

ski-doo®



2016

KÄYTTÄJÄN KÄSIKIRJA

Sisältää
turvallisuutta, ajoneuvoa
ja huoltoa koskevia tietoja

REV-XM™ -Sarja

VAROITUS

Lue tämä ohjekirja läpikotaisin.
Siinä on tärkeitä turvallisuuteen liittyviä tietoja.
Kuljettajan alhaisin suositeltu ikä: 16 vuotta.
Älä poista tätä käyttäjän käsikirjaa ajoneuvosta.

6 1 9 9 0 0 7 0 6

Alkuperäisten ohjeiden käännös

VAROITUS

Tässä käyttäjän käsikirjassa, *TURVALLISUUTTA KOSKEVASSA DVD:SSÄ* ja tuotteessa olevissa tuotekilvissä olevien varotoimien ja neuvojen noudattamatta jättäminen voi aiheuttaa vamman tai jopa kuoleman!

VAROITUS

Tämän ajoneuvon suorituskyky saattaa ylittää aikaisemmin ajamiesi ajoneuvojen suorituskyvyn. Käytä aikaa perehtyäksesi uuteen ajoneuvoosi.

CALIFORNIA PROPOSITION 65 -VAROITUS

VAROITUS

Tämä ajoneuvo sisältää tai siitä pääsee ympäristöön sellaisia kemikaaleja, jotka Kalifornian osavaltion viranomaisten mukaan aiheuttavat syöpää ja synnynnäisiä vammoja tai lisääntymishäiriöitä.



USA:ssa tuotteiden jälleenmyyjä on BRP US Inc.

Kanadassa tuotteiden jälleenmyyjänä on Bombardier Recreational Products Inc.

Seuraavat tuotemerkit ovat Bombardier Recreational Products Inc:n tai sen tytäryritysten omaisuutta.

D.E.S.S.TM HPGTM RERTM ROTAXTM TRATM XTM
E-TEC[®] R.A.V.E.TM REV-XMTM T3TM Ski-Doo[®] XPSTTM
FreerideTM RenegadeTM rMotionTM tMotionTM SummitTM

KYB Pro -sarja on KYB America LLC:n rekisteröity tavaramerkki.

Digitaalinen radiotaajuustekniikkaa käyttävä käynnistyksenestojärjestelmä (RF D.E.S.S.)

Industry Canadan hyväksyntä:

Tämä laite täyttää Industry Canadan säädösten RSS-GEN ja RSS-210 vaatimukset.

FCC-hyväksyntä: FCC: 2ACERM01456

Seuraava laite on FCC:n sääntöjen osan 15C mukainen.

Varoitus käyttäjälle: Jos laitteeseen tehdään muutoksia, joita valmistaja ei ole hyväksynyt, laitetta ei ehkä enää saa käyttää.

EU-yhdenmukaisuus

Seuraava laite täyttää seuraavien standardien vaatimukset:

ETSI EN 300 330-2 / ETSI EN 60950-1

SAATESANAT

Deutsch	Dieses Handbuch ist möglicherweise in Ihrer Landessprache verfügbar. Bitte wenden Sie sich an Ihren Händler oder besuchen Sie: www.operatorsguide.brp.com .
English	This guide may be available in your language. Check with your dealer or go to: www.operatorsguide.brp.com .
Français	Ce guide peut être disponible dans votre langue. Vérifier avec votre concessionnaire ou aller à: www.operatorsguide.brp.com .
Italiano	Questa guida potrebbe essere disponibile nella propria lingua. Contattare il concessionario o consultare: www.operatorsguide.brp.com .
日本語	このガイドは、言語によって翻訳版が用意されています。ディーラーに問い合わせるか、次のアドレスでご確認ください： www.operatorsguide.brp.com .
Norsk	Denne boken kan finnes tilgjengelig på ditt eget språk. Kontakt din forhandler eller gå til: www.operatorsguide.brp.com .
Русский	Воспользуйтесь руководством на вашем языке. Узнайте о его наличии у дилера или на странице по адресу www.operatorsguide.brp.com .
Suomi	Käyttöohjekirja voi olla saatavissa omalla kielelläsi. Tarkista jälleenmyyjältä tai käy osoitteessa: www.operatorsguide.brp.com
Svenska	Denna bok kan finnas tillgänglig på ditt språk. Kontakta din återförsäljare eller gå till: www.operatorsguide.brp.com .

Onnittelumme uuden Ski-Doo® -moottorikelkkasi johdosta. Minkä tahansa mallin olet valinnutkin, Bombardier Recreational Products Inc.:n (BRP) takuu ja valtuutettu Ski-Doo -myynti- ja huoltoverkosto pitävät huolen, että saat tarvitsemasi palvelut ja varaosat.

Jälleenmyyjäsi tekee parhaansa, jotta olisit tyytyväinen. Hän on koulututtanut tekemään esisäädöt ja tarkistamaan kelkkasi sekä säätämään sen sinun painosi ja ajo-olosuhteiden mukaan.

Toimituksen yhteydessä sinulle kerrottiin takuun kattavuudesta ja allekirjoitit *LUOVUTUSHUOLLON TARKASTUSLISTAN* varmistaaksesi, että ajoneuvosi toimitus vastaa täysin sinun vaatimuksiasi.

Opi ensin, aja sitten

Opettele vähentämään itselle, matkustajalle ja sivullisille aiheuttamaasi mahdollista loukkaantumis- ja kuolemanvaaraa lukemalla seuraavat osat ennen ajoneuvon käyttämistä:

- *TURVALLISUUSTIEDOT*
- *AJONEUVON TIEDOT*.

Lue myös kaikki moottorikelkkasasi olevat varoituskilvet ja katso tarkkaavaisesti *TURVALLISUUTTA KÄSITTELEVÄ DVD*.

Me pidämme tärkeänä, että suoritat turvallisuusseikkoihin painottuvan ajokurssin. Kysy omalta jälleenmyyjältäsi tai paikallisilta viranomaisilta paikallakunnallasi järjestettävistä kurseista.

Jos tämän käyttäjän käsikirjan sisältämiä varoituksia ei noudateta, seurauksena saattaa olla VAKAVA LOUKKAANTUMINEN tai KUOLEMA.

Turvallisuustiedot

Erilaiset tässä kirjassa esitetyt turvallisuustiedot ja se, miltä ne näyttävät sekä kuinka niitä käytetään, ilmenee seuraavasta:

Turvallisuuteen liittyvä Huomio-merkki

⚠️ osoittaa mahdollista henkilövahinkovaaraa.

⚠️ VAROITUS

Osoittaa mahdollista vaaratilannetta, joka voi johtaa vakavaan loukkaantumiseen tai kuolemaan, ellei sitä vältetä.

⚠️ **TÄRKEÄÄ** Osoittaa vaaratilannetta, joka voi johtaa vähäiseen tai kohtalaisen vakavaan loukkaantumiseen, ellei sitä vältetä.

ILMOITUS Merkitsee ohjetta, jonka noudattamatta jättäminen voi johtaa ajoneuvon osien tai muun omaisuuden vakavaan vaurioitumiseen.

Tietoja tästä käyttäjän käsikirjasta

Tämä käyttäjän käsikirja tutustuttaa omistajan/käyttäjän ja matkustajan uuden kelkan hallintalaitteisiin ja huoltotoimenpiteisiin sekä kertoo, miten kelkkaillaan turvallisesti.

Tässä käsikirjassa käytetään seuraavia kuljettajaan, matkustajaan ja ajoneuvotyypin istuinrakenteeseen viittaavia termejä:

- **Kuljettaja:** tarkoittaa henkilöä, joka istuu hallintalaitteiden takana ja ajaa moottorikelkkaa.
- **Matkustaja:** tarkoittaa henkilöä, joka istuu kuljettajan takana.
- **1-UP:** tarkoittaa sellaista mallia, joka on suunniteltu vain kuljettajaa varten.
- **2-UP:** tarkoittaa sellaista mallia, jossa voi kuljettajan lisäksi istua **yksi** matkustaja.

Pidä tämä käyttäjän käsikirja aina ajoneuvossa, jotta voit katsoa siitä esimerkiksi huoltoon tai vianetsintään liittyviä tietoja ja opastaa sen avulla muita mahdollisia kuljettajia.

Huomioi, että käyttäjän käsikirja on saatavana useilla eri kielillä. Mahdollisissa eroavaisuuksissa englanninkielinen versio pätee.

Jos haluat katsella käyttäjän käsikirjaasi netissä tai tulostaa siitä ylimääräisen version, käy nettisivuillamme osoitteessa www.operatorsguide.brp.com.

Tässä asiakirjassa olevat tiedot ovat oikeita julkaisuhetkellä. BRP:n politiikkaan kuuluu kuitenkin tuotteitten jatkuva parantaminen ilman, että se sitoutuu asentamaan niitä aikaisemmin valmistamiinsa tuotteisiin. Viime tipassa tehdyistä muutoksista johtuen valmistetun tuotteen ja tässä käsikirjassa olevien kuvausten ja/tai erittelyjen välillä saattaa olla joitakin eroja. BRP varaa oikeuden koska tahansa ilman mitään velvoitteita lopettaa tai muuttaa teknisiä ominaisuuksia, rakenteita, ominaisuuksia, malleja tai varusteita.

Käyttäjän käsikirja ja *TURVALLISUUTTA KOSKEVA DVD* tulisi olla ajoneuvon mukana ajoneuvoa myydessä.

SISÄLLYSLUETTELO

SAATESANAT	1
Opi ensin, aja sitten	1
Turvallisuustiedot	2
Tietoja tästä käyttäjän käsikirjasta	2

TURVALLISUUSTIETOJA

YLEISTÄ VAROTOIMENPITEITÄ	8
Vältä hiilimonoksidimyrkytys	8
Vältä polttoaineen syttymistä ja muita vaaratilanteita	8
Vältä kuumien osien aiheuttamia palovammoja	8
Lisävarusteet ja muutokset	8

ERITYISIÄ TURVAOHJEITA	10
-------------------------------------	-----------

AJONEUVOLLA AJAMINEN	14
Käyttöä edeltävä tarkastus	14
Miten ajetaan	16
Matkustajan kuljettaminen	17
Maaston/ajotyylin vaihtelut	18
Ympäristö	23

PITOA PARANTAVAT TUOTTEET	25
Käsiteltävyys	25
Kiihdyttäminen	26
Jarruttaminen	26
Tärkeät turvallisuussäännöt	26
Nastoitetun telamaton vaikutus moottorikelkan käyttöikään	27
Nastojen asentaminen BRP:n nastoitettavaksi hyväksymiin telamattoihin	27
Huoltaminen/vaihto	29

TÄRKEITÄ TUOTTEESSA OLEVIA TARROJA	30
Riippulipuke(-kkeet)	30
Ajoneuvon varoituskilvet	31
Kelpoisuuskilvet	35
Teknisiä tietoja sisältävät tarrat	36

AJONEUVON TIEDOT

HALLINTALAITTEET JA VARUSTEET	40
1) Ohjaustanko	42
2) Kaasuvipu	43
3) Jarruvipu	43
4) Pysäköintijarruvipu	43
5) Moottorin pysäytyskatkaisin	44
6) Moottorin hätäkatkaisin	45
7) Monitoimikatkaisin (ei malleissa Summit ja Freeride)	45
8) Käynnistys-/sähköisen peruutusvaihteen painike (Summit ja Freeride)	48
9) Ajovalojen katkaisin (Summit ja Freeride)	49

HALLINTALAITTEET JA VARUSTEET (jatkuva)	
10) Lämmitettävien käsikahvojen katkaisin (Summit ja Freeride)	49
11) Lämmitettävän kaasuvivun katkaisin (Summit ja Freeride)	49
12) Istuimen salpa	50
13) Työkalarja	51
14) Etu- ja takapuskurit	52
15) Analoginen/digitaalinen mittari (Renegade Backcountry)	52
16) Analoginen/digitaalinen monitoimimittari (kaikki mallit paitsi Renegade Backcountry)	58
17) Mountain-apukahva	72
18) Tavaratila	72
19) Etutavaratila	73
20) Variaattorihihnan suoja	73
21) Varavariaattorihihnan pidike	74
22) Korin yläyksikkö (kuomu)	75
23) Sivupaneelit	76
24) Kelautuvan käynnistimen kädensija	77
25) Matkustajan istuin (2-UP-mallit)	77
26) Matkustajan käsikahva (2-UP-mallit)	77
27) Säädetävät peilit (jos varusteena)	77
28) Kallistuksenvaimentimen pikairrotusvipu (Freeride)	77
29) Käyttäjän käsikirja	78
30) Jääraapimet (Summit X T3-paketilla)	78
31) Lumilauta-/suksiteline (Mallit, joissa varusteena)	80
POLTTOAINE	84
Polttoainevaatimukset	84
Ajoneuvon tankkaaminen	85
TUOREVOITELUÖLJY	86
Suosittelava tuorevoiteluöljy	86
Tuorevoiteluöljyn määrän tarkastaminen	86
SISÄÄNAJOVAIHE	87
Käyttö sisäänajovaiheessa	87
PERUSTOIMENPITEET	88
Moottorin käynnistäminen	88
Varakäynnistys	88
Kelkan esilämmitys	89
Peruutusvaihteen kytkeminen (RER)	90
Moottorin sammutus	90
AJO-OLOSUHTEET JA MOOTTORIKELKKASI	91
Ajokorkeus	91
Lämpötila	91
Pakkaantunut lumi	91
ERIKOISTOIMINNOT	92
Hinaaminen	92
Toisen kelkan hinaaminen	92

VIRITÄ AJO-OLOSUHTEIDEN MUKAAN	93
Telaston jousituksen säädöt (rMotion)	94
Takajousituksen säädöt (tMotion)	101
Etujousituksen säädöt	105
Säätövinkkejä ajoneuvon ajokäyttäytymisen mukaan	108
AJONEUVON KULJETTAMINEN	109

HUOLTO

ENSITARKASTUS	112
HUOLTOTAULUKKO	113
HUOLTOTOIMENPITEET	115
Ilmansuodatin kahdella ilmanotolla	115
Moottorin jäähdytysneste	115
Pakojärjestelmä	116
Sytytystulpat	116
Moottorin rajoitin	116
Jarruneste	117
Ketjukoteloöljy	118
Voimansiirtoketju	119
Variaattorihihna	119
I-variaattori	121
Telamatto	123
Jousitus	127
Sukset	128
Sulakkeet	128
Valot	129
Jääraapimet (Summit X)	130
AJONEUVON HOITO	131
Toimenpiteet ajon jälkeen	131
Ajoneuvon puhdistus ja suojaaminen	131
SÄILYTYS	132
Moottorin säilytyskuntotila (E-TEC)	132
KÄYTTÖONOTTOHUOLTO ENNEN AJOKAUTTA	134

TEKNISET TIEDOT

AJONEUVON TUNNISTAMINEN	136
Ajoneuvon tunnistetarra	136
Tunnistenumerot	136
EU:N VAATIMUSTENMUKAISUUSTODISTUS	137
EPA-HYVÄKSYTYT MOOTTORIT	138
Tietoja moottorin päästöistä	138

TEKNISET TIEDOT 139

VIANETSINTÄ

VIANETSINTÄOHJEITA 152

VALVONTAJÄRJESTELMÄ 155

 Merkkivalot, viestit ja piipparin koodit 155

 Vikakoodit 160

TAKUU

BRP:N RAJOITETTU TAKUU YHDYSVALLOISSA JA KANADASSA: 2016 SKI-DOO® -MOOTTORIKELKAT 162

USA:N EPA-PÄÄSTÖIHIN LIITTYVÄ TAKUU 166

BRP:N KANSAINVÄLINEN RAJOITETTU TAKUU: 2016 SKI-DOO® -MOOTTORIKELKAT 169

BRP:N RAJOITETTU TAKUU EUROOPAN JA VENÄJÄN TALOUSALUEILLA JA TURKISSA: 2016 SKI-DOO® -MOOTTORIKELKAT 174

SUORITETUT HUOLTOTOIMENPITEET 179

TIETOA ASIAKKAALLE

TIETOA YKSITYISYYDESTÄ 184

OSOITTEEN/OMISTAJAN MUUTOS 185

TURVALLISUUS- TIETOJA

YLEISTÄ VAROTOIMENPITEITÄ

Vältä hiilimonoksidimyrkytys

Kaikki moottorien pakokaasut sisältävät hiilimonoksidia eli häkää, joka on kuolettava kaasu. Hiilimonoksidin hengittäminen voi aiheuttaa päänsärkyä, huimausta, uneliaisuutta, pahoinvointia, sekavuutta ja lopulta kuoleman.

Hiilimonoksidi on väritön, hajuton ja mauton kaasu, jota voi olla ilmassa, vaikka et näe tai haista lainkaan moottorin pakokaasua. Hiilimonoksidia saattaa kertyä tilaan kuolettava määrä erittäin nopeasti, jolloin se saattaa vaikuttaa nopeasti niin, että et kykene enää pelastamaan itseäsi. Kuolettava määrä hiilimonoksidia saattaa säilyä ilmassa suljetuissa tai huonosti ilmastoiduissa tiloissa tunteja tai jopa päiviä. Jos havaitset jotain hiilimonoksidimyrkytyksen oireita, poistu tilasta välittömästi ja hankkiudu raikkaaseen ilmaan sekä ota yhteys lääkäriin.

Vältä hiilimonoksidista johtuvien vakavien vammojen tai kuoleman vaara:

- Älä koskaan käytä ajoneuvoa huonosti tuuletetuissa tai osittain suljetuissa tiloissa, kuten autotalleissa, autokatoksissa tai ladoissa. Vaikka yrittäisit tuulettaa moottorin pakokaasuja pois käyttämällä tuulettimia tai avaamalla ikkunoita ja ovia, hiilimonoksidimäärät voivat nousta nopeasti vaaralliselle tasolle.
- Älä koskaan käytä ajoneuvoa ulkona sellaisessa paikassa, josta moottorin pakokaasut voivat imeytyä sisään rakennukseen esim. avoimien ikkunoiden ja ovien kautta.

Vältä polttoaineen syttymistä ja muita vaaratilanteita

Polttoaine on erittäin tulenarkaa ja räjähtävää. Polttoainehöyryt voivat päästä leviämään ja siksi polttoaine voi syttyä kipinästä tai liekistä hetkessä usei-

den metrienkin päästä moottorista. Noudata näitä ohjeita vähentääksesi tulipalo- ja räjähdysvaaraa:

- Säilytä polttoainetta vain hyväksytyssä säilytysastiassa.
- Noudata tarkasti kohdassa *TANKKAAMINEN* annettuja ohjeita.
- Älä käynnistä moottoria tai anna sen käydä, jos polttoainesäiliön korkkia ei ole asennettu oikein.

Bensiini on myrkyllistä ja voi aiheuttaa loukkaantumisen tai kuoleman.

- Älä koskaan täytä lappoa bensiinillä imemällä sitä suullasi.
- Jos nielet bensiiniä, sitä joutuu silmiin tai hengität bensiinihöyryä, hakeudu välittömästi lääkäriin.

Jos sinuun roiskuu polttoainetta, pesydy saippualla ja vedellä sekä vaihda vaatteesi.

Vältä kuumien osien aiheuttamia palovammoja

Pakojärjestelmä ja moottori kuumenevat käytön aikana. Vältä koskettamista niihin ajoneuvon käydessä tai heti sen käytön jälkeen.

Lisävarusteet ja muutokset

Älä suorita ajoneuvoosi luvattomia muutoksia tai käytä sellaisia osia tai lisävarusteita, joita BRP ei ole hyväksynyt. Koska sellaiset muutokset eivät ole BRP:n testaamia, ne voivat lisätä kolarivaurioiden vaaraa tai loukkaantumisvaaraa ja ne voivat tehdä ajoneuvostasi laittoman.

Telatunnelin lisävarusteet on asennettava ajoneuvoon kutakin lisävarustetta koskevien ohjeiden mukaisesti.

Joihinkin malleihin voi olla saatavana lisävarusteena matkustajan istuimia, jotka BRP on hyväksynyt ja jotka täyttävät SSCC-normien mukaiset vaatimukset. Jos käytät sellaista istuinta,

sinun on noudatettava tässä käyttäjän käsikirjassa esiintyviä, matkustajaa koskevia ohjeita ja suosituksia.

⚠ VAROITUS

Matkustajan istuimessa on oltava istuinremmi tai käsikahvat ja sen on täytettävä SSCC-vaatimukset.

Ota yhteys valtuutettuun Ski-Doo -jälleenmyyjään tarvitessasi lisävarusteita ajoneuvoosi.

ERITYISIÄ TURVAOHJEITA

Jos et noudata näitä ohjeita, seurauksena voi olla VAKAVA HENKILÖVAHINKO TAI KUOLEMA:

- Suorita aina käyttöä edeltävä tarkistus ENNEN kuin käynnistät moottorin.
- Tarkista aina ennen käynnistystä kaasumeکانismin vapaa liikkuvuus ja myös se, että palautuuko kaasuvipu alkuperäiseen asentoon vapautettaessa.
- Kiinnitä aina turvakatkaisimen toinen pää vaatteisiisi ennen moottorin käynnistämistä.
- Älä koskaan käytä moottoria, jos variaattorihihnan ja jarrulevyn suojukset eivät ole paikoillaan tai jos kuomu on avoinna tai sivupaneelit ovat auki tai poistettu. Älä koskaan käytä moottoria ilman variaattorihihnaa. Moottorin käyttäminen vaillinaisena, kuten ilman variaattorihihnaa tai kun telamatto on irti maasta, saattaa olla vaarallista.
- Kytke aina pysäköintijarru päälle ennen moottorin käynnistämistä.
- Jokainen on kelkkailijana vasta-alkaja istuuduttuaan ensimmäistä kertaa kelkan ohjaustangon taakse, vaikka olisikin aikaisemmin ajanut jonkin muun tyyppistä ajoneuvoa. Kelkan turvallinen käyttö riippuu monista seikoista kuten näkyvyydestä, ajonopeudesta, säästä, ympäristöstä, liikenteestä, ajoneuvon kunnosta ja kuljettajan omasta kunnosta.
- Perusharjoittelu on tarpeen, jotta kelkan käyttö olisi turvallista. Tutustu huolellisesti tähän Käyttäjän Käsikirjaan ja kiinnitä erityisesti huomiota huomautuksiin ja varoituksiin. Liity paikalliseen kelkkakerhoon: sen toiminta ja reittijärjestelyt on suunniteltu sekä huvia että turvallisuutta silmälläpitäen. Kysy perusohjeita myös kelkkasi jälleenmyyjältä, kokeneemmalta kelkkailevalta ystävältäsi tai kelkkakerhon jäseniltä.
- Jokaisen kokemattoman kuljettajan on ennen moottorikelkan käyttöä luettava kaikki moottorikelkassa olevat varoituskilvet ja käyttäjän käsikirja sekä ymmärrettävä lukemansa. Lisäksi hänen on katsottava *TURVALLISUUTTA KÄSITTELEVÄ DVD* ennen moottorikelkalla ajamista. Salli kokemattoman kuljettajan harjoitella moottorikelkalla ajamista ainoastaan suljetulla, tasaisella alueella, kunnes kuljettaja hallitsee moottorikelkan käytön. Jos alueellasi järjestetään moottorikelkkailijoiden ajokursseja, ilmoita hänet mukaan.
- Joidenkin moottorikelkkojen suorituskyky saattaa olla merkittävästi suurempi kuin niiden kelkkojen, joilla olet ajanut aikaisemmin. Siitä syystä emme suositele kelkkaa kokemattomille kuljettajille.
- Moottorikelkkoja käytetään useilla alueilla ja monenlaisissa lumiolosuhteissa. Kaikkien mallien suorituskyky ei ole samanlainen samoissa olosuhteissa. Kysy aina neuvoja jälleenmyyjältäsi, kun valitset moottorikelkkaa omiin käyttötarpeisiisi.
- Jos kelkkaa käytetään sellaisissa tilanteissa, jotka ovat liian vaikeita kuljettajan hallita tai hankalia matkustajalle tai riittämättömiä kelkan suorituskyvylle, saattaa seurauksena olla loukkaantuminen tai jopa kuolema.
- BRP suosittelee, että kuljettaja on vähintään 16-vuotias. Tarkasta myös paikallisten lakien kuljettajan ikää ja ajoharjoittelua koskevat vaatimukset.
- On erittäin tärkeää selittää jokaiselle tämän moottorikelkan kuljettajalle - kuljettajan ajokokemuksesta riippumatta - tämän moottorikelkan ajo-ominaisuudet. Moottorikelkan rakenne ja säädöt, kuten raideleveys, suksen tyyppi, jousituksen tyyppi, telamaton pituus ja leveys vaihtelevat mallista riippuen. Nämä kaikki ominaisuudet vaikuttavat suuresti moottorikelkan käsittelyvytyteen.

- Kokemattoman kuljettajan pitäisi tutustua kelkkaan sekä harjoitella käytännössä tasaisessa maastossa ja alhaisella nopeudella ennen siirtymistä muun tyyppiin maastoihin.
- Tutustu paikallisiin lakeihin. Valtio, kunta ja paikallinen julkinen sektori ovat määränneet lakeja ja rajoituksia, jotka liittyvät kelkan turvalliseen käyttöön ja toimintaan. On sinun vastuullasi kuljettajana opetella ja noudattaa näitä lakeja ja rajoituksia. Kunnioitus ja toisten huomioon ottaminen johtavat turvallisempaan kelkkailuun. Tutustu lakeihin, joissa kerrotaan omaisuusvahingoista ja vakuutusasioista koskien varusteluasi.
- Kiihdyttäminen ja ylinopeus saattaa olla kohtalokasta. Odottamattomissa tilanteissa et useinkaan ehdi reagoida riittävän nopeasti. Aja aina nopeudella, joka on sopiva reitille, sääolosuhteille ja omille taidoillesi. Tutustu paikallisiin sääntöihin. Nopeusrajoitukset ovat tarpeellisia ja ne on tarkoitettu noudatettaviksi.
- Aja aina reitin oikealla puolella.
- Pidä aina turvallinen etäisyys muihin kelkkailijoihin ja jalankulkijoihin nähden.
- Muista, että mainosmateriaalissa saattaa esiintyä vaarallisia suorituksia, joita esittävät ammattikuljettajat ihanteellisissa ja/tai valvotuissa olosuhteissa. Sinun ei pidä koskaan yrittää samoja vaarallisia temppuja, jos ne ylittävät taitosi.
- Älä koskaan käytä tätä ajoneuvoa alkoholin tai huumeiden vaikutuksen alaisena. Kyseiset aineet hidastavat reaktiokykyä ja huonontavat arviointikykyä.
- Moottorikelkkaasi ei ole suunniteltu käytettäväksi yleisillä teillä, kaduilla tai moottoriteillä.
- Vältä tiellä ajamista. Jos sinun on pakko ajaa tiellä ja jos se on sallittua, vähennä nopeutta. Moottorikelkkaa ei ole suunniteltu käytettäväksi kestopäällystetyillä pinnoilla. Tietä ylittäessäsi pysäytä kelkka kokonaan, katso sitten tarkasti molempiin suuntiin ennen kuin ylität tien 90° kulmassa. Varo pysäköityjä ajoneuvoja.
- Moottorikelkkailu öiseen aikaan voi olla ilahduttava kokemus, mutta ole erittäin varovainen, sillä näkyvyys on rajallinen. Vältä tuntemattomia maastoja ja tarkista, että valot toimivat. Pidä aina taskulamppu ja varapolttimoita mukana.
- Älä koskaan irrota mitään alkuperäisiä osia moottorikelkastasi. Jokaisessa moottorikelkassa on useita sisäänrakennettuja turvallisuusominaisuuksia. Sellaisiin ominaisuuksiin kuuluu erilaisia kilpiä ja konsoleita, sekä heijastavia materiaaleja ja varoituskilpiä.
- Luonto on kaunista katseltavaa, mutta älä anna sen viedä huomiotasi ajamisesta. Jos haluat todella arvostaa talvimaisemaa, pysäytä kelkka reitin sivuun niin, että et aiheuta vaaratilanteita muille kelkkailijoille.
- Aidat aiheuttavat vaaratilanteita sekä sinulle että moottorikelkallesi. Kierrä kaukaa puhelinpylväät tai kaapelit.
- Lähes näkymättömät tai vasta läheltä havaittavat kaapelit saattavat aiheuttaa vakavia onnettomuuksia.
- Käytä aina hyväksytyä turvakypärää, silmäsuojia ja kasvosuojaa. Tämä koskee myös matkustajaasi.
- Vараudu tahattomiin tilanteisiin, kuten ajautumiseen ulos reitiltä, lumivyöryyn ja muihin luonnosta tai muista ihmisistä aiheutuviin äkillisiin vaaratilanteisiin.

- Älä roiku toisen kelkan takapuskurissa. Jos kelkka sinun edelläsi hidastelee jostain syystä, sinun mahdollinen varomattomuutesi saattaa vahingoittaa kuljettajaa ja matkustajaa. Säilytä turvaväli oman ja edellä ajavan kelkan välillä. Maastosta riippuen jarrutusmatka voi vaihdella suurestikin. Toimi turvallisesti. Valmistaudu käyttämään myös väistöliikkeitä.
- Kelkkaileminen yksin saattaa olla vaarallista. Polttoaineesi saattaa loppua, onnettomuus voi sattua tai kelkkasi voi rikkoontua. Muista, että kelkkasi pystyy etenemään pidempiä etäisyyksiä puolella tunnissa kuin mitä sinä ehkä pystyt kävelemään päivässä. Kelkkaile mieluummin ”yhdessä” kavereiden kanssa. Kelkkakerhoista saat mahdollisesti myös seuraa ajoretkille. Kerro aina jollekin, että olet lähdössä kelkkailemaan ja suunta mihin päin aiot lähteä ja milloin aiot palata.
- Pelloilla on joskus matalia alueita, joihin vesi kasaantuu ja jäätyy talveksi. Tämä jää on tavallisesti kirkasta jäätä. Kääntyminen tai jarruttaminen saattaa aiheuttaa kelkan kierähtämisen eikä kelkka ole enää hallinnassa. Älä koskaan jarruta tai yritä kiihdyttää tai kääntyä kirkkaalla jäällä. Jos joudut kuitenkin sellaiseen tilanteeseen, vähennä nopeutta hitaasti löysäämällä kaasuvipua.
- Älä koskaan ”hyppää” moottorikelkallasi.
- Ollessasi safarilla älä ”kaasuta” liikaa. Lunta ja jäätä saattaa lentää taaksepäin vahingoittaen takana tulevaa kelkkaa tai kelkkailijaa. Kun ”kaasutetaan” liikaa, kelkka kaivautuu lumeen ja jättää irtolumisen pinnan takana tuleville.
- Safarit ovat hauskoja ja mukavia, mutta älä esittele taitojasi tai ohittele toisia kelkkailijoita ryhmässäsi. Vähemmän kokenut kelkkailija saattaa yrittää toimia samalla tavalla kuin sinä ja epäonnistua. Aja rauhallisesti, samalla tavalla ryhmän muiden jäsenten kanssa.
- Hätätilanteessa moottorikelkka voidaan pysäyttää painamalla moottorin hätäkatkaisinta tai vetämällä turvakatkaisimen pistoke moottorin pysäytyskatkaisimesta samalla kun jarrutetaan.
- Kytke aina pysäköintijarru, kun kelkka ei ole käytössä.
- Älä koskaan käytä moottoria huonosti ilmastoidussa tilassa ja/tai silloin, jos et ole valvomassa kelkkaa.
- **Vain sähkökäynnisteiset mallit:** Älä koskaan lataa tai anna akulle lisävirtaa sen ollessa paikoillaan kelkassa.
- E-TEC-moottorit: Älä koskaan pyri suorittamaan mitään polttoainejärjestelmän tai sähköjärjestelmän huolto- tai korjaustoimenpiteitä. Näiden järjestelmien huolto- ja korjaustyöt on teetettävä valtuutetulla Ski-Doo -jälleenmyyjällä.
- Älä yritä huoltaa tai korjata polttoaine- tai sähköjärjestelmää itse. Valtuutetun Ski-Doo -jälleenmyyjän on tehtävä kaikki näitä järjestelmiä koskevat korjaustoimenpiteet.
- Varmista, että peruutusreitillä takanasi ei ole esteitä tai ihmisiä, ennen kuin alat peruuttaa.
- Irrota aina turvakatkaisimen pistoke moottorin pysäytyskatkaisimesta, kun lopetat ajamisen. Näin estät ajoneuvosi luvattoman käytön.
- **ÄLÄ KOSKAAN** seiso pyörivän telamaton takana tai lähellä. Likaa tai esineitä saattaa singota aiheuttaen vakavia vammoja. Kun haluat irrottaa juuttuneen lumen tai jään, sammuta moottori, kallista ajoneuvo kyljelleen ja käytä irrottamiseen hihnan suojuksessa olevaa kiintoavainta.

- Älä nastoita telamattoa, ellei sitä ole hyväksytty nastoitettavaksi. Telamatto, jota ei ole hyväksytty nastoittamista saattaa vaurioitua vauhdissa ja irrota ajoneuvosta. Ota yhteys valtuutettuun Ski-Doo -jälleenmyyjään voimassa olevista nastoitusmahdollisuuksista ja niiden saatavuudesta.
- Voit nastoitaa tässä ajoneuvomallissa olevan telamaton. Sinun kuitenkin TÄYTYY käyttää ainoastaan BRP:n Ski-Doo -moottorikelkoihin hyväksymää nastatyyppeä. ÄLÄ KOSKAAN käytä tavanomaisia nastoja, koska nastoitettava telamatto on ohuempi kuin meidän vakiotelamattomme. Nasta saattaa repeytyä ja irrota telamatosta.
- Käytä aina hyväksyttyä kypärää ja noudata samoja pukeutumisohejeita, jotka on tässä käyttäjän käsikirjassa esitetty kuljettajalle.
- Varmistu, että pystyt istumaan vakaasti, molemmat jalat tukevasti astinlaudoilla ja että pystyt pitämään kiinni käsikahvoista.
- Älä unohda kuljettajan vastuuta matkustajan (2-UP -mallit) turvallisuudesta. Muista aina, että matkustajan kanssa ajaminen voi vaikuttaa moottorikelkan hallintaan, vakauteen ja jarrutusmatkaan.
- Muista aina, että matkustajan kanssa ajaminen voi vaikuttaa moottorikelkan hallintaan, vakauteen ja jarrutusmatkaan. Tarkkaile matkustajaasi ajon aikana.

Jokaisen kuljettajan vastuulla on varmistaa muiden vapaa-ajan viettäjiä tai liikkujien turvallisuus.

Olet vastuussa kelkan oikeanlaisesta käytöstä sekä niiden kuljettajien opastamisesta, jotka käyttävät kelkkaasi. Eri kelkkamalleissa voi olla huomattavia eroja koskien niiden käsiteltävyyttä ja suorituskykyä.

Moottorikelkka on suhteellisen yksinkertainen käsiteltävä, mutta kuten muutkin ajoneuvot tai mekaaniset laitteet, se voi olla vaarallinen, jos sinä tai matkustajasi olette vähänkään ajattelemtomia, harkitsemattomia tai huolimattomia. Tarkastuta kelkkaasi vuosittain. Ota yhteys valtuutettuun Ski-Doo-jälleenmyyjään lisätietoja saadaksesi. On suositeltavaa, vaikka sitä ei edellytetä, että annat Ski-Doo-jälleenmyyjän suorittaa moottorikelkkaasi käyttöönottahuollon ennen ajokauden alkua. Jokainen kerta, kun käytät moottorikelkkaasi jostakin syystä valtuutetun Ski-Doo-jälleenmyyjäsi luona, on samalla myös erinomainen tilaisuus jälleenmyyjällesi tarkastaa, koskeeko jokin turvallisuuskampanja juuri kelkkaasi. Pyydämme sinua ottamaan hyvissä ajoin yhteyttä valtuutettuun Ski-Doo-jälleenmyyjäsi, jos tiedät, että käynnissä on mahdollisia kelkkaasi koskevia turvallisuuskampanjoita.

Ota yhteys valtuutettuun Ski-Doo-jälleenmyyjään tarvitessasi lisävarusteita ajoneuvoosi.

Ennen kuin siirryt ajamaan reiteille, harjoittele kelkalla suljetulla alueella, kunnes olet täysin tutustunut sen toimintoihin ja tunnet, että osaat turvallisesti siirtyä seuraavaan vaiheeseen. Toivottamme sinulle turvallisia ja nautinnollisia ajohetkiä.

Käyttöä edeltävä tarkastus

VAROITUS

On erittäin tärkeätä suorittaa käyttöä edeltävä tarkastus ennen ajoneuvolla ajoa. Tarkasta aina kriittisten hallintalaitteiden, turvatoimintojen ja mekaanisten osien toiminta ennen ajamista.

Ennen moottorin käynnistämistä

1. Poista lumi ja jää istuimelta, astinlautoilta, ajovaloista, hallintalaitteista ja mittareista.
2. Tarkista, ettei äänenvaimentimen esisuodattimessa ole lunta.
3. Tarkista, että sukset ja ohjaus toimivat esteettömästi. Tarkista suksien liikkuminen ohjaustankoa käännettäessä ja päinvastoin.
4. Tarkista polttoaineen ja tuorevoiteluöljyn määrät ja mahdolliset vuotokohdat. Lisää tarvittaessa ja mahdollisten vuotojen ilmetessä: sinun on toimitettava ajoneuvo valtuutetulle Ski-Doo-jälleenmyyjälle, korjaamoon tai valitsemallesi henkilölle huoltamista, korjaamista tai osien vaihtamista varten. Katso takuuhakemuksiin liittyviä tietoja tämän kirjan kohdasta *USA:N EPA-PÄÄS-TÖIHIN LIITTYVÄ TAKUU*.
5. Kaikki tavaratilat tulee olla huolellisesti suljettuna eikä niissä suositella säilytettäväksi mitään särkyviä tai painavia esineitä. Kuomun ja sivupaneelin on oltava kunnollisesti lukittuna.
6. Paina kaasukahvaa useita kertoja tarkistaaksesi, että se toimii helposti ja esteettömästi. Sen pitää palata vapautettaessa tyhjäkäyntiasentoon.
7. Paina jarrukahvaa ja varmista, että jarru kytkeytyy kokonaan päälle ennen kuin jarrukahva koskettaa

ohjaustangon kädensijaa. Vapautettaessa sen on palattava kokonaan takaisin.

8. Kytke seisontajarru päälle ja tarkasta, että se toimii kunnolla. Jätä seisontajarru päälle.

Kun moottori on käynnistynyt

Katso oikeat moottorin käynnistystoimenpiteet vastaavasta *MOOTTORIN KÄYNNISTÄMINEN*-kohdasta.

1. Tarkasta kauko- ja lähivalojen, takavalon, jarruvalon ja merkkivalojen toiminta.

HUOM: Sinun on ehkä irrotettava turvakatkaisimen naru vaatteistasi ajovalojen tarkastamista varten. Kiinnitä turvakatkaisimen naru heti takaisin, kun olet moottorikelkan hallintalaitteiden ulottuvilla.

2. Tarkasta moottorin pysäytyskatkaisimen (vetämällä turvakatkaisimen pistoke) ja moottorin hätäkatkaisimen toiminta.
3. Vapauta seisontajarru.
4. Katso kohta *MOOTTORIN ESILÄMMITYS* ja noudata siinä olevia ohjeita.

Käyttöä edeltävä tarkastuslista

KOHDE	TOIMENPIDE	✓
RUNKO, ISTUIN, ASTINLAUDAT, VALOT, ILMANSUODATIN, HALLINTALAITTEET JA VARUSTEET	Tarkista kunto ja poista lumi tai jää.	
SUKSET JA OHJAUS	Tarkista esteetön liikkuvuus ja oikea toiminta.	
POLTTOAINE JA TUOREVOITELU-ÖLJY (TARVITTAESSA)	Tarkista määrät ja onko vuotoja.	
JÄÄHDYTYSNESTE	Tarkista määrät ja onko vuotoja.	
TAVARATILA	Tarkista kiinnitykset ja tarkista ettei sen sisällä ole raskaita tai särkyviä esineitä.	
KAASUVIPU	Tarkista toiminta.	
TELAMATTO	Tarkista kunto ja poista lumi tai jää.	
JARRUVIPU	Tarkista asianmukainen toiminta.	
PYSÄKÖINTIJARRU	Tarkista asianmukainen toiminta.	
MOOTTORIN HÄTÄKATKAISIN JA MOOTTORIN PYSÄYTYSKATKAISIN (TURVAKATKAISIMEN PISTOKE)	Tarkista toiminta. Turvanaru pitää kiinnittää kuljettajan ajovarusteisiin.	
VALOT	Tarkista asianmukainen toiminta.	

Miten ajetaan

Ajovaruusteet

Muista pukeutua oikeanlaiseen kelkkailuvaatetukseen. Asun tulee olla miellyttävä eikä liian kireä. Tarkista aina säätila ennen kuin lähdet kelkkailemaan. Pukeudu aina kylmintä säätä silmälläpitäen. Lämpöalusasuojuo suojaa hyvin ihoa kylmältä ja kosteudelta.

Käytä aina hyväksytyä kypärää oman turvallisuutesi ja mukavuutesi vuoksi. Kypärä suojaa kylmältä ja ehkäisee loukkaantumiselta. Kypärän lisäksi tulisi myös käyttää kypärähuppua ja kasvusuojusta. Suojalasit tai visiiri, joka on kiinni kypärässä, ovat ehdottomia varusteita kelkkailtaessa.

Kädet tulee suojata kelkkailukäsineillä tai hanskoilla, joissa on riittävä eristys ja jotka joustavat siten, että peukaloilla ja sormilla voi vapaasti käyttää kelkan hallintalaitteita.

Kumipohjaiset saappaat, joissa on joko nylon- tai nahkapäällisyys sekä irrotettavat huopasisäkengät ovat sopivimpia kelkkailuun.

Sinun tulee pitää itsesi kelkkaillessa niin kivistä kuin mahdollista. Kun astut sisätiloihin, ota pois kelkkailuasua ja saappaat ja huolehdi, että ne kuivuvat ennen kuin puet ne päälle uudestaan.

Älä käytä pitkää kaulaliinaa tai löysiä asusteita jotka saattavat tarttua kelkan liikkuviin osiin.

Pidä värillisillä lasilla varustettuja ajolaseja.

Mitä mukaan kelkkaillessa

Ensiapupakkaus	Mukana oleva työkalusarja
Matkapuhelin	Puukko
Varasytytystulpat	Taskulamppu
Ilmastointiteippiä	Reittikartta
Varavariaattorihihna	Eväät

Kuljettajan ajoasento (ajaminen eteenpäin)

Ajoasentosi ja tasapainosi ovat kaksi perustekijää, joilla saat kelkan kulkemaan haluamaasi suuntaan. Kääntöesäsi rinteessä sinun ja matkustajasi pitää olla valmiina vaihtamaan asentoa, jotta paino jakautuu oikein kääntymisen aikana. Kuljettaja ja matkustaja eivät koskaan saa yrittää tasapainottaa kelkkaa siirtämällä jalkojaan astinlaudoilta maahan. Kokemus opettaa kuinka paljon voit kallistaa vartalollasi käännösten mukana eri nopeuksissa ja rinneajossa, jotta säilytät oikean tasapainon.

Istumaa-asento on yleisesti ottaen paras ajoasento tasapainoa ja kelkan hallintaa ajatellen. Kuitenkin myös puolikyky, ajo toiseen polveen tukeutuen tai seisoma-asento ovat käyttökelpoisia asentoja tietyissä olosuhteissa.

VAROITUS

Älä tee kelkalla mitään sellaista, jotta et hallitse riittävän hyvin.

Istuminen

Jalat jalkatilassa ja vartalo istuimen puolellavälissä on ihanteellinen asento, kun ajetaan tutussa, tasaisessa maastossa. Polvien ja lantion pitäisi pysyä joustamaan töyssyissä.



mno2008-003-001

Puolikyykky

Puoli-istuva, lähes kyykkymäinen asento, jossa keho on irti istuimelta ja jalat ovat vartalon alla ja pystyvät näin joustamaan epätasaisessa maastossa. Vältä äkkinäisiä pysäytyksiä.



Ajo polveen tukeutuen

Tätä asentoa varten pitää toinen jalka asettaa tukevasti astinlaudalle ja toinen polvi istuimelle. Vältä äkkinäisiä pysäytyksiä.



Seisominen

Pidä molemmat jalat astinlaudoilla. Polvien tulisi joustaa töyssyissä. Tämä on tehokas asento, jossa näet paremmin ympärillesi ja voit siirtää painoasi maaston vaihtuessa. Vältä äkkinäisiä pysäytyksiä.



Kuljettajan ajoasento (peruuttaminen)

Me suosittelemme istumaan moottorikelkassa peruutuksen aikana.

Vältä seisomista. Painosi saattaa peruutettaessa siirtyä eteenpäin kohti kaasuvipua aiheuttaen odottamattoman kiihdytyksen.

VAROITUS

Odottamaton kiihdyttäminen peruutettaessa moottorikelkalla saattaa aiheuttaa ajoneuvon hallinnan menetyksen.

Matkustajan kuljettaminen

Jotkut mallit on suunniteltu vain kuljettajan ajettaviksi (1-UP), joihinkin malleihin voi ottaa yhden matkustajan (2-UP). Varmista, että tunnistat omaa ajoneuvomalliasi koskevat varoitukset ja noudatat niitä.

Silloinkin, kun matkustaja on sallittu, hänen on oltava fyysisesti asianmukaisessa kunnossa moottorikelkkailua varten.

VAROITUS

Matkustajan/matkustajien on pysyttävä pitämään molemmat jalkansa kokonaan astinlaudoilla sekä pitämään kiinni käsikahvoista tai istuinremmistä aina istuessaan moottorikelkan kyydissä. Kunniota fysiikan lakeja ja aja siten, että matkustaja voi istua vakaasti ja turvallisesti eikä tipahda kyydistä.

Kuljettaja on vastuussa matkustajien turvallisuudesta ja kuljettajan täytyy opastaa matkustajaa kelkkailun perusteissa.

VAROITUS

- Matkustaja saa istua ainoastaan matkustajille tarkoitetussa istuimessa. Älä anna koskaan kenenkään istua ohjaustangon ja kuljettajan välissä.
- Matkustajan ja kuljettajan on aina kelkkaillaan käytettävä hyväksyttyä kypärää sekä kelkkailuun tarkoitettuja, lämpimiä vaatteita. Varmista, että vaatteet peittävät ihon joka kohdasta.
- Jos matkustaja jostain syystä tuntee olonsa epämukavaksi tai epävarmaksi kelkkailun aikana, hänen on välittömästi pyydyttävä kuljettajaa hidastamaan tai pysähtymään.

Ajaminen matkustajan kanssa on erilaista kuin ajaminen yksin. Kuljettajan etuna on se, että hän tietää mitä on tulossa seuraavaksi ja voi valmistaa itsensä ennakkoon sen mukaisesti. Kuljettajalla on myös tukenaan ohjaustanko. Matkustajan taas on luotettava kuljettajan varovaisuuteen ja kykyyn hallita kelkka hyvin. Lisäksi kuljettajan "vartalolla ohjaaminen" on matkustajan mukana ollessa rajallisempaa. Kuljettaja näkee reittiä usein pidemmälle eteenpäin kuin matkustaja. Sen vuoksi

hitaampi vauhti, pehmeät liikkeelle lähdöt ja pysähdykset ovat matkustajan kyydissä ollessa tärkeitä. Kuljettajan on myös varoitettava matkustajaa sivuttaisrinteistä, töyssyistä, oksista jne. Odottamaton töyssy saattaa lennättää matkustajasi pois kyydistä. Muistuta matkustajasi, että hänen tulee siirtää omaa painoaan samaan suuntaan kanssasi. Ole erityisen varovainen, aja hitaasti ja tarkista matkustajan mukanaolo säännöllisesti.

VAROITUS

Ajettaessa matkustajan kanssa:

- Jarrutettavuus ja ohjattavuus on hankalampaa. Vähennä ajonopeutta ja jätä ohjaamista varten lisätilaa.
- Säädä jousitus kuorman mukaisesti.

Katso jousituksen yksityiskohtaiset säätöohjeet kohdasta *VIRITÄ AJO-OLOSUHTEIDEN MUKAAN*.

Lapsi matkustajana

Jos kuljetat kahta matkustajaa (käytäten lisävarusteistuinta) ja toinen heistä on lapsi, BRP suosittelee, että lapsi istuu keskellä. Takana istuva aikuinen voi näin pitää silmällä lasta ja pitää lasta tarvittaessa kiinni. Keskimmaisella paikalla lapsi on lisäksi parhaiten suojassa ajoviimalta ja kylmyydeltä.

Ole erityisen varovainen ja aja hitaasti, jos matkustajasi on nuori. Tarkista säännöllisesti, että lapsi pitää kiinni käsikahvoista ja että hänen jalkansa ovat astinlaudoilla.

Maaston/ajotyylin vaihtelut**Lanattu reitti**

Istuminen on suosituin ajoasento ajettaessa lanatuilla, tasaisilla reiteillä. Älä aja lujaa ja ennen kaikkea pysy reitin oikealla puolella. Ole varautunut maas-

to-olosuhteiden nopeisiin muutoksiin. Huomioi kaikki reittiviitat. Älä pujottele reitin puolelta toiselle.

Epätasainen reitti

Reitti on luultavasti ”töyssyinen” (tiheää töyssyä) ja lumi on kinostunut, ellei vähään aikaan ole satanut lunta. Sellaiset olosuhteet voivat haitata fyysisesti kuljettajaa ja matkustajaa, jos ajetaan suurella nopeudella. Hidasta. Pidä kiinni ohjaustangosta ja ole puolikiikkiasennossa. Jalkojen pitäisi olla kehon alla koukistettuina, jolloin ne vaimentavat töyssyjä. Pidemmällä, kovilla ja ”tiheätöyssyisillä” reiteillä voit ajaa myös toiseen polveen tukeutuen, jolloin toinen polvesi on istuimella. Asento on ehkä hiukan mukavampi ja samalla vartalo pysyy rentona ja kykenee hallitsemaan kelkan ohjausta. Varo lumen alla olevia kiviä tai kantoja, ne saattavat olla piilossa vasta sataneen lumen alla.

Syvä lumi

Syvässä ”puuterimaisessa” lumessa, kelkkasi saattaa juuttua ja ruveta ”kaivautumaan” syvemmälle hankeen. Käännä siinä tapauksessa kelkkaa niin laajalla kaarella kuin mahdollista ja etsi kovempaa pintaa. Jos kelkkasi ”juuttuu” lumeen (mikä tapahtuu jokaiselle kelkkailijalle joskus), älä kaasuta ja pyöritä telamattoa, sillä se saa kelkan uppoamaan entistä syvemmälle. Pysäytä moottori, nouse kelkasta pois ja siirrä kelkan peräpää puhtaalle lumelle. Tamppaa kelkan eteen lunta. Muutaman metrin ala yleensä riittää. Käynnistä uudelleen moottori. Valitse seisoma-asento ja keinuta kelkkaa varovasti samalla, kun painat vakaasti ja hitaasti kaasua. Riippuen siitä onko kelkan etuosa vai takaosa kaivautunut, jalkojesi painon pitäisi olla päinvastaisessa päässä astinlaudoilla kuin kelkan kaivautunut pää. Älä koskaan laita vierästä materiaalia telamatton alle tueksi. Älä anna kenenkään seisoa edessä tai takana, kun kelkka on käynnissä. Pysy

pois telamatton lähetytyiltä. Pyörivään telamattoon koskeminen on vaarallista.

Jäätyneet vesistöt

Ajaminen järvien ja jokien jäällä saattaa olla kohtalokasta. Vältä vesistöalueita. Jos olet tuntemattomassa maastossa, kysy paikallisilta virkamiehiltä tai asukkailta jään kunnosta, salmista, viemäreistä, puroista, vuolaasti virtaavista paikoista tai muista vaaroista. Älä koskaan aja jäällä, jonka vahvuudesta sinulla ei ole tietoa. Jää saattaa olla liian heikkoa kannattamaan sinut ja kelkkasi. Kelkalla ajo jäällä tai jäisillä pinnoilla voi olla hyvin vaarallista, ellet huomioi tiettyjä varotoimia. Jäällä on vaikea ohjata kelkkaa tai mitä tahansa ajoneuvoa. Jäällä on vähemmän pitoa liikkeelle lähdetessä, kääntäessä ja pysähdyttäessä kuin lumella. Kelkan tarvittavat etäisyydet kyseisiin liikkeisiin voivat jäällä moninkertaistua. Ohjattavuus on vähäistä ja holtittomat käännökset ja pyörähdykset ovat jäällä vaarallisia. Jos kuitenkin ajat jäällä, aja hitaasti ja ole valpas. Ota runsaasti tilaa pysähtymistä ja kääntymistä varten. Tämä on erityisesti otettava huomioon yöllä.

Pakkaantunut lumi

Älä aliarvioi kovaa, pakkaantunutta lunta. Kelkkaa voi olla vaikea käsitellä, koska suksissa ja telamatossa ei ole niin paljon pitoa. Paras neuvo on hidastaa vauhtia ja välttää nopeita kiihdytyksiä, kääntymistä tai jarruttamista.

Ylämäki

Ajettavia rinteitä on kahden tyyppisiä: avoin rinne, jossa on vähän puita, kalliota tai muita esteitä, ja rinne, jossa voi ainoastaan ajaa suoraan ylöspäin. Avointa rinnettä noustaan sivuttain tai pujotellen. Lähesty kulmassa. Ole polviasennossa. Pidä painosi jatkuvasti ylärinteen puolella. Pidä yllä tasainen, turvallinen nopeus. Jatka niin kauas kuin voit tässä suunnassa, vaihda sit-

ten ajoasentoasi ja aja rinnettä toiseen suuntaan, jolloin rinteiden kaltevuus on toisella puolella.

Ajo kohtisuoraan ylös voi aiheuttaa ongelmia. Valitse seisoma-asento, kiihdytä ennen kuin ajat rinteeseen ja vähennä sitten kaasua estääksesi telamattoa pyörimästä tyhjää.

Molemmissa tapauksissa ajonopeuden pitäisi olla tilanteeseen sopiva. Hidasta aina kun saavutat rinteiden huipun. Jos et pysty ajamaan edemmäksi älä pyöritä telamattoa. Sammuta moottori, vapauta sukset vetämällä niitä ulos ja alarinteeseen, käännä kelkan peräpää ylärinteen suuntaan, käynnistä moottori ja aja se pois pienellä tasaisella kaasulla. Vaihda ajoasentosi sellaiseksi, että kelkan tasapaino säilyy ja aja rinnettä alas.

Alamäki

Ajattaessa rinnettä alas kelkan hallinta on säilytettävä koko ajan. Pidä jyrkemmässä rinteessä painosi alhaalla ja molemmat kätesi ohjaustangossa. Jatka kevyesti kaasun painamista ja anna kelkan laskeutua alaspäin rinnettä moottorin ollessa käynnissä. Jos ajonopeus ylittää turvallisen vauhdin, hidasta jarruttamalla. Paina jarrua säännöllisesti kevyellä puristuksella. Älä koskaan jumiuta jarrua ja lukitse telamattoa.

Rinneajo

Noudata seuraavia ohjeita aina, kun ajat rinnettä ylös tai alas tai ylität niitä. Kuljettajan tulee nojata rinnettä kohti, jotta kelkka säilyy vakaana. Suositeltava asento on toiseen polveen tukeutuminen. Alarinteiden puoleinen polvi on silloin istuimella ja ylärinteen puoleinen polvi astinlaudalla. Toinen hyvä ajoasento on puolikiyyky. Varaudu siirtämään painoasi tarvittaessa nopeasti. Rinteitä ja jyrkkiä mäkiä ei suositella vasta-alkajalle tai kokemattomalle kelkkailijalle.

Lumivyöryvaara

Jos ajat erittäin mäkisissä (jyrkkiä mäkiä, vaarojen rinteitä) maastoissa, sinun tulisi tiedostaa lumivyöryn vaara. Luomivyöryjen koko ja muoto vaihtelee ja niitä ilmenee jyrkissä maastoissa, kun lumi on epävakaata.

Uusi lumi, eläimet, ihmiset, tuuli ja moottorikelkat voivat laukaista lumivyöryn. Vältä korkeita maastoja ja jyrkien rinteiden ajamista viistosuunnassa, jos on olemassa lumivyöryn vaara. Jos lumiolosuhteet ovat epävakaat, ajo tulisi rajoittaa loivakulmaisille rinteille. Tuulen muodostamia riippuvia lumikinoksia tulisi välttää. Epävakaisten olosuhteiden välttäminen on turvallisen ajon avainasina mäkisissä maastoissa. Ehkä kaikkein tärkeintä on päivittäin tiedostaa olosuhteet ja mahdolliset vaarat ajattaessa vaarojen rinteillä. Tarkasta paikalliset lumiennusteet ja vaaralliset paikat päivittäin ennen ajamaan lähtemistä ja kuuntele sääennusteet.

Sinun tulisi aina kuljettaa mukanasasi lapiota, sondia ja lumivyörypiipparia ajaessasi vaarojen rinteillä. Suosittelemme, että jyrkissä vaaramaisemissa ajavat osallistuvat paikalliselle, lumivyöryä käsittelevälle harjoituskurssille tutustuakseen paremmin lumiolosuhteisiin ja oppiakseen varusteiden asianmukaisen käytön.

Tässä joitakin nettisivuja, jotka voivat auttaa sinua tärkeän tiedon löytämisessä:

- USA: www.avalanche.org
- Eurooppa: www.avalanches.org
- Kanada: www.avalanche.ca

Sohjo

Sohjossa ajoa pitäisi aina välttää. Tarkista aina ennen järven tai joen ylitystä onko siellä mahdollisesti sohjoa. Jos tummia, vetisiä läiskä ilmaantuu reitillesi, aja pois jäältä välittömästi. Varo, ettei jää ja vesi roisku takana tulevaan kelkkailijaan. Kelkan saaminen pois

sohjoiselta alueelta on rasittavaa ja joissakin tapauksissa jopa mahdotonta.

Sumu tai lumipyry

Maastossa tai jäällä sumu tai lumipyry saattaa rajoittaa näkyvyyttäsi. Jos sinun pitää ajaa sumussa tai rankassa lumisateessa, aja hitaasti valot päällä ja ole tarkkaavainen mahdollisten vaarojen varalta. Jos et ole varma reitistä, älä aja eteenpäin. Pidä turvallinen etäisyys takana oleviin kelkkailijoihin näkyvyyden ja reaktioajan parantamiseksi.

Tuntematon maasto

Aja aina maastossa, joka ei ole sinulle tuttu, erittäin varovasti. Aja niin hitaasti, että pystyt havaitsemaan mahdolliset vaarat kuten aidat tai paalut, purot jotka menevät reittisi läpi, kivet, pudotukset, vajerit ja lukemattomat muut esteet, jotka saattavat keskeyttää ajon. Ole varuillasi myös huolletulla reitillä, ellet tunne sitä ennestään. Aja sellaisella nopeudella, että voit nähdä mitä on edessäsi seuraavassa mutkassa tai rinteen harjalla.

Kirkas auringonpaiste

Kirkas aurinko saattaa huomattavasti heikentää näkökykyäsi. Auringon ja lumen häikäisy saattavat sokaista silmäsi niin, että et havaitse rotkoja, ojaia tai muita esteitä kovin helposti. Sellaisissa olosuhteissa tulisi käyttää suojalaseja, joissa on värilliset linssit.

Vaikeasti havaittavat esteet

Lumen alla saattaa olla piilossa esteitä, joita ei voi havaita. Kelkalla ajo varsinainen reittien ulkopuolella ja metsissä edellyttää alhaista ajonopeutta ja erityistä valppautta. Ajo liian kovalla nopeudella voi tehdä pienistäkin esteistä vaarallisia. Osuminen pieneen kiveen tai kantoon saattaa aiheuttaa sen, että menetät kelkan hallinnan ja joudut onnettomuuteen. Pysyttele

varsinaisilla reiteillä vähentääksesi altistumista vaaroille. Ole varovainen, hidasta vauhtia ja nauti maisemista.

Huonosti havaittavat vajerit

Ole aina varovainen alueilla joissa on tai on ollut maataloja, sillä sellaisilla alueilla saattaa pelloilla ja laitumilla olla huonosti havaittavia rautalanka-aitoja tai vajereita. Useita vakavia onnettomuuksia on aiheutunut sellaisissa tapauksissa, kun kelkalla on ajettu pelloilla oleviin vajereihin, pylväisiin ja teiden sulkukejuihin. Aja ehdottomasti hidasta vauhtia.

Esteet ja hypyt

Odottamattomat painaumat lumikivillä, lumiauran jättämät penkat, tierummut tai huomaamattomat esteet voivat olla vaarallisia. Voit huomata ne paremmin ja ajoissa, kun pidät värillisiä ajolaseja tai visiiriä ja ajat riittävän alhaista nopeutta.

Hyppäminen kelkalla voi olla vaarallista. Valmistaudu myötäämään hypyn aiheuttamaa iskua ja tue itsesi iskun varalle ennen kuin moottorikelkka koskettaa maata. Polvien pitää joustaa ja toimia iskunvaimentimien tavoin. Jos reitillä on yhtäkkiä jyrkkä pudotus alaspäin, kyykisty (seiso) kelkan takaosassa ja pidä sukset ylhäällä ja kohtisuoraan eteenpäin. Paina vaiheittain kaasua ja varaudu hypyn aiheuttamaan iskuun. Polvien pitää joustaa ja toimia iskunvaimentimien tavoin.

Kääntäminen

Maastosta riippuen on kaksi suositeltua tapaa ajaa käänös moottorikelkalla. Useimmissa lumiolosuhteissa "vartalolla ohjaaminen" on paras konsti kääntää kelkka. Nojaaminen eteenpäin käänöksen suuntaan ja kehon painonsiirto käänöksen puoleiselle jalalle "kallistaa" kelkkaa käänöksen mukaan. Tässä asennossa sekä siirtämällä kehoasi niin eteen kuin mahdollista, kelkan paino siirtyy sisäpuolen sukselle.

Joskus syvässä lumessa saattaa olla ainoa mahdollisuus kääntyä vetämällä kelkka ympäri. Älä yllirasita itseäsi. Pyydä apua. Käytä raskaiden kohteiden nostamiseen jalkojasi äläkä selkääsi.



mmo2008-003-005

Tien ylitys

Joskus saatat joutua ylittämään tien ojan ylitse tai lumipenkan päältä. Valitse paikka, jonka tunnet ja tiedät, että se on sopiva ja helppo kohta ylitykseen. Käytä seisoma-asentoa ja aja vain sellaisella ajonopeudella, jolla pääset penkan harjalle. Pysäytä kelkka kokonaan penkan harjalla ja odota, kunnes reitti on selvä eikä liikennettä ole. Arvioi pudotus penkalta tielle ja aja maltillisesti. Ylitä tie 90°:n kulmassa. Jos tien toisella puolella on vastassa myös lumipenkka, aseta jalkasi lähelle kelkan takapäätä. Muista, että kelkkaasi ei ole suunniteltu käytettäväksi asfaltoiduille pinnoille ja ohjaaminen sellaisilla pinnoilla on vaikeaa.

Rautateiden ylitys

Älä koskaan aja kelkalla rautateillä. Se on laitonta. Rautateiden raiteet ja kiskot ovat yksityistä omaisuutta. Moottorikelkka ei missään tapauksessa kuulu ratakoille. Ennen kuin ylität rautatien, pysähdy, katso ja kuuntele, onko juna tulossa.

Ajo öiseen aikaan

Luonnon valon ja sähkövalaistuksen määrä öiseen aikaan vaikuttaa kykyysi nähdä tai tulla nähyksi. Kelkkailu öiseen aikaan on hauskaa. Se voi olla unohtumaton kokemus, jos maltat ajaa rajoitetun näkökykyisi mukaisesti. Ennen kuin käynnistät kelkan, varmista että valosi ovat puhtaat ja että ne toimivat kunnolla. Aja sellaisella ajonopeudella, joka mahdollistaa sinut pysäyttämään kelkan nähdessäsi tuntemattoman tai vaarallisen kohteen edessäsi. Pysy reitillä äläkä koskaan aja kelkalla tuntemattomassa maastossa. Vältä jokia ja järviä. Tukivaijerit, piikkilanka-aidat, ketjuilla suljetut tiet ja muut esteet kuten puun oksat ovat erityisen hankalasti havaittavia yöllä. Älä koskaan aja yksin. Kuljeta aina mukana taskulamppua. Pysy pois asuinalueilta ja kunnioita muiden ihmisten yörauhaa.

Ajaminen ryhmässä

Nimetkää "vetäjä" johtamaan seuruetta ja toinen henkilö seurueen peräpäähän valvojaksi ennen safariretken alkua. Varmista, että kaikki seurueen jäsenet ovat tietoisia reitistä ja määränpäästä. Varmista, että sinulla on mukana kaikki työkalut ja varusteet ja että kelkoissa on riittävästi polttoainetta retken ajaksi. Älä koskaan ohita vetäjää tai muita safarin kelkkailijoita. Käytä käsimerkkejä ilmoittamaan vaaroista tai oikeasta vaihtaa suuntaa. Auta muita aina tarvittaessa.

On erittäin TÄRKEÄÄ pitää aina turvallinen välimatka jokaisen kelkan välillä. Säilytä aina turvallinen välimatka ja jätä tarpeeksi etäisyyttä pysähtymiseen. Älä roiku edellä ajavan takapuskurissa. Tarkkaile edellä ajavaa kelkkaa.

Merkit

Jos aiot pysähtyä kelkallasi, nosta jompikumpi kätesi suoraan ylöspäin pään yläpuolelle. Vasemmalle kääntymisestä ilmoitetaan ohjantamalla vasen

käsi kohtisuoraan haluttuun suuntaan. Oikealle kääntyttäessä ojenna vasen käsivarsi ja nosta kyynärpäätä kätesi kohtisuoraan ylöspäin, niin että se muodostaa kulman kyynärpäähän. Jokaisen kelkkailijan pitää välittää edellä ajavan antama merkki osaltaan takana olevalle.

Reitillä pysähtyminen

Aja aina kelkkasi reitin sivuun kun pysähdyt, mikäli suinkin mahdollista. Tämä vähentää vaaratilanteita muiden reitillä liikkuvien kelkkailijoiden osalta.

Reitit ja merkit

Reittimerkkejä käytetään valvontaan ja ohjaamaan kelkkailua reiteillä. Tutustu etukäteen sen alueen merkintöihin, jossa kelkkailet.

Ympäristö

Villieläimet saattavat käyttää kelkan jälkeä tai reittiä polkunaan. Moottorikelkkareitit sijaitsevat usein alueilla, joissa eläimet voivat vaeltaa. Älä loukkaa tätä eläinten etuoikeutta ajattamalla niitä tai häiritsemällä luontoa. Uuvuttaminen ja ahdistus saattavat johtaa eläimen kuolemaan. Vältä alueita, joilla esiintyy eläimiä ja niiden ruokintapaikkoja.

Jos satut kohtaamaan eläimen, pysäytä kelkka ja ole ääneti.

Ohjeitamme ei ole tarkoitettu rajamaan kelkkailun nautinnollisuutta, vaan säilyttämään miellyttävän vapauden tunteen, jonka voit kokea vain kelkkailumalla! Nämä ohjeet estävät kelkkailijoiden onnettomuuksia, ja ohjeiden avulla he pystyvät esittelemään muille omia tietojansa ja nauttia suositusta talvisesta ajanvietteestä. Joten seuraavan kerran kun kirpeänä ja kirkaana talvipäivänä olet kelkkareitillä, muista, että sinäkin olet luomassa polkua tulevaisuuden harrastukselle. Auta meitä kulkemaan oikeaa polkua! Koko BRP:n puolesta: kiitos avustasi!

Ei ole olemassa mitään niin riemastuttavaa kuin moottorikelkkailu. Seikkaileminen hyvin hoidetulla kelkkareiteillä on hauska ja terveellinen talviharrastus. Koska yhä useammat ihmiset käyttävät samoja reittejä, kasvaa myös riski maiseman ja ympäristön saastumiseen ja tuhoutumiseen. Maa-alueiden ja maiseman väärinkäyttö saattaa johtaa harrastuksen rajoittamiseen sekä yksityisten että kunnallisten tahojen toimesta.

Me kelkkailun harrastajat olemme suurin uhka omalle harrastuksellemme. Uhkaan on yksi ainoa looginen ratkaisu. Kun kelkkailemme, meidän aina ajettava vastuuntuntoisesti.

Suurin osa kelkkailijoista kunnioittaa lakeja ja ympäristöä. Jokaisen meistä on näytettävä hyvää esimerkkiä niille, jotka ovat uusia tämän harrastuksen parissa.

On jokaisen kelkkailijan parhaaksi, kun itse kukin pyrkii osaltaan kelkkailemaan ympäristön ja muut liikkujat huomioonottaen. Säilyttääksemme mahdollisuuden harrastaa kelkkailua tulevaisuudessakin, meidän on otettava ympäristötekijät huomioon.

BRP on huomannut, että moottorikelkkailijoiden on tehtävä osansa säilyttääkseen harrastusmahdollisuudet jatkossakin ja kehittänyt sen vuoksi "Kelkkaile fiksusti" -kampanjan moottorikelkkailijoita varten.

Fiksu kelkkailija on vastuuntuntoinen muuallakin kuin kelkkareitillä. Kelkkaile fiksusti -kampanja osoittaa, että me moottorikelkkailijat kunnioitamme ympäristöongelmia ja haluamme tehdä osamme. Kampanjalla viittaamme ympäristöön ja ympäristönhoitoon yleisesti, luonnon eläimiin sekä kaikkiin niihin ihmisiin, jotka nauttivat ulkoilmaelämästä. Kampanjan myötä muistutamme myös kaikkia moottorikelkkailijoita siitä, että ympäristön kunnioittaminen ei ole ainoastaan tärkeää kelkkateollisuudelle, vaan myös tuleville sukupolville.

Fiksu moottorikelkkailu ei tarkoita millään muotoa sitä, että kelkkailu ei enää voisi olla hauskaa! Se yksinkertaisesti tarkoittaa vastuuntuntoista kelkkailua!

Tärkein fiksun kelkkailun ominaisuus on se, että ajat vain siellä missä kelkkailu on sallittua ja vain sillä tavoin kuin se on sallittua. Olet fiksu kelkkailija kun noudatat seuraavia periaatteita.

Kysy tietoa alueen ympäristöstä. Hanki karttoja, selvitä lait ja säädökset sekä hanki tietoa metsähallituksesta sekä muilta yleisiltä instansseilta. Opettele säännöt ja noudata niitä, myös nopeusrajoituksia!

Vältä ajamasta nuorten taimikoiden, puiden, pensaikon tai ruohikon yli. Älä katko puita. Aja aina vain sellaisilla alueilla tai reiteillä, joissa kelkkailu on sallittua. Muista, että tällainen ympäristön suojelu on samalla oman turvallisuutesi parantamista.

Kunnioita metsän eläimiä, varsinkin sellaisia, joilla on poikasia tai jotka kärsivät ruoan puutteesta. Stressaantuminen vie eläimen vähäiä energiavaroja. Vältä ajamasta alueilla, joissa eläimiä hoidetaan tai ruokitaa.

Älä availe suljettuja portteja, noudata säännöksiä ja liikennemerkkejä ja muista, että fiksu kelkkailija ei roskita.

Älä aja luonnonsuojelualueilla, ellei virallinen reitti kulje sitä kautta. Yleensä luonnonsuojelualueilla on kaikilla ajoneuvoilla liikkuminen kiellettyä. Tiedä, missä rajat kulkevat.

Kysy lupa, jos joudut ajamaan yksityisellä maalla. Kunnioita maanomistajien oikeuksia ja toisten ihmisten yksityisyyttä. Muista, että vaikka moottorikelkkateknologia on pystynyt kehittämään huomattavasti hiljaisempia moottoreita, ei ole siltikään syytä kaasutella alueilla, joissa meteli voi häiritä muita.

Kaikki kelkkailijat varmasti tietävät, millaisen työn takana on ollut saavuttaa harrastuksellemme olosuhteet, joissa jokainen voi kelkkailla turvallisesti

ja vastuuntuntoisesti. Tämä työsarka jatkuu edelleenkin, voimakkaampana kuin aikaisemmin.

Ympäristön kunnioittaminen - ajoimemepa sitten missä päin maailmaa tahansa - on ainoa oikea keino, jonka avulla voimme nauttia kelkkailusta myös tulevaisuudessa. Se on yksi suurimmista syistä, joiden takia sinunkin kannattaa kelkkailla fikusti. Syitä on tietysti myös muitakin.

Kelkkailijana pääsemme osaksi talvista luontoa ja saamme nauttia sen ihmeistä. Kelkkailemalla fikusti säilytämme tämän mahdollisuuden tulevaisuudessakin ja voimme suoda saman mahdollisuuden yhä useammille innokkaille harrastajille. Fiksu kelkkailu kasvattaa harrastuksemme suosiota!

Lisäksi fiksu kelkkailija on myös viisas kelkkailija. Sinun ei tarvitse jättää reittejä ja kaasutella umpihangissa näyttääksesi, että osaat ajaa. Missä tahansa ajatkin suorituskykyisellä Ski-Doo, -kelkalla, esimerkiksi MX Z™ -mallilla tai jollain muulla urheilumallilla, tiedä mitä olet tekemässä. Näytä osaamisesi reiteillä, kelkkailemalla fikusti!

PITOA PARANTAVAT TUOTTEET

HUOM: Tämä kappale koskee moottorikelkkoja, jotka on tehtaalla varustettu BRP:n erikoisnastoilla nastoitettavaksi hyväksymällä tehdasasenteisella telamatolla.

VAROITUS

Älä koskaan nastoita sellaista telamattoa, jonka nastoitus on kielletty. Sellaisen telamaton nastoittaminen, jota ei ole hyväksytty nastoitettavaksi, saattaa aiheuttaa telamaton repeytymisen.

VAROITUS

Voit nastoittaa tässä ajoneuvomallissa olevan telamaton. Sinun kuitenkin TÄYTYY käyttää ainoastaan BRP:n näihin Ski-Doo -moottorikelkkoihin hyväksymää nastatyyppiä. ÄLÄ KOSKAAN käytä tavanomaisia nastoja, koska telamatto on ohuempi kuin muut vakiomatot. Nasta saattaa repeytyä ja irrota telamatosta. Ota yhteys valtuutettuun Ski-Doo -jälleenmyyjään voimassa olevista nastoitusmahdollisuuksista ja niiden saatavuudesta.

Kun käytetään pitoa parantavia tuotteita, kuten aggressiivisemmin lumeen pureutuvia kovametalliohjainrautoja ja/tai nastoja moottorikelkkasi ominaisuudet - erityisesti ohjattavuus, kiihtyvyyt ja jarrutusmatka - muuttuvat.

Pitoa parantavien tuotteiden käyttö tarjoaa paremman pidon kovaksi pakkautuneella lumella ja jäällä, mutta sillä ei ole merkittävää vaikutusta pehmeällä lumella. Tästä syystä sellaisen kelkan ajaminen vaatii totuttelua, johon on asennettu pitoa parantavien tuotteita. Jos kelkkasi on varustettu tällaisilla pitoa parantavilla tuotteilla, totuttele huolellisesti sen käyttäytymiseen erityisesti käännyttäessä, kiihdytettäessä sekä jarrutettaessa.

Tutustu myös paikallisiin lakeihin ja säädoksiin pitoa parantavien tuotteiden, kuten nastojen käytöstä moottorikelkoissa. Aja aina kelkallasi vastuuntuntoisesti, kunnioita ympäristöä ja muiden ihmisten omaisuutta.

Käsiteltävyys

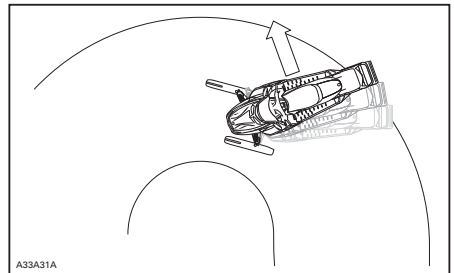
Pitoa parantavien tuotteiden, kuten aggressiivisemmin lumeen pureutuvien kovametalliohjainrautojen ja/tai nastojen käyttö parantaa kelkan etu- ja takapään pitoa. Suksissa tulisi olla erikoiskovametalliohjainraudat, jotta niiden pito on myös parempi ja kelkan etu- ja takapää ovat tasapainossa. Vaikka tavalliset ohjainraudat ovat riittävät, ne eivät välttämättä takaa optimaalista hallittavuutta, koska kelkan käsiteltävyys riippuu omista mieltymyksistäsi, ajotyylistäsi ja jousituksen säädöistä.

VAROITUS

Jos kelkan etu- ja takapää eivät ole tasapainossa pitoa parantavien tuotteiden suhteen, kelkka saattaa yli- tai aliohjautua, mistä syystä kuljettaja voi menettää kelkan hallinnan.

Yliohjautuminen

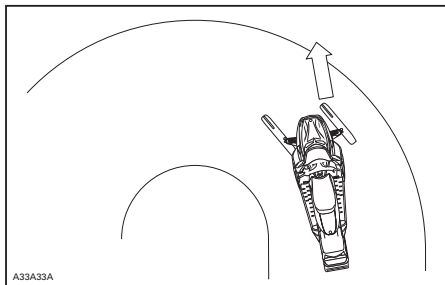
Tietyissä olosuhteissa aggressiivisemmin lumeen pureutuvien kovametalliohjainrautojen käyttö ilman telamaton nastoitusta aiheuttaa kelkan yliohjautumista. Katso kuva.



YLIOHJAUTUMINEN

Aliohjautuminen

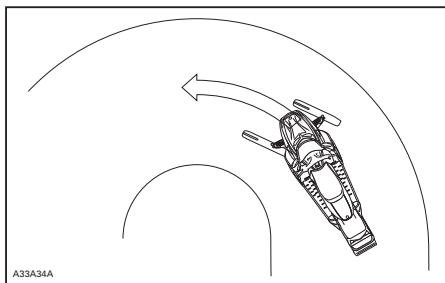
Joissakin olosuhteissa nastojen käyttö ilman suksiin asennettuja, aggressiivisemmin lumeeen pureutuvia kova-metalliohjainrautoja saattaa aiheuttaa aliohjautumista, katso kuva.



ALIOHJAUTUMINEN

Hallittu ajaminen

Tasapainoinen ohjainrautojen ja telamaton nastojen suhde varmistaa riittävän hallittavuuden ja paremman käsiteltävyyden, katso kuva.



HALLITTU AJAMINEN

Kiihdyttäminen

Telamaton nastoittaminen takaa paremman kiihtyvyyden kovaksi pakkautuneella lumella ja jäällä, mutta sillä ei ole merkittävää vaikutusta pehmeällä lumella. Tämä saattaa tietyissä olosuhteissa aiheuttaa äkillisiä vaihteluita kelkan telamaton pitoon.

VAROITUS

Estä yllätykselliset tilanteet, joiden vuoksi voit menettää kelkkasi hallinnan:

- Kaasuta aina kevyesti.
- **ÄLÄ KOSKAAN** pyöritä telamattoa päästämällä kelkan takapäähän luiskuun.

Tällöin matosta saattaa lentää voimakkaalla vauhdilla taaksepäin likaa tai jäätä, aiheuttaen lähistöllä olevan henkilön loukkaantumisen tai vaurioittaa takanasi tulevaa moottorikelkkaa.

Jarruttaminen

Jarrutettaessa telamaton nastat lyhentävät jarrutusmatkaa kovalla lumella tai jäällä, samoin kuin ne parantavat pitoa kiihdytettäessä, mutta pehmeässä lumessa nastoilla ei ole merkittävää tehoa. Kelkan jarrutettavuus ja jarrutusmatka saattaa tietyissä olosuhteissa vaihdella äkillisesti. Jarruta maltillisesti, jotta telamatto ei jumiudu ja aiheuta äkillistä tilannetta, joka saattaa johtaa kelkan hallinnan menetykseen.

Tärkeät turvallisuussäännöt

VAROITUS

Ehkäise vakavat henkilönnettomuudet kelkan läheisyydessä:

- **ÄLÄ KOSKAAN** seiso liikkuvan telamaton takana tai lähellä.
- Käytä aina tukevaa, leveää kelkkatelinettä, jossa on takana suojailevy, jos sinun on pyöritettävä telamattoa.
- Kun matto on irti maasta, pyöritä sitä mahdollisimman hiljaisella vauhdilla.

Keskipakoisvoima saattaa lennättää likaa, vaurioituneita tai irtonaisia nastoja, repeytyneitä maton palasia tai koko vahingoittuneen maton kovalla vauhdilla telatunelista ulos.

Nastoitetun telamaton vaikutus moottorikelkan käyttöikään

Pitoa parantavien tuotteiden käyttö saattaa kuormittaa ja rasittaa joitain kelkan komponentteja, lisäksi täri-nää saattaa aiheutua enemmän. Tästä syystä sellaiset osat kuin hihnat, jarruhihnat, laakerit, ketju, ketjukotelon hammaspyörä ja nastoitettavaksi hyväksytyt telamatot saattavat kulua normaalia nopeammin. Tarkasta telamatto silmämääräisesti ennen jokaista käyttökertaa. Katso lisätietoja kohdasta *TELAMATTO*, joka on osiossa *HUOLTOTIEDOT*.

Telamaton nastat saattavat vaurioittaa kelkkaasi, ellei sitä ole varustettu sellaisilla telatunnelin suoilla, jotka on suunniteltu kelkkamalliasi varten. Sähköjohdot tai lämmönjohtimet saattavat vaurioitua, jolloin moottori voi ylikuumeta ja aiheuttaa moottorivaurioita.

VAROITUS

Jos telatunnelin suojat ovat kulumineet tai niitä ei ole asennettu, polttoainesäiliöön voi tulla reikä ja aiheuttaa tulipalon.

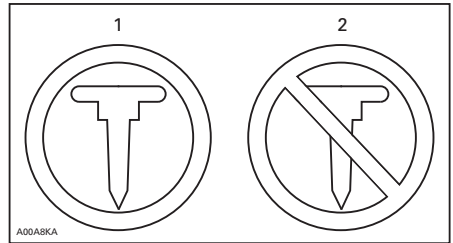
ILMOITUS Kysy kauppiaalta, mikä asennussarja ja mitkä telatunnelin suojat sopivat kelkkamalliasi.

HUOM: Katso BRP:n rajoitetun takuun ehtoja nastoitukseen osalta.

Nastojen asentaminen BRP:n nastoitettavaksi hyväksymiin telamattoihin

VAROITUS

Älä koskaan nastoita sellaista telamattoa, jonka nastoitus on kielletty. Telamattoihin, joiden nastoitus on hyväksytty, on painettu maton pintaan nastan merkki (katso kuva alla). Sellaisen telamaton nastoittaminen, jota ei ole hyväksytty nastoitettavaksi, saattaa aiheuttaa telamaton repeytymisen.

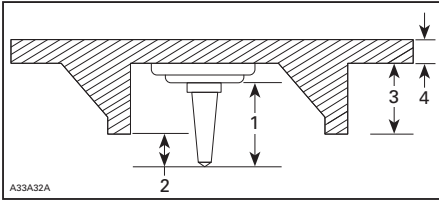


TELAMATON MERKIT

1. Hyväksytty
2. Ei hyväksytty

BRP suosittelee, että annat kelkkasi jälleenmyyjäliikkeen tai huoltoliikkeen nastoitettavaksi turvallisen ja asianmukaisen asentamisen varmistamiseksi.

- Käytä ainoastaan BRP:n hyväksymiä erikoisnastoja.
- Älä koskaan käytä nastoja, jotka ovat yli 9,5 mm. pidempiä kuin telamaton harjaprofiili.



NASTOJEN ASENTAMINEN

1. Nastan koko
2. Lämpäisykyky 6,4 mm - 9,5 mm
3. Telamaton profiilin korkeus
4. Telamaton paksuus

VAROITUS

- Ota yhteys valtuutettuun Ski-Doo -jälleenmyyjään voimassa olevista nastoitusmahdollisuuksista ja niiden saatavuudesta.
- ÄLÄ KOSKAAN KÄYTÄ tavallisia nastoja, koska telamatto on ohuempi kuin vakiotelamattomme ja nasta saattaa repeytyä ja irrota telamatosta.
- Nastat saa asentaa ainoastaan niihin kohtiin, joihin on valettu kohomerkinä maton pintaan. Joidenkin telamattomallien kohomerkinäät ovat kahdenlaisia; kolmioita ja ympyröitä. Katso telamaton pintaan kohopainetusta merkistä, kumpaa voit käyttää.
- Älä koskaan nastoita mattoa, jonka profiili on 35 mm tai sen yli.
- Nastojen lukumäärän on aina vastattava täysin maton pinnassa olevien kohomerkinätojen määrää.
- Katso aina valmistajan ohjeet pitoa parantavista tuotteista ennen kuin asennutat nastat ja ohjainraudat. On erittäin tärkeää noudattaa annettua nastojen pulttien kiristysmomenttia.

VÄÄRÄ NASTOJEN MÄÄRÄ TAI VÄÄRIN ASENNETUT NASTAT SAATTAVAT AIHEUTTAA TELAMATON REPEYTYMISEN, JOKA PAHIMMASSA TAPAUKSESSA VOI JOHTAA VAKAVAAN ONNETTOMUUTEEN TAI KUOLEMAAN.

Huoltaminen/vaihto

TARKASTA MATTO SILMÄMÄÄRÄISESTI ENNEN JOKAISTA KÄYTTÖKERTAA

Etsi sellaisia vikoja, kuten:

- Reikiä telamatossa
- Repeytymiä telamatossa (erityisesti vetoaukkojen läheisyydessä nastoitetuissa telamatoissa)
- Rikkinäisiä tai poikki menneitä profiiliharjoja, jolloin osia poikittaispuikosta on näkyvillä
- Maton kumipinnan laminaatti vioittunut
- Rikkonaiset poikittaispuikot
- Rikkonaiset nastat (nastoitetuissa telamatoissa)
- Taittuneet nastat (nastoitetuissa telamatoissa)
- Puuttuvat nastat
- Telamatosta irronneet nastat
- Puuttuvat ohjainsoljet.
- Varmista myös, että nastojen mutterit on kiristetty ohjeissa annettuihin momentteihin.

Vaihda nastoitettavaksi hyväksytyjen telamattojen rikkonaiset tai vaurioituneet nastat välittömästi. Jos telamatossa näkyy huononemisen merkkejä, se on vaihdettava välittömästi. Jos tarvitset lisätietoja, kysy kauppiaaltaasi. Tarkasta telamatto silmämääräisesti ennen jokaista käyttökertaa.

VAROITUS

Ajaminen vaurioituneella telamattolla tai matolla, jonka nastat ovat vaurioituneet voi aiheuttaa kelkan hallinnan menettämisen.

TÄRKEITÄ TUOTTEESSA OLEVIA TARROJA

Riippulipuke(-kkeet)

DESCRIPTION DU MOTEUR DU VEHICULE:

XXXXX

EPA CERTIFIÉ

TEN (TAUX D'EMISSION NORMALISÉ) = **[XX]**
SUR UNE ÉCHELLE DE 0 À 10,
0 ÉTANT LE PLUS PROPRE.

***NE PAS ENLEVER AVANT LA VENTE.**



AJONEUVON MOOTTORIN KUVAUS:

XXXXX

EPA-VARMENNETTU

NER (NORMALISOITU PÄÄSTÖARVO) = **[XX]**
0–10 ASTEIKKOLA, 0 OLLESSA PUHTAIN
*** EI SAA POISTAA ENNEN MYYNTIÄ**



VAROITUS PROPOSITION 65

Moottorikelkkojen moottoreista vapautuu ajettaessa lumeen sellaisia polttoaine- ja pakokaasupäästöjä, joiden on Kalifornian osavaltiossa havaittu aiheuttavan syöpää, sikiövaurioita ja muita lisääntymiskykyyn vaikuttavia haittoja. Pidä tämä moottori asianmukaisesti viritettynä ja vältä tarpeetonta tyhjäkäyntiä sekä polttoainevuotoja tankkauksen yhteydessä.

512061127

512061127

512061127

TYYPILLINEN

Dear consumer,

Your new E-TEC engine technology has an automatic computer-controlled break-in period that ensures you get the most performance, efficiency and reliability for the life. During the break-in, it will consume more oil and fuel than normal. Also, you may feel the engine misfire. This is normal, the computer is protecting the engine components against premature wear and ensure optimal break-in. After this period, which lasts for about the first two tanks of fuel (22 gal./80 l), you'll be able to experience the unmatched performance, fuel and oil economy that only the E-TEC technology delivers.

Hyvä asiakas,

Uuteen E-TEC -moottoritekologiaan kuuluu automaattinen, tietokoneohjattu sisäänajovaihe, mikä varmistaa parhaan mahdollisen suorituskyvyn, tehokkuuden ja luotettavuuden koko moottorin eliniäksi. Sisäänajovaiheen aikana moottori kuluttaa normaalia enemmän öljyä ja polttoainetta. Saatat myös havaita moottorin käynnissä sytytyskatkoja. Tämä on normaalia, tietokoneohjaus suojaa moottorin komponentteja ennenaikaiselta kulumiselta ja varmistaa parhaan mahdollisen sisäänajovaiheen jälkeen, mikä kestää noin kaksi ensimmäistä polttoainetankillista (80 l), ajoneuvosi tuottaa huippusuorituskykyä kuluttaen vain vähän polttoainetta ja öljyä, ne ovat ominaisuuksia, joita vain E-TEC -tekniologia voi tarjota.

512061127

516004621

800R E-TEC -MALLIT

NOTICE

This snowmobile is calibrated for operating at altitudes between 2000 ft and 8000 ft. Operating above or below these altitudes requires calibration parts and adjustment. For more details, REFER to your Operator's Guide that came with your snowmobile or see your authorized Ski-Doo dealer. FAILURE TO RECALIBRATE MAY CAUSE SERIOUS ENGINE DAMAGE

ILMOITUS

Tämä moottorikelkka on kalibroitu ajettavaksi 600-2400 m:n korkeudella merenpinnasta. Muissa ajkorkeuksissa ajettaessa osat on kalibroitava ja säädettävä uudelleen. Katso lisätieto moottorikelkan mukana toimitetusta käyttäjän käsikirjasta tai käänny valtuutetun Ski-Doo-jälleenmyyjän puoleen. JOS KALIBROINTIA EI TEHDÄ UUDELLEEN, MOOTTORI SAATTAA VAURIOTTUA VAKAVASTI.

5080805A

516004597A

800R E-TEC -MALLIT

Oletko pyytänyt jälleenmyyjääsi säätämään jousituksen vastaamaan **SINUN** ajotapaasi?

- Rajoitinhinnan pituus
- Jousien esijännitys

Lisätietoa:

Katso käyttäjän käsikirjan
- Kappale Viritä ajo-olosuhteiden mukaan
 *VAIN asiakas saa poistaa tämän riippulapun.



516004302

mmo2010-003-100_en

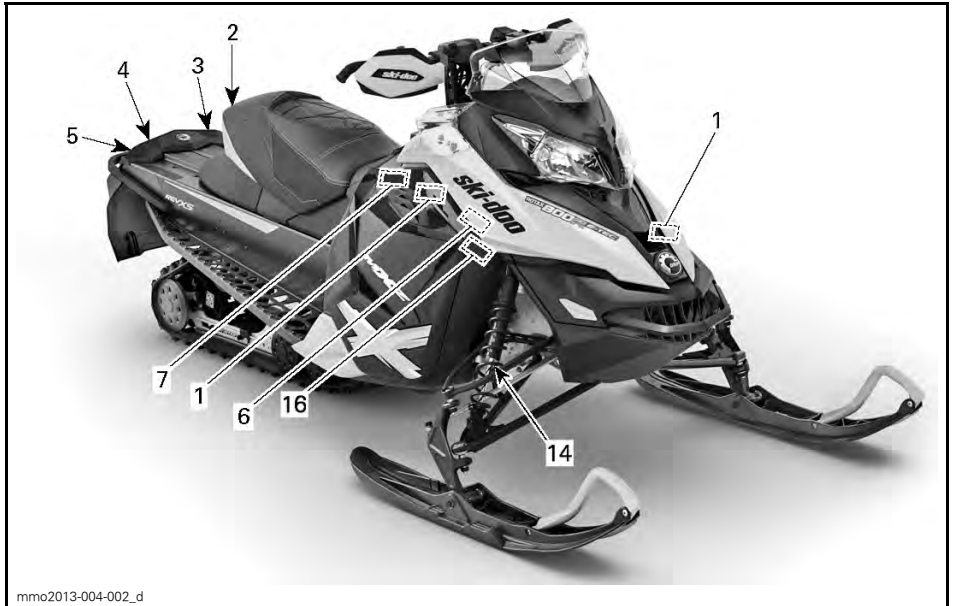
800R E-TEC -MALLIT

Ajoneuvon varoituskilvet

Nämä kilvet on kiinnitetty ajoneuvoon kuljettajan, matkustajan tai sivullisten turvallisuuden vuoksi.

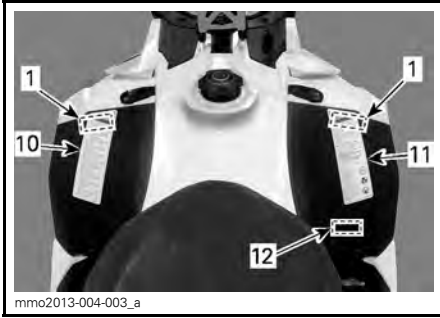
Ajoneuvostasi löytyvät seuraavat kilvet, joiden on katsottava kuuluvan vakituisesti ajoneuvoon. Jos kilvet puuttuvat tai ovat vahingoittuneet, voit tilata ne veloitusetta. Ota yhteys valtuutettuun Ski-Doo -jälleenmyyjään.

HUOM: Mahdollisissa eroavaisuuksissa tämän käsikirjan ja ajoneuvon tietojen välillä ajoneuvon kilvissä olevat tiedot pätevät.

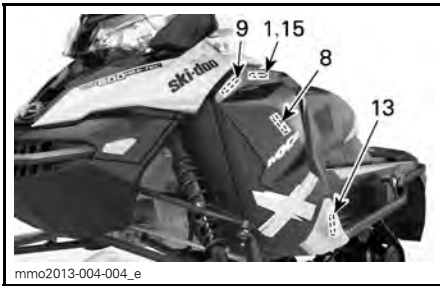


mmo2013-004-002_d

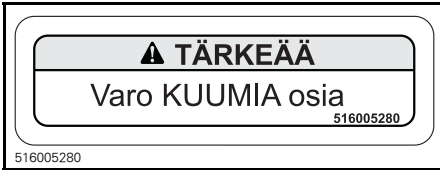
TYYPILLINEN



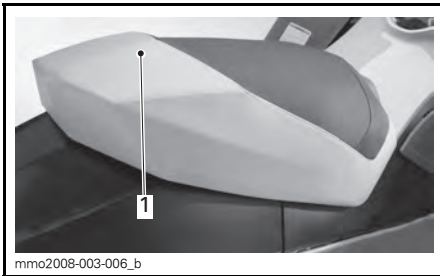
TYYPILLINEN



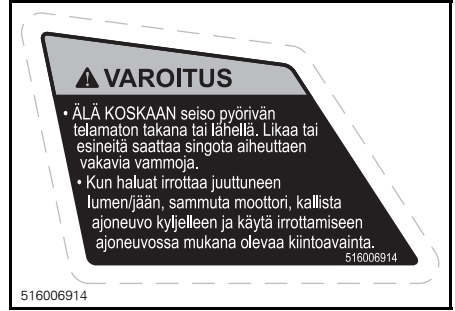
TYYPILLINEN



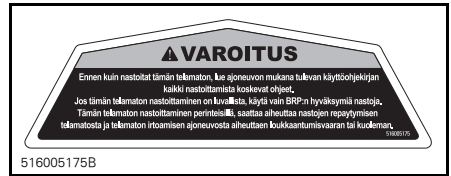
KILPI 1



KILPI 2 - 1 UP-MALLIT
1. ÄLÄ ISTU TÄSSÄ



KILPI 3



KILPI 4 - MALLIT, JOISSA KYSEINEN VARUSTELU



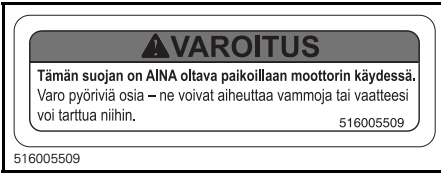
KILPI 5



KILPI 6



KILPI 7



KILPI 8



KILPI 9

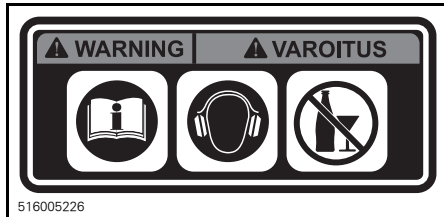


KILPI 10



516005056B

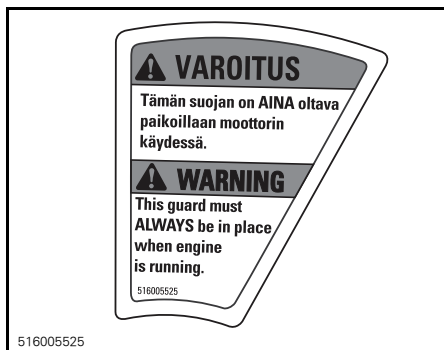
KILPI 11



KILPI 12 - EUROOPAN MALLIT



KILPI 13 - JARRULEVYN SUOJASSA (PELKKÄ METALLITUNNELI)



KILPI 13 - JARRULEVYN SUOJASSA (MAALATTU TUNNELI)

VAROITUS

- Tämä iskunvaimennin on paineistettu.
- Se saattaa räjähtää kuumuudessa tai terävällä esineellä lävistettynä.
- Älä pura osiin.

mmo2010-003-101_en

KILPI 14 - KAASUISKUNVAIMENTIMISSA

VAROITUS

- Bensiinihöyryt voivat aiheuttaa tulipalon tai räjähdysen. Katso AINA vastaavasta korjaamokäsikirjasta ohjeet ennen tämän polttoaineruiskun asentamista tai huoltamista,
- Polttoaineruiskut TÄYTYY asentaa niiden alkuperäisiin sylintereihin moottorivian välttämiseksi.

Päästöihin liittyvien osien muuntaminen saattaa johtaa oikeudellisiin rangaistuksiin eikä takuu kata muunneltua tuotetta.

mmo2013-004-046_a

KILPI 15 - POLTTOAINESUUTTIMISSA

WARNING

DO NOT OPEN WHEN HOT

VAROITUS

ÄLÄ AVAA KUUMANA

516005904

516005904A

KILPI 16

Kelpoisuuskilvet



mmo2013-004-004_b



mmo2013-004-005_a

TYYPILLINEN

EPA-kelpoisuustarra

EMISSION CONTROL INFORMATION		EPA REGULATIONS FOR SNOWMOBILE SI ENGINES. 121	
THIS VEHICLE IS CERTIFIED TO OPERATE ON UNLEADED GASOLINE AND MEETS [XXXX] U.S.			
ENGINE FAMILY	XXXXXXXXXXXX	MOOTTORIPERHE	
PERMEATION FAMILY	XXXXXXXXXXXX	PERMEAATIOPERHE	
FEL	XX g/kW-hr HC XXX g/kW-hr CO XX g/ m2 / day	FEL	
ENGINE DISPLACEMENT	XXX cm ³	MOOTTORIN KUUTOTILAVUUS	
EXHAUST EMISSION CONTROL SYSTEM	XXXX	PAKOPÄÄSTÖT VALVONTAJÄRJESTELMÄ	
PÄÄSTÖVALVONTATIEDOT			
TÄMÄ AJONEUVO ON HYVÄKSYTTY TOIMIMAAN LYIJUTTOMALLA POLTTOAINEELLA JA SE TÄYTTÄÄ [XXXX] USA:N YMPÄRISTÖMINISTERIÖN MÄÄRÄYKSET KOSKIEN MOOTTORIKELKKOJEN SI-MOOTTOREITA.			
SEE OPERATOR'S GUIDE FOR MAINTENANCE SPECIFICATIONS			
KATSO HUOLTOTIEDOT KÄYTTÄJÄN KÄSIKIRJASTA.			
BOMBARDIER RECREATIONAL PRODUCTS INC.			6865
516006865			

ESIMERKKI: KELPOISUUSKILPI 1 - MOOTTORITILASSA

SSCC-tarra

Moottorikelkkojen turvallisuusvaatimukset on hyväksytty Snowmobile Safety and Certification Committee:n (SSCC) -toimesta, jonka jäsen BRP on. Voit helposti tarkistaa, että kelkkasi vastaa näitä vaatimuksia Certification Label -todistustarrasta kelkan pitkittäisellä sivulla.

Tämä tarra osoittaa, että puolueeton testauslaboratorio on tarkistanut SSCC-turvastandardit.



KILPI 2

Teknisiä tietoja sisältävät tarrat



TYYPILLINEN



TYYPILLINEN

ILMOITUS

Tämän moottorikelkan moottori on kehitetty ja testattu käyttäen hyväksyttyä BRP XPS™ -voiteluainetta. BRP suosittelee erityisesti käyttämään aine sen hyväksyttyä XPS™ -voiteluainetta. Moottorille sopimattoman öljyn käytöstä aiheutuneet vahingot eivät kuulu BRP:n rajoitetun takuun piiriin. Katso käyttäjän käsikirjan.

516007443

516007443

KILPI 1

ILMOITUS

Moottori on suunniteltu toimimaan imuilman äänenvaimentimella, minkä ansiosta se täyttää melumääräykset.

*Käyttö ilman imuilman äänenvaimenninta, tai siten ettei se ole kunnolla paikallaan, saattaa vaurioittaa moottoria.

516005876

516005876

KILPI 2

ILMOITUS

Suosittelava E-valmistajan käyttösuojin käyttömomentti

115-125N·m

Ettei suositeltavia käyttömomentteja noudateta, saattavat E-valmistajan ja moottorivaurioitua. Katso lisätietoja asennusohjeen käyttöohjeesta.

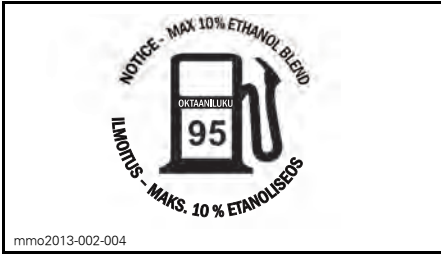
516005503

KILPI 3



mmo2013-002-002

POLTTOAINESÄILIÖN KORKISSA - MAISSA, JOISSA PUMPPUJEN OKTAANILUOKITUS ON AKI (RON+MON)/2



POLTTOAINESÄILIÖN KORKISSA - MAISSA,
JOISSA PUMPPUJEN OKTAANILUOKITUS
ON RON



KILPI 4 - I-VARIAATTORIN LÄHELLÄ - 800R
E-TEC

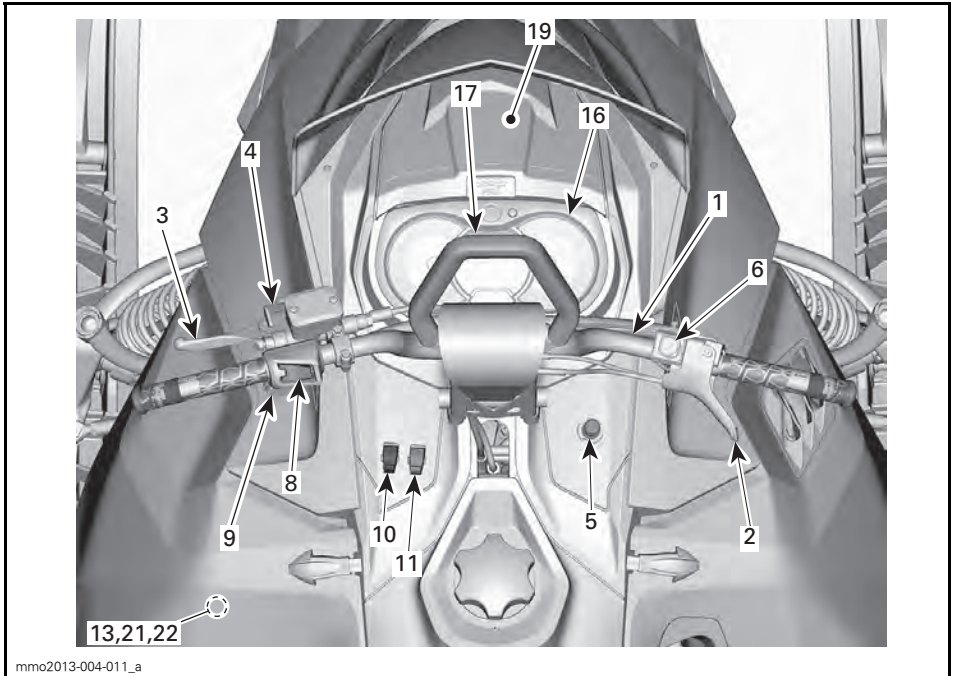
***Tämä sivu on
tarkoituksella tyhjä***

AJONEUVON TIEDOT

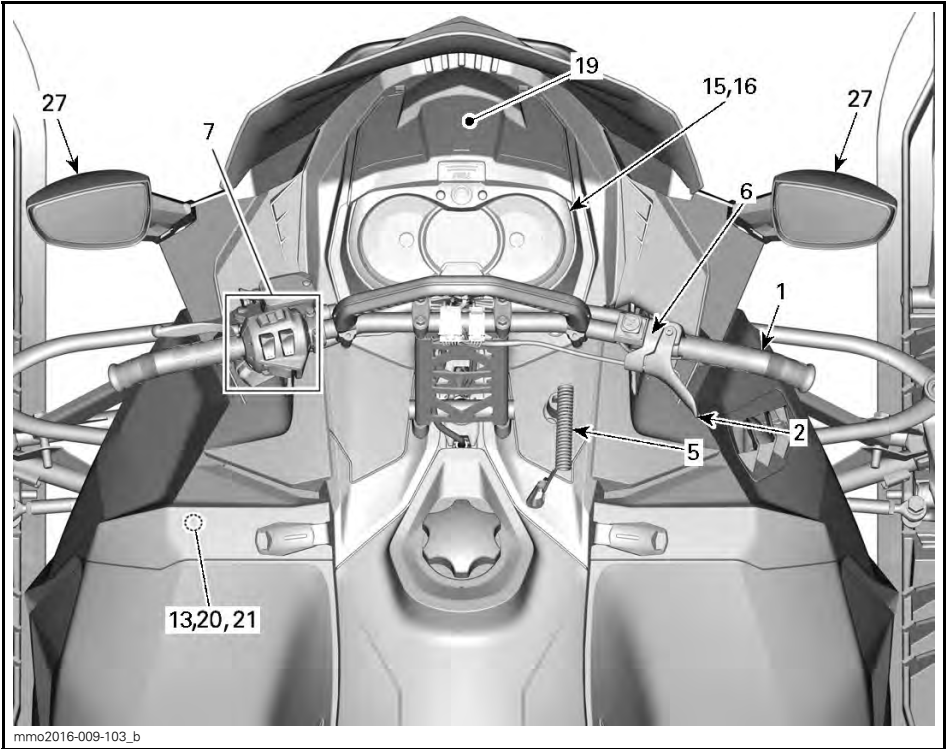
HALLINTALAITTEET JA VARUSTEET

HUOM: Jotkut esitellyistä ominaisuuksista eivät välttämättä koske sinun malliasi tai ne on saatavana lisävarusteina.

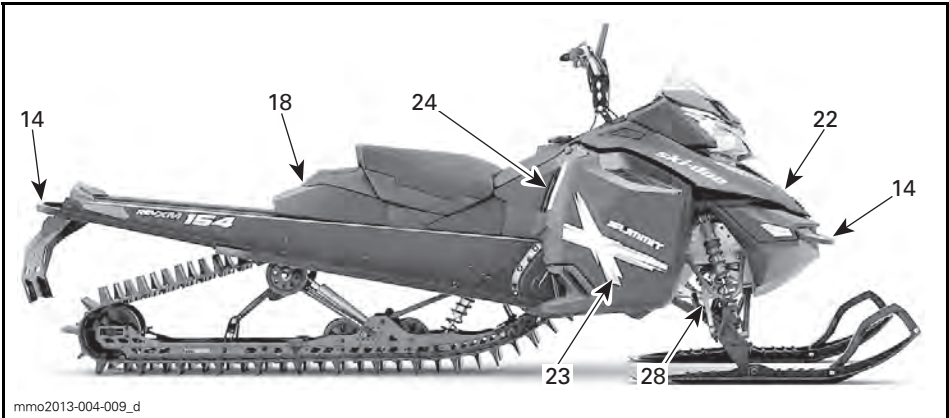
HUOM: Jotkut ajoneuvon varoituskilvet eivät näy kuvissa. Kun haluat lisätietoja ajoneuvon varoituskilvistä, katso kappale *AJONEUVON VAROITUSKILVET*.



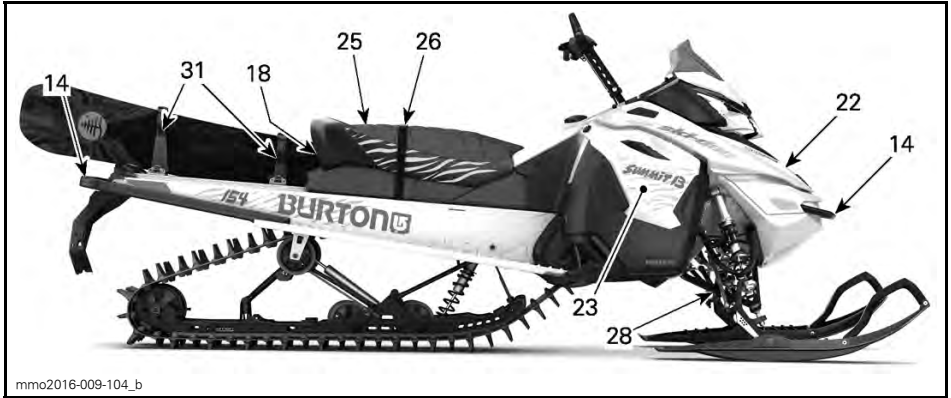
SUMMIT- JA FREERIDE-MALLIT



TYYPILLINEN - RENEGADE-MALLIT

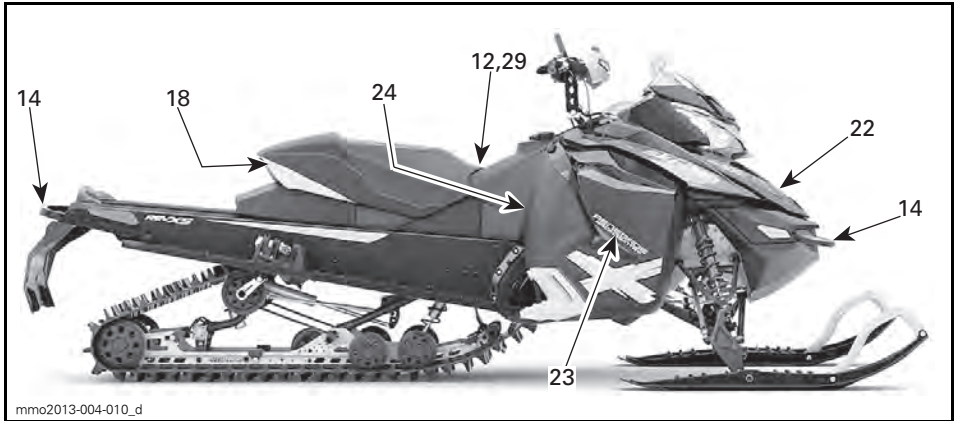


TYYPILLINEN - SUMMIT- JA FREERIDE -MALLIT, PAITSI SUMMIT BURTON



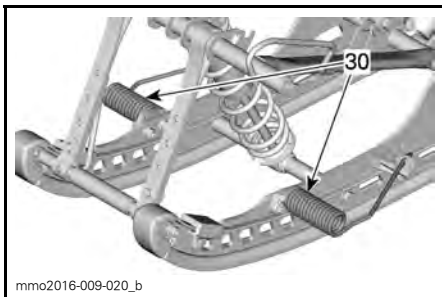
mmo2016-009-104_b

TYYPILLINEN - SUMMIT BURTON



mmo2013-004-010_d

TYYPILLINEN - RENEGADE-MALLIT



mmo2016-009-020_b

TYYPILLINEN - SUMMIT X T3-PAKETILLA

1) Ohjaustanko

Ohjaustangolla hallitaan kelkan ajo-suuntaa. Kun ohjaustankoa käännetään oikealle tai vasemmalle, sukset kääntyvät oikealle tai vasemmalle ja kelkka kääntyy samaan suuntaan.

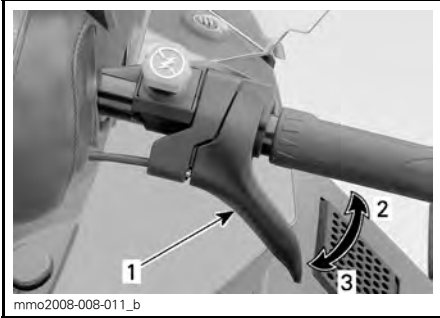
VAROITUS

Kelkan vakauden ja hallinnan voi menettää helposti, kun peruuttaa liian nopeaa ja kääntää samanaikaisesti.

2) Kaasuvipu

Kaasuvipu sijaitsee ohjaustangon oikealla puolella.

Toimii peukalolla painamalla. Kun vipua painetaan, moottorin kierrosluku nousee. Vapautettaessa vipu palautuu akuperäiseen asentoonsa ja moottori palautuu automaattisesti tyhjäkäynnille.



mmo2008-008-011_b

TYYPILLINEN

1. Kaasuvipu
2. Kiihdytys
3. Hidastus

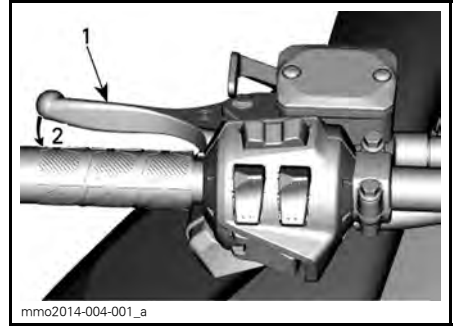
⚠ VAROITUS

Testaa kaasuvivun toiminta aina ennen moottorin käynnistämistä. Sen pitää palautua lepoasentonsa vapautettaessa. Jos näin ei tapahdu, älä käynnistä moottoria.

3) Jarruvipu

Jarruvipu sijaitsee ohjaustangon vasemmanpuoleisessa osassa.

Painettaessa vipua jarru kytkeytyy päälle. Vapautettaessa se palautuu automaattisesti lepoasentoonsa. Jarrutusteho on suhteessa vipuun kohdistettavaan voimaan ja maasto- sekä lumiolosuhteisiin.



mmo2014-004-001_a

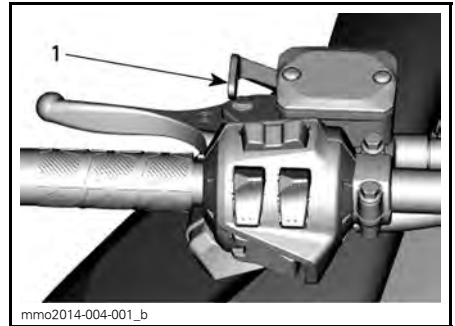
TYYPILLINEN

1. Jarruvipu
2. Jarruttaminen

4) Pysäköintijarruvipu

Pysäköintijarruvipu sijaitsee ohjaustangon vasemmanpuoleisessa osassa.

Pysäköintijarruvipua tulee käyttää aina, kun kelkka on pysäköity.



mmo2014-004-001_b

TYYPILLINEN

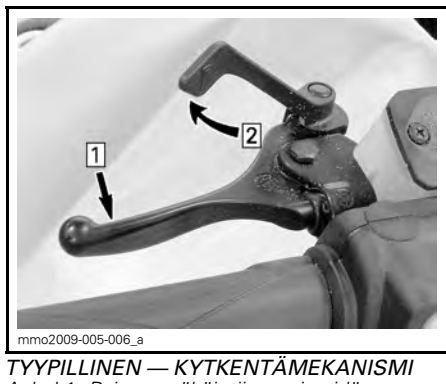
1. Pysäköintijarruvipu

⚠ VAROITUS

Varmista, että pysäköintijarrun lukitus on kokonaan pois päältä ennen kuin käytät kelkkaa. Jarrujen yhtäjaksoinen painaminen ajettaessa voi aiheuttaa jarrupalojen kulumista ja vaurioittaa jarrujärjestelmää, mikä saattaa johtaa jarrutustehon menetykseen ja/tai aiheuttaa tulipalon.

Pysäköintijarrun kytkeminen

Paina pysäköintijarrua ja pidä se alaspainettuna, lukitse sitten jarruvipu pysäköintijarrun vivulla kuvan mukaisesti.



TYYPILLINEN — KYTKENTÄMEKANISMI

Askel 1: Paina pysäköintijarrua ja pidä se alaspainettuna

Askel 2: Lukitse jarruvipu pysäköintijarrun vivulla

Pysäköintijarrun vapauttaminen

Paina jarruvipua. Pysäköintijarruvipu palautuu automaattisesti alkuperäiseen asentoonsa. Vapauta aina seisontajarru ennen ajamista.

5) Moottorin pysäytyskatkaisin

Moottorin pysäytyskatkaisin (turvakatkaisimen pistoke) sijaitsee konsolin oikealla puolella.

Turvakatkaisimen pistoke täytyy olla huolellisesti kiinnitettynä moottorin pysäytyskatkaisimeen, jotta moottori voi toimia.

HUOM: Moottorin käynnistyttyä kuuluu 2 lyhyttä piippausta, kun ohjelmoitu D.E.S.S.-avain (turvakatkaisimen pistoke) asetetaan oikein moottorin pysäytyskatkaisimeen. Jos kuulet jonkin toisen piippauskoodin, katso kohdasta **VALVONTAJÄRJESTELMÄ** tietoja D.E.S.S.-vikakoodista.

Kun turvakatkaisimen pistoke vedetään pois paikaltaan, moottori sammuu.

VAROITUS

Kiinnitä turvakatkaisimen toinen pää kelkassa olevaan vastakappaleeseen ennen kelkan käynnistämistä.

D.E.S.S. (Digitaalisesti koodattu ajonestojärjestelmä)

Turvakatkaisimen pistokkeessa on sisäänrakennettu D.E.S.S.-avain, joka tarjoaa sinulle ja moottorikelkallesi samanlaiset turvallisuusominaisuudet kuin tavallinen avain.

D.E.S.S.-avain sisältää elektronisen sirun, jonka muistiin on talletettu yksilöllinen digitaalinen koodi.

Valtuutettu Ski-Doo -jälleenmyyjäsi on ohjelmoinut moottorikelkkasi D.E.S.S.-järjestelmän tunnistamaan turvakatkaisimen pistokkeessa olevan D.E.S.S.-avaimen, jonka ansiosta ajoneuvo voi toimia.

Jos asennetaan turvakatkaisin, jolle D.E.S.S.-ohjelmointia ole suoritettu, moottori käynnistyy, mutta se ei saa vuta liikkeellelähtoon tarvittavia kierroksia. Kelkalla ei voi ajaa.

Varmista, että turvakatkaisimen hattu on puhdas liasta tai lumesta.

D.E.S.S. Joustavuus

Valtuutettu Ski-Doo -jälleenmyyjäsi voi ohjelmoida kelkkasi D.E.S.S.-järjestelmään 8 erilaista avainkoodia.

Suosittellemme, että ostat lisäkatkaisimia valtuutetulta Ski-Doo -jälleenmyyjältä. Jos sinulla on useampi kuin yksi D.E.S.S.-varustettu Ski-Doo -moottorikelkka, jokainen D.E.S.S.-avain voidaan ohjelmoida sopimaan muihinkin kelkkoihin valtuutetun Ski-Doo -jälleenmyyjän toimesta.

6) Moottorin hätäkatkaisin

Moottorin hätäkatkaisin sijaitsee ohjaustangon oikealla puolella.

Paina/vedä -tyyppinen katkaisin.

Sammuutaaksesi moottorin hätätilanteessa valitse POIS PÄÄLTÄ-asento (alhaalla) ja paina samanaikaisesti jarrua. Käynnistääksesi uudelleen painikkeen pitää olla PÄÄLLÄ-asennossa (ylhäällä).



POIS PÄÄLTÄ -ASENTO

Jotta moottori voi käynnistyä, katkaisimen on oltava PÄÄLLÄ-asennossa (YLHÄÄLLÄ).



PÄÄLLÄ-ASENTO

Kaikkien tätä ajoneuvoa käyttävien henkilöiden tulisi tutustua moottorin hätäkatkaisimen toimintaan käyttämällä sitä useita kertoja ensimmäisellä

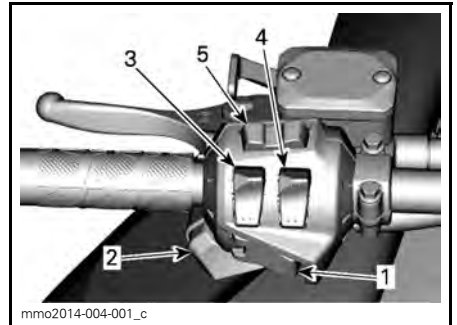
ajokerralla ja aina sen jälkeen pysäyttämällä moottori tämän kytkimen avulla. Moottorin hätäpysäyttäminen tulee näin tutuksi ja antaa kuljettajalle valmiuden käyttää katkaisinta mahdollisessa hätätilanteessa.

VAROITUS

Jos katkaisijaa on käytetty hätätilanteessa, on vian aiheuttaja selvitettävä ja vika on korjattava niin pian kuin mahdollista. Ota yhteys valtuutettuun Ski-Doo -jällemyyjään huoltamista varten.

7) Monitoimikatkaisin (ei malleissa Summit ja Freeride)

Monitoimikatkaisin sijaitsee ohjaustangon vasemmanpuoleisessa osassa.



TYYPILLINEN

1. Käynnistyspainike/sähköisen peruutusvaihteen painike
2. Ajovalojen katkaisin
3. Lämmitettävät käsikahvat
4. Lämmitettävä kaasuvipu
5. Valikko/asetuspainike

Käynnistyspainike/sähköisen peruutusvaihteen painike

Käynnistä sähkökäynnistysmallin moottori painamalla tätä. Katso *MOOTTORIN KÄYNNISTÄMINEN* osassa *PERUSTOIMENPITEET*.

Sähköisellä peruutusvaihteella varustetut mallit

Kytke sähköinen peruutusvaihte painamalla tätä painiketta moottorin käynnistettyä. Katso menetelmä kohdasta **PERUUTUSVAIHDE (RER)** osassa **PERUSTOIMENPITEET**.

Ajovalojen katkaisin

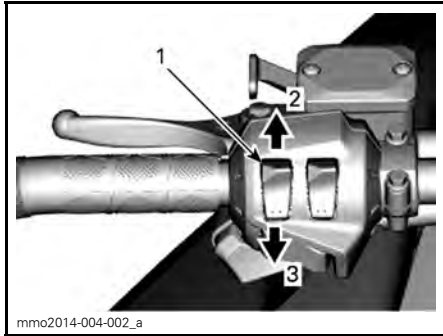
Paina valitaksesi kauko- tai lähivalot. Valot ovat automaattisesti **PÄÄLLÄ**, kun moottori käy.

Lämmitettävien käsikahvojen katkaisin

Analogisella/digitaalisella mittarilla varustetut mallit

HUOM: Kierrosluvun ollessa alle 2 000 r/min lämmitettävien käsikahvojen teho rajoitetaan 50 %:iin.

Paina katkaisinta, jolloin voit valita sopivan lämmön voimakkuuden pitääksesi kätesi miellyttävän lämpiminä.



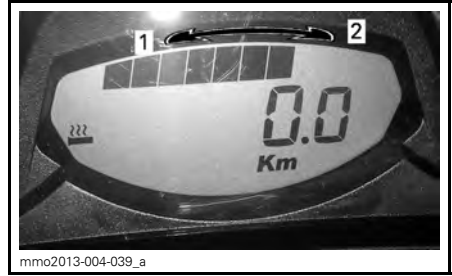
TYYPILLINEN

1. Lämmitettävän käsikahvan katkaisin
2. Lämmön nostaminen
3. Lämmön laskeminen

HUOM: Vapautettaessa näyttö palautuu osoittamaan polttoainemäärää polttoainesäiliössä.

Lämmitysvoimakkuus näkyy digitaalisessa näytössä.

HUOM: Lämmitysvoimakkuus voidaan säätää yhdeksälle eri teholle.



LÄMMITYSVOIMAKKUUS

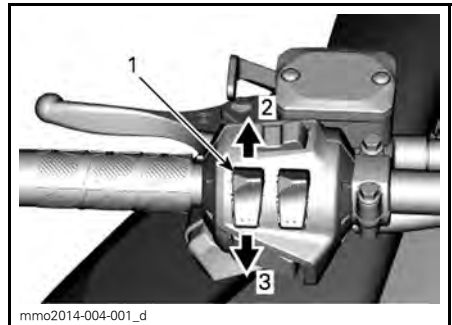
1. Viileämpi
2. Kuumempi

Käsikahvojen lämmitys on **POIS PÄÄLTÄ**-asento, kun näytössä ei näy pylväitä.

Analogisella/digitaalisella monitoimimittarilla varustetut mallit

HUOM: Kierrosluvun ollessa alle 2 000 r/min lämmitettävien käsikahvojen teho rajoitetaan 50 %:iin.

Paina katkaisinta, jolloin voit valita sopivan lämmön voimakkuuden pitääksesi kätesi miellyttävän lämpiminä.

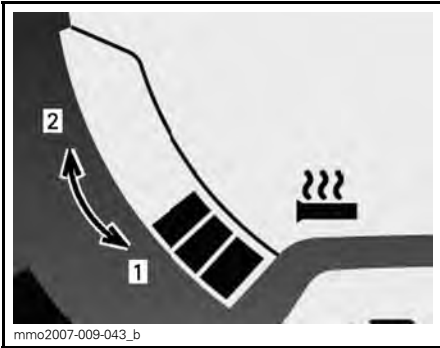


MUUTTAVA VOIMAKKUUS

1. Lämmitettävän käsikahvan katkaisin
2. Lämmön nostaminen
3. Lämmön laskeminen

Lämmitysvoimakkuus näkyy digitaalisessa näytössä.

HUOM: Lämmitysvoimakkuus voidaan säätää yhdeksälle eri teholle. Vapautettaessa näyttö palautuu osoittamaan moottorin jäähdytystneen lämpötilaa (jos varusteena).



LÄMMITYSVOIMAKKUUS

1. Viileämpi
2. Kuumempi

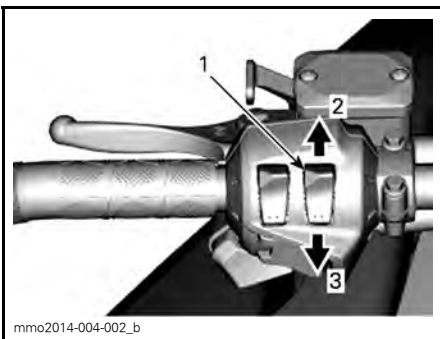
Käsikahvojen lämmitys on POIS PÄÄLTÄ -asento, kun näytössä ei näy pylväitä.

Lämmitettävän kaasuvivun katkaisin

Analogisella/digitaalisella mittarilla varustetut mallit

HUOM: Kierrosluvun ollessa alle 2 000 r/min lämmitettävän kaasuvivun teho rajoitetaan 50 %:iin.

Paina katkaisinta, jolloin voit valita sopivan lämmön voimakkuuden pitääksesi peukalosi miellyttävän lämpimänä.



TYYPILLINEN

1. Lämmitettävän kaasuvivun katkaisin
2. Lämmön nostaminen
3. Lämmön laskeminen

HUOM: Pylväsmittari tulee näkyviin digitaalinäyttöön, kun kaasuvivun lämmitin kytketään katkaisimesta päälle. Lämmitysvoimakkuus voidaan säätää yhdeksälle eri teholle. Vapautettaessa näyttö palautuu osoittamaan polttoainemäärää polttoainesäiliössä.



LÄMMITYSVOIMAKKUUS

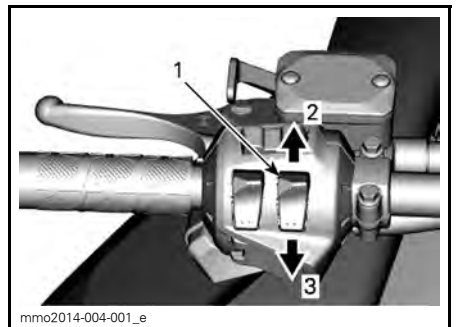
1. Viileämpi
2. Kuumempi

Kaasuvivun lämmitys on POIS PÄÄLTÄ -asento, kun näytössä ei näy pylväitä.

Analogisella/digitaalisella monitoimimittarilla varustetut mallit

HUOM: Kierrosluvun ollessa alle 2 000 r/min lämmitettävän kaasuvivun teho rajoitetaan 50 %:iin.

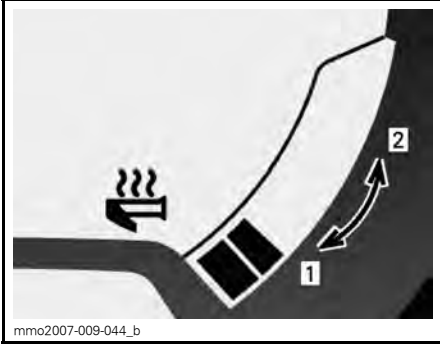
Paina katkaisinta, jolloin voit valita sopivan lämmön voimakkuuden pitääksesi peukalosi miellyttävän lämpimänä.



MUUTTAVA VOIMAKKUUS

1. Lämmitettävän kaasuvivun katkaisin
2. Lämmön nostaminen
3. Lämmön laskeminen

HUOM: Pylväsmittari tulee näkyviin monitoimimittarin näyttöön, kun kaasuvivun lämmitin kytketään katkaisimesta päälle. Lämmitysvoimakkuus voidaan säätää yhdeksälle eri teholle. Vapautettaessa näyttö palautuu osoittamaan polttoainemäärää polttoainesäiliössä.



LÄMMITYSVOIMAKKUUS

1. Viileämpi
2. Kuumempi

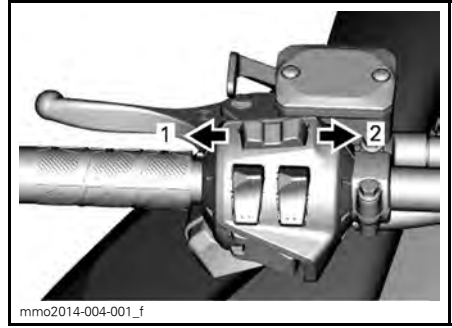
Kaasuvivun lämmitys on POIS PÄÄLTÄ -asento, kun näytössä ei näy pylviäitä.

Valikko-/asetuspainike

Analogisella/digitaalisella monitoimimittarilla varustetut mallit

Tätä painiketta voidaan käyttää mittarin säätöjen suorittamiseen kahden analogisen/digitaalisen mittarin päällä olevan painikkeen sijasta.

- Kun sitä painetaan vasemmalle, sillä on samat toiminnot kuin VALIKKO-PAINIKKEELLA (M).
- Kun sitä painetaan oikealle, sillä on samat toiminnot kuin ASETUSPAINIKKEELLA (S).



MONITOIMIMITTARI

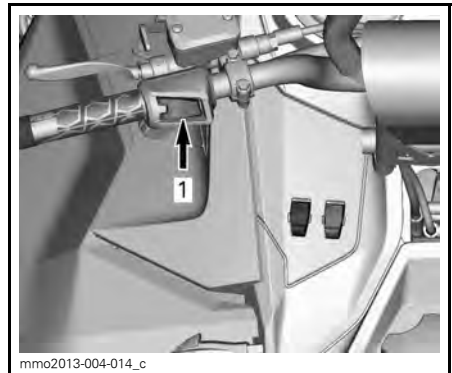
1. VALIKKOTOIMINTO
2. ASETUSTOIMINTO

8) Käynnistys-/sähköisen peruutusvaihteen painike (Summit ja Freeride)

Käynnistys-/sähköisen peruutusvaihteen painike sijaitsee ohjaustangon vasemmanpuoleisessa osassa.

Käynnistä sähkökäynnistysmallin moottori painamalla tätä. Katso **MOOTTORIN KÄYNNISTÄMINEN** osassa **PERUSTOIMENPITEET**.

Kytke sähköinen peruutusvaihte painamalla tätä painiketta moottorin käynnistyttyä. Katso menetelmä kohdasta **PERUUTUSVAIHDE (RER)** osassa **PERUSTOIMENPITEET**.



1. Käynnistyspainike/sähköisen peruutusvaihteen painike

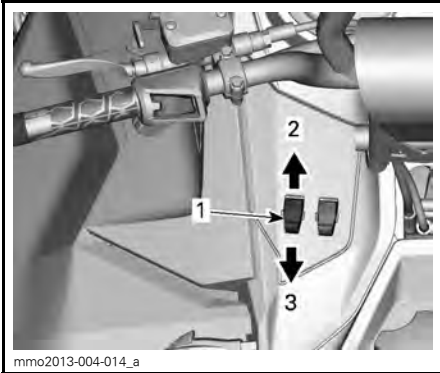
9) Ajovalojen katkaisin (Summit ja Freeride)

Paina valitaksesi kauko- tai lähivalot. Valot ovat automaattisesti PÄÄLLÄ, kun moottori käy.

10) Lämmitettävien käsikahvojen katkaisin (Summit ja Freeride)

HUOM: Kierrosluvun ollessa alle 2 000 lämmitettävien käsikahvojen teho rajoitetaan 50 %:iin.

Paina katkaisinta, jolloin voit valita sopivan lämmön voimakkuuden pitääksesi kätesi miellyttävän lämpiminä.

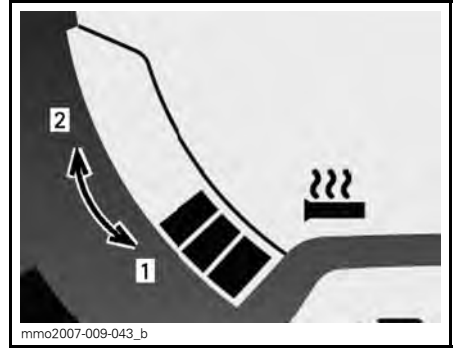


MUUTTAVA VOIMAKKUUS

1. Lämmitettävän käsikahvan katkaisin
2. Lämmön nostaminen
3. Lämmön laskeminen

Lämmitysvoimakkuus näkyy monitoiminäytössä.

HUOM: Lämmitysvoimakkuus voidaan säätää yhdeksälle eri teholle. Vapautettaessa näyttö palautuu osoittamaan moottorin jäähdytysnesteen lämpötilaa (jos varusteena).



LÄMMITYSVOIMAKKUUS

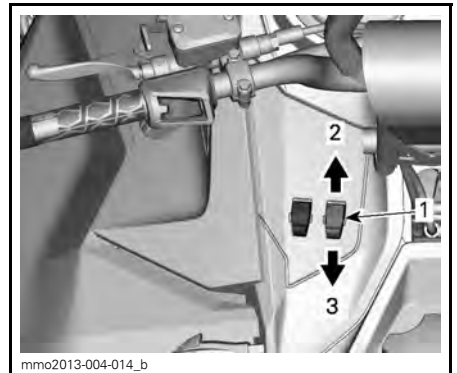
1. Viileämpi
2. Kuumempi

Käsikahvojen lämmitys on POIS PÄÄLTÄ -asento, kun näytössä ei näy pylväitä.

11) Lämmitettävän kaasuvivun katkaisin (Summit ja Freeride)

HUOM: Kierrosluvun ollessa alle 2 000 lämmitettävän kaasuvivun teho rajoitetaan 50 %:iin.

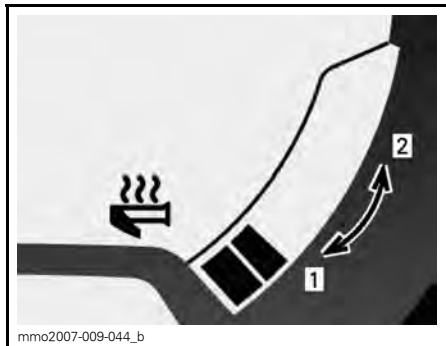
Paina katkaisinta, jolloin voit valita sopivan lämmön voimakkuuden pitääksesi peukalosi miellyttävän lämpiminä.



MUUTTAVA VOIMAKKUUS

1. Lämmitettävän kaasuvivun katkaisin
2. Lämmön nostaminen
3. Lämmön laskeminen

HUOM: Pylväsmittari tulee näkyviin monitoimimittarin näyttöön, kun kaasuvivun lämmitin kytketään katkaisimesta päälle. Lämmitysvoimakkuus voidaan säätää yhdeksälle eri teholle. Vapautettaessa näyttö palautuu osoittamaan polttoainemäärää polttoainesäiliössä.



LÄMMITYSVOIMAKKUUS

1. Viileämpi
2. Kuumempi

Kaasuvivun lämmitys on POIS PÄÄLTÄ -asento, kun näytössä ei näy pylviäitä.

12) Istuimen salpa

Kuljettajan istuin voidaan irrottaa huoltoa varten tai käyttäjän käsikirjan (istuimen alustassa) ottamiseksi esille.

Istuimen salpa sijaitsee istuimen etupäässä.

Istuimen poisto

Vedä istuintyynyn etuosasta, työnnä istuintua napakasti eteenpäin vapauttaaksesi salvan ja vedä sitten kielekkeestä.



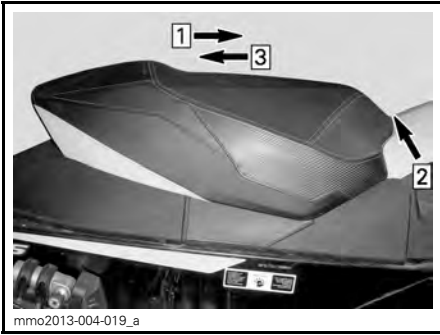
TYYPILLINEN

1. Istuimen salpa



1. Istuimen salpa

Vedä istuimen salpaa ja pidä se vedettynä, vedä sitten istuinta taaksepäin.

**TYYPILLINEN**

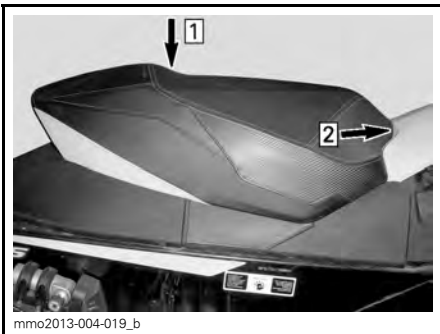
Askel 1: Työnnä istuinta eteenpäin
 Askel 2: Vedä istuimen salpaa ja pidä se vedettyinä
 Askel 3: Vedä istuinta taaksepäin

Istuimen asennus

ILMOITUS Jos ajoneuvolla ajetaan siten, että istuimen ja polttoainesäiliön välissä on jokin esine, polttoainesäiliö saattaa vaurioitua. **ÄLÄ KOSKAAN** laita mitään esinettä istuimen ja polttoainesäiliön väliin.

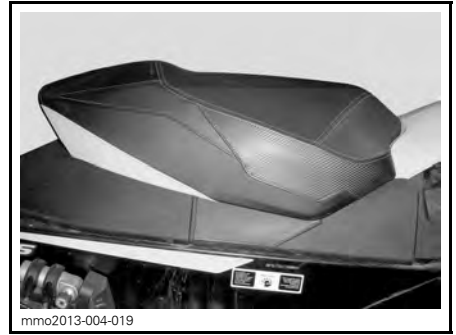
Aseta istuin paikoilleen.

Työnnä istuinta eteenpäin, kunnes se lukittuu paikalleen.

**TYYPILLINEN**

Askel 1: Aseta istuin paikalleen
 Askel 2: Työnnä istuinta eteenpäin, kunnes se lukittuu paikalleen

HUOM: Hyvin erottuva napsahdus tuntuu. Varmista kahteen kertaan, että istuin ja sen salpa ovat kunnolla kiinni nykyisemällä sitä.

**TYYPILLINEN - ISTUIN ASENNETTUNA****VAROITUS**

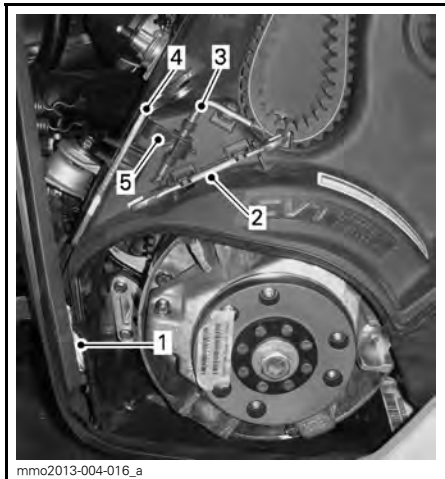
Varmista, että istuimen salpa on kunnolla kiinni ennen liikkeelle lähtöä.

13) Työkalusarja

Työkalusarja, joka on mukana kelkassa, sisältää työkalut perushuoltotoimenpiteitä varten.

Työkalut sijaitsevat variaattorikäytön suojuksella.

ILMOITUS Varmista, että työkalut on kiinnitetty moitteettomasti, jotta ne eivät osu portaattomaan voimansiirtoon (CVT). II-variaattorin avaus työkalu työnnetään paikalleen käynnistyskahvan läpi.



TYYPILLINEN - EDESSÄ
1. Etupuskuri

TYYPILLINEN

1. Varakäynnistysnaru
2. Avain
3. Il-variaattorin avaustyökalu
4. Jousituksen säätötyökalu
5. Käynnistyskahva

14) Etu- ja takapuskurit

Käytetään kun kelkkaa pitää nostaa käsin.

⚠ TÄRKEÄÄ Vältä loukkaantuminen käyttämällä asianmukaisia nostotekniikoita ja etenkin jalkavoi-
maa. Älä yritä nostaa ajoneuvon takaosaa, jos se tuntuu liian painavalta. Käytä sopivaa nostolaitetta tai pyydä apua ajoneuvon nostamiseen, jos mahdollista.



TYYPILLINEN - TAKANA
1. Takapuskuri

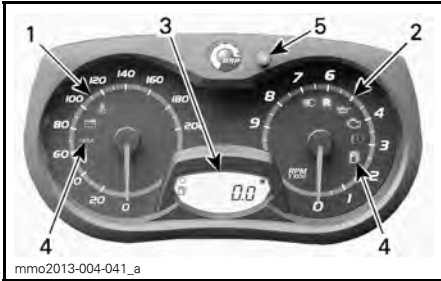
ILMOITUS Älä vedä tai nosta kelkkaa suksista.

15) Analoginen/digitaalinen mittari (Renegade Backcountry)

⚠ VAROITUS

Digitaalinäytön tarkasteleminen voi kääntää pois huomion ajoneuvon käytöstä, erityisesti jatkuvasta ympäristön tarkkailusta.

Mittarin kuvaus



ANALOGINEN/DIGITAALINEN MITTARI (VAKIO)

1. Nopeusmittari
2. Kierroslukumittari
3. Mittarin digitaalinäyttö
4. Merkkivalot
5. Mittarin ASETUSPAINIKE (S)

HUOM: Mittari on tehtaalla asetettu näyttämään englantilaisessa mittayksikössä (maileja), mutta sen voi muuttaa näyttämään kilometrejä (metrinen yksikkö). Ota yhteys valtuutettuun Ski-Doo -jälleenmyyjään yksikön vaihtamista varten.

1) Nopeusmittari

Mittaa ajoneuvon nopeuden (kilometreinä tunnissa tai maileina tunnissa asetuksesta riippuen).



MITTARIN VASEN OSA

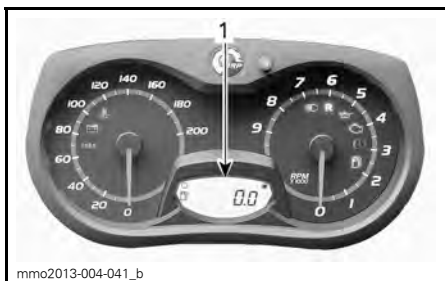
2) Kierroslukumittari (RPM)

Mittaa moottorin kierroslukua minuutissa (RPM). Todelliset kierrokset saa kertomalla luvun 1 000:lla.



MITTARIN OIKEA OSA

3) Digitaalinäyttö



1. Digitaalinäyttö

Monitoiminäyttöä käytetään:

- Näyttämään TERVEHDYSviesti, kun virta kytketään päälle
- Näyttämään AVAIMEN tunnistusviesti
- Näyttämään erilaisia, kuljettajan valitsemissa tietoja
- Erilaisten käyttötilojen tai toimintojen aktivoimiseen tai muuttamiseen
- Näyttämään toiminnan aktivointia tai järjestelmän vikoja koskevia rullaavia viestejä
- Näyttämään vikakoodit.

VAROITUS





Älä koskaan säädä tai aseta monitoimimittarin toimintoja ajon aikana.

4) Merkkivalot ja viestit



TYYPILLINEN — MERKKIVALOT

Katso alla olevasta taulukosta tavallisimmat merkkivalojen ilmaisemat tiedot. Katso kohdasta *VALVONTAJÄRJESTELMÄ* tietoja vikamerkkivaoista.

MERKKIVALO(T) PÄÄLLÄ	PIIPPARI	KUVAUS
	4 lyhyttä piippausta joka 5. minuutti.	Tuorevoiteluöljyä on vähän jäljellä. Sammuta kelkka turvalliseen paikkaan, lisää sitten tuorevoiteluöljyä säiliöön.
	—	Polttoaine vähissä. Yksi (1) pylväs jäljellä polttoainemäärän näytössä. Täytä polttoainesäiliö niin pian kuin mahdollista.
	Hitaasti toistuvat pitkät piippaukset	Peruutusvaihte on valittu.
	3 lyhyttä piippausta	Peruutusvaihte ei kytkeytynyt päälle, yritä uudelleen.
	—	Ajovalojen kaukovalot on valittuna.
—	—	Moottori ja/tai tuorevoiteluöljy on esilämmitettävä ennen normaalia käyttöä. Moottorin kierroslukua rajoitetaan, kunnes haluttu lämpötila on saavutettu.

5) ASETUSPAINIKE (S)

Painikkeella navigoidaan, asetetaan tai nollataan monitoimimittarin näytön toimintoja.

Moottorin on oltava käynnissä, jotta säädöt tallentuvat muistiin.

HUOM: Asetuspainikkeella SET (S) monitoimikytkimessä on samat toiminnot ja voit käyttää myös sitä

Mittarin ominaisuudet

MITTARIN OMINAISUUDET

TOIMINNOT	
A) Matkamittari	X
B) Osamatkamittari "A" tai "B"	X
C) Osa-aikamittari	X
D) Polttoainemäärä	X
E) Moottorin jäähdytysnesteen lämpötilan näyttö ⁽¹⁾	Lisäv.
F) Moottorin säilytyskuntotila	X
G) Lämmitettävien käsikahvojen lämmitysvoimakkuus	X
H) Lämmitettävän kaasuvivun lämmitysvoimakkuus	X

X = vakio-ominaisuus

Lisäv. = ominaisuus on saatavana lisävarusteena

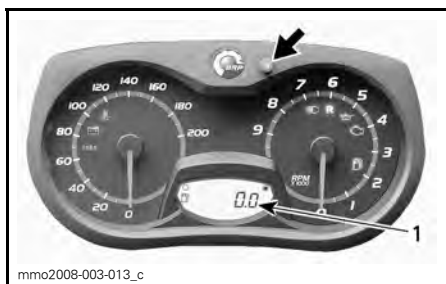
(1) Jäähdytysnesteen lämpötilan näyttö on lisävarustepaketti. Kysy lisätietoa Ski-Doo -jälleenmyyjältä.

HUOM: Näyttö on tehtaalta asetettu näyttämään englantilaisia mittayksiköitä (maileja), mutta sen voi muuttaa näyttämään kilometrejä (metrinen yksikkö). Ota yhteys valtuutettuun Ski-Doo -jälleenmyyjään yksiköiden vaihtamista varten.

A) Matkamittari

Tallentaa ajetun kokonaismatkan.

Paina ASETUSPAINIKETTA (S) valitaksesi matkamittaritilan.

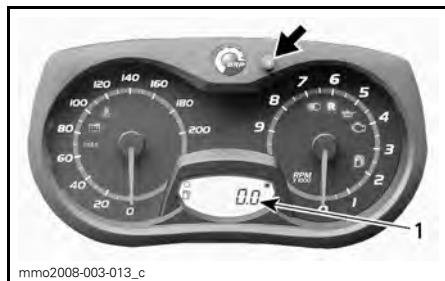


1. Matkamittaritila

B) Osamatkamittari A tai B

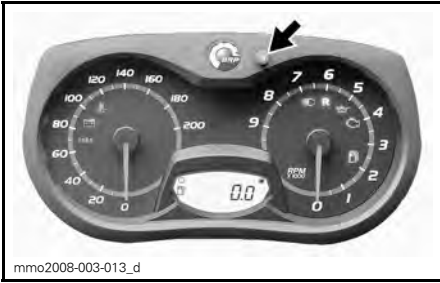
Osamatkamittari tallentaa ajetun matkan, kunnes mittari nollataan.

Paina ASETUSPAINIKETTA (S) valitaksesi osamatkamittaritilan A tai B (TRIP A/TRIP B).



1. Osamatkamittaritila (TRIP A/TRIP B)

Nollaa painamalla ja pitämällä ASETUSPAINIKETTA (S) alas painettuna.

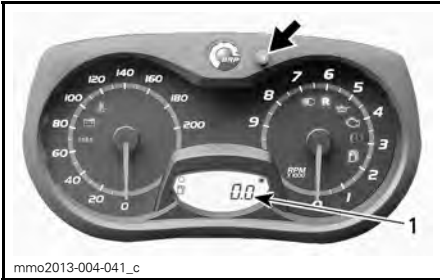


mmo2008-003-013_d

C) Osa-aikamittari

Rekisteröi ajoneuvon ajoaikaa sähköjärjestelmän ollessa päällä siitä lähtien, kun se on viimeksi nollattu.

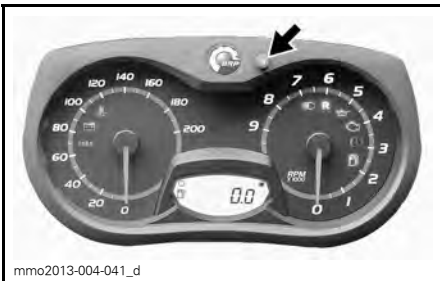
Paina ASETUSPAINIKETTA (S) valitaksesi osa-aikamittaritilan (HrTRIP).



mmo2013-004-041_c

1. Osa-aikamittaritila (HrTRIP)

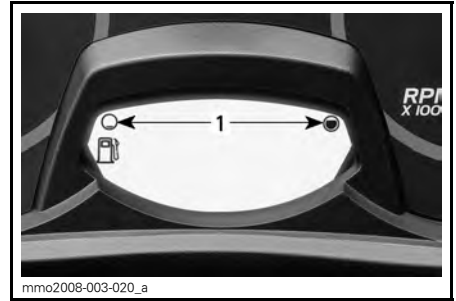
Nollaa painamalla ja pitämällä ASETUSPAINIKE (S) alas painettuna.



mmo2013-004-041_d

D) Polttoainemäärä

Palkeista koostuva pylväsmittari, joka osoittaa jatkuvasti polttoainesäiliössä olevan polttoaineen määrän.



mmo2008-003-020_a

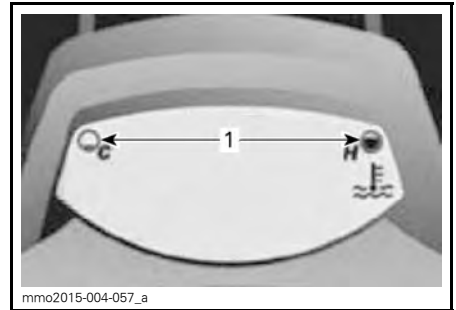
POLTTOAINEMITTARI

1. Käyttöalue

E) Moottorin jäähdytysnesteen lämpötila (valinnainen yksikkö)

Moottorin lämpötila näkyy digitaalisessa näytössä.

ILMOITUS Jos moottori ylikuumenee, pysäytä ajoneuvo turvalliseen paikkaan. Katso osaa VIANETSINTÄ.



mmo2015-004-057_a

LISÄVARUSTEYKSIKKÖ ASENNETTU

1. Moottorin lämpötila

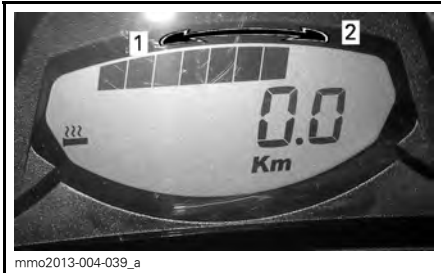
F) E-TEC-moottorin säilytyskuntotila

Näyttää tekstin "ÖLJY" moottorin siirryessä toimenpiteisiin säilytyskuntotilaa varten.

G) Lämmitettävien käsikahvojen lämmitysvoimakkuus

Lämmitysvoimakkuus näkyy digitaalisessa näytössä.

HUOM: Lämmitysvoimakkuus voidaan säätää yhdeksälle eri teholle. Vapautettaessa näyttö palautuu osoittamaan polttoainemäärää polttoainesäiliössä.



mmo2013-004-039_a

LÄMMITYSVOIMAKKUUS

1. Viileämpi
2. Kuumempi

H) Lämmitettävän kaasuvivun lämmitysvoimakkuus

HUOM: Pylväsmittari tulee näkyviin digitaalinäyttöön, kun kaasuvivun lämmitin kytketään katkaisimesta päälle. Vapautettaessa näyttö palautuu osoittamaan polttoainemäärää polttoainesäiliössä.

HUOM: Lämmitysvoimakkuus voidaan säätää yhdeksälle eri teholle.



mmo2013-004-040_a

LÄMMITYSVOIMAKKUUS

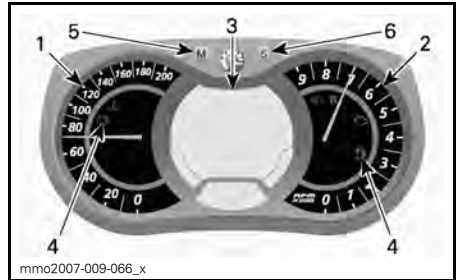
1. Viileämpi
2. Kuumempi

16) Analoginen/digitaalinen monitoimimittari (kaikki mallit paitsi Renegade Backcountry)

⚠ VAROITUS

Digitaalinäytön tarkasteleminen voi kääntää pois huomion ajoneuvon käytöstä, erityisesti jatkuvasta ympäristön tarkkailusta.

Mittarin kuvaus



mmo2007-009-066_x

ANALOGINEN/DIGITAALINEN MONITOIMIMITTARI

1. Nopeusmittari
2. Kierroslukumittari
3. Digitaalinen monitoiminäyttö
4. Merkkivalot
5. Valikkopainike
6. Asetuspainike

HUOM: Mittari on tehtaalla asetettu näyttämään englantilaisessa mittayksikössä (maileja), mutta sen voi muuttaa näyttämään kilometrejä (metrinen yksikkö). Ota yhteys valtuutettuun Ski-Doo -jälleenmyyjään yksikön vaihtamista varten.

1) Nopeusmittari

Mittaa ajoneuvon nopeutta.



mmo2008-007-017

MITTARIN VASEN OSA

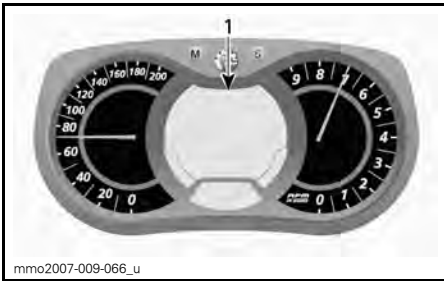
2) Kierroslukumittari (RPM)

Mittaa moottorin kierroslukua minuutissa (RPM). Todelliset kierrokset saa kertomalla luvun 1 000:lla.



MITTARIN OIKEA OSA

3) Monitoimimittarin digitaalinäyttö



ANALOGINEN/DIGITAALINEN
MONITOIMIMITTARI

1. Monitoiminäyttö

Monitoiminäyttöä käytetään:

- Näyttämään TERVEHDYSviesti, kun virta kytketään päälle

Katso alla olevasta taulukosta tavallisimmat merkkivalojen ilmaisemat tiedot. Katso kohdasta VALVONTAJÄRJESTELMÄ tietoa vikamerkkivoista.

MERKKIVALO(T) PÄÄLLÄ	PIIPPA-RI	VIESTINÄYTTÖ	KUVAUS
	4 lyhyttä piippaus-ta joka 5. minuutti.	ALH. ÖLJYNPIN-NANTASO	Tuorevoiteluöljyä on vähän jäljellä. Sammuta kelkka turvalliseen paikkaan, lisää sitten tuorevoiteluöljyä säiliöön.
	—	—	Polttoaine vähissä. Yksi (1) pylväs jäljellä polttoai-nemäärän näytössä. Täytä polttoainesäiliö niin pian kuin mahdollista.

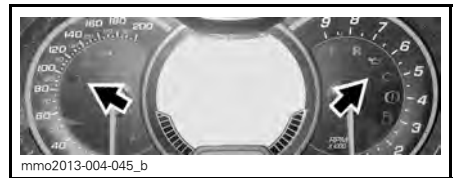
- Näyttämään AVAIMEN tunnistus-viesti
- Näyttämään erilaisia, kuljettajan va-litsemia tietoja
- Erilaisten käyttötilojen tai toiminto-jen aktivoimiseen tai muuttamiseen
- Näyttämään toiminnan aktiivointia tai järjestelmän vikoja koskevia rul-laavia viestejä
- Näyttämään vikakoodit.

Kun tietojärjestelmään kytketään aluk-si virta, numeronäyttö siirtyy oletukse-na viimeisimpänä valittuun tietoon.



VAROITUS

Älä koskaan säädä tai aseta moni-toimimittarin toimintoja ajon aika-na.

4) Merkkivalot ja viestit



TYYPILLINEN — MERKKIVALOT

MERKKIVALO(T) PÄÄLLÄ	PIIPPA-RI	VIESTINÄYTTÖ	KUVAUS
	Hitaasti toistuvat pitkät piippaukset	PERUUTUSVAIHDE	Peruutusvaihte on valittu.
	3 lyhyttä piippausta	PERUUTUSVAIHDE EI PÄÄLLÄ	Peruutusvaihte ei kytkeytynyt päälle, yritä uudelleen.
	—	—	Ajovalojen kaukovalot on valittuna.
—	—	MOOTTORIN ESILÄMMITYS	Moottori ja/tai tuorevoiteluöljy on esilämmitettävä ennen normaalia käyttöä. Moottorin kierroslukua rajoitetaan, kunnes haluttu lämpötila on saavutettu (ajettaessa enintään 10 minuuttia). Esilämmitys saattaa tapahtua käynnistettäessä moottoria uudelleen erittäin kylmässä säässä.

5) VALIKKOPAINIKE (M)

Painikkeella navigoidaan monitoimimittarin näytössä.

HUOM: VALIKKOPAINIKKEELLA (M) monitoimi kytkimen kotelossa on samat toiminnot ja voit käyttää myös sitä.

6) ASETUSPAINIKE (S)

Painikkeella navigoidaan, asetetaan tai nollataan monitoimimittarin näytön toimintoja.

Moottorin on oltava käynnissä, jotta säädöt tallentuvat muistiin.

HUOM: Asetuspainikkeella SET (S) monitoimikytkimessä on samat toiminnot ja voit käyttää myös sitä

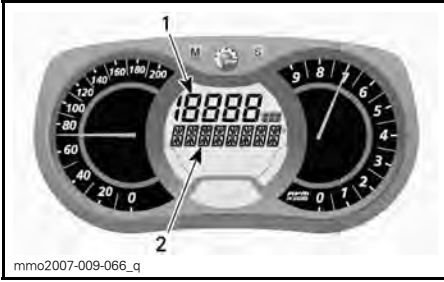
Mittarin ominaisuudet

MITTARIN OMINAISUUDET	
TOIMINNOT	
A) Nopeusmittari	Osoittaa oletuksena
B) Moottorin kierrosluku minuutissa	X
C) Matkamittari	X
D) Osamatkamittari "A" tai "B"	X
E) Osa-aikamittari	X
F) Kello	X
G) Polttoainemittari	X
H) Ajokorkeus	X
I) Huippunopeus	X
J) Keskinopeus	X
K) Lämmitettävien käsikahvojen lämmitysvoimakkuus	X
L) Lämmitettävän kaasuvivun lämmitysvoimakkuus	X
M) Hetkellinen polttoaineenkulutus (ACE)	X
N) Polttoaineen kokonaiskulutus (ACE)	X
O) Viestinäyttö	X
P) Moottorin jäähdytysnesteen lämpötila	Lisäv.
Q) E-TEC-moottorin säilytyskuntotila	X
R) Kierroksen tallennustila ⁽¹⁾	Lisäv.
X = vakio-ominaisuus Lisäv. = ominaisuus on saatavana lisävarusteena (1) Kompassi- ja kierrostallennustoiminnot voidaan lisätä ajoneuvoon helposti ostamalla tarvittava yksikkö. Kysy lisätietoa Ski-Doo-jälleenmyyjältäsi.	

A) Nopeusmittari

Analogisen nopeusmittarin lisäksi ajoneuvon nopeutta voidaan seurata myös monitoiminäytön kautta.

Ajoneuvon nopeus voidaan näyttää näytön 1 tai näytön 2 avulla.



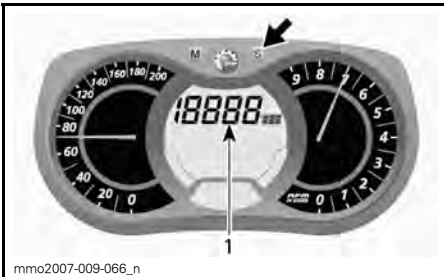
MONITOIMINÄYTTÖ

1. Näyttö 1
2. Näyttö 2

Valitse VALIKKOPAINIKKEELLA (M) haluamasi näyttö ja menettele sitten seuraavasti:



Kun näyttö vilkkuu, paina ASETUSPAINIKETTA (S) valitaksesi nopeusmittaritilan.



1. Nopeusmittaritila

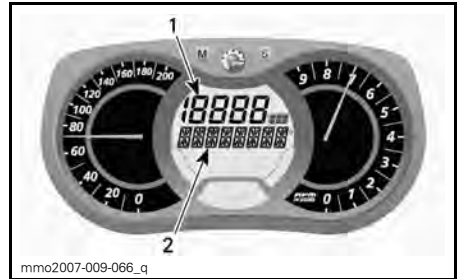
Paina VALIKKOPAINIKETTA (M) vahvistaaksesi valinnan tai odota viisi sekuntia.



B) Kierroslukumittari (Kierr./min.)

Analogisen kierroslukumittarin lisäksi moottorin kierroslukua voidaan seurata myös monitoiminäytön kautta.

Moottorin kierrosluku voidaan näyttää näytön 1 tai näytön 2 avulla.



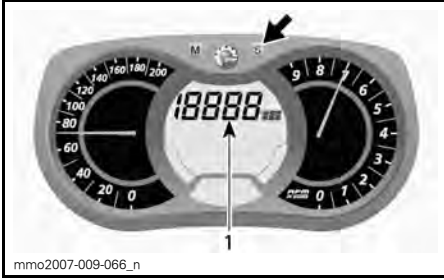
MONITOIMINÄYTTÖ

1. Näyttö 1
2. Näyttö 2

Valitse VALIKKOPAINIKKEELLA (M) haluamasi näyttö ja menettele sitten seuraavasti:



Kun näyttö vilkkuu, paina ASETUSPAINIKETTA (S) valitaksesi kierroslukutilan.



1. Kierroslukutila

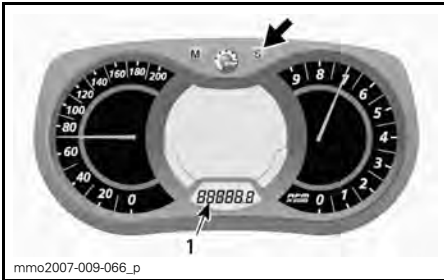
Paina VALIKKOPAINIKETTA (M) vahvistaaksesi valinnan tai odota viisi sekuntia.



C) Matkamittari

Tallentaa ajetun kokonaismatkan.

Paina ASETUSPAINIKETTA (S) valitaksesi matkamittaritilan.

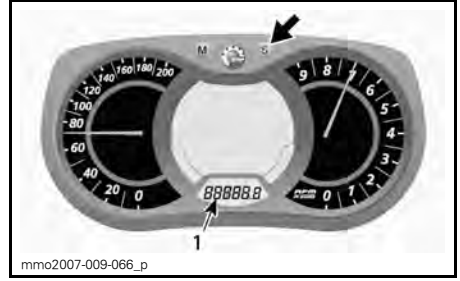


1. Matkamittaritila (km/mi)

D) Osamatkamittari A tai B

Osamatkamittari tallentaa ajetun matkan, kunnes mittari nollataan.

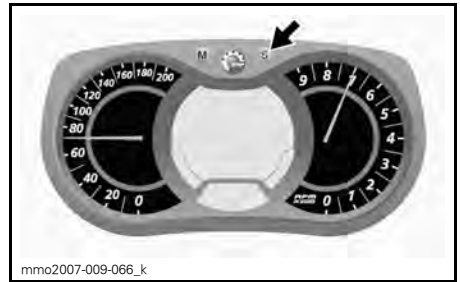
Paina ASETUSPAINIKETTA (S) valitaksesi osamatkamittaritilan A tai B (TRIP A/TRIP B).



1. Osamatkamittaritila (TRIP A/TRIP B)

Nollaa painamalla ja pitämällä ASETUSPAINIKETTA (S) alas painettuna.

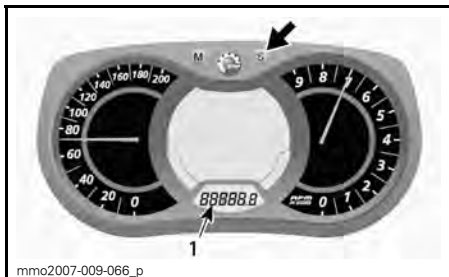
HUOM: Osamatkamittarin B (TRIP B) nollaaminen nollaa samalla myös POLTTOAINEEN KOKONAISKULUTUKSEN.



E) Osa-aikamittari

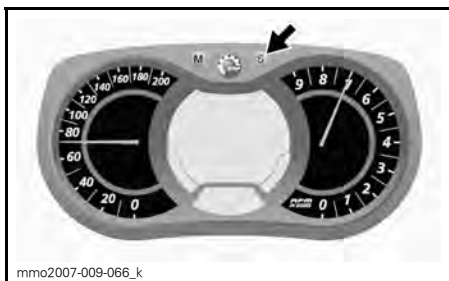
Rekisteröi ajoneuvon ajoaikaa sähköjärjestelmän ollessa päällä siitä lähtien, kun se on viimeksi nolattu.

Paina ASETUSPAINIKETTA (S) valitaksesi osa-aikamittaritilan (HrTRIP).



1. Osa-aikamittaritila (HrTRIP)

Nollaa painamalla ja pitämällä ASETUSPAINIKE SET (S) alas painettuna.

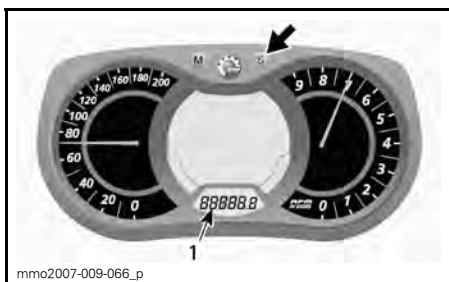


F) Kello

Sähkökäynnisteiset mallit

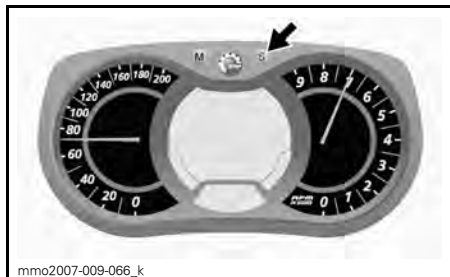
HUOM: Tämä kello näyttää ajan vain 24 tunnin muodossa.

Paina ASETUSPAINIKETTA (S) valitaksesi kellotilan.



1. Kello

Paina ASETUSPAINIKETTA (S) ja pidä alas painettuna aktivoitaksesi kellon asetukset.



Vaihda TUNNIT painamalla ASETUSPAINIKKEESTA (S) samalla, kun tuntilukema vilkkuu.

Vaihda MINUUTIT painamalla VALIKKOPAINIKKEESTA (M), kun tuntilukema vilkkuu. Paina ASETUSPAINIKETTA (S) vaihtaaksesi minuutit.

Paina VALIKKOPAINIKETTA (M) tallentaaksesi kellon asetukset ja poistuaaksesi tilasta.

G) Polttoainemäärä

Palkeista koostuva pylväsmittari, joka osoittaa jatkuvasti polttoainesäiliössä olevan polttoaineen määrän.



POLTTAINEMITTARI

1. Käyttöalue

H) Ajokorkeus

Näyttää senhetkisen **likimääräisen** ajokorkeuden meren pinnasta ilmanpaineen avulla laskettuna.

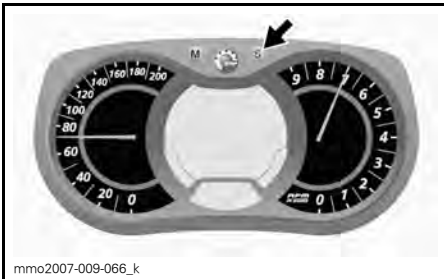
HUOM: Ajokorkeus meren pinnasta näkyy pyöristettynä 100 metrin (mittari säädetty näyttämään metrisiä yksiköitä) tai 200 jalan (mittari säädetty näyttämään englantilaisia yksiköitä) välein.

Näyttääksesi ajoneuvon ajokorkeuden menettele seuraavasti.

Paina VALIKKOPAINIKETTA (M) valitaksesi näytön 2.



Kun näyttö vilkkuu, paina ASETUSPAINIKETTA (S) valitaksesi ajokorkeutta osoittavan tilan.



Seuraava merkki ilmestyy näyttöön ajokorkeustilan ollessa valittuna.



KORKEUSTILA

Paina VALIKKOPAINIKETTA (M) vahvistaaksesi valinnan tai odota viisi sekuntia.



I) Huippunopeus

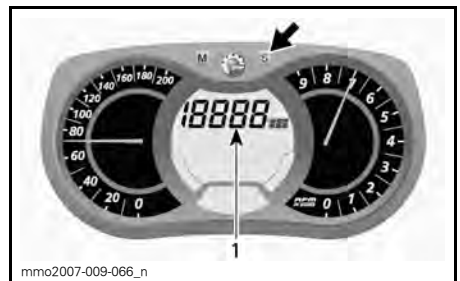
Tallentaa ajoneuvon huippunopeuden edellisen nollaamisen jälkeen.

Näytä ajoneuvon huippunopeus seuraavasti.

Paina VALIKKOPAINIKETTA (M) valitaksesi näytön 1.



Kun näyttö vilkkuu, paina ASETUSPAINIKETTA (S) valitaksesi huippunopeuden tilan (TOP_SPD).



1. Huippunopeuden (TOP_SPD) tila

Paina VALIKKOPAINIKETTA (M) vahvistaaksesi valinnan tai odota viisi sekuntia.



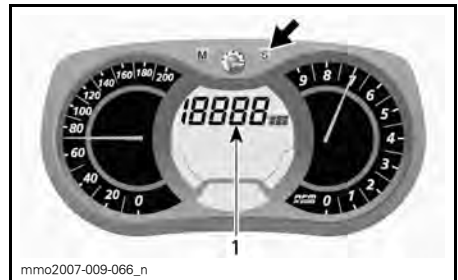
Aloita nollaaminen painamalla VALINTAPAINIKETTA (M) valitaksesi käyttötilan.



Kun näyttö vilkkuu, paina ASETUSPAINIKETTA (S) valitaksesi keskinopeuden tilan (AVR_SPD).

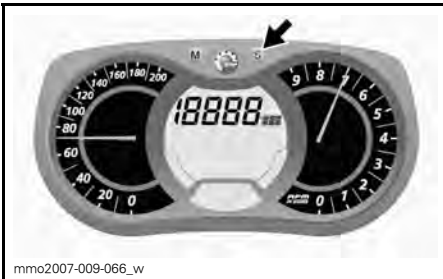


Kun näyttö vilkkuu, nolaa painamalla 5 sekunnin sisällä pitkään ASETUSPAINIKETTA SET (S).



1. Ajoneuvon keskinopeuden (AVR_SPD) tila

Paina VALIKKOPAINIKETTA (M) vahvistaaksesi valinnan tai odota viisi sekuntia.



J) Keskinopeus

Tallentaa ajoneuvon keskinopeuden edellisen nollaamisen jälkeen.

Näytä ajoneuvon keskinopeus seuraavasti.

Paina VALIKKOPAINIKETTA (M) valitaksesi näytön 1.



Aloita nollaaminen painamalla VALINTAPAINIKETTA (M) valitaksesi käyttötilan.



Kun näyttö vilkkuu, nollaa painamalla 5 sekunnin sisällä pitkään ASETUSPAINIKETTA SET (S).

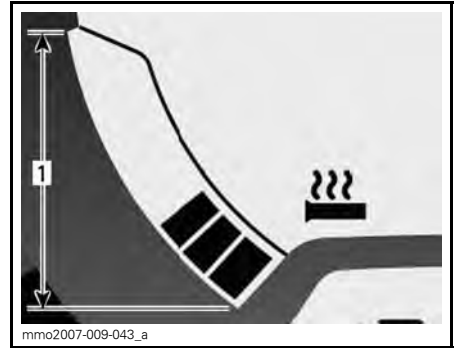


K) Lämmitettävien käsikahvojen lämmitysvoimakkuus

Pylväsmittari osoittaa lämmitysvoimakkuuden.

HUOM: Lämmitysvoimakkuus voidaan säätää yhdeksälle eri teholle. Vapautettaessa näyttö palautuu osoittamaan moottorin jäähdytysnesteen lämpötilaa (jos varusteena).

Katso yksityiskohdat osasta *LÄMMITETTÄVIEN KÄSIKAHVOJEN KATKAISIN*.



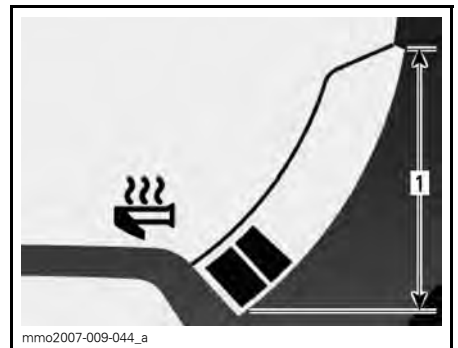
LÄMMITETTÄVÄT KÄSIKAHVAT
1. Käyttöalue

L) Lämmitettävän kaasuvivun lämmitysvoimakkuus

Pylväsmittari osoittaa lämmitysvoimakkuuden.

Polttoainemäärän sijasta pylväsmittariin tulee näkyviin lämmitettävän kaasuvivun lämmitysvoimakkuus, kun sen katkaisin kytketään päälle. Lämmitysvoimakkuus voidaan säätää yhdeksälle eri teholle. Vapautettaessa näyttö palautuu osoittamaan polttoainemäärää.

Katso yksityiskohdat osasta *LÄMMITETTÄVÄN KAASUVIVUN KATKAISIN*.



LÄMMITETTÄVÄ KAASUKAHVA
1. Käyttöalue

M) Hetkellinen polttoaineen kulutus

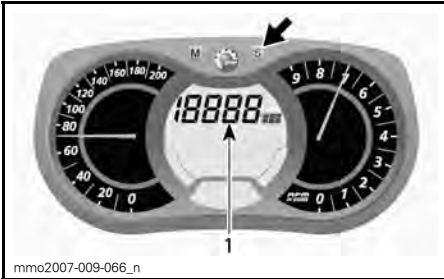
Laskee ajoneuvon keskimääräisen polttoaineen kulutuksen ajon aikana.

Näyttääksesi ajoneuvon keskimääräisen polttoaineen kulutuksen menettele seuraavasti.

Paina VALIKKOPAINIKETTA (M) valitaksesi näytön 1.



Kun näyttö vilkkuu, paina ASETUSPAINIKETTA (S) valitaksesi ajoneuvon välittömän polttoainekulutuksen tilan.



1. Välittömän polttoaineen kulutuksen tila

Paina VALIKKOPAINIKETTA (M) vahvistaaksesi valinnan tai odota viisi sekuntia.



N) Polttoaineen kokonaiskulutus

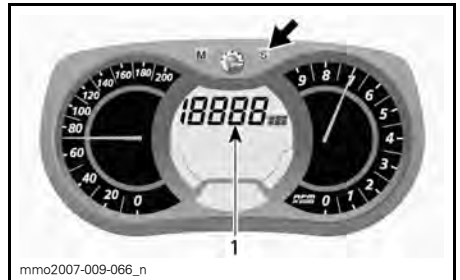
Rekisteröi ajoneuvon polttoaineen kokonaiskulutuksen edellisestä nollaamisesta alkaen.

Näyttääksesi ajoneuvon polttoaineen kokonaiskulutuksen menettele seuraavasti.

Paina VALIKKOPAINIKETTA (M) valitaksesi näytön.

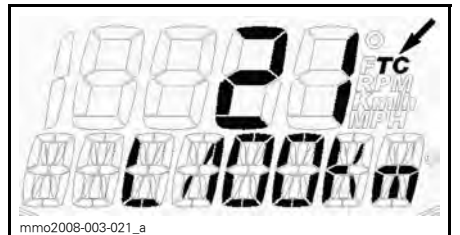


Kun näyttö vilkkuu, paina ASETUSPAINIKETTA (S) valitaksesi ajoneuvon kokonaispolttoainekulutuksen tilan (TC).



1. Polttoaineen kokonaiskulutustila (TC)

TC ilmestyy näyttöön tilan ollessa valittuna.

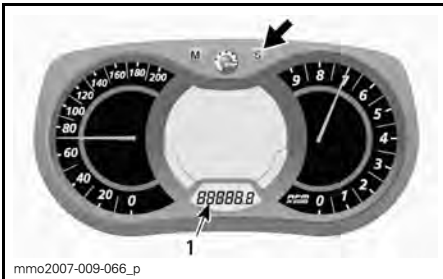


TYYPILLINEN

Paina VALIKKOPAINIKETTA (M) vahvistaaksesi valinnan tai odota viisi sekuntia.



Kun haluat nollata, aseta osamatkamittari kohtaan TRIP B. Katso lisätietoja kohdasta *OSAMATKAMITTARI (TRIP) A TAI B*.

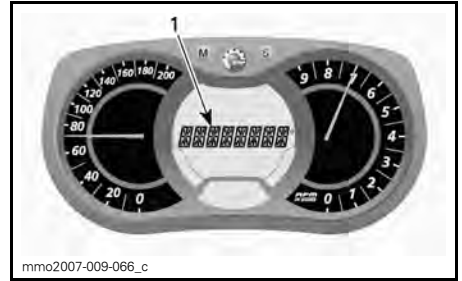


1. Osamatkamittaritila (TRIP B)

Nollaa painamalla ja pitämällä ASETUSPAINIKE (S) alas painettuna.



O) Viestinäyttö



1. Viestinäyttö

Katso *MERKKIVALOT JA VIESTIT* tässä osassa saadaksesi lisätietoja tavallisista viesteistä.

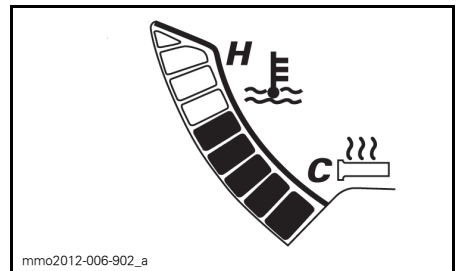
Katso kohta *VALVONTAJÄRJESTELMÄ* saadaksesi tietoja vikoihin ja D.E.S.S.:iin liittyvistä viesteistä.

P) Moottorin jäähdytysnesteen lämpötila

Pylväsmittari, joka näyttää moottorin jäähdytysnesteen lämpötilan.

Normaalin toiminnan aikana pylväiden ei pitäisi nousta noin mittarin keskikohdalle.

ILMOITUS Jos moottori ylikuumentuu, pysäytä ajoneuvo turvalliseen paikkaan. Katso osaa *VIANETSINTÄ*.



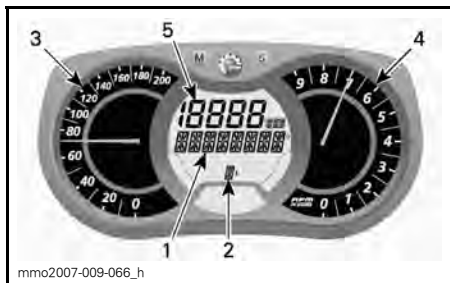
Q) E-TEC-moottorin säilytyskuntotila

Näyttää viestin ÖLJY, kun toimenpiteet säilytyskuntotilaa varten on aloitettu.

R) Kierroksen tallennustila (lisävaruste)

Tässä tilassa ajoneuvon nopeus, moottorin kierros-luku (RPM) ja näytössä 1 esivalittu toiminto voidaan tallentaa yhtä aikaa kuljettajan määrittelemän ajanjakson ajan.

Kuljettaja voi myös tallentaa yhdeksän (9) eri ajokertaa (kierrosta), joiden kokonaiskesto voi olla enintään 2,5 minuuttia.



KIERROKSEN TALLENNUSTILA

1. Kierroksen tallennustilan näyttö
2. Ajokerrat kierrokset
3. Ajoneuvon nopeus
4. Moottorin kierros-luku (RPM)
5. Esivalittu toiminto

Kierroksen tallennustilan aktivointi:

1. Paina ASETUSPAINIKETTA (S) valitaksesi matkamittaritilan näytössä 3.
2. Aktivoi tila painamalla ASETUSPAINIKETTA (S) 2 sekunnin ajan. Näyttöön tulee REC merkiksi tallennustilan valitsemisesta.



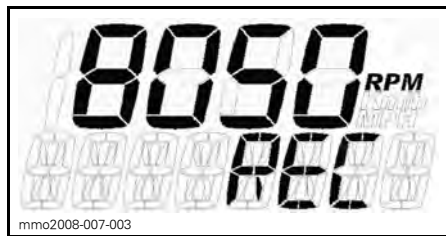
1. Tallennustila
2. Matkamittari

3. Vaihda tilojen välillä painamalla ASETUSPAINIKETTA (S).

Käytettävissä ovat seuraavat tilat: SEIS, TALLENNA (REC) ja TOISTA.

Tallenna seuraavasti:

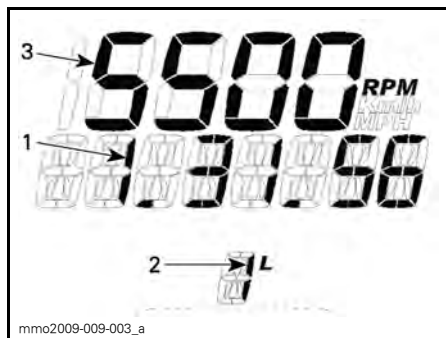
1. Valitse REC-tila (tallennus).



TALLENNUSTILA

2. Aloita tallennus painamalla VALIKKOPAINIKETTA (M).
3. Paina tallennuksen aikana uudelleen VALIKKOPAINIKETTA (M) aina halutessasi tallentaa uuden kierrosajan (1 - 9 kierrosta).

Pysäytä tallennus painamalla ASETUSPAINIKETTA (S).



TALLENNUSTILA

1. Tallennusaika
2. Kierros/ajokerta
3. Valittu tila

Tallenna toinen ajokerta painamalla ASETUSPAINIKETTA (S), kunnes näytössä on REC (tallennustila). Tallenna toistamalla aiemmin kuvattu menettely.

Tallennettujen tietojen tarkastelu:

Valitse TOISTOtila.



TOISTOTILA

1. Toista tallennetut tiedot painamalla VALIKKOPAINIKETTA (M).

Kaikki tallennetut tiedot (nopeusmittari, kierroslukumittari ja näyttössä 1 esivalittu tila) näytetään yhtä aikaa.

2. Pysäytä tallennettu kierros painamalla ASETUSPAINIKETTA (S) TAI vaihda toiseen tallennettuun kierrokseen painamalla VALIKKOPAINIKETTA (M).

HUOM: Painettaessa ASETUSPAINIKETTA (S) meneillään olevan kierroksen ajanotto pysähtyy, minkä jälkeen näyttössä näkyy kyseisen kierroksen tallennetun ajan pituus ja 5 sekunnin kuluttua automaattisesti seuraava tallennettu kierros.

Kaikkien tallennettujen kierrosten lopuksi näyttöön tulee SEIS.

Tarkastele tallennettuja tietoja uudelleen palaamalla TOISTA-tilaan painamalla ASETUSPAINIKETTA (S). Tarkastele tietoja toistamalla aiemmin kuvattu menettely.

Tallenna muita kierroksia vaihtamalla REC-tilaan (tallennus) painamalla ASETUSPAINIKETTA (S). Tallenna toistamalla aiemmin kuvattu menettely.

Poistu kierroksen tallennustilasta painamalla ASETUSPAINIKETTA (S) 5 sekuntia. Aiemmin valittu tila tulee näyttöön.

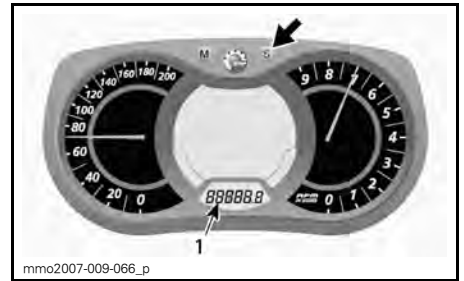
Mittarin asettaminen

Kellon asettaminen

Akulla varustetut mallit

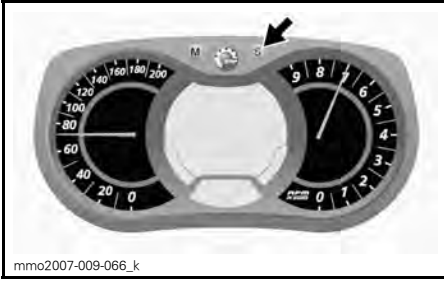
HUOM: Tämä kello näyttää ajan vain 24 tunnin muodossa.

Paina ASETUSPAINIKETTA (S) valitaksesi kellotilan.



1. Kello

Paina ASETUSPAINIKETTA (S) ja pidä alas painettuna aktivoidaksesi kellon asetukset.



Vaihda TUNNIT painamalla ASETUS-PAINIKKEESTA (S) samalla, kun tuntilukema vilkkuu.

Vaihda MINUUTIT painamalla VALIK-KOPAINIKKEESTA (M), kun tuntilukema vilkkuu. Paina ASETUSPAINIKETTA (S) vaihtaaksesi minuutit.

Paina VALIKKOPAINIKETTA (M) tallentaaksesi kellon asetukset ja poistuaksesi tilasta.

Yksikön valinta (KM/H tai MAILIA/H)

Mittari voidaan säätää näyttämään metrisiä tai englantilaisia yksiköitä. Ota yhteys valtuutettuun Ski-Doo -jälleenmyyjään.

Kielen valinta

Mittarin näyttökieli on vaihdettavissa. Ota yhteys valtuutettuun Ski-Doo -jälleenmyyjään kielivaihtoehtojen ja mittarin säätämiseksi mieltymystesi mukaisesti.

17) Mountain-apukahva

Mountain-apukahvasta kuljettaja saa tukea parantaakseen tasapainoan.

VAROITUS

Tämä ohjauksen apukahva ei ole hinaamista, nostamista tai muuta tarkoitusta varten, vaan ainoastaan tilapäiseen käyttöön kuljettajan tasapainon parantamiseksi erittäin hitaassa nopeudessa.

18) Tavaratila

VAROITUS

Kaikkien tavaratilojen tulee olla huolellisesti suljettuina eikä niissä suositella säilytettäväksi mitään teräviä, särkyviä tai painavia esineitä.

Kaikki mallit paitsi Summit ja Freeride

ILMOITUS ENIMMÄISKUORMITUS on 1,8 kg tasaisesti jakautununeena.

Avaa tavaratilan lukitus kääntämällä salpa oikealle ja vetämällä kannen oikea puoli alas.



1. Tavaratila
2. Salpa

Työnnä ensin kannen vasen ja sitten oikea puoli takaisin ylös ja lukitse kääntämällä salpa oikealle.

Summit ja Freeride

ILMOITUS ENIMMÄISKUORMA on 1,8 kg tasaisesti jaettuna.

Vapauta salpa koukusta vetämällä sitä alaspäin ja avaa kansi.



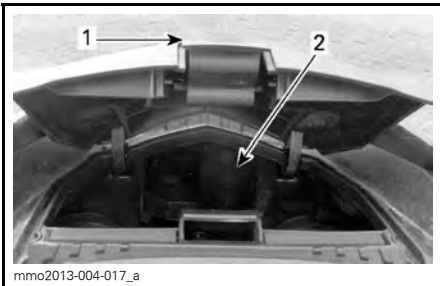
1. Tavaratila
2. Salpa
3. Koukku

Sulje kansi, vedä salpaa alaspäin ja kiinnitä se koukkuun.

19) Etutavaratila

Ajoneuvon etuosassa mittarin yläpuolella sijaitsee tavaratila.

Avaa tavaratila vetämällä kielekkeestä.



1. Kieleke
2. Tavaratila

20) Variaattorihihnan suoja

Variaattorihihnan suojan irrottaminen

VAROITUS

ÄLÄ KOSKAAN käytä moottoria:

- Ellei variaattorihihnan suoja ja muut suojat ole kiinnitettynä paikoillaan.
- jos kuomu tai sivupaneelit ovat auki tai poistettu.

Älä koskaan yritä tehdä säätöjä mihinkään liikkuvaan osaan, kun moottori on käynnissä.

HUOM: Variaattorihihnan suoja on tarkoituksella jonkun verran ylisuuri, jotta se painuisi tiiviisti kiinnitystappejaan ja pidikkeitään vasten, näin estetään ylimääräiset äänet ja värinät. On tärkeää, että tämä kireys säilytetään asennettaessa suoja uudelleen.

Irrota turvakatkaisimen pistoke moottorin pysäytyskatkaisimesta.

Avaa moottorin vasen sivupaneeli.

Irrota kiinnityssokka.



1. Kiinnityssokka

Nosta suojan takaosaa ja vapauta se sitten etukielekkeestä kääntämällä suoja ulospäin.

Variaattorihihnan suojan asentaminen

Asentaessasi hihnan suojaa takaisin aseta sen leikkaus kohti kelkan etuosaa.

Työnnä kieleke koloon ja paina se paikalleen



TYYPILLINEN

1. Kieleke

Aseta läpivienti kiinnitystangon päälle. Voi olla tarpeen hiukan nostaa konsolia, jotta tilaa olisi enemmän.



TYYPILLINEN

1. Kiinnitystanko

Aseta hihnan suojan takaosa kiinnittimen päälle ja lukitse kiinnityssokalla.

HUOM: Varmista, että hihnan suojan takaosa on oikein rajoittimella.



1. Kiinnityssokka

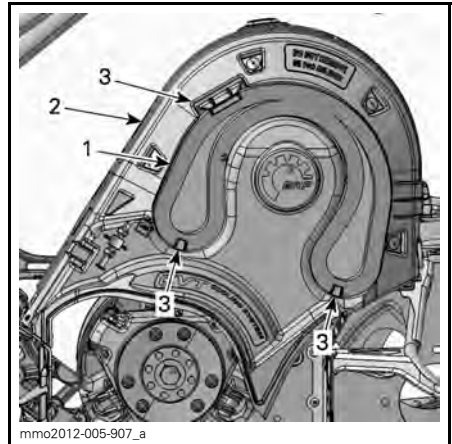
2) Varavariaattorihihnan pidike

Varavariaattorihihnaa voidaan säilyttää sen pitimessä variaattorihihnan suojuksella.

HUOM: Varavariaattorihihnaa ei toimiteta kelkan mukana.

Aseta varavariaattorihihna variaattorihihnan suojuksen koloon.

Kiinnitä paikalleen työntämällä se kiinnityskielekkeisiin.

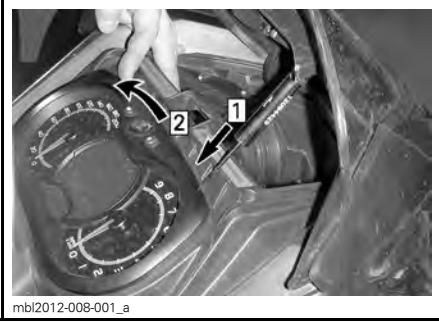


1. Varavariaattorihihna
2. Variaattorihihnan suojus
3. Kiinnityskielekkeet

22) Korin yläyksikkö (kuomu)

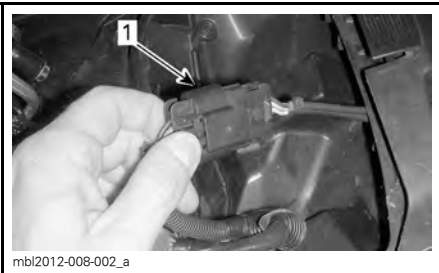
Korin yläyksikön irrotus

1. Irrota mittari.



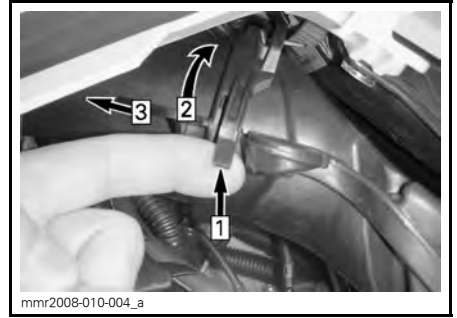
Askel 1: Avaa lukitus
Askel 2: Kallista

2. Irrota mittarin liitin.
3. Irrota ajovalojen liitin.



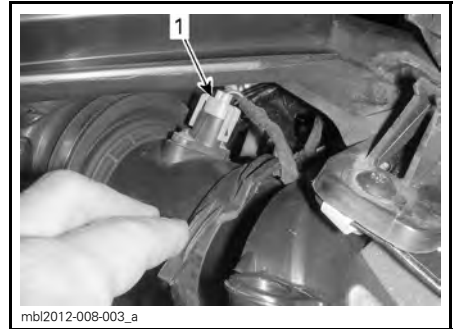
1. Ajovalojen liitin

4. Avaa vasen sivupaneeli.
5. Irrota vasen ja oikea yläsivupaneeli.
6. Irrota variaattorihihnan suojus.
7. Irrota ilmanoton liitinputki.



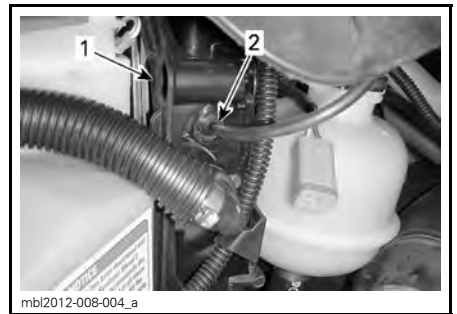
Askel 1: Nosta kielekettä
Askel 2: Kierrä putkea
Askel 3: Vedä eteenpäin

8. Irrota ilman lämpötila-anturi (ATS) liittinputken päältä.



1. ATS-liitin

9. Avaa ja irrota oikea sivupaneeli.
10. Irrota APS-letku ECM:stä.



1. ECM
2. APS-letku

11. Irrota korin yläyksikön neljä kiinnitysruuvia, kaksi kummaltakin puolelta.



mbi2012-008-005_a

VASEN PUOLI KUVASSA

1. Kiinnitysruuvit

12. Kallista korin yläyksikköä 5 astetta ylöspäin yläosaa kohti ja työnnä sitä sitten ajoneuvon etuosaa kohti.

13. Irrota korin yläyksikkö.

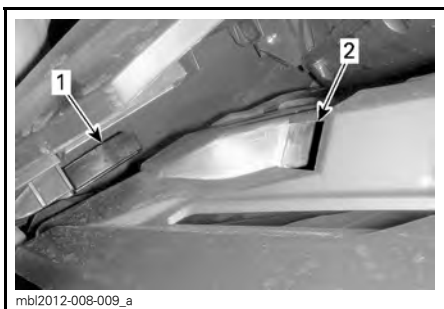


mbi2012-008-006_a

TYÖNNÄ ETUOSAA KOHTI

Korin yläyksikön asennus

1. Työnnä korin yläyksikön kielekkeet pohjamuovin yläaukkoihin.



mbi2012-008-009_a

- 1. Korin yläyksikön kieleke
- 2. Pohjamuovin yläaukko

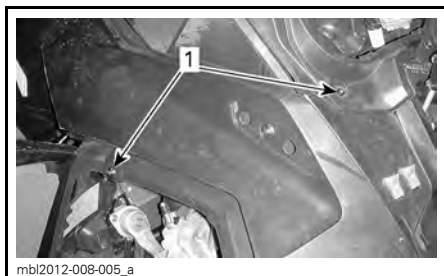
2. Työnnä yksikköä takaosaa kohti.



mbi2012-008-006_b

TYÖNNÄ TAKAOSAA KOHTI

3. Asenna korin yläyksikön kiinnitysruuvit kummallakin puolella.



mbi2012-008-005_a

VASEN PUOLI KUVASSA

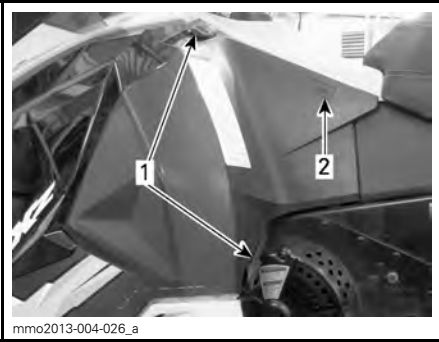
1. Kiinnitysruuvit

- 4. Liitä:
 - APS-letku ECM:ään
 - Ajovaloliitin
 - Mittarin liitin
 - Ilman lämpötila-anturi (ATS)
 - Ilmanoton liitinputki.
- 5. Asenna:
 - Mittari
 - Variaattorihihnan suojus.

23) Sivupaneelit

Avaa sivupaneeli venyttämällä molempia salpoja ja irrottamalla ne koukuista. Vapauta tapista vetämällä napakasti.

Vapauta salpa konsolin koukusta vetämällä sitä napakasti ylöspäin. Tapin pitäisi irrota itsestään.

**TYYPILLINEN**

1. Salvat
2. Tapin sijainti

Sulje sivupaneeli venyttämällä molempia salpoja ja kiinnittämällä ne koukkuihin. Paina lujasti tapin kohdalta varmistaaksesi, että se on pitävästi kiinni.

Irrota sivupaneeli avaamalla se ja nostamalla se sitten ylös. Vapauta alasarana kolostaan ja vapauta yläsarana sitten laskemalla paneeli alas.

Asenna sivupaneeli työntämällä ensin ylä-, sitten alasarana paikalleen.

Sulje sivupaneeli.

VAROITUS

Älä koskaan käytä moottoria, jos sivupaneelit ovat avoinna tai ne on poistettu ajoneuvosta.

24) Kelautuvan käynnistimen kädensija

Takaisin kelautuva käsikäynnistin sijaitsee kelkan oikealla puolella. Kytkeäksesi mekanismin päälle vedä käynnistimestä hitaasti, kunnes tunnet vastusta, nykäise sitten voimakkaasti. Vapauta kädensija hitaasti.

25) Matkustajan istuin (2-UP-mallit)

Paikalleen kiinnitetty matkustajan istuin.

VAROITUS

Matkustajan/matkustajien on pysyttävä pitämään molemmat jalkansa tukevasti astinlaudoilla sekä pitämään kiinni käsikahvoista aina istuessaan moottorikelkan kyydissä. Kunnioita fysiikan lakeja ja aja siten, että matkusta voi istua vaakaasti ja turvallisesti eikä tipahda kyydistä.

26) Matkustajan käsikahva (2-UP-mallit)

Istuinhinna toimii tartuntakahvana matkustajalle.

27) Säädetävät peilit (jos varusteena)

Kuljettaja voi säätää peilit sopivaan asentoon.

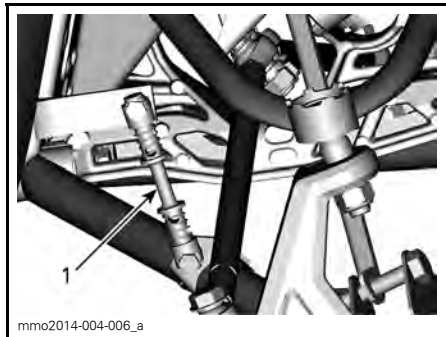
VAROITUS

Suorita kelkan säädöt pysähdyksissä ja turvallisessa paikassa.

28) Kallistuksenvaimentimen pikairrotusvipu (Freeride)

Kallistuksenvaimentimen pikairrotusvipu sijaitsee oikealla puolella.

Irrota pikairrotusvipu käsin ajettavuuden parantamiseksi rinneajossa tai syvässä puuterilumessa.



mmo2014-004-006_a

TYYPILLINEN

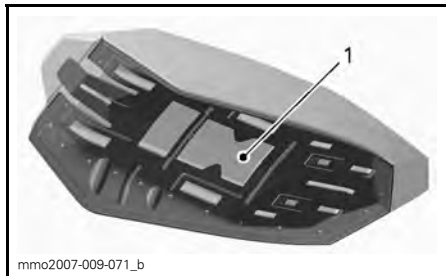
1. Pikairrotusvipu

VAROITUS

Jos tämä vipu ei ole asennettuna kallistuksenvaimentimeen ajettaessa maastoteillä, kelkan hallinnan menetyksen vaara on suuri. Liitä tämä vipu aina takaisin kallistuksenvaimentimeen maastoreiteillä ajoa varten. Tätä varten ajoneuvo pitää pysäköidä turvalliseen paikkaan, ei reitille.

29) Käyttäjän käsikirja

Istuimen alla. Katso kohdasta *KULJETTAJAN ISTUIN*, miten siihen pääsee käsiksi.



mmo2007-009-071_b

TYYPILLINEN - ISTUIN

1. Käyttäjän käsikirjan sijainti

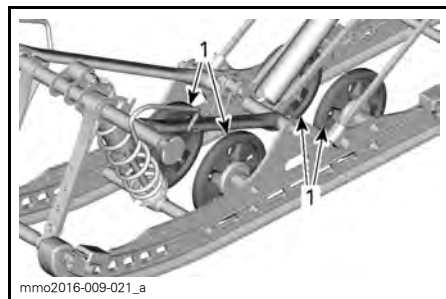
30) Jääraapimet (Summit XT3-paketilla)

Ajoneuvo on varustettu jääraapimilla, jotka tehostavat moottorin jäähdytystä sekä voitelevat ja jäähdyttävät telamaton solkia ja liukuja. Jääraapimia

on käytettävä aina ajettaessa jäällä, kovaan pakkautuneessa lumessa tai muissa sellaisissa olosuhteissa, jolloin lunta ei irtoa telaston jousitukseen/tunnelliin.

Telamatot, joiden harjakorkeus (profiili) on korkea, on erityisesti suunniteltu syvän lumen ajoon.

Kaikki Summit- ja Freeride -mallit, paitsi Summit X-malli, on varustettu neljälä telaston jousituksen tukipyörällä, mikä vähentää telamaton ja kiskojen välistä kitkaa jäällä tai kovaksi pakkautuneilla reiteillä.

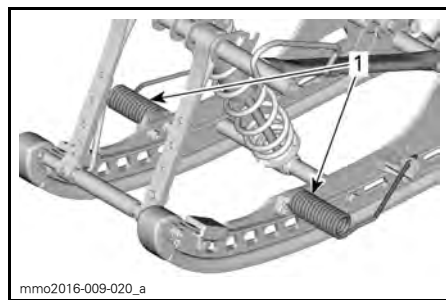


mmo2016-009-021_a

TYYPILLINEN

1. Tukipyörät

Summit X -mallit on tehtaalla varustettu jääraapimilla, jotka jäähdyttävät kiskoja ja telamaton ohjareita, jos joudutaan ajamaan **lyhyt välimatka** jäällä tai kovaksi pakkautuneella reitillä.



mmo2016-009-020_a

TYYPILLINEN

1. Jääraapimet

Summit X -mallissa ei ole tukipyöriä.

HUOM: Varastoitaessa ajoneuvo sisätiloihin on tarkistettava, että jääraapimet ovat asianmukaisesti säilytysasennossa.

⚠ TÄRKEÄÄ Jos ajoneuvo on juuttunut kiinni, varmista ennen sen irrotusyritystä, että jääraapimet ovat säilytysasennossa.

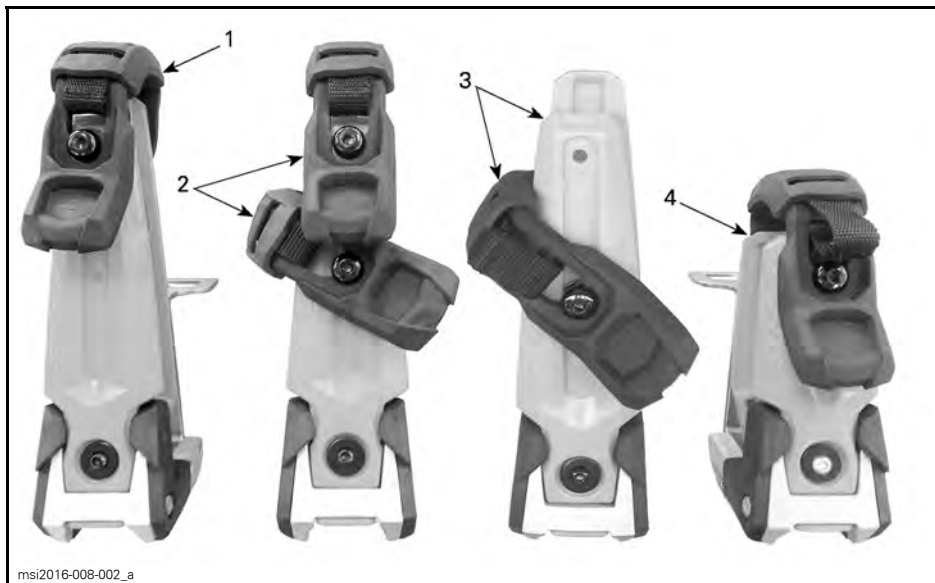
ILMOITUS Summit- ja Freeride -malleilla ei ole suositeltavaa ajaa reiteillä tai kovaksi pakkautuneessa lumessa. Jos kuitenkin ajoneuvoa joudutaan käyttämään sellaisissa olosuhteissa, on erittäin suositeltavaa käyttää tukipyöriä ja jääraapi-mia.

HUOM: Jääraapimet ja tukipyörät ovat keskenään yhteensopivia.

31) Lumilauta-/suksiteline (Mallit, joissa varusteena)

Tämä tietyissä ajoneuvomalleissa varusteena olevan laudan avulla moottorikelkassa voidaan kuljettaa lumilautaa tai sukia.

⚠ TÄRKEÄÄ Mukauta ajotapaasi ja hidasta vauhtia tarvittaessa kuljettaessasi ajoneuvosta ulospäin työntyviä esineitä. Jos ajoneuvo joudutaan kääntämään ympäri, irrota lumilauta tai sukset telineestä.



msi2016-008-002_a

NELJÄ ASENNUSVAIHTOEHTOA

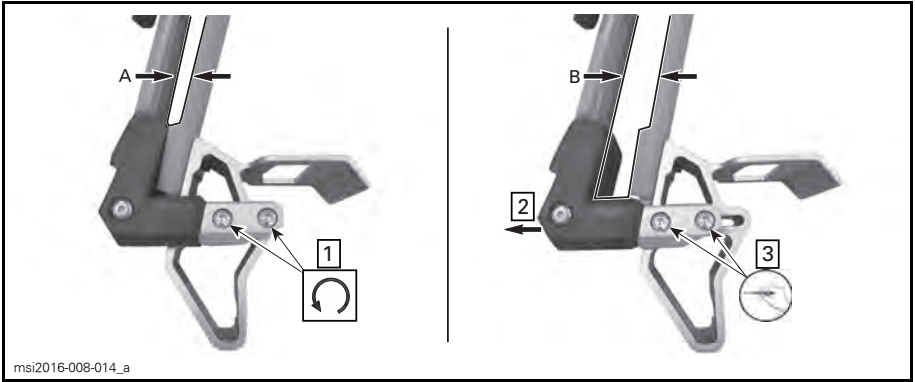
1. Vaihtoehto lumilaudalle - hihna asennettu lumilauta-asentoon
2. Yhdistelmävaihtoehto (lumilauta tai sukset) - Täysi pituus sekä lisävarusteena saatava hihnasarja (myydään erikseen)
3. Vaihtoehto suksille - Muovituet täydessä pituudessaan, hihna asennettu suksiasentoon
4. Vaihtoehto vain suksille - Muovituet katkaistu lyhemmiksi

HUOM: Jos muovituet on katkaistu vain suksien pituuteen, uudet täyspitkät muovituet pitää tilata varaosa- ja varusteluettelon (PAC) mukaisesti, jos asiakas haluaa jälleen käyttää vaihtoehtoja 1, 2 tai 3.

Lumilaudan tai suksien asentaminen ajoneuvoon

Valitse kuljetettavan varusteen mukaan sopiva säätöaukko sisätuesta. Katso kohdasta *HIHNAAN AENNON SÄÄTÄMINEN KULLEKIN VARUSTEELLE* asianmukaiset säätöohjeet.

Säädä sisäisen ja ulkoisen tuen välistä säätökappaletta kuljetettavan varusteen mukaisesti.



- A. Kiinni suksia varten
B. Auki lumilautaa varten

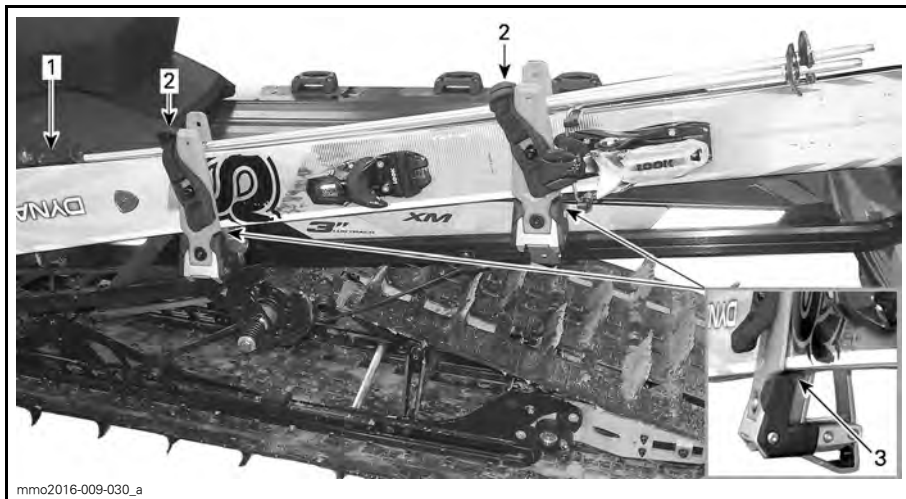
Aseta sukset ja sauvat tai lumilauta telineisiin ja säädä tarvittava määrä, jotta varusteet asettuvat tiiviisti tukien väliin.

Kiinnitä varusteet hihnalla kiinnikkeeseen.

Varmista, että hihna on tarpeeksi tiukalla, jotta se vetää kiinnikettä ja pitää varusteet liikkumatta paikoillaan.

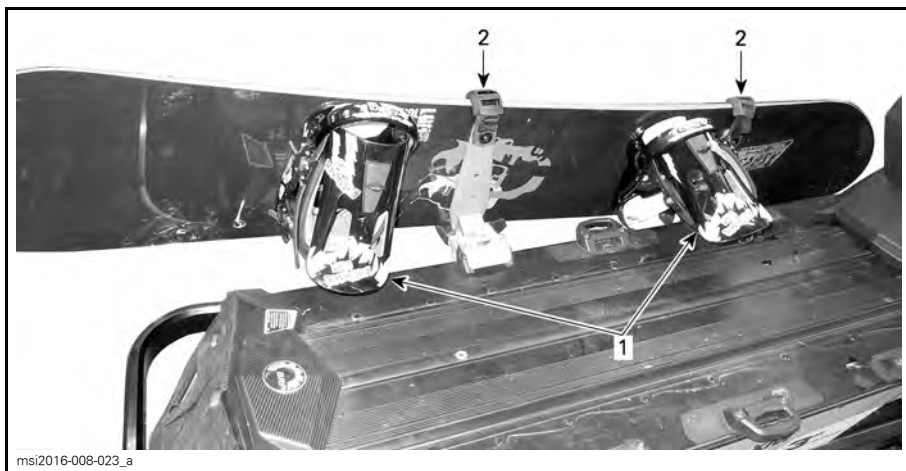
HUOM: Hihnan suojakumi on keskitettävä kuljetettavan varusteen yläpuolelle.

ILMOITUS Koska suksien ja lumilaudan muotoilu ja koko eroavat toisistaan, on tärkeää varmistaa, että lumilauta tai sukset eivät vaurioidu tai että ne eivät vaurioita ajoneuvoa silloin, kun ne on kiinnitetty tähän telineeseen. LinQ-lumilauta-/suksitelinettä varten on saatavana läpinäkyvä suojatarra lisävarusteena (PAC-osa) ja sen avulla voidaan vähentää ajoneuvon vaurioitumisvaaraa. Kysy Ski-Doo -jälleenmyyjältäsi lisätietoja.



VAIHTOEHTO SUKSILLE TÄYSPITKILLÄ TUILLA, KUVA EDESTÄ

1. Sauvojen kahvat ja suksien lavat osoittavat eteenpäin
2. Hihnan kumisuoja
3. Tuet säädetty tiviisti suksia vasten



LUMILAUTA

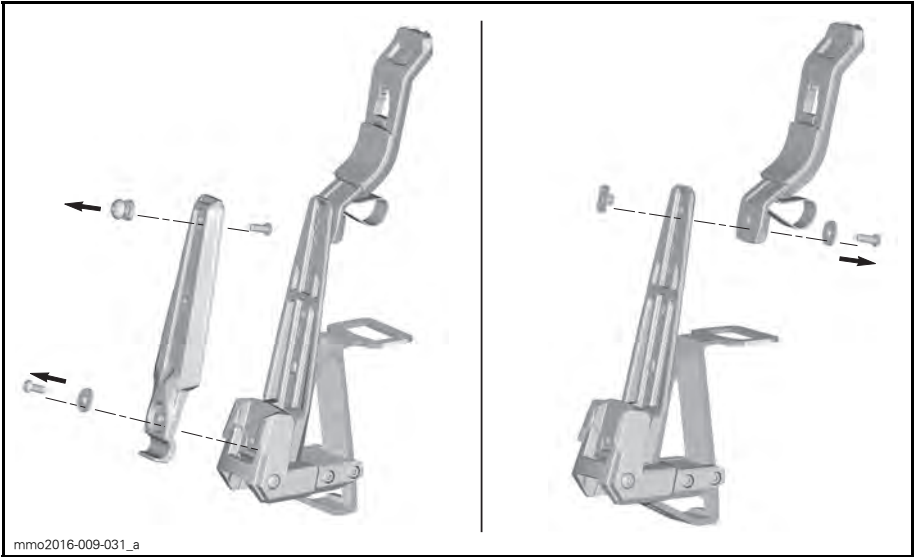
1. Lumilaudan siteet osoittavat sisäänpäin
2. Hihnan kumisuoja

Hihnan asennon säätäminen kullekin varusteelle

Jos asennettuna on vain yksi kiinnike ulkoisiin tukiin

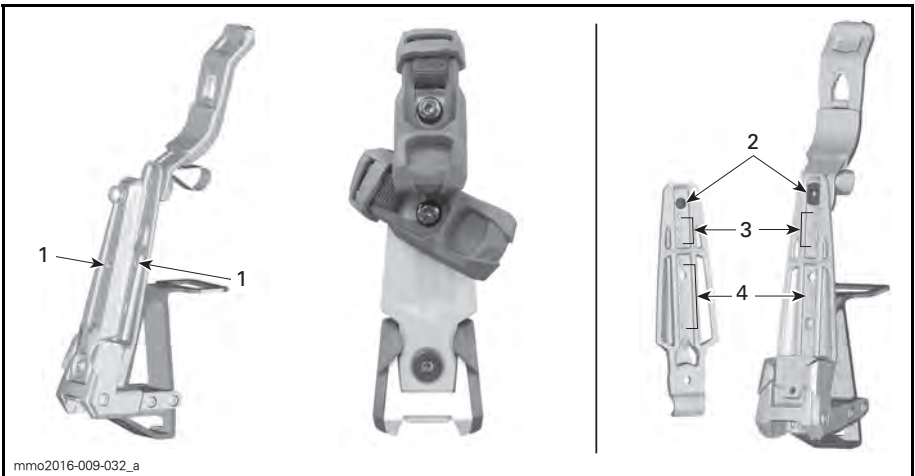
Ilrota alempi kiinnitysruuvi, joka kiinnittää ulkoiset tuet sisäisiin tukiin.

Ilrota kiinnitysruuvi, joka kiinnittää kiinnikkeen ulkoiseen tukeen.



Aseta hihna ja kiinnike sopivaan asentoon.

HUOM: Hihna on asetettava siten, että hihnojen kumisuojat voidaan keskittää kuljetettavan varusteen yläpuolelle.



1. Aukot lisähihnan asentamista varten (yhdistelmävaihtoehto)
2. Tehdasasetus (vaihtoehto lumilaudalle)
3. Lisäaukot lumilaudan hihnan asennon säätämistä varten (poraa tarvittaessa)
4. Lisäaukot suksien hihnan asennon säätämistä varten (poraa tarvittaessa)

KIRISTYSMOMENTTI

4 N•m ± 1 N•m

POLTTOAINE

Polttoainevaatimukset

ILMOITUS Käytä aina tuoretta bensiiniä. Bensiini hapettuu; siitä johtuu oktaaniluvun ja haihtuvien yhdisteiden väheneminen, ja pihkan sekä hartsin muodostuminen, mitkä voivat vahingoittaa polttoainejärjestelmää.

Polttoaineen sisältämät alkoholiseokset vaihtelevat maittain ja alueittain. Ajoneuvosi on suunniteltu toimimaan suositelluilla polttoaineilla, mutta ota kuitenkin huomioon seuraavat seikat:

- Sellaisen polttoaineen käyttöä, joka sisältää alkoholia lainsäädännön määrittelemää prosenttimäärää enemmän, ei suositella, ja se voi aiheuttaa seuraavia ongelmia polttoainejärjestelmän komponenteissa:
 - Käynnistymis- ja käyntivaikeudet.
 - Kumi- tai muoviosien rapistuminen.
 - Metalliosien korrosio.
 - Moottorin sisäisten osien vaurioituminen.
- Tarkista usein, esiintyykö polttoainevuotoja tai muita polttoainejärjestelmän poikkeamia, jos epäilet, että bensiinissä on alkoholia enemmän kuin määräykset sallivat.
- Alkoholin ja polttoaineen seokset keräävät kosteutta, joka voi aiheuttaa polttoaineen faasierkautumisen ja vaikuttaa moottorin suorituskykyyn tai vaurioittaa moottoria.

Suosittelu polttoaine

Käytä lyijytöntä bensiiniä, joka sisältää ENINTÄÄN 10 % etanolia. Polttoaineen vähimmäisoktaaniluvun on täytettävä seuraavat vaatimukset.

POLTTOAI-NEEN TYYPI	MOOTTORI	VÄHIMMÄISOKTAANILUKU
Polttoaine ILMAN etanolia	600 HO E-TEC 800R E-TEC	91 AKI (RON+MON)/2 95 RON
Polttoaine, jossa voi olla ENINTÄÄN 10 % etanolia	600 HO E-TEC 800R E-TEC	91 AKI (RON+MON)/2 95 RON

ILMOITUS Älä koskaan kokeile muilla polttoaineilla. Jos käytetään sopimatonta polttoainetta, moottorin polttoainejärjestelmä voi vaurioitua.

Pohjois-Amerikassa

ILMOITUS ÄLÄ käytä polttoainetta, joka on pumpuissa, joissa on merkintä E85.

Yhdysvaltain EPA-säädökset kieltävät E15-polttoaineen käytön.

Polttoaineen jäätymisen estävät lisäaineet

Kun käytetään hapettettua polttoainetta, polttoaineen jäänesto tai vettä imevät lisäaineet eivät ole tarpeen eivätkä sallittuja.

Kun käytetään hapettamatonta polttoainetta, voidaan käyttää isopropyylipohjaista jäänestoaainetta suhteessa 150 ml lisätyinä 40 L polttoainetta.

Tämä varotoimenpide vähentää huurteen muodostumista polttoainejärjestelmän komponentteihin, joka saattaa johtaa joissakin tapauksissa vakavaan moottorivaurioon.

HUOM: Käytä ainoastaan sellaista jäänestoa, jossa ei ole metyylihydraatteja.

Ajoneuvon tankkaaminen

VAROITUS

- Polttoaine on tulenarkaa ja räjähdysvaarallista tietyissä olosuhteissa.
- Älä käytä polttoainemäärän tarkistamiseen avointa liekkiä.
- Älä tupakoi äläkä päästä lähistölle avotulta tai kipinöitä.
- Työskentele aina hyvin tuuletuissa tiloissa.

1. Sammuta moottori.

VAROITUS

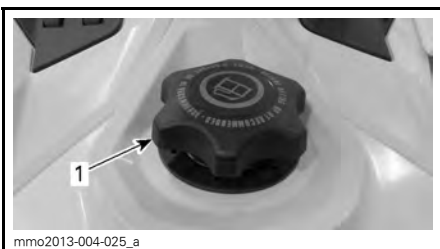
Pysäytä aina moottori ennen tankkaamista.

2. Kuljettajan ja matkustajan on nouse-
tava ajoneuvosta.

VAROITUS

Älä anna kenenkään istua ajoneuvossa tankkaamisen aikana.

3. Kierrä polttoainesäiliön korkki auki hitaasti vastapäivään irrottaaksesi sen.



mno2013-004-025_a

TYYPILLINEN

1. Polttoainesäiliön korkki

VAROITUS

Jos painetta on havaittavissa (kuuluu siihenä kun avataan polttoainesäiliön korkkia), vie ATV tarkistettavaksi ja/tai korjattavaksi ennen kuin käytät sitä.

4. Aseta suppilo täyttöputkeen
5. Kaada polttoainetta hitaasti, jotta ilma pääsee poistumaan säiliöstä eikä tapahdu takaisinvirtausta. Varo ettei polttoainetta vuoda ulos.
6. Lopeta täyttäminen, kun polttoaine saavuttaa täyttöputken pohjan. Älä täytä yli.

VAROITUS

Älä koskaan täytä polttoainesäiliötä riipintaan ennen ajoneuvon viemistä lämpimään. Lämpötilan noustessa polttoaine laajenee ja saattaa vuotaa yli.

7. Kiristä polttoainesäiliön korkki myötäpäivään kunnolla kiinni.

VAROITUS

Pyyhi ajoneuvosta aina ylivuotanut polttoaine pois.

HUOM: Älä istu tai nojaa kelkkaan, jos polttoainesäiliön korkki ei ole kunnolla paikoillaan.

TUOREVOITELUÖLJY

Suosittelava tuorevoiteluöljy

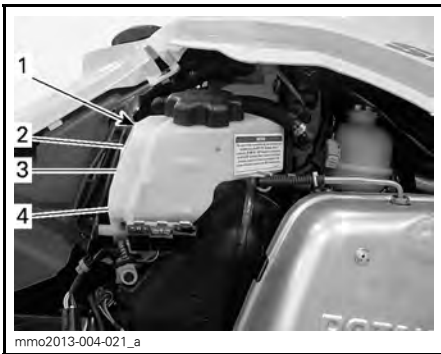
SUOSITELTAVA TUOREVOITELUÖLJY	
MOOTTORIT	XPS SYNTEETTINEN 2-TAHTIÖLJY (P/N 619 590 106)
600 HO E-TEC	✓
800R E-TEC	✓

ILMOITUS Tämän moottorikelkan moottori on kehitetty ja testattu käyttäen suositeltua BRP XPS™ -öljyä. BRP suosittelee käyttämään aina sen suosittelemaa XPS-öljyä tai vastaavaa. Tämä on tuorevoitelujärjestelmällä varustettu suorasuihkutteinen 2-tahtimoottori ja tälle moottorityypille sopimattoman öljyn käytöstä aiheutuneet vahingot eivät kuulu BRP:n rajoitetun takuun piiriin.

Tuorevoiteluöljyn määrän tarkastaminen

Tuorevoiteluöljysäiliö sijaitsee OIKEAN sivupaneelin takana. Katso avaamismenetelmä kohdasta *HALLINTALAITTEET JA VARUSTEET*.

Pidä aina sopiva määrä suositeltua tuorevoiteluöljyä tuorevoiteluöljysäiliössä.



TYYPILLINEN

1. Öljysäiliö
2. 3/4 määrästä
3. 1/2 määrästä
4. 1/4 määrästä

ILMOITUS Tarkista määrä ja lisää joka kerta, kun tankkaat polttoainetta.

Tuorevoiteluöljyn lisääminen

Irrota tuorevoiteluöljysäiliön korkki.

Lisää tuorevoiteluöljyä.

HUOM: Älä täytä yli. Älä ylitä säiliön täyttöputkessa olevaa MAKSIMIMÄÄRÄN rajaa.

Asenna korkki paikalleen ja kiristä kunolla.

ILMOITUS Älä sekoita öljysäiliön korkkia polttoainesäiliön korkin kanssa keskenään.

VAROITUS

Pyysi huolellisesti öljyroiskeet. Öljy on lämpimänä erittäin herkkä syttymään.

SISÄÄNAJOVAIHE

Käyttö sisäänajovaiheessa

Ajoneuvo tarvitsee 10 tunnin tai 500 km sisäänajon.

Sisäänajovaiheen jälkeen valtuutetun Ski-Doo -jälleenmyyjään, korjaamon tai valitsemasi henkilön on tarkastettava ajoneuvosi. Katso osa *HUOLTO*.

Moottori

Sisäänajovaiheessa:

- Vältä ajamista pitkään täydellä kaasulla
- Vältä jatkuvia kiihdytyksiä
- Vältä pitkiä ajoja täydellä nopeudella
- Vältä moottorin ylikuumentuminen.

On kuitenkin hyvä suorittaa sisäänajon aikana lyhyitä kiihdytyksiä sekä vaihdella ajonopeutta.

Sisäänajovaiheen ensimmäisten muutamien tuntien aikana moottorin hallintajärjestelmä ohjaa joitakin moottorin parametrejä, mikä hiukan vähentää moottorin suorituskykyä.

Moottorin hallintajärjestelmä kontrolloi joitakin moottorin parametreja ennalta määritellyn ajan.

Kesto perustuu polttoainemäärään. Sisäänajovaihe kestää suurin piirtein kaksi polttoainetankillista.

Tämän vaiheen aikana:

- Moottorin suorituskyky ja käyttäytyminen ei ole optimaalinen.
- Polttoaineen- ja öljynkulutus on suurempi.

Variaattorihihna

Uutta hihnaa on sisäänajettava 50 km.

Sisäänajovaiheessa:

- Vältä voimakasta kiihdytystä ja jarrutusta
- Älä vedä kuormaa
- Älä aja suurella matkanopeudella.

PERUSTOIMENPITEET

Moottorin käynnistäminen

Toimenpiteet

1. Kytke seisontajarru päälle.
2. Tarkista kaasukahvan toiminta uudelleen.
3. Pistä kypärä päähäsi.
4. Varmista, että turvakatkaisimen pistoke on asennettu moottorin pysäytyskatkaisimeen ja että sen naru on kiinnitetty ajovarusteisiisi.
5. Varmista, että moottorin hätäkatkaisin on PÄÄLLÄ-asennossa (ylhäällä).
6. START-/sähköinen peruutusvaihe -painikkeen (käynnistyspainike) painaminen kytkee sähkökäynnistimen päälle ja moottori käynnistyy. Vapauta painike välittömästi, kun moottori on käynnistynyt.

VAROITUS

Älä koskaan paina kaasua uudelleen, kun käynnistät moottoria.

7. Vapauta seisontajarru.

HUOM: Älä vapauta pysäköintijarrua kylmäkäynnistykseen yhteydessä. Suorita *AJONEUVON ESILÄMMITYS* kuten selitetty jäljempänä.

Käsi­käynnisteiset mallit

Tartu käsi­käynnistyskahvaan, vedä kahvasta hitaasti kunnes tunnet vastusta ja tartu sitten kahvaan tiukasti ja vedä voimakkaasti käynnistääkseen moottorin.

Sähkökäynnisteiset mallit

START/RER-painikkeen (käynnistyspainike) painaminen kytkee sähkökäynnistimen päälle ja moottori käynnistyy. Vapauta painike välittömästi, kun moottori on käynnistynyt.

ILMOITUS Älä käytä sähkökäynnistystä kauempaa kuin 10 sekuntia kerrallaan. Pidä tauko käynnistysyritysten välillä, jotta käynnistimoottori ehtii jäähtyä.

Varakäynnistys

Moottori voidaan käynnistää varakäynnistysnarulla, joka löytyy työkalusarjasta.

Irrota variaattorihihnan suoja.

VAROITUS

Älä kierrä käynnistysnarua käden ympärille. Pidä kiinni ainoastaan kahvasta. Käynnistä kelkka I-variaattorilla ainoastaan todellisessa hätätilanteessa. Korjauta kelkka niin pian kuin mahdollista.



Liitä varakäynnistysnarun toinen pää käynnistyskahvaan.

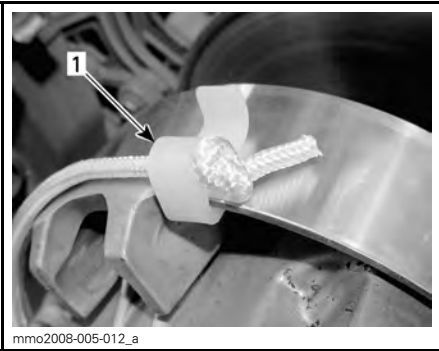
HUOM: Jousituksen säätötyökalua voidaan käyttää turvakahvana.

Kiinnitä varakäynnistysnarun toinen pää käynnistyskahvaan, joka löytyy työkalusarjasta.



mmo2008-005-009

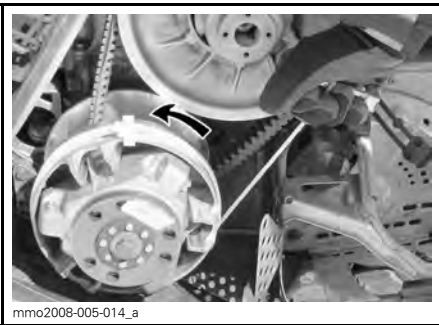
Kiinnitä lukitsin variaattoriin.



mmo2008-005-012_a

1. Lukitsimen asennuspaikka

Kierrä naru tiukasti l-variaattorin ympärille. Vedettäessä variaattorin pitää pyöriä vastapäivään.



mmo2008-005-014_a

Vedä narusta reippaasti nykäisemällä niin kauan, kunnes naru irtaota variaattorista.

Käynnistä moottori tavalliseen tapaan.

VAROITUS

Älä asenna uudelleen variaattorinsuojasta käynnistäessäsi kelkkaa hätätilanteessa variaattorin avulla, aja hitaasti takaisin lähtöpaikkaasi ja korjauta kelkka välittömästi.

Kelkan esilämmitys

Kelkka pitää lämmittää ennen jokaista ajokertaa seuraavalla tavalla.

1. Käynnistä moottori kuten kuvattu edellä kohdassa *MOOTTORIN KÄYNNISTÄMINEN*.
2. Anna moottorin lämmitä kaksi tai kolme minuuttia tyhjäkäynnillä.

HUOM: Moottori sammuu käytyään tyhjäkäyntiä noin 12 minuuttia.

3. Vapauta seisontajarru.
4. Paina kaasua kunnes l-variaattori kytketty. Aja ensimmäiset kaksi tai kolme minuuttia hitaalla nopeudella.

ILMOITUS Ellei ajoneuvo liiku kaaduttaessasi, sammuta moottori, irrota turvakatkaisimen pistoke moottorin pysäytyskatkaisimesta ja suorita seuraavat toimenpiteet.

- Tarkasta ovatko sukset juuttuneet maahan kiinni. Nosta yksi sukki kerrallaan kahvasta ja laske sitten takaisin maahan.
- Tarkasta onko telamatto juuttunut maahan kiinni. Nosta kelkan takapäätä ylös, kunnes telamatto on irti maasta ja pudota takapää takaisin maahan.
- Tarkasta onko telaston jousituksen kerääntynyt kovaa lunta tai jäätä, joka voisi estää maton pyörimisen. Puhdista telaston alue.

VAROITUS Vältä loukkaantuminen käyttämällä asianmukaisia nostotekniikoita ja etenkin jalkavoimaa. Älä yritä nostaa ajoneuvon takaosaa, jos se tuntuu liian painavalta.

VAROITUS

Varmista, että turvakatkaisimen pistoke on irrotettu paikaltaan, ennen kuin seisot ajoneuvon edessä tai työskentelet telamaton tai telaston jousituksen komponenttien parissa.

HUOM: Esilämmitystä kontrolloidaan sähköisesti. Tämän jakson aikana (enintään 10 minuuttia, ilman lämpötilasta riippuen) moottorin kierrosluku on rajoitettu.

Peruutusvaihteen kytkeminen (RER)

Moottorin käydessä RER-painikkeen painaminen hidastaa moottorin kierroksia niin, että se melkein pysähtyy ja siirtää sytytyksen ajoituksen niin aikaiselle, että se muuttaa moottorin pyörimissuunnan vastakkaiseksi.

- Moottori vaihtaa automaattisesti vaihteen eteenpäin, kun kelkka käynnistetään pysäyttämisen jälkeen.
- Vaihteen vaihtaminen onnistuu vain silloin, kun moottori on käynnissä.
- Jos moottorin kierrosluku on yli 4 300 kierr./min., peruutustoiminto RER-painikkeella ei onnistu.
- On suositeltavaa lämmittää moottori normaaliin toimintalämpötilaan ennen vaihteen vaihtamista.

Vaihtaminen peruutusvaihteelle

1. Pysäytä ajoneuvo kokonaan.
2. Paina jarrua ja pidä se painettuna. Pysy istuma-asennossa, katso asentoa koskevia lisätietoja kohdasta *KULJETTAJAN AJOASENTO (PERUUTTAMINEN)*.
3. Paina ja vapauta RER-painike moottorin käydessä tyhjäkäyntiä.
4. Odota, kunnes peruutuksen merkkiäni kuuluu ja paina sitten varoen kaasuvipua.

VAROITUS

Peruutusvaihte kytetään painamalla RER-painiketta moottorin käydessä. Odota, kunnes peruutussummerin ääni kuuluu ja RER-merkkivalo syttyy analogisessa/digitaalisessa mittarissa, ennen kuin painat kaasua ja alat peruuttaa. Peruutusnopeutta ei ole rajoitettu. Peruuta aina maltillisesti, sillä suuri peruutusnopeus saattaa johtaa kelkan vakauden menetykseen. Pysäytä kelkka kokonaan, ennen kuin painat RER-painiketta. Pysy aina istuvassa asennossa ja paina jarrua ennen vaihteen vaihtamista. Varmista, että peruutusreitillä takanasi ei ole esteitä tai ihmisiä ennen kuin alat peruuttaa.

Vaihteen vaihtaminen eteenpäin

1. Pysäytä ajoneuvo kokonaan.
2. Paina jarrua ja pidä se painettuna.
3. Paina ja vapauta RER-painike.
4. RER-merkkivalo sammuu.
5. Paina kaasua hitaasti ja tasaisesti. Anna I-variaattorin kytkeytyä ja kaasuta sitten varovasti.

Moottorin sammutus

Vapauta kaasukahva ja odota, kunnes moottori on palautunut tyhjäkäynnille.

Sammuta moottori käyttäen joko moottorin hätäkatkaisinta tai vetämällä turvakatkaisimen pistoke irti moottorin pysäytyskatkaisimesta.

VAROITUS

Irrota aina turvakatkaisimen pistoke moottorin pysäytyskatkaisimesta, kun lopetat ajamisen. Näin estät ajoneuvosi luvattoman käytön.

AJO-OLOSUHTEET JA MOOTTORIKELKKASI

Ajokorkeus

Moottorikelkkasi on tehtaalla kalibroitu ajettavaksi tietyllä korkeudella merenpinnasta. Katso malliisi tehtaalla tehty kalibrointi seuraavasta taulukosta.

MALLIT	TEHTAAN KALIBROINTI
Kaikki mallit paitsi SUMMIT ja FREERIDE 146/154/163 (Pohjois-Amerikka)	Merenpinnan korkeus enintään 600 m
SUMMIT JA FREERIDE 146/154/163/174 (Pohjois-Amerikka)	600 m - 2 400 m

MALLIT	TEHTAAN KALIBROINTI
Kaikki mallit paitsi SUMMIT X T3-paketilla (Eurooppa)	Merenpinnan korkeus enintään 600 m
SUMMIT X T3-paketilla 154/163/174 (Eurooppa)	600 m - 2 400 m

Jos aiot käyttää moottorikelkkaasi muissa kuin ilmoitetuissa ajokorkeuksissa, pyydä valtuutettua Ski-Doo-jälleenmyyjää tekemään siihen tarvittava kalibrointi.

ILMOITUS Väärä ajokorkeuden säätö laskee suorituskykyä ja saattaa aiheuttaa vakavia vaurioita moottorikelkalle.

Lämpötila

Näiden moottoreiden ohjausjärjestelmä säätää ilma-/polttoainesuhteen optimaaliseksi kaikissa lämpötiloissa.

Pakkaantunut lumi

Mallit, joissa telamaton profiili on vähintään 1,75 in

BRP ei suosittele ajamaan suurella nopeudella pitkiä matkoja reitillä, kovaksi pakkaantuneilla pinnoilla tai jäällä sellaisilla kelkoilla, jotka on varustettu korkeaprofiilisella telamatolla.

Jos sinun on ajettava sellaisella kolkalla edellä mainituissa olosuhteissa, hidasta vauhtiasi ja pyri mahdollisimman pian pehmeään lumeen.

ILMOITUS Kun tällaisella telamatolla ajetaan kovaa vauhtia reitillä, pakkautuneessa lumessa tai jäällä, maton harjaprofiiliin kohdistuu kova rasitus ja profiili lämpenee. Hidasta vauhtiasi ja pyri mahdollisimman pian pehmeään lumeen välttääksesi telamaton vaurioitumisen.

Jääraapimilla varustetut ajoneuvot

Ajoneuvoon asennetut jääraapimet tehostavat moottorin jäähdystystä sekä voitelevat ja jäähdyttävät telamaton solkia ja liukuja. Jääraapimia on käytettävä aina ajettaessa jäällä, kovaan pakkautuneessa lumessa tai muissa sellaisissa olosuhteissa, jolloin lunta ei irtoa telaston jousitukseen/tunneliin.

ILMOITUS Summit- ja Freeride -malleilla ei ole suositeltavaa ajaa reiteillä tai kovaksi pakkautuneessa lumessa. Jos kuitenkin ajoneuvoa joudutaan käyttämään sellaisissa olosuhteissa, on erittäin suositeltavaa käyttää tukipyöriä ja jääraapimia.

ERIKOISTOIMINNOT

Hinaaminen

Käytä aina jäykkää vetotankoa hinaamiin. Hinattavassa kohteessa on oltava heijastimet molemmilla sivuilla ja takana. Tutustu paikallisiin lakeihin jarruvalon(-jen) käytöstä.

VAROITUS

Älä koskaan hinaa mitään hinausköydellä. Käytä aina jäykkää vetotankoa. Hinausköyden käyttäminen saattaa aiheuttaa hinattavan kohteen ja kelkan yhteentörmäyksen tai mahdollisen kippaamisen nopeassa kiihdytyksessä tai kun ajetaan rinnettä alaspäin.

VAROITUS

Älä koskaan aja lujaa, kun hinaat vaurioitunutta kelkkaa. Aja erittäin varovaisesti.

Toisen kelkan hinaaminen

Jos kelkka vaurioituu ja sitä täytyy hinata, käytä jäykkää hinaustankoa. Irrota variaattorihihna vaurioituneesta kelkasta, katso ohjeet kohdasta *VARIAATTORIHIHNA* osiossa *HUOLTOTIETOJA* ja hinaa kelkkaa hiljaisella nopeudella.

ILMOITUS Irrota aina variaattorihihna hinattavasta kelkasta, jotta hihna tai voimansiirtojärjestelmä ei vaurioidu.

Ellei hinaustankoa ole saatavilla, voidaan hätätilanteessa hinata myös köyden avulla. Aja erittäin varovaisesti. Joillakin alueilla tämä voi olla laitonta. Tarkasta määräykset paikallisilta viranomaisilta.

Irrota variaattorihihna, kiinnitä köysi suksen olkatappeihin, pyydä toista henkilöä istumaan hinattavaan kelkkaan ja jarruttamaan tarvittaessa, hinaa alhaisella nopeudella.

ILMOITUS Älä koskaan kiinnitä hinausköyttä suksen kahvoihin, sillä se saattaa vaurioittaa ohjausjärjestelmää.

VIRITÄ AJO-OLOSUHTEIDEN MUKAAN

Moottorikelkan käsittely ja ajomukavuus ovat riippuvaisia jousituksen säädöistä.

VAROITUS

Jousituksen säätäminen saattaa vaikuttaa ajoneuvon käsiteltävyyteen. Käytä aina aikaa perehtyäksesi ajoneuvon käyttäytymiseen, kun olet muuttanut jotain jousituksen säätöä. Säädä aina jousituskomponentit oikealla ja vasemmalla puolella keskenään samaan säätöarvoon.

Jousituksen säädön valinta vaihtelee riippuen kuljetettavasta kuormasta, kuljettajan painosta, henkilökohtaisista mieltymyksistä, ajonopeudesta ja reitin kunnosta.

HUOM: Jotkut säädöt eivät välttämättä ole mahdollisia juuri omaan kelkkaasi.

VAROITUS

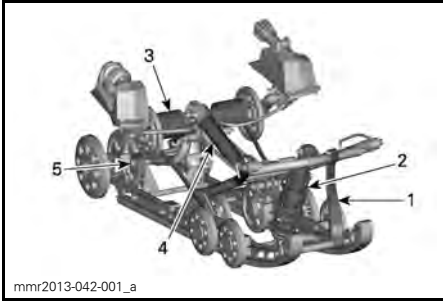
Ennen kuin suoritat mitään jousituksen säätötoimenpiteitä, muista:

- Pysäköi turvalliseen paikkaan.
- Irrota turvakatkaisimen pistoke moottorin pysäytyskatkaisimesta.
- Käytä sopivaa nostolaitetta tai pyydä apua ajoneuvon nostamiseen, jos mahdollista. Ellei nostolaite ole käytössä, käytä oikeaa nostotekniikkaa ja nosta jalkojesi voimalla.
- Älä yritä nostaa ajoneuvon etu- tai takaosaa, jos se tuntuu liian painavalta.
- Tue kelkan etupää irti maasta tarkoituksenmukaisella laitteella ennen jousituksen säätämistä.
- Nosta kelkan takaosa irti maasta ja aseta se tukevalle moottorikelkkatelineelle, jossa on takana suojalevy, ennen takajousituksen säätämistä.
- Varmista, että tuki on vakaa ja turvallinen.

Paras tapa säätää jousitusta on muuttaa jokaista säätöä kerrallaan oikeassa järjestyksessä. Eri säädöt vaikuttavat toisiinsa. Esimerkiksi saattaa olla tarpeen säätää keskijousi uudelleen etujousien säädön jälkeen. Koeaja ajoneuvo säädön yhteydessä aina samoissa olosuhteissa; sama reitti, ajonopeus, lumiolosuhteet, kuljettajan ajoasento jne. Etene järjestelmällisesti kunnes olet tyytyväinen.

Seuraavassa on suuntaa antavia ohjeita jousituksen hienosäätöön. Käytä työkalusarjassa mukana olevaa jousituksen säätötyökälua.

Telaston jousituksen säädöt (rMotion)



rMOTION - SÄÄDETTÄVÄT KOMPONENTIT

1. Rajoitinhihna
2. Keski-jousi
3. Takajousi
4. Takaiskunvaimennin
5. Säätekappaleet (kuvassa oikea puoli)

ILMOITUS Aina kun säädät takajousitusta, tarkista myös telamaton kireys ja säädä tarvittaessa.

Rajoitinhihna

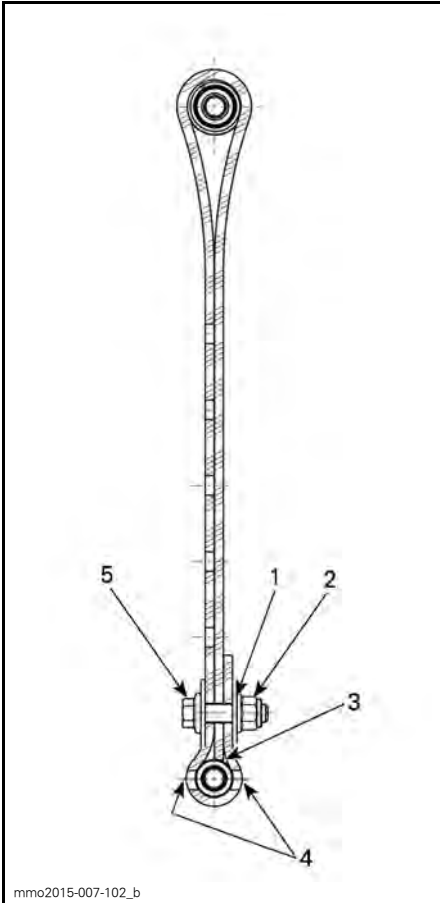
Rajoitinhihnan pituus vaikuttaa keskijouseen kohdistuvaan painomäärään erityisesti kiihdytyksen aikana, jolloin etupää kohoaa.

Rajoitinhihnan pituus vaikuttaa myös keskijousen joustomatkaan.

ILMOITUS Aina kun rajoitinhinnan pituutta muutetaan, telamaton kireys pitää tarkastaa.

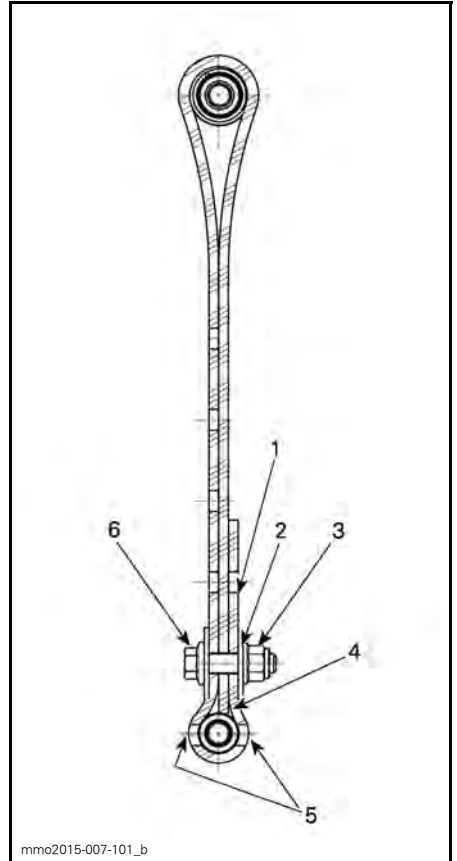
TOIMENPIDE	TULOS
Rajoitinhinnan pituuden lisääminen	Kevyempi suksipaine kiihdytettäessä
	Lisää keskijousen joustomatkaa Enemmän iskunvaimennuskykyä
Rajoitinhinnan pituuden vähentäminen	Raskaampi suksipaine kiihdytettäessä
	Vähentää keskijousen joustomatkaa Vähemmän iskunvaimennuskykyä

HUOM: Rajoitinhihna voidaan asettaa asentoihin 1, 2, 3, 4 ja 5. Alla ovat kuvat asennoista 1, 2 ja 3. Pienemmät numerot vastaavat pitempää hihnan asetusta.



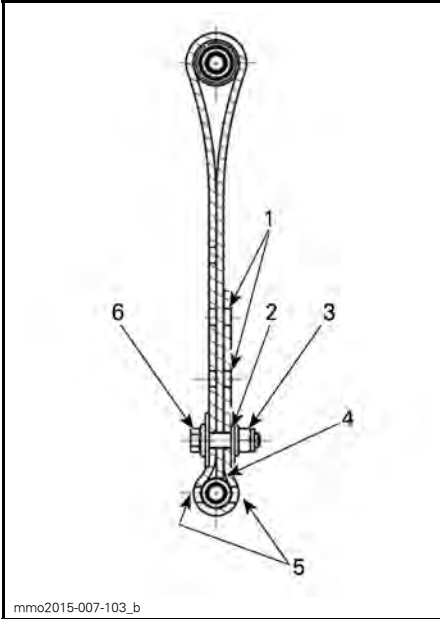
RAJOITINHIHNNAN ASENTO 1 (1. REIKÄ, PISIN)

1. ensimmäinen reikä loppupäästä
2. Takaosaa kohti
3. Hihnan kärki koskettaa hihnan akselia
4. Kaksi reikää avoinna ruuvin kannan ja mutterin välillä
5. Etuosaa kohti



RAJOITINHIHNNAN ASENTO 2 (2. REIKÄ)

1. Vapaa reikä
2. toinen reikä loppupäästä
3. Takaosaa kohti
4. Hihnan kärki koskettaa hihnan akselia
5. Kaksi reikää avoinna ruuvin kannan ja mutterin välillä
6. Etuosaa kohti



RAJOITINHIHNNAN ASENTO 3 (3. REIKÄ)

1. Vapaat reiät
2. kolmas reikä loppupäästä
3. Takaosaa kohti
4. Hihnan kärki koskettaa hihnan akselia
5. Kaksi reikää avoimin ruuvien kannan ja mutterin välillä
6. Etuosaa kohti

HUOM: Rajoitinhinnan lyhentäminen saattaa heikentää ajomukavuutta. Jos painon jakautuminen tuntuu liiallisena, yritä korjata sitä ensiksi säätämällä säätökappaleita. Asenna aina rajoitinhinnan pultti niin mahdollisimman lähelle ala-akselia.

Ajettaessa kelkalla syvässä lumessa saattaa olla tarpeellista muuttaa rajoitinhinnojen pituutta ja/tai ajoasentoa, jolloin telamaton ja lumen välinen kulma muuttuu. Käyttäjän kokemus eri säätövaihtoehdoista ja lumiolosuhteet määrittävät tehokkaimman yhdistelmän.

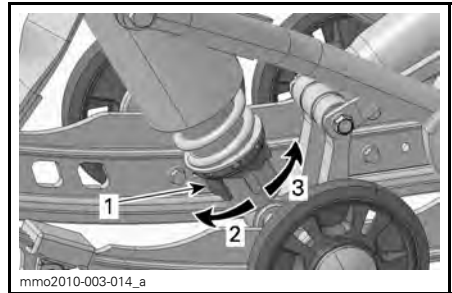
Yleisesti ottaen pidempi rajoitinhinnan säätö parantaa suorituskykyä syvässä lumessa tasaisessa maastossa.

Keskijousi

Keskijousen esijännitys vaikuttaa ohjauksen keveyteen, käsiteltävyyteen ja iskunvaimennuskykyyn.

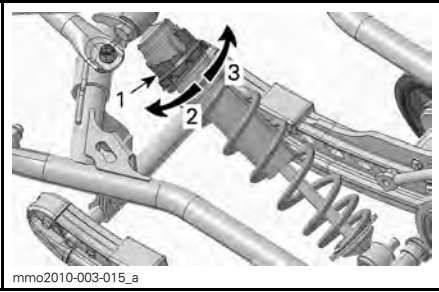
Koska keskijousen esijännityksen säätö lisää enemmän tai vähemmän painoa telamaton etuosalle, se vaikuttaa myös suorituskykyyn syvässä lumessa.

TOIMENPIDE	TULOS
Esijännityksen lisääminen	Kevyempi ohjata
	Enemmän iskunvaimennuskykyä
	Parempi liikkeelle lähtö syvässä lumessa
Esijännityksen vähentäminen	Parempi suorituskyky ja käsiteltävyys syvässä lumessa
	Raskaampi ohjata
	Vähemmän iskunvaimennuskykyä
	Parempi käsiteltävyys reitillä



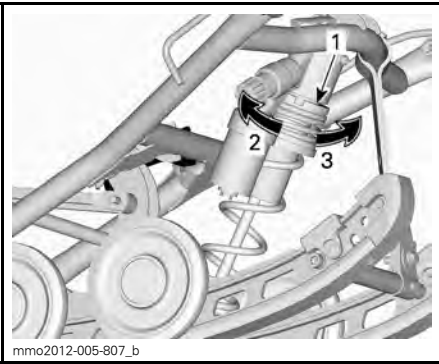
SÄÄTÖNOKAN TYYPI - MOTION CONTROL -ISKUNVAIMENNIN

1. Jousen esijännityksen säätönokka
2. Lisää esijännitystä
3. Vähennä esijännitystä



**SÄÄTÖNOKAN TYYPI - HPG™
-ISKUNVAIMENNIN**

1. Jousen esijännityksen säätönokka
2. Vähennä esijännitystä
3. Lisää esijännitystä



TYYPILLINEN - RENGASTYYPI

1. Jousen esijännityksen säätörengas
2. Lisää esijännitystä
3. Vähennä esijännitystä

HUOM: Käytä työkalusarjassa mukana olevaa jousituksen säätötyökalua.

Takajousi

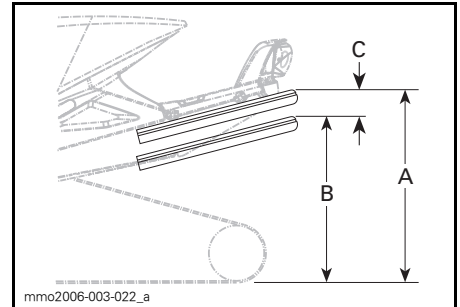
Takajousen esijännitys vaikuttaa ajomukavuuteen, ajokorkeuteen ja se kompensoi kuormaa.

Takajousen esijännityksen säätäminen myös lisää enemmän tai vähemmän painoa moottorikelkan etupäähän. Tämän tuloksena suksiin kohdistuu enemmän tai vähemmän painoa. Näin se vaikuttaa myös suorituskykyyn syvässä lumessa, ohjauksen keveyteen ja käsiteltävyyteen.

Kevyt pohjaus huonoimmassa mahdollisessa maastossa on merkinä siitä, että jousien esijännitys on sopiva.

TOIMENPIDE	TULOS
Esijännityksen lisääminen	Jäykempi takajousitus
	Korkeampi takaosa
	Enemmän iskunvaimennuskykyä
	Raskaampi ohjata
Esijännityksen vähentäminen	Pehmeämpi takajousitus
	Matalampi takaosa
	Vähemmän iskunvaimennuskykyä
	Kevyempi ohjata
	Parempi suorituskyky ja käsiteltävyys syvässä lumessa

Katso seuraavasta määritellesi oikean esijännityksen.



TYYPILLINEN - OIKEA SÄÄTÖ

- A. Kokonaan ulostyöntynyt jousitus
- B. Jousitus on painunut alaspäin kuljettajan, matkustajan(-jien) ja kuorman painosta.
- C. "A:n" ja "B:n" välinen etäisyys, katso alla oleva taulukko

C	MITÄ TEHDÄ
50 mm - 75 mm	Ei tarvitse säätää
Yli 75 mm	Säädetty liian pehmeäksi. Lisää esijännitystä
Alle 50 mm	Säädetty liian kovaksi. Vähennä esijännitystä

HUOM: Ellet pääse määriteltyihin arvoihin alkuperäisjousilla, ota yhteys valtuutettuun Ski-Doo -jälleenmyyjään muiden saatavilla olevien jousien vuoksi.

rMotion ilman pikasäätönuppia

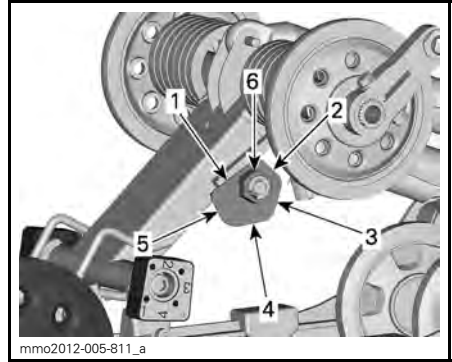
Lisää jousen esijännitystä kääntämällä työkalulla aina vasemmanpuoleista säätönokkaa myötäpäivään, oikeanpuoleista vastapäivään.

! TÄRKEÄÄ Älä koskaan säädä säätönokkia suoraan asennosta 5 asentoon 1 tai asennosta 1 asentoon 5.

! VAROITUS

Molemman takajousen esijännityksen on oltava sama. Muutoin ajoneuvo saattaa käyttäytyä ennalta arvaamattomasti ja jousitus vääntyy.

Säätönokissa on 5 erilaista säätöä, joista säätö 1 on pehmein.



rMOTION ILMAN PIKASÄÄTÖNUPPIA - OIKEA PUOLI

1. Asento 1
2. Asento 2
3. Asento 3
4. Asento 4
5. Asento 5
6. Säätömutteri

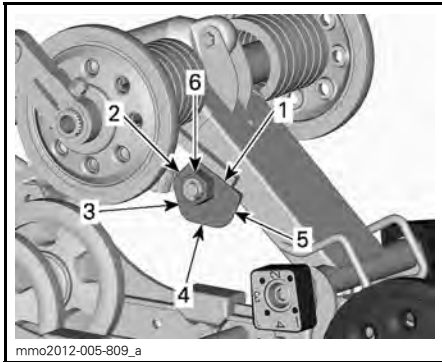
TOIMENPIDE	TULOS
Esijännityksen lisääminen	Jäykempi takajousitus
	Korkeampi takaosa
	Enemmän iskunvaimennuskykyä
Esijännityksen vähentäminen	Raskaampi ohjata
	Pehmeämpi takajousitus
	Matalampi takaosa
	Vähemmän iskunvaimennuskykyä
	Kevyempi ohjata
	Parempi suorituskyky ja käsiteltävyys syvässä lumessa

Takaiskunvaimennin

Takaiskunvaimentimen puristusvaimennus (Freeride 137")

HUOM: Hidas ja nopea sisäänjouston vaimennus säädetään yhtä aikaa.

Hidas puristusvaimennus ohjaa sitä, miten iskunvaimennin reagoi alhaiseen jousituksen nopeuteen (hitaat puristusjoustot, useimmiten ajettaessa alhaisilla nopeuksilla).



rMOTION ILMAN PIKASÄÄTÖNUPPIA - VASEN PUOLI

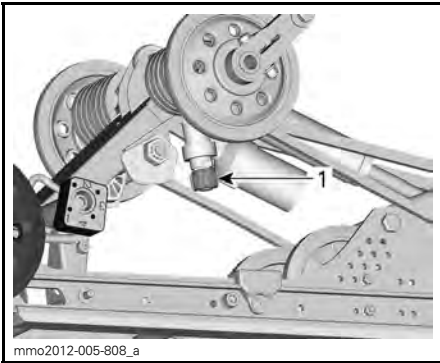
1. Asento 1
2. Asento 2
3. Asento 3
4. Asento 4
5. Asento 5
6. Säätömutteri

Nopea puristusvaimennus ohjaa sitä, miten iskunvaimennin reagoi nopeaan jousituksen nopeuteen (nopeat puristusjoustot, useimmiten ajettaessa suuremmilla nopeuksilla).

KÄÄNTYMINEN	TOIMENPIDE	TULOS ISOISSA JA PIENISSÄ TÖYSSYISSÄ
Myötäpäivään	Sisäänjouston vaimennusvoima kasvaa	Kovempi sisäänjouston vaimennus
Vastapäivään	Sisäänjouston vaimennusvoima vähenee	Pehmeämpi sisäänjouston vaimennus

rMotion ilman pikasäätönuppia

Säädä kääntämällä iskunvaimentimen öljysäiliöllä olevaa säätöpainiketta myötäpäivään lisätäksesi sisäänjouston vaimennusvoimaa ja vastapäivään vähentääksesi sitä.



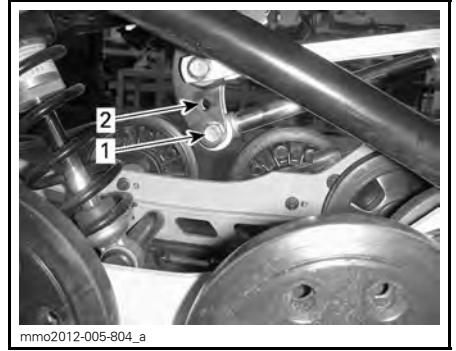
1. Sisäänjouston vaimennuksen säätöpainike

Takaiskunvaimentimen asennusasento

Takaiskunvaimentimen kaksi asennusasentoa tarjoavat kaksi ajotilaa: High Performance ja Sport.

Tehdasasetus on alin asennusasento (High Performance), joka sopii useimpien kuljettajien ajotapaan. Sport-asento mahdollistaa pehmeämpien asetusten valinnan, mutta kaikki

muut telaston jousituksen säädöt on tehtävä ennen takaiskunvaimentimen asennusasennon muuttamista.



TAKAISKUNVAIMENTIMEN ASENNASENTO

1. High Performance -asento
2. Sport-asento

Keskimmäinen iskunvaimennin (Freeride 137")

Keskimmäisen iskunvaimentimen sisäänjouston vaimennus

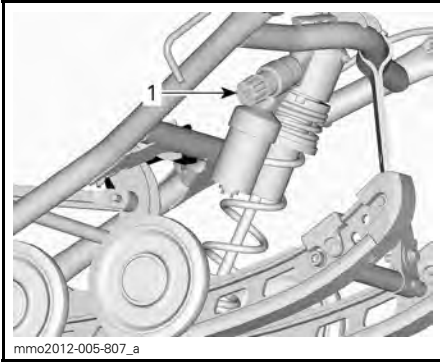
HUOM: Hidas ja nopea sisäänjouston vaimennus säädetään yhtä aikaa.

Hidas puristusvaimennus ohjaa sitä, miten iskunvaimennin reagoi alhaiseen jousituksen nopeuteen (hitaat puristusjoustot, useimmiten ajettaessa alhaisilla nopeuksilla).

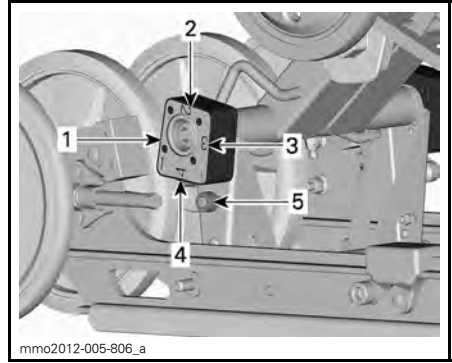
Nopea puristusvaimennus ohjaa sitä, miten iskunvaimennin reagoi nopeaan jousituksen nopeuteen (nopeat puristusjoustot, useimmiten ajettaessa suuremmilla nopeuksilla).

TOIMENPIDE	TULOS ISOISSA JA PIENISSÄ TÖYSSYISSÄ
Sisäänjouston vaimennusvoiman lisääminen	Sisäänjouston vaimennus kovenee
Sisäänjouston vaimennusvoiman vähentäminen	Sisäänjouston vaimennus pehmenee

Lisää vaimennusvoimaa kääntämällä myötäpäivään ja vähennä sitä kääntämällä vastapäivään.



1. Keskimmäisen iskunvaimentimen sisäänjouston vaimennuksen säätönappi



SÄÄTÖKAPPALE - NÄKYMÄ OIKEALTA (R - SÄÄTÖKAPPALEESSA MERKINTÄ RIGHT)

1. Asento 1 (minimi)
2. Asento 2
3. Asento 3
4. Asento 4 (maksimi)
5. Vapautuspainike

Säätökappaleet (Freeride 137")

Säätökappaleiden säätö vaikuttaa ajoneuvon käsiteltävyyteen vain kiihdytyksen aikana.

HUOM: Säätökappaleiden asettaminen korkealle huonontaa ajomukavuutta ja painon jakautumista kiihdytettäessä.

Säädä painamalla säätönokan alla olevaa vapautuspainiketta ja kääntämällä säätökappale haluamasi asetuksen kohdalle.

Aseta haluamasi asetuksen numero kumirajoitinta kohti. Työkaluja ei tarvita.

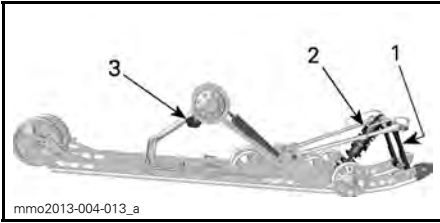
Säätökappaleiden asetus

ASENTO	KÄYTTÖ
1	Suksi nousee enemmän kiihdytettäessä ja ajomukavuus paranee
2	Väliasetus
3	Väliasetus
4	Suksi nousee vähemmän kiihdytettäessä ja ajomukavuus huononee hieman

VAROITUS

Molempien säätökappaleen on oltava samassa asennossa. Muutoin ajoneuvo saattaa käyttäytyä ennalta arvaamattomasti ja jousitus vääntyä.

Takajousituksen säädöt (tMotion)



tMOTION - SÄÄDETTÄVÄT KOMPONENTIT

1. Rajoitinhihna
2. Keskijousi
3. Takajousi

ILMOITUS Aina kun säädät telaston jousitusta, tarkista myös telaston kireys ja säädä tarvittaessa.

Rajoitinhihna

Rajoitinhihnan pituus vaikuttaa keskijouseen kohdistuvaan painomäärään erityisesti kiihdytyksen aikana, jolloin etupää kohoaa.

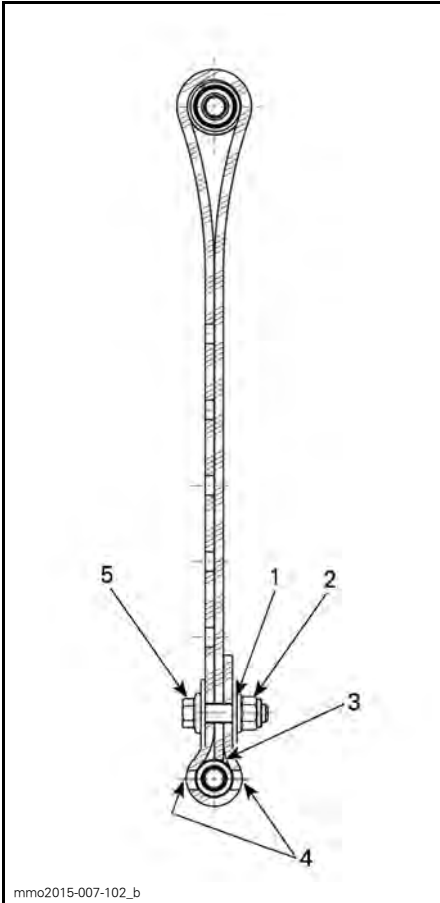
Rajoitinhihnan pituus vaikuttaa myös keskijousen joustomatkkaan.

Ajettaessa kolkalla syvässä lumessa tai noustaessa rinnettä saattaa olla tarpeellista muuttaa rajoitinhihnojen pituutta ja/tai ajoasentoa, jolloin telaston ja lumen välinen kulma muuttuu. Käyttäjän kokemus eri säätövaihtoehdoista ja lumiolosuhteet määrittävät tehokkaimman yhdistelmän.

Yleisesti ottaen pitempi rajoitinhihnan asetus parantaa suorituskykyä syvässä lumessa tasaisessa maastossa ja lyhyempi asetus käsiteltävyyttä jyrkissä mäissä.

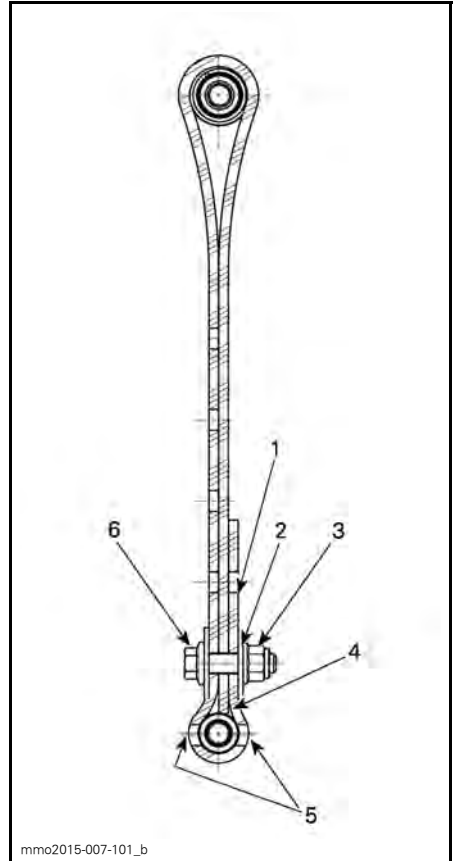
RAJOITINHIHMAN ASETUS	
ASENTO	KÄYTTÖ
1	Pisin hihnan asento vaimentaa töyssyt optimaalisesti
2	Umpihangessa ajaminen: <ul style="list-style-type: none"> – Parempi käsiteltävyys umpihangessa – Parempi töyssyjen vaimennus – Paremmat liikkeellelähdet syvässä lumessa (eteen- ja taaksepäin)
3	Tehdasasetus: Paras yleisasetus (yleinen käyttö)
4	Mäkien nouseminen: <ul style="list-style-type: none"> – Telamaton parempi lähestymiskulma mäkien nousemista varten
5	Jyrkien mäkien nouseminen: <ul style="list-style-type: none"> – Telamaton parempi lähestymiskulma mäkien nousemista varten – Vähemmän painon jakautumista – Matalampi ajokorkeus

HUOM: Alla olevissa kuvissa näkyvät asennot 1, 2 ja 3.



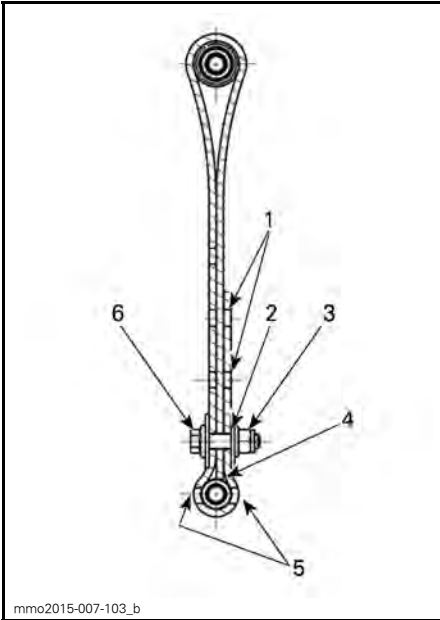
RAJOITINHIHNNAN ASENTO 1 (PISIN, 1. REIKÄ)

1. ensimmäinen reikä loppupäästä
2. Takaosaa kohti
3. Hihnan kärki koskettaa hihnan akselia
4. Kaksi reikää avoinna ruuvin kannan ja mutterin välillä
5. Etuosaa kohti



RAJOITINHIHNNAN ASENTO 2 (2. REIKÄ)

1. Vapaa reikä
2. toinen reikä loppupäästä
3. Takaosaa kohti
4. Hihnan kärki koskettaa hihnan akselia
5. Kaksi reikää avoinna ruuvin kannan ja mutterin välillä
6. Etuosaa kohti

**RAJOITINHIHNA ASENNOSSA 3 (3. REIKÄ)**

1. Vapaat reiät
2. kolmas reikä loppupäästä
3. Takaosaa kohti
4. Hihnan kärki koskettaa hihnan akselia
5. Kaksi reikää avoimna ruuvien kannan ja mutterin välillä
6. Etuosaa kohti

HUOM: Pienemmät numerot vastaavat pitempää hihnan asetusta.

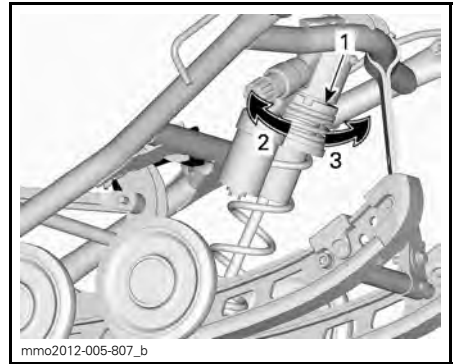
HUOM: Säädä molemmat hihnat samaan asentoon. Rajoitinhihnan lyhentäminen saattaa heikentää ajomukavuutta. Asenna rajoitinhihnan pultti aina mahdollisimman lähelle ala-akselia (ruuvinkannan ja mutterin väliin jää kaksi reikää avoimeksi).

Keskijousi

Keskijousen esijännitys vaikuttaa ohjauksen keveyteen, käsiteltävyyteen ja iskunvaimennuskykyyn.

Koska keskijousen esijännityksen säätö lisää enemmän tai vähemmän painoa telamaton etuosalle, se vaikuttaa myös suorituskykyyn syvässä lumessa.

TOIMENPIDE	TULOS
Esijännityksen lisääminen	Kevyempi ohjata
	Enemmän iskunvaimennuskykyä
	Parempi liikkeelle lähtö syvässä lumessa
Esijännityksen vähentäminen	Parempi suorituskyky ja käsiteltävyys syvässä lumessa
	Raskaampi ohjata
	Vähemmän iskunvaimennuskykyä
	Parempi käsiteltävyys reitillä

**TYYPILLINEN - RENGASTYYPPI**

1. Jousen esijännityksen säätörengas
2. Lisää esijännitystä
3. Vähennä esijännitystä

HUOM: Käytä säätönokka- tai rengastyypiselle esijännityksen säätimelle työkalusarjassa mukana olevaa jousituksen säätötyökalua.

Takajouset

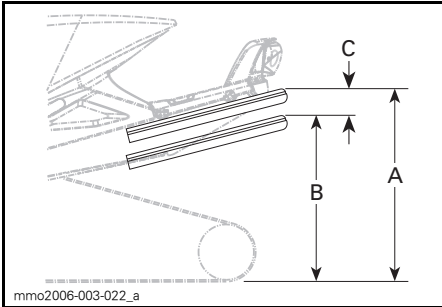
Takajousen esijännitys vaikuttaa ajomukavuuteen, ajokorkeuteen ja se kompensoi kuormaa.

Takajousen esijännityksen säätäminen myös lisää enemmän tai vähemmän painoa moottorikelkan etupäähän. Tämän tuloksena suksiin kohdistuu enemmän tai vähemmän painoa. Näin se vaikuttaa myös suorituskykyyn syvässä lumessa, ohjauksen keveyteen ja käsiteltävyyteen.

Kevyt pohjaus huonoimmassa mahdollisessa maastossa on merkinä siitä, että jousien esijännitys on sopiva.

TOIMENPIDE	TULOS
Esijännityksen lisääminen	Jäykempi takajousitus
	Korkeampi takaosa
	Enemmän iskunvaimennuskykyä
	Raskaampi ohjata
Esijännityksen vähentäminen	Pehmeämpi takajousitus
	Matalampi takaosa
	Vähemmän iskunvaimennuskykyä
	Kevyempi ohjata
	Parempi suorituskyky ja käsiteltävyys syvässä lumessa

Katso seuraavasta määritelläksesi oikean esijännityksen.



TYYPILLINEN - OIKEA SÄÄTÖ

- A. Kokonaan ulostyöntynyt jousitus
- B. Jousitus on painunut alaspäin kuljettajan, matkustajan ja kuorman painosta
- C. Mittojen "A" ja "B" välinen etäisyys, katso alla oleva taulukko

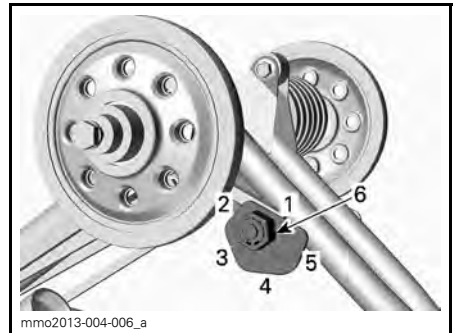
"C"	MITÄ TEHDÄ
65 mm - 100 mm	Ei tarvitse säätää
Yli 100 mm	Säädetty liian pehmeäksi. Lisää esijännitystä
Alle 65 mm	Säädetty liian kovaksi. Vähennä esijännitystä

HUOM: Ellet pääse määriteltyihin arvoihin alkuperäisjousilla, ota yhteys valtuutettuun Ski-Doo -jälleenmyyjään muiden saatavilla olevien jousien vuoksi.

Lisää jousen esijännitystä kääntämällä työkalulla vasemmanpuoleista säätönokkaa aina myötöpäivään ja oikeanpuoleista säätönokkaa vastapäivään.

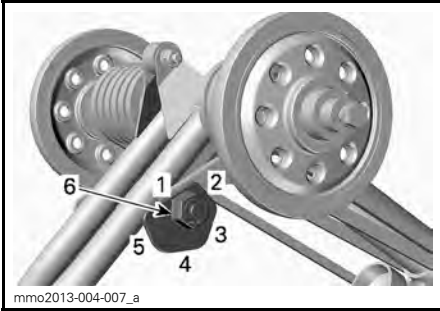
⚠ TÄRKEÄÄ Älä koskaan säädä säätönokkia suoraan asennosta 5 asentoon 1 tai asennosta 1 asentoon 5.

Säätönokissa on 5 erilaista säätöä, joista säätö 1 on pehmein.



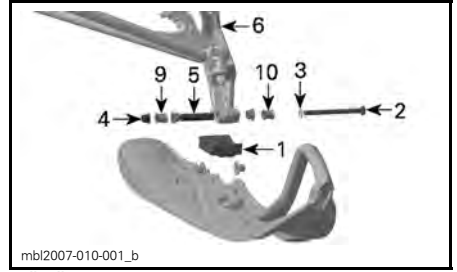
tMOTION - VASEN PUOLI

- 1. Asento 1
- 2. Asento 2
- 3. Asento 3
- 4. Asento 4
- 5. Asento 5
- 6. Säätömutteri



tMOTION — OIKEA PUOLI

1. Asento 1
2. Asento 2
3. Asento 3
4. Asento 4
5. Asento 5
6. Säätömutteri



RÄJÄYTYSKUVA - KUVASSA VASEN PUOLI

1. Suksen rajoitin
2. Suksen kiinnityspultti
3. Aluslevy
4. Mutteri
5. Olkatapin holkki (olkatapin reiässä)
6. Olkatappi
9. Välike sisäpuolella - pienempi raideleveys
10. Välike ulkopuolella - suurempi raideleveys

4. Asenna kaikki muut osat ja kiristä mutteri ohjeituukkuuteen.

SUKSEN KIINNITYSPULTIN KIRIS- TYSMOMENTTI
48 N•m ± 6 N•m

HUOM: Varmista, että ajoneuvo ei ole reitillä sallittua enimmäisleveyttä leveämpi. Tarkista paikalliset määräykset.

Suksen kärkilevennys (Summit X ja Summit SP T3-paketilla)

Ajettaessa uudessa puuterilumessa, jonka syvyys on yli 41 cm, suksenkärkien on hyvä olla leveämmät, koska tällöin moottorikelkan keula nousee ylemmäs.

Suksen kärkilevennyksen asentaminen

Työnnä kärkilevennys DS-3-suksen kärkeen.

Etujousituksen säädöt

Sukset

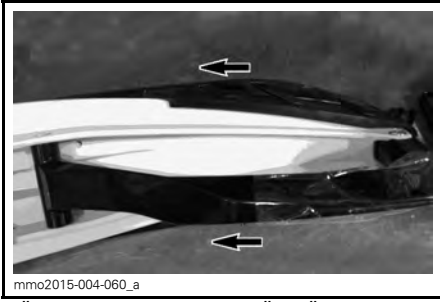
Näissä malleissa voidaan valita kaksi eri raideleveyttä.

Kun välike asennetaan olkatapin sisäpuolelle, raideleveys on pienempi.

Kun välike asennetaan olkatapin ulkopuolelle, raideleveys on suurempi.

Muuta raideleveyttä seuraavasti moilemmilla puolilla:

1. Nosta kelkan etuosa ylös.
2. Irrota suksen kiinnityspultti.
3. Asenna välike haluamasi raideleveyden mukaan, katso kuvaa.



KÄRKILEVENNYKSEN TYÖNTÄMINEN SUKSEN KÄRKEEN.

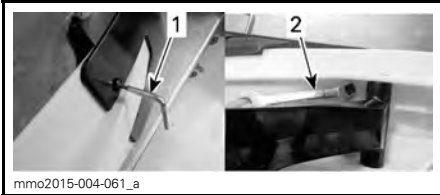
Varmista, että levennys menee täydellisesti suksen päälle: suksen molemmilla puolilla olevien huulten on mentävä suksen molempien puolten päälle ja etupään suksen etuosaa vasten.

Kiinnitä levennys siten, että ruuvinkanta on levennyksen puolella ja mutteri suksen puolella.

Käytä kelkan mukana toimitettuja 4 mm:n kuusiotappiavainta ja 10 mm:n kiintoavainta. Kiristä molemmat ruuvit käsin.

KIRISTYSMOMENTTI

$$3\text{N}\cdot\text{m} \pm 1\text{N}\cdot\text{m}$$



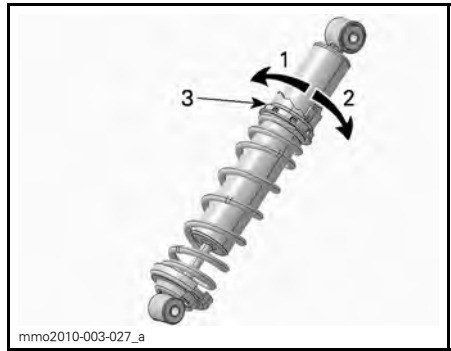
1. 4 mm:n kuusiotappiavain
2. 10 mm:n kiintoavain

Etujouset

Etujousen esijännitys vaikuttaa etujousituksen jäykkyyteen.

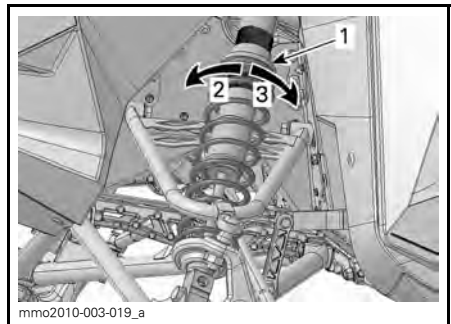
Etujousen esijännitys vaikuttaa lisäksi myös ohjattavuuteen.

TOIMENPIDE	TULOS
Esijännityksen lisääminen	Kovempi etujousitus
	Korkeampi etuosa
	Tarkempi ohjaus
	Enemmän iskunvaimennuskykyä
Esijännityksen vähentäminen	Pehmeämpi etujousitus
	Matalampi etuosa
	Kevyempi ohjata
	Vähemmän iskunvaimennuskykyä



SÄÄTÖNOKAN TYYPI - HPG-ISKUNVAIMENNIN

1. Vähennä esijännitystä
2. Lisää esijännitystä
3. Jousen esijännityksen säätönokka



TYYPILLINEN - RENGASTYYPI

1. Jousen esijännityksen säätörengas
2. Lisää esijännitystä
3. Vähennä esijännitystä

Etuiskunvaimennin

Etuiskunvaimentimen sisäänjouston vaimennus (vain KYB PRO Series)

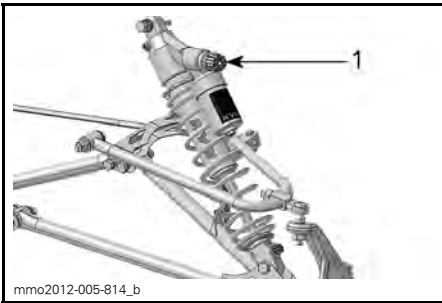
HUOM: Hidas ja nopea sisäänjouston vaimennus säädetään yhtä aikaa.

Hidas puristusvaimennus ohjaa sitä, miten iskunvaimennin reagoi alhaiseen jousituksen nopeuteen (hitaat puristusjoustot, useimmiten ajettaessa alhaisilla nopeuksilla).

Nopea puristusvaimennus ohjaa sitä, miten iskunvaimennin reagoi nopeaan jousituksen nopeuteen (nopeat puristusjoustot, useimmiten ajettaessa suuremmilla nopeuksilla).

TOIMENPIDE	TULOS
Sisäänjouston vaimennusvoiman lisääminen	Sisäänjouston vaimennus kovenee
Sisäänjouston vaimennusvoiman vähentäminen	Sisäänjouston vaimennus pehmenee

Lisää sisäänjouston vaimennusvoimaa kääntämällä myötäpäivään ja vähennä sitä kääntämällä vastapäivään.



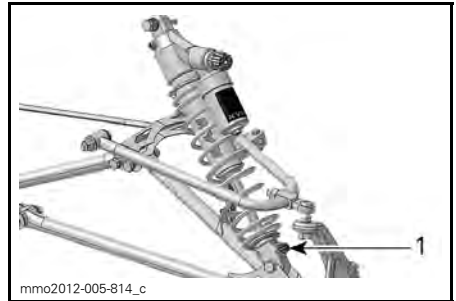
1. Sisäänjouston vaimennuksen säätönuppi

Iskunvaimentimen ulosjouston vaimennus (HPG Plus R ja KYB PRO 40 R)

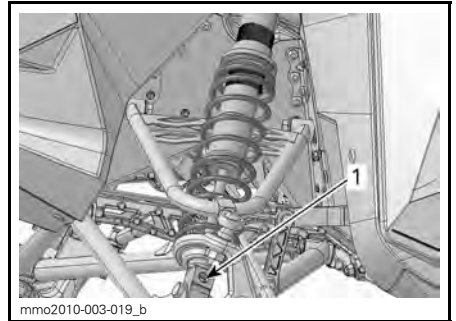
Vetovaimennus ohjaa sitä, miten iskunvaimentimen ojentumista rajoitetaan.

TOIMENPIDE	TULOS
Vetovaimennuksen vaimennusvoiman lisääminen	Kovempi ulosjouston vaimennus (hitaampi ojentuminen)
Vetovaimennusvoiman vähentäminen	Pehmeämpi ulosjouston vaimennus (nopeampi ojentuminen)

HUOM: Ajamiseen toistuvissa pienissä ja lyhyissä töyssyissä suosittelemme alhaisempaa vetovaimennuksen säätöä.



1. Vetovaimennuksen säädin (nuppi tai lovi)



1. Ulosjouston säädin (nuppi)

Lisää vaimennusta kääntämällä nuppia myötäpäivään.

Vähennä vaimennusta kääntämällä nuppia vastapäivään.

Säätövinkkejä ajoneuvon ajokäyttäytymisen mukaan

ONGELMA	KORJAAVAT TOIMENPITEET
Etujousitus nykii	Tarkasta suksien linjaus. – Vähennä etujousituksen jousen esijännitystä. Lisää keskijousen esijännitystä. – Vähennä takajousen esijännitystä.
Ohjaus on liian raskas tasaisissa nopeuksissa	– Vähennä etujousituksen jousen esijännitystä. – Lisää keskijousen esijännitystä.
Ohjaus tuntuu liian raskaalta kiihdytettäessä	– Aseta säätökappaleet alemmas. – Vähennä takajousen esijännitystä. – Pidennä rajoitinhihnaa.
Suksi nousee liian korkealle käänöksissä tai kiihdytettäessä	– Aseta säätökappaleet korkeammalle. – Lyhennä rajoitinhihnaa. – Lisää takajousen esijännitystä.
Kelkan peräpää tuntuu liian jäykältä	– Vähennä takajousen esijännitystä. – Pienennä puristusvaimennuksen säätöä, jos sellainen on.
Kelkan peräpää tuntuu liian pehmeältä	– Lisää takajousen esijännitystä.
Takajousitus pohjaa säännöllisesti	– Lisää sisäänjouston vaimennuksen säätöä, jos sellainen on. – Lisää takajousen esijännitystä. – Lisää keskijousen esijännitystä. – Pidennä rajoitinhihnaa. – Lisää sisäänjouston vaimennuksen säätöä, jos sellainen on.
Moottorikelkka tuntuu kääntyvän keskikohtansa ympäri	– Vähennä keskijousen esijännitystä. – Lisää takajousen esijännitystä. – Lisää etujousituksen jousen esijännitystä. Lyhennä rajoitinhihnaa.
Telamatto sutii liikaa startissa	– Aseta säätökappaleet alemmas. – Pidennä rajoitinhihnaa.
Sukset uppoavat syvään lumeen	– Asenna levennykset suksien kärkiin.

AJONEUVON KULJETTAMINEN

Varmista, että öljysäiliön ja polttoainesäiliön korkit ovat kunnolla suljettuina.

Kippaaviin peräkärriihin voidaan helposti laittaa vinssimekanismi helpottamaan kuormausta. Niin helpolta kuin se näyttääkin, älä koskaan aja kelkalla kippaavan karrin lavalle. Monet vakavat onnettomuudet ovat aiheutuneet siitä, kun kelkka on kuormattu ajamalla peräkarrin lavalle. Kiinnitä kelkkasi turvallisesti, edestä ja takaa, jopa lyhyiden matkojenkin ajaksi. Varmista, että kaikki varusteet on kunnolla kiinnitettyinä. Suojaa kelkkasi kuljetuspeitteellä kuljetuksen ajaksi.

Varmista, että peräkärriysi täyttää vaaditut lainmukaiset edellytykset. Varmista, että vetokoukku ja turvavaijeri on kiinnitettyinä ja jarru kytkettyinä, laita valot päälle ja tarkista niiden puhtaus ja toiminta.

VAROITUS

Älä hinaa kelkkaa takaperin. Jos kelkkaa hinataan takaperin, tuuli voi vaurioittaa tuulilasia tai jopa irrottaa sen.

HUOLTO

ENSITARKASTUS

Tämä ajoneuvo on huollettava valtuutetun Ski-Doo -jälleenmyyjään, korjaamon tai valitsemasi henkilön toimesta. Ensitarkastus on erittäin tärkeä, eikä sitä pidä jättää tekemättä.

HUOM: Ensitarkastuksen maksaa ajoneuvon omistaja.

Tarkastuksen päiväys

Valtuutetun Ski-Doo -jälleenmyyjään,
korjaamon tai valitsemasi henkilön
allekirjoitus

Valtuutetun Ski-Doo -jälleenmyyjään,
korjaamon tai valitsemasi henkilön nimi

ENSITARKASTUS ENSIMMÄISEN 500 KM TAI 10 KÄYTTÖTUNNIN JÄLKEEN, KUMPI TAHANSA TÄYTTYY ENSIKSI.
Tarkasta pakojärjestelmä ja mahdolliset pakojärjestelmän vuodot
Tarkasta jäähdytysnesteen määrä
Tarkasta polttoainelinjat ja liitokset
Tarkasta kaasuvaijeri
Tarkasta variaattorihihna
Tarkasta silmämääräisesti I-variaattori
Kiristä I-variaattorin kiinnitysruuvi ilmoitettuun momenttiin
Tarkasta II-variaattori
Säädä ja linjaa telamatto
Vaihda ketjukotelon öljy
Säädä ketju
Tarkasta jarrunesteen määrä
Tarkasta jarruletku, jarrupalat ja levy
Tarkasta ohjausmekanismi
Tarkasta sukset ja ohjainraudat
Tarkasta suksien jousitus
Tarkasta telaston jousitus (mukaan lukien rajoitinhihat ja liukumuovit)

HUOLTOTAULUKKO

Huoltotoimenpiteiden suorittaminen on erittäin tärkeää, jotta ajoneuvosi pysyy turvallisessa käyttökunnossa. Omistajan valitsema korjaamo tai henkilö voi suorittaa pakokaasupäästöihin vaikuttavien laitteiden ja järjestelmien huolto-, vaihto- tai korjaustoimenpiteitä. Nämä ohjeet eivät edellytä BRP:n tai valtuutetun Ski-Doo -jälleenmyyjän osia tai palveluita. Vaikka valtuutetulla Ski-Doo jälleenmyyjällä on erittäin kattavat tekniset tiedot ja työkalut Ski-Doo -moottorikelkan huoltamista varten, pakokaasupäästöihin liittyvä takuu ei edellytä tässä tapauksessa Ski-Doo -jälleenmyyjän tai minkään sellaisen yrityksen palveluiden käyttämistä, joka on liiketoimintasuhteessa BRP:n kanssa. Pakokaasupäästöihin liittyvissä takuuhakemuksissa BRP rajoittaa pakokaasupäästöihin liittyvien osien diagnosoinnin ja korjaamisen valtuutetuille Ski-Doo -jälleenmyyjille. Katso takuuhakemuksiin liittyviä tietoja tämän kirjan kohdasta *USA:N EPA-PÄÄSTÖIHIN LIITTYVÄ TAKUU*. Asianmukainen huollon suorittaminen on omistajan vastuulla. Takuuhakemus voidaan hylätä muun muassa, jos omistaja tai käyttäjä on aiheuttanut vian vääränlaisilla huoltotoimenpiteillä tai käyttämällä ajoneuvoa väärin. Sinun on noudatettava polttoainetta koskevia edellytyksiä, jotka löytyvät tämän käsikirjan polttoainetta käsittelevästä kappaleesta. Vaikka saatavilla olisikin polttoainetta, joka sisältää enemmän kuin 10 % etanolia, USA:N EPA kieltää sellaisen polttoaineen käytön, joka sisältää yli 10 % etanolia. Kielto koskee myös tätä ajoneuvoa. Jos tässä moottorissa käytetään polttoainetta, joka sisältää yli 10 % etanolia, saattaa pakokaasupäästöjen rajoittamista säätelevä järjestelmä vaurioitua. Ajoneuvo on huollettava huoltotaulukon mukaisesti.

Huoltotaulukosta huolimatta käyttöä edeltävä tarkastus on suoritettava.

VAROITUS

Ajoneuvon asianmukaisen huollon laiminlyönti ja huoltotaulukon noudattamatta jättäminen saattaa tehdä ajoneuvosta epäturvallisen käyttäen.

JOKA 1 500 KM VÄLEIN

Säädä voimansiirtoketju

Tarkasta ketjukotelon öljyn pinnan taso

JOKA 3 000 KM VÄLEIN TAI VUOSITTAIN (KUMPI TAHANSA TÄYTTYY ENSIN)

Tarkasta moottorin kumikiinnitykset

Tarkasta pakojärjestelmä ja mahdolliset pakojärjestelmän vuodot

Säädä moottorituki

Tarkasta silmämääräisesti I-variaattori ja puhdistista se

Kiristä I-variaattorin kiinnitysruuvi ilmoitettuun momenttiin

Säädä ja linjaa telamatto

Puhdistista II-variaattori

Tarkasta jarruletku, jarrupalat ja levy

Tarkasta ohjausmekanismi

**JOKA 3 000 KM VÄLEIN TAI VUOSITTAIN
(KUMPI TAHANSA TÄYTYY ENSIN)**

Tarkasta suksien jousitus

Tarkasta telaston jousitus (mukaan lukien rajoitinhihat ja liukumuovit)

Voitele telaston jousitus (voitele aina, kun ajoneuvoa on käytetty märissä olosuhteissa (vesi, lätäköt))

**JOKA 6 000 KM TAI KAHDEN VUODEN VÄLEIN
(KUMPI TAHANSA TÄYTYY ENSIN)**

Tarkasta polttoainepumpun sihti ja vaihda tarvittaessa

Vaihda jarruneste

Tarkasta kaasuvaijeri

Puhdista ja voitele käynnistinlaite

Vaihda seuraavat I-variaattorin kuluvat osat: liukumuovit, O-renkaat ja liukulautasen holkki

**JOKA 10 000 KM TAI KOLMEN VUODEN VÄLEIN
(KUMPI TAHANSA TÄYTYY ENSIN)**

Vaihda sytytystulpat

Tarkasta tuorevoiteluöljypumpun sihti ja puhdista tarvittaessa

Vaihda seuraavat I-variaattorin kuluvat osat: jousikupin hela ja rampit

Puhdista 3D Rave-venttiilit

JOKA VIIDEN VUODEN VÄLEIN

Vaihda moottorin jäähdytysneste

Vaihda polttoaineletkun polttoainesuodatin

HUOLTOTOIMENPITEET

Tämä osa sisältää ohjeet perushuoltotoimenpiteitä varten.

VAROITUS

Sammuta moottori, irrota turvakatkaisimen pistoke ja noudata näitä huoltotoimenpiteitä huoltaessasi ajoneuvoasi. Ellet noudata asianmukaisia huoltotoimenpiteitä, kuumat tai liikkuvat osat, sähkölaitteet, kemikaalit tai jotkut muut vaaratilanteet voivat aiheuttaa loukkaantumisen.

VAROITUS

Mikäli purkamisen/kokoamisen yhteydessä joudutaan irrottamaan lukituksia (esim. kiinnityskiekkoot, itselukkiutuvat kiinnikkeet, jne.), vaihda ne aina uusiin.

Ilmansuodatin kahdella ilmanotolla

Ilmansuodattimen tarkastaminen

Ilmanoton esisuodattimia on kaksi, yksi konsolin kummallakin puolella.

Varmista, että ilmanoton esisuodattimet on asennettu oikein ja että ne ovat puhtaat ja hyvässä kunnossa.



1. Vasen ilmansuodatin

Jos ilmansuodatin on puhdistettava tai vaihdettava, käänny valtuutetun Ski-Doo-jälleenmyyjän, jonkin korjaamon tai valitsemasi henkilön puoleen.

Moottorin jäähdytysneste

VAROITUS

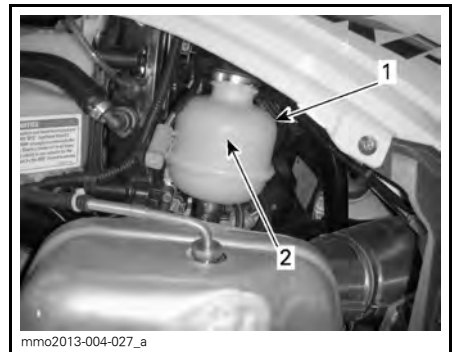
Älä koskaan avaa jäähdytysnestesäiliön korkkia moottorin ollessa kuuma.

Moottorin jäähdytysnestemäärän tarkastaminen

Tarkista jäähdytysnesteen määrä huoneenlämpötilassa korkin ollessa irtotettuna. Nesteen pinnan tulisi jäähdytysnestesäiliössä olla cold level -merkin kohdalla (moottorin ollessa kylmänä).

HUOM: Kun tarkistetaan nesteen määrää alhaisessa lämpötilassa, nesteen pinta saattaa olla hieman matalammalla kuin alamerkki.

Jos kelkka tarvitsee suuren määrän jäähdytysnestettä tai jos koko järjestelmä pitää täyttää, ota yhteys valtuutettuun Ski-Doo-jälleenmyyjään, johonkin korjaamoon tai valitsemasi henkilöön.



TYYPILLINEN

1. Jäähdytysnestesäiliö
2. KYLMÄN TASON merkiviiva

Suosittelava moottorin jäähdytysneste

Käytä aina etyylyglykoli-jäänestoainetta, joka sisältää ruosteenestoaineen ja on tarkoitettu erityisesti alumiinisille moottoreille.

Jäähdytysjärjestelmään pitää laittaa PITKÄIKÄISTÄ PAKKASNESTETTÄ (P/N 619 590 204) tai tislattua vettä ja pakkasnesteen sekoitusta (50 % tislattua vettä, 50 % pakkasnestettä).

Pakojärjestelmä

Pakojärjestelmän tarkastaminen

Pakoputken äänenvaimentimen pitää olla keskitettynä pohjamuovissa olevaan läpivientireikään. Pakoputkiston pitää olla puhtaana ruosteesta eikä vuotoja saa esiintyä. Varmista, että kaikki osat varmasti kiinnitettyinä paikoilleen.

Tarkista kiinnitysrousien kunto, ja vaihda tarvittaessa.

Pakojärjestelmä on suunniteltu hiljentämään käyntiääntä ja parantamaan moottorin kokonaissuorituskykyä. Järjestelmän muuttaminen saattaa olla vahingollista tai laitonta.

ILMOITUS Jos jokin pakoputkiston osa poistetaan, muutetaan tai jos jokin osa vioittuu, saattaa moottori vaurioitua.

Sytytystulpat

Sytytystulppien tarkastaminen tai vaihtaminen on suoritettava valtuutetun Ski-Doo -jälleenmyyjään, korjaamon tai valitsemasi henkilön toimesta. Sytytystulppien tarkastaminen tai vaihtaminen kattavia teknisiä tietoja. On suositeltavaa, vaikka sitä ei edellytetä, että annat Ski-Doo -jälleenmyyjän suorittaa sytytystulppien tarkastamisen ja vaihtamisen.

Moottorin rajoitin

Moottorin rajoittimen säätäminen

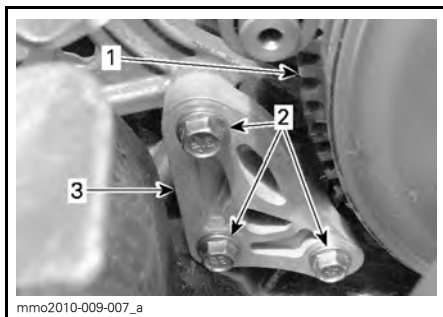
Moottorin rajoitin sijaitsee moottorin VASEMMASSA etutuessa, I-variaattorin edessä.

1. Irrota D.E.S.S.-avain pistokkeesta.

2. Irrota vasen sivupaneeli, katso *HALLINTALAITTEET JA VARUSTEET*.

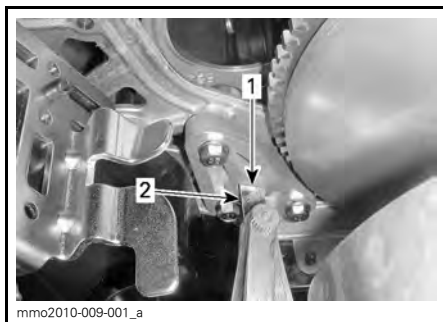
3. Irrota variaattorihihnan suoja, katso *VARIAATTORIHINNAN SUOJAN IRROTTAMINEN* osassa *HALLINTALAITTEET JA VARUSTEET*.

4. Löysää kolmea ruuvia, jotka kiinnittävät moottorin rajoittimen moottorin tukeen, vain sen verran että syntyy pystysuora välys (puolesta yhteen kierrokseen).



1. I-variaattori
2. Moottorin rajoittimen ruuvit
3. Moottorin rajoitin

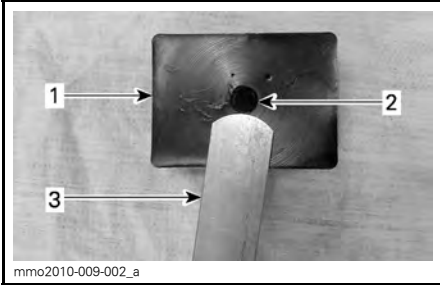
5. Työnnä 0,5 mm rakotulkki moottorin rajoittimen aukkoon (katso kuva).



1. Aukko
2. Rakotulkki

6. Aseta rakotulkki moottorin rajoittimen ja kumisen rajoitinkappaleen (moottorissa) väliin.

HUOM: Älä työnnä rakotulkkia liian syväälle, jotta se ei mene pumpun yli kumisen rajoitinkappaleen pinnalle ja muuta säätöä. Katso kuva.



1. Kuminen rajoitinkappale
2. Vaimennin
3. Rakotulkki

7. Kiristä ruuvit momenttiin $10 \text{ N}\cdot\text{m} \pm 2 \text{ N}\cdot\text{m}$ kuvan mukaisessa järjestyksessä, varo litistämästä rakotulkkia.



KIRISTYSJÄRJESTYS

ILMOITUS Ellei moottorin rajoitinta ja sen ruuveja ole asennettu asianmukaisesti, variaattori saattaa vaurioitua vakavasti.

Jarruneste

Suosittelusta neste

Käytä pelkästään DOT 4 -jarrunestettä avaamattomasta astiasta. Avattu säiliö saattaa olla pilaantunut tai likaantunut tai säiliöön on voinut muodostua kosteutta ilmasta.

VAROITUS

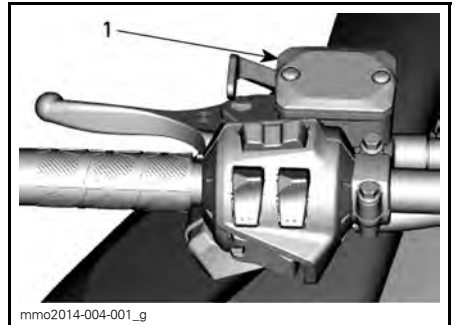
Käytä pelkästään DOT 4 -jarrunestettä avaamattomasta astiasta. Välttääksesi vakavat jarrujärjestelmän vauriot älä käytä muuta kuin suositeltua nestettä. Älä myöskään sekoita eri nesteitä keskenään.

ILMOITUS Jarruneste saattaa vaurioittaa maalattuja ja muovisia osia. Käsittele varoen. Huuhtelee huolellisesti mahdolliset roiskeet.

Jarrunesteen määrän tarkastaminen

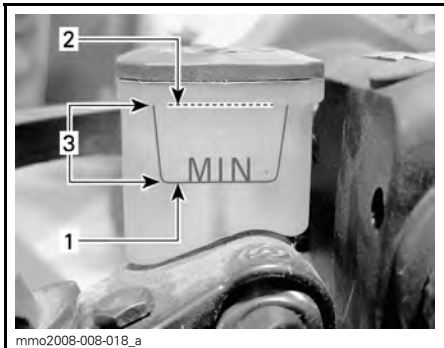
ILMOITUS Ajoneuvon on oltava tasaisella alustalla nestemäärien tarkistusta varten.

Tarkista jarrunesteen määrä (DOT 4) säiliössä. Lisää nestettä (DOT 4) tarvittaessa.



TYYPILLINEN

1. Jarrunestesäiliö



1. Minimi
2. Maksimi
3. Käyttöalue

! **TÄRKEÄÄ** Estä jarrunesteen pääsy iholle tai silmiin, neste saattaa aiheuttaa vakavia palovammoja. Jos sitä pääsee iholle, pese kohta huolellisesti. Jos jarrunestettä joutuu silmiin, huuhtele runsaalla vedellä välittömästi vähintään 10 minuuttia ja ota heti yhteys lääkäriin.

Ketjukoteloöljy

Suosittelava ketjukoteloöljy

SUOSITELTAVA KETJUKOTELOÖLJY

XPS SYNTEETTINEN KETJUKOTELOÖLJY
(P/N 413 803 300)

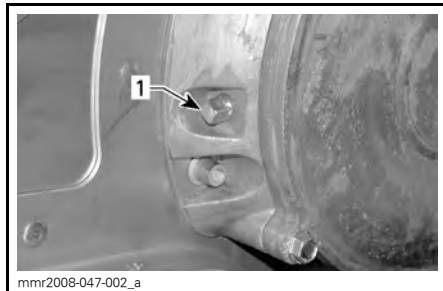
ILMOITUS Tämän moottorikelkan ketjukotelo on kehitetty ja testattu käyttäen XPS™ synteettistä ketjukoteloöljyä. BRP suosittelee erityisesti käyttämään aina sen XPS synteettistä ketjukoteloöljyä. Ketjukotelolle sopimattoman öljyn käytöstä aiheutuneet vahingot eivät kuulu BRP:n rajoitetun takuun piiriin.

Pääsy ketjukoteloon

Avaa oikea sivupaneeli, katso *HALLINTALAITTEET JA VARUSTEET*.

Ketjukoteloöljyn määrän tarkastaminen

Ajoneuvon ollessa tasaisella alustalla tarkista öljymäärä irrottamalla tarkastustulppa.



1. Magneettinen tarkastustulppa

HUOM: On täysin normaalia, että öljymäärän tarkastustulpan magneettiin on tarttunut metallihiukkasia. Jos suurempia metallipaloja esiintyy, irrota ketjukotelon kansi ja tarkasta ketjukotelon osat.

Irrota metallihiukkaset tarkastustulpan magneetista.

Öljyn pinnan pitää ulottua kierteiseen aukkoon saakka.

Ketjukoteloöljyn lisääminen

Irrota tarkastustulppa.

Irrota täyttöaukon korkki ketjukotelon kannesta.



1. Täyttökorkki

Kaada suositeltavaa ketjukoteloöljyä täyttöaukosta, kunnes sitä tulee ulos tarkastustulpan aukosta.

Asenna tarkastustulppa paikoilleen ja kiristä määriteltyyn momenttiin.

TARKASTUSTULPAN KIRISTYSMOMENTTI

6 N•m ± 1 N•m

Aseta täyttöaukon korkki paikalleen.

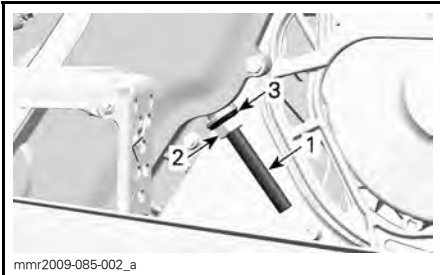
Voimansiirtoketju

Pääsy ketjukoteloon

Avaa oikea sivupaneeli, katso *HALLINTALAITTEET JA VARUSTEET*.

Voimansiirtoketjun säätö

1. Irrota äänenvaimennin, katso tämän kappaleen kohta *PAKOPUTKISTO*.
2. Kierrä kiristimen lukkomutteri auki useita kierroksia.



1. Kiristimen säätöruuvi
2. Lukkomutteri
3. Tiivistealuslevy

3. Kiristä kiristimen säätöruuvia auki muutamia kierroksia.
4. Vedä tiivistealuslevy takaisin.
5. Puhdista tarvittaessa säätöruuvien kierteet.

ILMOITUS Säätöruuvien kierteiden on oltava puhtaita, jotta saavutetaan oikea säätö.

6. Kiristä kiristimen säätöruuvi käsin.

HUOM: Kiristä säätöruuvia kunnes sen vastus on niin voimakas, että et voi kiristää sitä enää käsin.

7. Pidä kiristimen säätöruuvia paikoillaan ja kiristä lukkomutteri ohjeiukuuteen.

TARKISTA LUKKOMUTTERIN KIRISTYSTIUKKUUUS

36 N•m ± 3 N•m

8. Asenna äänenvaimennin.

Variaattorihihna

Variaattorihinnan tarkistaminen

Tutki näkykö hihnassa murtumia, ohememista tai epänormaalia kulumista (epätasaista kulumista, toispuolista kulumista, puuttuvia harjoja, murtunutta kudosta). Jos hihna on epänormaalisti kulunut, mahdollinen syy voi olla variaattoreiden linjaus, liialliset kierrokset jäätyneellä telamatolla, nopeat kiihdytykset ilman esilämmitysvaihetta, rosoinen tai ruosteinen lautasen pinta, öljyä variaattorihihnassa tai viallinen varahihna. Ota yhteys valtuutettuun Ski-Doo -jälleenmyyjään.

Variaattorihinnan vaihtaminen

Variaattorihinnan irrottaminen

1. Irrota turvakatkaisimen pistoke moottorin pysäytyskatkaisimesta.
2. Irrota variaattorihinnan suoja, katso *HALLINTALAITTEET JA VARUSTEET*.
3. Työnnä työkalusarjaan kuuluva II-variaattorin avaustyökalu säätimen navan kierteiseen reikään kuvan mukaisesti.



VARIAATTORIN AVAUSTYÖKALU
ASENETTUNA SÄÄTIMEN NAPAAN

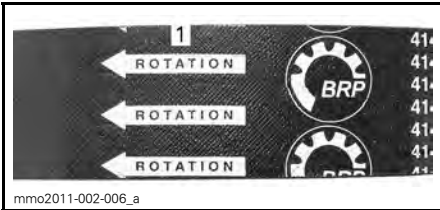
4. Avaa II-variaattori ruuvaamalla työkalu sisään.
5. Irrota variaattorihihna liu'uttamalla se ensin II-variaattorin yläosan ja sitten I-variaattorin yli.

Variaattorihihnan asentaminen

1. Avaa tarvittaessa II-variaattori, katso edeltä *VARIAATTORIHINNAN IRROTTAMINEN*.
2. Irrota variaattorihihna liu'uttamalla se ensiksi yli I-variaattorin ja sitten yli II-variaattorin.

ILMOITUS Älä pakota tai väännä työkaluilla hihnaa paikoilleen, hihnan vahvikesäikeet saattavat katketa tai murtua.

HUOM: Hihnan maksimikäyttöikä säädetään, kun hihna asennetaan sen nuolien osoittamaan pyörimissuuntaan.



1. Osoitettava pyörimissuuntaan

3. Ruuvaa II-variaattorin avaustyökalu irti ja poista se variaattorista.

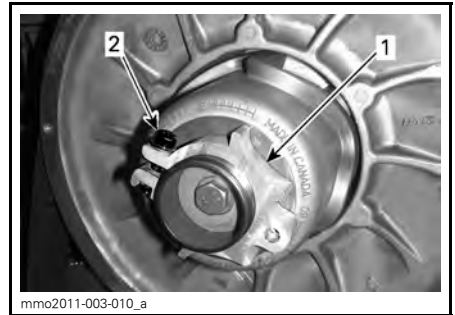
4. Pyöritä II-variaattoria useita kertoja, jotta hihna asettuu oikein lautaspuolikkaiden väliin.
5. Jos asensit uuden hihnan, säädä sen korkeus. Katso *VARIAATTORIHINNAN KORKEUDEN SÄÄTÄMINEN* jäljempänä.
6. Asenna variaattorihihnan suoja, katso *HALLINTALAITTEET JA VARUSTEET*.
7. Sulje sivupaneeli, katso *HALLINTALAITTEET JA VARUSTEET*.

Variaattorihihnan korkeuden säätäminen

Variaattorihihnan korkeus on tarkastettava aina uuden variaattorihihnan asennuksen yhteydessä.

Menettele seuraavasti säätääksesi variaattorihihnan korkeuden:

1. Irrota turvakatkaisimen pisteke moottorin pysäytyskatkaisimesta.
2. Irrota variaattorihihnan suojuus.
3. Löysää pidätinpultti.



1. Säätimen napa
2. Pidätinpultti

4. Kierrä säätörengasta työkalusarjassa mukana olevalla jousituksen säätötyökalulla 1/4 kierrosta kerrallaan, pyöritä sitten II-variaattoria, jotta variaattorihihna asettuu lautaspuolikkaiden väliin.



1. Jousituksen säätötyökalu

HUOM: Säätörenkaassa on vasen kierteytys.

Toista vaihetta 4, kunnes variaattorihihnan ulkopinnan harjojen alimmat osat ovat II-variaattorin reunan tasalla.



TYYPILLINEN - ESISÄÄTÖ

1. Variaattorihihnan ulkopinnan hammastuksen alin osa

HUOM: Säätörenkaan kiertäminen vastapäivään laskee variaattorihihnaa variaattorissa. Säätörenkaan kiertäminen myötäpäivään nostaa variaattorihihnaa variaattorissa.

5. Kiristä pidätinpultti tiukasti kiinni. Jos mahdollista, kiristä momenttia-vaimella määrätelyyn momenttiin.

KIRISTYSMOMENTTI	
Pidätinpultti	5,5 N•m ± 0.5 N•m



TYYPILLINEN
1. Pidätinpultti

6. Asenna variaattorihihnan suojus.
7. Asenna sivupaneeli.

HUOM: Nämä säädöt sopivat esisäädöiksi suurimpaan osaan malleista. Joissakin tapauksissa moottoria käynnistettäessä ajoneuvo saattaa liikkua eteenpäin, tällöin variaattorihihna on liian tiukalla.

Jos ajoneuvo liikkuu eteenpäin, laske variaattorihihnan korkeutta esisäätöä alemmas. Toista toimenpide kunnes ajoneuvo pysyy paikoillaan käynnistysvaiheessa.

Peruutusvaihteen kytkeminen

HUOM: Peruutusvaihte ei kytkeydy päälle, jos variaattorihihna on II-variaattorissa liian korkealla. Jos peruutusvaihte ei kytkeydy asianmukaisesti päälle, varmista että variaattorihihnan säätö on oikea. Säädä tarvittaessa variaattorihihnaa alemmas II-variaattorissa.

I-variaattori

I-variaattorin säätö

⚠ VAROITUS

Irrota turvakatkaisimen pistoke moottorin pysäytyskatkaisimesta ennen jokaista säätötoimenpidettä. Ajoneuvo pitää pysäköidä turvalliseen paikkaan, ei reitille.

I-variaattori on tehtaalla kalibroitu antamaan maksimaalisen moottoritehon määrättyllä kierrosluvulla. Tekijät, kuten vallitseva lämpötila, olosuhteet tai maaston kunto saattavat muuttaa kyseistä moottorin kierroslukua vaikuttaen kelkan tehokkuuteen.

Säädettävä I-variaattori mahdollistaa maksimaaliset moottorin kierrokset, jolla saavutetaan ja säilytetään maksimaalinen teho.

Kalibroitiruvien pitää olla säädetty niin, että vallitsevat moottorin maksimikierrokset vastaavat maksimihevosvoiman kierroksia.

MOOTTORI	MAKSIMIHEVOSVOIMAT KIERROKSELLA MIN.
600 HO E-TEC	8 100 RPM (± 100)
800R E-TEC	7900 RPM (± 100)

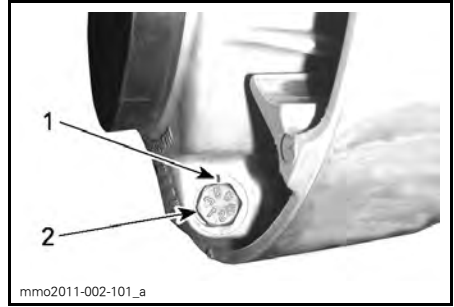
HUOM: Käytä tarkkaa digitaalista kierroslukumittaria moottorin kierrosten säätämiseen.

HUOM: Sädöllä on vaikutus ainoastaan korkeisiin kierroksiin.

Asentoja on kuusi ja ne on numeroitu 1-6.

Kalibroitiruvilla on kuusi erilaista säätöä, jotka on tunnistettavissa ruuvin hatussa olevasta numerosta.

Voimassa oleva säätö on se numero hatussa, joka on linjassa variaattorissa olevan merkin kanssa.



VARIAATTORIN SÄÄTÖ

1. Merkki
2. Numero

Jokainen asento muuttaa moottorin maksimikierroksia noin 200 kierroksella.

Alemmat asennon numerot laskevat moottorin kierroksia 200 kierroksen välein ja ylemmän asennon numerot lisäävät kierroksia 200 kierroksen välein.

Esimerkki:

Jos kalibroitiruvit ovat alunperin asennossa 4 ja ne muutetaan asentoon 6, moottorin maksimikierrosluku kohoaa 400 kierroksella minuutissa.

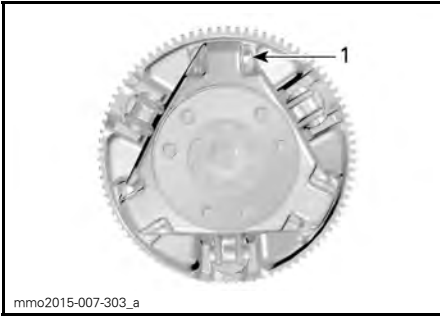
Toimenpiteet

Löysää lukkomutteria vain sen verran, että saat kalibroitiruvun hatun pois variaattorista ja voit kiertää sen halumaasi asentoon. Älä irrota kokonaan lukkomutteria.

Säädä kaikki kolme kalibroitiruvia samaan asentoon.

Kiristä lukkomutterit momenttiin 10 N•m ± 2 N•m.

ILMOITUS Älä irrota kalibroitiruvia kokonaan, muuten sisäpuolella oleva aluslevy saattaa pudota pois. Säädä aina kaikki 3 kalibroitiruvia ja varmista, että ne ovat laitettuna samaan asentoon.



mno2015-007-303_a

TYYPILLINEN

1. Löysää vain verran, että säätöruuvi pääsee pyörimään

VAROITUS

ÄLÄ KOSKAAN pura tai muunna I-variaattoria.

Epätäydellinen variaattorikokoonpano tai muutokset saattavat aiheuttaa voimakkaan variaattorin räjähtämisen, koska luja kierrosvauhti rasittaa variaattoria. .

Ota yhteys Ski-Doo -jälleenmyyjäsi I-variaattorin huoltamista varten. Vääränlainen huoltaminen tai säätäminen saattaa vaikuttaa suorituskykyyn ja vähentää hinnan käyttöikää. Noudata aina huoltosuosituksia.

VAROITUS

ÄLÄ KOSKAAN käytä moottoria:

- Ellei variaattorihinnan suoja ja muut suojat ole kiinnitettynä paikoillaan.
- jos kuomu tai sivupaneelit ovat auki tai poistettu.

Älä koskaan yritä tehdä säätöjä mihinkään liikkuvaan osaan, kun moottori on käynnissä.

Telamatto**Telamaton kunto****VAROITUS**

Irrota turvakatkaisimen pistoke moottorin pysäytyskatkaisimesta, ennen kuin suoritat mitään huoltotoimenpidettä tai säätöä, paitsi jos ohjeissa on toisin mainittu. Ajoneuvo pitää pysäköidä turvalliseen paikkaan, ei reitille.

Irrota turvakatkaisimen pistoke moottorin pysäytyskatkaisimesta.

Nosta kelkan takapäätä ylös ja tue se mekaaniselle tuelle. Moottorin ollessa sammutettuna pyöritä telamattoa käsin ja tutki telamaton kunto. Jos se on kulunut tai haljennut, tai jos telamaton kuidut ovat näkyvillä, tai jos harjoja tai solkia puuttuu; ota yhteys valtuutettuun Ski-Doo -jälleenmyyjään.

Pitoa parantavilla tuotteilla varustetut moottorikelkat

Jos kelkkasi on varustettu BRP:n nastroitettavaksi hyväksytyllä telamatolla, **SUORITA TELAMATON SILMÄMÄÄRÄINEN TARKASTUS ENNEN JOKAISTA AJOKERTAA.**

Etsi sellaisia vikoja, kuten:

- Reikiä telamatossa
- Repeytymiä telamatossa (erityisesti vetoaukkojen läheisyydessä nastoitetuissa telamatoissa)
- Rikkinäisiä tai poikki menneitä profiiliharjoja, jolloin osia poikittaispuikosta on näkyvillä
- Maton kumipinnan laminaatti vioittunut
- Rikkonaiset poikittaispuikot
- Rikkonaiset nastat (nastoitetuissa telamatoissa)
- Taittuneet nastat (nastoitetuissa telamatoissa)
- Puuttuvat nastat
- Telamatosta irronneet nastat

- Puuttuvat ohjainsoljet.
- Varmista myös, että nastojen mutterit on kiristetty ohjeissa annettuihin momentteihin.

Vaihda nastoitettavaksi hyväksytyjen telamattojen rikkonaiset tai vaurioituneet nastat välittömästi. Jos telamattossa näkyy huononemisen merkkejä, se on vaihdettava välittömästi. Jos tarvitset lisätietoja, kysy kauppialtasi.

VAROITUS

Ajaminen vaurioituneella telamattolla tai matolla, jonka nastat ovat vaurioituneet voi aiheuttaa kelkan hallinnan menettämisen.

Pitoa parantavia tuotteita koskevia lisätietoja on tämän käyttäjän käsikirjan alussa olevassa *TURVALLISUUSOHJE*-kappaleessa, osassa, joka on otsikoitu *KELKAN PITOJA PARANTAVAT TUOTTEET*.

Telamaton kireys ja linjaus

HUOM: Telamaton kireys ja linjaus ovat keskenään suhteessa. Älä säädä toista edellä mainituista tarkastamatta myöskin toista.

VAROITUS

Ehkäise vakavat henkilöönetto-
muudet kelkan läheisyydessä:

- ÄLÄ KOSKAAN seiso liikkuvan telamaton takana tai lähellä.
- Käytä aina tukevaa, leveää kelkatelinettä, jossa on takana suo-jalevy, jos sinun on pyöritettävä telamattoa.
- Kun matto on irti maasta, pyöritä sitä mahdollisimman hiljaisella vauhdilla.

Keskipakoisvoima saattaa lennättää liikaa, vaurioituneita tai irtonaisia nastoja, repeytyneitä maton palasia tai koko vahingoittuneen maton kovalla vauhdilla telatunnelista ulos. Seurauksena voi olla jalan menettäminen tai muu vakava loukkaantuminen.

Telamaton kireyden tarkastaminen

HUOM: Aja kelkalla lumessa noin 15 - 20 minuuttia, ennen kuin säädät telamaton kireyttä.

1. Irrota turvakatkaisimen pistoke moottorin pysäytyskatkaisimesta.
2. Nosta moottorikelkan perä ja tue se irti maasta.

▲ TÄRKEÄÄ Käytä oikeaa nostotekniikka, nosta käyttäen jalkojesi voimaa. Älä yritä nostaa ajoneuvon takaosaa, jos se tuntuu liian painavalta.

3. Anna telaston jousituksen löystyä normaalisti.
4. Käytä KIREYSMITTARIA (P/N 414 348 200).



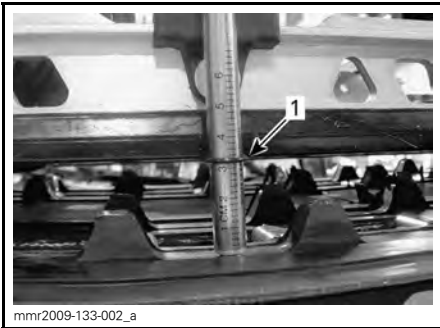
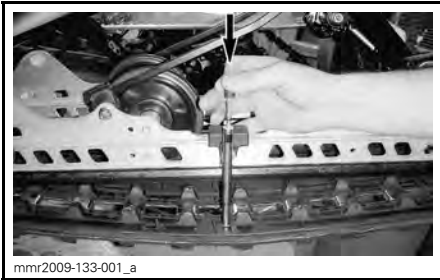
5. Säädä kireydeksi 30 mm ja 35 mm alemmaa O-rengasta käyttäen.



KIREYDEN SÄÄTÖ

1. Alaosan O-renkas asetettu ohjearvoon

6. Aseta ylempi O-renkas kohtaan 0 kgf.
7. Aseta kireysmittari telamatolle etuja takatukipyörien puoliväliin.
8. Paina kireysmittaria alaspäin kunnes alempi O-renkas (aikaisemmin säädetty kireys) on linjassa liukumuvoin alareunan kanssa.



1. Kireys, O-renkas linjassa liukumuvoin kanssa

9. Lue kireysmittarin ylempään O-renkaan osoittama kuormitus.



KUORMITUSLUKEMA

1. Ylempi O-renkas

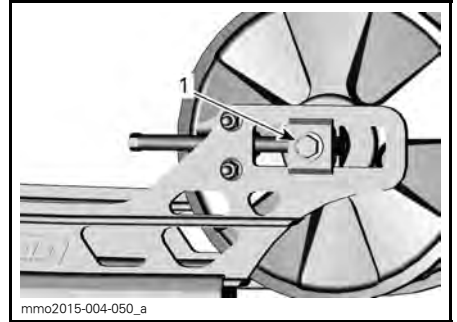
10. Kuormituslukeman on oltava seuraavan taulukon mukainen.

TELAMATON SÄÄTÖARVOT	
Telamaton kireyden säätö	30 mm - 35 mm
Telamaton kuormituslukema	6 kgf - 8.5 kgf

11. Jos kuormituslukema ei ole ohjearvojen mukainen, säädä telamaton kireys. Katso *TELAMATON KIREYDEN SÄÄTÖ*.

Telamaton kireyden säätö

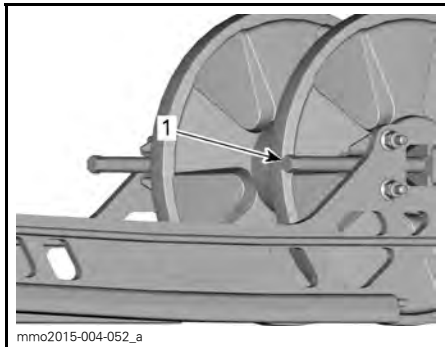
1. Irrota turvakatkaisimen pistoke moottorin pysäytyskatkaisimesta.
2. Löysää takatukipyörän kiinnitysruuvi ja mutteri.



tMOTION

1. Vasemman takatukipyörän pultti

3. Kiristä tai löysää molempia säätöruuveja lisätäksesi tai vähentääksesi telamaton kireyttä.



tMOTION

1. Vasen säätöruuvi

4. Jos oikean kireyden suorittaminen on mahdotonta, ota yhteys valtuutettuun Ski-Doo-jälleenmyyjään
5. Kiristä kiinnityspultit uudelleen annettuun momenttiin.

KIRISTYSMOMENTTI
$25 \text{ N}\cdot\text{m} \pm 3 \text{ N}\cdot\text{m}$

6. Tarkista telamaton linjaus kuten kuvattu alla.

Telamaton linjaus

VAROITUS

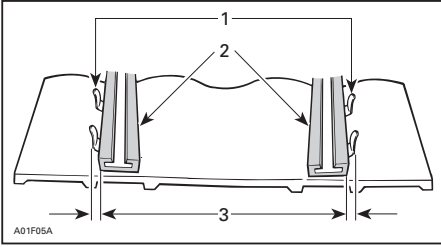
Varmista ennen maton säätötoimenpiteiden suorittamista, ettei matossa ole irtonaisia osia, jotka saattavat sinkoutua maton pyöriessä. Varo, ettei työkalut, kätesi, vaatteesi tai jalkasi pääse kosketuksiin pyörivään maton kanssa. Asenna kelkka tukevalle kelkkatelineelle, jossa on takana suojalevy. Varmista, ettei kukaan ole kelkan välittömässä läheisyydessä, varsinkaan kelkan takana. Älä koskaan pyöritä telamattoa suurilla nopeuksilla.

Keskipakoisvoima saattaa lennättää likaa, vaurioituneita tai irtonaisia nastoja, repeytyneitä maton palasia tai koko vahingoittuneen maton kovalla vauhdilla telatunnelista ulos.

1. Nosta moottorikelkan perä ja tue se irti maasta.

TÄRKEÄÄ Käytä oikeaa nostotekniikka, nosta käyttäen jalkojesi voimaa. Älä yritä nostaa ajoneuvon takaosaa, jos se tuntuu liian painavalta.

2. Käynnistä moottori ja kaasuta sen verran, että telamatto pyörii hitaasti. Anna maton pyöriä vain hetken aikaa (15 – 20 sekuntia).
3. Tarkista, että telamatto on hyvin keskitetty; yhtäläinen etäisyys molemmilla puolilla solkien reunojen ja liukumuvien välillä.



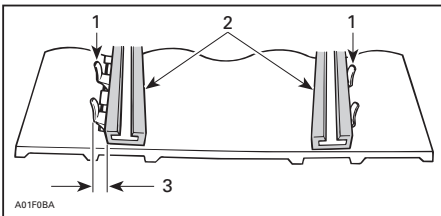
1. Ohjainsoljet
2. Liukumuovit
3. Yhtäläinen etäisyys

4. Telamaton linjauksen säätäminen:
 - 4.1 Sammu moottori.
 - 4.2 Irrota turvakatkaisimen pistoke moottorin pysäytyskatkaisimesta.

VAROITUS

Irrota turvakatkaisimen pistoke moottorin pysäytyskatkaisimesta, ennen kuin suoritat mitään huoltotoimenpidettä tai säätöä, paitsi jos ohjeissa on toisin mainittu. Ajoneuvo pitää pysäköidä turvalliseen paikkaan, ei reitille.

- 4.3 Löysää takapyörän kiinnitysruuvit.
- 4.4 Kiristä säätöruuvia siltä puolelta, jolla liukumuovi on kauimpana maton soljista.

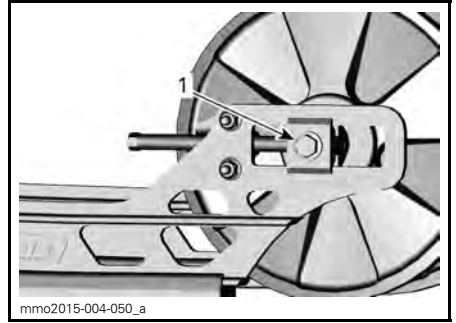


1. Ohjainsoljet
2. Liukumuovit
3. Kiristä tältä puolelta

5. Kiristä kiinnitysruuvit.

VAROITUS

Kiristä kunnolla pyörän kiinnityspultti, muuten pyörä saattaa irrota ja telamatto "jumittua".



tMOTION

1. Kiristä momenttiin $25\text{ N}\cdot\text{m} \pm 3\text{ N}\cdot\text{m}$

6. Käynnistä moottori uudelleen ja pyöritä telamattoa hitaasti tarkistaaksesi jälleen linjauksen.
7. Aseta kelkka takaisin maahan.
8. Asenna tukipyörän suojat, jos ovat varusteena.

Jousitus

Takajousituksen kunto

Tutki silmämääräisesti kaikki jousituksen osat, mukaan lukien liukukengät, jouset, pyörät jne.

HUOM: Normaaliajossa lumi voitelee ja jäähdyttää liukukengät. Runsas ajo jäällä tai hiekkaisella lumella kehittää lämpöä ja aiheuttaa liukukenkien ennenaikaista kulumista.

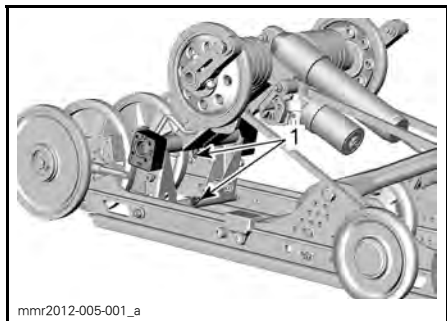
Jousituksen rajoitinremmin kunto

Tutki rajoitinhihnojen kulumisen ja vauriot sekä pultin ja mutterin kireys. Jos ne ovat löysällä, tutki ovatko reiät vaurioituneet. Vaihda tarpeen mukaan. Kiristä mutteri ohjettiukkuuteen.

KIRISTYSMOMENTTI	
Kaikki mallit paitsi Freeride 136"	6 N•m ± 1 N•m
Freeride 136"	10 N•m ± 1 N•m

Jousituksen voitelu

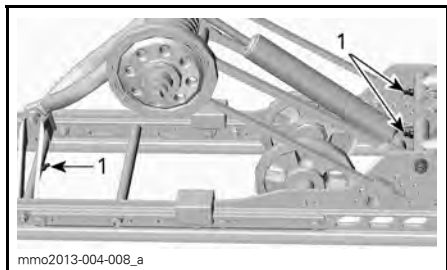
Voitele seuraavat telaston jousituksen rasvanipat käyttäen tuotetta JOUSITUSRASVA (P/N 293 550 033). Katso huoltovälit kohdasta *HUOLTOTAULUKKO*.



mnr2012-005-001_a

rMOTION

1. Rasvanippa



mme2013-004-008_a

tMOTION

1. Rasvanippa

Ohjauksen ja etujousituksen kunto

Tutki silmämääräisesti ohjauksen ja etujousitusmekanismin osien kireydet (ohjausvarret, tukivarret ja kiinnikkeet, raidetangot, pallonivelet, suksien kiinnityspultit, olkatapit jne.). Jos on tarpeen, ota yhteys valtuutettuun Ski-Doo -jälleenmyyjään.

Sukset

Suksien ja ohjainrautojen kunto ja kuluminen

Tarkista suksien ja ohjainrautojen kovametallien kunto. Jos ne ovat kuluneet, ota yhteys valtuutettuun Ski-Doo -jälleenmyyjään.

VAROITUS

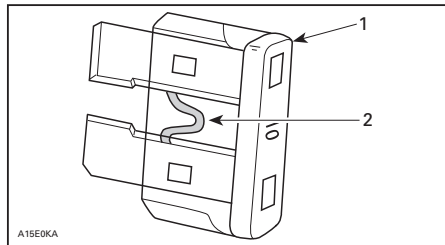
Erittäin kuluneet sukset ja/tai ohjainraudat vaikuttavat kelkan ajo-ominaisuuksiin.

Sulakkeet

Sulakkeen tarkastus

Tarkista sulakkeen kunto ja vaihda se tarvittaessa uuteen.

Irrota sulake pitimestään vetämällä se ulos. Tarkista, onko sulake palanut.



A15E9KA

1. Sulake
2. Tarkista, onko palanut

VAROITUS

Älä käytä suurempiarvoista sulaketta.

VAROITUS

Jos sulake on palanut, vian aiheuttaja pitää tutkia ja korjata ennen seuraavaa käyttöä. Ota yhteys valtuutettuun Ski-Doo -jälleenmyyjään huoltamista varten.

Sulakkeen sijainti

Käsikäynnistys



mmo2008-008-028_a

TYYPILLINEN - MOOTTORITILAN OIKEA PUOLI

1. 5 A:n käynnistys-/RER-sulake

Sähkökäynnistin



mmo2007-009-017_a

TYYPILLINEN - MOOTTORITILAN OIKEA PUOLI

1. 25 A latausjärjestelmän sulake
2. 5 A käynnistys-/RER-sulake

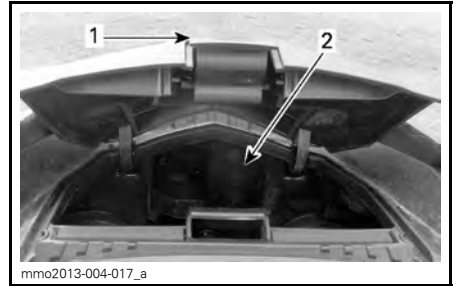
Valot

Tarkista aina valojen toiminta polttimon vaihdon jälkeen.

Ajovalojen polttimon vaihto

ILMOITUS Älä koskaan kosketa halogeenipolttimon lasiosaa paljain sormin, se lyhentää sen käyttöikää. Jos satut koskettamaan polttimon lasia, puhdista se isopropyylialkoholilla, jolloin polttimoon ei jää kalvoa.

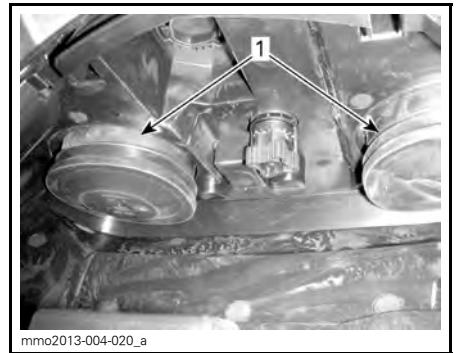
1. Avaa etutavaratila vetämällä kielekkeestä.



mmo2013-004-017_a

1. Kielekke
2. Tavaratila

2. Irrota kyseinen kumisuoja.

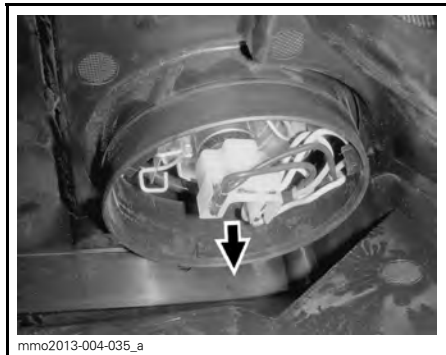


mmo2013-004-020_a

1. Kumisuoja

HUOM: Muista asentaa molemmat kumisuojat oikein takaisin, jotta ajovalon sisään ei pääse kosteutta. Kosteus voi aiheuttaa ajovalon sumuuntumisen sisäpuolelta.

3. Irrota sähköliitin.

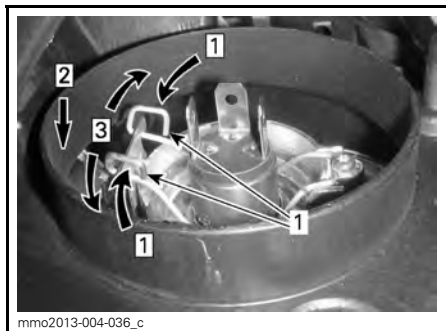


mmo2013-004-035_a

SÄHKÖLIITIN

HUOM: Muista asentaa sähköliitin oikein takaisin.

4. Paina ja vedä kiinnikkeen molemmilta puolilta samanaikaisesti vapauttaaksesi sen polttimon alustasta.



mmo2013-004-036_c

Askel 1: Paina molemmilta puolilta
Askel 2: Vapauta painamalla alaspäin
Askel 3: Vapauta molemmat puolet

1. Kiinnike

5. Vedä polttimo ja vaihda se. Asenna osat takaisin huolellisesti.

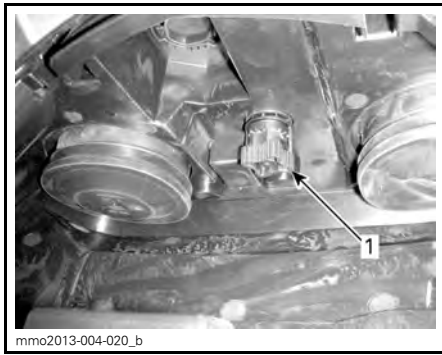
Ajovalojen suuntaaminen

Avaa etutavaratila.

Käännä nuppia säätääksesi valokeilan korkeutta.

Laske valokeilan korkeutta kääntämällä nuppia myötäpäivään.

Nosta valokeilan korkeutta kääntämällä nuppia vastapäivään.



mmo2013-004-020_b

TYYPILLINEN

1. Nuppi

Jääraapimet (Summit X)

Jääraapimien vaihto

Kun kulumisrajan merkki ei ole enää näkyvässä jääraapimessa. Vaihdata jääraapimet Ski-Doo-jälleenmyyjällä.



mmo2015-004-056_a

TYYPILLINEN

1. Kulumisraja

AJONEUVON HOITO

Toimenpiteet ajon jälkeen

Poista lumi ja jää telastosta, telamatos-
ta, etujousituksesta ohjausmekanis-
mista ja suksista.

VAROITUS

Varmista, että turvakatkaisimen pistoke on irrotettu moottorin pysäytyskatkaisimesta ennen kuin seisot ajoneuvon edessä tai työskentelet telamaton tai telaston jousituksen komponenttien parissa.

Suojaa aina kelkkasi kelkkapeitolla, kun jätät sen yöksi ulos tai kun et käytä sitä pitkiin aikoihin. Tämä suojaa kelkkaa jäätymiseltä ja lumelta sekä auttaa suojaamaan kelkan ulkonäköä ja pintamateriaaleja.

Ajoneuvon puhdistus ja suojaaminen

Pese moottorikelkka veden ja miedon pesuaineen seoksella. Käytä ainoastaan mikrokuituisia kangaspaloja tai vastaavia.

ILMOITUS Tuulilasin ja kuomun puhdistamiseen on käytettävä mikrokuituisia kankaita tai vastaavia kankaita, jotta pinnat eivät naarmuunnu.

Käytä rasvan, öljyn ja lian puhdistukseen BRP HEAVY DUTY -PUHDISTUSAINETTA (P/N 293 110 001).

ILMOITUS Älä käytä Heavy duty -puhdistusainetta tarroihin tai vinyyliin.

Käytä pinttyneen lian puhdistamiseen vinyyli- ja muoviosista XPS YLEISPUHDISTUSAINETTA (P/N 219 701 709).

Poistaaksesi naarmut tuulilasista tai kuomusta käytä SCRATCH REMOVER -SARJAA (P/N 861 774 800).

ILMOITUS Älä koskaan puhdista muoviosia tai kuomua voimakkaalla pesuaineella, rasvanpoistoaineella, maalin ohenteella, asetonilla tai tuotteilla, jotka sisältävät klooria, jne.

Vahaa ajoneuvon maalatut osat paremman suojan saamiseksi.

HUOM: Lisää vahaa ainoastaan viimeiseen kiillotukseen.

SÄILYTYS

Kelkka on varastoitava huolellisesti kesän ajaksi tai kun sitä ei käytetä yli kolmeen kuukauteen.

SÄILYTYS
Puhdista ajoneuvo
Lisää polttoaineeseen stabiloimisainetta aineen valmistajan suositusten mukaisesti Anna moottorin käydä lisättyäsi aineen polttoaineeseen
Voitele moottori
Voitele jarruvivun sarana
Voitele telaston jousitus.
Lataa akku kuukausittain pitääksesi sen täysin ladattuna säilytyksen aikana (sähkökäynnistimellä varustetut mallit)
Tuki äänenvaimentimen aukko rievuilla
Nosta kelkan takapäätä ylös, kunnes telamatto on irti maasta. Älä löysää telamaton jännitystä

! TÄRKEÄÄ Käytä sopivaa nostolaitetta tai pyydä apua ajoneuvon nostamiseen. Ellei nostolaite ole käytössä, käytä oikeaa nostotekniikkaa ja nosta jalkojesi voimalla. Älä yritä nostaa ajoneuvon takaosaa, jos se tuntuu liian painavalta.

ILMOITUS Moottorikelkka on säilytettävä viileässä ja kuivassa paikassa, ja se on peitettävä hengittävällä, mutta valoa läpäisemättömällä kelkkapeitolla. Tämä suojaa auringonsäteiltä ja haalistumiselta ajoneuvon maalipintaa ja muovioisia.

ILMOITUS Polttoaineen stabilisaattori tulee lisätä ennen moottorin voitelua, jotta varmistetaan kaasuttimien suojaus sakan kerääntymisen varalle.

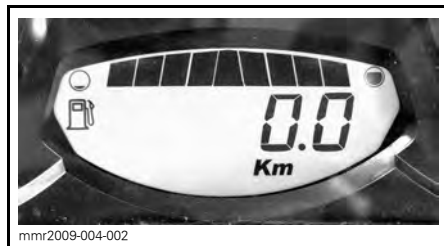
Moottorin säilytyskuntotila (E-TEC)

E-TEC-moottorit, kuten muutkin moottorit, on asianmukaisesti voideltava säilytyskuntoon moottoreiden sisäosien

suojaamiseksi. E-TEC-järjestelmässä on sisäänrakennettuna moottorin voitelutoiminto (kesäsäilytystoiminto), jonka kuljettaja voi käynnistää.

Käynnistä toimenpide seuraavasti:

1. Aseta ajoneuvo hyvin ilmastoituun tilaan.
2. Käynnistä moottori ja anna sen käydä tyhjäkäyntiä, kunnes moottori saavuttaa toimintalämpötilan (seuraa näyttöstä jäähdytysnesteen lämpötilaa tai kokeile onko takalämmönvaihdin lämmennyt).
3. Paina ASETUSPAINIKETTA (S) valitaksesi matkamittaritilan.



HUOM: Säilytyskuntotila ei toimi muissa valikoissa (osamatkamittari A, osamatkamittari B tai tuntimittari).

4. Paina lähi-/kaukovalojen (HI/LOW) katkaisinta toistuvasti useita kertoja ja samanaikaisesti paina ASETUSPAINIKETTA ja pidä sitä painettuna, kunnes näyttöön ilmestyy teksti PAINA S.



5. Vapauta kaikki painikkeet, kun näyttöön ilmestyy teksti PAINA S.

6. Paina ASETUSPAINIKE (S) uudelleen alas ja pidä painettuna 2 - 3 sekuntia.

HUOM: Mittari näyttää viestin ÖLJY, kun toimenpiteet säilytyskuntotilaa varten on aloitettu.

7. Kun mittarissa näkyy ÖLJY, vapauta painike ja odota toimenpiteen päättymistä.



Älä kosketa mitään painiketta moottorin voitelujakson aikana.

Moottorin voitelutoimenpide kestää noin yhden minuutin. Sinä aikana moottorin kierrosluku nousee jonkin verran noin lukuun 1 600 kierr./min. ja öljypumppu päästää öljyä "tulvimaan" moottoriin.

Kun moottorin voitelutoiminto on päätynyt, ECM sammuttaa moottorin.

Irrota turvakatkaisimen pistoke moottorin pysäytyskatkaisimesta.

ILMOITUS Älä käynnistä moottoria säilytyksen aikana.

KÄYTTÖÖNOTTOHUOLTO ENNEN AJOKAUTTA

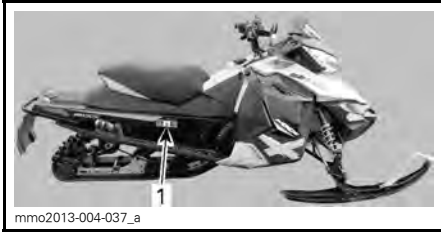
KÄYTTÖÖNOTTOHUOLTO ENNEN AJOKAUDEN ALKUA
Tarkasta moottorin kumikiinnitykset
Tarkasta pakojärjestelmän kunto ja mahdolliset vuodot
Kiristä pakosarjan ruuvit tai mutterit ilmoitettuun momenttiin
Tarkasta jäähdytysjärjestelmän korkki, letkut ja kiristimet
Tarkasta jäähdytysnesteen väkevvyys
Tarkasta kampiakselin PTO-tiiviste
Tarkasta polttoainelinjat ja liitokset
Tarkasta kaasuvaijeri
Tarkasta variaattorihihna (säädä jokaisen variaattorihinnan vaihdon yhteydessä)
Puhdista I-variaattori ja tarkasta se silmämääräisesti
Puhdista ja tarkasta II-variaattori
Tarkasta, säädä ja linjaa telamatto
Säädä voimansiirtoketju
Vaihda ketjukotelon öljy
Tarkasta jarrunesteen määrä
Tarkasta jarruletku, jarrupalat ja levy
Tarkasta ohjausmekanismi
Tarkasta sukset ja ohjainraudat
Tarkasta suksien jousitus
Tarkasta telaston jousitus (mukaan lukien rajoitinhihna ja liukumuovit)
Lataa akku (sähkökäynnistimellä varustetut mallit)
Säädä ajovalojen suuntaus

TEKNISET TIEDOT

AJONEUVON TUNNISTAMINEN

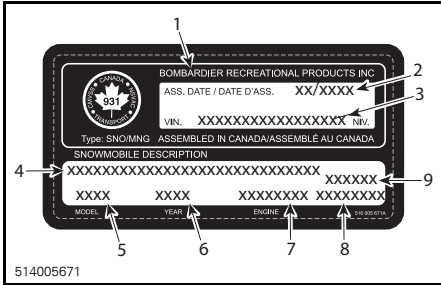
Ajoneuvon tunnistetarra

Ajoneuvon tunnistetarra sijaitsee kelkan oikealla puolella.



TYYPILLINEN

1. Ajoneuvon tunnistetarra



AJONEUVON TUNNISTETARRA

1. Valmistajan nimi
2. Valmistuspäivä
3. Ajoneuvon tunnistenumero (VIN)
4. Malli ja varustelupaketin nimi
5. Mallinumero
6. Vuosimalli
7. Moottorityyppi
8. Ajoneuvon paino (Euroopan mallit)
9. Ajoneuvon teho (Euroopan mallit)

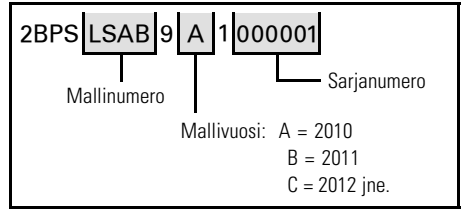
Tunnistenumerot

Kelkan pääkomponentit (moottori ja runko) on varustettu omilla tunnistenumeroillaan. Näiden numeroiden tarkistaminen saattaa tulla kyseeseen takuuasioissa tai jos kelkka on joutunut vääriin käsiin. Valtuutettu Ski-Doo-myyjä tarvitsee näitä numerotietoja takuuasiakirjojen täyttämässä. On erittäin suositeltavaa merkitä tunnistenumerot muistiin ja ilmoittaa ne vakuutusyhtiölle.

Ajoneuvon tunnistenumero (VIN)

VIN-tunnus on merkitty kelkan tunnistetarraan. Katso ohjeet edeltä. Tunnus on myös meistetty kelkan telatunneleihin, lähelle tunnistetarraa.

Mallinumero ja vuosimalli ovat osa tiedoista, jotka ovat näkyvissä VIN-tunnisteessa. Katso kuva.



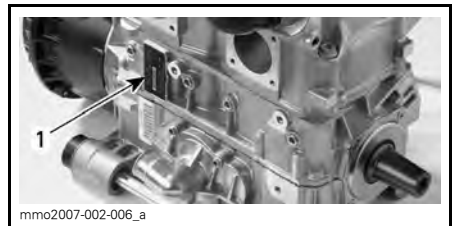
Moottorin tunnistenumero

Katso seuraavista kuvista moottorin tunnistenumeron sijainti kussakin moottorivaihtoehdossa.



TYYPILLINEN - 600 HO E E-TEC -MOOTTORI

1. moottorin tunnistenumero



800R E-TEC -MOOTTORI

1. moottorin tunnistenumero

EU:N VAATIMUSTENMUKAISUUSTODISTUS

EU:n vaatimustenmukaisuustodistusta ei ole laitettu tähän käyttäjän käsikirjaversioon.

Löydät todistuksen ajoneuvosi mukana olevasta painetusta käyttäjän käsikirjasta.

Istuimen tärinä on (EN 1032, ISO 5008) alle 0,5 m/s².

Käsikahvojen tärinä on (EN 1032, ISO 5008) alle 2,5 m/s².

EPA-HYVÄKSYTYT MOOTTORIT

Tietoja moottorin päästöistä

Valmistajan vastuu

Alkaen mallivuoden 2007 moottoreista moottorikelkkamoottoreiden valmistajien on määritettävä kunkin moottoriteholuokan pakokaasupäästöjen taso ja vahvistettava moottorit hyväksytyiksi Yhdysvalloissa Amerikan ympäristönsuojeluvirastossa (EPA). Jokaiseen ajoneuvoon on kiinnitettävä valmistuksen yhteydessä saastepäästörajoituksia koskeva kilpi, johon on merkitty päästötasot ja moottorin tekniset tiedot.

Jälleenmyyjän vastuu

Kun huoltotoimenpiteitä suoritetaan Ski-Doo -kelkkojen moottoreille, joissa on päästöä koskeva kilpi, on säädöt pidettävä julkistettujen tehdasasetusten puitteissa.

Kaikkien päästöihin liittyvien komponenttien vaihto tai korjaus on suoritettava siten, että päästötasot pysyvät suositeltujen tyyppihyväksyntästandardien puitteissa.

Jälleenmyyjät eivät saa tehdä moottoriin minkäänlaisia muutoksia, jotka voisivat muuttaa tehoa tai aiheuttaa sen, että päästötasot ylittäisivät ennalta määritellyt tehdasasetukset.

Poikkeuksina ovat tehtaan suosittelemat muutokset, kuten esim. korkeussäädöt.

Omistajan vastuu

Omistajan/käyttäjän tulee huollattaa moottori, jotta sen päästötasot pysyvät suositeltujen tyyppihyväksyntästandardien puitteissa.

Omistaja/käyttäjä ei saa - eikä saa sallia kenenkään muunkaan - tehdä moottoriin minkäänlaisia muutoksia, jotka voisivat muuttaa sen tehoa tai aiheuttaa sen, että päästötasot ylittäisivät ennalta määritellyt tehdasasetukset.

EPA-päästömääräykset

Kaikkien BRP:n valmistamien Ski-Doo -moottorikelkkojen moottorit noudattavat EPA-määräysten mukaisia, uusille moottorikelkkamoottoreille säädettyjä saastepäästörajoituksia. Tyyppihyväksyntään on mahdollista tehdä tiettyjä tehdasstandardien mukaisia mukautuksia. Tästä syystä on tehtaan huoltomenetelmää tarkkaan noudatettava, ja mahdollisuuksien puitteissa palautettava mallin alkuperäiseen tarkoitukseen.

Edellä luetellut vastuuluettelo on yleinen, eikä se missään tapauksessa ole täydellinen, EPA-määräyksiin liittyvien moottorikelkkojen päästöä varten tarkoitettujen ohjeiden ja määräysten luettelo. Lisätietoja tästä aiheesta saa seuraavista paikoista:

POSTI:

U.S. Environmental Protection Agency
Office of Transportation and Air Quality
1200 Pennsylvania Ave. NW
Mail Code 6403J
Washington D.C. 20460

EPAN INTERNETSIVULTA:

www.epa.gov/otaq/

TEKNISET TIEDOT

600 HO E-TEC -mallit

MALLI		600 HO E-TEC
MOOTTORI		
Moottorityyppi	Rotax 600, nestejäähdytteinen, läppäventtiili, 3D-RAVE	
Sylinterimäärä	2	
Kuutiotilavuus	594,4 cm ³	
Sylinterin sisämitta	72 mm	
Iskun pituus	73 mm	
Maksimi hv ja -kierrokset min.	8100 ± 100 RPM	
Polttoaineen ruiskutusjärjestelmä	E-TEC-suorasuihutus	
Pakoputkisto	Yksitt. tehoputki, väliseinäallinen vaimennin	
Moottoriöljy	XPS SYNTEETTINEN 2-TAHTIÖLJY (P/N 619 590 106) ⁽¹⁾ tai vastaava	
Moottorin öljysäiliön tilavuus	3,7 L	
Jäähdytysneste	Etyyliglykolin ja veden seos (50 % jäähdytysnestettä, 50 % tislattua vettä). Käytä PITKÄIKÄISTÄ (LONG LIFE) PAK-KASNESTETTÄ (P/N 619 590 204) tai erityisesti alumiinimoottoreille suunniteltua jäähdytysnestettä	
Suosittelava polttoaine	Korkealuokkainen lyijytön (polttoaine, jossa voi olla ENINTÄÄN 10 % etanolia)	
Minimioktaaniluku. Katso <i>POLTTOAINEVAATIMUKSET</i>	91 oktaaniluokitus AKI (RON+MON)/2	
	95 RON	
Polttoainesäiliön tilavuus	40 L	
VOIMANSIIRTO		
I-variaattorin tyyppi	TRA III	
II-variaattori	QRS	
Kytkeytyminen	Renegade Backcountry	3400 ± 100 RPM
	Summit	4000 ± 100 RPM
Ketjukotelon öljy	XPS SYNTEETTINEN KETJUKOTELOÖLJY (P/N 413 803 300)	
Pienen pyörän hammasluku	Summit	19
	Renegade Backcountry	21

MALLI		600 HO E-TEC
VOIMANSIIRTO (jatkuu)		
Suuren pyörän hammasluku	Renegade Backcountry Summit 146"	49
	Summit 154"	51
Vetopyörän hammasluku		8
Telamaton leveys	Renegade Backcountry Summit	40,6 cm
Telamaton pituus	Summit 146" Renegade Backcountry	370,5 cm
	Summit 154"	392 cm
Telamaton harjaprofiilin korkeus	Renegade Backcountry	40,6 mm
	Summit	63,5 mm
Telamaton kireys	Kireys	30 mm - 35 mm
	Voima ⁽²⁾	6 kgf - 8.5 kgf
Telamaton säätäminen		Yhtäläinen etäisyys solkien reunojen ja liukumuovien välillä.
JARRUJÄRJESTELMÄ		
Jarrujärjestelmän tyyppi		Brembo-kisajarru ruostumattomasta teräksestä valmistetulla punospäälystetyllä kaapelilla
Jarruneste		DOT 4
JOUSITUS		
Etujousitus	Renegade Backcountry Summit SP	RAS 2
Etuiskunvaimennin	Summit SP	HPG
	Renegade Backcountry	HPG Plus
Etujousituksen maks. joustomatka	Summit SP	200 mm
	Renegade Backcountry	210 mm
Takajousitus	Renegade Backcountry Summit SP	tMotion
Keski-iskunvaimennin	Renegade Backcountry Summit SP	HPG
Takaiskunvaimennin	Renegade Backcountry Summit SP	HPG
Telaston jousituksen maks. joustomatka	Renegade Backcountry Summit 146"	356 mm
	Summit 154"	381 mm

MALLI		600 HO E-TEC
SÄHKÖJÄRJESTELMÄ		
Laturin teho		12 V/360 W 55 V/1100 W
Ajovalon polttimo, kauko/lähi		2 x 60/55 wattia (H-4)
Takavalon polttimo		2,6 W / 139 m W LED
Sytytystulppa	Tyyppi	NGK PZFR6F ⁽³⁾ tai vastaava
	Kärkiväli	0,75 mm ± 0.05 mm (ei säädettävissä)
Sulake		Katso <i>SULAKKEET</i> kohdassa <i>HUOLTO</i>
MITAT JA PAINO		
Kokonaispituus	Renegade Backcountry Summit 146"	322,6 cm
	Summit 154"	333,5 cm
Kokonaisleveys	Summit SP	108,1 cm - 112,6 cm
	Renegade Backcountry	115,9 cm - 120,4 cm
Kokonaiskorkeus	Renegade Backcountry	124,5 cm
	Summit SP	134,6 cm
Kuivapaino	Summit 146"	206 kg
	Summit 154"	207 kg
	Renegade Backcountry	205 kg
Raideleveys	Renegade Backcountry	97,5 cm - 101,9 cm
	Summit SP	907 mm - 950 mm
Suksien kokonaispituus	Renegade Backcountry Summit SP	104 cm
Suksen kokonaisleveys	Renegade Backcountry Summit SP	165 mm

⁽¹⁾ Katso yksityiskohtaisia tietoja kohdasta *TUOREVOITELUÖLJY*.

⁽²⁾ Mitta liukumuovin ja telamaton väliltä, kun mattoa vedetään alaspäin tietyllä voimalla.

⁽³⁾ **HUOMAUTUS** Älä yritä säätää tämän sytytystulpan kärkiväliä.

800R E-TEC -mallit

MALLI	800R E-TEC
MOOTTORI	
Moottorityyppi	Rotax 800R, nestejäähdytteinen, läppäventtiili, 3D-RAVE
Sylinterimäärä	2
Kuutiotilavuus	799,5 cm ³
Sylinterin sisämitta	82 mm
Iskun pituus	75,7 mm
Maksimi hv ja -kierrokset min.	7900 ± 100 RPM
Polttoaineen ruiskutusjärjestelmä	E-TEC-suorasuihkutus
Pakoputkisto	Yksitt. tehoputki, väliseinällinen vaimennin
Moottoriöljy	XPS SYNTEETTINEN 2-TAHTIÖLJY (P/N 619 590 106) ⁽¹⁾ tai vastaava
Moottorin öljysäiliön tilavuus	3,7 L
Jäähdytysneste	Etyyglykolin ja veden seos (50 % jäähdytysnestettä, 50 % tislattua vettä). Käytä PITKÄIKÄISTÄ (LONG LIFE) PAKKASNESTETTÄ (P/N 619 590 204) tai erityisesti alumiinimoottoreille suunniteltua jäähdytysnestettä
Suosittelava polttoaine	Korkealuokkainen lyijytön (polttoaine, jossa voi olla ENINTÄÄN 10 % etanolia)
Minimioktaaniluku. Katso <i>POLTTOAINEVAATIMUKSET</i>	91 oktaaniluokitus AKI (RON+MON)/2
	95 RON
Polttoainesäiliön tilavuus	40 L
VOIMANSIIRTO	
I-variaattorin tyyppi	TRA VII
II-variaattori	QRS
Kytkeytyminen	3800 ± 100 RPM
Ketjukotelon öljy	XPS SYNTEETTINEN KETJUKOTELOÖLJY (P/N 413 803 300)

MALLI	800R E-TEC	
VOIMANSIIRTO (jatkuu)		
Pienen pyörän hammasluku	Renegade Backcountry X with PowderMax 2.0 Freeride (137" telamatto) ja PowderMax 1,75 Summit X T3:lla (154-163" telamatto) (meren pinnan taso)	23
	Renegade Backcountry Renegade Backcountry X ja Cobra 1,6 Freeride (137" telamatto) ja PowderMax 2,25 Freeride (146" telamatto) Summit SP (146" telamatto) Summit SP T3:lla (154-163" telamatto) Summit X T3:lla (154-163" telamatto) Summit X T3:lla (154-163" telamatto) (korkeat ajo-olosuhteet) Summit X (meren pinnan taso) Summit X T3:lla (174" telamatto) (meren pinnan taso)	21
	Freeride (154" telamatto) Summit SP (154" - 163") Summit Burton Summit SP T3:lla (174" telamatto) Summit X T3:lla (174" telamatto) Summit X (korkeat ajo-olosuhteet) Summit X T3:lla (174" telamatto) (meren pinnan taso)	19

MALLI		800R E-TEC
VOIMANSIIRTO (jatkuu)		
Suuren pyörän hammasluku	Renegade Backcountry X ja PowderMax 2,0 Summit SP (163" telamatto) Summit SP T3:lla (163" telamatto) Summit X T3:lla (163" telamatto)	51
	Freeride (146/154" telamatto) Summit SP (146"- 154") Summit Burton Summit SP T3:lla (154-174" telamatto) Summit X T3:lla (154-174" telamatto) Summit X	49
	Muut	45
Vetopyörän hammasluku	Kaikki mallit paitsi Summit T3:lla	8
	Summit SP T3:lla Summit X T3:lla	7
Telamaton leveys	Freeride-sarja Summit Renegade	40,6 cm
Telamaton pituus	Freeride (146" telamatto) Summit SP 146" Renegade	370,5 cm
	Freeride (154" telamatto) Summit SP 154" Summit Burton Summit SP T3:lla (154" telamatto) Summit X T3:lla (154" telamatto)	392 cm
	Freeride (137" telamatto) Renegade	348 cm
	Summit SP 163" Summit SP T3:lla (163" telamatto) Summit X T3:lla (163" telamatto)	414 cm
	Summit 174" Summit SP T3:lla (174" telamatto) Summit X T3:lla (174" telamatto)	442 cm

MALLI		800R E-TEC
VOIMANSIIRTO (jatkuu)		
Telamaton harjaprofiilin korkeus	Renegade Backcountry Renegade Backcountry X ja 1,6 Cobra	40,6 mm
	Renegade Backcountry X ja 2,0 PowderMax	50,8 mm
	Freeride (146/154" telamatto) Summit SP Summit Burton	63,5 mm
	Freeride (137" telamatto) ja PowderMax 2,25	57,2 mm
	Freeride (137" telamatto) ja PowderMax 1,75	44,5 mm
Telamaton harjaprofiilin korkeus (jatkuu)	Summit SP T3:lla Summit X T3:lla Summit X T3:lla	76,2 mm
Telamaton kireys	Kireys	30 mm - 35 mm
	Voima ⁽²⁾	6 kgf - 8.5 kgf
Telamaton säätäminen		Yhtäläinen etäisyys solkien reunojen ja liukumuovien välillä.
JARRUJÄRJESTELMÄ		
Jarrujärjestelmän tyyppi		Brembo-kisajarru ruostumattomasta teräksestä valmistetulla punospäällystetyllä jarrukaapelilla
Jarruneste		DOT 4

MALLI		800R E-TEC
JOUSITUS		
Etujousitus		RAS 2
Etuiskunvaimennin	Summit SP Summit Burton Summit SP T3:lla Summit X T3:lla	HPG
	Renegade Backcountry Summit X	HPG Plus
	Renegade Backcountry X	HPG Plus R
	Freeride	KYB PRO 40R helpposäätöinen
Etujousituksen maks. joustomatka	Freeride Renegade Backcountry Renegade Backcountry X	210 mm
	Summit	200 mm
Takajousitus	Freeride (137" telamatto)	rMotion
	Renegade Summit Freeride (146/154" telamatto)	tMotion
Keski-iskunvaimennin	Renegade Backcountry Summit SP Summit Burton Summit SP T3:lla	HPG
	Renegade Backcountry X Summit X Summit X T3:lla	HPG Plus
	Freeride	KYB PRO 40 helpposäätöinen

MALLI		800R E-TEC
JOUSITUS (jatkuu)		
Takaiskunvaimennin	Renegade Backcountry Summit SP Summit Burton Summit SP T3:lla	HPG
	Summit X Summit X T3:lla	HPG Plus
	Renegade Backcountry X	KYB PRO 36 helpposäätöinen
	Freeride	KYB PRO 40 helpposäätöinen
Telaston jousituksen maks. joustomatka	Freeride (137" telamatto) Summit SP (163" telamatto) Summit SP T3:lla (163" telamatto) Summit X T3:lla (163" telamatto)	40,6 cm
	Freeride (154" telamatto) Summit SP (154" telamatto) Summit Burton Summit SP T3:lla (154" telamatto) Summit X T3:lla (154" telamatto)	38,1 cm
	Renegade Freeride (146" telamatto) Summit SP (146" telamatto)	35,6 cm
	Summit SP T3:lla (174" telamatto) Summit X T3:lla (174" telamatto)	41,9 cm
SÄHKÖJÄRJESTELMÄ		
Laturin teho		12 V/360 W 60 V/1100 W
Ajovalon polttimo, kauko/lähi		2 x 60/55 wattia (H-4)
Takavalon polttimo		2,6 W / 139 m W LED
Sytytystulppa	Tyyppi	NGK PFR7AB ⁽³⁾ tai vastaava
	Kärkiväli	0,75 mm ± 0.05 mm (ei säädettävissä)
Sulake		Katso <i>SULAKKEET</i> kohdassa <i>HUOLTO</i>

MALLI		800R E-TEC
MITAT JA PAINO		
Kokonaispituus	Freeride (137" telamatto)	311 cm
	Freeride (146" telamatto) Summit SP (146" telamatto) Renegade	322,6 cm
	Freeride (154" telamatto) Summit SP (154" telamatto) Summit Burton Summit SP T3:lla (154" telamatto)	333,5 cm
	Summit SP (163" telamatto) Summit SP T3:lla (163" telamatto)	344,5 cm
	Summit SP T3:lla (174" telamatto) Summit X T3:lla (173" telamatto)	357,9 cm
Kokonaisleveys	Freeride-sarja	114 cm - 118.4 cm
	Renegade Backcountry Renegade Backcountry X	115,9 cm - 120.4 cm
	Summit	108,1 cm - 112.6 cm
Kokonaiskorkeus	Freeride	130 cm
	Renegade Backcountry Renegade Backcountry X	124,5 cm
	Summit	134,6 cm
Kuivapaino	Freeride (137" telamatto)	230 kg
	Freeride (146" telamatto)	219 kg
	Freeride (391,16 cm telamatto)	221 kg
	Renegade Backcountry X Summit X T3:lla (163" telamatto)	209 kg
	Summit (146" telamatto)	206 kg
	Summit Burton Summit SP T3:lla (174" telamatto)	215 kg
	Summit X T3:lla (154" telamatto)	207 kg
	Summit X (154" telamatto) Summit SP (146" telamatto)	208 kg

MALLI		800R E-TEC
MITAT JA PAINO (jatkuu)		
Kuivapaino (jatkuu)	Summit (163" telamatto)	211 kg
	Summit X T3:lla (174" telamatto)	212 kg
	Renegade Backcountry Summit X T3:lla (174" telamatto) Summit SP (154" telamatto) Summit SP T3:lla (154" telamatto)	210 kg
	Summit SP (163" telamatto) Summit SP T3:lla (163" telamatto)	213 kg
Raideleveys	Freeride Renegade Backcountry Renegade Backcountry X	97,5 cm - 101.9 cm
	Summit	90,7 cm tai 95 cm
Suksien kokonaispituus	Freeride Renegade Backcountry Renegade Backcountry X Summit	104 cm
Suksen kokonaisleveys	Renegade Backcountry X Summit	165 mm
	Muut	145 mm

(1) Katso yksityiskohtaisia tietoja kohdasta *TUOREVOITELUÖLJY*.

(2) Mitta liukumuovin ja telamaton väliltä, kun mattoa vedetään alaspäin tietyllä voimalla.

(3) **HUOMAUTUS** Älä yritä säätää tämän syytystulpan kärkiväliä.

***Tämä sivu on
tarkoituksella tyhjä***

VIANETSINTÄ

VIANETSINTÄOHJEITA

SÄHKÖKÄYNNISTIN EI TOIMI.

1. Moottorin hätäkatkaisin on POIS PÄÄLTÄ-asennossa tai turvakatkaisimen pistoke ei ole paikoillaan moottorin pysäytyskatkaisimessa.
 - *Laita moottorin hätäkatkaisin PÄÄLLÄ-asentoon ja asenna turvakatkaisimen pistoke moottorin pysäytyskatkaisimeen.*
2. Kaasua painettu moottorin käynnistysvaiheessa.
 - *Vapauta kaasu käynnistäessäsi moottoria.*

MOOTTORI PYÖRII, MUTTA EI KÄYNNISTY

1. Moottori ei saa polttoainetta.
 - *Tarkista polttoaineen määrä ja lisää sitä tarvittaessa.*
2. Järjestelmän paine liian alhainen.
 - *Ota yhteys valtuutettuun Ski-Doo -jälleenmyyjään.*

MOOTTORI EI SAAVUTA KYTKEYTYMISKIERROKSIA.

1. D.E.S.S. ei lukenut turvakatkaisimen D.E.S.S.-avain koodia. D.E.S.S.-merkkivalo vilkkuu (hitaat lyhyet piippaukset, jotka toistuvat).
 - *Asenna turvakatkaisimen pistoke oikein.*
2. D.E.S.S. on lukenut eri koodin, kuin mikä on ohjelmoitu. D.E.S.S.-merkkivalo vilkkuu nopeasti (nopeat lyhyet piippaukset, jotka toistuvat).
 - *Asenna turvakatkaisimen pistoke (avain), joka on ohjelmoitu kyseiseen kelkkaan.*

MOOTTORI EI KIIHDY TAI ON TEHOTON

1. Moottorin esilämmitys käynnissä.
 - *Aja ajoneuvolla hitaalla nopeudella muutamia minutteja.*
2. Moottorin sisäänajoa ei ole suoritettu loppuun.
 - *Suorita sisäänajovaihe loppuun.*
3. Väärä I-variaattorin säätö.
 - *Säädä I-variaattori, katso HUOLTOTOIMENPITEET.*
4. I- ja II-variaattorit tarvitsevat huoltoa.
 - *Ota yhteys valtuutettuun Ski-Doo -jälleenmyyjään.*
5. Moottori ylikuumenee.
 - *Tarkista jäähdytysnesteen määrä, katso HUOLTOTOIMENPITEET.*
 - *Tarkista lämmönvaihtimen puhtaus. Puhdista tarvittaessa.*
6. Variaattorihihna kulunut liian ohueksi.
 - *Jos variaattorihihna on kulunut enemmän kuin 3 mm alkuperäisestä leveydestään, se vaikuttaa ajoneuvon suorituskykyyn.*
 - *Vaihda variaattorihihna.*
7. Virheellinen telamaton säätö.
 - *Katso kohta HUOLTO ja/tai ota yhteys valtuutettuun Ski-Doo -jälleenmyyjään.*

MOOTTORI EI KIIHDY TAI ON TEHOTON (jatkuva)

8. Ongelma R.A.V.E.-venttiileissä.

- *Sinun on toimitettava ajoneuvo valtuutetulle Ski-Doo -jälleenmyyjälle, korjaamoon tai valitsemalesi henkilölle huoltamista, korjaamista tai osien vaihtamista varten. Katso takuuhakemuksiin liittyviä tietoja tämän kirjan kohdasta USA:N EPA-PÄÄSTÖIHIN LIITTYVÄ TAKUU.*

9. Polttoainejärjestelmän paine liian alhainen.

- *Sinun on toimitettava ajoneuvo valtuutetulle Ski-Doo -jälleenmyyjälle, johonkin korjaamoon tai valitsemalesi henkilölle huoltamista, korjaamista tai osien vaihtamista varten. Katso takuuhakemuksiin liittyviä tietoja tämän kirjan kohdasta USA:N EPA-PÄÄSTÖIHIN LIITTYVÄ TAKUU.*

MOOTTORIN KÄY JÄLKIKÄYNTIÄ

1. Moottori käy liian kuumana.

- *Katso kohta 5 MOOTTORI ON TEHOTON.*

2. Sytytyksen ajoitus on väärä tai sytytysjärjestelmässä on vika.

- *Sinun on toimitettava ajoneuvo valtuutetulle Ski-Doo -jälleenmyyjälle, johonkin korjaamoon tai valitsemalesi henkilölle huoltamista, korjaamista tai osien vaihtamista varten. Katso takuuhakemuksiin liittyviä tietoja tämän kirjan kohdasta USA:N EPA-PÄÄSTÖIHIN LIITTYVÄ TAKUU.*

3. Pakojärjestelmässä vuoto.

- *Sinun on toimitettava ajoneuvo valtuutetulle Ski-Doo -jälleenmyyjälle, johonkin korjaamoon tai valitsemalesi henkilölle huoltamista, korjaamista tai osien vaihtamista varten. Katso takuuhakemuksiin liittyviä tietoja tämän kirjan kohdasta USA:N EPA-PÄÄSTÖIHIN LIITTYVÄ TAKUU.*

4. Polttoainejärjestelmän paine liian alhainen.

- *Sinun on toimitettava ajoneuvo valtuutetulle Ski-Doo -jälleenmyyjälle, johonkin korjaamoon tai valitsemalesi henkilölle huoltamista, korjaamista tai osien vaihtamista varten. Katso takuuhakemuksiin liittyviä tietoja tämän kirjan kohdasta USA:N EPA-PÄÄSTÖIHIN LIITTYVÄ TAKUU.*

MOOTTORI EI KÄY KUNNOLLA

1. Vettä polttoaineessa.

- *Tyhjennä polttoainejärjestelmä ja täytä uudella polttoaineella.*

2. RAVE-venttiilit eivät toimi.

- *Tarkastuta RAVE-venttiilijärjestelmä. Sinun on toimitettava ajoneuvo valtuutetulle Ski-Doo -jälleenmyyjälle, johonkin korjaamoon tai valitsemalesi henkilölle huoltamista, korjaamista tai osien vaihtamista varten. Katso takuuhakemuksiin liittyviä tietoja tämän kirjan kohdasta USA:N EPA-PÄÄSTÖIHIN LIITTYVÄ TAKUU.*

MOOTTORI EI VASTAA KAASUVIVUN PAINALLUKSIIN. NÄKYVÄ VIESTI: PAINA KÄYNNISTYSPAINIKETTA AJAMISTA VARTEN

1. Moottorin hallintajärjestelmä on havainnut anturivian.

- *Paina käynnistys-/elektronisen peruutusvaihteen painiketta ja pidä se alas painettuna liikuttaaksesi ajoneuvoa. Sinun on toimitettava ajoneuvo valtuutetulle Ski-Doo -jälleenmyyjälle, johonkin korjaamoon tai valitsemallesi henkilölle huoltamista, korjaamista tai osien vaihtamista varten. Katso takuu-hakemuksiin liittyviä tietoja tämän kirjan kohdasta USA:N EPA-PÄÄSTÖIHIN LIITTYVÄ TAKUU.*

MOOTTORI ON SAMMUNUT

1. Moottori sammuu, jos sen annetaan käydä pitkään tyhjäkäynnillä.

- *Älä käytä moottoria pitkään tyhjäkäynnillä. Katso kohta MOOTTORIN ESI-LÄMMITYS kappaleessa KÄYTTÖOHJEET.*

VALVONTAJÄRJESTELMÄ

Merkkivalot, viestit ja piipparin koodit

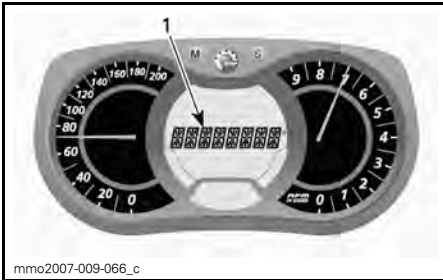
Mittarin merkkivalo(t) ilmoittaa sinulle, jos jotakin epänormaalia ilmenee tai se tiedottaa jostakin erityisestä olosuhteesta.



TYYPILLINEN — MERKKIVALOT

Viestiä ilmoittava merkkivalo voi vilkkua yksin tai yhdessä jonkin toisen merkkivalon kanssa.

Analogisen/digitaalisen monitoimimittarin näyttö täydentää merkkivalojen toimintaa, sillä se antaa sinulle lyhyen kuvauksen, jos jotakin epänormaalia ilmenee tai se tiedottaa jostakin erityisestä olosuhteesta.





1. Viestinäyttö





Viestit tulevat näkyviin piippausmerkin ja merkkivalon(-valojen) yhteydessä.

Piipari ilmoittaa äänimerkein ja viestit (riippuen mittarimallista) näkyvät näytössä, jotta huomiosi kiinnittyy.

Katso yksityiskohdat jäljempänä olevasta taulukosta.

HUOM: Jotkut luetelluista merkkivaloista ja viesteistä eivät koske kaikkia malleja. Viestinäyttö on saatavana vain analogisen/digitaalisen monitoimimittarin yhteydessä.

MERKKIVALO(T) PÄÄLLÄ	PIIPPARI	VIESTINÄY- TÖ	KUVAUS
	4 lyhyttä piippausta joka 5. minuutti.	ALH. ÖLJYN- PINNANTASO	Moottorin öljynpaine on alhainen. Sammuta kelkka turvalliseen paikkaan ja tarkasta öljymäärä. Lisää oikea määrä öljyä. Jos öljymäärä on oikea, keskeytä ajoneuvon käyttö ja ota yhteys valtuutettuun Ski-Doo -jälleenmyyjään.
	4 lyhyttä piippausta joka 30. sekunti	MOOTTORI YLIKUUME- NEE	Moottori ylikuumenee, vähennä kelkan ajonopeutta ja aja kelkalla irtolumelle; tai sammuta moottori välittömästi ja anna moottorin jäähtyä. Tarkasta jäähdytysnesteen määrä, katso <i>HUOLTO-TIEDOT</i> . Jos jäähdytysnesteen määrä on oikea ja ylikuumeneminen jatkuu, ota yhteys valtuutettuun Ski-Doo -jälleenmyyjään. Älä käytä moottoria, jos tilanne jatkuu.
		ÄÄNENVAI- MENNIN	Aja hitaammin tai pysäytä moottori. Anna moottorin jäähtyä ja käynnistä uudelleen. Jos ylikuumeneminen jatkuu, ota yhteys valtuutettuun Ski-Doo -jälleenmyyjään. Älä käytä moottoria, jos tilanne jatkuu.

MERKKIVALO(T) PÄÄLLÄ	PIIPPARI	VIESTINÄY- TÖ	KUVAUS
	Nopeasti toistuvat lyhyet piippaukset	MOOTTORI YLIKUUMENEE	Moottori ylikuumenee kriittisesti. Sammuta moottori välittömästi ja anna sen jäähtyä. Tarkasta jäähdytysnesteen määrä, katso <i>HUOLTOTIEDOT</i> . Jos jäähdytysnesteen määrä on oikea ja ylikuumentaminen jatkuu, ota yhteys valtuutettuun Ski-Doo -jälleenmyyjään. Älä käytä moottoria, jos tilanne jatkuu.
		ÄÄNENVAI- MENNIN YLI- KUUMENEE	Vaarallinen ylikuumentaminen. Sammuta moottori välittömästi ja anna sen jäähtyä. Jos ylikuumentaminen jatkuu, ota yhteys valtuutettuun Ski-Doo -jälleenmyyjään. Älä käytä moottoria, jos tilanne jatkuu.
		ECM YLIKUUMENEE	Vaarallinen ylikuumentaminen. Sammuta moottori välittömästi ja anna sen jäähtyä. Jos ylikuumentaminen jatkuu, ota yhteys valtuutettuun Ski-Doo -jälleenmyyjään. Älä käytä moottoria, jos tilanne jatkuu.
	4 lyhyttä piippausta joka 5. minuutti.	ALH. AKKUJÄNNITE	Ilmoittaa akun alhaisen tai korkean jännitteen. Ota mahdollisimman nopeasti yhteys Ski-Doo -jälleenmyyjään.
		KORKEA AKKUJÄNNITE	
	4 lyhyttä piippausta	MOOTTORI- VIKA	Moottorivika, sinun on toimitettava ajoneuvo niin pian kuin mahdollista valtuutetulle Ski-Doo -jälleenmyyjälle, johonkin korjaamoon tai valitsemaallesi henkilölle huoltamista, korjaamista tai osien vaihtamista varten.
	—		Näytetään, kun jarrua painetaan yli 15 sekuntia kaasuvivua painettaessa ja ajoneuvon nopeus on yli 5 km/h.

MERKKIVALO(T) PÄÄLLÄ	PIIPPARI	VIESTINÄYT- TÖ	KUVAUS
—	4 lyhyttä piippausta joka 5. minuutti	NAKUTTAA	Moottori nakuttaa (kierroslukua on rajoitettu tämän tilanteen yhteydessä). – Varmista, että käytössä on suositeltu polttoaine. – Tarkasta polttoaineen laatu, vaihda tarvittaessa. – Jos vika ilmenee edelleen, ota yhteys valtuutettuun Ski-Doo-jälleenmyyjään, johonkin korjaamoon tai valitsemaasi henkilöön korjausta varten.
—	4 lyhyttä piippausta joka 5. minuutti	KIERROSLUKU RAJOITETTU	Moottorin kierroslukua on rajoitettu joidenkin vikojen yhteydessä suurempien vaurioiden ehkäisemiseksi.
—	—	YLIKIERROKSET	Osoittaa, että moottori on saavuttanut suurimman sallitun kierrosluvun. Tarkasta kytkimen kalibrointi.
—	Nopeasti toistuvat lyhyet piippaukset	SAMMUTUS	Sammuta ajoneuvo moottorin ylikuumenemisongelman tai polttoainepumpussa olevan ongelman vuoksi, irrota turvakatkaisimen pistoke moottorin pysäytyskatkaisimesta ja ota yhteys valtuutettuun Ski-Doo-jälleenmyyjään, johonkin korjaamoon tai valitsemaasi henkilöön korjausta varten.
—	—	TIEDONSIIRTO	Tiedonsiirtohäiriö mittarin ja moottorin ohjausyksikön (ECM) välillä. Sammuta moottori ja irrota turvakatkaisimen pistoke. Odota muutama minuutti ja käynnistä moottori. Jos ongelma jatkuu, ota yhteys valtuutettuun Ski-Doo-jälleenmyyjään.

MERKKIVALO(T) PÄÄLLÄ	PIIPPARI	VIESTINÄY- TÖ	KUVAUS
D.E.S.S.	2 lyhyttä piippausta	—	Avain oikea ja kunnossa, ajoneuvo on käyttövalmis.
	2 hitaasti toistuvaa lyhyttä piippausta.	TARKASTA AVAIN	Järjestelmä ei voi lukea avainta (huono yhteys). Varmista, että avain on puhdas ja kiinnitetty oikein pistokkeeseensa.
	Nopeasti toistuvat lyhyet piippaukset	NÄPPÄINVIKA	Avain ei ole sopiva tai avainta ei ole ohjelmoitu. Käytä tähän ajoneuvoon kuuluvaa avainta tai vie avain ohjelmoitavaksi.
—	—	 (vilkkuu)	Polttoainemittarin anturissa ongelma.

Vikakoodit

Vain analoginen/digitaalinen monitoimimittari

Kun haluat lukea jonkin aktiivisen vian, paina VALIKKOPAINIKE (M) alas ja pidä se alhaalla sekä paina samanaikaisesti lähi-/kaukovalojen (HI/LOW) katkaisinta toistuvasti useita kertoja.

Jos vikakoodeja on rekisteröitynyt kaksi tai useampi, voit selata niitä rullaamalla VALIKKOPAINIKKEELLA (M) ja ASETUSPAINIKKEELLA (S).

Kun haluat poistua vikakooditilasta, paina VALIKKOPAINIKE (M) alas ja pidä se alhaalla.

Ota yhteys valtuutettuun Ski-Doo -jälleenmyyjään saadaksesi lisätietoja koodien merkityksestä.

TAKUU

BRP:N RAJOITETTU TAKUU YHDYSVALLOISSA JA KANADASSA: 2016 SKI-DOO® -MOOTTORIKELKAT

1) RAJOITETUN TAKUUN SISÄLTÖ

Bombardier Recreational Products Inc. ("BRP")*, myöntää valtuutetun BRP-jälleenmyyjän (siten kuin jäljempänä määritetty) myymälle 2016 Ski-Doo -moottorikelkalle materiaalivikoja ja työn laatua koskevan alempana kuvatun pituisen takuun Yhdysvalloissa (USA) ja Kanadassa. Tämä rajoitettu takuu on mitätön eikä päde jos: (1) moottorikelkkaa käytetään missä tahansa vaiheessa kilpailemiseen tai mihinkään muuhun kilpailutoimintaan, silloinkin jos se on tapahtunut edellisen omistajan toimesta; tai (2) moottorikelkkaa on muutettu tai säädetty sillä tavoin, että muutokset vaikuttavat sen toimintaan, suorituskykyyn tai kestävyYTEEN, tai muutokset ja säädöt ovat vastoin sen tarkoituksenmukaista käyttöä.

Kaikilla valtuutetun BRP Ski-Doo -jälleenmyyjän uuteen ja käyttämättömään 2016 SKI-DOO -moottorikelkkaan toimitushetkellä asentamalla alkuperäisillä BRP-lisävarusteilla on sama takuu kuin Ski-Doo -moottorikelkalla, ellei toisin ole määritelty.

2) VASTUUVOLLISUUDEN RAJOITUKSET

TÄMÄ TAKUU ON NIMENOMAAN ANNETTU JA HYVÄKSYTTY MINKÄ TAHANSA MUUN JA KAIKKIEN MUIDEN TAKUUSITOUUMUSTEN SIJAAN, OLKOON NE ILMAISTUT TAI KONKLUDENTTITSET, MUKAAN LUETTUINA ILMAN RAJOITUSTA KAIKKI KURANTTIUTTA TAI TIETTYYN TARKOITUKSEEN SOPIVUUTTA KOSKEVAT TAKUUT. SIKÄLI KUIN NIISTÄ EI VOIDA SANOUTUA IRTI, KONKLUDENTTITSET TAKUUSITOUUMUKSET RAJOITTU-VAT KESTOLTAAN KYSEESSÄ OLEVAAN TAKUUN VOIMASSAOLOON. TÄMÄ TAKUU EI KATA SATUNNAISIA EIKÄ SEURANNAISVAHINKOJA. JOTKUT MAAT/LÄÄNIT EIVÄT HYVÄKSY VASTUUVAPAUTUSLAUSEKKEITA, RAJOITUKSIA TAI EDELLÄ YKSILÖITYJÄ RAJOITUKSIA, JA SEN JOHDOSTA NE EIVÄT MAHDOLLISESTI KOSKE SINUA. TÄMÄN TAKUUN PERUSTEELLA SINULLA ON TIETTYJÄ OIKEUKSIA, LISÄKSI SINULLA SAATTA OLLA MUITA MAASTA TOISEEN TAI LÄÄNISTÄ TOISEEN VAIHTELEVIA LAILLISIA OIKEUKSIA.

Maahantuojaalla tai yhdelläkään BRP-jälleenmyyjällä tai muulla henkilöllä ei ole valtuuksia minkään muun tuotetta koskevan vahvistuksen, edustuksen, tai takuun antamiseen kuin ne, mitä tähän rajoitettuun takuuseen sisältyy; ja mikäli näin tapahtuu, niitä ei voida käyttää BRP:tä vastaan. BRP pidättää oikeuden muuttaa näitä takuehtoja. Muutokset eivät kuitenkaan koske niitä tuotteita, jotka on myyty tämän takuun ollessa voimassa.

3) POIKKEUKSET, JOITA TAKUU EI KATA

Takuu ei korvaa seuraavia tapauksia missään olosuhteissa:

- Normaali kuluminen;
- Rutiininomaiset huoltokohteet, viritykset, säädöt;
- Vauriot, jotka johtuvat muunlaisesta kuin tämän käsikirjan mukaisesta huollosta/ylläpidosta ja/tai varastoinnista;
- Vauriot, jotka johtuvat osien irrottamisesta, vääränlaisista korjauksista, huollosta, ylläpidosta, muutoksista, tai sellaisten osien tai lisävarusteiden käytöstä, joita BRP ei ole valmistanut tai hyväksynyt, tai muun kuin valtuutetun huoltavan BRP-jälleenmyyjän tekemistä korjauksista;

- Väärinkäytöstä, epätavallisesta käytöstä, laiminlyönnistä, tai sellaisesta tuotteen käytöstä johtuvat vahingot, joka ei noudata käsikirjassa suositeltua käyttöä;
- Onnettomuudesta, uppoamisesta, tulesta, varkaudesta, vandalismista, tai ylivoimaisesta esteestä johtuvat vahingot;
- Sellaisten polttoaineiden, öljyjen tai voiteluaineiden käyttö, jotka eivät sovi käytettäväksi tuotteessa (kts. käsikirja);
- Veden tai lumen sisäänmeno;
- Satunnaiset tai seurannaisvahingot, tai minkään muunlaiset vahingot, mukaan luettuina ilman rajoitusta hinaamis-, puhelin-, vuokra-, taksi-, haitta-, vakuutus- tai lainojen maksukustannukset, ajan menetykset tai ansiotulon menetykset; ja
- Vaurioita, jotka aiheutuvat telamattoon asennetuista nastoista, jos nastoitus on suoritettu vastoin BRP:n ohjeita.

4) TAKUUAIKA

Tämä takuu on voimassa ensimmäisen kuluttajan ostopäivästä tai Tuotteen ensimmäisestä käyttöpäivästä lukien, kumpi hyvänsä ensin kohdalle osuu, seuraavasti:

KAKSITOISTA (12) PERÄKKÄISTÄ KUUKAUTTA yksityisessä ja ammattikäytössä. Takuuaika sellaiselle moottorikelkalle, joka toimitetaan asiakkaalle ilmoitetun vuoden kesäkuun 1. ja joulukuun 1. päivän välisenä aikana, päättyy seuraavan vuoden marraskuun 30. päivänä.

Katso pakokaasupäästöjen rajoitusjärjestelmän osiin liittyviä tietoja tämän kirjan kohdasta *USA: NEPA-PÄÄSTÖIHIN LIITTYVÄ TAKUU*.

Osien korjaus tai korvaaminen, tai huollon suorittaminen tämän takuun puitteissa ei pidennä tämän takuun takuuaikaa sen alkuperäistä loppumisajankohtaa pitemmälle.

5) TAKUUEHDOT

Tämä takuu on voimassa vain, jos kaikki seuraavista ehdoista täyttyvät: Ensimmäinen omistaja on ostanut 2016 Ski-Doo -moottorikelkan uutena ja käyttämättömänä sellaiselta BRP-jälleenmyyjältä, joka on valtuutettu myymään Ski-Doo -tuotteita siinä maassa, jossa myynti tapahtui ("BRP-jälleenmyyjältä"); BRP:n määrittämä luovutustarkastus on tehtävä ja kirjattava muistiin ja ostajan on allekirjoitettava tarkastusasiakirja; Valtuutettu BRP-jälleenmyyjä on rekisteröinyt 2016 Ski-Doo -moottorikelkan asianmukaisella tavalla; 2016 Ski-Doo -moottorikelkka on ostettava siitä maasta, jossa ostaja asuu; ja Takuun ylläpitämiseksi on määrää aikaishuollot suoritettava käsikirjassa mainitulla tavalla.

- BRP varaa itselleen oikeuden ehdollistaa takuun riippumaan todistuksesta huollon asianmukaisesta suorittamisesta.

BRP ei myönnä tätä rajoitettua takuuta kenelläkään yksityiselle omistajalle tai kaupalliseen tarkoitukseen ajoneuvoa käyttävälle omistajalle, elleivät kaikki edellä mainitut ehdot täyty. Rajoitukset ovat tarpeen, jotta BRP voisi taata sekä tuotteittensa, että kuluttajien ja yleisön turvallisuuden.

6) ASIAKKAAN SUORITTAMAT TOIMENPITEET

Asiakkaan on lopetettava moottorikelkan käyttö havaitessaan jonkin vian tai jotakin normaalista poikkeavaa. Asiakas menettää oikeutensa vedota virheeseen, jollei virheestä ilmoiteta valtuutetulle BRP-jälleenmyyjälle kolmen (3) päivän kuluessa

siitä, kun hän havaitsi virheen tai hänen olisi pitänyt se havaita. Asiakkaan on järjestettävä jälleenmyyjälle kohtuullinen mahdollisuus virheen korjaamiseen. Asiakkaan on myös esitettävä valtuutetulle BRP-jälleenmyyjälle tuotteen ostotodistus ja allekirjoitettava korjaus-/työmääräin ennen korjauksen alkamista takuunalaisen korjauksen vahvistamiseksi. Kaikki tämän rajoitetun takuun aikana vaihdetut takuun piiriin kuuluvat osat ovat BRP:n omaisuutta.

7) BRP:N SUORITTAMAT TOIMENPITEET

BRP:n velvollisuus on tämän takuun puitteissa rajoitettu siihen, että se oman harkintansa mukaan korjaa normaalikäytössä, -ylläpidossa ja -huollossa viallisiksi todetut osat, tai korvaa tällaiset osat uusilla alkuperäisillä Ski-Doo -osilla ilman osien tai työvoiman veloittamista, millä tahansa valtuutetulla BRP-jälleenmyyjällä takuukauden aikana tässä kuvatuin ehdoin. Moottorikelkan omistaja ei voi vaatia ajoneuvon myynnin peruuntumista tai kumoamista sellaisissa tapauksissa, joissa BRP:lle esitetään takuurikkomuksia koskevia valituksia tai vaateita.

Jos ajoneuvoa joudutaan huoltamaan muussa kuin alkuperäisessä ostomaassaan, omistaja vastaa kaikista lisäkustannuksista, jotka aiheutuvat paikallisista käytännöistä ja ehdoista; mukaan lukien mutta ei rajoittuen seuraaviin esimerkkeihin; kuljetuskustannukset, vakuutuskustannukset, verot, lupamaksut, tuontimaksut sekä mitkä tahansa ja kaikki muut mahdolliset taloudelliset kustannukset, joita eri valtiot, liittovaltiot tai alueet ja heidän vastaavat edustajansa perivät.

BRP pidättää oikeuden muuttaa tai parantaa tuotteita ilman, että aikaisemmin valmistettuihin tuotteisiin tehdään samoja muutoksia.

8) TAKUUN SIIRTO

Mikäli tuotteen omistusoikeus siirretään takuuajana, siirtyy myös tämä takuu, joka on voimassa takuuajan loppuun edellyttäen, että BRP:lle ilmoitetaan kyseistä siirrosta seuraavalla tavalla:

1. Aikaisempi omistaja ottaa yhteyttä BRP:hen (puhelinnumero alla) tai valtuutettuun BRP-jälleenmyyjään ja ilmoittaa uuden omistajan tiedot; tai
2. BRP:lle tai valtuutetulle BRP-maahantuojalle/jälleenmyyjälle voidaan todistaa, että aikaisempi omistaja on hyväksynyt omistusoikeuden luovutuksen sekä uuden omistajan yhteystiedot on ilmoitettu.

9) KULUTTAJANEUVONTA

Mikäli tämän rajoitetun takuun suhteen syntyy kiistaa tai riitaa, BRP ehdottaa, että asia yritetään ensiksi ratkaista jälleenmyyjätasolla. Suosittelemme, että asiasta keskustellaan valtuutetun jälleenmyyjäliikkeen huoltopäällikön tai liikkeen omistajan kanssa.

Ellei asiaa saada ratkaistua, toimita valituksesi kirjallisena tai sinulle parhaiten sopivaan puhelinnumeroon alla:

Kanadassa

BOMBARDIER RECREATIONAL PRODUCTS INC.

Customer Assistance Center
75 J.-A. Bombardier Street
Sherbrooke QC J1L 1W3
Puh.: 1 888 272-9222

USA:ssa

BRP US INC.

Customer Assistance Center
7575 Bombardier Court
Wausau WI 54401
Puh.: 715 848-4957

* USA:ssa tuotteiden jälleenmyyjä ja huoltotoimista vastaava on BRP US Inc.

© 2015 Bombardier Recreational Products Inc. Kaikki oikeudet pidätetään.

® Bombardier Recreational Products Inc.:n rekisteröity tavaramerkki.

USA:N EPA-PÄÄSTÖIHIN LIITTYVÄ TAKUU

Bombardier Recreational Products Inc. ("BRP")* myöntää tämän uuden moottorin ja sen kaikkiin pakokaasujen puhdistusjärjestelmään ja haihtuvien päästöjen ohjausjärjestelmään liittyville osille moottorin ensimmäiselle ostajalle ja kullekin sitä seuraavalle ostajalle seuraavanlaisen takuun, joka täyttää kaksi ehtoa:

1. moottori on suunniteltu, rakennettu ja varustettu siten, että se täyttää normien ensimmäisen ostajan ostohetkellä normien 40 CFR 1051 ja 40 CFR 1060 edellyttämät vaatimukset.
2. Se on vapaa sellaisista materiaalista ja työstä johtuvista virheistä, jotka voivat ehkäistä normien 40 CFR 1051 ja 40 CFR 1060 vaatimusten täyttymisen.

Jos takuehtojen mukainen vika esiintyy, BRP korjaa tai vaihtaa valintansa mukaan, kaikki osat tai komponentit, joissa esiintyy sellaisia materiaali- tai valmistusvikoja, jotka lisäisivät moottorin päästöjä yli jonkin säädetyn arvon, jos vika on todettu takua aikana. Tällöin toimenpide on omistajalle veloitukseton, mukaan lukien päästöihin liittyvien osien diagnosointiin, korjaamiseen tai vaihtamiseen liittyvät kulut. Kaikki tämän takuun puitteissa korvatut vialliset osat ovat jatkossa BRP:n omaisuutta.

BRP rajoittaa päästöihin liittyvien osien diagnoosit ja korjaukset päästöihin liittyvissä takuuhakemuksissa valtuutettujen Ski-Doo -jälleenmyyjien tehtäväksi, muissa kuin seuraavassa luettelossa olevan kohdan kaksi mukaisissa tapauksissa.

Tuotteiden hyväksyvänä valmistajana BRP ei hylkää päästöihin liittyvien osien takuuhakemuksia niiden perustuessa seuraaviin tapauksiin:

1. BRP:n tai BRP:n valtuuttaman yrityksen suorittamat ylläpito- ja huoltotoimenpiteet.
2. Sellainen moottorin/varustelun korjaustoimenpide, jonka käyttäjä joutuu suorittamaan BRP:stä johtuvista turvallisuussyistä tai hätätapauksessa, mikäli käyttäjä pyrkii saattamaan moottorin/varustelun mahdollisimman pian asianmukaiseen alkuperäiskuntoon.
3. Mikä tahansa sellainen kuljettajan toiminta tai toiminnan suorittamatta jättäminen, joka ei liity takuuhakemukseen.
4. Huoltotoimenpiteet, jotka on suoritettu useammin kuin BRP edellyttää.
5. Kaikki tapaukset, joissa vika tai vastuu on BRP:n.
6. Minkä tahansa yleisesti saatavilla olevan polttoaineen käyttö, ellei BRP:n kirjallisissa ohjeissa mainita, että kyseinen polttoaine vaurioittaa päästörajoitusjärjestelmää ja käyttäjällä on helposti saatavilla asianmukainen polttoaine. Katso kohta Huoltotiedot ja polttoainevaatomukset kohdasta Tankkaaminen.

Päästöihin liittyvän takuun pituus

Päästöihin liittyvä takuun pituus on seuraavanlainen, riippuen kumpi ehdoista täyttyy ensiksi:

	TUNTIA	KUUKAUTTA	KILOMETREJÄ
Pakokaasupäästöihin liittyvät osat	200	30	4000
Haihtuviin päästöihin liittyvät osat	Ei saat.	24	Ei saat.

Takuun piiriin kuuluvat osat

Päästöihin liittyvä takuu kattaa kaikki sellaiset osat, joiden viallisuus lisäisi moottorin päästöjä yli säännösteltyjen rajojen, mukaan lukien seuraavassa luetellut osat:

1. Pakokaasupäästöihin liittyviin kuuluvat kaikki moottorin osat, jotka liittyvät seuraaviin järjestelmiin:
 - Imuilman virtausjärjestelmä
 - Polttoainejärjestelmä
 - Sytytysjärjestelmä
 - Pakokaasun kierrätysjärjestelmät
2. Lisäksi seuraavat osat katsotaan myös kuuluviksi pakokaasupäästöihin liittyviin osiin:
 - Jälkikäsitteilylaitteet
 - Kampikammion ilmanvaihtoventtiilit
 - Anturit
 - Sähköiset ohjausyksiköt
3. Seuraavat päästöihin liittyvät osat kuuluvat haihtumapäästöihin liittyviin osiin:
 - Polttoainesäiliö
 - Polttoainesäiliön korkki
 - Polttoaineletkut
 - Polttoaineletkujen liitokset
 - Kiristimet*
 - Paineenalennusventtiilit*
 - Säätoventtiilit*
 - Säätosolenoidit*
 - Sähköiset ohjauslaitteet*
 - Alipaineen säätökalvot*
 - Säätovajerit*
 - Ohjausvivustot*
 - Poistoventtiilit
 - Höyryletkut
 - Nesteen/höyryn erotin
 - Hiilisäiliö
 - Säiliön kiinnityskorvakkeet
 - Kaasuttimen poistoaukon liitin
4. Päästörajoitusjärjestelmään liittyvät myös kaikki muut osat, joiden tarkoitus on rajoittaa päästöjä tai joiden vika nostaa päästöjä ilman, että moottorin/varustelun suorituskyky merkittävästi laskee.

*Mikäli liittyy haihtumapäästöihin kuuluvaan päästörajoitusjärjestelmään

Rajoitettu soveltuvuus

Hyväksyvänä valmistajana BRP voi evätä päästöihin liittyvän takuuhakemuksen sellaisissa tapauksissa, joissa vika on aiheutunut omistajan tai käyttäjän vääräntyyllisestä huollosta tai käytöstä; onnettomuuksista, joista valmistaja ei ole vastuussa tai ylivoimaisesta esteestä. Esimerkiksi päästöihin liittyvä takuu ei kata tapauksia, jotka suoraan aiheutuvat moottorin/varustelun käyttäjän suorittamasta väärinkäytöstä tai jos käyttäjä on käyttänyt moottoria/varustelua sellaisella tavalla, johon kyseistä moottoria/varustelua ei ole suunniteltu eikä ole johdettavissa millään tavoin valmistajaan.

* USA:ssa tuotteiden jälleenmyyjä ja huoltotoimista vastaava on BRP US Inc.

BRP:N KANSAINVÄLINEN RAJOITETTU TAKUU: 2016 SKI-DOO® -MOOTTORIKELKAT

1) RAJOITETUN TAKUUN SISÄLTÖ

Bombardier Recreational Products Inc. ("BRP")* myöntää Yhdysvaltain, Kanadan ja Euroopan talousalueen ("EEA") (joka käsittää Euroopan unionin, Norjan, Islannin ja Liechtensteinin) ("EEA"), IVY-maiden (mukaan lukien Ukraina ja Trukmenistan) ("IVY") (mikä koostuu Venäjän liittovaltiosta ja entisen Neuvostoliiton jäsenmaista) ja Turkin ulkopuolella BRP:n valtuutettujen Ski-Doo-jälleenmyyjien ("Ski-Doo-maahantuoja/jälleenmyyjä") (siten kuin jäljempänä määritetty) uusina ja käyttämättöminä myymille 2016 Ski-Doo -moottorikelkoille materiaalivikoja ja työn laatua koskevan alempana kuvatun pituisen takuun.

Kaikilla valtuutetun BRP-maahantuojan/jälleenmyyjän uuteen ja käyttämättömään 2016 Ski-Doo -moottorikelkkaan toimitushetkellä asentamalla alkuperäisillä Ski-Doo -lisävarusteilla on sama takuu kuin 2015 Ski-Doo -moottorikelkalla.

Tämä rajoitettu takuu on mitätön eikä päde jos: (1) moottorikelkkaa käytetään missä tahansa vaiheessa kilpailuun tai mihinkään muuhun kilpailutoimintaan, silloinkin jos se on tapahtunut edellisen omistajan toimesta; tai (2) moottorikelkkaa on muutettu tai säädetty sillä tavoin, että muutokset vaikuttavat sen toimintaan, suorituskykyyn tai kestävytyteen, tai muutokset ja säädöt ovat vastoin sen tarkoituksenmukaista käyttöä.

2) VASTUUVELVOLLISUUDEN RAJOITUKSET

TÄMÄ TAKUU ON LAIN SALLIMISSA PUITTEISSA NIMENOMAAN ANNETTU JA HYVÄKSYTTY MINKÄ TAHANSA MUUN JA KAIKKIEN MUIDEN TAKUUSITOUMUSTEN SIJAAN, OLKOOKO NE ILMAISTUT TAI KONKLUDENTTITSET, MUKAAN LUETTUINA ILMAN RAJOITUSTA KAIKKI KURANTTIUTTA TAI TIETTYYN TARKOITUKSEEN SOPIVUUTTA KOSKEVAT TAKUUT. SIKÄLI KUIN NIISTÄ EI VOIDA SANOUTUA IRTI, KONKLUDENTTITSET TAKUUSITOUMUKSET RAJOITUVAT KESTOLTAAN KYSEESSÄ OLEVAN TAKUUN VOIMASSAOLON. TÄMÄ TAKUU EI KATA SATUNNAISIA EIKÄ SEURANNAISVAHINKOJA. JOTKUT TUOMIOKUNNAT EIVÄT HYVÄKSY VASTUUVAPAUTUSLAUSEKKEITA, RAJOITUKSIA TAI EDELLÄ YKSILÖITYJÄ RAJOITUKSIA, JA SEN JOHDOSTA NE EIVÄT MAHDOLLISESTI KOSKE SINUA. TÄMÄN TAKUUN PERUSTEELLA SINULLA ON TIETTYJÄ OIKEUKSIA, LISÄKSI SINULLA SAATTAO OLLA MUITA MAASTA TOISEEN VAIHTUELVIA LAILLISIA OIKEUKSIA. (KATSO AUSTRALIASSA OSTETTUVEN TUOTTEIDEN OSALTA KOHTA 4 ALLA)

Yhdelläkään Ski-Doo -maahantuojalla/jälleenmyyjällä tai muulla henkilöllä ei ole valtuuksia minkään muun tuotetta koskevan vahvistuksen, edustuksen, tai takuun antamiseen kuin ne, mitä tähän rajoitettuun takuuseen sisältyy, ja mikäli näin tapahtuu, niitä ei voida käyttää BRP:tä vastaan.

BRP pidättää oikeuden muuttaa näitä takuehtoja. Muutokset eivät kuitenkaan koske niitä tuotteita, jotka on myyty tämän takuun ollessa voimassa.

3) POIKKEUKSET, JOITA TAKUU EI KATA

Tämä rajoitettu takuu ei missään tapauksessa kata seuraavia seikkoja:

- Normaali kuluminen;
- Rutiinimaiset huoltokohteet, vuritykset, säädöt;

- Vauriot, jotka johtuvat muunlaisesta kuin tämän käsikirjan mukaisesta huollosta/ylläpidosta ja/tai varastoinnista tai niiden laiminlyönnistä;
- Vauriot, jotka johtuvat osien irrottamisesta, vääranlaisista korjauksista, huollosta, ylläpidosta, muutoksista, tai sellaisten osien tai lisävarusteiden käytöstä, joita BRP ei ole valmistanut tai hyväksynyt, ja jotka kohtuullisesti arvioiden eivät sovi tuotteeseen tai vaikuttavat haitallisesti sen toimintaan, käyttäytymiseen, tai kestävyYTEEN, tai muun kuin valtuutetun huoltavan Ski-Doo -maahantujan/jälleenmyyjän tekemistä korjauksista;
- Vaurioita, jotka johtuvat vääranlaisesta tai epänormaalista käytöstä, laiminlyönnistä, kilpailukäytöstä tai tuotteella ajamisesta muulla pinnalla kuin lumella tai siitÄ, ettÄ tuotetta on käytetty käyttäjän käsikirjan ohjeiden vastaisesti;
- Onnettomuudesta, uppoamisesta, tulesta, varkaudesta, vandalismista, tai ylivoimaisesta esteestä johtuvat vahingot;
- Sellaisten polttoaineiden, öljyjen tai voiteluaineiden käyttö, jotka eivät sovi käytettäväksi tuotteessa (kts. käyttäjän käsikirja);
- Ruosteesta, korroosiosta tai ilmastotekijöistä johtuvat vahingot;
- Satunnaiset tai seurannaisvahingot, tai minkään muunlaiset vahingot, mukaan luettuina mutta niihin rajoittumatta hinaamis-, säilytys-, kuljetus-, puhelin-, vuokra-, taksi-, haitta-, vakuutus- tai lainojen maksukustannukset, ajan menetykset tai ansiotulon menetykset;
- ja vaurioita, jotka aiheutuvat telamattoon asennetuista nastoista, jos nastoitus on suoritettu vastoin BRP:n ohjeita.

4) TAKUUAIKA

Tämä takuu on voimassa (1) ensimmäisen kuluttajan ostopäivästä tai (2) tuotteen ensimmäisestä käyttöpäivästä lukien, kumpi hyvänsä ensin kohdalle osuu:

KAKSITOISTA (12) PERÄKKÄISTÄ KUUKAUTTA yksityisessä ja ammattikäytössä. Takuuaika sellaiselle moottorikelkalle, joka toimitetaan asiakkaalle ilmoitetun vuoden kesäkuun 1. ja joulukuun 1. päivän välisenä aikana, päättyy seuraavan vuoden marraskuun 30. päivänä.

Osien korjaus tai korvaaminen, tai huollon suorittaminen tämän takuun puitteissa ei pidennä tämän takuun takuuaikaa sen alkuperäistä loppumisajankohtaa pitemmälle.

Ota huomioon, että voimassa oleva takuuaika ja muut takuun kattavuutta koskevat modaliteetit saattavat vaihdella riippuen sovellettavissa ja voimassa olevista kansallisista tai paikallisista laeista.

KOSKEE AINOASTAAN AUSTRALIASSA MYYTYJÄ TUOTTEITA

Mikään tämän takuun ehoista ei voi sulkea pois, rajoittaa tai muuttaa mitään ehtoa, takuuta, vakuutusta, oikeuksia tai oikeustoimia, joka on myönnetty tai sovelletaan Australian Competition and Consumer Act 2010 (Cth) -säädösten mukaisesti, mukaan lukien Australian kuluttajasuojalaki tai mikä tahansa muu laki, joka olisi ristiriidassa tämän lain kanssa, tai joka aiheuttaa jonkin ehdon mitätöimisen. Tämän rajoitetun takuun tarjoamat edut ovat lisänä kaikkien niiden etujen ja oikeuskeinojen lisäksi, jotka Australian laki sinulle tarjoaa.

Kaikki tuotteemme on varustettu takuilla, joita Australian kuluttajansuojalaki ei voi sulkea pois. Sinulla on oikeus vaihtoon tai hyvitykseen merkityksellisen vian osalta ja korvaukseen koskien muita kohtuudella ennakoitavia menetyksiä tai vaurioita. Sinulla on myös oikeus siihen, että tuote korjataan tai vaihdetaan, jos tuote ei ole hyväksyttävän laadukas eikä vika täytä merkityksellisen vaurion edellytyksiä.

5) TAKUUN VOIMASSAOLOEHTO

Tämä takuu on voimassa vain, jos kaikki seuraavista ehdoista täyttyvät:

- Ensimmäinen omistaja on ostanut 2016 Ski-Doo -moottorikelkan uutena ja käyttämättömänä sellaiselta, Ski-Doo -maahantuojalta/jälleenmyyjältä, joka on valtuutettu myymään Ski-Doo -tuotteita siinä maassa, jossa myynti tapahtui;
- BRP:n määrittelemä luovutushuolto on suoritettu tuotteelle ja dokumentoitu;
- Valtuutettu Ski-Doo -maahantuoja/jälleenmyyjä on takuurekisteröinyt tuotteen asianmukaisesti;
- 2016 Ski-Doo -moottorikelkka on ostettava siitä maasta tai maiden liittoutumasta, jossa ostaja asuu.
- Takuun ylläpitämiseksi on määräaikaishuollot suoritettava käyttäjän käsikirjassa mainitulla tavalla. BRP varaa itselleen oikeuden ehdollistaa takuun riippumaan todistuksesta huollon asianmukaisesta suorittamisesta.

BRP ei myönnä tätä rajoitettua takuuta kenelläkään yksityiselle omistajalle tai kaupalliseen tarkoitukseen ajoneuvoa käyttävälle omistajalle, elleivät kaikki edellä mainitut ehdot täyty. Rajoitukset ovat tarpeen, jotta BRP voisi taata sekä tuotteittensa, että kuluttajien ja yleisön turvallisuuden.

6) ASIAKKAAN SUORITTAMAT TOIMENPITEET KOSKIEN TÄTÄ TAKUUTA

Asiakkaan on lopetettava moottorikelkan käyttö havaitessaan jonkin vian tai jotakin normaalista poikkeavaa. Asiakkaan on ilmoitettava huoltavalle Ski-Doo -jälleenmyyjälle/maahantuojalle kahden (2) päivän kuluessa vian ilmestymisestä, ja hänen on kohtuullisesti mahdollistettava tuotteen luoksepäästävyyys ja annettava kohtuullinen mahdollisuus vian korjaamiseen. Asiakkaan on myös esitettävä valtuutetulle Ski-Doo -maahantuojalle/jälleenmyyjälle tuotteen ostotodistus ja allekirjoitettava korjaus-/työmääräin ennen korjauksen alkamista takuunalaisen korjauksen vahvistamiseksi. Kaikki tämän rajoitetun takuun aikana vaihdetut takuun piiriin kuuluvat osat ovat BRP:n omaisuutta.

Ota huomioon, että ilmoitusaika saattaa vaihdella riippuen maasi sovellettavista ja voimassa olevista kansallisista tai paikallisista laeista.

7) BRP:N SUORITTAMAT TOIMENPITEET

BRP:n velvollisuus on tämän takuun ja lain mukaisissa puiteissa rajoitettu siihen, että se oman harkintansa mukaan korjaa normaalikäytössä, -ylläpidossa ja -huollossa viallisiksi todetut osat, tai korvaa tällaiset osat uusilla alkuperäisillä Ski-Doo -osilla ilman osien tai työvoiman veloittamista, millä tahansa valtuutetulla Ski-Doo -maahantuojalla/jälleenmyyjällä takuukauden aikana tässä kuvatuin ehdoin. BRP:n vastuu rajoittuu tarvittaviin korjaustoimenpiteisiin tai osien vaihtotoimenpiteisiin. Moottorikelkan omistaja ei voi vaatia ajoneuvon myynnin peruuntumista tai

kumoamista sellaisissa tapauksissa, joissa BRP:lle esitetään takuurikkomuksia koskevia valituksia tai vaateita. Sinulla saattaa olla myös muita lain tarjoamia oikeuksia asuinmaastasi riippuen.

Jos ajoneuvoa joudutaan huoltamaan muussa kuin alkuperäisessä ostomaassaan, omistaja vastaa kaikista lisäkustannuksista, jotka aiheutuvat paikallisista käytännöistä ja ehdoista; mukaan lukien mutta ei rajoittuen seuraaviin esimerkkeihin; kuljetuskustannukset, vakuutuskustannukset, verot, lupamaksut, tuontimaksut sekä mitkä tahansa ja kaikki muut mahdolliset taloudelliset kustannukset, joita eri valtiot, liittovaltiot tai alueet ja heidän vastaavat edustajansa perivät.

BRP pidättää oikeuden muuttaa tai parantaa tuotteita ilman, että aikaisemmin valmistettuihin tuotteisiin tehdään samoja muutoksia.

8) TAKUUN SIIRTO

Mikäli tuotteen omistusoikeus siirretään takuuajana, siirtyy myös tämä takuu, joka on voimassa takuuajan loppuun edellyttäen, että BRP:lle tai valtuutetulle BRP-maahantuojalle/jälleenmyyjälle voidaan todistaa, että aikaisempi omistaja on hyväksynyt omistusoikeuden luovutuksen, sekä uuden omistajan yhteystiedot on ilmoitettu jommallekummalle kummalle edellä mainituista tahoista.

9) KULUTTAJANEUVONTA

1. Mikäli tämän rajoitetun takuun suhteen syntyy kiistaa tai riitaa, BRP ehdottaa, että asia yritetään ensiksi ratkaista Ski-Doo -maahantuoja/jälleenmyyjätasolla. Suosittelemme, että asiasta keskustellaan valtuutetun Ski-Doo -maahantuojan/jälleenmyyjäliikkeen huoltopäällikön tai liikkeen omistajan kanssa.
2. Lisäapua tarvittaessa on asian ratkaisemiseksi syytä ottaa yhteys Ski-Doo -maahantuojan/jälleenmyyjän huolto-osastoon.
3. Mikäli asiaa ei vieläkään saada ratkaistua, kirjoita BRP:lle alla olevaan osoitteeseen.

Lähi-itä ja Afrikka, ota yhteyttä Euroopan toimistoomme:

BRP EUROPE N.V.

Customer Assistance Center

Skaldenstraat 125

9042 Gent

Belgium

Puh.: +32 9 218 26 00

**Kaikki muut maat; ota yhteys paikalliseen Ski-Doo -maahantuojaan/jälleenmyyjään
(katso yhteystiedot web-sivuiltamme osoitteesta www.brp.com) tai
Pohjois-Amerikan toimistoomme:**

BOMBARDIER RECREATIONAL PRODUCTS INC.

Customer Assistance Center

75, J.-A Bombardier Street

Sherbrooke QC J1L 1W3

Canada

Puh.: +1 819 566-3366

* Bombardier Recreational Products Inc. tai sen tytäryhtiöt huolehtivat tuotteiden jakelusta ja huollosta sillä alueella, jota tämä rajoitettu takuu koskee.

© 2015 Bombardier Recreational Products Inc. Kaikki oikeudet pidätetään.

® Bombardier Recreational Products Inc.:n rekisteröity tavaramerkki.

BRP:N RAJOITETTU TAKUU EUROOPAN JA VENÄJÄN TALOUSALUEILLA JA TURKISSA: 2016 SKI-DOO® -MOOTTORIKELKAT

1) RAJOITETUN TAKUUN SISÄLTÖ

Bombardier Recreational Products Inc. ("BRP")* myöntää Euroopan talousalueella ("EEA") (joka käsittää Euroopan unionin, Norjan, Islannin ja Liechtensteinin) ("EEA"), IVY-maissa (mukaan lukien Ukraina ja Trukmenistan) ("IVY") (mikä koostuu Venäjän liittovaltiosta ja entisen Neuvostoliiton jäsenmaista) ja Turkissa BRP:n valtuutettujen Ski-Doo -jälleenmyyjien ("Ski-Doo -maahantuoja/jälleenmyyjä") uusina ja käyttämättöminä myymille 2016 Ski-Doo -moottorikelkoille materiaalivikoja ja työn laatua koskevan alempana kuvatun pituisen takuun.

Kaikilla valtuutetun BRP-maahantuojan/jälleenmyyjän uuteen ja käyttämättömään 2016 Ski-Doo -moottorikelkkaan toimitushetkellä asentamalla alkuperäisillä Ski-Doo-lisävarusteilla on sama takuu kuin 2015 Ski-Doo -moottorikelkalla.

Tämä rajoitettu takuu on mitätön eikä päde jos: (1) moottorikelkkaa käytetään missä tahansa vaiheessa kilpailemiseen tai mihinkään muuhun kilpailutoimintaan, silloinkin jos se on tapahtunut edellisen omistajan toimesta; tai (2) moottorikelkkaa on muutettu tai säädetty sillä tavoin, että muutokset vaikuttavat sen toimintaan, suorituskykyyn tai kestävyYTEEN, tai muutokset ja säädöt ovat vastoin sen tarkoituksenmukaista käyttöä.

2) VASTUUVELVOLLISUUDEN RAJOITUKSET

TÄMÄ TAKUU ON LAIN SALLIMISSA PUITTEISSA NIMENOMAAN ANNETTU JA HYVÄKSYTTY MINKÄ TAHANSA MUUN JA KAIKKIEN MUIDEN TAKUUSITOUKUSTEN SIJAAN, OLKOOKIN NE ILMAISTUT TAI KONKLU-DENTTISET, MUKAAN LUETTUINA ILMAN RAJOITUSTA KAIKKI KURANT-TIUTTA TAI TIETTYYN TARKOITUKSEEN SOPIVUUTTA KOSKEVAT TAKUUT. SIKÄLI KUIN NIISTÄ EI VOIDA SANOUTUA IRTI, KONKLU-DENTTISET TAKUUSITOUKUKSET RAJOITTUVAT KESTOLTAAN KYSEESSÄ OLEVIEN TAKUIDEN VOIMASSAOLOON. TÄMÄ TAKUU EI KATA SATUNNAISIA, EIKÄ SEURANNAISVAHINKOJA. JOTKUT TUOMIOKUNNAT EIVÄT HYVÄKSY VASTUUVAPAUTUSLAUSEKKEITA, RAJOITUKSIA TAI EDELLÄ YKSILÖI-TYJÄ RAJOITUKSIA, JA SEN JOHDOSTA NE EIVÄT MAHDOLLISESTI KOSKE SINUA. TÄMÄN TAKUUN PERUSTEELLA SINULLA ON TIETTYJÄ OIKEUKSIA, LISÄKSI SINULLA SAATTAA OLLA MUITA MAASTA TOISEEN VAIHTELEVIÄ LAILLISIA OIKEUKSIA.

Yhdelläkään Ski-Doo -maahantuojoilla/jälleenmyyjällä tai muulla henkilöllä ei ole valtuuksia minkään muun tuotetta koskevan vahvistuksen, edustuksen, tai takuun antamiseen kuin ne, mitä tähän rajoitettuun takuuseen sisältyy, ja mikäli näin tapahtuu, niitä ei voida käyttää BRP:tä vastaan.

BRP pidättää oikeuden muuttaa näitä takuu-ehdot. Muutokset eivät kuitenkaan koske niitä tuotteita, jotka on myyty tämän takuun ollessa voimassa.

3) POIKKEUKSET, JOITA TAKUU EI KATA

Tämä rajoitettu takuu ei missään tapauksessa kata seuraavia seikkoja:

- Normaali kuluminen;
- Rutiinimaiset huoltokohteet, viritykset, säädöt;

- Vauriot, jotka johtuvat muunlaisesta kuin tämän käsikirjan mukaisesta huollosta/ylläpidosta ja/tai varastoinnista tai niiden laiminlyönnistä;
- Vauriot, jotka johtuvat osien irrottamisesta, vääranlaisista korjauksista, huollosta, ylläpidosta, muutoksista, tai sellaisten osien tai lisävarusteiden käytöstä, joita BRP ei ole valmistanut tai hyväksynyt, ja jotka kohtuullisesti arvioiden eivät sovi tuotteeseen tai vaikuttavat haitallisesti sen toimintaan, käyttäytymiseen, tai kestävyYTEEN, tai muun kuin valtuutetun huoltavan Ski-Doo -maahantuoja/jälleenmyyjän tekemistä korjauksista;
- Vaurioita, jotka johtuvat vääranlaisesta tai epänormaalista käytöstä, laiminlyönnistä, kilpailukäytöstä tai tuotteella ajamisesta muulla pinnalla kuin lumella tai siitÄ, ettÄ tuotetta on käytetty käyttäjän käsikirjan ohjeiden vastaisesti;
- Onnettomuudesta, oppoisesta, tulesta, varkaudesta, vandalismista, tai ylivoimaisesta esteestä johtuvat vahingot;
- Sellaisten polttoaineiden, öljyjen tai voiteluaineiden käyttö, jotka eivät sovi käytettäväksi tuotteessa (kts. käyttäjän käsikirja);
- Ruosteesta, korroosiosta tai ilmastotekijöistä johtuvat vahingot;
- Satunnaiset tai seurannaisvahingot, tai minkään muunlaiset vahingot, mukaan luettuina mutta niihin rajoittumatta hinaamis-, säilytys-, kuljetus-, puhelin-, vuokra-, taksi-, haitta-, vakuutus- tai lainojen maksukustannukset, ajan menetykset tai ansiotulon menetykset;
- ja vaurioita, jotka aiheutuvat telamattoon asennetuista nastoista, jos nastoitus on suoritettu vastoin BRP:n ohjeita.

4) TAKUUAIKA

Tämä takuu on voimassa (1) ensimmäisen kuluttajan ostopäivästä tai (2) tuotteen ensimmäisestä käyttöpäivästä lukien, kumpi hyvänsä ensin kohdalle osuu:

KAKSIKYMMENTÄNELJÄ (24) PERÄKKÄISTÄ KUUKAUTTA yksityisessä, vapaa-ajan käytössä; ja KAKSITOISTA (12) PERÄKKÄISTÄ KUUKAUTTA ammattikäytössä.

Ammattikäytössä KAKSIKYMMENTÄNELJÄ (24) PERÄKKÄISTÄ KUUKAUTTA TAI 10 000 km, kumpiehto näistä täyttyy ensimmäisenä, kun tuote on myyty Suomessa, Ruotsissa tai Norjassa.

Takuuaika sellaiselle moottorikelkalle, joka toimitetaan asiakkaalle ilmoitetun vuoden kesäkuun 1. ja joulukuun 1. päivän välisenä aikana, päättyy sovellettavan vuoden marraskuun 30. päivänä. Moottorikelkkaa käytetään kaupalliseen tarkoitukseen, mikäli sitä käytetään tuloa tuottavan työn tai työsuhteen yhteydessä missä tahansa takuuajan vaiheessa. Moottorikelkkaa käytetään kaupalliseen tarkoitukseen myös, mikäli missä tahansa takuuajan vaiheessa siinä on kaupalliset tunnuksot, tai se on rekisteröity kaupalliseen käyttöön.

Osien korjaus tai korvaaminen, tai huollon suorittaminen tämän takuun puitteissa ei pidennÄ tämän takuun takuuaikaa sen alkuperäistä loppumisajankohtaa pitämälle.

Ota huomioon, ettÄ voimassa oleva takuu aika ja muut takuun kattavuutta koskevat modaliteetit saattavat vaihdella riippuen sovellettavissa ja voimassa olevista kansallisista tai paikallisista laeista.

5) TAKUUN VOIMASSAOLOEHTO

Tämä takuu on voimassa vain, jos kaikki seuraavista ehdoista täyttyvät:

- Vuoden 2016 Ski-Doo -moottorikelkan ensimmäinen omistaja on ostanut ajoneuvon uutena ja käyttämättömänä Ski-Doo -jälleenmyyjältä/jakelijalta, joka on valtuutettu myymään Ski-Doo -moottorikelkkoja maassa, jossa myynti tapahtui;
- BRP:n määrittämä luovutustarkastus on tehty ja dokumentoitu;
- Valtuutettu Ski-Doo -jälleenmyyjä/jakelija on tehnyt rekisteröinnin;
- Vuoden 2016 Ski-Doo -moottorikelkan on ostanut Euroopan talusalueen asukas Euroopan talusalueella, IVY-maan asukas IVY-alueella tai Turkin asukas Turkissa; ja
- käyttäjän käsikirjassa määritellyt määräaikaishuollot on tehty oikeaan aikaan takuun pysymiseksi voimassa. BRP varaa itselleen oikeuden ehdollistaa takuun riippumaan todistuksesta huollon asianmukaisesta suorittamisesta.

BRP ei myönnä tätä rajoitettua takuuta kenelläkään yksityiselle omistajalle tai kaupalliseen tarkoitukseen ajoneuvoa käyttävälle omistajalle, elleivät kaikki edellä mainitut ehdot täyty. Rajoitukset ovat tarpeen, jotta BRP voisi taata sekä tuotteittensa, että kuluttajien ja yleisön turvallisuuden.

6) ASIAKKAAN SUORITTAMAT TOIMENPITEET KOSKIEN TÄTÄ TAKUUTA

Asiakkaan on lopetettava moottorikelkan käyttö havaitessaan jonkin vian tai jotakin normaalista poikkeavaa. Asiakkaan on ilmoitettava huoltavalle Ski-Doo -jälleenmyyjälle/maahantuojalle kahden (2) päivän kuluessa vian ilmestymisestä, ja hänen on kohtuullisesti mahdollistettava tuotteen luoksepäästävyys ja annettava kohtuullinen mahdollisuus vian korjaamiseen. Asiakkaan on myös esitettävä valtuutetulle Ski-Doo -maahantuojalle/jälleenmyyjälle tuotteen ostotodistus ja allekirjoitettava korjaus-/työmääräin ennen korjauksen alkamista takuunalaisen korjauksen vahvistamiseksi. Kaikki tämän rajoitetun takuun aikana vaihdetut takuun piiriin kuuluvat osat ovat BRP:n omaisuutta.

Ota huomioon, että ilmoitusaika saattaa vaihdella riippuen maasi sovellettavista ja voimassa olevista kansallisista tai paikallisista laeista.

7) BRP:N SUORITTAMAT TOIMENPITEET

BRP:n velvollisuus on tämän takuun ja lain mukaisissa puitteissa rajoitettu siihen, että se oman harkintansa mukaan korjaa normaalikäytössä, -ylläpidossa ja -huollossa viallisiksi todetut osat, tai korvaa tällaiset osat uusilla alkuperäisillä Ski-Doo -osilla ilman osien tai työvoiman veloittamista, millä tahansa valtuutetulla Ski-Doo -maahantuojalla/jälleenmyyjällä takuukauden aikana tässä kuvatuin ehdoin. BRP:n vastuu rajoittuu tarvittaviin korjaustoimenpiteisiin tai osien vaihtotoimenpiteisiin. Moottorikelkan omistaja ei voi vaatia ajoneuvon myynnin peruuttamista tai kumoamista sellaisissa tapauksissa, joissa BRP:lle esitetään takuurikkomuksia koskevia valituksia tai vaateita. Sinulla saattaa olla myös muita lain tarjoamia oikeuksia asuinmaastasi riippuen.

Jos ajoneuvoa joudutaan huoltamaan muualla kuin EEA:ssa, IVY-maassa tai Turkissa, omistaja vastaa kaikista lisäkustannuksista, jotka aiheutuvat paikallisista käytännöistä ja ehdoista; mukaan lukien mutta ei rajoittuen seuraaviin esimerkkeihin; kuljetuskustannukset, vakuutuskustannukset, verot, lupamaksut,

tuontimaksut sekä mitkä tahansa ja kaikki muut mahdolliset taloudelliset kustannukset, joita eri valtiot, liittovaltiot tai alueet ja heidän vastaavat edustajansa perivät.

BRP pidättää oikeuden muuttaa tai parantaa tuotteita ilman, että aikaisemmin valmistettuihin tuotteisiin tehdään samoja muutoksia.

8) TAKUUN SIIRTO

Mikäli tuotteen omistusoikeus siirretään takuuajana, siirtyy myös tämä takuu, joka on voimassa takuuajan loppuun edellyttäen, että BRP:lle tai valtuutetulle BRP-maahantuojalle/jälleenmyyjälle voidaan todistaa, että aikaisempi omistaja on hyväksynyt omistusoikeuden luovutuksen, sekä uuden omistajan yhteystiedot on ilmoitettu jommallekummalle kummalle edellä mainituista tahoista.

9) KULUTTAJANEUVONTA

1. Mikäli tämän rajoitetun takuun suhteen syntyy kiistaa tai riitaa, BRP ehdottaa, että asia yritetään ensiksi ratkaista Ski-Doo -maahantuoja/jälleenmyyjätasolla. Suosittelemme, että asiasta keskustellaan valtuutetun Ski-Doo -maahantuojan/jälleenmyyjäliikkeen huoltopäällikön tai liikkeen omistajan kanssa.
2. Lisäapua tarvittaessa on asian ratkaisemiseksi syytä ottaa yhteys Ski-Doo -maahantuojan/jälleenmyyjän huolto-osastoon.
3. Mikäli asiaa ei vieläkään saada ratkaistua, ota yhteyttä BRP:hen johonkin alla olevista osoitteista.

Muut EEA-maat paitsi Pohjoismaat, IVY-maat ja Turkki, ota yhteyttä Euroopan toimistoomme:

BRP EUROPE N.V.

Customer Assistance Center
Skaldenstraat 125
9042 Gent
Belgium
Puh.: +32 9 218 26 00

Pohjoismaat, ota yhteys Suomen toimistoomme:

BRP FINLAND OY

Huolto-osasto
Isoaavantie 7
FIN-96320 Rovaniemi
Suomi
Puh.: +358 163 208 111

Löydät Ski-Doo -maahantuojasi/jälleenmyyjäsi yhteystiedot osoitteesta www.brp.com.

* EEA:n jäsenmaissa tuotteiden jälleenmyynnistä ja huollosta vastaa BRP European Distribution S.A. ja muut BRP:n tytäryhtiöt.

© 2015 Bombardier Recreational Products Inc. Kaikki oikeudet pidätetään.

® Bombardier Recreational Products Inc.:n rekisteröity tavaramerkki.

AINOASTAAN RANSKAA KOSKEVAT LISÄTERMIT JA EHDOT

Seuraavat ehdot koskevat ainoastaan Ranskassa myyjä tuotteita:

Myyjän on toimitettava tuotteet sopimuksen mukaisesti ja myyjä on vastuussa toimituksen yhteydessä aiheutuneista mahdollisista vioista. Myyjä on myös vastuussa vaurioista, jotka aiheutuvat pakkaamisesta, kokoonpano-ohjeista tai asentamisesta silloin, kun se on sopimuksen mukaisesti myyjän vastuulla tai hän on suorittanut sen vastuunalaisesti. Jotta tuote vastaa sopimusta, tuotteen on:

1. Oltava kunnossa normaalin käyttöön kuten vastaavanlaiset tuotteet, ja mikäli sovellettavissa:
 - Sen on vastattava myyjän antamaa kuvausta, ja sen laadun ja ominaisuuksien on oltava samanlaiset kuin ostajalle on esitetty esimerkein tai esittelymallin avulla;
 - Sen laadullisten ominaisuuksien on oltava sellaiset, joita ostajalla on oikeus odottaa koskien myyjän, valmistajan tai tämän edustajan julkista tietoa tuotteesta, mukaan lukien mainonta ja tuoteselosteet; tai
2. siinä on oltava sellaiset ominaisuudet, jotka molemmat osapuolet ovat hyväksyneet tai sen on sovellettava ostajan aikomaan erityiskäyttöön, jonka ostaja on ilmoittanut myyjälle ja tämä on hyväksynyt aikomuksen.

Tuotteen vastaamattomuus määritellään kahden vuoden kuluttua siitä, kun tuote on toimitettu. Myyjän on sisällytettävä myymänsä tuotteen piilevät virheet takuun piiriin, jos virheet tekevät tuotteesta tarkoituksenmukaiseen käyttöön kelpaamattoman, tai jos ne vaikuttavat tuotteen käyttöön vähentävästi siten, että ostaja ei olisi ostanut tuotetta tai olisi maksanut siitä vähemmän, jos olisi tiennyt tämän. Ostajan on ilmoitettava esinevirheistä kahden vuoden kuluessa vian havaitsemisesta.

SUORITETUT HUOLTOTOIMENPITEET

Lähetä kopio huoltopöytäkirjasta tarvittaessa BRP:lle.

LUOVUTUSHUOLTO	
Sarjanumero: _____	Allekirjoitus/leima:
Ajokilometrit: _____	
Tunnit: _____	
Päiväys: _____	
Jälleenmyyjän nro: _____	
Huomautuksia: _____	
Katso tarkat asennusohjeet ajoneuvon luovutustarkastustiedotteesta	

ENSITARKASTUS	
Sarjanumero: _____	Allekirjoitus/leima:
Ajokilometrit: _____	
Tunnit: _____	
Päiväys: _____	
Jälleenmyyjän nro: _____	
Huomautuksia: _____	
Katso huoltoaikataulut tämän käsikirjan osasta Huoltotiedot	

HUOLTO	
Sarjanumero: _____	Allekirjoitus/leima:
Ajokilometrit: _____	
Tunnit: _____	
Päiväys: _____	
Jälleenmyyjän nro: _____	
Huomautuksia: _____	
Katso huoltoaikataulut tämän käsikirjan osasta Huoltotiedot	

HUOLTO	
Sarjanumero: _____	Allekirjoitus/leima:
Ajokilometrit: _____	
Tunnit: _____	
Päiväys: _____	
Jälleenmyyjän nro: _____	
Huomautuksia: _____	
Katso huoltoaikataulut tämän käsikirjan osasta Huoltotiedot	

HUOLTO

Sarjanumero:	_____
Ajokilometrit:	_____
Tunnit:	_____
Päiväys:	_____
Jälleenmyyjän nro:	_____
Huomautuksia:	_____

Allekirjoitus/leima:

Katso huoltoaikataulut tämän käsikirjan osasta Huoltotiedot

HUOLTO

Sarjanumero:	_____
Ajokilometrit:	_____
Tunnit:	_____
Päiväys:	_____
Jälleenmyyjän nro:	_____
Huomautuksia:	_____

Allekirjoitus/leima:

Katso huoltoaikataulut tämän käsikirjan osasta Huoltotiedot

HUOLTO

Sarjanumero:	_____
Ajokilometrit:	_____
Tunnit:	_____
Päiväys:	_____
Jälleenmyyjän nro:	_____
Huomautuksia:	_____

Allekirjoitus/leima:

Katso huoltoaikataulut tämän käsikirjan osasta Huoltotiedot

HUOLTO

Sarjanumero:	_____
Ajokilometrit:	_____
Tunnit:	_____
Päiväys:	_____
Jälleenmyyjän nro:	_____
Huomautuksia:	_____

Allekirjoitus/leima:

Katso huoltoaikataulut tämän käsikirjan osasta Huoltotiedot

HUOLTO	
Sarjanumero: _____	Allekirjoitus/leima:
Ajokilometrit: _____	
Tunnit: _____	
Päiväys: _____	
Jälleenmyyjän nro: _____	
Huomautuksia: _____	

Katso huoltoaikataulut tämän käsikirjan osasta Huoltotiedot	

HUOLTO	
Sarjanumero: _____	Allekirjoitus/leima:
Ajokilometrit: _____	
Tunnit: _____	
Päiväys: _____	
Jälleenmyyjän nro: _____	
Huomautuksia: _____	

Katso huoltoaikataulut tämän käsikirjan osasta Huoltotiedot	

HUOLTO	
Sarjanumero: _____	Allekirjoitus/leima:
Ajokilometrit: _____	
Tunnit: _____	
Päiväys: _____	
Jälleenmyyjän nro: _____	
Huomautuksia: _____	

Katso huoltoaikataulut tämän käsikirjan osasta Huoltotiedot	

HUOLTO	
Sarjanumero: _____	Allekirjoitus/leima:
Ajokilometrit: _____	
Tunnit: _____	
Päiväys: _____	
Jälleenmyyjän nro: _____	
Huomautuksia: _____	

Katso huoltoaikataulut tämän käsikirjan osasta Huoltotiedot	

***Tämä sivu on
tarkoituksella tyhjä***

TIETOA ASIAKKAALLE

TIETOA YKSITYISYYDESTÄ

BRP ilmoittaa, että se tulee käyttämään yhteystietojasi turvallisuuteen ja taakkuuseen liittyvissä asioissa. Lisäksi BRP ja sen tytäryhtiöt voivat käyttää asiakasluetteloaan jakaakseen markkinointi- ja myyninedistämistietoja koskien BRP:n tuotteita ja sen tuotteisiin liittyviä tuotteita.

Sinulla on oikeus kysyä sinuun liittyviä tietoja tai korjata niitä, tai pyytää ne poistettavaksi suoramarkkinointiluettelosta. Ota siinä tapauksessa yhteys BRP:hen.

Sähköpostit- privacyofficer@brp.com

se:

Postitse: BRP
Senior Legal Counsel-Privacy Officer
726 St-Joseph
Valcourt QC
Canada
JOE 2LO

OSOITTEEN/OMISTAJAN MUUTOS

Jos osoitteesi on muuttunut tai olet moottorikelkan uusi omistaja, muista ilmoittaa BRP:lle asiasta tekemällä jommankumman seuraavista:

- Lähettämällä postitse yhden seuraavien sivujen osoitteenmuutoskorteista
- Vain Pohjois-Amerikka: soittamalla numeroon 1 888 272-9222
- Ilmoittamalla valtuutetulle Ski-Doo -jälleenmyyjälle.

Mikäli omistussuhde muuttuu, liitä mukaan todistus siitä, että edellinen omistaja on suostunut luovutukseen.

BRP:lle ilmoittaminen on erittäin tärkeätä, jopa rajoitetun takuun umpeutumisen jälkeen, koska siten BRP:llä on mahdollisuus tavoittaa tarvittaessa moottorikelkan omistaja, esim. kun ryhdytään suorittamaan turvallisuudesta johtuvia palautuspyyntöjä. BRP:lle ilmoittaminen on omistajan vastuulla.

VARASTETUT TUOTTEET: Jos ajoneuvosi varastetaan, ilmoita siitä BRP:lle tai valtuutetulle Ski-Doo -jälleenmyyjälle. Pyydämme ilmoittamaan nimen, osoitteen, puhelinnumeron, ajoneuvon tunnistusnumeron sekä päivän, jolloin varkaus tapahtui.

Pohjois-Amerikka

BOMBARDIER RECREATIONAL PRODUCTS INC.

Warranty Department
75 J.-A. Bombardier Street
Sherbrooke QC J1L 1W3
Canada

Pohjoismaat

BRP FINLAND OY

Huolto-osasto
Isoaavantie 7
FIN-96320 Rovaniemi

Muut maailman maat

BRP EUROPEAN DISTRIBUTION

Warranty Department
Avenue d'Ouchy 4-6
1006 Lausanne
Switzerland

***Tämä sivu on
tarkoituksella tyhjä***

OSOITTEENMUUTOS OMISTAJANVAIHDOS 

AJONEUVON SARJANUMERO

Mallinumero

Ajoneuvon tunnistusnumero (V.I.N)

ENTINEN OSOITE
TAI ENTINEN OMISTAJA:

NIMI

KATUOSOITE

POSTINUMERO

POSTITOIMIPAIKKA

MAA

PUHELIN

UUSI OSOITE
TAI UUSI OMISTAJA:

NIMI

KATUOSOITE

POSTINUMERO

POSTITOIMIPAIKKA

MAA

PUHELIN

SÄHKÖPOSTIOSOITE

V00A2F

OSOITTEENMUUTOS OMISTAJANVAIHDOS 

AJONEUVON SARJANUMERO

Mallinumero

Ajoneuvon tunnistusnumero (V.I.N)

ENTINEN OSOITE
TAI ENTINEN OMISTAJA:

NIMI

KATUOSOITE

POSTINUMERO

POSTITOIMIPAIKKA

MAA

PUHELIN

UUSI OSOITE
TAI UUSI OMISTAJA:

NIMI

KATUOSOITE

POSTINUMERO

POSTITOIMIPAIKKA

MAA

PUHELIN

SÄHKÖPOSTIOSOITE

V00A2F



KÄYTTÄJÄN KÄSIKIRJA
REV-XM™ -Sarja
2016
619 900 706