

ski-doo®



2016

INSTRUKTIONSBOK Innehåller
Säkerhets-, Fordons-
och Underhållsinformation

Expedition™ -Serien

⚠ VARNING

Läs denna Instruktionsbok noga.
Den innehåller viktig säkerhetsinformation.
Rekommenderad minimiålder för förare: 16 år.
Avlägsna inte denna Instruktionsbok från fordonet.

6 1 9 9 0 0 7 1 6

Översättning av originalinstruktionerna

⚠ VARNING

Om du inte iakttar och följer någon av säkerhetsföreskrifterna eller anvisningarna i denna Instruktionsbok, *SÄKERHETS-DVD*-filmen och säkerhetsdekalerna på produkten, kan det leda till skador och eventuellt dödsfall.

⚠ VARNING

Prestanda hos denna snöskoter kan vara mycket högre än hos snöskotrar du har använt tidigare. Reservera tid för att bekanta dig med ditt nya fordon.

VARNING (CALIFORNIA PROPOSITION 65)

⚠ VARNING

Detta fordon innehåller eller avger kemikalier som enligt staten Kalifornien framkallar cancer och missbildningar eller andra reproduktionsskador.



I USA distribueras produkterna av BRP US Inc.

I Kanada distribueras produkterna av Bombardier Recreational Products Inc.

Följande är varumärken som tillhör Bombardier Recreational Products Inc. eller dess dotterföretag.

D.E.S.S. [™]	HPG [™]	REV-XU [™]	Ski-Doo [®]	E-TEC [®]
EXPEDITION [™]	REV-XP [™]	ROTAX [®]	TRA [™]	
SC [™]	ACE [®]	Learning Key [™]	iTCT [™]	

FÖRORD

Deutsch	Dieses Handbuch ist möglicherweise in Ihrer Landessprache verfügbar. Bitte wenden Sie sich an Ihren Händler oder besuchen Sie: www.operatorsguide.brp.com .
English	This guide may be available in your language. Check with your dealer or go to: www.operatorsguide.brp.com .
Français	Ce guide peut être disponible dans votre langue. Vérifier avec votre concessionnaire ou aller à: www.operatorsguide.brp.com .
Italiano	Questa guida potrebbe essere disponibile nella propria lingua. Contattare il concessionario o consultare: www.operatorsguide.brp.com .
日本語	このガイドは、言語によって翻訳版が用意されています。ディーラーに問い合わせるか、次のアドレスでご確認ください： www.operatorsguide.brp.com .
Norsk	Denne boken kan finnes tilgjengelig på ditt eget språk. Kontakt din forhandler eller gå til: www.operatorsguide.brp.com .
Русский	Воспользуйтесь руководством на вашем языке. Узнайте о его наличии у дилера или на странице по адресу www.operatorsguide.brp.com .
Suomi	Käyttöohjekirja voi olla saatavissa omalla kielelläsi. Tarkista jälleenmyyjältä tai käy osoitteessa: www.operatorsguide.brp.com
Svenska	Denna bok kan finnas tillgänglig på ditt språk. Kontakta din återförsäljare eller gå till: www.operatorsguide.brp.com .

Gratulerar till ditt köp av en ny Ski-Doo®-snöskoter. Vilken modell du än har valt, omfattas den av garantin från Bombardier Recreational Products Inc. (BRP) och ett nät av auktoriserade Ski-Doo snöskoteråterförsäljare står vid behov till tjänst med reservdelar, service eller tillbehör.

Din märkesverkstad/återförsäljare kommer att göra allt för att du skall bli nöjd. Han har utbildat sig för att kunna utföra en första inställning och inspektion av snöskotern och har även gjort slutjusteringar passande din vikt och ditt speciella körområde, innan du övertog fordonet.

Vid leveransen blev du även informerad om garantins täckning och fyllde i **LEVERANSSERVICECHECKLISTAN** för att säkerställa att ditt nya fordon förberetts till din fulla belåtenhet.

Innan du åker

För att informera dig om hur du kan minska risken för att du, dina passagerare eller kringstående skadas eller omkommer, läs följande avsnitt innan du kör fordonet:

- **SÄKERHETSINFORMATION**
- **FORDONSINFORMATION.**


Läs även alla säkerhetsdekalerna på snöskotern och titta noga på **SÄKERHETS-DVD**-filmen.

Vi rekommenderar varmt att du går en kurs i säker körning. Rådfråga din återförsäljare eller lokala myndigheter om utbudet på kurser i ditt område.

Om varningarna i denna Instruktionsbok inte åtföljs kan det leda till **SVÅRA PERSONSKADOR** eller **DÖD**.


Säkerhetsmeddelanden

Typen av säkerhetsmeddelanden, hur de ser ut och hur de används i denna Instruktionsbok förklaras på följande sätt:

Säkerhetsvarningssymbol  Indikerar potentiell risk för personskador.

VARNING

Anger en potentiell risk som kan resultera i svåra personskador eller död om den inte undviks.

 **FÖRSIKTIGHET** Anger en potentiell risksituation som, om den inte undviks, kan resultera i mindre eller medelsvåra personskador.

ANMÄRKNING Avser en instruktion som kan resultera i allvarlig skada på fordonskomponenter eller annan egendom ifall den inte efterföljs.

Om denna Instruktionsbok

Denna Instruktionsbok har förberetts för att informera ägaren/föraren och passageraren om denna snöskoter och dess olika reglage, underhållsanvisningar och anvisningar för säker användning.

Förvara denna Instruktionsbok tillsammans med fordonet så att du kan titta i den för t.ex. information om underhåll, vid felsökning och om du behöver instruera andra.

Instruktionsboken finns på flera språk. Vid eventuella olikheter i texten, är det den engelska versionen som gäller.

Om du vill se och/eller skriva ut ett extra exemplar av Instruktionsboken kan du besöka webbplatsen www.operatorsguide.brp.com.

Informationen i denna Instruktionsbok var korrekt vid tiden för publicering. BRP har emellertid som policy att kontinuerligt förbättra sina produkter utan att därför åta sig skyldigheten att installera dem på tidigare tillverkade

produkter. På grund av senare utförda ändringar kan detta dokument och dess beskrivningar och/eller specifikationer innehålla avvikelser från den tillverkade produkten. BRP förbehåller sig rätten att när som helst upphöra med eller ändra specifikationer, konstruktion, funktioner, modeller eller utrustning utan att ådra sig några förpliktelser för detta.

Denna Instruktionsbok och *SÄKERHETS-DVD*-filmen ska medfölja fordonet vid återförsäljning.

INNEHÅLLSFÖRTECKNING

FÖRORD	1
Innan du åker	1
Säkerhetsmeddelanden	2
Om denna Instruktionsbok	2

SÄKERHETSINFORMATION

ALLMÄNNA FÖREBYGGANDE ÅTGÄRDER	8
Undvik kolmonoxidförgiftning.....	8
Undvik bensenbränder och andra faror.....	8
Undvik att bränna dig på heta delar	8
Tillbehör och modifieringar	8

SÄRSKILDA SÄKERHETSMEDELANDEN	9
--	----------

AKTIV TEKNOLOGI (iTC) (900 ACE OCH 1200 4-TEC)	12
Inledning	12
iTC (intelligent Throttle Control)	12

KÖRA FORDONET	13
Före-start-kontroll	13
Hur man kör.....	15
Körning med passagerare	16
Terräng/Olika sätt att köra	17
Miljö	21

VÄGGREPPSFÖRBÄTTRANDE PRODUKTER	24
Manövrerbarhet.....	24
Acceleration	25
Bromsning	25
Viktiga säkerhetsregler	26
Dubningens inverkan på snöskoterns livslängd	26
Montering av dubbar på av BRP godkända drivband	26
Inspektion av ett dubbat band.....	27

VIKTIGA DEKALER PÅ PRODUKTEN	28
Hängetikett	28
Säkerhetsdekalerna på fordonet.....	28
Dekaler om överensstämmelse	32
Dekaler med teknisk information	33

FORDONSINFORMATION

REGLAGE, INSTRUMENT OCH KOMPONENTER	36
1) Styrstång	37
2) Gasreglage (alla utom 900 ACE och 1200 4-TEC)	37
3) Bromshandtag	38
4) Parkeringsbromshandtag	39
5) Motorns stoppbrytare	39

REGLAGE, INSTRUMENT OCH KOMPONENTER (forts.)

6) Motors nödstoppreglage	40
7) Flerfunktionsreglage	41
8) Växelpreglage	43
9) Inställbara speglar	43
10) Verktygssats	43
11) Främre och bakre stötfångare	43
12) Mätare	44
13) Ryggstöd (om tillämpligt)	56
14) Passagerarsäte (1+1) (om tillämpligt)	56
15) Passagerarhandtag (om sådana finns)	57
16) Bergsrem	58
17) Förvaringsutrymme	58
18) Bakre räcke	58
19) Omkopplare för passagerarens handtagsvärmare (om tillämpligt)	59
20) 12 volts eluttag	59
21) Dragkrok	59
22) Tippstyrning	60
23) Vinsch (Expedition SE-modeller)	60
24) Förvaringsbox (Expedition SE-modeller)	62
25) Förankringspunkter	63
26) Drivremsskydd	63
27) Huv	64
28) Övre sidopaneler	65
29) Nedre sidopaneler	66
30) Lägesomkopplare för ECO/Standard/Sport (900 ACE och 1200 4-TEC)	67

BRÄNSLE OCH OLJA **68**

Bränslespecifikationer	68
Tankningsprocedur	69
Rekommenderad olja	69
Kontroll av insprutningsoljenivå	70

INKÖRNINGSPERIOD **71**

Användning under inkörningsperioden	71
---	----

ANVÄNDNINGSLÄGEN (900 ACE OCH 1200 4-TEC) **72**

ECO-läge (bränslesnålt läge)	72
Standardläge	72
Sportläge	72
Växla användningslägen	72
Inlärningsnyckel-lägen	73

ANVÄNDNINGSIKTRUKTIONER **74**

Motorstartprocedur	74
Nödstart	74
Varmkörning av fordonet	75
Växellädans funktion	76
Avstängning av motorn	76
Bogsering av ett objekt	76

ANVÄNDNINGSSINSTRUKTIONER (forts.)	
Bogsering av en annan snöskoter	77
FINJUSTERA DIN SNÖSKOTER	78
Inställning av bakfjädringen (SC-5U)	78
Inställning av framfjädringen	84
Fordonsegenskaper relaterade till fjädringsinställning.....	86
TRANSPORT AV SNÖSKOTERN	87

UNDERHÅLL

FÖRSTA KONTROLL	90
UNDERHÅLLSSHEMA	94
UNDERHÅLLSARBETE	99
Insugningsdämparens förfilter	99
Kylvätska	99
Insprutningsolja (600 HO E-TEC och 800R E-TEC)	100
Motorolja (1200 4-TEC/900 ACE)	100
Motoroljefilter (900 ACE)	104
Oljefilter (1200 4-TEC)	105
Avgassystem	106
Tändstift	106
Motorstoppreglage (600 HO E-TEC och 800R E-TEC)	106
Bromsvätska	107
Växellådsolja	108
Drivrem	108
Primärvariator	111
Drivband	113
Fjädring	116
Skidor	117
Säkringar	117
Belysning	118
FORDONSVÅRD	120
Efter körning	120
Rengöring och skydd av fordonet	120
FÖRVARING	121
Motorförvaringsläge (E-TEC)	121
PREPARERING INFÖR KÖRSÄSONG	123

TEKNISK INFORMATION

FORDONSIDENTIFIKATION	126
Dekal med fordonsbeskrivning	126
ID-nummer	126

EG-FÖRSÄKRAN OM ÖVERENSSTÄMMELSE	128
EPA-CERTIFIERADE MOTORER	129
Information om motorutsläpp	129
SPECIFIKATIONER	130

FELSÖKNING

RIKTLINJER FÖR FELSÖKNING	140
ÖVERVAKNINGSSYSTEM	143
Signallampor, meddelanden och ljudsignalsystemets signalkoder	143
Läsning av felkoder	146

GARANTI

BRP:S BEGRÄNSADE GARANTI FÖR USA OCH KANADA: 2016 SKI-DOO® SNÖSKOTRAR	150
EMISSIONSRELATERAD GARANTI ENLIGT US EPA.....	154
BRP:S INTERNATIONELLA BEGRÄNSADE GARANTI: 2016 SKI-DOO® SNÖSKOTRAR	157
BRP:S BEGRÄNSADE GARANTI FÖR DE EUROPEISKA OCH OBEROENDE STATERS SAMVÄLDE (OSS)-OMRÅDENA SAMT TURKIET: 2016 SKI-DOO® SNÖSKOTRAR	162

KUNDINFORMATION

SEKRETESSINFORMATION	168
ADRESSÄNDRING/NY ÄGARE	169

SÄKERHETS- INFORMATION

ALLMÄNNA FÖREBYGGANDE ÅTGÄRDER

Undvik kolmonoxidförgiftning

Alla motoravgaser innehåller kolmonoxid som är en dödlig gas. Inandning av kolmonoxid kan orsaka huvudvärk, yrsel, dåsighet, illamående, förvirring och eventuellt dödsfall.

Kolmonoxid är en färg-, lukt- och smaklös gas som kan finnas i luften även om du varken ser eller känner lukten av avgaser. Dödliga halter av kolmonoxid kan ansamlas snabbt och du kan på kort tid överrumplas och bli oförmögen att rädda dig själv. Dödliga halter av kolmonoxid kan också ligga kvar i slutna och dåligt ventilerade utrymmen i flera timmar eller dagar. Vid eventuella symptom på kolmonoxidförgiftning bör du lämna området omedelbart, ta dig ut i friska luften och söka läkarvård.

Förhindra svåra eller dödliga skador på grund av koloxidförgiftning:

- Kör aldrig fordonets motor i dåligt ventilerade eller delvis täckta utrymmen, som till exempel ett garage, en carport eller en lada. Även om du försöker vädra ut motoravgaser med fläktar eller öppna fönster och dörrar, kan koloxid snabbt nå dödliga koncentrationer.
- Kör aldrig fordonet utomhus på ställen där motoravgaserna kan sugas in i en byggnad via öppningar som till exempel fönster och dörrar.

Undvik bensinbränder och andra faror

Bensin är extremt brandfarligt och ytterst explosivt. Bränsleångor kan spridas och antändas av en gnista eller låga på flera meters avstånd från motorn. Följ dessa anvisningar för att minska risken för brand och explosion:

- Använd enbart en godkänd bensindunk för bränsleförvaring.

- Följ anvisningarna i *TANKNINGSPROCEDUR* mycket noga.

- Starta och använd aldrig motorn om tanklocket inte är ordentligt förslutet.

Bensin är giftigt och kan orsaka personsador, till och med dödliga.

- Sug aldrig upp bensin med munnen via slang.

- Uppsök omedelbart läkarvård om bensin kommer i kontakt med dina ögon, förtärs eller bensinångor inandas.

Om du får bensin på dig, tvätta med tvål och vatten och byt kläder.

Undvik att bränna dig på heta delar

Avgassystemet och motorn blir heta vid användning. Undvik kontakt under och strax efter körning för att undvika brännskador.

Tillbehör och modifikationer

Utför inte otillåtna modifikationer och använd inte tillägg eller tillbehör som inte är godkända av BRP. Eftersom dessa ändringar inte testats av BRP kan de öka risken för kollisioner eller skador och de kan göra fordonet olagligt.

Kontakta en auktoriserad Ski-Doo-återförsäljare för utbudet av tillbehör för ditt fordon.

SÄRSKILDA SÄKERHETSMEDELANDEN

ALLVARLIGA SKADOR ELLER DÖD kan bli resultatet om du inte följer dessa instruktioner:

- Gör alltid en före-start-kontroll INNAN du startar motorn.
- Kontrollera att gasreglaget kan röra sig obehindrat och att det själv går tillbaka till tomgångsläget, innan motorn startas.
- Fäst alltid nödstopplinans ögla på kläderna innan motorn startas.
- Kör aldrig motorn utan korrekt installerat rem- eller bromsskydd eller med huven eller sidopanelerna öppna eller borttagna. Kör aldrig motorn utan installerad drivrem. Att köra en obelastad motor som t.ex. utan drivrem eller med lyft band, kan vara farligt.
- Dra alltid åt parkeringsbromsen innan motorn startas.
- Man är alltid nybörjare första gången man sitter bakom reglagen på en snöskoter, oberoende av tidigare erfarenhet av att köra andra typer av fordon. Säker användning av snöskotern beror på flera omständigheter såsom sikt, hastighet, väder, omgivningen, trafik, fordonets skick och förarens tillstånd.
- En grundkurs erfordras för säker användning av varje snöskoter. Studera din Instruktionsbok med speciell hänsyn till säkerhets- och varningshänvisningar. Bli medlem i snöskoterklubben på platsen: dess sociala aktiviteter och skoterleder planeras både för att ha roligt och för säkerheten. Skaffa dig grundläggande instruktioner från din snöskoteråterförsäljare, en vän, en annan klubbmedlem eller anmäl dig till ett säkerhetsträningsprogram i närheten.
- Alla nya förare måste, innan de använder snöskotern, läsa och förstå Instruktionsboken och alla säkerhetsdekaler på snöskotern, samt titta på *SÄKERHETS-DVD*-filmen. Nya förare ska bara tillåtas köra snöskotern inom ett begränsat område på jämn mark — åtminstone tills de känner sig helt säkra på manövreringen av snöskotern. Om det finns någon lokal kurs för snöskoterförare, se till att den nya föraren anmäler sig till denna.
- Prestanda hos vissa snöskotrar kan vara mycket högre än hos snöskotrar du har använt tidigare. Därför rekommenderas inte att nybörjare eller oerfarna förare använder snöskotern.
- Snöskotrar används inom många områden och vid många olika snöförhållanden. Alla modeller uppträder inte på samma sätt vid liknande förhållanden. Rådfråga alltid din snöskoteråterförsäljare när du ska välja ut snöskotertyp för ditt speciella behov och användningsområde.
- Personskador eller död kan drabba snöskoterföraren, passageraren eller personer i närheten om snöskotern används under riskfyllda förhållanden, vilka överstiger förarens, passagerarens eller snöskoterns förmåga eller ligger utanför avsedd användning.
- BRP rekommenderar att föraren är minst 16 år gammal.
- Det är viktigt att informera varje förare, oberoende av förarens erfarenhet, om snöskoterns manövrerings- och köregenskaper. Snöskoterns konfiguration, som skidställning, skidtyp, fjädringstyp, bandlängd, bandbredd och bandtyp, varierar från en modell till en annan. Snöskoterns manövrering påverkas i hög grad av dessa egenskaper.
- Nybörjaren bör träna körning med snöskotern på en jämn plats med låg hastighet innan han ger sig ut på någon längre tur.

- Informera dig om lokala lagar. Statliga, kommunala och lokala myndigheter har utfärdat lagar och förordningar gällande säker användning och körning av snöskotrar. Det ligger inom ditt ansvar som snöskoterförare, att lära och följa dessa lagar och förordningar. Att respektera dem leder till säkrare snöskoterkörning för alla. Var medveten om ansvaret för egendomsskador och gällande försäkringsplikt för din utrustning.
- Fortkörning kan vara livsfarligt. I många fall kan du inte reagera tillräckligt fort vid oväntade händelser. Anpassa alltid hastigheten till spåret, väderleken och din egen förmåga. Informera dig om lokala föreskrifter. Hastighetsbegränsning kan förekomma och kontrolleras.
- Kör alltid på högra sidan av spåret.
- Håll alltid ett säkert avstånd till andra snöskotrar och kringstående.
- Tänk på, att reklammaterial eventuellt visar riskfyllda manövrer som utförs av professionella förare under ideala och/eller anpassade villkor. Försök aldrig att utföra sådana riskfyllda manövrer om de överstiger din körkunskapsnivå.
- Kör aldrig fordonet med droger eller alkohol i kroppen. Det medför nedsatt om-döme och reaktionsförmåga.
- Snöskotern är inte konstruerad för körning på allmänna gator, vägar eller motorvägar.
- Undvik körning på väg. Om det är oundvikligt, och tillåtet, sänk hastigheten. Snöskotern är inte konstruerad för körning eller vändning på stenläggning. När du korsar en väg, stanna helt, titta därefter noggrant i båda riktningar innan du kör över i 90° vinkel. Var försiktig vid parkerade fordon.
- Att köra snöskoter på natten kan vara en underbar upplevelse, men var extra försiktig på grund av den reducerade sikten. Undvik okänd terräng och se till att belysningen fungerar. Ha alltid ficklampa och reservglödlampor till hands.
- Ta aldrig bort någon originalutrustning från snöskotern. Varje fordon har många inbyggda säkerhetsfunktioner. Sådana funktioner innefattar diverse skydd och manöverdon samt reflexmaterial och säkerhetsdekaler.
- Naturen är underbar men låt den inte göra dig ouppmärksam vid körningen. Om du verkligen vill njuta av utsikten på vintern, stanna snöskotern vid sidan av spåret, så att du inte är i vägen och till fara för andra.
- Staket utgör ett mycket allvarligt hot såväl för dig som för snöskotern. Ta en rejäl kurva runt telefonstolpar och andra stolpar.
- Dolda vajrar/linor som inte kan upptäckas på avstånd kan orsaka allvarliga olyckor.
- Använd alltid godkänd störthjälm, skyddsglasögon och ansiktsmask. Detta gäller även för din passagerare.
- Var uppmärksam på naturliga riskmoment vid körning utanför spåren, som t.ex. laviner och andra naturliga eller byggda olycksrisker eller hinder.
- Att köra efter en annan snöskoter med kort avstånd bör undvikas. Om snöskotern framför dig saktar in av någon anledning, kan dess förare eller passagerare bli skadade genom din försummelse. Håll ett säkert inbromsningsavstånd mellan dig och snöskotern framför dig. Beroende på terrängförhållandena kan inbromsningen kräva litet mer plats än du tror. Kör säkert. Var förberedd på att väja undan.

- Att köra ut ensam med snöskotern kan också vara farligt. Bränslet kan ta slut, du kan råka ut för en olycka eller få en skada på snöskotern. Kom ihåg att snöskotern kan köra längre på en halvtimme, än du klarar att gå på en dag. Använd "kompissystemet". Kör alltid ut med en vän eller medlem av snöskoterklubben. Även då bör du tala om vart du ska köra och när du planerar att vara tillbaka.
- Ängar har ibland lägre områden där vatten samlas och fryser till på vintern. Denna is är i regel blank. Ett försök att vända eller bromsa på denna yta kan förorsaka att fordonet slirar ur kontroll. Bromsa inte och försök aldrig att gasa på eller att vända på blank is. Om du skulle råka köra över ett sådant område, sänk då hastigheten genom att försiktigt minska gaspådraget.
- "Hoppa" aldrig med snöskotern.
- Dra inte på för fullt när du kör med andra. Snö och is kan kastas bakåt i spåret framför en följande snöskoter. Dessutom gräver fordonet ner sig och efterlämnar en ojämn snöyta för följande fordon när man drar på för fullt.
- Att köra tillsammans med andra är både roligt och trevligt men försök inte briljera och kör inte om andra i gruppen. En mindre erfaren förare kan försöka göra detsamma och misslyckas. Begränsa din körning till andras kunskaper och erfarenhet, när du kör tillsammans med andra.
- Om en nödsituation uppstår, tryck ned motorns nödstoppreglage, ansätt sedan bromsarna.
- Låt aldrig motorn gå inom ett icke ventilerat rum och/eller om fordonet lämnas utan uppsikt.
- Dra alltid åt parkeringsbromsen innan motorn startas.
- Ladda eller förstärk aldrig ett batteri när det är monterat på snöskotern.
- E-TEC-motorer: Försök aldrig utföra någon form av underhåll eller reparation på bränsle- eller elsystem. Underhåll eller reparation av dessa system ska utföras av en auktoriserad Ski-Doo-återförsäljare.
- Se till att vägen bakåt är fri från hinder eller personer innan du lägger in backen.
- Ta alltid bort nödstopplinans hatt från motorns stoppbrytare när fordonet inte används för att undvika stöld, att motorn startar av misstag eller att snöskotern används av barn eller obehöriga.
- Stå ALDRIG bakom eller nära ett roterande drivband. Grus och stenar kan slungas ut och orsaka svåra skador. För att avlägsna packad snö eller is, stanna motorn, håll i fordonet, luta det åt sidan och använd skruvmejseln från verktygsstaten.
- Drivbandet på den här modellen får förses med dubbar. Dubbarna MÅSTE dock vara av en typ som godkänts av BRP för användning på Ski-Doo-snöskotrar. ANVÄND ALDRIG vanliga dubbar eftersom bandtjockleken är tunnare jämfört med vissa andra drivband. Dubbarna riskerar att slitas av från bandet och slungas iväg.
- Åk aldrig som passagerare om snöskotern inte är utrustad med ett passagerarsäte och passagerarhandtag eller en fästrem. Sitt endast på passagerarsätet.
- Använd alltid en godkänd hjälm och följ samma klädselanvisningar som rekommenderas för föraren och som beskrivs i denna instruktionsbok.
- Se till att du sitter stadigt med båda fötterna ordentligt vilande och med bra grepp på fotstöden samt att du kan hålla fast dig ordentligt i handtagen.
- Om du av någon anledning känner dig illa till mods eller osäker under färden: vänta inte utan be föraren att sakta in eller stanna.

Inledning

OBSERVERA: Vissa funktioner eller egenskaper som beskrivs i detta avsnitt gäller eventuellt inte alla modeller eller kan finnas som tillval.

Gasen är elektronisk och skickar en styrsignal till en elektronisk enhet, vars funktion är att se till att dess system fungerar inom fasta parametrar.

Det är ytterst viktigt att föraren läser all information i denna Instruktionsbok för att lära känna snöskotern och dess system, reglage, kapacitet och begränsningar.

iTC (intelligent Throttle Control)

Systemet använder ett elektroniskt gasreglage (ETC) som skickar styrsignaler till ECM (motorstyrenheten). Tack vare detta system behövs ingen traditionell gasvajer.

Med iTC kan följande kör lägen användas:

- ECO-läge
- Standardläge
- Sportläge.

ECO-läge

När ECO-läget (bränslesnålt läge) är valt, är fordonets moment och hastighet begränsade för att upprätthålla en optimal marschfart och på så sätt minska bränsleförbrukningen.

Se underavsnittet *ANVÄNDNINGSLÄGEN* för detaljerade anvisningar.

Standardläge

I Standardläge är accelerationen reducerad vid acceleration från fullt stillastående och vid körning i låg hastighet under vissa omständigheter.

Sportläge

I Sportläge är maximal motoreffekt tillgänglig i motorns hela varvtalsområde.

Se underavsnittet *ANVÄNDNINGSLÄGEN* för detaljerade anvisningar.

Inlärningsnyckel-lägen

Ski-Doo™ Inlärningsnyckel begränsar snöskoterns moment och hastighet för att ge förstagångs- och mindre vana förare möjlighet att lära sig köra snöskotern och uppnå nödvändig säkerhet och kontroll.

Begränsningar

En ovan förarens förmåga att köra snöskotern kan överskridas trots att en inlärningsnyckel används.

Se underavsnittet *ANVÄNDNINGSLÄGEN* för detaljer.

KÖRA FORDONET

Varje förare ansvarar för passagerarnas säkerhet och säkerheten för andra eventuella personer i närheten.

Du är ansvarig för ordentlig användning av ditt fordon såväl som för instruktion av dem som du låter åka med eller köra. Det kan finnas tydliga skillnader i manövrering och prestanda mellan olika snöskotrar.

En snöskoter är relativt lätt att köra men liksom hos andra fordon eller mekanisk utrustning, kan risker uppstå om du eller din passagerare är vårdslös, tanklös eller ouppmärksam. Du bör låta snöskotern genomgå en säkerhetsinspektion varje år. Kontakta en auktoriserad Ski-Doo-återförsäljare för mer information. Trots att det inte är obligatoriskt rekommenderas att du tar snöskotern till en auktoriserad Ski-Doo-återförsäljare för preparering inför körsäsong. Varje besök hos en auktoriserad Ski-Doo-återförsäljare är ett tillfälle för återförsäljaren att kontrollera om din snöskoter är föremål för någon säkerhetsuppdatering. Du bör även vända till dig en auktoriserad Ski-Doo-återförsäljare så snart som möjligt när du får information om säkerhetsrelaterade uppdateringar.

Vänd dig till en auktoriserad Ski-Doo-återförsäljare för eventuella tillbehör som du kan behöva till ditt fordon.

Innan du kör ut på spåren, bör du först träna på ett begränsat jämnt område, tills du känner dig helt säker gällande manövrering av snöskotern och märker att du säkert kan klara av en större uppgift. Vi önskar en trevlig och säker tur.

Före-start-kontroll

VARNING

Det är mycket viktigt att inspektera fordonet varje gång innan du använder det. Kontrollera alltid att viktiga reglage, säkerhetsfunktioner och mekaniska delar fungerar korrekt innan du börjar köra.

Innan du startar motorn

1. Ta bort snö och is från chassiet inklusive från lyktor, säten, fotstöd, reglage och instrument.
2. Kontrollera att insugningsdämparens förfilter är fritt från snö.
3. Kontrollera att skidor och styrning fungerar obehindrat. Kontrollera motsvarande rörelse mellan skidor och styrstång.
4. Kontrollera bränsle- och oljenivåer. Fyll på om nödvändigt och i händelse av läckage bör du ta snöskotern till en auktoriserad Ski-Doo-återförsäljare, verkstad eller en person som du själv väljer för underhåll, reparation eller utbyte. För information om garantianspråk, se avsnittet *EMISSIONSRELATERAD GARANTI ENLIGT US EPA* i denna bok.
5. Alla förvaringsutrymmen måste vara ordentligt stängda och får inte innehålla tunga eller ömtåliga föremål. Huven och sidopanelerna måste också vara ordentligt låsta.
6. Manövrera gasreglaget flera gånger för att kontrollera att det går lätt och smidigt. Det måste återgå till tomgångsläge när det släpps.
7. Dra åt bromsreglaget och se till att bromsen ligger an helt innan bromsreglaget når styrhandtaget. Det måste gå tillbaka helt när det släpps.
8. Koppla i parkeringsbromsen och kontrollera att den fungerar. Låt parkeringsbromsen vara inkopplad.

När motorn har startat

För korrekt procedur vid start av motorn, se *MOTORSTARTPROCEDUR* i underavsnittet *ANVÄNDNINGSSINSTRUKTIONER*.

1. Kontrollera att hel- och halvljus, bakljus, bromsljus och signallampor fungerar.

OBSERVERA: Du kan behöva ta bort nödstopplinan från dina kläder för att kontrollera belysningen. I sådana fall, fäst linan i kläderna igen så fort du är tillbaka vid snöskoterns reglage.

2. Kontrollera att motorns stoppbrytare (dra bort nödstopplinans hatt) och nödstoppreglage fungerar.
3. Frisläpp parkeringsbromsen.
4. Se avsnittet *UPPVÄRMNING* och följ anvisningarna.

Checklista vid före-start-kontroll

KOMPONENT	ÅTGÄRD	✓
Karossen inklusive säten, fotstöd, lampor, luftfilter, reglage och instrument	Kontrollera skicket och ta bort snö eller is.	
Skidor och styrsystem	Kontrollera avseende fri rörlighet och korrekt funktion.	
Bränsle och olja	Kontrollera att nivå(er) är korrekt(a).	
Kylvätska	Kontrollera att nivå(er) är korrekt(a).	
Förvaringsutrymme	Kontrollera avseende ordentlig låsning och avsaknad av tunga eller ömtåliga föremål.	
Gasreglage	Kontrollera avseende korrekt funktion.	
Drivband	Kontrollera skicket och ta bort snö eller is.	
Bromshandtag	Kontrollera avseende korrekt funktion.	
Parkeringsbroms	Kontrollera avseende korrekt funktion.	
Motorns nödstoppreglage och stoppbrytare (nödstopplinans hatt)	Kontrollera avseende korrekt funktion. Nödstopplinan måste vara fastsatt med öglan i förarens kläder.	
Belysning	Kontrollera avseende korrekt funktion.	

Hur man kör

Körkläder

Använd ordentlig snöskoterklädsel. Den bör vara bekväm och inte för trång. Ta alltid först reda på väderleksutsikterna innan du kör iväg. Klä dig med hänsyn till det kallaste väder som kan väntas. Termounderställ närmast huden ger också en bra isolering.

Använd alltid en godkänd störthjelm för säkerhetens och komfortens skull. En strumpliknande mössa, kapuschong och ansiktsmask bör alltid bäras. Glasögon eller ett visir som sitter fast på hjälmen är oundvikligt.

Händerna bör skyddas med ett par snöskoterhandskar eller påsvantar som isolerar tillräckligt och ger rörelsefrihet för tummar och fingrar för manövrering av reglagen.

Stövlar med gummisulor och skaft antingen av nylon eller läder, med borttagbara filtinlägg, passar bäst vid snöskoterkörning.

Se till att du håller dig så torr som möjligt, när du kör snöskoter. När du kommer inomhus, ta av snöskoterkläderna och stövlarna och se till att de torkar ordentligt.

Använd inte långa halsdukar och lösa plagg som kan fastna i rörliga delar.

Använd glasögon med färgade linser.

Vad man skall ha med sig

Varje snöskoterförare bör åtminstone ha med sig följande grundutrustning och verktyg, som kan hjälpa honom och andra i en nödsituation:

Förstahjälpensats	Medföljande verktygssats
Mobiltelefon	Kniv
Reservtändstift	Ficklampa
Isolerband	Spårkarta
Reservdrivrem	Tilltugg

Förarens ställning (körning framåt)

Din körposition och balans är två grundläggande förutsättningar för att få snöskotern att köra dit du vill. När du svänger på en sluttning, måste du och din passagerare vara redo att förskjuta kroppsvikten för att understödja kurvtagningen i önskad riktning. Förare och passagerare får aldrig försöka att manövrera genom att placera fötterna utanför fordonet. Med tiden lär du dig hur mycket du måste luta dig i kurvor vid olika hastigheter och hur mycket du måste luta dig mot en sluttning för att hålla balansen ordentligt.

Normalt uppnår man bästa balans och kontroll över fordonet när man sitter. Men även hukande, knästående eller stående ställningar används under vissa förhållanden.

VARNING

Försök inga manövrer som överstiger dina färdigheter.

Sittning

Fötterna på fotbrädorna, kroppen halvvägs tillbaka på sätet är en idealisk ställning när man kör snöskotern på känd, jämn terräng. Knä och höfter bör vara rörliga för att kunna ta upp stötar.



Hukande ställning

En halvsittande ställning med kroppen lyft från sätet och fötterna under kroppen i en sorts hukande ställning. Följaktligen kan benen ta upp stötarna, när man kör på ojämn terräng. Undvik plötsliga stopp.



Knästående ställning

Denna ställning uppnår du genom att placera en fot ordentligt på fotbrädan och det andra knät på sätet. Undvik plötsliga stopp.



Stående ställning

Placera båda fötterna på fotbrädorna. Knäna bör vara böjda för att ta upp stötarna från ojämnheter på marken. Detta är en bra ställning för att se bättre och för att lätt kunna förskjuta vikten alltefter behov. Undvik plötsliga stopp.



Förarens ställning (backning)

Vi rekommenderar att du sitter ner på snöskotern under backning.

Undvik att stå upp. Rörelsen bakåt vid backning kan få dig att kastas framåt mot gasreglaget, vilket kan medföra ett oavsiktligt gaspådrag.

⚠ VARNING

Ett oväntat gaspådrag vid backning kan leda till att du förlorar kontrollen över snöskotern.

Körning med passagerare

Vissa snöskotrar är endast konstruerade för föraren själv, andra kan ta med bara en passagerare och andra klarar upp till två passagerare. Se fordonens specifikationer för att få reda på, om en viss snöskoter kan ta med passagerare och i så fall hur många. Respektera alltid dessa specifikationer. Överbelastning är farligt eftersom snöskotrar inte är konstruerade för det.

Även om passagerare är tillåtna, måste säkerställas att de personer som vill åka med, är i tillräckligt bra fysiskt tillstånd för att åka snöskoter.

⚠ VARNING

Varje passagerare måste kunna sätta fötterna ordentligt på fotstöden och alltid hålla händerna om passagerarhandtagen eller sätesremmen när han/hon sitter. Det är viktigt att ta hänsyn till dessa fysiska kriterier, för att säkerställa att passageraren sitter stabilt och för att minska risken för avkastning.

På snöskotrar godkända för två passagerare och om du har en vuxen och ett barn som passagerare, rekommenderar BRP att barnet sitter i mitten. Detta ger den vuxna personen möjlighet att sitta på det bakre sätet, hålla ögonen på barnet och hålla fast det vid behov. Dessutom är barnet bäst skyddat mot vind och kyla, om det sitter i mitten.

Varje förare ansvarar för passagerarnas säkerhet och bör informera dem grundläggande om snöskoteråkning.

VARNING

- Passagerare får endast sitta på avsedda passagerarsäten. Låt aldrig någon sitta mellan styrstangen och föraren.
- Varje passagerarsäte måste ha en rem eller passagerarhandtag och motsvara SSCC-standard.
- Passagerare och förare måste alltid bära godkända hjälmar och varma kläder, passande för snöskoteråkning. Säkerställ att ingen hud är bar.
- Om en passagerare under färden känner sig illa till mods eller osäker av någon anledning, ska han inte vänta utan be föraren att sakta ner eller stanna.

Att köra med passagerare är annorlunda än att köra ensam. Föraren har den fördelen, att han vet vilken nästa manöver blir och kan förbereda sig för det. Föraren har också extra stöd genom greppet på styrstangen. Passagerarna måste däremot förlita sig på förarens försiktiga och säkra manövrering av fordonet. Dessutom är rörelsefriheten inskränkt när man har passagerare och föraren kan ofta se mer av leden framåt än passagerarna. Därför måste man starta och stanna mjukt med passagerare och föraren måste köra långsammare. Föraren måste också varna passagerare för sidoslutningar, ojämnheter, grenar, etc. En oförutsedd ojämnhet kan leda till att du blir av med passageraren. Påminn dina passagerare om att luta sig med dig i kurvan, utan att välta fordonet. Var mycket försiktig, kör långsammare och kontrollera passagerarna ofta.

VARNING

Vid körning med passagerare:

- Såväl broms- som styrförmågan är reducerad. Sänk hastigheten och se till att ha extra plats att manövrera.
- Ställ in fjädringen motsvarande vikten.

För utförliga anvisningar om fjädringsjustering, se underavsnittet *FINJUSTERA DIN SNÖSKOTER*.

Var extra försiktig och kör ännu långsammare med unga passagerare. Kontrollera ofta att barnet har fast grepp och sitter ordentligt med fötterna på fotbrädorna.

Terräng/Olika sätt att köra

Preparerat spår

Sittande körställning är att föredra på ett preparerat spår. Kör inte för fort och håll dig framför allt på högra sidan av spåret. Var förberedd på att något oväntat inträffar. Observera alla skyltar längs spåret. Kör inte sicksack mellan ena sidan av spåret och den andra.

Opreparerat spår

Om det inte just har fallit snö, kan du räkna med snödrivor och "tvättbrädsförhållanden". Sådana förhållanden kan vara fysiskt skadliga i höga hastigheter. Sänk farten. Håll dig fast i styrstangen och inta en hukande ställning. Fötterna bör vara under kroppen och man intar en hukad ställning för att ta upp skakningar. På längre sträckor med "tvättbrädseffekt" kan man använda den knästående ställningen med ett knä på sätet. Detta ger en viss bekvämlighet, men man har samtidigt kroppen fri för att kunna styra fordonet. Se upp för stenar eller trädstubbar som kan vara delvis dolda när det nyligen har snöat.

Djup snö

I djup pudersnö kan fordonet börja att köra fast. Om detta inträffar, sväng i en så stor kurva som möjligt och sök upp ett fastare underlag. Om du kör fast, och det händer alla, låt inte bandet spinna runt då detta medför att fordonet sjunker djupare. Stäng istället av motorn, stig av och flytta fordonets bakparti till ny snö. Trampa därefter till en fri väg framför fordonet. I regel räcker någon meter. Starta motorn. Inta stående ställning och gunga fordonet försiktigt samtidigt som du sakta drar på gasen. Beroende på om fordonet sjunker fram eller bak, bör du placera fötterna på motsatta änden av fotbrädorna. Lägg aldrig främmande föremål under bandet som hjälp. Låt inte någon stå framför eller bakom snöskotern när motorn är igång. Håll dig borta från bandet. Personskador är följden om man kommer i kontakt med det roterande bandet.

Fruset vatten

Att köra på tillfrusna sjöar och floder kan vara livsfarligt. Undvik vattenvägar. Om du befinner dig på okänt område, fråga lokala myndigheter eller personer på platsen angående isens tillstånd, inlopp, utlopp, källor, starka strömmar eller andra faror. Försök aldrig att köra snöskotern på is som kan vara för svag för att bära dig och fordonet. Att köra snöskoter på is eller glatta ytor kan vara mycket farligt om man inte iakttar vissa försiktighetsåtgärder. Det ligger i sakens natur, att is är ett olämpligt underlag för bra kontroll över en snöskoter eller andra fordon. Väggreppet vid start, svängning eller stopp är mycket lägre än på snö. Således kan dessa sträckor mångdubblas. Styrförmågan är minimal och okontrollerad sladdning är en alltid överhängande fara. När du kör på is, kör långsamt och var försiktig. Se till att du har gott om plats när du stannar och svänger. Detta gäller speciellt på natten.

Hård packsnö

Underskatta inte hård packsnö. Det kan vara svårt att manövrera eftersom både skidorna och bandet har dåligt väggrepp. Det är bäst att sakta ner och att undvika snabb acceleration, svängning eller bromsning.

Uppförsbackar

Det finns två huvudtyper av backar — öppna backar med ett par träd, stenar eller andra hinder, och backar som endast kan köras direkt rakt upp. I en öppen backe kör man snett upp eller i slalom. Kör upp i vinkel. Inta knästående ställning. Håll kroppsvikten hela tiden upp mot backen. Håll en jämn, säker hastighet. Kör så långt du kan i denna riktning, byt därefter till motsatt vinkel mot backen och motsatt körställning.

En direkt körning rakt upp kan innebära problem. Välj stående körställning, accelerera innan du börjar köra upp och reducera sedan gasen för att förhindra att bandet slirar.

Under alla omständigheter måste fordonets hastighet vara så hög som lutningen kräver. Sakta alltid ner när du når krönet. Låt inte bandet slira om du inte kommer vidare. Stäng av motorn, frigör skidorna genom att dra dem utåt och nedåt, placera snöskoterns bakparti uppåt, starta motorn igen och kör dig fri med låg jämn gas. Positionera dig själv så att du inte välter och kör sedan nedåt.

Utförsbacke

Att köra nedför en backe kräver att man har full kontroll över fordonet hela tiden. Vid brantare backar, håll din tyngdpunkt låg och båda händerna på styrstängan. Håll låg gas och låt fordonet köra nedför backen med motorn igång. Om en hastighet uppnås som inte är säker, sakta ner genom att bromsa, men bromsa bara lätt upprepade gånger. Tvärbromsa aldrig, då låser sig bandet.

Sidolutning

När man kör över en sidolutning eller snett upp eller ner, måste vissa steg följas. Alla ombord bör luta sig mot slutningen, vilket krävs för stabiliteten. De bästa körställningarna är den knästående ställningen, med knät mot nedförsbacken på sätet och foten på det övre benet på fotbrädan, eller den hukande ställningen. Var beredd på att förskjuta kroppsvikten snabbt när det behövs. Sidolutningar och branta backar är inte lämpliga för nybörjare eller rutinerade snöskoteförare.

Lavinfara

När du kör i fjäll- och bergsterräng bör du vara medveten om lavinfaran. Laviner varierar i storlek och form och uppträder vanligen i brant terräng och på ställen där snön inte är stabil.

Nysnö, djur, människor, vind och snöskotrar kan alla utlösa en lavin. Undvik s.k. highmarking (att köra brant uppför med hastiga vändningar på krönet) eller att köra i brant terräng när det råder lavinfara. Under instabila snöförhållanden bör man begränsa sig till att köra i mindre branta lutningar. Undvik hängdrivor som skapats av vinden. Nyckeln till säker åkning i fjäll- och bergsterräng är att undvika instabila väderförhållanden. Det allra viktigaste är att vara medveten om förhållandena och faraorna varje dag när man befinner sig i bergs- och fjälltrakter. Ta reda på aktuell lavinprognos och lavinfara varje dag innan du ger dig iväg och lyssna till eventuella varningar.

Ta alltid med spade, sond och lavinsändare vid körning i fjäll- och bergsterräng. Vi rekommenderar alla som kör i bergsterräng att genomgå en kurs i lavinsäkerhet på platsen, för att bekanta sig med snöförhållandena och lära sig att använda utrustningen på rätt sätt.

Här är några webbplatser som kan hjälpa dig att hitta viktig information:

- USA: www.avalanche.org

- Europa: www.avalanches.org
- Kanada: www.avalanche.ca

Slask

Slask bör alltid undvikas. Kontrollera alltid avseende slask innan du kör över en sjö eller flod. Kör omgående bort från isen, om du upptäcker mörka fläckar på spåret. Is och vatten kan kastas bakåt i spåret för en följande snöskoter. Att få ut ett fordon ur ett slaskområde kan vara ansträngande och i vissa fall omöjligt.

Dimma eller snöglopp

Dimma eller siktreducerande snöfall kan uppträda till lands eller på vattnet. Om du måste köra vidare i dimma eller starkt snöfall, kör långsamt med tändbelysning och håll uppmärksam utlik efter faror. Kör inte vidare, om du inte är säker på vägen. Håll ett säkert avstånd bakom andra snöskotrar för att förbättra sikten och reaktionstiden.

Okänt område

Kör alltid extra försiktigt, när du kommer in på ett område som du inte känner till. Kör tillräckligt långsamt för att kunna upptäcka eventuella faror, såsom staket och staketstolpar, bäckar som korsar din väg, stenar, plötsliga fördjupningar, staglinor och otaliga andra hinder, som kan sätta stopp för din snöskoterkörning. Var försiktig även när du följer befintliga spår. Kör med en sådan hastighet, att du kan se vad som befinner sig bakom nästa kurva eller krönet av en kulle.

Starkt solsken

Dagar med starkt solsken kan reducera sikten avsevärt. Skenet från solen och snön kan blanda dig så starkt, att du har svårt för att upptäcka bergsklyftor, diken eller andra hinder. Vid sådana förhållanden bör alltid glasögon med färgade linser användas.

Föremål som inte syns

Föremål kan vara dolda under snön. När man kör utanför officiella spår och i skogen krävs lägre hastighet och ökad uppmärksamhet. När man kör för fort i ett område, kan även mindre hinder vara mycket farliga. Även att köra på en liten sten eller stubbe kan medföra att man förlorar kontrollen över snöskotern och förorsaka personskador hos förare och passagerare. Håll dig på officiella spår för att minska risken för faror. Kör säkert, sakta ner och njut av utsikten.

Dolda trådar

Håll alltid utkik efter dolda trådar, speciellt inom områden där lantbruk kan ha bedrivits vid någon tidpunkt. För många olyckor har inträffat genom att köra in i trådar på fälten, staglinor nära stolpar och vägar och in i kedjor och trådar som använts vid vägvastängning. Låg hastighet är en nödvändighet.

Hinder och språng

Oplanerade språng genom snödrivor, snöplogsvallar, kulvertar eller osynliga objekt kan vara farliga. Du kan undvika dem genom att använda ordentliga solglasögon eller ansiktsmask och genom att köra långsammare.

Att hoppa med en snöskoter kan utgöra en risksituation. Bered dig på att absorbera stöten innan du landar och var beredd på nedslaget. Knäna måste vara böjda, så att de fungerar som stötdämpare.

Om spåret plötsligt försvinner framför dig, luta dig (stående) bakåt och håll skidorna uppåt och rakt fram. Ge delvis gas och var beredd på nedslaget. Knäna måste vara böjda, så att de fungerar som stötdämpare.

Svänga med snöskotern

Beroende på rådande terrängförhållanden, finns det två lämpliga sätt att vända eller svänga med en snöskoter. Vid de flesta snöförhållanden är kroppsrö-

relser nyckeln vid kurvtagning. Genom att luta sig inåt i kurvan och positionera kroppsvikten på den inre foten bildar man en skevning under bandet. Genom att du intar denna ställning och placerar dig själv så långt framåt som möjligt, överförs vikten till den inre skidan.

Vid något tillfälle märker du kanske, att enda sättet att vända fordonet i djup snö är att verkligen dra runt snöskotern. Överansträng dig inte. Skaffa hjälp. Kom ihåg att alltid lyfta med hjälp av benen istället för med ryggen.



mme2008-003-005

Väggörning

I vissa fall kör du upp på vägen via ett dike eller en snövall. Välj ett ställe där du kan köra upp utan svårighet. Använd stående körställning och kör endast med den hastighet som krävs för att komma över vallen. Stanna helt uppe på vallen och vänta tills all trafik har kört förbi. Bedöm vägens lutning. Korsa vägen i 90° vinkel. Om du träffar på en ytterligare snövall på andra sidan, positionera fötterna långt bak på fordonet. Tänk på att snöskotern inte är avsedd för användning på bar mark och att styrningen är svårare på denna typ av underlag.

Järnvägskörning

Kör aldrig på järnvägsspår. Det är förbjudet. Järnvägsspår och områden med järnvägsrättigheter är privat egen-

dom. En snöskoter är ingen match för ett tåg. Stanna, titta och lyssna innan du korsar ett järnvägsspår.

Nattkörning

Mängden naturlig och konstgjord belysning vid en viss tidpunkt kan påverka din förmåga att se eller att bli sedd. Att köra snöskoter på natten är underbart. Det kan vara en unik upplevelse om du tar hänsyn till den reducerade sikten. Innan du startar, se till att belysningen är ren och fungerar ordentligt. Kör med en hastighet som ger dig möjlighet att stanna i tid, när du ser ett obekant eller farligt objekt framför dig. Håll dig på officiella spår och kör aldrig på okänt område. Undvik floder och sjöar. Staglinor, taggtrådsstängsel, avstängda inkörslar och andra objekt såsom trädgrenar är svåra att se på natten. Kör aldrig ensam. Ha alltid en ficklampa med dig. Håll dig borta från bostadsområden och respektera andra personers rätt att sova.

Köra i grupp

Före start, utnäm en "truppchef" som leder gruppen och en annan person som följer upp på slutet. Se till att alla som kör med känner till den planerade vägen och målet. Kontrollera att du har tagit med alla verktyg och all utrustning som behövs och att du har tillräcklig mängd bränsle för hela turen. Kör aldrig om truppchefen och för den delen inte heller någon annan snöskoter. Använd handsignaler över hela linjen för att indikera faror eller avsikten att byta riktning. Hjälプ alltid andra när det behövs.

Det är alltid VIKTIGT att hålla ett säkert avstånd mellan varje snöskoter. Håll alltid ett säkert mellanrum och sörg för tillräckligt bromsavstånd. Kör inte tätt efter framförvarande snöskoter. Uppmärksamma framförvarande fordons position.

Signaler

Om du har för avsikt att stanna, höj ena handen rakt upp över huvudet. Indikera vänstersväng genom att sträcka den vänstra handen rakt ut åt vänster. För högersvängar, sträck vänster arm och höj handen till en vertikal position så att armen bildar en rät vinkel vid armbågen. Varje snöskoterförare bör vidarebefordra signalen till de som kör bakom.

Stopp på spåret

Så vitt möjligt, kör av spåret när du stannar. Detta reducerar riskerna för andra snöskoterförare som använder spåret.

Spår och skyltar

Skyltar vid spåret är avsedda att kontrollera, styra eller reglera snöskoterkörning på spåret. Lär dig betydelsen av alla skyltar som används inom det område där du kör snöskoter.

Miljö

Förekomsten av vilt gör körningen med snöskoter till en upplevelse. Snöskoterspår utgör ett fast underlag på vilket djur kan förflytta sig från område till område. Stör inte detta privilegium genom att jaga eller hetsa djuren. Trötthet och utmattning kan leda till att ett djur dör. Undvik områden som är avsedda för skydd eller utfodring av vilda djur.

Om du har tur nog att få syn på ett vild djur, stanna snöskotern och titta i lugn och ro.

De riktlinjer som vi understödjer är inte avsedda att förminska glädjen vid snöskoterkörning, utan för att skydda den härliga frihet som man bara kan uppleva på en snöskoter! Dessa riktlinjer håller snöskoterförarna friska, glada och ger dem möjligheten att visa andra vad de vet om, och uppskattar hos, sitt favorittidsfördriv på vintern. Så, nästa gång du kör ut i spåren en kall, gnistrande och klar vinterdag, ber vi dig att komma ihåg att du bereder vägen för

vår sports framtid. Hjälp oss att hitta den rätta vägen! Alla vi hos BRP tackar för hjälpen.

Det finns ingenting mer stimulerande än att köra snöskoter. Att ge sig ut på snöskoterspår genom markerna är en spännande och hälsosam vintersport. Men efterhand som antalet personer som utnyttjar dessa fritidsområden stiger, stiger även risken för skador på miljön. Missbruk av terrängen, tillgångar och resurser leder oundvikligen till restriktioner och avstängning av både privata och allmänna markområden.

Det är faktiskt så, att det största hotet för vår sport alltid är i närheten. Detta ger oss ett enda logiskt val. Vi måste alltid köra ansvarsfullt, när vi kör snöskoter.

De allra flesta respekterar lagen och miljön. Var och en av oss måste föregå med gott exempel för dem som är nya inom sporten, unga som gamla.

Det bör ligga i allas intresse att gå försiktigt fram inom våra fritidsområden. Därför att på sikt måste vi vara försiktiga med miljön, för att skydda sporten.

Efter att ha insett vikten av detta och nödvändigheten av att snöskoterförare hjälper till att skydda de markområden som är förutsättningen för denna sport, utvecklade BRP kampanjen "Light Treading Is Smart Sledding" (Att gå försiktigt fram är intelligent körning) för snöskoterförare.

Att gå försiktigt fram gäller mer än bara behandlingen av nätet av spår. Det handlar om bevis på omsorg och respekt, liksom beredskap att överta ledningen och handla. Det gäller miljön i allmänhet, dess vård och underhåll, dess naturliga invånare och alla entusiaster och allmänheten i övrigt, som njuter av den härliga naturen. Med detta tema uppmanar vi alla snöskoterförare att tänka på att respekt för miljön inte bara är viktigt för vår industris framtid, utan även för kommande generationer.

Att gå försiktigt fram betyder inte alls, att du ska tygla din lust för rolig snöskoterkörning! Det betyder bara att du ska handla med respekt!

Det grundläggande målet med att gå försiktigt fram är respekt för var och hur du kör snöskoter. Du går försiktigt fram, om du följer nedanstående principer.

Informera dig. Skaffa kartor, föreskrifter och annan information från skogsförvaltningen eller annan offentlig myndighet. Lär dig reglerna och följ dem. Det gäller även hastighetsbegränsningar!

Undvik att köra över unga träd, buskar och gräs och skär inte trä. På plan mark eller områden där spårkörning är populär, är det viktigt att endast köra där det är tillåtet. Kom ihåg att det finns ett samband mellan att skydda miljön och din egen säkerhet.

Respektera vilda djur och ta speciell hänsyn till djur som har ungar eller lider av brist på foder. Stress kan underminera knappa energireserver. Undvik att köra inom områden där bara djur ska uppehålla sig!

Respektera vägspärrar och trafikskyltar och glöm inte: Den som går försiktigt fram, skräpar inte ner!

Håll dig undan från vildmarker. De är spärrede för alla fordon. Ta reda på var gränserna är.

Be om lov om du vill köra över privat område. Respektera markägarnas rättigheter och andra människors privatliv. Glöm inte att även om snöskotertechnologin har reducerat bullernivån avsevärt, bör du ändå inte varva upp motorn där lugn och tystnad "står på dagordningen".

Snöskoterförare vet alltför väl, vilka ansträngningar som gjorts under sportens historia för att få tillgång till områden där det går att köra snöskoter säkert och ansvarsfullt. Denna ansträngning fortsätter även idag, lika starkt som någonsin.

Att respektera de områden där vi kör, var de än är, är det enda sättet att se till att vi kan utnyttja dem i framtiden. Det är en huvudorsak till varför vi vet att du håller med om att det är klokt att gå försiktigt fram! Och det finns fler.

Att njuta av möjligheten att se vintern och alla dess naturliga, majestätiska under är en erfarenhet som vårdas ömt av snöskoterförare. Att gå försiktigt fram skyddar denna möjlighet och gör det möjligt för oss att visa vinterns skönhet och vår sports unika spänning för andra! Att gå försiktigt fram hjälper vår sport att växa!

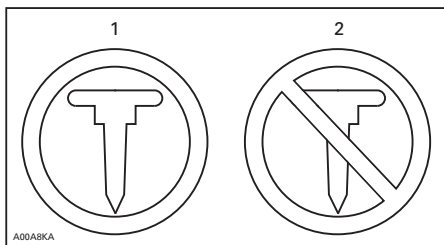
Att gå försiktigt fram utmärker också en klok snöskoterförare. Man behöver inte lämna de stora spåren eller rasa genom en oberörd skog, för att visa att man kan köra. Oberoende av om du kör en högeffektiv Ski-Doo, en sportig MX Z-snöskoter eller ett annat märke eller en annan modell, visa att du vet vad du håller på med. Visa att du vet hur man får snön att yra och hur man efterlämnar spår på ett hänsynsfullt sätt!

VÄGGREPPSFÖRBÄTTRANDE PRODUKTER

OBSERVERA: Det här avsnittet avser snöskotrar utrustade med fabriksinstallerade drivband som godkänts av BRP för montering av specialdubbar.

⚠ VARNING

Dubba aldrig ett band som inte är godkänt för dubbar. Godkända band kan identifieras genom en dubbssymbol (se illustrationen nedan) ingjuten i bandets yta. Att montera dubbar på ett band som inte har godkänts för detta kan öka risken för att bandet brister eller rivs av.



SYMBOLER PÅ BANDET

1. Godkänt
2. INTE godkänt

⚠ VARNING

Använd endast dubbtyp som godkänts av BRP för Ski-Doo-snöskotrar. **ANVÄND ALDRIG** vanliga dubbar eftersom bandtjockleken är tunnare än på andra standardband. Dubbarna riskerar att slita sönder bandet och få det att lossna från fordonet. Kontakta en auktoriserad Ski-Doo-återförsäljare för aktuell information om tillgängliga dubbar och deras användning.

Användning av väggreppsförbättrande produkter som mer aggressiva karbidmedar med större profildjup och/eller dubbar på snöskotern förändrar dess uppträdande, speciellt avseende manövrering, acceleration och bromsning.

Att använda väggreppsförbättrande produkter ger bättre grepp på packsnö eller is, men har däremot ingen märkbar effekt på mjuk snö. Av det här skälet krävs det en viss tillvänjningsperiod för att kunna köra en snöskoter utrustad med väggreppsförbättrande produkter. Se till att du tar dig god tid att vänja dig vid hur snöskotern uppträder vid svängning, acceleration och bromsning, om den är utrustad med väggreppsförbättrande produkter.

Kontrollera även lokala föreskrifter avseende användning av väggreppsförbättrande produkter på snöskotrar. Kör alltid snöskotern på ett ansvarsfullt sätt och respektera miljön och andra människors egendom.

Manövrerbarhet

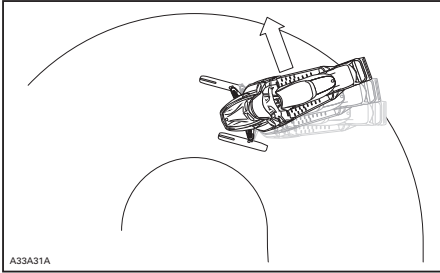
Användning av greppförbättrande produkter så som mer aggressiva karbidmedar och/eller dubbar på snöskotern medför ett förbättrat grepp med marken både bak och fram. Därför är det nödvändigt att använda karbidmedar för att förbättra skidornas väggrepp, så att snöskoterns front- och bakparti är i balans. Vanliga karbidmedar som finns i handeln är i och för sig lämpliga, men ger inte nödvändigtvis optimal kontroll över fordonet. Detta beror även på dina personliga prioriteter, din körstil och hur fjädningen är inställd.

⚠ VARNING

Om snöskoterns front- och bakparti inte är i balans, beroende på olämplig kombination av väggreppsförbättrande produkter, kan snöskotern tendera att bli över- eller understyrd, vilket kan leda till att du förlorar kontrollen över fordonet.

Överstyrning

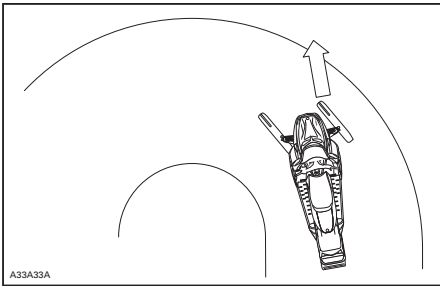
Under vissa omständigheter kan användning av mer aggressiva karbidmedar utan dubbat band göra att snöskotern tenderar till överstyrning, se illustrationen.



ÖVERSTYRNING

Understyrning

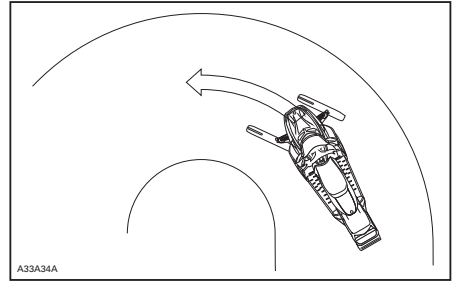
Under vissa omständigheter, kan användning av dubbar göra att snöskotern tenderar till understyrning om skidorna inte är utrustade med mer aggressiva karbidmedar, se illustrationen.



UNDERSTYRNING

Kontrollerad körning

En väl avvägd kombination av karbidmedar och dubbar på bandet säkerställer en fullgod kontroll och bättre hantering. Se illustrationen.



KONTROLLERAD KÖRNING

Acceleration

Att använda dubbar på bandet ger bättre acceleration på packsnö och is, men har ingen märkbar effekt på mjuk snö. Detta kan förorsaka plötsliga förändringar av väggreppet under vissa omständigheter.

⚠ VARNING

För att förhindra överraskningar som kan leda till förlust av kontrollen över snöskotern:

- Var alltid försiktig med gasen.
- Försök **ALDRIG** att få bandet att spinna för att snöskoterns bakparti ska sladda.

Detta kan medföra att grus eller is kastas våldsamt bakåt, vilket eventuellt kan skada andra i närheten, eller på snöskotrar bakom dig.

Bromsning

Liksom för acceleration ger dubbar på bandet bättre bromseffekt på packsnö och is men har ingen märkbar verkan på mjuk snö. Således kan bromsverkan förändras plötsligt under vissa omständigheter. Se till att du bromsar återhållsamt så att bandet inte blockeras för att undvika överraskningar, vilka kan leda till förlust av kontrollen.

Viktiga säkerhetsregler

VARNING

För att förhindra allvarliga skador hos personer i närheten av snöskotern:

- Stå **ALDRIG** bakom eller nära ett band som är igång.
- Använd alltid ett brett snöskoterstöd med bakre avvisarpanel om bandet måste roteras.
- Kör motorn bara med lägsta möjliga hastighet när bandet är lyft från marken.

Centrifugalkraften kan förorsaka att grus, skadade eller lösa dubbar, avslitna delar av bandet, eller hela det tunga bandet slungas bakåt ut ur tunneln med oerhörd kraft.

Dubningens inverkan på snöskoterns livslängd

Användning av väggreppsförbättrande produkter kan öka belastningen och påkänningen för vissa av snöskoterns komponenter, såväl som vibrationsnivån. Detta kan leda till för tidigt slitage av delar såsom drivremmar, bromsbelägg, lager, kedja och kedjehjul, samt på godkända dubbade band förkorta bandets livslängd. Gör alltid en visuell inspektion av bandet före varje körning. För ytterligare information, se avsnittet *DRIVBAND* i *UNDERHÅLLSARBETE*.

Dubbar kan också förorsaka allvarliga skador på snöskotern om den inte är utrustad med tunnelskydd avsett för just din modell. Skador på elektriska ledningar eller perforering av värmväxlarna är möjliga risker, vilka kan leda till att motorn blir överhettad och allvarligt skadad.

VARNING

Om tunnelskydden är mycket slitna eller inte installerade, kan håll uppstå i bensintanken, vilket leder till brand.

ANMÄRKNING Fråga din återförsäljare efter typbeteckning och kit-nummer för tunnelskydd passande till din snöskoter.

OBSERVERA: Titta i den begränsade garantin från BRP för att ta reda på, vilka garantibegränsningar som berör användning av dubbar.

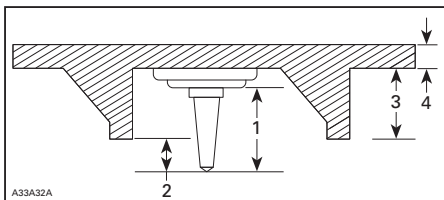
Montering av dubbar på av BRP godkända drivband

VARNING

Dubba aldrig ett band som inte är godkänt för dubbar. Att montera dubbar på ett band som inte har godkänts för detta kan öka risken för att bandet brister eller rivs av.

För att säkerställa säker och korrekt montering, rekommenderar BRP att du låter din återförsäljare montera dubbarna.

- Använd endast specialdubbar godkända av BRP.
- Använd aldrig dubbar som överskrider höjden hos snöskoterns bandprofil med mer än 9,5 mm.

**MONTERING AV DUBBAR**

1. Dubbstorlek
2. Inträngningsområde 6,4 mm till 9,5 mm
3. Bandets nabbhöjd
4. Bandets remtjocklek

⚠ VARNING

- Kontakta en auktoriserad Ski-Doo-återförsäljare för aktuell information om tillgängliga dubbar och deras tillämpning.
- ANVÄND ALDRIG vanliga dubbar eftersom bandtjockleken är tunnare än på våra standardband och dubbarna riskerar att slita sönder bandet och få det att lossna från fordonet.
- Dubbar ska endast monteras på de ställen som indikeras med ingjutna vulster på bandets yta. Vissa modeller av drivband har två typer av ingjutna vulster: triangel- och cirkelformade. Kontrollera varningen som finns på bandets yta för att få veta vilken du ska använda.
- Dubba aldrig ett band med en profil på 35 mm eller mer.
- Antalet monterade dubbar måste alltid exakt motsvara mönstret hos de ingjutna vulsterna på bandet.
- Läs alltid först väggreppsprodukttillverkarens monteringsanvisningar och rekommendationer innan du låter din återförsäljare montera dubbar och medar. Det är mycket viktigt att följa momentanvisningarna för dubbskruvarna.

MONTERING AV ETT FELAKTIGT ANTAL DUBBAR ELLER SLARVIG MONTERING KAN ÖKA RISKEN FÖR ATT BANDET BRISTER ELLER RIVS AV.

Inspektion av ett dubbat band

GÖR EN VISUELL INSPEKTION AV BANDET FÖRE VARJE KÖRNING.

Titta efter skador, såsom:

- Hål på bandet
- Sprickor i bandet (speciellt vid traktionshålen på dubbade band)
- Skadade eller avrivna nabbar, så att delar av stavarna syns
- Uppspaltning av gummit
- Skadade stavar
- Skadade dubbar (dubbade band)
- Krokiga dubbar (dubbade band)
- Avsaknad av dubbar
- Dubbar som rivits av från bandet
- Avsaknad av bandstyrningar
- Lösa dubbar.

På godkända dubbade band bör du omgående byta ut skadade eller förstörda dubbar. Byt omgående ut bandet, om det uppvisar spår av slitage. Fråga din återförsäljare om du är osäker. Gör alltid en visuell inspektion av bandet före varje körning.

⚠ VARNING

Att köra med ett skadat band eller skadade dubbar kan leda till förlust av kontrollen över fordonet.

VIKTIGA DEKALER PÅ PRODUKTEN

Hängetikett

BESKRIVNING AV FORDONSMOTOR:

XXXXX

EPA-GODKÄND

NER (NORMERAD UTSLÄPPSNIVÅ) = X
PÅ EN SKALA FRÅN 0 TILL 10,
DÄR 0 ÄR RENAST
* FÄR EJ AVLÄGSNAS FÖRE FÖRSÄLJNING



mmo2015-010-100

TYPBILD

Dear consumer,

Your new E-TEC engine technology has an automatic computer-controlled break-in period that ensures you get the most performance, efficiency and reliability for the life. During the break-in, it will consume more oil and fuel than normal. Also, you may feel the engine misfire. This is normal, the computer is protecting the engine components against premature wear and ensure optimal break-in. After this period, which lasts for about the first two tanks of fuel (22 gal./80 l), you'll be able to experience the unmatched performance, fuel and oil economy that only the E-TEC technology delivers.

Bästa kund,

I den nya E-TEC-motorteknologin ingår en automatisk, datorstyrd inköringsperiod som säkerställer största möjliga prestanda, effektivitet och pålitlighet under produktens livslängd. Under inköringsperioden är olje- och bränsleåtgången större än normalt. Det kan även hända att motorn feländrar. Detta är helt normalt, datorn skyddar motorkomponenterna mot förtida slitage och säkrar optimal inkörning. Efter denna period, som tar cirka två fulla tankar med bränsle (80 l), får du uppleva den ojämförliga prestanda, olje- och bränsleekonomi som bara E-TEC-teknologin ger.

516004621

516004621

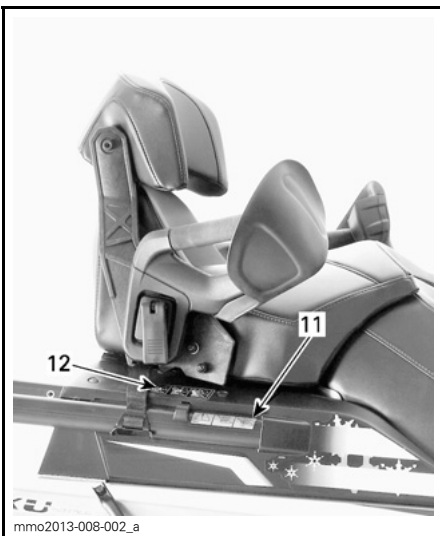
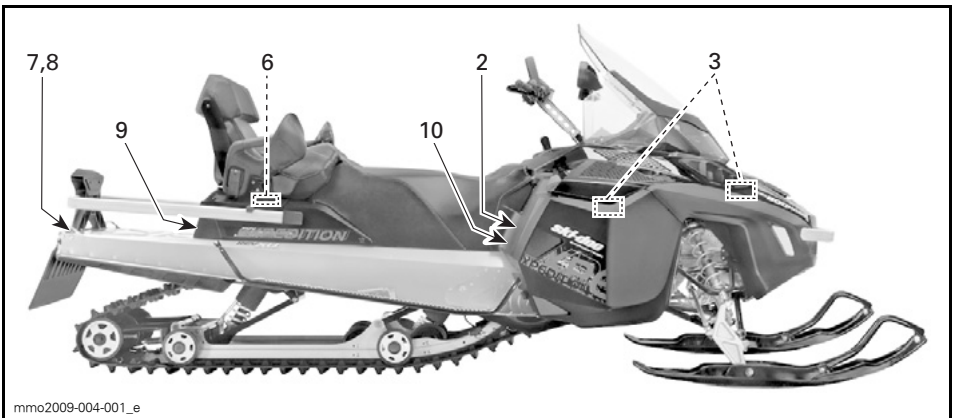
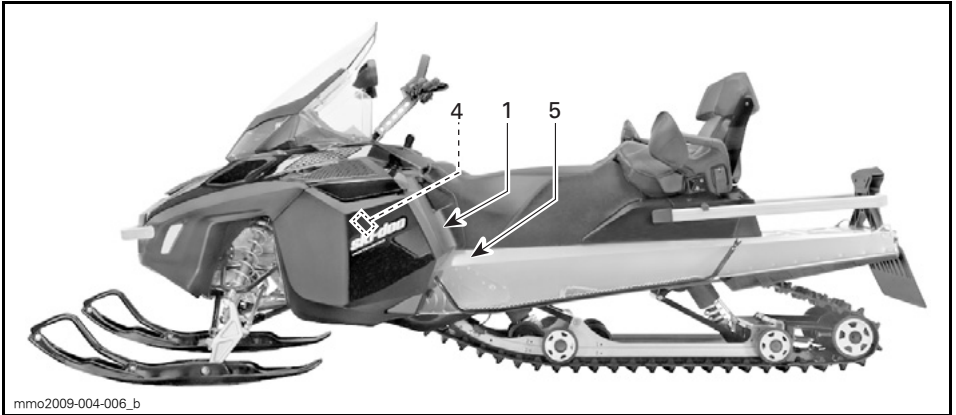
EXPEDITION XTREME 800R E-TEC

Säkerhetsdekalerna på fordonet

Läs och se till att du förstår alla säkerhetsdekalerna på fordonet. Dessa dekalerna är fästa på fordonet och är till för förarens, passagerarens och omkringstående personers säkerhet.

Nedanstående dekalerna finns på fordonet och är att betrakta som permanenta delar av fordonet. Om dekalerna saknas eller är skadade, kan de bytas utan extra kostnad. Kontakta en auktoriserad Ski-Doo-återförsäljare.

OBSERVERA: I fall det finns någon skillnad mellan säkerhetsdekalerna i denna Instruktionsbok och dekalerna på fordonet, gäller säkerhetsdekalerna på fordonet.



⚠ VARNING

This vehicle is designed for one (1) operator and as many passengers as there are seats with straps or handgrips installed on the vehicle conforming to SSCC standards.

Fordonet är avsett för en (1) förare och lika många passagerare som det finns installerade säten med remmar/passagerarhandtag på fordonet, i enlighet med SSCC-standarderna.

Vid körning med passagerare:

- Såväl broms- som styrförmågan är reducerad. Sänk hastigheten och se till att ha extra plats att manövrera.
- Ställ in fjädringen enligt aktuell vikt.

KOM IHÅG: FÖRAREN ÄR ANSVARIG FÖR PASSAGERARENS SÄKERHET!

ALLA FÖRARE OCH PASSAGERARE MÅSTE LÄSA FÖLJANDE:

Undvik överraskningar!
VAR FÖRBEREDD på att något oväntat inträffar.



Kör defensivt.

- Håll hela tiden uppsikt över människor, föremål, omgivningsförhållanden och fordon som närmar sig.
- Undvik tunn is/öppet vatten.
- Var alltid extra försiktig vid körning utanför leder.



Bär ALLTID DOT-godkänd HJÄLM och kläder som passar för snöskoteråkning.



Kör eller åk ALDRIG på fordonet med alkohol eller droger i kroppen, inte heller som passagerare.

516004652_revB

516004652_revB

DEKAL 1

⚠ VARNING

• Före användning, läs och se till att du förstår instruktionsboken och alla säkerhetsdekaler på snöskotern, samt titta på säkerhets-DVD:n. Instruktionsboken förvaras antingen i passagerarsätet eller under förarsätet. För att komma åt instruktionsboken under förarsätet, dra i den främre delen av sätesdynan och dra sedan i fliken för att frigöra sätet. (Om det finns ett passagerarsäte måste det tas bort först.)

• Lär känna fordonet. Oerfarna förare och passagerare kan missa riskerna och överraskas av fordonets köregenskaper och terrängförhållandena. Kör sakta.

• Höga hastigheter och vårdslös körning kan förorsaka dödsolyckor! Anpassa ALLTID hastigheten efter snöförhållandena och omständigheterna.

• Styr- och bromsförmågan kan vara sämre på hård packsnö, is eller vägar. Sänk hastigheten och se till att ha extra plats att stanna och vända.

• Respektera lagar om minimiålder för förare. Tillverkaren rekommenderar att föraren är minst 16 år gammal.

• Öppna aldrig sidopanelerna eller huven om motorn är igång eller fordonet är i rörelse. Innan de öppnas, säkerställ att DESS-nyckeln är borttagen från fästet.

FÖRE START:

1. Sätt fast nödstoppslinan i kläderna.
2. Kontrollera alltid att gas- och bromsreglage fungerar före start. De måste återgå till ursprungsläge när de släpps.
3. Ansätt parkeringsbromsen.
4. Vrid styret hela vägen i båda riktningarna för att kontrollera att det rör sig felfritt och obehindrat.

EFTER START:

1. Dra bort nödstoppslinan och kontrollera att motorn stannar.
2. Starta motorn igen och skjut in motorns nödstoppreglage för att kontrollera att motorn stängs av.
3. Koppla ur parkeringsbromsen innan du kör för att undvika bromsfadning.

516004653

516004653

DEKAL 2

⚠ FÖRSIKTIGHET

Se upp för HETA delar!

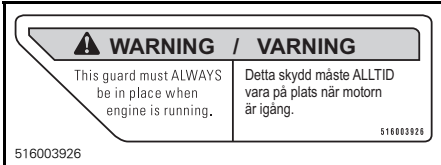
516004566A

516004566A

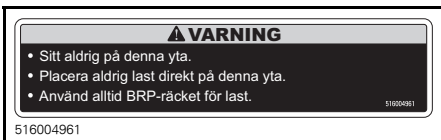
DEKAL 3



DEKAL 4



DEKAL 5



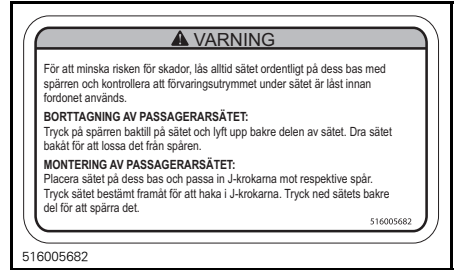
DEKAL 6



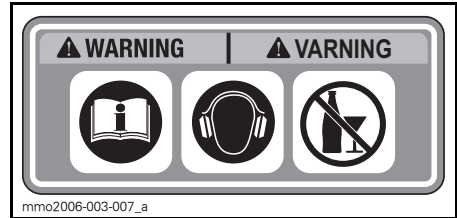
DEKAL 7



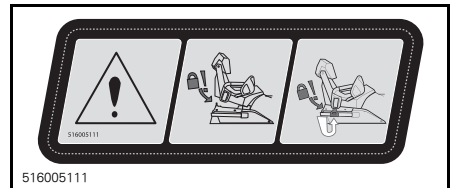
DEKAL 8



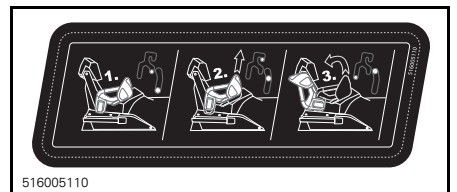
DEKAL 9



DEKAL 10 - EUROPEISKA MODELLER



TYPBILD - DEKAL 11



TYPBILD - DEKAL 12



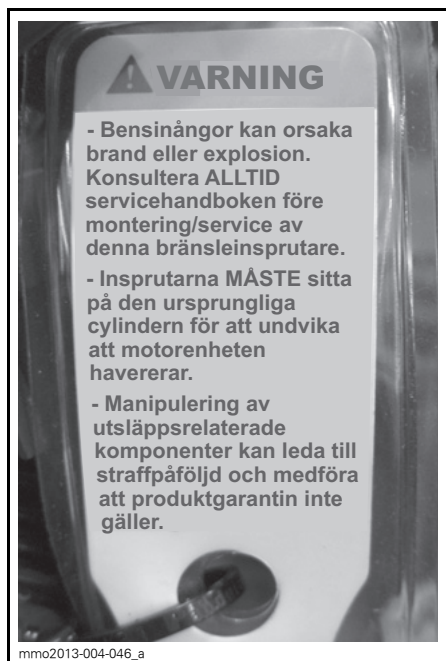
1200 4-TEC-MODELLER - I MOTORRUMMET



516004570
I MOTORRUMMET - ENDAST E-TEC



516005583A
PÅ BRÄNSLEINSPRUTARE - ENDAST E-TEC



mmo2013-004-046_a
PÅ BRÄNSLEINSPRUTARE - ENDAST E-TEC

Dekaler om överensstämmelse

Dekal om EPA-överensstämmelse



516006865
TYPBILD – ÖVERENSSTÄMMELSEDEKAL – I MOTORRUMMET

SSCC-dekal

Säkerhetsstandarder för snöskotrar har utgivits av Snowmobile Safety and Certification Committee (SSCC), där BRP är stolt att vara medlem. Att snöskotern motsvarar dessa standarder framgår av certifieringsdekalen på en vertikal del av fordonet på högra sidan.

Följande dekal anger, att en oberoende testinstitution har verifierat fordonets överensstämmelse med SSCC säkerhetsstandarder.



A00A1MA
PÅ BANDTUNNELN

Dekaler med teknisk information

ANMÄRKNING

- För att uppfylla bullernormerna är denna motor konstruerad för användning med en insugningsdämpare.
- Att använda motorn utan insugningsdämpare eller med en som är felinstallerad kan leda till motorskador.

516004572

516004572

I MOTORRUMMET

ANMÄRKNING

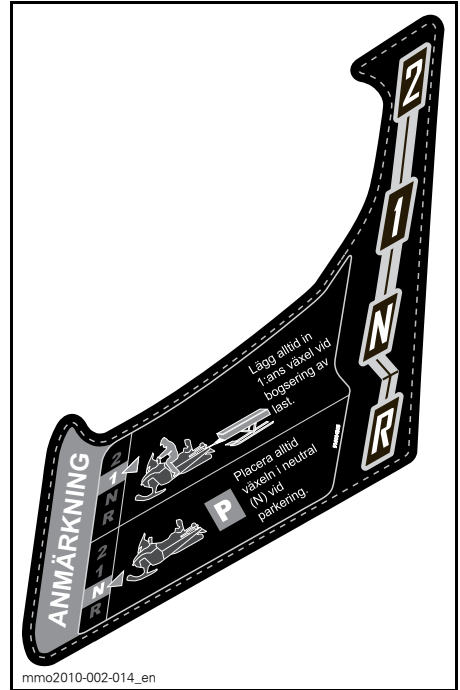
Snöskoterns motor har utvecklats och testats med den godkända motoroljan BRP XPS™. BRP rekommenderar uttryckligen att den godkända BRP XPS™-olja alltid används. Skador som uppstår på grund av användning av olja som inte lämpar sig för motorn täcks inte av BRP:s begränsade garanti.

Se instruktionsboken.

516007443

516007443

I MOTORRUMMET



mmo2010-002-014_en

PÅ KONSOLEN NÄRA VÄXELREGLAGET

ANMÄRKNING

Drive pulley bolt recommended torque
92-99 lb-ft / 125-135 N-m

Not applying the recommended torque may result in a major failure of the drive pulley and the engine. Refer to the shop manual for the complete assembly procedure.

Rekommenderat moment för primärvariatorbolt

125-135 N·m

Allt inte använda rekommenderat moment kan leda till primärvariator- och motorhavari. För fullständiga monteringsanvisningar, se verkstadshandboken.

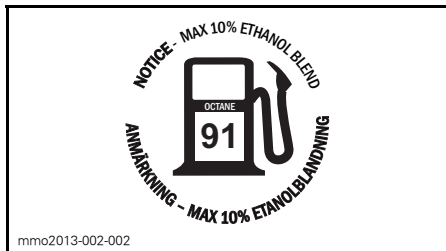
516004303

PÅ DRIVREMSSKYDD



mmo2013-002-003

FINNS PÅ TANKLOCKET - PÅ 1200 4-TEC- OCH 900 ACE-MOTORER (I LÄNDER SOM ANVÄNDER AKI (RON+MON)/2 PUMPOKTANTAL)



**FINNS PÅ TANKLOCKET - PÅ E-TEC
(I LÄNDER SOM ANVÄNDER AKI
(RON+MON)/2 PUMPOKTANTAL)**



**FINNS PÅ TANKLOCKET - PÅ 1200 4-TEC-
OCH 900 ACE-MOTORER (I LÄNDER SOM
ANVÄNDER RON-OKTANTAL)**



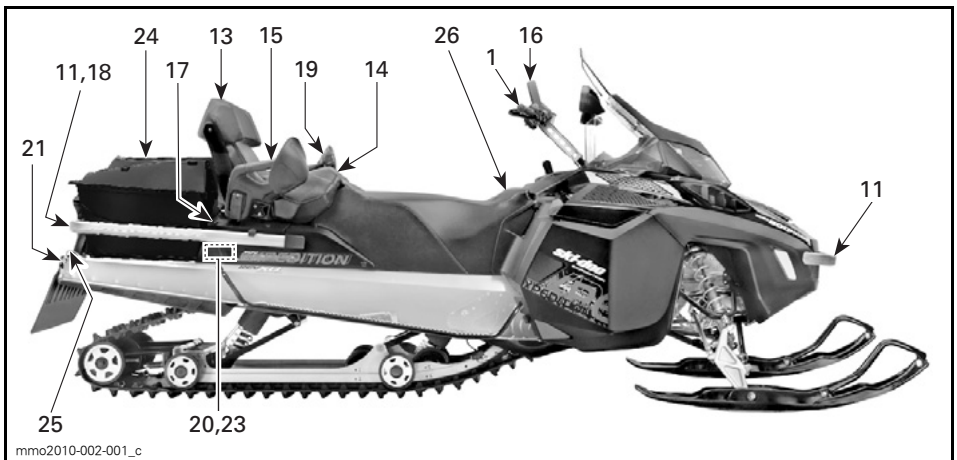
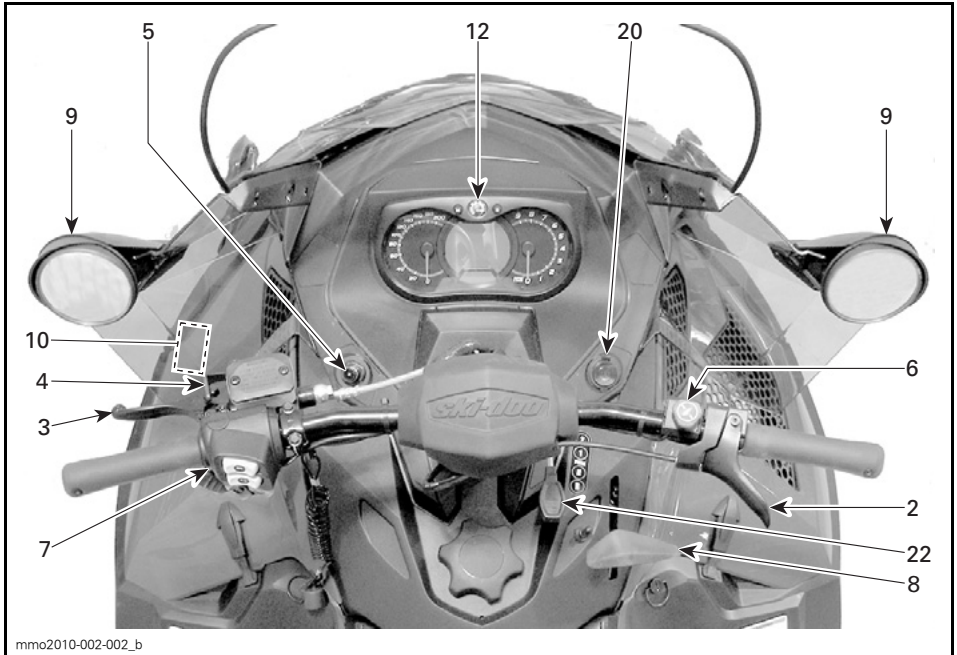
**FINNS PÅ TANKLOCKET - PÅ
E-TEC-MOTORER (I LÄNDER SOM
ANVÄNDER RON-OKTANTAL)**

FORDONS- INFORMATION

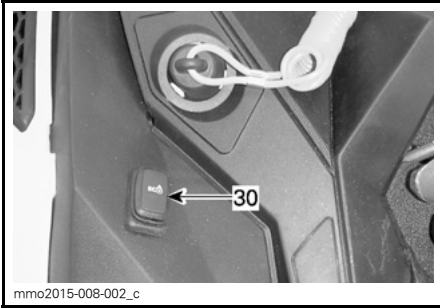
REGLAGE, INSTRUMENT OCH KOMPONENTER

OBSERVERA: Vissa funktioner gäller kanske inte din modell eller kan vara tillval.

OBSERVERA: Vissa av säkerhetsdekalerna på fordonet visas inte i illustrationerna. Information om fordonets säkerhetsdekalering finns i underavsnittet **SÄKERHETSDEKALER PÅ FORDONET**.



TYPBILD



TYPBILD - VÄNSTER SIDA AV
BRÄNSLETANKEN - 900 ACE OCH
1200 4-TEC

1) Styrstång

Med styrstången styr du snöskotern. När styrstången vrids åt höger eller vänster, vrids skidorna åt höger eller vänster och styr snöskotern.

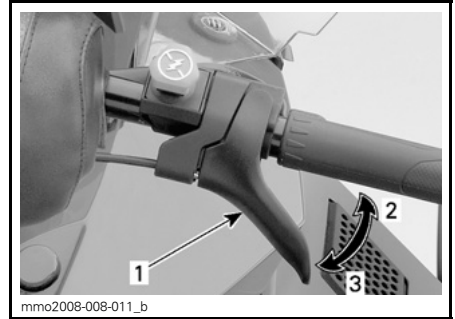
⚠ VARNING

Att köra fort baklänges och att svänga samtidigt, kan resultera i förlust av stabiliteten och kontrollen.

2) Gasreglage (alla utom 900 ACE och 1200 4-TEC)

Gasreglaget är placerat på höger sida av styrstången.

Kan manövreras med tummen. När det trycks in, ökas motorns varvtal. När det släpps, går motorvarvtalet automatiskt tillbaka till tomgång.



TYPBILD

1. Gasreglage
2. Accelerera
3. Släpp gasen

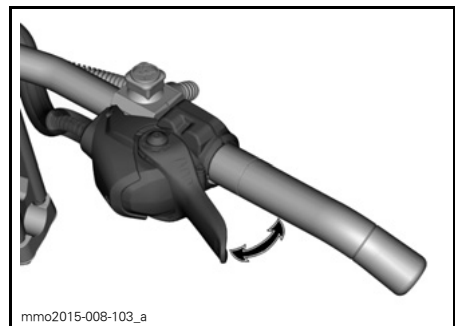
⚠ VARNING

Kontrollera alltid gasreglagets funktion innan du startar motorn. Reglaget måste gå tillbaka till viloposition när det släpps. Starta inte motorn om detta inte är fallet.

Gasreglage (900 ACE och 1200 4-TEC)

Gasreglaget är placerat på höger sida av styrstången.

Kan manövreras med tummen eller andra fingrar. När det trycks in, ökas motorns varvtal. När det släpps, går motorvarvtalet automatiskt tillbaka till tomgång.



TYPBILD

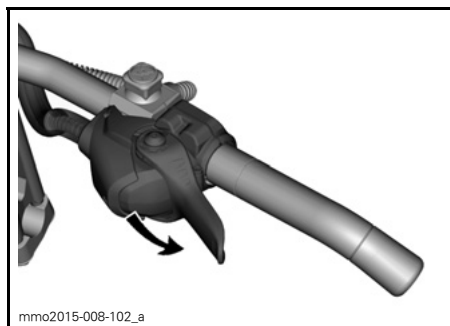
⚠ VARNING

Kontrollera alltid gasreglagets funktion innan du startar motorn. Reglaget måste gå tillbaka till viloposition när det släpps. Starta inte motorn om detta inte är fallet.

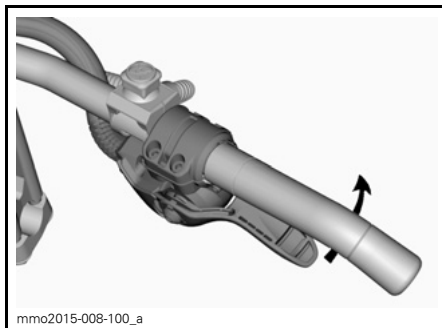
Växla gasreglagets läge från tum- till fingermanövrering

⚠ FÖRSIKTIGHET Vi rekommenderar bestämt att vänta tills snöskotern har stannat helt innan du ändrar gasreglagets läge, annars kan det leda till en risksituation.

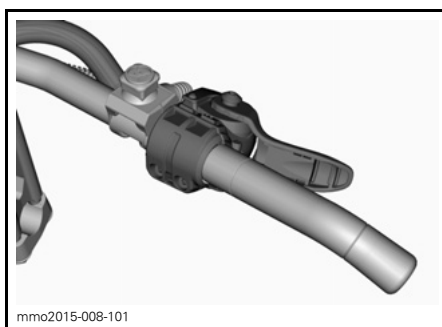
Det finns tre olika lägen att välja mellan vid byte från tum- till fingermanövrering. Vilket som är bäst beror på förarens preferens, körstil och förhållanden.



GASREGLAGELÄGE FÖR TUMMANÖVRERING: TRYCK NEDÅT FÖR ATT ROTERA GASREGLAGEHÖLJET



FORTSÄTT ATT ROTERA GASREGLAGEHÖLJET OM SÅ ÖNSKAS



GASREGLAGELÄGE FÖR FINGERMANÖVRERING

⚠ FÖRSIKTIGHET

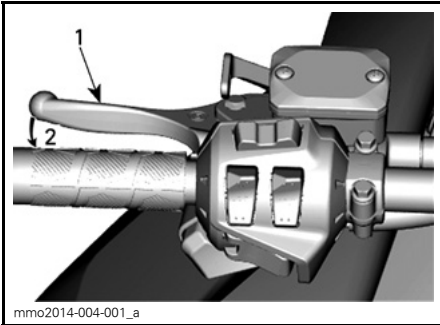
- Vi rekommenderar **BESTÄMT** att du använder handskar, **INTE** väntar för fingermanövreringsläget.
- Fingermanövreringsläget rekommenderas inte för körning utanför spåren i tät terräng.

Använd proceduren ovan fast i omvänd ordning för att återgå till tummanövreringsläget.

3) Bromshandtag

Bromshandtaget är placerat på vänster sida av styrstängan.

Du bromsar genom att trycka in det. När du släpper det, återgår det automatiskt till viloposition. Bromseffekten beror på hur hårt man trycker på handtaget och på terrängens typ och snöförhållanden.



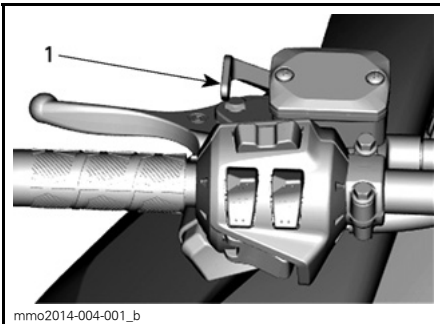
TYPBILD

1. Bromshandtag
2. Bromsa

4) Parkeringsbromshandtag

Parkeringsbromshandtaget är placerat på vänster sida av styrstängan.

Parkeringsbromsen bör alltid användas när snöskotern parkeras.



TYPBILD

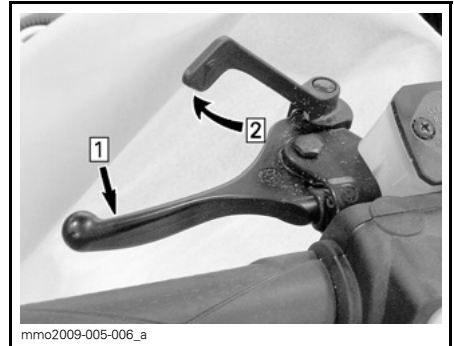
1. Parkeringsbroms

⚠ VARNING

Kontrollera att parkeringsbromsen är urkopplad innan du kör snöskotern. Om du kör med ett konstant tryck på reglaget kan detta skada bromssystemet och orsaka förlust av bromsverkan och/eller eldsvåda.

Aktivera parkeringsbromsen

Aktivera bromsen och håll den intryckt, och spärra sedan bromsen med parkeringsbromshandtaget som visat.



TYPBILD — AKTIVERA BROMSEN

- Steg 1: Aktivera bromsen och håll den intryckt
Steg 2: Spärra bromsen med parkeringsbromshandtaget

Frisläpp parkeringsbromsen

Tryck in bromshandtaget. Parkeringsbromsen återgår automatiskt till det ursprungliga läget. Frigör alltid parkeringsbromsen före körning.

5) Motorns stoppbrytare

Motorns stoppbrytare är placerad på vänster sida av konsolen.

Nödstopplinans hatt måste vara korrekt fastsatt på motorns stoppbrytare för att fordonet ska kunna köras.

OBSERVERA: När motorn har startats ska 2 korta ljudsignaler höras då en programmerad D.E.S.S.-nyckel (nödstopplinans hatt) monteras korrekt på motorns stoppbrytare. Om en annan ljudsignal hörs, se ÖVERVAKNINGSSYSTEM för information om D.E.S.S.-felkoder.

⚠ VARNING

Fäst alltid nödstopplinans ögla på kläderna innan motorn startas.

Då nödstopplinans hatt dras bort från motorns stoppbrytare stannar motorn.

D.E.S.S. (digitalt stöldskyddssystem)

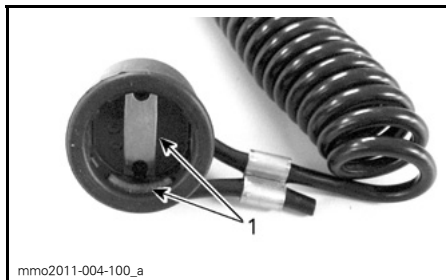
Nödstopplinans hatt har en integrerad D.E.S.S.-nyckel för att ge dig och din snöskoter samma säkerhet som motsvarande traditionella lås med nyckel.

D.E.S.S.-nyckeln innehåller en elektronisk minneskrets, som är försedd med en unik, permanent lagrad digital kod.

Din auktoriserade Ski-Doo-återförsäljare har programmerat snöskoterns D.E.S.S.-nyckel så att den känner igen D.E.S.S.-nyckeln i nödstopplinans hatt, vilket är nödvändigt för att fordonet ska kunna köras.

Om en annan nödstopplina används utan att D.E.S.S.-nyckeln programmeras, startar motorn men når inte tillräckligt varvtal för inkoppling av primärvaritorn och fordonet kan inte köras.

Se till att den är fri från smuts och snö.



NÖDSTOPPLINANS HATT
1. Fri från smuts och snö

D.E.S.S. Flexibilitet

Snöskoterns D.E.S.S.-system kan programmeras av din auktoriserade Ski-Doo-återförsäljare så att den accepterar upp till 8 olika nycklar.

Vi rekommenderar att du köper ytterligare nödstoppliner hos din auktoriserade Ski-Doo-återförsäljare. Om du har flera D.E.S.S.-utrustade Ski-Doo-snöskotrar, kan var och en programmeras av din auktoriserade Ski-Doo-återförsäljare så att den även accepterar de andra fordonens D.E.S.S.-nycklar.

D.E.S.S. Typer av nycklar (900 ACE)

Två typer av nycklar kan användas:

- Normal nyckel
- Inlärningsnyckel.

För att lättare känna igen de olika nycklarna har nödstopplinan olika färger.

NYCKELTYP	FÄRG
Normal	Svart
Inläring	Grön

Ski-Doo Inlärningsnyckel begränsar snöskoterns hastighet och motorns vridmoment, vilket ger förstagångs- och mindre vana förare möjlighet att lära sig köra snöskotern och uppnå nödvändig säkerhet och kontroll.

OBSERVERA: Den ursprungliga programmeringen av Inlärningsnyckel kan begränsa hastigheten till 40 km/h eller 70 km/h. Vänd dig till en auktoriserad Ski-Doo-återförsäljare om du vill ändra denna inställning.

Se underavsnittet **ANVÄNDNINGSLÄGEN** för detaljer.

6) Motorns nödstoppreglage

Motorns nödstoppreglage är placerat på höger sida av styrstangen.

Tryck-/dragreglage.

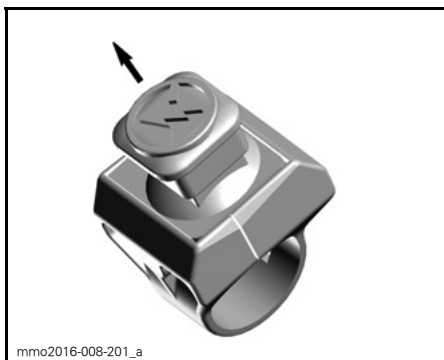
För att stoppa motorn i en nödsituation, välj läget AV (nedtryckt) och bromsa samtidigt. För att återstarta motorn måste reglaget vara i läget PÅ (uppdraget).



mmo2016-008-202_a

LÄGET AV

När du vill starta motorn igen måste reglaget vara i läget PÅ (UPPDRAGET).



mmo2016-008-201_a

LÄGET PÅ

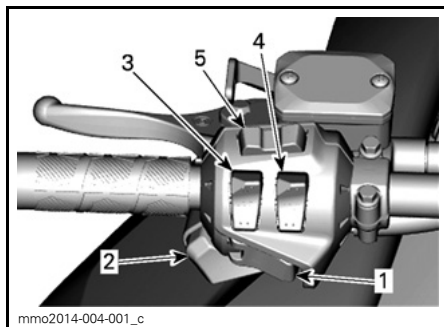
Alla som använder snöskotern bör prova på att använda den här funktionen genom att använda motorns nödstoppreglage flera gånger vid den första turen och därefter varje gång motorn ska stoppas. Tanken är att proceduren ska bli så invand att föraren är väl förberedd i en nödsituation där reglaget måste användas.

⚠ VARNING

Om reglaget har använts i ett nödfall vilket förorsakats av en misstänkt felfunktion, bör felets källa fastställas och åtgärdas innan motorn startas på nytt. Kontakta en auktoriserad Ski-Doo-återförsäljare för service.

7) Flerfunktionsreglage

Flerfunktionsreglaget är placerat på vänster sida av styrstängan.



mmo2014-004-001_c

TYPBILD

1. Startknapp
2. Hel- och halvljusomkopplare
3. Handtagsvärmare
4. Gasreglagevärmare
5. Mode/set-knapp

Startknapp

Tryck för att starta motorn. Se **MOTORSTARTPROCEDUR** i underavsnittet **ANVÄNDNINGSSINSTRUKTIONER**.

Hel- och halvljusomkopplare

Tryck för att välja hel- eller halvljus (HI/LOW). Observera att strålkastaren alltid är påslagen när motorn är igång.

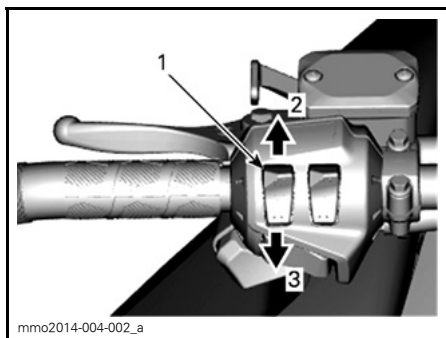
Handtags- och gasreglagevärmare**E-TEC-modeller**

OBSERVERA: Under 1.900 RPM är handtags- och gasreglagevärmaren begränsad till 50 %.

Alla modeller

Tryck in reglaget och välj önskad effekt för att hålla händerna angenämt varma.

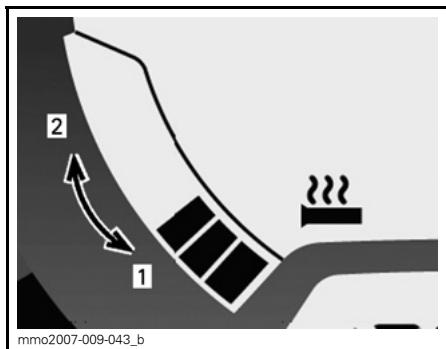
Brytare för handtagsvärmare



TYPBILD

1. Handtagsvärmare
2. Öka värmen
3. Minska värmen

Uppvärmningseffekten visas på fler-funktionsdisplayen.

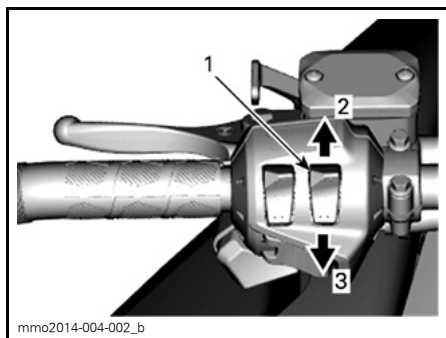


VISAD UPPVÄRMNINGSEFFEKT

1. Minska värmen
2. Öka värmen

Handtagsvärmaren är i läget AV då inga pelare visas på mätaren.

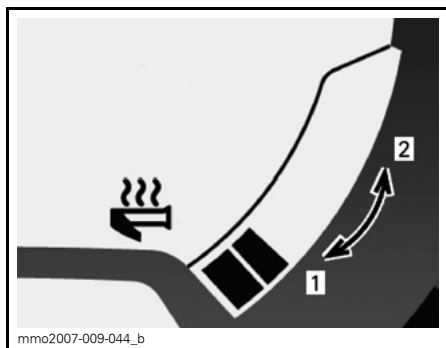
Omkopplare för gasreglagevärmare



TYPBILD

1. Gasreglagevärmare
2. Öka värmen
3. Minska värmen

OB-SERVERA: Uppvärmningseffekten visas på flerfunktionsdisplayen då gasreglagevärmaren aktiveras. När reglaget släpps, återgår displayen till att visa bränslenivån.



VISAD UPPVÄRMNINGSEFFEKT

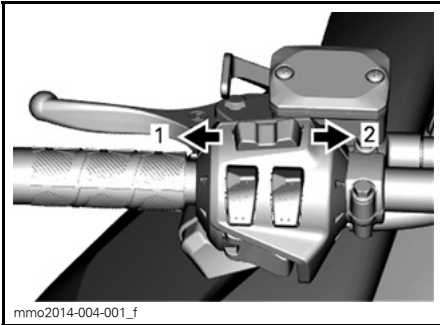
1. Minska värmen
2. Öka värmen

Gasreglagevärmaren är i läget AV då inga pelare visas på mätaren.

Mode/Set-knapp

Den här knappen kan användas istället för de två övre knapparna på den analoga/digitala mätaren för att utföra mätarinställningar.

- Då den trycks åt vänster har den samma funktion som MODE (M)-knappen.
- När den trycks åt höger har den samma funktion som SET (S)-knappen.



FLERFUNKTIONSMÄTARE

1. MODE-funktion
2. SET-funktion

8) Växelseglage

Använd detta reglage för att välja växel. Växellådan har två växlar framåt, en backväxel och neutralläge.

Se *VÄXELLÅDANS FUNKTION* i avsnittet *ANVÄNDNINGSSINSTRUKTIONER* för detaljer.

OBSERVERA: Växelseglaget måste tryckas ned för att växla från neutral- till backläge.

9) Inställbara speglar

Varje spegel kan ställas in så som föraren önskar genom att försiktigt rotera spegelglaset.

⚠ VARNING

Gör inställningen när fordonet står still på ett säkert ställe.

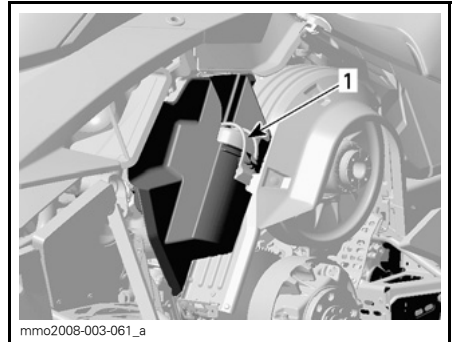
10) Verkygssats

En verkygssats med verktyg för grundläggande underhåll levereras med fordonet.

Verkygssatshållaren är placerad i motorrummet på variatorskyddet.

ANMÄRKNING Försäkra dig om att verkygssatsen är ordentligt fastsatt för att undvika att den kommer i kontakt med rem eller variatorskiva.

För att ta bort verkygssatshållaren från variatorskyddet, frigör fliken under variatorskyddet och dra hållaren framåt för att ta loss den.



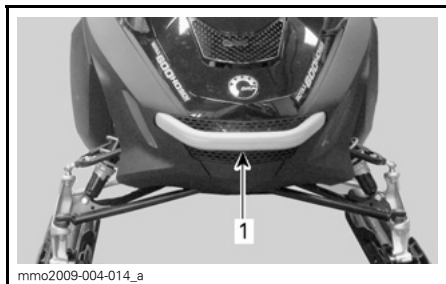
TYPBILD

1. Verkygssats

11) Främre och bakre stötfångare

Används när snöskotern behöver lyftas för hand.

⚠ FÖRSIKTIGHET Använd korrekt lyfteknik, använd särskilt kraften i benen. Försök inte lyfta fordonets fram- eller bakparti om det känns för tungt. Använd en ordentlig lyftanordning eller be någon om hjälp vid lyftningen om möjligt.



mmo2009-004-014_a

TYPBILD

1. Främre stötfångare



mmo2009-004-013_a

TYPBILD

1. Bakre stötfångare

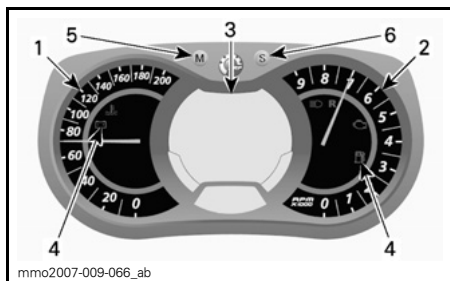
ANMÄRKNING Använd aldrig ski-dorna för att dra eller lyfta snöskotern.

12) Mätare

⚠ VARNING

Justera eller ställ aldrig in funktioner på flerfunktionsmätaren då du kör eftersom du kan förlora kontrollen över fordonet.

Mätarbeskrivning



mmo2007-009-066_ab

ANALOG/DIGITAL FLERFUNKTIONSMÄTARE

- 1. Hastighetsmätare
- 2. Varvtalsmätare
- 3. Digital flerfunktionsdisplay
- 4. Signallampor
- 5. Mode-knapp
- 6. Set-knapp

1) Hastighetsmätare

Mäter fordonets hastighet.



mmo2008-007-017

VÄNSTER DEL AV MÄTAREN

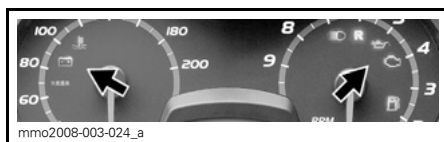
2) Varvtalsmätare (RPM)

Mäter motorns varvtal per minut (RPM). Multiplicera med 1.000 för att få fram det faktiska varvtalet.



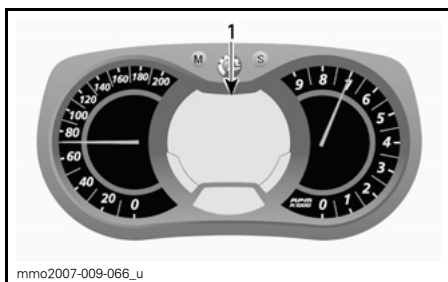
HÖGRA DELEN AV MÄTAREN

4) Signallampor och meddelanden



TYPBILD — SIGNALLAMPOR

3) Digital flerfunktionsdisplay



ANALOG/DIGITAL
FLERFUNKTIONSMÄTARE

1. Flerfunktionsdisplay


⚠ VARNING

Justera eller ställ aldrig in funktioner på flerfunktionsmätaren då du kör eftersom du kan förlora kontrollen över fordonet.

Flerfunktionsdisplayen används för att:

- Visa VÄLKOMST-meddelandet vid tändningstillslag
- Visa NYCKEL-meddelandet om nyckelidentifiering
- Tillhandahålla olika förarvalda indikeringar
- Aktivera eller ändra olika funktioner eller användningslägen
- Visa rullande meddelanden om aktivering av funktioner eller systemfel
- Visa felkoder.

Se tabellen nedan för vanlig information om signallampor. Se *ÖVERVAKNINGSSYSTEM* för detaljer om signallampor vid feltillstånd.

SIGNAL-LAMP-PA/-LAMPOR PÅ	LJUD-SIGNAL	MEDDELANDE-DISPLAY	BESKRIVNING
	4 korta signaler var 5:e minut	LÅGT OLJETRYCK	Tvåtaktsmotor: Nivån i oljeinsprutningsbehållaren är låg. Stanna fordonet på en säker plats och fyll på olja i insprutningsbehållaren. Fyrtaktsmotorer: Se <i>ÖVERVAKNINGSSYSTEM</i> .
	—	—	Låg bränslenivå. Ett (1) streck återstår i bränslenivåns stapelemätare. Fyll på bränsletanken så fort som möjligt.
	Långa ljudsignaler upprepas långsamt	BACK	Backväxeln har valts.
	3 korta signaler	FEL PÅ BACKEN	Backväxeln kopplades inte in. Försök igen.
	—	—	Helljus har valts för strålkastaren.
—	—	UPPVÄRMNING	Motor- och/eller injektionsolja behöver värmas upp innan återgång till normal funktion. Motorn arbetar med begränsat varvtal tills önskad temperatur uppnås (upp till 10 minuter vid körning). Varmkörning kan behövas om motorn har startats om i mycket låg temperatur.
900 ACE och 1200 4-TEC			
	—	—	ECO-läget är valt.
	—	—	Standardläget är valt.
	—	—	Sportläget är valt.

5) MODE (M)-knapp

Knapp för navigering i mätarens flerfunktionsdisplay.

OBSERVERA: MODE (M)-knappen på flerfunktionsmätarhuset har samma funktioner och kan också användas.

6) SET (S)-knapp

Knapp för att navigera, ställa in eller nollställa mätarens flerfunktionsdisplay.

Motorn måste vara igång för att inställningarna ska registreras.

OBSERVERA: SET (S)-knappen på flerfunktionsbrytaren har samma funktioner och kan också användas.

Mätarfunktioner

INDIKERINGAR TILLGÄNGLIGA I NUMERISK DISPLAY			
FUNKTIONER	EXPEDITION LE 600 HO E-TEC	EXPEDITION SE 600 HO E-TEC	EXPEDITION XTREME 800R E-TEC
A) Hastighetsmätare	Indikeras som standard		
B) Motorvarvtal (RPM)	X	X	X
C) Vägmmätare	X	X	X
D) Trippmätare "A" eller "B"	X	X	X
E) Tripptimmätare	X	X	X
F) Klocka	X	X	X
G) Bränslenivå	X	X	X
H) Höjd	X	X	X
I) Handtagsvärmarnas uppvärmningseffekt	X	X	X
J) Gasreglagevärmarens uppvärmningseffekt	X	X	X
K) Aktuell bränsleförbrukning	X	X	X
L) Total bränsleförbrukning	X	X	X
M) Meddelandedisplay	X	X	X
N) Kylvätsketemperatur	X	X	X
O) Luftfjädring, ACS (Air Control Suspension)	E.T.	X	X
P) E-TEC motorförvaringsläge	X	X	X
X = Ett X indikerar en standardfunktion Tillv. = Funktion tillgänglig som tillval E.T. = Ej Tillämpligt			

INDIKERINGAR TILLGÄNGLIGA I NUMERISK DISPLAY		
FUNKTIONER	EXPEDITION LE 900 ACE	EXPEDITION SE 900 ACE
A) Hastighetsmätare	Indikeras som standard	
B) Motorvarvtal (RPM)	X	X
C) Vägmätare	X	X
D) Trippmätare "A" eller "B"	X	X
E) Tripptimmätare	X	X
F) Klocka	X	X
G) Bränslenivå	X	X
H) Höjd	E.T.	X
I) Handtagsvärmarnas uppvärmningseffekt	X	X
J) Gasreglagevärmarens uppvärmningseffekt	X	X
K) Aktuell bränsleförbrukning	X	X
L) Total bränsleförbrukning	X	X
M) Meddelandedisplay	X	X
N) Kylvätsketemperatur	X	X
O) Luftfjädring, ACS (Air Control Suspension)	X	X
P) E-TEC motorförvaringsläge	E.T.	E.T.
X = Ett X indikerar en standardfunktion Tillv. = Funktion tillgänglig som tillval E.T. = Ej Tillämpligt		

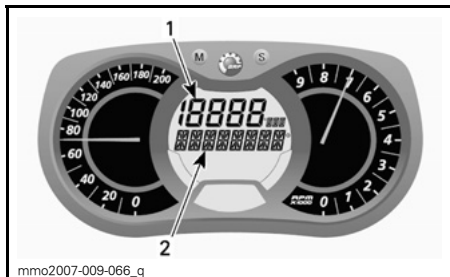
INDIKERINGAR TILLGÄNGLIGA I NUMERISK DISPLAY		
FUNKTIONER	EXPEDITION LE 1200 4-TEC	EXPEDITION SE 1200 4-TEC
A) Hastighetsmätare	Indikeras som standard	
B) Motorvarvtal (RPM)	X	X
C) Vägmätare	X	X
D) Trippmätare "A" eller "B"	X	X
E) Tripptimmätare	X	X
F) Klocka	X	X
G) Bränslenivå	X	X
H) Höjd	E.T.	E.T.
I) Handtagsvärmarnas uppvärmningseffekt	X	X
J) Gasreglagevärmarens uppvärmningseffekt	X	X
K) Aktuell bränsleförbrukning	X	X
L) Total bränsleförbrukning	X	X
M) Meddelandedisplay	X	X
N) Kylvätsketemperatur	X	X
O) Luftfjädring, ACS (Air Control Suspension)	E.T.	X
P) E-TEC motorförvaringsläge	E.T.	E.T.
X = Ett X indikerar en standardfunktion Tillv. = Funktion tillgänglig som tillval E.T. = Ej Tillämpligt		

När informationscentret kopplas på första gången, visar den numeriska displayen den senast valda indikeringen.

A) Hastighetsmätare

Förutom på den analoga hastighetsmätaren kan fordonets hastighet också visas på flerfunktionsdisplayen.

Fordonshastigheten kan visas på display 1 eller display 2.



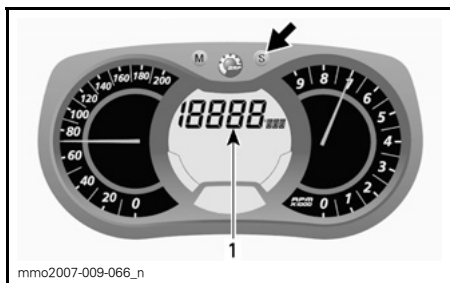
FLERFUNKTIONSDISPLAY

1. Display 1
2. Display 2

Använd MODE (M)-knappen för att välja önskad display, gör därefter följande:

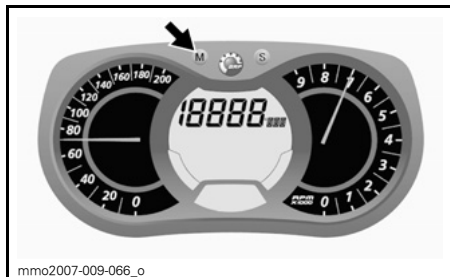


Medan displayen blinkar, tryck på SET (S)-knappen för att välja läge för hastighetsmätare.



1. Hastighetsmätarläge

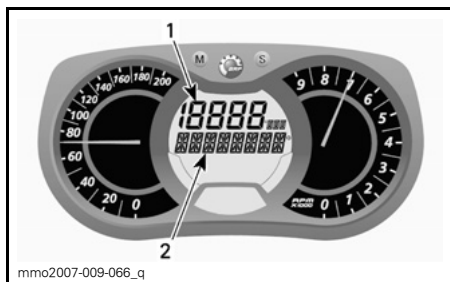
Tryck på MODE (M)-knappen för att bekräfta valet eller vänta i 5 sekunder.



B) Varvtalsmätare (RPM)

Som komplement till den analoga varvräknaren kan varvtalet även visas i flerfunktionsdisplayen.

Motorvarvtalet kan visas på display 1 eller display 2.



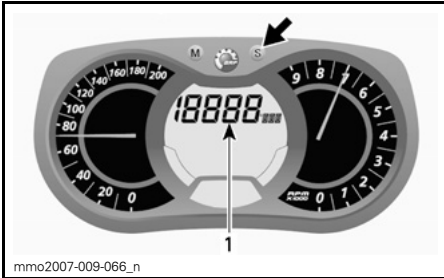
FLERFUNKTIONSDISPLAY

1. Display 1
2. Display 2

Använd MODE (M)-knappen för att välja önskad display, gör därefter följande:

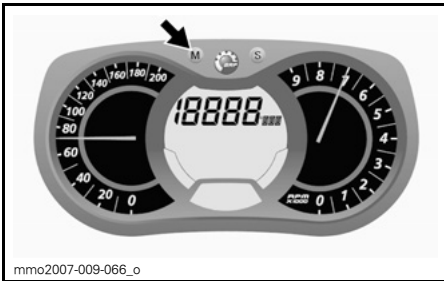


Medan displayen blinkar, tryck på SET (S)-knappen för att välja läge för varvräknare.



1. RPM-läge

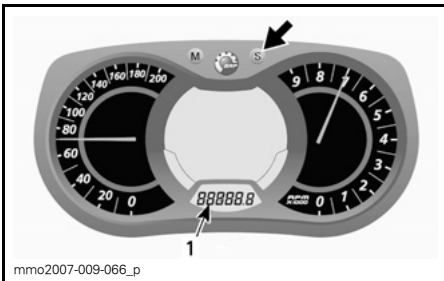
Tryck på MODE (M)-knappen för att bekräfta valet eller vänta i 5 sekunder.



C) Vägmatrare

Registrerar den avverkade sträckan.

Tryck på SET (S)-knappen när du vill välja vägmätarläge.

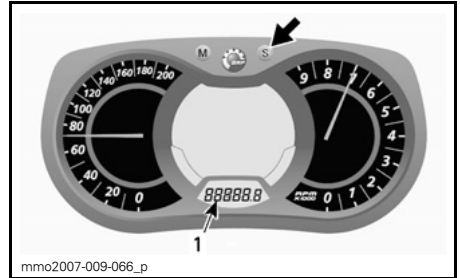


1. Vägmätarläge (km/mi)

D) Trippmatrare "A" eller "B"

Trippmätaren anger det avstånd som avverkats sedan den senaste nollställningen.

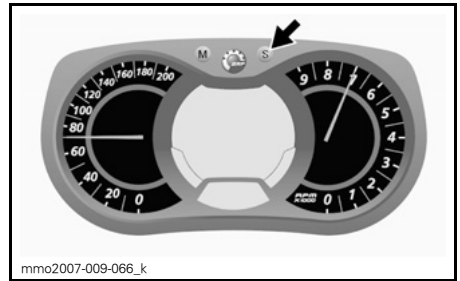
Tryck på SET (S)-knappen igen när du vill välja mellan TRIP A/TRIP B-läge.



1. Trippmätarläge (TRIP A/TRIP B)

Tryck ner och håll SET (S)-knappen nedtryckt för att nollställa.

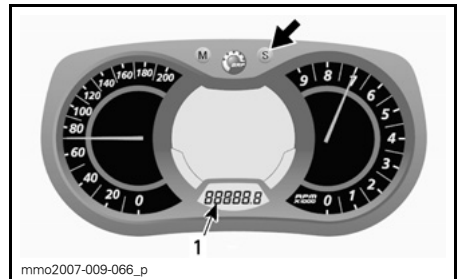
OBSERVERA: På E-TEC- och 900 ACE-modeller nollställs, också värdet för TOTAL BRÄNSLEFÖRBRUKNING vid nollställning av TRIP B-läget.



E) Tripptimmätare

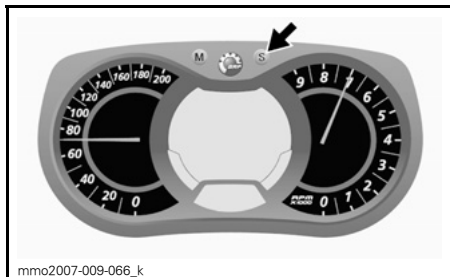
Anger fordonets körtid då elsystemet aktiveras efter nollställning.

Tryck på SET (S)-knappen för att välja tripptimmätarläge (HrTRIP).



1. Tripptimmätare (HrTRIP)

Tryck ner och håll SET (S)-knappen nedtryckt för att nollställa.



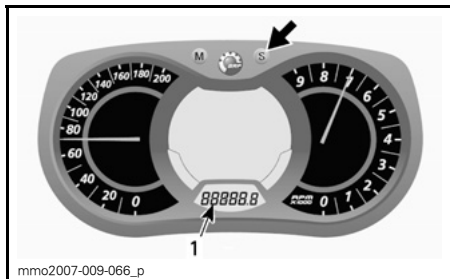
mmo2007-009-066_k

F) Klocka

Modeller med elstart

OBSERVERA: Den här klockan visar endast tiden i 24-timmarsformat.

Tryck på SET (S)-knappen för att välja klockläge.

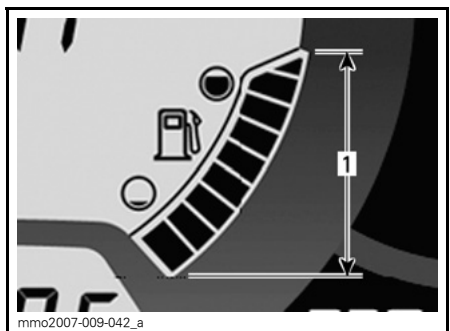


mmo2007-009-066_p

1. Klockläge

G) Bränslenivå

Stapelmätare som kontinuerligt visar hur mycket bränsle som finns i tanken.



mmo2007-009-042_a

BRÄNSLENIVÅ

1. Gränsvärden

H) Höjd

Visar fordonets ungefärliga höjd över havsnivån beräknat ur det barometriska trycket.

OBSERVERA: Den visade höjden avrundas med 100 meters noggrannhet (metriska måttenheter) eller 200 fots noggrannhet (brittiska måttenheter).

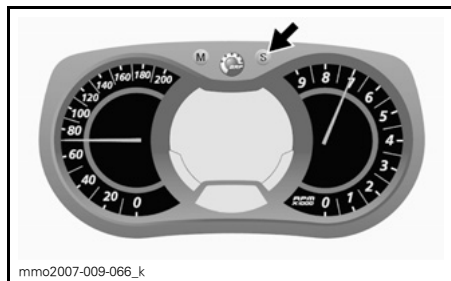
För att visa fordonets höjd, gör så här:

Tryck på MODE (M)-knappen för att välja display 2.



mmo2007-009-066_m

Medan displayen blinkar, tryck på SET (S)-knappen för att välja höjdläge.



mmo2007-009-066_k

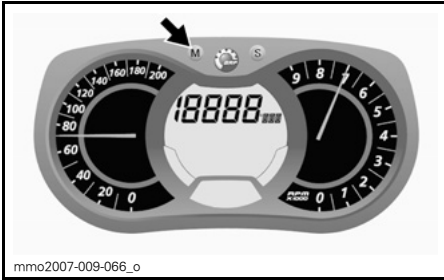
Följande symbol visas när höjdläge är valt.



mmo2008-003-023

HÖJDLÄGE

Tryck på MODE (M)-knappen för att bekräfta valet eller vänta i 5 sekunder.

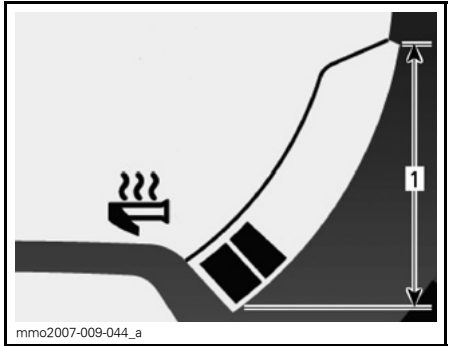


I) Handtagsvärmarnas uppvärmningseffekt

Stapelvärmare som visar uppvärmningseffekten.

OBSERVERA: Det finns nio effektlägen. När reglaget släpps, återgår displayen till att visa motorns kylvätsketemperatur (om en sådan funktion finns).

Se *BRYTARE FÖR HANDTAGSVÄRMARE* för närmare detaljer.



GASREGLAGEVÄRMARE

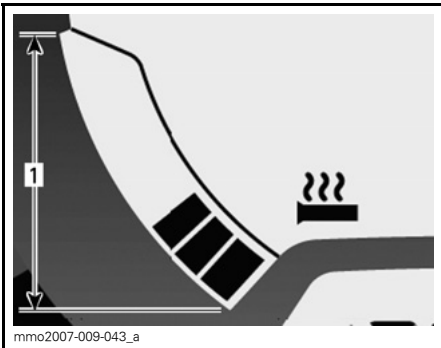
1. Gränsvärden

K) Aktuell bränsleförbrukning

Beräknar fordonets medelbränsleförbrukning under körning.

För att visa fordonets genomsnittliga bränsleförbrukning, gör så här:

Tryck på MODE (M)-knappen för att välja display 1.



HANDTAGSVÄRMARE

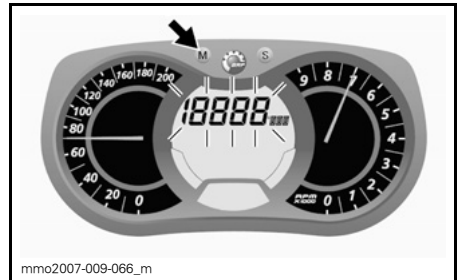
1. Gränsvärden

J) Gasreglagevärmarens uppvärmningseffekt

Stapelvärmare som visar uppvärmningseffekten.

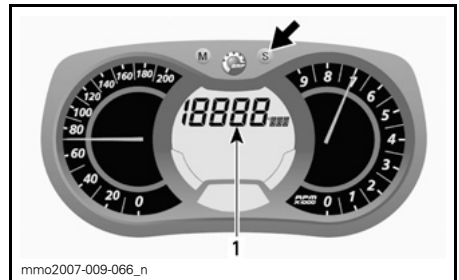
Stapelvärmaren visas istället för bränslenivån då gasreglagevärmarens omkopplare aktiveras. Det finns nio effektlägen. När reglaget släpps, återgår displayen till att visa bränslenivå.

Se *OMKOPPLARE FÖR GASREGLAGEVÄRMARE* för närmare detaljer.



mmo2007-009-066_m

Medan displayen blinkar, tryck på SET (S)-knappen för att välja läget för aktuell bränsleförbrukning.



mmo2007-009-066_n

1. Läge för aktuell bränsleförbrukning

Tryck på MODE (M)-knappen för att bekräfta valet eller vänta i 5 sekunder.



L) Total bränsleförbrukning

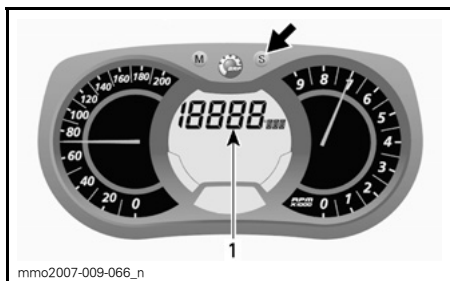
Anger fordonets medelbränsleförbrukning sedan den senaste nollställningen.

För att visa fordonets totala bränsleförbrukning, gör så här:

Tryck på MODE (M)-knappen för att välja display.

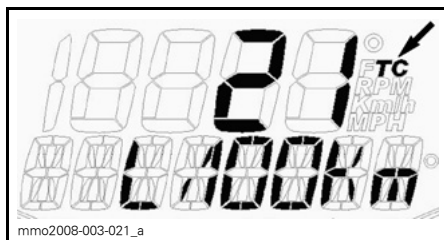


Medan displayen blinkar, tryck på SET (S)-knappen för att välja läget för total bränsleförbrukning (TC).



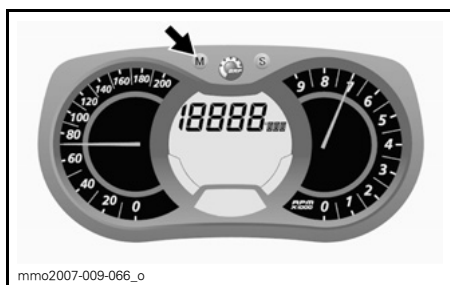
1. Läge för total bränsleförbrukning (TC)

TC visas när läget är valt.

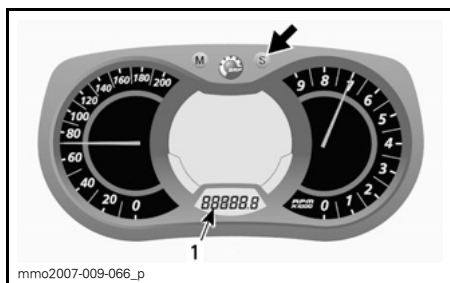


TYPBILD

Tryck på MODE (M)-knappen för att bekräfta valet eller vänta i 5 sekunder.

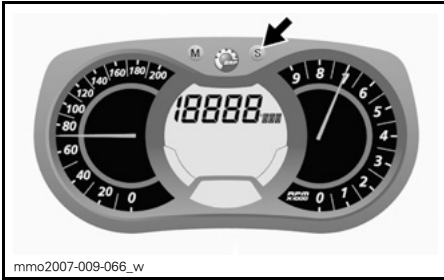


För att nollställa, ställ trippmätaren på TRIP B. Se *TRIPPMÄTARE "A" ELLER "B"* för ytterligare detaljer.

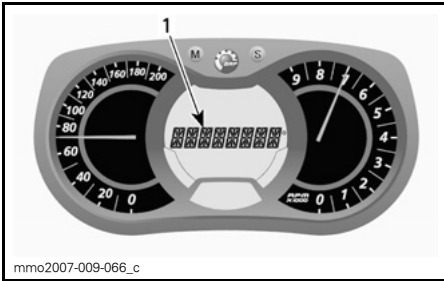


1. Trippmätarläge (TRIP B)

Tryck ner och håll SET (S)-knappen nedtryckt för att nollställa.



M) Meddelandedisplay



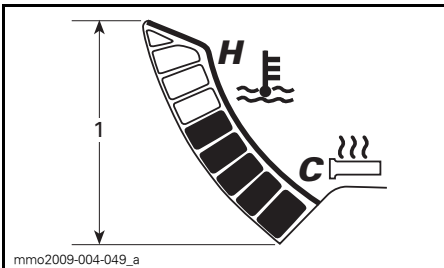
1. Meddelandedisplay

Se **SIGNALLAMPOR OCH MEDDELANDEN** i det här underavsnittet för information om vanliga meddelanden.

Se **ÖVERVAKNINGSSYSTEM** för detaljer om signallampor vid feltilstånd och D.E.S.S.-relaterade meddelanden.

N) Kylvätsketemperatur

En stapeldisplay som kontinuerligt visar kylvätsketemperaturen hos motorn.



KYLVÄTSKETEMPERATUR

1. Intervall

O) Luftfjädring, ACS (Air Control Suspension)

Visar börvärde och aktuell inställning för bakfjädringens luftstötdämpare.

P) E-TEC motorförvaringsläge

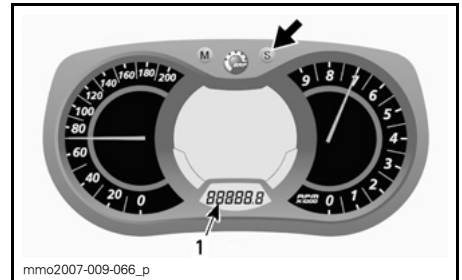
Visar OIL (olja) när förvaringsproceduren startas.

Mätarinställning

Inställning av klocka

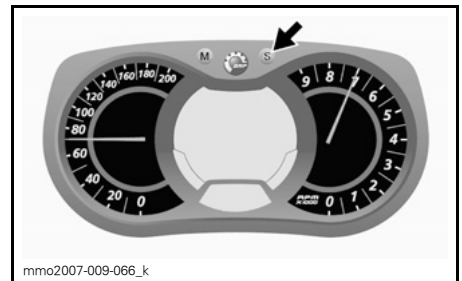
OBSERVERA: Den här klockan visar endast tiden i 24-timmarsformat.

Tryck på SET (S)-knappen för att välja klockläge.



1. Klockläge

Tryck och håll SET (S)-knappen nedtryckt för att aktivera klockinställning.



För att ändra TIMMAR, medan värdet för TIMMAR blinkar, använd SET (S)-knappen för att ställa in timmar.

För att ändra MINUTER, medan värdet för TIMMAR blinkar, använd MODE-knappen (M) för att växla över till minuter. Använd SET (S)-knappen för att ändra till minuter.

Tryck på MODE (M)-knappen för att spara klockinställningarna och avsluta läget.

Val av enhet (KM/H eller MPH)

Enheter kan ställas in att visa metriska eller brittiska måttenheter. Kontakta en auktoriserad Ski-Doo-återförsäljare.

Språkval

Mätarens displayspråk kan ändras. Kontakta en auktoriserad Ski-Doo-återförsäljare för information om vilka språk som finns och för inställning av mätaren enligt dina önskemål.

13) Ryggstöd (om tillämpligt)

Ett fast ryggstöd finns monterat på passagerarsätet.

14) Passagerarsäte (1+1) (om tillämpligt)

Ett 1+1-passagerarsäte tillhör standardutrustningen.

⚠ VARNING

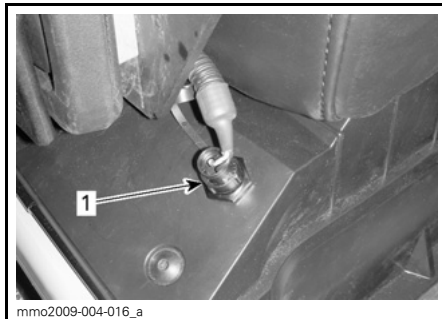
Varje passagerare måste kunna sätta fötterna ordentligt på fotstöden och alltid hålla i sig i passagerarhandtagen när han/hon sitter. Det är viktigt att ta hänsyn till dessa fysiska kriterier, för att säkerställa att passageraren sitter stabilt och för att minska risken för avkastning.

Demontering av passagerarsäte

För att ta bort passagerarsätet, gör så här:

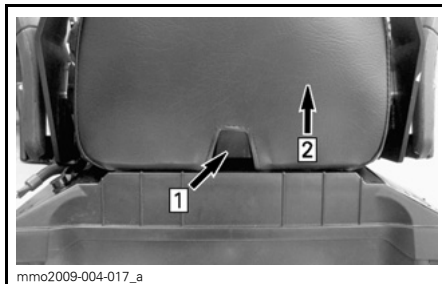
1. Koppla loss tillbehörskontakten genom att vrida plasthöljet moturs.

OBSERVERA: Kontakten är placerad på vänster sida av förvaringsboxen.



1. Tillbehörskontakt

2. Montera gummipluggen på kontakten.
3. Tryck in spärrfliken och lyft upp bakre delen av sätet.



Steg 1: Tryck in fliken

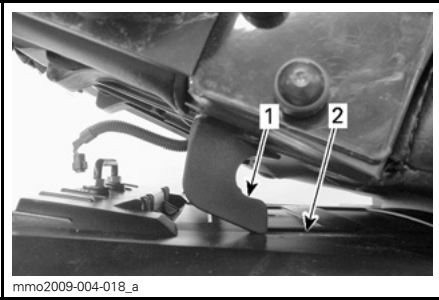
Steg 2: Lyft bakre delen av sätet

4. För sätet bakåt och ställ det åt sidan.

Montering av passagerarsäte

För att montera baksätet, gör så här:

1. Placera passagerarsätet vänt mot frampartiet på locket till förvaringsboxen.
2. Luta passagerarsätet en aning mot frampartiet och haka i bägge säteskrokarna i spåren på förvaringsboxens lock.



mmo2009-004-018_a

1. Säteskrok
2. Spår

3. Tryck passagerarsätet mot förarsätet och tryck bestämt ner den bakre delen för att låsa passagerarsätet i läge.

OBSERVERA: Ett distinkt snäpljud kommer att höras. Kontrollera att sätet är ordentligt spärrat genom att dra i det en extra gång.

⚠ VARNING

Se till att sätet är säkert låst innan du kör.

4. Anslut tillbehörskontakten.

15) Passagerarhandtag (om sådana finns)

Handtagen kan ställas i tre olika lägen:



mmo2009-004-019

LÅG



mmo2009-004-020

HÖG

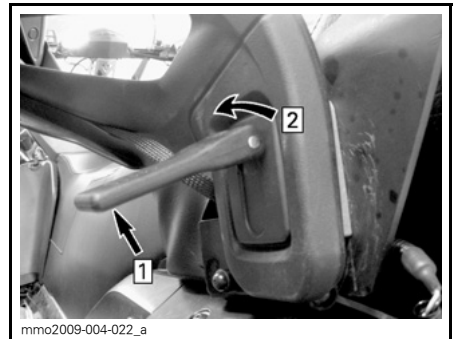


mmo2009-004-021

UPP

För att ställa in handtagen i önskat läge, gör så här:

1. Dra upp ratten och skruva upp flera varv tills handtaget går att flytta.



mmo2009-004-022_a

- Steg 1: Dra upp
Steg 2: Skruva upp

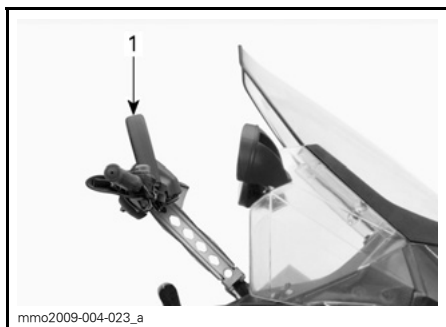
2. Se dekalen som är placerad på höger sidas ryggstödsfäste och för handtaget till önskat läge.

OBSERVERA: Dekalen visar också i underavsnittet **VIKTIGA DEKALER PÅ PRODUKTEN** i denna Instruktionsbok.

3. Skruva på ratten så mycket som behövs för att nå lämplig spänning.
4. Sänk ratten för att låsa handtaget i läge.

16) Bergsrem

Bergsremmen ger föraren möjlighet att hålla sig fast vid körning på sned slutning.



TYPBILD
1. Bergsrem

⚠ VARNING

Denna rem är inte avsedd för dragning, lyftning eller något annat än ett tillfälligt grepphandtag när det behövs i mycket låg hastighet.

17) Förvaringsutrymme

Förvaringsutrymmet är placerat bakom passagerarsätet.

Vinschen (Expedition SE) förvaras i detta utrymme.

⚠ VARNING

Förvaringsutrymmet måste vara ordentligt spärrat och får inte innehålla vassa eller ömtåliga föremål.

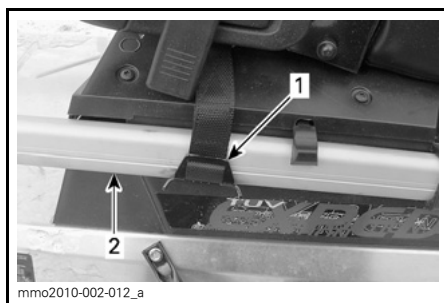
För att öppna locket, dra och håll gummiflikarna åt sidan och lyft höger sida av locket eller passagerarsätet om ett sådant finns monterat.



Steg 1: Dra i gummifliken
Steg 2: Lyft högra sidan

Stäng locket genom att trycka det nedåt tills det spärras i läge.

Om ett passagerarsäte finns monterat, sätt fast fästremmen i den bakre stötfångaren, som i bilden.



1. Fästrem
2. Bakre stötfångare

⚠ FÖRSIKTIGHET Vid stängning av locket med ett passagerarsäte monterat, fäst locket med fästremmen.

18) Bakre räcke

Det bakre räcket kan användas för personliga föremål (bagage), en bränsledunk eller förvaringsboxen.

⚠ VARNING

Alla föremål på det bakre räckets måste spännas fast ordentligt. Transportera inga ömtåliga föremål. Extremt hög vikt på räckets kan förminska styrförmågan.

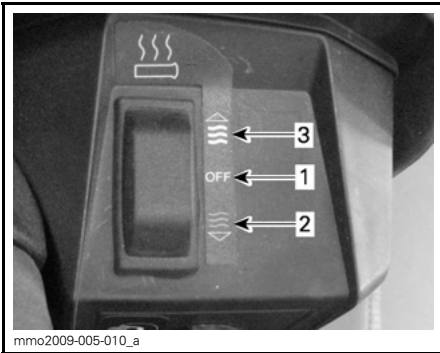
⚠ VARNING

Justera alltid fjädningen enligt lasten. Räckets kapacitet är begränsad, MAXLAST är 30 kg. Kör mycket sakta med last. Undvik att köra fort över ojämnheter.

19) Omkopplare för passagerarens handtagsvärmare (om tillämpligt)

Omkopplaren är placerad på passagerarhandtaget på vänster sida.

Justera uppvärmningseffekten som visat.



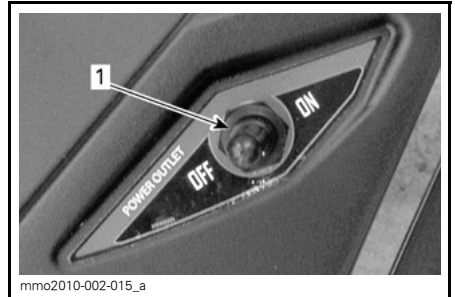
1. Av
2. Varm
3. Mycket varm

20) 12 volts eluttag

På alla modeller finns ett 12 volts eluttag framtill, nära styrkolonnen.

På Expedition™ SE-modeller finns ytterligare ett 12 volts eluttag i bakkanten av förvaringsutrymmet. Det bakre

eluttaget kan kopplas till (PÅ) eller från (AV) med en omkopplare nära styrkolonnen.



EXPEDITION SE

1. Omkopplare för bakre 12 volts eluttag

En 12-volts elapparat kan anslutas till eluttaget.

21) Dragkrok

Använd alltid dragkroken i kombination med en stel dragstång för bogsering av ett objekt.

Vid bogsering av eventuellt tillbehör, se alltid tillverkarens rekommendationer.

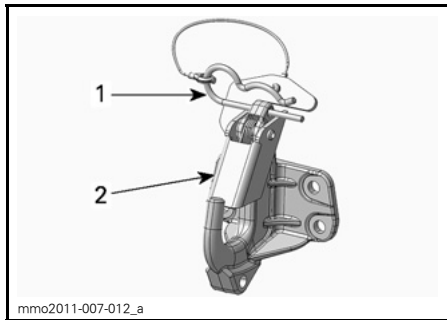
OBSERVERA: Se dekalen på fordonet för dragförmåga och -vikt.

⚠ VARNING

Bogsera aldrig ett objekt med ett rep. Använd alltid en stel dragstång. Användning av rep leder till kollision mellan objektet och snöskotern och möjligtvis till vältning i fall av en snabb inbromsning i en nedförsbacke.

Dragkrok av J-typ (Europeiska modeller)

Fästa utrustning



1. Lås sprint
2. Skyddsflik

1. Ta bort låssprinten.
2. Passa in öppningen i tillbehörets anslutningsanordning med dragkroken.
3. Skjut tillbehörets anslutningsanordning förbi skyddsfliken.
4. Spärra skyddsfliken med sprinten.

Koppla loss utrustning

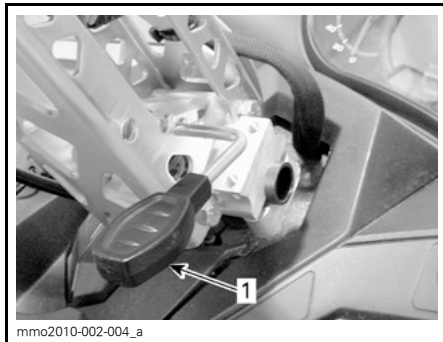
1. Ta bort låssprinten.
2. Skjut skyddsfliken framåt för att frigöra tillbehörets anslutningsanordning från kroken.
3. Ta loss tillbehörets anslutningsanordning.
4. Sätt tillbaka låssprinten.

22) Tippstyrning

Expedition SE-modeller

På Expedition SE-modeller kan styrstångens höjd justeras. Justera enligt följande:

1. Dra upp låsspaken.



1. Tippstyrets låsspak

2. För styrstången till önskat läge och släpp låsspaken.

OBSERVERA: På de övriga modellerna kan styrstången ställas i önskat fast läge, kontakta er auktoriserade Ski-Doo-återförsäljare.

23) Vinsch (Expedition SE-modeller)

Med de här modellerna medföljer en vinsch som tillfälligt kan monteras fram eller bak på fordonet.

Vinschförvaring

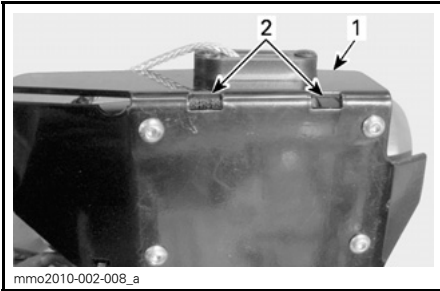
Vinschen förvaras i det bakre förvaringsutrymmet.

För att ta ut vinschen ur förvaringsutrymmet, öppna locket till förvaringsutrymmet enligt beskrivningen i *FÖRVARINGSUTRYMME* ovan och ta ut vinschen.

För att lägga tillbaka vinschen i förvaringsutrymmet, gör så här:

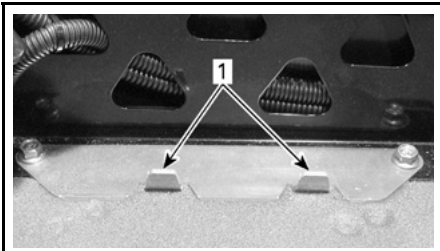
1. Öppna locket till förvaringsutrymmet enligt beskrivningen i *FÖRVARINGSUTRYMME*.
2. Placera spåren på vinschens monteringsplatta över flikarna som finns till vänster på förvaringsutrymmets botten.

ANMÄRKNING Kontrollera att varjorn och de elektriska kablarna inte kläms mellan vinschen och förvaringsutrymmets botten.



mmo2010-002-008_a

1. Monteringsplatta
2. Spår

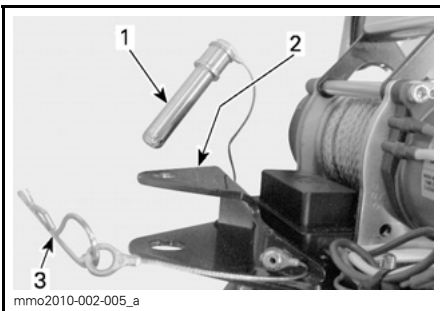


mmo2010-002-009_a

- INSIDAN AV FÖRVARINGSUTRYMMET**
1. Flikar

3. Stäng locket till förvaringsutrymmet ordentligt.

Montering av vinschen på fordonet



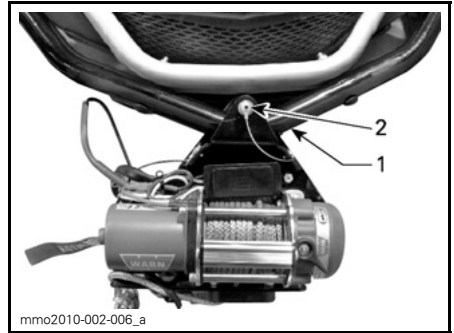
mmo2010-002-005_a

1. Pinne
2. Monteringsplattor
3. Sprint

Montering av vinschen fram

1. Placera den främre stötfångaren mellan övre och undre vinschfästplatta.

2. Trä pinnen igenom monteringsplattans hål innanför stötfångarens stång.



mmo2010-002-006_a

- MONTERING FRAM**
1. Främre stötfångare
 2. Pinne

3. Spärra pinnen med sprinten.

⚠ VARNING

Använd aldrig vinschen om inte pinnen är säkert spärrad med sprinten.

Montering av vinschen bak

Med undantag av europeiska modeller

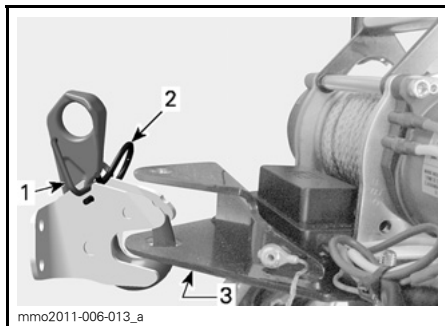
1. Placera dragkroksfliken mellan de övre och undre fästplattorna.
2. För pinnen igenom vinschens monteringsplatta och dragkroksflikens hål.
3. Spärra pinnen med sprinten.

⚠ VARNING

Använd aldrig vinschen om inte pinnen är säkert spärrad.

Europeiska modeller

Fäst vinschens nedre fästplatta i dragkroken. Se **DRAGKROK** i detta underavsnitt för anvisningar om korrekt infästning.



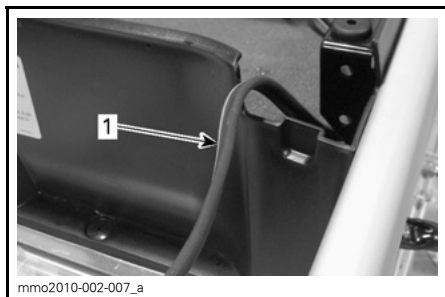
1. Låsmekanism
2. Vinschens nedre fästplatta
3. Sprint

⚠ VARNING

Använd aldrig vinschen om inte dragkroken är säkert spärrad.

Elektrisk anslutning av vinschen

1. Dra fordonets elkabel över urtaget som finns i den bakre delen av förvaringsutrymmet, på höger sida.



BAKRE DEL AV FÖRVARINGSUTRYMME

1. Fordonets elkabel

2. Koppla ihop fordonets och vinschens elkablar.

⚠ VARNING

Se tillverkarens instruktionsböcker (*INSTALLATION GUIDE OCH THE BASIC GUIDE TO WINCHING TECHNIQUES*) som medföljer snöskotern. Följ alltid säkerhetsanvisningarna i instruktionsböckerna.

Vinschanvändning

Se vinschtillverkarens instruktionsböcker.

⚠ VARNING

Följ alltid säkerhetsanvisningarna i instruktionsböckerna från vinschtillverkaren.

24) Förvaringsbox (Expedition SE-modeller)

Öppna/stänga förvaringsboxen

Öppna förvaringsboxens lock genom att lossa de båda gummistropparna och lyfta upp locket.

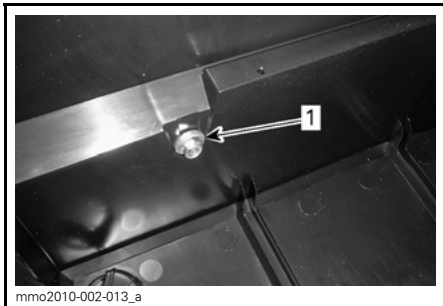


1. Gummistropp

Stäng locket genom att trycka ned det, så att locket's stift placeras i boxens hylsor. Haka fast gummistropparna.

Borttagning/montering av förvaringsbox

För att ta bort förvaringsboxen från fordonet, öppna locket och ta bort de fyra skruvarna som fäster förvaringsboxen i det bakre räcket. Behåll skruvarna för återmontering.

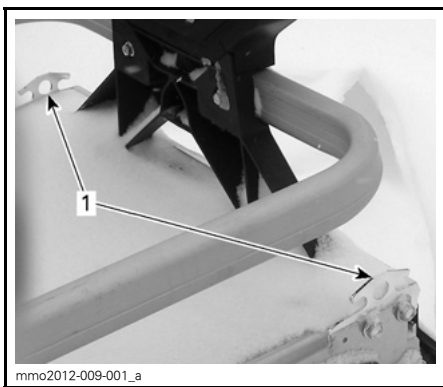


mmo2010-002-013_a

INSIDAN AV FÖRVARINGSBOXEN**1. Skruv**

För att montera förvaringsboxen, se till att bandtunnelns yta är ren. Placera förvaringsboxen på insidan av de bakre räckskenorna.

Skruva fast med de fyra skruvarna. Dra åt med $10 \text{ N}\cdot\text{m} \pm 1 \text{ N}\cdot\text{m}$.

25) Förankringspunkter

mmo2012-009-001_a

FORDONETS BAKPARTI**1. Förankringspunkter**

Det finns två förankringspunkter tillgängliga för att spänna fast last på den bakre räckskenan.

ANMÄRKNING Överskrid inte maximal lastvikt för den bakre räckskenan. MAXIMAL lastvikt är 30 kg.

26) Drivremsskydd**Demontering av drivremsskydd****⚠ VARNING**

Kör **ALDRIG** motorn:

- utan säkert monterade skydd och remskydd.
- med huven och/eller sidopanelerna öppna eller borttagna.

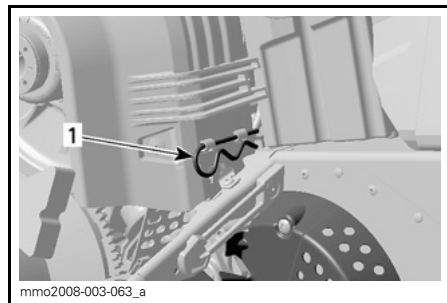
Försök **ALDRIG** göra justeringar på någon rörlig del när motorn är igång.

OBSERVERA: Drivremsskyddet har med avsikt gjorts något större för att få en spänning på dess stift och hållare. Detta för att undvika obehagligt buller och vibration. Det är viktigt att denna spänning bibehålls vid återmontering.

Ta bort nödstopplinans hatt från motorns stoppbrytare.

Se *REGLAGE, INSTRUMENT OCH KOMPONENTER* och öppna motorutrymmets vänstra sidopanel.

Ta bort låssprinten.



mmo2008-003-063_a

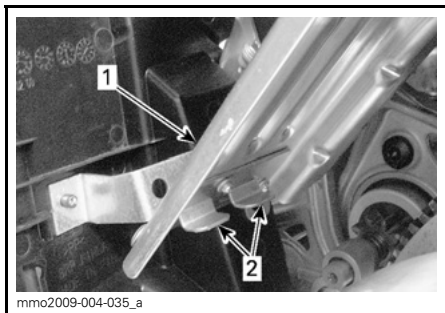
TYPBILD**1. Låssprint**

Lyft den bakre delen av drivremsskyddet och lösgör det från de främre flikarna.

Montering av drivremsskydd

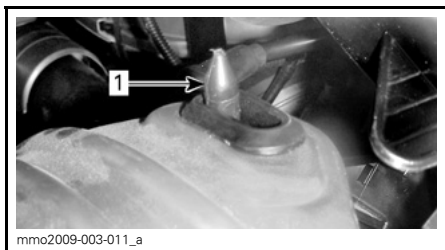
Vid återmontering av drivremsskyddet, positionera öppningen mot snöskoterns frontparti.

Placera remskyddets främre öppningar över flikarna.



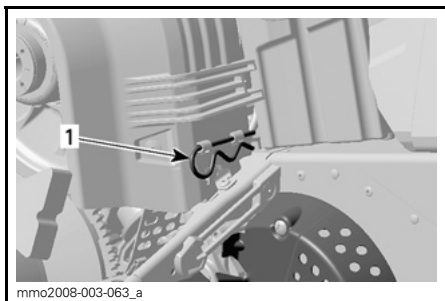
1. Remskydd
2. Flikar

Placera gummiskyddet över fäststången.



1. Fäststäng

Placera den bakre delen av remskyddet över fästet och säkra den med hjälp av en låssprint.



1. Låssprint

27) Huv

! VARNING

Kör aldrig motorn när huven är borttagen från fordonet.

Borttagning av huven

1. Ta bort de övre sidopanelerna enligt anvisningarna nedan.
2. Haka loss gummistropparna på båda sidor.

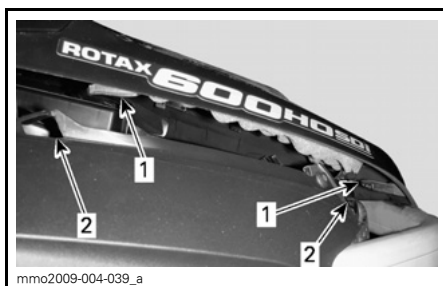


1. Gummistropp

3. För huven mot frampartiet för att frigöra flikarna från sina spår.

Montering av huv

1. Haka flikarna som finns på främre delen och mitten av huven i spåren på bottenplåten.



- TYPBILD
1. Flikar
 2. Spår

2. För huven mot strålkastarna tills den stannar.

3. Haka fast gummistropparna.

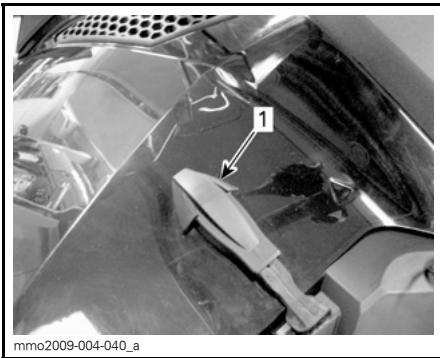
28) Övre sidopaneler

⚠ VARNING

Kör aldrig motorn med sidopanelerna öppna eller borttagna från fordonet.

Borttagning av de övre sidopanelerna

1. Haka loss gummistroppen.



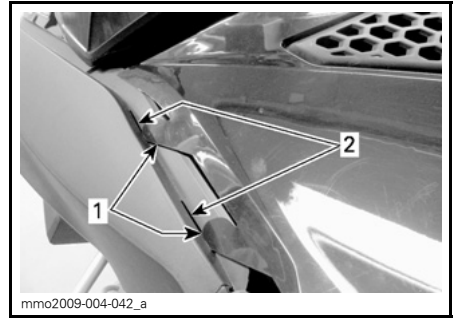
1. Gummistropp

2. Lyft upp den bakre delen av panelen för att frigöra plastfliken från konsolen.

3. Skjut panelen bakåt.

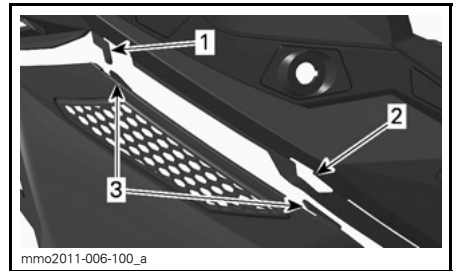
Montering av de övre sidopanelerna

1. För in panelens nedre flikar i spåren på bottenplåten.



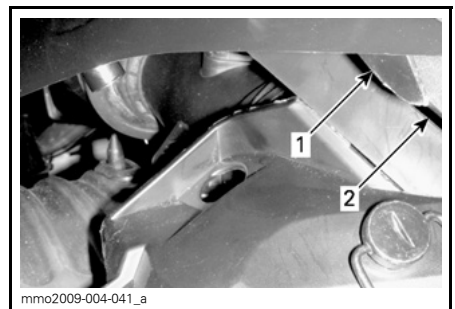
1. Panelens nedre flikar
2. Spår i bottenplåten

2. Haka i panelens övre mittflikar i konsolen.



1. Flik i konsolen
2. Spår i konsolen
3. Panelens mittflikar

3. För in den bakre fliken i spåret i konsolen.



1. Bakre flik
2. Spår i konsolen

4. Haka fast gummistroppen.

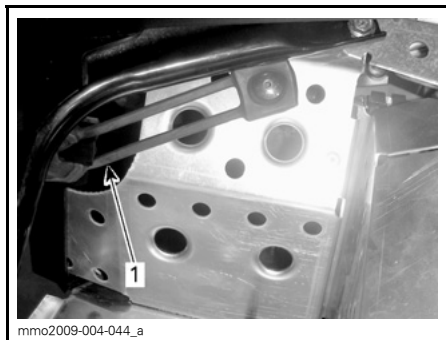
29) Nedre sidopaneler

⚠ VARNING

Kör aldrig motorn med sidopanelerna öppna eller borttagna från fordonet.

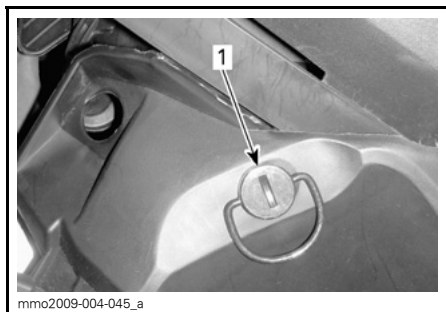
Öppna nedre sidopanelen

1. Ta bort den övre sidopanelen enligt anvisningarna ovan.
2. Haka loss gummistroppen.



1. Gummistropp

3. Vrid klämman 1/4 varv moturs för att låsa upp.

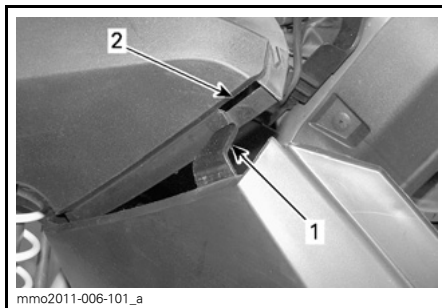


1. Klämma

4. Lyft en aning på den bakre delen av sidopanelen, öppna sedan i sidled.

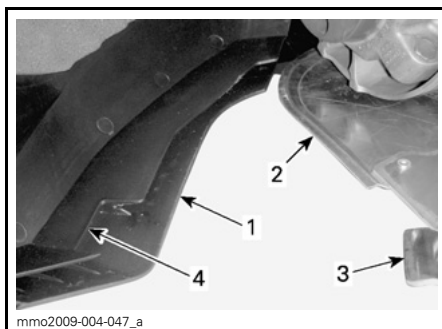
Stänga nedre sidopanelen

1. För in panelfliken i bottenplåtens spår.



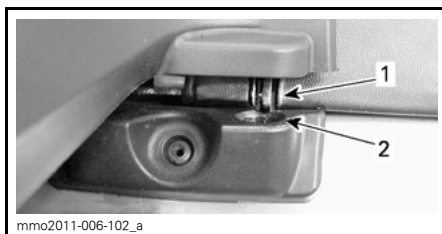
1. Nedre sidopanelflik
2. Spår i bottenplåten

2. För den nedre delen av sidopanelen över aluminiumchassiet och aluminiumfliken in i spåret på panelen.



1. Nedre delen
2. Aluminiumchassi
3. Aluminiumflik
4. Spår i panelen

3. För in paneltappen i hålet i tunneln.



1. Tapp
2. Hål i tunneln

4. Haka fast gummistroppen.
5. Lås klämman genom att vrida den 1/4 varv medurs.

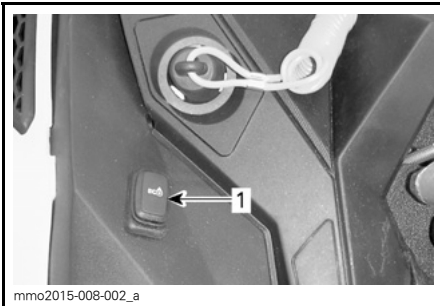
Demontering/ montering av nedre sidopanel

1. Öppna den nedre sidopanelen enligt anvisningarna ovan.
2. Lyft upp sidopanelens framsida och frigör det nedre gångjärnet från dess spår.
3. Frigör det övre gångjärnet genom att sänka ned panelen.

Använd motsatt ordningsföljd vid återmonteringen.

30) Lägesomkopplare för ECO/Standard/Sport (900 ACE och 1200 4-TEC)

Lägesomkopplaren är placerad på vänster sida av bränsletanken.



mmo2015-008-002_a

**TYPBILD - VÄNSTER SIDA AV
BRÄNSLETANKEN**

1. Lägesomkopplare

Den används för att aktivera eller inaktivera lägena Eco/Standard/Sport.

Se underavsnittet **ANVÄNDNINGSLÄ-
GEN** för detaljer.

BRÄNSLE OCH OLJA

Bränslespecifikationer

ANMÄRKNING Använd alltid färsk bensin. Bensin oxideras, vilket resulterar i lägre oktantal, flyktiga föreningar samt avlagringar av beck och harts som kan skada bränslesystemet.

Alkoholblandade bränslen varierar mellan olika länder och regioner. Ditt fordon är konstruerat för användning av de rekommenderade bränsletyperna, men tänk på följande:

- Att använda bränsle med en högre procentandel alkohol än specifikationerna i statliga regleringar rekommenderas inte och kan leda till problem med bränslesystemets komponenter:
 - Svårigheter vid start och körning.
 - Försämring av gummi- eller plastkomponenter.
 - Korrosion av metallkomponenter.
 - Skador på interna motorkomponenter.
- Utför inspektioner ofta för att upptäcka bränsleläckage eller andra problem med bränslesystemet om du misstänker att alkoholhalten i bränslet överskrider det reglerade.
- Alkoholblandade bränslen drar till sig och håller kvar fukt, vilket kan leda till fassetparation av bränslet och ge prestandaproblem eller skador på motorn.

Rekommenderat bränsle

Använd blyfri bensin innehållande MAXIMALT 10 % etanol. Bensinen måste ha följande rekommenderade lägsta oktantal:

BRÄNSLE	MOTOR	LÄGSTA OKTANTAL
Bränsle UTAN etanol	1200 4-TEC 900 ACE	87 AKI (RON+MON)/2 92 RON
	600 HO E-TEC 800R E-TEC	91 AKI (RON+MON)/2 95 RON
Bränsle som kan innehålla upp till MAX 10 % etanol	600 HO E-TEC 800R E-TEC 1200 4-TEC 900 ACE	91 AKI (RON+MON)/2 95 RON

ANMÄRKNING Experimentera aldrig med andra bränslen. Skador på motorn eller bränslesystemet kan bli följden om bränsle av otillräcklig kvalitet används.

Inom Nordamerika

ANMÄRKNING Använd INTE bränsle från bränslepumpar märkta E85.

Att använda bränsle märkt E15 är förbjudet enligt U.S. EPA:s bestämmelser.

Frostskyddstillsats för bränsle

När syresatt bränsle används behövs varken extra frostskyddsmedel eller vattenabsorberande tillsatsmedel och sådana bör inte användas. Vid användning av ej syresatt bränsle kan isopropylbaserat frostskyddsmedel för bränsleledningen användas, i ett förhållande av 150 ml frostskyddsmedel till 40 L bensin.

Denna försiktighetsåtgärd är till för att reducera risken för frostbildning i förgasarna eller andra komponenter i bränslesystemet, vilket i vissa fall kan leda till allvarlig skada på motorn.

OBSERVERA: Använd endast metylhydratfritt frostskyddsmedel för bränsleledningen.

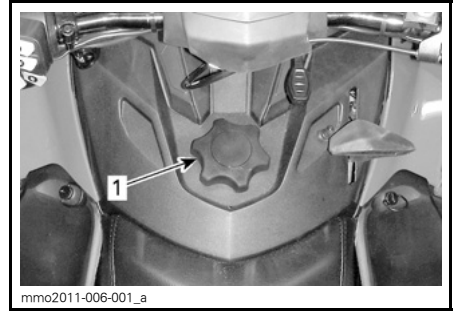
Tankningsprocedur

Skruva loss för att fylla tanken och skruva sedan åt helt.

⚠ VARNING

- Stäng alltid av motorn innan du fyller på bränsle. Öppna tanklocket försiktigt.
- Om du märker att det finns en tryckskillnad (du hör ett vislande ljud när du lossar tanklocket), låt då en märkesverkstad kontrollera och/eller reparera fordonet innan det används igen.
- Bränsle är ett brandfarligt och under vissa förhållanden explosivt ämne.
- Använd aldrig öppen låga vid kontroll av bränslenivån.
- Rök aldrig och tillåt aldrig öppen eld eller gnistor i närheten.
- Arbeta alltid i ett väl ventilerat utrymme.
- Fyll aldrig tanken full med bränsle innan du placerar fordonet på en varm plats. Med högre temperaturer expanderar bränslet och kan flöda över.
- Torka alltid bort allt bränslespill från fordonet.

OBSERVERA: Sitt inte på och luta dig inte mot sätet när tanklocket inte är ordentligt åtskruvat.



1. Tanklock

Rekommenderad olja

600 HO E-TEC och 800R E-TEC

MOTOR	REKOMMENDERAD INSPRUTNINGSSOLJA
600 HO E-TEC 800R E-TEC	XPS SYNTETISK 2-TAKTSOLJA (P/N 619 590 106)

ANMÄRKNING Motorn på den här snöskotern har utvecklats och testats med den rekommenderade BRP XPS™-oljan. BRP rekommenderar att den rekommenderade XPS-oljan eller likvärdig produkt alltid används. Skador som uppstår på grund av användning av olja som inte lämpar sig för denna oljeinsprutade 2-taktsmotor med direkt bränsleinsprutningssystem täcks eventuellt inte av BRP:s begränsade garanti.

1200 4-TEC och 900 ACE

MOTOR	REKOMMENDERAD MOTOROLJA
1200 4-TEC 900 ACE	XPS SYNTETISK 4-TAKTSOLJA (ALLA KLIMAT) (P/N 619 590 114)

ANMÄRKNING Snöskoterns motor har utvecklats och testats med BRP XPS™ syntetisk 4-taktsolja. BRP rekommenderar att BRP XPS syntetisk 4-taktsolja eller en likvärdig produkt används. Skador som uppstår på grund av användning av olja som inte lämpar sig för denna 4-taktsmotor täcks eventuellt inte av BRP:s begränsade garanti.

Om den rekommenderade oljan inte finns tillgänglig, använd SAE 0W40 syntetisk motorolja som uppfyller eller överträffar kraven för API-serviceklass SM.

Kontroll av insprutningsoljenivå

Oljebehållaren är monterad under sidopanelen på höger sida. Se *REGLAGE, INSTRUMENT OCH KOMPONENTER* för öppningsanvisning.

Se till att det alltid finns tillräcklig mängd rekommenderad insprutningsolja i oljebehållaren.



TYPBILD

1. Oljebehållare

ANMÄRKNING Kontrollera nivån och fyll på vid varje tankning.

Påfyllning av insprutningsolja

Ta bort locket till oljebehållaren.

Fyll på insprutningsolja.

Sätt tillbaka locket och dra fast det ordentligt.

OBSERVERA: Fyll inte på för mycket. Överskrid inte MAX-indikeringen på behållarens påfyllningsöppning.

ANMÄRKNING Förväxla inte oljetankloppet med bränsletankloppet.

VARNING

Torka bort allt oljespill. Olja är mycket brandfarlig när den blir uppvärmd.

INKÖRNINGSPERIOD

Användning under inkörningsperioden

En inkörningsperiod på 10 drifttimmar eller 500 km krävs för fordonet.

Efter inkörningsperioden bör fordonet kontrolleras av en auktoriserad Ski-Doo-återförsäljare, en verkstad eller en person som du själv väljer. Se avsnittet *UNDERHÅLL*.

- Undvik körning med släp.
- Undvik höga marschfarter.

Motor

Under inkörningsperioden:

- Undvik fullt gaspådrag under längre tid.
- Undvik långvariga accelerationer.
- Undvik långvarig körning med låga varvtal.
- Undvik motoröverhettning.

Kortvariga accelerationer och varvvalsvariationer bidrar dock till en bra inkörning.

Under de första timmarnas inkörning styrs vissa motorparametrar av motorstyrsystemet (EMS) vilket innebär en viss reducering av motorns prestanda.

E-TEC-modeller

Under en förutbestämd period styrs vissa motorparametrar av motorstyrsystemet (EMS).

Hur länge denna period varar beror på bränslevolymen. Det tar cirka två fulla bränsletankar för att slutföra inkörningen.

Under denna period gäller följande:

- Motorns prestanda och uppförande är inte optimala.
- Bränsle- och oljeförbrukningen är högre än normalt.

Drivrem

En ny drivrem kräver en inkörningsperiod på 50 km.

Under inkörningsperioden:

- Undvik kraftig acceleration och inbromsning.

ANVÄNDNINGSLÄGEN (900 ACE OCH 1200 4-TEC)

⚠ VARNING

När du växlar användningsläge, se till att behålla full uppmärksamhet på omgivningen medan du kör.

ECO-läge (bränslesnålt läge)

När ECO-läget (bränslesnålt läge) är valt, är fordonets moment och hastighet begränsade för att upprätthålla en optimal marschfart och på så sätt minska bränsleförbrukningen.

När ECO-läget har aktiverats fortsätter det att vara aktivt tills det inaktiveras av föraren.

Standardläge

Indikatorn för Standardläge LYSER i flerfunktionsmätaren för att indikera det aktiva användningsläget.

Sportläge

⚠ VARNING

Be passageraren att hålla i sig ordentligt innan du aktiverar Sportläget. Sportläget ger ökad acceleration.

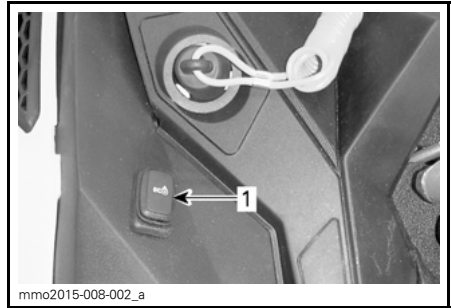
När Sportläget är valt ger det omedelbar gasrespons och snabbare acceleration än Standard- eller ECO-läget.

När Sportläget har aktiverats fortsätter det att vara aktivt tills det inaktiveras av föraren.

Växla användningslägen

Använd lägesomkopplaren för ECO/Standard/Sport för att växla mellan effektnivåerna, från ECO (reducerad effekt) till Standard (full effekt) till Sport (ökad respons).

Öka effekten genom att trycka omkopplaren uppåt. Minska effekten genom att trycka omkopplaren nedåt.



TYPBILD - VÄNSTER SIDA AV BRÄNSLETANKEN

1. Lägesomkopplare

För att aktivera Standardläget från Sportläget, tryck en gång på den nedre delen av omkopplaren.

För att aktivera ECO-läget från Sportläget, tryck två gånger på den nedre delen av omkopplaren.

För att aktivera ECO-läget från Standardläget, tryck en gång på den nedre delen av omkopplaren.

⚠ VARNING

Be passageraren att hålla i sig ordentligt innan du aktiverar Sportläget. Sportläget ger ökad acceleration.

För att aktivera Sportläget från Standardläget, tryck en gång på den övre delen av omkopplaren.

För att aktivera Sportläget från ECO-läget, tryck två gånger på den övre delen av omkopplaren.

För att aktivera Standardläget från ECO-läget, tryck en gång på den övre delen av omkopplaren.

⚠ VARNING

När du växlar läge, se till att hålla full uppsikt över andra snöskotrar, hinder eller personer i närheten.

Inlärningsnyckel-lägen

Inlärningsnyckel ger ett användningsläge där motorns vridmoment och hastighet är begränsade.

OBSERVERA: Den ursprungliga programmeringen av Inlärningsnyckel kan begränsa hastigheten till 40 km/h eller 70 km/h. Vänd dig till en auktoriserad Ski-Doo-återförsäljare om du vill ändra denna inställning.

Det finns 3 nivåer tillgängliga för Inlärningsnyckel-läget.

Ändra Inlärningsnyckel-inställning

Gör följande för att ändra Inlärningsnyckel-inställningen:

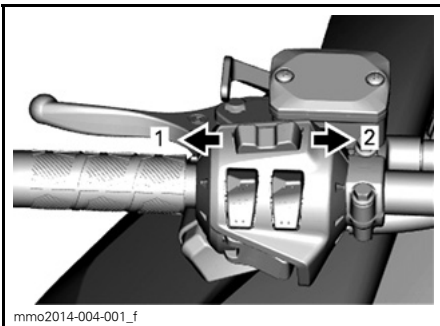
1. Tryck på START/elektroniskt backreglage för att aktivera elsyste- met och placera NORMAL-nyckeln på motorns stoppbrytare.
2. Vänta tills informationscentrets självtest är klart och Key-meddelandet om nyckelidentifiering visas.

Analog/digital mätare

3. Tryck på SET-knappen tills LEARN visas i informationscentrets digitala display.

Analog/digital flerfunktionsmätare

4. Tryck en gång på MODE-knappen och håll sedan SET-knappen intryckt tills LEARN visas i mätarens digitala display.



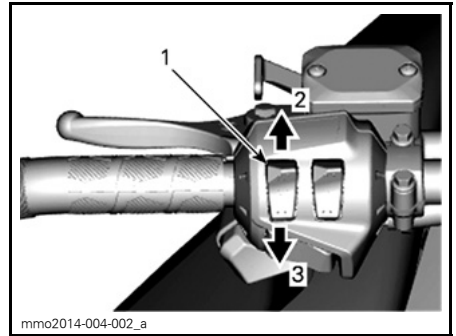
mmo2014-004-001_f

FLERFUNKTIONSMÄTARE

1. MODE-funktion
2. SET-funktion

Alla modeller

5. Använd handtagsvärmaren för att växla nyckelinställningen mellan 1 och 3.



mmo2014-004-002_a

TYPBILD

1. Handtagsvärmare
2. Öka
3. Minska

OBSERVERA: Inställning 1 ger det lägsta vridmomentet medan inställning 3 är det högsta vridmomentet för Inlärningsnyckel.

6. Efter några sekunder bekräftas och sparas inställningen automatiskt.

OBSERVERA: Nyckelns hastighetsinställning gäller för alla nycklar av samma typ som används på en viss snöskoter. Samma typ av nyckel som används på en annan snöskoter kan därför ha en annan nyckelhastighetsinställning.

OBSERVERA: Fordonets prestanda kan variera beroende på körförhållan- dena.

ANVÄNDNINGSSINSTRUKTIONER

Motorstartprocedur

Procedur

1. Ansätt parkeringsbromsen.
2. Kontrollera på nytt att gasreglaget fungerar.
3. Sätt på dig hjälmen.
4. Säkerställ att nödstoppelinans hatt är monterad på motorns stoppbrytare och att linans ögla är fäst till ett plagg.
5. Se till att motorns nödstoppreglage är i läget PÅ (uppdraget).
6. Tryck på START-knappen för att koppla till elstarten och starta motorn. Släpp knappen omedelbart när motorn startat.

⚠ VARNING

Tryck aldrig in gasreglaget medan du startar motorn.

ANMÄRKNING Håll inte elstarten intryckt i mer än 10 sekunder i taget. Du bör vänta i minst 30 sekunder mellan startförsöken så att startmotorn hinner svalna.

7. Frisläpp parkeringsbromsen.

OBSERVERA: Frisläpp inte parkeringsbromsen vid en första kallstart. Genomför en **UPPVÄRMNINGSPROCEDUR** i enlighet med anvisningarna nedan.

Nödstart

1200 4-TEC- och 900 ACE-modeller

Försök inte göra en nödstart. Ladda batteriet eller byt ut det.

E-TEC-modeller

Om starten inte fungerar och du har följt stegen i **MOTORSTARTPROCEDUR**, startas motorn med nödstartlinan på följande sätt:

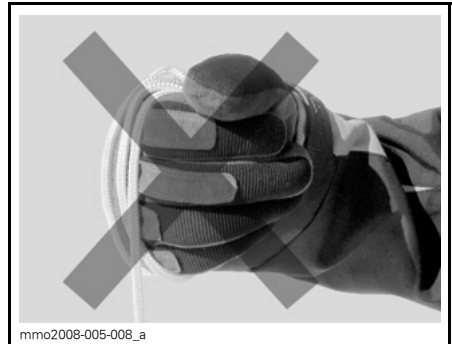
Start med hjälp av nödstartlinan

Motorn kan startas med nödstartlinan som medföljer i verktygssatsen. Gör så här:

1. Ta bort drivremsskyddet.

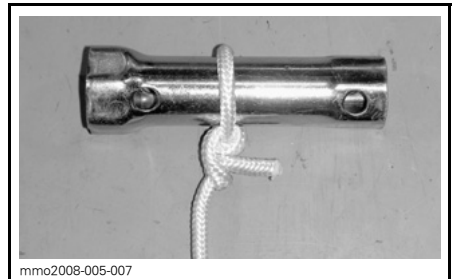
⚠ VARNING

Vira inte startlinan runt handen. Håll endast i linans handtag. Starta inte snöskotern via primärvariatorn om det inte handlar om en verklig nödsituation. Låt reparera snöskotern så snart som möjligt.

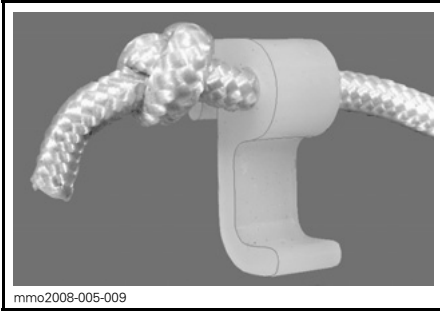


2. Fäst ena änden av nödstartlinan i starthandtaget.

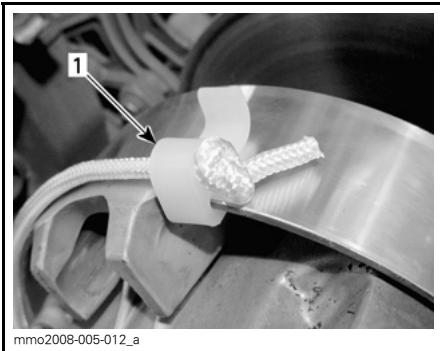
OBSERVERA: Tändstiftshylsan kan användas som nödhandtag.



3. Fäst den andra änden av nödstartlinan i startklämman som medföljer i verktygssatsen.

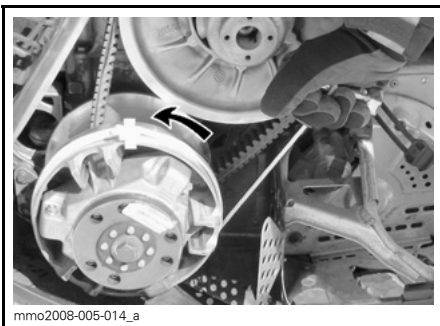


4. Haka in klämman på primärvariatorn.



1. Klämmans installationsposition

5. Vira repet hårt runt primärvariatorn. Primärvariatorn måste rotera moturs när du drar.



6. Dra i repet med en skarp, hård rörelse så att repet frigörs från primärvariatorn.

⚠ VARNING

När snöskotern startas i en nödsituation, genom användning av primärvariatorn, montera inte remskyddet igen utan kör långsamt tillbaka och låt reparera snöskotern.

Varmkörning av fordonet

Före varje körning måste fordonet värmas upp på följande sätt:

1. Starta motorn enligt beskrivningen i *MOTORSTARTPROCEDUR* ovan.
2. Låt motorn värmas i en eller två minuter på tomgång.

OBSERVERA: Det rekommenderas inte att motorn får gå på tomgång i mer än 10 minuter.

3. Frisläpp parkeringsbromsen.
4. Gaså till primärvariatorn kopplar i. Kör i låg hastighet de första två eller tre minuterna.

ANMÄRKNING Om fordonet inte rör på sig vid gaspådrag, stanna motorn, ta bort nödstoppplinas hatt från motorns stoppbrytare och gör följande:

- Kontrollera om skidorna fastnat i marken. Lyft på skidorna en i taget med handtaget, och sätt ner dem igen.
- Kontrollera om bandet har fastnat i marken. Lyft snöskoterns bakparti tillräckligt mycket för att få bandet att lossna från marken och sänk sedan ned det igen.
- Kontrollera bakfjädringen avseende hård snö eller isbildning som kan ta i bandet då det roterar. Rengör området.

⚠ FÖRSIKTIGHET Använd korrekt lyfteknik, använd särskilt kraften i benen. Försök inte lyfta fordonets bakparti om det känns för tungt.

⚠ VARNING

Se till att nödstoppelinans hatt har tagits bort innan du ställer dig framför fordonet eller innan du rör dig i närheten av bandet eller bakfjädringens komponenter.

OBSERVERA: På E-TEC-modeller styrs uppvärmningen elektroniskt. Under uppvärmningstiden (upp till 10 minuter beroende på omgivningstemperaturen) är motorvarvtalet begränsat.

Växellådans funktion**ANMÄRKNING**

- Lägg alltid in 1:ans växel vid körning med släp.
- Placera alltid växeln i neutral (N) vid parkering.
- Stanna helt och håll bromsen intryckt innan du lägger in eller ur backväxeln. Vänta tills backljuds-signalen hörs innan du ger gas.

Neutral

Då växeln är i neutralläge (N) kopplar växellådan variatorskivorna från bandet.

Inläggning av backen

För att lägga in backväxeln, gör så här:

1. Stanna fordonet helt.
2. Aktivera bromsen och håll den intryckt.
3. Låt motorn gå på tomgång och lägg in backväxeln (R) med växelreglaget.

OBSERVERA: Växelreglaget måste tryckas ned för att växla från neutral- till backläge.

4. Tryck försiktigt på gasreglaget.

⚠ VARNING

Hastigheten bakåt är inte begränsad. Kör alltid försiktigt, då hög hastighet bakåt kan leda till förlust av fordonets stabilitet. Sitt alltid kvar. Se till att vägen bakåt är fri från hinder eller personer innan du lägger in backen.

Inläggning av växeln framåt

Det finns två framåtväxlar.

För att lägga in en framåtväxel, gör så här:

1. Stanna fordonet helt.
2. Aktivera bromsen och håll den intryckt.
3. Låt motorn gå på tomgång och lägg in låg (1) eller hög (2) växel med växelreglaget.
4. Tryck försiktigt på gasreglaget.

OBSERVERA: Växla inte medan fordonet rör sig.

Avstängning av motorn

Släpp gasreglaget och vänta tills motorn har återgått till tomgångsvarvtal.

Stanna motorn antingen med motorns nödstoppreglage eller genom att dra bort nödstoppelinans hatt från motorns stoppbrytare.

⚠ VARNING

Ta alltid bort nödstoppelinans hatt från motorns stoppbrytare när fordonet inte används för att undvika stöld, att motorn startar av missstag eller att snöskotern används av barn eller obehöriga.

Bogsering av ett objekt

Använd alltid en stel dragstång för bogsering av ett objekt. Varje bogserat objekt bör ha reflektorer på båda sidor och bakåt. Ta reda på om bromsljus krävs enligt lokala lagar.

⚠ VARNING

Bogsera aldrig ett objekt med ett rep. Använd alltid en stel dragstång. Användning av rep leder till kollision mellan objektet och snöskotern och möjligtvis till vältning i fall av en snabb inbromsning i en nedförsbacke.

Bogsering av en annan snöskoter

Använd en stel dragstång om en snöskoter är trasig och måste bogseras. Ta av drivremmen på den trasiga snöskotern, se *DRIVREM* i underavsnittet *UNDERHÅLLSARBETE*, och bogsera med måttlig hastighet.

ANMÄRKNING Ta alltid av drivremmen på den snöskoter som ska bogseras för att förhindra skador på dess rem och drivsystem.

Endast i en absolut nödsituation, kan ett rep användas om ingen stel dragstång står till förfogande. lakttag stor försiktighet. På vissa platser kan detta vara olagligt. Kontrollera gällande bestämmelser.

Ta av drivremmen, fäst repet i skidbenen (spindlarna), låt någon sitta på den bogserade snöskotern för att sköta bromsen och bogsera med låg hastighet.

ANMÄRKNING Fäst aldrig bogseringslinan vid skidbyglarna (handtagen) för att undvika skador på styrsystemet.

⚠ VARNING

Kör aldrig fort vid bogsering av en trasig snöskoter. Kör långsamt och extra försiktigt.

FINJUSTERA DIN SNÖSKOTER

⚠ VARNING

Justering av fjädningen kan påverka fordonets manöverförmåga. Ta dig alltid tid för att bekanta dig med fordonets beteende efter att någon justering av fjädningen utförts.

Snöskoters köregenskaper och komfort är beroende av fjädningens inställning.

Valet av lämplig inställning av fjädningen beror på ev. last, förarens vikt, personliga önskemål, hastighet och terrängförhållanden.

⚠ VARNING

Innan någon inställning av fjädningen genomförs, kom ihåg:

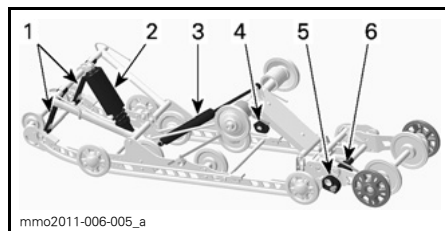
- Parkera på en säker plats.
- Ta bort nödstopplinans hatt från motorns stoppbrytare.
- Använd en ordentlig lyftanordning eller be någon om hjälp vid lyftningen. Om ingen lyftanordning används, använd korrekt lyftteknik och speciellt kraften i benen.
- Försök inte lyfta fordonets front- eller bakparti om det känns för tungt.
- Lyft upp fordonets frontparti från marken och placera det på ett lämpligt stöd innan fjädningen justeras.
- Lyft upp fordonets bakparti från marken och placera det på ett brett snöskoterstöd med bakre avvisarpanel.
- Säkerställ att stödanordningen är säker och stabil.

Utför en justering i taget. Det kan till exempel bli nödvändigt att justera centralfjäders efter inställning av framfjädrarna. Provkör snöskotern under samma förhållanden; spår, hastighet,

snö, förarens körställning etc. Ändra en inställning och provkör igen. Gå systematiskt tillväga tills du är nöjd.

Nedan följer riktlinjer för fininställning av fjädningen.

Inställning av bakfjädningen (SC-5U)



SC5-U - JUSTERBARA KOMPONENTER

1. Stoppremmar
2. Centralfjäder
3. Bakre stötdämpare (SC-5U med ACS och SC-5U lättjusterad)
4. Bakfjädrar
5. Fjädringsförlängningens stabiliseringskam
6. Fjädringsförlängningskam

ANMÄRKNING När bakfjädningen justeras, kontrollera även bandets spänning och justera vid behov.

Stoppremmar

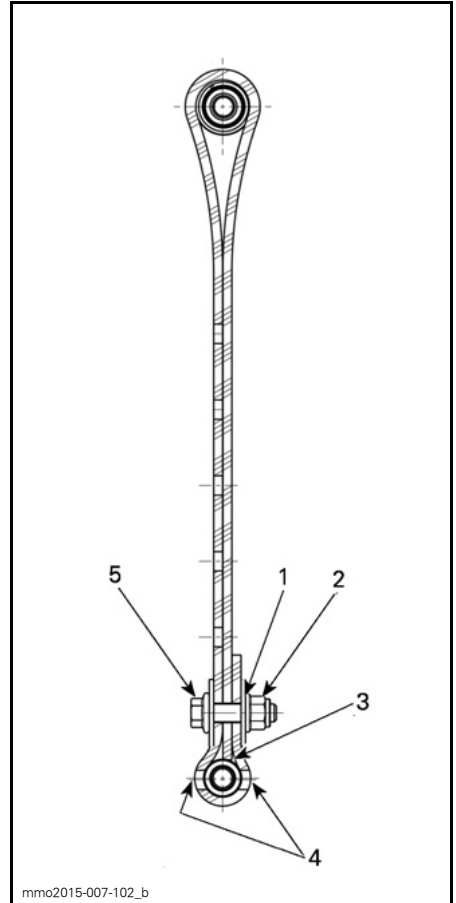
Stoppremmarnas längd påverkar hur stor vikt centralfjäders belastas med, i synnerhet under acceleration, och därmed frontpartiets lyftning från marken.

Stoppremmarnas längd påverkar även centralfjädringsvägen.

ANMÄRKNING Ställ alltid in båda stoppremmarna på samma längd. När stoppremmarnas längd förändras, måste bandets spänning alltid kontrolleras.

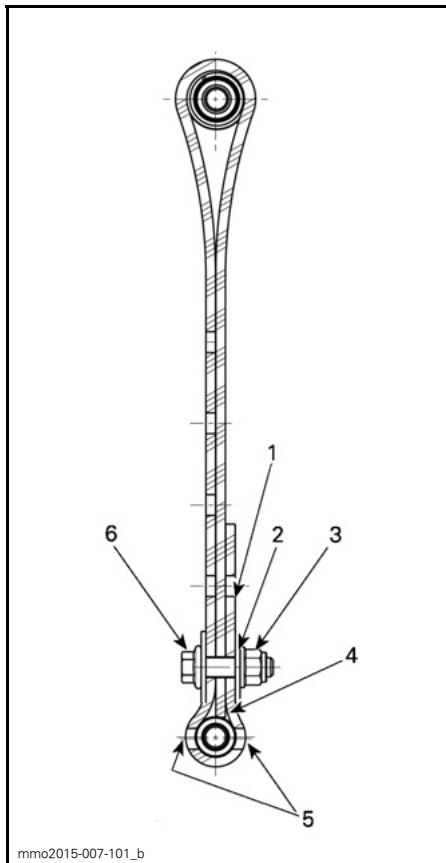
ÅTGÄRD	RESULTAT
Öka stoppremarnas längd	Mindre skidtryck under acceleration
	Ökad centralfjädringsväg
	Större stötupptagningsförmåga
Reducera stoppremmarnas längd	Större skidtryck under acceleration
	Minskad centralfjädringsväg
	Mindre stötupptagningsförmåga

OBSERVERA: Stoppremmen kan ställas in på position 1, 2, 3, 4 och 5. Nedan visas illustrationer för position 1, 2 och 3. Lägre siffror motsvarar en längre reminställning.



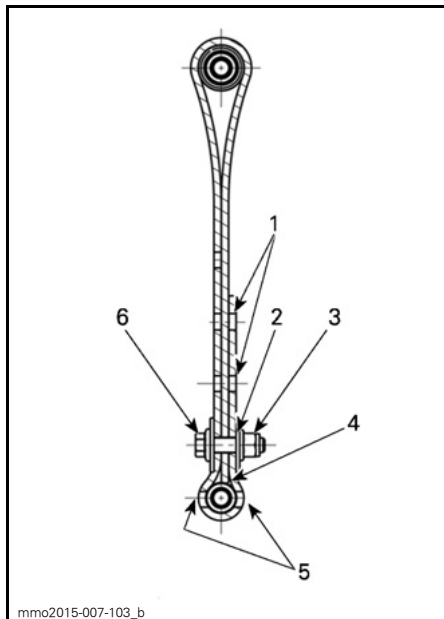
STOPPREMMENS POSITION 1 (1:A HÅLET, LÄNGST)

1. 1:a hålet från slutet
2. Mot den bakre delen
3. Remmens spets vidrör remaxeln
4. Två hål lämnade öppna mellan skruvhuvud och mutter
5. Mot fronten



STOPPREMMENS POSITION 2 (2:A HÅLET)

1. Fritt hål
2. 2:a hålet från slutet
3. Mot den bakre delen
4. Remmens spets vidrör remaxeln
5. Två hål lämnade öppna mellan skruvhuvud och mutter
6. Mot fronten



STOPPREMMENS POSITION 3 (3:E HÅLET)

1. Fria hål
2. 3:e hålet från slutet
3. Mot den bakre delen
4. Remmens spets vidrör remaxeln
5. Två hål lämnade öppna mellan skruvhuvud och mutter
6. Mot fronten

OBSERVERA: Förkortning av stoppremmen kan medföra lägre komfort. Om för mycket viktöverföring kan kännas av, försök korrigera genom att först justera kopplingsblocken. Installera alltid stoppremmens bult så nära den nedre axeln som möjligt.

Vid körning med snöskotern i djup snö, kan det vara nödvändigt att ändra stoppremmens längd och/eller körställningen, för att ändra bandets vinkel mot snön. Förare som känner till de olika inställningsmöjligheterna och snöförhållandena kan avgöra vilken kombination som är bäst.

Generellt sett gäller att en längre stoppremsinställning ger bättre prestanda i djup snö i plattare landskap.

Bakfjädrar

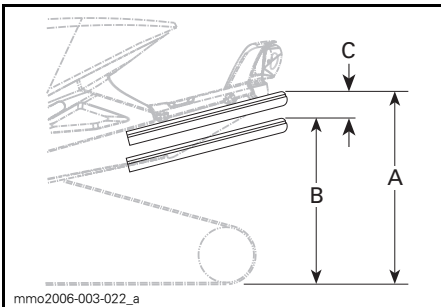
Bakfjädringens förspänning påverkar komfort, körhöjd och lastutjämning.

Att justera bakfjädringens förspänning överför också mer eller mindre vikt till snöskotens frontparti. Detta resulterar i större eller mindre vikt på skidorna. Det i sin tur påverkar prestanda i djup snö, styrning och manövrering.

Om fjädringen slår igenom lätt under de värsta körförhållandena, tyder detta på ett gott val av fjädringens förspänning.

ÅTGÄRD	RESULTAT
Öka förspänningen	Fastare bakfjädring
	Högre bakparti
	Större stötupptagningsförmåga
	Tyngre styrning
Minska förspänningen	Mjukare bakfjädring
	Lägre bakparti
	Mindre stötupptagningsförmåga
	Lättare styrning
	Bättre prestanda och manövrering i djup snö

Kontrollera följande för att se om förspänningen är korrekt.



TYPBILD — KORREKT INSTÄLLNING

- Fjädringen helt utdragen
- Fjädringen fjädrar in med förare, passagerare och last
- Skillnaden mellan måtten "A" och "B", se tabellen nedan

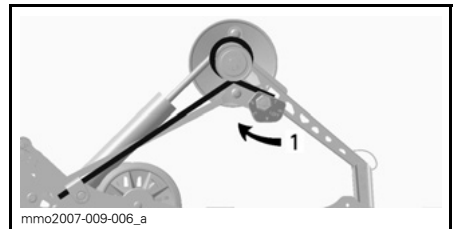
"C"	ATT GÖRA
50 till 75 mm	Ingen justering krävs
Mer än 75 mm	Alltför mjuk inställning, öka förspänningen
Mindre än 50 mm	Alltför fast inställning, minska förspänningen

OBSERVERA: Om de angivna värdena inte går att uppnå med de ursprungliga fjädrarna, kontakta en auktoriserad Ski-Doo-återförsäljare för andra tillgängliga fjädrar.

ANMÄRKNING Vrid alltid den vänstra justeringskammen medurs och den högra kammen moturs för att öka fjäderförspänningen.

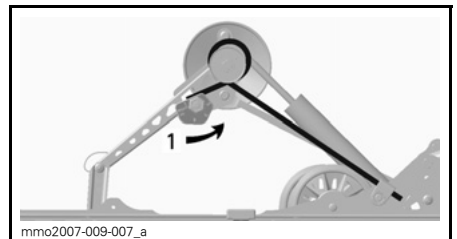
⚠ FÖRSIKTIGHET Justera aldrig förspänningskammarnas position direkt från 5 till 1 eller direkt från 1 till 5.

Justeringskammarna har 5 olika inställningar, där 1 är den mjukaste.



TYPBILD — VÄNSTER SIDA

1. Justera fjäderförspänningen



TYPBILD — HÖGER SIDA

1. Justera fjäderförspänningen

Bakre stötdämpare (SC-5U med ACS)

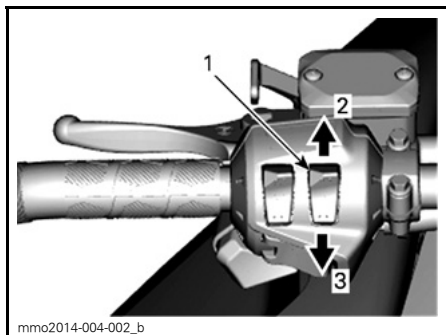
Föraren kan ställa in komfort och höjdställning genom att justera lufttrycket i luftstötdämparna.

Justera enligt följande:

1. Starta motorn.
2. Tryck på MODE (M)-knappen för att välja läge för fjädring.

Då läget för luftfjädring väljs, visas LUFTSTYRD_FJÄDRING. Displayen visar också aktuell fjädringsinställning (ett nummer från 1 till 5, 1 står för den mjukaste inställningen).

3. Tryck ned gasreglagevärmaren som visat för att öka eller minska lufttrycket.



TYPBILD

1. Gasreglagevärmare
2. Öka trycket
3. Minska trycket

4. Önskat börvärde visas på displayen. För att bekräfta, tryck på MODE (M)-knappen eller vänta i 5 sekunder.



1. Börvärde
2. Aktuell inställning

Bakre stötdämpare (SC-5U lättjusterad)

Bakstötdämparens kompressionsdämpning

OBSERVERA: Kompressionsdämpningskraften för både hög och låg hastighet justeras samtidigt.

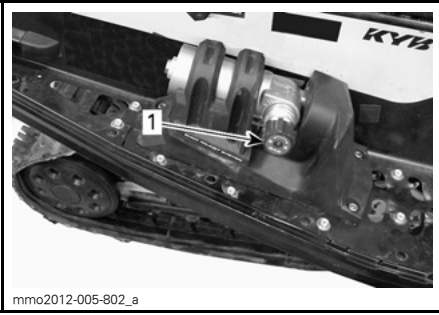
Kompressionsdämpning för låg hastighet avgör hur stötdämparen reagerar på låg fjädringshastighet (långsamma kompressionsrörelser, i de flesta fall vid körning i lägre hastigheter).

Kompressionsdämpning för hög hastighet avgör hur stötdämparen reagerar på hög fjädringshastighet (snabba kompressionsrörelser, i de flesta fall vid körning i högre hastigheter).

ÅTGÄRD	RESULTAT VID KRAFTIGA OCH MINDRE STÖTAR
Öka kompressionsdämpningskraften	Fastare kompressionsdämpning
Minska kompressionsdämpningskraften	Mjukare kompressionsdämpning

Snabbjusteringssystem

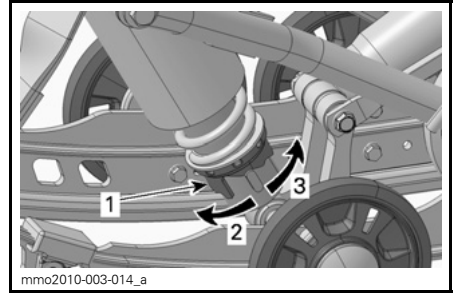
Vrid på knappens högra sida för att justera kompressionstryckdämpningens hastighet.



mmo2012-005-802_a

HÖGER SIDA

1. Knopp för justering av låg/hög hastighet för kompressionstryckdämpningen



mmo2010-003-014_a

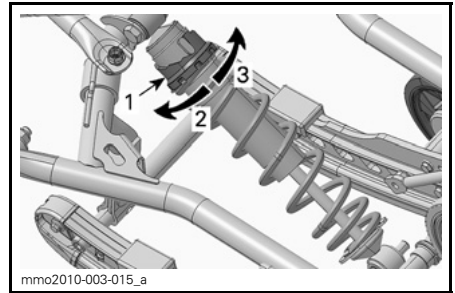
KAMTYP - MOTION CONTROL-STÖTDÄMPARE

1. Justeringskam för fjäderförspänning
2. Öka förspänningen
3. Minska förspänningen

Centralfjädring

Centralfjädringens förspänning påverkar styrning, manövrering och stötupptagning.

Eftersom justering av centralfjädringens förspänning också utövar större eller mindre tryck på den främre delen av bandet, påverkar den snöskoterns prestanda vid körning i djup snö.



mmo2010-003-015_a

KAMTYP - HPG™-STÖTDÄMPARE

1. Justeringskam för fjäderförspänning
2. Minska förspänningen
3. Öka förspänningen

ÅTGÄRD	RESULTAT
Öka förspänningen	Lättare styrning
	Större stötupptagningsförmåga
	Bättre starter i djup snö
	Bättre prestanda och manövrering i djup snö
Minska förspänningen	Tyngre styrning
	Mindre stötupptagningsförmåga
	Bättre manövrering i spår

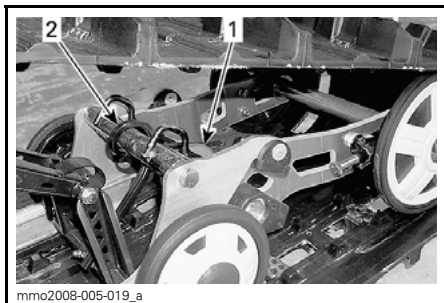
OBSERVERA: För förspänningsjustering av kamtyp, använd justeringsverktyget för fjädringen som finns i verktygssatsen.

Bakfjädringens förlängningsfjäder

Fjädringens förlängningsförspänning påverkar backningskapaciteten och bandets markkontakt.

För att justera förspänningen, vrid justeringskammen.

ÅTGÄRD	RESULTAT
Öka förspänningen	Större bandyta mot marken
	Mindre förlängningslyft
Minska förspänningen	Bättre backningskapacitet, speciellt i djup snö
	Mer förlängningslyft



TYPBILD

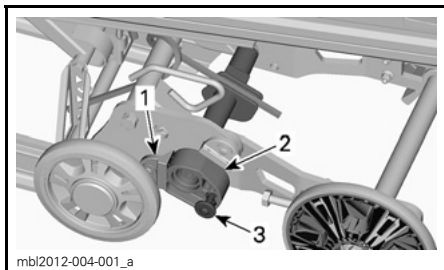
1. Fjäder
2. Justeringskam

Bakfjädringsförlängningens stabiliseringskamar

Stabiliseringskammen används för att kontrollera fjädringens förlängningsrörelse.

Stabiliseringskammens inställning påverkar manövrering, väggrepp och backningskapacitet.

KAMINSTÄLLNING	RESULTAT
Fri	Ger fjädringsförlängningen fri rörlighet under hela fjädringsrörelsen
	Generell användning
	God backningskapacitet
Låst	Låser fjädringsförlängningen i linje med fjädringsspåren
	Bättre väggrepp, full bandyta mot marken
	Bättre dragkapacitet



mbi2012-004-001_a

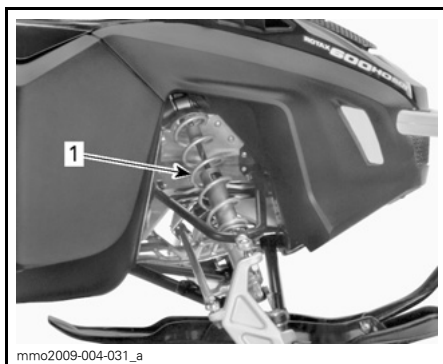
1. Stoppblock
2. Stabiliseringskam
3. Lås

Inställning av framfjädringen

Framfjädrar

Framfjädringens förspänning inverkar på hur fast framfjädringen är.

Framfjädringens förspänning påverkar också styregenskaperna.



mno2009-004-031_a

TYPBILD - FRAMFJÄDRING

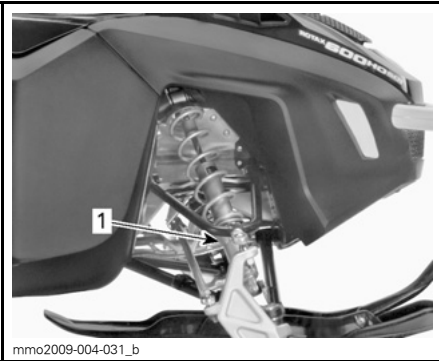
1. Framfjädrar för manövrering

! VARNING

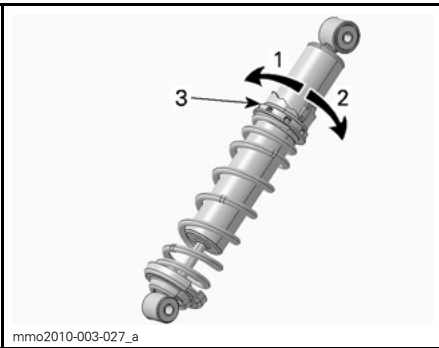
Ställ alltid in båda framfjädrarna i samma läge.

REFERENSTABELL

MANÖVRERING	ATT GÖRA
Bra: styrningen bekväm att vrida	Ingen justering krävs
Dåligt: styrningen för lätt att vrida	Alltför mjuk inställning, öka fjäderförspänningen
Dåligt: styrningen för tung att vrida	Alltför hård justering, minska fjäderförspänningen



TYPBILD - FÖRSPÄNNING AV KAMTYP
1. Justeringskam



KAMTYP - HPG-STÖTDÄMPARE
1. Minska förspänningen
2. Öka förspänningen
3. Justeringskam för fjäderförspänning

Fordonsegenskaper relaterade till fjädringsinställning

PROBLEM	ÅTGÄRDER
Skiftande framfjädring	Kontrollera skidornas läge och lutningsvinkel. Kontakta en auktoriserad Ski-Doo-återförsäljare. Reducera skidornas marktryck. <ul style="list-style-type: none"> – Reducera framfjädringens förspänning. – Öka centralfjäders förspänning. – Minska bakfjädringens förspänning.
Snöskotern verkar instabil och tenderar att snurra runt dess mitt	Minska trycket hos bakfjädringens främre arm. <ul style="list-style-type: none"> – Reducera centralfjädringens förspänning. – Öka bakfjädringens förspänning. – Öka framfjädringens förspänning.
Snöskotern är tungstyrd	Reducera skidornas marktryck. <ul style="list-style-type: none"> – Reducera framfjädringens förspänning. – Öka centralfjäders förspänning.
Snöskoterns bakparti känns för styvt	Minska bakfjädringens förspänning.
Snöskoterns bakparti känns för mjukt	Öka bakfjädringens förspänning.
Bakfjädringens främre stötdämpare bottnar ofta	Förläng stoppremmen. Öka centralfjäders förspänning.
Drivbandet spinner överdrivet vid start	Förläng stoppremmen.

TRANSPORT AV SNÖSKOTERN

Kontrollera att oljebehållar- och bränsletanklocken är ordentligt åtskruvade.

Tippbäddssläp kan lätt utrustas med en vinsch för att ge maximal säkerhet vid lastning. Hur enkelt det än kan verka, kör aldrig upp snöskotern på ett tippbäddssläp eller någon annan typ av släp eller fordon. Många allvarliga olyckor har inträffat genom körning upp på och över ett släp. Förankra fordonet ordentligt, framtill och baktill, även vid korta transporter. Se till att all utrustning är ordentligt fastspänd. Täck över snöskotern under transporten för att förhindra skador genom vägsmutts.

Säkerställ att släpvagnen uppfyller lokal lagstiftning. Se till att kroken och säkerhetskedjorna är säkra och att bromsen, blinkers och belysningen fungerar ordentligt.

***Denna sida är
avsiktligt tom***

UNDERHÅLL

FÖRSTA KONTROLL

Detta fordon bör kontrolleras av en auktoriserad Ski-Doo-återförsäljare, en verkstad eller en person som du själv väljer. Den första kontrollen är mycket viktig och får inte försummas.

OBSERVERA: Den första kontrollen sker på fordonsägarens bekostnad.

Datum för kontrollen

Den auktoriserade Ski-Doo-återförsäljarens, verkstadens eller personens underskrift

Namn på den auktoriserade Ski-Doo-återförsäljaren, verkstaden eller personen

**FÖRSTA KONTROLL (600 HO E-TEC OCH 800R E-TEC) EFTER DE FÖRSTA 500 KM ELLER
10 TIMMARNAS ANVÄNDNING – DET SOM INTRÄFFAR FÖRST**

Inspektera motorfästen

Inspektera avgassystemet och kontrollera om det förekommer läckage

Dra åt avgasgrenrörets skruvar till angivet moment

Kontrollera kylvätskenivån

Inspektera bränsleledningar och anslutningar

Inspektera gasvajern

Inspektera drivremmen

Gör en visuell inspektion av primärvariatorn

Dra åt primärvariatorns fästsruvar till angivet moment

Inspektera sekundärvariatorn

Justera och ställ in drivbandet

Byt växellådsolja

Kontrollera bromsvätskenivån

Inspektera bromsslängor, belägg och skiva

Inspektera styranordningen

Inspektera skidor och styrskenor

Inspektera framfjädringen

Inspektera bakfjädringen (inklusive stoppremmer och glidskenor)

**FÖRSTA KONTROLL (1200 4-TEC) EFTER DE FÖRSTA 500 KM ELLER
10 TIMMARNAS ANVÄNDNING – DET SOM INTRÄFFAR FÖRST**

Inspektera motortätningar och packningar och kontrollera om det förekommer läckage

Inspektera avgassystemet och kontrollera om det förekommer läckage

Kontrollera kylvätskenivån

Inspektera bränsleledningar och anslutningar

Inspektera gasvajern

Inspektera drivremmen

Gör en visuell inspektion av primärvariatorn

Dra åt primärvariatorns fästsruvar till angivet moment

Inspektera sekundärvariatorn

Justera och ställ in drivbandet

Byt växellådsolja

Kontrollera bromsvätskenivån

Inspektera bromsslangar, belägg och skiva

Inspektera styranordningen

Inspektera skidor och styrskenor

Inspektera framfjädringen

Inspektera bakfjädringen (inklusive stoppremmar och glidskenor)

**FÖRSTA KONTROLL (1200 4-TEC) EFTER DE FÖRSTA 3.000 KM ELLER
1 ÅRS ANVÄNDNING – DET SOM INTRÄFFAR FÖRST**

Byt motorolja och filter

**FÖRSTA KONTROLL (900 ACE) EFTER DE FÖRSTA 500 KM ELLER
10 TIMMARNAS ANVÄNDNING – DET SOM INTRÄFFAR FÖRST**

Inspektera motortätningar och packningar och kontrollera om det förekommer läckage

Inspektera avgassystemet och kontrollera om det förekommer läckage

Inspektera alla värmesköldar

Kontrollera kylvätskenivån

Inspektera bränsleledningar och anslutningar

Inspektera drivremmen

Gör en visuell inspektion av primärvariatorn

Dra åt primärvariatorns fästskruvar till angivet moment

Inspektera sekundärvariatorn

Inspektera sekundärvariatorns förspänning

Justera och ställ in drivbandet

Byt växellådsolja

Kontrollera bromsvätskenivån

Inspektera bromsslängor, belägg och skiva

Inspektera styranordningen

Inspektera skidor och styrskenor

Inspektera framfjädringen

Inspektera bakfjädringen (inklusive stoppremmar och glidskenor)

**FÖRSTA KONTROLL (900 ACE) EFTER DE FÖRSTA 3.000 KM ELLER
1 ÅRS ANVÄNDNING – DET SOM INTRÄFFAR FÖRST**

Byt motorolja och filter

UNDERHÅLLSSCHEMA

Underhåll är mycket viktigt för att hålla fordonet i säkert driftskick. En verkstad eller en person som ägaren valt kan underhålla, byta ut eller reparera anordningar och system för utsläppskontroll. För att följa dessa instruktioner behövs inga reservdelar eller service från BRP eller auktoriserade Ski-Doo-återförsäljare. En auktoriserad Ski-Doo-återförsäljare har djupgående tekniska kunskaper och verktyg för att utföra service på Ski-Doo-snöskotern, men den utsläppsrelaterade garantin är inte beroende av att en auktoriserad Ski-Doo-återförsäljare eller någon verkstad som har affärsförbindelser med BRP används. För utsläppsrelaterade garantianspråk begränsar dock BRP diagnostik och reparation av utsläppsrelaterade komponenter till auktoriserade Ski-Doo-återförsäljare. För mer information, se avsnittet *EMISSIONSRELATERAD GARANTI ENLIGT US EPA* i denna bok. Korrekt underhåll är ägarens ansvar. Ett garantianspråk kan avslås om t.ex. ägaren eller föraren orsakat problemet genom felaktigt underhåll eller felaktig användning. Du måste följa instruktionerna avseende bränslespecifikationer i avsnittet om bränsle i denna bok. Även om bensin som innehåller mer än tio volymprocent etanol finns tillgänglig, har US EPA utfärdat ett förbud mot användning av bensin med mer än 10 volymprocent etanol som gäller detta fordon. Användning av bensin som innehåller mer än 10 volymprocent etanol med denna motor kan ge skador på systemet för utsläppskontroll. Fordonet ska erhålla service enligt underhållsschemat.

Även om underhållsschemat följs, måste före-start-kontrollen alltid utföras.

VARNING

Om fordonet inte underhålls korrekt, i enlighet med underhållsschemats tidtabeller och procedurer, kan fordonet bli osäkert att köra.

600 HO E-TEC-modeller

VAR 1.500 KM

Modeller med växellåda: Kontrollera oljenivån

**VAR 3.000 KM ELLER VARJE ÅR
(DET SOM INTRÄFFAR FÖRST)**

Inspektera värmesköldar

Inspektera motorgummifästen

Inspektera avgassystemet och kontrollera om det förekommer läckage

Justera motorns stoppreglage

Gör en visuell inspektion av och rengör primärvariatorn

Dra åt primärvariatorns fästsruvar till angivet moment

Rengör sekundärvariatorn

Justera och ställ in drivbandet

Inspektera bromsslangar, belägg och skiva

Inspektera styranordningen

**VAR 3.000 KM ELLER VARJE ÅR
(DET SOM INTRÄFFAR FÖRST)**

Inspektera framfjädringen

Inspektera bakfjädringen (inklusive stoppremmar och glidskenor)

Smörj fram- och bakfjädring. Smörj närhelst fordonet används under våta förhållanden (regn, pölar)

**VAR 6.000 KM ELLER VARTANNAT ÅR
(DET SOM INTRÄFFAR FÖRST)**

Inspektera bränslepumpsil och byt ut vid behov

Byt bromsvätskan

Inspektera gasvajern

Smörj växellåda och sekundärvariatoraxels spline

**VAR 10.000 KM ELLER VART 3:E ÅR
(DET SOM INTRÄFFAR FÖRST)**

Byt tändstiften

Inspektera oljepumpens sil och rengör vid behov

VART 5:E ÅR

Byt ut motorkylvätskan

Byt bränsleledningsfilter

800R E-TEC-modeller

VAR 1.500 KM

Modeller med växellåda: Kontrollera oljenivån

**VAR 3.000 KM ELLER VARJE ÅR
(DET SOM INTRÄFFAR FÖRST)**

Inspektera motorgummifästen

Inspektera avgassystemet och kontrollera om det förekommer läckage

Justera motorns stoppreglage

Gör en visuell inspektion av och rengör primärvariatorn

Dra åt primärvariatorns fästskruvar till angivet moment

Rengör sekundärvariatorn

Justera och ställ in drivbandet

Inspektera bromsslängor, belägg och skiva

Inspektera styranordningen

**VAR 3.000 KM ELLER VARJE ÅR
(DET SOM INTRÄFFAR FÖRST)**

Inspektera framfjädringen

Inspektera bakfjädringen (inklusive stopprem och glidskenor)

Smörj bak- och framfjädringen (smörj närhelst fordonet används under våta förhållanden (regn, pölar))

**VAR 6.000 KM ELLER VARTANNAT ÅR
(DET SOM INTRÄFFAR FÖRST)**

Inspektera bränslepumpsil och byt ut vid behov

Byt bromsvätskan

Inspektera gasvajern

Rengör och smörj starthandtag

Byt följande slitdelar för primärvariatorn: glidskenor, O-ringar och glidskivebussning

Smörj sekundäraxelns splines

**VAR 10.000 KM ELLER VART 3:E ÅR
(DET SOM INTRÄFFAR FÖRST)**

Byt tändstiften

Inspektera oljeinsprutningspumpens sil och rengör vid behov

Byt följande slitdelar för primärvariatorn: fjäderlockets bussning och ramper

VART 5:E ÅR

Byt ut motorkylvätskan

Byt bränsleledningsfilter

1200 4-TEC-modeller

VAR 1.500 KM

Modeller med växellåda: Kontrollera oljenivån

**VAR 3.000 KM ELLER VARJE ÅR
(DET SOM INTRÄFFAR FÖRST)**

Inspektera värmesköldar

Byt ut primärvariatorns O-ringar

Gör en visuell inspektion av och rengör primärvariatorn

Dra åt primärvariatorns fästsruvar till angivet moment

Rengör sekundärvariatorn

Inspektera sekundärvariatorns förspänning

Justera och ställ in drivbandet

VAR 3.000 KM ELLER VARJE ÅR (DET SOM INTRÄFFAR FÖRST)
Inspektera bromsslängor, belägg och skiva
Inspektera styranordningen
Inspektera och smörj framfjädringen
Inspektera bakfjädringen (inklusive stoppremmar och glidskenor)
Smörj fram- och bakfjädring. Smörj närhelst fordonet används under våta förhållanden (regn, pölar)

VAR 6.000 KM ELLER INFÖR SÄSONG (DET SOM INTRÄFFAR FÖRST)
Byt motorolja och filter

VAR 6.000 KM ELLER VARTANNAT ÅR (DET SOM INTRÄFFAR FÖRST)
Byt bränslepumpens utloppsfilter
Byt primärvariatorns glidskenor och inspektera ramper
Byt bromsvätskan
Inspektera gasvajern
Smörj sekundäraxelns splines

VAR 10.000 KM ELLER VART 3:E ÅR (DET SOM INTRÄFFAR FÖRST)
Byt tändstiften

VAR 20.000 KM
Kontrollera ventilspelet och justera vid behov

VART 5:E ÅR
Byt ut motorkylvätskan

900 ACE-modeller

VAR 1.500 KM
Modeller med växellåda: Kontrollera oljenivån

VAR 3.000 KM ELLER VARJE ÅR (DET SOM INTRÄFFAR FÖRST)
Inspektera värmesköldar
Byt ut primärvariatorns O-ringar
Gör en visuell inspektion av och rengör primärvariatorn
Dra åt primärvariatorns fästskruvar till angivet moment

**VAR 3.000 KM ELLER VARJE ÅR
(DET SOM INTRÄFFAR FÖRST)**

Rengör sekundärvariatorn

Inspektera sekundärvariatorns förspänning

Justera och ställ in drivbandet

Inspektera bromsslängor, belägg och skiva

Inspektera styranordningen

Inspektera och smörj framfjädringen

Inspektera bakfjädringen (inklusive stoppremmer och glidskenor)

Smörj fram- och bakfjädring. Smörj närhelst fordonet används under våta förhållanden (regn, pölar)

**VAR 6.000 KM ELLER INFÖR SÄSONG
(DET SOM INTRÄFFAR FÖRST)**

Byt motorolja och filter

**VAR 6.000 KM ELLER VARTANNAT ÅR
(DET SOM INTRÄFFAR FÖRST)**

Byt bränslepumpens utloppsfilter

Inspektera primärvariatorns glidskenor och ramper och byt vid behov

Byt bromsvätskan

Smörj sekundäraxelns splines

**VAR 10.000 KM ELLER VART 3:E ÅR
(DET SOM INTRÄFFAR FÖRST)**

Byt tändstiften

VAR 20.000 KM

Kontrollera ventilspelet och justera vid behov

VART 5:E ÅR

Byt ut motorkylvätskan

UNDERHÅLLSARBETE

Detta underavsnitt innehåller instruktioner för grundläggande underhålls-procedurer.

⚠ VARNING

Stäng av motorn, ta bort nödstopplinans hatt och följ dessa underhållsanvisningar då underhåll utförs. Om du inte följer korrekt underhållsproceduren kan du skadas av heta eller rörliga delar, elektricitet, kemikalier eller andra faror.

⚠ VARNING

Om det blir nödvändigt att ta bort en låsanordning (t.ex. låsbrickor, låsmuttrar, osv.) vid demontering/återmontering, ersätt alltid den borttagna detaljen med en ny.

Insugningsdämparens förfilter

Kontroll av insugningsdämparens förfilter

Kontrollera att insugningsdämparens förfilter är ordentligt monterat, rent och i gott skick.



1. Förfilter

Ta bort förfiltret genom att helt enkelt dra ut det.

För att montera förfiltret, tryck det tillbaka på plats och kontrollera att det är ordentligt säkrat.

Kylvätska

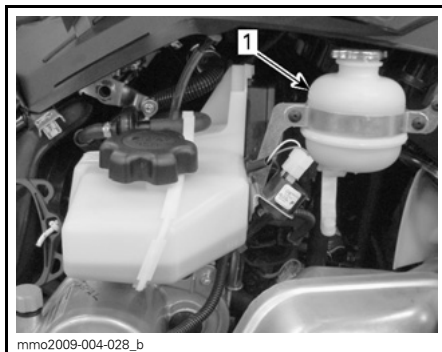
⚠ VARNING

Öppna aldrig kylvätskebehållarens lock när motorn är varm.

Kylvätskenivå

Ta bort övre sidopanel på höger sida. Se *SIDOPANELER* i underavsnittet *REGLAGE, INSTRUMENT OCH KOMPONENTER*.

Kallnivåstrecket är precis ovanför fästklämman.



TYPBILD

1. Kall nivåmarkering

Kontrollera kylvätskans nivå vid rumstemperatur med locket borttaget. Vätskan bör nå till kallnivåstrecket (kall motor) på kylvätskebehållaren.

OBSERVERA: Då kylvätskenivån kontrolleras vid låg temperatur kan den ligga något under kallnivåstrecket.

För påfyllning av kylvätska, ta bort kylvätskebehållarens främre fixering och dra försiktigt tanken utåt för att ge rum för locket.

Om ytterligare en stor mängd kylvätska bör fyllas på eller hela systemet måste fyllas på nytt, kontakta en auktoriserad Ski-Doo-återförsäljare, verkstad eller person som du själv väljer.

Rekommenderad kylvätska

Använd alltid etylenglykolbaserad frostskyddsvätska innehållande korrosionsskyddsmedel speciellt avsedd för förbränningsmotorer av aluminium.

Kylsystemet måste fyllas med LÅNGTIDSFROSTSKYDD (P/N 219 702 685) eller en blandning av destillerat vatten och frostskyddsvätska (50 % destillerat vatten, 50 % frostskydd).

Insprutningsolja (600 HO E-TEC och 800R E-TEC)

Fylla på insprutningsolja

Ta bort övre sidopanel på höger sida. Se *SIDOPANELER* i underavsnittet *REGLAGE, INSTRUMENT OCH KOMPONENTER*.

Se till att det alltid finns tillräcklig mängd rekommenderad insprutningsolja i oljebehållaren.



TYPBILD

1. Oljebehållare

Skruva loss locket till oljebehållaren för att fylla behållaren och dra sedan fast ordentligt.

OBSERVERA: Fyll inte på för mycket. Överskrid inte MAX-indikeringen på behållarens påfyllningsöppning.

ANMÄRKNING Kontrollera nivån och fyll på vid varje tankning.

⚠ VARNING

Fyll inte på för mycket. Sätt tillbaka locket och dra fast det ordentligt. Torka bort allt oljespill. Olja är mycket brandfarlig när den blir uppvärmd.

Motorolja (1200 4-TEC/900 ACE)

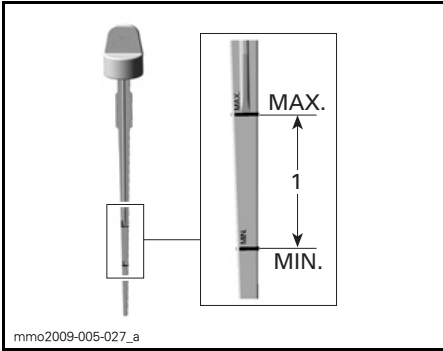
Kontroll av motoroljenivån

ANMÄRKNING Kontrollera nivån före varje körning och fyll på vid behov. Fyll inte på för mycket. Att köra motorn med en felaktig oljenivå kan leda till allvarliga motorskador. Torka av ev. utspild olja.

Placera fordonet på ett jämnt underlag och gör följande för att kontrollera oljenivån:

1. Starta motorn och vänta tills den uppnår normal arbetstemperatur. Motorn har uppnått normal arbetstemperatur när kylaren är varm, vilket är ett tecken på att termostaten är öppen.
2. Låt motorn gå på tomgång i ytterligare 30 sekunder.
3. Stäng av motorn.
4. Öppna den vänstra sidopanelen, se *REGLAGE, INSTRUMENT OCH KOMPONENTER*.
5. Ta bort drivremsskyddet, se *DRIVREMSSKYDD*.
6. Dra ut mätstickan ur påfyllningsröret och torka av den.
7. För in mätstickan hela vägen i påfyllningsröret.

8. Ta ut mätstickan och kontrollera oljenivån. Oljenivån borde vara mellan markeringarna för MIN och MAX som visat, fyll på vid behov.



1. Oljenivån mellan MIN och MAX

⚠ FÖRSIKTIGHET Motoroljan kan vara mycket het.

⚠ VARNING

Torka bort allt oljespill. Olja är mycket brandfarlig när den blir uppvärmd.

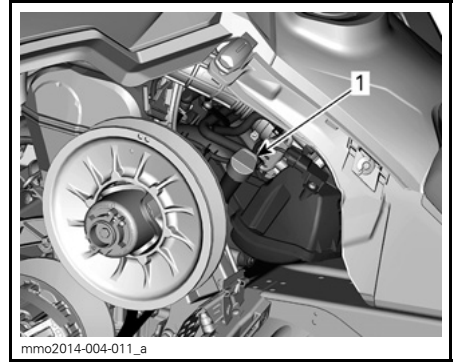
Byte av motorolja (900 ACE)

⚠ VARNING

Motoroljan kan vara mycket het. Vänta tills motoroljan är varm.

ANMÄRKNING Motorolja och oljefilter måste bytas samtidigt.

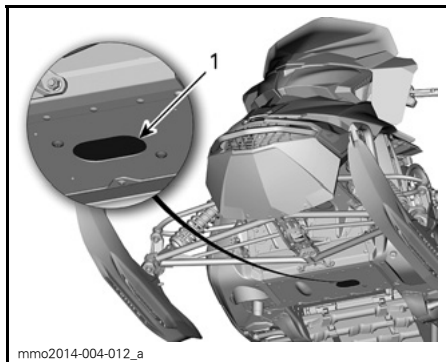
1. Placera fordonet på plant underlag.
2. Ta bort vänster sidopanel.
3. Ta ut oljemätstickan.



VÄNSTER SIDA AV FORDONET

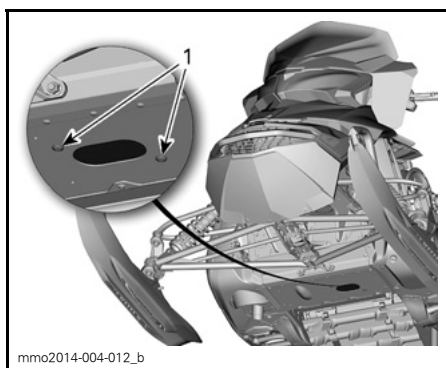
1. Mätsticka i oljetank

4. Dräneringspluggen nås från fordonets undersida:
 - 4.1 Ta bort en av täcklockets fästskruvar och lossa den andra.
 - 4.2 Vrid täcklocket för att frigöra bottenpanelens öppning.



mmo2014-004-012_a

1. Dräneringspluggens täcklock

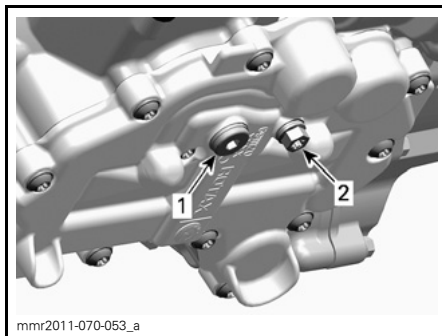


mmo2014-004-012_b

VRID TÄCKLOCKET

1. Fästsruvar

5. Rengör området runt dräneringspluggen.
6. Placera ett uppsamlingskärl under bottenpanelens öppning.
7. Avlägsna motorns dräneringspluggar i följande ordning.
 - 7.1 Huvuddräneringsplugg.
 - 7.2 Sekundär dräneringsplugg.



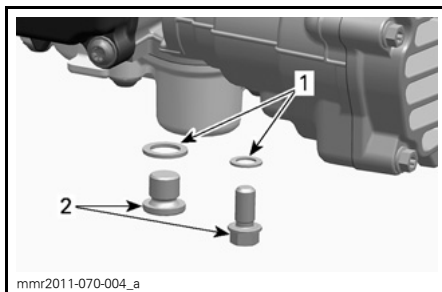
mmr2011-070-053_a

UNDER MOTORN

1. Huvuddräneringsplugg
2. Sekundär dräneringsplugg

8. Låt all olja tappas ur helt.
9. Montera **NYA** tättningsbrickor på oljedräneringspluggarna.

ANMÄRKNING Återanvänd aldrig tättningsbrickor. Ersätt alltid med en ny.



mmr2011-070-004_a

1. Tättningsbricka
2. Oljedräneringsplugg

10. Montera dräneringspluggarna och dra åt dem med specificerat moment.

ÅTDRAGNINGSMOMENT FÖR DRÄNERINGSPLUGGAR

20 N•m ± 2 N•m

11. Byt **OLJEFILTER**, se proceduren i detta underavsnitt.
12. Återfyll oljetanken med rekommenderad olja till rätt nivå.

**UNGEFÄRLIG MOTOROLJEVOLYM
(MED FILTER)**

3,3L

13. Återmontera oljemätsticken i oljetanken och dra åt den.
14. Starta motorn och låt den gå på tomgång några minuter.
15. Försäkra dig om att det inte finns några läckor.
16. Stanna motorn och kontrollera oljenivån så som förklarats i detta underavsnitt. Fyll på vid behov.
17. Avfallshandtera olja och oljefilter så som miljölagstiftningen föreskriver.

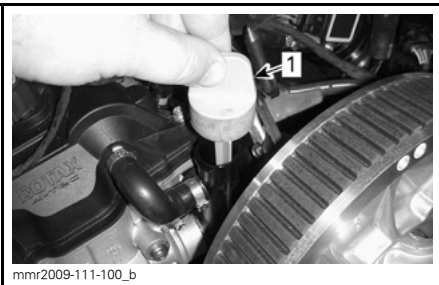
Byte av motorolja (1200 4-TEC)

⚠ VARNING

Motoroljan kan vara mycket het.
Vänta tills motoroljan är varm.

ANMÄRKNING Motorolja och oljefilter måste bytas samtidigt.

1. Placera fordonet på plant underlag.
2. Ta bort vänster sidopanel.
3. Ta bort drivremsskyddet. Se avsnittet *REGLAGE, INSTRUMENT OCH KOMPONENTER*.
4. Ta ut oljemätsticken.

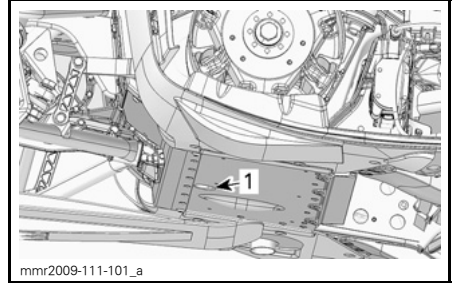


mnr2009-111-100_b

VÄNSTER SIDA AV FORDONET

1. Mätsticka i oljetank

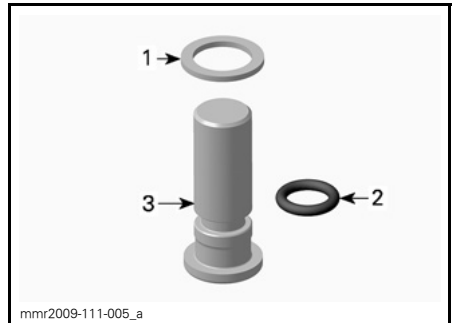
5. På fordonets undersida, rengör området runt dräneringspluggen.



mnr2009-111-101_a

1. Ramöppning för åtkomst till dräneringsplugg
6. Placera ett uppsamlingskärl under ramöppningen.
7. Demontera oljedräneringspluggen och kassera tätningsbrickan.
8. Låt all olja tappas ur helt.
9. Montera NY tätningsbricka och O-ring på oljedräneringspluggen.

ANMÄRKNING Återanvänd aldrig tätningsbrickor. Ersätt alltid med en ny.



mnr2009-111-005_a

1. Tättningsbricka
2. O-ring
3. Oljedräneringsplugg
10. Montera dräneringspluggen och dra åt den med specificerat moment.

**ÅTDRAGNINGSMOMENT FÖR
DRÄNERINGSPLUGG**

30 N•m

11. Byt *OLJEFILTER*, se proceduren i detta underavsnitt.
12. Återfyll oljetanken med rekommenderad olja till rätt nivå.

**UNGEFÄRLIG MOTOROLJEVOLYM
(MED FILTER)**

3,5L

13. Återmontera oljemätstickan i oljetanken.
14. Starta motorn och låt den gå på tomgång några minuter.
15. Försäkra dig om att det inte finns några läckor.
16. Stanna motorn och kontrollera oljenivån så som förklarats i detta underavsnitt. Fyll på vid behov.
17. Avfallshandtera olja och oljefilter så som miljölagstiftningen föreskriver.

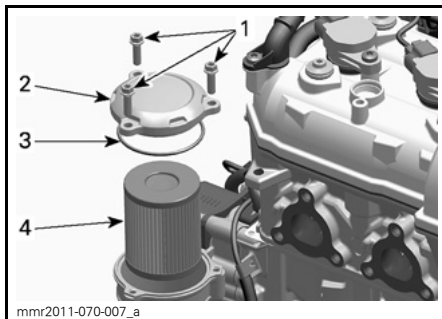
Motoroljefilter (900 ACE)

Byte av motoroljefilter

Demontering av oljefilter

1. Ta bort höger sidopanel.
2. Rengör området runt oljefiltret.
3. Ta bort:
 - Oljefilterlockets skruvar

- Oljefilterlock med O-ring
- Oljefilter

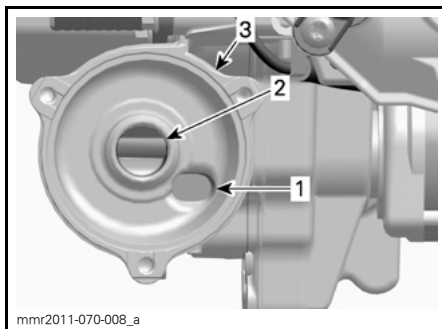


- mnr2011-070-007_a
1. Oljefilterskruvar
 2. Oljefilterlock
 3. O-ring
 4. Oljefilter

4. Avfallshandtera filtret så som miljölagstiftningen föreskriver.

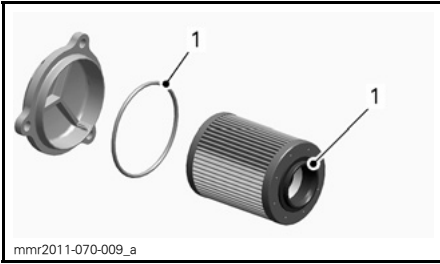
Montering av oljefilter

1. Kontrollera ytorna för oljefiltrets in- och utlopp i filterhuset (integrerad med generatorlocket) med avseende på smuts och föroreningar.



- mnr2011-070-008_a
1. Oljeinlopp från oljetryckspump
 2. Oljeutlopp till system för motorsmörjning
 3. Oljefilterhus

2. Montera en O-ring på oljefilterlocket.
3. Smörj filtertätningen och lockets O-ring med ren motorolja.



1. Smörj med ren motorolja

4. Montera oljefilterlocket.
5. Dra åt oljefilterlockets skruvar med specificerat moment.

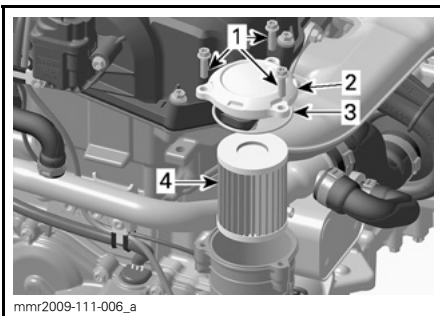
OLJEFILTERLOCKETS ÅDRAGNINGSMOMENT

10 N•m ± 1 N•m

Oljefilter (1200 4-TEC)

Demontering av oljefilter

1. Ta bort höger sidopanel.
2. Ta bort ljuddämparen, se *AVGASSY-STEM* i detta underavsnitt.
3. Rengör området runt oljefiltret.
4. Ta bort:
 - Oljefilterlockets skruvar
 - Oljefilterlock med O-ring
 - Oljefilter

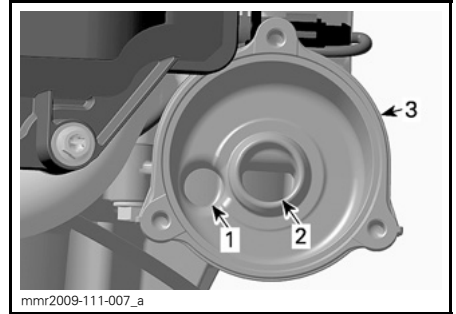


1. Oljefilterskruvar
2. Oljefilterlock
3. O-ring
4. Oljefilter

5. Avfallshandtera filtret så som miljölagstiftningen föreskriver.

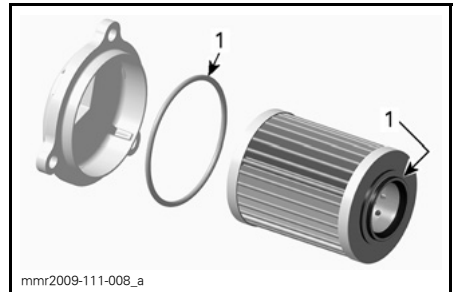
Montering av oljefilter

1. Kontrollera ytorna för oljefiltrets in- och utlopp i filterhuset (integrerad med generatorlocket) med avseende på smuts och föroreningar.



1. Oljeinlopp från oljetryckspump
2. Oljeutlopp till system för motorsmörjning
3. Oljefilterhus

2. Montera en NY O-ring på oljefilterlocket.
3. Smörj filtertätningen och lockets O-ring med ren motorolja.



1. Smörj med ren motorolja

4. Montera oljefilterlocket.
5. Dra åt oljefilterlockets skruvar med specificerat moment.

OLJEFILTERLOCKETS ÅTDRAGNINGSMOMENT

10 N•m ± 1 N•m

6. Återmontera ljuddämparen.

Avgassystem

Kontroll av avgassystem

Ljuddämparens slutrör bör vara centrerat med utloppshålet i bottenråret. Avgassystemet måste vara fritt från rost och läckor. Se till att alla delar är säkert monterade.

Kontrollera fästfjädrarnas skick och byt ut vid behov.

Avgassystemet är utformat för minskat buller och förbättring av motorns totala prestanda. Modifiering kan vara ett brott mot lokala lagar.

ANMÄRKNING Om någon del av avgassystemet avlägsnas, modifieras eller skadas kan det resultera i motorskador.

Tändstift

Inspektion eller byte av tändstift kan utföras av en auktoriserad Ski-Doo-återförsäljare, en verkstad eller en person som du själv väljer. Inspektion eller byte av tändstiften kräver tekniska kunskaper. Trots att det inte är obligatoriskt rekommenderas att inspektion eller byte av tändstift utförs av en auktoriserad Ski-Doo-återförsäljare.

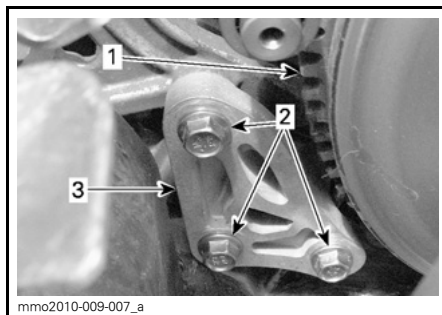
Motorstoppreglage (600 HO E-TEC och 800R E-TEC)

Justering av motorns stoppreglage

Motorns stoppreglage är monterat på den främre delen av motorbädden på vänster sida, framför primärvariatorn.

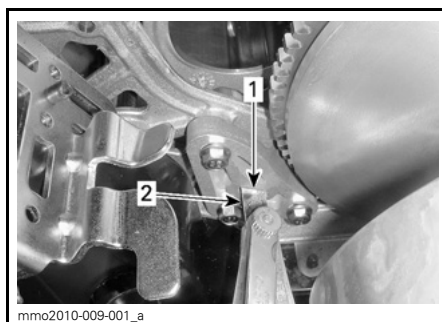
1. Ta bort nödstoppplinas hatt från motorns stoppbrytare.

2. Ta bort nedre sidopanel på vänster sida, se *REGLAGE, INSTRUMENT OCH KOMPONENTER*.
3. Ta bort drivremsskyddet, se *DEMONTERING AV DRIVREMS-SKYDD* i det här underavsnittet.
4. Lösgör de tre skruvarna som fäster motorns stoppreglage i motorbädden, tillräckligt för att möjliggöra ett vertikalt spel (0,5 till 1 varv).



1. Primärvariator
2. Skruvar till motorns stoppreglage
3. Motorns stoppreglage

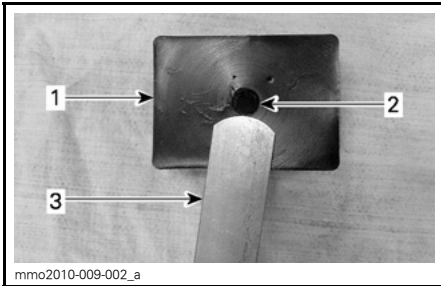
5. Sätt in ett 0,5 mm bladmått i öppningen till motorns stoppreglage (se illustrationen).



1. Öppning
2. Bladmått

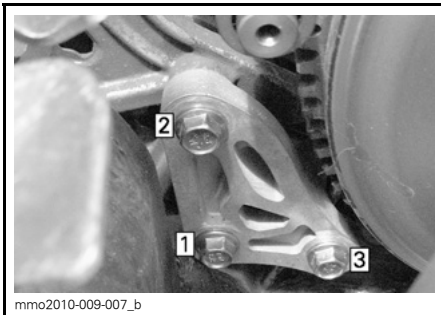
6. Placera bladmättet mellan motorns stoppreglage och gummistoppblocket (på motorn).

OBSERVERA: För inte in bladmättet för långt, annars passerar det över upphöjningen på gummistoppblockets yta och förändrar justeringen. Se illustrationen.



1. Gummistoppblock
2. Upphöjning
3. Bladmått

7. Dra åt skruvarna till angivet moment enligt ordningsföljden i illustrationen. Var försiktig så att bladmättet inte kläms ihop.



ORDNINGSFÖLJD FÖR ÅTDRAGNING

ÅTDRAGNINGSMOMENT FÖR MOTORNS
STOPPREGLAGESKRUVAR

10 N•m ± 2 N•m

ANMÄRKNING Allvarliga skador kan uppstå på variatorn om motorns stoppreglage och skruvar inte monteras korrekt.

Bromsvätska

Rekommenderad vätska

Använd DOT 4-bromsvätska ur en försluten behållare. En öppen behållare kan vara förorenad eller upptagit fukt från luften.

⚠ VARNING

Använd DOT 4-bromsvätska ur en försluten behållare. Undvik allvarliga skador på bromssystemet genom att inte använda andra bromsvätskor än den rekommenderade vätska, blanda inte heller olika vätskor för påfyllning.

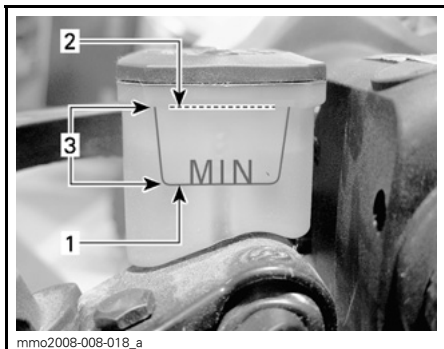
ANMÄRKNING Bromsvätska kan skada målade ytor och plastdelar. Hantera den försiktigt. Skölj noga vid eventuellt spill.

Bromsvätskenivå

Placera fordonet på plant underlag. Kontrollera bromsvätskan (DOT 4) i behållaren avseende korrekt nivå. Fyll på vätska (DOT 4) vid behov.

⚠ VARNING

Använd DOT 4-bromsvätska ur en försluten behållare. Undvik allvarliga skador på bromssystemet genom att inte använda andra bromsvätskor än den rekommenderade vätska, blanda inte heller olika vätskor för påfyllning.



1. Minimum
2. Maximum
3. Gränsvärden

ANMÄRKNING Bromsvätska kan skada målade ytor och plastdelar. Hantera den försiktigt. Skölj noga vid eventuellt spill.

Växellådsolja

Rekommenderad växellådsolja

REKOMMENDERAD VÄXELLÅDSOLJA

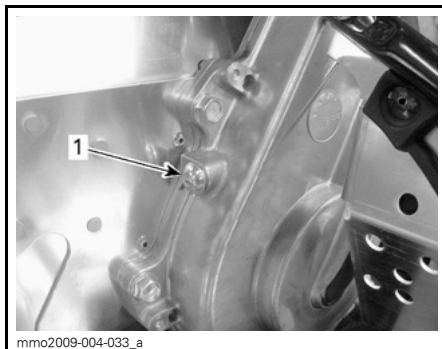
XPS SYNTETISK VÄXELLÅDSOLJA (75W
140) (P/N 619 590 182)

ANMÄRKNING Snöskoterns växellåda har utvecklats och testats med XPS™ syntetisk växellådsolja. BRP rekommenderar uttryckligen att BRP XPS syntetisk växellådsolja alltid används. Skador som uppstår på grund av användning av olja som inte lämpar sig för växellådan täcks inte av BRP:s begränsade garanti.

Oljenivå i växellåda

När fordonet står på en plan yta, kontrollera oljenivån genom att ta bort kontrollpluggen på vänster sida av växellådan.

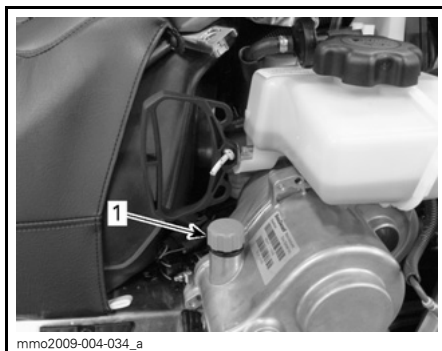
Oljenivån måste nå upp till nedre kanten av det gängade hålet.



1. Kontrollplugg

För att fylla på olja, gör så här:

1. Ta bort påfyllningslocket.



TYPBILD

1. Påfyllningslock
2. Häll rekommenderad olja i växellådan genom påfyllningshålet tills olja tränger ut genom hålet för kontrollpluggen.
3. Sätt tillbaka kontrollpluggen och dra åt med specificerat moment.

KONTROLLERA PLUGGENS ÅTDRAGNINGSMOMENT

10 N•m ± 1 N•m

Drivrem

Inspektion av drivrem

Kontrollera att remmen inte har sprickor, revor eller onormalt slitage (ojämnt slitage, slitage enbart på en sida, sak-

nade kuggar, sprucken textil). Om onormalt slitage fastställs, beror detta troligen på felaktig variatorjustering, överdrivna varvtal med fruset band, snabbstarter utan varmkörning, taggig eller rostig skiva, olja på remmen eller förvriden reservrem. Kontakta en auktoriserad Ski-Doo-återförsäljare.

Reservdrivrem

En reservdrivrem kan förvaras i förvaringsboxen.

Byte av drivrem

Demontering av drivrem

1. Ta bort nödstopplinans hatt från motorns stoppbrytare.
2. Öppna den vänstra sidopanelen, se *REGLAGE, INSTRUMENT OCH KOMPONENTER* i det här avsnittet.
3. Ta bort drivremsskyddet, se *DEMONTERING AV DRIVREMS-SKYDD*.
4. För in sekundärvariatorns utvidgare (medföljer i verktygssatsen) i det gängade hålet på justeringsnavet som visat.



mmo2012-005-980

VARIATORNS UTVIDGARE INSTALLERAD PÅ JUSTERINGSNAV I ALUMINIUM



mmo2010-003-010_a

VARIATORNS UTVIDGARE INSTALLERAD PÅ JUSTERINGSNAV I PLAST

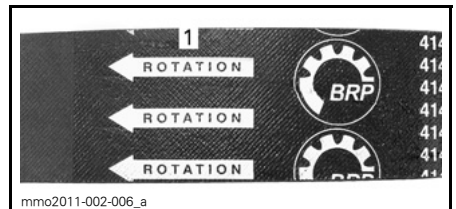
5. Öppna sekundärvariatorn genom att skruva in verktyget.
6. Ta bort drivremmen genom att dra den över kanten på sekundärvariatorn och därefter över primärvariatorn.

Installation av drivrem

1. Öppna vid behov sekundärvariatorn, se *DEMONTERING AV DRIVREM* ovan.
2. Dra remmen över primärvariatorn och därefter över sekundärvariatorn.

ANMÄRKNING Tvinga inte remmen på plats och använd inte verktyg för att tvinga den på plats. Detta kan skada repen i remmen.

OBSERVERA: Drivremmen håller längst om remmen monteras med pilarna i rotationsriktningen.



mmo2011-002-006_a

1. Ska peka i rotationsriktningen
3. Skruva loss och ta bort sekundärvariatorns utvidgare från skivan.
4. Roter sekundärvariatorn flera varv så att remmen sätter sig mellan skivorna.

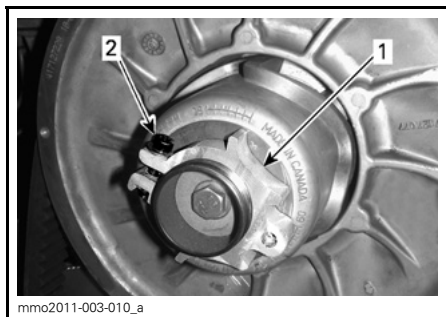
- Om en ny rem monterats, justera remhöjden. Se **HÖJDJUSTERING AV DRIVREM** nedan.
- Montera remskyddet, se **MONTERING AV DRIVREMSSKYDD**.
- Stäng sidopanelen, se **SIDOPANELER** i underavsnittet **REGLAGE, INSTRUMENT OCH KOMPONENTER**.

Höjdjustering av drivrem

Drivremmens höjd måste kontrolleras varje gång en ny rem monterats.

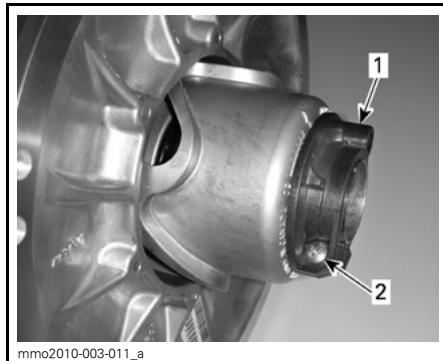
För att justera drivremshöjden, gör så här:

- Ta bort nödstopplinans hatt från motorns stoppbrytare.
- Öppna vänster sidopanel, se **SIDOPANELER** i underavsnittet **REGLAGE, INSTRUMENT OCH KOMPONENTER**.
- Ta bort drivremsskyddet, se **DEMONTERING AV DRIVREMSSKYDD**.
- Lossa spännbulten.



JUSTERINGSNAV I ALUMINIUM

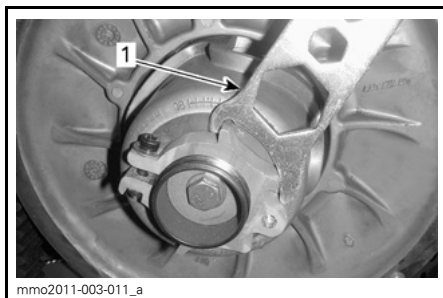
- Justeringsnav
- Spännbult



JUSTERINGSNAV I PLAST

- Justeringsnav
- Spännbult

- Använd justeringsverktyget för fjädring i verktygssatsen och vrid ringen 1/4 varv åt gången. Vrid sedan sekundärvariatorn så att remmen sätter sig mellan variatorskivorna.



JUSTERINGSNAV I ALUMINIUM

- Fjädringens justeringsverktyg

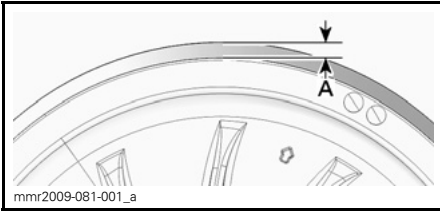


JUSTERINGSNAV I PLAST

- Fjädringens justeringsverktyg

OBSERVERA: Justeringsringen är vänstergängad.

Upprepa steg 5 tills drivremmens externa yta överskrider kanten på sekundärvariatorn med 0 mm till 2 mm.



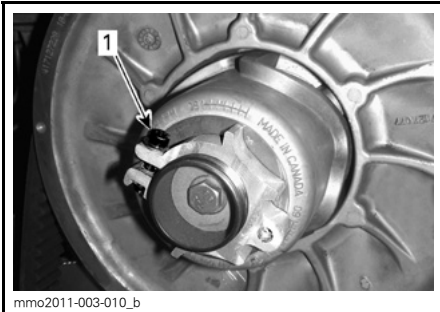
PRELIMINÄR INSTÄLLNING
A. 0 mm till 2 mm

OBSERVERA: Att vrida ringen moturs sänker remmen i variatorn. Att vrida ringen medurs höjer remmen i variatorn.

6. Dra åt spännbulten enligt specifikation.

SPÄNNBULTENS ÅTDRAGNINGSMOMENT

5,5 N•m ± 0.5 N•m



1. Spännbult

7. Montera remskyddet, se *MONTERING AV DRIVREMSSKYDD*.

8. Stäng sidopanelen, se *SIDOPANELER* i underavsnittet *REGLAGE, INSTRUMENT OCH KOMPONENTER*.

OBSERVERA: Denna inställning är korrekt som en preliminär inställning för de flesta modeller och remtyper. I några fall, när motorn startas, kan fordonet krypa vilket är ett tecken på att remmen är för spänd.

Om fordonet kryper, reducera remskivans höjden jämfört med den preliminära inställningen. Upprepa proceduren tills krypningen upphör.

Aktivering av backning

OBSERVERA: Backningen aktiveras eventuellt inte eller kan vara svårare att aktivera om remmen placerats för högt i sekundärvariatorn. Om backningen inte fungerar normalt, kontrollera att drivremmen är korrekt justerad. Sänk drivremmen i sekundärvariatorn vid behov.

Primärvariator

Justering av primärvariatorn

Alla primärvariatorer är fabriksinställda för användning på havsnivå.

900 ACE- och 1200 4-TEC-modeller

Inte inställbar.

E-TEC-modeller

Primärvariatorn på 600 HO E-TEC är fullt inställbar.

⚠ VARNING

Ta bort nödstoppplinans hatt från motorns stoppbrytare innan någon justering utförs. Fordonet måste vara parkerat på ett säkert ställe, borta från spåret.

Primärvariatorn är fabriksjusterad för att överföra maximal motoreffekt vid ett förutbestämt varvtal. Faktorer som omgivningstemperatur, höjd och väggreppsförhållanden kan förändra detta kritiska motorvarvtal och sålunda påverka snöskoterns prestanda.

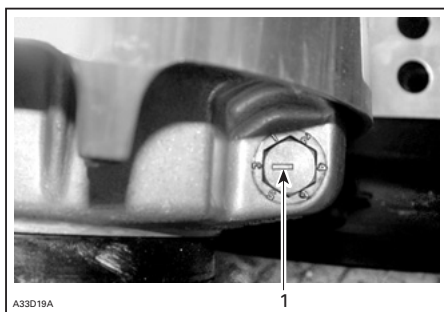
Denna inställbara variator möjliggör inställning av maximalt motorvarvtal för att uppnå maximal effekt.

Inställningsskruvarna bör justeras så att aktuellt maximalt motorvarvtal överensstämmer med maximalt hästkraftsvarvtal.

MOTOR	MAXIMALT HÄSTKRAFTSVARVTAL
600 HO E-TEC	8.100 RPM (± 100)
800R E-TEC	7.900 RPM (± 100)

OBSERVERA: Använd en digital precisionsvarvräknare för inställning av motorvarvtalet. Inställningen har bara betydelse vid höga varvtal.

Inställningsskruven har ett spår ovanpå huvudet.



TYPBILD

1. Spår

Det finns 6 positioner numrerade 1 till 6.

För varje läge modifieras motorns maximala varvtal med cirka 200 RPM.

Lägre lägesnummer sänker motorvarvtalet i steg om 200 RPM och högre lägesnummer ökar det i steg om 200 RPM.

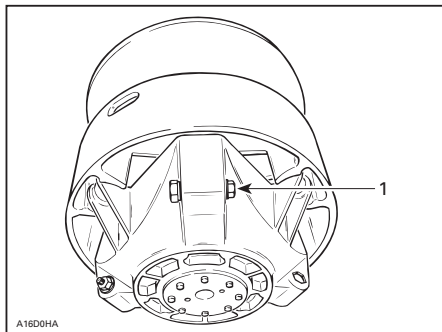
Exempel:

Kalibreringsskruven är inställd på position 4 och ändras till position 6. Det maximala motorvarvtalet ökas med 400 RPM.

Procedur

Lossa låsmuttern bara tillräckligt för att delvis dra ut inställningsskruven och flytta den till önskat läge. Ta inte bort låsmuttern helt. Dra åt låsmuttrar med $10 \text{ N}\cdot\text{m} \pm 2 \text{ N}\cdot\text{m}$.

ANMÄRKNING Ta inte bort inställningsskruven helt, annars faller de inre brickorna av. Justera alltid alla 3 inställningsskruvarna och se till att de sätts i samma läge.



TYPBILD

1. Lossa bara precis så mycket att inställningsskruven kan vridas

⚠ VARNING

Ta **ALDRIG** isär eller modifiera primärvariatorn.

Felaktig montering eller modifikationer kan leda till att variatorn exploderar våldsamt under trycket som framkallas av den höga rotationshastigheten.

Kontakta din Ski-Doo-återförsäljare för underhåll eller reparation av primärvariatorn. Felaktig service eller felaktigt underhåll kan påverka funktionen och reducera remmens livslängd. Respektera alltid underhållsintervallen.

⚠ VARNING

Kör **ALDRIG** motorn:

- utan säkert monterade skydd och remskydd.
 - med huvan och/eller sidopanelerna öppna eller borttagna.
- Försök **ALDRIG** göra justeringar på någon rörlig del när motorn är igång.

Drivband

Bandets skick

VARNING

Ta alltid bort nödstoppelinans hatt innan underhåll eller inställningar utförs, om inget annat anges. Fordonet måste vara parkerat på ett säkert ställe, borta från spåret.

Ta bort nödstoppelinans hatt.

Lyft snöskoterns bakparti och stöd det med ett brett mekaniskt snöskoterstöd med bakre avvisarpanel. Vrid bandet för hand, med motorn fränkopplad, och undersök tillståndet. Kontakta en auktoriserad Ski-Doo-återförsäljare om bandet är slitet eller sönderskuret eller om bandfibrer syns, respektive om inlägg eller styrningar saknas eller är defekta.

Snöskotrar utrustade med väggreppsförbättrande produkter

GÖR EN VISUELL INSPEKTION AV BANDET FÖRE VARJE KÖRNING om din snöskoter har ett dubbat band godkänt av BRP.

Titta efter skador, såsom:

- Håll på bandet
- Sprickor i bandet (speciellt vid traktionshålen på dubbade band)
- Skadade eller avrivna nabbar, så att delar av stavarna syns
- Uppspaltning av gummit
- Skadade stavar
- Skadade dubbar (dubbade band)
- Krokiga dubbar (dubbade band)
- Avsaknad av dubbar
- Dubbar som rivits av från bandet
- Avsaknad av bandstyrningar
- Säkerställ också att dubbarnas muttrar dras åt till rekommenderat moment.

På godkända dubbade band bör du omgående byta ut skadade eller förstörda dubbar. Byt omgående ut bandet, om det uppvisar spår av slitage. Fråga din återförsäljare om du är osäker.

VARNING

Att köra med ett skadat band eller skadade dubbar kan leda till förlust av kontrollen över fordonet, vilket resulterar i risk för allvarlig personskada eller död.

Mer fullständig information om dubbar finns i avsnittet *VÄGGREPPSFÖRBÄTTRANDE PRODUKTER* i avsnittet *SÄKERHETSINFORMATION* i början av denna Instruktionsbok.

Bandets spänning och inställning

OBSERVERA: Bandets spänning och inställning är beroende av varandra. Justera inte den ena utan den andra.

VARNING

För att förhindra allvarliga skador hos personer i närheten av snöskotern:

- Stå **ALDRIG** bakom eller nära ett band som är igång.
- Använd alltid ett brett snöskoterstöd med bakre avvisarpanel om bandet måste roteras.
- Kör motorn bara med lägsta möjliga hastighet när bandet är lyft från marken.

Centrifugalkraften kan försaka att grus, avslitna delar av bandet eller hela det tunga bandet slungas bakåt ut ur tunneln med oerhörd kraft.

Kontroll av bandets spänning

OBSERVERA: Kör snöskotern i snö i cirka 15 till 20 minuter före justering av bandets spänning.

1. Ta bort nödstoppelinans hatt från motorns stoppbrytare.

- Lyft upp fordonets bakparti från marken och placera det på ett stöd.

⚠ FÖRSIKTIGHET Använd korrekt lyfteknik, använd särskilt kraften i benen. Försök inte lyfta fordonets bakparti om det känns för tungt.

- Låt fjädningen sträckas ut helt.
- Använd en TENSİOMETER (P/N 414 348 200).



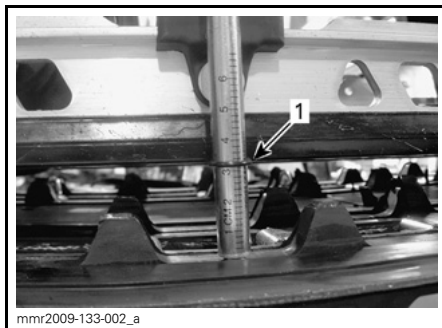
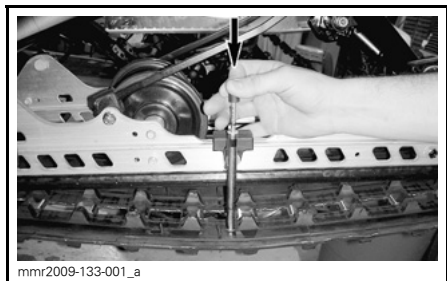
- Ställ in nedböjningen med den nedre O-ringen.

NEDBÖJNING
40 mm till 50 mm



NEDBÖJNINGSPÅSTÄLLNING

- Nedre O-ring inställd enligt specifikation
- Ställ in den övre O-ringen på 0 kgf.
- Placera tensiometern på bandet, halvvägs mellan de främre och bakre boggiehjulen.
- Tryck tensiometern nedåt tills den nedre O-ringen (för nedböjning) är i linje med glidskenans nederkant.



- O-ringen för nedböjning i linje med glidskenan

- Avläs den registrerade belastningen på tensiometerns övre O-ring.



UPPMÄTT BELASTNING

- Övre O-ring

- Värdena måste överensstämja med följande tabell.

SPECIFIKATION FÖR BANDINSTÄLLNING	
INSTÄLLNING FÖR NEDBÖJNING	40 mm till 50 mm
UPPMÄTT BELASTNING	7,3 kg

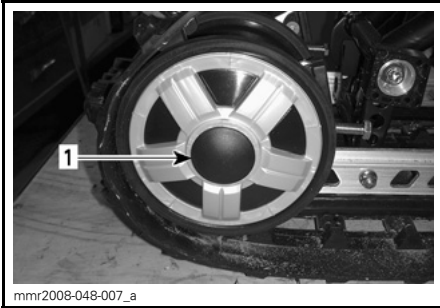
- Om den uppmätta belastningen inte stämmer med specifikationen, justera bandspänningen. Se **JUSTERING AV BANDETS SPÄNNING**.

ANMÄRKNING För stor spänning resulterar i effektförlust och överdrivet tryck på fjädrens komponenter.

Justering av bandets spänning

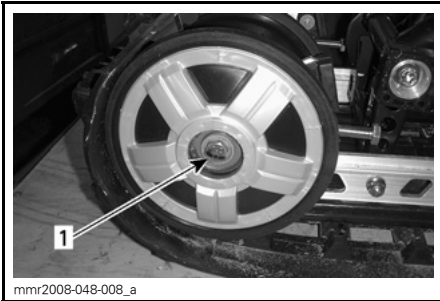
- Ta bort nödstoppplins hatt från motorns stoppbrytare.

2. Ta bort de bakre navkapslarna (om sådana finns).



1. Det bakre, högra boggihjulets navkapsel

3. Lossa fästbultarna till det bakre boggihjulet.



1. Fästbult till det bakre, högra boggihjulet

4. Dra åt eller lossa båda justeringskruvarna för att öka respektive minska bandets spänning.



1. Höger justeringsskruv

5. Om korrekt spänning inte kan uppnås, kontakta en auktoriserad Ski-Doo-återförsäljare.

6. Dra åt fästskruvarna.

ÅTDRAGNINGSMOMENT
48 N•m ± 6 N•m

7. Kontrollera bandinställningen som beskrivs nedan.

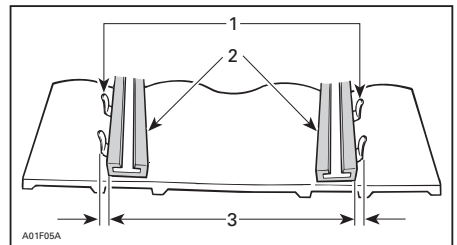
Bandinställning

⚠ VARNING

Innan du kontrollerar inställningen, kontrollera att drivbandet är fritt från partiklar som kan slungas ut medan bandet roterar. Håll händer, verktyg, fötter och kläder borta från bandet. Använd alltid ett brett snöskoterstöd med bakre avvisarpanel för att lyfta snöskotern. Säkerställ att ingen står nära snöskotern, speciellt bakom bandet. Roter aldrig drivbandet med hög hastighet. Centrifugalkraften kan försaka att grus, skadade eller lösa dubbar, avslitna delar av bandet, eller hela det tunga bandet slungas bakåt ut ur tunneln med oerhörd kraft.

Starta motorn och accelerera en aning så att drivbandet nått och jämnt roterar. Detta måste göras under väldigt kort tid (ca 5 sekunder).

Kontrollera att bandet är väl centrerat; samma avstånd på båda sidor mellan bandstyrningarnas hörn och glidskenorna.



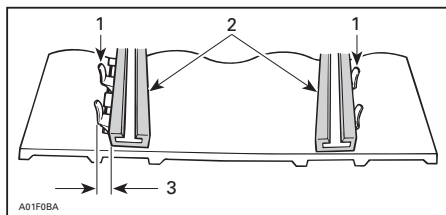
1. Bandstyrningar
2. Glidskenor
3. Samma avstånd

Om ocentrerad, centrera på följande sätt:

⚠ VARNING

Ta bort nödstopplinans hatt från motorns stoppbrytare innan underhåll eller inställningar utförs, om inget annat anges. Fordonet måste vara parkerat på ett säkert ställe, borta från spåret.

1. Ta bort nödstopplinans hatt från motorns stoppbrytare.
2. Lossa det bakre boggiehjulets fästbultar.
3. Spänn justeringsbulten på den sida där glidskenan är längst bort från bandstyrningarna.

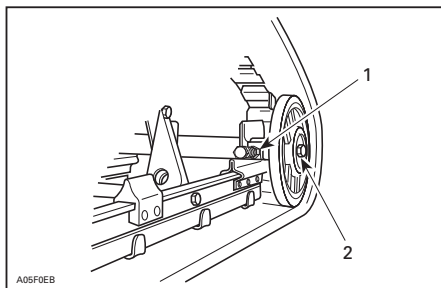


1. Bandstyrningar
2. Glidskenor
3. Spänn på denna sida

4. Dra åt låsmuttrarna.
5. Dra åt boggiehjulets fästbultar till $48 \text{ N}\cdot\text{m} \pm 6 \text{ N}\cdot\text{m}$.

⚠ VARNING

Säkerställ att alla fästordningar är korrekt åtdragna för att undvika att ett boggiehjul förloras eller att bandet låser sig.



TYPBILD

1. Låsmutter
2. Fästbultar

6. Starta motorn och rotera långsamt drivbandet för att kontrollera inställningen.
7. Placera snöskotern på marken igen.
8. Montera åter navkapslar i förekommande fall.

Fjädring

Bakfjädringens skick

Undersök alla fjädringskomponenter optiskt inklusive glidskenor, fjädrar, hjul etc.

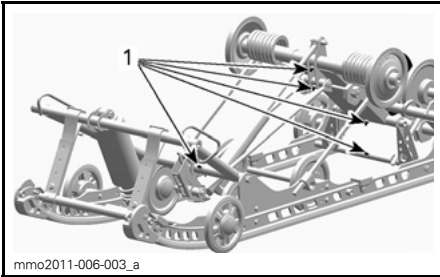
OBSERVERA: Vid normal körning fungerar snön som smörjmedel och kylmedel för glidskenorna. Hård körning på is eller sandad snö medför stark värmeutveckling och förorsakar förtida slitage av glidskenorna.

Fjädringens stopprems skick

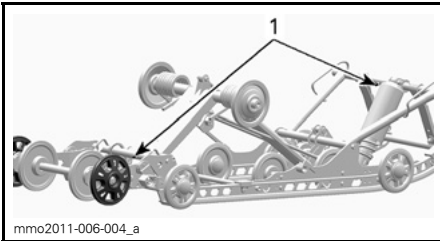
Undersök stoppremmen avseende slitage och sprickor, och bulten och muttern avseende åtdragning. Undersök hålen avseende deformation om bulten är lös. Byt vid behov. Dra åt muttern till $9 \text{ N}\cdot\text{m} \pm 1 \text{ N}\cdot\text{m}$.

Smörjning av bakfjädringen

Smörj bakfjädringen vid smörjnipp-larna med FETT FÖR FJÄDRINGEN (P/N 293 550 033). Se UNDERHÅLLS-SCHEMA för underhållsintervall.



1. Smörjnipplor



1. Smörjnipplor

Styrningens och framfjädringens skick

Gör en visuell inspektion av styrningen och framfjädringen avseende komponenternas ordentliga fastsättning (styrarmar, kontrollarmar och länkar, parallellstag, kulleleder, skidbultar, skidben etc.). Kontakta en auktoriserad Ski-Doo-återförsäljare vid behov.

Skidor

Skidors och styrskenors slitage och skick

Kontrollera skidornas och karbidmedanernas skick. Om de är nerslitna, kontakta en auktoriserad Ski-Doo-återförsäljare.

⚠ VARNING

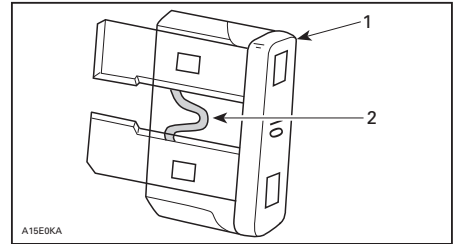
Starkt slitna skidor och/eller medar påverkar starkt snöskoterns manövrering.

Säkringar

Inspektion av säkring

Elsystemet skyddas av säkringar. Kontrollera säkringen och byt ut vid behov.

Lossa säkringen från hållaren genom att dra ut säkringen. Kontrollera om säkringstråden har smält.



1. Säkring
2. Kontrollera om säkringstråden smält

⚠ VARNING

Använd inte en säkring med högre amperetal.

⚠ VARNING

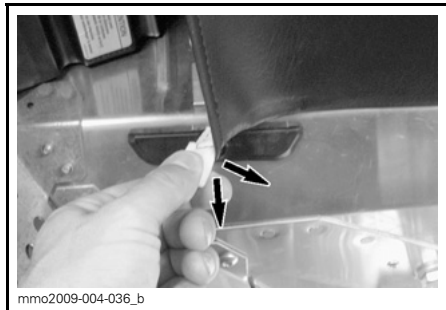
Om en säkring har gått måste problemets orsak fastställas och korrigeras innan du startar igen. Kontakta en auktoriserad Ski-Doo-återförsäljare för service.

Säkringarnas placering

Säkringsboxen är placerad bakom framsätets överdrag på vänster sida vid den främre nedre delen av sätet.

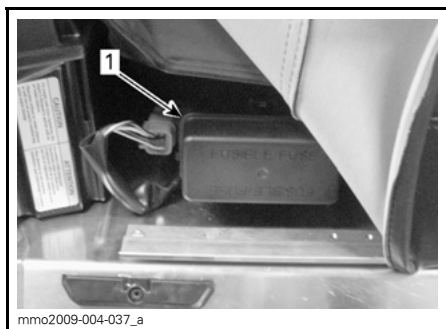
Se dekalen på insidan av locket till säkringsboxen eller underavsnittet *SPECIFIKATIONER* för att identifiera säkringarna.

För att komma åt säkringsboxen, dra försiktigt ut sätets överdrag ur aluminiumextrusionen genom att dra påstremmen nedåt och åt sidan.



mmo2009-004-036_b

TYPBILD - DRA I REMMEN



mmo2009-004-037_a

1. Säkringsbox

Stäng överdraget genom att trycka in remmen i aluminiumextrusionen.

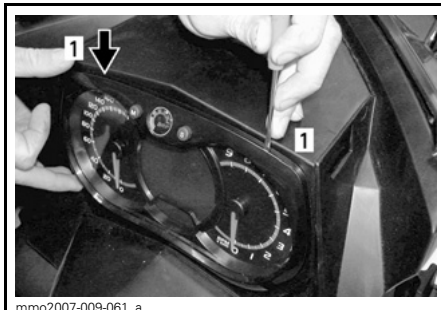
Belysning

Kontrollera alltid att belysningen fungerar efter byte av lampa.

Utbyte av strålkastarlampor

ANMÄRKNING Vidrör aldrig glaset på en halogenglödlampa med fingrarna, det försämrar hållbarheten. Om du har rört vid glaset, rengör det med isopropylalkohol, som inte efterlämnar någon hinna på lampan.

1. Använd en liten skruvmejsel, lösgör flerfunktionsmätarens låsflikar.



mmo2007-009-061_a

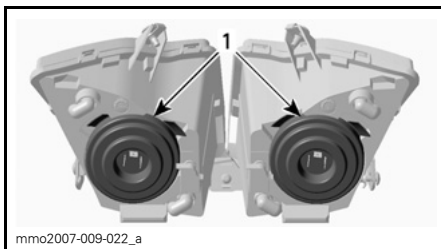
1. Låsflik

2. Dra försiktigt i flerfunktionsmätaren och ställ den åt sidan.



mmo2007-009-062_a

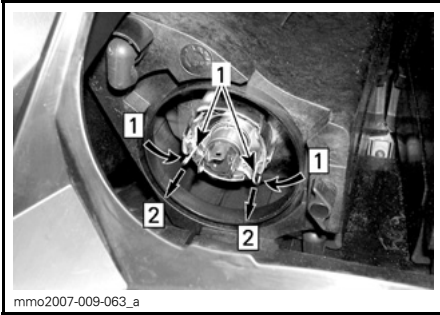
3. Ta loss kopplingen till den trasiga lampan. Ta loss gummiskon.



mmo2007-009-022_a

1. Gummiskor

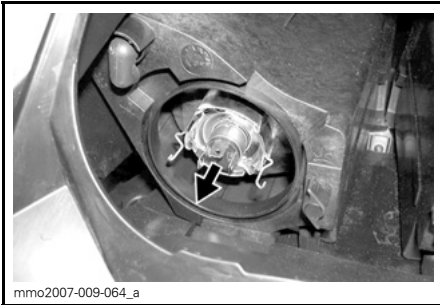
4. Tryck och dra samtidigt i bägge sidor av fästclipset för att lösgöra det från lampfästet.



Steg 1: Tryck på bägge sidor
Steg 2: Dra för att lösgöra

1. Fästclips

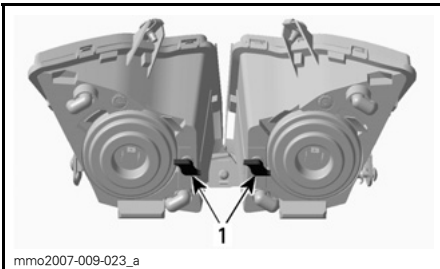
5. Dra ut lampan och byt den. Återmontera delarna korrekt.



DRA UT OCH BYT LAMPAN

Strålkastarens inriktning

Ta bort flerfunktionsmätaren, se *UTBYTE AV STRÅLKASTARLAMPOR*. Vrid reglaget för justering av strålkastarhöjd.

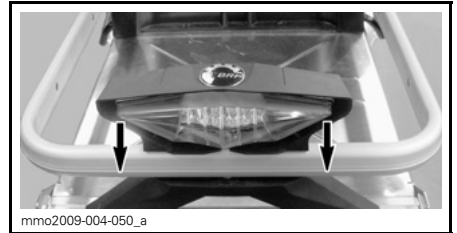


TYPBILD

1. Rattar

Utbyte av bakljuslampor

1. Dra försiktigt ut bakljusenheten genom att hålla i bägge ändar samtidigt.



ANMÄRKNING Låssprintarna av plast kan brista om bakljusenheten tvingas i sidled. Undvik rörelse i sidled då bakljuset dras ut.

2. Ta bort lampsockeln från bakljusenheten.

2.1 Vrid sockeln moturs.

2.2 Dra ut sockeln.

3. Byt ut lampan.

4. Säkra sockeln i bakljusenheten.

5. Tryck bakljusenheten tillbaka på plats.

FORDONSVÅRD

Efter körning

Avlägsna snö och is från bakfjädringen, bandet, framfjädringen, styrningsanordningen och skidorna.

VARNING

Se till att nödstopplinans hatt är borttagen från motorns stoppbrytare innan du ställer dig framför fordonet eller rör dig i närheten av bandet eller bakfjädringens komponenter.

Täck alltid över snöskotern när den lämnas utomhus över natten eller inte används under längre tid. Detta skyddar mot frost, snö och nedsmutsning.

Rengöring och skydd av fordonet

Avlägsna all smuts eller rost.

Använd endast mikrofibertrasor eller motsvarande för rengöring av hela fordonet.

ANMÄRKNING Det är nödvändigt att använda mikrofibertrasor eller motsvarande på vindrutan och huven för att undvika att repa ytorna.

För att avlägsna fett, olja och smuts, använd BRP HEAVY DUTY CLEANER (P/N 293 110 001).

ANMÄRKNING Använd inte Heavy duty cleaner på dekaler eller vinyl.

För att ta bort ingrodd smuts från alla plast- och vinylytor, använd XPS ALL PURPOSE CLEANER (P/N 219 701 709).

För att ta bort repor på vindrutan eller huven, använd SCRATCH REMOVER KIT (P/N 861 774 800).

ANMÄRKNING Rengör aldrig plastdelar eller huven med starkt rengöringsmedel, avfettningsmedel, tinner, aceton, produkter innehållande klor eller liknande.

Vaxa den lackerade delen av fordonet för bättre skydd.

OBSERVERA: Vaxa endast glansiga ytor.

FÖRVARING

Under sommaren eller när snöskotern inte används på mer än tre månader är det nödvändigt med korrekta förvaringsrutiner.

FÖRVARING
Rengör fordonet
Skydda bränslesystemet genom att tillsätta bränslestabilisator till bränslet enligt produkttillverkarens rekommendationer Kör motorn efter att ha tillsatt produkten till bränslet
E-TEC-modeller: smörj motor Se <i>MOTORFÖRVARINGSLÄGE (E-TEC)</i> i detta underavsnitt
Smörj bromshandtagets ledbult
Inspektera och smörj bakfjädringen
Ladda batteriet varje månad så att det behåller laddningen under förvaringsperioden
Täpp till ljuddämparen med trasor
Lyft fordonets bakparti tills bandet går fritt från marken. Se till att bandets spänning bibehålls

⚠ FÖRSIKTIGHET Använd en ordentlig lyftanordning eller be någon om hjälp vid lyftningen. Om ingen lyftanordning används, använd korrekt lyftteknik och speciellt kraften i benen. Försök inte lyfta fordonets bakparti om det känns för tungt.

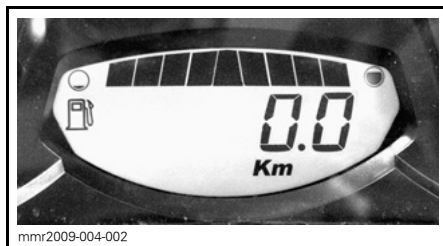
ANMÄRKNING Snöskotern måste förvaras på ett svalt och torrt ställe och täckas över med en ogenomskinlig men inte lufttät presenning. Detta förhindrar att solstrålar och smuts angriper plastkomponenter och fordonets finish.

Motorförvaringsläge (E-TEC)

I likhet med andra motorer bör E-TEC smörjas grundligt före förvaring för att skydda de inre delarna. E-TEC-systemet levereras med en inbyggd motorsmörjningsfunktion för förvaring (sommarsmörjning) som kan initieras av föraren.

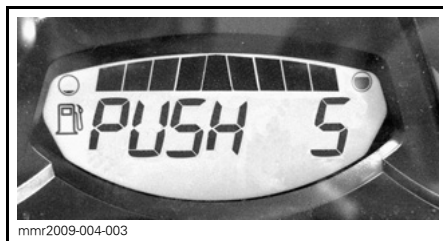
För att inleda proceduren, gör så här:

1. Placera snöskotern i ett väl ventilerat utrymme.
2. Starta motorn och låt den gå på tomgång tills normal arbetstemperatur uppnås (kontrollera kylvätsketemperaturen på displayen eller verifiera genom att den bakre värmeväxlaren blir varm).
3. Tryck på SET (S)-knappen för att välja vägmätarläge.



OBSERVERA: Förvaringsläget fungerar inte i andra lägen (trip A, trip B och hr trip).

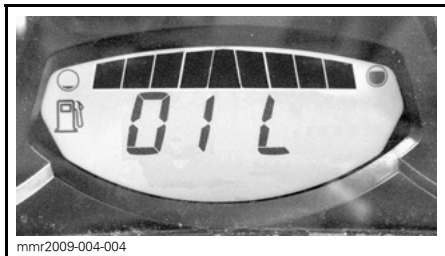
4. Tryck ned hel-/halvljusknappen snabbt upprepade gånger håll samtidigt SET-knappen nedtryckt, tills TRYCK PÅ "S" visas i displayen.



5. Släpp alla knappar när TRYCK PÅ "S" visas i displayen.
6. Tryck på nytt ned SET (S)-knappen och håll den nedtryckt i 2–3 sekunder.

OBSERVERA: Mätaren visar OLJA när förvaringsproceduren startas.

7. När **OLJA** visas i displayen, släpp knappen och vänta tills smörjningsfunktionen är klar.



Rör inte vid något under motorsmörjningscykeln.

Motorsmörjningsfunktionen tar ca 1 minut. Under denna tid stiger motorvarvtalet en aning, till ca 1.600 RPM och oljepumpen "flödar" motorn med olja.

I slutet av smörjningsfunktionen stänger ECM av motorn.

Ta bort nödstopplinans hatt från motorns stoppbrytare.

ANMÄRKNING Starta inte motorn under förvaringsperioden.

PREPARERING INFÖR KÖRSÅSONG

PREPARERING INFÖR KÖRSÅSONG (600 HO E-TEC OCH 800R E-TEC)

Inspektera motorgummifästen
Kontrollera avgassystemets skick och kontrollera om det förekommer läckage
Kontrollera kylvätskans densitet
Inspektera vevaxelns PTO-tätning
Inspektera bränsleledningar och anslutningar
Rengör och inspektera spjällhuset
Inspektera gasvajern
Inspektera drivremmen (justeras vid varje drivremsbyte)
Rengör och gör en visuell inspektion av primärvariatorn
Rengör och inspektera sekundärvariatorn
Inspektera, justera och ställ in drivbandet
Byt växellådsolja
Kontrollera bromsvätskenivån
Inspektera bromsslangar, belägg och skiva
Inspektera styranordningen
Inspektera skidor och styrskenor
Inspektera framfjädringen
Inspektera bakfjädringen (inklusive stoppremmar och glidskenor)
Ladda batteriet
Justera strålkastarinställningen

PREPARERING INFÖR KÖRSÅSONG (1200 4-TEC OCH 900 ACE)

Inspektera motortätningar och packningar visuellt och kontrollera om det förekommer läckage
Kontrollera avgassystemets skick och kontrollera om det förekommer läckage
Byt motorolja och filter
Kontrollera kylvätskans densitet
Inspektera bränsleledningar och anslutningar
Rengör och inspektera spjällhuset
Inspektera drivremmen (justeras vid varje drivremsbyte)
Rengör och gör en visuell inspektion av primärvariatorn
Rengör och inspektera sekundärvariatorn
Inspektera, justera och ställ in drivbandet
Byt växellådsolja
Kontrollera bromsvätskenivån

PREPARERING INFÖR KÖRSÄSONG (1200 4-TEC OCH 900 ACE)

Inspektera bromsslängor, belägg och skiva

Inspektera styranordningen

Inspektera skidor och styrskenor

Inspektera framfjädringen

Inspektera bakfjädringen (inklusive stoppremmar och glidskenor)

Ladda batteriet

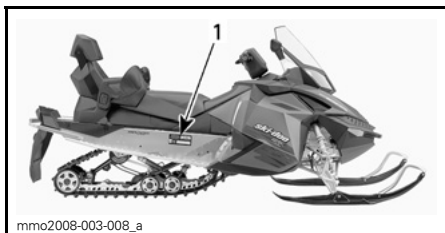
Justera strålkastarinställningen

TEKNISK INFORMATION

FORDONSIDENTIFIKATION

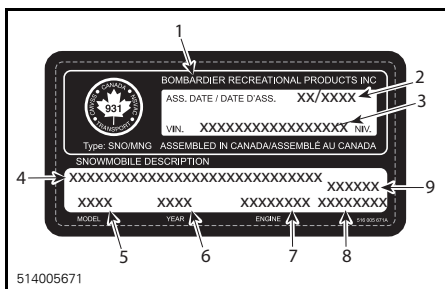
Dekal med fordonsbeskrivning

Dekalen med fordonsbeskrivningen befinner sig på tunnelns högra sida.



TYPBILD

1. Dekal med fordonsbeskrivning



DEKAL MED FORDONS BESKRIVNING

1. Tillverkarens namn
2. Tillverkningsdatum
3. Fordonets ID-nummer (VIN)
4. Modell- och paketnamn
5. Modellnummer
6. Modellår
7. Motortyp
8. Fordonsvikt (europeiska modeller)
9. Motoreffekt (europeiska modeller)

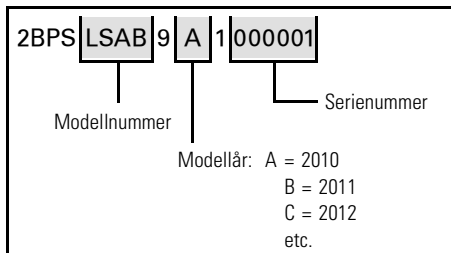
ID-nummer

Snöskoterns huvudkomponenter (motor och chassi) identifieras via olika ID-nummer. Det kan ibland vara nödvändigt att ha dessa nummer till hands för garantiändamål eller för att spåra snöskotern i händelse av förlust. Den auktoriserade Ski-Doo-återförsäljaren efterfrågar dessa nummer om du behöver utnyttja garantin. Vi rekommenderar att du skriver ned samtliga ID-nummer som finns på snöskotern och meddelar dem till ditt försäkringsbolag.

Fordonets ID-nummer (VIN)

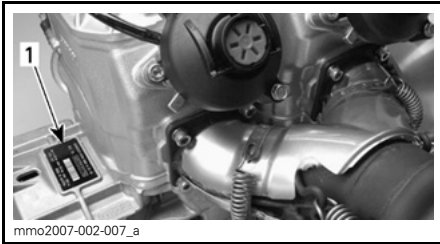
VIN är noterat på dekalen med fordonsbeskrivningen. Se ovan. Det är också ingraverat på tunneln nära dekalen med fordonsbeskrivningen.

Modellnumret och modellåret är en del av den information som utgör VIN. Se illustrationen.



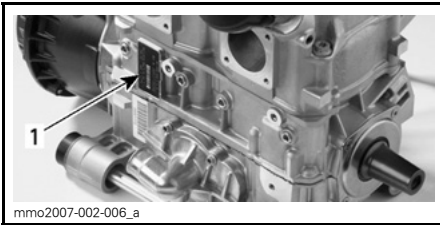
Motorns ID-nummer

Se följande illustrationer för att hitta motorns ID-nummer på respektive motor.



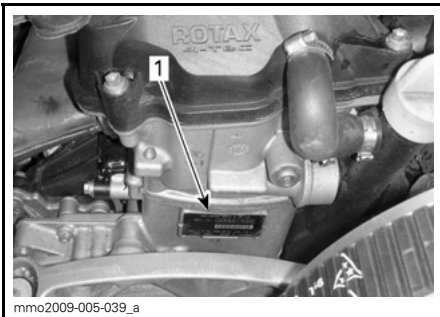
TYPBILD - 600 HO E-TEC-MOTOR

1. Motorns serienummer



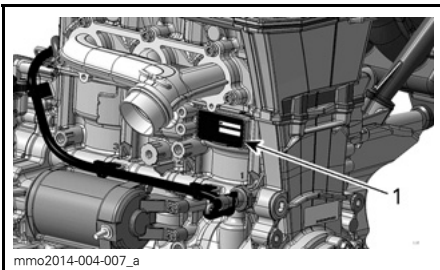
800R E-TEC-MOTOR

1. Motorns ID-nummer



1200 4-TEC-MOTOR

1. Motorns serienummer



900 ACE-MOTOR

1. Motorns ID-nummer

EG-FÖRSÄKRAN OM ÖVERENSSTÄMMELSE

EG-deklarationen om överensstämmelse finns inte med i denna version av Instruktionsboken.

Vänligen se den tryckta versionen som levererades med fordonet.

Vibrationer i sätet (EN 1032, ISO 5008)
är mindre än $0,5 \text{ m/s}^2$.

Vibrationer i styrstången (EN 1032, ISO
5008) är mindre än $2,5 \text{ m/s}^2$.

EPA-CERTIFIERADE MOTORER

Information om motorutsläpp

Tillverkarens ansvar

Från och med motorer av modellår 2007 måste tillverkare av snöskoter-motorer specificera nivåerna för avgasutsläpp för varje effektklass och erhålla certifiering av dessa motorer hos USA:s Environmental Protection Agency (EPA). En informationsdekal för utsläppskontroll med data om utsläppsnivåer och motorspecifikationer måste fästas på varje enhet vid tillverkningen.

Återförsäljarens ansvar

Vid service av alla certifierade Ski-Doo-snöskotrar som är försedda med en informationsdekal för utsläppskontroll, måste justeringarna göras inom de angivna fabrikk-specifikationerna.

Byte eller reparation av någon utsläppsrelaterad komponent måste utföras på ett sätt som bibehåller utsläppsnivåerna inom de föreskrivna certifieringsstandarderna.

Säljarna får inte modifiera motorn på något sätt som kan ändra motoreffekten eller tillåta att utsläppsnivåerna överskrider deras föreskrivna fabrikk-specifikationer.

Undantag till detta är ändringar som föreskrivs av tillverkaren, t.ex. justeringar för höjd över havsnivån.

Ägarens ansvar

Ägaren/användaren är skyldig att underhålla motorn för att hålla utsläppsnivåerna inom de specificerade certifikationsnormerna.

Ägaren/föraren får inte, och bör inte låta någon modifiera motorn på sådant sätt att effekten ändras eller att utsläppsnivåerna överskrider deras föreskrivna fabrikk-specifikationer.

EPA Emissionsföreskrifter

Alla Ski-Doo-snöskotrar tillverkade av BRP är EPA-certifierade enligt bestämmelserna för kontroll av luftföroreningar från nya snöskotermotorer. Denna certifiering är betingad av att vissa justeringar görs enligt fabriksstandarder. Det är därför nödvändigt att noggrant följa fabriken förfarande för service av produkten och, när detta är praktiskt genomförbart, återställa produktens ursprungliga design.

Ovan angivna ansvarsområden är generella och utgör ej på något sätt en fullständig lista över de regler och bestämmelser som hänför sig till EPA:s specifikationer beträffande avgasutsläpp från snöskoterprodukter. För närmare information i denna fråga kan du kontakta:

Postadress:

U.S. Environmental Protection Agency
Office of Transportation and Air Quality
1200 Pennsylvania Ave. NW
Mail Code 6403J
Washington D.C. 20460

INTERNETADRESS:

www.epa.gov/otaq/

SPECIFIKATIONER

SYSTEM	MODELLER
MOTOR	600 HO E-TEC
Motortyp	Rotax® 593, vätskekyld med Reed-ventil, 3D-RAVE
Cylindrar	2
Cylindervolym	594,4 cm ³
Cylinderdiameter	72 mm
Slaglängd	73 mm
Maximalt hästkraftsvarvtal (RPM)	8.100 RPM
Bränsleinsprutningssystem	E-TEC-direktinsprutning
Avgassystem	Enkelt avstämt rör, skärmljuddämpare
Motorolja	XPS SYNTETISK 2-TAKTS-OLJA (P/N 619 590 106) eller likvärdig produkt
Oljetank, volym	2,8L
Kylvätska	Etylenglykol/vatten (50 % kylvätska, 50 % destillerat vatten). Använd LÅNGTIDSFROSTSKYDD (P/N 619 590 204) eller en kylvätska speciellt avsedd för aluminiummotorer
Rekommenderat bränsle	Blyfritt premium (bränsle UTAN etanol eller bränsle som kan innehålla upp till MAX 10 % etanol)
Lägsta oktantal Se <i>BRÄNSLESPECIFIKATIONER</i>	91 Pump Posted AKI (RON+MON)/2
	92 RON
Bränsletank, volym	45 L
MOTOR	800R E-TEC
Motortyp	Rotax® 797, vätskekyld med Reed-ventil, 3D-RAVE
Cylindrar	2
Cylindervolym	799,5 cm ³
Cylinderdiameter	82 mm
Slaglängd	75,7 mm
Maximalt hästkraftsvarvtal (RPM)	7.900 RPM
Bränsleinsprutningssystem	E-TEC-direktinsprutning
Avgassystem	Enkelt avstämt rör, skärmljuddämpare
Motorolja	XPS SYNTETISK 2-TAKTS-OLJA (P/N 619 590 106) eller likvärdig produkt
Oljetank, volym	2,8L

SYSTEM	MODELLER
MOTOR (forts.)	800R E-TEC
Kylvätska	Etylenglykol/vatten (50 % kylvätska, 50 % destillerat vatten). Använd LÅNGTIDSFROSTSKYDD (P/N 219 702 685) eller en kylvätska speciellt avsedd för aluminiummotorer
Rekommenderat bränsle	Blyfri premium
Lägsta oktantal	95 (bränsle som kan innehålla upp till 10 % etanol)
Bränsletank, volym	45 L
MOTOR	1200 4-TEC
Motorotyp	Rotax 1203, vätskekyld, 4-takt, D.O.H.C. med balanseringsaxel, torrsump
Cylindrar	3
Cylindervolym	1.170,7 cm ³
Cylinderdiameter	91 mm
Slaglängd	60 mm
Maximalt hästkraftsvarvtal (RPM)	7.800 RPM
Bränsleinsprutningssystem	Flerpunktsinsprutning, elektronisk (EFI), 52 mm spjällhus med uppvärmning
Avgassystem	Avgasrör, ljuddämpare
Motorolja	XPS 4-TAKT SYNTETOLJA (AL-LA KLIMAT) (P/N 619 590 114) eller likvärdig produkt
Oljetank, volym	Oljebyte inklusive filter: 3,5 L
Kylvätska	Etylenglykol/vatten (50 % kylvätska, 50 % destillerat vatten). Använd LÅNGTIDSFROSTSKYDD (P/N 219 702 685) eller en kylvätska speciellt avsedd för aluminiummotorer
Rekommenderat bränsle	Normal blyfri bensin (innehållande maximalt 10 % etanol)
Lägsta oktan Se <i>BRÄNSLESPECIFIKATIONER</i>	87 Pump Posted AKI (RON+MON)/2 (bränsle UTAN etanol)
	92 RON (bränsle UTAN etanol)
	91 Pump Posted AKI (RON+MON)/2 (bränsle som kan innehålla upp till MAX 10 % etanol)
	95 RON (bränsle som kan innehålla upp till MAX 10 % etanol)
Bränsletank, volym	45 L
MOTOR	900 ACE
Motorotyp	Rotax 903, vätskekyld, 4-takt, D.O.H.C., torrsump
Cylindrar	3

SYSTEM	MODELLER
MOTOR (forts.)	900 ACE
Cylindervolym	899 cm ³
Cylinderdiameter	74 mm
Slaglängd	69,7 mm
Maximalt hästkraftsvarvtal (RPM)	7.250 RPM
Avgassystem	Enkelt främre rör, skärmjuddämpare
Motorolja	XPS 4-TAKT SYNTETOLJA (ALLA KLIMAT) (P/N 619 590 114) eller SAE 0W 40 API SM syntetolja
Oljetank, volym	Oljebyte, 3,3 L
Motorylvätska	Etylglykol-/vattenblandning (50 % kylvätska, 50 % destillerat vatten). Använd LÅNGTIDSFROSTSKYDD (P/N 219 702 685) eller kylvätska speciellt avsedd för aluminiummotorer
Bränsleinsprutningssystem	Flerpunktsinsprutning, elektronisk (EFI), 46 mm spjällhus
Rekommenderat bränsle	Normal blyfri bensin (innehållande MAXIMALT 10 % etanol)
Lägsta oktantal. Se <i>BRÄNSLESPECIFIKATIONER</i>	87 Pump Posted AKI (RON+MON)/2 (bränsle UTAN etanol)
	92 RON (bränsle UTAN etanol)
	91 Pump Posted AKI (RON+MON)/2 (bränsle som kan innehålla upp till MAX 10 % etanol)
	95 RON (bränsle som kan innehålla upp till MAX 10 % etanol)
Bränsletank, volym	45 L

SYSTEM			MODELLER
DRIVSYSTEM			Alla
Primärvariator	Typ	600 HO E-TEC	TRA III™
		800 R E-TEC	TRA VII™
		1200 4-TEC 900 ACE	eDrive II (modeller inom Nordamerika) eDrive II (modeller utanför Nordamerika)
	Inkoppling	600 HO E-TEC	3.000 RPM ± 100
		800 R E-TEC	3.800 RPM ± 100
		1200 4-TEC 900 ACE	2.200 RPM ± 100 (modeller inom Nordamerika) 2.200 RPM ± 100 (modeller utanför Nordamerika)
Sekundärvariator			QRS
Drev, antal kuggar			8
Växellådsolja			XPS SYNTETISK VÄXELLÅDSOLJA (75W 140) (P/N 619 590 182)
Växellådsolja, volym			700 ml
Band, nominell bredd			500 mm
Band, nominell längd			391 cm
Bandets profilhöjd		Expedition LE Expedition SE	31,8 mm
		Expedition Xtreme	44,4 mm
		Nedböjning	
Bandets spänning		Kraft ⁽¹⁾	7,3 kg
Bandinställning			Samma avstånd mellan bandstyrningarnas hörn och glidskenor
BROMSSYSTEM			Alla
Bromssystem			Hydrauliska, REV-XP-bromstyp
Bromsvätska			DOT 4

SYSTEM		MODELLER
FJÄDRING		<i>Alla</i>
Fjädring fram		REV-XP
Främre stötdämpare	Expedition LE Expedition SE	RAS-2
	Expedition Xtreme	HPG Plus R
Framfjädring max. fjädringsväg		210 mm
Fjädring bak		SC-5U
Stötdämpare framarm	Expedition LE Expedition SE	Motion Control
	Expedition Xtreme	HPG Plus
Stötdämpare bakarm	Expedition LE	HPG
	Expedition SE	Luftfjädring, ACS (Air Control Suspension)
	Expedition Xtreme	KYB PRO 36 lättjusterade
Bakfjädring max. fjädringsväg	Expedition LE	340 mm
	Expedition SE	394 mm
	Expedition Xtreme	406 mm

SYSTEM		MODELLER
ELSYSTEM		600 HO E-TEC
Generator, uteffekt		12 V/1.200 W
Strålkastarlampa hel-/halvljus		2 x 60/55 watt (H-4)
Bakljuslampa		P 21/5 W
Tändstift	Typ	NGK PZFR6F ⁽²⁾ eller likvärdigt
	Elektroavstånd	0,75 mm ± 0.05 mm (Inte inställbart)
Säkringar/ Reläer/ Kondensator	F 1: Batteri	30 A
	F 2: Start	5 A
	F 3: Signalhorn (tillval)	10 A
	F 4: Fläkt	15 A
	F 5: Luftfjädring	15 A
	R 1:	Körrelä
	R 2:	Fläkträlä
ELSYSTEM		800 R E-TEC
Belysningssystem, effekt		12V / 360 W
Strålkastarlampa hel-/halvljus		2 x 60/55 watt (H-4)
Bakljuslampa		Lysdiod
Tändstift	Typ	NGK PFR7AB ⁽²⁾ eller likvärdigt
	Elektroavstånd	0,75 mm ± 0.05 mm (Inte inställbart)
Säkringar/ Reläer/ Kondensator	F 1: Batteri	30 A
	F 2: Start	5 A
	F 3: Signalhorn (tillval)	10 A
	F 4: Fläkt	15 A
	F5: Luftfjädring (tillval)	15 A
	F6: GPS och laddare	10 A
	R 1:	Tillbehörsrelä
R 2:	Fläkträlä	

SYSTEM		MODELLER
ELSYSTEM		1200 4-TEC
Generator, uteffekt		12V / 490 W
Strålkastarlampa hel-/halvljus		2 x 60/55 watt (H-4)
Bakljuslampa		2 x P 21/5 W
Tändstift	Typ	NGK CR8EKB ⁽²⁾ eller likvärdigt
	Elektroavstånd	Inte inställbart
Säkringar	F 1: HIC/CDI	5 A
	F 2: Bränslepump	10 A
	F 3: HIC	5 A
	F 4: HIC	5 A
	F 5: HIC	5 A
	F 6: Bakljus	10 A
	F 7: Strålkastare	15 A
	F 8: Relä/Mätare	10 A
	F 9: Relä/Mätare	7,5 A
	F 10: Fläkt	15 A
	F 11: Bakre eluttag	5 A (10 A med signalhorn som tillval)
	F 12: Luftfjädring	15 A
	F 13 :Laddning	30 A
Reläer	R 1:	Laddningsrelä
	R 2:	Fläktrelä
	R 3:	Körrelä

SYSTEM		MODELLER
ELSYSTEM		900 ACE
Belysningsystem, effekt		650 watt vid 6.000 RPM
Strålkastarlampa hel-/halvljus		2 x 60/55 watt (H-4)
Bakljuslampa		2,6 W/139 mW LED
Tändstift	Typ	NGK-MR7Bi-8 ⁽²⁾ eller likvärdigt
	Elektroavstånd	0,8 mm
Säkringar och reläer	F1: Batteri	30 A
	F2: Relä/startknapp	5 A
	F3: Startsolenoid	10 A
	F4: Fläkt	15 A
	F5: HIC	10 A
	F6: HIC/Mätare	10 A
	F7: Främre eluttag och värmare	10 A
	F8: Belysning	20 A
	F9: Signalthorn	5 A
	F10: Bakre eluttag	5 A
	F11: Kompressor	15 A
	R1:	Huvudrelä
	R2:	Belysningsrelä
	R3:	Tillbehörsrelä
R4:	Fläktrelä	

SYSTEM		MODELLER
VIKT OCH DIMENSIONER		<i>Alla</i>
Torrsvikt	Expedition LE 600 HO E-TEC	286 kg
	Expedition SE 600 HO E-TEC	314 kg
	Expedition Xtreme 800R E-TEC	284 kg
	Expedition LE 1200 4-TEC	310 kg
	Expedition SE 1200 4-TEC	336 kg
	Expedition LE 900 ACE	302 kg
	Expedition SE 900 ACE	327 kg
Fordonslängd totalt		332 cm
Fordonsbredd totalt		113.4 cm till 117.6 cm
Fordonshöjd totalt	Expedition LE Expedition SE	144 cm
	Expedition Xtreme	122 cm
Skidställning		97,5 cm till 101.8 cm
Skidbredd		165 mm

⁽¹⁾ Mät avståndet mellan glidskenan och undre insidan av bandet när bandet dras nedåt.

⁽²⁾ Försök inte att justera elektrodavståndet på detta tändstift.

FELSÖKNING

RIKTLINJER FÖR FELSÖKNING

ELSTARTEN FUNGERAR INTE

1. Motorns stoppreglage är i AV-läge eller nödstopplinans hatt är borta från kontaktstiftet.
 - *Placera motorns stoppreglage i läget PÅ och sätt nödstopplinans hatt (D.E.S.S.-nyckeln) på kontaktstiftet.*
2. Gas givits under startförsök.
 - *Släpp gasen då motorn vrids runt.*

MOTORNS VARVTAL NÅR INTE UPP TILL KOPPLINGENS INGREPPSVARVTAL

1. D.E.S.S.-nyckeln kändes inte igen. D.E.S.S.-signallampan blinkar (långsamma korta ljudsignaler/upprepat).
 - *Installera nödstopplinans hatt korrekt.*
 - *Installera nödstopplinans hatt med D.E.S.S.-nyckeln som denna snöskoter är programmerad för.*
2. ECM känner inte igen D.E.S.S.-nyckeln (900 ACE och 1200 4-TEC).
 - *Kontakta en auktoriserad Ski-Doo-återförsäljare.*

MOTORN ÖVERHETTAR

1. Otillräckligt med snö eller hård packsnö.
 - *Kör i lös snö. Om det inte finns någon lös snö i närheten, kör åt sidan, stäng av motorn och låt den svalna. När motorn har svalnat, kör i lös snö så snart som möjligt.*
2. Låg kylvätskenivå.
 - *Kontrollera kylvätskenivån, se UNDERHÅLLSARBETE.*
3. Igensatta värmeväxlare.
 - *Rengör värmeväxlarna.*

MOTORN ÄR KRAFTLÖS ELLER ACCELERATIONEN SVAG

1. Inlärningsnyckel används (900 ACE och 1200 4-TEC).
 - *Använd en Normal-nyckel.*
2. Sportläget är inte aktiverat (900 ACE och 1200 4-TEC).
 - *Se SPORTLÄGE i ANVÄNDNINGSLÄGEN.*
3. Motoruppvärmning pågår (E-TEC).
 - *Kör fordonet i låg hastighet i några minuter.*
4. Inkörningsperioden har inte fullföljts (E-TEC).
 - *Fullfölj inkörningsperioden.*
5. Felaktig justering av primärvariatorn.
 - *Justera primärvariatorn, se UNDERHÅLLSARBETE.*
6. Primär- och sekundärvariatorer behöver service.
 - *Kontakta en auktoriserad Ski-Doo-återförsäljare.*

MOTORN ÄR KRAFTLÖS ELLER ACCELERATIONEN SVAG (forts.)

7. Drivremmen har blivit för tunn av slitage.

- Om drivremmen förlorat mer än 3 mm av den ursprungliga tjockleken, påverkas fordonets prestanda.
- Byt ut drivremmen.

8. Felaktig justering av bandet.

- Se **UNDERHÅLL** och/eller kontakta en auktoriserad Ski-Doo-återförsäljare för korrekt bandinställning och spänningsjustering.

9. Problem med RAVE-ventilerna (E-TEC).

- Ta snöskotern till en auktoriserad Ski-Doo-återförsäljare, en verkstad eller en person som du själv väljer för underhåll, reparation eller utbyte. För information om garantianspråk, se avsnittet **EMISSIONSRELATERAD GARANTI ENLIGT US EPA** i denna bok.

MOTORN BAKTÄNDER

1. Motorn blir för het.

- Se **MOTORN ÖVERHETTAR**.

2. Tändningsinställningen är felaktig eller fel på tändningssystemet.

- Ta snöskotern till en auktoriserad Ski-Doo-återförsäljare, en verkstad eller en person som du själv väljer för underhåll, reparation eller utbyte. För information om garantianspråk, se avsnittet **EMISSIONSRELATERAD GARANTI ENLIGT US EPA** i denna bok.

3. Läckage i avgassystemet.

- Ta snöskotern till en auktoriserad Ski-Doo-återförsäljare, en verkstad eller en person som du själv väljer för underhåll, reparation eller utbyte. För information om garantianspråk, se avsnittet **EMISSIONSRELATERAD GARANTI ENLIGT US EPA** i denna bok.

4. För lågt bränsletryck.

- Ta snöskotern till en auktoriserad Ski-Doo-återförsäljare, en verkstad eller en person som du själv väljer för underhåll, reparation eller utbyte. För information om garantianspråk, se avsnittet **EMISSIONSRELATERAD GARANTI ENLIGT US EPA** i denna bok.

MOTORN FELTÄNDER

1. Vatten i bränslet.

- Dränera bränslesystemet och fyll på med nytt bränsle.

MOTORN FELTÄNDER (forts.)

2. RAVE-ventilerna fungerar inte (E-TEC).

- *Låt inspektera RAVE-ventilsystemet. Ta snöskotern till en auktoriserad Ski-Doo-återförsäljare, en verkstad eller en person som du själv väljer för underhåll, reparation eller utbyte. För information om garantianspråk, se avsnittet EMISSIONSRELATERAD GARANTI ENLIGT US EPA i denna bok.*

INGEN RESPONS FRÅN GASREGLAGERÖRELSER. VISAT MEDDELANDE: TRYCK PÅ START FÖR ATT KÖRA

1. Motorstyrssystemet har registrerat ett givarproblem.

- *Håll startknappen intryckt för att förflytta fordonet. Ta snöskotern till en auktoriserad Ski-Doo-återförsäljare, en verkstad eller en person som du själv väljer för underhåll, reparation eller utbyte. För information om garantianspråk, se avsnittet EMISSIONSRELATERAD GARANTI ENLIGT US EPA i denna bok.*

ÖVERVAKNINGSSYSTEM

Signallampor, meddelanden och ljudsignalsystemets signalkoder

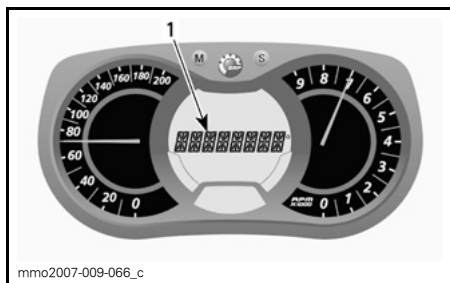
Mätarsignallamporna informerar dig om något onormalt inträffar eller om ett speciellt förhållande råder.



TYPBILD — SIGNALLAMPOR

En signallampa kan blinka ensam eller i kombination med en annan lampa.

På den analoga/digitala flerfunktionsmätaren används displayen som ett komplement till signallamporna för att ge en kort beskrivning av ett fel som uppstått eller för att uppmärksamma dig på ett visst förhållande.








1. Meddelandedisplay

Meddelanden visas med ljudsignalkod och signallampa(-or).

Ljudsignalkoder hörs och meddelanden (beroende på mätarmodell) visas för att fånga din uppmärksamhet.

För mer detaljer se tabellen nedan.

OBSERVERA: Vissa signallampor och meddelanden som nämns här gäller inte för alla modeller.

SIGNAL-LAMP-PA/LAMP-PÅ	LJUD-SIGNAL	MEDDELANDE-DISPLAY	BESKRIVNING
	4 korta signaler var 5:e minut	LÅGT OLJETRYCK	Fyrtaktsmotorer: Lågt motoroljetryck. Stanna fordonet på en säker plats, kontrollera oljenivån. Fyll på till korrekt nivå. Om oljenivån var korrekt, upphör att använda snöskotern och kontakta en auktoriserad Ski-Doo-återförsäljare.
	4 korta signaler var 30:e sekund	MOTORÖVERHETTNING	Motorn är överhettad, sänk hastigheten och kör in snöskotern på lös snö eller stanna motorn omedelbart och låt den svalna. Kontrollera kylvätskenivån, se <i>UNDERHÅLL</i> . Om kylvätskenivån är korrekt och motorn fortsättningsvis överhettas, kontakta en auktoriserad Ski-Doo-återförsäljare. Kör inte motorn om tillståndet fortgår.
		LJUDDÄMPARE	Sänk hastigheten eller stanna motorn. Låt motorn svalna och starta på nytt. Om överhettningen fortgår, kontakta en auktoriserad Ski-Doo-återförsäljare. Kör inte motorn om tillståndet fortgår.
	Korta ljudsignaler upprepas snabbt	MOTORÖVERHETTNING	Kritisk överhettning. Stäng genast av motorn och låt den svalna. Kontrollera kylvätskenivån, se <i>UNDERHÅLL</i> . Om kylvätskenivån är korrekt och motorn fortsättningsvis överhettas, kontakta en auktoriserad Ski-Doo-återförsäljare. Kör inte motorn om tillståndet fortgår.
		ÖVERHETTAD LJUDDÄMPARE	Kritisk överhettning. Stäng genast av motorn och låt den svalna. Om överhettningen fortgår, kontakta en auktoriserad Ski-Doo-återförsäljare. Kör inte motorn om tillståndet fortgår.
		MOTORSTYRENHET ÖVERHETTAD	Kritisk överhettning. Stäng genast av motorn och låt den svalna. Om överhettningen fortgår, kontakta en auktoriserad Ski-Doo-återförsäljare. Kör inte motorn om tillståndet fortgår.
	4 korta signaler var 5:e minut	LÅG BATTERISPÄNNING	Indikerar för låg eller hög batterispänning. Kontakta en auktoriserad Ski-Doo-återförsäljare så snart som möjligt.
		HÖG BATTERISPÄNNING	
	4 korta signaler	MOTORFEL	Motorfel, kontakta en auktoriserad Ski-Doo-återförsäljare, en verkstad eller en person som du själv väljer så snart som möjligt.

SIGNAL-LAMP/LAMP-LAMPOR PÅ	LJUD-SIGNAL	MEDDELANDE-DISPLAY	BESKRIVNING
—	4 korta signaler var 5:e minut	KNACKNING	<p>Motorknackning (varvtalet begränsas i dylika fall).</p> <ul style="list-style-type: none"> – Kontrollera att rekommenderat bränsle används. – Kontrollera bränslekvaliteten, byt vid behov. – Kontakta en auktoriserad Ski-Doo-återförsäljare, en verkstad eller en person som du själv väljer om felet kvarstår.
—	4 korta signaler var 5:e minut	VARVTALSBEGRÄNSNING	Begränsat motorvarvtal som skydd då ett fel uppstår.
—	—	ÖVERVARV	Anger på E-TEC-motorer att det maximala varvtalet har nåtts. Kontrollera kopplingens kalibrering.
—	Korta ljudsignaler upprepas snabbt	AVSTÄNGNING	Avstängning aktiverad som en följd av motoröverhettning eller problem med bränslepumpen, ta bort nödstoppelinans hatt från motorns stoppbrytare och kontakta en auktoriserad Ski-Doo-återförsäljare, en verkstad eller en person som du själv väljer.
—	—	KOMMUNIKATION	Kommunikationsproblem mellan ECM och mätare. Stäng av motorn, ta bort nödstoppelinans hatt. Vänta i några minuter, starta därefter motorn. Om problemet inte är löst, kontakta en auktoriserad Ski-Doo-återförsäljare.
D.E.S.S.	2 korta signaler	—	Korrekt nyckel, fordonet är klart för användning.
	2 korta ljudsignaler upprepas långsamt	KONTROLLERAN YCKEL	Nyckeln kan inte registreras (dålig anslutning). Se till att nyckeln är ren och korrekt monterad på kontaktstiftet.
	Korta ljudsignaler upprepas snabbt	FEL NYCKEL	Fel nyckel eller oprogrammerad nyckel. Använd nyckeln som är avsedd för fordonet eller låt programmera nyckeln.

SIGNAL-LAM-PA/-LAM-POR PÅ	LJUD-SIGNAL	MEDDELANDE-DISPLAY	BESKRIVNING
—	—	 (blinkar)	Problem med bränslenivågivaren.
—	—	GASSPJÄLL ÖPPET	Gasreglaget trycktes in under startförsök (motorn går runt men startar inte). Släpp upp gasen under start.
—	—	FLÖDNINGSLÄGE	Fullt gaspådrag vid startförsök (motorn går runt men startar inte). Släpp upp gasen under start.

Läsning av felkoder

Endast analog/digital flerfunktionsdisplay

För att läsa en aktiv felkod, tryck och håll MODE (M)-knappen nedtryckt samtidigt som avbländaren trycks ned upprepade gånger.

Om två eller flera koder finns registrerade, använd SET (S) eller MODE (M) för att bläddra.

För att lämna felkodsläge, tryck och håll MODE (M)-knappen nedtryckt.

Kontakta en auktoriserad Ski-Doo-återförsäljare för kodernas betydelse.

***Denna sida är
avsiktligt tom***

GARANTI

BRP:S BEGRÄNSADE GARANTI FÖR USA OCH KANADA: 2016 SKI-DOO® SNÖSKOTRAR

1) GARANTINS OMFATTNING

Bombardier Recreational Products Inc. ("BRP")* garanterar de 2016 Ski-Doo-snöskotrar som säljs av auktoriserade BRP-återförsäljare (så som definierat nedan) i United States of America ("USA") och Kanada avseende material- eller tillverkningsfel under den period och enligt de villkor som anges nedan. Denna begränsade garanti upphör att gälla om: (1) snöskotern har använts för racing eller vilken som helst annan tävlingsliknande aktivitet, även av en tidigare ägare, eller (2) snöskotern har ändrats eller modifierats på ett sätt som starkt påverkar dess funktion och prestanda eller om ändringar gjorts för att ändra dess avsedda användning.

Om inget annat anges, omfattas alla Ski-Doo originalreservdelar och -tillbehör som har installerats av en auktoriserad BRP-återförsäljare (härefter definierad) vid leveransen av 2016 Ski-Doo-snöskotern, av samma garanti som snöskotern.

2) BEGRÄNSNINGAR I GARANTIN

DENNA UTTRYCKLIGA GARANTI LÄMNAS OCH ERSÄTTER ALLA ANDRA UTTRYCKLIGA ELLER UNDERFÖRSTÅDDA GARANTIER, INKLUSIVE MEN INTE BEGRÄNSAT TILL SÅDANA SOM AVSER SÄLJBARHET OCH LÄMPLIGHET FÖR ETT SPECIELLT ÄNDAMÅL. I DEN UTSTRÄCKNING DESSA INTE KAN BESTRIDAS BEGRÄNSAS DE UNDERFÖRSTÅDDA GARANTIerna I TID TILL DEN BEVILJADE GARANTINS GILTIGHETSTID. OBETYDLIGA SKADOR OCH FÖLJDSKADOR OMFATTAS INTE AV DENNA GARANTI. VISSA LÄNDER, PROVINSER ELLER JURISDIKTIONER TILLÅTER EJ ANSVARS-BEGRÄNSNINGAR, BEGRÄNSNINGAR ELLER UTESLUTNINGAR SOM ANGIVITS OVAN. DESSA ÄR DÄRFÖR EVENTUELLT ICKE TILLÄMPLIGA I DITT FALL. DENNA GARANTI GER DIG SPECIFIKA RÄTTIGHETER, OCH DU ÅTNJUTER EV. ÄVEN ANDRA LAGLIGA RÄTTIGHETER SOM KAN VARIERA FRÅN LAND TILL LAND, ELLER PROVINNS TILL PROVINNS.

Ingen distributör eller BRP-återförsäljare eller någon annan person är auktoriserad att lämna någon som helst utfästelse, representation eller garanti beträffande produkten utöver det som ingår i denna begränsade garanti och en sådan kan ej, ifall den lämnas, göras gällande gentemot BRP. BRP förbehåller sig rätt att när som helst ändra denna garanti, varvid underförstås att en sådan ändring inte påverkar de garantivillkor som gäller för produkter som har sålts under giltighetstiden för denna garanti.

3) UNDANTAG – FÖLJANDE OMFATTAS EJ AV GARANTIN

Garantin omfattar inte under några som helst omständigheter följande fall:

- Normalt slitage;
- Förebyggande underhåll, trimning, justeringar;
- Skador förorsakade av avsaknad av korrekt underhåll och/eller lagring, som beskrivs i Instruktionsboken;

- Skador förorsakade av att delar har avlägsnats, felaktiga reparationer, service, underhåll, modifieringar eller användning av delar eller tillbehör som ej är tillverkade eller godkända av BRP eller reparationer utförda av en person som ej är auktoriserad BRP-återförsäljare med servicefunktion;
- Skador förorsakade av vanvård, onormal användning, vårdslöshet, användning av produkten på andra ytor än snö, eller användning av produkten på ett sätt som ej överensstämmer med rekommenderad användning beskriven i Instruktionsboken;
- Skador som orsakas av olycka, nedsänkning, brand, stöld, vandalism eller naturkatastrof;
- Användning med bränslen, oljor eller smörjmedel vilka ej är lämpliga för användning med denna produkt (se Instruktionsboken);
- Intrång av vatten eller snö;
- Oförutsedda eller följdskador, eller skador av något slag inklusive, men ej begränsat till, bogsering, förvaring, telefonkostnader, hyra, taxi, olägenhet, försäkringskostnader, betalning av lån, tidsförlust, förlust av inkomst och
- Skador förorsakade av dubbar monterade på band om monteringen ej motsvarar BRP:s instruktioner.

4) REKLAMATIONSRÄTTENS GILTIGHETSTID

Garantin träder i kraft det datum då produkten levereras till första slutkunden eller den dag då produkten tas i bruk för första gången, beroende på vilket som inträffar först och gäller för följande period:

TOLV (12) PÅ VARANDRA FÖLJANDE MÅNADER, för privat eller kommersiellt bruk. Garantiperioden för en snöskoter som levereras mellan 1 juni och 1 december ett visst år går dock ut 30 november året därpå.

För utsläppsrelaterade komponenter, se även avsnittet *EMISSIONSRELATERAD GARANTI ENLIGT US EPA* i denna bok.

Reparationen eller bytet av delar eller utförandet av service under denna garanti förlänger inte livslängden för denna garanti bortom dess ursprungliga förfallodatum.

5) REKLAMATIONSVILLKOR

Garantin gäller endast ifall samtliga av följande villkor är uppfyllda:

- 2016 Ski-Doo-snöskotern måste av den första ägaren ha köpts som ny och oanvänd från en BRP-återförsäljare som är auktoriserad att distribuera Ski-Doo-snöskotrar i det land där försäljningen har ägt rum ("**BRP-återförsäljare**");
- Den av BRP specificerade leveransinspektionen måste ha utförts och dokumenterats och undertecknats av köparen;
- 2016 Ski-Doo-snöskotern måste ha garantiregistrerats av en auktoriserad BRP-återförsäljare;
- 2016 Ski-Doo-snöskotern måste ha köpts i det land där köparen bor, och
- En förutsättning för garantins giltighet är att service har utförts med angivna tidsintervall enligt Instruktionsbokens anvisningar. BRP förbehåller sig rätten att kräva bevis på korrekt underhåll innan garantiersättning beviljas.

Om något av ovanstående villkor inte har uppfyllts, beviljar BRP ingen garantier-sättning för någon ägare, varken vid privat fritidsägande eller vid kommersiellt ägande. Dessa begränsningar är nödvändiga för att ge BRP möjlighet att skydda såväl sina produkters säkerhet som sina konsumenters och allmänhetens säkerhet.

6) KUNDENS ANSVAR VID ANSPRÅK PÅ GARANTIÄTAGANDEN

Kunden måste sluta att använda snöskotern då ett fel upptäcks. Kunden måste informera den auktoriserade BRP-återförsäljaren inom tre (3) dagar från felets upptäckande och ge denne rimlig tillgång till produkten samt rimlig tid att reparera produkten. Kunden måste även för den auktoriserade BRP-återförsäljaren uppvisa bevis på inköp av produkten och är skyldig att underteckna en reparations-/arbetsorder vid början av garantireparationen för att göra den giltig. Alla delar som ersätts under denna begränsade garanti blir BRP:s egendom.

7) ÅTGÄRDER FRÅN BRP:s SIDA

BRP:s ansvar under denna garanti begränsas, efter eget godtycke, till reparation av delar som befunnits vara defekta under normal användning, underhåll och service, eller till ersättning av sådana delar med nya Ski-Doo-originaldelar utan kostnad för material och arbete, hos en valfri auktoriserad BRP-återförsäljare under garantiperioden, och enligt de villkor som anges nedan. I inget fall skall reklamation avseende garantibrott vara en orsak till hävning av köpet eller att snöskotern återgår till ägaren.

I det fall service är nödvändig utanför det ursprungliga försäljningslandet ska ägaren bära ansvaret för eventuella tilläggskostnader som en följd av lokala regler och förhållanden som t.ex., men inte begränsat till, frakt, försäkringar, skatter, licensavgifter, importtullar och eventuella finansiella avgifter, inklusive de som uppbärs av regeringar, stater, områden och deras respektive myndigheter.

BRP förbehåller sig rätt att förbättra eller modifiera produkter från tid till annan, utan skyldighet att ändra tidigare tillverkade produkter.

8) ÖVERLÅTELSE

Om äganderätten till en produkt överlåts under garantitiden, skall även denna garanti överlåtas och gälla för den återstående garantitiden, förutsatt att BRP underlättas om överlåtelsen av ägarskap på följande sätt:

1. Den tidigare ägaren kontaktar BRP (på nedan angivet telefonnummer) eller en auktoriserad BRP-återförsäljare och uppger den nya ägarens kontaktuppgifter; eller
2. BRP eller en auktoriserad BRP-återförsäljare mottager ett bevis på att den tidigare ägaren har gått med på överlåtelsen av ägandeskap liksom erforderliga uppgifter om den nya ägaren.

9) HJÄLP TILL KUNDEN

Vid en ev. kontrovers eller tvist som berör denna begränsade garanti, rekommenderar BRP att du försöker lösa frågan på återförsäljarnivå. Vi rekommenderar att du talar med servicechefen eller ägaren hos den auktoriserade återförsäljaren.

Om detta ärende ännu inte lösts, vänligen skicka in en skriftlig reklamation eller ring lämpligt nummer nedan:

I Kanada

BOMBARDIER RECREATIONAL PRODUCTS INC.

Customer Assistance Center

75 J.-A. Bombardier Street

Sherbrooke QC J1L 1W3

Tel.: 819 566-3366

I USA

BRP US INC.

Customer Assistance Center

7575 Bombardier Court

Wausau WI 54401

Tel.: 715 848-4957

* I USA distribueras produkterna av BRP US Inc.

© 2015 Bombardier Recreational Products Inc. Alla rättigheter förbehålls.

® Registrerat varumärke som tillhör Bombardier Recreational Products Inc.

EMISSIONSRELATERAD GARANTI ENLIGT US EPA

Bombardier Recreational Products Inc. ("BRP")* garanterar den slutliga köparen och varje efterföljande köpare att denna nya motor, inklusive alla delar av dess system för kontroll av avgasutsläpp och dess system för kontroll av avdunstningsutsläpp, uppfyller två villkor:

1. Den är designad, byggd och utrustad på ett sådant sätt att den vid tidpunkten för försäljning till den slutliga köparen uppfyller kraven i 40 CFR 1051 och 40 CFR 1060.
2. Den är fri från material- och tillverkningsfel som skulle kunna hindra den från att uppfylla kraven i 40 CFR 1051 och 40 CFR 1060.

Om ett garantifel uppstår inom den angivna garantiperioden kommer BRP att reparera eller byta ut, efter eget val, en komponent som har ett material- eller tillverkningsfel vilket skulle öka motorns utsläpp av någon reglerad förorening, utan extra kostnad för ägaren, inklusive kostnad för diagnos och reparation eller utbyte av utsläppsrelaterade delar. Alla defekta delar som byts ut under denna garanti övergår i BRP:s ägo.

För alla utsläppsrelaterade garantianspråk begränsar dock BRP diagnostik och reparation av utsläppsrelaterade komponenter till auktoriserade Ski-Doo-återförsäljare, med undantag för akuta reparationer enligt kraven i punkt 2 i följande lista.

Egenskap av certifierande tillverkare kommer BRP inte att avslå utsläppsrelaterade garantianspråk som baseras på något av följande:

1. Underhåll eller annan service utförd av BRP eller BRP:s auktoriserade anläggningar.
2. Reparationsarbete på motor/utrustning som en användare utfört för att korrigerera ett säkerhetsrelaterat brådslande tillstånd som är hänförbart till BRP, förutsatt att användaren försöker återställa motorn/utrustningen till dess korrekta konfiguration så snart som möjligt.
3. En åtgärd eller underlåten åtgärd från användarens sida som inte är relaterad till garantianspråket.
4. Underhåll som utförts oftare än vad som specificeras av BRP.
5. Allt som är BRP:s fel eller ansvar.
6. Användning av bränsle som är vanligt och tillgängligt där utrustningen används såvida det inte står i BRP:s skrivna underhållsanvisningar att detta bränsle skulle skada utrustningens utsläppskontrollsystem och användarna enkelt kan hitta det korrekta bränslet. Se avsnittet om underhållsinformation och bränslespecifikationer i tankningsavsnittet.

Emissionsrelaterad garantiperiod

Den emissionsrelaterade garantin gäller för följande period, det som inträffar först:

	TIMMAR	MÅNADER	KILOMETER
Avgasutsläppsrelaterade komponenter	200	30	4000
Avdunstningsutsläppsrelaterade komponenter	E.T.	24	E.T.

Komponenter som omfattas

Den emissionsrelaterade garantin omfattar alla komponenter vilkas haveri skulle öka en motors utsläpp av någon reglerad förorening, inklusive följande listade komponenter:

1. För avgasutsläpp är emissionsrelaterade komponenter varje motorkomponent som är relaterad till följande system:
 - Luftinsugningssystem
 - Bränslesystem
 - Tändningssystem
 - System för avgasrecirkulation
2. Även följande delar betraktas som emissionsrelaterade komponenter för avgasutsläpp:
 - Avgasreningsanordningar
 - Ventiler i vevhusventilation
 - Givare
 - Elektroniska styrenheter
3. Följande delar betraktas som emissionsrelaterade komponenter för avdunstningsutsläpp:
 - Bränsletank
 - Bränsletankslock
 - Bränsleledning
 - Bränslekopplingar
 - Klämmor*
 - Övertrycksventiler*
 - Styrventiler*
 - Styrsoleoider*
 - Elektroniska reglage*
 - Vakuumstyrda membran*
 - Styrkablar*
 - Styrlänksystem*
 - Avluftningsventil
 - Avdunstnings slangar
 - Vätske-/ångavskiljare
 - Karbonfilter
 - Fästbyglar för filter
 - Anslutningsport för förgasarrensning
4. Emissionsrelaterade komponenter inkluderar också varje övrig del vars enda ändamål är att reducera utsläpp eller vars haveri skulle öka utsläppen utan att signifikant försämra motors/utrustningens prestanda.

*I relation till system för kontroll av avdunstningsutsläpp

Begränsad tillämpbarhet

I egenskap av certifierande tillverkare kan BRP avslå emissionsrelaterade garanti-anspråk för fel som har orsakats av ägarens eller förarens felaktiga underhåll eller användning, av olyckor för vilka tillverkaren inte är ansvarig eller av naturkatastrofer. Ett emissionsrelaterat garantianspråk kan t.ex. avslås om ett fel direkt har orsakats av förarens felaktiga användning/missbruk av motorn/utrustningen eller förarens användning av motorn/utrustningen på ett sätt som den inte är utformad för och som på inget sätt är hänförligt till tillverkaren.

* I USA distribueras produkterna av BRP US Inc.

BRP:S INTERNATIONELLA BEGRÄNSADE GARANTI: 2016 SKI-DOO® SNÖSKOTRAR

1) GARANTINS OMFATTNING

Bombardier Recreational Products Inc. ("BRP")* garanterar de 2016 Ski-Doo-snöskotrar som säljs av distributörer eller återförsäljare som av BRP auktoriserats att distribuera Ski-Doo-snöskotrar ("Ski-Doo-distributör/återförsäljare") utanför de femtio Förenta staterna, Kanada, medlemsstaterna i det Europeiska ekonomiska samarbetsområdet (som består av Europeiska Unionens medlemsstater samt Norge, Island och Liechtenstein) ("EES"), medlemsstater i Oberoende staters samväldie (inklusive Ukraina och Turkmenistan) ("OSS") och Turkiet, avseende material- eller tillverkningsfel under den period och enligt de villkor som anges nedan.

Alla Ski-Doo originalreservdelar och -tillbehör som har installerats av en auktoriserad Ski-Doo-distributör/återförsäljare vid leveransen av 2016 Ski-Doo-snöskotern, omfattas av samma garanti som snöskotern.

Denna begränsade garanti upphör att gälla om: (1) snöskotern har använts för racing eller vilken som helst annan tävlingsliknande aktivitet, även av en tidigare ägare, eller (2) snöskotern har ändrats eller modifierats på ett sätt som starkt påverkar dess funktion och prestanda eller om ändringar gjorts för att ändra dess avsedda användning.

2) BEGRÄNSNINGAR I GARANTIN

DENNA UTTRYCKLIGA GARANTI LÄMNAS OCH ERSÄTTER, I DEN MÅN SOM LAGEN TILLÅTER, ALLA ANDRA UTTRYCKLIGA ELLER UNDERFÖRSTÅDDA GARANTIER, INKLUSIVE MEN INTE BEGRÄNSAT TILL SÅDANA SOM AVSER SÄLJBARHET OCH LÄMPLIGHET FÖR ETT SPECIELLT ÄNDAMÅL. I DEN UTSTRÄCKNING DESSA INTE KAN BESTRIDAS BEGRÄNSAS DE UNDERFÖRSTÅDDA GARANTIerna I TID TILL DEN BEVILJADE GARANTINS GILTIGHETSTID. OBETYDLIGA SKADOR OCH FÖLJDSKADOR OMFATTAS INTE AV DENNA GARANTI. VISSA STATER/REGIONER TILLÅTER INTE FRISKRIVNINGSKLAUSULER, BEGRÄNSNINGAR OCH UTESLUTNINGAR ENLIGT OVAN, VARFÖR DE KANSKE INTE GÄLLER DIG. DENNA GARANTI GER DIG SPECIFIKA RÄTTIGHETER, OCH DU ÅTNJUTER EV. ÄVEN ANDRA LAGLIGA RÄTTIGHETER SOM KAN VARIERA BEROENDE PÅ LAND. (FÖR PRODUKTER SOM KÖPTS I AUSTRALIEN SE PARAGRAF 4 NEDAN.)

Ingen Ski-Doo-distributör/återförsäljare eller någon annan person är auktoriserad att lämna någon som helst utfästelse, representation eller garanti beträffande produkten utöver det som ingår i denna begränsade garanti och en sådan kan ej, ifall den lämnas, göras gällande gentemot BRP.

BRP förbehåller sig rätt att när som helst ändra denna garanti, varvid underförstås att en sådan ändring inte påverkar de garantivillkor som gäller för produkter som har sålts under giltighetstiden för denna garanti.

3) UNDANTAG – FÖLJANDE OMFATTAS EJ AV GARANTIN

Denna begränsade garanti omfattar under inga omständigheter:

- Normalt slitage;
- Normalt underhåll, trimning, justeringar;

- Skador som orsakats av försumlighet eller underlåtenhet att följa korrekta underhålls- och/eller förvaringsprocedurer, enligt beskrivningarna i denna Instruktionsbok;
- Skador som orsakas av demontering av delar, felaktig reparation, service, underhåll, modifiering eller användning av delar eller tillbehör som inte är tillverkade eller godkända av BRP och som enligt BRP:s omdöme antingen är inkompatibla med produkten eller inverkar negativt på dess funktion, prestanda och hållbarhet, eller skador som orsakas av reparationer utförda av en person som inte är en auktoriserad Ski-Doo-distributör/återförsäljare med servicefunktion;
- Skador som orsakats av att produkten har använts på ett felaktigt eller onormalt sätt, försumlighet, racing, av användning av produkten på annat underlag än snö eller av att produkten har använts på ett sätt som strider mot Instruktionsboken;
- Skador som orsakas av olycka, nedsänkning i vatten, brand, inträngande vatten eller snö, stöld, vandalism eller naturkatastrof;
- Skador som beror på användning av sådana driv- eller smörjmedel som inte är lämpliga för produkten (se Instruktionsboken);
- Skador orsakade av rost, korrosion eller exponering för väder och vind;
- Mindre skador eller följdskador eller skador av något slag inklusive, men ej begränsat till, kostnader för bogsering, förvaring, transport, telefon, hyra eller taxi, olägenhet, försäkringskostnader, betalningar av lån, förlust av tid, förlust av inkomst eller förlorad användningstid på grund av servicearbete.
- Samt skador som orsakats av dubbing av band om dubbingen inte överensstämmer med BRP:s instruktioner.

4) REKLAMATIONSRÄTTENS GILTIGHETSTID

Denna garanti träder i kraft från och med (1) det datum då produkten levereras till första slutkunden eller (2) den dag då produkten börjar användas för första gången, beroende på vilket som inträffar först. När den trätt i kraft gäller garantin under en period av:

TOLV (12) PÅ VARANDRA FÖLJANDE MÅNADER, för privat eller kommersiellt bruk. Garantiperioden för en snöskoter som levereras mellan 1 juni och 1 december ett visst år går dock ut 30 november året därpå.

Reparationen eller bytet av delar eller utförandet av service under denna garanti förlänger inte livslängden för denna garanti bortom dess ursprungliga förfallodatum.

Observera att varaktigheten och andra modaliteter för garantitiden är underkastade den gällande lagstiftningen i kundens hemland.

ENDAST FÖR PRODUKTER SÅLDA I AUSTRALIEN

Inget som omnämns i dessa garantivillkor ska anses utesluta, begränsa eller modifiera tillämpningen av villkor, garantier, rättigheter eller gottgörelser, uttryckliga eller underförstådda, i Competition and Consumer Act 2010 (Cth), inklusive Australiens Consumer Law (konsumentlag) eller någon annan lag, ifall detta skulle strida mot lagen ifråga eller göra någon del av dessa villkor ogiltig. De förmåner som du har under denna begränsade garanti gäller i tillägg till övriga rättigheter och rätt till kompensation som du har enligt gällande australisk lagstiftning.

Våra produkter levereras med garantier som inte kan uteslutas enligt Australiens Consumer Law (konsumentlag). Du har rätt till utbyte eller återbetalning vid ett allvarligt fel och till kompensation för varje annan rimligt förutsebar förlust eller skada. Du har även rätt att få produkten reparerad eller utbytt ifall produkten inte är av acceptabel kvalitet och ifall felet inte utgör ett allvarligt fel.

5) REKLAMATIONSVILLKOR

Garantin gäller **endast** ifall samtliga av följande villkor är uppfyllda:

- 2016 Ski-Doo-snöskotern måste av den första ägaren ha köpts som ny och oanvänd från en Ski-Doo-distributör/återförsäljare som är auktoriserad att distribuera Ski-Doo-snöskotrar i det land där försäljningen har ägt rum;
- Den av BRP specificerade leveransinspektionen måste ha utförts och dokumenterats;
- Produkten måste ha registrerats av en auktoriserad Ski-Doo-distributör/återförsäljare;
- 2016 Ski-Doo-snöskotern måste ha köpts i det land eller i den union av länder där köparen bor.
- En förutsättning för garantins giltighet är att service har utförts med angivna tidsintervall enligt Instruktionsbokens anvisningar. BRP förbehåller sig rätten att kräva bevis på korrekt underhåll innan garantiersättning beviljas.

Om något av ovanstående villkor inte har uppfyllts, beviljar BRP ingen garantiersättning för någon ägare, varken vid privat fritidsägande eller vid kommersiellt ägande. Dessa begränsningar är nödvändiga för att ge BRP möjlighet att skydda såväl sina produkters säkerhet som sina konsumenters och allmänhetens säkerhet.

6) KUNDENS ANSVAR VID ANSPRÅK PÅ GARANTIÅTAGANDEN UNDER DENNA GARANTI

Kunden måste sluta att använda snöskotern då ett fel upptäcks. Kunden måste informera den auktoriserade Ski-Doo-distributören/återförsäljaren inom två (2) dagar från felets upptäckande och ge denne rimlig tillgång till produkten samt rimlig tid att reparera produkten. Kunden måste även för den auktoriserade Ski-Doo-distributören/återförsäljaren uppvisa bevis på inköp av produkten och är skyldig att under teckna en reparations-/arbetsorder vid början av garantireparationen för att göra den giltig. Alla delar som ersätts under denna begränsade garanti blir BRP:s egendom.

Observera att anmälningstiden beror på gällande nationell eller lokal lagstiftning i kundens hemland.

7) ÅTGÄRDER FRÅN BRP:s SIDA

I den mån som lagen tillåter begränsas BRP:s ansvar under denna garanti, efter eget godtycke, till reparation av delar som befunnits vara defekta under normal användning, underhåll och service, eller till ersättning av sådana delar med nya Ski-Doo-originaldelar utan kostnad för material och arbete, hos en valfri auktoriserad Ski-Doo-distributör/återförsäljare under garantiperioden, och enligt de villkor som anges här. BRP:s ansvar begränsas till utförande av behövliga reparationer

och utbyte av reservdelar. I inget fall skall reklamation avseende garantibrott vara en orsak till hävning av köpet eller att snöskotern återgår till ägaren. Du kan även ha andra lagliga rättigheter som kan variera beroende på land.

I det fall service är nödvändig utanför det ursprungliga försäljningslandet ska ägaren bära ansvaret för eventuella tilläggskostnader som en följd av lokala regler och förhållanden som t.ex., men inte begränsat till, frakt, försäkringar, skatter, licensavgifter, importtullar och eventuella finansiella avgifter, inklusive de som uppbärs av regeringar, stater, områden och deras respektive myndigheter.

BRP förbehåller sig rätt att förbättra eller modifiera produkter från tid till annan, utan skyldighet att ändra tidigare tillverkade produkter.

8) ÖVERLÅTELSE

Om äganderätten till en produkt överläts under garantitiden, skall även denna garanti överlåtas och gälla för den återstående garantitiden, förutsatt att BRP eller en auktoriserad Ski-Doo-distributör/återförsäljare mottager ett bevis på att den tidigare ägaren har gått med på överlåtelsen av ägandeskap liksom erforderliga uppgifter om den nya ägaren.

9) HJÄLP TILL KUNDEN

1. Vid en ev. kontrovers eller tvist som berör denna begränsade garanti, rekommenderar BRP att du försöker lösa frågan på Ski-Doo-distributör/återförsäljarnivå. Vi rekommenderar att du talar med servicechefen eller ägaren hos den auktoriserade Ski-Doo-distributören/återförsäljaren.
2. Om ytterligare hjälp behövs, kontakta Ski-Doo-distributörens/återförsäljarens serviceavdelning för att lösa frågan.
3. Om frågan fortfarande inte har lösts, kontakta BRP skriftligt på nedanstående adress:

För länder i Mellanöstern och Afrika, kontakta vårt europeiska kontor:

BRP EUROPE N.V.

Customer Assistance Center

Skaldenstraat 125

9042 Gent

Belgium

Tel.: +32 9 218 26 00

För alla övriga länder, kontakta din lokala Ski-Doo-distributör/återförsäljare (besök vår webbplats, www.brp.com för kontaktuppgifter) eller vårt kontor i Nordamerika:

BOMBARDIER RECREATIONAL PRODUCTS INC.

Customer Assistance Center

75, J.-A Bombardier Street

Sherbrooke QC J1L 1W3

Canada

Tel.: +1 819 566 3366

* I området som täcks av denna begränsade garanti, distribueras och repareras produkterna av Bombardier Recreational Products Inc. eller dess dotterbolag.

©2015 Bombardier Recreational Products Inc. Alla rättigheter förbehålls.

® Registrerat varumärke som tillhör Bombardier Recreational Products Inc.

BRP:S BEGRÄNSADE GARANTI FÖR DE EUROPEISKA OCH OBEROENDE STATERS SAMVÄLDE (OSS)-OMRÅDENNA SAMT TURKIET: 2016 SKI-DOO® SNÖSKOTRAR

1) GARANTINS OMFATTNING

Bombardier Recreational Products Inc. ("BRP")* garanterar de 2016 Ski-Doo-snöskotrar som säljs av distributörer eller återförsäljare som av BRP auktoriserats att distribuera Ski-Doo-snöskotrar ("Ski-Doo-distributör/återförsäljare") i medlemsstaterna i det Europeiska ekonomiska samarbetsområdet (som består av Europeiska Unionens medlemsstater samt Norge, Island och Liechtenstein) ("EES"), i medlemsstater i Oberoende staters samväld (inklusive Ukraina och Turkmenistan) ("OSS") och Turkiet, avseende material- eller tillverkningsfel under den period och enligt de villkor som anges nedan.

Alla Ski-Doo originalreservdelar och -tillbehör som har installerats av en auktoriserad Ski-Doo-distributör/återförsäljare vid leveransen av 2016 Ski-Doo-snöskotern, omfattas av samma garanti som snöskotern.

Denna begränsade garanti upphör att gälla om: (1) snöskotern har använts för racing eller vilken som helst annan tävlingsliknande aktivitet, även av en tidigare ägare, eller (2) snöskotern har ändrats eller modifierats på ett sätt som starkt påverkar dess funktion och prestanda eller om ändringar gjorts för att ändra dess avsedda användning.

2) BEGRÄNSNINGAR I GARANTIN

DENNA UTTRYCKLIGA GARANTI LÄMNAS OCH ERSÄTTER, I DEN MÅN SOM LAGEN TILLÅTER, ALLA ANDRA UTTRYCKLIGA ELLER UNDERFÖRSTÅDDA GARANTIER, INKLUSIVE MEN INTE BEGRÄNSAT TILL SÅDANA SOM AVSER SÄLJBARHET OCH LÄMPLIGHET FÖR ETT SPECIELLT ÄNDAMÅL. I DEN UTSTRÄCKNING DESSA INTE KAN BESTRIDAS BEGRÄNSAS DE UNDERFÖRSTÅDDA GARANTIERNA I TID TILL GILTIGHETSTIDEN FÖR DE UTTRYCKLIGA GARANTIERNA. OBETYDLIGA SKADOR OCH FÖLJDSKADOR OMFATTAS INTE AV DENNA GARANTI. VISSA STATER/REGIONER TILLÅTER INTE FRISKRIVNINGSKLAUSULER, BEGRÄNSNINGAR OCH UTESLUTNINGAR ENLIGT OVAN, VARFÖR DE KANSKE INTE GÄLLER DIG. DENNA GARANTI GER DIG SPECIFIKA RÄTTIGHETER, OCH DU ÅTNJUTER EV. ÄVEN ANDRA LAGLIGA RÄTTIGHETER SOM KAN VARIERA BEROENDE PÅ LAND.

Ingen Ski-Doo-distributör/återförsäljare eller någon annan person är auktoriserad att lämna någon som helst utfästelse, representation eller garanti beträffande produkten utöver det som ingår i denna begränsade garanti och en sådan kan ej, ifall den lämnas, göras gällande gentemot BRP.

BRP förbehåller sig rätt att när som helst ändra denna garanti, varvid underförstås att en sådan ändring inte påverkar de garantivillkor som gäller för produkter som har sålts under giltighetstiden för denna garanti.

3) UNDANTAG – FÖLJANDE OMFATTAS EJ AV GARANTIN

Denna begränsade garanti omfattar under inga omständigheter:

- Normalt slitage;
- Normalt underhåll, trimning, justeringar;
- Skador som orsakats av försumlighet eller underlåtenhet att följa korrekta underhålls- och/eller förvaringsprocedurer, enligt beskrivningarna i denna Instruktionsbok;
- Skador som orsakas av demontering av delar, felaktig reparation, service, underhåll, modifiering eller användning av delar eller tillbehör som inte är tillverkade eller godkända av BRP och som enligt BRP:s omdöme antingen är inkompatibla med produkten eller inverkar negativt på dess funktion, prestanda och hållbarhet, eller skador som orsakas av reparationer utförda av en person som inte är en auktoriserad Ski-Doo-distributör/återförsäljare med servicefunktion;
- Skador som orsakats av att produkten har använts på ett felaktigt eller onormalt sätt, försumlighet, racing, av användning av produkten på annat underlag än snö eller av att produkten har använts på ett sätt som strider mot Instruktionsboken;
- Skador som orsakas av olycka, nedsänkning i vatten, brand, inträngande vatten eller snö, stöld, vandalism eller naturkatastrof;
- Skador som beror på användning av bränslen, oljor eller smörjmedel som inte är lämpliga för produkten (se Instruktionsboken);
- Skador orsakade av rost, korrosion eller exponering för väder och vind;
- Mindre skador eller följdskador eller skador av något slag inklusive, men ej begränsat till, kostnader för bogsering, förvaring, transport, telefon, hyra eller taxi, olägenhet, försäkringskostnader, betalningar av lån, förlust av tid, förlust av inkomst eller förlorad användningstid på grund av servicearbete;
- samt skador som orsakats av dubbing av band om dubbingen inte överensstämmer med BRP:s instruktioner.

4) REKLAMATIONSRÄTTENS GILTIGHETSTID

Denna garanti träder i kraft från och med (1) det datum då produkten levereras till första slutkunden eller (2) den dag då produkten börjar användas för första gången, beroende på vilket som inträffar först. När den trätt i kraft gäller garantin under en period av:

TJUGOFYRA (24) PÅ VARANDRA FÖLJANDE MÅNADER för privat fritidsbruk respektive TOLV (12) PÅ VARANDRA FÖLJANDE MÅNADER för kommersiellt bruk.

TJUGOFYRA (24) PÅ VARANDRA FÖLJANDE MÅNADER ELLER 10000km, beroende på vilket av dessa som inträffar först för kommersiellt bruk, förutsatt att produkten sålts i Finland, Sverige eller Norge.

Garantiperioden för en snöskoter som levereras mellan 1 juni och 1 december ett visst år går dock ut 30 november under tillämpligt år. En snöskoter används för kommersiella ändamål då användningen sker i samband med generande av inkomst eller vilket som helst arbete eller anställning under någon tid av garantitiden. En snöskoter används också kommersiellt om den, vid något tillfälle under garantiperioden, förses med kommersiella dekaleringar eller licenseras för kommersiellt bruk.

Reparationen eller bytet av delar eller utförandet av service under denna garanti förlänger inte livslängden för denna garanti bortom dess ursprungliga förfallodatum.

Observera att varaktigheten och andra modaliteter för garantitiden är underkastade den gällande lagstiftningen i kundens hemland.

5) REKLAMATIONSVILLKOR

Garantin gäller endast ifall samtliga av följande villkor är uppfyllda:

- 2016 Ski-Doo-snöskotern måste av den första ägaren ha köpts som ny och oanvänd från en Ski-Doo-distributör/återförsäljare som är auktoriserad att distribuera Ski-Doo-snöskotrar i det land där försäljningen har ägt rum;
- Den av BRP specificerade leveransinspektionen måste ha utförts och dokumenterats;
- Produkten måste ha garantiregistrerats av en auktoriserad Ski-Doo-distributör/återförsäljare;
- 2016 Ski-Doo-snöskotern måste ha köpts inom EES av en EES-invånare, inom OSS av en invånare som bor i detta område och inom Turkiet av en turkisk invånare och
- En förutsättning för garantins giltighet är att service har utförts med angivna tidsintervall enligt Instruktionsbokens anvisningar. BRP förbehåller sig rätten att kräva bevis på korrekt underhåll innan garantiersättning beviljas.

Om något av ovanstående villkor inte har uppfyllts, beviljar BRP ingen garantiersättning för någon ägare, varken vid privat fritidsäggande eller vid kommersiellt äggande. Dessa begränsningar är nödvändiga för att ge BRP möjlighet att skydda såväl sina produkters säkerhet som sina konsumenters och allmänhetens säkerhet.

6) KUNDENS ANSVAR VID ANSPRÅK PÅ GARANTIÄTAGANDEN UNDER DENNA GARANTI

Kunden måste sluta att använda snöskotern då ett fel upptäcks. Kunden måste informera den auktoriserade Ski-Doo-distributören/återförsäljaren inom två (2) månader från felets upptäckande och ge denne rimlig tillgång till produkten samt rimlig tid att reparera produkten. Kunden måste även för den auktoriserade Ski-Doo-distributören/återförsäljaren uppvisa bevis på inköp av produkten och är skyldig att underteckna en reparations-/arbetsorder vid början av garantireparationen för att göra den giltig. Alla delar som ersätts under denna begränsade garanti blir BRP:s egendom.

Observera att anmälningstiden beror på gällande nationell eller lokal lagstiftning i kundens hemland.

7) ÅTGÄRDER FRÅN BRP:s SIDA

I den mån som lagen tillåter begränsas BRP:s ansvar under denna garanti, efter eget godtycke, till reparation av delar som befunnits vara defekta under normal användning, underhåll och service, eller till ersättning av sådana delar med nya Ski-Doo-originaldelar utan kostnad för material och arbete, hos en valfri auktoriserad Ski-Doo-distributör/återförsäljare under garantiperioden, och enligt de villkor som anges här. BRP:s ansvar begränsas till utförande av behövliga reparationer och utbyte av reservdelar. I inget fall skall reklamation avseende garantibrott vara en orsak till hävning av köpet eller att snöskotern återgår till ägaren. Du kan även ha andra lagliga rättigheter som kan variera beroende på land.

I det fall service är nödvändig utanför EES, OSS eller Turkiet ska ägaren bära ansvaret för eventuella tilläggskostnader som en följd av lokal praxis och förhållanden som t.ex., men inte begränsat till, frakt, försäkringar, skatter, licensavgifter, importtullar och eventuella finansiella avgifter, inklusive de som uppbärs av regeringar, stater, områden och deras respektive myndigheter.

BRP förbehåller sig rätt att förbättra eller modifiera produkter från tid till annan, utan skyldighet att ändra tidigare tillverkade produkter.

8) ÖVERLÅTELSE

Om äganderätten till en produkt överläts under garantitiden, skall även denna garanti överlåtas och gälla för den återstående garantitiden, förutsatt att BRP eller en auktoriserad Ski-Doo-distributör/återförsäljare mottager ett bevis på att den tidigare ägaren har gått med på överlåtelsen av ägandeskap liksom erforderliga uppgifter om den nya ägaren.

9) HJÄLP TILL KUNDEN

1. Vid en ev. kontrovers eller tvist som berör denna begränsade garanti, rekommenderar BRP att du försöker lösa frågan på Ski-Doo-distributör/återförsäljarnivå. Vi rekommenderar att du talar med servicechefen eller ägaren hos den auktoriserade Ski-Doo-distributören/återförsäljaren.
2. Om ytterligare hjälp behövs, kontakta Ski-Doo-distributörens/återförsäljarens serviceavdelning för att lösa frågan.
3. Om frågan fortfarande inte har lösts, kontakta i så fall BRP på nedanstående adress:

För länder inom EES, OSS eller Turkiet, med undantag för länder inom Skandinavien, kontakta vårt europeiska kontor:

BRP EUROPE N.V.

Customer Assistance Center
Skaldenstraat 125
9042 Gent
Belgium
Tel.: +32 9 218 26 00

För skandinaviska länder, kontakta vårt kontor i Finland:

BRP FINLAND OY

Service Department
Isoaavantie 7
FIN-96320 Rovaniemi
Finland
Tel.: +358 163 208 111

Du kan hitta uppgifter om Ski-Doo-distributören/återförsäljaren på www.brp.com.

* I EES sköts distribution och underhåll av produkterna av BRP European Distribution S.A. eller andra närstående bolag eller dotterbolag till BRP.

©2015 Bombardier Recreational Products Inc. Alla rättigheter förbehålls.

® Registrerat varumärke som tillhör Bombardier Recreational Products Inc.

YTTERLIGARE VILLKOR FÖR FRANKRIKE ENBART

Följande villkor gäller endast produkter sålda i Frankrike:

Försäljaren skall leverera en produkt som överensstämmer med avtalet och ansvara för defekter som är befintliga vid leverans. Försäljaren ansvarar även för defekter som beror på förpackning, monteringsanvisningar eller installation om det åligger försäljaren enligt avtalet eller utförs under försäljarens ansvar. För att överensstämma med avtalet måste produkten:

1. Lämpa sig för normal användning på samma sätt som liknande produkter och, i tillämpliga fall:
 - Motsvara beskrivningen som tillhandahållits av försäljaren och ha de egenskaper som presenterats för köparen via prov eller modell;
 - Ha de egenskaper som köparen rimligen kan förvänta sig med hänsyn till offentliga uppgifter från försäljaren, tillverkaren eller dennes representant, även via marknadsföring eller märkning; eller
2. Ha de egenskaper som parterna har kommit överens om, eller lämpa sig för ett specifikt ändamål som köparen avser och har meddelat försäljaren och som godtagits av försäljaren.

Rätt att väcka talan vid underlåtelse preskriberas två år efter leverans av produkten. Försäljaren har garantiansvar för dolda fel i den sålda produkten, om de dolda felen gör produkten olämplig för den avsedda användningen eller om de minskar produktens användningsmöjligheter på ett sådant sätt att köparen inte skulle ha köpt produkten eller skulle ha betalat ett lägre pris om han/hon känt till felen. Talan om hävning av köp måste väckas av köparen inom 2 år från felets upptäckande.

KUNDINFORMATION

SEKRETESSINFORMATION

BRP vill härmed informera dig om att dina uppgifter kommer att användas för säkerhets- och garantirelaterade ändamål. BRP och dess närstående bolag kan dessutom använda BRP:s kundregister för att distribuera marknadsföringsinformation om BRP och tillhörande produkter samt specialerbjudanden.

Om du vill utöva din rätt att läsa eller korrigera dina uppgifter, eller om du vill tas bort från adresslistan för direkt marknadsföring, vänligen kontakta BRP.

Via e-post: privacyofficer@brp.com

Via vanlig
post: BRP
Senior Legal Counsel-Privacy Officer
726 St-Joseph
Valcourt QC
Canada
JOE 2LO

ADRESSÄNDRING/NY ÄGARE

Om du har bytt adress eller om du är ny ägare till snöskotern ska du meddela BRP detta på ett av följande sätt:

- Posta ett av adressändringskortet på följande sidor.
- Endast Nordamerika: Ringa 715 848-4957 (USA) eller 819 566-3366 (Kanada).
- Meddela en auktoriserad Ski-Doo-återförsäljare.

I händelse av ägarbyte, var vänlig bifoga ett intyg om att den förra ägaren samtyckt till överlåtelsen.

Det är viktigt att meddela BRP om de nya uppgifterna, även om den begränsade garantin har slutat gälla, eftersom de gör att BRP kan nå snöskoterägaren vid behov, t.ex. om det blir nödvändigt att införa någon ändring på snöskotern av säkerhetsskäl. Det är ägarens ansvar att informera BRP.

STULNA ENHETER: Om din snöskoter blir stulen bör du meddela BRP eller en auktoriserad Ski-Doo-återförsäljare. Du blir då ombedd att uppges namn, adress, telefonnummer, fordonets ID-nummer och datum för stölden.

Nordamerika

BOMBARDIER RECREATIONAL PRODUCTS INC.

Warranty Department
75 J.-A. Bombardier Street
Sherbrooke QC J1L 1W3
Canada

Länder inom Skandinavien

BRP FINLAND OY

Service Department
Isoaavantie 7
FIN-96320 Rovaniemi

Andra länder

BRP EUROPEAN DISTRIBUTION

Warranty Department
Chemin de Messidor 5-7
1006 Lausanne
Switzerland

***Denna sida är
avsiktligt tom***

***Denna sida är
avsiktligt tom***

***Denna sida är
avsiktligt tom***

UNDERHÅLLSHISTORIK

Skicka en fotokopia av underhållshistorik till BRP vid behov.

FÖRLEVERANS	
Serienummer: _____	Underskrift/förtydligande:
Antal km/miles: _____	
Timmar: _____	
Datum: _____	
Återförsäljarnr: _____	
Anmärkningar: _____	
Se fordonets förleveransinformation för detaljerade installationsprocedurer	

FÖRSTA KONTROLL	
Serienummer: _____	Underskrift/förtydligande:
Antal km/miles: _____	
Timmar: _____	
Datum: _____	
Återförsäljarnr: _____	
Anmärkningar: _____	
För underhållsschema, se avsnittet Underhåll i denna Instruktionsbok	

SERVICE	
Serienummer: _____	Underskrift/förtydligande:
Antal km/miles: _____	
Timmar: _____	
Datum: _____	
Återförsäljarnr: _____	
Anmärkningar: _____	
För underhållsschema, se avsnittet Underhåll i denna Instruktionsbok	

SERVICE	
Serienummer: _____	Underskrift/förtydligande:
Antal km/miles: _____	
Timmar: _____	
Datum: _____	
Återförsäljarnr: _____	
Anmärkningar: _____	
För underhållsschema, se avsnittet Underhåll i denna Instruktionsbok	

SERVICE

Serienummer: _____
Antal km/miles: _____
Timmar: _____
Datum: _____
Återförsäljarnr: _____
Anmärkningar: _____

Underskrift/förtydligande:

För underhållsschema, se avsnittet Underhåll i denna Instruktionsbok

SERVICE

Serienummer: _____
Antal km/miles: _____
Timmar: _____
Datum: _____
Återförsäljarnr: _____
Anmärkningar: _____

Underskrift/förtydligande:

För underhållsschema, se avsnittet Underhåll i denna Instruktionsbok

SERVICE

Serienummer: _____
Antal km/miles: _____
Timmar: _____
Datum: _____
Återförsäljarnr: _____
Anmärkningar: _____

Underskrift/förtydligande:

För underhållsschema, se avsnittet Underhåll i denna Instruktionsbok

SERVICE

Serienummer: _____
Antal km/miles: _____
Timmar: _____
Datum: _____
Återförsäljarnr: _____
Anmärkningar: _____

Underskrift/förtydligande:

För underhållsschema, se avsnittet Underhåll i denna Instruktionsbok



INSTRUKTIONSBOK
Expedition™ -Serien
2016
619 900 716