

# *ski-doo*®



# 2015

**GUIDE DU  
CONDUCTEUR** Comprenant  
Informations de sécurité,  
renseignements sur le véhicule  
et l'entretien

# REV-XP<sup>MC</sup>

(550 F/C)

**⚠ AVERTISSEMENT**

Lisez attentivement ce guide du conducteur.  
Il contient d'importantes consignes de sécurité.  
Âge minimal recommandé du conducteur: 16 ans.  
Conserver ce Guide du conducteur dans le véhicule.

5 2 0 0 0 1 4 6 2

Traduction des  
instructions originales

## AVERTISSEMENT

Toute omission de se conformer aux mesures préventives et aux instructions de sécurité contenues dans ce Guide du conducteur, le *DVD DE SÉCURITÉ* et les avertissements de sécurité sur le véhicule pourrait occasionner des blessures, y compris le décès.

## AVERTISSEMENT

Le rendement de ce véhicule peut être supérieur à celui de tout autre véhicule utilisé antérieurement. Prenez le temps de vous familiariser avec votre nouveau véhicule.



Aux États-Unis, les produits sont distribués par BRP US Inc.

Au Canada, les produits sont distribués par Bombardier Produits Récréatifs inc.

Les marques de commerce suivantes sont des marques de Bombardier Produits Récréatifs inc. ou de ses sociétés affiliées.

Ski-Doo®

XPS<sup>MC</sup>

ROTAX®

RER<sup>MC</sup>

SC<sup>MC</sup>

HPG<sup>MC</sup>

REV-XP<sup>MC</sup>

# AVANT-PROPOS

Deutsch	Dieses Handbuch ist möglicherweise in Ihrer Landessprache verfügbar. Bitte wenden Sie sich an Ihren Händler oder besuchen Sie: <a href="http://www.operatorsguide.brp.com">www.operatorsguide.brp.com</a> .
English	This guide may be available in your language. Check with your dealer or go to: <a href="http://www.operatorsguide.brp.com">www.operatorsguide.brp.com</a> .
Français	Ce guide peut être disponible dans votre langue. Vérifier avec votre concessionnaire ou aller à: <a href="http://www.operatorsguide.brp.com">www.operatorsguide.brp.com</a> .
Italiano	Questa guida potrebbe essere disponibile nella propria lingua. Contattare il concessionario o consultare: <a href="http://www.operatorsguide.brp.com">www.operatorsguide.brp.com</a> .
日本語	このガイドは、言語によって翻訳版が用意されています。ディーラーに問い合わせるか、次のアドレスでご確認ください： <a href="http://www.operatorsguide.brp.com">www.operatorsguide.brp.com</a> .
Norsk	Denne boken kan finnes tilgjengelig på ditt eget språk. Kontakt din forhandler eller gå til: <a href="http://www.operatorsguide.brp.com">www.operatorsguide.brp.com</a> .
Русский	Воспользуйтесь руководством на вашем языке. Узнайте о его наличии у дилера или на странице по адресу <a href="http://www.operatorsguide.brp.com">www.operatorsguide.brp.com</a> .
Suomi	Käyttöohjekirja voi olla saatavissa omalla kielelläsi. Tarkista jälleenmyyjältä tai käy osoitteessa: <a href="http://www.operatorsguide.brp.com">www.operatorsguide.brp.com</a>
Svenska	Denna bok kan finnas tillgänglig på ditt språk. Kontakta din återförsäljare eller gå till: <a href="http://www.operatorsguide.brp.com">www.operatorsguide.brp.com</a> .

Nous désirons vous féliciter d'avoir fait l'achat d'une toute nouvelle motoneige Ski-Doo®. Peu importe le modèle que vous avez choisi, vous profiterez de la garantie de Bombardier Produits Récréatifs inc. (BRP) et serez soutenu par un réseau de concessionnaires autorisés de motoneiges Ski-Doo disposé à fournir les pièces, le service ou les accessoires dont vous aurez besoin.

Votre concessionnaire tient à ce que vous soyez entièrement satisfait. Il a reçu la formation requise pour faire la préparation et la vérification initiale de votre motoneige et a effectué les derniers réglages en fonction de votre poids et du type de terrain avant que vous en preniez possession.

À la livraison, on vous a expliqué la garantie et on vous a fait signer la **LISTE DE VÉRIFICATION DE PRÉLIVRAISON** pour s'assurer que la préparation de votre véhicule vous satisfaisait pleinement.

## S'instruire avant de partir

Pour votre sécurité, celle de votre passager en plus de celle des personnes à proximité, lisez les sections suivantes avant d'utiliser votre véhicule:

- **INFORMATIONS DE SÉCURITÉ**
- **RENSEIGNEMENTS SUR LE VÉHICULE.**


Lire également toutes les étiquettes de sécurité apposées sur la motoneige et visionner le **DVD DE SÉCURITÉ.**

Tous les conducteurs devraient s'inscrire à un cours de sécurité donné par un instructeur reconnu. Pour plus de renseignements, communiquer avec votre concessionnaire ou les autorités locales.

Ne pas tenir compte des avertissements contenus dans ce guide peut mener à des **BLESSURES GRAVES** et même au **DÉCÈS.**


## Information concernant la sécurité

L'information particulièrement importante contenue dans ce Guide du conducteur est identifiée par les symboles et les mots suivants:

Le symbole d'alerte de sécurité  avertit d'une situation comportant des risques possibles de blessure.

** AVERTISSEMENT**

Avertit d'une situation comportant des risques de blessure grave, y compris la possibilité de décès, si on ne l'évite pas.

** ATTENTION** Avertit d'une situation comportant des risques de blessure modérée ou mineure, si on ne l'évite pas.

**AVIS** Avertit d'un risque d'endommager gravement le véhicule ou une (ou des) pièce(s) si l'instruction n'est pas suivie.

## À propos de ce guide du conducteur

Ce guide a pour but d'aider le propriétaire, le conducteur et le passager à se familiariser avec le véhicule, son fonctionnement, sa conduite sécuritaire et son entretien.

La terminologie suivante concernant le conducteur, le passager et la configuration du véhicule est utilisée tout au long du présent guide:

- **Conducteur:** fait référence à la personne aux commandes et conduisant la motoneige.
- **Passage:** fait référence à la personne assise derrière le conducteur.

- **Modèle monoplace:** fait référence à un modèle sur lequel seul le conducteur peut prendre place.
- **Modèle biplaces:** fait référence à un modèle sur lequel le conducteur et un passager peuvent prendre place.

Conservez ce guide dans le véhicule pour pouvoir vous y référer relativement à l'entretien, au diagnostic et à la formation des autres.

Notez que ce guide est disponible dans plusieurs langues. En cas de divergence d'informations, la version originale anglaise a préséance.

Si vous désirez consulter et/ou imprimer une copie supplémentaire de votre Guide du conducteur, il suffit d'aller sur le site [www.operatorsguide.brp.com](http://www.operatorsguide.brp.com).

L'information présentée dans ce document est correcte au moment de publier. Il faut noter toutefois que BRP poursuit une politique d'amélioration continue de ses produits, mais sans s'engager à incorporer les améliorations aux produits déjà fabriqués. En raison de changements de dernière minute, il peut donc y avoir certaines différences entre le produit tel que fabriqué et les descriptions et fiches techniques du présent guide. BRP se réserve le droit d'annuler ou de modifier les caractéristiques, fonctions, modèles et équipements sans encourir d'obligation.

Ce Guide du conducteur ainsi que le *DVD DE SÉCURITÉ* devraient être dans le véhicule au moment de la vente.

---

# TABLE DES MATIÈRES

<b>AVANT-PROPOS</b> .....	<b>1</b>
S'instruire avant de partir .....	1
Information concernant la sécurité .....	2
À propos de ce guide du conducteur .....	2

## **INFORMATIONS DE SÉCURITÉ**

<b>PRÉCAUTIONS D'ORDRE GÉNÉRAL</b> .....	<b>8</b>
Empoisonnement au monoxyde de carbone .....	8
Incendies et autres dangers associés à l'essence .....	8
Brûlures sur les composants chauds .....	8
Accessoires et modifications .....	8

<b>MESSAGES DE SÉCURITÉ SPÉCIAUX</b> .....	<b>10</b>
--	-----------

<b>CONDUITE DE LA MOTONEIGE</b> .....	<b>14</b>
Vérification de préutilisation .....	14
Comment conduire .....	16
Transport d'un passager .....	18
Conduite avec un enfant .....	19
Variations dans la conduite et le terrain .....	19
Environnement .....	23

<b>PRODUITS DE TRACTION</b> .....	<b>26</b>
Manoeuvrabilité .....	26
Accélération .....	27
Freinage .....	27
Consignes de sécurité importantes .....	28
Effets des produits de traction sur la durabilité de la motoneige .....	28
Installation de crampons approuvés pour les chenilles BRP .....	28
Entretien et remplacement .....	30

<b>ÉTIQUETTES IMPORTANTES</b> .....	<b>31</b>
Étiquette mobile .....	31
Étiquettes de sécurité .....	31
Étiquettes de conformité .....	34
Étiquettes de renseignements techniques .....	35

## **RENSEIGNEMENTS SUR LE VÉHICULE**

<b>COMMANDES, INSTRUMENTS ET ÉQUIPEMENT</b> .....	<b>38</b>
1) Guidon .....	39
2) Manette d'accélérateur .....	40
3) Manette de frein .....	40
4) Manette de frein de stationnement .....	40
5) Interrupteur coupe-circuit du moteur .....	41
6) Interrupteur d'arrêt d'urgence du moteur .....	41
7) Interrupteur d'allumage .....	42

<b>COMMANDES, INSTRUMENTS ET ÉQUIPEMENT (suite)</b>	
8) Bouton d'étrangleur .....	42
9) Interrupteur multifonctionnel.....	42
10) Poignée du démarreur à rappel (modèles sans démarreur électrique) .	43
11) Rétroviseurs réglables.....	44
12) Guide du conducteur .....	44
13) Nécessaire d'outils .....	44
14) Poignée de levage et pare-chocs .....	44
15) Indicateur .....	45
16) Compartiment de rangement .....	47
17) Porte-bagages arrière.....	47
18) Siège du passager .....	47
19) Poignées de maintien.....	47
20) Prise pour visière chauffante.....	47
21) Attelage.....	47
22) Garde-courroie d'entraînement.....	49
<b>ESSENCE .....</b>	<b>51</b>
Exigences en matière de carburant.....	51
Pour faire le plein .....	52
<b>HUILE À INJECTION.....</b>	<b>53</b>
Huile à injection recommandée .....	53
Vérification du niveau d'huile à injection .....	53
<b>PÉRIODE DE RODAGE .....</b>	<b>54</b>
Fonctionnement pendant le rodage .....	54
<b>PROCÉDURES DE BASE .....</b>	<b>55</b>
Démarrage du moteur .....	55
Réchauffage du véhicule .....	56
Passage en marche arrière (RER) .....	56
Arrêt du moteur .....	57
<b>CONDITIONS D'UTILISATION ET VOTRE MOTONEIGE .....</b>	<b>58</b>
Altitude.....	58
Température.....	58
<b>OPÉRATIONS SPÉCIALES.....</b>	<b>59</b>
Remorquage d'un accessoire .....	59
Remorquage d'une autre motoneige.....	59
<b>PERSONNALISATION DE LA CONDUITE .....</b>	<b>60</b>
Réglage de la suspension arrière .....	61
Réglage de la suspension avant.....	66
Conseils de réglage selon le comportement du véhicule .....	67
<b>TRANSPORT DU VÉHICULE .....</b>	<b>69</b>
<b>ENTRETIEN</b>	
<b>INSPECTION INITIALE .....</b>	<b>72</b>

<b>PROGRAMME D'ENTRETIEN</b> .....	<b>73</b>
<b>PROCÉDURES D'ENTRETIEN</b> .....	<b>75</b>
Filtre à air .....	75
Système d'échappement .....	75
Bougies .....	75
Liquide de frein .....	76
Huile du carter de chaîne .....	77
Courroie d'entraînement .....	78
Chenille .....	81
Suspension .....	85
Skis .....	86
Fusibles .....	86
Feux .....	86
Carrosserie .....	88
<b>SOINS DU VÉHICULE</b> .....	<b>90</b>
Entretien après-utilisation .....	90
Nettoyage et protection du véhicule .....	90
<b>REMISAGE ET PRÉPARATION PRÉSAISONNIÈRE</b> .....	<b>91</b>
Remisage .....	91
Préparation présaisonnière .....	93

### ***RENSEIGNEMENTS TECHNIQUES***

<b>IDENTIFICATION DE VOTRE MOTONEIGE</b> .....	<b>96</b>
Autocollant de description du véhicule .....	96
Numéros d'identification .....	96
<b>DÉCLARATION DE CONFORMITÉ (CE)</b> .....	<b>97</b>
<b>MOTEURS CERTIFIÉS PAR L'EPA</b> .....	<b>98</b>
Information sur les émissions d'échappement .....	98
<b>FICHES TECHNIQUES</b> .....	<b>99</b>

### ***DIAGNOSTIC DES PANNES***

<b>DIRECTIVES DE DIAGNOSTIC</b> .....	<b>104</b>
.....	105

### ***GARANTIE***

<b>GARANTIE LIMITÉE BRP ÉTATS-UNIS ET CANADA: MOTONEIGES SKI-DOO® 2015</b> .....	<b>108</b>
<b>GARANTIE LIMITÉE BRP INTERNATIONALE: MOTONEIGES SKI-DOO® 2015</b> .....	<b>112</b>

**GARANTIE LIMITÉE BRP POUR L'ESPACE ÉCONOMIQUE EUROPÉEN,  
LA COMMUNAUTÉ DES ÉTATS INDÉPENDANTS ET LA TURQUIE:  
MOTONEIGES SKI-DOO® 2015..... 117**

***INFORMATION SUR LE CLIENT***

**RENSEIGNEMENTS CONFIDENTIELS ..... 124**  
**CHANGEMENT D'ADRESSE OU DE PROPRIÉTAIRE ..... 125**



# ***INFORMATIONS DE SÉCURITÉ***

# PRÉCAUTIONS D'ORDRE GÉNÉRAL

## Empoisonnement au monoxyde de carbone

L'échappement de tous les moteurs contient du monoxyde de carbone, un gaz mortel. Le fait de respirer du monoxyde de carbone peut causer des maux de tête, des étourdissements, de la somnolence, des nausées, de la confusion mentale et, éventuellement, la mort.

Le monoxyde de carbone est un gaz incolore, inodore et insipide qui peut être présent même si vous ne le voyez pas ou s'il n'y a aucune odeur d'échappement. Une concentration fatale peut s'accumuler rapidement, ce qui vous paralyserait rapidement sans que vous puissiez vous défendre. De plus, une concentration fatale de monoxyde de carbone peut subsister pendant des heures, voire des jours, dans un endroit fermé ou mal aéré. Si vous présentez un des symptômes d'empoisonnement au monoxyde de carbone, évacuez l'endroit immédiatement, prenez l'air et demandez de l'aide médicale.

Pour éviter les blessures graves ou mortelles dues à l'empoisonnement au monoxyde de carbone:

- Ne faites jamais fonctionner le véhicule dans un endroit mal aéré ou partiellement fermé tel qu'un garage, un abri à voitures ou une grange. Même si vous ouvrez des fenêtres ou utilisez des ventilateurs pour tenter de ventiler les gaz d'échappement, la concentration de monoxyde de carbone peut rapidement devenir dangereuse.
- Ne faites pas fonctionner le véhicule à l'extérieur où les gaz d'échappement peuvent pénétrer à l'intérieur d'un édifice par des ouvertures telles des fenêtres ou des portes.

## Incendies et autres dangers associés à l'essence

L'essence est inflammable et explosive. Les émanations d'essence peuvent se répandre et s'enflammer s'il y avait une étincelle ou une flamme à quelques mètres du moteur. Suivez les recommandations ci-dessous pour réduire le risque d'incendie et d'explosion:

- N'utilisez qu'un bidon d'essence approuvé pour entreposer l'essence.
- Suivez scrupuleusement les instructions présentées au chapitre *POUR FAIRE LE PLEIN*.
- Ne démarrez jamais le moteur et ne le faites pas fonctionner lorsque le bouchon du réservoir est mal installé.

L'essence est toxique et peut entraîner des blessures ou le décès.

- Ne siphonnez jamais de l'essence avec la bouche.
- Consultez un médecin immédiatement si vous avalez de l'essence, si de l'essence vous éclabousse les yeux ou si vous respirez des émanations.

Si vous renversez de l'essence sur vous, lavez-vous avec du savon et de l'eau puis changez de vêtements.

## Brûlures sur les composants chauds

Le système d'échappement et le moteur peuvent être chauds lorsqu'ils fonctionnent. Évitez de leur toucher lorsqu'ils fonctionnent ainsi qu'immédiatement après qu'ils ont cessé de fonctionner.

## Accessoires et modifications

N'effectuez pas de modifications non autorisées et n'utilisez aucun accessoire non approuvé par BRP. Comme

certaines changements ou accessoires n'ont pas été mis à l'essai par BRP, ils peuvent augmenter le risque d'accident ou de blessure et rendre l'utilisation du véhicule illégale.

Des sièges pour passager offerts en tant qu'accessoire, approuvés par BRP et répondant aux normes du SSCC (Snowmobile Safety and Certification Committee) sont offerts pour certains modèles. Si un tel siège est utilisé, suivre les directives et les recommandations relatives au transport d'un passager dans le présent guide.

 **AVERTISSEMENT**

**Le siège du passager doit être muni d'une courroie de sécurité et de poignées de maintien en plus de répondre aux normes du SSCC.**

Consultez un concessionnaire autorisé de motoneiges Ski-Doo pour connaître la liste des accessoires offerts.

---

# MESSAGES DE SÉCURITÉ SPÉCIAUX

Des **BLESSURES GRAVES OU MORTELLES** peuvent survenir si on ne respecte pas ces instructions:

- Inspectez toujours le véhicule **AVANT** de faire démarrer le moteur.
- Vérifiez si l'accélérateur fonctionne librement et s'il revient en position de ralenti avant de faire démarrer le moteur.
- Fixez toujours l'oeillet du cordon d'attache à vos vêtements avant de démarrer le moteur.
- Ne faites jamais tourner le moteur si le garde-courroie et le protecteur de disque de frein n'est pas posé ou si le capot ou les panneaux latéraux sont ouverts ou retirés. Ne faites jamais tourner le moteur sans que la courroie d'entraînement ne soit posée. Faire fonctionner un moteur, sans courroie d'entraînement ou si la chenille n'est pas en contact avec le sol, par exemple, peut être dangereux.
- Actionnez le frein de stationnement avant de démarrer le moteur.
- Quelle que soit l'expérience acquise au volant d'autres types de véhicule, nous sommes tous débutants lorsqu'on prend les commandes d'une motoneige pour la première fois. La sécurité en motoneige dépend de nombreux facteurs tels que la visibilité, la vitesse, la température, l'environnement, la circulation ainsi que l'état de la motoneige et du conducteur.
- Pour faire une utilisation sécuritaire de votre motoneige, il faut maîtriser les notions de base. Lisez bien votre Guide du conducteur et prêtez attention aux mises en garde (attention) et avertissements. Devenez membre du club de motoneigistes de votre région: ses activités sociales et son réseau de sentiers sont conçus pour votre plaisir et votre sécurité. Demandez à votre concessionnaire, à vos amis, aux membres de votre club de vous apprendre les règles de base ou suivez une des formations sur la sécurité en motoneige qui se donnent dans votre région.
- Tout débutant doit lire et comprendre toutes les étiquettes de sécurité sur la motoneige et dans le Guide du conducteur ainsi que visionner le *DVD DE SÉCURITÉ* avant d'utiliser la motoneige. Ne lui permettez d'utiliser le véhicule qu'en terrain plat jusqu'à ce qu'il se soit familiarisé avec la conduite de la motoneige. S'il y a des cours de conduite de motoneige dans votre région, inscrivez-le.
- La performance de certaines motoneiges peut être très supérieure à celle des autres motoneiges que vous avez déjà conduites. Il n'est donc pas recommandé que des conducteurs novices ou inexpérimentés les conduisent.
- Les motoneiges sont utilisées dans de nombreuses régions et de nombreuses conditions d'enneigement. Tous les modèles ne se comportent pas de la même manière dans des conditions similaires. Consultez votre concessionnaire pour choisir le modèle de motoneige qui convient le mieux à vos besoins.
- Le conducteur, son passager ou toute autre personne à proximité peut subir des blessures ou perdre la vie si on dépasse ses propres capacités, celles du passager ou celles du véhicule.
- BRP recommande que tout conducteur soit âgé d'au moins 16 ans.
- Le conducteur novice devrait se familiariser avec la motoneige en s'entraînant sur une surface de niveau et à basse vitesse avant de s'aventurer loin sur les pistes.

- Il est très important d'aviser tout utilisateur, peu importe son expérience, des caractéristiques de conduites de la motoneige. La configuration de la motoneige, telle que la suspension, la longueur, la largeur et le type de chenille varie d'un modèle à l'autre. Ces éléments influencent considérablement le comportement de la motoneige.
- Connaissez les lois en vigueur dans votre région. Les organismes fédéraux, provinciaux et locaux ont édicté des lois et des règlements relatifs à l'utilisation et au fonctionnement sécuritaires des motoneiges. À titre de motoneigiste, vous devez connaître et respecter ces lois et règlements. Le respect et l'observation de ces lois et règlement permet de rendre la pratique de la motoneige sécuritaire pour tous. Il est important de bien connaître les lois sur la responsabilité en regard des dommages à la propriété et les lois régissant les assurances en regard de votre véhicule.
- Les excès de vitesse peuvent être fatals. Souvent, vous ne pouvez pas réagir ou répondre assez rapidement à un événement imprévu. Conduisez toujours à une vitesse appropriée à l'état du sentier, aux conditions climatiques et à vos capacités. Respectez les lois en vigueur dans sa région. Des limites de vitesse peuvent être en vigueur et doivent être respectées.
- Dans les sentiers, circuler à droite.
- Restez toujours à bonne distance des autres motoneiges et des passants.
- N'oubliez pas que le matériel publicitaire montrant une utilisation audacieuse et risquée de la motoneige est tourné dans des conditions idéales et que la conduite est assurée par des pilotes professionnels. Ne pas tentez jamais ces manoeuvres dangereuses si vous ne possédez pas les habiletés requises.
- N'utilisez jamais ce véhicule sous l'influence de l'alcool ou de la drogue. Ils augmentent le temps de réaction et affaiblissent les capacités de jugement.
- Les motoneiges ne sont pas conçues pour circuler dans les rues ou sur les routes publiques.
- Évitez de circuler sur les routes. Si vous devez le faire et que c'est permis, circulez lentement. Votre motoneige n'est pas conçue pour circuler sur la chaussée Avant de traverser une route, arrêtez-vous complètement, regardez dans les deux directions, puis traversez à un angle de 90 degrés. Méfiez-vous des véhicules stationnés!
- Il peut être agréable de conduire une motoneige la nuit, mais en raison de la visibilité réduite, soyez particulièrement prudent. Évitez les terrains inconnus et assurez-vous que les phares et les feux fonctionnent bien. Emportez toujours avec vous une lampe de poche et des ampoules de rechange.
- N'enlevez aucune pièce d'origine de votre véhicule. Chaque motoneige comporte de nombreux dispositifs de sécurité intégrés. Il peut s'agir de protecteurs, de consoles, de bandes réfléchissantes et d'étiquettes de sécurité.
- La beauté de la nature ne doit pas vous distraire lorsque vous conduisez votre motoneige. Si vous désirez contempler un paysage, arrêtez-vous en bordure du sentier pour ne pas gêner les autres motoneigistes.
- Les clôtures représentent un danger de taille pour les motoneigistes. Tenez-vous loin des poteaux de téléphone et d'électricité.
- Les fils cachés ou difficiles à percevoir peuvent causer de graves accidents.
- Portez un casque protecteur, des lunettes de protection et une visière approuvés. Cette règle de sécurité s'applique également à votre passager.

- Sachez que la conduite hors sentiers est dangereuse en raison des risques d'avalanches ou des obstacles naturels et artificiels.
- Ne pas talonner une autre motoneige. Si la motoneige devant vous ralentit, cette négligence pourrait blesser le conducteur et son passager. Prévoyez une bonne distance de freinage entre votre motoneige et celle qui vous précède. Soyez prudent, car selon les conditions du terrain, la distance de freinage peut être plus courte que prévu. Soyez prudent. Préparez-vous à toute éventualité.
- Il peut être dangereux de partir seul en motoneige. Vous pourriez manquer d'essence, avoir un accident ou endommager votre véhicule. Souvenez-vous qu'en motoneige, vous pouvez parcourir une plus grande distance en une demi-heure qu'en une journée complète de marche. Soyez toujours accompagné. Soyez toujours accompagné d'un ami ou d'un membre de votre club de motoneigistes. Informez quelqu'un de votre itinéraire et de l'heure approximative de votre retour.
- Il arrive parfois que de l'eau s'accumule dans les prés et gèle lorsque l'hiver arrive. Il s'agit habituellement de glace vive. Toute tentative de tourner ou de freiner sur ce type de surface peut occasionner un tête-à-queue. Ne jamais freiner, accélérer ou tourner sur la glace vive. Si vous circulez sur une telle surface, ralentissez en relâchant graduellement la manette d'accélérateur.
- Ne faites aucun saut avec votre motoneige.
- Lorsque vous circulez en groupe, évitez de faire des accélérations brusques. La chenille peut projeter de la neige ou de la glace sur le motoneigiste derrière vous. En agissant de la sorte, le véhicule peut s'enliser et endommager le sentier.
- Circuler en groupe est très plaisant. Mais n'essayez pas d'impressionner les autres ni de les dépasser. Un motoneigiste moins expérimenté pourrait tenter de vous imiter et échouer sa manœuvre. Quand vous circulez en groupe, sachez adapter vos habiletés à celles de vos compagnons.
- Pour arrêter le moteur en cas d'urgence, appuyez sur l'interrupteur d'arrêt d'urgence du moteur ou débranchez le capuchon du cordon d'attache de l'interrupteur coupe-circuit du moteur.
- Serrez toujours le frein de stationnement lorsque le véhicule n'est pas en marche.
- Ne faites jamais tourner le moteur dans un endroit mal aéré et/ou si la motoneige est sans surveillance.
- **Modèles à démarreur électrique seulement:** Ne chargez et ne survoltez jamais une batterie lorsque celle-ci est installée dans la motoneige.
- Vérifiez qu'aucun obstacle et que personne ne se trouve derrière vous avant de faire marche arrière.
- Toujours débrancher le capuchon du cordon d'attache et retirer la clé lorsqu'on n'utilise pas le véhicule afin de prévenir un démarrage accidentel, une utilisation non autorisée par des enfants ou d'autres personnes, ou un vol.
- Ne vous tenez JAMAIS derrière ou à proximité d'une chenille en mouvement. Des débris peuvent être projetés et causer des blessures graves. Pour retirer la neige durcie ou la glace, arrêtez le moteur, basculez la motoneige sur le côté et utilisez le tournevis dans le nécessaire d'outils.

- N'installez pas de crampons sur la chenille, à moins que celle-ci soit approuvée en conséquence. À haute vitesse, une chenille qui n'a pas été approuvée en conséquence et présentant de tels crampons pourrait se déchirer et se séparer du véhicule. Consulter un concessionnaire autorisé de motoneiges Ski-Doo pour savoir quelles sont les disponibilités et les applications actuelles des crampons.
- La chenille de ce modèle peut être équipée de crampons. Cependant, il FAUT utiliser uniquement les crampons spéciaux approuvés par BRP sur les motoneiges Ski-Doo. NE JAMAIS utiliser de crampons conventionnels, car la chenille de ce modèle est plus mince que nos chenilles standard. Les crampons pourraient déchirer la chenille et se séparer du véhicule.
- Portez toujours un casque approuvé et habillez-vous selon les recommandations données pour le conducteur dans ce guide.
- Vous devez pouvoir vous asseoir de façon stable en ayant les pieds bien à plat sur les marchepieds ou repose-pieds et en tenant solidement les poignées de maintien.
- Souvenez-vous que, dans le cas des modèles biplaces, le conducteur est responsable de la sécurité de son passager. N'oubliez pas que la conduite avec un passager a un effet sur la manoeuvrabilité, la stabilité et la distance de freinage.
- Avant de partir en randonnée, demandez à votre passager de vous aviser de ralentir ou d'arrêter immédiatement si, en cours de route, il se sent inconfortable ou ne se sent pas en sécurité. Demeurez attentif à votre passager pendant la randonnée.

# CONDUITE DE LA MOTONEIGE

Les conducteurs ont la responsabilité d'assurer la sécurité des autres adeptes du plein air ou des passants.

Vous avez la responsabilité de voir au bon fonctionnement de votre motoneige et de former ceux qui vous accompagnent ou ceux à qui vous permettez de conduire votre motoneige. La performance et la maniabilité peuvent grandement varier d'une motoneige à l'autre.

Il est relativement facile de conduire une motoneige. Cependant, comme tout autre véhicule ou tout autre équipement mécanique, la motoneige peut être dangereuse si vous et votre passager êtes imprudents, irréfléchis ou inattentifs. Nous vous recommandons de faire inspecter votre motoneige chaque année. Pour plus de détails, consultez un concessionnaire autorisé de motoneiges Ski-Doo. De plus, nous recommandons fortement de rendre visite à votre concessionnaire régulièrement pour faire l'entretien de votre motoneige, ou pour vous procurer les accessoires qui vous manquent.

Avant de vous aventurer dans les sentiers, conduisez la motoneige dans un secteur réservé, sur une surface plane jusqu'à ce que vous soyez tout à fait familier avec son fonctionnement et que vous estimiez pouvoir faire face à des situations difficiles en toute sécurité. Bonne randonnée.

## Vérification de préutilisation

### AVERTISSEMENT

Il est très important de vérifier le véhicule avant de l'utiliser. Ne pas démarrer avant de s'être assuré du bon fonctionnement de toutes les commandes essentielles, des dispositifs de sécurité et de tous les composants mécaniques.

## Avant de démarrer le moteur

1. Enlever la neige et la glace de la carrosserie sans oublier les feux, le siège, les repose-pieds, les commandes et les instruments.
2. S'assurer qu'il n'y a pas d'accumulation de neige dans le filtre à air.
3. S'assurer que les skis et la direction fonctionnent bien. Vérifier le mouvement des skis par rapport à celui du guidon.
4. Vérifier le niveau d'essence et d'huile et s'assurer qu'il n'y a pas de fuites. Faire le plein si nécessaire et consulter un concessionnaire autorisé de motoneiges Ski-Doo en cas de fuite.
5. Tous les compartiments de rangement doivent être bien fermés et ne contenir aucun objet lourd ou fragile. Le capot et les panneaux latéraux doivent aussi être bien fermés.
6. Actionner l'accélérateur à quelques reprises pour voir si la manette fonctionne bien. Elle doit revenir à la position de ralenti dès qu'on la relâche.
7. Actionner la manette de frein et s'assurer que le freinage est complet avant que la manette touche le guidon. La manette doit revenir complètement à sa position originale dès qu'on la relâche.
8. Actionner le frein de stationnement et vérifier s'il fonctionne bien. Laisser le mécanisme de frein de stationnement serré.



## Après le démarrage du moteur

Pour savoir comment démarrer le moteur, se référer à la section *DÉMARRAGE DU MOTEUR*.

1. Vérifier le fonctionnement des feux de route et de croisement, du feu arrière, du feu d'arrêt et des voyants.

**REMARQUE:** Il est possible qu'on ait à détacher le cordon d'attache de ses vêtements pour vérifier si les feux fonctionnent. S'ils fonctionnent, rattacher le cordon dès qu'on retourne aux commandes de la motoneige.

2. Vérifier l'interrupteur coupe-circuit du moteur (en débranchant le capuchon du cordon d'attache) ainsi que le fonctionnement de l'interrupteur d'arrêt d'urgence du moteur.

3. Relâcher le frein de stationnement.

4. Se référer à la section *RÉCHAUFFAGE* et suivre les instructions.

## Liste de contrôle avant utilisation

ÉLÉMENT	FONCTIONNEMENT
Carrosserie y compris le siège, les repose-pieds, les phares et les feux, le filtre à air, les commandes et les instruments	Vérifier l'état et retirer la neige ou la glace.
Ski et direction	Vérifier s'il y a liberté de mouvement.
Essence et huile	Vérifier les niveaux et s'il y a des fuites.
Compartiment de rangement	S'assurer qu'il est verrouillé et qu'il ne contient pas d'objets lourds ou fragiles.
Accélérateur	Vérifier s'il fonctionne adéquatement.
Chenille	Vérifier l'état et retirer la neige ou la glace.
Manette de frein	Vérifier s'il fonctionne adéquatement.
Mécanisme de frein de stationnement	Vérifier s'il fonctionne adéquatement.
Interrupteur d'arrêt d'urgence du moteur et interrupteur coupe-circuit du moteur (capuchon du cordon d'attache)	Vérifier s'il fonctionne adéquatement. Attacher le cordon d'attache à un œillet du vêtement du conducteur.
Feux	Vérifier s'ils fonctionnent adéquatement.

## Comment conduire

### Habillement

Portez des vêtements appropriés à l'utilisation de la motoneige. Ils doivent être confortables et pas trop ajustés. Vérifiez les prévisions météorologiques avant de partir. Habillez-vous en fonction de la température la plus basse prévue. Le port d'un sous-vêtement thermique assure une bonne isolation.

Pour votre confort et votre sécurité, portez toujours un casque protecteur approuvé. En plus de garder au chaud, il réduit le risque de blessure. Portez ou ayez toujours avec vous une tuque, un passe-montagne et un masque. Des lunettes ou une visière qui se fixent au casque sont indispensables.

Pour vous protéger les mains, vous devez porter des gants ou des mitaines de motoneigiste bien isolés et permettant de manier facilement les commandes de la motoneige.

Pour faire de la motoneige, on vous recommande de porter des bottes de nylon ou de cuir à semelle de caoutchouc et doublure de feutre.

Essayez de vous garder bien au sec lorsque vous faites de la motoneige. Dès que vous êtes à l'intérieur, enlevez votre habit et vos bottes, et faites-les sécher avant de les remettre.

Ne portez pas de foulard long ou de vêtements amples qui pourraient se prendre dans des pièces mobiles de la motoneige.

Apportez des lunettes de sécurité à lentilles de couleur.

### Ce qu'il faut emporter

Une trousse de premiers soins	Le nécessaire d'outils fourni
Un téléphone cellulaire	Un couteau
Des bougies de rechange	Une lampe de poche
Du ruban adhésif	Une carte des sentiers
Une courroie d'entraînement de rechange	Des collations

### Position de conduite (en marche avant)

La position de conduite et le transfert de poids sont deux principes de base qui permettent de manier une motoneige. Lorsque vous tournez sur une pente, vous et votre passager devez être prêts à transférer votre poids pour aider la motoneige à tourner dans la direction voulue. Le conducteur de même que le passager ne doivent jamais mettre les pieds à l'extérieur de la motoneige. Avec l'expérience, vous apprendrez à transférer votre poids dans les courbes à différentes vitesses et à franchir une pente en maintenant votre équilibre.

La position assise assure généralement le meilleur équilibre et le meilleur contrôle. Cependant, il est préférable dans certains cas de se tenir debout, à genoux ou semi-accroupi.

### AVERTISSEMENT

Ne tentez pas de manœuvres qui dépassent vos capacités.

### Position assise

Pour conduire votre motoneige sur un terrain plat qui vous est familier, vous placez au centre du siège et gardez les pieds sur les marchepieds. Conservez une certaine flexibilité dans les genoux et les hanches afin d'absorber les chocs.



### Position semi-accroupie

Position semi-accroupie non assise et pieds sous le corps en position accroupie, de façon que les jambes puissent absorber les chocs lorsque vous circulez en terrain inégal. Évitez les arrêts brusques.



### Position à genoux

Placez un pied sur le marchepied et le genou opposé sur le siège. Évitez les arrêts brusques.



### Position debout

Placez les deux pieds sur les marchepieds. Les genoux doivent rester souples pour absorber les chocs des surfaces inégales. Cette position offre une meilleure visibilité et facilite le transfert de poids. Évitez les arrêts brusques.



### Position de conduite (en marche arrière)

Il est recommandé de s'asseoir lorsqu'on recule.

Évitez de vous tenir debout. Votre corps pourrait basculer vers l'avant sur la manette d'accélérateur alors que vous reculez, ce qui ferait soudainement accélérer la motoneige.

### **⚠ AVERTISSEMENT**

Une accélération soudaine lorsqu'on recule peut entraîner une perte de la maîtrise de la motoneige.

## Transport d'un passager

Certaines motoneiges ne peuvent prendre à leur bord que le conducteur (monoplace), alors que sur d'autres, un passager peut y prendre place (biplaces). Voir à consulter et à respecter les indications sur le véhicule.

Même si un passager peut y prendre place, on doit s'assurer que celui-ci présente les caractéristiques physiques que requiert la pratique d'un sport comme la motoneige.

### AVERTISSEMENT

Lorsqu'il est assis sur le véhicule, le passager doit pouvoir en tout temps garder les pieds bien à plat sur les repose-pieds et garder les mains sur les poignées de maintien ou la courroie du siège. Il est important que le passager respecte ces exigences physiques pour assurer sa stabilité et réduire les risques d'éjection.

Il revient à chaque conducteur d'assurer la sécurité de son passager et de l'informer des notions de base entourant la pratique du sport de la motoneige.

### AVERTISSEMENT

- Le passager ne doit utiliser que le siège conçu à cet effet. Ne jamais permettre à quiconque de s'asseoir entre le guidon et le conducteur.
- Le passager et le conducteur doivent toujours porter un casque approuvé, ainsi que des vêtements chauds et convenant à ce sport. S'assurer qu'aucune partie de peau n'est exposée.
- Si, une fois en route, le passager est inconfortable ou ne se sent pas en sécurité pour quelque raison que ce soit, il doit demander tout de suite au conducteur de ralentir ou d'arrêter.

La conduite avec un passager diffère de la conduite seule. Le conducteur est avantagé, puisqu'il connaît la prochaine manœuvre et peut se préparer en conséquence. Le conducteur bénéficie également de la stabilité que lui offre le guidon auquel il s'agrippe. Le passager, par contre, dépend de l'utilisation prudente et sécuritaire du véhicule par le conducteur. De plus, le langage corporel est limité avec le passager et le conducteur voit parfois bien mieux la piste devant lui que le passager. Par conséquent, il doit effectuer les démarrages et les arrêts en douceur s'il transporte un passager, sans compter qu'il doit réduire sa vitesse de conduite. Le conducteur doit également aviser le passager de la présence de côtes, bosses, branches, etc. Une bosse imprévue peut faire tomber le passager. Il est important de rappeler au passager de s'incliner également dans les virages sans toutefois faire basculer le véhicule. On recommande de procéder avec un soin extrême, de circuler doucement et de jeter souvent un œil sur le passager.

### AVERTISSEMENT

Lorsqu'on circule avec un passager:

- La capacité de freinage et la maniabilité diminuent. Ralentir et prévoir un espace additionnel pour manœuvrer.
- Ajuster la suspension selon le poids.

Pour de plus amples renseignements sur le réglage de la suspension, voir le chapitre *PERSONNALISATION DE LA CONDUITE*.

Il faut faire preuve d'une prudence extrême et circuler encore plus lentement avec de jeunes passagers. Vérifier fréquemment si l'enfant se tient solidement et s'il est bien placé avec les pieds sur les marchepieds.

## Conduite avec un enfant

Faire preuve d'extrême prudence et circuler encore plus lentement avec un jeune passager. Vérifier fréquemment si l'enfant se tient solidement et s'il est bien placé avec les pieds sur les marchepieds.

Sur une motoneige sur laquelle deux passagers peuvent prendre place (avec siège en option), lorsqu'un adulte et un enfant sont passagers, BRP recommande que l'enfant prenne place au centre. L'adulte assis à l'arrière pourra ainsi surveiller l'enfant et le retenir au besoin. De plus, l'enfant sera mieux protégé du vent et du froid s'il est au centre.

## Variations dans la conduite et le terrain

### Sentier entretenu

Pour circuler sur un sentier entretenu, on préfère généralement la position assise. Ne faites pas la course et surtout gardez la droite. Soyez prêt à toute éventualité. Conformez-vous aux indications des panneaux de signalisation. Ne pas zigzaguer sur le sentier.

### Sentier non entretenu

À moins qu'il ait neigé récemment, attendez-vous à circuler sur des surfaces ondulées et à traverser des bancs de neige. À vitesse excessive, ces surfaces peuvent être douloureuses. Ralentir. Maintenir le guidon et se tenir en position semi-accroupie. Les pieds doivent se trouver sous le corps en position semi-accroupie pour absorber les secousses. Si le sentier est ondulé sur une longue distance, on peut adopter la position à genoux. Cette position offre un certain confort et permet une plus grande liberté de mouvement pour conduire. Méfiez-vous des pierres et des souches cachées sous la neige récente.

## Neige épaisse

Quand la neige est épaisse et poudreuse, votre motoneige peut avoir tendance à s'enfoncer. Si c'est le cas, tournez en faisant la plus grande courbe possible et dirigez-vous vers une surface plus ferme. Si la motoneige s'enfonce, et cela nous arrive tous, ne faites pas patiner la chenille, car cela enfonce davantage le véhicule. Il faut plutôt arrêter le moteur, descendre, puis soulever et déplacer l'arrière du véhicule. Ensuite, tapez un chemin devant la motoneige. Quelques pieds suffisent généralement. Refaire démarrer le moteur. Placez-vous debout et balancez légèrement la motoneige tout en actionnant lentement et graduellement l'accélérateur. Si l'avant cale, placez les pieds vers l'arrière des repose-pieds; si l'arrière cale, placez les pieds vers l'avant. Ne rien mettre sous la chenille en guise de support. Assurez-vous que personne ne se trouve devant ou derrière la motoneige lorsque le moteur tourne. Tenez-vous loin de la chenille. Tout contact avec une chenille en mouvement peut occasionner des blessures.

## Glace

Circuler sur des lacs ou des rivières gelés peut être fatal. Évitez les cours d'eau. Si vous ne connaissez pas la région, demandez aux autorités locales ou aux gens qui habitent cette région de vous renseigner sur les conditions de la glace, les charges et les décharges d'eau, les sources, les courants d'eau ou les autres sources de danger. Ne circulez jamais sur une surface de glace trop mince pour supporter votre poids et celui de votre motoneige. Il peut être dangereux de circuler en motoneige sur toute surface glacée si vous omettez de prendre certaines précautions. La glace ne permet pas de bien maîtriser une motoneige ou tout autre véhicule. La traction au démarrage, lors des virages et des

arrêts est beaucoup moins efficace sur la glace que sur la neige. Ainsi, ces distances peuvent être beaucoup plus grandes. Notez également que la maniabilité de la motoneige est alors réduite à son minimum et que les dangers de dérapage sont omniprésents. Pour conduire sur la glace, ralentissez et soyez prudent. Prévoyez une assez grande distance pour vous arrêter et pour virer. Cela est particulièrement nécessaire la nuit.

### **Neige compactée**

Ne sous-estimez pas le danger que représente la neige compactée. Il peut être difficile de circuler sur cette surface à cause du manque d'adhérence au sol des skis et de la chenille. Il est recommandé de ralentir et d'éviter d'accélérer, de tourner ou de freiner brusquement.

### **Montée**

Il existe deux types de pentes — la pente découverte comportant quelques arbres, falaises ou autres obstacles, et la pente qu'on doit gravir en ligne droite. Dans le premier cas, vous devez monter à flanc de colline ou en slalom. Placez-vous en angle par rapport à la colline. Mettez-vous à genoux sur la motoneige. Gardez toujours votre poids vers le haut de la pente. Circulez à une vitesse moyenne et constante. Dirigez-vous le plus loin possible dans une direction, puis bifurquez en déplaçant votre poids en conséquence.

Le deuxième cas peut comporter certaines difficultés. Adoptez la position debout, accélérez avant de commencer à monter, puis diminuez l'accélération afin d'empêcher la chenille de patiner.

Dans les deux cas, plus l'inclinaison est grande, plus il faut aller vite. Ralentissez toujours en arrivant au sommet. S'il devient impossible d'avancer, ne faites pas tourner la chenille inutilement. Arrêtez le moteur, dégagez les

skis en les tirant vers la partie descendante et placez l'arrière de la motoneige vers le haut de la pente. Faites redémarrer le moteur et maintenez une légère pression sur l'accélérateur. Placez-vous de façon à ne pas basculer, puis redescendez.

### **Descente**

Quand on descend, il est important de bien maîtriser sa motoneige en tout temps. Lorsque vous descendez une pente abrupte, maintenez votre centre de gravité le plus bas possible et gardez les deux mains sur le guidon. Maintenez une légère pression sur l'accélérateur et laissez descendre la motoneige pendant que le moteur tourne. Si vous prenez trop de vitesse, freinez fréquemment à petits coups. Ne freinez jamais au maximum, sinon la chenille se bloquera.

### **Circulation à flanc de colline**

Pour circuler à flanc de colline ou pour monter ou descendre une pente, il faut observer certaines règles de sécurité. Conducteur et passager doivent transférer leur poids vers l'amont afin d'assurer une certaine stabilité. La position recommandée est la position à genoux ou accroupie, le genou de la jambe du côté aval sur le siège et le pied de la jambe du côté amont sur le marche-pied. Préparez-vous à transférer votre poids aussi vite que nécessaire. Nous recommandons aux débutants de ne pas circuler à flanc de colline ni de monter de pentes abruptes.

### **Neige fondante**

Il faut toujours éviter la neige fondante. Assurez-vous qu'il n'y a pas de neige fondante avant de traverser un lac ou une rivière. Si vous apercevez des taches sombres sous la glace, quittez immédiatement cette surface. De la glace et de l'eau peuvent être projetées sur la motoneige qui suit. De

plus, il est difficile et parfois impossible de dégager une motoneige enfoncée dans de la neige fondante.

### **Brouillard et tempêtes de neige**

Sur les sentiers comme sur les lacs ou rivières, un brouillard ou une tempête de neige peuvent réduire la visibilité. Si vous devez circuler dans le brouillard ou lors d'une tempête de neige, assurez-vous que vos phares et feux sont allumés et conduisez lentement de façon à être à l'affût des obstacles. Si vous n'êtes pas certain de votre chemin, arrêtez-vous. Gardez une bonne distance derrière les autres motoneigistes pour améliorer votre visibilité et votre temps de réaction.

### **Région inconnue**

Lorsque vous circulez dans une région inconnue, conduisez très prudemment. Avancez assez lentement pour reconnaître les différents dangers (clôtures, poteaux, ruisseaux, pierres, fossés, fils, etc.) qui peuvent mettre un terme à votre randonnée. Soyez prudent même dans les sentiers entretenus. Circulez à vitesse modérée afin de voir ce qui vous attend à la sortie d'une courbe ou au sommet d'une colline.

### **Éblouissement**

Les journées ensoleillées peuvent réduire considérablement votre vision. L'éblouissement causé par le reflet du soleil sur la neige peut vous aveugler au point que vous ne puissiez plus distinguer les ravins, fossés ou autres obstacles. Portez toujours des lunettes de soleil pour conduire dans de parfaites conditions.

### **Obstacles imprévus**

Il peut y avoir des obstacles sous la neige. Si vous conduisez hors des sentiers ou dans les bois, circulez lentement et redoublez de prudence. Si vous conduisez trop vite, le moindre petit obstacle peut devenir très dange-

reux. Même une petite pierre ou une souche peut faire perdre la maîtrise de la motoneige et occasionner des blessures à ses utilisateurs. Conduisez dans les sentiers reconnus pour réduire les risques d'accident. Soyez prudent, circulez lentement et admirez le paysage.

### **Fils cachés**

Soyez toujours sur vos gardes, surtout sur les terres agricoles anciennement ou actuellement exploitées. Trop d'accidents ont été provoqués par des fils de clôture, des câbles de haubans près des poteaux ou des routes, ou de chaînes et câbles servant à fermer les chemins. Il est essentiel de circuler lentement.

### **Obstacles et sauts**

Il peut être dangereux de sauter les bancs de neige, ponceaux et autres obstacles indiscernables. Pour les éviter, portez une visière ou des lunettes de protection teintées de la bonne couleur et circulez lentement.

Il peut être dangereux d'effectuer des sauts en motoneige. Avant d'atterrir, préparez-vous à absorber le choc et protégez-vous le mieux possible en vue de l'impact. Pliez les genoux afin d'absorber le choc. Si vous réalisez soudainement que vous devez le faire à cause d'un obstacle imprévu, accroupissez-vous vers l'arrière et maintenez les skis bien droits vers le haut. Accélérez légèrement et protégez-vous le mieux possible en vue de l'impact. Pliez les genoux afin d'absorber le choc.

### **Virages**

Selon les conditions du terrain, il y a deux façons de faire un virage en motoneige. Sur la plupart des surfaces enneigées, le langage du corps est essentiel pour effectuer un virage. Vous devez vous pencher vers l'intérieur de la courbe et déplacer votre poids sur la jambe qui est à l'intérieur de façon à

hausser la chenille. En adoptant cette position et en vous avançant le plus possible, vous déplacerez votre poids sur le ski intérieur.

Pour tourner dans de la neige épaisse, il peut être nécessaire dans certains cas de soulever la motoneige pour la déplacer manuellement. Ne vous fatiguez pas trop. Demandez de l'aide. Souvenez-vous qu'il faut soulever avec les jambes et non avec le dos.



### Traversée des routes

Vous pourriez avoir à franchir un fossé ou un banc de neige avant de traverser une route. Choisissez un endroit où vous pourrez monter facilement. Mettez-vous en position debout et n'utilisez que la vitesse nécessaire pour monter. Arrivé en haut, arrêtez complètement et assurez-vous qu'il n'y a aucune voiture en vue. Évaluez la descente jusqu'à la route. Traversez la route sous un angle de 90°. S'il y a un banc de neige de l'autre côté de la route, placez les pieds près de l'arrière de la motoneige. N'oubliez pas qu'une motoneige n'est pas conçue pour circuler sur l'asphalte et qu'il est plus difficile de la diriger sur ce type de surface.

### Passages à niveau

Ne circulez jamais sur les voies ferrées. Cela est illégal. Les voies ferrées et les droits de passage sont des propriétés privées. Une motoneige ne peut se me-

surer à un train. Avant de franchir un passage à niveau, arrêtez, regardez et écoutez.

### Randonnées de nuit

Il peut être plus difficile de voir ou d'être vu selon l'intensité de la lumière du jour ou des lumières artificielles. Il est agréable de se promener en motoneige la nuit. Ce peut être une expérience unique si vous tenez compte que la visibilité est réduite. Avant de partir, assurez-vous que vos phares et vos feux sont propres et qu'ils fonctionnent bien. Ne conduisez pas trop vite de façon à pouvoir vous arrêter facilement lorsque des obstacles se présentent. Ne quittez pas les sentiers et ne vous aventurez jamais en terrain inconnu. Évitez les rivières et les lacs. Les câbles de haubans, les clôtures en fils de fer barbelé, les entrées fermées par des câbles et les autres obstacles ont des difficultés à distinguer la nuit. Ne conduisez jamais seul. Ayez toujours une lampe de poche à votre disposition. Tenez-vous loin des quartiers résidentiels et respectez le sommeil des autres.

### Randonnées en groupe

Avant de partir, il est important de nommer un chef de sentier pour mener le groupe et un adjoint pour demeurer à l'arrière. Assurez-vous que tous les participants connaissent l'itinéraire et la destination finale. Apportez les outils et l'équipement nécessaires et veillez à avoir assez d'essence pour faire le trajet. Ne doublez jamais le chef de sentier ou tout autre motoneigiste. Servez-vous des signaux manuels pour avertir ceux qui vous suivent des dangers ou des changements de direction. Aidez les autres motoneigistes au besoin.

Il est toujours IMPORTANT de maintenir une distance de sécurité entre chaque motoneige. Il faut toujours conserver une bonne distance de façon à se laisser l'espace nécessaire



pour s'arrêter. Ne suivez jamais une motoneige de trop près. Connaissez la position du motoneigiste qui vous précède.

## Signaux

Lorsque vous devez vous arrêter, levez une main au-dessus de la tête. Pour tourner à gauche, étendez le bras gauche horizontalement afin de pointer dans cette direction. Pour tourner à droite, étendez le bras gauche et levez la main en position verticale pour que le coude soit replié à angle droit. Signalez toujours vos intentions à ceux qui suivent.

## Arrêts dans un sentier

Lorsque c'est possible, garez la motoneige hors du sentier lorsque vous vous arrêtez. Cela réduit les risques de collision avec les autres motoneigistes empruntant le sentier.

## Signalisation des sentiers

Les panneaux de signalisation servent à contrôler, diriger ou régir l'utilisation des motoneiges dans les sentiers. Veillez à connaître la signification des panneaux utilisés dans votre région.

## Environnement

La faune agrmente vos randonnées en motoneige. Souvenez-vous que, dans leurs déplacements, les animaux traversent les sentiers. Respectez leur privilège; ne les pourchassez pas et ne les harcelez pas. La fatigue et les gaz d'échappement peuvent tuer les animaux. Éviter les zones dédiées à la protection ou à l'alimentation de la faune.

Si vous avez la chance de voir un animal, arrêtez votre motoneige et observez-le en silence.

Les principes évoqués dans ce guide ne visent pas à limiter votre plaisir en motoneige; ils visent plutôt à prolonger la sensation de liberté que l'on éprouve en motoneige! Il s'agit de

garantir une pratique saine et agréable pour vous et pour les autres et à encourager d'autres gens à partager votre enthousiasme et votre loisir d'hiver préféré. Donc, la prochaine fois que vous chevaucherez votre motoneige, par un beau matin clair, rappelez-vous que vous jouez une partie importante pour l'avenir de ce sport. Contribuez à montrer l'exemple! BRP vous remercie de faire votre part.

Rien n'est plus exaltant que la motoneige. S'aventurer dans les innombrables sentiers qui sillonnent les immensités est une façon saine et agréable de profiter de nos hivers. Cependant, plus le nombre de motoneigistes augmente dans les parcs et les sentiers, plus l'environnement est exposé à différents dommages. L'utilisation abusive de terrains privés et publics, des installations et des ressources entraîne inévitablement des restrictions et des interdictions.

À l'heure actuelle, la plus grande menace à laquelle notre sport fait face est autour de nous. La solution est simple: il faut avoir une attitude responsable quand on fait de la motoneige.

La grande majorité des gens respecte les règles et l'environnement. Chacun de nous doit montrer l'exemple à ceux qui, jeunes et vieux, se familiarisent avec cette activité.

Il y va de notre intérêt de protéger l'environnement. Parce que, à long terme, c'est l'avenir même de notre sport que nous préservons.

Sensible à l'importance de cette question et du rôle que peuvent jouer les motoneigistes pour préserver les endroits où ils pratiquent leur sport, BRP a lancé la campagne «Laisser peu de traces» à leur intention.

Quand on parle de laisser peu de traces, il ne s'agit pas seulement de l'empreinte que la chenille laisse dans la neige. Il s'agit d'un endossement, d'un rapport de respect, d'une volonté de donner l'exemple en agissant

concrètement. C'est un engagement envers la protection de l'environnement en général, les soins dont il faut l'entourer, les animaux qui y vivent et les amateurs de plein air qui aiment aussi s'y retrouver. Avec ce thème, nous espérons rappeler aux motoneigistes que le respect de l'environnement est crucial non seulement pour notre sport, mais pour les générations à venir aussi.

Si on vous demande de laisser peu de traces derrière vous, ce n'est pas pour modérer votre enthousiasme! C'est une invitation à le pratiquer avec respect!

Laisser peu de traces, c'est conduire sa motoneige de façon responsable en respectant le lieu où l'on se trouve. Vous laissez peu de traces quand vous suivez les principes suivants.

**Vous êtes informés.** Vous vous procurez des cartes, des copies de règlements et d'autres renseignements du ministère de l'Environnement et de la Faune ou d'autres organismes publics. Vous connaissez les règlements et les respectez, y compris les limites de vitesse!

**Vous évitez** de passer sur les arbrisseaux, les arbustes ainsi que sur les pelouses et vous ne coupez pas de bois. En terrain plat ou dans les zones où circulent de nombreuses motoneiges, vous suivez les pistes prévues pour la motoneige. Souvenez-vous qu'il y a un lien entre la protection de l'environnement et votre sécurité.

**Vous respectez la faune** et prêtez une attention toute particulière aux femelles accompagnées de petits et aux animaux qui souffrent du manque de nourriture. Le stress peut rapidement épuiser leurs dernières réserves d'énergie. Laissez aux animaux les endroits qui leur sont réservés!

**Vous respectez** l'affichage sur les barrières et les autres indications en général, et n'oubliez pas que ceux qui laissent peu de traces ne jettent pas d'ordures!

**Éloignez-vous** des zones de nature protégées. Les véhicules y sont interdits. Vous savez reconnaître les limites.

**Vous demandez** la permission avant de passer sur un terrain privé. Vous respectez le droit de propriété et la tranquillité d'autrui. Bien sûr, les motoneiges sont beaucoup moins bruyantes qu'auparavant, mais vous évitez quand même de faire tourner le moteur à haut régime dans les endroits paisibles.

Les motoneigistes connaissent mieux que quiconque les efforts qui ont été faits pour leur donner accès à des endroits pour pratiquer leur sport en toute sécurité et dans le respect des autres. Ces efforts se poursuivent avec la même énergie aujourd'hui.

En respectant les endroits que l'on visite, peu importe la région, nous aidons à faire en sorte de pouvoir utiliser ces sentiers longtemps encore. Vous conviendrez que c'est une bonne raison de faire un effort pour laisser peu de traces. Mais il y en a d'autres.

Les motoneigistes aiment profiter de l'hiver et de la nature majestueuse qui nous entoure; laisser le moins de traces possible contribue à protéger ce privilège. Ainsi, nous pourrions faire connaître les plaisirs de l'hiver et de la motoneige à d'autres. Et notre sport se développera!

Laisser peu de traces est une preuve de bon sens. Après tout, il est inutile de labourer les sentiers ou de sillonner des forêts vierges en écrasant tout sur votre passage! Que vous utilisiez une motoneige Ski-Doo haute performance, une motoneige sportive ou toute autre marque ou modèle, mon-

trez que vous savez ce que vous faites.  
Montrez qu'on peut s'amuser sans  
tout détruire!

# PRODUITS DE TRACTION

**REMARQUE:** Cette section concerne les motoneiges munies d'une chenille installée en usine et ayant été approuvée par BRP pour l'ajout de crampons spéciaux.

## AVERTISSEMENT

Ne jamais cramponner une chenille n'ayant pas été approuvée pour l'utilisation de crampons. Si on installe des crampons sur une chenille non approuvée, cela peut augmenter les risques de déchirement et de séparation de la chenille.

## AVERTISSEMENT

La chenille de ce modèle peut être équipée de crampons. Cependant, il FAUT utiliser uniquement les crampons spéciaux approuvés par BRP sur ces motoneiges Ski-Doo. NE JAMAIS utiliser de crampons conventionnels, car la chenille de ce modèle est plus mince que d'autres chenilles standard. Les crampons pourraient déchirer la chenille et se séparer du véhicule. Consulter un concessionnaire autorisé de motoneiges Ski-Doo pour savoir quelles sont les disponibilités et les applications actuelles des crampons.

L'utilisation de produits de traction comme des lisses au carbure et/ou des crampons plus mordants sur votre motoneige changera le comportement de celle-ci, notamment au niveau de la manoeuvrabilité, de l'accélération et du freinage.

L'utilisation de produits de traction augmente l'adhérence de la chenille sur la neige durcie et la glace, sans toutefois avoir d'effet marqué sur la neige molle. De ce fait, la conduite d'une motoneige munie de produits de traction demande une certaine période d'adaptation. Prenez bien le temps de vous familiariser avec le comportement de

votre motoneige, en virages, en accélération et au freinage, si celle-ci est munie de produits de traction.

De plus, renseignez-vous toujours sur les règlements locaux concernant l'utilisation de produits de traction sur les motoneiges. Conduisez toujours votre motoneige de façon responsable; respectez l'environnement et la propriété d'autrui.

## Manoeuvrabilité

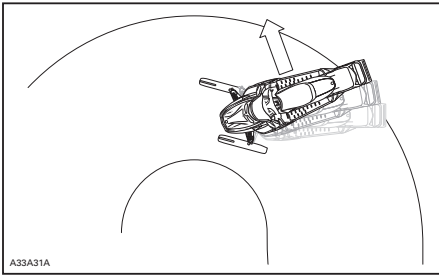
L'utilisation de produits de traction comme des lisses au carbure et/ou des crampons plus mordants augmente l'adhérence au sol de la motoneige à l'avant et à l'arrière. En conséquence, les skis de la motoneige nécessitent l'utilisation de lisses au carbure pour augmenter leur adhérence et équilibrer ainsi la partie avant de la motoneige avec la partie arrière. Bien que les lisses au carbure de série soient adéquates, elles n'offrent pas nécessairement un contrôle optimal puisque celui-ci dépend de vos préférences personnelles, de votre type de conduite, et de vos ajustements de suspension.

## AVERTISSEMENT

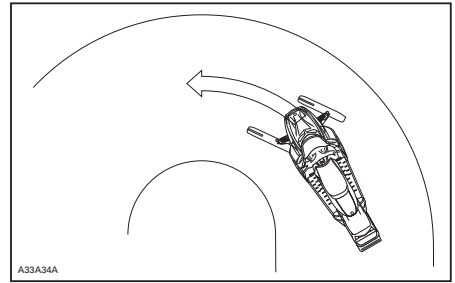
Un déséquilibre entre la partie avant et l'arrière de la motoneige due à une mauvaise combinaison de produits de traction peut rendre le véhicule survireur ou sous-vireur, ce qui peut entraîner une perte de contrôle.

## Survirage

Dans certaines conditions, l'utilisation de lisses au carbure plus mordantes alors que la chenille arrière est dépourvue de crampons pourrait rendre la motoneige survireuse (voir l'illustration).



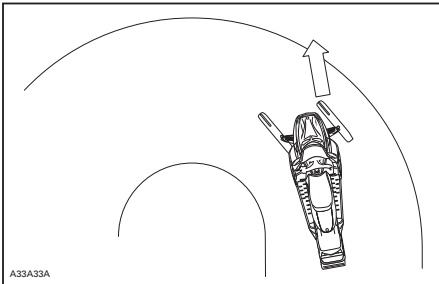
**SURVIRAGE**



**CONDUITE EN CONTRÔLE**

### Sous-virage

Dans certaines conditions, une chenille munie de crampons pourrait rendre la motoneige sous-vireuse si les skis ne sont pas munis de lisses au carbure assez mordantes (voir l'illustration).



**SOUS-VIRAGE**

### Conduite en contrôle

Une combinaison équilibrée de lisses au carbure et de crampons sur la chenille assure un contrôle adéquat et une meilleure manoeuvrabilité (voir l'illustration).

### Accélération

Une chenille munie de crampons augmente la capacité d'accélération de votre motoneige sur la neige durcie et la glace sans toutefois avoir d'effet appréciable sur la neige molle. Par conséquent, le niveau de traction peut varier brusquement dans certaines conditions.

**⚠ AVERTISSEMENT**

Afin d'éviter les surprises qui pourraient entraîner une perte de contrôle de la motoneige:

- Toujours utiliser la manette d'accélérateur avec douceur.
- Ne JAMAIS tenter de faire patiner la chenille afin de faire déraiper l'arrière de la motoneige.

Cela pourrait entraîner la projection violente de débris ou de glace pouvant causer des blessures aux personnes dans l'entourage ou sur les motoneiges qui suivent.

### Freinage

Tout comme en conditions d'accélération, une chenille munie de crampons augmente la capacité de freinage de la motoneige sur la neige durcie et la glace sans toutefois avoir d'effet appréciable sur la neige molle. Par conséquent, le niveau de freinage peut varier brusquement dans certaines conditions. Ainsi, utilisez toujours la manette de frein avec retenue pour

éviter de bloquer la chenille et éviter ainsi les surprises pouvant entraîner une perte de contrôle.

## Consignes de sécurité importantes

### AVERTISSEMENT

Afin d'éviter les blessures graves aux personnes à proximité de la motoneige :

- NE JAMAIS se tenir derrière ou près d'une chenille qui tourne.
- Toujours utiliser un support pour motoneige à socle large muni d'un panneau déflecteur arrière s'il est nécessaire de faire tourner la chenille.
- Faire tourner la chenille seulement à la vitesse la plus basse possible lorsque soulevée de terre.

Sous l'effet de la force centrifuge, des débris, des crampons endommagés ou mal fixés, des pièces d'une chenille qui se déchirerait, ou la chenille elle-même si elle se séparait pourraient être projetés avec grande puissance à l'arrière du tunnel.

## Effets des produits de traction sur la durabilité de la motoneige

L'utilisation de produits de traction peut augmenter la charge et le stress sur certaines composantes de la motoneige ainsi que le niveau de vibration. Il peut en résulter une usure prématurée de certaines pièces telles : courroie, garnitures de frein, roulements, chaîne et roues dentée du carter de chaîne. Noter que cela peut également diminuer la longévité d'une chenille à crampons approuvée. Toujours inspecter visuellement sa chenille avant chaque utilisation. Pour de plus amples renseignements, consulter le passage *CHE-NILLE* dans la section *ENTRETIEN*.

De plus, l'utilisation de crampons peut causer des dommages graves à votre motoneige si celle-ci n'est pas munie des protecteurs de tunnel conçus pour votre modèle. Il pourrait en résulter des dommages aux câblages électriques ainsi que la perforation des échangeurs de chaleur, ce qui provoquerait une surchauffe du moteur et un endommagement sévère de celui-ci.

### AVERTISSEMENT

L'absence de protecteurs de tunnel adéquats ou leur usure excessive peut causer la perforation du réservoir à essence, ce qui pourrait résulter en un incendie.

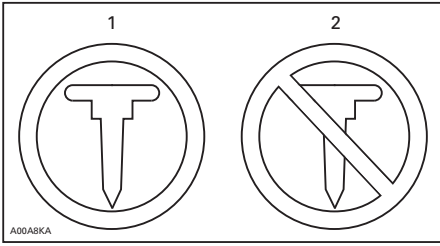
**AVIS** Référez-vous à votre concessionnaire pour connaître le modèle et numéro d'ensemble de protecteurs de tunnel requis pour votre motoneige.

**REMARQUE:** Référez-vous à la garantie limitée de BRP pour connaître les limitations de garantie liées à l'installation de crampons.

## Installation de crampons approuvés pour les chenilles BRP

### AVERTISSEMENT

Ne jamais cramponner une chenille autre que celles qui sont approuvées pour l'utilisation de crampons, identifiées par un symbole de crampon (voir l'illustration) moulé dans la surface de la chenille. Si on installe des crampons sur une chenille non approuvée, cela peut augmenter les risques de déchirement et de séparation de la chenille.

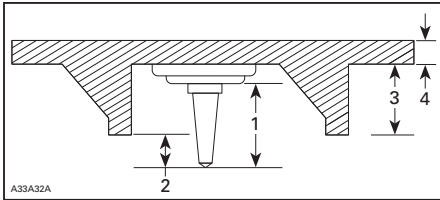


**SYMBOLES DE CRAMPON**

1. Approuvée
2. NON approuvée

De façon à assurer une installation adéquate et sécuritaire, BRP recommande de confier l'installation de crampons au soin de votre concessionnaire.

- Utilisez seulement les crampons spéciaux approuvés par BRP.
- Ne jamais utiliser une longueur de crampon pouvant excéder de plus de 9.5 mm la hauteur du profil de la chenille de votre motoneige.



**INSTALLATION DES CRAMPONS**

1. Taille du crampon
2. Profondeur de pénétration de 6.4 mm à 9.5 mm
3. Hauteur du profil de la chenille
4. Épaisseur de la chenille

**⚠ AVERTISSEMENT**

- Consulter un concessionnaire autorisé de motoneiges Ski-Doo pour savoir quelles sont les disponibilités et les applications actuelles des crampons.
- Il FAUT utiliser uniquement les crampons spéciaux approuvés par BRP sur ces motoneiges Ski-Doo. NE JAMAIS utiliser de crampons conventionnels, car la chenille de ce modèle est plus mince que nos chenilles standard. Les crampons pourraient déchirer la chenille et se séparer du véhicule.
- Les crampons ne doivent être installés qu'aux endroits indiqués par des protubérances moulées dans la surface de la chenille.
- Ne jamais faire cramponner une chenille dont les profils mesurent 35 mm ou plus.
- Le nombre de crampons installés doit toujours correspondre exactement au patron de protubérances moulées dans la chenille.
- Vous devez toujours vous référer aux recommandations et consignes d'installation du fabricant de produits de traction avant de faire installer des crampons et des lisses par votre concessionnaire. Il est très important que le couple de serrage spécifié pour les écrous des crampons soit respecté.

UNE INSTALLATION INADÉQUATE DES CRAMPONS OU UN NOMBRE INAPPROPRIÉ DE CRAMPONS PEUT AUGMENTER LES RISQUES DE DÉCHIREMENT ET DE SÉPARATION DE LA CHENILLE.

## Entretien et remplacement

PROCÉDEZ À UNE INSPECTION VISUELLE DE VOTRE CHENILLE AVANT CHAQUE UTILISATION.

Détectez toutes anomalies telles que:

- Perforation de la chenille
- Déchirement de la chenille (particulièrement autour des trous de traction d'une chenille cramponnée)
- Bris ou arrachement de profils laissant apparaître une partie de la tige
- Délamination de la bande de caoutchouc
- Tiges brisées
- Crampons cassés (chenille cramponnée)
- Crampons pliés (chenille cramponnée)
- Crampon arrachés
- Crampons manquants
- Segments-guides manquants
- De plus, s'assurer que l'écrou des goujons est serré au couple recommandé.

Remplacez immédiatement les crampons brisés ou endommagés sur une chenille à crampons approuvée. Si votre chenille montre des signes de détérioration, elle doit immédiatement être remplacée. Dans le doute, consultez votre concessionnaire. Inspectez toujours visuellement votre chenille avant chaque utilisation.



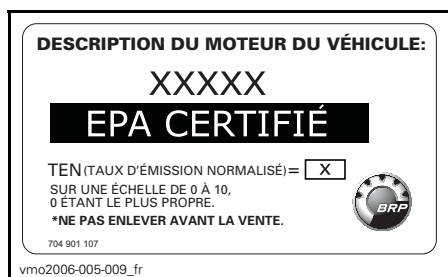
### AVERTISSEMENT

L'utilisation d'une chenille ou de crampons endommagés peut causer une perte de contrôle.

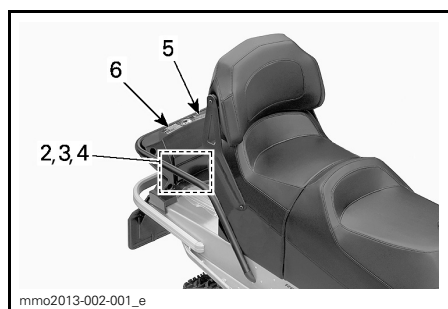


# ÉTIQUETTES IMPORTANTES

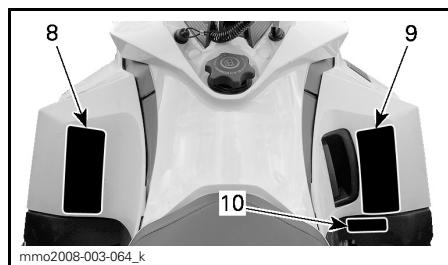
## Étiquette mobile



TYPIQUE



TYPIQUE

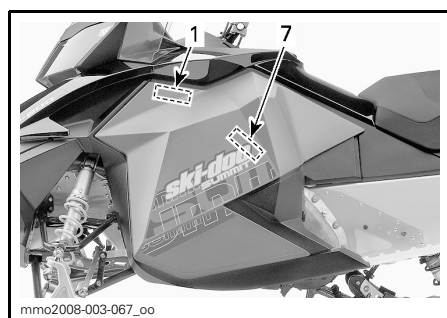


TYPIQUE

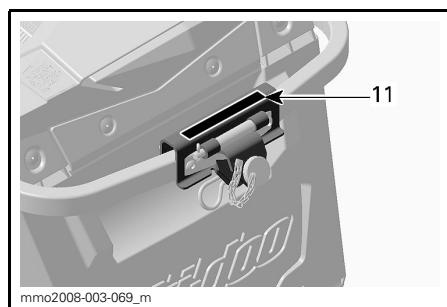
## Étiquettes de sécurité

Les étiquettes suivantes sont apposées sur votre véhicule. Elles en font partie intégrante. Si les étiquettes se décollent ou sont endommagées, on les remplacera gratuitement. S'adresser à un concessionnaire autorisé de motoneige Ski-Doo.

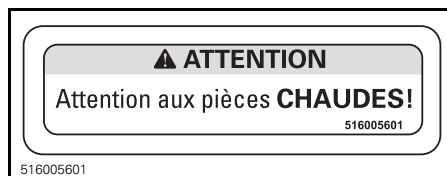
**REMARQUE:** Les illustrations utilisées dans le présent guide ne sont que des représentations générales. Votre modèle peut différer.



TYPIQUE



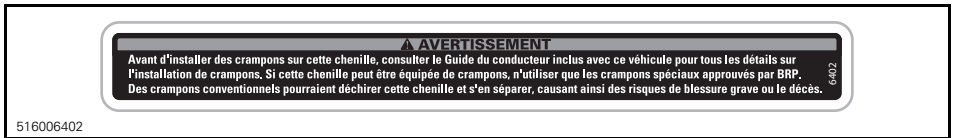
TYPIQUE



ÉTIQUETTE 1



ÉTIQUETTE 2 - MODÈLES CONCERNÉS



ÉTIQUETTE 3 - MODÈLES CONCERNÉS



ÉTIQUETTE 4 - MODÈLES CONCERNÉS



ÉTIQUETTE 6



ÉTIQUETTE 5



ÉTIQUETTE 7

**⚠ AVERTISSEMENT**

Ce véhicule a été conçu pour un (1) conducteur et autant de passagers qu'il y a de sièges avec courroies ou poignées installés sur le véhicule et rencontrant la norme SSSC.

This vehicle is designed for one (1) operator and as many passengers as there are seats with straps or handgrips installed on the vehicle conforming to SSSC standards.

**Lors de la conduite avec passager :**

- La capacité de freinage et la direction sont réduites. Réduisez votre vitesse et prévoyez plus d'espace pour manœuvrer.
- Ajustez les suspensions selon le poids.

**N'OUBLIEZ PAS : VOUS ÊTES RESPONSABLE DE LA SÉCURITÉ DE VOTRE PASSAGER!****TOUS LES CONDUCTEURS ET PASSAGERS DOIVENT LIRE CE QUI SUIT:**

Évitez les surprises!

SOYEZ AUX AGUETS pour les imprévus. Conduisez défensivement.

- Scrutez constamment pour repérer personnes, objets, conditions et autres véhicules.
- Évitez la glace mince / étendue d'eau non gelée.
- Redoublez de vigilance hors sentier.



TOUJOURS porter un CASQUE approuvé DOT et des vêtements appropriés à la motoneige.



Ne JAMAIS utiliser ce véhicule sous l'influence de drogues ou alcool même en tant que passager.



516005595

516005595

ÉTIQUETTE 8

**⚠ AVERTISSEMENT**

• Lire et comprendre toutes les étiquettes de sécurités, le guide du conducteur et visionner votre DVD de sécurité avant l'utilisation. Le guide du conducteur est situé soit dans le siège passager ou sous le siège du conducteur. Pour accéder au guide sous le siège du conducteur, soulever l'avant de la mousse du siège et tirer la languette pour déverrouiller le siège (si applicable, le siège passager doit être enlevé en premier).

• Familiarisez-vous avec votre véhicule. Les personnes inexpérimentés peuvent sous-estimer les risques et être surpris par le comportement spécifique du véhicule et des conditions du terrain. Conduisez lentement.

• La vitesse excessive et la conduite irresponsable peuvent causer la mort! TOUJOURS adapter votre vitesse selon les conditions de neige et les circonstances environnantes.

• Le contrôle de la direction et le freinage peuvent être réduits sur la neige compactée, la glace ou les routes. Réduisez votre vitesse et allouez plus d'espace pour tourner ou freiner.

• Respectez les lois sur l'âge minimal du conducteur. Le fabricant recommande que le conducteur soit âgé d'au moins 16 ans.

• N'ouvrez jamais les panneaux latéraux ou le capot lorsque le moteur tourne ou si le véhicule est en mouvement. Assurez-vous d'enlever la clef DESS avant l'ouverture de ceux-ci.

**AVANT DE DÉMARRER :**

1. Fixez le cordon d'attache à votre vêtement.
2. Vérifiez le bon fonctionnement des manettes d'accélérateur et de frein avant chaque démarrage. Elles doivent revenir à leur position initiale lorsque relâchées.
3. Engagez le frein de stationnement.
4. Tournez le guidon au maximum de chaque côté pour vérifier les interférences et le libre fonctionnement.

**APRÈS LE DÉMARRAGE :**

1. Débranchez le cordon d'attache pour vérifier si le moteur s'arrête.
2. Redémarrez et enfoncez l'interrupteur d'arrêt d'urgence du moteur pour vérifier si le moteur s'arrête.
3. Désengagez le frein de stationnement avant le départ pour éviter la diminution de la performance de freinage.

516005594

516005594

ÉTIQUETTE 9



516005226

ÉTIQUETTE 10 - MODÈLES EUROPÉENS

### ⚠ AVERTISSEMENT

- Le remorquage d'une charge peut affecter le comportement de votre motoneige.
- Réduisez votre vitesse.
  - Utilisez une barre d'accouplement rigide.
  - Vérifiez que la barre d'accouplement soit bien verrouillée. Ne pas excéder les charges maximales:
- CHARGE TRACTÉE 250Kg / 562lbs Max. CHARGE VERTICALE 10Kg / 23lbs Max.**

516004569B

516004569B

#### ÉTIQUETTE 11

### ⚠ AVERTISSEMENT

Ce garde doit TOUJOURS être en place lorsque le moteur fonctionne

### ⚠ WARNING

This guard must ALWAYS be in place when engine is running

mmo2008-008-023

#### ÉTIQUETTE 12 - SUR LE PROTECTEUR DE DISQUE DE FREIN (TUNNEL EN MÉTAL NU)

### ⚠ AVERTISSEMENT

- Cet amortisseur est sous pression.
- Une explosion peut survenir si chauffé ou perforé.
- Ne pas démonter.

516005611

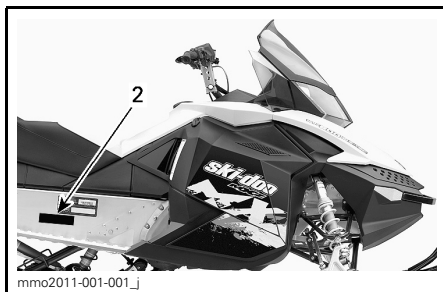
516005611

#### ÉTIQUETTE 13 - SUR LES AMORTISSEURS À GAZ



### Étiquettes de conformité



#### TYPIQUE



## Étiquette de conformité de l'EPA


 <b>EMISSION CONTROL INFORMATION</b> THIS VEHICLE IS CERTIFIED TO OPERATE ON UNLEADED GASOLINE AND MEETS [XXXX] U.S. EPA REGULATIONS FOR SNOWMOBILE SI ENGINES.		 <b>EC</b> 121
ENGINE FAMILY	[XXXXX.XXXXXX]	
PERMEATION FAMILY	[XXXXXXXXXXXXX]	FAMILLE DE PERMEATION
FEL	XX g/kW-hr HC	LIMITÉ DES ÉMISSIONS DE LA FAMILLE
ENGINE DISPLACEMENT	XXX g/kW-hr CO	CYLINDRÉE
EXHAUST EMISSION CONTROL SYSTEM	XXX	SYSTÈME DE CONTRÔLE DES ÉMISSIONS
<b>RENSEIGNEMENTS SUR LE DISPOSITIF ANTIPOLLUTION</b> CE VÉHICULE EST CERTIFIÉ POUR FONCTIONNER À L'ESSENCE SANS PLOMB ET IL RÉPOND AUX NORMES [XXXX] DE L'EPA DES É.-U. POUR LES MOTONEIGES À MOTEUR SI. SEE OPERATOR'S GUIDE FOR MAINTENANCE SPECIFICATIONS VOIR GUIDE DU CONDUCTEUR POUR LES SPÉCIFICATIONS D'ENTRETIENS <b>BOMBARDIER RECREATIONAL PRODUCTS INC.</b> <small>516 005 052</small>		
516005052		

## ÉTIQUETTE DE CONFORMITÉ 1 - DANS LE QUARTIETTE MOTEUR

## Étiquette du SSCC

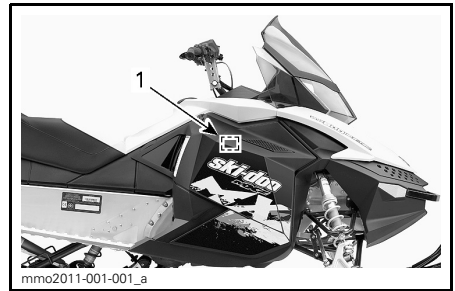
Les normes de sécurité ont été établies par le SSCC (Snowmobile Safety and Certification Committee), dont BRP fait partie. Pour facilement constater si votre motoneige est conforme à ces normes, repérez l'étiquette de certification apposée sur une partie verticale à droite du véhicule.

L'étiquette suivante indique que des essais ont été faits par un laboratoire indépendant pour déterminer si cette motoneige est conforme aux normes de sécurité du comité.

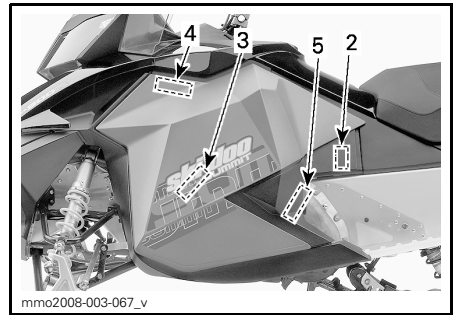
CE MODÈLE A ÉTÉ ÉVALUÉ PAR UN LABORATOIRE D'ESSAIS INDÉPENDANT ET SATISFAIT TOUTES LES NORMES DE SÉCURITÉ DU SSCC EN VIGUEUR À LA DATE DE FABRICATION. PARRAINÉ PAR LE COMITÉ DE SÉCURITÉ ET CERTIFICATION DE LA MOTONEIGE, INC.	 <b>CERTIFIED</b> <b>CERTIFIÉ</b>	THIS MODEL HAS BEEN EVALUATED BY AN INDEPENDENT TESTING LABORATORY AND IT MEETS ALL SSCC SAFETY STANDARDS IN EFFECT ON THE DATE OF ITS MANUFACTURE. SPONSORED BY THE SNOWMOBILE SAFETY AND CERTIFICATION COMMITTEE, INC.
A00A1MA		

## ÉTIQUETTE 2

## Étiquettes de renseignements techniques



## TYPIQUE



<p align="center"><b>AVIS</b></p> <p align="center">Le moteur de cette motoneige a été développé et validé en utilisant l'huile XPS<sup>®</sup> approuvée de BRP. BRP recommande fortement l'utilisation de son huile XPS<sup>®</sup> approuvée en tout temps. L'utilisation d'huile inappropriée peut entraîner des dommages au moteur, et ceux-ci ne seront pas couverts par la garantie limitée de BRP.</p>
516006690

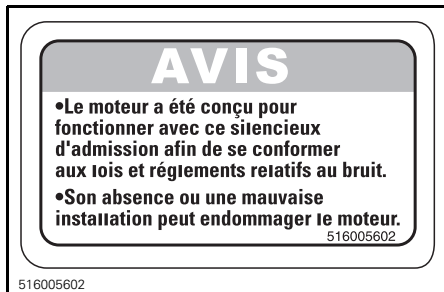
## ÉTIQUETTE 1



**SUR LE BOUCHON DU RÉSERVOIR D'ESSENCE - DANS LES PAYS OÙ ON UTILISE LES INDICES D'OCTANE AKI (RON+MON)/2 AFFICHÉS SUR LA POMPE**



**SUR LE BOUCHON DU RÉSERVOIR D'ESSENCE - DANS LES PAYS OÙ ON UTILISE LES INDICES D'OCTANE RON**



ÉTIQUETTE 2

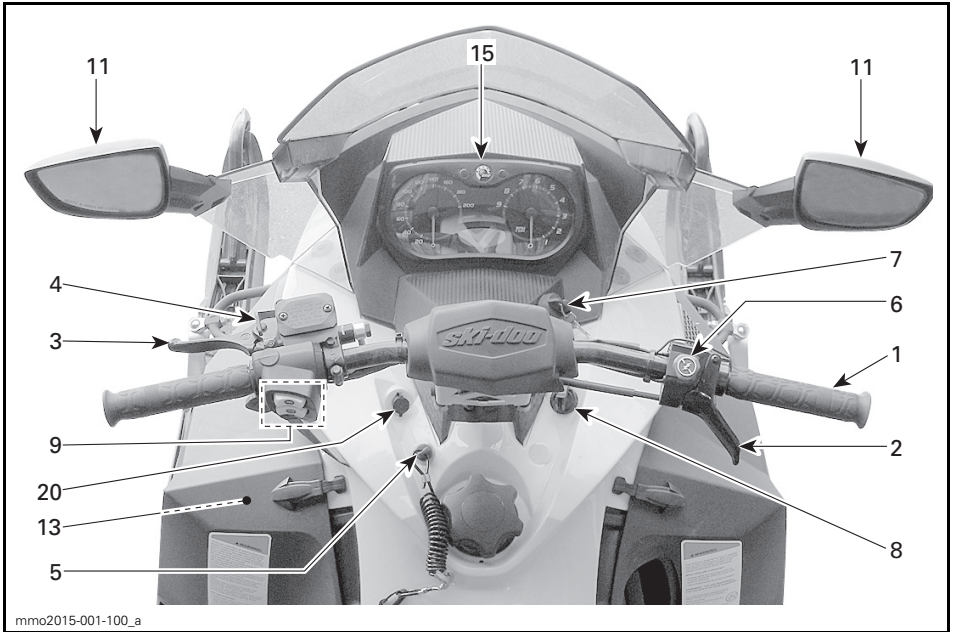


ÉTIQUETTE 3

# ***RENSEIGNEMENTS SUR LE VÉHICULE***

# COMMANDES, INSTRUMENTS ET ÉQUIPEMENT

REMARQUE: Certaines caractéristiques ne concernent peut-être pas votre modèle ou peuvent être en option.

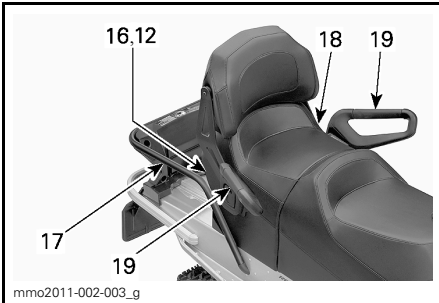


TYPIQUE

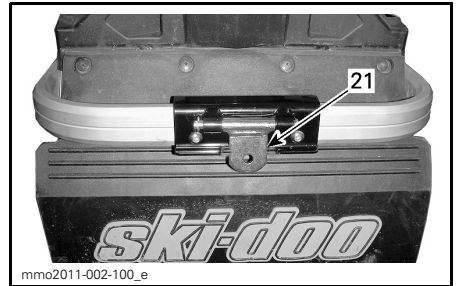




TYPIQUE



TYPIQUE



## 1) Guidon

Le guidon sert à diriger la motoneige. Lorsqu'on tourne le guidon vers la droite ou la gauche pour diriger la motoneige, les skis tournent vers la droite ou vers la gauche.

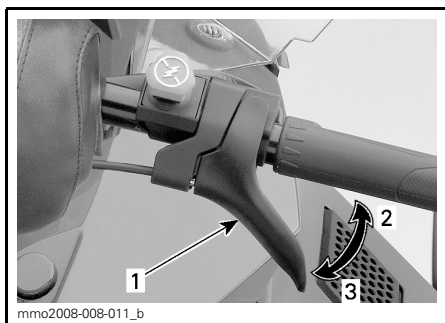
## **⚠ AVERTISSEMENT**

La stabilité et la maniabilité de la motoneige peuvent être réduites si on tourne rapidement en marche arrière.

### **2) Manette d'accélérateur**

La manette d'accélérateur se trouve sur la droite du guidon.

On l'active avec le pouce. Quand on appuie sur l'accélérateur, le régime du moteur augmente. Le moteur revient au ralenti dès qu'on relâche la manette.



#### **TYPIQUE**

1. Manette d'accélérateur
2. Pour accélérer
3. Pour décélérer

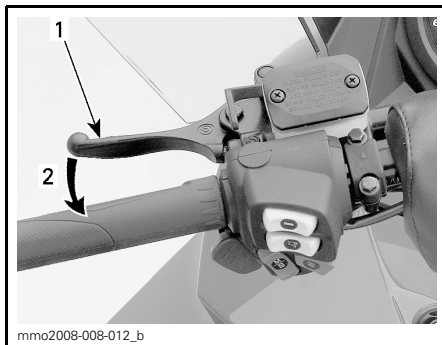
## **⚠ AVERTISSEMENT**

Vérifier le fonctionnement de la manette avant chaque démarrage. Elle doit revenir à sa position initiale quand on la relâche. Si ce n'est pas le cas, ne pas démarrer le moteur.

### **3) Manette de frein**

La manette de frein se trouve sur la gauche du guidon.

Lorsqu'on appuie sur la manette, le frein est serré. Lorsqu'on la relâche, elle revient automatiquement à sa position initiale. Le freinage est proportionnel à la pression exercée sur la manette et dépend du type de terrain et de la neige.



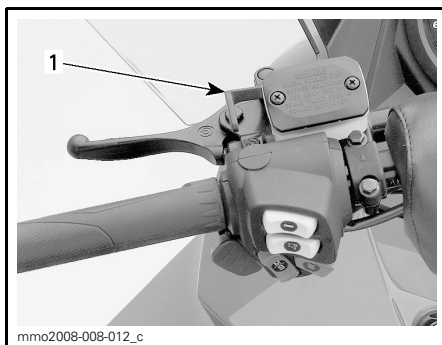
#### **TYPIQUE**

1. Manette de frein
2. Pour freiner

### **4) Manette de frein de stationnement**

La manette de frein de stationnement se trouve sur la gauche du guidon.

Quand la motoneige est stationnée, serrer le frein de stationnement.



#### **TYPIQUE**

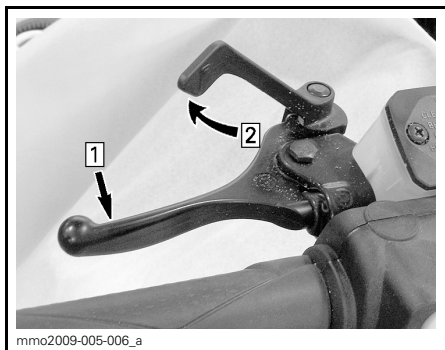
1. Manette de frein de stationnement

## **⚠ AVERTISSEMENT**

S'assurer que le frein de stationnement est bien desserré avant d'utiliser la motoneige. Circuler alors que le frein est serré en raison d'une pression constante sur la manette (frottement des plaquettes) peut endommager le système de freinage, causer la défaillance des freins ou un feu.

## Pour verrouiller le frein de stationnement

Comprimer la manette de frein, puis verrouiller le levier de verrouillage au moyen de la manette de frein de stationnement tel qu'illustré.



### TYPIQUE — POUR VERROUILLER LE MÉCANISME

Étape 1: Comprimer et tenir la manette de frein  
Étape 2: Verrouiller le levier de verrouillage au moyen de la manette de frein de stationnement

## Pour déverrouiller le frein de stationnement

Presser la manette de frein. Le levier de verrouillage revient automatiquement à sa position initiale. Toujours déverrouiller la manette de frein avant d'utiliser le véhicule.

### ⚠ AVERTISSEMENT

Veiller à bien retirer le frein de stationnement avant de conduire le véhicule. Le fait de conduire le véhicule lorsque le frein de stationnement est APPLIQUÉ peut entraîner l'endommagement du système de freinage et la perte de la capacité de freinage et/ou un incendie.

## 5) Interrupteur coupe-circuit du moteur

L'interrupteur coupe-circuit du moteur (cordon d'attache) se trouve sur la gauche de la console.

Bien brancher le capuchon du cordon d'attache à l'interrupteur coupe-circuit du moteur pour que le véhicule fonctionne.

Lorsqu'on débranche le capuchon du cordon d'attache, cela coupe le moteur.

### ⚠ AVERTISSEMENT

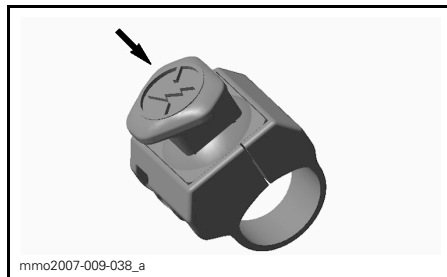
Toujours attacher l'oeillet du cordon d'attache à ses vêtements avant de démarrer le moteur.

## 6) Interrupteur d'arrêt d'urgence du moteur

L'interrupteur d'arrêt d'urgence du moteur se trouve sur la droite du guidon.

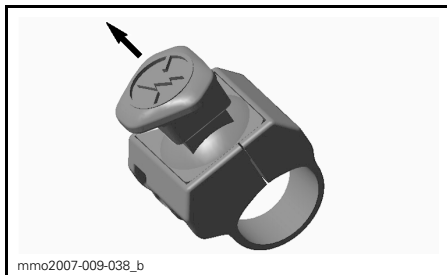
Il s'agit d'un interrupteur à deux positions.

Pour arrêter le moteur en cas d'urgence, mettre le bouton à la position ARRÊT (abaissé) et serrer simultanément le frein. Pour faire redémarrer le moteur, le bouton doit être en position MARCHÉ (élevé).



TYPIQUE - POSITION ARRÊT

Pour faire démarrer le moteur, l'interrupteur doit être en position MARCHÉ (élevé).



TYPIQUE - POSITION MARCHE

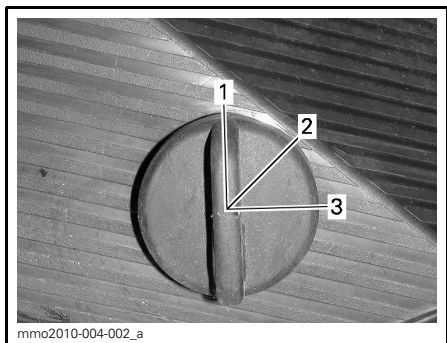
Dès leur première sortie, les conducteurs doivent se familiariser avec l'interrupteur d'arrêt d'urgence du moteur en l'actionnant à quelques reprises pour arrêter le moteur, et ils devraient continuer à l'utiliser par la suite. Ils développeront ainsi un réflexe qui leur sera très utile en cas d'urgence.

### **⚠ AVERTISSEMENT**

Si le dispositif a été actionné lors d'une situation d'urgence provoquée par une défaillance, repérer et corriger le problème avant de faire redémarrer le moteur. Consulter un concessionnaire autorisé de motoneiges Ski-Doo.

## 7) Interrupteur d'allumage

L'interrupteur d'allumage se trouve sur la droite du support d'indicateur.



1. POSITION ARRÊT
2. POSITION MARCHE
3. POSITION DÉMARRAGE

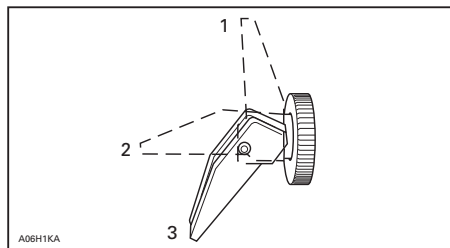
Tourner la clé à la position MARCHE pour pouvoir démarrer le moteur manuellement.

Dans le cas des modèles à démarreur électrique, tourner la clé à la position DÉMARRAGE pour actionner le démarreur.

Consulter le passage *DÉMARRAGE DU MOTEUR* de la section *PROCÉDURES DE BASE* pour savoir comment procéder.

## 8) Bouton d'étrangleur

Ce levier a trois positions.

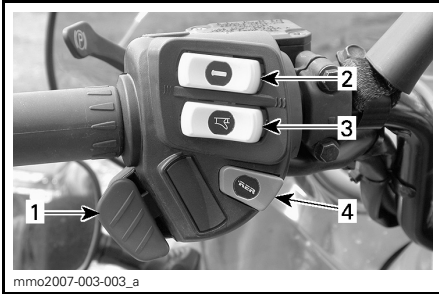


1. «OFF» (arrêt)
2. Position 2
3. Position 3

Consulter le passage *UTILISATION DE L'ÉTRANGLEUR* de la section *PROCÉDURES DE BASE* pour savoir comment il fonctionne.

## 9) Interrupteur multifonctionnel

L'interrupteur multifonctionnel se trouve sur la gauche du guidon.



mmo2007-003-003\_a

1. Commutateur de phare
2. Interrupteur de poignées chauffantes
3. Interrupteur de la manette d'accélérateur chauffante
4. Bouton de démarrage/marche arrière électronique

### Bouton de marche arrière électronique

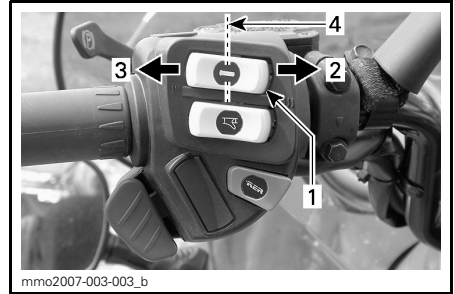
Une fois que le moteur est en marche, appuyer sur le bouton pour passer en marche arrière, consulter le passage *MARCHE ARRIÈRE (RER)* dans la sous-section *PROCÉDURES DE BASE* pour savoir comment procéder.

### Commutateur de phare

Appuyer sur le commutateur permet de choisir entre le feu de route et le feu de croisement. Les feux sont toujours allumés lorsque le moteur tourne.

### Interrupteur de poignées chauffantes

Placer l'interrupteur à l'intensité désirée pour garder les mains à une température confortable.



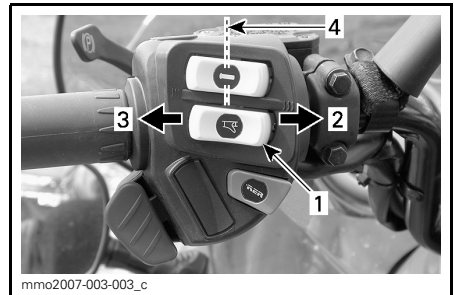
mmo2007-003-003\_b

#### TYPIQUE

1. Interrupteur de poignées chauffantes
2. Chaud
3. Tiède
4. «OFF» (arrêt)

### Interrupteur de manette d'accélérateur chauffante

Placer l'interrupteur à l'intensité désirée pour garder le pouce à une température confortable.



mmo2007-003-003\_c

#### TYPIQUE

1. Interrupteur de manette d'accélérateur chauffante
2. Chaud
3. Tiède
4. «OFF» (arrêt)

## 10) Poignée du démarreur à rappel (modèles sans démarreur électrique)

Dispositif à reboinage automatique situé du côté droit de la motoneige. Pour faire démarrer le moteur, tirer lentement la poignée jusqu'à ce qu'on sente une résistance, puis tirer vigoureusement. Relâcher la poignée lentement.

## 11) Rétroviseurs réglables

Chaque rétroviseur peut être réglé pour répondre aux besoins du conducteur.

### **AVERTISSEMENT**

Régler les rétroviseurs du véhicule à l'arrêt dans un endroit sécuritaire.

## 12) Guide du conducteur

Dans le compartiment de rangement.

## 13) Nécessaire d'outils

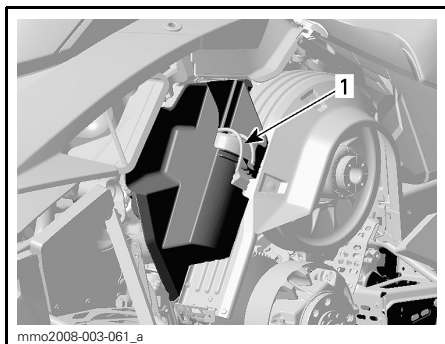
Un nécessaire d'outils spécialement conçu pour l'entretien de base de la motoneige est fourni avec le véhicule.

Le nécessaire d'outils est situé dans le compartiment moteur, sur le garde-courroie d'entraînement.

Pour dégager le nécessaire d'outils du support, déverrouiller l'attache en caoutchouc.

Lors de la randonnée, toujours fixer le nécessaire d'outils à son support au moyen de l'attache en caoutchouc.

**AVIS** S'assurer que le nécessaire est bien retenu pour éviter qu'il n'entre en contact avec la transmission CVC (à changement de vitesse continu).



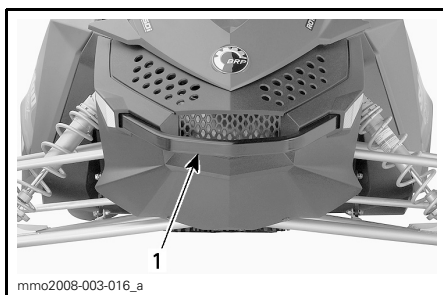
### TYPIQUE

1. Nécessaire d'outils

## 14) Poignée de levage et pare-chocs

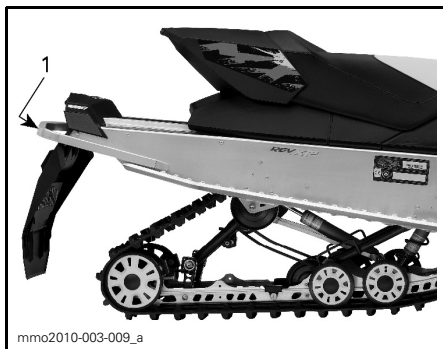
Utiliser cette poignée pour soulever le véhicule manuellement.

**ATTENTION** Pour éviter de se blesser, utiliser les techniques de levage appropriées, en se servant notamment de ses jambes. Ne pas tenter de soulever l'arrière du véhicule si c'est au-delà de ses capacités. Se servir d'un outil de levage ou demander de l'aide pour éviter de se blesser.



### AVANT

1. Poignée de levage/pare-chocs



### ARRIÈRE

1. Poignée de levage/pare-chocs

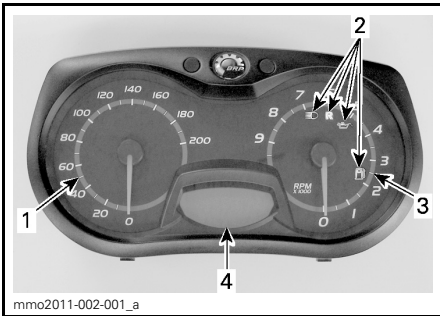
**AVIS** Ne jamais tirer ni soulever le véhicule par les skis.

## 15) Indicateur

### AVERTISSEMENT

La lecture de l'indicateur à affichage numérique peut distraire le conducteur lorsqu'il utilise le véhicule surtout s'il passe fréquemment d'une caractéristique à l'autre.

### Description de l'indicateur

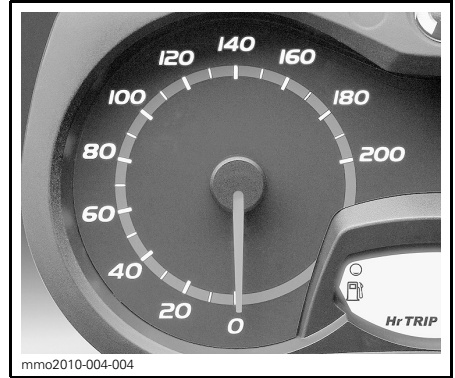


1. Indicateur de vitesse
2. Tachymètre
3. Affichage numérique
4. Voyants

**REMARQUE:** L'indicateur a été réglé en unités impériales à l'usine, mais on peut aussi le régler en unités métriques; consulter un concessionnaire autorisé de motoneiges Ski-Doo.

### 1) Indicateur de vitesse

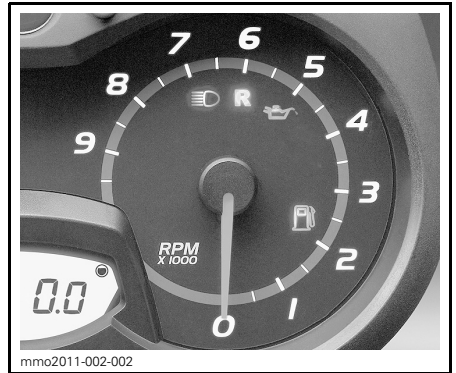
Il indique la vitesse du véhicule en km/h ou en MPH selon le réglage.



PARTIE GAUCHE DE L'INDICATEUR

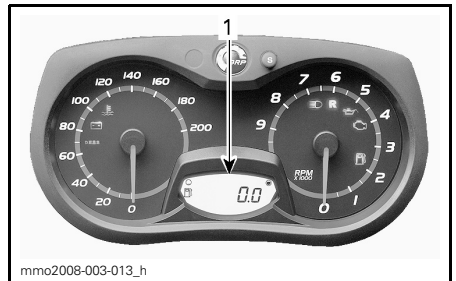
### 2) Tachymètre (tr/min)

Il mesure le régime du moteur (tr/min). Multiplier par 1000 pour obtenir le régime réel.



PARTIE DROITE DE L'INDICATEUR

### 3) Affichage numérique

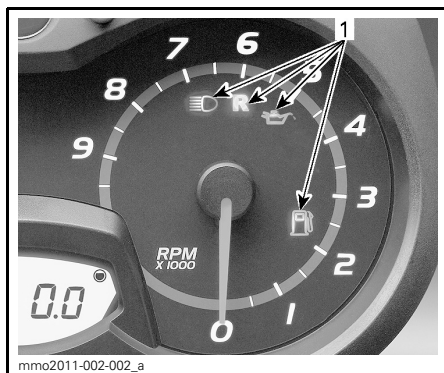


1. Affichage numérique

L'affichage multifonctionnel sert à :

- Afficher le message de bienvenue lorsqu'on met le contact.
- Afficher le message de reconnaissance de la clé.
- Fournir diverses indications choisies par le conducteur.
- Activer ou changer divers fonctions ou modes de fonctionnement.
- Afficher des messages défilants d'activation de fonction ou de pannes de système.
- Afficher les codes de panne.

#### 4) Voyants et messages



1. Voyants

Voir le tableau plus bas pour obtenir plus de détails.

VOYANT(S) ALLUMÉ(S)	AVERTISSEUR	DESCRIPTION
	—	Le niveau d'huile à injection est bas. Arrêter le véhicule dans un endroit sécuritaire, puis remplir le réservoir d'huile à injection.
	—	Le niveau d'essence est bas. Faire le plein d'essence dès que possible.
	Bips longs et lents	La marche arrière est en fonction.
	—	Le feu de route est sélectionné.

#### Caractéristiques de l'indicateur

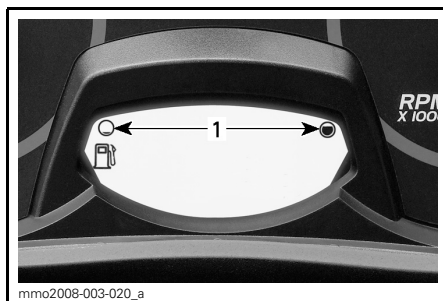
##### A) Odomètre

Il enregistre la distance totale parcourue (en miles ou en kilomètres selon le réglage).

L'odomètre s'affiche sur l'affichage numérique.

##### B) Niveau d'essence

Cet indicateur à barres indique continuellement sur l'affichage numérique la quantité d'essence qu'il reste dans le réservoir.



NIVEAU D'ESSENCE

1. Autonomie



## 16) Compartiment de rangement

### ⚠ AVERTISSEMENT

Tous les compartiments de rangement doivent être bien fermés et ne contenir aucun objet tranchant, lourd ou fragile.

Le compartiment de rangement se trouve derrière le siège arrière.

Le Guide du conducteur est rangé dans le compartiment de rangement.

Ouvrir et fermer simplement la fermeture éclair.



1. Fermeture éclair du compartiment de rangement

## 17) Porte-bagages arrière

### ⚠ AVERTISSEMENT

Tous les objets dans le porte-bagages arrière doivent être correctement fixés. Ne pas transporter d'objets fragiles. Une charge dans le porte-bagages peut réduire la maniabilité de la motoneige. Toujours régler la suspension selon la charge. La capacité de ce porte-bagages est limitée; la charge MAXIMALE est de 15.8 kg. Réduire sa vitesse lorsqu'on transporte une charge.

## 18) Siège du passager

Pour retirer le siège du passager, enlever les 4 vis de fixation d'en dessous du tunnel.

### ⚠ AVERTISSEMENT

Lorsqu'il est assis sur le véhicule, le passager doit pouvoir en tout temps garder les pieds bien à plat sur les repose-pieds et garder les mains sur les poignées de maintien. Le passager doit respecter ces exigences physiques pour assurer sa stabilité et réduire les risques d'éjection.

## 19) Poignées de maintien

Les poignées de maintien du siège sont destinées au passager.

## 20) Prise pour visière chauffante

On peut brancher une visière chauffante à cette prise. Elle est sous tension dès qu'on met le moteur en marche. Une rallonge flexible est comprise avec ce véhicule.

## 21) Attelage

Utiliser l'attelage avec une barre de remorquage pour remorquer un accessoire.

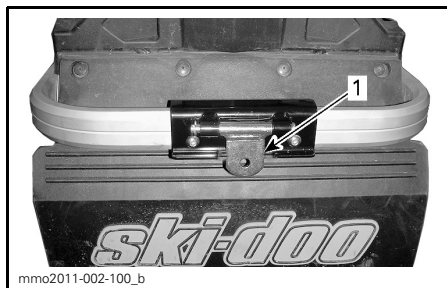
REMARQUE: Voir l'autocollant sur le véhicule pour connaître le poids remorqué admissible.

### ⚠ AVERTISSEMENT

Ne jamais remorquer un accessoire avec une corde. Utiliser plutôt une barre rigide. L'utilisation d'une corde pourrait mener à une collision entre l'accessoire et la motoneige, et peut-être à un capotage à la suite d'une décélération rapide ou dans une pente.

### Attelage (type à timon)

Pour accrocher de l'équipement à l'attelage, fixer la barre de remorquage accessoire au timon de l'attelage au moyen d'une goupille verrouillable.



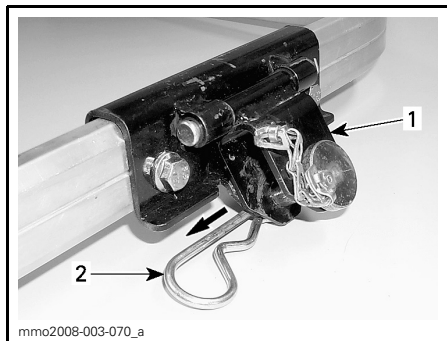
ATTELAGE (TYPE À TIMON)

1. Languette

### Attelage (type en «C»)

Pour accrocher de l'équipement à l'attelage:

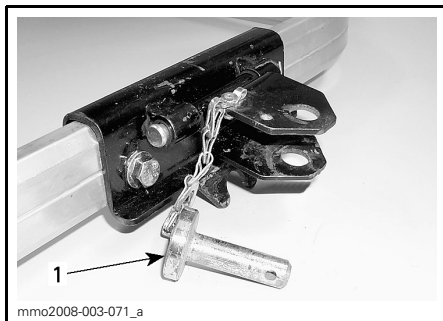
Dégager l'attelage de son support en retirant la goupille de sûreté.



ATTELAGE EN «C»

1. Attelage  
2. Goupille de sûreté

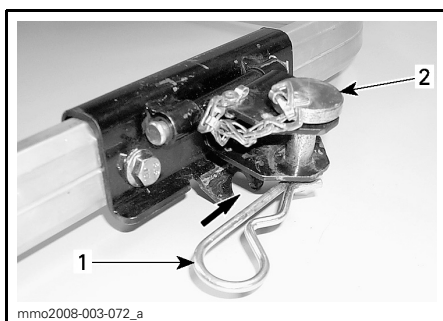
Retirer la tige de l'attelage puis fixer la barre de remorquage rigide à l'attelage au moyen de cette tige.



TYPIQUE

1. Tige

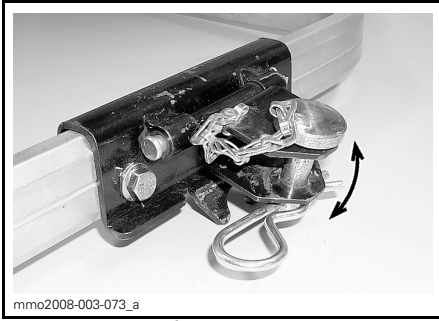
Fixer la tige à l'attelage au moyen de la goupille de sûreté retirée précédemment.



TYPIQUE

1. Goupille de sûreté  
2. Tige

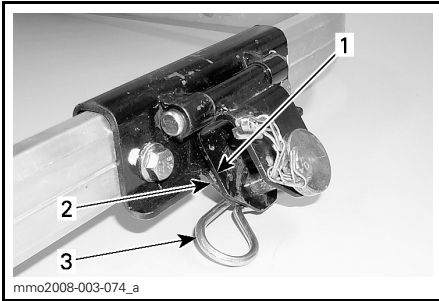
**AVIS** Toujours relâcher l'attelage de son support pour éviter d'endommager le véhicule. S'assurer que l'attelage bouge librement lorsqu'on remorque un accessoire.



mmo2008-003-073\_a

**ATTELAGE SE DÉPLAÇANT LIBREMENT  
LORS DU REMORQUAGE**

Pour éviter que l'attelage ne fasse du bruit lorsqu'il n'est pas utilisé, fixer l'attelage à son support au moyen de la goupille de sûreté.



mmo2008-003-074\_a

**ATTELAGE NON UTILISÉ**

1. Attelage
2. Support
3. Goupille de sûreté

## 22) Garde-courroie d'entraînement

### Dépose du garde-courroie d'entraînement

#### **⚠ AVERTISSEMENT**

Ne JAMAIS faire fonctionner le moteur:

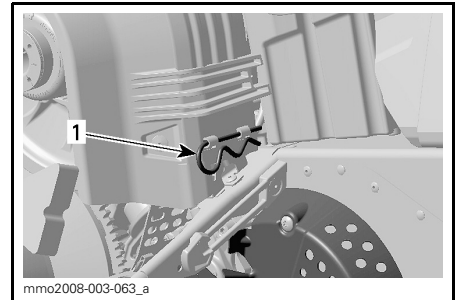
- Sans que les protecteurs et le garde-courroie soient bien installés.
- Lorsque le capot et/ou les panneaux latéraux sont ouverts ou enlevés.

Ne JAMAIS tenter de régler des pièces mobiles lorsque le moteur tourne.

Débrancher le capuchon du cordon d'attache et retirer la clé.

Ouvrir le panneau latéral gauche du compartiment moteur.

Retirer la goupille de sûreté.



mmo2008-003-063\_a

1. Goupille de sûreté

Soulever la partie arrière du garde-courroie puis relâcher les languettes avant en faisant pivoter le garde-courroie vers l'extérieur.

Pour retirer du garde-courroie d'entraînement le support du nécessaire d'outils, déverrouiller la languette d'en dessous du garde-poulie et tirer le support du nécessaire d'outils vers l'avant pour le relâcher.

## Installation du garde-courroie d'entraînement

Pour reposer le garde-courroie, placer la découpe vers l'avant de la moto-neige.

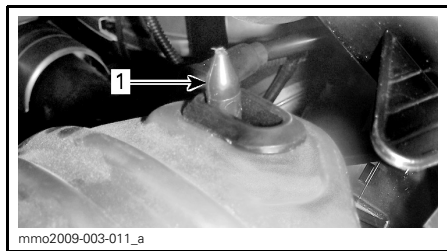
Insérer la fente avant gauche du garde-courroie sur la languette la plus longue.

Faire pivoter le garde-courroie vers l'intérieur et insérer la languette courtes dans la fente droites.



1. Languettes

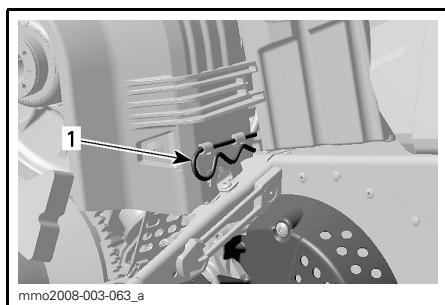
Positionner l'ouverture sur la tige de retenue. Il peut être nécessaire de soulever légèrement la console pour avoir suffisamment d'espace.



1. Goupille de sûreté

Positionner la partie arrière du garde-courroie sur le dispositif de retenue et la fixer au moyen de la goupille de sûreté.

**REMARQUE:** Le garde-courroie est délibérément surdimensionné pour maintenir une tension sur les goupilles et les dispositifs de fixation afin de réduire le bruit et la vibration. Il est important de conserver cette tension lors de la repose.



1. Goupille de sûreté

## Exigences en matière de carburant

**AVIS** Toujours utiliser de l'essence neuve. L'essence va s'oxyder; il en résultera une perte d'octane, des composés volatils ainsi qu'une production de gomme et de vernis qui peuvent endommager le système d'alimentation.

Les proportions des mélanges alcool/carburant varient selon les pays et les régions. Votre véhicule a été conçu pour fonctionner avec les carburants recommandés; cependant, tenez compte de ce qui suit:

- L'utilisation d'un carburant contenant un pourcentage d'alcool supérieur aux réglementations gouvernementales n'est pas recommandée, et il peut en résulter des problèmes au niveau des composants du système d'alimentation:
  - Difficultés au démarrage et problèmes de fonctionnement.
  - Détérioration des pièces en caoutchouc ou en plastique.
  - Corrosion des pièces métalliques.
  - Dommages aux pièces internes du moteur.
- Si on suspecte que la teneur en alcool de l'essence dépasse les réglementations gouvernementales actuelles, inspecter fréquemment le système d'alimentation pour détecter toute fuite de carburant ou autre anomalie.
- Les carburants contenant de l'alcool attirent et retiennent l'humidité, ce qui pourrait mener à une séparation de phases du carburant et se traduire par des problèmes de rendement ou des dommages au moteur.

## Essence recommandée

Utiliser de l'essence sans plomb contenant un MAXIMUM de 10% d'éthanol. L'essence doit présenter les exigences d'indice d'octane minimal suivantes.

TYPE DE CARBURANT	INDICE D'OCTANE MINIMUM
Carburant SANS éthanol	87 AKI (RON+MON)/2 92 RON
Carburant pouvant contenir jusqu'à 10% MAX d'éthanol	91 AKI (RON+MON)/2 95 RON

**AVIS** Ne jamais utiliser d'autres types de carburant. L'utilisation d'essence inappropriée peut endommager le système d'alimentation ou le moteur.

### *En Amérique du Nord*

**AVIS** Ne PAS utiliser de carburant provenant d'une pompe étiquetée E85.

L'utilisation de carburant étiqueté E15 est interdite en vertu de la réglementation de l'EPA des États-Unis.

## Antigel dans l'essence

Lorsqu'on utilise du carburant oxygéné, il est inutile d'ajouter un antigel de conduit d'essence ou des additifs absorbant l'eau, même qu'il ne faut pas les utiliser. Lorsqu'on utilise du carburant non oxygéné, on peut utiliser de l'antigel de conduit d'essence à base d'alcool isopropylique dans une proportion de 150 ml d'antigel pour 40 L d'essence.

**REMARQUE:** Se servir d'antigel de conduit d'essence sans alcool méthylique seulement.

## Pour faire le plein

### ⚠ AVERTISSEMENT

- Le carburant est inflammable et explosif dans certaines conditions.
- Ne jamais vérifier le niveau d'essence à la lueur d'une flamme.
- Ne pas fumer. Tenir loin des flammes et des étincelles.
- Toujours travailler dans un endroit bien aéré.

1. Arrêter le moteur.

### ⚠ AVERTISSEMENT

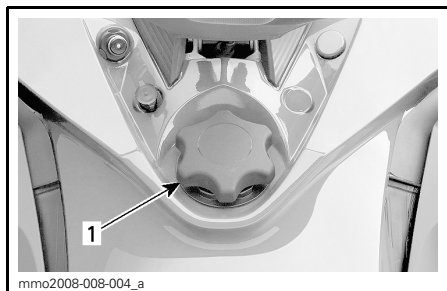
Toujours arrêter le moteur avant de faire le plein.

2. Le conducteur et le passager doivent descendre du véhicule.

### ⚠ AVERTISSEMENT

Ne jamais permettre à quiconque de rester assis sur le véhicule lors du remplissage.

3. Enlever lentement le bouchon du réservoir d'essence en le desserrant dans le sens antihoraire.



#### TYPIQUE

1. Bouchon du réservoir d'essence

### ⚠ AVERTISSEMENT

Si on constate une différence de pression (sifflement lorsqu'on desserre le bouchon du réservoir), faire vérifier et/ou réparer le véhicule avant de l'utiliser.

4. Insérer le bec dans le goulot de remplissage.
5. Verser l'essence lentement afin que l'air puisse s'échapper du réservoir et éviter que l'essence ne refoule. Éviter de répandre de l'essence.
6. Cesser de remplir lorsque l'essence atteint le bas du goulot de remplissage. Ne pas trop remplir.

### ⚠ AVERTISSEMENT

Ne jamais remplir le réservoir d'essence pour ensuite laisser le véhicule exposé à la chaleur. Lorsque la température augmente, le carburant se dilate et risque de déborder.

7. Bien serrer le bouchon de réservoir d'essence dans le sens horaire.

### ⚠ AVERTISSEMENT

Toujours essuyer toute essence répandue sur le véhicule.

**REMARQUE:** Ne pas s'asseoir ni s'appuyer sur le siège si le bouchon du réservoir d'essence n'est pas bien posé.

# HUILE À INJECTION

## Huile à injection recommandée

MOTEUR	HUILE À INJECTION RECOMMANDÉE
550F	HUILE À INJECTION XPS (N/P 293 600 117)
	HUILE SYNTHÉTIQUE 2-TEMPS XPS (N/P 293 600 132)

**AVIS** Le moteur de cette motoneige a été développé et validé avec l'huile XPS<sup>MC</sup> de BRP recommandée. BRP recommande fortement l'utilisation de son huile XPS recommandée en tout temps. L'utilisation d'huile inappropriée peut entraîner des dommages au moteur, et ceux-ci ne seront pas couverts par la garantie limitée de BRP.

Si l'huile à injection XPS n'est pas disponible, on peut utiliser de l'huile à injection pour moteurs 2-temps API TC de haute qualité et à faible teneur en cendres qui demeure fluide à -40°C.

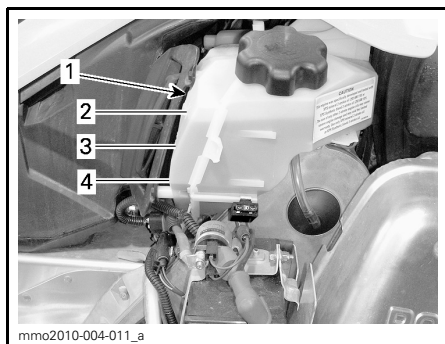
**AVIS** Ne pas utiliser d'huile pour moteurs hors-bord 2-temps NMMA TC-W, TC-W2 ou TC-W3 ni d'huile pour moteurs 2-temps sans teneur en cendres.

## Vérification du niveau d'huile à injection

Le réservoir d'huile à injection se trouve derrière le panneau latéral droit. Consulter la rubrique *CARROSSERIE* dans la sous-section *PROCÉDURES D'ENTRETIEN* pour savoir comment y accéder.

Le réservoir d'huile à injection doit toujours contenir une quantité suffisante d'huile à injection recommandée.

**AVIS** Vérifier le niveau d'huile et remplir à chaque plein d'essence.



1. Réservoir d'huile
2. Niveau au 3/4
3. Niveau à 1/2
4. Niveau au 1/4

## Pour ajouter de l'huile à injection

Enlever le capuchon du réservoir d'huile à injection.

Ajouter de l'huile à injection. Ne pas trop remplir.

**REMARQUE:** Ne pas dépasser l'indication de niveau maximal dans le goulot du réservoir d'huile.

Remettre le capuchon et bien le serrer.

**AVIS** Ne pas interchanger les capuchons de réservoir d'huile à injection et de réservoir d'essence.

## **⚠** AVERTISSEMENT

Essayer toute huile répandue. L'huile est très inflammable lorsqu'elle est chauffée.

---

# PÉRIODE DE RODAGE

## Fonctionnement pendant le rodage

Il est nécessaire d'assurer une période de rodage de 10 heures ou 500 km avant d'utiliser le véhicule à plein régime de manière continue.

Pour une lubrification supplémentaire du moteur, ajouter 500 ml d'huile à injection lors du premier remplissage du réservoir de carburant.

Une fois la période de rodage terminée, faites vérifier votre véhicule par un concessionnaire autorisé de motoneiges Ski-Doo tel que prescrit dans la section *ENTRETIEN*.

## Moteur

Au cours de la période de rodage, éviter:

- De faire fonctionner le moteur à plein régime.
- Les accélérations soutenues.
- Les vitesses de croisière prolongées sans variations de régime.
- De faire surchauffer le moteur.

Toutefois, de brèves accélérations et de fréquentes variations de vitesse contribuent à un bon rodage.

## Courroie

Une courroie neuve requiert une période de rodage de 50 km.

Au cours de la période de rodage, éviter de:

- Faire des accélérations ou des décélérations vigoureuses.
- Tirer une charge.
- Circuler à haute vitesse.



# PROCÉDURES DE BASE

## Démarrage du moteur

### Procédure

1. Actionner le frein de stationnement.
2. Vérifier le fonctionnement de la manette d'accélérateur.
3. Mettre son casque.
4. S'assurer que le capuchon du cordon d'attache est branché à l'interrupteur coupe-circuit du moteur et que le cordon est attaché aux vêtements du conducteur.
5. S'assurer que l'interrupteur d'arrêt d'urgence du moteur est à la position MARCHE (élevé).
6. Activer l'étrangleur selon la température. Consulter le passage *UTILISATION DE L'ÉTRANGLEUR* plus loin.
7. Démarrer le moteur de la manière décrite plus bas.

### **⚠ AVERTISSEMENT**

Ne pas actionner l'accélérateur pendant le démarrage du moteur.

### Démarrage manuel

Mettre la clé de contact à la position MARCHE.

Prendre la poignée du démarreur à rappel, tirer lentement jusqu'à sentir une résistance, tenir fermement la poignée et tirer vigoureusement pour lancer le moteur.

### Démarrage électrique

Tourner la clé dans le sens horaire pour actionner le démarreur.

**REMARQUE:** Si le moteur ne démarre pas avec le démarreur électrique, faire démarrer le moteur manuellement à l'aide du démarreur à rappel.

**AVIS** Ne pas actionner le démarreur électrique pendant plus de 10 secondes. Attendre quelques secondes pour le laisser refroidir avant de l'actionner de nouveau. Activer le démarreur électrique alors que le moteur tourne peut endommager son mécanisme.

8. Relâcher le frein de stationnement.

**REMARQUE:** Ne pas relâcher le frein de stationnement pour un démarrage à froid. Effectuer le *RÉCHAUFFAGE DU VÉHICULE* décrit plus bas.

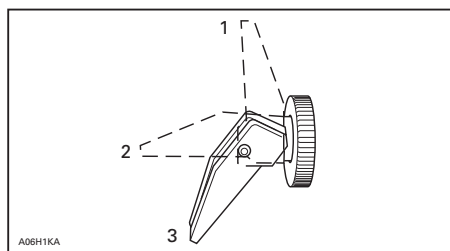
### Utilisation de l'étrangleur

Démarrage initial à froid lorsque la température est inférieure à  $-10^{\circ}\text{C}$

**REMARQUE:** Ne pas actionner l'accélérateur lorsque le levier d'étrangleur est en fonction.

Placer le levier d'étrangleur à la position 3.

**REMARQUE:** Une fois le moteur en marche, le laisser se réchauffer au ralenti rapide jusqu'à ce que son régime diminue. Ensuite, fermer l'étrangleur pour obtenir un mélange air-essence adéquat.



1. «OFF» (arrêt)
2. Position 2
3. Position 3

Démarrage initial à froid lorsque la température est supérieure à  $-10^{\circ}\text{C}$

Placer le levier d'étrangleur à la position 2.

**REMARQUE:** Une fois le moteur en marche, fermer l'étrangleur pour obtenir un mélange air/essence adéquat.

### Démarrage à chaud

Faire démarrer le moteur sans utiliser l'étrangleur. S'il ne démarre pas après qu'on a tiré 2 fois sur le démarreur à rappel ou après qu'on a essayé 2 fois le démarreur électrique pendant 5 secondes, placer le levier d'étrangleur à la position 2. Faire démarrer le moteur sans actionner l'accélérateur. Dès que le moteur démarre, placer le levier à la position «OFF».

### Réchauffage du véhicule

Avant de partir en randonnée, on doit laisser réchauffer le véhicule.

1. Démarrer le moteur de la manière décrite sous le passage *DÉMARRAGE DU MOTEUR* plus haut.
2. Laisser le moteur se réchauffer une à deux minutes au ralenti.

**REMARQUE:** On déconseille de laisser le moteur tourner au ralenti plus de 10 minutes.

3. Desserrer le frein de stationnement.
4. Accélérer jusqu'à ce que la poulie d'entraînement s'engage. Circuler à basse vitesse les deux à trois premières minutes.

**AVIS** Si le véhicule ne bouge pas lorsqu'on appuie sur la manette d'accélérateur, arrêter le moteur, enlever le capuchon du cordon d'attache de l'interrupteur coupe-circuit du moteur, puis faire ce qui suit.

- Vérifier si les skis sont gelés au sol. Soulever un ski à la fois au moyen de la poignée, puis le remettre au sol.
- Vérifier si la chenille est gelée au sol. Soulever l'arrière de la motoneige juste assez pour que la chenille ne soit plus en contact avec le sol puis relâcher l'arrière du véhicule.
- Vérifier si de la neige ou de la glace s'est accumulée au niveau de la suspension arrière car cela l'immobiliserait. Nettoyer cette partie.

**⚠ ATTENTION** Pour éviter de se blesser, utiliser les techniques de levage appropriées, en se servant notamment de ses jambes. Ne pas tenter de soulever l'arrière du véhicule si c'est au-delà de ses capacités.

### **⚠ AVERTISSEMENT**

S'assurer que le capuchon de cordon d'attache n'est pas installé et que la clé est retirée avant de se tenir devant le véhicule ou de s'approcher de la chenille ou de composants de la suspension arrière.

### Passage en marche arrière (RER)

Quand le moteur tourne, le fait d'appuyer sur le bouton RER va réduire le régime du moteur presque jusqu'à l'arrêt et va avancer le calage de l'allumage pour que le vilebrequin change de direction.

- Le moteur passe automatiquement en marche avant lors d'un démarrage suivant un arrêt ou un calage.

- On peut changer de vitesse seulement quand le moteur tourne.
- Si le moteur tourne à plus de 4300 tr/min, le mode de marche arrière du bouton RER est désactivé.
- On recommande de laisser le moteur atteindre sa température de fonctionnement avant de changer de vitesse.

### Passage en marche arrière

1. Immobiliser le véhicule.
2. Actionner et maintenir le frein. Rester assis, se référer à la rubrique *POSITION DE CONDUITE (MARCHE ARRIÈRE)* pour obtenir de l'information concernant la posture.
3. Le moteur tournant au ralenti, appuyer sur le bouton RER et le relâcher.
4. Attendre que l'avertisseur de marche arrière retentisse, puis accélérer doucement.

#### AVERTISSEMENT

Pour passer en marche arrière, appuyer sur le bouton RER tandis que le moteur tourne. Attendre qu'un signal retentisse et que le voyant RER s'allume sur l'indicateur analogique/numérique avant d'actionner l'accélérateur pour reculer. La vitesse en marche arrière n'est pas restreinte. Toujours reculer prudemment puisqu'à vitesse élevée, le véhicule peut perdre de sa stabilité. S'immobiliser, puis appuyer sur le bouton RER. Toujours demeurer assis et serrer le frein avant de changer de vitesse. S'assurer que la voie est libre avant de reculer.

La motoneige étant complètement arrêtée et le moteur tournant au ralenti, appuyer sur le bouton RER et le relâcher.

Le voyant de la RER clignote lorsque la motoneige est en marche arrière.

Accélérer progressivement et régulièrement. Laisser la poulie d'entraînement s'engager, puis accélérer prudemment.

### Passage en marche avant

1. Immobiliser la motoneige.
2. Actionner le frein et le maintenir.
3. Appuyer sur le bouton RER et le relâcher.
4. Le voyant de la RER s'éteint.
5. Accélérer progressivement et régulièrement. Laisser la poulie d'entraînement s'engager, puis accélérer prudemment.

### Arrêt du moteur

Relâcher l'accélérateur et attendre que le moteur tourne au ralenti.

Arrêter le moteur à l'aide de l'interrupteur d'arrêt d'urgence du moteur ou de la clé de contact ou encore en débranchant le capuchon du cordon d'attache de l'interrupteur coupe-circuit du moteur.

#### AVERTISSEMENT

Toujours débrancher le capuchon du cordon d'attache et retirer la clé quand le véhicule est arrêté pour éviter que le moteur démarre accidentellement, qu'il soit utilisé par des enfants ou d'autres personnes, ou pour éviter le vol.

---

# CONDITIONS D'UTILISATION ET VOTRE MOTONEIGE

## Altitude

Tous les modèles concernés par ce Guide du conducteur sont calibrés pour une utilisation au NIVEAU DE LA MER.

Si la motoneige est utilisée à une altitude supérieure à 600 m, la faire calibrer par un concessionnaire autorisé de motoneiges Ski-Doo.

**AVIS** Un calibrage inapproprié pour l'altitude réduirait la performance et pourrait entraîner de sérieux dommages à la motoneige.

## Température

Le moteur 550F est calibré pour une température de -20°C. Il peut fonctionner à températures hivernales plus élevées sans problème.

À des températures inférieures à -20°C, il faut recalibrer les carburateurs. Consulter un concessionnaire autorisé de motoneiges Ski-Doo.

**AVIS** Le moteur subira des dommages si les carburateurs ne sont pas recalibrés pour des températures inférieures à -20°C.

# OPÉRATIONS SPÉCIALES

## Remorquage d'un accessoire

Toujours utiliser une barre rigide pour remorquer un accessoire. Tout accessoire remorqué doit être muni de réflecteurs de chaque côté et à l'arrière. Vérifier si des règlements locaux exigent l'emploi de feux d'arrêt.

### AVERTISSEMENT

Ne jamais remorquer un accessoire avec une corde. Utiliser plutôt une barre rigide. L'utilisation d'une corde pourrait mener à une collision entre l'accessoire et la motoneige, et peut-être à un capotage à la suite d'une décélération rapide ou dans une pente.

## Remorquage d'une autre motoneige

Si une motoneige est en panne et qu'on doit la remorquer, installer une barre rigide. Retirer la courroie d'entraînement de la motoneige en panne, consulter le passage *COURROIE D'ENTRAÎNEMENT* dans la sous-section *PROCÉDURES D'ENTRETIEN* et remorquer à une vitesse modérée.

**AVIS** Toujours enlever la courroie d'entraînement de la motoneige à remorquer afin de ne pas endommager la courroie d'entraînement et le système d'entraînement.

Si on n'a pas de barre rigide et en cas d'urgence seulement, on peut utiliser une corde. Procéder avec une grande prudence (il peut être illégal de procéder ainsi. Veuillez vérifier auprès des autorités provinciales ou locales).

Enlever la courroie d'entraînement, fixer la corde aux jambes de ski, demander à quelqu'un de s'asseoir sur la motoneige remorquée pour actionner le frein, puis remorquer le véhicule à basse vitesse.

**AVIS** Pour ne pas endommager la direction, ne jamais attacher la corde de remorquage aux poignées des skis.

### AVERTISSEMENT

Ne jamais remorquer une motoneige en panne à haute vitesse. Conduire lentement et avec prudence.

# PERSONNALISATION DE LA CONDUITE

La maniabilité et le confort d'une motoneige sont directement liés au réglage de la suspension.

## AVERTISSEMENT

Le réglage de la suspension a un effet sur la maniabilité du véhicule. Lorsqu'on modifie le réglage de la suspension, se familiariser avec le comportement du véhicule. Régler les composants de suspension droits et gauches à la même position.

La suspension peut être réglée en fonction de la charge transportée, du poids du conducteur, de la préférence personnelle, de la vitesse de conduite et de l'état du terrain.

**REMARQUE:** Certaines motoneiges ne comportent pas tous les points de réglages suivants.

## AVERTISSEMENT

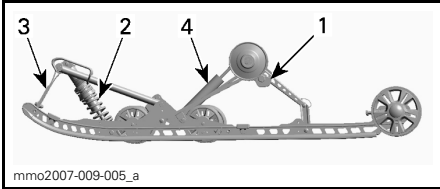
Avant de faire tout réglage de la suspension, s'assurer:

- De garer le véhicule dans un endroit sécuritaire.
- De débrancher le capuchon du cordon d'attache et de retirer la clé.
- De se servir d'un outil de levage approprié ou de demander de l'aide. Si on ne sert pas d'un outil de levage, utiliser des techniques de levage éprouvées; se servir de la force de ses jambes par exemple.
- De ne pas tenter de soulever l'avant ou l'arrière du véhicule si c'est au-delà de ses limites.
- De se servir d'un outil de levage approprié pour soutenir l'avant du véhicule avant de régler la suspension des skis.
- De soutenir l'arrière du véhicule avec un support à socle large pour motoneige muni d'un panneau déflecteur arrière.
- Que le dispositif de soutien est stable et sécuritaire.

Le meilleur moyen de régler la suspension consiste à modifier individuellement chacun des réglages. Plusieurs réglages sont interreliés. On devra peut-être régler de nouveau le ressort du centre après avoir réglé le ressort avant. Essayer la motoneige en respectant les mêmes conditions (sentier, vitesse, neige, position de conduite, etc.). Procéder de façon méthodique jusqu'à obtenir le réglage voulu.

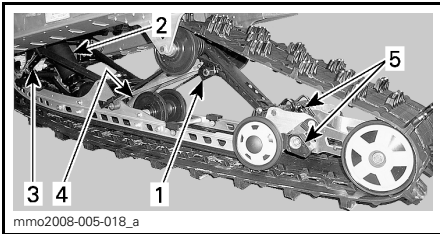
Voici la manière de procéder pour régler la suspension avec précision. Utiliser l'outil de réglage de la suspension dans le nécessaire d'outils.

## Réglage de la suspension arrière



### TIPIQUE - SUSPENSION ARRIÈRE SC-5M

1. Précharge des ressorts arrière
2. Précharge du ressort central
3. Courroie d'arrêt
4. Amortisseur arrière



### SUSPENSION ARRIÈRE SC-5U

1. Cames de ressort arrière
2. Ressort central et amortisseur
3. Courroie d'arrêt
4. Amortisseur arrière
5. Réglage de la rallonge de suspension arrière

**AVIS** Chaque fois qu'on règle la suspension arrière, vérifier la tension de la chenille et la régler au besoin.

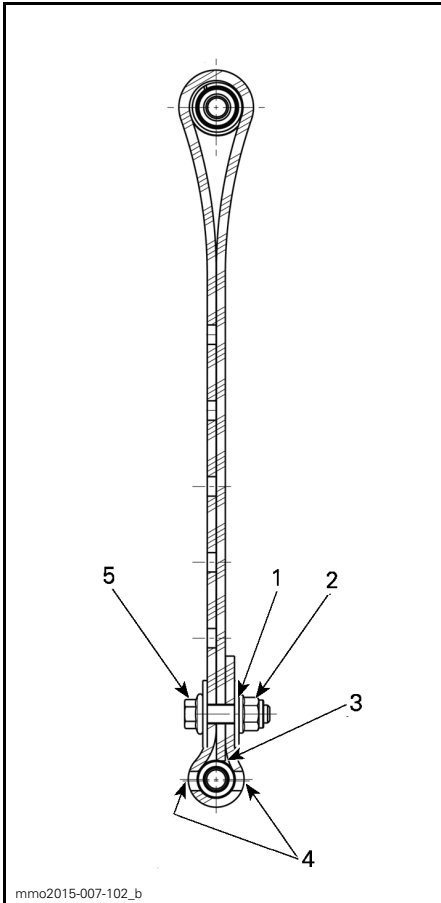
### Longueur de la courroie d'arrêt

La longueur de la courroie d'arrêt a un effet sur le poids soutenu par le ressort central particulièrement lors d'accélération et, par conséquent, sur le soulèvement de l'avant.

La longueur de la courroie d'arrêt a également un effet sur la course du ressort central.

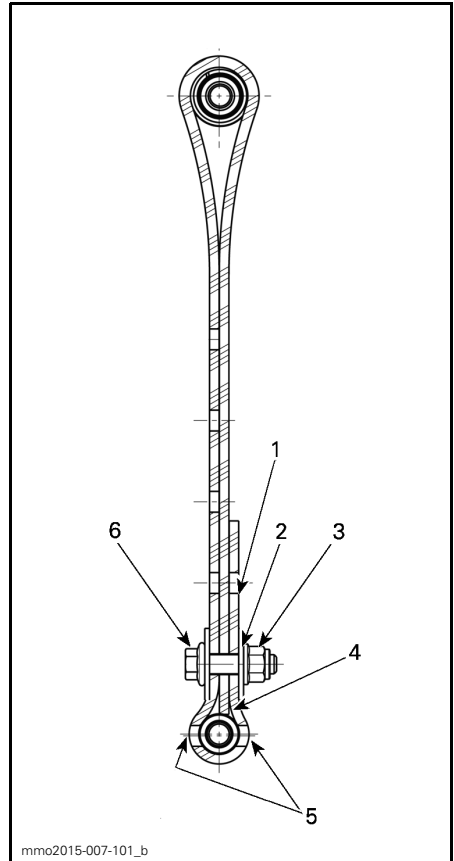
**AVIS** Quand on change la longueur de la courroie d'arrêt, il faut rajuster la tension de la chenille.

ACTION	RÉSULTAT
Augmenter la longueur de la courroie d'arrêt	Pression des skis réduite à l'accélération
	Course accrue du ressort central
	Capacité d'absorption des bosses accrue
Réduire la longueur de la courroie d'arrêt	Pression des skis accrue à l'accélération
	Course réduite du ressort central
	Capacité d'absorption des bosses réduite



**POSITION DE LA COURROIE D'ARRÊT (LA PLUS LONGUE)**

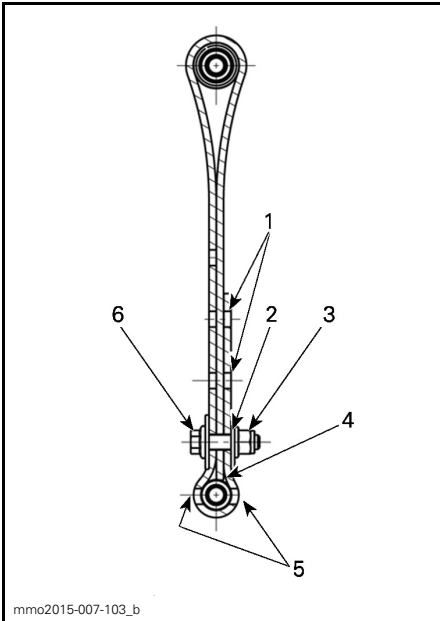
1. 1er orifice à partir de l'extrémité
2. Vers l'arrière
3. Extrémité de la courroie en contact avec l'axe de la courroie
4. Deux orifices sont laissés libres entre la tête de vis et l'écrou
5. Vers l'avant



**POSITION DE LA COURROIE D'ARRÊT (MOYENNE)**

1. Orifice libre
2. 2e orifice à partir de l'extrémité
3. Vers l'arrière
4. Extrémité de la courroie en contact avec l'axe de la courroie
5. Deux orifices sont laissés libres entre la tête de vis et l'écrou
6. Vers l'avant





mmo2015-007-103\_b

#### POSITION DE LA COURROIE D'ARRÊT (COURTE)

1. Orifices libres
2. 3e orifice à partir de l'extrémité
3. Vers l'arrière
4. Extrémité de la courroie en contact avec l'axe de la courroie
5. Deux orifices sont laissés libres entre la tête de vis et l'écrou
6. Vers l'avant

**REMARQUE:** Installer le boulon de la courroie d'arrêt le plus près possible de l'arbre inférieur.

**REMARQUE:** Le fait de raccourcir la courroie peut réduire le confort.

En neige profonde, il peut être nécessaire de changer la longueur de la courroie d'arrêt ou d'adapter sa position de conduite pour modifier l'angle d'attaque de la chenille. Grâce à sa familiarisation avec les divers réglages et conditions de la neige, le conducteur sera à même de déterminer les réglages les plus efficaces.

En général, lorsque la courroie est réglée de façon qu'elle soit longue, la performance est bonne en neige profonde sur une surface plane.

## Précharge du ressort arrière

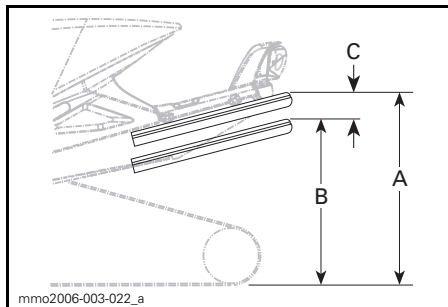
La précharge du ressort arrière a un effet sur le confort, la hauteur et la compensation de la charge.

De plus, en réglant la précharge du ressort arrière, on augmente ou on réduit le poids sur l'avant de la motoneige. Par conséquent, il y aura plus ou moins de poids sur les skis, ce qui aura un effet sur la performance en neige profonde, la facilité à tourner et la maniabilité.

S'il ne se produit qu'un faible cognement en fin de course quand la motoneige est exposée aux pires conditions d'utilisation, c'est que le choix de la précharge est approprié.

ACTION	RÉSULTAT
Augmenter la précharge	Suspension arrière plus ferme
	Arrière de la motoneige plus élevé
	Capacité d'absorption des bosses accrue
	Direction plus lourde
Réduire la précharge	Suspension arrière plus souple (confort accru)
	Arrière de la motoneige plus bas
	Capacité d'absorption des bosses réduite
	Direction plus légère
	Performance et maniabilité améliorées en neige profonde

Se référer à l'illustration suivante pour déterminer si la précharge est adéquate.



**TYPIQUE — RÉGLAGE ADÉQUAT**

- A. Suspension complètement étirée
- B. La suspension s'est comprimée sous le poids du conducteur, du passager et des charges ajoutées
- C. Distance entre les dimensions A et B, voir le tableau ci-dessous

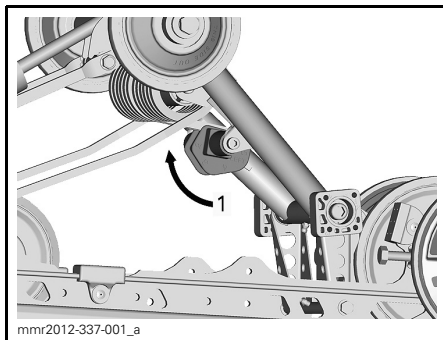
C	QUE FAIRE
50 mm à 75 mm	Aucun réglage requis
Supérieure à 75 mm	Réglage trop mou Augmenter la précharge
Inférieure à 50 mm	Réglage trop dur Réduire la précharge

**REMARQUE:** Si on n'arrive pas à faire les réglages spécifiés avec les ressorts originaux, consulter un concessionnaire autorisé Ski-Doo pour savoir quels autres ressorts sont disponibles.

**AVIS** Pour augmenter la précharge du ressort, tourner la came de réglage gauche dans le sens horaire et celle de droite dans le sens antihoraire.

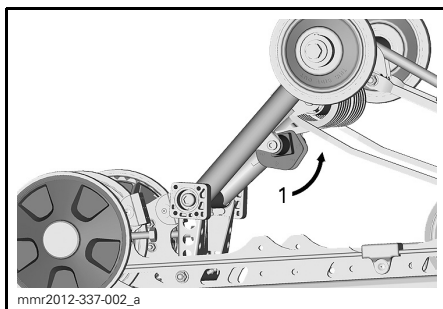
**ATTENTION** Ne jamais régler la précharge des comes en passant directement de 5 à 1 ou de 1 à 5.

Les comes de réglage ont 5 positions différentes, la position 1 étant la plus souple.



**TYPIQUE — CÔTÉ GAUCHE**

- 1. Régler la précharge du ressort



**TYPIQUE — CÔTÉ DROIT**

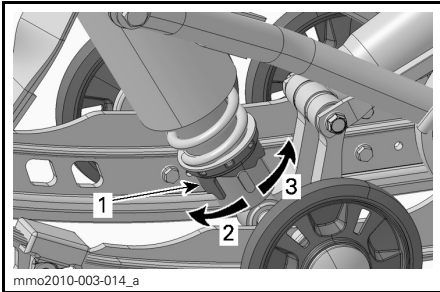
- 1. Régler la précharge du ressort

**Précharge du ressort central**

La précharge du ressort central a un effet sur la facilité à tourner, la maniabilité et l'absorption des bosses.

De plus, comme le réglage de la précharge augmente ou réduit la pression sur l'avant de la chenille, il a un effet sur la performance en neige profonde.

ACTION	RÉSULTAT
Augmenter la précharge	Direction plus légère
	Capacité d'absorption des bosses accrue
	Meilleurs départs en neige profonde
	Meilleures performance et maniabilité en neige profonde
Réduire la précharge	Direction plus lourde
	Capacité réduite d'absorption des bosses
	Maniabilité accrue dans les sentiers



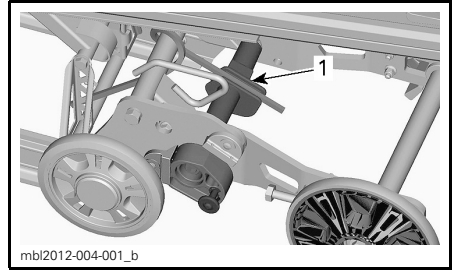
#### TYPE À CAME - AMORTISSEUR À CONTRÔLE DU DÉPLACEMENT

1. Came de réglage de la précharge du ressort
2. Augmentation de la précharge
3. Réduction de la précharge

**REMARQUE:** Dans le cas d'un dispositif de réglage à came, se servir de l'outil de réglage de la suspension dans le nécessaire d'outils.

#### Précharge du ressort de la rallonge de suspension arrière (suspension SC-5-U seulement)

Ajuster en tournant la came de précharge.

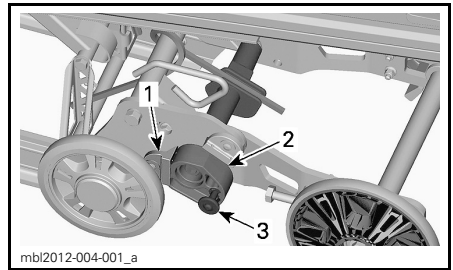


1. Came de précharge

ACTION	RÉSULTAT
Augmentation de la précharge	Plus de surface de contact au sol pour la chenille
	La rallonge se soulève moins facilement
Diminution de la précharge	Meilleur rendement en marche arrière, surtout dans la neige profonde
	La rallonge se soulève plus facilement

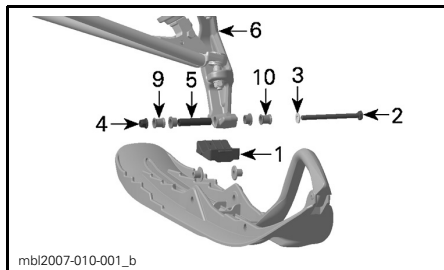
#### Came stabilisatrice de rallonge de suspension arrière (suspension SC-5-U seulement)

Pour modifier les réglages de la came, retirer le verrou puis tourner la came.



1. Bloc d'arrêt
2. Came stabilisatrice
3. Verrou

RÉGLAGE DE LA CAME	RÉSULTATS
Éloignée du bloc d'arrêt	Permet le mouvement sans restriction de la rallonge de suspension sur toute sa course
	Usage général
Appuyée sur le bloc d'arrêt	Bon rendement en marche arrière
	Verrouille la rallonge de suspension alignée sur les rails de suspension
	Meilleure traction, la chenille est entièrement en contact avec le sol
	Meilleure capacité de remorquage



**DISPOSITION DES PIÈCES - VUE DU CÔTÉ GAUCHE**

1. Butée de ski
2. Boulon de ski
3. Rondelle
4. Écrou
5. Coussinet de jambe de ski (dans l'orifice de la jambe de ski)
6. Jambe de ski
9. Entretoise à l'intérieur - écartement étroit
10. Entretoise à l'extérieur - écartement large

## Réglage de la suspension avant

### Écartement des skis (modèle Expedition)

Sur ce modèle, il y a deux positions de réglage possibles de l'écartement des skis.

Lorsque l'entretoise est installée à l'intérieur de la jambe de ski, l'écartement des skis est plus étroit.

Lorsque l'entretoise est à l'extérieur de la jambe de ski, l'écartement de skis est plus large.

Procéder comme suit des deux côtés pour modifier l'écartement des skis:

1. Soulever l'avant du véhicule.
2. Enlever le boulon de ski.
3. Placer l'entretoise en fonction de l'écartement voulue. Voir l'illustration.

4. Installer les autres pièces enlevées et serrer l'écrou au couple recommandé.

### COUPLE DE SERRAGE DU BOULON DE SKI

48 N•m ± 6 N•m

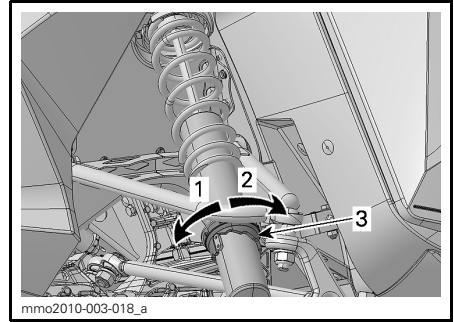
**REMARQUE:** S'assurer que la largeur du véhicule n'excède pas la largeur maximale permise dans les sentiers. Se renseigner sur les règlements en vigueur dans sa région.

### Réglage de la précharge

La précharge du ressort avant a un effet sur la fermeté de la suspension avant.

La précharge du ressort avant a également un effet sur la maniabilité.

ACTION	RÉSULTAT
Augmenter la précharge	Suspension avant plus ferme
	Avant de la motoneige plus élevé
	Maniabilité plus directe
	Capacité d'absorption des bosses accrue
Réduire la précharge	Suspension avant plus souple
	Avant de la motoneige plus basse
	Direction plus facile
	Capacité d'absorption des bosses réduite



**TYPE À CAME - AMORTISSEUR À CONTRÔLE DU DÉPLACEMENT**

1. Augmentation de la précharge
2. Réduction de la précharge
3. Came de réglage de la précharge du ressort

**AVIS** S'assurer que les deux ressorts avant sont toujours préchargés lorsque le véhicule est soulevé du sol.

## Conseils de réglage selon le comportement du véhicule

PROBLÈME	MESURES CORRECTIVES
La suspension avant zigzague	Vérifier l'alignement des skis. <ul style="list-style-type: none"> <li>– Réduire la précharge du ressort de suspension avant</li> <li>– Augmenter la précharge du ressort central.</li> <li>– Réduire la précharge des ressorts arrière.</li> </ul>
La direction semble lourde à vitesse constante	<ul style="list-style-type: none"> <li>– Réduire la précharge du ressort de suspension avant.</li> <li>– Augmenter la précharge du ressort central.</li> </ul>
La direction semble lourde en accélérant	<ul style="list-style-type: none"> <li>– Réduire la précharge du ressort arrière</li> <li>– Allonger la courroie d'arrêt.</li> </ul>
Soulèvement excessif des skis dans les virages ou en accélérant	<ul style="list-style-type: none"> <li>– Raccourcir la courroie d'arrêt.</li> <li>– Augmenter la précharge du ressort arrière.</li> </ul>
La suspension arrière semble trop rigide	Réduire la précharge des ressorts arrière.
La suspension arrière semble trop souple	Augmenter la précharge des ressorts arrière.

PROBLÈME	MESURES CORRECTIVES
La suspension arrière cogne souvent	<ul style="list-style-type: none"><li>– Augmenter la précharge du ressort arrière.</li><li>– Augmenter la précharge du ressort central.</li><li>– Allonger la courroie d'arrêt.</li></ul>
La motoneige semble pivoter autour de son centre	<ul style="list-style-type: none"><li>– Réduire la précharge du ressort central.</li><li>– Augmenter la précharge du ressort arrière.</li><li>– Augmenter la précharge du ressort de suspension avant.</li><li>– Raccourcir la courroie d'arrêt.</li></ul>
La chenille patine trop au départ	<ul style="list-style-type: none"><li>– Allonger la courroie d'arrêt.</li></ul>

---

## TRANSPORT DU VÉHICULE

S'assurer que les bouchons des réservoirs d'huile et d'essence sont bien posés.

Il est facile d'installer un treuil sur votre remorque à benne basculante pour assurer une plus grande sécurité lors du chargement. Même si cela semble facile à faire, ne conduisez jamais la motoneige pour la monter sur une remorque ou dans un autre véhicule. Cette pratique a déjà causé de graves accidents. Assurez-vous que la motoneige est bien fixée à l'avant et à l'arrière, même pour de courts trajets. Assurez-vous également que toutes les pièces d'équipement sont fixées solidement. Couvrez la motoneige pour ne pas qu'elle soit endommagée lors du transport.

S'assurer que sa remorque est conforme aux lois de l'État ou de la province. S'assurer que l'attelage et les chaînes de sécurité sont bien fixés, et que les freins, les clignotants et les feux de gabarit fonctionnent.

***Cette page est  
blanche intentionnellement***



# ***ENTRETIEN***

# INSPECTION INITIALE

Nous suggérons qu'après 10 heures ou 500 km d'utilisation, selon la première éventualité, votre véhicule soit inspecté par un concessionnaire autorisé de motoneiges Ski-Doo. L'inspection initiale est essentielle; il ne faut pas la négliger.

**REMARQUE:** L'inspection initiale est aux frais du propriétaire du véhicule.

Nous recommandons que cette inspection soit signée par un concessionnaire autorisé de motoneiges Ski-Doo.

Date d'inspection initiale

Signature du concessionnaire autorisé

Nom du concessionnaire

## INSPECTION INITIALE

Inspecter le système d'échappement et vérifier s'il présente des fuites

Vérifier les conduits de carburant et les branchements

Vérifier le câble d'accélérateur

Vérifier la courroie d'entraînement

Inspecter visuellement la poulie motrice

Serrer la vis de fixation de la poulie motrice au couple spécifié

Vérifier la poulie menée

Ajuster et aligner la chenille

Vidanger l'huile pour carter de chaîne

Ajuster la chaîne d'entraînement

Vérifier le niveau de liquide de frein

Vérifier le conduit de liquide de frein, les plaquettes de frein et les disques de frein

Vérifier le mécanisme de direction

Vérifier les skis et les lisses

Vérifier la suspension avant

Vérifier la suspension arrière (y compris les courroies d'arrêt et les glissières)

Régler la pompe à injection d'huile

Vérifier les bougies

# PROGRAMME D'ENTRETIEN

L'entretien est essentiel pour que l'utilisation du véhicule demeure sécuritaire. Le propriétaire est responsable de l'entretien approprié du véhicule. Procéder à l'entretien du véhicule en observant les consignes du programme d'entretien suivant.

Effectuer les opérations du programme d'entretien ne dispense pas de faire la vérification de préutilisation.

## AVERTISSEMENT

**Si le véhicule n'est pas entretenu conformément aux consignes du tableau d'entretien périodique et des procédures d'entretien, son utilisation peut ne pas s'avérer sécuritaire.**

### TOUS LES 1 500 KM

Ajuster la chaîne d'entraînement

Vérifier le niveau d'huile de carter de chaîne

### TOUS LES 3 000 KM OU CHAQUE ANNÉE (SELON LA PREMIÈRE ÉVENTUALITÉ)

Vérifier les tampons de caoutchouc du moteur

Inspecter le système d'échappement et vérifier s'il présente des fuites

Inspecter visuellement et nettoyer la poulie motrice

Serrer la vis de fixation de la poulie motrice au couple spécifié

Nettoyer la poulie menée

Ajuster et aligner la chenille

Vérifier le boyau de liquide de frein, les plaquettes et le disque de frein

Vérifier le mécanisme de direction

Vérifier la suspension avant

Vérifier la suspension arrière (y compris les courroies d'arrêt et les glissières)

Lubrifier la suspension arrière (lubrifier le véhicule chaque fois qu'il est utilisé dans des conditions détrempées (pluie, flaques d'eau))

**TOUS LES 6 000 KM OU TOUS LES 2 ANS  
(SELON LA PREMIÈRE ÉVENTUALITÉ)**

Remplacer le tamis de pompe à essence dans le réservoir

Remplacer le liquide de frein

Vérifier le câble d'accélérateur

Nettoyer et lubrifier le démarreur à rappel

**TOUS LES 10 000 KM OU TOUS LES 3 ANS  
(SELON LA PREMIÈRE ÉVENTUALITÉ)**

Remplacer le filtre d'huile à injection

# PROCÉDURES D'ENTRETIEN

Cette section comprend des consignes d'entretien de base. Si vous avez des connaissances en mécanique et que vous possédez les outils requis, vous pouvez effectuer l'entretien. Sinon, adressez-vous à un concessionnaire autorisé de motoneiges Ski-Doo.

Dans le cas des éléments de l'entretien périodique qui sont plus complexes et pour lesquels des outils spéciaux sont requis, il est préférable de s'adresser à un concessionnaire autorisé de motoneiges Ski-Doo.

## **⚠ AVERTISSEMENT**

Arrêter le moteur, débrancher le capuchon du cordon d'attache et effectuer l'entretien périodique suivant. À défaut de procéder conformément aux procédures d'entretien, on s'expose aux risques suivants: pièces brûlantes ou mobiles, électricité, produits chimiques, entre autres.

## **⚠ AVERTISSEMENT**

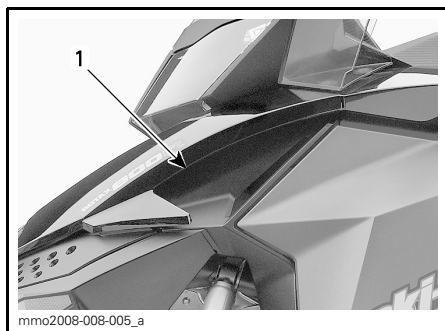
S'il faut remplacer un dispositif de verrouillage (pattes de verrouillage, attaches autofreinées, etc.) lors du démontage/de l'assemblage, toujours le remplacer par un neuf.

**AVIS** Les carburateurs de droite et de gauche ne présentent pas le même calibrage. Ne jamais interchanger les carburateurs.

## **Filtre à air**

### **Vérification du filtre à air**

S'assurer que le filtre à air est bien installé, propre et en bon état.



1. Filtre à air

Consulter un concessionnaires autorisé de motoneiges Ski-Doo pour faire nettoyer et remplacer le filtre.

## **Système d'échappement**

### **Vérification du système d'échappement**

Le tuyau arrière du silencieux doit être centré dans l'orifice de sortie de la coque. L'échappement ne doit présenter ni rouille ni fuite. S'assurer que toutes les pièces sont bien en place.

Vérifier l'état des ressorts de retenue et les remplacer au besoin.

L'échappement est conçu pour réduire le bruit et améliorer la performance globale du moteur. Le modifier pourrait constituer une infraction aux réglementations locales en vigueur.

**AVIS** Si on enlève, modifie ou endommage un composant de l'échappement, le moteur pourrait être gravement endommagé.

## **Bougies**

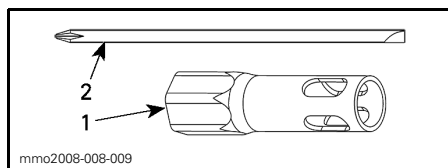
### **Rangement des bougies de rechange**

Un endroit a été prévu dans le nécessaire à outils pour conserver les bougies de rechange au sec et pour empêcher que les secousses les dérèglent ou les brisent.

**REMARQUE:** Les bougies de rechange ne sont pas fournies avec la motoneige.

### Dépose des bougies

1. Ouvrir le panneau gauche, consulter le passage *CARROSSERIE*.
2. Retirer le garde-courroie; consulter le passage *DÉPOSE DU GARDE-COURROIE D'ENTRAÎNEMENT*.
3. Débrancher avec soin le capuchon de câble de bougie en le tortillant et en le tirant.
4. Au moyen d'une douille appropriée ou de la douille et de la lame de tournevis du nécessaire d'outils, desserrer la bougie de quelques tours mais ne pas l'enlever.



1. Douille de 19 mm
2. Lame de tournevis

5. Nettoyer les bougies et les culasses.

**AVIS** Le moteur peut subir de graves dommages si de la saleté pénètre dans la chambre à combustion.

6. Enlever la bougie.

### Installation des bougies

1. Vérifier l'écartement des électrodes.

**REMARQUE:** L'écart n'est pas réglable. Remplacer les bougies si l'écartement des électrodes n'est pas conforme aux données.

**AVIS** Remplacer les bougies si l'écartement des électrodes n'est pas conforme aux données.

MOTEUR	ÉCARTEMENT DES ÉLECTRODES DE BOUGIE (NON RÉGLABLE)
550F	0.45 mm

2. Enduire les filets de bougie de LOC-TITE 767 (LUBRIFIANT ANTIGRIP-PAGE) (N/P 293 800 070).
3. Visser les bougies à fond dans les culasses.
4. Faire le serrage final au moyen des outils appropriés du nécessaire d'outils ou d'une clé dynamométrique et d'une douille appropriée.
  - Avec une clé dynamométrique (c'est préférable), serrer les bougies à  $27 \text{ N}\cdot\text{m} \pm 2 \text{ N}\cdot\text{m}$ .
  - Avec la douille du nécessaire à outils, serrer une bougie neuve de 1/2 tour et une bougie usée de 1/10 tour.
5. Brancher les fils de bougie.

### Liquide de frein

#### Liquide de frein recommandé

N'utiliser qu'un liquide de frein qui répond à la norme DOT 4 provenant d'un contenant scellé. Le liquide de frein d'un contenant ouvert peut être contaminé ou peut avoir absorbé de l'humidité.

#### **⚠ AVERTISSEMENT**

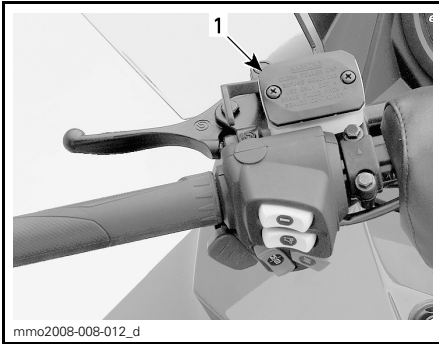
N'utiliser qu'un liquide de frein qui répond à la norme DOT 4 provenant d'un contenant scellé. Pour éviter que le système de freinage soit gravement endommagé, ne pas utiliser de liquide autre que celui recommandé, et ne pas mélanger différents liquides pour remplir.

**AVIS** Le liquide de frein peut endommager les pièces peintes ou en plastique. Le manipuler avec soin. Bien rincer si on en répand.

## Niveau du liquide de frein

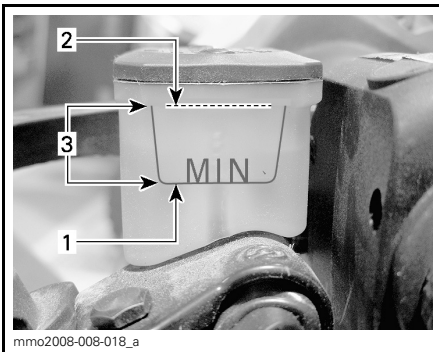
Mettre le véhicule sur une surface de niveau.

Vérifier dans le réservoir si le niveau du liquide de frein (DOT 4) est adéquat. Ajouter du liquide (DOT 4) au besoin.



### TYPIQUE

1. Réservoir de liquide de frein



1. Minimum
2. Maximum
3. Plage de fonctionnement

**⚠ ATTENTION** Le liquide de frein ne doit pas entrer en contact avec les yeux ou la peau – cela pourrait causer de graves brûlures. S'il y a contact avec la peau, lavez à grande eau. S'il y a contact avec les yeux, rincez immédiatement à grande eau pendant au moins 10 minutes et consultez un médecin sans tarder.

## Huile du carter de chaîne

### Huile de carter de chaîne recommandée

HUILE DE CARTER DE CHAÎNE  
RECOMMANDÉE

HUILE SYNTH. DE CARTER DE CHAÎNE  
XPS (N/P 413 803 300)

**AVIS** Le carter de chaîne a été développé et validé avec l'huile synthétique de carter de chaîne XPS<sup>SMC</sup>. BRP recommande fortement l'utilisation de son huile synthétique de carter de chaîne XPS en tout temps. L'utilisation d'huile inappropriée peut entraîner des dommages au moteur, et ceux-ci ne seront pas couverts par la garantie limitée de BRP.

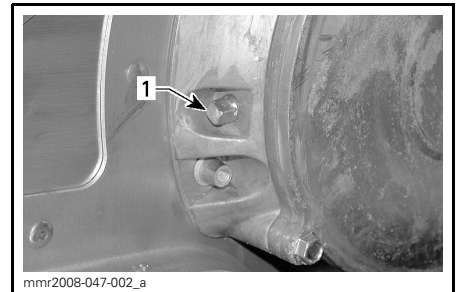
### Accès au carter de chaîne

Ouvrir le panneau latéral droit. Consulter *COMMANDES, INSTRUMENTS ET ÉQUIPEMENT*.

### Vérification du niveau d'huile de carter de chaîne

Le véhicule sur une surface de niveau, vérifier le niveau d'huile en retirant le bouchon de vérification magnétique du côté gauche du carter de chaîne.

Le niveau d'huile doit atteindre le rebord inférieur.



1. Bouchon de vérification magnétique

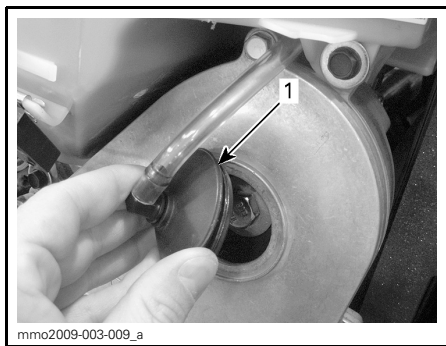
**REMARQUE:** Il est normal qu'il y ait des particules métalliques sur le bouchon de vérification magnétique. S'il y a de plus gros morceaux de métal, retirer le couvercle de carter de chaîne et vérifier les pièces du carter de chaîne.

Retirer les particules magnétiques du bouchon de vérification magnétique.

### Procédure de remplissage du carter de chaîne

Enlever le bouchon de vérification magnétique.

Enlever le bouchon de remplissage du couvercle de carter de chaîne.



1. Bouchon de remplissage

Verser de l'huile recommandée dans le carter de chaîne par l'orifice de remplissage jusqu'à ce que de l'huile coule par le trou de bouchon de vérification magnétique.

Remettre le bouchon de vérification magnétique au couple recommandé.

COUPLE DE SERRAGE	
Bouchon de vérification	6 N•m ± 1 N•m

Réinstaller le bouchon de remplissage.

## Courroie d'entraînement

### Inspection de la courroie d'entraînement

Examiner la courroie. S'assurer qu'elle n'est pas fendillée, effilochée ou usée de façon anormale (usure inégale, usure d'un seul côté, crampons manquants, matériau fendillé). L'usure anormale de la courroie peut provenir d'un mauvais alignement des poulies, d'un régime excessif lorsque la chenille est gelée, de démarrages rapides sans réchauffement préalable, d'une poulie couverte de bavures ou de rouille, d'huile sur la courroie ou d'une courroie de rechange déformée. Voir un concessionnaire autorisé de motoneiges Ski-Doo.

### Emplacement de la courroie d'entraînement de rechange

La courroie d'entraînement de rechange (vendue séparément) a son propre emplacement dans le compartiment de rangement du siège.

### Modèles biplaces

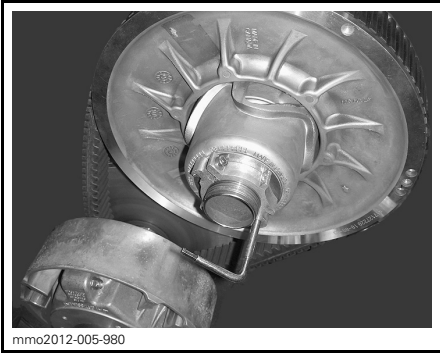
Ranger la courroie d'entraînement de rechange dans le compartiment de rangement du siège du passager. Placer la courroie comme le montre l'illustration ci-dessus. Aucune sangle Velcro® n'est nécessaire.

### Remplacement de la courroie d'entraînement

#### Dépose de la courroie d'entraînement

1. Débrancher le capuchon du cordon d'attache et retirer la clé.
2. Retirer le garde-courroie; consulter *DÉPOSE DU GARDE-COURROIE*.
3. Insérer le mandrin de poulie menée (fourni dans le nécessaire d'outils) dans le trou fileté de l'anneau de réglage.





mmo2012-005-980  
**MANDRIN DE POULIE MENÉE INSTALLÉ SUR L'ANNEAU DE RÉGLAGE**

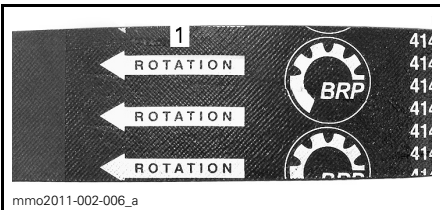
4. Visser l'outil pour ouvrir la poulie menée.
5. Pour retirer la courroie, la faire glisser par-dessus la poulie menée, puis par-dessus la poulie motrice.

### Installation de la courroie d'entraînement

1. Faire glisser la courroie par-dessus la poulie motrice, puis par-dessus la poulie menée.

**AVIS** Ne pas forcer la courroie pour l'installer ni utiliser d'outils, sinon les fibres de la courroie pourraient se couper ou se briser.

**REMARQUE:** Pour que la courroie d'entraînement dure le plus longtemps possible, orienter les flèches dans le sens de rotation.



1. Orienter dans le sens de rotation

2. Dévisser et enlever le mandrin de la poulie menée.
3. Faire tourner la poulie menée quelques fois pour bien installer la courroie entre les demi-poulies.

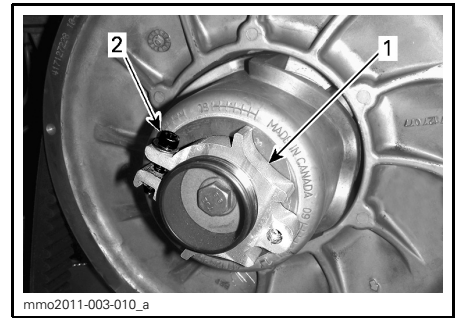
4. Si on installe une courroie neuve, régler la hauteur de la courroie. Voir **RÉGLAGE DE LA HAUTEUR DE LA COURROIE** plus bas.
5. Installer le garde-courroie; voir **COMMANDE, INSTRUMENTS ET ÉQUIPEMENT**.

### Réglage de la hauteur de la courroie d'entraînement

Régler la hauteur de la courroie d'entraînement chaque fois qu'on installe une courroie neuve.

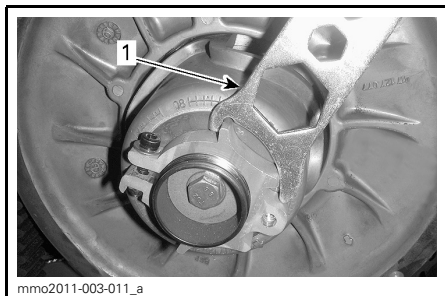
Pour régler la hauteur de la courroie d'entraînement, procéder comme suit:

1. Débrancher le cordon d'attache de l'interrupteur coupe-circuit du moteur.
2. Retirer le garde-courroie d'entraînement; voir **COMMANDES, INSTRUMENTS ET ÉQUIPEMENT**.
3. Desserrer le boulon de serrage.



1. Anneau de réglage
2. Boulon de serrage

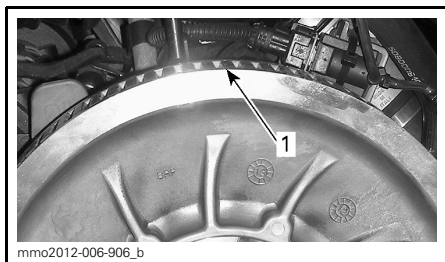
4. Au moyen de l'outil de réglage de la suspension dans le nécessaire d'outils, tourner la bague de 1/4 tour à la fois puis faire tourner la poulie menée afin de bien positionner la courroie entre les demi-poulies.



1. Outil de réglage de la suspension

**REMARQUE:** La bague de réglage comporte des filets à gauche.

Refaire l'étape 4 jusqu'à ce que la surface externe de la courroie d'entraînement soit au même niveau que le rebord de la poulie menée.



**TYPIQUE - RÉGLAGE PRÉLIMINAIRE**

1. Dents au même niveau que le rebord de la poulie

**REMARQUE:** Pour abaisser la courroie dans la poulie, tourner la bague dans le sens antihoraire. Pour élever la courroie, tourner la bague dans le sens horaire.

5. Bien serrer le boulon de serrage. Si possible, serrer au couple recommandé.

**COUPLE DE SERRAGE**

5.5 N•m ± 0.5 N•m



**TYPIQUE**

1. Boulon de serrage

6. Installer le garde-courroie; voir *COMMANDES, INSTRUMENTS ET ÉQUIPEMENT*.

7. Installer le panneau latéral; voir *COMMANDES, INSTRUMENTS ET ÉQUIPEMENT*.

**REMARQUE:** Pour la plupart des modèles, ce réglage constitue un réglage préliminaire adéquat. Dans certains cas, lorsqu'on démarre le moteur, le véhicule pourrait avancer au ralenti, ce qui indique que la courroie est trop serrée.

Si le véhicule avance, abaisser la courroie d'entraînement à partir du réglage préliminaire. Procéder ainsi jusqu'à ce que le véhicule cesse d'avancer.

**Activation de la marche arrière**

**REMARQUE:** La marche arrière peut ne pas s'activer ou s'activer difficilement si la courroie est trop élevée dans la poulie menée. Si l'activation de la marche arrière ne se fait pas bien, s'assurer que la courroie d'entraînement est bien réglée. Au besoin, abaisser la courroie d'entraînement dans la poulie menée.

## Chenille

### État de la chenille

#### AVERTISSEMENT

Sauf indication contraire, débrancher le capuchon du cordon d'attache et retirer la clé avant de faire une réparation ou un entretien. Stationner le véhicule dans un endroit sécuritaire, à l'écart du sentier.

Débrancher le capuchon du cordon d'attache et retirer la clé.

Soulever l'arrière de la motoneige et l'installer sur un support mécanique à socle large pour motoneige muni d'un panneau défecteur arrière. Le moteur arrêté, tourner la chenille à la main. S'assurer qu'elle n'est pas usée ni fendillée, que ses fibres ne sont pas à découvert, qu'il n'y manque aucun segment protecteur ou guide et que ces derniers ne sont pas endommagés. Dans le cas contraire, voir un concessionnaire autorisé de motoneiges Ski-Doo.

#### *Motoneiges munies de produits de traction*

Si la motoneige est munie d'une chenille à crampons approuvée par BRP, INSPECTER LA CHENILLE VISUELLEMENT AVANT CHAQUE UTILISATION.

Vérifier s'il y a des anomalies, comme:

- Perforation de la chenille
- Déchirement de la chenille (surtout autour des orifices de traction d'une chenille cramponnée)
- Ergots de traction brisés ou arrachés laissant apparaître une partie des tiges
- Délamination du caoutchouc
- Tiges de renfort brisées
- Crampons brisés (chenille cramponnée)
- Crampons tordus (chenille cramponnée)

- Crampons manquants
- Crampons arrachés
- Segments-guides manquants
- De plus, s'assurer que l'écrou des goujons est serré au couple de serrage recommandé.

Remplacer immédiatement les crampons brisés ou endommagés sur toute chenille à crampons approuvée. Si la chenille présente des signes de détérioration, la remplacer immédiatement. Dans le doute, consulter son concessionnaire.

#### AVERTISSEMENT

**Conduire avec une chenille ou des crampons endommagés peut mener à une perte de contrôle.**

Pour plus de renseignements sur les produits de traction, lire la rubrique *PRODUITS DE TRACTION* de la section *INFORMATIONS DE SÉCURITÉ* au début de ce Guide du conducteur.

#### **Alignement et tension de la chenille**

**REMARQUE:** La tension et l'alignement de la chenille sont interreliés. Ne effectuer un réglage sans l'autre.

## **⚠ AVERTISSEMENT**

Afin d'éviter les blessures graves aux personnes à proximité de la motoneige :

- NE JAMAIS se tenir à l'arrière ou à proximité d'une chenille qui tourne.
- Toujours utiliser un support mécanique à socle large pour motoneige muni d'un panneau défecteur arrière s'il est nécessaire de faire tourner la chenille.
- Lorsqu'on soulève la chenille au-dessus du sol, la faire tourner le plus lentement possible.

Sous l'effet de la force centrifuge, des débris, des crampons endommagés ou mal fixés, des morceaux de chenille ou même la chenille au complet pourraient être violemment projetés à l'arrière du tunnel.

### Vérification de la tension de la chenille

**REMARQUE:** Conduire la motoneige dans la neige pendant 15 à 20 minutes avant de régler la tension de la chenille.

1. Débrancher le capuchon du cordon d'attache et retirer la clé.
2. Soulever l'arrière de la motoneige et l'installer sur un support mécanique à socle large pour motoneige.

**⚠ ATTENTION** Utiliser les techniques de levage appropriées, en se servant notamment de ses jambes. Ne pas tenter de soulever l'arrière du véhicule si c'est au-delà de ses capacités.

3. Laisser la suspension s'étirer complètement.
4. Utiliser le TENSIOMÈTRE (N/P 414 348 200).



5. Régler le joint torique de l'outil selon les paramètres du tableau suivant.

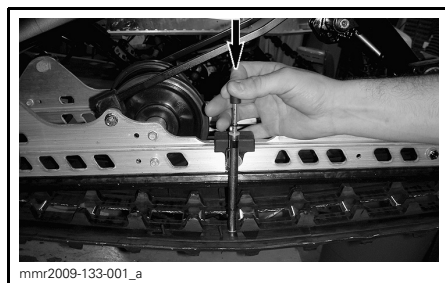
PARAMÈTRES DE RÉGLAGE DE LA TENSION	
Réglage de la flèche de la chenille (SC-5M)	30 mm - 35 mm
Réglage de la flèche de la chenille (SC-5U)	40 mm - 45 mm
Lecture de la charge de la chenille	7.3 kg

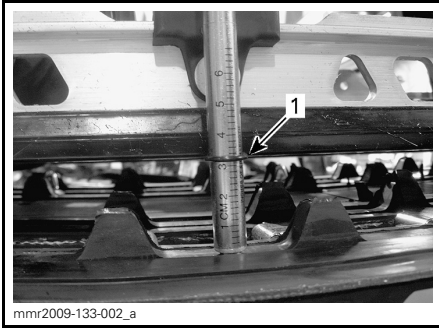


### RÉGLAGE DE LA FLÈCHE

1. Joint torique inférieur réglé selon les paramètres

6. Placer le joint torique supérieur à 0 kgf.
7. Positionner le tensiomètre sur la chenille, à mi-chemin entre les roues de support avant et arrière.
8. Pousser le tensiomètre vers le bas jusqu'à ce que le joint torique inférieur (flèche réglée précédemment) soit aligné avec la partie inférieure de la glissière.





1. Joint torique de la flèche alignée avec la glissière
9. Lire la charge affichée par le joint torique supérieur sur le tensiomètre.



**LECTURE DE LA CHARGE**

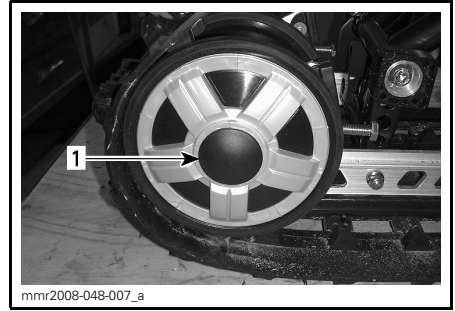
1. Joint torique supérieur
10. La lecture de la charge doit être conforme aux données du tableau suivant.

PARAMÈTRES DE RÉGLAGE DE LA TENSION	
Réglage de la flèche de la chenille (SC-5M)	30 mm - 35 mm
Réglage de la flèche de la chenille (SC-5U)	40 mm - 45 mm
Lecture de la charge de la chenille	7.3 kg

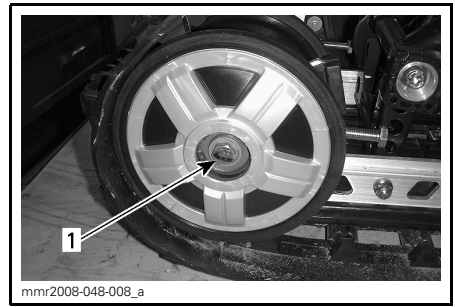
11. Si la lecture de la charge diffère des paramètres, régler la tension de la chenille. Consulter le passage **RÉGLAGE DE LA TENSION DE LA CHENILLE**.

**Réglage de la tension de la chenille**

1. Débrancher le capuchon du cordon d'attache et retirer la clé.
2. Enlever les enjoliveurs de roue arrière (s'il y a lieu).



1. Enjoliveur de roue arrière droite
3. Desserrer les vis de fixation de roue de support arrière



1. Vis de fixation de roue de support arrière droite
4. Serrer ou desserrer les deux vis de réglage pour augmenter ou diminuer la tension de la chenille.



1. Vis de réglage droite
5. S'il est impossible d'obtenir la tension adéquate, consulter un concessionnaire autorisé de motoneiges Ski-Doo.
6. Resserrer les boulons de fixation au couple recommandé.

**COUPLE DE SERRAGE**

Boulons de fixation

48 N•m

7. Vérifier l'alignement de la chenille de la façon décrite ci-dessous.

**Alignement de la chenille**

**⚠ AVERTISSEMENT**

Avant d'en vérifier l'alignement, s'assurer que la chenille est libre de tout élément pouvant être projeté hors de son champ de rotation. Tenir mains, pieds, outils et vêtements éloignés de la chenille. Toujours soulever la motoneige avec un support à socle large muni d'un panneau déflecteur arrière. S'assurer que personne ne se trouve à proximité de la motoneige, en particulier à l'arrière de la chenille. Ne jamais faire tourner la chenille à haute vitesse.

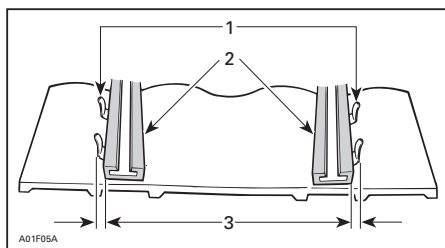
Sous l'effet de la force centrifuge, des débris, des crampons endommagés ou mal fixés, des morceaux de chenille ou même la chenille au complet pourraient être violemment projetés à l'arrière du tunnel.

1. Soulever l'arrière du véhicule et le soutenir dans cette position.

**⚠ ATTENTION** Utiliser les techniques de levage appropriées, en se servant notamment de ses jambes. Ne pas tenter de soulever l'arrière du véhicule si c'est au-delà de ses capacités.

2. Faire démarrer le moteur et faire tourner lentement la chenille. Le tout doit se faire en peu de temps (15 à 20 secondes).

3. Vérifier si la chenille est bien centrée (distance égale de chaque côté entre le bord des guides de chenille et les glissières).



- 1. Guides
- 2. Glissières
- 3. Distance égale

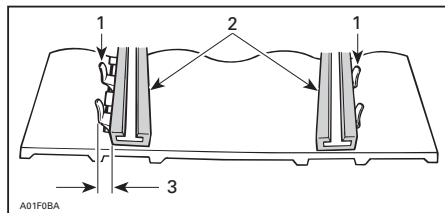
4. Pour corriger l'alignement de la chenille:

- 4.1 Arrêter le moteur.
- 4.2 Débrancher le capuchon du cordon d'attache et retirer la clé.

**⚠ AVERTISSEMENT**

Sauf indication contraire, débrancher le capuchon du cordon d'attache et retirer la clé avant de faire une réparation ou un entretien. Stationner le véhicule dans un endroit sécuritaire, à l'écart du sentier.

- 4.3 Desserrer les vis de fixation des roues de support arrière.
- 4.4 Serrer les vis de réglage sur le côté, à l'endroit où la glissière est la plus éloignée des guides d'insertion de la chenille.

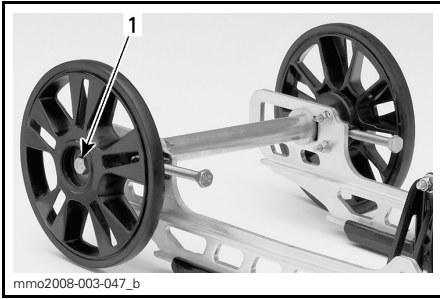


- 1. Guides
- 2. Glissières
- 3. Serrer de ce côté

5. Resserrer les vis de fixation.

## **⚠ AVERTISSEMENT**

Bien serrer les vis de fixation des roues sinon une roue pourrait tomber, ce qui ferait bloquer la chenille.



### TYPIQUE

1. Resserer à  $48\text{ N}\cdot\text{m} \pm 6\text{ N}\cdot\text{m}$
6. Faire redémarrer le moteur et faire tourner lentement la chenille afin de vérifier de nouveau l'alignement.
7. Remettre le véhicule au sol.
8. Remettre les enjoliveurs de roues s'il y a lieu.

## Suspension

### État de la suspension arrière

Vérifier l'état de toutes les pièces de la suspension, y compris les glissières, les ressorts, les roues, etc.

**REMARQUE:** En conduite normale, la neige lubrifie et refroidit les glissières. Si on circule de façon prolongée sur la glace ou sur de la neige parsemée de sable, les glissières chauffent et s'usent prématurément.

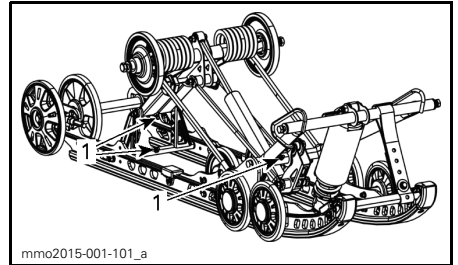
### État de la courroie d'arrêt de la suspension

Inspecter la courroie d'arrêt pour détecter l'usure et les fissures, ainsi que les boulons et les écrous desserrés. S'ils sont desserrés, vérifier si les

trous de la courroie sont déformés. La remplacer au besoin. Serrer l'écrou à  $10\text{ N}\cdot\text{m} \pm 1\text{ N}\cdot\text{m}$ .

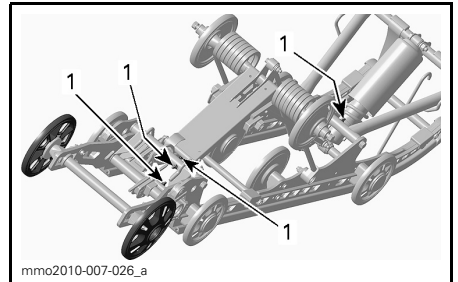
### Lubrification du bras arrière

Lubrifier les raccords de graissage du bras arrière avec de la GRAISSE POUR SUSPENSION (N/P 293 550 033). Consulter le passage *PROGRAMME D'ENTRETIEN* pour connaître la fréquence de lubrification.



### SUSPENSION SC-5

1. Raccords de graissage



### SUSPENSION SC-5U

1. Raccords de graissage

### État de la direction et de la suspension avant

Vérifier visuellement si les composants de la direction et de la suspension avant sont bien serrés (bras de direction, bras de suspension et articulations, barres d'accouplement, joints à rotule, boulons de skis, jambes de skis, etc.). Au besoin, communiquer avec un concessionnaire autorisé de motoneiges Ski-Doo.

## Skis

### Usure et état des skis et des lisses

Vérifier l'état des skis et des lisses au carbure. S'ils sont usés, communiquer avec un concessionnaire autorisé de motoneiges Ski-Doo.

### **⚠ AVERTISSEMENT**

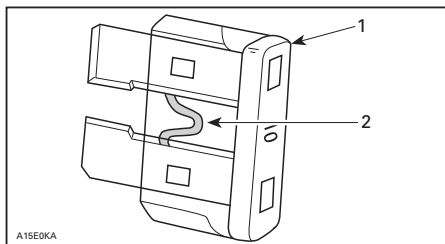
Des skis et/ou des lisses trop usés nuisent grandement à la conduite de la motoneige.

## Fusibles

### Inspection des fusibles

Vérifier l'état des fusibles et les remplacer au besoin.

Tirer sur le fusible pour l'extraire du porte-fusibles. Vérifier si le filament est fondu.



1. Fusible
2. Vérifier s'il est fondu

### **⚠ AVERTISSEMENT**

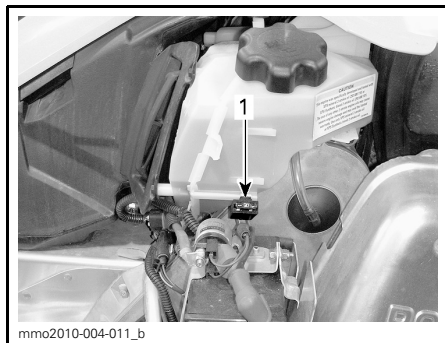
Ne pas utiliser un fusible de calibre plus élevé.

### **⚠ AVERTISSEMENT**

Si un fusible est grillé, on doit déterminer la source du problème et réparer avant de faire redémarrer le véhicule. Consulter un concessionnaire autorisé de motoneiges Ski-Doo pour la réparation.

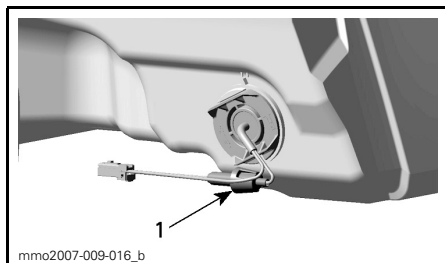
## Emplacement des fusibles

Le fusible principal (30 A) se trouve sur le réservoir d'huile.



1. Fusible principal (30 A)

Le fusible de la sonde de niveau d'essence électrique se trouve derrière le silencieux d'admission d'air.



### **DERRIÈRE LE SILENCIEUX D'ADMISSION D'AIR**

1. Emplacement des fusibles

## Feux

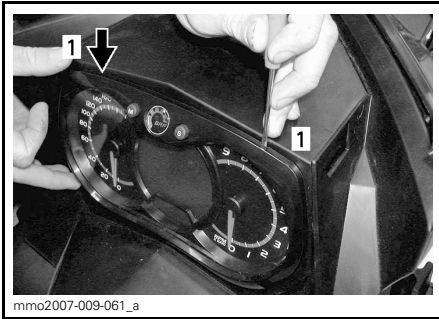
Vérifier le fonctionnement du feu après en avoir remplacé l'ampoule.



## Remplacement des ampoules de phare

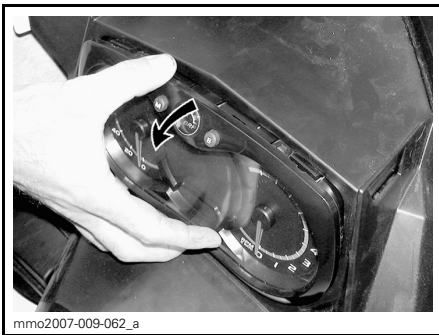
**AVIS** Ne jamais toucher la partie en verre d'une ampoule halogène avec les doigts, car cela en réduit la durée de vie. Si on y a touché, la nettoyer avec de l'alcool isopropylique pour enlever le film gras laissé par les doigts.

1. À l'aide d'un petit tournevis, dégager les pattes de verrouillage de l'indicateur.



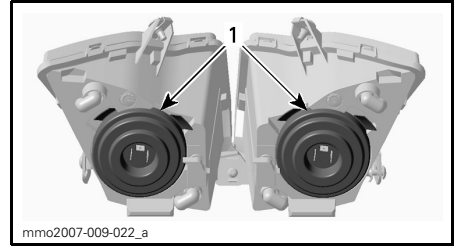
### TYPIQUE

1. Patte de verrouillage
2. Tirer doucement sur l'indicateur et le mettre de côté.



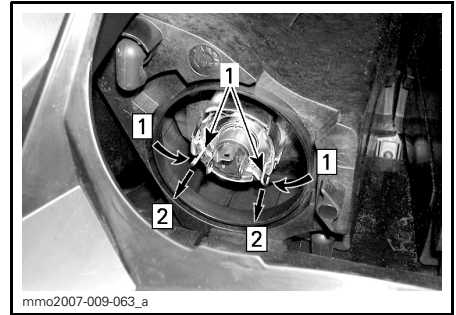
### TYPIQUE

3. Débrancher le connecteur de l'ampoule grillée. Enlever le soufflet de caoutchouc.



1. Soufflets de caoutchouc

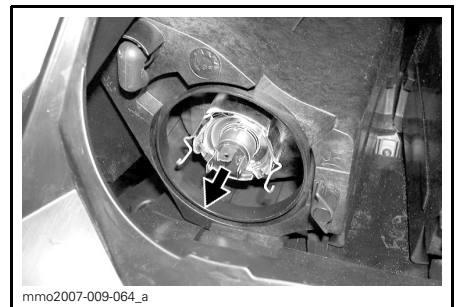
4. Appuyer sur les deux côtés de la pince de retenue tout en tirant pour la dégager du support d'ampoule.



- Étape 1: Appuyer des deux côtés  
Étape 2: Tirer pour dégager

1. Pince de retenue

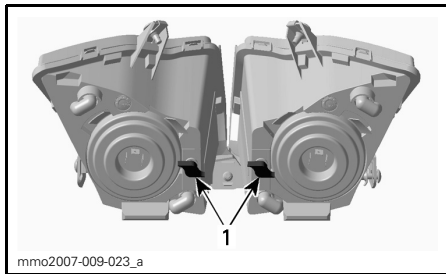
5. Tirer sur l'ampoule et la remplacer. Bien remettre les pièces en place.



### TIRER SUR L'AMPOULE ET LA REMPLACER

## Réglage du faisceau des phares

Retirer l'indicateur; voir la rubrique **REMPLACEMENT DES AMPOULES DE PHARE**. Tourner le bouton pour régler la hauteur du faisceau.



**TYPIQUE**

1. Boutons

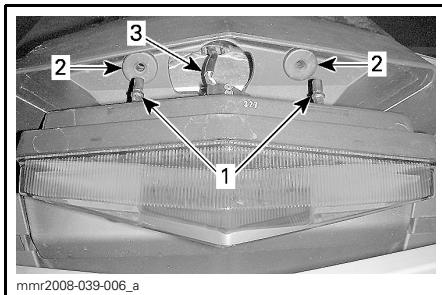
**Remplacement de l'ampoule du feu arrière**

1. Avec précaution et en utilisant la même force des deux côtés, tirer sur le logement du feu arrière pour l'enlever.



**TYPIQUE - TIRER LA LENTILLE AVEC PRÉCAUTION AUX DEUX EXTRÉMITÉS**

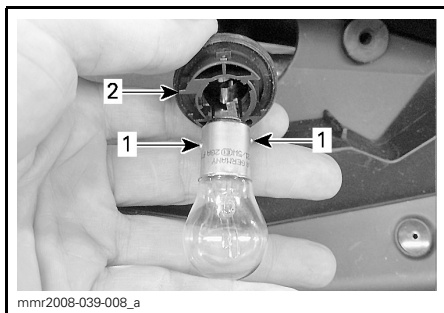
**AVIS** Le logement du feu arrière est retenue par deux tiges de plastique insérées dans des rondelles de caoutchouc. Si le logement du feu arrière n'est pas retiré perpendiculairement au support du feu arrière, les tiges pourraient se briser et il faudrait remplacer le logement. Ne pas tirer le logement trop loin pour éviter d'endommager les fils.



1. Tiges de retenue du logement du feu arrière
2. Rondelles de retenue
3. Faisceau de fils du feu arrière

2. Tourner la douille de l'ampoule dans le sens antihoraire pour le retirer du logement.
3. Enfoncer l'ampoule tout en la tournant dans le sens antihoraire pour la retirer de sa douille.
4. Pour installer la nouvelle ampoule, l'enfoncer dans la douille et la tourner dans le sens horaire.

**REMARQUE:** Prendre note de l'emplacement des tiges de verrouillage à la base de l'ampoule, ainsi que du repère d'alignement sur la douille de l'ampoule pour l'installation du logement.

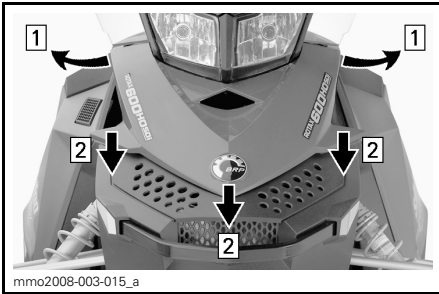


1. Tiges de verrouillage de l'ampoule
2. Repère d'alignement du dispositif de retenue

**Carrosserie**

**Capot**

Pour ouvrir le capot, dégager les goupilles de retenue puis glisser le capot vers l'avant du véhicule.



Étape 1: Dégager les goupilles de retenue

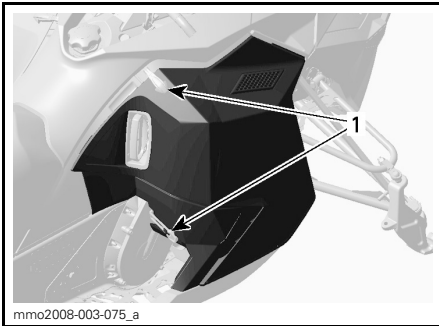
Étape 2: Glisser le capot vers l'avant

## **⚠ AVERTISSEMENT**

Ne jamais faire fonctionner le moteur lorsque les panneaux latéraux sont ouverts ou enlevés.

### **Panneaux latéraux**

Pour ouvrir un panneau latéral, étirer et décrocher les attaches.



#### **TYPIQUE**

1. Attaches

Pour enlever un panneau latéral, l'ouvrir et le soulever. Dégager la charnière inférieure de la fente puis libérer la charnière supérieure en abaissant le panneau.

## **⚠ AVERTISSEMENT**

Ne jamais faire fonctionner le moteur lorsque les panneaux latéraux sont ouverts ou enlevés.

---

# SOINS DU VÉHICULE

## Entretien après-utilisation

Retirer la neige et la glace accumulées sur la suspension arrière, la chenille, la suspension avant, le mécanisme de direction et les skis.



### AVERTISSEMENT

S'assurer que le capuchon du cordon d'attache est débranché et que la clé est retirée avant de se tenir devant le véhicule ou de s'approcher de la chenille ou de composants de la suspension arrière.

Toujours recouvrir la motoneige lorsqu'elle est remise à l'extérieur pour la nuit ou qu'elle n'est pas utilisée pendant une longue période. Cette précaution permet de la protéger du gel/de la neige et de conserver son apparence.

## Nettoyage et protection du véhicule

Enlever la saleté et la rouille.

Pour nettoyer tout le véhicule, n'utiliser que des tissus de flanelle ou l'équivalent.

**AVIS** Utiliser des tissus de flanelle ou l'équivalent pour nettoyer le pare-brise et le capot pour éviter d'endommager les surfaces à nettoyer.

Pour enlever la graisse, l'huile et la saleté, utiliser le NETTOYEUR DE SERVICE INTENSE BRP (N/P 293 110 001).

**AVIS** Ne pas mettre de nettoyant ultra-puissant sur les autocollants et le vinyle.

Pour enlever la saleté tenace des pièces de plastique et de vinyle, utiliser le NETTOYEUR TOUT USAGE XPS (N/P 219 701 709).

Pour éliminer les égratignures sur le pare-brise ou sur le capot, utiliser l'ENS. ÉLIMINATEUR D'ÉGRATIGNURES (N/P 861 774 800).

**AVIS** Ne jamais nettoyer les pièces de plastique ou le capot avec un détergent concentré, un produit de dégraissage, un diluant à peinture, de l'acétone, un produit à base de chlore, etc.

Cirer les parties peintes du véhicule pour une meilleure protection.

**REMARQUE:** Appliquer de la cire sur le fini lustré uniquement.

# REMISAGE ET PRÉPARATION PRÉSAISONNIÈRE

## AVERTISSEMENT

Faire inspecter les systèmes d'alimentation et de lubrification par un concessionnaire autorisé de motoneiges Ski-Doo tel qu'indiqué au chapitre *TABLEAU D'ENTRETIEN*.

## Remisage

C'est en été ou lorsque la motoneige demeure inutilisée pendant plus de trois mois qu'il devient important de bien la remisage.


REMISAGE
Nettoyer le véhicule
Ajouter du stabilisateur de carburant à l'essence selon les recommandations du fabricant du produit Faire tourner le moteur après avoir ajouté le produit à l'essence
Lubrifier le moteur. Voir la rubrique <i>LUBRIFICATION DU MOTEUR</i> dans cette sous-section
Lubrifier le pivot de la manette de frein
Vérifier et lubrifier la suspension arrière
Charger la batterie mensuellement pour qu'elle reste chargée durant le remisage
Bloquer le silencieux avec des chiffons
Soulever l'arrière du véhicule jusqu'à ce que la chenille ne touche plus au sol. La chenille doit rester tendue.
Nettoyer et lubrifier le démarreur à rappel

Pour préparer votre motoneige, consulter un concessionnaire autorisé de motoneiges Ski-Doo.

Pour faciliter l'inspection et assurer une bonne lubrification de tous les composants, il est recommandé de nettoyer le véhicule au complet.

Une fois la procédure de remisage terminée, boucher le silencieux avec des chiffons propres.

Soulever l'arrière du véhicule avec un support mécanique à socle large pour motoneige muni d'un panneau déflecteur arrière.

 **ATTENTION** Se servir d'un outil de levage approprié ou demander de l'aide. Si on ne sert pas d'un outil de levage, utiliser des techniques de levage éprouvées; se servir de la force de ses jambes par exemple. **Ne pas tenter de soulever l'avant ou l'arrière du véhicule si c'est au-delà de ses limites.**

**REMARQUE:** Ne pas relâcher la tension de la chenille.

Recouvrir le véhicule d'une bâche approuvée pour le protéger de la poussière.

**AVIS** Le véhicule doit être remisé dans un endroit frais et sec et recouvert d'une bâche opaque ventilée, sinon les finis tels que le plastique et la peinture peuvent pâlir au soleil ou à cause de la saleté.

## Lubrification du moteur

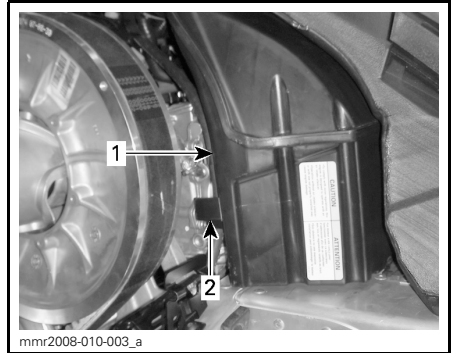
**AVIS** Ajouter du stabilisateur d'essence avant la lubrification du moteur afin de protéger les carburateurs des dépôts de vernis.

Les pièces internes du moteur doivent être lubrifiées lors du remisage afin de prévenir la formation de corrosion pendant le remisage.

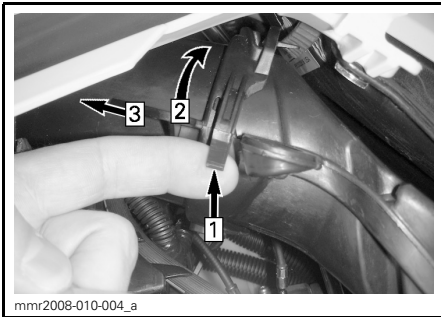
Procéder comme suit:

1. Placer le véhicule dans un endroit bien aéré.
2. Démarrer le moteur et le laisser tourner au ralenti jusqu'à ce qu'il atteigne sa température de fonctionnement.
3. Arrêter le moteur.

4. Enlever le silencieux d'admission d'air principal comme suit:
  - 4.1 Enlever le panneau latéral gauche. Se référer à la section *COMMANDES, INSTRUMENTS ET ÉQUIPEMENT*.
  - 4.2 Enlever le garde-courroie d'entraînement. Se référer à la section *COMMANDES, INSTRUMENTS ET ÉQUIPEMENT*.
  - 4.3 Soulever la patte sur la partie arrière du tube de connecteur.
  - 4.4 Tourner l'adaptateur de tube dans le sens antihoraire et le dégager légèrement du silencieux d'admission d'air principal.



1. Silencieux d'admission d'air principal  
2. Patte de verrouillage du silencieux d'admission d'air principal



**TYPIQUE**

- Étape 1: Soulever la patte  
Étape 2: Tourner l'adaptateur  
Étape 3: Dégager

- 4.5 Appuyer sur la patte de verrouillage retenant le silencieux d'admission d'air principal et extraire le silencieux de la plaque d'adaptateur.

5. Redémarrer le moteur et le laisser tourner au ralenti.
6. Injecter de l'huile de remisage dans chaque carburateur/carter de papillon jusqu'à ce que le moteur cale, ou jusqu'à ce que suffisamment d'huile ait pénétré dans le moteur (environ la moitié du contenant).
7. Le moteur étant arrêté, enlever les bougies et vaporiser de l'HUILE DE REMISAGE XPS (EXCEPTÉ É.-U.) (N/P 413 711 600) ou de l'HUILE DE REMISAGE XPS (POUR LES É.-U.) (N/P 413 711 900) dans chaque cylindre.
8. Lancer lentement le moteur pour le faire tourner 2 ou 3 tours afin de lubrifier les cylindres.
9. Réinstaller les bougies et le silencieux d'admission d'air principal.

## Préparation présaisonnière

PRÉPARATION PRÉSAISONNIÈRE
Vérifier les supports de moteur
Inspecter le système d'échappement et vérifier s'il y a des fuites
Vérifier le joint PDM de vilebrequin
Vérifier les conduits de carburant et les branchements
Nettoyer et vérifier les carburateurs
Régler la pompe à injection d'huile
Vérifier le câble d'accélérateur
Remplacer les bougies après avoir démarré le moteur alors que les anciennes bougies étaient installées afin d'éliminer le surplus d'huile de remisage
Vérifier la courroie d'entraînement (ajuster à chaque remplacement de courroie d'entraînement)
Nettoyer et inspecter visuellement la poulie motrice
Nettoyer et vérifier la poulie menée
Vérifier, ajuster et aligner la chenille
Ajuster la chaîne d'entraînement
Vidanger l'huile pour carter de chaîne
Vérifier le niveau de liquide de frein
Vérifier le conduit de liquide de frein, les plaquettes et le disque de frein
Vérifier le mécanisme de direction
Vérifier les skis et les lisses
Vérifier la suspension avant
Vérifier la suspension arrière (y compris les courroies d'arrêt et les glissières)
Charger la batterie (sur les modèles à démarreur électrique)
Ajuster le faisceau des phares
Vérifier la courroie du ventilateur du moteur

Consulter un concessionnaire autorisé de motoneiges Ski-Doo pour faire préparer votre motoneige.

**AVIS** Faire nettoyer les carburateurs avant de redémarrer le moteur.

***Cette page est  
blanche intentionnellement***

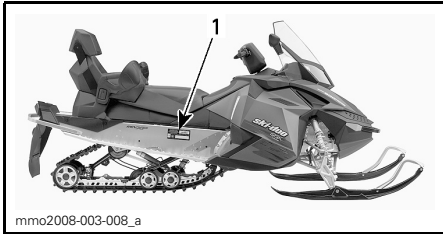


# ***RENSEIGNEMENTS TECHNIQUES***

# IDENTIFICATION DE VOTRE MOTONEIGE

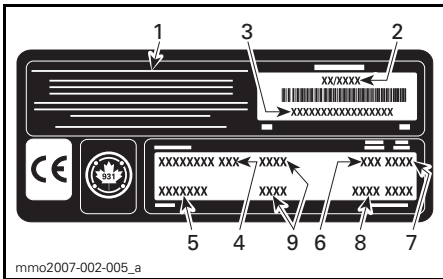
## Autocollant de description du véhicule

L'autocollant de description du véhicule est situé du côté droit du tunnel.



### TYPIQUE

1. Autocollant de description du véhicule



### AUTOCOLLANT DE DESCRIPTION DU VÉHICULE

1. Fabricant
2. Date de fabrication
3. Numéro d'identification du véhicule (NIV)
4. Modèle
5. Ensemble en option
6. Type de moteur
7. Année modèle
8. Codes de couleur
9. Poids du véhicule/puissance du moteur (modèles européens)

## Numéros d'identification

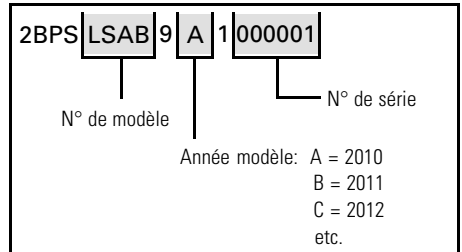
Les principaux composants de votre motoneige (moteur et châssis) sont identifiés par des numéros d'identification. Il se peut que vous ayez à produire, en certaines occasions, ces numéros de série. C'est le cas lors d'une réclamation de garantie ou d'une perte. Le concessionnaire autorisé de motoneiges Ski-Doo a besoin de ces numéros pour bien remplir les réclamations de garantie. BRP ne pourra accepter une réclamation de garantie

si le numéro d'identification du moteur ou le numéro d'identification du véhicule (NIV) est enlevé ou altéré de quelque façon. On recommande fortement de noter les numéros d'identification de votre motoneige et de les transmettre à votre compagnie d'assurances.

## Numéro d'identification du véhicule (NIV)

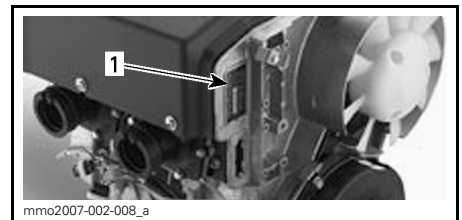
Le NIV est inscrit sur l'autocollant de description du véhicule. Voir plus haut. Il est aussi estampé sur le tunnel, près de l'autocollant de description du véhicule.

Le numéro de modèle fait partie du numéro d'identification du véhicule (NIV).



## Emplacement du numéro d'identification du moteur

Se référer aux illustrations suivantes pour trouver le numéro d'identification du moteur concerné.



### MOTEUR 550F

1. Numéro d'identification du moteur

La déclaration de conformité CE n'apparaît pas dans cette version du guide du conducteur.

Veillez vous reporter à la version imprimée qui accompagnait votre véhicule.

---

# MOTEURS CERTIFIÉS PAR L'EPA

L'entretien, le remplacement et la réparation des systèmes et des dispositifs antipollution peuvent être faits par tout établissement ou technicien spécialisé en réparation de moteurs à étincelles (SI).

## Information sur les émissions d'échappement

### Responsabilité du fabricant

Les fabricants de motoneiges doivent déterminer les niveaux d'émission de chaque famille de puissance des **moteurs construits à partir de l'année modèle 2007** et les certifier auprès de la «Environmental Protection Agency» (EPA) des États-Unis d'Amérique. Au moment de la fabrication, on doit apposer sur chaque véhicule une étiquette d'information qui indique les niveaux d'émission et les caractéristiques des moteurs.

### Responsabilité du concessionnaire

Lors de l'entretien de toutes les motoneiges Ski-Doo certifiées qui portent une étiquette d'information sur les dispositifs antipollution, les réglages doivent être conformes aux caractéristiques écrites du fabricant.

Le remplacement ou la réparation de tout composant relié aux émissions doit être exécuté de manière à maintenir des niveaux d'émission conformes aux normes de certification prescrites.

Les concessionnaires ne doivent pas modifier les moteurs de façon à en changer la puissance ou à en augmenter les émissions au-delà des caractéristiques déterminées par le fabricant.

Font exception à ces mesures les changements prescrits par les fabricants, comme les réglages relatifs aux hautes altitudes.

### Responsabilité du propriétaire

Le propriétaire/conducteur doit voir à l'entretien de son moteur afin de maintenir des niveaux d'émission conformes aux normes de certification prescrites.

Le propriétaire/conducteur ne doit pas modifier le moteur de façon à en changer la puissance ou à en augmenter les émissions au-delà des caractéristiques déterminées par le fabricant.

### Réglementation de l'EPA sur les émissions

Toutes les nouvelles motoneiges Ski-Doo fabriquées par BRP à partir de l'année ont reçu la certification de l'EPA de conformité aux exigences de la réglementation pour le contrôle de la pollution de l'air par les moteurs des nouvelles motoneiges. Cette certification est conditionnelle à la conformité de certains réglages aux normes de fabrication. Pour cette raison, il faut, lors de l'entretien du produit, se conformer aux instructions du fabricant et, si possible, revenir à l'intention première de la conception.

Les responsabilités énumérées ci-dessus sont d'ordre général; il ne s'agit pas de la liste complète des lois et règlements relatifs aux exigences de l'EPA sur les émissions d'échappement des motoneiges. Pour plus de renseignements, contacter les sources suivantes:

### PAR LA POSTE:

U.S. Environmental Protection Agency  
Office of Transportation and Air Quality  
1200 Pennsylvania Ave. NW  
Mail Code 6403J  
Washington D.C. 20460

### SITE WEB:

[www.epa.gov/otaq/](http://www.epa.gov/otaq/)

# FICHES TECHNIQUES

MODÈLE		550F
<b>MOTEUR</b>		
Moteur	ROTAX® 552, refroidi par ventilateur axial, soupape à clapet	
Cylindres	2	
Cylindrée	553.4 cm <sup>3</sup>	
Alésage	76 mm	
Course	61 mm	
Régime maximal	6800 tr/min	
Carburant	2 x VM-30	
Système d'échappement	Tuyau d'échappement calibré simple, silencieux à chicane	
Huile à moteur	Voir la section <i>HUILE À INJECTION</i>	
Contenance du réservoir d'huile à moteur	3.7 L	
Carburant recommandé	Essence ordinaire sans plomb (pouvant contenir jusqu'à 10% MAX d'éthanol)	
Indice d'octane minimum. Voir les <i>EXIGENCES EN MATIÈRE DE CARBURANT</i>	87 AKI affiché sur la pompe (RON+MON)/2 (carburant SANS éthanol)	
	92 RON (carburant SANS éthanol)	
	91 AKI affiché sur la pompe (RON+MON)/2 (carburant pouvant contenir jusqu'à 10% MAX d'éthanol)	
	95 RON (carburant pouvant contenir jusqu'à 10% MAX d'éthanol)	
Contenance du réservoir d'essence	40 L	
<b>SYSTÈME D'ENTRAÎNEMENT</b>		
Poulie motrice	eDrive 2	
Poulie menée	QRS	
Engagement	Grand Touring	3200 tr/min
	Expedition Sport	2600 tr/min
Huile à carter de chaîne	Huile synthétique de carter de chaîne XPS	
Nombre de dents, petit barbotin	19	
Nombre de dents, grand barbotin	45	
Nombre de dents, barbotin d'entraînement	8	
Largeur nominale de la chenille	40.6 cm	
Longueur nominale de la chenille	Grand Touring	348 cm
	Expedition Sport	392 cm

MODÈLE		550F
<b>SYSTÈME D'ENTRAÎNEMENT (suite)</b>		
Hauteur du profil de chenille	Grand Touring	31.8 mm
	Expedition Sport	38 mm
Tension de la chenille - Flèche	Grand Touring	30 mm à 35 mm
	Expedition Sport	40 mm à 45 mm
Tension de la chenille - Force <sup>(1)</sup>		7.3 kg
Alignement de la chenille		Distance égale entre le rebord des guides de chenille et les glissières
<b>SYSTÈME DE FREINAGE</b>		
Système de freinage		Hydraulique, de type REV-XP
Liquide de frein		DOT 4
<b>SUSPENSION</b>		
Type de suspension avant		REV-XP
Amortisseur avant		Contrôle du déplacement
Débattement maximal de la suspension avant	Grand Touring	229 mm
	Expedition Sport	210 mm
Type de suspension arrière	Grand Touring	SC-5M
	Expedition Sport	SC-5U
Amortisseur central		Contrôle du déplacement
Amortisseur arrière		HPG
Débattement maximal de la suspension arrière		34 cm
<b>SYSTÈME ÉLECTRIQUE</b>		
Sortie du circuit d'éclairage		340 watts @ 6000 tr/min
Ampoule de phare route/croisement		2 x 60/55 watts (H-4)
Ampoule de feu arrière		5/21
Bougies	Type	NGK BR9ECS
	Écartement	0.45 mm ± 0.05 mm (non réglable)
Fusible		30 A
<b>DIMENSIONS ET POIDS</b>		
Longueur hors tout du véhicule	Grand Touring	311 cm
	Expedition Sport	332.9 cm
Largeur hors tout du véhicule	Grand Touring	121.7 cm
	Expedition Sport	115.9 cm à 120.4 cm

<b>MODÈLE</b>		<b>550F</b>
<b>DIMENSIONS ET POIDS (suite)</b>		
Masse à vide	Grand Touring	225 kg
	Expedition Sport	234 kg
Écartement des skis	Grand Touring	107.7 cm
	Expedition Sport	97.5 cm à 101.8 cm
Largeur des skis	Grand Touring	145 mm
	Expedition Sport	165 mm

<sup>(1)</sup> Mesure de la distance entre la glissière et le rebord intérieur de la chenille alors qu'on exerce une traction vers le bas sur celle-ci.

***Cette page est  
blanche intentionnellement***



# ***DIAGNOSTIC DES PANNES***

---

# DIRECTIVES DE DIAGNOSTIC

---

## LE MOTEUR EST ENTRAÎNÉ, MAIS NE DÉMARRE PAS

---

1. Un des interrupteurs n'est pas placé de sorte qu'on puisse démarrer le moteur.
  - Placer l'interrupteur d'arrêt d'urgence du moteur et l'interrupteur d'allumage en position MARCHE et brancher le capuchon du cordon d'attache à l'interrupteur coupe-circuit du moteur.
2. Le mélange n'est pas assez riche pour faire démarrer le moteur à froid.
  - Vérifier le niveau du réservoir d'essence.
  - Voir à utiliser l'étrangleur adéquatement. Consulter le passage UTILISATION DE L'ÉTRANGLEUR dans PROCÉDURES DE BASE.
3. Moteur noyé (les bougies sont humides lorsqu'on les enlève).
  - Ne pas utiliser l'étrangleur. Enlever la bougie humide, mettre l'interrupteur d'arrêt du moteur à la position ARRÊT et faire tourner le moteur. Poser une bougie sèche et propre.
  - Faire démarrer le moteur de la façon habituelle. Si le moteur continue à se noyer, voir un concessionnaire autorisé de motoneiges Ski-Doo.
4. L'essence ne parvient pas au moteur (bougie sèche lorsqu'on l'enlève).
  - Vérifier le niveau du réservoir d'essence. Vérifier la qualité de l'essence ainsi que les conduits d'impulsion et leurs raccords. Bris possible de la pompe à essence ou du carburateur, voir un concessionnaire autorisé de motoneiges Ski-Doo.
5. Bougie/circuit d'allumage (aucune étincelle).
  - Installer des bougies neuves et faire tourner le moteur. Si le moteur ne démarre pas, voir un concessionnaire autorisé de motoneiges Ski-Doo.
6. Compression du moteur.
  - Quand on tire sur le démarreur à rappel, on doit sentir des cycles de résistance chaque fois que le piston franchit le point mort haut (chaque piston sur les moteurs multicylindres).
  - Si aucune résistance répétitive ne se fait sentir, c'est qu'il y a une importante perte de compression. Voir un concessionnaire autorisé de motoneiges Ski-Doo.

---

## LE MOTEUR MANQUE DE PUISSANCE OU LE VÉHICULE N'ATTEINT PAS SA VITESSE MAXIMALE

---

1. Bougies encrassées ou défectueuses.
  - Voir la cause n° 5 de la section LE MOTEUR EST ENTRAÎNÉ, MAIS NE DÉMARRE PAS.
2. L'essence ne parvient pas au moteur.
  - Voir la cause n° 4 de la section LE MOTEUR EST ENTRAÎNÉ, MAIS NE DÉMARRE PAS.
3. Réglages du carburateur.
  - Voir un concessionnaire autorisé de motoneiges Ski-Doo.

---

## LE MOTEUR MANQUE DE PUISSANCE OU LE VÉHICULE N'ATTEINT PAS SA VITESSE MAXIMALE (suite)

---

### 4. Courroie d'entraînement trop usée.

- *Si la courroie d'entraînement a perdu plus de 3 mm de sa largeur originale, la motoneige offrira une moins bonne performance.*
- *Remplacer la courroie.*

### 5. Réglage inadéquat de la chenille.

- *Voir les PROCÉDURES D'ENTRETIEN ou consulter votre concessionnaire autorisé de motoneiges Ski-Doo pour faire régler la tension et l'alignement.*

### 6. La poulie motrice et la poulie menée doivent être révisées.

- *Voir un concessionnaire autorisé de motoneiges Ski-Doo.*

### 7. Surchauffe du moteur.

- *Vérifier l'état et la tension de la courroie de ventilateur.*
- *Vérifier les ailettes de ventilateur. Les nettoyer au besoin.*
- *Si le moteur surchauffe toujours, voir un concessionnaire autorisé de motoneiges Ski-Doo.*

---

## RETOURS DE FLAMME

---

### 1. Bougies défectueuses (accumulation de calamine).

- *Voir la cause n° 5 de la section LE MOTEUR EST ENTRAÎNÉ, MAIS NE DÉMARRE PAS.*

### 2. Le moteur tourne en surchauffant.

- *Voir la cause n° 7 de la section LE MOTEUR MANQUE DE PUISSANCE OU LE VÉHICULE N'ATTEINT PAS SA VITESSE MAXIMALE.*

### 3. Mauvais réglage de l'avance à l'allumage ou panne du circuit d'allumage.

- *Voir un concessionnaire autorisé de motoneiges Ski-Doo.*

---

## RATÉS D'ALLUMAGE

---

### 1. Bougies encrassées, défectueuses ou usées.

- *Nettoyer/vérifier l'écartement et le numéro d'identification. La remplacer au besoin.*

### 2. Trop d'huile fournie au moteur.

- *Mauvais réglage de la pompe à huile; voir un concessionnaire autorisé de motoneiges Ski-Doo.*

### 3. Présence d'eau dans l'essence.

- *Vider le système d'alimentation et le remplir d'essence neuve.*

---

## LE MOTEUR S'EST ÉTEINT

---

### 1. Le moteur s'arrête lorsqu'il fonctionne pendant un long moment au ralenti.

- *Ne pas laisser le moteur au ralenti pendant longtemps. Voir RÉCHAUFFAGE DU VÉHICULE sous PROCÉDURES DE BASE.*

***Cette page est  
blanche intentionnellement***

# ***GARANTIE***

---

# **GARANTIE LIMITÉE BRP ÉTATS-UNIS ET CANADA: MOTONEIGES SKI-DOO® 2015**

## **1) PORTÉE DE LA GARANTIE LIMITÉE**

Bombardier Produits Récréatifs inc. («BRP»)\* garantit ses motoneiges Ski-Doo 2015 vendues par un concessionnaire BRP autorisé (tel que défini ci-après) aux États-Unis d'Amérique («É.-U.») ou au Canada contre tout vice de conception ou de fabrication pour la période et aux conditions décrites ci-dessous. La présente garantie limitée s'annule si: (1) la motoneige a été utilisée dans le cadre d'une course ou de toute autre compétition, à n'importe quel moment, même par un propriétaire antérieur; ou (2) une modification de la motoneige a entraîné une altération de son fonctionnement, de ses performances ou de sa durée de vie, ou la motoneige a été modifiée dans le but de changer son utilisation première.

Sauf si autrement précisé, toutes les pièces et tous les accessoires d'origine Ski-Doo installés par un concessionnaire BRP autorisé au moment de la livraison de la motoneige Ski-Doo 2015 bénéficient de la même garantie que la motoneige.

## **2) LIMITATION DE RESPONSABILITÉ**

LA PRÉSENTE GARANTIE EST CONVENUE ET REMPLACE TOUTE AUTRE GARANTIE EXPRESSE OU IMPLICITE, Y COMPRIS ET SANS RESTREINDRE TOUTE GARANTIE DE VALEUR MARCHANDE OU TOUTE GARANTIE DE CONVENANCE À DES FINS OU UN USAGE PARTICULIER. DANS LA MESURE OÙ ON NE PEUT Y RENONCER, LA DURÉE DES GARANTIES IMPLICITES SE LIMITE À CELLE DE LA GARANTIE EXPRESSE. LES DOMMAGES IMPRÉVUS ET INDIRECTS NE SONT PAS COUVERTS EN VERTU DE LA PRÉSENTE GARANTIE. CERTAINES PROVINCES NE PERMETTENT PAS LES RENONCIATIONS, RESTRICTIONS ET EXCLUSIONS SUSMENTIONNÉES; PAR CONSÉQUENT, CES DERNIÈRES PEUVENT NE PAS VOUS CONCERNER. LES DROITS SPÉCIFIQUES QUE CONFÈRE LA PRÉSENTE GARANTIE S'APPLIQUENT À SON TITULAIRE, QUI PEUT AUSSI AVOIR D'AUTRES DROITS QUI VARIENT SELON LES ÉTATS OU PROVINCES.

Ni un distributeur, ni un concessionnaire BRP, ni aucune autre personne n'est autorisée à faire des déclarations ou des représentations ou encore à offrir des conditions garanties à propos du produit, qui sont autres que celles stipulées à la présente garantie limitée. S'il y a lieu, ces actes ne pourront être opposables à BRP. BRP se réserve le droit de modifier en tout temps la présente garantie, cela n'ayant toutefois aucun effet sur les conditions de garantie applicables et en vigueur lors de la vente des produits.

## **3) EXCLUSIONS – NE SONT PAS COUVERTS PAR LA GARANTIE**

Les éléments suivants ne sont, en aucune circonstance, couverts par la garantie:

- L'usure normale;
- Les éléments d'entretien de routine, les mises au point et réglages;
- Les dommages causés par le défaut de se conformer aux normes d'entretien et/ou de remisage telles que stipulées dans le Guide du conducteur;

- Les dommages résultant de l'enlèvement de pièces, de réparations, entretien ou service incorrects, de la modification ou de l'utilisation de pièces n'ayant pas été fabriquées ou approuvées par BRP, ou encore les dommages résultant de réparations effectuées par une personne n'étant pas un concessionnaire BRP autorisé;
- Les dommages causés par un usage abusif, une utilisation anormale, la négligence, l'utilisation du produit sur une surface autre que la neige, ou encore une utilisation non conforme aux recommandations du Guide du conducteur;
- Les dommages résultant d'un accident, d'une submersion, d'un incendie, d'un vol, d'un acte de vandalisme ou de tout cas de force majeure;
- L'utilisation de carburants, d'huiles ou de lubrifiants ne convenant pas au produit (voir le Guide du conducteur);
- L'ingestion de neige ou d'eau;
- Le préjudice résultant de dommages imprévus, de dommages indirects ou de tout autre dommage, y compris entre autres le remorquage, le remisage, les appels téléphoniques, la location, le recours à un taxi, les inconvénients, les couvertures d'assurance, le remboursement de prêts, les pertes de temps et les pertes de revenus; et
- Les dommages résultant de crampons installés sur la chenille si l'installation ne respecte pas les instructions de BRP.

#### **4) DURÉE DE LA GARANTIE**

La présente garantie entrera en vigueur à compter de la première des deux dates suivantes: (1) la date de livraison au premier acheteur au détail ou; (2) la date à laquelle le produit est mis en service pour la première fois, et pour la période suivante:

**DOUZE (12) MOIS CONSÉCUTIFS**, pour utilisation privée ou commerciale. Toutefois, la durée de la garantie d'une motoneige livrée entre le 1<sup>er</sup> juin et le 1<sup>er</sup> décembre de l'année en cours se terminera le 30 novembre de l'année suivante.

Les composants reliés aux émissions d'échappement qui sont installés sur des motoneiges certifiées par l'EPA et enregistrées aux États-Unis sont couverts pour trente (30) mois consécutifs ou 200 heures ou 4000 km d'utilisation du moteur, selon la première éventualité. Si les 4000 km sont atteints au cours de la période normale de garantie, les composants reliés aux émissions sont toujours couverts par la garantie standard de BRP jusqu'à la fin de la période normale de couverture. Les composants reliés aux émissions par évaporation qui sont installés sur des motoneiges certifiées par l'EPA et enregistrées aux États-Unis sont garantis pendant vingt-quatre (24) mois consécutifs.

Pour obtenir une liste des composants actuels reliés aux émissions, veuillez communiquer avec un concessionnaire autorisé de motoneiges Ski-Doo.

La réparation ou le remplacement de pièces ou encore la prestation de services en vertu de la présente garantie ne prolonge pas sa durée au-delà de sa date d'échéance originale.

## 5) CONDITIONS D'EXÉCUTION DE GARANTIE

La présente garantie s'applique **seulement** si chacune des conditions suivantes est remplie:

- La motoneige Ski-Doo 2015 doit être achetée en tant que véhicule neuf et non utilisé par son premier propriétaire auprès d'un **concessionnaire BRP** autorisé à distribuer des produits Ski-Doo dans le pays où la vente a été conclue («le concessionnaire BRP»);
- Le processus d'inspection de prélivraison prescrit par BRP doit être effectué, documenté et signé par l'acheteur;
- La motoneige Ski-Doo 2015 doit être enregistrée en bonne et due forme par un concessionnaire BRP autorisé;
- La motoneige Ski-Doo 2015 doit être achetée dans le pays où le propriétaire réside; et
- L'entretien de routine décrit dans le Guide du conducteur doit être effectué dans les délais prescrits pour que la garantie soit maintenue. BRP se réserve le droit de rendre la couverture de garantie conditionnelle à la preuve que l'entretien a été effectué adéquatement.

Si l'une des conditions précédentes n'est pas remplie, BRP n'a pas l'obligation d'honorer la garantie limitée reliée aux véhicules en question, et ce, tant pour une utilisation privée que commerciale. De telles restrictions sont nécessaires afin que BRP puisse préserver le caractère sécuritaire de ses produits ainsi que la sécurité de ses clients et du public.

## 6) CONDITIONS D'OBTENTION DE LA COUVERTURE DE GARANTIE

Le consommateur doit cesser d'utiliser la motoneige dès la découverte d'une anomalie. Le consommateur doit aviser un concessionnaire BRP dans les trois (3) jours suivant la découverte d'un vice; il doit également lui donner un accès raisonnable au produit ainsi qu'un délai raisonnable pour le réparer. Le consommateur doit présenter au concessionnaire BRP une preuve d'achat du produit et doit signer le bon de réparation avant le début des réparations afin de valider une demande de travail sous garantie. Toute pièce remplacée en vertu de la présente garantie limitée devient la propriété de BRP.

## 7) CE QUE BRP FERA

Les obligations de BRP en vertu de la présente garantie se limitent, à son choix, soit à réparer les pièces qui, dans des conditions normales d'utilisation, d'entretien et de service, présentent un vice, ou soit à remplacer ces pièces par des pièces d'origine Ski-Doo neuves, sans frais pour le coût des pièces et de la main-d'oeuvre encouru par un concessionnaire BRP autorisé, et ce, pour la durée de couverture de la présente garantie et aux conditions ci-énoncées. La responsabilité de BRP est limitée à la réparation ou au remplacement des pièces. Aucune réclamation concernant une rupture de garantie ne peut entraîner l'annulation ou la rescision de la vente de la motoneige au propriétaire.

Si une réparation couverte par cette garantie est requise alors que la motoneige se trouve en dehors du pays où elle a été achetée, le propriétaire sera responsable des charges additionnelles causées par les pratiques et conditions locales, tel



que, sans s'y limiter, le transport, les assurances, les taxes, les droits de licences, les frais d'importation, et tout autres débours, y compris ceux exigés par les gouvernements, états, territoires et leurs agences respectives.

BRP se réserve le droit d'améliorer ou de modifier ses produits en tout temps sans encourir aucune obligation de modifier les produits fabriqués auparavant.

## **8) TRANSFERT**

Si la propriété d'un produit est transférée durant la période de garantie, cette garantie sera également transférée et sera valide pour le reste de la période de couverture, à condition que BRP soit avisé du transfert de propriété de la façon suivante:

1. L'ancien propriétaire communique avec BRP (au numéro de téléphone ci-après) ou avec un concessionnaire BRP autorisé pour lui donner les coordonnées du nouveau propriétaire; ou
2. BRP ou un concessionnaire BRP autorisé reçoit une preuve que l'ancien propriétaire a accepté le transfert de propriété, et reçoit les coordonnées du nouveau propriétaire.

## **9) SERVICE À LA CLIENTÈLE**

Face à un conflit ou à un problème de service relié à la présente garantie limitée, BRP vous suggère d'essayer de résoudre la situation directement chez le concessionnaire autorisé en présence du gérant de service ou du propriétaire.

Si la situation n'est toujours pas réglée, faites parvenir votre plainte par écrit à l'adresse ci-dessous, ou téléphonez au numéro suivant:

### **BOMBARDIER PRODUITS RÉCRÉATIFS INC.**

Groupe d'assistance à la clientèle  
75 rue J.-A. Bombardier  
Sherbrooke QC J1L 1W3  
Tél.: 819 566-3366

\* Aux États-Unis, BRP US Inc. distribue et offre les services reliés aux produits.

© 2014 Bombardier Produits Récréatifs inc. Tous droits réservés.

® Marque de commerce déposée de Bombardier Produits Récréatifs inc.

---

# **GARANTIE LIMITÉE BRP INTERNATIONALE: MOTONEIGES SKI-DOO® 2015**

## **1) PORTÉE DE LA GARANTIE LIMITÉE**

Bombardier Produits Récréatifs inc. («BRP»)\* garantit ses motoneiges Ski-Doo 2015 vendues par un distributeur ou un concessionnaire autorisé par BRP à distribuer des produits Ski-Doo («Distributeur/Concessionnaire Ski-Doo») hors du Canada, des États-Unis, des pays membres de l'Espace économique européen (ce qui comprend les états membres de l'Union européenne, la Norvège, l'Islande et le Liechtenstein) («EEE»), des pays membres de la Communauté des états indépendants («CEI») (y compris l'Ukraine et le Turkménistan), et de la Turquie contre tout vice de conception ou de fabrication pour la période et aux conditions décrites ci-dessous.

Toutes les pièces et tous les accessoires d'origine Ski-Doo installés par un Distributeur/Concessionnaire Ski-Doo autorisé au moment de la livraison de la motoneige Ski-Doo 2015 bénéficient de la même garantie que la motoneige.

La présente garantie limitée s'annule si: (1) la motoneige a été utilisée dans le cadre d'une course ou de toute autre compétition, à n'importe quel moment, même par un propriétaire antérieur; ou (2) une modification de la motoneige a entraîné une altération de son fonctionnement, de ses performances ou de sa durée de vie, ou la motoneige a été modifiée dans le but de changer son utilisation première.

## **2) LIMITATION DE RESPONSABILITÉ**

**DANS LA MESURE OÙ LA LOI LE PERMET, LA PRÉSENTE GARANTIE EST CONVENUE ET REMPLACE TOUTE AUTRE GARANTIE EXPRESSE OU IMPLI-CITE, Y COMPRIS ET SANS RESTREINDRE TOUTE GARANTIE DE VALEUR MARCHANDE OU TOUTE GARANTIE DE CONVENANCE À DES FINS OU UN USAGE PARTICULIER. DANS LA MESURE OÙ ON NE PEUT Y RENONCER, LA DURÉE DES GARANTIES IMPLICITES SE LIMITE À CELLE DE LA GARANTIE EXPRESSE. LES DOMMAGES IMPRÉVUS ET INDIRECTS NE SONT PAS COUVERTS EN VERTU DE LA PRÉSENTE GARANTIE. CERTAINES JURIDIC-TIONS NE PERMETTENT PAS LES RENONCIATIONS, RESTRICTIONS ET EXCLUSIONS SUSMENTIONNÉES. PAR CONSÉQUENT, CES DERNIÈRES PEUVENT NE PAS VOUS CONCERNER. LES DROITS SPÉCIFIQUES QUE CONFÈRE LA PRÉSENTE GARANTIE S'APPLIQUENT À SON TITULAIRE, QUI PEUT AUSSI AVOIR D'AUTRES DROITS QUI VARIENT SELON LES PAYS. (POUR LES PRODUITS ACHETÉS EN AUSTRALIE, VOIR LA CLAUSE 4 CI-DESSOUS).**

Ni le Distributeur/Concessionnaire Ski-Doo, ni aucune autre personne n'est autorisée à faire des déclarations ou des représentations ou encore à offrir des conditions garanties à propos du produit, qui sont autres que celles stipulées à la présente garantie limitée. S'il y a lieu, ces actes ne pourront être opposables à BRP.

BRP se réserve le droit de modifier en tout temps la présente garantie, cela n'ayant toutefois aucun effet sur les conditions de garantie applicables et en vigueur lors de la vente des produits.

### **3) EXCLUSIONS – NE SONT PAS COUVERTS PAR LA GARANTIE**

Les éléments suivants ne sont, en aucune circonstance, couverts par cette garantie limitée:

- L'usure normale;
- Les éléments d'entretien de routine, les mises au point et réglages (pièces et main d'œuvre);
- Les dommages causés par négligence ou le défaut de se conformer aux normes d'entretien et/ou de remisage telles que stipulées dans le Guide du conducteur;
- Les dommages résultant de l'enlèvement de pièces, de réparations, entretien ou service incorrects, de la modification ou de l'utilisation de pièces et accessoires n'ayant pas été fabriqués ou approuvés par BRP et qui de son avis raisonnable ne sont pas compatibles avec le produit ou affectent de manière irrévocable l'opération, la performance ou la durabilité du produit, ou encore les dommages résultant de réparations effectuées par une personne n'étant pas un Distributeur/Concessionnaire Ski-Doo autorisé;
- Les dommages causés par un usage abusif, une utilisation anormale, la négligence, la compétition ou l'utilisation du produit sur une surface autre que la neige, ou encore une utilisation non conforme aux recommandations du Guide du conducteur;
- Les dommages résultant d'un évènement extérieur, d'un accident, d'une submersion, d'ingestion de neige ou d'eau, d'un incendie, d'un vol, d'un acte de vandalisme ou de tout cas de force majeure;
- L'utilisation de carburants, d'huiles ou de lubrifiants ne convenant pas au produit (voir le Guide du conducteur);
- Les dommages résultant de la corrosion ou de l'exposition aux éléments naturels;
- Le préjudice résultant de dommages imprévus, de dommages indirects ou de tout autre dommage, y compris entre autres le remorquage, les coûts de transport, le remisage, les appels téléphoniques, la location, le recours à un taxi, les inconvénients, les couvertures d'assurance, le remboursement de prêts, les pertes de temps et les pertes de revenus ou la perte de jouissance du véhicule pendant la durée du service ou des réparations; et
- Les dommages résultant de crampons installés sur la chenille si l'installation ne respecte pas les instructions de BRP.

### **4) DURÉE DE LA GARANTIE**

La présente garantie entrera en vigueur à compter de la première des deux dates suivantes: (1) la date de livraison au premier acheteur au détail ou; (2) la date à laquelle le produit est mis en service pour la première fois, et ce, pour une période de:

DOUZE (12) MOIS CONSÉCUTIFS, pour utilisation privée ou commerciale. Toutefois, la durée de la garantie d'une motoneige livrée entre le 1<sup>er</sup> juin et le 1<sup>er</sup> décembre de l'année en cours se terminera le 30 novembre de l'année suivante.

La réparation ou le remplacement de pièces ou encore la prestation de services en vertu de la présente garantie ne prolonge pas sa durée au-delà de sa date d'échéance originale.

Veillez prendre note que la durée ou toutes autres modalités de la garantie sont sujettes aux lois locales ou nationales qui s'appliquent pour votre pays.

## **POUR LES PRODUITS VENDUS EN AUSTRALIE SEULEMENT**

Aucune disposition des présents termes et conditions de garantie ne permet d'exclure, restreindre ou modifier l'application de toute condition, garantie, droit ou recours conféré ou implicite selon le «Competition and Consumer Act 2010 (Cth)», y compris la loi du consommateur de l'Australie («Australian Consumer Law») ou toute autre loi où cela enfreindrait la loi, ou entraînerait quelconque partie de ces termes et conditions à être tenue pour nulle. Les avantages qui vous sont accordés sous cette garantie limitée s'ajoutent à tous autres droits et recours que vous avez en vertu de la loi australienne.

Nos marchandises sont accompagnées de garanties qui ne peuvent être exclues en vertu de la loi du consommateur de l'Australie. Vous avez droit à un remplacement ou à un remboursement pour une défaillance majeure et à une compensation pour tout autre dommage ou perte raisonnablement prévisibles. Vous avez également droit à la réparation ou au remplacement des marchandises si celles-ci n'étaient pas de qualité acceptable et que la défaillance ne constitue pas une défaillance majeure.

## **5) CONDITIONS D'EXÉCUTION DE GARANTIE**

La présente garantie s'applique **seulement** si chacune des conditions suivantes est remplie:

- La motoneige Ski-Doo 2015 doit être achetée en tant que véhicule neuf et non utilisé par son premier propriétaire auprès d'un Distributeur/Concessionnaire Ski-Doo autorisé à distribuer des produits Ski-Doo dans le pays où la vente a été conclue;
- Le processus d'inspection de prélivraison prescrit par BRP doit être effectué et documenté;
- La motoneige Ski-Doo 2015 doit être enregistrée en bonne et due forme par un Distributeur/Concessionnaire Ski-Doo autorisé;
- La motoneige Ski-Doo 2015 doit être achetée dans le pays où le propriétaire réside;
- L'entretien de routine décrit dans le Guide du conducteur doit être effectué dans les délais prescrits pour que la garantie soit maintenue. BRP se réserve le droit de rendre la couverture de garantie conditionnelle à la preuve que l'entretien a été effectué adéquatement.

Si une des conditions précédentes n'est pas remplie, BRP n'a pas l'obligation d'honorer la garantie limitée reliée aux véhicules en question, et ce, tant pour une utilisation privée que commerciale. De telles restrictions sont nécessaires afin que BRP puisse préserver le caractère sécuritaire de ses produits ainsi que la sécurité de ses clients et du public.

## **6) CONDITIONS D'OBTENTION DE LA COUVERTURE DE GARANTIE**

Le consommateur doit cesser d'utiliser la motoneige dès la découverte d'une anomalie. Le consommateur doit aviser un Distributeur/Concessionnaire Ski-Doo dans les deux (2) jours suivant la découverte d'un vice; il doit également lui donner un accès raisonnable au produit ainsi qu'un délai raisonnable pour le réparer. Le consommateur doit présenter au Distributeur/Concessionnaire Ski-Doo une preuve d'achat du produit et doit signer le bon de réparation avant le début des réparations afin de valider une demande de travail sous garantie. Toute pièce remplacée en vertu de la présente garantie limitée devient la propriété de BRP.

Veuillez prendre note que la période pour aviser un Distributeur/Concessionnaire Ski-Doo est sujette aux lois locales ou nationales qui s'appliquent pour votre pays.

## **7) CE QUE BRP FERA**

Dans la mesure où la loi le permet, les obligations de BRP en vertu de la présente garantie se limitent, à son choix, soit à réparer les pièces qui, dans des conditions normales d'utilisation, d'entretien et de service, présentent un vice, ou soit à remplacer ces pièces par des pièces d'origine Ski-Doo neuves, sans frais pour le coût des pièces et de la main-d'œuvre encouru par un Distributeur/Concessionnaire Ski-Doo, et ce, pour la durée de couverture de la présente garantie et aux conditions ci-énoncées. La responsabilité de BRP est limitée à la réparation ou au remplacement des pièces. Aucune réclamation concernant une rupture de garantie ne peut entraîner l'annulation ou la rescision de la vente de la motoneige au propriétaire. Vous avez peut-être d'autres droits, lesquels peuvent varier d'un pays à l'autre.

Si une réparation couverte par cette garantie est requise alors que la motoneige se trouve en dehors du pays où elle a été achetée, le propriétaire sera responsable des charges additionnelles causées par les pratiques et conditions locales, tel que, sans s'y limiter, le transport, les assurances, les taxes, les droits de licences, les frais d'importation, et tout autres débours, y compris ceux exigés par les gouvernements, états, territoires et leurs agences respectives.

BRP se réserve le droit d'améliorer ou de modifier ses produits en tout temps sans encourir aucune obligation de modifier les produits fabriqués auparavant.

## **8) TRANSFERT**

Si la propriété d'un produit est transférée durant la période de garantie, cette garantie sera également transférée et sera valide pour le reste de la période de couverture, à condition que BRP soit avisée du transfert de propriété de la façon suivante:

BRP ou un Distributeur/Concessionnaire Ski-Doo autorisé reçoit une preuve que l'ancien propriétaire a accepté le transfert de propriété, et reçoit les coordonnées du nouveau propriétaire. L'information sera alors directement transmise par le Distributeur/Concessionnaire Ski-Doo à BRP.

## 9) SERVICE À LA CLIENTÈLE

1. Face à un conflit ou à un problème de service relié à la présente garantie limitée, BRP vous suggère d'essayer de résoudre la situation directement chez le Distributeur/Concessionnaire Ski-Doo autorisé en présence du gérant de service ou du propriétaire.
2. Si la situation persiste, veuillez communiquer avec le département de service du Distributeur/Concessionnaire qui pourra vous aider à résoudre le problème.
3. Si la situation n'est toujours pas réglée, faites parvenir votre plainte à BRP par écrit à l'adresse ci-dessous:

**Pour le Moyen-Orient et l'Afrique, veuillez communiquer avec notre bureau européen:**

**BRP EUROPE N.V.**

Groupe d'assistance à la clientèle  
Skaldenstraat 125  
9042 Gent  
Belgique  
Tél.: +32 9 218 26 00

**Pour tous les autres pays, veuillez communiquer avec votre Distributeur/Concessionnaire local (visitez le [www.brp.com](http://www.brp.com) pour obtenir les coordonnées) ou contactez notre bureau nord-américain:**

**BOMBARDIER PRODUITS RÉCRÉATIFS INC.**

Groupe d'assistance à la clientèle  
75 rue J.-A. Bombardier  
Sherbrooke QC J1L 1W3  
Canada  
Tél.: +1 819 566-3366

\* Pour le territoire couvert par la présente garantie limitée, les produits sont distribués et le service est offert par Bombardier Produits Récréatifs inc. ou ses sociétés affiliées.

© 2014 Bombardier Produits Récréatifs inc. Tous droits réservés.

® Marque de commerce déposée de Bombardier Produits Récréatifs inc.

---

# **GARANTIE LIMITÉE BRP POUR L'ESPACE ÉCONOMIQUE EUROPÉEN, LA COMMUNAUTÉ DES ÉTATS INDÉPENDANTS ET LA TURQUIE: MOTONEIGES SKI-DOO® 2015**

## **1) PORTÉE DE LA GARANTIE LIMITÉE**

Bombardier Produits Récréatifs inc. («BRP»)\* garantit ses motoneiges Ski-Doo 2015 vendues par un distributeur ou un concessionnaire autorisé par BRP à distribuer des produits Ski-Doo («Distributeur/Concessionnaire Ski-Doo») dans un des pays membres de l'Espace économique européen («EEE») (ce qui comprend les états membres de l'Union européenne, la Norvège, l'Islande et le Liechtenstein) («EEE»), dans les pays membres de la Communauté des états indépendants («CEI») (y compris l'Ukraine et le Turkménistan), et la Turquie contre tout vice de conception ou de fabrication pour la période et aux conditions décrites ci-dessous.

Toutes les pièces et tous les accessoires d'origine Ski-Doo installés par un Distributeur/Concessionnaire Ski-Doo autorisé au moment de la livraison de la motoneige Ski-Doo 2015 bénéficient de la même garantie que la motoneige.

La présente garantie limitée s'annule si: (1) la motoneige a été utilisée dans le cadre d'une course ou de toute autre compétition, à n'importe quel moment, même par un propriétaire antérieur; ou (2) une modification de la motoneige a entraîné une altération de son fonctionnement, de ses performances ou de sa durée de vie, ou la motoneige a été modifiée dans le but de changer son utilisation première.

## **2) LIMITATION DE RESPONSABILITÉ**

DANS LA MESURE OÙ LA LOI LE PERMET, LA PRÉSENTE GARANTIE EST CONVENUE ET REMPLACE TOUTE AUTRE GARANTIE EXPRESSE OU IMPLICITE, Y COMPRIS ET SANS RESTREINDRE TOUTE GARANTIE DE VALEUR MARCHANDE OU TOUTE GARANTIE DE CONVENANCE À DES FINS OU UN USAGE PARTICULIER. DANS LA MESURE OÙ ON NE PEUT Y RENONCER, LA DURÉE DES GARANTIES IMPLICITES SE LIMITE À CELLE DE LA GARANTIE EXPRESSE. LES DOMMAGES IMPRÉVUS ET INDIRECTS NE SONT PAS COUVERTS EN VERTU DE LA PRÉSENTE GARANTIE. CERTAINES JURIDICTIONS NE PERMETTENT PAS LES RENONCIATIONS, RESTRICTIONS ET EXCLUSIONS SUSMENTIONNÉES. PAR CONSÉQUENT, CES DERNIÈRES PEUVENT NE PAS VOUS CONCERNER. LES DROITS SPÉCIFIQUES QUE CONFÈRE LA PRÉSENTE GARANTIE S'APPLIQUENT À SON TITULAIRE, QUI PEUT AUSSI AVOIR D'AUTRES DROITS QUI VARIENT SELON LES PAYS.

Ni un Distributeur/Concessionnaire Ski-Doo, ni aucune autre personne n'est autorisée à faire des déclarations ou des représentations ou encore à offrir des conditions garanties à propos du produit, qui sont autres que celles stipulées à la présente garantie limitée. S'il y a lieu, ces actes ne pourront être opposables à BRP.

BRP se réserve le droit de modifier en tout temps la présente garantie, cela n'ayant toutefois aucun effet sur les conditions de garantie applicables et en vigueur lors de la vente des produits.

### **3) EXCLUSIONS – NE SONT PAS COUVERTS PAR LA GARANTIE**

Les éléments suivants ne sont, en aucune circonstance, couverts par cette garantie limitée:

- L'usure normale;
- Les éléments d'entretien de routine, les mises au point et réglages (pièces et main d'œuvre);
- Les dommages causés par négligence ou le défaut de se conformer aux normes d'entretien et/ou de remisage telles que stipulées dans le Guide du conducteur;
- Les dommages résultant de l'enlèvement de pièces, de réparations, entretien ou service incorrects, de la modification ou de l'utilisation de pièces et accessoires n'ayant pas été fabriqués ou approuvés par BRP et qui de son avis raisonnable ne sont pas compatibles avec le produit ou affectent de manière irrévocable l'opération, la performance ou la durabilité du produit, ou encore les dommages résultant de réparations effectuées par une personne n'étant pas un Distributeur/Concessionnaire Ski-Doo autorisé;
- Les dommages causés par un usage abusif, une utilisation anormale, la négligence, la compétition ou l'utilisation du produit sur une surface autre que la neige, ou encore une utilisation non conforme aux recommandations du Guide du conducteur;
- Les dommages résultant d'un événement extérieur, d'un accident, d'une submersion, d'ingestion de neige ou d'eau, d'un incendie, d'un vol, d'un acte de vandalisme ou de tout cas de force majeure;
- L'utilisation de carburants, d'huiles ou de lubrifiants ne convenant pas au produit (voir le Guide du conducteur);
- Les dommages résultant de la corrosion ou de l'exposition aux éléments naturels;
- Le préjudice résultant de dommages imprévus, de dommages indirects ou de tout autre dommage, y compris entre autres le remorquage, les coûts de transport, le remisage, les appels téléphoniques, la location, le recours à un taxi, les inconvénients, les couvertures d'assurance, le remboursement de prêts, les pertes de temps et les pertes de revenus ou la perte de jouissance du véhicule pendant la durée du service ou des réparations; et
- Les dommages résultant de crampons installés sur la chenille si l'installation ne respecte pas les instructions de BRP.

### **4) DURÉE DE LA GARANTIE**

La présente garantie entrera en vigueur à compter de la première des deux dates suivantes: (1) la date de livraison au premier acheteur au détail ou; (2) la date à laquelle le produit est mis en service pour la première fois, et ce, pour une période de:

VINGT-QUATRE (24) MOIS CONSÉCUTIFS, pour utilisation privée et DOUZE (12) MOIS CONSÉCUTIFS, pour utilisation commerciale. Toutefois, la durée de la garantie d'une motoneige livrée entre le 1<sup>er</sup> juin et le 1<sup>er</sup> décembre de l'année en cours se terminera le 30 novembre de l'année applicable. Une motoneige est considérée comme étant utilisée commercialement lorsqu'elle est utilisée pour



généraliser un revenu ou dans le cadre d'un emploi durant la période de garantie. Une motoneige est aussi considérée comme étant utilisée commercialement lorsqu'elle est identifiée ou immatriculée pour utilisation commerciale.

La réparation ou le remplacement de pièces ou encore la prestation de services en vertu de la présente garantie ne prolonge pas sa durée au-delà de sa date d'échéance originale.

Veillez prendre note que la durée ou toutes autres modalités de la garantie sont sujettes aux lois locales ou nationales qui s'appliquent pour votre pays.

## **5) CONDITIONS D'EXÉCUTION DE GARANTIE**

La présente garantie s'applique **seulement** si chacune des conditions suivantes est remplie :

- La motoneige Ski-Doo 2015 doit être achetée en tant que véhicule neuf et non utilisé par son premier propriétaire auprès d'un Distributeur/Concessionnaire Ski-Doo autorisé à distribuer des produits Ski-Doo dans le pays où la vente a été conclue;
- Le processus d'inspection de prélivraison prescrit par BRP doit être effectué et documenté;
- La motoneige Ski-Doo doit être enregistrée en bonne et due forme par un Distributeur/Concessionnaire Ski-Doo autorisé;
- La motoneige Ski-Doo 2015 doit être achetée dans l'EEE par un résident de l'EEE, dans la CEI par un résident de la CEI ou en Turquie par un résident de la Turquie; et;
- L'entretien de routine décrit dans le Guide du conducteur doit être effectué dans les délais prescrits pour que la garantie soit maintenue. BRP se réserve le droit de rendre la couverture de garantie conditionnelle à la preuve que l'entretien a été effectué adéquatement.

Si une des conditions précédentes n'est pas remplie, BRP n'a pas l'obligation d'honorer la garantie limitée reliée aux véhicules en question, et ce, tant pour une utilisation privée que commerciale. De telles restrictions sont nécessaires afin que BRP puisse préserver le caractère sécuritaire de ses produits ainsi que la sécurité de ses clients et du public.

## **6) CONDITIONS D'OBTENTION DE LA COUVERTURE DE GARANTIE**

Le consommateur doit cesser d'utiliser la motoneige dès la découverte d'une anomalie. Le consommateur doit aviser un Distributeur/Concessionnaire Ski-Doo dans les deux (2) mois suivant la découverte d'un vice; il doit également lui donner un accès raisonnable au produit ainsi qu'un délai raisonnable pour le réparer. Le consommateur doit présenter au Distributeur/Concessionnaire Ski-Doo une preuve d'achat du produit et doit signer le bon de réparation avant le début des réparations afin de valider une demande de travail sous garantie. Toute pièce remplacée en vertu de la présente garantie limitée devient la propriété de BRP.

Veillez prendre note que la période pour aviser un Distributeur/Concessionnaire Ski-Doo est sujette aux lois locales ou nationales qui s'appliquent pour votre pays.

## 7) CE QUE BRP FERA

Dans la mesure où la loi le permet, les obligations de BRP en vertu de la présente garantie se limitent, à son choix, soit à réparer les pièces qui, dans des conditions normales d'utilisation, d'entretien et de service, présentent un vice, ou soit à remplacer ces pièces par des pièces d'origine Ski-Doo neuves, sans frais pour le coût des pièces et de la main-d'œuvre encouru par un Distributeur/Concessionnaire Ski-Doo, et ce, pour la durée de couverture de la présente garantie et aux conditions ci-énoncées. La responsabilité de BRP est limitée à la réparation ou au remplacement des pièces. Aucune réclamation concernant une rupture de garantie ne peut entraîner l'annulation ou la rescision de la vente de la motoneige au propriétaire. Vous avez peut-être d'autres droits, lesquels peuvent varier d'un pays à l'autre.

Si une réparation couverte par cette garantie est requise alors que la motoneige se trouve en dehors de l'EEE, de la CEI ou de la Turquie, le propriétaire sera responsable des charges additionnelles causées par les pratiques et conditions locales, tel que, sans s'y limiter, le transport, les assurances, les taxes, les droits de licences, les frais d'importation, et tout autres débours, y compris ceux exigés par les gouvernements, états, territoires et leurs agences respectives.

BRP se réserve le droit d'améliorer ou de modifier ses produits en tout temps sans encourir aucune obligation de modifier les produits fabriqués auparavant.

## 8) TRANSFERT

Si la propriété d'un produit est transférée durant la période de garantie, cette garantie sera également transférée et sera valide pour le reste de la période de couverture, à condition que BRP soit avisée du transfert de propriété de la façon suivante:

BRP ou un Distributeur/Concessionnaire Ski-Doo autorisé reçoit une preuve que l'ancien propriétaire a accepté le transfert de propriété, et reçoit les coordonnées du nouveau propriétaire. L'information sera alors directement transmise par le Distributeur/Concessionnaire Ski-Doo à BRP.

## 9) SERVICE À LA CLIENTÈLE

1. Face à un conflit ou à un problème de service relié à la présente garantie limitée, BRP vous suggère d'essayer de résoudre la situation directement chez le Distributeur/Concessionnaire Ski-Doo autorisé en présence du gérant de service ou du propriétaire.
2. Si la situation persiste, veuillez communiquer avec le département de service du Distributeur/Concessionnaire qui pourra vous aider à résoudre le problème.
3. Si la situation n'est toujours pas réglée, faites parvenir votre plainte à BRP à l'adresse ci-dessous:

**Pour les pays de l'EEE, de la CEI ou la Turquie, excepté la Scandinavie, veuillez communiquer avec notre bureau européen:**

**BRP EUROPE N.V.**

Groupe d'assistance à la clientèle

Skaldenstraat 125

9042 Gent

Belgique

Tél.: +32 9 218 26 00

**Pour la Scandinavie, veuillez communiquer avec notre bureau de Finlande:**

**BRP FINLAND OY**

Service après-vente

Isoaavantie 7

FIN-96320 Rovaniemi

Finlande

Tél.: +358 163 208 111

Vous trouverez les coordonnées de votre Distributeur/Concessionnaire Ski-Doo local sur [www.brp.com](http://www.brp.com).

\* Dans les pays membres de l'EEE, BRP European Distribution S.A. et d'autres filiales de BRP distribuent et offrent les services reliés aux produits.

© 2014 Bombardier Produits Récréatifs inc. Tous droits réservés.

® Marque de commerce déposée de Bombardier Produits Récréatifs inc.

## CONDITIONS ADDITIONNELLES POUR LA FRANCE

Les termes et conditions suivants ne sont applicables qu'aux produits vendus en France:

Le vendeur est tenu de livrer un bien conforme au contrat et répond des défauts de conformité existant lors de la délivrance. Il répond également des défauts de conformité résultant de l'emballage, des instructions de montage ou de l'installation lorsque celle-ci a été mise à sa charge par le contrat ou a été réalisée sous sa responsabilité. Pour être conforme au contrat, le bien doit:

1. Être propre à l'usage habituellement attendu d'un bien semblable et, le cas échéant:
  - Correspondre à la description donnée par le vendeur et posséder les qualités que celui-ci a présentées à l'acheteur sous forme d'échantillon ou de modèle;
  - Présenter les qualités qu'un acheteur peut légitimement attendre eu égard aux déclarations publiques faites par le vendeur, par le producteur ou par son représentant, notamment dans la publicité ou l'étiquetage; ou
2. Présenter les caractéristiques définies d'un commun accord par les parties ou être propre à tout usage spécial recherché par l'acheteur, porté à la connaissance du vendeur et que ce dernier a accepté.

L'action résultant du défaut de conformité se prescrit par deux ans à compter de la délivrance du bien. Le vendeur est tenu de la garantie à raison des défauts cachés de la chose vendue qui la rendent impropre à l'usage auquel on la destine, ou qui diminuent tellement cet usage que l'acheteur ne l'aurait pas acquise, ou n'en aurait donné qu'un moindre prix, s'il les avait connus. L'action résultant des vices rédhibitoires doit être intentée par l'acquéreur dans un délai de deux ans à compter de la découverte du vice.

# ***INFORMATION SUR LE CLIENT***

---

## RENSEIGNEMENTS CONFIDENTIELS

BRP tient à vous informer que vos coordonnées seront utilisées afin de vous communiquer de l'information reliée à la sécurité ou à la garantie de vos produits. BRP et ses sociétés affiliées pourraient utiliser les listes de clients afin de faire la distribution d'information de marketing et promotionnelle en référence à BRP et à des produits connexes.

Afin d'exercer votre droit de consultation, pour corriger votre information personnelle ou pour être retiré de la liste de diffusion de marketing direct, veuillez contacter BRP.

**Par courriel:**        [privacyofficer@brp.com](mailto:privacyofficer@brp.com)

**Par la poste:**        BRP  
Conseiller juridique principal  
726, rue St-Joseph  
Valcourt (Québec)  
Canada  
J0E 2L0

---

# CHANGEMENT D'ADRESSE OU DE PROPRIÉTAIRE

Si vous déménagez ou devenez le nouveau propriétaire du véhicule, veuillez aviser BRP:

- En postant l'une des cartes ci-après à l'une des adresses suivantes.
- En composant, **si vous habitez l'Amérique du Nord**, le 819 566-3366 (Canada) ou le 715 848-4957 (É.-U.).
- En prenant contact avec un concessionnaire ou distributeur autorisé de motoneiges Ski-Doo.

S'il s'agit d'un changement de propriété, veuillez fournir la preuve que le propriétaire précédent accepte le transfert.

Il est important d'aviser BRP même après l'expiration de la garantie limitée car cela nous permet de joindre le propriétaire lorsque nécessaire, comme à l'occasion d'un rappel sécuritaire. C'est la responsabilité du propriétaire d'aviser BRP.

**VÉHICULES VOLÉS:** Si votre véhicule est volé, vous devriez aviser BRP ou un concessionnaire/distributeur autorisé de motoneiges Ski-Doo. On vous demandera vos nom, adresse, numéro de téléphone ainsi que le numéro d'identification du véhicule et la date à laquelle le véhicule a été volé.

## **Amérique du Nord**

### **BOMBARDIER PRODUITS RÉCRÉATIFS INC.**

Service de la garantie  
75, rue J.-A. Bombardier  
Sherbrooke (QC) J1L 1W3  
Canada

## **Pays scandinaves**

**BRP FINLAND OY**  
Service après-vente  
Isoaavantie 7  
FIN-96320 Rovaniemi

## **Autres pays**

### **DISTRIBUTION EUROPÉENNE DE BRP**

Service de la garantie  
Chemin de Messidor 5-7  
1006 Lausanne  
Suisse

***Cette page est  
blanche intentionnellement***



CHANGEMENT D'ADRESSE

CHANGEMENT DE PROPRIÉTAIRE



NUMÉRO D'IDENTIFICATION DU VÉHICULE

Numéro de modèle										N° d'identification du véhicule (V.I.N.)									

ANCIENNE ADRESSE  
OU ANCIEN PROPRIÉTAIRE:

NOM		
N°	RUE	APP.
VILLE	ÉTAT OU PROVINCE	CODE POSTAL
PAYS	TÉLÉPHONE	

NOUVELLE ADRESSE OU  
NOUVEAU PROPRIÉTAIRE:

NOM		
N°	RUE	APP.
VILLE	ÉTAT OU PROVINCE	CODE POSTAL
PAYS	TÉLÉPHONE	

IV00A2F

ADRESSE COURRIEL

CHANGEMENT D'ADRESSE

CHANGEMENT DE PROPRIÉTAIRE



NUMÉRO D'IDENTIFICATION DU VÉHICULE

Numéro de modèle										N° d'identification du véhicule (V.I.N.)									

ANCIENNE ADRESSE  
OU ANCIEN PROPRIÉTAIRE:

NOM		
N°	RUE	APP.
VILLE	ÉTAT OU PROVINCE	CODE POSTAL
PAYS	TÉLÉPHONE	

NOUVELLE ADRESSE OU  
NOUVEAU PROPRIÉTAIRE:

NOM		
N°	RUE	APP.
VILLE	ÉTAT OU PROVINCE	CODE POSTAL
PAYS	TÉLÉPHONE	

IV00A2F

ADRESSE COURRIEL





520 001 462 CA  
OPERATOR'S GUIDE, REV-XP 550 F/C / FRENCH  
GUIDE DU CONDUCTEUR, REV-XP 550 F/C / FRANÇAIS

FAIT AU / MADE IN CANADA U/M.P.C.