

# *ski-doo*®



# 2014

**BRUKERHÅNDBOK** **Inneholder informasjon om sikkerhet, kjøretøyet og vedlikehold**

# REV-XS™ / REV-XM™

Series

**⚠ ADVARSEL**

Les nøye gjennom denne håndbok.  
Den inneholder viktig sikkerhetsinformasjon.  
Leveste alder for å kjøre denne snøscooter er 16 år.  
Håndboken skal alltid følge med scooteren.

6 1 9 9 0 0 4 7 8

"Oversettelse av den originale instruksjonen"

## **ADVARSEL**

Hvis du unnlater å følge noen av sikkerhetsforskriftene eller instruksjonene i denne brukerhåndboken eller på *SIKKERHETS-DVD*-videoen eller sikkerhetsdekalene på snøscooteren, kan det føre til personskade eller eventuelt dødsfall!

## **ADVARSEL**

Ytelsen til denne snøscooteren kan være bedre enn andre snøscootere du har kjørt. Ta deg tid til å bli kjent med den.



I USA distribueres produktene av BRP US Inc.

I Canada distribueres produktene av Bombardier Recreational Products Inc.

Følgende varemerker tilhører Bombardier Recreational Products Inc. eller deres datterselskaper.

ACE®	HPG™	RER™	SC™
Brembo®	iTC™	REV-XP™	Ski-Doo®
D.E.S.S.™	Learning Key™	rMotion™	TRA™
E-TEC®	RAVE™	ROTAX™	tMotion™

KYB Pro-serien er et registret varemerke for KYB America LLC.

# INNLEDNING

Deutsch	Dieses Handbuch ist möglicherweise in Ihrer Landessprache verfügbar. Bitte wenden Sie sich an Ihren Händler oder besuchen Sie: <a href="http://www.operatorsguide.brp.com">www.operatorsguide.brp.com</a> .
English	This guide may be available in your language. Check with your dealer or go to: <a href="http://www.operatorsguide.brp.com">www.operatorsguide.brp.com</a> .
Français	Ce guide peut être disponible dans votre langue. Vérifier avec votre concessionnaire ou aller à: <a href="http://www.operatorsguide.brp.com">www.operatorsguide.brp.com</a> .
Italiano	Questa guida potrebbe essere disponibile nella propria lingua. Contattare il concessionario o consultare: <a href="http://www.operatorsguide.brp.com">www.operatorsguide.brp.com</a> .
日本語	このガイドは、言語によって翻訳版が用意されています。ディーラーに問い合わせるか、次のアドレスでご確認ください： <a href="http://www.operatorsguide.brp.com">www.operatorsguide.brp.com</a> .
Norsk	Denne boken kan finnes tilgjengelig på ditt eget språk. Kontakt din forhandler eller gå til: <a href="http://www.operatorsguide.brp.com">www.operatorsguide.brp.com</a> .
Русский	Воспользуйтесь руководством на вашем языке. Узнайте о его наличии у дилера или на странице по адресу <a href="http://www.operatorsguide.brp.com">www.operatorsguide.brp.com</a> .
Suomi	Käyttöohjekirja voi olla saatavissa omalla kielelläsi. Tarkista jälleenmyyjältä tai käy osoitteessa: <a href="http://www.operatorsguide.brp.com">www.operatorsguide.brp.com</a>
Svenska	Denna bok kan finnas tillgänglig på ditt språk. Kontakta din återförsäljare eller gå till: <a href="http://www.operatorsguide.brp.com">www.operatorsguide.brp.com</a> .

Gratulerer med kjøpet av din nye Ski-Doo® snøscooter. Uansett hvilken modell du har valgt, omfattes den av garantien fra Bombardier Recreational Products Inc. (BRP) og et nettverk av autoriserte Ski-Doo-snøscooterforhandlere som kan tilby reservedeler, service og det tilbehøret du trenger.

Forhandleren er opptatt av få fornøyde kunder. Han har kvalifisert seg for å kunne utføre en første klargjøring og kontroll av snøscooteren og har også utført den endelige klargjøringen som var nødvendig for å tilpasse den til din vekt og til kjøremiljøet, før du overtok snøscooteren.

Ved levering ble du informert om hva garantien dekker, og du signerte *LISTEN MED KONTROLLPUNKTER FØR LEVERING* for å sikre at du var fornøyd med klargjøringen av den nye snøscooteren.

## Viktig å vite før du starter

Les hele følgende seksjoner før du bruker snøscooteren, for å lære hvordan du kan redusere risikoen for at du selv, passasjerer og personer i nærheten blir skadet eller omkommer:

- *INFORMASJON OM SIKKERHET*
- *INFORMASJON OM SNØSCOOTEREN.*


Les også alle sikkerhetsetikettene på snøscooteren, og se nøye på *SIKKERHETS-DVD*-videoen.

Vi anbefaler deg å ta et kurs i kjøresikkerhet. Kontroller med forhandleren eller de lokale myndigheter om eventuelle kurser/opplæring i nærheten.

Unnlattelse av å ta hensyn til advarslene som finnes i denne brukerhåndboken, kan føre til **ALVORLIG PERSONSKADE** eller **DØDSFALL**.


## Sikkerhetsmeldinger

Nedenfor vises typen sikkerhetsmeldinger, hvordan de ser ut og hvordan de brukes i denne veiledningen:

Sikkerhetsvarselsymbolet  indikerer en potensiell fare for personskade.

### ADVARSEL

Indikerer en potensiell risikosituasjon som kan resultere i alvorlig personskade eller dødsfall hvis den ikke unngås.

 **VÆR OPPMERKSOM** Indikerer en farlig situasjon som kan resultere i liten til moderat personskade hvis den ikke unngås.

**OBS!** Indikerer en instruksjon som, hvis den ikke følges, kan føre til alvorlig skade på snøscooterens komponenter eller annet materiell.

## Om denne brukerhåndboken

Denne brukerhåndboken har blitt utarbeidet med tanke på å gjøre eieren/føreren og passasjerer av snøscooteren kjent med de ulike anordninger for betjening og instruksjoner for vedlikehold og sikker bruk.

Følgende terminologi vedrørende fører, passasjer og konfigurasjon av snøscooteren brukes i denne bruksanvisningen.

- **Fører:** Refererer til personen som bruker / er bak kontrollene og kjører snøscooteren.
- **Passasjer:** Refererer til personen som sitter bak føreren.
- **1-seters:** Refererer til en modell som er utformet bare for fører.
- **2-seters:** Refererer til en modell som er utformet til å ta med **én** passasjer.

Oppbevar brukerhåndboken på snøscooteren slik at du kan slå opp i den i forbindelse med vedlikehold, feilsøking og instruksjoner til andre.

Vær oppmerksom på at håndboken finnes på flere språk. Ved eventuelle uoverensstemmelser i teksten er det den engelske versjonen som gjelder.

Hvis du vil vise og/eller skrive ut en ekstra kopi av brukerhåndboken, kan du gå til webområdet [www.operatorsguide.brp.com](http://www.operatorsguide.brp.com).

Informasjonen i dette dokument er riktig ved tidspunktet for publisering. BRPs politikk er imidlertid å kontinuerlig forbedre sine produkter uten å med dette forplikte seg selv til å montere dem i tidligere produserte produkter. På grunn av sent implementerte endringer kan det være enkelte forskjeller mellom det fremstilte produktet og beskrivelsene og/eller spesifikasjonene. BRP forbeholder seg retten til når som helst og uten forpliktelser å avskaffe eller endre spesifikasjoner, design, egenskaper, modeller eller utstyr.

Brugerhåndboken og *SIKKERHETS-DVD*-videoen skal følge med snøscooteren når den selges.

---

# INNHOOLD

<b>INNLEDNING</b> .....	<b>1</b>
Viktig å vite før du starter .....	1
Sikkerhetsmeldinger .....	2
Om denne brukerhåndboken .....	2

## **INFORMASJON OM SIKKERHET**

<b>GENERELLE FORHOLDSREGLER</b> .....	<b>8</b>
Unngå karbonmonoksidforgiftning .....	8
Unngå bensinbrann og andre farer .....	8
Unngå forbrenninger fra varme deler .....	8
Tilbehør og modifikasjoner .....	8

<b>SPEIELLE ANVISNINGER OM SIKKERHET</b> .....	<b>9</b>
--	----------

<b>AKTIVE TEKNOLOGIER (iTC) (900 ACE)</b> .....	<b>13</b>
Innledning .....	13
iTC (intelligent gasskontroll) .....	13

<b>KJØRE</b> .....	<b>14</b>
Kontroll før kjøring .....	14
Kjøre .....	15
Kjøre med passasjer .....	17
Variasjoner i terreng / kjøremåte .....	18
Miljø .....	22

<b>FRIKSJONSFORBEDRENDE PRODUKTER</b> .....	<b>24</b>
Manøvrerbarhet .....	24
Akselerasjon .....	25
Bremse .....	25
Viktige sikkerhetsregler .....	25
Innvirkning på snøscooterens levetid ved bruk av belte med pigger .....	26
Montering av pigger på BRP-godkjente belter .....	26
Vedlikehold/utskifting .....	27

<b>VIKTIGE DEKALER PÅ PRODUKTET</b> .....	<b>28</b>
Løs(e) dekal(r) .....	28
Sikkerhetsdekaler på snøscooteren .....	29
Samsvarsdekaler .....	34
Dekaler med tekniske informasjon .....	35

## **INFORMASJON OM SNØSCOOTEREN**

<b>BETJENINGSORGANER, INSTRUMENTER OG UTSTYR</b> .....	<b>38</b>
1) Styret .....	41
2) Gasshåndtak .....	41
3) Bremseshåndtak .....	41
4) Parkeringsbremsspak .....	41
5) Motorstoppbryter .....	42
6) Nødstoppbryter for motor .....	43

**BETJENINGSORGANER, INSTRUMENTER OG UTSTYR (forts.)**

7) Flerfunksjonsbryter (unntatt Summit og Freeride) .....	44
8) Knapp for start / elektronisk revers (Summit og Freeride).....	47
9) Dimmerbryter for frontlys (Summit og Freeride) .....	47
10) Bryter for oppvarmet håndtak (Summit og Freeride) .....	47
11) Bryter for oppvarmet gasshåndtak (Summit og Freeride) .....	48
12) Setelås (bare 1-seters).....	49
13) Verktøysett .....	50
14) Støtfangere foran og bak .....	50
15) Analog/digital måler (MXZ TNT, Renegade Adrenaline, og Renegade Backcountry) .....	51
16) Analog/digital flerfunksjonsmåler (alle modeller unntatt MXZ TNT, Renegade Adrenaline og Renegade Backcountry) .....	56
17) Håndrem (Renegade Backcountry, Freeride og Summit Models) .....	70
18) Oppbevaringsrom .....	70
19) Oppbevaringsrom foran .....	71
20) Tilhengerfeste (bare Europa) .....	71
21) Drivreimvern .....	72
22) Holder for ekstra drivreim .....	73
23) Øvre karosseridel (panser) .....	74
24) Sidepaneler .....	76
25) Starthåndtak med tilbakespoling (utstyrsavhengig).....	76
26) Passasjerseate (2-seters modeller) .....	76
27) Passasjerhåndtak (2-seters modeller) .....	76
28) Justerbare speil (hvis aktuelt) .....	77
29) Tunnelbag (kun GSX LE) .....	77
30) Kontakt for elektrisk visir (kun GSX LE).....	77
31) 12 V strømuttak (kun GSX LE) .....	77
32) Hurtigfrakoblingsledd for antikrengestag (Freeride og Summit) .....	77
33) Brukerhåndbok.....	77
34) Bryter for ECO/Standard/Sportmodus (kun 900 ACE) .....	78
<b>DRIVSTOFF .....</b>	<b>79</b>
Drivstoffkrav .....	79
Fylling av drivstoff .....	80
<b>INNSPRØYTINGSOLJE (E-TEC) .....</b>	<b>81</b>
Anbefalt innsprøytingsolje .....	81
Kontroll av nivået på innsprøytingsoljen .....	81
<b>INNKJØRINGSPERIODE .....</b>	<b>82</b>
Innkjøring .....	82
<b>DRIFTSMODUSER (KUN 900 ACE) .....</b>	<b>83</b>
ECO-modus (modus for drivstofføkonomi) .....	83
Standardmodus .....	83
Sportsmodus .....	83
Navigere mellom driftsmoduser .....	83
Learning Key-moduser .....	84

<b>GRUNNLEGGENDE PROSEDYRER</b> .....	<b>86</b>
Startprosedyre for motorer.....	86
Nødstartprosedyre (E-TEC).....	86
Oppvarming av snøscooteren.....	87
Koble inn revers (RER) (E-TEC).....	88
Gire til revers eller fremover (900 ACE).....	88
Stoppe motoren.....	89
<b>KJØREFORHOLD OG BRUK AV SNØSCOOTEREN</b> .....	<b>90</b>
Høyde over havet.....	90
Temperatur.....	90
Hardpakket snø.....	90
<b>SPESIELL OPERASJON</b> .....	<b>91</b>
Sleping av tilbehør.....	91
Sleping av en annen snøscooter.....	91
<b>JUSTERE KJØREEGENSKAPER</b> .....	<b>92</b>
Justering av fjæring bak (rMotion).....	92
Justering av fjæring bak (tMotion).....	98
Justere fjæringen foran.....	101
Justeringstips i forhold til snøscooterens oppførsel.....	104
<b>TRANSPORT AV SNØSCOOTEREN</b> .....	<b>105</b>

## **VEDLIKEHOLD**

<b>INNKJØRINGSKONTROLL</b> .....	<b>108</b>
<b>VEDLIKEHOLDSPLAN</b> .....	<b>110</b>
<b>VEDLIKEHOLDSPROSEDYRER</b> .....	<b>112</b>
Luftfilter med dobbelt luftinntak.....	112
Motorkjølevæske.....	112
Motorolje (900 ACE).....	113
Motoroljefilter (900 ACE).....	115
Eksossystem.....	116
Tennplugger.....	116
Motorstopper (E-TEC).....	116
Bremsevæske.....	117
Kjedekasseolje.....	118
Drivkjede.....	120
Drivreim.....	120
Drivreimskive (E-TEC).....	122
Belte.....	124
Fjæring.....	128
Ski.....	129
Sikringer.....	129
Lys.....	130
<b>STELL AV SNØSCOOTEREN</b> .....	<b>132</b>
Etter kjøring.....	132

<b>STELL AV SNØSCOOTEREN (forts.)</b>	
Rengjøring og beskyttelse .....	132
<b>LAGRING</b> .....	<b>133</b>
Motorlagringsmodus (E-TEC) .....	133
<b>KLARGJØRING FØR SESONGSTART</b> .....	<b>135</b>

### **TEKNISKE INFORMASJON**

<b>IDENTIFIKASJON AV SNØSCOOTEREN</b> .....	<b>138</b>
Dekal med beskrivelse av snøscooteren .....	138
Identifikasjonsnumre .....	138
<b>EC-SAMSVARERKLÆRING</b> .....	<b>140</b>
<b>EPA-SERTIFISERTE MOTORER</b> .....	<b>141</b>
Informasjon om utslipp fra motor .....	141
<b>SPESIFIKASJONER</b> .....	<b>142</b>

### **FEILSØKING**

<b>RETNINGSLINJER FOR FEILSØKING</b> .....	<b>160</b>
<b>OVERVÅKINGSSYSTEM</b> .....	<b>162</b>
Kontrollamper, meldinger og lydsignalkoder .....	162
Feilkoder .....	165

### **GARANTI**

<b>BRP BEGRENSET GARANTI I USA OG CANADA: 2014 SKI-DOO® SNØSCOOTERE</b> .....	<b>168</b>
<b>BRPS INTERNASJONALE BEGRENSEDE GARANTI: 2014 SKI-DOO® SNØSCOOTERE</b> .....	<b>172</b>
<b>BRP BEGRENSET GARANTI FOR EU OG SAMVELDET AV UAVHENGIGE STATER (SUS) OG TYRKIA: 2014 SKI-DOO® SNØSCOOTERE</b> .....	<b>177</b>

### **KUNDEINFORMASJON**

<b>PERSONVERNINFORMASJON</b> .....	<b>182</b>
<b>ADRESSEENDRING / NY EIER</b> .....	<b>183</b>



# ***INFORMASJON OM SIKKERHET***

# GENERELLE FORHOLDSREGLER

## Unngå karbonmonoksidforgiftning

All eksos fra motorer inneholder karbonmonoksid, en dødelig gass. Innånding av karbonmonoksid kan føre til hodepine, svimmelhet, søvnighet, kvalme, forvirring og eventuelt død.

Karbonmonoksid er en fargeløs, luktløs og smakløs gass som kan være til stede selv om du ikke ser eller lukter eksos. Dødelige nivåer av karbonmonoksid kan raskt samles opp, og du kan raskt bli utmattet og ute av stand til å redde deg selv. Dødelige nivåer av karbonmonoksid kan også bli værende i timer eller dager i lukkede eller dårlig ventilerte områder. Hvis du får symptomer på karbonmonoksidforgiftning, må du umiddelbart forlate området, få frisk luft og kontakte lege.

Slik hindrer du alvorlige skader eller dødsfall på grunn av karbonmonoksid:

- Ikke kjør snøscooteren i dårlig ventilerte eller delvis lukkede områder som garasjer, carporter eller lagerhaller. Selv om du prøver å ventilere motoreksosen med vifter eller åpne vinduer og dører, kan karbonmonoksidkonsentrasjonen raskt nå farlige nivåer.
- Ikke kjør snøscooteren utendørs på steder der motoreksosen kan bli trukket inn i en bygning via åpninger som vinduer eller dører.

## Unngå bensinbrann og andre farer

Bensin er ekstremt brannfarlig og svært eksplosiv. Bensingass eller -damp kan spre seg og antennes av en gnist eller åpen flamme mange meter unna motoren. Følg instruksjonene nedenfor for å redusere faren for brann eller eksplosjon:

- Bruk bare godkjente bensinkanner til oppbevaring av drivstoff.

- Følg nøye instruksjonene gitt under *FYLLING AV DRIVSTOFF*.
- Ikke start eller bruk motoren hvis tanklokket ikke er riktig på plass.

Bensin er giftig og kan forårsake personskade eller dødsfall.

- Ikke sug bensin med munnen i en hevert eller lignende.
- Hvis du svelger bensin, får bensin i øynene eller inhalerer bensingass, må du øyeblikkelig kontakte lege.

Hvis du søler bensin på deg, må du vaske deg med såpe og vann og skifte klærne.

## Unngå forbrenninger fra varme deler

Eksossystemet og motoren blir varme under drift. Unngå kontakt under og like etter bruk slik at du unngår forbrenninger.

## Tilbehør og modifikasjoner

Ikke utfør uautoriserte modifikasjoner, og ikke bruk utstyr eller tilbehør som ikke er godkjent av BRP. I og med at slike endringer ikke er testet av BRP, kan de øke risikoen personskader eller for ulykker, og de kan også føre til at det blir ulovlig å bruke snøscooteren.

Passasjerstoler som er godkjent av BRP og samsvarer med SSCC-standardene, kan være tilgjengelig som tilbehør for enkelte modeller. Hvis et slikt sete brukes, må du følge retningslinjene og anbefalingene som gjelder passasjer, i denne bruksanvisningen.

### ADVARSEL

Passasjerstolen må ha en stropp eller håndtak og tilfredsstillende SSCC-standard.

Kontakt en autorisert Ski-Doo-forhandler for tilgjengelig tilbehør til snøscooteren.

---

# SPESIELLE ANVISNINGER OM SIKKERHET

ALVORLIGE SKADER ELLER DØDSFALL kan bli resultatet hvis du ikke følger disse anvisningene:

- Utfør alltid forhåndskontroll før kjøring FØR du starter motoren.
- Kontroller at gassmekanismen beveger deg fritt og går tilbake til tomgangsposisjon, før motoren startes.
- Fest alltid nødstoppsnoren hempe til klærne før motoren startes.
- Kjør aldri motoren uten at drivreimvernet og bremseskivevernet er forsvarlig montert, eller med panseret eller sidepanelene åpnet eller tatt av. La aldri motoren kjøre uten at drivreimen er montert. Å kjøre en ubelastet motor, for eksempel uten drivreim eller med beltet hevet, kan være farlig.
- Sett alltid på parkeringsbremsen før du starter snøscooteren.
- Uansett tidligere erfaring som fører av andre typer kjøretøyer er alle nybegynnere når de setter seg på en snøscooter. Sikker bruk av snøscooteren avhenger av mange forhold som sikt, hastighet, vær, miljø, trafikk, kjøretøyets tilstand og førerens tilstand.
- Grunnleggende opplæring er nødvendig for sikker bruk av enhver snøscooter. Les brukerhåndboken, og legg spesielt merke til advarsler. Bli med i en lokal snøscooterklubb: De har som regel sosiale aktiviteter og løypesystemer som er utarbeidet med tanke på fornøyelse og sikkerhet. Få grunnleggende instruksjoner fra din lokale snøscooterforhandler, venner eller klubbkamerater, eller bli med i et lokalt opplæringsprogram.
- Eventuelle nye førere må lese og forstå alle sikkerhetsetiketter på snøscooteren og i brukerhåndboken og se på *SIKKERHETS-DVD*-videoen før snøscooteren tas i bruk. La alltid en ny fører bruke snøscooteren i et avgrenset flatt område, i det minste til han/hun er fullstendig kjent med hvordan den fungerer. Hvis det holdes et lokalt kurs for snøscooterførere, bør føreren meldes på dette.
- Ytelsen til enkelte snøscootere kan være betydelig høyere enn andre snøscootere du har kjørt. Nybegynnere eller uerfarne førere anbefales derfor ikke å kjøre disse.
- Snøscootere blir brukt i mange områder og under ulike snøforhold. Alle modeller har ikke samme ytelse under like forhold. Rådfør deg alltid med din snøscooterforhandler når du skal velge en snøscooter for dine spesielle behov og bruksområder.
- Hvis snøscooteren brukes under risikofylte forhold som er utenfor førerens eller passasjerens dyktighet eller snøscooterens kapasitet eller anvendelsesområde, kan personskade eller dødsfall oppstå.
- BRP anbefaler at føreren er minst 16 år gammel.
- Det er meget viktig å informere alle førere, uansett erfaring, om manøvreingsegenskapene til denne snøscooteren. Snøscooterkonfigurasjonen, som sporvidde, skitype, type fjæring, sporlengde, bredde og type varierer fra modell til modell. Håndtering av snøscooteren påvirkes mye av disse egenskapene.
- En nybegynner bør bli kjent med snøscooteren gjennom trening i et flatt område og i lav hastighet før han/hun våger seg lengre bort.
- Sett deg inn i lokale forskrifter. Sentrale og lokale myndigheter har vedtatt lover og forskrifter for sikker bruk og drift av snøscootere. Som bruker av snøscooter er det ditt ansvar å sette deg inn i og følge disse lovene og forskriftene. Å vise hensyn og oppmerksomhet vil for alle resultere i en sikrere bruk av snøscootere. Vær oppmerksom på ansvaret du har for skade på eiendom og forsikringslover som gjelder utstyret.

- Kjøring i høy hastigheten kan være livsfarlig. Du kan i mange tilfeller ikke reagere raskt nok ved uventede hendelser. Kjør alltid med en hastighet som er tilpasset sporet, værforholdene og dine egne ferdigheter. Sett deg inn i lokale forskrifter. Følg alltid eventuelle fartsbegrensninger som gjelder.
- Kjør alltid på høyre side av sporet.
- Hold alltid sikker avstand til andre snøscootere og personer.
- Husk at reklamemateriell kan vise risikofylte manøvrer utført av profesjonelle førere under ideelle og/eller kontrollerte forhold. Prøv aldri slike manøvrer hvis du ikke har tilstrekkelige kjøreferdigheter.
- Kjør aldri med snøscooteren etter å ha inntatt alkohol eller medikamenter. Det fører til redusert reaksjonshastighet og påvirker bedømmelsen.
- Snøscooteren er ikke beregnet for kjøring på offentlig gate, vei eller motorvei.
- Unngå kjøring på vei. Hvis du må kjøre på vei og det er tillatt, må du redusere hastigheten. Snøscooteren er ikke laget for kjøring eller svinging på fast dekke. Når du krysser en vei, må du stoppe helt opp og se nøye i begge retninger før du kjører over i 90° vinkel. Se opp for parkerte biler.
- Å kjøre snøscooter om natta kan være en fantastisk opplevelse, men vær ekstra varsom på grunn av redusert sikt. Unngå ukjent terreng, og pass på at lysene virker. Ha alltid med lommelykt og reservelyspærer.
- Fjern aldri originalutstyr fra snøscooteren. Hver snøscooter har mange innebygde sikkerhetsfunksjoner. Slike funksjoner omfatter forskjellige verneanordninger og konsoller i tillegg til reflekterende materiale og sikkerhetsetiketter.
- Naturen er fantastisk, men ikke la den avlede oppmerksomheten fra kjøringen. Hvis du vil nyte vinterlandskapet, stopper du snøscooteren ved siden av sporet slik at du ikke blir en fare for andre.
- Gjerder utgjør en alvorlig trussel for både deg og snøscooteren. Hold god avstand til telefonstolper og andre stolper.
- Skjulte ståltråder usynlig på avstand, kan forårsake alvorlige ulykker.
- Bruk alltid godkjent beskyttelseshjelm, øyebeskyttelse og ansiktsbeskyttelse. Dette gjelder også passasjerer.
- Vær oppmerksom på farer som kan oppstå ved kjøring utenfor sporet, for eksempel snøskred og andre naturlige eller menneskeskapte farer og hindringer.
- Kjøring tett opptil snøscooteren foran bør unngås. Hvis snøscooteren foran av en eller annen grunn bremser, kan fører og passasjer bli skadet på grunn av din uoppmerksomhet. Hold sikker stoppavstand mellom deg og snøscooteren foran deg. Avhengig av terrengforholdene kan stopping kreve mer avstand enn du tror. Vær på den sikre siden. Vær forberedt på å bruke unnvikende kjøring.
- Å kjøre alene med snøscooter kan også være farlig. Du kan gå tom for drivstoff, utsettes for en ulykke eller skade snøscooteren. Husk at snøscooteren kan kjøre lengre på en halv time enn du er i stand til å gå i løpet av en dag. Bruk "kompis-systemet". Kjør alltid sammen med en venn eller medlem av snøscooterklubben. Også da bør du fortelle noen hvor du drar og når du har planlagt å komme tilbake.
- Flate områder har enkelte steder lave områder der vann samler seg og fryser om vinteren. Denne isen er vanligvis speilblank. Å forsøke å svinge eller bremse på dette underlaget kan resultere i at snøscooteren spinner ut av kontroll. Prøv aldri å bremse, kjøre fort eller svinge på speilblank is. Hvis du kjører på slikt underlag, må du redusere hastigheten ved å forsiktig slippe opp gassen.

- Ikke "hopp" med snøscooteren.
- Unngå å plutselig gi gass når du kjører sammen med andre. Snø og is kan bli kastet tilbake i sporet til en snøscooter som følger bak. Hvis du plutselig gir gass, vil snøscooteren også grave seg ned i snøen og etterlate et ujevnt spor for andre.
- Turer er både moro og hyggelig, men ikke bruk dem til å imponere andre i gruppa med forbikjøring og andre manøvrer. En mindre erfaren fører vil kanskje prøve det samme og mislykkes. Tilpass kjøringen til andres erfaring når dere kjører sammen.
- I et krisetilfelle kan snøscooteren stoppes ved å trykke ned nødstoppbryteren for motoren eller ved å dra av nødstoppsnørens hette fra motorstoppbryteren.
- Sett alltid på parkeringsbremsen når snøscooteren ikke er i bruk.
- Ikke la motoren gå i et område uten ventilasjon og/eller hvis snøscooteren blir etterlatt uten tilsyn.
- **Kun modeller med elektrisk start:** Ikke lad opp eller bruk tilleggsstrøm på et batteri mens det er montert i snøscooteren.
- E-TEC-motorer: Utfør aldri vedlikehold av eller reparasjon på drivstoffsystemet eller det elektriske systemet. Eventuelt vedlikehold av eller reparasjon på disse systemene må utføres av en autorisert Ski-Doo-forhandler.
- Utfør aldri vedlikehold av eller reparasjon på drivstoffsystemet eller det elektriske systemet. Eventuelt vedlikehold av eller reparasjon på disse systemene må utføres av en autorisert Ski-Doo-forhandler.
- Kontroller at det ikke er hindringer eller andre personer bak snøscooteren før du fortsetter i revers.
- Ta alltid av nødstoppsnørens hette fra motorstoppbryteren når scooteren ikke brukes, for å hindre at motoren starter ved et uhell, at barn eller andre bruker snøscooteren uten tillatelse eller at den stjeles.
- Stå ALDRI bak eller i nærheten av et belte som roterer. Partikler kan kastes ut og føre til alvorlige personskader. Når du vil fjerne pakket snø eller is, stopper du motoren, vipper og holder snøscooteren på siden og bruker skiftnøkkelen på beltevernet.
- Sett ikke pigger i beltet hvis det ikke er godkjent for slike. Et belte med pigger som ikke er godkjent for dette, kan slites i stykker og skilles fra snøscooteren når den kjøres. Kontakt en autorisert Ski-Doo-forhandler for gjeldende tilgjengelighet av pigger og bruk av slike.
- Du kan bruke pigger på beltet på denne modellen. Du MÅ imidlertid bruke kun BRP-godkjente pigger for bruk på Ski-Doo-snøscootere. BRUK ALDRI vanlige pigger fordi beltetykkelsen er tynnere enn på våre standardbelter. Piggene kan slites av beltet og skilles fra snøscooteren.
- Bruk alltid en godkjent hjelm, og følg samme påkleddningsretningslinjer som de som er anbefalt for føreren og beskrevet i denne håndboken.
- Pass på at du har en stabil fotstilling der begge føttene hviler bestemt mot fotbrettet på fotstøtten med godt feste, og at du er i stand til å holde godt fast i håndtakene.

- Husk at på 2-seters modeller har føreren ansvaret for passasjerens sikkerhet. Husk at snøscooterens manøvrerbarhet, stabilitet og bremsestrekning kan påvirkes når du tar med en passasjer.
- Før du begynner å kjøre snøscooteren må du be passasjerens varsle deg om å redusere farten eller stoppe umiddelbart hvis han/hun ikke føler seg komfortabel eller blir usikker under kjøringen. Hold alltid et øye med passasjerens mens du kjører.

## Innledning

**OBS!:** Enkelte funksjoner som er beskrevet i denne delen, gjelder kanskje ikke for alle modeller eller kan være tilgjengelig som alternativ.

Gassen er elektronisk og leverer kommandosignaler til en elektronisk modul som har til funksjon å sørge for riktig drift av systemet innen angitte parametere.

Det er meget viktig for førere å lese all informasjon i denne brukerhåndboken slik at de blir kjent med snøscooteren, dens system, kontroller, egenskaper og begrensninger.

## iTC (intelligent gasskontroll)

Systemet bruker en elektronisk gasskontroll (ETC) som sender kommandosignaler til ECM (styremodul for motor). I dette systemet er det ikke bruk for en vanlig gasskabel.

iTC har følgende driftsmoduser:

- ECO-modus
- Standardmodus
- Sportsmodus

### ECO-modus

Når ECO-modus velges (modus for drivstofføkonomi), begrenses snøscooterens dreiemoment og hastighet slik at en optimal kjørehastighet for reduksjon av drivstofforbruket.

Se under *DRIFTSMODUSER* hvis du vil ha mer detaljerte instruksjoner.

### Standardmodus

I standardmodus reduseres akselerasjonen ved akselerasjon fra fullstendig stopp og når det kjøres i lave hastighetsområder under enkelte forhold.

### Sportsmodus

I sportsmodus er maksimal motorkraft tilgjengelig i hele motorens driftsområde.

Se under *DRIFTSMODUSER* hvis du vil ha mer detaljerte instruksjoner.

## Learning Key-moduser

Ski-Doo™ (opplæringsnøkkel) begrenser dreiemomentet og hastigheten til snøscooteren slik at førstegangsbrukere og mindre erfarne førere kan lære å bruke snøscooteren mens de får seg den nødvendige erfaringen og kontrollen.

## Begrensninger

Muligheten for en nybegynner til å bruke snøscooteren kan overskrides når opplæringsnøkkelen brukes.

Se under *DRIFTSMODUSER* hvis du vil ha flere detaljer.

Føreren har ansvaret for sikkerheten til andre personer i nærheten.

Du er ansvarlig for både riktig bruk av snøscooteren og opplæring av andre som skal kjøre denne. Det kan være merkbare manøvrerings- og ytelsesforskjeller fra en snøscooter til en annen.

En snøscooter er ganske enkel å betjene, men som for andre kjøretøyer eller mekanisk utstyr kan det være farlig om du eller en passasjer opptrer uforsvarlig, tankeløst eller uoppmerksomt. Vi anbefaler en årlig sikkerhetsinspeksjon av snøscooteren. Kontakt en autorisert Ski-Doo-forhandler for nærmere detaljer. Til slutt anbefaler vi deg å oppsøke en autorisert Ski-Doo-forhandler for regelmessig og sikkert vedlikehold.

Før du begir deg ut i sporene, må du kjøre snøscooteren i et avgrenset flatt område til du blir kjent med bruken og føler at du trygt kan gi deg i kast mer krevende oppgaver. Ha en trivelig og sikker kjøretur.

## Kontroll før kjøring

### ADVARSEL

Det er meget viktig å kontrollere snøscooteren først hver gang du skal bruke den. Før du begynner å kjøre må du alltid kontrollere at betjeningsorganer, sikkerhetsfunksjoner og mekaniske deler fungerer riktig.

## Før du starter motoren

1. Fjern snø og is fra karosseriet, inkludert lysene, setet, fotstøttene, kontrollene og instrumentene.
2. Kontroller at forfilteret til lyddemperen er fritt for snø.
3. Kontroller at skiene og styret beveger seg lett. Kontroller at det er samsvar mellom bevegelsene til styret og skiene.

4. Kontroller nivået på og eventuelle lekkasjer i drivstoff og innsprøytingsolje (hvis aktuelt) og om det er lekkasjer. Etterfyll om nødvendig, og kontakt en autorisert Ski-Doo-forhandler hvis det er lekkasjer.
5. Alle oppbevaringsrom må være skikkelig lukket, og de må ikke inneholde tunge gjenstander eller gjenstander som lett går i stykker. Panseret og sidepanelene må også være skikkelig låst på plass.
6. Beveg gasskontrollspaken flere ganger for å kontrollere at den beveger lett og jevnt. Den må gå tilbake til tomgangsposisjon når det slippes.
7. Aktiver bremsehåndtaket, og kontroller at bremsene har full virkning før bremsehåndtaket berører grepet på håndtaket. Det må gå helt tilbake når det slippes.
8. Trekk til parkeringsbremsen, og kontroller at den virker som den skal. La parkeringsbremsen være på.

## Når motoren har startet

Se under avsnittet *STARTPROSEDYRE MOTOR* for den riktige modellen hvis du vil vite mer om riktig startprosedyre.

1. Kontroller at fjernlyset og nærlyset, baklyset, bremselyset og kontrollampene virker.

**OBS!:** Det kan hende at du må ta av nødstoppsnoren fra klærne for å kontrollere lysene. I så tilfelle må du feste snoren så snart du skal håndtere snøscooteren igjen.

2. Kontroller om motorstoppbryteren (ved å trekke i nødstoppsnorens hette) og nødstoppbryteren for motoren fungerer.
3. Ta av parkeringsbremsen.
4. Se under *OPPVARMING*, og følg instruksjonene der.



## Kontrolliste før kjøring

PUNKT	TILTAK	✓
KAROSSERI INKLUDERT SETET, FOTSTØTTER, LYS, LUFTFILTER, KONTROLLER OG INSTRUMENTER	Kontroller tilstanden, og fjern snø eller is.	
SKI OG STYRING	Kontroller fri bevegelse og riktig funksjon.	
DRIVSTOFF OG INNSPRØYTING-SOLJE (HVIS AKTUELT)	Kontroller riktig nivå og at det ikke er lekkasjer.	
KJØLEVÆSKE	Kontroller riktig nivå og at det ikke er lekkasjer.	
OPPBEVARINGSROM	Kontroller låsingen og at det ikke befinner seg tunge gjenstander eller gjenstander som lett går i stykker.	
GASSHÅNDTAK	Kontroller riktig funksjon.	
BELTE	Kontroller tilstanden, og fjern snø eller is.	
BREMSEHÅNDTAK	Kontroller riktig funksjon.	
PARKERINGSBREMS	Kontroller riktig funksjon.	
NØDSTOPPBRYTEREN FOR MOTOREN OG MOTORSTOPPBRYTEREN (NØDSTOPPSNORENS HETTE)	Kontroller riktig funksjon. Nødstoppsnoren må være festet på førerens klær.	
LYS	Kontroller riktig funksjon.	

## Kjøre

### Kjøreklær og -utstyr

Du bør bruke klær som er beregnet for kjøring med snøscooter. De bør være komfortable og ikke for trange. Kontroller alltid værvarslet før du drar på tur. Klø deg for det kaldeste været du kan vente deg. Termoundertøy rett på huden kan også gi god isolasjon.

Bruk alltid godkjent hjelm for å bedre sikkerheten og komforten. De gir både varme og forebygger personskaade. Ha alltid med eller bruk en strømpelignende lue, finlandshette eller ansiktsmaske. Brillor eller ansiktsbeskyttelse som kan festes på hjelmen er ufravikelig.

Hendene bør beskyttes med snøscooterhansker som har tilstrekkelig isolasjon og samtidig gir mulighet til å bevege tommelfingrene og andre fingrer slik at kontrollene kan betjenes.

Støvler med gummisåler og skaft av enten nylon eller lær og med løse innleggssåler, passer best for snøscooterkjøring.

Du bør holde deg så tørr som mulig mens du kjører snøscooter. Når du kommer innendørs, må du ta av deg snøscooterklærne og støvlene og tørke dem skikkelig.

Bruk ikke langt skjerv eller løse klær som kan sette seg fast i deler som beveger seg.

Bruk brillor med farget glass.

## Utstyr som bør være med

Førstehjelpssett	Verktøysett
Mobiltelefon	Kniv
Reservetenplugg	Lommelykt
Isoleringstape	Kart over kjøreruten
Ekstra drivreim	Matbit

## Kjørestilling (kjøring forover)

Kjørestilling og balanse er de to grunnleggende prinsippene for å få snøscootere til å gå dit du vil. Når du skal svinge i en bakke, må du og passasjerer være klar til å forskyve kroppsvekten for å hjelpe til å svinge i riktig retning. Fører og passasjer må aldri prøve å svinge ved å sette ned foten ved siden av snøscooteren. Av erfaring vil du lære hvor mye du må lene deg over for å svinge i forskjellige hastigheter og hvor mye du må lene deg innover i en skråning for å beholde balansen.

Kjørestillingen som gir best balanse og kontroll, er vanligvis å sitte. Du kan imidlertid også sitte på huk, stå på knærne eller stå under enkelte forhold.

### **⚠ ADVARSEL**

**Prøv aldri manøvrer som krever større ferdigheter enn du har.**

## Sitte

I kjent, jevnt terreng er den ideelle kjørestillingen å sitte halvveis tilbake på setet mens føttene hviler på stigbrettet. Knær og hofter bør kunne bøyes slik at de kan ta imot støt.



mmo2008-003-001

## Sammenhukt stilling

En halvt sittende stilling der kroppen er løftet fra setet og føttene er under kroppen i en slags sammenhukt stilling der føttene tar imot støtene ved kjøring i ujevnt terreng. Unngå plutselige stopp.



mmo2008-003-002

## Knestående stilling

Denne stillingen oppnås ved å plassere én fot fast på stigbrettet og kneet på den andre foten på setet. Unngå plutselige stopp.



mmo2008-003-003

## Stående stilling

Plasser begge på føttene på stigbrettet. Knærne bør være bøyd til å ta i mot støt fra ujevnheter i bakken. Dette er en effektiv stilling for å se bedre og forskyve vekten etter forholdene. Unngå plutselig stopp.



## Kjørestilling (rygging)

Vi anbefaler deg å sitte på snøscooteren når du rygger.

Unngå å stå oppreist. Vekten din kan forskyves fremover mot gasspaken når du rykker, og forårsake en utilsiktet akselerasjon.

### ⚠ ADVARSEL

Uventet akselerasjon når du rygger med snøscooteren, kan føre til at du mister kontrollen.

## Kjøre med passasjer

Enkelte snøscootere er utformet for bare fører (1-seters), og på andre kan det tillates én passasjer (2-seters). Sørg for å identifisere og ta hensyn til advarsler som gjelder den aktuelle modellen.

I tillegg til at det må være tillatt med passasjer, må den aktuelle passasjereren og så være fysisk egnet for kjøring med snøscooter.

### ⚠ ADVARSEL

Mens de sitter må alle passasjerer kunne få god støtte for føttene på fotstøtten og holde hendene på håndtakene eller setestroppen. Disse fysiske tiltakene er vesentlige for å sikre at passasjereren er stabil og for å redusere risikoen for å bli kastet av.

Enhver fører har ansvaret for sikkerheten til sin passasjer og må gi passasjereren grunnleggende informasjon om snøscooterkjøring.

### ⚠ ADVARSEL

- Passasjereren må kun sitte på angitt passasjer sete. Tillat aldri noen å sitte mellom styret og føreren.
- Passasjer og fører må alltid bruke godkjente hjelmer og varme klær egnet for snøscooterkjøring. Pass på at huden ikke er bar.
- Hvis passasjereren av en eller annen grunn føler seg utilpass eller usikker, må han/hun umiddelbart informere føreren slik at føreren kan redusere hastigheten eller stoppe.

Å kjøre med passasjer er annerledes enn å kjøre alene. Føreren har fordelene av å vite neste manøver og er i stand til å forberede seg selv deretter. Føreren har også fordelene av støtten taket på styret gir. Passasjereren må derimot stole på at føreren kjører forsiktig og sikkert. I tillegg er passasjerens muligheter til å bruke kroppen begrenset, og føreren kan ofte se mer av sporet foran enn passasjereren. Føreren må derfor starte og stoppe forsiktig og redusere hastigheten under kjøring med passasjer. Føreren må også advare passasjereren om skråninger, ujevnheter, greiner osv. En uforutsett ujevnheter kan føre til at du blir uten passasjer. Minn passasjereren på å lene seg over slik du gjør

ved svinging, uten å få snøscooteren til å velte. Vær meget forsiktig, kjør langsomt, og kontroller passasjerer ofte.

## **! ADVARSEL**

**Kjøring med passasjer:**

- Bremsevevnen og kontrollen over styringen reduseres. Reduser hastigheten, og beregn ekstra plass til å manøvrere.
- Juster fjæringen etter vekten.

Se avsnittet *JUSTERE KJØREEGENSKAPER* for fullstendig informasjon om hvordan fjæringen justeres.

### **Kjøre med barn som passasjer**

Hvis du har med både et barn og en voksen passasjer på snøscootere som tillater to passasjerer (med ekstra sete), anbefaler BRP at barnet sitter i midten. Det gir den voksne personen bakerst mulighet til å holde øye med barnet og holde det fast om nødvendig. I tillegg er barnet best beskyttet mot vind og lav temperatur når det sitter i midten.

Vær ekstra forsiktig, og reduser hastigheten ytterligere når du har med en ung passasjer. Kontroller ofte for å være sikker på at barnet har fast grep og har riktig stilling med føttene på stigbrettet.

### **Variasjoner i terreng / kjøremåte**

#### **Preparert løype**

I et preparert spor er sittende stilling å foretrekke. Ikke kjør for fort, og hold deg til høyre i sporet. Vær forberedt på det uventede. Les alle skilt langs sporet. Kjør ikke i sikksakk fra en side av sporet til den andre.

#### **Upreparert løype**

Med mindre det nettopp har snødd, kan du forvente forhold med "vaskebrett" og snøfonner. I høye hastighe-

ter kan slike forhold være fysisk skadelig. Reduser hastigheten. Hold fast i styret, og innta en sammenhukt stilling. Føttene må være under kroppen og knærne bøyd for å ta imot vibrerende støt. På lengre strekninger med "vaskebrettspor" kan knestående stilling med et kne på setet brukes. Dette gir en viss form for komfort samtidig som kroppen er løs og ledig for kontroll av snøscooteren. Se opp for skjulte steiner og røtter delvis skjult av nysnø.

### **Dyp snø**

I dyp "puddersnø" kan snøscooteren begynne å "synke ned". Hvis det skjer, må du kjøre i en så stor bue som mulig og se etter fastere underlag. Hvis du kjører deg fast, og det skjer med alle, må du ikke spinne i sporet. Det fører bare til at du synker dypere. Slå i stedet av motoren, gå av, og flytt bakenden av snøscooteren til ny snø. Tramp deretter til en fri bane foran snøscooteren. En meter er vanligvis nok. Start motoren på nytt. Innta en stående stilling, og rugg snøscooteren forsiktig mens du støtt og langsomt bruker gassen. Avhengig av om det er fronten eller bakenden av snøscooteren synker, plasserer du føttene i motsatt ende av stigbrettet. Legg aldri gjenstander under beltet som hjelp. La aldri noen stå foran eller bak snøscooterens mens motoren går. Hold deg borte fra beltet. Personskade kan oppstå ved kontakt med et roterende belte.

### **Frosset vann**

Å kjøre på frosne vann og elver kan være livsfarlig. Unngå elver og bekker. Hvis du befinner deg i et ukjent område, må du spørre lokale myndigheter eller innbyggere om isforhold, innløp, utløp, kilder, sterk strøm eller andre farer. Forsøk aldri å kjøre snøscooter over is som kan være for svak til å bære deg og scooteren. Å kjøre snøscooter på is eller isete underlag kan være meget farlig hvis du ikke utfører bestemte forhåndsiltak. Isens

beskaffenhet samsvarer ikke med god kontroll over snøscooteren eller andre kjøretøy. Friksjonen under oppstart, svinging eller stopping er mye dårligere enn på snø. Nødvendig distanse kan derfor mangedobles. Styringen er minimal, og ukontrollert spinning er en konstant fare. Når du kjører på is, må du kjøre langsomt og med forsiktighet. Sørg for god plass til stopping og svinging. Dette er spesielt viktig om natten.

### Hardpakket snø

Ikke undervurder hardpakket snø. Det kan være vanskelig å styre fordi verken ski eller belte har mye friksjon. Det beste rådet er å senke hastigheten og unngå hurtig akselerasjon, svinging eller bremsing.

### Opp bakker

Det finnes to typer bakker du kan støte på – en type med få trær, skrenter og andre hindringer, og en type som bare kan kjøres rett opp. I en åpen bakke er løsningen å kjøre opp på skrå eller i slalåm. Kjør i en vinkel med skråningen. Bruk en knestående stilling. Hold hele tiden kroppsvekten din oppover mot bakken. Holdt en jevn og sikker hastighet. Fortsett så langt du kan i denne retningen før du skifter til motsatt vinkel og kjørestilling opp bakken.

Å kjøre rett opp kan by på problemer. Velg en stående stilling, akselerer før du starter på bakken, og reduser så gassen for å hindre at beltet glipper.

I begge tilfeller bør hastigheten være så høy som skråningen krever. Reduser alltid hastigheten når du når toppen. Ikke spinn beltet hvis du ikke kommer deg videre. Slå av motoren, frigjør skiene ved å trekke dem ut og nedover, plasser bakenden av snøscooteren oppover, start motoren på nytt, og kjør deg forsiktig løs med jevn og lav gass. Plasser deg selv slik at du unngår å tippe over, og kjør deretter ned.

### Ned bakker

Å kjøre nedover bakker krever at du har full kontroll over snøscooteren hele tiden. Hold tyngdepunktet lavt og hold begge hendene på styret i bratte bakker. Bruk lite gass, og la snøscooteren kjøre ned bakken med motoren i gang. Hvis du oppnår en høyere hastighet enn det som er sikkert, reduserer du hastigheten ved å bremse, men bruk bremsene med flere lette trykk. La aldri bremsene eller beltet låse seg.

### Skråninger

Når du kjører langs en skråning eller kjører på skrå opp eller ned, må du følge visse prosedyrer. Alle må lene seg mot skråningen for å oppnå stabilitet. Foretrukket kjørestilling er knestående stilling, med kneet på benet som vender nedover, på setet og foten som vender oppover, på stigbrettet, eller sammenhukt stilling. Vær forberedt på å flytte vekten raskt om nødvendig. Skråninger og bratte heng anbefales ikke for nybegynnere eller uerfarne snøscooterførere.

### Snøskredfare

Vær oppmerksom på faren for snøskred når du kjører i fjellterreng eller annet bratt terreng. Snøskred variere i størrelse og form og skjer vanligvis i bratt terreng og når snøen er ustabil.

Nysnø, dyr, mennesker, vind og snøscootere kan alle utløse et snøskred. Unngå kjøring for å markere høyeste punkt i terrenget og skråkjøring i bratt terreng når det er fare for snøskred. Under ustabile snøforhold bør kjøring begrenses til slake hellinger. Vindformede skavler bør unngås. Å holde seg unna ustabile forhold er nøkkelen til sikker kjøring i fjellet. Det viktigste du kan gjøre, er sannsynligvis å sette deg inn i de daglige endringene av forholdene og farene når du er i fjellet. Undersøk om det er lokale snøskredvarsler hver dag før du drar ut på kjøring, og ta hensyn til varslene som gis.

Du bør alltid ha med snøskuffe, søkestyr og nødutstyr for snøskred når du kjører i fjellterreng. Vi anbefaler alle som skal kjøre i fjellet, å delta på et lokalt snøskredkurs for å bli mer kjent med snøforhold og lære hvordan utstyret skal brukes riktig.

Her er en del nettsted der du kan finne viktig informasjon:

- USA: [www.avalanche.org](http://www.avalanche.org)
- Europa: [www.avalanches.org](http://www.avalanches.org)
- Canada: [www.avalanche.ca](http://www.avalanche.ca)

## **Snøslaps**

Snøslaps bør alltid unngås. Før du krysser et vann eller en bekk, må du alltid kontrollere om det er snøslaps. Kjør vekk fra isen umiddelbart hvis du oppdager mørke flekker i sporet. Is og vann kan bli kastet bakover i sporet til en snøscooter som følger bak. Å få en snøscooter ut av et område med snøslaps er arbeidsomt og kan i noen tilfeller være umulig.

## **Under forhold med tåke eller snøfall**

Tåke eller snø som hemmer sikten, kan danne seg både på land og over vann. Hvis du må kjøre i tåke eller kraftig snøfall, må du kjøre langsomt med lysene på og være oppmerksom på farer. Ikke fortsett hvis du ikke er sikker på veien. Hold sikker avstand bak andre snøscootere for å øke sikten og reaksjonstiden.

## **Ukjent område**

Kjør ekstra forsiktig når du kommer til et område som er nytt for deg. Kjør så langsomt at du oppdager potensielle farer som gjerder, gjerdestolper, bekker som krysser veien, steiner, plutselige forsenkninger, bardunstrenger og utallige andre hindringer som kan sette en stopper for scooterturen din. Også når du følger eksisterende spor, må du være forsiktig. Kjør i en slik hastighet at du kan se hva som er rundt neste sving eller over toppen av bakken.

## **Sterkt solskinn**

Dager med sterkt solskinn kan redusere synsevnen betraktelig. Skinnet fra solen og snøen kan blende deg i en slik grad at du vanskelig kan skjelve kløfter, grøfter og andre hindringer. Brillen med farget glass bør alltid brukes under slike forhold.

## **Skjult hindring**

Hindringer kan være gjemt under snøen. Kjøring utenfor etablerte spor og inne i skogen krever redusert hastighet og større vaksomhet. Hvis du kjører for fort i et område, kan små hindringer også være meget farlige. Selv om du bare treffer en liten stein eller stubbe, kan snøscooteren kastes ut av kontroll, og det kan føre til skade på fører eller passasjerer. Hold deg til etablerte spor for å redusere risikoen for farer. Kjør sikkert, reduser hastigheten, og nyt utsikten.

## **Skjulte strenger**

Vær alltid på utkikk etter skjulte strenger, spesielt i områder der det kan ha vært drevet landbruk. Alt for mange ulykker har oppstått ved påkjørsel av strenger på et jorde, bardunstrenger ved stolper og veier og kjettinger og vaiere brukt som veisperring. Lav hastighet er vesentlig.

## **Hindringer og hopp**

Ikke planlagte hopp over snøfonner, brøytekanter, avløp eller utydelige objekter kan være farlig. Du kan unngå dem ved å bruke riktig type solbriller eller ansiktsmaske og ved å kjøre med lavere hastighet.

Å hoppe med snøscooter er en usikker og farlig handling. Hvis sporet plutselig skulle forsvinne foran deg, må du huke deg ned (stå) mot bakre del av snøscooteren og holde skiene oppe og rett fram. Gi litt gass, og forbered deg på nedslaget. Knærne må være bøyd for å fungere som støtdempere.

## Svinge

Avhengig av terrengforhold finnes det to foretrukne måter å snu eller svinge med en snøscooter. På de fleste underlag er kroppsbevegelse nøkkelen til svinging. Hvis du lener deg innover i svingen og forskyver kroppsvekten til den innerste foten, vil du lage en doserende effekt under beltet. Ved å bruke denne stillingen og lene deg så lang fram som mulig, vil vekten forflytte seg til den innerste skien.

I noen tilfeller vil du finne ut at den eneste måten å snu snøscooteren på i dyp snø, er å dra den helt rundt. Ikke overanstreng deg selv. Skaff hjelp. Husk alltid å løfte med benene og ikke med ryggen.



mmo2008-003-005

## Kryssing av vei

I noen tilfeller må du kjøre opp på veien fra en grøft eller en snøfonn. Velg et sted hvor du kan kjøre opp uten vanskeligheter. Bruk stående stilling, og fortsett med akkurat nok hastighet til å nå toppen. Stopp helt på toppen av kanten, og vent til all trafikk har kjørt forbi. Bedøm fallet ned til veien. Kryss veien med en vinkel på 90°. Hvis du møter en ny snøkant på den andre siden, setter du føttene langt bak på snøscooteren. Husk at snøscooteren ikke er laget for å kjøre på bar mark, og at styring er vanskeligere på denne typen underlag.

## Kryssing av jernbane

Kjør aldri på jernbaneskinner. Det er ulovlig. Jernbaneskinner og området langs skinnene er privat område. En snøscooter har ingen mulighet mot et tog. Før du krysser et jernbanespor, må du stoppe, se deg for og lytte.

## Kjøring om natten

Mengden av naturlig eller kunstig lys kan ved et visst tidspunkt påvirke evnen til å se eller bli sett. Kjøring med snøscooter om natten er fantastisk. Hvis du ikke lar deg påvirke av den reduserte sikten, kan det være en unik opplevelse. Kontroller at lysene er rene og virker skikkelig før du starter. Kjør i en slik hastighet at du kan stoppe i tide hvis du ser et ukjent eller farlig objekt foran deg. Hold deg til etablerte spor, og ikke kjør i ukjent område. Hold deg unna elver og vann. Bardunsten-ger, piggrådgdjelder, sperrede innkjørsler og andre objekter som greiner på trærne, kan være vanskelig å se om natten. Kjør aldri alene. Ha alltid med lommelykt. Hold deg unna bebyggelse, og ta hensyn til andres behov for å sove.

## Kjøre i gruppe

Før dere starter velger dere en "stifinner" til å lede gruppen og en annen person til å ta over på slutten av turen. Pass på at alle som er med på turen, er kjent med ruta og målet for turen. Pass på at du har med alt nødvendig verktøy og utstyr, og at du har nok drivstoff til å fullføre turen. Kjør aldri forbi lederen, og for den saks skyld, heller ingen andre snøscootere. Bruk alltid håndsignaler for å varsle om farer eller for å vise retningsendringer. Hjelp andre når det er nødvendig.

Det er alltid VIKTIG å holde sikker avstand mellom hver snøscooter. Hold alltid sikkert avstand, og sørg for å ha nok plass til å stoppe. Kjør aldri tett opptil andre. Hold øye med snøscooteren foran deg.

## Signaler

Hvis du har tenkt å stoppe, løfter du den ene hånda rett over hodet. Sving til venstre angis ved å strekke den venstre hånda rett ut i riktig retning. Når du skal svinge til høyre, strekker du ut den venstre armen og løfter hånden i loddrett stilling slik at den danner en rett vinkel ved albuen. Alle førere må bringe signalet videre til de bak.

## Stopp i sporet

Hvis det er mulig, kjører du vekk fra sporet når du stopper. Dette vil redusere faren for andre snøscooterførere som bruker sporet.

## Spor og skilting

Skilt langs sporet blir brukt til å kontrollere, styre eller regulere bruken av snøscootere i sporet. Gjør deg kjent med alle skilt som blir brukt i området du kjører i.

## Miljø

Ville dyr kan ha nytte av snøscooterkjøring. Snøscooterspor lager et fast underlag som dyr kan bruke til å forflytte seg fra et område til et annet. Ikke utnytt dette til å jage eller plage dyrelivet. Stress og utmattelse kan føre til at dyr dør. Hold deg borte fra vernede områder og områder merket for mating av dyr.

Hvis du er så heldig å få se et dyr, kan du stoppe snøscooteren og stille observere dyret.

Retningslinjene vi støtter, har ikke til hensikt å begrense gleden ved bruk av snøscooter, men å bevare den flotte friheten du kan oppleve på en snøscooter! Disse retningslinjene fører til glade og fornøyde snøscooterbrukere og gir dem mulighet til å vise andre sin kunnskap om og glede over denne vinteraktiviteten. Så neste gang du kjører ut i sporene på en kald og klar vinterdag, ber vi deg huske at du samtidig baner vei for fremtiden for kjøring med

snøscooter. Hjelp oss å føre den i riktig retning! Fra oss alle i BRP takker vi for hjelpen.

Det finnes ikke noe mer oppkvikkende enn snøscooterkjøring. Å gi seg ut på snøscooterspor går gjennom villmarksområder, er en spennende og sunn vinteraktivitet. Men så lenge antallet som bruker disse fritidsområdene øker, øker også risikoen for å skade miljøet. Misbruk av områder, anlegg og ressurser vil til slutt føre til at både private og offentlige områder blir underlagt restriksjoner og avstenging.

I hovedsak er den største faren for vår aktivitet oss selv. Dette gir oss bare ett logisk valg. Når vi kjører snøscooter, må vi alltid kjøre ansvarlig.

De fleste respekterer loven og miljøet. Hver og en av oss, både unge og gamle, må være et eksempel for de som er nybegynnere i aktiviteten.

Å trå varsomt inn i våre fritidsområder er i alles beste interesse. I det store perspektivet må vi bevare miljøet for å beskytte aktiviteten.

Etter å ha innsett betydningen av dette og nødvendigheten for snøscooterførere å gjøre sitt for å bevare områder der det er mulig å glede seg over aktiviteten, har BRP startet kampanjen "Light Treading Is Smart Sledging" (Det er smart å trå varsomt) for snøscooterførere.

Å trå varsomt betyr mer enn å kjøre forsiktig i snøscootersporene. Det er et budskap om omtanke, hensyn og vilje til å ta føringen og gjøre noe. Det gjelder miljøet generelt, å ta vare på det og vedlikehold det, de naturlige innboerne og alle entusiaster og den brede offentlighet som liker den flotte naturen. Med dette motivet oppfordrer vi alle snøscooterførere til å huske at å ta hensyn til miljøet ikke bare er viktig for fremtiden til industrien, men også for fremtidige generasjoner.



Å trå varsomt betyr ikke at du skal holde tilbake lysten til å ha det moro med snøscooterkjøring! Det betyr bare at du skal handle med respekt!

Det grunnleggende målet med å trå varsomt er hensynet til hvor og hvordan du kjører snøscooter. Du trår varsomt hvis du følger prinsippene nedenfor.

**Hold deg informert.** Skaff kart, forskrifter og annen informasjon fra Statens Kartverk eller andre offentlige etater. Lær deg reglene og følg dem. Dette gjelder også fartsgrensene!

**Unngå** kjøring over ungskog, kratt og gress, og hogg ikke ned trær. I flate områder eller der kjøring er populært, er det viktig å kun kjøre der det er tillatt. Husk at det er en sammenheng mellom å ta vare på miljøet og din egen sikkerhet.

**Ta hensyn til dyrelivet**, og vær spesielt oppmerksom på unge dyr og dyr som lider av mangel på mat. Stress kan tappe dyr for viktige energireserver. Unngå kjøring i områder som kun er beregnet for dyr!

**Ta hensyn til** veisperringer og forbudsskilt, og husk at den som trår varsomt ikke forsøpler!

**Hold deg unna** vernede villmarksområder. De er sperret for alle kjøretøy. Hold rede på hvor grensene befinner seg.

**Be om lov** til å krysse private områder. Ta hensyn til grunneiers rettigheter og andres privatliv. Husk at selv om snøscooterteknologien har senket støynivået betraktelig, bør du likevel ikke ruse motoren der stillheten "står på dagsorden".

De som kjører snøscooter vet godt at det i sportens historie er gjort en innsats for å få tilgang til områder der man kan kjøre snøscooter sikkert og ansvarlig. Denne innsatsen gjøres fortsatt, sterkere enn noen gang.

Å ta hensyn til områdene vi kjører i ... hvor de enn er ... er den eneste måten å sikre senere glede. Det er den største grunnen til at vi vet du er enig i at det er smart å trå varsomt! Og det finnes flere.

Å glede seg over muligheten til å se vinteren og naturens majestetiske underverker, er en opplevelse som settes pris på av snøscooterførere. Å trå varsomt vil bevare denne muligheten og gjøre det mulig å vise andre vinterens skjønnhet og den unike spenningen i vår aktivitet. Å trå varsomt vil hjelpe aktiviteten til å vokse!

Og til slutt, å trå varsomt er det som kjennetegner en smart snøscooterfører. Du trenger ikke å etterlate brede og slingrete spor gjennom en urørt skog for å vise at du kan kjøre. Vis at du vet hva du gjør, uansett om du kjører en Ski-Doo med høy ytelse, en sporty MX Z™-snøscooter eller en annen utgave eller modell. Vis at du vet hvordan du får snø til å fly og lager spor med bare enn lett berøring av naturen!

# FRIKSJONSFORBEDRENDE PRODUKTER

**OBS!:** Denne delen gjelder snøscootere utstyrt med fabrikkinstallerte belter som har blitt godkjent av BRP for påmontering med spesialpigger.

## ⚠ ADVARSEL

Bruk aldri belter som ikke er godkjent for pigger. Montering av pigger på et belte som ikke er godkjent, kan øke risikoen for slitasje og at beltet ryker.

## ⚠ ADVARSEL

Du kan bruke pigger på beltet på denne modellen. Du **MÅ** imidlertid bruke kun BRP-godkjente pigger for bruk på disse Ski-Doo-snøscooterne. **BRUK ALDRI** vanlige pigger fordi belteetykkelsen er tynnere enn på andre standardbelter. Piggene kan slites av beltet og skilles fra snøscooteren. Kontakt en autorisert Ski-Doo-forhandler for gjeldende tilgjengelighet av pigger og bruk av slike.

Hvis du bruker friksjonsforbedrende produkter som mer aggressive skikarbidskinner og/eller pigger på snøscooteren, vil den endre oppførsel, spesielt med tanke på manøvrerbarhet, akselerasjon og bremsing.

Bruk av friksjonsforbedrende produkter gir et bedre tak på pakket snø og is, men har ingen merkbar effekt i løs snø. Av denne grunn vil kjøring med snøscootere utstyrt med friksjonsforbedrende produkter kreve en viss tilpassingstid. Hvis snøscooteren er utstyrt med friksjonsforbedrende produkter må du bruke mye tid til å venne deg til måten den oppfører seg på ved svinging, akselerering og bremsing.

Se også lokale forskrifter angående bruk av friksjonsforbedrende produkter på snøscootere. Bruk alltid

snøscooteren på en ansvarlig måte, og ta hensyn til miljøet og andres eendom.

## Manøvrerbarhet

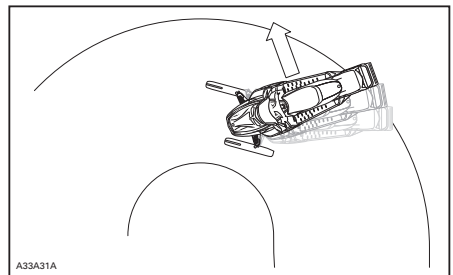
Hvis du bruker friksjonsforbedrende produkter som mer aggressive skikarbidskinner og/eller pigger på snøscooteren, får snøscooteren bedre feste mot underlaget både foran og bak. For å holde fronten og bakenden av snøscooteren i balanse er det derfor nødvendig å bruke karbidskinner for å gi skiene bedre feste. Selv om karbidskinner for ski rett fra butikken er hensiktsmessig, gir de ikke nødvendigvis optimal kontroll, fordi de avhenger av personlige prioriteringer, kjørestil og hvordan fjæringen er justert.

## ⚠ ADVARSEL

Hvis fronten og bakenden av snøscooteren ikke er i balanse pga. en feil kombinasjon av friksjonsforbedrende produkter, kan snøscooteren få en tendens til å overstyre eller understyre. Dette kan føre til at du mister kontrollen.

## Overstyring

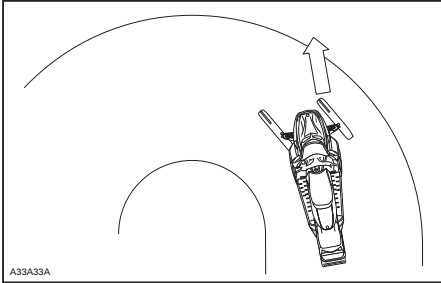
Snøscooteren kan i noen tilfeller få en tendens til overstyring ved bruk av mer aggressive skikarbidskinner uten pigger på beltet bak. Se illustrasjonen.



OVERSTYRING

## Understyring

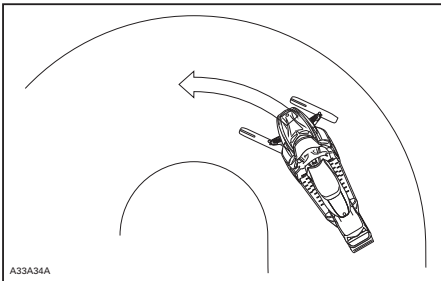
Hvis skiene ikke er utstyrt med mer aggressive skikarbidskinner, kan snøscooteren i noen tilfeller få en tendens til understyring ved bruk av pigger på beltet. Se illustrasjonen.



UNDERSTYRING

## Kontrollert kjøring

En balansert kombinasjon av skikarbidskinner og pigger sikrer tilstrekkelig kontroll og bedre manøvrering. Se illustrasjonen.



KONTROLLERT KJØRING

## Akselerasjon

Bruk av pigger på beltet får snøscooteren til å akselerere bedre på pakket snø og is, men har ingen merkbar effekt på løs snø. Under enkelte forhold kan dette føre til plutselige variasjoner i friksjonen.

## ! ADVARSEL

Gjør følgende for å hindre overraskelser som fører til at du mister kontroll over snøscooteren, noe som kan føre til alvorlig personskade eller dødsfall:

- Vær alltid forsiktig med gassen.
- Forsøk **ALDRI** å spinne for å få bakenden av snøscooteren til å skrense.

Det kan føre til at grus og is blir kastet med stor hastighet bakover, noe som kan føre til at andre i nærheten eller snøscootere bak deg blir skadet.

## Bremse

Som ved akselerasjon vil bruk av pigger gi bedre bremseeffekt på pakket snø og is, men har ingen merkbar effekt på løs snø. Bruk av bremser kan derfor plutselig endres under enkelte forhold. For å unngå overraskelser som kan føre til at du mister kontrollen, holder du igjen ved bremsing for å hindre blokkering av beltet.

## Viktige sikkerhetsregler

## ! ADVARSEL

Slik unngår du alvorlige skader på personer i nærheten av snøscooteren:

- Stå **ALDRI** bak eller i nærheten av et belte som går rundt.
- Bruk alltid et bredt snøscooterstativ med avbøyingspanel til snøscooteren hvis det blir nødvendig å rotere beltet.
- Når beltet er løftet fra bakken, må det alltid kjøres med lavest mulig hastighet.

Sentrifugalkraften kan føre til at grus, skadede eller løse pigger, biter av et istykkerrevet belte eller helt løsrevet belte blir kastet voldsomt bakover ut av tunnelen med stor kraft.

## Innvirkning på snøscooterens levetid ved bruk av belte med pigger

Bruk av friksjonsforbedrende produkter kan både øke belastningen på enkelte deler av snøscooteren og føre til økt vibrasjon. Dette kan forårsake for tidlig slitasje og redusere levetiden på deler som belter, bremsebelegg, lagre, kjeder, tannhjul og godkjente belter med pigger. Utfør alltid en visuell kontroll av beltet før hver gang du bruker det. Hvis du vil ha mer informasjon, kan du se avsnittet *BELTE* under *VED-LIKEHOLD*.

Hvis snøscooteren ikke er utstyrt med tunnelbeskyttelse laget spesielt for modellen, kan pigger også forårsake alvorlige feil. Skade på elektriske ledninger eller perforering av varmevekslere utgjør potensielle farer og kan få motoren til å overopphetes og skades alvorlig.

### ⚠ ADVARSEL

Hvis tunnelbeskyttelsen er svært slitt eller ikke er montert, kan det gå hull på drivstofftanken og brann kan oppstå.

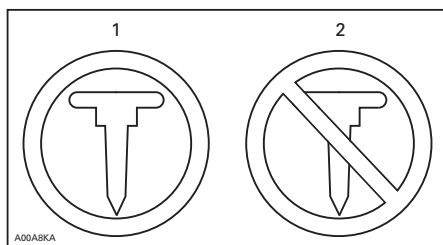
**OBS!** Spør hos din forhandler etter en passende tunnelbeskyttelsesmodell og settnummeret som kreves for snøscooteren.

**OBS!:** Sjekk den begrensede garanti- en til BRP for å finne ut hvilke garantier som gjelder for bruk av pigger.

## Montering av pigger på BRP-godkjente belter

### ⚠ ADVARSEL

Bruk aldri belter som ikke er godkjent for pigger. Godkjente belter kan identifiseres av et piggsymbol (se illustrasjonen nedenfor) som er trykt inn i overflaten på beltet. Montering av pigger på et belte som ikke er godkjent, kan øke risikoen for slitasje og at beltet ryker.

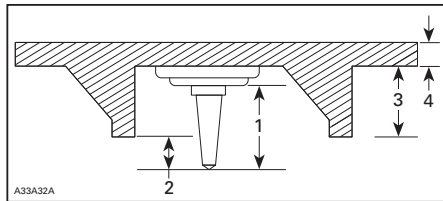


### BELTESYMBOLER

1. Godkjent
2. IKKE godkjent

For å sikre sikker og riktig montering anbefaler BRP at piggene blir montert av forhandleren.

- Bruk kun BRP-godkjente spesialpigger.
- Bruk aldri pigger som overskrider høyden av mønstret i snøscooterbeltene med mer enn 9,5 mm.



### MONTERING AV PIGGER

1. Størrelsen på piggen
2. Inntrengingsområde 6,4 mm til 9,5 mm
3. Mønsterdybden på beltet
4. Tykkelsen av beltet

**! ADVARSEL**

- Kontakt en autorisert Ski-Doo-forhandler for gjeldende tilgjengelighet av pigger og bruk av slike.
- BRUK ALDRI vanlige pigger. Beltetykkelsen er tynnere enn på våre standardbelter, og piggene kan slites av beltet og skilles fra snøscooteren når den kjører.
- Pigger må kun monteres på de angitte områdene på beltet med påstøpte utbulinger. Enkelte beltemodeller har to typer påstøpte utbulinger, trekanter og sirkler. Se advarselen som er påstøpt i beltets overflate for å finne ut hvilket som skal brukes.
- Monter aldri pigger på et belte med profil på 35 mm eller mer.
- Antallet pigger montert må alltid være akkurat like mange som antall påstøpte utbulinger på beltet.
- Les alltid monteringsanvisningene og anbefalingene fra produsenten av friksjonsproduktene før du lar forhandleren montere pigger og skinner. Det er meget viktig å følge spesifikasjonene for tiltrekkingsmomentet på skrupiggene.

**MONTERING AV ET FEIL ANTALL PIGGER ELLER FEIL MONTERING KAN ØKE RISIKOEN FOR SLITASJE OG AT BELTET RYKER.**

**Vedlikehold/utskifting**

UTFØR EN VISUELL KONTROLL AV BELTET FØR HVER GANG DU BRUKER DET.

Se etter skader som:

- Hull i beltet
- Rifter i beltet (spesielt rundt friksjonshull på belter med pigger)
- Mønsterknaster som er brutt av eller slitt av slik at deler av stengene avdekkes
- Lagdeling av gummien
- Skadede stenger
- Avbrutte pigger (på belter med pigger)
- Bøyde pigger (på belter med pigger)
- Manglende pigger
- Pigger som er revet av beltet
- Manglende beltefører(e)
- Forsikre deg også om at piggmutterne er trukket til med anbefalt dreiemoment.

På godkjente belter med pigger må ødelagte eller manglende pigger byttes ut med en gang. Hvis beltet viser tegn til slitasje, må det skiftes ut med en gang. Spør forhandleren hvis du er i tvil. Utfør alltid en visuell kontroll av beltet før hver gang du bruker det.

**! ADVARSEL**

**Kjøring med skadet belte eller pigger kan føre til at du mister kontrollen over snøscooteren.**

# VIKTIGE DEKALER PÅ PRODUKTET

## Løs(e) dekal(r)

BESKRIVELSE AV MOTOREN I KJØRETØYET:

XXXXX

**EPA-SERTIFISERT**

NER (NORMALISERT UTSLIPPSGRAD) =  X  
PÅ EN SKALA FRA 0 TIL 10 DER 0 ER RENEST  
\* MA IKKE FJERNES FØR SALG



704901107  
vmo2006-005-009\_en

### TYPEBILDE

Dear consumer,

Your new E-TEC engine technology has an automatic computer-controlled break-in period that ensures you get the most performance, efficiency and reliability for the life. During the break-in, it will consume more oil and fuel than normal. Also, you may feel the engine misfire. This is normal, the computer is protecting the engine components against premature wear and ensure optimal break-in. After this period, which lasts for about the first two tanks of fuel (22 gal./80 l), you'll be able to experience the unmatched performance, fuel and oil economy that only the E-TEC technology delivers.

Kjære kunde,

Den nye E-TEC-teknologien har en automatisk, datastyrt innkjøringsperiode som sikrer best mulig ytelse, effektivitet og pålitelighet så motoren varer. I løpet av innkjøringsperioden vil den forbruke mer olje og drivstoff enn normalt. Du kan også oppleve feiltenning i motoren. Dette er normalt. Datastyringen beskytter motorkomponentene mot for tidlig slitasje og sikrer optimal innkjøring. Etter denne perioden, som vil være omtrent to tankfyllinger (80 l), kan du oppleve den uovertrufne ytelses- olje- og drivstofføkonomien som bare E-TEC-teknologien kan levere.

516004621

516004621

### 800R E-TEC-MODELLER

**NOTICE**

This snowmobile is calibrated for operating at altitudes between 2000 ft and 8000 ft. Operating above or below these altitudes requires calibration parts and adjustment. For more details, REFER to your Operator's Guide that came with your snowmobile or see your authorized Ski-Doo dealer. FAILURE TO RECALIBRATE MAY CAUSE SERIOUS ENGINE DAMAGE.

**OBS!**

Denne snøscooteren er kalibrert for bruk høyder mellom 600 m og 2.500 m over havflaten. Bruk over eller under disse høydene krever kalibreringsdeler og justering. Hvis du vil vite mer, kan du se i brukerhåndboken som fulgte med snøscooteren, eller kontakte en autorisert ski-doo-forhandler. HVIS REKALIBRERING IKKE UTFØRES, KAN DET FØRE TIL ALVORLIG MOTORSKADE.

516004597A

### 800R E-TEC-MODELLER

Har du bedt forhandleren justere fjæringen slik at den passer DIN kjøremåte?

- Lengden på begrenserreimen
- Forhåndsbelastning av fjæren

Hvis du vil ha flere detaljer, **Se brukerhåndboken under**

- Justere kjøreegenskaper

\* Denne dekalen må IKKE fjernes av andre enn kunden.



mmo2010-003-100\_en

516004302

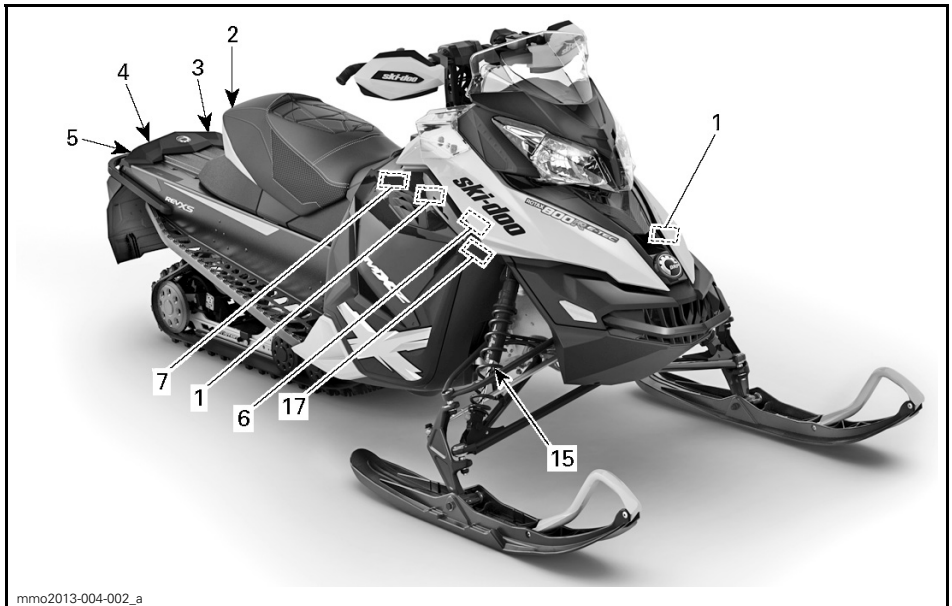
### 800R E-TEC-MODELLER

## Sikkerhetsdekalering på snøscooteren

Disse dekaleringene er festet på snøscooteren for å ivareta sikkerheten for fører, passasjer og personer i nærheten.

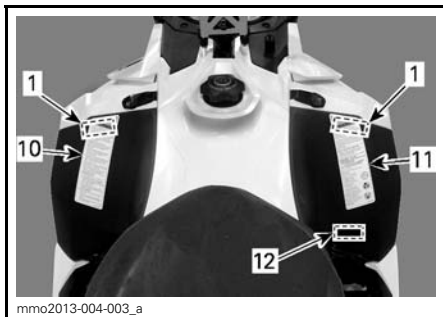
Følgende dekaleringer finnes på snøscooteren og er å oppfatte som en permanent del av den. Hvis de mangler eller er skadet, kan merkene byttes uten ekstra kostnad. Kontakt en autorisert Ski-Doo-forhandler.

**OBS!** Hvis det er uoverensstemmelse mellom denne veiledningen og snøscooteren, har sikkerhetsdekaleringene på snøscooteren høyere prioritet enn dekaleringene i denne veiledningen.



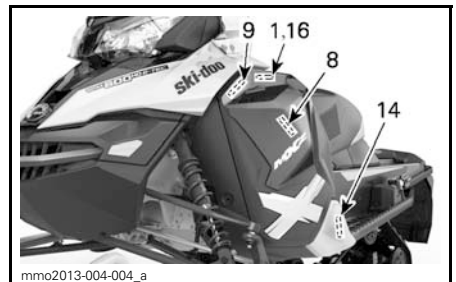
mmo2013-004-002\_a

TYPEBILDE



mmo2013-004-003\_a

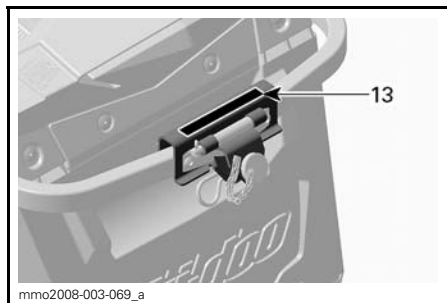
TYPEBILDE



mmo2013-004-004\_a

TYPEBILDE

## VIKTIGE DEKALER PÅ PRODUKTET



TYPEBILDE



DEKAL 1



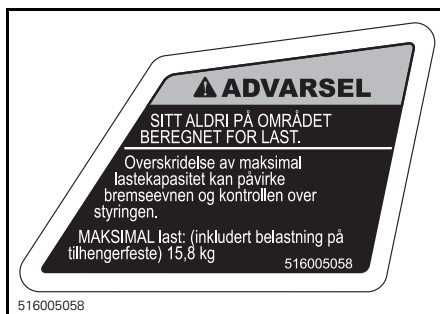
DEKAL 2



DEKAL 3



DEKAL 4 – AKTUELLE MODELLER



DEKAL 5



DEKAL 5 – KUN EXPEDITION SPORT



DEKAL 6





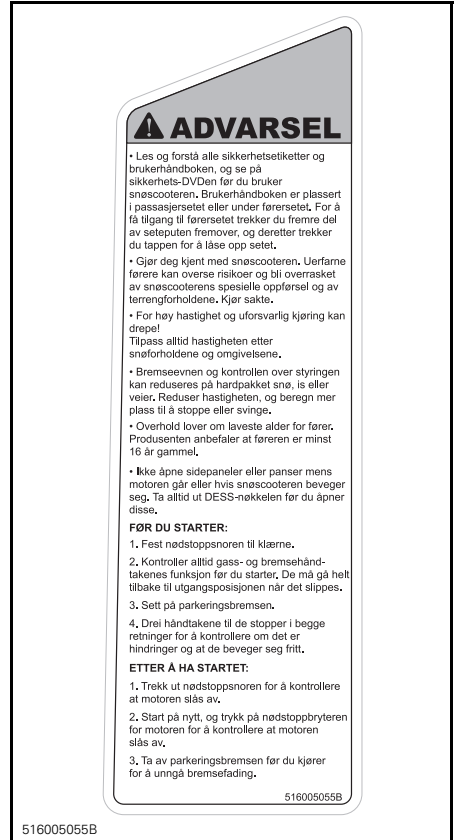
DEKAL 7 – KUN E-TEC



DEKAL 8



DEKAL 9 – KUN E-TEC



DEKAL 10

**ADVARSEL**

This vehicle is designed for one (1) operator and as many passengers as there are seats with straps or handgrips installed on the vehicle conforming to SSCC standards.

Denne snøscooteren er beregnet for én (1) fører og så mange passasjerer som det er montert seter med stropper eller gripéhåndtak for i overensstemmelse med SSCC-standarder.

**Kjøring med passasjer:**

- Bremsenevnen og kontrollen over styringen reduseres. Reduser hastigheten, og beregn ekstra plass til å manøvrere.
- Juster fjæringen etter vekten.

**HUSK: DET ER DU SOM ER ANSVARLIG FOR SIKKERHETEN TIL PASSASJERENE!**

**ALLE FØRERE OG PASSASJERER MA LESE FØLGENDE:**

Unngå overraskelser!  
VÆR PÅ UTKIKK etter det uventede.  
Opptre defensivt.

- Vær på konstant utlukk etter mennesker, gjenstander, forhold og andre kjøretøy,
- Unngå tynn is / åpent vann,
- Vær ekstra oppmerksom ved kjøring utenfor sporet,

Bruk ALLTID en DOT-godkjent HJELM og klær som er egnet for kjøring med snøscooter,

Kjør ALDRI under påvirkning av alkohol, narkotika eller medikamenter, heller ikke som passasjer,

516005056B

516005056B

DEKAL 11

**WARNING**
 **ADVARSEL**

516005226

DEKAL 12 – EUROPEISKE MODELLER

**ADVARSEL**

Slepning av last kan påvirke kjøreegenskapene til snøscooteren. • Reduser hastigheten. • Bruk en stiv slepestang. • Kontroller at slepestangen er sikkert festet. Ikke overskrid følgende belastninger:

**VEKTKAPASITET VED SLEPING maks. 250 kg    LODDRETT BELASTNING maks. 10 kg.**

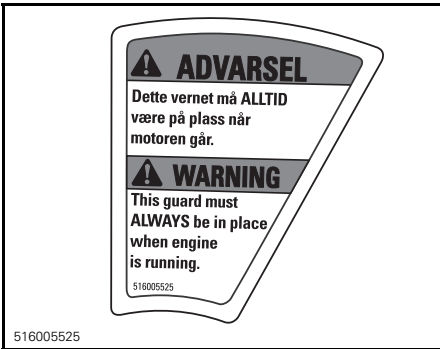
516004568

516004568

DEKAL 13



DEKAL 14 – PÅ BREMSEKIVEVERN (BART METALL PÅ TUNNEL)



DEKAL 14 – PÅ BREMSEKIVEVERN (LAKKERT TUNNEL)



DEKAL 15 – PÅ GASSTØTDEMPERE

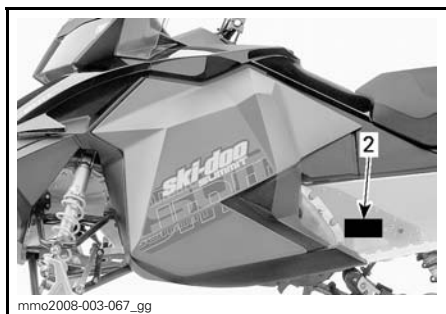
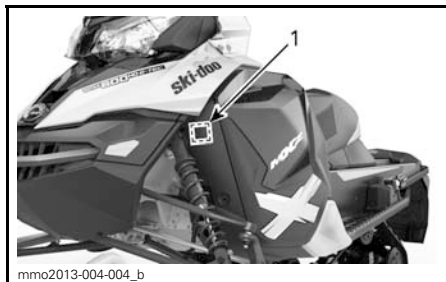


DEKAL 16 – PÅ DRIVSTOFFINJEKTORER – E-TEC-MODELLER



DEKAL 17

## Samsvarsdekaler





TYPEBILDE



TYPEBILDE

## Samsvarsdekal for EPA

EMISSION CONTROL INFORMATION		 
THIS VEHICLE IS CERTIFIED TO OPERATE ON UNLEADED GASOLINE AND MEETS <b>XXXX</b> U.S. EPA REGULATIONS FOR SNOWMOBILE SI ENGINES.		
ENGINE FAMILY	XXXXXX XXXXXX	MOTORFAMILIE
PERMEATION FAMILY	XXXXXXXXXXXX	GJENNOMTRENINGS-FAMILIE
FEL	XX g/kW-hr HC XXX g/kW-hr CO	UTSLIPPSGRENSE FOR FAMILIE
ENGINE DISPLACEMENT	XXX.X cm <sup>3</sup>	SYLINDERVOLUM
EXHAUST EMISSION CONTROL SYSTEM	XXX	EKSOSUTSLIPP KONTROLLSYSTEM
<b>INFORMASJON OM UTSLIPPSKONTROLL</b> DENNE SNØSCOOTEREN ER SERTIFISERT TIL Å KJØRE PÅ BLYFRI BENSIN OG TILFREDSTILLER BESTEMMELSENE <b>XXXX</b> FRA U.S. EPA FOR SM-MOTOREN FOR SNØSCOOTERE. SEE OPERATOR'S GUIDE FOR MAINTENANCE SPECIFICATIONS VEDLIKEHOLDSSPESIFIKASJONER FINNER DU I BRUKERHÅNDBOKEN <b>BOMBARDIER RECREATIONAL PRODUCTS INC.</b>		
516005052		516 005 052

SAMSVARSDEKAL 1 – I MOTORROM

Denne snøscooteren er i samsvar med **BAT**-kravene fastsatt av **National Park Service**

MY 2014

MX-Z SPORT 600 ACE, MX-Z TNT 900 ACE  
 RENEGADE SPORT 600 ACE, RENEGADE ADRENALINE 900ACE, GSX LE 900 ACE  
 GRAND TOURING SPORT 600 ACE, TUNDRA SPORT 600 ACE, TUNDRA LT 600 ACE  
 SKANDIC WT 600 ACE, SKANDIC SWT 600 ACE, GSX SE 1200  
 GRAND TOURING LE 900 ACE, GRAND TOURING LE 1200, GRAND TOURING SE 1200  
 EXPEDITION SPORT 600 ACE, EXPEDITION SPORT 900 ACE

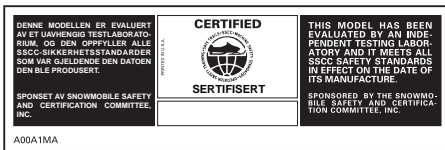
516005990

DEKAL 2 – 900 ACE-MODELLER

## SSCC-dekal

Sikkerhetsstandarder for snøscootere har blitt godkjent av SSCC (Snowmobile Safety and Certification Committee) som BRP er et medlem av. Du kan lett kontrollere godkjenningsmerket på den høyre vertikale delen av snøscooteren for å være sikker på at den møter disse standardene.

Dekalen nedenfor viser at en uavhengig testinstitusjon har godkjent at snøscooteren oppfyller sikkerhetsstandardene til SSCC.

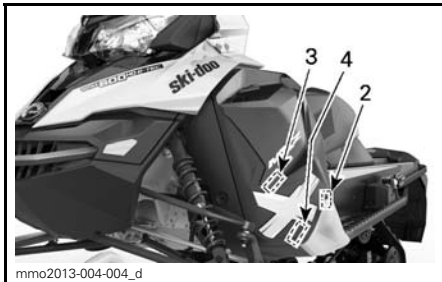


DEKAL 3

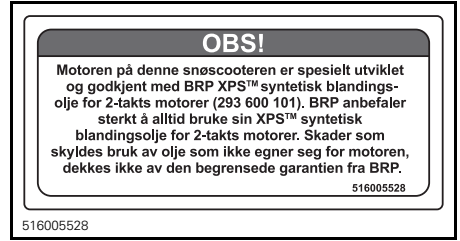
## Dekaler med tekniske informasjon



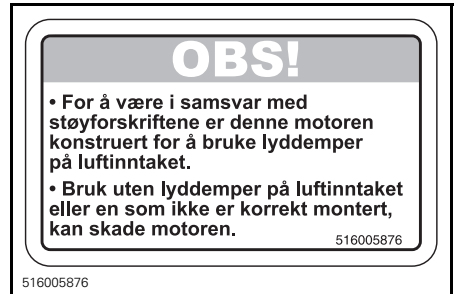
TYPEBILDE



TYPEBILDE



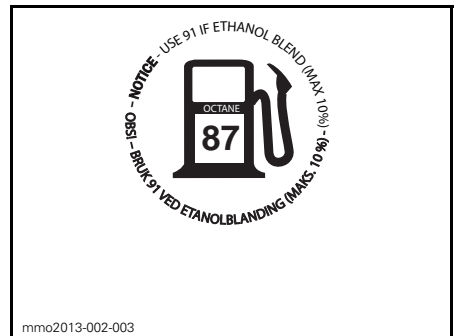
DEKAL 1



DEKAL 2

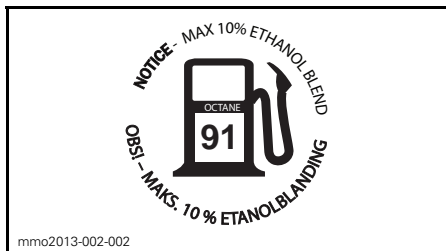


DEKAL 3



PLASSERT PÅ DRIVSTOFFTANKLOKKET  
 – PÅ 900 ACE-MOTORER – I LAND  
 SOM BRUKER PUMPER MERKET MED  
 OKTANTALL AKI (RON+MON)/2

VIKTIGE DEKALER PÅ PRODUKTET



PLASSERT PÅ DRIVSTOFFTANKKLOKKET -  
PÅ E-TEC-MOTORER - I LAND SOM BRUKER  
PUMPER MERKET MED OKTANTALL AKI  
(RON+MON)/2



PLASSERT PÅ DRIVSTOFFTANKKLOKKET  
- PÅ 900 ACE-MOTORER - I LAND SOM  
BRUKER OKTANTALL RON



PLASSERT PÅ DRIVSTOFFTANKKLOKKET -  
PÅ E-TEC-MOTORER - I LAND SOM BRUKER  
OKTANTALL RON



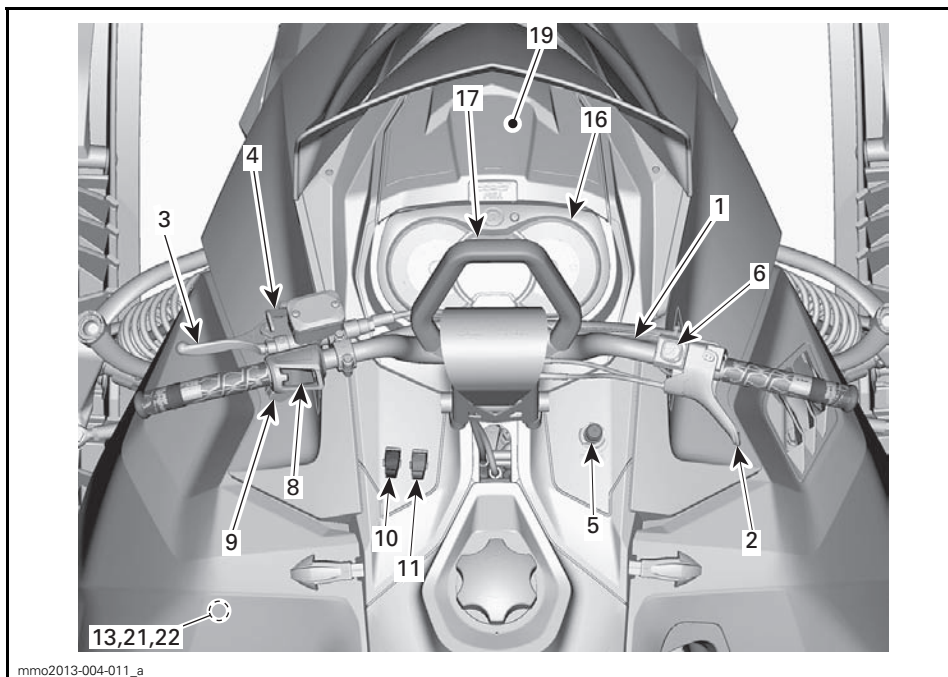
DEKAL 4 - NÆR DRIVREIMSKIVE - 800R  
E-TEC

# ***INFORMASJON OM SNØSCOOTEREN***

# BETJENINGSORGANER, INSTRUMENTER OG UTSTYR

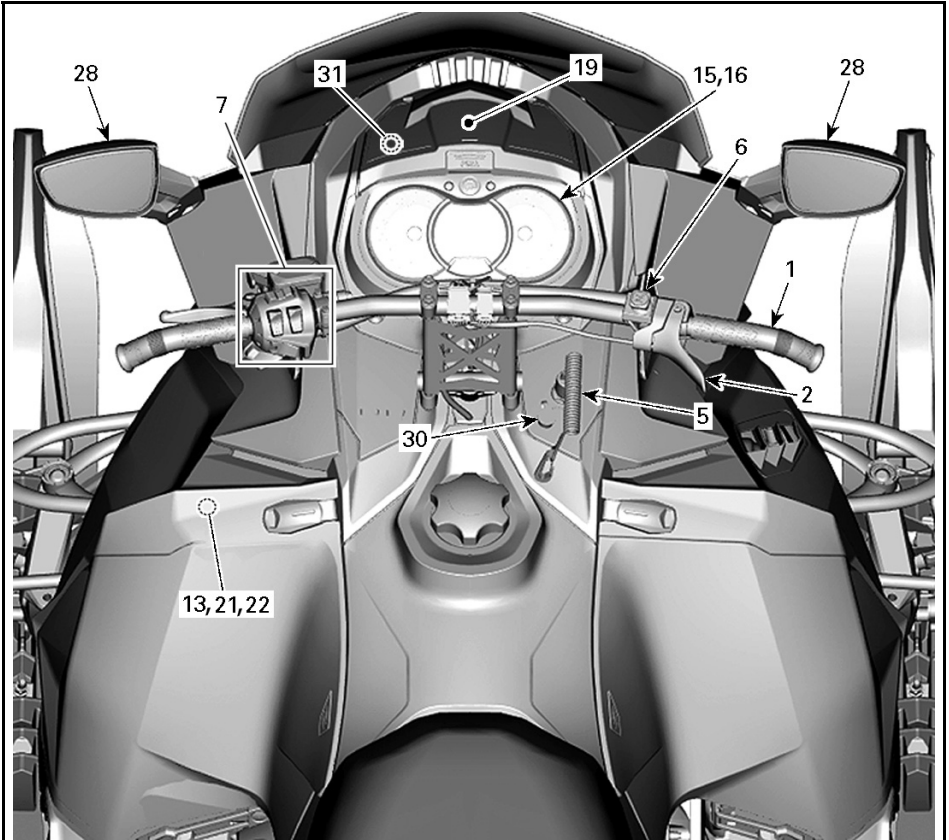
**OBS!:** Det kan hende enkelte funksjoner ikke gjelder for din modell eller er ekstrautstyr.

**OBS!:** Enkelte sikkerhetsdekalere på snøscooteren vises ikke på illustrasjoner. Hvis du vil ha informasjon om sikkerhetsdekalene på snøscooteren kan du se under *SIKKERHETSDEKALER PÅ SNØSCOOTEREN*.



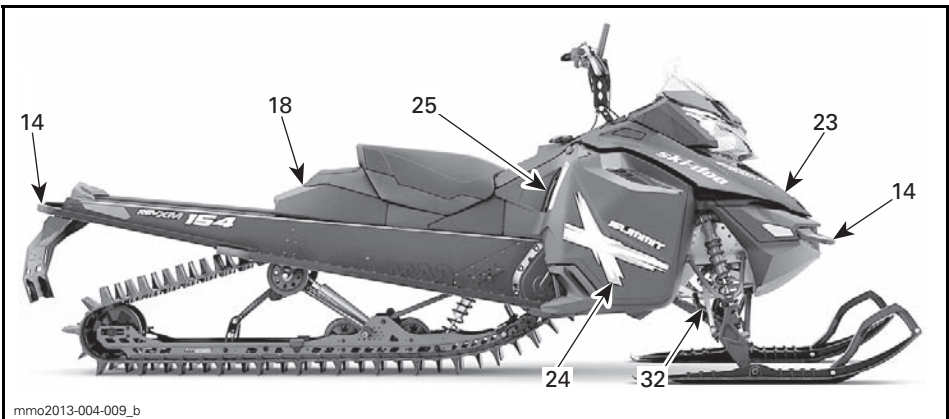
SUMMIT- OG FREERIDE-MODELLER





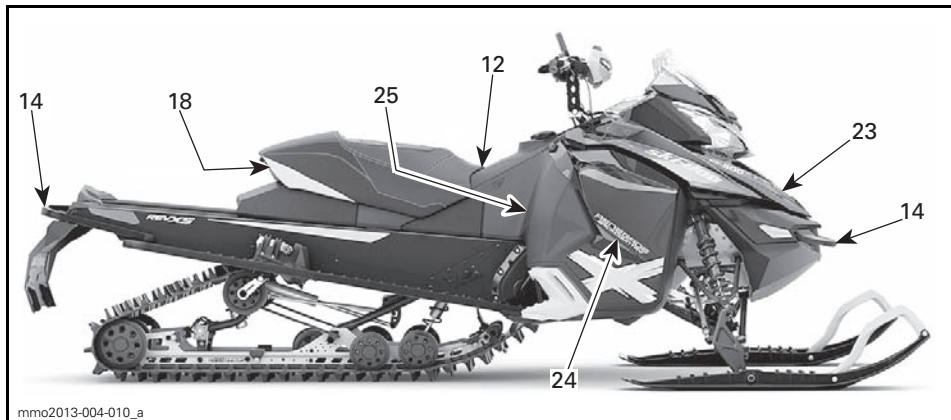
mmo2014-004-005\_a

TYPEBILDE – MX Z-, RENEGADE- OG GSX-MODELLER

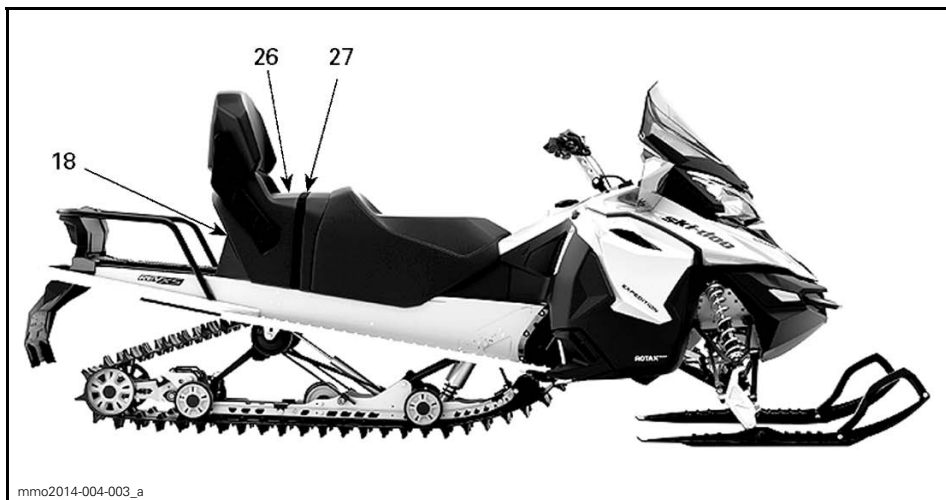


mmo2013-004-009\_b

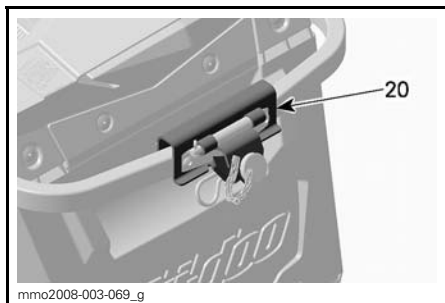
SUMMIT- OG FREERIDE-MODELLER



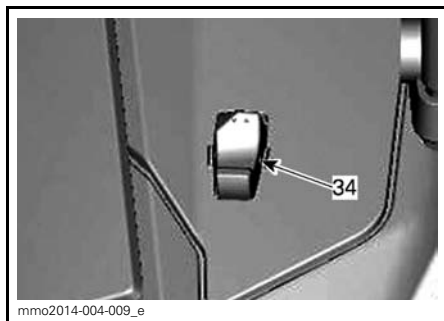
TYPEBILDE – MX Z- OG RENEGADE- OG GSX LE-MODELLER



EXPEDITION-MODELL



ENKELTE EUROPEISKE MODELLER



TYPEBILDE – VENSTRE SIDE AV  
DRIVSTOFFTANK – KUN 900 ACE

## 1) Styret

Styret brukes til å styre snøscooteren. Når styret svinges til høyre eller venstre, vil skiene også bli svinge til høyre eller venstre for å styre snøscooteren.

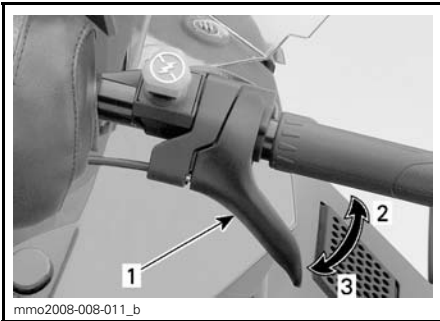
### ⚠ ADVARSEL

Hurtig revers mens du styrer kan føre til at du tap av stabilitet og kontroll.

## 2) Gasshåndtak

Gasshåndtaket er plassert på høyre side av styret.

Utformet for aktivering med tommelelen. Når den trykkes inn, øker motorens hastighet. Når den slippes, går motorens hastighet automatisk tilbake til tomgang.



#### TYPEBILDE

1. Gasshåndtak
2. Akselerasjon
3. Reduksjon av hastighet

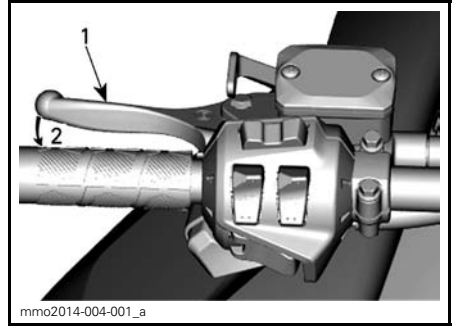
### ⚠ ADVARSEL

Kontroller alltid gasshåndtakets funksjon før du starter motoren. Håndtaket må returnere til hvileposisjon når det slippes. Hvis det ikke gjør det, må du ikke starte motoren.

## 3) Bremsehåndtak

Bremsehåndtaket er plassert på venstre side av styret.

Når du trykker inn håndtaket, aktiveres bremsen. Når du slipper det, går det automatisk tilbake til hvileposisjonen. Bremseseffekten er proporsjonal med trykket på håndtaket og avhengig av terrengetypen og snøforholdene.



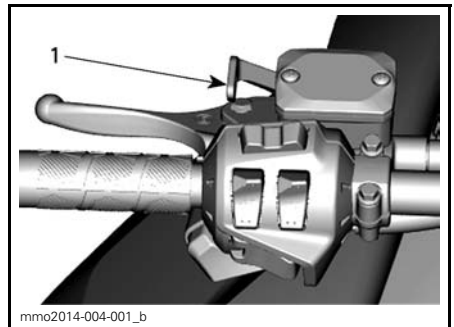
#### TYPEBILDE

1. Bremsehåndtak
2. Bremse

## 4) Parkeringsbremsspak

Parkeringsbremsspaken er plassert på venstre side av styret.

Parkeringsbremsen må alltid brukes når snøscooteren er parkert.



#### TYPEBILDE

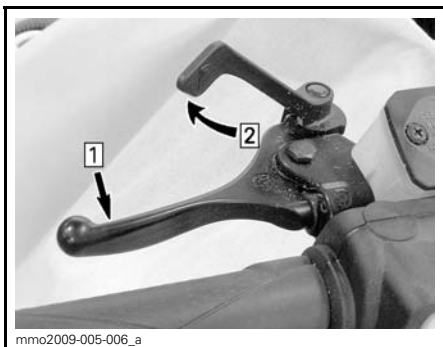
1. Parkeringsbremsehåndtak

**! ADVARSEL**

Kontroller at parkeringsbremsen er tatt helt av før du begynner å kjøre snøscooteren. Når du kjører, kan bremseklosser som aktiveres med et vedvarende trykk på bremsehåndtaket, skade bremsesystemet og føre til tap av bremsekraft og/eller brann.

**Slik setter du på parkeringsbremsen**

Trykk på og bruk bremsen, og lås deretter bremsehåndtaket ved å bruke ved å bruke parkeringsbremsspaken som vist.

**TYPEBILDE – INNKOBLINGSMEKANISME**

Steg 1: Bruk og hold bremsen

Steg 2: Lås bremsehåndtaket med parkeringsbremsspaken

**Slik tar du av parkeringsbremsen**

Trykk inn bremsehåndtaket. Håndtaket for parkeringsbremsen vil automatisk gå tilbake til den opprinnelige posisjonen. Frigjør alltid parkeringsbremsen før kjøring.

**5) Motorstoppbryter**

Motorstoppbryteren (nødstoppsnoren) er plassert på høyre side av konsollen.

Nødstoppsnorenens hette må være forsvart festet til motorstoppbryteren for å kunne bruke snøscooteren.

**OBS!** To korte lydsignaler skal høres når motoren starter, hvis en riktig programmert D.E.S.S.-nøkkel (nødstoppsnorenens hette) er riktig plassert på motorstoppbryteren. Hvis du hører et annet lydsignal, kan du se under *OVERVÅKINGSSYSTEM* for å få informasjon om D.E.S.S.-feilkoder.

Når nødstoppsnorenens hette trekkes av bryteren, stopper motoren.

**! ADVARSEL**

**Fest alltid nødstoppsnorenens hette til klærne før motoren startes.**

**D.E.S.S. (digitalt kodet sikkerhetssystem)**

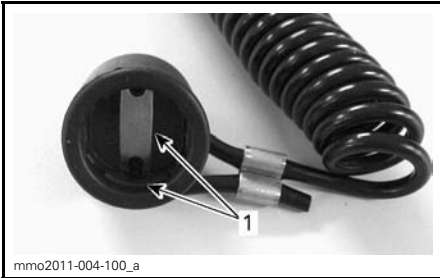
Nødstoppsnorenens hette har en integrert D.E.S.S.-nøkkel for å gi deg og snøscooteren samme sikkerhet som en vanlig nøkkellås.

D.E.S.S.-nøkkelen inneholder en elektronisk brikke med en unik digital kode lagret permanent i minnet.

Din autoriserte Ski-Doo-forhandler har programmert D.E.S.S.-nøkkelen på snøscooteren til å gjenkjenne D.E.S.S.-nøkkelen i nødstoppsnorenens hette før bruk av snøscooteren tillates.

Hvis en annen nødstoppsnor brukes uten at D.E.S.S.-nøkkelen programmeres, starter motoren, men drivreimskiven får ikke innkoblingshastighet nok til å bevege snøscooteren.

Pass på at nødstoppsnorenens hette er fri for snø og skitt.



**NØDSTOPPSNORENS HETTE**

1. Fri for snø og skitt

**D.E.S.S. Flexibilitet**

D.E.S.S. på snøscooteren kan programmeres av en autorisert Ski-Doo-forhandler til å godta opptil åtte forskjellige nøkler.

Vi anbefaler at du kjøper ekstra nødstoppsnorer fra din autoriserte Ski-Doo-forhandler. Hvis du har mer enn én D.E.S.S.-utstyrt Ski-Doo-snøscooter, kan en autorisert Ski-Doo-forhandler programmere hver av dem til å bruke de andre scooternes D.E.S.S.-nøkler.

**D.E.S.S. Nøkkeltyper (900 ACE)**

To typer nøkler kan brukes:

- Vanlig nøkkel
- Opplæringsnøkkel.

For å gjøre de enklere å finne riktig nøkkel, har nødstoppsnoren forskjellige farger.

NØKKELTYPEN	FARGE
Normal	Svart
Opplæring	Grønn

Ski-Doo-opplæringsnøkkelen begrenser hastigheten til snøscooteren og dreiemomentet slik at førstegangsbrukere og mindre erfarne førere kan lære å bruke snøscooteren mens de får seg den nødvendige erfaringen og kontrollen.

**OBS!** Den I den første programmeringen av opplæringsnøkkelen kan hastigheten begrenses til 40 km/t or 70 km/t. Kontakt en autorisert Ski-Doo-forhandler for å få endret denne innstillingen.

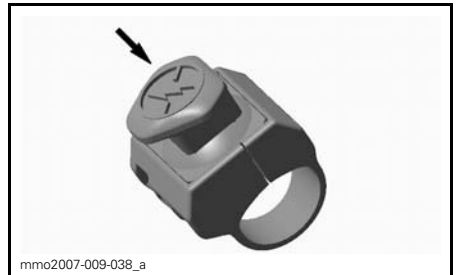
Se under *DRIFTSMODUSER* hvis du vil ha flere detaljer.

**6) Nødstoppbryter for motor**

Nødstoppbryteren for motoren er plassert på høyre side av styret.

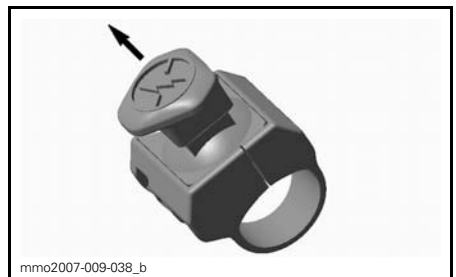
Trykk-og-dra-bryter.

For å stoppe motoren ved et nødtilfelle velger du AV (ned) og bruker samtidig bremsen. Hvis du skal starte på nytt, må knappen settes til PÅ (opp).



AV-POSISJON

Bryteren står i ON-posisjon (opp) for å kunne starte motoren.



ON-POSISJON (PÅ)

Alle førere av denne snøscooteren må gjøre seg kjent med funksjonen til nødstoppbryteren for motoren ved å bruke den flere ganger på den første turen og deretter hver gang motoren stoppes.

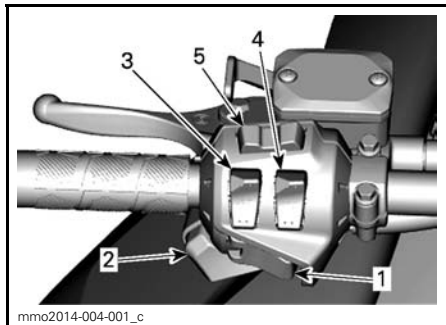
Denne motorstopp prosedyren blir etter hvert en reflekshandling og vil forbedre førerne på nødssituasjoner der den må brukes.

## **! ADVARSEL**

Hvis bryteren har blitt brukt i et nødstilfelle på grunn av en mulig funksjonsfeil, må kilden til feilen finnes og rettes før motoren startes igjen. Kontakt en autorisert Ski-Doo-forhandler for vedlikehold.

## **7) Flerfunksjonsbryter (unntatt Summit og Freeride)**

Flerfunksjonsbryteren er plassert på venstre side av styret.



TYPEBILDE

1. Knapp for start / elektronisk revers
2. Dimmerbryter for frontlys
3. Varmehåndtak
4. Varmegasshåndtak
5. Modus/sett-knapp

### **Knapp for start / elektronisk revers**

Trykk for å starte motoren på modeller med elektrisk start. Se *STARTPROSEDYRE MOTOR* under *GRUNNLEGGENDE PROSEDYRER*.

### **Modeller med elektronisk revers**

Trykk når motoren starter for å koble inn elektronisk revers. Se fremgangsmåte i *REVERS (RER)* under *GRUNNLEGGENDE PROSEDYRER*.

### **Dimmerbryter for frontlys**

Trykk for å velge nærlys (LO) eller fjernlys (HI). Lysene kommer automatisk PÅ når motoren går.

### **Varmehåndtaksbryter**

#### *Modeller med analog/digital måler*

#### *E-TEC*

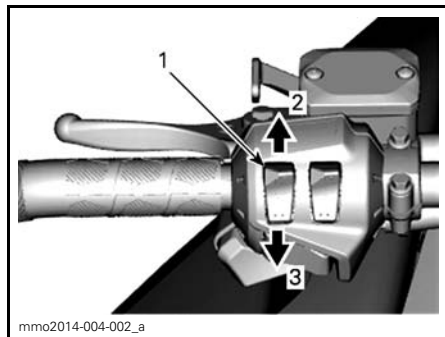
**OBS!:** Under 2.000 RPM vil oppvarmede håndtak begrenses til 50 %.

#### *900 ACE*

**OBS!:** Oppvarmede håndtak aktiveres over 2.000 RPM.

#### *Alle modeller*

Trykk på bryteren for å velge varmeintensitet for å holde hendene varme.



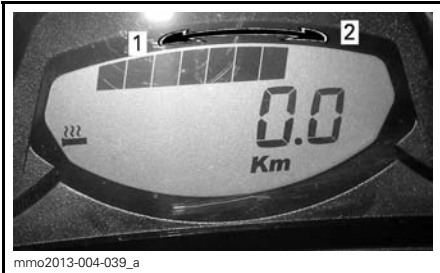
TYPEBILDE

1. Varmehåndtaksbryter
2. Mer varme
3. Mindre varme

**OBS!:** Når du slipper den, går displayet tilbake til drivstofftanknivå.

Varmeintensiteten vises på det digitale displayet.

**OBS!:** Det finnes ni innstillinger for intensitet.



mmo2013-004-039\_a

#### VARMEINTENSITETSDISPLAY

1. Mindre varme
2. Mer varme

Varmehåndtakene vil være i AV-posisjon når det ikke vises flere søyler på måleren.

#### Modeller med analog/digital flerfunksjonsmåler

##### E-TEC

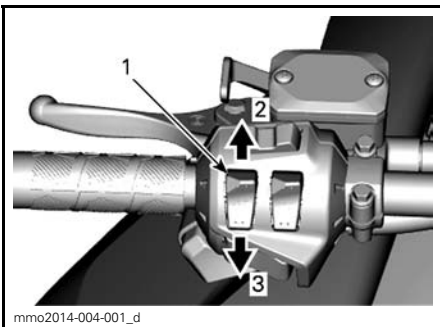
**OBS!:** Under 2.000 RPM vil oppvarmede håndtak være begrenset til 50 %.

##### 900 ACE

**OBS!:** Oppvarmede håndtak aktiveres over 2.000 RPM.

##### Alle modeller

Trykk på bryteren for å velge varmeintensitet for å holde hendene varme.



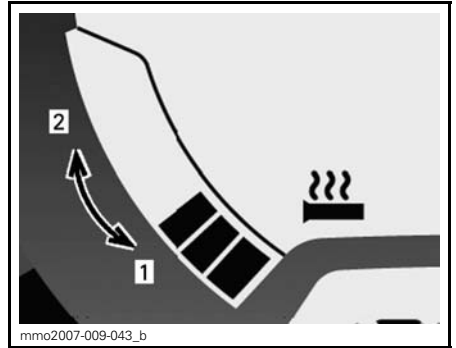
mmo2014-004-001\_d

#### VARIABEL INTENSITET

1. Varmehåndtaksbryter
2. Mer varme
3. Mindre varme

Varmeintensiteten vises på det digitale displayet.

**OBS!:** Det finnes ni innstillinger for intensitet. Når displayet frigis, går det tilbake til å vise temperaturen i motorens kjølevæske (hvis utstyrt).



mmo2007-009-043\_b

#### VARMEINTENSITETSDISPLAY

1. Mindre varme
2. Mer varme

Varmehåndtakene vil være i AV-posisjon når det ikke vises flere søyler på måleren.

#### Oppvarmet gasshåndtaksbryter

##### Modeller med analog/digital måler

##### E-TEC

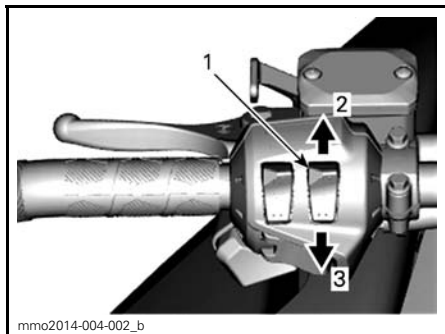
**OBS!:** Under 2.000 RPM vil gasshåndtaket være begrenset til 50 %.

##### 900 ACE

**OBS!:** Oppvarmet gasshåndtak aktiveres over 2.000 RPM.

##### Alle modeller

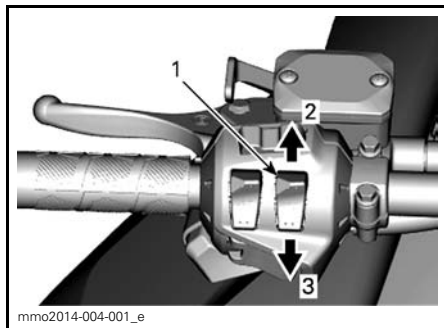
Trykk på bryteren for å velge varmeintensitet for å holde tommelen varm.



**TYPEBILDE**

1. Varmegasshåndtaksbryter
2. Mer varme
3. Mindre varme

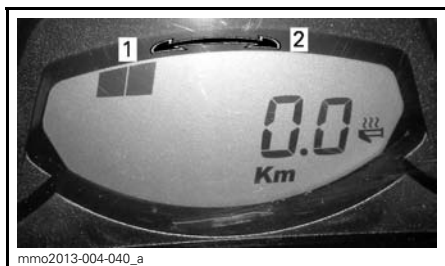
**OBS!:** Varmeintensiteten vises på det digitale displayet med aktiveringen av gasshåndtakbryteren. Det finnes ni innstillinger for intensitet. Når du slipper den, går displayet tilbake til drivstofftanknivå.



**VARIABEL INTENSITET**

1. Varmegasshåndtaksbryter
2. Mer varme
3. Mindre varme

**OBS!:** Varmeintensiteten vises på flerfunksjonsdisplayet med aktiveringen av gasshåndtakbryteren. Det finnes ni innstillinger for intensitet. Når du slipper den, går displayet tilbake til drivstofftanknivå.



**VARMEINTENSITETSDISPLAY**

1. Mindre varme
2. Mer varme

Varmegasshåndtaket vil være i AV-posisjon når det ikke vises flere søyler på måleren.

**Modeller med analog/digital flerfunksjonsmåler**

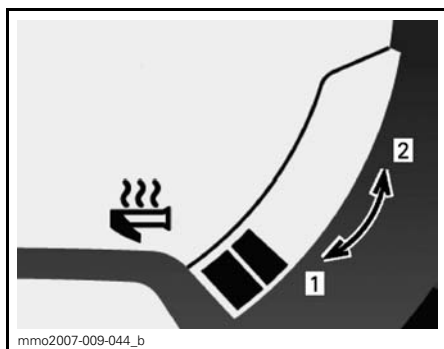
**E-TEC**

**OBS!:** Under 2.000 RPM vil gasshåndtaket være begrenset til 50 %.

**900 ACE**

**OBS!:** Oppvarmet gasshåndtak aktiveres over 2.000 RPM.

Trykk på bryteren for å velge varmeintensitet for å holde tommelen varm.



**VARMEINTENSITETSDISPLAY**

1. Mindre varme
2. Mer varme

Varmegasshåndtaket vil være i AV-posisjon når det ikke vises flere søyler på måleren.

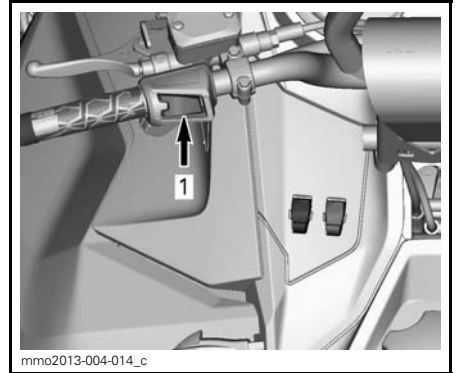


## Modus/sett-knapp

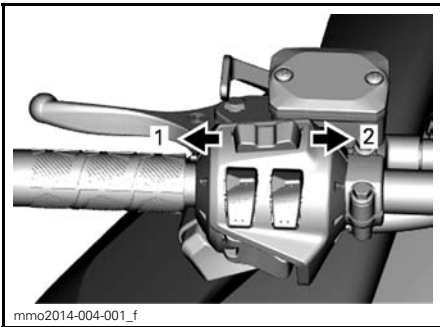
### Modeller med analog/digital flerfunksjonsmåler

Denne knappen kan brukes i stedet for de to knappene øverst på den analoge/digitale måleren for å utføre målerjusteringer.

- Når den trykkes mot venstre, har den samme funksjon som MODE-knappen (M).
- Når den trykkes mot høyre, har den samme funksjon som SET-knappen (S).



1. Knapp for start / elektronisk revers



### FLERFUNKSJONSMÅLER

1. Modusfunksjon (MODE)
2. Settfunksjon (SET)

## 8) Knapp for start / elektronisk revers (Summit og Freeride)

Knappen for start / elektronisk revers er plassert på venstre side av styret.

Trykk for å starte motoren på modeller med elektrisk start. Se *STARTPROSEDYRE MOTOR* under *GRUNNLEGGENDE PROSEDYRER*.

Trykk når motoren starter for å koble inn elektronisk revers. Se fremgangsmåte i *REVERS (RER)* under *GRUNNLEGGENDE PROSEDYRER*.

## 9) Dimmerbryter for frontlys (Summit og Freeride)

Trykk for å velge nærlys (LO) eller fjernlys (HI). Lysene kommer automatisk PÅ når motoren går.

## 10) Bryter for oppvarmet håndtak (Summit og Freeride)

### E-TEC

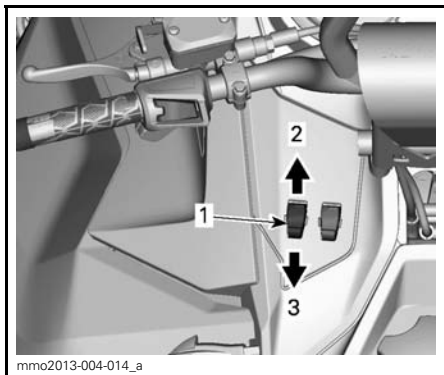
OBS!: Under 2.000 RPM vil oppvarmede håndtak være begrenset til 50 %.

### 900 ACE

OBS!: Oppvarmede håndtak aktiveres over 2.000 RPM.

### Alle modeller

Trykk på bryteren for å velge varmeintensitet for å holde hendene varme.

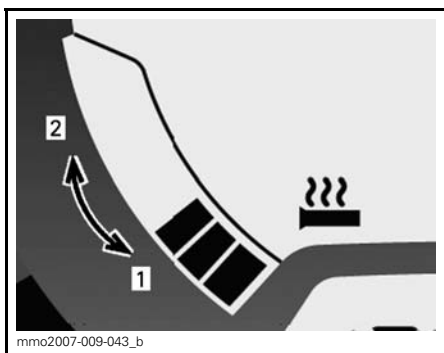


**VARIABEL INTENSITET**

1. Varmehåndtaksbryter
2. Mer varme
3. Mindre varme

Varmeintensiteten vises på flerfunksjonsdisplayet.

**OBS!:** Det finnes ni innstillinger for intensitet. Når displayet frigis, går det tilbake til å vise temperaturen i motorens kjølevæske (hvis utstyrt).



**VARMEINTENSITETSDISPLAY**

1. Mindre varme
2. Mer varme

Varmehåndtakene vil være i AV-posisjon når det ikke vises flere søyler på måleren.

**11) Bryter for oppvarmet gasshåndtak (Summit og Freeride)**

**E-TEC**

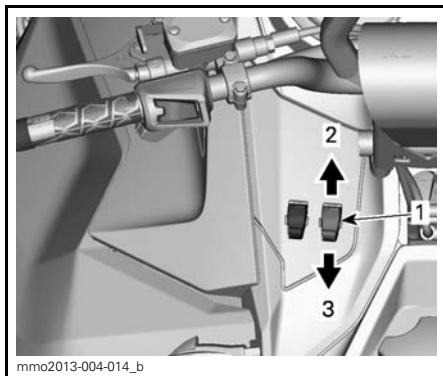
**OBS!:** Under 2.000 RPM vil gasshåndtaket være begrenset til 50 %.

**900 ACE**

**OBS!:** Oppvarmet gasshåndtak aktiveres over 2.000 RPM.

**Alle modeller**

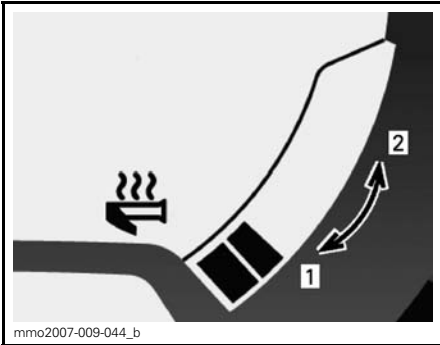
Trykk på bryteren for å velge varmeintensitet for å holde tommelen varm.



**VARIABEL INTENSITET**

1. Varmegasshåndtaksbryter
2. Mer varme
3. Mindre varme

**OBS!:** Varmeintensiteten vises på flerfunksjonsdisplayet med aktiveringen av gasshåndtakbryteren. Det finnes ni innstillinger for intensitet. Når du slipper den, går displayet tilbake til drivstofftanknivå.

**VARMEINTENSITETSDISPLAY**

1. Mindre varme
2. Mer varme

Varmegasshåndtaket vil være i AV-posisjon når det ikke vises flere søyler på måleren.

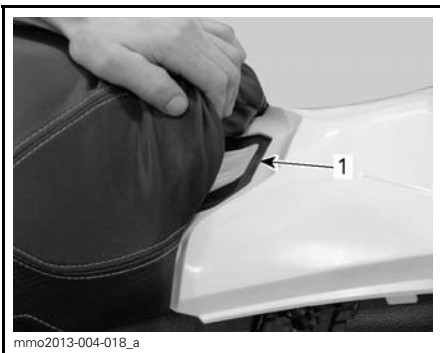
**12) Setelås (bare 1-seters)**

Førersetet kan tas av for å få tilgang til brukerhåndboken (plassert i setebasen) eller for vedlikehold.

Setelåsen er plassert foran setet.

**Ta av setet**

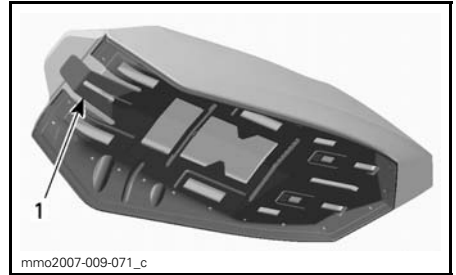
Trekk i fremre del av seteputen, trykk setet fast fremover for å utløse setelåset, og trekk deretter i tappen for å frigjøre setet.



mmo2013-004-018\_a

**TYPEBILDE**

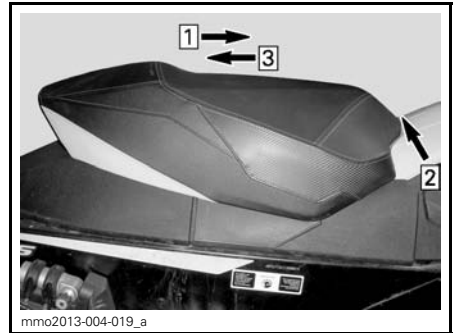
1. Setelås



mmo2007-009-071\_c

1. Setelås

Trekk i og hold setelåsen, og dra deretter setet bakover.



mmo2013-004-019\_a

**TYPEBILDE**

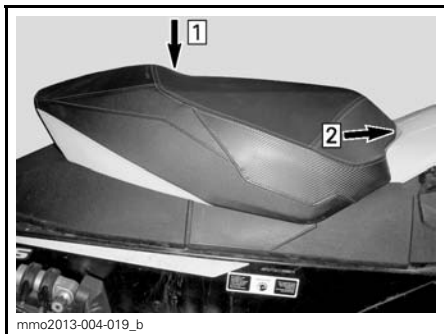
- Steg 1: Skyv setet fremover
- Steg 2: Trekk i og hold setelåsen
- Steg 3: Dra setet bakover

**Montere setet**

**OBS!** Kjøring med gjenstander mellom setet og drivstofftanken kan skade drivstofftanken. Plasser ALDRI gjenstander mellom setet og drivstofftanken.

Plasser setet på plass.

Skyv setet fremover til det låses på plass.



mmo2013-004-019\_b

**TYPEBILDE**

Steg 1: Plasser setet på plass

Steg 2: Skyv setet fremover til det låses

**OBS!:** Du vil kjenne at det klikker på plass. Dobbeltsjekk at setet er sikret, ved å rykke i det for å kontrollere låsingen.



mmo2013-004-019

TYPEBILDE – SETE MONTERT

**⚠ ADVARSEL**

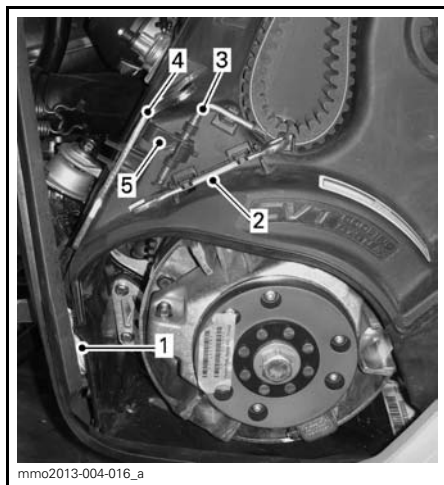
Kontroller at setet er skikkelig låst før du begynner å kjøre.

**13) Verktøysett**

Et verktøysett som inneholder verktøy for vanlig vedlikehold, følger med snøscooteren.

Verktøyene er plassert like under vernet for drivreimskiven.

**OBS!** Sørg for at verktøyene er festet riktig slik at det ikke kommer i kontakt med CVT (Continuously Variable Transmission – kontinuerlig variabel girkasse). Forlengeren for den drevene reimskiven settes inn gjennom startklemmen.



mmo2013-004-016\_a

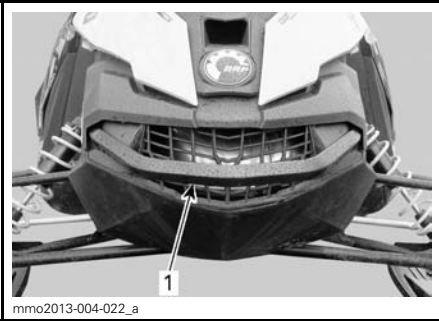
**TYPEBILDE**

1. Nødrep
2. Fastnøkkel
3. Forlenger for drevene reimskive
4. Verktøy for justering av fjæring
5. Startklemme

**14) Støtfangere foran og bak**

Brukes når snøscooteren må løftes manuelt.

**⚠ VÆR OPPMERKSOM** Unngå personskade ved å bruke riktige løfteteknikker og passer på å bruke føttene til å løfte. Ikke forsøk å løfte bakenden av snøscooteren hvis den er for tung for deg. Bruk egnede løfteverktøy, eller få om mulig hjelp til å fordele belastningen.



mmo2013-004-022\_a

**TYPEBILDE – FORAN**

1. Støtfanger foran



mmo2013-004-023\_a

**TYPEBILDE – BAK**

1. Støtfanger bak

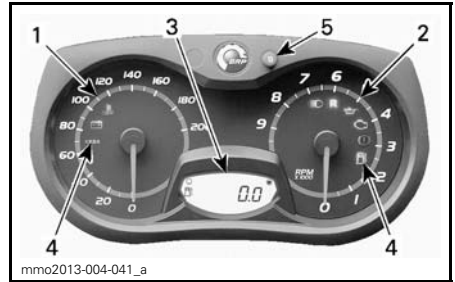
**OBS!** Bruk ikke skiene til å dra eller løfte snøscooteren.

**15) Analog/digital måler (MXZ TNT, Renegade Adrenaline, og Renegade Backcountry)**

**⚠ ADVARSEL**

Avlesing fra det digitale målerdisplayet kan distrahere kjøringen, spesielt når du skal følge med i omgivelsene.

**Beskrivelse av måler**



mmo2013-004-041\_a

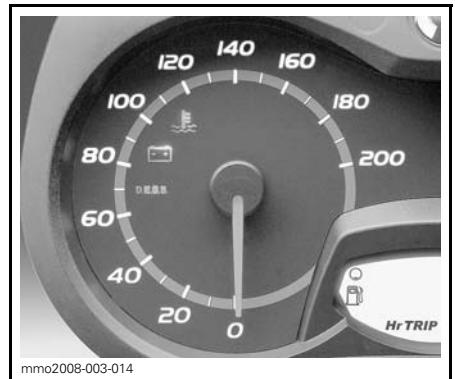
**ANALOG / DIGITAL MÅLER (STANDARD)**

1. Speedometer
2. Turteller (RPM)
3. Display for digital måler
4. Kontrollamper
5. SET-knapp (S) for måler

**OBS!:** Måleren er forhåndsinnstilt med britisk standard for enheter, men det er mulig å endre den til metriske enheter. Kontakt en Ski-Doo-forhandler for å få hjelp med enhetsinnstillinger.

**1) Speedometer**

Måler hastigheten (i miles per time eller kilometer per time avhengig av innstillingen).



mmo2008-003-014

**VENSTRE SIDE AV MÅLER**

**2) Turteller (RPM)**

Måler antall omdreininger per minutt (RPM). Multipliser med 1.000 for å få faktisk antall omdreininger.



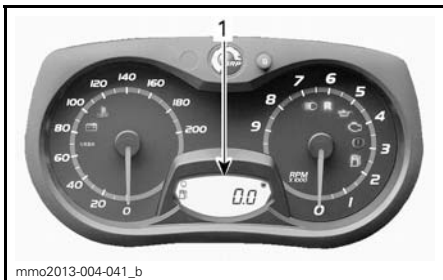
HØYRE SIDE AV MÅLER

#### 4) Kontrollamper og meldinger



TYPEBILDE – KONTROLLAMPER

#### 3) Digitalt display



##### 1. Digitalt display








Flerfunksjonsdisplayet brukes til følgende:

- vise velkomstmelding (WELCOME) ved oppstart
- vise melding om gjenkjenning av nøkkel (KEY)
- gi ulike indikasjoner etter valg fra føreren
- aktivere eller endre ulike funksjoner eller driftsmoduser
- vise meldinger som ruller over displayet, om funksjonsaktivering og systemfeil
- vise feilkoder

### **⚠ ADVARSEL**

Ikke juster eller angi funksjoner på flerfunksjonsmåleren mens du kjører snøscooteren.

Se tabellen nedenfor for vanlig kontrollampeinformasjon. Se *OVERVÅKINGSSYSTEM* for detaljer om kontrollamper for feilfunksjon.

KONTROLLAMPE(R) PÅ	LYDSIGNAL	MELDINGS-DISPLAY	BESKRIVELSE
	4 korte lydsignaler hvert 5. minutt.	LOW OIL (Lavt oljetrykk)	E-TEC: Lavt nivå for innsprøytingsolje. Stopp snøscooteren på en sikker plass, og etterfyll beholderen med innsprøytingsolje.
	—	—	Lavt drivstoffnivå. Én (1) søyle igjen i drivstoffnivådisplayet. Etterfyll drivstofftanken så snart som mulig.
	Lange lydsignaler med lange mellomrom	REVERSE (Revers)	Revers er valgt.
	3 korte lydsignaler	REV. FAIL (Reversfeil)	Reversgir ble ikke koblet inn, prøv på nytt.
	—	—	Fjernlys er valgt for frontlyset.
—	—	WARM UP (Oppvarming)	E-TEC: Motor- og/eller innsprøytingsolje må varmes opp før normal drift. Motorens turtall begrenses til den ønskede temperaturen oppnås.
Kun 900 ACE			
	—	—	ECO-modus er valgt.
	—	—	Standardmodus er valgt.
	—	—	Sportsmodus er valgt.

## 5) SET-knapp (S)

Knapp som brukes til å navigere i, justere eller nullstille flerfunksjonsmålerdisplayet.

Motoren må gå for at innstillingene skal bli lagret.

**OBS!** SET-knappen (S) på flerfunksjonsbryteren har de samme funksjonene og kan også brukes.

## Funksjoner på måleren

### FUNKSJONER PÅ MÅLEREN

#### FUNKSJONER

A) Kilometerteller	X
B) Trippsteller "A" eller "B"	X
C) Trippmeteller	X
D) Drivstoffnivå	X
E) Kjølevæsketemperatur <sup>(1)</sup>	Ekstr.
F) Lagringsmodus for motor	X
G) Varmeintensitet for varmegåttak	X
H) Varmeintensitet for varmegasshåttak	X

X = En X angir en standardfunksjon  
Ekstr. = Funksjon tilgjengelig som ekstrautstyr

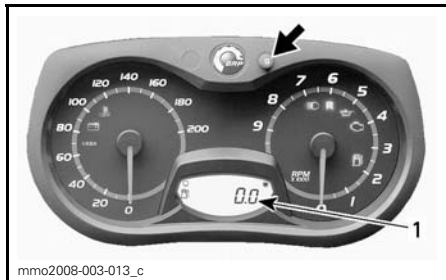
(1) Kjølevæsketemperatur er ekstrautstyr. Kontakt en Ski-Doo-forhandlerdealer for å få mer informasjon.

**OBS!** Måleren er forhåndsinnstilt med britisk standard for enheter, men det er mulig å endre den til metriske enheter. Kontakt en Ski-Doo-forhandler for å få hjelp med enhetsinnstillinger.

#### A) Kilometerteller

Registrerer den totale distansen som er kjørt.

Trykk på SET-knappen (S) for å velge kilometertellermodus.

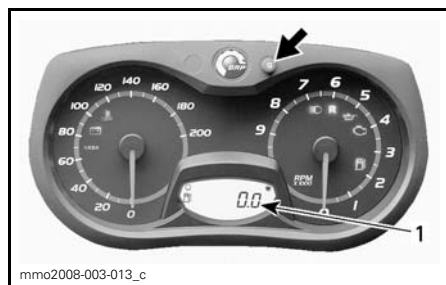


1. Kilometertellermodus

#### B) Trippsteller A eller B

Tripptellere registrerer kjørelengden siden siste nullstilling.

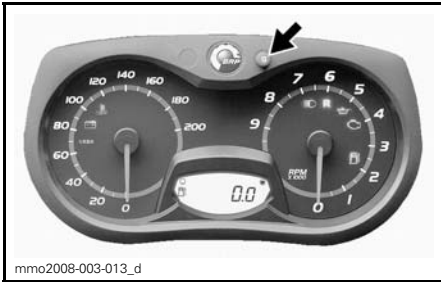
Trykk på SET-knappen (S) for å velge trippstellermodus (TRIP A / TRIP B).



1. Trippstellermodus (TRIP A / TRIP B)



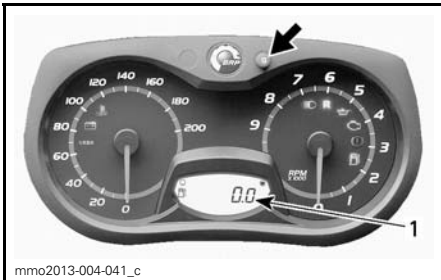
Trykk og hold SET-knappen (S) for å nullstille.



### C) Triptimeteller

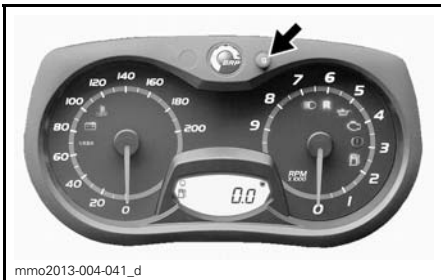
Registrerer medgått kjøretid når det elektriske systemet er aktivert, siden siste nullstilling.

Trykk på SET-knappen (S) for å velge triptimetellermodus (HrTRIP).



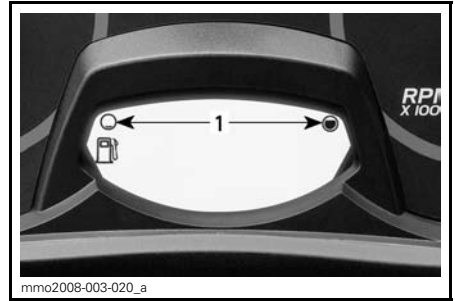
1. Triptimetellermodus (HrTRIP)

Trykk og hold SET-knappen (S) for å nullstille.



### D) Drivstoffnivå

Søylemåler som kontinuerlig viser hvor mye drivstoff det er igjen på tanken.



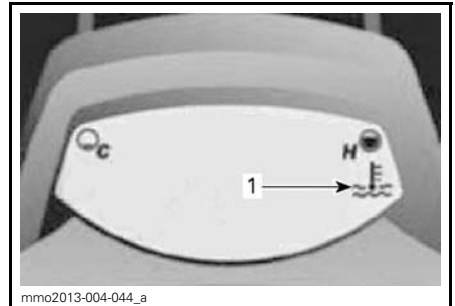
### DRIVSTOFFNIVÅ

1. Bruksområde

### E) Kjølevæsketemperatur (ekstra modul)

Overopphetingsindikator.

**OBS!** Hvis motoren overopphetes, må du stoppe snøscooteren på et trygt sted. Se under FEILSØKING.



### EKSTRA MODUL INSTALLERT

1. Overopphetingsindikator

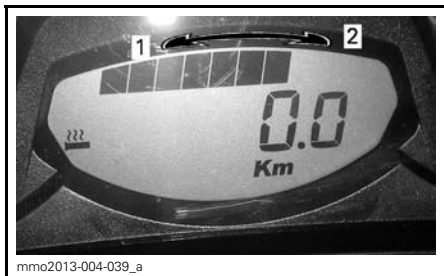
### F) Lagringsmodus for E-TEC-motorer

Viser OIL (olje) når lagringsprosedyren for motoren startes.

### G) Varmeintensitet for varmhåndtak

Varmeintensiteten vises på det digitale displayet.

**OBS!:** Det finnes ni innstillinger for intensitet. Når du slipper den, går displayet tilbake til drivstofftanknivå.



mmo2013-004-039\_a

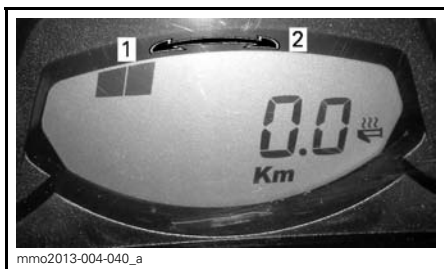
**VARMEINTENSITETSDISPLAY**

1. Mindre varme
2. Mer varme

**H) Varmeintensitet for varmegasshåndtak**

**OBS!:** Varmeintensiteten vises på det digitale displayet ved aktiveringen av gasshåndtakbryteren. Når du slipper den, går displayet tilbake til drivstoff-tanknivå.

**OBS!:** Det finnes ni innstillinger for intensitet.



mmo2013-004-040\_a

**VARMEINTENSITETSDISPLAY**

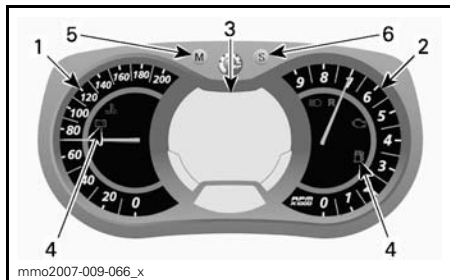
1. Mindre varme
2. Mer varme

**16) Analog/digital flerfunksjonsmåler (alle modeller unntatt MXZ TNT, Renegade Adrenaline og Renegade Backcountry)**

**⚠ ADVARSEL**

Avlesing fra det digitale målerdisplayet kan distrahere kjøringen, spesielt når du skal følge med i omgivelsene.

**Beskrivelse av måler**



mmo2007-009-066\_x

**ANALOG/DIGITAL FLERFUNKSJONSMÅLER**

1. Speedometer
2. Turteller
3. Digitalt flerfunksjonsdisplay
4. Kontrollamper
5. Modusknapp
6. Settknapp

**OBS!:** Måleren er forhåndsinnstilt med britisk standard for enheter, men det er mulig å endre den til metriske enheter. Kontakt en Ski-Doo-forhandler for å få hjelp med enhetsinnstillinger.

**1) Speedometer**

Måler snøscooterens hastighet.



mmo2008-007-017

**VENSTRE SIDE AV MÅLER**

**2) Turteller (RPM)**

Måler antall omdreininger per minutt (RPM). Multipliser med 1.000 for å få faktisk antall omdreininger.

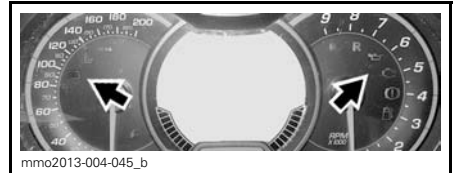


HØYRE SIDE AV MÅLER

**⚠ ADVARSEL**

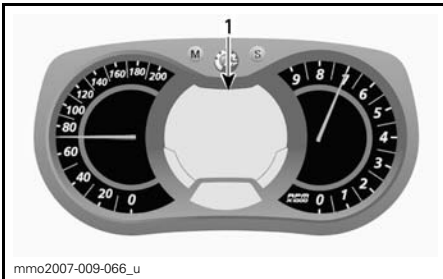
Ikke juster eller angi funksjoner på flerfunksjonsmåleren mens du kjører snøscooteren.

#### 4) Kontrollamper og meldinger



TYPEBILDE – KONTROLLAMPER

### 3) Digitalt flerfunksjonsdisplay



#### ANALOG / DIGITAL FLERFUNKSJONSMÅLER








##### 1. Flerfunksjonsdisplay

Flerfunksjonsdisplayet brukes til følgende:

- vise velkomstmelding (WELCOME) ved oppstart
- vise melding om gjenkjenning av nøkkel (KEY)
- gi ulike indikasjoner etter valg fra føreren
- aktivere eller endre ulike funksjoner eller driftsmoduser
- vise meldinger som ruller over displayet, om funksjonsaktivering og systemfeil
- vise feilkoder

Når informasjonssenteret slås på, vises som standard først talldisplayet til den sist brukte angivelsen.

Se tabellen nedenfor for vanlig kontrollampeinformasjon. Se *OVERVÅKINGSSYSTEM* for detaljer om kontrollamper for feilfunksjon.

KONTROLLAMPE(R) PÅ	LYDSIGNAL	MELDINGSDISPLAY	BESKRIVELSE
	4 korte lydsignaler hvert 5. minutt.	LOW OIL (Lavt oljetrykk)	E-TEC: Lavt nivå for innsprøytingsolje. Stopp snøscooteren på en sikker plass, og etterfyll beholderen med innsprøytingsolje.
	—	—	Lavt drivstoffnivå. Én (1) søyle igjen i drivstoffnivådisplayet. Etterfyll drivstofftanken så snart som mulig.
	Lange lydsignaler med lange mellomrom	REVERSE (Revers)	Revers er valgt.
	3 korte lydsignaler	REV. FAIL (Reversfeil)	Reversgir ble ikke koblet inn, prøv på nytt.
	—	—	Fjernlys er valgt for frontlyset.
—	—	WARM UP (Oppvarming)	E-TEC: Motor- og/eller innsprøytingsolje må varmes opp før normal drift. Motorens turtall er begrenset til ønsket temperatur nås (opptil 10 minutter ved kjøring). Oppvarmingsperioden kan forekomme etter en omstart ved lave temperaturer.
Kun 900 ACE			
	—	—	ECO-modus er valgt.
	—	—	Standardmodus er valgt.
	—	—	Sportsmodus er valgt.

### 5) MODE-knapp (M - Modus)

Knapp som brukes til å navigere i flerfunksjonsmålerdisplayet.

**OBS!:** MODE-knappen (M) på bryterenheten har de samme funksjonene og kan også brukes.

### 6) SET-knapp (S)

Knapp som brukes til å navigere i, justere eller nullstille flerfunksjonsmålerdisplayet.

Motoren må gå for at innstillingene skal bli lagret.

**OBS!:** SET-knappen (S) på flerfunksjonsbryteren har de samme funksjonene og kan også brukes.

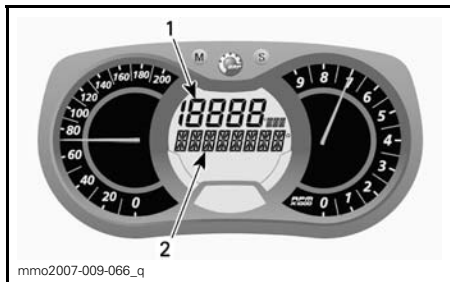
### Funksjoner på måleren

<b>FUNKSJONER PÅ MÅLEREN</b>	
<b>FUNKSJONER</b>	
A) Speedometer	Indikasjon som standard
B) Turtall motor	X
C) Kilometerteller	X
D) Trippsteller "A" eller "B"	X
E) Trippmeteller	X
F) Klokke	X
G) Drivstoffnivå	X
H) Høyde over havet	X
I) Høyeste hastighet	X
J) Gjennomsnittshastighet	X
K) Varmeintensitet for varmegasshåndtak	X
L) Varmeintensitet for varmegasshåndtak	X
M) Drivstoffforbruk i øyeblikket (900 ACE)	X
N) Totalt drivstoffforbruk (900 ACE)	X
O) Meldingsdisplay	X
P) Kjølevæsketemperatur	Ekstr.
Q) Lagringsmodus for E-TEC-motorer	X
R) Modus for etapperegistrering <sup>(1)</sup>	Ekstr.
<p>X = En X angir en standardfunksjon            Ekstr. = Funksjon tilgjengelig som ekstrautstyr</p> <p>(1) Funksjoner for kompass og etapperegistrering kan enkelt legges til på snøscooteren ved kjøp av den aktuelle modulen. Kontakt en Ski-Doo-forhandler hvis du vil vite mer.</p>	

## A) Speedometer

I tillegg til på det analoge speedometret kan hastigheten også vises på flerfunksjonsdisplayet.

Snøscooterens hastighet kan vises på display 1 eller display 2.



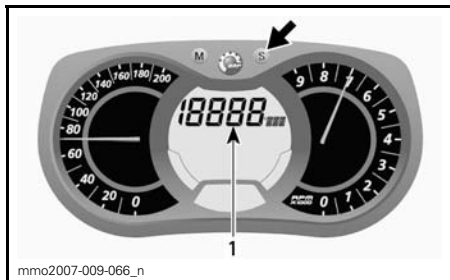
### FLERFUNKSJONSDISPLAY

1. Display 1
2. Display 2

Bruk MODE-knappen (M) til å velge ønsket display, og gjør deretter følgende:

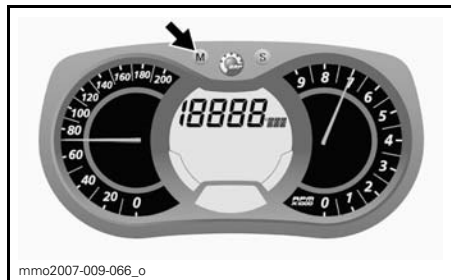


Trykk på SET-knappen (S) mens displayet blinker for å velge speedometermodus.



1. Speedometermodus

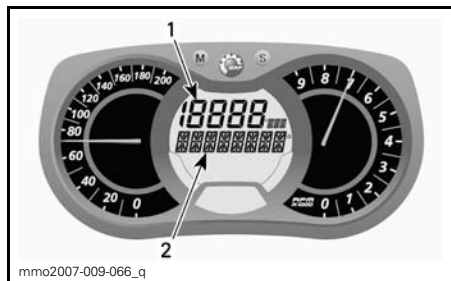
Trykk på MODE-knappen (M) for å bekrifte valget, eller vent i 5 sekunder.



## B) Turteller (RPM)

I tillegg til på den analoge turtelleren kan turtallet også vises på flerfunksjonsdisplayet.

Snøscooterens turtall kan vises på display 1 eller display 2.



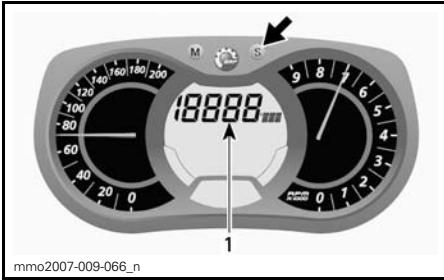
### FLERFUNKSJONSDISPLAY

1. Display 1
2. Display 2

Bruk MODE-knappen (M) til å velge ønsket display, og gjør deretter følgende:



Trykk på SET-knappen (S) mens displayet blinker for å velge turtallsmodus.



### 1. Turtallsmodus

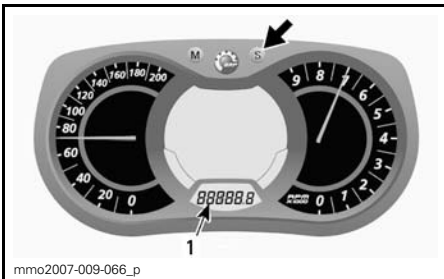
Trykk på MODE-knappen (M) for å bekræfte valget, eller vent i 5 sekunder.



## C) Kilometerteller

Registrerer den totale distansen som er kjørt.

Trykk på SET-knappen (S) for å velge kilometertellermodus.

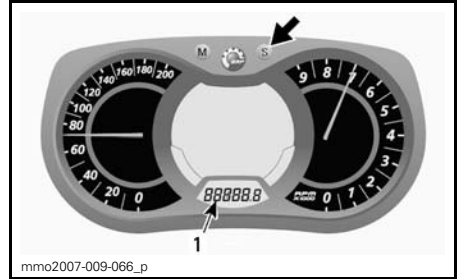


### 1. Kilometertellermodus (km/mi)

## D) Trippsteller A eller B

Tripptellere registrerer kjørelengden siden siste nullstilling.

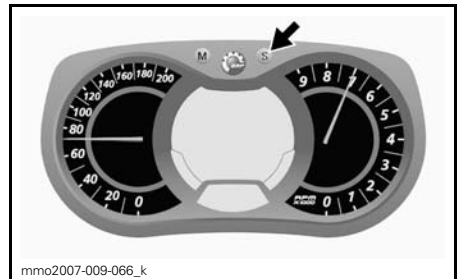
Trykk på SET-knappen (S) for å velge trippstellermodus (TRIP A / TRIP B).



### 1. Trippstellermodus (TRIP A / TRIP B)

Trykk og hold SET-knappen (S) for å nullstille.

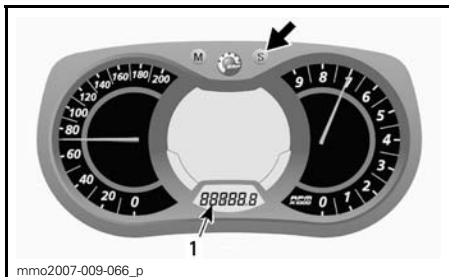
**OBS!:** På 900 ACE-modeller vil nullstilling av TRIP B-modusen også nullstille TOTALT DRIVSTOFFORBRUK.



## E) Trippmeteller

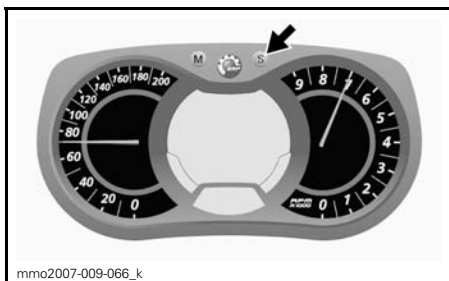
Registrerer medgått kjøretid når det elektriske systemet er aktivert, siden siste nullstilling.

Trykk på SET-knappen (S) for å velge trippmetellermodus (HrTRIP).



1. Triptimetellermodus (HrTRIP)

Trykk og hold SET-knappen (S) for å nullstille.

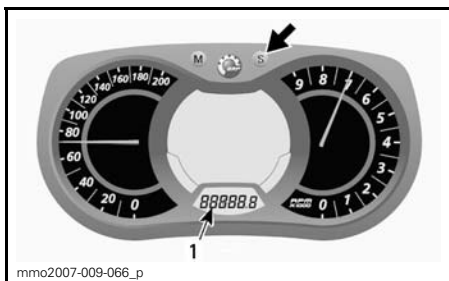


## F) Klokke

### Modeller med elektrisk start

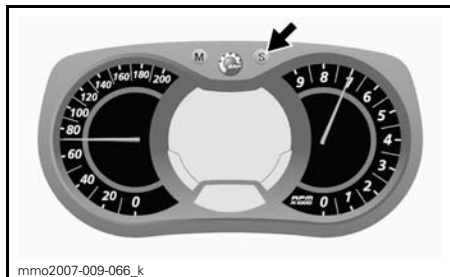
**OBS!:** Denne klokken viser klokkeslettet bare i 24-timers format.

Trykk på SET-knappen (S) for å velge klokkemodus.



1. Klokkemodus

Trykk og hold SET-knappen (S) for å aktivere stilling av klokken.



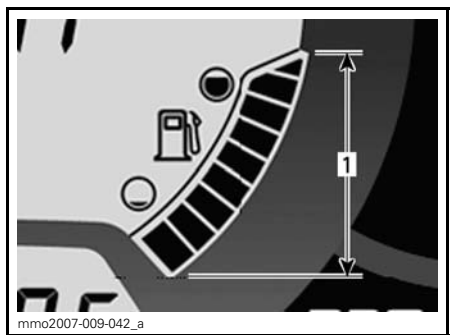
For å endre HOURS (timer) når verdien for HOURS blinker, bruker du SET-knappen (S) til å endre timene.

For å endre MINUTES (minutter) når verdien for HOURS (timer) blinker, bruker du MODE-knappen (M) til å bytte til minutter. Bruk SET-knappen (S) til å endre minuttene.

Trykk på MODE-knappen (M) for å lagre klokkeinnstillingen og avslutte modusen.

## G) Drivstoffnivå

Søylemåler som kontinuerlig viser hvor mye drivstoff det er igjen på tanken.



## DRIVSTOFFNIVÅ

1. Bruksområde

## H) Høyde over havet

Viser snøscooterens omtrentlige høyde over havnivå beregnet fra barometertrykket.

**OBS!:** Høyden over havet vises avrundet for hver 100 meter når metriske enheter brukes, eller 200 fot når britiske enheter brukes.

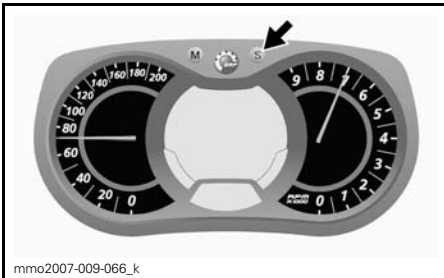


Gjør følgende for å vise snøscooterens høyde over havet.

Trykk på MODE-knappen (M) for å velge display 2.



Trykk på SET-knappen (S) mens displayet blinker for å velge høydemodus.



Følgende symbol vises når høydemodus er valgt.



**HØYDEMODUS**

Trykk på MODE-knappen (M) for å bekrefte valget, eller vent i 5 sekunder.



**I) Høyeste hastighet**

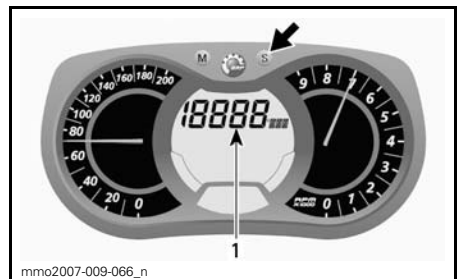
Registrerer høyeste hastigheten siden siste nullstilling.

Gjør følgende for å vise den høyeste hastigheten.

Trykk på MODE-knappen (M) for å velge display 1.

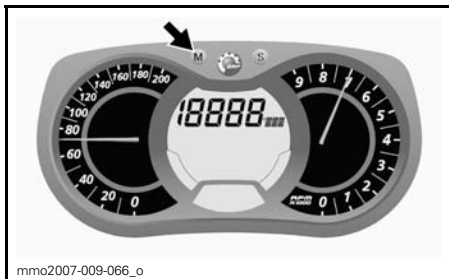


Trykk på SET-knappen (S) mens displayet blinker for å velge modus for høyeste hastighet (TOP\_SPD).



1. Modus for høyeste hastighet (TOP\_SPD)

Trykk på MODE-knappen (M) for å bekrefte valget, eller vent i 5 sekunder.



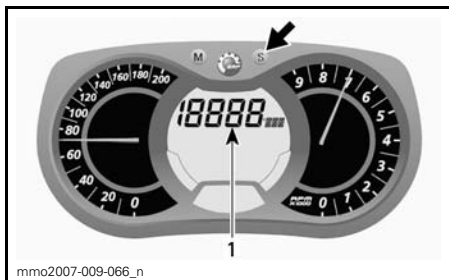
For å nullstille trykker du på MO-DE-knappen (M) for å velge modus.



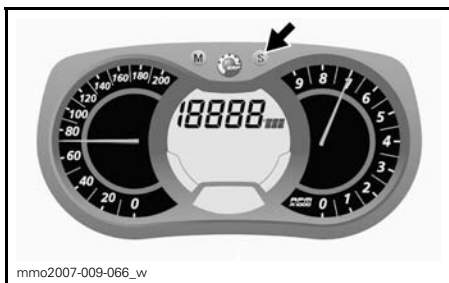
Trykk på SET-knappen (S) mens displayet blinker for å velge modus for gjennomsnittshastighet (AVR\_SPD).



Trykk og hold SET-knappen (S) innen 5 sekunder mens displayet blinker, for å nullstille.



1. Modus for gjennomsnittshastighet (AVR\_SPD)

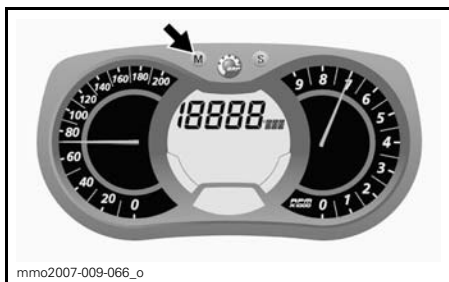


## J) Gjennomsnittshastighet

Registrerer gjennomsnittshastigheten siden siste nullstilling.

Gjør følgende for å vise gjennomsnittshastigheten.

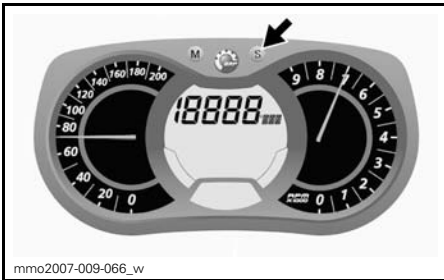
Trykk på MODE-knappen (M) for å velge display 1.



For å nullstille trykker du på MO-DE-knappen (M) for å velge modus.



Trykk og hold SET-knappen (S) innen 5 sekunder mens displayet blinker, for å nullstille.

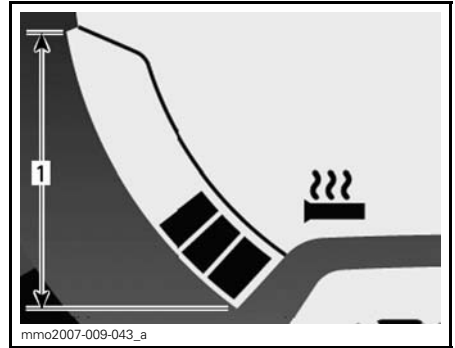


### K) Varmeintensitet for varnehåndtak

Søylemåler som viser varmeintensiteten.

**OBS!:** Det finnes ni innstillinger for intensitet. Når displayet frigis, går det tilbake til å vise temperaturen i motorens kjølevæske (hvis utstyrt).

Se under *VARMEHÅNDTAKSBRYTER* hvis du vil vite mer.



### VARMEHÅNDTAK

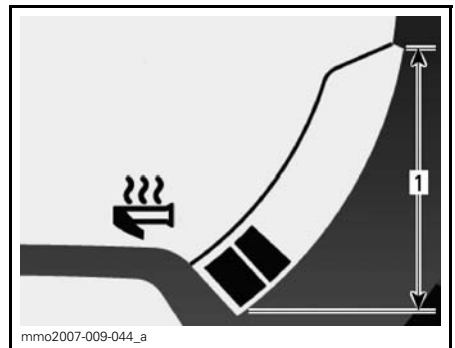
1. Bruksområde

### L) Varmeintensitet for varmegasshåndtak

Søylemåler som viser varmeintensiteten.

En søylemåler vil bli vist i stedet for drivstoffnivået når varmeintensiteten for varmegasshåndtaket aktiveres. Det finnes ni innstillinger for intensitet. Når du slipper den, går displayet tilbake til drivstoffnivå.

Se under *VARMEGASSHÅNDTAKSBRYTER* hvis du vil vite mer.



### VARMEGASSHÅNDTAK

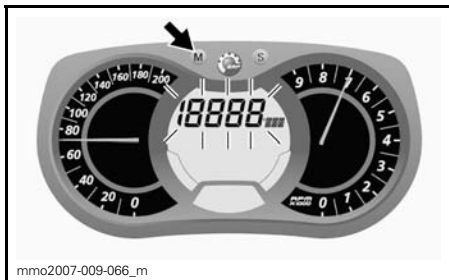
1. Bruksområde

### M) Drivstofforbruk i øyeblikket (900 ACE)

Beregner gjennomsnittlig drivstofforbruk under kjøring.

Gjør følgende for å vise gjennomsnittlig drivstofforbruk.

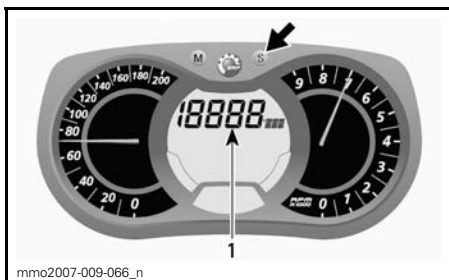
Trykk på MODE-knappen (M) for å velge display 1.



Trykk på MODE-knappen (M) for å velge display.

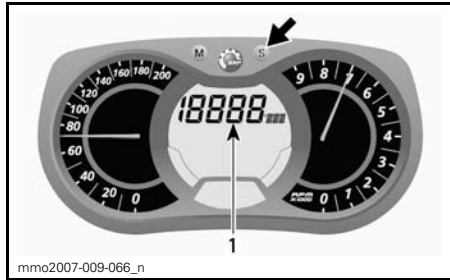


Trykk på SET-knappen (S) mens displayet blinker for å velge modus for drivstofforbruk i øyeblikket.



1. Modus for drivstofforbruk i øyeblikket

Trykk på SET-knappen (S) mens displayet blinker for å velge modus for totalt drivstofforbruk.

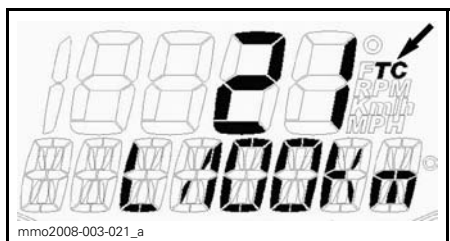


1. Totalt drivstofforbruk (TC)

Trykk på MODE-knappen (M) for å bekrefte valget, eller vent i 5 sekunder.



TC vises når modusen er valgt.



TYPEBILDE

### N) Totalt drivstofforbruk (900 ACE)

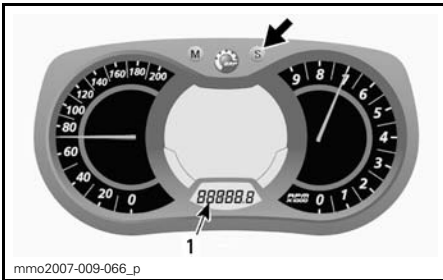
Registrerer gjennomsnittlig drivstofforbruk siden siste nullstilling.

Gjør følgende for å vise totalt drivstofforbruk.

Trykk på MODE-knappen (M) for å bekrefte valget, eller vent i 5 sekunder.

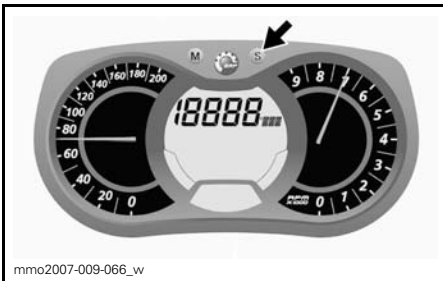


Still tripptelleren til TRIP B for å nullstille. Se under *TRIPTELLER A ELLER B* hvis du vil vite mer.

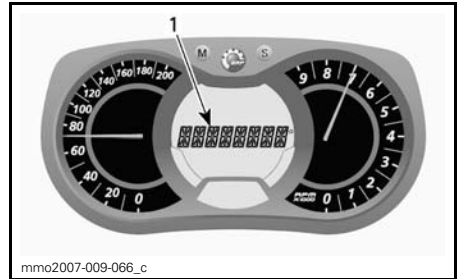


1. *Tripp tellermodus (TRIP B)*

Trykk og hold SET-knappen (S) for å nullstille.



## O) Meldingsdisplay



1. *Meldingsdisplay*

Se *KONTROLLAMPER OG MELDINGER* i denne delen for detaljer om vanlige meldinger.

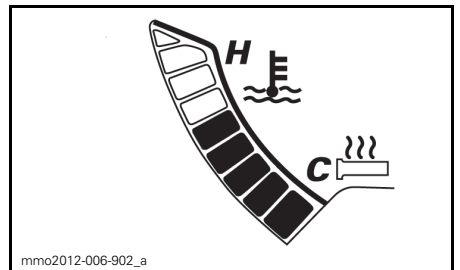
Se *OVERVÅKINGSSYSTEM* for detaljer om meldinger relatert til feilfunksjon og D.E.S.S.

## P) Kjølevæsketemperatur

Søylemåler som viser temperaturen i motorens kjølevæske.

Under normal drift skal søylene ikke overskride omtrent midten av måleren.

**OBS!** Hvis motoren overopphe-  
tes, må du stoppe snøscooteren på  
et trygt sted. Se under *FEILSØKING*.



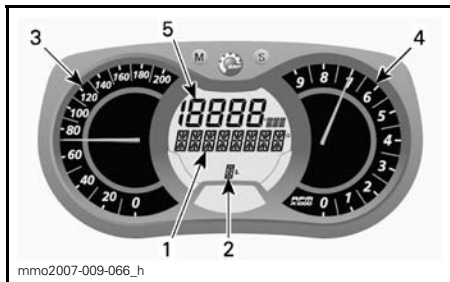
## Q) Lagringsmodus for E-TEC-motorer

Viser OIL (olje) når lagringsmoduspro-  
sedyren startes.

## R) Modus for etapperegistrering (2)

I denne modusen kan hastigheten, turtallet (RPM) og en forhåndsvalgt funksjon i display 1 registreres samtidig i løpet av en tidsperiode definert av føreren.

Det er også mulig å registrere ni (9) forskjellige økter (etapper) på maksimalt 2,5 minutter totalt.



### MODUS FOR ETAPPEREGISTRERING

1. Display for etapperegistrering
2. Økter (etapper)
3. Snøscooterens hastighet
4. Omdreininger per minutt (RPM)
5. Forhåndsvalgt funksjon

Slik aktiverer du modus for etapperegistrering:

1. Trykk på SET-knappen (S) for å velge kilometertellermodus i display 3.
2. Trykk og hold SET-knappen (S) nede i 2 sekunder for å aktivere modusen. REC vises på displayet for å angi at registreringsmodus er valgt.



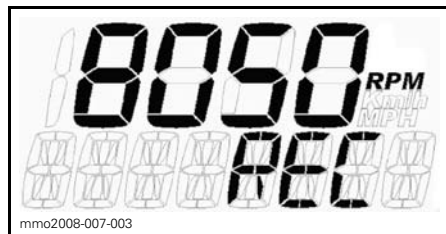
1. Registreringsmodus
2. Kilometerteller

3. Trykk på SET-knappen (S) for å rulle mellom modi.

Tilgjengelige modi er: STOP (stopp), REC (registrering) eller PLAY (spill).

Slik registrerer du:

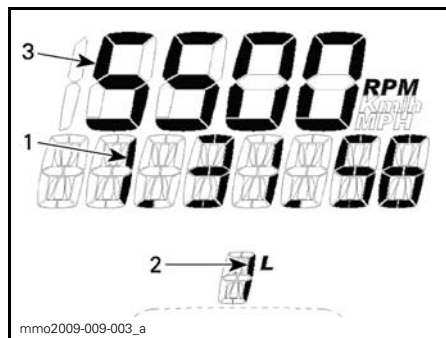
1. Velg REC-modus (registrering).



### REGISTRERINGSMODUS

2. Trykk på MODE-knappen (M) for å starte registreringen.
3. Mens du registrerer trykker du på nytt på MODE-knappen (M) hver gang du vil registrere en ny etappetid (fra 1 til 9 etapper).

Trykk på SET-knappen (S) for å stoppe registreringen.



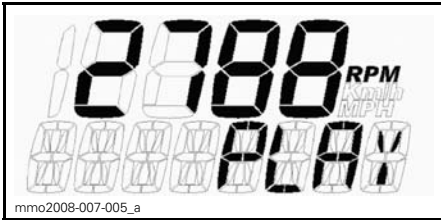
### REGISTRERINGSMODUS

1. Registreringstid
2. Etappe/økt
3. Valgt modus

For å registrere en ny økt trykker du på SET-knappen (S) til REC-modus (registrering) vises på displayet. Gjenta fremgangsmåten som er beskrevet ovenfor, for å registrere.

Slik viser du registrerte data:

Velg PLAY-modus (spill).



#### AVSPILLINGSMODUS (PLAY)

1. Trykk på MODE-knappen (M) for å spille av registrerte data.

Alle registrerte data (speedometer, turteller og den forhåndsvalgte modusen i display 1) vises samtidig.

2. Trykk på SET-knappen (S) for å stoppe den registrerte etappen, ELLER trykk på MODE-knappen (M) for å bytte til en annen registrert etappe.

**OBS!:** Når du trykker på SET-knappen (S), stoppes tiden for etappen som pågår, og displayet viser deretter lengden av den registrerte tidsperioden og bytter automatisk til den neste registrerte etappen etter 5 sekunder.

Etter visning av alle registrerte etapper vises STOP på displayet.

Hvis du vil vise registrerte data på nytt, trykker du på SET-knappen (S) for å gå tilbake til PLAY-modus (spill). Gjenta fremgangsmåten som er beskrevet ovenfor, for å vise dataene.

Hvis du vil registrere andre etapper, trykker du på SET-knappen (S) for å gå tilbake til REC-modus (registrering). Gjenta fremgangsmåten som er beskrevet ovenfor, for å registrere.

Trykk og hold SET-knappen (S) nede i 5 sekunder for å avslutte modusen for etapperegistrering. Den tidligere valgte modusen vises på displayet.

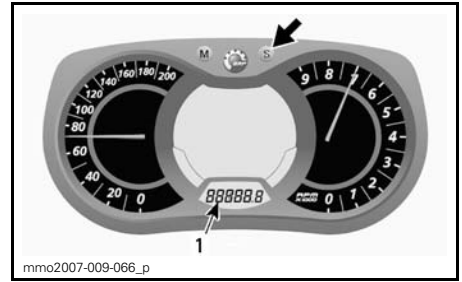
## Måleroppsett

### Klokkeinnstilling

#### Modeller utstyrt med batteri

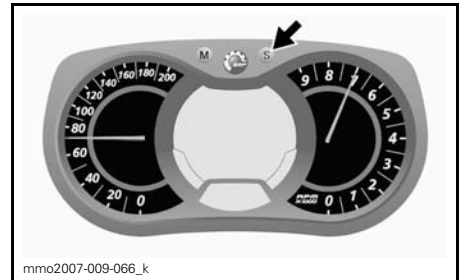
**OBS!:** Denne klokken viser klokkeslettet bare i 24-timers format.

Trykk på SET-knappen (S) for å velge klokkemodus.



#### 1. Klokkemodus

Trykk og hold SET-knappen (S) for å aktivere stilling av klokken.



For å endre HOURS (timer) når verdien for HOURS blinker, bruker du SET-knappen (S) til å endre timene.

For å endre MINUTES (minutter) når verdien for HOURS (timer) blinker, bruker du MODE-knappen (M) til å bytte til minutter. Bruk SET-knappen (S) til å endre minuttene.

Trykk på MODE-knappen (M) for å lagre klokkeinnstillingen og avslutte modusen.

## Valg av målenhet (KM/T eller MPH)

Enhetene kan angis med metrisk eller britisk standard. Kontakt en autorisert Ski-Doo-forhandler.

## Valg av språk

Displayspråket for måleren kan endres. Kontakt en autorisert Ski-Doo-forhandler for å endre språk og konfigurere måleren slik du ønsker.

## 17) Håndrem (Renegade Backcountry, Freeride og Summit Models)

Håndstroppen gir et gripetak for føreren når motkraft er nødvendig.

### ! ADVARSEL

Denne stroppen er ikke beregnet for tauing, løfting eller annen bruk, men til midlertidig bruk som gripehåndtak når motkraft er nødvendig ved svært lave hastigheter.

## 18) Oppbevaringsrom

### ! ADVARSEL

Alle oppbevaringsrom må være sikkert lukket, og de må ikke inneholde skarpe, tunge gjenstander eller gjenstander som lett går i stykker.

*Alle modeller unntatt Summit og Freeride*

**OBS!** MAKSIMAL belastning er 1,8 kg jevnt fordelt.

Drei låsen mot høyre, og trekk deretter høyre side av dekslet ned for å låse opp rommet.



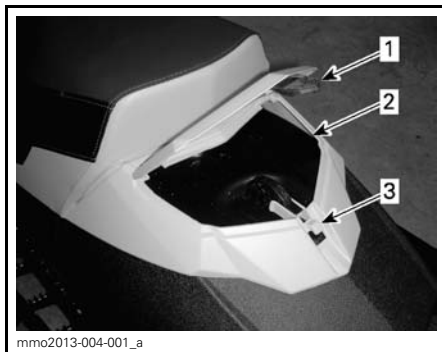
1. Oppbevaringsrom
2. Lås

Trykk først venstre side av dekslet tilbake opp, og trykk deretter høyre side av dekslet tilbake og dreii låsen mot høyre for å låse.

### Summit og Freeride

**OBS!** MAKSIMAL belastning er 1,8 kg jevnt fordelt.

Trekk låsen nedover for å frigjøre den fra kroken, og åpne dekslet.



1. Oppbevaringsrom
2. Lås
3. Krok

Lukk dekslet, og trekk låsen nedover og fset det i kroken.

### 2-seters modeller

Oppbevaringsrommet er plassert bak baksetet.

Du bruker bare glidelåsen til å åpne og lukke.



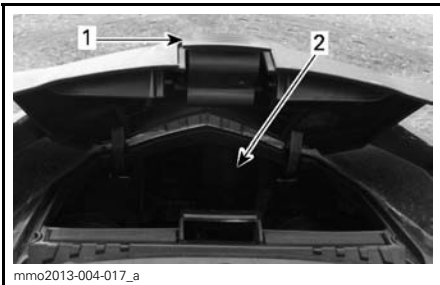


1. Glidelås for oppbevaringsrom

## 19) Oppbevaringsrom foran

Det finnes et oppbevaringsrom foran på snøscooteren ovenfor måleren.

Trekk i tappen for å åpne oppbevaringsrommet.



1. Tapp  
2. Oppbevaringsrom

## 20) Tilhengerfeste (bare Europa)

Bruk denne slepekroken sammen med en stiv slepestag for å slepe tilbehør.

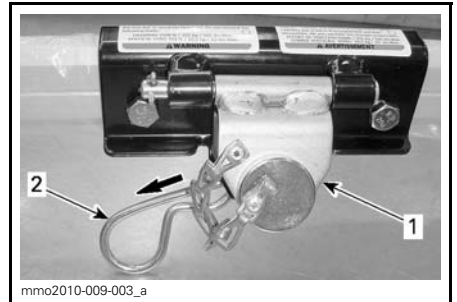
**OBS!:** Se dekalen på snøscooteren om vektkapasitet ved sleping.

**! ADVARSEL**

Slep aldri tilbehør ved hjelp av et tau. Bruk alltid en stiv slepestag. Bruk av tau vil resultere i kollisjon mellom objektet og snøscooteren, og kan også føre til velt ved en kraftig fartsreduksjon eller kjøring ned en bakke.

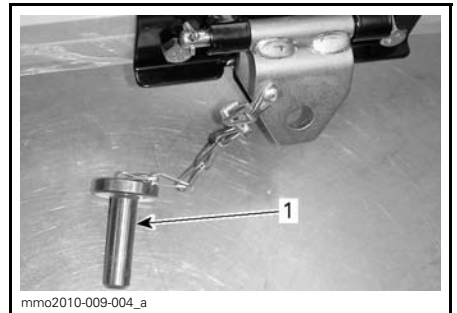
### Slik bruker du slepekroken

Ta av slepekroken fra støtten ved å ta ut splinten.



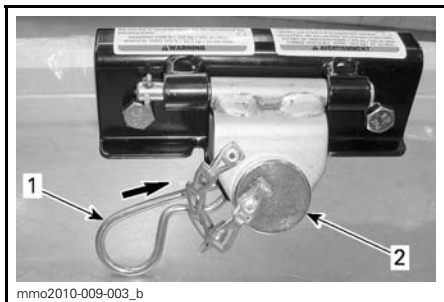
1. Feste  
2. Splint

Ta av bolten fra slepekroken og fest deretter en stiv slepestag til kroken med samme bolten.



**TYPEBILDE**  
1. Bolt

Sikre bolten til slepekroken med splinten som du tidligere tok av.



mmo2010-009-003\_b

**TYPEBILDE**

1. Splint
2. Bolt

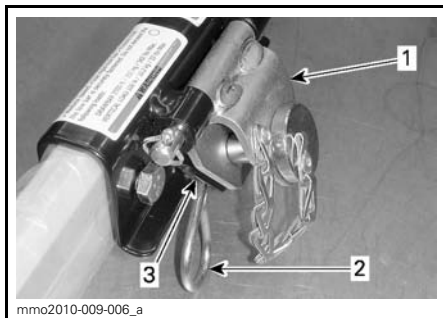
**OBS!** For å unngå skader på snøscooteren må du alltid løsne slepekroken fra støtten. Pass på at slepekroken beveger seg fritt under sleping.



mmo2010-009-005\_a

**SLEPEKROKEN BEVEGER SEG FRITT UNDER SLEPING**

For å unngå støy fra slepekroken når den ikke brukes, sikrer du den til støtten med splinten.



mmo2010-009-006\_a

**SLEPEKROK SOM IKKE ER I BRUK**

1. Feste
2. Splint
3. Feste

## 21) Drivremvern

### Ta av drivremvernet

#### **⚠ ADVARSEL**

Kjør ALDRI motoren:

- Uten at avskjerming og drivremvernet er sikkert montert.
- Med panseret og / eller sidepanelene åpnet eller tatt av.

Prøv ALDRI å justere bevegelige deler mens motoren går.

**OBS!:** Drivremvernet er med hensikt laget litt for stort for å få en spenning på stifter og holdere og hindre unødvendig støy og vibrasjon. Det er viktig at denne spenningen beholdes når du monterer på vernet igjen.

Ta av nødstoppsnorens hette fra motorstopbryteren.

Åpne venstre sidepanel på motorrommet.

Ta ut låsesplinten.



1. Låsespilint

Løft den bakre delen av vernet og løsne det fra tappen foran ved å dreie vernet utover.

### Montere drivreimvern

Når du monterer på drivreimvernet, må du plassere utfresingen mot fronten av snøscooteren.

Sett inn tappen i sporet, og skyv på plass.



1. Tapp

Plasser festet over festestangen. Det kan være nødvendig å løfte konsollen litt for å gi plass.



1. Festestang

TYPEBILDE

Plasser bakre del av drivreimvernet over festet og sikre med låsesplinten.

**OBS!:** Pass på at bakre del av drivreimvernet er riktig plassert på stopperen.



1. Låsespilint

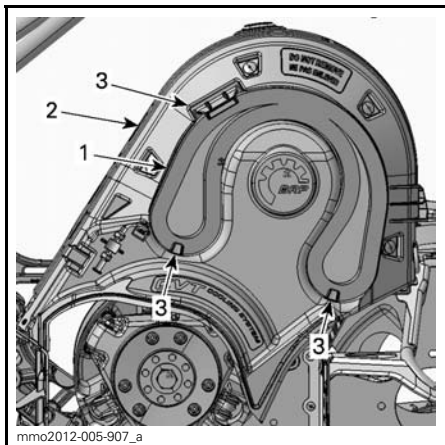
## 22) Holder for ekstra drivreim

En ekstra drivreim kan oppbevares i holderen sin plassert på drivreimvernet.

**OBS!:** Den ekstra drivreimen følger ikke med snøscooteren.

Plasser den ekstra drivreimen i åpningen på drivreimvernet.

Sikre den på plass ved å skyve den inn i festetappene.

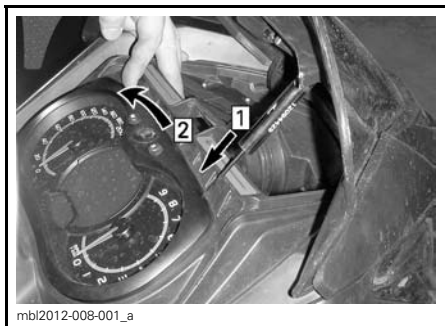


1. Ekstra drivreim
2. Drivreimvern
3. Festetapper

## 23) Øvre karosseridel (panser)

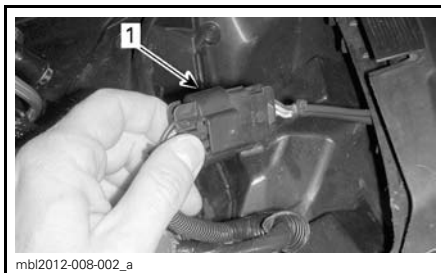
### Ta av øvre karosseridel

1. Ta av måleren.



- Steg 1: Lås opp
- Steg 2: Vipp

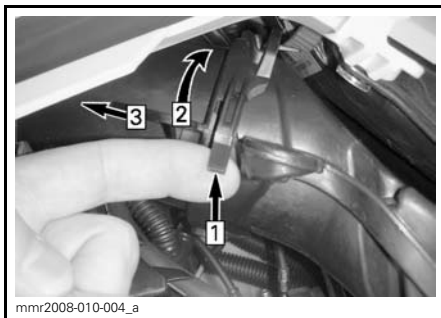
2. Koble fra målerkontakten.
3. Koble fra frontlyskontakten.



mbl2012-008-002\_a

1. Frontlyskontakt

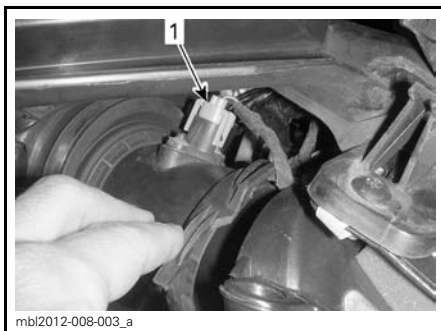
4. Åpne venstre sidepanel.
5. Ta av sidepanelene på venstre og høyre side.
6. Ta av drivreimvernet.
7. Koble fra tilkoblingsrøret for luftinntaket.



mmer2008-010-004\_a

- Steg 1: Løft tappen
- Steg 2: Vri røret
- Steg 3: Trekk fremover

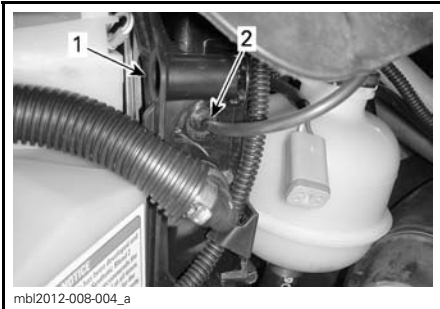
8. Koble fra lufttemperaturføleren (ATS) oppe på tilkoblingsrøret.



mbl2012-008-003\_a

1. ATS-kontakt

9. Åpne og ta av høyre sidepanel.
10. Koble fra APS-slangen på ECM.



1. ECM
2. APS-slange

11. Ta av de fire øvre festeskrueene for karosseriet, to på hver side.



**VENSTRE SIDE VIST**

1. Festeskruer

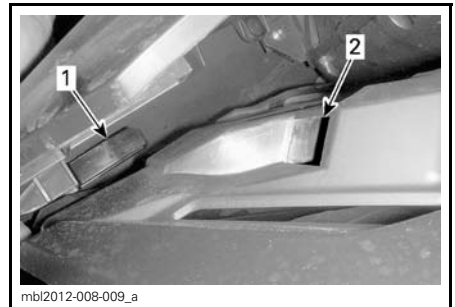
12. Vipp den øvre karosseridelen 5 grader opp mot øverste del, og trekk den deretter mot fronten av snøscooteren.
13. Ta av øvre karosseridel.



**SKYV MOT FRONTEN**

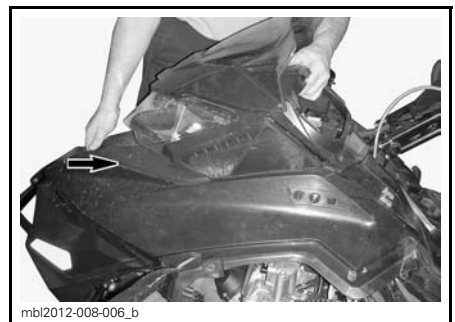
**Montere øvre karosseridel**

1. Sett inn tappene på den øvre karosseridelen i de øvre åpningene på bunnpannen.



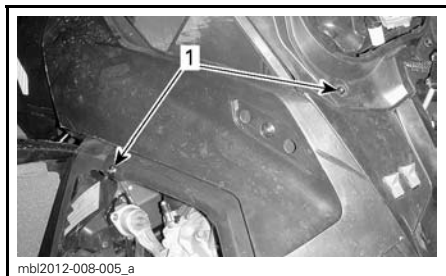
1. Tapp på øvre karosseridel
2. Åpning på øvre bunnpanne

2. Skyv delen bakover.



**SKYV BAKOVER**

3. Sett på festeskrueene for øvre karosseridel på begge sider.



#### VENSTRE SIDE VIST

1. Festeskruer

4. Koble til:

- APS-slange på ECM
- Frontlyskontakt
- Målerkontakt
- Lufttemperaturføler (ATS)
- Tilkoblingsrør for luftinntak

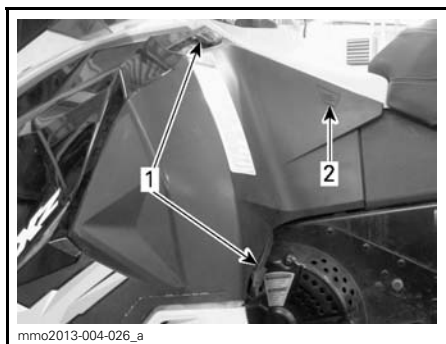
5. Sett på plass:

- Måler
- Drivreimvern.

## 24) Sidepaneler

Sidepanelene åpnes ved å strekke ut og hekte av begge festene. Trekk fast for å løsne knotten.

Trekk låsen fast oppover for å frigjøre det fra konsollkroken. Knotten skal komme opp av seg selv.



#### TYPEBILDE

1. Lås
2. Plassering av knott

Sidepanelene lukkes ved å strekke ut og hekte på festene. Skyv fast på stedet med knotten for å kontrollere at det sitter på plass.

Et sidepanel tas av ved å åpne det og løfte det opp. Frigjør den nedre hengselen fra sporet, og frigjør deretter den øvre hengselen ved å senke panelet.

Sidepanelet settes på ved å sette inn den øvre hengselen og deretter den nedre hengselen.

Lukk sidepanelet.

### **! ADVARSEL**

Bruk aldri snøscooteren mens sidepaneler er åpnet eller tatt av.

## 25) Starthåndtak med tilbakespoling (utstyrsavhengig)

Type med automatisk tilbakespoling befinner seg på høyre side av snøscooteren. Koble inn mekanismen ved å trekke sakte i håndtaket til du kjenner motstand, og trekk deretter kraftig. Slipp håndtaket sakte.

## 26) Passasjer sete (2-seters modeller)

Et fast passasjer sete med ryggstøtte.

### **! ADVARSEL**

Mens de sitter må alle passasjerer kunne få god støtte for føttene på fotstøtten og alltid holde hendene på håndtakene. Disse fysiske tiltakene er vesentlige for å sikre at passasjerer er stabile og for å redusere risikoen for å bli kastet av.

## 27) Passasjerhåndtak (2-seters modeller)

Setehåndtaket gir et grep for passasjerer.

## 28) Justerbare speil (hvis aktuelt)

Hvert speil kan justeres slik det passer deg best.

### ⚠ ADVARSEL

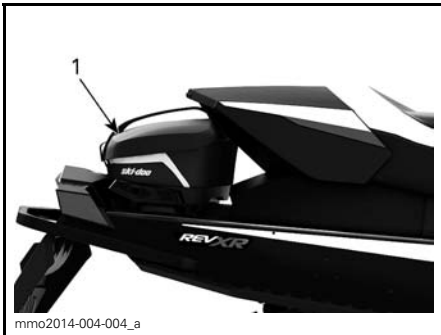
Juster mens snøscooteren står på et trygt sted.

## 29) Tunnelbag (kun GSX LE)

### ⚠ ADVARSEL

Tunnelbagen må være skikkelig lukket, og må ikke inneholde skarpe, tunge gjenstander eller gjenstander som lett går i stykker.

**⚠ VÆR OPPMERKSOM**  
MAKSIMAL belastning for denne bagen er 2,27 kg jevnt fordelt.



1. Tunnelbag

## 30) Kontakt for elektrisk visir (kun GSX LE)

Et elektrisk visir kan kobles til kontakten. Elektrisk strøm leveres så lenge motoren går. En forlenger følger med snøscooteren.

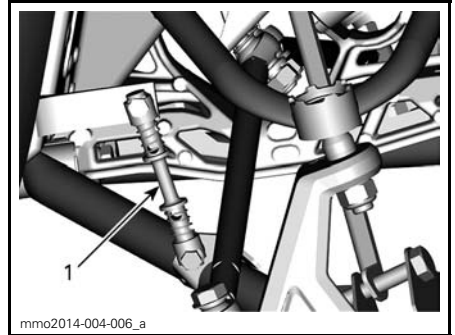
## 31) 12 V strømuttak (kun GSX LE)

Et 12-volts elektrisk apparat kan kobles til denne kontakten. Elektrisk strøm leveres så lenge motoren går.

## 32) Hurtigfrakoblingsledd for antikrengestag (Freeride og Summit)

Hurtigfrakoblingsleddet for antikrengestaget er plassert på høyre side

Ta av hurtigfrakoblingsleddet for å få bedre manøvrering ved kjøring i langs skrånende terreng og i dyp pulversnø.



TYPEBILDE

1. Hurtigfrakobling

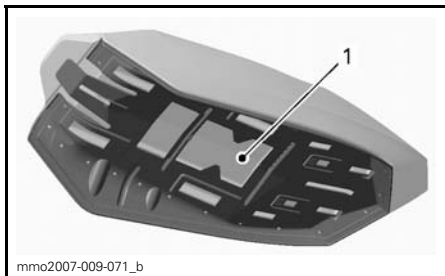
### ⚠ ADVARSEL

Kjøring i løyper uten at dette leddet er tilkoblet, øker faren for å miste kontrollen over snøscooteren. Koble alltid dette leddet til antikrengestaget igjen når du skal kjøre i løyper. Når du skal gjøre det, må snøscooteren være parkert på et sikkert sted borte fra sporet.

## 33) Brukerhåndbok

### 1-seters modeller

Under setet. Se *FØRERSETE* om tilgang.



mmo2007-009-071\_b

**TYPEBILDE – SETE**

1. Plassering av brukerhåndbok

**2-seters modeller**

I oppbevaringsrommet i setet.

**34) Bryter for  
ECO/Standard/Sportmodus  
(kun 900 ACE)**

Modusbryteren er plassert på venstre side av drivstofftanken.



mmo2014-004-009\_a

**TYPEBILDE – VENSTRE SIDE AV  
DRIVSTOFFTANK**

1. Modusbryter

Brukes til å aktivere eller deaktivere modusene ECO/Standard/Sport.

Se under *DRIFTSMODUSER* hvis du vil ha flere detaljer.



# DRIVSTOFF

## Drivstoffkrav

**OBS!** Bruk alltid fersk bensin. Bensin oksiderer. Det fører til oktan-tap, flyktige blandinger og produksjon av gummi- eller lakkavleiring, noe som kan skade drivstoffsystemet.

Drivstoffblanding med alkohol varierer fra land til land og mellom regioner. Snøscooteren din er laget for å bruke de anbefalte drivstoffene, men vær imidlertid klar over følgende:

- Bruk av drivstoff som inneholder høyere alkoholprosent enn angitt av forskrifter fra myndighetene, anbefales ikke og kan føre til følgende problemer i drivstoffsystemets komponenter:
  - Problemer med start og bruk.
  - Slitasje på gummi- og plastdeler.
  - Korrosjon av metaldeler.
  - Skade på deler i motoren.
- Kontroller regelmessig om det finnes drivstofflekkasjer eller andre uregelmessigheter i drivstoffsystemet hvis du får mistanke om at innholdet av alkohol i bensinen overskrider de gjeldende forskriftene fra myndighetene.
- Alkoholblandede drivstoffer trekker til seg og holder på fukt. Det kan føre til fase-separasjon i drivstoffet og resultere i motorytelsesproblemer eller motorskade.

## Anbefalt drivstoff

Bruk blyfri bensin som inneholder MAKSIMALT 10 % etanol. Bensinen må ha følgende laveste oktantal:

DRIVSTOFF-TYPE	MOTOR	MINIMUM OKTANTALL
Drivstoff UTEN etanol	900 ACE	87 AKI (RON+MON)/2 92 RON
	600 HO E-TEC 800R E-TEC	91 AKI (RON+MON)/2 95 RON
Drivstoff som kan inneholde opp til MAKS. 10 % etanol	900 ACE 600 HO E-TEC 800R E-TEC	91 AKI (RON+MON)/2 95 RON

**OBS!** Eksperimenter aldri med annet drivstoff. Motoren eller drivstoffsystemet kan skades hvis det brukes feil type drivstoff.

### *I Nord-Amerika*

**OBS!** IKKE bruk drivstoff fra drivstoffpumper merket E85.

Bruk av drivstoff merket E15 er ikke tillatt i henhold til U.S. EPA-forskriftene.

## Drivstofftilsetningsstoffer mot frost

Når du bruker alkoholtilsatt drivstoff, er det ikke nødvendig med ekstra kondensfjerner eller vannabsorberende tilsetninger, og dette bør ikke brukes.

Hvis du bruker drivstoff uten tilsatt alkohol, kan isopropylbasert kondensfjerner i forholdet 150 ml kondensfjerner blandet i 40 L bensin.

Denne forholdsregelen tas for å redusere risikoen for oppbygging av rim/is i komponentene i drivstoffsystemet, som i visse tilfeller kan føre til skade på motoren.

**OBS!:** Bruk kun metylhydratfri kondensfjerner.

## Fylling av drivstoff

### ⚠ ADVARSEL

- Drivstoff er brannfarlig og eksplosivt under bestemte forhold.
- Bruk aldri åpen ild ved kontroll av drivstoffnivået.
- Ikke røyk, og ikke tillat bruk av åpen ild eller gnist i nærheten.
- Fyll alltid drivstoff i et godt ventilert område.

1. Stopp motoren.

### ⚠ ADVARSEL

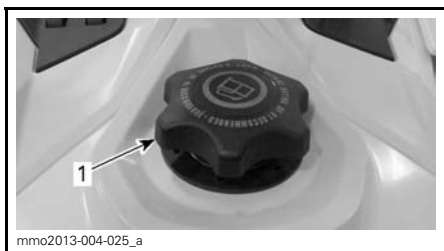
Slå alltid av motoren før du fyller på drivstoff.

2. Fører og passasjer må gå av snøscooteren.

### ⚠ ADVARSEL

Ikke la noen sitte på snøscooteren når du fyller på drivstoff.

3. Drei drivstofftanklokket sakte mot klokken for å ta det av.



mmo2013-004-025\_a

### TYPEBILDE

1. Drivstofftanklokk

### ⚠ ADVARSEL

Hvis du merker at det er trykkforskjell (det høres en blåselyd når du løsner drivstofftanklokket), må snøscooteren kontrolleres og/eller repareres før du bruker den igjen.

4. Sett tuten inn i påfyllingshalsen.
5. Fyll på drivstoff sakte slik at luft kan slipp ut av tanken og på den måten forhindre at drivstoffet strømmer ut igjen. Vær forsiktig så du ikke søler.
6. Slutt å fylle når drivstoffet når bunnen av påfyllingshalsen. Ikke fyll på for mye.

### ⚠ ADVARSEL

Fyll aldri drivstofftanken helt opp før du plasserer snøscooteren i et varmt område. Når temperaturer øker, utvides volumet av drivstoffet og det kan renne over.

7. Trekk til tanklokket godt med klokken.

### ⚠ ADVARSEL

Tørk alltid bort eventuelt drivstoff-søl fra snøscooteren.

**OBS!:** Ikke sitt på eller len deg på setet når drivstofftanklokket ikke er skikkelig på.

# INNSPRØYTINGSOLJE (E-TEC)

## Anbefalt innsprøytingsolje

ANBEFALT INNSPRØYTINGSOLJE		
MOTORER	XPS SYNTE- TISK 2-TAKTS BLANDINGSOLJE (P/N 619 590 103)	XPS SYNTETISK 2-TAKTSOLJE (P/N 619 590 106)
600 HO E-TEC	✓	✓
800R E-TEC	✓	✓ (anbefalt)

**OBS!** Motoren på denne snøscooteren er spesielt utviklet og godkjent med bruk av anbefalt BRP XPS™ olje. BRP anbefaler sterkt å alltid bruke sin anbefalte XPS-olje. Skader som skyldes bruk av olje som ikke egner seg for motoren, dekkes ikke av den begrensede garantien fra BRP.

## Kontroll av nivået på innsprøytingsoljen

Innsprøytingsoljetanken er plassert bak sidepanelet på høyre side. Se under *BETJENINGSORGANER, INSTRUMENTER OG UTSTYR* for prosedyre for å åpne den.

Sørg for at det alltid er nok anbefalt innsprøytingsolje i innsprøytingsoljeholderen.

Fyll på innsprøytingsolje.

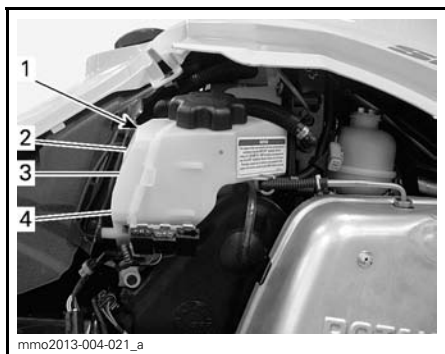
**OBS!** Ikke fyll på for mye. Ikke overskrid MAX-merket i påfyllingshalsen.

Sett på lokket, og trekk godt til.

**OBS!** Ta ikke feil av lokket på oljeholderen og lokket på drivstoff-tanken.

### ⚠ ADVARSEL

Tørk av eventuelt oljesøl. Olje er meget brannfarlig når den er varm.



#### TYPEBILDE

1. Oljeholder
2. 3/4 nivå
3. 1/2 nivå
4. 1/4 nivå

**OBS!** Kontroller nivået, og etterfyll hver gang du fyller drivstoff.

## Slik fyller du på innsprøytingsolje

Ta av tanklokket for innsprøytingsoljen.

---

# INNKJØRINGSPERIODE

## Innkjøring

Det kreves en innkjøringsperiode på 10 brukstimer eller 500 km for snøscooteren.

Etter innkjøringsperioden må snøscooteren kontrolleres av en autorisert Ski-Doo-forhandler. Se under *VED-LIKEHOLD*.

## Motor

I innkjøringsperioden:

- Unngå langvarig bruk av full gass.
- Unngå vedvarende akselerasjoner.
- Unngå cruise-hastigheter over lengre tid.
- Unngå overoppheting av motoren.

Korte akselerasjoner og hastighetsvariasjoner med gass er imidlertid bra ved innkjøring.

I løpet av de første timene under innkjøringen styrer motorstyringssystemet noen av motorparameterne, og det fører til at motorytelsen reduseres litt.

## *E-TEC-modeller*

I løpet av en forhåndsbestemt periode styrer motorstyringssystemet enkelte motorparametere.

Varigheten er basert på drivstofforbruket. Innkjøringen tar omtrent to drivstofftanker.

I denne perioden:

- Motorens ytelse og virkemåte vil ikke være optimal.
- Drivstoff- og oljeforbruket vil være høyere enn normalt.

## Drivreim

En ny drivreim krever en innkjøringsperiode på 50 km.

I innkjøringsperioden:

- Unngå kraftige akselerasjoner og reduksjoner i farten.
- Unngå å trekke last.
- Unngå å cruise i høy hastighet.

# DRIFTSMODUSER (KUN 900 ACE)

## **⚠ ADVARSEL**

Når du endrer driftsmodus, må du huske å være oppmerksom på den nye situasjonen når du kjører.

## **ECO-modus (modus for drivstofføkonomi)**

Når ECO-modus velges (modus for drivstofføkonomi), begrenses snøscooterens dreiemoment og hastighet slik at en optimal kjørehastighet for reduksjon av drivstofforbruket.

Når ECO-modus først er aktivert, vil den forbli aktiv til den deaktiveres av føreren.

## **Standardmodus**

En standardmodusindikator er PÅ på flerfunksjonsmåleren for å bekrefte den aktive driftsmodusen.

## **Sportsmodus**

## **⚠ ADVARSEL**

Pass på å be eventuell passasjer om å holde seg godt fast før du aktiverer sportsmodus. I sportsmodus får du økt akselerasjon.

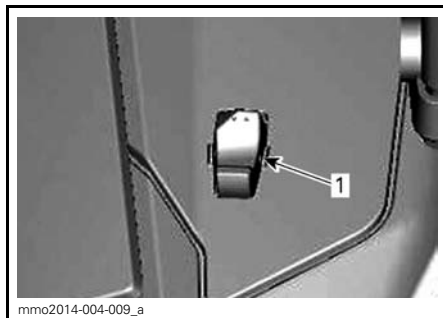
Når sportsmodus velges, gir det øyeblikkelig respons på gassen og raskere akselerasjoner enn i standardmodus og ECO-modus.

Når sportsmodus først er aktivert, vil den forbli aktiv til den deaktiveres av føreren.

## **Navigere mellom driftsmoduser**

Bruk ECO/Standard/Sport-modusbryteren til å navigere mellom effektnivåene, fra ECO (reduisert effekt) til Standard (full effekt) og til Sport (raskere respons).

Trykk bryteren oppover for å øke effekten. Trykk bryteren nedover for å redusere effekten.



TYPEBILDE – VENSTRE SIDE AV DRIVSTOFFTANK

1. Modusbryter

For å aktivere standardmodus når du er i sportsmodus, trykker du én gang på nedre ende av bryteren.

For å aktivere ECO-modus når du er i sportsmodus, trykker du to ganger på nedre ende av bryteren.

For å aktivere ECO-modus når du er i standardmodus, trykker du én gang på nedre ende av bryteren.



TYPEBILDE

Steg 1: Trykk nedre del av bryteren

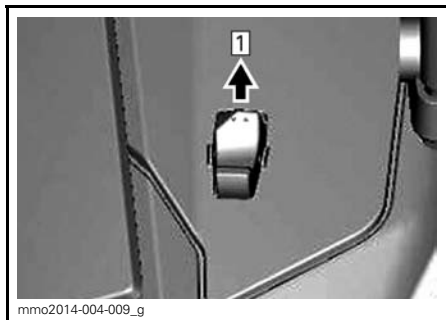
## **⚠ ADVARSEL**

Pass på å be eventuell passasjer om å holde seg godt fast før du aktiverer sportsmodus. I sportsmodus får du økt akselerasjon.

For å aktivere sportsmodus når du er i standardmodus, trykker du én gang på øvre ende av bryteren.

For å aktivere sportsmodus når du er i ECO-modus, trykker du to ganger på øvre ende av bryteren.

For å aktivere standardmodus når du er i ECO-modus, trykker du én gang på øvre ende av bryteren.



**TYPEBILDE**

Steg 1: Trykk øvre del av bryteren

**⚠ ADVARSEL**

Når du endrer modus, må du være oppmerksom på den nye situasjonen i forhold til andre snøscootere, hindringer eller personer.

**Learning Key-moduser**

Opplæringsnøkkelen gir en mulighet for drift der motorens dreiemoment og hastigheten begrenses.

**OBS!:** Den I den første programmeringen av opplæringsnøkkelen kan hastigheten begrenses til 40 km/t or 70 km/t. Kontakt en autorisert Ski-Doo-forhandler for å få endret denne innstillingen.

Det finnes tre tilgjengelige nivåer for opplæringsnøkkelmodusen.

**Endre innstillinger for opplæringsnøkkelen**

Gjør følgende for å endre innstillingene for opplæringsnøkkelen:

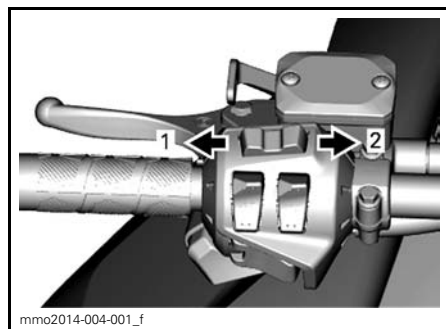
1. Trykk nøkkelen for START / elektronisk revers for å aktivere det elektriske systemet, og sett inn den NORMALE nøkkelen i bryteren for å slå av motoren.
2. Vent til informasjonssenteret har fullført egentesten og viser meldingen om gjenkjenning av nøkkelen.

**Analog/digital måler**

3. Trykk SET-knappen til LEARN vises på den digitale skjermen til informasjonssenteret.

**Analog/digital flerfunksjonsmåler**

4. Trykk MODE-knappen én gang, og trykk deretter SET-knappen til LEARN vises i det digitale senteret på måleren.

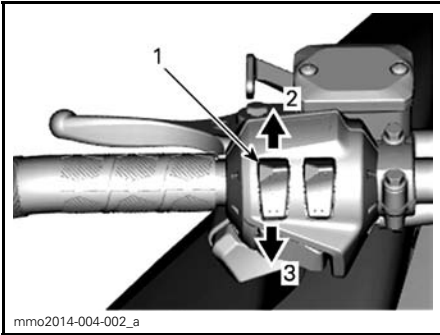


**FLERFUNKSJONSMÅLER**

1. Modusfunksjon (MODE)
2. Settfunksjon (SET)

**Alle modeller**

5. Bruk bryteren for oppvarmede håndtak til å endre nøkkelinnstillingen fra 1 til 3.

**TYPEBILDE**

1. Varmehåndtaksbryter
2. Øke
3. Redusere

**OBS!:** Innstilling 1 er det lavest tilgjengelige dreiemomentet for opplæringsnøkkelen.

6. Etter noen sekunder bekreftes innstillingen automatisk og lagres.

**OBS!:** Hastighetsinnstillingen for en nøkkel gjelder for alle nøkler av samme type brukt på en bestemt snøscooter. Den samme nøkkeltypen brukt på en annen snøscooter kan derfor ha en annen hastighetsinnstilling for nøkkelen.

**OBS!:** Snøscooterens ytelse kan variere avhengig av kjøreforholdene.

# GRUNNLEGGENDE PROSEDYRER

## Startprosedyre for motorer

### Fremgangsmåte

1. Sett på parkeringsbremsen.
2. Kontroller gasskontrollspakens funksjon på nytt.
3. Ta på hjelmen.
4. Kontroller at nødstoppsnoren er på plass på motorstoppbryteren og at snoren er festet i hempen på klærne dine.
5. Kontroller at nødstoppbryteren for motoren står i PÅ-posisjon (opp).
6. Trykk på knappen for START / elektronisk revers for å koble inn den elektriske starteren og starte motoren. Slipp knappen med en gang motoren starter.

### **⚠ ADVARSEL**

Bruk aldri gass når du starter motoren.

7. Ta av parkeringsbremsen.

**OBS!:** Ikke ta av parkeringsbremsen ved første kaldstart. Utfør prosedyren for *OPPVARMING AV SNØSCOOTEREN* slik det er forklart nedenfor.

### Modeller med manuell start

Ta tak i starthåndtaket, trekk sakte i håndtaket til du kjenner motstand, og trekk deretter kraftig for å starte motoren.

### Modeller med elektrisk start

Trykk på START/RER-knappen for å koble inn den elektriske starteren og starte motoren. Slipp knappen med en gang motoren starter.

**OBS!** Ikke bruk den elektriske starteren i mer enn 10 sekunder om gangen. Du bør vente en stund mellom startsyklusene slik at den elektriske starteren rekker å kjøle seg ned.

## Nødstartprosedyre (E-TEC)

Motoren kan startes med nødstartsnoren som følger med verktøysettet.

Ta av drivreimvernet.

### **⚠ ADVARSEL**

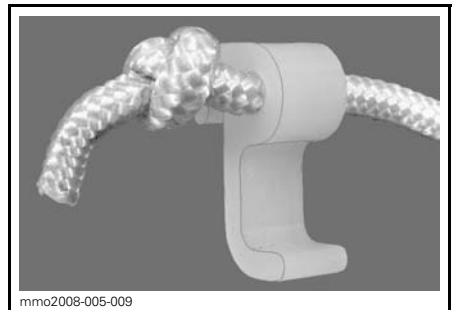
Vikle aldri nødstartsnoren rundt hendene. Hold kun i håndtaket på snoren. Ikke start snøscooteren med drivreimskiven hvis det ikke er en virkelig nødssituasjon. Reparer snøscooteren så snart som mulig.



Fest den ene enden av nødstartsnoren til starthåndtaket.

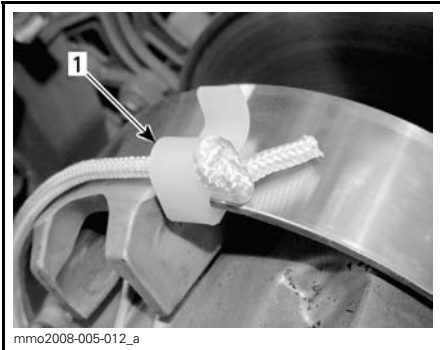
**OBS!:** Verktøyet for justering av fjæringen kan brukes som et nødhåndtak.

Fest den andre enden av nødstartsnoren til startklemmen som følger med verktøysettet.



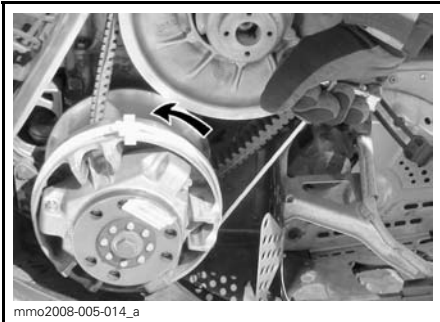


Hekt fast klemmen på drivreimskiven.



1. Sted for klemmemontering

Vikle snoren stramt rundt den drivreimskiven. Når du trekker, må reimskiven rotere mot klokken.



Dra snoren med et skarpt og presist drag så snoren kommer fri fra drivreimskiven.

Start motoren som vanlig med manuell start.

### **⚠ ADVARSEL**

Når du starter snøscooteren i en nødssituasjon ved bruk av drivreimskiven, setter du ikke på drivreimvernet igjen og kjører sakte tilbake for å få snøscooteren reparert.

## **Oppvarming av snøscooteren**

Snøscooteren må varmes opp på følgende måte før hver kjøring.

1. Start motoren i henhold til anvisningene under *STARTPROSEDYRE MOTOR* ovenfor.
2. La motoren varmes opp ett til to minutter på tomgang.

**OBS!:** Motoren vil stoppe etter omtrent 12 minutter tomgang.

3. Ta av parkeringsbremsen.
4. Bruk gassen til drivreimskiven kobles inn. Kjør med lav hastighet de første to til tre minuttene.

**OBS!** Hvis snøscooteren ikke beveger seg når du gir gass, stopper du motoren og tar av nødstoppsnoren hette fra motorstoppbryteren, og deretter gjør du følgende:

- Kontroller om skiene sitter fast på bakken. Løft opp én ski om gangen etter håndtaket, og sett den deretter ned igjen.
- Kontroller om beltet sitter fast på bakken. Løft opp snøscooteren nok til at beltet kommer klar av bakken, og sett den deretter ned igjen.
- Kontroller opphenget bak, og se etter om det har samlet seg hardpakket snø eller is som hindrer rotasjon av beltet. Rengjør området.

**⚠ VÆR OPPMERKSOM** Unngå personskade ved å bruke riktige løfteteknikker og passer på å bruke føttene til å løfte. Ikke forsøk å løfte bakenden av snøscooteren hvis den er for tung for deg.

**! ADVARSEL**

Pass på at nødstoppsnorenns hette er tatt av når du skal stå foran snøscooteren eller være nær beltet eller komponenter i opphenget bak.

**OBS!:** På E-TEC-modeller er oppvarmingen elektronisk styrt. I denne perioden (opptil 10 minutter avhengig av temperaturen i omgivelsene) er motorens turtall begrenset.

**Koble inn revers (RER) (E-TEC)**

Når du trykker på RER-knappen mens motoren går, reduseres motorens turtall til den nesten stopper, og tenningsinnstillingen fremskyndes for å snu veivakselens rotasjonsretning.

- Motoren vil automatisk skifte til drift fremover når du starter på nytt etter å ha stoppet eller kvalt motoren.
- Omkoblingsprosedyren vil bare virke når motoren er i gang.
- Hvis motoren kjører med en hastighet på over 4.300 RPM, deaktiveres funksjonen til RER-knappen.
- Det anbefales å varme opp motoren til normal driftstemperatur før omkobling utføres.

**Skifte til revers**

1. Stopp snøscooteren helt opp.
2. Bruk og hold bremsen. Hold deg på plass i setet. Se *KJØRESTILLING (RYGGING)* hvis du vil vite mer.
3. Med motoren på tomgang trykker du på og slipper RER-knappen.
4. Vent til du hører alarmlyden for revers, og trykk deretter forsiktig på gasspaken.

**! ADVARSEL**

Å skifte til revers utføres ved å trykke på RER-knappen mens motoren er i gang. Vent til du hører alarmlyden for revers og RER-kontrollampen lyser på den analoge/digitale måleren før du bruker gassen til å fortsette i revers. Revershastigheten er ikke begrenset. Vær alltid forsiktig, fordi du kan miste stabiliteten ved å kjøre fort i revers. Stopp helt før du trykker ned RER-knappen. Bli alltid sittende, og trykk inn bremsen før du skifter. Kontroller at det ikke er hindringer eller personer bak før du fortsetter.

**Skifte til drift fremover**

1. Stopp snøscooteren helt opp.
2. Bruk og hold bremsen.
3. Trykk på og slipp RER-knappen.
4. RER-kontrollampen vil slukke.
5. Bruk gassen langsomt og jevnt. La drivreimskiven koble seg inn, og akselerer så forsiktig.

**Gire til revers eller fremover (900 ACE)****! ADVARSEL**

Når du skifter til revers, må du vente til du hører alarmlyden for revers og kontrollampen lyser på den analoge/digitale måleren før du bruker gassen. Revershastigheten er ikke begrenset. Vær alltid forsiktig, fordi du kan miste stabiliteten ved å kjøre fort i revers. Stopp helt opp før du trykker for å koble inn revers. Bli alltid sittende, og trykk inn bremsen før du skifter. Kontroller at det ikke er hindringer eller personer bak før du fortsetter.

## Revers (modeller med manuellt gir)

### Skifte til revers

Gjør følgende for å koble inn revers:

1. Stopp snøscooteren helt opp.
2. Bruk og hold bremsen. Hold deg på plass i setet. Se *KJØRESTILLING (RYGGING)* hvis du vil vite mer.
3. Med motoren på tomgang trekker du reversgirspaken helt ut.
4. Trykk forsiktig på gasshåndtaket.

### Skifte til drift fremover

Gjør følgende for å koble inn gir fremover:

1. Stopp snøscooteren helt opp.
2. Bruk og hold bremsen.
3. Med motoren på tomgang skyver du reversgirspaken helt inn.
4. Trykk forsiktig på gasshåndtaket.

## Revers (modeller med elektronisk gir)

### Gire til revers / gire til fremover

Gjør følgende for å koble inn revers eller fremover:

1. Stopp snøscooteren helt opp.
2. Bruk og hold bremsen.
3. Med motoren på tomgang trykker du på START/RER-knappen og slipper.
4. Trykk forsiktig på gasshåndtaket.

## Stoppe motoren

Slipp gasshåndtaket, og vent til motoren går på tomgang.

Slå av motoren med nødstoppbryteren for motoren eller ved å dra av nødstoppsnorens hette fra motorstoppbryteren.

## ADVARSEL

Ta alltid av nødstoppsnorens hette fra motorstoppbryteren når scooteren ikke brukes, for å hindre at motoren starter ved et uhell, eller at barn eller andre bruker snøscooteren uten tillatelse eller at den stjeles.

# KJØREFORHOLD OG BRUK AV SNØSCOOTEREN

## Høyde over havet

Fra fabrikk er snøscooteren kalibrert for bruk i en bestemt høyde over havflaten. Se tabellen nedenfor for å finne kalibreringen fra fabrikk for din modell.

MODELLER	FABRIKKALIBRE-RING
Alle modeller unntatt SUMMIT og FREERIDE 146/154/163 (Nord-Amerika)	Havnivå opptil 600 m
SUMMIT OG FREERIDE 146/154/163 (Nord-Amerika)	Innen 600 m til 2.400 m

MODELLER	FABRIKKALIBRE-RING
Alle modeller (Europa)	Havnivå opptil 600 m

Hvis snøscooteren skal brukes i en høyde utenfor det angitte området, må du få den kalibrert hos en autorisert Ski-Doo-forhandler.

**OBS!** Feil justering for høyde over havflaten vil redusere ytelsen reduseres og kan forårsake alvorlig skade på snøscooteren.

## Temperatur

Motorstyringen for disse motorene gir optimalt luft/drivstoff-forhold for alle temperaturer.

## Hardpakket snø

*Modeller utstyrt med minimum sporprofil på 1,75 tommer*

BRP anbefaler ikke å kjøre snøscootere utstyrt med høy mønsterprofil i høy hastighet i sporet, på hardpakket snø eller på is i lengre perioder.

Hvis du er nødt til å gjøre det, må du redusere hastigheten og gjøre distansen så kort som mulig når du kjører på slikt underlag.

**OBS!** Kjøring med slike belter i høy hastighet i et spor, på hardpakket snø eller is gir større belastning på mønsterknastene, noe som kan føre til at disse blir varme. For å unngå slitasje eller skade på beltet, må du redusere hastigheten og gjøre distansen så kort som mulig når du kjører på slikt underlag.

# SPESIELL OPERASJON

## Sleping av tilbehør

Bruk alltid en stiv slepe-  
stang for å slepe tilbehør. Alle typer tilbehør som slepes, må ha reflekser på begge sider og bak. Kontroller de lokale forskriftene for krav om bremselys.

### ADVARSEL

Slep aldri tilbehør ved hjelp av et tau. Bruk alltid en stiv slepe-  
stang. Bruk av tau vil resultere i kollisjon mellom objektet og snøscooteren, og kan også føre til velt ved en kraftig fartsreduksjon eller kjøring ned en bakke.

## Sleping av en annen snøscooter

Hvis en snøscooter er skadet og må slepes, må du bruke en stiv slepe-  
stang. Ta av drivreimen fra den skadede snøscooteren, (se *DRIVREIM* i *VEDLIKEHOLDSPROSEDYRER* og slep med moderat hastighet.

**OBS!** Fjern alltid drivreimen fra snøscooteren som skal slepes for å unngå skader på reimen og drivsystemet.

Kun i et nødstilfelle når en stiv slepe-  
stang ikke er tilgjengelig, kan et tau brukes. Vær ekstra forsiktig når du fortsetter. I enkelte områder kan dette være ulovlig. Kontroller med statlige eller lokale myndigheter.

Ta av drivreimen, fest repet til skibene-  
ne (stengene), få noen til å sitte på den snøscooteren som slepes, for å betjene bremsene, og slep med lav hastighet.

**OBS!** For å unngå skader på styre-  
systemet må du aldri feste slepetau-  
et til skiløkkene (håndtakene).

### ADVARSEL

Kjør aldri i høy hastighet når du sleper en skadet snøscooter. Kjør sakte og vær ekstra forsiktig.

# JUSTERE KJØREEGENSKAPER

Snøscooterens kjøreegenskaper og komfort avhenger av hvordan fjæringen justeres.

## ⚠ ADVARSEL

Justering av fjæringen kan påvirke manøvreringen av snøscooteren. Ta deg alltid tid til å bli kjent med snøscooterens oppførsel etter at du har justert fjæringen. Juster alltid komponentene i fjæringen på venstre og høyre side til samme verdi.

Valg av fjæringsinnstillinger varierer med last, førerens vekt, personlige ønsker, kjørehastighet og terrengforholdene.

**OBS!** Det kan hende enkelte justeringer ikke gjelder for din snøscooter.

## ⚠ ADVARSEL

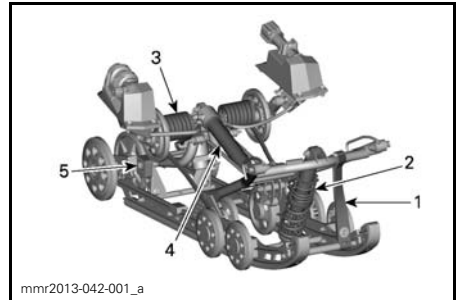
Før du fortsetter med justering av fjæringen gjør du følgende:

- Parker på et trygt sted.
- Ta av nødstoppsnørens hette fra motorstoppbryteren.
- Bruk egnede løfteverktøy eller få hjelp til å fordele belastningen. Hvis du ikke bruker et løfteverktøy, må du bruke riktige løfteteknikker og passe på å bruke føttene til å løfte.
- Ikke forsøk å løfte for- eller bakenden av snøscooteren hvis den er for tung for deg.
- Støtt fronten av snøscooteren opp fra bakken med et egnet redskap før du justerer skienes fjæring.
- Støtt bakenden av snøscooteren opp fra bakken med et bredt snøscooterstativ med avbøyingpanel.
- Kontroller at støtteenheten er stabil og sikker.

Den beste måten å justere fjæringen på er å tilpasse hver justering én om gangen. Ulike justeringer påvirker hverandre. Det kan for eksempel være nødvendig å justere den midtre fjæren på nytt etter at frontfjærene er justert. Testkjør snøscooteren under de samme forholdene: spor, hastighet, snø, kjørestilling osv. Fortsett metodisk til du er fornøyd.

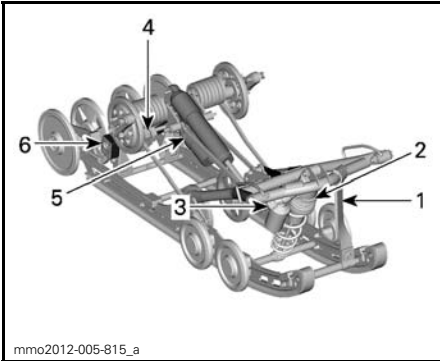
Følgende retningslinjer gjelder for fininnstilling av fjæring. Bruk verktøyet for justering av fjæring i verktøysettet.

## Justering av fjæring bak (rMotion)



### rMOTION – JUSTERBARE KOMPONENTER

1. Stoppreim
2. Midtre fjær
3. Fjær bak
4. Bakre støtdemper
5. Innkoplingsblokker (høyre side vist)



**MX Z X-RS - rMOTION – JUSTERBARE KOMPONENTER**

1. Stoppreim
2. Midtre fjær
3. Midtre støtdemper
4. Fjær bak
5. Bakre støtdemper
6. Innkoplingsblokker (høyre side vist)

**OBS!** Når du justerer bakre fjæring, kontrollerer du beltestrammingen og justerer om nødvendig.

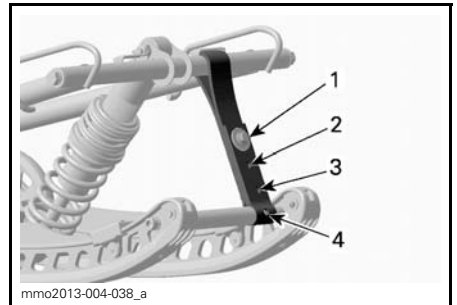
**Stoppreim**

Stoppreimens lengde har betydning for hvor mye vekt den midtre fjæren belastes med, spesielt under akselerasjon, og derfor på hvor mye fronten heves.

Stoppreimens lengde har også innvirkning på hvor mye den midtre fjæren beveger seg.

**OBS!** Når lengden på stoppreimen endres, må beltestrammingen kontrolleres.

HANDLING	RESULTAT
Økt lengde på stoppreimen	Lettere skitrykk under akselerasjon
	Større utslag for den midtre fjæren
	Bedre egenskaper for absorpsjon av dumper
Redusert lengde på stoppreimen	Tyngre skitrykk under akselerasjon
	Mindre utslag for den midtre fjæren
	Dårligere egenskaper for absorpsjon av dumper



**TYPEBILDE**

1. Posisjon 1 (lengst, fabrikkinnstilling)
2. Posisjon 2
3. Posisjon 3
4. Posisjon 4

**OBS!** Reduksjon av stoppreimens lengde kan redusere komforten. Hvis kjennes ut som vektoverføringen for stor, kan du prøve å justere innkoplingsblokkene først. Monter alltid stoppreimbolten så nær den nedre akselen som mulig.

Når snøscooteren kjøres i dyp snø, kan det være nødvendig å variere stoppreimens lengde og/eller kjørestillingen for å endre vinkelen beltet kjører med mot snøen. Førerens kjennskap til de forskjellige justeringene og med snøforholdene vil gi den mest effektive kombinasjonen.

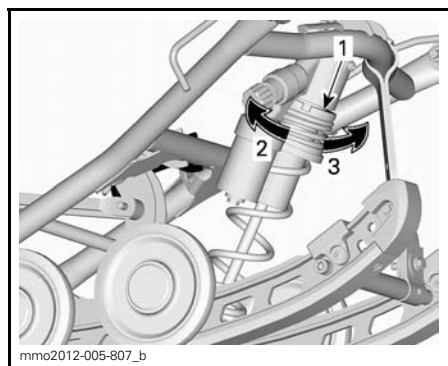
Generelt sett gir et lengre innstilling for stoppreimen bedre ytelse i dyp snø på flat mark.

## Midtre fjær

Forhåndsbelastning for midtre fjær har betydning for styrekraft, håndtering og støtabsorpsjon.

I og med at forhåndsbelastningen på den midtre fjæren gir mindre eller større trykk på fremdelen av beltet, har den også en virkning på effekten i dyp snø.

HANDLING	RESULTAT
Øke forhåndsbelastningen	Lettere styring
	Bedre egenskaper for absorpsjon av dumper
	Bedre start i dyp snø
	Bedre ytelse og håndtering i dyp snø
Redusere forhåndsbelastningen	Tyngre styring
	Dårligere egenskaper for absorpsjon av dumper
	Bedre sporhåndtering



### TYPEBILDE – RINGTYPE

1. Justeringsring for forhåndsbelastning av fjær
2. Øk forhåndsbelastningen
3. Reduser forhåndsbelastningen

**OBS!:** Bruk verktøyet for justering av fjæring i verktøysettet.

## Fjær bak

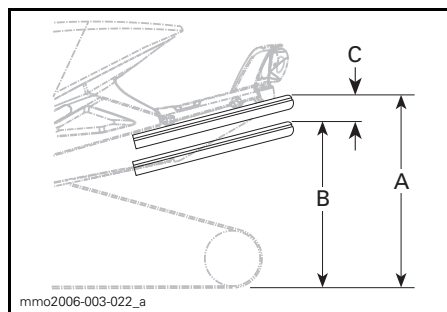
Forhåndsbelastning av fjæring bak har effekt på komfort, kjørehøyde og kompensering for last.

Justering av forhåndsbelastning av fjæring bak forskyver også vekten av snøscooteren forover. Resultatet er at mer eller mindre vekt belastes skiene. Det har betydning for ytelsen i dyp snø, kraften som brukes til styring, og håndtering.

Hvis du så vidt tar nedpå under de verste kjøreforholdene, er det et tegn på at fjæringen er godt justert.

HANDLING	RESULTAT
Øke forhåndsbelastningen	Stivere fjæring bak
	Høyere bakre del
	Bedre egenskaper for absorpsjon av dumper
	Tyngre styring
Redusere forhåndsbelastningen	Mykere fjæring bak
	Lavere bakre del
	Dårligere egenskaper for absorpsjon av dumper
	Lettere styring
	Bedre ytelse og håndtering i dyp snø

Se informasjonen nedenfor for å finne ut om forhåndsbelastningen er riktig.



### TYPEBILDE – RIKTIG JUSTERING

- A. Fjæring helt utstret
- B. Fjæringen er presset sammen med fører, passasjerer og last
- C. Avstand mellom mål "A" og "B", se tabell nedenfor



C	HVA SOM MÅ GJØRES
50 mm til 75 mm	Trenger ingen justering
Mer enn 75 mm	Justert for mykt. Øk forhåndsbelastningen
Mindre enn 50 mm	Justert for hardt. Reduser forhåndsbelastningen

**OBS!:** Hvis spesifikasjonene ikke kan oppnås med originalfjærene, kan du kontakte en autorisert Ski-Doo-forhandler for å få andre tilgjengelige fjærer.

### *rMotion uten hurtigjusteringsknopp*

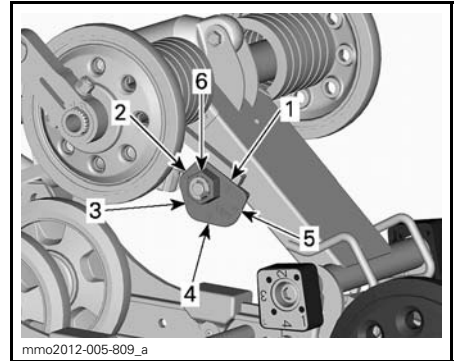
Drei alltid den venstre justeringskammen med klokken ved bruk av verktøyet og den høyre kammen mot klokken for å øke fjærens forhåndsbelastning.

**⚠ VÆR OPPMERKSOM** Sett aldri forhåndsbelastningskammene direkte fra posisjon 5 til 1 eller direkte fra posisjon 1 til 5.

### **⚠ ADVARSEL**

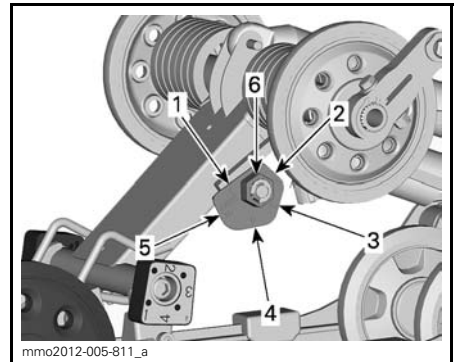
Begge bakre fjærers forhåndsbelastning må settes i samme posisjon. Hvis ikke kan snøscooteren oppføre seg uforutsigbart og fjæringen kan bli skjev.

Justeringskammene har fem forskjellige innstillinger der 1 er den mykeste.



### *rMOTION UTEN HURTIGJUSTERINGSKNOPP – VENSTRE SIDE*

1. Posisjon 1
2. Posisjon 2
3. Posisjon 3
4. Posisjon 4
5. Posisjon 5
6. Justeringsmutter

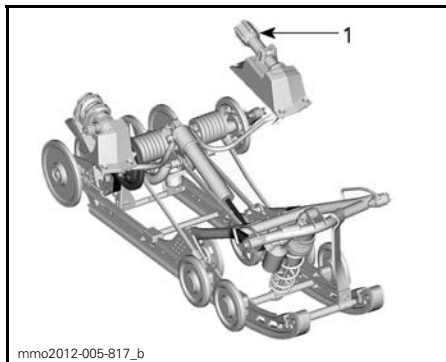


### *rMOTION UTEN HURTIGJUSTERINGSKNOPP – HØYRE SIDE*

1. Posisjon 1
2. Posisjon 2
3. Posisjon 3
4. Posisjon 4
5. Posisjon 5
6. Justeringsmutter

### *rMotion – Utstyrt med hurtigjusteringsknopp*

Drei knoppen på venstre side for å justere fjærens forhåndsbelastning.



**rMOTION MED HURTIGJUSTERINGSKNOPP**  
1. Justeringsknopp på venstre side for å justere fjærens forhåndsbelastning

HANDLING	RESULTAT
Øke forhåndsbelastningen	Stivere fjæring bak
	Høyere bakre del
	Bedre egenskaper for absorpsjon av dumper
	Tyngre styring
Redusere forhåndsbelastningen	Mykere fjæring bak
	Lavere bakre del
	Dårligere egenskaper for absorpsjon av dumper
	Lettere styring
	Bedre ytelse og håndtering i dyp snø

### Bakre støtdemper

Kompresjonsdemping bakre støtdemper (MX Z X, MX Z X-RS, Freeride 137", Renegade X og Renegade Backcountry X)

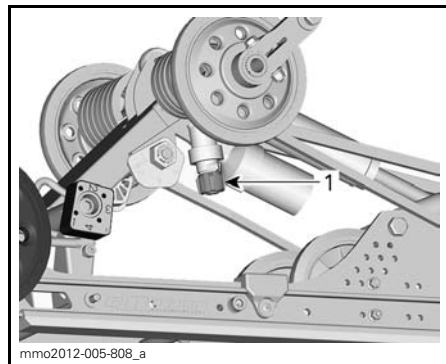
**OBS!:** Kompresjonsdemping for både høy og lav hastighet justeres samtidig. Kompresjonsdemping ved lav hastighet styrer hvordan støtdemperne reagerer på lav fjæringshastighet (sakte kompresjonsutslag, i de fleste tilfeller ved kjøring i lave hastigheter).

Kompresjonsdemping ved høy hastighet styrer hvordan støtdemperne reagerer på rask fjæringshastighet (raske kompresjonsutslag, i de fleste tilfeller ved kjøring i høyere hastigheter).

SVINGE	HANDLING	RESULTAT I STORE OG SMÅ DUMPER
Med klokken	Økende kompresjonsdempingsstyrke	Stivere kompresjonsdemping
Mot klokken	Minkende kompresjonsdempingsstyrke	Mykere kompresjonsdemping

### rMotion uten hurtigjusteringsknopp

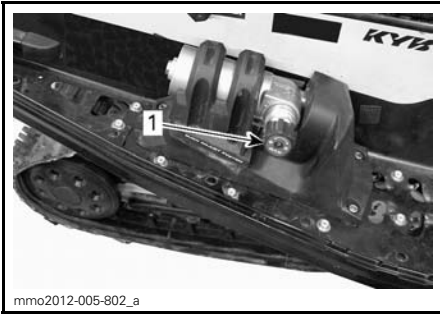
Justering skjer ved å dreie justeringsknappen som er plassert på oljetanken på støtdemperen, med klokken for å øke kompresjonsdempingsstyrken og mot klokken for å redusere kompresjonsdempingsstyrken.



1. Justeringsknopp for kompresjonsdemping

### rMotion med hurtigjusteringsknopp

Drei knoppen på høyre side for å justere støtdemperens kompresjonshastighet.



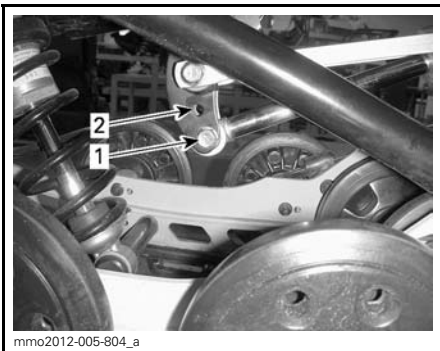
TYPEBILDE – rMOTION MED  
HURTIGJUSTERINGSKNOPP  
– HØYRE SIDE

1. Knopp for å justere kompresjonsdemping ved lav/høy hastighet

### Posisjon bakre støtdemperfeste

To posisjoner for bakre støtdemperfeste gir mulighet for to monteringsposisjoner for kjøring: høy ytelse og sport.

Fabrikkinnstillingen er satt til laveste monteringsposisjon (høy ytelse), som passer de fleste føreres ønsker. Justeringshullet for sportsmontering gir mulighet til et annet sett mykere innstillinger, men alle justeringer for fjæringen bak må utføres før monteringsposisjonen for bakre støtdemper endres.



MONTERINGSPOSISJON BAKRE  
STØTDEMPER

1. Posisjon for høy ytelse  
2. Sportsposisjon

### Midtre støtdemper (MX Z X-RS og Freeride 137")

#### Kompresjonsdemping midtre støtdemper

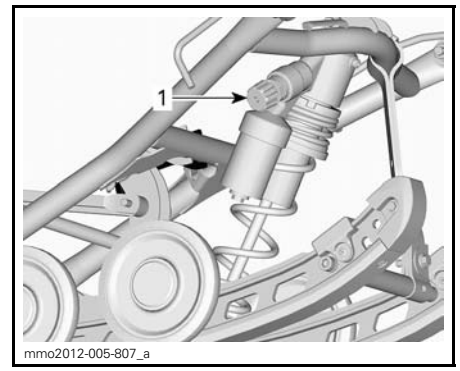
**OBS!:** Kompresjonsdemping for både høy og lav hastighet justeres samtidig.

Kompresjonsdemping ved lav hastighet styrer hvordan støtdemperne reagerer på lav fjæringshastighet (sakte kompresjonsutslag, i de fleste tilfeller ved kjøring i lave hastigheter).

Kompresjonsdemping ved høy hastighet styrer hvordan støtdemperne reagerer på rask fjæringshastighet (raske kompresjonsutslag, i de fleste tilfeller ved kjøring i høyere hastigheter).

HANDLING	RESULTAT I STORE OG SMÅ DUMPER
Økende kompresjonsdempingsstyrke	Stivere kompresjonsdemping
Minkende kompresjonsdempingsstyrke	Mykere kompresjonsdemping

Justering skjer ved å dreie med klokken for å øke dempekraften og mot klokken for å redusere dempekraften.



1. Justeringsknopp for kompresjonsdemping midtre støtdemper

### Innkoblingsblokker

Justering av innkoblingsblokkene vil ha effekt på manøvreringen bare under akselerasjon.

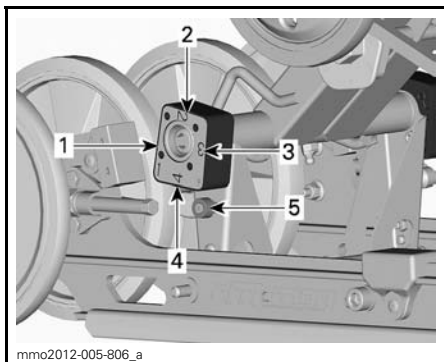
**OBS!** En høy innstilling for innkoplingsblokken vil redusere både komfort og forflytning under akselerasjon.

Justering skjer ved å trykke på utløserknappen under kammen og dreie innkoplingsblokken til den ønskede innstillingen.

Plasser tallet for den ønskede innstillingen mot gummistopperen. Ingen verktøy er nødvendig.

## ⚠ ADVARSEL

Begge blokkene må settes i samme posisjon. Hvis ikke kan snøscooteren oppføre seg uforutsigbart og fjæringen kan bli skjev.



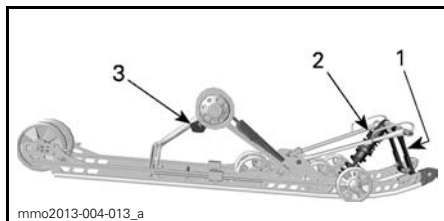
**INNKOPLINGSBLOKK –  
SETT FRA HØYRE SIDE  
(R – RIGHT (HØYRE) PREGET INN  
PÅ BLOKKEN)**

1. Posisjon 1 (minimum)
2. Posisjon 2
3. Posisjon 3
4. Posisjon 4 (maksimalt)
5. Utløserknapp

### Innstilling av innkoplingsblokker

POSISJON	BRUK
1	Større skiløft under akselerasjon – og best komfort
2	Mellomliggende innstilling
3	Mellomliggende innstilling
4	Mindre skiløft under akselerasjon – og litt tap av komfort

## Justering av fjæring bak (tMotion)



**tMOTION – JUSTERBARE KOMPONENTER**

1. Stoppreim
2. Midtre fjær
3. Fjær bak

**OBS!** Når du justerer bakre fjæring, kontrollerer du beltestrammingen og justerer om nødvendig.

### Stoppreim

Stoppreimens lengde har betydning for hvor mye vekt den midtre fjæren belastes med, spesielt under akselerasjon, og derfor på hvor mye fronten heves.

Stoppreimens lengde har også innvirkning på hvor mye den midtre fjæren beveger seg.

Når snøscooteren kjøres i dyp snø eller i motbakker, kan det være nødvendig å variere stoppreimens lengde og/eller kjørestillingen for å endre vinkelen beltet kjører med mot snøen. Førerens kjennskap til de forskjellige justeringene og med snøforholdene vil gi den mest effektive kombinasjonen.

Generelt sett gir et lengre innstilling for stoppreimen bedre ytelse i dyp snø på flat mark, og et kortere innstilling vil forbedre håndteringen under forhold med mye kjøring opp bakker.

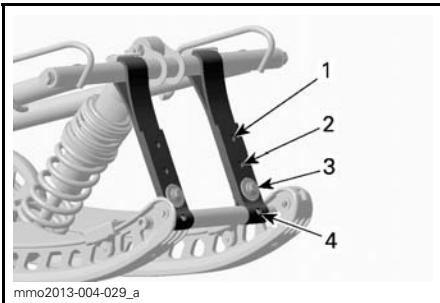
STOPPREIMINNSTILLING	
POSISJON	BRUK
1	Ikke i bruk
2	Villmarkskjøring: <ul style="list-style-type: none"> <li>– Bedre manøvrerbarhet ved kjøring i villmark</li> <li>– Bedre støtdemping</li> <li>– Bedre starter i dyp snø (fremover og revers)</li> </ul>
3	Fabrikkinnstilling: Beste generelle innstilling (generelt bruk)
4	Bakkeklatrung: <ul style="list-style-type: none"> <li>– Bedre angrepsvinkel for belte ved bakkeklatrung.</li> </ul>
5	Bratt bakkeklatrung: <ul style="list-style-type: none"> <li>– Bedre angrepsvinkel for belte ved bakkeklatrung.</li> <li>– Mindre overføring</li> <li>– Lavere kjørehøyde</li> </ul>

## Midtre fjær

Forhåndsbelastning for midtre fjær har betydning for styrekraft, håndtering og støtabsorpsjon.

I og med at forhåndsbelastningen på den midtre fjæren gir mindre eller større trykk på fremdelen av beltet, har den også en virkning på effekten i dyp snø.

HANDLING	RESULTAT
Øke forhåndsbelastningen	Lettere styring
	Bedre egenskaper for absorpsjon av dumper
	Bedre start i dyp snø
	Bedre ytelse og håndtering i dyp snø
Redusere forhåndsbelastningen	Tyngre styring
	Dårligere egenskaper for absorpsjon av dumper
	Bedre sporhåndtering

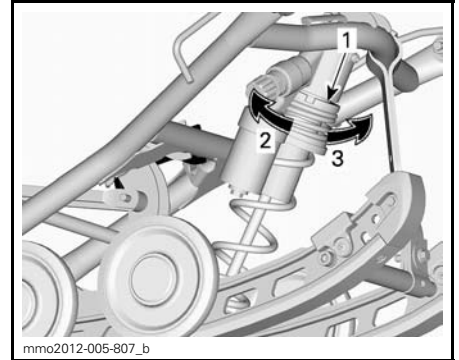


### TYPEBILDE

1. Posisjon 1 (ikke brukt)
2. Posisjon 2 (lengst)
3. Posisjon 3 (fabrikkinnstilling)
4. Posisjon 4

**OBS!:** Mindre tall tilsvarer innstilling for en lengre stropp.

**OBS!:** Juster begge reimene til samme posisjon. Reduksjon av stoppreimens lengde kan redusere komforten. Monter alltid stoppreimbolten så nær den nedre akselen som mulig.



### TYPEBILDE – RINGTYPE

1. Justeringsring for forhåndsbelastning av fjær
2. Øk forhåndsbelastningen
3. Reduser forhåndsbelastningen

**OBS!:** Bruk verktøyet for justering av fjæring i verktøysettet ved justering av kamtype eller ringtype forhåndsbelastning.

## Fjærer bak

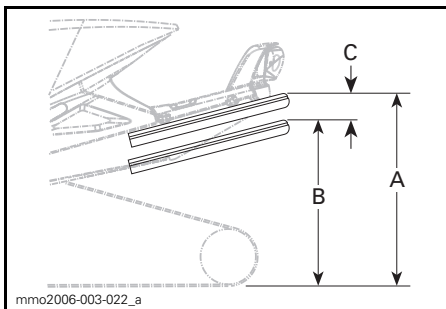
Forhåndsbelastning av fjæring bak har effekt på komfort, kjørehøyde og kompenser for last.

Justering av forhåndsbelastning av fjæring bak forskyver også vekten av snøscooteren forover. Resultatet er at mer eller mindre vekt belastes skiene. Det har betydning for ytelsen i dyp snø, kraften som brukes til styring, og håndtering.

Hvis du så vidt tar nedpå under de verste kjøreforholdene, er det et tegn på at fjæringen er godt justert.

HANDLING	RESULTAT
Øke forhåndsbelastningen	Stivere fjæring bak
	Høyere bakre del
	Bedre egenskaper for absorpsjon av dumper
	Tyngre styring
Redusere forhåndsbelastningen	Mykere fjæring bak
	Lavere bakre del
	Dårligere egenskaper for absorpsjon av dumper
	Lettere styring
	Bedre ytelse og håndtering i dyp snø

Se informasjonen nedenfor for å finne ut om forhåndsbelastningen er riktig.



**TYPEBILDE – RIKTIG JUSTERING**

- A. Fjæring helt utstrek
- B. Fjæringen er presset sammen med fører, passasjerer og last på
- C. Avstand mellom mål "A" og "B", se tabell nedenfor

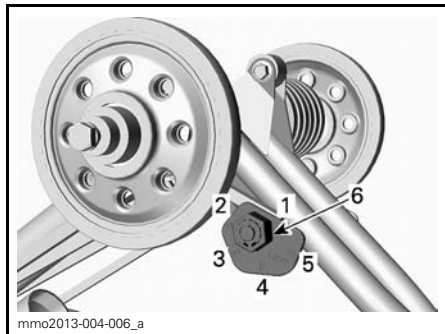
"C"	HVA SOM MÅ GJØRES
65 mm til 100 mm	Trenger ingen justering
Mer enn 100 mm	Justert for mykt. Øk forhåndsbelastningen
Mindre enn 65 mm	Justert for hardt. Reduser forhåndsbelastningen

**OBS!** Hvis spesifikasjonene ikke kan oppnås med originalfjærene, kan du kontakte en autorisert Ski-Doo-forhandler for å få andre tilgjengelige fjærer.

Drei alltid den venstre justeringskammen med klokken ved bruk av verktøyet og den høyre kammen mot klokken for å øke fjærens forhåndsbelastning.

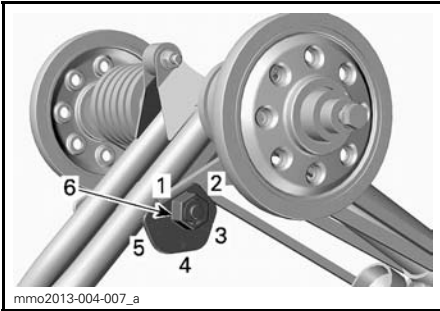
**⚠ VÆR OPPMERKSOM** Sett aldri forhåndsbelastningskammene direkte fra posisjon 5 til 1 eller direkte fra posisjon 1 til 5.

Justeringskammene har fem forskjellige innstillinger der 1 er den mykeste.

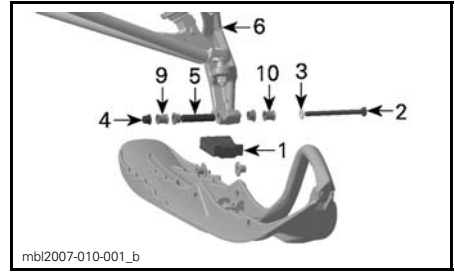


**tMOTION – VENSTRE SIDE**

- 1. Posisjon 1
- 2. Posisjon 2
- 3. Posisjon 3
- 4. Posisjon 4
- 5. Posisjon 5
- 6. Justeringsmutter

**tMOTION – HØYRE SIDE**

1. Posisjon 1
2. Posisjon 2
3. Posisjon 3
4. Posisjon 4
5. Posisjon 5
6. Justeringsmutter



mbl2007-010-001\_b

**OVERSIKT OVER DELER – VENSTRE SIDE VIST**

1. Skistopper
2. Skibolt
3. Skive
4. Mutter
5. Skibenforing (i hullet gjennom skibenet)
6. Skiben
9. Avstandsskive innover – smal sporvidde
10. Avstandsskive utover – bred sporvidde

4. Sett på plass alle deler, og trekk til med angitt tiltrekkingmoment.

**TILTREKKINGSMOMENT FOR SKIBOLT**

48 N•m ± 6 N•m

**Justere fjæringen foran****Ski (Renegade Backcountry, Backcountry X og Summit Series)**

Det er mulig å sette sporvidden til to forskjellige bredder på disse modellene.

Når avstandsstykket er plassert på innsiden av skibenet, settes skiene til den smaleste sporvidden.

Når avstandsstykket er plassert på utsiden av skibenet, settes skiene til den bredeste sporvidden.

Gjør følgende på begge sider for å endre sporvidden:

1. Løft opp fronten av snøscooteren.
2. Ta av skibolten.
3. Plasser avstandsstykket i henhold til ønsket sporvidde. Se illustrasjonen.

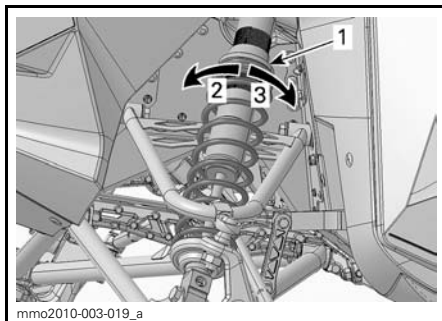
**OBS!** Forsikre deg om at snøscooteren ikke overstiger maksimalbredden for å kjøre i den aktuelle løypen. Sjekk det lokale regelverket.

**Fjærer foran**

Forhåndsbelastningen på fjæren foran har betydning for stivheten til fjæringen foran.

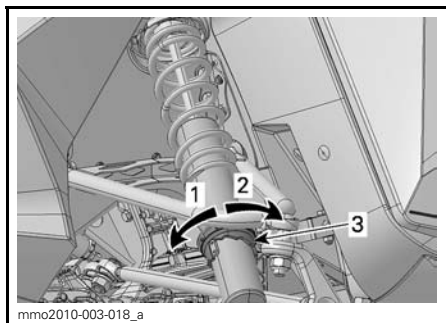
Forhåndsbelastningen på fjæren foran har også betydning for styreegenskapene.

HANDLING	RESULTAT
Øke forhåndsbelastningen	Stivere fjæring foran
	Høyere fremre del
	Mer presis styring
	Bedre egenskaper for absorpsjon av dumper
Redusere forhåndsbelastningen	Mykere fjæring foran
	Lavere fremre del
	Lettere styring
	Dårligere egenskaper for absorpsjon av dumper



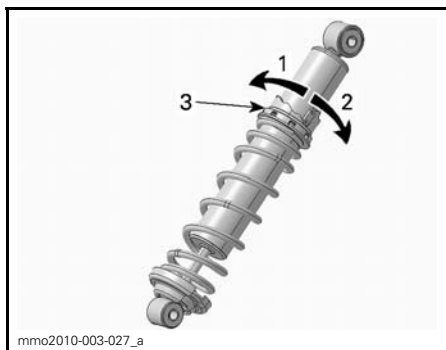
**TYPEBILDE – RINGTYPE**

1. Justeringsring for forhåndsbelastning av fjær
2. Øk forhåndsbelastningen
3. Reduser forhåndsbelastningen



**KAMTYPE – BEVEGELSESTYRT STØTDEMPER**

1. Øk forhåndsbelastningen
2. Reduser forhåndsbelastningen
3. Justeringskam for forhåndsbelastning av fjær



**KAMTYPE – HPG-STØTDEMPER**

1. Reduser forhåndsbelastningen
2. Øk forhåndsbelastningen
3. Justeringskam for forhåndsbelastning av fjær

**Bakre støttemper**

**Kompresjonsdemping støttemper foran (kun KYB PRO-serien)**

**OBS!:** Kompresjonsdemping for både høy og lav hastighet justeres samtidig.

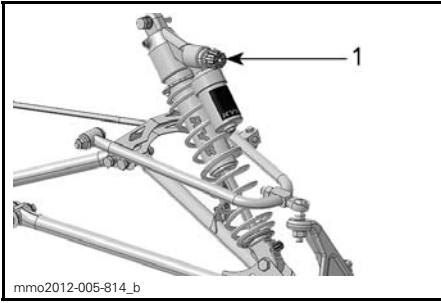
Kompresjonsdemping ved lav hastighet styrer hvordan støttemperne reagerer på lav fjæringshastighet (sakte kompresjonsutslag, i de fleste tilfeller ved kjøring i lave hastigheter).

Kompresjonsdemping ved høy hastighet styrer hvordan støttemperne reagerer på rask fjæringshastighet (raske kompresjonsutslag, i de fleste tilfeller ved kjøring i høyere hastigheter).

HANDLING	RESULTAT
Økende kompresjonsdempingsstyrke	Stivere kompresjonsdemping
Minkende kompresjonsdempingsstyrke	Mykere kompresjonsdemping

Justering skjer ved å dreie med klokken for å øke kompresjonsdempekraften og mot klokken for å redusere kompresjonsdempekraften .





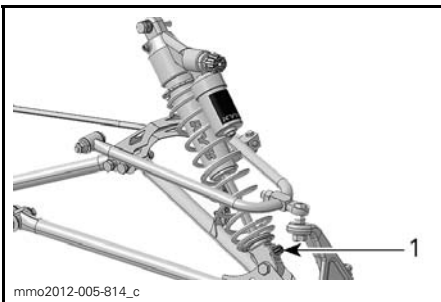
1. Justeringsknopp for kompresjonsdemping

### Returstøtdemping (HPG Plus R og KYB PRO 40 R)

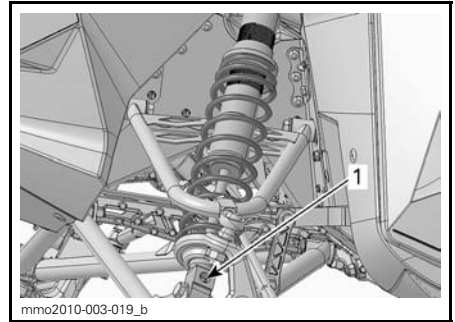
Returdempingen kontrollerer hvordan støtdemperen begrenser utslaget ved utvidelse.

HANDLING	RESULTAT
Økt returdempekraft	Fastere returdemping (lavere utvidelsehastighet)
Redusert returdempekraft	Mykere returdemping (raskere utvidelsehastighet)

**OBS!:** Ved gjentakende små dumper (vaskebrett) anbefales det å bruke en lavere innstilling for returdemping.



1. Returjustering (knapp eller spor)



1. Justering av returdemping (knapp)

Drei med klokken for å øke dempingen.  
Drei mot klokken for å redusere dempingen.

**Justeringstips i forhold til snøscooterens oppførsel**

PROBLEM	KORRIGERENDE TILTAK
Sporing i fjæring foran	<p>Kontroller justering av skiene.</p> <ul style="list-style-type: none"> <li>– Reduser fjærbelastningen for fjæringen foran.</li> <li>– Øk den midtre fjærens forhåndsbelastning.</li> <li>– Reduser den bakre fjærens forhåndsbelastning.</li> </ul>
Styringen føles for tung ved konstante hastigheter	<ul style="list-style-type: none"> <li>– Reduser fjærbelastningen for fjæringen foran.</li> <li>– Øk den midtre fjærens forhåndsbelastning.</li> </ul>
Styringen føles for tung ved under akselerasjon	<ul style="list-style-type: none"> <li>– Sett innkoblingsblokkene til en lavere posisjon.</li> <li>– Reduser den bakre fjærens forhåndsbelastning.</li> <li>– Øk lengden på begrenserreimen.</li> </ul>
For mye skiløft ved svinging og akselerasjon	<ul style="list-style-type: none"> <li>– Sett innkoblingsblokkene til en høyere posisjon.</li> <li>– Forkort begrenserreimen.</li> <li>– Øk den bakre fjærens forhåndsbelastning.</li> </ul>
Bakenden av snøscooteren virker for stiv	<ul style="list-style-type: none"> <li>– Reduser den bakre fjærens forhåndsbelastning.</li> <li>– Justering for å redusere kompresjonsdemping hvis utstyrt med</li> </ul>
Bakenden av snøscooteren virker for myk	<ul style="list-style-type: none"> <li>– Øk den bakre fjærens forhåndsbelastning.</li> </ul>
Fjæringen bak trykkes ofte helt inn	<ul style="list-style-type: none"> <li>– Justering for å øke kompresjonsdemping hvis utstyrt med.</li> <li>– Øk den bakre fjærens forhåndsbelastning.</li> <li>– Øk den midtre fjærens forhåndsbelastning.</li> <li>– Øk lengden på begrenserreimen.</li> <li>– Justering for å øke kompresjonsdemping hvis utstyrt med.</li> </ul>
Snøscooteren synes å vri seg rundt midtpunktet	<ul style="list-style-type: none"> <li>– Reduser den midtre fjærens forhåndsbelastning.</li> <li>– Øk den bakre fjærens forhåndsbelastning.</li> <li>– Øk fjærbelastningen for fjæringen foran.</li> <li>– Forkort begrenserreimen.</li> </ul>
Beltet spinner for mye i starten	<ul style="list-style-type: none"> <li>– Sett innkoblingsblokkene til en lavere posisjon.</li> <li>– Øk lengden på begrenserreimen.</li> </ul>

---

## TRANSPORT AV SNØSCOOTEREN

Pass på at lokket på beholderne for olje og drivstoff sitter skikkelig.

Lastebiler der planet kan vippes, kan enkelt utstyres med en vinsjmekanisme for å bedre sikkerheten ved lasting. Selv om det kan virke enkelt, må du aldri kjøre snøscooteren opp på et lastepan eller noen annen type for tilhenger eller kjøretøy. Mange alvorlige ulykker har skjedd ved kjøring opp på og over tilhengere. Fest snøscooteren godt, både foran og bak, selv på korte transportetapper. Pass på at alt utstyr er festet godt. Dekk over snøscooteren under transport for å unngå at veistøv fører til skade.

Pass på at tilhengeren imøtekommer myndighetenes krav. Pass på at festet og sikkerhetskjedet er sikkert og at bremsene, blinklysene og markeringslysene fungerer.

### **ADVARSEL**

Ikke sløp snøscooteren mens den er vendt bakover. Hvis snøscooteren slepes vendt bakover, kan vinden skade vindskjermen eller den kan falle av.



# ***VEDLIKEHOLD***

# INNKJØRINGSKONTROLL

Førstegangservice skal utføres av en autorisert Ski-Doo-forhandler etter de første 10 timene drift eller 500 km bruk, avhengig av hva som inntreffer først. Den første innkjøringskontrollen er spesielt viktig og må ikke forsømmes.

**OBS!:** Innkjøringskontrollen som utføres, bekostes av snøscooterens eier.

Vi anbefaler at denne inspeksjonen signeres av en autorisert Ski-Doo-forhandler.

Dato for inspeksjon

Signatur autorisert forhandler

Navn på forhandler

## INNKJØRINGSKONTROLL (E-TEC)

Inspiser eksossystemet og se etter lekkasjer
Kontroller kjølevæskens nivå
Inspiser drivstoffrør og tilkoblinger
Inspiser gasskabel
Inspiser drivreimen
Inspiser drivreimskiven visuelt
Trekk til holdeskruene på drivreimskiven med angitt tiltrekkingsmoment
Inspiser dreven reimskive
Juster og rett inn belte
Bytt kjedekasseolje
Juster drivkjede
Kontroller bremsevæskennivå
Inspiser bremseslange, -klosser og -skive
Inspiser styremekanisme
Inspiser ski og skinner
Inspiser fjæring foran
Inspiser fjæring bak (inkludert stoppreimer og glidesko)
Ettertrekk festebolter på rammens pyramidestag til korrekt moment

INNKJØRINGSKONTROLL (900 ACE)
Inspiser motorpakninger og -tetninger og se etter lekkasjer
Inspiser eksossystemet og se etter lekkasjer
Kontroller kjølevæskens nivå
Skift motorolje og oljefilter
Inspiser drivstoffrør og tilkoblinger
Inspiser drivreimen
Inspiser drivreimskiven visuelt
Trekk til holdeskruene på drivreimskiven med angitt tiltrekkingsmoment
Inspiser dreven reimskive
Kontroller forhåndsbelastning dreven reimskive
Juster og rett inn belte
Bytt kjedekasseolje
Juster drivkjede
Kontroller bremsevæsknivå
Inspiser bremseslange, -klosser og -skive
Inspiser styremekanisme
Inspiser ski og skinner
Inspiser fjæring foran
Inspiser fjæring bak (inkludert stoppreimer og glidesko)
Ettertrekk festesbolter på rammens pyramidestag til korrekt moment

# VEDLIKEHOLDSPLAN

Vedlikehold er meget viktig for å holde snøscooteren i sikker driftstilstand. Riktig vedlikehold er eierens ansvar. Service på snøscooteren må utføres i henhold til vedlikeholdsplanen.

Vedlikeholdsplanen fritar ikke fra behovet for kontroll før kjøring.

## ADVARSEL

Hvis du ikke utfører riktig vedlikehold på snøscooteren i henhold til vedlikeholdsplanen og -prosedyrene, kan det redusere sikkerheten under kjøring.

### HVER 1.500 KM

Juster drivkjede

Kontroller kjedekasseoljenivået

### HVER 3.000 KM ELLER HVERT ÅR (AVHENGIG AV HVA SOM INNTREFFER FØRST)

Inspiser gummifester for motor

Inspiser eksossystemet og se etter lekkasjer

Juster motorstopper (E-TEC)

Inspiser visuelt og rengjør drivreimskiven

Trekk til holdeskrueene på drivreimskiven med angitt tiltrekkingsmoment

Juster og rett inn belte

Inspiser bremseslange, -klosser og -skive

Inspiser styremekanisme

Inspiser fjæring foran

Inspiser fjæring bak (inkludert stoppreimer og glidesko)

Smør fjæring bak (smør når snøscooteren brukes under våte forhold (regn, sølepytter))

Modeller med T/A støtdempere: oljebytte / vedlikehold

### HVER 6.000 KM ELLER FØR SESONGSTART (AVHENGIG AV HVA SOM INNTREFFER FØRST)

Skift motorolje og oljefilter (900 ACE)

### HVER 6.000 KM ELLER HVERT 2. ÅR (AVHENGIG AV HVA SOM INNTREFFER FØRST)

Inspiser tilstanden til silen i drivstoffpumpen, og skift den ut hvis det er nødvendig (E-TEC)

Bytt bremsevæske

Inspiser gasskabel (E-TEC)



**HVER 6.000 KM ELLER HVERT 2. ÅR  
(AVHENGIG AV HVA SOM INNTREFFER FØRST)**

Rengjør og smør starter med tilbakespoling

Skift ut følgende slitedeler på drivreimskive: glidesko, O-ringer og glideforinger skive (E-TEC)

Bytt filter for utløp fra drivstoffpumpe (900 ACE)

**HVER 10.000 KM ELLER HVERT 3. ÅR  
(AVHENGIG AV HVA SOM INNTREFFER FØRST)**

Bytt tennplugger

Inspiser silen i oljeinnsprøytingspumpen, og rengjør den hvis det er nødvendig (E-TEC)

Skift ut følgende slitedeler på drivreimskive: foring og ramper på fjærdeksel (E-TEC)

**HVERT 5. ÅR**

Bytt kjølevæske

Bytt drivstoffledningsfilter (E-TEC)

# VEDLIKEHOLDSPROSEDYRER

Denne delen inneholder instruksjoner for grunnleggende vedlikeholdsprosedyrer. Hvis du har nødvendige mekaniske ferdigheter og riktig verktøy, kan du utføre disse prosedyrene. Hvis ikke, må du kontakte en autorisert Ski-Doo-forhandler.

Andre viktige punkter i vedlikeholdsplanen som er vanskeligere å utføre og krever spesialverktøy, utføres best hos en autorisert Ski-Doo-forhandler.

## **⚠ ADVARSEL**

Slå av motoren, ta av nødstoppsnorenns hette, og følg disse vedlikeholdsprosedyrerne når du utfører vedlikehold. Hvis du ikke følger prosedyrene nøye, kan du bli skadet av varme deler, bevegelige deler, elektrisitet, kjemikalier eller andre farer.

## **⚠ ADVARSEL**

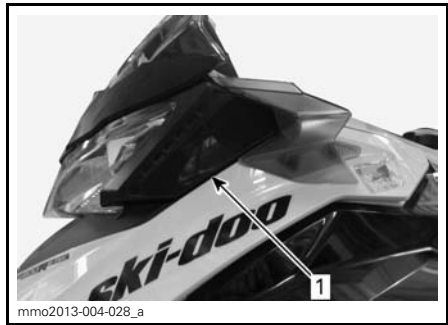
Hvis det blir nødvendig å ta bort en sperreanordning (for eksempel låsetapper, selvlåsende fester osv.) når du utfører demontering/montering, må du alltid bytte ut med en ny.

## **Luftfilter med dobbelt luftinntak**

### **Luftfilterkontroll**

Det finnes to forfiltre for luftinntak, én på hver side av konsollen.

Kontroller at forfilterne for luftinntaket er riktig montert, rengjort og i god stand.



1. Venstre luftfilter

Hvis luftfilteret må rengjøres eller byttes, må du kontakte en autorisert Ski-Doo-forhandler.

## **Motorkjølevæske**

### **⚠ ADVARSEL**

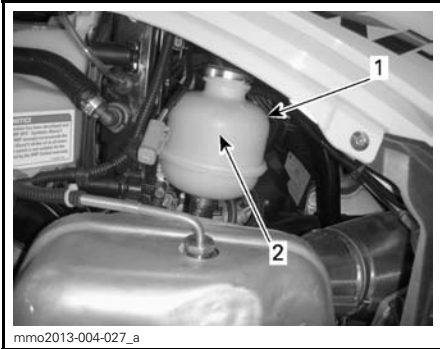
Ikke åpne lokket på kjølevæsketanken mens motoren er varm.

### **Kontroll av kjølevæsknivå på motor**

Kontroller kjølevæsknivået ved romtemperatur med tanklokket tatt av. Væsken skal være på linjen for kaldt nivå (kald motor) på kjølevæsketanken.

**OBS!:** Hvis du kontrollerer nivået ved lav temperatur, kan det være litt lavere enn merket.

Hvis du trenger mer kjølevæske, eller hvis hele systemet må fylles opp, kontakter du en autorisert Ski-Doo-forhandler.

**TYPEBILDE**

1. Kjølevæskebeholder
2. Linje for KALDT NIVÅ

**Anbefalt motorkjølevæske**

Bruk alltid etylen glykolbasert frostvæske som inneholder korrosjons-hindrende midler spesielt beregnet for forbrenningsmotorer av aluminium.

Kjølesystemet må fylles med en KJØLEVÆSKE MED LANG LEVETID (P/N 219 702 685) eller med destillert vann og frostvæske (50 % destillert vann, 50 % frostvæske).

**Motorolje (900 ACE)****Anbefalt motorolje****ANBEFALT MOTOROLJE**

XPS 4-TAKTS SYNTETISK OLJE (HELÅRS)  
(P/N 619 590 114)

**OBS!** Motoren på denne snøscooteren er spesielt utviklet og godkjent med bruk av anbefalt BRP XPS™ olje. BRP anbefaler sterkt å alltid bruke sin anbefalte XPS-olje. Skader som skyldes bruk av olje som ikke egner seg for motoren, dekkes ikke av den begrensede garantien fra BRP.

Hvis anbefalt olje ikke kan skaffes, kan du bruke SAE 0W40 syntetisk-basert olje som oppfyller kravene for API-klas-sifikasjonen SM.

**Kontroll av oljenivå på motor**

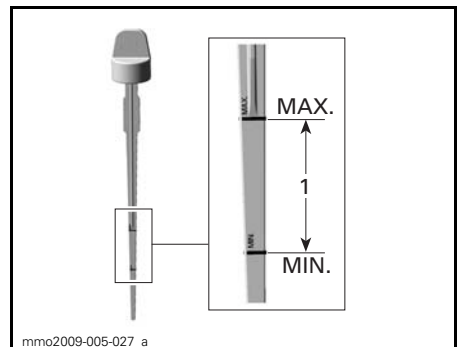
**OBS!** Kontroller oljenivået hver 10. time, og etterfyll ved behov. Ikke fyll på for mye. Hvis motoren brukes med feil oljenivå, kan den få alvorlige skader. Tørk av eventuelt oljesøl.

Pass på at motoren har normal drifts-temperatur.

**OBS!:** Motoren har normal driftstemperatur når bakre radiator blir varm, som er en indikasjon på at termostaten har åpnet seg.

Plasser snøscooteren på et vannrett underlag, og gjør følgende for å kontrollere oljenivået:

1. La motoren gå på tomgang i omtrent 30 sekunder.
2. Stopp motoren.
3. Åpne venstre sidepanel. Se *BETJENINGSORGANER, INSTRUMENTER OG UTSTYR*.
4. Ta av drivreimvernet. Se *BETJENINGSORGANER, INSTRUMENTER OG UTSTYR*.
5. Ta ut peilestaven fra påfyllingsrøret, og tørk den ren.
6. Sett peilestaven helt inn i påfyllingsrøret.
7. Ta ut peilestaven, og kontroller oljenivået. Oljenivået skal være mellom MIN- og MAX-merkene som vist. Fyll på om nødvendig.



1. Oljenivå mellom MIN- og MAX-merkene.

**⚠ ADVARSEL**

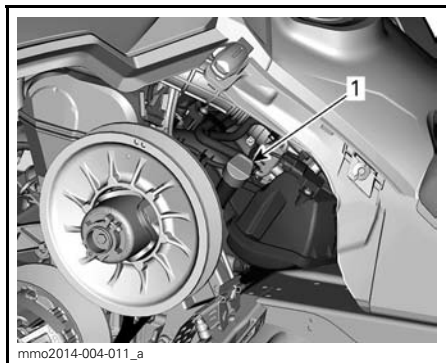
Tørk av eventuelt oljesøl. Olje er meget brannfarlig når den er varm.

**Bytte motorolje****⚠ ADVARSEL**

Motoroljen kan være meget het. Vent til motoroljen er bare varm.

**OBS!** Motorolje og oljefilter må skiftes samtidig.

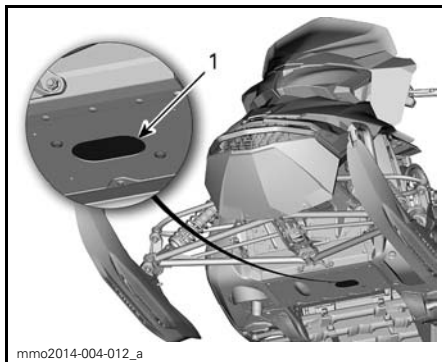
1. Plasser snøscooteren på et jevnt underlag.
2. Ta av sidepanelet på venstre side.
3. Ta ut oljepeilestaven.



mmo2014-004-011\_a

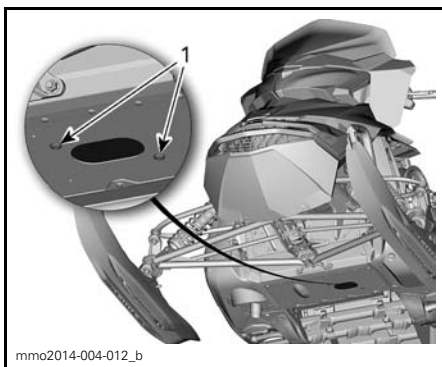
**VENSTRE SIDE AV SNØSCOOTEREN**

1. Peilestav for oljetank
4. Finn avtappingspluggen under snøscooteren:
  - 4.1 Ta ut én festeskrue for tilgangsskjel, og løsne den andre.
  - 4.2 Dreii tilgangsskjellet for å avdekke åpningen i bunnpannen.



mmo2014-004-012\_a

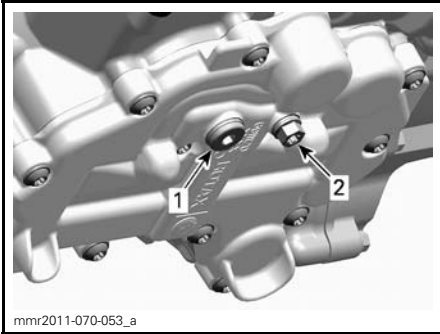
1. Tilgangsskjel for avtappingsplugg



mmo2014-004-012\_b

**DREI TILGANGSSKJELLET**

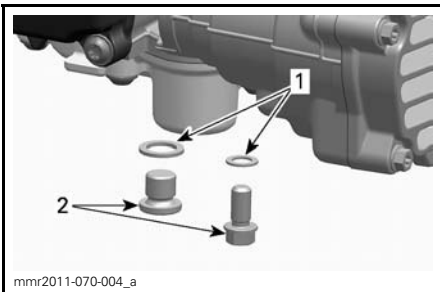
1. Festeskruer
5. Rengjør området rundt avtappingspluggen.
6. Plasser en oppsamlingsbeholder under bunnpanneåpningen.
7. Ta ut motoravtappingspluggene i rekkefølgen nedenfor.
  - 7.1 Hovedavtappingsplugg.
  - 7.2 Sekundær avtappingsplugg.

**UNDER MOTOREN**

1. Hovedavtappingsplugg
2. Sekundær avtappingsplugg

8. Tapp av all oljen.
9. Sett inn **NYE** tetningsskiver og på oljeavtappingspluggene.

**OBS!** Bruk aldri en tetningsskive mer enn én gang. Skift alltid ut med en ny.



1. Tetningsskive
2. Oljeavtappingsplugg

10. Sett inn avtappingspluggene, og trekk til med det angitte tiltrekingsmomentet.

<b>TILTREKINGSMOMENT FOR AVTAPPINGSPLUGGER</b>
--

<b>20 N•m ± 2 N•m</b>
-----------------------

11. Bytt **OLJEFILTERET**. Se fremgangsmåten i denne delen.
12. Fyll på oljetanken til riktig nivå med anbefalt olje.

<b>OMTRENTLIG MOTOROLJEKAPASITET (MED FILTER)</b>
---

<b>3,3 L</b>
--------------

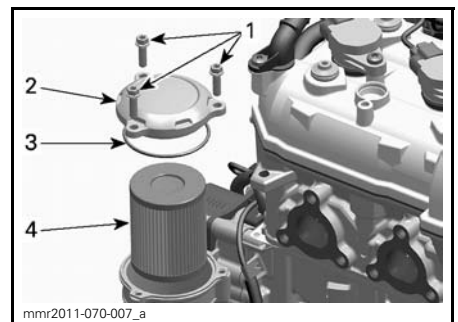
13. Sett på plass oljepeilestaven, og trkk til skikkelig.
14. Start motoren, og la den gå på tomgang i noen minutter.
15. Kontroller at det ikke er lekkasjer.
16. Stopp motoren, og kontroller oljenivået slik det er forklart i denne delen. Fyll på hvis nødvendig.
17. Avhend olje og filter i henhold til lokale miljøforskrifter.

## Motoroljefilter (900 ACE)

### Skifte motoroljefilter

#### Ta ut oljefilter

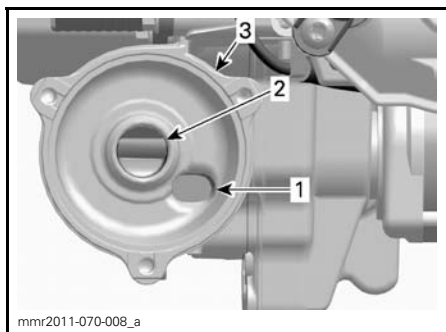
1. Ta av sidepanelet på høyre side.
2. Rengjør området rundt oljefilteret.
3. Ta av:
  - Skruer på oljefilterdeksel
  - Oljefilterdekslet med O-ring
  - Oljefilter.



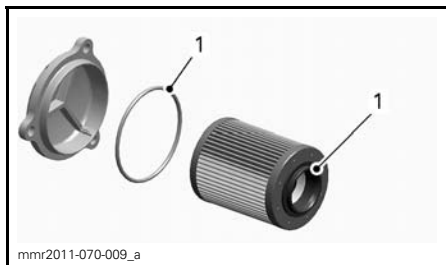
1. Skruer på oljefilterdeksel
  2. Oljefilterdeksel
  3. O-ring
  4. Oljefilter
4. Avhend filteret i henhold til lokale miljøbestemmelser og -forordninger.

## Montere oljefilter

1. Kontroller om det er smuss eller annen forurensning i innløps- og utløpsrødet for oljefilteret inne i oljefilterbeholderen (integriert del av magnetdeksel).



1. Område for oljeinnløp fra oljetrykkpumpen
  2. Område for oljeutløp til motorens smøresystem
  3. Oljefilterbeholder
2. Monter en O-ring på oljefilterdekslet.
  3. Smør filterpakningen, og dekk O-ringen med olje.



1. Smør med motorolje
4. Sett på oljefilterdekslet.
  5. Trekk til skruene på oljefilterdekslet med angitt tiltrekingsmoment.

TILTREKKINGSMOMENT FOR SKRUER  
PÅ OLJEFILTERDEKSEL

10 N•m ± 1 N•m

## Eksosystem

### Kontroll av eksosystem

Utlåsningsrøret på eksospotten må sentreres med utløpshullet i bunnpannen. Eksosystemet må være fritt for rust eller lekkasje. Kontroller at alle deler er sikkert på plass.

Kontroller tilstanden til festefjærene, og bytt om nødvendig.

Eksosystemet er laget for å redusere støy og forbedre motorens totale ytelse. Endringer kan være brudd på lokale lover.

**OBS!** Hvis en komponent i eksosystemet fjernes, endres eller skades, kan omfattende motorskade være resultatet.

### Tennplugger

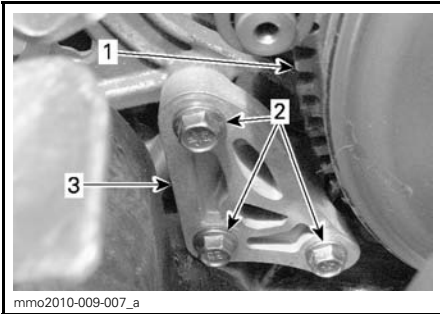
Kontroll eller bytte av tennplugger må gjøres av en autorisert Ski-Doo-forhandler.

## Motorstopper (E-TEC)

### Justere motorstopper

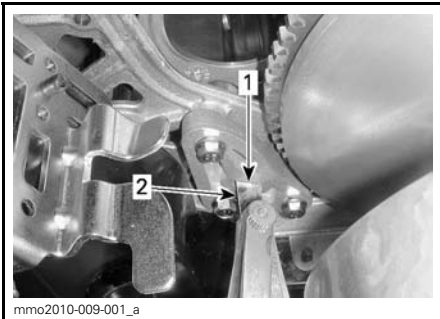
Motorstopperen er plassert på venstre motorstøtte foran, foran drivreimskiven.

1. Fjern D.E.S.S.-nøkkelen fra kontakten.
2. Ta av venstre sidepanel. Se *BETJENINGSORGANER, INSTRUMENTER OG UTSTYR*.
3. Ta av drivreimvernet. Se *TA AV DRIVREIMVERNET* under *BETJENINGSORGANER, INSTRUMENTER OG UTSTYR*.
4. Løsne de tre skruene som holder motorstopperen til motorstøtten, akkurat nok til å tillate vertikal dødgang (1/2 til én omdreining).



1. Drivreimskive
2. Motorstopperskruer
3. Motorstopper

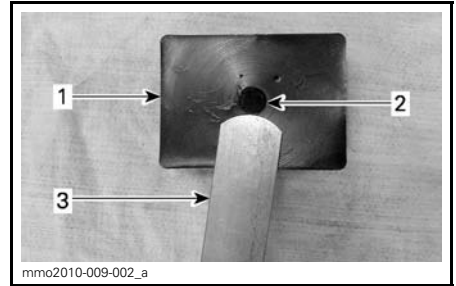
5. Sett inn et 0,5 mm følerblad i motorstopperåpningen (se illustrasjonen).



1. Åpning
2. Følerblad

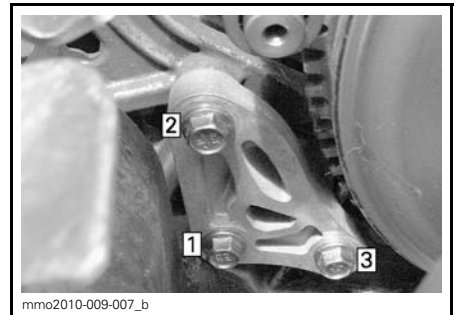
6. Plasser følerbladet mellom motorstopperen og gummistoppklossen (på motoren).

**OBS!** Ikke sett følerbladet for dypt inn da det kan komme over ujevnheten på overflaten på gummistoppklossen og endre justeringen. Se illustrasjonen.



1. Gummistoppkloss
2. Ujevnhet
3. Følerblad

7. Trekk til skruene med  $10\text{N}\cdot\text{m} \pm 2\text{N}\cdot\text{m}$  i rekkefølgen angitt på illustrasjonen, og pass på så du ikke klemmer følerbladet.



TILTREKKINGSREKKEFØLGE

**OBS!** Det kan oppstå stor skade på reimskiven hvis motorstopperen og dens skruer ikke monteres riktig.

## Bremsevæske

### Anbefalt væske

Bruk kun DOT 4-bremsevæske fra en uåpnet beholder. En åpnet beholder kan inneholde forurensning eller kan ha absorbert fuktighet fra luften.

### **⚠ ADVARSEL**

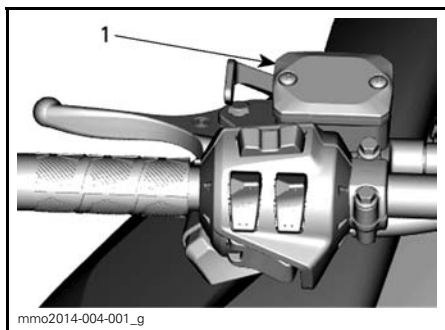
Bruk kun DOT 4-bremsevæske fra en uåpnet beholder. Unngå alvorlige skader på bremsesystemet ved å ikke bruke andre væsker enn den anbefalte. Bland heller ikke ulike væsker ved påfylling.

**OBS!** Bremsvæske kan skade lakkerte deler og plastdeler. Vær forsiktig. Skyll grundig ved eventuelt søl av væske.

Kontroll av bremsvæsknivå

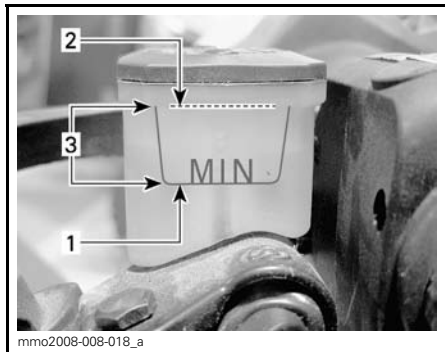
**OBS!** Snøscooteren må stå på et jevnt underlag før du kontrollerer væsknivåer.

Kontroller at nivået til bremsvæsken (DOT 4) i beholderen er riktig. Fyll på væske (DOT 4) etter behov.



TYPEBILDE

1. Bremsvæskebeholder



1. Minimum
2. Maksimalt
3. Bruksområde

**⚠ VÆR OPPMERKSOM** Unngå å få bremsvæske på huden eller i øynene – den kan gi alvorlige forbrenninger. Vask grundig hvis den kommer i kontakt med huden. Ved kontakt med øynene må øynene straks skylles med store mengder vann i minst 10 minutter. Kontakt deretter umiddelbart lege.

## Kjedekasseolje

### Anbefalt kjedekasseolje

ANBEFALT KJEDEKASSEOLJE
XPS SYNTETISK KJEDEKASSEOLJE (P/N 619 590 098)

**OBS!** Kjedekassen på denne snøscooteren er spesielt utviklet og godkjent med XPS™ syntetisk kjedekasseolje. BRP anbefaler sterkt å alltid bruke sin XPS syntetisk kjedekasseolje. Skader som skyldes bruk av olje som ikke egner seg for kjedekassen, dekkes ikke av den begrensede garantien fra BRP.

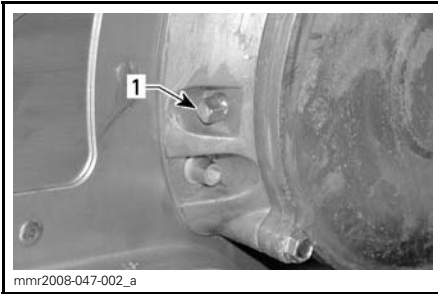
### Tilgang til kjedekasse

Åpne høyre sidepanel. Se *BETJENINGSORGANER, INSTRUMENTER OG UTSTYR*.

### Kontroll av nivået på kjedekasseoljen

Med snøscooteren på et jevnt underlag kontrollerer du oljenivået ved å ta ut kontrollpluggen.

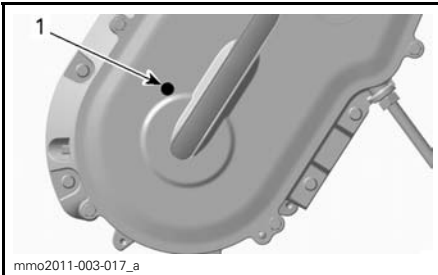


**E-TEC-modeller**

1. Magnetkontrollplugg

**OBS!:** Det er normalt å finne metallpartikler festet til magnetkontrollpluggen. Ta av kjedekassedekslet og kontrollere kjedekassedelene hvis du finner større metallbiter.

Fjern metallpartiklene fra magnetkontrollpluggen.

**900 ACE****TYPEBILDE**

1. Kontroller plugg

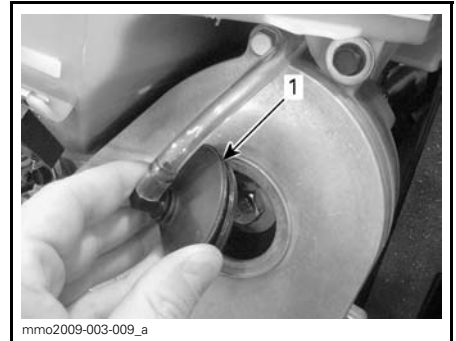
**Alle modeller**

Oljenivået må nå det gjengede hullet.

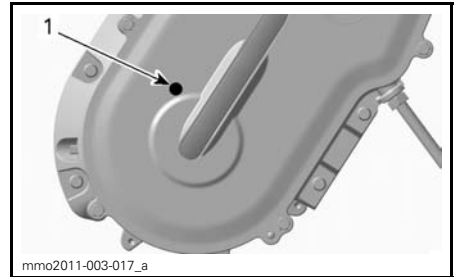
**Fremgangsmåte ved påfylling av kjedekasseolje**

Ta ut kontrollpluggen.

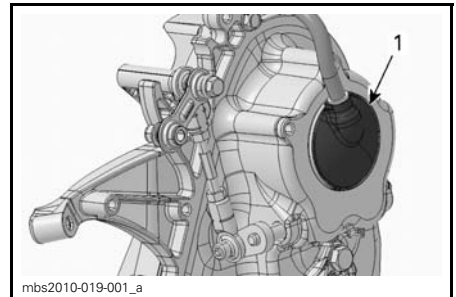
Ta av påfyllingslokket på kjedekasse-dekslet.

**E-TEC-modeller**

1. Lokk

**900 ACE****TYPEBILDE**

1. Kontroller plugg



1. Lokk

**Alle modeller**

Tøm anbefalt olje i kjedekassen gjennom påfyllingshullet til oljen kommer ut gjennom kontrollpluggen.

Sett på plass kontrollpluggen, og trekk til i henhold til spesifikasjonen.

## KONTROLLER TILTREKKING AV PLUGG

6 N•m ± 1 N•m

Sett på påfyllingslokket.

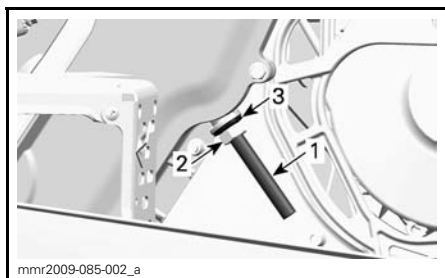
## Drivkjede

### Tilgang til kjedekasse

Åpne høyre sidepanel. Se *BETJENINGSORGANER, INSTRUMENTER OG UTSTYR*.

### Justering av drivkjede

1. Ta av eksospotten. Se *EKSOSSYSTEM* i denne delen.
2. Skru ut låsemutteren for strammeskruen flere omdreininger.



1. Justeringsskrue for stramming
2. Låsemutter
3. Tetningsskive

3. Skru ut justeringsskruen for stramming noen omdreininger.
4. Trekk tetningsskiven tilbake.
5. Rengjør om nødvendig gjengene på justeringsskruen.

**OBS!** Gjengene på justeringsskruen må rengjøres for å oppnå nøyaktig justering.

6. Trekk til justeringsskruen for stramming med hånden.

**OBS!** Skru inn justeringsskruen til motstanden blir så sterk at den ikke kan skrues med hånden.

7. Hold skruen for justering av stramming, og trekk til låsemutteren i henhold til spesifikasjonen.

## KONTROLLER TILTREKKINGSMOMENT FOR LÅSEMUTTER

36 N•m ± 3 N•m

8. Sett på plass eksospotten.

## Drivreim

### Kontrollere drivreim

Kontroller om det er sprekker, frynser eller unormal slitasje (ujevn slitasje, slitasje på én side, manglende knaster, sprukket konstruksjon). Hvis du finner unormal slitasje, skyldes dette sannsynligvis at reimskivene er feil justert, for høyt turtall på frossen mark, raske oppstarter uten oppvarmingsperiode, rust eller grad på kanten av skiven, olje på beltet eller skjev reservereim. Kontakt en autorisert Ski-Doo-forhandler.

### Bytte drivreim

#### Ta av drivreimen

1. Ta av nødstoppsnørens hette fra motorstoppbryteren.
2. Ta av drivreimvernet. Se *BETJENINGSORGANER, INSTRUMENTER OG UTSTYR*.
3. Sett inn forlengeren for den drevne reimskiven fra verktøysettet i det gjengede hullet på justeringsnavet, som vist.



mmo2012-005-980

#### FORLENGER FOR DRIVREIMSKIVE MONTERT PÅ JUSTERINGSNAV

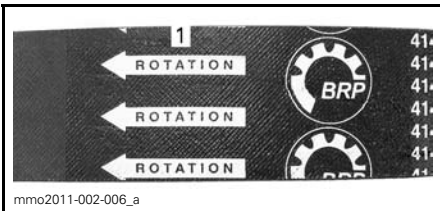
4. Åpne den drevne reimskiven ved å skru inn verktøyet.
5. Ta av drivreimen ved å skyve den over den øvre kanten på den drevne reimskiven og deretter over drivreimskiven.

#### Montere drivreim

1. Åpne om nødvendig den drevne reimskiven. Se *TA AV DRIVREIM* ovenfor.
2. Skyv reimen over den drivreimskiven og deretter over den drevne reimskiven.

**OBS!** Ikke tving eller bruk verktøy til å tvinge beltet på plass, da det kan føre til kutt eller brudd på trådene i reimen.

**OBS!** Maksimal levetid på drivreimen oppnås når reimen monteres med pilene i rotasjonsretning.



mmo2011-002-006\_a

1. Skal peke i rotasjonsretningen

3. Skru ut og ta av forlengeren for den drevne reimskiven fra reimskiven.

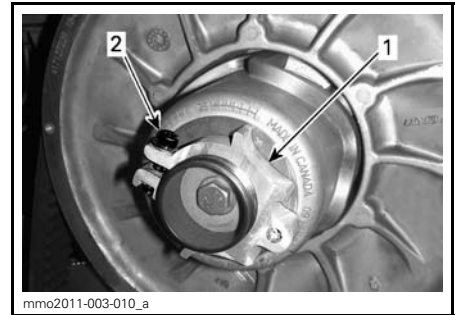
4. Drei den drevne reimskiven flere ganger for å plassere reimen riktig mellom skivene.
5. Juster belte høyden hvis et nytt belte ble montert. Se *JUSTERE DRIVREIMENS HØYDE* nedenfor.
6. Monter drivreimvernet. Se *BETJENINGSORGANER, INSTRUMENTER OG UTSTYR*.
7. Lukk sidepanelet. Se *BETJENINGSORGANER, INSTRUMENTER OG UTSTYR*.

#### Justere drivreimens høyde

Drivreimens høyde må kontrolleres hver gang det monteres en ny drivreim.

Slik justerer du drivreimens høyde:

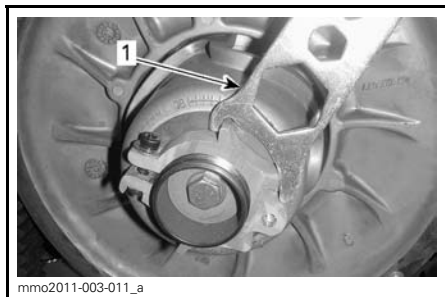
1. Ta av nødstoppsnørens hette fra motorstoppbryteren.
2. Ta av drivreimvernet.
3. Løsne klemmebolten.



mmo2011-003-010\_a

1. Justeringsnav
2. Klemmebolt

4. Bruk verktøyet for justering av fjæring i verktøyet til å dreie ringen en 1/4 omdreining om gangen, og roter deretter den drevne reimskiven slik at drivreimen setter seg riktig mellom skivene.

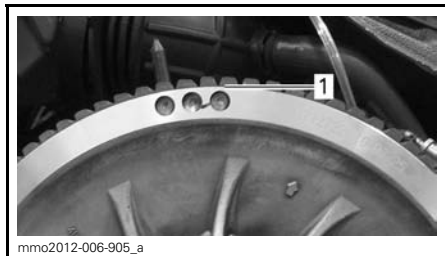


mmo2011-003-011\_a

1. Verktøy for justering av fjæring

**OBS!:** Justeringsskruen er venstrestrengt.

Gjenta trinn 4 til den laveste delen av knastene på den ytre overflaten på drivreimen kommer jevnt med kanten på den drevne reimskiven.



mmo2012-006-905\_a

**TYPEBILDE – FORHÅNDSINNSTILLING**

1. Laveste del av knastene jevnt med ytre overflate på drivreim

**OBS!:** Drei ringen mot klokken for å senke drivreimen i reimskiven. Drei ringen med klokken for å heve drivreimen i reimskiven.

5. Trekk til klemmebolten fast. Trekk om mulig til med angitt tiltrekkingmoment med en momentnøkkel.

TILTREKKINGSMOMENT	
Klemmebolt	5,5 N•m ± 0,5 N•m



mmo2012-004-903\_a

**TYPEBILDE**

1. Klemmebolt

6. Sett på drivreimvernet.

7. Monter sidepanelet.

**OBS!:** Disse innstillingene er riktig som forhåndsjustering for de fleste modeller. I enkelte tilfeller kan snøscooteren krype fremover når motoren startes, og det er en indikasjon på at drivreimen er for stram.

Hvis snøscooteren kryper fremover, senker du drivreimhøyden i forhold til forhåndsinnstillingen. Gjenta prosedyren til snøscooteren står stille.

**Reversaktivering**

**OBS!:** Det kan hende revers ikke aktiveres hvis reimen kommer for høyt i den drevne reimskiven. Hvis aktivering av revers ikke fungerer riktig, må du sørge for at drivreimen justeres riktig. Juster drivreimen lavere i den drevne reimskiven hvis det er nødvendig.

**Drivreimskive (E-TEC)**

**Justering av drivreimskive**

**⚠ ADVARSEL**

Ta av nødstoppsnørens hette fra motorstoppbryteren før du justerer. Snøscooteren må være parkert på et sikkert sted borte fra sporet.

Drivreimskiven er fabrikkalibrert for å overføre maksimal motoreffekt på et forhåndsdefinert turtall. Faktorer som temperatur i omgivelsene, høyde over havet, værforhold eller underlagets tilstand kan endre dette turtallet og dermed påvirke snøscooterens effekt.

Denne justerbare drivreimskiven gir mulighet til å justere turtallet på motoren for å få maksimal effekt.

Kalibreringskruene må justeres slik at det aktuelle maksimale turtallet er i samsvar med turtallet for maksimal effekt.

MOTOR	MAKSIMALT HK VED TURTALL
600 HO E-TEC	8.100 RPM ( $\pm 100$ )
800R E-TEC	7.900 RPM ( $\pm 100$ )

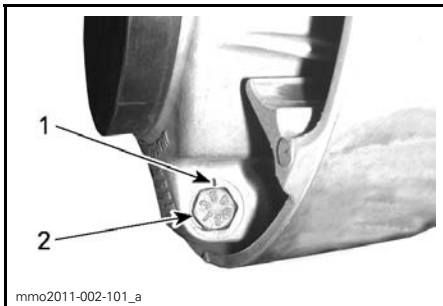
**OBS!:** Bruk et nøyaktig digitalt takometer til å justere motorens turtall.

**OBS!:** Justeringen har betydning bare for høyt turtall.

Det er seks posisjoner nummerert fra 1 til 6.

Kalibreringskruene har seks forskjellige innstillinger som er angitt med tall på hodene av dem.

Den faktiske innstillingen er tallet på hodet til skruen som er innrettet i forhold til merket på skiven.



mmo2011-002-101\_a

#### SKIVEINNSTILLING

1. Merke
2. Tall

Hver posisjon endrer det maksimale turtallet med omtrent 200 RPM.

Lavere posisjonstill reduserer motorens turtall i trinn på 200 RPM, og høyere posisjonstill øker motorens turtall i trinn på 200 RPM.

Eksempel:

Kalibreringskruene står i posisjon 4 og endres til posisjon 6. Maksimale turtall øker da med 400 RPM.

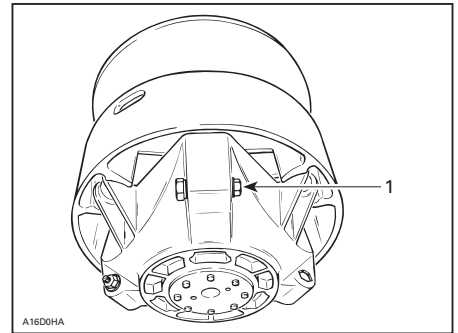
#### Fremgangsmåte

Løsne låsemutteren akkurat nok til å få hodet på kalibreringskruen ut fra skiven, og justere til ønsket posisjon. Ikke ta låsemutteren helt av.

Sett alltid alle tre kalibreringskruene til samme posisjon.

Trekk til låsemutrene med  $10\text{ N}\cdot\text{m} \pm 2\text{ N}\cdot\text{m}$ .

**OBS!** Ikke ta kalibreringskruen helt ut slik at den indre stoppskiven kan falle av. Juster alltid alle tre kalibreringskruene, og pass på at de settes til samme posisjon.



#### TYPEBILDE

1. Løsne akkurat nok til at kalibreringskruen kan dreies

**! ADVARSEL**

IKKE demonter eller endre drivreimskiven.

Feil montering eller endring kan føre til at reimskiven plutselig eksploderer under belastningen som genereres av den høye rotasjons-hastigheten.

Kontakt din Ski-Doo-forhandler for vedlikehold eller service på drivreimskiven. Feil service eller vedlikehold kan påvirke ytelsen og redusere reimens levetid. Følg alltid vedlikeholdsplanene.

**! ADVARSEL**

Kjør ALDRI motoren:

- Uten at avskjerming og drivreimvernet er sikkert montert.

- Med panseret og / eller sidepanelene åpnet eller tatt av.

Prøv ALDRI å justere bevegelige deler mens motoren går.

**Belte****Beltets tilstand****! ADVARSEL**

Ta av nødstoppsnørens hette fra motorstoppbryteren før du utfører vedlikehold eller justeringen, hvis ikke noe annet er spesifisert. Snøscooteren må være parkert på et sikkert sted borte fra sporet.

Ta av nødstoppsnørens hette fra motorstoppbryteren.

Løft bakenden av snøscooteren fra bakken og støtt den med et bredt mekanisk snøscooterstativ med avbøyingspanel. Mens motoren er av roterer du beltet med hendene og kontrollerer tilstanden. Hvis det er slitt eller skadet eller hvis fibrene vises, eller hvis du oppdager manglende eller defekte innlegg eller førere, kontakter du en autorisert Ski-Doo-forhandler.

**Snøscootere utstyrt med friksjonsforbedrende produkter**

Hvis snøscooteren er utstyrt med et BRP-godkjent belte med pigger, FORTSETTER DU MED EN VISUELL KONTROLL AV BELTET FØR HVER GANG DU BRUKER DET.

Se etter skader som:

- Hull i beltet
- Rifter i beltet (spesielt rundt friksjonshull på belter med pigger)
- Mønsterknaster som er brutt av eller slitt av slik at deler av stengene avdekkes
- Lagdeling av gummien
- Skadede stenger
- Avbrutte pigger (på belter med pigger)
- Bøyde pigger (på belter med pigger)
- Manglende pigger
- Pigger som er revet av beltet
- Manglende beltførere(e)
- Forsikre deg også om at piggmutterne er trukket til med anbefalt dreiemoment.

På godkjente belter med pigger må ødelagte eller manglende pigger byttes ut med en gang. Hvis beltet viser tegn til slitasje, må det skiftes ut med en gang. Spør forhandleren hvis du er i tvil.

**! ADVARSEL**

Kjøring med skadet belte eller pigger kan føre til at du mister kontrollen over snøscooteren.

For fullstendig informasjon om friksjonsforbedrende produkter, se avsnittet *FRIKSJONSFORBEDRENDE PRODUKTER* i avsnittet *INFORMASJON OM SIKKERHET* i starten på denne håndboken.

**Beltets stramming og justering**

**OBS!:** Beltets stramming og justering henger sammen. Ikke juster bare én av dem.

## ⚠ ADVARSEL

Slik unngår du alvorlige skader på personer i nærheten av snøscooteren:

- Stå **ALDRI** bak eller i nærheten av et belte som går rundt.
- Bruk alltid et bredt snøscooterstativ med avbøyingspanel til snøscooteren hvis det blir nødvendig å rotere beltet.
- Når beltet er løftet fra bakken, må det alltid kjøres med lavest mulig hastighet.

Sentrifugalkraften kan føre til at grus, ødelagte eller løse bolter, biter av et istykkerrevet belte eller helt løsrevet belte blir kastet voldsomt bakover ut av tunnelen med stor kraft, noe som kan føre til at du mister et bein eller får andre alvorlige skader.

### Kontroll av beltestramming

**OBS!** Kjør snøscooteren i snø i 15 til 20 minutter før du justerer strammingen på beltet.

1. Ta av nødstoppsnorenns hette fra motorstoppbryteren.
2. Løft opp bakenden av snøscooteren, og støtt slik at den kommer klar av bakken.

**⚠ VÆR OPPMERKSOM** Bruk riktige løfteteknikker, og pass på å bruke føttene til å løfte. Ikke forsøk å løfte bakenden av snøscooteren hvis den er for tung for deg.

3. La fjæringen bak ha fullt utslag.
4. Bruk **SPENNINGSMÅLEREN** (P/N 414 348 200).



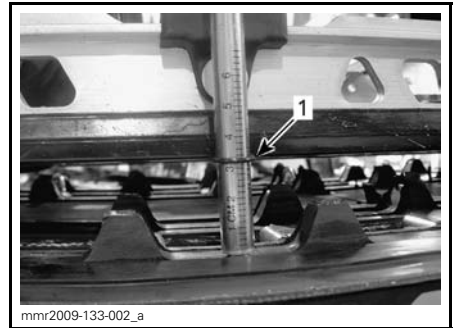
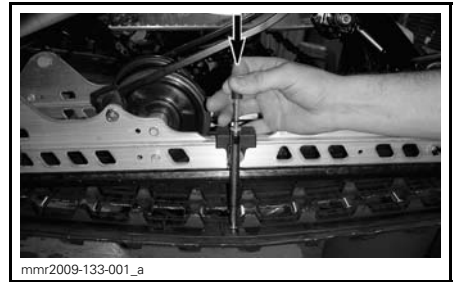
5. Juster utslaget mellom 30 mm og 35 mm med den nederste O-ringen.



### INNSTILLING FOR UTSLAG

1. Nedre O-ting satt til spesifikasjonen

6. Plasser øvre O-ring på 0 kgf.
7. Plasser spenningsmåleren på beltet halvveis mellom mellomhjulene foran og bak.
8. Skyv spenningsmåleren nedover til den nedre O-ringen (utslag angitt tidligere) justeres i forhold til nedre del av glideskoen.



1. Utslags-O-ring justert i forhold til glidesko
9. Les av belastningen som registreres av den øvre O-ringen på spenningsmåleren.



**AVLESING BELASTNING**

1. Øvre O-ring

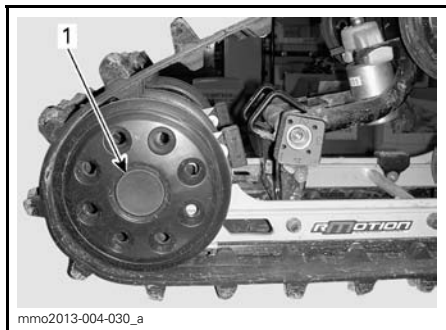
10. Avlesingen av belastningen må være i henhold til tabellen nedenfor.

SPESIFIKASJONER BELTESTRAMMING	
Innstilling for utslag belte	30 mm - 35 mm
Avlesing belastning belte	7,3 kg

11. Juster beltestrammingen hvis belastningen ikke er i henhold til spesifikasjonene. Se *JUSTERING AV BELTESTRAMMING*.

**Justering av beltestramming**

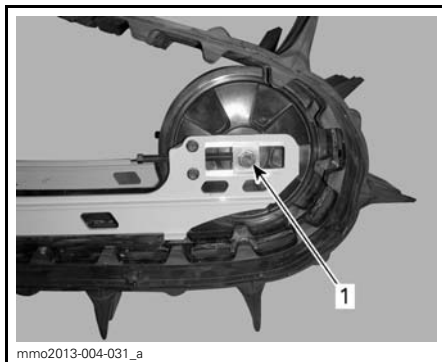
1. Ta av nødstoppsnørens hette fra motorstoppbryteren.
2. Ta av hjulkapslene bak (hvis den er utstyrt med det).



**rMOTION**

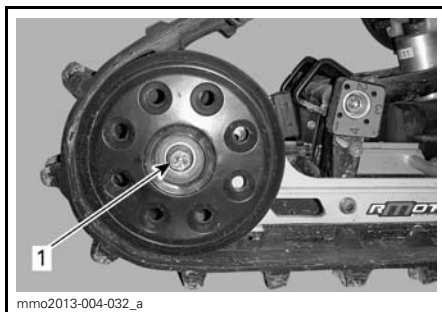
1. Deksel på bakre mellomhjul

3. Løsne holdeskruen på bakre mellomhjul.



**tMOTION**

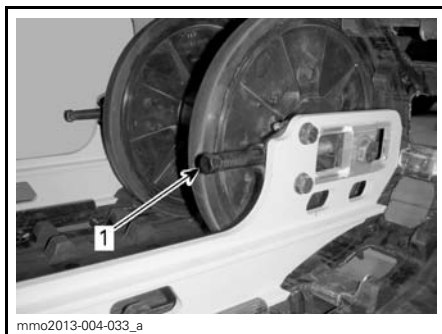
1. Bolt for venstre bakre mellomhjul



**rMOTION**

1. Bolt for høyre bakre mellomhjul

4. Trekk til eller løsne begge justeringskrueene for å øke eller redusere beltestrammingen.



**tMOTION**

1. Vesntre justeringskrue





mno2013-004-034\_a

**rMOTION****1. Høyre justeringskrue**

5. Kontakt en autorisert Ski-Doo-forhandler hvis det ikke er mulig å justere strammingen riktig.
6. Trekk til festeboltene i henhold til spesifikasjonen.

TILTREKKINGSMOMENT	
Festebolter	48 N•m ± 6 N•m

7. Kontroller justering av beltet som beskrevet ovenfor.

**Beltejustering****⚠ ADVARSEL**

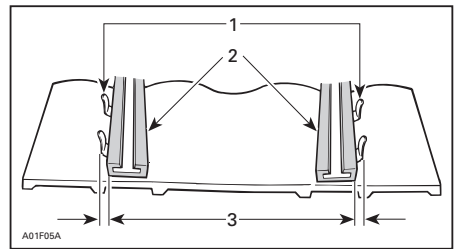
Før du kontrollere beltets justering må du kontrollere at beltet er fri for partikler som kan kastes ut når beltet roterer. Hold hender, verktøy, føtter og klær unna beltet. Løft alltid snøscooteren opp på et bredt stativ med avbøyingspanel. Kontroller at ingen står i nærheten av snøscooteren, spesielt bak beltet. Ikke roter beltet med høy hastighet.

Sentrifugalkraften kan føre til at grus, skadede eller løse pigger, biter av et istykkerrevet belte eller helt løsrevet belte blir kastet voldsomt bakover ut av tunnelen med stor kraft.

1. Løft opp bakenden av snøscooteren, og støtt slik at den kommer klar av bakken.

**⚠ VÆR OPPMERKSOM** Bruk riktige løfteteknikker, og pass på å bruke føttene til å løfte. Ikke forsøk å løfte bakenden av snøscooteren hvis den er for tung for deg.

2. Start motoren, og akselerer litt slik at beltet beveger seg sakte. Dette må skje i løpet av kort tid (15 til 20 sekunder).
3. Kontroller at beltet er godt sentrert med samme avstand på begge sider mellom kantene av belteførerne og glideskoene.



1. Førere
2. Glidesko
3. Samme avstand

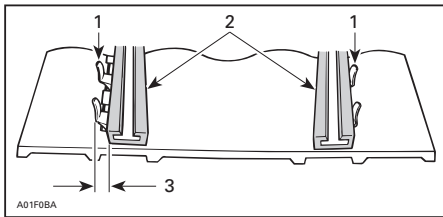
4. Slik justerer du beltet riktig:

- 4.1 Stopp motoren.
- 4.2 Ta av nødstoppsnoren's hette fra motorstoppbryteren.

**⚠ ADVARSEL**

Ta av nødstoppsnoren's hette fra motorstoppbryteren før du utfører vedlikehold eller justeringen, hvis ikke noe annet er spesifisert. Snøscooteren må være parkert på et sikkert sted borte fra sporet.

- 4.3 Løsne festeskruene på bakre hjul.
- 4.4 Trekk til justeringskrue på den siden der glideskoen har størst avstand til sporførerne.

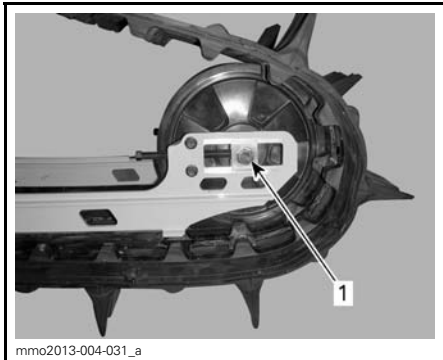


1. Førere
2. Glidesko
3. Trekk til på denne siden

5. Trekk til festeskrueene.

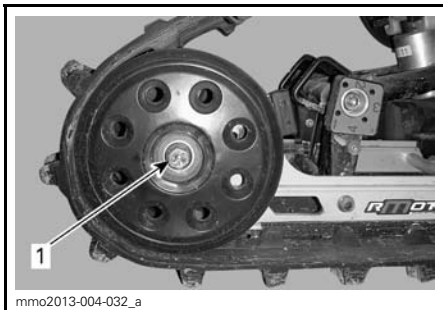
### ⚠ ADVARSEL

Trekk til festeboltene på hjulet skikkelig, ellers kan hjulet løsne og få beltet til å "låse" seg.



tMOTION

1. Trekk til med  $48 \text{ N}\cdot\text{m} \pm 6 \text{ N}\cdot\text{m}$ .



rMOTION

1. Trekk til med  $48 \text{ N}\cdot\text{m} \pm 6 \text{ N}\cdot\text{m}$ .

6. Start motoren, og roter beltet sakte for å kontrollere justeringen på nytt.
7. Plasser snøscooteren på bakken igjen.
8. Monter hjulkapslene bak hvis den er utstyrt med det.

## Fjæring

### Tilstanden til fjæringen bak

Kontroller visuelt alle komponenter i fjæringen inkludert glidesko, fjærer, hjul osv.

**OBS!:** Ved normal kjøring vil snø fungere som smøring og kjølevæske på glideskoene. Omfattende kjøring på is eller snø med sand vil føre til at varmen absorberes og føre til raskere slitasje av glideskobelegget.

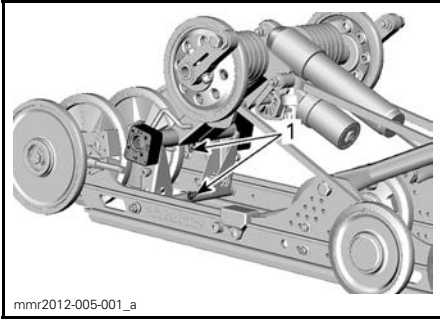
### Tilstanden til stoppreimen for fjæringen

Kontroller om det er slitasje eller skader på stoppreimene og om bolter og muttere er trukket til. Hvis de er løse, kontrollerer du om hullene er deformert. Skift ut hvis det er nødvendig. Trekk til mutteren i henhold tilspesifikasjonen.

TILTREKKINGSMOMENT	
Mutter	$10 \text{ N}\cdot\text{m} \pm 1 \text{ N}\cdot\text{m}$

### Smøring av fjæring

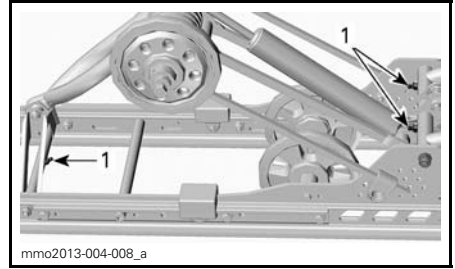
Smør fjæringstappene gjennom smøreniplene med FETT FOR OPPHENG (P/N 293 550 033). Se vedlikeholdsinntervall under *VEDLIKEHOLDSPPLAN*.



mmr2012-005-001\_a

rMOTION

1. Smørenippel



mmo2013-004-008\_a

tMOTION

1. Smørenippel

## Tilstand styring og fjæring foran

Kontroller visuelt om komponenter er trukket til på styringen og i fjæringen foran (styrearmer, kontrollarmer og koblinger, parallelstagg, kuleledd, skibolter, skiben osv.). Kontakt om nødvendig en autorisert Ski-Doo-forhandler.

## Ski

### Slitasje og tilstand til ski og skinner

Kontroller tilstanden til skiene og skiskarbidskinnene. Kontakt en autorisert Ski-Doo-forhandler hvis det er slitasje.

## ⚠ ADVARSEL

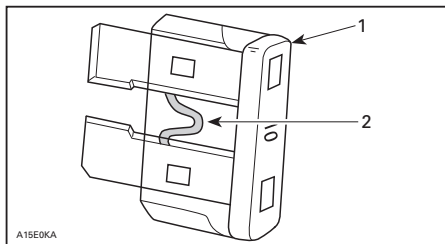
Stor slitasje på ski og/eller skinner vil ha negativ innvirkning på kontrollen over snøscooteren.

## Sikringer

### Kontrollere sikringer

Kontroller tilstanden til sikringen, og bytt den om nødvendig.

Trekk ut sikringen for å fjerne den fra holderen. Kontroller om glødestråden har smeltet.



1. Sikring
2. Kontroller om den er smeltet

### ⚠ ADVARSEL

Ikke bruk sikring med større kapasitet.

### ⚠ ADVARSEL

Hvis sikringen har gått, må årsaken til feilen finnes og rettes før motoren startes på nytt. Kontakt en autorisert Ski-Doo-forhandler for vedlikehold.

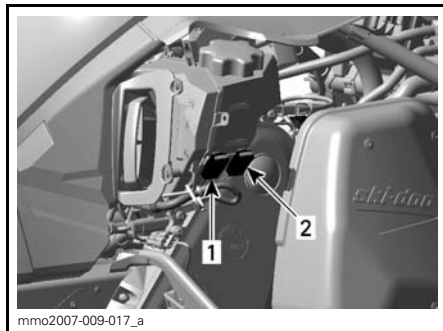
## Plassering av sikringer

### Manuell start



TYPEBILDE – HØYRE SIDE AV MOTORROM  
1. 5 A sikring for start/RER

## Elektrisk start



TYPEBILDE – HØYRE SIDE AV MOTORROM  
1. 5 A sikring for ladesystem  
2. 25 A sikring for start/RER

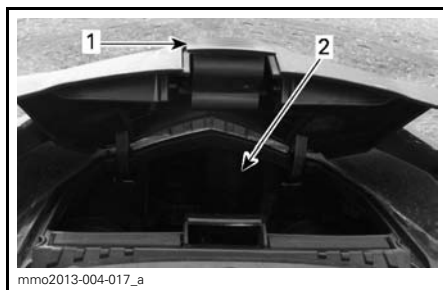
## Lys

Kontroller alltid at lyspærene fungerer etter at de er byttet.

### Bytte lyspære i frontlys

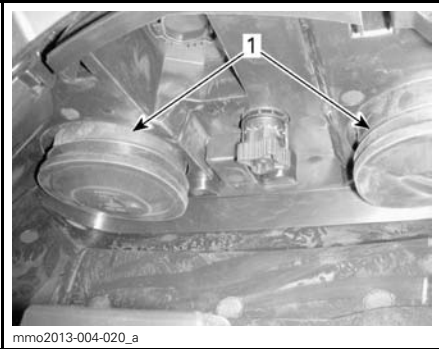
**OBS!** Berør aldri glasset på en halogenpære med fingrene. Det reduserer levetiden. Hvis du har berørt glasset, rengjør du det med isopropylalkohol, som ikke etterlater noen hinne på pæren.

1. Åpne oppbevaringsrommet foran ved å trekke i tappen.



1. Tapp
2. Oppbevaringsrom

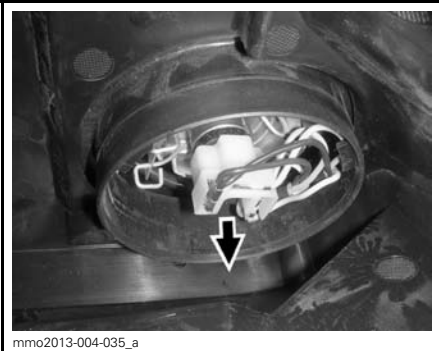
2. Ta av den aktuelle gummimansjetten.



1. Gummimansjetter

**OBS!** Pass på at begge gummimansjettene settes riktig på plass slik at det ikke kommer fuktighet inn i frontlykten. Fuktighet kan føre til kondens inne i frontlykten.

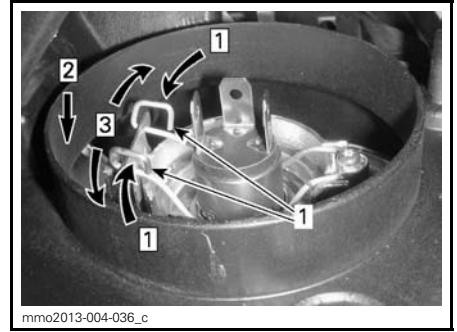
3. Koble fra den elektriske kontakten.



#### ELEKTRISK KONTAKT

**OBS!** Pass på at den elektriske kontakten settes riktig på plass igjen.

4. Trykk og dra begge sider av feste-klipset samtidig for å løsne den fra lyspærestøtten.



Steg 1: Trykk på begge sider  
Steg 2: Trykk ned for å frigjøre  
Steg 3: Frigjør begge sider

1. Feste-klips

5. Ta ut lyspæren, og sett inn en ny. Monter delene riktig på plass igjen.

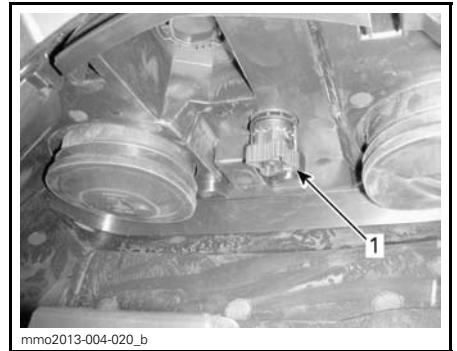
#### Justering av frontlysene

Åpne oppbevaringsrommet foran.

Drei justeringsknappen for justering av frontlysenes høyde.

Drei knoppen med klokken for senke frontlysenes høyde.

Drei knoppen mot klokken for heve frontlysenes høyde.



#### TYPEBILDE

1. Justeringsknapp

---

# STELL AV SNØSCOOTEREN

## Etter kjøring

Fjern snø og is fra den bakre fjæringen, beltet, fjæringen foran, styremekanismen og skiene.

### ADVARSEL

Pass på at nødstoppsnorens hette er tatt av motorstoppbryteren når du skal stå foran snøscooteren eller være nær beltet eller komponenter i opphenget bak.

Voks lakkerte deler av snøscooteren for å gi bedre beskyttelse.

**OBS!** Bruk voks bare på glatte overflater.

Dekk alltid over snøscooteren når du forlater den ute over natten eller i lengre perioder. Det vil beskytte den mot frost og snø og i tillegg hindre slitasjer.

## Rengjøring og beskyttelse

Vask snøscooteren med vann blandet med et mildt rengjøringsmiddel. Bruk bare flanelkluter eller tilsvarende.

**OBS!** Det er viktig å bruke flanelkluter eller lignende på vindskjermer og panser for å unngå å skade overflaten under rengjøring.

Til å fjerne fett, olje og skitt bruker du BRP HEAVY DUTY CLEANER (P/N 293 110 001).

**OBS!** Ikke bruk Heavy Duty Cleaner på dekaler og vinyl.

Til å fjerne smuss som sitter godt på vinyl- og plastoverflater, bruker du XPS UNIVERSALRENGJØRINGSMIDDEL (P/N 219 701 709).

Til å fjerne striper på vindskjermen eller panseret bruker du SCRATCH REM-OVER KIT (P/N 861 774 800).

**OBS!** Rengjør aldri plastdelene eller panseret med sterkt rengjøringsmiddel, avfettingsmiddel, tynner, acetone, produkter som inneholder klor eller lignende.

## LAGRING

Om sommeren eller når snøscooteren ikke skal brukes i løpet av tre måneder eller mer, må den lagres på riktig måte.

LAGRING
Rengjør snøscooteren
Tilsett stabiliseringsmiddel i drivstoffet i henhold til anbefalinger fra produsenten av produktet. Kjør motoren etter at produktet er tilsatt drivstoffet
Smør motoren
Smør dreiepunktet på bremsehåndtaket
Smør fjæring bak
Lad batteriet hver måned for å holde det fulladet under lagring (på modeller med elektrisk starter)
Blokker eksospotteutløp med kluter
Løft opp bakenden av snøscooteren til beltet kommer klar av bakken. Ikke reduser beltestrammingen

**⚠ VÆR OPPMERKSOM** Bruk egne løfteverktøy eller få hjelp til å fordele belastningen. Hvis du ikke bruker et løfteverktøy, må du bruke riktige løfteteknikker og passe på å bruke føttene til å løfte. Ikke forsøk å løfte bakenden av snøscooteren hvis den er for tung for deg.

**OBS!** Snøscooteren må lagres på et kjølig og tørt sted og dekket med en presenning som ikke er gjennom-siktig, men gir ventilasjon. Det vil hindre at solstråler og smuss påvirker plastkomponenter og snøscooterens finish.

**OBS!** Drivstoffstabiliseringsmiddel bør fylles på før smøring av motoren for å beskytte forgasseren mot fernissavleiringer.

### Motorlagringsmodus (E-TEC)

Som andre motorer må E-TEC smøres skikkelig ved lagring for å beskytte indre deler. E-TEC-systemet har en in-

nebygd smørefunksjon for lagring av motor (klargjøring for sommer) som kan startes av føreren.

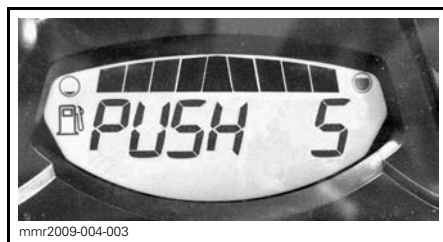
Gjør følgende for å starte prosedyren:

1. Plasser snøscooteren i et godt ventilert område.
2. Start motoren, og la den gå på tomgangshastighet til den når normal driftstemperatur (følg med kjølevæsketemperaturen på displayet, eller kontroller om varmeveksleren bak blir varm).
3. Trykk på SET-knappen (S) for å velge kilometertellermodus.



**OBS!:** Lagringsmodusen fungerer ikke i andre modi (trip A, trip B og hr trip).

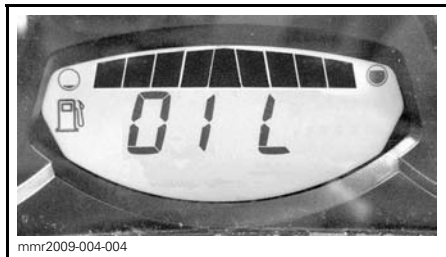
4. Trykk raskt flere ganger på bryteren for fjernlys/nærlys, og **samtidig som du gjør det**, trykker du på og holder **SET-knappen** til PUSH "S" (Trykk på S) vises på displayet.



5. Slipp alle knappene når måleren viser PUSH (S) (Trykk på S).
6. Trykk og hold SET-knappen (S) på nytt i 2–3 sekunder.

**OBS!:** Måleren viser OIL (olje) når lagringsprosedyren startes.

7. Når måleren viser **OIL** (olje), slipper du knappen og venter til smørefunksjonen avsluttes.



Ikke rør noe annet mens smøresyklusen for motoren pågår.

Motorsmørefunksjonen tar omtrent 1 minutt. I løpet av denne tiden øker motorens turtall (RPM) litt til omtrent 1600 RPM, og oljepumpen vil "oljespyle" motoren.

Når motorsmøringsprosedyren er fullført, slår ECM av motoren.

Ta av nødstoppsnørens hette fra motorstoppbryteren.

**OBS!** Ikke start motoren i løpet av lagringsperioden.



# KLARGJØRING FØR SESONGSTART

KLARGJØRING FØR SESONGSTART
Inspiser gummifester for motor
Kontroller eksossystemets tilstand og se etter lekkasjer
Trekk til skruene eller mutrene på eksosmanifolden med angitt tiltrekkingsmoment
Skift motorolje og oljefilter (900 ACE)
Inspiser kjølesystemtopp, slanger og klemmer
Kontroller kjølevæskens tetthet
Inspiser veivakselens PTO-tetning
Inspiser drivstoffrør og tilkoblinger
Rengjør og inspiser gasspjeldhus (900 ACE)
Inspiser gasskabel (E-TEC)
Inspiser drivreimen (juster hver gang drivreimen byttes)
Rengjør og inspiser visuelt drivreimskiven
Rengjør og inspiser visuelt dreven reimskive
Inspiser, juster og rett inn belte
Juster drivkjede
Bytt kjedekasseolje
Kontroller bremsevæsknivå
Inspiser bremseslange, -klosser og -skive
Inspiser styremekanisme
Inspiser ski og skinner
Inspiser fjæring foran
Inspiser fjæring bak (inkludert stoppreim og glidesko)
Lad batteriet (på modeller med elektrisk starter)
Juster frontlysene

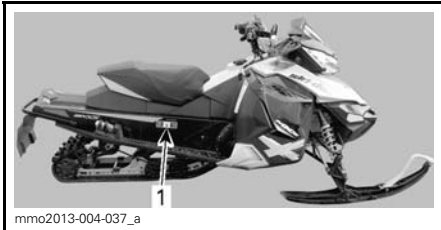
***Denne siden er  
med hensikt tom***

# ***TEKNISKE INFORMASJON***

# IDENTIFIKASJON AV SNØSCOOTEREN

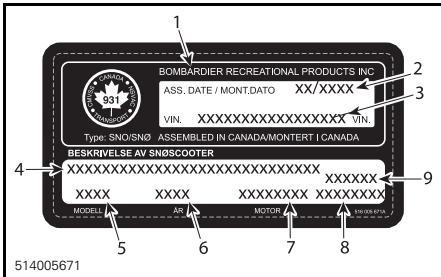
## Dekal med beskrivelse av snøscooteren

Dekalen med beskrivelse av snøscooteren befinner seg på høyre side av tunnelen.



### TYPEBILDE

1. Merke med scooterdetaljer



### MERKE MED SCOOTERDETALJER

1. Navn på produsent
2. Produksjonsdato
3. Snøscooterens identifikasjonsnummer (VIN)
4. Modell- og pakkenavn
5. Modellnummer
6. Årmodell
7. Motortype
8. Vekt (europeiske modeller)
9. Effekt (europeiske modeller)

## Identifikasjonsnumre

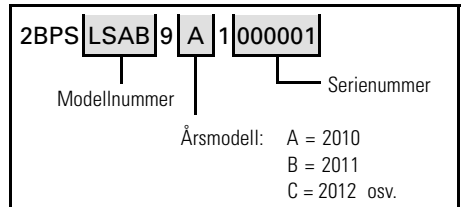
Snøscooterens hovedkomponenter (motor og ramme) identifiseres via ulike identifikasjonsnumre. Det kan noen ganger være nødvendig å finne disse numrene for garantiformål eller for å spore snøscooteren i tilfelle den blir borte. Den autoriserte Ski-Doo-forhandleren vil be om disse numrene hvis du fremsetter krav om garanti. BRP oppfyller ingen garanti hvis motorens identifikasjonsnummer eller snøscooterens identifikasjonsnum-

mer (VIN) er fjernet eller på noen måte ødelagt. Vi anbefaler på det sterkeste at du noterer deg alle identifikasjonsnumre på snøscooteren og gir dem til forsikringselskapet ditt.

## Snøscooterens identifikasjonsnummer (VIN)

VIN er skrevet på dekalen med beskrivelse av snøscooteren. Se ovenfor. Det er også gravert inn i tunnelen i nærheten av dekalen med beskrivelse av snøscooteren.

Modellnummer og modellår er en del av informasjonen i identifikasjonsnummeret (VIN). Se illustrasjonen.



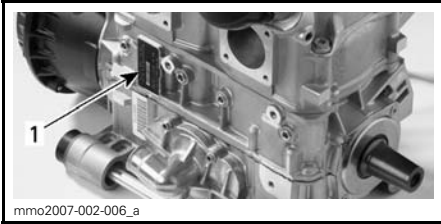
## Motorens identifikasjonsnummer

Se illustrasjonene nedenfor for å finne plasseringen av motorens identifikasjonsnummer på den aktuelle motoren.



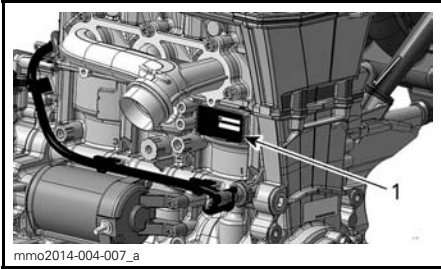
### TYPEBILDE – 600 HO E-TEC-MOTOR

1. Motorens identifikasjonsnummer



**800R E-TEC-MOTOR**

1. Motorens identifikasjonsnummer



**900 ACE-MOTOR**

1. Motorens identifikasjonsnummer

---

# EC-SAMSVARERKLÆRING

EG-deklarasjonen om overensstemmelse finns inte med i denna version av Instruktionsboken.

Vänligen se den tryckta versionen som levererades med fordonet.

Vibrasjoner i setet (EN 1032, ISO 5008) er mindre enn 0,5 m/s<sup>2</sup>.

Vibrasjoner i styret (EN 1032, ISO 5008) er mindre enn 2,5 m/s<sup>2</sup>.

---

# EPA-SERTIFISERTE MOTORER

Vedlikehold, utskifting eller reparasjon av kontrollinnretningen og kontrollsystemet for utslipp kan utføres på alle steder hvor de reparerer snøscootere med gnisttenning (SI).

## Informasjon om utslipp fra motor

### Produsentens ansvar

Snøscooterprodusenter som produserer motorer for snøscootere må bestemme utslippsnivåene for motorer i hver hestekraftklasse, fra 2007-mo-**dellene**, og få disse godkjent av Environmental Protection Agency (EPA) i USA. Under produksjonen må hver snøscooter utstyres med et utslippskontrollmerke hvor det står utslippsnivå og motorspesifikasjoner.

### Forhandlerens ansvar

Når det utføres vedlikeholdsarbeid på en sertifisert Ski-Doo-snøscooter som har utslippskontrollmerke, må justeringer gjøres i samsvar med offentlige fabrikkspesifikasjoner.

Utskifting eller reparasjon av utslipp-srelaterte deler må utføres slik at utslippsnivåene forblir innenfor rammene for de godkjente standardene.

Forhandlere må ikke endre motoren på en måte som kan forandre hestekreftene eller tillate utslippsnivåene å overgå de forhåndsbestemte fabrikkspesifikasjonene.

Unntak inkluderer endringer som må utføres av produsenten, slik som justeringer i forhold til høyde over havet.

### Eierens ansvar

Eieren/føreren må sørge for at motoren vedlikeholdes slik at utslippsnivået forblir innenfor rammene for godkjente standarder.

Eieren/føreren må ikke selv, eller tillate noen andre, å endre motoren på noen måte som kan forandre hestekreftene

eller tillate utslippsnivåene å overgå de forhåndsbestemte fabrikkspesifikasjonene.

### Utslippsforskrifter fra EPA

Alle Ski-Doo-snøscootere som er produsert av BRP, er godkjente av EPA. De innfrir kravene i EPAs forskrifter om kontroll av luftforurensing fra nye snøscootermotorer. Denne godkjenningen er betinget av visse justeringer som bestemmes av fabrikkstandarder. Av denne grunn må fabrikkens serviceprosedyrer følges nøyaktig og, når det lar seg gjøre, beholde den originale designen.

Ansvarer nevnt ovenfor er generelt og på ingen måte en komplett liste over reglene og forskriftene vedrørende EPAs krav når det gjelder eksosutslipp fra snøscooterprodukter. Hvis du ønsker mer detaljert informasjon om dette emnet, kan du kontakte følgende steder:

### POST:

U.S. Environmental Protection Agency  
Office of Transportation and Air Quality  
1200 Pennsylvania Ave. NW  
Mail Code 6403J  
Washington D.C. 20460

### INTERNETT-WEBOMRÅDE:

[www.epa.gov/otaq/](http://www.epa.gov/otaq/)

# SPESIFIKASJONER

## 600 HO E-TEC-modeller

MODELL		600 HO E-TEC
<b>MOTOR</b>		
Motorstype	Rotax 593, væskekjølt m/bladventil, 3D-RAVE	
Sylindere	2	
Slagvolum	594,4 cm <sup>3</sup>	
Sylinderdiameter	72 mm	
Slaglengde	73 mm	
Maksimalt turtall	8.100 ± 100 RPM	
Drivstoffinnsprøytingssystem	E-TEC direkte innsprøyting	
Eksosystem	Enkelt avstemt rør, skjermlydpotte	
Motorolje	XPS SYNTETISK 2-TAKTS BLANDINGSOLJE (P/N 619 590 103) <sup>(1)</sup>	
Kapasitet motoroljetank	3,7 L	
Kjølevæske	Etylenglykol/vann-blanding (50 % frostvæske, 50 % destillert vann). Bruk BRP FORHÅNDSBLANDET KJØLEVÆSKE (P/N 219 700 362) eller kjølevæske spesielt beregnet for aluminiumsmotorer.	
Anbefalt drivstoff	Høyoktan blyfri bensin (drivstoff som kan inneholde opptil MAKS. 10 % etanol)	
Minimum oktantall. Se <i>DRIVSTOFFKRAV</i>	91-pumpemerket AKI (RON+MON)/2	
	95 RON	
Kapasitet drivstofftank	40 L	
<b>DRIVSYSTEM</b>		
Type drivreimskive	TRA III	
Type dreven reimskive	QRS	
Innkobling	Alle modeller unntatt Summit	3.400 ± 100 RPM
	Summit	4.000 ± 100 RPM
Kjedekasseolje	XPS SYNTETISK KJEDEKASSEOLJE (P/N 619 590 098)	



MODELL		600 HO E-TEC
DRIVSYSTEM (fortsatt)		
Antall tenner lite kjedehjul	Summit	19
	Renegade Backcountry Renegade Backcountry X	21
	Renegade Adrenaline Renegade X	23
	GSX LE MX Z	25
Antall tenner stort kjedehjul	Renegade Backcountry Renegade Backcountry X Summit	49
	GSX LE MX Z Renegade Adrenaline Renegade X	45
Antall tenner drivkjedehjul		8
Nominell bredde belte	Renegade Renegade Adrenaline Renegade Backcountry Summit	40,6 cm
	GSX LE MX Z Renegade	38 cm
Nominell lengde belte	Renegade Renegade Adrenaline Renegade Backcountry	348,7 cm
	GSX LE MX Z	305 cm
	Summit 146"	370,5 cm
	Summit 154"	392 cm
Høyde sporprofil	GSX LE MX Z Renegade Adrenaline Renegade X	31,8 mm
	Renegade Backcountry Renegade Backcountry X	44,5 mm
	Summit	57,2 mm
Beltestramming	Nedbøying	30 mm til 35 mm
	Kraft <sup>(2)</sup>	7,3 kg
Beltejustering		Lik avstand mellom kantene på belteførrerne og glideskoene

MODELL		600 HO E-TEC
<b>BREMSESYSTEM</b>		
Type bremsesystem		Brembo racingbremses med flettede slanger i rustfritt stål
Bremsvæske		DOT 4
<b>FJÆRING</b>		
Fjæring foran		Doble A-armer
Støtdemper foran	GSX LE Summit SP	HPG
	MX Z TNT Renegade Adrenaline Renegade Backcountry	HPG Plus
	MX Z X Renegade X Renegade Backcountry X	HPG Plus R
	MX Z X-RS	KYB PRO 40 R med enkel justering
Maks. utslag fjæring foran	Summit SP	200 mm
	Renegade Backcountry Renegade Backcountry X	210 mm
	GSX LE MXZ TNT MX Z X Renegade Adrenaline Renegade X	229 mm
	MX Z X-RS	241 mm
Fjæring bak	Alle modeller unntatt Summit SP	rMotion
	Summit SP	tMotion
Midtre støtdemper	Renegade Adrenaline Renegade Backcountry Summit SP	HPG
	MXZ TNT MX Z X Renegade X Renegade Backcountry X	HPG Plus
	MXZ X-RS	KYB PRO 40 med enkel justering
	GSX LE	Bevegelseskontroll

MODELL		600 HO E-TEC
FJÆRING (fortsatt)		
Støtdemper bak	Renegade Adrenaline Renegade Backcountry GSX LE Summit SP	HPG
	MXZ TNT	HPG Plus
	MX Z X Renegade X Renegade Backcountry X	KYB PRO 36 med enkel justering
	MXZ X-RS	KYB PRO 40 med enkel justering
Maks. utslag fjæring bak	Summit 146"	356 mm
	Summit 154"	381 mm
	Renegade	406 mm
	MXZ TNT MX Z X MXZ X-RS	394 mm
ELEKTRISK SYSTEM		
Belysningssystem, utgang		12V / 360 W 55 V / 1.100 W
Frontlyspære nærlys/fjernlys (HI/LOW)		2 x 60/55 W (H-4)
Lyspære baklys		2,6 W / 139m W LED
Tennplugg	Type	NGK PZFR6F <sup>(3)</sup>
	Elektrodeavstand	0,75 mm ± 0,05 mm (ikke justerbart)
Sikring		Se <i>SIKRINGER</i> under <i>VEDLIKEHOLD</i>

MODELL		600 HO E-TEC
<b>MÅL OG VEKT</b>		
Total lengde	Renegade Adrenaline Renegade Backcountry Renegade Backcountry X Renegade X	311 cm
	GSX LE MX Z X MXZ TNT MX Z X RS Renegade X	290,5 cm
	Summit 146"	322,6 cm
	Summit 154"	333,5 cm
Total bredde	Summit SP	108,1 cm til 112,6 cm
	Renegade Backcountry Renegade Backcountry X	115,9 cm til 120,4 cm
	GSX LE MX Z X MX Z X RS MXZ TNT Renegade Adrenaline Renegade X	121,7 cm
Total høyde	GSX LE MX Z X RS	120 cm
	MX Z TNT MX Z X Renegade Adrenaline Renegade Backcountry Renegade X	121 cm
	Renegade Backcountry X	124,5 cm
	Summit SP	134,6 cm
Tørrvekt	GSX LE Summit 146"	206 kg
	MXZ TNT Summit 154"	207 kg
	MX Z X	210 kg
	MX Z X RS Renegade Adrenaline Renegade X	218 kg
	Renegade Backcountry Renegade Backcountry X	220 kg
	Summit SP	90,7 cm eller 95 cm

MODELL		600 HO E-TEC
MÅL OG VEKT (fortsatt)		
Sporvidde (ski)	Renegade Backcountry Renegade Backcountry X	97,5 cm til 101,9 cm
	GSX LE MX TNT MX Z X MX Z X RS Renegade Adrenaline Renegade X	107,7 cm
Total lengde ski	GSX LE MX Z TNT MX Z X MX Z X RS Renegade Adrenaline Renegade X Summit series	106,6 cm
	Renegade Backcountry Renegade Backcountry X Summit SP	104 cm
	Renegade Backcountry X	165 mm
Skibredde	MX Z X Renegade X	145 mm

- (1) Se under *INNSPRØYTINGSOLJE* hvis du vil ha mer detaljerte informasjon.
- (2) Mål avstand mellom glidesko og bunn av innvendig belte når det utøves et trykk nedover på beltet.
- (3) **OBS!** Ikke forsøk å justere åpningen på denne tennpluggen.

## 800R E-TEC-modeller

MODELL	800R E-TEC
<b>MOTOR</b>	
Motortype	Rotax 797, væskekjølt m/bladventil, 3D-RAVE
Sylindere	2
Slagvolum	799,5 cm <sup>3</sup>
Sylinderdiameter	82 mm
Slaglengde	75,7 mm
Maksimalt turtall	7.900 ± 100 RPM
Drivstoffinnsprøytingssystem	E-TEC direkte innsprøyting
Eksosystem	Enkelt avstemt rør, skjermlydpotte
Motorolje	XPS SYNTETISK 2-TAKTS BLANDINGSOLJE (P/N 619 590 103) <sup>(1)</sup>
Kapasitet motoroljetank	3,7 L
Kjølevæske	Etylenglykol/vann-blanding (50 % frostvæske, 50 % destillert vann). Bruk BRP FORHÅNDS-BLANDET KJØLEVÆSKE (P/N 219 700 362) eller kjølevæske spesielt beregnet for aluminiumsmotorer.
Anbefalt drivstoff	Høyoktan blyfri bensin (drivstoff som kan inneholde opptil MAKS. 10 % etanol)
Minimum oktantall. Se <i>DRIVSTOFFKRAV</i>	91-pumpemerket AKI (RON+MON)/2
	95 RON
Kapasitet drivstofftank	40 L

MODELL		800R E-TEC
<b>DRIVSYSTEM</b>		
Type drivreimskive		TRA VII
Type dreven reimskive		QRS
Innkobling		3.800 ± 100 RPM
Kjedekasseolje		XPS SYNTETISK KJEDEKASSEOLJE (P/N 619 590 098)
Antall tenner lite kjedehjul	MX Z	27
	Renegade Adrenaline Renegade X	25
	Renegade Backcountry Renegade Backcountry X	23
	Freeride (137-tommers belte) Freeride (146-tommers belte) Summit (146-tommers belte)	21
	Freeride (154-tommers belte) Summit (154-tommers - 163 -tommers)	19

MODELL		800R E-TEC
DRIVSYSTEM (fortsett)		
Antall tenner stort kjedehjul	Summit (163-tommers belte)	51
	Freeride (146/154-tommers belte) Summit (146-tommers - 154-tommers)	49
	Andre	45
Antall tenner drivkjedehjul		8
Nominell bredde belte	MX Z	38 cm
	Freeride-serien Summit Renegade	40,6 cm
Nominell lengde belte	Freeride (146-tommers belte) Summit 146"	370,5 cm
	Freeride (154-tommers belte) Summit 154"	392 cm
	Freeride (137-tommers belte) Renegade	348 cm
	Summit 163"	414 cm
	MX Z	305 cm
Høyde sporprofil	Freeride (146/154-tommers belte) Summit	63,5 mm
	Freeride (137-tommers belte)	57,2 mm
	Freeride (137-tommers belte) Renegade Backcountry Renegade Backcountry X	44,5 mm
	MX Z Renegade Adrenaline Renegade X	31,8 mm
Beltestramming	Nedbøying	30 mm til 35 mm
	Kraft <sup>(2)</sup>	7,3 kg
Beltejustering		Lik avstand mellom kantene på belteførerne og glideskoene



MODELL		800R E-TEC
<b>BREMSESYSTEM</b>		
Type bremsesystem		Brembo racingbremser med flettede bremseslanger i rustfritt stål
Bremsevæske		DOT 4
<b>FJÆRING</b>		
Fjæring foran		Doble A-armer
Støtdemper foran	Summit SP	HPG
	MX Z TNT Renegade Adrenaline Renegade Backcountry Summit X	HPG Plus
	MX Z X Renegade X Renegade Backcountry X	HPG Plus R
	Freeride MX Z X-RS	KYB PRO 40R med enkel justering
Maks. utslag fjæring foran	MX Z X-RS	241 mm
	MX Z MX Z X Renegade Adrenaline Renegade X	229 mm
	Freeride Renegade Backcountry Renegade Backcountry X	210 mm
	Summit	200 mm
Fjæring bak	Freeride (137-tommers belte) MX Z Renegade	rMotion
	Summit Freeride (146/154-tommers belte)	tMotion
Midtre støtdemper	Renegade Adrenaline Renegade Backcountry Summit SP	HPG
	MX Z TNT MX Z X Renegade Backcountry X Renegade X Summit X	HPG Plus
	Freeride MX Z X-RS	KYB PRO 40 med enkel justering

MODELL		800R E-TEC
FJÆRING (fortsatt)		
Støtdemper bak	Renegade Adrenaline Renegade Backcountry Summit SP	HPG
	MX Z TNT Summit X	HPG Plus
	MX Z X Renegade Backcountry X Renegade X	KYB PRO 36 med enkel justering
	Freeride MX Z X-RS	KYB PRO 40 med enkel justering
Maks. utslag fjæring bak	Freeride (137-tommers belte) Summit (163-tommers belte) Renegade	40,6 cm
	MX Z	39,4 cm
	Freeride (154-tommers belte) Summit (154-tommers belte)	38,1 cm
	Freeride (146-tommers belte) Summit (146-tommers belte)	35,6 cm
ELEKTRISK SYSTEM		
Belysningssystem, utgang		12V / 360 W 60 V / 1.100 W
Frontlyspære nærlys/fjernlys (HI/LOW)		2 x 60/55 W (H-4)
Lyspære baklys		2,6 W / 139m W LED
Tennplugg	Type	NGK PFR7AB <sup>(3)</sup>
	Elektrodeavstand	0,75 mm ± 0,05 mm (ikke justerbart)
Sikring		Se <i>SIKRINGER</i> under <i>VEDLIKEHOLD</i>

MODELL		800R E-TEC
<b>MÅL OG VEKT</b>		
Total lengde	MX Z	290,5 cm
	Freeride (137-tommers belte) Renegade	311 cm
	Freeride (146-tommers belte) Summit (146-tommers belte)	322,6 cm
	Freeride (154-tommers belte) Summit (154-tommers belte)	333,5 cm
	Summit (163-tommers belte)	344,5 cm
Total bredde	Freeride-serien	114 cm til 118,4 cm
	MX Z Renegade Adrenaline Renegade X	121,7 cm
	Renegade Backcountry Renegade Backcountry X	115,9 cm til 120,4 cm
	Summit	108,1 cm til 112,6 cm
Total høyde	Freeride	130 cm
	MX Z X RS	120 cm
	MX Z TNT MX Z X Renegade Adrenaline Renegade Backcountry Renegade X	121 cm
	Renegade Backcountry X	124,5 cm
	Summit	134,6 cm
	Tørrvekt	Freeride (137-tommers belte)
Freeride (146-tommers belte)		220 kg
Freeride (154-tommers belte) Renegade Adrenaline Renegade X		222 kg
MX Z X Renegade Backcountry Renegade Backcountry X		214 kg
MX Z TNT		212 kg
Summit X (146-tommers belte)		206 kg
Summit X (154-tommers belte) Summit SP (146-tommers belte)		208 kg
Summit X (163-tommers belte)		211 kg
MX Z X RS Summit SP (154-tommers belte)		210 kg
Summit SP (163-tommers belte)		213 kg

MODELL		800R E-TEC
<b>MÅL OG VEKT (fortsett)</b>		
Sporvidde (ski)	Freeride Renegade Backcountry Renegade Backcountry X	97,5 cm til 101,9 cm
	MX Z Renegade Adrenaline Renegade X	107,7 cm
	Summit	90,7 cm eller 95 cm
Total lengde ski	MX Z Renegade Adrenaline Renegade X Summit-serien	106,6 cm
	Freeride Renegade Backcountry Renegade Backcountry X Summit	104 cm
	Renegade Backcountry X Summit	165 mm
Skibredde	Andre	145 mm

(1) Se under *INNSPRØYTINGSOLJE* hvis du vil ha mer detaljerte informasjon.

(2) Mål avstand mellom glidesko og bunn av innvendig belte når det utøves et trykk nedover på beltet.

(3) **OBS!** Ikke forsøk å justere åpningen på denne tennpluggen.

## 900 ACE-modeller

MODELL		900 ACE
<b>MOTOR</b>		
Motortype		Rotax 903, væskekjølt, 4-takts, D.O.H.C., tørrøppstilt
Sylindere		3
Slagvolum		899 cm <sup>3</sup>
Sylinderdiameter		74 mm
Slaglengde		69,7 mm
Maksimalt antall hk ved turtall		7.250 RPM
Eksossystem		Enkelt rør foran, skjermlydpotte
Motorolje		XPS 4-TAKTS SYNTETISK OLJE (HELÅRS) (P/N 619 590 114) eller SAE 0W 40 API SM syntetisk olje
Motoroljekapasitet		Oljeskift, 3,3 L
Motorkjølevæske		Etylenglykol/vann-blanding (50 % frostvæske, 50 % destillert vann). Bruk BRP forhåndsblandet kjølevæske eller kjølevæske spesielt beregnet for aluminiumsmotorer.
<b>DRIVSTOFFSYSTEM</b>		
Drivstoffinnsprøytings- system		Flerports EFI, 46 mm gasspjeldhus
Anbefalt drivstoff		Vanlig blyfri bensin (drivstoff som inneholder MAKSIMALT 10 % etanol)
Minimum oktantall. Se <i>DRIVSTOFFKRAV</i>		87-pumpemerket AKI (RON+MON)/2 (drivstoff UTEN etanol)
		92 RON (drivstoff UTEN etanol)
		91-pumpemerket AKI (RON+MON)/2 (drivstoff som kan inneholde opptil MAKS. 10 % etanol)
		95 RON (drivstoff som kan inneholde opptil MAKS. 10 % etanol)
Kapasitet drivstofftank		40 L
<b>ELEKTRISK SYSTEM</b>		
Belysningssystem, utgang		420 W ved 6.000 RPM
Frontlyspære nærlys/fjernlys (HI/LOW)	Tennplugg	2 x 60/55 W (H-4)
Lyspære baklys		2,6 W / 139m W LED
Tennplugg	Type	MR7B1
	Elektrodeavstand	0,8 mm

MODELL		900 ACE
<b>ELEKTRISK SYSTEM (fortsett)</b>		
Sikringer og releer	FA: Hovedsikring	40 A
	F1: Tenningscoiler, drivstoffinjektorer, drivstoffpumpe, startersolenoid	10 A
	F2: Tilbehør	20 A
	F3: Elektromekanisk revers	20 A
	F4: Startklokke, kjølevifte	15 A
	F5: Hovedlys, baklys, bremselys	20 A
	F6: ECM, måler, CAPS	10 A
	R1: Hovedrele	Sikringer F1, F3 og F6
	R2: Lysrele	Sikring F5
R3: Tilbehørsrele	Sikring F2	
<b>DRIVSYSTEM</b>		
Type drivreimskive		eDrive II
Type dreven reimskive		QRS (kort aksel)
Innkobling		2.200 RPM
Kjedekasseolje	Type	XPS SYNTETISK KJEDEKASSEOLJE (P/N 619 590 098)
	Kapasitet	500 ml
Antall tenner lite kjedehjul		24
Antall tenner stort kjedehjul	Expedition Sport Renegade Adrenaline	49
	GSX LE MX Z TNT	45
Antall tenner drivkjedehjul		8
Nominell bredde belte	GSX LE MX Z (TNT)	38,1 cm
	Expedition Sport Renegade Adrenaline	40,6 cm
Nominell lengde belte	GSX LE MX Z TNT	305 cm
	Renegade Adrenaline	348 cm
	Expedition Sport	392 cm
Høyde sporprofil	GSX LE MX Z TNT Renegade Adrenaline	31,8 mm
	Expedition Sport	38,1 mm

MODELL		900 ACE	
<b>DRIVSYSTEM (fortsett)</b>			
Beltestramming	Nedbøying	MX Z	30 mm til 35 mm
		Expedition	40 mm til 45 mm
	Kraft <sup>(1)</sup>		7,3 kg
Beltejustering		Lik avstand mellom kantene på belteførrerne og glideskoene	
<b>BREMSESYSTEM</b>			
Type bremsesystem		Brembo med flettede bremseslanger i rustfritt stål	
Bremsvæske		DOT 4	
<b>FJÆRING</b>			
Fjæring foran		Doble A-armer	
Støtdemper foran	GSX LE		HPG
	Expedition Sport		Bevegelseskontroll
	MX Z TNT Renegade Adrenaline		HPG Plus
Maks. utslag fjæring foran	Expedition Sport		210 mm
	GSX LE MX Z TNT Renegade Adrenaline		229 mm
	Fjæring bak		rMotion
Midtre støtdemper	GSX LE MX Z TNT Renegade Adrenaline		SC-5U
	Expedition Sport GSX LE		Bevegelseskontroll
	MX Z TNT Renegade Adrenaline		HPG Plus HPG
Støtdemper bak	Expedition GSX LE Renegade Adrenaline		HPG™
	MX Z TNT		HPG Plus
Maks. utslag fjæring bak	Expedition Sport		34 cm
	GSX LE		38,1 cm
	MX Z TNT		39,4 cm
	Renegade Adrenaline		40,6 cm

MODELL		900 ACE
<b>VEKT OG MÅL</b>		
Tørrvekt	Expedition Sport	253 kg
	GSX LE	227 kg
	MX Z TNT	220 kg
	Renegade Adrenaline	228 kg
Total lengde	Expedition Sport	332,9 cm
	GSX LE MX Z TNT	290,5 cm
	Renegade Adrenaline	311 cm
	Expedition Sport	115,9 cm til 120,4 cm
Total bredde	GSX LE MX Z Renegade Adrenaline	121,7 cm
	Expedition Sport	127,5 cm
	GSX LE	120 cm
Total høyde	MXZ TNT Renegade Adrenaline	121 cm
	Expedition Sport	97,5 cm til 101,8 cm
	GSX LE MX Z TNT Renegade Adrenaline	107,7 cm
Sporvidde (ski)	Expedition Sport	104 cm
	GSX LE MX Z TNT Renegade Adrenaline	106,6 cm
	Expedition	165 mm
Skibredde	Grand Touring (Canada/USA) MX Z Renegade (Canada/USA)	145 mm
	Expedition	165 mm
	Grand Touring (Europa) Renegade (Europa)	175 mm



# ***FEILSØKING***

---

# RETNINGSLINJER FOR FEILSØKING

---

## ELEKTRISK STARTER VIRKER IKKE

1. Nødstoppbryteren for motoren er i posisjonen AV, eller nødstoppsnorens hette er ikke på motorstoppbryteren.
  - Sett nødstoppbryteren for motoren i posisjonen PÅ, eller fest nødstoppsnorens hette på motorstoppbryteren.
2. Gass brukt ved forsøk på start av motor.
  - Slipp opp gassen mens motoren dreies.

---

## MOTOREN DREIES RUNDT, MEN STARTER IKKE

1. Ikke drivstoff til motoren.
  - Kontroller drivstoffnivået, og etterfyll om nødvendig.
2. For lav spenning i systemet.
  - Kontakt en autorisert Ski-Doo-forhandler.

---

## MOTORENS TURTALL NÅR IKKE CLUTCHINNKOBLINGSPUNKTET

1. D.E.S.S. leste ikke av D.E.S.S.-koden i nødstoppsnorens hette. D.E.S.S.-kontrollampen blinker (korte signaler med langt mellomrom / gjentatt).
  - Sett nødstoppsnorens hette riktig på plass.
2. D.E.S.S. har lest en annen kode enn den som er programmert. D.E.S.S.-kontrollampen blinker raskt (raske korte signaler / gjentatt).
  - Sett i en nødstoppsnor som er programmert for denne snøscooteren.
3. ECM gjenkjenner ikke D.E.S.S.-nøkkelen (900 ACE).
  - Kontakt en autorisert Ski-Doo-forhandler.

---

## MOTOREN MANGLER AKSELERASJON ELLER KRAFT

1. Opplæringsnøkkel brukt (900 ACE).
  - Bruk en normal nøkkel.
2. Sportsmodus ikke aktivert (900 ACE).
  - Se **AKTIVERE SPORTSMODUS** i **DRIFTSMODUSER**.
3. Oppvarming av motor pågår.
  - Kjør snøscooteren med lav hastighet noen minutter.
4. Innkjøringsperiode ikke fullført.
  - Fullfør innkjøringsperioden.
5. Feil drivreimskivejustering (ETEC).
  - Juster drivreimskiven. Se **VEDLIKEHOLDSPROSEDYRER**.
6. Drivreimskiven og drevet reimskive trenger vedlikehold.
  - Kontakt en autorisert Ski-Doo-forhandler.
7. Motoren overopphetes.
  - Kontroller kjølevæskenivået, se **VEDLIKEHOLDSPROSEDYRER**.
  - Kontroller om varmevekslerne er rene. Rengjør om nødvendig.

---

**MOTOREN MANGLER AKSELERASJON ELLER KRAFT (forts.)**

---

**8. Drivreimen er slitt for tynn.**

- Hvis drivreimen har mistet mer enn 3 mm av den opprinnelige bredden, vil dette påvirke snøscooterens ytelse.
- Bytt ut drivreimen.

**9. Feil justering av beltet.**

- Se VEDLIKEHOLD, og/eller kontakt en autorisert Ski-Doo-forhandler for riktig justering og stramming.

**10. Problem med R.A.V.E.-ventiler.**

- Kontakt en autorisert Ski-Doo-forhandler.

**11. For lavt drivstofftrykk.**

- Kontakt en autorisert Ski-Doo-forhandler.

---

**TILBAKETENNING I MOTOR**

---

**1. Motoren blir for varm.**

- Se punkt 5 i MOTOREN MANGLER KRAFT.

**2. Tenningsinnstillingen er feil, eller det er feil i tenningsystemet.**

- Kontakt en autorisert Ski-Doo-forhandler.

**3. Lekkasje i eksossystem**

- Kontakt en autorisert Ski-Doo-forhandler.

**4. For lavt drivstofftrykk.**

- Kontakt en autorisert Ski-Doo-forhandler.

---

**MOTOREN FEILTENNER**

---

**1. Vann i drivstoffet.**

- Tapp av drivstoffsystemet, og fyll på med nytt drivstoff.

**2. Feilfunksjon RAVE-ventiler.**

- Få RAVE-ventilsystemet kontrollert hos en autorisert Ski-Doo-forhandler.

---

**INGEN RESPONS VED BRUK AV GASSHÅNDTAK. MELDING SOM VISES: PRESS START TO GO (TRYKK PÅ START FOR Å KJØRE)**

---

**1. Motorstyringssystemet har oppdaget et sensorproblem.**

- Trykk på og hold knappen for start/elektronisk revers for å bevege snøscooteren. Kontakt en autorisert Ski-Doo-forhandler.

---

**OPPVARMEDE HÅNDTAK / TOMMELFINGERVARMERE FUNGERER IKKE.**

---

**1. Motorens turtall er for lavt.**

- Pass på at turtallet er over 2.000 RPM (900 ACE).

---

**MOTOREN HAR STOPPET**

---

**1. Motoren stopper etter lange perioder på tomgang.**

- Ikke la motoren gå for lenge på tomgang. Se OPPVARMING AV SNØSCOOTEREN i INSTRUKSJONER FOR BRUK.

# OVERVÅKINGSSYSTEM

## Kontrolllamper, meldinger og lydsignalkoder

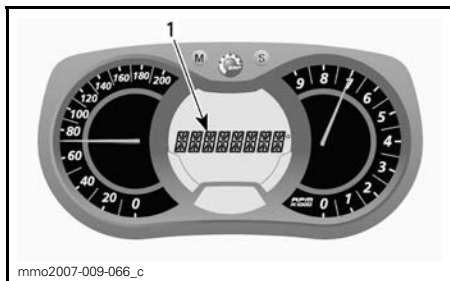
Målerkontrollamper vil informere deg om uregelmessigheter som skjer, eller informere deg om en bestemt tilstand.



TYPEBILDE – KONTROLLAMPER

Kontrolllampene kan blinke alene eller i kombinasjon med en annen lampe.

Displayet på den analoge/digitale fler-funksjonsmåleren brukes som supplement til kontrolllampene for å gi deg en kort beskrivelse hvis noe unormalt skjer eller for å informere deg om en bestemt tilstand.



1. Meldingsdisplay

Meldinger vises sammen med en lydsignalkode og kontrollampe(r).


Lydsignalkoder høres, og meldinger (avhengig av målermodell) vises for å gjøre deg oppmerksom.

Se detaljer i tabellen nedenfor.

**OBS!:** Enkelte av de oppførte kontrolllampene og meldingene gjelder ikke for alle modeller. Meldingsdisplayet er tilgjengelig bare på den analoge/digitale flerfunksjonsmåleren.

KONTROLLAMPE(R) PÅ	LYDSIGNAL	MELDINGSDISPLAY	BESKRIVELSE
	4 korte lydsignaler hvert 5. minutt.	LOW OIL (Lavt oljetrykk)	900 ACE: Lavt motoroljetrykk. Stopp snøscooteren på en sikker plass, og kontroller deretter oljenivået. Fyll på til riktig nivå. Hvis oljenivået var riktig, slutter du å bruke snøscooteren og kontakter en autorisert Ski-Doo-forhandler.
	4 korte lydsignaler hvert 30. sekund	ENGINE OVERHEAT (Overopphetet motor)	Motoren er overopphetet. Reduser snøscooterens hastighet, og kjør den i løs snø eller stopp motoren umiddelbart for å la motoren avkjøles. Kontroller kjølevæskenivået. Se <i>VEDLIKEHOLD</i> . Hvis kjølevæskenivået er riktig og overoppheting fortsetter, kontakter du en autorisert Ski-Doo-forhandler. Ikke kjør motoren hvis tilstanden fortsetter.
		MUFFLER (Eksospotte)	Reduser hastigheten, eller stopp motoren. La motoren avkjøles, og start på nytt. Hvis overopphetingen vedvarer, kontakter du en autorisert Ski-Doo-forhandler. Ikke kjør motoren hvis tilstanden fortsetter.
	Korte lydsignaler som gjentas raskt	ENGINE OVERHEAT (Overopphetet motor)	Kritisk overoppheting. Stopp motoren umiddelbart, og la den avkjøles. Kontroller kjølevæskenivået. Se <i>VEDLIKEHOLD</i> . Hvis kjølevæskenivået er riktig og overoppheting fortsetter, kontakter du en autorisert Ski-Doo-forhandler. Ikke kjør motoren hvis tilstanden fortsetter.
		MUFFLER OVERHEAT (Overopphetet eksospotte)	Kritisk overoppheting. Stopp motoren umiddelbart, og la den avkjøles. Hvis overopphetingen vedvarer, kontakter du en autorisert Ski-Doo-forhandler. Ikke kjør motoren hvis tilstanden fortsetter.
		ECM OVERHEAT (Overopphetet EMC)	Kritisk overoppheting. Stopp motoren umiddelbart, og la den avkjøles. Hvis overopphetingen vedvarer, kontakter du en autorisert Ski-Doo-forhandler. Ikke kjør motoren hvis tilstanden fortsetter.
	4 korte lydsignaler hvert 5. minutt.	LOW BAT (Lav batterispenning)	Angir en tilstand med lav eller høy batterispenning. Kontakt en autorisert Ski-Doo-forhandler så raskt som mulig.
		HIGH BAT (Høy batterispenning)	

KON- TROL- LAM- PE(R) PÅ	LYDSIG- NAL	MELDINGS- DIS- PLAY	BESKRIVELSE
	4 korte lydsignaler	CHECK ENGINE (Motorfeil)	Motorfeil, kontakt en autorisert Ski-Doo-forhandler så raskt som mulig.
	—		Vises når bremsen brukes i mer enn 15 sekunder mens gasshåndtaket presses inn og snøscooteren beveger seg med mer enn 5 km/t.
—	4 korte lydsignaler hvert 5. minutt.	KNOCK (Motorbank)	Motorbank (turtallet er begrenset når denne tilstanden finnes). – Kontroller at anbefalt drivstoff brukes. – Kontroller drivstoffkvaliteten, og bytt om nødvendig. – Hvis feilen vedvarer, kontakter du en autorisert Ski-Doo-forhandler.
—	4 korte lydsignaler hvert 5. minutt.	REV LIMIT (Turtallsgrense)	Motorens turtall er begrenset for å beskytte motoren når bestemte feil oppstår.
—	—	OVER REV (Høyt turtall)	På E-TEC-motorer, angir at maksimalt turtall er nådd. Kontroller kalibrering av clutchen.
—	Korte lydsignaler som gjentas raskt	SHUTDOWN (Driftsstop)	Avstengingsprosedyre er i gang på grunn av overopphetingsproblem i motor eller problem med drivstoffpumpen. Ta av nødstoppsnoren hette fra motorstoppbryteren, og kontakt en autorisert Ski-Doo-forhandler.
—	—	COMMUNICATION (Kommunikasjon)	Kommunikasjonsproblem mellom ECM og måler. Stopp motoren, ta av nødstoppsnoren hette. Vent noen minutter, og start deretter motoren. Hvis problemet vedvarer, kontakter du en autorisert Ski-Doo-forhandler.

KONTROL-LAMP(ER) PÅ	LYDSIGNAL	MELDINGSDISPLAY	BESKRIVELSE
<b>DESS</b>	2 korte lydsignaler	—	Nøkkel i orden, snøscooter klar til bruk.
	2 korte lydsignaler, gjentas sakte.	CHECK KEY (Kontroller nøkkel)	Kan ikke lese nøkkelen (dårlig kontakt). Kontroller at nøkkelen ren og riktig festet til bryteren.
	Korte lydsignaler som gjentas raskt	BAD KEY (Feil nøkkel)	Ukjent nøkkel eller nøkkelen er ikke programmert. Bruk den riktige nøkkelen til snøscooteren, eller få nøkkelen programmert på nytt.
—	—	 (blinker)	Problem med sensor for drivstoffnivå.
—	—	THROTTLE OPEN (Gass på)	900 ACE: Gasshåndtak brukt ved forsøk på start av motor (motoren dreies rundt, men vil ikke starte). Slipp opp gasshåndtaket mens du starter motoren.
—	—	DROWN MODE (Rå motor)	Gass fullt åpne ved forsøk på start av motor (motoren dreies rundt, men vil ikke starte). Slipp opp gassen mens du starter motoren.

## Feilkoder

### *Bare analogt/digitalt flerfunksjonsdisplay*

For å lese en aktiv feilkode trykker du på og holder MODE-knappen (M) samtidig som du trykker flere ganger på bryteren for nærlys/fjernlys (HI/LOW).

Hvis det er registrert to eller flere koder, bruker du SET-knappen (S) eller MODE-knappen (M) til å rulle.

Trykk på og hold MODE-knappen (M) for å avslutte feilkodemodus.

Kontakt en autorisert Ski-Doo-forhandler for betydning av koder.

***Denne siden er  
med hensikt tom***



# ***GARANTI***

---

# **BRP BEGRENSET GARANTI I USA OG CANADA: 2014 SKI-DOO® SNØSCOOTERE**

## **1) DEN BEGRENSEDE GARANTIENS OMFANG**

Bombardier Recreational Products Inc. ("BRP")\* garanterer at 2014-modeller av Ski-Doo-snøscootere som selges av en autorisert BRP-forhandler (som definert nedenfor) i De forente stater ("USA") og i Canada, ikke har material- eller produksjonsfeil i løpet av perioden og under de vilkårene som beskrives nedenfor. Den begrensede garantien opphører hvis (1) snøscooteren er eller har vært brukt til kappkjøring eller annen konkurransepreget aktivitet, på et hvilket som helst tidspunkt, også av den tidligere eieren, eller (2) snøscooteren har blitt endret eller modifisert på en slik måte at det påvirker driften, yteevnen eller holdbarheten på en negativ måte eller slik at tilsiktet bruk er endret.

Hvis ikke annet er angitt, dekkes alle originale Ski-Doo-deler og -tilbehør montert av en autorisert BRP-forhandler (som definert her) på leveringstidspunktet av 2014 Ski-Doo-snøscooteren, av samme garanti som snøscooteren.

## **2) ANSVARSBEGRÆNSNINGER**

DENNE UTTRYKKELIGE GARANTIEN GJELDER OG GODTAS I STEDET FOR ALLE ØVRIGE UTTRYKKELIGE ELLER UNDERFORSTÅTTE GARANTIER, INKLUSIVE, OG UTEN BEGRÆNSNING, ENHVER GARANTI OM SALGBARHET ELLER EGNETHET FOR NOE SPESIELT FORMÅL. I DEN UTSTREKNING DE IKKE KAN FRASKRIVES, ER UNDERFORSTÅTTE GARANTIER BEGRENSET TIL VARIGHETEN AV DEN UTTRYKTE GARANTIEN. DENNE GARANTIEN UTELUKKER DEKNING AV TILFELDIGE SKADER OG FØLGESKADER. ENKELTE STATER/PROVINSER TILLATER IKKE ANSVARSBEGRÆNSNINGER, BEGRÆNSINGER ELLER BORTFALL SOM ER ANGITT OVENFOR. DET KAN DERFOR HENDE AT DISSE IKKE GJELDER I DITT TILFELLE. DENNE GARANTIEN GIR DEG SPESIELLE RETTIGHETER, OG DU KAN OGSÅ HA ANDRE RETTIGHETER SOM VARIERER FRA STAT TIL STAT OG PROVINNS TIL PROVINNS.

Verken distributøren, BRP-forhandleren eller andre personer har fullmakt til å gi noen bekreftelse, representasjon eller garanti når det gjelder snøscooteren utenom det som står i denne begrensede garantien. Hvis det skjer, kan det ikke håndheves mot BRP. BRP forbeholder seg retten til å endre denne garantien på et hvilket som helst tidspunkt, under den forståelse at slike endringer ikke vil forandre garantivilkårene som gjelder for produktet som ble solgt med denne garantien.

## **3) UNNTAK – SOM IKKE OMFATTES AV GARANTIEN**

Følgende punkter dekkes ikke under noen omstendigheter av garantien:

- Normal slitasje.
- Rutinevedlikehold, innstillinger, justeringer.
- Skade som skyldes mangel på riktig vedlikehold og/eller lagring slik det er beskrevet i brukerhåndboken.
- Skade som er et resultat av at deler er fjernet, feilaktig reparasjon, service, vedlikehold eller endring, eller bruk av deler eller tilbehør som ikke er produsert eller godkjent av BRP, eller som er et resultat av at reparasjoner er utført av en person som ikke er en autorisert BRP-forhandler.

- Skade som er forårsaket av misbruk, unormal bruk, forsømmelse, bruk av produktet på annet underlag enn snø, eller bruk av produktet som ikke er i overensstemmelse med anbefalt bruk beskrevet i brukerhåndboken.
- Skade som er et resultat av ulykke, nedsenking, brann, tyveri, vandalisme eller force majeure.
- Bruk av drivstoff, oljer eller smøremidler som ikke er beregnet på produktet (se brukerhåndboken).
- Inntrenging av snø eller vann.
- Tilfeldige skader eller følgeskader eller skader av noe slag, inkludert, men uten begrensning, tauing, lagring, telefonutgifter, leieutgifter, taxi, uleilighet, forsikringskostnader, betaling av lån, tidstap, inntektstap.
- Skade som skyldes at pigger er montert på belter, hvis monteringen ikke er i samsvar med instruksjonene fra BRP.

#### **4) GARANTIENS DEKNINGSPERIODE**

Denne begrensede garantien gjelder fra leveringsdato til første detaljforbruker eller fra den dato produktet ble tatt i bruk for første gang, alt etter hvilken dato som kommer først og i følgende periode:

TOLV (12) ETTERFØLGENDE MÅNEDER for privat bruk eller kommersiell bruk. Garantidekningsperioden for en snøscooter som er levert mellom 1. juni og 1. desember et gitt år, vil imidlertid utløpe 30. november året etter.

De eksosutslippsrelaterte komponentene som er montert på EPA-sertifiserte snøscootere registrert i USA, dekkes i tretti (30) etterfølgende måneder eller 200 timer eller 4.000 km bruk av motoren, alt etter hva som kommer først. Hvis 4.000 km nås i løpet av den ordinære dekningsperioden for garantien, dekkes fremdeles de utslippsrelaterte delene av BRPs standardgaranti til den ordinære dekningsperioden utløper. De bensindamputslippsrelaterte komponentene som er montert på EPA-sertifiserte snøscootere registrert i USA, dekkes av garantien i tjuefire (24) etterfølgende måneder.

Hvis du vil ha en liste over de gjeldende utslippsrelaterte delene med garanti, kan du kontakte en autorisert Ski-Doo-forhandler.

Hvis du må reparere eller bytte ut deler eller få service på denne garantien, vil det ikke forlenge varigheten på denne garantien utover den originale utløpsdatoen.

#### **5) NØDVENDIGE BETINGELSER FOR GARANTIDEKNING**

Denne garantidekningen er tilgjengelig **bare** når alle betingelsene nedenfor er oppfylt:

- 2014 Ski-Doo-snøscooteren må være kjøpt som ny og ubrukt av den første eieren fra en BRP-forhandler som er autorisert til å distribuere Ski-Doo-snøscootere i landet der salget ble utført ("BRP-forhandler").
- BRPs angitte kontroll før levering må være utført, dokumentert og undertegnet av kjøperen.
- 2014 Ski-Doo-snøscooteren må være riktig registrert av en autorisert BRP-forhandler.

- 2014 Ski-Doo-snøscooteren må være i kjøpt i landet der kjøperen bor.
- Rutinevedlikehold som er beskrevet i brukerhåndboken, må utføres til rett tid for at garantidekningen skal opprettholdes. BRP forbeholder seg retten til å gjøre garantidekningen avhengig av dokumentasjon av riktig vedlikehold.

BRP vil ikke innfri denne begrensede garantien for privat bruk eller kommersiell bruk hvis ett eller flere av vilkårene foran ikke er tilfredsstillt. Slike begrensninger er nødvendige for at BRP skal kunne beskytte sine produkters sikkerhet, og også sikkerheten til sine forbrukere og offentligheten generelt.

## **6) HVA DU MÅ GJØRE FOR Å FÅ GARANTIDEKNING**

Kunden må slutte å bruke snøscooteren når noe unormalt oppstår. Kunden må varsle en BRP-forhandler i løpet av tre (3) dager etter at en feil opptrer, sørge for nødvendig tilgang til produktet og mulighet til å reparere det. Kunden må også presentere for den autoriserte BRP-forhandleren bevis på at produktet er kjøpt og må signere reparasjons-/arbeidsordren før reparasjonen starter for å godkjenne garantireparasjonen. Alle deler som byttes ut på denne begrensede garantien, tilfaller BRP.

## **7) HVA BRP GJØR FOR DEG**

BRPs forpliktelser i denne garantien er begrenset til, etter deres vurdering, reparasjon av deler som er funnet defekte under normal bruk, vedlikehold og service, eller utskifting av slike deler med nye, originale Ski-Doo-deler uten å betale for deler og arbeid, hos en autorisert BRP-forhandler i løpet av dekningsperioden for garantien med vilkårene beskrevet her. Eieren kan ikke kreve at snøscooteren skal tilbakekalles eller at kjøpet skal avlyses hvis han/hun mener at garantien ikke blir overholdt.

Hvis det er behov for service utenfor det landet hvor snøscooteren ble kjøpt, må eieren betale for tilleggsutgifter ifølge lokal forhold og forskrifter. Disse utgiftene kan blant annet være frakt, forsikring, skatter, lisensavgifter, importtoll og alle andre økonomiske utgifter, inkludert de som regjeringer, stater, territorier og deres respektive organer pålegger.

BRP forbeholder seg retten til å forbedre, omforme og endre produkter fra tid til annen uten å påta seg ansvar for å oppdatere produkter som ble produsert tidligere.

## **8) OVERFØRING**

Hvis en snøscooter skifter eier under garantiens dekningsperiode, skal denne garantien overføres og være gyldig for den resterende dekningsperioden, forutsatt at BRP varsles om slik overdragelse av eierskap på følgende måte:

1. Den tidligere eieren kontakter BRP (på telefonnummeret nedenfor) eller en autorisert BRP-forhandler og gir opplysninger om den nye eieren, eller
2. BRP eller en autorisert BRP-forhandler mottar et bevis på at den forrige eieren godtar overføringen av eierskap og i tillegg mottar kontaktopplysninger for den nye eieren.

## 9) BRUKERHJELP

Hvis det skulle oppstå strid eller krangel i forbindelse med denne begrensede garantien, anbefaler BRP at du forsøker å løse problemet på forhandlernivå. Vi anbefaler at du drøfter saken med servicesjefen eller eieren hos den autoriserte forhandleren.

Hvis saken fremdeles ikke har fått noen løsning, ber vi deg sende en skriftlig klage eller ringe det aktuelle telefonnummeret nedenfor.

### I Canada

#### BOMBARDIER RECREATIONAL PRODUCTS INC.

Customer Assistance Center  
75 J.-A. Bombardier Street  
Sherbrooke QC J1L 1W3  
Tlf.: 819 566-3366

### I USA

#### BRP US INC.

Customer Assistance Center  
7575 Bombardier Court  
Wausau WI 54401  
Tlf.: 715 848-4957

\* I USA ytes service på og foretas distribusjon av produktene av BRP US Inc.

© 2013 Bombardier Recreational Products Inc. Alle rettigheter forbeholdt.

® Registrert varemerke for Bombardier Recreational Products Inc.

---

# BRPS INTERNASJONALE BEGRENSEDE GARANTI: 2014 SKI-DOO® SNØSCOOTERE

## 1) DEN BEGRENSEDE GARANTIENS OMFANG

Bombardier Recreational Products Inc. ("BRP")\* garanterer at 2014-modeller av Ski-Doo-snøscootere som selges av distributører eller forhandlere som er autorisert til å distribuere Ski-Doo-snøscootere ("Ski-Doo-distributør/forhandler") utenfor de 50 statene i USA, Canada, land som er med i Det europeiske økonomiske samarbeidsområdet (som består av landene som er medlemmer av EU, pluss Norge, Island og Liechtenstein) ("EØS"), i stater som er medlemmer av Samveldet av uavhengige stater (inkludert Ukraina og Turkmenistan) ("SUS"), og Tyrkia ikke har material- eller produksjonsfeil i løpet av perioden og under de vilkårene som beskrives nedenfor.

Alle originale Ski-Doo-deler og -tilbehør montert av en autorisert Ski-Doo-distributør/forhandler på leveringstidspunktet av 2014-modellen av Ski-Doo-snøscooteren, dekkes av samme garanti som snøscooteren.

Den begrensede garantien opphører hvis (1) snøscooteren er eller har vært brukt til kappkjøring eller annen konkurransepreget aktivitet, på et hvilket som helst tidspunkt, også av den tidligere eieren, eller (2) snøscooteren har blitt endret eller modifisert på en slik måte at det påvirker driften, yteevnen eller holdbarheten på en negativ måte eller slik at tilsiktet bruk er endret.

## 2) ANSVARSBEGRENSNINGER

I DEN UTSTREKNING DET TILLATES AV LOVEN GJELDER OG GODTAS DENNE UTTRYKKELIGE GARANTIEN I STEDET FOR ALLE ØVRIGE UTTRYKKELIGE ELLER UNDERFORSTÅTTE GARANTIER, INKLUSIVE, OG UTEN BEGRENSNING, ENHVER GARANTI OM SALGBARHET ELLER EGNETHET FOR NOE SPESIELT FORMÅL. I DEN UTSTREKNING DE IKKE KAN FRASKRIVES, ER UNDERFORSTÅTTE GARANTIER BEGRENSET TIL VARIGHETEN AV DEN UTTRYKKELIGE GARANTIEN. DENNE GARANTIEN UTELUKKER DEKNING AV TILFELDIGE SKADER OG FØLGESKADER. ENKELTE JURISDIKSJONER TILLATER IKKE ANSVARSBEGRENSNINGER, BEGRENSINGER ELLER BORTFALL SOM ER ANGITT OVENFOR. DET KAN DERFOR HENDE AT DISSE IKKE GJELDER I DITT TILFELLE. DENNE GARANTIEN GIR DEG SPESIELLE RETTIGHETER, OG DU KAN OGSÅ HA ANDRE RETTIGHETER SOM VARIERER FRA LAND TIL LAND. (SE KLAUSUL 4 NEDENFOR FOR PRODUKTER SOM ER KJØPT I AUSTRALIA).

Verken Ski-Doo-distributør/forhandlere eller andre personer har fullmakt til å gi noen bekreftelse, representasjon eller garanti når det gjelder produktet utenom det som står i denne begrensede garantien. Hvis det skjer, kan det ikke håndheves mot BRP.

BRP forbeholder seg retten til å endre denne garantien på et hvilket som helst tidspunkt, under den forståelse at slike endringer ikke vil forandre garantivilkårene som gjelder for produktet som ble solgt med denne garantien.

## 3) UNNTAK – SOM IKKE OMFATTES AV GARANTIEN

Følgende punkter dekkes ikke under noen omstendigheter av denne begrensede garantien:

- Normal slitasje.
- Rutinevedlikehold, innstillinger, justeringer.

- Skade som skyldes forsømmelse av eller mangel på riktig vedlikehold og/eller lagring slik det er beskrevet i brukerhåndboken.
- Skade som er et resultat av at deler er fjernet, feilaktig reparasjon, service, vedlikehold eller endring, eller bruk av deler eller tilbehør som ikke er produsert eller godkjent av BRP, som etter rimelig skjønn enten er inkompatible med produktet eller som påvirker produktets drift, ytteeve eller varighet på en negativ måte, eller som er et resultat av at reparasjoner er utført av en person som ikke er en autorisert Ski-Doo-distributør/-forhandler.
- Skade som er forårsaket av misbruk, unormal bruk, forsømmelse, konkurransekjøring eller bruk av produktet på annet underlag enn snø eller bruk av produktet som ikke er i overensstemmelse med anbefalt bruk beskrevet i brukerhåndboken.
- Skade som er et resultat av ulykke, nedsenking, brann, inntrenging av vann eller snø, tyveri, vandalisme eller force majeure.
- Bruk av drivstoff, oljer eller smøremidler som ikke er beregnet på produktet (se brukerhåndboken).
- Skade fra rust, korrosjon eller slitasje fra vær og vind.
- Tilfeldige skader eller følgeskader eller skader av noe slag, inkludert, men uten begrensning, tauing, lagring, transportutgifter, telefonutgifter, leieutgifter, taxi, uleilighet, forsikringskostnader, betaling av lån, tidstap, inntektstap eller tapt tid på grunn av nedetid på grunn av servicearbeid.
- Og skade som skyldes at pigger er montert på belter, hvis monteringen ikke er i samsvar med instruksjonene fra BRP.

#### **4) GARANTIENS DEKNINGSPERIODE**

Denne begrensede garantien gjelder fra (1) leveringsdato til første detaljforbruker eller fra (2) den dato produktet ble tatt i bruk for første gang, alt etter hvilken dato som kommer først, for en periode på:

TOLV (12) ETTERFØLGENDE MÅNEDER for privat bruk eller kommersiell bruk. Garantidekningsperioden for en snøscooter som er levert mellom 1. juni og 1. desember et gitt år, vil imidlertid utløpe 30. november året etter.

Hvis du må reparere eller bytte ut deler eller få service på denne garantien, vil det ikke forlenge varigheten på denne garantien utover den originale utløpsdatoen.

Vær oppmerksom på at varighet og eventuelle andre modaliteter i garantideknin-gen er underlagt gjeldende nasjonale eller lokale lover i landet ditt.

#### **FOR PRODUKTER SOM SELGES BARE I AUSTRALIA**

Ikke noe i disse garantivilkårene må bli oppfattet som å ekskludere, begrense eller endre bruk av betingelse, garanti, rettighet eller rettsmiddel tilstått eller implisert under Competition and Consumer Act 2010 (Cth), inkludert Australian Consumer Law eller eventuell annen lov, der det å gjøre dette vil føre til brudd på denne loven eller føre til at noen del av disse vilkårene blir ugyldige. Fordelene du oppnår under denne begrensede garantien, kommer i tillegg til andre rettigheter eller rettsmidler som du har i henhold til australsk lov.

Våre varer leveres med garantier som ikke kan ekskluderes under Australian Consumer Law. Du er berettiget til utskifting eller refusjon for en alvorlig feil og til kompensasjon for eventuelt rimelig forutsigbart annet tap eller skade. Du er også berettiget til å få varene reparert eller utskiftet hvis varene ikke har den nødvendige kvaliteten og feilen ikke er ensbetydende med en alvorlig feil.

## **5) VILKÅR FOR GARANTIDEKNING**

Denne garantidekningen er tilgjengelig **bare** når alle betingelsene nedenfor er oppfylt:

- 2014 Ski-Doo-snøscooteren må være kjøpt som ny og ubrukt av den første eieren fra en Ski-Doo-distributør/-forhandler som er autorisert til å distribuere Ski-Doo-snøscootere i landet der salget ble utført.
- BRPs angitte kontroll før levering må være utført og dokumentert.
- Produktet må være riktig registrert av en autorisert Ski-Doo-distributør/-forhandler.
- 2014 Ski-Doo-snøscooteren må være i kjøpt i landet eller sammenslutningen av land der kjøperen bor.
- Rutinevedlikehold som er beskrevet i brukerhåndboken, må utføres til rett tid for at garantidekningen skal opprettholdes. BRP forbeholder seg retten til å gjøre garantidekningen avhengig av dokumentasjon av riktig vedlikehold.

BRP vil ikke innfri denne begrensede garantien for privat bruk eller kommersiell bruk hvis ett eller flere av vilkårene foran ikke er tilfredsstilt. Slike begrensninger er nødvendige for at BRP skal kunne beskytte sine produkters sikkerhet, og også sikkerheten til sine forbrukere og offentligheten generelt.

## **6) HVA DU MÅ GJØRE FOR Å FÅ DEKNING UNDER DENNE GARANTIEN**

Kunden må slutte å bruke snøscooteren når noe unormalt oppstår. Kunden må varsle en Ski-Doo-distributør/-forhandler i løpet av to (2) dager etter at en feil opptrer, sørge for nødvendig tilgang til produktet og mulighet til å reparere det. Kunden må også presentere for den autoriserte Ski-Doo-distributøren/-forhandleren bevis på at produktet er kjøpt og må signere reparasjons-/arbeidsordren før reparasjonen starter for å godkjenne garantireparasjonen. Alle deler som byttes ut på denne begrensede garantien, tilfaller BRP.

Vær oppmerksom på at varslingsfristen er underlagt gjeldende nasjonale eller lokale lover i landet kunden bor i.

## **7) HVA BRP GJØR FOR DEG**

I den utstrekning det tillates av loven er BRPs forpliktelser i denne garantien begrenset til, etter deres vurdering, reparasjon av deler som er funnet defekte under normal bruk, vedlikehold og service, eller utskifting av slike deler med nye, originale Ski-Doo-deler uten å betale for deler og arbeid, hos en autorisert Ski-Doo-distributør/-forhandler i løpet av dekningsperioden for garantien med vilkårene beskrevet her. BRPs ansvar er begrenset til å utføre nødvendige reparasjoner eller utbytting av deler. Eierne kan ikke kreve at snøscooteren skal tilbakekalles eller at kjøpet skal avlyses hvis han/hun mener at garantien ikke blir overholdt. Du kan ha andre juridiske rettigheter som variere fra land til land.



Hvis det er behov for service utenfor det landet hvor snøscooteren ble kjøpt, må eieren betale for tilleggsutgifter ifølge lokal forhold og forskrifter. Disse utgiftene kan blant annet være frakt, forsikring, skatter, lisensavgifter, importtoll og alle andre økonomiske utgifter, inkludert de som regjeringer, stater, territorier og deres respektive organer pålegger.

BRP forbeholder seg retten til å forbedre, omforme og endre produkter fra tid til annen uten å påta seg ansvar for å oppdatere produkter som ble produsert tidligere.

## **8) OVERFØRING**

Hvis produktet skifter eier i løpet av garantiens dekningsperiode, skal denne garantien overføres til den nye eieren og være gyldig for den resterende dekningsperioden forutsatt at BRP eller en autorisert Ski-Doo-distributør/-forhandler mottar et bevis på at den forrige eieren godtar overføringen av eierskap og i tillegg mottar kontaktopplysninger for den nye eieren.

## **9) BRUKERHJELP**

1. Hvis det skulle oppstå strid eller krangel i forbindelse med denne begrensede garantien, anbefaler BRP at du forsøker å løse problemet på Ski-Doo-distributørs/forhandlers nivå. Vi anbefaler at du drøfter saken med servicesjefen eller eieren hos den autoriserte Ski-Doo-distributøren/-forhandleren.
2. Ved behov for ytterligere assistanse, kontakter du Ski-Doo-distributørens/-forhandlerens serviceavdeling for å forsøke å løse saken.
3. Hvis saken fortsatt er uten løsning, kontakter du BRP ved å skrive til adressen nedenfor.

**Kunder i land i Midt-Østen og Afrika ber vi kontakte vårt europeiske kontor:**

**BRP EUROPE N.V.**

Customer Assistance Center

Skaldenstraat 125

9042 Gent

Belgium

Tlf.: +32 9 218 26 00

**Kunder i alle andre land ber vi kontakte sin lokale Ski-Doo-distributør/-forhandler (gå til vårt webområde på [www.brp.com](http://www.brp.com) for å finne kontaktopplysninger) eller kontakte vårt kontor i Nord-Amerika:**

**BOMBARDIER RECREATIONAL PRODUCTS INC.**

Customer Assistance Center  
75, J.-A Bombardier Street  
Sherbrooke QC J1L 1W3  
Canada  
Tlf.: +1 819 566-3366

\* For området som dekkes av denne begrensede garantien, ytes service på og foretas distribusjon av produktene av Bombardier Recreational Products Inc. eller deres datterselskaper.

© 2013 Bombardier Recreational Products Inc. Alle rettigheter forbeholdt.

® Registrert varemerke for Bombardier Recreational Products Inc.

---

# **BRP BEGRENSET GARANTI FOR EU OG SAMVELDET AV UAVHENGIGE STATER (SUS) OG TYRKIA: 2014 SKI-DOO® SNØSCOOTERE**

## **1) DEN BEGRENSEDE GARANTIENS OMFANG**

Bombardier Recreational Products Inc. ("BRP")\* garanterer at 2014-modeller av Ski-Doo-snøscootere som selges av distributører eller forhandlere som er autorisert til å distribuere Ski-Doo-snøscootere ("Ski-Doo-distributør/forhandler") i Det europeiske økonomiske samarbeidsområdet (som består av landene som er medlemmer av EU, pluss Norge, Island og Liechtenstein) ("EØS"), i stater som er medlemmer av Samveldet av uavhengige stater (inkludert Ukraina og Turkmenistan) ("SUS"), og Tyrkia ikke har material- eller produksjonsfeil i løpet av perioden og under de vilkårene som beskrives nedenfor.

Alle originale Ski-Doo-deler og -tilbehør montert av en autorisert Ski-Doo-distributør/forhandler (på leveringstidspunktet av 2014-modellen av Ski-Doo-snøscooteren) dekkes av samme garanti som snøscooteren.

Den begrensede garantien opphører hvis (1) snøscooteren er eller har vært brukt til kappkjøring eller annen konkurransepreget aktivitet, på et hvilket som helst tidspunkt, også av den tidligere eieren, eller (2) snøscooteren har blitt endret eller modifisert på en slik måte at det påvirker driften, yteevnen eller holdbarheten på en negativ måte eller slik at tilsiktet bruk er endret.

## **2) ANSVARSBEGRENSNINGER**

I DEN UTSTREKNING DET TILLATES AV LOVEN GJELDER OG GODTAS DENNE UTTRYKKELEGE GARANTIEN I STEDET FOR ALLE ØVRIGE UTTRYKKELEGE ELLER UNDERFORSTÅTTE GARANTIER, INKLUSIVE, OG UTEN BEGRENSNING, ENHVER GARANTI OM SALGBARHET ELLER EGNETHET FOR NOE SPESIELT FORMÅL. I DEN UTSTREKNING DE IKKE KAN FRASKRIVES, ER UNDERFORSTÅTTE GARANTIER BEGRENSET TIL VARIGHETEN AV DE UTTRYKTE GARANTIENE. DENNE GARANTIEN UTELUKKER DEKNING AV TILFELDIGE SKADER OG FØLGESKADER. ENKELTE JURISDIKSJONER TILLATER IKKE ANSVARSBEGRENSNINGER, BEGRENSINGER ELLER BORTFALL SOM ER ANGITT OVENFOR. DET KAN DERFOR HENDE AT DISSE IKKE GJELDER I DITT TILFELLE. DENNE GARANTIEN GIR DEG SPESIELLE RETTIGHETER, OG DU KAN OGSÅ HA ANDRE RETTIGHETER SOM VARIERER FRA LAND TIL LAND.

Verken Ski-Doo-distributør/forhandlere eller andre personer har fullmakt til å gi noen bekreftelse, representasjon eller garanti når det gjelder produktet utenom det som står i denne begrensede garantien. Hvis det skjer, kan det ikke håndheves mot BRP.

BRP forbeholder seg retten til å endre denne garantien på et hvilket som helst tidspunkt, under den forståelse at slike endringer ikke vil forandre garantivilkårene som gjelder for produktet som ble solgt med denne garantien.

## **3) UNNTAK – SOM IKKE OMFATTES AV GARANTIEN**

Følgende punkter dekkes ikke under noen omstendigheter av denne begrensede garantien:

- Normal slitasje.
- Rutinevedlikehold, innstillinger, justeringer.

- Skade som skyldes forsømmelse av eller mangel på riktig vedlikehold og/eller lagring slik det er beskrevet i brukerhåndboken.
- Skade som er et resultat av at deler er fjernet, feilaktig reparasjon, service, vedlikehold eller endring, eller bruk av deler eller tilbehør som ikke er produsert eller godkjent av BRP, som etter rimelig skjønn enten er inkompatible med produktet eller som påvirker produktets drift, ytteevne eller varighet på en negativ måte, eller som er et resultat av at reparasjoner er utført av en person som ikke er en autorisert Ski-Doo-distributør/-forhandler.
- Skade som er forårsaket av misbruk, unormal bruk, forsømmelse, konkurransekjøring eller bruk av produktet på annet underlag enn snø eller bruk av produktet som ikke er i overensstemmelse med anbefalt bruk beskrevet i brukerhåndboken.
- Skade som er et resultat av ulykke, nedsenking, brann, inntrenging av vann eller snø, tyveri, vandalisme eller force majeure.
- Bruk av drivstoff, oljer eller smøremidler som ikke er beregnet på produktet (se brukerhåndboken).
- Skade fra rust, korrosjon eller slitasje fra vær og vind.
- Tilfeldige skader eller følgeskader eller skader av noe slag, inkludert, men uten begrensning, tauing, transportutgifter, lagring, telefonutgifter, leieutgifter, taxi, uleilighet, forsikringskostnader, betaling av lån, tidstap, inntektstap eller tappt tid på grunn av nedetid på grunn av servicearbeid.
- Og skade som skyldes at pigger er montert på belter, hvis monteringen ikke er i samsvar med instruksjonene fra BRP.

#### **4) GARANTIENS DEKNINGSPERIODE**

Denne begrensede garantien gjelder fra (1) leveringsdato til første detaljforbruker eller fra (2) den dato produktet ble tatt i bruk for første gang, alt etter hvilken dato som kommer først, for en periode på:

24 (Tjuefire) på følgende måneder i privat bruk; og 12 (Tolv) på følgende måneder i kommersiell/yrkesbruk.

24 (Tjuefire) på følgende måneder eller 10000 km i kommersiell/yrkesbruk. Beroende av hva som inntreffer først. Dette gjelder kun produkter solgt i Norge, Sverige eller Finland.

En snøscooter brukes kommersielt når den brukes i forbindelse med arbeid eller beskjeftigelse som skaper inntekt i løpet av en hvilken som helst garantiperiode. En snøscooter brukes også kommersielt når, på noe tidspunkt i løpet av garantiperioden, den har et registreringsnummer for kommersielle fartøy, eller er registrert for kommersiell bruk.

Hvis du må reparere eller bytte ut deler eller få service på denne garantien, vil det ikke forlenge varigheten på denne garantien utover den originale utløpsdatoen.

Vær oppmerksom på at varighet og eventuelle andre modaliteter i garantidekningen er underlagt gjeldende nasjonale eller lokale lover i landet ditt.

## 5) VILKÅR FOR GARANTIDEKNING

Denne garantidekningen er tilgjengelig **bare** når alle betingelsene nedenfor er oppfylt:

- 2014 Ski-Doo-snøscooteren må være kjøpt som ny og ubrukt av den første eieren fra en Ski-Doo-distributør/forhandler som er autorisert til å distribuere Ski-Doo-produkter i landet der salget ble utført.
- BRPs angitte kontroll før levering må være utført og dokumentert.
- Produktet må være riktig registrert av en autorisert Ski-Doo-distributør/forhandler.
- 2014 Ski-Doo-snøscooteren må være kjøpt innen EØS av en innbygger fra EØS, I Samveldet av uavhengige stater for innbyggere i land som dette området består av, og i Tyrkia for innbyggere i Tyrkia.
- Rutinevedlikehold som er beskrevet i brukerhåndboken, må utføres til rett tid for at garantidekningen skal opprettholdes. BRP forbeholder seg retten til å gjøre garantidekningen avhengig av dokumentasjon av riktig vedlikehold.

BRP vil ikke innfri denne begrensede garantien for privat bruk eller kommersiell bruk hvis ett eller flere av vilkårene foran ikke er tilfredsstillt. Slike begrensninger er nødvendige for at BRP skal kunne beskytte sine produkters sikkerhet, og også sikkerheten til sine forbrukere og offentligheten generelt.

## 6) HVA DU MÅ GJØRE FOR Å FÅ DEKNING UNDER DENNE GARANTIE

Kunden må slutte å bruke snøscooteren når noe unormalt oppstår. Kunden må varsle en Ski-Doo-distributør/forhandler i løpet av to (2) måneder etter at en feil opptrer, sørge for nødvendig tilgang til produktet og mulighet til å reparere det. Kunden må også presentere for den autoriserte Ski-Doo-distributøren/forhandleren bevis på at produktet er kjøpt og må signere reparasjons-/arbeidsordren før reparasjonen starter for å godkjenne garantireparasjonen. Alle deler som byttes ut på denne begrensede garantien, tilfaller BRP.

Vær oppmerksom på at varslingsfristen er underlagt gjeldende nasjonale eller lokale lover i landet kunden bor i.

## 7) HVA BRP GJØR FOR DEG

I den utstrekning det tillates av loven er BRPs forpliktelser i denne garantien begrenset til, etter deres vurdering, reparasjon av deler som er funnet defekte under normal bruk, vedlikehold og service, eller utskifting av slike deler med nye, originale Ski-Doo-deler uten å betale for deler og arbeid, hos en autorisert Ski-Doo-distributør/forhandler i løpet av dekningsperioden for garantien med vilkårene beskrevet her. BRPs ansvar er begrenset til å utføre nødvendige reparasjoner eller utbytting av deler. Eieren kan ikke kreve at snøscooteren skal tilbakekalles eller at kjøpet skal avlyses hvis han/hun mener at garantien ikke blir overholdt. Du kan ha andre juridiske rettigheter som variere fra land til land.

Hvis det er behov for service utenfor EØS, SUS eller Tyrkia, må eieren betale for tilleggsutgifter ifølge lokal forhold og forskrifter. Disse utgiftene kan blant annet være frakt, forsikring, skatter, lisensavgifter, importtoll og alle andre økonomiske utgifter, inkludert de som regjeringer, stater, territorier og deres respektive organer pålegger.

BRP forbeholder seg retten til å forbedre, omforme og endre produkter fra tid til annen uten å påta seg ansvar for å oppdatere produkter som ble produsert tidligere.

## **8) OVERFØRING**

Hvis produktet skifter eier i løpet av garantiens dekningsperiode, skal denne garantien overføres til den nye eieren og være gyldig for den resterende dekningsperioden forutsatt at BRP eller en autorisert Ski-Doo-distributør/forhandler mottar et bevis på at den forrige eieren godtar overføringen av eierskap og i tillegg mottar kontaktopplysninger for den nye eieren.

## **9) BRUKERHJELP**

1. Hvis det skulle oppstå strid eller krangel i forbindelse med denne begrensede garantien, anbefaler BRP at du forsøker å løse problemet på Ski-Doo-distributørs/forhandlers nivå. Vi anbefaler at du drøfter saken med servicesjefen eller eieren hos den autoriserte Ski-Doo-distributøren/forhandleren.
2. Ved behov for ytterligere assistanse, kontakter du Ski-Doo-distributørens/forhandlerens serviceavdeling for å forsøke å løse saken.
3. Hvis saken fortsatt er uten løsning, kontakter du BRP på adressen nedenfor:

**Kunder i land i EØS, SUS eller Tyrkia, unntatt skandinaviske land, ber vi kontakte vårt europeiske kontor:**

BRP EUROPE N.V.

Customer Assistance Center

Skaldenstraat 125

9042 Gent

Belgium

Tlf.: +32 9 218 26 00

**Kunder i land i Skandinavia ber vi kontakte vårt kontor i Finland:**

BRP FINLAND OY

Service Department

Isoaavantie 7

FIN-96320 Rovaniemi

Finland

Tlf.: +358 163 208 111

Du kan finne Ski-Doo-distributørens/forhandlerens kontaktopplysninger på [www.brp.com](http://www.brp.com).

\* I EØS ytes service på og foretas distribusjon av produktene av BRP European Distribution S.A. og andre tilknyttede selskaper eller datterselskaper av BRP.

© 2013 Bombardier Recreational Products Inc. Alle rettigheter forbeholdt.

® Registrert varemerke for Bombardier Recreational Products Inc.

# ***KUNDE- INFORMASJON***

---

# PERSONVERNINFORMASJON

BRP vil med dette informere deg om at opplysninger om deg vil bli brukt til sikkerhets- og garantirelaterte formål. I tillegg kan BRP og BRPs datterselskaper bruke kundelisten til å distribuere markedsførings- og reklameinformasjon om BRP og relaterte produkter.

Hvis du vil bruke din rett til å slå opp på eller korrigere dataene dine eller til å bli fjernet fra adresselisten for direkte markedsføring, ber vi deg kontakte BRP.

Via e-post: [privacyofficer@brp.com](mailto:privacyofficer@brp.com)

Via post: BRP  
Senior Legal Counsel-Privacy Officer  
726 St-Joseph  
Valcourt QC  
Canada  
J0E 2L0



---

## ADRESSEENDRING / NY EIER

Hvis adressen din er endret eller du er den nye eieren av snøscooteren, ber vi deg varsle BRP ved å enten

- Sende inn et av adresseendringskortene på følgende sider
- Kontakte en autorisert Ski-Doo-forhandler.

Ved endring av eierskap ber vi deg legge ved et bevis på at den forrige eieren godtar overføringen av eierskap.

Denne informasjon er dessuten meget viktig også etter at den begrensede garanti-en har utløpt, fordi BRP kan kontakte eieren av snøscooteren hvis det blir nødvendig, for eksempel hvis tilbakekalling blir nødvendig av sikkerhetsmessige årsaker. Det er eierens ansvar å varsle BRP.

**STJÅLNE ENHETER:** Hvis snøscooteren din blir stjålet, bør du varsle BRP eller en autorisert Ski-Doo-forhandler. Vi vil be deg oppgi navn, adresse, telefonnummer, snøscooterens identifikasjonsnummer (understellsnummeret) og dato for tyveriet.

### **Nord-Amerika**

#### **BOMBARDIER RECREATIONAL PRODUCTS INC.**

Warranty Department  
75 J.-A. Bombardier Street  
Sherbrooke QC J1L 1W3  
Canada

### **Skandinaviske land**

#### **BRP FINLAND OY**

Service Department  
Isoaavantie 7  
FIN-96320 Rovaniemi

### **Andre land:**

#### **BRP EUROPEAN DISTRIBUTION**

Warranty Department  
Chemin de Messidor 5-7  
1006 Lausanne  
Switzerland

***Denne siden er  
med hensikt tom***





