

# *ski-doo*®



# 2013

**INSTRUKTIONSBOK** Innehåller Säkerhets-,  
Fordons- och  
Underhållsinformation

# REV-XP™

(2-stroke L/C)

**⚠ VARNING**

Läs noggrant denna handbok.  
Den innehåller viktig säkerhetsinformation.  
Lägsta ålder för att köra denna snöskoter är 16 år.  
Handboken ska alltid medfölja skotern.

6 1 9 9 0 0 3 5 6

## **VARNING**

Om du inte iakttar och följer någon av säkerhetsföreskrifterna eller anvisningarna i denna Instruktionsbok, *SÄKERHETS-DVD*-filmen och säkerhetsdekalerna på produkten, kan det leda till skador och eventuellt dödsfall.

## **VARNING**

Prestanda hos denna snöskoter kan vara mycket högre än hos snöskotrar du kört tidigare. Reservera tid för att bekanta dig med ditt nya fordon.



I USA distribueras produkterna av BRP US Inc.

I Kanada distribueras produkterna av Bombardier Recreational Products Inc.

Följande är varumärken som tillhör Bombardier Recreational Products Inc. eller dess dotterföretag.

D.E.S.S. <sup>™</sup>	RAVE <sup>™</sup>	ROTAX <sup>™</sup>	Ski-Doo <sup>®</sup>
E-TEC <sup>®</sup>	RER <sup>™</sup>	SC <sup>™</sup>	TRA <sup>™</sup>
HPG <sup>™</sup>	REV-XP <sup>™</sup>	rMotion <sup>™</sup>	

KYB Pro-serien är ett registrerat varumärke tillhörande KYB America LLC.

# FÖRORD

English	This guide may be available in your language. Check with your dealer or go to: <b><a href="http://www.operatorsguide.brp.com">www.operatorsguide.brp.com</a></b> .
Français	Ce guide peut être disponible dans votre langue. Vérifier avec votre concessionnaire ou aller à: <b><a href="http://www.operatorsguide.brp.com">www.operatorsguide.brp.com</a></b> .
Norsk	Denne boken kan finnes tilgjengelig på ditt eget språk. Kontakt din forhandler eller gå til: <b><a href="http://www.operatorsguide.brp.com">www.operatorsguide.brp.com</a></b> .
Suomi	Käyttöohjekirja voi olla saatavissa omalla kielelläsi. Tarkista jälleenmyyjältä tai käy osoitteessa: <b><a href="http://www.operatorsguide.brp.com">www.operatorsguide.brp.com</a></b> .
Svenska	Denna bok kan finnas tillgänglig på ditt språk. Kontakta din återförsäljare eller gå till: <b><a href="http://www.operatorsguide.brp.com">www.operatorsguide.brp.com</a></b> .

Gratulerar till ditt köp av en ny Ski-Doo® snöskoter. Vilken modell du än har valt, omfattas den av garantin från Bombardier Recreational Products Inc. (BRP) och ett nät av auktoriserade Ski-Doo snöskoteråterförsäljare står vid behov till tjänst med reservdelar, service eller tillbehör.

Din märkesverkstad/återförsäljare kommer att göra allt för att du skall bli nöjd. Han har utbildat sig för att kunna utföra en första inställning och inspektion av snöskotern och har även gjort slutjusteringar passande din vikt och ditt speciella körområde, innan du övertog fordonet.

Vid leveransen blev du även informerad om garantins täckning och fyllde i *LEVERANSSERVICECHECKLISTAN* för att säkerställa att ditt nya fordon förberetts till din fulla belåtenhet.

## Innan du åker

För att informera dig om hur du kan minska risken för att du, dina passagerare eller kringstående skadas eller omkommer, läs följande avsnitt innan du kör fordonet:

- *SÄKERHETSINFORMATION*
- *FORDONSINFORMATION*.

Läs även alla säkerhetsdekalerna på snöskotern och titta noga på *SÄKERHETS-DVD*-filmen.


Vi rekommenderar varmt att du går en kurs i säker körning. Rådfråga din återförsäljare eller lokala myndigheter om utbudet på kurser i ditt område.

Om varningarna i denna Instruktionsbok inte åtföljs kan det leda till SVÅRA PERSONSKADOR eller DÖD.

**FREERIDE (110 cm bred skidställning):** Detta fordon är avsett för speciella ändamål och kan överskrida lokala breddbegränsningar för körning på skoterled. Föraren måste skaffa all relevant information om lokala breddbegränsningar.


## Säkerhetsmeddelanden

Typen av säkerhetsmeddelanden, hur de ser ut och hur de används i denna Instruktionsbok förklaras på följande sätt:

Säkerhetsvarningssymbol  Indikerar potentiell risk för personskador.

### VARNING

Anger en potentiell risk som kan resultera i svåra personskador eller död om den inte undviks.

 **FÖRSIKTIGHET** Anger en potentiell risksituation som, om den inte undviks, kan resultera i mindre eller medelsvåra personskador.

**ANMÄRKNING** Avser en instruktion som kan resultera i allvarlig skada på fordonskomponenter eller annan egendom ifall den inte efterföljs.

## Om denna Instruktionsbok

Denna Instruktionsbok har förberetts för att informera ägaren/föraren eller passageraren om denna snöskoter och dess olika reglage, underhållsanvisningar och anvisningar för säker användning.

Följande terminologi avseende förare, passagerare och fordonskonfiguration används genomgående i hela Instruktionsboken:

- **Förare:** avser den person som har kontroll över reglagen och kör snöskotern.
- **Passagerare:** avser den person som sitter bakom föraren.
- **1-UP:** avser en modell som endast är konstruerad för en förare.
- **2-UP:** avser en modell som är konstruerad för en medföljande passagerare.

Förvara denna Instruktionsbok tillsammans med fordonet så att du kan titta i den för t.ex. information om underhåll, vid felsökning och om du behöver instruera andra.

Instruktionsboken finns på flera språk. Vid eventuella olikheter i texten, är det den engelska versionen som gäller.

Om du vill se och/eller skriva ut ett extra exemplar av Instruktionsboken kan du besöka webbplatsen [www.operatorsguide.brp.com](http://www.operatorsguide.brp.com).

Informationen i denna Instruktionsbok var korrekt vid tiden för publicering. BRP har emellertid som policy att kontinuerligt förbättra sina produkter utan att därför åta sig skyldigheten att installera dem på tidigare tillverkade produkter. På grund av senare utförda ändringar kan detta dokument och dess beskrivningar och/eller specifikationer innehålla avvikelser från den tillverkade produkten. BRP förbehåller sig rätten att när som helst upphöra med eller ändra specifikationer, konstruktion, funktioner, modeller eller utrustning utan att ådra sig några förpliktelser för detta.

Denna Instruktionsbok och *SÄKERHETS-DVD*-filmen ska medfölja fordonet vid återförsäljning.

---

# INNEHÅLLSFÖRTECKNING

<b>FÖRORD</b> .....	<b>1</b>
Innan du åker .....	1
Säkerhetsmeddelanden .....	2
Om denna Instruktionsbok .....	2

## **SÄKERHETSINFORMATION**

<b>ALLMÄNNA FÖREBYGGANDE ÅTGÄRDER</b> .....	<b>8</b>
Undvik kolmonoxidförgiftning.....	8
Undvik bensenbränder och andra faror.....	8
Undvik att bränna dig på heta delar .....	8
Tillbehör och modifikationer .....	8

<b>SÄRSKILDA SÄKERHETSMEDELANDEN</b> .....	<b>9</b>
--	----------

<b>KÖRA FORDONET</b> .....	<b>13</b>
Före-start-kontroll .....	13
Hur man kör.....	14
Körning med passagerare .....	16
Terräng/Olika sätt att köra .....	17
Miljö .....	21

<b>VÄGGREPPSFÖRBÄTTRANDE PRODUKTER</b> .....	<b>23</b>
Manövrerbarhet .....	23
Acceleration .....	24
Bromsning .....	24
Viktiga säkerhetsregler .....	25
Dubningens inverkan på snöskoterns livslängd .....	25
Montering av dubbar på av BRP godkända drivband .....	25
Underhåll/Utbyte .....	26

<b>VIKTIGA DEKALER PÅ PRODUKTEN</b> .....	<b>27</b>
Hängetikett(er) .....	27
Säkerhetsdekalerna på fordonet.....	28
Dekaler om överensstämmelse .....	32
Dekaler med teknisk information .....	33

## **FORDONSINFORMATION**

<b>REGLAGE, INSTRUMENT OCH KOMPONENTER</b> .....	<b>36</b>
1) Styrstång .....	37
2) Gasreglage .....	37
3) Bromshandtag .....	37
4) Parkeringsbromshandtag .....	38
5) Motorns stoppbrytare .....	38
6) Motorns nödstoppreglage .....	39
7) Chokereglage .....	40
8) Flerfunktionsreglage (utom Freeride™) .....	40
9) Starthandtag .....	42

<b>REGLAGE, INSTRUMENT OCH KOMPONENTER (forts.)</b>	
10) Ventil för förgasaruppvärmning (600 och 800R Power TEK)	42
11) Inställbara speglar	43
12) Sätesspärr	43
13) Verktygssats	44
14) Främre och bakre stötfångare	45
15) Analog/digital mätare (standard)	45
16) Analog/digital flerfunktionsmätare	49
17) Bergsrem	62
18) Förvaringsutrymme	63
19) Bakre räcke	63
20) Tunnelväska (visas inte)	63
21) Passagerarsäte	64
22) Passagerarhandtag	64
23) Reglage för passagerarhandtagsvärmare	64
24) Stickuttag för elektriskt visir	64
25) 12 volts eluttag	64
26) Dragkrok (endast Europa)	64
27) Start/RER-reglage (Freeride)	66
28) Hel- och halvljusomkopplare (Freeride)	66
29) Brytare för handtags- och gasreglagevärmare (Freeride)	66
30) Drivremsskydd	67
31) Hållare för reservdrivrem	68
32) Huv	70
33) Sidopaneler	70
34) Snabbkopplingslänk för bortkoppling av krängningshämmaren	70
<b>BRÄNSLE</b>	<b>71</b>
Rekommenderat bränsle	71
Tankningsprocedur	71
<b>INSPRUTNINGSSOLJA</b>	<b>73</b>
Rekommenderad insprutningsolja	73
Kontroll av insprutningsoljenivå	73
<b>INKÖRNINGSPERIOD</b>	<b>74</b>
Användning under inkörningsperioden	74
<b>GRUNDLÄGGANDE PROCEDURER</b>	<b>75</b>
Motorstartprocedur (600 och 800R Power TEK)	75
Motorstartprocedur (E-TEC)	76
Nödstart	76
Varmkörning av fordonet	77
Inkoppling av RER (backning)	78
Avstängning av motorn	78
<b>KÖRFÖRHÅLLANDEN OCH DIN SNÖSKOTER</b>	<b>79</b>
Höjd	79
Temperatur	79
Hård packsnö	79

<b>SPECIALFUNKTIONER</b> .....	<b>80</b>
Bogsering av ett objekt .....	80
Bogsering av en annan snöskoter .....	80
<b>FINJUSTERA DIN SNÖSKOTER</b> .....	<b>81</b>
Inställning av bakfjädringen (SC-5) .....	81
Bakfjädringsinställningar (SC-5M) .....	85
Bakfjädringsinställningar (rMotion) .....	88
Inställning av framfjädringen .....	94
Tips om justering enligt fordonets beteende .....	97
<b>TRANSPORT AV SNÖSKOTERN</b> .....	<b>98</b>

## **UNDERHÅLL**

<b>INKÖRNINGSKONTROLL</b> .....	<b>100</b>
<b>UNDERHÅLLSSHEMA</b> .....	<b>101</b>
<b>UNDERHÅLLSARBETE</b> .....	<b>103</b>
Luftfilter med enkelt luftintag (utom Summit) .....	103
Luftfilter med enkelt luftintag (Summit) .....	103
Luftfilter med dubbelt luftintag (800R E-TEC) .....	104
Kylvätska .....	104
Avgassystem .....	105
Tändstift (600 och 800R Power TEK) .....	105
Tändstift (E-TEC) .....	106
Motorns stoppreglage .....	106
Bromsvätska .....	107
Kedjehusolja .....	108
Drivkedja .....	109
Drivrem .....	109
Primärvariator .....	112
Drivband .....	113
Fjädring .....	117
Skidor .....	118
Säkringar .....	118
Belysning .....	120
<b>FORDONSVÅRD</b> .....	<b>122</b>
Efter körning .....	122
Rengöring och skydd av fordonet .....	122
<b>FÖRVARING</b> .....	<b>123</b>
Motorsmörjning .....	123
<b>PREPARERING INFÖR KÖRSÄSONG</b> .....	<b>126</b>

## **TEKNISK INFORMATION**

<b>FORDONSIDENTIFIKATION</b> .....	<b>128</b>
------------------------------------	------------

<b>FORDONSIDENTIFIKATION (forts.)</b>	
Dekal med fordonsbeskrivning .....	128
Identifikationsnummer .....	128
<b>EG-FÖRSÄKRAN OM ÖVERENSSTÄMMELSE .....</b>	<b>130</b>
<b>EPA-CERTIFIERADE MOTORER .....</b>	<b>132</b>
Information om motorutsläpp .....	132
<b>SPECIFIKATIONER .....</b>	<b>133</b>

### ***FELSÖKNING***

<b>RIKTLINJER FÖR FELSÖKNING (600 OCH 800R POWER TEK) .....</b>	<b>152</b>
<b>RIKTLINJER FÖR FELSÖKNING (600 HO E-TEC OCH 800R E-TEC) .....</b>	<b>155</b>
<b>ÖVERVAKNINGSSYSTEM .....</b>	<b>157</b>
Signallampor, meddelanden och ljudsignalsystemets signalkoder .....	157
Felkoder .....	160

### ***GARANTI***

<b>BRP:S BEGRÄNSADE GARANTI, USA OCH KANADA 2013 SKI-DOO® SNÖSKOTRAR .....</b>	<b>162</b>
<b>BRP:S INTERNATIONELLA BEGRÄNSADE GARANTI: 2013 SKI-DOO® SNÖSKOTRAR .....</b>	<b>166</b>
<b>BRP:S BEGRÄNSADE GARANTI FÖR DE EUROPEISKA OCH RYSKA EKONOMISKA SAMARBETSOMRÅDENÄ SAMT TURKIETS EKONOMISKA SARBETSOMRÅDE: 2013 SKI-DOO® SNÖSKOTRAR .....</b>	<b>171</b>

### ***KUNDINFORMATION***

<b>SEKRETESSINFORMATION .....</b>	<b>176</b>
<b>ADRESSÄNDRING/NY ÄGARE .....</b>	<b>177</b>



# ***SÄKERHETS- INFORMATION***

# ALLMÄNNA FÖREBYGGANDE ÅTGÄRDER

## Undvik kolmonoxidförgiftning

Alla motoravgaser innehåller kolmonoxid som är en dödlig gas. Inandning av kolmonoxid kan orsaka huvudvärk, yrsel, dåsighet, illamående, förvirring och eventuellt dödsfall.

Kolmonoxid är en färg-, lukt- och smaklös gas som kan finnas i luften även om du varken ser eller känner lukten av avgaser. Dödliga halter av kolmonoxid kan ansamlas snabbt och du kan på kort tid överrumplas och bli oförmögen att rädda dig själv. Dödliga halter av kolmonoxid kan också ligga kvar i slutna och dåligt ventilerade utrymmen i flera timmar eller dagar. Vid eventuella symptom på kolmonoxidförgiftning bör du lämna området omedelbart, ta dig ut i friska luften och söka läkarvård.

För att förhindra att kolmonoxid orsakar allvarlig skada eller död:

- Kör aldrig fordonet i dåligt ventilerade eller delvis slutna utrymmen som garagen, täckta bilplatser eller lador. Även om du försöker vända bort avgaserna med fläktar eller genom att öppna fönster och dörrar, kan kolmonoxidhalterna snabbt nå farliga nivåer.
- Kör aldrig fordonet utomhus på platser där avgaser kan dras in i byggnader genom öppningar som fönster och dörrar.

## Undvik bensenbränder och andra faror

Bensin är extremt brandfarligt och ytterst explosivt. Bränsleångor kan spridas och antändas av en gnista eller låga på flera meters avstånd från motorn. För att minska risken för brand eller explosion, följ dessa anvisningar:

- Använd endast en godkänd behållare för lagring av bensin.

– Följ anvisningarna i avsnittet *TANKNINGSPROCEDUR* noga.

– Starta eller kör aldrig motorn om tanklocket inte är ordentligt åtskruvat.

Bensin är giftigt och kan orsaka skada eller dödsfall.

– Sug aldrig upp bränsle med munnen.

– Om du råkar svälja bensin, får bensin i ögonen eller inandas bensinångor bör du omedelbart uppsöka en läkare.

Om du får bensin på dig, tvätta med tvål och vatten och byt kläder.

## Undvik att bränna dig på heta delar

Avgassystemet och motorn blir heta vid användning. Undvik kontakt under och strax efter körning för att undvika brännskador.

## Tillbehör och modifikationer

Utför inte otillåtna modifikationer och använd inte tillägg eller tillbehör som inte är godkända av BRP. Eftersom dessa ändringar inte testats av BRP kan de öka risken för kollisioner eller skador och de kan göra fordonet olagligt.

Tillbehörspassagerarsäten godkända av BRP som uppfyller SSCC-standard kan vara tillgängliga för vissa modeller. Om ett sådant säte används måste du följa de riktlinjer och rekommendationer som avser passagerare i denna Instruktionsbok.

### VARNING

Passagerarsätet måste ha en rem eller passagerarhandtag och uppfylla SSCC-standard.

Kontakta en auktoriserad Ski-Doo-återförsäljare för utbudet av tillbehör för ditt fordon.

---

# SÄRSKILDA SÄKERHETSMEDELANDEN

SVÅRA PERSONSKADOR ELLER DÖDSFALL kan bli resultatet om dessa anvisningar inte efterföljs:

- Gör alltid en före-start-kontroll INNAN du startar motorn.
- Kontrollera att gasreglaget kan röra sig obehindrat och att det själv går tillbaka till tomgångsläget, innan motorn startas.
- Fäst alltid nödstopplinans ögla på kläderna innan motorn startas.
- Kör aldrig motorn utan korrekt installerat rem- eller bromsskydd eller med motorhuvan eller sidopanelerna öppna eller borttagna. Kör aldrig motorn utan installerad drivrem. Att köra en obelastad motor som t.ex. utan drivrem eller med lyft band, kan vara farligt.
- Dra alltid åt parkeringsbromsen innan motorn startas.
- Man är alltid nybörjare första gången man sitter bakom reglagen på en snöskoter, oberoende av tidigare erfarenhet av att köra andra typer av fordon. Säker användning av snöskotern beror på flera omständigheter så som sikt, hastighet, väder, omgivningen, trafik, fordonets skick och förarens tillstånd.
- En grundkurs erfordras för säker användning av varje snöskoter. Studera din Instruktionsbok med speciell hänsyn till säkerhets- och varningshänvisningar. Bli medlem i snöskoterklubben på platsen: dess sociala aktiviteter och skoterleder planeras både för att ha roligt och för säkerheten. Skaffa dig grundläggande instruktioner från din snöskoteråterförsäljare, en vän, en annan klubbmedlem eller anmäl dig till ett säkerhetsträningsprogram i närheten.
- Alla nya förare måste, innan de använder snöskotern, läsa och förstå Instruktionsboken och alla säkerhetsdekaler på snöskotern, samt titta på *SÄKERHETS-DVD*-filmen. Nya förare ska bara tillåtas köra snöskotern inom ett begränsat område på jämn mark, åtminstone tills de känner sig helt säkra på manövreringen av snöskotern. Om det finns någon lokal kurs för snöskoterförare, se till att den nya föraren anmäler sig till denna.
- Prestanda hos vissa snöskotrar kan vara mycket högre än hos snöskotrar du har använt tidigare. Därför rekommenderas inte att nya eller oerfarna förare använder snöskotern.
- Snöskotrar används inom många områden och vid många olika snöförhållanden. Alla modeller uppträder inte på samma sätt vid liknande förhållanden. Rådfråga alltid din snöskoteråterförsäljare när du ska välja ut snöskotertyp för ditt speciella behov och användningsområde.
- Personskador eller död kan drabba snöskoterföraren, passageraren eller personer i närheten om snöskotern används under riskfyllda förhållanden, vilka överstiger förarens, passagerarens eller snöskoterns förmåga eller ligger utanför avsedd användning.
- BRP rekommenderar att föraren är minst 16 år gammal.
- Det är viktigt att informera varje förare, oberoende av förarens erfarenhet, om snöskoterns manövrerings- och köregenskaper. Snöskoterns konfiguration, som skidställning, skidtyp, fjädringstyp, bandlängd, bandbredd och bandtyp, varierar från en modell till en annan. Snöskoterns manövrering påverkas i hög grad av dessa egenskaper.
- Nybörjaren bör träna körning med snöskotern på en jämn plats med låg hastighet innan han ger sig ut på någon längre tur.

- Informera dig om lokala lagar. Statliga, kommunala och lokala myndigheter har utfärdat lagar och förordningar gällande säker användning och körning av snöskotrar. Det ligger inom ditt ansvar som snöskoterförare, att lära och följa dessa lagar och förordningar. Att respektera dem leder till säkrare snöskoterkörning för alla. Var medveten om ansvaret för egendomsskador och gällande försäkringsplikt för din utrustning.
- Fortkörning kan vara livsfarligt. I många fall kan du inte reagera tillräckligt fort vid oväntade händelser. Anpassa alltid hastigheten till spåret, väderleken och din egen förmåga. Informera dig om lokala föreskrifter. Hastighetsbegränsning kan förekomma och kontrolleras.
- Kör alltid på högra sidan av spåret.
- Håll alltid ett säkert avstånd till andra snöskotrar och kringstående.
- Tänk på, att reklammaterial eventuellt visar riskfyllda manövrer som utförs av professionella förare under ideala och/eller anpassade villkor. Försök aldrig att utföra sådana riskfyllda manövrer om de överstiger din körkunskapsnivå.
- Kör aldrig fordonet om du är alkohol- eller drogpåverkad. Det medför nedsatt omdöme och reaktionsförmåga.
- Snöskotern är inte konstruerad för körning på allmänna gator, vägar eller motorvägar.
- Undvik körning på väg. Om det är oundvikligt, och tillåtet, sänk hastigheten. Snöskotern är inte konstruerad för körning eller vändning på stenläggning. När du korsar en väg, stanna helt, titta därefter noggrant i båda riktningar innan du kör över i 90° vinkel. Var försiktig vid parkerade fordon.
- Att köra snöskoter på natten kan vara en underbar upplevelse, men var extra försiktig på grund av den reducerade sikten. Undvik okänd terräng och se till att belysningen fungerar. Ha alltid ficklampa och reservglödlampor till hands.
- Ta aldrig bort någon originalutrustning från snöskotern. Varje fordon har många inbyggda säkerhetsfunktioner. Sådana funktioner innefattar diverse skydd och manöverdon samt reflexmaterial och säkerhetsdekaler.
- Naturen är underbar men låt den inte göra dig ouppmärksam vid körningen. Om du verkligen vill njuta av utsikten på vintern, stanna snöskotern vid sidan av spåret, så att **du** inte är i vägen och till fara för andra.
- Staket utgör ett mycket allvarligt hot såväl för dig som för snöskotern. Ta en rejäl kurva runt telefonstolpar och andra stolpar.
- Dolda vajrar/linor som inte kan upptäckas på avstånd kan orsaka allvarliga olyckor.
- Använd alltid godkänd störthjälm, skyddsglasögon och ansiktsmask. Detta gäller även för din passagerare.
- Var uppmärksam på naturliga riskmoment vid körning utanför spåren, som t.ex. laviner och andra naturliga eller byggda olycksrisker eller hinder.
- Att köra efter en annan snöskoter med kort avstånd bör undvikas. Om snöskotern framför dig saktar in av någon anledning, kan dess förare eller passagerare bli skadade genom din försummelse. Håll ett säkert inbromsningsavstånd mellan dig och snöskotern framför dig. Beroende på terrängförhållandena kan inbromsningen kräva litet mer plats än du tror. Kör säkert. Var förberedd på att väja undan.

- Att köra ut ensam med snöskotern kan också vara farligt. Bränslet kan ta slut, du kan råka ut för en olycka eller få en skada på snöskotern. Kom ihåg att snöskotern kan köra längre på en halvtimme, än du klarar att gå på en dag. Använd "kompssystemet". Kör alltid ut med en vän eller medlem av snöskoterklubben. Även då bör du tala om vart du ska köra och när du planerar att vara tillbaka.
- Ängar har ibland lägre områden där vatten samlas och fryser till på vintern. Denna is är i regel blank. Ett försök att vända eller bromsa på denna yta kan förorsaka att fordonet slirar ur kontroll. Bromsa inte och försök aldrig att gasa på eller att vända på blank is. Om du skulle råka köra över ett sådant område, sänk då hastigheten genom att försiktigt minska gaspådraget.
- "Hoppa" aldrig med snöskotern.
- Dra inte på för fullt när du är ute på "safari". Snö och is kan kastas bakåt i spåret framför en följande snöskoter. Dessutom gräver fordonet ner sig och efterlämnar en ojämn snöyta för följande fordon när man drar på för fullt.
- Safarikörning är både roligt och trevligt men försök inte briljera och kör inte om andra i gruppen. En mindre erfaren förare kan försöka göra detsamma och misslyckas. Begränsa din körning till andras kunskaper och erfarenhet, när du kör tillsammans med andra.
- I en nödsituation kan du stanna snöskoterns motor genom att trycka ner motorns nödstoppreglage eller genom att dra bort nödstopplinans hatt från motorns stoppbrytare.
- Koppla alltid till parkeringsbromsen när fordonet inte används.
- Starta aldrig motorn i ett oventilerat utrymme och/eller om fordonet sedan lämnas utan tillsyn.
- **Endast för modeller med elektrisk start:** Ladda eller förstärk aldrig ett batteri när det är monterat på snöskotern.
- E-TEC-motorer: Försök aldrig utföra någon form av underhåll eller reparation på bränsle- eller elsystem. Underhåll eller reparation av dessa system ska utföras av en auktoriserad Ski-Doo-återförsäljare.
- Se till att vägen bakåt är fri från hinder eller personer innan du lägger in backen.
- Ta alltid bort nödstopplinans hatt från motorns stoppbrytare när fordonet inte används för att undvika stöld, att motorn startar av misstag eller att snöskotern används av barn eller obehöriga.
- Stå ALDRIG bakom eller nära ett roterande drivband. Grus och stenar kan slungas ut och orsaka svåra skador. För att avlägsna packad snö eller is, stanna motorn, håll i fordonet, luta det åt sidan och använd skruvmejseln från verktygsstaten.
- Sätt inte dubbar på drivbandet om det inte är godkänt för dubbar. Ett dubbat band som inte är godkänt för dubbar kan rivas av fordonet vid högre hastighet. Kontakta en auktoriserad Ski-Doo-återförsäljare för aktuell information om tillgängliga dubbar och deras användning.
- Drivbandet på den här modellen får förses med dubbar. Dubbarna MÅSTE dock vara av en typ som godkänts av BRP för användning på Ski-Doo-snöskotrar. ANVÄND ALDRIG vanliga dubbar eftersom bandtjockleken är tunnare än på våra standardband. Dubbarna riskerar att slita sönder bandet och få det att lossna från fordonet.
- Använd alltid en godkänd hjälm och följ samma klädselanvisningar som rekommenderas för föraren och som beskrivs i denna Instruktionsbok.

- Se till att du sitter stadigt med båda fötterna ordentligt vilande och med bra grepp på fotstöden samt att du kan hålla fast dig ordentligt i handtagen.
- Kom ihåg att föraren ansvarar för passagerarens säkerhet på 2-UP-modeller. Kom ihåg att snöskoterns köregenskaper, stabilitet och bromssträcka kan påverkas vid körning med passagerare.
- Innan körning med fordonet ska passageraren ombes att uppmana dig att sakta ner eller stanna om denna känner obehag eller fara under körningen. Var uppmärksam på din passagerare under körning.

# KÖRA FORDONET

Varje förare ansvarar för passagerarnas säkerhet och säkerheten för andra eventuella personer i närheten.

Du är ansvarig för ordentlig användning av ditt fordon såväl som för instruktion av dem som du låter åka med eller köra. Det kan finnas tydliga skillnader i manövrering och prestanda mellan olika snöskotrar.

En snöskoter är relativt lätt att köra men liksom hos andra fordon eller mekanisk utrustning, kan risker uppstå om du eller din passagerare är vårdslös, tanklös eller ouppmärksam. Du bör låta snöskotern genomgå en säkerhetsinspektion varje år. Kontakta en auktoriserad Ski-Doo-återförsäljare för mer information. Slutligen rekommenderar vi, att du regelbundet besöker din auktoriserade Ski-Doo-återförsäljare för normal och säkerhetsrelevant skötsel, samt om du behöver eventuella snöskotertillbehör.

Innan du kör ut på spåren, bör du först träna på ett begränsat jämnt område, tills du känner dig helt säker gällande manövrering av snöskotern och märker att du säkert kan klara av en större uppgift. Vi önskar en trevlig och säker tur.

## Före-start-kontroll

### VARNING

Det är mycket viktigt att inspektera fordonet varje gång innan du använder det. Kontrollera alltid att viktiga reglage, säkerhetsfunktioner och mekaniska delar fungerar korrekt innan du börjar köra.

## Innan du startar motorn

1. Ta bort snö och is från chassiet inklusive från lyktor, säten, fotstöd, reglage och instrument.
2. Kontrollera att insugningsdämparens förfilter är fritt från snö.

3. Kontrollera att skidor och styrning fungerar obehindrat. Kontrollera motsvarande rörelse mellan skidor och styrcång.
4. Kontrollera bränsle och olja avseende nivåer och läckage. Fyll på vid behov och kontakta en auktoriserad Ski-Doo-återförsäljare i händelse av läckage.
5. Alla förvaringsutrymmen måste vara ordentligt stängda och får inte innehålla tunga eller ömtåliga föremål. Huven och sidopanelerna måste också vara ordentligt låsta.
6. Manövrera gasreglaget flera gånger för att kontrollera att det går lätt och smidigt. Det måste återgå till tomgångsläge när det släpps.
7. Dra åt bromsreglaget och se till att bromsen ligger an helt innan bromsreglaget når styrhandtaget. Det måste gå tillbaka helt när det släpps.
8. Koppla i parkeringsbromsen och kontrollera att den fungerar. Låt parkeringsbromsen vara inkopplad.

## När motorn har startat

För korrekt procedur vid start av motorn, se avsnittet *MOTORSTARTPROCEDUR* som gäller för din modell.

1. Kontrollera att hel- och halvljus, bakljus, bromsljus och signallampor fungerar.

**OBSERVERA:** Du kan behöva ta bort nödstoppslinan från dina kläder för att kontrollera belysningen. I sådana fall, fäst linan i kläderna igen så fort du är tillbaka vid snöskoterns reglage.

2. Kontrollera att motorns stoppbrytare (dra bort nödstopplinans hatt) och nödstoppreglage fungerar.
3. Frisläpp parkeringsbromsen.
4. Se avsnittet *UPPVÄRMNING* och följ anvisningarna.

**Checklista vid före-start-kontroll**

KOMPONENT	ÅTGÄRD	✓
Karossen inklusive säten, fotstöd, lampor, luftfilter, reglage och instrument	Kontrollera skicket och ta bort snö eller is.	
Skidor och styrsystem	Kontrollera avseende fri rörlighet och korrekt funktion.	
Bränsle och olja	Kontrollera avseende korrekt nivå och läckage.	
Kylvätska	Kontrollera avseende korrekt nivå och läckage.	
Förvaringsutrymme	Kontrollera avseende ordentlig låsning och avsaknad av tunga eller ömtåliga föremål.	
Gasreglage	Kontrollera avseende korrekt funktion.	
Drivband	Kontrollera skicket och ta bort snö eller is.	
Bromshandtag	Kontrollera avseende korrekt funktion.	
Parkeringsbroms	Kontrollera avseende korrekt funktion.	
Motorns nödstoppreglage och stoppbrytare (nödstopplinans hatt)	Kontrollera avseende korrekt funktion. Nödstoppslinan måste vara fastsatt med öglan i förarens kläder.	
Belysning	Kontrollera avseende korrekt funktion.	

**Hur man kör****Körkläder**

Använd ordentlig snöskoterklädsel. Den bör vara bekväm och inte för trång. Ta alltid först reda på väderleksutsikterna innan du kör iväg. Klä dig med hänsyn till det kallaste väder som kan väntas. Termounderställ närmast huden ger också en bra isolering.

Använd alltid en godkänd störthjälm för säkerhetens och komfortens skull. De ger både värme och reducerar risken för skador. En strumpliknande mössa, kapuschong och ansiktsmask bör alltid bäras. Glasögon eller ett visir som sitter fast på hjälmen är oundgängligt.

Händerna bör skyddas med ett par snöskoterhandskar eller påsvantar som isolerar tillräckligt och ger rörelsefrihet för tummar och fingrar för manövrering av reglagen.

Stövlar med gummisulor och skaft antingen av nylon eller läder, med borttagbara filtinlägg, passar bäst vid snöskoterkörning.

Se till att du håller dig så torr som möjligt, när du kör snöskoter. När du kommer inomhus, ta av snöskoterkläderna och stövlarna och se till att de torkar ordentligt.

Bär inte långa halsdukar eller lösa plagg som kan fastna i rörliga delar.

Använd glasögon med färgade linser.



## Vad man skall ha med sig

Förstahjälpensats	Medföljande verktygssats
Mobiltelefon	Kniv
Reservtändstift	Ficklampa
Isolerband	Spårkarta
Reservdrivrem	Tilltugg

## Förarens ställning (körning framåt)

Din körposition och balans är två grundläggande förutsättningar för att få snöskotern att köra dit du vill. När du svänger på en sluttning, måste du och din passagerare vara redo att förskjuta kroppsvikten för att understödja kurvtagningen i önskad riktning. Förare och passagerare får aldrig försöka att manövrera genom att placera fötterna utanför fordonet. Med tiden lär du dig hur mycket du måste luta dig i kurvor vid olika hastigheter och hur mycket du måste luta dig mot en sluttning för att hålla balansen ordentligt.

Normalt uppnår man bästa balans och kontroll över fordonet när man sitter. Men även hukande, knästående eller stående ställningar används under vissa förhållanden.

## **⚠ VARNING**

Försök inga manövrer som överstiger dina färdigheter.

## Sittning

Fötterna på fotbrädorna, kroppen halvvägs tillbaka på sätet är en idealisk ställning när man kör snöskotern på känd, jämn terräng. Knä och höfter bör vara rörliga för att kunna ta upp stötar.



mmo2008-003-001

## Hukande ställning

En halvsittande ställning med kroppen lyft från sätet och fötterna under kroppen i en sorts hukande ställning. Följaktligen kan benen ta upp stötarna, när man kör på ojämn terräng. Undvik plötsliga stopp.



mmo2008-003-002

## Knästående ställning

Denna ställning uppnår du genom att placera en fot ordentligt på fotbrädan och det andra knät på sätet. Undvik plötsliga stopp.



mmo2008-003-003

## Stående ställning

Placera båda fötterna på fotbrädorna. Knäna bör vara böjda för att ta upp stötarna från ojämnheter på marken. Detta är en bra ställning för att se bättre och för att lätt kunna förskjuta vikten alltefter behov. Undvik plötsliga stopp.



mno2008-003-004

## Förarens ställning (backning)

Vi rekommenderar att du sitter ner på snöskotern under backning.

Undvik att stå upp. Rörelsen bakåt vid backning kan få dig att kastas framåt mot gasreglaget, vilket kan medföra ett oavsiktligt gaspådrag.

### **⚠ VARNING**

Ett oväntat gaspådrag vid backning kan leda till att du förlorar kontrollen över snöskotern.

## Körning med passagerare

Vissa snöskotrar är konstruerade för endast en förare (1-UP) medan andra tillåter en passagerare (2-UP). Försäkra dig om att du känner till och följer de varningar som gäller din specifika modell.

Även om en passagerare tillåts måste denna person ha den fysik som krävs för snöskoterkörning.

### **⚠ VARNING**

Varje passagerare måste kunna sätta fötterna ordentligt på fotstöden och alltid hålla händerna om passagerarhandtagen eller sätesremmen när han/hon sitter. Det är viktigt att ta hänsyn till dessa fysiska kriterier, för att säkerställa att passageraren sitter stabilt och för att minska risken för avkastning.

Föraren ansvarar för passagerarens säkerhet och bör informera passageraren i grundläggande snöskoteråkning.

### **⚠ VARNING**

- Passagerare får endast färdas på avsett passagerarsäte. Låt aldrig någon sitta mellan styrstängens och föraren.
- Passagerare och förare måste alltid bära godkända hjälmar och varma kläder, lämpliga för snöskoteråkning. Säkerställ att ingen hud är bar.
- Om passageraren av någon anledning känner obehag eller osäkerhet, ska han omgående be föraren att sakta ner eller stanna.

Att köra med passagerare är annorlunda än att köra ensam. Föraren har den fördelen, att han vet vilken nästa manöver blir och kan förbereda sig för det. Föraren har också extra stöd genom greppet på styrstängens. Passageraren måste däremot förlita sig på förarens försiktiga och säkra manövrering av fordonet. Dessutom är rörelsefriheten inskränkt när man har passagerare och föraren kan ofta se mer av leden framåt än passageraren. Därför måste man starta och stanna mjukt med passagerare och föraren måste köra långsammare. Föraren måste också varna passageraren för sidosluttningar, ojämnheter, grenar, etc. En oförutsedd ojämnhet kan leda till att du blir av med passageraren. Påminn din passagera-

re om att luta sig med dig i kurvan, utan att välta fordonet. Var mycket försiktig, kör långsammare och håll regelbunden uppsikt över passageraren.

## **⚠ VARNING**

Vid körning med passagerare:

- Såväl broms- som styrförmågan är reducerad. Sänk hastigheten och se till att ha extra plats att manövrera.
- Ställ in fjädningen motsvarande vikten.

För utförliga anvisningar om fjädringsjustering, se underavsnittet *FIVJUSTERA DIN SNÖSKOTER*.

### **Körning med barn**

På snöskotrar godkända för två passagerare (med tillbehörsäte) och om du har en vuxen och ett barn som passagerare, rekommenderar BRP att barnet tar plats i mitten. Detta ger den vuxna personen möjlighet att sitta på det bakre sätet, hålla ögonen på barnet och hålla fast det vid behov. Dessutom är barnet bäst skyddat mot vind och kyla, om det sitter i mitten.

lakttag ännu större försiktighet och kör ännu långsammare med en yngre passagerare. Kontrollera ofta att barnet har fast grepp och sitter ordentligt med fötterna på fotbrädorna.

### **Terräng/Olika sätt att köra**

#### **Preparerat spår**

Sittande körställning är att föredra på ett preparerat spår. Kör inte för fort och håll dig framför allt på högra sidan av spåret. Var förberedd på att något oväntat inträffar. Observera alla skyltar längs spåret. Kör inte sicksack mellan ena sidan av spåret och den andra.

#### **Oppreparerat spår**

Om det inte just har fallit snö, kan du räkna med snödrivor och "tvättbrädsförhållanden". Sådana förhållanden kan vara fysiskt skadliga i höga hastigheter. Sänk farten. Håll dig fast i styrstängens och inta en hukande ställning. Fötterna bör vara under kroppen och man intar en hukad ställning för att ta upp skakningar. På längre sträckor med "tvättbrädseffekt" kan man använda den knästående ställningen med ett knä på sätet. Detta ger en viss bekvämlighet, men man har samtidigt kroppen fri för att kunna styra fordonet. Se upp för stenar eller trädstubbar som kan vara delvis dolda när det nyligen har snöat.

#### **Djup snö**

I djup pudersnö kan fordonet börja att köra fast. Om detta inträffar, sväng i en så stor kurva som möjligt och sök upp ett fastare underlag. Om du kör fast, och det händer alla, låt inte bandet spinna runt då detta medför att fordonet sjunker djupare. Stäng istället av motorn, stig av och flytta fordonets bakparti till ny snö. Trampa därefter till en fri väg framför fordonet. I regel räcker någon meter. Starta motorn. Inta stående ställning och gunga fordonet försiktigt samtidigt som du sakta drar på gasen. Beroende på om fordonet sjunker fram eller bak, bör du placera fötterna på motsatta änden av fotbrädorna. Lagg aldrig främmande föremål under bandet som hjälp. Låt inte någon stå framför eller bakom snöskotern när motorn är igång. Håll dig borta från bandet. Personskador är följden om man kommer i kontakt med det roterande bandet.

#### **Fruset vatten**

Att köra på tillfrusna sjöar och floder kan vara livsfarligt. Undvik vattenvägar. Om du befinner dig på okänt område, fråga lokala myndigheter eller personer på platsen angående isens tillstånd, inlopp, utlopp, källor, starka

strömmar eller andra faror. Försök aldrig att köra snöskotern på is som kan vara för svag för att bära dig och fordonet. Att köra snöskoter på is eller glatta ytor kan vara mycket farligt om man inte iakttar vissa försiktighetsåtgärder. Det ligger i sakens natur, att is är ett olämpligt underlag för bra kontroll över en snöskoter eller andra fordon. Väggreppet vid start, svängning eller stopp är mycket lägre än på snö. Således kan dessa sträckor mångdubblas. Styrförmågan är minimal och okontrollerad sladdning är en alltid överhängande fara. När du kör på is, kör långsamt och var försiktig. Se till att du har gott om plats när du stannar och svänger. Detta gäller speciellt på natten.

### Hård packsnö

Underskatta inte hård packsnö. Det kan vara svårt att manövrera eftersom både skidorna och bandet har dåligt väggrepp. Det är bäst att sakta ner och att undvika snabb acceleration, svängning eller bromsning.

### Uppförsbackar

Det finns två huvudtyper av backar — öppna backar med ett par träd, stenar eller andra hinder, och backar som endast kan köras direkt rakt upp. I en öppen backe kör man snett upp eller i slalom. Kör upp i vinkel. Inta knästående ställning. Håll kroppsvikten hela tiden upp mot backen. Håll en jämn, säker hastighet. Kör så långt du kan i denna riktning, byt därefter till motsatt vinkel mot backen och motsatt körställning.

En direkt körning rakt upp kan innebära problem. Välj stående körställning, accelerera innan du börjar köra upp och reducera sedan gasen för att förhindra att bandet slirar.

Under alla omständigheter måste fordonets hastighet vara så hög som lutningen kräver. Sakta alltid ner när du når krönet. Låt inte bandet slira om du inte kommer vidare. Stäng av motorn, frigör skidorna genom att dra dem utåt

och nedåt, placera snöskoterns bakparti uppåt, starta motorn igen och kör dig fri med låg jämn gas. Positionera dig själv så att du inte välter och kör sedan nedåt.

### Utförsbacke

Att köra nedför en backe kräver att man har full kontroll över fordonet hela tiden. Vid brantare backar, håll din tyngdpunkt låg och båda händerna på styrstången. Håll låg gas och låt fordonet köra nedför backen med motorn igång. Om en hastighet uppnås som inte är säker, sakta ner genom att bromsa, men bromsa bara lätt upprepade gånger. Tvårbromsa aldrig, då låser sig bandet.

### Sidolutning

När man kör över en sidolutning eller snett upp eller ner, måste vissa steg följas. Alla ombord bör luta sig mot slutningen, vilket krävs för stabiliteten. De bästa körställningarna är den knästående ställningen, med knät mot nedförsbacken på sätet och foten på det övre benet på fotbrädan, eller den hukande ställningen. Var beredd på att förskjuta kroppsvikten snabbt när det behövs. Sidolutningar och branta backar är inte lämpliga för nybörjare eller orutinerade snöskoterförare.

### Lavinfara

När du kör i fjäll- och bergsterräng bör du vara medveten om lavinfaran. Laviner varierar i storlek och form och uppträder vanligen i brant terräng och på ställen där snön inte är stabil.

Nysnö, djur, människor, vind och snöskotrar kan alla utlösa en lavin. Undvik s.k. highmarking (att köra brant uppför med hastiga vändningar på krönet) eller att köra i brant terräng när det råder lavinfara. Under instabila snöförhållanden bör man begränsa sig till att köra i mindre branta lutningar. Undvik hängdrivor som skapats av vinden. Nyckeln till säker åkning i fjäll- och bergsterräng är att undvika instabila väderförhål-

landen. Det allra viktigaste är att vara medveten om förhållandena och farorna varje dag när man befinner sig i bergs- och fjälltrakter. Ta reda på aktuell lavinprognos och lavinfara varje dag innan du ger dig iväg och lyssna till eventuella varningar.

Ta alltid med spade, sond och lavinsändare vid körning i fjäll- och bergsteräng. Vi rekommenderar alla som kör i bergsteräng att genomgå en kurs i lavinsäkerhet på platsen, för att bekanta sig med snöförhållandena och lära sig att använda utrustningen på rätt sätt.

Här är några webbplatser som kan hjälpa dig att hitta viktig information:

- USA: [www.avalanche.org](http://www.avalanche.org)
- Europa: [www.avalanches.org](http://www.avalanches.org)
- Kanada: [www.avalanche.ca](http://www.avalanche.ca)

## Slask

Slask bör alltid undvikas. Kontrollera alltid avseende slask innan du kör över en sjö eller flod. Kör omgående bort från isen, om du upptäcker mörka fläckar på spåret. Is och vatten kan kastas bakåt i spåret för en följande snöskoter. Att få ut ett fordon ur ett slaskområde kan vara ansträngande och i vissa fall omöjligt.

## Förhållanden med dimma eller snölopp

Dimma eller siktreducerande snöfall kan uppträda till lands eller på vattnet. Om du måste köra vidare i dimma eller starkt snöfall, kör långsamt med tändbelysning och håll uppmärksam utik efter faror. Kör inte vidare, om du inte är säker på vägen. Håll ett säkert avstånd bakom andra snöskotrar för att förbättra sikten och reaktionstiden.

## Okänt område

Kör alltid extra försiktigt, när du kommer in på ett område som du inte känner till. Kör tillräckligt långsamt för att kunna upptäcka eventuella faror, såsom staket och staketstolpar, bäck-

kar som korsar din väg, stenar, plötsliga fördjupningar, staglinor och otaliga andra hinder, som kan sätta stopp för din snöskoterkörning. Var försiktig även när du följer befintliga spår. Kör med en sådan hastighet, att du kan se vad som befinner sig bakom nästa kurva eller krönet av en kulle.

## Starkt solsken

Dagar med starkt solsken kan reducera sikten avsevärt. Skenet från solen och snön kan blanda dig så starkt, att du har svårt för att upptäcka bergsklyftor, diken eller andra hinder. Vid sådana förhållanden bör alltid glasögon med färgade linser användas.

## Föremål som inte syns

Föremål kan vara dolda under snön. När man kör utanför officiella spår och i skogen krävs lägre hastighet och ökad uppmärksamhet. När man kör för fort i ett område, kan även mindre hinder vara mycket farliga. Även att köra på en liten sten eller stubbe kan medföra att man förlorar kontrollen över snöskotern och försaka personsador hos förare och passagerare. Håll dig på officiella spår för att minska risken för faror. Kör säkert, sakta ner och njut av utsikten.

## Dolda trådar

Håll alltid utik efter dolda trådar, speciellt inom områden där lantbruk kan ha bedrivits vid någon tidpunkt. För många olyckor har inträffat genom att köra in i trådar på fälten, staglinor nära stolpar och vägar och in i kedjor och trådar som använts vid vägvastängning. Låg hastighet är en nödvändighet.

## Hinder och språng

Oplanerade språng genom snödrivor, snöplogsvallar, kulvertar eller osynliga objekt kan vara farliga. Du kan undvika dem genom att använda ordentliga solglasögon eller ansiktsmask och genom att köra långsammare.

Språng med en snöskoter är en vanskelig och farlig handling. Men om spåret plötsligt försvinner framför dig, luta dig (stående) bakåt och håll skidorna uppåt och rakt fram. Ge delvis gas och var beredd på nedslaget. Knäna måste vara böjda, så att de fungerar som stötdämpare.

## Svänga med snöskotern

Beroende på rådande terrängförhållanden, finns det två lämpliga sätt att vända eller svänga med en snöskoter. Vid de flesta snöförhållanden är kroppsrörelser nyckeln vid kurvtagning. Genom att luta sig inåt i kurvan och positionera kroppsvikten på den inre foten bildar man en skevning under bandet. Genom att du intar denna ställning och placerar dig själv så långt framåt som möjligt, överförs vikten till den inre skidan.

Vid något tillfälle märker du kanske, att enda sättet att vända fordonet i djup snö är att verkligen dra runt snöskotern. Överanstäng dig inte. Skaffa hjälp. Kom ihåg att alltid lyfta med hjälp av benen istället för med ryggen.



## Väggorsning

I vissa fall kör du upp på vägen via ett dike eller en snövall. Välj ett ställe där du kan köra upp utan svårighet. Använd stående körställning och kör endast med den hastighet som krävs för att komma över vallen. Stanna helt uppe på vallen och vänta tills all trafik har kört

förbi. Bedöm vägens lutning. Korsa vägen i 90° vinkel. Om du träffar på en ytterligare snövall på andra sidan, positionera fötterna långt bak på fordonet. Tänk på att snöskotern inte är avsedd för användning på bar mark och att styrningen är svårare på denna typ av underlag.

## Järnvägskorsning

Kör aldrig på järnvägsspår. Det är förbjudet. Järnvägsspår och områden med järnvägsrättigheter är privat egendom. En snöskoter är ingen match för ett tåg. Stanna, titta och lyssna innan du korsar ett järnvägsspår.

## Nattkörning

Mängden naturlig och konstgjord belysning vid en viss tidpunkt kan påverka din förmåga att se eller att bli sedd. Att köra snöskoter på natten är underbart. Det kan vara en unik upplevelse om du tar hänsyn till den reducerade sikten. Innan du startar, se till att belysningen är ren och fungerar ordentligt. Kör med en hastighet som ger dig möjlighet att stanna i tid, när du ser ett obekant eller farligt objekt framför dig. Håll dig på officiella spår och kör aldrig på okänt område. Undvik floder och sjöar. Staglinor, taggtrådsstängsel, avstängda inkörslar och andra objekt såsom trädgrenar är svåra att se på natten. Kör aldrig ensam. Ha alltid en ficklampa med dig. Håll dig borta från bostadsområden och respektera andra persons rätt att sova.

## Köra i grupp

Före start, utnäm en "truppchef" som leder gruppen och en annan person som följer upp på slutet. Se till att alla som kör med känner till den planerade vägen och målet. Kontrollera att du har tagit med alla verktyg och all utrustning som behövs och att du har tillräcklig mängd bränsle för hela turen. Kör aldrig om truppchefen och för den delen inte heller någon annan snöskoter. Använd handsignaler över hela

linjen för att indikera faror eller avsikten att byta riktning. Hjälp alltid andra när det behövs.

Det är alltid VIKTIGT att hålla ett säkert avstånd mellan varje snöskoter. Håll alltid ett säkert mellanrum och sörg för tillräckligt bromsavstånd. Kör inte tätt efter framförvarande snöskoter. Uppmärksamma framförvarande fordons position.

## Signaler

Om du har för avsikt att stanna, höj ena handen rakt upp över huvudet. Indikera vänstersväng genom att sträcka den vänstra handen rakt ut åt vänster. För högersvängar, sträck vänster arm och höj handen till en vertikal position så att armen bildar en rät vinkel vid armbågen. Varje snöskoterförare bör vidarebefordra signalen till de som kör bakom.

## Stopp på spåret

Så vitt möjligt, kör av spåret när du stannar. Detta reducerar riskerna för andra snöskoterförare som använder spåret.

## Spår och skyltar

Skyltar vid spåret är avsedda att kontrollera, styra eller reglera snöskoterkörning på spåret. Lär dig betydelsen av alla skyltar som används inom det område där du kör snöskoter.

## Miljö

Förekomsten av vilt gör körningen med snöskoter till en upplevelse. Snöskoterspår utgör ett fast underlag på vilket djur kan förflytta sig från område till område. Stör inte detta privilegium genom att jaga eller hetsa djuren. Trötthet och utmattnings kan leda till att ett djur dör. Undvik områden som är avsedda för skydd eller utfodring av vilda djur.

Om du har tur nog att få syn på ett vild djur, stanna snöskotern och titta i lugn och ro.

De riktlinjer som vi understödjer är inte avsedda att förminska glädjen vid snöskoterkörning, utan för att skydda den härliga frihet som man bara kan uppleva på en snöskoter! Dessa riktlinjer håller snöskoterförarna friska, glada och ger dem möjligheten att visa andra vad de vet om, och uppskattar hos, sitt favorittidsfördriv på vintern. Så, nästa gång du kör ut i spåren en kall, gnistrande och klar vinterdag, ber vi dig att komma ihåg att du bereder vägen för vår sports framtid. Hjälp oss att hitta den rätta vägen! Alla vi hos BRP tackar för hjälpen.

Det finns ingenting mer stimulerande än att köra snöskoter. Att ge sig ut på snöskoterspår genom markerna är en spännande och hälsosam vintersport. Men efterhand som antalet personer som utnyttjar dessa fritidsområden stiger, stiger även risken för skador på miljön. Missbruk av terrängen, tillgångar och resurser leder oundvikligen till restriktioner och avstängning av både privata och allmänna markområden.

Det är faktiskt så, att det största hotet för vår sport alltid är i närheten. Detta ger oss ett enda logiskt val. Vi måste alltid köra ansvarsfullt, när vi kör snöskoter.

De allra flesta respekterar lagen och miljön. Var och en av oss måste föregå med gott exempel för dem som är nya inom sporten, unga som gamla.

Det bör ligga i allas intresse att gå försiktigt fram inom våra fritidsområden. Därför att på sikt måste vi vara försiktiga med miljön, för att skydda sporten.

Efter att ha insett vikten av detta och nödvändigheten av att snöskoterförare hjälper till att skydda de markområden som är förutsättningen för denna sport, utvecklade BRP kampanjen "Light Treading Is Smart Sledding" (Att gå försiktigt fram är intelligent körning) för snöskoterförare.

Att gå försiktigt fram gäller mer än bara behandlingen av nätet av spår. Det handlar om bevis på omsorg och re-

spekt, liksom beredskap att överta ledningen och handla. Det gäller miljön i allmänhet, dess vård och underhåll, dess naturliga invånare och alla entusiaster och allmänheten i övrigt, som njuter av den härliga naturen. Med detta tema uppmanar vi alla snöskoterförare att tänka på att respekt för miljön inte bara är viktigt för vår industris framtid, utan även för kommande generationer.

Att gå försiktigt fram betyder inte alls, att du ska tygla din lust för rolig snöskoterkörning! Det betyder bara att du ska handla med respekt!

Det grundläggande målet med att gå försiktigt fram är respekt för var och hur du kör snöskoter. Du går försiktigt fram, om du följer nedanstående principer.

**Informera dig.** Skaffa kartor, föreskrifter och annan information från skogsförvaltningen eller annan offentlig myndighet. Lär dig reglerna och följ dem. Det gäller även hastighetsbegränsningar!

**Undvik** att köra över unga träd, buskar och gräs och skär inte trä. På plan mark eller områden där spårkörning är populär, är det viktigt att endast köra där det är tillåtet. Kom ihåg att det finns ett samband mellan att skydda miljön och din egen säkerhet.

**Respektera vilda djur** och ta speciell hänsyn till djur som har ungar eller lider av brist på foder. Stress kan underminera knappa energireserver. Undvik att köra inom områden där bara djur ska uppehålla sig!

**Respektera vägspärrar och trafikskyltar** och glöm inte: Den som går försiktigt fram, skräpar inte ner!

**Håll dig undan** från vildmarker. De är spärrade för alla fordon. Ta reda på var gränserna är.

**Be om lov** om du vill köra över privat område. Respektera markägarnas rättigheter och andra människors privatliv. Glöm inte att även om snöskoterteknologin har reducerat bullernivån

avsevärt, bör du ändå inte varva upp motorn där lugn och tystnad "står på dagordningen".

Snöskoterförare vet alltför väl, vilka ansträngningar som gjorts under sportens historia för att få tillgång till områden där det går att köra snöskoter säkert och ansvarsfullt. Denna ansträngning fortsätter även idag, lika starkt som någonsin.

Att respektera de områden där vi kör, var de än är, är det enda sättet att se till att vi kan utnyttja dem i framtiden. Det är en huvudorsak till varför vi vet att du håller med om att det är klokt att gå försiktigt fram! Och det finns fler.

Att njuta av möjligheten att se vintern och alla dess naturliga, majestätiska under är en erfarenhet som vårdas ömt av snöskoterförare. Att gå försiktigt fram skyddar denna möjlighet och gör det möjligt för oss att visa vinterns skönhet och vår sports unika spänning för andra! Att gå försiktigt fram hjälper vår sport att växa!

Att gå försiktigt fram utmärker också en klok snöskoterförare. Man behöver inte lämna de stora spåren eller rasa genom en oberörd skog, för att visa att man kan köra. Oberoende av om du kör en högeffektiv Ski-Doo, en sportig MX Z™-snöskoter eller ett annat märke eller en annan modell, visa att du vet vad du håller på med. Visa att du vet hur man får snön att yra och hur man efterlämnar spår på ett hänsynsfullt sätt!



# VÄGGREPPSFÖRBÄTTRANDE PRODUKTER

**OBSERVERA:** Det här avsnittet avser snöskotrar utrustade med fabriksinstallerade drivband som godkänts av BRP för montering av specialdubbar.

## VARNING

Dubba aldrig ett band som inte är godkänt för dubbar. Att montera dubbar på ett band som inte har godkänts för detta kan öka risken för att bandet brister eller rivs av.

## VARNING

Drivbandet på den här modellen får förses med dubbar. Dubbarna **MÅSTE** dock vara av en typ som godkänts av BRP för användning på dessa Ski-Doo-snöskotrar. **ANVÄND ALDRIG** vanliga dubbar eftersom bantjockleken är tunnare än på andra standardband. Dubbarna riskerar att slita sönder bandet och få det att lossna från fordonet. Kontakta en auktoriserad Ski-Doo-återförsäljare för aktuell information om tillgängliga dubbar och deras användning.

Användning av väggreppsförbättrande produkter som mer aggressiva karbidmedar med större profildjup och/eller dubbar på snöskotern förändrar dess uppträdande, speciellt avseende manövrering, acceleration och bromsning.

Att använda väggreppsförbättrande produkter ger bättre grepp på packsnö eller is, men har däremot ingen märkbar effekt på mjuk snö. Av det här skälet krävs det en viss tillvänjningsperiod för att kunna köra en snöskoter utrustad med väggreppsförbättrande produkter. Se till att du tar dig god tid att vänja dig vid hur snöskotern uppträder vid svängning, acceleration och bromsning, om den är utrustad med väggreppsförbättrande produkter.

Kontrollera även lokala föreskrifter avseende användning av väggreppsförbättrande produkter på snöskotrar. Kör alltid snöskotern på ett ansvarsfullt sätt och respektera miljön och andra människors egendom.

## Manövrerbarhet

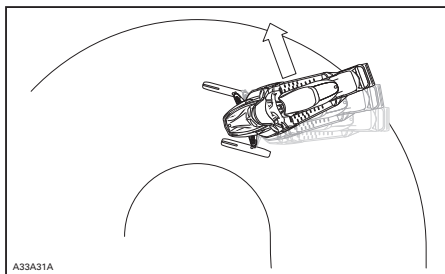
Användning av greppförbättrande produkter så som mer aggressiva karbidmedar och/eller dubbar på snöskotern medför ett förbättrat grepp med marken både bak och fram. Därför är det nödvändigt att använda karbidmedar för att förbättra skidornas väggrepp, så att snöskoterns front- och bakparti är i balans. Vanliga karbidmedar som finns i handeln är i och för sig lämpliga, men ger inte nödvändigtvis optimal kontroll över fordonet. Detta beror även på dina personliga prioriteter, din körstil och hur fjädringen är inställd.

## VARNING

Om snöskoterns front- och bakparti inte är i balans, beroende på olämplig kombination av väggreppsförbättrande produkter, kan snöskotern tendera att bli över- eller understyrd, vilket kan leda till att du förlorar kontrollen över fordonet.

## Överstyrning

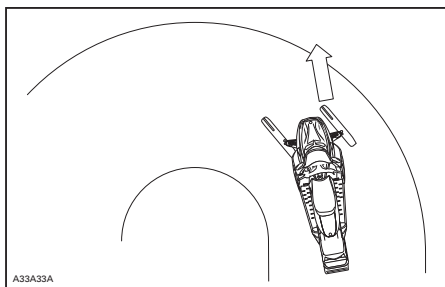
Under vissa omständigheter kan användning av mer aggressiva karbidmedar utan dubbat band göra att snöskotern tenderar till överstyrning, se illustrationen.



ÖVERSTYRNING

### Understyrning

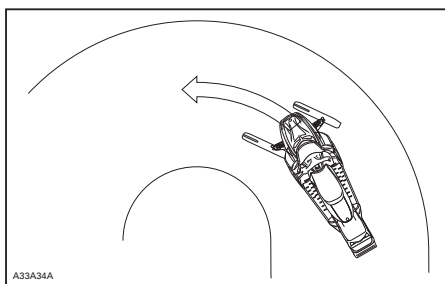
Under vissa omständigheter, kan användning av dubbar göra att snöskotern tenderar till understyrning om skidorna inte är utrustade med mer aggressiva karbidmedar, se illustrationen.



UNDERSTYRNING

### Kontrollerad körning

En väl avvägd kombination av karbidmedar och dubbar på bandet säkerställer en fullgod kontroll och bättre hantering. Se illustrationen.



KONTROLLERAD KÖRNING

## Acceleration

Att använda dubbar på bandet ger bättre acceleration på packsnö och is, men har ingen märkbar effekt på mjuk snö. Detta kan försaka plötsliga förändringar av väggreppet under vissa omständigheter.

### ⚠ VARNING

För att förhindra överraskningar som kan leda till förlust av kontrollen över snöskotern:

- Var alltid försiktig med gasen.
- Försök **ALDRIG** att få bandet att spinna för att snöskoterns bakparti ska sladda.

Detta kan medföra att grus eller is kastas våldsamt bakåt, vilket eventuellt kan skada andra i närheten, eller på snöskotrar bakom dig.

## Bromsning

Liksom för acceleration ger dubbar på bandet bättre bromseffekt på packsnö och is men har ingen märkbar verkan på mjuk snö. Således kan bromsverkan förändras plötsligt under vissa omständigheter. Se till att du bromsar återhållsamt så att bandet inte blockeras för att undvika överraskningar, vilka kan leda till förlust av kontrollen.

## Viktiga säkerhetsregler

### ⚠ VARNING

För att förhindra allvarliga skador hos personer nära snöskotern:

- Stå **ALDRIG** bakom eller nära ett band som är igång.
- Använd alltid ett brett snöskoterstöd med bakre avvisarpanel om bandet måste roteras.
- Kör motorn bara med lägsta möjliga hastighet, när bandet är lyft från marken.

Centrifugalkraften kan förorsaka att grus, skadade eller lösa dubbar, avslitna delar av bandet, eller hela det tunga bandet slungas bakåt ut ur tunneln med oerhörd kraft.

## Dubbningens inverkan på snöskoterns livslängd

Användning av väggreppsförbättrande produkter kan öka belastningen och påkänningen för vissa av snöskoterns komponenter, såväl som vibrationsnivån. Detta kan leda till för tidigt slitage av delar såsom remmar, bromsbelägg, lager, kedja och kedjehjul, samt på godkända dubbade band förkorta bandets livslängd. Gör alltid en visuell inspektion av bandet före varje körning. För ytterligare information, se avsnittet *DRIVBAND* i *UNDERHÅLL*.

Dubbar kan också förorsaka allvarliga skador på snöskotern om den inte är utrustad med tunnelskydd avsett för just din modell. Skador på elektriska ledningar eller perforering av värmväxlarna är möjliga risker, vilka kan leda till att motorn blir överhettad och allvarligt skadad.

### ⚠ VARNING

Om tunnelskydden är mycket slitna eller inte installerade, kan håll uppstå i bensintanken, vilket leder till brand.

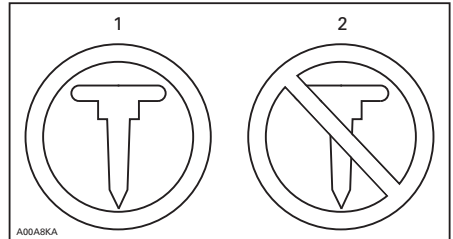
**ANMÄRKNING** Fråga din återförsäljare efter typbeteckning och kit-nummer för tunnelskydd passande till din snöskoter.

**OBSERVERA:** Titta i den begränsade garantin från BRP för att ta reda på, vilka garantibegränsningar som berör användning av dubbar.

## Montering av dubbar på av BRP godkända drivband

### ⚠ VARNING

Dubba aldrig ett band som inte är godkänt för dubbar. Godkända band kan identifieras genom en dubbsymbol (se illustrationen nedan) ingjuten i bandets yta. Att montera dubbar på ett band som inte har godkänts för detta kan öka risken för att bandet brister eller rivs av.

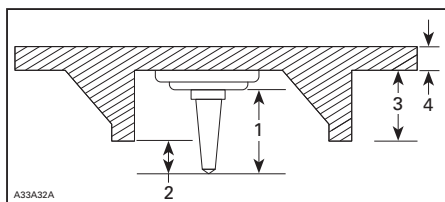


### SYMBOLER PÅ BANDET

1. Godkänt
2. INTE godkänt

För att säkerställa säker och korrekt montering, rekommenderar BRP att du låter din återförsäljare montera dubbarna.

- Använd endast specialdubbar godkända av BRP.
- Använd aldrig dubbar som överskrider höjden hos snöskoterns bandprofil med mer än 9,5 mm.

**MONTERING AV DUBBAR**

1. Dubbstorlek
2. Inträngningsområde 6,4 mm till 9,5 mm
3. Bandets nabbhöjd
4. Bandets remtjocklek

## ⚠ VARNING

- Kontakta en auktoriserad Ski-Doo-återförsäljare för aktuell information om tillgängliga dubbar och deras användning.
- ANVÄND ALDRIG vanliga dubbar eftersom bandtjockleken är tunnare än på våra standardband och dubbarna riskerar att slita sönder bandet och få det att lossna från fordonet.
- Dubbar ska endast monteras på de ställen som indikeras med ingjutna vulster på bandets yta.
- Dubba aldrig ett band med en profil på 35 mm eller mer.
- Antalet monterade dubbar måste alltid exakt motsvara mönstret hos de ingjutna vulsterna på bandet.
- Läs alltid först väggreppsprodukttillverkarens monteringsanvisningar och rekommendationer innan du låter din återförsäljare montera dubbar och medar. Det är mycket viktigt att följa momentanvisningarna för dubbskruvarna.

**MONTERING AV ETT FELAKTIGT ANTAL DUBBAR ELLER SLARVIG MONTERING KAN ÖKA RISKEN FÖR ATT BANDET BRISTER ELLER RIVS AV.**

**Underhåll/Utbyte**

GÖR EN VISUELL INSPEKTION AV BANDET FÖRE VARJE KÖRNING.

Titta efter skador, såsom:

- hål på bandet
- sprickor i bandet (speciellt vid traktionshålen på dubbade band)
- skadade eller avrivna nabbar, så att delar av stavarna syns
- Delaminering av gummit
- skadade stavar
- skadade dubbar (dubbade band)
- krokiga dubbar (dubbade band)
- avsaknad av dubbar
- dubbar som rivits av från bandet
- avsaknad av bandstyrningar
- Säkerställ också att dubbarnas muttrar dras åt med rekommenderat moment.

På godkända dubbade band bör du omgående byta ut skadade eller förstörda dubbar. Byt omgående ut bandet, om det uppvisar spår av slitage. Fråga din återförsäljare om du är osäker. Gör alltid en visuell inspektion av bandet före varje körning.

## ⚠ VARNING

Att köra med ett skadat band eller skadade dubbar kan leda till förlust av kontrollen över fordonet.

# VIKTIGA DEKALER PÅ PRODUKTEN

## Hängetikett(er)

**BESKRIVNING AV FORDONSMOTOR:**

**XXXXX**

**EPA-GODKÄND**

NER (NORMERAD UTSLÄPPSNIVÅ) =  X  
PÅ EN SKALA FRÅN 0 TILL 10,  
DÅR 0 ÄR RENAST  
\* FÅR EJ AVLÄGSNAS FÖRE FÖRSÄLJNING



704901107  
vmo2006-005-009

TYPBILD

Har du talat med återförsäljaren om att  
anpassa fjädningen efter DIN körstil?

**• Stoppremmens längd**  
**• Förspänning**

för ytterligare detaljer.  
**Se instruktionsboken**  
**-Finjustera din snöskoter**



\* Denna hängetikett får ENDAST  
avlägsnas av kunden.

mmo2010-003-100  
516004302

SUMMIT-MODELLER

Dear consumer,

Your new E-TEC engine technology has an automatic computer-controlled break-in period that ensures you get the most performance, efficiency and reliability for the life. During the break-in, it will consume more oil and fuel than normal. Also, you may feel the engine misfire. This is normal, the computer is protecting the engine components against premature wear and ensure optimal break-in. After this period, which lasts for about the first two tanks of fuel (22 gal./80 l), you'll be able to experience the unmatched performance, fuel and oil economy that only the E-TEC technology delivers.

Bästa kund,

I den nya E-TEC-motorteknologin ingår en automatisk datorstyrd inkörningsperiod som säkerställer största möjliga prestanda, effektivitet och pålitlighet under produktens livslängd. Under inkörningsperioden är olje- och bränsleåtgången större än normalt. Det kan även hända att motorn feltänder. Detta är helt normalt, datorn skyddar motorkomponenterna mot förtida slitage och säkrar optimal inkörning. Efter denna period, som tar cirka två fulla tankar med bränsle (80 l), får du uppleva den ojämförliga prestanda, olje- och bränsleekonomi som bara E-TEC-teknologin ger.

516004621

516004621

800R E-TEC-MODELLER

**FÖRSIKTIGHET**

Denna snöskoter har kalibrerats för användning på 600 m (2000 ft) till 2400 m (8000 ft) höjd över havet. För användning på högre eller lägre höjd krävs specialdelar och justeringar. För närmare detaljer, LÄS i instruktionsboken som medföljer snöskotern eller kontakta en auktoriserad Ski-Doo-återförsäljare.

FÖRSUMMELSE ATT KALIBRERA OM KAN MEDFÖRA SVÅRA MOTORSKADOR.

mmo2008-003-053

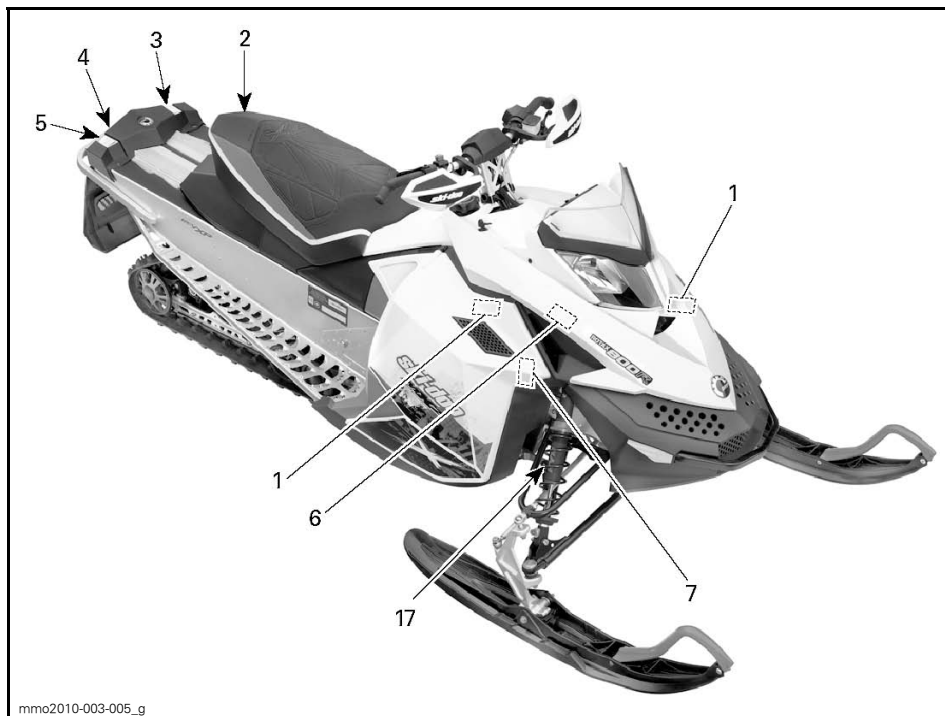
SUMMIT™-MODELLER

## Säkerhetsdekaler på fordonet

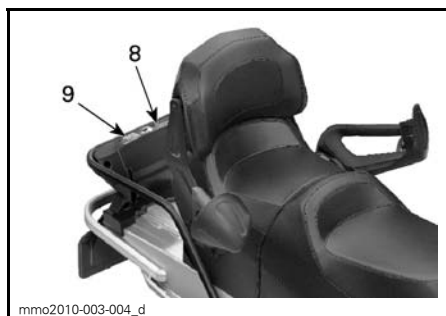
Dessa dekaler är fästa på fordonet och är till för förarens, passagerarens och omkringstående personers säkerhet.

Nedanstående dekaler finns på fordonet och är att betrakta som permanenta delar av fordonet. Om dekaler saknas eller är skadade, kan de bytas utan extra kostnad. Kontakta en auktoriserad Ski-Doo-återförsäljare.

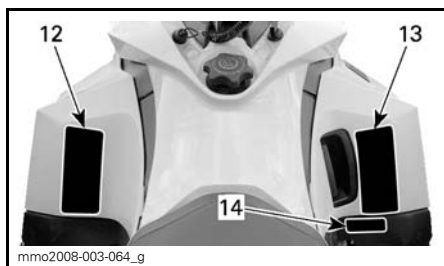
**OBSERVERA:** I fall det finns någon skillnad mellan säkerhetsdekaler i denna Instruktionsbok och dekaler på fordonet, gäller säkerhetsdekaler på fordonet.



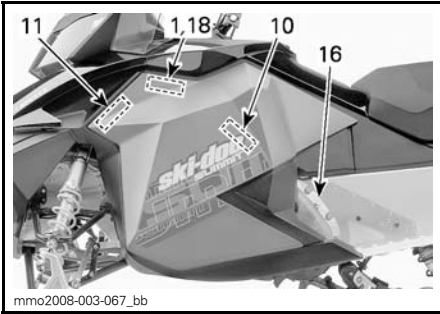
TYPBILD



TYPBILD



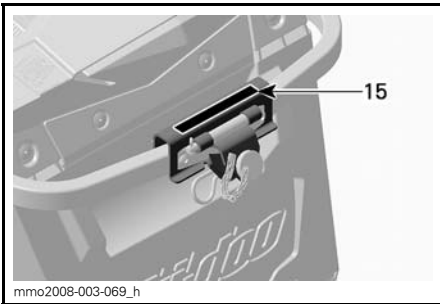
TYPBILD



TYPBILD



DEKAL 2



TYPBILD



DEKAL 3



DEKAL 1



DEKAL 4 - TILLÄMPLIGA MODELLER



DEKAL 5



DEKAL 6



DEKAL 7 - ENDAST E-TEC



DEKAL 8



DEKAL 9



DEKAL 10



DEKAL 11 - ENDAST E-TEC



**⚠ VARNING**

- Läs och se till att du förstår instruktionsboken och alla säkerhetsdekalerna på snöskotern, samt lita på säkerhets-DVD:n före användning. Instruktionsboken förvaras antingen i passagerarsätet eller under förarsätet. För åtkomst till instruktionsboken under förarsätet, dra i den främre delen av sätesdynan och dra sedan i fliken för att frigöra sätet (om det finns ett passagerarsäte måste detta tas bort först).
- Bekanta dig med fordonet. Oerfarna förare kan förbise riskerna och överraskas av fordonets speciella egenskaper och terrängförhållandena. Kör sakta.
- Höga hastighet och värdslös körning kan förorsaka dödsolyckor!  
Anpassa ALLTID hastigheten efter snöförhållandena och omständigheterna.
- Styr- och bromsförmågan kan vara sämre på hårdpackad snö, is eller vägar. Sänk hastigheten och se till att ha extra plats att stanna och vända.
- Respektera lagar om minimiålder för förare. Tillverkaren rekommenderar att föraren är minst 16 år gammal.
- Öppna aldrig sidopaneler eller huv om motorn är igång eller fordonet är i rörelse. Innan de öppnas, säkerställ att DESS-nyckeln är borttagen från fästet.

**FÖRE START:**

1. Sätt fast nödstoppsslinan i kläderna.
2. Kontrollera alltid att gas- och bromsreglage fungerar före start. De måste återgå till ursprungsläge när de släpps.
3. Ansätt parkeringsbromsen.
4. Vrid styret hela vägen i båda riktningarna för att kontrollera att det rör sig felfritt och obehindrat.

**EFTER START:**

1. Dra bort nödstoppsslinan och kontrollera att motorn stannar.
2. Starta motorn igen och skjut in motorns nödstoppreglage för att kontrollera att motorn stängs av.
3. Koppla ur parkeringsbromsen innan du kör för att undvika bromsfasadning.

516004561C

516004561C

DEKAL 12

**⚠ VARNING**

This vehicle is designed for one (1) operator and as many passengers as there are seats with straps or handgrips installed on the vehicle conforming to SSCC standards.

Fordonet är avsett för en (1) förare och lika många passagerare som det finns installerade säten med remmar/ passagerarhandtag på fordonet, i enlighet med SSCC-standarderna.

**Vid körning med passagerare:**

- Säväl broms- som styrförmågan är reducerad. Sänk hastigheten och se till att ha extra plats att manövrera.
- Ställ in fjädringen enligt aktuell vikt.

**KOM IHÅG: FÖRAREN ÄR ANSVARIG FÖR PASSAGERARENS SÄKERHET!**

ALLA FÖRARE OCH PASSAGERARE MÅSTE LÄSA FÖLJANDE:

Undvik överraskningar!  
VAR FÖRBEREDD på att något oväntat inträffar.



Kör defensivt.

- Håll hela tiden uppsikt över människor, föremål, omgivningsförhållanden och fordon som närmar sig.
- Undvik tunn is/öppet vatten.
- Iakttag extra försiktighet vid körning utanför leder.

Bär ALLTID DOT-godkänd HJÄLM och kläder som passar för snöskoteråkning.



Kör eller åk ALDRIG på fordonet med alkohol eller droger i kroppen, inte heller som passagerare.



516004888

DEKAL 13

**⚠ WARNING | ⚠ VARNING**

mmo2006-003-007\_a

DEKAL 14 - EUROPEISKA MODELLER

## ⚠ VARNING

Bogsring av last kan påverka snöskoterns köregenskaper. • Sänk hastigheten. • Använd en stel dragstäng. • Se till att dragstängens är ordentligt fastspänd. Överskrid inte följande för last:  
 SLÄPVAGNSVIKT 250 kg Max.                      VERTIKAL BELASTNING 10 kg Max.

516004568

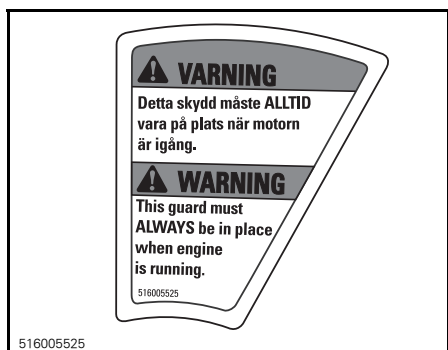
516004568

DEKAL 15



mmo2008-008-023

DEKAL 16 - PÅ BROMSSKÖLDEN (OFÄRGAD METALLTUNNEL)



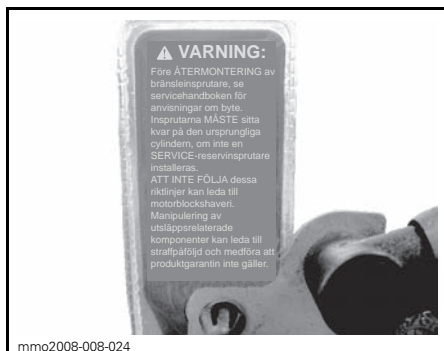
516005525

DEKAL 16 - PÅ BROMSSKÖLDEN (MÅLAD METALLTUNNEL)



mmo2010-003-101\_en

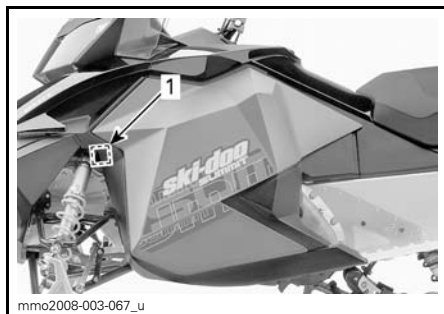
DEKAL 17 - PÅ GASFYLLDA STÖTDÄMPARE



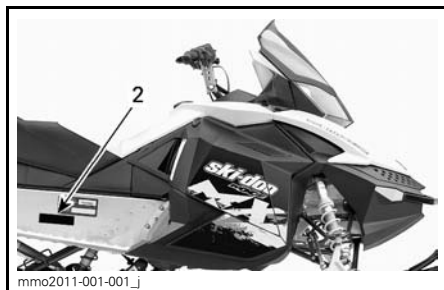
mmo2008-008-024

DEKAL 18 - PÅ BRÄNSLEINSPRUTARE - E-TEC-MODELLER

## Dekaler om överensstämmelse



mmo2008-003-067\_u



mmo2011-001-001\_

TYPBILD

## Dekal om EPA-överensstämmelse

EMISSION CONTROL INFORMATION		
THIS VEHICLE IS CERTIFIED TO OPERATE ON UNLEADED GASOLINE AND MEETS XXXXX U.S. EPA REGULATIONS FOR SNOWMOBILE SI ENGINES. 121		
ENGINE FAMILY	XXXXX XXXXXXX	EFFEKTGRUPP
PERMEATION FAMILY	XXXXXXXXXXXXX	PERMEABILITETSGRUPP
FEL	XX g/kW-hr HC XXX g/kW-hr CO	UTSLÄPPSGRÄNS FOR EFFEKTGRUPP
ENGINE DISPLACEMENT	XXX.X cm <sup>3</sup>	MOTORCYLINDERVOLYUM
EXHAUST EMISSION CONTROL SYSTEM	XXX	AVGASUTSLÄPP KONTROLLSYSTEM
<b>INFORMATION OM UTSLÄPPSKONTROLL</b>		
FORDONET ÄR CERTIFIERAT FÖR ANVÄNDNING MED BLYFRJ BENSIN OCH UPPFYLLER XXXX U.S. EPA-S BESTÄMMELSER FÖR SNÖSKOTERMOTORER MED TÄNDSTIFTSTÄNDNING.		
SEE OPERATOR'S GUIDE FOR MAINTENANCE SPECIFICATIONS FOR UNDERHÅLLSPECIFIKATIONER. SE INSTRUKTIONSBOKEN		
BOMBARDIER RECREATIONAL PRODUCTS INC. 516 005 052		


516005052

## ÖVERENSSTÄMMELSEDEKAL 1 – I MOTORRUMMET

### SSCC-dekal

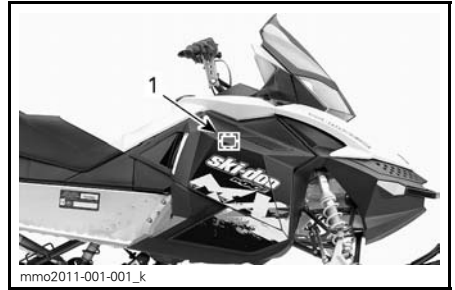
Säkerhetsstandarder för snöskotrar har utgivits av Snowmobile Safety and Certification Committee (SSCC), där BRP är stolt att vara medlem. Att snöskotern motsvarar dessa standarder framgår av certifieringsdekalen på en vertikal del av fordonet på högra sidan.

Följande dekal anger, att en oberoende testinstitution har verifierat fordonets överensstämmelse med SSCC säkerhetsstandarder.

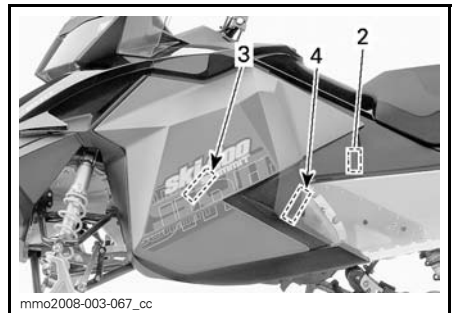
<p>DENNA MODELL HAR UTVÄRDERATS AV ETT OBEROENDE TESTLABORATORIUM OCH UPPFYLLER ALLA SSCC-SÄKERHETSSTANDARDER SOM GÄLLER VID DESS TILLVERKNINGSDATUM.</p> <p>SPONSRAT AV SNOWMOBILE SAFETY AND CERTIFICATION COMMITTEE, INC.</p> <p>A00A1MA</p>	<p><b>CERTIFIED</b></p>  <p><b>CERTIFIERING</b></p>	<p>THIS MODEL HAS BEEN EVALUATED BY AN INDEPENDENT TESTING LABORATORY AND IT MEETS ALL SSCC SAFETY STANDARDS IN EFFECT ON THE DATE OF ITS MANUFACTURE.</p> <p>SPONSORED BY THE SNOWMOBILE SAFETY AND CERTIFICATION COMMITTEE, INC.</p>
---	---	--

DEKAL 1

## Dekaler med teknisk information



TYPBILD



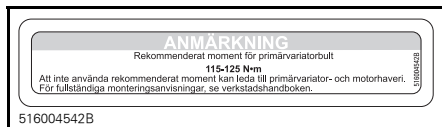
TYPBILD

ANMÄRKNING
<p>Snöskoterns motor har utvecklats och testats med BRP XPS™ delsyntetisk 2-taktsolja (293 600 101). BRP rekommenderar uttryckligen att BRP XPS™ delsyntetisk 2-taktsolja alltid används. Skador som uppstår på grund av användning av olja som inte lämpar sig för motorn täcks inte av BRP:s begränsade garanti.</p>
516004719

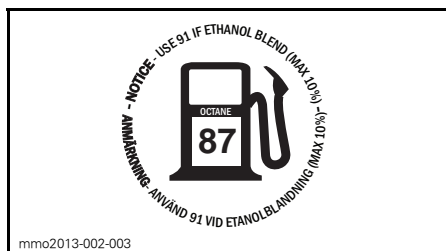
DEKAL 1

ANMÄRKNING
<ul style="list-style-type: none"> <li>För att uppfylla bullernormerna är denna motor konstruerad för användning med en insugningsdämpare.</li> <li>Att använda motorn utan insugningsdämpare eller med en som är felinstallerad kan leda till motorskador.</li> </ul>
516004572

DEKAL 2



DEKAL 3



FINNS PÅ TANKLOCKET - PÅ 600-MOTORER (INOM NORDAMERIKA)



FINNS PÅ TANKLOCKET - PÅ ALLA MOTORER UTOM 600 (INOM NORDAMERIKA)



FINNS PÅ TANKLOCKET - PÅ 600-MOTORER (UTANFÖR NORDAMERIKA)



FINNS PÅ TANKLOCKET - PÅ ALLA MOTORER UTOM 600 (UTANFÖR NORDAMERIKA)



DEKAL 4 - NÄRA PRIMÄRARIATORN - 800R Power TEK

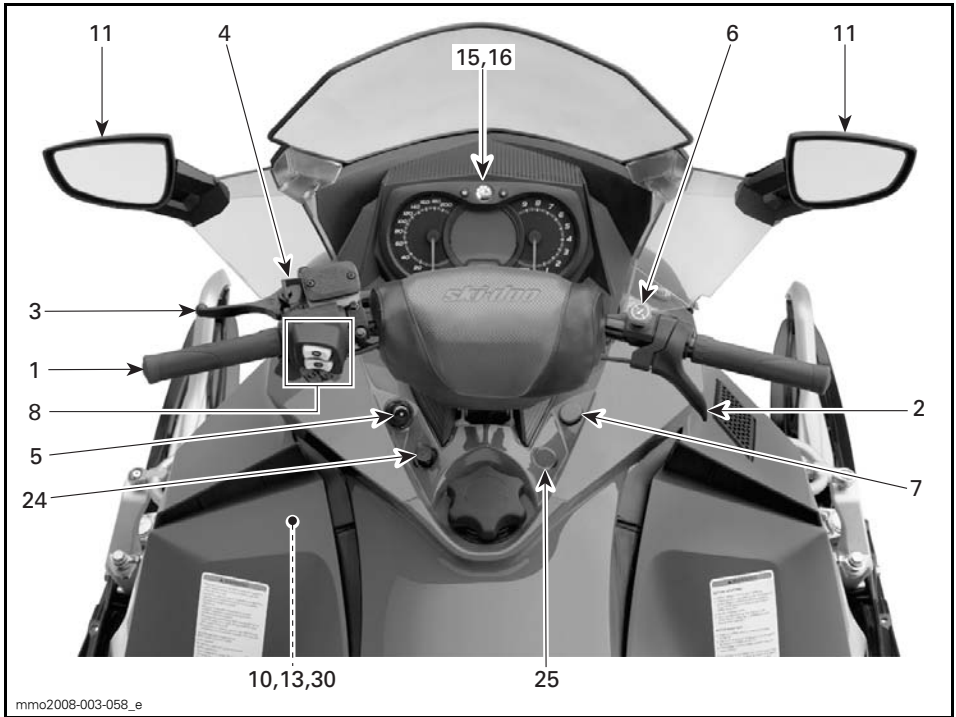


DEKAL 4 - NÄRA PRIMÄRARIATORN - 800R E-TEC

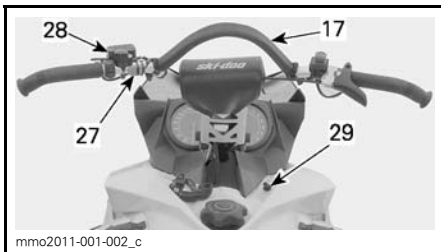
# ***FORDONS- INFORMATION***

# REGLAGE, INSTRUMENT OCH KOMPONENTER

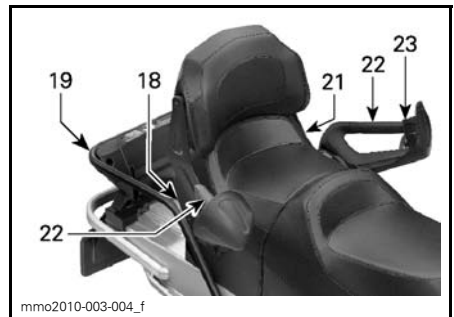
OBSERVERA: Vissa funktioner gäller kanske inte din modell eller kan vara tillval.



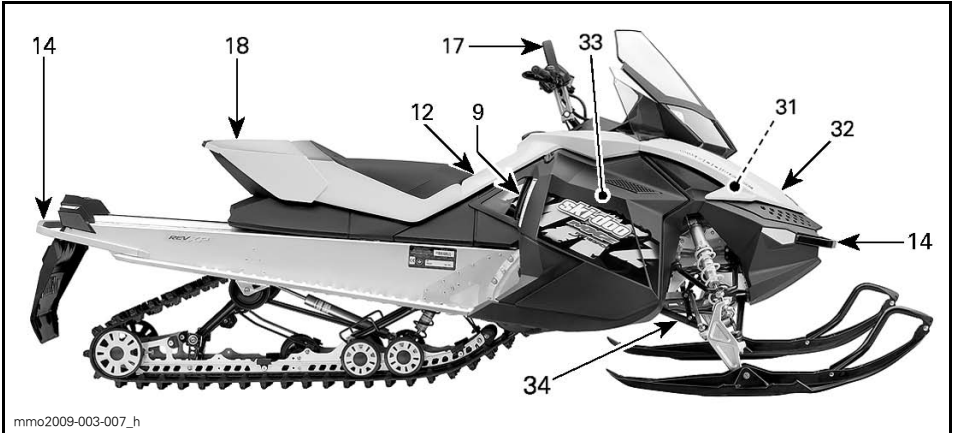
TYPBILD



TYPBILD - FREERIDE

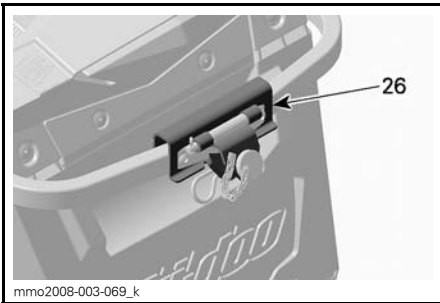


TYPBILD



mmo2009-003-007\_h

TYPBILD



mmo2008-003-069\_k

ALLA EUROPEISKA MODELLER

## 1) Styrstång

Med styrstången styr du snöskotern. När styrstången vrids åt höger eller vänster, vrids skidorna åt höger eller vänster och styr snöskotern.

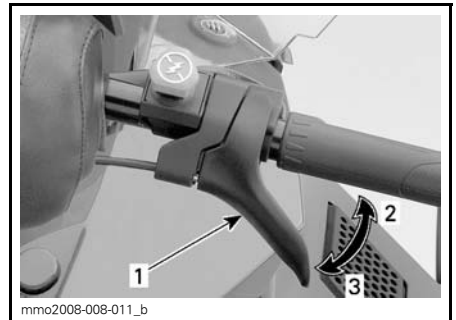
### **⚠ VARNING**

Att köra fort baklänges och att svänga samtidigt, kan resultera i förlust av stabiliteten och kontrollen.

## 2) Gasreglage

Gasreglaget är placerat på höger sida av styrstången.

Kan manövreras med tummen. När det trycks in, ökas motorns varvtal. När det släpps, går motorvarvtalet automatiskt tillbaka till tomgång.



mmo2008-008-011\_b

TYPBILD

1. Gasreglage
2. Accelererera
3. Sakta in

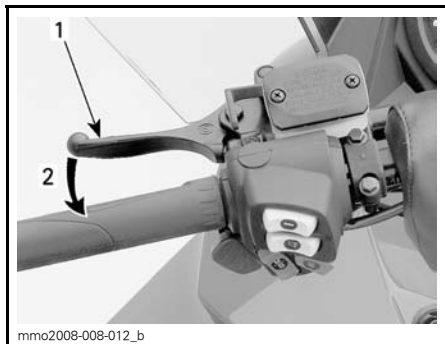
### **⚠ VARNING**

Kontrollera alltid gasreglagets funktion innan du startar motorn. Reglaget måste gå tillbaka till viloposition när det släpps. Starta inte motorn om detta inte är fallet.

## 3) Bromshandtag

Bromshandtaget är placerat på vänster sida av styrstången.

Du bromsar genom att trycka in det. När du släpper det, återgår det automatiskt till viloposition. Bromseffekten beror på hur hårt man trycker på handtaget och på terrängens typ och snöförhållanden.

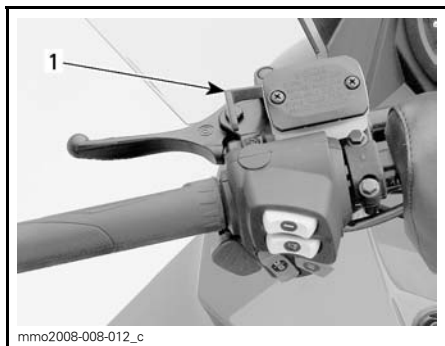


TYPBILD  
1. Bromshandtag  
2. Bromsa

#### 4) Parkeringsbromshandtag

Parkeringsbromshandtaget är placerat på vänster sida av styrstängens.

Parkeringsbromsen bör alltid användas när snöskotern parkeras.



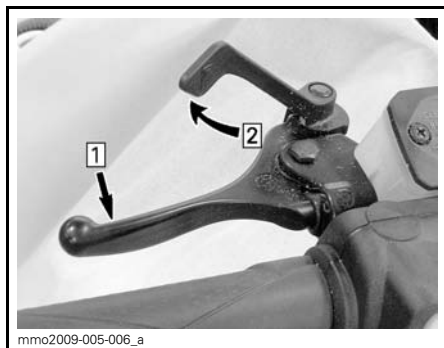
TYPBILD  
1. Parkeringsbroms

### **⚠ VARNING**

Kontrollera att parkeringsbromsen är urkopplad innan du kör snöskotern. Om du kör med ett konstant tryck på reglaget kan detta skada bromssystemet och orsaka förlust av bromsverkan och/eller eldsvåda.

#### Aktivera parkeringsbromsen

Aktivera bromsen och håll den intryckt, och spärra sedan bromsen med parkeringsbromshandtaget som visat.



TYPBILD — AKTIVERA BROMSEN  
Step 1: Aktivera bromsen och håll den intryckt  
Step 2: Spärra parkeringsbromsen med parkeringsbromshandtaget

#### Frisläpp parkeringsbromsen

Tryck in bromshandtaget. Parkeringsbromsen återgår automatiskt till det ursprungliga läget. Frigör alltid parkeringsbromsen före körning.

#### 5) Motorns stoppbrytare

Motorns stoppbrytare (nödstoppslina) är placerad på vänster sida av konsollen.

Nödstopplinans hatt måste vara korrekt fastsatt på motorns stoppbrytare för att fordonet ska kunna köras.

**OBSERVERA:** När motorn har startats ska 2 korta ljudsignaler höras då en programmerad D.E.S.S.-nyckel (nödstopplinans hatt) monteras korrekt på motorns stoppbrytare. Om en annan ljudsignal hörs, se **ÖVERVAKNINGSSYSTEM** för information om D.E.S.S.-felkoder.

Då nödstopplinans hatt dras bort från stoppbrytaren stannar motorn.



**⚠ VARNING**

Fäst alltid nödstopplinans ögla på kläderna innan motorn startas.

**D.E.S.S. (digitalt stöldskyddssystem)**

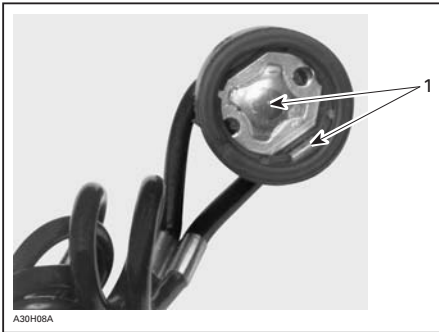
Nödstopplinans hatt har en integrerad D.E.S.S.-nyckel för att ge dig och din snöskoter samma säkerhet som motsvarande traditionella lås med nyckel.

D.E.S.S.-nyckeln innehåller en elektronisk minneskrets, som är försedd med en unik, permanent lagrad digital kod.

Din auktoriserade Ski-Doo-återförsäljare har programmerat snöskoterns D.E.S.S.-nyckel så att den känner igen D.E.S.S.-nyckeln i nödstopplinans hatt, vilket är nödvändigt för att fordonet ska kunna köras.

Om en annan nödstoppslina används utan att D.E.S.S.-nyckeln programmeras, startar motorn men når inte tillräckligt varvtal för inkoppling av primärvariatorn och fordonet kan inte köras.

Se till att den är fri från smuts och snö.



A30H08A

**NÖDSTOPPLINANS HATT**

1. Fri från smuts och snö

**D.E.S.S. Flexibilitet**

Snöskoterns D.E.S.S.-system kan programmeras av din auktoriserade Ski-Doo-återförsäljare så att den accepterar upp till 8 olika nycklar.

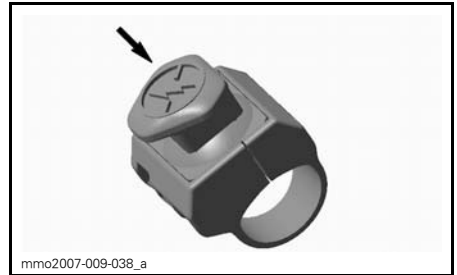
Vi rekommenderar att du köper ytterligare nödstoppslinor hos din auktoriserade Ski-Doo-återförsäljare. Om du har flera D.E.S.S.-utrustade Ski-Doo-snöskotrar, kan var och en programmeras av din auktoriserade Ski-Doo-återförsäljare så att den även accepterar de andra fordonens D.E.S.S.-nycklar.

**6) Motorns nödstoppreglage**

Motorns nödstoppreglage är placerat på höger sida av styrstängens.

Tryck-/dragreglage.

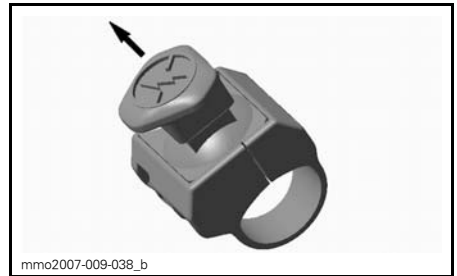
För att stoppa motorn i en nödsituation, välj läget AV (nedtryckt) och bromsa samtidigt. För att återstarta motorn måste reglaget vara i läget PÅ (uppdraget).



mmo2007-009-038\_a

**LÄGET AV**

När du vill starta motorn igen måste reglaget vara i läget PÅ (UPPDRAGET).



mmo2007-009-038\_b

**LÄGET PÅ**

Alla som använder snöskotern bör prova på att använda den här funktionen genom att använda motorns

nödstoppreglage flera gånger vid den första turen och därefter varje gång motorn ska stoppas. Tanken är att proceduren ska bli så invand att föraren är väl förberedd i en nödsituation där reglaget måste användas.

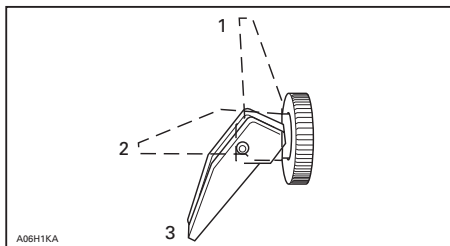
## **⚠ VARNING**

Om reglaget har använts i ett nödfall vilket förorsakats av en misstänkt felfunktion, bör felets källa fastställas och åtgärdas innan motorn startas på nytt. Kontakta en auktoriserad Ski-Doo-återförsäljare för service.

## 7) Chokereglage

*Endast 600 och 800R Power TEK-motorer*

Chokereglaget har 3 positioner.

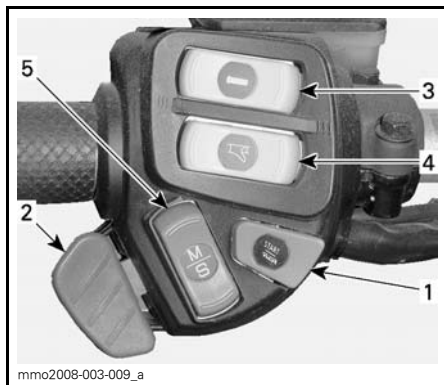


1. AV
2. Position 2
3. Position 3

Se avsnittet *GRUNDLÄGGANDE PROCEDURER* för korrekt handhavande.

## 8) Flerfunktionsreglage (utom Freeride™)

Flerfunktionsreglaget är placerat på vänster sida av styrstången.



### TYPBILD

1. Start/Elektroniskt backreglage
2. Hel- och halvljusomkopplare
3. Handtagsvärmare
4. Gasreglagevärmare
5. Mode/set-knapp

### Start/Elektroniskt backreglage

På modeller med elstart, tryck för att starta motorn. Se *MOTORSTART-PROCEDUR* i underavsnittet *GRUNDLÄGGANDE PROCEDURER*.

När motorn har startats, tryck för att lägga i den elektroniska backen. Förfarandet beskrivs i *RER (BACKNING)* i avsnittet *GRUNDLÄGGANDE PROCEDURER*.

### Hel- och halvljusomkopplare

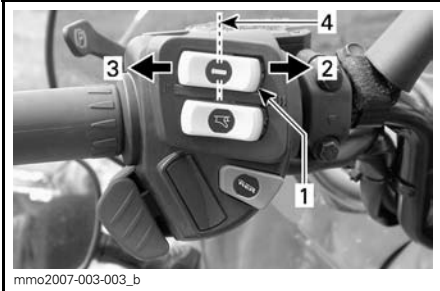
Tryck för att välja hel- eller halvljus (HI/LOW). Observera att strålkastaren alltid är påslagen när motorn är igång.

### Brytare för handtagsvärmare

*Modeller med analog/digital mätare*

**OBSERVERA:** På E-TEC-modellerna är handtagsvärmarna aktiva vid motorvarvtal över 2.000 RPM.

Välj önskat läge för behövlig uppvärmningseffekt så att händerna hålls angenämt varma.



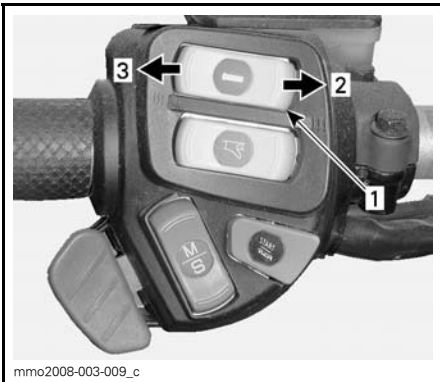
**TYPBILD**

1. Handtagsvärmare
2. Mycket varm
3. Varm
4. Av

**Modeller med analog/digital flerfunktionsmätare**

**OBSERVERA:** Handtagsvärmarna är aktiva vid motorvarvtal över 2.000 RPM.

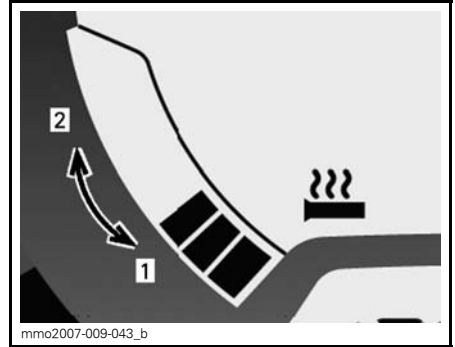
Tryck in reglaget och välj önskad effekt för att hålla händerna angenämt varma.



**INSTÄLLBAR EFFEKT**

1. Handtagsvärmare
2. Öka värmen
3. Minska värmen

Uppvärmningseffekten visas på flerfunktionsdisplayen.



**VISAD UPPVÄRMNINGSEFFEKT**

1. Minska värmen
2. Öka värmen

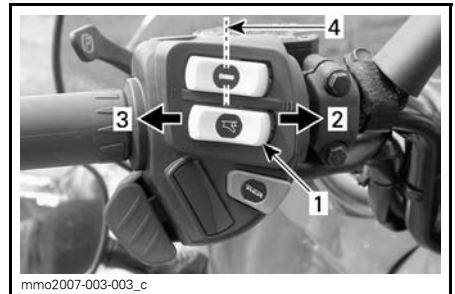
Handtagsvärmaren är i läget AV då inga pelare visas på mätaren.

**Omkopplare för gasreglagevärmare**

**Modeller med analog/digital mätare**

**OBSERVERA:** På E-TEC-modellerna är handtagsvärmarna aktiva vid motorvarvtal över 2.000 RPM.

Välj önskat läge för behövlig uppvärmningseffekt så att tummen hålls angenämt varm.



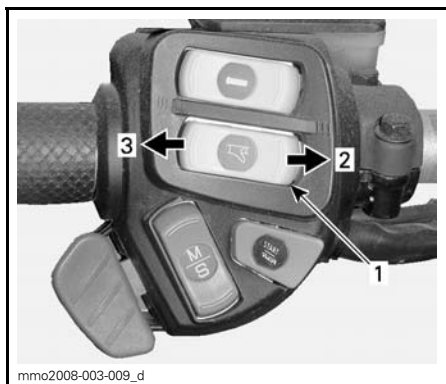
**TYPBILD**

1. Gasreglagevärmare
2. Mycket varm
3. Varm
4. Av

**Modeller med analog/digital flerfunktionsmätare**

**OBSERVERA:** Handtagsvärmarna är aktiva vid motorvarvtal över 2.000 RPM.

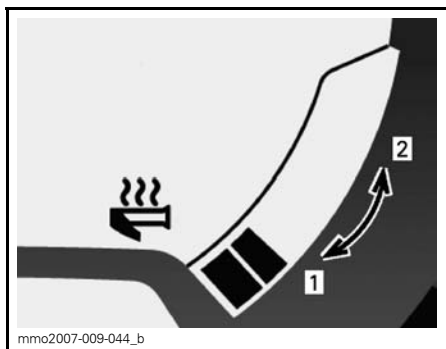
Tryck in reglaget och välj önskad effekt för att hålla tummen angenämt varm.



**INSTÄLLBAR EFFEKT**

1. Gasreglagevärmare
2. Öka värmen
3. Minska värmen

**OBSERVERA:** Uppvärmnings-effekten visas på flerfunktionsdisplayen då gasreglagevärmaren aktiveras. Då den släpps, återgår displayen till att visa bränslenivån.



**VISAD UPPVÄRMNINGSEFFEKT**

1. Minska värmen
2. Öka värmen

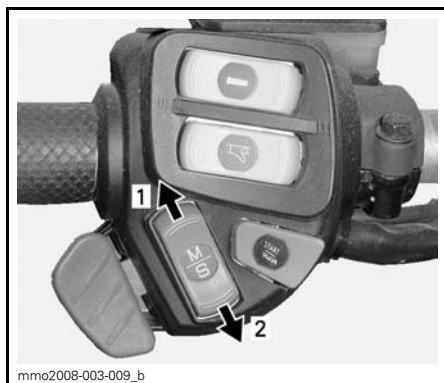
Gasreglagevärmaren är i läget AV då inga pelare visas på mätaren.

**Mode/set-knapp**

**Modeller med analog/digital flerfunktionsmätare**

Den här knappen kan användas istället för de två övre knapparna på den analoga/digitala mätaren för att utföra mätarinställningar.

- Då den trycks uppåt har den samma funktion som MODE (M)-knappen.
- När den trycks nedåt har den samma funktion som SET (S)-knappen.



**FLERFUNKTIONSMÄTARE**

1. MODE-funktion
2. SET-funktion

**9) Starthandtag**

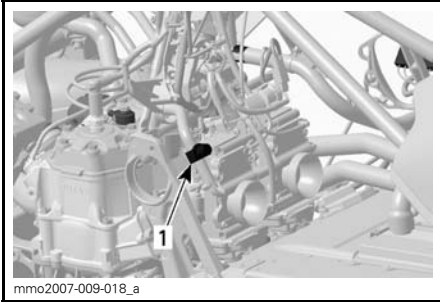
Det här handtaget återgår automatiskt när det släpps och är placerat på höger sida av snöskotern. Dra långsamt i handtaget tills ett motstånd märks för att koppla till mekanismen och dra sedan kraftigt. Släpp handtaget långsamt.

**10) Ventil för förgasars-uppvärmning (600 och 800R Power TEK)**

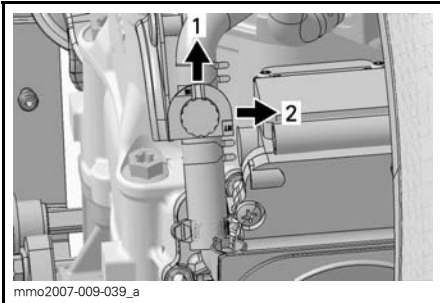
Ventilen för förgasarsuppvärmningen bör vara stängd utom i följande fall:

- Vid körning i temperaturer mellan - 5°C och 5°C i miljöer med hög relativ luftfuktighet.

- Vid körning i djup pudersnö.
- Vid körning efter en annan snöskoter under förhållanden med stort snödjup.



TYPBILD — TA BORT REMSKYDDET  
1. Förgasarventil



1. Läget PÅ
2. Läget AV

**ANMÄRKNING** Vid körning med snöskotern i temperaturer över 5°C, ställ förgasarpvärmningsventilen i läget AV.

## 11) Inställbara speglar

Varje spegel kan ställas in så som föraren önskar.

### **⚠ VARNING**

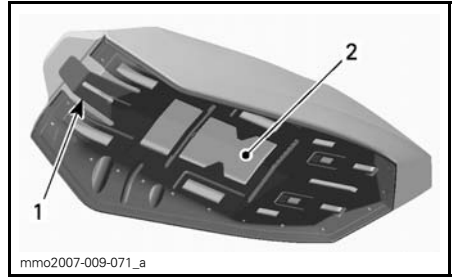
Gör inställningen när fordonet står still på ett säkert ställe.

## 12) Sätesspärr

### *Alla modeller utom Grand Touring*

Sätet kan tas bort för att komma åt Instruktionsboken (placerad i sätetsbasen) eller i underhållssyfte.

Sätesspärren är placerad under sätets främre del.

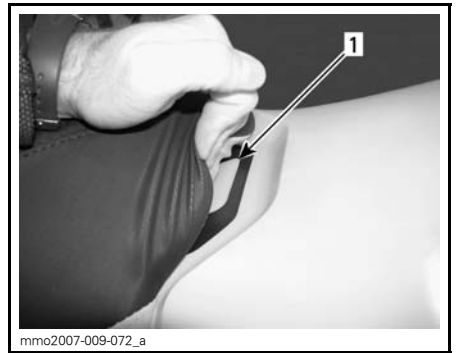


### SÄTETS BAS

1. Sätesspärr
2. Instruktionsbokens placering

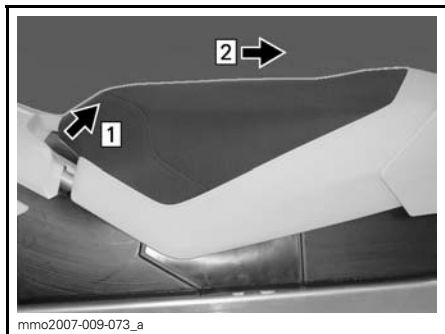
### Demontering av förarsäte

För att komma åt Instruktionsboken under sätet, dra i den främre delen av sätetsdynan, skjut sätet framåt för att frigöra spärren och dra sedan i fliken för att frigöra sätet.



1. Sätesspärr

Håll sätesspärren utdragen och dra sätet bakåt.



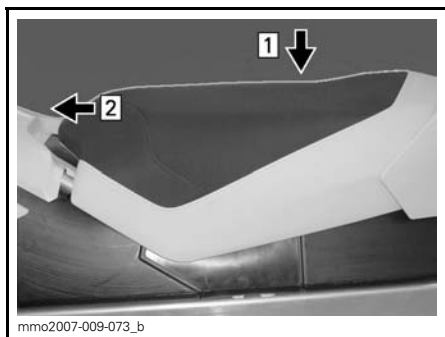
Step 1: Håll sätesspärren dragen  
Step 2: Dra sätet bakåt

### Återmontering av försätset

**ANMÄRKNING** Om fordonet körs med ett föremål mellan sätet och bränsletanken kan bränsletanken skadas. Placera ALDRIG några föremål mellan sätet och bränsletanken.

Placera sätet i rätt läge.

Tryck sätet framåt tills det spärras i sitt läge.



Step 1: Placera sätet i rätt läge  
Step 2: Tryck sätet framåt tills det spärras

**OBSERVERA:** Ett distinkt snäppljud kommer att höras. Kontrollera att sätet är ordentligt spärrat genom att dra i det en extra gång.



SÄTET MONTERAT

## ⚠ VARNING

Se till att sätet är säkert låst innan du kör.

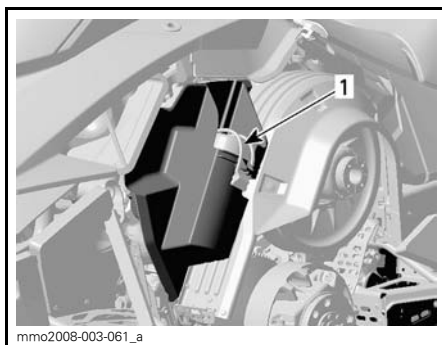
### 13) Verktygssats

En verktygssats med verktyg för grundläggande underhåll levereras med fordonet.

Verktygssatsställaren är placerad i motorrummet på variatorskyddet.

**ANMÄRKNING** Försäkra dig om att verktygssatsen är ordentligt fastsatt för att undvika att den kommer i kontakt med CVT (kontinuerligt variabel transmission).

För att ta bort verktygssatsställaren från variatorskyddet, frigör fliken under variatorskyddet och dra hållaren framåt för att ta loss den.



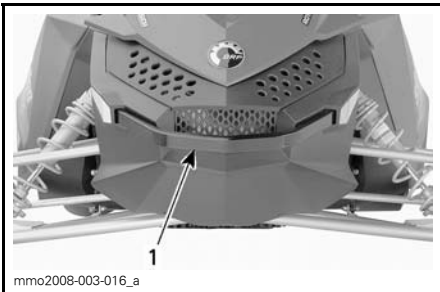
TYPBILD

1. Verktygssats

## 14) Främre och bakre stötfångare

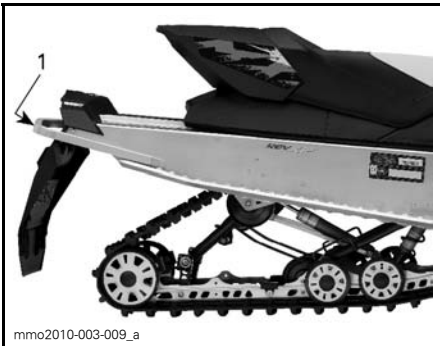
Används när snöskotern behöver lyftas för hand.

**⚠ FÖRSIKTIGHET** Undvik skador genom att använda korrekt lyftteknik, använd särskilt kraften i benen. Försök inte lyfta fordonets bakparti om det känns för tungt. Använd en ordentlig lyftanordning eller be någon om hjälp vid lyftningen om möjligt.



### FRAM

1. Främre stötfångare



### BAK

1. Bakre stötfångare

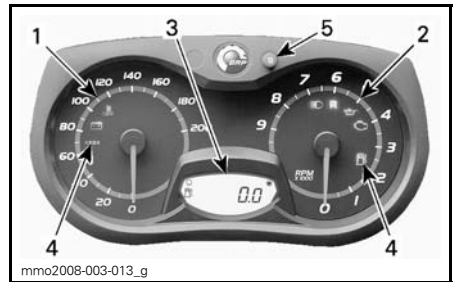
**ANMÄRKNING** Använd aldrig skidorna för att dra eller lyfta snöskotern.

## 15) Analog/digital mätare (standard)

### ⚠ VARNING

Att avläsa den digitala displayen på mätaren kan göra dig ouppmärksam då du kör fordonet, framför allt då det gäller att ständigt följa med omgivningen.

### Mätarbeskrivning



### ANALOG/DIGITAL MÄTARE (STANDARD)

1. Hastighetsmätare
2. Varvtalsmätare (RPM)
3. Digital mätardisplay
4. Signallampor
5. Mätarens SET "S"-knapp

**OBSERVERA:** Mätaren är fabriksinställd på att visa brittiska måttenheter men kan ändras till att visa metrisk enheter, kontakta en auktoriserad Ski-Doo-återförsäljare om du vill ändra enhetens inställningar.

### 1) Hastighetsmätare

Mäter fordonets hastighet (i mile per timme eller kilometer per timme beroende på inställning).



VÄNSTER DEL AV MÄTAREN

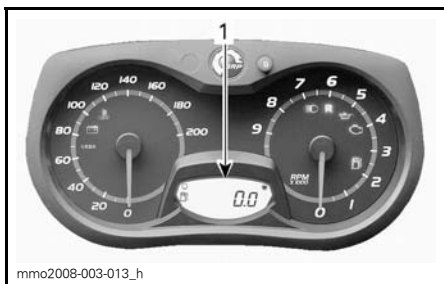
## 2) Varvtalsmätare (RPM)

Mäter motorns varvtal per minut (RPM). Multiplicera med 1.000 för att få fram det faktiska varvtalet.



HÖGRA DELEN AV MÄTAREN

## 3) Digital display



1. Digital display

Flerfunktionsdisplayen används för att:

- Visa WELCOME-meddelandet (välkomstmeddelande) vid tändningstillslag
- Visa KEY-meddelandet om nyckelidentifiering
- Tillhandahålla olika förarvalda indikeringsringar
- Aktivera eller ändra olika funktioner eller användningslägen
- Blåddringsvisning av meddelande för aktivering av funktioner eller för systemfel
- Visa felkoder.

**⚠ VARNING**

Justera eller ställ aldrig in funktioner på flerfunktionsmätaren då du kör.





## 4) Signallampor och meddelanden



TYPBILD — SIGNALLAMPOR

Se tabellen nedan för vanlig information om signallampor. Se ÖVERVAKNINGSSYSTEM för detaljer om signallampor vid feltillstånd.



SIGNAL-LAMPA/LAMPOR PÅ	LJUDSIGNAL	MEDDELANDE-DISPLAY (ENDAST X OCH LIMITED-PAKETET)	BESKRIVNING
	4 korta signaler var 5:e minut	LOW OIL (Lågt oljetryck)	Nivån i oljeinsprutningsbehållaren är låg. Stanna fordonet på en säker plats och fyll på olja i insprutningsbehållaren.
	—	—	Låg bränslenivå. Ett (1) streck återstår i bränslenivåns stapelmätare. Fyll på bränsletanken så fort som möjligt.
	Långa ljudsignaler upprepas långsamt	REVERSE (Back)	Backväxeln har valts.
	3 korta signaler	REV. FAIL (Fel på backen)	Backväxeln kopplades inte in. Försök igen.
	—	—	Helljus har valts för strålkastaren.
—	—	WARM UP (Uppvärmning)	E-TEC: Motor- och/eller injektionsolja behöver värmas upp innan återgång till normal funktion. Motorn arbetar med begränsat varvtal tills önskad temperatur uppnås (upp till 10 minuter vid körning). Varmkörning kan behövas om motorn har startats om i mycket låg temperatur.

## 5) SET (S)-knapp

Knapp för att navigera, ställa in eller nollställa mätarens flerfunktionsdisplay.

Motorn måste vara igång för att inställningarna ska registreras.

**OBSERVERA:** SET (S)-knappen på flerfunktionsbrytaren har samma funktioner och kan också användas.

## Mätarfunktioner

### MÄTARFUNKTIONER

FUNKTIONER	600	600 HO E-TEC	800R E-TEC	800R Power TEK
A) Vägmatrare	X	X	X	X
B) Trippmätare "A" eller "B"	X	X	X	X
C) Tripptim- mätare	X	X	X	X
D) Bränslenivå	X	X	X	X
E) Motors kylvätsketempera- tur <sup>(1)</sup>	Tillv.	Tillv.	Tillv.	Tillv.
F) Motorförvaringsläge	E.T.	X	X	E.T.

X = Ett X indikerar en standardfunktion

Tillv. = Funktion tillgänglig som tillval

E.T. = Ej Tillämpligt

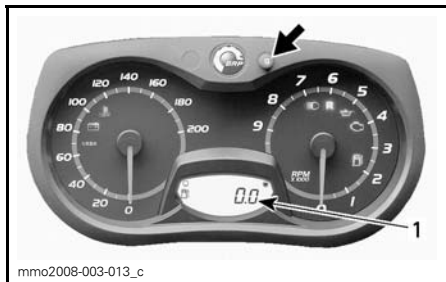
(1) Kylvätsketemperatur är ett tillvalspaket. Kontakta en Ski-Doo-återförsäljare för mer information.

**OBSERVERA:** Displayen är fabriksinställd på att visa brittiska måttenheter men kan ändras till att visa metrisk enheter, kontakta en auktoriserad Ski-Doo-återförsäljare om du vill ändra enhetens inställningar.

### A) Vägmatrare

Registrerar den avverkade sträckan.

Tryck på SET (S)-knappen när du vill välja vägmätarläge.

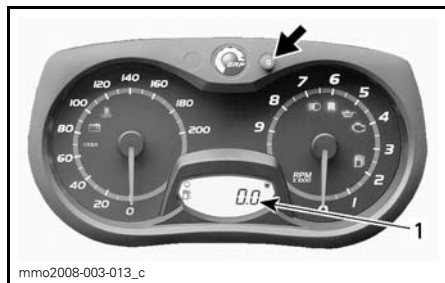


1. Vägmätarläge

### B) Trippmätare A eller B

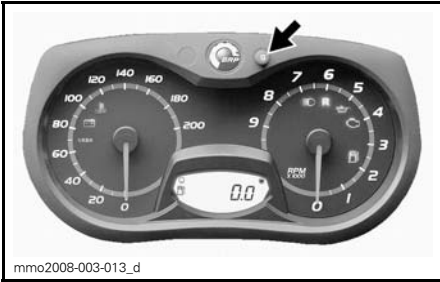
Trippmätaren anger det avstånd som avverkats sedan den senaste nollställningen.

Tryck på SET (S)-knappen igen när du vill välja mellan TRIP A/TRIP B-läge.



1. Trippmätarläge (TRIP A/TRIP B)

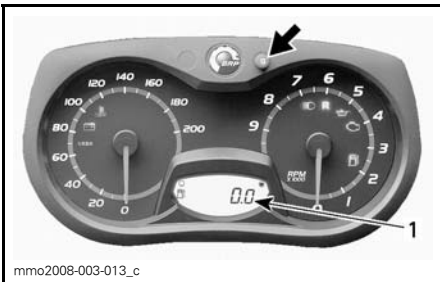
Tryck ner och håll SET (S)-knappen nedtryckt för att nollställa.



### C) Triptimmätare

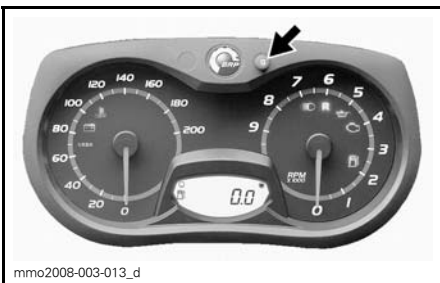
Anger fordonets körtid då elsystemet aktiveras efter nollställning.

Tryck på SET (S)-knappen för att välja triptimmätläge (HrTRIP).



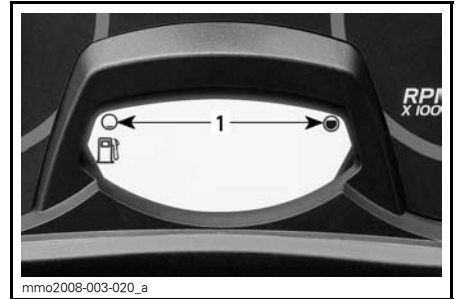
1. Triptimmätare (HrTRIP)

Tryck ner och håll SET (S)-knappen nedtryckt för att nollställa.



### D) Bränslenivå

Stapelvägare som kontinuerligt visar hur mycket bränsle som finns i tanken.

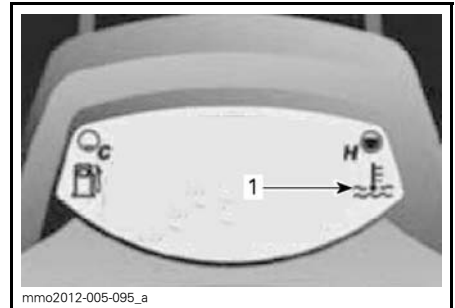


BRÄNSLENIVÅ  
1. Gränsvärden

### Motor kylvätsketemperatur (tillvalsmodul)

Överhettningssindikering.

**ANMÄRKNING** Stanna fordonet på en säker plats om motorn överhettas. Se avsnittet FELSÖKNING.



TILLVALSMODUL INSTALLERAD  
1. Överhettningssindikering

### F) E-TEC motorförvaringsläge

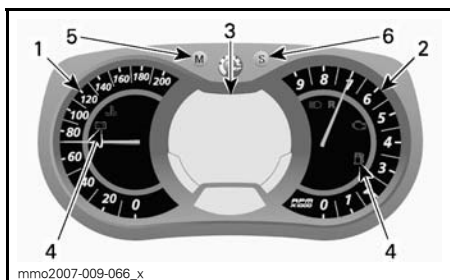
Visar "OIL" (olja) när motorns förvaringsprocedur startas.

## 16) Analog/digital flerfunktionsmätare

### ⚠ VARNING

Att avläsa den digitala displayen på mätaren kan göra dig ouppmärksam då du kör fordonet, framför allt då det gäller att ständigt följa med omgivningen.

## Mätarbeskrivning



### ANALOG/DIGITAL FLERFUNKTIONSMÄTARE

1. Hastighetsmätare
2. Varvtalsmätare
3. Digital flerfunktionsdisplay
4. Signallampor
5. Mode-knapp
6. Set-knapp

**OBSERVERA:** Mätaren är fabriksinställd på att visa brittiska måttenheter men kan ändras till att visa metrisk enheter, kontakta en auktoriserad Ski-Doo-återförsäljare om du vill ändra enhetens inställningar.

### 1) Hastighetsmätare

Mäter fordonets hastighet



### VÄNSTER DEL AV MÄTAREN

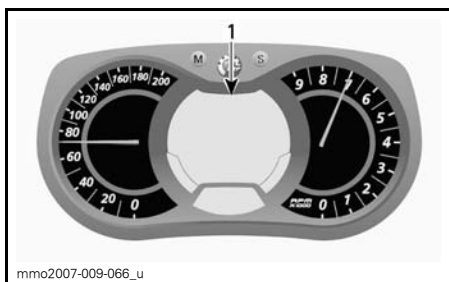
### 2) Varvtalsmätare (RPM)

Mäter motorns varvtal per minut (RPM). Multiplicera med 1.000 för att få fram det faktiska varvtalet.



### HÖGRA DELEN AV MÄTAREN

### 3) Digital flerfunktionsdisplay



### ANALOG/DIGITAL FLERFUNKTIONSMÄTARE

1. Flerfunktionsdisplay

Flerfunktionsdisplayen används för att:

- Visa WELCOME-meddelandet (välkomstmeddelande) vid tändningstillslag
- Visa KEY-meddelandet om nyckelidentifiering
- Tillhandahålla olika förarvalda indikeringar
- Aktivera eller ändra olika funktioner eller användningslägen
- Blåddringsvisning av meddelande för aktivering av funktioner eller för systemfel
- Visa felkoder.

När informationscentret kopplas på första gången, visar den numeriska displayen den senast valda indikeringen.

**⚠ VARNING**

Justera eller ställ aldrig in funktioner på flerfunktionsmätaren då du kör.

## 4) Signallampor och meddelanden



TYPBILD — SIGNALLAMPOR

Se tabellen nedan för vanlig information om signallampor. Se *ÖVERVAKNINGSSYSTEM* för detaljer om signallampor vid feltillstånd.

SIGNAL-LAMPA/LAMPOR PÅ	LJUD-SIGNAL	MEDDELAN-DESDISPLAY	BESKRIVNING
	4 korta signaler var 5:e minut	LOW OIL (Lågt oljetryck)	Nivån i oljeinsprutningsbehållaren är låg. Stanna fordonet på en säker plats och fyll på olja i insprutningsbehållaren.
	—	—	Låg bränslenivå. Ett (1) streck återstår i bränslenivåns stapelmätare. Fyll på bränsletanken så fort som möjligt.
	Långa ljudsignaler upprepas långsamt	REVERSE (Back)	Backväxeln har valts.
	3 korta signaler	REV. FAIL (Fel på backen)	Backväxeln kopplades inte in. Försök igen.
	—	—	Helljus har valts för strålkastaren.
—	—	WARM UP (Uppvärmning)	Motor- och/eller injektionsolja behöver värmas upp innan återgång till normal funktion. Motorn arbetar med begränsat varvtal tills önskad temperatur uppnås (upp till 10 minuter vid körning). Varmkörning kan behövas om motorn har startats om i mycket låg temperatur.

## 5) MODE (M)-knapp

Knapp för navigering i mätarens flerfunktionsdisplay.

**OBSERVERA:** MODE (M)-knappen på flerfunktionsmätarhuset har samma funktioner och kan också användas.

## 6) SET (S)-knapp

Knapp för att navigera, ställa in eller nollställa mätarens flerfunktionsdisplay.

Motorn måste vara igång för att inställningarna ska registreras.

**OBSERVERA:** SET (S)-knappen på flerfunktionsbrytaren har samma funktioner och kan också användas.

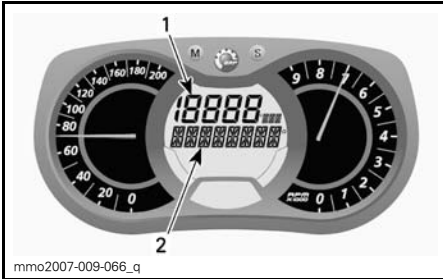
## Mätarfunktioner

MÄTARFUNKTIONER		
FUNKTIONER	600 HO E-TEC	800R E-TEC
A) Hastighetsmätare	Indikeras som standard	
B) Motorvarvtal (RPM)	X	X
C) Vägmätare	X	X
D) Trippmätare "A" eller "B"	X	X
E) Tripptimmätare	X	X
F) Klocka	X	X
G) Bränslenivå	X	X
H) Höjd	X	X
I) Topphastighet	X	X
J) Medelhastighet	X	X
K) Handtagsvärmarnas uppvärmningseffekt	X <sup>(1)</sup>	X <sup>(1)</sup>
L) Gasreglagevärmarens uppvärmningseffekt	X <sup>(1)</sup>	X <sup>(1)</sup>
M) Aktuell bränsleförbrukning	X	X
N) Total bränsleförbrukning	X	X
O) Meddelandedisplay	X	X
P) Motors kylvätsketemperatur	X	X
Q) E-TEC motorförvaringsläge	X	X
R) Varvregistreringsläge <sup>(2)</sup>	Tillv. <sup>(3)</sup>	Tillv. <sup>(3)</sup>
S) Motorförvaringsläge	X	X
X = Ett X indikerar en standardfunktion Tillv. = Funktion tillgänglig som tillval E.T. = Ej Tillämpligt		
(1) Funktionen är inte tillgänglig på MX Z X-RS, Freeride och Summit X. (2) Kompass- och varvregistreringsfunktioner kan enkelt läggas till i fordonet genom att köpa en speciell modul. Kontakta en Ski-Doo-återförsäljare för mer information. (3) MX Z X-RS- och Freeride-modellerna har varvregistreringsläget installerat.		

## A) Hastighetsmätare

Förutom på den analoga hastighetsmätaren kan fordonets hastighet också visas på flerfunktionsdisplayen.

Fordonshastigheten kan visas på display 1 eller display 2.



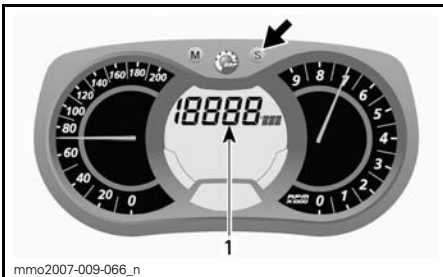
### FLERFUNKTIONSDISPLAY

1. Display 1
2. Display 2

Använd MODE (M)-knappen för att välja önskad display, gör därefter följande:

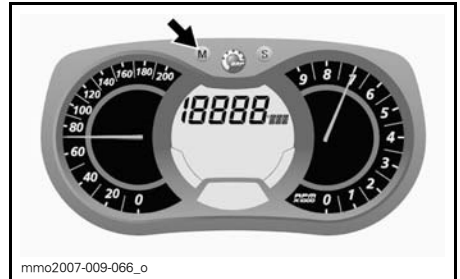


Medan displayen blinkar, tryck på SET (S)-knappen för att välja läge för hastighetsmätare.



1. Hastighetsmätarläge

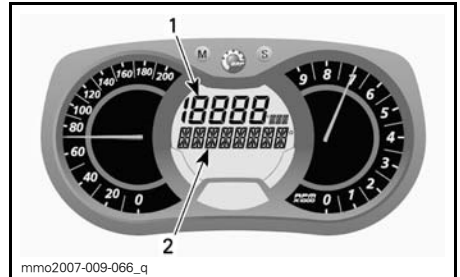
Tryck på MODE (M)-knappen för att bekräfta valet eller vänta i 5 sekunder.



## B) Varvtalsmätare (RPM)

Som komplement till den analoga varvräkaren kan varvtalet även visas i flerfunktionsdisplayen.

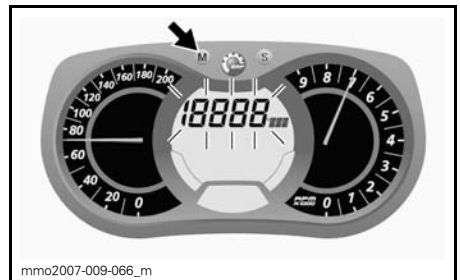
Motorvarvtalet kan visas på display 1 eller display 2.



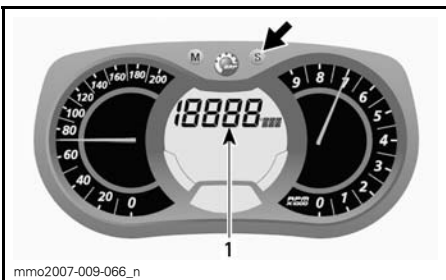
### FLERFUNKTIONSDISPLAY

1. Display 1
2. Display 2

Använd MODE (M)-knappen för att välja önskad display, gör därefter följande:

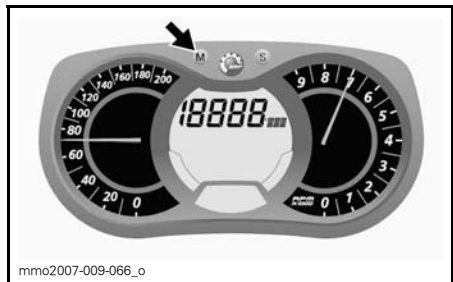


Medan displayen blinkar, tryck på SET (S)-knappen för att välja läge för varvräknare.



1. RPM-läge

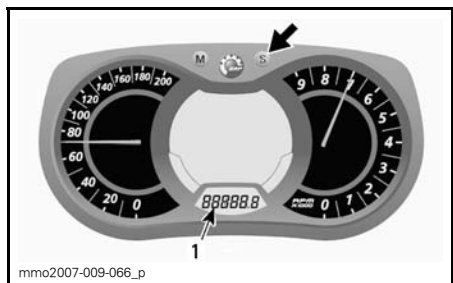
Tryck på MODE (M)-knappen för att bekräfta valet eller vänta i 5 sekunder.



### C) Vägmätare

Registrerar den avverkade sträckan.

Tryck på SET (S)-knappen när du vill välja vägmätarläge.

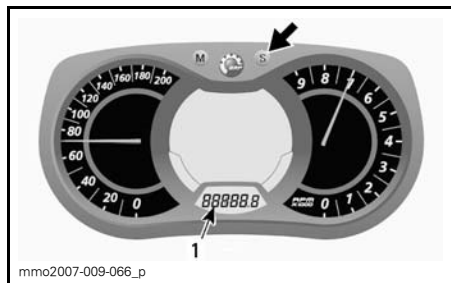


1. Vägmätarläge (km/mi)

### D) Trippmätare A eller B

Trippmätaren anger det avstånd som avverkats sedan den senaste nollställningen.

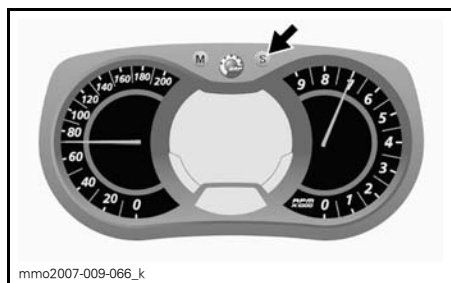
Tryck på SET (S)-knappen igen när du vill välja mellan TRIP A/TRIP B-läge.



1. Trippmätarläge (TRIP A/TRIP B)

Tryck ner och håll SET (S)-knappen nedtryckt för att nollställa.

**OBSERVERA:** På E-TEC-modeller nollställs också värdet för TOTAL BRÄNSLEFÖRBRUKNING vid nollställning av TRIP B-läget.

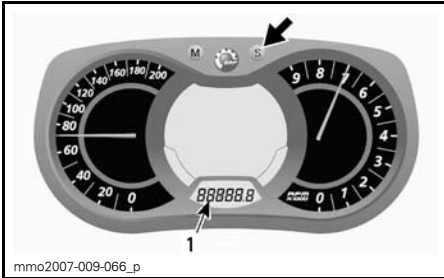


### E) Tripptimmätare

Anger fordonets körtid då elsystemet aktiveras efter nollställning.

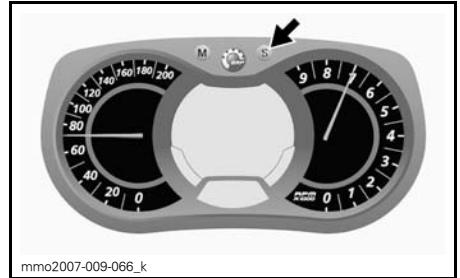
Tryck på SET (S)-knappen för att välja tripptimmätarläge (HrTRIP).





1. Triptimmätare (HrTRIP)

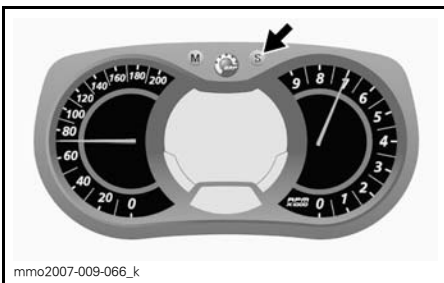
Tryck ner och håll SET (S)-knappen nedtryckt för att nollställa.



För att ändra timvisningen HOURS (timmar), medan värdet för HOURS blinkar, använd SET-knappen (S) för att ställa in timmar.

För att ändra minutvisningen MINUTES (minuter), medan värdet för HOURS blinkar, använd MODE-knappen (M) för att växla över till minuter. Använd SET (S)-knappen för att ändra till minuter.

Tryck på MODE (M)-knappen för att spara klockinställningarna och avsluta läget.

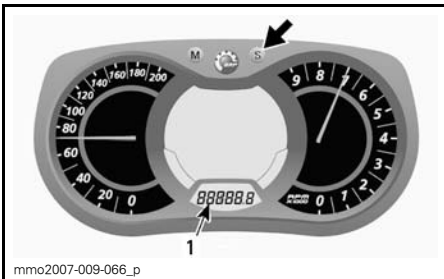


F) Klocka

*Modeller med elstart*

**OBSERVERA:** Denna klocka visar tiden enbart i 24-timmarsformat.

Tryck på SET (S)-knappen för att välja klockläge.

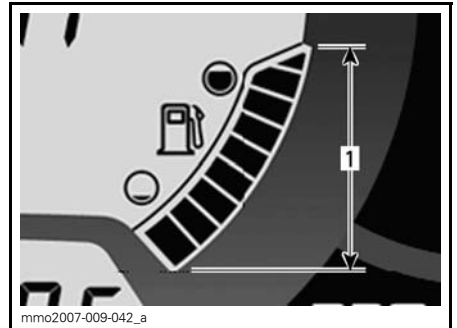


1. Klockläge

Tryck och håll SET (S)-knappen nedtryckt för att aktivera klockinställning.

G) Bränslenivå

Stapelmätare som kontinuerligt visar hur mycket bränsle som finns i tanken.



**BRÄNSLENIVÅ**

1. Gränsvärden

H) Höjd

Visar fordonets **ungefärliga** höjd över havsnivån beräknat ur det barometriska trycket.

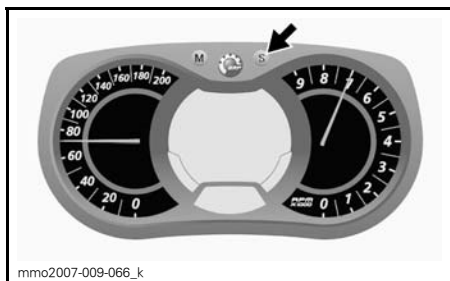
**OBSERVERA:** Den visade höjden avrundas med 100 meters noggrannhet (metriska måttenheter) eller 200 fots noggrannhet (brittiska måttenheter).

För att visa fordonets höjd, gör så här:

Tryck på MODE (M)-knappen för att välja display 2.



Medan displayen blinkar, tryck på SET (S)-knappen för att välja höjdläge.



Följande symbol visas när höjdläge är valt.



**HÖJDLÄGE**

Tryck på MODE (M)-knappen för att bekräfta valet eller vänta i 5 sekunder.



## l) Topphastighet

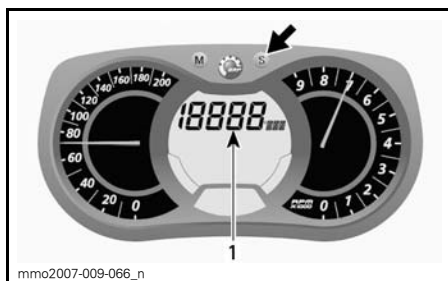
Visar fordonets topphastighet sedan senaste nollställning.

För att visa fordonets topphastighet, gör så här:

Tryck på MODE (M)-knappen för att välja display 1.



Medan displayen blinkar, tryck på SET (S)-knappen för att välja läge för topphastighet (TOP\_SPD).



1. Maxhastighetsläget (TOP\_SPD)

Tryck på MODE (M)-knappen för att bekräfta valet eller vänta i 5 sekunder.



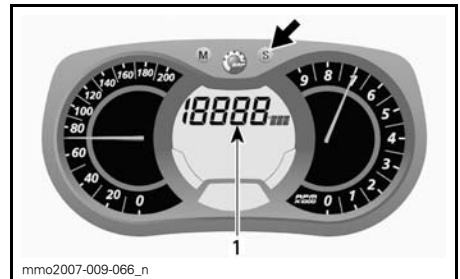
För att nollställa, tryck på MODE (M) för att välja läge.



Medan displayen blinkar, tryck på SET (S)-knappen för att välja läge för medelhastighet (AVR\_SPD).

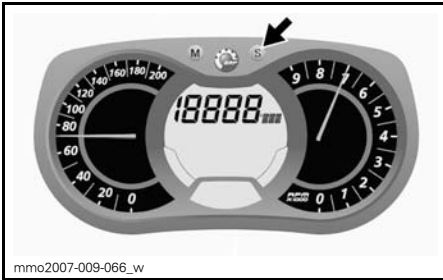


Medan displayen blinkar, tryck och håll SET (S)-knappen nedtryckt i 5 sekunder för att nollställa.



1. Medelhastighetsläget (AVR\_SPD)

Tryck på MODE (M)-knappen för att bekräfta valet eller vänta i 5 sekunder.

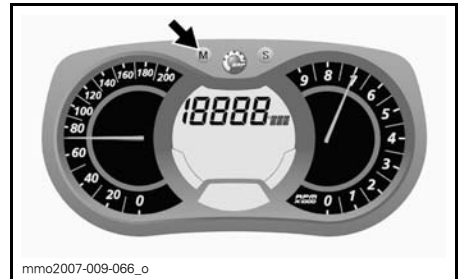


## J) Medelhastighet

Registrerar fordonets medelhastighet sedan senaste nollställning.

För att visa fordonets medelhastighet, gör så här:

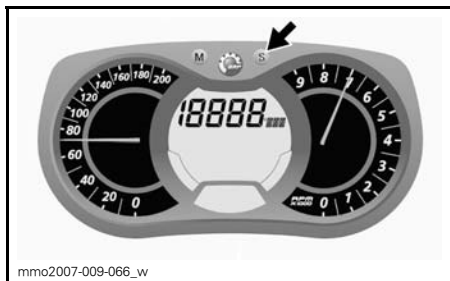
Tryck på MODE (M)-knappen för att välja display 1.



För att nollställa, tryck på MODE (M) för att välja läge.



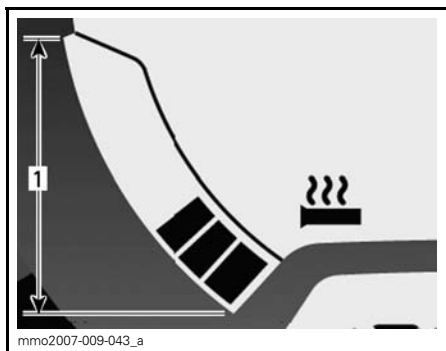
Medan displayen blinkar, tryck och håll SET (S)-knappen nedtryckt i 5 sekunder för att nollställa.



### K) Handtagsvärmarnas uppvärmningseffekt

Stapelmätare som visar uppvärmningseffekten.

Se *BRYTARE FÖR HANDTAGSVÄRMARE* för närmare detaljer.



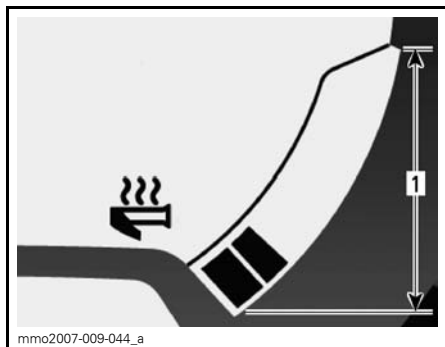
**HANDTAGSVÄRMARE**  
1. Gränsvärden

### L) Gasreglagevärmarens uppvärmningseffekt

Stapelmätare som visar uppvärmningseffekten.

Stapelmätaren visas istället för bränslenivån då gasreglagevärmarens omkopplare aktiveras. Då den släpps upp, återgår displayen till att visa bränslenivå.

Se *OMKOPPLARE FÖR GASREGLAGEVÄRMARE* för närmare detaljer.



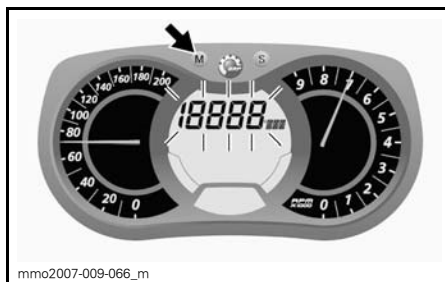
**GASREGLAGEVÄRMARE**  
1. Gränsvärden

### M) Aktuell bränsleförbrukning

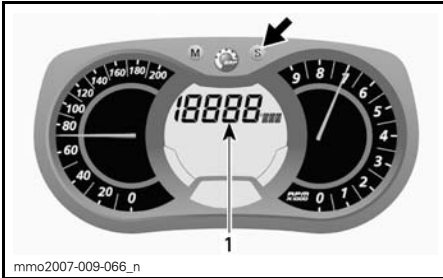
Beräknar fordonets medelbränsleförbrukning under körning.

För att visa fordonets genomsnittliga bränsleförbrukning, gör så här:

Tryck på MODE (M)-knappen för att välja display 1.

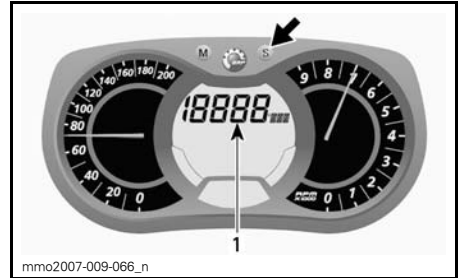


Medan displayen blinkar, tryck på SET (S)-knappen för att välja läget för aktuell bränsleförbrukning.



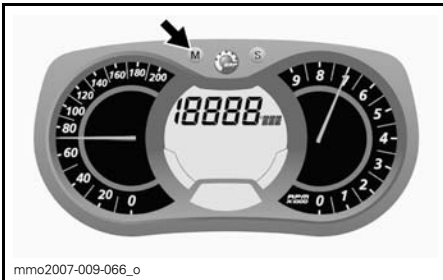
1. Läge för aktuell bränsleförbrukning

Tryck på MODE (M)-knappen för att bekräfta valet eller vänta i 5 sekunder.



1. Läge för total bränsleförbrukning (TC)

TC visas när läget är valt.

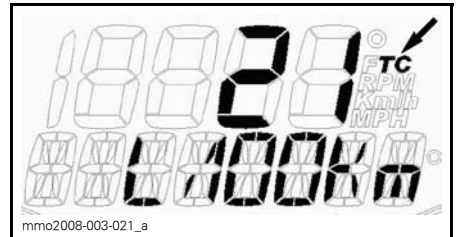


## N) Total bränsleförbrukning

Anger fordonets medelbränsleförbrukning sedan den senaste nollställningen.

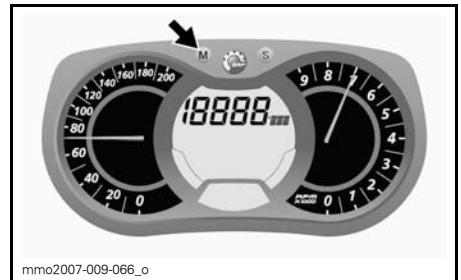
För att visa fordonets totala bränsleförbrukning, gör så här:

Tryck på MODE (M)-knappen för att välja display.



## TYPBILD

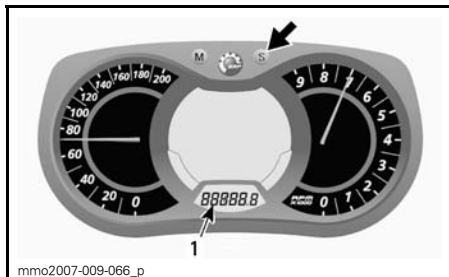
Tryck på MODE (M)-knappen för att bekräfta valet eller vänta i 5 sekunder.



För att nollställa, ställ trippmätaren på TRIP B. Se *TRIPPMÄTARE A ELLER B* för ytterligare detaljer.

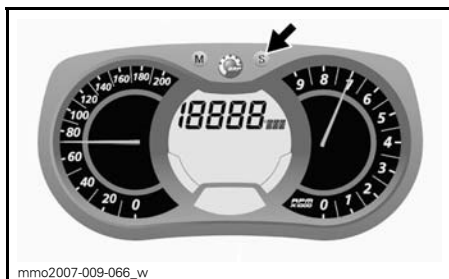


Medan displayen blinkar, tryck på SET (S)-knappen för att välja läget för total bränsleförbrukning (TC).

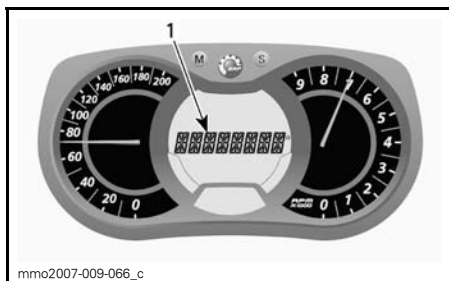


1. Trippmätarläge (TRIP B)

Tryck ner och håll SET (S)-knappen nedtryckt för att nollställa.



O) Meddelandedisplay



1. Meddelandedisplay

Se **SIGNALLAMPOR OCH MEDDELANDEN** i det här avsnittet för information om vanliga meddelanden.

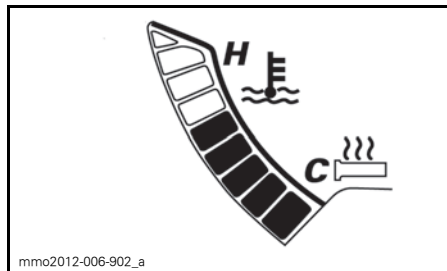
Se **ÖVERVAKNINGSSYSTEM** för detaljer om signallampor vid feltillstånd och D.E.S.S.-relaterade meddelanden.

### P) Motorns kylvätsketemperatur

En stapelmätare som visar motorns kylvätsketemperatur kontinuerligt.

Under normal användning ska staplarna ligga ungefär vid mätarens mitt.

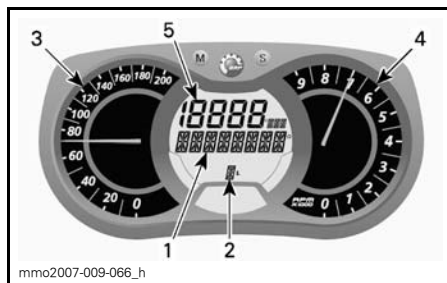
**ANMÄRKNING** Stanna fordonet på en säker plats om motorn överhettas. Se avsnittet **FELSÖKNING**.



### Q) Varvregistreringsläge

I det här läget kan fordonets hastighet, motorns varvtal (RPM) och en förvald funktion i display 1 registreras samtidigt under en bestämd tid som definieras av föraren.

Det finns även möjlighet att registrera nio (9) olika sessioner (varv) under högst 2,5 minuter totalt.



### VARVREGISTRERINGSLÄGE

1. Display för varvregistreringsläge
2. Sessioner (varv)
3. Fordons hastighet
4. Motorns varvtal per minut (RPM)
5. Förvald funktion

Aktivera varvregistreringsläget:

1. Tryck på SET (S)-knappen för att välja vägmätarläget i display 3.
2. Håll SET (S)-knappen intryckt i 2 sekunder för att aktivera läget. REC visas, vilket anger att registreringsläget har valts.



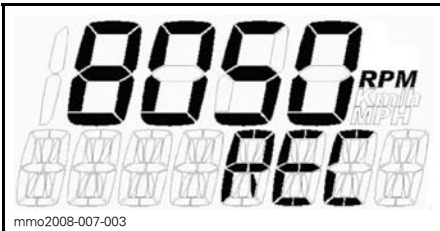
1. Registreringsläge
2. Vågmätare

3. Tryck på SET (S)-knappen för att växla mellan lägena.

Tillgängliga lägen är: STOP, REC (registrera) eller PLAY (spela upp).

Registrera:

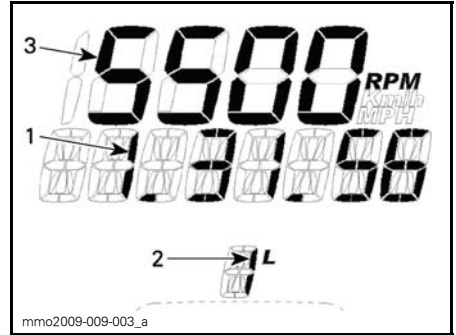
1. Välj läget REC (registrera).



**REGISTRERINGSLÄGE**

2. Tryck på MODE (M) för att påbörja registreringen.
3. Under registreringen kan du trycka på MODE (M) igen varje gång du vill registrera tiden för ett nytt varv (från 1 till 9 varv).

Tryck på SET (S) när du vill stoppa registreringen.



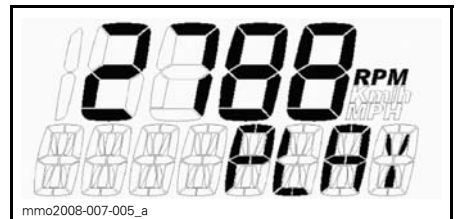
**REGISTRERINGSLÄGE**

1. Registreringstid
2. Varv/session
3. Valt läge

Om du vill registrera ytterligare en session/ett varv trycker du på SET (S) tills REC visas i displayen. Registrera genom att upprepa samma procedur som ovan.

Visa den registrerade informationen:

Välj läget PLAY (spela upp).



**UPPSPELNINGSLÄGE**

1. Tryck på MODE (M) för att visa den registrerade informationen.

All registrerad information (från hastighetsmätare, varvräknare och en förvald funktion i display 1) visas samtidigt.

2. Tryck på SET (S) om du vill lämna det registrerade varvet ELLER tryck på MODE (M) om du vill växla till ett annat registrerat varv.

**OBSERVERA:** Om du trycker på SET (S) stoppas tiden för det aktuella varvet och därefter visas den registrerade tiden för varvet i displayen. Efter 5 sekunder växlar displayen automatiskt till nästa registrerade varv.

I slutet av alla registrerade varv visas STOP i displayen.

Om du vill se den registrerade informationen igen trycker du på SET (S) för att gå tillbaka till läget PLAY. Visa informationen genom att upprepa samma procedur som ovan.

Om du vill registrera ytterligare varv trycker du på SET (S) för att växla till läget REC (registrering). Registrera genom att upprepa samma procedur som ovan.

Håll SET (S) intryckt i 5 sekunder när du vill avsluta varvregistreringsläget. Det tidigare valda läget visas.

## R) Luftfjädring, ACS (Air Control Suspension)

Visar börvärde och aktuell inställning för bakfjädringens luftstötdämpare.

## S) E-TEC Motorförvaringsläge

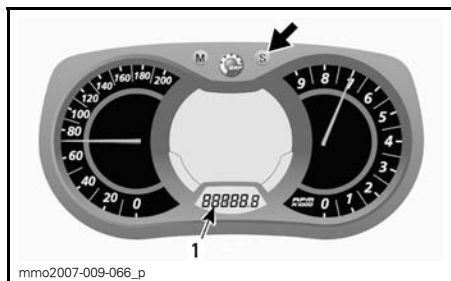
Visar "OIL" (olja) när förvaringsproceduren startas.

## Mätarinställning

### Inställning av klocka

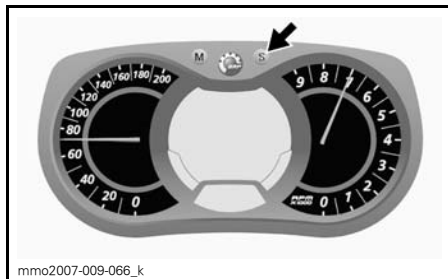
**OBSERVERA:** Den här klockan visar endast tiden i 24-timmarsformat.

Tryck på SET (S)-knappen för att välja klockläge.



1. Klockläge

Tryck och håll SET (S)-knappen nedtryckt för att aktivera klockinställning.



För att ändra timvisningen HOURS (timmar), medan värdet för HOURS blinkar, använd SET-knappen (S) för att ställa in timmar.

För att ändra minutvisningen MINUTES (minuter), medan värdet för HOURS blinkar, använd MODE-knappen (M) för att växla över till minuter. Använd SET (S)-knappen för att ändra till minuter.

Tryck på MODE (M)-knappen för att spara klockinställningarna och avsluta läget.

## Val av enhet (KM/H eller MPH)

Enheter kan ställas in att visa metriska eller brittiska måttenheter. Kontakta en auktoriserad Ski-Doo-återförsäljare.

## Språkval

Mätarens displayspråk kan ändras. Kontakta en auktoriserad Ski-Doo-återförsäljare för information om vilka språk som finns och för inställning av mätaren enligt dina önskemål.

## 17) Bergsrem

### *Summit- och Renegade Backcountry-modeller*

Bergsremmen ger föraren möjlighet att hålla sig fast vid körning på sned sluttning.



**⚠ VARNING**

Denna rem är endast avsedd för att tillfälligt hålla i sig vid körning på sned slutning, inte för dragning, lyftning eller något annat ändamål. Håll alltid minst en hand på styrstängan.

**18) Förvaringsutrymme****⚠ VARNING**

Alla förvaringsutrymmen måste vara ordentligt stängda och får inte innehålla vassa, tunga eller ömtåliga föremål.

Alla modeller utom Grand Touring

**ANMÄRKNING** MAXIMAL last är 1,8 kg jämnt fördelat.

Vrid spärren åt höger och dra sedan ned lockets högra sida för att låsa upp utrymmet.



1. Förvaringsutrymme
2. Spärr

Skjut tillbaka lockets vänstra sida först, därefter lockets högra sida och vrid sedan spärren åt höger för att spärra utrymmet.

**Grand Touring**

Förvaringsutrymmet är placerat bakom baksätet.

Instruktionsboken förvaras i förvaringsutrymmet.

Öppnas och stängs med blixtlåset.



1. Blixtlås till förvaringsutrymmet

**19) Bakre räcke**

Endast Grand Touring

**⚠ VARNING**

Alla föremål på det bakre räcket måste spännas fast ordentligt. Transportera inga ömtåliga föremål. Last på räcket kan minska styrförmågan. Justera alltid fjäderringen enligt lasten. Räckets kapacitet är begränsad, MAXLAST är 15,8 kg. Sänk hastigheten vid körning med last.

**20) Tunnelväska (visas inte)**

Endast GSX LE

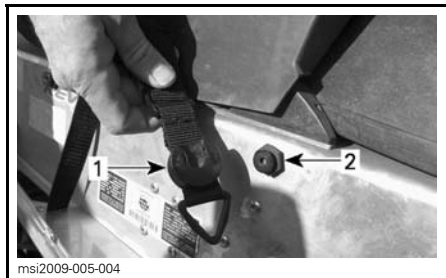
**⚠ VARNING**

Tunnelväskan måste vara ordentligt fastsatt och får inte innehålla vassa, tunga eller ömtåliga föremål.

**⚠ FÖRSIKTIGHET** MAXIMAL last för denna väska är 1,4 kg jämnt fördelat.

Tunnelväskan är säkrad i tunneln med remmar och hakar. För att montera, haka remmarnas plaständar i hakarna och justera remmarna.

För att ta bort tunnelväskan, tryck ner remmarnas plaständar och haka loss dem från hakarna.



1. Rem
2. Hake

## 21) Passagerarsäte

*Endast Grand Touring*

Ett fast passagerarsäte med ryggstöd.

### **⚠ VARNING**

Varje passagerare måste kunna sätta fötterna ordentligt på fotstöden och alltid hålla i sig i passagerarhandtagen när han/hon sitter. Det är viktigt att ta hänsyn till dessa fysiska kriterier, för att säkerställa att passageraren sitter stabilt och för att minska risken för avkastning.

## 22) Passagerarhandtag

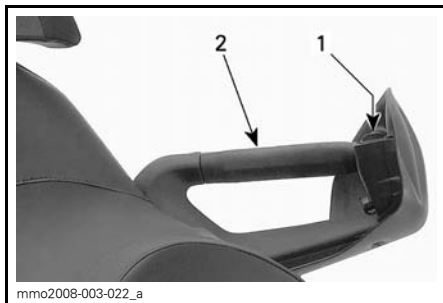
*Endast Grand Touring*

De bakre handtagen ger passageraren möjlighet att hålla sig fast.

## 23) Reglage för passagerarhandtagsvärmare

*Endast Grand Touring*

Ett reglage med tre lägen. Välj önskat läge för att hålla passagerarens händer angenämt varma.



mmo2008-003-022\_a

PASSAGERARHANDTAG, VÄNSTER SIDA

1. reglage
2. Vänster passagerarhandtag

## 24) Stickuttag för elektriskt visir

*Endast Grand Touring och GSX*

Ett elektriskt visir kan anslutas till stickuttaget. Elektrisk ström står alltid till förfogande när motorn är igång. En dragavlastad förlängning levereras med fordonet.

## 25) 12 volts eluttag

*Endast GSX LE*

En 12-volts elapparat kan anslutas till eluttaget. Elektrisk ström står alltid till förfogande när motorn är igång.

## 26) Dragkrok (endast Europa)

Använd alltid en stel dragstång i samband med dragning av ett tillbehör.

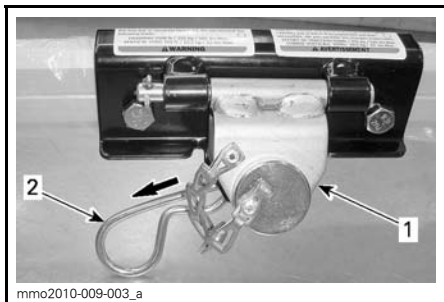
**OBSERVERA:** Se dekalen på fordonet för dragförmåga och -vikt.

### **⚠ VARNING**

Bogsera aldrig ett objekt med ett rep. Använd alltid en stel dragstång. Användning av rep leder till kollision mellan objektet och snöskotern och möjligtvis till vältning i fall av en snabb inbromsning i en nedförsbacke.

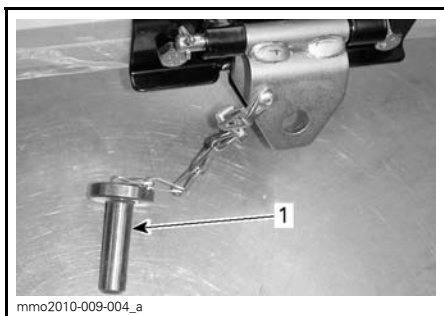
## Användning av dragkrok

Lossa draganordningen från sitt stöd genom att ta bort låssprinten.



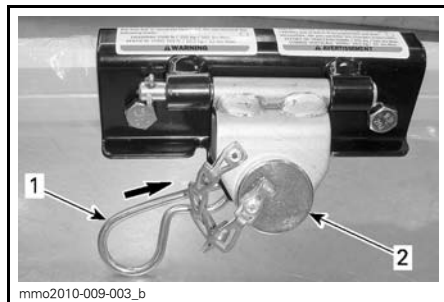
1. Dragkrok
2. Lås-sprint

Ta bort sprinten från draganordningen och fäst den stela dragstängens genom att använda samma sprint.



- TYPBILD**
1. Sprint

Fäst sprinten till draganordningen med låssprinten.



**TYPBILD**

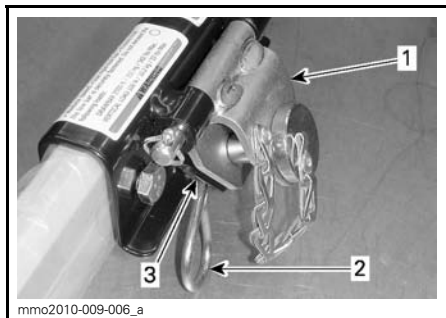
1. Lås-sprint
2. Sprint

**ANMÄRKNING** För att undvika skador på fordonet, ta alltid loss dragkroken från dess fäste. Se till att draganordningen kan röra sig obehindrat vid dragning av tillbehör.



**DRAGKROKEN RÖR SIG FRITT VID BOGSERING**

Fäst draganordningen till stödet med låssprinten för att undvika oljud från draganordningen då den inte används.



**DRAGKROKEN INTE I BRUK**

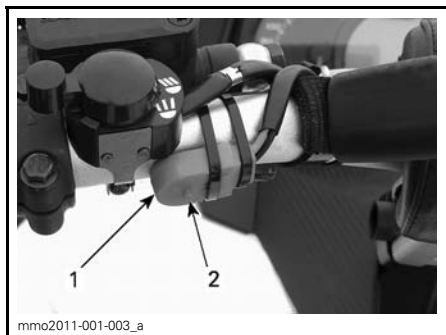
1. Dragkrok
2. Låssprint
3. Fäste

**27) Start/RER-reglage (Freeride)**

Start/RER-reglaget är placerat på vänster sida av styrstängan.

På modeller med elstart, tryck för att starta motorn. Se *MOTORSTART-PROCEDUR* i underavsnittet *GRUNDLÄGGANDE PROCEDURER*.

När motorn har startats, tryck för att lägga i den elektroniska backen. Förfarandet beskrivs i *RER (BACKNING)* i avsnittet *GRUNDLÄGGANDE PROCEDURER*.

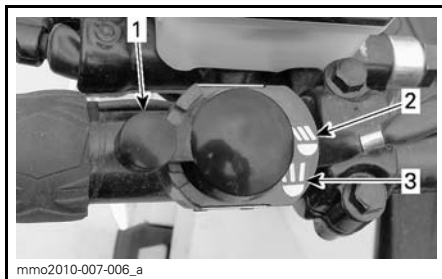


1. Start/RER-reglage
2. Tryck här

**28) Hel- och halvljusomkopplare (Freeride)**

Hel- och halvljusomkopplaren är placerad på vänster sida av styrstängan.

Används för att välja hel- eller halvljus.



mmo2010-007-006\_a

**TYPBILD**

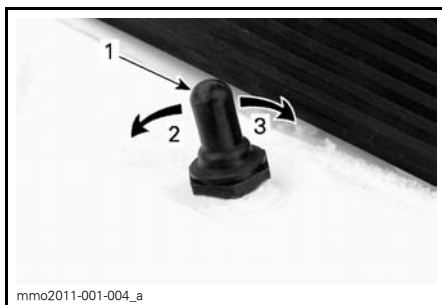
1. Hel- och halvljusomkopplare
2. Halvljus
3. Helljus

**29) Brytare för handtags- och gasreglagevärmare (Freeride)**

**OBSERVERA:** På E-TEC-modellerna är handtags- och gasreglagevärmarna aktiva vid motorvarvtal över 2.000 RPM.

Brytaren för handtags- och gasreglagevärmare är placerad på höger sida av konsolen.

Välj önskat läge för behövlig uppvärmningseffekt.



mmo2011-001-004\_a

1. Brytare för handtags- och gasreglagevärmare
2. Låg
3. Hög

Värmeelementen är AV när brytaren står i mittläget.

## 30) Drivremsskydd

### Demontering av drivremsskydd

#### **⚠ VARNING**

Kör **ALDRIG** motorn:

- Utan säkert monterade skydd och remskydd.
- Med motorhuv och/eller sidopanelerna öppna eller borttagna.

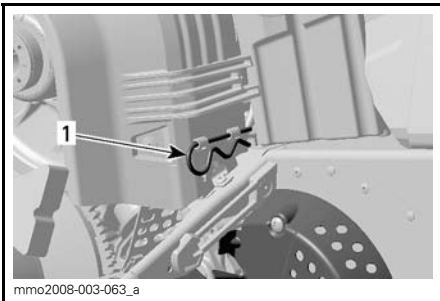
Försök **ALDRIG** att göra justeringar på någon rörlig del när motorn är igång.

**OBSERVERA:** Remskyddet har med avsikt gjorts något större för att få en spänning på dess stift och hållare. Detta för att undvika obehagligt buller och vibration. Det är viktigt att denna spänning bibehålls vid återmontering.

Ta bort nödstoppplins hatt från motorns stoppbrytare.

Öppna motorrummets vänstra sidopanel.

Ta bort låssprinten.



**MX Z/RENEGADE/GSX/GT**

1. Låssprint



**FREERIDE/SUMMIT**

1. Låssprint

Lyft den bakre delen av skyddet och lösgör det från de främre flikarna genom att vrida skyddet utåt.

### Montering av drivremsskydd

Vid återmontering av remskyddet, positionera öppningen mot snöskoterns frontparti.

Placera den främre skåran på vänster sida över den längsta fliken.

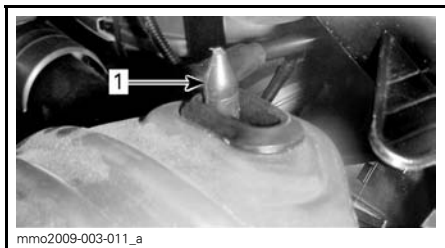
Vrid skyddet inåt tills den kortaste fliken griper in i skåran på höger sida.



**TYPBILD**

1. Flikar

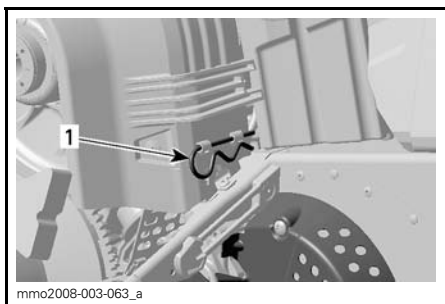
Placera gummiskyddet över fäststången. Det kan vara nödvändigt att lyfta en aning på konsolen för att få plats.



**TYPBILD**

1. Fäststång

Placera den bakre delen av remskyddet över fästet och säkra den med hjälp av en låssprint.



**MX Z/RENEGADE/GSX/GT**

1. Låsprint



**FREERIDE/SUMMIT**

1. Låsprint

## 31) Hållare för reservdrivrem

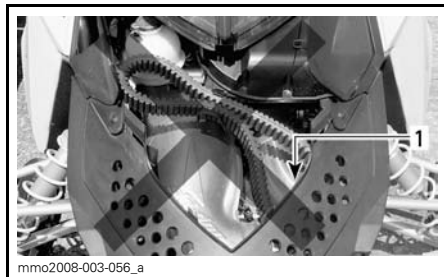
### Modeller med enkelt luftintag

En reservdrivrem kan förvaras i hållaren.

**OBSERVERA:** Reservdrivremmen levereras inte med snöskotern.

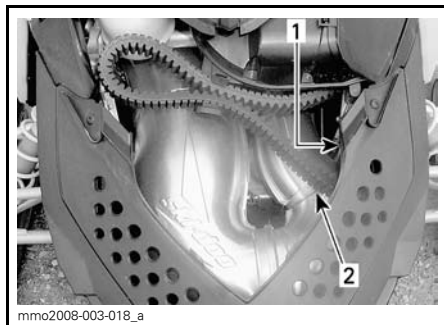
Sätt reservremmen på plats och säkra med kardborrband enligt bilden.

**ANMÄRKNING** För att undvika skador på drivremmen, se till att drivremmen inte kommer i kontakt med det avstämde röret då det monteras i sitt stöd.



**FELMONTERAD**

1. Drivremmen i kontakt med det avstämde röret



**RÄTTMONTERAD**

1. Drivremmen över dämparen  
2. Säkerställ att den löper fritt från det avstämde röret



mmo2009-003-008\_a

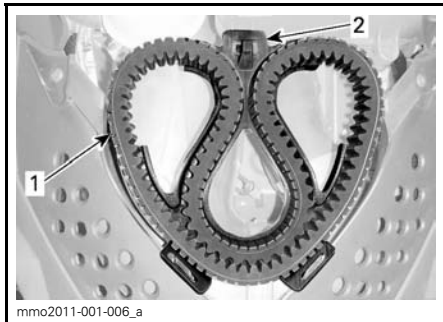
**SÄKRA MED KARBORRBAND**

**Modeller med dubbelt luftintag**

En reservdrivrem kan förvaras i dess hållare.

**OBSERVERA:** Reservdrivremmen levereras inte med snöskotern.

Installera reservdrivremmen enligt bilden.

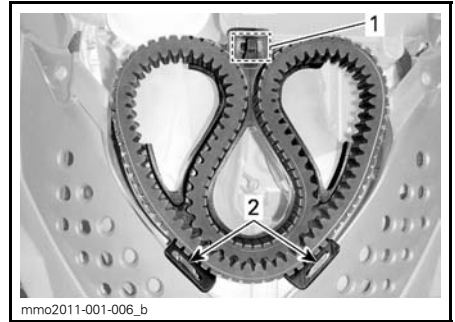


mmo2011-001-006\_a

1. *Drivrem*
2. *Drivremshållare*

Säkerställ att drivremshållaren är korrekt monterad på fordonet.

- För in den övre fästfliken (under hållarens topp) i den andra insugningsdämparens skruvurtag på höger sida.
- För in hållarens spår över flikarna i bottenplåtens kåpa.



mmo2011-001-006\_b

1. *Övre fästflik (under)*
2. *Spåren över flikarna i bottenplåtens kåpa*

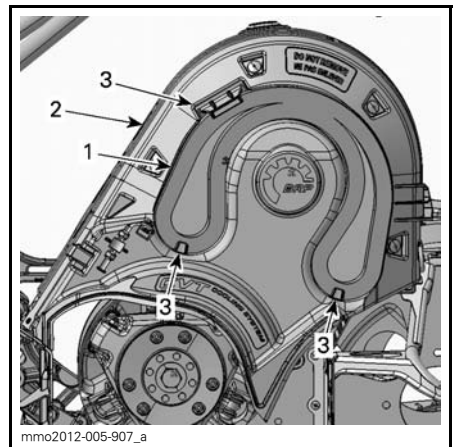
**Freeride- och Summit-modeller**

En reservdrivrem kan förvaras i hållaren avsedd för detta, placerad på drivremsskyddet.

**OBSERVERA:** Reservdrivremmen levereras inte med snöskotern.

Placera reservdrivremmen i drivremsskyddets spår.

Fäst den på plats genom att skjuta in den i fästflikarna.

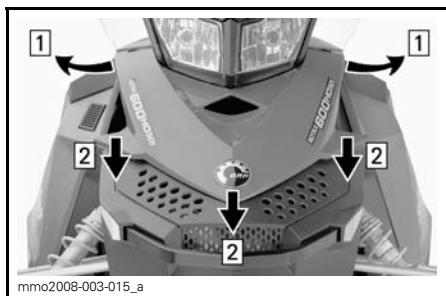


mmo2012-005-907\_a

1. *Reservdrivrem*
2. *Drivremsskydd*
3. *Fästflikar*

## 32) Huv

För att öppna huvan frigörs huvens låssprintar och huvan skjuts mot fordons front.



Step 1: Frigör huvens låssprintar

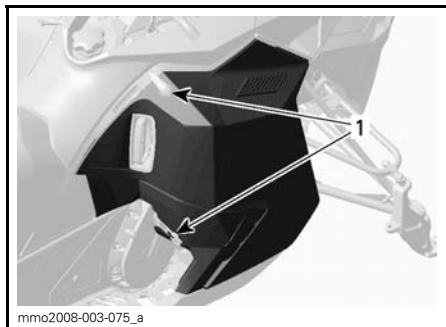
Step 2: Skjut huvan mot fordons front

### **⚠ VARNING**

Kör aldrig motorn när huvan är borttagen från fordonet.

## 33) Sidopaneler

För att öppna en sidopanel, sträck och lossa spärrarna.



TYPBILD

1. Spärrar

För att ta av en sidopanel, öppna den och lyft upp den. Lösgör det nedre gångjärnet från spåret och därefter det övre gångjärnet genom att sänka panelen.

### **⚠ VARNING**

Kör aldrig motorn med sidopanelerna öppna eller borttagna från fordonet.

## 34) Snabbkopplingslänk för bortkoppling av krängningshämmaren

Snabbkopplingslänken för krängningshämmaren finns på höger sida.

Ifall bättre köregenskaper önskas för körning med sidolutning eller i djup pundersnö, kan snabbkopplingslänken tas bort för hand.



TYPBILD

1. Snabbkopplingslänk

### **⚠ VARNING**

Spår-/ledkörning utan denna länk kopplad till krängningshämmaren ökar risken för förlust av kontrollen över snöskotern. Koppla alltid den här länken till krängningshämmaren när du kör i spår/skoterled. För detta måste fordonet vara parkerat på ett säkert ställe, borta från spåret.



# BRÄNSLE

## Rekommenderat bränsle

Använd blyfri bensin innehållande MAXIMALT 10 % etanol. Bensinen måste ha följande rekommenderade lägsta oktantal:

INOM NORDAMERIKA		
BRÄNSLE	MOTOR	LÄGSTA OKTANTAL
Bränsle UTAN etanol	600	87
	600 HO E-TEC	91
	800R E-TEC	
	800R Power TEK	
Bränsle som kan innehålla upp till MAX 10 % etanol	600	91
	600 HO E-TEC	
	800R E-TEC	
	800R Power TEK	

UTANFÖR NORDAMERIKA		
BRÄNSLE	MOTOR	LÄGSTA OKTANTAL
Bränsle UTAN etanol	600	92
	600 HO E-TEC	95
	800R E-TEC	
	800R Power TEK	
Bränsle som kan innehålla upp till MAX 10 % etanol	600	95
	600 HO E-TEC	
	800R E-TEC	
	800R Power TEK	

**ANMÄRKNING** Använd oktantal i enlighet med typen av bränsle. Experimentera aldrig med andra bränslen. Skador på motorn eller bränslesystemet kan bli följden om bränsle av otillräcklig kvalitet används.

## Frostskyddstillsats för bränsle

När syresatt bränsle används behövs varken extra frostskyddsmedel eller vattenabsorberande tillsatsmedel för bränsleledningen och sådana bör inte användas.

Vid användning av ej syresatt bränsle rekommenderar vi starkt användning av isopropylbaserat frostskyddsmedel för bränsleledningen, i ett förhållande av 150 ml frostskyddsmedel till 40 L bensin.

Denna försiktighetsåtgärd är till för att reducera risken för frostbildning i förgasarna eller andra komponenter i bränslesystemet, vilket i vissa fall kan leda till allvarlig skada på motorn.

**OBSERVERA:** Använd endast metylhydratfritt frostskyddsmedel för bränsleledningen.

## Tankningsprocedur

### VARNING

- Bränsle är ett brandfarligt och under vissa förhållanden explosivt ämne.
- Använd aldrig öppen låga vid kontroll av bränslenivån.
- Rök aldrig och tillåt aldrig öppen eld eller gnistor i närheten.
- Arbeta alltid i ett väl ventilerat utrymme.

1. Stäng av motorn.

### VARNING

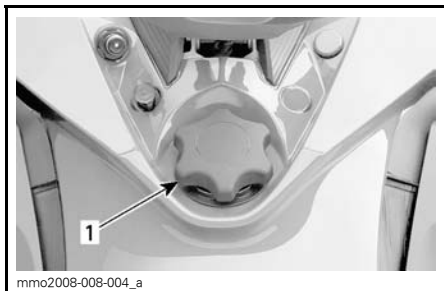
Stäng alltid av motorn innan du fyller på bränsle.

2. Både förare och passagerare ska stiga av fordonet.

**⚠ VARNING**

Låt ingen sitta på fordonet under tankning.

3. Vrid långsamt tanklocket moturs för att ta bort det.



TYPBILD  
1. Tanklock

**⚠ VARNING**

Om du märker att det finns en tryckskillnad (du hör ett visslande ljud när du lossar tanklocket), låt då en märkesverkstad kontrollera och/eller reparera fordonet innan det används igen.

4. Sätt i munstycket i tanköppningen.
5. Fyll på bränsle sakta så att luft kan frigöras från tanken och förhindra att bränslet flödar tillbaka. Var försiktig så att du inte spiller.
6. Avsluta påfyllningen när bränslet når nederdelen av tanköppningen. Fyll inte på för mycket.

**⚠ VARNING**

Fyll aldrig på bränsle innan du placerat fordonet på en varm plats. Med högre temperaturer expanderar bränslet och kan flöda över.

7. Skruva åt tanklocket medurs.

**⚠ VARNING**

Torka alltid bort allt bränslespill från fordonet.

**OBSERVERA:** Sitt inte på och luta dig inte mot sätet när tanklocket inte är ordentligt åtskruvat.

# INSPRUTNINGSSOLJA

## Rekommenderad insprutningsolja

REKOMMENDERAD INSPRUTNINGSSOLJA		
MOTORER	XPS DELSYNTEISK 2-TAKTSOLJA (P/N 619 590 103)	XPS SYNTEISK 2-TAKTSOLJA (P/N 619 590 106)
600	✓	✓
600 HO E-TEC	✓	✓
800R Power TEK	✓	✓
800R E-TEC	✓	✓ Att föredra

**ANMÄRKNING** Motorn på den här snöskotern har utvecklats och testats med den rekommenderade BRP XPS™-oljan. BRP rekommenderar bestämt att rekommenderad XPS-olja alltid används. Skador som uppstår på grund av användning av olja som inte lämpar sig för motorn täcks inte av BRP:s begränsade garanti.

## Kontroll av insprutningsoljenivå

Oljebehållaren är monterad under sidopanelen på höger sida. Se *REGLAGE, INSTRUMENT OCH KOMPONENTER* för öppningsanvisning.

Se till att det alltid finns tillräcklig mängd rekommenderad insprutningsolja i oljebehållaren.

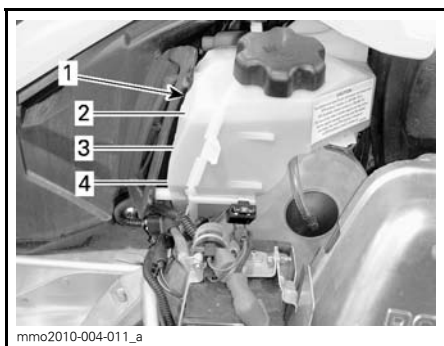
## Påfyllning av insprutningsolja

Ta bort locket till oljebehållaren.

Fyll på insprutningsolja. Fyll inte på för mycket.

Sätt tillbaka locket och dra fast det ordentligt.

**ANMÄRKNING** Förväxla inte oljetanklocket med bränsletanklocket.



### TYPBILD

1. Oljebehållare
2. 3/4-nivå
3. 1/2-nivå
4. 1/4-nivå

**ANMÄRKNING** Kontrollera nivån och fyll på vid varje tankning.

## **⚠ VARNING**

Torka bort allt oljespill. Olja är mycket brandfarlig när den blir uppvärmd.

---

# INKÖRNINGSPERIOD

## Användning under inkörningsperioden

En inkörningsperiod på 10 drifttimmar eller 500 km krävs för fordonet.

### *600 och 800R Power TEK*

För ytterligare smörjning av motorn, tillsätt 500 ml insprutningsolja i den första fyllningen av bränsletanken.

### *Alla modeller*

Efter inkörningsperioden bör fordonet kontrolleras av en auktoriserad Ski-Doo-återförsäljare. Se avsnittet *UNDERHÅLL*.

## Motor

Under inkörningsperioden:

- Undvik fullt gaspådrag under längre tid.
- Undvik långvariga accelerationer.
- Undvik långvarig körning med låga varvtal.
- Undvik motoröverhettning.

Kortvariga accelerationer och varv-  
talsvariationer bidrar dock till en bra  
inkörning.

Under de första timmarnas inkörning  
styrs vissa motorparametrar av motor-  
styrsystemet (EMS) vilket innebär en  
viss reduktion av motorns prestanda.

### *E-TEC-modeller*

Under en förutbestämd period styrs  
vissa motorparametrar av motorstyr-  
systemet (EMS).

Hur länge denna period varar beror på  
bränslevolyten. Det tar cirka två fulla  
bränsletankar för att slutföra inkörning-  
en.

Under denna period gäller följande:

- Motorns prestanda och uppförande  
är inte optimala.
- Bränsle- och oljeförbrukningen är  
högre än normalt.

## Drivrem

En ny drivrem kräver en inkörningsperi-  
od på 50 km.

Under inkörningsperioden:

- Undvik kraftig acceleration och in-  
bromsning.
- Undvik körning med släp.
- Undvik höga marschfarter.

# GRUNDLÄGGANDE PROCEDURER

## Motorstartprocedur (600 och 800R Power TEK)

### Procedur

1. Ansätt parkeringsbromsen.
2. Kontrollera gasreglagets funktion på nytt.
3. Sätt på dig hjälmen.
4. Säkerställ att nödstopplinans hatt är monterad på motorns stoppbrytare och att linans ögla är fäst till ett plagg.
5. Se till att motorns nödstoppreglage är i läget PÅ (uppdraget).
6. Aktivera choken i enlighet med rådande temperatur. Se *ANVÄNDNING AV CHOKEN* nedan.
7. Starta motorn enligt anvisningarna nedan.

### **⚠ VARNING**

Tryck aldrig in gasreglaget medan du startar motorn.

8. Frisläpp parkeringsbromsen.

**OBSERVERA:** Frisläpp inte parkeringsbromsen vid en första kallstart. Genomför en *UPPVÄRMNINGSPROCEDUR* i enlighet med anvisningarna nedan.

### Manuell start

Ta tag i det manuella starthandtaget, dra handtaget långsamt tills ett motstånd känns, håll sedan fast handtaget ordentligt och dra kraftigt för att starta motorn.

### Elstart

Tryck på START/RER-knappen för att aktivera startmotorn och starta motorn. Släpp knappen omedelbart när motorn startat.

**OBSERVERA:** Om motorn av någon anledning inte kan startas elektriskt, starta motorn manuellt med hjälp av starthandtaget.

**ANMÄRKNING** Håll inte elstarten intryckt i mer än 10 sekunder i taget. Du bör vänta en stund mellan startförsöken så att startmotorn hinner svalna.

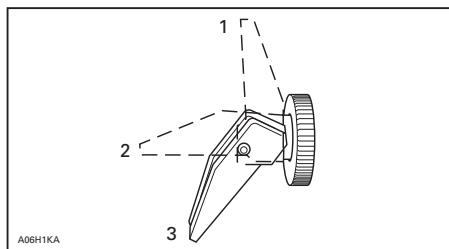
### Användning av choken (600 och 800R Power TEK)

Första kallstart när temperaturen är under - 10°C

**OBSERVERA:** Använd inte gasreglaget när choken är på.

Sätt chokereglaget på position 3.

**OBSERVERA:** När motorn har startat, låt motorn gå varm på hög tomgång tills varvtalet sjunker. Stäng därefter choken för att säkerställa korrekt bränsle-luft-blandning.



1. AV
2. Position 2
3. Position 3

Första kallstart när temperaturen är över - 10°C

Sätt chokereglaget på position 2.

**OBSERVERA:** Stäng choken när motorn har startat för att säkerställa korrekt bränsle-luftblandning.

### Start med varm motor

Starta motorn utan choke. Om motorn inte startar efter två drag i repet eller två 5-sekundersförsök med elstarten, flytta chokereglaget till position

2. Starta motorn utan att aktivera gasreglaget. Ställ chokereglaget på AV så snart motorn startat.

## Motorstartprocedur (E-TEC)

### Procedur

1. Ansätt parkeringsbromsen.
2. Kontrollera gasreglagets funktion på nytt.
3. Sätt på dig hjälmen.
4. Säkerställ att nödstoppplinans hatt är monterad på motorns stoppbrytare och att linans ögla är fäst till ett plagg.
5. Se till att motorns nödstoppreglage är i läget PÅ (uppdraget).
6. Starta motorn enligt anvisningarna nedan.

### **⚠ VARNING**

Tryck aldrig in gasreglaget medan du startar motorn.

7. Frisläpp parkeringsbromsen.

**OBSERVERA:** Frisläpp inte parkeringsbromsen vid en första kallstart. Genomför en *UPPVÄRMNINGSPROCEDUR* i enlighet med anvisningarna nedan.

### Modeller med manuell start

Ta tag i det manuella starthandtaget, dra handtaget långsamt tills ett motstånd känns, håll sedan fast handtaget ordentligt och dra kraftigt för att starta motorn.

### Elstart

Tryck på START/RER-knappen för att aktivera startmotorn och starta motorn. Släpp knappen omedelbart när motorn startat.

**ANMÄRKNING** Håll inte elstarten intryckt i mer än 10 sekunder i taget. Du bör vänta en stund mellan startförsöken så att startmotorn hinner svalna.

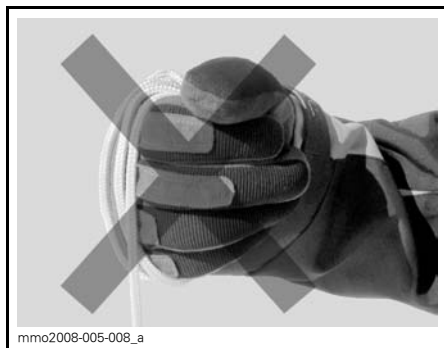
### Nödstart

Motorn kan startas med nödstartlinan som medföljer i verktygssatsen.

Ta bort drivremsskyddet.

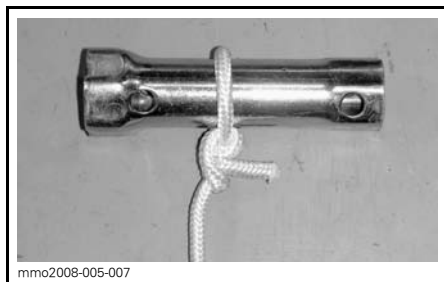
### **⚠ VARNING**

Vira inte startlinan runt handen. Håll endast i linans handtag. Starta inte snöskotern via primärvariatorn om det inte handlar om en verklig nödsituation. Låt reparera snöskotern så snart som möjligt.

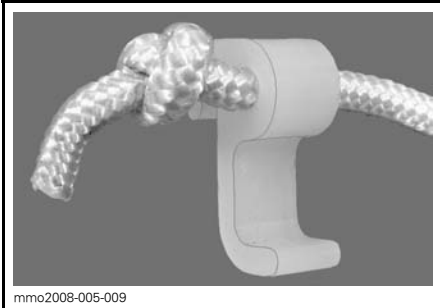


Fäst ena änden av nödstartlinan i starthandtaget.

**OBSERVERA:** Tändstiftshylsan kan användas som nödhandtag.

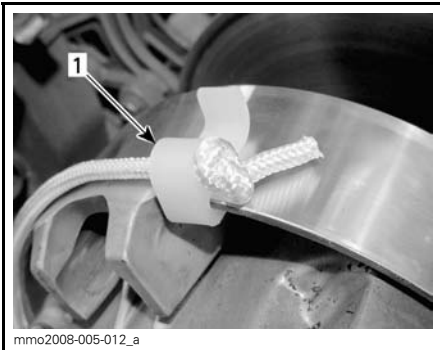


Fäst den andra änden av nödstartlinan i startklämman som medföljer i verktygssatsen.



mmo2008-005-009

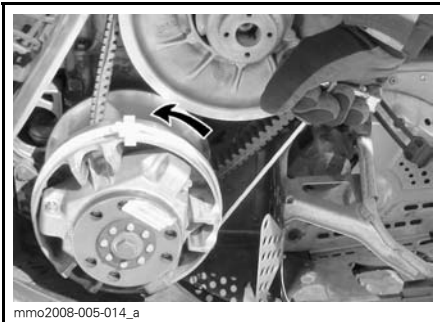
Haka in klämman på primärvariatorn.



mmo2008-005-012\_a

1. Klämmans installationsposition

Vira repet hårt runt primärvariatorn. Primärvariatorn måste rotera moturs när du drar.



mmo2008-005-014\_a

Dra i repet med en skarp, hård rörelse så att repet frigörs från primärvariatorn.

Starta motorn som vid normal manuell start.

## **⚠ VARNING**

När snöskotern startas i en nödsituation, genom användning av primärvariatorn, montera inte remskyddet igen utan kör långsamt tillbaka och låt reparera snöskotern.

## **Varmkörning av fordonet**

Före varje körning måste fordonet varmköras som följer.

1. Starta motorn enligt beskrivningen i *MOTORSTARTPROCEDUR* ovan.
2. Låt motorn värmas i en eller två minuter på tomgång.

**OBSERVERA:** Motorn stängs av efter ca 12 minuters tomgång.

3. Frisläpp parkeringsbromsen.
4. Gasa tills primärvariatorn kopplar i. Kör i låg hastighet de första två eller tre minuterna.

**ANMÄRKNING** Om fordonet inte rör på sig vid gaspådrag, stanna motorn, ta bort nödstoppelinans hatt från motorns stoppbrytare och gör följande:

- Kontrollera om skidorna har fastnat i marken. Lyft på skidorna en i taget med handtaget, och sätt ner dem igen.
- Kontrollera om bandet har fastnat i marken. Lyft snöskoterns bakparti tillräckligt mycket för att få bandet att lossna från marken och sänk sedan ned det igen.
- Kontrollera bakfjädringen avseende hård snö eller isbildning som kan ta i bandet då det roterar. Rengör området.

**⚠ FÖRSIKTIGHET** Undvik skador genom att använda korrekt lyftteknik, använd särskilt kraften i benen. Försök inte lyfta fordonets bakparti om det känns för tungt.

### **⚠ VARNING**

Se till att nödstoppplinas hatt har tagits bort innan du ställer dig framför fordonet eller innan du rör dig i närheten av bandet eller bakfjädringens komponenter.

**OBSERVERA:** På E-TEC-modeller styrs uppvärmningen elektroniskt. Under uppvärmningstiden (upp till 10 minuter beroende på omgivningstemperaturen) är motorvarvtalet begränsat.

## **Inkoppling av RER (backning)**

När motorn är igång och RER-knappen trycks in sänks motorvarvtalet nästan till stopp och tändningsinställningen ändras så att vevaxelns rotationsriktning inverteras.

- Motorn kopplar automatiskt om till framåtgång när den startas på nytt.
- Omkopplingsproceduren genomförs endast när motorn är igång.
- Om motorn går med ett varvtal över 4.300 RPM, inaktiveras RER-knappens backomkopplingsfunktion.
- Vi rekommenderar att motorn varmkörs till normal drifttemperatur före omkoppling.

## **Inläggning av backen**

1. Stanna fordonet helt.
2. Aktivera bromsen och håll den intryckt. Sitt kvar i sätet, se *FÖRARENS STÄLLNING (BACKNING)* för information om lämplig ställning.
3. Låt motorn gå på tomgång och tryck in och släpp RER-knappen.
4. Vänta tills backljudssignalen hörs och tryck sedan försiktigt på gasreglaget.

### **⚠ VARNING**

Att lägga in backen sker genom nedtryckning av RER-knappen när motorn är igång. Vänta tills backljudssignalen hörs och RER-signal-lampan tänds på den analoga/digitala mätaren innan du ger gas och kör baklänges. Hastigheten bakåt är inte begränsad. Kör alltid försiktigt, då hög hastighet bakåt kan leda till förlust av fordonets stabilitet. Stanna helt innan du trycker ned RER-knappen. Sitt alltid kvar och dra åt bromsen innan du växlar om. Se till att vägen bakåt är fri från hinder eller personer innan du lägger in backen.

## **Inläggning av växeln framåt**

1. Stanna fordonet helt.
2. Aktivera bromsen och håll den intryckt.
3. Tryck in och släpp RER-knappen.
4. RER-signallampan slocknar.
5. Gasa sakta och jämnt. Vänta tills variatorn kopplar i och accelerera sedan försiktigt.

## **Avstängning av motorn**

Släpp gasreglaget och vänta tills motorn har återgått till tomgångsvarvtal.

Stanna motorn antingen med motorns nödstoppreglage eller genom att dra bort nödstoppplinas hatt från motorns stoppbrytare.

### **⚠ VARNING**

Ta alltid bort nödstoppplinas hatt från motorns stoppbrytare när fordonet inte används för att undvika stöld, att motorn startar av missstag eller att snöskotern används av barn eller obehöriga.



# KÖRFÖRHÅLLANDEN OCH DIN SNÖSKOTER

## Höjd

Snöskotern är fabriksinställd för användning inom en viss höjdnivå (höjd över havet). Se följande tabell för din modells inställning.

MODELL(ER)	FABRIKSINSTÄLLNING
Alla modeller med undantag av SUMMIT och FREERIDE 146/154 (Nordamerika)	Havsnivå upp till 600 m
SUMMIT och FREERIDE 146/154 (Nordamerika)	Inom 600 – 2.400 m

MODELL(ER)	FABRIKSINSTÄLLNING
Alla modeller (Europa)	Havsnivå upp till 600 m

Om din snöskoter ska användas på en höjdnivå som ligger utanför det angivna området, låt en auktoriserad Ski-Doo-återförsäljare göra en ny inställning.

**ANMÄRKNING** Fel höjdinställning ger sämre prestanda och kan orsaka allvarliga skador på snöskotern.

## Temperatur

### 600-motorer

De här motorerna är kalibrerade för -20°C. De kan användas i varmare vintertemperaturer utan problem.

**ANMÄRKNING** Vid lägre temperaturer än -20°C måste förgasare kalibreras om för att undvika skador på motorn. Kontakta en auktoriserad Ski-Doo-återförsäljare.

### 800R Power TEK och E-TEC

De här motorernas styrsystem tillhandahåller bästa möjliga luft-/bränsleförhållande för alla temperaturer.

## Hård packsnö

*Modeller utrustade med en bandprofil om minst 1,75 tum*

BRP rekommenderar att snöskotrar utrustade med band med hög nabbprofil inte körs i hög hastighet i ett spår, på hårda ytor eller på is under en längre tid.

Om det blir nödvändigt, sänk hastigheten och försök köra så korta sträckor som möjligt på sådana underlag.

**ANMÄRKNING** Att köra med dessa band i hög hastighet i ett spår, på hårt packade ytor eller på is medför mer tryck på nabbarna, vilket resulterar i att de har tendens att bli varma. Undvik eventuell försämring eller förstörelse av bandet genom att sänka hastigheten och försök köra så korta sträckor som möjligt på sådana underlag.

# SPECIALFUNKTIONER

## Bogsering av ett objekt

Använd alltid en stel dragstång för bogsering av ett objekt. Varje bogserat objekt bör ha reflektorer på båda sidor och bakåt. Ta reda på om bromsljus krävs enligt lokala lagar.

### VARNING

Kör aldrig fort vid bogsering av en trasig snöskoter. Kör långsamt och extra försiktigt.

### VARNING

Bogsera aldrig ett objekt med ett rep. Använd alltid en stel dragstång. Användning av rep leder till kollision mellan objektet och snöskotern och möjligtvis till vältning i fall av en snabb inbromsning i en nedförsbacke.

## Bogsering av en annan snöskoter

Använd en stel dragstång om en snöskoter är trasig och måste bogseras. Ta av drivremmen på den trasiga snöskotern, se *DRIVREM* i underavsnittet *UNDERHÅLLSARBETE*, och bogsera med måttlig hastighet.

**ANMÄRKNING** Ta alltid av drivremmen på den snöskoter som ska bogseras för att förhindra skador på dess rem och drivsystem.

Endast i en absolut nödsituation, kan ett rep användas om ingen stel dragstång står till förfogande. Iakttag stor försiktighet. På vissa platser kan detta vara olagligt. Kontrollera gällande bestämmelser.

Ta av drivremmen, fäst repet i skidbenen (spindlarna), låt någon sitta på den bogserade snöskotern för att sköta bromsen och bogsera med låg hastighet.

**ANMÄRKNING** Fäst aldrig bogseringslinan vid skidbyglarna (handtagen) för att undvika skador på styrsystemet.

# FINJUSTERA DIN SNÖSKOTER

Snöskoterns köregenskaper och komfort är beroende av fjädringens inställning.

## **⚠ VARNING**

Justering av fjädringen kan påverka fordonets manöverförmåga. Ta dig alltid tid för att bekanta dig med fordonets beteende efter att någon justering av fjädringen utförts. Justera alltid vänster och höger fjädring till samma inställning.

Valet av lämplig inställning av fjädringen beror på ev. last, förarens vikt, personliga önskemål, hastighet och terrängförhållanden.

**OBSERVERA:** Vissa inställningar gäller kanske inte för din snöskoter.

## **⚠ VARNING**

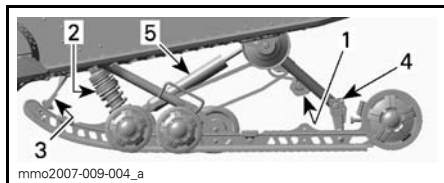
Innan någon inställning av fjädringen genomförs, kom ihåg:

- Parkera på en säker plats.
- Ta bort nödstopplinans hatt från motorns stoppbrytare.
- Använd en ordentlig lyftanordning eller be någon om hjälp vid lyftningen. Om ingen lyftanordning används, använd korrekt lyftteknik och speciellt kraften i benen.
- Försök inte lyfta fordonets front- eller bakparti om det känns för tungt.
- Lyft upp fordonets frontparti från marken och placera det på ett lämpligt stöd innan fjädringen justeras.
- Lyft upp fordonets bakparti från marken och placera det på ett brett snöskoterstöd med bakre avvisarpanel.
- Säkerställ att stödanordningen är säker och stabil.

Det bästa sättet att ställa in fjädringen är att anpassa varje inställning en och en. De olika inställningarna är beroende av varandra. Det kan till exempel bli nödvändigt att justera centralfjädrarna efter inställning av framfjädrarna. Provkör snöskotern under samma förhållanden; spår, hastighet, snö, förarens körställning etc. Gå systematiskt tillväga tills du är nöjd.

Nedan följer riktlinjer för fininställning av fjädringen. Använd justeringsverktyget för fjädringen som finns i verktygssatsen.

## **Inställning av bakfjädringen (SC-5)**



### **SC-5™ - JUSTERBARA KOMPONENTER**

1. Bakfjädrar
2. Centralfjäder
3. Stopprem
4. Kopplingsblock
5. Bakre stötdämpare

**ANMÄRKNING** När bakfjädringen justeras, kontrollera även bandets spänning och justera vid behov.

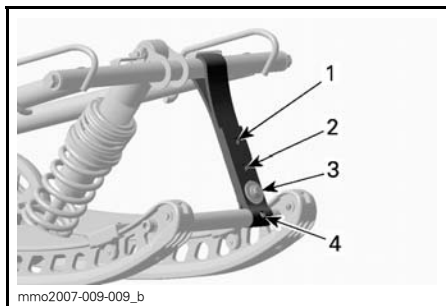
### **Stopprem**

Stoppremmens längd påverkar hur stor vikt centralfjädrarna belastas med, i synnerhet under acceleration, och därmed frontpartiets lyftning från marken.

Stoppremmens längd påverkar även centralfjädringsvägen.

ÅTGÄRD	RESULTAT
Öka stoppremmens längd	Mindre skidtryck under acceleration
	Ökad centralfjädringsväg
	Större stötupptagningsförmåga

ÅTGÄRD	RESULTAT
Reducera stoppremms längd	Större skidtryck under acceleration
	Minskad centralfjädringsväg
	Mindre stötupptagningsförmåga



**TYPBILD**

1. Position 1 (längst)
2. Position 2
3. Position 3
4. Position 4

**OBSERVERA:** Förkortning av stoppremman kan medföra lägre komfort. Om för mycket viktöverföring kan kännas av, försök korrigera genom att först justera kopplingsblocken. Installera alltid stoppremms bult så nära den nedre axeln som möjligt.

Vid körning med snöskotern i djup snö, kan det vara nödvändigt att ändra stoppremms längd och/eller körställningen, för att ändra bandets vinkel mot snön. Förare som känner till de olika inställningsmöjligheterna och snöförhållandena kan avgöra vilken kombination som är bäst.

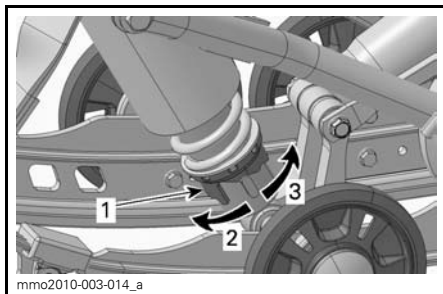
Generellt sett gäller att en längre stoppremsinställning ger bättre prestanda i djup snö i plattare landskap.

**Centralfjädring**

Centralfjädringens förspänning påverkar styrning, manövrering och stötupptagning.

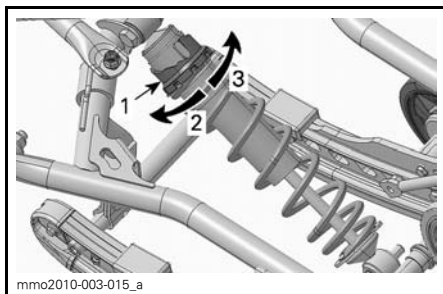
Eftersom justering av centralfjädringens förspänning också utövar större eller mindre tryck på den främre delen av bandet, påverkar den snöskoterns prestanda vid körning i djup snö.

ÅTGÄRD	RESULTAT
Öka förspänningen	Lättare styrning
	Större stötupptagningsförmåga
	Bättre starter i djup snö
Minska förspänningen	Bättre prestanda och manövrering i djup snö
	Tyngre styrning
	Mindre stötupptagningsförmåga
	Bättre manövrering i spår



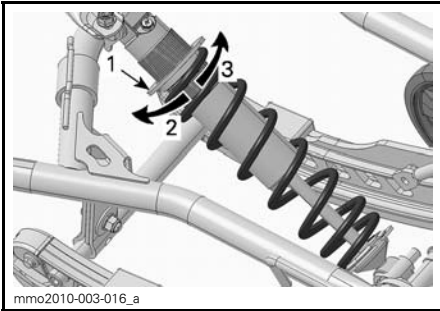
**KAMTYP - MOTION CONTROL-STÖTDÄMPARE**

1. Justeringskam för fjäderförspänning
2. Öka förspänningen
3. Minska förspänningen



**KAMTYP - HPG™-STÖTDÄMPARE**

1. Justeringskam för fjäderförspänning
2. Minska förspänningen
3. Öka förspänningen

**TYPBILD - RINGTYP**

1. Justeringsring för fjäderförspänning
2. Öka förspänningen
3. Minska förspänningen

**OBSERVERA:** För förspänningsjusterare av kam- eller ringtyp, använd justeringsverktyget för fjädern som finns i verktygssatsen.

**Bakfjädrar**

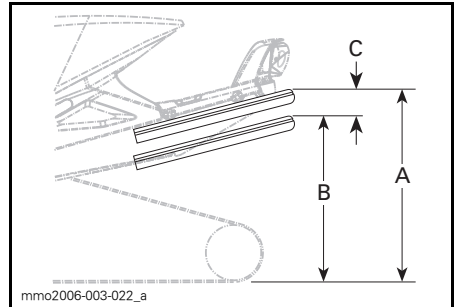
Bakfjädringens förspänning påverkar komfort, körhöjd och lastutjämning.

Att justera bakfjädringens förspänning överför också mer eller mindre vikt till snöskotens frontparti. Detta resulterar i större eller mindre vikt på skidorna. Det i sin tur påverkar prestanda i djup snö, styrning och manövrering.

Om fjädern slår igenom lätt under de värsta körförhållandena, tyder detta på ett gott val av fjäderns förspänning.

ÅTGÄRD	RESULTAT
Öka förspänningen	Fastare bakfjädring
	Högre bakparti
	Större stötupptagningsförmåga
	Tyngre styrning
Minska förspänningen	Mjukare bakfjädring
	Lägre bakparti
	Mindre stötupptagningsförmåga
	Lättare styrning
	Bättre prestanda och manövrering i djup snö

Kontrollera följande för att se om förspänningen är korrekt.

**TYPBILD - KORREKT INSTÄLLNING**

- A. Fjädern helt utdragen
- B. Fjädern har fjädrat ned med förare, passagerare och last
- C. Skillnaden mellan mätten "A" och "B", se tabellen nedan

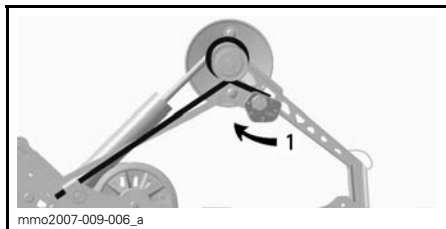
"C"	ATT GÖRA
50 till 75 mm	Ingen justering krävs
Mer än 75 mm	Alltför mjuk inställning, öka förspänningen
Mindre än 50 mm	Alltför fast inställning, minska förspänningen

**OBSERVERA:** Om de angivna värdena inte går att uppnå med de ursprungliga fjäderna, kontakta en auktoriserad Ski-Doo-återförsäljare för andra tillgängliga fjädrar.

Vrid alltid den vänstra justeringskammen medurs och den högra kammen moturs med verktyget för att öka fjäderförspänningen.

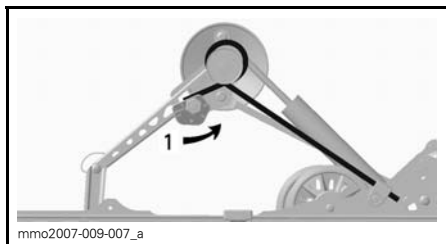
**⚠ FÖRSIKTIGHET** Justera aldrig förspänningskammarnas position direkt från 5 till 1 eller direkt från 1 till 5.

Justeringskammarna har 5 olika inställningar, där 1 är den mjukaste.



TYPBILD - SC-5 - VÄNSTER SIDA

1. Justera fjäderförspänningen



TYPBILD - SC-5 - HÖGER SIDA

1. Justera fjäderförspänningen

## Bakre stötdämpare

### Bakstötdämparens kompressionsdämpning

*Endast KYB PRO-serien® (1)*

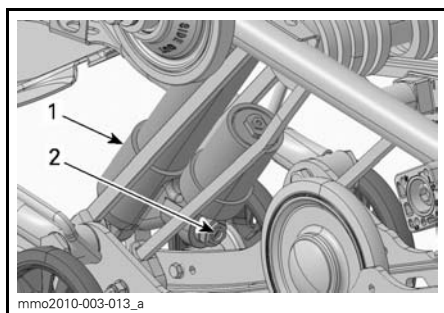
**OBSERVERA:** Kompressionsdämpningskraften för både hög och låg hastighet justeras samtidigt.

Kompressionsdämpning för låg hastighet avgör hur stötdämparen reagerar på låg fjädringshastighet (långsamma kompressionsrörelser, i de flesta fall vid körning i lägre hastigheter).

Kompressionsdämpning för hög hastighet avgör hur stötdämparen reagerar på hög fjädringshastighet (snabba kompressionsrörelser, i de flesta fall vid körning i högre hastigheter).

ÅTGÄRD	RESULTAT VID KRAFTIGA OCH MINDRE STÖTAR
Öka kompressionsdämpningskraften	Fastare kompressionsdämpning
Minska kompressionsdämpningskraften	Mjukare kompressionsdämpning

För att justera vrids justerknappen, placerad på stötdämparens oljebehållare, medurs för att öka kompressionsdämpningskraften och moturs för att minska kompressionsdämpningskraften.



1. Bakre stötdämpare

2. Kompressionsdämpningsjustering (knapp)

## Kopplingsblock

Justering av kopplingsblocken inverkar på fordonets manövrering enbart under acceleration.

**OBSERVERA:** Ett högt inställt kopplingsblock ger både minskad komfort och sämre viktfordelning under acceleration.

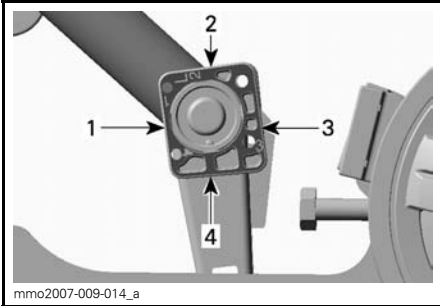
Vid behov av justering, vrid kopplingsblocken med hjälp av justeringsverktyget för fjädring som finns i verktygssatsen.

Vänd den önskade inställningssiffran mot gummistoppet.

(1) KYB Pro-serien är ett registrerat varumärke tillhörande KYB America LLC.

**⚠ VARNING**

Båda blocken måste vara inställda i samma läge. I annat fall kan fordonets egenskaper bli oberäknliga och fjädningen kan deformeras.



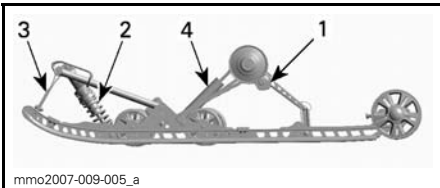
KOPPLINGSBLOCK - VÄNSTER SIDOVY ("L" - VÄNSTER PRÄGLAT PÅ BLOCKET)

1. Position 1 (minimum)
2. Position 2
3. Position 3
4. Position 4 (maximum)

### Inställning av kopplingsblock

POSITION	ANVÄNDNING
1	Större skidlyft vid acceleration
2	Mellaninställning
3	Mellaninställning
4	Mindre skidlyft vid acceleration

### Bakfjädringsinställningar (SC-5M)



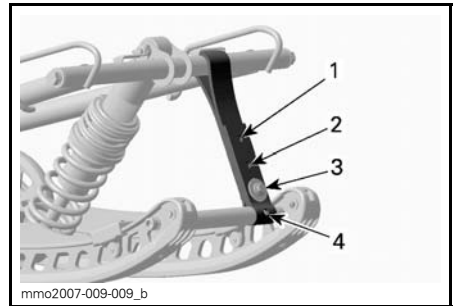
TYBILD - SC-5M - JUSTERBARA KOMPONENTER

1. Bakfjädrar
2. Centralfjäder
3. Stopprem
4. Bakre stötdämpare

**ANMÄRKNING** När bakfjädringen justeras, kontrollera även bandets spänning och justera vid behov.

### Stopprem

Stoppremmens längd påverkar hur stor vikt centralfjädrern belastas med, i synnerhet under acceleration, och därmed frontpartiets lyftning från marken. Stoppremmens längd påverkar även centralfjädringsvägen.



1. Position 1 (längst)
2. Position 2
3. Position 3
4. Position 4

**OBSERVERA:** Position 5 är dold i denna illustration. Installera alltid stopprens bult så nära den nedre axeln som möjligt.

Vid körning med snöskotern i djup snö eller i branta backar, kan det vara nödvändigt att ändra stopprens längd och/eller körställningen, för att ändra bandets vinkel mot snön. Förare som känner till de olika inställningsmöjligheterna och snöförhållandena kan avgöra vilken kombination som är bäst.

Generellt gäller att en längre stopprensinställning ger bättre prestanda i djup snö i plattare landskap och en kortare inställning förbättrar manövreringen vid klättring.

STOPPREMSINSTÄLLNING	
POSITION	ANVÄNDNING
1	Används inte
2	Burkning: – Bättre manövrering vid burkning – Bättre stötupptagning – Bättre starter i djup snö (framåt och bakåt)
3	Fabriksinställning: Bästa allmänna inställning (generell användning)
4	Backkörning: – Bättre bandvinkel mot marken för backkörning
5	Klättring: – Bättre bandvinkel mot marken för backkörning – Mindre överföring – Lägre körhöjd

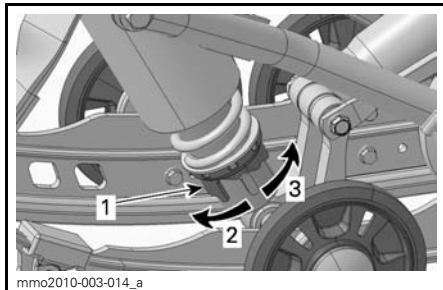
**OBSERVERA:** Lägre siffror motsvarar en längre reminställning.

### Centralfjädring

Centralfjädringens förspänning påverkar styrning, manövrering och stötupptagning.

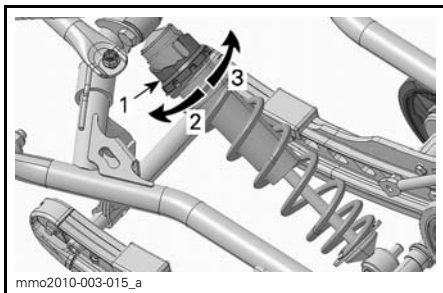
Eftersom justering av centralfjädringens förspänning också utövar större eller mindre tryck på den främre delen av bandet, påverkar den snöskoterns prestanda vid körning i djup snö.

ÅTGÄRD	RESULTAT
Öka förspänningen	Lättare styrning
	Större stötupptagningsförmåga
	Bättre starter i djup snö
	Bättre prestanda och manövrering i djup snö
Minska förspänningen	Tyngre styrning
	Mindre stötupptagningsförmåga
	Bättre manövrering i spår



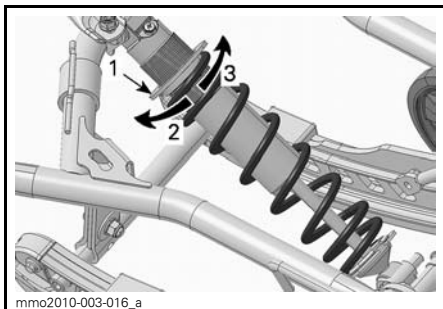
#### KAMTYP - MOTION CONTROL-STÖTDÄMPARE

1. Justeringskam för fjäderförspänning
2. Öka förspänningen
3. Minska förspänningen



#### KAMTYP - HPG™-STÖTDÄMPARE

1. Justeringskam för fjäderförspänning
2. Minska förspänningen
3. Öka förspänningen



#### TYPBILD - RINGTYP

1. Justeringsring för fjäderförspänning
2. Öka förspänningen
3. Minska förspänningen

**OBSERVERA:** För förspänningsjustering av kam- eller ringtyp, använd justeringsverktyget för fjädringen som finns i verktygssatsen.



## Bakfjädrar

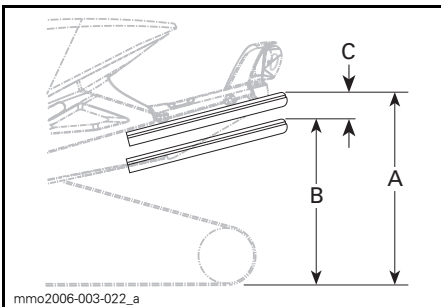
Bakfjädringens förspänning påverkar komfort, körhöjd och lastutjämning.

Att justera bakfjädringens förspänning överför också mer eller mindre vikt till snöskotens frontparti. Detta resulterar i större eller mindre vikt på skidorna. Det i sin tur påverkar prestanda i djup snö, styrning och manövrering.

Om fjädringen slår igenom lätt under de värsta körförhållandena, tyder detta på ett gott val av fjädringens förspänning.

ÅTGÄRD	RESULTAT
Öka förspänningen	Fastare bakfjädring
	Högre bakparti
	Större stötupptagningsförmåga
	Tyngre styrning
Minska förspänningen	Mjukare bakfjädring
	Lägre bakparti
	Mindre stötupptagningsförmåga
	Lättare styrning
	Bättre prestanda och manövrering i djup snö

Kontrollera följande för att se om förspänningen är korrekt.



**TYPBILD - KORREKT INSTÄLLNING**

- Fjädringen helt utdragen
- Fjädringen har fjädrat ned med förare, passagerare och last
- Skillnaden mellan måtten "A" och "B", se tabellen nedan

SC-5M 137	
"C"	Att göra
50 till 75 mm	Ingen justering krävs
Mer än 75 mm	Alltför mjuk inställning, öka förspänningen
Mindre än 50 mm	Alltför fast inställning, minska förspänningen

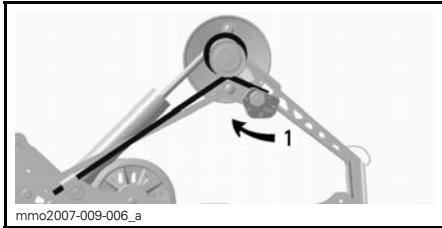
SC-5M 146/154/163	
"C"	Att göra
65 mm till 100 mm	Ingen justering krävs
Mer än 100 mm	Alltför mjuk inställning. Öka förspänningen
Mindre än 65 mm	Alltför fast inställning. Minska förspänningen

**OBSERVERA:** Om de angivna värdena inte går att uppnå med de ursprungliga fjädrarna, kontakta en auktoriserad Ski-Doo-återförsäljare för andra tillgängliga fjädrar.

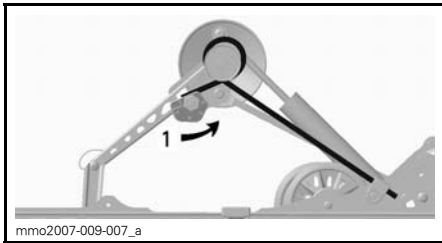
Vrid alltid den vänstra justeringskammen medurs och den högra kammen moturs med verktyget för att öka fjäderförspänningen.

**⚠ FÖRSIKTIGHET** Justera aldrig förspänningskammarnas position direkt från 5 till 1 eller direkt från 1 till 5.

Justeringskammarna har 5 olika inställningar, där 1 är den mjukaste.



TYPBILD - SC-5M - VÄNSTER SIDA  
1. Justera fjäderförspänningen



TYPBILD - SC-5M - HÖGER SIDA  
1. Justera fjäderförspänningen

## Bakre stötdämpare

Bakstötdämparens kompressionsdämpning

### Endast KYB PRO-serien

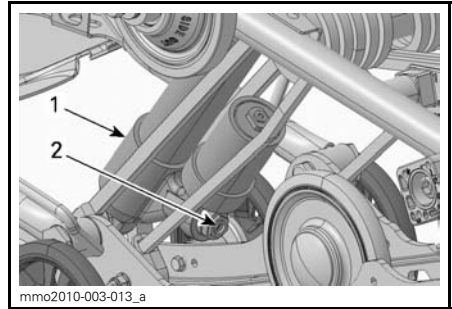
**OBSERVERA:** Kompressionsdämpningskraften för både hög och låg hastighet justeras samtidigt.

Kompressionsdämpning för låg hastighet avgör hur stötdämparen reagerar på låg fjädringshastighet (långsamma kompressionsrörelser, i de flesta fall vid körning i lägre hastigheter).

Kompressionsdämpning för hög hastighet avgör hur stötdämparen reagerar på hög fjädringshastighet (snabba kompressionsrörelser, i de flesta fall vid körning i högre hastigheter).

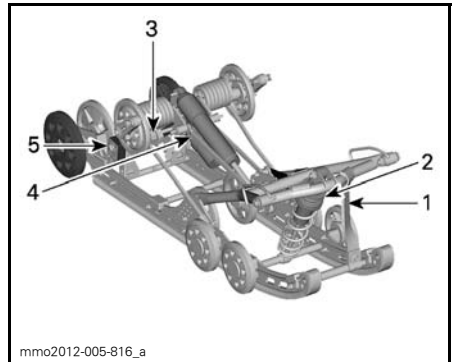
ÅTGÄRD	RESULTAT VID KRAFTIGA OCH MINDRE STÖTAR
Öka kompressionsdämpningskraften	Fastare kompressionsdämpning
Minska kompressionsdämpningskraften	Mjukare kompressionsdämpning

För att justera vrids justerknappen, placerad på stötdämparens oljebehållare, medurs för att öka kompressionsdämpningskraften och moturs för att minska kompressionsdämpningskraften.



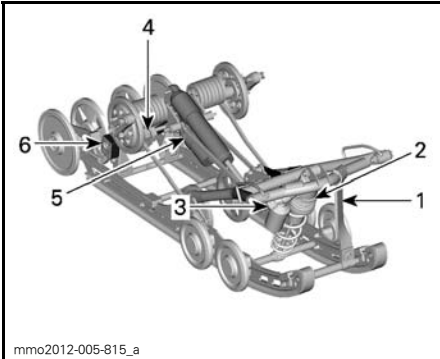
1. Bakre stötdämpare  
2. Kompressionsdämpningsjustering (knapp)

## Bakfjädringsinställningar (rMotion)



rMOTION - JUSTERBARA KOMPONENTER

1. Stopper
2. Centralfjäder
3. Bakfjäder
4. Bakre stötdämpare
5. Kopplingsblock (höger sida visas)



### MX Z X-RS - rMOTION - JUSTERBARA KOMPONENTER

1. Stopprem
2. Centralfjäder
3. Central stötdämpare
4. Bakfjäder
5. Bakre stötdämpare
6. Kopplingsblock (höger sida visas)

**ANMÄRKNING** När bakfjädringen justeras, kontrollera även bandets spänning och justera vid behov.

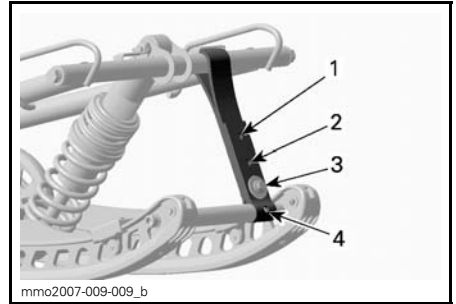
### Stopprem

Stoppremmens längd påverkar hur stor vikt centralfjädringen belastas med, i synnerhet under acceleration, och därmed frontpartiets lyftning från marken.

Stoppremmens längd påverkar även centralfjädringsvägen.

**ANMÄRKNING** När stoppremmens längd förändras, måste bandets spänning alltid kontrolleras.

ÅTGÄRD	RESULTAT
Öka stoppremmens längd	Mindre skidtryck under acceleration
	Ökad centralfjädringsväg
	Större stötupptagningsförmåga
Reducera stoppremmens längd	Större skidtryck under acceleration
	Minskad centralfjädringsväg
	Mindre stötupptagningsförmåga



### TYPBILD

1. Position 1 (används ej)
2. Position 2 (längst, fabriksinställning)
3. Position 3
4. Position 4

**OBSERVERA:** Förkortning av stoppremmen kan medföra lägre komfort. Om för mycket viktöverföring kan kännas av, försök korrigera genom att först justera kopplingsblocken. Installera alltid stoppremmens bult så nära den nedre axeln som möjligt.

Vid körning med snöskotern i djup snö, kan det vara nödvändigt att ändra stoppremmens längd och/eller körställningen, för att ändra bandets vinkel mot snön. Förare som känner till de olika inställningsmöjligheterna och snöförhållandena kan avgöra vilken kombination som är bäst.

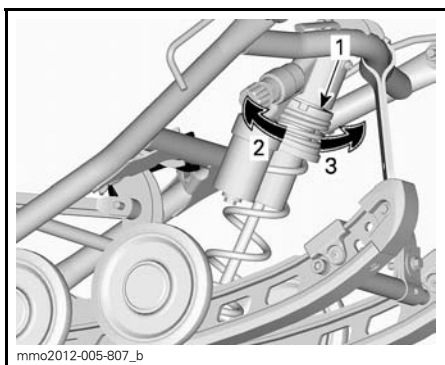
Generellt sett gäller att en längre stoppremsinställning ger bättre prestanda i djup snö i plattare landskap.

### Centralfjädring

Centralfjädringens förspänning påverkar styrning, manövrering och stötupptagning.

Eftersom justering av centralfjädringens förspänning också utövar större eller mindre tryck på den främre delen av bandet, påverkar den snöskoterns prestanda vid körning i djup snö.

ÅTGÄRD	RESULTAT
Öka förspänningen	Lättare styrning
	Större stötupptagningsförmåga
	Bättre starter i djup snö
Minska förspänningen	Bättre prestanda och manövrering i djup snö
	Tyngre styrning
	Mindre stötupptagningsförmåga
	Bättre manövrering i spår



TYPBILD - RINGTYP

1. Justeringsring för fjäderförspänning
2. Öka förspänningen
3. Minska förspänningen

**OBSERVERA:** För förspänningsjusterare av ringtyp, använd justeringsverktyget för fjädlingen som finns i verktygssatsen.

### Bakfjäder

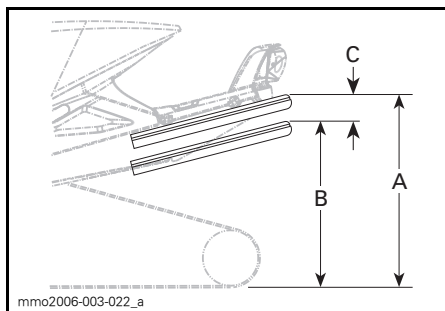
Bakfjädringens förspänning påverkar komfort, körhöjd och lastutjämning.

Att justera bakfjädringens förspänning överför också mer eller mindre vikt till snöskoterns frontparti. Detta resulterar i större eller mindre vikt på skidorna. Det i sin tur påverkar prestanda i djup snö, styrning och manövrering.

Om fjädlingen slår igenom lätt under de värsta körförhållandena, tyder detta på ett gott val av fjädriingens förspänning.

ÅTGÄRD	RESULTAT
Öka förspänningen	Fastare bakfjädring
	Högre bakparti
	Större stötupptagningsförmåga
Minska förspänningen	Tyngre styrning
	Mjukare bakfjädring
	Lägre bakparti
	Mindre stötupptagningsförmåga
	Lättare styrning
	Bättre prestanda och manövrering i djup snö

Kontrollera följande för att se om förspänningen är korrekt.



TYPBILD - KORREKT INSTÄLLNING

- A. Fjädriingen helt utdragen
- B. Fjädriingen fjädrar in med förare, passagerare och last
- C. Skillnaden mellan mätten "A" och "B", se tabellen nedan

C	ATT GÖRA
50 mm till 75 mm	Ingen justering krävs
Mer än 75 mm	Alltför mjuk inställning. Öka förspänningen
Mindre än 50 mm	Alltför fast inställning. Minska förspänningen

**OBSERVERA:** Om de angivna värdena inte går att uppnå med de ursprungliga fjädrarna, kontakta en auktoriserad Ski-Doo-återförsäljare för andra tillgängliga fjädrar.

### *rMotion utan snabbjusteringsknopp*

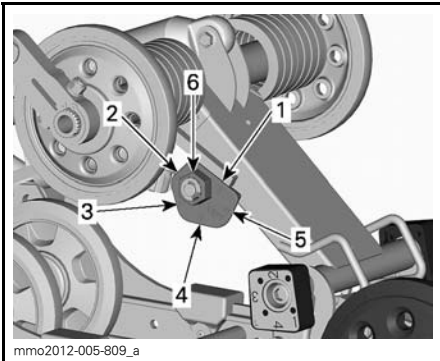
Vrid alltid den vänstra justeringskammen medurs och den högra kammen moturs med verktyget för att öka fjäderförspänningen.

**⚠ FÖRSIKTIGHET** Justera aldrig förspänningskammarnas position direkt från 5 till 1 eller direkt från 1 till 5.

### **⚠ VARNING**

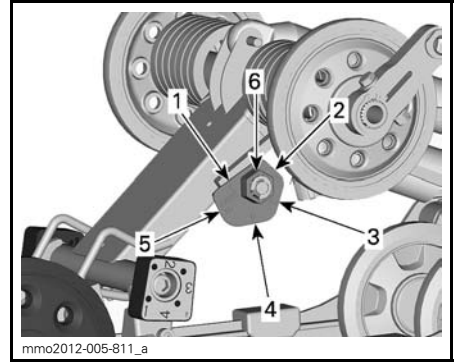
Förspänningen för båda bakfjädrar måste ställas in i samma läge. I annat fall kan fordonets egenskaper bli oberäkneliga och fjädringen kan deformeras.

Justeringskammarna har 5 olika inställningar, där 1 är den mjukaste.



### **rMOTION UTAN SNABBJUSTERINGSKNOPP - VÄNSTER SIDA**

1. Position 1
2. Position 2
3. Position 3
4. Position 4
5. Position 5
6. Justeringsmutter

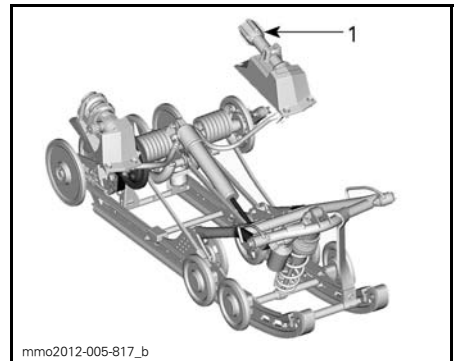


### **rMOTION UTAN SNABBJUSTERINGSKNOPP — HÖGER SIDA**

1. Position 1
2. Position 2
3. Position 3
4. Position 4
5. Position 5
6. Justeringsmutter

### **rMotion - Utrustad med snabbjusteringsknopp**

Vrid på knappens vänstra sida för att justera fjäderförspänningen.



### **rMOTION MED SNABBJUSTERINGSKNOPP**

1. Knappens vänstra sida för att justera fjäderförspänning

ÅTGÄRD	RESULTAT
Öka förspänningen	Fastare bakfjädring
	Högre bakparti
	Större stötupptagningsförmåga
	Tyngre styrning
Minska förspänningen	Mjukare bakfjädring
	Lägre bakparti
	Mindre stötupptagningsförmåga
	Lättare styrning
	Bättre prestanda och manövrering i djup snö

## Bakre stötdämpare

### Bakstötdämparens kompressionsdämpning

**OBSERVERA:** Kompressionsdämpningskraften för både hög och låg hastighet justeras samtidigt.

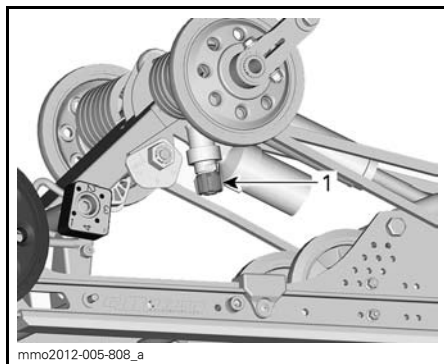
Kompressionsdämpning för låg hastighet avgör hur stötdämparen reagerar på låg fjädringshastighet (långsamma kompressionsrörelser, i de flesta fall vid körning i lägre hastigheter).

Kompressionsdämpning för hög hastighet avgör hur stötdämparen reagerar på hög fjädringshastighet (snabba kompressionsrörelser, i de flesta fall vid körning i högre hastigheter).

SVÄNGA MED SNÖSKOTERN	ÅTGÄRD	RESULTAT VID KRAFTIGA OCH MINDRE STÖTAR
Medurs	Öka kompressionsdämpningskraften	Fastare kompressionsdämpning
Moturs	Minska kompressionsdämpningskraften	Mjukare kompressionsdämpning

### rMotion utan snabbjusteringsknopp

För att justera vrids justerknappen, placerad på stötdämparens oljebehållare, medurs för att öka kompressionsdämpningskraften och moturs för att minska kompressionsdämpningskraften.



1. Kompressionsdämpningens justerknapp

### rMotion med snabbjusteringsknopp

Vrid på knappens högra sida för att justera kompressionstryckdämpningens hastighet.



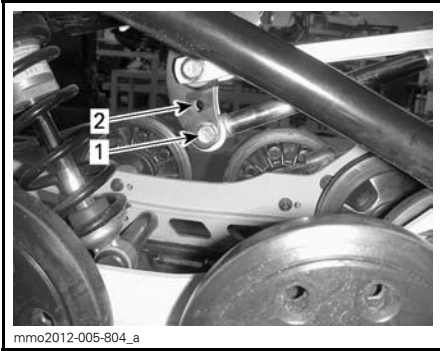
TYPBILD - rMOTION MED SNABBJUSTERINGSKNOPP HÖGER SIDA

1. Knopp för justering av låg/hög hastighet för kompressionstryckdämpningen

### Bakstötdämparens infästningsposition

Två infästningspositioner för den bakre stötdämparen erbjuder två körålagesspositioner: högprestanda och sport.

Fabriksinställningen är den nedre infästningspositionen (högprestanda) vilket passar körbehoven för de flesta förare. Sportpositionens infästningshål ger ett annat område med mjukare inställningar, men innan den bakre stötdämparens infästningsposition ändras bör alla övriga stötdämparinställningar utföras.



#### BAKSTÖTDÄMPARENS INFÄSTNINGSPPOSITION

1. *Högprestanda-position*
2. *Sport-position*

### Centralstötdämpare

*Endast MX Z X-RS-modeller*

#### Kompressionsdämpning för central stötdämpare

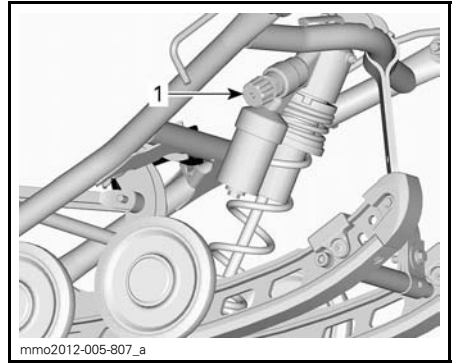
**OBSERVERA:** Kompressionsdämpningskraften för både hög och låg hastighet justeras samtidigt.

Kompressionsdämpning för låg hastighet avgör hur stötdämparen reagerar på låg fjädringshastighet (långsamma kompressionsrörelser, i de flesta fall vid körning i lägre hastigheter).

Kompressionsdämpning för hög hastighet avgör hur stötdämparen reagerar på hög fjädringshastighet (snabba kompressionsrörelser, i de flesta fall vid körning i högre hastigheter).

ÅTGÄRD	RESULTAT VID KRAFTIGA OCH MINDRE STÖTAR
Öka kompressionsdämpningskraften	Fastare kompressionsdämpning
Minska kompressionsdämpningskraften	Mjukare kompressionsdämpning

Vid behov av justering, vrid medurs för att öka dämpningskraften och moturs för att minska dämpningskraften.



1. *Justerknopp för centralstötdämparens kompressionstryckdämpning*

### Kopplingsblock

Justering av kopplingsblocken inverkar på fordonets manövrering enbart under acceleration.

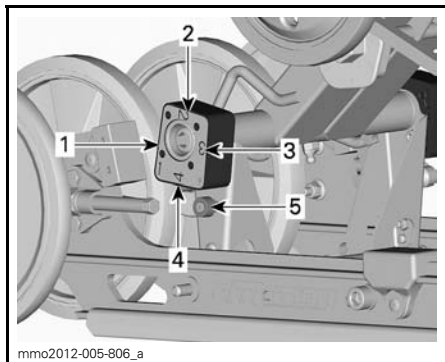
**OBSERVERA:** Ett högt inställt kopplingsblock ger både minskad komfort och sämre viktfordelning under acceleration.

För justering, tryck på frigöringsknappen under kammern och vrid kopplingsblocket till önskad inställning.

Vänd den önskade inställningssiffran mot gummistoppet. Det krävs inga verktyg.

#### **⚠ VARNING**

Båda blocken måste vara inställda i samma läge. I annat fall kan fordonets egenskaper bli oberäknliga och fjädringen kan deformeras.



KOPPLINGSBLOCK - HÖGER SIDOVY ("R" - RIGHT (HÖGER) PRÄGLAT PÅ BLOCKET)

1. Position 1 (minimum)
2. Position 2
3. Position 3
4. Position 4 (maximum)
5. Frigöringsknapp

## Inställning av kopplingsblock

POSITION	ANVÄNDNING
1	Mer skidlyft vid acceleration - och bästa komfort
2	Mellaninställning
3	Mellaninställning
4	Mindre skidlyft vid acceleration - en del komfort förloras

## Inställning av framfjädringen

### Skidor

#### *Renegade Backcountry och Summit-serien*

På dessa modeller kan skidställningen justeras till två olika bredder.

När en distans har monterats på insidan av skidbenet, är skidorna justerade till den smalare skidställningen.

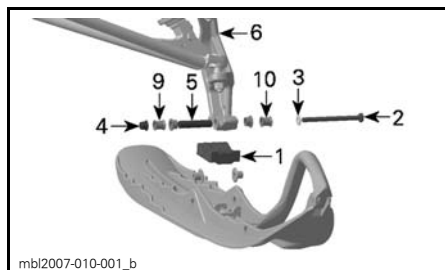
När en distans har monterats på utsidan av skidbenet, är skidorna justerade till den bredare skidställningen.

För justering av skidställningen utförs följande på båda sidor:

1. Lyft fordonets framparti.

2. Avlägsna skidbulten.

3. Montera distansen enligt den önskade skidställningen. Se illustrationen.



KOMPONENTER - VÄNSTER SIDA

1. Skidstopp
2. Skidbult
3. Bricka
4. Mutter
5. Skidbenshylsa (i skidbenets lopp)
6. Skidben
9. Distans på insidan - smal skidställning
10. Distans på utsidan - bred skidställning

4. Montera alla komponenter och dra åt muttern till angivet moment.

### SKIDBULTENS ÅTDRAGNINGSMOMENT

48 N•m ± 6 N•m

**OBSERVERA:** Säkerställ att fordonet inte överskrider den maximala tillåtna bredden för skoterledkörning. Ta reda på lokala bestämmelser.

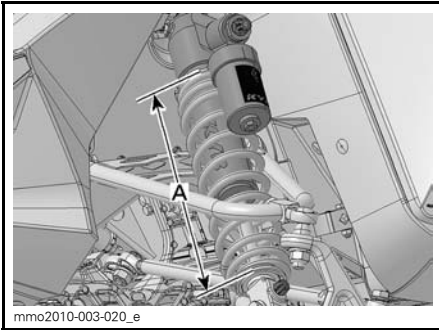
### Framfjädrar

Framfjädringens förspänning inverkar på hur fast framfjädringen är.

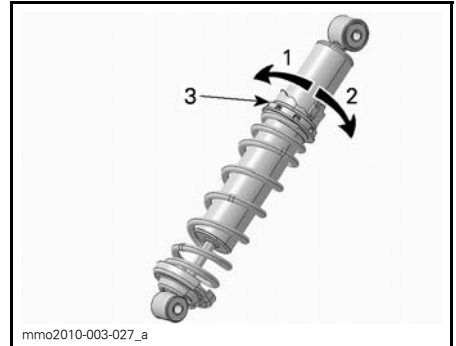
Framfjädringens förspänning påverkar också styregenskaperna.

**ANMÄRKNING** För att uppnå tillräcklig förspänning, får den fulla fjädringslängden (med skidorna lyfta från marken) inte överstiga 270 mm. Otillräcklig förspänning kan få fjädringsstoppet att falla av stötdämparen.



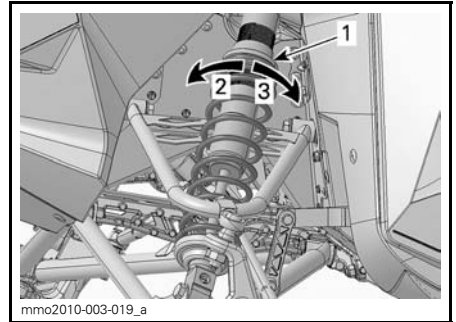
**TYPBILD**

A. Maximalt 270 mm med skidorna lyfta från marken

**KAMTYP - HPG-STÖTDÄMPARE**

1. Minska förspänningen
2. Öka förspänningen
3. Justeringskam för fjäderförspänning

ÅTGÄRD	RESULTAT
Öka förspänningen	Fastare framfjädring
	Högre frontparti
	Mer exakt styrning
	Större stötupptagningsförmåga
Minska förspänningen	Mjukare framfjädring
	Lägre frontparti
	Lättare styrning
	Mindre stötupptagningsförmåga

**TYPBILD - RINGTYP**

1. Justeringsring för fjäderförspänning
2. Öka förspänningen
3. Minska förspänningen

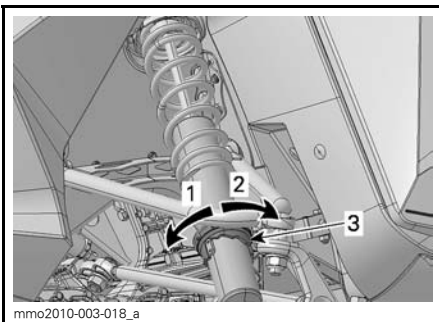
**Främre stötdämpare**

Kompressionsdämpning för bakre stötdämpare

**Endast KYB PRO-serien**

**OBSERVERA:** Kompressionsdämpningskraften för både hög och låg hastighet justeras samtidigt.

Kompressionsdämpning för låg hastighet avgör hur stötdämparen reagerar på låg fjädringshastighet (långsamma kompressionsrörelser, i de flesta fall vid körning i lägre hastigheter).

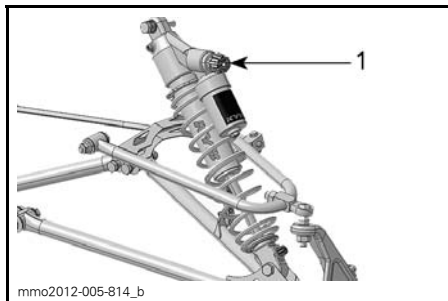
**KAMTYP - MOTION CONTROL-STÖTDÄMPARE**

1. Öka förspänningen
2. Minska förspänningen
3. Justeringskam för fjäderförspänning

Kompressionsdämpning för hög hastighet avgör hur stötdämparen reagerar på hög fjädringshastighet (snabba kompressionsrörelser, i de flesta fall vid körning i högre hastigheter).

ÅTGÄRD	RESULTAT
Öka kompressionsdämpningskraften	Fastare kompressionsdämpning
Minska kompressionsdämpningskraften	Mjukare kompressionsdämpning

Vid behov av justering, vrid medurs för att öka kompressionsdämpningskraften och moturs för att minska kompressionsdämpningskraften.



1. Justerknopp för kompressionsdämpning

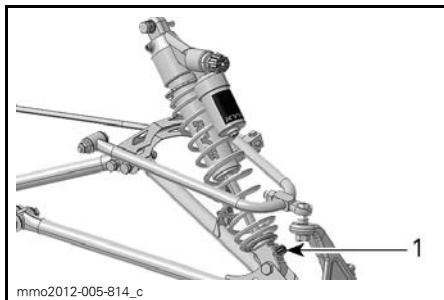
## Stötdämparreturdämpning

### *Endast HPG Plus R och KYB PRO 40 R*

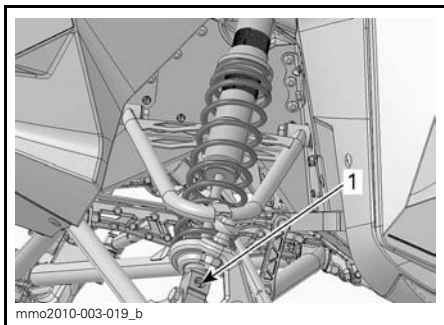
Returdämpningen kontrollerar hur stötdämparen håller emot förlängningsrörelsen.

ÅTGÄRD	RESULTAT
Öka returdämpningskraften	Fastare returdämpning (förlängningsrörelse)
Minska returdämpningskraften	Mjukare returdämpning (förlängningsrörelse)

**OBSERVERA:** För körning i terräng som ger en serie mindre, korta stötar (tvättbräde), rekommenderas en lägre returdämpningsinställning.



1. Returdämpningsjusterare (ratt eller skåra)



1. Returdämpningsjusterare (ratt eller skåra)

## Tips om justering enligt fordonets beteende

PROBLEM	ÅTGÄRDER
Framfjädringen slänger	<p>Kontrollera skidornas läge.</p> <ul style="list-style-type: none"> <li>– Reducera framfjädringens förspänning.</li> <li>– Öka centralfjäders förspänning.</li> <li>– Minska bakfjädringens förspänning.</li> </ul>
Snöskotern är tungstyrd vid konstant hastighet	<ul style="list-style-type: none"> <li>– Reducera framfjädringens förspänning.</li> <li>– Öka centralfjäders förspänning.</li> </ul>
Snöskotern är tungstyrd under acceleration	<ul style="list-style-type: none"> <li>– Ställ in kopplingsblocken i en lägre position.</li> <li>– Minska bakfjädringens förspänning.</li> <li>– Förläng stoppremmen.</li> </ul>
För mycket skidlyft vid svängar eller acceleration	<ul style="list-style-type: none"> <li>– Ställ in kopplingsblocken i en högre position.</li> <li>– Förkorta stoppremmen.</li> <li>– Öka bakfjädringens förspänning.</li> </ul>
Snöskoterns bakparti känns för styvt	<ul style="list-style-type: none"> <li>– Minska bakfjädringens förspänning.</li> <li>– Minska kompressionsdämpningens justering om så utrustad</li> </ul>
Snöskoterns bakparti känns för mjukt	<p>Öka bakfjädringens förspänning.</p>
Bakfjädringen bottnar ofta	<ul style="list-style-type: none"> <li>– Öka bakfjädringens förspänning.</li> <li>– Öka centralfjäders förspänning.</li> <li>– Förläng stoppremmen.</li> <li>– Öka kompressionsdämpningens justering om så utrustad</li> </ul>
Snöskotern tenderar att snurra runt dess mitt	<ul style="list-style-type: none"> <li>– Reducera centralfjädringens förspänning.</li> <li>– Öka bakfjädringens förspänning.</li> <li>– Öka framfjädringens förspänning.</li> <li>– Förkorta stoppremmen.</li> </ul>
Drivbandet spinner överdrivet vid start	<ul style="list-style-type: none"> <li>– Ställ in kopplingsblocken i en lägre position.</li> <li>– Förläng stoppremmen.</li> </ul>

---

# TRANSPORT AV SNÖSKOTERN

Kontrollera att oljebehållar- och bränsletanklocken är ordentligt åtskruvade.

Tippbäddssläp kan lätt utrustas med en vinsch för att ge maximal säkerhet vid lastning. Hur enkelt det än kan verka, kör aldrig upp snöskotern på ett tippbäddssläp eller någon annan typ av släp eller fordon. Många allvarliga olyckor har inträffat genom körning upp på och över ett släp. Förankra fordonet ordentligt, framtill och baktill, även vid korta transporter. Se till att all utrustning är ordentligt fastspänd. Täck över snöskotern under transporten för att förhindra skador genom vägsmutts.

Säkerställ att släpvagnen uppfyller lokal lagstiftning. Se till att kroken och säkerhetskedjorna är säkra och att bromsen, blinkers och belysningen fungerar ordentligt.

# ***UNDERHÅLL***

# INKÖRNINGSKONTROLL

Inkörningsinspektionen skall utföras av en auktoriserad Ski-Doo återförsäljare efter de första 10 körtimmarna eller 500 km, beroende på vilket som inträffar först. Inkörningskontrollen är mycket viktig och får inte försummas.

**OBSERVERA:** Inkörningskontrollen sker på fordonsägarens bekostnad.

INKÖRNINGSKONTROLL
Justera oljeinsprutningspump (600- och 800 Power TEK-modeller)
Inspektera tändstift (600- och 800R Power TEK-modeller)
Inspektera avgassystemet och kontrollera om det förekommer läckage
Kontrollera kylvätskenivån
Inspektera bränsleledningar och anslutningar
Inspektera gasvajern
Inspektera drivremmen
Gör en visuell inspektion av primärvariatorn
Dra åt primärvariatorns fästskruvar till angivet moment
Inspektera sekundärvariatorn
Justera och ställ in drivbandet
Byt kedjehusolja
Justera drivkedjan
Kontrollera bromsvätskenivån
Inspektera bromsslangar, belägg och skiva
Inspektera styrordningen
Inspektera skidor och styrskenor
Inspektera framfjädringen
Inspektera bakfjädringen (inklusive stopprem och glidskenor)
Dra åt pyramid stag med specificerat moment

# UNDERHÅLLSSCHEMA

Underhåll är mycket viktigt för att hålla fordonet i säkert driftskick. Korrekt underhåll är ägarens ansvar. Fordonet ska erhålla service enligt underhållsschemat.

Även om underhållsschemat följs, måste före-start-kontrollen alltid utföras.

## VARNING

Om fordonet inte underhålls korrekt, i enlighet med underhållsschemats tidtabeller och procedurer, kan fordonet bli osäkert att köra.

### VAR 1.500 KM

Justera drivkedjan

Kontrollera kedjehusoljenivån.

### VAR 3.000 KM ELLER VARJE ÅR (DET SOM INTRÄFFAR FÖRST)

Inspektera motorgummifästen

Inspektera avgassystemet och kontrollera om det förekommer läckage

Justera motorns stoppreglage

Gör en visuell inspektion av och rengör primärvariatorn

Dra åt primärvariatorns fästskruvar till angivet moment

Rengör sekundärvariatorn

Justera och ställ in drivbandet

Inspektera bromsslangar, belägg och skiva

Inspektera styranordningen

Inspektera framfjädringen

Inspektera bakfjädringen (inklusive stopprem och glidskenor)

Smörj bakfjädringen (smörj närhelst fordonet används under våta förhållanden (regn, pölar))

Modeller med T/A Stötdämpare: olje byte / underhåll

### VAR 6.000 KM ELLER VARTANNAT ÅR (DET SOM INTRÄFFAR FÖRST)

Inspektera bränslepumpsil och byt ut vid behov (E-TEC)

Byt bromsvätskan

Inspektera gasvajern

Rengör och smörj starthandtag

Byt följande sliddelar för primärvariatorn: glidskenor, O-ringar och glidskivebussning (800R Power-TEK och 800R E-TEC)

VAR 10.000 KM ELLER VART 3:E ÅR  
(DET SOM INTRÄFFAR FÖRST)

Byt tändstift (E-TEC)

Byt insprutningsoljefilter (600 och 800R Power-TEK)

Inspektera oljeinsprutningspumpens sil och rengör vid behov (E-TEC)

Byt följande slitdelar för primärvariatorn: fjäderlockets bussning och ramper  
(800R Power-TEK och 800R E-TEC)

VART 5:E ÅR

Byt ut motorkylvätskan

Byt bränsleledningsfilter (E-TEC)



# UNDERHÅLLSARBETE

Detta avsnitt innehåller instruktioner för grundläggande underhållsprocedurer. Om du har de nödvändiga mekaniska färdigheterna och de verktyg som behövs kan du utföra procedurerna. Om inte, kontakta en auktoriserad Ski-Doo-återförsäljare.

Andra viktiga punkter i underhållsschemat som är svårare och kräver specialverktyg utförs bäst av närmaste auktoriserade Ski-Doo-återförsäljare.

## **⚠ VARNING**

Stäng av motorn, ta bort nödstopplinans hatt och följ dessa underhållsanvisningar då underhåll utförs. Om du inte följer korrekt underhållsproceduren kan du skadas av heta eller rörliga delar, elektricitet, kemikalier eller andra faror.

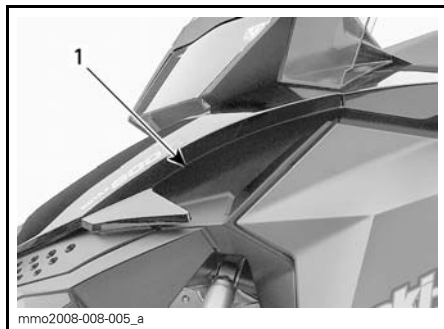
## **⚠ VARNING**

Om det blir nödvändigt att ta bort en låsanordning (t.ex. låsbrickor, låsmuttrar, osv.) vid demontering/återmontering, ersätt alltid den borttagna detaljen med en ny.

## **Luftfilter med enkelt luftintag (utom Summit)**

### **Kontroll av luftfilter**

Kontrollera att insugningsförfiltret är ordentligt monterat, rent och i gott skick.



1. Luftfilter

Om luftfiltret bör rengöras eller bytas ut, kontakta en auktoriserad Ski-Doo-återförsäljare.

## **Luftfilter med enkelt luftintag (Summit)**

### **Kontroll av luftfilter**

Kontrollera att luftfiltret är ordentligt monterat, rent och i gott skick.



1. Luftfilter

### **Borttagning av luftfiltret**

1. Se *REGLAGE, INSTRUMENT OCH KOMPONENTER* och ta bort huven och vänster sidopanel.
2. Dra ut filtret ur insugningsdämparen.

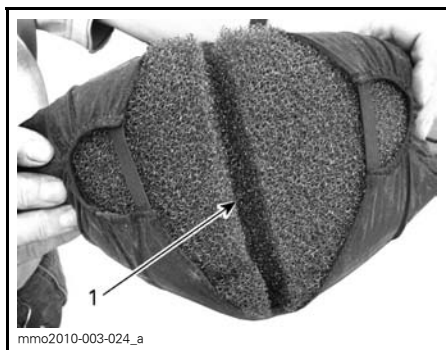
### **Rengöring av luftfiltret**

1. Ta loss förfiltret från skumfiltret.

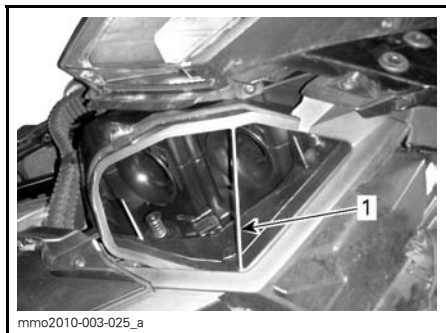
- Blås trycklyft igenom skumfiltret i motsatt riktning jämfört med motorluftflödet.
- Skölj förfiltret i färskvatten. Låt filtret torka helt innan det monteras igen.
- Montera förfiltret på skumfiltret.

### Montering av luftfiltret

- Passa in spåret i skumfiltret mot rikthållaren i insugningsdämparens öppning.



1. Spår



1. Rikthållare

- Tryck in filtret i insugningsdämparens öppning, så att spårets botten ligger an mot rikthållaren och kanterna är helt infogade.
- Stäng sidopanelen och sätt tillbaka huven.

## Luftfilter med dubbelt luftintag (800R E-TEC)

### Kontroll av luftfilter

Det finns två insugningsfilter, ett på var sida av konsolen.

Kontrollera att insugningsfiltren är korrekt monterade, rena och i gott skick.



1. Luftfilter höger sida

Om luftfiltret bör rengöras eller bytas ut, kontakta en auktoriserad Ski-Doo-återförsäljare.

## Kylvätska

### ⚠ VARNING

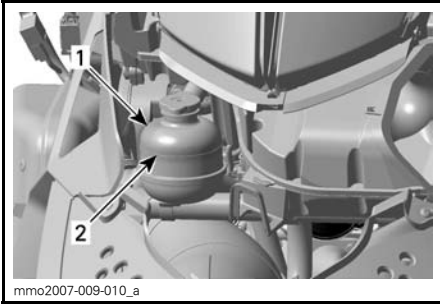
Öppna aldrig kylvätskebehållarens lock när motorn är varm.

### Kontroll av kylvätskenivå

Kontrollera kylvätskans nivå vid rumstemperatur med locket borttaget. Vätskan bör nå till kallnivåstrecket (kall motor) på kylvätskebehållaren.

**OBSERVERA:** När nivån kontrolleras vid låg temperatur kan det ligga något under strecket.

Om ytterligare kylvätska erfordras eller hela systemet måste fyllas på nytt, kontakta en auktoriserad Ski-Doo-återförsäljare.

**TYPBILD**

1. Kylvätskebehållare
2. MÄRKE FÖR KYLVÄTSKENIVÅ

**Rekommenderad kylvätska**

Använd alltid etylenglykolbaserad frostskyddsvätska innehållande korrosionsskyddsmedel speciellt avsedd för förbränningsmotorer av aluminium.

Kylsystemet måste fyllas med BRP:S FÖRBLANDADE KYLVÄTSKA (P/N 219 700 362) eller en blandning av destillerat vatten och frostskyddsvätska (50 % destillerat vatten, 50 % frostskydd).

**Avgassystem****Kontroll av avgassystem**

Ljuddämparens slutrör bör vara centererat med utloppshålet i bottenplåten. Avgassystemet måste vara fritt från rost och läckor. Se till att alla delar är säkert monterade.

Kontrollera fästfjädrarnas skick och byt ut vid behov.

Avgassystemet är utformat för minskat buller och förbättring av motorns totala prestanda. Modifiering kan vara ett brott mot lokala lagar.

**ANMÄRKNING** Om någon del av avgassystemet avlägsnas, modifieras eller skadas kan det resultera i motorskador.

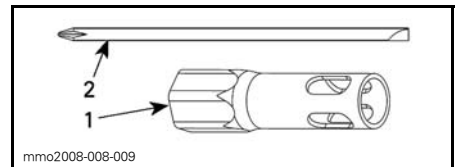
**Tändstift  
(600 och 800R Power TEK)****Behållare för reservtändstift**

Det finns plats avsedd för reservtändstift i verktygssatsen där de skyddas mot fukt och stötar som annars kan skada eller påverka elektrodavståndet.

**OBSERVERA:** Reservtändstift medföljer inte snöskotern.

**Demontering av tändstift**

1. Öppna den vänstra sidopanelen, se *REGLAGE, INSTRUMENT OCH KOMPONENTER*.
2. Ta bort drivremsskyddet, se *DEMONTERING AV DRIVREMS-SKYDD*.
3. Ta försiktigt av tändstiftshatten genom att vrida och dra.
4. Använd en korrekt hylsa, eller tändstiftshylsan och skruvmejselstången från verktygssatsen, och lossa tändstiftet några varv utan att ta bort det.



1. 19 mm hylsa
2. Skruvmejselstång

5. Rengör tändstift och toplock.

**ANMÄRKNING** Allvarlig motorskada kan uppstå om smutspartiklar kommer in i förbränningskammaren.

6. Ta bort tändstiftet.

**Montering av tändstift**

1. Mät elektrodavståndet.

**OBSERVERA:** Elektrodavståndet är inte justerbart. Om avståndet är felaktigt, byt ut tändstiftet.

**ANMÄRKNING** Försök inte justera elektrodavståndet på dessa tändstift.

MOTOR	ELEKTRO- DAVSTÅND (EJ JUSTERBART)
600 och 800R Power TEK	0,70 mm till 0,80 mm

2. Applicera LOCTITE 767 (ANTISEIZE-SMÖRMEDEL) (P/N 293 800 070) på tändstiftets gängor.
3. Gänga på tändstiftet i topplocket för hand tills det bottnar.
4. Efterspänn med lämpligt verktyg från verktygssatsen eller med en momentnyckel och lämplig hylsa. Dra åt enligt specifikation och verktyg.

SPECIFIKATION	
Med momentnyckel	27 N•m ± 2 N•m
Med hylsan från verktygssatsen	Vrid ett 1/2 varv för nytt tändstift och 1/10 varv för använt tändstift

5. Anslut tändstiftskablarna.

## Tändstift (E-TEC)

Inspektion eller byte av tändstift bör utföras av en auktoriserad Ski-Doo-återförsäljare.

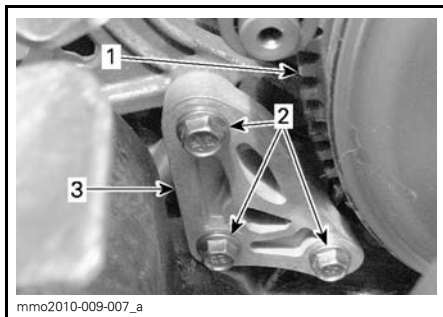
## Motorns stoppreglage

### Justering av motorns stoppreglage

Motorns stoppreglage är monterat på den främre delen av motorbädden på vänster sida, framför primärvariatorn.

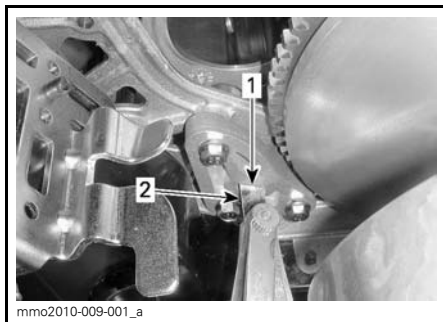
1. Ta bort D.E.S.S.-nyckeln från kontaktstiftet.
2. Ta bort vänster sidopanel, se *REGLAGE, INSTRUMENT OCH KOMPONENTER*.

3. Ta bort drivremsskyddet, se underavsnittet *DEMONTERING AV DRIVREMSSKYDD* i *REGLAGE, INSTRUMENT OCH KOMPONENTER*.
4. Lösgör de tre skruvarna som fäster motorns stoppreglage i motorbädden, tillräckligt för att möjliggöra ett vertikalt spel (0,5 till 1 varv).



1. Primärvariator
2. Skruvar till motorns stoppreglage
3. Motorns stoppreglage

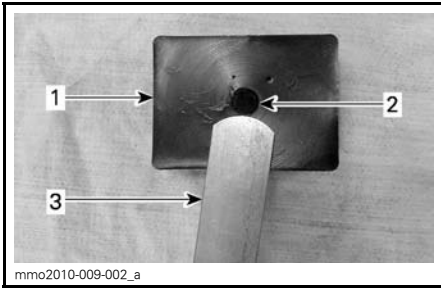
5. Sätt in ett 0,5 mm bladmått i öppningen till motorns stoppreglage (se illustrationen).



1. Öppning
2. Bladmått

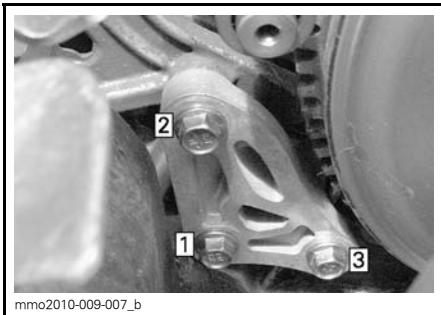
6. Placera bladmättet mellan motorns stoppreglage och gummistoppblocket (på motorn).

**OBSERVERA:** För inte in bladmättet för långt, annars passerar det över upphöjningen på gummistoppblockets yta och förändrar justeringen. Se illustrationen.



1. Gummistoppblock
2. Upphöjning
3. Bladmått

7. Dra åt skruvarna till  $10\text{ N}\cdot\text{m} \pm 2\text{ N}\cdot\text{m}$  enligt ordningsföljden i illustrationen, utan att klämma ihop bladmättet.



**ORDNINGSFÖLJD FÖR ÅTDRAGNING**

**ANMÄRKNING** Allvarliga skador kan uppstå på variatorn om motorns stoppreglage och skruvar inte monteras korrekt.

## Bromsvätska

### Rekommenderad vätska

Använd DOT 4-bromsvätska ur en försluten behållare. En öppen behållare kan vara förorenad eller upptagit fukt från luften.

**⚠ VARNING**

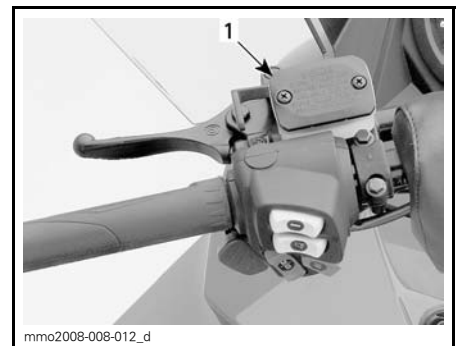
Använd DOT 4-bromsvätska ur en försluten behållare. Undvik allvarliga skador på bromssystemet genom att inte använda andra bromsvätskor än den rekommenderade vätska, blanda inte heller olika vätskor för påfyllning.

**ANMÄRKNING** Bromsvätska kan skada målade ytor och plastdelar. Hantera den försiktigt. Skölj noga vid eventuellt spill.

### Kontroll av bromsvätskenivån

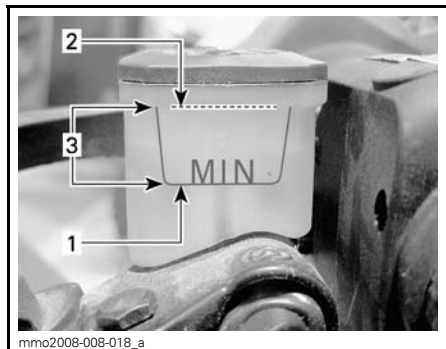
**ANMÄRKNING** Fordonet måste stå på jämnt underlag innan vätskenivåerna kontrolleras.

Kontrollera bromsvätskan (DOT 4) i behållaren avseende korrekt nivå. Fyll på med (DOT 4) bromsvätska vid behov.



**TYPBILD**

1. Bromsvätskebehållare



1. Minimum
2. Maximum
3. Gränsvärden

**⚠ FÖRSIKTIGHET** Undvik att få bromsvätska på hud eller i ögonen - allvarliga brännskador kan förorsakas. I fall av hudkontakt, tvätta noggrant. I händelse av kontakt med ögonen, skölj omgående med rikliga mängder vatten under minst 10 minuter och kontakta därefter omedelbart en läkare.

## Kedjehusolja

### Rekommenderad kedjehusolja

REKOMMENDERAD KEDJEHUSOLJA

XPS SYNTETISK KEDJEHUSOLJA  
(P/N 413 803 300)

**ANMÄRKNING** Snöskoterns kedjehus har utvecklats och testats med XPS™ syntetisk kedjehusolja. BRP rekommenderar uttryckligen att BRP XPS syntetisk kedjehusolja alltid används. Skador som uppstår på grund av användning av olja som inte lämpar sig för kedjehuset täcks inte av BRP:s begränsade garanti.

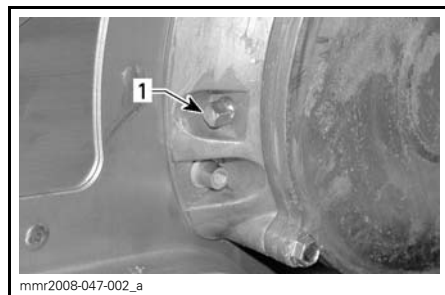
### Åtkomst till kedjehuset

Öppna den högra sidopanelen, se *REGLAGE, INSTRUMENT OCH KOMPONENTER*.

## Kontroll av kedjehusoljenivån

Med fordonet på ett jämnt underlag, kontrollera oljenivån genom att ta bort den magnetiska oljenivåpluggen på kedjehusets vänstra sida.

Oljenivån måste nå upp till nedre kanten av det gängade hålet.



1. Magnetisk oljenivåplugg

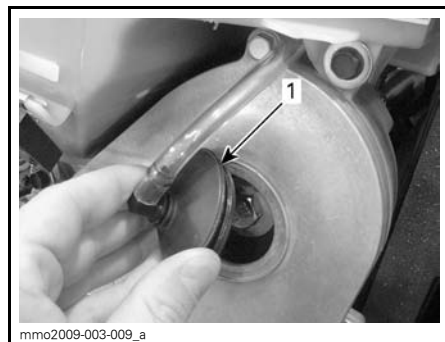
**OBSERVERA:** Det är normalt att metallpartiklar häftar fast vid den magnetiska kontrollpluggen. Om större metallbitar påträffas, ta bort kedjehuskåpan och inspektera delarna i kedjehuset.

Avlägsna metallpartiklarna från oljenivåpluggens magnet.

## Påfyllning av kedjehusolja

Avlägsna den magnetiska oljenivåpluggen.

Ta bort påfyllningslocket på kedjehuskåpan.



1. Påfyllningslock

Håll rekommenderad olja i kedjehuset genom påfyllningshålet tills olja tränger ut genom oljenivåpluggens hål.

Sätt tillbaka kontrollpluggen och dra åt med specificerat moment.

<b>KONTROLLERA PLUGGENS ÅTDRAGNINGSMOMENT</b>
---

6 N•m ± 1 N•m
---------------

Sätt tillbaka påfyllningslocket.

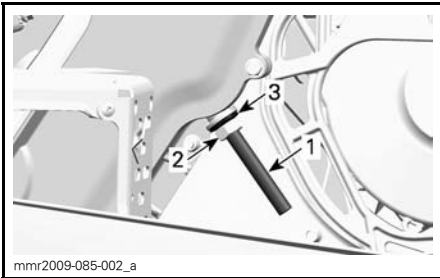
## Drivkedja

### Åtkomst till kedjehuset

Öppna den högra sidopanelen, se *REGLAGE, INSTRUMENT OCH KOMPONENTER*.

### Justering av drivkedjan

1. Ta bort ljuddämparen, se *AVGASSYSTEM* i detta delavsnitt.
2. Lossa spänningsjusterarens låsmutter flera varv.



1. Spänningsjusteringsskruv
2. Låsmutter
3. Tätningbricka

3. Lossa spänningsjusteringsskruven några varv.
4. Dra undan tätningbrickan.
5. Rengör justeringsskruvens gängor vid behov.

**ANMÄRKNING** Justeringsskruvens gängor måste vara rena för att möjliggöra korrekt justering.

6. Dra åt spänningsjusteringsskruven för hand.

**OBSERVERA:** Dra åt justeringsskruven tills motståndet är för stort för att dra åt den mer för hand.

7. Håll fast justeringsskruven och dra åt låsmuttern enligt specifikation.

<b>KONTROLLERA LÅSMUTTERNES VRIDMOMENT</b>
--

36 N•m ± 3 N•m
----------------

8. Återmontera ljuddämparen.

## Drivrem

### Inspektion av drivrem

Kontrollera att remmen inte har sprickor, revor eller onormalt slitage (ojämnt slitage, slitage enbart på en sida, saknade kuggar, sprucken textil). Om onormalt slitage fastställs, beror detta troligen på felaktig variatorjustering, överdrivna varvtal med fruset band, snabbstarter utan varmkörning, taggig eller rostig skiva, olja på remmen eller förvriden reservrem. Kontakta en auktoriserad Ski-Doo-återförsäljare.

### Byte av drivrem

#### Demontering av drivrem

1. Ta bort nödstoppelinans hatt från motorns stoppbrytare.
2. Ta bort drivremsskyddet, se *REGLAGE, INSTRUMENT OCH KOMPONENTER*.
3. För in sekundärvariatorns utvidgare (medföljer i verktygssatsen) i det gängade hålet på justeringsnavet som visat.



mmo2012-005-980

**VARIATORNS UTVIDGARE INSTALLERAD PÅ JUSTERINGSNAVET**

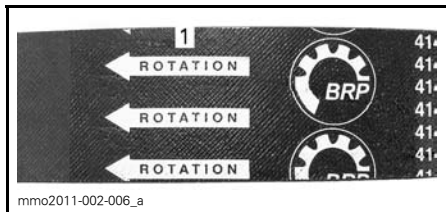
4. Öppna sekundärvariatorn genom att skruva in verktyget.
5. Ta bort drivremmen genom att dra den över kanten på sekundärvariatorn och därefter över primärvariatorn.

**Installation av drivrem**

1. Öppna vid behov sekundärvariatorn, se *DEMONTERING AV DRIVREM* ovan.
2. Dra remmen över primärvariatorn och därefter över sekundärvariatorn.

**ANMÄRKNING** Tvinga inte remmen på plats och använd inte verktyg för att tvinga den på plats. Detta kan skada repen i remmen.

**OBSERVERA:** Drivremmen håller längst om remmen monteras med pilarna i rotationsriktningen.



mmo2011-002-006\_a

1. Ska peka i rotationsriktningen
3. Skruva loss och ta bort sekundärvariatorns utvidgare från skivan.

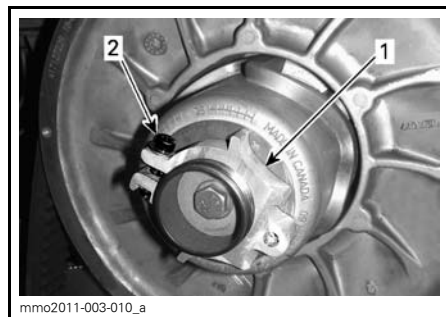
4. Roter sekundärvariatorn flera varv så att remmen sätter sig mellan skivorna.
5. Om en ny rem monterats, justera remhöjden. Se *HÖJDJUSTERING AV DRIVREM* nedan.
6. Montera drivremsskyddet, se *REGLAGE, INSTRUMENT OCH KOMPONENTER*.
7. Stäng sidopanelen, se *REGLAGE, INSTRUMENT OCH KOMPONENTER*.

**Höjdjustering av drivrem**

Drivremmens höjd måste kontrolleras varje gång en ny drivrem monteras.

För att justera drivremshöjden, gör så här:

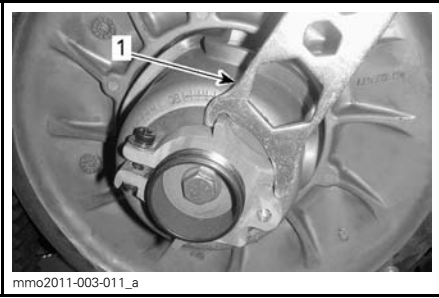
1. Ta bort nödstopplinans hatt från motorns stoppbrytare.
2. Ta bort drivremsskyddet.
3. Lossa spännbulten.



mmo2011-003-010\_a

1. Justeringsnav
2. Spännbult
4. Använd justeringsverktyget för fjädering i verktygssatsen och vrid ringen 1/4 varv åt gången. Vrid sedan sekundärvariatorn så att drivremmen sätter sig mellan variatorskivorna.



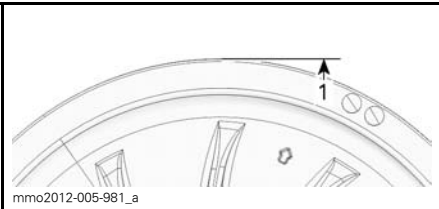


1. Fjädringens justeringsverktyg

**OBSERVERA:** Justeringsringen är vänstergängad.

### 600-modeller

Upprepa steg 4 tills drivremmen är i jämnhöjd med kanten på sekundärvariatorn.

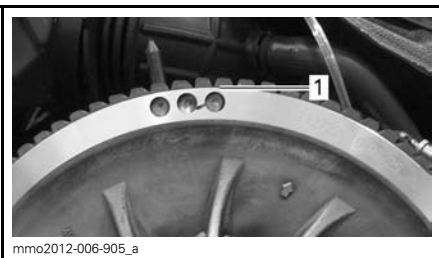


### PRELIMINÄR INSTÄLLNING

1. Drivremmen i nivå med sekundärvariatorns ytterkant

### 600 HO E-TEC-, 800R Power TEK- och 800R E-TEC-modeller

Upprepa steg 4 tills kuggarnas dalar på drivremmens yttersida är i nivå med sekundärvariatorns kanter.



### TYPBILD - PRELIMINÄR INSTÄLLNING

1. Kuggarnas dalar i nivå med sekundärvariatorns kanter

### Alla modeller

**OBSERVERA:** Att vrida ringen moturs sänker drivremmen i variatorn. Att vrida ringen medurs höjer drivremmen i variatorn.

5. Dra åt spännbulten ordentligt. Om möjligt, dra åt med specificerat moment med en momentnyckel.

ÅTDRAGNINGSMOMENT	
Spännbult	5,5 N•m ± 0,5 N•m



### TYPBILD

1. Spännbult

6. Montera drivremsskyddet.

7. Montera höger sidopanel.

**OBSERVERA:** Dessa inställningar är korrekta som en preliminär inställning för de flesta modeller. I några fall, när motorn startas, kan fordonet krypa vilket är ett tecken på att drivremmen är för spänd.

Om fordonet kryper, reducera remhöjden jämfört med den preliminära inställningen. Upprepa proceduren tills krypningen upphör.

### Aktivering av backning

**OBSERVERA:** Backningen aktiveras eventuellt inte om remmen placerats för högt i sekundärvariatorn. Om backningen inte fungerar normalt, kontrollera att drivremmen är korrekt justerad. Sänk drivremmen i sekundärvariatorn vid behov.

## Primärvariator

### Justering av primärvariatorn

#### **⚠ VARNING**

Ta bort nödstoppplinans hatt från motorns stoppbrytare innan någon justering utförs. Fordonet måste vara parkerat på ett säkert ställe, borta från spåret.

Primärvariatorn är fabriksjusterad för att överföra maximal motoreffekt vid ett förutbestämt varvtal. Faktorer som omgivningstemperatur, höjd och väggreppsförhållanden kan förändra detta kritiska motorvarvtal och sålunda påverka snöskoterns prestanda.

Denna inställbara variator möjliggör inställning av maximalt motorvarvtal för att uppnå maximal effekt.

Inställningsskruvarna bör justeras så att aktuellt maximalt motorvarvtal överensstämmer med maximalt hästkraftsvarvtal.

MOTOR	MAXIMALT HÄSKRAFTSVARVTAL
600 HO E-TEC 800R E-TEC	8.100 RPM (± 100)
800R Power TEK	8.150 RPM (± 100)
800R E-TEC	7.900 RPM (± 100)

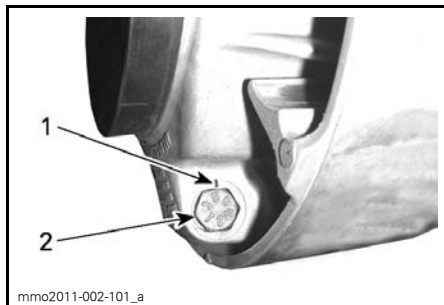
**OBSERVERA:** Använd en digital precisionsvarvräknare för inställning av motorvarvtalet.

**OBSERVERA:** Inställningen har bara betydelse vid höga varvtal.

Det finns 6 positioner numrerade 1 till 6.

Inställningsskruvarna har 6 olika inställningar som anges med siffror på skruvhuvudet.

Den aktuella inställningen är den siffra på skruvhuvudet som står vid märket på variatorn.



mmo2011-002-101\_a

#### VARIATORINSTÄLLNING

1. Märke
2. Siffra

För varje läge modifieras motorns maximala varvtal med cirka 200 RPM.

Lägre lägesnummer sänker motorvarvtalet i steg om 200 RPM och högre lägesnummer ökar det i steg om 200 RPM.

Exempel:

Inställningsskruven står på läge 4 och ändras till läge 6. Härigenom ökas det maximala motorvarvtalet med 400 RPM.

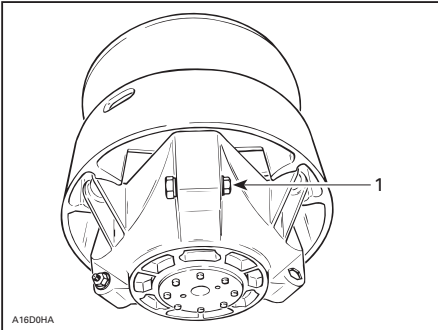
#### Procedur

Lossa låsmuttern bara tillräckligt för att delvis dra ut inställningsskruvhuvudet från variatorn och flytta det till önskat läge. Ta inte bort låsmuttern helt.

Ställ alla 3 inställningsskruvarna i samma läge.

Dra åt låsmuttrar till 10 N•m ± 2 N•m.

**ANMÄRKNING** Ta inte bort inställningsskruven helt, annars faller de inre brickorna av. Justera alltid alla 3 inställningsskruvarna och se till att de sätts i samma läge.



## TYPBILD

1. Lossa bara precis så mycket att inställningsskruven kan vridas

### ⚠ VARNING

Ta ALDRIG isär eller modifiera primärvariatorn.

Felaktig montering eller modifieringar kan leda till att variatorn exploderar våldsamt under trycket som framkallas av den höga rotationshastigheten.

Kontakta din Ski-Doo-återförsäljare för underhåll eller reparation av primärvariatorn. Felaktig service eller felaktigt underhåll kan påverka funktionen och reducera remmens livslängd. Respektera alltid underhållsintervallen.

### ⚠ VARNING

Kör ALDRIG motorn:

- Utan säkert monterade skydd och remskydd.
- Med motorhuvn och/eller sidopanelerna öppna eller borttagna.

Försök ALDRIG att göra justeringar på någon rörlig del när motorn är igång.

## Drivband

### Bandets skick

#### ⚠ VARNING

Ta bort nödstopplinans hatt från motorns stoppbrytare innan underhåll eller inställningar utförs, om inget annat anges. Fordonet måste vara parkerat på ett säkert ställe, borta från spåret.

Ta bort nödstopplinans hatt från motorns stoppbrytare.

Lyft snöskoterns bakparti och stöd det med ett brett mekaniskt snöskoterstöd med bakre avvisarpanel. Vrid bandet för hand, med motorn frånkopplad, och undersök tillståndet. Kontakta en auktoriserad Ski-Doo-återförsäljare om bandet är slitet eller sönderskuret eller om bandfibrer syns, respektive om inlägg eller styrningar saknas eller är defekta.

### *Snöskotrar utrustade med väggreppsförbättrande produkter*

GÖR EN VISUELL INSPEKTION AV BANDET FÖRE VARJE KÖRNING om din snöskoter har ett dubbat band godkänt av BRP.

Titta efter skador, såsom:

- hål på bandet
- sprickor i bandet (speciellt vid traktionshålerna på dubbade band)
- skadade eller avrivna nabbar, så att delar av stavarna syns
- Delaminering av gummit
- skadade stavar
- skadade dubbar (dubbade band)
- krokiga dubbar (dubbade band)
- avsaknad av dubbar
- dubbar som rivits av från bandet
- avsaknad av bandstyrningar
- Säkerställ också att dubbarnas muttrar dras åt med rekommenderat moment.

På godkända dubbade band bör du omgående byta ut skadade eller förstörda dubbar. Byt omgående ut bandet, om det uppvisar spår av slitage. Fråga din återförsäljare om du är osäker.

## **⚠ VARNING**

Att köra med ett skadat band eller skadade dubbar kan leda till förlust av kontrollen över fordonet.

Mer fullständig information om dubbar finns i avsnittet *VÄGGREPPSFÖRBÄTTRANDE PRODUKTER* i avsnittet *SÄKERHETSINFORMATION* i början av denna Instruktionsbok.

## **Bandets spänning och inställning**

**OBSERVERA:** Bandets spänning och inställning är beroende av varandra. Justera inte den ena utan den andra.

## **⚠ VARNING**

För att förhindra allvarliga skador hos personer nära snöskotern:

- Stå **ALDRIG** bakom eller nära ett band som är igång.
- Använd alltid ett brett snöskoterstöd med bakre avvisarpanel om bandet måste roteras.
- Kör motorn bara med lägsta möjliga hastighet, när bandet är lyft från marken.

Centrifugalkraften kan förorsaka att grus, förstörda eller lösa dubbar, avslitna delar av bandet, eller hela det tunga bandet kastas våldsamt bakåt ut ur tunneln med oerhörd kraft, vilket eventuellt kan resultera i förlust av ett ben eller annan allvarlig personskada.

## **Kontroll av bandets spänning**

**OBSERVERA:** Kör snöskotern i snö i cirka 15 till 20 minuter före justering av bandets spänning.

1. Ta bort nödstoppelinans hatt från motorns stoppbrytare.

2. Lyft upp fordonets bakparti från marken och placera det på ett stöd.

**⚠ FÖRSIKTIGHET** Använd korrekt lyftteknik, använd särskilt kraften i benen. Försök inte lyfta fordonets bakparti om det känns för tungt.

3. Låt fjädningen sträckas ut helt.
4. Använd en TENSIO-METER (P/N 414 348 200).



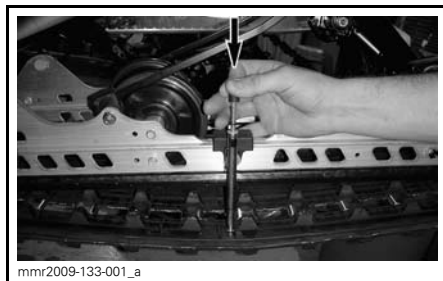
5. Ställ in nedböjningen på mellan 30 mm och 35 mm med hjälp av den nedre O-ringen.

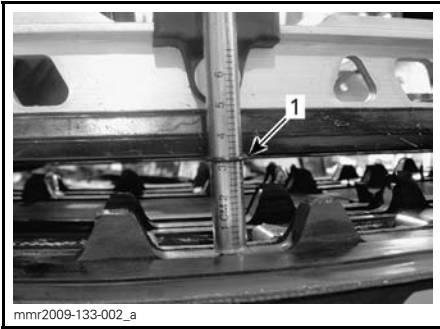


### **NEDBÖJNINGINSTÄLLNING**

1. Nedre O-ring inställd enligt specifikation

6. Ställ in den övre O-ringen på 0 kgf.
7. Placera tensiometern på bandet, halvvägs mellan de främre och bakre boggiehjulen.
8. Tryck tensiometern nedåt tills den nedre O-ringen (tidigare inställd nedböjning) är i linje med glidskenans nederkant.





1. O-ringen för nedböjning i linje med glidskenan

9. Avläs den registrerade belastningen på tensiometerens övre O-ring.



**UPPMÄTT BELASTNING**

1. Övre O-ring

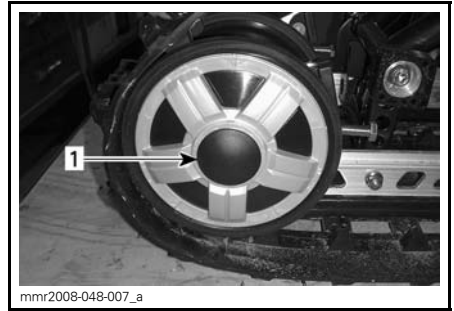
10. Värdena måste överensstämja med följande tabell.

SPECIFIKATION FÖR BANDINSTÄLLNING	
Inställning för nedböjning	30 mm - 35 mm
Uppmätt belastning	7,3 kg

11. Om den uppmätta belastningen inte stämmer med specifikationen, justera bandspänningen. Se **JUSTERING AV BÅNDETS SPÄNNING**.

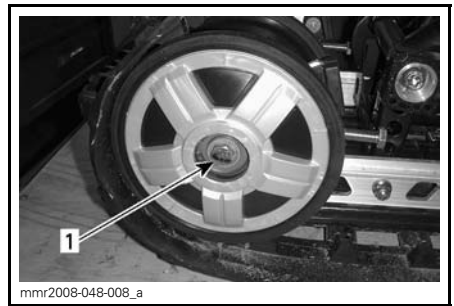
**Justering av bandets spänning**

1. Ta bort nödstoppelinans hatt från motorns stoppbrytare.
2. Ta bort de bakre navkapslarna (om sådana finns).



1. Det bakre, högra boggiehjulets navkapsel

3. Lossa fästskruvarna för det bakre boggiehjulet.



1. Fästbult till det bakre, högra boggiehjulet

4. Dra åt eller lossa båda justerings-skruvarna för att öka respektive minska bandets spänning.



1. Höger justeringsskruv

5. Om korrekt spänning inte kan uppnås, kontakta en auktoriserad Ski-Doo-återförsäljare.

6. Dra åt fästbultarna till angivet moment.

ÅTDRAGNINGSMOMENT	
Fästbultar	48 N•m ± 6 N•m

7. Kontrollera bandinställningen som beskrivs nedan.

### Bandinställning

## **⚠ VARNING**

Innan du kontrollerar inställningen, kontrollera att drivbandet är fritt från partiklar som kan slungas ut medan bandet roterar. Håll händer, verktyg, fötter och kläder borta från bandet. Använd alltid ett brett snöskoterstöd med bakre avvarispanel för att lyfta snöskotern. Säkerställ att ingen står nära snöskotern, speciellt bakom bandet. Roter aldrig drivbandet med hög hastighet.

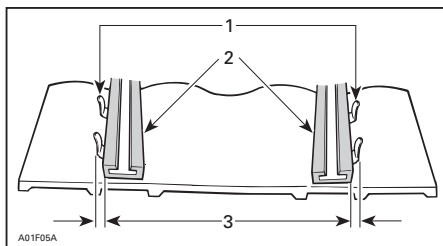
Centrifugalkraften kan förorsaka att grus, skadade eller lösa dubbar, avslitna delar av bandet, eller hela det tunga bandet slungas bakåt ut ur tunneln med oerhörd kraft.

1. Lyft upp fordonets bakparti från marken och placera det på ett stöd.

**⚠ FÖRSIKTIGHET** Använd korrekt lyftteknik, använd särskilt kraften i benen. Försök inte lyfta fordonets bakparti om det känns för tungt.

2. Starta motorn och accelerera en aning så att drivbandet långsamt roterar. Detta måste göras inom kort tid (15 till 20 sekunder).

3. Kontrollera att bandet är väl centrerat; samma avstånd på båda sidor mellan bandstyrningarnas hörn och glidskenorna.



1. Bandstyrningar
2. Glidskenor
3. Samma avstånd

4. För att korrigera bandinställningen, gör så här:

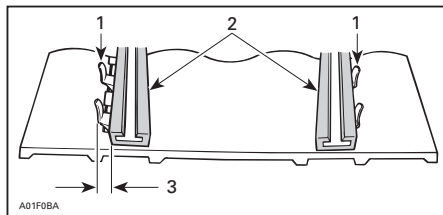
- 4.1 Stäng av motorn.
- 4.2 Ta bort nödstopplinans hatt från motorns stoppbrytare.

## **⚠ VARNING**

Ta bort nödstopplinans hatt från motorns stoppbrytare innan underhåll eller inställningar utförs, om inget annat anges. Fordonet måste vara parkerat på ett säkert ställe, borta från spåret.

4.3 Lossa de bakre hjulfästskruvarna.

4.4 Spänn justeringsskruven på den sida där avståndet mellan glidskenan och bandstyrningarna är störst.

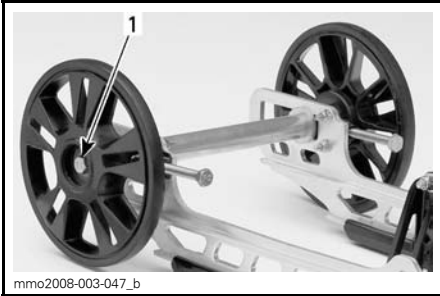


1. Bandstyrningar
2. Glidskenor
3. Spänn på denna sida

5. Dra åt fästskruvarna.

## ⚠ VARNING

Spänn hjulets fästbultar ordentligt, annars kan hjulet falla av och förorsaka att bandet "låser sig".



mno2008-003-047\_b

### TYPBILD

1. Dra åt med  $48\text{ N}\cdot\text{m} \pm 6\text{ N}\cdot\text{m}$

6. Starta motorn på nytt och rotera drivbandet långsamt för att kontrollera inställningen.
7. Placera snöskotern på marken igen.
8. Montera åter navkapslar i förekommande fall.

## Fjädring

### Bakfjädringens skick

Undersök alla fjädringskomponenter optiskt inklusive glidskenor, fjädrar, hjul etc.

**OBSERVERA:** Vid normal körning fungerar snön som smörjmedel och kylmedel för glidskenorna. Hård körning på is eller sandad snö medför stark värmeutveckling och förorsakar förtida slitage av glidskenorna.

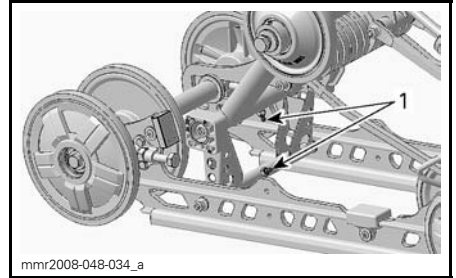
### Fjädringens stopprems skick

Undersök stoppremmen avseende slitage och sprickor, och bulten och muttern avseende åtdragning. Undersök hålen avseende deformation om bulten är lös. Byt vid behov. Dra åt muttern enligt specifikation.

ÅTDRAGNINGSMOMENT	
Mutter	$10\text{ N}\cdot\text{m} \pm 1\text{ N}\cdot\text{m}$

### Smörjning av bakfjädringen

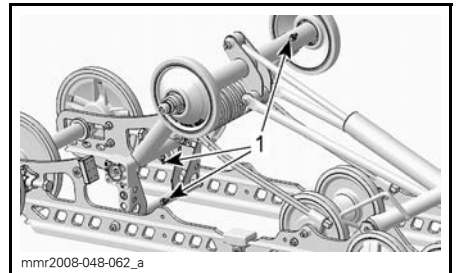
Smörj följande ledbultar i fjädringen vid smörjnipplarna med FETT FÖR FJÄDRINGEN (P/N 293 550 033). Se *UNDERHÅLLSSCHEMA* för underhållsintervall.



mnr2008-048-034\_a

### SC-5

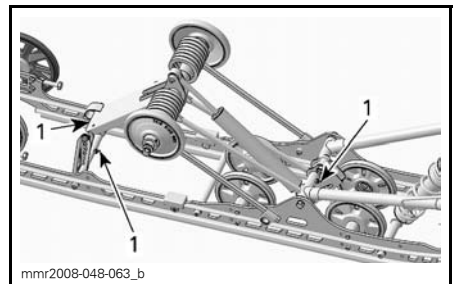
1. Smörjnipplar



mnr2008-048-062\_a

### SC-5M

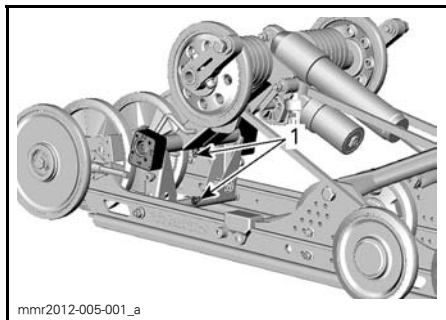
1. Smörjnipplar



mnr2008-048-063\_b

### SC-5M-2

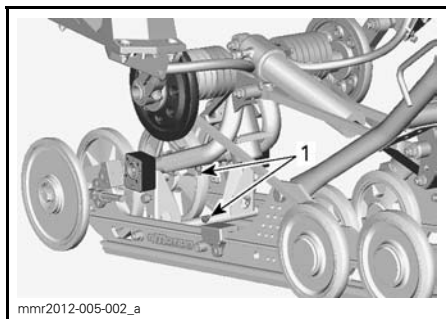
1. Smörjnipplar



mnr2012-005-001\_a

**rMOTION**

1. Smörjnipplar



mnr2012-005-002\_a

**tMOTION**

1. Smörjnipplar

**Styrningens och framfjädringens skick**

Gör en visuell inspektion av styrningen och framfjädringen avseende komponenternas ordentliga fastsättning (styrarmar, kontrollarmar och länkar, parallellstag, kulleder, skidbultar, skidben etc.). Kontakta en auktoriserad Ski-Doo-återförsäljare vid behov.

**Skidor**

**Skidors och styrskenors slitage och skick**

Kontrollera skidornas och karbidmedanernas skick. Om de är nerslitna, kontakta en auktoriserad Ski-Doo-återförsäljare.

**! VARNING**

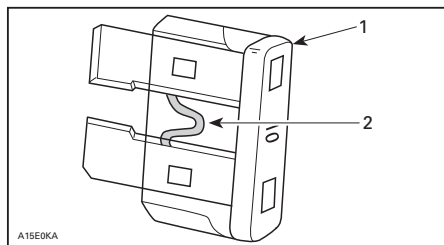
Starkt slitna skidor och/eller medar påverkar starkt snöskoterns manövrering.

**Säkringar**

**Inspektion av säkring**

Kontrollera säkringen och byt ut vid behov.

Lossa säkringen från hållaren genom att dra ut säkringen. Kontrollera om säkringstråden har smält.



A15E0KA

1. Säkring
2. Kontrollera om tråden har smält

**! VARNING**

Använd inte en säkring med högre amperetal.

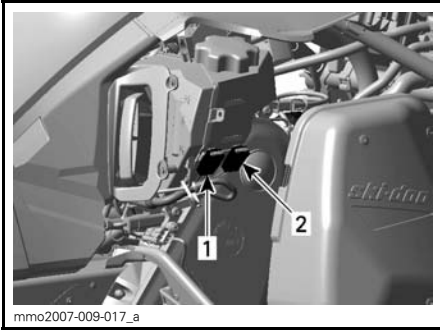
**! VARNING**

Om en säkring har gått måste problemets orsak fastställas och korrigeras innan du startar igen. Kontakta en auktoriserad Ski-Doo-återförsäljare för service.



## Säkringarnas placering

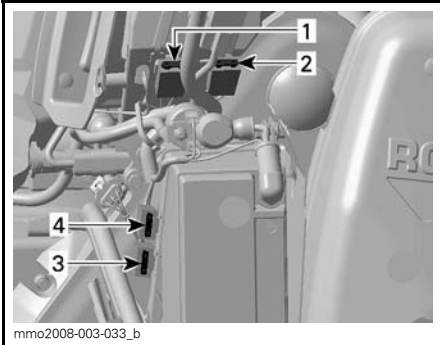
### 600 och 800R Power TEK manuell start



#### HÖGER SIDA AV MOTORRUMMET

1. 15 A strålkastarsäkring (RÖD/ORANGE ledning)
2. 20 A tillbehörssäkring (RÖD/GUL ledning)

### 600 och 800R Power TEK elstart



#### HÖGER SIDA AV MOTORRUMMET

1. 15 A strålkastarsäkring (RÖD/ORANGE ledning)
2. 20 A tillbehörssäkring (RÖD/GUL ledning)
3. 30 A laddningssystemssäkring
4. 5 A ECM (motorstyrenhet)-säkring

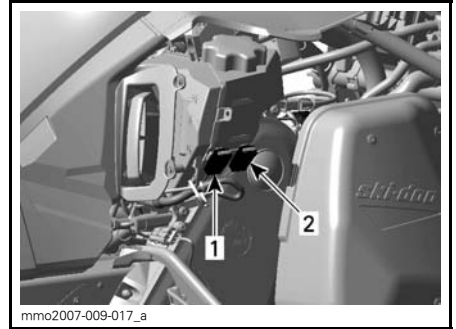
### E-TEC manuell start



#### TYPBILD — HÖGER SIDA AV MOTORRUMMET

1. 5 A start/RER-säkring

### E-TEC elstart

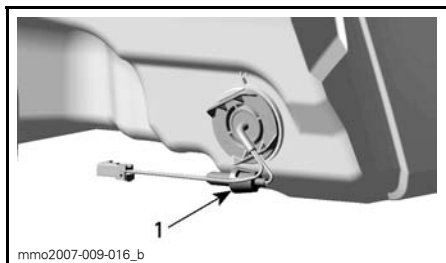


#### TYPBILD — HÖGER SIDA AV MOTORRUMMET

1. 30 A laddningssystemssäkring
2. 5 A start/RER-säkring

## Alla modeller

Säkringen till den elektriska bränslevåsändaren är placerad bakom insugningsdämparen.



### BAKOM INSUGNINGSDÄMPAREN

1. Säkringarnas placering

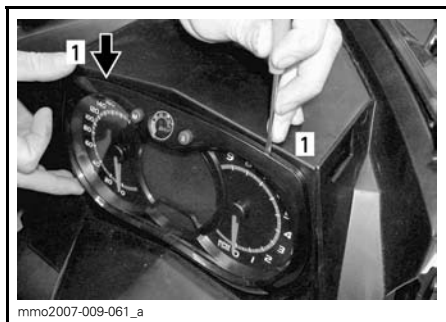
## Belysning

Kontrollera alltid att belysningen fungerar efter byte av lampa.

### Utbyte av strålkastarlampor

**ANMÄRKNING** Vidrör aldrig glaset på en halogenglödlampa med fingrarna, det försämrar hållbarheten. Om du har rört vid glaset, rengör det med isopropylalkohol, som inte efterlämnar någon hinna på lampan.

1. Använd en liten skruvmejsel, lösgör flerfunktionsmätarens låsflikar.

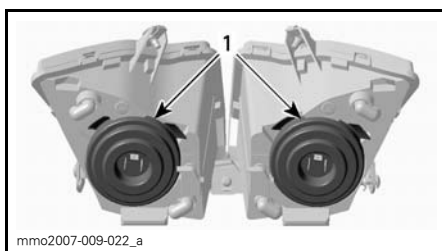


1. Låsflik

2. Dra försiktigt i flerfunktionsmätaren och ställ den åt sidan.

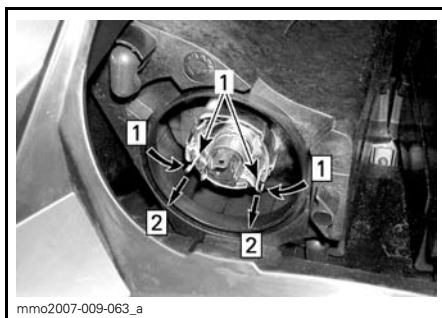


3. Koppla från den trasiga lampans anslutning. Ta loss gummiskon.



1. Gummiskor

4. Tryck och dra samtidigt i bägge sidor av fästclipset för att lösgöra det från lampfästet.

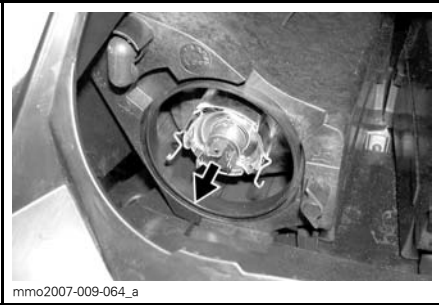


Step 1: Tryck på bägge sidor

Step 2: Dra för att lösgöra

1. Fästclips

5. Dra ut lampan och byt den. Återmontera delarna korrekt.

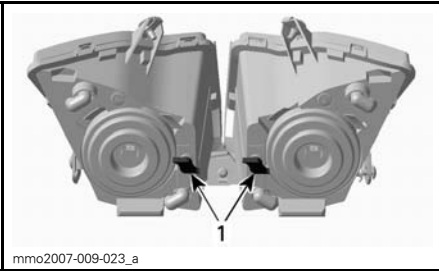


mmo2007-009-064\_a

**DRA UT OCH BYT LAMPAN**

**Strålkastarens inriktning**

Ta bort flerfunktionsmätaren, se *UT-BYTE AV STRÅLKASTARLAMPOR*. Vrid reglaget för justering av strålkastarhöjd.



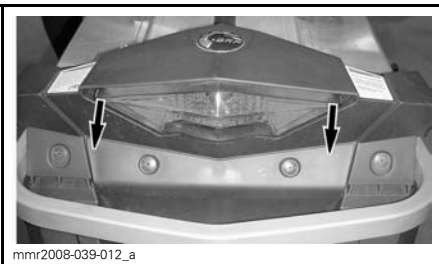
mmo2007-009-023\_a

**TYPBILD**

1. Rattar

**Utbyte av bakljuslampor**

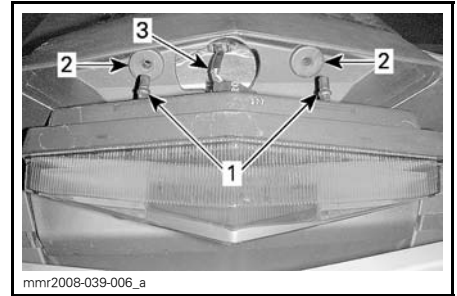
1. Ta försiktigt bort bakljushuset genom att dra i linsen i bägge ändrar.



mnr2008-039-012\_a

**TYPBILD - DRA FÖRSIKTIGT UTÅT I HÖRNEN**

**ANMÄRKNING** Bakljushuset hålls på plats av två plastsprinter införda i gummigenomföringar. Om bakljushuset tvingas alltför mycket i sidled då det tas bort, kan fästsprintarna brista och huset måste då bytas ut. Dra inte ut bakljushuset alltför långt för att undvika att kablaget skadas.

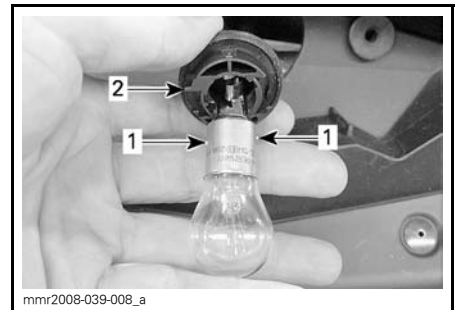


mnr2008-039-006\_a

1. Bakljushusets låssprinter
2. Gummigenomföringar
3. Belysningens kablage

2. Roter lamphållaren moturs för att ta bort den från bakljushuset.
3. Tryck in lampan och rotera den moturs för att lossa den från hållaren.
4. Installera den nya lampan genom att trycka in den i hållaren och vrida den medurs.

**OBSERVERA:** Observera låsspinnarna som sitter nedtill på lampan och riktnyckeln på lamphållaren.



mnr2008-039-008\_a

1. Låsspinnar på lampan
2. Riktnyckel på lamphållaren

# FORDONSVÅRD

## Efter körning

Avlägsna snö och is från bakfjädringen, bandet, framfjädringen, styrningsanordningen och skidorna.

### VARNING

Se till att nödstopplinans hatt är borttagen från motorns stoppbrytare innan du ställer dig framför fordonet eller rör dig i närheten av bandet eller bakfjädringens komponenter.

Täck alltid över snöskotern när den lämnas utomhus över natten eller inte används under längre tid. Detta skyddar mot frost, snö och nedsmutsning.

## Rengöring och skydd av fordonet

Tvätta snöskotern med vatten blandat med ett mildt rengöringsmedel. Använd endast flanelträsor eller motsvarande.

**ANMÄRKNING** Det är nödvändigt att använda flanelträsor eller motsvarande på vindrutan och huven för att undvika skador på de andra ytor som rengörs.

För att avlägsna fett, olja och smuts, använd BRP HEAVY DUTY CLEANER (P/N 293 110 001).

**ANMÄRKNING** Använd inte Heavy duty cleaner på dekalor eller vinyl.

För att ta bort ingrodd smuts från alla plast- och vinylytor, använd XPS MULTI-PURPOSE CLEANER (P/N 219 701 709).

För att ta bort repor på vindrutan eller huven, använd SCRATCH REMOVER KIT (P/N 861 774 800).

**ANMÄRKNING** Rengör aldrig plastdelar eller huven med starkt rengöringsmedel, avfettningsmedel, tinner, aceton, produkter innehållande klor eller liknande.

Vaxa den lackerade delen av fordonet för bättre skydd.

**OBSERVERA:** Vaxa endast glansiga ytor.

# FÖRVARING

Under sommaren eller när snöskotern inte används på mer än tre månader är det nödvändigt med korrekta förvaringsrutiner.

FÖRVARING
Rengör fordonet
Tillsätt bränslestabilisator till bränslet enligt produkttillverkarens rekommendationer Kör motorn efter att ha tillsatt produkten till bränslet
Smörj motorn
Smörj bromshandtagets ledbult
Smörj bakfjädringen
Ladda batteriet varje månad för att hålla det fulladdat under förvaringsperioden (på modeller med elstart)
Täpp till ljuddämparens utlopp med trasor
Lyft fordonets bakparti tills bandet går fritt från marken. Se till att bandets spänning bibehålls

**⚠ FÖRSIKTIGHET** Använd en ordentlig lyftanordning eller be någon om hjälp vid lyftningen. Om ingen lyftanordning används, använd korrekt lyftteknik och speciellt kraften i benen. Försök inte lyfta fordonets bakparti om det känns för tungt.

**ANMÄRKNING** Snöskotern måste förvaras på ett svalt och torrt ställe och täckas över med en ogenomskinlig men inte lufttät presenning. Detta förhindrar att solstrålar och smuts angriper plastkomponenter och fordonets finish.

**ANMÄRKNING** Bränslestabilisator bör tillsättas innan motorsmörjningen för att säkerställa att förgasarna skyddas mot beläggningar.

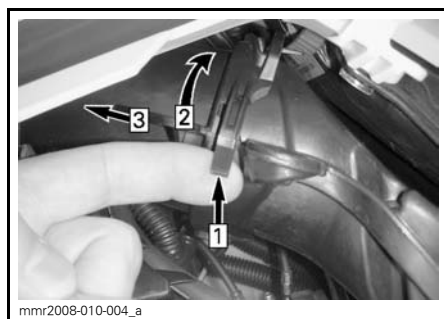
## Motorsmörjning

### Motorsmörjningsprocedur (600 och 800R Power TEK)

Motorns interna komponenter måste smörjas för att erhålla korrosionsskydd under förvaringsperioden.

Gör så här:

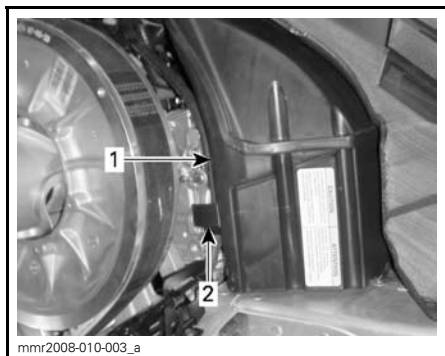
1. Placera fordonet i ett välventilerat utrymme och starta motorn.
2. Starta motorn och låt den gå på tomgång tills normal arbetstemperatur uppnås.
3. Stäng av motorn.
4. Ta bort den primära insugningsdämparen enligt följande:
  - 4.1 Ta bort vänster sidas sidopanel. Se avsnittet *REGLAGE, INSTRUMENT OCH KOMPONENTER*.
  - 4.2 Ta bort drivremsskyddet. Se avsnittet *REGLAGE, INSTRUMENT OCH KOMPONENTER*.
  - 4.3 Lyft fliken på anslutningsrörets bakparti.
  - 4.4 Vrid slangadaptern moturs och dra av den ett kort stycke från den primära insugningsdämparen.



#### TYPBILD

- Step 1: Lyft fliken  
Step 2: Vrid adapter  
Step 3: Dra av

- 4.5 Tryck in låsfliken som fäster den primära insugningsdämparen och dra ut dämparen från adapterplattan.



1. Primär insugningsdämpare  
2. Den primära insugningsdämparen låsflik

5. Starta motorn och låt den gå på tomgång.  
6. Spruta in förvaringsolja i varje förgasare/spjällhus tills motorn stannar eller tills en tillräcklig mängd olja trängts in i motorn (ca en halv burk).  
7. När motorn har stängts av, ta bort tändstiften och spraya rekommenderad konserveringsolja i varje cylinder.

REKOMMENDERAD SERVICEPRODUKT	
Utanför USA	XPS STORAGE OIL (UTOM USA) (P/N 413 711 600)
Inom USA	XPS STORAGE OIL (ENDAST FÖR USA) (P/N 413 711 900)

8. Dra sakta runt motorn 2 till 3 varv för att smörja cylindrarna.  
9. Återmontera tändstiften och den primära insugningsdämparen.

### Motorförvaringsläge (600 HO E-TEC och 800R E-TEC)

I likhet med andra motorer bör E-TEC smörjas grundligt före förvaring för att skydda de inre delarna. E-TEC-systemet

met levereras med en inbyggd motor-smörjningsfunktion för förvaring (sommärkonservering) som kan initieras av föraren.

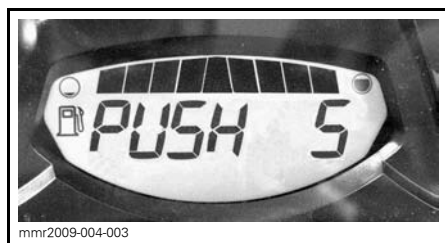
För att inleda proceduren, gör så här:

1. Placera snöskotern i ett väl ventilerat utrymme.
2. Starta motorn och låt den gå på tomgång tills normal arbetstemperatur uppnås (kontrollera kylvätsketemperaturen på displayen eller verifiera genom att den bakre värmeväxlaren blir varm).
3. Tryck på SET (S)-knappen för att välja vägmätarläge.



**OBSERVERA:** Förvaringsläget fungerar inte i andra lägen (trip A, trip B och hr trip).

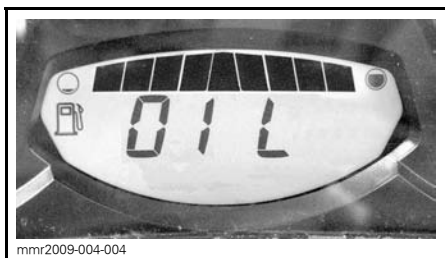
4. Tryck ned avbländaren snabbt upprepade gånger och håll **samtidigt SET-knappen** nedtryckt, tills PUSH "S" (Tryck på S) visas i displayen.



5. Släpp alla knappar när PUSH "S" (Tryck på S) visas i displayen.  
6. Tryck på nytt ned SET (S)-knappen och håll den nedtryckt i 2–3 sekunder.

**OBSERVERA:** Mätaren visar OIL (olja) när förvaringsproceduren startas.

7. När **OIL** (olja) visas i displayen, släpp knappen och vänta tills smörjningsfunktionen är klar.



Rör inte vid något under motorsmörjningscykeln.

Motorsmörjningsfunktionen tar ca 1 minut. Under denna tid stiger motorvarvtalet en aning, till ca 1.600 RPM och oljepumpen "flödar" motorn med olja.

I slutet av smörjningsproceduren stänger ECM av motorn.

Ta bort nödstopplinans hatt från motorns stoppbrytare.

**ANMÄRKNING** Starta inte motorn under förvaringsperioden.

# PREPARERING INFÖR KÖRSÅSONG

PREPARERING INFÖR KÖRSÅSONG
Inspektera motorgummifästen
Kontrollera avgassystemets skick och kontrollera om det förekommer läckage
Dra åt avgasgrenrörets skruvar eller muttrar till angivet moment
Inspektera kylsystemets trycklock, slangar och klämmor
Kontrollera kylvätskans densitet
Inspektera vevaxelns PTO-tätning
Inspektera bränsleledningar och anslutningar
Rengör och inspektera spjällhuset (E-TEC)
Rengör, inspektera och justera förgasarna (600 och 800R Power TEK)
Justera oljeinsprutningspump (600 och 800R Power TEK)
Inspektera gasvajern
Byt tändstift (600 och 800R Power TEK) efter det att motorn startats med de gamla tändstiften för att förbränna oljerester från konserveringen
Inspektera drivremmen (justeras vid varje drivremsbyte)
Rengör och gör en visuell inspektion av primärvariatorn
Rengör och inspektera sekundärvariatorn
Inspektera, justera och ställ in drivbandet
Justera drivkedjan
Byt kedjehusolja
Kontrollera bromsvätskenivån
Inspektera bromsslangar, belägg och skiva
Inspektera styranordningen
Inspektera skidor och styrskenor
Inspektera framfjädringen
Inspektera bakfjädringen (inklusive stopprem och glidskenor)
Ladda batteriet (på modeller med elstart)
Justera strålkastarinställningen

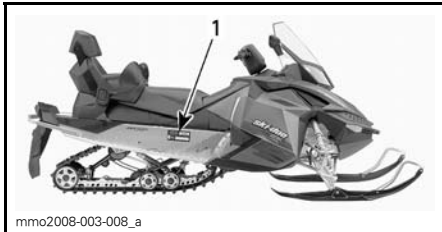


# ***TEKNISK INFORMATION***

# FORDONSIDENTIFIKATION

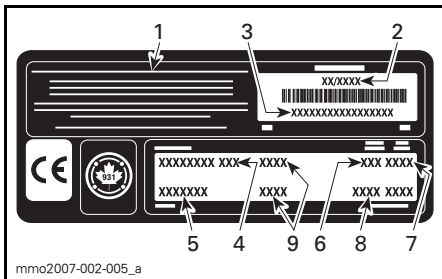
## Dekal med fordonsbeskrivning

Dekalen med fordonsbeskrivningen befinner sig på tunnelns högra sida.



### TYPBILD

1. Dekal med fordonsbeskrivning



### DEKAL MED FORDONSBESKRIVNING

1. Tillverkarens namn
2. Tillverkningsdatum
3. Fordonets ID-nummer (VIN)
4. Modellnamn
5. Tillvalspaket
6. Motortyp
7. Modellår
8. Färgkoder
9. Fordonsvikt/motoreffekt (europeiska modeller)

## Identifikationsnummer

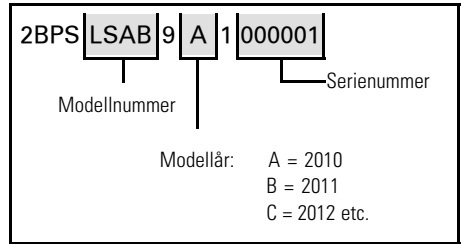
Snöskoterns huvudkomponenter (motor och chassi) identifieras via olika identifikationsnummer. Det kan ibland vara nödvändigt att ha dessa nummer till hands för garantiändamål eller för att spåra snöskotern i händelse av förlust. Den auktoriserade Ski-Doo-återförsäljaren efterfrågar dessa nummer om du behöver utnyttja garantin. Ingen garanti beviljas av BRP om motorns ID-nummer eller fordonets ID-nummer (VIN) har tagits bort eller är oläsligt.

Vi rekommenderar att du skriver ned samtliga identifikationsnummer som finns på snöskotern och meddelar dem till ditt försäkringsbolag.

## Fordonets ID-nummer (VIN)

VIN är noterat på dekalen med fordonsbeskrivningen. Se ovan. Det är också ingraverat på tunneln nära dekalen med fordonsbeskrivningen.

Modellnumret och modellåret är en del av den information som utgör VIN. Se illustrationen.



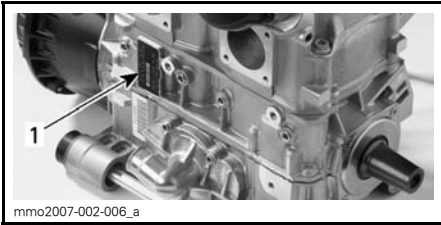
## Motorns ID-nummer

Se följande illustrationer för att hitta motorns ID-nummer på respektive motor.



### TYPBILD - 600 OCH 600 HO E-TEC-MOTORER

1. Motorns ID-nummer



**800R POWER TEK- OCH 800R  
E-TEC-MOTORER**  
1. *Motorns ID-nummer*

---

# EG-FÖRSÄKRAN OM ÖVERENSSTÄMMELSE

EG-deklarationen om överensstämmelse finns inte med i denna version av Instruktionsboken.

Vänligen se den tryckta versionen som levererades med fordonet.

Vibrationer I säten (EN 1032, ISO 5008), är mindre än 0,5 m/s<sup>2</sup>.

Vibrationer I handtaget (EN 1032, ISO 5008), är mindre än 2,5 m/s<sup>2</sup>.

---

# EPA-CERTIFIERADE MOTORER

Underhåll, byte eller reparation av anordningar och system för utsläppskontroll kan utföras av alla verkstäder eller tekniker som reparerar snöskotermotorer med tändstiftständning (SI-motorer).

## Information om motorutsläpp

### Tillverkarens ansvar

Från och med motorer av modellår 2007 måste tillverkare av snöskotermotorer specificera nivåerna för avgasutsläpp för varje effektgrupp och erhålla certifiering av dessa motorer hos USA:s Environmental Protection Agency (EPA). En informationsdekal för utsläppskontroll med data om utsläppsnivåer och motorspecifikationer måste fästas på varje enhet vid tillverkningen.

### Återförsäljarens ansvar

Vid service av alla certifierade Ski-Doo-snöskotrar som är försedda med en informationsdekal för utsläppskontroll, måste justeringarna göras inom de angivna fabriksspecifikationerna.

Byte eller reparation av någon utsläppsrelaterad komponent måste utföras på ett sätt som bibehåller utsläppsnivåerna inom de föreskrivna certifieringsstandarderna.

Säljarna får inte modifiera motorn på något sätt som kan ändra motoreffekten eller tillåta att utsläppsnivåerna överskrider deras föreskrivna fabriksspecifikationer.

Undantag till detta är ändringar som föreskrivs av tillverkaren, t.ex. justeringar för höjd över havsnivån.

### Ägarens ansvar

Ägaren/användaren är skyldig att underhålla motorn för att hålla utsläppsnivåerna inom de specificerade certifikationsnormerna.

Ägaren/föraren får inte, och bör inte låta någon modifiera motorn på sådant sätt att effekten ändras eller att utsläppsnivåerna överskrider deras föreskrivna fabriksspecifikationer.

### EPA Emissionsföreskrifter

Alla Ski-Doo-snöskotrar tillverkade av BRP är EPA-certifierade enligt bestämmelserna för kontroll av luftföroreningar från nya snöskotermotorer. Denna certifiering är betingad av att vissa justeringar görs enligt fabriksstandarder. Det är därför nödvändigt att noggrant följa fabriken förfarande för service av produkten och, när detta är praktiskt genomförbart, återställa produktens ursprungliga design.

Ovan angivna ansvarsområden är generella och utgör ej på något sätt en fullständig lista över de regler och bestämmelser som hänför sig till EPA:s specifikationer beträffande avgasutsläpp från snöskoterprodukter. För närmare information i denna fråga kan du kontakta:

### POSTADRESS:

U.S. Environmental Protection Agency  
Office of Transportation and Air Quality  
1200 Pennsylvania Ave. NW  
Mail Code 6403J  
Washington D.C. 20460

### INTERNETADRESS:

[www.epa.gov/otaq/](http://www.epa.gov/otaq/)

# SPECIFIKATIONER

## 600-modeller

MODELL		600
MOTOR		
Motortyp	Rotax® 593, vätskekyld med Reed-ventil, RAVE	
Cylindrar	2	
Cylindervolym	597 cm <sup>3</sup>	
Cylinderdiameter	76 mm	
Slaglängd	65,8 mm	
Maximalt hästkraftsvarvtal (RPM)	8.100 RPM	
Förgasare	2 x TM-40	
Avgassystem	Enkelt avstämt rör, skärmjuddämpare	
Motorolja	XPS DELSYNTETISK 2-TAKTSOLJA (P/N 619 590 103) <sup>(1)</sup>	
Oljetank, volym	3,7 L	
Kylvätska	Etylglykol-/vattenblandning (50 % kylvätska, 50 % destillerat vatten). Använd BRP:S FÄRDIGBLANDADE KYLVÄTSKA (P/N 219 700 362) eller kylvätska speciellt avsedd för aluminiummotorer	
Rekommenderat bränsle	Normal blyfri bensin (innehållande MAXIMALT 10 % etanol)	
Lägsta oktantal	Inom Nordamerika	87 (bränsle UTAN etanol) 91 (bränsle som kan innehålla upp till MAX 10 % etanol)
	Utanför Nordamerika	92 (bränsle UTAN etanol) 95 (bränsle som kan innehålla upp till MAX 10 % etanol)
Bränsletank, volym	40 L	

## SPECIFIKATIONER

MODELL		600
<b>DRIVSYSTEM</b>		
Primärvariator		TRA III
Sekundärvariator		QRS
Inkoppling	MX Z	3.800 RPM
	Summit Sport Grand Touring Sport	3.400 RPM
Kedjehusolja		XPS SYNTETISK KEDJEHUSOLJA (P/N 413 803 300)
Litet kugghjul, antal kuggar	Grand Touring Sport	23
	MX Z	25
	Summit Sport	19
Stort kugghjul, antal kuggar	Summit Sport	49
	MX Z	45
	Grand Touring Sport	
Drev, antal kuggar		8
Band, nominell bredd	Summit Sport Grand Touring Sport	40,6 cm
	MX Z	38 cm
Band, nominell längd	MX Z	305 cm
	Grand Touring Sport	348,6 cm
	Summit Sport	370,5 cm
Bandets profilhöjd	MX Z	31,8 mm
	Grand Touring Sport	
	Summit Sport	57,2 mm
Bandets spänning	Nedböjning	30 mm till 35 mm
	Kraft <sup>(2)</sup>	7,3 kg
Bandinriktning		Samma avstånd mellan bandstyrningarnas hörn och glidskenor
<b>BROMSSYSTEM</b>		
Bromssystemtyp		Hydrauliskt, REV-XP-bromstyp
Bromsvätska		DOT 4



MODELL		600
<b>FJÄDRING</b>		
Fjädring fram		REV-XP
Främre stötdämpare	Grand Touring Summit Sport	Motion Control
Framfjädring max. fjädringsväg		229 mm
Fjädring bak	Summit Sport Grand Touring Sport	SC-5 M
	MX Z	SC-5
Central stötdämpare	MX Z Sport Grand Touring Sport Summit Sport	Motion Control
Bakre stötdämpare	MX Z Sport	Motion Control
	Summit Sport Grand Touring Sport	HPG
Bakfjädring max. fjädringsväg	Summit Sport	35,6 cm
	Grand Touring Sport	34 cm
	MX Z	38,1 cm
<b>ELSYSTEM</b>		
Belysningsystem, effekt		360 watt vid 6.000 RPM
Strålkastarlampa hel-/halvljus (HI/LOW)		2 x 60/55 watt (H-4)
Bakljuslampa		5/21
Tändstift	Typ	NGK BR10ECS <sup>(3)</sup>
	Elektroavstånd	0,75 mm ± 0,05 mm (Inte inställbart)
Säkring		Se <b>SÄKRINGAR</b> i <b>UNDERHÅLL</b>

MODELL		600
DIMENSIONER OCH VIKT		
Fordonslängd totalt	MX Z	290,5 cm
	Grand Touring Sport	311 cm
	Summit Sport	322,6 cm
Fordonsbredd totalt	MX Z Grand Touring Sport	121,7 cm
	Summit Sport	115,9 cm till 120,4 cm
Torrsvikt	MX Z Sport	191 kg
	Summit Sport	196 kg
	Grand Touring Sport	229 kg
Skidställning	Summit Sport	97,5 cm till 101,8 cm
	MX Z Grand Touring	107,7 cm
Skidbredd	Summit Sport	165 mm
	MX Z Grand Touring Sport	145 mm

<sup>(1)</sup> Se underavsnittet *INSPRUTNINGSSOLJA* för detaljerad information.

<sup>(2)</sup> Mät avståndet mellan glidskenan och undre insidan av bandet när bandet dras nedåt.

<sup>(3)</sup> **ANMÄRKNING:** Försök inte justera elektrodavståndet på detta tändstift.

## 600 HO E-TEC-modeller

MODELL		600 HO E-TEC
<b>MOTOR</b>		
Motortyp		Rotax 593, vätskekyld med Reed-ventil, 3D-RAVE
Cylindrar		2
Cylindervolym		594,4 cm <sup>3</sup>
Cylinderdiameter		72 mm
Slaglängd		73 mm
Maximalt motorvarvtal		8.100 RPM
Bränsleinsprutningssystem		E-TEC-direktsprutning
Avgassystem		Enkelt avstämt rör, skärmljuddämpare
Motorolja		XPS DELSYNTEISK 2-TAKTSOLJA (P/N 619 590 103) <sup>(1)</sup>
Oljetank, volym		3,7 L
Kylvätska		Etylglykol-/vattenblandning (50 % kylvätska, 50 % destillerat vatten). Använd BRP:S FÄRDIGBLANDADE KYLVÄTSKA (P/N 219 700 362) eller kylvätska speciellt avsedd för aluminiummotorer
Rekommenderat bränsle		Blyfritt premium (bränsle som kan innehålla upp till MAX 10 % etanol)
Lägsta oktantal	Inom Nordamerika	91 (bränsle som kan innehålla upp till MAX 10 % etanol)
	Utanför Nordamerika	95 (bränsle som kan innehålla upp till MAX 10 % etanol)
Bränsletank, volym		40 L
<b>DRIVSYSTEM</b>		
Primärvariator		TRA III
Sekundärvariator		QRS
Inkoppling	Summit	4.000 RPM
	Övriga	3.400 RPM
Kedjehusolja		XPS SYNTEISK KEDJEHUSOLJA (P/N 413 803 300)

MODELL		600 HO E-TEC
DRIVSYSTEM (forts.)		
Litet kuggghjul, antal kuggar	Renegade Backcountry Renegade Backcountry X Renegade Adrenaline (Europa)	21
	Renegade Adrenaline Renegade X	23
	Summit SP	19
	Övriga	25
Stort kuggghjul, antal kuggar	Renegade Backcountry Renegade Backcountry X Summit SP	49
	Övriga	45
Drev, antal kuggar		8
Band, nominell bredd	Renegade Summit SP	40,6 cm
	Övriga	38 cm
Band, nominell längd	Renegade	348,7 cm
	Summit SP	371 cm
		392,3 cm
	Övriga	305 cm
Bandets profilhöjd	MX Z Renegade Adrenaline Renegade X GSX LE	31,8 mm
	Renegade Backcountry Renegade Backcountry X	44,5 mm
	Summit SP	57,2 mm
	Övriga	25,4 mm
Bandets spänning	Nedböjning	30 mm till 35 mm
	Kraft <sup>(2)</sup>	7,3 kg
Bandinriktning		Samma avstånd mellan bandstyrningarnas hörn och glidskenor
BROMSSYSTEM		
Bromssystemtyp		Hydrauliskt, REV-XP-bromstyp
Bromsvätska		DOT 4

MODELL		600 HO E-TEC
<b>FJÄDRING</b>		
Fjädring fram		REV-XP
Främre stötdämpare	MX Z TNT Renegade Adrenaline Renegade Backcountry	HPG Plus
	MX Z X Renegade X Renegade Backcountry X	HPG Plus R
	MX Z X-RS	KYB PRO 40 R
	Övriga	HPG
Framfjädring max. fjädringsväg	MX Z X-RS	241 mm
	Summit SP	200 mm
	Renegade Backcountry Renegade Backcountry X	210 mm
	Övriga	229 mm
Fjädring bak	Summit SP	SC-5 M
	MX Z X-RS MX Z X MX Z TNT Renegade Adrenaline Renegade X Renegade Backcountry	rMotion
	Övriga	SC-5
Central stötdämpare	MX Z TNT MX Z X Renegade X Renegade Backcountry X	HPG Plus
	MX Z X-RS	KYB PRO 40
	GSX LE	Motion Control
	Övriga	HPG
Bakre stötdämpare	GSX LE	HPG-VR
	MX Z TNT	HPG Plus
	MX Z X Renegade X Renegade Backcountry X	KYB PRO 36
	MX Z X-RS	KYB PRO 40
	Övriga	HPG

## SPECIFIKATIONER

MODELL		600 HO E-TEC
FJÄDRING (forts.)		
Bakfjädring max. fjädringsväg	Renegade	406 mm
	MX Z X-RS MX Z X	394 mm
	Summit SP (med 146 tums band)	356 mm
	Summit SP (med 154 tums band) MX Z TNT	381 mm
	Övriga	38 cm
ELSYSTEM		
Belysningssystem, effekt		12 V/360 W 55 V/1.100 W
Strålkastarlampa hel-/halvljus (HI/LOW)		2 x 60/55 watt (H-4)
Bakljuslampa		521
Tändstift	Typ	NGK PZFR6F <sup>(3)</sup>
	Elektroavstånd	0,75 mm ± 0,05 mm (Inte inställbart)
Säkring		Se <i>SÄKRINGAR</i> i <i>UNDERHÅLL</i>
DIMENSIONER OCH VIKT		
Fordonslängd totalt	Renegade	311 cm
	Summit SP (med 146 tums band)	322,6 cm
	Summit SP (med 154 tums band)	333,5 cm
	Övriga	290,5 cm
Fordonsbredd totalt	Summit SP	108,1 cm till 112,6 cm
	Renegade Backcountry Renegade Backcountry X	115,9 cm till 120,4 cm
	Övriga	121,7 cm

MODELL		600 HO E-TEC
DIMENSIONER OCH VIKT (forts.)		
Torrvekt	MX Z TNT	193 kg
	MX Z X	195 kg
	MX Z X-RS	206 kg
	Renegade Adrenaline	206 kg
	Renegade X	201 kg
	Renegade Backcountry	206 kg
	Renegade Backcountry X	205 kg
	Summit SP (med 146 tums band)	206 kg
	Summit SP (med 154 tums band)	207 kg
	GSX LE	204 kg
	Skidställning	Summit SP
Renegade Backcountry X		97,5 cm till 101,9 cm
Övriga		107,7 cm
Skidbredd	Renegade Backcountry Renegade Backcountry X Summit SP	165 mm
	Övriga	145 mm

(1) Se underavsnittet *INSPRUTNINGSSOLJA* för detaljerad information.

(2) Mät avståndet mellan glidskenan och undre insidan av bandet när bandet dras nedåt.

(3) **ANMÄRKNING:** Försök inte justera elektrodavståndet på detta tändstift.

**800R E-TEC-modeller**

<b>MODELL</b>		<b>800R E-TEC</b>
<b>MOTOR</b>		
Motortyp	Rotax 797, vätskekyld med Reed-ventil, 3D-RAVE	
Cylindrar	2	
Cylindervolym	799,5 cm <sup>3</sup>	
Cylinderdiameter	82 mm	
Slaglängd	75,7 mm	
Maximalt motorvarvtal	7.900 RPM	
Bränsleinsprutningssystem	E-TEC-direktinsprutning	
Avgassystem	Enkelt avstämt rör, skärmljuddämpare	
Motorolja	XPS DELSYNTEISK 2-TAKTSOLJA (P/N 619 590 103) <sup>(1)</sup>	
Oljetank, volym	3,7 L	
Kylvätska	Etylglykol-/vattenblandning (50 % kylvätska, 50 % destillerat vatten). Använd BRP:S FÄRDIGBLANDADE KYLVÄTSKA (P/N 219 700 362) eller kylvätska speciellt avsedd för aluminiummotorer	
Rekommenderat bränsle	Blyfritt premium (bränsle som kan innehålla upp till MAX 10 % etanol)	
Lägsta oktantal	Inom Nordamerika	91 (bränsle som kan innehålla upp till MAX 10 % etanol)
	Utanför Nordamerika	95 (bränsle som kan innehålla upp till MAX 10 % etanol)
Bränsletank, volym	40 L	
<b>DRIVSYSTEM</b>		
Primärvariator	TRA VII	
Sekundärvariator	QRS	
Inkoppling	3.800 RPM	
Kedjehusolja	XPS SYNTEISK KEDJEHUSOLJA (P/N 413 803 300)	



MODELL		800R E-TEC
DRIVSYSTEM (forts.)		
Litet kuggjul, antal kuggar	MX Z	27
	Renegade X Renegade Adrenaline	25
	Freeride (137 tums band) (1,75 tums band) Renegade Backcountry X Renegade backcountry	23
	Freeride (137 tums band) (med 2,25 tums band) Freeride (146 tums band) (med 2,25 eller 2,5 tum) Freeride (154 tums band) (med 2,25 in) Summit (146 tums band)	21
	Summit (154 tum - 163 tum) Freeride (154 tums band) (154 tum med 2,5 tum)	19
	Stort kuggjul, antal kuggar	Summit (163 tums band)
	Summit (146 tum - 154 tum) Freeride (146/154 tums band) (146 med 2,5 tum) (154 tum med 2,25 eller 2,5 tum)	49
	Freeride (146/154 tums band) (146 tum med 2,25 eller 2,5 tum) Övriga	45
Drev, antal kuggar		8
Band, nominell bredd	MX Z	38 cm
	Övriga	40,6 cm
Band, nominell längd	Renegade Freeride (137 tums band)	348 cm
	Summit	371 cm
		392 cm
		414 cm
	Freeride (146 tums band)	371 cm
	Freeride (154 tums band)	392 cm
	Övriga	305 cm

MODELL		800R E-TEC
<b>DRIVSYSTEM (forts.)</b>		
Bandets profilhöjd	Summit X Summit SP (med 2,5 tum) Freeride (146/154 tums band) (PowderMax II)	63,5 mm
	Freeride (137 tums band) Freeride (146/154 tums band) (PowderMax)	57,2 mm
	Renegade Backcountry Renegade Backcountry X Freeride (137 tums band)	44,5 mm
	Renegade Backcountry X (1,5 tum laddare)	38,1 mm
	MX Z X MX Z X-RS Renegade Adrenaline Renegade X	31,8 mm
Bandets spänning	Nedböjning	30 mm till 35 mm
	Kraft <sup>(2)</sup>	7,3 kg
Bandinriktning	Samma avstånd mellan bandstyrningarnas hörn och glidskenor	
<b>BROMSSYSTEM</b>		
Bromssystemtyp	Hydrauliskt, REV-XP-bromstyp	
Bromsvätska	DOT 4	
<b>FJÄDRING</b>		
Fjädring fram	Freeride (154 tums band) Bred skidställning	REV-XP RS
	Övriga	REV-XP
Fämre stötdämpare	Summit SP	HPG
	Renegade Adrenaline Renegade Backcountry Summit X	HPG Plus
	MX Z X Renegade X Renegade Backcountry X	HPG Plus R
	MX Z X-RS Freeride	KYB PRO 40 R

MODELL		800R E-TEC
FJÄDRING (forts.)		
Framfjädring max. fjädringsväg	MX Z X-RS	241 mm
	MX Z X Renegade Adrenaline Renegade X	229 mm
	Renegade Backcountry X Renegade Backcountry Freeride	210 mm
	Summit	200 mm
Fjädring bak	MX Z X-RS MX Z X Renegade Adrenaline Renegade X Renegade Backcountry	rMotion
	Summit	SC-5 M
	Freeride (146/154 tums band)	SC-5 M-2
	Freeride (154 tums band) Bred skidställning	SC-5 MR
	Övriga	SC-5
Central stötdämpare	Renegade Adrenaline Renegade Backcountry Summit SP	HPG
	MX Z X Renegade X Renegade Backcountry X Summit X	HPG Plus
	MX Z X-RS Freeride	KYB PRO 40
Bakre stötdämpare	Renegade Adrenaline Renegade Backcountry Summit SP	HPG
	Summit X	HPG Plus
	MX Z X Renegade X Renegade Backcountry X	KYB PRO 36
	MX Z X-RS Freeride	KYB PRO 40

MODELL		800R E-TEC
FJÄDRING (forts.)		
Bakfjädring max. fjädringsväg	Summit (163 tums band) Freeride (137 tums band) Renegade	40,6 cm
	MX Z X MX Z X-RS	39,4 cm
	Summit (154 tums band) Freeride (154 tums band)	38,1 cm
	Summit (146 tums band) Freeride (146 tums band)	35,6 cm
ELSYSTEM		
Belysningsystem, effekt		12 V/360 W 60 V/1.100 W
Strålkastarlampa hel-/halvljus (HI/LOW)		2 x 60/55 watt (H-4)
Bakljuslampa		521
Tändstift	Typ	NGK PFR7AB <sup>(3)</sup>
	Elektrodavstånd	0,75 mm ± 0,05 mm (Inte inställbart)
Säkring		Se <i>SÅKRINGAR</i> i <i>UNDERHÅLL</i>
DIMENSIONER OCH VIKT		
Fordonslängd totalt	MX Z	290,5 cm
	Renegade Freeride (137 tums band)	311 cm
	Summit (146 tums band) Freeride (146 tums band)	322,6 cm
	Summit (154 tums band) Freeride (154 tums band)	333,5 cm
	Summit (163 tums band)	344,5 cm
Fordonsbredd totalt	MX Z Renegade Adrenaline Renegade X	121,7 cm
	Renegade Backcountry Renegade Backcountry X	115,9 cm till 120,4 cm
	Freeride	114 cm till 118,4 cm
	Summit	108,1 cm till 112,6 cm

MODELL		800R E-TEC
DIMENSIONER OCH VIKT (forts.)		
Torrsvikt	MX Z X	199 kg
	MX Z X-RS	208 kg
	Renegade Adrenaline	209 kg
	Renegade Backcountry	208 kg
	Renegade X	205 kg
	Renegade Backcountry X	208 kg
	Summit SP (146 tums band)	208 kg
	Summit SP (154 tums band)	211 kg
	Summit SP (163 tums band)	213 kg
	Summit X (146 tums band)	206 kg
	Summit X (154 tums band)	208 kg
	Summit X (163 tums band)	210 kg
	Freeride (137 tums band)	219 kg
	Freeride (146 tums band)	220 kg
Freeride (154 tums band)	222 kg	
Skidställning	Renegade Backcountry Renegade Backcountry X	97,5 cm till 101,9 cm
	MX Z Renegade Adrenaline Renegade X	107,7 cm
	Freeride (154 tums band) Bred skidställning	105,7 cm
		110 cm
	Summit Freeride	90,7 cm eller 95 cm 97,5 cm eller 101,8 cm
Skidbredd	Renegade Backcountry Renegade Backcountry X Summit Freeride	165 mm
	Övriga	145 mm

(1) Se underavsnittet *INSPRUTNINGSSOLJA* för detaljerad information.

(2) Mät avståndet mellan glidskenan och undre insidan av bandet när bandet dras nedåt.

(3) **ANMÄRKNING:** Försök inte justera elektrodavståndet på detta tändstift.

**800R Power TEK-modeller**

<b>MODELL</b>		<b>800R POWER TEK</b>
<b>MOTOR</b>		
Motortyp	Rotax 797, Power TEK, vätskekyld, 3-D RAVE	
Cylindrar	2	
Cylindervolym	799,5 cm <sup>3</sup>	
Cylinderdiameter	82 mm	
Slaglängd	75,7 mm	
Maximalt motorvarvtal	8.150 RPM	
Förgasare	2 x TM-40	
Avgassystem	Enkelt avstämt rör, skärmljuddämpare	
Motorolja	XPS DELSYNTETISK 2-TAKTSOLJA (P/N 619 590 103) <sup>(1)</sup>	
Oljetank, volym	3,7 L	
Kylvätska	Etylglykol-/vattenblandning (50 % kylvätska, 50 % destillerat vatten). Använd BRP:S FÄRDIGBLANDADE KYLVÄTSKA (P/N 219 700 362) eller kylvätska speciellt avsedd för aluminiummotorer	
Rekommenderat bränsle	Blyfritt premium (bränsle som kan innehålla upp till MAX 10 % etanol)	
Lägsta oktantal	Inom Nordamerika	91 (bränsle som kan innehålla upp till MAX 10 % etanol)
	Utanför Nordamerika	95 (bränsle som kan innehålla upp till MAX 10 % etanol)
Bränsletank, volym	40 L	
<b>DRIVSYSTEM</b>		
Primärvariator	TRA VII	
Sekundärvariator	QRS	
Inkoppling	3.800 RPM	
Kedjehusolja	XPS SYNTETISK KEDJEHUSOLJA (P/N 413 803 300)	

MODELL		800R POWER TEK
<b>DRIVSYSTEM (forts.)</b>		
Litet kuggjul, antal kuggar	Summit Sport	21
Stort kuggjul, antal kuggar	Summit Sport	49
Drev, antal kuggar		8
Band, nominell bredd	Summit Sport	40,6 cm
Band, nominell längd	Summit Sport	392 cm
Bandets profilhöjd	Summit Sport	57,2 mm
Bandets spänning	Nedböjning	30 mm till 35 mm
	Kraft <sup>(2)</sup>	7,3 kg
Bandinriktning	Samma avstånd mellan bandstyrningarnas hörn och glidskenor	
<b>BROMSSYSTEM</b>		
Bromssystemtyp	Hydrauliskt, REV-XP-bromstyp	
Bromsvätska	DOT 4	
<b>FJÄDRING</b>		
Fjädring fram	REV-XP	
Främre stötdämpare	Summit Sport	HPG
Framfjädring max. fjädringsväg	200 mm	
Fjädring bak	Summit Sport	SC-5M
Central stötdämpare	Summit Sport	Motion Control
Bakre stötdämpare	Summit Sport	HPG
Bakfjädring max. fjädringsväg	Summit Sport	38 cm
<b>ELSYSTEM</b>		
Belysningsystem, effekt	360 watt vid 6.000 RPM	
Strålkastarlampa hel-/halvljus (HI/LOW)	2 x 60/55 watt (H-4)	
Bakljuslampa	5/21	
Tändstift	Typ	NGK BR9ECS <sup>(3)</sup>
	Elektroavstånd	0,75 mm ± 0,05 mm (inte inställbart)
Säkring	Se <b>SÅKRINGAR</b> i <b>UNDERHÅLL</b>	

SPECIFIKATIONER

MODELL		800R POWER TEK
DIMENSIONER OCH VIKT		
Fordonslängd totalt	Summit Sport	333,5 cm
Fordonsbredd totalt	Summit Sport	115,9 cm till 120,4 cm
Torrsvikt	Summit Sport	206 kg
Skidställning	Summit Sport	90,7 cm till 95 cm
Skidbredd	Summit Sport	16,5 cm

- (1) Se underavsnittet *INSPRUTNINGSSOLJA* för detaljerad information.
- (2) Mät avståndet mellan glidskenan och undre insidan av bandet när bandet dras nedåt.
- (3) **ANMÄRKNING:** Försök inte justera elektrodavståndet på detta tändstift.



# ***FELSÖKNING***

---

# RIKTLINJER FÖR FELSÖKNING (600 OCH 800R POWER TEK)

---

## ELSTARTEN FUNGERAR INTE

### 1. En av brytarna är inte i läge för motorstart.

- *Placera motorns nödstoppreglage i läget PÅ och montera nödstoppelinans hatt på motorns stoppbrytare.*

---

## MOTORN GÅR RUNT, MEN STARTAR INTE

### 1. Bränsleblandningen är för mager för kallstart.

- *Kontrollera nivån i bränsletanken och startproceduren, speciellt användning av choke.*

### 2. Motorn är sur eller flödad (tändstiften är våta när de tas ut).

- *Använd inte choke. Ta bort det våta tändstiftet, vrid motorns nödstoppreglage till läget AV och låt motorn gå runt flera gånger. Montera ett rent, torrt tändstift.*
- *Starta motorn enligt den normala startproceduren. Om motorn fortfarande flödar, kontakta en auktoriserad Ski-Doo-återförsäljare.*

### 3. Motorn får inget bränsle (tändstiften torra då de avlägsnas).

- *Kontrollera nivån i bränsletanken, kontrollera bränsle- och impulsledningarnas skick samt deras anslutningar. Det kan vara fel på bränslepump eller förgasare. Kontakta en auktoriserad Ski-Doo-återförsäljare.*

### 4. Tändstift/tändning (ingen gnista).

- *Installera nya tändstift och försök starta motorn. Om motorn inte startar, kontakta en auktoriserad Ski-Doo-återförsäljare.*

### 5. Motorkompression.

- *När motorn dras runt med starthandtaget, bör "cykler" av motstånd kännas när kolven går förbi toppläget (varje kolv på motorer med flera cylindrar).*
- *Om inget motstånd kan kännas tyder det på en förlust av kompression. Kontakta en auktoriserad Ski-Doo-återförsäljare.*

---

## MOTORN S VAVTAL NÅR INTE UPP TILL KOPPLINGENS INGREGPSVAVTAL

### 1. D.E.S.S. har inte registrerat D.E.S.S.-nyckelkoden i nödstoppelinans hatt.

- D.E.S.S.-signallampan blinkar (långsamma korta ljudsignaler/upprepat).
- *Installera nödstoppelinans hatt korrekt.*

### 2. D.E.S.S. har registrerat en annan kod än den som är programmerad. D.E.S.S.-signallampan blinkar snabbt (snabba korta ljudsignaler/upprepat).

- *Sätt på en hatt för nödstoppslinan som denna snöskoter är programmerad för.*

---

## MOTORN ÄR KRAFTLÖS ELLER ACCELERATIONEN SVAG

### 1. Smutsigt eller defekt tändstift.

- *Kontrollera punkt 4 i MOTORN GÅR RUNT, MEN STARTAR INTE.*

---

**MOTORN ÄR KRAFTLÖS ELLER ACCELERATIONEN SVAG (forts.)**

---

**2. Motorn får inget bränsle.**

- *Kontrollera punkt 3 i MOTORN GÅR RUNT, MEN STARTAR INTE.*

**3. Förgasarjusteringar.**

- *Kontakta en auktoriserad Ski-Doo-återförsäljare.*

**4. Felaktig justering av primärvariatorn.**

- *Justera primärvariatorn, se UNDERHÅLLSARBETE.*

**5. Primär- och sekundärvariatorer behöver service.**

- *Kontakta en auktoriserad Ski-Doo-återförsäljare.*

**6. Motoröverhettning.**

- *Kontrollera kylvätskenivån, se UNDERHÅLLSARBETE.*
- *Kontrollera att värmeväxlarna är rena. Rengör vid behov.*

**7. Drivremmen har blivit för tunn av slitage.**

- *Om drivremmen har förlorat mer än 3 mm av den ursprungliga tjockleken, påverkas fordonets prestanda.*
- *Byt ut drivremmen.*

**8. Felaktig justering av bandet.**

- *Se UNDERHÅLL och/eller kontakta en auktoriserad Ski-Doo-återförsäljare för korrekt bandinställning och spänningsjustering.*

---

**MOTORN BAKTÄNDER**

---

**1. Defekt tändstift (nedsotat).**

- *Se punkt 4 i MOTORN GÅR RUNT, MEN STARTAR INTE.*

**2. Motorn blir för het.**

- *Se punkt 6 i MOTORN SAKNAR EFFEKT.*

**3. Tändningsinställningen är felaktig eller det är fel på tändningssystemet**

- *Kontakta en auktoriserad Ski-Doo-återförsäljare.*

---

**MOTORN FELTÄNDER**

---

**1. Smutsiga/skadade/slitna tändstift.**

- *Rengör/kontrollera avstånd och identifikationsnummer. Byt vid behov.*

**2. För mycket olja tillförs motorn.**

- *Feljusterad oljepump, kontakta en auktoriserad Ski-Doo-återförsäljare.*

**3. Vatten i bränslet**

- *Dränera bränslesystemet, fyll därefter med lämpligt bränsle.*

---

**HANDTAGSVÄRMARE/TUMVÄRMARE FUNGERAR INTE**

---

**1. Motorvarvtal för lågt.**

- *Se till att motorvarvtalet överstiger 2.000 RPM.*

---

## MOTORN HAR STÄNGTS AV

---

### 1. Motorn stängs av efter en längre tids tomgångskörning.

- *Låt inte motorn gå på tomgång för länge. Se VARMKÖRNING AV FORDONET i INSTRUKTIONSBOKEN.*

---

# RIKTLINJER FÖR FELSÖKNING (600 HO E-TEC OCH 800R E-TEC)

---

## ELSTARTEN FUNGERAR INTE

1. Motorns nödstoppreglage är i läget AV eller nödstoppinans hatt har inte monterats på motorns stoppbrytare.
  - *Placera motorns nödstoppreglage i läget PÅ och montera nödstoppinans hatt på motorns stoppbrytare.*
2. Gas har givits vid försök att starta motorn.
  - *Släpp gasen då motorn startas.*

---

## MOTORN GÅR RUNT, MEN STARTAR INTE

1. Motorn får inget bränsle.
  - *Kontrollera nivån i bränsletanken, fyll på bränsle vid behov.*
2. Systemets spänning är för låg.
  - *Kontakta en auktoriserad Ski-Doo-återförsäljare.*

---

## MOTORNS VARVTAL NÅR INTE UPP TILL KOPPLINGENS INGREPPSVARVTAL

1. D.E.S.S. har inte registrerat D.E.S.S.-nyckelkoden i nödstoppinans hatt. D.E.S.S.-signallampan blinkar (långsamma korta ljudsignaler/upprepat).
  - *Installera nödstoppinans hatt korrekt.*
2. D.E.S.S. har registrerat en annan kod än den som är programmerad. D.E.S.S.-signallampan blinkar snabbt (snabba korta ljudsignaler/upprepat).
  - *Sätt på en hatt för nödstoppslinan som denna snöskoter är programmerad för.*

---

## MOTORN SAKNAR EFFEKT

1. Motoruppvärmning pågår.
  - *Kör fordonet i låg hastighet i några minuter.*
2. Inkörningsperioden har inte fullföljts.
  - *Fullfölj inkörningsperioden.*
3. Felaktig justering av primärvariatorn.
  - *Justera primärvariatorn, se UNDERHÅLLSARBETE.*
4. Primär- och sekundärvariatorer behöver service.
  - *Kontakta en auktoriserad Ski-Doo-återförsäljare.*
5. Motoröverhettning.
  - *Kontrollera kylvätskenivån, se UNDERHÅLLSARBETE.*
  - *Kontrollera att värmeväxlarna är rena. Rengör vid behov.*
6. Drivremmen har blivit för tunn av slitage.
  - *Om drivremmen har förlorat mer än 3 mm av den ursprungliga tjockleken, påverkas fordonets prestanda.*
  - *Byt ut drivremmen.*

---

## MOTORN SAKNAR EFFEKT (forts.)

---

### 7. Felaktig justering av bandet.

- Se *UNDERHÅLL* och/eller kontakta en auktoriserad Ski-Doo-återförsäljare för korrekt bandinställning och spänningsjustering.

### 8. Problem med R.A.V.E.-ventilerna.

- Kontakta en auktoriserad Ski-Doo-återförsäljare.

### 9. För lågt bränsletryck.

- Kontakta en auktoriserad Ski-Doo-återförsäljare.

---

## MOTORN BAKTÄNDER

---

### 1. Motorn blir för het.

- Se punkt 5 i *MOTORN SAKNAR EFFEKT*.

### 2. Tändningsinställningen är felaktig eller det är fel på tändningssystemet

- Kontakta en auktoriserad Ski-Doo-återförsäljare.

### 3. Läcka i avgassystemet.

- Kontakta en auktoriserad Ski-Doo-återförsäljare.

### 4. För lågt bränsletryck.

- Kontakta en auktoriserad Ski-Doo-återförsäljare.

---

## MOTORN FELTÄNDER

---

### 1. Vatten i bränslet

- *Dränera bränslesystemet, fyll därefter med lämpligt bränsle.*

### 2. RAVE-ventilerna fungerar inte.

- *Låt en auktoriserad Ski-Doo-återförsäljare inspektera RAVE-ventilsystemet.*

---

## HANDTAGSVÄRMARE/TUMVÄRMARE FUNGERAR INTE

---

### 1. Motorvarvtal för lågt.

- *Se till att motorvarvtalet överstiger 2.000 RPM.*

---

## MOTORN HAR STÄNGTS AV

---

### 1. Motorn stängs av efter en längre tids tomgångskörning.

- *Låt inte motorn gå på tomgång för länge. Se *VARMKÖRNING AV FORDONET* i INSTRUKTIONSBOKEN.*

# ÖVERVAKNINGSSYSTEM

## Signallampor, meddelanden och ljudsignalsystemets signalkoder

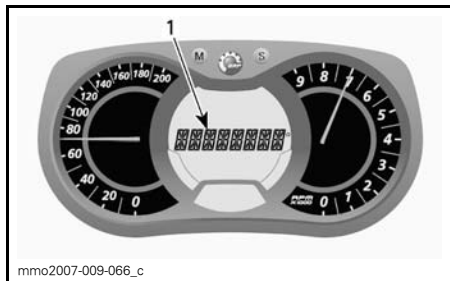
Mätarsignallamporna informerar dig om något onormalt inträffar eller om ett speciellt förhållande råder.



TYPBILD — SIGNALLAMPOR

En signallampa kan blinka ensam eller i kombination med en annan lampa.

På den analoga/digitala flerfunktionsmätaren används displayen som ett komplement till signallamporna för att ge en kort beskrivning av ett fel som uppstått eller för att uppmärksamma dig på ett visst förhållande.







1. Meddelandedisplay

Meddelanden visas med ljudsignalkod och signallampa(-or).

Ljudsignalkoder hörs och meddelanden (beroende på mätarmodell) visas för att fånga din uppmärksamhet.


För mer detaljer se tabellen nedan.

**OBSERVERA:** Vissa signallampor och meddelanden som nämns här gäller inte för alla modeller. Meddelandedisplayen finns bara på den analoga/digitala fler-funktionsmätaren.

SIGNAL-LAMPA/-LAMPOR PÅ	LJUDSIGNAL	MEDDELANDE-DISPLAY	BESKRIVNING
	4 korta signaler var 30:e sekund	ENGINE OVERHEAT (Motoröverhettning)	Motorn är överhettad, sänk hastigheten och kör in snöskotern på lös snö eller stanna motorn omedelbart och låt den svalna. Kontrollera kylvätskenivån, se <i>UNDERHÅLL</i> . Om kylvätskenivån är korrekt och motorn fortsättningsvis överhettas, kontakta en auktoriserad Ski-Doo-återförsäljare. Kör inte motorn om tillståndet fortgår.
		MUFFLER (Ljuddämpare)	Sänk hastigheten eller stanna motorn. Låt motorn svalna och starta på nytt. Om överhettningen fortgår, kontakta en auktoriserad Ski-Doo-återförsäljare. Kör inte motorn om tillståndet fortgår.
	Korta ljudsignaler upprepas snabbt	ENGINE OVERHEAT (Motoröverhettning)	Kritisk överhettning. Stäng genast av motorn och låt den svalna. Kontrollera kylvätskenivån, se <i>UNDERHÅLL</i> . Om kylvätskenivån är korrekt och motorn fortsättningsvis överhettas, kontakta en auktoriserad Ski-Doo-återförsäljare. Kör inte motorn om tillståndet fortgår.
		MUFFLER OVERHEAT (Överhettad ljuddämpare)	Kritisk överhettning. Stäng genast av motorn och låt den svalna. Om överhettningen fortgår, kontakta en auktoriserad Ski-Doo-återförsäljare. Kör inte motorn om tillståndet fortgår.
		ECM OVERHEAT (Motorstyrenhet överhettad)	Kör inte motorn om tillståndet fortgår.
	4 korta signaler var 5:e minut	LOW BAT (Låg batterispänning)	Indikerar för låg eller hög batterispänning. Kontakta en auktoriserad Ski-Doo-återförsäljare så snart som möjligt.
		HIGH BAT (Hög batterispänning)	
	4 korta signaler	CHECK ENGINE (Motorfel)	Motorfel, kontakta en auktoriserad Ski-Doo-återförsäljare så snart som möjligt.



SIGNAL-LAMPA/-LAMPOR PÅ	LJUDSIGNAL	MEDDELANDE-DISPLAY	BESKRIVNING
—	4 korta signaler var 5:e minut	KNOCK (Knackning)	Motorknackning (varvtalet begränsas i dylika fall). <ul style="list-style-type: none"> <li>– Kontrollera att rätt bränsle används.</li> <li>– Kontrollera bränslekvaliteten, byt vid behov.</li> <li>– Kontakta en auktoriserad Ski-Doo-återförsäljare om felet kvarstår.</li> </ul>
—	4 korta signaler var 5:e minut	REV LIMIT (Varvtalsbegränsning)	Begränsat motorvarvtal som skydd då ett fel uppstår.
—	Korta ljudsignaler upprepas snabbt	SHUTDOWN (Avstängning)	Avstängning aktiverad som en följd av motoröverhettning eller problem med bränslepumpen, ta bort nödstopplinans hatt från motorns stoppbrytare och kontakta en auktoriserad Ski-Doo-återförsäljare.
—	—	COMMUNICATION (Kommunikation)	Kommunikationsproblem mellan ECM och mätare. Stäng av motorn, ta bort nödstopplinans hatt. Vänta i några minuter, starta därefter motorn. Om problemet inte är löst, kontakta en auktoriserad Ski-Doo-återförsäljare.
<b>DESS</b>	2 korta signaler	—	Korrekt nyckel, fordonet är klart för användning.
	2 korta ljudsignaler upprepas långsamt	CHECK KEY (Kontrollera nyckel)	Nyckeln kan inte registreras (dålig anslutning). Se till att nyckeln är ren och korrekt monterad på kontaktstiftet.
	Korta ljudsignaler upprepas snabbt	BAD KEY (Fel nyckel)	Fel nyckel eller oprogrammerad nyckel. Använd nyckeln som är avsedd för fordonet eller låt programmera nyckeln.

SIGNAL-LAMPA/-LAMPOR PÅ	LJUDSIGNAL	MEDDELANDE-DISPLAY	BESKRIVNING
—	—	 (blinkar)	Problem med bränslenivåssändaren.
—	—	THROTTLE OPEN (Gasspjäll öppet)	Gas har givits under startförsök (motorn går runt men startar inte). Släpp upp gasen under start.
—	—	DROWN MODE (Flödningsläge)	Fullt gaspådrag vid startförsök (motorn går runt men startar inte). Släpp upp gasen under start.

## Felkoder

### *Endast analog/digital flerfunktionsdisplay*

För att läsa en aktiv felkod, tryck och håll MODE (M)-knappen nedtryckt samtidigt som avbländaren trycks ned upprepade gånger.

Om två eller flera koder finns registrerade, använd SET (S) eller MODE (M) för att bläddra.

För att avsluta felkodsläget, tryck och håll MODE (M)-knappen nedtryckt.

Kontakta en auktoriserad Ski-Doo-återförsäljare för kodernas betydelse.

# ***GARANTI***

---

# BRP:S BEGRÄNSADE GARANTI, USA OCH KANADA 2013 SKI-DOO® SNÖSKOTRAR

## 1) GARANTINS OMFATTNING

Bombardier Recreational Products Inc. ("BRP")\* garanterar de 2013 Ski-Doo-snöskotrar som säljs av auktoriserade BRP-återförsäljare (så som definierat nedan) i de 50 förenta staterna och Kanada avseende material- eller tillverkningsfel under den period och enligt de villkor som anges nedan. Denna begränsade garanti upphör att gälla om: (1) snöskotern har använts för racing eller vilken som helst annan tävlingsliknande aktivitet, även av en tidigare ägare, eller (2) snöskotern har ändrats eller modifierats på ett sätt som starkt påverkar dess funktion och prestanda eller om ändringar gjorts för att ändra dess avsedda användning.

Om inget annat anges, omfattas alla Ski-Doo originalreservdelar och -tillbehör som har installerats av en auktoriserad BRP-återförsäljare (härefter definierad) vid leveransen av 2013 Ski-Doo-snöskotern, av samma garanti som snöskotern.

## 2) BEGRÄNSNINGAR I GARANTIN

DENNA UTTRYCKLIGA GARANTI LÄMNAS OCH ERSÄTTER ALLA ANDRA UTTRYCKLIGA ELLER UNDERFÖRSTÅDDA GARANTIER, INKLUSIVE MEN INTE BEGRÄNSAT TILL SÅDANA SOM AVSER SÄLJBARHET OCH LÄMPLIGHET FÖR ETT SPECIELLT ÄNDAMÅL. I DEN UTSTRÄCKNING DESSA INTE KAN BESTRIDAS BEGRÄNSAS DE UNDERFÖRSTÅDDA GARANTIerna I TID TILL DEN BEVILJADE GARANTINS GILTIGHETSTID. OBETYDLIGA SKADOR OCH FÖLJDSKADOR OMFATTAS INTE AV DENNA GARANTI. VISSA LÄNDER, PROVINSER ELLER JURISDIKTIONER TILLÅTER EJ ANSVARS-BEGRÄNSNINGAR, BEGRÄNSNINGAR ELLER UTESLUTNINGAR SOM ANGIVITS OVAN. DESSA ÄR DÄRFÖR EVENTUELLT ICKE TILLÄMPLIGA I DITT FALL. DENNA GARANTI GER DIG SPECIFIKA RÄTTIGHETER, OCH DU ÅTJUNTER EV. ÄVEN ANDRA LAGLIGA RÄTTIGHETER SOM KAN VARIERA FRÅN LAND TILL LAND, ELLER PROVINNS TILL PROVINNS.

## 3) UNDANTAG – FÖLJANDE OMFATTAS EJ AV GARANTIN

Garantin omfattar inte under några som helst omständigheter följande fall:

- Normalt slitage
- Förebyggande underhåll, trimning, justeringar;
- Skador som orsakats av underlåtenhet att följa korrekta underhålls- och/eller förvaringsprocedurer, enligt beskrivningarna i denna Instruktionsbok;
- Skador som orsakas av demontering av delar, felaktig reparation, service, underhåll, modifiering eller användning av delar eller tillbehör som inte är tillverkade eller godkända av BRP och som enligt BRP:s omdöme antingen är inkompatibla med produkten eller inverkar negativt på dess funktion, prestanda och hållbarhet, eller skador som orsakas av reparationer utförda av en person som inte är en auktoriserad BRP-distributör/återförsäljare med servicefunktion;
- Skador som orsakats av att produkten har använts på ett felaktigt eller onormalt sätt, försumlighet, racing, av användning av produkten på annat underlag än snö eller av att produkten har använts på ett sätt som strider mot Instruktionsboken;
- Skador som orsakas av olycka, nedsänkning i vatten, brand, inträngande vatten eller snö, stöld, vandalism eller naturkatastrof;

- Användning med bränslen, oljor eller smörjmedel vilka ej är lämpliga för användning med denna produkt (se Instruktionsboken);
- Intrång av snö eller vatten;
- Tillfälliga skador eller följskador eller skador av något slag inklusive, men ej begränsat till, kostnader för bogsering, förvaring, telefon, hyra, taxi, olägenhet, försäkringskostnader, betalningar av lån, förlust av tid eller förlust av inkomst samt
- Skador som orsakats av dubbning av band om dubbningen inte överensstämmer med BRP:s instruktioner.

#### **4) REKLAMATIONSRÄTTENS GILTIGHETSTID**

Garantin träder i kraft det datum då produkten levereras till första slutkunden eller den dag då produkten tas i bruk för första gången, beroende på vilket som inträffar först och gäller för följande period:

TOLV (12) PÅ VARANDRA FÖLJANDE MÅNADER, för privat eller kommersiellt bruk. Garantiperioden för en snöskoter som levereras mellan 1 juni och 1 december ett visst år går dock ut 30 november året därpå.

Utsläppsrelaterade komponenter som har installerats på EPA-certifierade snöskotrar registrerade i USA, omfattas av garantin i trettio (30) på varandra följande månader eller 200 timmar eller 4.000 km motoranvändning - det som inträffar först. Även om 4.000 km uppnås under den normala garantiperioden, omfattas de utsläppsrelaterade komponenterna av BRP:s standardgaranti under hela den normala garantiperioden. Avdunstningsutsläppsrelaterade komponenter som har installerats på EPA-certifierade snöskotrar registrerade i USA omfattas av garantin i tjugofyra (24) på varandra följande månader.

För att få en lista över aktuella utsläppsrelaterade komponenter som omfattas av garantin, kontakta en auktoriserad Ski-Doo-återförsäljare.

Reparationen eller bytet av delar eller utförandet av service under denna garanti förlänger inte livslängden för denna garanti bortom dess ursprungliga förfallodatum.

#### **5) REKLAMATIONSVILLKOR**

Garantin gäller **endast** under förutsättning att följande villkor är uppfyllda:

- 2013 Ski-Doo-snöskotern måste av den första ägaren ha köpts som ny och oanvänd från en BRP-återförsäljare som är auktoriserad att distribuera Ski-Doo-snöskotrar i det land där försäljningen har ägt rum ("BRP-återförsäljare").
- Hela den av BRP specificerade leveransservicen måste utföras, dokumenteras och signeras av köparen.
- 2013 Ski-Doo snöskotern måste ha garantiregistrerats av en auktoriserad BRP-återförsäljare.
- 2013 Ski-Doo-snöskotern måste ha köpts i det land där köparen bor, och
- Det rutinunderhåll som beskrivs i Instruktionsboken måste utföras enligt tids-schemat för att garantin ska fortsätta att gälla. BRP förbehåller sig rätten att kräva bevis på korrekt underhåll innan garantiersättning beviljas.

Om något av ovanstående villkor inte har uppfyllts, beviljar BRP ingen garantier-sättning för någon ägare, varken vid privat fritidsägande eller vid kommersiellt ägande. Dessa begränsningar är nödvändiga för att ge BRP möjlighet att skydda såväl sina produkters säkerhet som sina konsumenters och allmänhetens säkerhet.

## **6) KUNDENS ANSVAR VID ANSPRÅK PÅ GARANTIÄTAGANDEN**

Kunden måste sluta att använda snöskotern då ett fel upptäcks. Kunden måste informera den auktoriserade BRP-återförsäljaren inom tre (3) dagar från felets upptäckande och ge denne rimlig tillgång till produkten samt rimlig tid att reparera produkten. Kunden måste även för den auktoriserade BRP-återförsäljaren uppvisa bevis på inköp av produkten och är skyldig att underteckna en reparations-/arbetsorder vid början av garantireparationen för att göra den giltig. Alla delar som ersätts under denna begränsade garanti blir BRP:s egendom.

## **7) ÅTGÄRDER FRÅN BRP:s SIDA**

BRP:s ansvar under denna garanti begränsas, efter eget godtycke, till reparation av delar som befunnits vara defekta under normal användning, underhåll och service, eller till ersättning av sådana delar med nya Ski-Doo-originaldelar utan kostnad för material, hos en valfri auktoriserad BRP-återförsäljare under garantiperioden, och enligt de villkor som anges nedan. I inget fall skall reklamation avseende garantibrott vara en orsak till hävning av köpet eller att snöskotern återgår till ägaren.

I det fall service är nödvändig utanför det ursprungliga försäljningslandet ska ägaren bära ansvaret för eventuella tilläggskostnader som en följd av lokala regler och förhållanden som t.ex., men inte begränsat till, frakt, försäkringar, skatter, licensavgifter, importtullar och eventuella finansiella avgifter, inklusive de som uppbärs av regeringar, stater, områden och deras respektive myndigheter.

BRP förbehåller sig rätt att förbättra eller modifiera produkter från tid till annan, utan skyldighet att ändra tidigare tillverkade produkter.

## **8) ÖVERLÅTELSE**

Om äganderätten till en produkt överlåts under garantitiden, skall även denna garanti överlåtas och gälla för den återstående garantitiden, förutsatt att BRP under-rättas om överlåtelsen av ägarskap på följande sätt:

1. Den tidigare ägaren kontaktar BRP (på nedan angivet telefonnummer) eller en auktoriserad BRP-återförsäljare och uppger den nya ägarens kontaktuppgifter; eller
2. BRP eller en auktoriserad BRP-återförsäljare mottager ett bevis på att den tidigare ägaren har gått med på överlåtelsen av ägandeskap liksom erforderliga uppgifter om den nya ägaren.

## 9) HJÄLP TILL KUNDEN

Vid en ev. kontrovers eller tvist som berör denna begränsade garanti, rekommenderar BRP att du försöker lösa frågan på återförsäljarnivå. Vi rekommenderar att du talar med servicechefen eller ägaren hos den auktoriserade återförsäljaren.

Om detta ärende ännu inte lösts, vänligen skicka in en skriftlig reklamation eller ring lämpligt nummer nedan:

### I Kanada

**BOMBARDIER RECREATIONAL PRODUCTS INC.**  
Customer Assistance Center  
75 J.-A. Bombardier Street  
Sherbrooke QC J1L 1W3  
Tel.: 819 566-3366

### I USA

**BRP US INC.**  
Customer Assistance Center  
7575 Bombardier Court  
Wausau WI 54401  
Tel.: 715 848-4957

\* I USA distribueras produkterna av BRP US Inc.

© 2011 Bombardier Recreational Products Inc. Alla rättigheter förbehålls.

® Registrerat varumärke som tillhör Bombardier Recreational Products Inc.

---

# **BRP:S INTERNATIONELLA BEGRÄNSADE GARANTI: 2013 SKI-DOO® SNÖSKOTRAR**

## **1) GARANTINS OMFATTNING**

Bombardier Recreational Products Inc. ("BRP")\* garanterar de 2013 Ski-Doo-snöskotrar som säljs av distributörer eller återförsäljare som av BRP auktoriserats att distribuera Ski-Doo-snöskotrar ("Ski-Doo-distributör/återförsäljare") utanför de 50 Förenta staterna, Kanada och medlemsstaterna i det Europeiska ekonomiska samarbetsområdet "EES" (som består av Europeiska Unionens medlemsstater samt Norge, Island och Liechtenstein), Turkiet samt medlemsstater i Oberoende staters samväldet ("OSS") (som består av Ryssland och forna medlemmar i USSR) avseende material- eller tillverkningsfel under den period och enligt de villkor som anges nedan.

Alla Ski-Doo originalreservdelar och -tillbehör som har installerats av en auktoriserad Ski-Doo-distributör/återförsäljare vid leveransen av 2013 Ski-Doo-snöskotern, omfattas av samma garanti som snöskotern.

Denna begränsade garanti upphör att gälla om: (1) snöskotern har använts för racing eller vilken som helst annan tävlingsliknande aktivitet, även av en tidigare ägare, eller (2) snöskotern har ändrats eller modifierats på ett sätt som starkt påverkar dess funktion och prestanda eller om ändringar gjorts för att ändra dess avsedda användning.

## **2) BEGRÄNSNINGAR I GARANTIN**

DENNA UTTRYCKLIGA GARANTI LÄMNAS OCH ERSÄTTER, I DEN MÅN SOM LAGEN TILLÅTER, ALLA ANDRA UTTRYCKLIGA ELLER UNDERFÖRSTÅDDA GARANTIER, INKLUSIVE MEN INTE BEGRÄNSAT TILL SÅDANA SOM AVSER SÄLJBARHET OCH LÄMPLIGHET FÖR ETT SPECIELLT ÄNDAMÅL. I DEN UTSTRÄCKNING DESSA INTE KAN BESTRIDAS BEGRÄNSAS DE UNDERFÖRSTÅDDA GARANTIerna I TID TILL DEN BEVILJADE GARANTINS GILTIGHETSTID. OBETYDLIGA SKADOR OCH FÖLJDSKADOR OMFATTAS INTE AV DENNA GARANTI. VISSA STATER/REGIONER TILLÅTER INTE FRISKRIVNINGSKLAUSULER, BEGRÄNSNINGAR OCH UTESLUTNINGAR ENLIGT OVAN, VARFÖR DE KANSKE INTE GÄLLER DIG. DENNA GARANTI GER DIG SPECIFIKA RÄTTIGHETER, OCH DU ÅTJUNTER EV. ÄVEN ANDRA LAGLIGA RÄTTIGHETER SOM KAN VARIERA BEROENDE PÅ LAND. (FÖR PRODUKTER SOM KÖPTS I AUSTRALIEN SE PARAGRAF 4 NEDAN.)

Ingen Ski-Doo-distributör/återförsäljare eller någon annan person är auktoriserad att lämna någon som helst utfästelse, representation eller garanti beträffande produkten utöver det som ingår i denna begränsade garanti och en sådan kan ej, ifall den lämnas, göras gällande gentemot BRP.

BRP förbehåller sig rätt att när som helst ändra denna garanti, varvid underförstås att en sådan ändring inte påverkar de garantivillkor som gäller för produkter som har sålts under giltighetstiden för denna garanti.

## **3) UNDANTAG – FÖLJANDE OMFATTAS EJ AV GARANTIN**

Denna begränsade garanti omfattar inte under några som helst omständigheter följande fall:

- Normalt slitage



- Förebyggande underhåll, trimning, justeringar;
- Skador som orsakats av försumlighet eller underlåtenhet att följa korrekta underhålls- och/eller förvaringsprocedurer, enligt beskrivningarna i denna Instruktionsbok;
- Skador som orsakas av demontering av delar, felaktig reparation, service, underhåll, modifiering eller användning av delar eller tillbehör som inte är tillverkade eller godkända av BRP och som enligt BRP:s omdöme antingen är inkompatibla med produkten eller inverkar negativt på dess funktion, prestanda och hållbarhet, eller skador som orsakas av reparationer utförda av en person som inte är en auktoriserad Ski-Doo-distributör/återförsäljare med servicefunktion;
- Skador som orsakats av att produkten har använts på ett felaktigt eller onormalt sätt, försumlighet, racing, av användning av produkten på annat underlag än snö eller av att produkten har använts på ett sätt som strider mot Instruktionsboken;
- Skador som orsakas av olycka, nedsänkning i vatten, brand, inträngande vatten eller snö, stöld, vandalism eller naturkatastrof;
- Användning med bränslen, oljor eller smörjmedel vilka ej är lämpliga för användning med denna produkt (se Instruktionsboken);
- Skador orsakade av rost, korrosion eller exponering för väder och vind;
- Tillfälliga skador eller följskador eller skador av något slag inklusive, men ej begränsat till, kostnader för bogsering, förvaring, transport, telefon, hyra eller taxi, olägenhet, försäkringskostnader, betalningar av lån, förlust av tid, förlust av inkomst eller förlorad användningstid på grund av servicearbete.
- Samt skador som orsakats av dubbing av band om dubbingen inte överensstämmer med BRP:s instruktioner.

#### **4) REKLAMATIONSRÄTTENS GILTIGHETSTID**

Denna garanti träder i kraft från och med (1) det datum då produkten levereras till första slutkunden eller (2) den dag då produkten börjar användas för första gången, beroende på vilket som inträffar först. När den trätt i kraft gäller garantin under en period av:

**TOLV (12) PÅ VARANDRA FÖLJANDE MÅNADER**, för privat eller kommersiellt bruk. Garantiperioden för en snöskoter som levereras mellan 1 juni och 1 december ett visst år går dock ut 30 november året därpå.

Reparationen eller bytet av delar eller utförandet av service under denna garanti förlänger inte livslängden för denna garanti bortom dess ursprungliga förfallodatum.

Observera att varaktigheten och andra modaliteter för garantitiden är underkastade den gällande lagstiftningen i kundens hemland.

#### **ENDAST FÖR PRODUKTER SÅLDA I AUSTRALIEN**

Inget som omnämns i dessa garantivillkor ska anses utesluta, begränsa eller modifiera tillämpningen av villkor, garantier, rättigheter eller gottgörelser, uttryckliga eller underförstådda, i Competition and Consumer Act 2010 (Cth), inklusive Australiens Consumer Law (konsumentlag) eller någon annan lag, ifall detta skulle strida mot lagen ifråga eller göra någon del av dessa villkor ogiltig. De förmåner som du har under denna begränsade garanti gäller i tillägg till övriga rättigheter och rätt till kompensation som du har enligt gällande australisk lagstiftning.

Våra produkter levereras med garantier som inte kan uteslutas enligt Australiens Consumer Law (konsumentlag). Du har rätt till utbyte eller återbetalning vid ett allvarligt fel och till kompensation för varje annan rimligt förutsebar förlust eller skada. Du har även rätt att få produkten reparerad eller utbytt ifall produkten inte är av acceptabel kvalitet och ifall felet inte utgör ett allvarligt fel.

## **5) REKLAMATIONSVILLKOR**

Garantin gäller **endast** under förutsättning att följande villkor är uppfyllda:

- 2013 Ski-Doo-snöskotern måste av den första ägaren ha köpts som ny och oanvänd från en Ski-Doo-distributör/återförsäljare som är auktoriserad att distribuera Ski-Doo-snöskotrar i det land där försäljningen har ägt rum.
- Hela den av BRP specificerade leveransservicen måste utföras och dokumenteras.
- Produkten måste ha garantiregistrerats av en auktoriserad Ski-Doo-distributör/återförsäljare.
- 2013 Ski-Doo-snöskotern måste ha köpts i det land eller i den union av länder där köparen bor.
- Det rutinunderhåll som beskrivs i Instruktionsboken måste utföras enligt tids-schemat för att garantin ska fortsätta att gälla. BRP förbehåller sig rätten att kräva bevis på korrekt underhåll innan garantiersättning beviljas.

Om något av ovanstående villkor inte har uppfyllts, beviljar BRP ingen garantiersättning för någon ägare, varken vid privat fritidsägande eller vid kommersiellt ägande. Dessa begränsningar är nödvändiga för att ge BRP möjlighet att skydda såväl sina produkters säkerhet som sina konsumenters och allmänhetens säkerhet.

## **6) KUNDENS ANSVAR VID ANSPRÅK PÅ GARANTIÅTAGANDEN UNDER DENNA GARANTI**

Kunden måste sluta att använda snöskotern då ett fel upptäcks. Kunden måste informera den auktoriserade Ski-Doo-distributören/återförsäljaren inom två (2) dagar från felets upptäckande och ge denne rimlig tillgång till produkten samt rimlig tid att reparera produkten. Kunden måste även för den auktoriserade Ski-Doo-distributören/återförsäljaren uppvisa bevis på inköp av produkten och är skyldig att underteckna en reparations-/arbetsorder vid början av garantireparationen för att göra den giltig. Alla delar som ersätts under denna begränsade garanti blir BRP:s egen-dom.

Observera att anmälningstiden beror på gällande nationell eller lokal lagstiftning i kundens hemland.

## **7) ÅTGÄRDER FRÅN BRP:s SIDA**

I den mån som lagen tillåter begränsas BRP:s ansvar under denna garanti, efter eget godtycke, till reparation av delar som befunnits vara defekta under normal användning, underhåll och service, eller till ersättning av sådana delar med nya Ski-Doo-originaldelar utan kostnad för material och arbete, hos en valfri auktoriserad Ski-Doo-distributör/återförsäljare under garantiperioden, och enligt de villkor som anges här. BRP:s ansvar begränsas till utförande av behövliga reparationer

och utbyte av reservdelar. I inget fall skall reklamation avseende garantibrott vara en orsak till hävning av köpet eller att snöskotern återgår till ägaren. Du kan även ha andra lagliga rättigheter som kan variera beroende på land.

I det fall service är nödvändig utanför det ursprungliga försäljningslandet ska ägaren bära ansvaret för eventuella tilläggskostnader som en följd av lokala regler och förhållanden som t.ex., men inte begränsat till, frakt, försäkringar, skatter, licensavgifter, importtullar och eventuella finansiella avgifter, inklusive de som uppbärs av regeringar, stater, områden och deras respektive myndigheter.

BRP förbehåller sig rätt att förbättra eller modifiera produkter från tid till annan, utan skyldighet att ändra tidigare tillverkade produkter.

## **8) ÖVERLÅTELSE**

Om äganderätten till en produkt överläts under garantitiden, skall även denna garanti överlåtas och gälla för den återstående garantitiden, förutsatt att BRP eller en auktoriserad Ski-Doo-distributör/återförsäljare mottager ett bevis på att den tidigare ägaren har gått med på överlåtelsen av ägandeskap liksom erforderliga uppgifter om den nya ägaren.

## **9) HJÄLP TILL KUNDEN**

1. Vid en ev. kontrovers eller tvist som berör denna begränsade garanti, rekommenderar BRP att du försöker lösa frågan på Ski-Doo-distributör/återförsäljarnivå. Vi rekommenderar att du talar med servicechefen eller ägaren hos den auktoriserade Ski-Doo-distributören/återförsäljaren.
2. Om ytterligare hjälp behövs, kontakta Ski-Doo-distributörens/återförsäljarens serviceavdelning för att lösa frågan.
3. Om frågan fortfarande inte har lösts, kontakta BRP skriftligt på nedanstående adress:

**För länder i Mellanöstern och Afrika, kontakta vårt europeiska kontor:**

**BRP EUROPE N.V.**

Customer Assistance Center

Skaldenstraat 125

9042 Gent

Belgium

Tel.: +32 9 218 26 00

**För alla övriga länder, kontakta din lokala Ski-Doo-distributör/återförsäljare (besök vår webbplats, [www.brp.com](http://www.brp.com) för kontaktuppgifter) eller vårt kontor i Nordamerika:**

**BOMBARDIER RECREATIONAL PRODUCTS INC.**

Customer Assistance Center  
75, J.-A Bombardier Street  
Sherbrooke QC J1L 1W3  
Canada  
Tel.: +1 819 566 3366

\* I området som täcks av denna begränsade garanti, distribueras och repareras produkterna av Bombardier Recreational Products Inc. eller dess dotterbolag.

© 2012 Bombardier Recreational Products Inc. Alla rättigheter förbehålls.

® Registrerat varumärke som tillhör Bombardier Recreational Products Inc.

---

# **BRP:S BEGRÄNSADE GARANTI FÖR DE EUROPEISKA OCH RYSKA EKONOMISKA SAMARBETSOMRÅDENA SAMT TURKIETS EKONOMISKA SAMARBETSOMRÅDE: 2013 SKI-DOO® SNÖSKOTRAR**

## **1) GARANTINS OMFATTNING**

Bombardier Recreational Products Inc. ("BRP")\* garanterar de 2013 Ski-Doo-snöskotrar som säljs av distributörer eller återförsäljare som av BRP auktoriserats att distribuera Ski-Doo-snöskotrar ("Ski-Doo-distributör/återförsäljare") i medlemsstaterna i det Europeiska ekonomiska samarbetsområdet "EES" (som består av Europeiska Unionens medlemsstater samt Norge, Island och Liechtenstein), i medlemsstater i Oberoende staters samväldie ("OSS") (som består av Ryssland och forna medlemmar i USSR) samt i Turkiet, avseende material- eller tillverkningsfel under den period och enligt de villkor som anges nedan.

Alla Ski-Doo originalreservdelar och -tillbehör som har installerats av en auktoriserad Ski-Doo-distributör/återförsäljare vid leveransen av 2013 Ski-Doo-snöskotern, omfattas av samma garanti som snöskotern.

Denna begränsade garanti upphör att gälla om: (1) snöskotern har använts för racing eller vilken som helst annan tävlingsliknande aktivitet, även av en tidigare ägare, eller (2) snöskotern har ändrats eller modifierats på ett sätt som starkt påverkar dess funktion och prestanda eller om ändringar gjorts för att ändra dess avsedda användning.

## **2) BEGRÄNSNINGAR I GARANTIN**

DENNA UTTRYCKLIGA GARANTI LÄMNAS OCH ERSÄTTER, I DEN MÅN SOM LAGEN TILLÅTER, ALLA ANDRA UTTRYCKLIGA ELLER UNDERFÖRSTÅDDA GARANTIER, INKLUSIVE MEN INTE BEGRÄNSAT TILL SÅDANA SOM AVSER SÄLJBARHET OCH LÄMPLIGHET FÖR ETT SPECIELLT ÄNDAMÅL. I DEN UTSTRÄCKNING DESSA INTE KAN BESTRIDAS BEGRÄNSAS DE UNDERFÖRSTÅDDA GARANTIerna I TID TILL GILTIGHETSTIDEN FÖR DE UTTRYCKLIGA GARANTIerna. OBETYDLIGA SKADOR OCH FÖLJDSKADOR OMFATTAS INTE AV DENNA GARANTI. VISSA STATER/REGIONER TILLÅTER INTE FRISKRIVNINGSKLAUSULER, BEGRÄNSNINGAR OCH UTESLUTNINGAR ENLIGT OVAN, VARFÖR DE KANSKE INTE GÄLLER DIG. DENNA GARANTI GER DIG SPECIFIKA RÄTTIGHETER, OCH DU ÅTNJUTER EV. ÄVEN ANDRA LAGLIGA RÄTTIGHETER SOM KAN VARIERA BEROENDE PÅ LAND.

Ingen Ski-Doo-distributör/återförsäljare eller någon annan person är auktoriserad att lämna någon som helst utfästelse, representation eller garanti beträffande produkten utöver det som ingår i denna begränsade garanti och en sådan kan ej, ifall den lämnas, göras gällande gentemot BRP.

BRP förbehåller sig rätt att när som helst ändra denna garanti, varvid underförstås att en sådan ändring inte påverkar de garantivillkor som gäller för produkter som har sålts under giltighetstiden för denna garanti.

### **3) UNDANTAG – FÖLJANDE OMFATTAS EJ AV GARANTIN**

Denna begränsade garanti omfattar inte under några som helst omständigheter följande fall:

- Normalt slitage
- Förebyggande underhåll, trimning, justeringar;
- Skador som orsakats av försumlighet eller underlåtenhet att följa korrekta underhålls- och/eller förvaringsprocedurer, enligt beskrivningarna i denna Instruktionsbok;
- Skador som orsakas av demontering av delar, felaktig reparation, service, underhåll, modifiering eller användning av delar eller tillbehör som inte är tillverkade eller godkända av BRP och som enligt BRP:s omdöme antingen är inkompatibla med produkten eller inverkar negativt på dess funktion, prestanda och hållbarhet, eller skador som orsakas av reparationer utförda av en person som inte är en auktoriserad Ski-Doo-distributör/återförsäljare med servicefunktion;
- Skador som orsakats av att produkten har använts på ett felaktigt eller onormalt sätt, försumlighet, racing, av användning av produkten på annat underlag än snö eller av att produkten har använts på ett sätt som strider mot Instruktionsboken;
- Skador som orsakas av olycka, nedsänkning i vatten, brand, inträngande vatten eller snö, stöld, vandalism eller naturkatastrof;
- Användning med bränslen, oljor eller smörjmedel vilka ej är lämpliga för användning med denna produkt (se Instruktionsboken);
- Skador orsakade av rost, korrosion eller exponering för väder och vind;
- Tillfälliga skador eller följskador eller skador av något slag inklusive, men ej begränsat till, kostnader för bogsering, transport, förvaring, telefon, hyra eller taxi, olägenhet, försäkringskostnader, betalningar av lån, förlust av tid, förlust av inkomst eller förlorad användningstid på grund av servicearbete;
- Samt skador som orsakats av dubbing av band om dubbingen inte överensstämmer med BRP:s instruktioner.

### **4) REKLAMATIONSRÄTTENS GILTIGHETSTID**

Denna garanti träder i kraft från och med (1) det datum då produkten levereras till första slutkunden eller (2) den dag då produkten börjar användas för första gången, beroende på vilket som inträffar först. När den trätt i kraft gäller garantin under en period av:

**TJUGOFYRA (24) PÅ VARANDRA FÖLJANDE MÅNADER ELLER 10 000km**, beroende på vilket av dessa som inträffar först för kommersiell användning, förutsatt att produkten sålts i Finland, Sverige eller Norge.

En snöskoter används för kommersiella ändamål då användningen sker i samband med generande av inkomst eller vilket som helst arbete eller anställning under någon tid av garantitiden. En snöskoter används också kommersiellt om den, vid något tillfälle under garantiperioden, förses med kommersiella dekaleringar eller licenseras för kommersiellt bruk.

Reparationen eller bytet av delar eller utförandet av service under denna garanti förlänger inte livslängden för denna garanti bortom dess ursprungliga förfallodatum.

Observera att varaktigheten och andra modaliteter för garantitiden är underkastade den gällande lagstiftningen i kundens hemland.

## **5) REKLAMATIONSVILLKOR**

Garantin gäller **endast** under förutsättning att följande villkor är uppfyllda:

- 2013 Ski-Doo-snöskotern måste av den första ägaren ha köpts som ny och oanvänd från en Ski-Doo-distributör/återförsäljare som är auktoriserad att distribuera Ski-Doo-produkter i det land där försäljningen har ägt rum.
- Hela den av BRP specificerade leveransservicen måste utföras och dokumenteras.
- Produkten måste ha garantiregistrerats av en auktoriserad Ski-Doo-distributör/återförsäljare.
- 2013 snöskotern måste köpas inom EES av en EES-invånare, inom OSS av en invånare som ingår i detta område och inom Turkiet av en Turkisk invånare, och
- Det rutinunderhåll som beskrivs i Instruktionsboken måste utföras enligt tids-schemat för att garantin ska fortsätta att gälla. BRP förbehåller sig rätten att kräva bevis på korrekt underhåll innan garantiersättning beviljas.

Om något av ovanstående villkor inte har uppfyllts, beviljar BRP ingen garantiersättning för någon ägare, varken vid privat fritidsägande eller vid kommersiellt ägande. Dessa begränsningar är nödvändiga för att ge BRP möjlighet att skydda såväl sina produkters säkerhet som sina konsumenters och allmänhetens säkerhet.

## **6) KUNDENS ANSVAR VID ANSPRÅK PÅ GARANTIÄTAGANDEN UNDER DENNA GARANTI**

Kunden måste sluta att använda snöskotern då ett fel upptäcks. Kunden måste informera den auktoriserade Ski-Doo-distributören/återförsäljaren inom två (2) månader från felets upptäckande och ge denne rimlig tillgång till produkten samt rimlig tid att reparera produkten. Kunden måste även för den auktoriserade Ski-Doo-distributören/återförsäljaren uppvisa bevis på inköp av produkten och är skyldig att underteckna en reparations-/arbetsorder vid början av garantireparationen för att göra den giltig. Alla delar som ersätts under denna begränsade garanti blir BRP:s egendom.

Observera att anmälningstiden beror på gällande nationell eller lokal lagstiftning i kundens hemland.

## **7) ÅTGÄRDER FRÅN BRP:s SIDA**

I den mån som lagen tillåter begränsas BRP:s ansvar under denna garanti, efter eget godtycke, till reparation av delar som befunnits vara defekta under normal användning, underhåll och service, eller till ersättning av sådana delar med nya Ski-Doo-originaldelar utan kostnad för material och arbete, hos en valfri auktoriserad Ski-Doo-distributör/återförsäljare under garantiperioden, och enligt de villkor som anges här. BRP:s ansvar begränsas till utförande av behövliga reparationer och utbyte av reservdelar. I inget fall skall reklamation avseende garantibrott vara en orsak till hävning av köpet eller att snöskotern återgår till ägaren. Du kan även ha andra lagliga rättigheter som kan variera beroende på land.

I det fall service är nödvändig utanför EES, OSS eller Turkiet ska ägaren bära ansvaret för eventuella tilläggskostnader som en följd av lokal praxis och förhållanden som t.ex., men inte begränsat till, frakt, försäkringar, skatter, licensavgifter, importtullar och eventuella finansiella avgifter, inklusive de som uppbärs av regeringar, stater, områden och deras respektive myndigheter.

BRP förbehåller sig rätt att förbättra eller modifiera produkter från tid till annan, ut- en skyldighet att ändra tidigare tillverkade produkter.

## **8) ÖVERLÅTELSE**

Om äganderätten till en produkt överlåts under garantitiden, skall även denna garanti överlåtas och gälla för den återstående garantitiden, förutsatt att BRP eller en auktoriserad Ski-Doo-distributör/återförsäljare mottager ett bevis på att den tidigare ägaren har gått med på överlåtelsen av ägandeskap liksom erforderliga uppgifter om den nya ägaren.

## **9) HJÄLP TILL KUNDEN**

1. Vid en ev. kontrovers eller tvist som berör denna begränsade garanti, rekommenderar BRP att du försöker lösa frågan på Ski-Doo-distributör/återförsäljarnivå. Vi rekommenderar att du talar med servicechefen eller ägaren hos den auktoriserade Ski-Doo-distributören/återförsäljaren.
2. Om ytterligare hjälp behövs, kontakta Ski-Doo-distributörens/återförsäljarens serviceavdelning för att lösa frågan.
3. Om frågan fortfarande inte har lösts, kontakta i så fall BRP på nedanstående adress:

**För länder i Europa, Turkiet, OSS och Ryssland, kontakta vårt europeiska kontor:**

**BRP EUROPE N.V.**

Customer Assistance Center

Skaldenstraat 125

9042 Gent

Belgium

Tel.: +32 9 218 26 00

**För skandinaviska länder, kontakta vårt kontor i Finland:**

**BRP FINLAND OY**

Service Department

Isoaavantie 7

FIN-96320 Rovaniemi

Finland

Tel.: +358 163 208 111

Du kan hitta uppgifter om Ski-Doo-distributören/återförsäljaren på [www.brp.com](http://www.brp.com).

\* I EES sköts distribution och underhåll av produkterna av BRP European Distribution S.A. eller andra närstående bolag eller dotterbolag till BRP.

© 2012 Bombardier Recreational Products Inc. Alla rättigheter förbehålls.

® Registrerat varumärke som tillhör Bombardier Recreational Products Inc.



# ***KUNDINFORMATION***

---

# SEKRETESSINFORMATION

BRP vill härmed informera dig om att dina uppgifter kommer att användas för säkerhets- och garantirelaterade ändamål. BRP och dess närstående bolag kan dessutom använda BRP:s kundregister för att distribuera marknadsföringsinformation om BRP och tillhörande produkter samt specialerbjudanden.

Om du vill utöva din rätt att läsa eller korrigera dina uppgifter, eller om du vill tas bort från adresslistan för direkt marknadsföring, vänligen kontakta BRP.

Via e-post: [privacyofficer@brp.com](mailto:privacyofficer@brp.com)

Via vanlig post: BRP  
Senior Legal Counsel-Privacy Officer  
726 St-Joseph  
Valcourt QC  
Canada  
JOE 2LO

---

## ADRESSÄNDRING/NY ÄGARE

Om du har bytt adress eller om du är ny ägare till snöskotern, ska du meddela BRP detta på ett av följande sätt:

- Posta ett av adressändringskortet på följande sidor
- Kontakta en auktoriserad Ski-Doo-återförsäljare.

I händelse av ägarbyte, var vänlig bifoga ett intyg om att den förra ägaren samtyckt till överlåtelsen.

Det är viktigt att meddela BRP om de nya uppgifterna, även om den begränsade garantin har slutat gälla, eftersom de gör att BRP kan nå snöskoterägaren vid behov, t.ex. om det blir nödvändigt att införa någon ändring på snöskotern av säkerhetsskäl. Det är ägarens ansvar att informera BRP.

**STULNA ENHETER:** Om din snöskoter blir stulen bör du meddela BRP eller en auktoriserad Ski-Doo-återförsäljare. Du blir då ombedd att uppges namn, adress, telefonnummer, fordonets ID-nummer och datum för stölden.

### Nordamerika

#### BOMBARDIER RECREATIONAL PRODUCTS INC.

Warranty Department  
75 J.-A. Bombardier Street  
Sherbrooke QC J1L 1W3  
Canada

### Länder inom Skandinavien

#### BRP FINLAND OY

Service Department  
Isoaavantie 7  
FIN-96320 Rovaniemi

### Andra länder

#### BRP EUROPEAN DISTRIBUTION

Warranty Department  
Chemin de Messidor 5-7  
1006 Lausanne  
Switzerland

***Denna sida är  
avsiktligt tom***













CA

OPERATOR'S GUIDE, 2013 REV-XP (2-stroke L/C) / ENGLISH  
GUIDE DU CONDUCTEUR, REV-XP (2-temps L/C) 2013 / ANGLAIS

FAIT AU / MADE IN CANADA

U/M:P.C.