

ski-doo®



2012

INSTRUKTIONSBOK Innehåller Säkerhets-,
Fordons- och
Underhållsinformation

REV-XP™
600 ACE

⚠ VARNING

Läs noggrant denna handbok.
Den innehåller viktig säkerhets information.
Lägsta ålder för att köra denna snöskoter är 16 år.
Handboken ska alltid medfölja skotern.

6 1 9 9 0 0 3 2 3

VARNING

Om du inte iakttar och följer någon av säkerhetsföreskrifterna eller anvisningarna i denna instruktionsbok, *SÄKERHETS-DVD* och dekalerna på produkten, kan det leda till skador och eventuellt dödsfall.

VARNING

Prestanda hos denna snöskoter kan vara mycket högre än hos snöskotrar du har använt tidigare. Reservera tid för att bekanta dig med ditt nya fordon.



I USA distribueras produkterna av BRP US Inc.

I Kanada distribueras produkterna av Bombardier Recreational Products Inc.

Följande är varumärken som tillhör Bombardier Recreational Products Inc. eller dess dotterföretag.

D.E.S.S.™

600 ACE™

ROTAX™

SKI-DOO®

HPG™

REV-XP™

SCT™

eDrive™

FÖRORD

Gratulerar till ditt köp av en ny Ski-Doo®-snöskoter. Vilken modell du än har valt, omfattas den av garantin från Bombardier Recreational Products Inc. (BRP) och ett nät av auktoriserade Ski-Doo snöskoteråterförsäljare står vid behov till tjänst med reservdelar, service eller tillbehör.

Din märkesverkstad/återförsäljare kommer att göra allt för att du skall bli nöjd. Han har utbildat sig för att kunna utföra en första inställning och inspektion av snöskotern och har även gjort slutjusteringar passande din vikt och ditt speciella körområde, innan du övertog fordonet.

Vid leveransen blev du även informerad om garantins täckning och fyllde i *LEVERANSSERVICECHECKLISTAN* för att säkerställa att ditt nya fordon förberetts till din fulla belåtenhet.

Innan du åker

För att informera dig om hur du kan minska risken för att du, dina passagerare eller kringstående skadas eller omkommer, läs följande avsnitt innan du kör fordonet:

- *SÄKERHETSINFORMATION*
- *FORDONSINFORMATION*.

Läs även alla säkerhetsdekaleringar på snöskotern och titta noga på *SÄKERHETS-DVD:N*.

Vi rekommenderar varmt att du går en kurs i säker körning. Rådfråga din återförsäljare eller lokala myndigheter om utbudet på kurser i ditt område.


Om varningarna i denna instruktionsbok inte åtföljs kan det leda till SVÅRA PERSONSKADOR eller DÖD.

Säkerhetsmeddelanden

Typen av säkerhetsmeddelanden, hur de ser ut och hur de används i denna instruktionsbok förklaras på följande sätt:

VARNING

Anger en potentiell risk som kan resultera i svåra personskador eller död om den inte undviks.

 **FÖRSIKTIGHET** Anger en potentiell risksituation som, om den inte undviks, kan resultera i mindre eller medelsvåra personskador.

ANMÄRKNING Avser en instruktion som kan resultera i allvarlig skada på fordonskomponenter eller annan egendom ifall den inte efterföljs.

Om denna instruktionsbok

Denna instruktionsbok har förberetts för att informera ägaren/föraren eller passageraren om denna snöskoter och dess olika reglage, underhållsanvisningar och anvisningar för säker användning.

Följande terminologi avseende förare, passagerare och fordonskonfiguration används genomgående i hela instruktionsboken:

- **Förare:** avser den person som har kontroll över reglagen och kör snöskotern.
- **Passagerare:** avser den person som sitter bakom föraren.
- **1-UP:** avser en modell som endast är konstruerad för en förare.
- **2-UP:** avser en modell som är konstruerad för en medföljande passagerare.

Förvara denna instruktionsbok tillsammans med fordonet så att du kan titta i den för t.ex. information om underhåll, vid problemlösning och om du behöver instruera andra.

Instruktionsboken finns på flera språk. Vid eventuella olikheter i texten, är det den engelska versionen som gäller.

Om du vill se och/eller skriva ut ett extra exemplar av instruktionsboken kan du besöka webbplatsen www.operatorsguide.brp.com.

Informationen i denna instruktionsbok var korrekt vid tiden för publicering. BRP har emellertid som policy att kontinuerligt förbättra sina produkter utan att därför åta sig skyldigheten att installera dem på tidigare tillverkade produkter. På grund av senare utförda ändringar kan detta dokument och dess beskrivningar och/eller specifikationer innehålla avvikelser från den tillverkade produkten. BRP förbehåller sig rätten att när som helst upphöra med eller ändra specifikationer, konstruktion, funktioner, modeller eller utrustning utan att ådra sig några förpliktelser för detta.

Denna instruktionsbok och *SÄKERHETS-DVD:N* ska medfölja fordonet vid återförsäljning.

INNEHÅLLSFÖRTECKNING

FÖRORD	1
Innan du åker	1
Säkerhetsmeddelanden	1
Om denna instruktionsbok	1

SÄKERHETSINFORMATION

ALLMÄNNA FÖREBYGGANDE ÅTGÄRDER	8
Undvik kolmonoxidförgiftning.....	8
Undvik bensenbränder och andra faror.....	8
Undvik att bränna dig på heta delar	8
Tillbehör och modifikationer	8

SÄRSKILDA SÄKERHETSMEDELANDEN	9
--	----------

KÖRA FORDONET	13
Före-start-kontroll	13
Hur man kör.....	14
Körning med passagerare	16
Terräng/Olika sätt att köra	17
Miljö	21

VÄGGREPPSFÖRBÄTTRANDE PRODUKTER	23
Manövrerbarhet	23
Acceleration	24
Bromsning	24
Viktiga säkerhetsregler	25
Dubningens inverkan på snöskoterns livslängd	25
Montering av dubbar på av BRP godkända drivband	25
Inspektion.....	26

VIKTIGA DEKALER PÅ PRODUKTEN	27
Hängetikett(er)	27
Säkerhetsdekalerna på fordonet.....	27
Dekaler om överensstämmelse	31
Dekaler med teknisk information	32

FORDONSINFORMATION

REGLAGE, INSTRUMENT OCH KOMPONENTER	34
1) Styrstång	35
2) Gasreglage	35
3) Bromshandtag	36
4) Parkeringsbromshandtag	36
5) Motorns stoppbrytare	37
6) Motorns nödstoppreglage	38
7) Flerfunktionsreglage	38
8) Inställbara speglar	39
9) Instruktionsboken	39

REGLAGE, INSTRUMENT OCH KOMPONENTER (forts.)	
10) Sätesspär	39
11) Verktygssats	40
12) Främre och bakre stötfångare	41
13) Mätare	41
14) Förvaringsutrymme	45
15) Bakre räcke	45
16) Passagerarsäte	45
17) Passagerarhandtag	45
18) Stickuttag för elektriskt visir	46
19) Dragkrok	46
20) Drivremshållare	47
21) Drivremsskydd	47
22) Huv	48
23) Sidopaneler	49
24) Växelreglage	49
BRÄNSLE	51
Rekommenderat bränsle	51
Tankningsprocedur	51
INKÖRNINGSPERIOD	53
Användning under inkörningsperioden	53
GRUNDLÄGGANDE PROCEDURER	54
Motorstartprocedur	54
Varmkörning av fordonet	54
Välja framåt- eller bakåtväxel	55
Avstängning av motorn	55
SPECIALFUNKTIONER	56
Körning med snöskotern på hög höjd	56
Bogsering av ett objekt	56
Bogsering av en annan snöskoter	56
FINJUSTERA DIN SNÖSKOTER	57
Inställning av bakfjädringen	57
Inställning av framfjädringen	62
Tips om justering enligt fordonets beteende	64
TRANSPORT AV SNÖSKOTERN	65
UNDERHÅLL	
INKÖRNINGSKONTROLL	68
UNDERHÅLLSSCHEMA	70
UNDERHÅLLSARBETE	72
Motorolja	72
Motoroljefilter	74
Luftfilter	75
Kylvätska	75

UNDERHÅLLSARBETE (forts.)	
Avgassystem	76
Tändstift	77
Bromsvätska	77
Kedjehusolja	78
Drivkedja	78
Drivrem	79
Drivband	81
Fjädring	84
Skidor	85
Säkringar	85
Belysning	86
FORDONSVÅRD	89
Efter körning	89
Rengöring och skydd av fordonet	89
FÖRVARING	90
Förvaring	90
PREPARERING INFÖR KÖRSÄSONG	91

TEKNISK INFORMATION

FORDONSIDENTIFIKATION	94
Dekal med fordonsbeskrivning	94
Identifikationsnummer	94
EG-FÖRSÄKRAN OM ÖVERENSSTÄMMELSE	95
EPA-CERTIFIERADE MOTORER	96
Information om motorutsläpp	96
SPECIFIKATIONER	97

FELSÖKNING

RIKTLINJER FÖR FELSÖKNING	102
ÖVERVAKNINGSSYSTEM	104
Signallampor, meddelanden och ljudsignalsystemets signalkoder	104

GARANTI

BRP:S BEGRÄNSADE GARANTI, USA OCH KANADA 2012 SKI-DOO® SNÖSKOTRAR	108
BRP:S INTERNATIONELLA BEGRÄNSADE GARANTI: 2012 SKI-DOO® SNÖSKOTRAR	112

**BRP:S BEGRÄNSADE GARANTI FÖR DET EUROPEISKA
SAMARBETSOMRÅDET: 2012 SKI-DOO® SNÖSKOTRAR 116**

KUNDINFORMATION

SEKRETESSINFORMATION 120
ADRESSÄNDRING/NY ÄGARE 121

SÄKERHETS- INFORMATION

ALLMÄNNA FÖREBYGGANDE ÅTGÄRDER

Undvik kolmonoxidförgiftning

Alla motoravgaser innehåller kolmonoxid som är en dödlig gas. Inandning av kolmonoxid kan orsaka huvudvärk, yrsel, dåsigheit, illamående, förvirring och eventuellt dödsfall.

Kolmonoxid är en färg-, lukt- och smaklös gas som kan finnas i luften även om du varken ser eller känner lukten av avgaser. Dödliga halter av kolmonoxid kan ansamlas snabbt och du kan på kort tid överrumplas och bli oförmögen att rädda dig själv. Dödliga halter av kolmonoxid kan också ligga kvar i slutna och dåligt ventilerade utrymmen i flera timmar eller dagar. Vid eventuella symptom på kolmonoxidförgiftning bör du lämna området omedelbart, ta dig ut i friska luften och söka läkarvård.

För att förhindra att kolmonoxid orsakar allvarlig skada eller död:

- Kör aldrig fordonet i dåligt ventilerade eller delvis slutna utrymmen som garagen, täckta bilplatser eller lador. Även om du försöker vända bort avgaserna med fläktar eller genom att öppna fönster och dörrar, kan kolmonoxidhalterna snabbt nå farliga nivåer.
- Kör aldrig fordonet utomhus på platser där avgaser kan dras in i byggnader genom öppningar som fönster och dörrar.

Undvik bensenbränder och andra faror

Bensin är extremt brandfarligt och ytterst explosivt. Bränslångor kan spridas och antändas av en gnista eller låga på flera meters avstånd från motorn. För att minska risken för brand eller explosion, följ dessa anvisningar:

- Använd endast en godkänd behållare för lagring av bensin.

– Följ anvisningarna i avsnittet *TANKNINGSPROCEDUR* noga.

– Starta eller kör aldrig motorn om tanklocket inte är ordentligt åtskruvat.

Bensin är giftigt och kan orsaka skada eller dödsfall.

– Sug aldrig upp bränsle med munnen.

– Om du råkar svälja bensin, får bensin i ögonen eller inandas bensinångor bör du omedelbart uppsöka en läkare.

Om du får bensin på dig, tvätta med tvål och vatten och byt kläder.

Undvik att bränna dig på heta delar

Avgassystemet och motorn blir heta vid användning. Undvik kontakt under och strax efter körning för att undvika brännskador.

Tillbehör och modifikationer

Utför inte otillåtna modifikationer och använd inte tillägg eller tillbehör som inte är godkända av BRP. Eftersom dessa ändringar inte testats av BRP kan de öka risken för kollisioner eller skador och de kan göra fordonet olagligt.

Tillbehörspassagerarsäten godkända av BRP som uppfyller SSCC-standard kan vara tillgängliga för vissa modeller. Om ett sådant säte används måste du följa de riktlinjer och rekommendationer som avser passagerare i denna instruktionsbok.

VARNING

Passagerarsätet måste ha en rem eller passagerarhandtag och uppfylla SSCC-standard.

Kontakta en auktoriserad Ski-Doo-återförsäljare för utbudet av tillbehör för ditt fordon.

SÄRSKILDA SÄKERHETSMEDELANDEN

SVÅRA PERSONSKADOR ELLER DÖDSFALL kan bli resultatet om dessa anvisningar inte efterföljs:

- Gör alltid en före-start-kontroll INNAN du startar motorn.
- Kontrollera att gasreglaget kan röra sig obehindrat och att det själv går tillbaka till tomgångsläget, innan motorn startas.
- Fäst alltid nödstopplinans ögla på kläderna innan motorn startas.
- Kör aldrig motorn utan korrekt installerat drivrems- eller bromsskydd eller med motorhuvan eller sidopanelerna öppna eller borttagna. Kör aldrig motorn utan installerad drivrem. Att köra en obelastad motor som t.ex. utan drivrem eller med lyft band, kan vara farligt.
- Dra alltid åt parkeringsbromsen innan motorn startas.
- Man är alltid nybörjare första gången man sitter bakom reglagen på en snöskoter, oberoende av tidigare erfarenhet av att köra andra typer av fordon. Säker användning av snöskotern beror på flera omständigheter så som sikt, hastighet, väder, omgivningen, trafik, fordonets skick och förarens tillstånd.
- En grundkurs erfordras för säker användning av varje snöskoter. Studera din instruktionsbok med speciell hänsyn till säkerhets- och varningshänvisningar. Bli medlem i snöskoterklubben på platsen: dess sociala aktiviteter och skoterleder planeras både för att ha roligt och för säkerheten. Skaffa dig grundläggande instruktioner från din snöskoteråterförsäljare, en vän, en annan klubbmedlem eller anmäl dig till ett säkerhetsträningsprogram i närheten.
- Alla nya förare måste, innan de använder snöskotern, läsa och förstå instruktionsboken och alla säkerhetsdekalerna på snöskotern, samt titta på *SÄKERHETS-DVD:N*. Nya förare ska bara tillåtas köra snöskotern inom ett begränsat område på jämn mark, åtminstone tills de känner sig helt säkra på manövreringen av snöskotern. Om det finns någon lokal kurs för snöskoterförare, se till att den nya föraren anmäler sig till denna.
- Prestanda hos vissa snöskotrar kan vara mycket högre än hos snöskotrar du har använt tidigare. Därför rekommenderas inte att nya eller oerfarna förare använder snöskotern.
- Snöskotrar används inom många områden och vid många olika snöförhållanden. Alla modeller uppträder inte på samma sätt vid liknande förhållanden. Rådfråga alltid din snöskoteråterförsäljare när du ska välja ut snöskotertyp för ditt speciella behov och användningsområde.
- Personskador eller död kan drabba snöskoterföraren, passageraren eller personer i närheten om snöskotern används under riskfyllda förhållanden, vilka överstiger förarens, passagerarens eller snöskoterns förmåga eller ligger utanför avsedd användning.
- BRP rekommenderar att föraren är minst 16 år gammal.
- Det är viktigt att informera varje förare, oberoende av förarens erfarenhet, om snöskoterns manövrerings- och köregenskaper. Snöskoterns konfiguration, som skidställning, skidtyp, fjädringstyp, bandlängd, bandbredd och bandtyp, varierar från en modell till en annan. Snöskoterns manövrering påverkas i hög grad av dessa egenskaper.
- Nybörjaren bör träna körning med snöskotern på en jämn plats med låg hastighet innan han ger sig ut på någon längre tur.

- Informera dig om lokala lagar. Statliga, kommunala och lokala myndigheter har utfärdat lagar och förordningar gällande säker användning och körning av snöskotrar. Det ligger inom ditt ansvar som snöskoterförare, att lära och följa dessa lagar och förordningar. Att respektera dem leder till säkrare snöskoterkörning för alla. Var medveten om ansvaret för egendomsskador och gällande försäkringsplikt för din utrustning.
- Fortkörning kan vara livsfarligt. I många fall kan du inte reagera tillräckligt fort vid oväntade händelser. Anpassa alltid hastigheten till spåret, väderleken och din egen förmåga. Informera dig om lokala föreskrifter. Hastighetsbegränsning kan förekomma och kontrolleras.
- Kör alltid på högra sidan av spåret.
- Håll alltid ett säkert avstånd till andra snöskotrar och kringstående.
- Tänk på, att reklammaterial eventuellt visar riskfyllda manövrer som utförs av professionella förare under ideala och/eller anpassade villkor. Försök aldrig att utföra sådana riskfyllda manövrer om de överstiger din körkunskapsnivå.
- Kör aldrig fordonet om du är alkohol- eller drogpåverkad. Det medför nedsatt omdöme och reaktionsförmåga.
- Snöskotern är inte konstruerad för körning på allmänna gator, vägar eller motorvägar.
- Undvik körning på väg. Om det är oundvikligt, och tillåtet, sänk hastigheten. Snöskotern är inte konstruerad för körning eller vändning på stenläggning. När du korsar en väg, stanna helt, titta därefter noggrant i båda riktningar innan du kör över i 90° vinkel. Var försiktig vid parkerade fordon.
- Att köra snöskoter på natten kan vara en underbar upplevelse, men var extra försiktig på grund av den reducerade sikten. Undvik okänd terräng och se till att belysningen fungerar. Ha alltid ficklampa och reservglödlampor till hands.
- Ta aldrig bort någon originalutrustning från snöskotern. Varje fordon har många inbyggda säkerhetsfunktioner. Sådana funktioner innefattar diverse skydd och manöverdon samt reflexmaterial och säkerhetsdekaler.
- Naturen är underbar men låt den inte göra dig ouppmärksam vid körningen. Om du verkligen vill njuta av utsikten på vintern, stanna snöskotern vid sidan av spåret, så att **du** inte är i vägen och till fara för andra.
- Staket utgör ett mycket allvarligt hot såväl för dig som för snöskotern. Ta en rejäl kurva runt telefonstolpar och andra stolpar.
- Dolda vajrar/linor som inte kan upptäckas på avstånd kan orsaka allvarliga olyckor.
- Använd alltid godkänd störthjälm, skyddsglasögon och ansiktsmask. Detta gäller även för din passagerare.
- Var uppmärksam på naturliga riskmoment vid körning utanför spåren, som t.ex. laviner och andra naturliga eller byggda olycksrisker eller hinder.
- Att köra efter en annan snöskoter med kort avstånd bör undvikas. Om snöskotern framför dig saktar in av någon anledning, kan dess förare eller passagerare bli skadade genom din försummelse. Håll ett säkert inbromsningsavstånd mellan dig och snöskotern framför dig. Beroende på terrängförhållandena kan inbromsningen kräva litet mer plats än du tror. Kör säkert. Var förberedd på att väja undan.

- Att köra ut ensam med snöskotern kan också vara farligt. Bränslet kan ta slut, du kan råka ut för en olycka eller få en skada på snöskotern. Kom ihåg att snöskotern kan köra längre på en halvtimme, än du klarar att gå på en dag. Använd "kompissystemet". Kör alltid ut med en vän eller medlem av snöskoterklubben. Även då bör du tala om vart du ska köra och när du planerar att vara tillbaka.
- Ängar har ibland lägre områden där vatten samlas och fryser till på vintern. Denna is är i regel blank. Ett försök att vända eller bromsa på denna yta kan förorsaka att fordonet slirar ur kontroll. Bromsa inte och försök aldrig att gasa på eller att vända på blank is. Om du skulle råka köra över ett sådant område, sänk då hastigheten genom att försiktigt minska gaspådraget.
- "Hoppa" aldrig med snöskotern.
- Dra inte på för fullt när du kör med andra. Snö och is kan kastas bakåt i spåret framför en följande snöskoter. Dessutom gräver fordonet ner sig och efterlämnar en ojämn snöyta för följande fordon när man drar på för fullt.
- Att köra tillsammans med andra är både roligt och trevligt men försök inte briljera och kör inte om andra i gruppen. En mindre erfaren förare kan försöka göra detsamma och misslyckas. Begränsa din körning till andras kunskaper och erfarenhet, när du kör tillsammans med andra.
- Om en nödsituation uppstår, tryck ned motorns nödstoppreglage och bromsa sedan.
- Koppla alltid till parkeringsbromsen när fordonet inte används.
- Starta aldrig motorn i ett oventilerat utrymme och/eller om fordonet sedan lämnas utan tillsyn.
- **Endast för modeller med elektrisk start:** Ladda eller förstärk aldrig ett batteri när det är monterat på snöskotern.
- Se till att vägen bakåt är fri från hinder eller personer innan du lägger in backen.
- Ta alltid bort nödstopplinans hatt från motorns stoppbrytare när fordonet inte används för att undvika stöld, att motorn startar av misstag eller att snöskotern används av barn eller obehöriga.
- Stå ALDRIG bakom eller nära ett roterande drivband. Grus och stenar kan slungas ut och orsaka svåra skador. För att avlägsna packad snö eller is, stanna motorn, håll i fordonet, luta det åt sidan och använd skruvmejseln från verktygssatsen.
- Sätt inte dubbar på drivbandet om det inte är godkänt för dubbar. Ett dubbat band som inte är godkänt för dubbar kan rivas av fordonet vid högre hastighet. Kontakta en auktoriserad Ski-Doo-återförsäljare för aktuell information om tillgängliga dubbar och deras användning.
- Drivbandet på den här modellen får förses med dubbar. Dubbarna MÅSTE dock vara av en typ som godkänts av BRP för användning på Ski-Doo-snöskotrar. ANVÄND ALDRIG vanliga dubbar eftersom bandtjockleken är tunnare än på våra standardband. Dubbarna riskerar att slita sönder bandet och få det att lossna från fordonet.
- Använd alltid en godkänd hjälm och följ samma klädselanvisningar som rekommenderas för föraren och som beskrivs i denna instruktionsbok.
- Se till att du sitter stadigt med båda fötterna ordentligt vilande och med bra grepp på fotstöden samt att du kan hålla fast dig ordentligt i handtagen.

- Kom ihåg att föraren ansvarar för passagerarens säkerhet på 2-UP modeller. Kom ihåg att snöskoterns köregenskaper, stabilitet och bromssträcka kan påverkas vid körning med passagerare.
- Innan körning med fordonet ska passageraren ombes att uppmana dig att sakta ner eller stanna om denna känner obehag eller fara under körningen. Var uppmärksam på din passagerare under körning.

KÖRA FORDONET

Varje förare ansvarar för passagerarnas säkerhet och säkerheten för andra eventuella personer i närheten.

Du är ansvarig för ordentlig användning av ditt fordon såväl som för instruktion av dem som du låter åka med eller köra. Det kan finnas tydliga skillnader i manövrering och prestanda mellan olika snöskotrar.

En snöskoter är relativt lätt att köra men liksom hos andra fordon eller mekanisk utrustning, kan risker uppstå om du eller din passagerare är vårdslös, tanklös eller ouppmärksam. Du bör låta snöskotern genomgå en säkerhetsinspektion varje år. Kontakta en auktoriserad Ski-Doo-återförsäljare för mer information. Slutligen rekommenderar vi, att du regelbundet besöker din auktoriserade Ski-Doo-återförsäljare för normal och säkerhetsrelevant skötsel, samt om du behöver eventuella snöskotertillbehör.

Innan du kör ut på spåren, bör du först träna på ett begränsat jämnt område, tills du känner dig helt säker gällande manövrering av snöskotern och märker att du säkert kan klara av en större uppgift. Vi önskar en trevlig och säker tur.

Före-start-kontroll

VARNING

Det är mycket viktigt att inspektera fordonet varje gång innan du använder det. Kontrollera alltid att viktiga reglage, säkerhetsfunktioner och mekaniska delar fungerar korrekt innan du börjar köra.

Innan du startar motorn

1. Ta bort snö och is från chassiet inklusive från lyktor, säten, fotstöd, reglage och instrument.
2. Kontrollera att insugningsdämparens förfilter är fritt från snö.

3. Kontrollera att skidor och styrning fungerar obehindrat. Kontrollera motsvarande rörelse mellan skidor och styrcång.
4. Kontrollera bränsle och olja avseende nivåer och läckage. Fyll på vid behov och kontakta en auktoriserad Ski-Doo-återförsäljare i händelse av läckage.
5. Alla förvaringsutrymmen måste vara ordentligt stängda och får inte innehålla tunga eller ömtåliga föremål. Huven och sidopanelerna måste också vara ordentligt låsta.
6. Manövrera gasreglaget flera gånger för att kontrollera att det går lätt och smidigt. Det måste återgå till tomgångsläge när det släpps.
7. Dra åt bromsreglaget och se till att bromsen ligger an helt innan bromsreglaget når styrhandtaget. Det måste gå tillbaka helt när det släpps.
8. Koppla i parkeringsbromsen och kontrollera att den fungerar. Låt parkeringsbromsen vara inkopplad.

När motorn har startat

För korrekt procedur vid start av motorn, se avsnittet *MOTORSTARTPROCEDUR* som gäller för din modell.

1. Kontrollera att hel- och halvljus, bakljus, bromsljus och signallampor fungerar.

OBSERVERA: Du kan behöva ta bort nödstoppslinan från dina kläder för att kontrollera belysningen. I sådana fall, fäst linan i kläderna igen så fort du är tillbaka vid snöskoterns reglage.

2. Kontrollera att motorns stoppbrytare (dra bort nödstoppplinans hatt) och nödstoppreglage fungerar.
3. Frisläpp parkeringsbromsen.
4. Se avsnittet *VARMKÖRNING AV FORDONET* och följ anvisningarna.

Checklista vid före-start-kontroll

KOMPONENT	ÅTGÄRD	✓
Karossen inklusive säten, fotstöd, lampor, luftfilter, reglage och instrument	Kontrollera skicket och ta bort snö eller is.	
Skidor och styrsystem	Kontrollera avseende fri rörlighet och korrekt funktion.	
Bränsle	Kontrollera avseende korrekt nivå och läckage.	
Kylvätska	Kontrollera avseende korrekt nivå och läckage.	
Förvaringsutrymme	Kontrollera avseende ordentlig låsning och avsaknad av tunga eller ömtåliga föremål.	
Gasreglage	Kontrollera avseende korrekt funktion.	
Drivband	Kontrollera skicket och ta bort snö eller is.	
Bromshandtag	Kontrollera avseende korrekt funktion.	
Parkeringsbroms	Kontrollera avseende korrekt funktion.	
Motorns nödstoppreglage och stoppbrytare (nödstoppelinans hatt)	Kontrollera avseende korrekt funktion. Nödstoppslinan måste vara fastsatt med öglan i förarens kläder.	
Belysning	Kontrollera avseende korrekt funktion.	

Hur man kör**Körkläder**

Använd ordentlig snöskoterklädsel. Den bör vara bekväm och inte för trång. Ta alltid först reda på väderleksutsikterna innan du kör iväg. Klä dig med hänsyn till det kallaste väder som kan väntas. Termounderställ närmast huden ger också en bra isolering.

Använd alltid en godkänd störthjälm för säkerhetens och komfortens skull. De ger både värme och reducerar risken för skador. En strumpliknande mössa, kapuschong och ansiktsmask bör alltid bäras. Glasögon eller ett visir som sitter fast på hjälmen är oundgängligt.

Händerna bör skyddas med ett par snöskoterhandskar eller påsvantar som isolerar tillräckligt och ger rörelsefrihet för tummar och fingrar för manövrering av reglagen.

Stövlar med gummisulor och skaft aningen av nylon eller läder, med borttagbara filtinlägg, passar bäst vid snöskoterkörning.

Se till att du håller dig så torr som möjligt, när du kör snöskoter. När du kommer inomhus, ta av snöskoterkläderna och stövlarna och se till att de torkar ordentligt.

Bär inte långa halsdukar eller lösa plagg som kan fastna i rörliga delar.

Använd glasögon med färgade linser.

Vad man skall ha med sig

Förstahjälpensats	Medföljande verktygssats
Mobiltelefon	Kniv
Reservtändstift	Ficklampa
Isolerband	Spårkarta
Reservdrivrem	Tilltugg

Förarens ställning (körning framåt)

Din körposition och balans är två grundläggande förutsättningar för att få snöskotern att köra dit du vill. När du svänger på en sluttning, måste du och din passagerare vara redo att förskjuta kroppsvikten för att understödja kurvtagningen i önskad riktning. Förare och passagerare får aldrig försöka att manövrera genom att placera fötterna utanför fordonet. Med tiden lär du dig hur mycket du måste luta dig i kurvor vid olika hastigheter och hur mycket du måste luta dig mot en sluttning för att hålla balansen ordentligt.

Normalt uppnår man bästa balans och kontroll över fordonet när man sitter. Men även hukande, knästående eller stående ställningar används under vissa förhållanden.

⚠ VARNING

Försök inga manövrer som överstiger dina färdigheter.

Sittning

Fötterna på fotbrädorna, kroppen halvvägs tillbaka på sätet är en idealisk ställning när man kör snöskotern på känd, jämn terräng. Knä och höfter bör vara rörliga för att kunna ta upp stötar.



mmo2008-003-001

Hukande ställning

En halvsittande ställning med kroppen lyft från sätet och fötterna under kroppen i en sorts hukande ställning. Följaktligen kan benen ta upp stötarna, när man kör på ojämn terräng. Undvik plötsliga stopp.



mmo2008-003-002

Knästående ställning

Denna ställning uppnår du genom att placera en fot ordentligt på fotbrädan och det andra knät på sätet. Undvik plötsliga stopp.



mmo2008-003-003

Stående ställning

Placera båda fötterna på fotbrädorna. Knäna bör vara böjda för att ta upp stötarna från ojämnheter på marken. Detta är en bra ställning för att se bättre och för att lätt kunna förskjuta vikten alltefter behov. Undvik plötsliga stopp.



mno2008-003-004

Förarens ställning (backning)

Vi rekommenderar att du sitter ner på snöskotern under backning.

Undvik att stå upp. Rörelsen bakåt vid backning kan få dig att kastas framåt mot gasreglaget, vilket kan medföra ett oavsiktligt gaspådrag.

⚠ VARNING

Ett oväntat gaspådrag vid backning kan leda till att du förlorar kontrollen över snöskotern.

Körning med passagerare

Vissa snöskotrar är konstruerade för endast en förare (1-UP) medan andra tillåter en passagerare (2-UP). Försäkra dig om att du känner till och följer de varningar som gäller din specifika modell.

Även om en passagerare tillåts måste denna person ha den fysik som krävs för snöskoterkörning.

⚠ VARNING

Varje passagerare måste kunna sätta fötterna ordentligt på fotstöden och alltid hålla händerna om passagerarhandtagen eller sätesremmen när han/hon sitter. Det är viktigt att ta hänsyn till dessa fysiska kriterier, för att säkerställa att passageraren sitter stabilt och för att minska risken för avkastning.

På snöskotrar godkända för två passagerare och om du har en vuxen och ett barn som passagerare, rekommenderar BRP att barnet sitter i mitten. Detta ger den vuxna personen möjlighet att sitta på det bakre sätet, hålla ögonen på barnet och hålla fast det vid behov. Dessutom är barnet bäst skyddat mot vind och kyla, om det sitter i mitten.

Föraren ansvarar för passagerarens säkerhet och bör informera passageraren i grundläggande snöskoteråkning.

⚠ VARNING

- Passagerare får endast färdas på avsett passagerarsäte. Låt aldrig någon sitta mellan styrstången och föraren.
- Passagerare och förare måste alltid bära godkända hjälmar och varma kläder, lämpliga för snöskoteråkning. Säkerställ att ingen hud är bar.
- Om passageraren under färden av någon anledning känner obehag eller osäkerhet, ska han omedelbart be föraren att sakta ner eller stanna.

Att köra med passagerare är annorlunda än att köra ensam. Föraren har den fördelen, att han vet vilken nästa manöver blir och kan förbereda sig för det. Föraren har också extra stöd genom greppet på styrstången. Passageraren måste däremot förlita sig på förarens försiktiga och säkra manövrering av fordonet. Dessutom är rörelsefrihe-

ten inskränkt när man har passagerare och föraren kan ofta se mer av leden framåt än passageraren. Därför måste man starta och stanna mjukt med passagerare och föraren måste köra långsammare. Föraren måste också varna passageraren för sidoslutningar, ojämnheter, grenar, etc. En oförutsedd ojämnhet kan leda till att du blir av med passageraren. Påminn din passagerare om att luta sig med dig i kurvan, utan att välta fordonet. Var mycket försiktig, kör långsammare och håll regelbunden uppsikt över passageraren.

VARNING

Vid körning med passagerare:

- Såväl broms- som styrförmågan är reducerad. Sänk hastigheten och se till att ha extra plats att manövrera.
- Ställ in fjädningen motsvarande vikten.

För utförliga anvisningar om fjädringsjustering, se underavsnittet *FINJUSTERA DIN SNÖSKOTER*.

lakttag ännu större försiktighet och kör ännu långsammare med en yngre passagerare. Kontrollera ofta att barnet har fast grepp och sitter ordentligt med fötterna på fotbrädorna.

Terräng/Olika sätt att köra

Preparerat spår

Sittande körställning är att föredra på ett preparerat spår. Kör inte för fort och håll dig framför allt på högra sidan av spåret. Var förberedd på att något oväntat inträffar. Observera alla skyltar längs spåret. Kör inte sicksack mellan ena sidan av spåret och den andra.

Opreparerat spår

Om det inte just har fallit snö, kan du räkna med snödrivor och "tvättbrädsförhållanden". Sådana förhållanden kan vara fysiskt skadliga i höga has-

tigheter. Sänk farten. Håll dig fast i styrstången och inta en hukande ställning. Fötterna bör vara under kroppen och man intar en hukad ställning för att ta upp skakningar. På längre sträckor med "tvättbrädseffekt" kan man använda den knästående ställningen med ett knä på sätet. Detta ger en viss bekvämlighet, men man har samtidigt kroppen fri för att kunna styra fordonet. Se upp för stenar eller trädstubbar som kan vara delvis dolda när det nyligen har snöat.

Djup snö

I djup pudersnö kan fordonet börja att köra fast. Om detta inträffar, sväng i en så stor kurva som möjligt och sök upp ett fastare underlag. Om du kör fast, och det händer alla, låt inte bandet spinna runt då detta medför att fordonet sjunker djupare. Stäng istället av motorn, stig av och flytta fordonets bakparti till ny snö. Trampa därefter till en fri väg framför fordonet. I regel räcker någon meter. Starta motorn. Inta stående ställning och gunga fordonet försiktigt samtidigt som du sakta drar på gasen. Beroende på om fordonet sjunker fram eller bak, bör du placera fötterna på motsatta änden av fotbrädorna. Lägg aldrig främmande föremål under bandet som hjälp. Låt inte någon stå framför eller bakom snöskotern när motorn är igång. Håll dig borta från bandet. Personskador är följderna om man kommer i kontakt med det roterande bandet.

Fruset vatten

Att köra på tillfrusna sjöar och floder kan vara livsfarligt. Undvik vattenvägar. Om du befinner dig på okänt område, fråga lokala myndigheter eller personer på platsen angående isens tillstånd, inlopp, utlopp, källor, starka strömmar eller andra faror. Försök aldrig att köra snöskotern på is som kan vara för svag för att bära dig och fordonet. Att köra snöskoter på is eller glatta ytor kan vara mycket farligt om

man inte iakttar vissa försiktighetsåtgärder. Det ligger i sakens natur, att is är ett olämpligt underlag för bra kontroll över en snöskoter eller andra fordon. Väggreppet vid start, svängning eller stopp är mycket lägre än på snö. Således kan dessa sträckor mångdubblas. Styrförmågan är minimal och okontrollerad sladdning är en alltid överhängande fara. När du kör på is, kör långsamt och var försiktig. Se till att du har gott om plats när du stannar och svänger. Detta gäller speciellt på natten.

Hård packsnö

Underskatta inte hård packsnö. Det kan vara svårt att manövrera eftersom både skidorna och bandet har dåligt väggrepp. Det är bäst att sakta ner och att undvika snabb acceleration, svängning eller bromsning.

Uppförsbackar

Det finns två huvudtyper av backar — öppna backar med ett par tråd, stenar eller andra hinder, och backar som endast kan köras direkt rakt upp. I en öppen backe kör man snett upp eller i slalom. Kör upp i vinkel. Inta knästående ställning. Håll kroppsvikten hela tiden upp mot backen. Håll en jämn, säker hastighet. Kör så långt du kan i denna riktning, byt därefter till motsatt vinkel mot backen och motsatt körställning.

En direkt körning rakt upp kan innebära problem. Välj stående körställning, accelerera innan du börjar köra upp och reducera sedan gasen för att förhindra att bandet slirar.

Under alla omständigheter måste fordonets hastighet vara så hög som lutningen kräver. Sakta alltid ner när du når krönet. Låt inte bandet slira om du inte kommer vidare. Stäng av motorn, frigör skidorna genom att dra dem utåt och nedåt, placera snöskoterns bakparti uppåt, starta motorn igen och kör dig fri med låg jämn gas. Positionera dig själv så att du inte välter och kör sedan nedåt.

Utförsbacke

Att köra nedför en backe kräver att man har full kontroll över fordonet hela tiden. Vid brantare backar, håll din tyngdpunkt låg och båda händerna på styrstången. Håll låg gas och låt fordonet köra nedför backen med motorn igång. Om en hastighet uppnås som inte är säker, sakta ner genom att bromsa, men bromsa bara lätt upprepade gånger. Tvårbromsa aldrig, då låser sig bandet.

Sidolutning

När man kör över en sidolutning eller snett upp eller ner, måste vissa steg följas. Alla ombord bör luta sig mot sluttningen, vilket krävs för stabiliteten. De bästa körställningarna är den knästående ställningen, med knät mot nedförsbacken på sätet och foten på det övre benet på fotbrädan, eller den hukande ställningen. Var beredd på att förskjuta kroppsvikten snabbt när det behövs. Sidolutningar och branta backar är inte lämpliga för nybörjare eller rutinerade snöskoterförare.

Lavinfara

När du kör i fjäll- och bergsterräng bör du vara medveten om lavinfaran. Laviner varierar i storlek och form och uppträder vanligen i brant terräng och på ställen där snön inte är stabil.

Nysnö, djur, människor, vind och snöskotrar kan alla utlösa en lavin. Undvik s.k. highmarking (att köra brant uppför med hastiga vändningar på krönet) eller att köra i brant terräng när det råder lavinfara. Under instabila snöförhållanden bör man begränsa sig till att köra i mindre branta lutningar. Undvik hängdrivor som skapats av vinden. Nyckeln till säker åkning i fjäll- och bergsterräng är att undvika instabila väderförhållanden. Det allra viktigaste är att vara medveten om förhållandena och faraorna varje dag när man befinner sig i bergs- och fjälltrakter. Ta reda på ak-

tuell lavinprognos och lavinfara varje dag innan du ger dig iväg och lyssna till eventuella varningar.

Ta alltid med spade, sond och lavinsändare vid körning i fjäll- och bergsterräng. Vi rekommenderar alla som kör i bergsterräng att genomgå en kurs i lavinsäkerhet på platsen, för att bekanta sig med snöförhållandena och lära sig att använda utrustningen på rätt sätt.

Här är några webbplatser som kan hjälpa dig att hitta viktig information:

- USA: www.avalanche.org
- Europa: www.avalanches.org
- Kanada: www.avalanche.ca

Slask

Slask bör alltid undvikas. Kontrollera alltid avseende slask innan du kör över en sjö eller flod. Kör omgående bort från isen, om du upptäcker mörka fläckar på spåret. Is och vatten kan kastas bakåt i spåret för en följande snöskoter. Att få ut ett fordon ur ett slaskområde kan vara ansträngande och i vissa fall omöjligt.

Förhållanden med dimma eller snöglopp

Dimma eller siktreducerande snöfall kan uppträda till lands eller på vattnet. Om du måste köra vidare i dimma eller starkt snöfall, kör långsamt med tändbelysning och håll uppmärksam utkik efter faror. Kör inte vidare, om du inte är säker på vägen. Håll ett säkert avstånd bakom andra snöskotrar för att förbättra sikten och reaktionstiden.

Okänt område

Kör alltid extra försiktigt, när du kommer in på ett område som du inte känner till. Kör tillräckligt långsamt för att kunna upptäcka eventuella faror, såsom staket och staketstolpar, bäckar som korsar din väg, stenar, plötsliga fördjupningar, staglinor och otaliga andra hinder, som kan sätta stopp för din snöskoterkörning. Var försiktig

även när du följer befintliga spår. Kör med en sådan hastighet, att du kan se vad som befinner sig bakom nästa kurva eller krönet av en kulle.

Starkt solsken

Dagar med starkt solsken kan reducera sikten avsevärt. Skenet från solen och snön kan blända dig så starkt, att du har svårt för att upptäcka bergsklyftor, diken eller andra hinder. Vid sådana förhållanden bör alltid glasögon med färgade linser användas.

Föremål som inte syns

Föremål kan vara dolda under snön. När man kör utanför officiella spår och i skogen krävs lägre hastighet och ökad uppmärksamhet. När man kör för fort i ett område, kan även mindre hinder vara mycket farliga. Även att köra på en liten sten eller stubbe kan medföra att man förlorar kontrollen över snöskotern och förorsaka personskador hos förare och passagerare. Håll dig på officiella spår för att minska risken för faror. Kör säkert, sakta ner och njut av utsikten.

Dolda trådar

Håll alltid utkik efter dolda trådar, speciellt inom områden där lantbruk kan ha bedrivits vid någon tidpunkt. För många olyckor har inträffat genom att köra in i trådar på fälten, staglinor nära stolpar och vägar och in i kedjor och trådar som använts vid vägvastängning. Låg hastighet är en nödvändighet.

Hinder och språng

Oplanerade språng genom snödrivor, snöplogsvallar, kulvertar eller osynliga objekt kan vara farliga. Du kan undvika dem genom att använda ordentliga solglasögon eller ansiktsmask och genom att köra långsammare.

Språng med en snöskoter är en vanskelig och farlig handling. Men om spåret plötsligt försvinner framför dig, luta dig (stående) bakåt och håll skidorna uppåt

och rakt fram. Ge delvis gas och var beredd på nedslaget. Knäna måste vara böjda, så att de fungerar som stötdämpare.

Svänga med snöskotern

Beroende på rådande terrängförhållanden, finns det två lämpliga sätt att vända eller svänga med en snöskoter. Vid de flesta snöförhållanden är kroppsrörelser nyckeln vid kurvtagning. Genom att luta sig inåt i kurvan och positionera kroppsvikten på den inre foten bildar man en skevning under bandet. Genom att du intar denna ställning och placerar dig själv så långt framåt som möjligt, överförs vikten till den inre skidan.

Vid något tillfälle märker du kanske, att enda sättet att vända fordonet i djup snö är att verkligen dra runt snöskotern. Överansträng dig inte. Skaffa hjälp. Kom ihåg att alltid lyfta med hjälp av benen istället för med ryggen.



mimo2008-003-005

Väggkorsning

I vissa fall kör du upp på vägen via ett dike eller en snövall. Välj ett ställe där du kan köra upp utan svårighet. Använd stående körställning och kör endast med den hastighet som krävs för att komma över vallen. Stanna helt uppe på vallen och vänta tills all trafik har kört förbi. Bedöm vägens lutning. Korsa vägen i 90° vinkel. Om du träffar på en ytterligare snövall på andra sidan, positionera fötterna långt bak på for-

donet. Tänk på att snöskotern inte är avsedd för användning på bar mark och att styrningen är svårare på denna typ av underlag.

Järnvägskorsning

Kör aldrig på järnvägsspår. Det är förbjudet. Järnvägsspår och områden med järnvägsrättigheter är privat egendom. En snöskoter är ingen match för ett tåg. Stanna, titta och lyssna innan du korsar ett järnvägsspår.

Nattkörning

Mängden naturlig och konstgjord belysning vid en viss tidpunkt kan påverka din förmåga att se eller att bli sedd. Att köra snöskoter på natten är underbart. Det kan vara en unik upplevelse om du tar hänsyn till den reducerade sikten. Innan du startar, se till att belysningen är ren och fungerar ordentligt. Kör med en hastighet som ger dig möjlighet att stanna i tid, när du ser ett obekant eller farligt objekt framför dig. Håll dig på officiella spår och kör aldrig på okänt område. Undvik floder och sjöar. Staglinor, taggträdsstängsel, avstängda inkörslar och andra objekt såsom trädgrenar är svåra att se på natten. Kör aldrig ensam. Ha alltid en ficklampa med dig. Håll dig borta från bostadsområden och respektera andra personers rätt att sova.

Köra i grupp

Före start, utnäm en "truppchef" som leder gruppen och en annan person som följer upp på slutet. Se till att alla som kör med känner till den planerade vägen och målet. Kontrollera att du har tagit med alla verktyg och all utrustning som behövs och att du har tillräcklig mängd bränsle för hela turen. Kör aldrig om truppchefen och för den delen inte heller någon annan snöskoter. Använd handsignaler över hela linjen för att indikera faror eller avsikten att byta riktning. Hjälp alltid andra när det behövs.

Det är alltid VIKTIGT att hålla ett säkert avstånd mellan varje snöskoter. Håll alltid ett säkert mellanrum och sök för tillräckligt bromsavstånd. Kör inte tätt efter framförvarande snöskoter. Uppmärksamma framförvarande fordons position.

Signaler

Om du har för avsikt att stanna, höj ena handen rakt upp över huvudet. Indikera vänstersväng genom att sträcka den vänstra handen rakt ut åt vänster. För högersvängar, sträck vänster arm och höj handen till en vertikal position så att armen bildar en rät vinkel vid armbågen. Varje snöskoterförare bör vidarebefordra signalen till de som kör bakom.

Stopp på spåret

Så vitt möjligt, kör av spåret när du stannar. Detta reducerar riskerna för andra snöskoterförare som använder spåret.

Spår och skyltar

Skyltar vid spåret är avsedda att kontrollera, styra eller reglera snöskoterkörning på spåret. Lär dig betydelsen av alla skyltar som används inom det område där du kör snöskoter.

Miljö

Förekomsten av vilt gör körningen med snöskoter till en upplevelse. Snöskoterspår utgör ett fast underlag på vilket djur kan förflytta sig från område till område. Stör inte detta privilegium genom att jaga eller hetsa djuren. Trötthet och utmattning kan leda till att ett djur dör. Undvik områden som är avsedda för skydd eller utfodring av vilda djur.

Om du har tur nog att få syn på ett vild djur, stanna snöskotern och titta i lugn och ro.

De riktlinjer som vi understödjer är inte avsedda att förminska glädjen vid snöskoterkörning, utan för att skydda den härliga frihet som man bara kan upp-

leva på en snöskoter! Dessa riktlinjer håller snöskoterförarna friska, glada och ger dem möjligheten att visa andra vad de vet om, och uppskattar hos, sitt favorittidsfördriv på vintern. Så, nästa gång du kör ut i spåren en kall, gnistrande och klar vinterdag, ber vi dig att komma ihåg att du bereder vägen för vår sports framtid. Hjälpt oss att hitta den rätta vägen! Alla vi hos BRP tackar för hjälpen.

Det finns ingenting mer stimulerande än att köra snöskoter. Att ge sig ut på snöskoterspår genom markerna är en spännande och hälsosam vintersport. Men efterhand som antalet personer som utnyttjar dessa fritidsområden stiger, stiger även risken för skador på miljön. Missbruk av terrängen, tillgångar och resurser leder oundvikligen till restriktioner och avstängning av både privata och allmänna markområden.

Det är faktiskt så, att det största hotet för vår sport alltid är i närheten. Detta ger oss ett enda logiskt val. Vi måste alltid köra ansvarsfullt, när vi kör snöskoter.

De allra flesta respekterar lagen och miljön. Var och en av oss måste föregå med gott exempel för dem som är nya inom sporten, unga som gamla.

Det bör ligga i allas intresse att gå försiktigt fram inom våra fritidsområden. Därför att på sikt måste vi vara försiktiga med miljön, för att skydda sporten.

Efter att ha insett vikten av detta och nödvändigheten av att snöskoterförare hjälper till att skydda de markområden som är förutsättningen för denna sport, utvecklade BRP kampanjen "Light Treading Is Smart Sledding" (Att gå försiktigt fram är intelligent körning) för snöskoterförare.

Att gå försiktigt fram gäller mer än bara behandlingen av nätet av spår. Det handlar om bevis på omsorg och respekt, liksom beredskap att överta ledningen och handla. Det gäller miljön i allmänhet, dess vård och underhåll, dess naturliga invånare och alla entusi-

aster och allmänheten i övrigt, som njuter av den härliga naturen. Med detta tema uppmanar vi alla snöskoterförare att tänka på att respekt för miljön inte bara är viktigt för vår industris framtid, utan även för kommande generationer.

Att gå försiktigt fram betyder inte alls, att du ska tygla din lust för rolig snöskoterkörning! Det betyder bara att du ska handla med respekt!

Det grundläggande målet med att gå försiktigt fram är respekt för var och hur du kör snöskoter. Du går försiktigt fram, om du följer nedanstående principer.

Informera dig. Skaffa kartor, föreskrifter och annan information från skogsförvaltningen eller annan offentlig myndighet. Lär dig reglerna och följ dem. Det gäller även hastighetsbegränsningar!

Undvik att köra över unga träd, buskar och gräs och skär inte trä. På plan mark eller områden där spårkörning är populär, är det viktigt att endast köra där det är tillåtet. Kom ihåg att det finns ett samband mellan att skydda miljön och din egen säkerhet.

Respektera vilda djur och ta speciell hänsyn till djur som har ungar eller lider av brist på foder. Stress kan underminera knappa energireserver. Undvik att köra inom områden där bara djur ska uppehålla sig!

Respektera vägspärrar och trafikskyltar och glöm inte: Den som går försiktigt fram, skräpar inte ner!

Håll dig undan från vildmarker. De är spärrade för alla fordon. Ta reda på var gränserna är.

Be om lov om du vill köra över privat område. Respektera markägarnas rättigheter och andra människors privatliv. Glöm inte att även om snöskoterteknologin har reducerat bullernivån avsevärt, bör du ändå inte varva upp motorn där lugn och tystnad "står på dagordningen".

Snöskoterförare vet alltför väl, vilka ansträngningar som gjorts under sportens historia för att få tillgång till områden där det går att köra snöskoter säkert och ansvarsfullt. Denna ansträngning fortsätter även idag, lika starkt som någonsin.

Att respektera de områden där vi kör, var de än är, är det enda sättet att se till att vi kan utnyttja dem i framtiden. Det är en huvudsak till varför vi vet att du håller med om att det är klokt att gå försiktigt fram! Och det finns fler.

Att njuta av möjligheten att se vintern och alla dess naturliga, majestätiska under är en erfarenhet som värdas ömt av snöskoterförare. Att gå försiktigt fram skyddar denna möjlighet och gör det möjligt för oss att visa vinterns skönhet och vår sports unika spänning för andra! Att gå försiktigt fram hjälper vår sport att växa!

Att gå försiktigt fram utmärker också en klok snöskoterförare. Man behöver inte lämna de stora spåren eller rasa genom en oberörd skog, för att visa att man kan köra. Oberoende av om du kör en högeffektiv Ski-Doo, en sportig MX Z™-snöskoter eller ett annat märke eller en annan modell, visa att du vet vad du håller på med. Visa att du vet hur man får snön att yra och hur man efterlämnar spår på ett hänsynsfullt sätt!

VÄGGREPPSFÖRBÄTTRANDE PRODUKTER

OBSERVERA: Det här avsnittet avser snöskotrar utrustade med fabriksinstallerade drivband som godkänts av BRP för montering av specialdubbar.

VARNING

Dubba aldrig ett band som inte är godkänt för dubbar. Att montera dubbar på ett band som inte har godkänts för detta kan öka risken för att bandet brister eller rivs av.

VARNING

Drivbandet på den här modellen får förses med dubbar. Dubbarna **MÅSTE** dock vara av en typ som godkänts av BRP för användning på dessa Ski-Doo-snöskotrar. **ANVÄND ALDRIG** vanliga dubbar eftersom bantjockleken är tunnare än på andra standardband. Dubbarna riskerar att slita sönder bandet och få det att lossna från fordonet. Kontakta en auktoriserad Ski-Doo-återförsäljare för aktuell information om tillgängliga dubbar och deras användning.

Användning av väggreppsförbättrande produkter som mer aggressiva karbidmedar med större profildjup och/eller dubbar på snöskotern förändrar dess uppträdande, speciellt avseende manövrering, acceleration och bromsning.

Att använda väggreppsförbättrande produkter ger bättre grepp på packsnö eller is, men har däremot ingen märkbar effekt på mjuk snö. Av det här skälet krävs det en viss tillvänjningsperiod för att kunna köra en snöskoter utrustad med väggreppsförbättrande produkter. Se till att du tar dig god tid att vänja dig vid hur snöskotern uppträder vid svängning, acceleration och bromsning, om den är utrustad med väggreppsförbättrande produkter.

Kontrollera även lokala föreskrifter avseende användning av väggreppsförbättrande produkter på snöskotrar. Kör alltid snöskotern på ett ansvarsfullt sätt och respektera miljön och andra människors egendom.

Manövrerbarhet

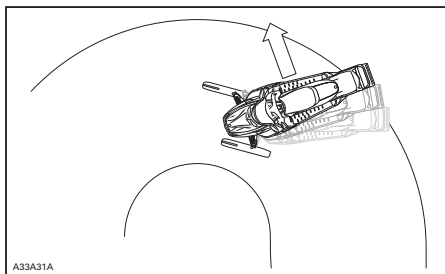
Användning av greppförbättrande produkter så som mer aggressiva karbidmedar och/eller dubbar på snöskotern medför ett förbättrat grepp med marken både bak och fram. Därför är det nödvändigt att använda karbidmedar för att förbättra skidornas väggrepp, så att snöskoterns front- och bakparti är i balans. Vanliga karbidmedar som finns i handeln är i och för sig lämpliga, men ger inte nödvändigtvis optimal kontroll över fordonet. Detta beror även på dina personliga prioriteter, din körstil och hur fjädringen är inställd.

VARNING

Om snöskoterns front- och bakparti inte är i balans, beroende på olämplig kombination av väggreppsförbättrande produkter, kan snöskotern tendera att bli över- eller understyrd, vilket kan leda till att du förlorar kontrollen över fordonet.

Överstyrning

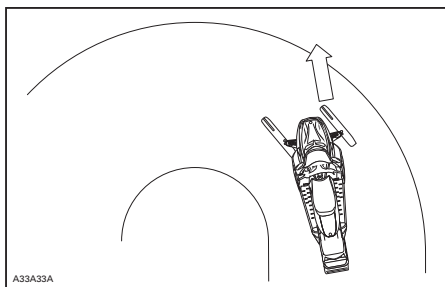
Under vissa omständigheter kan användning av mer aggressiva karbidmedar utan dubbat band göra att snöskotern tenderar till överstyrning, se illustrationen.



ÖVERSTYRNING

Understyrning

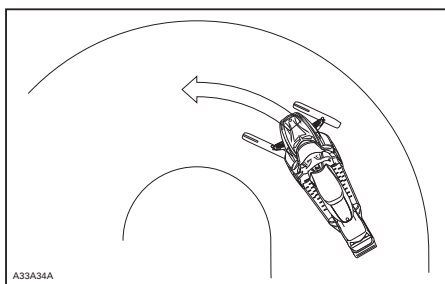
Under vissa omständigheter, kan användning av dubbar göra att snöskotern tenderar till understyrning om skidorna inte är utrustade med mer aggressiva karbidmedar, se illustrationen.



UNDERSTYRNING

Kontrollerad körning

En väl avvägd kombination av karbidmedar och dubbar på bandet säkerställer en fullgod kontroll och bättre hantering. Se illustrationen.



KONTROLLERAD KÖRNING

Acceleration

Att använda dubbar på bandet ger bättre acceleration på packsnö och is, men har ingen märkbar effekt på mjuk snö. Detta kan försäkra plötsliga förändringar av väggreppet under vissa omständigheter.

⚠ VARNING

För att förhindra överraskningar som kan leda till förlust av kontrollen över snöskotern:

- Var alltid försiktig med gasen.
- Försök **ALDRIG** att få bandet att spinna för att snöskoterns bakparti ska sladda.

Detta kan medföra att grus eller is kastas våldsamt bakåt, vilket eventuellt kan skada andra i närheten, eller på snöskotrar bakom dig.

Bromsning

Liksom för acceleration ger dubbar på bandet bättre bromseffekt på packsnö och is men har ingen märkbar verkan på mjuk snö. Således kan bromsverkan förändras plötsligt under vissa omständigheter. Se till att du bromsar återhållsamt så att bandet inte blockeras för att undvika överraskningar, vilka kan leda till förlust av kontrollen.

Viktiga säkerhetsregler

⚠ VARNING

För att förhindra allvarliga skador hos personer nära snöskotern:

- Stå **ALDRIG** bakom eller nära ett band som är igång.
- Använd alltid ett brett snöskoterstöd med bakre avvisarpanel om bandet måste roteras.
- Kör motorn bara med lägsta möjliga hastighet, när bandet är lyft från marken.

Centrifugalkraften kan förorsaka att grus, skadade eller lösa dubbar, avslitna delar av bandet, eller hela det tunga bandet slungas bakåt ut ur tunneln med oerhörd kraft.

Dubbningens inverkan på snöskoterns livslängd

Användning av väggreppsförbättrande produkter kan öka belastningen och påkänningen för vissa av snöskoterns komponenter, såväl som vibrationsnivån. Detta kan leda till för tidigt slitage av delar såsom drivremmar, bromsbelägg, lager, kedja och kedjehjul, samt på godkända dubbade band förkorta bandets livslängd. Gör alltid en visuell inspektion av bandet före varje körning. För ytterligare information, se avsnittet *DRIVBAND* i *UNDERHÅLL*.

Dubbar kan också förorsaka allvarliga skador på snöskotern om den inte är utrustad med tunnelskydd avsett för just din modell. Skador på elektriska ledningar eller perforering av värmväxlarna är möjliga risker, vilka kan leda till att motorn blir överhettad och allvarligt skadad.

⚠ VARNING

Om tunnelskydden är mycket slitna eller inte installerade, kan håll uppstå i bensintanken, vilket leder till brand.

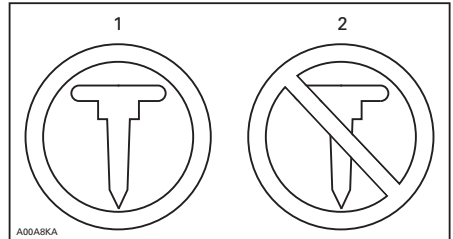
ANMÄRKNING Fråga din återförsäljare efter typbeteckning och kit-nummer för tunnelskydd passande till din snöskoter.

OBSERVERA: Titta i den begränsade garantin från BRP för att ta reda på, vilka garantibegränsningar som berör användning av dubbar.

Montering av dubbar på av BRP godkända drivband

⚠ VARNING

Dubba aldrig ett band som inte är godkänt för dubbar. Godkända band kan identifieras genom en dubbsymbol (se illustrationen nedan) ingjuten i bandets yta. Att montera dubbar på ett band som inte har godkänts för detta kan öka risken för att bandet brister eller rivs av.

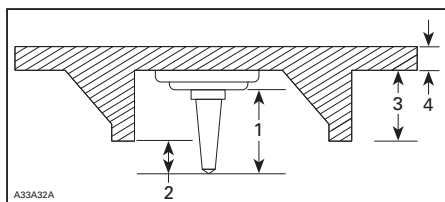


SYMBOLER PÅ BANDET

1. Godkänt
2. INTE godkänt

För att säkerställa säker och korrekt montering, rekommenderar BRP att du låter din återförsäljare montera dubbarna.

- Använd endast specialdubbar godkända av BRP.
- Använd aldrig dubbar som överskrider höjden hos snöskoterns bandprofil med mer än 9,5 mm.

**MONTERING AV DUBBAR**

1. Dubbstorlek
2. Inträngningsområde 6,4 mm till 9,5 mm
3. Bandets nabbhöjd
4. Bandets remtjocklek

⚠ VARNING

- Kontakta en auktoriserad Ski-Doo-återförsäljare för aktuell information om tillgängliga dubbar och deras användning.
- ANVÄND ALDRIG vanliga dubbar eftersom bandtjockleken är tunnare än på våra standardband och dubbarna riskerar att slita sönder bandet och få det att lossna från fordonet.
- Dubbar ska endast monteras på de ställen som indikeras med ingjutna vulster på bandets yta.
- Dubba aldrig ett band med en profil på 35 mm eller mer.
- Antalet monterade dubbar måste alltid exakt motsvara mönstret hos de ingjutna vulsterna på bandet.
- Läs alltid först väggreppsprodukttillverkarens monteringsanvisningar och rekommendationer innan du låter din återförsäljare montera dubbar och medar. Det är mycket viktigt att följa momentanvisningarna för dubbskruvarna.

MONTERING AV ETT FELAKTIGT ANTAL DUBBAR ELLER SLARVIG MONTERING KAN ÖKA RISKEN FÖR ATT BANDET BRISTER ELLER RIVS AV.

Inspektion

GÖR EN VISUELL INSPEKTION AV BANDET FÖRE VARJE KÖRNING.

Titta efter skador, såsom:

- hål på bandet
- sprickor i bandet (speciellt vid traktionshålén på dubbade band)
- skadade eller avrivna nabbar, så att delar av stavarna syns
- Delaminering av gummit
- skadade stavar
- skadade dubbar (dubbade band)
- krokiga dubbar (dubbade band)
- avsaknad av dubbar
- dubbar som rivits av från bandet
- avsaknad av bandstyrningar
- lösa dubbar.

På godkända dubbade band bör du omgående byta ut skadade eller förstörda dubbar. Byt omgående ut bandet, om det uppvisar spår av slitage. Fråga din återförsäljare om du är osäker. Gör alltid en visuell inspektion av bandet före varje körning.

⚠ VARNING

Att köra med ett skadat band eller skadade dubbar kan leda till förlust av kontrollen över fordonet.

VIKTIGA DEKALER PÅ PRODUKTEN

Hängetikett(er)

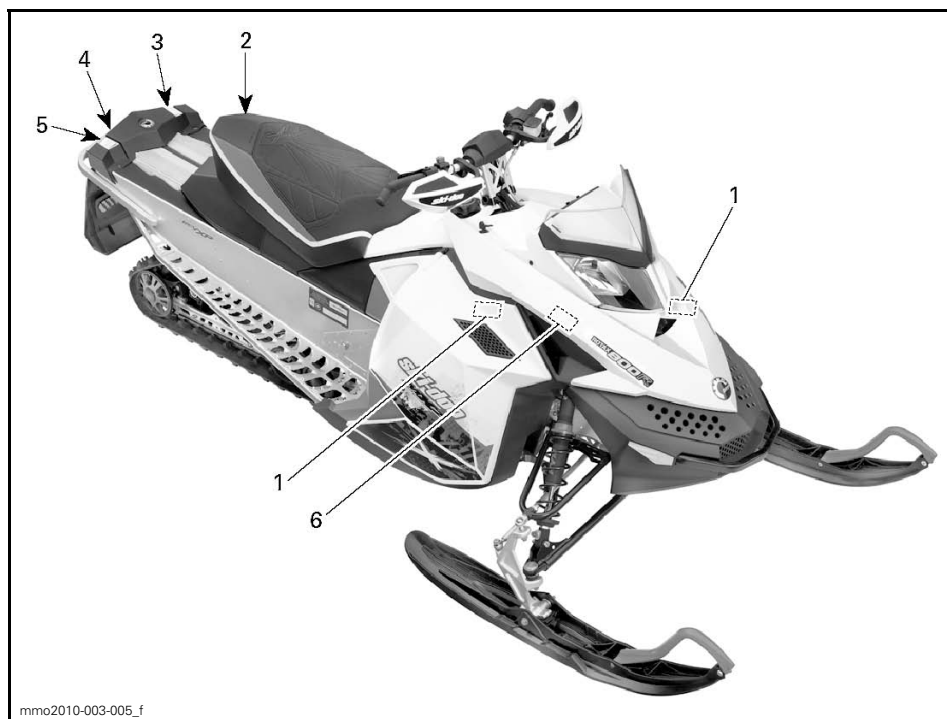


TYPBILD

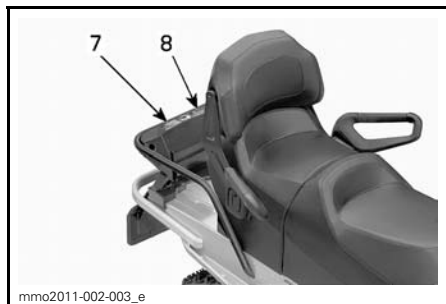
Säkerhetsdekalering på fordonet

Nedanstående dekalering finns på fordonet och är att betrakta som permanenta delar av fordonet. Om dekalerna saknas eller är skadade, kan de bytas utan extra kostnad. Kontakta en auktoriserad Ski-Doo-återförsäljare.

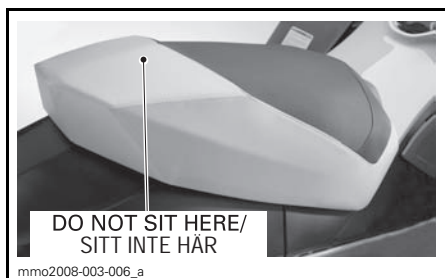
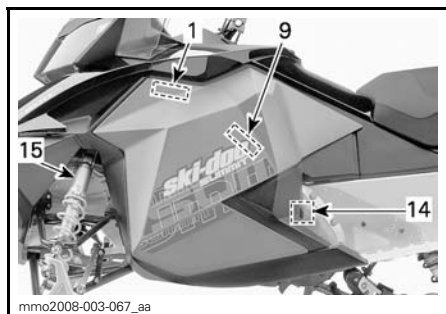
OBSERVERA: Nedanstående illustrationer som används i denna instruktionsbok är endast allmänna representationer. De kan se annorlunda ut för din modell.



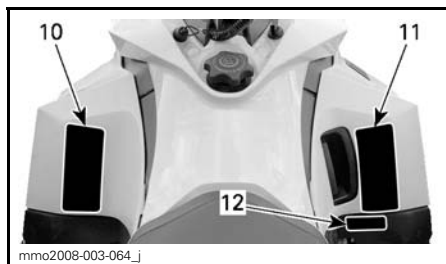
TYPBILD



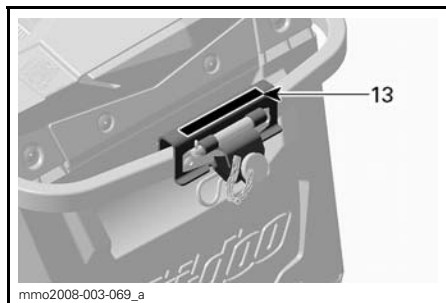
DEKAL 1



DEKAL 2



DEKAL 3



TYPBILD

⚠ VARNING

För dubbing av drivbandet på detta fordon, använd **ENDAST** specialdubbar som godkänts av BRP.
Om bandet dubbas med vanliga dubbar kan de slita sönder bandet och få det att lossna från fordonet, med risk för svåra personskador eller dödsfall.
Se instruktionsboken som medföljde fordonet för utförlig information om dubbing av bandet.

516 001 440A

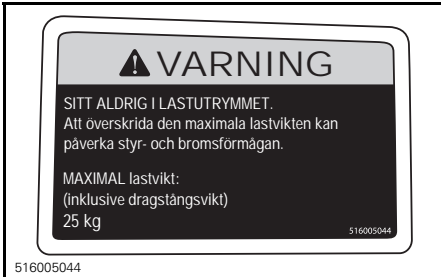
51600440A

DEKAL 4 - TILLÄMPLIGA MODELLER

516004601A

DEKAL 5

mme2008-003-007

DEKAL 6

516005044

DEKAL 7

516005043

DEKAL 8

516004595A

DEKAL 9

VARNING

• Läs och se till att du förstår instruktionsboken och alla säkerhetsdekalerna på snöskotern, samt lita på säkerhets-DVD:n före användning. Instruktionsboken förvaras antingen i passagerarsätet eller under förarsätet. För åtkomst till instruktionsboken under förarsätet, dra i den främre delen av sätesdynan och dra sedan i fiiken för att frigöra sätet (om det finns ett passagerarsäte måste detta tas bort först).

• Bekanta dig med fordonet. Överraska förare kan förbise riskerna och överraskas av fordonets speciella egenskaper och terrängförhållandena. Kör sakta.

• Höga hastighet och värdslös körning kan förorsaka dödsolyckor!
Anpassa ALLTID hastigheten efter snöförhållandena och omständigheterna.

• Styr- och bromsförmågan kan vara sämre på hårdpackad snö, is eller vägar. Sänk hastigheten och se till att ha extra plats att stanna och vända.

• Respektera lagar om minimiålder för förare. Tillverkaren rekommenderar att föraren är minst 16 år gammal.

• Öppna aldrig sidopaneler eller huv om motorn är igång eller fordonet är i rörelse. Innan de öppnas, säkerställ att DESS-nyckeln är borttagen från fästet.

FÖRE START:

1. Sätt fast nödstoppslin i kläderna.
2. Kontrollera alltid att gas- och bromsreglage fungerar före start.
3. De måste återgå till ursprungsläge när de släpps.
3. Ansätt parkeringsbromsen.
4. Vid styret hela vägen i båda riktningarna för att kontrollera att det rör sig felfritt och obehindrat.

EFTER START:

1. Dra bort nödstoppslin och kontrollera att motorn stannar.
2. Starta motorn igen och skjut in motorns nödstoppreglage för att kontrollera att motorn stängs av.
3. Koppla ur parkeringsbromsen innan du kör för att undvika bromsfädnig.

516004561C

516004561C

DEKAL 10

WARNING

VARNING

mmoZ006-003-007_a

DEKAL 12 - EUROPEISKA MODELLER

VARNING

This vehicle is designed for one (1) operator and as many passengers as there are seats with straps or handgrips installed on the vehicle conforming to SSCC standards.

Fordonet är avsett för en (1) förare och lika många passagerare som det finns installerade säten med remmar/ passagererhandtag på fordonet, i enlighet med SSCC-standarderna.

Vid körning med passagerare:

- Såväl broms- som styrförmågan är reducerad. Sänk hastigheten och se till att ha extra plats att manövrera.
- Ställ in fjädringen enligt aktuell vikt.

KOM IHÅG: FÖRAREN ÄR ANSVARIG FÖR PASSAGERARENS SÄKERHET!

ALLA FÖRARE OCH PASSAGERARE MÅSTE LÄSA FÖLJANDE:

Undvik överraskningar!
VAR FÖRBBEREDD på att något oväntat inträffar.

Kör defensivt.

- Håll hela tiden uppsikt över människor, föremål, omgivningsförhållanden och fordon som närmar sig.
- Undvik tunn is/öppet vatten.
- Iakttag extra försiktighet vid körning utanför leder.

Bär ALLTID DOT-godkänd HJÄLM och kläder som passar för snöskoteråkning.

Kör eller åk ALDRIG på fordonet med alkohol eller droger i kroppen, inte heller som passagerare.

516004888

DEKAL 11

VARNING

Bogsering av last kan påverka snöskoterns köregenskaper. • Sänk hastigheten. • Använd en stel dragstång. • Se till att dragstången är ordentligt fastspänd. Överskrid inte följande för last:

SLÄPVAGNSVIKT 250 kg Max.
VERTIKAL BELASTNING 10 kg Max.

516004568A

516004568A

DEKAL 13



mmo2008-008-023
DEKAL 14 - PÅ BROMSSKÖLDEN (OFÄRGAD METALLTUNNEL)



mmo2010-003-101_en
DEKAL 15 - PÅ GASFYLLDA STÖTDÄMPARE

Dekaler om överensstämmelse



mmo2008-003-067_u



mmo2011-001-001_j

Dekal om EPA-överensstämmelse

	EMISSION CONTROL INFORMATION THIS VEHICLE IS CERTIFIED TO OPERATE ON UNLEADED GASOLINE AND MEETS [XXXX] U.S. EPA REGULATIONS FOR SNOWMOBILE SI ENGINES.		
	121		
ENGINE FAMILY	XXXXX.XXXXXX	EFFEKTGRUPP	
PERMEATION FAMILY	XXXXXXXXXXXX	PERMEABILITETSGRUPP	
FEL	XX g/kW-hr HC XXX g/kW-hr CO	UTSLÄPPSGRÄNS FÖR EFFEKTGRUPP	
ENGINE DISPLACEMENT	XXX.X cm ³	MOTORCYLINDERVOLYM	
EXHAUST EMISSION CONTROL SYSTEM	XXX	AVGASUTSLÄPP KONTROLLSYSTEM	
INFORMATION OM UTSLÄPPSKONTROLL FORDONET ÄR CERTIFIERAT FÖR ANVÄNDNING MED BLYFRI BENSIN OCH UPPFYLLER [XXXX] U.S. EPA-S BESTÄMMELSER FÖR SNÖSKOTERMOTORER MED TÄNDSTIFTSTÄNDNING. SEE OPERATOR'S GUIDE FOR MAINTENANCE SPECIFICATIONS FÖR UNDERHÅLLSSPECIFIKATIONER, SE INSTRUKTIONSBOKEN BOMBARDIER RECREATIONAL PRODUCTS INC.			
			516 005 052

ÖVERENSSTÄMMESEDEKAL 1 - I MOTORRUMMET

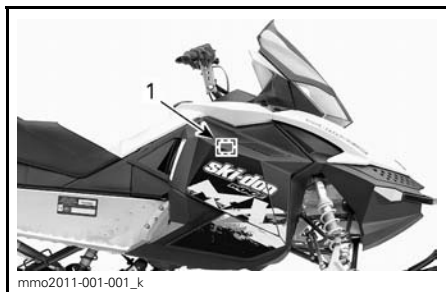
SSCC-dekal

Säkerhetsstandarder för snöskotrar har utgivits av Snowmobile Safety and Certification Committee (SSCC), där BRP är stolt att vara medlem. Att snöskotern motsvarar dessa standarder framgår av certifieringsdekalen på en vertikal del av fordonet på högra sidan. Följande dekal anger, att en oberoende testinstitution har verifierat fordonets överensstämmelse med SSCC säkerhetsstandarder.

DENNA MODELL HAR UTVEKENDS AV ETT OBEROENDE TESTLABORATORIUM OCH UPPFYLLER ALLA SSCC-SÄKERHETSSTANDARDER SOM GÄLLER VID DESS TILLVERKNINGSDATUM. SPONSORAT AV SNOWMOBILE SAFETY AND CERTIFICATION COMMITTEE, INC.		THIS MODEL HAS BEEN EVALUATED BY AN INDEPENDENT TESTING LABORATORY AND IT MEETS ALL SSCC SAFETY STANDARDS IN EFFECT ON THE DATE OF ITS MANUFACTURE. SPONSORED BY THE SNOWMOBILE SAFETY AND CERTIFICATION COMMITTEE, INC.
A00A1MA		

DEKAL 2

Dekaler med teknisk information



Denna snöskoter uppfyller
National Park Services krav på BAT
(bästa tillgängliga teknik)

MX-Z SPORT 600 ACE	MX-Z TNT 600 ACE	RENEGADE SPORT 600
GRAND TOURING SPORT 600 ACE	TUNDRA SPORT 600 ACE	TUNDRA LT 600 ACE
EXPEDITION SPORT 600 ACE	SKANDIC WT 600 ACE	
GSX SE 1200	GRAND TOURING LE 1200	GRAND TOURING SE 1200

516004815A

DEKAL 3

ANMÄRKNING
Rekommenderat moment för primärvariatorbult
115-125 Nm
Att inte använda rekommenderat moment kan leda till primärvariator- och motorhaveri.
För fullständiga monteringsanvisningar, se verkstadshandboken.

516004542B

DEKAL 1

⚠ FÖRSIKTIGHET

MOTOROLJA OCH VISSA DELAR I MOTORRUMMET KAN VARA HETA. DIREKT KONTAKT MED HUDEN KAN LEDA TILL BRÄNNSKADOR.

KONTROLL AV MOTORNS OLJENIVÅ

- Se till att motorn har normal arbetstemperatur.
- Fordonet får inte luta vid kontrollen.
- Låt motorn gå på tomgång i minst 30 sekunder.
- Stanna motorn och vänta i minst 30 sekunder.
- Kontrollera oljenivån med mätstickan.
- Snöskoters motor har utvecklats och testats med BRP XPS™ syntetisk 4-taktsolja (293 600 112). BRP rekommenderar uttryckligen att BRP XPS™ syntetisk 4-taktsolja alltid används. Skador som uppstår på grund av användning av olja som inte lämpar sig för motorn täcks inte av BRP:s begränsade garanti.

5160045718

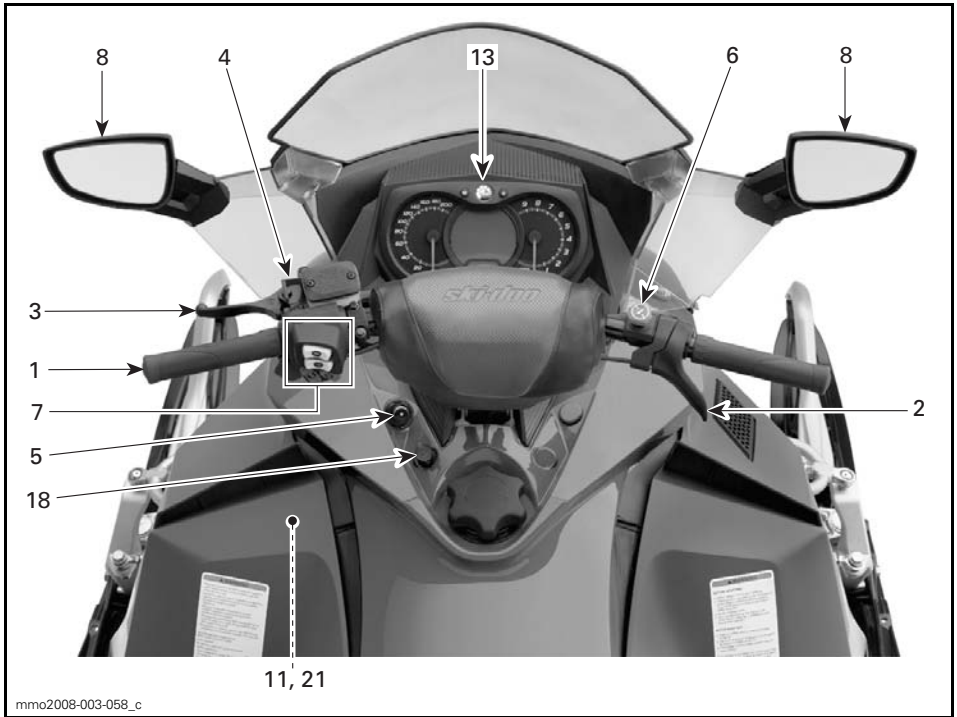
516004718

DEKAL 2 - 600 ACE

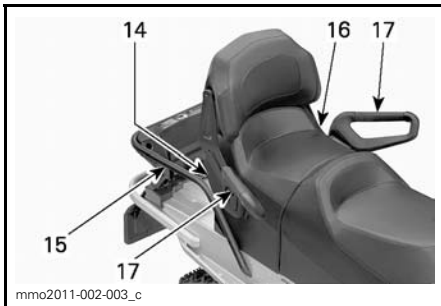
FORDONS- INFORMATION

REGLAGE, INSTRUMENT OCH KOMPONENTER

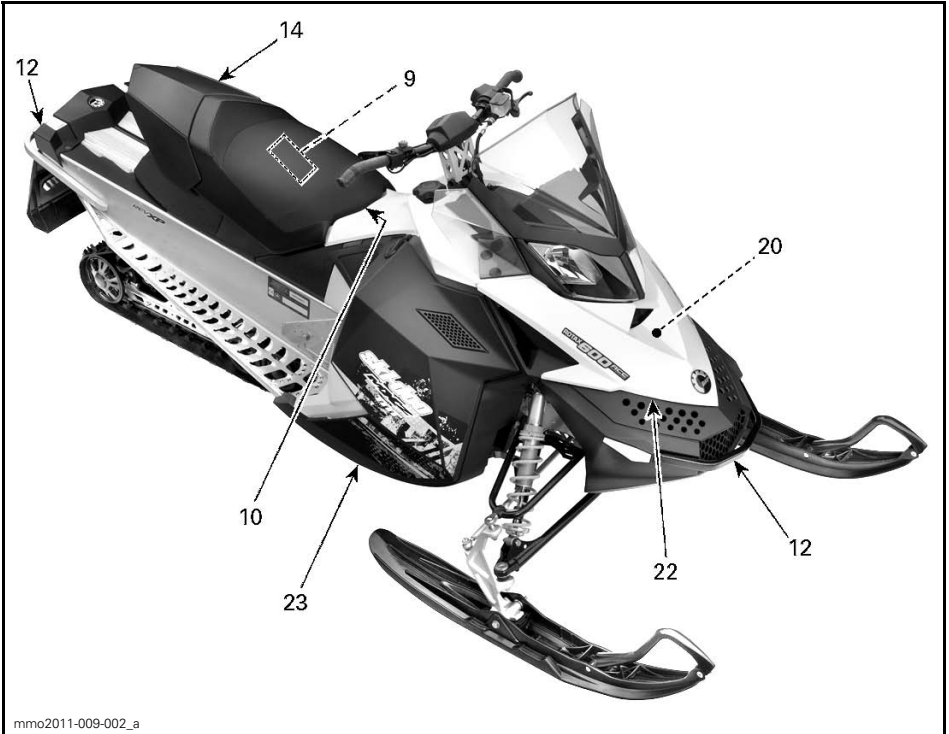
OBSERVERA: Vissa funktioner gäller kanske inte din modell eller kan vara tillval.



TYPBILD



TYPBILD



mmo2011-009-002_a



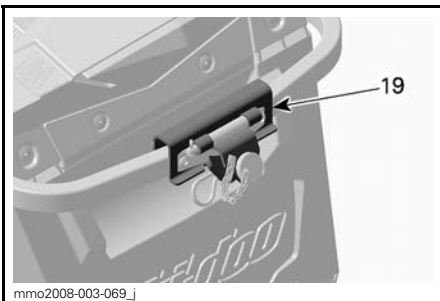
mmo2011-009-003_b

1) Styrstång

Med styrstangen styr du snöskotern. När styrstangen vrids åt höger eller vänster, vrids skidorna åt höger eller vänster och styr snöskotern.

! VARNING

Att köra fort baklänges och att svänga samtidigt, kan resultera i förlust av stabiliteten och kontrollen.



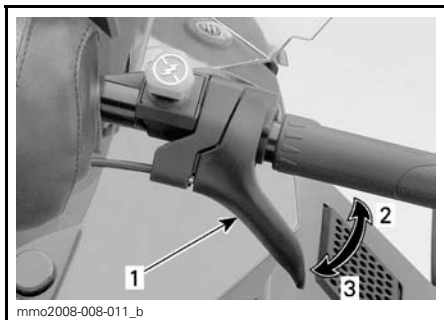
mmo2008-003-069_j

2) Gasreglage

Gasreglaget är placerat på höger sida av styrstangen.

Kan manövreras med tummen. När det trycks in, ökas motorens varvtal. När det släpps, går motorvarvtalet automatiskt tillbaka till tomgång.

RENEGADE EUROPEISK MODELL



TYPBILD

1. Gasreglage
2. Accelerera
3. Sakta in

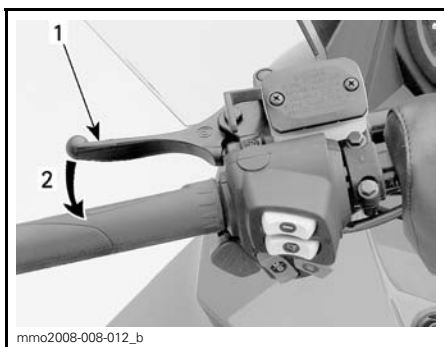
⚠ VARNING

Kontrollera alltid gasreglagets funktion innan du startar motorn. Reglaget måste gå tillbaka till viloposition när det släpps. Starta inte motorn om detta inte är fallet.

3) Bromshandtag

Bromshandtaget är placerat på vänster sida av styrstängan.

Du bromsar genom att trycka in det. När du släpper det, återgår det automatiskt till viloposition. Bromseffekten beror på hur hårt man trycker på handtaget och på terrängens typ och snöförhållanden.



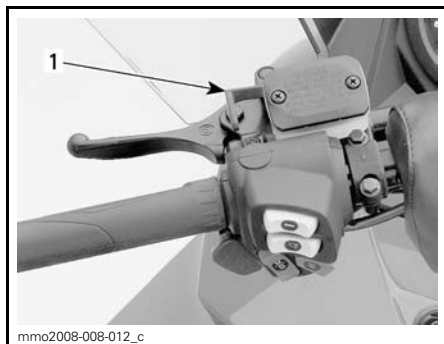
TYPBILD

1. Bromshandtag
2. Bromsa

4) Parkeringsbromshandtag

Parkeringsbromshandtaget är placerat på vänster sida av styrstängan.

Parkeringsbromsen bör alltid användas när snöskotern parkeras.



mmo2008-008-012_c

TYPBILD

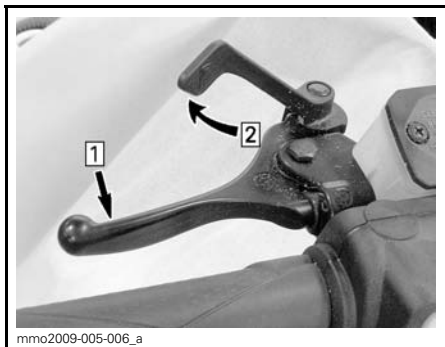
1. Parkeringsbroms

⚠ VARNING

Kontrollera att parkeringsbromsen är urkopplad innan du kör snöskotern. Om du kör med ett konstant tryck på reglaget kan detta skada bromssystemet och orsaka förlust av bromsverkan och/eller eldsvåda.

Aktivera parkeringsbromsen

Aktivera bromsen och håll den intryckt, och spärra sedan bromsen med parkeringsbromshandtaget som visat.

**TYPBILD — AKTIVERA BROMSEN**

Step 1: Aktivera bromsen och håll den intryckt

Step 2: Spärra parkeringsbromsen med parkeringsbromshandtaget

Frisläpp parkeringsbromsen

Tryck in bromshandtaget. Parkeringsbromsen återgår automatiskt till det ursprungliga läget. Frigör alltid parkeringsbromsen före körning.

5) Motorns stoppbrytare

Motorns stoppbrytare (nödstoppslina) är placerad på vänster sida av konsolen.

Nödstopplinans hatt måste vara korrekt fastsatt på motorns stoppbrytare för att fordonet ska kunna köras.

OBSERVERA: När motorn har startats ska 2 korta ljudsignaler höras då en programmerad D.E.S.S.-nyckel (nödstopplinans hatt) monteras korrekt på motorns stoppbrytare. Om en annan ljudsignal hörs, se **ÖVERVAKNINGSSYSTEM** för information om D.E.S.S.-felkoder.

Då nödstopplinans hatt dras bort från stoppbrytaren stannar motorn.

⚠ VARNING

Fäst alltid nödstopplinans ögla på kläderna innan motorn startas.

D.E.S.S. (digitalt stöldskyddssystem)

Nödstopplinans hatt har en integrerad D.E.S.S.-nyckel för att ge dig och din snöskoter samma säkerhet som motsvarande traditionella lås med nyckel.

D.E.S.S.-nyckeln innehåller en elektronisk minneskrets, som är försedd med en unik, permanent lagrad digital kod.

Din auktoriserade Ski-Doo-återförsäljare har programmerat snöskoterns D.E.S.S.-nyckel så att den känner igen D.E.S.S.-nyckeln i nödstopplinans hatt, vilket är nödvändigt för att fordonet ska kunna köras.

Om en annan nödstoppslina används utan att D.E.S.S.-nyckeln programmeras, startar motorn men når inte tillräckligt varvtal för inkoppling av primärvariatoren och fordonet kan inte köras.

Se till att den är fri från smuts och snö.

**NÖDSTOPPLINANS HATT**

1. Fri från smuts och snö

D.E.S.S. Flexibilitet

Snöskoterns D.E.S.S.-system kan programmeras av din auktoriserade Ski-Doo-återförsäljare så att den accepterar upp till 8 olika nycklar.

Vi rekommenderar att du köper ytterligare nödstoppslinor hos din auktoriserade Ski-Doo-återförsäljare. Om du har flera D.E.S.S.-utrustade Ski-Doo-snöskotrar, kan var och en programmeras av din auktoriserade Ski-Doo-återförsäljare så att den även accepterar de andra fordonens D.E.S.S.-nycklar.

6) Motorns nödstoppreglage

Motorns nödstoppreglage är placerat på höger sida av styrstången.

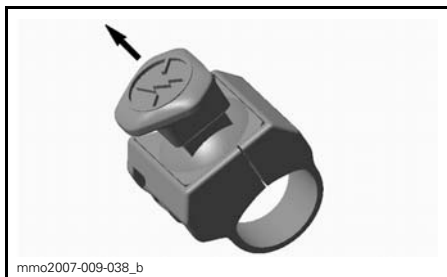
Använd nödstoppreglaget för att stoppa motorn i en nödsituation.

Tryck stoppreglaget nedåt (läge AV) för att stoppa motorn.



LÄGET AV

När du vill starta motorn igen måste reglaget vara i läget PÅ (uppdraget).



LÄGET PÅ

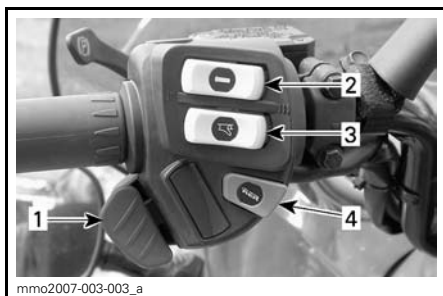
Alla som använder snöskotern bör prova på att använda den här funktionen genom att använda motorns nödstoppreglage flera gånger vid den första turen och därefter varje gång motorn ska stoppas. Tanken är att proceduren ska bli så invand att föraren är väl förberedd i en nödsituation där reglaget måste användas.

! VARNING

Om reglaget har använts i ett nödfall vilket förorsakats av en miss-tänkt felfunktion, bör felets källa fastställas och åtgärdas innan motorn startas på nytt. Kontakta en auktoriserad Ski-Doo-återförsäljare för service.

7) Flerfunktionsreglage

Flerfunktionsreglaget är placerat på vänster sida av styrstången.



1. Hel- och halvljusomkopplare
2. Brytare för handtagsvärmare
3. Gasreglagevärmare
4. Startknapp

Startknapp

Tryck för att starta motorn. Se *MOTORSTARTPROCEDUR* i underavsnittet *GRUNDLÄGGANDE PROCEDURER*.

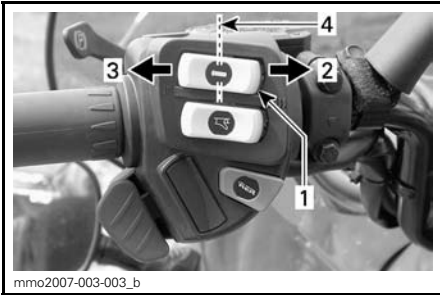
Hel- och halvljusomkopplare

Tryck för att välja hel- eller halvljus. Observera att strålkastaren alltid är påslagen när motorn är igång.

Brytare för handtagsvärmare

OBSERVERA: Handtagsvärmarna är aktiva vid 2.000 varv och högre.

Välj önskat läge för behövlig uppvärmningseffekt så att händerna hålls angenämt varma.



mmo2007-003-003_b

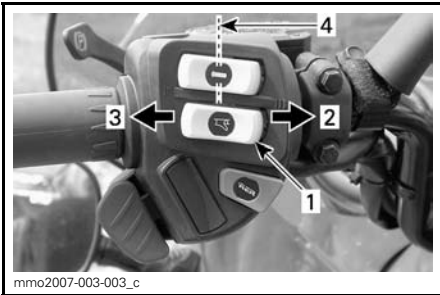
TYPBILD

1. Handtagsvärmare
2. Mycket varm
3. Varm
4. Av

Omkopplare för gasreglagevärmare

OBSERVERA: Handtagsvärmarna är aktiva vid 2.000 varv och högre.

Välj önskat läge för behövlig uppvärmningseffekt så att tummen hålls angenämt varm.



mmo2007-003-003_c

TYPBILD

1. Gasreglagevärmare
2. Mycket varm
3. Varm
4. Off (av)

8) Inställbara speglar

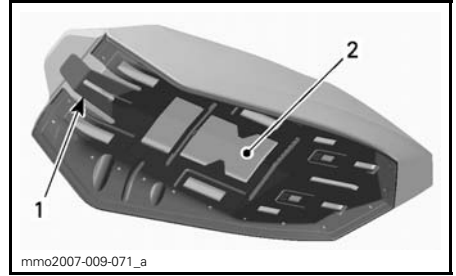
Varje spegel kan ställas in så som föraren önskar.

⚠ VARNING

Gör inställningen när fordonet står still på ett säkert ställe.

9) Instruktionsboken**1-UP-modeller**

Instruktionsboken förvaras i sätets bas.



mmo2007-009-071_a

SÄTETS BAS

1. Sätesspärr
2. Instruktionsbokens placering

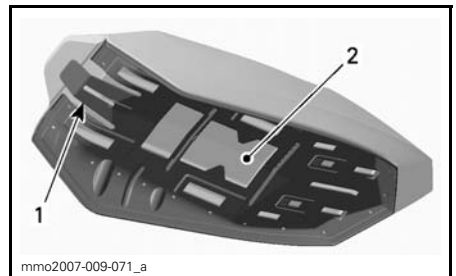
2-UP-modeller

Se **FÖRVARINGSUTRYMME**.

10) Sätesspärr**1-UP-modeller**

Används till att ta bort sätet för att komma åt instruktionsboken eller i underhållssyfte.

Sätesspärren är placerad under sätets främre del.



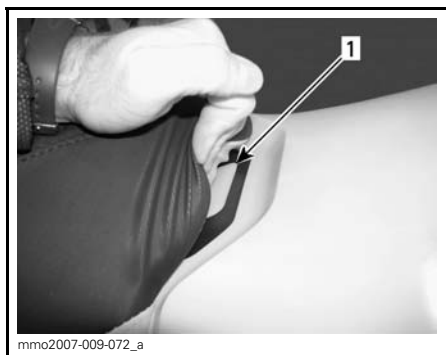
mmo2007-009-071_a

SÄTETS BAS

1. Sätesspärr
2. Instruktionsbokens placering

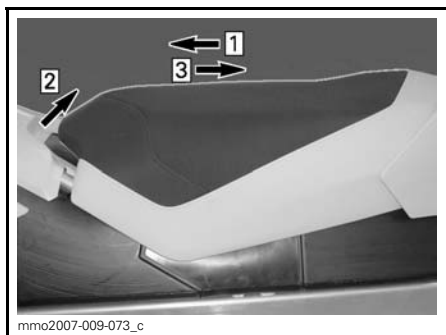
Demontering av förarsäte

För att komma åt instruktionsboken under sätet, dra i den främre delen av sätesdynan, skjut sätet framåt för att frigöra spärren och dra sedan i fliken för att frigöra sätet.



1. Sätesspärr

Håll sätesspärren utdragen och dra sätet bakåt.



TYPBILD

Step 1: Skjut sätet framåt

Step 2: Håll sätesspärren dragen

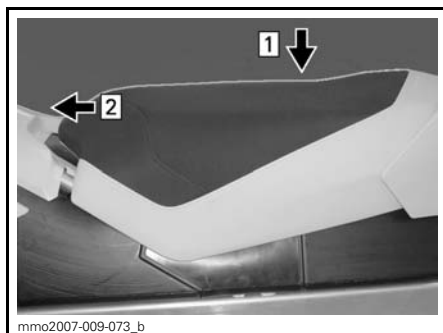
Step 3: Dra sätet bakåt

Återmontering av förarsätet

ANMÄRKNING Om fordonet körs med ett föremål mellan sätet och bränsletanken kan bränsletanken skadas. Placera ALDRIG några föremål mellan sätet och bränsletanken.

Placera sätet i rätt läge.

Tryck sätet framåt tills det spärras i sitt läge.



Step 1: Placera sätet i rätt läge

Step 2: Tryck sätet framåt tills det spärras

OBSERVERA: Ett distinkt snäppljud kommer att höras. Kontrollera att sätet är ordentligt spärrat genom att dra i det en extra gång.



SÄTET MONTERAT

⚠ VARNING

Se till att sätet är säkert låst innan du kör.

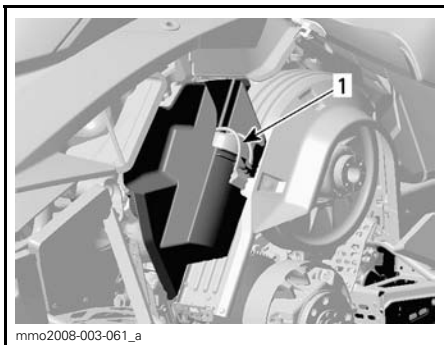
11) Verktygssats

En verktygssats med verktyg för grundläggande underhåll levereras med fordonet.

Verktygssatshållaren är placerad i motorrummet på variatorskyddet.

ANMÄRKNING Försäkra dig om att verktygssatsen är ordentligt fastsatt för att undvika att den kommer i kontakt med CVT (kontinuerligt variabel transmission).

För att ta bort verktygssatshållaren från variatorskyddet, frigör fliken under variatorskyddet och dra hållaren framåt för att ta loss den.



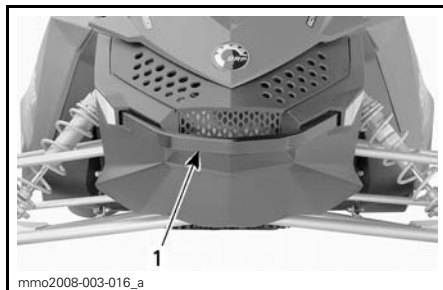
TYPBILD

1. Verktygssats

12) Främre och bakre stötfångare

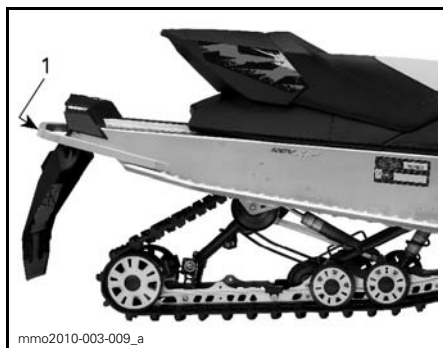
Används när snöskotern behöver lyftas för hand.

⚠ FÖRSIKTIGHET Använd korrekt lyftteknik, använd särskilt kraften i benen. Försök inte lyfta fordonets fram- eller bakparti om det känns för tungt. Använd en ordentlig lyftanordning eller be någon om hjälp vid lyftningen om möjligt.



FRAM

1. Främre stötfångare



BAK

1. Bakre stötfångare

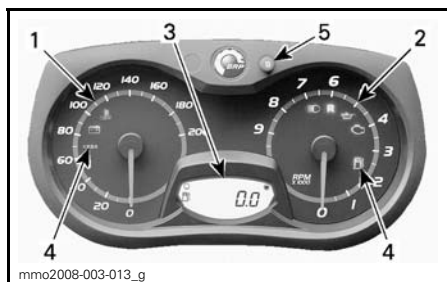
ANMÄRKNING Använd aldrig skidorna för att dra eller lyfta snöskotern.

13) Mätare

⚠ VARNING

Att avläsa den digitala displayen på mätaren kan göra dig ouppmärksam då du kör fordonet, framför allt då det gäller att ständigt följa med omgivningen.

Mätarbeskrivning



ANALOG/DIGITAL MÄTARE (STANDARD)

1. Hastighetsmätare
2. Varvtalsmätare (RPM)
3. Digital mätardisplay
4. Mätarens signallampor
5. Mätarens SET "S"-knapp

OBSERVERA: Mätaren är fabriksinställd på att visa brittiska måttenheter men kan ändras till att visa metrisk enheter, kontakta en auktoriserad Ski-Doo-återförsäljare om du vill ändra enhetens inställningar.

1) Hastighetsmätare

Mäter fordonets hastighet (i mile per timme eller kilometer per timme beroende på inställning).



VÄNSTER DEL AV MÄTAREN

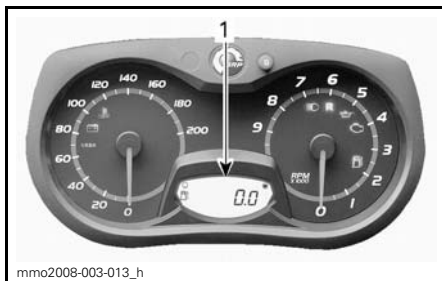
2) Varvtalsmätare (RPM)

Mäter motorns varvtal per minut (RPM). Multiplicera med 1.000 för att få fram det faktiska varvtalet.



HÖGRA DELEN AV MÄTAREN

3) Digital display



1. Digital display

Flerfunktionsdisplayen används för att:

- Visa välkomstmeddelandet vid tändningstillslag
- Visa KEY-meddelandet om nyckelidentifiering
- Tillhandahålla olika förarvalda indikeringsringar
- Aktivera eller ändra olika funktioner eller användningslägen
- Blåddringsvisning av meddelande för aktivering av funktioner eller för systemfel
- Visa felkoder.

⚠ VARNING



Justera eller ställ aldrig in funktioner på flerfunktionsmätaren då du kör.

4) Signallampor och meddelanden



TYPBILD — SIGNALLAMPOR

Se tabellen nedan för vanlig information om signallampor. Se *ÖVERVAKNINGSSYSTEM* för detaljer om signallampor vid feltillstånd.

SIGNALLAMP-PA/LAMPOR PÅ	LJUDSIGNAL	BESKRIVNING
	4 korta signaler var 5:e minut	Lågt motoroljetryck. Stanna fordonet på en säker plats, kontrollera oljenivån. Fyll på till korrekt nivå. Om oljenivån var korrekt, upphör att använda snöskotern och kontakta en auktoriserad Ski-Doo-återförsäljare.
	—	Låg bränslenivå. Ett (1) streck återstår i bränslenivåns stapelmätare. Fyll på bränsletanken så fort som möjligt.
	Långa ljudsignaler upprepas långsamt	Backväxeln har valts.
	—	Helljus har valts för strålkastaren.

5) SET (S)-knapp

Knapp för att navigera, ställa in eller nollställa mätarens flerfunktionsdisplay. Motorn måste vara igång för att inställningarna ska registreras.

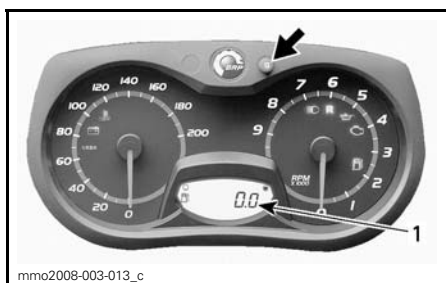
Mätarfunktioner

INDIKERINGAR TILLGÄNGLIGA I DIGITAL DISPLAY				
FUNKTIONER	MX Z	RENEGADE SPORT	GRAND TOURING SPORT	EXPEDITION SPORT
A) Vägmätare	X	X	X	X
B) Trippmätare "A" eller "B"	X	X	X	X
C) Tripp-timmätare	X	X	X	X
D) Bränslenivå	X	X	X	X

OBSERVERA: Displayen är fabriksinställd på att visa brittiska måttenheter men kan ändras till att visa metriska enheter, kontakta en auktoriserad Ski-Doo-återförsäljare om du vill ändra enhetens inställningar.

A) Vägmätare

Registrerar den avverkade sträckan.
Tryck på SET (S)-knappen när du vill välja vägmätarläge.



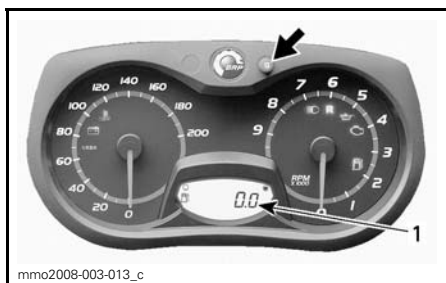
mmo2008-003-013_c

1. Vägmätarläge

B) Trippmätare "A" eller "B"

Trippmätaren anger det avstånd som avverkats sedan den senaste nollställningen.

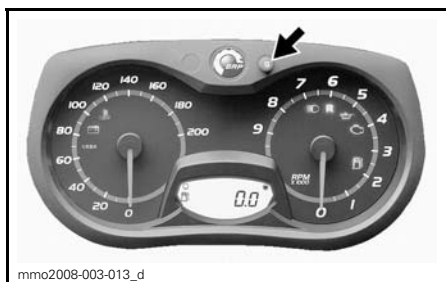
Tryck på SET (S)-knappen igen när du vill välja mellan TRIP A/TRIP B-läge.



mmo2008-003-013_c

1. Trippmätarläge (TRIP A/TRIP B)

Tryck ner och håll SET (S)-knappen nedtryckt för att nollställa.

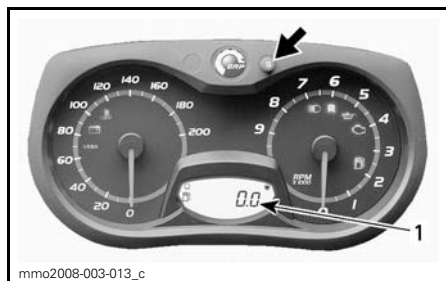


mmo2008-003-013_d

C) Triptimmätare

Anger fordonets körtid då elsystemet aktiveras efter nollställning.

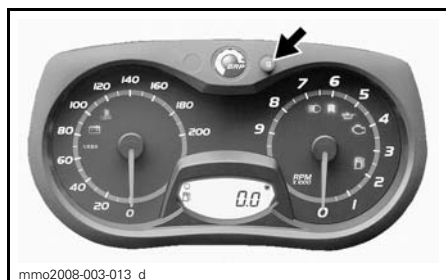
Tryck på SET (S)-knappen för att välja triptimmätarläge (HrTRIP).



mmo2008-003-013_c

1. Triptimmätare (HrTRIP)

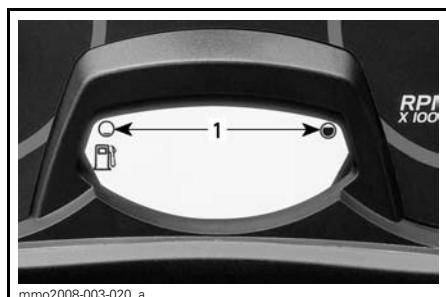
Tryck ner och håll SET (S)-knappen nedtryckt för att nollställa.



mmo2008-003-013_d

D) Bränslenivå

Stapelvägare som kontinuerligt visar hur mycket bränsle som finns i tanken.



mmo2008-003-020_a

BRÄNSLENIVÅ

1. Gränsvärden

14) Förvaringsutrymme

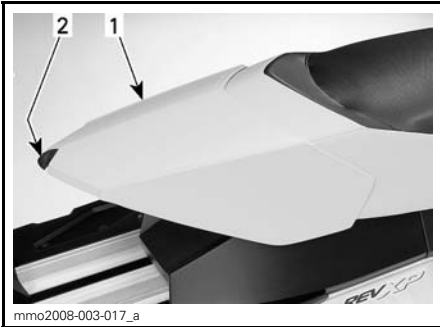
⚠ VARNING

Alla förvaringsutrymmen måste vara ordentligt stängda och får inte innehålla vassa, tunga eller ömtåliga föremål.

1-UP-modeller

ANMÄRKNING MAXIMAL last är 1,8 kg jämnt fördelat.

Dra spärren något uppåt och sedan bakåt för att låsa upp locket.



1. Förvaringsutrymme
2. Spärr

2-UP-modeller

Förvaringsutrymmet är placerat bakom baksätet.

Instruktionsboken förvaras i förvaringsutrymmet.

Öppnas och stängs med blixtlåset.



1. Blixtlås till förvaringsutrymmet

15) Bakre räcke

⚠ VARNING

Alla föremål på det bakre räcket måste spännas fast ordentligt. Transportera inga ömtåliga föremål. Extremt hög vikt på räcket kan förminska styrförmågan. Justera alltid fjädningen enligt lasten. Räckets kapacitet är begränsad, MAXLAST är 15,8 kg. Kör mycket sakta med last. Undvik att köra fort över ojämnheter.

16) Passagerarsäte

2-UP-modeller

Ett fast passagerarsäte med ryggstöd.

⚠ VARNING

Varje passagerare måste kunna sätta fötterna ordentligt på fotstöden och alltid hålla i sig i passagerarhandtagen när han/hon sitter. Det är viktigt att ta hänsyn till dessa fysiska kriterier, för att säkerställa att passageraren sitter stabilt och för att minska risken för avkastning.

17) Passagerarhandtag

2-UP-modeller

De bakre handtagen ger passageraren möjlighet att hålla sig fast.

18) Stickuttag för elektriskt visir

Ett elektriskt visir kan anslutas till stickuttaget. Elektrisk ström står alltid till förfogande när motorn är igång. En dragavlastad förlängning levereras med fordonet.

19) Dragkrok

Använd alltid dragkroken i kombination med en stel dragstång för bogsering av ett objekt.

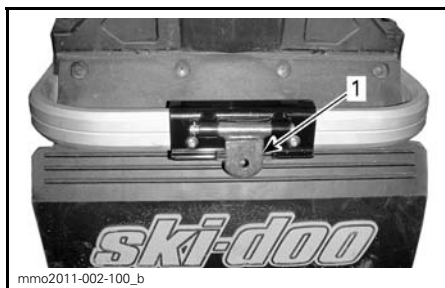
OBSERVERA: Se dekalen på fordonet för dragförmåga och -vikt.

⚠ VARNING

Bogsera aldrig ett objekt med ett rep. Använd alltid en stel dragstång. Användning av rep leder till kollision mellan objektet och snöskotern och möjligtvis till vältning i fall av en snabb inbromsning i en nedförsbacke.

Dragkrok (typ ögla)

För att ansluta utrustningen till dragkroken, fäst tillbehörets dragstång i ögla med hjälp av en låsbar sprint.

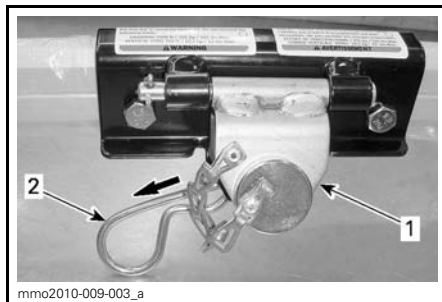


DRAGKROK (TYP ÖGLA)

1. Ögla

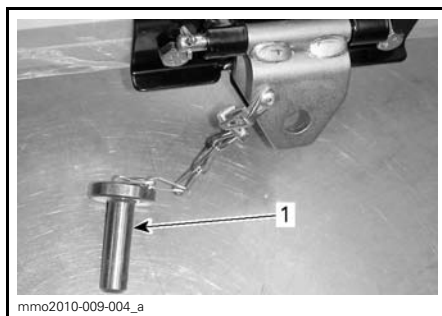
Dragkrok ("C"-typ)

Lossa draganordningen från sitt stöd genom att ta bort låssprinten.



1. Dragkrok
2. Låssprint

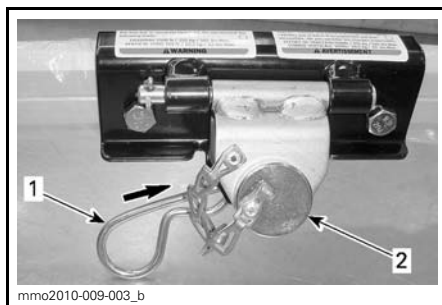
Ta bort sprinten från draganordningen och fäst den stela dragstången genom att använda samma sprint.



TYPBILD

1. Sprint

Fäst sprinten till draganordningen med låssprinten.



TYPBILD

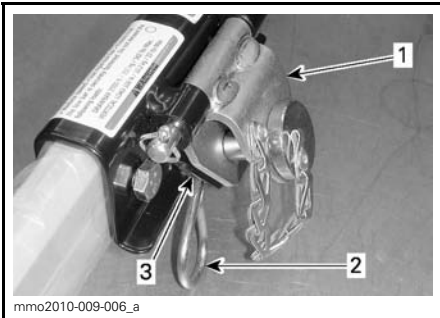
1. Låssprint
2. Sprint

ANMÄRKNING För att undvika skador på fordonet, ta alltid loss dragkroken från dess fäste. Se till att draganordningen kan röra sig obehindrat vid dragning av ett tillbehör.



DRAGKROKEN RÖR SIG FRITT VID BOGSERING

Fäst draganordningen till stödet med låssprinten för att undvika oljud från draganordningen då den inte används.



DRAGKROKEN INTE I BRUK

1. Dragkrok
2. Låssprint
3. Fäste

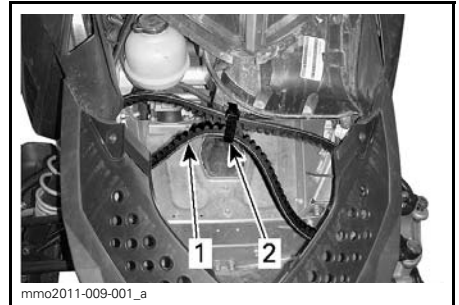
20) Drivremshållare

Drivremshållaren är till för förvaring av en reservdrivrem (medföljer inte).

Ta bort huven, se *HUV* i detta delavsnitt.

Placera drivremmen över hållaren som visat och fäst med kardborrbandet (Velcro).®

Velcro ® är ett registrerat varumärke tillhörande Velcro Industries B.V.



1. Reservdrivrem
2. Kardborrband

21) Drivremsskydd

Demontering av drivremsskydd

! VARNING

Kör **ALDRIG** motorn:

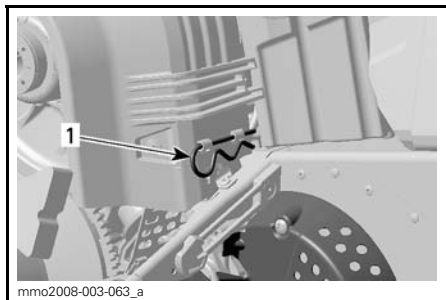
- Utan säkert monterade skydd och drivremsskydd.
- Med motorhuv och/eller sidopanelerna öppna eller borttagna.

Försök **ALDRIG** att göra justeringar på någon rörlig del när motorn är igång.

Ta bort nödstopplinans hatt från motorns stoppbrytare.

Öppna motorrummets vänstra sidopanel, se proceduren i detta delavsnitt.

Ta bort låssprinten.



1. Låssprint

Lyft den bakre delen av skyddet och lösgör det från de främre flikarna genom att vrida skyddet utåt.

Montering av drivremsskydd

Vid återmontering av drivremsskyddet, positionera öppningen mot snöskoterns frontparti.

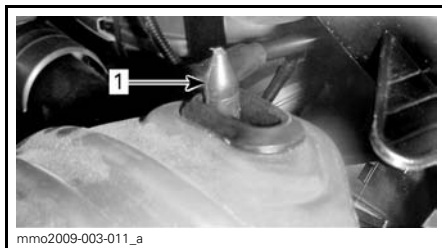
Placera den främre skåran på vänster sida över den längsta fliken.

Vrid skyddet inåt tills den kortaste fliken griper in i skåran på höger sida.



1. Flikar

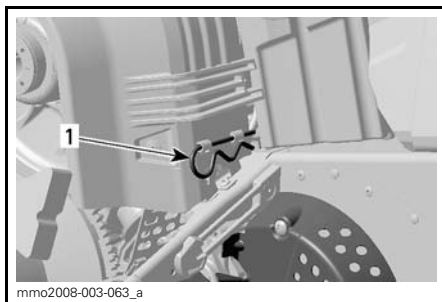
Placera gummiskyddet över fäststången. Det kan vara nödvändigt att lyfta en aning på konsolen för att få plats.



1. Fäststång

Placera den bakre delen av drivremsskyddet över fästet och säkra den med hjälp av en låssprint.

OBSERVERA: Drivremsskyddet har med avsikt gjorts något större för att få en spänning på dess stift och hållare. Detta för att undvika obehagligt buller och vibration. Det är viktigt att denna spänning bibehålls vid återmontering.

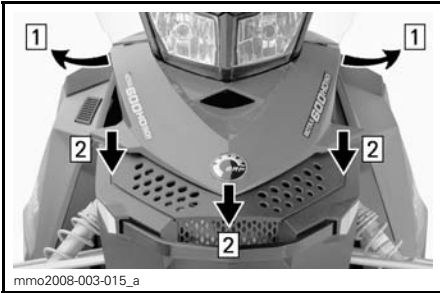


1. Låssprint

22) Huv

Borttagning av huvan

För att öppna huvan frigörs huvens låssprintar och huvan skjuts mot fordons front.



Step 1: Frigör huvens låssprintar
Step 2: Skjut huvan mot fordonets front

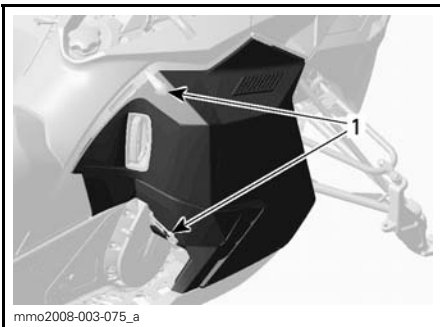
⚠ VARNING

Kör aldrig motorn när huvan är borttagen från fordonet.

23) Sidopaneler

Öppna och stänga en sidopanel

För att öppna en sidopanel, sträck och lossa spärrarna, lyft sidopanelens överdel en aning och öppna den sedan åt sidan.



TYPBILD
1. Spärrar

Stängning av sidopanelen sker i omvänd ordning.

⚠ VARNING

Kör aldrig motorn med sidopanelerna öppna eller borttagna från fordonet.

Borttagning och montering av en sidopanel

För att ta av en sidopanel, öppna den och lyft upp den. Lösögör det nedre gångjärnet från spåret och därefter det övre gångjärnet genom att sänka panelen.

1. Öppna sidopanelen enligt anvisningarna i detta delavsnitt.
2. Lyft sidopanelen uppåt och frigör sedan det nedre gångjärnet från dess spår.
3. Sänk ned sidopanelen och frigör sedan det övre gångjärnet från dess spår.
4. Ta bort sidopanelen.

Återmontering av sidopanelen sker i omvänd ordning.

⚠ VARNING

Kör aldrig motorn med sidopanelerna öppna eller borttagna från fordonet.

24) Växelspåk

Använd denna spåk för att växla mellan framåtdrift och back.



1. Backväxelspåk



DRA FÖR ATT LÄGGA I BACKVÅXELN

Se *KÖRA, BAKLÄNGES* i avsnittet *GRUNDLÄGGANDE PROCEDURER* för detaljer.

BRÄNSLE

Rekommenderat bränsle

Använd blyfri bensin (finns på de flesta bensinstationer) eller syresatt bränsle innehållande maximalt 10% etanol eller metanol totalt. Den bensin som används måste ha följande rekommenderade lägsta oktantal.

LÄGSTA OKTANTAL (NORDAMERIKA)		
MOTOR	87 (RON + MON)/2	91 (RON + MON)/2
600 ACE	X	–

LÄGSTA OKTANTAL (UTANFÖR NORDAMERIKA)	
MOTOR	95 RON, E10
600 ACE	X

ANMÄRKNING Experimentera aldrig med andra bränslen. Användning av bränsle som har otillräcklig kvalitet kan resultera i försämring av snöskoterns prestanda och skador på viktiga delar i bränslesystemet och motorn.

Frostskyddstillägg för bränsle

När syresatt bränsle används behövs varken extra frostskyddsmedel eller vattenabsorberande tillsatsmedel för bränsleledningen och sådana bör inte användas.

Vid användning av ej syresatt bränsle kan isopropylbaserat frostskyddsmedel för bränsleledningen användas, i ett förhållande av 150 ml frostskyddsmedel till 40 L bensin.

OBSERVERA: Använd endast metylhydratfritt frostskyddsmedel för bränsleledningen.

Tankningsprocedur

⚠ VARNING

- Bränsle är ett brandfarligt och under vissa förhållanden explosivt ämne.
- Använd aldrig öppen låga vid kontroll av bränslenivån.
- Rök aldrig och tillåt aldrig öppen eld eller gnistor i närheten.
- Arbeta alltid i ett väl ventilerat utrymme.

1. Stäng av motorn.

⚠ VARNING

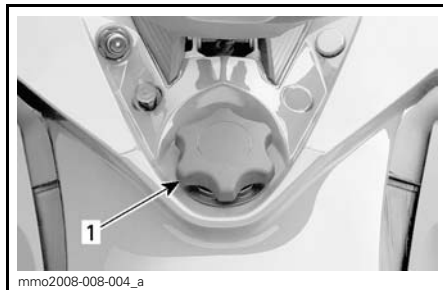
Stäng alltid av motorn innan du fyller på bränsle.

2. Både förare och passagerare ska stiga av fordonet.

⚠ VARNING

Låt ingen sitta på fordonet under tankning. Om det uppstår brand eller inträffar en explosion under tankning kan någon som kvarstannat på eller i fordonet få svårigheter att snabbt lämna området.

3. Vrid långsamt tanklocket moturs för att ta bort det.



TYPBILD

1. Tanklock

 **VARNING**

Om du märker att det finns en tryckskillnad (du hör ett visslande ljud när du lossar tanklocket), låt då en märkesverkstad kontrollera och/eller reparera fordonet innan det används igen.

4. Sätt i munstycket i tanköppningen.
5. Fyll på bränsle sakta så att luft kan frigöras från tanken och förhindra att bränslet flödar tillbaka. Var försiktig så att du inte spiller.
6. Avsluta påfyllningen när bränslet når nederdelen av tanköppningen. Fyll inte på för mycket.

 **VARNING**

Fyll aldrig på bränsle innan du placerat fordonet på en varm plats. Med högre temperaturer expanderar bränslet och kan flöda över.

7. Skruva åt tanklocket medurs.

 **VARNING**

Torka alltid bort allt bränslespill från fordonet.

OBSERVERA: Sitt inte på och luta dig inte mot sätet när tanklocket inte är ordentligt åtskruvat.

INKÖRNINGSPERIOD

Användning under inkörningsperioden

En inkörningsperiod på 10 drifttimmar eller 500 km krävs för fordonet.

Efter inkörningsperioden bör fordonet kontrolleras av en auktoriserad Ski-Doo-återförsäljare. Se avsnittet *UNDERHÅLL*.

Motor

Under inkörningsperioden:

- Undvik fullt gaspådrag under längre tid.
- Undvik långvariga accelerationer.
- Undvik långvarig körning med låga varvtal.
- Undvik motoröverhettning.

Kortvariga accelerationer och varv-
talsvariationer bidrar dock till en bra
inkörning.

Under de första timmarnas inkörning
stys vissa motorparametrar av motor-
styrsystemet (EMS) vilket innebär en
viss reducering av motorns prestanda.

Drivrem

En ny drivrem kräver en inkörningsperi-
od på 50 km.

Under inkörningsperioden:

- Undvik kraftig acceleration och in-
bromsning.
- Undvik körning med släp.
- Undvik höga marschfarter.

GRUNDLÄGGANDE PROCEDURER

Motorstartprocedur

Procedur

1. Ansätt parkeringsbromsen.
2. Kontrollera gasreglagets funktion på nytt.
3. Sätt på dig hjälmen.
4. Säkerställ att nödstopplinans hatt är monterad på motorns stoppbrytare och att linans ögla är fäst till ett plagg.
5. Se till att motorns nödstoppreglage är i läget PÅ (uppdraget).
6. Tryck på START-knappen för att koppla till elstarten och starta motorn. Släpp knappen omedelbart när motorn startat.

VARNING

Tryck aldrig in gasreglaget medan du startar motorn.

ANMÄRKNING Håll inte elstarten intryckt i mer än 10 sekunder i taget. Du bör vänta en stund mellan startförsöken så att startmotorn hinner svalna.

7. Frisläpp parkeringsbromsen.

OBSERVERA: Frisläpp inte parkeringsbromsen vid en första kallstart. Genomför en *UPPVÄRMNINGSPROCEDUR* i enlighet med anvisningarna nedan.

Varmkörning av fordonet

Före varje körning måste fordonet varmköras som följer.

1. Starta motorn enligt beskrivningen i *MOTORSTARTPROCEDUR* ovan.
2. Låt motorn värmas i en eller två minuter på tomgång.

OBSERVERA: Motorn stängs av efter ca 12 minuters tomgång.

3. Frisläpp parkeringsbromsen.

4. Gasa tills primärvariatorn kopplar i. Kör i låg hastighet de första två eller tre minuterna.

ANMÄRKNING Om fordonet inte rör på sig vid gaspådrag, stanna motorn, ta bort nödstopplinans hatt från motorns stoppbrytare och gör följande:

- Kontrollera om skidorna har fastnat i marken. Lyft på skidorna en i taget med handtaget, och sätt ner dem igen.
- Kontrollera om bandet har fastnat i marken. Lyft snöskoterns bakparti tillräckligt mycket för att få bandet att lossna från marken och sänk sedan ned det igen.
- Kontrollera bakfjädringen avseende hård snö eller isbildning som kan ta i bandet då det roterar. Rengör området.

FÖRSIKTIGHET Använd korrekt lyftteknik, använd särskilt kraften i benen. Försök inte lyfta fordonets fram- eller bakparti om det känns för tungt.

VARNING

Se till att nödstopplinans hatt har tagits bort innan du ställer dig framför fordonet eller innan du rör dig i närheten av bandet eller bakfjädringens komponenter.

Välja framåt- eller bakåtväxel

VARNING

Vid inläggning av backväxeln, vänta tills backljudssignalen hörs och RER-signallampan tänds på den analoga/digitala mätaren innan du ger gas och kör baklänges. Hastigheten bakåt är inte begränsad. Kör alltid försiktigt, då hög hastighet bakåt kan leda till förlust av fordons stabilitet. Stanna helt innan backväxeln läggs i. Sitt alltid kvar och dra åt bromsen innan du växlar om. Se till att vägen bakåt är fri från hinder eller personer innan du lägger in backen.

Inläggning av backen

För att lägga in backväxeln, gör så här:

1. Stanna fordonet helt.
2. Aktivera bromsen och håll den intryckt. Sitt kvar i sätet, se *FÖRARENS STÄLLNING (BACKNING)* för information om lämplig ställning.
3. Låt motorn gå på tomgång och dra ut backväxelspaken helt och hållet.
4. Tryck försiktigt på gasreglaget.

Inläggning av växeln framåt

För att lägga in framåtväxeln, gör så här:

1. Stanna fordonet helt.
2. Aktivera bromsen och håll den intryckt.
3. Låt motorn gå på tomgång och tryck in backväxelspaken helt och hållet.
4. Tryck försiktigt på gasreglaget.

Avstängning av motorn

Släpp gasreglaget och vänta tills motorn har återgått till tomgångsvarvtal.

Stanna motorn antingen med motorns nödstoppreglage eller genom att dra bort nödstopplinans hatt från motorns stoppbrytare.

VARNING

Ta alltid bort nödstopplinans hatt från motorns stoppbrytare när fordonet inte används för att undvika stöld, att motorn startar av missstag eller att snöskotern används av obehöriga.

SPECIALFUNKTIONER

Körning med snöskotern på hög höjd

Snöskotern är fabriksinställd för användning inom en viss höjdnivå (upp till 600 m höjd över havet).

Om din snöskoter ska användas på en höjdnivå över 600 m, låt en auktoriserad Ski-Doo-återförsäljare göra en ny kalibrering.

ANMÄRKNING Fel höjdställning ger sämre prestanda och kan orsaka allvarliga skador på snöskotern.

Bogsering av ett objekt

Använd alltid en stel dragstång för bogsering av ett objekt. Varje bogserat objekt bör ha reflektorer på båda sidor och bakåt. Ta reda på om bromsljus krävs enligt lokala lagar.

VARNING

Bogsera aldrig ett objekt med ett rep. Använd alltid en stel dragstång. Användning av rep leder till kollision mellan objektet och snöskotern och möjligtvis till vältning i fall av en snabb inbromsning i en nedförsbacke.

Bogsering av en annan snöskoter

Använd en stel dragstång om en snöskoter är trasig och måste bogseras. Ta av drivremmen på den trasiga snöskotern, se *DRIVREM* i underavsnittet *UNDERHÅLLSARBETE*, och bogsera med måttlig hastighet.

ANMÄRKNING Ta alltid av drivremmen på den snöskoter som ska bogseras för att förhindra skador på dess drivrem och drivsystem.

Endast i en absolut nödsituation, kan ett rep användas om ingen stel dragstång står till förfogande. lakttag

stor försiktighet. På vissa platser kan detta vara olagligt. Kontrollera gällande bestämmelser.

Ta av drivremmen, fäst repet i skidbenen (spindlarna), låt någon sitta på den bogserade snöskotern för att sköta bromsen och bogsera med låg hastighet.

ANMÄRKNING Fäst aldrig bogseringslinan vid skidbyglarna (handtagen) för att undvika skador på styrsystemet.

VARNING

Kör aldrig fort vid bogsering av en trasig snöskoter. Kör långsamt och extra försiktigt.

FINJUSTERA DIN SNÖSKOTER

Snöskoterns köregenskaper och komfort är beroende av fjädringens inställning.

⚠ VARNING

Justering av fjädringen kan påverka fordonets manöverförmåga. Ta dig alltid tid för att bekanta dig med fordonets beteende efter att någon justering av fjädringen utförts. Justera alltid vänster och höger fjädring till samma inställning.

Valet av lämplig inställning av fjädringen beror på ev. last, förarens vikt, personliga önskemål, hastighet och terrängförhållanden.

OBSERVERA: Vissa inställningar gäller kanske inte för din snöskoter.

⚠ VARNING

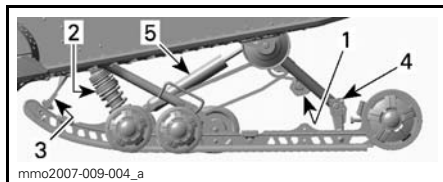
Innan någon inställning av fjädringen genomförs, kom ihåg:

- Parkera på en säker plats.
- Ta bort nödstopplinans hatt från motorens stoppbrytare.
- Använd en ordentlig lyftanordning eller be någon om hjälp vid lyftningen. Om ingen lyftanordning används, använd korrekt lyftteknik och speciellt kraften i benen.
- Försök inte lyfta fordonets front- eller bakparti om det känns för tungt.
- Lyft upp fordonets frontparti från marken och placera det på ett lämpligt stöd innan fjädringen justeras.
- Lyft upp fordonets bakparti från marken och placera det på ett brett snöskoterstöd med bakre avvisarpanel.
- Säkerställ att stödanordningen är säker och stabil.

Det bästa sättet att ställa in fjädringen är att anpassa varje inställning en och en. De olika inställningarna är beroende av varandra. Det kan till exempel bli nödvändigt att justera centralfjädraren efter inställning av framfjädrarna. Provkör snöskotern under samma förhållanden; spår, hastighet, snö, förarens körställning etc. Gå systematiskt tillväga tills du är nöjd.

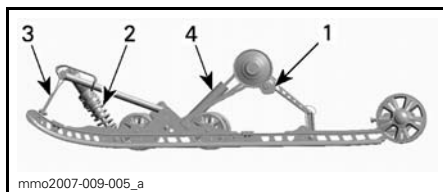
Nedan följer riktlinjer för fininställning av fjädringen. Använd justeringsverktyget för fjädringen som finns i verktygssatsen.

Inställning av bakfjädringen



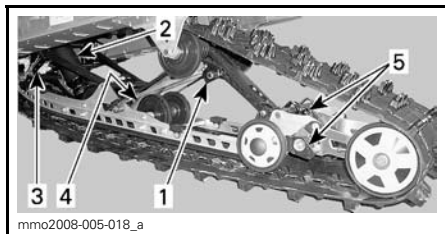
TYPBILD - SC-5 BAKFJÄDRING

1. Bakfjäderförspänning
2. Central fjäderförspänning och stötdämpning
3. Stopprem
4. Kopplingsblock
5. Bakre stötdämpning



TYPBILD - SC-5M BAKFJÄDRING

1. Bakfjäderförspänning
2. Centralfjäders förspänning
3. Stopprem
4. Bakre stötdämpare



TYPBILD - SC-5U BAKFJÄDRING

1. Bakfjädringskammar
2. Central fjädring och stötdämpare
3. Stopprem
4. Bakre stötdämpare
5. Justering av bakre fjädringsförlängning

ANMÄRKNING När bakfjädringen justeras, kontrollera även bandets spänning och justera vid behov.

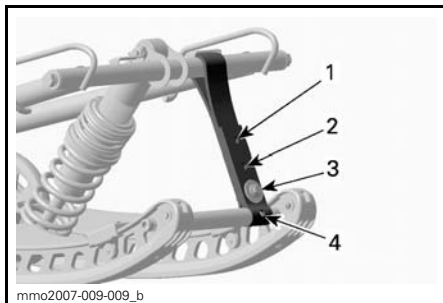
Stoppremmens längd

Stoppremmens längd påverkar hur stor vikt centralfjädern belastas med, i synnerhet under acceleration, och därmed frontpartiets lyftning från marken.

Stoppremmens längd påverkar även centralfjädringsvägen.

ANMÄRKNING När stoppremmens längd förändras, måste bandets spänning alltid kontrolleras.

ÅTGÄRD	RESULTAT
Öka stoppremmens längd	Mindre skidtryck under acceleration.
	Ökad centralfjädringsväg.
	Större stötupptagningsförmåga.
Reducera stoppremmens längd	Större skidtryck under acceleration.
	Minskad centralfjädringsväg.
	Mindre stötupptagningsförmåga.



TYPBILD

1. Position 1 (längst)
2. Position 2
3. Position 3
4. Position 4

OBSERVERA: Förkortning av stoppremmen kan medföra lägre komfort. Om för mycket viktöverföring kan kännas av, försök korrigera genom att först justera kopplingsblocken. Installera alltid stoppremmens bult så nära den nedre axeln som möjligt.

Vid körning med snöskotern i djup snö, kan det vara nödvändigt att ändra stoppremmens längd och/eller körställningen, för att ändra bandets vinkel mot snön. Förare som känner till de olika inställningsmöjligheterna och snöförhållandena kan avgöra vilken kombination som är bäst.

Generellt sett gäller att en längre stoppremsinställning ger bättre prestanda i djup snö i plattare landskap.

Bakfjädringens förspänning

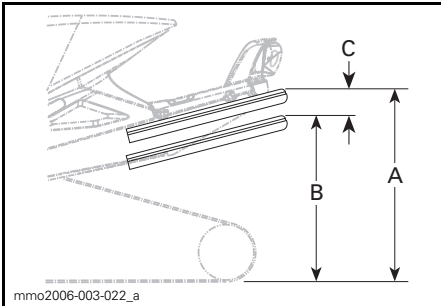
Bakfjädringens förspänning påverkar komfort, körhöjd och lastutjämning.

Att justera bakfjädringens förspänning överför också mer eller mindre vikt till snöskoterns frontparti. Detta resulterar i större eller mindre vikt på skidorna. Det i sin tur påverkar prestanda i djup snö, styrning och manövrering.

Om fjädringen slår igenom lätt under de värsta körförhållandena, tyder detta på ett gott val av fjädringens förspänning.

ÅTGÄRD	RESULTAT
Öka förspänningen	Fastare bakfjädring.
	Högre bakparti.
	Större stötupptagningsförmåga.
	Tyngre styrning.
Minska förspänningen	Mjukare bakfjädring.
	Lägre bakparti.
	Mindre stötupptagningsförmåga.
	Lättare styrning. Bättre prestanda och manövrering i djup snö.

Kontrollera följande för att se om förspänningen är korrekt.



TYPBILD — KORREKT INSTÄLLNING

- A. Fjädringen helt utdragen
 B. Fjädringen fjädrar in med förare, passagerare och last
 C. Skillnaden mellan måtten "A" och "B", se tabellen nedan

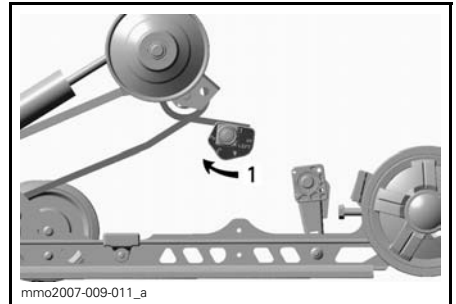
"C"	ATT GÖRA
50 mm till 75 mm	Ingen justering krävs.
Mer än 75 mm	Alltför mjuk inställning. Öka förspänningen.
Mindre än 50 mm	Alltför fast inställning. Minska förspänningen.

OBSERVERA: Om de angivna värdena inte går att uppnå med de ursprungliga fjädrarna, kontakta en auktoriserad Ski-Doo-återförsäljare för andra tillgängliga fjädrar.

ANMÄRKNING Vrid alltid den vänstra justeringskammen medurs och den högra kammen moturs för att öka fjäderförspänningen.

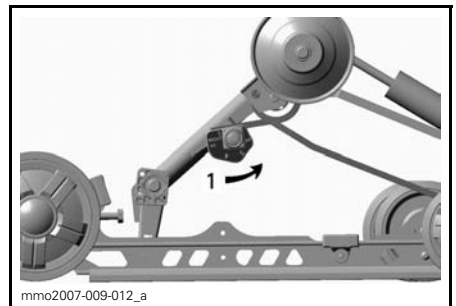
⚠ FÖRSIKTIGHET Justera aldrig förspänningskammarnas position direkt från 5 till 1 eller direkt från 1 till 5.

Justeringskammarna har 5 olika inställningar, där 1 är den mjukaste.



TYPBILD — SC-5 — VÄNSTER SIDA

1. Justera fjäderförspänningen



TYPBILD — SC-5 — HÖGER SIDA

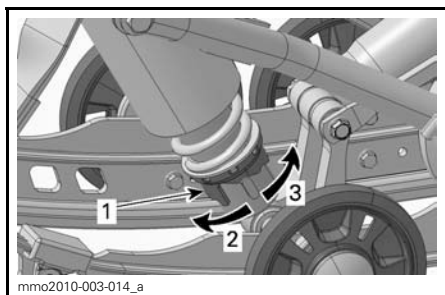
1. Justera fjäderförspänningen

Centralfjädringens förspänning

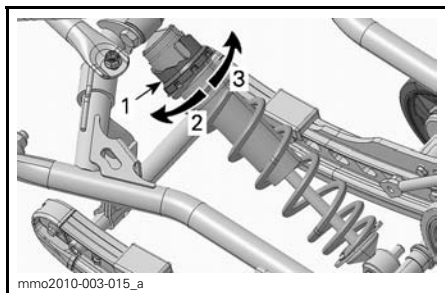
Centralfjädringens förspänning påverkar styrning, manövrering och stötupptagning.

Eftersom justering av centralfjädringens förspänning också utövar större eller mindre tryck på den främre delen av bandet, påverkar den snöskoterns prestanda vid körning i djup snö.

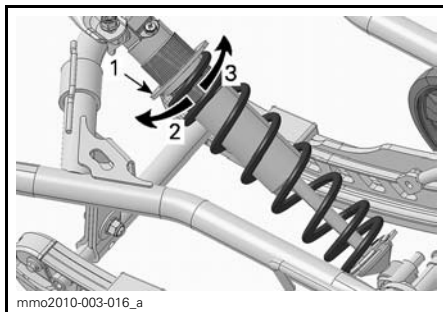
ÅTGÄRD	RESULTAT
Öka förspänningen	Lättare styrning.
	Större stötupptagningsförmåga.
	Bättre starter i djup snö.
	Bättre prestanda och manövrering i djup snö.
Minska förspänningen	Tyngre styrning.
	Mindre stötupptagningsförmåga.
	Bättre manövrering på skoterled.



KAMTYP - MOTION CONTROL-STÖTDÄMPARE
 1. Justeringskam för fjäderförspänning
 2. Öka förspänningen
 3. Minska förspänningen



KAMTYP - HPG-STÖTDÄMPARE
 1. Justeringskam för fjäderförspänning
 2. Minska förspänningen
 3. Öka förspänningen



TYPBILD - RINGTYP
 1. Justeringsring för fjäderförspänning
 2. Öka förspänningen
 3. Minska förspänningen

OBSERVERA: För förspänningsjusterare av kamtyp, använd justeringsverktyget för fjädringen som finns i verktygssatsen.

Kopplingsblock (SC-5)

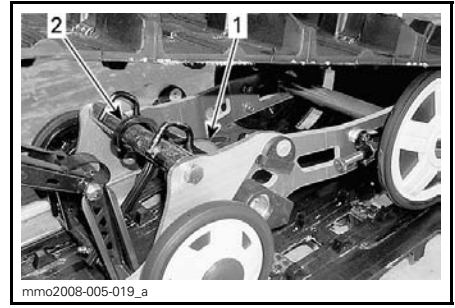
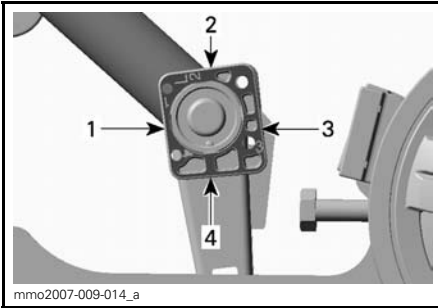
Justering av kopplingsblocken inverkar på fordonets manövrering enbart under acceleration.

Vid behov av justering, vrid kopplingsblocken med hjälp av justeringsverktyget för fjädring som finns i verktygssatsen.

Vänd den önskade inställningsciffran mot gummistoppet.

⚠ VARNING

Båda blocken måste vara inställda i samma läge. I annat fall kan fordonets egenskaper bli oberäkneliga och fjädringen kan deformeras.



KOPPLINGSBLOCK — VÄNSTER SIDOVY ("L" — LEFT (VÄNSTER) PRÄGLAT PÅ BLOCKET)

1. Position 1 (minimum)
2. Position 2
3. Position 3
4. Position 4 (maximum)

1. Fjäder
2. Justeringskam

Bakfjädringsförlängningens stabiliseringskam (SC-5U)

Stabiliseringskammen används för att kontrollera fjädringens förlängningsrörelse.

Justering av stabiliseringskammen påverkar manövrering, väggrepp och backningskapacitet.

Inställning av kopplingsblock

POSITION	ANVÄNDNING
1	Större skidlyft vid acceleration.
2	Mellaninställning.
3	Mellaninställning.
4	Mindre skidlyft vid acceleration.

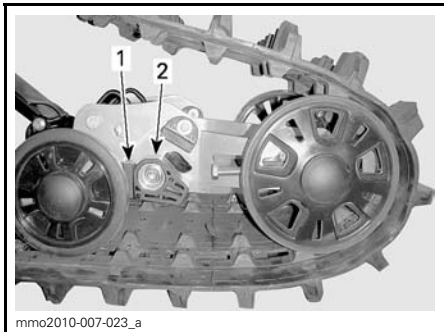
Bakfjädringens förlängningsförspänning (SC-5U)

Fjädringens förlängningsförspänning påverkar backningskapaciteten och bandets markkontakt.

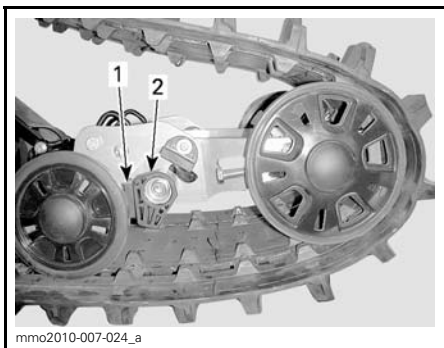
För att justera förspänningen, vrid justeringskammen.

KAMINSTÄLLNING	RESULTAT
Fri	Ger fjädringsförlängningen fri rörlighet under hela fjädringsrörelsen.
	Generell användning.
	God backningskapacitet.
Delvis lyft	Håller fjädringsförlängningen delvis lyft och tillåter rörelse uppåt.
	Bättre manövrering på hård snö.
	Bättre bränsleeffektivitet.
Läst	God backningskapacitet.
	Låser fjädringsförlängningen i linje med fjädringsspåren.
	Bättre väggrepp, full bandyta mot marken.
	Bättre dragkapacitet.

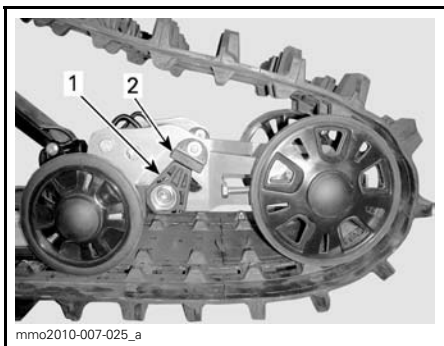
ÅTGÄRD	RESULTAT
Öka förspänningen	Större bandyta mot marken.
	Mindre förlängningslyft.
Minska förspänningen	Bättre backningskapacitet, speciellt i djup snö.
	Mer förlängningslyft.



FRI
1. Justeringskam
2. Nedre stoppblock



DELVIS LYFT
1. Justeringskam
2. Nedre stoppblock



LÅST
1. Justeringskam
2. Övre stoppblock

Inställning av framfjädringen

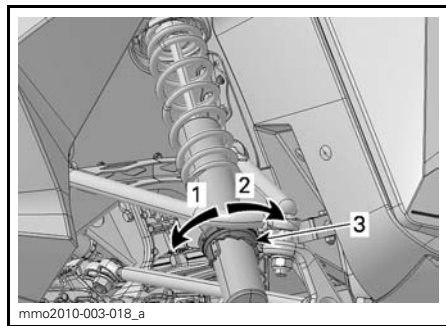
Skidställning

Förspänning

Framfjädringens förspänning inverkar på hur fast framfjädringen är.

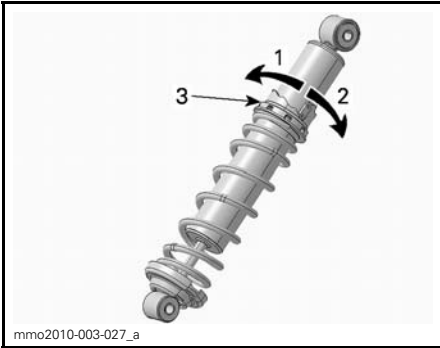
Framfjädringens förspänning påverkar också styregenskaperna.

ÅTGÄRD	RESULTAT
Öka förspänningen	Fastare framfjädring.
	Högre frontparti.
	Mer exakt styrning. Större stötupptagningsförmåga.
Minska förspänningen	Mjukare framfjädring.
	Lägre frontparti. Lättare styrning.
	Mindre stötupptagningsförmåga.



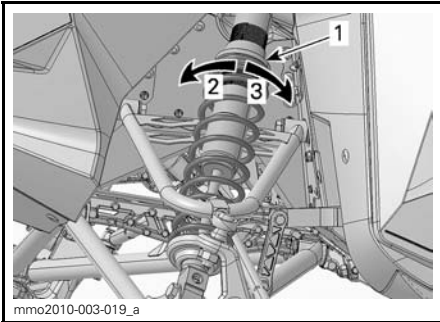
KAMTYP - MOTION CONTROL-STÖDÄMPARE

1. Öka förspänningen
2. Minska förspänningen
3. Justeringskam för fjäderförspänning



KAMTYP - HPG-STÖTDÄMPARE

1. Minska förspänningen
2. Öka förspänningen
3. Justeringskam för fjäderförspänning



TYPBILD - RINGTYP

1. Justeringsring för fjäderförspänning
2. Öka förspänningen
3. Minska förspänningen

Tips om justering enligt fordonets beteende

PROBLEM	ÅTGÄRDER
Framfjädringen slänger	Kontrollera skidornas läge. – Reducera framfjädringens förspänning. – Öka centralfjädersns förspänning. – Minska bakfjädringens förspänning.
Snöskotern är tungstyrd vid konstant hastighet	– Reducera framfjädringens förspänning. – Öka centralfjädersns förspänning.
Snöskotern är tungstyrd under acceleration	– Ställ in kopplingsblocken i en lägre position. – Minska bakfjädringens förspänning. – Förläng stoppremmen.
För mycket skidlyft vid svängar eller acceleration	– Ställ in kopplingsblocken i en högre position. – Förkorta stoppremmen. – Öka bakfjädringens förspänning.
Snöskoterns bakparti känns för styvt	Minska bakfjädringens förspänning.
Snöskoterns bakparti känns för mjukt	Öka bakfjädringens förspänning.
Bakfjädringen bottnar ofta	– Öka bakfjädringens förspänning. – Öka centralfjädersns förspänning. – Förläng stoppremmen.
Snöskotern tenderar att snurra runt dess mitt	– Reducera centralfjädringens förspänning. – Öka bakfjädringens förspänning. – Öka framfjädringens förspänning. – Förkorta stoppremmen.
Drivbandet spinner överdrivet vid start	– Ställ in kopplingsblocken i en lägre position. – Förläng stoppremmen.

TRANSPORT AV SNÖSKOTERN

Se till att locket på bränsletanken är säkert installerat.

Tippbäddssläp kan lätt utrustas med en vinsch för att ge maximal säkerhet vid lastning. Hur enkelt det än kan verka, kör aldrig upp snöskotern på ett tippbäddssläp eller någon annan typ av släp eller fordon. Många allvarliga olyckor har inträffat genom körning upp på och över ett släp. Förankra fordonet ordentligt, framtill och baktill, även vid korta transporter. Se till att all utrustning är ordentligt fastspänd. Täck över snöskotern under transporten för att förhindra skador genom vägsmutts.

Säkerställ att släpvagnen uppfyller lokal lagstiftning. Se till att kroken och säkerhetskedjorna är säkra och att bromsen, blinkers och belysningen fungerar ordentligt.

UNDERHÅLL

INKÖRNINGSKONTROLL

Vi föreslår att du efter de första 10 körtimmarna eller 500 km, beroende på vilket som inträffar först, lämnar in ditt fordon till en auktoriserad Ski-Doo-återförsäljare för kontroll. Inkörningskontrollen är mycket viktig och får inte försummas.

OBSERVERA: Inkörningskontrollen sker på fordonsägarens bekostnad.

Vi rekommenderar att denna kontroll signeras av en auktoriserad Ski-Doo-återförsäljare.

Datum för kontrollen

Underskrift, auktoriserad återförsäljare

Återförsäljarens namn

INKÖRNINGSKONTROLL
Inspektera motortätningar och packningar och kontrollera om det förekommer läckage
Inspektera avgassystemet och kontrollera om det förekommer läckage
Kontrollera kylvätskenivån
Byt motorolja och filter
Inspektera bränsleledningar och anslutningar
Inspektera gasvajern
Inspektera drivremmen
Gör en visuell inspektion av primärvariatorn
Dra åt primärvariatorns fästskruvar till angivet moment
Inspektera sekundärvariatorn
Inspektera sekundärvariatorns förspänning
Justera och ställ in drivbandet
Byt kedjehusolja
Justera drivkedjan
Kontrollera bromsvätskenivån
Inspektera bromsslangar, belägg och skiva
Inspektera styranordningen
Inspektera skidor och styrskenor
Inspektera framfjädringen
Inspektera bakfjädring och glidskenor

UNDERHÅLLSSCHEMA

Underhåll är mycket viktigt för att hålla fordonet i säkert driftskick. Korrekt underhåll är ägarens ansvar. Fordonet ska erhålla service enligt underhållsschemat.

Även om underhållsschemat följs, måste före-start-kontrollen alltid utföras.

VARNING

Om fordonet inte underhålls korrekt, i enlighet med underhållsschemats tidtabeller och procedurer, kan fordonet bli osäkert att köra.

VAR 1.500 KM

Olje byte / underhåll T/A Stötdämpare. Första vid 1500Km, sedan efter varje 3000Km eller årligen.

Justera drivkedjan

VAR 3.000 KM ELLER VARJE ÅR (DET SOM INTRÄFFAR FÖRST)

Gör en visuell inspektion av och rengör primärvariatorn

Dra åt primärvariatorns fästsruvar till angivet moment

Rengör sekundärvariatorn

Inspektera sekundärvariatorns förspänning

Justera och ställ in drivbandet

Inspektera bromsslangar, belägg och skiva

Inspektera styranordningen

Inspektera framfjädringen

Inspektera bakfjädring och stopprem

Smörj bakfjädringen. Smörj närhelst fordonet används under våta förhållanden (regn, pölar)

VAR 6.000 KM ELLER INFÖR SÅSONG (DET SOM INTRÄFFAR FÖRST)

Byt motorolja och filter

VAR 6.000 KM ELLER VARTANNAT ÅR (DET SOM INTRÄFFAR FÖRST)

Byt bränslepumpens utloppsfilter

Byt bromsvätskan

Inspektera gasvajern

VAR 10.000 KM ELLER VART 3:E ÅR (DET SOM INTRÄFFAR FÖRST)

Byt tändstiften

VART 5:E ÅR

Byt ut motorkylvätskan

UNDERHÅLLSARBETE

Detta avsnitt innehåller instruktioner för grundläggande underhållsprocedurer. Om du har de nödvändiga mekaniska färdigheterna och de verktyg som behövs kan du utföra procedurerna. Om inte, kontakta en auktoriserad Ski-Doo-återförsäljare.

Andra viktiga punkter i underhållsschemat som är svårare och kräver specialverktyg utförs bäst av närmaste auktoriserade Ski-Doo-återförsäljare.

VARNING

Stäng av motorn, ta bort nödstopplinans hatt och följ dessa underhållsanvisningar då underhåll utförs. Om du inte följer korrekt underhållsproceduren kan du skadas av heta eller rörliga delar, elektricitet, kemikalier eller andra faror.

VARNING

Om det blir nödvändigt att ta bort en låsanordning (t.ex. låsbrickor, låsmuttrar, osv.) vid demontering/återmontering, ersätt alltid den borttagna detaljen med en ny.

Motorolja

Rekommenderad motorolja

MOTOR	REKOMMENDERAD MOTOROLJA
600 ACE	XPS 4-TAKT SYNTETOLJA (ALLA KLIMAT) (P/N 619 590 114)

ANMÄRKNING Motorn på den här snöskotern har utvecklats och testats med den rekommenderade BRP XPS™-oljan. BRP rekommenderar bestämt att rekommenderad XPS-olja alltid används. Skador som uppstår på grund av användning av olja som inte lämpar sig för motorn täcks inte av BRP:s begränsade garanti.

Om den rekommenderade oljan inte finns tillgänglig, använd SAE 0W40 syntetisk motorolja som uppfyller eller överträffar kraven för API-serviceklass SM.

Kontroll av motoroljenivån

ANMÄRKNING Kontrollera nivån var 10:e drifttimme och fyll på vid behov. Fyll inte på för mycket. Att köra motorn med en felaktig oljenivå kan leda till allvarliga motorskador. Torka av ev. utspild olja.

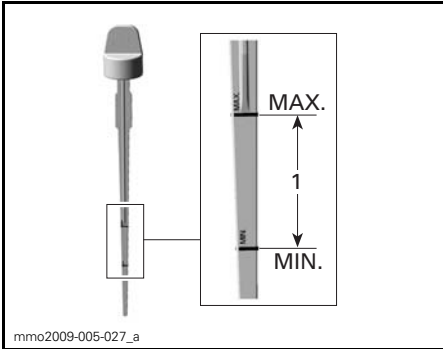
Se till att motorn har normal arbetstemperatur.

OBSERVERA: Motorn har uppnått normal arbetstemperatur när den bakre kylaren blir varm, vilket är ett tecken på att termostaten är öppen.

Placera fordonet på ett jämnt underlag och gör följande för att kontrollera oljenivån:

1. Låt motorn gå på tomgång i ca 30 sekunder.
2. Stäng av motorn.
3. Öppna den vänstra sidopanelen, se *REGLAGE, INSTRUMENT OCH KOMPONENTER*.
4. Ta bort drivremsskyddet, se *REGLAGE, INSTRUMENT OCH KOMPONENTER*.
5. Dra ut mätstickan ur påfyllningsröret och torka av den.
6. För in mätstickan hela vägen i påfyllningsröret.

7. Ta ut mätstickan och kontrollera oljenivån. Oljenivån borde vara mellan markeringarna för MIN. och MAX. som visat, fyll på vid behov.



1. Oljenivån mellan MIN och MAX

⚠ VARNING

Torka bort allt oljespill. Olja är mycket brandfarlig när den blir uppvärmd.

Byte av motorolja

⚠ VARNING

Motoroljan kan vara mycket het. Vänta tills motoroljan är varm.

ANMÄRKNING Motorolja och oljefilter måste bytas samtidigt.

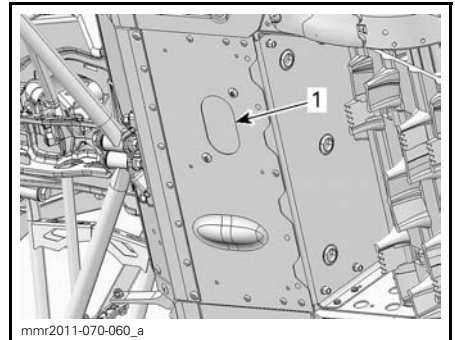
1. Placera fordonet på plant underlag.
2. Ta bort vänster sidopanel.
3. Ta ut oljemätstickan.



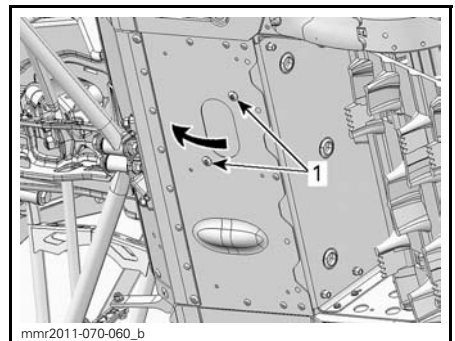
VÄNSTER SIDA AV FORDONET

1. Mätsticka i oljetank

4. Dräneringspluggen är åtkomlig från fordonets undersida:
 - 4.1 Ta bort den ena av täcklockets fästsruvar och lossa den andra.
 - 4.2 Vrid täcklocket för att frilägga bottenpanelens öppning.



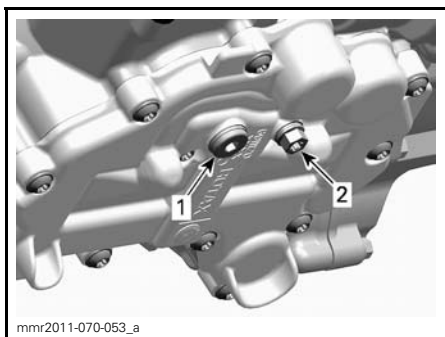
1. Dräneringspluggens täcklock



VRID TÄCKLOCKET

1. Fästsruvar

5. Rengör området runt dräneringspluggen .
6. Placera ett uppsamlingskärl under bottenpanelens öppning.
7. Ta bort motorns dräneringspluggar i följande ordning.
 - 7.1 Huvuddräneringsplugg.
 - 7.2 Sekundär dräneringsplugg.

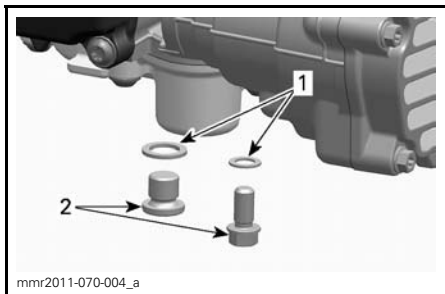


mnr2011-070-053_a

UNDER MOTORN

1. Huvuddräneringsplugg
 2. Sekundär dräneringsplugg
8. Låt all olja tappas ur helt.
 9. Montera **NYA** tätningsbrickor på oljedräneringspluggarna.

ANMÄRKNING Återanvänd aldrig tätningsbrickor. Ersätt alltid med en ny.



mnr2011-070-004_a

1. Tätningsbricka
2. Oljedräneringsplugg

10. Montera dräneringspluggarna och dra åt dem med specificerat moment.

ÅTDRAGNINGSMOMENT FÖR DRÄNERINGSPLUGGAR

20 N•m ± 2 N•m

11. Byt **OLJEFILTER**, se proceduren i detta delavsnitt.
12. Återfyll oljetanken med rekommenderad olja till rätt nivå.

UNGEFÄRLIG MOTOROLJEVOLYM (MED FILTER)

600 ACE

2,1 L

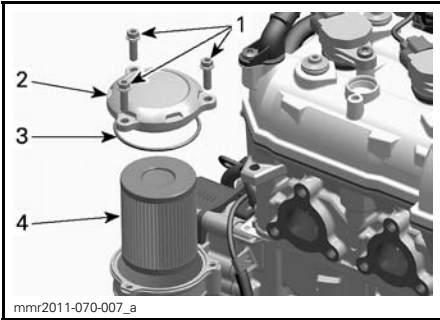
13. Återmontera oljemätstickan i oljetanken och dra åt den.
14. Starta motorn och låt den gå på tomgång några minuter.
15. Försäkra dig om att det inte finns några läckor.
16. Stanna motorn och kontrollera oljenivån så som förklarats i detta delavsnitt. Fyll på vid behov.
17. Avfallshandtera olja och oljefilter så som miljölagstiftningen föreskriver.

Motoroljefilter

Byte av motoroljefilter

Demontering av oljefilter

1. Ta bort höger sidopanel.
2. Rengör områden runt oljefiltret.
3. Demontera:
 - Skruvarna för oljefiltrets lock
 - Oljefilterlock med O-ring
 - Oljefilter.

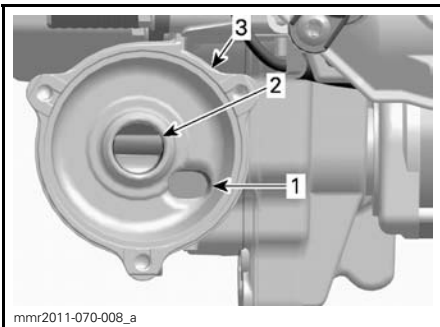


1. Skruvarna för oljefiltrets lock
2. Oljefilterlock
3. O-ring
4. Oljefilter

4. Avfallshantera filtret så som miljölagstiftningen föreskriver.

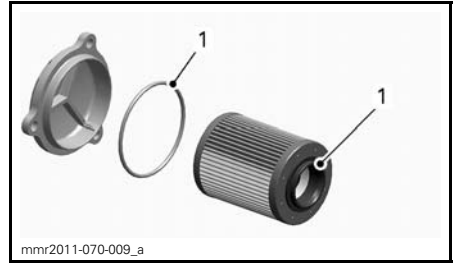
Montering av oljefilter

1. Kontrollera ytorna för oljefiltrets in- och utlopp i filterhuset (integrerad med generatorlocket) med avseende på smuts och föroreningar.



1. Oljeinloppsytta från oljetryckpumpen.
2. Oljeutloppsytta till motorns smörjsystem
3. Oljefilterhus

2. Montera en O-ring på oljefilterlocket.
3. Smörj filtertätningen och lockets O-ring med ren motorolja.



1. Smörj med ren motorolja

4. Montera oljefilterlocket.
5. Dra åt oljefilterlockets skruvar med specificerat moment.

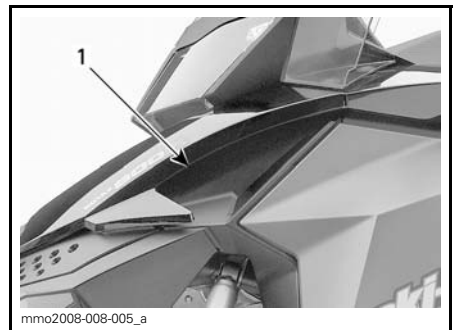
OLJEFILTERLOCKETS ÅTDRAGNINGSMOMENT

10 N•m ± 1 N•m

Luftfilter

Kontroll av luftfilter

Kontrollera att insugningsförljret är ordentligt monterat, rent och i gott skick.



1. Luftfilter

Om luftfiltret bör rengöras eller bytas ut, kontakta en auktoriserad Ski-Doo-återförsäljare.

Kylvätska

⚠ VARNING

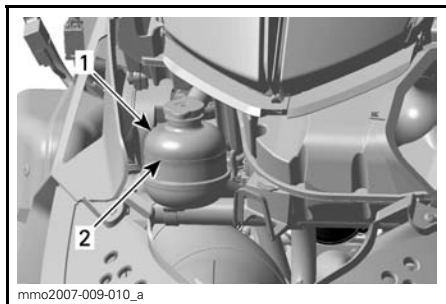
Öppna aldrig kylvätskebehållarens lock när motorn är varm.

Kylvätskenivå

Kontrollera kylvätskans nivå vid rumstemperatur med locket borttaget. Vätskan bör nå till kallnivåstrecket (kall motor) på kylvätskebehållaren.

OBSERVERA: När nivån kontrolleras vid låg temperatur kan det ligga något under strecket.

Om ytterligare kylvätska erfordras eller hela systemet måste fyllas på nytt, kontakta en auktoriserad Ski-Doo-återförsäljare.



TYPBILD

1. Kylvätskebehållare
2. MÄRKE FÖR KYLVÄTSKENIVÅ

Rekommenderad kylvätska

Använd alltid etylenglykolbaserad frostskyddsvätska innehållande korrosionsskyddsmedel speciellt avsedd för förbränningsmotorer av aluminium.

Kylsystemet måste fyllas med BRP:S FÖRBLANDADE KYLVÄTSKA (P/N 219 700 362) eller en blandning av destillerat vatten och frostskyddsvätska (50 % destillerat vatten, 50 % frostskydd).

Avgassystem

Kontroll av avgassystem

Ljuddämparens slutrör bör vara centrerat med utloppshålet i bottenplåten. Avgassystemet måste vara fritt från rost och läckor. Se till att alla delar är säkert monterade.

Kontrollera fästfjädrarnas skick och byt ut vid behov.

Avgassystemet är utformat för minskat buller och förbättring av motorns totala prestanda. Modifiering kan vara ett brott mot lokala lagar.

ANMÄRKNING Om någon del av avgassystemet avlägsnas, modifieras eller skadas kan det resultera i motorskador.

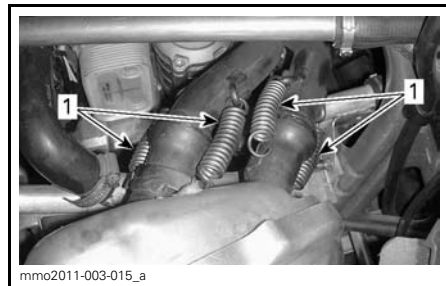
Borttagning och montering av ljuddämparen

1. Se underavsnittet *REGLAGE, INSTRUMENT OCH KOMPONENTER* och ta bort:
 - Huv
 - Höger sidopanel.
2. Ta bort fjädrarna som håller fast avgasrören i ljuddämparen med följande verktyg.

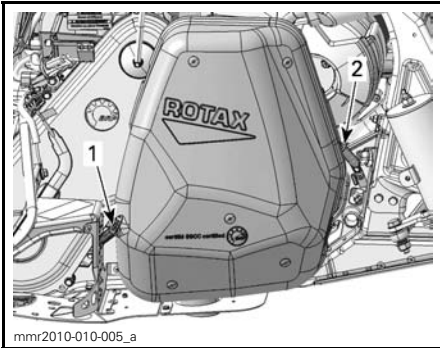
FJÄDERVERKTYG (P/N 529 035 983)



⚠ FÖRSIKTIGHET Använd skyddsglasögon vid borttagning av någon av avgassystemets komponenter. Se upp för fjädrande komponenter när spänningen plötsligt släpper.



1. Fästfjädrar mellan avgasrör och ljuddämpare
3. Ta bort ljuddämparens båda fästfjädrar.



TYPBILD

1. Ljuddämparens bakre fästfjäder
2. Ljuddämparens främre fästfjäder

4. Ta bort ljuddämparen.

Inspektera ljuddämparpackningarna (runda med hål i mitten) och byt ut vid behov.

Använd motsatt procedur för montering av ljuddämparen.

Tändstift

Inspektion eller byte av tändstift bör utföras av en auktoriserad Ski-Doo-återförsäljare.

Bromsvätska

Rekommenderad bromsvätska

Använd DOT 4-bromsvätska ur en försluten behållare. En öppnad behållare kan vara förorenad eller upptagit fukt från luften.

⚠ VARNING

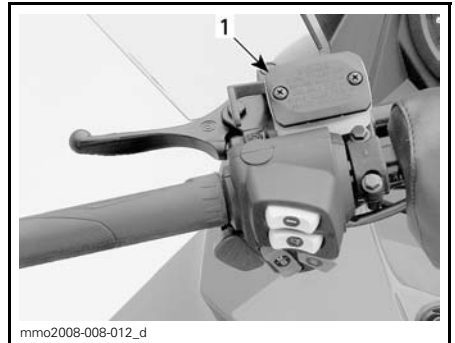
Använd DOT 4-bromsvätska ur en försluten behållare. Undvik allvarliga skador på bromssystemet genom att inte använda andra bromsvätskor än den rekommenderade vätska, blanda inte heller olika vätskor för påfyllning.

ANMÄRKNING Bromsvätska kan skada målade ytor och plastdelar. Hantera den försiktigt. Skölj noga vid eventuellt spill.

Kontroll av bromsvätskenivån

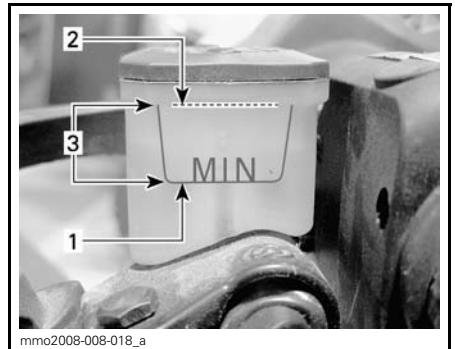
ANMÄRKNING Fordonet måste stå på jämnt underlag innan vätskenivåerna kontrolleras.

Kontrollera bromsvätskan i behållaren. Fyll på med rekommenderad bromsvätska vid behov.



TYPBILD

1. Bromsvätskebehållare



1. Minimum
2. Maximum
3. Gränsvärden

⚠ FÖRSIKTIGHET Undvik att få bromsvätska på hud eller i ögonen - allvarliga brännskador kan förorsakas. I fall av hudkontakt, tvätta noggrant. I händelse av kontakt med ögonen, skölj omgående med rikliga mängder vatten under minst 10 minuter och kontakta därefter omedelbart en läkare.

Kedjehusolja

Rekommenderad kedjehusolja

REKOMMENDERAD KEDJEHUSOLJA

XPS SYNTETISK KEDJEHUSOLJA
(P/N 413 803 300)

ANMÄRKNING Snöskoterns kedjehus har utvecklats och testats med XPS™ syntetisk kedjehusolja. BRP rekommenderar uttryckligen att BRP XPS syntetisk kedjehusolja alltid används. Skador som uppstår på grund av användning av olja som inte lämpar sig för kedjehuset täcks inte av BRP:s begränsade garanti.

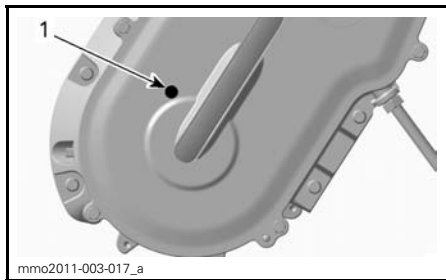
Åtkomst till kedjehuset

Öppna den högra sidopanelen, se *REGLAGE, INSTRUMENT OCH KOMPONENTER*.

Kontroll av kedjehusoljenivån

När fordonet står på en plan yta, kontrollera oljenivån genom att ta bort kontrollpluggen på kedjehuskåpan.

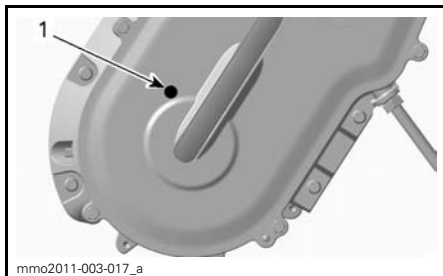
Oljenivån måste nå upp till det gängade hålet.



TYPBILD
1. Kontrollplugg

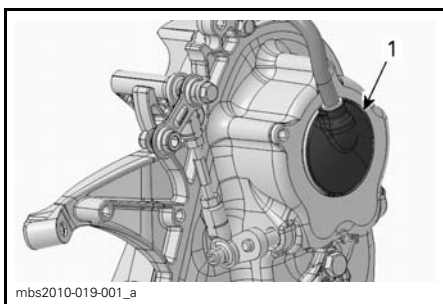
Påfyllning av kedjehusolja

Avlägsna oljenivåpluggen.



TYPBILD
1. Kontrollplugg

Ta bort påfyllningslocket på kedjehuskåpan.



1. Påfyllningslock

Håll rekommenderad olja i kedjehuset genom påfyllningshålet tills olja tränger ut genom oljenivåpluggens hål.

Sätt tillbaka kontrollpluggen och dra åt med specificerat moment.

ÅTDRAGNINGSMOMENT	
Kontrollplugg	6 N•m ± 1 N•m

Sätt tillbaka påfyllningslocket.

Drivkedja

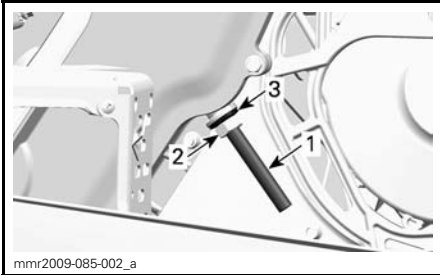
Åtkomst till kedjehuset

Öppna den högra sidopanelen, se *REGLAGE, INSTRUMENT OCH KOMPONENTER*.

Justering av drivkedjan

1. Ta bort ljuddämparen, se *AVGASSYSTEM* i detta delavsnitt.

- Lossa spänningsjusterarens låsmutter flera varv.



- Spänningsjusteringsskruv
- Låsmutter
- Tättningsbricka

- Lossa spänningsjusteringsskruven några varv.
- Dra undan tättningsbrickan.
- Rengör justeringsskruvens gängor vid behov.

ANMÄRKNING Justeringsskruvens gängor måste vara rena för att möjliggöra korrekt justering.

- Dra åt spänningsjusteringsskruven för hand.

OBSERVERA: Dra åt justeringsskruven tills motståndet är för stort för att dra åt den mer för hand.

- Håll fast justeringsskruven och dra åt låsmuttern till $36 \text{ N}\cdot\text{m} \pm 3 \text{ N}\cdot\text{m}$.
- Återmontera ljuddämparen.

Drivrem

Inspektion av drivrem

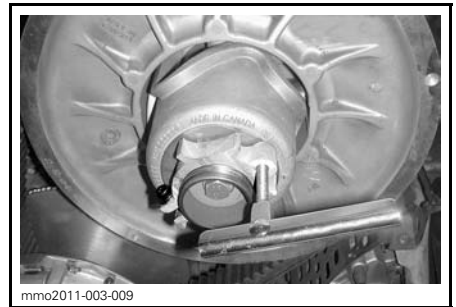
Kontrollera att drivremmen inte har sprickor, nötställen eller onormalt slitage (ojämnt slitage, ensidigt slitage, avsaknad av kuggar, sprucken väv). Om onormalt slitage fastställs, beror detta troligen på felaktig variatorjustering, överdrivna varvtal med fruset band, snabbstarter utan varmkörning, taggig eller rostig skiva, olja på driv-

remmen eller förvriden reservdrivrem. Kontakta en auktoriserad Ski-Doo-återförsäljare.

Byte av drivrem

Demontering av drivrem

- Ta bort nödstoppelinans hatt från motorns stoppbrytare.
- Ta bort drivremsskyddet, se *REG-LAGE, INSTRUMENT OCH KOM-PONENTER*.
- För in sekundärvariatorns utvidgare (medföljer i verktygssatsen) i det gängade hålet på justeringsnavet som visat.



VARIATORNS UTVIDGARE INSTALLERAD PÅ JUSTERINGSNAVET

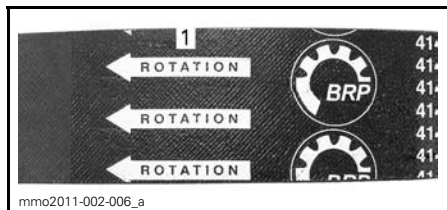
- Öppna sekundärvariatorn genom att skruva in verktyget.
- Ta bort drivremmen genom att dra den över kanten på sekundärvariatorn och därefter över primärvariatorn.

Installation av drivrem

- Dra drivremmen över primärvariatorn och därefter över sekundärvariatorn.

ANMÄRKNING Tvinga inte drivremmen på plats och använd inte verktyg för att tvinga den på plats. Detta kan skada korden i drivremmen.

OBSERVERA: Drivremmen håller längst om drivremmen monteras med pilarna i rotationsriktningen.



1. Ska peka i rotationsriktningen

2. Skruva loss och ta bort sekundärvariatorns utvidgare från skivan.

3. Roter sekundärvariatorn flera varv så att drivremmen sätter sig mellan skivorna.

4. Se **HÖJDJUSTERING AV DRIVREM** nedan.

5. Montera drivremsskyddet och stäng sidopanelen. Se **REGLAGE, INSTRUMENT OCH KOMPONENTER**.

Höjdjustering av drivrem

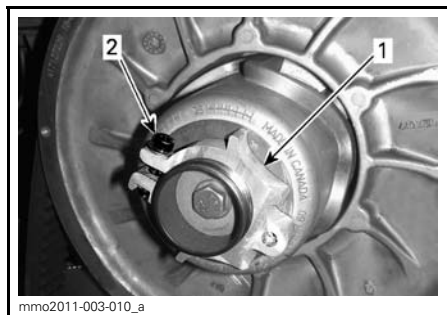
Drivremmens höjd måste kontrolleras varje gång en ny drivrem monteras.

För att justera drivremshöjden, gör så här:

1. Ta bort nödstopplinans hatt från motorns stoppbrytare.

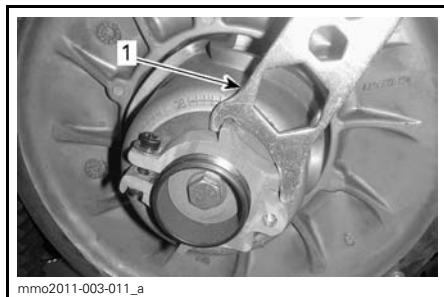
2. Ta bort drivremsskyddet.

3. Lossa klämskruven.



1. Justeringsnav
2. Klämskruv

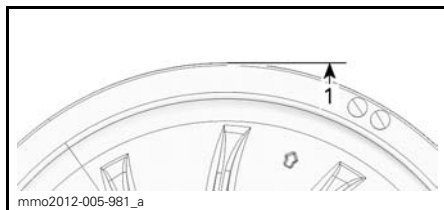
4. Använd justeringsverktyget för fjädring i verktygssatsen och vrid ringen 1/4 varv åt gången. Vrid sedan sekundärvariatorn så att drivremmen sätter sig mellan variatorskivorna.



1. Fjädringens justeringsverktyg

OBSERVERA: Justeringsringen är vänstergängad.

Upprepa steg 4 tills drivremmen är i jämn höjd med kanten på sekundärvariatorn.



PRELIMINÄR INSTÄLLNING

1. Drivremmen i nivå med sekundärvariatorns ytterkant

OBSERVERA: Att vrida ringen moturs sänker drivremmen i variatorn. Att vrida ringen medurs höjer drivremmen i variatorn.

5. Dra åt klämskruven ordentligt. Om möjligt, dra åt med specificerat moment med en momentnyckel.

ÅTDRAGNINGSMOMENT	
Klämskruv	5,5 N•m ± 0,5 N•m

**TYPBILD**

1. Klämskruv

6. Montera drivremsskyddet.

7. Montera höger sidopanel.

OBSERVERA: Denna inställning är korrekt som en preliminär inställning för de flesta modeller. I några fall, när motorn startas, kan fordonet krypa vilket är ett tecken på att drivremmen är för spänd.

Om fordonet kryper, reducera rems höjden jämfört med den preliminära inställningen. Upprepa proceduren tills krypningen upphör.

Aktivering av backning

OBSERVERA: Backningen aktiveras eventuellt inte eller kan vara svårare att aktivera om drivremmen placeras för högt i sekundärvariatorn. Om backningen inte fungerar normalt, kontrollera att drivremmen är korrekt justerad. Sänk drivremmen i sekundärvariatorn vid behov.

Drivband**Bandets skick****⚠ VARNING**

Ta bort nödstopplinans hatt från motorns stoppbrytare innan underhåll eller inställningar utförs, om inget annat anges. Fordonet måste vara parkerat på ett säkert ställe, borta från spåret.

Ta bort nödstopplinans hatt från motorns stoppbrytare.

Lyft snöskoterns bakparti och stöd det med ett brett mekaniskt snöskoterstöd med bakre avvisarpanel. Vrid bandet för hand, med motorn frånkopplad, och undersök tillståndet. Kontakta en auktoriserad Ski-Doo-återförsäljare om bandet är slitet eller sönderskuret eller om bandfibrer syns, respektive om inlägg eller styrningar saknas eller är defekta.

Snöskotrar utrustade med väggreppsförbättrande produkter

Om din snöskoter har ett dubbat band godkänt av BRP, se *INSPEKTION* i underavsnittet *VÄGGREPPSFÖRBÄTT-RANDE PRODUKTER*.

⚠ VARNING

Att köra med ett skadat band eller skadade dubbar kan leda till förlust av kontrollen över fordonet.

Bandets spänning och inställning

OBSERVERA: Bandets spänning och inställning är beroende av varandra. Justera inte den ena utan den andra.

⚠ VARNING

För att förhindra allvarliga skador hos personer nära snöskotern:

- Stå **ALDRIG** bakom eller nära ett band som är igång.
- Använd alltid ett brett snöskoterstöd med bakre avvisarpanel om bandet måste roteras.
- Kör motorn bara med lägsta möjliga hastighet, när bandet är lyft från marken.

Centrifugalkraften kan förorsaka att grus, förstörda eller lösa dubbar, avslitna delar av bandet, eller hela det tunga bandet kastas våldsamt bakåt ut ur tunneln med oerhörd kraft, vilket eventuellt kan resultera i förlust av ett ben eller annan allvarlig personskada.

Kontroll av bandets spänning

OBSERVERA: Kör snöskotern i snö i cirka 15 till 20 minuter före justering av bandets spänning.

1. Ta bort nödstoppelinans hatt från motorns stoppbrytare.
2. Lyft upp fordonets bakparti från marken och placera det på ett stöd.

⚠ FÖRSIKTIGHET Använd korrekt lyftteknik, använd särskilt kraften i benen. Försök inte lyfta fordonets bakparti om det känns för tungt.

3. Låt fjädningen sträckas ut helt.
4. Använd en TENSIOMETER (P/N 414 348 200).

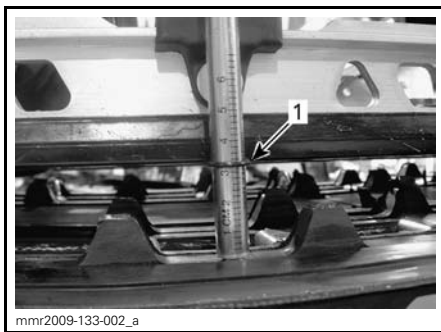
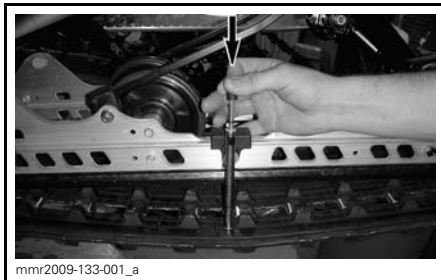


5. Ställ in nedböjningen på mellan 30 mm och 35 mm med hjälp av den nedre O-ring.



NEDBÖJNINGINSTÄLLNING

1. Nedre O-ring
6. Ställ in den övre O-ring på 0 kgf.
7. Placera tensiometern på bandet, halvvägs mellan de främre och bakre boggiehjulen.
8. Tryck tensiometern nedåt tills den nedre O-ring (tidigare inställd nedböjning) är i linje med glidskenans nederkant.



1. O-ring för nedböjning i linje med glidskenan
9. Avläs den registrerade belastningen på tensiometerns övre O-ring.



UPPMÄTT BELASTNING

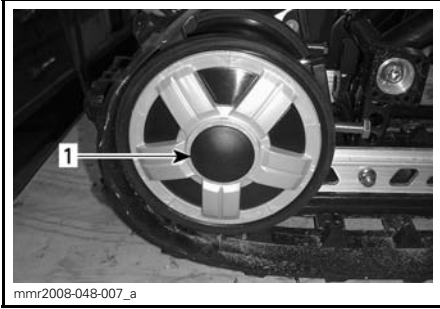
1. Övre O-ring
10. Värdena måste överensstämma med följande tabell.

SPECIFIKATION FÖR BANDINSTÄLLNING	
Inställning för nedböjning	30 mm - 35 mm
Uppmätt belastning	7,3 kg

11. Om den uppmätta belastningen inte stämmer med specifikationen, justera bandspänningen. Se *JUSTERING AV BANDETS SPÄNNING*.

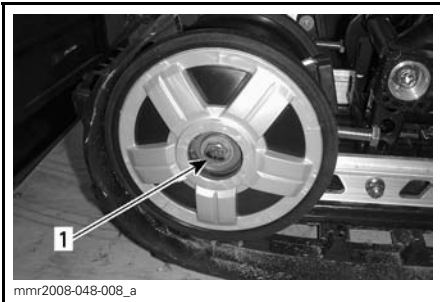
Justering av bandets spänning

1. Ta bort nödstoppelinans hatt från motorns stoppbrytare.
2. Ta bort de bakre navkapslarna (om sådana finns).



1. *Det bakre, högra boggihjulets navkapsel*

3. Lossa fästskruvarna för det bakre boggihjulet.



1. *Fästbult till det bakre, högra boggihjulet*

4. Dra åt eller lossa båda justeringsskruvarna för att öka respektive minska bandets spänning.



1. *Höger justeringsskruv*

5. Om korrekt spänning inte kan uppnås, kontakta en auktoriserad Ski-Doo-återförsäljare.
6. Dra åt fästbultarna till angivet moment.

SPECIFIKATION

Fästbult

48 N•m ± 6 N•m

7. Kontrollera bandinställningen som beskrivs nedan.

Bandinställning

⚠ VARNING

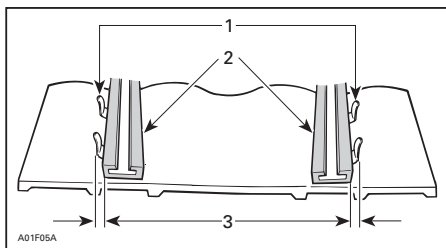
Innan du kontrollerar inställningen, kontrollera att drivbandet är fritt från partiklar som kan slungas ut medan bandet roterar. Håll händer, verktyg, fötter och kläder borta från bandet. Använd alltid ett brett snöskoterstöd med bakre avvisarpanel för att lyfta snöskotern. Säkerställ att ingen står nära snöskotern, speciellt bakom bandet. Roter aldrig drivbandet med hög hastighet.

Centrifugalkraften kan förorsaka att grus, skadade eller lösa dubbar, avslitna delar av bandet, eller hela det tunga bandet slungas bakåt ut ur tunneln med oerhörd kraft.

1. Lyft upp fordonets bakparti från marken och placera det på ett stöd.

⚠ FÖRSIKTIGHET Undvik skador genom att använda korrekt lyftteknik, använd särskilt kraften i benen. Försök inte lyfta fordonets bakparti om det känns för tungt.

2. Starta motorn och accelerera en aning så att drivbandet långsamt roterar. Detta måste göras inom kort tid (15 till 20 sekunder).
3. Kontrollera att bandet är väl centrerat; samma avstånd på båda sidor mellan bandstyrningarnas hörn och glidskenorna.



1. Bandstyrningar
2. Glidskenor
3. Samma avstånd

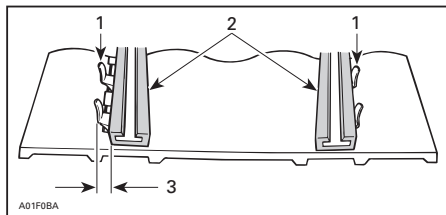
4. För att korrigera bandinställningen, gör så här:

- 4.1 Stäng av motorn.
- 4.2 Ta bort nödstoppelinans hatt från motorns stoppbrytare.

⚠ VARNING

Ta bort nödstoppelinans hatt från motorns stoppbrytare innan underhåll eller inställningar utförs, om inget annat anges. Fordonet måste vara parkerat på ett säkert ställe, borta från spåret.

- 4.3 Lossa de bakre hjulfästskruvarna.
- 4.4 Spänn justeringsskruven på den sida där avståndet mellan glidskenan och bandstyrningarna är störst.

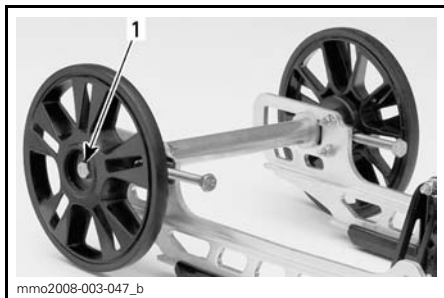


1. Bandstyrningar
2. Glidskenor
3. Spänn på denna sida

5. Dra åt fästskruvarna.

⚠ VARNING

Spänn hjulets fästbultar ordentligt, annars kan hjulet falla av och förorsaka att bandet "låser sig".



TYPBILD

1. Dra åt med $48\text{N}\cdot\text{m} \pm 6\text{N}\cdot\text{m}$

6. Starta motorn på nytt och rotera drivbandet långsamt för att kontrollera inställningen.
7. Placera snöskotern på marken igen.
8. Montera åter navkapslar i förekommande fall.

Fjädring

Bakfjädringens skick

Undersök alla fjädringskomponenter optiskt inklusive glidskenor, fjädrar, hjul etc.

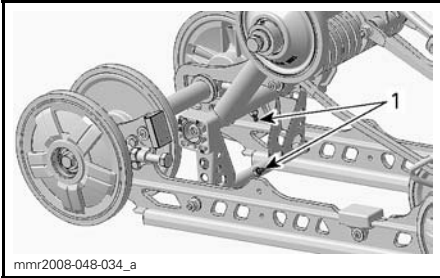
OBSERVERA: Vid normal körning fungerar snön som smörjmedel och kylmedel för glidskenorna. Hård körning på is eller sandad snö medför stark värmeutveckling och förorsakar förtida slitage av glidskenorna.

Fjädringens stopprems skick

Undersök stoppremmen avseende slitage och sprickor, och bulten och muttern avseende åtdragning. Undersök hålen avseende deformation om bulten är lös. Byt vid behov. Dra åt muttern till $10\text{N}\cdot\text{m} \pm 1\text{N}\cdot\text{m}$.

Smörjning av bakarmen

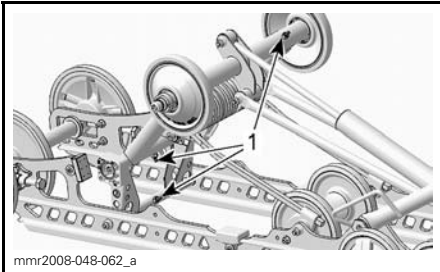
Smörj bakarmen vid smörjniplarna med FETT FÖR FJÄDRINGEN (P/N 293 550 033). Se *UNDERHÅLLSCHEMA* för underhållsintervall.



mmr2008-048-034_a

MX Z™-SERIEN

1. Smörjniplor



mmr2008-048-062_a

RENEGADE OCH GRAND TOURING-SERIEN

1. Smörjniplor

Styrningens och framfjädringens skick

Gör en visuell inspektion av styrningen och framfjädringen avseende komponenternas ordentliga fastsättning (styrarmar, kontrollarmar och länkar, parallellståg, kulleder, skidbultar, skidben etc.). Kontakta en auktoriserad Ski-Doo-återförsäljare vid behov.

Skidor

Skidors och styrskenors slitage och skick

Kontrollera skidornas och karbidmedarnas skick. Om de är nerslitna, kontakta en auktoriserad Ski-Doo-återförsäljare.

⚠ VARNING

Starkt slitna skidor och/eller medar påverkar starkt snöskoterns manövrering.

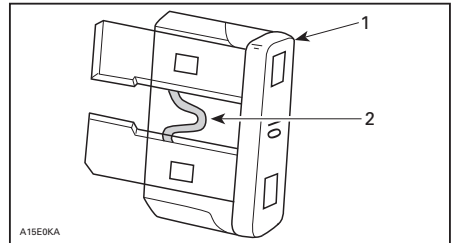
Säkringar

Inspektion av säkring

Elsystemet skyddas av säkringar.

Kontrollera säkringen och byt ut vid behov.

Lossa säkringen från hållaren genom att dra ut säkringen. Kontrollera om säkringstråden har smält.



A15E0KA

1. Säkring
2. Kontrollera om tråden har smält

⚠ VARNING

Använd inte en säkring med högre amperetal.

⚠ VARNING

Om en säkring har gått måste problemets orsak fastställas och korrigeras innan du startar igen. Kontakta en auktoriserad Ski-Doo-återförsäljare för service.

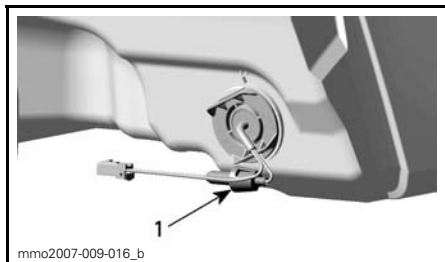
Säkringarnas placering

Säkringsboxarna (två stycken) finns på höger sida, bakom sidopanelen.



1. Säkringsboxar

Se dekalen på locket eller underavsnittet *SPECIFIKATIONER* i denna instruktionsbok för att identifiera säkringarna. Säkring till den elektriska bränslenivåändaren är placerad bakom insugningsdämparen.



BAKOM INSUGNINGSDÄMPAREN

1. Säkringarnas placering

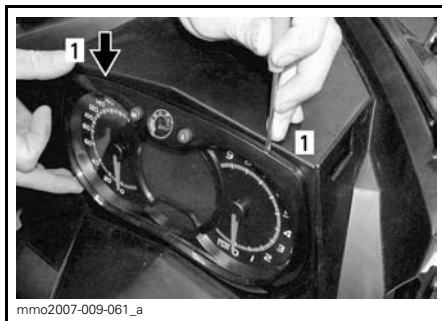
Belysning

Kontrollera alltid att belysningen fungerar efter byte av lampor.

Utbyte av strålkastarlampor

ANMÄRKNING Vidrör aldrig glaset på en halogenglödlampa med fingrarna, det försämrar hållbarheten. Om du har rört vid glaset, rengör det med isopropylalkohol, som inte efterlämnar någon hinna på lampan.

1. Använd en liten skruvmejsel, lösgör flerfunktionsmätarens låsflikar.

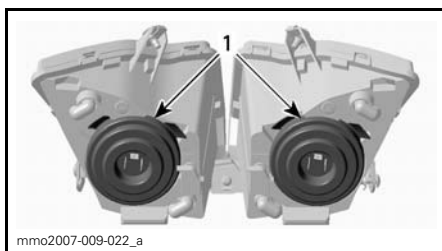


1. Låsflik

2. Dra försiktigt i flerfunktionsmätaren och ställ den åt sidan.

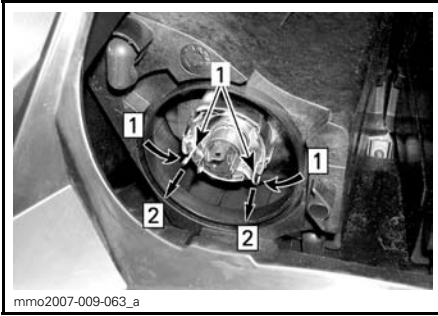


3. Koppla från den trasiga lampans anslutning. Ta loss gummiskon.



1. Gummiskor

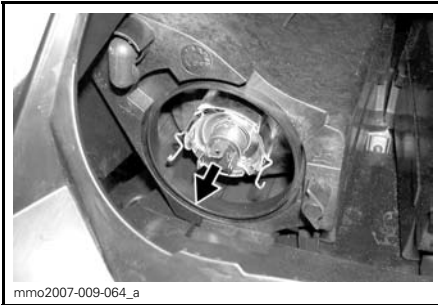
4. Tryck och dra samtidigt i bägge sidor av fästclipset för att lösgöra det från lampfästet.



Step 1: Tryck på bägge sidor
Step 2: Dra för att lösgöra

1. Fästclips

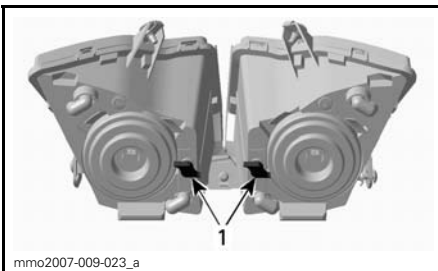
5. Dra ut lampan och byt den. Återmontera delarna korrekt.



DRA UT OCH BYT LAMPAN

Strålkastarens inriktning

Ta bort flerfunktionsmätaren, se *UTBYTE AV STRÅLKASTARLAMPOR*. Vrid reglaget för justering av strålkastarhöjd.



TYPBILD
1. Rattar

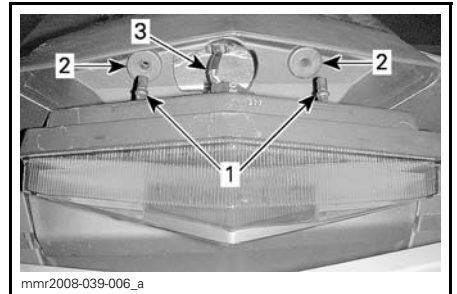
Utbyte av bakljuslampor

1. Ta försiktigt bort bakljushuset genom att dra lika mycket i linsen i bägge ändar.



TYPBILD - DRA FÖRSIKTIGT UTÅT I HÖRNEN

ANMÄRKNING Om bakljushuset inte tas bort i rätt vinkel i förhållande till bakljushållaren, kan fästspindarna brytas och bakljushuset måste då bytas ut.

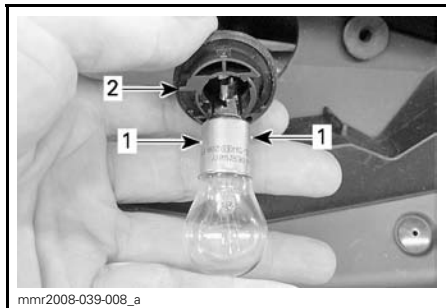


1. Bakljushusets låsspringar
2. Gummigenomföringar
3. Belysningens kablage

ANMÄRKNING Dra inte ut bakljushuset alltför långt för att undvika att kablagen skadas.

2. Roter lamphållaren moturs för att ta bort den från bakljushuset.
3. Tryck in lampan och rotera den moturs för att lossa den från hållaren.
4. Installera den nya lampan genom att trycka in den i hållaren och vrida den medurs.

OBSERVERA: Observera låspinnarna som sitter nedtill på lampan och riktnyckeln på lamphållaren.



1. Låspinnar på lampan
2. Riktnyckel på lamphållaren

FORDONSVÅRD

Efter körning

Avlägsna snö och is från bakfjädringen, bandet, framfjädringen, styrningsanordningen och skidorna.

VARNING

Se till att nödstoppelinans hatt är borttagen från motorns stoppbrytare innan du ställer dig framför fordonet eller rör dig i närheten av bandet eller bakfjädringens komponenter.

Täck alltid över snöskotern när den lämnas utomhus över natten eller inte används under längre tid. Detta skyddar mot frost, snö och nedsmutsning.

Rengöring och skydd av fordonet

Tvätta snöskotern med vatten blandat med ett mildt rengöringsmedel. Använd endast flanelltrisor eller motsvarande.

ANMÄRKNING Det är nödvändigt att använda flanelltrisor eller motsvarande på vindrutan och huven för att undvika att repa ytorna.

För att avlägsna fett, olja och smuts, använd BRP HEAVY DUTY CLEANER (P/N 293 110 001).

ANMÄRKNING Använd inte Heavy duty cleaner på dekaler eller vinyl.

För att ta bort ingrodd smuts från alla plast- och vinylytor, använd XPS MULTI-PURPOSE CLEANER (P/N 219 701 709).

För att ta bort repor på vindrutan eller huven, använd SCRATCH REMOVER KIT (P/N 861 774 800).

ANMÄRKNING Rengör aldrig plastdelar eller huven med starkt rengöringsmedel, avfettningsmedel, tinner, aceton, produkter innehållande klor eller liknande.

Vaxa den lackerade delen av fordonet för bättre skydd.

OBSERVERA: Vaxa endast glansiga ytor.

FÖRVARING

VARNING

Låt en auktoriserad Ski-Doo-återförsäljare kontrollera bränslesystemet enligt specifikationen i *UN-DERHÅLLSSHEMA*.

Förvaring

Under sommaren eller när snöskotern inte används på mer än tre månader bör du använda korrekta förvaringsrutiner.

FÖRVARING
Rengör fordonet
Skydda bränslesystemet genom att tillsätta bränslestabilisator till bränslet enligt produkttillverkarens rekommendationer Kör motorn efter att ha tillsatt produkten till bränslet
Smörj bromshandtagets ledbult
Inspektera och smörj bakfjädringen
Ladda batteriet varje månad för att hålla det fulladdat under förvaringsperioden
Täpp till ljuddämparen med trasor
Lyft fordonets bakparti tills bandet går fritt från marken. Se till att bandets spänning bibehålls

Kontakta en auktoriserad Ski-Doo-återförsäljare för preparering av snöskotern.

Vi rekommenderar att hela fordonet först rengörs för att underlätta inspektionen och säkerställa att komponenterna får rätt smörjning.

När förvaringsförfarandet slutförts, täpp till ljuddämparen med rena trasor.

Lyft fordonets bakparti tills bandet går fritt från marken. Placera det på ett brett mekaniskt snöskoterstöd med bakre avvisarpanel.

 **FÖRSIKTIGHET** Använd en ordentlig lyftanordning eller be någon om hjälp vid lyftningen. Om ingen lyftanordning används, använd korrekt lyftteknik och speciellt kraften i benen. Försök inte lyfta fordonets bakparti om det känns för tungt.

OBSERVERA: Se till att bandets spänning bibehålls.

Skydda fordonet mot damm under förvaringsperioder med ett lämpligt överdrag.

ANMÄRKNING Snöskotern måste förvaras på ett svalt och torrt ställe och täckas över med en ogenomskinlig men inte lufttät presenning. Detta förhindrar att solstrålar och smuts angriper plastkomponenter och fordonets finish.

PREPARERING INFÖR KÖRSÄSONG

PREPARERING INFÖR KÖRSÄSONG
Inspektera motortätningar och packningar visuellt och kontrollera om det förekommer läckage
Kontrollera avgassystemets skick och kontrollera om det förekommer läckage
Byt motorolja och filter
Kontrollera kylvätskans densitet
Inspektera bränsleledningar och anslutningar
Rengör och inspektera spjällhuset
Inspektera gasvajern
Inspektera drivremmen (justeras vid varje drivremsbyte)
Rengör och gör en visuell inspektion av primärvariatorn
Rengör och inspektera sekundärvariatorn
Inspektera, justera och ställ in drivbandet
Justera drivkedjan
Byt kedjehusolja
Kontrollera bromsvätskenivån
Inspektera bromsslangar, belägg och skiva
Inspektera styranordningen
Inspektera skidor och styrskenor
Inspektera framfjädringen
Inspektera bakfjädringens stopprem
Ladda batteriet
Justera strålkastarinställningen

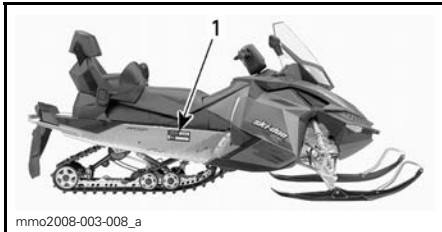
***Denna sida är
avsiktligt tom***

TEKNISK INFORMATION

FORDONSIDENTIFIKATION

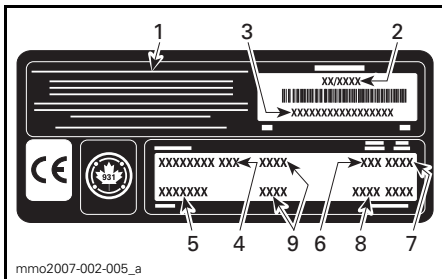
Dekal med fordonsbeskrivning

Dekalen med fordonsbeskrivningen befinner sig på tunnelns högra sida.



TYPBILD

1. Dekal med fordonsbeskrivning



DEKAL MED FORDONSBESKRIVNING

1. Tillverkarens namn
2. Tillverkningsdatum
3. Fordonets ID-nummer (V.I.N.)
4. Modellnamn
5. Tillvalspaket
6. Motortyp
7. Modellår
8. Färgkoder
9. Fordonsvikt/motoreffekt (europeiska modeller)

Identifikationsnummer

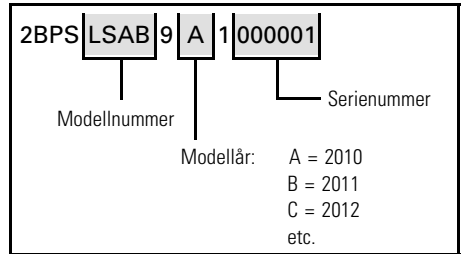
Snöskoterns huvudkomponenter (motor och chassi) identifieras via olika identifikationsnummer. Det kan ibland vara nödvändigt att ha dessa nummer till hands för garantiändamål eller för att spåra snöskotern i händelse av förlust. Den auktoriserade Ski-Doo-återförsäljaren efterfrågar dessa nummer om du behöver utnyttja garantin. Ingen garanti beviljas av BRP om motorns ID-nummer eller Fordonets ID-nummer (V.I.N.) har tagits bort eller är oläs-

ligt. Vi rekommenderar att du skriver ned samtliga identifikationsnummer som finns på snöskotern och meddelar dem till ditt försäkringsbolag.

Fordonets ID-nummer (V.I.N.)

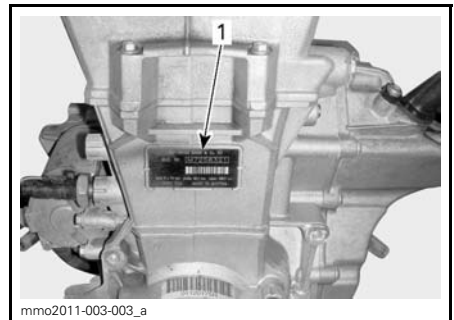
V.I.N. är noterat på dekalen med fordonsbeskrivningen. Se ovan. Det är också ingraverat på tunneln nära dekalen med fordonsbeskrivningen.

Modellnumret och modellåret är en del av den information som utgör V.I.N. Se illustrationen.



Motorns ID-nummer

Se följande illustration för att hitta motorns identifikationsnummer på respektive motor.



600 ACE-MOTOR

1. Motorns ID-nummer

EG-deklarationen om överensstämmelse finns inte med i denna version av Instruktionsboken.

Vänligen se den tryckta versionen som levererades med fordonet.

EPA-CERTIFIERADE MOTORER

Underhåll, byte, eller reparation av anordningar och system för utsläppskontroll kan utföras av alla verkstäder eller tekniker som reparerar snöskotermotorer med tändstiftständning (SI-motorer).

Information om motorutsläpp

Tillverkarens ansvar

Från och med motorer av modellår 2007 måste tillverkare av snöskotermotorer specificera nivåerna för avgasutsläpp för varje motorklass och erhålla certifiering av dessa motorer hos USA:s Environmental Protection Agency (EPA). En informationsdekal för utsläppskontroll med data om utsläppsnivåer och motorspecifikationer måste fästas på varje enhet vid tillverkningen.

Återförsäljarens ansvar

Vid service av alla certifierade Ski-Doo-snöskotrar som är försedda med en informationsdekal för utsläppskontroll, måste justeringarna göras inom de angivna fabriksspecifikationerna.

Byte eller reparation av någon utsläppsrelaterad komponent måste utföras på ett sätt som bibehåller utsläppsnivåerna inom de föreskrivna certifieringsstandarderna.

Återförsäljarna får inte modifiera motorer på något sätt som kan ändra effekten eller tillåta att utsläppsnivåerna överskrider föreskrivna fabriksspecifikationer.

Undantag till detta är ändringar som föreskrivs av tillverkaren, t.ex. justeringar för höjd över havsnivån.

Ägarens ansvar

Ägaren/användaren är skyldig att underhålla motorn för att hålla utsläppsnivåerna inom de specificerade certifikationsnormerna.

Ägaren/föraren får inte och bör inte låta någon annan modifiera motorn på sådant sätt att effekten ändras eller att utsläppsnivåerna överskrider deras föreskrivna fabriksspecifikationer.

EPA Emissionsföreskrifter

Alla Ski-Doo-snöskotrar tillverkade av BRP är EPA-certifierade enligt bestämmelserna för kontroll av luftföroreningar från nya snöskotermotorer. Denna certifiering är betingad av att vissa justeringar görs enligt fabriksstandarder. Det är därför nödvändigt att noggrant följa fabriken förfarande för service av produkten och, när detta är praktiskt genomförbart, återställa produktens ursprungliga design.

Ovan angivna ansvarsområden är generella och utgör ej på något sätt en fullständig lista över de regler och bestämmelser som hänför sig till EPA:s specifikationer beträffande avgasutsläpp från snöskoterprodukter. För närmare information i denna fråga kan du kontakta:

POSTADRESS:

U.S. Environmental Protection Agency
Office of Transportation and Air Quality
1200 Pennsylvania Ave. NW
Mail Code 6403J
Washington D.C. 20460

INTERNETADRESS:

www.epa.gov/otaq/

SPECIFIKATIONER

MODELL		600 ACE
MOTOR		
Motortyp		Rotax 602, vätskekyld, 4-takt, D.O.H.C., torrsump
Cylindrar		2
Cylindervolym		600 cm ³
Cylinderdiameter		74 mm
Slaglängd		69,7 mm
Maximalt hästkraftsvarvtal (RPM)		7.250 RPM
Avgassystem		Dubbelt främre rör, skärmljuddämpare
Motorolja		XPS 4-TAKT SYNTETOLJA (ALLA KLIMAT) (P/N 619 590 114) eller SAE 0W40 API SM syntetolja
Motoroljevoly m		Oljebyte, 2,1 L
Motorkylvätska		Etylglykol-/vattenblandning (50 % kylvätska, 50 % destillerat vatten). Använd BRP:s färdigblandade kylvätska eller kylvätska speciellt avsedd för aluminiummotorer
BRÄNSLESYSTEM		
Bränsleinsprutningssystem		Flerpunktsinsprutning, elektronisk (EFI), 46 mm spjällhus
Rekommenderat bränsle		Normal blyfri
Lägsta oktantal	Inom Nordamerika	(87 (RON + MON)/2)
	Utanför Nordamerika	95 RON, E10
Bränsletank, volym		40 L
ELSYSTEM		
Belysningssystem, effekt		420 Watt vid 6.000 RPM
Strålkastarlampa hel-/halvljus	Tändstift	2 x 60/55 watt (H-4)
Bakljuslampa		2 x P 21/5 W
Tändstift	Typ	NGK CR7EB
	Elektroдавstånd	0,8 mm

SPECIFIKATIONER

MODELL		600 ACE
ELSYSTEM (forts.)		
Säkringar och reläer	F1: Huvudsäkring	30 A
	F2: Startknapp, reläer, klocka	5 A
	F3: Bränslepump, startsolenoid	10 A
	F4: Fläkt	15 A
	F5: tändspolar, bränsleinsprutare	10 A
	F6: ECM, mätare	10 A
	F7: Tillbehör, värmeelement	15 A
	F8: Strålkastare, bakljus, bromsljus	20 A
	R1: Säkringar 3, 5, 6	F6: ECM, mätare
	R2: Säkring 8	-
R3: Säkring 7	F5: tändspolar, bränsleinsprutare	
DRIVSYSTEM		
Primärvariator		eDrive
Sekundärvariator		QRS
Inkoppling		2.200 RPM
Kedjehusolja	Typ	XPS SYNTETISK KEDJEHUSOLJA (P/N 413 803 300)
	Kapacitet	500 ml
Litet kuggjul, antal kuggar	Expedition Grand Touring Renegade	21
	MX Z	24
Stort kuggjul, antal kuggar	Grand Touring Renegade (Kanada/USA)	49
	Expedition MX Z Renegade (Europa)	51
Drev, antal kuggar		8
Band, nominell bredd	Grand Touring (Kanada/USA) MX Z (Kanada/USA) Renegade (Kanada/USA)	38,1 cm
	Grand Touring (Europa) Renegade (Europa) Expedition	40,6 cm

MODELL		600 ACE	
DRIVSYSTEM (forts.)			
Band, nominell längd	MX Z	305 cm	
	Grand Touring Renegade	348 cm	
	Expedition	392 cm	
Bandets profilhöjd	Grand Touring (Kanada/USA) MX Z Sport	25,4 mm	
	Grand Touring (Europa) Renegade MX Z TNT	31,8 mm	
	Expedition	38,1 mm	
Bandets spänning	Nedböjning	MX Z Grand Touring Renegade	30 mm till 35 mm
		Expedition	40 mm till 45 mm
	Kraft ⁽¹⁾		7,3 kg
Bandinriktning	Samma avstånd mellan bandstyrningarnas hörn och glidskenor		
BROMSSYSTEM			
Bromssystemtyp	Hydraulisk, REV-XP™-bromstyp		
Bromsvätska	DOT 4		
FJÄDRING			
Fjädring fram	REV-XP		
Framre stötdämpare	Expedition Grand Touring Renegade MX Z Sport	Motion Control	
	MX Z TNT	HPG Plus	
Framfjädring max. fjädringsväg	Expedition	210 mm	
	Grand Touring Renegade MX Z Sport	229 mm	
Fjädring bak	MX Z	SC-5	
	Grand Touring Renegade	SC-5M	
	Expedition	SC-5U	

SPECIFIKATIONER

MODELL		600 ACE
FJÄDRING (forts.)		
Central stötdämpare	Expedition Grand Touring Renegade MX Z Sport	Motion Control
	MX Z TNT	HPG Plus
Bakre stötdämpare	MX Z Sport	Motion Control
	Expedition Grand Touring Renegade	HPG™
	MX Z TNT	HPG Plus
Bakfjädring max. fjädringsväg	Expedition Grand Touring Renegade	34 cm
	MX Z	38,1 cm
VIKT OCH DIMENSIONER		
Torrvikt	Expedition	244 kg
	Grand Touring	234 kg
	MX Z Sport	206 kg
	MX Z TNT	200 kg
	Renegade	213 kg
Fordonslängd totalt	Expedition	332,9 cm
	MX Z	290,5 cm
	Grand Touring Renegade	311 cm
Fordonsbredd totalt	Expedition	115,9 cm till 120,4 cm
	Grand Touring Renegade MX Z	121,7 cm
	Expedition	97,5 cm till 101,8 cm
Skidställning	Grand Touring MX Z Renegade	107,7 cm
	Grand Touring (Kanada/USA) MX Z Renegade (Kanada/USA)	145 mm
	Expedition	165 mm
Skidbredd	Grand Touring (Europa) Renegade (Europa)	175 mm

FELSÖKNING

RIKTLINJER FÖR FELSÖKNING

STARTMOTORN FUNGERAR INTE

1. Motorns nödstoppreglage är i läget AV eller nödstoppslinans hatt (D.E.S.S.-nyckeln) sitter inte på kontaktstiftet.
 - *Placera motorns nödstoppreglage i läget PÅ och nödstoppslinans hatt (D.E.S.S.-nyckeln) på kontaktstiftet.*
2. Gas har givits vid försök att starta motorn.
 - *Släpp gasen då motorn startas.*

MOTORN VARVTAL NÅR INTE UPP TILL KOPPLINGENS INGREPPSVARVTAL

1. D.E.S.S. har inte registrerat koden hos nödstopplins hatt (D.E.S.S.-nyckeln). D.E.S.S.-signallampan blinkar (långsamma korta ljudsignaler/upprepat).
 - *Installera nödstopplins hatt (D.E.S.S.-nyckeln) korrekt.*
2. D.E.S.S. har registrerat en annan kod än den som är programmerad. D.E.S.S.-signallampan blinkar snabbt (snabba korta ljudsignaler/upprepat).
 - *Montera en hatt (D.E.S.S.-nyckel) för nödstoppslinan som denna snöskoter är programmerad för.*

MOTORN ÖVERHETTAR

1. Otillräckligt med snö eller hård packsnö.
 - *Kör i lös snö. Om det inte finns någon lös snö i närheten, kör åt sidan, stäng av motorn och låt den svalna. När motorn har svalnat, kör i lös snö så snart som möjligt.*
2. Låg kylvätskenivå.
 - *Kontrollera kylvätskenivån, se UNDERHÅLLSARBETE*
3. Igensatta värmeväxlare
 - *Rengör värmeväxlarna.*
4. Bakfjädringen är för högt inställd (för stort avstånd mellan snöskyddet och marken)

MOTORN SAKNAR EFFEKT

1. Primär- och sekundärvariatorer behöver service.
 - *Kontakta en auktoriserad Ski-Doo-återförsäljare.*
2. Drivremmen har blivit för tunn av slitage.
 - *Om drivremmen har förlorat mer än 3 mm av den ursprungliga tjockleken, påverkas fordonets prestanda.*
 - *Byt ut drivremmen.*
3. Felaktig justering av bandet.
 - *Se UNDERHÅLLSINFORMATION och/eller kontakta en auktoriserad Ski-Doo-återförsäljare för korrekt bandinställning och spänningsjustering.*

MOTORVARVTAL BEGRÄNSAT TILL 3000 RPM.

1. Defekt bromskontakt eller fordonet körs med ansatt bromshandtag under en längre period.
 - *Kontakta en auktoriserad Ski-Doo-återförsäljare.*

MOTORN FELTÄNDER

1. Vatten i bränslet
 - *Dränera bränslesystemet, fyll därefter med lämpligt bränsle.*

INGEN RESPONS FRÅN GASREGLAGERÖRELSER. VISAT MEDDELANDE: PRESS START TO GO

1. Motorstyrssystemet har registrerat ett givarproblem.
 - *Håll startknappen intryckt för att förflytta fordonet. Kontakta en auktoriserad Ski-Doo-återförsäljare.*

HANDTAGSVÄRMARE/TUMVÄRMARE FUNGERAR INTE

1. Motorvarvtal för lågt.
 - *Se till att motorvarvtalet överstiger 2.000 RPM.*

MOTORN HAR STÄNGTS AV UNDER TOMGÅNG

1. Motorn stängs av efter en längre tids tomgångskörning.
 - *Låt inte motorn gå på tomgång för länge. Se VARMKÖRNING AV FORDONET i INSTRUKTIONSBOKEN.*

ÖVERVAKNINGSSYSTEM

Signallampor, meddelanden och ljudsignalsystemets signalkoder

Mätarsignallamporna informerar dig om något onormalt inträffar eller om ett speciellt förhållande råder.








TYPBILD — SIGNALLAMPOR

En signallampa kan blinka ensam eller i kombination med en annan lampa.

Ljudsignalkoder avges för att fånga din uppmärksamhet.

För mer detaljer se tabellen nedan.

OBSERVERA: Vissa signallampor som nämns här gäller inte för alla modeller.

SIGNAL-LAMPA/LAMPOR PÅ	LJUD-SIGNAL	BESKRIVNING
	4 korta signaler var 30:e sekund	Motorn är överhettad, sänk hastigheten och kör in snöskotern på lös snö eller stanna motorn omedelbart och låt den svalna. Kontrollera kylvätskenivån, se <i>UNDERHÅLL</i> . Om kylvätskenivån är korrekt och motorn fortsättningsvis överhettas, kontakta en auktoriserad Ski-Doo-återförsäljare. Kör inte motorn om tillståndet fortgår.
	Korta ljudsignaler upprepas snabbt	Kritisk överhettning. Stäng genast av motorn och låt den svalna. Kontrollera kylvätskenivån, se <i>UNDERHÅLL</i> . Om kylvätskenivån är korrekt och motorn fortsättningsvis överhettas, kontakta en auktoriserad Ski-Doo-återförsäljare. Kör inte motorn om tillståndet fortgår.
	4 korta signaler var 5:e minut	Indikerar för låg eller hög batterispänning. Kontakta en auktoriserad Ski-Doo-återförsäljare så snart som möjligt.
	4 korta signaler	Motorfel, kontakta en auktoriserad Ski-Doo-återförsäljare så snart som möjligt.
—	4 korta signaler var 5:e minut	Begränsat motorvarvtal som skydd då ett fel uppstår.
—	Korta ljudsignaler upprepas snabbt	Avstängning aktiverad som en följd av motoröverhettning eller problem med bränslepumpen, ta bort nödstoppplinas hatt från motorns stoppbrytare och kontakta en auktoriserad Ski-Doo-återförsäljare.
DESS	2 korta signaler	Korrekt nyckel, fordonet är klart för användning.
	2 korta ljudsignaler upprepas långsamt	Nyckeln kan inte registreras (dålig anslutning). Se till att nyckeln är ren och korrekt monterad på kontaktstiftet.
	Korta ljudsignaler upprepas snabbt	Fel nyckel eller oprogrammerad nyckel. Använd nyckeln som är avsedd för fordonet eller låt programmera nyckeln.
 (blinker)	—	Problem med bränslenivåändaren.

GARANTI

BRP:S BEGRÄNSADE GARANTI, USA OCH KANADA 2012 SKI-DOO® SNÖSKOTRAR

1) GARANTINS OMFATTNING

Bombardier Recreational Products Inc. ("BRP")* garanterar de 2012 Ski-Doo-snöskotrar som säljs av auktoriserade BRP-återförsäljare (så som definierat nedan) i de 50 förenta staterna och Kanada avseende material- eller tillverkningsfel under den period och enligt de villkor som anges nedan. Denna begränsade garanti upphör att gälla om: (1) snöskotern har använts för racing eller vilken som helst annan tävlingsliknande aktivitet, även av en tidigare ägare, eller (2) snöskotern har ändrats eller modifierats på ett sätt som starkt påverkar dess funktion och prestanda eller om ändringar gjorts för att ändra dess avsedda användning.

Alla Ski-Doo originalreservdelar och -tillbehör som har installerats av en auktoriserad BRP-återförsäljare (härefter definierad) vid leveransen av 2012 Ski-Doo-snöskotern, omfattas av samma garanti som snöskotern.

2) BEGRÄNSNINGAR I GARANTIN

DENNA UTTRYCKLIGA GARANTI LÄMNAS OCH ERSÄTTER ALLA ANDRA UTTRYCKLIGA ELLER UNDERFÖRSTÅDDA GARANTIER, INKLUSIVE MEN INTE BEGRÄNSAT TILL SÅDANA SOM AVSER SÄLJBARHET OCH LÄMPLIGHET FÖR ETT SPECIELLT ÄNDAMÅL. I DEN UTSTRÄCKNING DESSA INTE KAN BESTRIDAS BEGRÄNSAS DE UNDERFÖRSTÅDDA GARANTIerna I TID TILL DEN BEVILJADE GARANTINS GILTIGHETSTID. OBETYDLIGA SKADOR OCH FÖLJDSKADOR OMFATTAS INTE AV DENNA GARANTI. VISSA LÄNDER, PROVINSER ELLER JURISDIKTIONER TILLÅTER EJ ANSVARS-BEGRÄNSNINGAR, BEGRÄNSNINGAR ELLER UTESLUTNINGAR SOM ANGIVITS OVAN. DESSA ÅR DÄRFÖR EVENTUELLT ICKE TILLÄMPLIGA I DITT FALL. DENNA GARANTI GER DIG SPECIFIKA RÄTTIGHETER, OCH DU ÅTNJUTER EV. ÄVEN ANDRA LAGLIGA RÄTTIGHETER SOM KAN VARIERA FRÅN LAND TILL LAND, ELLER PROVINNS TILL PROVINNS.

Ingen distributör eller BRP-återförsäljare eller någon annan person är auktoriserad att lämna någon som helst utfästelse, representation eller garanti beträffande produkten utöver det som ingår i denna begränsade garanti och en sådan kan ej, ifall den lämnas, göras gällande gentemot BRP.

BRP förbehåller sig rätt att när som helst ändra denna garanti, varvid underförstås att en sådan ändring inte påverkar de garantivillkor som gäller för produkter som har sålts under giltighetstiden för denna garanti.

3) UNDANTAG – FÖLJANDE OMFATTAS EJ AV GARANTIN

Garantin omfattar inte under några som helst omständigheter följande fall:

- Normalt slitage
- Förebyggande underhåll, trimning, justeringar;
- Skador som orsakats av underlåtenhet att följa korrekta underhålls- och/eller förvaringsprocedurer, enligt beskrivningarna i denna instruktionsbok;

- Skador som orsakas av demontering av delar, felaktig reparation, service, underhåll, modifiering eller användning av delar eller tillbehör som inte är tillverkade eller godkända av BRP och som enligt BRP:s omdöme antingen är inkompatibla med produkten eller inverkar negativt på dess funktion, prestanda och hållbarhet, eller skador som orsakas av reparationer utförda av en person som inte är en auktoriserad BRP-distributör/återförsäljare med servicefunktion;
- Skador som orsakats av att produkten har använts på ett felaktigt eller onormalt sätt, försumlighet, racing, av användning av produkten på annat underlag än snö eller av att produkten har använts på ett sätt som strider mot instruktionsboken;
- Skador som orsakas av olycka, nedsänkning i vatten, brand, inträngande vatten eller snö, stöld, vandalism eller naturkatastrof;
- Användning med bränslen, oljor eller smörjmedel vilka ej är lämpliga för användning med denna produkt (se instruktionsboken);
- Intrång av snö eller vatten;
- Tillfälliga skador eller följdskador eller skador av något slag inklusive, men ej begränsat till, kostnader för bogsering, förvaring, telefon, hyra, taxi, olägenhet, försäkringskostnader, betalningar av lån, förlust av tid eller förlust av inkomst samt
- Skador som orsakats av dubbning av band om dubbningen inte överensstämmer med BRP:s instruktioner.

4) REKLAMATIONSRÄTTENS GILTIGHETSTID

Garantin träder i kraft det datum då produkten levereras till första slutkunden eller den dag då produkten tas i bruk för första gången, beroende på vilket som inträffar först och gäller för följande period:

TOLV (12) PÅ VARANDRA FÖLJANDE MÅNADER, för privat eller kommersiellt bruk. Garantiperioden för en snöskoter som levereras mellan 1 juni och 1 december ett visst år går dock ut 30 november året därpå.

Utsläppsrelaterade komponenter som har installerats på EPA-certifierade snöskotrar registrerade i USA, omfattas av garantin i trettio (30) på varandra följande månader eller 200 timmar eller 4.000 km motoranvändning - det som inträffar först. Även om 4.000 km uppnås under den normala garantiperioden, omfattas de utsläppsrelaterade komponenterna av BRP:s standardgaranti under hela den normala garantiperioden. Avdunstningsutsläppsrelaterade komponenter som har installerats på EPA-certifierade snöskotrar registrerade i USA omfattas av garantin i tjugofyra (24) på varandra följande månader.

För att få en lista över aktuella utsläppsrelaterade komponenter som omfattas av garantin, kontakta en auktoriserad Ski-Doo-återförsäljare.

Reparationen eller bytet av delar eller utförandet av service under denna garanti förlänger inte livslängden för denna garanti bortom dess ursprungliga förfallodatum.

5) REKLAMATIONSVILLKOR

Garantin gäller **endast** under förutsättning att följande villkor är uppfyllda:

- 2012 Ski-Doo-snöskotern måste av den första ägaren ha köpts som ny och oanvänd från en BRP-återförsäljare som är auktoriserad att distribuera Ski-Doo-snöskotrar i det land där försäljningen har ägt rum ("BRP-återförsäljare").
- Hela den av BRP specificerade leveransservicen måste utföras, dokumenteras och signeras av köparen.

- 2012 Ski-Doo snöskotern måste ha garantiregistrerats av en auktoriserad BRP-återförsäljare.
- 2012 Ski-Doo-snöskotern måste ha köpts i det land där köparen bor, och
- Det rutinunderhåll som beskrivs i instruktionsboken måste utföras enligt tids-schemat för att garantin ska fortsätta att gälla. BRP förbehåller sig rätten att kräva bevis på korrekt underhåll innan garantiersättning beviljas.

Om något av ovanstående villkor inte har uppfyllts, beviljar BRP ingen garantiersättning för någon ägare, varken vid privat fritidsäggande eller vid kommersiellt äggande. Dessa begränsningar är nödvändiga för att ge BRP möjlighet att skydda såväl sina produkters säkerhet som sina konsumenters och allmänhetens säkerhet.

6) KUNDENS ANSVAR VID ANSPRÅK PÅ GARANTIÅTAGANDEN

Kunden måste sluta att använda snöskotern då ett fel upptäcks. Kunden måste informera den auktoriserade BRP-återförsäljaren inom två (2) dagar från felets upptäckande och ge denne rimlig tillgång till produkten samt rimlig tid att reparera produkten. Kunden måste även för den auktoriserade BRP-återförsäljaren uppvisa bevis på inköp av produkten och är skyldig att underteckna en reparations-/arbetsorder vid början av garantireparationen för att göra den giltig. Alla delar som ersätts under denna begränsade garanti blir BRP:s egendom.

7) ÅTGÄRDER FRÅN BRP:s SIDA

BRP:s ansvar under denna garanti begränsas, efter eget godtycke, till reparation av delar som befunnits vara defekta under normal användning, underhåll och service, eller till ersättning av sådana delar med nya Ski-Doo-originaldelar utan kostnad för material, hos en valfri auktoriserad BRP-återförsäljare under garantiperioden, och enligt de villkor som anges nedan. I inget fall skall reklamation avseende garantibrott vara en orsak till hävning av köpet eller att snöskotern återgår till ägaren.

I det fall service är nödvändig utanför det ursprungliga försäljningslandet ska ägaren bära ansvaret för eventuella tilläggskostnader som en följd av lokala regler och förhållanden som t.ex., men inte begränsat till, frakt, försäkringar, skatter, licensavgifter, importtullar och eventuella finansiella avgifter, inklusive de som uppbärs av regeringar, stater, områden och deras respektive myndigheter.

BRP förbehåller sig rätt att förbättra eller modifiera produkter från tid till annan, utan skyldighet att ändra tidigare tillverkade produkter.

8) ÖVERLÅTELSE

Om äganderätten till en produkt överläts under garantitiden, skall även denna garanti överlåtas och gälla för den återstående garantitiden, förutsatt att BRP underlättas om överlåtelsen av äganderätten på följande sätt:

1. Den tidigare ägaren kontaktar BRP (på nedan angivet telefonnummer) eller en auktoriserad BRP-återförsäljare och uppger den nya ägarens kontaktuppgifter; eller
2. BRP eller en auktoriserad BRP-distributör/återförsäljare mottager ett bevis på att den tidigare ägaren har gått med på överlåtelsen av ägarskap liksom erforderliga uppgifter om den nya ägaren.

9) HJÄLP TILL KUNDEN

Vid en ev. kontrovers eller tvist som berör denna begränsade garanti, rekommenderar BRP att du försöker lösa frågan på återförsäljarnivå. Vi rekommenderar att du talar med servicechefen eller ägaren hos den auktoriserade återförsäljaren.

Om detta ärende ännu inte lösts, vänligen skicka in en skriftlig reklamation eller ring lämpligt nummer nedan:

I Kanada

BOMBARDIER RECREATIONAL PRODUCTS INC.

Customer Assistance Center
75 J.-A. Bombardier Street
Sherbrooke QC J1L 1W3
Tel.: 819 566-3366

I USA

BRP US INC.

Customer Assistance Center
7575 Bombardier Court
Wausau WI 54401
Tel.: 715 848-4957

* I USA distribueras produkterna av BRP US Inc.

© 2010 Bombardier Recreational Products Inc. Alla rättigheter förbehålls.

® Registrerat varumärke som tillhör Bombardier Recreational Products Inc.

BRP:S INTERNATIONELLA BEGRÄNSADE GARANTI: 2012 SKI-DOO® SNÖSKOTRAR

1) GARANTINS OMFATTNING

Bombardier Recreational Products Inc. ("BRP")* garanterar de 2012 Ski-Doo-snöskotrar som säljs av auktoriserade BRP-distributör-/återförsäljare (härefter definierad) utanför de 50 förenta staterna, Kanada och medlemsstaterna i det Europeiska ekonomiska samarbetsområdet "EES" (som består av Europeiska Unionens medlemsstater samt Norge, Island och Liechtenstein), Turkiet samt medlemsstater i Oberoende staters samväldet ("OSS") (som består av Ryssland och forna medlemmar i USSR) avseende material- eller tillverkningsfel under den period och enligt de villkor som anges nedan. Denna begränsade garanti upphör att gälla om: (1) snöskotern har använts för racing eller vilken som helst annan tävlingsliknande aktivitet, även av en tidigare ägare, eller (2) snöskotern har ändrats eller modifierats på ett sätt som starkt påverkar dess funktion och prestanda eller om ändringar gjorts för att ändra dess avsedda användning.

Alla Ski-Doo originalreservdelar och -tillbehör som har installerats av en auktoriserad BRP-distributör-/återförsäljare vid leveransen av 2012 Ski-Doo-snöskotern, omfattas av samma garanti som snöskotern.

2) BEGRÄNSNINGAR I GARANTIN

DENNA UTTRYCKLIGA GARANTI LÄMNAS OCH ERSÄTTER ALLA ANDRA UTTRYCKLIGA ELLER UNDERFÖRSTÅDDA GARANTIER, INKLUSIVE MEN INTE BEGRÄNSAT TILL SÅDANA SOM AVSER SÄLJBARHET OCH LÄMPLIGHET FÖR ETT SPECIELLT ÄNDAMÅL. I DEN UTSTRÄCKNING DESSA INTE KAN BESTRIDAS BEGRÄNSAS DE UNDERFÖRSTÅDDA GARANTIerna I TID TILL DEN BEVILJADE GARANTINS GILTIGHETSTID. OBETYDLIGA SKADOR OCH FÖLJDSKADOR OMFATTAS INTE AV DENNA GARANTI. VISSA LÄNDER, PROVINSER ELLER JURISDIKTIONER TILLÅTER EJ ANSVARS- BEGRÄNSNINGAR, BEGRÄNSNINGAR ELLER UTESLUTNINGAR SOM ANGIVITS OVAN. DESSA ÄR DÄRFÖR EVENTUELLT ICKE TILLÄMPLIGA I DITT FALL. DENNA GARANTI GER DIG SPECIFIKA RÄTTIGHETER, OCH DU ÅTNJUTER EV. ÄVEN ANDRA LAGLIGA RÄTTIGHETER SOM KAN VARIERA BEROENDE PÅ LAND.

Ingen distributör eller BRP-distributör/återförsäljare eller någon annan person är auktoriserad att lämna någon som helst utfästelse, representation eller garanti beträffande produkten utöver det som ingår i denna begränsade garanti och en sådan kan ej, ifall den lämnas, göras gällande gentemot BRP.

BRP förbehåller sig rätt att när som helst ändra denna garanti, varvid underförstås att en sådan ändring inte påverkar de garantivillkor som gäller för produkter som har sålts under giltighetstiden för denna garanti.

3) UNDANTAG – FÖLJANDE OMFATTAS EJ AV GARANTIN

Garantin omfattar inte under några som helst omständigheter följande fall:

- Normalt slitage
- Förebyggande underhåll, trimning, justeringar;
- Skador som orsakats av underlåtenhet att följa korrekta underhålls- och/eller förvaringsprocedurer, enligt beskrivningarna i denna instruktionsbok;

- Skador som orsakas av demontering av delar, felaktig reparation, service, underhåll, modifiering eller användning av delar eller tillbehör som inte är tillverkade eller godkända av BRP och som enligt BRP:s omdöme antingen är inkompatibla med produkten eller inverkar negativt på dess funktion, prestanda och hållbarhet, eller skador som orsakas av reparationer utförda av en person som inte är en auktoriserad BRP-distributör/återförsäljare med servicefunktion;
- Skador som orsakats av att produkten har använts på ett felaktigt eller onormalt sätt, försumlighet, racing, av användning av produkten på annat underlag än snö eller av att produkten har använts på ett sätt som strider mot instruktionsboken;
- Skador som orsakas av olycka, nedsänkning i vatten, brand, inträngande vatten eller snö, stöld, vandalism eller naturkatastrof;
- Användning med bränslen, oljor eller smörjmedel vilka ej är lämpliga för användning med denna produkt (se instruktionsboken);
- Skador orsakade av rost, korrosion eller exponering för väder och vind;
- Tillfälliga skador eller följdskador eller skador av något slag inklusive, men ej begränsat till, kostnader för bogsering, förvaring, telefon, hyra, taxi, olägenhet, försäkringskostnader, betalningar av lån, förlust av tid eller förlust av inkomst samt
- Skador som orsakats av dubbning av band om dubbningen inte överensstämmer med BRP:s instruktioner.

4) REKLAMATIONSRÄTTENS GILTIGHETSTID

Denna garanti träder i kraft från och med (1) det datum då produkten levereras till första slutkunden eller (2) den dag då produkten börjar användas för första gången, beroende på vilket som inträffar först. När den trätt i kraft gäller garantin under en period av:

TOLV (12) PÅ VARANDRA FÖLJANDE MÅNADER, för privat eller kommersiellt bruk. Garantiperioden för en snöskoter som levereras mellan 1 juni och 1 december ett visst år går dock ut 30 november året därpå.

Reparationen eller bytet av delar eller utförandet av service under denna garanti förlänger inte livslängden för denna garanti bortom dess ursprungliga förfallodatum.

Observera att varaktigheten och andra modaliteter för garantitiden är underkastade den gällande lagstiftningen i kundens hemland.

5) REKLAMATIONSVILLKOR

Garantin gäller **endast** under förutsättning att följande villkor är uppfyllda:

- 2012 Ski-Doo-snöskotern måste av den första ägaren ha köpts som ny och oanvänd från en BRP-distributör/återförsäljare som är auktoriserad att distribuera Ski-Doo-snöskotrar i det land där försäljningen har ägt rum ("BRP-distributör/återförsäljare").
- Hela den av BRP specificerade leveransservicen måste utföras och dokumenteras.
- Produkten måste ha garantiregistrerats av en auktoriserad BRP-distributör/återförsäljare.

- 2012 Ski-Doo-snöskotern måste ha köpts i det land eller i den union av länder där köparen bor.
- Det rutinunderhåll som beskrivs i instruktionsboken måste utföras enligt tids-schemat för att garantin ska fortsätta att gälla. BRP förbehåller sig rätten att kräva bevis på korrekt underhåll innan garantiersättning beviljas.

Om något av ovanstående villkor inte har uppfyllts, beviljar BRP ingen garantiersättning för någon ägare, varken vid privat fritidsäggande eller vid kommersiellt äggande. Dessa begränsningar är nödvändiga för att ge BRP möjlighet att skydda såväl sina produkters säkerhet som sina konsumenters och allmänhetens säkerhet.

6) KUNDENS ANSVAR VID ANSPRÅK PÅ GARANTIÅTAGANDEN

Kunden måste sluta att använda snöskotern då ett fel upptäcks. Kunden måste informera den auktoriserade BRP-distributören/återförsäljaren inom två (2) dagar från felets upptäckande och ge denne rimlig tillgång till produkten samt rimlig tid att reparera produkten. Kunden måste även för den auktoriserade BRP-distributören/återförsäljaren uppvisa bevis på inköp av produkten och är skyldig att underteckna en reparations-/arbetsorder vid början av garantireparationen för att göra den giltig. Alla delar som ersätts under denna begränsade garanti blir BRP:s egendom.

Observera att anmälingstiden beror på gällande nationell eller lokal lagstiftning i kundens hemland.

7) ÅTGÄRDER FRÅN BRP:s SIDA

BRP:s ansvar under denna garanti begränsas, efter eget godtycke, till reparation av delar som befunnits vara defekta under normal användning, underhåll och service, eller till ersättning av sådana delar med nya Ski-Doo-originaldelar utan kostnad för material och arbete, hos en valfri auktoriserad BRP-distributör/återförsäljare under garantiperioden, och enligt de villkor som anges nedan. BRP:s ansvar begränsas till utförande av behövliga reparationer och utbyte av reservdelar. I inget fall skall reklamation avseende garantibrott vara en orsak till hävning av köpet eller att snöskotern återgår till ägaren.

I det fall service är nödvändig utanför det ursprungliga försäljningslandet ska ägaren bära ansvaret för eventuella tilläggskostnader som en följd av lokala regler och förhållanden som t.ex., men inte begränsat till, frakt, försäkringar, skatter, licensavgifter, importtullar och eventuella finansiella avgifter, inklusive de som uppbärs av regeringar, stater, områden och deras respektive myndigheter.

BRP förbehåller sig rätt att förbättra eller modifiera produkter från tid till annan, utan skyldighet att ändra tidigare tillverkade produkter.

8) ÖVERLÅTELSE

Om äganderätten till en produkt överläts under garantitiden, skall även denna garanti överlåtas och gälla för den återstående garantitiden, förutsatt att BRP eller en auktoriserad BRP-distributör/återförsäljare mottager ett bevis på att den tidigare ägaren har gått med på överlåtelsen av ägarskap liksom erforderliga uppgifter om den nya ägaren.

9) HJÄLP TILL KUNDEN

Vid en ev. kontrovers eller tvist som berör denna begränsade garanti, rekommenderar BRP att du försöker lösa frågan på återförsäljarnivå. Vi rekommenderar att du talar med servicechefen eller ägaren hos den auktoriserade distributören/återförsäljaren. Om ytterligare hjälp behövs, kontakta i så fall importörens serviceavdelning för att lösa frågan. Om frågan fortfarande inte har lösts, kontakta i så fall BRP på nedanstående adress.

För länder i Europa, Mellanöstern, Afrika, OSS och Ryssland, kontakta vårt europeiska kontor:

BRP EUROPE N.V.

Customer Assistance Center
Skaldenstraat 125
9042 Gent
Belgium
Tel.: +32 9 218 26 00

För övriga länder, kontakta närmaste återförsäljare eller vårt kontor i Nordamerika:

BOMBARDIER RECREATIONAL PRODUCTS INC.

Customer Assistance Center
Sherbrooke QC J1L 1W3
Canada
Tel.: +1 819 566 3366

Du kan hitta uppgifter om återförsäljaren på www.brp.com.

* I vissa länder sköts distribution och underhåll av produkterna av närstående bolag eller dotterbolag till BRP.

© 2010 Bombardier Recreational Products Inc. Alla rättigheter förbehålls.

® Registrerat varumärke som tillhör Bombardier Recreational Products Inc.

BRP:S BEGRÄNSADE GARANTI FÖR DET EUROPEISKA SAMARBETSOMRÅDET: 2012 SKI-DOO® SNÖSKOTRAR

1) GARANTINS OMFATTNING

BRP Inc. (BRP) lämnar garanti för företagets 2012 Ski-Doo snöskoter med avseende på fel i material eller arbete under den tidsperiod och med de villkor som anges nedan.

För alla SKI-DOO originaldelar och tillbehör som monteras av en BRP märkesverkstad (enligt definitionen nedan) vid leveransen av en 2012 Ski-Doo snöskoter gäller samma garanti som för snöskotern.

Om produkten används eller har använts för tävling eller vilken som helst annan tävlingsliknande aktivitet, även av en tidigare ägare, upphör denna garanti att gälla.

2) REKLAMATIONSRÄTTENS GILTIGHETSTID

Garantin träder i kraft det datum då produkten levereras till första slutkunden eller den dag då produkten börjar användas för första gången, beroende på vilket som inträffar först. När den trätt i kraft gäller garantin under en period av:

TJUGOFYRA (24) PÅ VARANDRA FÖLJANDE MÅNADER för privat användning, och TOLV (12) PÅ VARANDRA FÖLJANDE MÅNADER för kommersiell användning.

TJUGOFYRA (24) PÅ VARANDRA FÖLJANDE MÅNADER ELLER 10 000km, beroende på vilket av dessa som inträffar först för kommersiell användning, förutsatt att produkten sålts i Finland, Sverige eller Norge.

Reparationen eller bytet av delar eller utförandet av service under denna garanti förlänger inte livslängden för denna garanti bortom dess ursprungliga förfallodatum.

Observera att varaktigheten och andra modaliteter för garantitiden är underkastade den gällande lagstiftningen i det land där du är bosatt.

3) REKLAMATIONSVILLKOR

Denna garantitäckning gäller bara om vart och ett av följande villkor har uppfyllts:

- Ski-Doo-snöskotern av 2012 års modell måste köpas som ny och oanvänd av den förste ägaren av en BRP-säljare med behörighet att distribuera Ski-Doosnöskotrar i det land i vilket försäljningen skedde ("BRP-säljare");
- Hela den av BRP specificerade leveransservicen måste utföras och dokumenteras;
- Produkten måste ha registrerats på korrekt sätt av en behörig BRP-säljare;
- Ski-Doo-snöskotern av 2012 års modell måste köpas i det land där köpare är bosatt.
- Det rutinunderhåll som beskrivs i Ägarehandboken måste utföras enligt tidschemat för att garantin ska fortsätta att gälla. BRP förbehåller sig rätten att kräva bevis på korrekt genomförd service för att garantin skall gälla.

BRP kommer inte att uppfylla sina åtaganden enligt denna garanti för vare sig ägare som använder produkten privat eller professionellt om villkoren ovan inte uppfylls. Dessa begränsningar är nödvändiga för att BRP skall kunna sörja för såväl produktens som kundernas och allmänhetens säkerhet.

4) KUNDENS ANSVAR VID ANSPRÅK PÅ GARANTIÄTAGANDEN

Kunden skall anmäla ett fel till en BRP märkesverkstad inom (2) månader/dagar efter att felet visat sig samt gemärkesverkstaden rimlig tillgång till produkten och rimliga möjligheter att reparera felet. Kunden skall också kunna uppvisa ett kvitto på produktköpet för denna BRP märkesverkstad, samt underteckna en arbetsorder innan reparationen inleds för att bekräfta garantireparationen. Alla delar som bytts ut vid denna garantireparation övergår i BRP:s ägo.

Observera att anmälningstiden beror på gällande nationell eller lokal lagstiftning i det land där du bor.

5) ÅTGÄRDER FRÅN BRP:s SIDA

BRP:s skyldigheter enligt denna garanti är begränsade till att, enligt eget avgörande, reparera en sådan komponent som under normal användning, underhåll eller service befunnits vara defekt eller att ersätta en sådan komponent med en original Ski-Doo reservdel utan kostnader för komponent och arbete hos någon BRP märkesverkstad under garantiperioden.

BRP förbehåller sig rätten att förbättra och modifiera produkter utan skyldighet att ändra produkter som redan har tillverkats.

6) UNDANTAG - OMFATTAS INTE AV GARANTIN

Garantin omfattar inte under några som helst omständigheter följande fall:

- Normala slitagedetaljer;
- Material för normalt underhåll, fininställningar och justeringar;
- Skador orsakade av felaktigt underhåll och/eller förvaring som inte följer anvisningarna i Ägarehandboken;
- Skador orsakade av borttagning av delar, felaktiga reparationer, serviceåtgärder, underhåll, modifieringar eller användning av delar som inte tillverkats eller godkänts av BRP, eller skador som orsakas av reparationer utförda av en person som inte tillhör en BRP märkesverkstad;
- Skador orsakade av vanvård, felaktig användning, försummelse, användning av produkten på annat underlag än snö eller användning av produkten på ett sätt som inte överensstämmer med rekommenderad användning beskriven i Ägarehandboken;
- Skador orsakade av olyckshändelse, nedsänkning i vatten, brand, stöld, vandalisering och alla typer av naturkatastrofer;
- Användning av bränslen, oljor eller smörjmedel som inte är lämpliga för produkten (se Ägarehandboken);
- Inträngning av vatten eller snö;
- Obetydliga skador eller följskador, eller någon typ av skada såsom, men inte begränsade till, kostnader för bärgning, förvaring, telefonsamtal, hyra, taxi, besvär, försäkring, låneamorteringar, förlorad tid, förlorad inkomst, och
- Skador orsakade av dubbar monterade på drivbandet om inte monteringen har utförts enligt BRP:s anvisningar.

7) BEGRÄNSNINGAR I GARANTIN

DENNA GARANTI ÄR UTTRYCKLIGEN BEVILJAD OCH GODKÄND I STÄLLET FÖR ALLA ANDRA GARANTIER, UTTRYCKLIGA ELLER UNDERFÖRSTÅDA, INKLUSIVE OCH UTAN BEGRÄNSNING ALLA GARANTIER AVSEENDE SÄLJBARHET ELLER LÄMPLIGHET FÖR NÅGOT SPECIELLT ÄNDAMÅL. I DEN UTSTRÄCKNING DESSA INTE KAN BESTRIDAS BEGRÄNSAS DE UNDERFÖRSTÅDA GARANTIerna I TID TILL DEN BEVILJADE GARANTINS GILTIGHETSTID. OBETYDLIGA SKADOR OCH FÖLJDSKADOR OMFATTAS INTE AV DENNA GARANTI. VISSA STATER/REGIONER TILLÅTER INTE FRISKRIVNINGSKLAUSULER, BEGRÄNSNINGAR OCH UTESLUTNINGAR ENLIGT OVAN, VARFÖR DE KANSKE INTE GÄLLER DIG. DENNA GARANTI GER DIG UTTALADE RÄTTIGHETER OCH DU KAN OCKSÅ HA ANDRA LAGLIGA RÄTTIGHETER SOM KAN VARIERA MELLAN OLIKA STATER ELLER PROVINSER.

Vare sig importören, BRP:s återförsäljare eller någon annan person har fått fullmakt att lämna någon som helst försäkran, intygande eller garanti avseende produkten som skiljer sig från denna begränsade garanti och om så skett kan dessa åtaganden inte avkrävas BRP.

BRP förbehåller sig rätten att när som helst ändra denna garanti, vilket ska tolkas så, att en sådan ändring inte kommer att påverka de garantivillkor som gäller för produkter sålda medan denna garanti är i kraft.

8) ÖVERLÅTELSE

Om äganderätten till produkten överlåtes under garantitiden, överförs också garantin och gäller under den återstående garantiperioden under förutsättning att BRP eller en auktoriserad återförsäljare får intyg på att den tidigare ägaren har godkänt överföringen av ägarätten, liksom även den nya ägarens personuppgifter.

9) HJÄLP TILL KUNDEN

1. I händelse av en tvist eller oklarhet avseende denna begränsade garanti föreslår BRP att du försöker lösa frågan i samråd med återförsäljaren. Vi rekommenderar att du diskuterar frågan med en auktoriserad återförsäljares servicechef eller ägare.
2. Om ytterligare hjälp behövs, kontakta i så fall importörens serviceavdelning för att lösa frågan.
3. Om frågan fortfarande inte har lösts, kontakta i så fall BRP på nedanstående adress.

FÖR SKANDINAVISKA OCH EUROPEISKA LÄNDER, VAR VÄNLIG KONTAKTA VÅRT FINLANDSKONTOR:

BRP FINLAND OY
SERVICE AVDELNING
Isoaavantie 7
FIN-96320 ROVANIEMI
FINLAND

KUNDINFORMATION

SEKRETESSINFORMATION

BRP vill härmed informera dig om att dina uppgifter kommer att användas för säkerhets- och garantirelaterade ändamål. BRP och dess närstående bolag kan dessutom använda BRP:s kundregister för att distribuera marknadsföringsinformation om BRP och tillhörande produkter samt specialerbjudanden.

Om du vill utöva din rätt att läsa eller korrigera dina uppgifter, eller om du vill tas bort från adresslistan för direkt marknadsföring, vänligen kontakta BRP.

Via e-post: privacyofficer@brp.com

Via vanlig post: BRP
Senior Legal Counsel-Privacy Officer
726 St-Joseph
Valcourt QC
Canada
J0E 2L0

ADRESSÄNDRING/NY ÄGARE

Om du har bytt adress eller om du är ny ägare till snöskotern, ska du meddela BRP detta på ett av följande sätt:

- Posta ett av adressändringskortet på följande sidor.
- Kontakta en auktoriserad Ski-Doo-återförsäljare.

I händelse av ägarbyte, var vänlig bifoga ett intyg om att den förra ägaren samtycker till överlåtelsen.

Det är viktigt att meddela BRP om de nya uppgifterna, även om den begränsade garantin har slutat gälla, eftersom de gör att BRP kan nå snöskoterägaren vid behov, t.ex. om det blir nödvändigt att införa någon ändring på snöskotern av säkerhetsskäl. Det är ägarens ansvar att informera BRP.

STULNA ENHETER: Om din snöskoter blir stulen bör du meddela BRP eller en auktoriserad Ski-Doo-återförsäljare. Du blir då ombedd att uppge namn, adress, telefonnummer, fordonets identifikationsnummer och datum för stölden.

Nordamerika

BOMBARDIER RECREATIONAL PRODUCTS INC.

Warranty Department
75 J.-A. Bombardier Street
Sherbrooke QC J1L 1W3
Canada

Länder inom Skandinavien

BRP FINLAND OY

Service Department
Isoaavantie 7
FIN-96320 Rovaniemi

Andra länder

BRP EUROPEAN DISTRIBUTION

Warranty Department
Chemin de Messidor 5-7
1006 Lausanne
Switzerland



ADRESSÄNDRING

NY ÄGARE

FORDONETS ID-NUMMER

--	--	--	--	--	--	--	--	--	--	--	--	--	--	--	--	--	--	--	--

Modellnummer

Fordonets ID-nummer (V.I.N.)

GAMMAL ADRESS
ELLER TIDIGARE ÄGARE:

NAMN

GATA NUMMER LÄG.

POSTNUMMER ORT

LAND TELEFONNUMMER

NY ADRESS
ELLER NY ÄGARE:

NAMN

GATA NUMMER LÄG.

POSTNUMMER ORT

LAND TELEFONNUMMER

I V00A2F

E-POSTADRESS



ADRESSÄNDRING

NY ÄGARE

FORDONETS ID-NUMMER

--	--	--	--	--	--	--	--	--	--	--	--	--	--	--	--	--	--	--	--

Modellnummer

Fordonets ID-nummer (V.I.N.)

GAMMAL ADRESS
ELLER TIDIGARE ÄGARE:

NAMN

GATA NUMMER LÄG.

POSTNUMMER ORT

LAND TELEFONNUMMER

NY ADRESS
ELLER NY ÄGARE:

NAMN

GATA NUMMER LÄG.

POSTNUMMER ORT

LAND TELEFONNUMMER

I V00A2F

E-POSTADRESS

