

ski-doo®



2012

**GUIDE DU
CONDUCTEUR**

Comprenant
Informations de sécurité,
renseignements sur le véhicule
et l'entretien

REV-XP^{MC}
600 ACE



AVERTISSEMENT

Lisez attentivement ce guide du conducteur.
Il contient d'importantes consignes de sécurité.
Âge minimal recommandé du conducteur: 16 ans.
Conserver ce Guide du conducteur dans le véhicule.

5 2 0 0 0 1 0 8 3

AVERTISSEMENT

Toute omission de se conformer aux mesures préventives et aux instructions de sécurité contenues dans ce Guide du conducteur, le *DVD DE SÉCURITÉ* et les avertissements sur le véhicule pourrait occasionner des blessures, y compris le décès.

AVERTISSEMENT

Le rendement de ce véhicule peut être supérieur à celui de tout autre véhicule utilisé antérieurement. Prenez le temps de vous familiariser avec votre nouveau véhicule.



Aux États-Unis, les produits sont distribués par BRP US Inc.

Au Canada, les produits sont distribués par Bombardier Produits Récréatifs inc.

Les marques de commerce suivantes sont des marques de Bombardier Produits Récréatifs inc. ou de ses sociétés affiliées.

D.E.S.S. ^{MC}	600 ACE ^{MC}	ROTAX [®]	Ski-Doo [®]
REV-XP ^{MC}	SC ^{MC}	eDrive ^{MC}	HPG [®]

AVANT-PROPOS

Nous désirons vous féliciter d'avoir fait l'achat d'une toute nouvelle motoneige Ski-Doo®. Peu importe le modèle que vous avez choisi, vous profiterez de la garantie de Bombardier Produits Récréatifs inc. (BRP) et serez soutenu par un réseau de concessionnaires autorisés de motoneiges Ski-Doo disposé à fournir les pièces, le service ou les accessoires dont vous aurez besoin.

Votre concessionnaire tient à ce que vous soyez entièrement satisfait. Il a reçu la formation requise pour faire la préparation et la vérification initiale de votre motoneige et a effectué les derniers réglages en fonction de votre poids et du type de terrain avant que vous en preniez possession.

À la livraison, on vous a expliqué la garantie et on vous a fait signer la *LISTE DE VÉRIFICATION DE PRÉLIVRAISON* pour s'assurer que la préparation de votre véhicule vous satisfaisait pleinement.

S'instruire avant de partir

Pour votre sécurité, celle de votre passager en plus de celle des personnes à proximité, lisez les sections suivantes avant d'utiliser votre véhicule:

- *INFORMATIONS DE SÉCURITÉ*
- *RENSEIGNEMENTS SUR LE VÉHICULE.*

Lire également toutes les étiquettes de sécurité apposées sur la motoneige et visionner attentivement le *DVD DE SÉCURITÉ.*

Tous les conducteurs devraient s'inscrire à un cours de sécurité donné par un instructeur reconnu. Pour plus de renseignements, communiquer avec votre concessionnaire ou les autorités locales.


Ne pas tenir compte des avertissements contenus dans ce guide peut mener à des BLESSURES GRAVES et même au DÉCÈS.


Information concernant la sécurité

L'information particulièrement importante contenue dans ce Guide du conducteur est identifiée par les symboles et les mots suivants:

AVERTISSEMENT

Avertit d'une situation comportant des risques de blessure grave, y compris la possibilité de décès, si on ne l'évite pas.

 **ATTENTION** Avertit d'une situation comportant des risques de blessure modérée ou mineure, si on ne l'évite pas.

 **AVIS** Avertit d'un risque d'endommager gravement le véhicule ou une (ou des) pièce(s) si l'instruction n'est pas suivie.

À propos de ce guide du conducteur

Ce guide a pour but d'aider le propriétaire, le conducteur et le passager à se familiariser avec le véhicule, son fonctionnement, sa conduite sécuritaire et son entretien.

La terminologie suivante concernant le conducteur, le passager et la configuration du véhicule est utilisée tout au long du présent guide:

- **Conducteur:** fait référence à la personne aux commandes et conduisant la motoneige.
- **Passager:** fait référence à la personne assise derrière le conducteur.
- **Modèle monoplace:** fait référence à un modèle sur lequel seul le conducteur peut prendre place.
- **Modèle biplaces:** fait référence à un modèle sur lequel le conducteur et un passager peuvent prendre place.

Conservez ce guide dans le véhicule pour pouvoir vous y référer relativement à l'entretien, au diagnostic et à la formation des autres.

Notez que ce guide est disponible dans plusieurs langues. En cas de divergence d'informations, la version originale anglaise a préséance.

Si vous désirez consulter et/ou imprimer une copie supplémentaire de votre Guide du conducteur, il suffit d'aller sur le site **www.guidesconducteur.brp.com**.

L'information présentée dans ce document est correcte au moment de publier. Il faut noter toutefois que BRP poursuit une politique d'amélioration continue de ses produits, mais sans s'engager à incorporer les améliorations aux produits déjà fabriqués. En raison de changements de dernière minute, il peut donc y avoir certaines différences entre le produit tel que fabriqué et les descriptions et fiches techniques du présent guide. BRP se réserve le droit d'annuler ou de modifier les caractéristiques, fonctions, modèles et équipements sans encourir d'obligation.

Ce Guide du conducteur ainsi que le *DVD DE SÉCURITÉ* devraient être dans le véhicule au moment de la vente.

TABLE DES MATIÈRES

AVANT-PROPOS	1
S'instruire avant de partir	1
Information concernant la sécurité	1
À propos de ce guide du conducteur	1

INFORMATIONS DE SÉCURITÉ

PRÉCAUTIONS D'ORDRE GÉNÉRAL	8
Empoisonnement au monoxyde de carbone	8
Incendies et autres dangers associés à l'essence	8
Brûlures sur les composants chauds	8
Accessoires et modifications	8

MESSAGES DE SÉCURITÉ SPÉCIAUX	10
--	-----------

CONDUITE DE LA MOTONEIGE	14
Vérification de préutilisation	14
Comment conduire	16
Transport d'un passager	18
Variations dans la conduite et le terrain	19
Environnement	23

PRODUITS DE TRACTION	26
Manoeuvrabilité	26
Accélération	27
Freinage	27
Consignes de sécurité importantes	28
Effets des produits de traction sur la durabilité de la motoneige	28
Installation de crampons approuvés pour les chenilles BRP	28
Inspection	30

ÉTIQUETTES IMPORTANTES	31
Étiquettes mobiles	31
Étiquettes de sécurité	31
Étiquettes de conformité	35
Étiquettes de renseignements techniques	36

RENSEIGNEMENTS SUR LE VÉHICULE

COMMANDES, INSTRUMENTS ET ÉQUIPEMENT	38
1) Guidon	39
2) Manette d'accélérateur	39
3) Manette de frein	40
4) Manette du frein de stationnement	40
5) Interrupteur coupe-circuit du moteur	41
6) Interrupteur d'arrêt d'urgence du moteur	42
7) Interrupteur multifonctionnel	42
8) Rétroviseurs réglables	43

COMMANDES, INSTRUMENTS ET ÉQUIPEMENT (suite)	
9) Guide du conducteur	43
10) Verrou de siège	43
11) Nécessaire d'outils	45
12) Pare-chocs avant et arrière	45
13) Indicateur	46
14) Compartiment de rangement	49
15) Porte-bagages arrière	50
16) Siège du passager	50
17) Poignées de maintien arrière	50
18) Prise pour visière chauffante	50
19) Attelage	50
20) Support de courroie d'entraînement	52
21) Garde-courroie d'entraînement	52
22) Capot	53
23) Panneaux latéraux	54
24) Levier de marche arrière	54
ESSENCE	55
Essence recommandée	55
Méthode de remplissage du véhicule	55
PÉRIODE DE RODAGE	57
Fonctionnement pendant le rodage	57
PROCÉDURES DE BASE	58
Démarrage du moteur	58
Réchauffage du véhicule	58
Passage en marche arrière ou avant	59
Arrêt du moteur	59
OPÉRATIONS SPÉCIALES	60
Utilisation de la motoneige en haute altitude	60
Remorquage d'un accessoire	60
Remorquage d'une autre motoneige	60
PERSONNALISATION DE LA CONDUITE	61
Réglage de la suspension arrière	62
Réglage de la suspension avant	67
Conseils de réglage selon le comportement du véhicule	68
TRANSPORT DU VÉHICULE	69

ENTRETIEN

INSPECTION INITIALE	72
PROGRAMME D'ENTRETIEN	73
PROCÉDURES D'ENTRETIEN	75
Huile à moteur	75
Filtre à huile à moteur	78
Filtre à air	78

PROCÉDURES D'ENTRETIEN (suite)	
Liquide de refroidissement	79
Système d'échappement	79
Bougies	80
Liquide de frein	80
Huile du carter de chaîne	81
Chaîne d'entraînement	82
Courroie d'entraînement	83
Chenille	85
Suspension	89
Skis	90
Fusibles	90
Feux	90
SOIN DU VÉHICULE	93
Entretien après utilisation	93
Nettoyage et protection du véhicule	93
REMISAGE	94
Remisage	94
PRÉPARATION PRÉSAISONNIÈRE	95

RENSEIGNEMENTS TECHNIQUES

IDENTIFICATION DE VOTRE MOTONEIGE	98
Autocollant de description du véhicule	98
Numéros d'identification	98
DÉCLARATION DE CONFORMITÉ (CE)	99
MOTEURS CERTIFIÉS PAR L'EPA	100
Information sur les émissions d'échappement	100
FICHES TECHNIQUES	101

DIAGNOSTIC DES PANNES

DIRECTIVES DE DIAGNOSTIC	108
SYSTÈME DE CONTRÔLE	110
Voyants, messages et codes de panne	110

GARANTIE

GARANTIE LIMITÉE BRP ÉTATS-UNIS ET CANADA: MOTONEIGES SKI-DOO® 2012	114
GARANTIE LIMITÉE BPR INTERNATIONALE: MOTONEIGES SKI-DOO® 2012	118

GARANTIE LIMITÉE BPR POUR L'ESPACE ÉCONOMIQUE EUROPÉEN, POUR LA COMMUNAUTÉ DES ÉTATS INDÉPENDANTS, ET POUR LA TURQUIE: MOTONEIGES SKI-DOO® 2012..... 122

INFORMATION SUR LE CLIENT

RENSEIGNEMENTS CONFIDENTIELS 128
CHANGEMENT D'ADRESSE OU DE PROPRIÉTAIRE 129

INFORMATIONS DE SÉCURITÉ

PRÉCAUTIONS D'ORDRE GÉNÉRAL

Empoisonnement au monoxyde de carbone

L'échappement de tous les moteurs contient du monoxyde de carbone, un gaz mortel. Le fait de respirer du monoxyde de carbone peut causer des maux de tête, des étourdissements, de la somnolence, des nausées, de la confusion mentale et, éventuellement, la mort.

Le monoxyde de carbone est un gaz incolore, inodore et insipide qui peut être présent même si vous ne le voyez pas ou s'il n'y a aucune odeur d'échappement. Une concentration fatale peut s'accumuler rapidement, ce qui vous paralyserait rapidement sans que vous puissiez vous défendre. De plus, une concentration fatale de monoxyde de carbone peut subsister pendant des heures, voire des jours, dans un endroit fermé ou mal aéré. Si vous présentez un des symptômes d'empoisonnement au monoxyde de carbone, évacuez l'endroit immédiatement, prenez l'air et demandez de l'aide médicale.

Pour éviter les blessures graves ou mortelles dues à l'empoisonnement au monoxyde de carbone:

- Ne faites jamais fonctionner le véhicule dans un endroit mal aéré ou partiellement fermé tel qu'un garage, un abri à voitures ou une grange. Même si vous ouvrez des fenêtres ou utilisez des ventilateurs pour tenter de ventiler les gaz d'échappement, la concentration de monoxyde de carbone peut rapidement devenir dangereuse.
- Ne faites pas fonctionner le véhicule à l'extérieur où les gaz d'échappement peuvent pénétrer à l'intérieur d'un édifice par des ouvertures telles des fenêtres ou des portes.

Incendies et autres dangers associés à l'essence

L'essence est inflammable et explosive. Les émanations d'essence peuvent se répandre et s'enflammer s'il y avait une étincelle ou une flamme à quelques mètres du moteur. Suivez les recommandations ci-dessous pour réduire le risque d'incendie et d'explosion:

- N'utilisez qu'un bidon d'essence approuvé pour entreposer l'essence.
- Suivez scrupuleusement les instructions présentées au chapitre *POUR FAIRE LE PLEIN*.
- Ne démarrez jamais le moteur et ne le faites pas fonctionner lorsque le bouchon de réservoir est mal installé.

L'essence est toxique et peut entraîner des blessures ou le décès.

- Ne siphonnez jamais de l'essence avec la bouche.
- Consultez un médecin immédiatement si vous avalez de l'essence, si de l'essence vous éclabousse les yeux ou si vous respirez des émanations.

Si vous renversez de l'essence sur vous, lavez-vous avec du savon et de l'eau puis changez de vêtements.

Brûlures sur les composants chauds

Le système d'échappement et le moteur peuvent être chauds lorsqu'ils fonctionnent. Évitez de leur toucher lorsqu'ils fonctionnent ainsi qu'immédiatement après qu'ils aient cessé de fonctionner.

Accessoires et modifications

N'effectuez pas de modifications non autorisées et n'utilisez aucun accessoire non approuvé par BRP. Comme

certains changements ou accessoires n'ont pas été mis à l'essai par BRP, ils peuvent augmenter le risque d'accident ou de blessure et rendre l'utilisation du véhicule illégale.

Des sièges pour passager offerts en tant qu'accessoire, approuvés par BRP et répondant aux normes du SSCC (Snowmobile Safety and Certification Committee) sont disponibles pour certains modèles. Si un tel siège est utilisé, suivre les directives et les recommandations relatives au transport d'un passager dans le présent guide.

 AVERTISSEMENT

Le siège du passager doit être muni d'une courroie de sécurité et de poignées de maintien en plus de répondre aux normes du SSCC.

Consultez un concessionnaire autorisé de motoneiges Ski-Doo pour connaître la liste des accessoires offerts.

MESSAGES DE SÉCURITÉ SPÉCIAUX

Des **BLESSURES GRAVES OU MORTELLES** peuvent survenir si on ne respecte pas ces instructions:

- Inspectez toujours le véhicule **AVANT** de faire démarrer le moteur.
- Vérifiez si l'accélérateur fonctionne librement et s'il revient en position de ralenti avant de faire démarrer le moteur.
- Fixez l'oeillet du cordon d'attache à vos vêtements avant de démarrer le moteur.
- Ne faites jamais tourner le moteur si le garde-courroie d'entraînement et le protecteur de disque de frein n'est pas posé ou si le capot ou les panneaux latéraux sont ouverts ou retirés. Ne faites jamais tourner le moteur sans que la courroie d'entraînement ne soit posée. Faire fonctionner un moteur, sans courroie d'entraînement ou si la chenille n'est pas en contact avec le sol, par exemple, peut être dangereux.
- Actionnez le frein de stationnement avant de démarrer le moteur.
- Quelle que soit l'expérience acquise au volant d'autres types de véhicule, nous sommes tous débutants lorsqu'on prend les commandes d'une motoneige pour la première fois. La sécurité en motoneige dépend de nombreux facteurs ainsi que l'état de la motoneige et du conducteur.
- Pour faire une utilisation sécuritaire de votre motoneige, il faut maîtriser les notions de base. Lisez bien votre Guide du conducteur et prêtez attention aux mises en garde (attention) et avertissements. Devenez membre du club de motoneigistes de votre région: ses activités sociales et son réseau de sentiers sont conçus pour votre plaisir et votre sécurité. Demandez à votre concessionnaire, à vos amis, aux membres de votre club de vous apprendre les règles de base ou suivez une des formations sur la sécurité en motoneige qui se donnent dans votre région.
- Tout débutant doit lire et comprendre toutes les étiquettes de sécurité sur la motoneige et dans le Guide du conducteur ainsi que visionner la *DVD DE SÉCURITÉ* avant d'utiliser la motoneige. Ne lui permettez d'utiliser le véhicule qu'en terrain plat jusqu'à ce qu'il se soit familiarisé avec la conduite de la motoneige. S'il y a des cours de conduite de motoneige dans votre région, inscrivez-le.
- La performance de certaines motoneiges peut être très supérieure à celle des autres motoneiges que vous avez déjà conduites. Il n'est donc pas recommandé que des conducteurs novices ou inexpérimentés les conduisent.
- Les motoneiges sont utilisées dans de nombreuses régions et de nombreuses conditions d'enneigement. Tous les modèles ne se comportent pas de la même manière dans des conditions similaires. Consultez votre concessionnaire pour choisir le modèle de motoneige qui convient le mieux à vos besoins.
- Le conducteur, son passager ou toute autre personne à proximité peut subir des blessures ou perdre la vie si on dépasse ses propres capacités, celles du passager ou celles du véhicule.
- BRP recommande que tout conducteur soit âgé d'au moins 16 ans.
- Il est très important d'aviser tout utilisateur, peu importe son expérience, des caractéristiques de conduites de la motoneige. La configuration de la motoneige, telle que l'écartement des skis, le type de skis, la suspension ainsi que la longueur, la largeur et le type de chenille varie d'un modèle à l'autre. Ces éléments influencent considérablement le comportement de la motoneige.
- Le débutant devrait se familiariser avec la motoneige en circulant à basse vitesse sur un terrain plat avant de partir en randonnée.

- Connaissez les lois en vigueur dans votre région. Les organismes fédéraux, provinciaux et locaux ont édicté des lois et des règlements relatifs à l'utilisation et au fonctionnement sécuritaires des motoneiges. À titre de motoneigiste, vous devez connaître et respecter ces lois et règlements. Le respect et l'observation de ces lois et règlement permet de rendre la pratique de la motoneige sécuritaire pour tous. Il est important de bien connaître les lois sur la responsabilité en regard des dommages à la propriété et les lois régissant les assurances en regard de votre véhicule.
- Les excès de vitesse peuvent être fatals. Souvent, vous ne pouvez pas réagir ou répondre assez rapidement à un événement imprévu. Conduisez toujours à une vitesse appropriée à l'état du sentier, aux conditions climatiques et à vos capacités. Respectez les lois en vigueur dans sa région. Des limites de vitesse peuvent être en vigueur et doivent être respectées.
- Dans les sentiers, circuler à droite.
- Restez toujours à bonne distance des autres motoneiges et des passants.
- N'oubliez pas que le matériel publicitaire montrant une utilisation audacieuse et risquée de la motoneige est tourné dans des conditions idéales et que la conduite est assurée par des pilotes professionnels. Ne pas tentez jamais ces manoeuvres dangereuses si vous ne possédez pas les habiletés requises.
- Ne conduisez jamais ce véhicule sous l'influence de l'alcool ou de drogues. Ils augmentent le temps de réaction et affaiblissent les capacités de jugement.
- Les motoneiges ne sont pas conçues pour circuler dans les rues ou sur les routes publiques.
- Évitez de circuler sur les routes. Si vous devez le faire et que c'est permis, circulez lentement. Votre motoneige n'est pas conçue pour circuler sur la chaussée Avant de traverser une route, arrêtez-vous complètement, regardez dans les deux directions, puis traversez à un angle de 90 degrés. Méfiez-vous des véhicules stationnés!
- Il peut être agréable de conduire une motoneige la nuit, mais en raison de la visibilité réduite, soyez particulièrement prudent. Évitez les terrains inconnus et assurez-vous que les phares et les feux fonctionnent bien. Emportez toujours avec vous une lampe de poche et des ampoules de rechange.
- N'enlevez aucune pièce d'origine de votre véhicule. Chaque motoneige comporte de nombreux dispositifs de sécurité intégrés. Il peut s'agir de protecteurs, de consoles, de bandes réfléchissantes et d'étiquettes de sécurité.
- La beauté de la nature ne doit pas vous distraire lorsque vous conduisez votre motoneige. Si vous désirez contempler un paysage, arrêtez-vous en bordure du sentier **pour ne pas gêner** les autres motoneigistes.
- Les clôtures représentent un danger de taille pour les motoneigistes. Tenez-vous loin des poteaux de téléphone et d'électricité.
- Les fils cachés ou difficiles à percevoir peuvent causer de graves accidents.
- Portez un casque protecteur, des lunettes de protection et une visière approuvés. Cette règle de sécurité s'applique également à votre passager.
- Sachez que la conduite hors sentiers est dangereuse en raison des risques d'avalanches ou des obstacles naturels et artificiels.

- Ne pas talonner une autre motoneige. Si la motoneige devant vous ralentit, cette négligence pourrait blesser le conducteur et son passager. Prévoyez une bonne distance de freinage entre votre motoneige et celle qui vous précède. Soyez prudent, car selon les conditions du terrain, la distance de freinage peut être plus courte que prévu. Soyez prudent. Préparez-vous à toute éventualité.
- Il peut être dangereux de partir seul en motoneige. Vous pourriez manquer d'essence, avoir un accident ou endommager votre véhicule. Souvenez-vous qu'en motoneige, vous pouvez parcourir une plus grande distance en une demi-heure qu'en une journée complète de marche. Soyez toujours accompagné. Soyez toujours accompagné d'un ami ou d'un membre de votre club de motoneigistes. Informez quelqu'un de votre itinéraire et de l'heure approximative de votre retour.
- Il arrive parfois que de l'eau s'accumule dans les prés et gèle lorsque l'hiver arrive. Il s'agit habituellement de glace vive. Toute tentative de tourner ou de freiner sur ce type de surface peut occasionner un tête-à-queue. Ne jamais freiner, accélérer ou tourner sur la glace vive. Si vous circulez sur une telle surface, ralentissez en relâchant graduellement la manette d'accélérateur.
- Ne faites aucun saut avec votre motoneige.
- Lorsque vous circulez en groupe, évitez de faire des accélérations brusques. La chenille peut projeter de la neige ou de la glace sur le motoneigiste derrière vous. En agissant de la sorte, le véhicule peut s'enliser et endommager le sentier.
- Circuler en groupe est très plaisant. Mais n'essayez pas d'impressionner les autres ni de les dépasser. Un motoneigiste moins expérimenté pourrait tenter de vous imiter et échouer sa manœuvre. Quand vous circulez en groupe, sachez adapter vos habiletés à celles de vos compagnons.
- Pour arrêter le moteur en cas d'urgence, appuyez sur l'interrupteur d'arrêt d'urgence du moteur, puis actionnez le frein de stationnement.
- Actionnez toujours le frein de stationnement lorsque le véhicule n'est pas en marche.
- Ne faites jamais tourner le moteur dans un endroit mal aéré et/ou si la motoneige est sans surveillance.
- **Modèles à démarreur électrique seulement:** Ne chargez et ne survoltez jamais une batterie lorsque celle-ci est installée dans la motoneige.
- Vérifiez qu'aucun obstacle et que personne ne se trouve derrière vous avant de faire marche arrière.
- Toujours retirer le capuchon du cordon d'attache de l'interrupteur coupe-circuit du moteur lorsqu'on n'utilise pas le véhicule afin de prévenir un démarrage accidentel, une utilisation non autorisée par des enfants ou d'autres personnes, ou un vol.
- Ne vous tenez jamais derrière ou à proximité d'une chenille en mouvement. Des débris peuvent être projetés et causer des blessures graves. Pour retirer la neige durcie ou la glace, arrêtez le moteur, basculez la motoneige sur le côté et utilisez le tournevis dans le nécessaire d'outils.
- N'installez pas de crampons sur la chenille, à moins que celle-ci soit approuvée en conséquence. À haute vitesse, une chenille qui n'a pas été approuvée en conséquence et présentant de tels crampons pourrait se déchirer et se séparer du véhicule. Consulter un concessionnaire autorisé de motoneiges Ski-Doo pour savoir quelles sont les disponibilités et les applications actuelles des crampons.

- La chenille de ce modèle peut être équipée de crampons. Cependant, il FAUT utiliser uniquement les crampons spéciaux approuvés par BRP sur les motoneiges Ski-Doo. NE JAMAIS utiliser de crampons conventionnels, car la chenille de ce modèle est plus mince que nos chenilles standard. Les crampons pourraient déchirer la chenille et se séparer du véhicule.
- Portez toujours un casque approuvé et habillez-vous selon les recommandations données pour le conducteur dans ce guide.
- Vous devez pouvoir vous asseoir de façon stable en ayant les pieds bien à plat sur les marchepieds ou repose-pieds et en tenant solidement les poignées de maintien.
- Souvenez-vous que, dans le cas des modèles biplaces, le conducteur est responsable de la sécurité de son passager. N'oubliez pas que la conduite avec un passager a un effet sur la manoeuvrabilité, la stabilité et la distance de freinage.
- Avant de partir en randonnée, demandez à votre passager de vous aviser de ralentir ou d'arrêter immédiatement s'il se sent inconfortable ou ne se sent pas en sécurité au cours de la randonnée. Demeurez attentif à votre passager pendant la randonnée.

CONDUITE DE LA MOTONEIGE

Les conducteurs ont la responsabilité d'assurer la sécurité des autres adeptes du plein air ou des passants.

Vous avez la responsabilité de voir au bon fonctionnement de votre motoneige et de former ceux qui vous accompagnent ou ceux à qui vous permettez de conduire votre motoneige. La performance et la maniabilité peuvent grandement varier d'une motoneige à l'autre.

Il est relativement facile de conduire une motoneige. Cependant, comme tout autre véhicule ou tout autre équipement mécanique, la motoneige peut être dangereuse si vous et votre passager êtes imprudents, irréfléchis ou inattentifs. Nous vous recommandons de faire inspecter votre motoneige chaque année. Pour plus de détails, consultez un concessionnaire autorisé de motoneiges Ski-Doo. De plus, nous recommandons fortement de rendre visite à votre concessionnaire régulièrement pour faire l'entretien de votre motoneige, ou pour vous procurer les accessoires qui vous manquent.

Avant de vous aventurer dans les sentiers, conduisez la motoneige dans un secteur réservé, sur une surface plane jusqu'à ce que vous soyez tout à fait familier avec son fonctionnement et que vous estimiez pouvoir faire face à des situations difficiles en toute sécurité. Bonne randonnée.

Vérification de préutilisation

AVERTISSEMENT

Il est très important de vérifier le véhicule avant de l'utiliser. Ne pas démarrer avant de s'être assuré du bon fonctionnement de toutes les commandes essentielles, des dispositifs de sécurité et de tous les composants mécaniques.

Avant de démarrer le moteur

1. Enlever la neige et la glace de la carrosserie sans oublier les feux, le siège, les repose-pieds, les commandes et les instruments.
2. S'assurer qu'il n'y a pas d'accumulation de neige dans le préfiltre du silencieux d'admission d'air.
3. S'assurer que les skis et la direction fonctionnent bien. Vérifier le mouvement des skis par rapport à celui du guidon.
4. Vérifier le niveau d'essence et d'huile et s'assurer qu'il n'y a pas de fuites. Faire le plein si nécessaire et consulter un concessionnaire autorisé de motoneiges Ski-Doo en cas de fuite.
5. Tous les compartiments de rangement doivent être bien fermés et ne contenir aucun objet lourd ou fragile. Le capot et les panneaux latéraux doivent aussi être bien fermés.
6. Actionner l'accélérateur à quelques reprises pour voir si la manette fonctionne bien. Elle doit revenir à la position de ralenti dès qu'on la relâche.
7. Actionner la manette de frein et s'assurer que le freinage est complet avant que la manette touche le guidon. La manette doit revenir complètement à sa position originale dès qu'on la relâche.
8. Actionner le frein de stationnement et vérifier s'il fonctionne bien. Laisser le mécanisme de frein de stationnement serré.

Après le démarrage du moteur

Pour savoir comment démarrer le moteur, se référer à la section *DÉMARRAGE DU MOTEUR*.

1. Vérifier le fonctionnement des feux de route et de croisement, du feu arrière, du feu d'arrêt et des voyants.

REMARQUE: Il est possible qu'on ait à détacher le cordon d'attache de ses vêtements pour vérifier si les feux fonctionnent. S'ils fonctionnent, rattacher le cordon dès qu'on retourne aux commandes de la motoneige.

2. Vérifier l'interrupteur coupe-circuit du moteur (en débranchant le capuchon du cordon d'attache) ainsi que le fonctionnement de l'interrupteur d'arrêt d'urgence du moteur.

3. Relâcher le frein de stationnement.
4. Se référer à la section *RÉCHAUFFEMENT DU VÉHICULE* et suivre les instructions.

Liste de contrôle avant utilisation

ÉLÉMENT	FONCTIONNEMENT	✓
Carrosserie y compris le siège, les repose-pieds, les phares et les feux, le filtre à air, les commandes et les instruments	Vérifier l'état et retirer la neige ou la glace.	
Ski et direction	Vérifier s'il y a liberté de mouvement.	
Essence	Vérifier le niveau et s'il y a des fuites.	
Liquide de refroidissement	Vérifier les niveaux et s'il y a des fuites.	
Compartiment de rangement	S'assurer qu'il est verrouillé et qu'il ne contient pas d'objets lourds ou fragiles.	
Accélérateur	Vérifier s'il fonctionne adéquatement.	
Chenille	Vérifier l'état et retirer la neige ou la glace.	
Manette de frein	Vérifier s'il fonctionne adéquatement.	
Mécanisme de frein de stationnement	Vérifier s'il fonctionne adéquatement.	
Interrupteur d'arrêt d'urgence du moteur et interrupteur coupe-circuit du moteur (capuchon du cordon d'attache)	Vérifier s'il fonctionne adéquatement. Attacher le cordon d'attache à un œillet du vêtement du conducteur.	
Feux	Vérifier s'ils fonctionnent adéquatement.	

Comment conduire

Habillement

Portez des vêtements appropriés à l'utilisation de la motoneige. Ils doivent être confortables et pas trop ajustés. Vérifiez les prévisions météorologiques avant de partir. Habillez-vous en fonction de la température la plus basse prévue. Le port d'un sous-vêtement thermique assure une bonne isolation.

Pour votre confort et votre sécurité, portez toujours un casque protecteur approuvé. En plus de garder au chaud, il réduit le risque de blessure. Portez ou ayez toujours avec vous une tuque, un passe-montagne et un masque. Des lunettes ou une visière qui se fixent au casque sont indispensables.

Pour vous protéger les mains, vous devez porter des gants ou des mitaines de motoneigiste bien isolés et permettant de manier facilement les commandes de la motoneige.

Pour faire de la motoneige, on vous recommande de porter des bottes de nylon ou de cuir à semelle de caoutchouc et doublure de feutre.

Essayez de vous garder bien au sec lorsque vous faites de la motoneige. Dès que vous êtes à l'intérieur, enlevez votre habit et vos bottes, et faites-les sécher avant de les remettre.

Ne portez pas de foulard long ou de vêtements amples qui pourraient se prendre dans des pièces mobiles de la motoneige.

Apportez des lunettes de sécurité à lentilles de couleur.

Ce qu'il faut emporter

Une trousse de premiers soins	Le nécessaire d'outils fourni
Un téléphone cellulaire	Un couteau
Des bougies de rechange	Une lampe de poche
Du ruban adhésif	Une carte des sentiers
Une courroie d'entraînement de rechange	Des collations

Position de conduite (en marche avant)

La position de conduite et le transfert de poids sont deux principes de base qui permettent de manier une motoneige. Lorsque vous tournez sur une pente, vous et votre passager devez être prêts à transférer votre poids pour aider la motoneige à tourner dans la direction voulue. Le conducteur de même que le ou les passagers ne doivent jamais mettre les pieds à l'extérieur de la motoneige. Avec l'expérience, vous apprendrez à transférer votre poids dans les courbes à différentes vitesses et à franchir une pente en maintenant votre équilibre.

La position assise assure généralement le meilleur équilibre et le meilleur contrôle. Cependant, il est préférable dans certains cas de se tenir debout, à genoux ou semi-accroupi.

AVERTISSEMENT

Ne tentez pas de manœuvres qui dépassent vos capacités.

Position assise

Pour conduire votre motoneige sur un terrain plat qui vous est familier, vous placez au centre du siège et gardez les pieds sur les marchepieds. Conser-

vez une certaine flexibilité dans les genoux et les hanches afin d'absorber les chocs.



Position semi-accroupie

Position semi-accroupie non assise et pieds sous le corps en position accroupie, de façon que les jambes puissent absorber les chocs lorsque vous circulez en terrain inégal. Évitez les arrêts brusques.



Position à genoux

Placez un pied sur le marchepied et le genou opposé sur le siège. Évitez les arrêts brusques.



Position debout

Placez les deux pieds sur les marchepieds. Les genoux doivent rester souples pour absorber les chocs des surfaces inégales. Cette position offre une meilleure visibilité et facilite le transfert de poids. Évitez les arrêts brusques.



Position de conduite (en marche arrière)

Il est recommandé de s'asseoir lorsqu'on recule.

Évitez de vous tenir debout. Votre corps pourrait basculer vers l'avant sur la manette d'accélérateur alors que vous reculez, ce qui ferait soudainement accélérer la motoneige.

⚠ AVERTISSEMENT
 Une accélération soudaine en reculant peut entraîner une perte de la maîtrise de la motoneige.

Transport d'un passager

Certaines motoneiges ne peuvent prendre à leur bord que le conducteur (monoplace), alors que sur d'autres, un passager peut y prendre place (bi-places). Voir à consulter et à respecter les indications sur le véhicule.

Même si un passager peut y prendre place, celui-ci doit présenter les caractéristiques physiques que requiert la pratique d'un sport comme la motoneige.

AVERTISSEMENT

Lorsqu'il est assis sur le véhicule, le passager doit pouvoir en tout temps garder les pieds bien à plat sur les repose-pieds et garder les mains sur les poignées de maintien ou la courroie du siège. Il est important que le passager respecte ces exigences physiques pour assurer sa stabilité et réduire les risques d'éjection.

Lorsqu'un adulte et un enfant sont passagers sur une motoneige conçue pour deux passagers, BRP recommande que l'enfant prenne place au centre. L'adulte assis à l'arrière pourra ainsi garder l'œil ouvert sur l'enfant et le retenir au besoin. De plus, l'enfant sera mieux protégé du vent et du froid s'il est au centre.

Il revient au conducteur d'assurer la sécurité de son passager et de l'informer des notions de base entourant la pratique du sport de la motoneige.

AVERTISSEMENT

- Le passager ne doit utiliser que le siège conçu à cet effet. Ne jamais permettre à quiconque de s'asseoir entre le guidon et le conducteur.
- Le passager et le conducteur doivent toujours porter un casque approuvé, ainsi que des vêtements chauds et convenant à ce sport. S'assurer qu'aucune partie de peau n'est exposée.
- Si, une fois en route, le passager est inconfortable ou ne se sent pas en sécurité pour quelque raison que ce soit, il doit demander tout de suite au conducteur de ralentir ou d'arrêter.

La conduite avec un passager diffère de la conduite seule. Le conducteur est avantagé, puisqu'il connaît la prochaine manœuvre et peut se préparer en conséquence. Le conducteur bénéficie également de la stabilité que lui offre le guidon auquel il s'agrippe. Le passager, par contre, dépend de l'utilisation prudente et sécuritaire du véhicule par le conducteur. De plus, le langage corporel est limité avec le passager et le conducteur voit parfois bien mieux la piste devant lui que le passager. Par conséquent, il doit effectuer les démarrages et les arrêts en douceur s'il transporte un passager, sans compter qu'il doit réduire sa vitesse de conduite. Le conducteur doit également aviser le passager de la présence de côtes, bosses, branches, etc. Une bosse imprévue peut faire tomber le passager. Il est important de rappeler au passager de s'incliner également dans les virages sans toutefois faire basculer le véhicule. On recommande de procéder avec un soin extrême, de circuler doucement et de jeter souvent un œil sur les passagers.

⚠ AVERTISSEMENT

Lorsqu'on circule avec un passager:

- La capacité de freinage et la maniabilité diminuent. Ralentir et prévoir un espace additionnel pour manœuvrer.
- Ajuster la suspension selon le poids.

Pour de plus amples renseignements sur le réglage de la suspension, voir le chapitre *PERSONNALISATION DE LA CONDUITE*.

Il faut faire preuve d'une prudence extrême et circuler encore plus lentement avec un jeune passager. Vérifier fréquemment si l'enfant se tient solidement et s'il est bien placé avec les pieds sur les marchepieds.

Variations dans la conduite et le terrain

Sentier entretenu

Pour circuler sur un sentier entretenu, on préfère généralement la position assise. Ne faites pas la course et surtout gardez la droite. Soyez prêt à toute éventualité. Conformez-vous aux indications des panneaux de signalisation. Ne pas zigzaguer sur le sentier.

Sentier non entretenu

À moins qu'il ait neigé récemment, attendez-vous à circuler sur des surfaces ondulées et à traverser des bancs de neige. À vitesse excessive, ces surfaces peuvent être douloureuses. Ralentir. Maintenir le guidon et se tenir en position semi-accroupie. Les pieds doivent se trouver sous le corps en position semi-accroupie pour absorber les secousses. Si le sentier est ondulé sur une longue distance, on peut adopter la position à genoux. Cette position offre un certain confort et permet une plus grande liberté

de mouvement pour conduire. Méfiez-vous des pierres et des souches cachées sous la neige récente.

Neige épaisse

Quand la neige est épaisse et poudreuse, votre motoneige peut avoir tendance à s'enfoncer. Si c'est le cas, tournez en faisant la plus grande courbe possible et dirigez-vous vers une surface plus ferme. Si la motoneige s'enfonce, et cela nous arrive tous, ne faites pas patiner la chenille, car cela enfoncera davantage le véhicule. Il faut plutôt arrêter le moteur, descendre, puis soulever et déplacer l'arrière du véhicule. Ensuite, tapez un chemin devant la motoneige. Quelques pieds suffisent généralement. Refaire démarrer le moteur. Placez-vous debout et balancez légèrement la motoneige tout en actionnant lentement et graduellement l'accélérateur. Si l'avant cale, placez les pieds vers l'arrière des repose-pieds; si l'arrière cale, placez les pieds vers l'avant. Ne rien mettre sous la chenille en guise de support. Assurez-vous que personne ne se trouve devant ou derrière la motoneige lorsque le moteur tourne. Tenez-vous loin de la chenille. Tout contact avec une chenille en mouvement peut occasionner des blessures.

Glace

Circuler sur des lacs ou des rivières gelés peut être fatal. Évitez les cours d'eau. Si vous ne connaissez pas la région, demandez aux autorités locales ou aux gens qui habitent cette région de vous renseigner sur les conditions de la glace, les charges et les décharges d'eau, les sources, les courants d'eau ou les autres sources de danger. Ne circulez jamais sur une surface de glace trop mince pour supporter votre poids et celui de votre motoneige. Il peut être dangereux de circuler en motoneige sur toute surface glacée si vous omettez de prendre cer-

taines précautions. La glace ne permet pas de bien maîtriser une motoneige ou tout autre véhicule. La traction au démarrage, lors des virages et des arrêts est beaucoup moins efficace sur la glace que sur la neige. Ainsi, ces distances peuvent être beaucoup plus grandes. Notez également que la maniabilité de la motoneige est alors réduite à son minimum et que les dangers de dérapage sont omniprésents. Pour conduire sur la glace, ralentissez et soyez prudent. Prévoyez une assez grande distance pour vous arrêter et pour virer. Cela est particulièrement nécessaire la nuit.

Neige compactée

Ne sous-estimez pas le danger que représente la neige compactée. Il peut être difficile de circuler sur cette surface à cause du manque d'adhérence au sol des skis et de la chenille. Il est recommandé de ralentir et d'éviter d'accélérer, de tourner ou de freiner brusquement.

Montée

Il existe deux types de pentes — la pente découverte comportant quelques arbres, falaises ou autres obstacles, et la pente qu'on doit graver en ligne droite. Dans le premier cas, vous devez monter à flanc de colline ou en slalom. Placez-vous en angle par rapport à la colline. Mettez-vous à genoux sur la motoneige. Gardez toujours votre poids vers le haut de la pente. Circulez à une vitesse moyenne et constante. Dirigez-vous le plus loin possible dans une direction, puis bifurquez en déplaçant votre poids en conséquence.

Le deuxième cas peut comporter certaines difficultés. Adoptez la position debout, accélérez avant de commencer à monter, puis diminuez l'accélération afin d'empêcher la chenille de patiner.

Dans les deux cas, plus l'inclinaison est grande, plus il faut aller vite. Ralentissez toujours en arrivant au sommet. S'il devient impossible d'avancer, ne faites pas tourner la chenille inutilement. Arrêtez le moteur, dégagez les skis en les tirant vers la partie descendante et placez l'arrière de la motoneige vers le haut de la pente. Faites redémarrer le moteur et maintenez une légère pression sur l'accélérateur. Placez-vous de façon à ne pas basculer, puis redescendez.

Descente

Quand on descend, il est important de bien maîtriser sa motoneige en tout temps. Lorsque vous descendez une pente abrupte, maintenez votre centre de gravité le plus bas possible et gardez les deux mains sur le guidon. Maintenez une légère pression sur l'accélérateur et laissez descendre la motoneige pendant que le moteur tourne. Si vous prenez trop de vitesse, freinez fréquemment à petits coups. Ne freinez jamais au maximum, sinon la chenille se bloquera.

Circulation à flanc de colline

Pour circuler à flanc de colline ou pour monter ou descendre une pente, il faut observer certaines règles de sécurité. Conducteur et passager doivent transférer leur poids vers l'amont afin d'assurer une certaine stabilité. La position recommandée est la position à genoux ou accroupie, le genou de la jambe du côté aval sur le siège et le pied de la jambe du côté amont sur le marche-pied. Préparez-vous à transférer votre poids aussi vite que nécessaire. Nous recommandons aux débutants de ne pas circuler à flanc de colline ni de monter de pentes abruptes.

Avalanches

Lorsque vous circulez en région montagneuse, soyez conscient des risques d'avalanches. L'ampleur et la forme

des avalanches varient et elles surviennent généralement sur pentes raides où la neige est instable.

De la neige fraîche, des animaux, des gens, le vent et des véhicules peuvent provoquer une avalanche. Évitez de monter ou de traverser une pente raide s'il y a risque d'avalanches. Lorsque la neige est instable, ne circulez que sur les pentes douces. Évitez les corniches formées par le vent. Ne pas s'aventurer sur terrains instables constitue un élément clé de la conduite en toute sécurité en région montagneuse. Il est essentiel d'être constamment au courant des conditions et du danger en montagne. Consultez quotidiennement les prévisions d'avalanches avant de partir en randonnée et suivez les conseils des prévisionnistes.

Apportez toujours une pelle, une sonde et un appareil de recherche de victime d'avalanches lorsque vous vous aventurez en montagne. Il est recommandé à tous les motoneigistes circulant en région montagneuse de suivre un cours afin de se familiariser avec les conditions de la neige et d'apprendre comment utiliser adéquatement leur équipement.

Voici des sites Internet qui vous permettront de trouver d'importants renseignements:

- Aux États-Unis:
www.avalanche.org
- En Europe:
www.avalanches.org
- Au Canada:
www.avalanche.ca

Neige fondante

Il faut toujours éviter la neige fondante. Assurez-vous qu'il n'y a pas de neige fondante avant de traverser un lac ou une rivière. Si vous apercevez des taches sombres sous la glace, quittez immédiatement cette surface. De la glace et de l'eau peuvent être projetées sur la motoneige qui suit. De

plus, il est difficile et parfois impossible de dégager une motoneige enfoncée dans de la neige fondante.

Brouillard et tempêtes de neige

Sur les sentiers comme sur les lacs ou rivières, un brouillard ou une tempête de neige peuvent réduire la visibilité. Si vous devez circuler dans le brouillard ou lors d'une tempête de neige, assurez-vous que vos phares et feux sont allumés et conduisez lentement de façon à être à l'affût des obstacles. Si vous n'êtes pas certain de votre chemin, arrêtez-vous. Gardez une bonne distance derrière les autres motoneigistes pour améliorer votre visibilité et votre temps de réaction.

Région inconnue

Lorsque vous circulez dans une région inconnue, conduisez très prudemment. Avancez assez lentement pour reconnaître les différents dangers (clôtures, poteaux, ruisseaux, roches, fossés, fils, etc.) qui peuvent mettre un terme à votre randonnée. Soyez prudent même dans les sentiers entretenus. Circulez à vitesse modérée afin de voir ce qui vous attend à la sortie d'une courbe ou au sommet d'une colline.

Éblouissement

Les journées ensoleillées peuvent réduire considérablement votre vision. L'éblouissement causé par le reflet du soleil sur la neige peut vous aveugler au point que vous ne puissiez plus distinguer les ravins, fossés ou autres obstacles. Portez toujours des lunettes de soleil pour conduire dans de pareilles conditions.

Obstacles imprévus

Il peut y avoir des obstacles sous la neige. Si vous conduisez hors des sentiers ou dans les bois, circulez lentement et redoublez de prudence. Si vous conduisez trop vite, le moindre petit obstacle peut devenir très dange-

reux. Même une petite pierre ou une souche peut faire perdre la maîtrise de la motoneige et occasionner des blessures à ses utilisateurs. Conduisez dans les sentiers reconnus pour réduire les risques d'accident. Soyez prudent, circulez lentement et admirez le paysage.

Fils cachés

Soyez toujours sur vos gardes, surtout sur les terres agricoles anciennement ou actuellement exploitées. Trop d'accidents ont été provoqués par des fils de clôture, des câbles de haubans près des poteaux ou des routes, ou de chaînes et câbles servant à fermer les chemins. Il est essentiel de circuler lentement.

Obstacles et sauts

Il peut être dangereux de sauter les bancs de neige, ponceaux et autres obstacles indiscernables. Pour les éviter, portez une visière ou des lunettes de protection teintées de la bonne couleur et circulez lentement.

Il est imprudent et même dangereux d'effectuer des sauts en motoneige. Cependant, si vous réalisez soudainement que vous devez le faire à cause d'un obstacle imprévu, accroupissez-vous vers l'arrière et maintenez les skis bien droits vers le haut. Accélérez légèrement et protégez-vous le mieux possible en vue de l'impact. Pliez les genoux afin d'absorber le choc.

Virages

Selon les conditions du terrain, il y a deux façons de faire un virage en motoneige. Sur la plupart des surfaces enneigées, le langage du corps est essentiel pour effectuer un virage. Vous devez vous pencher vers l'intérieur de la courbe et déplacer votre poids sur la jambe qui est à l'intérieur de façon à hausser la chenille. En adoptant cette position et en vous avançant le plus possible, vous déplacerez votre poids sur le ski intérieur.

Pour tourner dans de la neige épaisse, il peut être nécessaire dans certains cas de soulever la motoneige pour la déplacer manuellement. Ne vous fatiguez pas trop. Demandez de l'aide. Souvenez-vous qu'il faut soulever avec les jambes et non avec le dos.



Traversée des routes

Vous pourriez avoir à franchir un fossé ou un banc de neige avant de traverser une route. Choisissez un endroit où vous pourrez monter facilement. Mettez-vous en position debout et n'utilisez que la vitesse nécessaire pour monter. Arrivé en haut, arrêtez complètement et assurez-vous qu'il n'y a aucune voiture en vue. Évaluez la descente jusqu'à la route. Traversez la route sous un angle de 90°. S'il y a un banc de neige de l'autre côté de la route, placez les pieds près de l'arrière de la motoneige. N'oubliez pas qu'une motoneige n'est pas conçue pour circuler sur l'asphalte et qu'il est plus difficile de la diriger sur ce type de surface.

Passages à niveau

Ne circulez jamais sur les voies ferrées. Cela est illégal. Les voies ferrées et les droits de passage sont des propriétés privées. Une motoneige ne peut se mesurer à un train. Avant de franchir un passage à niveau, arrêtez, regardez et écoutez.

Randonnées de nuit

Il peut être plus difficile de voir ou d'être vu selon l'intensité de la lumière du jour ou des lumières artificielles. Il est agréable de se promener en motoneige la nuit. Ce peut être une expérience unique si vous tenez compte que la visibilité est réduite. Avant de partir, assurez-vous que vos phares et vos feux sont propres et qu'ils fonctionnent bien. Ne conduisez pas trop vite de façon à pouvoir vous arrêter facilement lorsque des obstacles se présentent. Ne quittez pas les sentiers et ne vous aventurez jamais en terrain inconnu. Évitez les rivières et les lacs. Les câbles de haubans, les clôtures en fils de fer barbelé, les entrées fermées par des câbles et les autres obstacles ont difficiles à distinguer la nuit. Ne conduisez jamais seul. Ayez toujours une lampe de poche à votre disposition. Tenez-vous loin des quartiers résidentiels et respectez le sommeil des autres.

Randonnées en groupe

Avant de partir, il est important de nommer un chef de sentier pour mener le groupe et un adjoint pour demeurer à l'arrière. Assurez-vous que tous les participants connaissent l'itinéraire et la destination finale. Apportez les outils et l'équipement nécessaires et veillez à avoir assez d'essence pour faire le trajet. Ne doublez jamais le chef de sentier ou tout autre motoneigiste. Servez-vous des signaux manuels pour avertir ceux qui vous suivent des dangers ou des changements de direction. Aidez les autres motoneigistes au besoin.

Il est toujours **IMPORTANT** de maintenir une distance de sécurité entre chaque motoneige. Il faut toujours conserver une bonne distance de façon à se laisser l'espace nécessaire pour s'arrêter. Ne suivez jamais une motoneige de trop près. Connaissez la position du motoneigiste qui vous précède.

Signaux

Lorsque vous devez vous arrêter, levez l'une de vos mains au-dessus de votre tête. Pour tourner à gauche, étendez votre bras gauche horizontalement afin de pointer dans cette direction. Pour tourner à droite, étendez le bras gauche et levez la main en position verticale pour que le coude soit replié à angle droit. Signalez toujours vos intentions à ceux qui suivent.

Arrêts dans un sentier

Lorsque c'est possible, garez la motoneige hors du sentier lorsque vous vous arrêtez. Cela réduit les risques de collision avec les autres motoneigistes empruntant le sentier.

Signalisation des sentiers

Les panneaux de signalisation servent à contrôler, diriger ou régir l'utilisation des motoneiges dans les sentiers. Veillez à connaître la signification des panneaux utilisés dans votre région.

Environnement

La faune agrmente vos randonnées en motoneige. Souvenez-vous que, dans leurs déplacements, les animaux traversent les sentiers. Respectez leur privilège; ne les pourchassez pas et ne les harcelez pas. La fatigue et les gaz d'échappement peuvent tuer les animaux. Éviter les zones dédiées à la protection ou à l'alimentation de la faune.

Si vous avez la chance de voir un animal, arrêtez votre motoneige et observez-le en silence.

Les principes évoqués dans ce guide ne visent pas à limiter votre plaisir en motoneige; ils visent plutôt à prolonger la sensation de liberté que l'on éprouve en motoneige! Il s'agit de garantir une pratique saine et agréable pour vous et pour les autres et à encourager d'autres gens à partager votre enthousiasme et votre loisir d'hiver préféré. Donc, la prochaine fois que

vous chevaucherez votre motoneige, par un beau matin clair, rappelez-vous que vous jouez une partie importante pour l'avenir de ce sport. Contribuez à montrer l'exemple! BRP vous remercie de faire votre part.

Rien n'est plus exaltant que la motoneige. S'aventurer dans les innombrables sentiers qui sillonnent les immensités est une façon saine et agréable de profiter de nos hivers. Cependant, plus le nombre de motoneigistes augmente dans les parcs et les sentiers, plus l'environnement est exposé à différents dommages. L'utilisation abusive de terrains privés et publics, des installations et des ressources entraîne inévitablement des restrictions et des interdictions.

À l'heure actuelle, la plus grande menace à laquelle notre sport fait face est autour de nous. La solution est simple: il faut avoir une attitude responsable quand on fait de la motoneige.

La grande majorité des gens respecte les règles et l'environnement. Chacun de nous doit montrer l'exemple à ceux qui, jeunes et vieux, se familiarisent avec cette activité.

Il y va de notre intérêt de protéger l'environnement. Parce que, à long terme, c'est l'avenir même de notre sport que nous préservons.

Sensible à l'importance de cette question et du rôle que peuvent jouer les motoneigistes pour préserver les endroits où ils pratiquent leur sport, BRP a lancé la campagne «Laisser peu de traces» à leur intention.

Quand on parle de laisser peu de traces, il ne s'agit pas seulement de l'empreinte que la chenille laisse dans la neige. Il s'agit d'un endossement, d'un rapport de respect, d'une volonté de donner l'exemple en agissant concrètement. C'est un engagement envers la protection de l'environnement en général, les soins dont il faut l'entourer, les animaux qui y vivent et les amateurs de plein air qui aiment

aussi s'y retrouver. Avec ce thème, nous espérons rappeler aux motoneigistes que le respect de l'environnement est crucial non seulement pour notre sport, mais pour les générations à venir aussi.

Si on vous demande de laisser peu de traces derrière vous, ce n'est pas pour modérer votre enthousiasme! C'est une invitation à le pratiquer avec respect!

Laisser peu de traces, c'est conduire sa motoneige de façon responsable en respectant le lieu où l'on se trouve. Vous laissez peu de traces quand vous suivez les principes suivants.

Vous êtes informés. Vous vous procurez des cartes, des copies de règlements et d'autres renseignements du ministère de l'Environnement et de la Faune ou d'autres organismes publics. Vous connaissez les règlements et les respectez, y compris les limites de vitesse!

Vous évitez de passer sur les arbrisseaux, les arbustes ainsi que sur les pelouses et vous ne coupez pas de bois. En terrain plat ou dans les zones où circulent de nombreuses motoneiges, vous suivez les pistes prévues pour la motoneige. Souvenez-vous qu'il y a un lien entre la protection de l'environnement et votre sécurité.

Vous respectez la faune et prêtez une attention toute particulière aux femelles accompagnées de petits et aux animaux qui souffrent du manque de nourriture. Le stress peut rapidement épuiser leurs dernières réserves d'énergie. Laissez aux animaux les endroits qui leur sont réservés!

Vous respectez l'affichage sur les barrières et les autres indications en général, et n'oubliez pas que ceux qui laissent peu de traces ne jettent pas d'ordures!

Éloignez-vous des zones de nature protégées. Les véhicules y sont interdits. Vous savez reconnaître les limites.

Vous demandez la permission avant de passer sur un terrain privé. Vous respectez le droit de propriété et la tranquillité d'autrui. Bien sûr, les motoneiges sont beaucoup moins bruyantes qu'auparavant, mais vous évitez quand même de faire tourner le moteur à haut régime dans les endroits paisibles.

Les motoneigistes connaissent mieux que quiconque les efforts qui ont été faits pour leur donner accès à des endroits pour pratiquer leur sport en toute sécurité et dans le respect des autres. Ces efforts se poursuivent avec la même énergie aujourd'hui.

En respectant les endroits que l'on visite, peu importe la région, nous aidons à faire en sorte de pouvoir utiliser ces sentiers longtemps encore. Vous conviendrez que c'est une bonne raison de faire un effort pour laisser peu de traces. Mais il y en a d'autres.

Les motoneigistes aiment profiter de l'hiver et de la nature majestueuse qui nous entoure; laisser le moins de traces possible contribue à protéger ce privilège. Ainsi, nous pourrions faire connaître les plaisirs de l'hiver et de la motoneige à d'autres. Et notre sport se développera!

Laisser peu de traces est une preuve de bon sens. Après tout, il est inutile de labourer les sentiers ou de sillonner des forêts vierges en écrasant tout sur votre passage! Que vous utilisiez une motoneige Ski-Doo haute performance, une MX Z^{MC} sportive ou toute autre marque ou modèle, montrez que vous savez ce que vous faites. Montrez qu'on peut s'amuser sans tout détruire!

PRODUITS DE TRACTION

REMARQUE: Cette section concerne les motoneiges munies d'une chenille installée en usine et ayant été approuvée par BRP pour l'ajout de crampons spéciaux.

AVERTISSEMENT

Ne jamais cramponner une chenille n'ayant pas été approuvée pour l'utilisation de crampons. Si on installe des crampons sur une chenille non approuvée, cela peut augmenter les risques de déchirement et de séparation de la chenille.

AVERTISSEMENT

La chenille de ce modèle peut être équipée de crampons. Cependant, il FAUT utiliser uniquement les crampons spéciaux approuvés par BRP sur ces motoneiges Ski-Doo. NE JAMAIS utiliser de crampons conventionnels, car la chenille de ce modèle est plus mince que d'autres chenilles standard. Les crampons pourraient déchirer la chenille et se séparer du véhicule. Consulter un concessionnaire autorisé de motoneiges SKI-DOO pour savoir quelles sont les disponibilités et les applications actuelles des crampons.

L'utilisation de produits de traction comme des lisses au carbure et/ou des crampons plus mordants sur votre motoneige changera le comportement de celle-ci, notamment au niveau de la manoeuvrabilité, de l'accélération et du freinage.

L'utilisation de produits de traction augmente l'adhérence de la chenille sur la neige durcie et la glace, sans toutefois avoir d'effet marqué sur la neige molle. De ce fait, la conduite d'une motoneige munie de produits de traction demande une certaine période d'adaptation. Prenez bien le temps de vous familiariser avec le comportement de

votre motoneige, en virages, en accélération et au freinage, si celle-ci est munie de produits de traction.

De plus, renseignez-vous toujours sur les règlements locaux concernant l'utilisation de produits de traction sur les motoneiges. Conduisez toujours votre motoneige de façon responsable; respectez l'environnement et la propriété d'autrui.

Manoeuvrabilité

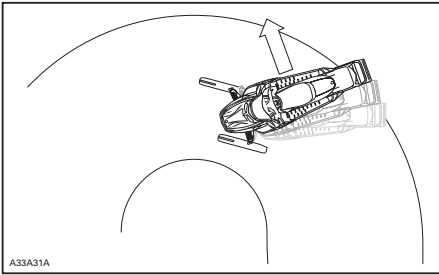
L'utilisation de produits de traction comme des lisses au carbure et/ou des crampons plus mordants augmente l'adhérence au sol de la motoneige à l'avant et à l'arrière. En conséquence, les skis de la motoneige nécessitent l'utilisation de lisses au carbure pour augmenter leur adhérence et équilibrer ainsi la partie avant de la motoneige avec la partie arrière. Bien que les lisses au carbure de série soient adéquates, elles n'offrent pas nécessairement un contrôle optimal puisque celui-ci dépend de vos préférences personnelles, de votre type de conduite, et de vos ajustements de suspension.

AVERTISSEMENT

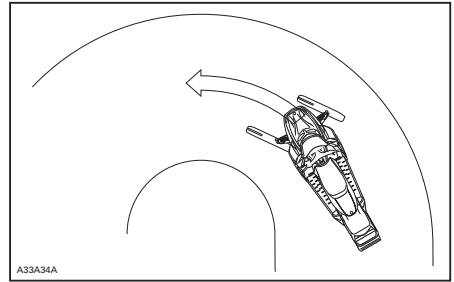
Un déséquilibre entre la partie avant et l'arrière de la motoneige due à une mauvaise combinaison de produits de traction peut rendre le véhicule survireur ou sous-vireur, ce qui peut entraîner une perte de contrôle.

Survirage

Dans certaines conditions, l'utilisation de lisses au carbure plus mordantes alors que la chenille arrière est dépourvue de crampons pourrait rendre la motoneige survireuse (voir l'illustration).



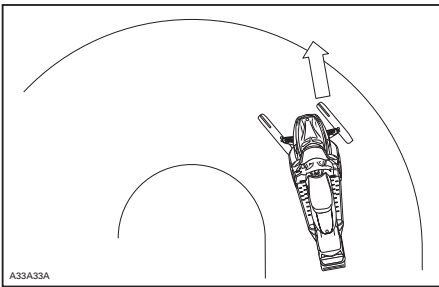
SURVIRAGE



CONDUITE EN CONTRÔLE

Sous-virage

Dans certaines conditions, une chenille munie de crampons pourrait rendre la motoneige sous-vireuse si les skis ne sont pas munis de lisses au carbure assez mordantes (voir l'illustration).



SOUS-VIRAGE

Conduite en contrôle

Une combinaison équilibrée de lisses au carbure et de crampons sur la chenille assure un contrôle adéquat et une meilleure manoeuvrabilité (voir l'illustration).

Accélération

Une chenille munie de crampons augmente la capacité d'accélération de votre motoneige sur la neige durcie et la glace sans toutefois avoir d'effet appréciable sur la neige molle. Par conséquent, le niveau de traction peut varier brusquement dans certaines conditions.

⚠ AVERTISSEMENT

Afin d'éviter les surprises qui pourraient entraîner une perte de contrôle de la motoneige:

- Toujours utiliser la manette d'accélérateur avec douceur.
- Ne JAMAIS tenter de faire patiner la chenille afin de faire déraeper l'arrière de la motoneige.

Cela pourrait entraîner la projection violente de débris ou de glace pouvant causer des blessures aux personnes dans l'entourage ou sur les motoneiges qui suivent.

Freinage

Tout comme en conditions d'accélération, une chenille munie de crampons augmente la capacité de freinage de la motoneige sur la neige durcie et la glace sans toutefois avoir d'effet appréciable sur la neige molle. Par conséquent, le niveau de freinage peut varier brusquement dans certaines conditions. Ainsi, utilisez toujours la manette de frein avec retenue pour

éviter de bloquer la chenille et éviter ainsi les surprises pouvant entraîner une perte de contrôle.

Consignes de sécurité importantes

AVERTISSEMENT

Afin d'éviter les blessures graves aux personnes à proximité de la motoneige:

- NE JAMAIS se tenir derrière ou près d'une chenille qui tourne.
- Toujours utiliser un support pour motoneige à socle large muni d'un panneau défecteur arrière s'il est nécessaire de faire tourner la chenille.
- Faire tourner la chenille seulement à la vitesse la plus basse possible lorsque soulevée de terre.

Sous l'effet de la force centrifuge, des débris, des crampons endommagés ou mal fixés, des pièces d'une chenille qui se déchirerait, ou la chenille elle-même si elle se séparait pourraient être projetés avec grande puissance à l'arrière du tunnel.

Effets des produits de traction sur la durabilité de la motoneige

L'utilisation de produits de traction peut augmenter la charge et le stress sur certaines composantes de la motoneige ainsi que le niveau de vibration. Il peut en résulter une usure prématurée de certaines pièces telles: courroie d'entraînement, garnitures de frein, roulements, chaîne et roues dentée du carter de chaîne. Noter que cela peut également diminuer la longévité d'une chenille à crampons approuvée. Toujours inspecter visuellement sa chenille avant chaque utilisation. Pour de

plus amples renseignements, consulter le passage *CHENILLE* dans la section *ENTRETIEN*.

De plus, l'utilisation de crampons peut causer des dommages graves à votre motoneige si celle-ci n'est pas munie des protecteurs de tunnel conçus pour votre modèle. Il pourrait en résulter des dommages aux câblages électriques ainsi que la perforation des échangeurs de chaleur, ce qui provoquerait une surchauffe du moteur et un endommagement sévère de celui-ci.

AVERTISSEMENT

L'absence de protecteurs de tunnel adéquats ou leur usure excessive peut causer la perforation du réservoir à essence, ce qui pourrait résulter en un incendie.

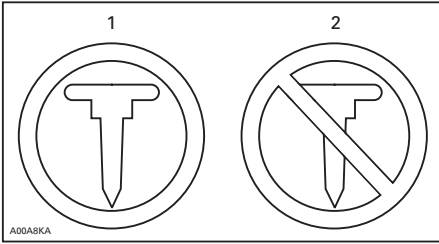
AVIS Référez-vous à votre concessionnaire pour connaître le modèle et numéro d'ensemble de protecteurs de tunnel requis pour votre motoneige.

REMARQUE: Référez-vous à la garantie limitée de BRP pour connaître les limitations de garantie liées à l'installation de crampons.

Installation de crampons approuvés pour les chenilles BRP

AVERTISSEMENT

Ne jamais cramponner une chenille autre que celles qui sont approuvées pour l'utilisation de crampons, identifiées par un symbole de crampon (voir l'illustration) moulé dans la surface de la chenille. Si on installe des crampons sur une chenille non approuvée, cela peut augmenter les risques de déchirement et de séparation de la chenille.

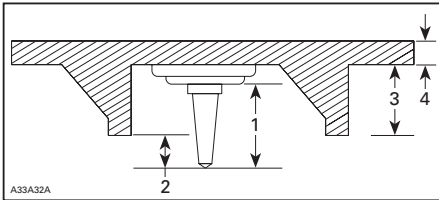


SYMBOLES DE CRAMPON

1. Approuvée
2. NON approuvée

De façon à assurer une installation adéquate et sécuritaire, BRP recommande de confier l'installation de crampons au soin de votre concessionnaire.

- Utilisez seulement les crampons spéciaux approuvés par BRP.
- Ne jamais utiliser une longueur de crampon pouvant excéder de plus de 9.5 mm la hauteur du profil de la chenille de votre motoneige.



INSTALLATION DES CRAMPONS

1. Taille du crampon
2. Profondeur de pénétration de 6.4 mm à 9.5 mm
3. Hauteur du profil de la chenille
4. Épaisseur de la chenille

⚠ AVERTISSEMENT

- Consulter un concessionnaire autorisé de motoneiges Ski-Doo pour savoir quelles sont les disponibilités et les applications actuelles des crampons.
- Il FAUT utiliser uniquement les crampons spéciaux approuvés par BRP sur ces motoneiges Ski-Doo. NE JAMAIS utiliser de crampons conventionnels, car la chenille de ce modèle est plus mince que nos chenilles standard. Les crampons pourraient déchirer la chenille et se séparer du véhicule.
- Les crampons ne doivent être installés qu'aux endroits indiqués par des protubérances moulées dans la surface de la chenille.
- Ne jamais faire cramponner une chenille dont les profils mesurent 35 mm ou plus.
- Le nombre de crampons installés doit toujours correspondre exactement au patron de protubérances moulées dans la chenille.
- Vous devez toujours vous référer aux recommandations et consignes d'installation du fabricant de produits de traction avant de faire installer des crampons et des lisses par votre concessionnaire. Il est très important que le couple de serrage spécifié pour les écrous des crampons soit respecté.

UNE INSTALLATION INADÉQUATE DES CRAMPONS OU UN NOMBRE INAPPROPRIÉ DE CRAMPONS PEUT AUGMENTER LES RISQUES DE DÉCHIREMENT ET DE SÉPARATION DE LA CHENILLE.

Inspection

PROCÉDEZ À UNE INSPECTION VISUELLE DE VOTRE CHENILLE AVANT CHAQUE UTILISATION.

Détectez toutes anomalies telles que:

- Perforation de la chenille
- Déchirement de la chenille (particulièrement autour des trous de traction d'une chenille cramponnée)
- Bris ou arrachement de profils laissant apparaître une partie de la tige
- Délamination de la bande de caoutchouc
- Tiges brisées
- Crampons cassés (chenille cramponnée)
- Crampons pliés (chenille cramponnée)
- Crampon arrachés
- Crampons manquants
- Segments-guides manquants
- Goujons desserrés.

Remplacez immédiatement les crampons brisés ou endommagés sur une chenille à crampons approuvée. Si votre chenille montre des signes de détérioration, elle doit immédiatement être remplacée. En cas de doute, consultez votre concessionnaire. Inspectez toujours visuellement votre chenille avant chaque utilisation.

AVERTISSEMENT

L'utilisation d'une chenille ou de crampons endommagés peut causer une perte de contrôle.

ÉTIQUETTES IMPORTANTES

Étiquettes mobiles

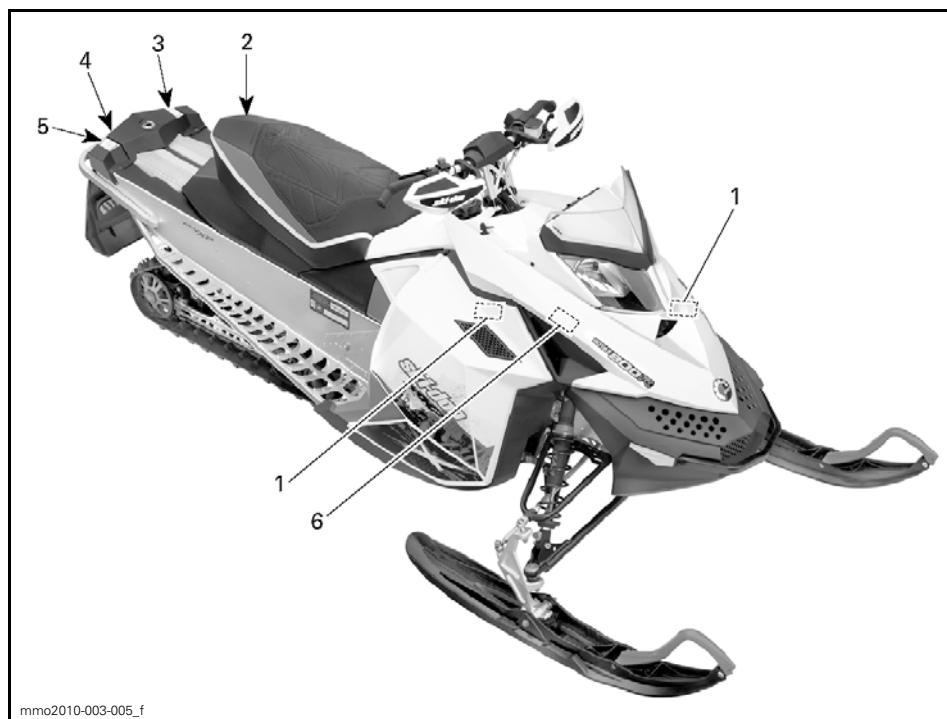


TYPIQUE

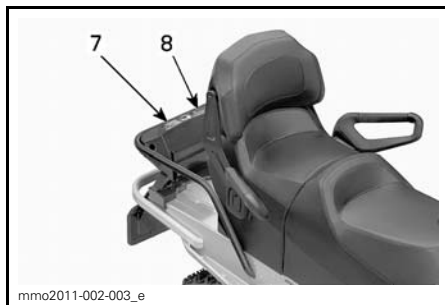
Étiquettes de sécurité

Les étiquettes suivantes sont apposées sur votre véhicule. Elles en font partie intégrante. Si les étiquettes se décollent ou sont endommagées, on les remplacera gratuitement. S'adresser à un concessionnaire autorisé de motoneiges Ski-Doo.

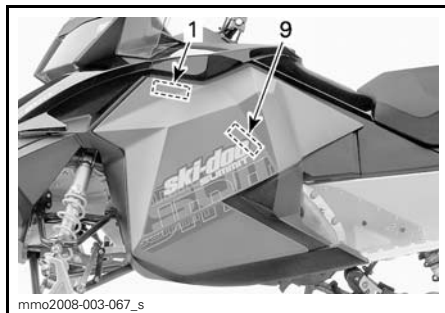
REMARQUE: Les illustrations utilisées dans le présent guide ne sont que des représentations générales. Votre modèle peut différer.



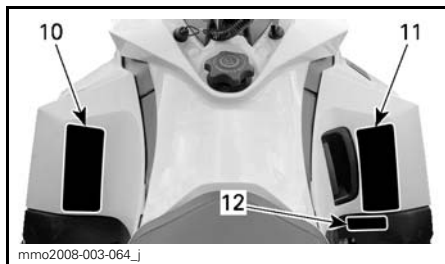
TYPIQUE



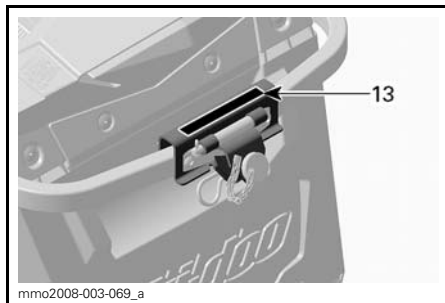
ÉTIQUETTE 1



ÉTIQUETTE 2



ÉTIQUETTE 3



TYPIQUE

⚠ AVERTISSEMENT

Si vous posez des crampons sur la chenille de ce véhicule, utilisez seulement les crampons spéciaux approuvés de BPP. Si vous installez des crampons conventionnels sur cette chenille, ceci pourrait causer un arrachement des crampons de la chenille et sortir du véhicule, résultant en un potentiel risque de blessures graves ou même causer la mort. Se référer au Guide du Conducteur pour plus de renseignements à propos de l'utilisation de crampons sur la chenille

516.003.579B

516003579B

ÉTIQUETTE 4 - MODÈLES CONCERNÉS



516004602A

ÉTIQUETTE 5



516005050

ÉTIQUETTE 8



516004596A

ÉTIQUETTE 9



mmo2008-003-007

ÉTIQUETTE 6



516005049

ÉTIQUETTE 7

▲ AVERTISSEMENT

• Lire et comprendre toutes les étiquettes de sécurité, le guide du conducteur et visionner votre DVD de sécurité avant l'utilisation. Le guide du conducteur est situé soit dans le siège passager ou sous le siège du conducteur. Pour accéder au guide sous le siège du conducteur, soulever l'avant de la mousse du siège et tirer la languette pour déverrouiller le siège (si applicable, le siège passager doit être enlevé en premier).

• Familiarisez-vous avec votre véhicule. Les personnes inexpérimentées peuvent sous-estimer les risques et être surpris par le comportement spécifique du véhicule et des conditions du terrain. Conduisez lentement.

• La vitesse excessive et la conduite irresponsable peuvent causer la mort! TOUJOURS adapter votre vitesse selon les conditions de neige et les circonstances environnementales.

• Le contrôle de la direction et le freinage peuvent être réduits sur la neige compactée, la glace ou les routes. Réduisez votre vitesse et laissez plus d'espace pour tourner ou freiner.

• Respectez les lois sur l'âge minimal du conducteur. Le fabricant recommande que le conducteur soit âgé d'au moins 16 ans.

• N'ouvrez jamais les panneaux latéraux ou le capot lorsque le moteur tourne ou si le véhicule est en mouvement. Assurez-vous d'enlever la clé DESS avant l'ouverture de ceux-ci.

AVANT DE DÉMARRER :

1. Fixez le cordon d'attache à votre vêtement.
2. Vérifiez le bon fonctionnement des manettes d'accélérateur et de frein avant chaque démarrage. Elles doivent revenir à leur position initiale lorsque relâchées.
3. Engagez le frein de stationnement.
4. Tournez le guidon au maximum de chaque côté pour vérifier les interférences et le libre fonctionnement.

APRÈS LE DÉMARRAGE :

1. Débranchez le cordon d'attache pour vérifier si le moteur s'arrête.
2. Redémarrez et enfoncez l'interrupteur d'arrêt d'urgence du moteur pour vérifier si le moteur s'arrête.
3. Désengagez le frein de stationnement avant le départ pour éviter la diminution de la performance de freinage.

516004591C

516004591C

ÉTIQUETTE 10

▲ AVERTISSEMENT

Ce véhicule a été conçu pour un (1) conducteur et autant de passagers qu'il y a de sièges avec courroies ou poignées installés sur le véhicule et rencontrant la norme SSCC.

This vehicle is designed for one (1) operator and as many passengers as there are seats with straps or handgrips installed on the vehicle conforming to SSCC standards.

Lors de la conduite avec passager :

- La capacité de freinage et la direction sont réduites. Réduisez votre vitesse et prévoyez plus d'espace pour manœuvrer.
- Ajustez les suspensions selon le poids.

N'OUBLIEZ PAS : VOUS ÊTES RESPONSABLE DE LA SÉCURITÉ DE VOTRE PASSAGER!

TOUS LES CONDUCTEURS ET PASSAGERS DOIVENT LIRE CE QUI SUIT:

Évitez les surprises!
SOYEZ AUX AGUETS pour les imprévus. Conduisez défensivement.

- Scrutez constamment pour repérer personnes, objets, conditions et autres véhicules.
- Évitez la glace mince / étendue d'eau non gelée.
- Redoublez de vigilance hors sentier.

TOUJOURS porter un CASQUE approuvé DOT et des vêtements appropriés à la motoneige.

Ne JAMAIS utiliser ce véhicule sous l'influence de drogues ou alcool même en tant que passager.





516004903

516004903

ÉTIQUETTE 11

▲ WARNING
▲ AVERTISSEMENT





mmo2006-003-007_A

ÉTIQUETTE 12 - MODÈLES EUROPÉENS

▲ AVERTISSEMENT

Le remorquage d'une charge peut affecter le comportement de votre motoneige.

• Réduisez votre vitesse. • Utilisez une barre d'accouplement rigide. • Vérifiez que la barre d'accouplement soit bien verrouillée. Ne pas excéder les charges maximales:

CHARGE TRACTÉE 250Kg / 562lbs Max. CHARGE VERTICALE 10Kg / 23lbs Max.

516004569B

516004569B

ÉTIQUETTE 13



ÉTIQUETTE 14 - SUR LE PROTECTEUR DE DISQUE DE FREIN (TUNNEL EN MÉTAL NU)

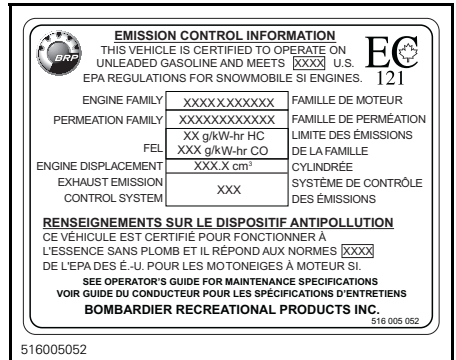


ÉTIQUETTE 15 - SUR LES AMORTISSEURS À GAZ

Étiquettes de conformité



Étiquette de conformité de l'EPA



ÉTIQUETTE DE CONFORMITÉ 1 - DANS LE COMPARTIMENT MOTEUR

Étiquette du SSCC

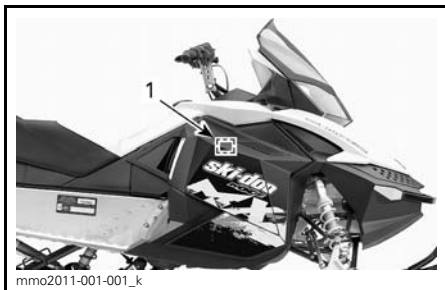
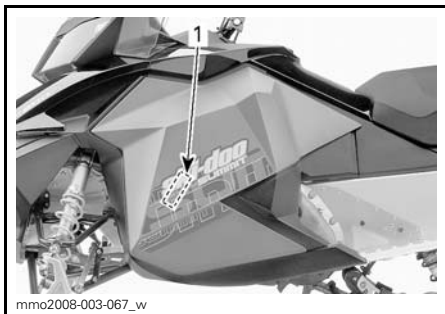
Les normes de sécurité ont été établies par le SSCC (Snowmobile Safety and Certification Committee), dont BRP fait partie. Pour facilement constater si votre motoneige est conforme à ces normes, repérez l'étiquette de certification apposée sur une partie verticale à droite du véhicule.

L'étiquette suivante indique que des essais ont été faits par un laboratoire indépendant pour déterminer si cette motoneige est conforme aux normes de sécurité du comité.



ÉTIQUETTE 2

Étiquettes de renseignements techniques



AVIS

Couple de serrage recommandé pour le boulon de la poulie motrice 516004594A
115-125 N·m / 85-92 lbf·ft

Ne pas appliquer le couple de serrage recommandé pourrai entraîner un bris majeur à la poulie motrice et au moteur. Référez au manuel de réparation pour avoir la procédure complète d'assemblage.

516004594A

ÉTIQUETTE 1

⚠ ATTENTION

L'HUILE MOTEUR AINSI QUE CERTAINES COMPOSANTES DANS LE COMPARTIMENT MOTEUR POURRAIENT ÊTRE CHAUDES. LE CONTACT DIRECT SUR LA PEAU PEUT CAUSER DES BRÛLURES. VÉRIFICATION DU NIVEAU D'HUILE MOTEUR

- S'assurer que le moteur est à la température normale d'opération.
- Le véhicule doit être de niveau pour faire la vérification.
- Laisser tourner le moteur au ralenti 30 secondes minimum.
- Arrêter le moteur et attendre 30 secondes minimum.
- Vérifier le niveau d'huile avec la jauge.

Le moteur de cette motoneige a été développé et validé en utilisant l'huile synthétique 4-temps XPS™ de BRP (293 600 112). BRP recommande fortement l'utilisation de son huile synthétique 4-temps XPS™ en tout temps. L'utilisation d'huile inappropriée peut entraîner des dommages au moteur, et ceux-ci ne seront pas couverts par la garantie limitée de BRP.

516004723

516004723

ÉTIQUETTE 2 - 600 ACE

This snowmobile complies to MY 2012
National Park Service
BAT Requirements

MX-Z SPORT 600 ACE	MX-Z TNT 600 ACE	RENEGADE SPORT 600 ACE
GRAND TOURING SPORT 600 ACE	TUNDRA SPORT 600 ACE	TUNDRA LT 600 ACE
EXPEDITION SPORT 600 ACE	SKANDIC WT 600 ACE	
GSX SE 1200	GRAND TOURING LE 1200	GRAND TOURING SE 1200
		516 004 815A

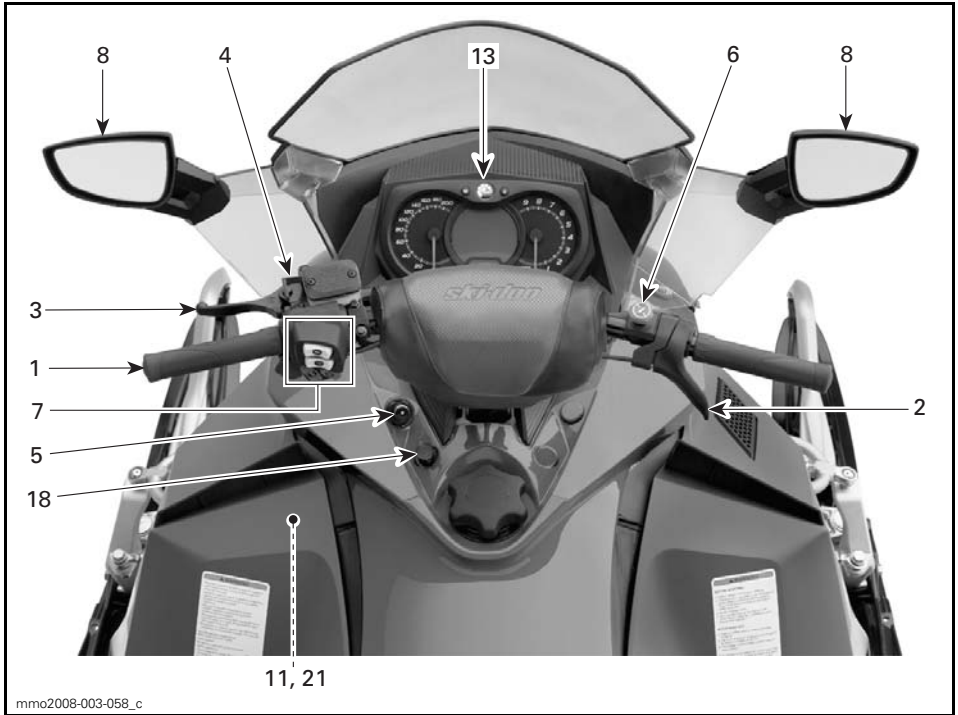
516004815A

ÉTIQUETTE 3

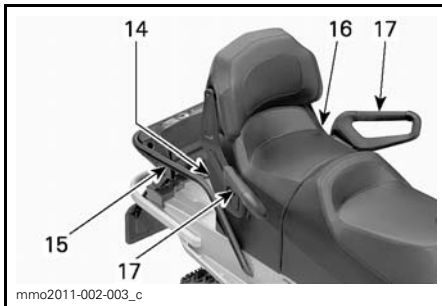
RENSEIGNEMENTS SUR LE VÉHICULE

COMMANDES, INSTRUMENTS ET ÉQUIPEMENT

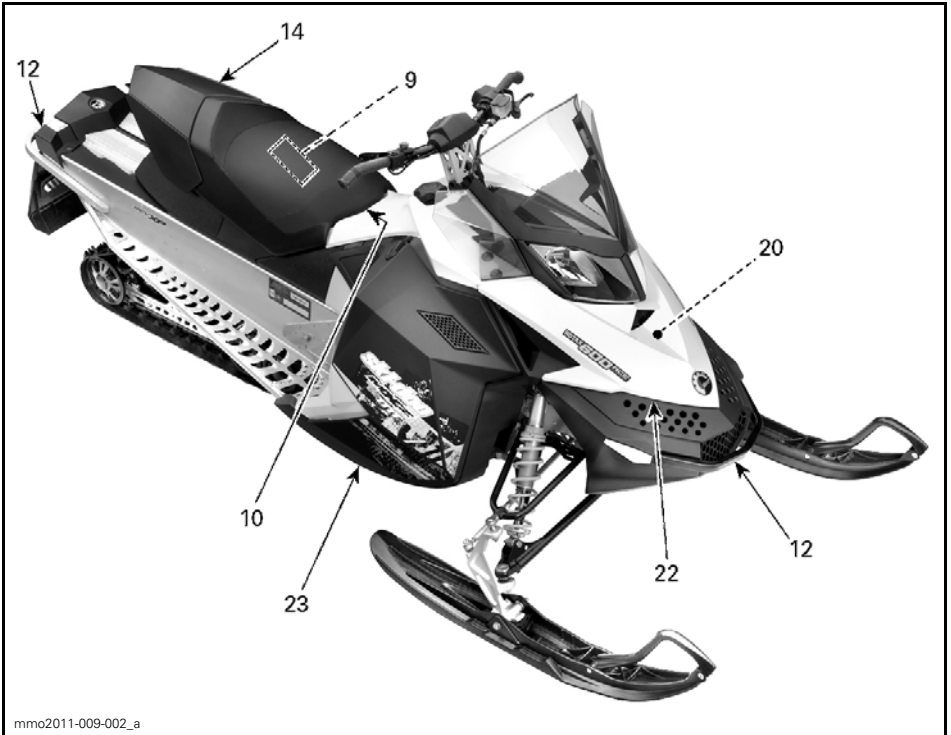
REMARQUE: Quelques-uns de ces instruments, équipements et commandes ne se trouvent pas sur certains modèles ou sont en option.



TYPIQUE



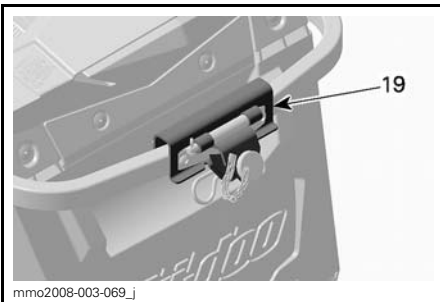
TYPIQUE



mmo2011-009-002_a



mmo2011-009-003_b



mmo2008-003-069_j

1) Guidon

Le guidon sert à diriger la motoneige. Lorsqu'on tourne le guidon vers la droite ou la gauche pour diriger la motoneige, les skis tournent vers la droite ou vers la gauche.

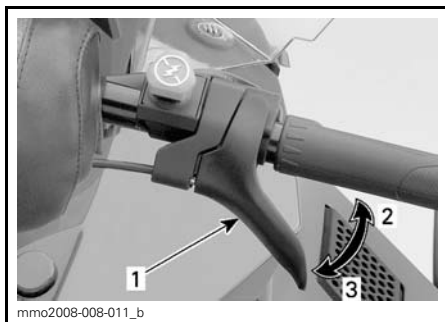
⚠ AVERTISSEMENT

La stabilité et la maniabilité de la motoneige peuvent être réduites si on tourne rapidement en marche arrière.

2) Manette d'accélérateur

La manette d'accélérateur se trouve sur la droite du guidon.

On l'active avec le pouce. Quand on appuie sur l'accélérateur, le régime du moteur augmente. Le moteur revient au ralenti dès qu'on relâche la manette.



mmo2008-008-011_b

TYPIQUE

1. Manette d'accélérateur
2. Pour accélérer
3. Pour décélérer

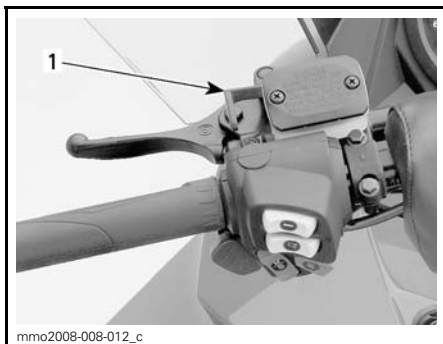
⚠ AVERTISSEMENT

Vérifier le fonctionnement de la manette avant chaque démarrage. Elle doit revenir à sa position initiale quand on la relâche. Si ce n'est pas le cas, ne pas démarrer le moteur.

4) Manette du frein de stationnement

La manette du frein de stationnement se trouve sur la gauche du guidon.

Quand la motoneige est stationnée, actionner le frein de stationnement.



mmo2008-008-012_c

TYPIQUE

1. Manette de frein de stationnement

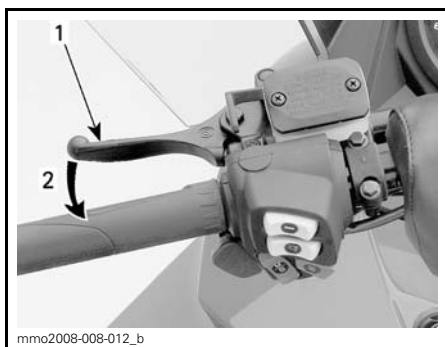
⚠ AVERTISSEMENT

S'assurer que le frein de stationnement est bien desserré avant d'utiliser la motoneige. Circuler alors que le frein est serré en raison d'une pression constante sur la manette (frottement des plaquettes) peut endommager le système de freinage, causer la défaillance des freins ou un feu.

3) Manette de frein

La manette de frein se trouve sur la gauche du guidon.

Lorsqu'on appuie sur la manette, le frein est serré. Lorsqu'on la relâche, elle revient automatiquement à sa position initiale. Le freinage est proportionnel à la pression exercée sur la manette et dépend du type de terrain et de la neige.



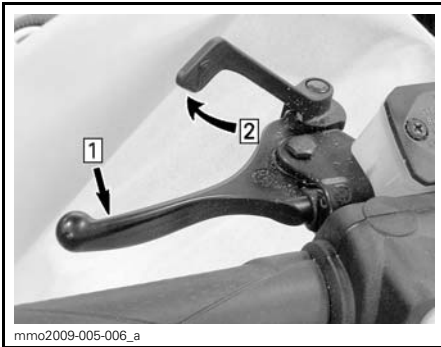
mmo2008-008-012_b

TYPIQUE

1. Manette de frein
2. Pour freiner

Pour verrouiller le frein de stationnement

Comprimer la manette de frein, puis verrouiller le levier de verrouillage au moyen de la manette de frein de stationnement comme le montre l'illustration.



TYPIQUE — POUR VERROUILLER LE MÉCANISME

Étape 1: Comprimer et tenir la manette de frein
Étape 2: Verrouiller le levier de verrouillage au moyen de la manette de frein de stationnement

Pour déverrouiller le frein de stationnement

Presser la manette de frein. Le levier de verrouillage revient automatiquement à sa position initiale. Toujours déverrouiller la manette de frein avant d'utiliser le véhicule.

5) Interrupteur coupe-circuit du moteur

L'interrupteur coupe-circuit du moteur se trouve sur la gauche de la console.

Bien brancher le capuchon du cordon d'attache à l'interrupteur coupe-circuit du moteur pour que le véhicule fonctionne.

REMARQUE: Une fois le moteur démarré, 2 courts bips seront émis si une clé D.E.S.S. programmée (capuchon du cordon d'attache) est bien branchée à l'interrupteur coupe-circuit du moteur. Si ce ne sont pas deux bips qui sont émis, se référer à la rubrique **SYSTÈME DE CONTRÔLE** pour obtenir de l'information concernant les codes de panne D.E.S.S.

Lorsqu'on débranche le cordon d'attache de l'interrupteur, cela coupe le moteur.

⚠ AVERTISSEMENT

Toujours attacher l'oeillet du cordon d'attache à ses vêtements avant de démarrer le moteur.

D.E.S.S. (système de sécurité à encodage numérique)

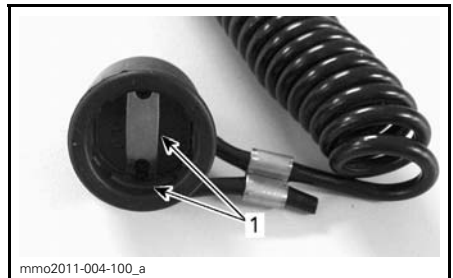
Le cordon d'attache contient une clé D.E.S.S. qui procure autant de protection qu'une clé de verrouillage conventionnelle.

La clé D.E.S.S. comporte une puce électronique dans laquelle un code numérique exclusif est programmé.

Le concessionnaire autorisé de motoneiges Ski-Doo a programmé le D.E.S.S. de la motoneige pour qu'il reconnaisse la clé D.E.S.S. dans le capuchon du cordon d'attache et permette au véhicule de fonctionner.

Si on utilise un cordon d'attache sans programmer le D.E.S.S., le moteur démarrera, mais n'atteindra pas la vitesse de mise en prise de la poulie motrice pour faire avancer la motoneige.

S'assurer qu'il n'y a pas de saleté ou de neige dans le capuchon du cordon d'attache.



CAPUCHON DE CORDON D'ATTACHE
1. Libre de saleté et de neige

Flexibilité du D.E.S.S.

Le D.E.S.S. accepte jusqu'à 8 clés qui peuvent être programmées par un concessionnaire autorisé de motoneiges Ski-Doo.

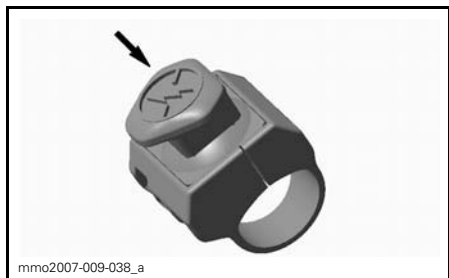
On recommande d'acheter des cordons d'attache supplémentaires d'un concessionnaire autorisé de motoneiges SKI-DOO. Si on possède plusieurs motoneiges Ski-Doo équipées du D.E.S.S., le concessionnaire autorisé de motoneiges Ski-Doo peut programmer l'ECM de chacune d'elles pour qu'il reconnaisse le code de chacune des clés D.E.S.S.

6) Interrupteur d'arrêt d'urgence du moteur

L'interrupteur d'arrêt d'urgence du moteur se trouve sur la droite du guidon.

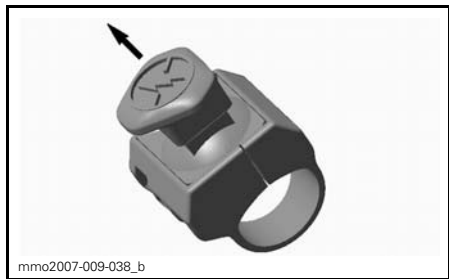
Utiliser l'interrupteur d'arrêt d'urgence du moteur pour arrêter le moteur en cas d'urgence.

Pour arrêter le moteur, abaisser l'interrupteur (position ARRÊT).



POSITION ARRÊT

Pour faire redémarrer le moteur, le bouton doit être en position MARCHE (élevé).



POSITION MARCHE

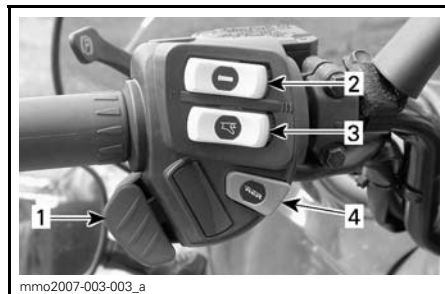
Dès leur première sortie, les conducteurs doivent se familiariser avec l'interrupteur d'arrêt d'urgence du moteur en l'actionnant à quelques reprises pour arrêter le moteur, et ils devraient continuer à l'utiliser par la suite. Ils développeront ainsi un réflexe qui leur sera très utile en cas d'urgence.

⚠ AVERTISSEMENT

Si le dispositif a été actionné lors d'une situation d'urgence provoquée par une défaillance, repérer et corriger le problème avant de faire redémarrer le moteur. Consulter un concessionnaire autorisé de motoneiges Ski-Doo.

7) Interrupteur multifonctionnel

L'interrupteur multifonctionnel se trouve sur la gauche du guidon.



1. Commutateur de phare
2. Interrupteur de poignées chauffantes
3. Interrupteur de manette chauffante
4. Bouton de démarrage

Bouton de démarrage

Appuyer sur le bouton pour démarrer le moteur. Consulter le passage *DÉMARRAGE DU MOTEUR* dans la section *PROCÉDURES DE BASE*.

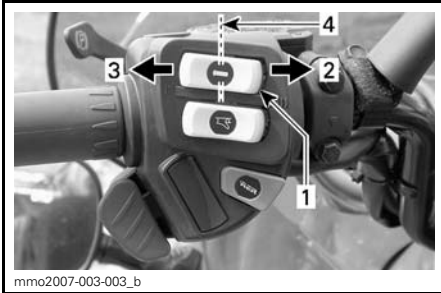
Commutateur de phare

Appuyer sur le commutateur permet de choisir entre le feu de route et le feu de croisement. Les feux sont toujours allumés lorsque le moteur tourne.

Interrupteur de poignées chauffantes

REMARQUE: Les poignées chauffantes s'activent à un régime de 2000 tr/mn ou plus.

Placer l'interrupteur à l'intensité désirée pour garder les mains à une température confortable.



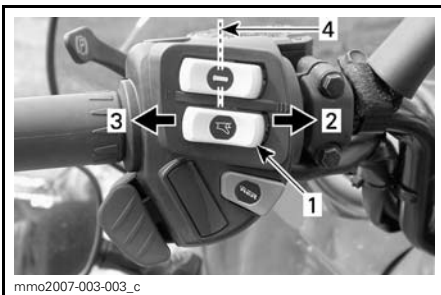
TYPIQUE

1. Interrupteur de poignées chauffantes
2. Chaud
3. Tiède
4. «OFF» (arrêt)

Interrupteur de manette d'accélérateur chauffante

REMARQUE: Les poignées chauffantes s'activent à un régime de 2000 tr/mn ou plus.

Placer l'interrupteur à l'intensité désirée pour garder le pouce à une température confortable.



TYPIQUE

1. Interrupteur de manette d'accélérateur chauffante
2. Chaud
3. Tiède
4. «OFF» (arrêt)

8) Rétroviseurs réglables

Chaque rétroviseur peut être réglé pour répondre aux besoins du conducteur.

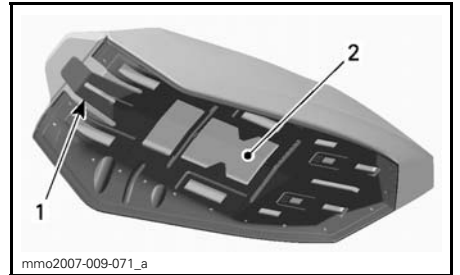
⚠ AVERTISSEMENT

Régler les rétroviseurs du véhicule à l'arrêt dans un endroit sécuritaire.

9) Guide du conducteur

Modèles monoplaces

Le Guide du conducteur est rangé dans la base du siège.



BASE DU SIÈGE

1. Verrou de siège
2. Emplacement du guide du conducteur

Modèles biplaces

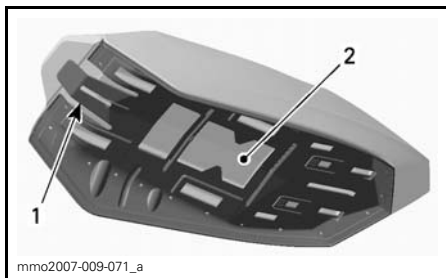
Voir *COMPARTIMENT DE RANGE-MENT*.

10) Verrou de siège

Modèles monoplaces

Utiliser le verrou de siège pour accéder au Guide du conducteur ou pour faire un entretien.

Le verrou se trouve à l'avant du siège.

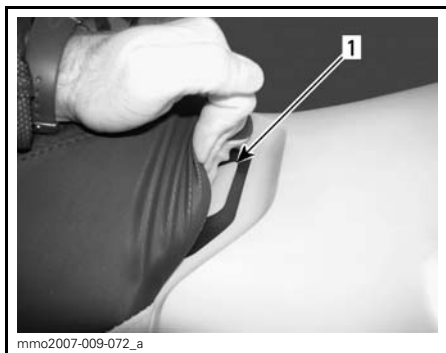


BASE DU SIÈGE

1. Verrou de siège
2. Emplacement du guide du conducteur

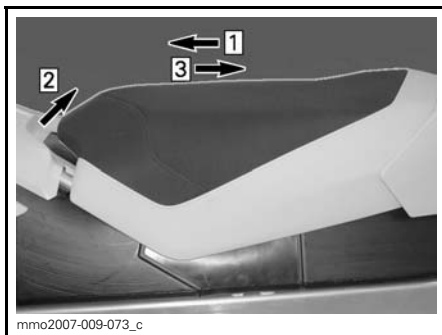
Dépose du siège

Pour accéder au Guide du conducteur sous le siège, tirer l'avant du coussin de siège, pousser fermement le siège vers l'avant pour dégager le verrou puis tirer sur la languette pour déverrouiller le siège.



1. Verrou de siège

Tirer et tenir le verrou puis tirer le siège vers l'arrière.



TYPIQUE

Étape 1: Pousser le siège vers l'avant

Étape 2: Tirer et tenir le verrou

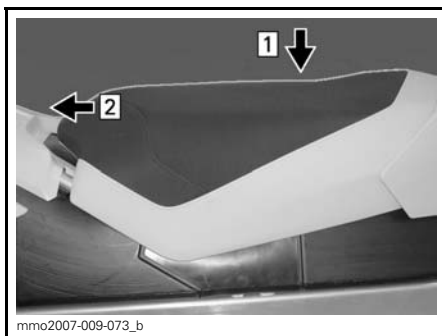
Étape 3: Tirer le siège vers l'arrière

Installation du siège

AVIS L'utilisation du véhicule lorsque des objets se trouvent entre le siège et le réservoir d'essence peut endommager le réservoir. **NE JAMAIS** placer d'objets entre le siège et le réservoir d'essence.

Mettre le siège à sa place.

Pousser le siège vers l'avant jusqu'à ce qu'il se verrouille.



Étape 1: Mettre le siège à sa place

Étape 2: Pousser le siège vers l'avant jusqu'à ce qu'il se verrouille

REMARQUE: Un déclic évident se fera sentir. Tirer sur le siège pour vérifier s'il est solidement verrouillé.



mmo2007-009-074

SIÈGE INSTALLÉ

⚠ AVERTISSEMENT

S'assurer que le siège est solidement fixé avant de se mettre en route.

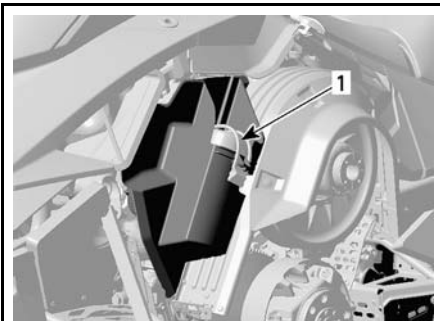
11) Nécessaire d'outils

Un nécessaire d'outils pouvant servir pour l'entretien de base de la moto-neige est fourni avec le véhicule.

Le support de nécessaire d'outils est situé dans le compartiment moteur, sur le garde-poulie.

AVIS S'assurer que le nécessaire est bien retenu pour éviter qu'il n'entre en contact avec la transmission CVC (à changement de vitesse continu).

Pour dégager le support de nécessaire d'outils du garde-poulie, déverrouiller la patte sous ce dernier et tirer le support de nécessaire vers l'avant.



mmo2008-003-061_a

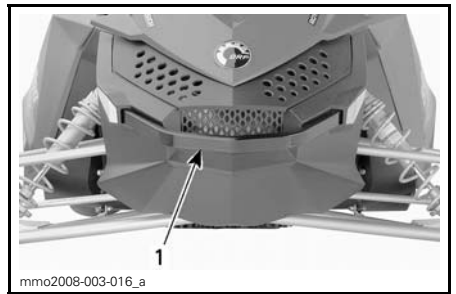
TYPIQUE

1. Nécessaire d'outils

12) Pare-chocs avant et arrière

Utiliser cette poignée pour soulever le véhicule manuellement.

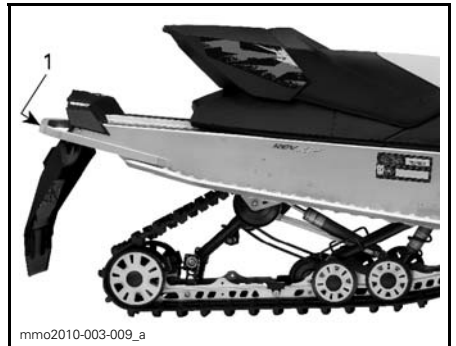
⚠ ATTENTION Utiliser les techniques de levage appropriées, en se servant notamment de ses jambes. Ne pas tenter de soulever l'arrière du véhicule si c'est au-delà de ses capacités. Se servir d'un outil de levage ou demander de l'aide pour éviter de se blesser.



mmo2008-003-016_a

AVANT

1. Pare-chocs



mmo2010-003-009_a

ARRIÈRE

1. Pare-chocs

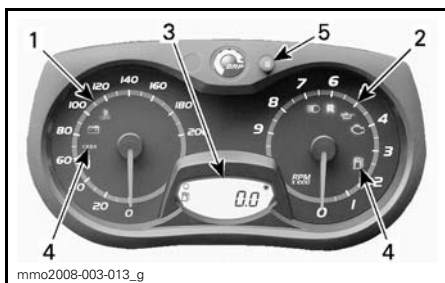
AVIS Ne jamais tirer ni soulever le véhicule par les skis.

13) Indicateur

⚠ AVERTISSEMENT

La lecture de l'indicateur à affichage numérique peut distraire le conducteur lorsqu'il utilise le véhicule surtout s'il passe fréquemment d'une caractéristique à l'autre.

Description de l'indicateur



INDICATEUR ANALOGIQUE/NUMÉRIQUE (DE SÉRIE)

1. Indicateur de vitesse
2. Tachymètre (tr/mn)
3. Affichage numérique
4. Voyants
5. Bouton de réglage (S)

REMARQUE: L'indicateur a été réglé en unités impériales à l'usine, mais on peut aussi le régler en unités métriques; consulter un concessionnaire autorisé de motoneiges Ski-Doo.

1) Indicateur de vitesse

Il indique la vitesse du véhicule en km/h ou en MPH selon le réglage.



PARTIE GAUCHE DE L'INDICATEUR

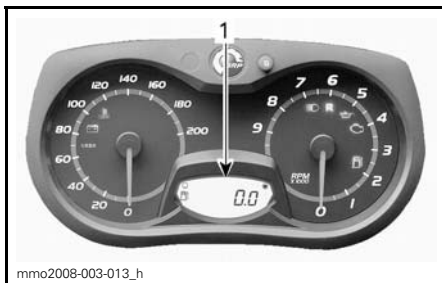
2) Tachymètre (tr/mn)

Il mesure le régime du moteur (tr/mn). Multiplier par 1000 pour obtenir le régime réel.



PARTIE DROITE DE L'INDICATEUR

3) Affichage numérique



1. Affichage numérique

L'affichage multifonctionnel sert à :

- Afficher le message de bienvenue lorsqu'on met le contact
- Afficher le message de reconnaissance de la clé
- Fournir diverses indications choisies par le conducteur
- Activer ou changer divers fonctions ou modes de fonctionnement
- Afficher des messages défilant d'activation de fonction ou de pannes de système
- Afficher les codes de panne.

4) Voyants et messages







TYPIQUE — VOYANTS

Voir le tableau plus bas pour obtenir plus de détails. Consulter la section *SYSTÈME DE CONTRÔLE* pour plus de renseignements concernant les voyants d'anomalie.

⚠ AVERTISSEMENT

Ne pas régler les fonctions de l'indicateur multifonctionnel alors que l'on conduit.

VOYANT(S) ALLUMÉ(S)	AVERTISSEUR	DESCRIPTION
	4 bips courts toutes les 5 minutes	La pression d'huile est basse. Arrêter le véhicule dans un endroit sécuritaire, puis vérifier le niveau d'huile. Remplir le réservoir d'huile au niveau approprié. Si le niveau d'huile était adéquat, cesser l'utilisation et consulter un concessionnaire autorisé de motoneiges SKI-DOO.
	—	Le niveau d'essence est bas. Il n'y a plus qu'une barre sur l'indicateur de niveau d'essence. Faire le plein d'essence dès que possible.
	Bips longs et lents	La marche arrière est en fonction.
	—	Le feu de route est sélectionné.

5) Bouton de réglage (S)

Bouton servant à naviguer dans l'affichage multifonctionnel ou à le régler.

Le moteur doit être en marche pour qu'un réglage soit sauvegardé.

Caractéristiques de l'indicateur

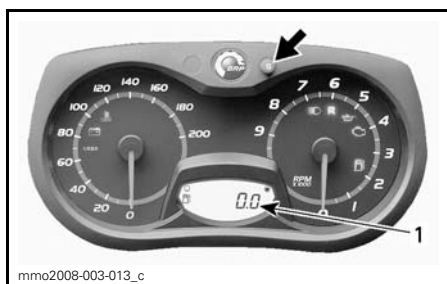
INDICATIONS DISPONIBLES SUR L’AFFICHAGE NUMÉRIQUE				
FONCTIONS	MX Z	RENEGADE SPORT	GRAND TOURING SPORT	EXPEDITION SPORT
A) Odomètre	X	X	X	X
B) Totalisateur journalier A ou B	X	X	X	X
C) Compteur horaire	X	X	X	X
D) Niveau d'essence	X	X	X	X

REMARQUE: L'indicateur a été réglé en unités impériales à l'usine, mais on peut aussi le régler en unités métriques; consulter un concessionnaire autorisé de motoneiges Ski-Doo.

A) Odomètre

Il enregistre la distance totale parcourue.

Appuyer sur le bouton de réglage (S) pour sélectionner le mode odomètre.

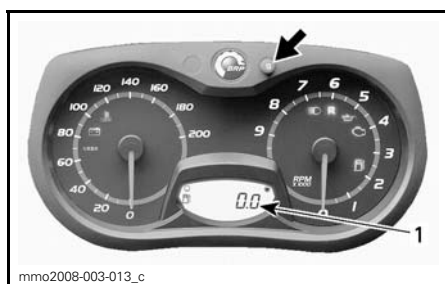


1. Mode odomètre

B) Totalisateur journalier A ou B

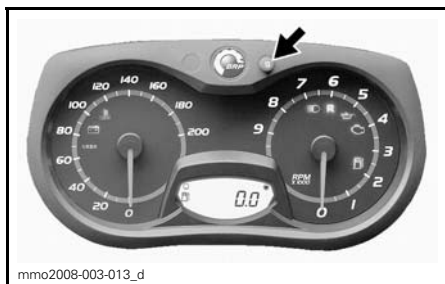
Les totalisateurs journaliers indiquent la distance parcourue depuis qu'ils ont été remis à zéro (0).

Appuyer sur le bouton de réglage (S) pour sélectionner le mode totalisateur journalier (TRIP A/TRIP B).



1. Mode totalisateur journalier (TRIP A/TRIP B)

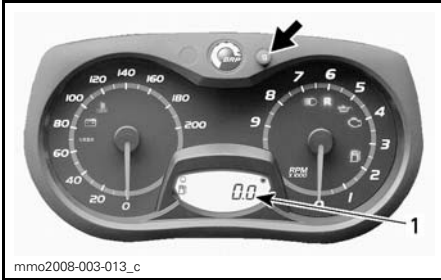
Appuyer sur le bouton de réglage (S) et le tenir pour remettre le totalisateur à zéro (0).



C) Compteur horaire

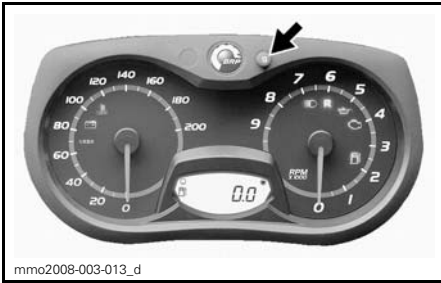
Il enregistre la durée de fonctionnement du véhicule lorsque le système électrique est en marche, et ce depuis que le compteur a été remis à zéro (0).

Appuyer sur le bouton de réglage (S) pour sélectionner le mode compteur horaire (HrTRIP).



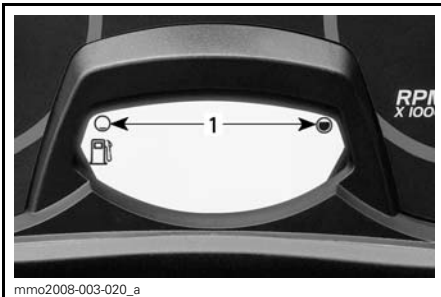
1. Mode compteur horaire (HrTRIP)

Appuyer sur le bouton de réglage (S) et le tenir pour remettre le compteur à zéro (0).



D) Niveau d'essence

Cet indicateur à barres indique continuellement la quantité d'essence qu'il reste dans le réservoir.



NIVEAU D'ESSENCE

1. Autonomie

14) Compartiment de rangement

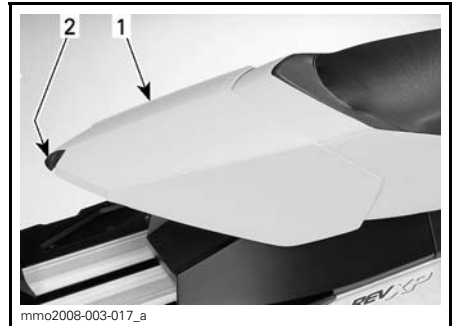
⚠ AVERTISSEMENT

Tous les compartiments de rangement doivent être bien fermés et ne contenir aucun objet tranchant, lourd ou fragile.

Modèles monoplaces

AVIS Charge MAXIMALE de 1.8 kg répartie uniformément.

Tirer le loquet légèrement vers le haut, puis vers l'arrière pour déverrouiller le couvercle.



1. Compartiment de rangement
2. Loquet

Modèles biplaces

Le compartiment de rangement se trouve derrière le siège arrière.

Le Guide du conducteur est rangé dans le compartiment de rangement.

Ouvrir et fermer simplement la fermeture éclair.



1. Fermeture éclair du compartiment de rangement

15) Porte-bagages arrière

⚠ AVERTISSEMENT

Tous les objets dans le porte-bagages arrière doivent être correctement fixés. Ne pas transporter d'objets fragiles. Une charge excessive dans le porte-bagages peut réduire la maniabilité de la motoneige. Toujours régler la suspension selon la charge. La capacité de ce porte-bagages est limitée; la charge MAXIMALE est de 15.8kg. Circuler très lentement lorsqu'on transporte une charge. Ralentir sur les bosses.

16) Siège du passager

Modèles biplaces

Il s'agit d'un siège fixe à dossier.

⚠ AVERTISSEMENT

Lorsqu'il est assis sur le véhicule, le passager doit pouvoir en tout temps garder les pieds bien à plat sur les repose-pieds et garder les mains sur les poignées de maintien. Il est important que le passager respecte ces exigences physiques pour assurer sa stabilité et réduire les risques d'éjection.

17) Poignées de maintien arrière

Modèles biplaces

Les poignées de maintien arrière sont destinées au passager.

18) Prise pour visière chauffante

On peut brancher une visière chauffante à cette prise. Elle est sous tension dès qu'on met le moteur en marche. Une rallonge flexible est comprise avec ce véhicule.

19) Attelage

Utiliser l'attelage avec une barre de remorquage pour remorquer un accessoire.

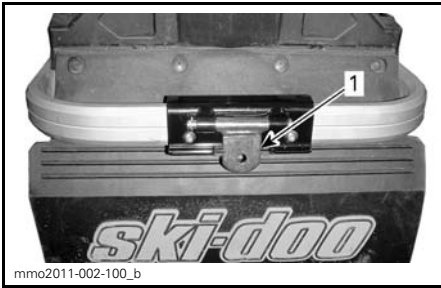
REMARQUE: Voir l'autocollant sur le véhicule pour connaître le poids remorqué admissible.

⚠ AVERTISSEMENT

Ne jamais remorquer un accessoire avec une corde. Utiliser plutôt une barre rigide. L'utilisation d'une corde pourrait mener à une collision entre l'accessoire et la motoneige, et peut-être à un capotage à la suite d'une décélération rapide ou dans une pente.

Attelage (type à timon)

Pour accrocher de l'équipement à l'attelage, fixer la barre de remorquage accessoire au timon de l'attelage au moyen d'une goupille verrouillable.

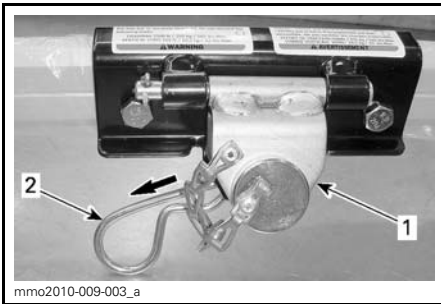


ATTELAGE (TYPE À TIMON)

1. Timon

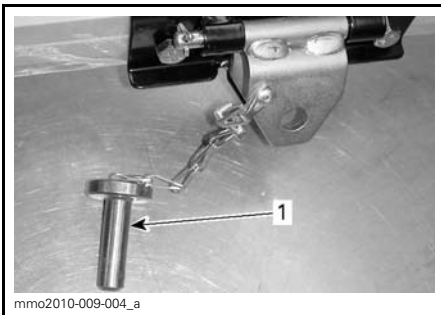
Attelage (type en «C»)

Dégager l'attelage de son support en retirant la goupille de sûreté.



1. Attelage
2. Goupille de sûreté

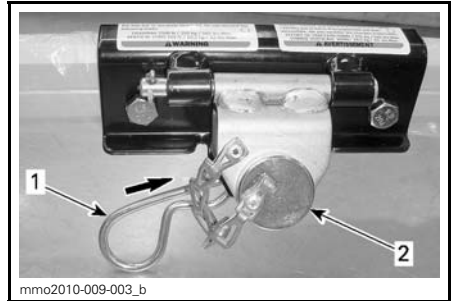
Retirer la tige de l'attelage puis fixer la barre de remorquage rigide à l'attelage au moyen de cette tige.



TYPIQUE

1. Tige

Fixer la tige à l'attelage au moyen de la goupille de sûreté retirée précédemment.



TYPIQUE

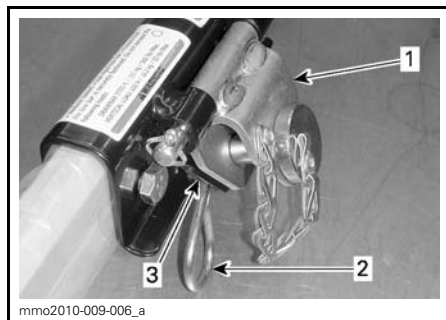
1. Goupille de sûreté
2. Tige

AVIS Toujours relâcher l'attelage de son support pour éviter d'endommager le véhicule. S'assurer que l'attelage bouge librement lorsqu'on remorque un accessoire.



ATTELAGE SE DÉPLAÇANT LIBREMENT LORS DU REMORQUAGE

Pour éviter que l'attelage ne fasse du bruit lorsqu'il n'est pas utilisé, fixer l'attelage à son support au moyen de la goupille de sûreté.



ATTELAGE NON UTILISÉ

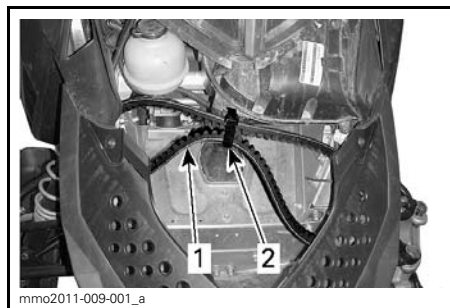
1. Attelage
2. Goupille de sûreté
3. Support

20) Support de courroie d'entraînement

Le support de courroie d'entraînement sert à transporter une courroie de rechange (non incluse).

Enlever le capot. Consulter *CAPOT* dans cette sous-section.

Positionner la courroie d'entraînement dans le support comme le montre la photo et la retenir au moyen d'une sangle Velcro®.



1. Courroie d'entraînement de rechange
2. Sangle Velcro

21) Garde-courroie d'entraînement

Dépose du garde-courroie d'entraînement

⚠ AVERTISSEMENT

Ne JAMAIS faire fonctionner le moteur:

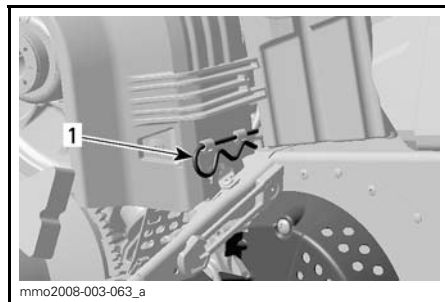
- Sans que les protecteurs et le garde-courroie d'entraînement soient bien installés.
- Lorsque le capot et/ou les panneaux latéraux sont ouverts ou enlevés.

Ne JAMAIS tenter de régler des pièces mobiles lorsque le moteur tourne.

Débrancher le capuchon du cordon d'attache de l'interrupteur coupe-circuit du moteur.

Ouvrir le panneau latéral gauche du compartiment moteur. Procéder de la façon décrite dans cette sous-section.

Retirer la goupille de sûreté.



1. Goupille de sûreté

Soulever la partie arrière du garde-courroie puis relâcher les languettes avant en faisant pivoter le garde-courroie vers l'extérieur.

Installation du garde-courroie d'entraînement

Pour reposer le garde-courroie, placer la découpe vers l'avant de la moto-neige.

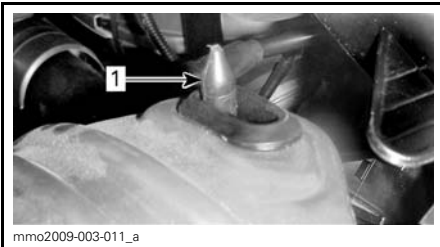
Insérer la fente avant gauche du garde-courroie sur la languette la plus longue.

Faire pivoter le garde-courroie vers l'intérieur et insérer la languette courtes dans la fente droites.



1. Languettes

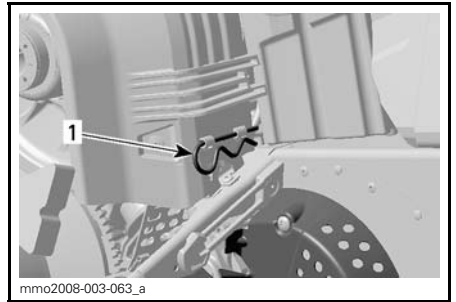
Positionner l'ouverture sur la tige de retenue. Il peut être nécessaire de soulever légèrement la console pour avoir suffisamment d'espace.



1. Goupille de sûreté

Positionner la partie arrière du garde-courroie sur le dispositif de retenue et la fixer au moyen de la goupille de sûreté.

REMARQUE: Le garde-courroie est délibérément surdimensionné pour maintenir une tension sur les goupilles et dispositifs de fixation afin de réduire le bruit et la vibration. Il est important de conserver cette tension lors de la repose.

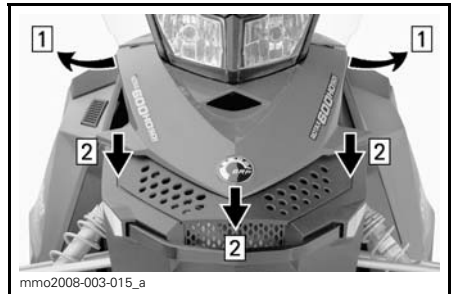


1. Goupille de sûreté

22) Capot

Dépose du capot

Pour ouvrir le capot, dégager les goupilles de retenue puis glisser le capot vers l'avant du véhicule.



Étape 1: Dégager les goupilles de retenue
Étape 2: Glisser le capot vers l'avant



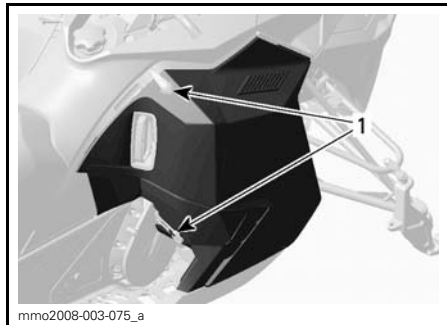
AVERTISSEMENT

Ne jamais faire fonctionner le moteur lorsque les panneaux latéraux sont ouverts ou enlevés.

23) Panneaux latéraux

Ouverture et fermeture d'un panneau latéral

Pour ouvrir un panneau latéral, étirer et décrocher les attaches. Soulever légèrement le dessus du panneau latéral, puis ouvrir latéralement.



TYPIQUE

1. Attaches

Procéder dans l'ordre inverse pour le fermer.

⚠ AVERTISSEMENT

Ne jamais faire fonctionner le moteur lorsque les panneaux latéraux sont ouverts ou enlevés.

Installation et dépose d'un panneau latéral

Pour enlever un panneau latéral, l'ouvrir et le soulever. Dégager la charnière inférieure de la fente puis libérer la charnière supérieure en abaissant le panneau.

1. Ouvrir le panneau latéral de la façon décrite dans cette sous-section.
2. Soulever le panneau latéral, puis libérer la charnière inférieure de sa fente.
3. Abaisser le panneau latéral, puis dégager la charnière supérieure de sa fente.
4. Enlever le panneau latéral.

Inverser ces étapes pour installer le panneau latéral.

⚠ AVERTISSEMENT

Ne jamais faire fonctionner le moteur lorsque les panneaux latéraux sont ouverts ou retirés du véhicule.

24) Levier de marche arrière

Utiliser ce levier pour passer en marche avant ou arrière.



1. Levier de marche arrière



TIRER POUR PASSER EN MARCHÉ ARRIÈRE

Consulter le passage *PASSAGE EN MARCHÉ ARRIÈRE OU AVANT* dans la section *PROCÉDURES DE BASE* pour plus de détails.

ESSENCE

Essence recommandée

Utiliser de l'essence sans plomb, vendue dans la plupart des stations-service, ou du carburant oxygéné contenant un maximum de 10% d'éthanol ou de méthanol. L'essence utilisée doit présenter l'indice d'octane minimal recommandé suivant.

INDICE D'OCTANE MINIMUM (AMÉRIQUE DU NORD)		
MOTEUR	87 (RON + MON)/2	91 (RON + MON)/2
600 ACE	X	–

INDICE D'OCTANE MINIMUM (AILLEURS QU'EN AMÉRIQUE DU NORD)		
MOTEUR	92 RON	95 RON
600 ACE	X	–

AVIS Ne jamais utiliser d'autres types de carburant. L'utilisation d'essence inappropriée peut réduire la performance de la motoneige et endommager des pièces importantes du système d'alimentation et du moteur.

Antigel dans l'essence

Quand on utilise de l'essence oxygénée, il n'est pas nécessaire, et il est même déconseillé, d'ajouter de l'antigel de conduit d'essence ou d'agent absorbant d'eau.

Quand on se sert de carburant non oxygéné, on peut utiliser un antigel de conduit d'essence à base d'alcool isopropylique dans une proportion de 150 ml d'antigel pour 40 L d'essence.

REMARQUE: Se servir d'antigel de conduit d'essence sans alcool méthylique seulement.

Méthode de remplissage du véhicule

AVERTISSEMENT

- Le carburant est inflammable et explosif dans certaines conditions.
- Ne jamais vérifier le niveau d'essence à la lueur d'une flamme.
- Ne pas fumer. Tenir loin des flammes et des étincelles.
- Travailler dans un endroit bien aéré.

1. Arrêter le moteur.

AVERTISSEMENT

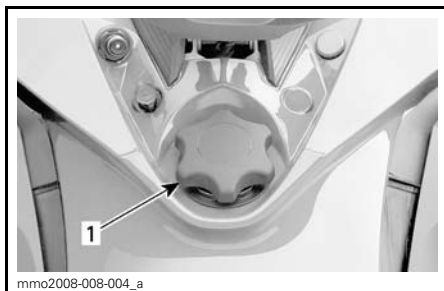
Arrêter le moteur avant de faire le plein.

2. Le conducteur et le passager doivent sortir du véhicule.

AVERTISSEMENT

Ne jamais permettre à quiconque de rester à bord du véhicule lors du remplissage. Si un feu ou une explosion se produisait au moment du remplissage, un occupant pourrait ne pas être en mesure de sortir rapidement du véhicule.

3. Enlever lentement le bouchon du réservoir d'essence en le desserrant dans le sens antihoraire.

**TYPIQUE**

1. Bouchon du réservoir d'essence

⚠ AVERTISSEMENT

Si on est en présence de pression différentielle (sifflement lorsqu'on desserre le bouchon du réservoir), faire vérifier et/ou réparer le véhicule avant de l'utiliser.

4. Insérer le bec dans le goulot de remplissage.
5. Verser l'essence lentement afin que l'air puisse s'échapper du réservoir et éviter que l'essence ne refoule. Éviter de répandre de l'essence.
6. Cesser de remplir lorsque l'essence atteint le bas du goulot de remplissage. **Ne pas trop remplir.**

⚠ AVERTISSEMENT

Ne jamais remplir le réservoir d'essence pour ensuite laisser le véhicule exposé à la chaleur. Lorsque la température augmente, le carburant se dilate et risque de déborder.

7. Bien serrer le bouchon de réservoir d'essence dans le sens horaire.

⚠ AVERTISSEMENT

Essuyer toute essence répandue.

REMARQUE: Ne pas s'asseoir ni s'appuyer sur le siège si le bouchon du réservoir d'essence n'est pas bien posé.

PÉRIODE DE RODAGE

Fonctionnement pendant le rodage

Il est nécessaire d'assurer une période de rodage de 10 heures ou 500 km avant d'utiliser le véhicule à plein régime de manière continue.

Après la période de rodage, le véhicule devrait être inspecté par un concessionnaire autorisé de motoneiges Ski-Doo. Voir la section *ENTRETIEN*.

Moteur

Au cours de la période de rodage, éviter:

- De faire fonctionner le moteur à plein régime.
- Les accélérations soutenues.
- Les vitesses de croisière prolongées sans variations de régime.
- De faire surchauffer le moteur.

Toutefois, de brèves accélérations et de fréquentes variations de vitesse contribuent à un bon rodage.

Durant les premières heures d'utilisation au cours de la période de rodage, le système de gestion du moteur commande certains paramètres qui réduisent légèrement la performance du moteur.

Courroie d'entraînement

Une courroie d'entraînement neuve requiert une période de rodage de 50 km.

Au cours de la période de rodage, éviter de:

- Faire des accélérations ou des décélérations vigoureuses.
- Tirer une charge.
- Circuler à haute vitesse.

PROCÉDURES DE BASE

Démarrage du moteur

Procédure

1. Actionner le frein de stationnement.
2. Revérifier le fonctionnement de la manette d'accélérateur.
3. Mettre son casque.
4. S'assurer que le capuchon du cordon d'attache est branché à l'interrupteur coupe-circuit du moteur et que le cordon est attaché aux vêtements du conducteur.
5. S'assurer que l'interrupteur d'arrêt d'urgence du moteur est à la position MARCHÉ.
6. Appuyer sur le bouton de démarrage pour engager le démarreur électrique et faire démarrer le moteur. Relâcher le bouton dès que le moteur démarre.



AVERTISSEMENT

Ne pas actionner l'accélérateur pendant le démarrage du moteur.

AVIS Ne pas actionner le démarreur électrique pendant plus de 10 secondes. Attendre quelques secondes pour le laisser refroidir avant de l'actionner de nouveau.

7. Relâcher le frein de stationnement.

REMARQUE: Ne pas relâcher le frein de stationnement pour un démarrage à froid. Effectuer le *RÉCHAUFFAGE DU VÉHICULE* décrit plus bas.

Réchauffage du véhicule

Avant de partir en randonnée, on doit laisser réchauffer le véhicule.

1. Démarrer le moteur de la manière décrite sous le passage *DÉMARRAGE DU MOTEUR* plus haut.
2. Laisser le moteur se réchauffer une à deux minutes au ralenti.

REMARQUE: Le moteur s'éteindra par lui-même après environ 12 minutes de fonctionnement au ralenti.

3. Relâcher le frein de stationnement.
4. Accélérer jusqu'à ce que la poulie d'entraînement s'engage. Circuler à basse vitesse les deux à trois premières minutes.



AVIS Si le véhicule ne bouge pas lorsqu'on appuie sur la manette d'accélérateur, arrêter le moteur, enlever le capuchon du cordon d'attache, puis faire ce qui suit.

- Vérifier si les skis sont gelés au sol. Soulever un ski à la fois au moyen de la poignée, puis le remettre au sol.
- Vérifier si la chenille est gelée au sol. Soulever l'arrière de la motoneige juste assez pour que la chenille ne soit plus en contact avec le sol puis relâcher l'arrière du véhicule.
- Vérifier si de la neige ou de la glace s'est accumulée au niveau de la suspension arrière car cela l'immobiliserait. Nettoyer cette partie.



ATTENTION Utiliser les techniques de levage appropriées, en se servant notamment de ses jambes. Ne pas tenter de soulever l'arrière du véhicule si c'est au-delà de ses capacités.



AVERTISSEMENT

S'assurer que le capuchon de cordon d'attache n'est pas installé sur sa borne avant de se tenir devant le véhicule ou de s'approcher de la chenille ou de composants de la suspension arrière.

Passage en marche arrière ou avant

AVERTISSEMENT

Lorsqu'on passe en marche arrière, attendre que le signal retentisse et que le voyant s'allume sur l'indicateur avant d'actionner l'accélérateur pour reculer. La vitesse en marche arrière n'est pas restreinte. Toujours reculer prudemment puisqu'à vitesse élevée, le véhicule peut perdre de sa stabilité. S'immobiliser, puis engager la marche arrière. Toujours demeurer assis et actionner le frein avant de changer de vitesse. S'assurer que la voie est libre avant de reculer.

Arrêter le moteur à l'aide de l'interrupteur d'arrêt d'urgence du moteur ou en débranchant le capuchon du cordon d'attache de l'interrupteur coupe-circuit du moteur.

AVERTISSEMENT

Toujours débrancher le capuchon du cordon d'attache de l'interrupteur coupe-circuit du moteur quand le véhicule est arrêté pour éviter qu'on ne démarre le moteur accidentellement, qu'il soit utilisé par des personnes non autorisées, ou pour éviter le vol.

Passage en marche arrière

Procéder comme suit pour passer en marche arrière:

1. Immobiliser le véhicule.
2. Actionner et maintenir le frein. Rester assis. Voir le passage *POSITION DE CONDUITE (EN MARCHÉ ARRIÈRE)* pour plus de renseignements sur la position de conduite.
3. Le moteur tournant au ralenti, tirer complètement le levier de marche arrière.
4. Accélérer doucement.

Passage en marche avant

Procéder comme suit pour passer en marche avant:

1. Immobiliser le véhicule.
2. Actionner et maintenir le frein.
3. Le moteur tournant au ralenti, enfoncer complètement le levier de marche arrière.
4. Accélérer doucement.

Arrêt du moteur

Relâcher l'accélérateur et attendre que le moteur tourne au ralenti.

OPÉRATIONS SPÉCIALES

Utilisation de la motoneige en haute altitude

En usine, la motoneige est calibrée pour une utilisation au niveau de la mer (jusqu'à 600 m au-dessus du niveau de la mer).

Il faut modifier la motoneige si on l'utilise à une altitude supérieure à 600 m. Consulter un concessionnaire autorisé de motoneiges Ski-Doo.

AVIS Il faut bien régler la motoneige en fonction de l'altitude, sinon le moteur peut être sérieusement endommagé.

Remorquage d'un accessoire

Toujours utiliser une barre rigide pour remorquer un accessoire. Tout accessoire remorqué doit être muni de réflecteurs de chaque côté et à l'arrière. Vérifier si des règlements locaux exigent l'emploi de feux d'arrêt.

AVERTISSEMENT

Ne jamais remorquer un accessoire avec une corde. Utiliser plutôt une barre rigide. L'utilisation d'une corde pourrait mener à une collision entre l'accessoire et la motoneige, et peut-être à un capotage à la suite d'une décélération rapide ou dans une pente.

Remorquage d'une autre motoneige

Si une motoneige est en panne et qu'on doit la remorquer, installer une barre rigide. Se référer à *COURROIE D'ENTRAÎNEMENT* sous *PROCÉDURES D'ENTRETIEN* et retirer la courroie d'entraînement de la motoneige en panne. Remorquer à une vitesse modérée.

AVIS Toujours enlever la courroie d'entraînement de la motoneige à remorquer afin de ne pas endommager la courroie et le système d'entraînement.

Si on n'a pas de barre rigide et en cas d'urgence seulement, on peut utiliser une corde. Soyez extrêmement prudent. Veuillez vérifier auprès des autorités provinciales ou locales).

Enlever la courroie d'entraînement, fixer la corde aux jambes de ski, demander à quelqu'un de s'asseoir sur la motoneige remorquée pour actionner le frein, puis remorquer le véhicule à basse vitesse.

AVIS Pour ne pas endommager la direction, ne jamais attacher la corde de remorquage aux poignées des skis.

AVERTISSEMENT

Ne jamais remorquer une motoneige en panne à haute vitesse. Conduire lentement et avec prudence.

PERSONNALISATION DE LA CONDUITE

La maniabilité et le confort d'une motoneige sont directement liés au réglage de la suspension.

AVERTISSEMENT

Le réglage de la suspension a un effet sur la maniabilité du véhicule. Lorsqu'on modifie le réglage de la suspension, se familiariser avec le comportement du véhicule. Régler les composants de suspension droits et gauches à la même position.

La suspension peut être réglée en fonction de la charge transportée, du poids du conducteur, de la préférence personnelle, de la vitesse de conduite et de l'état du terrain.

REMARQUE: Certaines motoneiges ne comportent pas tous les points de réglages suivants.

AVERTISSEMENT

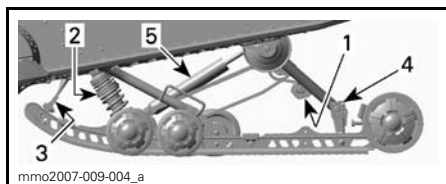
Avant de faire tout réglage de la suspension, s'assurer:

- De garer le véhicule dans un endroit sécuritaire.
- De débrancher le capuchon du cordon d'attache de l'interrupteur coupe-circuit du moteur.
- De se servir d'un outil de levage approprié ou de demander de l'aide. Si on ne sert pas d'un outil de levage, utiliser des techniques de levage éprouvées; se servir de la force de ses jambes par exemple.
- De ne pas tenter de soulever l'avant ou l'arrière du véhicule si c'est au-delà de ses limites.
- De se servir d'un outil de levage approprié pour soutenir l'avant du véhicule avant de régler la suspension des skis.
- De soutenir l'arrière du véhicule avec un support à socle large pour motoneige muni d'un panneau déflecteur arrière.
- Que le dispositif de soutien est stable et sécuritaire.

Le meilleur moyen de régler la suspension consiste à modifier individuellement chacun des réglages. Plusieurs réglages sont interreliés. On devra peut-être régler de nouveau le ressort du centre après avoir réglé le ressort avant. Essayer la motoneige en respectant les mêmes conditions (sentier, vitesse, neige, position de conduite, etc.). Procéder de façon méthodique jusqu'à obtenir le réglage voulu.

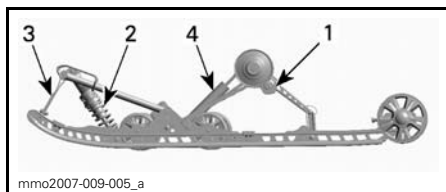
Voici la manière de procéder pour régler la suspension avec précision. Utiliser l'outil de réglage de la suspension dans le nécessaire d'outils.

Réglage de la suspension arrière



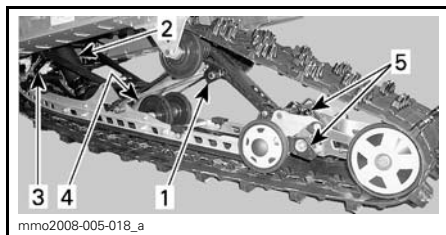
TYPIQUE - SUSPENSION ARRIÈRE SC-5

1. Précharge des ressorts arrière
2. Précharge du ressort central et amortissement de l'amortisseur
3. Courroie d'arrêt
4. Blocs d'accouplement
5. Amortissement de l'amortisseur arrière



TYPIQUE - SUSPENSION ARRIÈRE SC-5M

1. Précharge des ressorts arrière
2. Précharge du ressort central
3. Courroie d'arrêt
4. Amortisseur arrière



TYPIQUE SUSPENSION ARRIÈRE SC-5U

1. Cames de ressorts arrière
2. Ressort central et amortisseur
3. Courroie d'arrêt
4. Amortisseur arrière
5. Réglage de la rallonge de suspension arrière

AVIS Chaque fois qu'on règle la suspension arrière, vérifier la tension de la chenille et la régler au besoin.

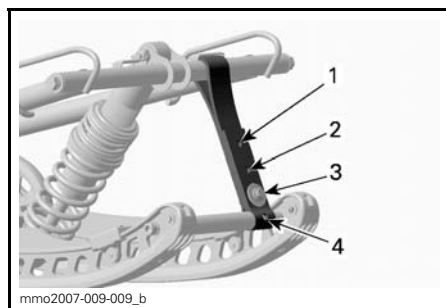
Longueur de la courroie d'arrêt

La longueur de la courroie d'arrêt a un effet sur le poids soutenu par le ressort central particulièrement lors d'accélération et, par conséquent, sur le soulèvement de l'avant.

La longueur de la courroie d'arrêt a également un effet sur la course du ressort central.

AVIS Quand on change la longueur de la courroie d'arrêt, il faut rajuster la tension de la chenille.

ACTION	RÉSULTAT
Augmenter la longueur de la courroie d'arrêt	Pression de ski réduite en accélérant
	Course accrue du ressort central
	Capacité d'absorption des bosses accrue
Réduire la longueur de la courroie d'arrêt	Pression de ski accrue en accélérant
	Course réduite du ressort central
	Capacité d'absorption des bosses réduite



TYPIQUE

1. Position 1 (la plus longue)
2. Position 2
3. Position 3
4. Position 4

REMARQUE: Le fait de raccourcir la courroie peut réduire le confort. Si le transfert de poids ressenti est trop important, tenter de résoudre la situation en réglant d'abord les blocs d'accouplement. Installer le boulon de la courroie d'arrêt le plus près possible de l'arbre inférieur.

En neige profonde, il peut être nécessaire de changer la longueur de la courroie d'arrêt ou d'adapter sa position de conduite pour modifier l'angle d'attaque de la chenille. Grâce à sa familiarisation avec les divers réglages et conditions de la neige, le conducteur sera à même de déterminer les réglages les plus efficaces.

En général, lorsque la courroie est réglée de façon à ce qu'elle soit longue, la performance est bonne en neige profonde sur une surface plane.

Précharge du ressort arrière

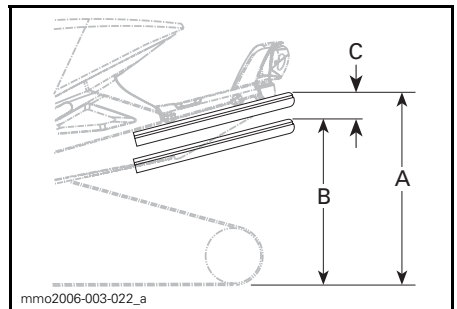
La précharge du ressort arrière a un effet sur le confort, la hauteur et la compensation de la charge.

De plus, en réglant la précharge du ressort arrière, on augmente ou on réduit le poids sur l'avant de la motoneige. Par conséquent, il y aura plus ou moins de poids sur les skis, ce qui aura un effet sur la performance en neige profonde, la facilité à tourner et la maniabilité.

S'il ne se produit qu'un faible cognement en fin de course quand la motoneige est exposée aux pires conditions d'utilisation, c'est que le choix de la précharge est approprié.

ACTION	RÉSULTAT
Augmenter la précharge	Suspension arrière plus ferme
	Arrière de la motoneige plus élevé
	Capacité d'absorption des bosses accrue
	Direction plus lourde
Réduire la précharge	Suspension arrière plus souple (confort accru)
	Arrière de la motoneige plus bas
	Capacité d'absorption des bosses réduite
	Direction plus légère
	Performance et maniabilité améliorés en neige profonde

Se référer à l'illustration suivante pour déterminer si la précharge est adéquate.



TYPIQUE — RÉGLAGE ADÉQUAT

- A. Suspension complètement étirée
 B. La suspension s'est comprimée sous le poids du conducteur, du ou des passagers et des charges ajoutées
 C. Distance entre les dimensions A et B, voir le tableau ci-dessous

C	QUE FAIRE
50 mm à 75 mm	Aucun réglage requis
Supérieure à 75 mm	Réglage trop mou. Augmenter la précharge
Inférieure à 50 mm	Réglage trop dur. Réduire la précharge

REMARQUE: Si on n'arrive pas à faire les réglages spécifiés avec les ressorts originaux, consulter un concessionnaire autorisé Ski-Doo pour savoir quels autres ressorts sont disponibles.

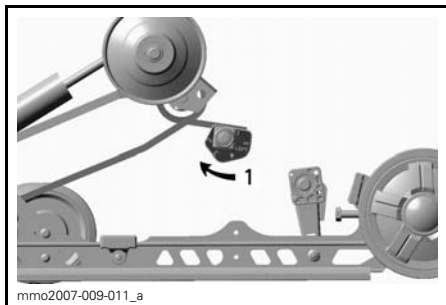
AVIS Pour augmenter la précharge du ressort, tourner la came de réglage gauche dans le sens horaire et celle de droite dans le sens antihoraire.

ATTENTION Ne jamais régler la précharge des comes en passant directement de 5 à 1 ou de 1 à 5.

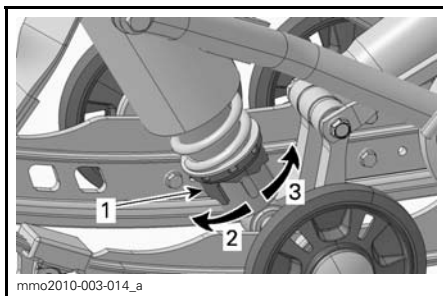
Les comes de réglage ont 5 positions différentes, la position 1 étant la plus souple.

De plus, comme le réglage de la précharge augmente ou réduit la pression sur l'avant de la chenille, il a un effet sur la performance en neige profonde.

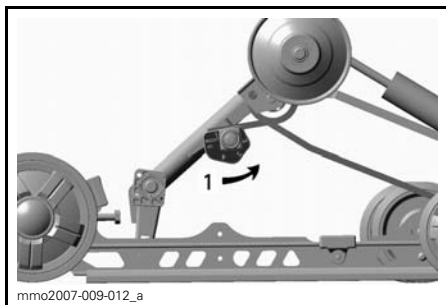
ACTION	RÉSULTAT
Augmenter la précharge	Direction plus légère
	Capacité d'absorption des bosses accrue
	Meilleurs départs en neige profonde
Réduire la précharge	Meilleures performance et maniabilité en neige profonde
	Direction plus lourde
	Capacité réduite d'absorption des bosses
	Maniabilité accrue dans les sentiers



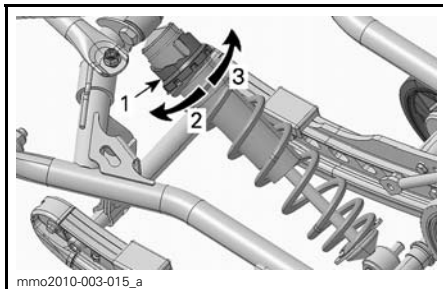
TYPIQUE — SC-5 — CÔTÉ GAUCHE
1. Régler la précharge du ressort



TYPE À CAME - AMORTISSEUR À CONTRÔLE DU DÉPLACEMENT
1. Came de réglage de la précharge du ressort
2. Augmentation de la précharge
3. Réduction de la précharge



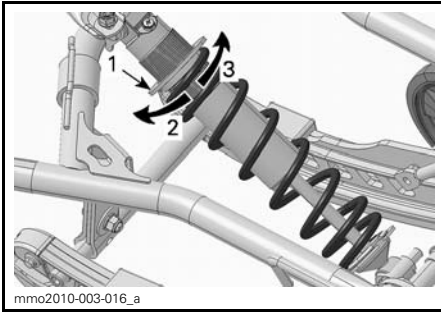
TYPIQUE — SC-5 — CÔTÉ DROIT
1. Régler la précharge du ressort



TYPE À CAME - AMORTISSEUR HPG
1. Came de réglage de la précharge du ressort
2. Réduction de la précharge
3. Augmentation de la précharge

Précharge du ressort central

La précharge du ressort central a un effet sur la facilité à tourner, la maniabilité et l'absorption des bosses.



mmo2010-003-016_a

TYPIQUE- À BAGUE

1. Bague de réglage de la précharge du ressort
2. Augmentation de la précharge
3. Réduction de la précharge

REMARQUE: Dans le cas d'un dispositif de réglage à came, se servir de l'outil de réglage de la suspension dans le nécessaire d'outils.

Blocs d'accouplement (SC-5)

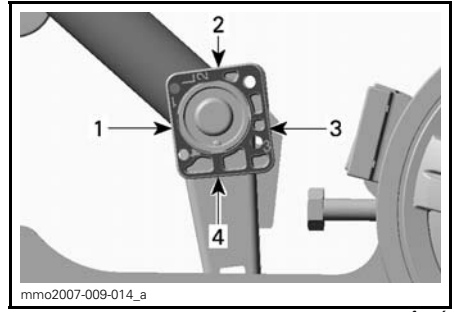
Les blocs d'accouplement influencent la maniabilité lorsqu'on accélère.

Pour procéder au réglage, utiliser l'outil de réglage de la suspension dans le nécessaire d'outils.

Le côté du bloc correspondant à la position voulue doit faire face à la butée de caoutchouc.

⚠ AVERTISSEMENT

Les deux blocs doivent être réglés à la même position. Sinon, le comportement du véhicule peut être imprévisible et la suspension peut être endommagée.



mmo2007-009-014_a

BLOC D'ACCOUPEMENT — VUE DU CÔTÉ GAUCHE («L» (GAUCHE) — ÉTAMPÉE SUR LE BLOC)

1. Position 1 (minimum)
2. Position 2
3. Position 3
4. Position 4 (maximum)

Réglage des blocs d'accouplement

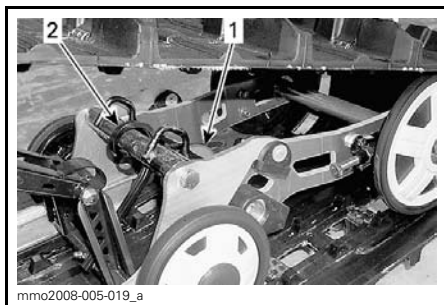
POSITION	APPLICATION
1	Soulèvement accru des skis lors d'accélération
2	Réglage intermédiaire
3	Réglage intermédiaire
4	Soulèvement réduit des skis lors d'accélération

Précharge du ressort de la rallonge de suspension arrière (SC-5U)

La précharge du ressort de la rallonge de suspension a un effet sur la marche arrière et sur le contact de la chenille au sol.

Pour régler la précharge, tourner la came de réglage.

ACTION	RÉSULTAT
Augmenter la précharge	Plus grande surface de la chenille au sol
	Soulèvement réduit de la rallonge
Réduire la précharge	Capacité accrue en marche arrière particulièrement dans la neige profonde
	Soulèvement accru de la rallonge



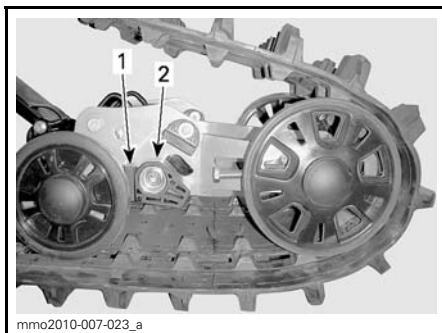
1. Ressort
2. Came de réglage

Came stabilisatrice de rallonge de suspension arrière (SC-5U)

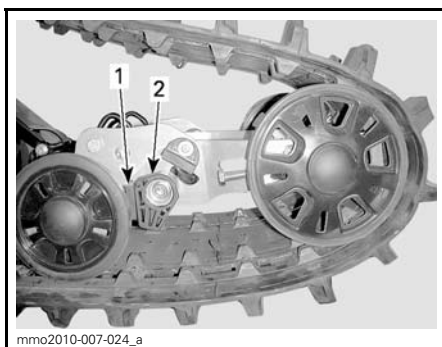
La came stabilisatrice sert à contrôler la course de la rallonge de suspension.

Le réglage de la came stabilisatrice a un effet sur la maniabilité, la traction et la marche arrière.

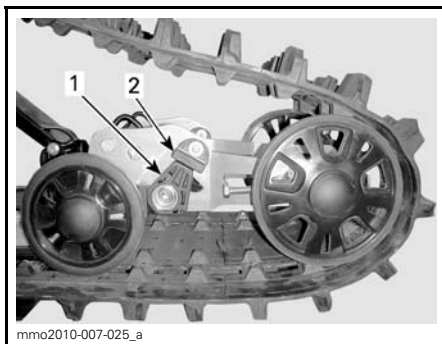
RÉGLAGE DE LA CAME	RÉSULTAT
Libre	Déplacement libre de la rallonge de la suspension sur toute sa course
	Usage général
	Bonne capacité en marche arrière
Partiellement relevée	Rallonge de suspension partiellement soulevée pour permettre le mouvement vers l'avant
	Maniabilité accrue sur neige durcie
	Consommation d'essence plus faible
Verrouillée	Bonne capacité en marche arrière
	Verrouillage de la rallonge de suspension en ligne avec les rails de la suspension
	Meilleure traction, contact complet de la chenille avec le sol
	Meilleure capacité de remorquage



- LIBRE**
1. Came de réglage
 2. Bloc d'arrêt inférieur



- PARTIELLEMENT RELEVÉE**
1. Came de réglage
 2. Bloc d'arrêt inférieur



- VERROUILLÉE**
1. Came de réglage
 2. Bloc d'arrêt supérieur

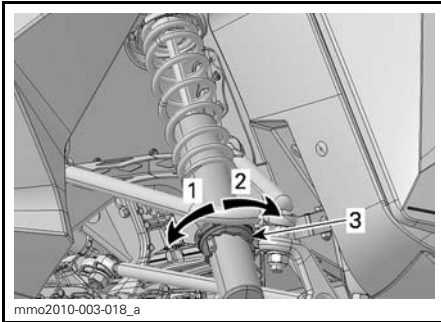
Réglage de la suspension avant

Réglage de la précharge

La précharge du ressort avant a un effet sur la fermeté de la suspension avant.

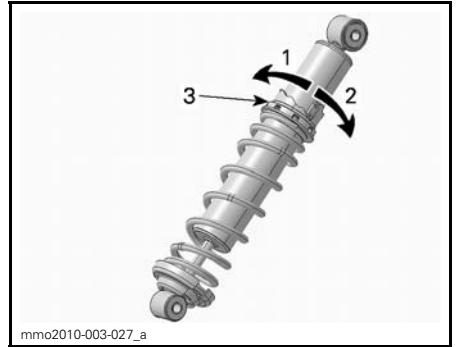
La précharge du ressort avant a également un effet sur la maniabilité.

ACTION	RÉSULTAT
Augmenter la précharge	Suspension avant plus ferme
	Avant de la motoneige plus élevé
	Maniabilité plus directe
	Capacité d'absorption des bosses accrue
Réduire la précharge	Suspension avant plus souple
	Avant de la motoneige plus bas
	Direction plus facile
	Capacité d'absorption des bosses réduite



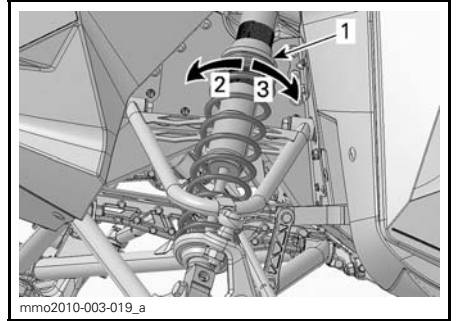
TYPE À CAME - AMORTISSEUR À CONTRÔLE DU DÉPLACEMENT

1. Augmentation de la précharge
2. Réduction de la précharge
3. Came de réglage de la précharge du ressort



TYPE À CAME - AMORTISSEUR HPG

1. Réduction de la précharge
2. Augmentation de la précharge
3. Came de réglage de la précharge du ressort



TIPIQUE - À BAGUE

1. Bague de réglage de la précharge du ressort
2. Augmentation de la précharge
3. Réduction de la précharge

Conseils de réglage selon le comportement du véhicule

PROBLÈME	MESURES CORRECTIVES
La suspension avant zigzague	Vérifier l'alignement des skis. <ul style="list-style-type: none"> - Réduire la précharge du ressort de suspension avant - Augmenter la précharge du ressort central. - Réduire la précharge des ressorts arrière.
La direction semble lourde à vitesse constante	<ul style="list-style-type: none"> - Réduire la précharge du ressort de suspension avant. - Augmenter la précharge du ressort central.
La direction semble lourde en accélérant	<ul style="list-style-type: none"> - Régler les blocs d'accouplement à la position la plus basse. - Réduire la précharge du ressort arrière - Allonger la courroie d'arrêt.
Soulèvement excessif des skis dans les virages ou en accélérant	<ul style="list-style-type: none"> - Régler les blocs d'accouplement à la position la plus élevée. - Raccourcir la courroie d'arrêt. - Augmenter la précharge du ressort arrière.
La suspension arrière semble trop rigide	Réduire la précharge des ressorts arrière.
La suspension arrière semble trop souple	Augmenter la précharge des ressorts arrière.
La suspension arrière cogne souvent	<ul style="list-style-type: none"> - Augmenter la précharge du ressort arrière. - Augmenter la précharge du ressort central. - Allonger la courroie d'arrêt.
La motoneige semble pivoter autour de son centre	<ul style="list-style-type: none"> - Réduire la précharge du ressort central. - Augmenter la précharge du ressort arrière. - Augmenter la précharge du ressort de suspension avant. - Raccourcir la courroie d'arrêt.
La chenille patine trop au départ	<ul style="list-style-type: none"> - Régler les blocs d'accouplement à la position la plus basse. - Allonger la courroie d'arrêt.

TRANSPORT DU VÉHICULE

S'assurer que le bouchon du réservoir d'essence est bien posé.

Il est facile d'installer un treuil sur votre remorque à benne basculante pour assurer une plus grande sécurité lors du chargement. Même si cela semble facile à faire, ne conduisez jamais la motoneige pour la monter sur une remorque ou dans un autre véhicule. Cette pratique a déjà causé de graves accidents. Assurez-vous que la motoneige est bien fixée à l'avant et à l'arrière, même pour de courts trajets. Assurez-vous également que toutes les pièces d'équipement sont fixées solidement. Couvrez la motoneige pour ne pas qu'elle soit endommagée lors du transport.

S'assurer que sa remorque est conforme aux lois de l'État ou de la province. S'assurer que l'attelage et les chaînes de sécurité sont bien fixés, et que les freins, les clignotants et les feux de gabarit fonctionnent.

***Cette page est
blanche intentionnellement***

ENTRETIEN

INSPECTION INITIALE

Nous suggérons qu'après 10 heures ou 500 km d'utilisation, selon la première éventualité, votre véhicule soit inspecté par un concessionnaire autorisé de motoneiges Ski-Doo. L'inspection initiale est essentielle; il ne faut pas la négliger.

REMARQUE: L'inspection initiale est aux frais du propriétaire du véhicule.

Nous recommandons que cette inspection soit signée par un concessionnaire autorisé de motoneiges Ski-Doo.

Date d'inspection initiale

Signature du concessionnaire autorisé

Nom du concessionnaire

INSPECTION INITIALE
Vérifier si les joints du moteur et les joints d'étanchéité fuient
Vérifier si le système d'échappement présente des fuites
Vérifier le niveau de liquide de refroidissement
Vidanger l'huile à moteur et remplacer le filtre
Vérifier les conduits de carburant et les branchements
Vérifier le câble d'accélérateur
Vérifier la courroie d'entraînement
Faire une inspection visuelle de la poulie motrice
Serrer la vis de fixation de la poulie motrice au couple spécifié
Vérifier la poulie menée
Vérifier la précharge de la poulie menée
Ajuster et aligner la chenille
Vidanger l'huile pour carter de chaîne
Ajuster la chaîne d'entraînement
Vérifier le niveau de liquide de frein
Vérifier le boyau de liquide de frein, les plaquettes de frein et les disques de frein
Vérifier le mécanisme de direction
Vérifier les skis et les lisses
Vérifier la suspension avant
Vérifier la suspension arrière et les glissières

PROGRAMME D'ENTRETIEN

L'entretien est essentiel pour que l'utilisation du véhicule demeure sécuritaire. En tant que propriétaire, vous êtes responsable de l'entretien approprié du véhicule. Procéder à l'entretien du véhicule en observant les consignes du programme d'entretien suivant.

Effectuer les opérations du programme d'entretien ne dispense pas de faire la vérification de préutilisation.

AVERTISSEMENT

Si le véhicule n'est pas entretenu conformément aux consignes du tableau d'entretien périodique et des procédures d'entretien, son utilisation peut ne pas s'avérer sécuritaire.

À TOUS LES 1 500 KM

Ajuster la chaîne d'entraînement

À TOUS LES 3 000 KM OU À CHAQUE ANNÉE (SELON LA PREMIÈRE ÉVENTUALITÉ)

Inspecter visuellement et nettoyer la poulie motrice

Serrer la vis de fixation de la poulie motrice au couple spécifié

Nettoyer la poulie menée

Vérifier la précharge de la poulie menée

Ajuster et aligner la chenille

Vérifier le boyau de liquide de frein, les plaquettes et le disque de frein

Vérifier le mécanisme de direction

Vérifier la suspension avant

Vérifier la suspension arrière et la courroie d'arrêt

Lubrifier la suspension arrière. Lubrifier le véhicule chaque fois qu'il est utilisé dans des conditions détrempées (pluie, flaques d'eau)

À TOUS LES 6 000 KM OU À LA PRÉPARATION PRÉSAISONNIÈRE (SELON LA PREMIÈRE ÉVENTUALITÉ)

Vidanger l'huile à moteur et remplacer le filtre

À TOUS LES 6 000 KM OU À TOUS LES 2 ANS (SELON LA PREMIÈRE ÉVENTUALITÉ)

Remplacer le filtre de sortie de la pompe à essence

Remplacer le liquide de frein

Vérifier le câble d'accélérateur

À TOUS LES 10 000 KM OU À TOUS LES 3 ANS
(SELON LA PREMIÈRE ÉVENTUALITÉ)

Remplacer les bougies

À TOUS LES 5 ANS

Remplacer le liquide de refroidissement du moteur

PROCÉDURES D'ENTRETIEN

Cette section comprend des consignes d'entretien de base. Si vous avez des connaissances en mécanique et que vous possédez les outils requis, vous pouvez effectuer l'entretien. Sinon, adressez-vous à un concessionnaire autorisé de motoneiges Ski-Doo.

Dans le cas des éléments de l'entretien périodique qui sont plus complexes et pour lesquels des outils spéciaux sont requis, il est préférable de s'adresser à un concessionnaire autorisé de motoneiges Ski-Doo.

AVERTISSEMENT

Arrêter le moteur, débrancher le capuchon du cordon d'attache et effectuer l'entretien périodique suivant. À défaut de procéder conformément aux procédures d'entretien, on s'expose aux risques suivants: pièces brûlantes ou mobiles, électricité, produits chimiques, entre autres.

AVERTISSEMENT

S'il faut remplacer un dispositif de verrouillage (pattes de verrouillage, attaches autofreinées, etc.) lors du démontage/de l'assemblage, toujours le remplacer par un neuf.

Huile à moteur

Huile à moteur recommandée

MOTEUR	HUILE À MOTEUR RECOMMANDÉE
600 ACE	HUILE SYNTH. XPS 4-TEMPS (TOUS CLIMATS) (N/P 293 600 112)

AVIS Le moteur de cette motoneige a été développé et validé en utilisant l'huile XPS^{MC} de BRP. BRP recommande fortement l'utilisation de son huile XPS en tout temps. L'utilisation d'huile inappropriée peut entraîner des dommages au moteur, et ceux-ci ne seront pas couverts par la garantie limitée de BRP.

Si l'huile recommandée n'est pas disponible, utiliser l'huile synthétique SAE 0W40 qui rencontre ou excède les exigences SM de la classe de service de l'API.

Vérification du niveau d'huile à moteur

AVIS Vérifier le niveau d'huile toutes les 10 heures d'utilisation et remplir au besoin. Ne pas trop remplir. Faire fonctionner le moteur alors que le niveau d'huile est inadéquat risque de sérieusement endommager le moteur. Essuyer toute huile répandue.

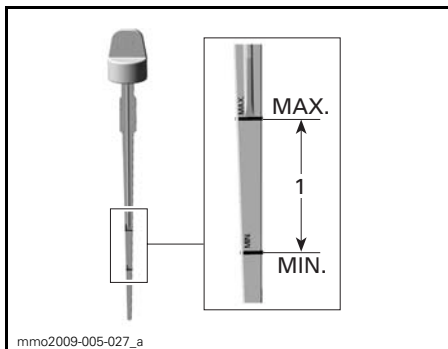
S'assurer que le moteur est à sa température normale de fonctionnement.

REMARQUE: Le moteur atteint sa température normale de fonctionnement lorsque le radiateur arrière se réchauffe.

Mettre le véhicule sur une surface de niveau et procéder comme suit pour vérifier le niveau d'huile:

1. Laisser tourner le moteur au ralenti pendant environ 30 secondes.
2. Éteindre le moteur.
3. Ouvrir le panneau latéral gauche en se référant à *COMMANDES, INSTRUMENTS ET ÉQUIPEMENT*.
4. Enlever le garde-courroie. Consulter le passage *COMMANDES, INSTRUMENTS ET ÉQUIPEMENT*.
5. Enlever la jauge du goulot de remplissage et l'essuyer.

6. Réinsérer la jauge dans le goulot de remplissage.
7. Retirer la jauge et vérifier le niveau d'huile. Le niveau d'huile devrait être entre les marques MIN. et MAX. comme le montre l'illustration. Ajouter de l'huile au besoin.



1. Niveau d'huile entre les marques MIN. et MAX.

⚠ AVERTISSEMENT

Essayer toute huile répandue. L'huile est extrêmement inflammable lorsqu'elle est chaude.

Vidange de l'huile à moteur

⚠ AVERTISSEMENT

L'huile à moteur peut être très chaude. Attendre qu'elle refroidisse.

AVIS Le filtre à huile doit être remplacé au moment de la vidange.

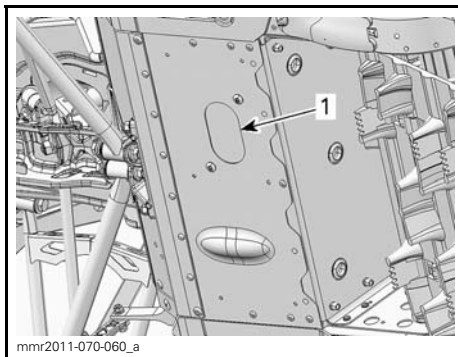
1. Placer le véhicule sur une surface de niveau.
2. Enlever le panneau latéral gauche.
3. Retirer la jauge.



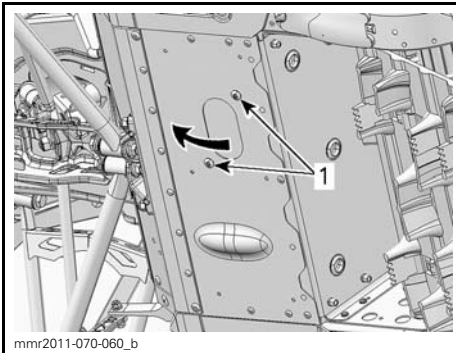
CÔTÉ GAUCHE DU VÉHICULE

1. Jauge d'huile

4. D'en dessous du véhicule, accéder au bouchon de vidange:
 - 4.1 Retirer une vis de fixation du couvercle d'accès et desserrer l'autre.
 - 4.2 Faire pivoter le couvercle d'accès pour dégager l'ouverture dans la coque.



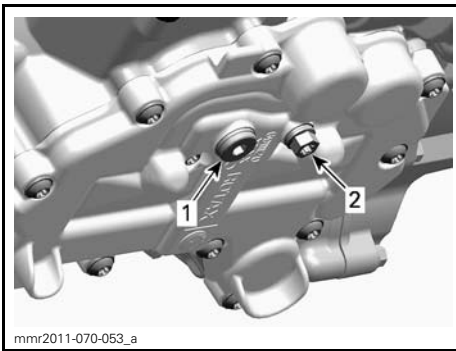
1. Couvercle d'accès aux bouchons de vidange



FAIRE PIVOTER LE COUVERCLE D'ACCÈS

1. Vis de fixation

5. Nettoyer autour du bouchon de vidange.
6. Placer un bac de récupération sous l'ouverture dans la coque.
7. Retirer les bouchons de vidange du moteur dans l'ordre suivant.
 - 7.1 Bouchon de vidange principal
 - 7.2 Bouchon de vidange secondaire.

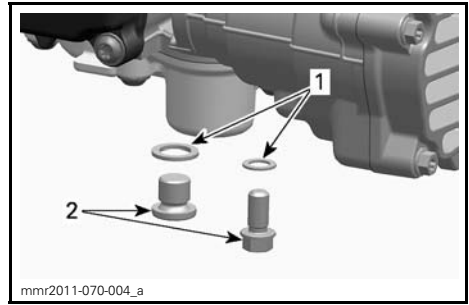


DESSOUS DU MOTEUR

1. Bouchon de vidange principal
2. Bouchon de vidange secondaire

8. Laisser toute l'huile s'écouler.
9. Installer des rondelles d'étanchéité **NEUVES** sur les bouchons de vidange.

AVIS Ne jamais réutiliser une rondelle d'étanchéité. Toujours la remplacer par une neuve.



1. Rondelle d'étanchéité
2. Bouchon de vidange

10. Poser les bouchons de vidange et les serrer au couple recommandé.

COUPLE DE SERRAGE DES BOUCHONS DE VIDANGE

20 N•m ± 2 N•m

11. Remplacer le *FILTRE À HUILE*; se reporter à la procédure dans cette sous-section.
12. Remplir le réservoir d'huile recommandée au niveau adéquat.

CONTENANCE APPROXIMATIVE EN HUILE À MOTEUR (AVEC FILTRE)

600 ACE

2.1 L

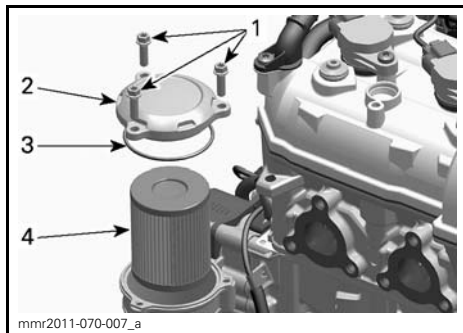
13. Remettre en place la jauge de niveau dans le réservoir d'huile et bien la serrer.
14. Démarrer le moteur et le laisser tourner quelques minutes au ralenti.
15. Vérifier qu'il n'y a pas de fuites.
16. Arrêter le moteur et contrôler le niveau d'huile tel qu'expliqué dans la présente sous-section. Ajouter de l'huile au besoin.
17. Se départir de l'huile et du filtre en conformité avec les lois environnementales locales.

Filtre à huile à moteur

Remplacement du filtre à huile du moteur

Dépose du filtre à huile

1. Enlever le panneau latéral droit.
2. Nettoyer autour du filtre à huile.
3. Retirer:
 - Les vis de couvercle de filtre à huile.
 - Le couvercle de filtre à huile avec joint torique.
 - Le filtre à huile.

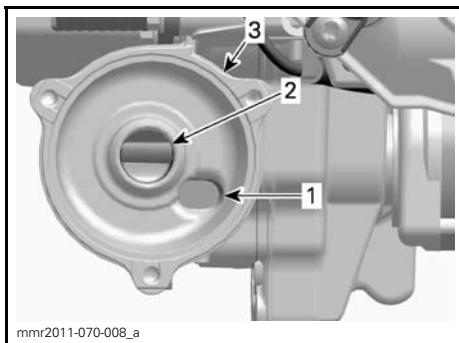


1. Vis de couvercle de filtre à huile
2. Couvercle de filtre à huile
3. Joint torique
4. Filtre à huile

4. Se départir du filtre en conformité avec les lois environnementales locales.

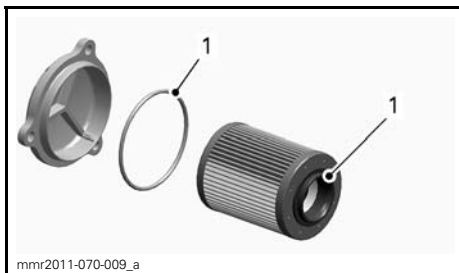
Installation du filtre à huile

1. Vérifier s'il y a des saletés ou contaminants dans les orifices d'entrée et de sortie du filtre à huile, à l'intérieur du réceptacle de filtre (partie intégrée au couvercle de magnéto).



1. Orifice d'entrée de l'huile provenant de la pompe de pression d'huile
2. Orifice de sortie d'huile vers le système de lubrification du moteur
3. Réceptacle de filtre à huile

2. Installer un joint torique sur le couvercle de filtre à huile.
3. Lubrifier l'anneau du filtre et le joint torique du couvercle de filtre avec de l'huile à moteur.



1. Lubrifier avec de l'huile à moteur

4. Installer le couvercle du filtre à huile.
5. Serrer les vis du couvercle de filtre à huile au couple recommandé.

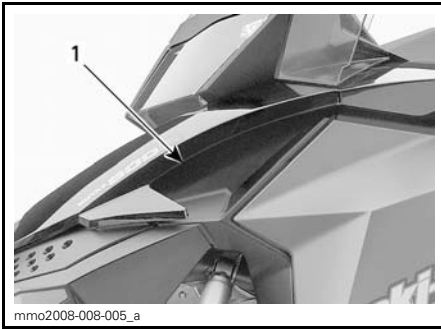
**COUPLE DE SERRAGE DES VIS DU
COUVERCLE DE FILTRE À HUILE**

10 N•m ± 1 N•m

Filtre à air

Vérification du filtre à air

S'assurer que le filtre à air est bien installé, propre et en bon état.



1. Filtre à air

Consulter un concessionnaires autorisé de motoneiges Ski-Doo pour faire nettoyer et remplacer le filtre.

Liquide de refroidissement

⚠ AVERTISSEMENT

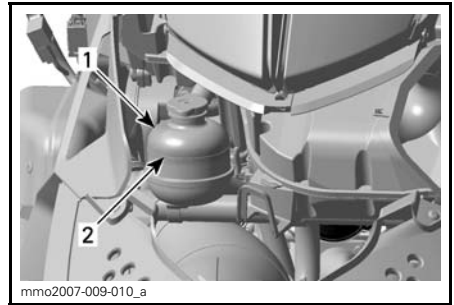
Ne jamais enlever le bouchon du réservoir de liquide de refroidissement lorsque le moteur est chaud.

Vérification du niveau de liquide de refroidissement

Le bouchon étant enlevé, vérifier le niveau du liquide de refroidissement à température ambiante. Le liquide doit être à la ligne de niveau à froid (moteur froid) du réservoir de liquide de refroidissement.

REMARQUE: À basse température, le niveau peut être légèrement sous la marque.

Pour rajouter du liquide de refroidissement ou si le circuit entier doit être rempli, consulter un concessionnaire autorisé de motoneiges Ski-Doo.



TYPIQUE

1. Réservoir de liquide de refroidissement
2. Ligne NIVEAU FROID

Liquide de refroidissement recommandé

Utiliser un antigel à base d'éthylène glycol comportant des agents anticorrosion destinés spécifiquement aux moteurs à combustion interne en aluminium.

Remplir le système de refroidissement avec de l'ANTIGEL PRÉMÉLANGÉ BRP (N/P 219 700 362), ou avec un mélange d'eau distillée et d'antigel (50% d'eau et 50% d'antigel).

Système d'échappement

Vérification du système d'échappement

Le tuyau arrière du silencieux doit être centré dans l'orifice de sortie de la coque. L'échappement ne doit présenter ni rouille ni fuite. S'assurer que toutes les pièces sont bien en place.

Vérifier l'état des ressorts de retenue et les remplacer au besoin.

L'échappement est conçu pour réduire le bruit et améliorer la performance globale du moteur. Le modifier pourrait constituer une infraction aux réglementations locales en vigueur.

AVIS Si on enlève, modifie ou endommage un composant de l'échappement, le moteur pourrait être gravement endommagé.

Installation et dépose du silencieux

1. Consulter la sous-section *COMMANDES, INSTRUMENTS ET ÉQUIPEMENT* et retirer le:
 - Capot
 - Panneau latéral droit.
2. Au moyen de l'outil suivant, retirer les ressorts qui retiennent les conduits d'échappement au silencieux.

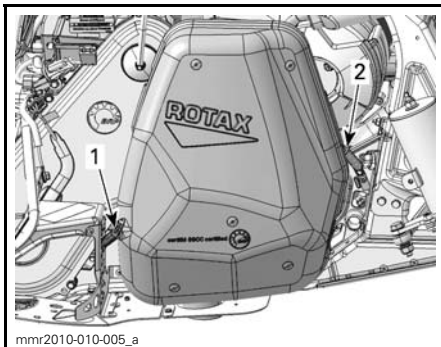
OUTIL D'INSTALL./EXTRACTEUR DE
RESSORT (N/P 529 035 983)



⚠ ATTENTION Porter des lunettes protectrices lors de la dépose des composants du système d'échappement. Attention au relâchement soudain de la tension des ressorts.



1. Conduits d'échappement aux ressorts de fixation du silencieux
3. Enlever les deux ressorts de fixation du silencieux.



TYPIQUE

1. Ressort de fixation du silencieux arrière
2. Ressort de fixation du silencieux avant

4. Enlever le silencieux.

Inspecter les joints d'étanchéité de silencieux en forme d'anneau et les remplacer au besoin.

Pour installer le silencieux, inverser les étapes de la dépose.

Bougies

Faire faire la vérification ou le remplacement des bougies par un concessionnaire autorisé de motoneiges Ski-Doo.

Liquide de frein

Liquide de frein recommandé

N'utiliser qu'un liquide de frein qui répond à la norme DOT 4 provenant d'un contenant scellé. Le liquide de frein d'un contenant ouvert peut être contaminé ou peut avoir absorbé de l'humidité.

⚠ AVERTISSEMENT

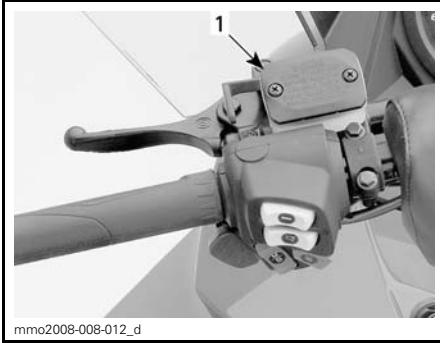
N'utiliser qu'un liquide de frein qui répond à la norme DOT 4 provenant d'un contenant scellé. Pour éviter que le système de freinage soit gravement endommagé, ne pas utiliser de liquide autre que celui recommandé, et ne pas mélanger différents liquides pour remplir.

AVIS Le liquide de frein peut endommager les pièces peintes ou en plastique. Le manipuler avec soin. Bien rincer si on en répand.

Vérification du niveau de liquide de frein

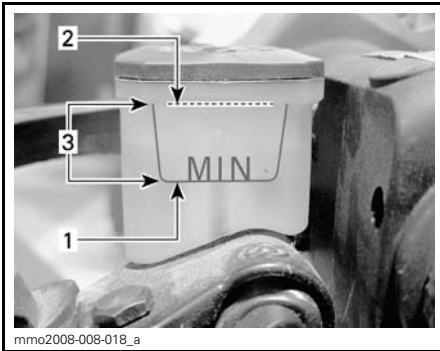
AVIS Placer le véhicule sur une surface horizontale pour vérifier le niveau des liquides.

Vérifier dans le réservoir si le niveau du liquide de frein est adéquat. Ajouter du liquide de frein recommandé au besoin.



TYPIQUE

1. Réservoir de liquide de frein



1. Minimum
2. Maximum
3. Plage de fonctionnement

! ATTENTION Le liquide de frein ne doit pas entrer en contact avec les yeux ou la peau – cela pourrait causer de graves brûlures. S'il y a contact avec la peau, lavez à grande eau. S'il y a contact avec les yeux, rincez immédiatement à grande eau pendant au moins 10 minutes et consultez un médecin sans tarder.

Huile du carter de chaîne

Huile de carter de chaîne recommandée

HUILE DE CARTER DE CHAÎNE
RECOMMANDÉE

HUILE SYNTH. DE CARTER DE CHAÎNE
XPS (N/P 413 803 300)

AVIS Le carter de chaîne a été développé et validé en utilisant l'huile synthétique de carter de chaîne XPS. BRP recommande fortement l'utilisation de son huile synthétique de carter de chaîne XPS en tout temps. L'utilisation d'huile inappropriée peut entraîner des dommages au moteur, et ceux-ci ne seront pas couverts par la garantie limitée de BRP.

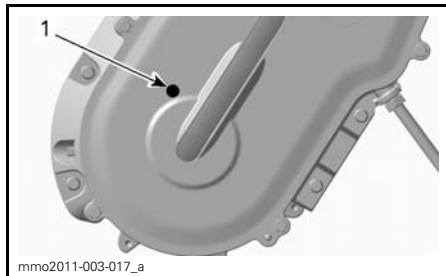
Accès au carter de chaîne

Ouvrir le panneau latéral droit. Consulter *COMMANDES, INSTRUMENTS ET ÉQUIPEMENT*.

Vérification du niveau d'huile de carter de chaîne

Le véhicule sur une surface de niveau, vérifier le niveau d'huile en retirant le bouchon de vérification du couvercle de carter de chaîne.

Le niveau d'huile doit atteindre le trou fileté.

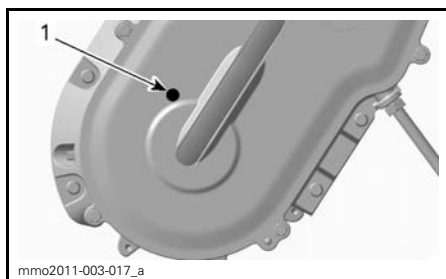


TYPIQUE

1. Bouchon de vérification

Remplissage du carter de chaîne

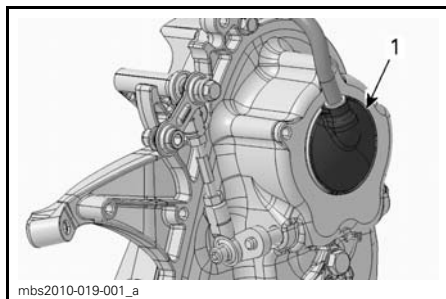
Enlever le bouchon de vérification.



TYPIQUE

1. Bouchon de vérification

Enlever le bouchon de remplissage du couvercle de carter de chaîne.



1. Bouchon de remplissage

Verser de l'huile recommandée dans le carter de chaîne par l'orifice de remplissage jusqu'à ce que de l'huile coule par le trou de bouchon de vérification

Remettre le bouchon de vérification et le serrer au couple recommandé.

COUPLE DE SERRAGE	
Bouchon de vérification	6 N•m ± 1 N•m

Réinstaller le bouchon de remplissage.

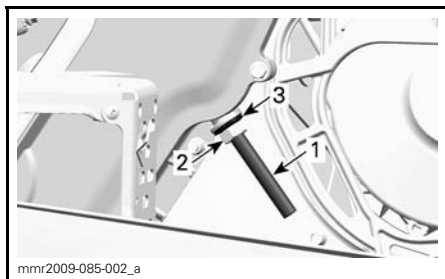
Chaîne d'entraînement

Accès à la chaîne d'entraînement

Ouvrir le panneau latéral droit. Consulter *COMMANDES, INSTRUMENTS ET ÉQUIPEMENT*.

Ajustement de la chaîne d'entraînement

1. Retirer le silencieux. Consulter *SYSTÈME D'ÉCHAPPEMENT* dans cette sous-section.
2. Desserrer de plusieurs tours l'écrou de blocage du tendeur de chaîne.



1. Vis de réglage du tendeur de chaîne
2. Écrou de blocage
3. Rondelle d'étanchéité

3. Desserrer la vis de réglage du tendeur de chaîne de quelques tours.
4. Repousser la rondelle d'étanchéité.
5. Nettoyer les filets de la vis de réglage au besoin.

AVIS Les filets de la vis de réglage doivent être propres pour que le réglage soit approprié.

6. Serrer à la main la vis de réglage du tendeur de chaîne.

REMARQUE: Serrer la vis de réglage jusqu'à ce qu'on ne puisse plus la tourner à la main.

7. Tout en tenant la vis de réglage du tendeur, serrer l'écrou de blocage à $36 \text{ N}\cdot\text{m} \pm 3 \text{ N}\cdot\text{m}$.
8. Installer le silencieux.

Courroie d'entraînement

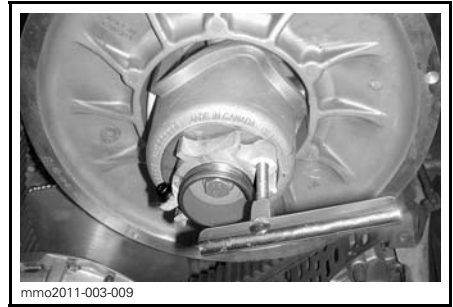
Inspection de la courroie d'entraînement

Examiner la courroie d'entraînement. S'assurer qu'elle n'est pas fendillée, effilochée ou usée de façon anormale (usure inégale, usure d'un seul côté, crampons manquants, matériau fendillé). L'usure anormale de la courroie peut provenir d'un mauvais alignement des poulies, d'un régime excessif lorsque la chenille est gelée, de démarrages rapides sans réchauffement préalable, d'une poulie couverte de bavures ou de rouille, d'huile sur la courroie d'entraînement ou d'une courroie d'entraînement de rechange déformée. Voir un concessionnaire autorisé de motoneiges Ski-Doo.

Remplacement de la courroie d'entraînement

Dépose de la courroie d'entraînement

1. Débrancher le capuchon du cordon d'attache de l'interrupteur coupe-circuit du moteur.
2. Retirer le garde-courroie d'entraînement; consulter *COMMANDES, INSTRUMENTS ET ÉQUIPEMENT*.
3. Insérer le mandrin de poulie menée (fourni dans le nécessaire d'outils) dans le trou fileté du dispositif de réglage tel qu'illustré.



mmo2011-003-009
MANDRIN DE POULIE MENÉE INSTALLÉ SUR LE DISPOSITIF DE RÉGLAGE

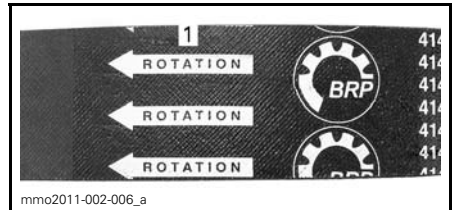
4. Visser l'outil pour ouvrir la poulie menée.
5. Pour retirer la courroie, la faire glisser par-dessus la poulie menée, puis par-dessus la poulie motrice.

Installation de la courroie d'entraînement

1. Faire glisser la courroie par-dessus la poulie motrice, puis par-dessus la poulie menée.

AVIS Ne pas forcer la courroie pour l'installer ni utiliser d'outils, sinon les fibres de la courroie d'entraînement pourraient se couper ou se briser.

REMARQUE: Pour que la courroie d'entraînement dure le plus longtemps possible, orienter les flèches dans le sens de rotation.



1. Orienter dans le sens de rotation

2. Dévisser et enlever le mandrin de la poulie menée.
3. Faire tourner la poulie menée quelques fois pour bien installer la courroie d'entraînement entre les demi-poulies.

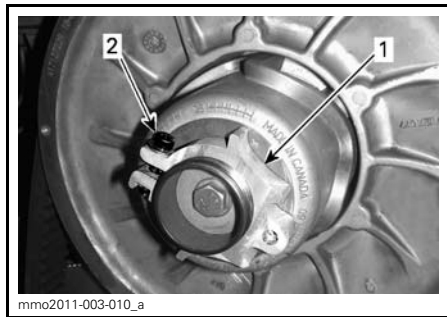
- Régler la hauteur de la courroie. Voir *RÉGLAGE DE LA HAUTEUR DE LA COURROIE* plus bas.
- Installer le garde-courroie et fermer le panneau latéral. Voir *COMMANDES, INSTRUMENTS ET ÉQUIPEMENT*.

Réglage de la hauteur de la courroie d'entraînement

Régler la hauteur de la courroie d'entraînement chaque fois qu'on installe une courroie d'entraînement neuve.

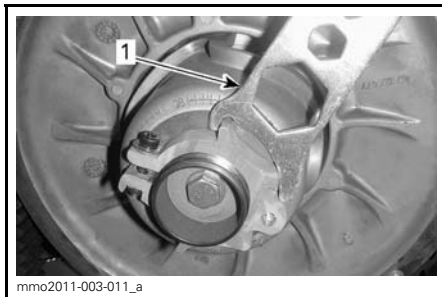
Pour régler la hauteur de la courroie d'entraînement, procéder comme suit:

- Débrancher le cordon d'attache de l'interrupteur coupe-circuit du moteur.
- Retirer le garde-courroie d'entraînement.
- Desserrer la vis de serrage.



- Dispositif de fixation
- Vis de serrage

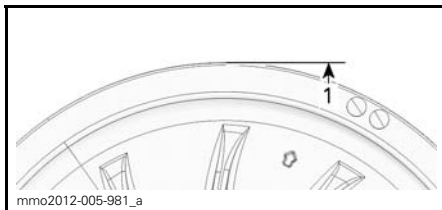
- Au moyen de l'outil de réglage de la suspension dans le nécessaire d'outils, tourner la bague de 1/4 tour à la fois puis faire tourner la poulie menée afin de bien positionner la courroie d'entraînement entre les demi-poulies.



- Outil de réglage de la suspension

REMARQUE: La bague de réglage comporte des filets à gauche.

Refaire l'étape 4 jusqu'à ce que la courroie d'entraînement soit au même niveau que le rebord de la poulie menée.



RÉGLAGE PRÉLIMINAIRE

- Courroie d'entraînement au même niveau que le rebord de la poulie menée

REMARQUE: Pour abaisser la courroie d'entraînement dans la poulie, tourner les vis de pression dans le sens horaire. Pour élever la courroie d'entraînement, tourner les vis de pression dans le sens antihoraire.

- Bien serrer la vis de serrage. Si possible, serrer au couple spécifié au moyen d'une clé dynamométrique.

COUPLE DE SERRAGE	
Vis de serrage	5.5 N•m ± 0.5 N•m

**TYPIQUE**

1. *Vis de serrage*

6. Installer le garde-courroie d'entraînement.

7. Installer le panneau latéral.

REMARQUE: Pour la plupart des modèles, ce réglage constitue un réglage préliminaire adéquat. Dans certains cas, lorsqu'on démarre le moteur, le véhicule pourrait avancer au ralenti, ce qui indique que la courroie d'entraînement est trop serrée.

Si le véhicule avance, abaisser la courroie d'entraînement à partir du réglage préliminaire. Procéder ainsi jusqu'à ce que le véhicule cesse d'avancer.

Activation de la marche arrière

REMARQUE: La marche arrière peut ne pas s'activer ou s'activer difficilement si la courroie d'entraînement est trop élevée dans la poulie menée. Si l'activation de la marche arrière ne se fait pas bien, s'assurer que la courroie d'entraînement est bien réglée. Au besoin, abaisser la courroie d'entraînement dans la poulie menée.

Chenille**État de la chenille****⚠ AVERTISSEMENT**

Sauf indication contraire, débrancher le capuchon du cordon d'attache de l'interrupteur coupe-circuit du moteur avant de faire une réparation ou un entretien. Stationner le véhicule dans un endroit sécuritaire, à l'écart du sentier.

Débrancher le capuchon du cordon d'attache de l'interrupteur coupe-circuit du moteur.

Soulever l'arrière de la motoneige et l'installer sur un support mécanique à socle large pour motoneige muni d'un panneau déflecteur arrière. Le moteur arrêté, tourner la chenille à la main. S'assurer qu'elle n'est pas usée ni fendillée, que ses fibres ne sont pas à découvert, qu'il n'y manque aucun segment protecteur ou guide et que ces derniers ne sont pas endommagés. Dans le cas contraire, voir un concessionnaire autorisé de motoneiges Ski-Doo.

Motoneiges munies de produits de traction

Si votre motoneige est munie d'une chenille à crampons approuvée par BRP, consulter *INSPECTION* dans la sous-section *PRODUITS DE TRACTION*.

⚠ AVERTISSEMENT

Conduire avec une chenille ou des crampons endommagés peut mener à une perte de contrôle.

Alignement et tension de la chenille

REMARQUE: La tension et l'alignement de la chenille sont interreliés. Ne effectuer un réglage sans l'autre.

⚠ AVERTISSEMENT

Afin d'éviter les blessures graves aux personnes à proximité de la motoneige :

- NE JAMAIS se tenir à l'arrière ou à proximité d'une chenille qui tourne.
- Toujours utiliser un support mécanique à socle large pour motoneige muni d'un panneau défecteur arrière s'il est nécessaire de faire tourner la chenille.
- Lorsqu'on soulève la chenille au-dessus du sol, la faire tourner le plus lentement possible.

Sous l'effet de la force centrifuge, des débris, des crampons endommagés ou mal fixés, des morceaux de chenille ou même la chenille au complet pourraient être violemment projetés à l'arrière du tunnel, ce qui pourrait sectionner une jambe ou causer d'autres blessures graves.

Vérification de la tension de la chenille

REMARQUE: Conduire la motoneige dans la neige pendant 15 à 20 minutes avant de régler la tension de la chenille.

1. Débrancher le capuchon du cordon d'attache de l'interrupteur coupe-circuit du moteur.
2. Soulever l'arrière de la motoneige et l'installer sur un support mécanique à socle large pour motoneige.

⚠ ATTENTION Utiliser les techniques de levage appropriées, en se servant notamment de ses jambes. Ne pas tenter de soulever l'arrière du véhicule si c'est au-delà de ses capacités.

3. Laisser la suspension s'étirer complètement.
4. Utiliser le TENSIOMÈTRE (N/P 414 348 200).



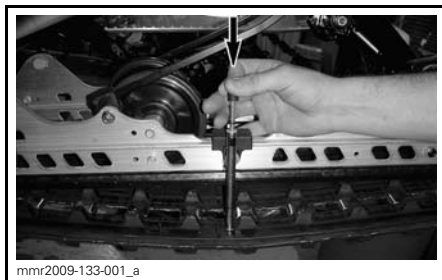
5. Régler la flèche entre 30 mm et 35 mm au moyen du joint torique inférieur.

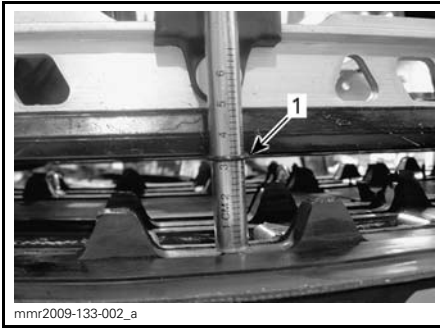


RÉGLAGE DE LA FLÈCHE

1. Joint torique inférieur

6. Placer le joint torique supérieur à 0 kgf.
7. Positionner le tensiomètre sur la chenille, à mi-chemin entre les roues de support avant et arrière.
8. Pousser le tensiomètre vers le bas jusqu'à ce que le joint torique inférieur (flèche réglée précédemment) soit aligné avec la partie inférieure de la glissière.





1. Joint torique de la flèche alignée avec la glissière
9. Lire la charge affichée par le joint torique supérieur sur le tensiomètre.



LECTURE DE LA CHARGE

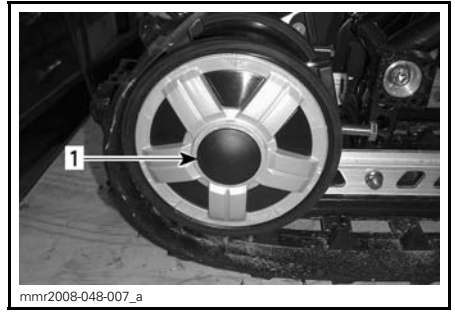
1. Joint torique supérieur
10. La lecture de la charge doit être conforme aux données du tableau suivant.

PARAMÈTRES DE RÉGLAGE DE LA TENSION	
Réglage de la flèche de la chenille	30 mm - 35 mm
Lecture de la charge de la chenille	7.3 kg

11. Si la lecture de la charge diffère des paramètres, régler la tension de la chenille. Consulter le passage **RÉGLAGE DE LA TENSION DE LA CHENILLE**.

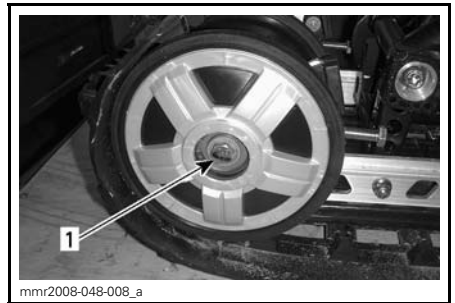
Réglage de la tension de la chenille

- Débrancher le capuchon du cordon d'attache de l'interrupteur coupe-circuit du moteur.
- Enlever les enjoliveurs de roue arrière (s'il y a lieu).



1. Enjoliveur de roue arrière droite

3. Desserrer les vis de fixation de roue de support arrière



1. Vis de fixation de roue de support arrière droite

4. Serrer ou desserrer les deux vis de réglage pour augmenter ou diminuer la tension de la chenille.



1. Vis de réglage droite

5. S'il est impossible d'obtenir la tension adéquate, consulter un concessionnaire autorisé de motoneiges Ski-Doo.
6. Resserrer les boulons de fixation au couple recommandé.

COUPLE DE SERRAGE	
Boulons de fixation	48 N•m ± 6 N•m

7. Vérifier l'alignement de la chenille de la façon décrite ci-dessous.

Alignement de la chenille

⚠ AVERTISSEMENT

Avant d'en vérifier l'alignement, s'assurer que la chenille est libre de tout élément pouvant être projeté hors de son champ de rotation. Tenir mains, pieds, outils et vêtements éloignés de la chenille. Toujours soulever la motoneige avec un support à socle large muni d'un panneau déflecteur arrière. S'assurer que personne ne se trouve à proximité de la motoneige, en particulier à l'arrière de la chenille. Ne jamais faire tourner la chenille à haute vitesse.

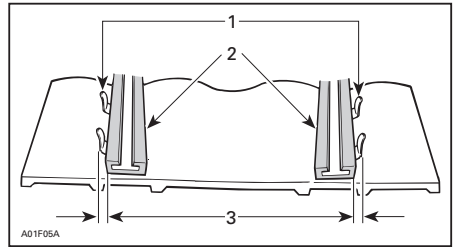
Sous l'effet de la force centrifuge, des débris, des crampons endommagés ou mal fixés, des morceaux de chenille ou même la chenille au complet pourraient être violemment projetés à l'arrière du tunnel.

1. Soulever l'arrière du véhicule et le soutenir dans cette position.

⚠ ATTENTION Pour éviter de se blesser, utiliser les techniques de levage appropriées, en se servant notamment de ses jambes. Ne pas tenter de soulever l'arrière du véhicule si c'est au-delà de ses capacités.

2. Faire démarrer le moteur et faire tourner lentement la chenille. Le tout doit se faire en peu de temps (environ 5 secondes).

3. Vérifier si la chenille est bien centrée (distance égale de chaque côté entre le bord des guides de chenille et les glissières).



1. Guides
2. Glissières
3. Distance égale

4. Pour corriger l'alignement de la chenille:

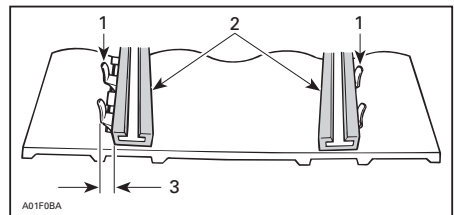
- 4.1 Arrêter le moteur.
- 4.2 Débrancher le capuchon du cordon d'attache de l'interrupteur coupe-circuit du moteur.

⚠ AVERTISSEMENT

Sauf indication contraire, débrancher le capuchon du cordon d'attache de l'interrupteur coupe-circuit du moteur) avant de faire une réparation ou un entretien. Stationner le véhicule dans un endroit sécuritaire, à l'écart du sentier.

4.3 Desserrer les vis de fixation des roues de support arrière.

4.4 Serrer les vis de réglage sur le côté, à l'endroit où la glissière est la plus éloignée des guides d'insertion de la chenille.

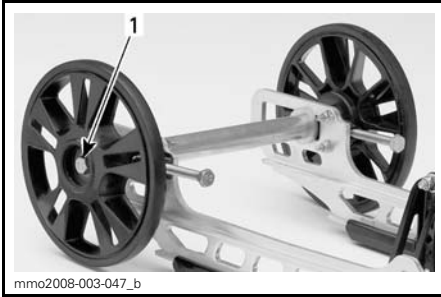


1. Guides
2. Glissières
3. Serrer de ce côté

5. Resserrer les vis de fixation.

⚠ AVERTISSEMENT

Bien serrer les vis de fixation des roues sinon une roue pourrait tomber, ce qui ferait bloquer la chenille.



TIPIQUE

1. Resserrer à $48\text{ N}\cdot\text{m} \pm 6\text{ N}\cdot\text{m}$

6. Faire redémarrer le moteur et faire tourner lentement la chenille afin de vérifier de nouveau l'alignement.
7. Remettre le véhicule au sol.
8. Remettre les enjoliveurs de roues s'il y a lieu.

Suspension

État de la suspension arrière

Vérifier l'état de toutes les pièces de la suspension, y compris les glissières, les ressorts, les roues, etc.

REMARQUE: En conduite normale, la neige lubrifie et refroidit les glissières. Si on circule de façon prolongée sur la glace ou sur de la neige parsemée de sable, les glissières chauffent et s'usent prématurément.

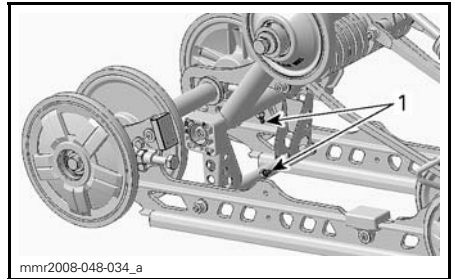
État de la courroie d'arrêt de la suspension

Inspecter la courroie d'arrêt pour détecter l'usure et les fissures, ainsi que les boulons et les écrous desserrés. S'ils sont desserrés, vérifier si les

trous de la courroie sont déformés. La remplacer au besoin. Serrer l'écrou à $10\text{ N}\cdot\text{m} \pm 1\text{ N}\cdot\text{m}$.

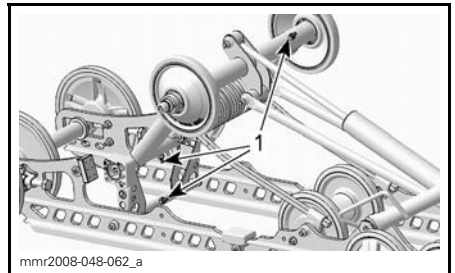
Lubrification du bras arrière

Lubrifier les raccords de graissage du bras arrière avec de la GRAISSE POUR SUSPENSION (N/P 293 550 033). Consulter le passage **TABLEAU D'ENTRETIEN** pour connaître la fréquence de lubrification.



SÉRIES MX Z X^{MC}

1. Raccords de graissage



SÉRIES RENEGADE ET GRAND TOURING

1. Raccords de graissage

État de la direction et de la suspension avant

Vérifier visuellement si les composants de la direction et de la suspension avant sont bien serrés (bras de direction, bras de suspension et articulations, barres d'accouplement, joints à rotule, boulons de skis, jambes de skis, etc.). Au besoin, communiquer avec un concessionnaire autorisé de motoneiges Ski-Doo.

Skis

Usure et état des skis et des lisses

Vérifier l'état des skis et des lisses au carbure. S'ils sont usés, communiquer avec un concessionnaire autorisé de motoneiges Ski-Doo.

⚠ AVERTISSEMENT

Des skis et/ou des lisses trop usés nuiront grandement à la conduite de la motoneige.

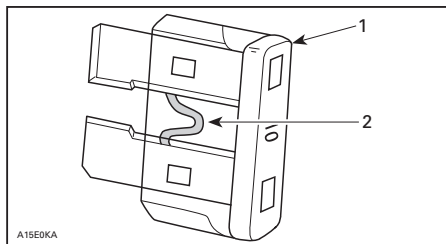
Fusibles

Inspection des fusibles

Le système électrique est protégé par des fusibles.

Vérifier l'état des fusibles et les remplacer au besoin.

Tirer sur le fusible pour l'extraire du porte-fusibles. Vérifier si le filament est fondu.



1. Fusible
2. Vérifier s'il est fondu

⚠ AVERTISSEMENT

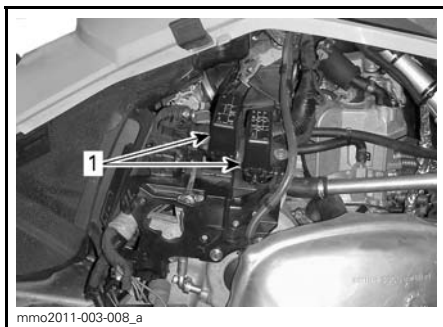
Ne pas utiliser un fusible de calibre plus élevé.

⚠ AVERTISSEMENT

Si un fusible est grillé, on doit déterminer la source du problème et réparer avant de faire redémarrer le véhicule. Consulter un concessionnaire autorisé de motoneiges Ski-Doo pour la réparation.

Emplacement des fusibles

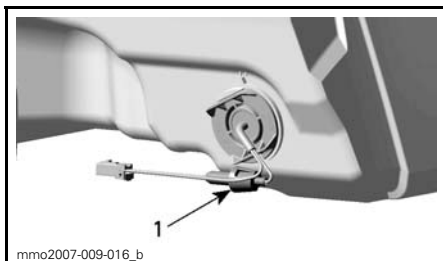
Les boîtes à fusibles (il y en a deux) sont situées sur la droite, derrière le panneau latéral.



1. Boîtes à fusibles

Consulter l'autocollant du couvercle ou les *FICHES TECHNIQUES* du présent guide pour l'identification des fusibles.

Le fusible de la sonde de niveau d'essence électrique se trouve derrière le silencieux d'admission d'air.



DERRIÈRE LE SILENCIEUX D'ADMISSION D'AIR

1. Emplacement des fusibles

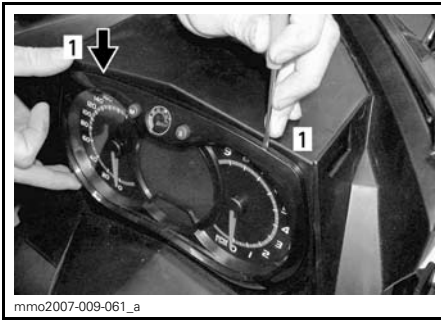
Feux

Vérifier le fonctionnement du feu après en avoir remplacé l'ampoule.

Remplacement des ampoules de phare

AVIS Ne jamais toucher la partie en verre d'une ampoule halogène avec les doigts, car cela en réduit la durée de vie. Si on y a touché, la nettoyer avec de l'alcool isopropylique pour enlever le film gras laissé par les doigts.

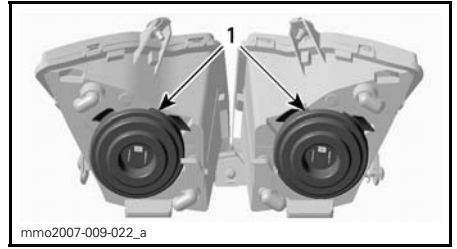
1. À l'aide d'un petit tournevis, dégager les pattes de verrouillage de l'indicateur multifonctionnel.



1. Patte de verrouillage
2. Tirer doucement sur l'indicateur et le mettre de côté.

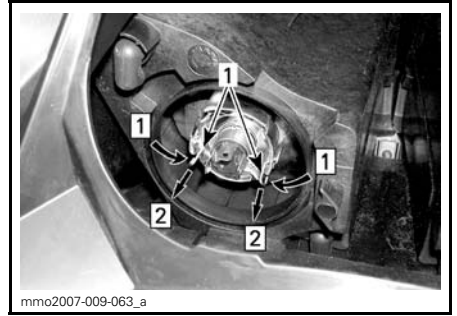


3. Débrancher le connecteur de l'ampoule grillée. Enlever le soufflet de caoutchouc.



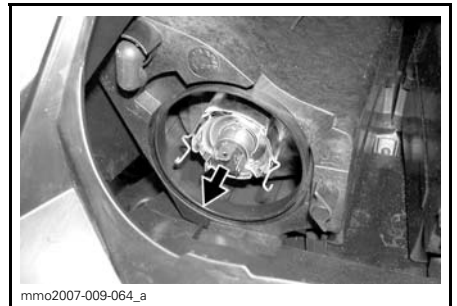
1. Soufflets de caoutchouc

4. Appuyer sur les deux côtés de la pince de retenue tout en tirant pour la dégager du support d'ampoule.



Étape 1: Appuyer des deux côtés
Étape 2: Tirer pour dégager

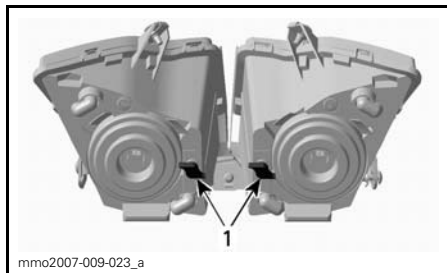
1. Pince de retenue
5. Tirer sur l'ampoule et la remplacer. Bien remettre les pièces en place.



TIRER SUR L'AMPOULE ET LA REMPLACER

Réglage du faisceau des phares

Retirer l'indicateur multifonctionnel; voir la rubrique *REPLACEMENT DES AMPOULES DE PHARE*. Tourner le bouton pour régler la hauteur du faisceau.

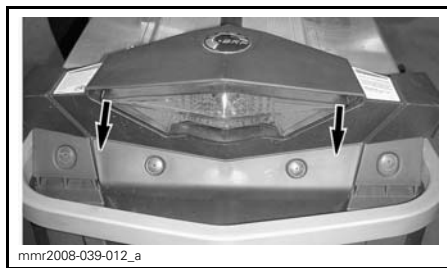


TYPIQUE

1. Boutons

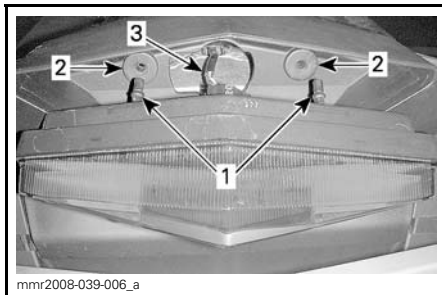
Remplacement de l'ampoule du feu arrière

1. Avec précaution et en exerçant une force égale de chaque côté, tirer sur le logement du feu arrière aux deux extrémités pour l'enlever.



TYPIQUE - TIRER LA LENTILLE AVEC PRÉCAUTION AUX DEUX EXTRÉMITÉS

AVIS Si on ne retire pas le logement du feu arrière perpendiculairement au support, les tiges pourraient se briser et il faudrait remplacer le logement.

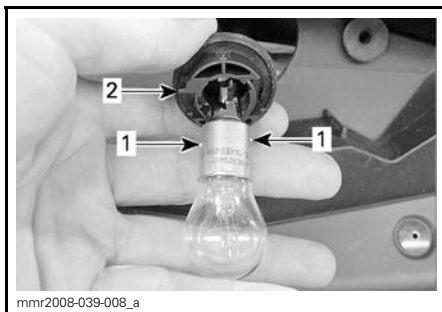


1. Tiges de retenue du logement du feu arrière
2. Rondelles de retenue
3. Faisceau de fils du feu arrière

AVIS Ne pas tirer le logement trop loin pour éviter d'endommager les fils.

2. Tourner la douille de l'ampoule dans le sens antihoraire pour le retirer du logement.
3. Enfoncer l'ampoule tout en la tournant dans le sens antihoraire pour la retirer de sa douille.
4. Pour installer la nouvelle ampoule, l'enfoncer dans la douille et la tourner dans le sens horaire.

REMARQUE: Prendre note de l'emplacement des tiges de verrouillage à la base de l'ampoule, ainsi que du repère d'alignement sur la douille de l'ampoule pour l'installation du logement.



1. Tiges de verrouillage de l'ampoule
2. Repère d'alignement du dispositif de retenue

SOIN DU VÉHICULE

Entretien après utilisation

Retirer la neige et la glace accumulées sur la suspension arrière, la chenille, la suspension avant, le mécanisme de direction et les skis.

AVERTISSEMENT

S'assurer que le capuchon du cordon d'attache n'est pas installé sur l'interrupteur coupe-circuit du moteur avant de se tenir devant le véhicule ou de s'approcher de la chenille ou de composants de la suspension arrière.

Toujours recouvrir la motoneige lorsqu'elle est remise à l'extérieur pour la nuit ou qu'elle n'est pas utilisée pendant une longue période. Cette précaution permet de la protéger du gel/de la neige et de conserver son apparence.

Nettoyage et protection du véhicule

Laver la motoneige au moyen d'un mélange d'eau et de détergent doux. N'utiliser que des tissus de flanelle ou l'équivalent.

AVIS Utiliser des tissus de flanelle ou l'équivalent pour nettoyer le pare-brise et le capot pour éviter d'égratigner les surfaces à nettoyer.

Pour enlever la graisse, l'huile et la saleté, utiliser le NETTOYEUR DE SERVICE INTENSE BRP (N/P 293 110 001).

AVIS Ne pas mettre de nettoyant ultra-puissant sur les autocollants et le vinyle.

Pour enlever la saleté tenace des pièces de plastique et de vinyle, utiliser le NETTOYEUR TOUT USAGE XPS (N/P 219 701 709).

Pour éliminer les égratignures sur le pare-brise ou sur le capot, utiliser l'ENS. ÉLIMINATEUR D'ÉGRATIGNURES (N/P 861 774 800).

AVIS Ne jamais nettoyer les pièces de plastique ou le capot avec un détergent concentré, un produit de dégraissage, un diluant à peinture, de l'acétone, un produit à base de chlore, etc.

Cirer les parties peintes du véhicule pour une meilleure protection.

REMARQUE: Appliquer de la cire sur le fini lustré uniquement.

REMISAGE

AVERTISSEMENT

Faire inspecter le système d'alimentation par un concessionnaire autorisé de motoneiges Ski-Doo tel qu'indiqué au chapitre *TABLEAU D'ENTRETIEN*.

Remisage

C'est en été ou lorsque la motoneige demeure inutilisée pendant plus de trois mois qu'il devient important de bien la remisage.


REMISAGE
Nettoyer le véhicule
Pour protéger le système d'alimentation, ajouter du stabilisateur de carburant à l'essence selon les recommandations du fabricant du produit. Faire tourner le moteur après avoir ajouté le produit à l'essence
Lubrifier le pivot de la manette de frein
Vérifier et lubrifier la suspension arrière
Charger la batterie mensuellement pour qu'elle reste chargée durant le remisage
Bloquer le silencieux avec des chiffons
Soulever l'arrière du véhicule jusqu'à ce que la chenille ne touche plus au sol. La chenille doit rester tendue

Pour préparer votre motoneige, consulter un concessionnaire autorisé de motoneiges Ski-Doo.

Pour faciliter l'inspection et assurer une bonne lubrification de tous les composants, il est recommandé de nettoyer le véhicule au complet.

Une fois la procédure de remisage terminée, boucher le silencieux avec des chiffons propres.

Soulever l'arrière du véhicule avec un support mécanique à socle large pour motoneige muni d'un panneau déflecteur arrière.

 **ATTENTION** Se servir d'un outil de levage approprié ou demander de l'aide. Si on ne sert pas d'un outil de levage, utiliser des techniques de levage éprouvées; se servir de la force de ses jambes par exemple. Ne pas tenter de soulever l'avant ou l'arrière du véhicule si c'est au-delà de ses limites.

REMARQUE: Ne pas relâcher la tension de la chenille.

Recouvrir le véhicule d'une bâche approuvée pour le protéger de la poussière.

AVIS Le véhicule doit être remisé dans un endroit frais et sec et recouvert d'une bâche opaque ventilée, sinon les finis tels que le plastique et la peinture peuvent pâlir au soleil ou à cause de la saleté.

PRÉPARATION PRÉSAISONNIÈRE

PRÉPARATION PRÉSAISONNIÈRE
Faire une inspection visuelle des joints d'étanchéité du moteur et vérifier s'il y a des fuites
Vérifier l'état du système d'échappement et vérifier s'il y a des fuites
Changer l'huile à moteur et le filtre
Vérifier la densité du liquide de refroidissement
Vérifier les conduits de carburant et les branchements
Nettoyer et vérifier le carter de papillon
Vérifier le câble d'accélérateur
Vérifier la courroie d'entraînement (ajuster à chaque remplacement de courroie d'entraînement)
Nettoyer et inspecter visuellement la poulie motrice
Nettoyer et vérifier la poulie menée
Vérifier, ajuster et aligner la chenille
Ajuster la chaîne d'entraînement
Vidanger l'huile pour carter de chaîne
Vérifier le niveau de liquide de frein
Vérifier le boyau de liquide de frein, les plaquettes et le disque de frein
Vérifier le mécanisme de direction
Vérifier les skis et les lisses
Vérifier la suspension avant
Vérifier la courroie d'arrêt de la suspension arrière
Charger la batterie
Ajuster le faisceau des phares

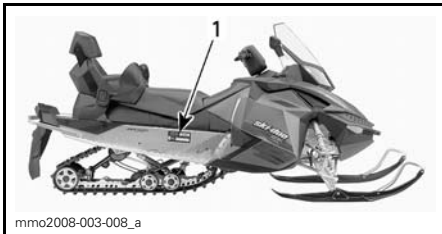
***Cette page est
blanche intentionnellement***

RENSEIGNEMENTS TECHNIQUES

IDENTIFICATION DE VOTRE MOTONEIGE

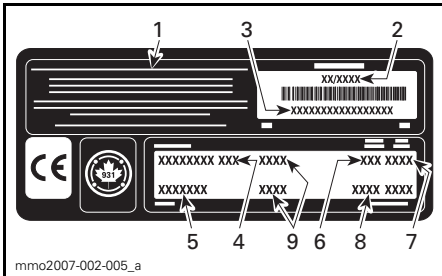
Autocollant de description du véhicule

L'autocollant de description du véhicule est situé du côté droit du tunnel.



TYPIQUE

1. Autocollant de description du véhicule



AUTOCOLLANT DE DESCRIPTION DU VÉHICULE

1. Fabricant
2. Date de fabrication
3. Numéro d'identification du véhicule (NIV)
4. Modèle
5. Ensemble en option
6. Type de moteur
7. Année modèle
8. Codes de couleur
9. Poids du véhicule/puissance du moteur (modèles européens)

Numéros d'identification

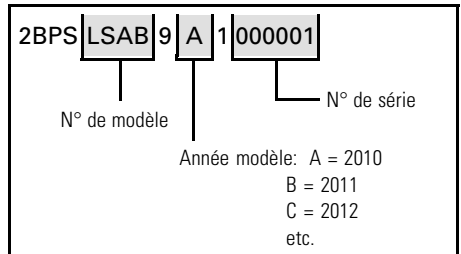
Les principaux composants de votre motoneige (moteur et châssis) sont identifiés par des numéros d'identification. Il se peut que vous ayez à produire, en certaines occasions, ces numéros de série. C'est le cas lors d'une réclamation de garantie ou d'une perte. Le concessionnaire autorisé de motoneiges Ski-Doo a besoin de ces numéros pour bien remplir les réclamations de garantie. BRP ne pourra accepter une réclamation de garantie

si le numéro d'identification du moteur ou le numéro d'identification du véhicule (NIV) est enlevé ou altéré de quelque façon. On recommande fortement de noter les numéros d'identification de votre motoneige et de les transmettre à votre compagnie d'assurances.

Numéro d'identification du véhicule (NIV)

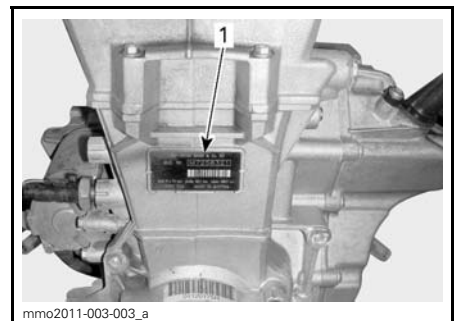
Le NIV est inscrit sur l'autocollant de description du véhicule. Voir plus haut. Il est aussi estampé sur le tunnel, près de l'autocollant de description du véhicule.

Le numéro de modèle fait partie du numéro d'identification du véhicule (NIV).



Emplacement du numéro d'identification du moteur

Se référer à l'illustration suivante pour trouver le numéro d'identification du moteur concerné.



MOTEUR 600 ACE

1. Numéro d'identification du moteur

La déclaration de conformité CE n'apparaît pas dans cette version du guide du conducteur.

Veillez vous reporter à la version imprimée qui accompagnait votre véhicule.

MOTEURS CERTIFIÉS PAR L'EPA

L'entretien, le remplacement et la réparation des systèmes et des dispositifs antipollution peuvent être faits par tout établissement ou technicien spécialisé en réparation de moteurs à étincelles (SI).

Information sur les émissions d'échappement

Responsabilité du fabricant

Les fabricants de motoneiges doivent déterminer les niveaux d'émission de chaque famille de **moteurs construits à partir de l'année modèle 2007** et les certifier auprès de la «Environmental Protection Agency» (EPA) des États-Unis d'Amérique. Au moment de la fabrication, on doit apposer sur chaque véhicule une étiquette d'information qui indique les niveaux d'émission et les caractéristiques des moteurs.

Responsabilité du concessionnaire

Lors de l'entretien de toutes les motoneiges Ski-Doo certifiées qui portent une étiquette d'information sur les dispositifs antipollution, les réglages doivent être conformes aux caractéristiques écrites du fabricant.

Le remplacement ou la réparation de tout composant relié aux émissions doit être exécuté de manière à maintenir des niveaux d'émission conformes aux normes de certification prescrites.

Les concessionnaires ne doivent pas modifier les moteurs de façon à en changer la puissance ou à en augmenter les émissions au-delà des caractéristiques déterminées par le fabricant.

Font exception à ces mesures les changements prescrits par les fabricants, comme les réglages relatifs aux hautes altitudes.

Responsabilité du propriétaire

Le propriétaire/conducteur doit voir à l'entretien de son moteur afin de maintenir des niveaux d'émission conformes aux normes de certification prescrites.

Le propriétaire/conducteur ne doit pas modifier le moteur de façon à en changer la puissance ou à en augmenter les émissions au-delà des caractéristiques déterminées par le fabricant.

Réglementation de l'EPA sur les émissions

Toutes les nouvelles motoneiges Ski-Doo fabriquées par BRP à partir de l'année ont reçu la certification de l'EPA de conformité aux exigences de la réglementation pour le contrôle de la pollution de l'air par les moteurs des nouvelles motoneiges. Cette certification est conditionnelle à la conformité de certains réglages aux normes de fabrication. Pour cette raison, il faut, lors de l'entretien du produit, se conformer aux instructions du fabricant et, si possible, revenir à l'intention première de la conception.

Les responsabilités énumérées ci-dessus sont d'ordre général; il ne s'agit pas de la liste complète des lois et règlements relatifs aux exigences de l'EPA sur les émissions d'échappement des motoneiges. Pour plus de renseignements, contacter les sources suivantes:

PAR LA POSTE:

U.S. Environmental Protection Agency
Office of Transportation and Air Quality
1200 Pennsylvania Ave. NW
Mail Code 6403J
Washington D.C. 20460

SITE WEB:

www.epa.gov/otaq/

FICHES TECHNIQUES

MODÈLE		600 ACE
MOTEUR		
Moteur	ROTAX® 602, refroidi par liquide, 4 temps, DACT, carter sec	
Cylindres	2	
Cylindrée	600 cm ³	
Alésage	74 mm	
Course	69.7 mm	
Régime maximal	7250 tr/mn	
Système d'échappement	Tuyau d'échappement double, silencieux à chicane	
Huile à moteur	HUILE SYNTH. XPS 4-TEMPS (TOUS CLIMATS) (N/P 293 600 112) ou huile synthétique SAE 0W40 conforme aux exigences SM de l'API	
Contenance du réservoir d'huile à moteur	Vidange d'huile, 2.1 L	
Liquide de refroidissement du moteur	Mélange de glycol éthylique/eau (50% de liquide de refroidissement, 50% d'eau distillée). Utiliser le liquide de refroidissement prémélangé de BRP ou un liquide de refroidissement conçu spécialement pour les moteurs en aluminium	
SYSTÈME D'ALIMENTATION		
Injection d'essence	Injection électronique multipoint, carter de papillon de 46 mm	
Carburant recommandé	Essence régulière sans plomb	
Indice d'octane minimum	En Amérique du Nord	(87 (RON + MON)/2)
	Ailleurs	92 RON
Contenance du réservoir d'essence	40 L	
SYSTÈME D'ENTRAÎNEMENT		
Type de poulie motrice	eDrive	
Type de poulie menée	QRS	
Engagement	2200 tr/mn	
Huile à carter de chaîne	Type	HUILE SYNTH. DE CARTER DE CHAÎNE XPS (N/P 413 803 300)
	Capacité	500 ml
Nombre de dents, petit barbotin	Expedition, Grand Touring, Renegade	21
	MX Z	24

MODÈLE		600 ACE	
SYSTÈME D'ENTRAÎNEMENT (SUITE)			
Nombre de dents, grand barbotin	Grand Touring, Renegade (Can/É.-U.)	49	
	Expedition, MX Z, Renegade (Europe)	51	
Nombre de dents, barbotin d'entraînement		8	
Largeur nominale de la chenille	Grand Touring (Can/É.-U.), MX Z (Can/É.-U.), Renegade (Can/É.-U.)	38.1 cm	
	Grand Touring (Europe), Renegade (Europe) Expedition	40.6 cm	
Longueur nominale de la chenille	MX Z	305 cm	
	Grand Touring, Renegade	348 cm	
	Expedition	392 cm	
Hauteur du profil de chenille	Grand Touring (Can/É.-U.), MX Z Sport	25.4 mm	
	Grand Touring (Europe) Renegade MX Z TNT	31.8 mm	
	Expedition	38.1 mm	
	Expedition	38 mm	
Tension de la chenille	Flèche	MX Z, Grand Touring, Renegade	30 mm à 35 mm
		Expedition	40 mm à 45 mm
	Force ⁽¹⁾		7.3 kg
Alignement de la chenille		Distance égale entre le rebord des guides de chenille et les glissières	
SYSTÈME DE FREINAGE			
Système de freinage		Hydraulique, de type REV-XP ^{MC}	
Liquide de frein		DOT 4	

MODÈLE		600 ACE
SUSPENSION		
Suspension avant		REV-XP
Amortisseur avant	Expedition, Grand Touring, Renegade, MX Z Sport	Contrôle du déplacement
	MX Z TNT	HPG Plus
Débattement maximal de la suspension avant	Expedition	210 mm
	Grand Touring Renegade MX Z Sport	229 mm
Suspension arrière	MX Z	SC-5
	Grand Touring, Renegade	SC-5M
	Expedition	SC-5U
Amortisseur central	Expedition, Grand Touring, Renegade, MX Z Sport	Contrôle du déplacement
	MX Z TNT	HGP Plus
Amortisseur arrière	MX Z Sport	Contrôle du déplacement
	Expedition, Grand Touring, Renegade	HPG ^{MC}
	MX Z TNT	HGP Plus
Débattement maximal de la suspension arrière	Expedition, Grand Touring, Renegade	34 cm
	MX Z	38.1 cm

MODÈLE		600 ACE
SYSTÈME ÉLECTRIQUE		
Sortie du circuit d'éclairage		420 watts @ 6000 tr/mn
Ampoule de phare route/croisement		2 x 60/55 watts (H-4)
Ampoule de feu arrière		2 x P 21/5 W
Bougie	Type	NGK CR7EB
	Écartement	.8 mm
Fusibles	F1: Principal	30 A
	F2: Bouton de démarrage, relais	5 A
	F3: Pompe à carburant, solénoïde de démarreur	10 A
	F4: Ventilateur	15 A
	F5: Bobine d'allumage, injecteurs de carburant	10 A
	F6: ECM, indicateur	10 A
	F7: Accessoires, éléments chauffants	15 A
	F8: Phares, feu arrière, feu d'arrêt	20 A
Relais	R1: Fusibles 3, 5, 6	F6: ECM, indicateur
	R2: Fusible 8	-
	R3: Fusible 7	F5: bobines d'allumage, injecteurs de carburant

MODÈLE		600 ACE
POIDS ET DIMENSIONS		
Poids à sec	Expedition	244 kg
	Grand Touring	234 kg
	MX Z Sport	206 kg
	MX Z TNT	200 kg
	Renegade	213 kg
Longueur hors tout du véhicule	Expedition	332.9 cm
	MX Z	290.5 cm
	Grand Touring, Renegade	311 cm
Largeur hors tout du véhicule	Expedition	115.9 cm à 120.4 cm
	Grand Touring, Renegade, MX Z	121.7 cm
Écartement des skis	Expedition	97.5 cm à 101.8 cm
	Grand Touring, MX Z, Renegade	107.7 cm
Largeur des skis	Grand Touring (Can/É.-U.), MX Z, Renegade (Can/É.-U.)	145 mm
	Expedition	165 mm
	Grand Touring (Europe), Renegade (Europe)	175 mm

***Cette page est
blanche intentionnellement***

DIAGNOSTIC DES PANNES

DIRECTIVES DE DIAGNOSTIC

LE DÉMARREUR ÉLECTRIQUE NE FONCTIONNE PAS

1. L'interrupteur d'arrêt d'urgence du moteur est à la position ARRÊT ou le capuchon du cordon d'attache (clé D.E.S.S.) n'est pas branché à la borne.
 - Placer l'interrupteur d'arrêt d'urgence du moteur en position MARCHE et brancher le capuchon du cordon d'attache (clé D.E.S.S.) à la borne.
2. La manette d'accélérateur est actionné alors qu'on essaie de démarrer le moteur.
 - Relâcher la manette lorsqu'on lance le moteur.

LE RÉGIME DU MOTEUR N'ATTEINT PAS LE RÉGIME D'EMBRAYAGE

1. Le D.E.S.S. ne détecte pas le code du capuchon du cordon d'attache (clé D.E.S.S.). Le voyant du D.E.S.S. clignote (bips courts, lents et répétitifs).
 - Installer correctement le capuchon du cordon d'attache (clé D.E.S.S.).
2. Le D.E.S.S. a décelé un code qui ne correspond pas à celui qui a été programmé. Le voyant du D.E.S.S. clignote rapidement (bips courts, rapides et répétitifs). Le régime du moteur ne peut dépasser 3000 tr/mn.
 - Brancher un capuchon de cordon d'attache (clé D.E.S.S.) dont le code a été programmé pour cette motoneige.

SURCHAUFFE DU MOTEUR

1. Il n'y a pas assez de neige ou la neige est durcie.
 - Conduire dans de la neige folle. S'il n'y en a pas à proximité, s'arrêter, arrêter le moteur et le laisser refroidir. Une fois que le moteur aura refroidi, aller sur de la neige folle le plus tôt possible.
2. Le niveau de liquide de refroidissement est bas.
 - Vérifier le niveau de liquide de refroidissement, consulter PROCEDURES D'ENTRETIEN.
3. Les échangeurs de chaleur sont bouchés.
 - Nettoyer les échangeurs de chaleur.
4. La suspension arrière est réglée de sorte qu'elle est trop élevée (distance trop grande entre le garde-neige et le sol).

LE MOTEUR MANQUE DE PUISSANCE

1. La poulie motrice et la poulie menée doivent être révisées.
 - Voir un concessionnaire autorisé de motoneiges Ski-Doo.
2. Courroie d'entraînement trop usée.
 - Si la courroie d'entraînement a perdu plus de 3 mm (1/8 po) de sa largeur originale, la motoneige offrira une moins bonne performance.
 - Remplacer la courroie.
3. Mauvais réglage de la chenille.
 - Voir la section RENSEIGNEMENTS SUR L'ENTRETIEN ou consulter votre concessionnaire autorisé de motoneiges Ski-Doo pour faire régler la tension et l'alignement.

LE RÉGIME DU MOTEUR NE DÉPASSE PAS 3000 TR/MN

1. Interrupteur de feux d'arrêt défectueux ou véhicule ayant fonctionné un bon moment alors que le levier de frein était activé.
 - Consulter votre concessionnaire autorisé de motoneiges Ski-Doo.

RATÉS D'ALLUMAGE

1. Présence d'eau dans l'essence.
 - Vider le système d'alimentation et le remplir d'essence neuve.

AUCUNE RÉACTION MALGRÉ L'ACTIVATION DE L'ACCÉLÉRATEUR. MESSAGE INDIQUANT D'APPUYER SUR MARCHE POUR AVANCER.

1. Le système de gestion du moteur a décelé un problème au niveau du capteur.
 - Appuyer sur le bouton de démarrage et le maintenir ainsi pour déplacer le véhicule. Consulter votre concessionnaire autorisé de motoneiges Ski-Doo.

POIGNÉES CHAUFFANTES OU ACCÉLÉRATEUR CHAUFFANT NE FONCTIONNANT PAS

1. Le régime du moteur est trop bas.
 - S'assurer que le moteur tourne à plus de 2000 tr/mn.

LE MOTEUR S'ÉTEINT LORSQU'IL EST AU RALENTI.

1. Le moteur s'éteint s'il tourne au ralenti pendant un certain temps.
 - Ne pas laisser tourner le moteur au ralenti pendant longtemps. Se référer au passage RÉCHAUFFAGE DU VÉHICULE sous PROCÉDURES DE BASE.

SYSTÈME DE CONTRÔLE

Voyants, messages et codes de panne

Le ou les voyants du cadran signale la présence d'une anomalie ou d'une condition particulière.







TYPIQUE — VOYANTS


Un voyant peut clignoter seul ou avec d'autres voyants.

Les codes de l'avertisseur retentiront pour attirer l'attention du conducteur.

Voir le tableau plus bas pour obtenir plus de détails.

REMARQUE: Certaines motoneiges ne comportent pas ces voyants et messages. L'affichage de messages n'est possible que sur l'indicateur multifonctionnel analogique/numérique.

VOYANT(S) ALLUMÉ(S)	AVERTISSEUR	DESCRIPTION
	4 bips courts toutes les 30 secondes	Le moteur surchauffe. Réduire la vitesse de la motoneige et la conduire dans la neige folle, ou arrêter immédiatement le moteur et le laisser refroidir. Vérifier le niveau de liquide de refroidissement, consulter <i>ENTRETIEN</i> . Si le niveau de liquide de refroidissement est adéquat mais que le moteur surchauffe toujours, consulter un concessionnaire autorisé de motoneiges Ski-Doo. Ne pas faire fonctionner le moteur si la situation persiste.
	Bips courts et rapide	Surchauffe critique. Arrêter immédiatement le moteur et le laisser refroidir. Vérifier le niveau de liquide de refroidissement, consulter <i>ENTRETIEN</i> . Si le niveau de liquide de refroidissement est adéquat mais que le moteur surchauffe toujours, consulter un concessionnaire autorisé de motoneiges Ski-Doo. Ne pas faire fonctionner le moteur si la situation persiste.
	4 bips courts toutes les 5 minutes	Indique que la tension de la batterie est faible ou élevée. Consulter un concessionnaire autorisé de motoneiges Ski-Doo le plus tôt possible.
	4 bips courts	Anomalie de moteur. Consulter un concessionnaire autorisé de motoneiges Ski-Doo le plus tôt possible.

VOYANT(S) ALLUMÉ(S)	AVERTISSEUR	DESCRIPTION
—	4 bips courts toutes les 5 minutes	Le régime est restreint afin de protéger le moteur lorsque certaines défaillances se produisent.
—	Bips courts rapides	Le fonctionnement du moteur a été interrompu en raison d'une surchauffe ou d'une défaillance de la pompe à essence. Débrancher le capuchon du cordon d'attache et consulter un concessionnaire autorisé de motoneiges Ski-Doo.
DESS	2 bips courts et lents	Clé adéquate, véhicule prêt à fonctionner.
	2 bips courts	Impossible de lire la clé (mauvaise connexion). S'assurer que la clé est propre et bien branchée à la borne.
	Bips courts	Clé non valide ou non programmée. Se servir d'une clé appropriée ou programmée pour le véhicule.
 (Clignote)	—	Problème de la sonde de niveau d'essence.

***Cette page est
blanche intentionnellement***

GARANTIE

GARANTIE LIMITÉE BRP ÉTATS-UNIS ET CANADA: MOTONEIGES SKI-DOO® 2012

1) PORTÉE DE LA GARANTIE LIMITÉE

Bombardier Produits Récréatifs inc. («BRP»)* garantit ses motoneiges Ski-Doo 2012 vendues par un concessionnaire BRP autorisé (tel que défini ci-après) aux États-Unis ou au Canada contre tout vice de conception ou de fabrication pour la période décrite ci-dessous. La présente garantie limitée s'annule si: (1) la motoneige a été utilisée dans le cadre d'une course ou de toute autre compétition, à n'importe quel moment, même par un propriétaire antérieur; ou (2) une modification de la motoneige a entraîné une altération de son fonctionnement, de ses performances ou de sa durée de vie, ou la motoneige a été modifiée dans le but de changer son utilisation première.

Toutes les pièces et tous les accessoires d'origine Ski-Doo installés par un concessionnaire BRP autorisé au moment de la livraison de la motoneige Ski-Doo 2012 bénéficient de la même garantie que la motoneige.

2) LIMITATION DE RESPONSABILITÉ

LA PRÉSENTE GARANTIE EST CONVENUE ET REMPLACE TOUTE AUTRE GARANTIE EXPRESSE OU IMPLICITE, Y COMPRIS ET SANS RESTREINDRE TOUTE GARANTIE DE VALEUR MARCHANDE OU TOUTE GARANTIE DE CONVENANCE À DES FINS OU UN USAGE PARTICULIER. DANS LA MESURE OÙ ON NE PEUT Y RENONCER, LA DURÉE DES GARANTIES IMPLICITES SE LIMITE À CELLE DE LA GARANTIE EXPRESSE. LES DOMMAGES IMPRÉVUS ET INDIRECTS NE SONT PAS COUVERTS EN VERTU DE LA PRÉSENTE GARANTIE. CERTAINES PROVINCES NE PERMETTENT PAS LES RENONCIATIONS, RESTRICTIONS ET EXCLUSIONS SUSMENTIONNÉES; PAR CONSÉQUENT, CES DERNIÈRES PEUVENT NE PAS VOUS CONCERNER. LES DROITS SPÉCIFIQUES QUE CONFÈRE LA PRÉSENTE GARANTIE S'APPLIQUENT À SON TITULAIRE, QUI PEUT AUCI AVOIR D'AUTRES DROITS QUI VARIENT SELON LES ÉTATS OU PROVINCES.

Ni un distributeur, ni un concessionnaire BRP, ni aucune autre personne n'est autorisée à faire des déclarations ou des représentations ou encore à offrir des conditions garanties à propos du produit, qui sont autres que celles stipulées à la présente garantie limitée. S'il y a lieu, ces actes ne pourront être opposables à BRP. BRP se réserve le droit de modifier en tout temps la présente garantie, cela n'ayant toutefois aucun effet sur les conditions de garantie applicables et en vigueur lors de la vente des produits.

3) EXCLUSIONS – NE SONT PAS COUVERTS PAR LA GARANTIE

Les items suivants ne sont, en aucune circonstance, couverts par la garantie:

- L'usure normale;
- Les éléments d'entretien de routine, les mises au point et réglages;
- Les dommages causés par le défaut de se conformer aux normes d'entretien et/ou de remisage telles que stipulées dans le Guide du conducteur;

- Les dommages résultant de l'enlèvement de pièces, de réparations, entretien ou service incorrects, de la modification ou de l'utilisation de pièces et accessoires n'ayant pas été fabriqués ou approuvés par BRP et qui de sont avis raisonnable ne sont pas compatibles avec le produit ou affectent de manière irrévocable l'opération, la performance ou la durabilité du produit, ou encore les dommages résultant de réparations effectuées par une personne n'étant pas un distributeur/concessionnaire BRP autorisé;
- Les dommages causés par un usage abusif, une utilisation anormale, la négligence, la compétition ou l'utilisation du produit sur une surface autre que la neige, ou encore une utilisation non conforme aux recommandations du Guide du conducteur;
- Les dommages résultant d'un évènement extérieur, d'un accident, d'une submersion, d'ingestion de neige ou d'eau, d'un incendie, d'un vol, d'un acte de vandalisme ou de tout cas de force majeure;
- L'utilisation de carburants, d'huiles ou de lubrifiants ne convenant pas au produit (voir le Guide du conducteur);
- Les dommages résultant de la corrosion ou de l'exposition aux éléments naturels;
- Le préjudice résultant de dommages imprévus, de dommages indirects ou de tout autre dommage, y compris entre autres le remorquage, le remisage, les appels téléphoniques, la location, le recours à un taxi, les inconvénients, les couvertures d'assurance, le remboursement de prêts, les pertes de temps et les pertes de revenus; et
- Dommage résultant de crampons installés sur la chenille si l'installation ne respecte pas les instructions de BRP.

4) DURÉE DE LA GARANTIE

La présente garantie entrera en vigueur à compter de la première des deux dates suivantes: (1) la date de livraison au premier acheteur au détail ou; (2) la date à laquelle le produit est mis en service pour la première fois, et pour les périodes suivantes:

DOUZE (12) MOIS CONSÉCUTIFS, pour utilisation privée ou commerciale. Toutefois, la durée de la garantie d'une motoneige livrée entre le 1^{er} juin et le 1^{er} décembre de l'année en cours se terminera le 30 novembre de l'année suivante.

Pour les motoneiges Ski-Doo 2012 vendues à des résidents des États-Unis, une couverture additionnelle est offerte sur certaines composantes. voir la version anglaise de cette garantie limitée pour les détails.

La réparation ou le remplacement de pièces ou encore la prestation de services en vertu de la présente garantie ne prolonge pas sa durée au-delà de sa date d'échéance originale.

5) CONDITIONS D'EXÉCUTION DE GARANTIE

La présente garantie s'applique seulement si chacune des conditions suivantes est remplie:

- La motoneige Ski-Doo 2012 doit être achetée en tant que véhicule neuf et non utilisé par leur premier propriétaire auprès d'un concessionnaire BRP autorisé à distribuer des produits Ski-Doo dans le pays où la vente a été conclue («le concessionnaire BRP»);
- Le processus d'inspection de prélivraison prescrit par BRP doit être effectué, documenté et signé par l'acheteur;
- La motoneige Ski-Doo doit être enregistrée en bonne et due forme par un concessionnaire BRP autorisé;
- La motoneige Ski-Doo 2012 doit être achetée dans le pays où le propriétaire réside; et
- L'entretien de routine décrit dans le Guide du conducteur doit être effectué dans les délais prescrits pour que la garantie soit maintenue. BRP se réserve le droit de rendre la couverture de garantie conditionnelle à la preuve que l'entretien a été effectué adéquatement.

Si l'une des conditions précédentes n'est pas rencontrée, BRP n'a pas l'obligation d'honorer la garantie limitée reliée aux véhicules en question et ce, tant pour une utilisation privée que commerciale. De telles restrictions sont nécessaires afin que BRP puisse préserver le caractère sécuritaire de ses produits ainsi que la sécurité de ses clients et du public.

6) CONDITIONS D'OBTENTION DE LA COUVERTURE DE GARANTIE

Le consommateur doit cesser d'utiliser la motoneige dès la découverte d'une anomalie. Le consommateur doit aviser un concessionnaire BRP dans les deux (2) jours suivant la découverte d'un vice; il doit également lui donner un accès raisonnable au produit ainsi qu'un délai raisonnable pour le réparer. Le consommateur doit présenter au concessionnaire BRP une preuve d'achat du produit et doit signer le bon de réparation avant le début des réparations afin de valider une demande de travail sous garantie. Toute pièce remplacée en vertu de la présente garantie limitée devient la propriété de BRP.

7) CE QUE BRP FERA

Les obligations de BRP en vertu de la présente garantie se limitent, à son choix, soit à réparer les pièces qui, dans des conditions normales d'utilisation, d'entretien et de service, présentent un vice, ou soit à remplacer ces pièces par des pièces d'origine Ski-Doo neuves, sans frais pour le coût des pièces et/ou de la main-d'oeuvre encouru par un concessionnaire BRP et ce pour la durée de couverture de la présente garantie et aux conditions ci-énoncées. La responsabilité de BRP est limitée à la réparation ou au remplacement des pièces. Aucune réclamation concernant une rupture de garantie ne peut entraîner l'annulation ou la rescision de la vente de la motoneige au propriétaire.

Si une réparation couverte par cette garantie est requise alors que la motoneige se trouve en dehors du pays où elle a été achetée, le propriétaire sera responsable des charges additionnelles causées par les pratiques et conditions locales, tel que, sans s'y limiter, le transport, les assurances, taxes, droit de licences, frais d'importations, et tout autres débours, y compris ceux exigés par les gouvernements, états, territoires et leurs agences respectives.

BRP se réserve le droit d'améliorer ou de modifier ses produits en tout temps sans encourir aucune obligation de modifier les produits fabriqués auparavant.

8) TRANSFERT

Si la propriété d'un produit est transférée durant la période de garantie, cette garantie sera également transférée et sera valide pour le reste de la période de couverture, à condition que BRP soit avisé du transfert de propriété de la façon suivante:

1. L'ancien propriétaire communique avec BRP (au numéro de téléphone ci-après) ou avec un concessionnaire BRP autorisé pour lui donner les coordonnées du nouveau propriétaire; ou
2. BRP ou un concessionnaire BRP autorisé reçoit une preuve que l'ancien propriétaire a accepté le transfert de propriété, et reçoit les coordonnées du nouveau propriétaire.

9) SERVICE À LA CLIENTÈLE

Face à un conflit ou à un problème de service relié à la présente garantie limitée, BRP vous suggère d'essayer de résoudre la situation directement chez le concessionnaire autorisé en présence du gérant de service ou du propriétaire.

Si la situation n'est toujours pas réglée, faites parvenir votre plainte par écrit à l'adresse ci-dessous, ou téléphonez au numéro suivant:

BOMBARDIER PRODUITS RÉCRÉATIFS INC.

Groupe d'assistance à la clientèle
75 rue J.-A. Bombardier
Sherbrooke QC J1L 1W3
Tél.: 819 566-3366

* Aux États-Unis, BRP US Inc. distribue et offre les services reliés aux produits.

© 2010 Bombardier Produits Récréatifs inc. Tous droits réservés.

® Marques de commerce déposée de Bombardier Produits Récréatifs inc.

GARANTIE LIMITÉE BPR INTERNATIONALE: MOTONEIGES SKI-DOO® 2012

1) PORTÉE DE LA GARANTIE LIMITÉE

Bombardier Produits Récréatifs inc. («BRP»)* garantit ses motoneiges Ski-Doo 2012 vendues par un distributeur/concessionnaire BRP autorisé (tel que défini ci-après) hors du Canada, des États-Unis et des pays membres de l'Espace Économique Européen (ce qui comprend les états membres de l'Union Européenne, la Norvège, l'Islande et le Liechtenstein), des pays membres de la Communauté des états indépendants («CEI») (ce qui comprends la Fédération de Russie et certains pays de l'ancienne URSS), et en Turquie contre tout vice de conception ou de fabrication pour la période décrite ci-dessous. La présente garantie limitée s'annule si: (1) la motoneige a été utilisée dans le cadre d'une course ou de toute autre compétition, à n'importe quel moment, même par un propriétaire antérieur; ou (2) une modification de la motoneige a entraîné une altération de son fonctionnement, de ses performances ou de sa durée de vie, ou la motoneige a été modifiée dans le but de changer son utilisation première.

Toutes les pièces et tous les accessoires d'origine Ski-Doo installés par un distributeur/concessionnaire BRP autorisé au moment de la livraison de la motoneige Ski-Doo 2012 bénéficient de la même garantie que la motoneige.

2) LIMITATION DE RESPONSABILITÉ

LA PRÉSENTE GARANTIE EST CONVENUE ET REMPLACE TOUTE AUTRE GARANTIE EXPRESSE OU IMPLICITE, Y COMPRIS ET SANS RESTREINDRE TOUTE GARANTIE DE VALEUR MARCHANDE OU TOUTE GARANTIE DE CONVENANCE À DES FINS OU UN USAGE PARTICULIER. DANS LA MESURE OÙ ON NE PEUT Y RENONCER, LA DURÉE DES GARANTIES IMPLICITES SE LIMITE À CELLE DE LA GARANTIE EXPRESSE. LES DOMMAGES IMPRÉVUS ET INDIRECTS NE SONT PAS COUVERTS EN VERTU DE LA PRÉSENTE GARANTIE. CERTAINES PROVINCES NE PERMETTENT PAS LES RENONCIATIONS, RESTRICTIONS ET EXCLUSIONS SUSMENTIONNÉES; PAR CONSÉQUENT, CES DERNIÈRES PEUVENT NE PAS VOUS CONCERNER. LES DROITS SPÉCIFIQUES QUE CONFÈRE LA PRÉSENTE GARANTIE S'APPLIQUENT À SON TITULAIRE, QUI PEUT AUSSI AVOIR D'AUTRES DROITS QUI VARIENT SELON LES ÉTATS OU PROVINCES.

Ni un distributeur, ni un distributeur/concessionnaire BRP, ni aucune autre personne n'est autorisée à faire des déclarations ou des représentations ou encore à offrir des conditions garanties à propos du produit, qui sont autres que celles stipulées à la présente garantie limitée. S'il y a lieu, ces actes ne pourront être opposables à BRP.

BRP se réserve le droit de modifier en tout temps la présente garantie, cela n'ayant toutefois aucun effet sur les conditions de garantie applicables et en vigueur lors de la vente des produits.

3) EXCLUSIONS – NE SONT PAS COUVERTS PAR LA GARANTIE

Les items suivants ne sont, en aucune circonstance, couverts par la garantie:

- L'usure normale;

- Les éléments d'entretien de routine, les mises au point et réglages (pièces et main d'œuvre);
- Les dommages causés par le défaut de se conformer aux normes d'entretien et/ou de remisage telles que stipulées dans le Guide du conducteur;
- Les dommages résultant de l'enlèvement de pièces, de réparations, entretien ou service incorrects, de la modification ou de l'utilisation de pièces et accessoires n'ayant pas été fabriqués ou approuvés par BRP et qui de sont avis raisonnable ne sont pas compatibles avec le produit ou affectent de manière irrévocable l'opération, la performance ou la durabilité du produit, ou encore les dommages résultant de réparations effectuées par une personne n'étant pas un distributeur/concessionnaire BRP autorisé;
- Les dommages causés par un usage abusif, une utilisation anormale, la négligence, la compétition ou l'utilisation du produit sur une surface autre que la neige, ou encore une utilisation non conforme aux recommandations du Guide du conducteur;
- Les dommages résultant d'un événement extérieur, d'un accident, d'une submersion, d'ingestion de neige ou d'eau, d'un incendie, d'un vol, d'un acte de vandalisme ou de tout cas de force majeure;
- L'utilisation de carburants, d'huiles ou de lubrifiants ne convenant pas au produit (voir le Guide du conducteur);
- Les dommages résultant de la corrosion ou de l'exposition aux éléments naturels;
- Le préjudice résultant de dommages imprévus, de dommages indirects ou de tout autre dommage, y compris entre autres le remorquage, le remisage, les appels téléphoniques, la location, le recours à un taxi, les inconvénients, les couvertures d'assurance, le remboursement de prêts, les pertes de temps et les pertes de revenus; et
- Dommage résultant de crampons installés sur la chenille si l'installation ne respecte pas les instructions de BRP.

4) DURÉE DE LA GARANTIE

La présente garantie entrera en vigueur à compter de la première des deux dates suivantes: (1) la date de livraison au premier acheteur au détail ou; (2) la date à laquelle le produit est mis en service pour la première fois, et ce pour une période de:

DOUZE (12) MOIS CONSÉCUTIFS, pour utilisation privée ou commerciale. Toutefois, la durée de la garantie d'une motoneige livrée entre le 1^{er} juin et le 1^{er} décembre de l'année en cours se terminera le 30 novembre de l'année suivante.

La réparation ou le remplacement de pièces ou encore la prestation de services en vertu de la présente garantie ne prolonge pas sa durée au-delà de sa date d'échéance originale.

Veillez prendre note que la durée ou toutes autres modalités de la garantie sont sujettes aux lois locales ou nationales qui s'appliquent pour votre pays.

5) CONDITIONS D'EXÉCUTION DE GARANTIE

La présente garantie s'applique seulement si chacune des conditions suivantes sont remplies:

- La motoneige Ski-Doo 2012 doit être achetée en tant que véhicule neuf et non utilisé par leur premier propriétaire auprès d'un distributeur/concessionnaire BRP autorisé à distribuer des produits Ski-Doo dans le pays où la vente a été conclue («le distributeur/concessionnaire BRP»);
- Le processus d'inspection de prélivraison prescrit par BRP doit être effectué et documenté;
- La motoneige Ski-Doo doit être enregistrée en bonne et due forme par un distributeur/concessionnaire BRP autorisé;
- La motoneige Ski-Doo 2012 doit être achetée dans le pays où le propriétaire réside;
- L'entretien de routine décrit dans le Guide du conducteur doit être effectué dans les délais prescrits pour que la garantie soit maintenue. BRP se réserve le droit de rendre la couverture de garantie conditionnelle à la preuve que l'entretien a été effectué adéquatement.

Si une des conditions précédentes n'est pas rencontrée, BRP n'a pas l'obligation d'honorer la garantie limitée reliée aux véhicules en question et ce, tant pour une utilisation privée que commerciale. De telles restrictions sont nécessaires afin que BRP puisse préserver le caractère sécuritaire de ses produits ainsi que la sécurité de ses clients et du public.

6) CONDITIONS D'OBTENTION DE LA COUVERTURE DE GARANTIE

Le consommateur doit cesser d'utiliser la motoneige dès la découverte d'une anomalie. Le consommateur doit aviser un distributeur/concessionnaire BRP dans les deux (2) jours suivant la découverte d'un vice; il doit également lui donner un accès raisonnable au produit ainsi qu'un délai raisonnable pour le réparer. Le consommateur doit présenter au distributeur/concessionnaire BRP une preuve d'achat du produit et doit signer le bon de réparation avant le début des réparations afin de valider une demande de travail sous garantie. Toute pièce remplacée en vertu de la présente garantie limitée devient la propriété de BRP.

Veillez prendre note que la période pour aviser un distributeur/concessionnaire BRP est sujette aux lois locales ou nationales qui s'appliquent pour votre pays.

7) CE QUE BRP FERA

Les obligations de BRP en vertu de la présente garantie se limitent, à son choix, soit à réparer les pièces qui, dans des conditions normales d'utilisation, d'entretien et de service, présentent un vice, ou soit à remplacer ces pièces par des pièces d'origine Ski-Doo neuves, sans frais pour le coût des pièces et/ou de la main-d'œuvre encouru par un distributeur/concessionnaire BRP et ce pour la durée de couverture de la présente garantie et aux conditions ci-énoncées. La responsabilité de BRP est limitée à la réparation ou au remplacement des pièces. Aucune réclamation concernant une rupture de garantie ne peut entraîner l'annulation ou la rescision de la vente de la motoneige au propriétaire.

Si une réparation couverte par cette garantie est requise alors que la motoneige se trouve en dehors du pays où elle a été achetée, le propriétaire sera responsable des charges additionnelles causées par les pratiques et conditions locales, tel que, sans s'y limiter, le transport, les assurances, taxes, droit de licences, frais d'importations, et tout autres débours, y compris ceux exigés par les gouvernements, états, territoires et leurs agences respectives.

BRP se réserve le droit d'améliorer ou de modifier ses produits en tout temps sans encourir aucune obligation de modifier les produits fabriqués auparavant.

8) TRANSFERT

Si la propriété d'un produit est transférée durant la période de garantie, cette garantie sera également transférée et sera valide pour le reste de la période de couverture, à condition que BRP soit avisée du transfert de propriété de la façon suivante:

BRP ou un distributeur/concessionnaire BRP autorisé reçoit une preuve que l'ancien propriétaire a accepté le transfert de propriété, et reçoit les coordonnées du nouveau propriétaire. L'information sera alors directement transmise par le distributeur à BRP.

9) SERVICE À LA CLIENTÈLE

Face à un conflit ou à un problème de service relié à la présente garantie limitée, BRP vous suggère d'essayer de résoudre la situation directement chez le distributeur/concessionnaire autorisé en présence du gérant de service ou du propriétaire. Si la situation persiste, veuillez communiquer avec le département de service du distributeur qui pourra vous aider à résoudre le problème. Si la situation n'est toujours pas réglée, faites parvenir votre plainte à l'adresse ci-dessous, ou téléphonez au numéro suivant:

Pour l'Europe, le Moyen-Orient, l'Afrique, CEI et la Russie veuillez communiquer avec notre bureau européen:

BRP EUROPE N.V.

Groupe d'assistance à la clientèle
Skaldenstraat 125
9042 Gent
Belgique
Tél.: +32 9 218 26 00

Pour tous les autres pays, veuillez communiquer avec votre distributeur local ou contacter notre bureau nord-américain:

BOMBARDIER PRODUITS RÉCRÉATIFS INC.

Groupe d'assistance à la clientèle
Sherbrooke QC J1L 1W3
Canada
Tél.: +1 819 566-3366

Vous trouverez les coordonnées de votre distributeur local sur www.brp.com.

* Dans certains pays, les produits sont distribués et le service est offert par des entités filiales de, ou affiliées à BRP.

© 2010 Bombardier Produits Récréatifs inc. Tous droits réservés.

® Marque de commerce déposée de Bombardier Produits Récréatifs inc.

GARANTIE LIMITÉE BPR POUR L'ESPACE ÉCONOMIQUE EUROPÉEN, POUR LA COMMUNAUTÉ DES ÉTATS INDÉPENDANTS, ET POUR LA TURQUIE: MOTONEIGES SKI-DOO® 2012

1) PORTÉE DE LA GARANTIE LIMITÉE

Bombardier Produits Récréatifs inc. («BRP»)* garantit ses motoneiges Ski-Doo 2012 vendues pas un distributeur/concessionnaire BRP autorisé (tel que défini ci-après) dans un des pays membres de l'Espace Économique Européen («EEE») (ce qui comprend les états membres de l'Union Européenne, la Norvège, l'Islande et le Liechtenstein), dans les pays membres de la Communauté des états indépendants («CEI») (ce qui comprends la Fédération de Russie et certains pays de l'ancienne URSS), et la Turquie contre tout vice de conception ou de fabrication pour la période décrite ci-dessous. La présente garantie limitée s'annule si: (1) la motoneige a été utilisée dans le cadre d'une course ou de toute autre compétition, à n'importe quel moment, même par un propriétaire antérieur; ou (2) une modification de la motoneige a entraîné une altération de son fonctionnement, de ses performances ou de sa durée de vie, ou la motoneige a été modifiée dans le but de changer son utilisation première.

Toutes les pièces et tous les accessoires d'origine Ski-Doo installés par un distributeur/concessionnaire BRP autorisé au moment de la livraison de la motoneige Ski-Doo 2012 bénéficient de la même garantie que la motoneige.

2) LIMITATION DE RESPONSABILITÉ

LA PRÉSENTE GARANTIE EST CONVENUE ET REMPLACE TOUTE AUTRE GARANTIE EXPRESSE OU IMPLICITE, Y COMPRIS ET SANS RESTREINDRE TOUTE GARANTIE DE VALEUR MARCHANDE OU TOUTE GARANTIE DE CONVENANCE À DES FINS OU UN USAGE PARTICULIER. DANS LA MESURE OÙ ON NE PEUT Y RENONCER, LA DURÉE DES GARANTIES IMPLICITES SE LIMITE À CELLE DE LA GARANTIE EXPRESSE. LES DOMMAGES IMPRÉVUS ET INDIRECTS NE SONT PAS COUVERTS EN VERTU DE LA PRÉSENTE GARANTIE. CERTAINES JURIDICTIONS NE PERMETTENT PAS LES RENONCIATIONS, RESTRICTIONS ET EXCLUSIONS SUSMENTIONNÉES; PAR CONSÉQUENT, CES DERNIÈRES PEUVENT NE PAS VOUS CONCERNER. LES DROITS SPÉCIFIQUES QUE CONFÈRE LA PRÉSENTE GARANTIE S'APPLIQUENT À SON TITULAIRE, QUI PEUT AUSSI AVOIR D'AUTRES DROITS QUI VARIENT D'UN ÉTAT À L'AUTRE.

Ni un distributeur, ni un distributeur/concessionnaire BRP, ni aucune autre personne n'est autorisée à faire des déclarations ou des représentations ou encore à offrir des conditions garanties à propos du produit, qui sont autres que celles stipulées à la présente garantie limitée. S'il y a lieu, ces actes ne pourront être opposables à BRP.

BRP se réserve le droit de modifier en tout temps la présente garantie, cela n'ayant toutefois aucun effet sur les conditions de garantie applicables et en vigueur lors de la vente des produits.

3) EXCLUSIONS – NE SONT PAS COUVERTS PAR LA GARANTIE

Les items suivants ne sont, en aucune circonstance, couverts par la garantie:

- L'usure normale;
- Les éléments d'entretien de routine, les mises au point et réglages (pièces et main d'œuvre);
- Les dommages causés par le défaut de se conformer aux normes d'entretien et/ou de remisage telles que stipulées dans le Guide du conducteur;
- Les dommages résultant de l'enlèvement de pièces, de réparations, entretien ou service incorrects, de la modification ou de l'utilisation de pièces et accessoires n'ayant pas été fabriqués ou approuvés par BRP et qui de sont avis raisonnable ne sont pas compatibles avec le produit ou affectent de manière irrévocable l'opération, la performance ou la durabilité du produit, ou encore les dommages résultant de réparations effectuées par une personne n'étant pas un distributeur/concessionnaire BRP autorisé;
- Les dommages causés par un usage abusif, une utilisation anormale, la négligence, la compétition ou l'utilisation du produit sur une surface autre que la neige, ou encore une utilisation non conforme aux recommandations du Guide du conducteur;
- Les dommages résultant d'un évènement extérieur, d'un accident, d'une submersion, d'ingestion de neige ou d'eau, d'un incendie, d'un vol, d'un acte de vandalisme ou de tout cas de force majeure;
- L'utilisation de carburants, d'huiles ou de lubrifiants ne convenant pas au produit (voir le Guide du conducteur);
- Les dommages résultant de la corrosion ou de l'exposition aux éléments naturels;
- Le préjudice résultant de dommages imprévus, de dommages indirects ou de tout autre dommage, y compris entre autres le remorquage, le remisage, les appels téléphoniques, la location, le recours à un taxi, les inconvénients, les couvertures d'assurance, le remboursement de prêts, les pertes de temps et les pertes de revenus; et
- Dommage résultant de crampons installés sur la chenille si l'installation ne respecte pas les instructions de BRP.

4) DURÉE DE LA GARANTIE

La présente garantie entrera en vigueur à compter de la première des deux dates suivantes: (1) la date de livraison au premier acheteur au détail ou; (2) la date à laquelle le produit est mis en service pour la première fois, et ce pour une période de:

VINGT-QUATRE (24) MOIS CONSÉCUTIFS, pour utilisation privée et DOUZE (12) MOIS CONSÉCUTIFS, pour utilisation commerciale. Toutefois, la durée de la garantie d'une motoneige livrée entre le 1^{er} juin et le 1^{er} décembre de l'année en cours se terminera le 30 novembre de l'année applicable. Une motoneige est considérée comme étant utilisée commercialement lorsqu'elle est utilisée pour générer un revenu ou dans le cadre d'un emploi durant la période de garantie. Une motoneige est aussi considérée comme étant utilisée commercialement lorsqu'elle est identifiée ou immatriculée pour utilisation commerciale.

La réparation ou le remplacement de pièces ou encore la prestation de services en vertu de la présente garantie ne prolonge pas sa durée au-delà de sa date d'échéance originale.

Veillez prendre note que la durée ou toutes autres modalités de la garantie sont sujettes aux lois locales ou nationales qui s'appliquent pour votre pays.

5) CONDITIONS D'EXÉCUTION DE GARANTIE

La présente garantie s'applique seulement si chacune des conditions suivantes sont remplies:

- La motoneige Ski-Doo 2012 doit être achetée en tant que véhicule neuf et non utilisé par leur premier propriétaire auprès d'un distributeur/concessionnaire BRP autorisé à distribuer des produits Ski-Doo dans le pays où la vente a été conclue («le distributeur/concessionnaire BRP»);
- Le processus d'inspection de pré livraison prescrit par BRP doit être effectué et documenté;
- La motoneige Ski-Doo doit être enregistrée en bonne et due forme par un distributeur/concessionnaire BRP autorisé;
- La motoneige Ski-Doo 2012 doit être achetée dans l'EEE par une résident de l'EEE, dans le CEI par un résident de la CEI ou en Turquie par un résident de la Turquie; et;
- L'entretien de routine décrit dans le Guide du conducteur doit être effectué dans les délais prescrits pour que la garantie soit maintenue. BRP se réserve le droit de rendre la couverture de garantie conditionnelle à la preuve que l'entretien a été effectué adéquatement.

Si une des conditions précédentes n'est pas rencontrée, BRP n'a pas l'obligation d'honorer la garantie limitée reliée aux véhicules en question et ce, tant pour une utilisation privée que commerciale. De telles restrictions sont nécessaires afin que BRP puisse préserver le caractère sécuritaire de ses produits ainsi que la sécurité de ses clients et du public.

6) CONDITIONS D'OBTENTION DE LA COUVERTURE DE GARANTIE

Le consommateur doit cesser d'utiliser la motoneige dès la découverte d'une anomalie. Le consommateur doit aviser un distributeur/concessionnaire BRP dans les deux (2) mois suivant la découverte d'un vice; il doit également lui donner un accès raisonnable au produit ainsi qu'un délai raisonnable pour le réparer. Le consommateur doit présenter au distributeur/concessionnaire BRP une preuve d'achat du produit et doit signer le bon de réparation avant le début des réparations afin de valider une demande de travail sous garantie. Toute pièce remplacée en vertu de la présente garantie limitée devient la propriété de BRP.

Veillez prendre note que la période pour aviser un distributeur/concessionnaire BRP est sujette aux lois locales ou nationales qui s'appliquent pour votre pays.

7) CE QUE BRP FERA

Les obligations de BRP en vertu de la présente garantie se limitent, à son choix, soit à réparer les pièces qui, dans des conditions normales d'utilisation, d'entretien et de service, présentent un vice, ou soit à remplacer ces pièces par des pièces d'origine Ski-Doo neuves, sans frais pour le coût des pièces et/ou de la

main-d'œuvre encouru par un distributeur/concessionnaire BRP et ce pour la durée de couverture de la présente garantie et aux conditions ci-énoncées. La responsabilité de BRP est limitée à la réparation ou au remplacement des pièces. Aucune réclamation concernant une rupture de garantie ne peut entraîner l'annulation ou la rescision de la vente de la motoneige au propriétaire.

Si une réparation couverte par cette garantie est requise alors que la motoneige se trouve en dehors de l'EEE, CEI, ou en Turquie le propriétaire sera responsable des charges additionnelles causées par les pratiques et conditions locales, tel que, sans s'y limiter, le transport, les assurances, taxes, droit de licences, frais d'importations, et tout autres débours, y compris ceux exigés par les gouvernements, états, territoires et leurs agences respectives.

BRP se réserve le droit d'améliorer ou de modifier ses produits en tout temps sans encourir aucune obligation de modifier les produits fabriqués auparavant.

8) TRANSFERT

Si la propriété d'un produit est transférée durant la période de garantie, cette garantie sera également transférée et sera valide pour le reste de la période de couverture, à condition que BRP soit avisée du transfert de propriété de la façon suivante:

BRP ou un distributeur/concessionnaire BRP autorisé reçoit une preuve que l'ancien propriétaire a accepté le transfert de propriété, et reçoit les coordonnées du nouveau propriétaire. L'information sera alors directement transmise par le distributeur à BRP.

9) SERVICE À LA CLIENTÈLE

Face à un conflit ou à un problème de service relié à la présente garantie limitée, BRP vous suggère d'essayer de résoudre la situation directement chez le distributeur/concessionnaire autorisé en présence du gérant de service ou du propriétaire. Si la situation persiste, veuillez communiquer avec le département de service du distributeur qui pourra vous aider à résoudre le problème. Si la situation n'est toujours pas réglée, faites parvenir votre plainte à l'adresse ci-dessous, ou téléphonez au numéro suivant:

BRP FINLAND OY

Service après-vente
Isoaavantie 7
FIN-96320 Rovaniemi
Finlande
Tél.: +358 163 208 111

Vous trouverez les coordonnées de votre distributeur local sur www.brp.com.

* Dans les pays membres de l'EEE, BRP European Distribution S.A. et d'autres filiales de BRP distribuent et offrent les services reliés aux produits.

© 2010 Bombardier Produits Récréatifs inc. Tous droits réservés.

® Marque de commerce déposée de Bombardier Produits Récréatifs inc.

***Cette page est
blanche intentionnellement***

INFORMATION SUR LE CLIENT

RENSEIGNEMENTS CONFIDENTIELS

BRP tient à vous informer que vos coordonnées seront utilisées afin de vous communiquer de l'information reliée à la sécurité ou à la garantie de vos produits. BRP et ses sociétés affiliées pourraient utiliser les listes de clients afin de faire la distribution d'information de marketing et promotionnelle en référence à BRP et à des produits connexes.

Afin d'exercer votre droit de consultation, pour corriger votre information personnelle ou pour être retiré de la liste de diffusion de marketing direct, veuillez contacter BRP.

Par courriel: privacyofficer@brp.com

Par la poste: BRP
Conseiller Juridique Principal
726 St-Joseph
Valcourt QC
Canada,
J0E 2L0

CHANGEMENT D'ADRESSE OU DE PROPRIÉTAIRE

Si vous déménagez ou devenez le nouveau propriétaire du véhicule, veuillez aviser BRP:

- En postant l'une des cartes ci-après à l'une des adresses suivantes.
- En composant, **si vous habitez l'Amérique du Nord**, le 819 566-3366 (Canada) ou le 715 848-4957 (É.-U.).
- En prenant contact avec un concessionnaire ou distributeur SKI-DOO autorisé.

S'il s'agit d'un changement de propriété, veuillez fournir la preuve que le propriétaire précédent accepte le transfert.

Il est important d'aviser BRP même après l'expiration de la garantie limitée car cela nous permet de joindre le propriétaire lorsque nécessaire, comme à l'occasion d'un rappel sécuritaire. C'est la responsabilité du propriétaire d'aviser BRP.

VÉHICULES VOLÉS: Si votre véhicule est volé, vous devriez aviser BRP ou un concessionnaire/distributeur SKI-DOO autorisé. On vous demandera vos nom, adresse, numéro de téléphone ainsi que le numéro d'identification du véhicule et la date à laquelle le véhicule a été volé.

Au Canada

BOMBARDIER PRODUITS RÉCRÉATIFS INC.

Service de la garantie
75 rue J.-A. Bombardier
Sherbrooke QC J1L 1W3
Télec.: 819 566-3590

Aux États-Unis

BRP US INC.

Service de la garantie
7575, Bombardier Court
Wausau WI 54401
Tél.: 715 848-4957

Pour la Russie, la CEI et le Moyen-Orient

BRP EUROPE N.V.

Service après-vente
Chemin de Messidor 5-7
1006 Lausanne
Suisse
Télec.: +41213187801

Pour la Scandinavie et l'Europe

BRP FINLAND OY

Service Department
Isoaavantie 7
FIN-96320 Rovaniemi
Finland
Tél.: +358 16 3208 111

Pour tous les autres pays, veuillez communiquer avec A) ou B):

A) Votre distributeur régional (vous trouverez ses coordonnées sur www.brp.com).

B) Notre bureau nord-américain:

BOMBARDIER PRODUITS RÉCRÉATIFS INC.

Service de la garantie
75 rue J.-A. Bombardier
Sherbrooke QC J1L 1W3
Canada
Télec.: 819 566-3590

***Cette page est
blanche intentionnellement***



520 001 083

CA

OPERATOR'S GUIDE, REV-XP 600 ACE / FRENCH
GUIDE DU CONDUCTEUR, REV-XP 600 ACE / FRANÇAIS

FAIT AU / MADE IN CANADA

U/M:P.C.