

***ski-doo***®



**2012**

**INSTRUKTIONSBOK**

**Innehåller Säkerhets-,  
Fordons- och  
Underhållsinformation**

**REV-XP™ 550 F/C**

**⚠ VARNING**

Läs noggrant denna handbok.  
Den innehåller viktig säkerhets information.  
Lägst ålder för att köra denna snöskoter är 16 år.  
Handboken ska alltid medfölja skotern.

**6 1 9 9 0 0 3 1 1**

**⚠ VARNING**

Om du inte iakttar och följer någon av säkerhetsföreskrifterna eller anvisningarna i denna Instruktionsbok, *SÄKERHETS-DVD* och dekalerna på produkten, kan det leda till skador och eventuellt dödsfall.

**⚠ VARNING**

Prestanda hos denna snöskoter kan vara mycket högre än hos snöskotrar du kört tidigare. Reservera tid för att bekanta dig med ditt nya fordon.



I USA distribueras produkterna av BRP US Inc.

I Kanada distribueras produkterna av Bombardier Recreational Products Inc.

Följande är varumärken som tillhör Bombardier Recreational Products Inc. eller dess dotterföretag.

Ski-Doo®

XPS™

ROTAX®

TRA™ III

RER™

SC™

HPG™

REV-XP™

# FÖRORD

Gratulerar till ditt köp av en ny Ski-Doo®-snöskoter. Vilken modell du än har valt, omfattas den av garantin från Bombardier Recreational Products Inc. (BRP) och ett nät av auktoriserade Ski-Doo snöskoteråterförsäljare står vid behov till tjänst med reservdelar, service eller tillbehör.

Din märkesverkstad/återförsäljare kommer att göra allt för att du skall bli nöjd. Han har utbildat sig för att kunna utföra en första inställning och inspektion av snöskotern och har även gjort slutjusteringar passande din vikt och ditt speciella körområde, innan du övertog fordonet.

Vid leveransen blev du även informerad om garantins täckning och fyllde i *LEVERANSSERVICECHECKLISTAN* för att säkerställa att ditt nya fordon förberetts till din fulla belåtenhet.

## Innan du åker

För att informera dig om hur du kan minska risken för att du, dina passagerare eller kringstående skadas eller omkommer, läs följande avsnitt innan du kör fordonet:

- *SÄKERHETSINFORMATION*
- *FORDONSINFORMATION*.

Läs även alla säkerhetsdekaleringar på snöskotern och titta på *SÄKERHETS-DVD:N*.

Vi rekommenderar varmt att du går en kurs i säker körning. Rådfråga din återförsäljare eller lokala myndigheter om utbudet på kurser i ditt område.


Om varningarna i denna Instruktionsbok inte åtföljs kan det leda till SVÅRA PERSONSKADOR eller DÖD.

## Säkerhetsmeddelanden

Typen av säkerhetsmeddelanden, hur de ser ut och hur de används i denna Instruktionsbok förklaras på följande sätt:

### VARNING

Anger en potentiell risk som kan resultera i svåra personskador eller död om den inte undviks.

 **FÖRSIKTIGHET** Anger en potentiell risksituation som, om den inte undviks, kan resultera i mindre eller medelsvåra personskador.

**ANMÄRKNING** Avser en instruktion som kan resultera i allvarlig skada på fordonskomponenter eller annan egendom ifall den inte efterföljs.

## Om denna Instruktionsbok

Denna Instruktionsbok har förberetts för att informera ägaren/föraren eller passageraren om denna snöskoter och dess olika reglage, underhållsanvisningar och anvisningar för säker användning.

Följande terminologi avseende förare, passagerare och fordonskonfiguration används genomgående i hela Instruktionsboken:

- **Förare:** avser den person som har kontroll över reglagen och kör snöskotern.
- **Passagerare:** avser den person som sitter bakom föraren.
- **1-UP:** avser en modell som endast är konstruerad för en förare.
- **2-UP:** avser en modell som är konstruerad för en medföljande passagerare.

Förvara denna Instruktionsbok tillsammans med fordonet så att du kan titta i den för t.ex. information om underhåll, vid problemlösning och om du behöver instruera andra.

Instruktionsboken finns på flera språk. Vid eventuella olikheter i texten, är det den engelska versionen som gäller.

Om du vill se och/eller skriva ut ett extra exemplar av Instruktionsboken kan du besöka webbplatsen **[www.operatorsguide.brp.com](http://www.operatorsguide.brp.com)**.

Informationen i denna Instruktionsbok var korrekt vid tiden för publicering. BRP har emellertid som policy att kontinuerligt förbättra sina produkter utan att därför åta sig skyldigheten att installera dem på tidigare tillverkade produkter. På grund av senare utförda ändringar kan detta dokument och dess beskrivningar och/eller specifikationer innehålla avvikelser från den tillverkade produkten. BRP förbehåller sig rätten att när som helst upphöra med eller ändra specifikationer, konstruktion, funktioner, modeller eller utrustning utan att ådra sig några förpliktelser för detta.

Denna Instruktionsbok och *SÄKERHETS-DVD: N* ska medfölja fordonet vid återförsäljning.

---

# INNEHÅLLSFÖRTECKNING

<b>FÖRORD</b> .....	<b>1</b>
Innan du åker .....	1
Säkerhetsmeddelanden .....	1
Om denna Instruktionsbok .....	1

## **SÄKERHETSINFORMATION**

<b>ALLMÄNNA SÄKERHETSFÖRESKRIFTER</b> .....	<b>8</b>
Undvik kolmonoxidförgiftning .....	8
Undvik bensenbränder och andra faror .....	8
Undvik att bränna dig på heta delar .....	8
Tillbehör och modifikationer .....	8

<b>SPECIELLA SÄKERHETSMEDELANDEN</b> .....	<b>9</b>
--	----------

<b>KÖRA FORDONET</b> .....	<b>13</b>
Före-start-kontroll .....	13
Hur man kör .....	14
Körning med passagerare .....	16
Körning med barn .....	17
Terräng/Olika sätt att köra .....	17
Miljö .....	20

<b>VÄGGREPPSFÖRBÄTTRANDE PRODUKTER</b> .....	<b>23</b>
Manövrerbarhet .....	23
Acceleration .....	24
Bromsning .....	24
Viktiga säkerhetsregler .....	25
Dubningens inverkan på snöskoterns livslängd .....	25
Montering av dubbar på av BRP godkända drivband .....	25
Underhåll/Utbyte .....	26

<b>VIKTIGA DEKALER PÅ PRODUKTEN</b> .....	<b>27</b>
Hängetikett(er) .....	27
Säkerhetsdekalerna på fordonet .....	27
Dekaler om överensstämmelse .....	31
Dekaler med teknisk information .....	32

## **FORDONSINFORMATION**

<b>REGLAGE, INSTRUMENT OCH KOMPONENTER</b> .....	<b>34</b>
1) Styrstång .....	36
2) Gasreglage .....	36
3) Bromshandtag .....	36
4) Parkeringsbromshandtag .....	36
5) Motorns stoppbrytare .....	37
6) Motorns nödstoppreglage .....	37
7) Tändningslås .....	38
8) Chokereglage .....	38

<b>REGLAGE, INSTRUMENT OCH KOMPONENTER (forts.)</b>	
9) Flerfunktionsreglage .....	38
10) Starthandtag .....	39
11) Inställbara speglar .....	39
12) Förarsäte .....	40
13) Verktygssats .....	41
14) Grepphandtag/ Stötfångare .....	41
15) Mätare .....	42
16) Förvaringsutrymme .....	44
17) Bakre räckor .....	44
18) Passagerarsäte .....	45
19) Passagerarhandtag .....	45
20) Stickuttag för elektriskt visir .....	45
21) Dragkrok .....	45
22) Drivremsskydd .....	46
<b>BRÄNSLE .....</b>	<b>48</b>
Rekommenderat bränsle .....	48
Tankningsprocedur .....	48
<b>INSPRUTNINGSSOLJA .....</b>	<b>50</b>
Rekommenderad insprutningsolja .....	50
Kontroll av insprutningsoljenivå .....	50
<b>INKÖRNINGSPERIOD .....</b>	<b>51</b>
Användning under inkörningsperioden .....	51
<b>GRUNDLÄGGANDE PROCEDURER .....</b>	<b>52</b>
Motorstartprocedur .....	52
Nödstart .....	53
Varmkörning av fordonet .....	54
Inkoppling av RER (backning) .....	54
Avstängning av motorn .....	55
<b>KÖRFÖRHÅLLANDEN OCH DIN SNÖSKOTER .....</b>	<b>56</b>
Höjd .....	56
Temperatur .....	56
<b>SPECIALFUNKTIONER .....</b>	<b>57</b>
Bogsering av ett objekt .....	57
Bogsering av en annan snöskoter .....	57
<b>FINJUSTERA DIN SNÖSKOTER .....</b>	<b>58</b>
Inställning av bakfjädringen .....	58
Inställning av framfjädringen .....	63
Tips om justering enligt fordonets beteende .....	65
<b>TRANSPORT AV SNÖSKOTERN .....</b>	<b>66</b>

## **UNDERHÅLL**

<b>INKÖRNINGSKONTROLL .....</b>	<b>68</b>
---------------------------------	-----------

<b>UNDERHÅLLSSCHEMA</b> .....	<b>70</b>
<b>UNDERHÅLLSARBETE</b> .....	<b>71</b>
Luftfilter .....	71
Avgassystem .....	71
Tändstift .....	72
Bromsvätska .....	72
Kedjehusolja .....	73
Drivrem .....	74
Drivband .....	76
Fjädring .....	80
Skidor .....	81
Säkringar .....	81
Belysning .....	82
Kaross .....	84
<b>FORDONSVÅRD</b> .....	<b>85</b>
Efter körning .....	85
Rengöring och skydd av fordonet .....	85
<b>FÖRVARING OCH FÖRSÄSONGSSERVICE</b> .....	<b>86</b>
Förvaring .....	86
Preparering inför körsäsong .....	87

### **TEKNISK INFORMATION**

<b>FORDONSIDENTIFIKATION</b> .....	<b>90</b>
Dekal med fordonsbeskrivning .....	90
Identifikationsnummer .....	90
<b>EG-FÖRSÄKRAN OM ÖVERENSSTÄMMELSE</b> .....	<b>91</b>
<b>EPA-CERTIFIERADE MOTORER</b> .....	<b>92</b>
Information om motorutsläpp .....	92
<b>SPECIFIKATIONER</b> .....	<b>93</b>

### **FELSÖKNING**

<b>RIKTLINJER FÖR FELSÖKNING</b> .....	<b>98</b>
--	-----------

### **GARANTI**

<b>BRP:S BEGRÄNSADE GARANTI, USA OCH KANADA 2012 SKI-DOO® SNÖSKOTRAR</b> .....	<b>102</b>
<b>BRP:S INTERNATIONELLA BEGRÄNSADE GARANTI: 2012 SKI-DOO® SNÖSKOTRAR</b> .....	<b>106</b>
<b>BRP:S BEGRÄNSADE GARANTI FÖR DET EUROPEISKA SAMARBETSOMRÅDET: 2012 SKI-DOO® SNÖSKOTRAR</b> .....	<b>110</b>

**KUNDINFORMATION**

SEKRETESSINFORMATION .....	114
ADRESSÄNDRING/NY ÄGARE .....	115



# ***SÄKERHETS- INFORMATION***

# ALLMÄNNA SÄKERHETSFÖRESKRIFTER

## Undvik kolmonoxidförgiftning

Alla motoravgaser innehåller kolmonoxid som är en dödlig gas. Inandning av kolmonoxid kan orsaka huvudvärk, yrsel, dåsighet, illamående, förvirring och eventuellt dödsfall.

Kolmonoxid är en färg-, lukt- och smaklös gas som kan finnas i luften även om du varken ser eller känner lukten av avgaser. Dödliga halter av kolmonoxid kan ansamlas snabbt och du kan på kort tid överrumplas och bli oförmögen att rädda dig själv. Dödliga halter av kolmonoxid kan också ligga kvar i slutna och dåligt ventilerade utrymmen i flera timmar eller dagar. Vid eventuella symptom på kolmonoxidförgiftning bör du lämna området omedelbart, ta dig ut i friska luften och söka läkarvård.

För att förhindra att kolmonoxid orsakar allvarlig skada eller död:

- Kör aldrig fordonet i dåligt ventilerade eller delvis slutna utrymmen som garagen, täckta bilplatser eller lador. Även om du försöker vädra bort avgaserna med fläktar eller genom att öppna fönster och dörrar, kan kolmonoxidhalterna snabbt nå farliga nivåer.
- Kör aldrig fordonet utomhus på platser där avgaser kan dras in i byggnader genom öppningar som fönster och dörrar.

## Undvik bensenbränder och andra faror

Bensin är extremt brandfarligt och ytterst explosivt. Bränsleångor kan spridas och antändas av en gnista eller låga på flera meters avstånd från motorn. För att minska risken för brand eller explosion, följ dessa anvisningar:

- Använd endast en godkänd behållare för lagring av bensin.

– Följ anvisningarna i avsnittet *TÄNKNINGSPROCEDUR* noga.

– Starta eller kör aldrig motorn om tanklocket inte är ordentligt åtskruvat.

Bensin är giftigt och kan orsaka skada eller dödsfall.

– Sug aldrig upp bränsle med munnen.

– Om du råkar svälja bensin, får bensin i ögonen eller inandas bensinångor bör du omedelbart uppsöka en läkare.

Om du får bensin på dig, tvätta med tvål och vatten och byt kläder.

## Undvik att bränna dig på heta delar

Avgassystemet och motorn blir heta vid användning. Undvik kontakt under och strax efter körning för att undvika brännskador.

## Tillbehör och modifikationer

Utför inte otillåtna modifikationer och använd inte tillägg eller tillbehör som inte är godkända av BRP. Eftersom dessa ändringar inte testats av BRP kan de öka risken för kollisioner eller skador och de kan göra fordonet olagligt.

Tillbehörspassagerarsäten godkända av BRP som uppfyller SSCC-standard kan vara tillgängliga för vissa modeller. Om ett sådant säte används måste du följa de riktlinjer och rekommendationer som avser passagerare i denna Instruktionsbok.

### VARNING

Passagerarsätet måste ha en rem eller passagerarhandtag och uppfylla SSCC-standard.

Kontakta en auktoriserad Ski-Doo-återförsäljare för utbudet av tillbehör för ditt fordon.

---

# SPECIELLA SÄKERHETSMEDELANDEN

SVÅRA PERSONSKADOR ELLER DÖDSFALL kan bli resultatet om dessa anvisningar inte efterföljs:

- Gör alltid en före-start-kontroll INNAN du startar motorn.
- Kontrollera att gasreglaget kan röra sig obehindrat och att det själv går tillbaka till tomgångsläget, innan motorn startas.
- Fäst alltid nödstopplinans ögla på kläderna innan motorn startas.
- Kör aldrig motorn utan korrekt installerat rem- eller bromsskydd eller med motorhuvan eller sidopanelerna öppna eller borttagna. Kör aldrig motorn utan installerad drivrem. Att köra en obelastad motor som t.ex. utan drivrem eller med lyft band, kan vara farligt.
- Dra alltid åt parkeringsbromsen innan motorn startas.
- Man är alltid nybörjare första gången man sitter bakom reglagen på en snöskoter, oberoende av tidigare erfarenhet av att köra andra typer av fordon. Säker användning av snöskotern beror på flera omständigheter så som sikt, hastighet, väder, omgivningen, trafik, fordonets skick och förarens tillstånd.
- En grundkurs erfordras för säker användning av varje snöskoter. Studera din Instruktionsbok med speciell hänsyn till säkerhets- och varningshänvisningar. Bli medlem i snöskoterklubben på platsen: dess sociala aktiviteter och skoterleder planeras både för att ha roligt och för säkerheten. Skaffa dig grundläggande instruktioner från din snöskoteråterförsäljare, en vän, en annan klubbmedlem eller anmäl dig till ett säkerhetsträningsprogram i närheten.
- Alla nya förare måste, innan de använder snöskotern, läsa och förstå Instruktionsboken och alla säkerhetsdekalerna på snöskotern, samt titta på *SÄKERHETS-DVD:N*. Nya förare ska bara tillåtas köra snöskotern inom ett begränsat område på jämn mark, åtminstone tills de känner sig helt säkra på manövreringen av snöskotern. Om det finns någon lokal kurs för snöskoterförare, se till att den nya föraren anmäler sig till denna.
- Prestanda hos vissa snöskotrar kan vara mycket högre än hos snöskotrar du har använt tidigare. Därför rekommenderas inte att nya eller oerfarna förare använder snöskotern.
- Snöskotrar används inom många områden och vid många olika snöförhållanden. Alla modeller uppträder inte på samma sätt vid liknande förhållanden. Rådfråga alltid din snöskoteråterförsäljare när du ska välja ut snöskotertyp för ditt speciella behov och användningsområde.
- Personskador eller död kan drabba snöskoterföraren, passageraren eller personer i närheten om snöskotern används under riskfyllda förhållanden, vilka överstiger förarens, passagerarens eller snöskoterns förmåga eller ligger utanför avsedd användning.
- BRP rekommenderar att föraren är minst 16 år gammal.
- Nybörjaren bör träna körning med snöskotern på en jämn plats med låg hastighet innan han ger sig ut på någon längre tur.
- Det är viktigt att informera varje förare, oberoende av förarens erfarenhet, om snöskoterns manövrerings- och köregenskaper. Snöskoterns konfiguration, som bredd, bandlängd och fjädringstyp, varierar från en modell till en annan och dessa egenskaper påverkar i hög grad snöskoterns manövrering.

- Informera dig om lokala lagar. Statliga, kommunala och lokala myndigheter har utfärdat lagar och förordningar gällande säker användning och körning av snöskotrar. Det ligger inom ditt ansvar som snöskoterförare, att lära och följa dessa lagar och förordningar. Att respektera dem leder till säkrare snöskoterkörning för alla. Var medveten om ansvaret för egendomsskador och gällande försäkringsplikt för din utrustning.
- Fortkörning kan vara livsfarligt. I många fall kan du inte reagera tillräckligt fort vid oväntade händelser. Anpassa alltid hastigheten till spåret, väderleken och din egen förmåga. Informera dig om lokala föreskrifter. Hastighetsbegränsning kan förekomma och kontrolleras.
- Kör alltid på högra sidan av spåret.
- Håll alltid ett säkert avstånd till andra snöskotrar och kringstående.
- Tänk på, att reklammaterial eventuellt visar riskfyllda manövrer som utförs av professionella förare under ideala och/eller anpassade villkor. Försök aldrig att utföra sådana riskfyllda manövrer om de överstiger din körkunskapsnivå.
- Kör aldrig fordonet om du är alkohol- eller drogpåverkad. Det medför nedsatt omdöme och reaktionsförmåga.
- Snöskotern är inte konstruerad för körning på allmänna gator, vägar eller motorvägar.
- Undvik körning på väg. Om det är oundvikligt, och tillåtet, sänk hastigheten. Snöskotern är inte konstruerad för körning eller vändning på stenläggning. När du korsar en väg, stanna helt, titta därefter noggrant i båda riktningar innan du kör över i 90° vinkel. Var försiktig vid parkerade fordon.
- Att köra snöskoter på natten kan vara en underbar upplevelse, men var extra försiktig på grund av den reducerade sikten. Undvik okänd terräng och se till att belysningen fungerar. Ha alltid ficklampa och reservglödlampor till hands.
- Ta aldrig bort någon originalutrustning från snöskotern. Varje fordon har många inbyggda säkerhetsfunktioner. Sådana funktioner innefattar diverse skydd och manöverdon samt reflexmaterial och säkerhetsdekaler.
- Naturen är underbar men låt den inte göra dig ouppmärksam vid körningen. Om du verkligen vill njuta av utsikten på vintern, stanna snöskotern vid sidan av spåret, så att **du** inte är i vägen och till fara för andra.
- Staket utgör ett mycket allvarligt hot såväl för dig som för snöskotern. Ta en rejäl kurva runt telefonstolpar och andra stolpar.
- Dolda vajrar/linor som inte kan upptäckas på avstånd kan orsaka allvarliga olyckor.
- Använd alltid godkänd störthjälm, skyddsglasögon och ansiktsmask. Detta gäller även för din passagerare.
- Var uppmärksam på naturliga riskmoment vid körning utanför spåren, som t.ex. laviner och andra naturliga eller byggda olycksrisker eller hinder.
- Att köra efter en annan snöskoter med kort avstånd bör undvikas. Om snöskotern framför dig saktar in av någon anledning, kan dess förare eller passagerare bli skadade genom din försummelse. Håll ett säkert inbromsningsavstånd mellan dig och snöskotern framför dig. Beroende på terrängförhållandena kan inbromsningen kräva litet mer plats än du tror. Kör säkert. Var förberedd på att väja undan.

- Att köra ut ensam med snöskotern kan också vara farligt. Bränslet kan ta slut, du kan råka ut för en olycka eller få en skada på snöskotern. Kom ihåg att snöskotern kan köra längre på en halvtimme, än du klarar att gå på en dag. Använd "kompissystemet". Kör alltid ut med en vän eller medlem av snöskoterklubben. Även då bör du tala om vart du ska köra och när du planerar att vara tillbaka.
- Ängar har ibland lägre områden där vatten samlas och fryser till på vintern. Denna is är i regel blank. Ett försök att vända eller bromsa på denna yta kan förorsaka att fordonet slirar ur kontroll. Bromsa inte och försök aldrig att gasa på eller att vända på blank is. Om du skulle råka köra över ett sådant område, sänk då hastigheten genom att försiktigt minska gaspådraget.
- "Hoppa" aldrig med snöskotern.
- Dra inte på för fullt när du är ute på "safari". Snö och is kan kastas bakåt i spåret framför en följande snöskoter. Dessutom gräver fordonet ner sig och efterlämnar en ojämn snöyta för följande fordon när man drar på för fullt.
- Safarikörning är både roligt och trevligt men försök inte briljera och kör inte om andra i gruppen. En mindre erfaren förare kan försöka göra detsamma och misslyckas. Begränsa din körning till andras kunskaper och erfarenhet, när du kör tillsammans med andra.
- I en nödsituation kan du stanna snöskoterns motor genom att trycka ner motorns nödstoppreglage eller genom att dra bort nödstopplinans hatt från motorns stoppbrytare.
- Koppla alltid till parkeringsbromsen när fordonet inte används.
- Starta aldrig motorn i ett oventilerat utrymme och/eller om fordonet sedan lämnas utan tillsyn.
- **Endast för modeller med elektrisk start:** Ladda eller förstärk aldrig ett batteri när det är monterat på snöskotern.
- Se till att vägen bakåt är fri från hinder eller personer innan du lägger in backen.
- Ta alltid bort nödstopplinans hatt och nyckel när fordonet inte används för att undvika stöld, att motorn startar av misstag eller att snöskotern används av barn eller obehöriga.
- Stå ALDRIG bakom eller nära ett roterande drivband. Grus och stenar kan slungas ut och orsaka svåra skador. För att avlägsna packad snö eller is, stanna motorn, håll i fordonet, luta det åt sidan och använd skruvmejseln från verktygssatsen.
- Sätt inte dubbar på drivbandet om det inte är godkänt för dubbar. Ett dubbat band som inte är godkänt för dubbar kan rivas av fordonet vid högre hastighet. Kontakta en auktoriserad Ski-Doo-återförsäljare för aktuell information om tillgängliga dubbar och deras användning.
- Drivbandet på den här modellen får förses med dubbar. Dubbarna MÅSTE dock vara av en typ som godkänts av BRP för användning på Ski-Doo-snöskotrar. ANVÄND ALDRIG vanliga dubbar eftersom bandtjockleken är tunnare än på våra standardband. Dubbarna riskerar att slita sönder bandet och få det att lossna från fordonet.
- Använd alltid en godkänd hjälm och följ samma klädselanvisningar som rekommenderas för föraren och som beskrivs i denna Instruktionsbok.
- Se till att du sitter stadigt med båda fötterna ordentligt vilande och med bra grepp på fotstöden samt att du kan hålla fast dig ordentligt i handtagen.

- Kom ihåg att föraren ansvarar för passagerarens säkerhet på 2-UP modeller. Kom ihåg att snöskoterns köregenskaper, stabilitet och bromssträcka kan påverkas vid körning med passagerare.
- Innan körning med fordonet ska passageraren ombes att uppmana dig att sakta ner eller stanna om denna känner obehag eller fara under körningen. Var uppmärksam på din passagerare under körning.

# KÖRA FORDONET

Varje förare ansvarar för passagerarnas säkerhet och säkerheten för andra eventuella personer i närheten.

Du är ansvarig för ordentlig användning av ditt fordon såväl som för instruktion av dem som du låter åka med eller köra. Det kan finnas tydliga skillnader i manövrering och prestanda mellan olika snöskotrar.

En snöskoter är relativt lätt att köra men liksom hos andra fordon eller mekanisk utrustning, kan risker uppstå om du eller din passagerare är vårdslös, tanklös eller ouppmärksam. Du bör låta snöskotern genomgå en säkerhetsinspektion varje år. Kontakta en auktoriserad Ski-Doo-återförsäljare för mer information. Slutligen rekommenderar vi, att du regelbundet besöker din auktoriserade Ski-Doo-återförsäljare för normal och säkerhetsrelevant skötsel, samt om du behöver eventuella snöskotertillbehör.

Innan du kör ut på spåren, bör du först träna på ett begränsat jämnt område, tills du känner dig helt säker gällande manövrering av snöskotern och märker att du säkert kan klara av en större uppgift. Vi önskar en trevlig och säker tur.

## Före-start-kontroll

### VARNING

Det är mycket viktigt att inspektera fordonet varje gång innan du använder det. Kontrollera alltid att viktiga reglage, säkerhetsfunktioner och mekaniska delar fungerar korrekt innan du börjar köra.

## Innan du startar motorn

1. Ta bort snö och is från chassiet inklusive från lyktor, säten, fotstöd, reglage och instrument.
2. Kontrollera att luftfiltret är fritt från snö.

3. Kontrollera att skidor och styrning fungerar obehindrat. Kontrollera motsvarande rörelse mellan skidor och styrcång.
4. Kontrollera bränsle och olja avseende nivåer och läckage. Fyll på vid behov och kontakta en auktoriserad Ski-Doo-återförsäljare i händelse av läckage.
5. Alla förvaringsutrymmen måste vara ordentligt stängda och får inte innehålla tunga eller ömtåliga föremål. Huven och sidopanelerna måste också vara ordentligt låsta.
6. Manövrera gasreglaget flera gånger för att kontrollera att det går lätt och smidigt. Det måste återgå till tomgångsläge när det släpps.
7. Dra åt bromsreglaget och se till att bromsen ligger an helt innan bromsreglaget når styrhandtaget. Det måste gå tillbaka helt när det släpps.
8. Koppla i parkeringsbromsen och kontrollera att den fungerar. Låt parkeringsbromsen vara inkopplad.

## När motorn har startat

För korrekt procedur vid start av motorn, se avsnittet *MOTORSTARTPROCEDUR* som gäller för din modell.

1. Kontrollera att hel- och halvljus, bakljus, bromsljus och signallampor fungerar.

**OBSERVERA:** Du kan behöva ta bort nödstoppslinan från dina kläder för att kontrollera belysningen. I sådana fall, fäst linan i kläderna igen så fort du är tillbaka vid snöskoterns reglage.

2. Kontrollera att motorns stoppbrytare (dra bort nödstoppplinans hatt) och nödstoppreglage fungerar.
3. Frisläpp parkeringsbromsen.
4. Se avsnittet *UPPVÄRMNING* och följ anvisningarna.

**Checklista vid före-start-kontroll**

KOMPONENT	ÅTGÄRD
Karossen inklusive säten, fotstöd, lampor, luftfilter, reglage och instrument	Kontrollera skicket och ta bort snö eller is.
Skidor och styrsystem	Kontrollera avseende fri rörlighet och korrekt funktion.
Bränsle och olja	Kontrollera avseende korrekt nivå och läckage.
Förvaringsutrymme	Kontrollera avseende ordentlig låsning och avsaknad av tunga eller ömtåliga föremål.
Gasreglage	Kontrollera avseende korrekt funktion.
Drivband	Kontrollera skicket och ta bort snö eller is.
Bromshandtag	Kontrollera avseende korrekt funktion.
Parkeringsbroms	Kontrollera avseende korrekt funktion.
Motorns nödstoppreglage och stoppbrytare (nödstopplinans hatt)	Kontrollera avseende korrekt funktion. Nödstoppslinan måste vara fastsatt med öglan i förarens kläder.
Belysning	Kontrollera avseende korrekt funktion.

**Hur man kör****Körkläder**

Använd ordentlig snöskoterklädsel. Den bör vara bekväm och inte för trång. Ta alltid först reda på väderleksutsikterna innan du kör iväg. Klä dig med hänsyn till det kallaste väder som kan väntas. Termounderställ närmast huden ger också en bra isolering.

Använd alltid en godkänd störthjälm för säkerhetens och komfortens skull. De ger både värme och reducerar risken för skador. En strumpliknande mössa, kapuschong och ansiktsmask bör alltid bäras. Glasögon eller ett visir som sitter fast på hjälmen är outhärligt.

Händerna bör skyddas med ett par snöskoterhandskar eller påsvantar som isolerar tillräckligt och ger rörelsefrihet för tummar och fingrar för manövrering av reglagen.

Stövlar med gummisulor och skaft antingen av nylon eller läder, med borttagbara filtinlägg, passar bäst vid snöskoterkörning.

Se till att du håller dig så torr som möjligt, när du kör snöskoter. När du kommer inomhus, ta av snöskoterkläderna och stövlarna och se till att de torkar ordentligt.

Bär inte långa halsdukar eller lösa plagg som kan fastna i rörliga delar.

Använd glasögon med färgade linser.

**Vad man skall ha med sig**

Förstahjälpensats	Medföljande verktygssats
Mobiltelefon	Kniv
Reservtändstift	Ficklampa
Isolerband	Spårkarta
Reservdrivrem	Tilltugg

**Förarens ställning (körning framåt)**

Din körposition och balans är två grundläggande förutsättningar för att få snöskotern att köra dit du vill. När du svänger på en sluttning, måste du och din passagerare vara redo att förskjuta kroppsvikten för att understödja kurv-



tagningen i önskad riktning. Förare och passagerare får aldrig försöka att manövrera genom att placera fötterna utanför fordonet. Med tiden lär du dig hur mycket du måste luta dig i kurvor vid olika hastigheter och hur mycket du måste luta dig mot en sluttning för att hålla balansen ordentligt.

Normalt uppnår man bästa balans och kontroll över fordonet när man sitter. Men även hukande, knästående eller stående ställningar används under vissa förhållanden.

## **⚠ VARNING**

**Försök inga manövrer som överstiger dina färdigheter.**

### Sittning

Fötterna på fotbrädorna, kroppen halv-vägs tillbaka på sätet är en idealisk ställning när man kör snöskotern på känd, jämn terräng. Knä och höfter bör vara rörliga för att kunna ta upp stötar.



### Hukande ställning

En halvsittande ställning med kroppen lyft från sätet och fötterna under kroppen i en sorts hukande ställning. Följaktligen kan benen ta upp stötarna, när man kör på ojämn terräng. Undvik plötsliga stopp.



### Knästående ställning

Denna ställning uppnår du genom att placera en fot ordentligt på fotbrädan och det andra knät på sätet. Undvik plötsliga stopp.



### Stående ställning

Placera båda fötterna på fotbrädorna. Knäna bör vara böjda för att ta upp stötarna från ojämnheter på marken. Detta är en bra ställning för att se bättre och för att lätt kunna förskjuta vikten alltefter behov. Undvik plötsliga stopp.



## Förarens ställning (backning)

Vi rekommenderar att du sitter ner på snöskotern under backning.

Undvik att stå upp. Rörelsen bakåt vid backning kan få dig att kastas framåt mot gasreglaget, vilket kan medföra ett oavsiktligt gaspådrag.

### VARNING

Ett oväntat gaspådrag vid backning kan leda till att du förlorar kontrollen över snöskotern.

## Körning med passagerare

Vissa snöskotrar är konstruerade för endast en förare (1-UP) medan andra tillåter en passagerare (2-UP). Försäkra dig om att du känner till och följer de varningar som gäller din specifika modell.

Även om en passagerare tillåts måste denna person ha den fysik som krävs för snöskoterkörning.

### VARNING

Varje passagerare måste kunna sätta fötterna ordentligt på fotstöden och alltid hålla händerna om passagerarhandtagen eller sätesremmen när han/hon sitter. Det är viktigt att ta hänsyn till dessa fysiska kriterier, för att säkerställa att passageraren sitter stabilt och för att minska risken för avkastning.

Föraren ansvarar för passagerarens säkerhet och bör informera passageraren i grundläggande snöskoteråkning.

### VARNING

- Passagerare får endast färdas på avsett passagerarsäte. Låt aldrig någon sitta mellan styrstängens och föraren.
- Passagerare och förare måste alltid bära godkända hjälmar och varma kläder, lämpliga för snöskoteråkning. Säkerställ att ingen hud är bar.
- Om en passagerare under färden av någon anledning känner obehag eller osäkerhet, ska han inte vänta, utan omgående be föraren att sakta ner eller stanna.

Att köra med passagerare är annorlunda än att köra ensam. Föraren har den fördelen, att han vet vilken nästa manöver blir och kan förbereda sig för det. Föraren har också extra stöd genom greppet på styrstängens. Passageraren måste däremot förlita sig på förarens försiktiga och säkra manövrering av fordonet. Dessutom är rörelsefriheten inskränkt när man har passagerare och föraren kan ofta se mer av leden framåt än passageraren. Därför måste man starta och stanna mjukt med passagerare och föraren måste köra långsammare. Föraren måste också varna passageraren för sidoslutningar, ojämnheter, grenar, etc. En oförutsedd ojämnhet kan leda till att du blir av med passageraren. Påminn din passagerare om att luta sig med dig i kurvan, utan att välta fordonet. Var mycket försiktig, kör långsammare och håll regelbunden uppsikt över passageraren.

### VARNING

Vid körning med passagerare:

- Såväl broms- som styrförmågan är reducerad. Sänk hastigheten och se till att ha extra plats att manövrera.
- Ställ in fjädningen motsvarande vikten.

För utförliga anvisningar om fjädring-justering, se underavsnittet *FINJUSTERA DIN SNÖSKOTER*.

lakttag ännu större försiktighet och kör ännu långsammare med en yngre passagerare. Kontrollera ofta att barnet har fast grepp och sitter ordentligt med fötterna på fotbrädorna.

## Körning med barn

lakttag ännu större försiktighet och kör ännu långsammare med en yngre passagerare. Kontrollera ofta att barnet har fast grepp och sitter ordentligt med fötterna på fotbrädorna.

På snöskotrar godkända för två passagerare (med tillbehörsäte) och om du har en vuxen och ett barn som passagerare, rekommenderar BRP att barnet tar plats i mitten. Detta ger den vuxna personen möjlighet att sitta på det bakre sätet, hålla ögonen på barnet och hålla fast det vid behov. Dessutom är barnet bäst skyddat mot vind och kyla, om det sitter i mitten.

## Terräng/Olika sätt att köra

### Preparerat spår

Sittande körställning är att föredra på ett preparerat spår. Kör inte för fort och håll dig framför allt på högra sidan av spåret. Var förberedd på att något oväntat inträffar. Observera alla skyltar längs spåret. Kör inte sicksack mellan ena sidan av spåret och den andra.

### Opreparerat spår

Om det inte just har fallit snö, kan du räkna med snödrivor och "tvättbrädsförhållanden". Sådana förhållanden kan vara fysiskt skadliga i höga hastigheter. Sänk farten. Håll dig fast i styrstängens och inta en hukande ställning. Fötterna bör vara under kroppen och man intar en hukad ställning för att ta upp skakningar. På längre sträckor med "tvättbrädseffekt" kan man använda den knästående ställningen med ett knä på sätet. Detta ger en viss

bekvämlighet, men man har samtidigt kroppen fri för att kunna styra fordonet. Se upp för stenar eller trädstubbar som kan vara delvis dolda när det nyligen har snöat.

### Djup snö

I djup pudersnö kan fordonet börja att köra fast. Om detta inträffar, sväng i en så stor kurva som möjligt och sök upp ett fastare underlag. Om du kör fast, och det händer alla, låt inte bandet spinna runt då detta medför att fordonet sjunker djupare. Stäng istället av motorn, stig av och flytta fordonets bakparti till ny snö. Trampa därefter till en fri väg framför fordonet. I regel räcker någon meter. Starta motorn. Inta stående ställning och gunga fordonet försiktigt samtidigt som du sakta drar på gasen. Beroende på om fordonet sjunker fram eller bak, bör du placera fötterna på motsatta änden av fotbrädorna. Lägg aldrig främmande föremål under bandet som hjälp. Låt inte någon stå framför eller bakom snöskotern när motorn är igång. Håll dig borta från bandet. Personskador är följden om man kommer i kontakt med det roterande bandet.

### Fruset vatten

Att köra på tillfrusna sjöar och floder kan vara livsfarligt. Undvik vattenvägar. Om du befinner dig på okänt område, fråga lokala myndigheter eller personer på platsen angående isens tillstånd, inlopp, utlopp, källor, starka strömmar eller andra faror. Försök aldrig att köra snöskotern på is som kan vara för svag för att bära dig och fordonet. Att köra snöskoter på is eller glatta ytor kan vara mycket farligt om man inte iakttar vissa försiktighetsåtgärder. Det ligger i sakens natur, att is är ett olämpligt underlag för bra kontroll över en snöskoter eller andra fordon. Väggreppet vid start, svängning eller stopp är mycket lägre än på snö. Således kan dessa sträckor mångdubblas. Styrförmågan är minimal och okontroll-

lerad sladdning är en alltid överhängande fara. När du kör på is, kör långsamt och var försiktig. Se till att du har gott om plats när du stannar och svänger. Detta gäller speciellt på natten.

### **Hård packsnö**

Underskatta inte hård packsnö. Det kan vara svårt att manövrera eftersom både skidorna och bandet har dåligt väggrepp. Det är bäst att sakta ner och att undvika snabb acceleration, svängning eller bromsning.

### **Uppförsbackar**

Det finns två huvudtyper av backar — öppna backar med ett par träd, stenar eller andra hinder, och backar som endast kan köras direkt rakt upp. I en öppen backe kör man snett upp eller i slalom. Kör upp i vinkel. Inta knästående ställning. Håll kroppsvikten hela tiden upp mot backen. Håll en jämn, säker hastighet. Kör så långt du kan i denna riktning, byt därefter till motsatt vinkel mot backen och motsatt körställning.

En direkt körning rakt upp kan innebära problem. Välj stående körställning, accelerera innan du börjar köra upp och reducera sedan gasen för att förhindra att bandet slirar.

Under alla omständigheter måste fordonets hastighet vara så hög som lutningen kräver. Sakta alltid ner när du når krönet. Låt inte bandet slira om du inte kommer vidare. Stäng av motorn, frigör skidorna genom att dra dem utåt och nedåt, placera snöskoterns bakparti uppåt, starta motorn igen och kör dig fri med låg jämn gas. Positionera dig själv så att du inte välter och kör sedan nedåt.

### **Utförsbacke**

Att köra nedför en backe kräver att man har full kontroll över fordonet hela tiden. Vid brantare backar, håll din tyngdpunkt låg och båda händerna på styrstängan. Håll låg gas och låt for-

donet köra nedför backen med motorn igång. Om en hastighet uppnås som inte är säker, sakta ner genom att bromsa, men bromsa bara lätt upprepade gånger. Tvärbromsa aldrig, då låser sig bandet.

### **Sidolutning**

När man kör över en sidolutning eller snett upp eller ner, måste vissa steg följas. Alla ombord bör luta sig mot sluttningen, vilket krävs för stabiliteten. De bästa körställningarna är den knästående ställningen, med knät mot nedförsbacken på sätet och foten på det övre benet på fotbrädan, eller den hukande ställningen. Var beredd på att förskjuta kroppsvikten snabbt när det behövs. Sidolutningar och branta backar är inte lämpliga för nybörjare eller rutinerade snöskoteförare.

### **Slask**

Slask bör alltid undvikas. Kontrollera alltid avseende slask innan du kör över en sjö eller flod. Kör omgående bort från isen, om du upptäcker mörka fläckar på spåret. Is och vatten kan kastas bakåt i spåret för en följande snöskoter. Att få ut ett fordon ur ett slaskområde kan vara ansträngande och i vissa fall omöjligt.

### **Dimma eller snöglopp**

Dimma eller siktreducerande snöfall kan uppträda till lands eller på vattnet. Om du måste köra vidare i dimma eller starkt snöfall, kör långsamt med tänd belysning och håll uppmärksam utkik efter faror. Kör inte vidare, om du inte är säker på vägen. Håll ett säkert avstånd bakom andra snöskotrar för att förbättra sikten och reaktionstiden.

### **Okänt område**

Kör alltid extra försiktigt, när du kommer in på ett område som du inte känner till. Kör tillräckligt långsamt för att kunna upptäcka eventuella faror, såsom staket och staketstolpar, bäckar som korsar din väg, stenar, plötsli-

ga fördjupningar, staglinor och otaliga andra hinder, som kan sätta stopp för din snöskoterkörning. Var försiktig även när du följer befintliga spår. Kör med en sådan hastighet, att du kan se vad som befinner sig bakom nästa kurva eller krönet av en kulle.

### Starkt solsken

Dagar med starkt solsken kan reducera sikten avsevärt. Skenet från solen och snön kan blända dig så starkt, att du har svårt för att upptäcka bergsklyftor, diken eller andra hinder. Vid sådana förhållanden bör alltid glasögon med färgade linser användas.

### Föremål som inte syns

Föremål kan vara dolda under snön. När man kör utanför officiella spår och i skogen krävs lägre hastighet och ökad uppmärksamhet. När man kör för fort i ett område, kan även mindre hinder vara mycket farliga. Även att köra på en liten sten eller stubbe kan medföra att man förlorar kontrollen över snöskotern och förorsaka personskador hos förare och passagerare. Håll dig på officiella spår för att minska risken för faror. Kör säkert, sakta ner och njut av utsikten.

### Dolda trådar

Håll alltid utkik efter dolda trådar, speciellt inom områden där lantbruk kan ha bedrivits vid någon tidpunkt. För många olyckor har inträffat genom att köra in i trådar på fälten, staglinor nära stolpar och vägar och in i kedjor och trådar som använts vid vägstängning. Låg hastighet är en nödvändighet.

### Hinder och språng

Oplanerade språng genom snödrivor, snöplogsvallar, kulvertar eller osynliga objekt kan vara farliga. Du kan undvika dem genom att använda ordentliga solglasögon eller ansiktsmask och genom att köra långsammare.

Språng med en snöskoter är en vanskelig och farlig handling. Men om spåret plötsligt försvinner framför dig, luta dig (stående) bakåt och håll skidorna uppåt och rakt fram. Ge delvis gas och var beredd på nedslaget. Knäna måste vara böjda, så att de fungerar som stötdämpare.

### Svänga med snöskotern

Beroende på rådande terrängförhållanden, finns det två lämpliga sätt att vända eller svänga med en snöskoter. Vid de flesta snöförhållanden är kroppsrorelser nyckeln vid kurvtagning. Genom att luta sig inåt i kurvan och positionera kroppsvikten på den inre foten bildar man en skevning under bandet. Genom att du intar denna ställning och placerar dig själv så långt framåt som möjligt, överförs vikten till den inre skidan.

Vid något tillfälle märker du kanske, att enda sättet att vända fordonet i djup snö är att verkligen dra runt snöskotern. Överansträng dig inte. Skaffa hjälp. Kom ihåg att alltid lyfta med hjälp av benen istället för med ryggen.



mmo2008-003-005

### Väggkorsning

I vissa fall kör du upp på vägen via ett dike eller en snövall. Välj ett ställe där du kan köra upp utan svårighet. Använd stående körställning och kör endast med den hastighet som krävs för att komma över vallen. Stanna helt uppe på vallen och vänta tills all trafik har kört

förbi. Bedöm vägens lutning. Kors vägen i 90° vinkel. Om du träffar på en ytterligare snövall på andra sidan, positionera fötterna långt bak på fordonet. Tänk på att snöskotern inte är avsedd för användning på bar mark och att styrningen är svårare på denna typ av underlag.

## **Järnvägskorsning**

Kör aldrig på järnvägsspår. Det är förbjudet. Järnvägsspår och områden med järnvägsrättigheter är privat egendom. En snöskoter är ingen match för ett tåg. Stanna, titta och lyssna innan du korsar ett järnvägsspår.

## **Nattkörning**

Mängden naturlig och konstgjord belysning vid en viss tidpunkt kan påverka din förmåga att se eller att bli sedd. Att köra snöskoter på natten är underbart. Det kan vara en unik upplevelse om du tar hänsyn till den reducerade sikten. Innan du startar, se till att belysningen är ren och fungerar ordentligt. Kör med en hastighet som ger dig möjlighet att stanna i tid, när du ser ett obekant eller farligt objekt framför dig. Håll dig på officiella spår och kör aldrig på okänt område. Undvik floder och sjöar. Staglinor, taggtrådsstängsel, avstängda inkörslar och andra objekt såsom trädgrenar är svåra att se på natten. Kör aldrig ensam. Ha alltid en ficklampa med dig. Håll dig borta från bostadsområden och respektera andra personers rätt att sova.

## **Köra i grupp**

Före start, utnäm en "truppchef" som leder gruppen och en annan person som följer upp på slutet. Se till att alla som kör med känner till den planerade vägen och målet. Kontrollera att du har tagit med alla verktyg och all utrustning som behövs och att du har tillräcklig mängd bränsle för hela turen. Kör aldrig om truppchefen och för den delen inte heller någon annan snöskoter. Använd handsignaler över hela

linjen för att indikera faror eller avsikten att byta riktning. Hjälp alltid andra när det behövs.

Det är alltid VIKTIGT att hålla ett säkert avstånd mellan varje snöskoter. Håll alltid ett säkert mellanrum och sorj för tillräckligt bromsavstånd. Kör inte tätt efter framförvarande snöskoter. Uppmärksamma framförvarande fordons position.

## **Signaler**

Om du har för avsikt att stanna, höj ena handen rakt upp över huvudet. Indikera vänstersväng genom att sträcka den vänstra handen rakt ut åt vänster. För högersvängar, sträck vänster arm och höj handen till en vertikal position så att armen bildar en rät vinkel vid armbågen. Varje snöskoterförare bör vidarebefordra signalen till de som kör bakom.

## **Stopp på spåret**

Så vitt möjligt, kör av spåret när du stannar. Detta reducerar riskerna för andra snöskoterförare som använder spåret.

## **Spår och skyltar**

Skyltar vid spåret är avsedda att kontrollera, styra eller reglera snöskoterkörning på spåret. Lär dig betydelsen av alla skyltar som används inom det område där du kör snöskoter.

## **Miljö**

Förekomsten av vilt gör körningen med snöskoter till en upplevelse. Snöskoterspår utgör ett fast underlag på vilket djur kan förflytta sig från område till område. Stör inte detta privilegium genom att jaga eller hetsa djuren. Trötthet och utmattning kan leda till att ett djur dör. Undvik områden som är avsedda för skydd eller utfodring av vilda djur.

Om du har tur nog att få syn på ett vild djur, stanna snöskotern och titta i lugn och ro.

De riktlinjer som vi understödjer är inte avsedda att förminska glädjen vid snöskoterkörning, utan för att skydda den härliga frihet som man bara kan uppleva på en snöskoter! Dessa riktlinjer håller snöskoterförarna friska, glada och ger dem möjligheten att visa andra vad de vet om, och uppskattar hos, sitt favorittidsfördriv på vintern. Så, nästa gång du kör ut i spåren en kall, gnistrande och klar vinterdag, ber vi dig att komma ihåg att du bereder vägen för vår sports framtid. Hjälp oss att hitta den rätta vägen! Alla vi hos BRP tackar för hjälpen.

Det finns ingenting mer stimulerande än att köra snöskoter. Att ge sig ut på snöskoterspår genom markerna är en spännande och hälsosam vintersport. Men efterhand som antalet personer som utnyttjar dessa fritidsområden stiger, stiger även risken för skador på miljön. Missbruk av terrängen, tillgångar och resurser leder oundvikligen till restriktioner och avstängning av både privata och allmänna markområden.

Det är faktiskt så, att det största hotet för vår sport alltid är i närheten. Detta ger oss ett enda logiskt val. Vi måste alltid köra ansvarsfullt, när vi kör snöskoter.

De allra flesta respekterar lagen och miljön. Var och en av oss måste föregå med gott exempel för dem som är nya inom sporten, unga som gamla.

Det bör ligga i allas intresse att gå försiktigt fram inom våra fritidsområden. Därför att på sikt måste vi vara försiktiga med miljön, för att skydda sporten.

Efter att ha insett vikten av detta och nödvändigheten av att snöskoterförare hjälper till att skydda de markområden som är förutsättningen för denna sport, utvecklade BRP kampanjen "Light Treading Is Smart Sledding" (Att gå försiktigt fram är intelligent körning) för snöskoterförare.

Att gå försiktigt fram gäller mer än bara behandlingen av nätet av spår. Det handlar om bevis på omsorg och re-

spekt, liksom beredskap att överta ledningen och handla. Det gäller miljön i allmänhet, dess vård och underhåll, dess naturliga invånare och alla entusiaster och allmänheten i övrigt, som njuter av den härliga naturen. Med detta tema uppmanar vi alla snöskoterförare att tänka på att respekt för miljön inte bara är viktigt för vår industris framtid, utan även för kommande generationer.

Att gå försiktigt fram betyder inte alls, att du ska tygla din lust för rolig snöskoterkörning! Det betyder bara att du ska handla med respekt!

Det grundläggande målet med att gå försiktigt fram är respekt för var och hur du kör snöskoter. Du går försiktigt fram, om du följer nedanstående principer.

**Informera dig.** Skaffa kartor, föreskrifter och annan information från skogsförvaltningen eller annan offentlig myndighet. Lär dig reglerna och följ dem. Det gäller även hastighetsbegränsningar!

**Undvik** att köra över unga träd, buskar och gräs och skär inte trä. På plan mark eller områden där spårkörning är populär, är det viktigt att endast köra där det är tillåtet. Kom ihåg att det finns ett samband mellan att skydda miljön och din egen säkerhet.

**Respektera vilda djur** och ta speciell hänsyn till djur som har ungar eller lider av brist på foder. Stress kan underminera knappa energireserver. Undvik att köra inom områden där bara djur ska uppehålla sig!

**Respektera vägspärrar** och trafikskyltar och glöm inte: Den som går försiktigt fram, skräpar inte ner!

**Håll dig undan** från vildmarker. De är spärrade för alla fordon. Ta reda på var gränserna är.

**Be om lov** om du vill köra över privat område. Respektera markägarnas rättigheter och andra människors privatliv. Glöm inte att även om snöskoterteknologin har reducerat bullernivån

avsevärt, bör du ändå inte varva upp motorn där lugn och tystnad "står på dagordningen".

Snöskoterförare vet alltför väl, vilka ansträngningar som gjorts under sportens historia för att få tillgång till områden där det går att köra snöskoter säkert och ansvarsfullt. Denna ansträngning fortsätter även idag, lika starkt som någonsin.

Att respektera de områden där vi kör, var de än är, är det enda sättet att se till att vi kan utnyttja dem i framtiden. Det är en huvudorsak till varför vi vet att du håller med om att det är klokt att gå försiktigt fram! Och det finns fler.

Att njuta av möjligheten att se vintern och alla dess naturliga, majestätiska under är en erfarenhet som vårdas ömt av snöskoterförare. Att gå försiktigt fram skyddar denna möjlighet och gör det möjligt för oss att visa vinterns skönhet och vår sports unika spänning för andra! Att gå försiktigt fram hjälper vår sport att växa!

Att gå försiktigt fram utmärker också en klok snöskoterförare. Man behöver inte lämna de stora spåren eller rasa genom en oberörd skog, för att visa att man kan köra. Oberoende av om du kör en högeffektiv Ski-Doo, en sportig MX Z™-snöskoter eller ett annat märke eller en annan modell, visa att du vet vad du håller på med. Visa att du vet hur man får snön att yra och hur man efterlämnar spår på ett hänsynsfullt sätt!



# VÄGGREPPSFÖRBÄTTRANDE PRODUKTER

**OBSERVERA:** Det här avsnittet avser snöskotrar utrustade med fabriksinstallerade drivband som godkänts av BRP för montering av specialdubbar.

## VARNING

Dubba aldrig ett band som inte är godkänt för dubbar. Att montera dubbar på ett band som inte har godkänts för detta kan öka risken för att bandet brister eller rivs av.

## VARNING

Drivbandet på den här modellen får förses med dubbar. Dubbarna **MÅSTE** dock vara av en typ som godkänts av BRP för användning på dessa Ski-Doo-snöskotrar. **ANVÄND ALDRIG** vanliga dubbar eftersom bandtjockleken är tunnare än på andra standardband. Dubbarna riskerar att slita sönder bandet och få det att lossna från fordonet. Kontakta en auktoriserad Ski-Doo-återförsäljare för aktuell information om tillgängliga dubbar och deras användning.

Användning av väggreppsförbättrande produkter som mer aggressiva karbidmedar med större profildjup och/eller dubbar på snöskotern förändrar dess uppträdande, speciellt avseende manövrering, acceleration och bromsning.

Att använda väggreppsförbättrande produkter ger bättre grepp på packsnö eller is, men har däremot ingen märkbar effekt på mjuk snö. Av det här skälet krävs det en viss tillvänjningsperiod för att kunna köra en snöskoter utrustad med väggreppsförbättrande produkter. Se till att du tar dig god tid att vänja dig vid hur snöskotern uppträder vid svängning, acceleration och bromsning, om den är utrustad med väggreppsförbättrande produkter.

Kontrollera även lokala föreskrifter avseende användning av väggreppsförbättrande produkter på snöskotrar. Kör alltid snöskotern på ett ansvarsfullt sätt och respektera miljön och andra människors egendom.

## Manövrerbarhet

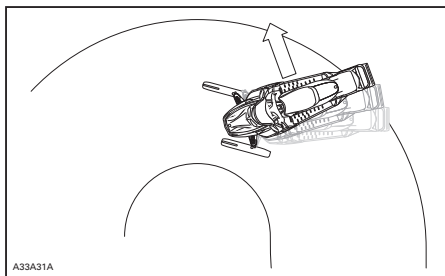
Användning av greppförbättrande produkter så som mer aggressiva karbidmedar och/eller dubbar på snöskotern medför ett förbättrat grepp med marken både bak och fram. Därför är det nödvändigt att använda karbidmedar för att förbättra skidornas väggrepp, så att snöskoterns front- och bakparti är i balans. Vanliga karbidmedar som finns i handeln är i och för sig lämpliga, men ger inte nödvändigtvis optimal kontroll över fordonet. Detta beror även på dina personliga prioriteter, din körstil och hur fjädringen är inställd.

## VARNING

Om snöskoterns front- och bakparti inte är i balans, beroende på olämplig kombination av väggreppsförbättrande produkter, kan snöskotern tendera att bli över- eller understyrd, vilket kan leda till att du förlorar kontrollen över fordonet.

## Överstyrning

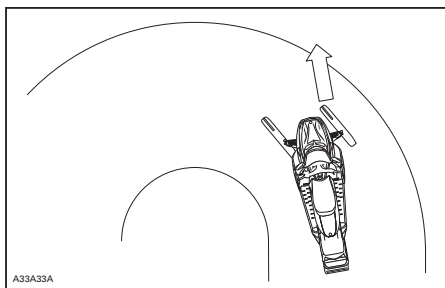
Under vissa omständigheter kan användning av mer aggressiva karbidmedar utan dubbat band göra att snöskotern tenderar till överstyrning, se illustrationen.



ÖVERSTYRNING

## Understyrning

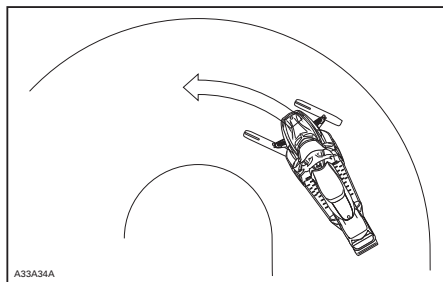
Under vissa omständigheter, kan användning av dubbar göra att snöskotern tenderar till understyrning om skidorna inte är utrustade med mer aggressiva karbidmedar, se illustrationen.



UNDERSTYRNING

## Kontrollerad körning

En väl avvägd kombination av karbidmedar och dubbar på bandet säkerställer en fullgod kontroll och bättre hantering. Se illustrationen.



KONTROLLERAD KÖRNING

## Acceleration

Att använda dubbar på bandet ger bättre acceleration på packsnö och is, men har ingen märkbar effekt på mjuk snö. Detta kan förorsaka plötsliga förändringar av väggreppet under vissa omständigheter.

## ⚠ VARNING

För att förhindra överraskningar som kan leda till förlust av kontrollen över snöskotern:

- Var alltid försiktig med gasen.
- Försök **ALDRIG** att få bandet att spinna för att snöskoterns bakparti ska sladda.

Detta kan medföra att grus eller is kastas våldsamt bakåt, vilket eventuellt kan skada andra i närheten, eller på snöskotrar bakom dig.

## Bromsning

Liksom för acceleration ger dubbar på bandet bättre bromseffekt på packsnö och is men har ingen märkbar verkan på mjuk snö. Således kan bromsverkan förändras plötsligt under vissa omständigheter. Se till att du bromsar återhållsamt så att bandet inte blockeras för att undvika överraskningar, vilka kan leda till förlust av kontrollen.

## Viktiga säkerhetsregler

### ⚠ VARNING

För att förhindra allvarliga skador hos personer nära snöskotern:

- Stå **ALDRIG** bakom eller nära ett band som är igång.
- Använd alltid ett brett snöskoterstöd med bakre avvisarpanel om bandet måste roteras.
- Kör motorn bara med lägsta möjliga hastighet, när bandet är lyft från marken.

Centrifugalkraften kan förorsaka att grus, skadade eller lösa dubbar, avslitna delar av bandet, eller hela det tunga bandet slungas bakåt ut ur tunneln med oerhörd kraft.

## Dubbningens inverkan på snöskoterns livslängd

Användning av väggreppsförbättrande produkter kan öka belastningen och påkänningen för vissa av snöskoterns komponenter, såväl som vibrationsnivån. Detta kan leda till för tidigt slitage av delar såsom remmar, bromsbelägg, lager, kedja och kedjehjul, samt på godkända dubbade band förkorta bandets livslängd. Gör alltid en visuell inspektion av bandet före varje körning. För ytterligare information, se avsnittet *DRIVBAND* i *UNDERHÅLL*.

Dubbar kan också förorsaka allvarliga skador på snöskotern om den inte är utrustad med tunnelskydd avsett för just din modell. Skador på elektriska ledningar eller perforering av värmväxlarna är möjliga risker, vilka kan leda till att motorn blir överhettad och allvarligt skadad.

### ⚠ VARNING

Om tunnelskydden är mycket slitna eller inte installerade, kan håll uppstå i bensintanken, vilket leder till brand.

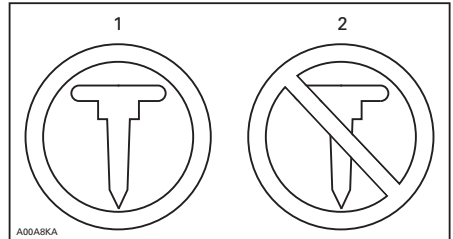
**ANMÄRKNING** Fråga din återförsäljare efter typbeteckning och kit-nummer för tunnelskydd passande till din snöskoter.

**OBSERVERA:** Titta i den begränsade garantin från BRP för att ta reda på, vilka garantibegränsningar som berör användning av dubbar.

## Montering av dubbar på av BRP godkända drivband

### ⚠ VARNING

Dubba aldrig ett band som inte är godkänt för dubbar. Godkända band kan identifieras genom en dubbsymbol (se illustrationen nedan) ingjuten i bandets yta. Att montera dubbar på ett band som inte har godkänts för detta kan öka risken för att bandet brister eller rivs av.

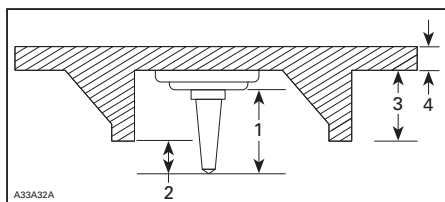


### SYMBOLER PÅ BANDET

1. Godkänt
2. INTE godkänt

För att säkerställa säker och korrekt montering, rekommenderar BRP att du låter din återförsäljare montera dubbarna.

- Använd endast specialdubbar godkända av BRP.
- Använd aldrig dubbar som överskrider höjden hos snöskoterns bandprofil med mer än 9,5 mm.

**MONTERING AV DUBBAR**

1. Dubbstorlek
2. Inträngningsområde 6.4 mm - 9.5 mm
3. Bandets nabbhöjd
4. Bandets remtjocklek

## ⚠ VARNING

- Kontakta en auktoriserad Ski-Doo-återförsäljare för aktuell information om tillgängliga dubbar och deras användning.
- ANVÄND ALDRIG vanliga dubbar eftersom bandtjockleken är tunnare än på våra standardband och dubbarna riskerar att slita sönder bandet och få det att lossna från fordonet.
- Dubbar ska endast monteras på de ställen som indikeras med ingjutna vulster på bandets yta.
- Dubba aldrig ett band med en profil på 35 mm eller mer.
- Antalet monterade dubbar måste alltid exakt motsvara mönstret hos de ingjutna vulsterna på bandet.
- Läs alltid först väggreppsprodukttillverkarens monteringsanvisningar och rekommendationer innan du låter din återförsäljare montera dubbar och medar. Det är mycket viktigt att följa momentanvisningarna för dubbskruvarna.

**MONTERING AV ETT FELAKTIGT ANTAL DUBBAR ELLER SLARVIG MONTERING KAN ÖKA RISKEN FÖR ATT BANDET BRISTER ELLER RIVS AV.**

**Underhåll/Utbyte**

GÖR EN VISUELL INSPEKTION AV BANDET FÖRE VARJE KÖRNING.

Titta efter skador, såsom:

- hål på bandet
- sprickor i bandet (speciellt vid traktionshålén på dubbade band)
- skadade eller avrivna nabbar, så att delar av stavarna syns
- Delaminering av gummit
- skadade stavar
- skadade dubbar (dubbade band)
- krokiga dubbar (dubbade band)
- avsaknad av dubbar
- dubbar som rivits av från bandet
- avsaknad av bandstyrningar
- Säkerställ också att dubbarnas muttrar dras åt med rekommenderat moment.

På godkända dubbade band bör du omgående byta ut skadade eller förstörda dubbar. Byt omgående ut bandet, om det uppvisar spår av slitage. Fråga din återförsäljare om du är osäker. Gör alltid en visuell inspektion av bandet före varje körning.

## ⚠ VARNING

**Att köra med ett skadat band eller skadade dubbar kan leda till förlust av kontrollen över fordonet.**

# VIKTIGA DEKALER PÅ PRODUKTEN

## Hängetikett(er)

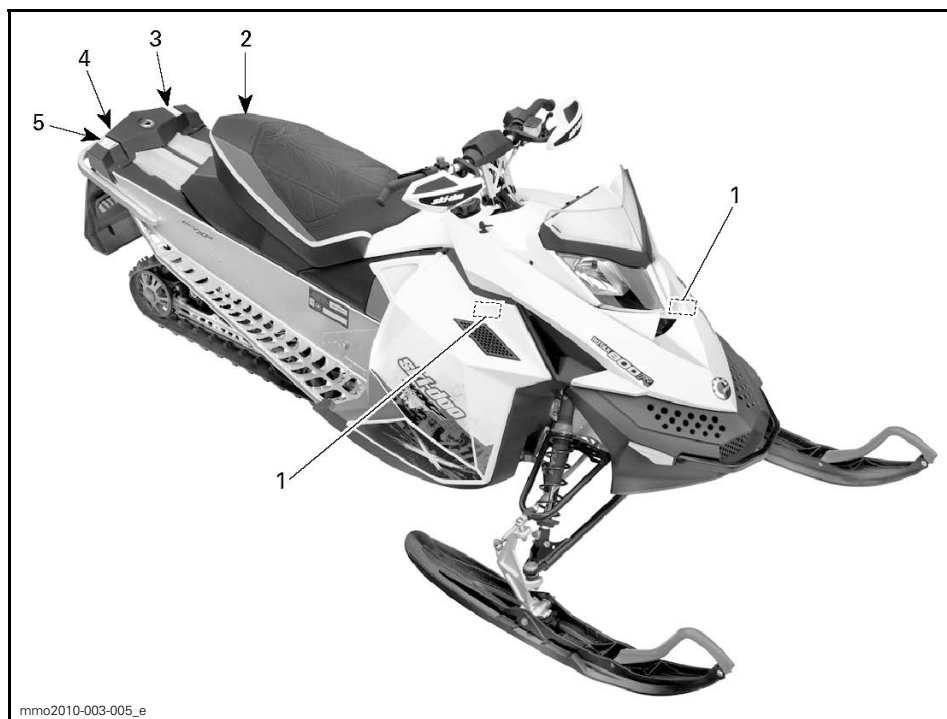


TYPBILD

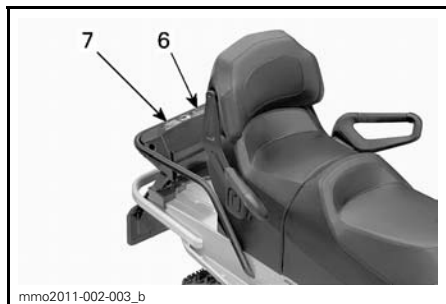
## Säkerhetsdekalering på fordonet

Nedanstående dekalering finns på fordonet och är att betrakta som permanenta delar av fordonet. Om dekalerna saknas eller är skadade, kan de bytas utan extra kostnad. Kontakta en auktoriserad Ski-Doo-återförsäljare.

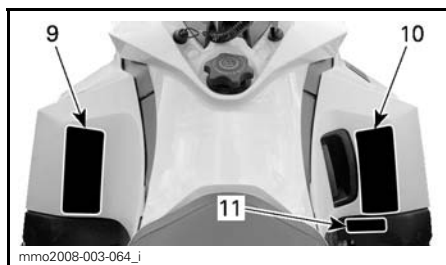
**OBSERVERA:** Nedanstående illustrationer som används i denna Instruktionsbok är endast allmänna representationer. De kan se annorlunda ut för din modell.



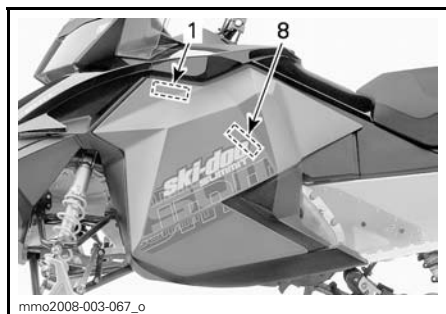
TYPBILD



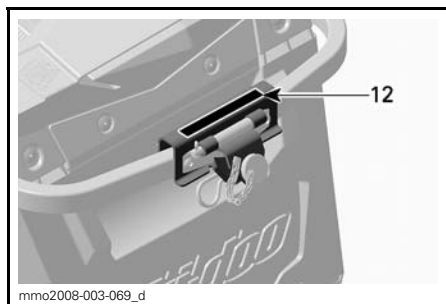
TYPBILD



TYPBILD



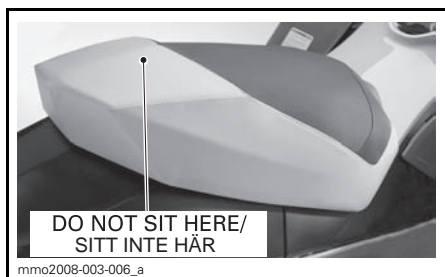
TYPBILD



TYPBILD



DEKAL 1



DEKAL 2



DEKAL 3 - PÅ TILLÄMPLIGA MODELLER

**⚠ VARNING**

För dubbnig av drivbandet på detta fordon, använd ENDAST specialdubbar som godkända av BRP. Om bandet dubbas med vanliga dubbar kan de slita sönder bandet och få det att lossna från fordonet, med risk för svåra personskador eller dödsfall. Se instruktionsboken som medföljde fordonet för utförlig information om dubbnig av bandet.

51600440A

51600440A

**DEKAL 4 - TILLÄMPLIGA MODELLER**



516004601A

**DEKAL 5 - PÅ TILLÄMPLIGA MODELLER**

**⚠ VARNING**

SITT ALDRIG I LASTUTRYMMET. Att överskrida den maximala lastvikten kan påverka styr- och bromsförmågan.

MAXIMAL lastvikt: (inklusive dragstångsvikt) 25 kg

516005044

516005044

**DEKAL 6**

**⚠ VARNING**

- Stå ALDRIG bakom eller nära ett roterande drivband. Grus och stenar kan slungas ut och orsaka svåra skador.
- För att avlägsna packad snö/is, stanna motorn, håll i fordonet, luta det åt sidan och använd skruvmejseln från verktygssatsen.

516005043

516005043

**DEKAL 7**

**⚠ VARNING**

Detta skydd måste ALLTID vara på plats när motorn är igång. Se upp för roterande delar – de kan förorsaka skador eller fastna i kläderna.

516004595A

516004595A

**DEKAL 8**

**⚠ VARNING**

- Läs och se till att du förstår instruktionsboken och alla säkerhetsdekalerna på snöskotern, samt lita på säkerhets-DVD:n före användning. Instruktionsboken förvaras antingen i passagerarsätet eller under förarsätet. För åtkomst till instruktionsboken under förarsätet, dra i den främre delen av sätesdynan och dra sedan i fläken för att frigöra sätet (om det finns ett passagerarsäte måste detta tas bort först).
- Bekanta dig med fordonet. Överfarna förare kan förbise riskerna och överraskas av fordonets speciella egenskaper och terrängförhållanden. Kör sakta.
- Höga hastighet och vårdslös körning kan förorsaka dödsolyckor!
- Anpassa ALLTID hastigheten efter snöförhållandena och omständigheterna.
- Styr- och bromsförmågan kan vara sämre på hårdpackad snö, is eller vägar. Sänk hastigheten och se till att ha extra plats att stanna och vända.
- Respektera lagar om minimialder för förare, tillverkarens rekommendationer att föraren är minst 16 år gammal.
- Öppna alltid sidopaneler eller huv om motorn är igång eller fordonet är i rörelse. Innan de öppnas, säkerställ att DESS-nyckeln är borttagen från fästet.

**FÖRE START:**

1. Sätt fast nödstoppslinjan i kläderna.
  2. Kontrollera alltid att gas- och bromsreglage fungerar före start.
- De måste återgå till ursprungsläge när de släpps. De måste återgå till ursprungsläge när de släpps.
3. Ansätt parkeringsbromsen.
  4. Vrid styret hela vägen i båda riktningarna för att kontrollera att det rör sig felfritt och obehindrat.

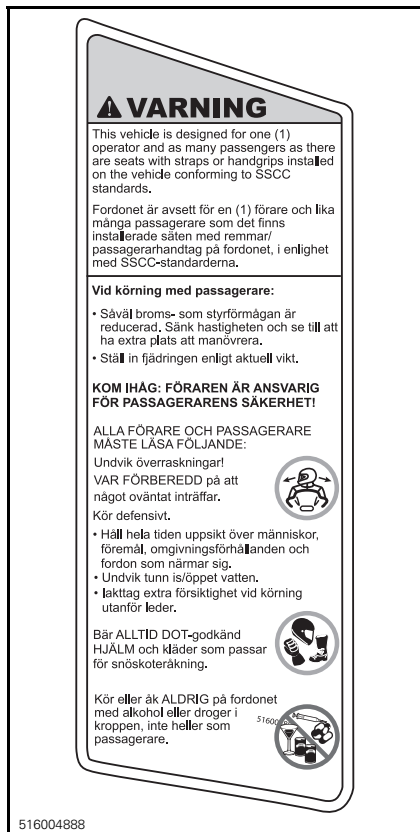
**EFTER START:**

1. Dra bort nödstoppslinjan och kontrollera att motorn stannar.
2. Starta motorn igen och skjut in motorns nödstoppreglage för att kontrollera att motorn stängs av.
3. Koppla ur parkeringsbromsen innan du kör för att undvika bromsfadning.

516004561C

516004561C

**DEKAL 9**



DEKAL 10



DEKAL 11 - EUROPEISKA MODELLER



DEKAL 12





DEKAL 13 - PÅ BROMSSKÖLDEN (OFÄRGAD METALLTUNNEL)



DEKAL 14 - PÅ GASFYLLDA STÖTDÄMPARE

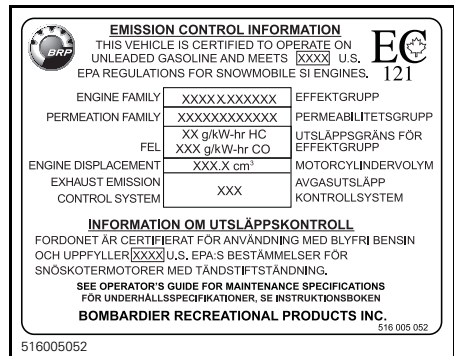
## Dekaler om överensstämmelse



TYPBILD



## Dekal om EPA-överensstämmelse



## ÖVERENSSTÄMMELSEDEKAL 1 - I MOTORRUMMET

## SSCC-dekal

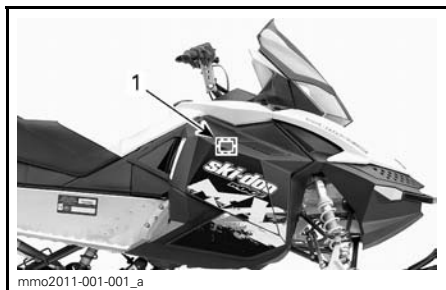
Säkerhetsstandarder för snöskotrar har utgivits av Snowmobile Safety and Certification Committee (SSCC), där BRP är stolt att vara medlem. Att snöskotern motsvarar dessa standarder framgår av certifieringsdekalen på en vertikal del av fordonet på högra sidan.

Följande dekal anger, att en oberoende testinstitution har verifierat fordonets överensstämmelse med SSCC säkerhetsstandarder.

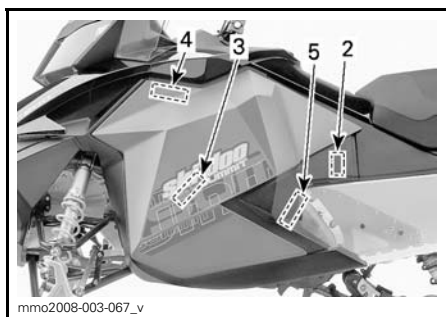


DEKAL 2

## Dekaler med teknisk information



TYPBILD



### ANMÄRKNING

Snöskoterens motor har utvecklats och testats med BRP XPS™ mineralolja för 2-taktsmotorer (293 600 118) och BRP XPS™ delsyntetisk 2-taktsolja (293 600 101). BRP rekommenderar uttryckligen att BRP XPS™ mineralolja för 2-taktsmotorer eller BRP XPS™ delsyntetisk 2-taktsolja alltid används. Skador som uppstår på grund av användning av olja som inte lämpar sig för motorn täcks inte av BRP:s begränsade garanti.

516004720

516 004 720

DEKAL 1

### ANMÄRKNING

- För att uppfylla bullernormerna är denna motor konstruerad för användning med en insugningsdämpare.
- Att använda motorn utan insugningsdämpare eller med en som är felinstallerad kan leda till motorskador.

516004572

516004572

DEKAL 2

### ANMÄRKNING

Rekommenderat moment för primärvariatorbult

**115-125 N•m**

Att inte använda rekommenderat moment kan leda till primärvariator- och motorhaveri. För fullständiga monteringsanvisningar, se verkstadshandboken.

516004542B

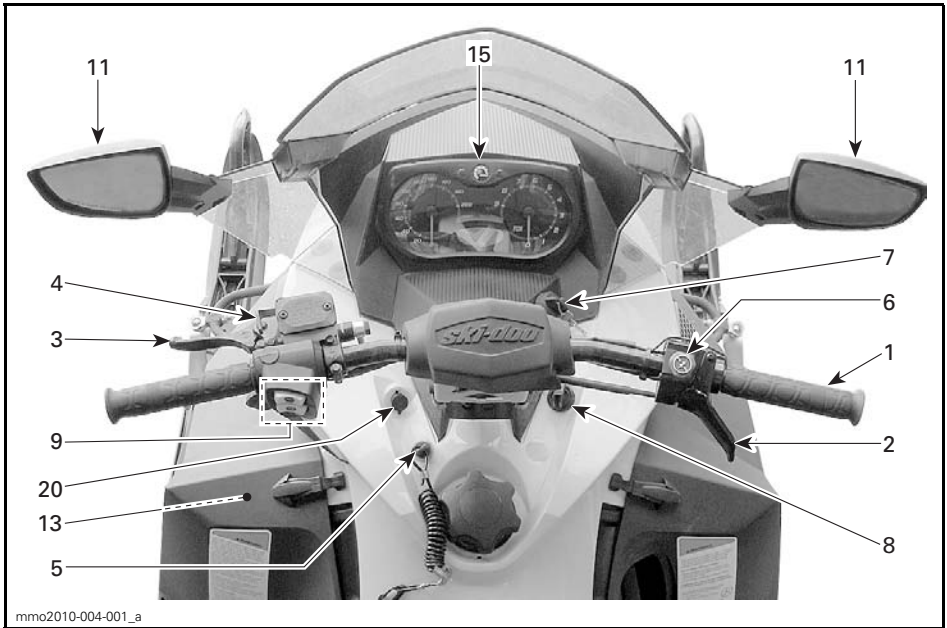
516004542B

DEKAL 3

# ***FORDONS- INFORMATION***

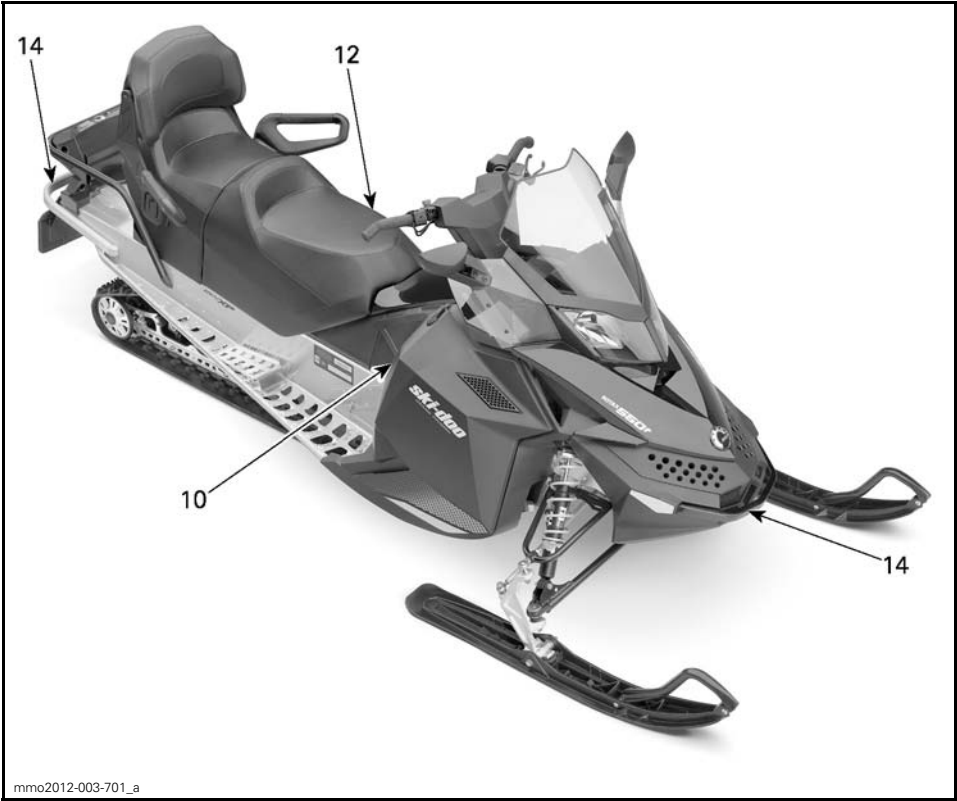
# REGLAGE, INSTRUMENT OCH KOMPONENTER

OBSERVERA: Vissa funktioner gäller kanske inte din modell eller kan vara tillval.

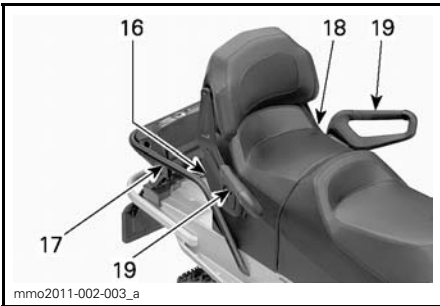


mms2010-004-001\_a

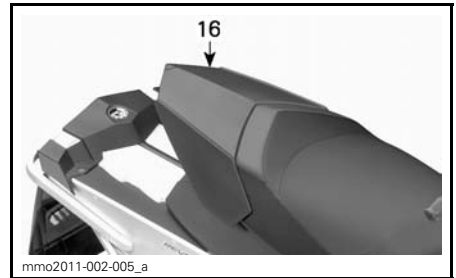
TYPBILD



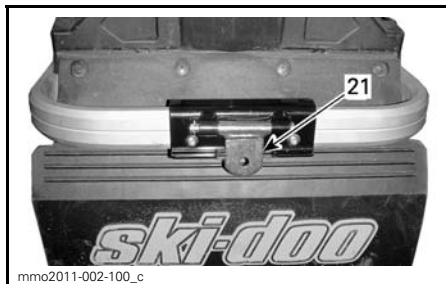
TYPBILD



TYPBILD - 2-UP-MODELLER



TYPBILD - 1-UP-MODELLER



## 1) Styrstång

Med styrstången styr du snöskotern. När styrstången vrids åt höger eller vänster, vrids skidorna åt höger eller vänster och styr snöskotern.

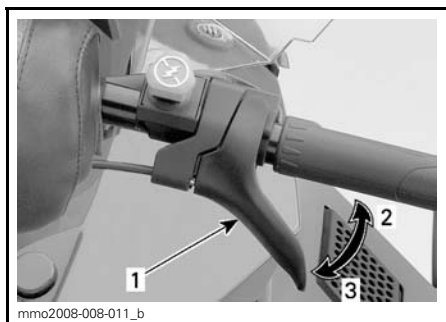
### ⚠ VARNING

Att köra fort baklänges och att svänga samtidigt, kan resultera i förlust av stabiliteten och kontrollen.

## 2) Gasreglage

Gasreglaget är placerat på höger sida av styrstången.

Kan manövreras med tummen. När det trycks in, ökas motorns varvtal. När det släpps, går motorvarvtalet automatiskt tillbaka till tomgång.



### TYPBILD

1. Gasreglage
2. Accelerera
3. Sakta in

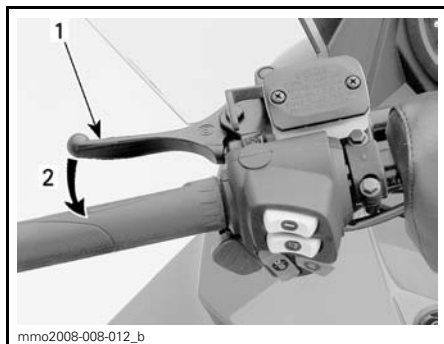
### ⚠ VARNING

Kontrollera alltid gasreglagets funktion innan du startar motorn. Reglaget måste gå tillbaka till viloposition när det släpps. Starta inte motorn om detta inte är fallet.

## 3) Bromshandtag

Bromshandtaget är placerat på vänster sida av styrstången.

Du bromsar genom att trycka in det. När du släpper det, återgår det automatiskt till viloposition. Bromseffekten beror på hur hårt man trycker på handtaget och på terrängens typ och snöförhållanden.



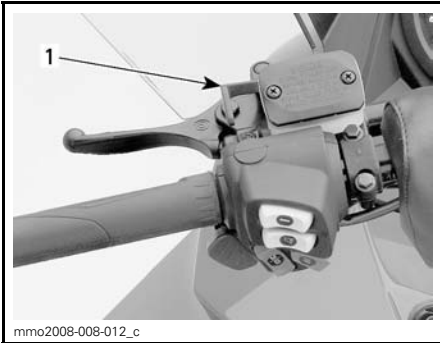
### TYPBILD

1. Bromshandtag
2. Bromsa

## 4) Parkeringsbromshandtag

Parkeringsbromshandtaget är placerat på vänster sida av styrstången.

Parkeringsbromsen bör alltid användas när snöskotern parkeras.

**TYPBILD**

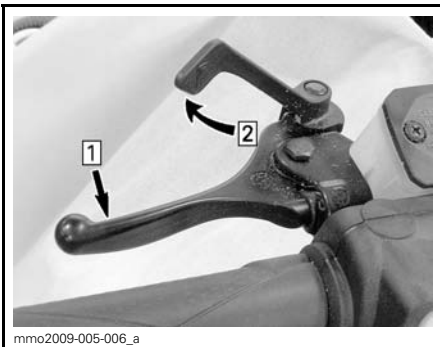
1. Parkeringsbroms

## ⚠ VARNING

Kontrollera att parkeringsbromsen är urkopplad innan du kör snöskotern. Om du kör med ett konstant tryck på reglaget kan detta skada bromssystemet och orsaka förlust av bromsverkan och/eller eldsvåda.

**Aktivera parkeringsbromsen**

Aktivera bromsen och håll den intryckt, och spärra sedan bromsen med parkeringsbromshandtaget som visat.

**TYPBILD — AKTIVERA BROMSEN**

Step 1: Aktivera bromsen och håll den intryckt  
Step 2: Spärra parkeringsbromsen med parkeringsbromshandtaget

**Frisläpp parkeringsbromsen**

Tryck in bromshandtaget. Parkeringsbromsen återgår automatiskt till det ursprungliga läget. Frigör alltid parkeringsbromsen före körning.

**5) Motorns stoppbrytare**

Motorns stoppbrytare (nödstoppslina) är placerad på vänster sida av konsolen.

Nödstopplinans hatt måste vara korrekt fastsatt på motorns stoppbrytare för att fordonet ska kunna köras.

**OBSERVERA:** När motorn har startats ska 2 korta ljudsignaler höras då en programmerad D.E.S.S.-nyckel (nödstopplinans hatt) monteras korrekt på motorns stoppbrytare. Om en annan ljudsignal hörs, se *ÖVERVAKNINGSSYSTEM* för information om D.E.S.S.-felkoder.

Då nödstopplinans hatt dras bort från stoppbrytaren stannar motorn.

## ⚠ VARNING

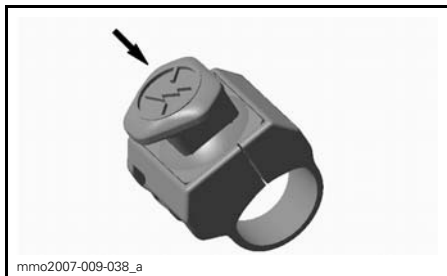
Fäst alltid nödstopplinans ögla på kläderna innan motorn startas.

**6) Motorns nödstoppreglage**

Motorns nödstoppreglage är placerat på höger sida av styrstangen.

Tryck-/dragreglage.

För att stoppa motorn i en nödsituation, tryck ned reglaget (till läget AV) och bromsa samtidigt. När du vill starta motorn igen måste reglaget vara i läget PÅ (uppdraget).



LÄGET AV

När du vill starta motorn igen måste reglaget vara i läget PÅ (uppdraget).



LÄGET PÅ

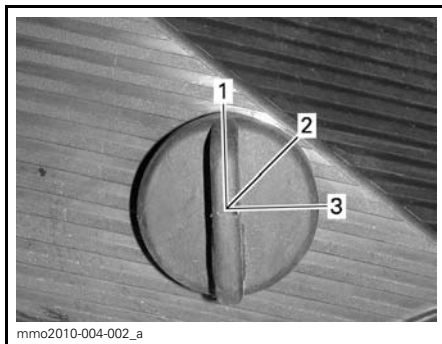
Alla som använder snöskotern bör prova på att använda den här funktionen genom att använda motorns nödstoppreglage flera gånger vid den första turen och därefter varje gång motorn ska stoppas. Tanken är att proceduren ska bli så invand att föraren är väl förberedd i en nödsituation där reglaget måste användas.

## **⚠ VARNING**

Om reglaget har använts i ett nödfall vilket förorsakats av en misstänkt felfunktion, bör felets källa fastställas och åtgärdas innan motorn startas på nytt. Kontakta en auktoriserad Ski-Doo-återförsäljare för service.

## 7) Tändningslås

Tändningslåset är placerat till höger om mätarunderlaget.



1. AV
2. PÅ
3. START

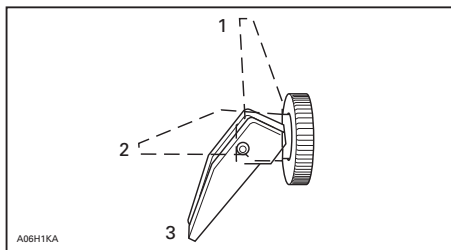
Vrid nyckeln till läget PÅ för manuell start av motorn.

På modeller med elstart, vrid nyckeln till START för att koppla till elstarten.

Se *MOTORSTARTPROCEDUR* i avsnittet *GRUNDLÄGGANDE PROCEDURER* för närmare anvisningar om startproceduren.

## 8) Chokereglage

Chokereglaget har 3 positioner.



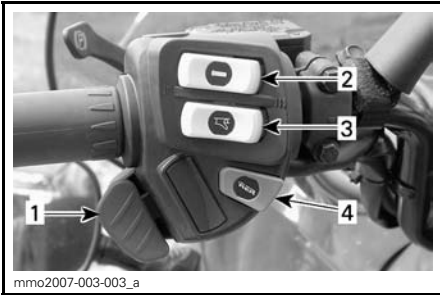
1. AV
2. Position 2
3. Position 3

Se *ANVÄNDNING AV CHOKEN* i avsnittet *GRUNDLÄGGANDE PROCEDURER* för närmare anvisningar om användning av choken.

## 9) Flerfunktionsreglage

Flerfunktionsreglaget är placerat på vänster sida av styrstangen.





mmo2007-003-003\_a

1. Hel- och halvljusomkopplare
2. Brytare för handtagsvärmare
3. Gasreglagevärmare
4. Elektroniskt backreglage

### Elektroniskt backreglage

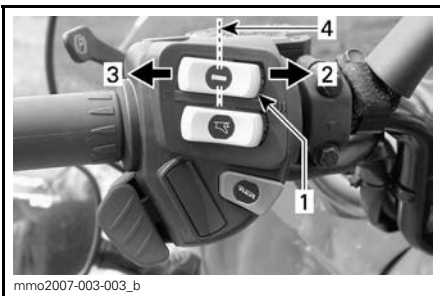
När motorn har startats, tryck för att lägga i den elektroniska backen. Förfarandet beskrivs i *RER™ (BÄCKNING)* i underavsnittet *GRUNDLÄGGANDE PROCEDURER*.

### Hel- och halvljusomkopplare

Tryck för att välja HEL- eller HALVLJUS. Observera att strålkastaren alltid är påslagen när motorn är igång.

### Brytare för handtagsvärmare

Välj önskat läge för behövlig uppvärmningseffekt så att händerna hålls angenämt varma.



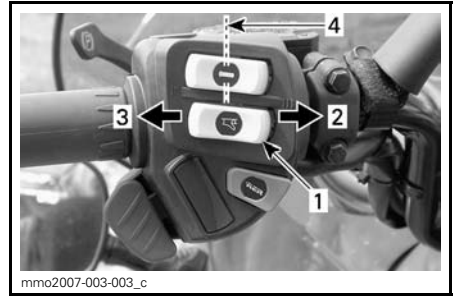
mmo2007-003-003\_b

#### TYPBILD

1. Handtagsvärmare
2. Mycket varm
3. Varm
4. Av

### Omkopplare för gasreglagevärmare

Välj önskat läge för behövlig uppvärmningseffekt så att tummen hålls angenämt varm.



mmo2007-003-003\_c

#### TYPBILD

1. Gasreglagevärmare
2. Mycket varm
3. Varm
4. Av

## 10) Starthandtag

### Modeller utan elstart

Det här handtaget återgår automatiskt när det släpps och är placerat på höger sida av snöskotern. Dra långsamt i handtaget tills ett motstånd märks för att koppla till mekanismen och dra sedan kraftigt. Släpp handtaget långsamt.

## 11) Inställbara speglar

Varje spegel kan ställas in så som föraren önskar.

### **⚠ VARNING**

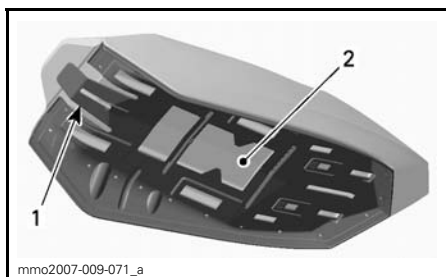
Gör inställningen när fordonet står still på ett säkert ställe.

## 12) Förarsäte

### Instruktionsbokens placering

#### 1-UP-modeller

Instruktionsboken förvaras i sätets bas.



#### SÄTETS BAS

1. Sätesspärr
2. Instruktionsbokens placering

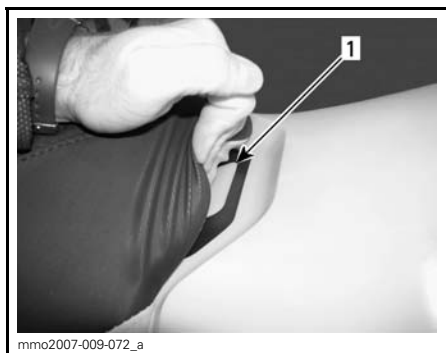
#### 2-UP-modeller

Se **FÖRVARINGSUTRYMME** nedan.

### Demontering av förarsäte

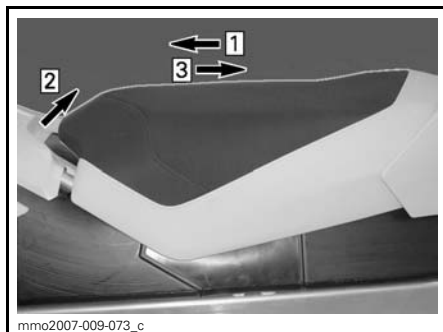
För att ta bort sätet, dra i den främre delen av sätesdynan, skjut sätet framåt för att frigöra spärren och dra sedan i fliken för att frigöra sätet.

**OBSERVERA:** Om framsätet behöver tas bort på Grand Touring-modellen, måste passagerarsätet tas bort först. Se **PASSAGERARSÄTE** nedan.



1. Sätesspärr

Håll sätesspärren utdragen och dra sätet bakåt.



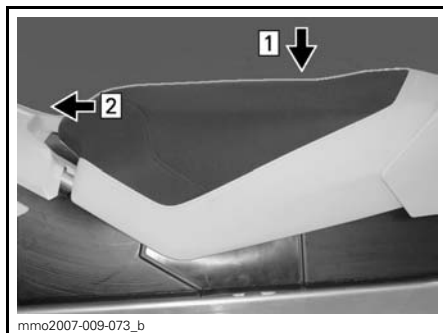
- Step 1: Skjut sätet framåt  
Step 2: Håll sätesspärren dragen  
Step 3: Dra sätet bakåt

### Återmontering av förarsätet

**ANMÄRKNING** Om fordonet körs med ett föremål mellan sätet och bränsletanken kan bränsletanken skadas. Placera **ALDRIG** några föremål mellan sätet och bränsletanken.

Placera sätet i rätt läge.

Tryck sätet framåt tills det spärras i sitt läge.



- Step 1: Placera sätet i rätt läge  
Step 2: Tryck sätet framåt tills det spärras

**OBSERVERA:** Ett distinkt snäppljud kommer att höras. Kontrollera att sätet är ordentligt spärrat genom att dra i det en extra gång.



mmo2007-009-074

SÄTET MONTERAT

## ⚠ VARNING

Se till att sätet är säkert låst innan du kör.

### 13) Verkygssats

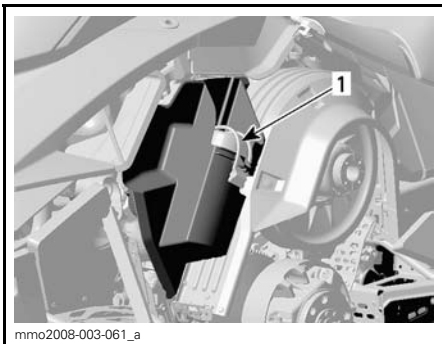
En verktygssats med verktyg för grundläggande underhåll levereras med fordonet.

Verktygssatsen är placerad i motorrummet på drivremsskyddet.

Lossa verktygssatsen från hållaren genom att lossa gummistropen.

Se alltid till att verktygssatsen är fastspänd i hållaren med gummistropen vid körning.

**ANMÄRKNING** Försäkra dig om att verktygssatsen är ordentligt fastsatt för att undvika att den kommer i kontakt med CVT (kontinuerligt variabel transmission).



mmo2008-003-061\_a

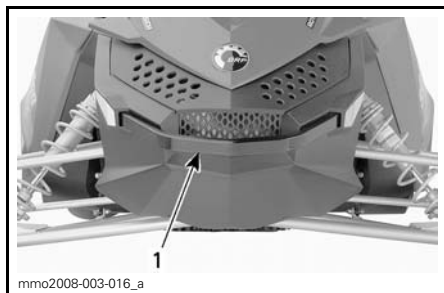
TYPBILD

1. Verkygssats

### 14) Grepphandtag/ Stötfångare

Används när snöskotern behöver lyftas för hand.

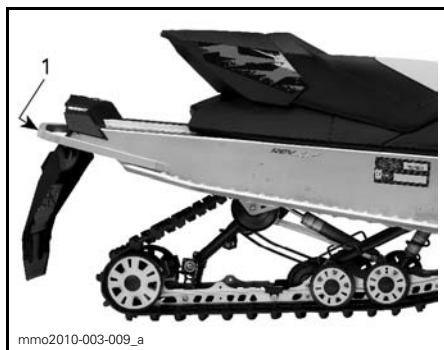
**⚠ FÖRSIKTIGHET** Använd korrekt lyftteknik, använd särskilt kraften i benen. Försök inte lyfta fordonets bakparti om det känns för tungt. Använd en ordentlig lyftanordning eller be någon om hjälp vid lyftningen om möjligt.



mmo2008-003-016\_a

FRAM

1. Grepphandtag/stötfångare



mmo2010-003-009\_a

BAK

1. Grepphandtag/stötfångare

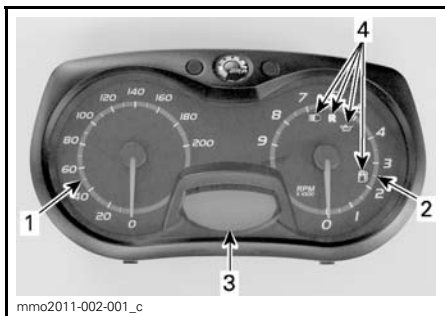
**ANMÄRKNING** Använd aldrig skidorna för att dra eller lyfta snöskotern.

## 15) Mätare

### ⚠ VARNING

Att avläsa den digitala displayen på mätaren kan göra dig uppmärksam då du kör fordonet, framför allt då det gäller att ständigt följa med omgivningen.

### Mätarbeskrivning



1. Hastighetsmätare
2. Varvtalsmätare
3. Digital display
4. Signallampor

**OBSERVERA:** Mätaren är fabriksinställd på att visa brittiska måttenheter men kan ändras till att visa metrisk enheter, kontakta en auktoriserad Ski-Doo-återförsäljare om du vill ändra enhetens inställningar.

### 1) Hastighetsmätare

Mäter fordonets hastighet (i mile per timme eller kilometer per timme beroende på inställning).



VÄNSTER DEL AV MÄTAREN

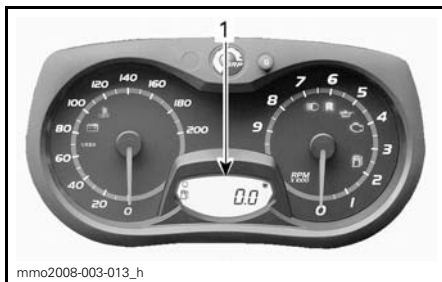
### 2) Varvtalsmätare (RPM)

Mäter motorns varvtal per minut (RPM). Multiplicera med 1.000 för att få fram det faktiska varvtalet.



HÖGRA DELEN AV MÄTAREN

### 3) Digital display

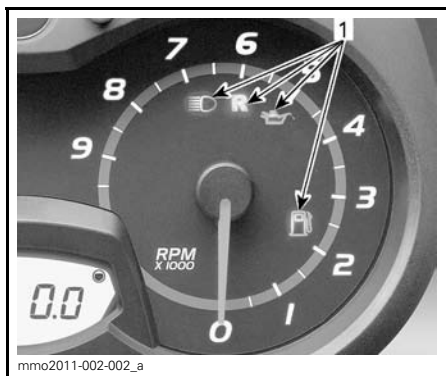


1. Digital display

Flerfunktionsdisplayen används för att:

- Visa WELCOME-meddelandet (välkomstmmeddelande) vid tändningstillslag
- Visa KEY-meddelandet om nyckelidentifiering
- Tillhandahålla olika förarvalda indikeringar
- Aktivera eller ändra olika funktioner eller användningslägen
- Blåddringsvisning av meddelande för aktivering av funktioner eller för systemfel
- Visa felkoder.

#### 4) Signallampor och meddelanden



mmo2011-002-002\_a

1. Signallampor

Se tabellen nedan för information om signallampor.

SIGNAL-LAMPA/-LAMPOR PÅ	LJUDSIGNAL	BESKRIVNING
	—	Nivån i oljeinsprutningsbehållaren är låg. Stanna fordonet på en säker plats och fyll på olja i insprutningsbehållaren.
	—	Låg bränslenivå. Fyll på bränsletanken så fort som möjligt.
	Långa ljudsignaler upprepas långsamt	Backväxeln har valts.
	—	Helljus har valts för strålkastaren.

#### Mätarfunktioner

INDIKERINGAR TILLGÄNGLIGA I DIGITAL DISPLAY				
FUNKTIONER	MX Z	GRAND TOURING SPORT	EXPEDITION SPORT	RENEGADE SPORT
A) Vägmatrare	X	X	X	X
B) Bränslenivå	X	X	X	X

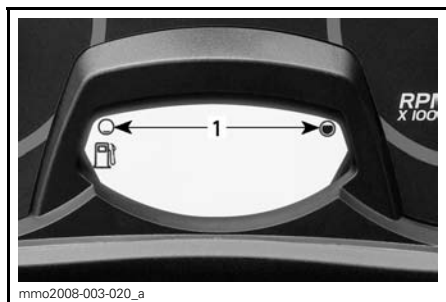
## A) Vägmätare

Anger det totala avstånd som avverkats (i mile eller kilometer beroende på inställning).

Vägmätaren visas på den digitala displayen.

## B) Bränslenivå

Stapelmätare som kontinuerligt visar hur mycket bränsle som finns i tanken. Visas på den digitala displayen.



mmo2008-003-020\_a

**BRÄNSLENIVÅ**

1. Gränsvärden

## 16) Förvaringsutrymme

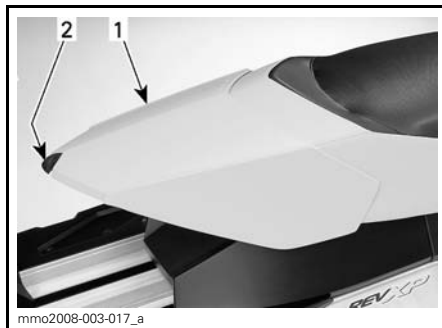
### ⚠ VARNING

Alla förvaringsutrymmen måste vara ordentligt stängda och får inte innehålla vassa, tunga eller ömtåliga föremål.

*Tillämpliga 1-UP-modeller*

**ANMÄRKNING** MAXIMAL last är 1,8 kg jämnt fördelat.

Dra spärren något uppåt och sedan bakåt för att låsa upp locket.



1. Förvaringsutrymme

2. Spärr

### 2-UP-modeller

Förvaringsutrymmet är placerat bakom baksätet.

Instruktionsboken förvaras i förvaringsutrymmet.

Öppnas och stängs med blixtlåset.



1. Blixtlås till förvaringsutrymmet

## 17) Bakre räcke

*2-UP-modeller*

### ⚠ VARNING

Alla föremål på det bakre räcket måste spännas fast ordentligt. Transportera inga ömtåliga föremål. Last på räcket kan minska styrförmågan. Justera alltid fjädringen enligt lasten. Räckets kapacitet är begränsad, MAXLAST är 15,8 kg. Sänk hastigheten vid körning med last.

## 18) Passagerarsäte

### 2-UP-modeller

För att ta bort passagerarsätet, ta bort alla 4 fästskruvarna under tunneln.

### **⚠ VARNING**

Varje passagerare måste kunna sätta fötterna ordentligt på fotstöden och alltid hålla i sig i passagerarhandtagen när han/hon sitter. Det är viktigt att ta hänsyn till dessa fysiska kriterier, för att säkerställa att passageraren sitter stabilt och för att minska risken för avkastning.

## 19) Passagerarhandtag

### 2-UP-modeller

De bakre handtagen ger passageraren möjlighet att hålla sig fast.

## 20) Stickuttag för elektriskt visir

Ett elektriskt visir kan anslutas till stickuttaget. Elektrisk ström står alltid till förfogande när motorn är igång. En dragavlastad förlängning levereras med fordonet.

## 21) Dragkrok

Använd alltid dragkroken i kombination med en stel dragstång för bogsering av ett objekt.

**OBSERVERA:** Se dekalen på fordonet för dragförmåga och -vikt.

### **⚠ VARNING**

Bogsera aldrig ett objekt med ett rep. Använd alltid en stel dragstång. Användning av rep leder till kollision mellan objektet och snöskotern och möjligtvis till vältning i fall av en snabb inbromsning i en nedförsbacke.

## Dragkrok (typ ögla)

För att ansluta utrustningen till dragkroken, fäst tillbehörets dragstång i öglan med hjälp av en låsbar sprint.



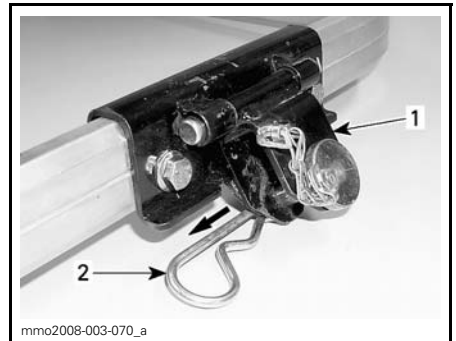
DRAGKROK (TYP ÖGLA)

1. Ögla

## Dragkrok ("C"-typ)

Anslut utrustningen till draganordningen:

Lossa draganordningen från sitt stöd genom att ta bort låssprinten.



"C"-KROK

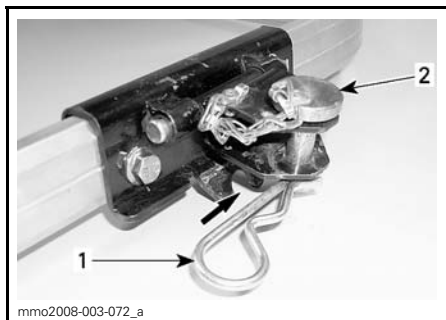
1. Dragkrok  
2. Låssprint

Ta bort sprinten från draganordningen och fäst den stela dragstången genom att använda samma sprint.



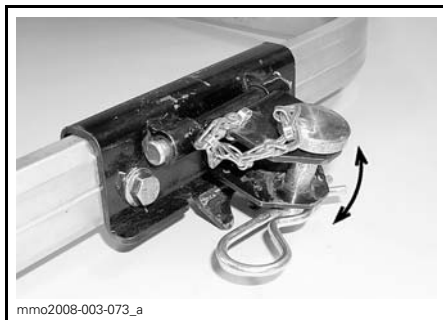
TYPBILD  
1. Sprint

Fäst sprinten till draganordningen med låssprinten.



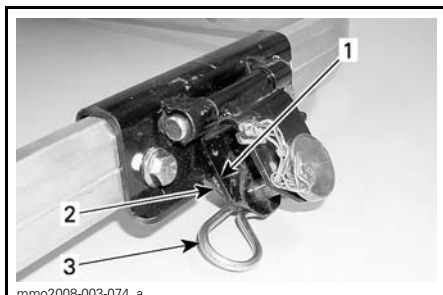
TYPBILD  
1. Lås-sprint  
2. Sprint

**ANMÄRKNING** För att undvika skador på fordonet, ta alltid loss dragkroken från dess fäste. Se till att draganordningen kan röra sig obehindrat vid dragning av tillbehör.



DRAGKROKEN RÖR SIG FRITT VID BOGSERING

Fäst draganordningen till stödet med låssprinten för att undvika oljud från draganordningen då den inte används.



DRAGKROKEN INTE I BRUK

1. Dragkrok
2. Fäste
3. Lås-sprint

## 22) Drivremsskydd

### Demontering av drivremsskydd

#### **⚠ VARNING**

Kör **ALDRIG** motorn:

- Utan säkert monterade skydd och remskydd.
- Med motorhuvn och/eller sidopanelerna öppna eller borttagna.

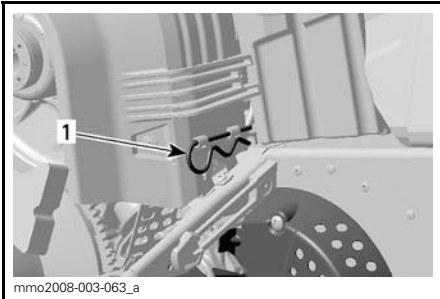
Försök **ALDRIG** att göra justeringar på någon rörlig del när motorn är igång.

Ta bort nödstopplinans hatt och nyckel.



Öppna motorrummets vänstra sidopanel.

Ta bort låssprinten.



1. Låsprint

Lyft den bakre delen av skyddet och lösgör det från de främre flikarna genom att vrida skyddet utåt.

För att ta bort verktygssatshållaren från drivremsskyddet, frigör fliken under skyddet och dra hållaren framåt för att ta loss den.

### Montering av drivremsskydd

Vid återmontering av remskyddet, positionera öppningen mot snöskoterns frontparti.

Placera den främre skåran på vänster sida över den längsta fliken.

Vrid skyddet inåt tills den kortaste fliken griper in i skåran på höger sida.



1. Flikar

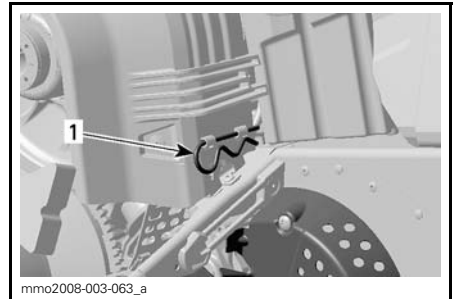
Placera gummiskyddet över fäststången. Det kan vara nödvändigt att lyfta en aning på konsolen för att få plats.



1. Fäststång

Placera den bakre delen av remskyddet över fästet och säkra den med hjälp av en låssprint.

**OBSERVERA:** Remskyddet har med avsikt gjorts något större för att få en spänning på dess stift och hållare. Detta för att undvika obehagligt buller och vibration. Det är viktigt att denna spänning bibehålls vid återmontering.



1. Låsprint

# BRÄNSLE

## Rekommenderat bränsle

Använd blyfri bensin (finns på de flesta bensinstationer) eller syresatt bränsle innehållande maximalt 10 % etanol eller metanol totalt. Den bensin som används måste ha följande rekommenderade lägsta oktantal.

LÄGSTA OKTANTAL (550 F)	
INOM NORDAMERIKA	87 (RON + MON)/2
UTANFÖR NORDAMERIKA	95 RON, E10

**ANMÄRKNING** Experimentera aldrig med andra bränslen. Användning av bränsle som har otillräcklig kvalitet kan resultera i försämring av snöskoterns prestanda och skador på viktiga delar i bränslesystemet och motorn. Förväxla inte oljetanklocket med bensintanklocket. Oljetanklocket är märkt OIL.

## Frostskyddstillsats för bränsle

När syresatt bränsle används behövs varken extra frostskyddsmedel eller vattenabsorberande tillsatsmedel för bränsleledningen och sådana bör inte användas.

Vid användning av ej syresatt bränsle rekommenderar vi starkt användning av isopropylbaserat frostskyddsmedel för bränsleledningen, i ett förhållande av 150 ml frostskyddsmedel till 40 L bensin.

Denna försiktighetsåtgärd är till för att reducera risken för frostbildning i förgasarna eller andra komponenter i bränslesystemet, vilket i vissa fall kan leda till allvarlig skada på motorn.

**OBSERVERA:** Använd endast metylhydratfritt frostskyddsmedel för bränsleledningen.

## Tankningsprocedur

### **⚠ VARNING**

- Bränsle är ett brandfarligt och under vissa förhållanden explosivt ämne.
- Använd aldrig öppen låga vid kontroll av bränslenivån.
- Rök aldrig och tillåt aldrig öppen eld eller gnistor i närheten.
- Arbeta alltid i ett väl ventilerat utrymme.

1. Stäng av motorn.

### **⚠ VARNING**

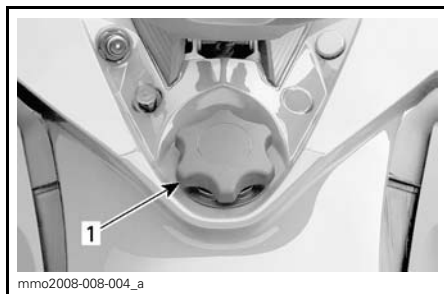
Stäng alltid av motorn innan du fyller på bränsle.

2. Både förare och passagerare ska stiga av fordonet.

### **⚠ VARNING**

Låt ingen sitta på fordonet under tankning.

3. Vrid långsamt tanklocket moturs för att ta bort det.



**TYPBILD**  
1. Tanklock

**⚠ VARNING**

Om du märker att det finns en tryckskillnad (du hör ett visslande ljud när du lossar tanklocket), låt då en märkesverkstad kontrollera och/eller reparera fordonet innan det används igen.

4. Sätt i munstycket i tanköppningen.
5. Fyll på bränsle sakta så att luft kan frigöras från tanken och förhindra att bränslet flödar tillbaka. Var försiktig så att du inte spiller.
6. Avsluta påfyllningen när bränslet når nederdelen av tanköppningen. Fyll inte på för mycket.

**⚠ VARNING**

Fyll aldrig på bränsle innan du placerat fordonet på en varm plats. Med högre temperaturer expanderar bränslet och kan flöda över.

7. Skruva åt tanklocket medurs.

**⚠ VARNING**

Torka alltid bort allt bränslespill från fordonet.

**OBSERVERA:** Sitt inte på och luta dig inte mot sätet när tanklocket inte är ordentligt åtskruvat.

# INSPRUTNINGSSOLJA

## Rekommenderad insprutningsolja

MOTOR	REKOMMENDERAD INSPRUTNINGSSOLJA
550F	XPS INSPRUTNINGSSOLJA (P/N 619 590 100)
	XPS DELSYNTE- TISK 2-TAKTSOLJA (P/N 619 590 103)

**ANMÄRKNING** Motorn på den här snöskotern har utvecklats och testats med den rekommenderade BRP XPS™-oljan. BRP rekommenderar bestämt att rekommenderad XPS-olja alltid används. Skador som uppstår på grund av användning av olja som inte lämpar sig för motorn täcks inte av BRP:s begränsade garanti.

Om XPS insprutningsolja inte finns går det att använda API TC högvärdiga tvåtakts insprutningsolja med låg askhalt som är flytande vid - 40 °C.

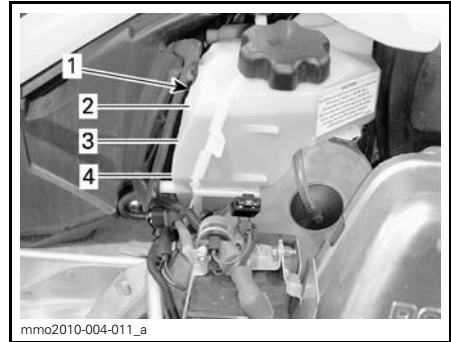
**ANMÄRKNING** Använd inte NM-MA TC-W, TC-W2 eller TC-W3 olja för utombordsmotorer eller askfria tvåtakts motoroljor.

## Kontroll av insprutningsoljenivå

Oljebehållaren är monterad under sidopanelen på höger sida. Se *KAROSS* i *UNDERHÅLLSARBETE* för öppningsanvisning.

Se till att det alltid finns tillräcklig mängd rekommenderad insprutningsolja i oljebehållaren.

**ANMÄRKNING** Kontrollera nivån och fyll på vid varje tankning.



1. Oljebehållare
2. 3/4-nivå
3. 1/2-nivå
4. 1/4-nivå

## Påfyllning av insprutningsolja

Ta bort locket till oljebehållaren.

Fyll på insprutningsolja. Fyll inte på för mycket.

Sätt tillbaka locket och dra fast det ordentligt.

**ANMÄRKNING** Förväxla inte oljetanklocket med bränsletanklocket.

## VARNING

Torka bort allt oljespill. Olja är mycket brandfarlig när den blir uppvärmd.

---

# INKÖRNINGSPERIOD

## Användning under inkörningsperioden

En inkörningsperiod på 10 drifttimmar eller 500 km krävs för fordonet.

Efter inkörningsperioden bör fordonet kontrolleras av en auktoriserad Ski-Doo-återförsäljare. Se avsnittet *UNDERHÅLL*.

### Motor

Under inkörningsperioden:

- Undvik fullt gaspådrag under längre tid.
- Undvik långvariga accelerationer.
- Undvik långvarig körning med låga varvtal.
- Undvik motoröverhettning.

Kortvariga accelerationer och varv-  
talsvariationer bidrar dock till en bra  
inkörning.

Under de första timmarnas inkörning  
stys vissa motorparametrar av motor-  
styrsystemet (EMS) vilket innebär en  
viss reducering av motorns prestanda.

### Drivrem

En ny drivrem kräver en inkörningsperi-  
od på 50 km.

Under inkörningsperioden:

- Undvik kraftig acceleration och in-  
bromsning.
- Undvik körning med släp.
- Undvik höga marschfarter.

# GRUNDLÄGGANDE PROCEDURER

## Motorstartprocedur

### Procedur

1. Ansätt parkeringsbromsen.
2. Kontrollera gasreglagets funktion på nytt.
3. Sätt på dig hjälmen.
4. Säkerställ att nödstoppelinans hatt är monterad på motorns stoppbrytare och att linans ögla är fäst till ett plagg.
5. Se till att motorns nödstoppreglage är i läget PÅ (uppdraget).
6. Aktivera choken i enlighet med rådande temperatur. Se *ANVÄNDNING AV CHOKEN* nedan.
7. Starta motorn enligt anvisningarna nedan.

### **⚠ VARNING**

Tryck aldrig in gasreglaget medan du startar motorn.

### Manuell start

Vrid tändningsnyckeln till läget PÅ.

Ta tag i det manuella starthandtaget, dra handtaget långsamt tills ett motstånd känns, håll sedan fast handtaget ordentligt och dra kraftigt för att starta motorn.

### Elstart

Vrid nyckeln medurs tills startmotorn kopplar till.

**OBSERVERA:** Om motorn av någon anledning inte kan startas elektriskt, starta motorn manuellt med hjälp av starthandtaget.

**ANMÄRKNING** Håll inte elstarten intryckt i mer än 10 sekunder i taget. Du bör vänta en stund mellan startförsöken så att startmotorn hinner svalna.

8. Frisläpp parkeringsbromsen.

**OBSERVERA:** Frisläpp inte parkeringsbromsen vid en första kallstart. Genomför en *UPPVÄRMNINGSPROCEDUR* i enlighet med anvisningarna nedan.

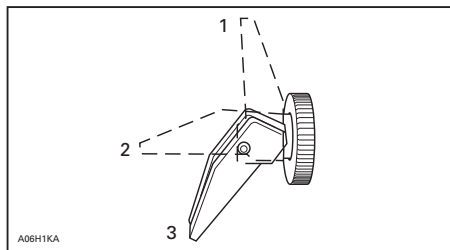
### Användning av choken

Första kallstart när temperaturen är under - 10 °C

**OBSERVERA:** Använd inte gasreglaget när choken är på.

Sätt chokereglaget på position 3.

**OBSERVERA:** När motorn har startat, låt motorn gå varm på hög tomgång tills varvtalet sjunker. Stäng därefter choken för att säkerställa korrekt bränsle-luft-blandning.



1. AV
2. Position 2
3. Position 3

Första kallstart när temperaturen är över - 10 °C

Sätt chokereglaget på position 2.

**OBSERVERA:** Stäng choken när motorn har startat för att säkerställa korrekt bränsle-luft-blandning.

### Start med varm motor

Starta motorn utan choke. Om motorn inte startar efter två drag i repet eller två 5-sekundersförsök med elstarten, flytta chokereglaget till position 2. Starta motorn utan att aktivera gasreglaget. Ställ chokereglaget på AV så snart motorn startat.

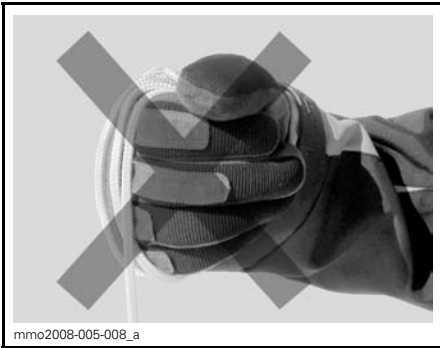
## Nödstart

Motorn kan startas med nödstartlinan som medföljer i verktygssatsen.

Ta bort drivremsskyddet.

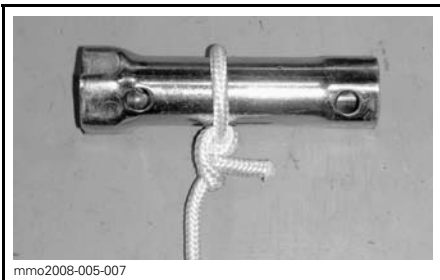
### **⚠ VARNING**

Vira inte startlinan runt handen. Håll endast i linans handtag. Starta inte snöskotern via primärvariatorn om det inte handlar om en verklig nödsituation. Låt reparera snöskotern så snart som möjligt.

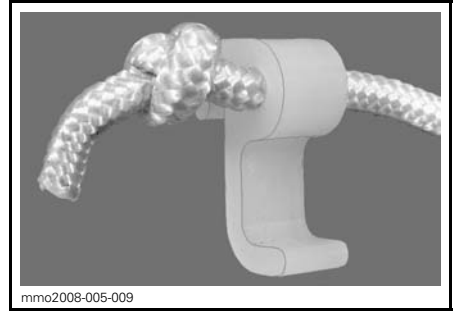


Fäst ena änden av nödstartlinan i starthandtaget.

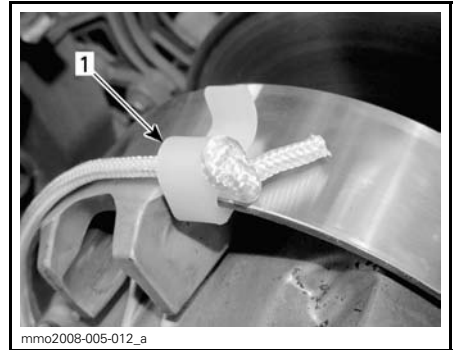
**OBSERVERA:** Tändstiftshylsan kan användas som nödhandtag.



Fäst den andra änden av nödstartlinan i startklämman som medföljer i verktygssatsen.

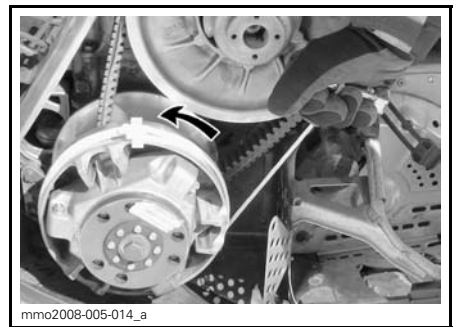


Haka in klämman på primärvariatorn.



1. Klämman installationsposition

Vira repet hårt runt primärvariatorn. Primärvariatorn måste rotera moturs när du drar.



Dra i repet med en skarp, hård rörelse så att repet frigörs från primärvariatorn.

Starta motorn som vid normal manuell start.

**⚠ VARNING**

När snöskotern startas i en nödsituation, genom användning av primärvariatorn, montera inte remskyddet igen utan kör långsamt tillbaka och låt reparera snöskotern.

**Varmkörning av fordonet**

Före varje körning måste fordonet varmköras som följer.

1. Starta motorn enligt beskrivningen i *MOTORSTARTPROCEDUR* ovan.
2. Låt motorn värmas i en eller två minuter på tomgång.

**OBSERVERA:** Det rekommenderas inte att motorn får gå på tomgång i mer än 10 minuter.

3. Frisläpp parkeringsbromsen.
4. Gasa tills primärvariatorn kopplar i. Kör i låg hastighet de första två eller tre minuterna.

**ANMÄRKNING** Om fordonet inte rör på sig vid gaspådrag, stanna motorn, ta bort nödstoppplins hatt från motorns stoppbrytare och gör följande:

- Kontrollera om skidorna har fastnat i marken. Lyft på skidorna en i taget med handtaget, och sätt ner dem igen.
- Kontrollera om bandet har fastnat i marken. Lyft snöskoterns bakparti tillräckligt mycket för att få bandet att lossna från marken och sänk sedan ned det igen.
- Kontrollera bakfjädringen avseende hård snö eller isbildning som kan ta i bandet då det roterar. Rengör området.

**⚠ FÖRSIKTIGHET** Undvik skador genom att använda korrekt lyftteknik, använd särskilt kraften i benen. Försök inte lyfta fordonets bakparti om det känns för tungt.

**⚠ VARNING**

Se till att nödstoppplins hatt och nyckel har tagits bort innan du ställer dig framför fordonet eller innan du rör dig i närheten av bandet eller bakfjädringens komponenter.

**Inkoppling av RER (backning)**

När motorn är igång och RER-knappen trycks in sänks motorvarvtalet nästan till stopp och tändningsinställningen ändras så att vevaxelns rotationsriktning inverteras.

- Motorn kopplar automatiskt om till framåtgång när den startas på nytt.
- Omkopplingsproceduren genomförs endast när motorn är igång.
- Om motorn går med ett varvtal över 4.300 RPM, inaktiveras RER-knappens backomkopplingsfunktion.
- Vi rekommenderar att motorn varmkörs till normal driftstemperatur före omkoppling.

**Inläggning av backen**

1. Stanna fordonet helt.
2. Aktivera bromsen och håll den intryckt. Sitt kvar i sätet, se *FÖRARENS STÄLLNING (BACKNING)* för information om lämplig ställning.
3. Låt motorn gå på tomgång och tryck in och släpp RER-knappen.
4. Vänta tills backljudssignalen hörs och tryck sedan försiktigt på gasreglaget.



**⚠ VARNING**

Att lägga in backen sker genom nedtryckning av RER-knappen när motorn är igång. Vänta tills backljussignalen hörs och RER-signallampan tänds på den analoga/digitala mätaren innan du ger gas och kör baklänges. Hastigheten bakåt är inte begränsad. Kör alltid försiktigt, då hög hastighet bakåt kan leda till förlust av fordonets stabilitet. Stanna helt innan du trycker ned RER-knappen. Sitt alltid kvar och dra åt bromsen innan du växlar om. Se till att vägen bakåt är fri från hinder eller personer innan du lägger in backen.

**⚠ VARNING**

Ta alltid bort nödstopplinans hatt och nyckel när fordonet inte används för att undvika stöld, att motorn startar av misstag eller att snöskotern används av barn eller obehöriga.

Stanna snöskotern helt, låt motorn gå på tomgång och tryck in och släpp RER-knappen.

RER-signallampan kommer att blinka då snöskoterns back är inkopplad.

Gasa sakta och jämnt. Vänta tills variatorn kopplar i och accelerera sedan försiktigt.

**Inläggning av växeln framåt**

1. Stanna fordonet helt.
2. Aktivera bromsen och håll den intryckt.
3. Tryck in och släpp RER-knappen. RER-signallampan slocknar.
4. RER-signallampan slocknar.
5. Gasa sakta och jämnt. Vänta tills variatorn kopplar i och accelerera sedan försiktigt.

**Avstängning av motorn**

Släpp gasreglaget och vänta tills motorn har återgått till tomgångsvarvtal.

Stanna motorn med motorns nödstoppreglage, med tändningsnyckeln eller genom att dra bort nödstopplinans hatt från motorns stoppbrytare.

---

# KÖRFÖRHÅLLANDEN OCH DIN SNÖSKOTER

## Höjd

Alla modeller som behandlas i den här Instruktionsboken har kalibrerats för användning på **HAVSNIVÅ**.

Om din snöskoter ska användas på en höjdnivå över 600 m, låt en auktoriserad Ski-Doo-återförsäljare göra en ny kalibrering.

**ANMÄRKNING** Fel höjdinställning ger sämre prestanda och kan orsaka allvarliga skador på snöskotern.

## Temperatur

### *550F-modeller*

De här motorerna är kalibrerade för -20 °C. De kan användas i varmare vintertemperaturer utan problem.

Vid temperaturer lägre än -20 °C, måste förgasare omkalibreras. Kontakta en auktoriserad Ski-Doo-återförsäljare.

**ANMÄRKNING** Skador på motorn blir följderna om förgasare inte kalibreras om för temperaturer under -20 °C.

## SPECIALFUNKTIONER

### Bogsering av ett objekt

Använd alltid en stel dragstång för bogsering av ett objekt. Varje bogserat objekt bör ha reflektorer på båda sidor och bakåt. Ta reda på om bromsljus krävs enligt lokala lagar.

#### VARNING

Bogsera aldrig ett objekt med ett rep. Använd alltid en stel dragstång. Användning av rep leder till kollision mellan objektet och snöskotern och möjligtvis till vältning i fall av en snabb inbromsning i en nedförsbacke.

### Bogsering av en annan snöskoter

Använd en stel dragstång om en snöskoter är trasig och måste bogseras. Ta av drivremmen på den trasiga snöskotern, se *DRIVREM* i underavsnittet *UNDERHÅLLSARBETE*, och bogsera med måttlig hastighet.

**ANMÄRKNING** Ta alltid av drivremmen på den snöskoter som ska bogseras för att förhindra skador på dess rem och drivsystem.

Endast i en absolut nödsituation, kan ett rep användas om ingen stel dragstång står till förfogande. Iakttag stor försiktighet. På vissa platser kan detta vara olagligt. Kontrollera gällande bestämmelser.

Ta av drivremmen, fäst repet i skidbenen (spindlarna), låt någon sitta på den bogserade snöskotern för att sköta bromsen och bogsera med låg hastighet.

**ANMÄRKNING** Fäst aldrig bogseringslinan vid skidbyglarna (handtagen) för att undvika skador på styrsystemet.

#### VARNING

Kör aldrig fort vid bogsering av en trasig snöskoter. Kör långsamt och extra försiktigt.

# FINJUSTERA DIN SNÖSKOTER

Snöskoterns köregenskaper och komfort är beroende av fjädringens inställning.

## **⚠ VARNING**

Justering av fjädringen kan påverka fordonets manöverförmåga. Ta dig alltid tid för att bekanta dig med fordonets beteende efter att någon justering av fjädringen utförts. Justera alltid vänster och höger fjädring till samma inställning.

Valet av lämplig inställning av fjädringen beror på ev. last, förarens vikt, personliga önskemål, hastighet och terrängförhållanden.

**OBSERVERA:** Vissa inställningar gäller kanske inte för din snöskoter.

## **⚠ VARNING**

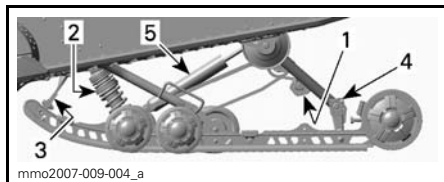
Innan någon inställning av fjädringen genomförs, kom ihåg:

- Parkera på en säker plats.
- Ta bort nödstoppelinans hatt och nyckel.
- Använd en ordentlig lyftanordning eller be någon om hjälp vid lyftningen. Om ingen lyftanordning används, använd korrekt lyftteknik och speciellt kraften i benen.
- Försök inte lyfta fordonets front- eller bakparti om det känns för tungt.
- Lyft upp fordonets frontparti från marken och placera det på ett lämpligt stöd innan fjädringen justeras.
- Lyft upp fordonets bakparti från marken och placera det på ett brett snöskoterstöd med bakre avvisarpanel.
- Säkerställ att stödanordningen är säker och stabil.

Det bästa sättet att ställa in fjädringen är att anpassa varje inställning en och en. De olika inställningarna är beroende av varandra. Det kan till exempel bli nödvändigt att justera centralfjädrarna efter inställning av framfjädrarna. Provkör snöskotern under samma förhållanden; spår, hastighet, snö, förarens körställning etc. Gå systematiskt tillväga tills du är nöjd.

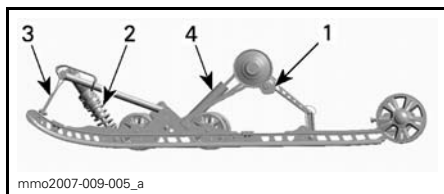
Nedan följer riktlinjer för fininställning av fjädringen. Använd justeringsverktyget för fjädringen som finns i verktygssatsen.

## **Inställning av bakfjädringen**



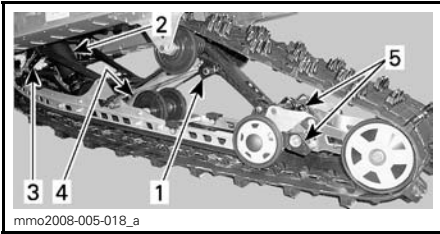
TYPBILD - SC-5™ BAKFJÄDRING

1. Bakfjäderförspänning
2. Central fjäderförspänning och stötdämpning
3. Stopprem
4. Kopplingsblock
5. Bakre stötdämpning



TYPBILD - SC-5M BAKFJÄDRING

1. Bakfjäderförspänning
2. Centralfjäders förspänning
3. Stoppem
4. Bakre stötdämpare

**SC-5U BAKFJÄDRING**

1. Bakfjädringskammor
2. Central fjädring och stötdämpare
3. Stopprem
4. Bakre stötdämpare
5. Justering av bakre fjädringsförlängning

**ANMÄRKNING** När bakfjädringen justeras, kontrollera även bandets spänning och justera vid behov.

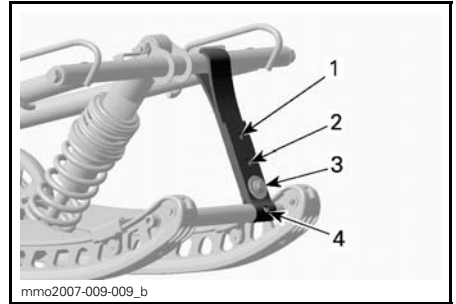
**Stoppremmens längd**

Stoppremmens längd påverkar hur stor vikt centralfjädrern belastas med, i synnerhet under acceleration, och därmed frontpartiets lyftning från marken.

Stoppremmens längd påverkar även centralfjädringsvägen.

**ANMÄRKNING** När stoppremmens längd förändras, måste bandets spänning alltid kontrolleras.

ÅTGÄRD	RESULTAT
Öka stoppremmens längd	Mindre skidtryck under acceleration
	Ökad centralfjädringsväg
	Större stötupptagningsförmåga
Reducera stoppremmens längd	Större skidtryck under acceleration
	Minskad centralfjädringsväg
	Mindre stötupptagningsförmåga

**TYPBILD**

1. Position 1 (längst)
2. Position 2
3. Position 3
4. Position 4

**OBSERVERA:** Förkortning av stoppremmen kan medföra lägre komfort. Om för mycket viktöverföring kan kännas av, försök korrigera genom att först justera kopplingsblocken. Installera alltid stoppremmens bult så nära den nedre axeln som möjligt.

Vid körning med snöskotern i djup snö, kan det vara nödvändigt att ändra stoppremmens längd och/eller körställningen, för att ändra bandets vinkel mot snön. Förare som känner till de olika inställningsmöjligheterna och snöförhållandena kan avgöra vilken kombination som är bäst.

Generellt sett gäller att en längre stoppremsinställning ger bättre prestanda i djup snö i plattare landskap.

**Bakfjädringens förspänning**

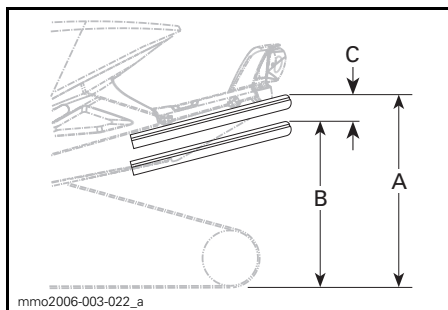
Bakfjädringens förspänning påverkar komfort, körhöjd och lastutjämning.

Att justera bakfjädringens förspänning överför också mer eller mindre vikt till snöskoterns frontparti. Detta resulterar i större eller mindre vikt på skidorna. Det i sin tur påverkar prestanda i djup snö, styrning och manövrering.

Om fjädringen slår igenom lätt under de värsta körförhållandena, tyder detta på ett gott val av fjädringens förspänning.

ÅTGÄRD	RESULTAT
Öka fjäderförspänningen	Fastare bakfjädring
	Högre bakparti
	Större stötupptagningsförmåga
	Tyngre styrning
Minska fjäderförspänningen	Mjukare bakfjädring
	Lägre bakparti
	Mindre stötupptagningsförmåga
	Lättare styrning
	Bättre prestanda och manövrering i djup snö

Kontrollera följande för att se om fjäderförspänningen är korrekt.



**TYPBILD — KORREKT INSTÄLLNING**

- A. Fjädringen helt utdragen
- B. Fjädringen har fjädrat ned med förare, passagerare och last
- C. Skillnaden mellan mätten "A" och "B", se tabellen nedan

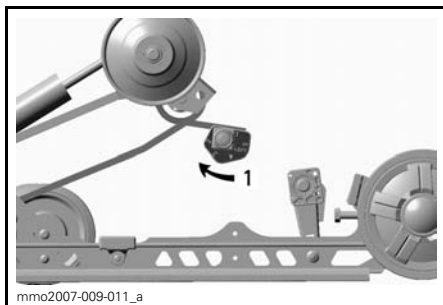
C	ATT GÖRA
50 mm - 75 mm	Ingen justering krävs
Mer än 75 mm	Alltför mjuk inställning, öka fjäderförspänningen
Mindre än 50 mm	Alltför fast inställning, minska fjäderförspänningen

**OBSERVERA:** Om de angivna värdena inte går att uppnå med de ursprungliga fjädrarna, kontakta en auktoriserad Ski-Doo-återförsäljare för andra tillgängliga fjädrar.

**ANMÄRKNING** Vrid alltid den vänstra justeringskammen medurs och den högra kammen moturs för att öka fjäderförspänningen.

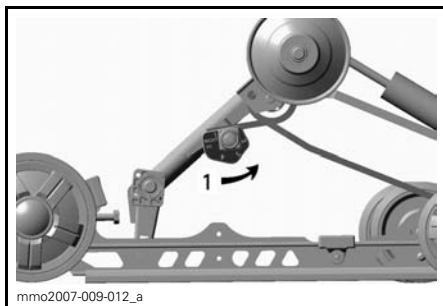
**⚠ FÖRSIKTIGHET** Justera aldrig fjäderförspänningskammarnas position direkt från 5 till 1 eller direkt från 1 till 5.

Justeringskammarna har 5 olika inställningar, där 1 är den mjukaste.



**TYPBILD — VÄNSTER SIDA**

- 1. Justera fjäderförspänningen



**TYPBILD — HÖGER SIDA**

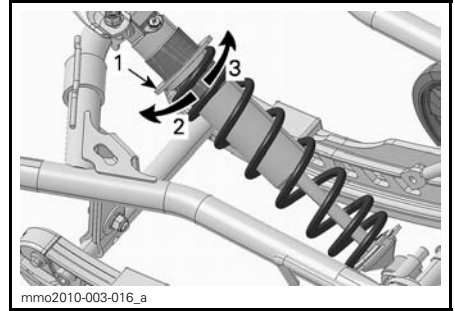
- 1. Justera fjäderförspänningen

**Centralfjädringens fjäderförspänning**

Centralfjädringens fjäderförspänning påverkar styrning, manövrering och stötupptagning.

Eftersom justering av centralfjädringens fjäderförspänning också utövar större eller mindre tryck på den främre delen av bandet, påverkar den snöskoterns prestanda vid körning i djup snö.

ÅTGÄRD	RESULTAT
Öka förspänningen	Lättare styrning
	Större stötupptagningsförmåga
	Bättre starter i djup snö
	Bättre prestanda och manövrering i djup snö
Minska förspänningen	Tyngre styrning
	Mindre stötupptagningsförmåga
	Bättre manövrering i spår

**TYPBILD - RINGTYP**

1. Justeringsring för fjäderförspänning
2. Öka förspänningen
3. Minska förspänningen

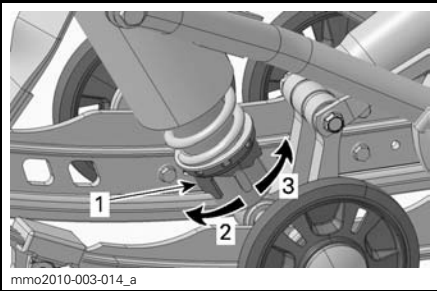
**OBSERVERA:** För förspänningsjusterare av kamtyp, använd justeringsverktyget för fjädningen som finns i verktygssatsen.

**Kopplingsblock****Endast SC-5-fjädring**

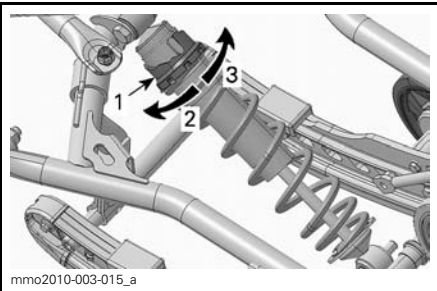
Justering av kopplingsblocken inverkar på fordonets manövrering enbart under acceleration.

Vid behov av justering, vrid kopplingsblocken med hjälp av justeringsverktyget för fjädning som finns i verktygssatsen.

Vänd den önskade inställningssiffran mot gummistoppet.

**KAMTYP - MOTION CONTROL-STÖTDÄMPARE**

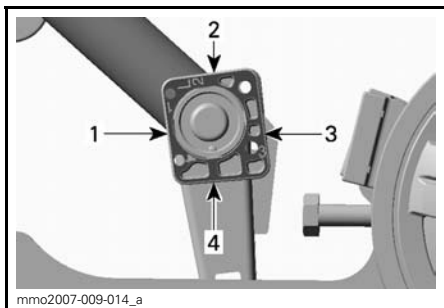
1. Justeringskam för fjäderförspänning
2. Öka förspänningen
3. Minska förspänningen

**KAMTYP - HPG™-STÖTDÄMPARE**

1. Justeringskam för fjäderförspänning
2. Minska förspänningen
3. Öka förspänningen

**⚠ VARNING**

Båda blocken måste vara inställda i samma läge. I annat fall kan fordonets egenskaper bli oberäknliga och fjädningen kan deformeras.



KOPPLINGSBLOK — VÄNSTER SIDOVY (L — VÄNSTER PRÄGLAT PÅ BLOCKET)

1. Position 1 (minimum)
2. Position 2
3. Position 3
4. Position 4 (maximum)

### Inställning av kopplingsblock

POSITION	ANVÄNDNING
1	Större skidlyft vid acceleration
2	Mellaninställning
3	Mellaninställning
4	Mindre skidlyft vid acceleration

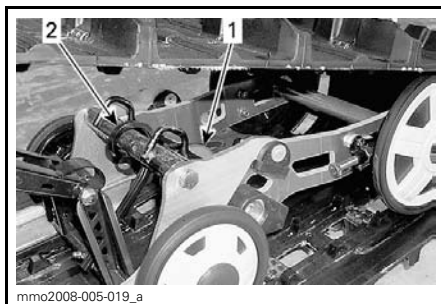
### Bakfjädringens förlängningsförspänning

#### Endast SC-5-U-fjädring

Fjädringens förlängningsförspänning påverkar backningskapaciteten och bandets markkontakt.

För att justera förspänningen, vrid justeringskammen.

ÅTGÄRD	RESULTAT
Öka förspänningen	Större bandyta mot marken
	Mindre förlängningslyft
Minska förspänningen	Bättre backningskapacitet, speciellt i djup snö
	Mer förlängningslyft



1. Fjäder
2. Justeringskam

### Bakfjädringsförlängningens stabiliseringskam

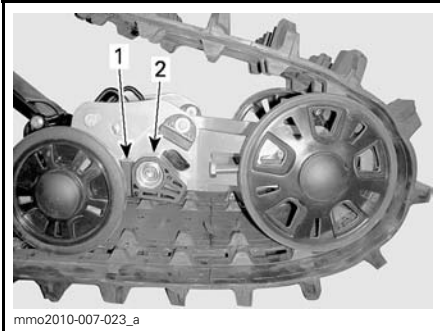
#### Endast SC-5-U-fjädring

Stabiliseringskammen används för att kontrollera fjädringens förlängningsrörelse.

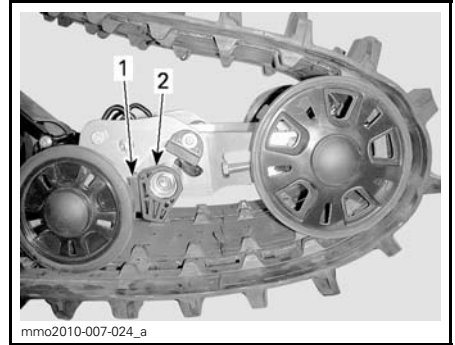
Justering av stabiliseringskammen påverkar manövrering, väggrepp och backningskapacitet.



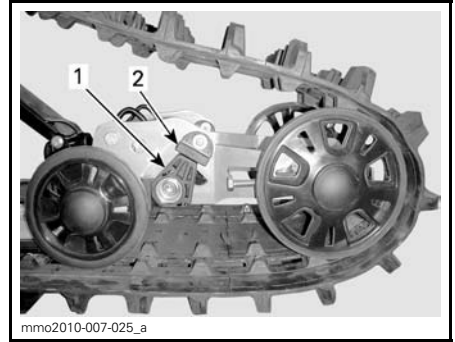
KAMINSTÄLLNING	RESULTAT
Fri	Ger fjädringsförlängningen fri rörlighet under hela fjädringsrörelsen
	Generell användning
	God backningskapacitet
Delvis lyft	Håller fjädringsförlängningen delvis lyft och tillåter rörelse uppåt
	Bättre manövrering på hård snö
	Bättre bränsleeffektivitet
	God backningskapacitet
Låst	Låser fjädringsförlängningen i linje med fjädringsspåren
	Bättre väggrepp, full bandyta mot marken
	Bättre dragkapacitet

**FRI**

1. Justeringskam
2. Nedre stoppblock

**DELVIS LYFT**

1. Justeringskam
2. Nedre stoppblock

**LÅST**

1. Justeringskam
2. Övre stoppblock

## Inställning av framfjädringen

### Skidställning

#### Expedition-modellen

På denna modell kan skidställningen justeras till två olika bredder.

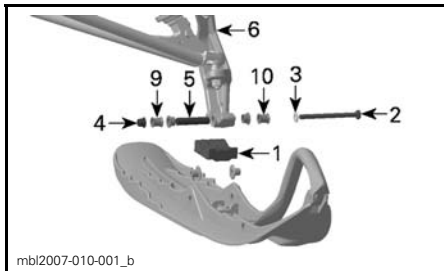
När en distans har monterats på insidan av skidbenet, är skidorna justerade till den smalare skidställningen.

När en distans har monterats på utsidan av skidbenet, är skidorna justerade till den bredare skidställningen.

För justering av skidställningen utförs följande på båda sidor:

1. Lyft fordonets framparti.

2. Avlägsna skidbulten.
3. Montera distansen enligt den önskade skidställningen. Se illustrationen.



**KOMPONENTER - VÄNSTER SIDA**

1. Skidstopp
2. Skidbult
3. Bricka
4. Mutter
5. Skidbenshylsa (i skidbenets lopp)
6. Skidben
9. Distans på insidan - smal skidställning
10. Distans på utsidan - bred skidställning

4. Montera alla komponenter och dra åt muttern till angivet moment.

**SKIDBULTENS ÅTDRAGNINGSMOMENT**

48 N•m ± 6 N•m

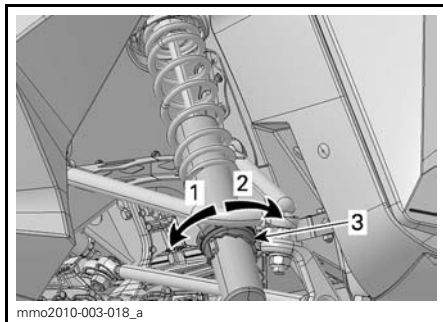
**OBSERVERA:** Säkerställ att fordonet inte överskrider den maximala tillåtna bredden för skoterledkörning. Ta reda på lokala bestämmelser.

**Förspänning**

Framfjädringens förspänning inverkar på hur fast framfjädringen är.

Framfjädringens förspänning påverkar också styregenskaperna.

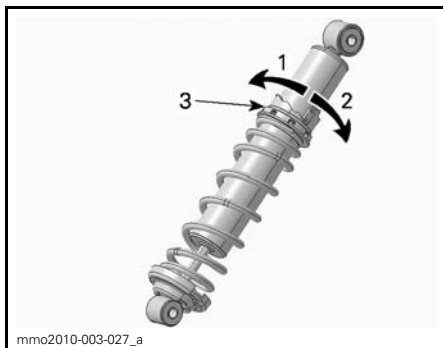
ÅTGÄRD	RESULTAT
Öka förspänningen	Fastare framfjädring
	Högre frontparti
	Mer exakt styrning
Minska förspänningen	Större stötupptagningsförmåga
	Mjukare framfjädring
	Lägre frontparti
	Lättare styrning
	Mindre stötupptagningsförmåga



mno2010-003-018\_a

**KAMTYP - MOTION CONTROL-STÖTDÄMPARE**

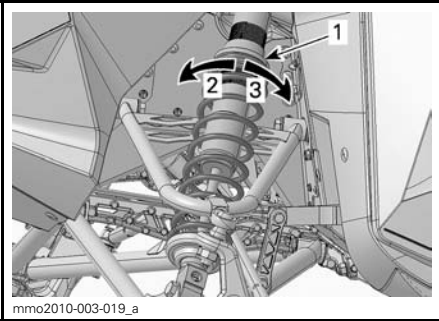
1. Öka förspänningen
2. Minska förspänningen
3. Justeringskam för fjäderförspänning



mno2010-003-027\_a

**KAMTYP - HPG-STÖTDÄMPARE**

1. Minska förspänningen
2. Öka förspänningen
3. Justeringskam för fjäderförspänning



TYPBILD - RINGTYP

1. Justeringsring för fjäderförspänning
2. Öka förspänningen
3. Minska förspänningen

**ANMÄRKNING** Se till att båda framfjädrarna fortfarande är förspända när fordonets frontparti är över marken.

## Tips om justering enligt fordonets beteende

PROBLEM	ÅTGÄRDER
Framfjädringen slänger	Kontrollera skidornas läge – Reducera framfjädringens förspänning. – Öka centralfjäders förspänning. – Minska bakfjädringens förspänning.
Snöskotern är tungstyrd vid konstant hastighet	– Reducera framfjädringens förspänning. – Öka centralfjäders förspänning.
Snöskotern är tungstyrd under acceleration	– Ställ in kopplingsblocken i en lägre position. – Minska bakfjädringens förspänning. – Förläng stoppremnen.
För mycket skidlyft vid svängar eller acceleration	– Ställ in kopplingsblocken i en högre position. – Förkorta stoppremnen. – Öka bakfjädringens förspänning.
Snöskoterns bakparti känns för styvt	Minska bakfjädringens förspänning.
Snöskoterns bakparti känns för mjukt	Öka bakfjädringens förspänning.
Bakfjädringen bottenar ofta	– Öka bakfjädringens förspänning. – Öka centralfjäders förspänning. – Förläng stoppremnen.
Snöskotern tenderar att snurra runt dess mitt	– Reducera centralfjädringens förspänning. – Öka bakfjädringens förspänning. – Öka framfjädringens förspänning. – Förkorta stoppremnen.
Drivbandet spinner överdrivet vid start	– Ställ in kopplingsblocken i en lägre position. – Förläng stoppremnen.

---

# TRANSPORT AV SNÖSKOTERN

Kontrollera att oljebehållar- och bränsletanklocken är ordentligt åtskruvade.

Tippbäddssläp kan lätt utrustas med en vinsch för att ge maximal säkerhet vid lastning. Hur enkelt det än kan verka, kör aldrig upp snöskotern på ett tippbäddssläp eller någon annan typ av släp eller fordon. Många allvarliga olyckor har inträffat genom körning upp på och över ett släp. Förankra fordonet ordentligt, framtill och baktill, även vid korta transporter. Se till att all utrustning är ordentligt fastspänd. Täck över snöskotern under transporten för att förhindra skador genom vägsmutts.

Säkerställ att släpvagnen uppfyller lokal lagstiftning. Se till att kroken och säkerhetskedjorna är säkra och att bromsen, blinkers och belysningen fungerar ordentligt.

# ***UNDERHÅLL***

---

# INKÖRNINGSKONTROLL

Vi föreslår att du efter de första 10 körtimmarna eller 500 km, beroende på vilket som inträffar först, lämnar in ditt fordon till en auktoriserad Ski-Doo-återförsäljare för kontroll. Inkörningskontrollen är mycket viktig och får inte försummas.

**OBSERVERA:** Inkörningskontrollen sker på fordonsägarens bekostnad.

Vi rekommenderar att denna kontroll signeras av en auktoriserad Ski-Doo-återförsäljare.

---

Datum för kontrollen

---

Underskrift, auktoriserad återförsäljare

---

Återförsäljarens namn

## PROTOKOLL FÖR INKÖRNINGSKONTROLL (550F)

Inspektera avgssystemet och kontrollera om det förekommer läckage

Inspektera bränsleledningar och anslutningar

Inspektera gasvajern

Inspektera drivremmen

Gör en visuell inspektion av primärvariatorn

Dra åt primärvariatorns fästsruvar till angivet moment

Inspektera sekundärvariatorn

Justera och ställ in drivbandet

Byt kedjehusolja

Justera drivkedjan

Kontrollera bromsvätskenivån

Inspektera bromsslangar, belägg och skiva

Inspektera styranordningen

Inspektera skidor och styrskenor

Inspektera framfjädringen

Inspektera bakfjädring och glidskenor

Justera oljeinsprutningspump

Inspektera tändstift

# UNDERHÅLLSSCHEMA

Underhåll är mycket viktigt för att hålla fordonet i säkert driftskick. Korrekt underhåll är ägarens ansvar. Fordonet ska erhålla service enligt underhållsschemat.

Även om underhållsschemat följs, måste före-start-kontrollen alltid utföras.

## VARNING

Om fordonet inte underhålls korrekt, i enlighet med underhållsschemats tidtabeller och procedurer, kan fordonet bli osäkert att köra.

### VAR 1.500 KM

Olje byte / underhåll T/A Stötdämpare. Första vid 1500Km, sedan efter varje 3000Km eller årligen.

Justera drivkedjan

### VAR 3.000 KM ELLER VARJE ÅR (DET SOM INTRÄFFAR FÖRST)

Inspektera motorgummifästen

Inspektera avgassystemet och kontrollera om det förekommer läckage

Gör en visuell inspektion av och rengör primärvariatorn

Dra åt primärvariatorns fästsruvar till angivet moment

Rengör sekundärvariatorn

Justera och ställ in drivbandet

Inspektera bromsslängor, belägg och skiva

Inspektera styranordningen

Inspektera framfjädringen

Inspektera bakfjädring och stopprem

Smörj bakfjädringen (smörj närhelst fordonet används under våta förhållanden (regn, pölar))

### VAR 6000 KM ELLER VARTANNAT ÅR (DET SOM INTRÄFFAR FÖRST)

Byta bränslesil i tank

Byt bromsvätskan

Inspektera gasvajern

Rengör och smörj starthandtag

### VAR 10.000 KM ELLER VART 3:E ÅR (DET SOM INTRÄFFAR FÖRST)

Byt insprutningsoljefilter



# UNDERHÅLLSARBETE

Detta avsnitt innehåller instruktioner för grundläggande underhållsprocedurer. Om du har de nödvändiga mekaniska färdigheterna och de verktyg som behövs kan du utföra procedurerna. Om inte, kontakta en auktoriserad Ski-Doo-återförsäljare.

Andra viktiga punkter i underhållsschemat som är svårare och kräver specialverktyg utförs bäst av närmaste auktoriserade Ski-Doo-återförsäljare.

## **⚠ VARNING**

Stäng av motorn, ta bort nödstopplinans hatt och följ dessa underhållsanvisningar då underhåll utförs. Om du inte följer korrekt underhållsproceduren kan du skadas av heta eller rörliga delar, elektricitet, kemikalier eller andra faror.

## **⚠ VARNING**

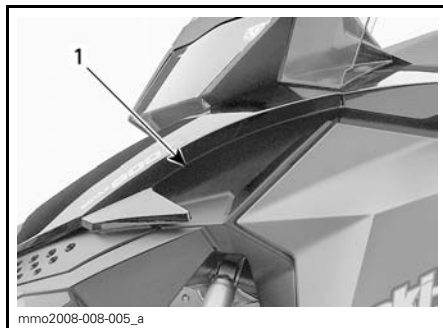
Om det blir nödvändigt att ta bort en låsanordning (t.ex. låsbrickor, låsmuttrar, osv.) vid demontering/återmontering, ersätt alltid den borttagna detaljen med en ny.

**ANMÄRKNING** Förgasare på vänster och höger sida har olika kalibreringar. Byt aldrig ut den ena förgasaren mot den andra.

## Luftfilter

### Kontroll av luftfilter

Kontrollera att luftfiltret är korrekt monterat, rent och i gott skick.



1. Luftfilter

Om luftfiltret bör rengöras eller bytas ut, kontakta en auktoriserad Ski-Doo-återförsäljare.

## Avgassystem

### Kontroll av avgassystem

Ljuddämparens slutrör bör vara centrerat med utloppshålet i bottenplåten. Avgassystemet måste vara fritt från rost och läckor. Se till att alla delar är säkert monterade.

Kontrollera fästfjädrarnas skick och byt ut vid behov.

Avgassystemet är utformat för minskat buller och förbättring av motorns totala prestanda. Modifiering kan vara ett brott mot lokala lagar.

**ANMÄRKNING** Om någon del av avgassystemet avlägsnas, modifieras eller skadas kan det resultera i motorskador.

## Tändstift

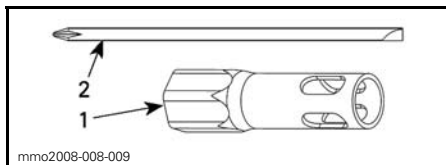
### Behållare för reservtändstift

Det finns plats avsedd för reservtändstift i verktygssatsen där de skyddas mot fukt och stötar som annars kan skada eller påverka elektrodavståndet.

**OBSERVERA:** Reservtändstift medföljer inte snöskotern.

### Demontering av tändstift

1. Öppna den vänstra sidopanelen, se *KAROSS*.
2. Ta bort drivremsskyddet, se *DEMONTERING AV DRIVREMS-SKYDD*.
3. Ta försiktigt av tändstiftshatten genom att vrida och dra.
4. Använd en korrekt hylsa, eller tändstiftshylsan och skruvmejselbladet från verktygssatsen, och lossa tändstiftet några varv utan att ta bort det.



1. 19 mm hylsa
2. Skruvmejselblad

5. Rengör tändstift och topplock.

**ANMÄRKNING** Allvarlig motorskada kan uppstå om smutspartiklar kommer in i förbränningskammaren.

6. Ta bort tändstiftet.

### Montering av tändstift

1. Mät elektrodavståndet.

**OBSERVERA:** Elektrodavståndet är inte justerbart. Om avståndet är felaktigt, byt ut tändstiftet.

**ANMÄRKNING** Försök inte justera elektrodavståndet på dessa tändstift.

MOTOR	ELEKTRODAVSTÅND (EJ JUSTERBART)
550F	0,45 mm

2. Applicera LOCTITE 767 (ANTISEIZE-SMÖRJMEDEL) (P/N 293 800 070) på tändstiftets gängor.
3. Gånga på tändstiftet i topplocket för hand tills det bottenar.
4. Efterspänn med lämpligt verktyg från verktygssatsen eller med en momentnyckel och lämplig hylsa.
  - Med en momentnyckel (att föredra), dra åt med  $27 \text{ N}\cdot\text{m} \pm 2 \text{ N}\cdot\text{m}$ .
  - Med hylsan från verktygssatsen, dra åt  $1/2$  varv för ett nytt tändstift och  $1/10$  varv för ett använt tändstift.
5. Anslut tändstiftskablarna.

## Bromsvätska

### Rekommenderad bromsvätska

Använd DOT 4-bromsvätska ur en försluten behållare. En öppen behållare kan vara förorenad eller upptagit fukt från luften.

### **⚠ VARNING**

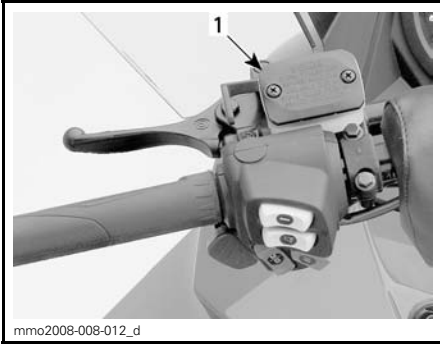
Använd DOT 4-bromsvätska ur en försluten behållare. Undvik allvarliga skador på bromssystemet genom att inte använda andra bromsvätskor än den rekommenderade vätska, blanda inte heller olika vätskor för påfyllning.

**ANMÄRKNING** Bromsvätska kan skada målade ytor och plastdelar. Hantera den försiktigt. Skölj noga vid eventuellt spill.

### Bromsvätskenivå

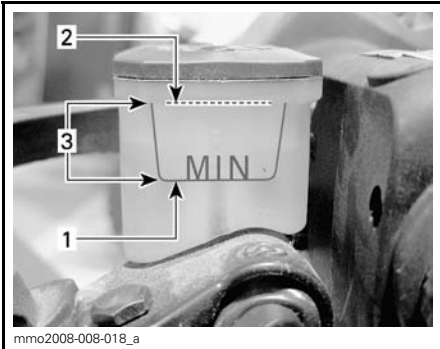
**ANMÄRKNING** Fordonet måste stå på jämnt underlag innan vätskenivåerna kontrolleras.

Kontrollera bromsvätskan (DOT 4) i behållaren avseende korrekt nivå. Fyll på vätska (DOT 4) vid behov.



TYPBILD

1. Bromsvätskebehållare



1. Minimum
2. Maximum
3. Gränsvärden

**⚠ FÖRSIKTIGHET** Undvik att få bromsvätska på hud eller i ögonen - allvarliga brännskador kan förorsakas. I fall av hudkontakt, tvätta noggrant. I händelse av kontakt med ögonen, skölj omgående med rikliga mängder vatten under minst 10 minuter och kontakta därefter omedelbart en läkare.

## Kedjehusolja

### Rekommenderad kedjehusolja

REKOMMENDERAD KEDJEHUSOLJA

XPS SYNTETISK KEDJEHUSOLJA  
(P/N 413 803 300)

**ANMÄRKNING** Snöskoterns kedjehus har utvecklats och testats med XPS™ syntetisk kedjehusolja. BRP rekommenderar uttryckligen att BRP XPS syntetisk kedjehusolja alltid används. Skador som uppstår på grund av användning av olja som inte lämpar sig för kedjehuset täcks inte av BRP:s begränsade garanti.

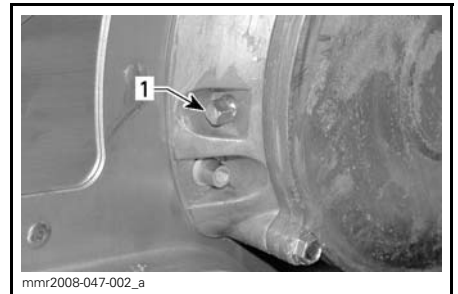
### Åtkomst till kedjehuset

Ta bort sidopanelen på höger sida, se *KAROSSi UNDERHÅLLSARBETE*.

### Kontroll av kedjehusoljenivån

Med fordonet på ett jämnt underlag, kontrollera oljenivån genom att ta bort den magnetiska oljenivåpluggen på kedjehusets vänstra sida.

Oljenivån måste nå upp till nedre kanten av det gängade hålet.



1. Magnetisk oljenivåplugg

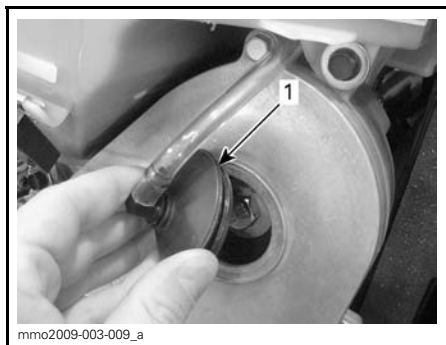
**OBSERVERA:** Det är normalt att metallpartiklar häftar fast vid den magnetiska kontrollpluggen. Om större metallbitar påträffas, ta bort kedjehuskåpan och inspektera delarna i kedjehuset.

Avlägsna metallpartiklarna från oljenivåpluggens magnet.

## Påfyllning av kedjehusolja

Avlägsna den magnetiska oljenivåpluggen.

Ta bort påfyllningslocket på kedjehuslåpan.



1. Påfyllningslock

Häll rekommenderad olja i kedjehuset genom påfyllningshålet tills olja tränger ut genom oljenivåpluggens hål.

Sätt tillbaka kontrollpluggen och dra åt med specificerat moment.

ÅTDRAGNINGSMOMENT	
Kontrollplugg	6 N•m ± 1 N•m

Sätt tillbaka påfyllningslocket.

## Drivrem

### Inspektion av drivrem

Kontrollera att remmen inte har sprickor, revor eller onormalt slitage (ojämnt slitage, slitage enbart på en sida, saknade kuggar, sprucken textil). Om onormalt slitage fastställs, beror detta troligen på felaktig variatorjustering, överdrivna varvtal med fruset band, snabbstarter utan varmkörning, taggig

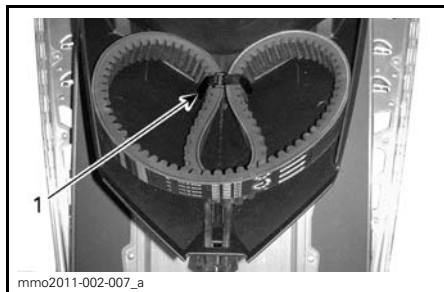
eller rostig skiva, olja på remmen eller förvriden reservrem. Kontakta en auktoriserad Ski-Doo-återförsäljare.

### Plats för reservdrivrem

Det finns en speciell plats för en reservdrivrem (medföljer inte fordonet) i sätets förvaringsutrymme.

#### 1-UP-modeller

Forma drivremmen enligt bilden och fäst den sedan med kardborrbandet (Velcro®)



#### SÄTETS FÖRVARINGSUTRYMME

1. Kardborrband

#### 2-UP-modeller

Förvara reservdrivremmen i passagerarsätets förvaringsutrymme. Forma remmen så som visas ovan. Inget kardborrband behövs.

## Byte av drivrem

### Demontering av drivrem

1. Ta bort nödstopplinans hatt från motorns stoppbrytare.
2. Ta bort drivremsskyddet, se *REG-LAGE, INSTRUMENT OCH KOM-PONENTER*.
3. För in sekundärvariatorns utvidgare (medföljer i verktygssatsen) i det gängade hålet på justeringsnavet som visat.



VARIATORNS UTVIDGARE INSTALLERAD PÅ JUSTERINGSNAVET

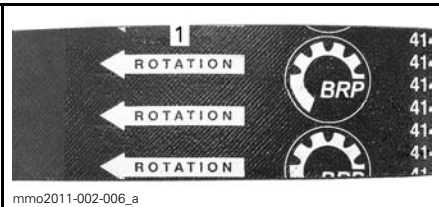
- Öppna sekundärvariatorn genom att skruva in verktyget.
- Ta bort drivremmen genom att dra den över kanten på sekundärvariatorn och därefter över primärvariatorn.

### Installation av drivrem

- Drag drivremmen över primärvariatorn och därefter över sekundärvariatorn.

**ANMÄRKNING** Tvinga inte drivremmen på plats och använd inte verktyg för att tvinga den på plats. Detta kan skada korden i drivremmen.

**OBSERVERA:** Drivremmen håller längst om drivremmen monteras med pilarna i rotationsriktningen.



- Ska peka i rotationsriktningen
- Skruva loss och ta bort sekundärvariatorns utvidgare från skivan.
- Rotera sekundärvariatorn flera varv så att drivremmen sätter sig mellan skivorna.

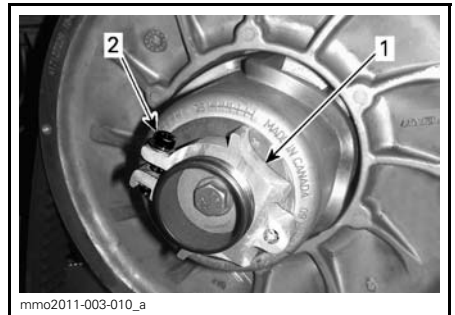
- Se **HÖJDJUSTERING AV DRIVREM** nedan.
- Montera drivremsskyddet och stäng sidopanelen. Se **REGLAGE, INSTRUMENT OCH KOMPONENTER**.

### Höjdjustering av drivrem

Drivremmens höjd måste kontrolleras varje gång en ny rem monteras.

För att justera drivremshöjden, gör så här:

- Ta bort nödstoppelinans hatt från motorns stoppbrytare.
- Ta bort drivremsskyddet, se **REGLAGE, INSTRUMENT OCH KOMPONENTER**.
- Lossa klämskruven.



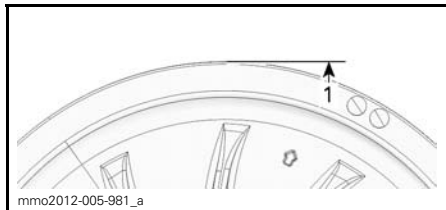
- Justeringsnav
- Klämskruv
- Använd justeringsverktyget för fjädering i verktygssatsen och vrid ringen 1/4 varv åt gången. Vrid sedan sekundärvariatorn så att remmen sätter sig mellan variatorskivorna.



1. Fjädringens justeringsverktyg

**OBSERVERA:** Justeringsringen är vänstergängad.

Upprepa steg 4 tills drivremmen är i jämnhöjd med kanten på sekundärvariatorn.



**PRELIMINÄR INSTÄLLNING**

1. Drivremmen i nivå med sekundärvariatorns ytterkant

**OBSERVERA:** Att vrida ringen moturs sänker remmen i variatorn. Att vrida ringen medurs höjer remmen i variatorn.

5. Dra åt klämskraven ordentligt. Om möjligt, dra åt med angivet moment.

SPECIFIKATION
5,5 N•m ± 0,5 N•m

6. Montera drivremsskyddet, se *REG-LAGE, INSTRUMENT OCH KOMPONENTER*.

7. Återmontera sidopanelen, se *REG-LAGE, INSTRUMENT OCH KOMPONENTER*.

**OBSERVERA:** Dessa inställningar är korrekta som en preliminär inställning för de flesta modeller. I några fall, när motorn startas, kan fordonet krypa vilket är ett tecken på att remmen är för spänd.

Om fordonet kryper, reducera remhöjden jämfört med den preliminära inställningen. Upprepa proceduren tills krypningen upphör.

**Aktivering av backning**

**OBSERVERA:** Backningen aktiveras eventuellt inte om remmen placerats för högt i sekundärvariatorn. Om backningen inte fungerar normalt, kontrollera att drivremmen är korrekt justerad. Sänk drivremmen i sekundärvariatorn vid behov.

**Drivband**

**Bandets skick**

**⚠ VARNING**

Ta bort nödstopplinans hatt och nyckel innan något underhåll eller justeringsarbete utförs, om inget annat anges. Fordonet måste vara parkerat på ett säkert ställe, borta från spåret.

Ta bort nödstopplinans hatt och nyckel.

Lyft snöskoterns bakparti och stöd det med ett brett mekaniskt snöskoterstöd med bakre avvisarpanel. Vrid bandet för hand, med motorn frånkopplad, och undersök tillståndet. Kontakta en auktoriserad Ski-Doo-återförsäljare om bandet är slitet eller sönderskuret eller om bandfibrer syns, respektive om inlägg eller styrningar saknas eller är defekta.

**Snöskotrar utrustade med väggreppsförbättrande produkter**

GÖR EN VISUELL INSPEKTION AV BANDET FÖRE VARJE KÖRNING om din snöskoter har ett dubbat band godkänt av BRP.

Titta efter skador, såsom:

- hål på bandet
- sprickor i bandet (speciellt vid traktionshålen på dubbade band)
- skadade eller avrivna nabbar, så att delar av stavarna syns
- Delaminering av gummit
- skadade stavar
- skadade dubbar (dubbade band)
- krokiga dubbar (dubbade band)
- avsaknad av dubbar
- dubbar som rivits av från bandet
- avsaknad av bandstyrningar
- Säkerställ också att dubbarnas muttrar dras åt med rekommenderat moment.

På godkända dubbade band bör du omgående byta ut skadade eller förstörda dubbar. Byt omgående ut bandet, om det uppvisar spår av slitage. Fråga din återförsäljare om du är osäker.

### **⚠ VARNING**

**Att köra med ett skadat band eller skadade dubbar kan leda till förlust av kontrollen över fordonet.**

Mer fullständig information om dubbar finns i avsnittet *VÄGGREPPSFÖRBÄTTRANDE PRODUKTER* i avsnittet *SÄKERHETSINFORMATION* i början av denna Instruktionsbok.

### **Bandets spänning och inställning**

**OBSERVERA:** Bandets spänning och inställning är beroende av varandra. Justera inte den ena utan den andra.

### **⚠ VARNING**

För att förhindra allvarliga skador hos personer nära snöskotern:

- Stå **ALDRIG** bakom eller nära ett band som är igång.
- Använd alltid ett brett snöskoterstöd med bakre avvisarpanel om bandet måste roteras.
- Kör motorn bara med lägsta möjliga hastighet, när bandet är lyft från marken.

Centrifugalkraften kan försaka att grus, förstörda eller lösa dubbar, avslitna delar av bandet, eller hela det tunga bandet kastas våldsamt bakåt ut ur tunneln med oerhörd kraft, vilket eventuellt kan resultera i förlust av ett ben eller annan allvarlig personskada.

### **Kontroll av bandets spänning**

**OBSERVERA:** Kör snöskotern i snö i cirka 15 till 20 minuter före justering av bandets spänning.

1. Ta bort nödstopplinans hatt och nyckel.
2. Lyft upp fordonets bakparti från marken och placera det på ett stöd.

**⚠ FÖRSIKTIGHET** Använd korrekt lyftteknik, använd särskilt kraften i benen. Försök inte lyfta fordonets bakparti om det känns för tungt.

3. Låt fjädningen sträckas ut helt.
4. Använd en TENSİOMETER (P/N 414 348 200).



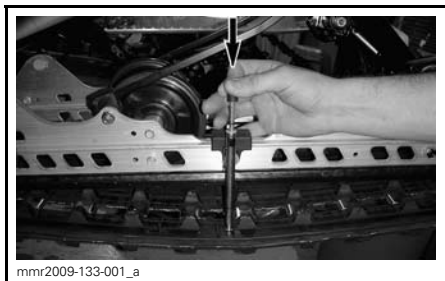
5. Ställ in nedböjningen på mellan 30 mm och 35 mm med hjälp av den nedre O-ringen.



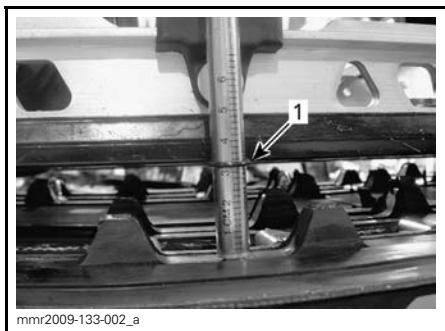
**NEDBÖJNINGINSTÄLLNING**

1. Nedre O-ring

6. Ställ in den övre O-ring på 0 kgf.
7. Placera tensiometern på bandet, halvvägs mellan de främre och bakre boggiehjulen.
8. Tryck tensiometern nedåt tills den nedre O-ring (tidigare inställd nedböjning) är i linje med glidskenans nederkant.



mnr2009-133-001\_a



mnr2009-133-002\_a

1. O-ring för nedböjning i linje med glidskenan
9. Avläs den registrerade belastningen på tensiometerns övre O-ring.



**UPPMÄTT BELASTNING**

1. Övre O-ring

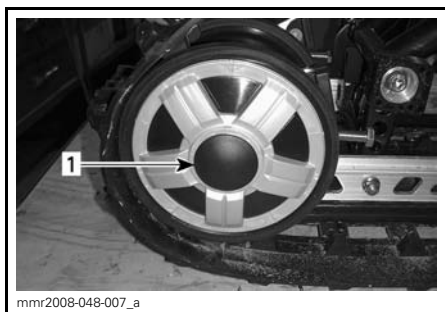
10. Värdena måste överensstämja med följande tabell.

SPECIFIKATION FÖR BANDINSTÄLLNING	
Inställning för nedböjning (SC-5 och SC-5M)	30 mm - 35 mm
Inställning för nedböjning (SC-5U)	40 mm - 45 mm
Uppmätt belastning	7,3 kg

11. Om den uppmätta belastningen inte stämmer med specifikationen, justera bandspänningen. Se *JUSTERING AV BANDETS SPÄNNING*.

**Justering av bandets spänning**

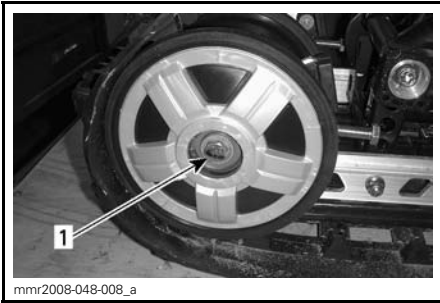
1. Ta bort nödstoppplina och nyckel.
2. Ta bort de bakre navkapslarna (om sådana finns).



mnr2008-048-007\_a

1. Det bakre, högra boggiehulets navkapsel
3. Lossa fästskruvarna för det bakre boggiehulet.





1. Fästbult till det bakre, högra boggihjulet

4. Dra åt eller lossa båda justerings-skruvarna för att öka respektive minska bandets spänning.



1. Höjer justeringsskruv

5. Om korrekt spänning inte kan uppnås, kontakta en auktoriserad Ski-Doo-återförsäljare.  
6. Dra åt fästbultarna till angivet moment.

ÅTDRAGNINGSMOMENT	
Fästbultar	48 N•m

7. Kontrollera bandinställningen som beskrivs nedan.

## Bandinställning

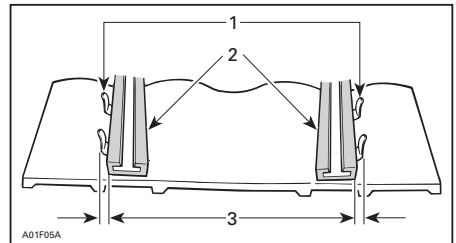
### **⚠ VARNING**

Innan du kontrollerar inställningen, kontrollera att drivbandet är fritt från partiklar som kan slungas ut medan bandet roterar. Håll händer, verktyg, fötter och kläder borta från bandet. Använd alltid ett brett snöskoterstöd med bakre avvisarpanel för att lyfta snöskotern. Säkerställ att ingen står nära snöskotern, speciellt bakom bandet. Roter aldrig drivbandet med hög hastighet. Centrifugalkraften kan förorsaka att grus, skadade eller lösa dubbar, avslitna delar av bandet, eller hela det tunga bandet slungas bakåt ut ur tunneln med oerhörd kraft.

1. Lyft upp fordonets bakparti från marken och placera det på ett stöd.

**⚠ FÖRSIKTIGHET** Använd korrekt lyftteknik, använd särskilt kraften i benen. Försök inte lyfta fordonets bakparti om det känns för tungt.

2. Starta motorn och accelerera en aning så att drivbandet långsamt roterar. Detta måste göras inom kort tid (15 till 20 sekunder).  
3. Kontrollera att bandet är väl centrerat; samma avstånd på båda sidor mellan bandstyrningarnas hörn och glidskenorna.



1. Bandstyrningar  
2. Glidskenor  
3. Samma avstånd

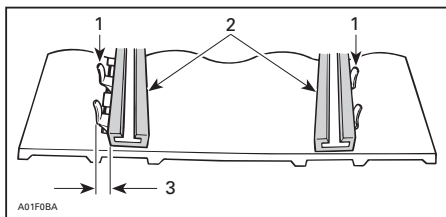
4. För att korrigera bandinställningen, gör så här:

- 4.1 Stäng av motorn.
- 4.2 Ta bort nödstoppslina och nyckel.

**⚠ VARNING**

Ta bort nödstoppslinans hatt och nyckel innan något underhåll eller justeringsarbete utförs, om inget annat anges. Fordonet måste vara parkerat på ett säkert ställe, borta från spåret.

- 4.3 Lossa de bakre hjulfästskruvarna.
- 4.4 Spänn justeringsskruven på den sida där avståndet mellan glidskenan och bandstyrningarna är störst.

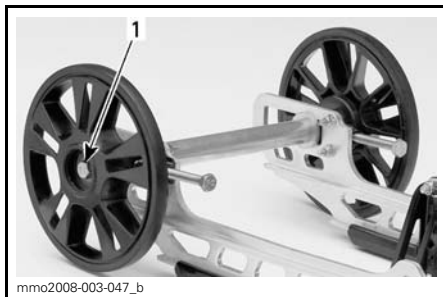


1. Bandstyrningar
2. Glidskenor
3. Spänn på denna sida

5. Dra åt fästskruvarna.

**⚠ VARNING**

Spänn hjulets fästbultar ordentligt, annars kan hjulet falla av och förorsaka att bandet "låser sig".



TYPBILD

1. Dra åt med  $48 \text{ N}\cdot\text{m} \pm 6 \text{ N}\cdot\text{m}$

6. Starta motorn på nytt och rotera drivbandet långsamt för att kontrollera inställningen.
7. Placera snöskotern på marken igen.
8. Montera åter navkapslar i förekommande fall.

## Fjädring

### Bakfjädringens skick

Undersök alla fjädringskomponenter optiskt inklusive glidskenor, fjädrar, hjul etc.

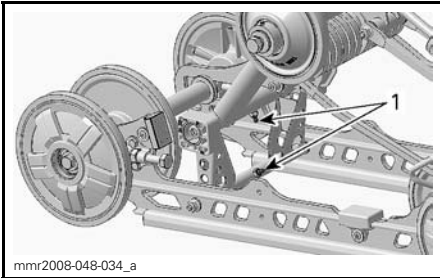
**OBSERVERA:** Vid normal körning fungerar snön som smörjmedel och kylmedel för glidskenorna. Hård körning på is eller sandad snö medför stark värmeutveckling och förorsakar förtida slitage av glidskenorna.

### Fjädringens stopprems skick

Undersök stoppremmen avseende slitage och sprickor, och bulten och muttern avseende åtdragning. Undersök hålen avseende deformation om bulten är lös. Byt vid behov. Dra åt muttern till  $10 \text{ N}\cdot\text{m} \pm 1 \text{ N}\cdot\text{m}$ .

### Smörjning av bakarmen

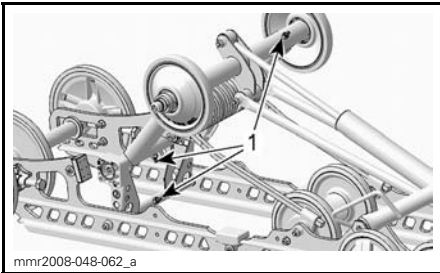
Smörj bakarmen vid smörjniplarna med FETT FÖR FJÄDRINGEN (P/N 293 550 033). Se *UNDERHÅLLSCHEMA* för underhållsintervall.



mmr2008-048-034\_a

### SC-5-FJÄDRING

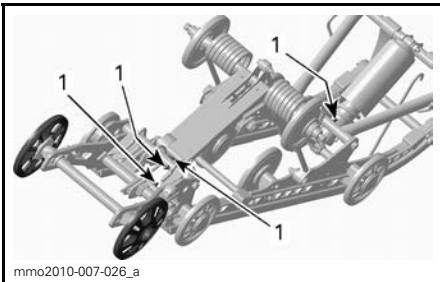
1. Smörjnipplor



mmr2008-048-062\_a

### SC-5M-FJÄDRING

1. Smörjnipplor



mmo2010-007-026\_a

### SC-5U-FJÄDRING

1. Smörjnipplor

## Styrningens och framfjädringens skick

Gör en visuell inspektion av styrningen och framfjädringen avseende komponenternas ordentliga fastsättning (styrarmar, kontrollarmar och länkar, parallellstag, kulleleder, skidbultar, skidben etc.). Kontakta en auktoriserad Ski-Doo-återförsäljare vid behov.

## Skidor

### Skidors och styrskenors slitage och skick

Kontrollera skidornas och karbidme-darnas skick. Om de är nerslitna, kontakta en auktoriserad Ski-Doo-återförsäljare.

## ⚠ VARNING

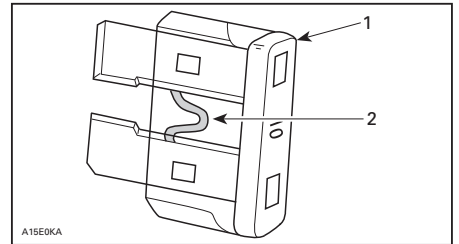
Starkt slitna skidor och/eller medar påverkar starkt snöskoterns manövrering.

## Säkringar

### Inspektion av säkring

Kontrollera säkringen och byt ut vid behov.

Lossa säkringen från hållaren genom att dra ut säkringen. Kontrollera om säkringstråden har smält.



A15E0KA

1. Säkring
2. Kontrollera om tråden har smält

## ⚠ VARNING

Använd inte en säkring med högre amperetal.

## ⚠ VARNING

Om en säkring har gått måste problemets orsak fastställas och korrigeras innan du startar igen. Kontakta en auktoriserad Ski-Doo-återförsäljare för service.

## Säkringarnas placering

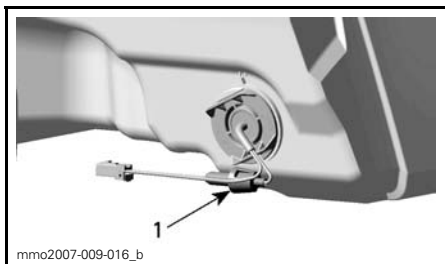
Huvudsäkring (30 A) är placerad på oljebehållaren.



mmo2010-004-011\_b

1. Huvudsäkring (30 A)

Säkringen till den elektriska bränslenivåändaren är placerad bakom insugningsdämparen.



mmo2007-009-016\_b

- BAKOM INSUGNINGSDÄMPAREN**
1. Säkringarnas placering

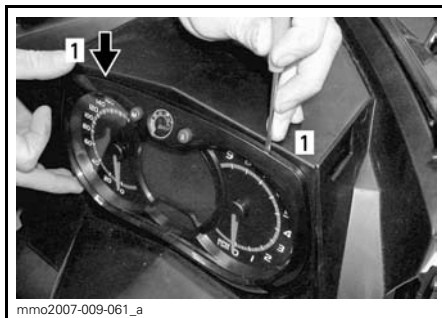
## Belysning

Kontrollera alltid att belysningen fungerar efter byte av lampor.

### Utbyte av strålkastarlampor

**ANMÄRKNING** Vidrör aldrig glaset på en halogenglödlampa med fingrarna, det försämrar hållbarheten. Om du har rört vid glaset, rengör det med isopropylalkohol, som inte efterlämnar någon hinna på lampan.

1. Använd en liten skruvmejsel och lösgör mätarens låsflikor.



mmo2007-009-061\_a

### TYPBILD

1. Låsflik

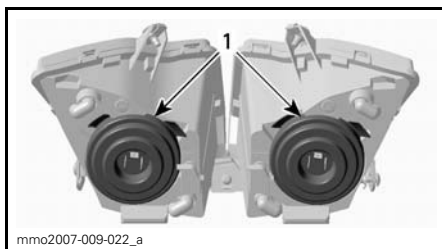
2. Dra försiktigt i mätaren och ställ den åt sidan.



mmo2007-009-062\_a

### TYPBILD

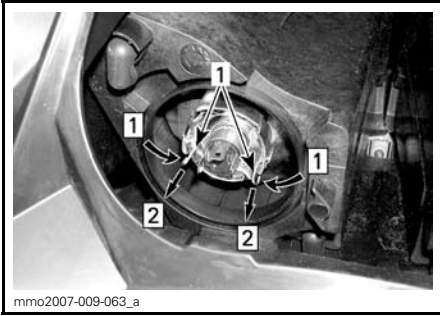
3. Koppla från den trasiga lampans anslutning. Ta loss gummiskor.



mmo2007-009-022\_a

1. Gummiskor

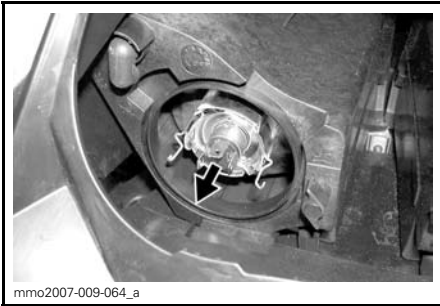
4. Tryck och dra samtidigt i bägge sidor av fästclipset för att lösgöra det från lampfästet.



Step 1: Tryck på bägge sidor  
Step 2: Dra för att lösgöra

1. Fästclips

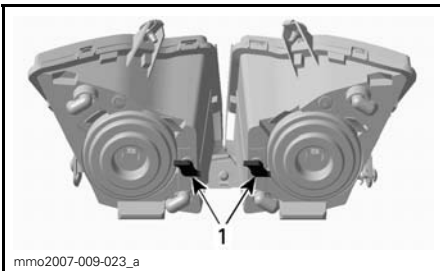
5. Dra ut lampan och byt den. Återmontera delarna korrekt.



DRA UT OCH BYT LAMPAN

### Strålkastarens inriktning

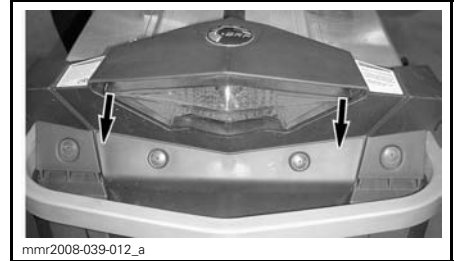
Ta bort mätaren, se *UTBYTE AV STRÅLKASTARLAMPOR*. Vrid reglaget för justering av strålkastarhöjd.



TYPBILD  
1. Rattar

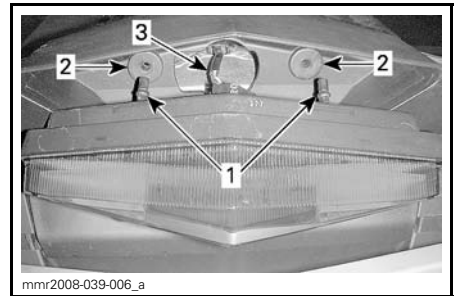
### Utbyte av bakljuslampor

1. Ta försiktigt bort bakljushuset genom att dra lika mycket i linsen i bägge ändar.



TYPBILD - DRA FÖRSIKTIGT UTÅT I HÖRNEN

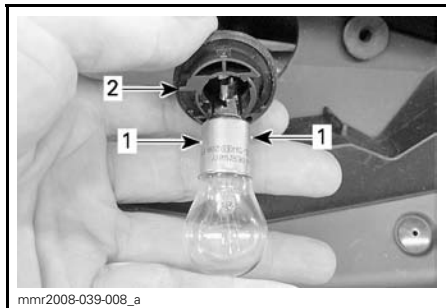
**ANMÄRKNING** Bakljushuset hålls på plats av två plastsprinter införda i gummigenomföringar. Om bakljushuset inte tas bort i rätt vinkel i förhållande till bakljushållaren, kan fästsprintarna brista och huset måste då bytas ut. Dra inte ut bakljushuset alltför långt för att undvika att kablaget skadas.



1. Bakljushusets låssprintar  
2. Gummigenomföringar  
3. Belysningens kablage

2. Roter lamphållaren moturs för att ta bort den från bakljushuset.
3. Tryck in lampan och rotera den moturs för att lossa den från hållaren.
4. Installera den nya lampan genom att trycka in den i hållaren och vrida den medurs.

**OBSERVERA:** Observera låspinnarna som sitter nedtill på lampan och riktnyckeln på lamphållaren.

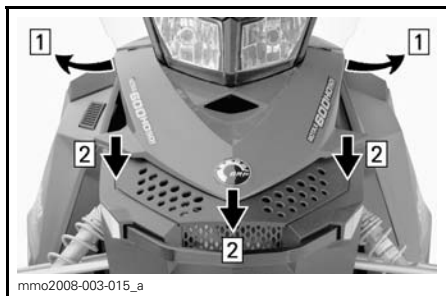


1. Låspinnar på lampan
2. Riktnyckel på lamphållaren

## Kaross

### Huv

För att öppna huven frigörs huvens låssprintar och huven skjuts mot fordonets front.



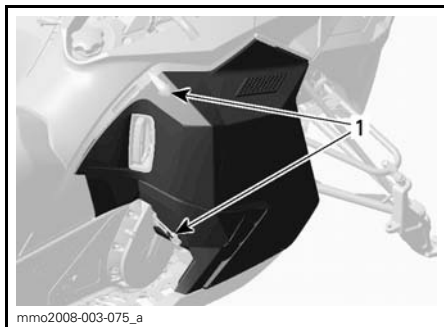
- Step 1: Frigör huvens låssprintar  
Step 2: Skjut huven mot fordonets front

### **⚠ VARNING**

Kör aldrig motorn när huven är borttagen från fordonet.

## Sidopaneler

För att öppna en sidopanel, sträck och lossa spärrarna.



### TYPBILD

1. Spärrar

För att ta av en sidopanel, öppna den och lyft upp den. Lös gör det nedre gångjärnet från spåret och därefter det övre gångjärnet genom att sänka panelen.

### **⚠ VARNING**

Kör aldrig motorn med sidopanelerna öppna eller borttagna från fordonet.

---

# FORDONSVÅRD

## Efter körning

Avlägsna snö och is från bakfjädringen, bandet, framfjädringen, styrningsanordningen och skidorna.

### VARNING

Se till att nödstoppelinans hatt och nyckel har tagits bort innan du ställer dig framför fordonet eller innan du rör dig i närheten av bandet eller bakfjädringens komponenter.

Täck alltid över snöskotern när den lämnas utomhus över natten eller inte används under längre tid. Detta skyddar mot frost, snö och nedsmutsning.

## Rengöring och skydd av fordonet

Avlägsna all smuts eller rost.

Använd endast flanelltrasor eller motsvarande, för rengöring av hela fordonet.

**ANMÄRKNING** Det är nödvändigt att använda flanelltrasor eller motsvarande på vindrutan och huven för att undvika skador på de andra ytor som rengörs.

För att avlägsna fett, olja och smuts, använd BRP HEAVY DUTY CLEANER (P/N 293 110 001).

**ANMÄRKNING** Använd inte Heavy duty cleaner på dekalor eller vinyl.

För att ta bort ingrodd smuts från alla plast- och vinylytor, använd XPS MULTI-PURPOSE CLEANER (P/N 219 701 709).

För att ta bort repor på vindrutan eller huven, använd SCRATCH REMOVER KIT (P/N 861 774 800).

**ANMÄRKNING** Rengör aldrig plastdelar eller huven med starkt rengöringsmedel, avfettningsmedel, tinner, aceton, produkter innehållande klor eller liknande.

Vaxa den lackerade delen av fordonet för bättre skydd.

**OBSERVERA:** Vaxa endast glansiga ytor.

# FÖRVARING OCH FÖRSÄSONGSSERVICE

## **⚠ VARNING**

Låt en auktoriserad Ski-Doo-återförsäljare kontrollera bränsle- och oljesystemet enligt specifikationen i *UNDERHÅLLSSHEMA*.

## Förvaring

Under sommaren eller när snöskotern inte används på mer än tre månader bör du använda korrekta förvaringsrutiner.

### FÖRVARING

Rengör fordonet
Skydda bränslesystemet genom att tillsätta bränslestabilisator till bränslet enligt produkttillverkarens rekommendationer Kör motorn efter att ha tillsatt produkten till bränslet
Modeller: smörj motor. Se <i>MOTORSMÖRJNINGSPROCEDUR 500F</i> i detta underavsnitt
Smörj bromshandtagets ledbult
Inspektera och smörj bakfjädringen
Ladda batteriet varje månad så att det behåller laddningen under förvaringsperioden
Täpp till ljuddämparen med trasor
Lyft fordonets bakparti tills bandet går fritt från marken. Se till att bandets spänning bibehålls
Rengör och smörj starthandtag

Kontakta en auktoriserad Ski-Doo-återförsäljare för preparering av snöskotern.

Vi rekommenderar att hela fordonet först rengörs för att underlätta inspektionen och säkerställa att komponenterna får rätt smörjning.

När förvaringsförfarandet slutförts, täpp till ljuddämparen med rena trasor.

Lyft fordonets bakparti tills bandet går fritt från marken. Placera det på ett brett mekaniskt snöskoterstöd med bakre avvisarpanel.

**⚠ FÖRSIKTIGHET** Använd en ordentlig lyftanordning eller be någon om hjälp vid lyftningen. Om ingen lyftanordning används, använd korrekt lyftteknik och speciellt kraften i benen. Försök inte lyfta fordonets bakparti om det känns för tungt.

**OBSERVERA:** Se till att bandets spänning bibehålls.

Skydda fordonet mot damm under förvaringsperioder med ett lämpligt överdrag.

**ANMÄRKNING** Snöskotern måste förvaras på ett svalt och torrt ställe och täckas över med en ogenomskinlig men inte lufttät presenning. Detta förhindrar att solstrålar och smuts angriper plastkomponenter och fordonets finish.

## Motorsmörjningsprocedur (550F)

**ANMÄRKNING** Bränslestabilisator bör tillsättas innan motorsmörjningen för att säkerställa att förgasarna skyddas mot beläggningar.

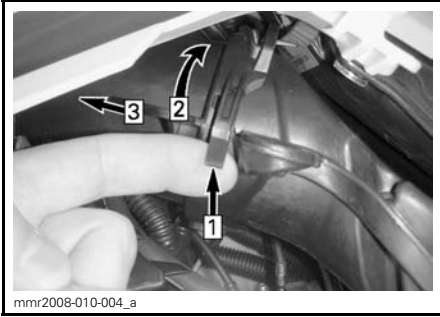
Motorns interna komponenter måste smörjas för att erhålla korrosionsskydd under förvaringsperioden.

Gör så här:

1. Placera fordonet i ett välventilerat utrymme och starta motorn.
2. Starta motorn och låt den gå på tomgång tills normal arbetstemperatur uppnås.
3. Stäng av motorn.
4. Ta bort den primära insugningsdämparen enligt följande:
  - 4.1 Ta bort vänster sidas sidopanel. Se avsnittet *REGLAGE, INSTRUMENT OCH KOMPONENTER*.
  - 4.2 Ta bort drivremsskyddet. Se avsnittet *REGLAGE, INSTRUMENT OCH KOMPONENTER*.



- 4.3 Lyft fliken på anslutningsrörets bakparti.
- 4.4 Vrid slangadaptorn moturs och dra av den primära insugningsdämparen.

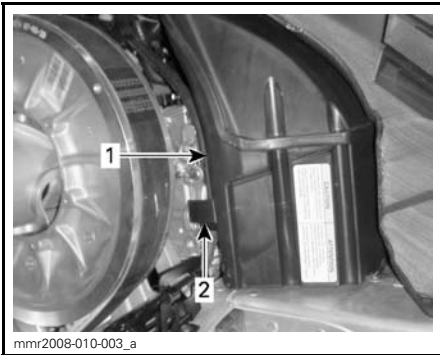


mmr2008-010-004\_a

**TYPBILD**

- Step 1: Lyft fliken  
 Step 2: Vrid adapter  
 Step 3: Dra av

- 4.5 Tryck in låsfliken som fäster den primära insugningsdämparen och dra ut dämparen från adapterplattan.



mmr2008-010-003\_a

1. Primär insugningsdämpare
2. Den primära insugningsdämparen låsfläk

5. Starta motorn och låt den gå på tomgång.
6. Spruta in förvaringsolja i varje förgasare/spjällhus tills motorn stannar eller tills en tillräcklig mängd olja trängt in i motorn (ca en halv burk).

7. Med motorn avstängd, ta bort tändstiften och spraya XPS STORAGE OIL (MED UNDANTAG AV USA) (P/N 413 711 600) eller XPS STORAGE OIL (ENDAST USA) (P/N 413 711 900) i varje cylinder.
8. Dra sakta runt motorn 2 till 3 varv för att smörja cylindrarna.
9. Återmontera tändstiften och den primära insugningsdämparen.

## Preparering inför körsäsong

### PREPARERING INFÖR KÖRSÄSONG (550F)

Inspektera motorgummifästen
Kontrollera avgassystemets skick och kontrollera om det förekommer läckage
Inspektera vevaxelns PTO-tätning
Inspektera bränsleledningar och anslutningar
Rengör, inspektera och justera förgasarna
Justera oljeinsprutningspump
Inspektera gasvajern
Byt tändstift efter det att motorn startats med de gamla tändstiften för att förbränna oljerester från konserveringen
Inspektera drivremmen (justeras vid varje drivremsbyte)
Rengör och gör en visuell inspektion av primärvariatorn
Rengör och inspektera sekundärvariatorn
Inspektera, justera och ställ in drivbandet
Justera drivkedjan
Byt kedjehusolja
Kontrollera bromsvätskenivån
Inspektera bromsslängor, belägg och skiva
Inspektera styranordningen
Inspektera skidor och styrskenor
Inspektera framfjädringen
Inspektera bakfjädringens stopprem

<b>PREPARERING INFÖR KÖRSÄSONG (550F)</b>
---

Ladda batteriet (på modeller med elstart)
---

Justera strålkastarinställningen
----------------------------------

Inspektera motorfläktremmen
-----------------------------

Kontakta en auktoriserad Ski-Doo-återförsäljare för preparering av snöskotern.

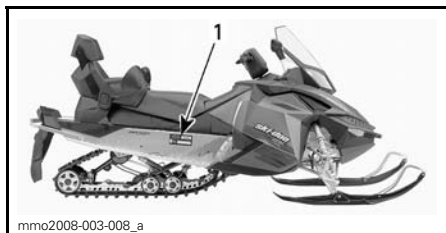
**ANMÄRKNING** Låt rengöra förgåsarna innan motorn startas på nytt.

# ***TEKNISK INFORMATION***

# FORDONSIDENTIFIKATION

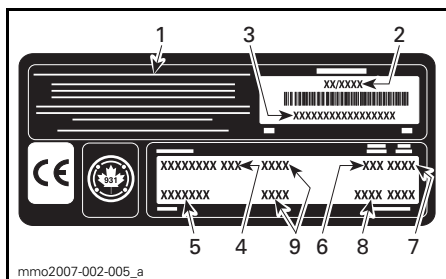
## Dekal med fordonsbeskrivning

Dekalen med fordonsbeskrivningen befinner sig på tunnelns högra sida.



### TYPBILD

1. Dekal med fordonsbeskrivning



### DEKAL MED FORDONSBESKRIVNING

1. Tillverkarens namn
2. Tillverkningsdatum
3. Fordonets ID-nummer (V.I.N.)
4. Modellnamn
5. Tillvalspaket
6. Motortyp
7. Modellår
8. Färgkoder
9. Fordonsvikt/motoreffekt (europeiska modeller)

## Identifikationsnummer

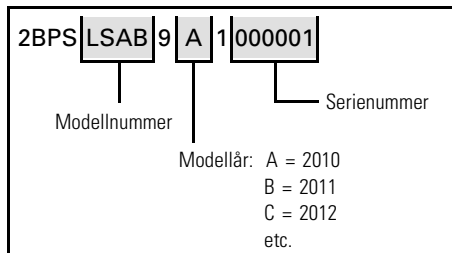
Snöskoterns huvudkomponenter (motor och chassi) identifieras via olika identifikationsnummer. Det kan ibland vara nödvändigt att ha dessa nummer till hands för garantiändamål eller för att spåra snöskotern i händelse av förlust. Den auktoriserade Ski-Doo-återförsäljaren efterfrågar dessa nummer om du behöver utnyttja garantin. Ingen garanti beviljas av BRP om motorns ID-nummer eller fordonets ID-nummer (V.I.N.) har tagits bort eller är oläsligt.

Vi rekommenderar att du skriver ned samtliga identifikationsnummer som finns på snöskotern och meddelar dem till ditt försäkringsbolag.

## Fordonets ID-nummer (V.I.N.)

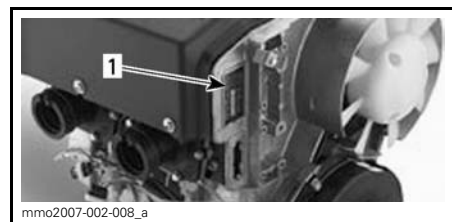
VIN är noterat på dekalen med fordonsbeskrivningen. Se ovan. Det är också ingravat på tunneln nära dekalen med fordonsbeskrivningen.

Modellnumret och modellåret är en del av den information som utgör V.I.N. Se illustrationen.



## Motorns ID-nummer

Se följande illustrationer för att hitta motorns ID-nummer på respektive motor.



### 550F-MOTOR

1. Motorns ID-nummer

EG-deklarationen om överensstämmelse finns inte med i denna version av Instruktionsboken.

Vänligen se den tryckta versionen som levererades med fordonet.

---

# EPA-CERTIFIERADE MOTORER

Underhåll, byte, eller reparation av anordningar och system för utsläppskontroll kan utföras av alla verkstäder eller tekniker som reparerar snöskotermotorer med tändstiftständning (SI-motorer).

## Information om motorutsläpp

### Tillverkarens ansvar

Från och med motorer av modellår 2007 måste tillverkare av snöskotermotorer specificera nivåerna för avgasutsläpp för varje effektgrupp och erhålla certifiering av dessa motorer hos USA:s Environmental Protection Agency (EPA). En informationsdekal för utsläppskontroll med data om utsläppsnivåer och motorspecifikationer måste fästas på varje enhet vid tillverkningen.

### Återförsäljarens ansvar

Vid service av alla certifierade Ski-Doo-snöskotrar som är försedda med en informationsdekal för utsläppskontroll, måste justeringarna göras inom de angivna fabriksspecifikationerna.

Byte eller reparation av någon utsläppsrelaterad komponent måste utföras på ett sätt som bibehåller utsläppsnivåerna inom de föreskrivna certifieringsstandarderna.

Säljarna får inte modifiera motorn på något sätt som kan ändra motoreffekten eller tillåta att utsläppsnivåerna överskrider deras föreskrivna fabriksspecifikationer.

Undantag till detta är ändringar som föreskrivs av tillverkaren, t.ex. justeringar för höjd över havsnivån.

### Ägarens ansvar

Ägaren/användaren är skyldig att underhålla motorn för att hålla utsläppsnivåerna inom de specificerade certifikationsnormerna.

Ägaren/föraren får inte, och bör inte låta någon modifiera motorn på sådant sätt att effekten ändras eller att utsläppsnivåerna överskrider deras föreskrivna fabriksspecifikationer.

### EPA Emissionsföreskrifter

Alla Ski-Doo-snöskotrar tillverkade av BRP är EPA-certifierade enligt bestämmelserna för kontroll av luftföroreningar från nya snöskotermotorer. Denna certifiering är betingad av att vissa justeringar görs enligt fabriksstandarder. Det är därför nödvändigt att noggrant följa fabriken förfarande för service av produkten och, när detta är praktiskt genomförbart, återställa produktens ursprungliga design.

Ovan angivna ansvarsområden är generella och utgör ej på något sätt en fullständig lista över de regler och bestämmelser som hänför sig till EPA:s specifikationer beträffande avgasutsläpp från snöskoterprodukter. För närmare information i denna fråga kan du kontakta:

### POSTADRESS:

U.S. Environmental Protection Agency  
Office of Transportation and Air Quality  
1200 Pennsylvania Ave. NW  
Mail Code 6403J  
Washington D.C. 20460

### INTERNETADRESS:

[www.epa.gov/otaq/](http://www.epa.gov/otaq/)

# SPECIFIKATIONER

MODELL		550F
<b>MOTOR</b>		
Motortyp		Rotax® 552, axialfläktkyld, cylinder m. bladventilport
Cylindrar		2
Cylindervolym		553,4 cm <sup>3</sup>
Cylinderdiameter		76 mm
Slaglängd		61 mm
Maximalt hästkraftsvarvtal (RPM)		6.800 RPM
Förgasare		2 x VM-30
Avgassystem		Enkelt avstämt rör, skärmjuddämpare
Motorolja		Se avsnittet <i>INSPRUTNING/SOLJA</i>
Oljetank, volym		3,7 L
Rekommenderat bränsle		Normal blyfri
Lägsta oktantal	Inom Nordamerika	(87 (RON + MON)/2)
	Utanför Nordamerika	95 E10
Bränsletank, volym		40 L
<b>DRIVSYSTEM</b>		
Primärvariator		eDrive
Sekundärvariator		QRS
Inkoppling	MX Z Renegade Grand Touring	3.200 RPM
	Expedition Sport	2.600 RPM
Kedjehusolja		XPS syntetisk kedjehusolja
Litet kuggjul, antal kuggar	Grand Touring (Europa) Expedition Sport Renegade (Europa)	19
	Renegade (Nordamerika) MX Z	21
Stort kuggjul, antal kuggar		45
Drev, antal kuggar		8

## SPECIFIKATIONER

MODELL		550F
<b>DRIVSYSTEM (forts.)</b>		
Band, nominell bredd	Grand Touring Renegade (Europa) Expedition Sport	40,6 cm
	MX Z TNT™ MX Z Sport Renegade (Nordamerika)	38 cm
Band, nominell längd	MX Z TNT MX Z Sport	305 cm
	Grand Touring Renegade	348 cm
	Expedition Sport	392 cm
Bandets profilhöjd	Expedition Sport	38 mm
	MX Z (Europa) Renegade Grand Touring MX Z Sport MX Z (Nordamerika)	31,8 mm
Bandets spänning	Nedböjning	30 mm - 35 mm
	Kraft <sup>(1)</sup>	7,3 kg
Bandinriktning	Samma avstånd mellan bandstyrningarnas hörn och glidskenor	
<b>BROMSSYSTEM</b>		
Bromssystemtyp	Hydrauliskt, REV-XP™-bromstyp	
Bromsvätska	DOT 4	



MODELL		550F
<b>FJÄDRING</b>		
Fjädringstyp fram		REV-XP
Framre stötdämpare	MX Z TNT	HPG plus
	Expedition Sport	Motion Control
Framfjädring max. fjädringsväg	Expedition Sport	210 mm
	MX Z Renegade Grand Touring	229 mm
	Grand Touring Renegade	SC-5 M
Fjädringstyp bak	Expedition Sport	SC-5 U
	MX Z	SC-5
	MX Z TNT	HPG plus
Central stötdämpare	MX Z Sport Renegade Grand Touring Expedition Sport	Motion Control
	MX Z TNT	HPG plus
	MX Z Sport	Motion Control
	Renegade Grand Touring Expedition Sport	HPG
Bakre stötdämpare	Grand Touring Renegade Expedition Sport	34 cm
	MX Z	38,1 cm
	<b>ELSYSTEM</b>	
Belysningsystem, effekt		340 watt vid 6.000 RPM
Strålkastarlampa HEL-/HALVLJUS		2 x 60/55 Watt (H-4)
Bakljuslampa		5/21
Tändstift	Typ	NGK BR9ECS
	Elektroavstånd	0,45 mm ± 0,05 mm (inte inställbart)
Säkring		30 A

MODELL		550F
DIMENSIONER OCH VIKT		
Fordonslängd totalt	MX Z	290,5 cm
	Renegade Grand Touring	311 cm
	Expedition Sport	332,9 cm
Fordonsbredd totalt	Expedition Sport	115.9 cm - 120.4 cm
	MX Z Renegade Grand Touring	121,7 cm
Torrsvikt	MX Z Sport	192 kg
	MX Z TNT	186 kg
	Renegade	199 kg
	Grand Touring	225 kg
	Expedition Sport	234 kg
Skidställning	Expedition Sport	97.5 cm - 101.8 cm
	MX Z Renegade Grand Touring	107,7 cm
Skidbredd	Renegade (Europa) Grand Touring (Europa)	175 mm
	Expedition Sport	165 mm
	MX Z Renegade (Nordamerika) Grand Touring (Nordamerika)	145 mm

<sup>(1)</sup> Mät avståndet mellan glidskenan och undre insidan av bandet när bandet dras nedåt.

# ***FELSÖKNING***

---

# RIKTLINJER FÖR FELSÖKNING

---

## MOTORN GÅR RUNT, MEN STARTAR INTE

---

1. En av brytarna är inte i läge för motorstart.
  - *Placera motorns nödstoppreglage och tändningsnyckeln i läget PÅ och fäst nödstoppelinans hatt på motorns stoppbrytare.*
2. Bränsleblandningen är för mager för kallstart.
  - *Kontrollera nivån i bränsletanken.*
  - *Använd choken på rätt sätt, se ANVÄNDNING AV CHOKEN i GRUNDLÄGGANDE PROCEDURER.*
3. Motorn är sur eller flödad (tändstiften är våta när de tas ut).
  - *Använd inte choke. Ta bort det våta tändstiftet, för motorns stoppreglage till läget AV och dra runt motorn ett flertal gånger. Montera rena, torra tändstift.*
  - *Starta motorn enligt den normala startproceduren. Om motorn fortfarande flödar, kontakta en auktoriserad Ski-Doo-återförsäljare.*
4. Motorn får inget bränsle (tändstiften torra då de avlägsnas).
  - *Kontrollera nivån i bränsletanken, kontrollera bränsle- och impulsledningarnas skick samt deras anslutningar. Ev. fel på bränslepump eller förgasare, kontakta en auktoriserad Ski-Doo-återförsäljare.*
5. Tändstift/tändning (ingen gnista).
  - *Installera nya tändstift och försök starta motorn. Om motorn inte startar, kontakta en auktoriserad Ski-Doo-återförsäljare.*
6. Motorkompression.
  - *När motorn dras runt med starthandtaget, bör "cykler" av motstånd kännas när kolven går förbi toppläget (varje kolv på motorer med flera cylindrar).*
  - *Om inget motstånd kan kännas tyder det på en förlust av kompression. Kontakta en auktoriserad Ski-Doo-återförsäljare.*

---

## MOTORN SAKNAR EFFEKT/FORDONET NÅR INTE FULL HASTIGHET

---

1. Smutsigt eller defekt tändstift.
  - *Se punkt 5 i MOTORN GÅR RUNT, MEN STARTAR INTE.*
2. För lite bränsle når motorn.
  - *Se punkt 4 i MOTORN GÅR RUNT, MEN STARTAR INTE.*
3. Förgasarjusteringar.
  - *Kontakta en auktoriserad Ski-Doo-återförsäljare.*
4. Drivremmen har blivit för tunn av slitage.
  - *Om drivremmen har förlorat mer än 3 mm av den ursprungliga tjockleken, påverkas fordonets prestanda.*
  - *Byt ut drivremmen.*
5. Felaktig justering av bandet.
  - *Se UNDERHÅLLSARBETE och/eller kontakta en auktoriserad Ski-Doo-återförsäljare för korrekt bandinställning och spänningsjustering.*
6. Primär- och sekundärvariatorer behöver service.
  - *Kontakta en auktoriserad Ski-Doo-återförsäljare.*

---

**MOTORN SAKNAR EFFEKT/FORDONET NÅR INTE FULL HASTIGHET (forts.)**

---

**7. Motoröverhettning.**

- *Kontrollera fläktrännens skick och spänning.*
- *Kontrollera kylflänsarna. Rengör vid behov.*
- *Om motoröverhettningen fortgår, kontakta en auktoriserad Ski-Doo-återförsäljare.*

---

**MOTORN BAKTÄNDER**

---

**1. Defekt tändstift (nedsotat).**

- *Se punkt 5 i MOTORN GÅR RUNT, MEN STARTAR INTE.*

**2. Motorn blir för het.**

- *Se punkt 7 i MOTORN SAKNAR EFFEKT/FORDONET NÅR INTE FULL HASTIGHET.*

**3. Fel tändningsinställning eller fel på tändningssystemet.**

- *Kontakta en auktoriserad Ski-Doo-återförsäljare.*

---

**MOTORN FELTÄNDER**

---

**1. Smutsiga/skadade/slitna tändstift.**

- *Rengör/kontrollera avstånd och identifikationsnummer. Byt vid behov.*

**2. För mycket olja tillförs motorn.**

- *Feljusterad oljepump, kontakta en auktoriserad Ski-Doo-återförsäljare.*

**3. Vatten i bränslet**

- *Dränera bränslesystemet, fyll därefter med lämpligt bränsle.*

---

**MOTORN HAR STÄNGTS AV**

---

**1. Motorn stängs av efter en längre tids tomgångskörning.**

- *Låt inte motorn gå på tomgång för länge. Se VARMKÖRNING AV FORDONET i INSTRUKTIONSBOKEN.*



# ***GARANTI***

---

# BRP:S BEGRÄNSADE GARANTI, USA OCH KANADA 2012 SKI-DOO® SNÖSKOTRAR

## 1) GARANTINS OMFATTNING

Bombardier Recreational Products Inc. ("BRP")\* garanterar de 2012 Ski-Doo-snöskotrar som säljs av auktoriserade BRP-återförsäljare (så som definierat nedan) i de 50 förenta staterna och Kanada avseende material- eller tillverkningsfel under den period och enligt de villkor som anges nedan. Denna begränsade garanti upphör att gälla om: (1) snöskotern har använts för racing eller vilken som helst annan tävlingsliknande aktivitet, även av en tidigare ägare, eller (2) snöskotern har ändrats eller modifierats på ett sätt som starkt påverkar dess funktion och prestanda eller om ändringar gjorts för att ändra dess avsedda användning.

Alla Ski-Doo originalreservdelar och -tillbehör som har installerats av en auktoriserad BRP-återförsäljare (härefter definierad) vid leveransen av 2012 Ski-Doo-snöskotern, omfattas av samma garanti som snöskotern.

## 2) BEGRÄNSNINGAR I GARANTIN

DENNA UTTRYCKLIGA GARANTI LÄMNAS OCH ERSÄTTER ALLA ANDRA UTTRYCKLIGA ELLER UNDERFÖRSTÅDDA GARANTIER, INKLUSIVE MEN INTE BEGRÄNSAT TILL SÅDANA SOM AVSER SÄLJBARHET OCH LÄMPLIGHET FÖR ETT SPECIELLT ÄNDAMÅL. I DEN UTSTRÄCKNING DESSA INTE KAN BESTRIDAS BEGRÄNSAS DE UNDERFÖRSTÅDDA GARANTIerna I TID TILL DEN BEVILJADE GARANTINS GILTIGHETSTID. OBETYDLIGA SKADOR OCH FÖLJDSKADOR OMFATTAS INTE AV DENNA GARANTI. VISSA LÄNDER, PROVINSER ELLER JURISDIKTIONER TILLÅTER EJ ANSVARS- BEGRÄNSNINGAR, BEGRÄNSNINGAR ELLER UTESLUTNINGAR SOM ANGIVITS OVAN. DESSA ÅR DÄRFÖR EVENTUELLT ICKE TILLÄMPLIGA I DITT FALL. DENNA GARANTI GER DIG SPECIFIKA RÄTTIGHETER, OCH DU ÅTNJUTER EV. ÄVEN ANDRA LAGLIGA RÄTTIGHETER SOM KAN VARIERA FRÅN LAND TILL LAND, ELLER PROVINNS TILL PROVINNS.

Ingen distributör eller BRP-återförsäljare eller någon annan person är auktoriserad att lämna någon som helst utfästelse, representation eller garanti beträffande produkten utöver det som ingår i denna begränsade garanti och en sådan kan ej, ifall den lämnas, göras gällande gentemot BRP.

BRP förbehåller sig rätt att när som helst ändra denna garanti, varvid underförstås att en sådan ändring inte påverkar de garantivillkor som gäller för produkter som har sålts under giltighetstiden för denna garanti.

## 3) UNDANTAG – FÖLJANDE OMFATTAS EJ AV GARANTIN

Garantin omfattar inte under några som helst omständigheter följande fall:

- Normalt slitage
- Förebyggande underhåll, trimning, justeringar;
- Skador som orsakats av underlåtenhet att följa korrekta underhålls- och/eller förvaringsprocedurer, enligt beskrivningarna i denna Instruktionsbok;



- Skador som orsakas av demontering av delar, felaktig reparation, service, underhåll, modifiering eller användning av delar eller tillbehör som inte är tillverkade eller godkända av BRP och som enligt BRP:s omdöme antingen är inkompatibla med produkten eller inverkar negativt på dess funktion, prestanda och hållbarhet, eller skador som orsakas av reparationer utförda av en person som inte är en auktoriserad BRP-distributör/återförsäljare med servicefunktion;
- Skador som orsakats av att produkten har använts på ett felaktigt eller onormalt sätt, försumlighet, racing, av användning av produkten på annat underlag än snö eller av att produkten har använts på ett sätt som strider mot Instruktionsboken;
- Skador som orsakas av olycka, nedsänkning i vatten, brand, inträngande vatten eller snö, stöld, vandalism eller naturkatastrof;
- Användning med bränslen, oljor eller smörjmedel vilka ej är lämpliga för användning med denna produkt (se Instruktionsboken);
- Intrång av snö eller vatten;
- Tillfälliga skador eller följskador eller skador av något slag inklusive, men ej begränsat till, kostnader för bogsering, förvaring, telefon, hyra, taxi, olägenhet, försäkringskostnader, betalningar av lån, förlust av tid eller förlust av inkomst samt
- Skador som orsakats av dubbning av band om dubbningen inte överensstämmer med BRP:s instruktioner.

#### **4) REKLAMATIONSRÄTTENS GILTIGHETSTID**

Garantin träder i kraft det datum då produkten levereras till första slutkunden eller den dag då produkten tas i bruk för första gången, beroende på vilket som inträffar först och gäller för följande period:

**TOLV (12) PÅ VARANDRA FÖLJANDE MÅNADER**, för privat eller kommersiellt bruk. Garantiperioden för en snöskoter som levereras mellan 1 juni och 1 december ett visst år går dock ut 30 november året därpå.

Utsläppsrelaterade komponenter som har installerats på EPA-certifierade snöskotrar registrerade i USA, omfattas av garantin i trettio (30) på varandra följande månader eller 200 timmar eller 4.000 km motoranvändning - det som inträffar först. Även om 4.000 km uppnås under den normala garantiperioden, omfattas de utsläppsrelaterade komponenterna av BRP:s standardgaranti under hela den normala garantiperioden. Avdunstningsutsläppsrelaterade komponenter som har installerats på EPA-certifierade snöskotrar registrerade i USA omfattas av garantin i tjugofyra (24) på varandra följande månader.

För att få en lista över aktuella utsläppsrelaterade komponenter som omfattas av garantin, kontakta en auktoriserad Can-Am-återförsäljare.

Reparationen eller bytet av delar eller utförandet av service under denna garanti förlänger inte livslängden för denna garanti bortom dess ursprungliga förfallodatum.

#### **5) REKLAMATIONSVILLKOR**

Garantin gäller **endast** under förutsättning att följande villkor är uppfyllda:

- 2012 Ski-Doo-snöskotern måste av den första ägaren ha köpts som ny och oanvänd från en BRP-återförsäljare som är auktoriserad att distribuera Ski-Doo-snöskotrar i det land där försäljningen har ägt rum ("BRP-återförsäljare").
- Hela den av BRP specificerade leveransservicen måste utföras, dokumenteras och signeras av köparen.

- 2012 Ski-Doo snöskotern måste ha garantiregistrerats av en auktoriserad BRP-återförsäljare.
- 2012 Ski-Doo-snöskotern måste ha köpts i det land där köparen bor, och
- Det rutinunderhåll som beskrivs i Instruktionsboken måste utföras enligt tids-schemat för att garantin ska fortsätta att gälla. BRP förbehåller sig rätten att kräva bevis på korrekt underhåll innan garantiersättning beviljas.

Om något av ovanstående villkor inte har uppfyllts, beviljar BRP ingen garantiersättning för någon ägare, varken vid privat fritidsäggande eller vid kommersiellt äggande. Dessa begränsningar är nödvändiga för att ge BRP möjlighet att skydda såväl sina produkters säkerhet som sina konsumenters och allmänhetens säkerhet.

## **6) KUNDENS ANSVAR VID ANSPRÅK PÅ GARANTIÅTAGANDEN**

Kunden måste sluta att använda snöskotern då ett fel upptäcks. Kunden måste informera den auktoriserade BRP-återförsäljaren inom två (2) dagar från felets upptäckande och ge denne rimlig tillgång till produkten samt rimlig tid att reparera produkten. Kunden måste även för den auktoriserade BRP-återförsäljaren uppvisa bevis på inköp av produkten och är skyldig att underteckna en reparations-/arbetsorder vid början av garantireparationen för att göra den giltig. Alla delar som ersätts under denna begränsade garanti blir BRP:s egendom.

## **7) ÅTGÄRDER FRÅN BRP:s SIDA**

BRP:s ansvar under denna garanti begränsas, efter eget godtycke, till reparation av delar som befunnits vara defekta under normal användning, underhåll och service, eller till ersättning av sådana delar med nya Ski-Doo-originaldelar utan kostnad för material, hos en valfri auktoriserad BRP-återförsäljare under garantiperioden, och enligt de villkor som anges nedan. I inget fall skall reklamation avseende garantibrott vara en orsak till hävning av köpet eller att snöskotern återgår till ägaren.

I det fall service är nödvändig utanför det ursprungliga försäljningslandet ska ägaren bära ansvaret för eventuella tilläggskostnader som en följd av lokala regler och förhållanden som t.ex., men inte begränsat till, frakt, försäkringar, skatter, licensavgifter, importtullar och eventuella finansiella avgifter, inklusive de som uppbärs av regeringar, stater, områden och deras respektive myndigheter.

BRP förbehåller sig rätt att förbättra eller modifiera produkter från tid till annan, utan skyldighet att ändra tidigare tillverkade produkter.

## **8) ÖVERLÅTELSE**

Om äganderätten till en produkt överläts under garantitiden, skall även denna garanti överlåtas och gälla för den återstående garantitiden, förutsatt att BRP underlättas om överlåtelsen av äganderätten på följande sätt:

1. Den tidigare ägaren kontaktar BRP (på nedan angivet telefonnummer) eller en auktoriserad BRP-återförsäljare och uppger den nya ägarens kontaktuppgifter; eller
2. BRP eller en auktoriserad BRP-distributör/återförsäljare mottager ett bevis på att den tidigare ägaren har gått med på överlåtelsen av ägandeskap liksom erforderliga uppgifter om den nya ägaren.

## 9) HJÄLP TILL KUNDEN

Vid en ev. kontrovers eller tvist som berör denna begränsade garanti, rekommenderar BRP att du försöker lösa frågan på återförsäljarnivå. Vi rekommenderar att du talar med servicechefen eller ägaren hos den auktoriserade återförsäljaren.

Om detta ärende ännu inte lösts, vänligen skicka in en skriftlig reklamation eller ring lämpligt nummer nedan:

### I Kanada

#### BOMBARDIER RECREATIONAL PRODUCTS INC.

Customer Assistance Center  
75 J.-A. Bombardier Street  
Sherbrooke QC J1L 1W3  
Tel.: 819 566-3366

### I USA

#### BRP US INC.

Customer Assistance Center  
7575 Bombardier Court  
Wausau WI 54401  
Tel.: 715 848-4957

\* I USA distribueras produkterna av BRP US Inc.

© 2010 Bombardier Recreational Products Inc. Alla rättigheter förbehålls.

® Registrerat varumärke som tillhör Bombardier Recreational Products Inc.

---

# **BRP:S INTERNATIONELLA BEGRÄNSADE GARANTI: 2012 SKI-DOO® SNÖSKOTRAR**

## **1) GARANTINS OMFATTNING**

Bombardier Recreational Products Inc. ("BRP")\* garanterar de 2012 Ski-Doo-snöskotrar som säljs av auktoriserade BRP-distributör-/återförsäljare (härefter definierad) utanför de 50 förenta staterna, Kanada och medlemsstaterna i det Europeiska ekonomiska samarbetsområdet "EES" (som består av Europeiska Unionens medlemsstater samt Norge, Island och Liechtenstein), Turkiet samt medlemsstater i Oberoende staters samväldet ("OSS") (som består av Ryssland och forna medlemmar i USSR) avseende material- eller tillverkningsfel under den period och enligt de villkor som anges nedan. Denna begränsade garanti upphör att gälla om: (1) snöskotern har använts för racing eller vilken som helst annan tävlingsliknande aktivitet, även av en tidigare ägare, eller (2) snöskotern har ändrats eller modifierats på ett sätt som starkt påverkar dess funktion och prestanda eller om ändringar gjorts för att ändra dess avsedda användning.

Alla Ski-Doo originalreservdelar och -tillbehör som har installerats av en auktoriserad BRP-distributör-/återförsäljare vid leveransen av 2012 Ski-Doo-snöskotern, omfattas av samma garanti som snöskotern.

## **2) BEGRÄNSNINGAR I GARANTIN**

DENNA UTTRYCKLIGA GARANTI LÄMNAS OCH ERSÄTTER ALLA ANDRA UTTRYCKLIGA ELLER UNDERFÖRSTÅDDA GARANTIER, INKLUSIVE MEN INTE BEGRÄNSAT TILL SÅDANA SOM AVSER SÄLJBARHET OCH LÄMPLIGHET FÖR ETT SPECIELLT ÄNDAMÅL. I DEN UTSTRÄCKNING DESSA INTE KAN BESTRIDAS BEGRÄNSAS DE UNDERFÖRSTÅDDA GARANTIerna I TID TILL DEN BEVILJADE GARANTINS GILTIGHETSTID. OBETYDLIGA SKADOR OCH FÖLJDSKADOR OMFATTAS INTE AV DENNA GARANTI. VISSA LÄNDER, PROVINSER ELLER JURISDIKTIONER TILLÅTER EJ ANSVARS-BEGRÄNSNINGAR, BEGRÄNSNINGAR ELLER UTESLUTNINGAR SOM ANGIVITS OVAN. DESSA ÄR DÄRFÖR EVENTUELLT ICKE TILLÄMPLIGA I DITT FALL. DENNA GARANTI GER DIG SPECIFIKA RÄTTIGHETER, OCH DU ÅTNJUTER EV. ÄVEN ANDRA LAGLIGA RÄTTIGHETER SOM KAN VARIERA BEROENDE PÅ LAND.

Ingen distributör eller BRP-distributör/återförsäljare eller någon annan person är auktoriserad att lämna någon som helst utfästelse, representation eller garanti beträffande produkten utöver det som ingår i denna begränsade garanti och en sådan kan ej, ifall den lämnas, göras gällande gentemot BRP.

BRP förbehåller sig rätt att när som helst ändra denna garanti, varvid underförstås att en sådan ändring inte påverkar de garantivillkor som gäller för produkter som har sålts under giltighetstiden för denna garanti.

## **3) UNDANTAG – FÖLJANDE OMFATTAS EJ AV GARANTIN**

Garantin omfattar inte under några som helst omständigheter följande fall:

- Normalt slitage
- Förebyggande underhåll, trimning, justeringar;
- Skador som orsakats av underlåtenhet att följa korrekta underhålls- och/eller förvaringsprocedurer, enligt beskrivningarna i denna Instruktionsbok;

- Skador som orsakas av demontering av delar, felaktig reparation, service, underhåll, modifiering eller användning av delar eller tillbehör som inte är tillverkade eller godkända av BRP och som enligt BRP:s omdöme antingen är inkompatibla med produkten eller inverkar negativt på dess funktion, prestanda och hållbarhet, eller skador som orsakas av reparationer utförda av en person som inte är en auktoriserad BRP-distributör/återförsäljare med servicefunktion;
- Skador som orsakats av att produkten har använts på ett felaktigt eller onormalt sätt, försumlighet, racing, av användning av produkten på annat underlag än snö eller av att produkten har använts på ett sätt som strider mot Instruktionsboken;
- Skador som orsakas av olycka, nedsänkning i vatten, brand, inträngande vatten eller snö, stöld, vandalism eller naturkatastrof;
- Användning med bränslen, oljor eller smörjmedel vilka ej är lämpliga för användning med denna produkt (se Instruktionsboken);
- Skador orsakade av rost, korrosion eller exponering för väder och vind;
- Tillfälliga skador eller följdskador eller skador av något slag inklusive, men ej begränsat till, kostnader för bogsering, förvaring, telefon, hyra, taxi, olägenhet, försäkringskostnader, betalningar av lån, förlust av tid eller förlust av inkomst samt
- Skador som orsakats av dubbning av band om dubbningen inte överensstämmer med BRP:s instruktioner.

#### **4) REKLAMATIONSRÄTTENS GILTIGHETSTID**

Denna garanti träder i kraft från och med (1) det datum då produkten levereras till första slutkunden eller (2) den dag då produkten börjar användas för första gången, beroende på vilket som inträffar först. När den trätt i kraft gäller garantin under en period av:

TOLV (12) PÅ VARANDRA FÖLJANDE MÅNADER, för privat eller kommersiellt bruk. Garantiperioden för en snöskoter som levereras mellan 1 juni och 1 december ett visst år går dock ut 30 november året därpå.

Reparationen eller bytet av delar eller utförandet av service under denna garanti förlänger inte livslängden för denna garanti bortom dess ursprungliga förfallodatum.

Observera att varaktigheten och andra modaliteter för garantitiden är underkastade den gällande lagstiftningen i kundens hemland.

#### **5) REKLAMATIONSVILLKOR**

Garantin gäller **endast** under förutsättning att följande villkor är uppfyllda:

- 2012 Ski-Doo-snöskotern måste av den första ägaren ha köpts som ny och oanvänd från en BRP-distributör/återförsäljare som är auktoriserad att distribuera Ski-Doo-snöskotrar i det land där försäljningen har ägt rum ("BRP-distributör/återförsäljare").
- Hela den av BRP specificerade leveransservicen måste utföras och dokumenteras.
- Produkten måste ha garantiregistrerats av en auktoriserad BRP-distributör/återförsäljare.

- 2012 Ski-Doo-snöskotern måste ha köpts i det land eller i den union av länder där köparen bor.
- Det rutinunderhåll som beskrivs i Instruktionsboken måste utföras enligt tids-schemat för att garantin ska fortsätta att gälla. BRP förbehåller sig rätten att kräva bevis på korrekt underhåll innan garantiersättning beviljas.

Om något av ovanstående villkor inte har uppfyllts, beviljar BRP ingen garantiersättning för någon ägare, varken vid privat fritidsäggande eller vid kommersiellt äggande. Dessa begränsningar är nödvändiga för att ge BRP möjlighet att skydda såväl sina produkters säkerhet som sina konsumenters och allmänhetens säkerhet.

## **6) KUNDENS ANSVAR VID ANSPRÅK PÅ GARANTIÅTAGANDEN**

Kunden måste sluta att använda snöskotern då ett fel upptäcks. Kunden måste informera den auktoriserade BRP-distributören/återförsäljaren inom två (2) dagar från felets upptäckande och ge denne rimlig tillgång till produkten samt rimlig tid att reparera produkten. Kunden måste även för den auktoriserade BRP-distributören/återförsäljaren uppvisa bevis på inköp av produkten och är skyldig att underteckna en reparations-/arbetsorder vid början av garantireparationen för att göra den giltig. Alla delar som ersätts under denna begränsade garanti blir BRP:s egendom.

Observera att anmälingstiden beror på gällande nationell eller lokal lagstiftning i kundens hemland.

## **7) ÅTGÄRDER FRÅN BRP:s SIDA**

BRP:s ansvar under denna garanti begränsas, efter eget godtycke, till reparation av delar som befunnits vara defekta under normal användning, underhåll och service, eller till ersättning av sådana delar med nya Ski-Doo-originaldelar utan kostnad för material och arbete, hos en valfri auktoriserad BRP-distributör/återförsäljare under garantiperioden, och enligt de villkor som anges nedan. BRP:s ansvar begränsas till utförande av behövliga reparationer och utbyte av reservdelar. I inget fall skall reklamation avseende garantibrott vara en orsak till hävning av köpet eller att snöskotern återgår till ägaren.

I det fall service är nödvändig utanför det ursprungliga försäljningslandet ska ägaren bära ansvaret för eventuella tilläggskostnader som en följd av lokala regler och förhållanden som t.ex., men inte begränsat till, frakt, försäkringar, skatter, licensavgifter, importtullar och eventuella finansiella avgifter, inklusive de som upp bärs av regeringar, stater, områden och deras respektive myndigheter.

BRP förbehåller sig rätt att förbättra eller modifiera produkter från tid till annan, ut- an skyldighet att ändra tidigare tillverkade produkter.

## **8) ÖVERLÅTELSE**

Om äganderätten till en produkt överläts under garantitiden, skall även denna garanti överlätas och gälla för den återstående garantitiden, förutsatt att BRP eller en auktoriserad BRP-distributör/återförsäljare mottager ett bevis på att den tidigare ägaren har gått med på överlåtelsen av ägandeskap liksom erforderliga uppgifter om den nya ägaren.

## 9) HJÄLP TILL KUNDEN

Vid en ev. kontrovers eller tvist som berör denna begränsade garanti, rekommenderar BRP att du försöker lösa frågan på återförsäljarnivå. Vi rekommenderar att du talar med servicechefen eller ägaren hos den auktoriserade distributören/återförsäljaren. Om ytterligare hjälp behövs, kontakta i så fall importörens serviceavdelning för att lösa frågan. Om frågan fortfarande inte har lösts, kontakta i så fall BRP på nedanstående adress.

### **För länder i Europa, Mellanöstern, Afrika, OSS och Ryssland, kontakta vårt europeiska kontor:**

**BRP EUROPE N.V.**

Customer Assistance Center  
Skaldenstraat 125  
9042 Gent  
Belgium  
Tel.: +32 9 218 26 00

### **För övriga länder, kontakta närmaste återförsäljare eller vårt kontor i Nordamerika:**

**BOMBARDIER RECREATIONAL PRODUCTS INC.**

Customer Assistance Center  
Sherbrooke QC J1L 1W3  
Canada  
Tel.: +1 819 566 3366

Du kan hitta uppgifter om återförsäljaren på [www.brp.com](http://www.brp.com).

\* I vissa länder sköts distribution och underhåll av produkterna av närstående bolag eller dotterbolag till BRP.

© 2010 Bombardier Recreational Products Inc. Alla rättigheter förbehålls.

® Registrerat varumärke som tillhör Bombardier Recreational Products Inc.

---

# **BRP:S BEGRÄNSADE GARANTI FÖR DET EUROPEISKA SAMARBETSOMRÅDET: 2012 SKI-DOO® SNÖSKOTRAR**

## **1) GARANTINS OMFATTNING**

BRP Inc. (BRP) lämnar garanti för företagets 2012 Ski-Doo snöskoter med avseende på fel i material eller arbete under den tidsperiod och med de villkor som anges nedan.

För alla SKI-DOO originaldelar och tillbehör som monteras av en BRP märkesverkstad (enligt definitionen nedan) vid leveransen av en 2012 Ski-Doo snöskoter gäller samma garanti som för snöskotern.

Om produkten används eller har använts för tävling eller vilken som helst annan tävlingsliknande aktivitet, även av en tidigare ägare, upphör denna garanti att gälla.

## **2) REKLAMATIONSRÄTTENS GILTIGHETSTID**

Garantin träder i kraft det datum då produkten levereras till första slutkunden eller den dag då produkten börjar användas för första gången, beroende på vilket som inträffar först. När den trätt i kraft gäller garantin under en period av:

TJUGOFYRA (24) PÅ VARANDRA FÖLJANDE MÅNADER för privat användning, och TOLV (12) PÅ VARANDRA FÖLJANDE MÅNADER för kommersiell användning.

TJUGOFYRA (24) PÅ VARANDRA FÖLJANDE MÅNADER ELLER 10 000km, beroende på vilket av dessa som inträffar först för kommersiell användning, förutsatt att produkten sålts i Finland, Sverige eller Norge.

Reparationen eller bytet av delar eller utförandet av service under denna garanti förlänger inte livslängden för denna garanti bortom dess ursprungliga förfallodatum.

Observera att varaktigheten och andra modaliteter för garantitiden är underkastade den gällande lagstiftningen i det land där du är bosatt.

## **3) REKLAMATIONSVILLKOR**

Denna garantitäckning gäller bara om vart och ett av följande villkor har uppfyllts:

- Ski-Doo-snöskotern av 2012 års modell måste köpas som ny och oanvänd av den förste ägaren av en BRP-säljare med behörighet att distribuera Ski-Doosnöskotrar i det land i vilket försäljningen skedde ("BRP-säljare");
- Hela den av BRP specificerade leveransservicen måste utföras och dokumenteras;
- Produkten måste ha registrerats på korrekt sätt av en behörig BRP-säljare;
- Ski-Doo-snöskotern av 2012 års modell måste köpas i det land där köpare är bosatt.
- Det rutinunderhåll som beskrivs i Ägarehandboken måste utföras enligt tidschemat för att garantin ska fortsätta att gälla. BRP förbehåller sig rätten att kräva bevis på korrekt genomförd service för att garantin skall gälla.

BRP kommer inte att uppfylla sina åtaganden enligt denna garanti för vare sig ägare som använder produkten privat eller professionellt om villkoren ovan inte uppfylls. Dessa begränsningar är nödvändiga för att BRP skall kunna sörja för såväl produktens som kundernas och allmänhetens säkerhet.



#### **4) KUNDENS ANSVAR VID ANSPRÅK PÅ GARANTIÄTAGANDEN**

Kunden skall anmäla ett fel till en BRP märkesverkstad inom (2) månader/dagar efter att felet visat sig samt gemärkesverkstaden rimlig tillgång till produkten och rimliga möjligheter att reparera felet. Kunden skall också kunna uppvisa ett kvitto på produktköpet för denna BRP märkesverkstad, samt underteckna en arbetsorder innan reparationen inleds för att bekräfta garantireparationen. Alla delar som bytts ut vid denna garantireparation övergår i BRP:s ägo.

Observera att anmälningstiden beror på gällande nationell eller lokal lagstiftning i det land där du bor.

#### **5) ÅTGÄRDER FRÅN BRP:s SIDA**

BRP:s skyldigheter enligt denna garanti är begränsade till att, enligt eget avgörande, reparera en sådan komponent som under normal användning, underhåll eller service befunnits vara defekt eller att ersätta en sådan komponent med en original Ski-Doo reservdel utan kostnader för komponent och arbete hos någon BRP märkesverkstad under garantiperioden.

BRP förbehåller sig rätten att förbättra och modifiera produkter utan skyldighet att ändra produkter som redan har tillverkats.

#### **6) UNDANTAG - OMFATTAS INTE AV GARANTIN**

Garantin omfattar inte under några som helst omständigheter följande fall:

- Normala slitagedetaljer;
- Material för normalt underhåll, fininställningar och justeringar;
- Skador orsakade av felaktigt underhåll och/eller förvaring som inte följer anvisningarna i Ägarehandboken;
- Skador orsakade av borttagning av delar, felaktiga reparationer, serviceåtgärder, underhåll, modifieringar eller användning av delar som inte tillverkats eller godkänts av BRP, eller skador som orsakas av reparationer utförda av en person som inte tillhör en BRP märkesverkstad;
- Skador orsakade av vanvård, felaktig användning, försummelse, användning av produkten på annat underlag än snö eller användning av produkten på ett sätt som inte överensstämmer med rekommenderad användning beskriven i Ägarehandboken;
- Skador orsakade av olyckshändelse, nedsänkning i vatten, brand, stöld, vandalisering och alla typer av naturkatastrofer;
- Användning av bränslen, oljor eller smörjmedel som inte är lämpliga för produkten (se Ägarehandboken);
- Inträngning av vatten eller snö;
- Obetydliga skador eller följskador, eller någon typ av skada såsom, men inte begränsade till, kostnader för bärgning, förvaring, telefonsamtal, hyra, taxi, besvär, försäkring, låneamorteringar, förlorad tid, förlorad inkomst, och
- Skador orsakade av dubbar monterade på drivbandet om inte monteringen har utförts enligt BRP:s anvisningar.

## **7) BEGRÄNSNINGAR I GARANTIN**

DENNA GARANTI ÄR UTTRYCKLIGEN BEVILJAD OCH GODKÄND I STÄLLET FÖR ALLA ANDRA GARANTIER, UTTRYCKLIGA ELLER UNDERFÖRSTÅDA, INKLUSIVE OCH UTAN BEGRÄNSNING ALLA GARANTIER AVSEENDE SÄLJBARHET ELLER LÄMPLIGHET FÖR NÅGOT SPECIELLT ÄNDAMÅL. I DEN UTSTRÄCKNING DESSA INTE KAN BESTRIDAS BEGRÄNSAS DE UNDERFÖRSTÅDA GARANTIERNAS I TID TILL DEN BEVILJADE GARANTINS GILTIGHETSTID. OBETYDLIGA SKADOR OCH FÖLJDSKADOR OMFATTAS INTE AV DENNA GARANTI. VISSA STATER/REGIONER TILLÅTER INTE FRISKRIVNINGSKLAUSULER, BEGRÄNSNINGAR OCH UTESLUTNINGAR ENLIGT OVAN, VARFÖR DE KANSKE INTE GÄLLER DIG. DENNA GARANTI GER DIG UTTALADE RÄTTIGHETER OCH DU KAN OCKSÅ HA ANDRA LAGLIGA RÄTTIGHETER SOM KAN VARIERA MELLAN OLIKA STATER ELLER PROVINSER.

Vare sig importören, BRP:s återförsäljare eller någon annan person har fått fullmakt att lämna någon som helst försäkran, intygande eller garanti avseende produkten som skiljer sig från denna begränsade garanti och om så skett kan dessa åtaganden inte avkrävas BRP.

BRP förbehåller sig rätten att när som helst ändra denna garanti, vilket ska tolkas så, att en sådan ändring inte kommer att påverka de garantivillkor som gäller för produkter sålda medan denna garanti är i kraft.

## **8) ÖVERLÅTELSE**

Om äganderätten till produkten överlåtes under garantitiden, överförs också garantin och gäller under den återstående garantiperioden under förutsättning att BRP eller en auktoriserad återförsäljare får intyg på att den tidigare ägaren har godkänt överföringen av ägarätten, liksom även den nya ägarens personuppgifter.

## **9) HJÄLP TILL KUNDEN**

1. I händelse av en tvist eller oklarhet avseende denna begränsade garanti föreslår BRP att du försöker lösa frågan i samråd med återförsäljaren. Vi rekommenderar att du diskuterar frågan med en auktoriserad återförsäljares servicechef eller ägare.
2. Om ytterligare hjälp behövs, kontakta i så fall importörens serviceavdelning för att lösa frågan.
3. Om frågan fortfarande inte har lösts, kontakta i så fall BRP på nedanstående adress.

**FÖR SKANDINAVISKA OCH EUROPEISKA LÄNDER, VAR VÄNLIG KONTAKTA VÅRT FINLANDSKONTOR:**

BRP FINLAND OY  
SERVICE AVDELNING  
Isoaavantie 7  
FIN-96320 ROVANIEMI  
FINLAND

# ***KUNDINFORMATION***

---

# SEKRETESSINFORMATION

BRP vill härmed informera dig om att dina uppgifter kommer att användas för säkerhets- och garantirelaterade ändamål. BRP och dess närstående bolag kan dessutom använda BRP:s kundregister för att distribuera marknadsföringsinformation om BRP och tillhörande produkter samt specialerbjudanden.

Om du vill utöva din rätt att läsa eller korrigera dina uppgifter, eller om du vill tas bort från adresslistan för direkt marknadsföring, vänligen kontakta BRP.

Via e-post: [privacyofficer@brp.com](mailto:privacyofficer@brp.com)

Via vanlig post: BRP  
Senior Legal Counsel-Privacy Officer  
726 St-Joseph  
Valcourt QC  
Canada  
J0E 2L0

---

## ADRESSÄNDRING/NY ÄGARE

Om du har bytt adress eller om du är ny ägare till snöskotern, ska du meddela BRP detta på ett av följande sätt:

- Posta ett av adressändringskortet på följande sidor
- Kontakta en auktoriserad Ski-Doo-återförsäljare.

I händelse av ägarbyte, var vänlig bifoga ett intyg om att den förra ägaren samtyckt till överlåtelsen.

Det är viktigt att meddela BRP om de nya uppgifterna, även om den begränsade garantin har slutat gälla, eftersom de gör att BRP kan nå snöskoterägaren vid behov, t.ex. om det blir nödvändigt att införa någon ändring på snöskotern av säkerhetsskäl. Det är ägarens ansvar att informera BRP.

**STULNA ENHETER:** Om din snöskoter blir stulen bör du meddela BRP eller en auktoriserad Ski-Doo-återförsäljare. Du blir då ombedd att uppges namn, adress, telefonnummer, fordonets identifikationsnummer och datum för stölden.

### Länder inom Skandinavien

BRP FINLAND OY  
Service Department  
Isoaavantie 7  
FIN-96320 Rovaniemi

***Denna sida är  
avsiktligt tom***















