

# *ski-doo*®



# 2009

**Guide du  
conducteur** Comprenant  
Informations de sécurité,  
renseignements sur le véhicule  
et l'entretien

# MIX Z<sup>MC</sup> TNT<sup>MC</sup> 600HO E-TEC<sup>MC</sup>



## AVERTISSEMENT

Lisez attentivement ce guide du conducteur. Il contient d'importantes consignes de sécurité.  
Âge minimal recommandé du conducteur: 16 ans. Laisser ce Guide du conducteur dans le véhicule.

5 2 0 0 0 0 7 6 5

## AVERTISSEMENT DE SÉCURITÉ

Toute omission de se conformer aux mesures préventives et aux instructions de sécurité contenues dans ce Guide du conducteur, la *VIDÉO DE SÉCURITÉ* et les avertissements sur le véhicule pourrait occasionner des blessures, y compris le décès. Le présent Guide du conducteur et la *VIDÉO DE SÉCURITÉ* doivent accompagner la motoneige lors de la revente.



Aux États-Unis, les produits sont distribués par BRP US Inc.  
Au Canada, les produits sont distribués par Bombardier Produits Récréatifs inc.

Les marques de commerce suivantes sont des marques de Bombardier Produits Récréatifs inc. ou de ses sociétés affiliées.

DESS<sup>MC</sup>

3D-RAVE<sup>MC</sup>

ROTAX<sup>MC</sup>

TRA<sup>MC</sup>

HPG<sup>MC</sup>

RER<sup>MC</sup>

SC<sup>MC</sup>

MX Z<sup>®</sup>

E-TEC<sup>®</sup>

SKI-DOO<sup>®</sup>

## AVANT-PROPOS

Nous désirons vous féliciter d'avoir fait l'achat d'une toute nouvelle motoneige SKI-DOO®. Peu importe le modèle que vous avez choisi, vous profiterez de la garantie de Bombardier Produits Récréatifs inc. (BRP) et serez soutenu par un réseau de concessionnaires autorisés de motoneiges SKI-DOO disposé à fournir les pièces, le service ou les accessoires dont vous aurez besoin.

Ce Guide du conducteur a été conçu pour aider le propriétaire et le conducteur et le passager à se familiariser avec ce nouveau véhicule, son fonctionnement, son entretien, et la manière sécuritaire de le conduire. Ce guide est essentiel pour bien utiliser le produit et doit rester dans le véhicule en tout temps. S'assurer de bien comprendre le contenu de ce Guide du conducteur.

Veillez remettre le Guide du conducteur dans la motoneige après l'avoir lu. Si la motoneige est revendue, remettez le guide au nouveau propriétaire pour qu'il en prenne connaissance.

Vous pouvez lire ou imprimer un autre exemplaire de ce guide en visitant le site [www.guidesconducteur.brp.com](http://www.guidesconducteur.brp.com). Veillez aussi noter que ce guide est publié en différentes langues.

Pour toute question concernant un sujet couvert ou non dans le Guide du conducteur, appelez BRP au numéro ci-dessous. Nous nous ferons un plaisir de vous aider:

**Aux États-Unis:**  
715 848-4957

**Au Canada:**  
819 566-3366

**Russie, CEI et Moyen-Orient:**  
+ 32 9 218 26 00

**Pays scandinaves et européens:**  
+ 358 16 3208 111


**Pour tous les autres pays, communiquez avec votre distributeur respectif (vous trouverez ses coordonnées sur [www.brp.com](http://www.brp.com)) ou avec notre bureau nord-américain au:**  
+ 1 819 566-3366

Dans ce guide, les symboles et mots suivants soulignent le risque de blessures.

### **AVERTISSEMENT**

Avertit d'un risque de blessure grave y compris la possibilité de décès si l'instruction n'est pas suivie.

### **ATTENTION**

Avertit d'une situation comportant des risques de blessures mineures si on ne l'évite pas. Utilisé sans le symbole d'alerte , signale un risque de dommages matériels seulement.

**REMARQUE:** Apporte une information supplémentaire qui complète une instruction.

Bien que la simple lecture de ces messages n'élimine pas le danger, la compréhension et la mise en pratique de ces messages favorisent la sécurité.

Votre concessionnaire tient à ce que vous soyez entièrement satisfait. Il a reçu la formation requise pour faire la préparation et la vérification initiale de votre motoneige et a effectué les derniers réglages en fonction de votre poids et du type de terrain avant que vous en preniez possession. À la livraison, le concessionnaire vous a expliqué les commandes de la motoneige et les différents réglages de la suspension. Nous espérons que cela vous a été utile.

À la livraison, on vous a aussi expliqué la garantie et on a effectué avec vous le processus d'enregistrement de la garantie.

Les renseignements et descriptions contenus dans ce guide sont exacts à la date de publication. Cependant, la politique de BRP est d'assurer l'amélioration continue de ses produits, cela sans s'engager à en faire bénéficier les produits déjà fabriqués.

Dédiée à l'amélioration continue de la qualité et à l'innovation, BRP se réserve le droit de supprimer ou de modifier en tout temps les spécifications, conceptions, caractéristiques, modèles et pièces d'équipement sans encourir d'obligation.

Les illustrations contenues dans ce guide indiquent la position des pièces les unes par rapport aux autres; il est donc possible qu'elles ne rendent pas compte de la forme exacte des pièces ou des détails de fabrication. Ces illustrations ont pour but d'identifier les pièces qui remplissent les mêmes fonctions ou une fonction semblable.

Ce guide a été traduit de l'anglais. En cas de divergence par rapport à la version originale, cette dernière a pré-séance.

Les caractéristiques sont exprimées en unités SI (métriques), et sont suivies de l'équivalent en unités américaines ou SAE entre parenthèses. Quand il n'est pas nécessaire d'être très précis, certaines conversions sont arrondies par souci de simplicité.

Les dimensions de la majorité des pièces de cette motoneige sont métriques. La plupart des attaches sont conformes au système métrique et ne doivent pas être remplacées par des attaches de mesure impériale ou vice versa.

On recommande d'utiliser des composants de rechange et des accessoires d'origine BRP. Ils sont spécialement conçus pour votre véhicule et fabriqués de manière à satisfaire les normes de qualité établies par BRP.

Pour des renseignements détaillés sur les opérations d'entretien et de réparation, on peut se procurer un *MANUEL DE RÉPARATION*.

Pour toute question concernant la garantie et son application, consulter la section *GARANTIE* de ce guide ou un concessionnaire autorisé de motoneiges SKI-DOO.

---

# TABLE DES MATIÈRES

## **INFORMATIONS DE SÉCURITÉ**

<b>INTRODUCTION</b> .....	<b>8</b>
<b>MESURES DE SÉCURITÉ ÉLÉMENTAIRES ET IMPORTANTES</b> .....	<b>9</b>
<b>LOIS ET RÈGLEMENTS</b> .....	<b>14</b>
<b>CONDUITE DE LA MOTONEIGE</b> .....	<b>15</b>
<b>PRODUITS DE TRACTION</b> .....	<b>24</b>
<b>EMPLACEMENT DES ÉTIQUETTES IMPORTANTES</b> .....	<b>29</b>

## **RENSEIGNEMENTS SUR L'ENVIRONNEMENT**

<b>GÉNÉRALITÉS</b> .....	<b>34</b>
<b>LAISSER PEU DE TRACES</b> .....	<b>35</b>
<b>L'INTÉRÊT DE LAISSER PEU DE TRACES</b> .....	<b>36</b>

## **RENSEIGNEMENTS SUR LE VÉHICULE**

<b>IDENTIFICATION DE VOTRE MOTONEIGE</b> .....	<b>38</b>
<b>COMMANDES/INSTRUMENTS/ÉQUIPEMENT</b> .....	<b>40</b>
1) Indicateur de vitesse .....	42
2) Tachymètre (tr/mn) .....	42
3) Indicateur à affichage numérique .....	42
4) Voyants de l'indicateur .....	44
5) Bouton de réglage (S) de l'indicateur .....	46
6) Manette d'accélérateur .....	46
7) Manette de frein .....	46
8) Manette du frein de stationnement .....	46
9) Bouton de la marche arrière électronique (RER <sup>MC</sup> ) .....	47
10) Commutateur de phare .....	47
11) Interrupteur de poignées chauffantes .....	48
12) Interrupteur de manette d'accélérateur chauffante .....	48
13) Guidon .....	48
14) Interrupteur du cordon coupe-circuit .....	48
15) Interrupteur d'arrêt du moteur .....	50
16) Poignée du démarreur à rappel .....	50
17) Capot et panneaux latéraux .....	51
18) Poignée de levage et pare-chocs .....	51
19) Nécessaire d'outils .....	52
20) Rangement de bougies .....	52
21) Support de courroie d'entraînement de rechange .....	52
22) Protecteurs et gardes .....	53
23) Chenille .....	53

24) Verrou de siège .....	54
25) Prise pour visière chauffante .....	55
26) Porte-bagages arrière .....	55
<b>LIQUIDES .....</b>	<b>57</b>
Essence recommandée .....	57
Ravitaillement .....	57
Huile à injection recommandée .....	58
Niveau d'huile à injection .....	59
Liquide de refroidissement du moteur .....	59
Liquide de frein.....	59
Huile du carter de chaîne .....	60
<b>PÉRIODE DE RODAGE .....</b>	<b>62</b>
<b>INSTRUCTIONS D'UTILISATION.....</b>	<b>63</b>
Vérification de préutilisation .....	63
Démarrage du moteur.....	65
Réchauffage du véhicule.....	65
Passage en marche arrière .....	65
Arrêt du moteur .....	66
Entretien après utilisation .....	66
<b>DIRECTIVES D'UTILISATION SPÉCIALES .....</b>	<b>67</b>
Utilisation en haute altitude ou au niveau de la mer .....	67
Démarrage d'urgence .....	67
Remorquage d'un accessoire .....	68
Remorquage d'une autre motoneige .....	68
Transport du véhicule.....	69
<b>RÉGLAGES DE LA SUSPENSION.....</b>	<b>70</b>
Les ressorts arrière influencent le confort .....	71
Le ressort central influence le comportement de la direction .....	71
Les blocs d'accouplement influencent la maniabilité et le transfert de poids .....	72
La courroie d'arrêt influence le transfert de poids et la course du bras avant .....	73
Le ressort des amortisseurs avant influence la maniabilité .....	73
Tableau de diagnostic des pannes de la suspension .....	75
Utilisation en neige profonde .....	75
<b>DIAGNOSTIC DES PANNES .....</b>	<b>76</b>
<b>FICHES TECHNIQUES .....</b>	<b>78</b>
<b><i>RENSEIGNEMENTS SUR L'ENTRETIEN</i></b>	
<b>TABLEAU D'ENTRETIEN PÉRIODIQUE .....</b>	<b>82</b>
<b>MOTEUR.....</b>	<b>86</b>
Vérification du préfiltre du silencieux d'admission d'air.....	86
Échappement .....	86
Moteurs certifiés par l'EPA .....	86

<b>SYSTÈME D'ENTRAÎNEMENT .....</b>	<b>88</b>
Dépose et repose du garde-courroie .....	88
État du frein .....	89
Réglage du frein .....	89
Tension de la chaîne d'entraînement .....	89
Inspection de la courroie d'entraînement .....	89
Dépose de la courroie d'entraînement .....	89
Installation et réglage de la courroie d'entraînement .....	91
Réglage de la poulie d'entraînement .....	94
État de la chenille .....	95
Alignement et tension de la chenille.....	96
<b>SUSPENSION ARRIÈRE .....</b>	<b>99</b>
Lubrification du bras arrière.....	99
<b>DIRECTION ET SUSPENSION AVANT .....</b>	<b>100</b>
<b>SYSTÈME ÉLECTRIQUE .....</b>	<b>101</b>
Bougie recommandée.....	101
Dépose et installation d'une bougie .....	101
Dépose et inspection des fusibles .....	102
<b>CARROSSERIE ET CHÂSSIS.....</b>	<b>104</b>
Nettoyage et protection du véhicule.....	104
Remplacement des ampoules.....	104
Réglage du faisceau des phares .....	105
<b>REMISAGE ET PRÉPARATION PRÉSAISONNIÈRE.....</b>	<b>107</b>

## **GARANTIE**

<b>GARANTIE LIMITÉE BRP AMÉRIQUE DU NORD: MOTONEIGES SKI-DOO® 2009.....</b>	<b>110</b>
<b>GARANTIE LIMITÉE BRP INTERNATIONALE: MOTONEIGES SKI-DOO® 2009.....</b>	<b>115</b>
<b>GARANTIE LIMITÉE BRP POUR LES ÉTATS MEMBRES DE LA COMMUNAUTÉ EUROPÉENNE: MOTONEIGES SKI-DOO® 2009 .....</b>	<b>119</b>
<b>RENSEIGNEMENTS CONFIDENTIELS .....</b>	<b>123</b>
<b>CHANGEMENT D'ADRESSE OU DE PROPRIÉTAIRE .....</b>	<b>124</b>





# ***INFORMATIONS DE SÉCURITÉ***

---

## INTRODUCTION

Quelle que soit l'expérience acquise au volant d'une voiture, d'une motocyclette ou d'un bateau, nous sommes tous débutants lorsqu'on prend les commandes d'une motoneige pour la première fois. La sécurité en motoneige dépend de nombreux facteurs tels que la visibilité, la vitesse, la température, l'environnement, la circulation ainsi que l'état de la motoneige et du conducteur.

Les conducteurs ont la responsabilité d'assurer la sécurité du passager, s'il y a lieu, et des autres adeptes du plein air ou des passants.

Vous avez la responsabilité de voir au bon fonctionnement de votre motoneige et de former ceux qui vous accompagnent ou ceux à qui vous permettez de conduire votre motoneige. La performance et la maniabilité peuvent grandement varier d'une motoneige à l'autre.

Il est relativement facile de conduire une motoneige. Cependant, comme tout autre véhicule ou tout autre équipement mécanique, la motoneige peut être dangereuse si vous et votre passager êtes imprudents, irréfléchis ou inattentifs. Nous vous recommandons de faire inspecter votre motoneige chaque année. Pour plus de détails, consultez un concessionnaire autorisé de motoneiges SKI-DOO. De plus, nous recommandons fortement de rendre visite à votre concessionnaire régulièrement pour faire l'entretien de votre motoneige, ou pour vous procurer les accessoires qui vous manquent.

---

# MESURES DE SÉCURITÉ ÉLÉMENTAIRES ET IMPORTANTES

## Formation

△ Pour faire une utilisation sécuritaire de votre motoneige, il faut maîtriser les notions de base. Lisez bien votre Guide du conducteur et prêtez attention aux mises en garde (attention) et avertissements. Devenez membre du club de motoneigistes de votre région: ses activités sociales et son réseau de sentiers sont conçus pour votre plaisir et votre sécurité. Demandez à votre concessionnaire, à vos amis, aux membres de votre club de vous apprendre les règles de base ou suivez une des formations sur la sécurité en motoneige qui se donnent dans votre région.

△ Toujours expliquer à un débutant comment faire démarrer et arrêter le véhicule. Enseignez-lui les bonnes positions de conduite et surtout, ne lui permettez d'utiliser le véhicule qu'en terrain plat jusqu'à ce qu'il se soit familiarisé avec la conduite de la motoneige. S'il y a des cours de conduite de motoneige dans votre région, inscrivez-le.

## Performance

△ La performance de certaines motoneiges peut être très supérieure à celle des autres motoneiges que vous avez déjà conduites. Il n'est donc pas recommandé que des conducteurs novices ou inexpérimentés les conduisent.

△ Les motoneiges sont utilisées dans de nombreuses régions et de nombreuses conditions d enneigement. Tous les modèles ne se comportent pas de la même manière dans des conditions similaires. Consultez votre concessionnaire pour choisir le modèle de motoneige qui convient le mieux à vos besoins.

△ Le conducteur, son passager ou toute autre personne à proximité peut subir des blessures ou perdre la vie si on dépasse ses propres capacités, celles du passager ou celles du véhicule.

## Âge

△ BRP recommande que tout conducteur soit âgé d'au moins 16 ans.

## Vitesse

△ Les excès de vitesse peuvent être fatals. Souvent, vous ne pouvez pas réagir ou répondre assez rapidement à un événement imprévu. Conduisez toujours à une vitesse appropriée à l'état du sentier, aux conditions climatiques et à vos capacités. Respectez les lois en vigueur dans sa région. Des limites de vitesse peuvent être en vigueur et doivent être respectées.

## Conduite

- △ Dans les sentiers, circuler à droite.
- △ Restez toujours à bonne distance des autres motoneiges et des passants.
- △ N'oubliez pas que le matériel publicitaire montrant une utilisation audacieuse et risquée de la motoneige est tourné dans des conditions idéales et que la conduite est assurée par des pilotes professionnels. Ne pas tenter jamais ces manoeuvres dangereuses si vous ne possédez pas les habiletés requises.
- △ Ne conduisez jamais si vous avez consommé de l'alcool ou des drogues, si vous êtes malade ou fatigué. Conduire avec prudence.

- ⚠ Les motoneiges ne sont pas conçues pour circuler dans les rues ou sur les routes publiques.
- ⚠ Il peut être agréable de conduire une motoneige la nuit, mais en raison de la visibilité réduite, soyez particulièrement prudent. Évitez les terrains inconnus et assurez-vous que les phares et les feux fonctionnent bien. Emportez toujours avec vous une lampe de poche et des ampoules de rechange.
- ⚠ La beauté de la nature ne doit pas vous distraire lorsque vous conduisez votre motoneige. Si vous désirez contempler un paysage, arrêtez-vous en bordure du sentier **pour ne pas gêner** les autres motoneigistes.
- ⚠ Les clôtures représentent un danger de taille pour les motoneigistes. Tenez-vous loin des poteaux de téléphone et d'électricité.
- ⚠ Les fils cachés ou difficiles à percevoir peuvent causer de graves accidents.
- ⚠ Portez un casque protecteur, des lunettes de protection et une visière approuvés. Cette règle de sécurité s'applique également à votre passager.
- ⚠ Sachez que la conduite hors sentiers est dangereuse en raison des risques d'avalanches ou des obstacles naturels et artificiels.
- ⚠ Évitez de circuler sur les routes. Si vous devez le faire et que c'est permis, circulez lentement. Votre motoneige n'est pas conçue pour circuler sur la chaussée. Avant de traverser une route, arrêtez-vous complètement, regardez dans les deux directions, puis traversez à un angle de 90 degrés. Méfiez-vous des véhicules stationnés!
- ⚠ Ne pas talonner une autre motoneige. Si la motoneige devant vous ralentit, cette négligence pourrait blesser le conducteur et son passager. Prévoyez une bonne distance de freinage entre votre motoneige et celle qui vous précède. Soyez prudent, car selon les conditions du terrain, la distance de freinage peut être plus courte que prévu. Soyez prudent. Préparez-vous à toute éventualité.
- ⚠ Il peut être dangereux de partir seul en motoneige. Vous pourriez manquer d'essence, avoir un accident ou endommager votre véhicule. Souvenez-vous qu'en motoneige, vous pouvez parcourir une plus grande distance en une demi-heure qu'en une journée complète de marche. Soyez toujours accompagné. Soyez toujours accompagné d'un ami ou d'un membre de votre club de motoneigistes. Informez quelqu'un de votre itinéraire et de l'heure approximative de votre retour.
- ⚠ Il arrive parfois que de l'eau s'accumule dans les prés et gèle lorsque l'hiver arrive. Il s'agit habituellement de glace vive. Toute tentative de tourner ou de freiner sur ce type de surface peut occasionner un tête-à-queue. Ne jamais freiner, accélérer ou tourner sur la glace vive. Si vous circulez sur une telle surface, ralentissez en relâchant graduellement la manette d'accélérateur.
- ⚠ Ne faites aucun saut avec votre motoneige. Laissez cette pratique aux cascadeurs professionnels. N'essayez pas d'impressionner. Soyez responsable!

⚠ Lorsque vous circulez en groupe, évitez de faire des accélérations brusques. La chenille peut projeter de la neige ou de la glace sur le motoneigiste derrière vous. En agissant de la sorte, le véhicule peut s'enliser et endommager le sentier.

⚠ Circuler en groupe est très plaisant. Mais n'essayez pas d'impressionner les autres ni de les dépasser. Un motoneigiste moins expérimenté pourrait tenter de vous imiter et échouer sa manœuvre. Quand vous circulez en groupe, sachez adapter vos habiletés à celles de vos compagnons.

## Fonctionnement

⚠ Toujours inspecter le véhicule AVANT de faire démarrer le moteur.

⚠ Pour arrêter le moteur en cas d'urgence, appuyez sur l'interrupteur d'arrêt du moteur ou tirez sur le capuchon du cordon coupe-circuit (clé DESS<sup>MC</sup>).

⚠ Vérifiez si l'accélérateur fonctionne librement et s'il revient en position de ralenti avant de faire démarrer le moteur.

⚠ Serrez toujours le frein de stationnement lorsque le véhicule n'est pas en marche.

⚠ Ne faites jamais tourner le moteur dans un endroit mal aéré et/ou si la motoneige est sans surveillance.

⚠ Ne faites jamais tourner le moteur si le garde-courroie n'est pas posé ou si le capot ou les panneaux latéraux sont ouverts ou retirés. Ne faites jamais tourner le moteur sans que la courroie d'entraînement ne soit posée. Faire fonctionner un moteur, sans courroie d'entraînement ou si la chenille n'est pas en contact avec le sol, par exemple, peut être dangereux.

⚠ **Modèles à démarreur électrique seulement:** Ne chargez et ne survoltez jamais une batterie lorsque celle-ci est installée dans la motoneige.

⚠ Vérifiez qu'aucun obstacle et que personne ne se trouve derrière vous avant de faire marche arrière.

⚠ Toujours retirer le capuchon du cordon coupe-circuit (clé DESS) lorsqu'on n'utilise pas le véhicule afin de prévenir un démarrage accidentel, une utilisation non autorisée par des enfants ou d'autres personnes, ou un vol.

⚠ Ne soulevez jamais l'arrière de votre motoneige lorsque le moteur tourne, car la chenille pourrait projeter de la neige, de la glace ou des débris. Ne soulevez jamais l'arrière du véhicule lorsque le moteur tourne. Pour nettoyer ou inspecter la chenille, arrêtez le moteur, basculez la motoneige sur le côté et enlevez ce qui obstrue la chenille avec un morceau de bois ou une branche. Personne ne doit se trouver près d'une chenille qui tourne.

## Entretien

⚠ Bien connaître votre motoneige et faire preuve de la prudence et de la prévoyance qui sont de mise quand on conduit un véhicule motorisé. L'utilisation de la motoneige sera plus agréable et plus sécuritaire si on fait preuve de bon sens, si on conduit prudemment et si on en fait un entretien adéquat.

⚠ Suivre les instructions de ce guide à la lettre. Sauf indication contraire, le moteur doit être arrêté et froid avant toute opération de réglage, de lubrification ou d'entretien.

⚠ Ne jamais laisser tourner le moteur lorsque le capot ou les panneaux latéraux sont ouverts. Même au ralenti, le moteur d'une motoneige tourne à environ 1800 tr/mn. Coupez toujours le contact avant d'ouvrir le capot et/ou les panneaux latéraux.

⚠ N'enlevez aucune pièce d'origine de votre véhicule. Chaque motoneige comporte de nombreux dispositifs de sécurité intégrés. Il peut s'agir de protecteurs, de consoles, de bandes réfléchissantes et d'étiquettes d'avertissement.

⚠ Une motoneige mal entretenue peut devenir dangereuse. Des composants très usés peuvent rendre la motoneige inutilisable. Maintenez toujours votre motoneige en bon état de fonctionnement. Respectez les règles d'entretien et de lubrification hebdomadaires, mensuelles et annuelles décrites dans ce guide. Consultez un concessionnaire de motoneiges ou procurez-vous un manuel de réparation, les outils et l'équipement appropriés s'il faut effectuer d'autres interventions.

⚠ N'installez pas de crampons sur la chenille, à moins que celle-ci soit approuvée en conséquence. À haute vitesse, une chenille qui n'a pas été approuvée en conséquence et présentant de tels crampons pourrait se déchirer et se séparer du véhicule, ce qui peut causer des blessures graves et/ou la mort. Consulter un concessionnaire autorisé de motoneiges SKI-DOO pour savoir quelles sont les disponibilités et les applications actuelles des crampons.

⚠ La chenille de ce modèle peut être équipée de crampons. Cependant, il FAUT utiliser uniquement les crampons spéciaux approuvés par BRP sur les motoneiges Ski-Doo. NE JAMAIS utiliser de crampons conventionnels, car la chenille de ce modèle est plus mince que nos chenilles standard. Les crampons pourraient déchirer la chenille et se séparer du véhicule, ce qui représenterait un risque de blessure grave ou de décès.

## **Carburant**

⚠ Arrêtez toujours le moteur avant de faire le plein. Le carburant est inflammable et explosif dans certaines conditions. Travaillez dans un endroit bien aéré. Ne fumez pas. Tenez-vous loin des flammes et des étincelles. Retirez le bouchon avec précaution. S'il y a une pression différentielle (sifflement lorsqu'on desserre le bouchon du réservoir), faites vérifier ou réparer le véhicule avant de l'utiliser. Ne remplissez jamais trop le réservoir d'essence pour ensuite laisser le véhicule à la chaleur. Lorsque la température augmente, l'essence se dilate et risque de déborder. Essuyez toujours tout carburant répandu sur le véhicule. Vérifiez le système d'alimentation régulièrement.

## **Passager: principes sécuritaires de base**

⚠ Ne faites pas de randonnée en tant que passager si la motoneige n'est pas équipée d'un siège de passager. Ne vous asseyez que sur le siège prévu à cet effet.

⚠ Portez toujours un casque approuvé par le ministère des Transports et habillez-vous selon les recommandations données pour le conducteur dans ce guide.

- ⚠ Vous devez pouvoir vous asseoir de façon stable en ayant les pieds bien à plat sur les marchepieds ou repose-pieds et en tenant solidement les poignées de maintien.
- ⚠ Si, une fois en route, vous ne vous sentez pas en sécurité pour quelque raison que ce soit, demandez tout de suite au conducteur de ralentir ou d'arrêter.

---

## LOIS ET RÈGLEMENTS

⚠ Connaissez les lois en vigueur dans votre région.

Les organismes fédéraux, provinciaux et locaux ont édicté des lois et des règlements relatifs à l'utilisation et au fonctionnement sécuritaires des motoneiges. À titre de motoneigiste, vous devez connaître et respecter ces lois et règlements. Le respect et l'observation de ces lois et règlement permet de rendre la pratique de la motoneige sécuritaire pour tous.

Il est important de bien connaître les lois sur la responsabilité en regard des dommages à la propriété et les lois régissant les assurances en regard de votre véhicule.



# CONDUITE DE LA MOTONEIGE

Avant de vous aventurer dans les sentiers, conduisez la motoneige dans un secteur réservé, sur une surface plane jusqu'à ce que vous soyez tout à fait familier avec son fonctionnement et que vous estimiez pouvoir faire face à des situations difficiles en toute sécurité. Bonne randonnée.

## Principes de fonctionnement

### Propulsion

Quand on actionne l'accélérateur, le régime du moteur augmente, ce qui met en mouvement la poulie d'entraînement. Selon le modèle, le moteur doit atteindre de 2500 à 4200 tr/mn avant que la poulie d'entraînement n'entre en mouvement.

La demi-poulie d'entraînement extérieure se déplace alors vers la moitié intérieure, ce qui force la courroie d'entraînement à se déplacer vers le haut de la poulie d'entraînement et oblige simultanément les demi-poulies menées à s'éloigner l'une de l'autre.

La poulie menée détecte la charge sur la chenille et limite le mouvement de la courroie. Il en résulte un rapport de vitesse optimal en tout temps entre le régime du moteur et la vitesse du véhicule.

### AVERTISSEMENT

Ne faites jamais fonctionner le moteur si le garde-courroie n'est pas installé ou si le capot ou les panneaux latéraux sont ouverts ou retirés.

La force est transmise à la chenille par le carter de chaîne et l'essieu moteur.

### AVERTISSEMENT

Pour l'inspection de la chenille, utilisez toujours un support mécanique à socle large pour motoneige afin que le véhicule soit bien soutenu. Accélérez progressivement pour faire tourner la chenille très lentement lorsqu'elle ne repose pas au sol.

### Virages

Le guidon sert à diriger la motoneige. Lorsqu'on tourne le guidon vers la droite ou la gauche pour diriger la motoneige, les skis tournent vers la droite ou vers la gauche.

### Arrêt

Avant d'utiliser une motoneige, il faut savoir comment l'arrêter. Relâcher l'accélérateur et serrer graduellement la manette de frein (côté gauche du guidon). En cas d'urgence, vous pouvez arrêter votre motoneige en actionnant l'interrupteur d'urgence situé près de la manette d'accélérateur et serrer le frein. Souvenez-vous qu'une motoneige ne peut s'arrêter sur-le-champ. Le freinage est différent selon qu'on circule sur la glace, sur la neige durcie ou en neige profonde. La motoneige peut déraper si la chenille se bloque lors d'un freinage intense.

### Comment conduire

#### Habillement

Portez des vêtements appropriés à l'utilisation de la motoneige. Ils doivent être confortables et pas trop ajustés. Vérifiez les prévisions météorologiques avant de partir. Habillez-vous en fonction de la température la plus basse prévue. Le port d'un sous-vêtement thermique assure une bonne isolation.

Il faut toujours porter un casque protecteur approuvé par le ministère des Transports. En plus de garder au chaud, il réduit le risque de blessure. Portez ou ayez toujours avec vous une tuque, un passe-montagne et un masque. Des lunettes ou une visière qui se fixent au casque sont indispensables.

Pour vous protéger les mains, vous devez porter des gants ou des mitaines de motoneigiste bien isolés et permettant de manier facilement les commandes de la motoneige.

Pour faire de la motoneige, on vous recommande de porter des bottes de nylon ou de cuir à semelle de caoutchouc et doublure de feutre.

Essayez de vous garder bien au sec lorsque vous faites de la motoneige. Dès que vous êtes à l'intérieur, enlevez votre habit et vos bottes, et faites-les sécher avant de les remettre.

Ne portez pas de foulard long ou de vêtements amples qui pourraient se prendre dans des pièces mobiles de la motoneige.

### **Ce qu'il faut emporter**

Chaque motoneigiste devrait emporter les pièces de rechange et outils de base suivants pour pouvoir se dépanner ou aider les autres en cas d'urgence.

- Ce Guide du conducteur
- Des bougies de rechange et une clé
- Du ruban adhésif
- Une courroie d'entraînement de rechange
- Un câble de démarrage de rechange
- Des ampoules de rechange
- Une trousse d'outils (comprenant au moins une pince, un tournevis, une clé à molette)
- Un couteau
- Une lampe de poche.

Ajoutez d'autres articles en fonction de la distance à parcourir et de la durée de la randonnée.

### **Position de conduite**

La position de conduite et le transfert de poids sont deux principes de base qui permettent de manier une motoneige. Lorsque vous tournez sur une pente, vous et votre passager devez être prêts à transférer votre poids pour aider la motoneige à tourner dans la direction voulue. Le conducteur de même que le ou les passagers ne doivent jamais mettre les pieds à l'extérieur de la motoneige. Avec l'expérience, vous apprendrez à transférer votre poids dans les courbes à différentes vitesses et à franchir une pente en maintenant votre équilibre.

La position assise assure généralement le meilleur équilibre et le meilleur contrôle. Cependant, il est préférable dans certains cas de se tenir debout, à genoux ou semi-accroupi.

Le débutant devrait se familiariser avec la motoneige en circulant à basse vitesse sur un terrain plat avant de partir en randonnée.

### **AVERTISSEMENT**

**Ne tentez pas de manœuvres qui dépassent vos capacités.**

### **Position assise**

Pour conduire votre motoneige sur un terrain plat qui vous est familier, vous placez au centre du siège et gardez les pieds sur les marchepieds. Conservez une certaine flexibilité dans les genoux et les hanches afin d'absorber les chocs.



### Position semi-accroupie

Position semi-accroupie non assise et pieds sous le corps en position accroupie, de façon que les jambes puissent absorber les chocs lorsque vous circulez en terrain inégal. Évitez les arrêts brusques.



### Position à genoux

Placez un pied sur le marchepied et le genou opposé sur le siège. Évitez les arrêts brusques.



### Position debout

Placez les deux pieds sur les marchepieds. Les genoux doivent rester souples pour absorber les chocs des surfaces inégales. Cette position offre une meilleure visibilité et facilite le transfert de poids. Évitez les arrêts brusques.



### Transport d'un passager

Certaines motoneiges ne peuvent prendre à leur bord que le conducteur, alors que sur d'autres, jusqu'à deux passagers peuvent y prendre place. On recommande de consulter les indications sur le véhicule afin de savoir si des passagers peuvent y monter et, si c'est le cas, combien. Il faut toujours respecter ces indications. Il est dangereux de surcharger une motoneige qui n'est pas conçue à cet effet.

Même si des passagers peuvent y prendre place, on doit s'assurer que ceux-ci présentent les caractéristiques physiques que requiert la pratique d'un sport comme la motoneige.

### **⚠ AVERTISSEMENT**

Lorsqu'il est assis sur le véhicule, le passager doit pouvoir en tout temps garder les pieds bien à plat sur les repose-pieds et garder les mains sur les poignées de maintien ou la courroie du siège. Il est important que le passager respecte ces exigences physiques pour assurer sa stabilité et réduire les risques d'éjection.

Lorsqu'un adulte et un enfant sont passagers sur une motoneige conçue pour deux passagers, BRP recommande que l'enfant prenne place au centre. L'adulte assis à l'arrière pourra ainsi garder l'oeil ouvert sur l'enfant et le retenir au besoin. De plus, l'enfant sera mieux protégé du vent et du froid s'il est au centre.

Il revient à chaque conducteur d'assurer la sécurité de ses passagers et de les informer des notions de base entourant la pratique du sport de la motoneige.

### **AVERTISSEMENT**

- Les passagers ne doivent utiliser que les sièges conçus à cet effet. Ne jamais permettre à quiconque de s'asseoir entre le guidon et le conducteur.
- Le siège de chaque passager doit être muni d'une courroie de sécurité et de poignées de maintien en plus de répondre aux normes du SSCC (Snowmobile Safety and Certification Committee).
- Les passagers et les conducteurs doivent toujours porter des casques approuvés par le ministère des Transports, ainsi que des vêtements chauds et convenant à ce sport. S'assurer qu'aucune partie de peau n'est exposée.
- Si, une fois en route, un passager est inconfortable ou ne se sent pas en sécurité pour quelque raison que ce soit, il doit demander tout de suite au conducteur de ralentir ou d'arrêter.

La conduite avec des passagers diffère de la conduite seule. Le conducteur est avantagé, puisqu'il connaît la prochaine manœuvre et peut se préparer en conséquence. Le conducteur bénéficie également de la stabilité que lui offre le guidon auquel il s'agrippe. Les passagers, par contre, dépendent de l'utilisation prudente et sécuritaire du véhicule par le conducteur. De plus, le langage corporel est limité avec les passagers et le conducteur voit parfois bien mieux la piste devant lui que les passagers. Par conséquent, il doit effectuer les démarrages et les arrêts en douceur s'il transporte des passagers, sans compter qu'il doit réduire sa vitesse de conduite. Le conducteur doit également aviser les passagers de la présence de côtes, bosses, branches, etc. Une bosse imprévue peut faire tomber les passagers. Il est important de rappeler aux passagers de s'incliner également dans les virages sans toutefois faire basculer le véhicule. On recommande de procéder avec un soin extrême, de circuler doucement et de jeter souvent un œil sur les passagers.

### **AVERTISSEMENT**

Lorsqu'on circule avec un passager:

- la capacité de freinage et la maniabilité diminuent. Ralentir et prévoir un espace additionnel pour manœuvrer.
- Ajuster la suspension selon le poids.

Pour de plus amples renseignements sur le réglage de la suspension, voir le chapitre *RÉGLAGE DE LA SUSPENSION*.

Il faut faire preuve d'une prudence extrême et circuler encore plus lentement avec de jeunes passagers. Vérifier fréquemment si l'enfant se tient solidement et s'il est bien placé avec les pieds sur les marchepieds.

## **Variations dans la conduite et le terrain**

### **Sentier entretenu**

Pour circuler sur un sentier entretenu, on préfère généralement la position assise. Ne faites pas la course et surtout gardez la droite. Soyez prêt à toute éventualité. Conformez-vous aux indications des panneaux de signalisation. Ne pas zigzaguer sur le sentier.

### **Sentier non entretenu**

À moins qu'il ait neigé récemment, attendez-vous à circuler sur des surfaces ondulées et à traverser des bancs de neige. À vitesse excessive, ces surfaces peuvent être douloureuses. Ralentir. Maintenir le guidon et se tenir en position semi-accroupie. Les pieds doivent se trouver sous le corps en position semi-accroupie pour absorber les secousses. Si le sentier est ondulé sur une longue distance, on peut adopter la position à genoux. Cette position offre un certain confort et permet une plus grande liberté de mouvement pour conduire. Méfiez-vous des pierres et des souches cachées sous la neige récente.

### **Neige épaisse**

Quand la neige est épaisse et pou-dreuse, votre motoneige peut avoir tendance à s'enfoncer. Si c'est le cas, tournez en faisant la plus grande courbe possible et dirigez-vous vers une surface plus ferme. Si la motoneige s'enfonce, et cela nous arrive tous, ne faites pas patiner la chenille, car cela enfoncera davantage le véhicule. Il faut plutôt arrêter le moteur, descendre, puis soulever et déplacer l'arrière du véhicule. Ensuite, tapez un chemin devant la motoneige. Quelques pieds suffisent généralement. Refaire démarrer le moteur. Placez-vous debout et balancez légèrement la motoneige tout en actionnant lentement et graduellement l'accélérateur. Si l'avant cale, placez les pieds vers l'arrière des repose-pieds; si l'arrière cale, placez les pieds vers l'avant. Ne rien mettre sous la chenille en guise de support. Assurez-vous que personne ne se trouve devant ou derrière la motoneige lorsque le moteur tourne. Tenez-vous loin de la chenille. Tout contact avec une chenille en mouvement peut occasionner des blessures.

## **Glace**

Circuler sur des lacs ou des rivières gelés peut être fatal. Évitez les cours d'eau. Si vous ne connaissez pas la région, demandez aux autorités locales ou aux gens qui habitent cette région de vous renseigner sur les conditions de la glace, les charges et les décharges d'eau, les sources, les courants d'eau ou les autres sources de danger. Ne circulez jamais sur une surface de glace trop mince pour supporter votre poids et celui de votre motoneige. Il peut être dangereux de circuler en motoneige sur toute surface glacée si vous omettez de prendre certaines précautions. La glace ne permet pas de bien maîtriser une motoneige ou tout autre véhicule. La traction au démarrage, lors des virages et des arrêts est beaucoup moins efficace sur la glace que sur la neige. Ainsi, ces distances peuvent être beaucoup plus grandes. Notez également que la maniabilité de la motoneige est alors réduite à son minimum et que les dangers de dérapage sont omniprésents. Pour conduire sur la glace, ralentissez et soyez prudent. Prévoyez une assez grande distance pour vous arrêter et pour virer. Cela est particulièrement nécessaire la nuit.

## **Neige compactée**

Ne sous-estimez pas le danger que représente la neige compactée. Il peut être difficile de circuler sur cette surface à cause du manque d'adhérence au sol des skis et de la chenille. Il est recommandé de ralentir et d'éviter d'accélérer, de tourner ou de freiner brusquement.

## **Montée**

Il existe deux types de pentes — la pente découverte comportant quelques arbres, falaises ou autres obstacles, et la pente qu'on doit gravir en ligne droite. Dans le premier cas, vous devez monter à flanc de colline ou en slalom. Placez-vous en angle par rapport à la colline. Mettez-vous à genoux sur la motoneige. Gardez toujours votre poids vers le haut de la pente. Circulez à une vitesse moyenne et constante. Dirigez-vous le plus loin possible dans une direction, puis bifurquez en déplaçant votre poids en conséquence.

Le deuxième cas peut comporter certaines difficultés. Adoptez la position debout, accélérez avant de commencer à monter, puis diminuez l'accélération afin d'empêcher la chenille de patiner.

Dans les deux cas, plus l'inclinaison est grande, plus il faut aller vite. Ralentissez toujours en arrivant au sommet. S'il devient impossible d'avancer, ne faites pas tourner la chenille inutilement. Arrêtez le moteur, dégagez les skis en les tirant vers la partie descendante et placez l'arrière de la motoneige vers le haut de la pente. Faites redémarrer le moteur et maintenez une légère pression sur l'accélérateur. Placez-vous de façon à ne pas basculer, puis redescendez.

## **Descente**

Quand on descend, il est important de bien maîtriser sa motoneige en tout temps. Lorsque vous descendez une pente abrupte, maintenez votre centre de gravité le plus bas possible et gardez les deux mains sur le guidon. Maintenez une légère pression sur l'accélérateur et laissez descendre la motoneige pendant que le moteur tourne. Si vous prenez trop de vitesse, freinez fréquemment à petits coups. Ne freinez jamais au maximum, sinon la chenille se bloquera.

## **Circulation à flanc de colline**

Pour circuler à flanc de colline ou pour monter ou descendre une pente, il faut observer certaines règles de sécurité. Conducteur et passager doivent transférer leur poids vers l'amont afin d'assurer une certaine stabilité. La position recommandée est la position à genoux ou accroupie, le genou de la jambe du côté aval sur le siège et le pied de la jambe du côté amont sur le marchepied. Préparez-vous à transférer votre poids aussi vite que nécessaire. Nous recommandons aux débutants de ne pas circuler à flanc de colline ni de monter de pentes abruptes.

## **Neige fondante**

Il faut toujours éviter la neige fondante. Assurez-vous qu'il n'y a pas de neige fondante avant de traverser un lac ou une rivière. Si vous apercevez des taches sombres sous la glace, quittez immédiatement cette surface. De la glace et de l'eau peuvent être projetées sur la motoneige qui suit. De plus, il est difficile et parfois impossible de dégager une motoneige enfoncée dans de la neige fondante.

## **Brouillard et tempêtes de neige**

Sur les sentiers comme sur les lacs ou rivières, un brouillard ou une tempête de neige peuvent réduire la visibilité. Si vous devez circuler dans le brouillard ou lors d'une tempête de neige, assurez-vous que vos phares et feux sont allumés et conduisez lentement de façon à être à l'affût des obstacles. Si vous n'êtes pas certain de votre chemin, arrêtez-vous. Gardez une bonne distance derrière les autres motoneigistes pour améliorer votre visibilité et votre temps de réaction.

## **Région inconnue**

Lorsque vous circulez dans une région inconnue, conduisez très prudemment. Avancez assez lentement pour reconnaître les différents dangers (clôtures, poteaux, ruisseaux, roches, fossés, fils, etc.) qui peuvent mettre un terme à votre randonnée. Soyez prudent même dans les sentiers entretenus. Circulez à vitesse modérée afin de voir ce qui vous attend à la sortie d'une courbe ou au sommet d'une colline.

## **Éblouissement**

Les journées ensoleillées peuvent réduire considérablement votre vision. L'éblouissement causé par le reflet du soleil sur la neige peut vous aveugler au point que vous ne puissiez plus distinguer les ravins, fossés ou autres obstacles. Portez toujours des lunettes de soleil pour conduire dans de parfaites conditions.

## **Obstacles imprévus**

Il peut y avoir des obstacles sous la neige. Si vous conduisez hors des sentiers ou dans les bois, circulez lentement et redoublez de prudence. Si vous conduisez trop vite, le moindre petit obstacle peut devenir très dangereux. Même une petite pierre ou une souche peut faire perdre la maîtrise de la motoneige et occasionner des blessures à ses utilisateurs. Conduisez dans les sentiers reconnus pour réduire les risques d'accident. Soyez prudent, circulez lentement et admirez le paysage.

## **Fils cachés**

Soyez toujours sur vos gardes, surtout sur les terres agricoles anciennement ou actuellement exploitées. Trop d'accidents ont été provoqués par des fils de clôture, des câbles de haubans près des poteaux ou des routes, ou de chaînes et câbles servant à fermer les chemins. Il est essentiel de circuler lentement.

## Obstacles et sauts

Il peut être dangereux de sauter les bancs de neige, ponceaux et autres obstacles indiscernables. Pour les éviter, portez une visière ou des lunettes de protection teintées de la bonne couleur et circulez lentement.

Il est imprudent et même dangereux d'effectuer des sauts en motoneige. Cependant, si vous réalisez soudainement que vous devez le faire à cause d'un obstacle imprévu, accroupissez-vous vers l'arrière et maintenez les skis bien droits vers le haut. Accélérez légèrement et protégez-vous le mieux possible en vue de l'impact. Pliez les genoux afin d'absorber le choc.

## Virages

Selon les conditions du terrain, il y a deux façons de faire un virage en motoneige. Sur la plupart des surfaces enneigées, le langage du corps est essentiel pour effectuer un virage. Vous devez vous pencher vers l'intérieur de la courbe et déplacer votre poids sur la jambe qui est à l'intérieur de façon à hausser la chenille. En adoptant cette position et en vous avançant le plus possible, vous déplacerez votre poids sur le ski intérieur.

Pour tourner dans de la neige épaisse, il peut être nécessaire dans certains cas de soulever la motoneige pour la déplacer manuellement. Ne vous fatiguez pas trop. Demandez de l'aide. Souvenez-vous qu'il faut soulever avec les jambes et non avec le dos.



## Traversée des routes

Vous pourriez avoir à franchir un fossé ou un banc de neige avant de traverser une route. Choisissez un endroit où vous pourrez monter facilement. Mettez-vous en position debout et n'utilisez que la vitesse nécessaire pour monter. Arrivé en haut, arrêtez complètement et assurez-vous qu'il n'y a aucune voiture en vue. Évaluez la descente jusqu'à la route. Traversez la route sous un angle de 90°. S'il y a un banc de neige de l'autre côté de la route, placez les pieds près de l'arrière de la motoneige. N'oubliez pas qu'une motoneige n'est pas conçue pour circuler sur l'asphalte et qu'il est plus difficile de la diriger sur ce type de surface.

## Passages à niveau

Ne circulez jamais sur les voies ferrées. Cela est illégal. Les voies ferrées et les droits de passage sont des propriétés privées. Une motoneige ne peut se mesurer à un train. Avant de franchir un passage à niveau, arrêtez, regardez et écoutez.



## **Randonnées de nuit**

Il peut être plus difficile de voir ou d'être vu selon l'intensité de la lumière du jour ou des lumières artificielles. Il est agréable de se promener en motoneige la nuit. Ce peut être une expérience unique si vous tenez compte que la visibilité est réduite. Avant de partir, assurez-vous que vos phares et vos feux sont propres et qu'ils fonctionnent bien. Ne conduisez pas trop vite de façon à pouvoir vous arrêter facilement lorsque des obstacles se présentent. Ne quittez pas les sentiers et ne vous aventurez jamais en terrain inconnu. Évitez les rivières et les lacs. Les câbles de haubans, les clôtures en fils de fer barbelé, les entrées fermées par des câbles et les autres obstacles ont difficiles à distinguer la nuit. Ne conduisez jamais seul. Ayez toujours une lampe de poche à votre disposition. Tenez-vous loin des quartiers résidentiels et respectez le sommeil des autres.

## **Randonnées en groupe**

Avant de partir, il est important de nommer un chef de sentier pour mener le groupe et un adjoint pour demeurer à l'arrière. Assurez-vous que tous les participants connaissent l'itinéraire et la destination finale. Apportez les outils et l'équipement nécessaires et veillez à avoir assez d'essence pour faire le trajet. Ne doublez jamais le chef de sentier ou tout autre motoneigiste. Servez-vous des signaux manuels pour avertir ceux qui vous suivent des dangers ou des changements de direction. Aidez les autres motoneigistes au besoin.

Il est toujours IMPORTANT de maintenir une distance de sécurité entre chaque motoneige. Il faut toujours conserver une bonne distance de façon à se laisser l'espace nécessaire pour s'arrêter. Ne suivez jamais une motoneige de trop près. Connaissez la position du motoneigiste qui vous précède.

## **Signaux**

Lorsque vous devez vous arrêter, levez l'une de vos mains au-dessus de votre tête. Pour tourner à gauche, étendez votre bras gauche horizontalement afin de pointer dans cette direction. Pour tourner à droite, étendez le bras gauche et levez la main en position verticale pour que le coude soit replié à angle droit. Signalez toujours vos intentions à ceux qui suivent.

## **Arrêts dans un sentier**

Lorsque c'est possible, garez la motoneige hors du sentier lorsque vous vous arrêtez. Cela réduit les risques de collision avec les autres motoneigistes empruntant le sentier.

## **Signalisation des sentiers**

Les panneaux de signalisation servent à contrôler, diriger ou régir l'utilisation des motoneiges dans les sentiers. Veillez à connaître la signification des panneaux utilisés dans votre région.

## **Transport et remorquage**

À ce sujet, suivre les instructions plus loin dans ce guide.

## PRODUITS DE TRACTION

**REMARQUE:** Cette section concerne les motoneiges munies d'une chenille installée en usine et ayant été approuvée par BRP pour l'ajout de crampons spéciaux.

### **AVERTISSEMENT**

Ne jamais cramponner une chenille n'ayant pas été approuvée pour l'utilisation de crampons. Si on installe des crampons sur une chenille non approuvée, cela peut augmenter les risques de déchirement et de séparation de la chenille, ce qui peut causer des blessures graves ou la mort.

### **AVERTISSEMENT**

La chenille de ce modèle peut être équipée de crampons. Cependant, il FAUT utiliser uniquement les crampons spéciaux approuvés par BRP sur ces motoneiges Ski-Doo. NE JAMAIS utiliser de crampons conventionnels, car la chenille de ce modèle est plus mince que d'autres chenilles standard. Les crampons pourraient déchirer la chenille et se séparer du véhicule, ce qui représenterait un risque de blessure grave ou de décès. Consulter un concessionnaire autorisé de motoneiges SKI-DOO pour savoir quelles sont les disponibilités et les applications actuelles des crampons.

L'utilisation de produits de traction comme des lisses au carbure et/ou des crampons plus mordants sur votre motoneige changera le comportement de celle-ci, notamment au niveau de la manoeuvrabilité, de l'accélération et du freinage.

L'utilisation de produits de traction augmente l'adhérence de la chenille sur la neige durcie et la glace, sans toutefois avoir d'effet marqué sur la neige molle. De ce fait, la conduite d'une motoneige munie de produits de traction demande une certaine période d'adaptation. Prenez bien le temps de vous familiariser avec le comportement de votre motoneige, en virages, en accélération et au freinage, si celle-ci est munie de produits de traction.

De plus, renseignez-vous toujours sur les règlements locaux concernant l'utilisation de produits de traction sur les motoneiges. Conduisez toujours votre motoneige de façon responsable; respectez l'environnement et la propriété d'autrui.

### **Manoeuvrabilité**

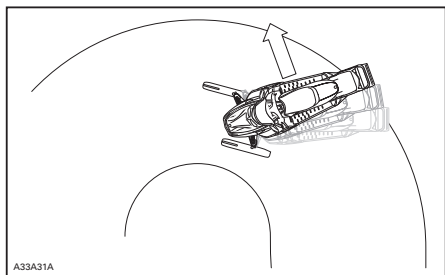
L'utilisation de produits de traction comme des lisses au carbure et/ou des crampons plus mordants augmente l'adhérence au sol de la motoneige à l'avant et à l'arrière. En conséquence, les skis de la motoneige nécessitent l'utilisation de lisses au carbure pour augmenter leur adhérence et équilibrer ainsi la partie avant de la motoneige avec la partie arrière. Bien que les lisses au carbure de série soient adéquates, elles n'offrent pas nécessairement un contrôle optimal puisque celui-ci dépend de vos préférences personnelles, de votre type de conduite, et de vos ajustements de suspension.

### **AVERTISSEMENT**

Un déséquilibre entre la partie avant et l'arrière de la motoneige due à une mauvaise combinaison de produits de traction peut rendre le véhicule survireur ou sous-vireur, ce qui peut entraîner une perte de contrôle.

## Survirage

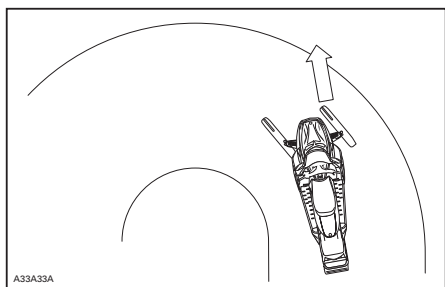
Dans certaines conditions, l'utilisation de lisses au carbure plus mordantes alors que la chenille arrière est dépourvue de crampons pourrait rendre la motoneige survireuse (voir l'illustration).



*SURVIRAGE*

## Sous-virage

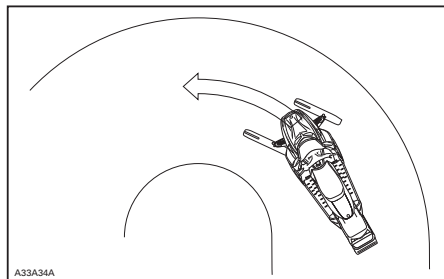
Dans certaines conditions, une chenille munie de crampons pourrait rendre la motoneige sous-vireuse si les skis ne sont pas munis de lisses au carbure assez mordantes (voir l'illustration).



*SOUS-VIRAGE*

## Conduite en contrôle

Une combinaison équilibrée de lisses au carbure et de crampons sur la chenille assure un contrôle adéquat et une meilleure manoeuvrabilité (voir l'illustration).



*CONDUITE EN CONTRÔLE*

## Accélération

Une chenille munie de crampons augmente la capacité d'accélération de votre motoneige sur la neige durcie et la glace sans toutefois avoir d'effet appréciable sur la neige molle. Par conséquent, le niveau de traction peut varier brusquement dans certaines conditions.

### **⚠ AVERTISSEMENT**

Afin d'éviter les surprises qui pourraient entraîner une perte de contrôle de la motoneige pouvant causer des blessures graves ou la mort:

- Toujours utiliser la manette d'accélérateur avec douceur.
- Ne JAMAIS tenter de faire patiner la chenille afin de faire déraiper l'arrière de la motoneige.

Cela pourrait entraîner la projection violente de débris ou de glace pouvant causer des blessures aux personnes dans l'entourage ou sur les motoneiges qui suivent.

## Freinage

Tout comme en conditions d'accélération, une chenille munie de crampons augmente la capacité de freinage de la motoneige sur la neige durcie et la glace sans toutefois avoir d'effet appréciable sur la neige molle. Par conséquent, le niveau de freinage peut varier brusquement dans certaines conditions. Ainsi, utilisez toujours la manette de frein avec retenue pour éviter de bloquer la chenille et éviter ainsi les surprises pouvant entraîner une perte de contrôle.

## Consignes de sécurité importantes

### AVERTISSEMENT

Afin d'éviter les blessures graves aux personnes à proximité de la motoneige:

- NE JAMAIS se tenir derrière ou près d'une chenille qui tourne.
- Toujours utiliser un support pour motoneige à socle large muni d'un panneau déflecteur arrière.
- Faire tourner la chenille seulement à la vitesse la plus basse possible lorsque soulevée de terre.

Sous l'effet de la force centrifuge, des débris, des crampons endommagés ou mal fixés, des pièces d'une chenille qui se déchirerait, ou la chenille elle-même si elle se séparait pourraient être projetés avec grande puissance à l'arrière du tunnel, ce qui pourrait sectionner une jambe ou causer d'autres blessures sérieuses.

## Effets d'une chenille munie de crampons sur la durabilité de la motoneige

L'utilisation de produits de traction peut augmenter la charge et le stress sur certaines composantes de la motoneige ainsi que le niveau de vibration. Il peut en résulter une usure prématurée de certaines pièces telles: courroie, garnitures de frein, roulements, chaîne et roues dentée du carter de chaîne. Noter que cela peut également diminuer la longévité d'une chenille à crampons approuvée. Toujours inspecter visuellement sa chenille avant chaque utilisation. Pour de plus amples renseignements, consulter la section *ÉTAT DE LA CHENILLE* plus loin dans ce guide.

De plus, l'utilisation de crampons peut causer des dommages graves à votre motoneige si celle-ci n'est pas munie des protecteurs de tunnel conçus pour votre modèle. Il pourrait en résulter des dommages aux câblages électriques ainsi que la perforation des échangeurs de chaleur, ce qui provoquerait une surchauffe du moteur et un endommagement sévère de celui-ci.

### AVERTISSEMENT

L'absence de protecteurs de tunnel adéquats ou leur usure excessive peut causer la perforation du réservoir à essence, ce qui pourrait résulter en un incendie.

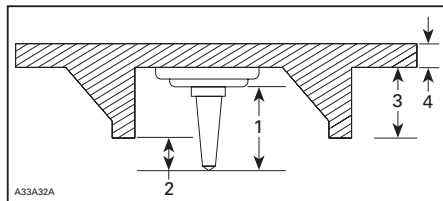
**ATTENTION:** Référez-vous à votre concessionnaire pour connaître le modèle et numéro d'ensemble de protecteurs de tunnel requis pour votre motoneige.

**REMARQUE:** Référez-vous à la garantie limitée de BRP pour connaître les limitations de garantie liées à l'installation de crampons.

## Installation de crampons sur les chenilles approuvées par BRP

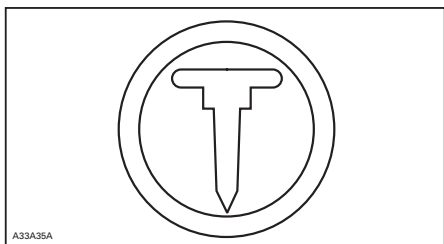
### AVERTISSEMENT

Ne jamais cramponner une chenille autre que celles qui sont approuvées pour l'utilisation de crampons, identifiées par un symbole de crampon (voir l'illustration) moulé dans la surface de la chenille. Si on installe des crampons sur une chenille non approuvée, cela peut augmenter les risques de déchirement et de séparation de la chenille, ce qui peut causer des blessures graves ou la mort.



### INSTALLATION DES CRAMPONS

1. Taille du crampon
2. Profondeur de pénétration de 6.4 à 9.5 mm (1/4 à 3/8 po)
3. Hauteur du profil de la chenille
4. Épaisseur de la chenille



**LES CHENILLES APPROUVÉES SONT IDENTIFIÉES PAR CE SYMBOLE**

De façon à assurer une installation adéquate et sécuritaire, BRP recommande de confier l'installation de crampons au soin de votre concessionnaire.

- Utilisez seulement les crampons spéciaux approuvés par BRP.
- Ne jamais utiliser une longueur de crampon pouvant excéder de plus de 9.5 mm (3/8 po) la hauteur du profil de la chenille de votre montage.

## AVERTISSEMENT

- Consulter un concessionnaire autorisé de motoneiges SKI-DOO pour savoir quelles sont les disponibilités et les applications actuelles des crampons.
- NE JAMAIS utiliser de crampons conventionnels, car la chenille de ce modèle est plus mince que nos chenilles standard. Les crampons pourraient déchirer la chenille et se séparer du véhicule, ce qui représenterait un risque de blessure grave ou de décès.
- Les crampons ne doivent être installés qu'aux endroits indiqués par des protubérances moulées dans la surface de la chenille.
- Ne jamais faire cramponner une chenille dont les profils mesurent 35 mm (1.375 po) ou plus.
- Le nombre de crampons installés doit toujours correspondre exactement au patron de protubérances moulées dans la chenille.
- Vous devez toujours vous référer aux recommandations et consignes d'installation du fabricant de produits de traction avant de faire installer des crampons et des lisses par votre concessionnaire. Il est très important que le couple de serrage spécifié pour les écrous des crampons soit respecté.

L'INSTALLATION D'UNE QUANTITÉ INAPPROPRIÉE DE CRAMPONS OU UNE INSTALLATION INADÉQUATE PEUT AUGMENTER LES RISQUES DE DÉCHIREMENT ET DE SÉPARATION DE LA CHENILLE, CE QUI PEUT CAUSER DES BLESSURES GRAVES OU LA MORT.

## Entretien/remplacement

PROCÉDEZ À UNE INSPECTION VISUELLE DE VOTRE CHENILLE AVANT CHAQUE UTILISATION.

Détectez toutes anomalies telles que:

- Perforation de la chenille
- Déchirement de la chenille (particulièrement autour des trous de traction d'une chenille cramponnée)
- Bris ou arrachement de profils laissant apparaître une partie de la tige
- Délamination de la bande de caoutchouc
- Tiges brisées
- Crampons cassés (chenille cramponnée)
- Crampons pliés (chenille cramponnée)
- Crampon arrachés
- Crampons manquants
- Segments-guides manquants,
- De plus, s'assurer que l'écrou des goujons est serré au couple recommandé.

Remplacez immédiatement les crampons brisés ou endommagés sur une chenille à crampons approuvée. Si votre chenille montre des signes de détérioration, elle doit immédiatement être remplacée. En cas de doute, consultez votre concessionnaire. Inspectez toujours visuellement votre chenille avant chaque utilisation.

## AVERTISSEMENT

L'utilisation d'une chenille ou de crampons endommagés peut causer une perte de contrôle, ce qui crée un risque de blessures graves pouvant entraîner la mort.

# EMPLACEMENT DES ÉTIQUETTES IMPORTANTES

Les normes de sécurité ont été établies par le SSCC (Snowmobile Safety and Certification Committee), dont BRP fait partie. Pour facilement constater si votre motoneige est conforme à ces normes, repérez l'étiquette de certification apposée sur une partie verticale à droite du véhicule.

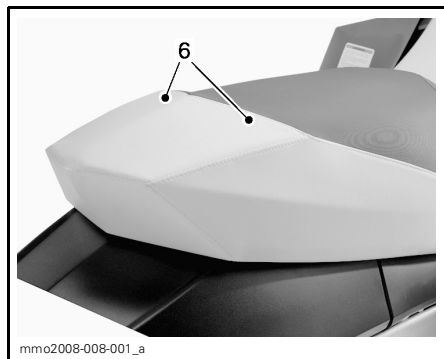
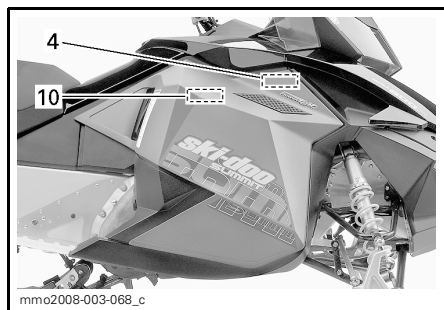
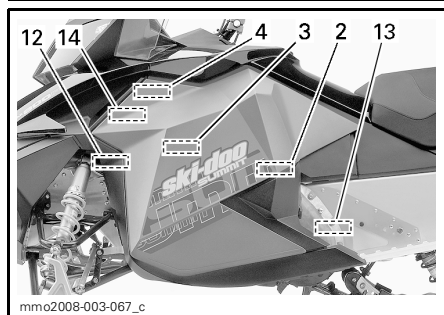
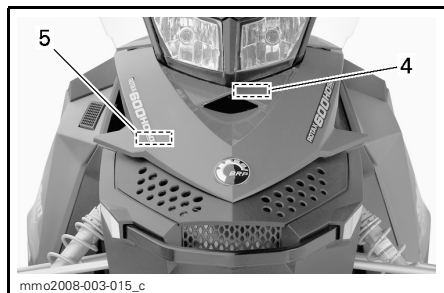
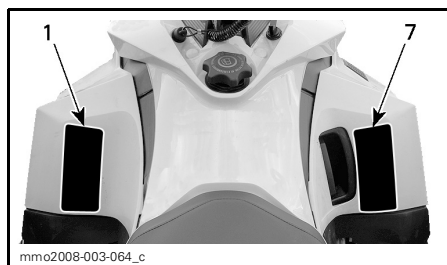
Cette étiquette indique que des essais ont été faits par un laboratoire indépendant pour déterminer si cette motoneige est conforme aux normes de sécurité du comité.

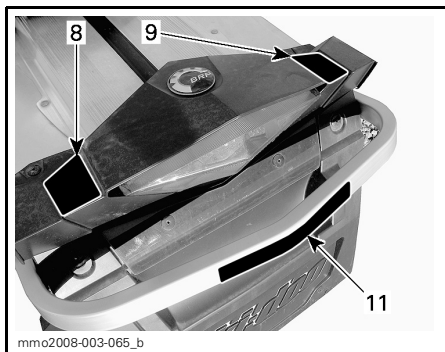


Les étiquettes AVERTISSEMENT et ATTENTION sont également importantes puisqu'elles portent sur l'entretien et le fonctionnement de la motoneige. Assurez-vous que ces étiquettes demeurent sur la motoneige et que les utilisateurs (conducteur et passager) suivent leurs indications à la lettre.

Si les étiquettes se décollent ou sont endommagées, on les remplacera gratuitement. S'adresser à un concessionnaire autorisé de motoneiges SKI-DOO.

Prière de lire attentivement les instructions suivantes avant d'utiliser la motoneige.





mmo2008-003-065\_b

### Instruction 1

#### ⚠ AVERTISSEMENT

- Lire et comprendre toutes les étiquettes d'avertissements et le guide du conducteur avant utilisation. Le guide du conducteur est situé sous le siège dans sa base. Tirer sur le verrou situé sous la levrière avant du siège et glisser le vers l'arrière pour y avoir accès. Si le guide est introuvable, demandez-en un nouveau à votre concessionnaire.
- Familiarisez-vous avec votre véhicule. Les personnes inexpérimentées peuvent sous-estimer les risques et être surpris par le comportement spécifique du véhicule et des conditions du terrain. Conduisez lentement.
- La vitesse excessive et la conduite irresponsable peuvent causer la mort **TOUJOURS** adapter votre vitesse selon les conditions de neige et les circonstances environnementales.
- Le contrôle de la direction et le freinage peuvent être réduits sur la neige compactée, la glace ou les routes. Réduisez votre vitesse et allouez plus d'espace pour tourner ou freiner.
- Respectez les lois sur l'âge minimal du conducteur. Le fabricant recommande que le conducteur soit âgé d'au moins 16 ans.
- N'ouvrez jamais les panneaux latéraux ou le capot lorsque le moteur tourne ou si le véhicule est en mouvement. Assurez-vous d'enlever la clé DESS avant l'ouverture de ceux-ci.

#### AVANT DE DÉMARRER :

1. Attachez le cordon coupe-circuit à votre vêtement.
2. Vérifiez le bon fonctionnement des manettes d'accélérateur et de frein avant chaque démarrage. Elles doivent revenir à leur position initiale lorsque relâchées.
3. Engagez le frein de stationnement.
4. Tourner le guidon au maximum de chaque côté pour vérifier les interférences et le libre fonctionnement.

#### APRÈS LE DÉMARRAGE :

1. Déconnectez le cordon coupe-circuit pour vérifier qu'il arrête le moteur.
2. Redémarrez et enfoncez le bouton d'arrêt d'urgence pour vérifier qu'il arrête le moteur.
3. Désengagez le frein de stationnement avant le départ pour éviter la surchauffe et la perte du frein.

mmo2007-009-050\_fr

### Instruction 2

#### CAUTION

•To comply with noise regulations, this engine is designed to operate with an air intake silencer.

•Operation without air intake silencer or with one not properly installed may cause engine damage.

#### ATTENTION

•Le moteur a été conçu pour fonctionner avec ce silencieux d'admission afin de se conformer aux lois et règlements relatifs au bruit.

•Son absence ou une mauvaise installation peut endommager le moteur.

mmo2007-009-051

### Instruction 3

#### ⚠ WARNING

This guard must **ALWAYS** be in place when engine is running. Beware of rotating parts – they could cause injuries or catch your clothing.

#### ⚠ AVERTISSEMENT

Ce garde-courroie doit **TOUJOURS** être en place lorsque le moteur fonctionne. Attention aux pièces en rotation – elles peuvent vous blesser ou capter vos vêtements.

A33A2FA

516 002 670

### Instruction 4

#### ⚠ WARNING

Beware of **HOT** parts!

#### ⚠ AVERTISSEMENT

Attention aux pièces **CHAUDES**!

516002664

A33A2GA

### Instruction 5



mmo2008-003-007

**BOUCHON DE RÉSERVOIR DE LIQUIDE DE REFROIDISSEMENT**



## Instruction 6



## Instruction 8

**⚠ AVERTISSEMENT**

- NE JAMAIS SE TENIR DERRIÈRE ou près d'une chenille qui tourne.
- Seulement faire tourner la chenille à la vitesse la plus basse possible lorsque soulevée de terre. Une chenille brisée ou des débris pourraient être projetés avec grande puissance pouvant sectionner une jambe ou causer d'autres blessures sérieuses.

mmo2007-009-053\_fr

## Instruction 7

**⚠ AVERTISSEMENT**

Ce véhicule a été conçu pour un (1) conducteur et autant de passagers qu'il y a de sièges avec courroies ou poignées installés sur le véhicule et rencontrant la norme SSCC.

**Lors de la conduite avec passager :**

- La capacité de freinage et la direction sont réduites. Réduisez votre vitesse et prévoyez plus d'espace pour manœuvrer.
- Ajustez les suspensions selon le poids.

**N'OUBLIEZ PAS : VOUS ÊTES RESPONSABLE DE LA SÉCURITÉ DE VOTRE PASSAGER!**

TOUS LES CONDUCTEURS ET PASSAGERS DOIVENT LIRE CE QUI SUIT:

Évitez les surprises!  
SOYEZ AUX AGUETS pour les imprévus.  
Conduisez défensivement.

- Scrutez constamment pour repérer personnes, objets, conditions et autres véhicules.
- Évitez la glace mince / étendue d'eau non gelée.
- Redoublez de vigilance hors sentier.

TOUJOURS porter un CASQUE approuvé DOT et des vêtements appropriés à la motoneige.

Ne JAMAIS utiliser ce véhicule sous l'influence de drogues ou alcool même en tant que passager.

mmo2007-009-052\_fr

## Instruction 9

**⚠ AVERTISSEMENT**

NE JAMAIS S'ASSEOIR À LA PLACE DU CARGO.

Excéder le poids maximal du cargo peut affecter le contrôle de la direction et la capacité de freinage.

Charge MAXIMALE cargo :  
15,8 Kg / 35 Lbs.

mmo2007-009-058\_fr

## Instruction 10

<b>CAUTION</b> Use XP-S <sub>w</sub> 2-Stroke Synthetic blend or XP-S <sub>w</sub> Synthetic 2-Stroke oil.	<b>ATTENTION</b> Utilisez de l'huile semi-synthétique 2-temps XP-S <sub>w</sub> ou synthétique 2-temps XP-S <sub>w</sub> . <small>518 010 254</small>
---	---

A33A2HA

## Instruction 11

**⚠ AVERTISSEMENT**

Si vous posez des crampons sur la chenille de ce véhicule, utilisez seulement les crampons spéciaux approuvés de BRP. Si vous installez des crampons conventionnels sur cette chenille, ceci pourrait causer un arrachement des crampons de la chenille et sortir du véhicule, résultant en un potentiel risque de blessures graves ou même causer la mort. Se référer au Guide du Conducteur pour plus de renseignements à propos de l'utilisation de crampons sur la chenille

mmo2008-003-052\_fr

MODÈLES MUNIS D'UNE CHENILLE APPROUVÉE POUR L'INSTALLATION DE CRAMPONS

## Instruction 12

**EMISSION CONTROL INFORMATION**  
 THIS VEHICLE IS CERTIFIED TO OPERATE ON UNLEADED GASOLINE AND MEETS [XXXX] U.S. EPA REGULATIONS FOR SNOWMOBILE SI ENGINES.

ENGINE FAMILY	XXXX	FAMILLE DE MOTEUR	XXXX
FEL	XXXX	LIMITE DES ÉMISSIONS DE LA FAMILLE	XXXX
ENGINE DISPLACEMENT	XXXX	CYLINDRÉE	XXXX
EXHAUST EMISSION CONTROL SYSTEM	XXXX	SYSTÈME DE CONTRÔLE DES ÉMISSIONS	XXXX

**RENSEIGNEMENTS SUR LE DISPOSITIF ANTIPOLLUTION**  
 CE VÉHICULE EST CERTIFIÉ POUR FONCTIONNER À L'ESSENCE SANS PLOMB ET IL RÉPOND AUX NORMES [XXXX] DE L'EPA DES É.-U. POUR LES MOTONEIGES À MOTEUR SI.  
 SEE OPERATOR'S GUIDE FOR MAINTENANCE SPECIFICATIONS  
 VOIR GUIDE DU CONDUCTEUR POUR LES SPÉCIFICATIONS D'ENTRETIEN  
 BOMBARDIER RECREATIONAL PRODUCTS INC.

mmo2007-009-070

## Étiquette mobile (non illustrée)

**DESCRIPTION DU MOTEUR DU VÉHICULE:**

XXXXXX

**EPA CERTIFIÉ**

TEN (TAUX D'ÉMISSION NORMALISÉ) =  X  
 SUR UNE ÉCHELLE DE 0 À 10, 0 ÉTANT LE PLUS PROPRE.

\*NE PAS ENLEVER AVANT LA VENTE.

704 901 107

vmo2006-005-009\_fr

## Instruction 13

**AVERTISSEMENT**  
 Ce garde doit TOUJOURS être en place lorsque le moteur fonctionne

**WARNING**  
 This guard must ALWAYS be in place when engine is running

mmo2008-008-023

PROTECTEUR DE DISQUE DE FREIN

## Instruction 14

**WARNING:**  
 Before REINSTALLING fuel injectors refer to service manual for replacement procedures. Injectors MUST remain located on their original cylinder unless a SERVICE replacement injector is installed. FAILURE to follow these guidelines can result in a powerhead failure. Tampering with emissions related parts can result in penalties under federal law and voiding the product warranty.

mmo2008-008-024

INJECTEURS

***RENSEIGNEMENTS  
SUR  
L'ENVIRONNEMENT***

---

## GÉNÉRALITÉS

La faune agrmente vos randonnées en motoneige. Souvenez-vous que, dans leurs déplacements, les animaux traversent les sentiers. Respectez leur privilège; ne les pourchassez pas et ne les harcelez pas. La fatigue et les gaz d'échappement peuvent tuer les animaux. Éviter les zones dédiées à la protection ou à l'alimentation de la faune.

Si vous avez la chance de voir un animal, arrêtez votre motoneige et observez-le en silence.

Les principes évoqués dans ce guide ne visent pas à limiter votre plaisir en motoneige; ils visent plutôt à prolonger la sensation de liberté que l'on éprouve en motoneige! Il s'agit de garantir une pratique saine et agréable pour vous et pour les autres et à encourager d'autres gens à partager votre enthousiasme et votre loisir d'hiver préféré. Donc, la prochaine fois que vous chevaucherez votre motoneige, par un beau matin clair, rappelez-vous que vous jouez une partie importante pour l'avenir de ce sport. Contribuez à montrer l'exemple! BRP vous remercie de faire votre part.

Rien n'est plus exaltant que la motoneige. S'aventurer dans les innombrables sentiers qui sillonnent les immensités canadienne et américaine est une façon saine et agréable de profiter de nos hivers. Cependant, plus le nombre de motoneigistes augmente dans les parcs et les sentiers, plus l'environnement est exposé à différents dommages. L'utilisation abusive de terrains privés et publics, des installations et des ressources entraîne inévitablement des restrictions et des interdictions.

À l'heure actuelle, la plus grande menace à laquelle notre sport fait face est autour de nous. La solution est simple: il faut avoir une attitude responsable quand on fait de la motoneige.

La grande majorité des gens respecte les règles et l'environnement. Chacun de nous doit montrer l'exemple à ceux qui, jeunes et vieux, se familiarisent avec cette activité.

Il y va de notre intérêt de protéger l'environnement. Parce que, à long terme, c'est l'avenir même de notre sport que nous préservons.

Sensible à l'importance de cette question et du rôle que peuvent jouer les motoneigistes pour préserver les endroits où ils pratiquent leur sport, BRP a lancé la campagne «Laisser peu de traces» à leur intention.

Quand on parle de laisser peu de traces, il ne s'agit pas seulement de l'empreinte que la chenille laisse dans la neige. Il s'agit d'un endossement, d'un rapport de respect, d'une volonté de donner l'exemple en agissant concrètement. C'est un engagement envers la protection de l'environnement en général, les soins dont il faut l'entourer, les animaux qui y vivent et les amateurs de plein air qui aiment aussi s'y retrouver. Avec ce thème, nous espérons rappeler aux motoneigistes que le respect de l'environnement est crucial non seulement pour notre sport, mais pour les générations à venir aussi.

Si on vous demande de laisser peu de traces derrière vous, ce n'est pas pour modérer votre enthousiasme! C'est une invitation à le pratiquer avec respect!

---

## LAISSER PEU DE TRACES...

Laisser peu de traces, c'est conduire sa motoneige de façon responsable en respectant le lieu où l'on se trouve. Vous laissez peu de traces quand vous suivez les principes suivants.

**Vous êtes informés.** Vous vous procurez des cartes, des copies de règlements et d'autres renseignements du ministère de l'Environnement et de la Faune ou d'autres organismes publics. Vous connaissez les règlements et les respectez, y compris les limites de vitesse!

**Vous évitez** de passer sur les arbrisseaux, les arbustes ainsi que sur les pelouses et vous ne coupez pas de bois. En terrain plat ou dans les zones où circulent de nombreuses motoneiges, vous suivez les pistes prévues pour la motoneige. Souvenez-vous qu'il y a un lien entre la protection de l'environnement et votre sécurité.

**Vous respectez la faune** et prêtez une attention toute particulière aux femelles accompagnées de petits et aux animaux qui souffrent du manque de nourriture. Le stress peut rapidement épuiser leurs dernières réserves d'énergie. Laissez aux animaux les endroits qui leur sont réservés!

**Vous respectez** l'affichage sur les barrières et les autres indications en général, et n'oubliez pas que ceux qui laissent peu de traces ne jettent pas d'ordures!

**Éloignez-vous** des zones de nature protégées. Les véhicules y sont interdits. Vous savez reconnaître les limites.

**Vous demandez** la permission avant de passer sur un terrain privé. Vous respectez le droit de propriété et la tranquillité d'autrui. Bien sûr, les motoneiges sont beaucoup moins bruyantes qu'auparavant, mais vous évitez quand même de faire tourner le moteur à haut régime dans les endroits paisibles.

---

## L'INTÉRÊT DE LAISSER PEU DE TRACES

Les motoneigistes connaissent mieux que quiconque les efforts qui ont été faits pour leur donner accès à des endroits pour pratiquer leur sport en toute sécurité et dans le respect des autres. Ces efforts se poursuivent avec la même énergie aujourd'hui.

En respectant les endroits que l'on visite, peu importe la région, nous aidons à faire en sorte de pouvoir utiliser ces sentiers longtemps encore. Vous conviendrez que c'est une bonne raison de faire un effort pour laisser peu de traces. Mais il y en a d'autres.

Les motoneigistes aiment profiter de l'hiver et de la nature majestueuse qui nous entoure; laisser le moins de traces possible contribue à protéger ce privilège. Ainsi, nous pourrions faire connaître les plaisirs de l'hiver et de la motoneige à d'autres. Et notre sport se développera!

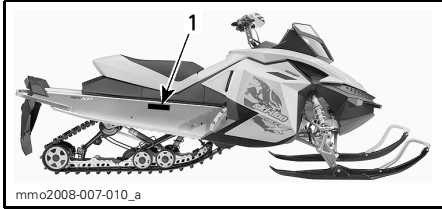
Laisser peu de traces est une preuve de bon sens. Après tout, il est inutile de labourer les sentiers ou de sillonner des forêts vierges en écrasant tout sur votre passage! Que vous utilisiez une motoneige Ski-Doo haute performance, une MX Z<sup>®</sup> sportive ou toute autre marque ou modèle, montrez que vous savez ce que vous faites. Montrez qu'on peut s'amuser sans tout détruire!

# ***RENSEIGNEMENTS SUR LE VÉHICULE***

# IDENTIFICATION DE VOTRE MOTONEIGE

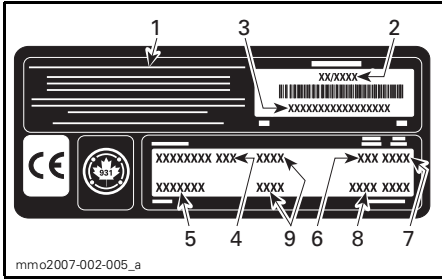
## Autocollant de description du véhicule

L'autocollant de description du véhicule est situé de côté droit du tunnel.



### TYPIQUE

1. Autocollant de description du véhicule



### AUTOCOLLANT DE DESCRIPTION DU VÉHICULE

1. Fabricant
2. Date de fabrication
3. Numéro d'identification du véhicule (N.I.V.)
4. Modèle
5. Ensemble en option
6. Type de moteur
7. Année modèle
8. Codes de couleur
9. Poids du véhicule/puissance du moteur (modèles européens)

## Numéros de série

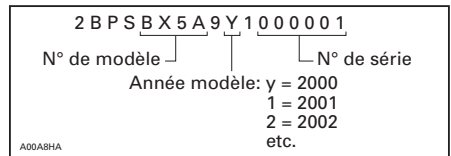
Les principaux composants de votre motoneige (moteur et châssis) sont identifiés par des numéros de série. Il se peut que vous ayez à produire, en certaines occasions, ces numéros de série. C'est le cas lors d'une réclamation de garantie ou d'une perte. Le concessionnaire autorisé de motoneiges SKI-DOO a besoin de ces numéros pour bien remplir les réclamations de garantie. BRP ne pourra accepter une réclamation de garantie si le numéro de série du moteur ou le numéro d'identification du véhicule (N.I.V.) est enlevé ou altéré de quelque façon. On recommande fortement de noter les numéros de série de votre motoneige et de les transmettre à votre compagnie d'assurances.

## Emplacement du numéro d'identification du véhicule (N.I.V.)

Le N.I.V. est inscrit sur l'autocollant de description du véhicule. Voir plus haut. Il est aussi estampé sur le tunnel, près de l'autocollant de description du véhicule.

## Emplacement du numéro de modèle

Le numéro de modèle fait partie du numéro d'identification du véhicule (N.I.V.).



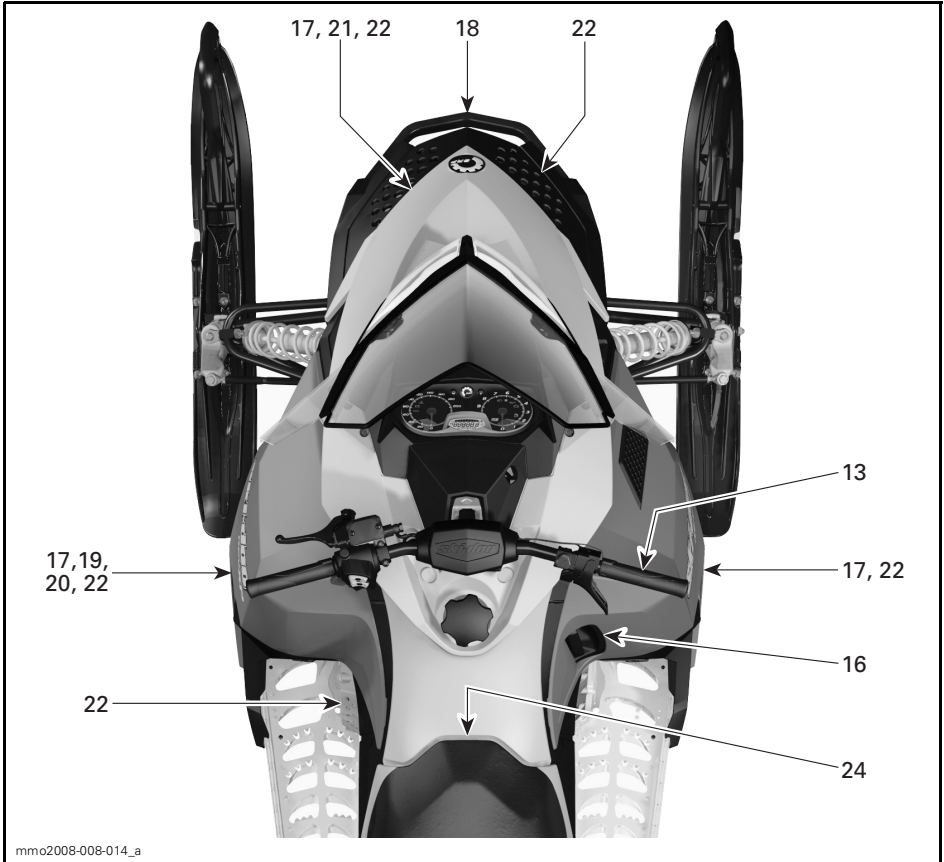
### DESCRIPTION DU N.I.V.





# COMMANDES/INSTRUMENTS/ÉQUIPEMENT

REMARQUE: Quelques-uns de ces instruments, équipements et commandes ne se trouvent pas sur certains modèles ou sont en option. Dans ces cas, on n'a pas indiqué les numéros de référence dans les illustrations.



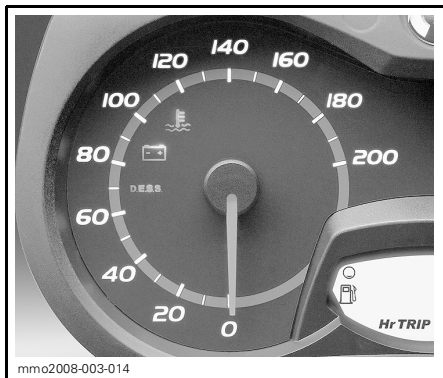


1. Indicateur de vitesse
2. Tachymètre (tr/mn)
3. Indicateur à affichage numérique
4. Voyants de l'indicateur
5. Bouton de réglage (S) de l'indicateur
6. Manette d'accélérateur
7. Manette de frein
8. Manette du frein de stationnement
9. Bouton de marche arrière (RERMC)
10. Commutateur de phare
11. Interrupteur de poignées chauffantes
12. Interrupteur de manette d'accélérateur chauffante
13. Guidon
14. Interrupteur du cordon coupe-circuit
15. Interrupteur d'arrêt du moteur
16. Poignée du démarreur à rappel
17. Capot et panneaux latéraux
18. Poignée de levage et pare-chocs
19. Nécessaire d'outils
20. Rangement de bougies
21. Support de courroie d'entraînement de rechange
22. Protecteurs et gardes
23. Chenille
24. Verrou de siège
25. Prise pour visière chauffante
26. Porte-bagages arrière

## 1) Indicateur de vitesse

Il indique la vitesse du véhicule en km/h ou en MPH.

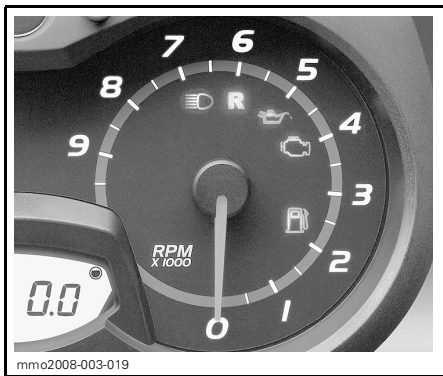
L'indicateur a été réglé en unités impériales à l'usine, mais on peut aussi le régler en unités métriques; voir un concessionnaire SKI-DOO autorisé.



PARTIE GAUCHE DE L'INDICATEUR

## 2) Tachymètre (tr/mn)

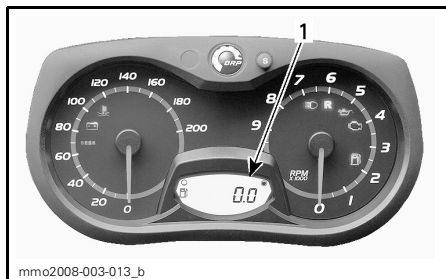
Il mesure le régime du moteur (tr/mn). Multiplier par 1000 pour obtenir le régime réel.



PARTIE DROITE DE L'INDICATEUR

## 3) Indicateur à affichage numérique

Il donne diverses informations en temps réel au conducteur.



mmo2008-003-013\_b

## INDICATEUR ANALGIQUE/NUMÉRIQUE

### 1. Affichage numérique

## **⚠ AVERTISSEMENT**

La lecture de l'indicateur à affichage numérique peut distraire le conducteur lorsqu'il utilise le véhicule surtout s'il passe fréquemment d'une caractéristique à l'autre. Le fait d'être distrait peut causer un accident pouvant entraîner des blessures graves ou la mort. Avant de lire l'information sur l'indicateur à affichage numérique, s'assurer que la voie est libre et qu'il n'y a aucun obstacle à proximité, puis ralentir. Immobiliser la motoneige dans un endroit sécuritaire loin du sentier pour effectuer tout réglage.

L'indicateur à affichage numérique a été réglé en unités impériales à l'usine, mais on peut aussi le régler en unités métriques; voir un concessionnaire SKI-DOO autorisé.

Utiliser le bouton de réglage (S) pour faire défiler les différentes fonctions ou pour remettre à zéro une fonction prédéfinie.



mmo2008-008-016\_a

### BOUTON DE RÉGLAGE

## CARACTÉRISTIQUES D'AFFICHAGE

FONCTIONS	CONSULTER
Odomètre	A)
Totalisateur journalier «A» ou «B» (réinitialisable)	B)
Compteur horaire (réinitialisable)	C)
Niveau d'essence	D)

### A) Odomètre

Il enregistre la distance totale parcourue.

Appuyer sur le bouton de réglage (S) pour sélectionner le mode (Km/Mi).



mmo2008-008-017\_a

### MODE ODOMÈTRE

### B) Totalisateur journalier «A» ou «B»

Il indique la distance parcourue depuis qu'il a été remis à zéro

Appuyer sur le bouton de réglage (S) pour sélectionner le mode (TRIP A/ TRIP B).



mmo2008-008-017\_b

### MODE TOTALISATEUR JOURNALIER

Appuyer sur le bouton de réglage (S) et le tenir pour remettre le totalisateur journalier à zéro.

### C) Compteur horaire

Le compteur horaire indique le temps d'utilisation du véhicule lorsque le système électrique est activé, et ce depuis qu'il a été remis à zéro.

Appuyer sur le bouton de réglage (S) pour sélectionner le mode compteur horaire (HrTRIP).

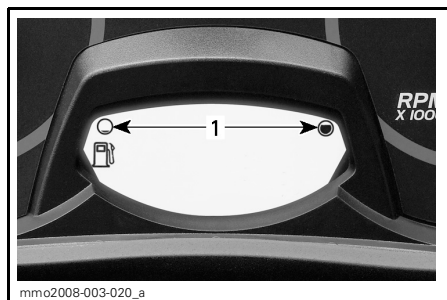


MODE COMPTEUR HORAIRE

Appuyer sur le bouton de réglage (S) et le tenir pour remettre le compteur horaire à zéro.

### D) Niveau d'essence

Cet indicateur à barres indique continuellement la quantité d'essence qu'il reste dans le réservoir.

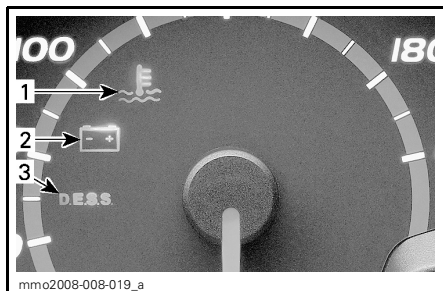


NIVEAU D'ESSENCE

1. Autonomie

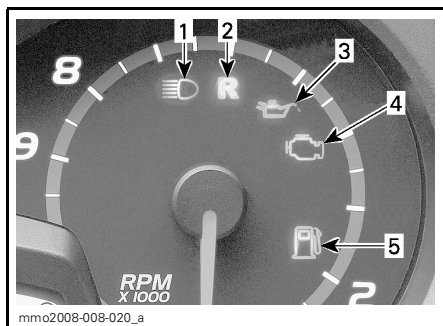
### 4) Voyants de l'indicateur

Le ou les voyants du cadran signale la présence d'une anomalie ou d'une condition particulière.



VOYANTS — INDICATEUR DE VITESSE

1. Surchauffe
2. Tension de la batterie
3. Fonctionnement du système DESS











VOYANTS — TACHYMÈTRE

1. Position du faisceau de phare
2. Marche arrière électronique
3. Bas niveau d'huile
4. Anomalie de moteur
5. Bas niveau d'essence

Un voyant peut clignoter seul ou avec d'autres voyants.

Les codes de l'avertisseur retentiront pour attirer l'attention du conducteur.

Voir le tableau plus bas pour obtenir plus de détails.

VOYANT(S) ALLUMÉ(S)	AVERTISSEUR	DESCRIPTION
	Bips courts et rapides continus	Le moteur, le silencieux ou le MCM surchauffent, et le régime maximal du moteur se limite à 5500 tr/mn. Arrêter le moteur dès que possible et laisser refroidir les composants. Vérifier le système de refroidissement.
	Bips courts et rapides continus	<ul style="list-style-type: none"> <li>– Le niveau d'huile à injection est dangereusement bas. Arrêter le véhicule dans un endroit sécuritaire dès que possible, puis remplir le réservoir d'huile à injection avant de redémarrer le moteur.</li> <li>– Si le niveau d'huile est élevé, il y a défaillance du système d'injection d'huile. Consulter un concessionnaire autorisé de motoneiges SKI-DOO dès que possible.</li> </ul>
	4 bips courts	Le moteur, le silencieux ou le MCM surchauffent. Réduire la vitesse de la motoneige et la conduire dans la neige folle ou arrêter immédiatement le moteur et laisser refroidir les composants. Vérifier le système de refroidissement.
	4 bips courts	Anomalie du système de gestion du moteur qui altère le fonctionnement normal du moteur. Consulter un concessionnaire autorisé de motoneiges SKI-DOO le plus tôt possible.
	4 bips courts toutes les 2 minutes	<ul style="list-style-type: none"> <li>– Le moteur est en mode de protection.</li> <li>– S'assurer qu'on utilise l'essence recommandée.</li> <li>– Vérifier la qualité de l'essence; remplacer au besoin.</li> <li>– Si la panne est toujours présente, consulter un concessionnaire autorisé de motoneiges SKI-DOO.</li> </ul>
	Sonnerie continuellement	<ul style="list-style-type: none"> <li>– Le fonctionnement du moteur a été interrompu en raison d'une surchauffe après que la motoneige ait fonctionné trop longtemps au ralenti.</li> <li>– Défectuosité de la pompe à essence; consulter un concessionnaire autorisé de motoneiges SKI-DOO.</li> </ul>
	4 bips courts toutes les 2 minutes	Le niveau d'huile à injection est bas. Remplir le réservoir d'huile à injection dès que possible.
	—	Le niveau d'essence est bas. Il n'y a plus qu'une barre sur l'indicateur de niveau d'essence. Faire le plein d'essence dès que possible.
	Bips courts et lents	La marche arrière électronique est en fonction.
	3 bips courts	Le sens de rotation du moteur n'a pas changé après qu'on a sélectionné la marche arrière. Essayer de nouveau de sélectionner la marche arrière.
	—	Le feu de route est sélectionné.
<b>DESS</b>	Voir <i>CODES LUMINEUX DU VOYANT DU DESS</i> dans <i>INTERRUPTEUR DU CORDON COUPE-CIRCUIT</i> .	

## 5) Bouton de réglage (S) de l'indicateur

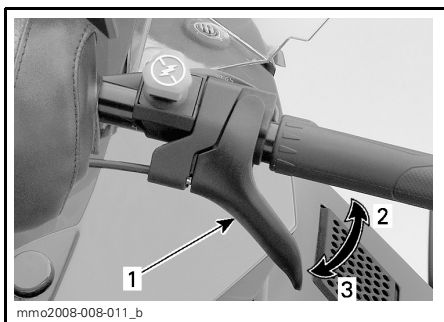
Bouton servant à naviguer dans l'affichage multifonctionnel ou à le régler.



BOUTON DE RÉGLAGE

## 6) Manette d'accélérateur

On l'active avec le pouce. Quand on appuie sur l'accélérateur, le régime du moteur augmente et l'embrayage s'effectue. Le moteur revient au ralenti dès qu'on relâche la manette.



### TYPIQUE

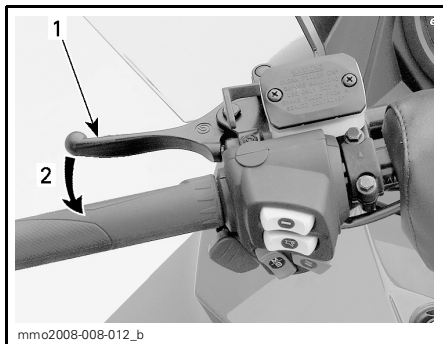
1. Manette d'accélérateur
2. Pour accélérer
3. Pour décélérer

## AVERTISSEMENT

Vérifier le fonctionnement de la manette avant chaque démarrage. Elle doit revenir à sa position initiale quand on la relâche. Si ce n'est pas le cas, ne pas démarrer le moteur.

## 7) Manette de frein

Lorsqu'on appuie sur la manette, le frein est serré. Lorsqu'on la relâche, elle revient automatiquement à sa position initiale. Le freinage est proportionnel à la pression exercée sur la manette et dépend du type de terrain et de la neige.

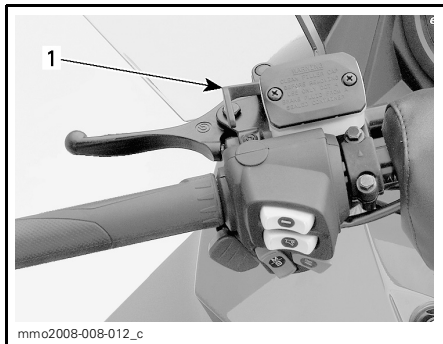


### TYPIQUE

1. Manette de frein
2. Pour freiner

## 8) Manette du frein de stationnement

Quand la motoneige est stationnée, serrer le frein de stationnement.



### TYPIQUE

1. Manette du frein de stationnement



## AVERTISSEMENT

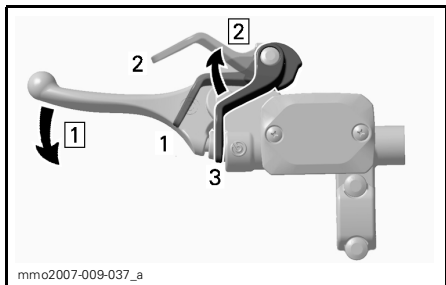
S'assurer que le frein de stationnement est bien desserré avant d'utiliser la motoneige. Circuler alors que le frein est serré en raison d'une pression constante sur la manette (frottement des plaquettes) peut endommager le système de freinage, causer la défaillance des freins ou un feu.

### Pour verrouiller le mécanisme

Comprimer la manette de frein et tirer sur le levier de verrouillage. Quand la manette est à demi comprimée, le frein de stationnement est serré à fond.

**ATTENTION:** La position du frein de stationnement peut varier selon le degré d'usure des plaquettes de frein. Lorsque le frein de stationnement est actionné, s'assurer que le véhicule reste bien en place.

**REMARQUE:** On peut régler le levier de verrouillage à deux positions.



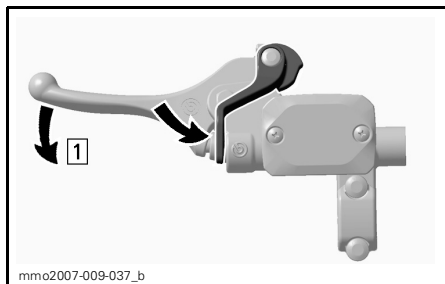
### TYPIQUE — POUR VERROUILLER LE MÉCANISME

Étape 1: Comprimer et tenir la manette de frein  
Étape 2: Régler le levier de verrouillage

1. Position 1
2. Position 2
3. «OFF»

### Pour déverrouiller le mécanisme

Presser la manette de frein. Le levier de verrouillage revient automatiquement à sa position initiale. Toujours déverrouiller la manette de frein avant d'utiliser le véhicule.



### TYPIQUE — POUR DÉVERROUILLER LE MÉCANISME

Étape 1: Presser la manette de frein

## 9) Bouton de la marche arrière électronique (RER<sup>MC</sup>)

Lorsqu'on appuie dessus, cela permet de passer en marche arrière, consulter la rubrique *PASSAGE EN MARCHÉ ARRIÈRE* dans la section *INSTRUCTIONS D'UTILISATION* pour savoir comment procéder.



1. Bouton de la marche arrière électronique (RER)

## 10) Commutateur de phare

Lorsqu'on appuie dessus, le commutateur permet de choisir entre le feu de route et le feu de croisement.

Un voyant indiquera que le feu de route est sélectionné.

Les feux sont toujours allumés lorsque le moteur tourne.

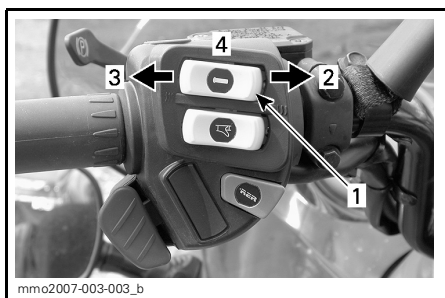


mmo2007-003-003\_d

1. Commutateur de phare

## 11) Interrupteur de poignées chauffantes

Placer l'intensité à la position désirée pour garder les mains à une température confortable.



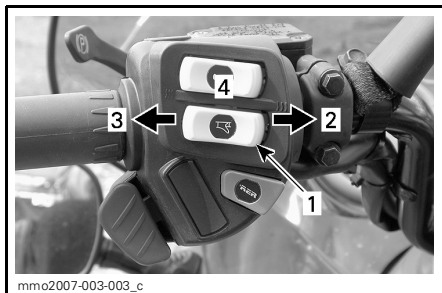
mmo2007-003-003\_b

### TYPIQUE

1. Interrupteur de poignées chauffantes
2. Chaud
3. Tiède
4. Off (arrêt)

## 12) Interrupteur de manette d'accélérateur chauffante

Placer l'intensité à la position désirée pour garder le pouce à une température confortable.



mmo2007-003-003\_c

### TYPIQUE

1. Interrupteur de manette d'accélérateur chauffante
2. Chaud
3. Tiède
4. Off (arrêt)

## 13) Guidon

Le guidon sert à diriger la motoneige. Lorsqu'on tourne le guidon vers la droite ou la gauche pour diriger la motoneige, les skis tournent vers la droite ou vers la gauche.

### **⚠ AVERTISSEMENT**

La stabilité et la maniabilité de la motoneige peuvent être réduites si on tourne rapidement en marche arrière.

## 14) Interrupteur du cordon coupe-circuit

### Généralités

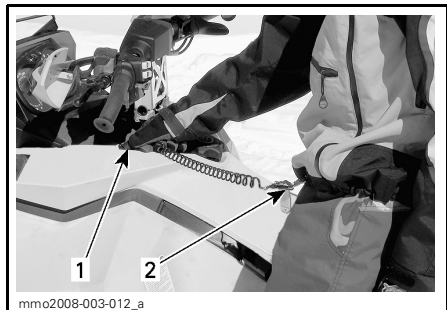
Lorsqu'on débranche le capuchon du cordon coupe-circuit (clé DESS), cela coupe le moteur, ce qui empêche le véhicule de poursuivre sa course si le conducteur tombe de la motoneige.

### **⚠ AVERTISSEMENT**

Quand le véhicule est stationné, toujours débrancher le capuchon du cordon coupe-circuit (clé DESS) pour éviter que le moteur démarre accidentellement, qu'il soit utilisé par des enfants ou d'autres personnes, ou pour éviter le vol.

## Fonctionnement

Attacher l'oeillet du cordon coupe-circuit au vêtement du conducteur, puis brancher le capuchon (clé DESS) à la borne de l'interrupteur avant de démarrer le moteur.



### TYPIQUE

1. Brancher à la borne
2. Attacher au vêtement

Si on veut arrêter le moteur en cas d'urgence, débrancher le capuchon du cordon coupe-circuit (clé DESS) de sa borne.

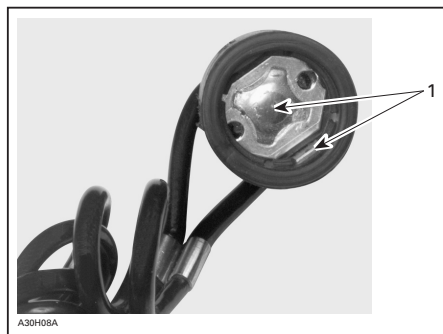
## Clé DESS/interrupteur d'arrêt

Le capuchon du cordon coupe-circuit (clé DESS) de ces modèles procure autant de protection qu'une clé de verrouillage conventionnelle. Elle arrête le moteur et empêche la motoneige d'avancer lorsque l'utilisateur tombe accidentellement à la renverse.

La clé DESS fournie avec la motoneige comprend une puce électronique dans laquelle un code numérique exclusif est programmé. Le concessionnaire autorisé de motoneiges SKI-DOO programmera ce code dans le MCM (module de commande du moteur) de la motoneige pour permettre au moteur de tourner à plus de 3000 tr/mn si ce code unique est reconnu après le démarrage.

Si on se sert d'une autre clé DESS, le moteur démarrera, mais n'atteindra pas la vitesse de mise en prise de la poulie motrice pour faire avancer la motoneige.

Vérifier que la clé DESS est libre de saleté et de neige.



### CLÉ DESS

1. Libre de saleté et de neige

## Clés DESS supplémentaires

Le MCM accepte jusqu'à 8 clés qui peuvent être programmées par un concessionnaire autorisé de motoneiges SKI-DOO.

On recommande d'acheter des clés supplémentaires d'un concessionnaire autorisé de motoneiges SKI-DOO. Si on possède plusieurs motoneiges SKI-DOO équipées du DESS, le concessionnaire autorisé de motoneiges SKI-DOO peut programmer le MCM de chacune d'elles pour qu'il reconnaisse le code de chacune des clés.

## Codes lumineux du voyant du DESS

**REMARQUE:** Si le voyant génère un code lumineux, consulter un concessionnaire autorisé de motoneiges SKI-DOO.

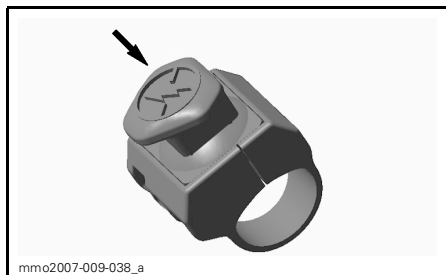
AVER-TISSEUR SONORE	DESCRIPTION
2 courts bips	Bonne clé. <i>On peut utiliser le véhicule normalement.</i>
Bips lents, courts et répétitifs	Impossible de lire la clé (faux contact). <i>Vérifier que la clé est libre de saleté et de neige. Rebrancher la clé et redémarrer le moteur. Le véhicule ne peut être utilisé.</i>
Bips rapides, courts et répétitifs	Clé invalide ou clé non programmée. <i>Utiliser la clé correspondant au véhicule ou la faire programmer. Le véhicule ne peut être utilisé.</i>

## 15) Interrupteur d'arrêt du moteur

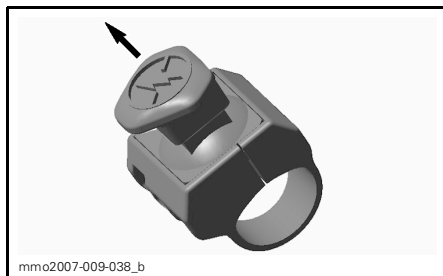
Il s'agit d'un interrupteur à deux positions.

Pour arrêter le moteur en cas d'urgence, mettre le bouton à la position ARRÊT (abaissé) et serrer simultanément le frein.

Pour faire redémarrer le moteur, le bouton doit être en position MARCHE (élevé).



POSITION ARRÊT



POSITION MARCHÉ

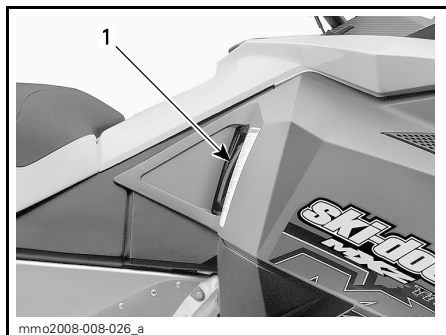
Dès leur première sortie, les conducteurs doivent se familiariser avec ce dispositif en l'actionnant à quelques reprises pour arrêter le moteur, et ils devraient continuer à l'utiliser par la suite. Ils développeront ainsi un réflexe qui leur sera très utile en cas d'urgence.

## AVERTISSEMENT

Si le dispositif a été actionné lors d'une situation d'urgence provoquée par une défaillance, repérer et corriger le problème avant de faire redémarrer le moteur. Consulter un concessionnaire autorisé de motoneiges SKI-DOO.

## 16) Poignée du démarreur à rappel

Dispositif à rebobinage automatique situé du côté droit de la motoneige. Pour faire démarrer le moteur, tirer lentement la poignée jusqu'à ce qu'on sente une résistance, puis tirer vigouusement. Relâcher la poignée lentement.

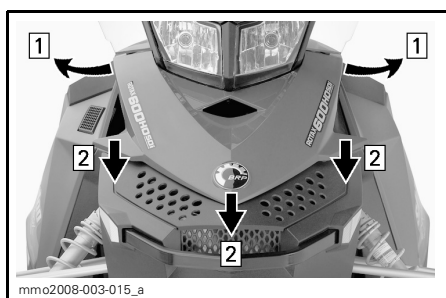


1. Poignée du démarreur à rappel

## 17) Capot et panneaux latéraux

### Capot

Pour ouvrir le capot, dégager les goupilles de retenue puis glisser le capot vers l'avant du véhicule.

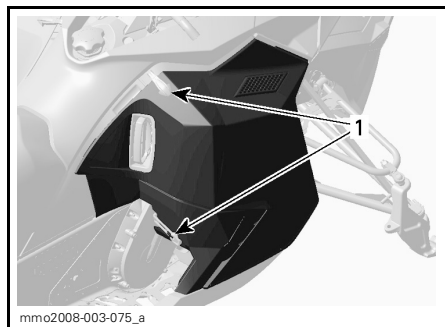


Étape 1: Dégager les goupilles de retenue

Étape 2: Glisser le capot vers l'avant

### Panneaux latéraux

Pour ouvrir un panneau latéral, étirer et décrocher les attaches.



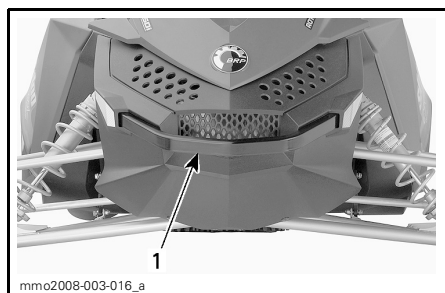
TYPIQUE  
1. Attaches

## 18) Poignée de levage et pare-chocs

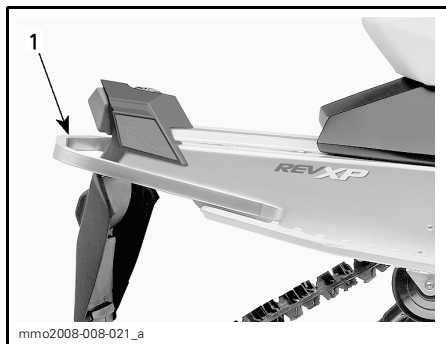
Utiliser cette poignée pour soulever le véhicule manuellement.

### **⚠ AVERTISSEMENT**

Ne pas soulever manuellement le véhicule seul. Se servir d'un outil de levage ou demander de l'aide pour éviter de se blesser.



AVANT  
1. Poignée de levage/pare-chocs



mmo2008-008-021\_a

## ARRIÈRE

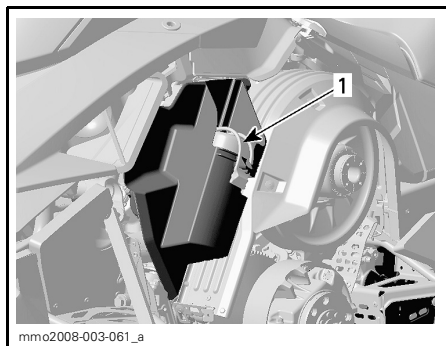
1. Poignée de levage/pare-chocs

**ATTENTION:** Ne jamais tirer ni soulever le véhicule par les skis.

## 19) Nécessaire d'outils

Une trousse d'outils spécialement conçue pour l'entretien de base de la motoneige est fournie avec le véhicule.

Cette trousse d'outils est située dans le compartiment moteur, sur le garde-poulie.



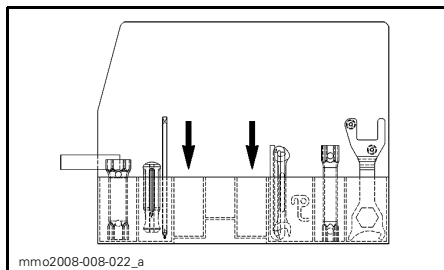
mmo2008-003-061\_a

1. Nécessaire d'outils

## 20) Rangement de bougies

Un endroit a été prévu dans la trousse à outils pour conserver les bougies de rechange au sec et pour empêcher que les secousses les dérèglent ou les brisent.

**REMARQUE:** Les bougies de rechange ne sont pas fournies avec la motoneige.



mmo2008-008-022\_a

TYPIQUE

**REMARQUE:** Vérifier l'écartement des électrodes de la bougie de rechange conformément aux *FICHES TECHNIQUES* avant de les installer.

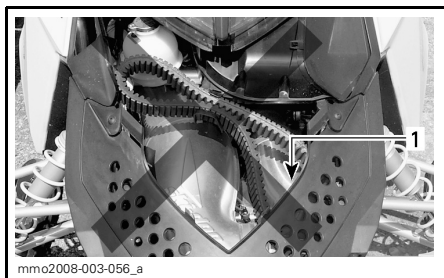
**ATTENTION:** Ne pas tenter de régler l'écartement des électrodes de bougie.

## 21) Support de courroie d'entraînement de rechange

On peut mettre une courroie d'entraînement de rechange dans le support.

**REMARQUE:** La courroie de rechange n'est pas fournie avec la motoneige.

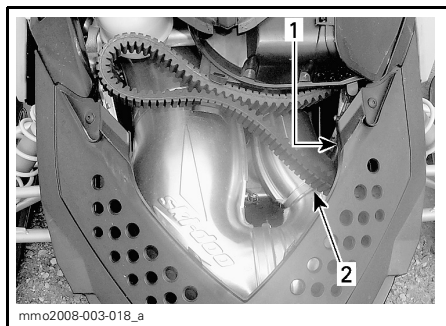
**ATTENTION:** Lorsqu'installée dans son support, s'assurer que la courroie n'entre pas en contact avec le tuyau d'échappement calibré pour éviter qu'elle soit endommagée.



mmo2008-003-056\_a

INSTALLATION INADÉQUATE

1. Courroie entrant en contact avec le tuyau d'échappement calibré



#### INSTALLATION ADÉQUATE

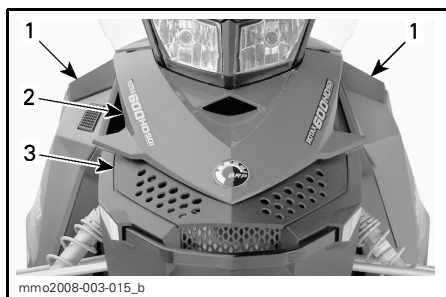
1. Courroie d'entraînement par-dessus le pare-chocs
2. S'assurer qu'elle n'entre pas en contact avec le tuyau d'échappement calibré

## 22) Protecteurs et gardes

### **⚠ AVERTISSEMENT**

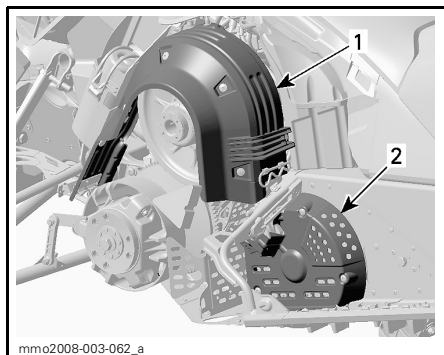
Ne faites jamais fonctionner le moteur si le garde-courroie n'est pas installé ou si le capot, le protecteur de disque de frein ou les panneaux latéraux sont ouverts ou retirés.

Votre motoneige comporte plusieurs protecteurs et gardes. Laissez ces pièces en place puisqu'elles sont conçues pour protéger vos vêtements et vos mains contre les pièces mobiles et chaudes. Ne réglez jamais de pièce mobile lorsque le moteur tourne.



#### TIPIQUE

1. Panneaux latéraux
2. Capot supérieur
3. Capot inférieur



1. Garde-courroie
2. Protecteur de disque de frein

## 23) Chenille

### **⚠ AVERTISSEMENT**

Ne jamais cramponner une chenille n'ayant pas été approuvée pour l'utilisation de crampons. Si on installe des crampons sur une chenille non approuvée, cela peut augmenter les risques de déchirement et de séparation de la chenille, ce qui peut causer des blessures graves ou la mort.

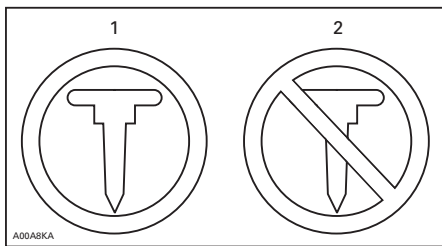
### **⚠ AVERTISSEMENT**

La chenille de ce modèle peut être équipée de crampons. Cependant, il FAUT utiliser uniquement les crampons spéciaux approuvés par BRP. NE JAMAIS utiliser de crampons conventionnels, car la chenille de ce modèle est plus mince que nos chenilles standard. Les crampons pourraient déchirer la chenille et se séparer du véhicule, ce qui représenterait un risque de blessure grave ou de décès. Consulter un concessionnaire autorisé de motoneiges SKI-DOO pour savoir quelles sont les disponibilités et les applications actuelles des crampons.

Selon le modèle que vous possédez, le véhicule peut être équipé d'une chenille sur laquelle BRP approuve l'installation de crampons spéciaux, sur laquelle le fabricant approuve l'installation de crampons spéciaux, ou sur laquelle le fabricant interdit l'installation de crampons.

Les chenilles approuvées pour l'installation de crampons spéciaux sont identifiées par un symbole (voir l'illustration) moulé dans la surface de la chenille. Celles qui ne sont pas approuvées sont identifiées par un symbole d'interdiction (voir l'illustration).

Avant d'installer des crampons spéciaux sur une chenille, consulter votre concessionnaire autorisé de motoneiges SKI-DOO pour savoir quelles sont les disponibilités et les applications actuelles des crampons. Vous devez d'abord vous familiariser avec les instructions de sécurité relatives à l'installation de crampons; consulter la rubrique *PRODUITS DE TRACTION* dans la section *INFORMATIONS DE SÉCURITÉ* au début de ce guide. Dans cette rubrique, vous trouverez aussi d'importants renseignements dont vous devez tenir compte avant d'installer des crampons sur une chenille.



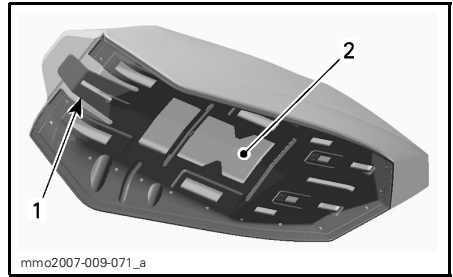
**SYMBOLES SUR LES CHENILLES**

- 1. Utilisation de crampons approuvée
- 2. Utilisation de crampons INTERDITE

**24) Verrou de siège**

On peut enlever le siège pour accéder au guide du conducteur (situé dans la base du siège) ou pour faire un entretien.

Le verrou se trouve à l'avant du siège.

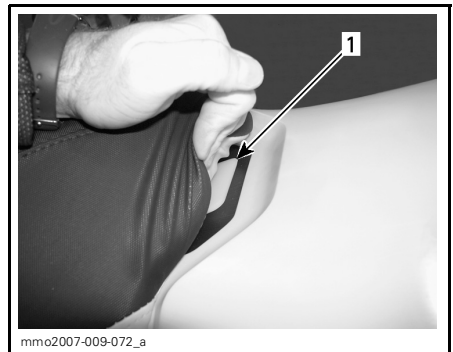


**BASE DU SIÈGE**

- 1. Verrou de siège
- 2. Emplacement du guide du conducteur

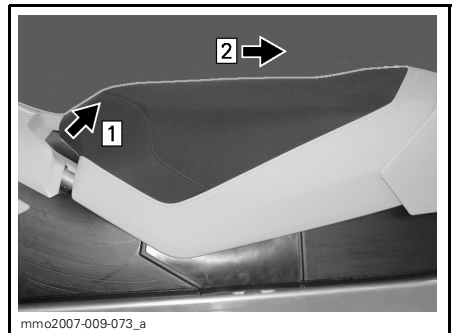
**Dépose du siège**

Pour accéder au verrou, tirer doucement l'avant du siège.



- 1. Verrou de siège

Tirer et tenir le verrou puis tirer le siège vers l'arrière pour l'enlever.



Étape 1: Tirer et tenir le verrou

Étape 2: Tirer le siège vers l'arrière

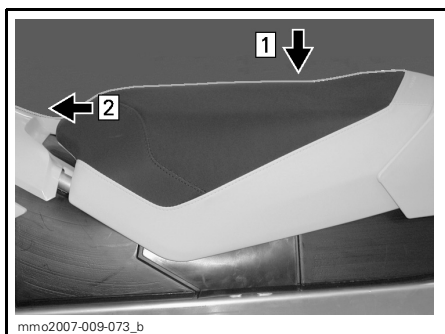


## Installation du siège

**ATTENTION:** L'utilisation du véhicule lorsque des objets se trouvent entre le siège et le réservoir d'essence peut endommager le réservoir. **NE JAMAIS** placer d'objets entre le siège et le réservoir d'essence.

Mettre le siège à sa place.

Pousser le siège vers l'avant jusqu'à ce qu'il se verrouille.



Étape 1: Mettre le siège à sa place

Étape 2: Pousser le siège vers l'avant jusqu'à ce qu'il se verrouille

**REMARQUE:** Un déclic évident se fera sentir. Tirer sur le siège pour vérifier s'il est solidement verrouillé.



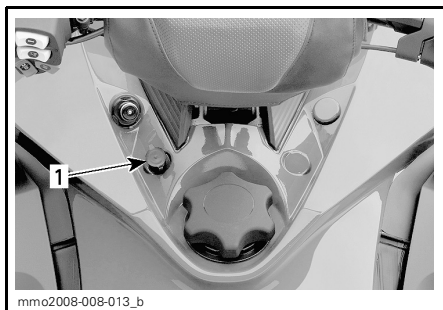
**SIÈGE INSTALLÉ**

## **⚠ AVERTISSEMENT**

S'assurer que le siège est solidement fixé avant de se mettre en route.

## 25) Prise pour visière chauffante

On peut brancher une visière chauffante à cette prise. Elle est sous tension dès qu'on met le moteur en marche. Une rallonge flexible est comprise avec ce véhicule.

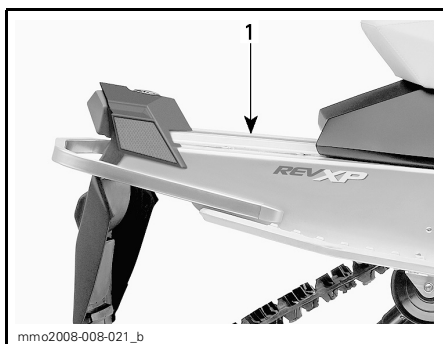


1. Prise pour visière chauffante

## 26) Porte-bagages arrière

### **⚠ AVERTISSEMENT**

Tous les objets dans le porte-bagages arrière doivent être correctement fixés. Ne pas transporter d'objets fragiles. Une charge excessive dans le porte-bagages peut réduire la maniabilité de la motoneige.



1. Porte-bagages arrière

**ATTENTION:** Toujours régler la suspension selon la charge. La capacité de ce porte-bagages est limitée; la charge MAXIMALE est de 15.8 kg (35 lb). Circuler très lentement lorsqu'on transporte une charge. Ralentir sur les bosses.

## LIQUIDES

### Essence recommandée

Utiliser de l'essence sans plomb, vendue dans la plupart des stations-service, ou du carburant oxygéné contenant un maximum de 10% d'éthanol ou de méthanol, ou une combinaison des deux.

L'essence utilisée doit présenter l'indice d'octane recommandé suivant.

#### En Amérique du Nord

INDICE D'OCTANE		
(87 (RON + MON)/2)		
(91 (RON + MON)/2)	▼	▼
MOTEUR	91	87
600 HO E-TEC	X	X

#### Ailleurs qu'en Amérique du Nord

INDICE D'OCTANE		
92 RON		
95 RON	▼	▼
MOTEUR	95	92
600 HO E-TEC	X	X

**ATTENTION:** Ne jamais modifier les proportions carburant/huile recommandées. L'utilisation d'essence non recommandée peut réduire la performance de la motoneige et endommager des pièces importantes du système d'alimentation et du moteur.

#### Antigel dans le système d'alimentation

Quand on utilise de l'essence oxygénée, il n'est pas nécessaire, et il est même déconseillé, d'ajouter de l'antigel de conduit d'essence ou d'agent absorbant d'eau.

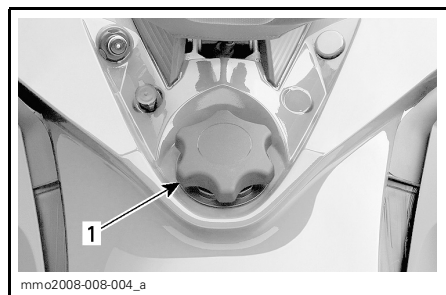
Quand on se sert de carburant non oxygéné, nous préconisons l'utilisation d'antigel de conduit d'essence à base d'alcool isopropylique dans une proportion de 150 mL (5 oz É.-U.) d'antigel pour 40 litres (10-1/2 gal. É.-U.) d'essence.

On évitera ainsi que les carburateurs gèlent, ce qui, dans certains cas, pourrait augmenter la consommation d'essence ou endommager gravement le moteur.

**REMARQUE:** Se servir d'antigel de conduit d'essence sans alcool méthylique seulement.

### Ravitaillement

Desserrer le bouchon de réservoir d'essence pour faire le plein. Bien le resserrer lorsqu'on a terminé.



#### TYPIQUE

1. Bouchon de réservoir d'essence

## AVERTISSEMENT

Toujours arrêter le moteur avant de faire le plein. Le carburant est inflammable et explosif dans certaines conditions. Toujours travailler dans un endroit bien aéré. Ne fumez pas. Tenez-vous loin des flammes et des étincelles. Retirez le bouchon avec précaution. S'il y a une pression différentielle (sifflement lorsqu'on desserre le bouchon du réservoir), faites vérifier ou réparer le véhicule avant de l'utiliser. Ne remplissez jamais trop le réservoir d'essence pour ensuite laisser le véhicule à la chaleur. Lorsque la température augmente, l'essence se dilate et risque de déborder. Essuyez toujours tout carburant répandu sur le véhicule. Vérifier le système d'alimentation régulièrement.

### Huile à injection recommandée

**ATTENTION:** N'utiliser que de l'huile à injection qui demeure fluide à - 40°C (- 40°F). Le bouchon du réservoir d'huile et celui du réservoir d'essence ne sont pas interchangeables. Le bouchon du réservoir d'huile est identifié HUILE.

N'utiliser que de l'huile à injection pour moteurs 2-temps vendue par les concessionnaires autorisés de motoneiges SKI-DOO.

HUILE À INJECTION POUR MOTEURS 2-TEMPS			
Huile synthétique XP-S (N/P 293 600 045) <sup>(3)</sup>			
Huile semi-synthétique XP-S (N/P 293 600 071) <sup>(3)</sup>			
MOTEURS	▼	▼	▼
600 HO E-TEC <sup>(2)</sup>		X <sup>(1)</sup>	X

<sup>(1)</sup> De préférence.

**ATTENTION:** <sup>(2)</sup> L'huile synthétique XP-S et l'huile semi-synthétique XP-S sont spécialement conçue et testée pour répondre aux exigences élevées de ce moteur 600 HO E-TEC. L'utilisation de toute autre huile pour moteurs 2-temps peut entraîner l'annulation de la garantie limitée. Utiliser seulement de l'huile synthétique XP-S ou de l'huile semi-synthétique XP-S. Pour l'instant, il n'existe pas d'équivalent connu sur le marché. Si un équivalent de première qualité existait, on pourrait l'utiliser.

<sup>(3)</sup> L'huile synthétique XP-S et l'huile semi-synthétique XP-S sont compatibles; on peut les mélanger.

**ATTENTION:** Ne jamais utiliser d'huile à moteur à base de pétrole ou synthétique pour moteurs 4-temps, et ne jamais la mélanger avec de l'huile pour moteurs hors-bord. Ne pas utiliser d'huile pour moteurs hors-bord 2-temps NMMA TC-W, TC-W2 ou TC-W3, ou d'huile pour moteurs 2-temps sans teneur en cendres. Éviter de mélanger différentes marques d'huile API TC, car les réactions chimiques risquent de gravement endommager le moteur.

### Huile synthétique XP-S et huile semi-synthétique XP-S

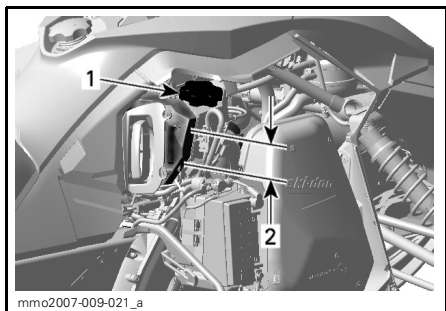
L'huile synthétique XP-S et l'huile semi-synthétique XP-S pour moteurs 2-temps procure une lubrification supérieure, réduit l'usure des composants du moteur et contrôle les dépôts, ce qui permet de maintenir les performances et les propriétés anti-friction à leur maximum. Ces huiles à injection semi-synthétique et synthétique sont conformes aux dernières normes ASTM et JASO assurant une biodégradabilité supérieure et une faible émission de fumée.

## Niveau d'huile à injection

Le réservoir d'huile à injection doit toujours contenir une quantité suffisante d'huile recommandée.

Desserrer le bouchon de réservoir d'huile à injection pour rectifier le niveau. Bien le resserrer lorsqu'on a terminé.

**ATTENTION:** Vérifier le niveau d'huile et remplir à chaque plein d'essence.



### TYPIQUE

1. Réservoir d'huile à injection
2. Lignes de niveau (1/4, 1/2, 3/4)

## AVERTISSEMENT

Ne pas trop remplir. Remettre le bouchon du réservoir d'huile et bien serrer. Essuyer toute huile répandue. L'huile est extrêmement inflammable.

## Liquide de refroidissement du moteur

### Liquide recommandé

Utiliser un antigel à base d'éthylène glycol comportant des agents anticorrosion destinés spécifiquement aux moteurs à combustion interne en aluminium.

Remplir le système de refroidissement avec du liquide de refroidissement prémélangé BRP (N/P 219 700 362), ou avec un mélange d'eau distillée et d'antigel (50% d'eau et 50% d'antigel).

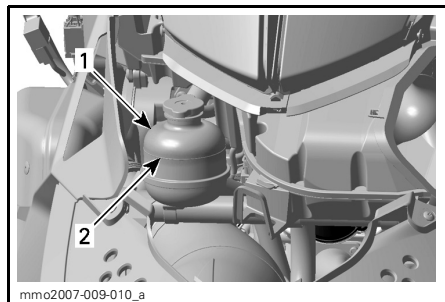
## Niveau de liquide de refroidissement

**ATTENTION:** Placer le véhicule sur une surface horizontale pour vérifier le niveau des liquides.

Vérifier le niveau du liquide de refroidissement à température ambiante. Le liquide doit être à la ligne de niveau à froid (moteur froid) du réservoir de liquide de refroidissement.

**REMARQUE:** À basse température, le niveau peut être légèrement sous la marque.

Pour rajouter du liquide de refroidissement ou si le circuit entier doit être rempli, consulter un concessionnaire autorisé de motoneiges SKI-DOO.



### TYPIQUE

1. Réservoir de liquide de refroidissement
2. Ligne NIVEAU FROID

## Liquide de frein

### Liquide recommandé

Toujours utiliser un liquide de frein qui répond à la norme DOT 4.

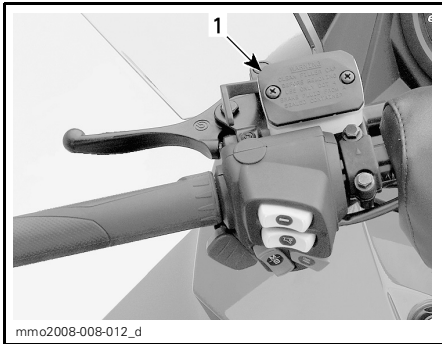
**ATTENTION:** Pour éviter que le système de freinage soit gravement endommagé, ne pas utiliser de liquide autre que celui recommandé, et ne pas mélanger différents liquides pour remplir.

### Niveau de liquide de frein

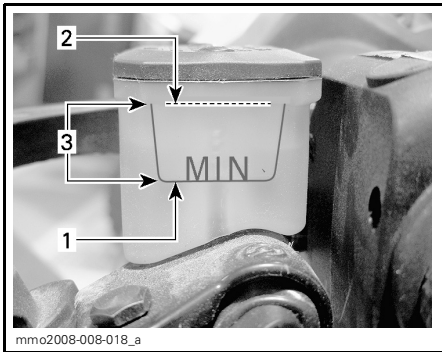
**ATTENTION:** Placer le véhicule sur une surface horizontale pour vérifier le niveau des liquides.

Vérifier dans le réservoir si le niveau du liquide de frein est adéquat. Ajouter du liquide (DOT 4) au besoin.

**ATTENTION:** N'utiliser que du liquide de frein DOT 4 provenant d'un récipient scellé. N'utiliser aucun autre type de liquide de frein.



1. Réservoir de liquide de frein



1. Minimum
2. Maximum
3. Plage de fonctionnement

## Huile du carter de chaîne

### Huile de carter de chaîne recommandée

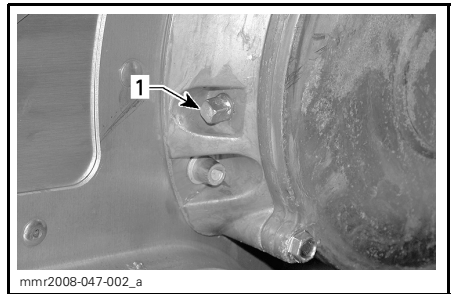
Utiliser l'huile synthétique de carter de chaîne XP-S (N/P 413 803 300).

**ATTENTION:** Lors de l'entretien du véhicule, n'utiliser aucune autre huile que celle recommandée. De plus, ne jamais mélanger de l'huile synthétique à d'autres types d'huile.

### Niveau d'huile de carter de chaîne

Le véhicule sur une surface de niveau, vérifier le niveau d'huile en retirant le bouchon de vérification magnétique du côté gauche du carter de chaîne.

Le niveau d'huile doit atteindre le bord inférieur.

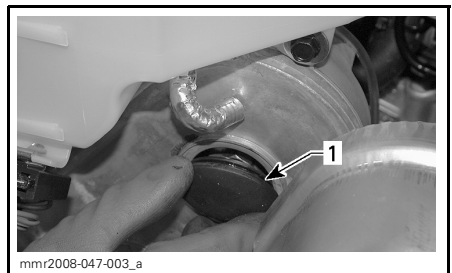


1. Bouchon de vérification magnétique

**REMARQUE:** Il est normal qu'il y ait des particules métalliques sur le bouchon de vérification magnétique. S'il y a de plus gros morceaux de métal, retirer le couvercle de carter de chaîne et vérifier les pièces du carter de chaîne.

Retirer les particules magnétiques du bouchon de vérification magnétique.

Pour ajouter de l'huile, enlever le bouchon de remplissage du couvercle de carter de chaîne.



1. Bouchon de remplissage

Verser de l'huile recommandée dans le carter de chaîne par l'orifice de remplissage jusqu'à ce que de l'huile coule par le trou de bouchon de vérification magnétique. Remettre en place le bouchon de vérification magnétique et le serrer à 6 N•m (53 lbf•po).

---

## PÉRIODE DE RODAGE

### Moteur

**ATTENTION:** Il faut assurer une période de rodage de 10 heures — 500 km (300 mi) avant d'utiliser le véhicule à plein régime de manière continue.

L'accélérateur ne devrait pas être actionné à plus du 3/4 de sa course. Toutefois, de brèves accélérations à plein régime et de fréquentes variations de vitesse contribuent à un bon rodage.

**ATTENTION:** Éviter de faire surchauffer le moteur; les accélérations soutenues et les vitesses de croisière prolongées sans variations de régime pendant la période de rodage peuvent endommager le moteur.

### Courroie

Toute courroie d'entraînement neuve nécessite une période de rodage de 50 km (30 mi). Éviter les fortes accélérations/décélérations, le remorquage d'une charge ou de circuler à haute vitesse.

### Révision - 10 heures

**REMARQUE:** Cette vérification est aux frais du client.

Dans un mécanisme, toute pièce de précision doit faire l'objet d'une vérification périodique. Nous recommandons de faire réviser votre véhicule par un concessionnaire autorisé de moteurs SKI-DOO après les 10 premières heures d'utilisation ou 500 km (300 mi). Par la même occasion, vous pourrez poser toutes les questions qui ont pu survenir durant les premières heures d'utilisation.



# INSTRUCTIONS D'UTILISATION

## Vérification de préutilisation

### AVERTISSEMENT

Il est très important de vérifier le véhicule avant de l'utiliser. Ne pas démarrer avant de s'être assuré du bon fonctionnement de toutes les commandes essentielles, des dispositifs de sécurité et de tous les composants mécaniques. Des blessures graves et même la mort pourraient survenir si on ne procède pas de la façon prescrite.

- Enlever la neige et la glace de la carrosserie sans oublier le siège, les repose-pieds, les commandes et les instruments.
- Phares et feux — Les phares, le feu arrière et le feu d'arrêt sont des pièces standard. S'assurer qu'elles ne sont pas recouvertes de saleté ou de neige et qu'elles fonctionnent adéquatement.
- S'assurer que la chenille et les roues de support ne sont pas gelées et qu'elles tournent sans problème.

### AVERTISSEMENT

Toujours utiliser un support mécanique à socle large pour motoneige pour bien soutenir le véhicule pendant l'inspection de la chenille. Faire accélérer le moteur graduellement pour faire tourner la chenille très doucement lorsqu'elle ne repose pas au sol.

- Actionner la manette de frein et s'assurer que le freinage est complet avant que la manette touche le guidon. La manette doit revenir complètement à sa position originale dès qu'on la relâche.

- Vérifier le mécanisme du frein de stationnement. Serrer le frein de stationnement et vérifier s'il fonctionne bien.
- Actionner l'accélérateur à quelques reprises pour voir si la manette fonctionne bien.

### AVERTISSEMENT

La manette d'accélérateur doit bouger facilement et sans accroc. Elle doit revenir à la position de ralenti dès qu'on la relâche.

- Vérifier le fonctionnement du capuchon du cordon coupe-circuit (clé DESS), des interrupteurs d'arrêt du moteur, du commutateur de phare, du feu arrière, du feu d'arrêt et des voyants.
- S'assurer que les skis et la direction fonctionnent bien. Vérifier le mouvement des skis par rapport à celui du guidon.
- Vérifier le niveau d'essence et d'huile et s'assurer qu'il n'y a pas de fuites. Faire le plein si nécessaire et consulter un concessionnaire autorisé de motoneige SKI-DOO en cas de fuite.
- S'assurer qu'il n'y a pas d'accumulation de neige dans le préfiltre du silencieux d'admission d'air.
- Tous les compartiments de rangement doivent être bien fermés et ne contenir aucun objet lourd ou fragile. Le capot et les panneaux latéraux doivent aussi être bien fermés.

### AVERTISSEMENT

Tous les composants réglables doivent être ajustés de façon optimale. Bien serrer tous les dispositifs de verrouillage des réglages.

- Assurez-vous que rien ni personne ne se trouve devant la motoneige avant de la mettre en marche. Notez que personne ne doit se trouver devant ou derrière la motoneige.
- Habillez-vous chaudement avec des vêtements conçus pour la pratique de la motoneige.

<b>LISTE DE CONTRÔLE AVANT UTILISATION</b>		
<b>ÉLÉMENT</b>	<b>FONCTIONNEMENT</b>	<b>✓</b>
Carrosserie y compris le siège, les repose-pieds, les phares et les feux, les commandes et les instruments	S'assurer qu'il n'y a pas de neige ou de glace.	
Chenille et roues de support	Liberté de mouvement.	
Manette de frein	Fonctionnement adéquat.	
Mécanisme de frein de stationnement	Fonctionnement adéquat.	
Accélérateur	Fonctionnement adéquat.	
Interrupteurs et feux	Fonctionnement adéquat. Attacher le cordon coupe-circuit à un œillet du vêtement du conducteur.	
Skis et direction	Liberté de mouvement et fonctionnement adéquat.	
Essence et huile	Niveaux adéquats et absence de fuites.	
Préfiltre du silencieux d'admission d'air	S'assurer qu'il n'y a pas de neige ou de glace.	
Éléments réglables	Réglages optimaux et dispositifs de verrouillage des pièces réglables serrés.	
Compartiment de rangement	Verrouillé et ne contient pas d'objets lourds ou fragiles.	
Proximité du véhicule	Ne pas orienter la motoneige vers des individus ou des objets. Notez que personne ne doit se trouver devant ou derrière la motoneige.	
Vêtements	Se vêtir chaudement. Porter des vêtements conçus pour faire de la motoneige.	

## Démarrage du moteur

- Vérifier le fonctionnement de la manette d'accélérateur.
- S'assurer que le cordon coupe-circuit (clé DESS) est branché et rattaché aux vêtements du conducteur.
- S'assurer que l'interrupteur d'arrêt du moteur est à la position MARCHE.
- Prendre la poignée du démarreur à rappel, tirer lentement jusqu'à sentir une résistance, tenir fermement la poignée et tirer vigoureusement pour lancer le moteur.

### AVERTISSEMENT

Ne pas actionner l'accélérateur pendant le démarrage du moteur.

## Réchauffage du véhicule

Avant de partir en randonnée, on doit laisser réchauffer le véhicule.

Actionner le frein de stationnement.

Bien soutenir le pare-chocs arrière de la motoneige avec un support mécanique à socle large pour motoneige. La chenille doit être à 100 mm (4 po) du sol.

Attacher le cordon coupe-circuit à l'œillet du vêtement du conducteur.

Faire démarrer le moteur et le laisser se réchauffer deux à trois minutes au ralenti.

Desserrer le frein de stationnement.

### AVERTISSEMENT

S'assurer que le support mécanique à socle large pour motoneige est stable. Ne pas se tenir devant le véhicule ni à proximité de la chenille. Faire tourner le moteur lentement lors du réchauffage ou lorsque la chenille n'est pas au sol.

Accélérer jusqu'à ce que la poulie d'entraînement s'engage. Laisser tourner lentement la chenille quelques tours. Plus le véhicule est froid, plus il sera long à réchauffer.

Couper le moteur et remettre la motoneige au sol.

Les skis peuvent être gelés sur le sol. Saisir chaque ski par sa poignée et soulever un peu au-dessus du sol son extrémité avant.

Une fois le moteur redémarré, circuler à basse vitesse pendant 2 à 3 minutes. On peut ensuite accélérer en respectant les consignes de sécurité habituelles.

## Passage en marche arrière

Quand le moteur tourne, le fait d'appuyer sur le bouton RER va réduire le régime du moteur presque jusqu'à l'arrêt et va avancer le calage de l'allumage pour que le vilebrequin change de direction.

- Le moteur passe automatiquement en marche avant lors d'un démarrage suivant un arrêt ou un calage.
- On peut changer de vitesse seulement quand le moteur tourne.
- Si le moteur tourne à plus de 4300 tr/mn, le mode de marche arrière du bouton RER est désactivé.
- On recommande de laisser le moteur atteindre sa température de fonctionnement avant de changer de vitesse.

## Passage en marche arrière

### **AVERTISSEMENT**

Pour passer en marche arrière, appuyer sur le bouton RER tandis que le moteur tourne. Attendre qu'un signal retentisse et que le voyant RER s'allume sur le tableau de bord avant d'actionner l'accélérateur pour reculer. La vitesse en marche arrière de cette motoneige n'est pas restreinte. Toujours reculer prudemment jusqu'à vitesse élevée, le véhicule peut perdre de sa stabilité. S'immobiliser, puis appuyer sur le bouton RER. Toujours demeurer assis et serrer le frein avant de changer de vitesse. S'assurer que la voie est libre avant de reculer.

La motoneige étant complètement arrêtée et le moteur tournant au ralenti, appuyer sur le bouton RER et le relâcher.

Le voyant de la RER clignote lorsque la motoneige est en marche arrière.

Accélérer progressivement et régulièrement. Laisser la poulie d'entraînement s'engager, puis accélérer prudemment.

## Passage en marche avant

La motoneige étant complètement arrêtée et le moteur tournant au ralenti, appuyer sur le bouton RER et le relâcher.

Le voyant de la RER s'éteint.

Accélérer progressivement et régulièrement. Laisser la poulie d'entraînement s'engager, puis accélérer prudemment.

## Arrêt du moteur

Relâcher l'accélérateur et attendre que le moteur tourne au ralenti.

Arrêter le moteur à l'aide de l'interrupteur d'arrêt du moteur ou du capuchon du cordon coupe-circuit (clé DESS).

### **AVERTISSEMENT**

Toujours débrancher le capuchon du cordon coupe-circuit (clé DESS) quand le véhicule est arrêté pour éviter que le moteur démarre accidentellement, qu'il soit utilisé par des enfants ou d'autres personnes, ou pour éviter le vol.

## Entretien après-utilisation

Arrêter le moteur. Placer l'arrière du véhicule sur un support mécanique à socle large pour motoneige.

Retirer la neige et la glace accumulées sur la suspension arrière, la chenille, la suspension avant, le mécanisme de direction et les skis.

Toujours recouvrir la motoneige lorsqu'elle est remise à l'extérieur pour la nuit ou qu'elle n'est pas utilisée pendant une longue période. Cette précaution permet de la protéger du gel/de la neige et de conserver son apparence.

## DIRECTIVES D'UTILISATION SPÉCIALES

### Utilisation en haute altitude ou au niveau de la mer

**ATTENTION:** Il faut bien régler la motoneige en fonction de l'altitude, sinon le moteur peut être sérieusement endommagé.

S'adresser à un concessionnaire autorisé de motoneiges SKI-DOO pour connaître les modifications à effectuer.

MODÈLE	CALBRÉ EN USINE POUR	REMPLACEMENT DE PIÈCES/AJUSTEMENTS REQUIS LORSQUE L'ALTITUDE EST
MX Z	Niveau de la mer	Au-dessus de 600 m (2000 pi)

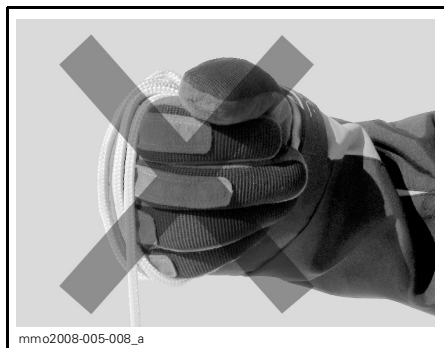
### Démarrage d'urgence

Il est possible de faire démarrer le moteur avec le câble de démarrage d'urgence se trouvant dans le nécessaire d'outils.

Enlever le garde-courroie.

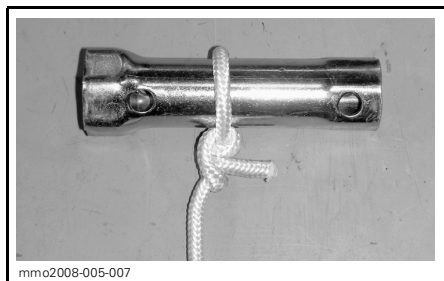
### AVERTISSEMENT

Ne pas enrouler le câble autour de la main. Tenir le câble à la main seulement. Ne pas faire démarrer la motoneige à l'aide de la poulie d'entraînement à moins qu'il ne s'agisse vraiment d'une situation d'urgence. Faire réparer la motoneige dans les plus brefs délais.

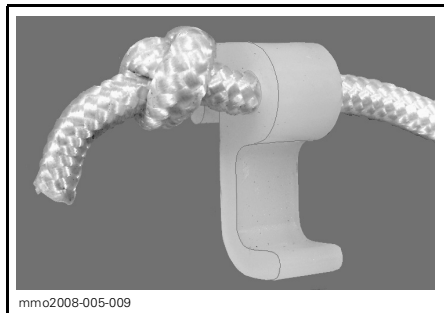


Fixer une extrémité du câble d'urgence à la poignée du démarreur à rappel.

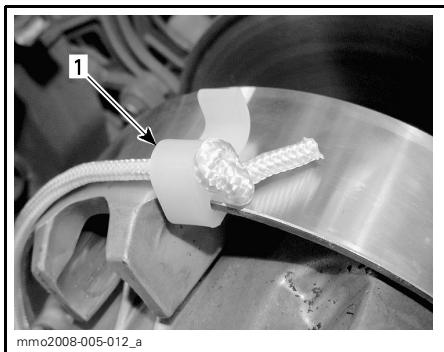
**REMARQUE:** La douille de bougie peut être utilisée comme poignée d'urgence.



Attacher l'autre extrémité du câble d'urgence à l'agrafe de démarrage fournie dans le nécessaire d'outils.

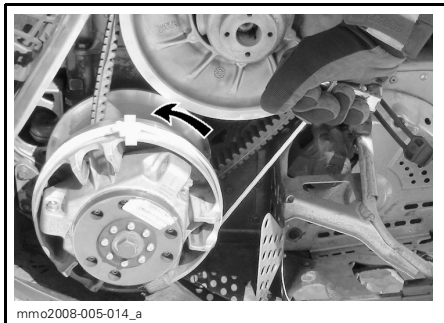


Fixer l'agrafe à la poulie d'entraînement.



1. Emplacement de l'agrafe

Enrouler solidement le câble autour de la poulie d'entraînement. Lorsqu'on tire sur le câble, la poulie motrice doit tourner dans le sens inverse des aiguilles d'une montre.



Tirer vigoureusement sur le câble, de sorte qu'il se libère de la poulie d'entraînement.

Faire démarrer le moteur manuellement de la façon habituelle.

### **⚠ AVERTISSEMENT**

Quand une situation d'urgence oblige à faire démarrer la motoneige au moyen de la poulie d'entraînement, ne pas reposer le garde-courroie et ramener le véhicule lentement pour le faire réparer.

## Remorquage d'un accessoire

Toujours utiliser une barre rigide pour remorquer un accessoire. Tout accessoire remorqué doit être muni de réflecteurs de chaque côté et à l'arrière. Vérifier si des règlements locaux exigent l'emploi de feux d'arrêt.

### **⚠ AVERTISSEMENT**

Ne jamais remorquer un accessoire avec une corde. Utiliser plutôt une barre rigide. L'utilisation d'une corde pourrait mener à une collision entre l'accessoire et la motoneige, et peut-être à un capotage à la suite d'une décélération rapide ou dans une pente.

## Remorquage d'une autre motoneige

Si une motoneige est en panne et qu'on doit la remorquer, installer une barre rigide, retirer la courroie d'entraînement de la motoneige en panne et remorquer à une vitesse modérée.

**ATTENTION:** Toujours enlever la courroie d'entraînement de la motoneige à remorquer afin de ne pas endommager la courroie et le système d'entraînement.

Si on n'a pas de barre rigide et en cas d'urgence seulement, on peut utiliser une corde pourvu qu'on procède avec une grande prudence (il peut être illégal de procéder ainsi. Veuillez vérifier auprès des autorités provinciales ou locales).

Enlever la courroie d'entraînement, fixer la corde aux jambes de ski, demander à quelqu'un de s'asseoir sur la motoneige remorquée pour serrer le frein, puis remorquer le véhicule à basse vitesse.

**ATTENTION:** Pour ne pas endommager la direction, ne jamais attacher la corde de remorquage aux poignées des skis.



## AVERTISSEMENT

Ne jamais remorquer une motoneige en panne à haute vitesse. Conduire lentement et avec prudence.

### Transport du véhicule

S'assurer que les bouchons des réservoirs d'huile et d'essence sont bien posés.

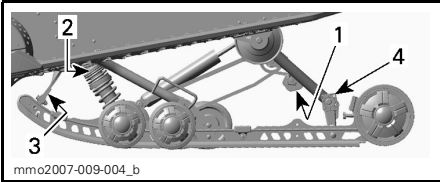
Il est facile d'installer un treuil sur votre remorque à benne basculante pour assurer une plus grande sécurité lors du chargement. Même si cela semble facile à faire, ne conduisez jamais la motoneige pour la monter sur une remorque ou dans un autre véhicule. Cette pratique a déjà causé de graves accidents. Assurez-vous que la motoneige est bien fixée à l'avant et à l'arrière, même pour de courts trajets. Assurez-vous également que toutes les pièces d'équipement sont fixées solidement. Couvrez la motoneige pour ne pas qu'elle soit endommagée lors du transport.

S'assurer que sa remorque est conforme aux lois de l'État ou de la province. S'assurer que l'attelage et les chaînes de sécurité sont bien fixés, et que les freins, les clignotants et les feux de gabarit fonctionnent.

# RÉGLAGES DE LA SUSPENSION

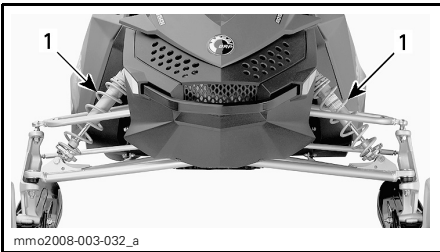
La maniabilité et le confort d'une motoneige sont directement liés au réglage de la suspension.

La suspension peut être réglée en fonction de la charge transportée, du poids du conducteur, de la préférence personnelle, de la vitesse de conduite et de l'état du terrain.



## SUSPENSION ARRIÈRE SC-5

1. Les cames réglables des ressorts arrière influencent le confort et la hauteur de la motoneige
2. Le ressort central influence le comportement de la direction
3. Les courroies d'arrêt influencent le transfert de poids de la motoneige et la course du bras avant
4. Les blocs de raccordement influencent la maniabilité et le transfert de poids



## SUSPENSION AVANT

1. Les ressorts avant influencent la maniabilité

Voir ci-dessous pour régler la suspension avec précision.

Le meilleur moyen de régler la suspension consiste à d'abord vérifier les réglages faits à l'usine, puis à corriger individuellement chacun des réglages.

Les réglages des suspensions avant et arrière sont interdépendants. On devra donc peut-être régler de nouveau le ressort du centre de la suspension arrière après avoir réglé les ressorts de suspension avant.

Essayer la motoneige en respectant les mêmes conditions (sentier, vitesse, neige, position de conduite, etc.). Modifier un réglage et réessayer. Procéder de façon méthodique jusqu'à obtenir le réglage voulu.

## ⚠ AVERTISSEMENT

Sauf indication contraire, toujours débrancher le capuchon du cordon coupe-circuit (clé DESS) de la borne avant de faire une réparation ou un entretien. Stationner le véhicule dans un endroit sécuritaire, à l'écart du sentier. Se servir d'un outil de levage approprié pour soulever l'avant du véhicule avant de régler la suspension avant. Soulever l'arrière du véhicule avec un support mécanique à socle large pour motoneige muni d'un panneau déflecteur arrière avant de régler la suspension arrière.

## ⚠ AVERTISSEMENT

Ne pas soulever manuellement le véhicule seul. Se servir d'un outil de levage approprié pour éviter de se blesser. Toujours s'assurer que l'outil de levage est stable et bien fixé avant de régler les suspensions.

**ATTENTION:** Chaque fois qu'on règle la suspension arrière, vérifier la tension de la chenille et la régler au besoin.



S'il ne se produit qu'un faible cognement en fin de course quand la motoneige est exposée aux pires conditions d'utilisation, c'est que le choix de la précharge est approprié.

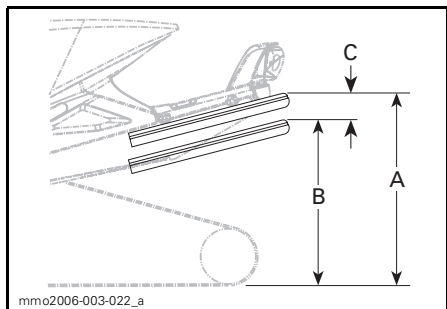
**REMARQUE:** Certains modèles peuvent être munis d'amortisseurs démontables. Ceux-ci peuvent être remis à neuf ou recalibrés. S'adresser à un concessionnaire autorisé de motoneiges SKI-DOO.

## Les ressorts arrière influencent le confort

**IMPORTANT:** Voir à ce que tous les objets à transporter soient rangés sur le véhicule.

Tenir le pare-chocs arrière et soulever le véhicule jusqu'à ce que la suspension soit complètement étirée.

À partir de là, l'arrière de la motoneige devrait descendre de 75 à 125 mm (3 à 5 po) lorsque le conducteur y prend place. Mesurer à partir du pare-chocs arrière, tel qu'illustré.



### TIPIQUE — RÉGLAGE APPROPRIÉ

- A. Suspension complètement étirée
- B. La suspension s'est comprimée sous le poids du conducteur, du ou des passagers et des charges ajoutées
- C. La distance entre les dimensions «A» et «B» doit mesurer entre 75 à 125 mm (3 à 5 po). Voir le tableau ci-après pour connaître les réglages

## Réglage des ressorts

«C»	CAUSE	SOLUTION
75 à 125 mm (3 à 5 po)	Aucun réglage requis	
Plus de 125 mm (5 po)	Réglage trop mou	Augmenter la précharge (voir la procédure de réglage de la précharge)
Moins de 75 mm (3 po)	Réglage trop dur	Réduire la précharge (voir la procédure de réglage de la précharge)

## Réglage de la précharge

Effectuer le réglage une position à la fois. Essayer la motoneige en respectant les mêmes conditions (sentier, vitesse, neige, position de conduite, etc.). Procéder d'une façon méthodique jusqu'à ce que l'on obtienne le réglage voulu.

**REMARQUE:** Les cames de réglage droite et gauche doivent être réglées à la même position.

POSITIONS DES CAMES	PRÉCHARGE DU RESSORT
1	Minimum
2	Minimum/intermédiaire
3	Intermédiaire
4	Intermédiaire/maximum
5	Maximum

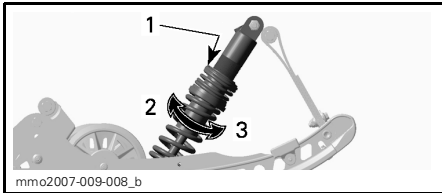
## Le ressort central influence le comportement de la direction

Circuler à vitesse moyenne sur un sentier accidenté.

Si le guidon semble trop facile ou trop difficile à tourner, régler le ressort central en conséquence.

RÉGLAGE DU RESSORT CENTRAL		
GUIDON (conduite)	CAUSE	SOLUTION
Facile à tourner (neutre)	Aucun réglage requis	
Difficile à tourner (survirage)	Réglage trop mou	Augmenter la précharge
Très facile à tourner (sous-virage)	Réglage trop dur	Diminuer la précharge

### Réglage de la précharge



#### TYPIQUE

1. Tourner le dispositif de réglage pour augmenter ou réduire la précharge du ressort
2. Tourner dans le sens horaire pour augmenter la précharge
3. Tourner dans le sens antihoraire pour diminuer la précharge

### Les blocs d'accouplement influencent la maniabilité et le transfert de poids

Les blocs d'accouplement influencent la maniabilité lorsqu'on accélère.

La pression exercée sur les skis sera **moindre** (sous-virage) avec un réglage minimal de l'accouplement en accélérant.

La pression exercée sur les skis sera **accrue** (sous-virage moindre) avec un réglage maximal de l'accouplement.

Alors qu'arrêté ou en mouvement, accélérer modérément et vérifier si la maniabilité est telle que voulue.

Si on doit régler la maniabilité, tourner les blocs droit et gauche pour obtenir la position désirée.

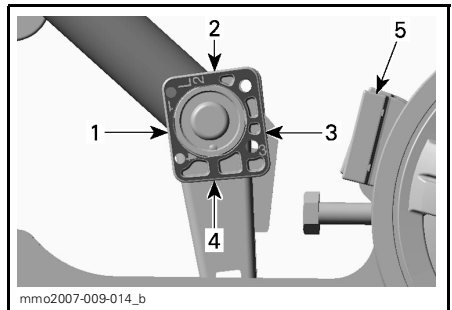
**REMARQUE:** Il y a quatre positions de réglage. Le côté du bloc correspondant à la position voulue doit faire face à la butée de caoutchouc.

### **⚠ AVERTISSEMENT**

**Les deux blocs doivent être réglés à la même position. Sinon, le comportement du véhicule peut être imprévisible et la suspension peut être endommagée.**

Utiliser l'outil fourni avec le véhicule pour régler les blocs d'accouplement.

**REMARQUE:** En position de conduite, les blocs d'accouplement ne devraient pas toucher aux butées de caoutchouc.



#### BLOC D'ACCOUPEMENT GAUCHE — RÉGLÉ À LA POSITION 3

1. Position 1 (minimum)
2. Position 2 (minimum/intermédiaire)
3. Position 3 (intermédiaire/maximum)
4. Position 4 (maximum)
5. Butée de caoutchouc

**REMARQUE:** Si les blocs d'accouplement sont réglés à la position maximale (position 4) et que l'on veut encore davantage de pression sur les skis lors de l'accélération, raccourcir les courroies d'arrêt. Il est à noter que, si on raccourcit la courroie, cela réduira le confort.

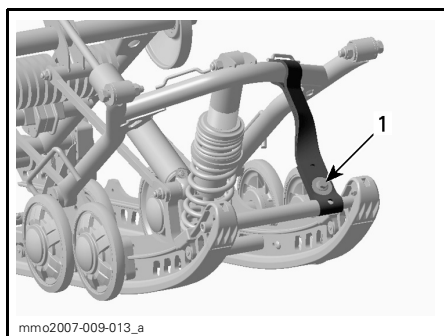
## La courroie d'arrêt influence le transfert de poids et la course du bras avant

Accélérer modérément alors qu'arrêté ou tout en circulant pour vérifier la maniabilité.

**REMARQUE:** Il est préférable d'obtenir la maniabilité voulue en réglant les blocs d'accouplement avant de raccourcir la courroie d'arrêt.

**ATTENTION:** Quand on change la longueur de la courroie d'arrêt, il faut rajuster la tension de la chaîne.

## Réglage de la courroie



mmo2007-009-013\_a

**TYPIQUE — SC-5**

1. Boulonner la courroie dans un autre orifice pour la raccourcir ou l'allonger

### COURROIE D'ARRÊT — TRANSFERT DU POIDS

TRANSFERT DE POIDS		RÉGLAGES	
DIRECTION	CHENILLE (skis)	PROBLÈME	SOLUTION
Guidon facile à tourner	Bon transfert de poids (faible pression)	Aucun réglage requis	
Guidon trop facile à tourner	Transfert de poids trop important (quittent le sol)	Courroie trop longue	Raccourcir la courroie
Guidon difficile à tourner	Transfert de poids insuffisant (grande pression au sol)	Courroie trop courte	Rallonger la courroie

## Le ressort des amortisseurs avant influence la maniabilité

Conduire à vitesse moyenne et régler en fonction de la maniabilité voulue.

Régler les ressorts avant en conséquence.



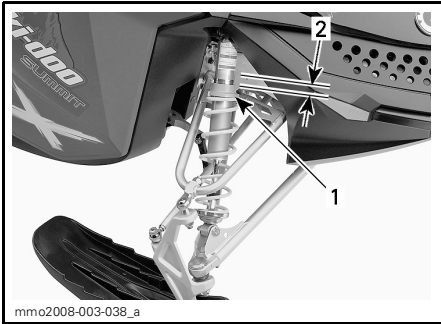
### AVERTISSEMENT

Toujours régler les deux ressorts avant à la même position.

### RÉGLAGE DES RESSORTS AVANT

MANIABILITÉ	DIRECTION	PROBLÈME	SOLUTION
Bonne	Guidon facile à tourner	Aucun réglage requis	
Mauvaise	Guidon trop facile à tourner	Réglage trop mou	Augmenter la précharge des ressorts
Mauvaise	Guidon difficile à tourner	Réglage trop dur	Diminuer la précharge des ressorts

## Réglage de la précharge



### **TYPIQUE**

1. Anneau de réglage
2. Positions de l'anneau

**ATTENTION:** S'assurer que les deux ressorts avant sont toujours préchargés lorsque le véhicule est soulevé du sol.

## Tableau de diagnostic des pannes de la suspension

PROBLÈME	MESURES CORRECTIVES
L'avant du véhicule zigzague	Vérifier l'alignement des skis et le réglage du carrossage. S'adresser à un concessionnaire autorisé de motoneiges SKI-DOO. Diminuer la pression des skis au sol. – Réduire la précharge du ressort de suspension avant. – Augmenter la précharge du ressort central. – Diminuer la précharge des ressorts arrière.
Le véhicule semble instable et pivoter autour de son centre	Diminuer la pression du bras avant de la suspension arrière. – Diminuer la précharge du ressort central. – Augmenter la précharge des ressorts arrière. – Augmenter la précharge du ressort de suspension avant.
Le guidon est difficile à manier	Diminuer la pression des skis au sol. – Réduire la précharge du ressort de suspension avant. – Augmenter la précharge du ressort central.
La suspension arrière semble trop rigide	Réduire la précharge des ressorts arrière.
La suspension arrière semble trop souple	Augmenter la précharge des ressorts arrière.
L'amortisseur avant de la suspension arrière cogne trop facilement	Allonger la courroie d'arrêt. Augmenter la précharge du ressort central.
La chenille patine trop au départ	Allonger la courroie d'arrêt. Réduire le raccordement.

## Utilisation en neige profonde

En neige profonde, il peut être nécessaire de changer la longueur de la courroie d'arrêt ou d'adapter sa position de conduite pour modifier l'angle d'attaque de la chenille. Grâce à sa familiarisation avec les divers réglages et conditions de la neige, le conducteur sera à même de déterminer les réglages les plus efficaces.

---

# DIAGNOSTIC DES PANNES

## Codes d'avertisseur

Les codes d'avertisseur servent à donner de l'information au conducteur quant au fonctionnement du DESS ou de toute défectuosité du système de gestion du moteur et, tout comme les voyants, signalent une anomalie ou une situation particulière.

Pour de plus amples détails concernant les codes d'avertisseur du DESS, consulter la rubrique *CODES DE VOYANT DESS* sous *INTERRUPTEUR DU CORDON COUPE-CIRCUIT*.

Pour de plus amples détails concernant les codes d'avertisseur des voyants de l'indicateur, consulter la rubrique *VOYANTS DE L'INDICATEUR*.

Pour tout code d'avertisseur non inclus dans le présent Guide du conducteur, communiquer avec un concessionnaire SKI-DOO autorisé.

## Généralités

---

### LE MOTEUR EST ENTRAÎNÉ, MAIS NE DÉMARRE PAS.

#### 1. L'interrupteur d'arrêt du moteur est à la position ARRÊT ou le capuchon du cordon coupe-circuit (clé DESS) n'est pas branché à la borne.

- Placer l'interrupteur d'arrêt du moteur en position MARCHE et brancher le capuchon du cordon coupe-circuit (clé DESS) à la borne.

#### 2. L'essence ne parvient pas au moteur.

- Vérifier le niveau du réservoir d'essence et faire le plein au besoin.

---

### LE MOTEUR MANQUE DE PUISSANCE OU L'EMBRAYAGE NE SE MET PAS EN PRISE.

#### 1. Le DESS ne détecte pas le code du capuchon du cordon coupe-circuit (clé DESS). Le voyant du DESS clignote (bips courts, lents et répétitifs). Le régime du moteur ne peut dépasser 3000 tr/mn.

- Installer correctement le capuchon du cordon coupe-circuit (clé DESS).

#### 2. Le DESS a décelé un code qui ne correspond pas à celui qui a été programmé. Le voyant du DESS clignote rapidement (bips courts, rapides et répétitifs). Le régime du moteur ne peut dépasser 3000 tr/mn.

- Brancher un capuchon de cordon coupe-circuit (clé DESS) dont le code a été programmé pour cette motoneige.

#### 3. Courroie d'entraînement trop usée.

- Si la courroie d'entraînement a perdu plus de 3 mm (1/8 po) de sa largeur originale, la motoneige offrira une moins bonne performance.
- Remplacer la courroie.

#### 4. La poulie motrice et la poulie menée doivent être révisées.

- Voir un concessionnaire autorisé de motoneiges SKI-DOO.

---

### RETOURS DE FLAMME.

#### 1. Le moteur tourne en surchauffant.

- Voir la cause n° 3 de la section LE MOTEUR MANQUE DE PUISSANCE OU L'EMBRAYAGE NE SE MET PAS EN PRISE.

## **RETOURS DE FLAMME. (suite)**

---

### **2. Mauvais réglage de l'avance à l'allumage ou panne du circuit d'allumage.**

- *Voir un concessionnaire autorisé de motoneiges SKI-DOO.*

## **RATÉS D'ALLUMAGE.**

---

### **1. Présence d'eau dans l'essence.**

- *Vider le système d'alimentation et le remplir d'essence neuve.*

### **2. Défectuosité des soupapes RAVE.**

- *Faire vérifier les soupapes RAVE par un concessionnaire autorisé de motoneiges SKI-DOO.*

## **LA MOTONEIGE NE PEUT ATTEINDRE SA VITESSE MAXIMALE.**

---

### **1. Courroie d'entraînement.**

- *Voir la cause n° 3 de la section LE MOTEUR MANQUE DE PUISSANCE OU L'EMBRAYAGE NE SE MET PAS EN PRISE.*

### **2. Mauvais réglage de la chenille.**

- *Voir la section RENSEIGNEMENTS SUR L'ENTRETIEN ou consulter votre concessionnaire autorisé de motoneiges SKI-DOO pour faire régler la tension et l'alignement.*

### **3. Moteur.**

- *Voir les causes 1, 2, 3 et 4 de la section LE MOTEUR MANQUE DE PUISSANCE OU L'EMBRAYAGE NE SE MET PAS EN PRISE.*

## FICHES TECHNIQUES

**REMARQUE:** Dédicée à l'amélioration constante de la qualité et à l'innovation, BRP se réserve le droit de changer en tout temps le design et les caractéristiques de ses produits ou d'y faire des ajouts ou des améliorations, cela sans s'engager d'aucune façon à effectuer ces opérations sur les produits déjà fabriqués.

MODÈLE		600 HO E-TEC
<b>MOTEUR</b>		
Type de moteur	Rotax <sup>MC</sup> 600 HO E-TEC, refroidi par liquide avec soupape à clapet, 3D-RAVE <sup>MC</sup>	
Cylindres	2	
Cylindrée	cc (po <sup>3</sup> )	594.4 (36.3)
Alésage	mm (po)	72 (2.8)
Course	mm (po)	73 (2.9)
Régime maximal	8100 tr/mn	
Carburant	Injection directe E-TEC	
Échappement	Tuyau calibré simple, silencieux à chicane	
<b>SYSTÈME D'ENTRAÎNEMENT</b>		
Type de poulie d'entraînement	TRAM <sup>MC</sup> III	
Type de poulie menée	QRS (Quick Response System)	
Engagement	3600 tr/mn	
Numéro de pièce de la courroie d'entraînement	417 300 197 <sup>(3)</sup>	
Nombre de dents, petit barbotin	25	
Nombre de dents, grand barbotin	45	
Nombre de dents, barbotin d'entraînement	8	
Système de freinage	Hydraulique, de type REV-XP	
Largeur nominale de la chenille	381 mm (15 po)	
Longueur nominale de la chenille	3051 mm (120 po)	
Hauteur de profil de la chenille	25.4 mm (1 po)	
Tension de la chenille	Flèche	30 - 35 mm (1-3/16 - 1-3/8 po)
	Force <sup>(1)</sup>	7.3 kg (16 lb)
Alignement de la chenille	Distance égale entre le rebord des guides de chenille et les glissières	



MODÈLE		600 HO E-TEC
<b>SUSPENSION</b>		
Suspension avant		REV-XP
Amortisseur avant		Démontable HPG (aluminium)
Débattement maximal de la suspension avant		229 mm (9 po)
Suspension arrière		SC-5
Amortisseur de bras avant		Démontable HPG (aluminium)
Amortisseur de bras arrière		Démontable HPG (aluminium)
Débattement maximal de la suspension arrière		381 mm (15 po)
<b>CIRCUIT ÉLECTRIQUE</b>		
Puissance de la magnéto		12 V/360 W 55 V/1100 W
Ampoule de phare route/ croisement		2 x 60/55 watts (H-4)
Ampoule de feu arrière		5/21
Bougie	Type	NGK PZFR6F <sup>(2)</sup>
	Écartement des électrodes	Non réglable (0.8 + 0 mm/- 0.1 mm (0.031 + 0 po/- .004 po))
	Couple	Se reporter à la section <i>INSTALLATION DU FUSIBLE</i> pour connaître la méthode d'installation
Fusible		Se reporter à la section <i>FUSIBLE</i>
<b>DIMENSIONS</b>		
Longueur hors tout du véhicule		2890 mm (113.8 po)
Largeur hors tout du véhicule		1217 mm (47.9 po)
Hauteur hors tout du véhicule		1168 mm (46 po)
Masse à vide officielle		184 kg (406 lb)
Écartement des skis		1195 mm (47 po)
Longueur hors tout des skis		1066 mm (42 po)
Largeur des skis		145 mm (5.7 po)

MODÈLE		600 HO E-TEC
<b>LIQUIDES</b>		
Type de carburant recommandé		Ordinaire sans plomb
Indice d'octane minimal	Amérique du Nord	(87 (RON + MON))/2)
	Ailleurs	92 RON
Huile recommandée (moteur)		Se reporter à la section <i>HUILE RECOMMANDÉE</i>
Liquide de frein		SRF (DOT 4) ou GTLMA (DOT 4)
Type d'huile de carter de chaîne		Huile de carter de chaîne synthétique XP-S
Liquide de refroidissement	Mélange	Mélange glycol éthylique/eau (50% de liquide de refroidissement, 50% d'eau distillée). Utiliser un liquide de refroidissement spécialement conçu pour les moteurs en aluminium
	Prémélangé	(N/P 219 700 362)
<b>CONTENANCES</b>		
Réservoir d'essence	L (gal. É.-U.)	40 (10.6)
Réservoir d'huile	L (pintes É.-U.)	3.7 (3.9)
<p>(1) Mesure de la distance entre la glissière et le rebord intérieur de la chenille alors qu'on exerce une traction vers le bas sur celle-ci.</p> <p>(2) <b>ATTENTION:</b> Cette bougie est spécialement conçue pour être serrée à couple particulier. Consulter la section <i>INSTALLATION DE LA BOUGIE</i> pour connaître la méthode d'installation appropriée. Ne pas tenter de régler l'écartement des électrodes de la bougie.</p> <p>(3) Il faut régler la hauteur de la courroie chaque fois que celle-ci est remplacée. Vérifier l'affectation du numéro de pièce de la courroie d'entraînement auprès d'un concessionnaire autorisé de motoneiges SKI-DOO.</p>		

# ***RENSEIGNEMENTS SUR L'ENTRETIEN***

---

## TABLEAU D'ENTRETIEN PÉRIODIQUE

### AVERTISSEMENT

Il est recommandé de faire appel à un concessionnaire autorisé de motoneiges SKI-DOO pour l'entretien périodique des composants ou systèmes non traités dans ce guide. À moins d'indication contraire, le moteur doit être froid et arrêté. Sauf indication contraire, débrancher le capuchon du cordon coupe-circuit (clé DESS) avant de faire une réparation ou un entretien. Stationner le véhicule dans un endroit sécuritaire, à l'écart du sentier.

### AVERTISSEMENT

Respecter les encadrés AVERTISSEMENT et ATTENTION de ce guide concernant chaque élément inspecté. Quand l'état d'un composant n'est pas satisfaisant, remplacer le composant par une pièce d'origine BRP ou une pièce équivalente approuvée.

Certaines opérations ne s'appliqueront peut-être pas à votre motoneige. Pour de plus amples renseignements, consulter la section *ENTRETIEN* dans le *MANUEL DE RÉPARATION*.

I: INSPECTER ET AJUSTER AU BESOIN L: LUBRIFIER N: NETTOYER R: REMPLACER T: EFFECTUER LA TÂCHE  *: DOIT ÊTRE FAITE PAR UN CONCESSIONNAIRE AUTORISÉ DE MOTONEIGES SKI-DOO	<b>* 10 HEURES D'UTILISATION OU 500 KM (300 mi)</b>						
	<b>CHAQUE SEMAINE OU TOUS LES 240 KM (150 mi)</b>						
	<b>CHAQUE MOIS OU TOUS LES 800 KM (500 mi)</b>						
	<b>UNE FOIS PAR AN OU TOUS LES 3200 KM (2000 mi)</b>						
	<b>TOUS LES 2 ANS OU TOUS LES 6000 KM (3700 mi)</b>						
	<b>* REMISAGE</b>						
<b>* PRÉPARATION PRÉSAISONNIÈRE</b>							
<b>PIÈCE/TÂCHE</b>	<b>LÉGENDE</b>						
<b>MOTEUR</b>							
Démarreur à rappel						L, N	I
Supports de moteur	I			I		I	
Échappement	I			I		I	
Vis du collecteur d'échappement	I						I
Lubrification du moteur						T	
Système de refroidissement	I			I			I
Liquide de refroidissement	I				R		
Joint de prise de force du vilebrequin							I
Soupapes RAVE	NETTOYER TOUS LES 3 ANS OU 10 000 km (6200 mi)						
Solénoïde des soupapes RAVE				I			
<b>SYSTÈME D'ALIMENTATION</b>							
Ajouter du stabilisateur d'essence						T	
Filtre à essence en ligne					R		
Conduits d'essence et raccords	I						I
Carter de papillon							N
Câble d'accélérateur	I			I			I
Préfiltre du silencieux d'admission d'air			I				I
Système d'injection d'essence (inspection visuelle)				I			I

PIÈCE/TÂCHE	* 10 HEURES D'UTILISATION OU 500 KM (300 mi)							LÉGENDE
	CHAQUE SEMAINE OU TOUS LES 240 KM (150 mi)							
PIÈCE/TÂCHE	CHAQUE MOIS OU TOUS LES 800 KM (500 mi)							LÉGENDE
	UNE FOIS PAR AN OU TOUS LES 3200 KM (2000 mi)							
PIÈCE/TÂCHE	TOUS LES 2 ANS OU TOUS LES 6000 KM (3700 mi)							LÉGENDE
	* REMISAGE							
PIÈCE/TÂCHE	* PRÉPARATION PRÉSAISONNIÈRE							LÉGENDE
	LÉGENDE							
<b>SYSTÈME D'ENTRAÎNEMENT</b>								
Courroie d'entraînement	I	I						
Réglage de la hauteur de la courroie d'entraînement	À CHAQUE REMPLACEMENT DE LA COURROIE							
Poulies motrice et menée	I		I	N		I	N	
Couple de serrage de la vis de la poulie d'entraînement	I			I				
Précharge de la poulie menée	I			I				
Liquide de frein	I	I			R		I	
Conduit, plaquettes et disque de frein	I	I					I	
Tension de la chaîne d'entraînement	I		I				I	
Huile du carter de chaîne							R	
État de la chenille	AVANT CHAQUE RANDONNÉE							
Tension et alignement de la chenille	I		AU BESOIN					
<b>DIRECTION/SUSPENSION AVANT</b>								
Mécanismes de direction et de suspension avant	I		I				I	
Usure et état des skis et des lisses	I	I					I	
<b>SUSPENSION</b>								
Réglage de la suspension	I		AU BESOIN					
Suspension arrière <sup>(1)</sup>	I		I,L				I,L	
Courroie d'arrêt de la suspension				I			I	
(1) Lubrifier le véhicule chaque fois qu'il est utilisé dans des conditions détremées (neige mouillée, pluie, flaques d'eau).								

I: INSPECTER ET AJUSTER AU BESOIN L: LUBRIFIER N: NETTOYER R: REMPLACER T: EFFECTUER LA TÂCHE  *: DOIT ÊTRE FAITE PAR UN CONCESSIONNAIRE AUTORISÉ DE MOTONEIGES SKI-DOO	<b>* 10 HEURES D'UTILISATION OU 500 KM (300 mi)</b>					
	<b>CHAQUE SEMAINE OU TOUS LES 240 KM (150 mi)</b>					
	<b>CHAQUE MOIS OU TOUS LES 800 KM (500 mi)</b>					
	<b>UNE FOIS PAR AN OU TOUS LES 3200 KM (2000 mi)</b>					
	<b>TOUS LES 2 ANS OU TOUS LES 6000 KM (3700 mi)</b>					
	<b>* REMISAGE</b>					
<b>* PRÉPARATION PRÉSAISONNIÈRE</b>						
<b>PIÈCE/TÂCHE</b>			<b>LÉGENDE</b>			

### CIRCUIT ÉLECTRIQUE

Codes de panne du SGM	I	I	I	I	I	I	—
Bougies	REPLACER TOUS LES 3 ANS OU 10 000 km (6200 mi)						
Batterie (s'il y a lieu)	I	I	I	I	I	I	
Faisceaux de câblage, câbles et conduits	I	I	I	I	I	I	
Fonctionnement du circuit d'éclairage (feu de route/feu de croisement, feu d'arrêt, etc.), de l'interrupteur d'arrêt du moteur et de l'interrupteur du cordon coupe-circuit	I	I	I	I	I	I	

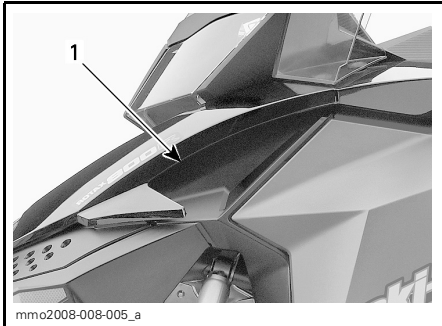
### VÉHICULE

Réglage du faisceau des phares	I	I	I	I	I	I	—
Compartment moteur	N	N	N	N	N	N	
Nettoyage et protection du véhicule	N	N	N	N	N	N	

# MOTEUR

## Vérification du préfiltre du silencieux d'admission d'air

S'assurer que le préfiltre du silencieux d'admission d'air est bien installé et en bon état. Le remplacer s'il est endommagé.



1. Préfiltre du silencieux d'admission d'air

## Échappement

Le tuyau arrière du silencieux doit être centré dans l'orifice de sortie de la coque. L'échappement ne doit présenter ni rouille ni fuite. S'assurer que les ressorts de retenue sont bien serrés.

L'échappement est conçu pour réduire le bruit et améliorer la performance globale du moteur. Le modifier pourrait constituer une infraction aux réglementations locales en vigueur.

**ATTENTION:** Si on enlève, modifie ou endommage un composant de l'échappement, le moteur pourrait être gravement endommagé.

## Moteurs certifiés par l'EPA

L'entretien, le remplacement et la réparation des systèmes et des dispositifs antipollution peuvent être faits par tout établissement ou technicien spécialisé en réparation de moteurs à étincelles (SI).

## Information sur les émissions d'échappement

### Responsabilité du fabricant

Les fabricants de motoneiges doivent déterminer les niveaux d'émission de chaque famille de puissance des **moteurs construits à partir de l'année modèle 2007** et les certifier auprès de la Environmental Protection Agency (EPA) des États-Unis d'Amérique. Au moment de la fabrication, on doit apposer sur chaque véhicule une étiquette d'information qui indique les niveaux d'émission et les caractéristiques des moteurs.

### Responsabilité du concessionnaire

Lors de l'entretien de toutes les motoneiges SKI-DOO certifiées qui portent une étiquette d'information sur les dispositifs antipollution, les réglages doivent être conformes aux caractéristiques écrites du fabricant.

Le remplacement ou la réparation de tout composant relié aux émissions doit être exécuté de manière à maintenir des niveaux d'émission conformes aux normes de certification prescrites.

Les concessionnaires ne doivent pas modifier les moteurs de façon à en changer la puissance ou à en augmenter les émissions au-delà des caractéristiques déterminées par le fabricant.

Font exception à ces mesures les changements prescrits par les fabricants, comme les réglages relatifs aux hautes altitudes.

### Responsabilité du propriétaire

Le propriétaire/conducteur doit voir à l'entretien de son moteur afin de maintenir des niveaux d'émission conformes aux normes de certification prescrites.



Le propriétaire/conducteur ne doit pas modifier le moteur de façon à en changer la puissance ou à en augmenter les émissions au-delà des caractéristiques déterminées par le fabricant.

### **Réglementation de l'EPA sur les émissions**

Toutes les nouvelles motoneiges SKI-DOO fabriquées par BRP à partir de l'année 2009 ont reçu la certification de l'EPA de conformité aux exigences de la réglementation pour le contrôle de la pollution de l'air par les moteurs des nouvelles motoneiges. Cette certification est conditionnelle à la conformité de certains réglages aux normes de fabrication. Pour cette raison, il faut, lors de l'entretien du produit, se conformer aux instructions du fabricant et, si possible, revenir à l'intention première de la conception.

Les responsabilités énumérées ci-dessus sont d'ordre général; il ne s'agit pas de la liste complète des lois et règlements relatifs aux exigences de l'EPA sur les émissions d'échappement des motoneiges. Pour plus de renseignements, contacter les ressources suivantes:

### **PAR LA POSTE NORMALE AUX ÉTATS-UNIS:**

1200 Pennsylvania Ave. NW  
Mail Code 6403J  
Washington D.C. 20460

### **POUR TOUS LES AUTRES SERVICES DE MESSAGERIE:**

U.S. Environmental Protection Agency  
Office of Transportation and Air Quality  
1310 L Street NW  
Washington D.C. 20005

### **SITE WEB:**

[www.epa.gov/otaq/](http://www.epa.gov/otaq/)

### **COURRIEL:**

[otaqpublicweb@epa.gov](mailto:otaqpublicweb@epa.gov)

# SYSTÈME D'ENTRAÎNEMENT

## Dépose et repose du garde-courroie

### AVERTISSEMENT

Ne JAMAIS faire fonctionner le moteur:

- sans que les protecteurs et le garde-courroie soient bien installés
- lorsque le capot et/ou les panneaux latéraux sont ouverts ou enlevés.

Ne JAMAIS tenter de régler des pièces mobiles lorsque le moteur tourne.

**REMARQUE:** Le garde-courroie est délibérément surdimensionné pour maintenir une tension sur les goupilles et dispositifs de fixation afin de réduire le bruit et la vibration. Il est important de conserver cette tension lors de la repose.

Débrancher le capuchon du cordon coupe-circuit (clé DESS).

Ouvrir le panneau latéral gauche du compartiment moteur.

Retirer la goupille de sûreté.

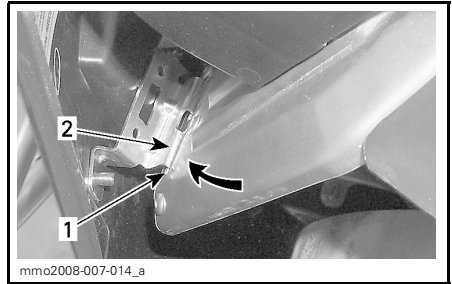


1. Goupille de sûreté

Soulever la partie arrière du garde-courroie puis relâcher la goupille de sûreté supérieure et les languettes avant.

Pour reposer le garde-courroie, placer la découpeure vers l'avant de la moto-neige.

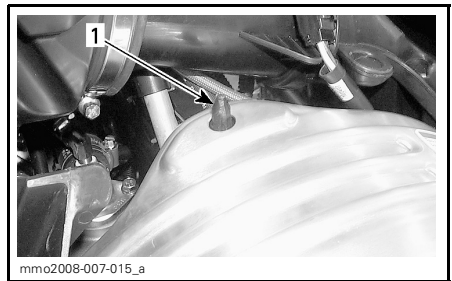
Insérer d'abord les fentes du garde-courroie sur les languettes.



### TYPIQUE

1. Fente
2. Languette

Positionner la partie supérieure du garde-courroie sur la goupille de sûreté.



1. Goupille de sûreté

Positionner la partie arrière du garde-courroie sur la fixation et retenir au moyen de la goupille de sûreté.



1. Goupille de sûreté

## État du frein

### AVERTISSEMENT

L'efficacité du freinage de la motoneige est un facteur essentiel de sécurité. Garder ce mécanisme en bon état de fonctionnement. Surtout, ne jamais utiliser une motoneige dont les freins ne fonctionnent pas de façon optimale. Vérifier régulièrement l'état/l'usure des plaquettes de frein.

## Réglage du frein

Le frein hydraulique n'est pas réglable. S'il y a un problème, consulter un concessionnaire autorisé de motoneiges SKI-DOO.

## Tension de la chaîne d'entraînement

Voir un concessionnaire autorisé de motoneiges SKI-DOO.

## Inspection de la courroie d'entraînement

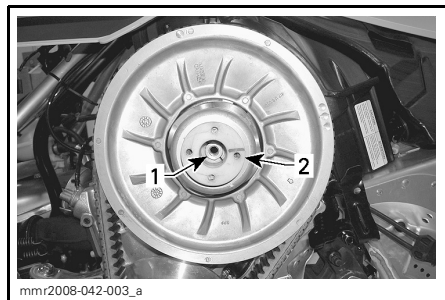
Examiner la courroie. S'assurer qu'elle n'est pas fendillée, effilochée ou usée de façon anormale (usure inégale, usure d'un seul côté, crampons manquants, matériau fendillé). L'usure anormale de la courroie peut provenir d'un mauvais alignement des poulies, d'un régime excessif lorsque la chenille est gelée, de démarrages rapides sans réchauffement préalable, d'une poulie couverte de bavures ou de rouille, d'huile sur la courroie ou d'une courroie de rechange déformée. Voir un concessionnaire autorisé de motoneiges SKI-DOO.

## Dépose de la courroie d'entraînement

Ouvrir le panneau latéral gauche.

Retirer le garde-courroie, consulter *DÉPOSE ET REPOSE DU GARDE-COURROIE*.

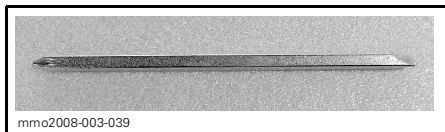
Pour ouvrir la poulie menée et retirer la courroie d'entraînement, desserrer d'abord l'écrou autobloquant dans l'anneau de réglage de la poulie menée.



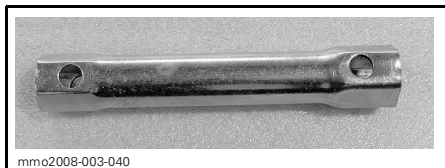
### POULIE MÈNÉE

1. Écrou autobloquant
2. Anneau de réglage

Pour desserrer l'écrou autobloquant, se servir des outils suivants du nécessaire à outils.

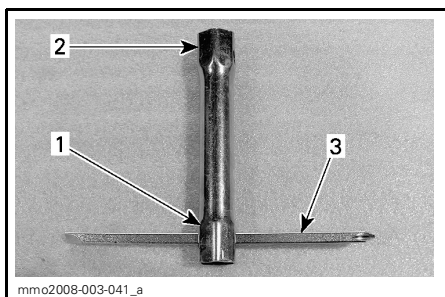


mme2008-003-039  
**TIGE DE TOURNEVIS**



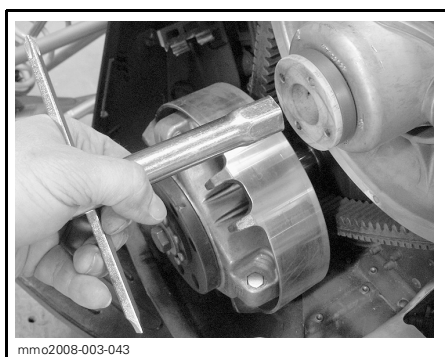
mme2008-003-040  
**CLÉ À DOUILLE 16/18 MM**

Insérer la tige de tournevis dans la clé à douille de 16 mm.



1. Extrémité de 16 mm
2. Extrémité de 18 mm
3. Tige de tournevis

Insérer l'extrémité de la douille de 18 mm dans l'anneau de réglage.



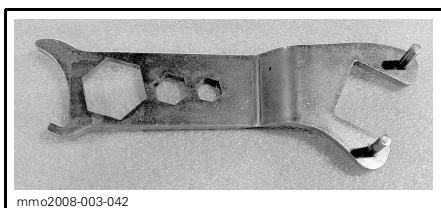
mme2008-003-043  
**INSÉRER L'OUTIL**

Tourner l'outil dans le sens antihoraire ( $\pm 4$  tours) pour desserrer l'écrou autobloquant.



mme2008-003-044\_a  
**TOURNER L'OUTIL DANS LE SENS ANTIHORAIRE**

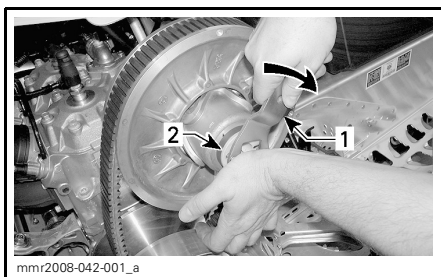
Se servir ensuite de l'outil ci-dessous pour ouvrir la poulie menée.



mme2008-003-042  
**OUTILS D'AJUSTEMENT DE LA SUSPENSION**

Ouvrir complètement la poulie menée en tournant l'outil d'ajustement de la suspension dans le sens horaire.

Tourner à fond l'outil dans le sens horaire.



1. Outil d'ajustement de la suspension
2. Anneau de réglage

Pour retirer la courroie d'entraînement, la faire glisser par-dessus la poulie menée.



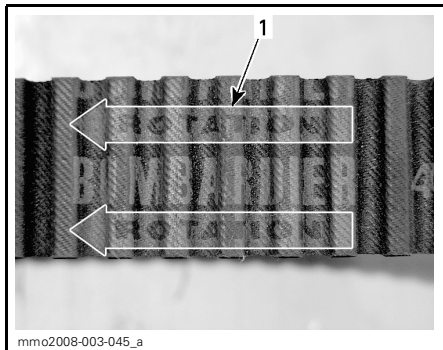
Retirer la courroie d'entraînement de la poulie menée.

Installer et régler la courroie d'entraînement. Consulter la rubrique *INSTALLATION ET RÉGLAGE DE LA COURROIE D'ENTRAÎNEMENT*.

## Installation et réglage de la courroie d'entraînement

**REMARQUE:** Il faut vérifier la hauteur de la courroie d'entraînement chaque fois qu'on installe une courroie neuve, puis de nouveau après 50 km (30 mi) d'utilisation.

Pour que la courroie d'entraînement dure le plus longtemps possible, orienter la flèche de la courroie d'entraînement vers l'avant du véhicule. On respectera ainsi le sens de rotation.



1. Flèche pointant vers l'avant du véhicule

**REMARQUE:** Si la courroie brise pendant une randonnée, ouvrir les demi-poulies de la poulie menée avant d'installer une courroie neuve. Consulter la rubrique *DÉPOSE DE LA COURROIE D'ENTRAÎNEMENT* pour savoir comment procéder.

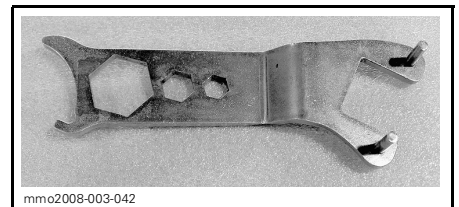
Installer la courroie d'entraînement.

Placer la courroie d'entraînement sur la poulie motrice puis sur la poulie menée en commençant sur la partie inférieure.



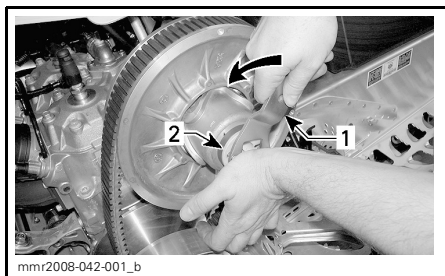
Une fois la courroie d'entraînement en place, régler les demi-poulies pour bien ajuster la courroie d'entraînement.

Pour régler les demi-poulies de la poulie menée, utiliser l'outil ci-dessous du nécessaire à outils.



### OUTIL D'AJUSTEMENT DE LA SUSPENSION

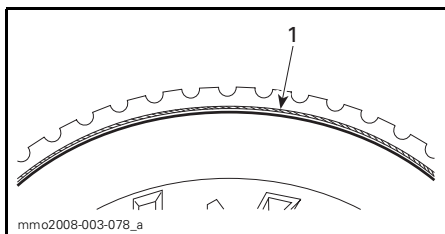
Tourner l'anneau de réglage dans le sens antihoraire ( $\pm 1$  tour), puis faire tourner manuellement la courroie d'entraînement pour bien la placer dans les demi-poulies. Procéder ainsi jusqu'à ce que la courroie soit bien réglée.



1. Outil d'ajustement de la suspension
2. Anneau de réglage



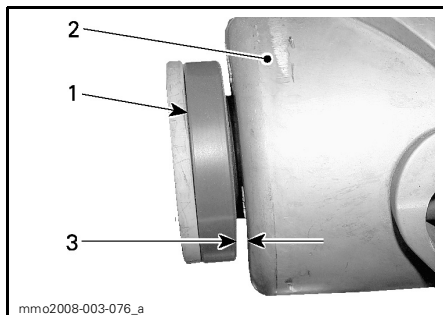
**FAIRE TOURNER MANUELLEMENT LA COURROIE D'ENTRAÎNEMENT**



**RÉGLAGE ADÉQUAT**  
 1. Corde de courroie d'entraînement au même niveau que le bord de la poulie

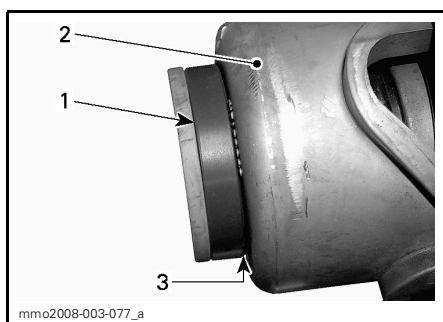
**REMARQUE:** Si on ne peut régler la courroie adéquatement, communiquer avec un concessionnaire SKI-DOO autorisé.

Une fois la courroie d'entraînement adéquatement réglée, s'assurer que l'anneau pivotant repose contre la came de poulie menée.



**POSITION INADÉQUATE**

1. Anneau pivotant
2. Came de poulie menée
3. Pas en contact avec la poulie menée

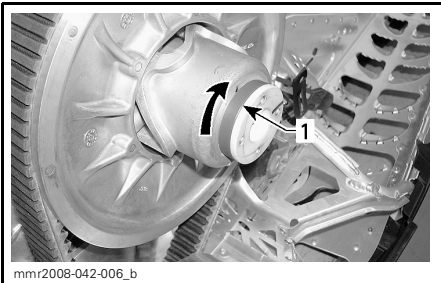


**POSITION ADÉQUATE**

1. Anneau pivotant
2. Came de poulie menée
3. En contact avec la poulie menée

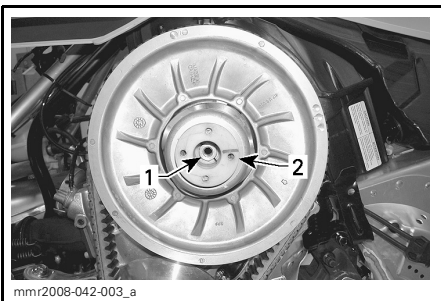
Si la position de l'anneau est inadéquate, tourner l'anneau de réglage dans le sens horaire pour que l'anneau pivotant repose contre la came de poulie menée.

**ATTENTION:** Trop serrer l'anneau pivotant modifiera le réglage de la courroie d'entraînement et en réduira la durée de vie.



1. Anneau pivotant

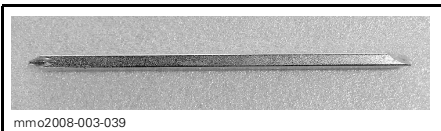
Serrer ensuite l'écrou autobloquant.



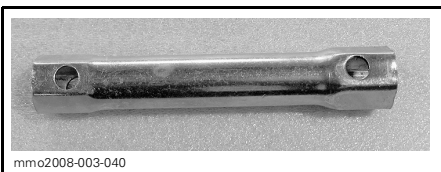
**POULIE MENÉE**

1. Écrou autobloquant
2. Anneau pivotant

Pour serrer l'écrou autobloquant, utiliser les outils ci-dessous du nécessaire à outils.

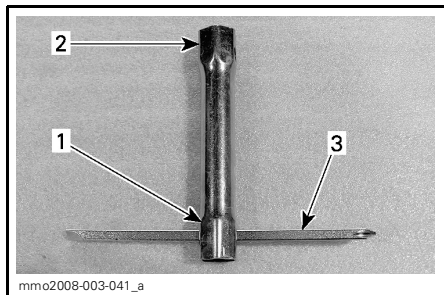


**TIGE DE TOURNEVIS**



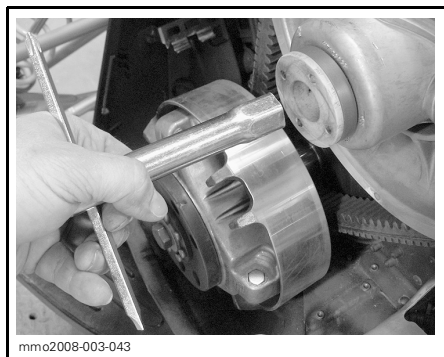
**CLÉ À DOUILLE 16/18 MM**

Insérer la tige de tournevis dans la clé à douille de 16 mm.



1. Extrémité de 16 mm
2. Extrémité de 18 mm
3. Tige de tournevis

Insérer l'extrémité de la douille de 18 mm sur l'écrou autobloquant dans l'anneau de réglage.



**INSÉRER L'OUTIL**

Tourner l'outil dans le sens horaire ( $\pm 4$  tours) pour serrer l'écrou autobloquant.



**TOURNER L'OUTIL DANS LE SENS HORAIRE**

Remettre le garde-courroie.

Fermer la panneau latéral gauche.

## Réglage de la poulie d'entraînement

### AVERTISSEMENT

Sauf indication contraire, débrancher le capuchon du cordon coupe-circuit (clé DESS) avant de faire une réparation ou un entretien. Stationner le véhicule dans un endroit sécuritaire, à l'écart du sentier.

### Généralités

La poulie d'entraînement est calibrée en usine pour transmettre le maximum de puissance du moteur à un régime défini. Des facteurs, comme la température ambiante, l'altitude ou l'état de la neige peuvent modifier ce régime critique, ce qui affecte l'efficacité de la motoneige.

Cette poulie d'entraînement réglable permet de régler le régime moteur maximal pour maintenir une puissance maximale.

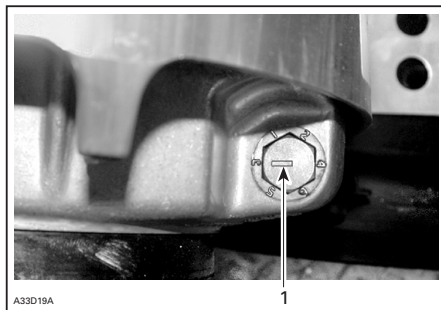
Des vis de calibrage doivent être réglées, de sorte que le régime maximal réel concorde avec le régime de puissance maximale.

MOTEUR	RÉGIME DE PUISSANCE MAXIMALE
600 HO E-TEC	8100 tr/m ( $\pm 100$ )

**REMARQUE:** Utiliser un tachymètre numérique de précision pour régler le régime du moteur.

**REMARQUE:** Le réglage n'a un impact qu'aux régimes élevés.

La tête de la vis de calibrage comporte une encoche.



### TYPIQUE

1. Encoche

Il y a 6 positions numérotées de 1 à 6.

Chaque position modifie le régime moteur maximal d'environ 200 tr/mn.

Les numéros de position inférieurs diminuent le régime par incréments de 200 tr/mn et les numéros de position supérieurs l'augmentent par incréments de 200 tr/mn.

Exemple:

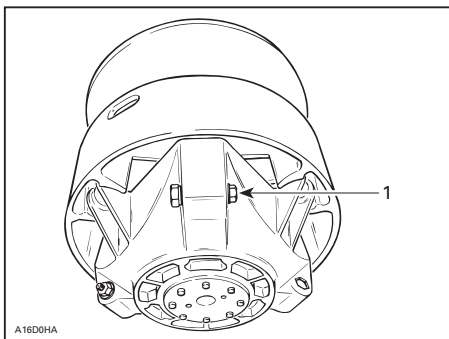
La vis de calibrage est tournée de la position 4 à la position 6. Le régime maximal est alors augmenté de 400 tr/mn.

### Réglage

Desserrer l'écrou autobloquant juste assez pour sortir partiellement la vis de calibrage et régler à la position désirée. Ne pas complètement retirer l'écrou autobloquant. Serrer les écrous autobloquants à 10 N•m (89 lbf•po).

**ATTENTION:** Ne pas complètement retirer la vis de calibrage pour ne pas faire tomber les rondelles internes. Toujours régler les 3 vis de calibrage et vérifier qu'elles sont toutes à la même position.





#### TYPIQUE

1. Desserrer juste assez pour pouvoir tourner la vis de calibrage

### **⚠ AVERTISSEMENT**

**NE JAMAIS démonter ou modifier la poulie d'entraînement.**

Un remontage ou une modification inapproprié pourrait faire exploser violemment la poulie sous la contrainte générée par la grande vitesse de rotation. Cela pourrait provoquer de graves blessures et même la mort.

Consulter un concessionnaire autorisé de motoneiges SKI-DOO pour effectuer l'entretien ou la réparation de la poulie d'entraînement. Un entretien ou une réparation inapproprié peut affecter la performance et réduire la durée de vie de la courroie. Toujours respecter les intervalles d'entretien.

### **⚠ AVERTISSEMENT**

**Ne JAMAIS faire fonctionner le moteur:**

- Sans que les protecteurs et le garde-courroie soient bien posés
- Lorsque le capot et/ou les panneaux latéraux sont ouverts ou enlevés.

**Ne JAMAIS tenter de régler des pièces mobiles lorsque le moteur tourne.**

## État de la chenille

### **⚠ AVERTISSEMENT**

Sauf indication contraire, débrancher le capuchon du cordon coupe-circuit (clé DESS) avant de faire une réparation ou un entretien. Stationner le véhicule dans un endroit sécuritaire, à l'écart du sentier.

Débrancher le capuchon du cordon coupe-circuit (clé DESS).

Soulever l'arrière de la motoneige et l'installer sur un support mécanique à socle large pour motoneige muni d'un panneau déflecteur arrière. Le moteur arrêté, tourner la chenille à la main. S'assurer qu'elle n'est pas usée ni fendillée, que ses fibres ne sont pas à découvert, qu'il n'y manque aucun segment protecteur ou guide et que ces derniers ne sont pas endommagés. Dans le cas contraire, voir un concessionnaire autorisé de motoneiges SKI-DOO.

### **Motoneiges munies de produits de traction**

Si votre motoneige est munie d'une chenille à crampons approuvée par BRP, INSPECTEZ-LA VISUELLEMENT AVANT CHAQUE UTILISATION.

Vérifier s'il y a des anomalies, comme:

- Perforation de la chenille
- Déchirement de la chenille (surtout autour des orifices de traction d'une chenille cramponnée)
- Ergots de traction brisés ou arrachés laissant apparaître une partie des tiges
- Délamination du caoutchouc
- Tiges de renfort brisées
- Crampons brisés (chenille cramponnée)
- Crampons tordus (chenille cramponnée)
- Crampons manquants
- Crampons arrachés

- Segments-guides manquants
- De plus, s'assurer que l'écrou des goujons est serré au couple de serrage recommandé.

Remplacer immédiatement les crampons brisés ou endommagés sur toute chenille à crampons approuvée. Si la chenille présente des signes de détérioration, la remplacer immédiatement. Dans le doute, consulter son concessionnaire.

### **AVERTISSEMENT**

Conduire avec une chenille ou des crampons endommagés peut mener à une perte de contrôle, ce qui pourrait causer des blessures graves ou un décès.

Pour plus de renseignements sur les produits de traction, lire la rubrique *PRODUITS DE TRACTION* de la section *INFORMATIONS DE SÉCURITÉ* au début de ce Guide du conducteur.

## **Alignement et tension de la chenille**

**REMARQUE:** La tension et l'alignement de la chenille sont interreliés. Ne effectuer un réglage sans l'autre.

### **AVERTISSEMENT**

Afin d'éviter les blessures graves aux personnes à proximité de la motoneige:

- **NE JAMAIS** se tenir à l'arrière ou à proximité d'une chenille qui tourne
- Toujours utiliser un support mécanique à socle large pour motoneige muni d'un panneau déflecteur arrière
- Lorsqu'on soulève la chenille au-dessus du sol, la faire tourner le plus lentement possible.

Sous l'effet de la force centrifuge, des débris, des crampons endommagés ou mal fixés, des morceaux de chenille ou même la chenille au complet pourraient être violemment projetés à l'arrière du tunnel, ce qui pourrait sectionner une jambe ou causer d'autres blessures graves.

## **Tension**

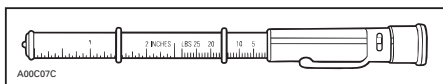
**REMARQUE:** Conduire la motoneige dans la neige pendant 15 à 20 minutes avant de régler la tension de la chenille.

Débrancher le capuchon du cordon coupe-circuit (clé DESS).

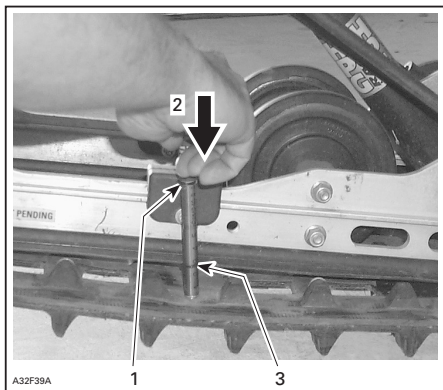
Soulever l'arrière de la motoneige et l'installer sur un support mécanique à socle large pour motoneige.

Laisser la suspension se détendre normalement et mesurer le jeu à mi-chemin entre les roues de support avant et arrière. Mesurer entre le bas de la glissière et l'intérieur de la chenille. Le jeu doit être conforme à celui des *FICHES TECHNIQUES* situées à la fin de ce guide. Si le jeu est trop grand, la chenille ballottera contre le châssis.

**REMARQUE:** Il est possible d'utiliser un vérificateur de tension pour courroies (N/P 414 348 200) pour mesurer la flèche de même que la force appliquée.



VÉRIFICATEUR DE TENSION POUR COURROIES



**TYPIQUE**

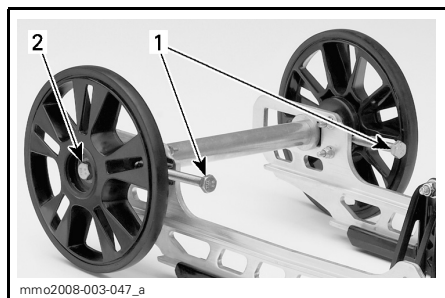
1. Joint torique d'outil supérieur positionné à 7.3 kg (16 lb)
2. Appuyer sur la partie supérieure de l'outil jusqu'à ce qu'il touche le joint torique supérieur
3. Mesure de la flèche de la chenille

**ATTENTION:** Une trop grande tension occasionnera une perte de puissance et une contrainte excessive sur les composants de la suspension.

Pour régler la tension de la chenille:

- Débrancher le capuchon du cordon coupe-circuit (clé DESS).
- Selon les modèles, retirer les enjoliveurs de roues arrière.
- Desserrer les boulons de fixation des roues de support arrière.
- Tourner les boulons de réglage pour régler.

S'il est impossible d'obtenir la tension adéquate, consulter un concessionnaire autorisé de motoneiges SKI-DOO.



**TYPIQUE**

1. Boulons de réglage
2. Desserrer le boulon

- Resserrer les boulons de fixation.
- Vérifier l'alignement de la chenille tel que décrit ci-dessous.

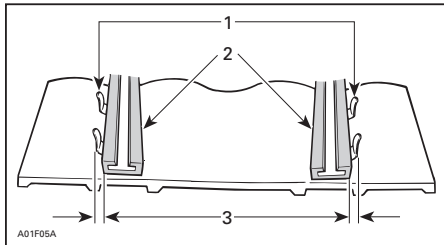
**Alignement**

**⚠ AVERTISSEMENT**

Avant d'en vérifier l'alignement, s'assurer que la chenille est libre de tout élément pouvant être projeté hors de son champ de rotation. Tenir mains, pieds, outils et vêtements éloignés de la chenille. Toujours soulever la motoneige avec un support à socle large muni d'un panneau défecteur arrière. S'assurer que personne ne se trouve à proximité de la motoneige, en particulier à l'arrière de la chenille. Ne jamais faire tourner la chenille à haute vitesse. Sous l'effet de la force centrifuge, des débris, des crampons endommagés ou mal fixés, des morceaux de chenille ou même la chenille au complet pourraient être violemment projetés à l'arrière du tunnel, ce qui pourrait sectionner une jambe ou causer d'autres blessures graves.

Faire démarrer le moteur et faire tourner lentement la chenille. Le tout doit se faire en peu de temps (15 à 20 secondes).

Vérifier si la chenille est bien centrée (distance égale de chaque côté entre le bord des guides de chenille et les glissières).



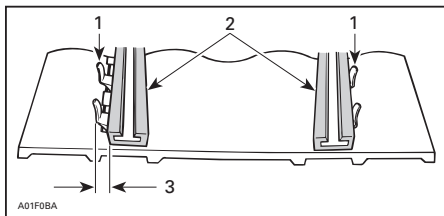
1. Guides
2. Glissières
3. Distance égale

Pour aligner la chenille:

## **⚠ AVERTISSEMENT**

Sauf indication contraire, débrancher le capuchon du cordon coupe-circuit (clé DESS) avant de faire une réparation ou un entretien. Stationner le véhicule dans un endroit sécuritaire, à l'écart du sentier.

- Débrancher le capuchon du cordon coupe-circuit (clé DESS).
- Desserrer les boulons de fixation des roues de support.
- Serrer le boulon de réglage du côté où la glissière est le plus éloignée des guides de chenille.

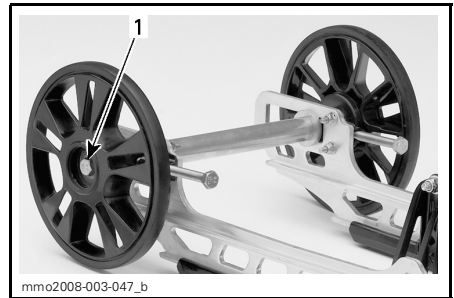


1. Guides
2. Glissières
3. Serrer de ce côté

Resserrer les boulons de fixation.

## **⚠ AVERTISSEMENT**

Bien serrer les vis de fixation des roues sinon une roue pourrait tomber, ce qui ferait bloquer la chenille.



### **TYPIQUE**

1. Resserrer à 48 N•m (35 lbf•pi)

Faire redémarrer le moteur et faire tourner lentement la chenille afin de vérifier de nouveau l'alignement.

Remettre le véhicule au sol.

Remettre les enjoliveurs de roues s'il y a lieu.

---

# SUSPENSION ARRIÈRE

## État de la suspension

Vérifier l'état de toutes les pièces de la suspension, y compris les glissières, les ressorts, les roues, etc.

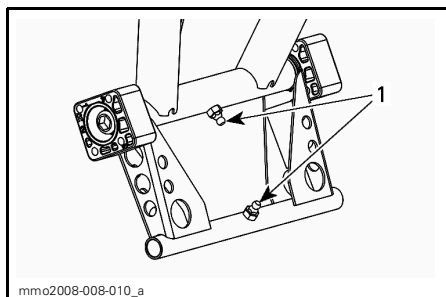
**REMARQUE:** En conduite normale, la neige lubrifie et refroidit les glissières. Si on circule de façon prolongée sur la glace ou sur de la neige parsemée de sable, les glissières chauffent et s'usent prématurément.

## État de la courroie d'arrêt de la suspension

Inspecter la courroie d'arrêt pour déceler l'usure et les fissures, ainsi que les boulons et les écrous desserrés. S'ils sont desserrés, vérifier si les trous de la courroie sont déformés. La remplacer au besoin. Serrer l'écrou à 11 N•m (97 lbf•po).

## Lubrification du bras arrière

Lubrifier le bras arrière au moyen de graisse pour suspension (N/P 293 550 033) en se servant des raccords de graissage. Consulter le *TABLEAU D'ENTRETIEN PÉRIODIQUE* pour connaître la fréquence de l'entretien.



### TYPIQUE

1. Raccords de graissage

---

## DIRECTION ET SUSPENSION AVANT

Vérifier visuellement si les composants de la direction et de la suspension avant sont bien serrés (bras de direction, bras de suspension et articulations, barres d'accouplement, joints à rotule, boulons de skis, jambes de skis, etc.). Au besoin, communiquer avec un concessionnaire autorisé de motoneiges SKI-DOO.

### **Usure et état des skis et des lisses**

Vérifier l'état des skis et des lisses au carbure. S'ils sont usés, communiquer avec un concessionnaire autorisé de motoneiges SKI-DOO.



#### **AVERTISSEMENT**

Des skis et/ou des lisses trop usés nuiront grandement à la conduite de la motoneige.

# SYSTÈME ÉLECTRIQUE

## Bougie recommandée

**ATTENTION:** N'utiliser que des bougies NGK PZFR6F. Ces bougies sont spécialement conçues pour le moteur 600 HO E-TEC. Serrer les bougies au couple prescrit, consulter la section *INSTALLATION DE LA BOUGIE* pour connaître la méthode d'installation appropriée. Ne pas tenter de régler l'écartement des électrodes de la bougie.

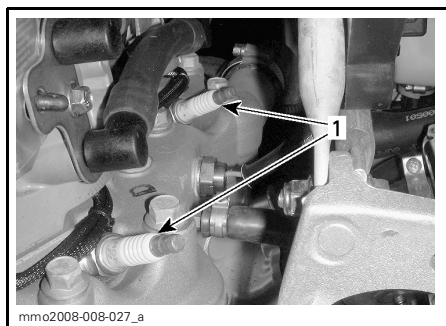
## Dépose et installation d'une bougie

### Dépose

Ouvrir le panneau latéral gauche.

Retirer le garde-courroie; consulter la section *DÉPOSE DU GARDE-COURROIE*.

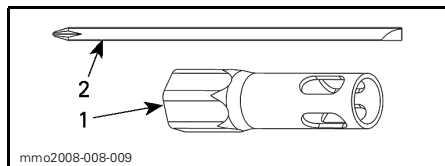
Débrancher les câbles de bougie.



**CÔTÉ GAUCHE DU COMPARTIMENT MOTEUR**

1. Bougies

Dévisser les bougies d'un tour au moyen des outils du nécessaire d'outils.



1. Douille de 16 mm

2. Lame de tournevis

Si possible, nettoyer les bougies et les culasses à l'air comprimé.

## **⚠ AVERTISSEMENT**

Toujours porter des verres de protection lorsqu'on se sert d'air comprimé.

Dévisser complètement les bougies et les enlever.

### Installation

Avant d'installer les bougies, s'assurer que la surface de contact des culasses et des bougies n'est pas sale.

Avec une jauge d'épaisseur, vérifier l'écartement des électrodes.

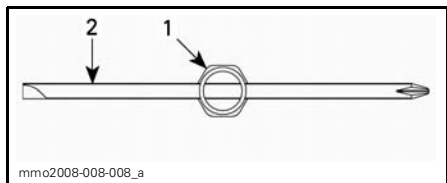
Remplacer les bougies si l'écartement des électrodes n'est pas conforme aux données.

**ATTENTION:** Ne pas tenter de régler l'écartement des électrodes de la bougie.

Écartement des électrodes de bougie	Non réglable. 0.8 + 0 mm/- 0.1 mm (.031 + 0 po/- .004 po)
-------------------------------------	---

Visser les bougies à fond dans les culasses.

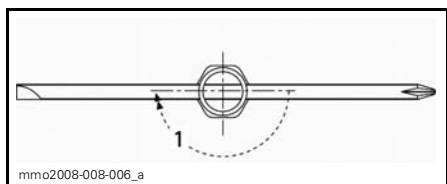
Serrer les bougies au moyen des outils du nécessaires d'outils ou d'une clé dynamométrique et d'une douille appropriée.



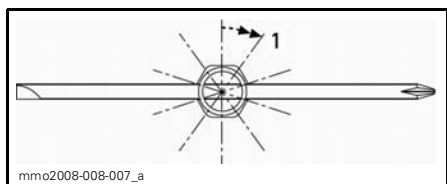
**VUE DU DESSUS**  
 1. Douille de 16 mm  
 2. Lame de tournevis

Serrer les bougies conformément aux illustrations suivantes.

**REMARQUE:** S'assurer que la bougie et la rondelle sont bien appuyées sur la culasse.



**BOUGIE NEUVE**  
 1. Serrer de 1/2 tour



**BOUGIE RÉUTILISÉE**  
 1. Serrer de 1/10 de tour

### Utilisation d'une clé dynamométrique

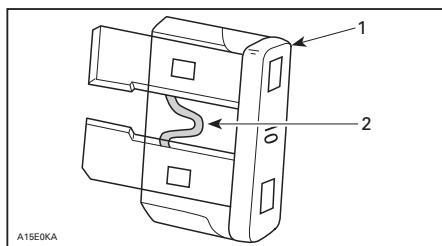
Serrer les bougies à 27.5 N•m (20 lbf•pi).

## Dépose et inspection des fusibles

Le système électrique est protégé par des fusibles. Les porte-fusibles sont dans le compartiment moteur.

Vérifier l'état des fusibles et les remplacer au besoin.

Tirer sur le fusible pour l'extraire du porte-fusibles. Vérifier si le filament est fondu.



1. Fusible  
 2. Vérifier s'il est fondu

**ATTENTION:** Ne pas utiliser un fusible de calibre plus élevé, car cela pourrait endommager les composants électriques et/ou provoquer un feu.

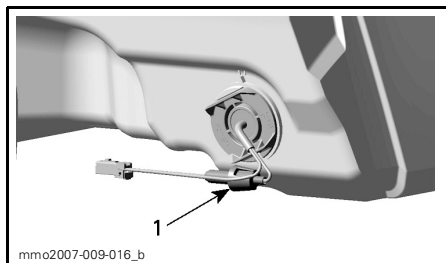
**⚠ AVERTISSEMENT**

Si un fusible est grillé, on doit déterminer la source du problème et réparer avant de faire redémarrer le véhicule. Consulter un concessionnaire autorisé de motoneiges SKI-DOO pour la réparation.



**TYPIQUE — DROITE DU COMPARTIMENT MOTEUR**  
 1. Fusible principal 5 A





mmo2007-009-016\_b

**SONDE DE NIVEAU D'ESSENCE —  
DERRIÈRE LE SILENCIEUX D'ADMISSION  
D'AIR**

1. *Emplacement des fusibles*

---

# CARROSSERIE ET CHÂSSIS

## Nettoyage et protection du véhicule

Enlever la saleté et la rouille.

Pour nettoyer tout le véhicule, n'utiliser que des tissus de flanelle ou l'équivalent.

**ATTENTION:** Utiliser des tissus de flanelle ou l'équivalent pour nettoyer le pare-brise et le capot pour éviter d'endommager les surfaces à nettoyer.

Pour enlever la graisse, l'huile et la saleté, utiliser un nettoyant ultra-puissant (N/P 293 110 001) (bombe aérosol de 400 g) et (N/P 293 110 002) (4 L).

**ATTENTION:** Ne pas mettre de nettoyant ultra-puissant sur les autocollants et le vinyle.

Pour enlever la saleté tenace des pièces de plastique et de vinyle, utiliser le nettoyant de vinyle et de plastique ((N/P 413 711 200) (6 x 1 L)).

Pour éliminer les égratignures sur le pare-brise ou sur le capot, utiliser l'ensemble de produits éliminateurs d'égratignures (N/P 861 774 800).

**ATTENTION:** Ne jamais nettoyer les pièces de plastique ou le capot avec un détergent concentré, un produit de dégraissage, un diluant à peinture, de l'acétone, un produit à base de chlore, etc.

Nettoyer les deux demi-poulies avec du nettoyeur de flasques de poulies (N/P 413 711 809).

Examiner le capot et réparer au besoin.

Si la peinture d'une pièce métallique est éraflée, faire les retouches nécessaires. Vaporiser du lubrifiant XP-S Lube sur toutes les pièces métalliques, y compris les tiges d'amortisseur chromées (N/P 293 600 016).

Cirer les parties peintes du véhicule pour une meilleure protection.

**REMARQUE:** Appliquer de la cire sur le fini lustré uniquement. Protéger le véhicule avec une bâche pour empêcher l'accumulation de poussière pendant son remisage.

**ATTENTION:** La motoneige doit être remise dans un endroit frais et sec, et recouverte d'une bâche opaque. Cela évite que le fini et les composants en plastique soient abîmés par les rayons du soleil ou la saleté.

Soulever l'arrière du véhicule afin que la chenille ne touche pas le sol. Installer un support mécanique à socle large pour motoneige muni d'un panneau déflecteur arrière.

### AVERTISSEMENT

Ne pas soulever manuellement le véhicule seul. Se servir d'un outil de levage ou demander de l'aide pour éviter de se blesser.

**REMARQUE:** Ne pas relâcher la tension de la chenille.

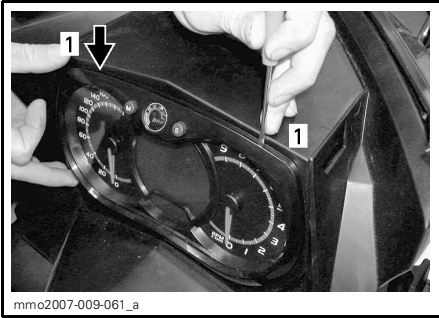
## Remplacement des ampoules

Vérifier le fonctionnement du feu après en avoir remplacé l'ampoule.

### Phare

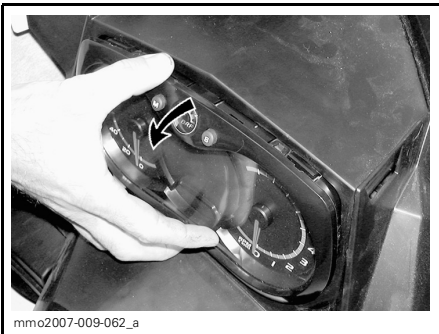
**ATTENTION:** Ne jamais toucher la partie en verre d'une ampoule halogène avec les doigts, car cela en réduit la durée de vie. Si on y a touché, la nettoyer avec de l'alcool isopropylique pour enlever le film gras laissé par les doigts.

À l'aide d'un petit tournevis, dégager les pattes de verrouillage de l'indicateur multifonctionnel.



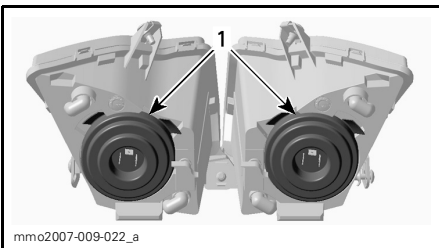
1. Patte de verrouillage

Tirer doucement sur l'indicateur et le mettre de côté.



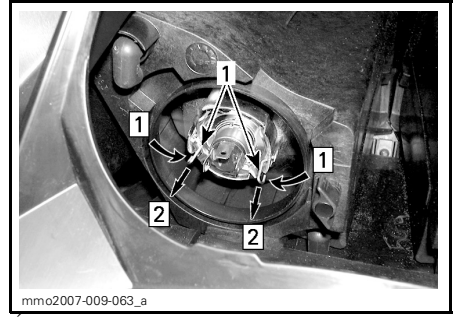
mmo2007-009-062\_a

Débrancher le connecteur de l'ampoule grillée. Enlever le soufflet de caoutchouc.



1. Soufflet de caoutchouc

Appuyer sur les deux côtés de la broche tout en tirant pour la dégager du support d'ampoule.



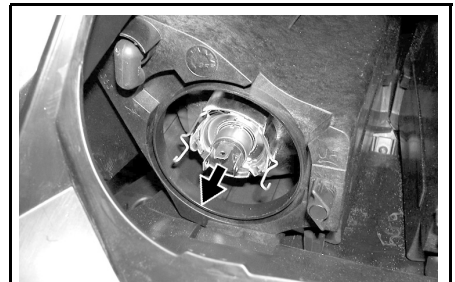
mmo2007-009-063\_a

Étape 1: Appuyer des deux côtés

Étape 2: Tirer pour dégager

1. Broche

Tirer sur l'ampoule et la remplacer. Bien remettre les pièces en place.



mmo2007-009-064\_a

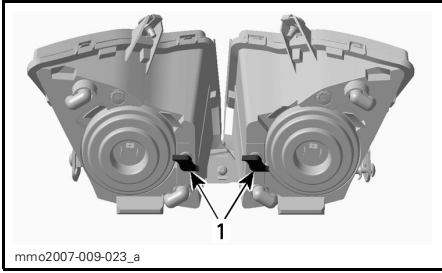
**TIRER SUR L'AMPOULE ET LA REMPLACER**

## Feu arrière

Si le feu arrière est grillé, déposer la lentille de plastique rouge pour accéder à l'ampoule. Pour déposer la lentille, dévisser les deux vis.

## Réglage du faisceau des phares

Retirer l'indicateur multifonctionnel; voir la rubrique *REMPACEMENT DES AMPOULES*. Tourner le bouton pour régler la hauteur du faisceau.



mme2007-009-023\_a

***TYPIQUE***  
*1. Bouton*

---

# REMISAGE ET PRÉPARATION PRÉSAISONNIÈRE

## AVERTISSEMENT

Faire inspecter les systèmes d'alimentation et de lubrification par un concessionnaire autorisé de motoneiges SKI-DOO tel qu'indiqué au chapitre *TABLEAU D'ENTRETIEN PÉRIODIQUE*.

### Remisage

Il est important de bien remettre la motoneige en été ou lorsqu'elle demeure inutilisée pendant plus d'un mois.

Pour préparer votre motoneige de façon que toutes les étapes de la procédure de remisage sont effectuées, consulter un concessionnaire autorisé de motoneiges SKI-DOO.

Pour faciliter l'inspection et assurer une bonne lubrification de tous les composants, il est recommandé de nettoyer le véhicule au complet.

Boucher les orifices d'admission d'air et de sortie du silencieux avec des chiffons propres.

Recouvrir le véhicule d'une bâche approuvée pour le protéger de la poussière.

**ATTENTION:** Le véhicule doit être remisé dans un endroit frais et sec et recouvert d'une bâche opaque ventilée, sinon les finis tels que le plastique et la peinture peuvent pâlir au soleil ou à cause de la saleté.

Soulever l'arrière du véhicule afin que la chenille ne touche pas le sol. Installer le véhicule sur un support mécanique pour motoneige.

**ATTENTION:** Ne pas faire tourner le moteur pendant la période de remisage.

### Préparation pré-saisonnière

Une fois l'été terminé ou si la motoneige n'a pas été utilisée pendant plus d'un mois, une préparation s'impose.

Pour que la motoneige soit préparée de façon que toutes les étapes de la préparation pré-saisonnière sont effectuées, consulter un concessionnaire autorisé de motoneiges SKI-DOO.

Toute pièce usée, brisée ou endommagée remarquée lors du remisage aurait dû être remplacée. Si ce n'est pas le cas, faire le remplacement.



# ***GARANTIE***

---

# **GARANTIE LIMITÉE BRP AMÉRIQUE DU NORD: MOTONEIGES SKI-DOO® 2009**

## **1) PORTÉE DE LA GARANTIE LIMITÉE**

Bombardier Produits Récréatifs inc. («BRP») \* garantit ses motoneiges Ski-Doo 2009 vendues par un concessionnaire BRP autorisé (tel que défini ci-après) aux États-Unis ou au Canada contre tout vice de conception ou de fabrication pour la période décrite ci-dessous.

Toutes les pièces et tous les accessoires d'origine Ski-Doo installés par un concessionnaire BRP autorisé au moment de la livraison de la motoneige Ski-Doo 2009 bénéficient de la même garantie que la motoneige.

BRP équipe certaines motoneiges Ski-Doo 2009 avec un récepteur GPS. Ce dernier est couvert par la garantie limitée offerte par le fabricant du récepteur GPS et n'est pas couvert par la présente garantie limitée de BRP.

L'utilisation du produit à des fins de course ou autre compétition, à n'importe quel moment, même par un propriétaire antérieur, annulera la présente garantie.

## **2) EXCLUSIONS – NE SONT PAS COUVERTS PAR LA GARANTIE**

Les items suivants ne sont, en aucune circonstance, couverts par la garantie:

- L'usure normale;
- Les éléments d'entretien de routine, les mises au point et réglages (pièces et main d'œuvre);
- Les dommages causés par le défaut de se conformer aux normes d'entretien et/ou de remisage telles que stipulées dans le Guide du conducteur;
- Les dommages résultant de l'enlèvement de pièces, de réparations, entretien ou service incorrects, de la modification ou de l'utilisation de pièces n'ayant pas été fabriquées ou approuvées par BRP, ou encore les dommages résultant de réparations effectuées par une personne n'étant pas un concessionnaire BRP autorisé;
- Les dommages causés par un usage abusif, une utilisation anormale, la négligence, l'utilisation du produit sur une surface autre que la neige, ou encore une utilisation non conforme aux recommandations du Guide du conducteur;
- Les dommages résultant d'un accident, d'une submersion, d'un incendie, d'un vol, d'un acte de vandalisme ou de tout cas de force majeure;
- L'utilisation de carburants, d'huiles ou de lubrifiants ne convenant pas au produit (voir le Guide du conducteur);
- L'ingestion de neige ou d'eau;
- Le préjudice résultant de dommages imprévus, de dommages indirects ou de tout autre dommage, y compris entre autres le remorquage, le remisage, les appels téléphoniques, la location, le recours à un taxi, les inconvénients, les couvertures d'assurance, le remboursement de prêts, les pertes de temps et les pertes de revenus; et
- Dommage résultant de crampons installés sur la chenille si l'installation ne respecte pas les instructions de BRP.



### **3) LIMITATION DE RESPONSABILITÉ**

LA PRÉSENTE GARANTIE EST CONVENUE ET REMPLACE TOUTE AUTRE GARANTIE EXPRESSE OU IMPLICITE, Y COMPRIS ET SANS RESTREINDRE TOUTE GARANTIE DE VALEUR MARCHANDE OU TOUTE GARANTIE DE CONVENANCE À DES FINS OU UN USAGE PARTICULIER. DANS LA MESURE OÙ ON NE PEUT Y RENONCER, LA DURÉE DES GARANTIES IMPLICITES SE LIMITE À CELLE DE LA GARANTIE EXPRESSE. LES DOMMAGES IMPRÉVUS ET INDIRECTS NE SONT PAS COUVERTS EN VERTU DE LA PRÉSENTE GARANTIE. CERTAINES PROVINCES NE PERMETTENT PAS LES RENONCIATIONS, RESTRICTIONS ET EXCLUSIONS SUSMENTIONNÉES; PAR CONSÉQUENT, CES DERNIÈRES PEUVENT NE PAS VOUS CONCERNER. LES DROITS SPÉCIFIQUES QUE CONFÈRE LA PRÉSENTE GARANTIE S'APPLIQUENT À SON TITULAIRE, QUI PEUT AUSSI AVOIR D'AUTRES DROITS QUI VARIENT SELON LES ÉTATS OU PROVINCES.

Ni un distributeur, ni un concessionnaire BRP, ni aucune autre personne n'est autorisée à faire des déclarations ou des représentations ou encore à offrir des conditions garanties à propos du produit, qui sont autres que celles stipulées à la présente garantie limitée. S'il y a lieu, ces actes ne pourront être opposables à BRP.

BRP se réserve le droit de modifier en tout temps la présente garantie, cela n'ayant toutefois aucun effet sur les conditions de garantie applicables et en vigueur lors de la vente des produits.

### **4) DURÉE DE LA GARANTIE**

La présente garantie entrera en vigueur à compter de la première des deux dates suivantes: (i) la date de livraison au premier acheteur au détail ou; (ii) la date à laquelle le produit est mis en service pour la première fois, et ce pour une période de:

DOUZE (12) MOIS CONSÉCUTIFS, pour utilisation privée ou commerciale. Toutefois, la durée de la garantie d'une motoneige livrée entre le 1<sup>er</sup> juin et le 1<sup>er</sup> décembre de l'année en cours se terminera le 1<sup>er</sup> décembre de l'année suivante.

Les composantes reliées aux émissions qui sont incluses dans le tableau ci-dessous, qui sont installées sur des motoneiges certifiées par l'EPA (voir la liste ci-dessous), et qui sont enregistrées aux États-Unis, sont couvertes pour trente (30) mois consécutifs ou 4000 km (2500 mi) d'utilisation, selon le premier des deux termes atteint. Si les 4000 km (2500 mi) sont atteints durant la période normale de garantie, les composantes reliées aux émissions continueront d'être couverts jusqu'à la fin de la période normale de garantie.

Les motoneiges certifiées par l'EPA sont celles équipées du moteur suivant:

COMPOSANTS RELIÉS AUX ÉMISSIONS	600 HO E-TEC
Adaptateur d'admission du carter de papillon	X
Soupape à clapet	X
Boyau de système Rave	X
Capteur de position d'accélérateur (CPA)	X
Sonde de température d'air (STA)	X
Sonde de pression d'air (SPA)	X
Détecteur de détonation	X
Système de gestion moteur (SGM)	X
Régulateur de pression d'essence	X
Injecteurs d'essence	X
Sonde de température des gaz d'échappement	X

La réparation ou le remplacement de pièces ou encore la prestation de services en vertu de la présente garantie ne prolonge pas sa durée au-delà de sa date d'échéance originale.

## 5) CONDITIONS D'EXÉCUTION DE GARANTIE

La présente garantie ne s'applique seulement si les conditions suivantes sont remplies:

- La motoneige Ski-Doo 2009 doit être achetée en tant que véhicule neuf et non utilisé par leur premier propriétaire auprès d'un concessionnaire BRP autorisé à distribuer des produits Ski-Doo dans le pays où la vente a été conclue («le concessionnaire BRP»);
- Le processus d'inspection de prélivraison prescrit par BRP doit être effectué et documenté;
- La motoneige Ski-Doo doit être enregistrée en bonne et due forme par un concessionnaire BRP autorisé;
- La motoneige Ski-Doo 2009 doit être achetée dans le pays où le propriétaire réside;
- L'entretien de routine décrit dans le Guide du conducteur doit être effectué dans les délais prescrits pour que la garantie soit maintenue. BRP se réserve le droit de rendre la couverture de garantie conditionnelle à la preuve que l'entretien a été effectué adéquatement.

Si les conditions précédentes ne sont pas rencontrées, BRP n'a pas l'obligation d'honorer la garantie limitée reliée aux véhicules en question et ce, tant pour une utilisation privée que commerciale. De telles restrictions sont nécessaires afin que BRP puisse préserver le caractère sécuritaire de ses produits ainsi que la sécurité de ses clients et du public.

## **6) CONDITIONS D'OBTENTION DE LA COUVERTURE DE GARANTIE**

Le consommateur doit aviser un concessionnaire BRP dans les deux (2) jours suivant la découverte d'un vice; il doit également lui donner un accès raisonnable au produit ainsi qu'un délai raisonnable pour le réparer. Le consommateur doit présenter au concessionnaire BRP une preuve d'achat du produit et doit signer le bon de réparation avant le début des réparations afin de valider une demande de travail sous garantie. Toute pièce remplacée en vertu de la présente garantie limitée devient la propriété de BRP.

## **7) CE QUE BRP FERA**

Les obligations de BRP en vertu de la présente garantie se limitent, à son choix, soit à réparer les pièces qui, dans des conditions normales d'utilisation, d'entretien et de service, présentent un vice, ou soit à remplacer ces pièces par des pièces d'origine Ski-Doo neuves, sans frais pour le coût des pièces et/ou de la main-d'oeuvre encouru par un concessionnaire BRP et ce pour la durée de couverture de la présente garantie.

BRP se réserve le droit d'améliorer ou de modifier ses produits en tout temps sans encourir aucune obligation de modifier les produits fabriqués auparavant.

## **8) TRANSFERT**

Si la propriété d'un produit est transférée durant la période de garantie, cette garantie sera également transférée et sera valide pour le reste de la période de couverture, à condition que BRP soit avisé du transfert de propriété de la façon suivante:

- a) L'ancien propriétaire communique avec BRP (au numéro de téléphone ci-après) ou avec un concessionnaire BRP autorisé pour lui donner les coordonnées du nouveau propriétaire; ou
- b) BRP ou un concessionnaire BRP autorisé reçoit une preuve que l'ancien propriétaire a accepté le transfert de propriété, et reçoit les coordonnées du nouveau propriétaire.

## **9) SERVICE À LA CLIENTÈLE**

- a) Face à un conflit ou à un problème de service relié à la présente garantie limitée, BRP vous suggère d'essayer de résoudre la situation directement chez le concessionnaire autorisé en présence du gérant de service ou du propriétaire.
- b) Si la situation n'est toujours pas réglée, faites parvenir votre plainte par écrit à l'adresse ci-dessous, ou téléphonez au numéro suivant:

### **Au Canada**

#### **BOMBARDIER PRODUITS RÉCRÉATIFS INC.**

Groupe support à la clientèle  
75, rue J.-A. Bombardier  
Sherbrooke (Québec) J1L 1W3  
Tél.: 819 566-3366

### **Aux É.-U.**

#### **BRP US INC.**

Groupe support à la clientèle  
7575, Bombardier Court  
Wausau WI 54401  
Tél.: 715 848-4957

\* Aux États-Unis, BRP US Inc. distribue et offre les services reliés aux produits.

© 2007 Bombardier Produits Récréatifs inc. Tous droits réservés.

® Marque de commerce déposée de Bombardier Produits Récréatifs inc.

---

# **GARANTIE LIMITÉE BPR INTERNATIONALE: MOTONEIGES SKI-DOO® 2009**

## **1) PORTÉE DE LA GARANTIE LIMITÉE**

Bombardier Produits Récréatifs inc. («BRP») garantit ses motoneiges Ski-Doo 2009 vendues par un distributeur/concessionnaire BRP autorisé (tel que défini ci-après) hors du Canada, des États-Unis et des pays membres de l'Union Européenne contre tout vice de conception ou de fabrication pour la période décrite ci-dessous.

Toutes les pièces et tous les accessoires d'origine Ski-Doo installés par un distributeur/concessionnaire BRP autorisé au moment de la livraison de la motoneige Ski-Doo 2009 bénéficient de la même garantie que la motoneige.

BRP équipe certaines motoneiges Ski-Doo 2009 avec un récepteur GPS. Ce dernier est couvert par la garantie limitée offerte par le manufacturier du récepteur GPS et n'est pas couvert par la présente garantie limitée de BRP.

L'utilisation du produit à des fins de course ou autre compétition, à n'importe quel moment, même par un propriétaire antérieur, annulera la présente garantie.

## **2) EXCLUSIONS – NE SONT PAS COUVERTS PAR LA GARANTIE**

Les items suivants ne sont, en aucune circonstance, couverts par la garantie:

- L'usure normale;
- Les éléments d'entretien de routine, les mises au point et réglages (pièces et main d'œuvre);
- Les dommages causés par le défaut de se conformer aux normes d'entretien et/ou de remisage telles que stipulées dans le Guide du conducteur;
- Les dommages résultant de l'enlèvement de pièces, de réparations, entretien ou service incorrects, de la modification ou de l'utilisation de pièces n'ayant pas été fabriquées ou approuvées par BRP, ou encore les dommages résultant de réparations effectuées par une personne n'étant pas un distributeur/concessionnaire BRP autorisé;
- Les dommages causés par un usage abusif, une utilisation anormale, la négligence, l'utilisation du produit sur une surface autre que la neige, ou encore une utilisation non conforme aux recommandations du Guide du conducteur;
- Les dommages résultant d'un accident, d'une submersion, d'un incendie, d'un vol, d'un acte de vandalisme ou de tout cas de force majeure;
- L'utilisation de carburants, d'huiles ou de lubrifiants ne convenant pas au produit (voir le Guide du conducteur);
- L'ingestion de neige ou d'eau;
- Le préjudice résultant de dommages imprévus, de dommages indirects ou de tout autre dommage, y compris entre autres le remorquage, le remisage, les appels téléphoniques, la location, le recours à un taxi, les inconvénients, les couvertures d'assurance, le remboursement de prêts, les pertes de temps et les pertes de revenus; et
- Dommage résultant de crampons installés sur la chenille si l'installation ne respecte pas les instructions de BRP.

### **3) LIMITATION DE RESPONSABILITÉ**

LA PRÉSENTE GARANTIE EST CONVENUE ET REMPLACE TOUTE AUTRE GARANTIE EXPRESSE OU IMPLICITE, Y COMPRIS ET SANS RESTREINDRE TOUTE GARANTIE DE VALEUR MARCHANDE OU TOUTE GARANTIE DE CONVENANCE À DES FINS OU UN USAGE PARTICULIER. DANS LA MESURE OÙ ON NE PEUT Y RENONCER, LA DURÉE DES GARANTIES IMPLICITES SE LIMITE À CELLE DE LA GARANTIE EXPRESSE. LES DOMMAGES IMPRÉVUS ET INDIRECTS NE SONT PAS COUVERTS EN VERTU DE LA PRÉSENTE GARANTIE. CERTAINES PROVINCES NE PERMETTENT PAS LES RENONCIATIONS, RESTRICTIONS ET EXCLUSIONS SUSMENTIONNÉES; PAR CONSÉQUENT, CES DERNIÈRES PEUVENT NE PAS VOUS CONCERNER. LES DROITS SPÉCIFIQUES QUE CONFÈRE LA PRÉSENTE GARANTIE S'APPLIQUENT À SON TITULAIRE, QUI PEUT AUSSI AVOIR D'AUTRES DROITS QUI VARIENT SELON LES ÉTATS OU PROVINCES.

Ni un distributeur, ni un distributeur/concessionnaire BRP, ni aucune autre personne n'est autorisée à faire des déclarations ou des représentations ou encore à offrir des conditions garanties à propos du produit, qui sont autres que celles stipulées à la présente garantie limitée. S'il y a lieu, ces actes ne pourront être opposables à BRP.

BRP se réserve le droit de modifier en tout temps la présente garantie, cela n'ayant toutefois aucun effet sur les conditions de garantie applicables et en vigueur lors de la vente des produits.

### **4) DURÉE DE LA GARANTIE**

La présente garantie entrera en vigueur à compter de la première des deux dates suivantes: (i) la date de livraison au premier acheteur au détail ou; (ii) la date à laquelle le produit est mis en service pour la première fois, et ce pour une période de:

DOUZE (12) MOIS CONSÉCUTIFS, pour utilisation privée ou commerciale. Toutefois, la durée de la garantie d'une motoneige livrée entre le 1<sup>er</sup> juin et le 1<sup>er</sup> décembre de l'année en cours se terminera le 1<sup>er</sup> décembre de l'année suivante.

La réparation ou le remplacement de pièces ou encore la prestation de services en vertu de la présente garantie ne prolonge pas sa durée au-delà de sa date d'échéance originale.

Veuillez prendre note que la durée ou toutes autres modalités de la garantie sont sujettes aux lois locales ou nationales qui s'appliquent pour votre pays.

### **5) CONDITIONS D'EXÉCUTION DE GARANTIE**

La présente garantie ne s'applique seulement si les conditions suivantes sont remplies:

- La motoneige Ski-Doo 2009 doit être achetée en tant que véhicule neuf et non utilisé par leur premier propriétaire auprès d'un distributeur/concessionnaire BRP autorisé à distribuer des produits Ski-Doo dans le pays où la vente a été conclue («le distributeur/concessionnaire BRP»);
- Le processus d'inspection de prélivraison prescrit par BRP doit être effectué et documenté;

- La motoneige Ski-Doo doit être enregistrée en bonne et due forme par un distributeur/concessionnaire BRP autorisé;
- La motoneige Ski-Doo 2009 doit être achetée dans le pays ou l'union de pays où le propriétaire réside;
- L'entretien de routine décrit dans le Guide du conducteur doit être effectué dans les délais prescrits pour que la garantie soit maintenue. BRP se réserve le droit de rendre la couverture de garantie conditionnelle à la preuve que l'entretien a été effectué adéquatement.

Si les conditions précédentes ne sont pas rencontrées, BRP n'a pas l'obligation d'honorer la garantie limitée reliée aux véhicules en question et ce, tant pour une utilisation privée que commerciale. De telles restrictions sont nécessaires afin que BRP puisse préserver le caractère sécuritaire de ses produits ainsi que la sécurité de ses clients et du public.

## **6) CONDITIONS D'OBTENTION DE LA COUVERTURE DE GARANTIE**

Le consommateur doit aviser un distributeur/concessionnaire BRP dans les deux (2) jours suivant la découverte d'un vice; il doit également lui donner un accès raisonnable au produit ainsi qu'un délai raisonnable pour le réparer. Le consommateur doit présenter au distributeur/concessionnaire BRP une preuve d'achat du produit et doit signer le bon de réparation avant le début des réparations afin de valider une demande de travail sous garantie. Toute pièce remplacée en vertu de la présente garantie limitée devient la propriété de BRP.

Veuillez prendre note que la période pour aviser un distributeur/concessionnaire BRP est sujette aux lois locales ou nationales qui s'appliquent pour votre pays.

## **7) CE QUE BRP FERA**

Les obligations de BRP en vertu de la présente garantie se limitent, à son choix, soit à réparer les pièces qui, dans des conditions normales d'utilisation, d'entretien et de service, présentent un vice, ou soit à remplacer ces pièces par des pièces d'origine Ski-Doo neuves, sans frais pour le coût des pièces et/ou de la main-d'oeuvre encouru par un distributeur/concessionnaire BRP et ce pour la durée de couverture de la présente garantie.

BRP se réserve le droit d'améliorer ou de modifier ses produits en tout temps sans encourir aucune obligation de modifier les produits fabriqués auparavant.

## **8) TRANSFERT**

Si la propriété d'un produit est transférée durant la période de garantie, cette garantie sera également transférée et sera valide pour le reste de la période de couverture, à condition que BRP soit avisée du transfert de propriété de la façon suivante:

BRP ou un distributeur/concessionnaire BRP autorisé reçoit une preuve que l'ancien propriétaire a accepté le transfert de propriété, et reçoit les coordonnées du nouveau propriétaire. L'information sera alors directement transmise par le distributeur à BRP.

## **9) SERVICE À LA CLIENTÈLE**

- a) Face à un conflit ou à un problème de service relié à la présente garantie limitée, BRP vous suggère d'essayer de résoudre la situation directement chez le distributeur/concessionnaire autorisé en présence du gérant de service ou du propriétaire.
- b) Si la situation persiste, veuillez communiquer avec le département de service du distributeur qui pourra vous aider à résoudre le problème. Vous trouverez ses coordonnées sur [www.brp.com](http://www.brp.com).
- c) Si la situation n'est toujours pas réglée, faites parvenir votre plainte à l'adresse ci-dessous, ou téléphonez au numéro suivant:

### **Pour la Russie, la CEI et le Moyen-Orient, communiquez avec notre bureau européen au:**

#### **BRP EUROPE N.V.**

Groupe support à la clientèle  
Skaldenstraat 125  
9042 Gent  
Belgique  
Tel.: + 32-9-218-26-00

### **Pour la Scandinavie et l'Europe, communiquez avec notre bureau de la Finlande au:**

#### **BRP FINLAND OY**

Service après-vente  
Ahjotie 30  
FIN-96320 Rovaniemi  
Finlande  
Tel.: + 358 16 3208 111

### **Pour tous les autres pays, communiquez avec notre bureau nord-américain au:**

#### **BOMBARDIER PRODUITS RÉCRÉATIFS INC.**

Groupe support à la clientèle  
75, rue J.-A. Bombardier  
Sherbrooke (Québec) J1L 1W3  
Tél.: 819 566-3366

© 2007 Bombardier Produits Récréatifs inc. Tous droits réservés.

® Marque de commerce déposée de Bombardier Produits Récréatifs inc.



---

# **GARANTIE LIMITÉE BRP POUR LES ÉTATS MEMBRES DE LA COMMUNAUTÉ EUROPÉENNE: MOTONEIGES SKI-DOO® 2009**

## **1) PORTÉE DE LA GARANTIE LIMITÉE**

Bombardier Produits Récréatifs inc. («BRP»)\* garantit ses motoneiges Ski-Doo 2009 vendues pas un distributeur/concessionnaire BRP autorisé (tel que défini ci-après) dans un des pays membres de l'Union Européenne contre tout vice de conception ou de fabrication pour la période décrite ci-dessous.

Toutes les pièces et tous les accessoires d'origine Ski-Doo installés par un distributeur/concessionnaire BRP autorisé au moment de la livraison de la motoneige Ski-Doo 2009 bénéficient de la même garantie que la motoneige.

BRP équipe certaines motoneiges Ski-Doo 2009 avec un récepteur GPS. Ce dernier est couvert par la garantie limitée offerte par le manufacturier du récepteur GPS et n'est pas couvert par la présente garantie limitée de BRP.

L'utilisation du produit à des fins de course ou autre compétition, à n'importe quel moment, même par un propriétaire antérieur, annulera la présente garantie.

## **2) EXCLUSIONS – NE SONT PAS COUVERTS PAR LA GARANTIE**

Les items suivants ne sont, en aucune circonstance, couverts par la garantie:

- L'usure normale;
- Les éléments d'entretien de routine, les mises au point et réglages (pièces et main d'œuvre);
- Les dommages causés par le défaut de se conformer aux normes d'entretien et/ou de remisage telles que stipulées dans le Guide du conducteur;
- Les dommages résultant de l'enlèvement de pièces, de réparations, entretien ou service incorrects, de la modification ou de l'utilisation de pièces n'ayant pas été fabriquées ou approuvées par BRP, ou encore les dommages résultant de réparations effectuées par une personne n'étant pas un distributeur/concessionnaire BRP autorisé;
- Les dommages causés par un usage abusif, une utilisation anormale, la négligence, l'utilisation du produit sur une surface autre que la neige, ou encore une utilisation non conforme aux recommandations du Guide du conducteur;
- Les dommages résultant d'un accident, d'une submersion, d'un incendie, d'un vol, d'un acte de vandalisme ou de tout cas de force majeure;
- L'utilisation de carburants, d'huiles ou de lubrifiants ne convenant pas au produit (voir le Guide du conducteur);
- L'ingestion de neige ou d'eau;
- Le préjudice résultant de dommages imprévus, de dommages indirects ou de tout autre dommage, y compris entre autres le remorquage, le remisage, les appels téléphoniques, la location, le recours à un taxi, les inconvénients, les couvertures d'assurance, le remboursement de prêts, les pertes de temps et les pertes de revenus; et
- Dommage résultant de crampons installés sur la chenille si l'installation ne respecte pas les instructions de BRP.

### **3) LIMITATION DE RESPONSABILITÉ**

LA PRÉSENTE GARANTIE EST CONVENUE ET REMPLACE TOUTE AUTRE GARANTIE EXPRESSE OU IMPLICITE, Y COMPRIS ET SANS RESTREINDRE TOUTE GARANTIE DE VALEUR MARCHANDE OU TOUTE GARANTIE DE CONVENANCE À DES FINS OU UN USAGE PARTICULIER. DANS LA MESURE OÙ ON NE PEUT Y RENONCER, LA DURÉE DES GARANTIES IMPLICITES SE LIMITE À CELLE DE LA GARANTIE EXPRESSE. LES DOMMAGES IMPRÉVUS ET INDIRECTS NE SONT PAS COUVERTS EN VERTU DE LA PRÉSENTE GARANTIE. CERTAINES JURIDICTIONS NE PERMETTENT PAS LES RENONCIATIONS, RESTRICTIONS ET EXCLUSIONS SUSMENTIONNÉES; PAR CONSÉQUENT, CES DERNIÈRES PEUVENT NE PAS VOUS CONCERNER. LES DROITS SPÉCIFIQUES QUE CONFÈRE LA PRÉSENTE GARANTIE S'APPLIQUENT À SON TITULAIRE, QUI PEUT AUSSI AVOIR D'AUTRES DROITS QUI VARIENT D'UN ÉTAT À L'AUTRE OU D'UNE PROVINCE À L'AUTRE.

Ni un distributeur, ni un distributeur/concessionnaire BRP, ni aucune autre personne n'est autorisée à faire des déclarations ou des représentations ou encore à offrir des conditions garanties à propos du produit, qui sont autres que celles stipulées à la présente garantie limitée. S'il y a lieu, ces actes ne pourront être opposables à BRP.

BRP se réserve le droit de modifier en tout temps la présente garantie, cela n'ayant toutefois aucun effet sur les conditions de garantie applicables et en vigueur lors de la vente des produits.

### **4) DURÉE DE LA GARANTIE**

La présente garantie entrera en vigueur à compter de la première des deux dates suivantes: (i) la date de livraison au premier acheteur au détail ou; (ii) la date à laquelle le produit est mis en service pour la première fois, et ce pour une période de:

VINGT-QUATRE (24) MOIS CONSÉCUTIFS, pour utilisation privée et DOUZE (12) MOIS CONSÉCUTIFS, pour utilisation commerciale. Toutefois, la durée de la garantie d'une motoneige livrée entre le 1<sup>er</sup> juin et le 1<sup>er</sup> décembre de l'année en cours se terminera le 1<sup>er</sup> décembre de l'année applicable. Une motoneige est considérée comme étant utilisée commercialement lorsqu'elle est utilisée pour générer un revenu ou dans le cadre d'un emploi durant la période de garantie. Une motoneige est aussi considérée comme étant utilisée commercialement lorsqu'elle est identifiée ou immatriculée pour utilisation commerciale.

La réparation ou le remplacement de pièces ou encore la prestation de services en vertu de la présente garantie ne prolonge pas sa durée au-delà de sa date d'échéance originale.

Veillez prendre note que la durée ou toutes autres modalités de la garantie sont sujettes aux lois locales ou nationales qui s'appliquent pour votre pays.

## **5) CONDITIONS D'EXÉCUTION DE GARANTIE**

La présente garantie ne s'applique seulement si les conditions suivantes sont remplies:

- La motoneige Ski-Doo 2009 doit être achetée en tant que véhicule neuf et non utilisé par leur premier propriétaire auprès d'un distributeur/concessionnaire BRP autorisé à distribuer des produits Ski-Doo dans le pays où la vente a été conclue («le distributeur/concessionnaire BRP»);
- Le processus d'inspection de prélivraison prescrit par BRP doit être effectué et documenté;
- La motoneige Ski-Doo doit être enregistrée en bonne et due forme par un distributeur/concessionnaire BRP autorisé;
- La motoneige Ski-Doo 2009 doit être achetée dans le pays ou l'union de pays où le propriétaire réside;
- L'entretien de routine décrit dans le Guide du conducteur doit être effectué dans les délais prescrits pour que la garantie soit maintenue. BRP se réserve le droit de rendre la couverture de garantie conditionnelle à la preuve que l'entretien a été effectué adéquatement.

Si les conditions précédentes ne sont pas rencontrées, BRP n'a pas l'obligation d'honorer la garantie limitée reliée aux véhicules en question et ce, tant pour une utilisation privée que commerciale. De telles restrictions sont nécessaires afin que BRP puisse préserver le caractère sécuritaire de ses produits ainsi que la sécurité de ses clients et du public.

## **6) CONDITIONS D'OBTENTION DE LA COUVERTURE DE GARANTIE**

Le consommateur doit aviser un distributeur/concessionnaire BRP dans les deux (2) mois suivant la découverte d'un vice; il doit également lui donner un accès raisonnable au produit ainsi qu'un délai raisonnable pour le réparer. Le consommateur doit présenter au distributeur/concessionnaire BRP une preuve d'achat du produit et doit signer le bon de réparation avant le début des réparations afin de valider une demande de travail sous garantie. Toute pièce remplacée en vertu de la présente garantie limitée devient la propriété de BRP.

Veillez prendre note que la période pour aviser un distributeur/concessionnaire BRP est sujette aux lois locales ou nationales qui s'appliquent pour votre pays.

## **7) CE QUE BRP FERA**

Les obligations de BRP en vertu de la présente garantie se limitent, à son choix, soit à réparer les pièces qui, dans des conditions normales d'utilisation, d'entretien et de service, présentent un vice, ou soit à remplacer ces pièces par des pièces d'origine Ski-Doo neuves, sans frais pour le coût des pièces et/ou de la main-d'oeuvre encouru par un distributeur/concessionnaire BRP et ce pour la durée de couverture de la présente garantie.

BRP se réserve le droit d'améliorer ou de modifier ses produits en tout temps sans encourir aucune obligation de modifier les produits fabriqués auparavant.

## 8) TRANSFERT

Si la propriété d'un produit est transférée durant la période de garantie, cette garantie sera également transférée et sera valide pour le reste de la période de couverture, à condition que BRP soit avisée du transfert de propriété de la façon suivante:

BRP ou un distributeur/concessionnaire BRP autorisé reçoit une preuve que l'ancien propriétaire a accepté le transfert de propriété, et reçoit les coordonnées du nouveau propriétaire. L'information sera alors directement transmise par le distributeur à BRP.

## 9) SERVICE À LA CLIENTÈLE

- a) Face à un conflit ou à un problème de service relié à la présente garantie limitée, BRP vous suggère d'essayer de résoudre la situation directement chez le distributeur/concessionnaire autorisé en présence du gérant de service ou du propriétaire.
- b) Si la situation persiste, veuillez communiquer avec le département de service du distributeur qui pourra vous aider à résoudre le problème. Vous trouverez ses coordonnées sur [www.brp.com](http://www.brp.com).
- c) Si la situation n'est toujours pas réglée, faites parvenir votre plainte à l'adresse ci-dessous, ou téléphonez au numéro suivant:

**Pour la Russie, la CEI et le Moyen-Orient, communiquez avec notre bureau européen au:**

**BRP EUROPE N.V.**

Groupe support à la clientèle  
Skaldenstraat 125  
9042 Gent  
Belgique  
Tel.: + 32-9-218-26-00

**Pour la Scandinavie et l'Europe, communiquez avec notre bureau de la Finlande au:**

**BRP FINLAND OY**

Service après-vente  
Ahjotie 30  
FIN-96320 Rovaniemi  
Finlande  
Tel.: + 358 16 3208 111

**Pour tous les autres pays, communiquez avec notre bureau nord-américain au:**

**BOMBARDIER PRODUITS RÉCRÉATIFS INC.**

Groupe support à la clientèle  
75, rue J.-A. Bombardier  
Sherbrooke (Québec) J1L 1W3  
Tél.: 819 566-3366

© 2007 Bombardier Produits Récréatifs inc. Tous droits réservés.

® Marque de commerce déposée de Bombardier Produits Récréatifs inc.

---

## RENSEIGNEMENTS CONFIDENTIELS

Nous tenons à vous informer que vos coordonnées seront utilisées à des fins de sécurité et de garantie. Parfois, nous utilisons aussi les coordonnées de nos clients pour les renseigner sur nos produits et nos offres. Si vous préférez ne pas recevoir d'information à propos de nos produits, offres et services, écrivez-nous à l'adresse ci-après.

Notez également que, de temps à autre, des organismes de confiance sélectionnés avec soin peuvent être autorisés à utiliser les coordonnées de nos clients pour promouvoir des produits et services de qualité. Si vous ne désirez pas que vos coordonnées soient transmises à ces organismes, écrivez-nous à l'adresse suivante.

### **Au Canada**

#### **BOMBARDIER PRODUITS RÉCRÉATIFS INC.**

Service de la garantie  
75, rue J.-A. Bombardier  
Sherbrooke (Québec) J1L 1W3  
Télé.: 819 566-3590

### **Aux É.-U.**

#### **BRP US INC.**

Service de la garantie  
7575, Bombardier Court  
Wausau WI 54401  
Tél.: 715 848-4957

### **Pour la Russie, la CEI et le Moyen-Orient**

#### **BRP EUROPE N.V.**

Service après-vente  
Chemin de Messidor 5-7  
1006 Lausanne  
Suisse  
Télé.: + 41213187801

### **Pour la Scandinavie et l'Europe**

#### **BRP FINLAND OY**

Service Department  
Ahjotie 30  
FIN-96320 Rovaniemi  
Finland  
Tel.: + 358 16 3208 111

### **Pour tous les autres pays, veuillez communiquer avec A) ou B):**

**A)** Votre distributeur régional (vous trouverez ses coordonnées sur [www.brp.com](http://www.brp.com)).

**B)** Notre bureau nord-américain:

#### **BOMBARDIER PRODUITS RÉCRÉATIFS INC.**

Service de la garantie  
75, rue J.-A. Bombardier  
Sherbrooke (Québec) J1L 1W3  
Canada  
Télé.: 819 566-3590

---

## CHANGEMENT D'ADRESSE OU DE PROPRIÉTAIRE

Si vous déménagez ou devenez le nouveau propriétaire du véhicule, veuillez aviser BRP:

- en postant l'une des cartes ci-après à l'une des adresses suivantes
- en composant, **si vous habitez l'Amérique du Nord**, le 819 566-3366 (Canada) ou le 715 848-4957 (É.-U.)
- en prenant contact avec un concessionnaire ou distributeur SKI-DOO autorisé.

### En Amérique du Nord

#### BOMBARDIER PRODUITS RÉCRÉATIFS INC.

Service de la garantie  
75, rue J.-A. Bombardier  
Sherbrooke (Québec) J1L 1W3  
Télec.: 819 566-3590

### Pour la Russie, la CEI et le Moyen-Orient

#### BRP EUROPE N.V.

Service après-vente  
Chemin de Messidor 5-7  
1006 Lausanne  
Suisse  
Télec.: + 41213187801

### Pour la Scandinavie et l'Europe

#### BRP FINLAND OY

Service Department  
Ahjotie 30  
FIN-96320 Rovaniemi  
Finland  
Tel.: + 358 16 3208 111

### Pour tous les autres pays, veuillez communiquer avec A) ou B):

**A)** Votre distributeur régional (vous trouverez ses coordonnées sur [www.brp.com](http://www.brp.com)).

**B)** Notre bureau nord-américain:

#### BOMBARDIER PRODUITS RÉCRÉATIFS INC.

Service de la garantie  
75, rue J.-A. Bombardier  
Sherbrooke (Québec) J1L 1W3  
Canada  
Télec.: 819 566-3590









CHANGEMENT D'ADRESSE

CHANGEMENT DE PROPRIÉTAIRE

NUMÉRO D'IDENTIFICATION DU VÉHICULE

Grid for vehicle identification number: 12 boxes for model number, 17 boxes for VIN.

Numéro de modèle

N° d'identification du véhicule (V.I.N.)

ANCIENNE ADRESSE  
OU ANCIEN PROPRIÉTAIRE:

NOM

N°

RUE

APP.

VILLE

ÉTAT OU PROVINCE

CODE POSTAL

PAYS

TÉLÉPHONE

NOUVELLE ADRESSE OU  
NOUVEAU PROPRIÉTAIRE:

NOM

N°

RUE

APP.

VILLE

ÉTAT OU PROVINCE

CODE POSTAL

PAYS

TÉLÉPHONE

V00A2F



CHANGEMENT D'ADRESSE

CHANGEMENT DE PROPRIÉTAIRE

NUMÉRO D'IDENTIFICATION DU VÉHICULE

Grid for vehicle identification number: 12 boxes for model number, 17 boxes for VIN.

Numéro de modèle

N° d'identification du véhicule (V.I.N.)

ANCIENNE ADRESSE  
OU ANCIEN PROPRIÉTAIRE:

NOM

N°

RUE

APP.

VILLE

ÉTAT OU PROVINCE

CODE POSTAL

PAYS

TÉLÉPHONE

NOUVELLE ADRESSE OU  
NOUVEAU PROPRIÉTAIRE:

NOM

N°

RUE

APP.

VILLE

ÉTAT OU PROVINCE

CODE POSTAL

PAYS

TÉLÉPHONE

V00A2F





520 000 765

CA

OPERATOR'S GUIDE, MX Z TNT 600HO E-TEC / FRENCH  
GUIDE DU CONDUCTEUR, MX Z TNT 600HO E-TEC / FRANÇAIS

FAIT AU / MADE IN CANADA

U/M:P.C.