

# ski-doo®



# 2007

Guide du  
conducteur

## Série **REV**

Incluant  
Conseils de sécurité, fonctionnement  
et entretien du véhicule

### AVERTISSEMENT

Lisez attentivement ce guide du conducteur. Il contient d'importantes consignes de sécurité.  
Âge minimal recommandé du conducteur: 16 ans.  
Laisser ce Guide du conducteur dans le véhicule.

5 2 0 0 0 0 6 0 9

## AVERTISSEMENT DE SÉCURITÉ

Toute omission de se conformer aux mesures préventives et aux instructions de sécurité contenues dans ce Guide du conducteur, la *VIDÉO DE SÉCURITÉ* et les avertissements sur le véhicule pourrait occasionner des blessures, y compris le décès. Le présent Guide du conducteur et la *VIDÉO DE SÉCURITÉ* doivent accompagner le véhicule lors de la revente.



Aux États-Unis, les produits sont distribués par BRP US Inc.  
Au Canada, les produits sont distribués par Bombardier Produits Récréatifs inc.

Bombardier\* Lite

\*Marque de commerce de Bombardier Inc. utilisée sous licence.

Les marques de commerce suivantes sont des marques de Bombardier Produits Récréatifs inc. ou de ses sociétés affiliées.

SKI-DOO®	R.A.S.®	X-RSMC	RAVEMC	HPGMC
REV <sup>MC</sup>	ROTAX <sup>MC</sup>	X®	RENEGADE <sup>MC</sup>	SC-4 <sup>MC</sup>
GSX®	RER <sup>MC</sup>	DESS <sup>MC</sup>	Pilot <sup>MC</sup>	SC-136 <sup>MC</sup>
GTX†	MX Z®	SUMMIT®	TRAMC	RT <sup>MC</sup>

† GTX est une marque de commerce de Castrol Ltd. utilisée sous licence

Imprimé au Canada. (mmo2007-002 SGS)

®<sup>MC</sup> et le logo BRP sont des marques de commerce de Bombardier Produits Récréatifs inc. ou de ses sociétés affiliées.

©2006 Bombardier Produits Récréatifs inc. Tous droits réservés.

---

## AVANT-PROPOS

Nous désirons vous féliciter d'avoir fait l'achat d'une toute nouvelle motoneige SKI-DOO. Peu importe le modèle que vous avez choisi, vous profiterez de la garantie de Bombardier Produits Récréatifs inc. (BRP) et serez soutenu par un réseau de concessionnaires autorisés de motoneiges SKI-DOO disposé à fournir les pièces, le service ou les accessoires dont vous aurez besoin.

Ce Guide du conducteur a été conçu pour aider le propriétaire et le conducteur et le passager à se familiariser avec ce nouveau véhicule, son fonctionnement, son entretien, et la manière sécuritaire de le conduire. Ce guide est essentiel pour bien utiliser le produit et doit rester dans le véhicule en tout temps. S'assurer de bien comprendre le contenu de ce Guide du conducteur.

Veillez remettre le Guide du conducteur dans la motoneige après l'avoir lu. Si la motoneige est revendue, remettez le guide au nouveau propriétaire pour qu'il en prenne connaissance.

Vous pouvez obtenir un autre exemplaire de ce guide gratuitement chez votre concessionnaire autorisé de motoneiges Ski-Doo. Si la motoneige est revendue, remettez le guide au nouveau propriétaire pour qu'il en prenne connaissance.

Vous pouvez lire ou imprimer un autre exemplaire de ce guide en visitant le site [www.guidesconducteur.brp.com](http://www.guidesconducteur.brp.com). Veillez aussi noter que ce guide est publié en différentes langues.

Pour toute question concernant un sujet couvert ou non dans le Guide du conducteur, appelez BRP au numéro ci-dessous. Nous nous ferons un plaisir de vous aider:

**Aux États-Unis:**  
(715) 848-4957

**Au Canada:**  
(819) 566-3366

**Pour la Russie, la CEI et le Moyen-Orient:**  
+ 32 9 218 26 00

**Pour les pays scandinaves et européens:**  
+ 358163208111


**Pour tous les autres pays, veuillez communiquer avec votre distributeur respectif (vous trouverez ses coordonnées sur [www.brp.com](http://www.brp.com)) ou avec notre bureau nord-américain au:**  
+ 1 (819) 566-3366

Dans ce guide, les symboles suivants soulignent le risque de blessures.

## **AVERTISSEMENT**

Avertit d'un risque de blessure grave y compris la possibilité de décès si l'instruction n'est pas suivie.

## **ATTENTION**

Avertit d'une situation comportant des risques de blessures mineures si on ne l'évite pas. Utilisé sans le symbole d'alerte , signale un risque de dommages matériels seulement.

**REMARQUE:** Apporte une information supplémentaire qui complète une instruction.

Bien que la simple lecture de ces messages n'élimine pas le danger, la compréhension et la mise en pratique de ces messages favorisent la sécurité.

Votre concessionnaire tient à ce que vous soyez entièrement satisfait. Il a reçu la formation requise pour faire la préparation et la vérification initiale de votre motoneige et a effectué les derniers réglages en fonction de votre poids et du type de terrain avant que vous en preniez possession. À la livraison, le concessionnaire vous a expliqué les commandes de la motoneige et les différents réglages de la suspension. Nous espérons que cela vous a été utile.

À la livraison, on vous a aussi expliqué la garantie et on a effectué avec vous le processus d'enregistrement de la garantie.

Les renseignements et descriptions contenus dans ce guide sont exacts à la date de publication. Cependant, la politique de BRP est d'assurer l'amélioration continue de ses produits, cela sans s'engager à en faire bénéficier les produits déjà fabriqués.

Dédiée à l'amélioration continue de la qualité et à l'innovation, BRP se réserve le droit de supprimer ou de modifier en tout temps les spécifications, conceptions, caractéristiques, modèles et pièces d'équipement sans encourir d'obligation.

Les illustrations contenues dans ce guide indiquent la position des pièces les unes par rapport aux autres; il est donc possible qu'elles ne rendent pas compte de la forme exacte des pièces ou des détails de fabrication. Ces illustrations ont pour but d'identifier les pièces qui remplissent les mêmes fonctions ou une fonction semblable.

Ce guide a été traduit de l'anglais. En cas de divergence par rapport à la version originale, cette dernière a préséance.

Les caractéristiques sont exprimées en unités SI (métriques), et sont suivies de l'équivalent en unités américaines ou SAE entre parenthèses. Quand il n'est pas nécessaire d'être très précis, certaines conversions sont arrondies par souci de simplicité.

Les dimensions de la majorité des pièces de cette motoneige sont métriques. La plupart des attaches sont conformes au système métrique et ne doivent pas être remplacées par des attaches de mesure impériale ou vice versa.

On recommande d'utiliser des composants de rechange et des accessoires d'origine BRP. Ils sont spécialement conçus pour votre véhicule et fabriqués de manière à satisfaire les normes de qualité établies par BRP.

Pour des renseignements détaillés sur les opérations d'entretien et de réparation, on peut se procurer un *MANUEL DE RÉPARATION*.

Pour toute question concernant la garantie et son application, consulter la section *GARANTIE* de ce guide ou un concessionnaire autorisé de motoneiges Ski-Doo.

---

# TABLE DES MATIÈRES

## **INFORMATIONS DE SÉCURITÉ**

<b>INTRODUCTION</b> .....	<b>10</b>
<b>MESURES DE SÉCURITÉ ÉLÉMENTAIRES ET IMPOR- TANTES</b> .....	<b>11</b>
<b>LOIS ET RÈGLEMENTS</b> .....	<b>17</b>
<b>CONDUITE DE LA MOTONEIGE</b> .....	<b>18</b>
Principes de fonctionnement .....	18
Comment conduire.....	19
Transport d'un passager .....	23
Variations dans la conduite et le terrain .....	25
Transport et remorquage.....	32
<b>PRODUITS DE TRACTION</b> .....	<b>33</b>
<b>ÉTIQUETTE D'AVERTISSEMENT</b> .....	<b>41</b>

## **RENSEIGNEMENTS SUR L'ENVIRONNEMENT**

<b>GÉNÉRALITÉS</b> .....	<b>60</b>
<b>LAISSER PEU DE TRACES</b> .....	<b>62</b>
<b>L'INTÉRÊT DE LAISSER PEU DE TRACES</b> .....	<b>63</b>

## **RENSEIGNEMENTS SUR LE VÉHICULE**

<b>IDENTIFICATION DE VOTRE MOTONEIGE</b> .....	<b>66</b>
<b>COMMANDES/INSTRUMENTS/ÉQUIPEMENT</b> .....	<b>70</b>
1) Indicateur de vitesse/tachymètre .....	73
2) Tachymètre .....	78
3) Indicateur de niveau de carburant électrique.....	79
4) Indicateur de température .....	80
5) Manette d'accélérateur .....	80
6) Manette de frein.....	81
7) Manette du frein de stationnement .....	81
8) Bouton START/RER .....	81
9) Guidon .....	84
10) Sangle de maintien.....	85
11) Interrupteur d'allumage .....	85
12) Interrupteur du cordon coupe-circuit .....	86
13) Interrupteur d'arrêt du moteur.....	89
14) Commutateur d'éclairage.....	92
15) Poignée du démarreur à rappel.....	92

16) Bouton d'étrangleur.....	93
17) Bouchon de réservoir d'essence.....	94
18) Indicateur de niveau de carburant mécanique.....	94
19) Interrupteur de poignées/manette d'accélérateur chauffantes.....	96
20) Interrupteur de poignées chauffantes de passager arrière.....	97
21) Poignées de maintien arrière.....	97
22) Dossier ajustable.....	97
23) Connecteur de prise pour visière chauffante.....	98
24) Prise 12 volts.....	100
25) Pare-brise.....	101
26) Rétroviseurs réglables.....	101
27) Cale-pieds ajustables.....	101
28) Soupape de chauffage de carburateur.....	102
29) Attaches du capot et des panneaux latéraux.....	102
30) Fusibles.....	106
31) Poignée de levage avant et pare-chocs avant.....	114
32) Compartiment de rangement.....	115
33) Porte-bagages arrière.....	117
34) Nécessaire d'outils.....	117
35) Valise.....	118
36) Sac intégré.....	121
37) Siège 2+1.....	122
38) Support de bougies.....	128
39) Courroie de rechange.....	130
40) Attelage.....	131
41) Protecteurs et gardes.....	131
42) Chenille.....	132
<b>ESSENCE ET HUILE RECOMMANDÉES.....</b>	<b>134</b>
<b>PÉRIODE DE RODAGE.....</b>	<b>137</b>
<b>INSTRUCTIONS D'UTILISATION.....</b>	<b>138</b>
Vérification de préutilisation.....	138
Démarrage d'un moteur SDI.....	141
Démarrage d'un moteur à carburateur.....	142
Réchauffage du véhicule.....	144
Arrêt du moteur.....	145
Entretien après utilisation.....	145
Réglage de la suspension.....	145
<b>DIRECTIVES D'UTILISATION SPÉCIALES.....</b>	<b>162</b>
Utilisation en haute altitude ou au niveau de la mer.....	162

Utilisation par temps froid .....	162
Démarrage d'urgence .....	163
Remorquage d'un accessoire .....	166
Remorquage d'une autre motoneige .....	167
Transport du véhicule .....	167
<b>DÉPANNAGE .....</b>	<b>169</b>
<b>FICHES TECHNIQUES .....</b>	<b>174</b>
<b>CONSEILS D'ENTRETIEN</b>	
<b>TABLEAU D'ENTRETIEN PÉRIODIQUE .....</b>	<b>194</b>
<b>SYSTÈME MOTEUR .....</b>	<b>200</b>
Nettoyage du filtre à air .....	200
Circuit de refroidissement .....	201
Échappement .....	202
Niveau d'huile à injection .....	202
Moteurs certifiés par l'EPA .....	203
<b>SYSTÈME D'ENTRAÎNEMENT .....</b>	<b>206</b>
Dépose et repose du garde-courroie .....	206
Niveau du liquide de frein .....	207
État du frein .....	208
Réglage du frein .....	208
Niveau d'huile du carter de chaîne .....	208
Tension de la chaîne d'entraînement .....	210
État de la courroie d'entraînement .....	210
Dépose et repose de la courroie d'entraînement .....	211
Réglage de la hauteur de la courroie d'entraînement .....	214
Réglage de la poulie d'entraînement .....	219
État de la chenille .....	222
Alignement et tension de la chenille .....	223
<b>CIRCUIT ÉLECTRIQUE .....</b>	<b>230</b>
Électrolyte de la batterie .....	230
<b>SUSPENSION ARRIÈRE .....</b>	<b>231</b>
<b>DIRECTION ET SUSPENSION AVANT .....</b>	<b>232</b>
<b>CARROSSERIE ET CHÂSSIS .....</b>	<b>233</b>
Nettoyage et protection du véhicule .....	233
Remplacement des ampoules .....	234
Réglage du faisceau des phares .....	235



REMISAGE ET PRÉPARATION PAVANT LA SAISON .....	237
--	-----

### **GARANTIE**

GARANTIE LIMITÉE BRP AMÉRIQUE DU NORD: MOTONEIGES SKI-DOO® 2007 .....	240
--	-----

GARANTIE LIMITÉE BRP INTERNATIONALE: MOTONEIGES SKI-DOO® 2007 .....	246
--	-----

GARANTIE LIMITÉE BPR POUR LES ÉTATS MEMBRES DE LA COMMUNAUTÉ EUROPÉENNE: MOTONEIGES SKI-DOO ® 2007 .....	251
--	-----

DÉCLARATION DE CONFORMITÉ .....	256
---------------------------------	-----

RENSEIGNEMENTS CONFIDENTIELS .....	258
------------------------------------	-----

CHANGEMENT D'ADRESSE/DE PROPRIÉTAIRE .....	260
--	-----



# ***INFORMATIONS DE SÉCURITÉ***

---

## INTRODUCTION

Quelle que soit l'expérience acquise au volant d'une voiture, d'une motocyclette ou d'un bateau, nous sommes tous débutants lorsqu'on prend les commandes d'une motoneige pour la première fois. La sécurité en motoneige dépend de nombreux facteurs tels que la visibilité, la vitesse, la température, l'environnement, la circulation ainsi que l'état de la motoneige et du conducteur.

Les conducteurs ont la responsabilité d'assurer la sécurité du passager, s'il y a lieu, et des autres adeptes du plein air ou des passants.

Vous avez la responsabilité de voir au bon fonctionnement de votre motoneige et de former ceux qui vous accompagnent ou ceux à qui vous permettez de conduire votre motoneige. La performance et la maniabilité peuvent grandement varier d'une motoneige à l'autre.

Il est relativement facile de conduire une motoneige. Cependant, comme tout autre véhicule ou tout autre équipement mécanique, la motoneige peut être dangereuse si vous et votre passager êtes imprudents, irréfléchis ou inattentifs. Nous vous recommandons de faire inspecter votre motoneige chaque année. Pour plus de détails, consultez un concessionnaire autorisé de motoneiges SKI-DOO. De plus, nous recommandons fortement de rendre visite à votre concessionnaire régulièrement pour faire l'entretien de votre motoneige, ou pour vous procurer les accessoires qui vous manquent.

---

# MESURES DE SÉCURITÉ ÉLÉMENTAIRES ET IMPORTANTES

## Formation

- △ Pour faire une utilisation sécuritaire de votre motoneige, il faut maîtriser les notions de base. Lisez bien votre Guide du conducteur et prêtez attention aux mises en garde (attention) et avertissements. Devenez membre du club de motoneigistes de votre région: ses activités sociales et son réseau de sentiers sont conçus pour votre plaisir et votre sécurité. Demandez à votre concessionnaire, à vos amis, aux membres de votre club de vous apprendre les règles de base ou suivez une des formations sur la sécurité en motoneige qui se donnent dans votre région.
- △ Toujours expliquer à un débutant comment faire démarrer et arrêter le véhicule. Enseignez-lui les bonnes positions de conduite et surtout, ne lui permettez d'utiliser le véhicule qu'en terrain plat jusqu'à ce qu'il se soit familiarisé avec la conduite de la motoneige. S'il y a des cours de conduite de motoneige dans votre région, inscrivez-le.

## Performance

- △ La performance de certaines motoneiges peut être très supérieure à celle des autres motoneiges que vous avez déjà conduites. Il n'est donc pas recommandé que des conducteurs novices ou inexpérimentés les conduisent.
- △ Les motoneiges sont utilisées dans de nombreuses régions et de nombreuses conditions d'enneigement. Tous les modèles ne se comportent pas de la même manière dans des conditions similaires. Consultez votre concessionnaire pour choisir le modèle de motoneige qui convient le mieux à vos besoins.
- △ Le conducteur, son passager ou toute autre personne à proximité peut subir des blessures ou perdre la vie si on dépasse ses propres capacités, celles du passager ou celles du véhicule.

## Âge

- △ BRP recommande que tout conducteur soit âgé d'au moins 16 ans.

## Vitesse

⚠ Les excès de vitesse peuvent être fatals. Souvent, vous ne pouvez pas réagir ou répondre assez rapidement à un événement imprévu. Conduisez toujours à une vitesse appropriée à l'état du sentier, aux conditions climatiques et à vos capacités. Respectez les lois en vigueur dans sa région. Des limites de vitesse peuvent être en vigueur et doivent être respectées.

## Conduite

⚠ Dans les sentiers, circuler à droite.

⚠ Restez toujours à bonne distance des autres motoneiges et des passants.

⚠ N'oubliez pas que le matériel publicitaire montrant une utilisation audacieuse et risquée de la motoneige est tourné dans des conditions idéales et que la conduite est assurée par des pilotes professionnels. Ne pas tenter jamais ces manoeuvres dangereuses si vous ne possédez pas les habiletés requises.

⚠ Ne conduisez jamais si vous avez consommé de l'alcool ou des drogues, si vous êtes malade ou fatigué. Conduire avec prudence.

⚠ Les motoneiges ne sont pas conçues pour circuler dans les rues ou sur les routes publiques.

⚠ Il peut être agréable de conduire une motoneige la nuit, mais en raison de la visibilité réduite, soyez particulièrement prudent. Évitez les terrains inconnus et assurez-vous que les phares et les feux fonctionnent bien. Emportez toujours avec vous une lampe de poche et des ampoules de rechange.

⚠ La beauté de la nature ne doit pas vous distraire lorsque vous conduisez votre motoneige. Si vous désirez contempler un paysage, arrêtez-vous en bordure du sentier **pour ne pas gêner** les autres motoneigistes.

⚠ Les clôtures représentent un danger de taille pour les motoneigistes. Tenez-vous loin des poteaux de téléphone et d'électricité.

⚠ Les fils cachés ou difficiles à percevoir peuvent causer de graves accidents.

⚠ Portez un casque protecteur, des lunettes de protection et une visière approuvés. Cette règle de sécurité s'applique également à votre passager.

⚠ Sachez que la conduite hors sentiers est dangereuse en raison des risques d'avalanches ou des obstacles naturels et artificiels.

- ⚠ Évitez de circuler sur les routes. Si vous devez le faire et que c'est permis, circulez lentement. Votre motoneige n'est pas conçue pour circuler sur la chaussée. Avant de traverser une route, arrêtez-vous complètement, regardez dans les deux directions, puis traversez à un angle de 90 degrés. Méfiez-vous des véhicules stationnés!
- ⚠ Ne pas talonner une autre motoneige. Si la motoneige devant vous ralentit, cette négligence pourrait blesser le conducteur et son passager. Prévoyez une bonne distance de freinage entre votre motoneige et celle qui vous précède. Soyez prudent, car selon les conditions du terrain, la distance de freinage peut être plus courte que prévu. Soyez prudent. Préparez-vous à toute éventualité.
- ⚠ Il peut être dangereux de partir seul en motoneige. Vous pourriez manquer d'essence, avoir un accident ou endommager votre véhicule. Souvenez-vous qu'en motoneige, vous pouvez parcourir une plus grande distance en une demi-heure qu'en une journée complète de marche. Soyez toujours accompagné. Soyez toujours accompagné d'un ami ou d'un membre de votre club de motoneigistes. Informez quelqu'un de votre itinéraire et de l'heure approximative de votre retour.
- ⚠ Il arrive parfois que de l'eau s'accumule dans les prés et gèle lorsque l'hiver arrive. Il s'agit habituellement de glace vive. Toute tentative de tourner ou de freiner sur ce type de surface peut occasionner un tête-à-queue. Ne jamais freiner, accélérer ou tourner sur la glace vive. Si vous circulez sur une telle surface, ralentissez en relâchant graduellement la manette d'accélérateur.
- ⚠ Ne faites aucun saut avec votre motoneige. Laissez cette pratique aux cascadeurs professionnels. N'essayez pas d'impressionner. Soyez responsable!
- ⚠ Lorsque vous circulez en groupe, évitez de faire des accélérations brusques. La chenille peut projeter de la neige ou de la glace sur le motoneigiste derrière vous. En agissant de la sorte, le véhicule peut s'enliser et endommager le sentier.
- ⚠ Circuler en groupe est très plaisant. Mais n'essayez pas d'impressionner les autres ni de les dépasser. Un motoneigiste moins expérimenté pourrait tenter de vous imiter et échouer sa manœuvre. Quand vous circulez en groupe, sachez adapter vos habiletés à celles de vos compagnons.

## **Fonctionnement**

- ⚠ Faire aussi une inspection AVANT de faire démarrer le moteur.

- ⚠ Pour arrêter le moteur en cas d'urgence, appuyez sur l'interrupteur d'arrêt du moteur, tirez sur le cordon coupe-circuit ou tournez la clé de contact.
- ⚠ Vérifiez si l'accélérateur fonctionne librement et s'il revient en position de ralenti avant de faire démarrer le moteur.
- ⚠ Serrez toujours le frein de stationnement lorsque le véhicule n'est pas en marche.
- ⚠ Ne faites jamais tourner le moteur dans un endroit mal aéré et/ou si la motoneige est sans surveillance.
- ⚠ Ne faites jamais tourner le moteur si le garde-courroie n'est pas posé ou si le capot ou les panneaux d'accès sont ouverts ou retirés. Ne faites jamais tourner le moteur sans que la courroie d'entraînement ne soit posée. Faire fonctionner un moteur, sans courroie d'entraînement ou si la chenille n'est pas en contact avec le sol, par exemple, peut-être dangereux.
- ⚠ **Modèles à démarreur électrique seulement:** Ne chargez et ne survoltez jamais une batterie lorsque celle-ci est installée dans la motoneige.
- ⚠ Vérifiez qu'aucun obstacle et que personne ne se trouve derrière vous avant de faire une marche arrière.
- ⚠ Ne laissez pas vos clés sur la motoneige; cela constitue une invitation pour les voleurs et un danger pour les enfants.
- ⚠ Ne soulevez jamais l'arrière de votre motoneige lorsque le moteur tourne, car la chenille pourrait projeter de la neige, de la glace ou des débris. Ne soulevez jamais l'arrière du véhicule lorsque le moteur tourne. Pour nettoyer ou inspecter la chenille, arrêtez le moteur, basculez la motoneige sur le côté et enlevez ce qui obstrue la chenille avec un morceau de bois ou une branche. Personne ne doit se trouver près d'une chenille qui tourne.

## Entretien

- ⚠ Bien connaître votre motoneige et faire preuve de la prudence et de la prévoyance qui sont de mise quand on conduit un véhicule motorisé. L'utilisation de la motoneige sera plus agréable et plus sécuritaire si on fait preuve de bon sens, si on conduit prudemment et si on en fait un entretien adéquat.
- ⚠ Suivre les instructions de ce guide à la lettre. Sauf indication contraire, le moteur doit être arrêté et froid avant toute opération de réglage, de lubrification ou d'entretien.



- ⚠ Ne jamais laisser tourner le moteur lorsque le capot est ouvert. Même au ralenti, le moteur d'une motoneige tourne à environ 1800 tr/mn. Coupez toujours le contact avant d'ouvrir le capot.
- ⚠ N'enlevez aucune pièce d'origine de votre véhicule. Chaque motoneige comporte de nombreux dispositifs de sécurité intégrés. Il peut s'agir de protecteurs, de consoles, de bandes réfléchissantes et d'étiquettes d'avertissement.
- ⚠ Une motoneige mal entretenue peut devenir dangereuse. Des composants très usés peuvent rendre la motoneige inutilisable. Maintenez toujours votre motoneige en bon état de fonctionnement. Respectez les règles d'entretien et de lubrification hebdomadaires, mensuelles et annuelles décrites dans ce guide. Consultez un concessionnaire de motoneiges ou procurez-vous un manuel de réparation, les outils et l'équipement appropriés s'il faut effectuer d'autres interventions.
- ⚠ N'installez pas de crampons sur la chenille, à moins que celle-ci ne soit approuvée en conséquence. À haute vitesse, une chenille qui n'a pas été approuvée en conséquence et présentant de tels crampons pourrait se déchirer et se séparer du véhicule, ce qui peut causer des blessures graves et/ou la mort.

## **Carburant**

- ⚠ Arrêtez toujours le moteur avant de faire le plein. Le carburant est inflammable et explosif dans certaines conditions. Travaillez dans un endroit bien aéré. Ne fumez pas. Tenez-vous loin des flammes et des étincelles. Retirez le bouchon avec précaution. S'il y a une pression différentielle (sifflement lorsqu'on desserre le bouchon du réservoir), faites vérifier ou réparer le véhicule avant de l'utiliser. Ne remplissez jamais trop le réservoir d'essence pour ensuite laisser le véhicule à la chaleur. Lorsque la température augmente, l'essence se dilate et risque de déborder. Essuyez toujours tout carburant répandu sur le véhicule. Vérifiez le système d'alimentation régulièrement.

## **Passager: principes sécuritaires de base**

- ⚠ Ne faites pas de randonnée en tant que passager si la motoneige n'est pas équipée d'un siège de passager. Ne vous assaillez que sur le siège prévu à cet effet.
- ⚠ Portez toujours un casque approuvé par le ministère des Transports et habillez-vous selon les recommandations données pour le conducteur dans ce guide.

- ⚠ Vous devez pouvoir vous asseoir de façon stable en ayant les pieds bien à plat sur les marchepieds ou repose-pieds et en tenant solidement les poignées de maintien.
- ⚠ Si, une fois en route, vous ne vous sentez pas en sécurité pour quelque raison que ce soit, demandez tout de suite au conducteur de ralentir ou d'arrêter.

---

## LOIS ET RÈGLEMENTS

⚠ Connaissez les lois en vigueur dans votre région.

Les organismes fédéraux, provinciaux et locaux ont édicté des lois et des règlements relatifs à l'utilisation et au fonctionnement sécuritaires des motoneiges. À titre de motoneigiste, vous devez connaître et respecter ces lois et règlements. Le respect et l'observation de ces lois et règlement permet de rendre la pratique de la motoneige sécuritaire pour tous.

Il est important de bien connaître les lois sur la responsabilité en regard des dommages à la propriété et les lois régissant les assurances en regard de votre véhicule.

# CONDUITE DE LA MOTONEIGE

Avant de vous aventurer dans les sentiers, conduisez la motoneige dans un secteur réservé, sur une surface plane jusqu'à ce que vous soyez tout à fait familier avec son fonctionnement et que vous estimiez pouvoir faire face à des situations difficiles en toute sécurité. Bonne randonnée.

## Principes de fonctionnement

### Propulsion

Quand on actionne l'accélérateur, le régime du moteur augmente, ce qui met en mouvement la poulie d'entraînement. Selon le modèle, le moteur doit atteindre de 2500 à 4200 tr/mn avant que la poulie d'entraînement n'entre en mouvement.

La demi-poulie d'entraînement extérieure se déplace alors vers la moitié intérieure, ce qui force la courroie d'entraînement à se déplacer vers le haut de la poulie d'entraînement et oblige simultanément les demi-poulies menées à s'éloigner l'une de l'autre.

La poulie menée détecte la charge sur la chenille et limite le mouvement de la courroie. Il en résulte un rapport de vitesse optimal en tout temps entre le régime du moteur et la vitesse du véhicule.

### AVERTISSEMENT

Ne faites jamais fonctionner le moteur si le garde-courroie n'est pas installé ou si le capot ou les panneaux d'accès sont ouverts ou retirés.

La force est transmise à la chenille par le carter de chaîne ou par la boîte de vitesses et l'essieu moteur.

### AVERTISSEMENT

Pour l'inspection de la chenille, utilisez un support mécanique à socle large pour motoneige afin que le véhicule soit bien soutenu. Accélérez progressivement pour faire tourner la chenille très lentement lorsqu'elle ne repose pas au sol.

### Virages

Le guidon sert à diriger la motoneige. Lorsqu'on tourne le guidon vers la droite ou la gauche pour diriger la motoneige, les skis tournent vers la droite ou vers la gauche.

## **Arrêt**

Avant d'utiliser une motoneige, il faut savoir comment l'arrêter. Il faut relâcher l'accélérateur et serrer graduellement la manette de frein (côté gauche du guidon). En cas d'urgence, vous pouvez arrêter votre motoneige en actionnant l'interrupteur d'urgence situé près de la manette d'accélérateur et serrer le frein. Souvenez-vous qu'une motoneige ne peut s'arrêter sur-le-champ. Le freinage est différent selon qu'on circule sur la glace, sur la neige durcie ou en neige profonde. La motoneige peut déraper si la chenille se bloque lors d'un freinage intense.

## **Comment conduire**

### **Habillement**

Portez des vêtements appropriés à l'utilisation de la motoneige. Ils doivent être confortables et pas trop ajustés. Vérifiez les prévisions météorologiques avant de partir. Habillez-vous en fonction de la température la plus basse prévue. Le port d'un sous-vêtement thermique assure une bonne isolation.

Il faut toujours porter un casque protecteur approuvé par le ministère des Transports. En plus de garder au chaud, il réduit le risque de blessure. Portez ou ayez toujours avec vous une tuque, un passe-montagne et un masque. Des lunettes ou une visière qui se fixent au casque sont indispensables.

Pour vous protéger les mains, vous devez porter des gants ou des mitaines de motoneigiste bien isolés et permettant de manier facilement les commandes de la motoneige.

Pour faire de la motoneige, on vous recommande de porter des bottes de nylon ou de cuir à semelle de caoutchouc et doublure de feutre.

Essayez de vous garder bien au sec lorsque vous faites de la motoneige. Dès que vous êtes à l'intérieur, enlevez votre habit et vos bottes, et faites-les sécher avant de les remettre.

Ne portez pas de foulard long ou de vêtements amples qui pourraient se prendre dans des pièces mobiles de la motoneige.

### **Ce qu'il faut emporter**

Chaque motoneigiste devrait emporter les pièces de rechange et outils de base suivants pour pouvoir se dépanner ou aider les autres en cas d'urgence.

- ce Guide du conducteur
- des bougies de rechange et une clé

- du ruban adhésif
- une courroie d'entraînement de rechange
- un câble de démarrage de rechange
- des ampoules de rechange
- une trousse d'outils (comprenant au moins une pince, un tournevis, une clé à molette)
- un couteau
- une lampe de poche.

Ajoutez d'autres articles en fonction de la distance à parcourir et de la durée de la randonnée.

### **Position de conduite**

La position de conduite et le transfert de poids sont deux principes de base qui permettent de manier une motoneige. Lorsque vous tournez sur une pente, vous et votre passager devez être prêts à transférer votre poids pour aider la motoneige à tourner dans la direction voulue. Le conducteur de même que le ou les passagers ne doivent jamais mettre les pieds à l'extérieur de la motoneige. Avec l'expérience, vous apprendrez à transférer votre poids dans les courbes à différentes vitesses et à franchir une pente en maintenant votre équilibre.

La position assise assure généralement le meilleur équilibre et le meilleur contrôle. Cependant, il est préférable dans certains cas de se tenir debout, à genoux ou semi-accroupi.

Le débutant devrait se familiariser avec la motoneige en circulant à basse vitesse sur un terrain plat avant de partir en randonnée.



## **AVERTISSEMENT**

Ne tentez pas de manœuvres qui dépassent vos capacités.

## Position assise

Pour conduire votre motoneige sur un terrain plat qui vous est familier, vous placer au centre du siège et garder les pieds sur les marchepieds. Conservez une certaine flexibilité dans les genoux et les hanches afin d'absorber les chocs.



## Position semi-accroupie

Position semi-accroupie non assise et pieds sous le corps en position accroupie, de façon que les jambes puissent absorber les chocs lorsque vous circulez en terrain inégal. Évitez les arrêts brusques.



## Position à genoux

Placez un pied sur le marchepied et le genou opposé sur le siège.  
Évitez les arrêts brusques.



mmo2006-003-003



## Position debout

Placez les deux pieds sur les marchepieds. Les genoux doivent rester souples pour absorber les chocs des surfaces inégales. Cette position offre une meilleure visibilité et facilite le transfert de poids. Évitez les arrêts brusques.



mmo2006-003-004

## Transport d'un passager

Certaines motoneiges ne peuvent prendre à leur bord que le conducteur, alors que sur d'autres, jusqu'à deux passagers peuvent y prendre place. On recommande de consulter les indications sur le véhicule afin de savoir si des passagers peuvent y monter et, si c'est le cas, combien. Il faut toujours respecter ces indications. Il est dangereux de surcharger une motoneige qui n'est pas conçue à cet effet.

Même si des passagers peuvent y prendre place, on doit s'assurer que ceux-ci présentent les caractéristiques physiques que requiert la pratique d'un sport comme la motoneige.

### **AVERTISSEMENT**

Lorsqu'il est assis sur le véhicule, le passager doit pouvoir en tout temps garder les pieds bien à plat sur les repose-pieds et garder les mains sur les poignées de maintien ou la courroie du siège. Il est important que le passager respecte ces exigences physiques pour assurer sa stabilité et réduire les risques d'éjection.

Lorsqu'un adulte et un enfant sont passagers sur une motoneige conçue pour deux passagers, BRP recommande que l'enfant prenne place au centre. L'adulte assis à l'arrière pourra ainsi garder l'oeil ouvert sur l'enfant et le retenir au besoin. De plus, l'enfant sera mieux protégé du vent et du froid s'il est au centre.

Il revient à chaque conducteur d'assurer la sécurité de ses passagers et de les informer des notions de base entourant la pratique du sport de la motoneige.

## **AVERTISSEMENT**

- Les passagers ne doivent utiliser que les sièges conçus à cet effet. Ne jamais permettre à quiconque de s'asseoir entre le guidon et le conducteur.
- Le siège de chaque passager doit être muni d'une courroie de sécurité et de poignées de maintien en plus de répondre aux normes de la SSCC (Snowmobile Safety and Certification Committee).
- Les passagers et les conducteurs doivent toujours porter des casques approuvés par le ministère des Transports, ainsi que des vêtements chauds et convenant à ce sport. S'assurer qu'aucune partie de peau n'est exposée.
- Si, une fois en route, un passager est inconfortable ou ne se sent pas en sécurité pour quelque raison que ce soit, il doit demander tout de suite au conducteur de ralentir ou d'arrêter.

La conduite avec des passagers diffère de la conduite seule. Le conducteur est avantagé, puisqu'il connaît la prochaine manœuvre et peut se préparer en conséquence. Le conducteur bénéficie également de la stabilité que lui offre le guidon auquel il s'agrippe. Les passagers, par contre, dépendent de l'utilisation prudente et sécuritaire du véhicule par le conducteur. De plus, le langage corporel est limité avec les passagers et le conducteur voit parfois bien mieux la piste devant lui que les passagers. Par conséquent, il doit effectuer les démarrages et les arrêts en douceur s'il transporte des passagers, sans compter qu'il doit réduire sa vitesse de conduite. Le conducteur doit également aviser les passagers de la présence de côtes, bosses, branches, etc. Une bosse imprévue peut faire tomber les passagers. Il est important de rappeler aux passagers de s'incliner également dans les virages sans toutefois faire basculer le véhicule. On recommande de procéder avec un soin extrême, de circuler doucement et de jeter souvent un œil sur les passagers.

## **AVERTISSEMENT**

Lorsqu'on circule avec un passager:

- la capacité de freinage et la maniabilité diminuent. Ralentir et prévoir un espace additionnel pour manœuvrer.
- Ajuster la suspension selon le poids.

Pour de plus amples renseignements sur le réglage de la suspension, voir le chapitre *RÉGLAGE DE LA SUSPENSION* de la section *INSTRUCTIONS D'UTILISATION* dans ce Guide du conducteur, ainsi que l'autocollant correspondant sur le garde-courroie.

Il faut faire preuve d'une prudence extrême et circuler encore plus lentement avec de jeunes passagers. Vérifier fréquemment si l'enfant se tient solidement et s'il est bien placé avec les pieds sur les marchepieds.

### **Variations dans la conduite et le terrain**

#### **Sentier entretenu**

Pour circuler sur un sentier entretenu, on préfère généralement la position assise. Ne faites pas la course et surtout gardez la droite. Soyez prêt à toute éventualité. Conformez-vous aux indications des panneaux de signalisation. Ne pas zigzaguer sur le sentier.

#### **Sentier non entretenu**

À moins qu'il n'ait neigé récemment, attendez-vous à circuler sur des surfaces ondulées et à traverser des bancs de neige. À vitesse excessive, ces surfaces peuvent être douloureuses. Ralentir. Maintenir le guidon et se tenir en position semi-accroupie. Les pieds doivent se trouver sous le corps en position semi-accroupie pour absorber les secousses. Si le sentier est ondulé sur une longue distance, on peut adopter la position à genoux. Cette position offre un certain confort et permet une plus grande liberté de mouvement pour conduire. Méfiez-vous des pierres et des souches cachées sous la neige récente.

## **Neige épaisse**

Quand la neige est épaisse et poudreuse, votre motoneige peut avoir tendance à s'enfoncer. Si c'est le cas, tournez en faisant la plus grande courbe possible et dirigez-vous vers une surface plus ferme. Si la motoneige s'enfonce, et cela nous arrive tous, ne faites pas patiner la chenille, car cela enfoncera davantage le véhicule. Il faut plutôt arrêter le moteur, descendre, puis soulever et déplacer l'arrière du véhicule. Ensuite, tapez un chemin devant la motoneige. Quelques pieds suffisent généralement. Refaire démarrer le moteur. Placez-vous debout et balancez légèrement la motoneige tout en actionnant lentement et graduellement l'accélérateur. Si l'avant cale, placez les pieds vers l'arrière des repose-pieds; si l'arrière cale, placez les pieds vers l'avant. Ne rien mettre sous la chenille en guise de support. Assurez-vous que personne ne se trouve devant ou derrière la motoneige lorsque le moteur tourne. Tenez-vous loin de la chenille. Tout contact avec une chenille en mouvement peut occasionner des blessures.

## **Glace**

Circuler sur des lacs ou des rivières gelés peut être fatal. Évitez les cours d'eau. Si vous ne connaissez pas la région, demandez aux autorités locales ou aux gens qui habitent cette région de vous renseigner sur les conditions de la glace, les charges et les décharges d'eau, les sources, les courants d'eau ou les autres sources de danger. Ne circulez jamais sur une surface de glace trop mince pour supporter votre poids et celui de votre motoneige. Il peut être dangereux de circuler en motoneige sur toute surface glacée si vous omettez de prendre certaines précautions. La glace ne permet pas de bien maîtriser une motoneige ou tout autre véhicule. La traction au démarrage, lors des virages et des arrêts est beaucoup moins efficace sur la glace que sur la neige. Ainsi, ces distances peuvent être beaucoup plus grandes. Notez également que la maniabilité de la motoneige est alors réduite à son minimum et que les dangers de dérapage sont omniprésents. Pour conduire sur la glace, ralentissez et soyez prudent. Prévoyez une assez grande distance pour vous arrêter et pour virer. Cela est particulièrement nécessaire la nuit.

## **Neige compactée**

Ne sous-estimez pas le danger que représente la neige compactée. Il peut être difficile de circuler sur cette surface à cause du manque d'adhérence au sol des skis et de la chenille. Il est recommandé de ralentir et d'éviter d'accélérer, de tourner ou de freiner brusquement.

## **Montée**

Il existe deux types de pentes — la pente découverte comportant quelques arbres, falaises ou autres obstacles, et la pente qu'on doit gravir en ligne droite. Dans le premier cas, vous devez monter à flanc de colline ou en slalom. Placez-vous en angle par rapport à la colline. Mettez-vous à genoux sur la motoneige. Gardez toujours votre poids vers le haut de la pente. Circulez à une vitesse moyenne et constante. Dirigez-vous le plus loin possible dans une direction, puis bifurquez en déplaçant votre poids en conséquence.

Le deuxième cas peut comporter certaines difficultés. Adoptez la position debout, accélérez avant de commencer à monter, puis diminuez l'accélération afin d'empêcher la chenille de patiner.

Dans les deux cas, plus l'inclinaison est grande, plus il faut aller vite. Ralentissez toujours en arrivant au sommet. S'il devient impossible d'avancer, ne faites pas tourner la chenille inutilement. Arrêtez le moteur, dégagez les skis en les tirant vers la partie descendante et placez l'arrière de la motoneige vers le haut de la pente. Faites redémarrer le moteur et maintenez une légère pression sur l'accélérateur. Placez-vous de façon à ne pas basculer, puis redescendez.

## **Descente**

Quand on descend, il est important de bien maîtriser sa motoneige en tout temps. Lorsque vous descendez une pente abrupte, maintenez votre centre de gravité le plus bas possible et gardez les deux mains sur le guidon. Maintenez une légère pression sur l'accélérateur et laissez descendre la motoneige pendant que le moteur tourne. Si vous prenez trop de vitesse, freinez fréquemment à petits coups. Ne freinez jamais au maximum, sinon la chenille se bloquera.

## **Circulation à flanc de colline**

Pour circuler à flanc de colline ou pour monter ou descendre une pente, il faut observer certaines règles de sécurité. Conducteur et passager doivent transférer leur poids vers l'amont afin d'assurer une certaine stabilité. La position recommandée est la position à genoux ou accroupie, le genou de la jambe du côté aval sur le siège et le pied de la jambe du côté amont sur le marchepied. Préparez-vous à transférer votre poids aussi vite que nécessaire. Nous recommandons aux débutants de ne pas circuler à flanc de colline ni de monter de pentes abruptes.

## **Neige fondante**

Il faut toujours éviter la neige fondante. Assurez-vous qu'il n'y a pas de neige fondante avant de traverser un lac ou une rivière. Si vous apercevez des taches sombres sous la glace, quittez immédiatement cette surface. De la glace et de l'eau peuvent être projetées sur la motoneige qui suit. De plus, il est difficile et parfois impossible de dégager une motoneige enfoncée dans de la neige fondante.

## **Brouillard et tempêtes de neige**

Sur les sentiers comme sur les lacs ou rivières, un brouillard ou une tempête de neige peuvent réduire la visibilité. Si vous devez circuler dans le brouillard ou lors d'une tempête de neige, assurez-vous que vos phares et feux sont allumés et conduisez lentement de façon à être à l'affût des obstacles. Si vous n'êtes pas certain de votre chemin, arrêtez-vous. Gardez une bonne distance derrière les autres motoneigistes pour améliorer votre visibilité et votre temps de réaction.

## **Région inconnue**

Lorsque vous circulez dans une région inconnue, conduisez très prudemment. Avancez assez lentement pour reconnaître les différents dangers (clôtures, poteaux, ruisseaux, roches, fossés, fils, etc.) qui peuvent mettre un terme à votre randonnée. Soyez prudent même dans les sentiers entretenus. Circulez à vitesse modérée afin de voir ce qui vous attend à la sortie d'une courbe ou au sommet d'une colline.

## **Éblouissement**

Les journées ensoleillées peuvent réduire considérablement votre vision. L'éblouissement causé par le reflet du soleil sur la neige peut vous aveugler au point que vous ne puissiez plus distinguer les ravins, fossés ou autres obstacles. Portez toujours des lunettes de soleil pour conduire dans de pareilles conditions.

## **Obstacles imprévus**

Il peut y avoir des obstacles sous la neige. Si vous conduisez hors des sentiers ou dans les bois, circulez lentement et redoublez de prudence. Si vous conduisez trop vite, le moindre petit obstacle peut devenir très dangereux. Même une petite pierre ou une souche peut faire perdre la maîtrise de la motoneige et occasionner des blessures à ses utilisateurs. Conduisez dans les sentiers reconnus pour réduire les risques d'accident. Soyez prudent, circulez lentement et admirez le paysage.

## **Fils cachés**

Soyez toujours sur vos gardes, surtout sur les terres agricoles anciennement ou actuellement exploitées. Trop d'accidents ont été provoqués par des fils de clôture, des câbles de haubans près des poteaux ou des routes, ou de chaînes et câbles servant à fermer les chemins. Il est essentiel de circuler lentement.

## **Obstacles et sauts**

Il peut être dangereux de sauter les bancs de neige, ponceaux et autres obstacles indiscernables. Pour les éviter, portez une visière ou des lunettes de protection teintées de la bonne couleur et circulez lentement.

Il est imprudent et même dangereux d'effectuer des sauts en moto-neige. Cependant, si vous réalisez soudainement que vous devez le faire à cause d'un obstacle imprévu, accroupissez-vous vers l'arrière et maintenez les skis bien droits vers le haut. Accélérez légèrement et protégez-vous le mieux possible en vue de l'impact. Pliez les genoux afin d'absorber le choc.

## Virages

Selon les conditions du terrain, il y a deux façons de faire un virage en motoneige. Sur la plupart des surfaces enneigées, le langage du corps est essentiel pour effectuer un virage. Vous devez vous pencher vers l'intérieur de la courbe et déplacer votre poids sur la jambe qui est à l'intérieur de façon à hausser la chenille. En adoptant cette position et en vous avançant le plus possible, vous déplacerez votre poids sur le ski intérieur.

Pour tourner dans de la neige épaisse, il peut être nécessaire dans certains cas de soulever la motoneige pour la déplacer manuellement. Ne vous fatiguez pas trop. Demandez de l'aide. Souvenez-vous qu'il faut soulever avec les jambes et non avec le dos.



## Traversée des routes

Vous pourriez avoir à franchir un fossé ou un banc de neige avant de traverser une route. Choisissez un endroit où vous pourrez monter facilement. Mettez-vous en position debout et n'utilisez que la vitesse nécessaire pour monter. Arrivé en haut, arrêtez complètement et assurez-vous qu'il n'y a aucune voiture en vue. Évaluez la descente jusqu'à la route. Traversez la route sous un angle de 90 degrés. S'il y a un banc de neige de l'autre côté de la route, placez les pieds près de l'arrière de la motoneige. N'oubliez pas qu'une motoneige n'est pas conçue pour circuler sur l'asphalte et qu'il est plus difficile de la diriger sur ce type de surface.



## **Passages à niveau**

Ne circulez jamais sur les voies ferrées. Cela est illégal. Les voies ferrées et les droits de passage sont des propriétés privées. Une motoneige ne peut se mesurer à un train. Avant de franchir un passage à niveau, arrêtez, regardez et écoutez.

## **Randonnées de nuit**

Il peut être plus difficile de voir ou d'être vu selon l'intensité de la lumière du jour ou des lumières artificielles. Il est agréable de se promener en motoneige la nuit. Ce peut être une expérience unique si vous tenez compte que la visibilité est réduite. Avant de partir, assurez-vous que vos phares et vos feux sont propres et qu'ils fonctionnent bien. Ne conduisez pas trop vite de façon à pouvoir vous arrêter facilement lorsque des obstacles se présentent. Ne quittez pas les sentiers et ne vous aventurez jamais en terrain inconnu. Évitez les rivières et les lacs. Les câbles de haubans, les clôtures en fils de fer barbelé, les entrées fermées par des câbles et les autres obstacles ont des difficultés à distinguer la nuit. Ne conduisez jamais seul. Ayez toujours une lampe de poche à votre disposition. Tenez-vous loin des quartiers résidentiels et respectez le sommeil des autres.

## **Randonnées en groupe**

Avant de partir, il est important de nommer un chef de sentier pour mener le groupe et un adjoint pour demeurer à l'arrière. Assurez-vous que tous les participants connaissent l'itinéraire et la destination finale. Apportez les outils et l'équipement nécessaires et veillez à avoir assez d'essence pour faire le trajet. Ne doublez jamais le chef de sentier ou tout autre motoneigiste. Servez-vous des signaux manuels pour avertir ceux qui vous suivent des dangers ou des changements de direction. Aidez les autres motoneigistes au besoin.

Il est toujours IMPORTANT de maintenir une distance de sécurité entre chaque motoneige. Il faut toujours conserver une bonne distance de façon à se laisser l'espace nécessaire pour s'arrêter. Ne suivez jamais une motoneige de trop près. Connaissez la position du motoneigiste qui vous précède.

## **Signaux**

Lorsque vous devez vous arrêter, levez l'une de vos mains au-dessus de votre tête. Pour tourner à gauche, étendez votre bras gauche horizontalement afin de pointer dans cette direction. Pour tourner à droite, étendez le bras gauche et levez la main en position verticale pour que le coude soit replié à angle droit. Signalez toujours vos intentions à ceux qui suivent.

### **Arrêts dans un sentier**

Lorsque c'est possible, gardez la motoneige hors du sentier lorsque vous vous arrêtez. Cela réduit les risques de collision avec les autres motoneigistes empruntant le sentier.

### **Signalisation des sentiers**

Les panneaux de signalisation servent à contrôler, diriger ou régir l'utilisation des motoneiges dans les sentiers. Veillez à connaître la signification des panneaux utilisés dans votre région.

### **Transport et remorquage**

À ce sujet, suivre les instructions plus loin dans ce guide.

---

## PRODUITS DE TRACTION

**REMARQUE:** Cette section concerne les motoneiges munies d'une chenille à crampons de type TECHNO-GLACE installée en usine ou encore les motoneiges dont la chenille a été approuvée par BRP pour l'ajout de crampons.

L'utilisation de produits de traction (chenille de type TECHNO-GLACE ou chenille à crampons approuvée) et de lisses au carbure plus positives sur votre motoneige changera le comportement de celle-ci, notamment au niveau de la manoeuvrabilité, de l'accélération et du freinage.

L'utilisation de produits de traction augmente l'adhérence de la chenille sur les surfaces de neige durcie et sur la glace, sans toutefois avoir d'effet marqué sur la neige molle. De ce fait, la conduite d'une motoneige munie de produits de traction (chenille de type TECHNO-GLACE, chenille à crampons approuvée, lisses au carbure) demande une certaine période d'adaptation. Assurez-vous donc de bien prendre le temps de vous familiariser avec le comportement de votre motoneige, en virages, en accélération et au freinage, si celle-ci est munie de produits de traction.

De plus, renseignez-vous toujours sur les règlements locaux concernant l'utilisation de produits de traction sur les motoneiges. Conduisez toujours votre motoneige de façon responsable en respectant l'environnement et la propriété d'autrui.

### Manoeuvrabilité

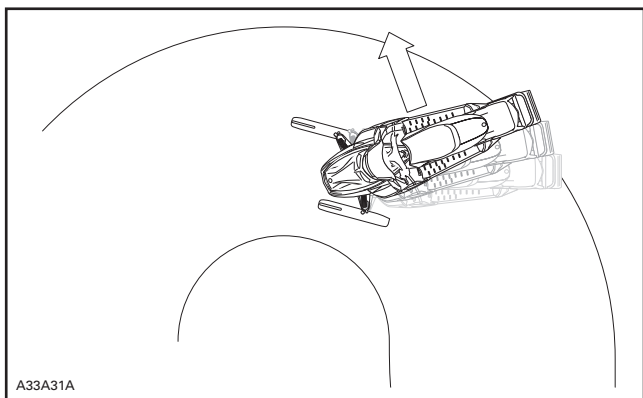
L'utilisation de produits de traction augmente l'adhérence au sol de la partie arrière de la motoneige. En conséquence, les skis de la motoneige nécessitent l'utilisation de lisses au carbure pour augmenter l'adhérence des skis et équilibrer ainsi la partie avant de la motoneige avec la partie arrière. Bien que les lisses au carbure de série soient adéquates, elles n'offrent pas nécessairement l'optimum de contrôle puisque celui-ci dépend de vos préférences personnelles, de votre type de conduite, et de vos ajustements de suspension.

### AVERTISSEMENT

Un déséquilibre entre la partie avant et l'arrière de la motoneige due à une mauvaise combinaison de produits de traction et de lisses de skis peut rendre le véhicule survireur ou sous-vireur, ce qui peut entraîner une perte de contrôle.

## Survirage

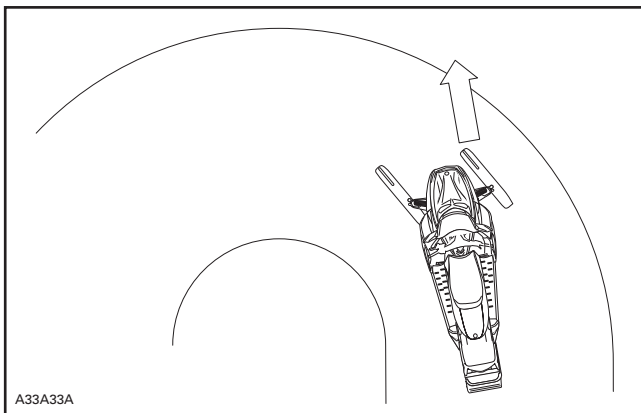
L'utilisation de lisses au carbure plus positives sans produits de traction pourrait dans certaines conditions rendre la motoneige survireuse (voir illustration).



### *SURVIRAGE*

## Sous-virage

L'utilisation de produits de traction pourrait dans certaines conditions rendre la motoneige sous-vireuse si les skis de celle-ci ne sont pas munis de lisses au carbure assez positives (voir illustration).

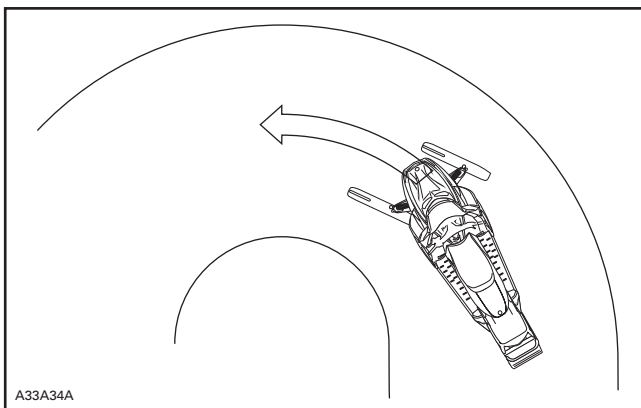


A33A33A

### *SOUS-VIRAGE*

#### **Conduite en contrôle**

Une combinaison équilibrée de lisses au carbure et produits de traction assure un contrôle adéquat et une meilleure manoeuvrabilité (voir illustration).



A33A34A

### *CONDUITE EN CONTRÔLE*

## Accélération

L'utilisation de produits de traction augmente la capacité d'accélération de votre motoneige sur les surfaces de neige durcie et sur la glace sans toutefois avoir d'effet appréciable sur la neige molle. Par conséquent, le niveau de traction peut varier brusquement dans certaines conditions.

### **AVERTISSEMENT**

Afin d'éviter les surprises qui pourraient entraîner une perte de contrôle de la motoneige pouvant causer des blessures graves ou la mort:

- Toujours utiliser la manette d'accélérateur avec douceur.
- Ne JAMAIS tenter de faire patiner la chenille afin de faire déraiper l'arrière de la motoneige.

Cela pourrait entraîner la projection violente de débris ou de glace pouvant causer des blessures aux personnes dans l'entourage ou sur les motoneiges qui suivent.

## Freinage

Tout comme en conditions d'accélération, l'utilisation de produits de traction augmente la capacité de freinage de la motoneige sur des surfaces de neige durcie et sur la glace sans toutefois avoir d'effet appréciable sur la neige molle. Par conséquent, le niveau de freinage peut varier brusquement dans certaines conditions. Ainsi, assurez-vous de toujours utiliser la manette de frein avec retenue pour éviter de bloquer la chenille et éviter ainsi les surprises pouvant entraîner une perte de contrôle.

## Consignes de sécurité importantes

### **AVERTISSEMENT**

Afin d'éviter les blessures graves aux personnes à proximité de la motoneige:

- NE JAMAIS se tenir derrière ou près d'une chenille qui tourne.
- Toujours utiliser un support pour motoneige à socle large muni d'un panneau déflecteur arrière.
- Faire tourner la chenille seulement à la vitesse la plus basse possible lorsque soulevée de terre.

Sous l'effet de la force centrifuge, des débris, des crampons endommagés ou mal fixés, des pièces d'une chenille qui se déchirerait, ou la chenille elle-même si elle se séparait pourraient être projetés avec grande puissance à l'arrière du tunnel, ce qui pourrait sectionner une jambe ou causer d'autres blessures sérieuses.

### **Effets des produits de traction sur la durabilité de la motoneige**

L'utilisation de produits de traction peut augmenter la charge et le stress sur certaines composantes de la motoneige ainsi que le niveau de vibration. Il peut en résulter une usure prématurée de certaines pièces telles: courroie, garnitures de frein, roulements, chaîne et roues dentée du carter de chaîne. Noter que cela peut également diminuer la longévité d'une chenille à crampons approuvée. Toujours inspecter visuellement sa chenille avant chaque utilisation. Pour de plus amples renseignements, consulter la section *ENTRETIEN ET REMPLACEMENT* plus loin dans ce guide.

De plus, les produits de traction peuvent causer des dommages graves à votre motoneige si celle-ci n'est pas munie des protecteurs de tunnel conçus pour votre modèle. Il pourrait en résulter des dommages aux câblages électriques ainsi que la perforation des échangeurs de chaleur, ce qui provoquerait une surchauffe du moteur et un endommagement sévère de celui-ci.

### **AVERTISSEMENT**

L'absence de protecteurs de tunnel adéquats ou leur usure excessive peut causer la perforation du réservoir à essence, ce qui pourrait résulter en un incendie.

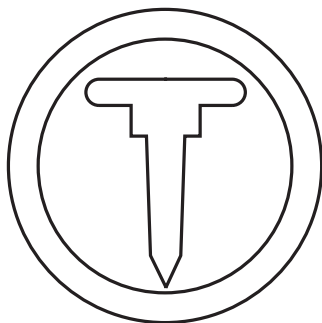
**ATTENTION:** Référez-vous à votre concessionnaire pour connaître le modèle et numéro d'ensemble de protecteurs de tunnel requis pour votre motoneige.

**REMARQUE:** Référez-vous à la garantie limitée de BRP pour connaître les limitations de garantie liées à l'installation de crampons.

## Installation de crampons sur les chenilles approuvées par BRP

### **AVERTISSEMENT**

Ne jamais cramponner une chenille autre que celles qui sont approuvées pour l'utilisation de crampons, identifiées par un symbole de crampon (voir l'illustration) moulé dans la surface de la chenille. Si on installe des crampons sur une chenille non approuvée, cela peut augmenter les risques de déchirement et de séparation de la chenille, pouvant causer des blessures graves ou la mort.



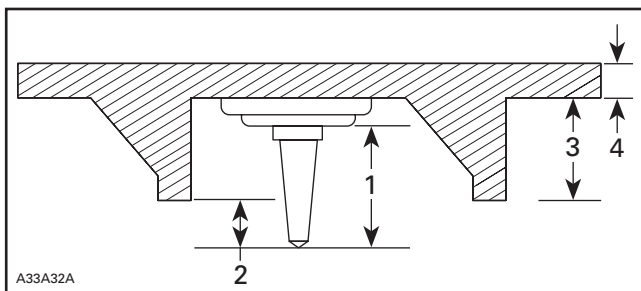
A33A35A

*LES CHENILLES APPROUVÉES SONT IDENTIFIÉES PAR CE SYMBOLE*

De façon à assurer une installation adéquate et sécuritaires, BRP recommande de confier l'installation de crampons au soin de votre concessionnaire.

- N'utilisez seulement que les crampons, plaques de montage, et écrous vendus par BRP.
- Ne jamais utiliser une longueur de crampon pouvant excéder de plus de 9.5 mm (3/8 po) la hauteur du profil de la chenille de votre motoneige.





#### INSTALLATION DES CRAMPONS

1. Taille du crampon
2. Profondeur de pénétration de 6.4 à 9.5 mm (1/4 à 3/8 po)
3. Hauteur du profil de la chenille
4. Épaisseur de la chenille

### **⚠ AVERTISSEMENT**

- Les crampons ne doivent uniquement être installés qu'aux endroits indiqués par des protubérances moulées dans la surface de la chenille.
- Ne jamais faire cramponner une chenille dont les profils mesurent 35 mm (1.375 po) ou plus.
- Le nombre de crampons installés doit toujours correspondre exactement au patron de protubérances moulées dans la chenille.
- Vous devez toujours vous référer aux recommandations et consignes d'installation du fabricant de produits de traction avant de faire installer des crampons et des lisses par votre concessionnaires. Il est très important que le couple de serrage spécifié pour les écrous des crampons soit respecté.

L'INSTALLATION D'UNE QUANTITÉ INAPPROPRIÉE DE CRAMPONS OU UNE INSTALLATION INADÉQUATE PEUT AUGMENTER LES RISQUES DE DÉCHIREMENT ET DE SÉPARATION DE LA CHENILLE, POUVANT CAUSER DES BLESSURES GRAVES OU LA MORT.

### **Entretien/remplacement**

PROCÉDEZ À UNE INSPECTION VISUELLE DE VOTRE CHENILLE AVANT CHAQUE UTILISATION.

Détectez toutes anomalies telles que:

- perforation de la chenille
- déchirement de la chenille (particulièrement autour des trous de traction d'une chenille cramponnée)

- bris ou arrachement de profils laissant apparaître une partie de la tige
- délamination de la bande de caoutchouc
- tiges brisées
- crampons cassés (chenille cramponnée)
- crampons pliés (chenille cramponnée)
- crampon arrachés
- crampons manquants
- segment-guide manquant.

On ne peut pas remplacer des crampons brisés ou manquants sur les chenilles à crampons de type TECHNO-GLACE.

Remplacez immédiatement les crampons brisés ou endommagés sur une chenille à crampons approuvée. Si votre chenille montre des signes de détérioration, celle-ci doit immédiatement être remplacée. En cas de doute, consultez votre concessionnaire. Assurez-vous de toujours inspecter visuellement votre chenille avant chaque utilisation.

## **AVERTISSEMENT**

L'utilisation d'une chenille ou de crampons endommagés peut causer une perte de contrôle créant un risque de blessures graves pouvant entraîner la mort.

## ÉTIQUETTE D'AVERTISSEMENT

Les normes de sécurité ont été établies par la SSCC (Snowmobile Safety and Certification Committee), dont BRP fait partie. Vous pouvez facilement constater si votre motoneige est conforme à ces normes en repérant l'étiquette de certification apposée sur une partie verticale à droite du véhicule.

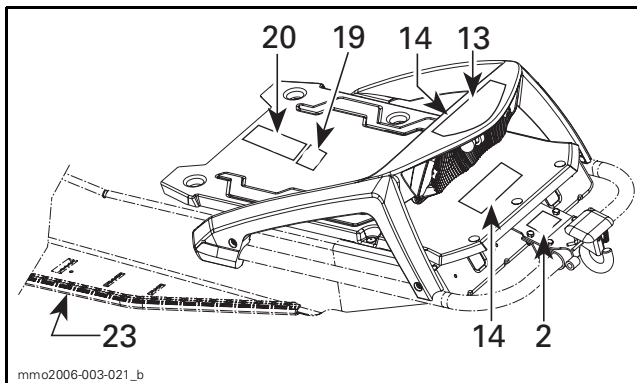
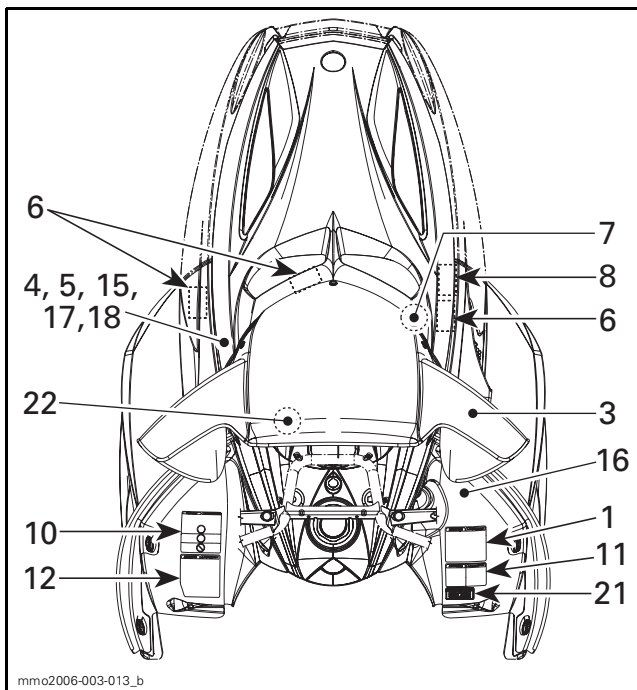
Cette étiquette indique que des essais ont été faits par un laboratoire indépendant pour déterminer si cette motoneige est conforme aux normes de sécurité du comité.



Les étiquettes AVERTISSEMENT et ATTENTION sont également importantes puisqu'elles portent sur l'entretien et le fonctionnement de la motoneige. Assurez-vous que ces étiquettes demeurent sur la motoneige et que les utilisateurs (conducteur et passager) suivent leurs indications à la lettre.

Si les étiquettes se décollent ou sont endommagées, on les remplacera gratuitement. S'adresser à un concessionnaire autorisé de motoneiges SKI-DOO.

Prière de lire attentivement les instructions suivantes avant d'utiliser la motoneige.



EMPLACEMENT TYPIQUE DES DIRECTIVES IMPORTANTES

## Instruction 1

### **⚠ WARNING**

#### **BEFORE STARTING :**

1. **Attach tether cord** to your clothing.
2. **Check proper operation of the throttle and brake levers** each time before starting. They must return to their initial position when released.
3. **Apply parking brake.**
4. **Turn handlebars all the way in both directions** to check for interference and insure free operation.

#### **AFTER STARTING :**

1. **Pull-out tether cord** to check if engine shuts off.
2. **Re-start and push in engine cut-off switch** to check if engine shuts off.
3. **Disengage parking brake** before riding to avoid fading.

### **⚠ AVERTISSEMENT**

#### **AVANT DE DÉMARRER :**

1. **Attachez le cordon coupe-circuit** à votre vêtement.
2. **Vérifiez le bon fonctionnement des manettes d'accélérateur et de frein** avant chaque démarrage. Elles doivent revenir à leur position initiale lorsque relâchées.
3. **Engagez le frein de stationnement.**
4. **Tourner le guidon au maximum de chaque côté** pour vérifier les interférences et le libre fonctionnement.

#### **APRÈS LE DÉMARRAGE :**

1. **Déconnectez le cordon coupe-circuit** pour vérifier qu'il arrête le moteur.
2. **Redémarrez et enfoncez le bouton d'arrêt d'urgence** pour vérifier qu'il arrête le moteur.
3. **Désengagez le frein de stationnement** avant le départ pour éviter la surchauffe et la perte du frein.

516 002642

A33A2CA

## Instruction 2

Le remorquage d'une charge peut affecter le comportement de votre motoneige. • Réduisez votre vitesse. • Utilisez une barre d'accouplement rigide. • Vérifiez que la barre d'accouplement soit bien verrouillée. Ne pas excéder les charges maximales:

**EFFORT DE TRACTION XXX Kg / XXXlbs Max.**

**CHARGE VERTICALE XX Kg / XXlbs Max.**

### **⚠ AVERTISSEMENT**

mmo2007-002-001\_fr

MODÈLES EUROPÉENS/EXPEDITION FAN 550

### Instruction 3

## CAUTION

- To comply with noise regulations, this engine is designed to operate with an air intake silencer.
- Operation without air intake silencer or with one not properly installed may cause engine damage.

## ATTENTION

- Le moteur a été conçu pour fonctionner avec ce silencieux d'admission afin de se conformer aux lois et règlements relatifs au bruit.
- Son absence ou une mauvaise installation peut endommager le moteur.

516 001 191

A01A2EA

### Instruction 4

## WARNING

This guard must ALWAYS be in place when engine is running. Beware of rotating parts – they could cause injuries or catch your clothing.

## AVERTISSEMENT

Ce garde-courroie doit TOUJOURS être en place lorsque le moteur fonctionne. Attention aux pièces en rotation – elles peuvent vous blesser ou capter vos vêtements.

516 002 670

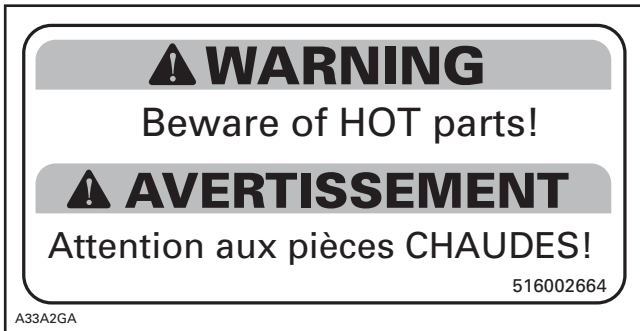
A33A2FA

### Instruction 5



MODÈLES REFROIDIS PAR VENTILATEUR

### Instruction 6



## Instruction 7



A32A1HA

MODÈLES À REFROIDISSEMENT PAR LIQUIDE

## Instruction 8

### CAUTION

Use XP-S™ 2-Stroke Synthetic blend  
or  
XP-S™ Synthetic 2-Stroke oil.

### ATTENTION

Utilisez de l'huile  
semi-synthétique 2-temps XP-S<sub>HD</sub>  
ou synthétique 2-temps XP-S<sub>HD</sub>.

516 002 325A

A33A2HA

MODÈLE SDI



## Instruction 9

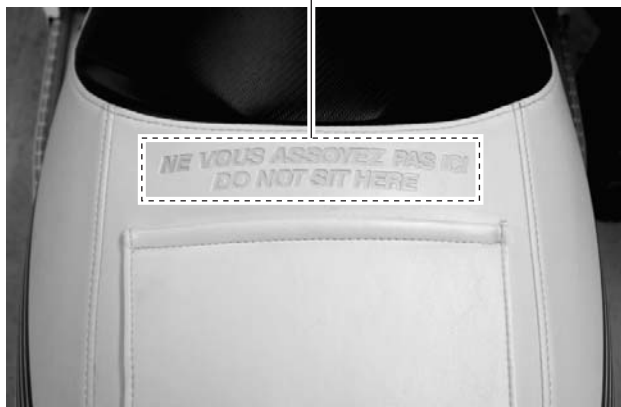
DO NOT SIT HERE / NE PAS S'ASSEOIR ICI



A33H02A

*CERTAINS MODÈLES — UNE PLACE*

**DO NOT SIT HERE / NE PAS S'ASSEOIR ICI**



A33A2IA

**CERTAINS MODÈLES — UNE PLACE**

### Instruction 10

#### **▲ WARNING**

ALL DRIVERS AND PASSENGERS  
MUST READ THE FOLLOWING:

Avoid surprises! **BE ON THE LOOK-OUT**  
for the unexpected. Operate defensively.

- Scan constantly for people, objects, conditions and upcoming vehicles.
- Avoid thin ice / open water.
- Use extra caution whenever off-trail.



#### **▲ AVERTISSEMENT**

TOUS LES CONDUCTEURS ET PASSAGERS  
DOIVENT LIRE CE QUI SUIT:

Évitez les surprises! **SOYEZ AUX AGUETS**  
pour les imprévus. Conduisez défensivement.

- Scrutez constamment pour repérer personnes, objets, conditions et autres véhicules.
- Évitez la glace mince / étendue d'eau non gelée.
- Redoublez de vigilance hors sentier.

ALWAYS wear a DOT approved  
HELMET and clothing appropriate  
for snowmobiling.



TOUJOURS porter un CASQUE  
approuvé DOT et des vêtements  
appropriés à la motoneige.

NEVER ride after  
consuming alcohol or drugs  
even as a passenger.



Ne JAMAIS utiliser une motoneige  
sous l'influence de drogues ou  
alcool même en tant que passager.

A33A2JA

516002641

**TYPIQUE**

## Instruction 11

### **⚠ WARNING**

This vehicle is designed for one (1) operator and as many passengers as there are seats with straps or handgrips installed on the vehicle conforming to SSCC standards.

When riding with a passenger :

- Braking ability and steering control are reduced. **Decrease speed** and allow extra space to maneuver.
- **Adjust suspensions** according to weight.

REMEMBER : YOU ARE RESPONSIBLE FOR THE SAFETY OF YOUR PASSENGER!

### **⚠ AVERTISSEMENT**

Ce véhicule a été conçu pour un (1) conducteur et autant de passagers qu'il y a de sièges avec courroies ou poignées installés sur le véhicule et rencontrant la norme SSCC.

Lors de la conduite avec passager :

- La capacité de freinage et la direction sont réduites. **Réduisez votre vitesse** et prévoyez plus d'espace pour manœuvrer.
- **Ajustez les suspensions** selon le poids.

N'OUBLIEZ PAS : VOUS ÊTES RESPONSABLE DE LA SÉCURITÉ DE VOTRE PASSAGER!

516 002 672

A33A2KA

## Instruction 12

### **⚠ WARNING**

- **Read and understand all warning labels and operator's guide before operation.**  
If guide is missing, ask your dealer for a new one.
- **Get familiar with your snowmobile.**  
Inexperienced riders may overlook risks and be surprised by snowmobile's specific behavior and terrain conditions.  
Ride slowly.
- **Excessive speed and reckless driving can kill !**  
**ALWAYS** adjust your speed according to snow **conditions** and circumstances.
- **Steering control and braking ability may be reduced** on hard-pack snow, ice or roads. Reduce speed & allow more space to stop or turn.
- **Respect laws on minimum operator age.**  
Manufacturer recommends a minimum operating age of **16 years old**.

### **⚠ AVERTISSEMENT**

- **Lire et comprendre toutes les étiquettes d'avertissements et le guide du conducteur avant utilisation.**  
Si le guide est introuvable, demandez-en un nouveau à votre concessionnaire.
- **Familiarisez-vous avec votre motoneige.**  
Les motoneigistes inexpérimentés peuvent sous-estimer les risques et être surpris par le comportement spécifique de la motoneige et des conditions du terrain. Conduisez lentement.
- **La vitesse excessive et la conduite irresponsable peuvent causer la mort !**  
**TOUJOURS** adapter votre vitesse selon les conditions de neige et les circonstances environnantes.
- **Le contrôle de la direction et le freinage peuvent être réduits** sur la neige compactée, la glace ou les routes. Réduisez votre vitesse et allouez plus d'espace pour tourner ou freiner.
- **Respectez les lois sur l'âge minimal du conducteur.**  
Le manufacturier recommande que le conducteur soit âgé d'au moins **16 ans**.

516 002 671

A33A2MA

## Instruction 13

### **⚠ WARNING**

- **NEVER STAND BEHIND** or near a rotating track.
- **Only spin track at lowest possible speed** whenever off the ground.  
Broken track or debris could be projected with great force which could sever legs or cause other serious injuries.



### **⚠ AVERTISSEMENT**

- **NE JAMAIS SE TENIR DERRIÈRE** ou près d'une chenille qui tourne.
- **Seulement faire tourner la chenille à la vitesse la plus basse possible** lorsque soulevée de terre. Une chenille brisée ou des débris pourraient être projetés avec grande puissance pouvant sectionner une jambe ou causer d'autres blessures sérieuses.

516002661

A33A2NA

## Instruction 14

### ⚠ WARNING

#### NEVER SIT IN CARGO AREA.

Exceeding maximum cargo load may affect steering control and braking ability.

MAXIMUM cargo load :  
XX Kg /XX Lbs.

### ⚠ AVERTISSEMENT

#### NE JAMAIS S'ASSEOIR À LA PLACE DU CARGO.

Excéder le poids maximal du cargo peut affecter le contrôle de la direction et la capacité de freinage.

Charge MAXIMALE cargo :  
XX Kg / XX Lbs.

mmo2007-002-002

## Instruction 15

### ⚠ WARNING

#### EMERGENCY STARTING

- NEVER wind rope around your hand.
- If starter clip remained stuck, your hand could be pulled in by the clutch.
- See operator's guide for proper procedure.

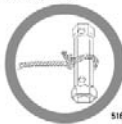


A33A2PA

### ⚠ AVERTISSEMENT

#### DÉMARRAGE D'URGENCE

- Ne JAMAIS enrouler la corde autour de votre main.
- Si l'agraffe restait attachée sur la poulie motrice, votre main pourrait être entraînée dans la poulie.
- Voir votre guide de l'opérateur pour connaître la méthode d'utilisation adéquate.



516002674

## Instruction 16

### ⚠ AVERTISSEMENT

Le condensateur peut produire une étincelle si court-circuité.

- Une étincelle peut enflammer les vapeurs d'essence.
- Garder tout objet éloigné des bornes.
- Si démonté du véhicule, toujours décharger adéquatement.

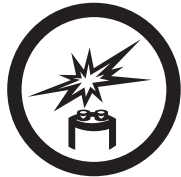
A33A20A

### ⚠ WARNING

Capacitor May Spark If Shorted.

- Spark can ignite fuel vapors.
- Keep objects away from poles.
- When removing from vehicle, always discharge properly.

### CAPACITOR CONDENSATEUR



516 002 601

MODÈLES SDI À DÉMARRAGE MANUEL

## Instruction 17

### CAUTION

This snowmobile is calibrated for SEA-LEVEL operation.

Operating above 2000 ft requires parts and adjustments.

For more details contact your authorized Ski-Doo dealer.

Failure to make adjustments will result in a noticeable lack of performance and may cause serious damage to certain parts.

### ATTENTION

Cette motoneige est calibrée en fonction d'une utilisation au NIVEAU DE LA MER.

Une utilisation au-delà de 600 mètres nécessite un réglage et l'installation de certaines pièces.

Pour plus de détails, consulter un concessionnaire autorisé de motoneiges Ski-Doo. Sans ce réglage, un manque de performance sera remarqué et certaines pièces peuvent être gravement endommagées.

MAXIMUM HORSEPOWER/RPM CHART	
TABLEAU RÉGIME DE PUISSANCE MAXIMALE	
Engine Type-Moteur	RPM-TR/MN (+/-100)
XXX	XXXX

516 002 739

mno2006-003-009\_a

MODÈLES SUMMIT À REFROIDISSEMENT PAR VENTILATEUR — EUROPE

### CAUTION

This snowmobile is calibrated for operating at an altitude of 6000 ft.

Operating at other than 6000 ft (+/- 1000 ft) requires parts and adjustments.

For more details contact your authorized Ski-Doo dealer.

Failure to make adjustments will result in a noticeable lack of performance and may cause serious engine damage.

### ATTENTION

Cette motoneige est calibrée en fonction d'une utilisation à une altitude de 1800 mètres.

Une utilisation autre que 1800 mètres

(+/- 300 mètres) nécessite un réglage et l'installation de certaines pièces.

Pour plus de détails, consulter un concessionnaire autorisé de motoneiges Ski-Doo. Sans ce réglage, un manque de performance sera remarqué et le moteur pourrait être gravement endommagé.

MAXIMUM HORSEPOWER/RPM CHART	
TABLEAU RÉGIME DE PUISSANCE MAXIMALE	
Engine Type-Moteur	RPM-TR/MN (+/-100)
XXX	XXXX

516 002 740

mno2006-003-010\_a

MODÈLES SUMMIT À REFROIDISSEMENT PAR VENTILATEUR — AMÉRIQUE DU NORD

## Instruction 18

### CAUTION

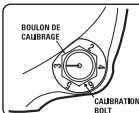
This snowmobile is calibrated for operating at altitudes between 2000 ft and 8000 ft. Refer to following chart for correct maximum horsepower/RPM. Operating this snowmobile below 2000 ft OR above 8000 ft requires calibration parts, adjustments and TRA drive pulley roller pin weights **MUST** be changed. For more details contact your authorized Ski-Doo dealer. Failure to re-calibrate may cause serious engine damage.

#### MAXIMUM HORSEPOWER/RPM CHART TABLEAU RÉGIME DE PUISSANCE MAXIMALE

Engine Type-Moteur	RPM•TR/MN (+/-100)
X X X	X X X X
X X X	X X X X
X X X	X X X X

### ATTENTION

Cette motoneige est calibrée en fonction d'une utilisation en altitude situé entre 600 mètres et 2400 mètres. Se référer au tableau suivant pour connaître le régime de puissance maximale TR/MN. Si on utilise cette motoneige à moins de 600 mètres et au delà de 2400 mètres, il est nécessaire de la régler, d'installer certaines pièces de calibration ainsi que de changer le poids des goupilles des rouleaux assemblés de la poulie TRA. Pour plus de détails, consulter un concessionnaire autorisé de motoneiges Ski-Doo. Sans ce réglage, le moteur peut-être gravement endommagé.



Adjust all three drive pulley bolts to same position.  
Increase number = Increase RPM.  
Decrease Number = Decrease RPM.

Régler tous les boulons de la poulie motrice à la même position.

Augmenter le numéro = Augmenter le régime TR/MN  
Diminuer le numéro = Diminuer le régime TR/MN

516 001 232b

mno2006-003-011\_a

**MODÈLES SUMMIT À REFROIDISSEMENT PAR LIQUIDE —  
AMÉRIQUE DU NORD**

# CAUTION

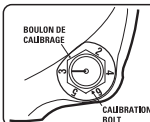
This snowmobile is calibrated for **SEA-LEVEL** operation. Operating this snowmobile above 2000 ft. requires calibration parts and adjustments. Refer to following chart for correct maximum horsepower RPM. For more details, refer to Operator's Guide or see your authorized Ski-Doo dealer. Incorrect adjustments may cause parts damage.

## MAXIMUM HORSEPOWER/RPM CHART TABLEAU RÉGIME DE PUISSANCE MAXIMALE

Engine Type-Moteur	RPM-TR/MN (+/-100)
X X X	X X X X
X X X	X X X X
X X X	X X X X

# ATTENTION

Cette motoneige est calibrée en fonction d'une utilisation au **NIVEAU DE LA MER**. Si on utilise cette motoneige au delà de 600 mètres il est nécessaire de la recalibrer et d'installer certaines pièces. Se référer au tableau suivant pour connaître le régime de puissance maximale TR/MN. Pour plus de détails, se référer au Guide du conducteur ou consulter un concessionnaire autorisé de motoneiges Ski-Doo. Sans cette recalibration, certaines pièces peuvent être endommagées.



Adjust all three drive pulley bolts to same position.  
Increase number = Increase RPM.  
Decrease Number = Decrease RPM.  
Régler tous les boulons de la poulie motrice à la même position.  
Augmenter le numéro = Augmenter le régime TR/MN  
Diminuer le numéro = Diminuer le régime TR/MN

516 001 235a

mno2006-003-012\_a

MODÈLES SUMMIT À REFROIDISSEMENT PAR LIQUIDE — EUROPE

## Instruction 19

### ⚠ WARNING

Before riding make sure that every seat is installed properly and securely locked in.

### ⚠ AVERTISSEMENT

Avant d'utiliser la motoneige, assurez-vous que tous les sièges soient bien installés et barrés en place.

516002743

A33A39A

MODÈLES GTX/EXPEDITION



## Instruction 20

<p><b>▲ WARNING</b></p> <ul style="list-style-type: none"><li>• When the rear seat is used without the central seat ("2+1"), it must be installed forward immediately behind the operator's seat.</li><li>• Never use this hole to put cargo or carry a passenger.</li></ul> <p>An occupant could fall in the hole or from the snowmobile and get injured.</p>	<p><b>▲ AVERTISSEMENT</b></p> <ul style="list-style-type: none"><li>• Lorsque le siège arrière est utilisé sans le siège central ("2+1"), il doit être installé en position avancée, immédiatement derrière le siège du conducteur.</li><li>• Ne jamais utiliser ce trou pour mettre du cargo ou transporter un passager.</li></ul> <p>Un occupant pourrait tomber dans le trou ou tomber de la motoneige et se blesser.</p>
<p><b>▲ WARNING</b></p> <ul style="list-style-type: none"><li>• The central seat ("2+1") must NEVER be used when the rear seat is not installed.</li></ul> <p>The passenger would not be stable and could fall off.</p>	<p><b>▲ AVERTISSEMENT</b></p> <ul style="list-style-type: none"><li>• Le siège central ("2+1") ne doit JAMAIS être utilisé lorsque le siège arrière n'est pas installé.</li></ul> <p>Le passager serait instable et pourrait tomber.</p>

A33A3AA

516002744

MODÈLES GTX LIMITED SEULEMENT

## Instruction 21

<b>▲ WARNING</b>	<b>▲ AVERTISSEMENT</b>	
		

mno2006-003-007\_A

MODÈLES EUROPÉENS

## Instruction 22

### CAUTION

- This snowmobile is calibrated for use at an altitude of 1800m (6000ft) or higher.
- For usage below this altitude, make sure to have your dealer perform the necessary calibration changes to avoid engine damage.

### ATTENTION

- Cette motoneige est calibrée pour utilisation à une altitude de 1800m (6000pi) ou plus.
- Pour utilisation à une altitude moins élevée, assurez-vous de faire effectuer les ajustements nécessaires par votre concessionnaire pour éviter un bris de moteur.



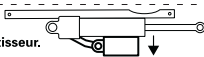
mmo2007-002-003

*MODÈLES SUMMIT À REFROIDISSEMENT PAR VENTILATEUR*

## Instruction 23

\*Place reservoir facing downwards when installing shock.

\*Placer le reservoir vers le bas lors de l'installation de l'amortisseur.



mmo2007-002-004

*SUSPENSION ARRIÈRE — MX Z AVEC ENSEMBLE XR-S SEULEMENT*

## Instruction 24

### DESCRIPTION DU MOTEUR DU VÉHICULE:

XXXXXX

**EPA CERTIFIÉ**

TEN (TAUX D'ÉMISSION NORMALISÉ) =

SUR UNE ÉCHELLE DE 0 À 10,  
0 ÉTANT LE PLUS PROPRE.

**\*NE PAS ENLEVER AVANT LA VENTE.**



704 901 107

vmo2006-005-009\_fr

ÉTIQUETTE MOBILE — MODÈLES NORD-AMÉRICAINS

## Instruction 25

### EMISSION CONTROL INFORMATION

THIS VEHICLE IS CERTIFIED TO OPERATE ON  
UNLEADED GASOLINE AND MEETS TO  U.S. EPA  
AND CALIFORNIA REGULATIONS FOR ATV SI ENGINES.



ENGINE FAMILY	<input type="text" value="XXXXX.XXXXXX"/>	FAMILLE DE MOTEUR
CERTIFICATION STANDARD (FEL)	<input type="text" value="XXXXXXXXXXXXXXXX"/>	LIMITE DES ÉMISSIONS DE LA FAMILLE
ENGINE DISPLACEMENT	<input type="text" value="XXXXXXXXXX"/>	CYLINDRÉE
EXHAUST EMISSION CONTROL SYSTEM	<input type="text" value="XXXX"/>	SYSTÈME DE CONTRÔLE DES ÉMISSIONS

### RENSEIGNEMENTS SUR LE DISPOSITIF ANTIPOLLUTION

CE VÉHICULE EST CERTIFIÉ POUR FONCTIONNER À L'ESSENCE  
SANS PLOMB ET IL RÉPOND AUX NORMES  DE L'EPA ET  
RÉGLEMENTATIONS CALIFORNIENNES POUR LES VTT À MOTEUR SI.

SEE OPERATOR'S GUIDE FOR MAINTENANCE SPECIFICATIONS  
VOIR GUIDE DU CONDUCTEUR POUR LES SPÉCIFICATIONS D'ENTRETIENS

**BOMBARDIER RECREATIONAL PRODUCTS INC.**

vmo2007-002-002

NON ILLUSTRÉ — MODÈLES NORD-AMÉRICAINS



***RENSEIGNEMENTS  
SUR  
L'ENVIRONNEMENT***

---

## GÉNÉRALITÉS

La faune agrmente vos randonnées en motoneige. Souvenez-vous que, dans leurs déplacements, les animaux traversent les sentiers. Respectez leur privilège; ne les pourchassez pas et ne les harcelez pas. La fatigue et les gaz d'échappement peuvent tuer les animaux. Éviter les zones dédiées à la protection ou à l'alimentation de la faune.

Si vous avez la chance de voir un animal, arrêtez votre motoneige et observez-le en silence.

Les principes évoqués dans ce guide ne visent pas à limiter votre plaisir en motoneige; ils visent plutôt à prolonger la sensation de liberté que l'on éprouve en motoneige! Il s'agit de garantir une pratique saine et agréable pour vous et pour les autres et à encourager d'autres gens à partager votre enthousiasme et votre loisir d'hiver préféré. Donc, la prochaine fois que vous chevaucherez votre motoneige, par un beau matin clair, rappelez-vous que vous jouez une partie importante pour l'avenir de ce sport. Contribuez à montrer l'exemple! BRP vous remercie de faire votre part.

Rien n'est plus exaltant que la motoneige. S'aventurer dans les innombrables sentiers qui sillonnent les immensités canadienne et américaine est une façon saine et agréable de profiter de nos hivers. Cependant, plus le nombre de motoneigistes augmente dans les parcs et les sentiers, plus l'environnement est exposé à différents dommages. L'utilisation abusive de terrains privés et publics, des installations et des ressources entraîne inévitablement des restrictions et des interdictions.

À l'heure actuelle, la plus grande menace à laquelle notre sport fait face est autour de nous. La solution est simple: il faut avoir une attitude responsable quand on fait de la motoneige.

La grande majorité des gens respecte les règles et l'environnement. Chacun de nous doit montrer l'exemple à ceux qui, jeunes et vieux, se familiarisent avec cette activité.

Il y va de notre intérêt de protéger l'environnement. Parce que, à long terme, c'est l'avenir même de notre sport que nous préservons.

Sensible à l'importance de cette question et du rôle que peuvent jouer les motoneigistes pour préserver les endroits où ils pratiquent leur sport, BRP a lancé la campagne «Laisser peu de traces» leur intention.

Quand on parle de laisser peu de traces, il ne s'agit pas seulement de l'empreinte que la chenille laisse dans la neige. Il s'agit d'un endossement, d'un rapport de respect, d'une volonté de donner l'exemple en agissant concrètement. C'est un engagement envers la protection de l'environnement en général, les soins dont il faut l'entourer, les animaux qui y vivent et les amateurs de plein air qui aiment aussi s'y retrouver. Avec ce thème, nous espérons rappeler aux motoneigistes que le respect de l'environnement est crucial non seulement pour notre sport, mais pour les générations à venir aussi.

Si on vous demande de laisser peu de traces derrière vous, ce n'est pas pour modérer votre enthousiasme! C'est une invitation à le pratiquer avec respect!

---

## LAISSER PEU DE TRACES...

Laisser peu de traces, c'est conduire sa motoneige de façon responsable en respectant le lieu où l'on se trouve. Vous laissez peu de traces quand vous suivez les principes suivants.

**Vous êtes informés.** Vous vous procurez des cartes, des copies de règlements et d'autres renseignements du ministère de l'Environnement et de la Faune ou d'autres organismes publics. Vous connaissez les règlements et les respectez, y compris les limites de vitesse!

**Vous évitez** de passer sur les arbrisseaux, les arbustes ainsi que sur les pelouses et vous ne coupez pas de bois. En terrain plat ou dans les zones où circulent de nombreuses motoneiges, vous suivez les pistes prévues pour la motoneige. Souvenez-vous qu'il y a un lien entre la protection de l'environnement et votre sécurité.

**Vous respectez la faune** et prêtez une attention toute particulière aux femelles accompagnées de petits et aux animaux qui souffrent du manque de nourriture. Le stress peut rapidement épuiser leurs dernières réserves d'énergie. Laissez aux animaux les endroits qui leur sont réservés!

**Vous respectez** l'affichage sur les barrières et les autres indications en général, et n'oubliez pas que ceux qui laissent peu de traces ne jettent pas d'ordures!

**Éloignez-vous** des zones de nature protégées. Les véhicules y sont interdits. Vous savez reconnaître les limites.

**Vous demandez** la permission avant de passer sur un terrain privé. Vous respectez le droit de propriété et la tranquillité d'autrui. Bien sûr, les motoneiges sont beaucoup moins bruyantes qu'auparavant, mais vous évitez quand même de faire tourner le moteur à haut régime dans les endroits paisibles.



---

## L'INTÉRÊT DE LAISSER PEU DE TRACES

Les motoneigistes connaissent mieux que quiconque les efforts qui ont été faits pour leur donner accès à des endroits pour pratiquer leur sport en toute sécurité et dans le respect des autres. Ces efforts se poursuivent avec la même énergie aujourd'hui.

En respectant les endroits que l'on visite, peu importe la région, nous aidons à faire en sorte de pouvoir utiliser ces sentiers longtemps encore. Vous conviendrez que c'est une bonne raison de faire un effort pour laisser peu de traces. Mais il y en a d'autres.

Les motoneigistes aiment profiter de l'hiver et de la nature majestueuse qui nous entoure; laisser le moins de traces possible contribue à protéger ce privilège. Ainsi, nous pourrions faire connaître les plaisirs de l'hiver et de la motoneige à d'autres. Et notre sport se développera!

Laisser peu de traces est une preuve de bon sens. Après tout, il est inutile de labourer les sentiers ou de sillonner des forêts vierges en écrasant tout sur votre passage! Que vous utilisiez une motoneige Ski-Doo haute performance, une MX Z sportive ou toute autre marque ou modèle, montrez que vous savez ce que vous faites. Montrez qu'on peut s'amuser sans tout détruire!

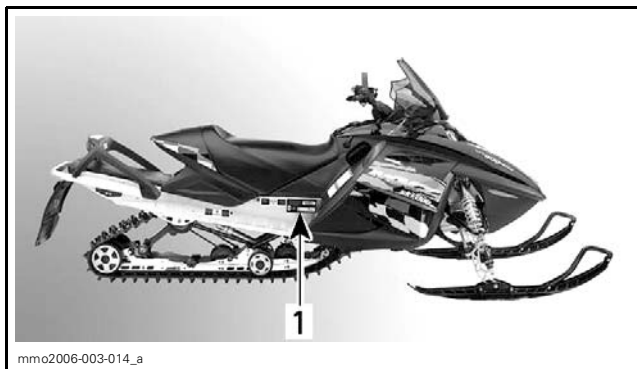


# ***RENSEIGNEMENTS SUR LE VÉHICULE***

# IDENTIFICATION DE VOTRE MOTONEIGE

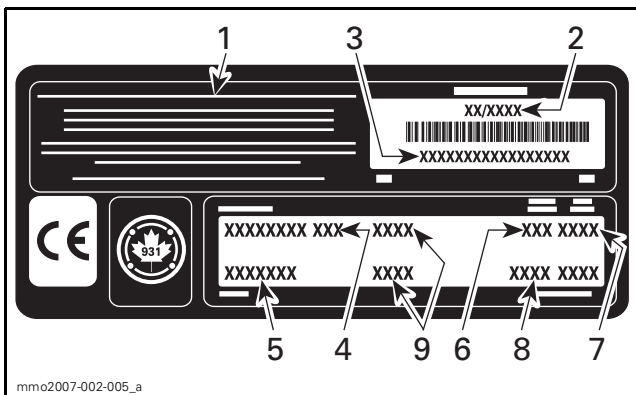
## Autocollant de description du véhicule

L'autocollant de description du véhicule est situé du côté droit du tunnel.



### TYPIQUE

1. Autocollant de description du véhicule



mmo2007-002-005\_a

### AUTOCOLLANT DE DESCRIPTION DU VÉHICULE

1. Fabricant
2. Date de fabrication
3. Numéro d'identification du véhicule (N.I.V.)
4. Modèle
5. Ensemble en option
6. Type de moteur
7. Année-modèle
8. Codes de couleur
9. Poids du véhicule/puissance du moteur (modèles européens)

## Numéros de série

Les principaux composants de votre motoneige (moteur et châssis) sont identifiés par des numéros de série. Il se peut que vous ayez à produire, en certaines occasions, ces numéros de série. C'est le cas lors d'une réclamation de garantie ou d'une perte. Le concessionnaire autorisé de motoneiges SKI-DOO a besoin de ces numéros pour bien remplir les réclamations de garantie. BRP ne pourra accepter une réclamation de garantie si le numéro de série du moteur ou le numéro d'identification du véhicule (N.I.V.) est enlevé ou altéré de quelque façon. On recommande fortement de noter les numéros de série de votre motoneige et de les transmettre à votre compagnie d'assurances.

### Emplacement du numéro d'identification du véhicule (N.I.V.)

Le N.I.V. est inscrit sur l'autocollant de description du véhicule. Voir plus haut. Il est aussi estampé sur le tunnel, près de l'autocollant de description du véhicule.

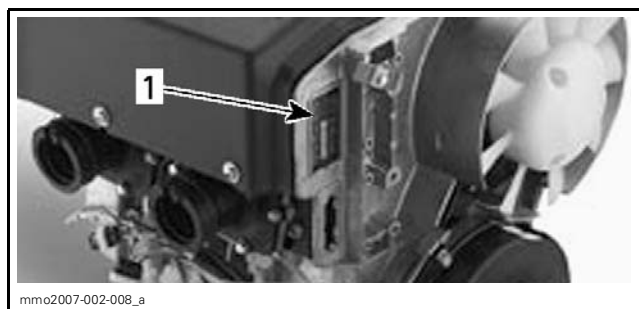
## Emplacement du numéro de modèle

Le numéro de modèle fait partie du numéro d'identification du véhicule (N.I.V.).

2 B P S B X 5 A 9 Y 1 0 0 0 0 1									
N° de modèle				Année modèle: y = 2000		N° de série			
				1 = 2001					
				2 = 2002					
				etc.					
A00A8HA									

DESCRIPTION DU N.I.V.

## Emplacement du numéro de série du moteur



TYPE DE MOTEUR 552 — REFROIDISSEMENT PAR VENTILATEUR

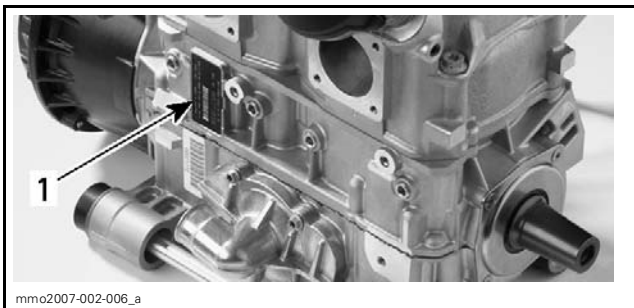
1. Numéro de série du moteur



mmo2007-002-007\_a

**TYPE DE MOTEUR 593/793 — REFROIDISSEMENT PAR LIQUIDE**

1. Numéro de série du moteur



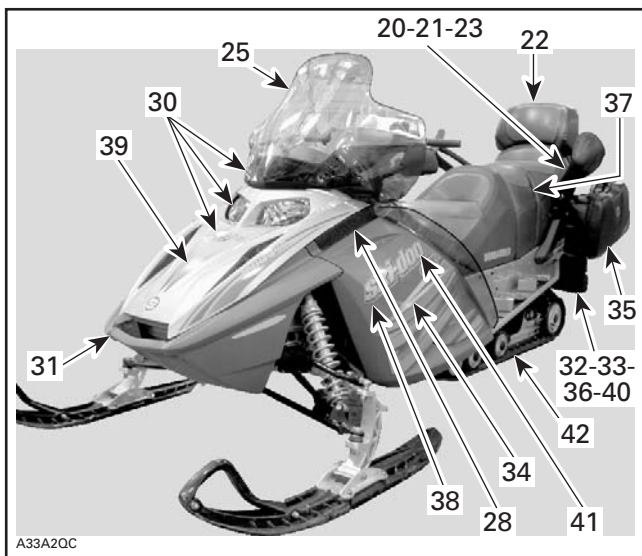
mmo2007-002-006\_a

**TYPE DE MOTEUR 797 — REFROIDISSEMENT PAR LIQUIDE**

1. Numéro de série du moteur

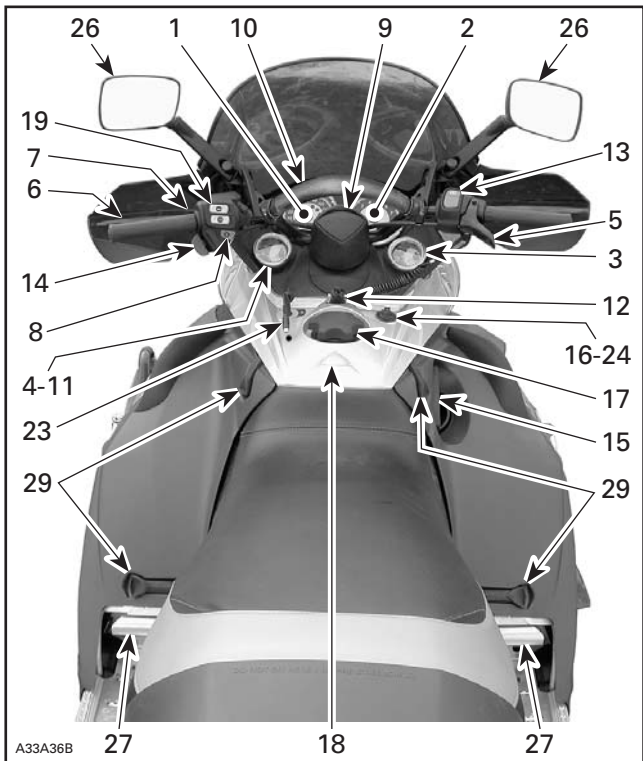
## COMMANDES/INSTRUMENTS/ÉQUIPEMENT

REMARQUE: Quelques-uns de ces instruments/équipements/commandes ne se trouvent pas sur certains modèles ou sont en option. Dans ces cas, on n'a pas indiqué les numéros de référence dans les illustrations.



TYPIQUE





TYPIQUE

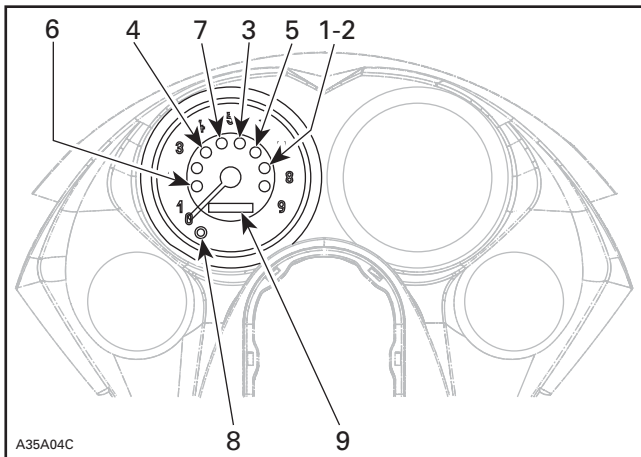
1. Indicateur de vitesse
2. Tachymètre
3. Indicateur de niveau de carburant électrique
4. Indicateur de température
5. Manette d'accélérateur
6. Manette de frein
7. Manette du frein de stationnement
8. Bouton START/RER
9. Guidon
10. Sangle de maintien
11. Interrupteur d'allumage
12. Interrupteur du cordon coupe-circuit
13. Interrupteur d'arrêt du moteur
14. Commutateur d'éclairage
15. Poignée du démarreur à rappel
16. Bouton d'étrangleur
17. Bouchon de réservoir d'essence
18. Indicateur de niveau de carburant mécanique
19. Interrupteur de poignées/manette d'accélérateur chauffantes
20. Interrupteur de poignées chauffantes de passager arrière
21. Poignées de maintien arrière
22. Dossier ajustable
23. Connecteur de prise pour visière chauffante
24. Prise 12 volts
25. Pare-brise
26. Rétroviseurs réglables
27. Cale-pieds ajustables
28. Soupape de chauffage de carburateur
29. Attaches du capot et des panneaux latéraux
30. Fusibles
31. Poignée de levage avant et pare-chocs avant
32. Compartiment de rangement
33. Porte-bagages arrière
34. Nécessaire d'outils
35. Valise
36. Sac intégré
37. Siège 2+1
38. Support de bougies
39. Courroie de rechange
40. Attelage
41. Protecteurs et gardes
42. Chenille

## 1) Indicateur de vitesse/tachymètre

### **Modèles Summit à refroidissement par liquide**

Un indicateur de vitesse/tachymètre combinés indique la vitesse du véhicule en km/h ou MPH au moyen de son indicateur multifonction, ainsi que le régime du moteur (en milliers de tr/mn) au moyen de son aiguille.

Dès que le véhicule se déplace, l'indicateur multifonctionnel affiche la vitesse plutôt que le mode sélectionné.



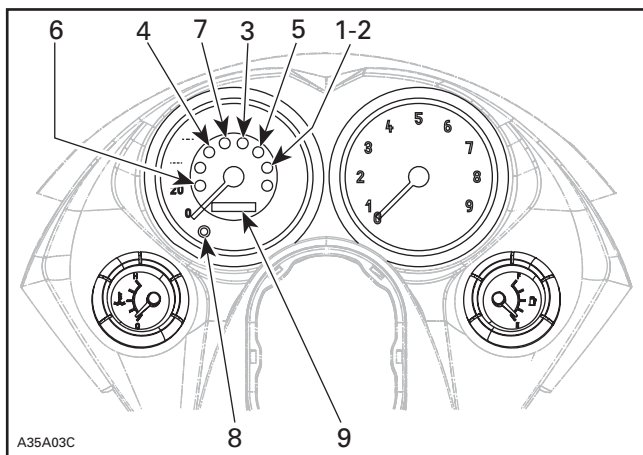
#### **TYPIQUE — MODÈLES AVEC TACHYMÈTRE UNIQUEMENT**

1. Voyant de marche arrière
2. Voyant de DESS/RER
3. Voyant des feux de route (bleu)
4. Voyant d'huile
5. Voyant de tension de batterie faible
6. Voyant du système de gestion du moteur (SGM)
7. Voyant avertisseur de surchauffe du moteur (rouge)
8. Bouton sélecteur de mode
9. Indicateur multifonctionnel

#### **Tous les modèles sauf les Summit à refroidissement par liquide**

Indicateur de vitesse multifonction électronique indiquant la vitesse en km/h ou en MPH.

Lorsqu'on circule à 90 km/h (55 MPH) ou plus, l'indicateur multifonctionnel affiche la vitesse plutôt que le mode sélectionné.



#### **TYPIQUE — MODÈLES AVEC INDICATEUR DE VITESSE**

1. Voyant de marche arrière
2. Voyant de DESS/RER
3. Voyant des feux de route (bleu)
4. Voyant d'huile
5. Voyant de tension de batterie faible
6. Voyant du système de gestion du moteur (SGM)
7. Voyant avertisseur de surchauffe du moteur (rouge)
8. Bouton sélecteur de mode
9. Indicateur multifonctionnel

### **Voyants**

#### **Marche arrière (DESS/RER)**

Ce voyant s'allume quand on sélectionne la marche arrière.

#### **Feu de route**

S'allume lorsque les feux de route sont allumés.

#### **Huile à injection**

Ce voyant s'allume lorsque le niveau d'huile est bas. Arrêter le véhicule à un endroit sécuritaire, puis remplir le réservoir d'huile à injection.

## **Modèles à refroidissement par liquide seulement**

### **Tension de batterie faible**

Ce voyant s'allume pour indiquer que la tension de batterie est faible (**sur les véhicules qui en sont équipés**). Consulter un concessionnaire autorisé de motoneiges SKI-DOO le plus vite possible.

### **État du DESS (DESS/RER)**

Ce voyant s'allume pour confirmer le fonctionnement du DESS. Se reporter à *CODES LUMINEUX DU VOYANT DU DESS* de *INTERRUPTEUR DU CORDON COUPE-CIRCUIT* pour la description.

### **Système de gestion du moteur (SGM)**

Ce voyant s'allume pour indiquer la présence d'une anomalie. Se reporter à *PANNES DU SYSTÈME DE GESTION DU MOTEUR (SGM)* dans *DÉPANNAGE* pour la signification des codes d'anomalie et les mesures à prendre.

### **Voyant avertisseur de surchauffe du moteur**

Si ce voyant clignote (1 bip court et 1 bip long se font aussi entendre), le moteur surchauffe; réduire alors la vitesse de la motoneige et conduire dans la neige folle ou arrêter immédiatement le moteur et laisser le moteur refroidir. Contrôler le circuit de refroidissement.

## **Bouton sélecteur de mode**

### ***Tous les modèles***

Appuyer sur le bouton sélecteur pour modifier l'affichage de l'indicateur multifonctionnel. Lorsqu'on fait démarrer le véhicule, c'est le totalisateur général qui est affiché. Le totalisateur journalier s'affiche quand on appuie sur le bouton sélecteur.

Lorsqu'on appuie de nouveau sur le bouton, le compteur horaire s'affiche. On revient au totalisateur général en appuyant une autre fois sur le bouton.

Appuyer sur le bouton sélecteur et le maintenir 2 secondes pour remettre le totalisateur journalier ou le compteur horaire à zéro.

## **Indicateur multifonctionnel**

### ***Tous les modèles***

#### **Totalisateur général**

Le totalisateur général enregistre la distance totale parcourue et l'affiche en kilomètres ou en milles. Se reporter à *SÉLECTION DES UNITÉS (MPH OU KM/H)* pour changer d'unités.

#### **Totalisateur journalier**

Enregistre la distance parcourue depuis la remise à zéro. La distance parcourue est indiquée en milles ou en kilomètres. Se reporter à *SÉLECTION DES UNITÉS (MPH OU KM/H)* pour changer d'unités.

#### **Compteur horaire réinitialisable**

Le compteur horaire indique le nombre d'heures et de minutes d'utilisation depuis qu'il a été remis à zéro.

Appuyer sur le bouton sélecteur et le maintenir 2 secondes pour remettre le compteur à zéro.

#### **Code d'affichage de l'indicateur multifonction**

Si l'indicateur de vitesse affiche le message **SCALE** (échelle) sur l'indicateur multifonctionnel, cela signifie que le bouton sélecteur de l'indicateur est coincé ou qu'on a activé le système électrique alors que le bouton sélecteur de mode était enfoncé.

### **Sélection des unités (MPH ou km/h)**

#### ***Tous les modèles***

L'indicateur de vitesse a été réglé en milles à l'usine, mais on peut le mettre en kilomètres; se reporter à la procédure suivante ou contacter un concessionnaire autorisé de motoneiges SKI-DOO.

**REMARQUE:** Lorsqu'on change l'unité de mesure (métrique ou impériale), l'indicateur de vitesse, le totalisateur général et le totalisateur journalier sont tous les trois touchés.

Arrêter le moteur et ouvrir le panneau gauche.

Les connecteurs se trouvent sous la console, près de la colonne de direction.

Sous le capot, rechercher:

- 1 connecteur mâle avec fil NOIR/GRIS
- 1 connecteur femelle avec fil NOIR/BLEU.

Couper les attaches. Brancher les connecteurs ensemble pour passer du système impérial au système métrique.

Débrancher les connecteurs pour revenir au système impérial. Fixer le connecteur au faisceau à l'aide d'attaches.



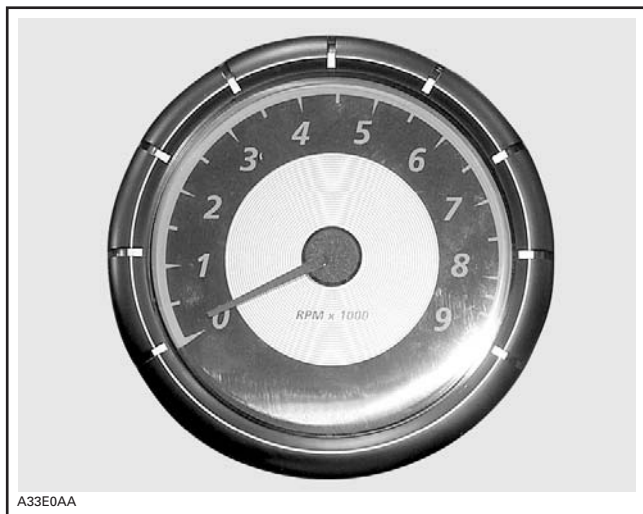
A33E06A

*TYPIQUE — MODÈLES À REFROIDISSEMENT PAR LIQUIDE*

## 2) Tachymètre

Un cadran à lecture directe indique le nombre de milliers de tours par minute (tr/mn) du moteur.

**REMARQUE:** Les modèles Summit à refroidissement par liquide sont équipés d'un indicateur de vitesse/tachymètre combinés; se reporter à *INDICATEUR DE VITESSE/TACHYMÈTRE* ci-dessus pour plus de détails.

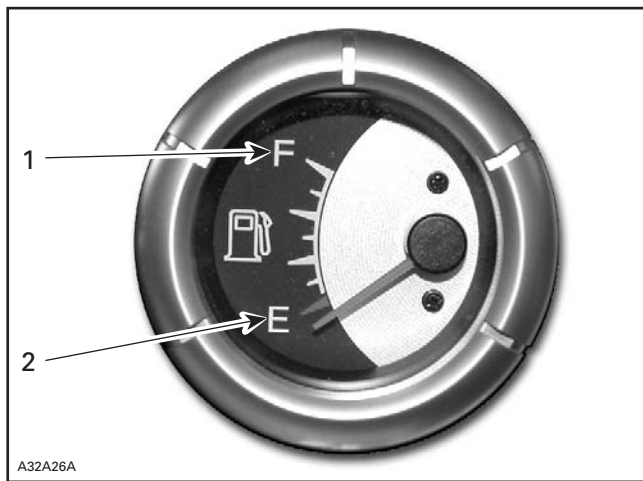


*TYPIQUE — MULTIPLIER L'INDICATION PAR 1000*



### 3) Indicateur de niveau de carburant électrique

Indicateur monté sur le tableau de bord pour faciliter la lecture de l'indicateur de niveau de carburant. Cet indicateur fonctionne lorsque le moteur tourne.

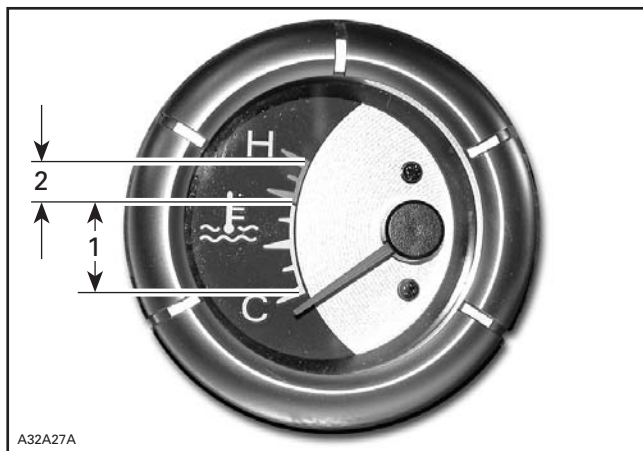


**TYPIQUE**

1. Plein
2. Vide

#### 4) Indicateur de température

Cet indicateur indique la température du liquide de refroidissement du moteur. L'aiguille se déplace vers la plage de température normale lorsque le moteur se réchauffe. Dans toutes les conditions de conduite, l'aiguille doit rester dans cette plage. Si l'aiguille se trouve dans la plage de surchauffe, réduire la vitesse de la motoneige et conduire dans la neige folle ou arrêter immédiatement le moteur.



TYPIQUE

1. Normal
2. Surchauffe

#### 5) Manette d'accélérateur

Du côté droit du guidon, on l'active avec le pouce. Quand on appuie sur l'accélérateur, le régime du moteur augmente et l'embrayage s'effectue. Le moteur revient au ralenti dès qu'on relâche la manette.

### AVERTISSEMENT

Vérifier le fonctionnement de la manette avant chaque démarrage. Elle doit revenir à sa position initiale quand on la relâche. Si ce n'est pas le cas, ne pas démarrer le moteur.

## 6) Manette de frein

Du côté gauche du guidon. Lorsqu'on appuie sur la manette, le frein est serré. Lorsqu'on la relâche, elle revient automatiquement à sa position initiale. Le freinage est proportionnel à la pression exercée sur la manette et dépend du type de terrain et de la neige.

## 7) Manette du frein de stationnement

Du côté gauche du guidon. Quand la motoneige est stationnée, serrer le frein de stationnement.

Quand on serre le frein de stationnement et que le moteur tourne, le voyant de niveau d'huile à injection/frein de stationnement s'allume pour qu'on n'oublie pas que le frein est serré.

### **AVERTISSEMENT**

S'assurer que le frein de stationnement est bien desserré avant d'utiliser la motoneige. Circuler alors que le frein est serré en raison d'une pression constante sur la manette (frottement des plaquettes) peut endommager le système de freinage, causer la défaillance des freins ou un feu.

### **Pour verrouiller le mécanisme**

Comprimer la manette de frein et tirer sur le levier de verrouillage. Quand la manette est à demi comprimée, le frein de stationnement est serré à fond.

**REMARQUE:** Sur certains modèles, on peut régler le levier de verrouillage à deux positions.

### **Pour déverrouiller le mécanisme**

Presser la manette de frein. le levier de verrouillage revient automatiquement à sa position initiale. Toujours déverrouiller la manette de frein avant d'utiliser le véhicule.

## 8) Bouton START/RER

### **Généralités**

Le bouton START/RER a deux fonctions.

Démarrage électrique (selon l'équipement)

### **Modèles à refroidissement par liquide**

**REMARQUE:** Pour les modèles à refroidissement par ventilateur, se reporter à *INTERRUPTEUR D'ALLUMAGE*.

Quand le moteur tourne, le fait d'appuyer sur le bouton DESS/RER engage le démarreur sur le véhicule qui en est équipé et fait démarrer le moteur.

## Marche arrière électrique

### **Tous les modèles**

Quand le moteur tourne, le fait d'appuyer sur le bouton START/RER signale au moteur d'inverser le sens de rotation du vilebrequin. Le passage en marche arrière se fait en changeant le sens de rotation du moteur, et non en faisant passer le carter de chaîne à un rapport de marche arrière.

Quand on appuie sur le bouton START/RER, le module électronique ralentit le régime du moteur jusqu'à l'arrêt et modifie l'avance à l'allumage pour inverser le sens de rotation du vilebrequin.

Le moteur passe automatiquement en marche avant lors d'un démarrage suivant un arrêt ou un calage.

On ne peut changer de vitesse que quand le moteur tourne.

Si le moteur tourne à plus de 4300 tr/mn, le mode de marche arrière du bouton START/RER est désactivé.

On recommande de laisser le moteur atteindre sa température de fonctionnement avant de changer de vitesse.

## Mode de démarrage

### **Modèles à refroidissement par liquide**

**REMARQUE:** Pour les modèles à refroidissement par ventilateur, se reporter à *INTERRUPTEUR D'ALLUMAGE*.

Pour faire démarrer le moteur, appuyer sur le bouton START/RER et le maintenir jusqu'à ce que le moteur démarre.

**ATTENTION:** Ne pas appuyer sur le bouton START/RER plus de 10 secondes. Attendre un peu pour le laisser refroidir avant de l'actionner de nouveau. Maintenir enfoncé le bouton START/RER lorsque le moteur a démarré, peut endommager le mécanisme du démarreur.

Relâcher immédiatement le bouton START/RER lorsque le moteur démarre.

Si le moteur ne démarre pas dès la première tentative, attendre quelques secondes, puis essayer de nouveau. Pour arrêter le moteur, tourner l'interrupteur d'arrêt du moteur à la position d'arrêt ou tirer sur le cordon coupe-circuit.

**REMARQUE:** Au besoin, on peut faire démarrer le moteur manuellement avec le démarreur à rappel.

## **Passage en marche arrière**

### ***Tous les modèles***

#### **AVERTISSEMENT**

Pour passer en marche arrière, appuyer sur le bouton START/RER tandis que le moteur tourne. Attendre qu'un signal retentisse et que le voyant DESS/RER s'allume sur le tableau de bord avant d'actionner l'accélérateur pour reculer. La vitesse en marche arrière de cette motoneige n'est pas restreinte. Reculer prudemment, puisqu'à vitesse élevée, le véhicule peut perdre de sa stabilité. S'immobiliser, puis appuyer sur le bouton START/RER. Demeurer assis et serrer le frein avant de changer de vitesse. S'assurer que la voie est libre avant de reculer.

La motoneige étant complètement arrêtée et le moteur tournant au ralenti, appuyer sur le bouton START/RER et le relâcher.

Le voyant de DESS<sup>MC</sup>/RER<sup>MC</sup> clignote et un avertisseur retentit toutes les secondes pendant une demi-seconde lorsque la motoneige est en marche arrière.

Accélérer progressivement et régulièrement. Laisser la poulie d'entraînement s'engager, puis accélérer prudemment.

## **Passage en marche avant**

### ***Tous les modèles***

La motoneige étant complètement arrêtée et le moteur tournant au ralenti, appuyer sur le bouton START/RER et le relâcher.

Le voyant de la DESS/RER et l'avertisseur s'arrêtent.

Accélérer progressivement et régulièrement. Laisser la poulie d'entraînement s'engager, puis accélérer prudemment.

## **Modification de la marche arrière en haute altitude**

### ***Modèles à refroidissement par ventilateur***

#### **Généralités**

En haute altitude, il faut corriger la courbe d'allumage du moteur pour que le système de marche arrière fonctionne bien.

## Fonctionnement

Avant d'utiliser le système de marche arrière, sélectionner le mode altitude destiné à corriger la courbe d'allumage du moteur.

Pour ce faire, appuyer sur le bouton START/RER alors que le moteur est en marche. Après 2 secondes, un bip se fait entendre pour indiquer qu'on peut sélectionner le mode basse altitude. Relâcher le bouton START/RER après avoir entendu ce bip pour passer en mode basse altitude. Le système de marche arrière peut maintenant fonctionner en basse altitude. On peut passer en marche arrière en suivant les directives de *PASSAGE EN MARCHÉ ARRIÈRE*.

Pour sélectionner le mode haute altitude, appuyer sur le bouton START/RER et le maintenir jusqu'à ce que 2 bips se fassent entendre. Relâcher le bouton en moins d'une seconde. Le système de marche arrière peut maintenant fonctionner en haute altitude. On peut passer en marche arrière en suivant les directives de *PASSAGE EN MARCHÉ ARRIÈRE*.

Il est important d'appuyer sur le bouton START/RER et de le maintenir pour que le système de marche arrière passe d'un mode à l'autre. Il y aura 1 bip, puis 2 bips, puis 1 bip, puis 2 bips et ainsi de suite, et ce, à une seconde d'intervalle. Le mode sélectionné correspond au dernier code de bips entendu.

**REMARQUE:** Le mode choisi est gardé en mémoire jusqu'à ce qu'un nouveau mode soit sélectionné, que le moteur soit arrêté ou non.

### **Modèles refroidis par liquide**

Ces modèles sont munis d'une sonde de pression d'air qui détermine automatiquement le mode requis par la marche arrière.

Il n'est pas nécessaire d'utiliser le bouton START/RER pour choisir le mode approprié. Il suffit de suivre les directives de *PASSAGE EN MARCHÉ ARRIÈRE* ci-dessus.

## 9) Guidon

Le guidon sert à diriger la motoneige. Lorsqu'on tourne le guidon vers la droite ou la gauche pour diriger la motoneige, les skis tournent vers la droite ou vers la gauche.

### **AVERTISSEMENT**

La stabilité et la maniabilité de la motoneige peuvent être réduites si on tourne rapidement en marche arrière.

## 10) Sangle de maintien

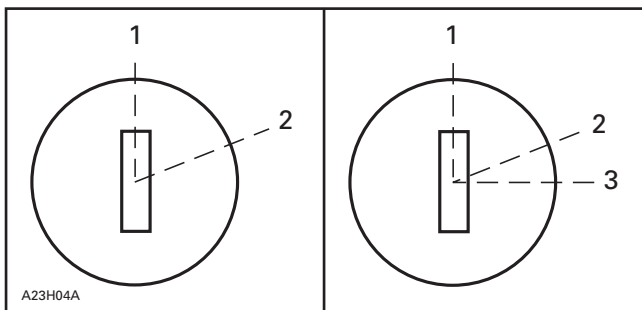
La sangle de maintien permet au conducteur de s'agripper lorsqu'il circule à flanc de colline.

### **AVERTISSEMENT**

Cette sangle ne doit pas servir au remorquage, au levage ou à des fins autres que le maintien à flanc de colline. Toujours avoir au moins une main sur le guidon.

## 11) Interrupteur d'allumage

*Modèles à refroidissement par ventilateur*



**MODÈLES À DÉMARRAGE MANUEL/DÉMARRAGE ÉLECTRIQUE**

1. OFF (arrêt)
2. ON (marche)
3. START (démarrage)

### Démarrage manuel

Pour faire démarrer le moteur, tourner la clé à la position MARCHÉ, puis tirer sur la poignée du démarreur à rappel. Pour l'arrêter, tourner la clé à la position ARRÊT.

### Démarrage électrique

Pour faire démarrer le moteur, tourner la clé à la position DÉMARRAGE et la maintenir jusqu'à ce que le moteur démarre. Voir l'illustration ci-dessus.

**ATTENTION:** Ne pas actionner le démarreur électrique pendant plus de 10 secondes. Attendre quelques secondes pour le laisser refroidir avant de l'actionner de nouveau. Activer le démarreur électrique alors que le moteur tourne peut endommager son mécanisme.

Relâcher la clé dès que le moteur démarre. La clé doit revenir à la position MARCHE dès qu'on la relâche.

Si le moteur ne démarre pas dès la première tentative, ramener la clé à la position ARRÊT avant d'essayer de nouveau. Pour arrêter le moteur, tourner la clé à la position ARRÊT.

**REMARQUE:** On peut faire démarrer le moteur manuellement avec le démarreur à rappel.

Si le démarreur ne fonctionne pas, vérifier l'état du fusible du circuit de démarrage. Voir *FUSIBLES*.

## 12) Interrupteur du cordon coupe-circuit

### Généralités

Lorsqu'on débranche le cordon, cela coupe le moteur, ce qui empêche le véhicule de poursuivre sa course si le conducteur tombe de la motoneige.

### **AVERTISSEMENT**

Quand le véhicule est stationné, toujours débrancher le cordon coupe-circuit et retirer la clé de contact pour éviter que le moteur se démarre accidentellement, qu'il soit utilisé par des enfants ou d'autres personnes, ou pour éviter le vol.

### Fonctionnement

Attacher l'oeillet du cordon coupe-circuit au vêtement du conducteur, puis brancher le capuchon du cordon à la borne de l'interrupteur avant de faire démarrer le moteur.





mmo2006-003-023\_a

#### **TYPIQUE**

1. Brancher à la borne
2. Attacher à l'œillet

Si on veut arrêter le moteur en cas d'urgence, débrancher le capuchon du cordon coupe-circuit.

### **Description du DESS**

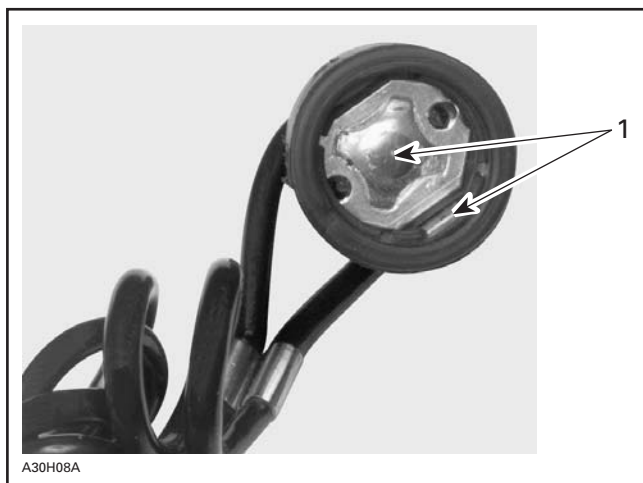
#### ***Modèles refroidis par liquide***

Le capuchon à codage numérique de ces modèles procure autant de protection qu'une clé de verrouillage conventionnelle et il arrête le moteur et empêche la motoneige d'avancer lorsque l'utilisateur tombe accidentellement à la renverse.

Le capuchon du cordon coupe-circuit fourni avec la motoneige comprend une puce électronique dans laquelle un code numérique exclusif est programmé. Le concessionnaire autorisé de motoneiges SKI-DOO programmera ce code dans le MCM (module de commande du moteur) de la motoneige pour permettre au moteur de tourner à plus de 3000 tr/mn si ce code unique est reconnu après le démarrage.

Si on se sert d'un cordon coupe-circuit, le moteur démarrera, mais n'atteindra pas la vitesse de mise en prise de la poulie motrice pour faire avancer la motoneige.

Vérifier que le cordon coupe-circuit est libre de saleté et de neige.



### ***CORDON COUPE-CIRCUIT***

1. Libre de saleté et de neige

### **Capuchons de cordons coupe-circuit supplémentaires**

Le MCM accepte jusqu'à 8 codes qui peuvent être programmés par un concessionnaire autorisé de motoneiges SKI-DOO.

On recommande d'acheter des cordons coupe-circuit supplémentaires d'un concessionnaire autorisé de motoneiges SKI-DOO. Si on possède plusieurs motoneiges SKI-DOO équipées du DESS, concessionnaire autorisé de motoneiges SKI-DOO peut programmer le MEM de chacune d'elles pour qu'il reconnaisse le code de chacun des cordons coupe-circuit.

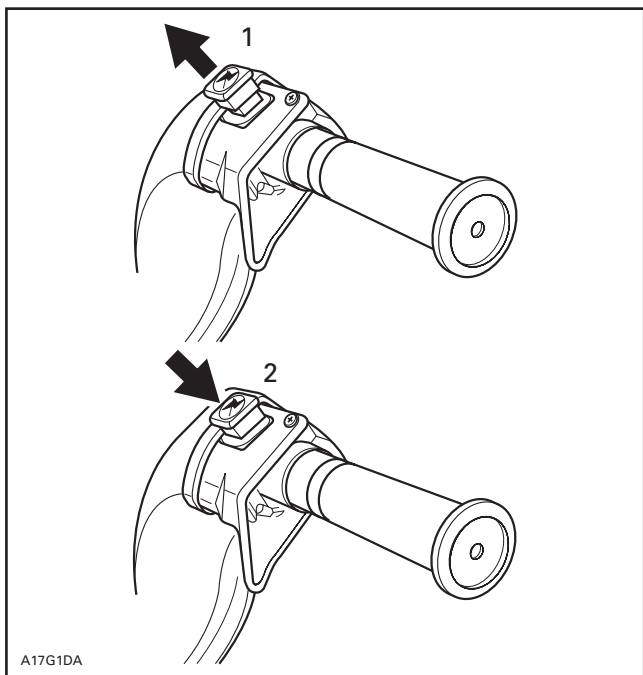
### **Codes lumineux du voyant du DESS**

**REMARQUE:** Si le voyant génère un code lumineux, consulter un concessionnaire autorisé de motoneiges SKI-DOO.

<b>SIGNAUX D'AVERTISSEMENT</b>		<b>DESCRIPTION</b>	
<b>AVERTISSEUR SONORE</b>	<b>VOYANT DU DESS</b>		
2 courts	Cligno- tement	Bonne clé.	
1 court répétitif toutes les 1.5 seconde	Cligno- tement	Impossible de lire la clé (faux contact)	Vérifier que le cordon coupe-circuit est libre de saleté et de neige. Remettre en place le capuchon et refaire démarrer le moteur. Le véhicule ne peut être utilisé.
3 courts répétitifs par seconde	Cligno- tement	Clé invalide ou clé non programmée	Utiliser la clé correspondant au véhicule ou la faire programmer. Le véhicule ne peut être utilisé.

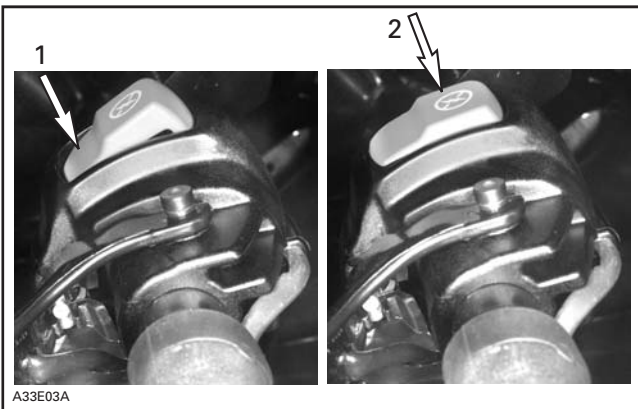
### **13) Interrupteur d'arrêt du moteur**

Cet interrupteur à deux positions ou à bascule (selon les modèles) se trouve sur la poignée droite du guidon. Pour arrêter le moteur en cas d'urgence, mettre le bouton à la position ARRÊT et serrer simultanément le frein. Pour faire redémarrer le moteur, le bouton doit être en position MARCHE.



**TYPIQUE — MODÈLES SUMMIT**

1. ON (marche)
2. OFF (arrêt)



**TYPIQUE — TOUS LES MODÈLES SAUF LES SUMMIT**

1. ON (marche)
2. OFF (arrêt)

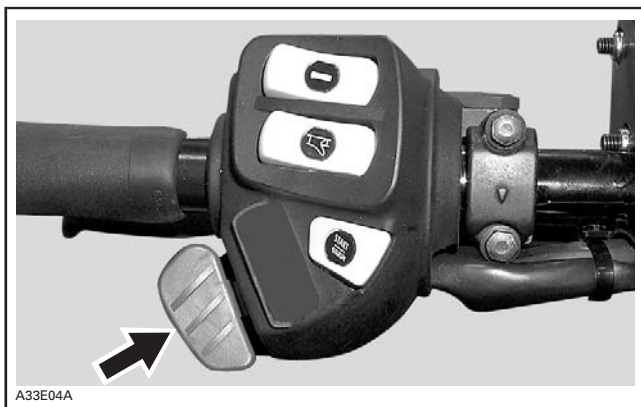
Dès leur première sortie, les conducteurs doivent se familiariser avec ce dispositif en l'actionnant à quelques reprises pour arrêter le moteur, et ils devraient continuer à l'utiliser par la suite. Ils développeront ainsi un réflexe qui leur sera très utile en cas d'urgence.

## **AVERTISSEMENT**

Si le dispositif a été actionné lors d'une situation d'urgence provoquée par une défaillance, repérer et corriger le problème avant de faire redémarrer le moteur. Consulter un concessionnaire autorisé de motoneiges SKI-DOO.

## 14) Commutateur d'éclairage

Placé sur la poignée gauche du guidon, le commutateur permet de choisir entre le feu de route et le feu de croisement. Noter que les feux sont toujours allumés lorsque le moteur tourne.



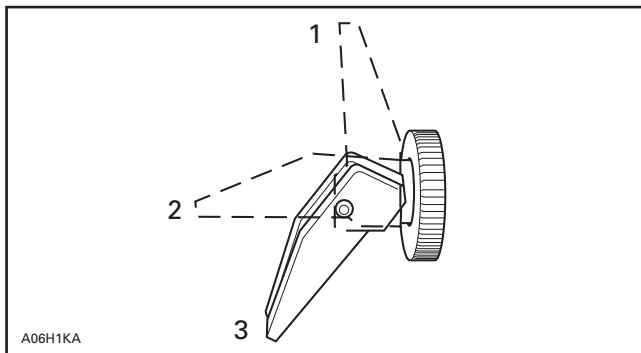
TYPIQUE

## 15) Poignée du démarreur à rappel

Dispositif à bobinage automatique situé du côté droit de la moto. Pour faire démarrer le moteur, tirer lentement la poignée jusqu'à ce qu'on sente une résistance, puis tirer vigoureusement. Relâcher la poignée lentement.

## 16) Bouton d'étrangleur

Ce levier à trois positions facilite le démarrage à froid.



1. OFF (arrêt)
2. Position 2
3. Position 3

### Démarrage initial à froid

**REMARQUE:** Ne pas actionner l'accélérateur lorsque le levier d'étrangleur est en fonction.

Mettre le levier d'étrangleur à la position 3 et faire démarrer le moteur. Dès qu'il est en marche, placer le levier à la position 2. Après quelques secondes (10 au maximum), placer le levier à la position OFF.

**REMARQUE:** Lorsqu'il fait très froid, en dessous de  $-20^{\circ}\text{C}$  ( $-4^{\circ}\text{F}$ ), il peut être nécessaire d'ouvrir (position 1) et de fermer l'étrangleur à quelques reprises une fois le moteur en marche.

### Démarrage à chaud

Faire démarrer le moteur sans utiliser l'étrangleur. S'il ne démarre pas après qu'on a tiré 2 fois sur le démarreur à rappel ou après qu'on a essayé 2 fois le démarreur électrique pendant 5 secondes, placer le levier d'étrangleur à la position 2. Faire démarrer le moteur sans actionner l'accélérateur. Dès que le moteur démarre, placer le levier à la position OFF.

## 17) Bouchon de réservoir d'essence

Dévisser le bouchon pour remplir le réservoir, puis le reposer et bien le serrer.

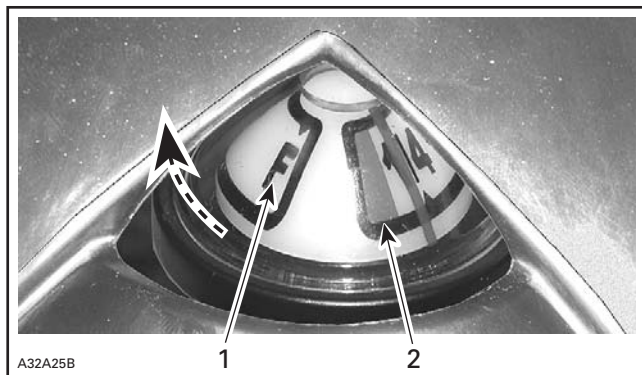
### AVERTISSEMENT

Toujours arrêter le moteur avant de faire le plein. Le carburant est inflammable et explosif dans certaines conditions. Travailler dans un endroit bien aéré. Ne fumez pas. Tenez-vous loin des flammes et des étincelles. Retirez le bouchon avec précaution. S'il y a une pression différentielle (sifflement lorsqu'on desserre le bouchon du réservoir), faites vérifier ou réparer le véhicule avant de l'utiliser. Ne remplissez jamais trop le réservoir d'essence pour ensuite laisser le véhicule à la chaleur. Lorsque la température augmente, l'essence se dilate et risque de déborder. Essuyez toujours tout carburant répandu sur le véhicule. Vérifier le circuit d'alimentation régulièrement.

**REMARQUE:** Ne pas s'asseoir ni s'appuyer sur le siège si le bouchon du réservoir d'essence n'est pas bien posé.

## 18) Indicateur de niveau de carburant mécanique

Cet indicateur, situé derrière le bouchon du réservoir d'essence, facilite la vérification du niveau d'essence.



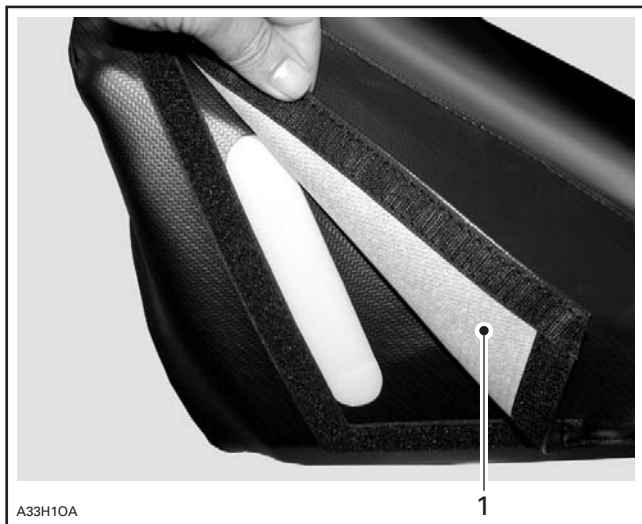
### *TYPIQUE*

1. Plein
2. Vide



## **Summit X**

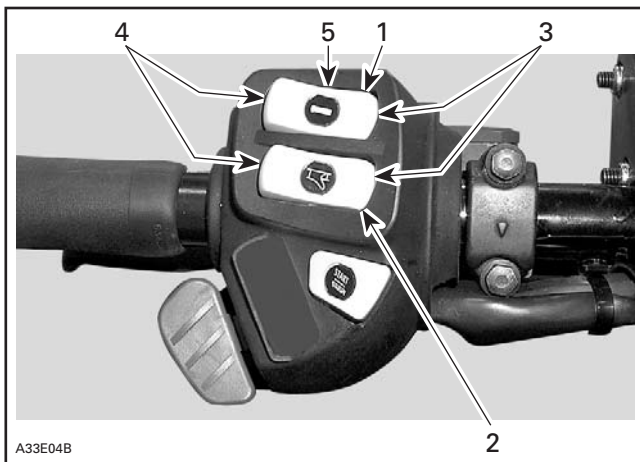
Soulever le tissu pour voir le niveau d'essence à travers le réservoir transparent.



1. Soulever le tissu

## 19) Interrupteur de poignées/manette d'accélérateur chauffantes

Il s'agit d'un interrupteur à trois positions. Placer à la position désirée pour garder les mains à une température confortable.

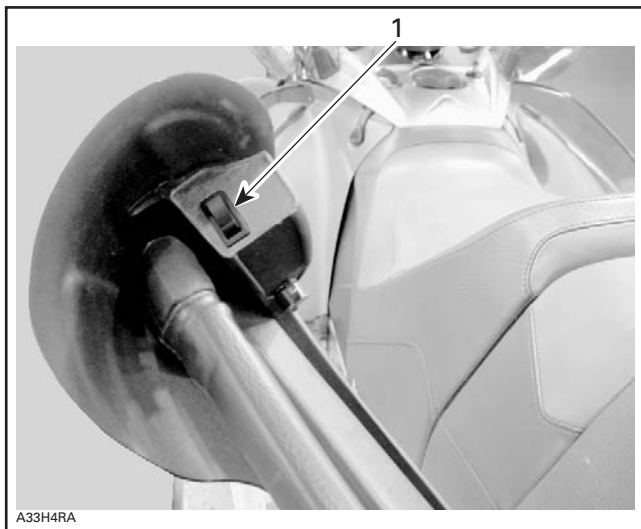


### TYPIQUE

1. Interrupteur de poignées chauffantes
2. Interrupteur de manette d'accélérateur chauffante
3. Chaud
4. Tiède
5. Arrêt

## 20) Interrupteur de poignées chauffantes de passager arrière

Interrupteur à trois positions. Placer à la position désirée pour garder les mains du passager arrière à une température confortable.



**CÔTÉ GAUCHE DE LA POIGNÉE DE MAINTIEN DU PASSAGER**  
1. Interrupteur des poignées chauffantes du passager

## 21) Poignées de maintien arrière

Les poignées de maintien arrière sont destinées au passager.

## 22) Dossier ajustable

### **Modèles GTX à refroidissement par liquide**

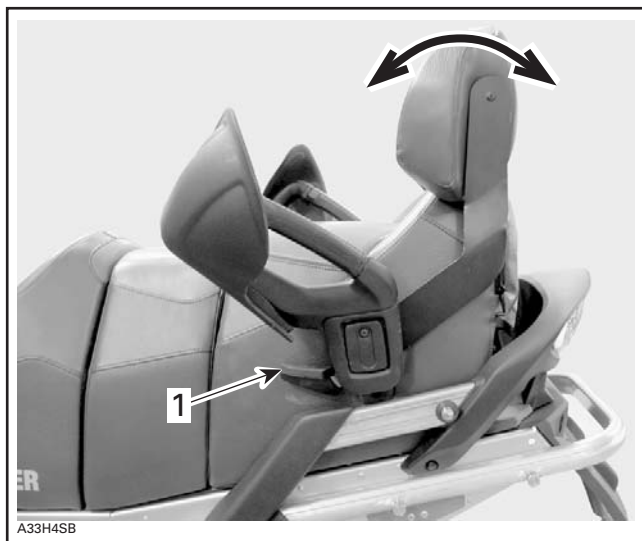
On peut régler la position du dossier selon les préférences du passager et, suivant la configuration du siège, selon les préférences du conducteur.

Tirer et tenir le levier jusqu'à obtenir la position désirée.

Relâcher le levier pour immobiliser le dossier dans cette position.

## AVERTISSEMENT

Régler les rétroviseurs de votre véhicule à l'arrêt dans un endroit sécuritaire.



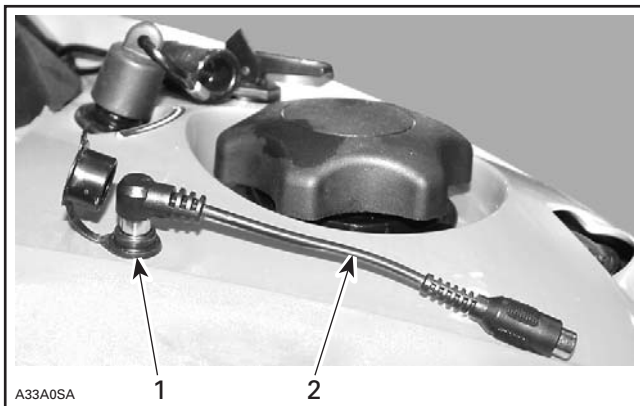
TYPIQUE — RÉGLAGE DU DOSSIER DU PASSAGER

1. Levier de réglage

### **23) Connecteur de prise pour visière chauffante**

On peut brancher une visière chauffante à cette prise. Elle est sous tension dès qu'on met le moteur en marche. Une rallonge flexible est comprise avec ce véhicule. Elle se trouve dans le nécessaire de prélivraison. Pour l'obtenir, demander à votre concessionnaire autorisé de motoneiges SKI-DOO.

## Conducteur

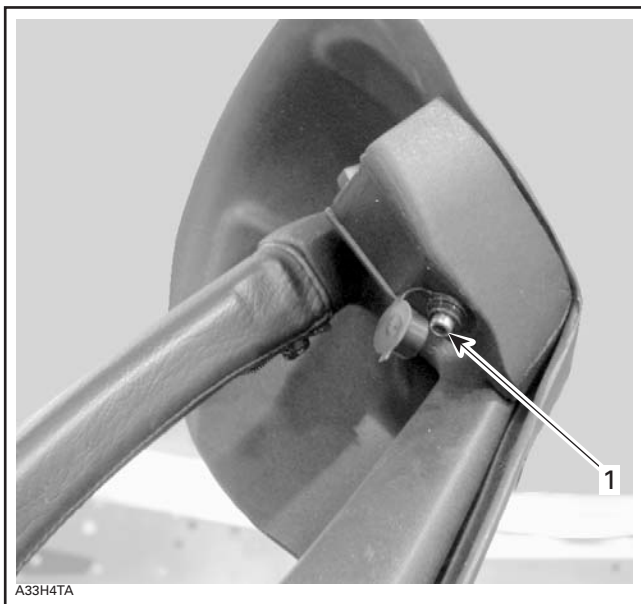


### TYPIQUE

1. *Prise pour visière chauffante*
2. *Rallonge flexible*

**Passager**

**Modèles GTX Limited**



A33H4TA

**MODÈLES GTX LIMITED SEULEMENT**

1. Prise pour visière chauffante

## **24) Prise 12 volts**

**Modèles Limited Edition**

On peut brancher un appareil électrique de 12 volts à cette prise. Elle est sous tension dès qu'on met le moteur en marche. Voir la section *FUSIBLES* plus loin pour connaître l'emplacement du fusible de la prise de courant.



A29I04A

## 25) Pare-brise

Le pare-brise améliore le confort du conducteur en le protégeant de la neige et du vent.

## 26) Rétroviseurs réglables

Chaque rétroviseur peut être réglé pour répondre aux besoins du conducteur.

### **AVERTISSEMENT**

Régler les rétroviseurs de votre véhicule à l'arrêt dans un endroit sécuritaire.

## 27) Cale-pieds ajustables

Chaque cale-pied peut être ajusté pour répondre aux besoins du conducteur. Desserrer les boulons, régler, puis resserrer les boulons à 10 N•m (89 lbf•po).

### **AVERTISSEMENT**

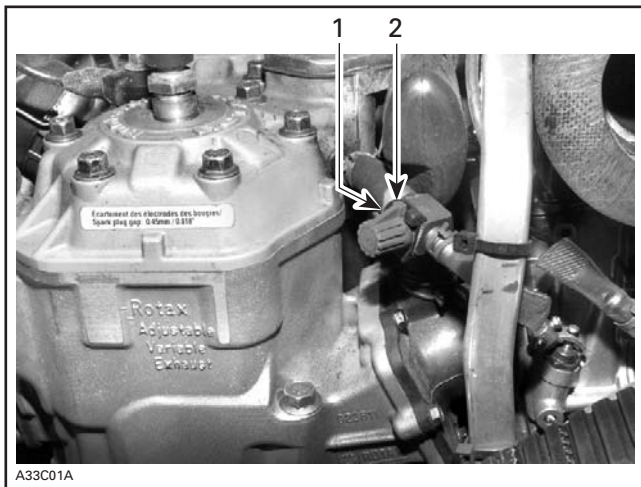
Régler les cale-pieds de votre véhicule à l'arrêt dans un endroit sécuritaire. Éviter de trop serrer, car on pourrait rester coincé. Bien serrer tous les dispositifs de réglage.

## 28) Soupape de chauffage de carburateur

### Modèles refroidis par liquide

La soupape de chauffage du carburateur devrait être fermée, sauf dans les cas où:

- on utilise le véhicule entre - 5°C et 5°C (23°F et 41°F) et où l'humidité relative est élevée.
- on utilise le véhicule en neige poudreuse profonde.
- on suit une autre motoneige et que celle-ci laisse derrière elle un nuage de neige.



#### TYPIQUE

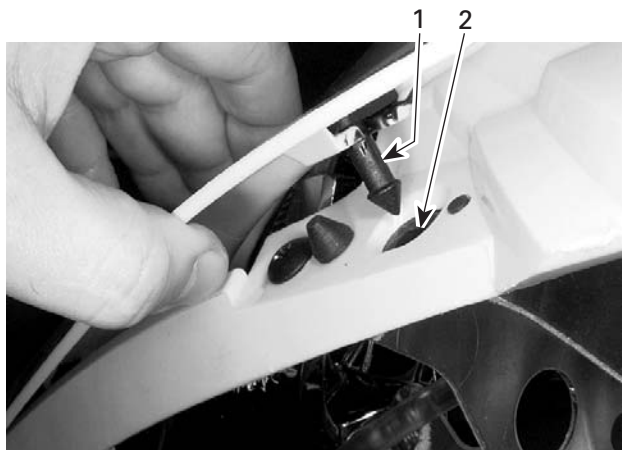
1. ON (marche)
2. OFF (arrêt)

**ATTENTION:** Mettre la soupape en position d'arrêt s'il fait plus de 5°C (41°F).

## 29) Attaches du capot et des panneaux latéraux

Pour ouvrir le capot, tirer légèrement sur chaque côté de sa partie supérieure afin de libérer les ancrages de leurs points d'ancrage.

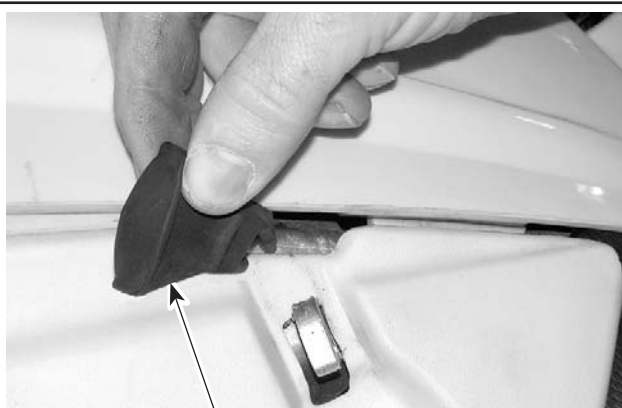




A33H0MA

1. *Anchrages*
2. *Points d'ancrage*

Pour ouvrir un panneau latéral, étirer l'attache et la décrocher.

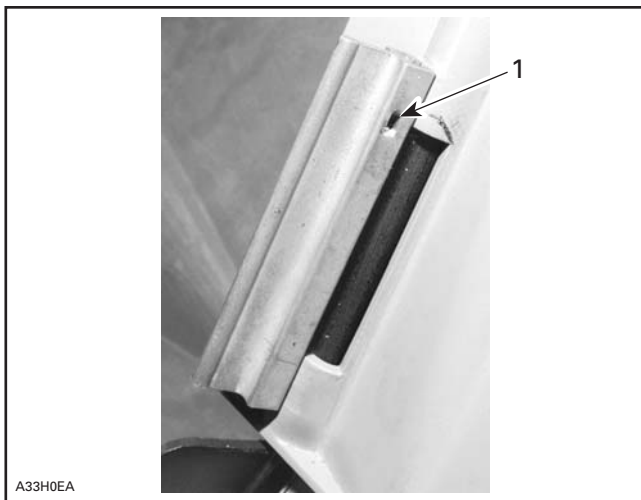


A33H13A

1

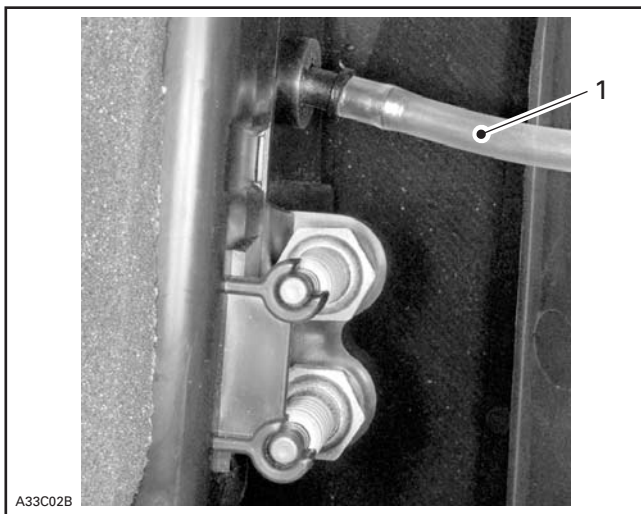
1. *Loquet*

Pour retirer un panneau latéral, l'enlever en libérant les dispositifs de verrouillage des charnières.



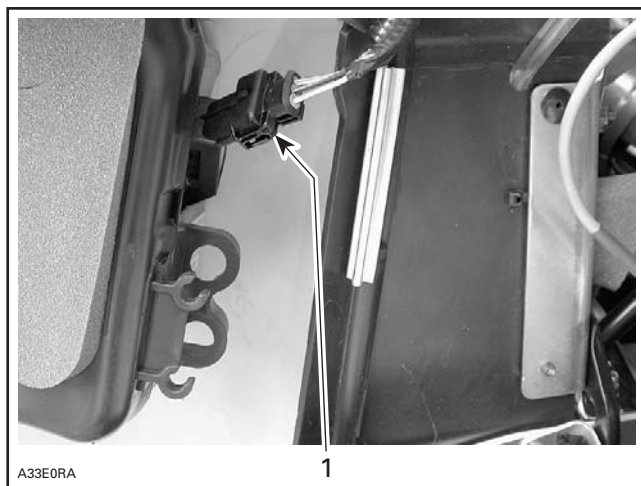
1. Dispositif de verrouillage

Pour retirer le panneau latéral gauche, débrancher aussi le conduit de ventilation ou la sonde du silencieux d'admission d'air.



**AUTRES MODÈLES QUE LES 2-TEC**

1. Conduit de ventilation



**MODÈLES 2-TEC**

1. Sonde

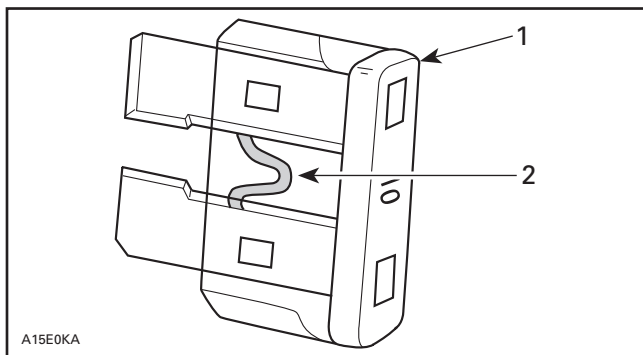
Procéder dans l'ordre inverse pour fermer le capot et les panneaux latéraux. Bien fixer les attaches.

### 30) Fusibles

#### Dépose/inspection des fusibles

Vérifier l'état des fusibles et les remplacer au besoin.

Tirer sur le fusible pour l'extraire du porte-fusibles. Vérifier si le filament est fondu.



1. Fusible
2. Vérifier s'il est fondu

**ATTENTION:** Ne pas utiliser un fusible de calibre plus élevé, car cela pourrait endommager les composants électriques et/ou provoquer un feu.

#### **AVERTISSEMENT**

Si un fusible est grillé, on doit déterminer la source du problème et réparer avant de faire redémarrer le véhicule. Consulter un concessionnaire autorisé de motoneiges SKI-DOO pour la réparation.

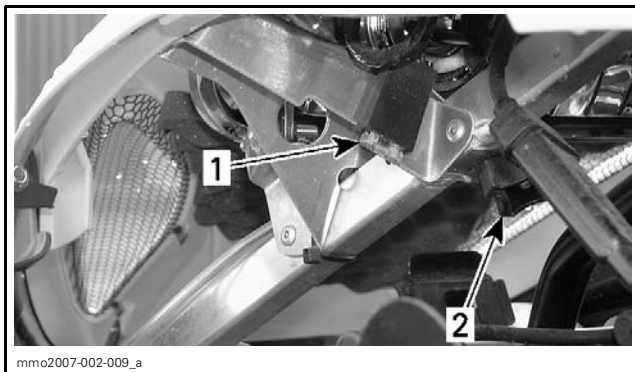
## Description/emplacement

### Modèles à refroidissement par ventilateur

MODÈLE	FUSIBLE	DESCRIPTION	EMPLACEMENT
Démarrage manuel	20 A	Protection de masse	Sous la console
Démarreur électrique	30 A	Circuit de charge	Dessus de batterie
	20 A	Protection de masse	Sous la console

### Protection de masse

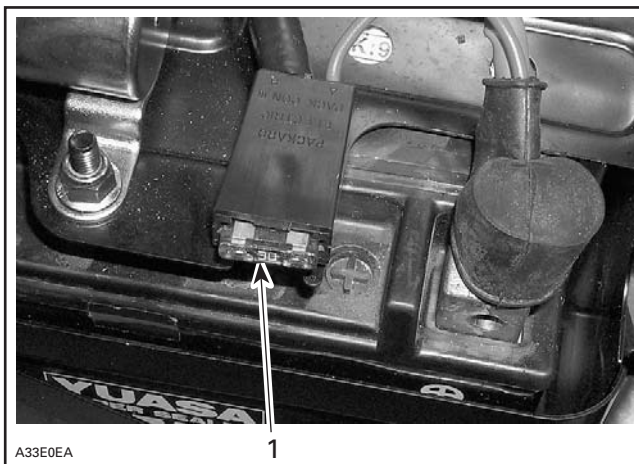
**ATTENTION:** Toujours débrancher ce fusible avant de faire toute opération d'entretien sous le capot. On empêchera ainsi toute activation électrique imprévue.



### CÔTÉ GAUCHE DU COMPARTIMENT MOTEUR — TOUS LES MODÈLES À REFROIDISSEMENT PAR VENTILATEUR

1. Fusible de protection de masse
2. Bouton de réglage des phares

## Circuit de charge



### DESSUS DE BATTERIE — MODÈLES À DÉMARREUR ÉLECTRIQUE

1. Fusible du circuit de charge

### **Modèles refroidis par liquide**

#### **Type de moteur: 500 SS/600 HO**

MODÈLE	FUSIBLE	DESCRIPTION	EMPLACEMENT
Démarrage manuel	20 A	Phare	Sous la console
	20 A	Accessoires	
Démarrateur électrique	5 A	MCM	Sous la console
	20 A	Phare	
	20 A	Accessoires	
	30 A	Circuit de charge	Dessus de batterie

### Type de moteur: 600 HO SDI

MODÈLE	FUSIBLE	DESCRIPTION	EMPLACEMENT
Démarrreur électrique	0.25 A	Indicateur de niveau de carburant	Sous le siège
Démarrage électrique/ démarrage manuel	5 A	Injecteurs extérieurs	Boîtes de fusibles (compartiment moteur)
	5 A	Injecteurs intérieurs	
	5 A	MCM	
	5 A	Accessoires	
	5 A	Bouton de relais/démarrreur	
	10 A	Pompe/bobine d'alimentation en carburant	
	20 A	Phare	
	20 A	Accessoires	
	20 A	Condensateur	
	30 A	Circuit de charge	Dessus de batterie

### Type de moteur: 800 HO Power TEK

MODÈLE	FUSIBLE	DESCRIPTION	EMPLACEMENT
Démarrage manuel	20 A	Phare	Sous la console
	20 A	Accessoires	
Démarrreur électrique	0.25 A	Indicateur de niveau de carburant	Sous le siège
	5 A	MCM	Sous la console
	20 A	Phare	
	20 A	Accessoires	
	30 A	Circuit de charge	Dessus de batterie

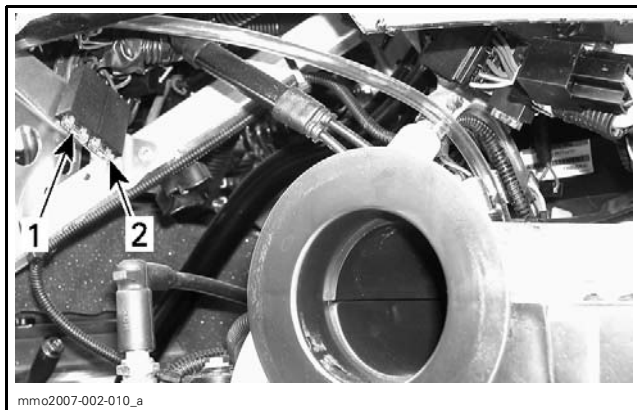
Indicateur de niveau de carburant électrique

**Série Limited Edition**

Voir un concessionnaire autorisé de motoneiges SKI-DOO concernant le remplacement du fusible.

Accessoires/Phare

**Modèles à refroidissement par liquide, à démarrage manuel, sauf le modèle à moteur SDI**



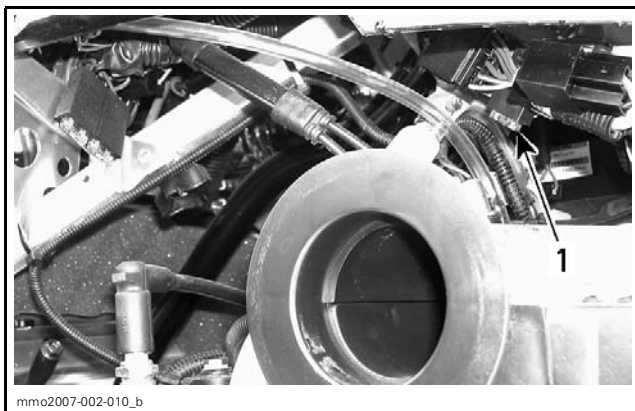
**CÔTÉ GAUCHE DU COMPARTIMENT MOTEUR — MODÈLES SANS MOTEUR SDI**

1. Fusible du phare (20 A) (fil ROUGE/ORANGE)
2. Fusible des accessoires (20 A) (fil ROUGE/JAUNE)



## MCM

**Modèles à refroidissement par liquide, à démarrage électrique, sauf le modèle à moteur SDI**

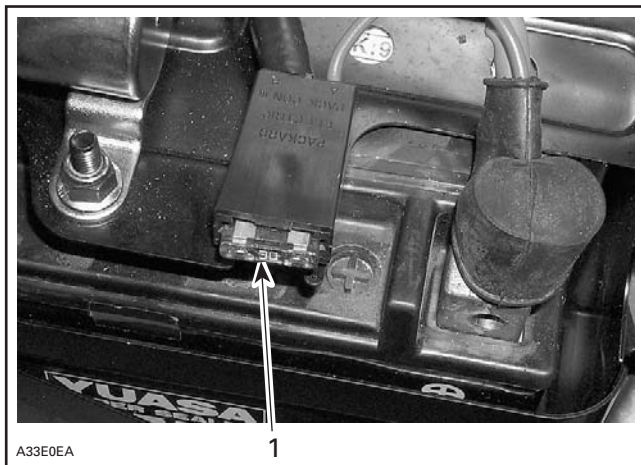


**CÔTÉ GAUCHE DU COMPARTIMENT MOTEUR — MODÈLES À DÉMARRAGE ÉLECTRIQUE SAUF LES MODÈLES À MOTEUR SDI**

1. Fusible du MCM

Circuit de charge

**ATTENTION:** Toujours débrancher ce fusible avant de faire toute opération d'entretien sous le capot. On empêchera ainsi toute activation électrique imprévue.

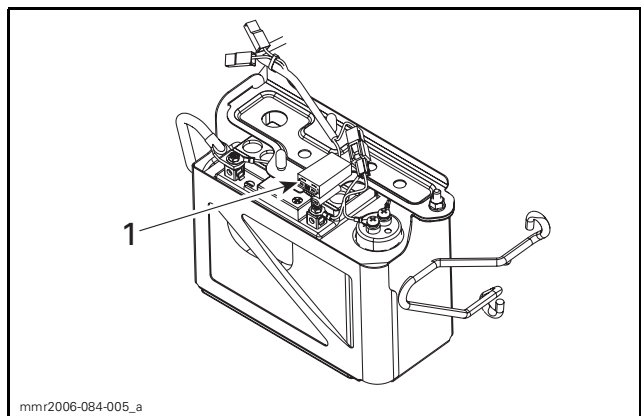


A33E0EA

1

**DESSUS DE BATTERIE — MODÈLES À DÉMARREUR ÉLECTRIQUE**

1. Fusible du circuit de charge



mnr2006-084-005\_a

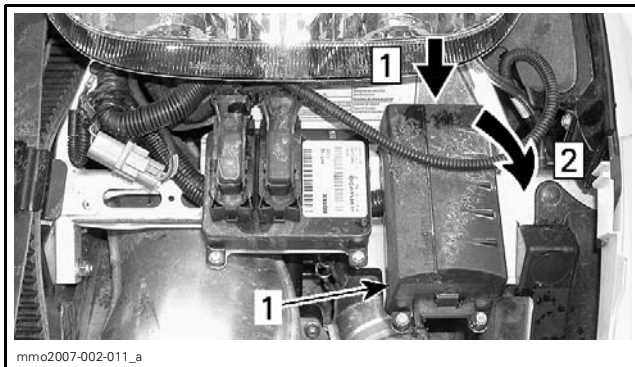
**DESSUS DE BATTERIE — TOUS LES MODÈLES À DÉMARRAGE  
MANUEL À MOTEUR SDI**

1. Fusible du circuit de charge

## **Modèles à moteur SDI**

Ouvrir le capot avant.

Pour ouvrir la boîte de fusibles, pousser sur la languette du couvercle et basculer le couvercle.

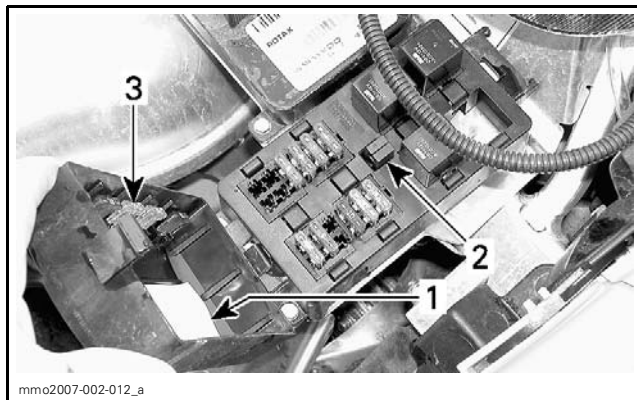


### **BOÎTE DE FUSIBLES — MODÈLES À MOTEUR SDI**

1. Boîte de fusibles

Étape 1: Pousser sur la languette

Étape 2: Soulever le couvercle

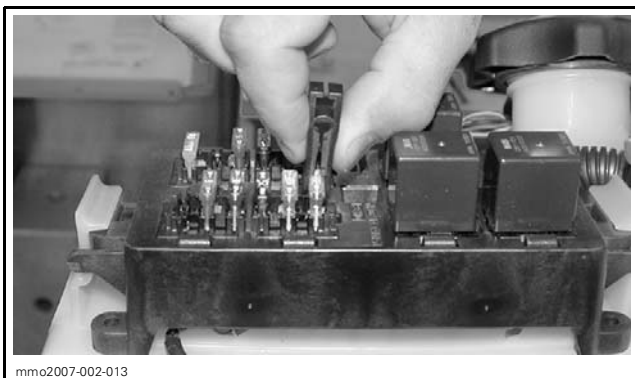


### **BOÎTE DE FUSIBLES — MODÈLES À MOTEUR SDI**

1. Étiquette de description des fusibles

2. Pince à fusibles

3. Fusibles de rechange



mmo2007-002-013

*TYPIQUE — DÉPOSE D'UN FUSIBLE À L'AIDE DE L'OUTIL*

### **31) Poignée de levage avant et pare-chocs avant**

Utiliser cette poignée pour soulever l'avant du véhicule manuellement.

## **⚠ AVERTISSEMENT**

Ne pas soulever manuellement le véhicule seul. Se servir d'un outil de levage ou demander de l'aide pour éviter de se blesser.



mmo2006-003-050\_a

1. Poignée de levage avant

**ATTENTION:** Ne jamais tirer ni soulever le véhicule par les skis.

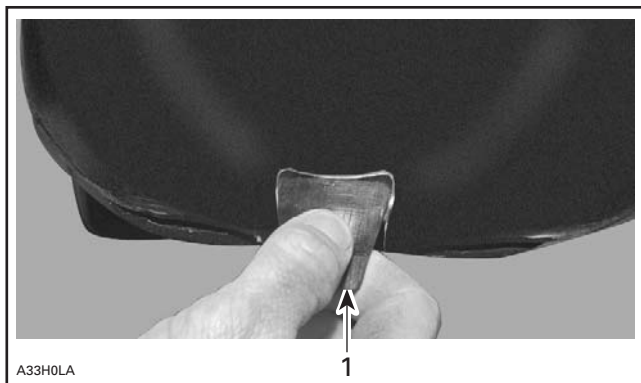
## 32) Compartiment de rangement

### **AVERTISSEMENT**

Tous les compartiments de rangement doivent être bien fermés et ne contenir aucun objet lourd ou fragile.

#### **Modèles pouvant recevoir un siège 1+1**

Tirer le loquet légèrement vers le haut, puis vers l'arrière pour déverrouiller le couvercle.



1. *Loquet*

### **Modèles GTX**



1. *Compartment de rangement*

### 33) Porte-bagages arrière

#### **AVERTISSEMENT**

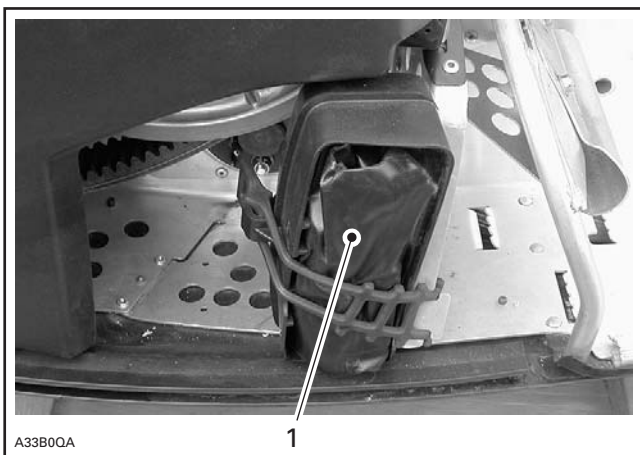
Tous les objets dans le porte-bagages arrière doivent être correctement fixés. Ne pas transporter d'objets fragiles. Une charge excessive dans le porte-bagages peut réduire la maniabilité de la motoneige.

**ATTENTION:** Toujours régler la suspension selon la charge. La capacité de ce porte-bagages est limitée; se reporter à l'auto-collant des recommandations sur le poids qui se trouve dans le porte-bagages du véhicule. Circuler très lentement lorsqu'on transporte une charge. Ralentir sur les bosses.

### 34) Nécessaire d'outils

Une trousse d'outils spécialement conçue pour l'entretien de base de la motoneige est fournie avec le véhicule.

Cette trousse d'outils est située dans le compartiment moteur, au-dessus du cale-pied gauche.



1. Nécessaire d'outils

## 35) Valise

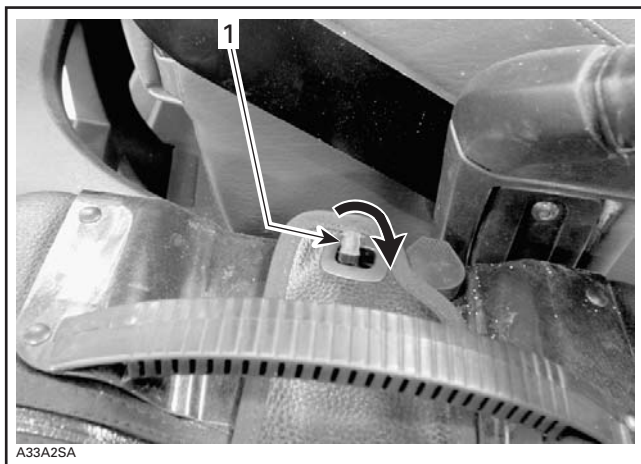
### *GTX Limited*

**ATTENTION:** La charge MAXIMALE pour chaque valise est de 4 kg (9 lb).

Déverrouiller la valise de son support en tournant le bouton supérieur de 90° dans le sens des aiguilles d'une montre.

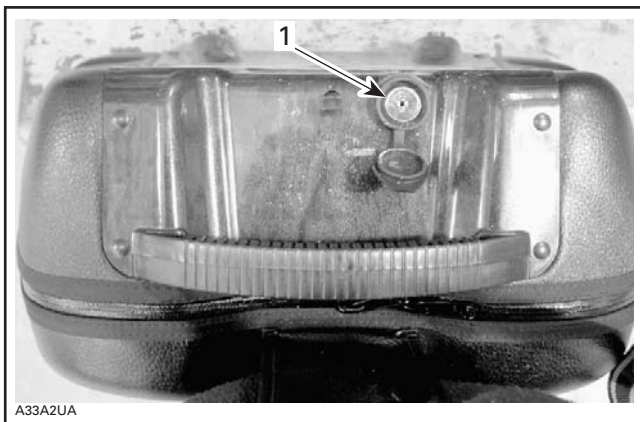
**REMARQUE:** Si on ne peut pas tourner le bouton supérieur, le déverrouiller en utilisant le verrou de la valise.

Appuyer sur le bouton supérieur et tirer délicatement la valise pour la dégager de son support de verrouillage.



1. Bouton supérieur





A33A2UA

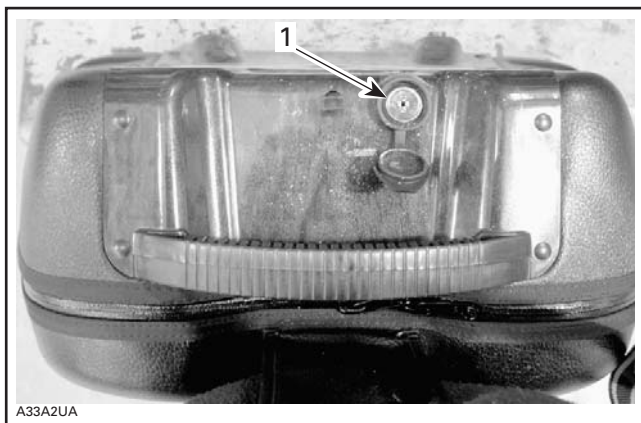
1. Dispositif de verrouillage

Soulever la valise pour la retirer de son support inférieur.



A33A2TA

On peut également fixer les valises au véhicule à l'aide du verrou; cela empêche aussi le bouton de déclenchement de tourner.



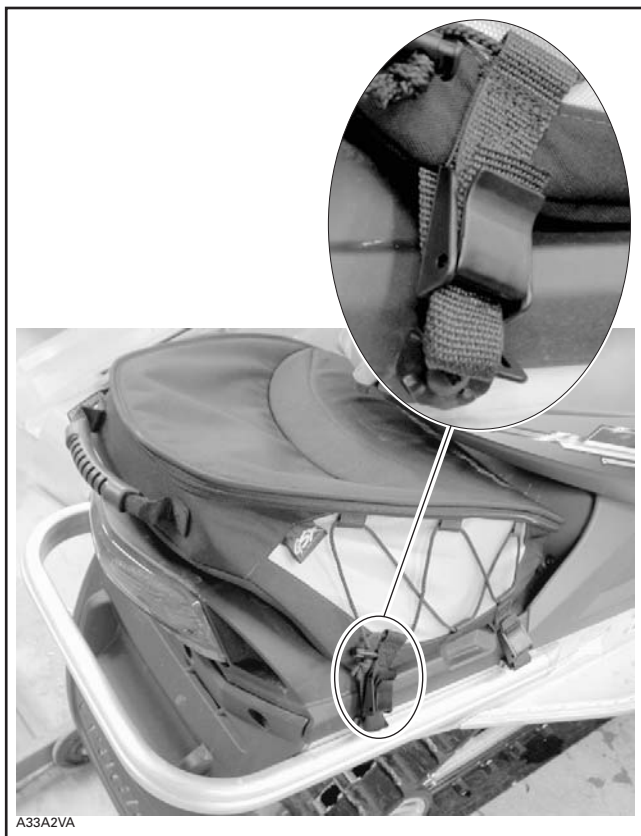
1. Dispositif de verrouillage

**ATTENTION:** S'assurer que les valises sont bien fixées avant d'utiliser la motoneige.

## 36) Sac intégré

### *Modèles GSX à refroidissement par liquide*

Pour détacher le sac du véhicule, soulever le fermoir des boucles en plastique.

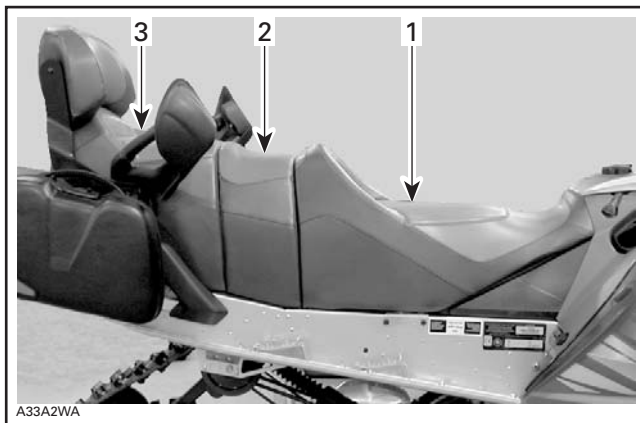


## 37) Siège 2+1

**GTX Limited**

### Configuration à trois places

Le modèle GTX Limited comporte 3 sièges.



A33A2WA

#### CONFIGURATION À TROIS PLACES

1. *Siège du conducteur*
2. *Siège 2+1*
3. *Siège du passager*

Si vous avez un adulte et un enfant comme passagers, BRP recommande que l'enfant s'assoie au centre. L'adulte assis à l'arrière pourra ainsi garder l'oeil ouvert sur l'enfant et le retenir au besoin. De plus, l'enfant sera mieux protégé du vent et du froid s'il est au centre.

### **AVERTISSEMENT**

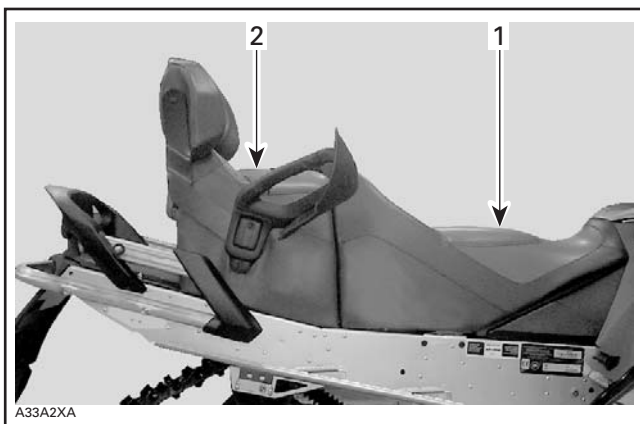
Lorsqu'il est assis sur le véhicule, le passager doit pouvoir en tout temps garder les pieds bien à plat sur les repose-pieds et garder les mains sur les poignées de maintien ou la courroie du siège. Il est important que le passager respecte ces exigences physiques pour assurer sa stabilité et réduire les risques d'éjection.

## **⚠ AVERTISSEMENT**

- Ne JAMAIS se servir de l'un ou l'autre siège de passager pour transporter une charge, car celle-ci pourrait frapper les occupants de la motoneige.
- Lorsqu'on conduit avec les 2 sièges de passager en place, les charges doivent être placées seulement dans les valises.
- Si on veut conduire avec un passager et un bagage, ne pas placer ce dernier sur le siège de passager inutilisé. Retirez plutôt le siège 2+1 et glissez le siège de passager arrière juste derrière le siège du conducteur. Ainsi, il y aura de l'espace derrière le siège du passager pour ranger le bagage.

### **Configuration à deux places**

Le GTX Limited à 3 places peut être transformé en modèle à 2 places. Pour ce faire, retirer le siège du centre (2+1) et installer le siège de passager (avec dossier) juste derrière le siège du conducteur.



#### **CONFIGURATION À DEUX PLACES**

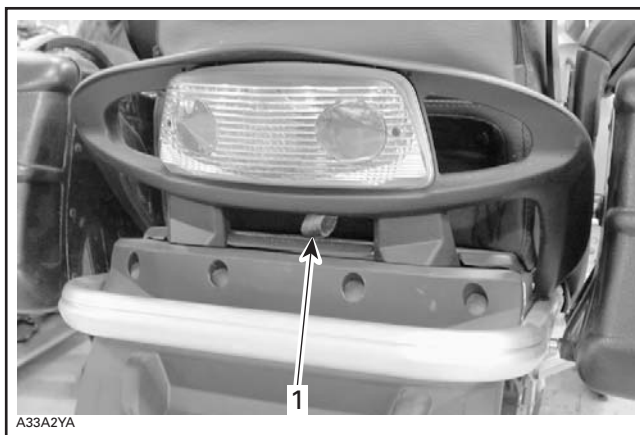
1. *Siège du conducteur*
2. *Siège du passager*

## AVERTISSEMENT

- Lorsque le siège 2+1 est installé, **NE JAMAIS** conduire la motoneige si le siège de passager arrière n'est pas également installé.
- Pour qu'il soit verrouillé et stable, le siège 2+1 doit être bien appuyé contre le siège de passager à l'arrière. Si le siège de passager n'est pas en place, le siège 2+1 est instable, ce qui peut causer des blessures aux passagers.
- Ne jamais conduire si le siège 2+1 est enlevé, sauf si le siège de passager arrière est installé juste derrière le siège du conducteur.

### Dépose du siège 2+1

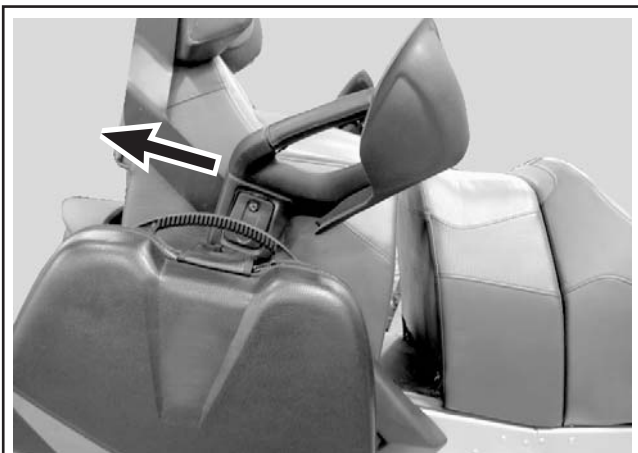
Tirer la courroie du siège de passager tout en soulevant délicatement l'arrière du siège.



1. Courroie

Tirer légèrement le siège de passager vers l'arrière pour libérer la patte d'alignement du siège 2+1.

**ATTENTION:** S'il faut retirer le siège de passager du véhicule, ne pas oublier de débrancher son faisceau de fils.



A33A2ZA

***TIRER LÉGÈREMENT LE SIÈGE DE PASSAGER VERS L'ARRIÈRE***

Tirer légèrement le siège 2+1 vers l'arrière pour libérer la patte d'alignement du siège du conducteur.

Enlever le siège 2+1.



A33A30A

#### *TIRER LE SIÈGE 2+1 VERS L'ARRIÈRE*

**REMARQUE:** Lorsqu'on enlève le siège 2+1, il faut toujours réinstaller le siège de passager (avec dossier) juste derrière le siège du conducteur avant de partir en randonnée. Si on ne le fait pas, il reste un trou entre le siège de passager et le siège du conducteur. Il ne faut pas conduire la motoneige dans de telles conditions.

### **⚠ AVERTISSEMENT**

- **NE JAMAIS** asseoir un passager ou placer une charge dans le trou laissé par la dépose du siège 2+1. Dans une telle position, le passager pourrait se blesser au dos ou subir d'autres blessures graves. Une charge placée dans ce trou serait instable, ce qui pourrait causer des blessures à quelqu'un.
- Un passager assis sur le siège complètement à l'arrière ne doit pas mettre les pieds dans le trou laissé par la dépose du siège 2+1, car cela pourrait compromettre sa stabilité. Le passager doit en tout temps garder les pieds sur les repose-pieds et agripper fermement les poignées de maintien.





mmo2006-003-019

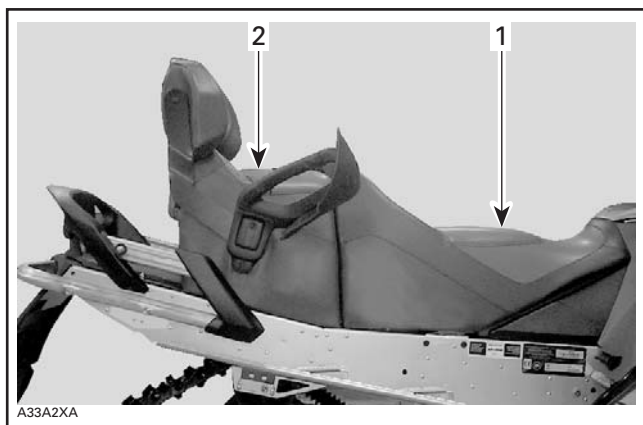
### **MAUVAISE CONFIGURATION À DEUX PLACES**

**ATTENTION:** Ranger correctement le siège 2+1 afin d'éviter qu'il ne soit endommagé.

Remettre le siège de passager sur le véhicule juste derrière le siège du conducteur.

Après avoir bien placé le siège, appuyer fermement dessus pour le bloquer en place.

**REMARQUE:** Un déclic très évident se fera sentir. Vérifier deux fois si le siège est solidement verrouillé en tirant dessus.



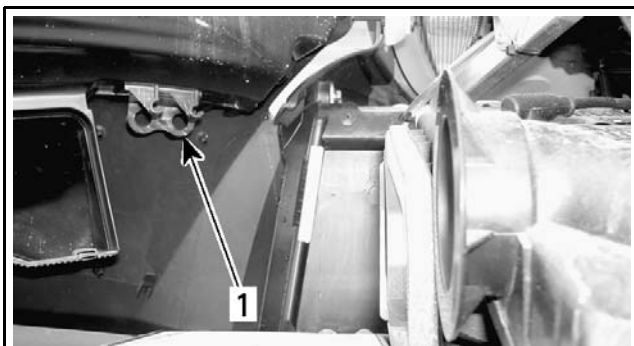
1. *Siège du conducteur*
2. *Siège du passager*

## **AVERTISSEMENT**

S'assurer que le ou les sièges de passager qu'on a installés sont bien fixés avant d'utiliser la motoneige.

### **38) Support de bougies**

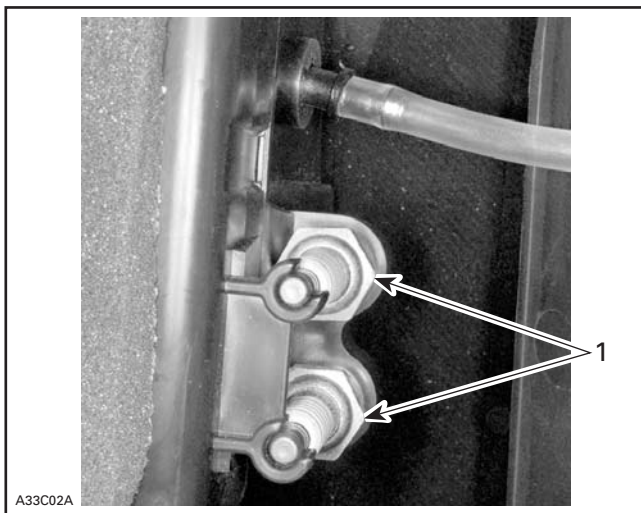
Un support a été prévu pour conserver les bougies de rechange au sec et pour empêcher que les secousses ne les dérèglent ou les brisent. Ce support se trouve dans le compartiment moteur.



mmo2007-002-014\_a

**MODÈLES À REFROIDISSEMENT PAR VENTILATEUR — SUPPORT DE BOUGIES DANS LE PANNEAU LATÉRAL GAUCHE**

1. Bougies de rechange dans le support



A33C02A

**MODÈLES À REFROIDISSEMENT PAR LIQUIDE — SUPPORT DE BOUGIES DANS LE PANNEAU LATÉRAL GAUCHE**

1. Bougies de rechange dans le support

**REMARQUE:** Les bougies de rechange ne sont pas fournies avec la motoneige.

**REMARQUE:** Vérifier l'écartement des électrodes de la bougie de rechange conformément aux *FICHES TECHNIQUES* avant de les installer.

**ATTENTION:** Ne pas tenter de régler l'écartement des électrodes d'une bougie BR9ECS.

### **39) Courroie de rechange**

On peut mettre une courroie d'entraînement de rechange dans le support.

**REMARQUE:** La courroie de rechange n'est pas fournie avec la motoneige.



mmo2006-003-020

**MODÈLES À REFROIDISSEMENT PAR LIQUIDE — COURROIE DE RECHANGE EN PLACE DANS LE SUPPORT**



mmo2006-003-026\_a

#### MODÈLES À REFROIDISSEMENT PAR VENTILATEUR — COURROIE DE RECHANGE EN PLACE DANS LE SUPPORT

1. Pousser la courroie vers la gauche
2. S'assurer que la courroie n'entre pas en contact avec le conduit d'air

### 40) Attelage

Il est possible d'utiliser l'attelage pour remorquer la plupart des équipements. Se servir d'une barre rigide.

### 41) Protecteurs et gardes

#### **AVERTISSEMENT**

Ne faites jamais fonctionner le moteur si le garde-courroie n'est pas installé ou si le capot ou les panneaux d'accès sont ouverts ou retirés.

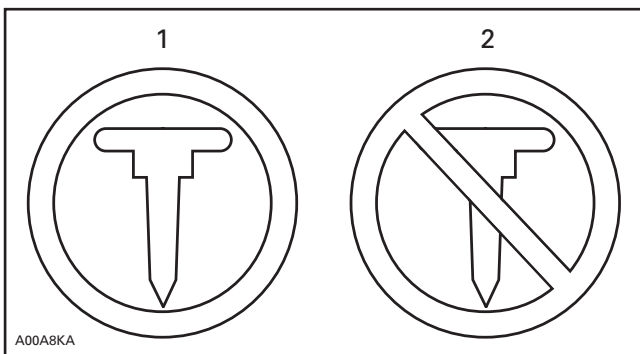
Votre motoneige comporte plusieurs protecteurs et gardes. Laissez ces pièces en place puisqu'elles sont conçues pour protéger vos vêtements et vos mains contre les pièces mobiles et chaudes. Ne réglez jamais de pièce mobile lorsque le moteur tourne.

## 42) Chenille

Selon le modèle que vous possédez, votre véhicule peut être équipé d'une chenille à crampons de type TECHNO-GLACE ou d'une chenille sur laquelle le fabricant permet ou interdit l'installation de crampons.

Les chenilles approuvées pour l'installation de crampons sont identifiées par un symbole (voir l'illustration) moulé dans la surface de la chenille. Celles qui ne sont pas approuvées sont identifiées par un symbole d'interdiction (voir l'illustration).

Avant d'installer des crampons sur une chenille approuvée, vous devez d'abord vous familiariser avec les instructions de sécurité relatives à l'installation de crampons; consulter la rubrique *PRODUITS DE TRACTION* dans la section *CONSEILS DE SÉCURITÉ* au début de ce guide. Dans cette rubrique, vous trouverez aussi d'importants renseignements dont vous devez tenir compte avant d'installer des crampons sur une chenille.



### *SYMBOLES SUR LES CHENILLES*

1. *Utilisation de crampons approuvée*
2. *Utilisation de crampons INTERDITE*

### **Chenilles dotées d'ergots de traction à profil élevé de 44.5 mm (1.75 po) et plus**

En général, les motoneiges adaptées pour la conduite en montagne présentent des chenilles équipées d'ergots de traction à profil élevé. Ces chenilles permettent une conduite optimale en neige folle.

BRP **ne recommande pas** de circuler à **haute vitesse** dans les sentiers, sur de la neige compactée ou sur la glace, et ce, pendant une période prolongée, si la motoneige est munie d'une chenille dotée d'ergots de traction à profil élevé.

Il est nécessaire de **ralentir** et de réduire au minimum la distance à parcourir, si l'on doit circuler sur ces surfaces.

**ATTENTION:** Ne pas circuler à haute vitesse dans les sentiers, sur de la neige compactée ou sur la glace, si la motoneige est munie d'une telle chenille, puisque cela exerce une grande contrainte sur les ergots, qui finiront pas chauffer. Pour éviter des dommages potentiels à la chenille, ralentir et réduire au minimum la distance à parcourir sur ces surfaces.

Pour des instructions générales sur l'entretien des chenilles, consulter les rubriques *ÉTAT DE LA CHENILLE* et *TENSION ET ALIGNEMENT DE LA CHENILLE* dans la section *ENTRETIEN* de ce guide.

# ESSENCE ET HUILE RECOMMANDÉES

## Essence recommandée

Utiliser de l'essence sans plomb, vendue dans la plupart des stations-service, ou du carburant oxygéné contenant un maximum de 10% d'éthanol ou de méthanol, ou une combinaison des deux. L'essence utilisée doit présenter l'indice d'octane minimal recommandé suivant.

TYPE DE MOTEUR	EMPLACEMENT	INDICE D'OCTANE
800 R Power TEK	En Amérique du Nord	(91 (RON + MON))/2
	Ailleurs qu'en Amérique du Nord	95 RON
Tous les autres moteurs	En Amérique du Nord	(87 (RON + MON))/2 <sup>(1)</sup>
	Ailleurs qu'en Amérique du Nord	92 RON <sup>(1)</sup>

<sup>(1)</sup> C'est l'indice d'octane minimal requis pour ces moteurs; s'il n'est pas disponible, on peut utiliser un indice (91 (RON + MON))/2 ou 95 RON (ailleurs qu'en Amérique du Nord).

**ATTENTION:** Ne jamais modifier les proportions carburant/huile recommandées. L'utilisation d'essence non recommandée peut réduire la performance de la motoneige et endommager des pièces importantes du circuit d'alimentation et du moteur. Le bouchon du réservoir d'huile et celui du réservoir d'essence ne sont pas interchangeables. Le bouchon du réservoir d'huile est identifié HUILE.

## AVERTISSEMENT

Toujours arrêter le moteur avant de faire le plein. Le carburant est inflammable et explosif dans certaines conditions. Travailler dans un endroit bien aéré. Ne fumez pas. Tenez-vous loin des flammes et des étincelles. Retirez le bouchon avec précaution. S'il y a une pression différentielle (sifflement lorsqu'on desserre le bouchon du réservoir), faites vérifier ou réparer le véhicule avant de l'utiliser. Ne remplissez jamais trop le réservoir d'essence pour ensuite laisser le véhicule à la chaleur. Lorsque la température augmente, l'essence se dilate et risque de déborder. Essayez toujours tout carburant répandu sur le véhicule. Vérifier le circuit d'alimentation régulièrement.



## Antigel dans le circuit d'alimentation

Quand on utilise de l'essence oxygénée, il n'est pas nécessaire, et il est même déconseillé, d'ajouter de l'antigel de conduit d'essence ou d'agent absorbant d'eau.

Quand on se sert de carburant non oxygéné, nous préconisons l'utilisation d'antigel de conduit d'essence à base d'alcool isopropylique dans une proportion de 150 mL (5 oz américaines) d'antigel pour 40 litres (10-1/2 gal. américains) d'essence.

On évitera ainsi que le ou les carburateurs gèlent, ce qui, dans certains cas, pourrait augmenter la consommation d'essence ou endommager gravement le moteur.

**REMARQUE:** Se servir d'antigel de conduit d'essence sans alcool méthylique seulement.

## Huile recommandée

**ATTENTION:** N'utiliser que de l'huile à injection qui demeure fluide à - 40°C (- 40°F). Le bouchon du réservoir d'huile et celui du réservoir d'essence ne sont pas interchangeables. Le bouchon du réservoir d'huile est identifié HUILE.

L'huile se trouve dans le réservoir d'huile à injection.

N'utiliser que de l'huile à injection pour moteurs 2-temps vendue par les concessionnaires autorisés de motoneiges SKI-DOO.

TYPE DE MOTEUR	TYPE D'HUILE
600 HO SDI <sup>(1)</sup>	Huile semi-synthétique 2-temps XP-SMC
Tous les autres moteurs	Huile minérale à injection XP-SMC <sup>(2)</sup>

**ATTENTION:** <sup>(1)</sup> L'huile semi-synthétique 2-temps XP-S est spécialement conçue et testée pour répondre aux exigences élevées de ces moteurs. L'utilisation de toute autre huile pour moteurs 2-temps peut entraîner l'annulation de la garantie limitée. Utiliser seulement de l'huile semi-synthétique 2-temps XP-S. Pour l'instant, il n'existe pas d'équivalent connu sur le marché. Si un équivalent de première qualité existait, on pourrait l'utiliser.

<sup>(2)</sup> Si l'huile minérale à injection XP-SMC n'est pas disponible, on peut utiliser de l'huile à injection pour moteurs 2-temps API TC de haute qualité et à faible teneur en cendres.

L'huile minérale à injection XP-S<sup>MC</sup> est un mélange spécial d'huile basique et d'additifs spécialement sélectionnés pour assurer une lubrification sans pareille, la propreté du moteur, ainsi qu'un encrassement minimal des bougies.

L'huile semi-synthétique 2-temps XP-SM<sup>MC</sup> procure une **lubrification supérieure**, réduit l'usure des composants du moteur et contrôle les dépôts, ce qui permet de maintenir les performances et les propriétés antifriction à leur maximum. Ces huiles à injection semi-synthétique sont conformes aux dernières normes ASTM et JASO assurant une biodégradabilité supérieure et une faible émission de fumée.

**ATTENTION:** Ne jamais utiliser d'huile à moteur à base de pétrole ou synthétique pour moteurs 4-temps, et ne jamais la mélanger avec de l'huile pour moteurs hors-bord. Ne pas utiliser d'huile pour moteurs hors-bord 2-temps NMMA TC-W, TC-W2 ou TC-W3, ou d'huile pour moteurs 2-temps sans teneur en cendres. Éviter de mélanger différentes marques d'huile API TC, car les réactions chimiques risquent de gravement endommager le moteur.

Le réservoir d'huile à injection doit toujours contenir une quantité suffisante d'huile recommandée.

**ATTENTION:** Vérifier le niveau d'huile et remplir à chaque plein d'essence. Le bouchon du réservoir d'huile et celui du réservoir d'essence ne sont pas interchangeables. Le bouchon du réservoir d'huile est identifié HUILE.

## **AVERTISSEMENT**

Ne pas trop remplir. Remettre le bouchon du réservoir d'huile et bien serrer. Essuyer toute huile répandue. L'huile est extrêmement inflammable.

---

## PÉRIODE DE RODAGE

### Moteur

**ATTENTION:** Il faut assurer une période de rodage de 10 heures — 500 km (300 mi) avant d'utiliser le véhicule à plein régime de manière continue.

L'accélérateur ne devrait pas être actionné à plus du 3/4 de sa course. Toutefois, de brèves accélérations à plein régime et de fréquentes variations de vitesse contribuent à un bon rodage.

**ATTENTION:** Éviter de faire surchauffer le moteur; les accélérations soutenues et les vitesses de croisière prolongées sans variations de régime pendant la période de rodage peuvent endommager le moteur.

#### ***Tous les modèles sauf les modèles équipés d'un moteur SDI***

Pour assurer une protection additionnelle au cours de la période de rodage du moteur, ajouter à l'essence 500 mL (18 oz impériales) d'huile à injection recommandée dans le premier plein. Faire nettoyer les bougies après le rodage du moteur.

### Courroie

#### ***Tous les modèles***

Toute courroie d'entraînement neuve nécessite une période de rodage de 50 km (30 mi). Éviter les fortes accélérations/décélérations, le remorquage d'une charge ou de circuler à haute vitesse.

### Révision - 10 heures

**REMARQUE:** Cette vérification est aux frais du client.

Dans un mécanisme, toute pièce de précision doit faire l'objet d'une vérification périodique. Nous recommandons de faire réviser votre véhicule par un concessionnaire autorisé de motoneiges SKI-DOO après les 10 premières heures d'utilisation ou 500 km (300 mi). Par la même occasion, vous pourrez poser toutes les questions qui ont pu survenir durant les premières heures d'utilisation.

# INSTRUCTIONS D'UTILISATION

## Vérification de préutilisation

### **AVERTISSEMENT**

Il est très important de vérifier le véhicule avant de l'utiliser. Ne pas démarrer avant de s'être assuré du bon fonctionnement de toutes les commandes essentielles, des dispositifs de sécurité et de tous les composants mécaniques. Des blessures graves et même la mort pourraient survenir si on ne procède pas de la façon prescrite.

- Enlever la neige et la glace de la carrosserie sans oublier le siège, les repose-pieds, les commandes et les instruments.
- Phares et feux — Les phares, le feu arrière et le feu d'arrêt sont des pièces standard. S'assurer qu'elles ne sont pas recouvertes de saleté ou de neige et qu'elles fonctionnent adéquatement.
- S'assurer que la chenille et les roues de support ne sont pas gelées et qu'elles tournent sans problème.

### **AVERTISSEMENT**

Utiliser un support mécanique à socle large pour motoneige pour bien soutenir le véhicule pendant l'inspection de la chenille. Faire accélérer le moteur graduellement pour faire tourner la chenille très doucement lorsqu'elle ne repose pas au sol.

- Actionner la manette de frein et s'assurer que le freinage est complet avant que la manette ne touche le guidon. La manette doit revenir complètement à sa position originale dès qu'on la relâche.
- Vérifier le mécanisme du frein de stationnement. Serrer le frein de stationnement et vérifier s'il fonctionne bien.
- Actionner l'accélérateur à quelques reprises pour voir si la manette fonctionne bien.

### **AVERTISSEMENT**

La manette d'accélérateur doit bouger facilement et sans accrocs. Elle doit revenir à la position de ralenti dès qu'on la relâche.

- Vérifier le fonctionnement des interrupteurs d'arrêt du moteur et du cordon coupe-circuit, du commutateur d'allumage, du commutateur d'éclairage, du feu arrière, du feu d'arrêt et des voyants.

- S'assurer que les skis et la direction fonctionnent bien. Vérifier le mouvement des skis par rapport à celui du guidon.
- Vérifier le niveau d'essence et d'huile et s'assurer qu'il n'y a pas de fuites. Faire le plein si nécessaire et consulter un concessionnaire autorisé de motoneiges SKI-DOO en cas de fuite.
- S'assurer qu'il n'y a pas d'accumulation de neige dans le(s) filtre(s) à air, si le véhicule en est doté.
- Tous les compartiments de rangement doivent être bien fermés et ne contenir aucun objet lourd ou fragile. Le capot doit aussi être bien fermé.

## **AVERTISSEMENT**

Tous les composants réglables doivent être ajustés de façon optimale. Bien serrer tous les dispositifs de verrouillage des réglages.

- Assurez-vous que rien ni personne ne se trouve devant la motoneige avant de la mettre en marche. Notez que personne ne doit se trouver devant ou derrière la motoneige.
- Habillez-vous chaudement avec des vêtements conçus pour la pratique de la motoneige.

## LISTE DE CONTRÔLE AVANT UTILISATION

ÉLÉMENT	FONCTIONNEMENT	✓
Carrosserie y compris le siège, les repose-pieds, les phares et les feux, les commandes et les instruments	S'assurer qu'il n'y a pas de neige ou de glace.	
Chenille et roues de support	Liberté de mouvement.	
Manette de frein	Fonctionnement adéquat.	
Mécanisme de frein de stationnement	Fonctionnement adéquat.	
Accélérateur	Fonctionnement adéquat.	
Interrupteurs et feux	Fonctionnement adéquat. Attacher le cordon coupe-circuit à un œillet du vêtement du conducteur.	
Skis et direction	Liberté de mouvement et fonctionnement adéquat.	
Essence et huile	Niveaux adéquats et absence de fuites.	
Filtre à air	S'assurer qu'il n'y a pas de neige ou de glace.	
Éléments réglables	Réglages optimaux et dispositifs de verrouillage des pièces réglables serrés.	
Compartiment de rangement	Verrouillé et ne contient pas d'objets lourds ou fragiles.	
Sac/valise(s)	Vérifier qu'ils sont adéquatement fixés.	
Siège(s) de passager	Vérifier que le(s) siège(s) de passager installé(s) est (sont) solidement verrouillé(s) en place.	
Proximité du véhicule	Ne pas orienter la motoneige vers des individus ou des objets. Notez que personne ne doit se trouver devant ou derrière la motoneige.	
Vêtements	Se vêtir chaudement. Porter des vêtements conçus pour faire de la motoneige.	

# Démarrage d'un moteur SDI

## Généralités

### IMPORTANT

- Quand le voyant de décharge de la batterie est allumé, la charge pour faire démarrer le moteur est insuffisante. Dans ce cas, utiliser le démarreur à rappel.
- Lorsque la batterie est à plat, on ne peut faire démarrer le moteur. Faire recharger ou remplacer la batterie.

### Procédure

- Revérifier le fonctionnement de la manette d'accélérateur.
- S'assurer que le cordon coupe-circuit est branché et rattaché aux vêtements du conducteur.
- S'assurer que l'interrupteur d'arrêt du moteur est à la position MARCHE.

### Démarrage manuel

- Prendre la poignée du démarreur à rappel, tirer lentement jusqu'à sentir une résistance, tenir fermement la poignée et tirer vigoureusement pour lancer le moteur.

## AVERTISSEMENT

Ne pas actionner l'accélérateur pendant le démarrage du moteur.

### Démarrage électrique (selon l'équipement)

- Appuyer sur le bouton START/RER pour engager le démarreur électrique et faire démarrer le moteur.
- Relâcher le bouton dès que le moteur démarre.

## AVERTISSEMENT

Ne pas actionner l'accélérateur pendant le démarrage du moteur.

**ATTENTION:** Ne pas actionner le démarreur électrique pendant plus de 10 secondes. Attendre quelques secondes pour le laisser refroidir avant de l'actionner de nouveau. Activer le démarreur électrique alors que le moteur tourne peut endommager son mécanisme.

**REMARQUE:** Si le moteur ne démarre pas avec le démarreur électrique, faire démarrer le moteur manuellement à l'aide du démarreur à rappel.

## Démarrage d'un moteur à carburateur

### Procédure

- Vérifier le fonctionnement de la manette d'accélérateur.
- S'assurer que le cordon coupe-circuit est branché et rattaché aux vêtements du conducteur.
- S'assurer que l'interrupteur d'arrêt du moteur est à la position MARCHE.
- Sur les modèles à refroidissement par ventilateur, tourner la clé en position marche (ON).
- Activer l'étrangleur selon la température, tel qu'expliqué ci-dessous.

### Utilisation de l'étrangleur

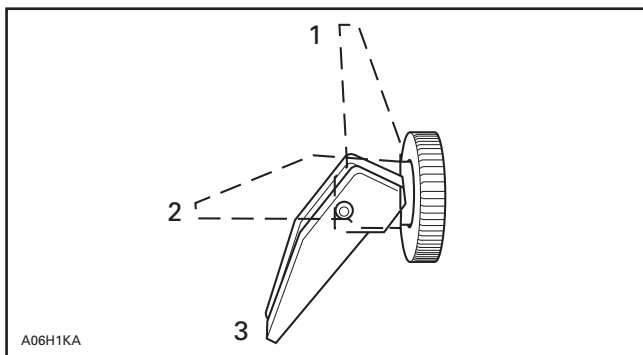
Démarrage initial à froid lorsque la température est inférieure à - 10°C (+ 15°F)

**REMARQUE:** Ne pas actionner l'accélérateur lorsque le levier d'étrangleur est en fonction.

Placer le levier d'étrangleur à la position 3.

**REMARQUE:** Une fois le moteur en marche, le laisser se réchauffer au ralenti rapide jusqu'à ce que son régime diminue. Ensuite, fermer l'étrangleur pour obtenir un mélange air-essence adéquat.





1. OFF (arrêt)
2. Position 2
3. Position 3

**Démarrage initial à froid lorsque la température est supérieure à - 10°C (+ 15°F)**

Placer le levier d'étrangleur à la position 2.

**REMARQUE:** Une fois le moteur en marche, fermer l'étrangleur pour obtenir un mélange air/essence adéquat.

### Démarrage à chaud

Faire démarrer le moteur sans utiliser l'étrangleur. S'il ne démarre pas après qu'on a tiré 2 fois sur le démarreur à rappel ou après qu'on a essayé 2 fois le démarreur électrique pendant 5 secondes, placer le levier d'étrangleur à la position 2. Faire démarrer le moteur sans actionner l'accélérateur. Dès que le moteur démarre, placer le levier à la position OFF.

### Procédure (suite)

#### Démarrage manuel

- Prendre la poignée du démarreur à rappel, tirer lentement jusqu'à sentir une résistance, tenir fermement la poignée et tirer vigoureusement pour lancer le moteur.

#### Démarrage électrique (selon l'équipement)

**⚠ AVERTISSEMENT**

Ne pas actionner l'accélérateur lors du démarrage.

**ATTENTION:** Ne pas actionner le démarreur électrique pendant plus de 10 secondes. Attendre quelques secondes pour le laisser refroidir avant de l'actionner de nouveau. Activer le démarreur électrique alors que le moteur tourne peut endommager son mécanisme.

### **Modèles à refroidissement par ventilateur**

- Tourner la clé dans le sens des aiguilles d'une montre pour actionner le démarreur.
- Relâcher la clé dès que le moteur démarre.

**REMARQUE:** Si le moteur ne démarre pas avec le démarreur électrique, laisser la clé de contact à la position MARCHE et faire démarrer le moteur manuellement à l'aide du démarreur à rappel.

### **Modèles refroidis par liquide**

- Appuyer sur le bouton START/RER pour engager le démarreur électrique et faire démarrer le moteur.
- Relâcher le bouton dès que le moteur démarre.

**REMARQUE:** Si le moteur ne démarre pas avec le démarreur électrique, faire démarrer le moteur manuellement à l'aide du démarreur à rappel.

## **Réchauffage du véhicule**

Avant de partir en randonnée, on doit laisser réchauffer le véhicule.

Bien soutenir le pare-chocs arrière de la motoneige avec un support mécanique à socle large pour motoneige. La chenille doit être à 100 mm (4 po) du sol.

Attacher le cordon coupe-circuit à l'œillet du vêtement du conducteur.

Faire démarrer le moteur et le laisser se réchauffer deux à trois minutes au ralenti.

Desserrer le frein de stationnement.



## **AVERTISSEMENT**

S'assurer que le support mécanique à socle large pour motoneige est stable. Ne pas se tenir devant le véhicule ni à proximité de la chenille. Faire tourner le moteur lentement lors du réchauffage ou lorsque la chenille n'est pas au sol.

Accélérer jusqu'à ce que la poulie d'entraînement s'engage. Laisser tourner lentement la chenille quelques tours. Plus le véhicule est froid, plus il sera long à réchauffer.

Couper le moteur et remettre la motoneige au sol.

Les ski peuvent être gelés sur le sol. Saisir chaque ski par sa poignée et soulever un peu au-dessus du sol son extrémité avant.

Une fois le moteur redémarré, circuler à basse vitesse pendant 2 à 3 minutes. On peut ensuite accélérer en respectant les consignes de sécurité habituelles.

## Arrêt du moteur

Relâcher l'accélérateur et attendre que le moteur tourne au ralenti.

Arrêter le moteur à l'aide du commutateur d'allumage, de l'interrupteur d'arrêt du moteur ou de l'interrupteur du cordon coupe-circuit.



## AVERTISSEMENT

Toujours débrancher le cordon coupe-circuit et retirer la clé de contact quand le véhicule est arrêté pour éviter que le moteur ne démarre accidentellement, qu'il soit utilisé par des enfants ou d'autres personnes, ou pour éviter le vol.

## Entretien après utilisation

Arrêter le moteur. Placer l'arrière du véhicule sur un support mécanique à socle large pour motoneige.

Retirer la neige et la glace accumulées sur la suspension arrière, la chenille, la suspension avant, le mécanisme de direction et les skis.

Toujours recouvrir la motoneige lorsqu'elle est remise pour la nuit ou qu'elle n'est pas utilisée pendant une longue période. Cette précaution permet de la protéger du gel et de conserver son apparence.

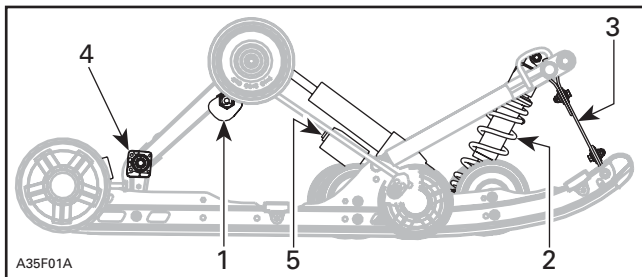
## Réglage de la suspension

La maniabilité et le confort d'une motoneige sont directement liés au réglage de la suspension.

Pour les réglages recommandés par le fabricant, se reporter à l'auto-collant situé sur le garde-courroie. Il donne les réglages en fonction de la charge en vue d'un confort maximal de votre modèle de motoneige SKI-DOO.

La suspension peut être réglée en fonction de la charge transportée, du poids du conducteur, de la préférence personnelle, de la vitesse de conduite et de l'état du terrain.

**REMARQUE:** Certaines motoneiges ne comportent pas tous les points de réglages suivants. Utiliser les clés fournies dans le nécessaire d'outils.



**TYPIQUE — MODÈLE SC-4 — MODÈLE MX Z À ENSEMBLE X**

1. Les cames réglables des ressorts arrière influencent le confort et la hauteur de la motoneige
2. Le ressort central influence le comportement de la direction (ne se règle pas sur tous les modèles)
3. La courroie d'arrêt influence le transfert de poids de la motoneige
4. Les blocs de raccordement influencent la maniabilité
5. Le rapport de mouvement de l'amortisseur arrière influence la force d'amortissement (ne se règle pas)
6. Les ressorts avant influencent la maniabilité (non illustré)

Voir ci-dessous pour régler la suspension avec précision.

Le meilleur moyen de régler la suspension, consiste à d'abord vérifier les réglages faits à l'usine, puis à corriger individuellement chacun des réglages. Les réglages 2 à 6 sont interdépendants. On devra donc peut-être régler de nouveau le ressort du centre après avoir réglé le ressort avant. Essayer la motoneige en respectant les mêmes conditions (sentier, vitesse, neige, position de conduite, etc.). Modifier un réglage et réessayer. Procéder de façon méthodique jusqu'à obtenir le réglage voulu.

## **⚠ AVERTISSEMENT**

Sauf indication contraire, débrancher le cordon coupe-circuit de la borne avant de faire une réparation ou un entretien. Stationner le véhicule dans un endroit sécuritaire, à l'écart du sentier. Se servir d'un outil de levage approprié pour soulever l'avant du véhicule avant de régler la suspension des skis. Soulever l'arrière du véhicule avec un support mécanique à socle large pour motoneige muni d'un panneau déflecteur arrière avant de régler la suspension arrière.

## **⚠ AVERTISSEMENT**

Ne pas soulever manuellement le véhicule seul. Se servir d'un outil de levage approprié pour éviter de se blesser. S'assurer que l'outil de levage est stable et bien fixé avant de régler les suspensions.

**ATTENTION:** Chaque fois qu'on règle la suspension arrière, vérifier la tension de la chenille et la régler au besoin.

S'il ne se produit qu'un faible cognement en fin de course quand la motoneige est exposée aux pires conditions d'utilisation, c'est que le choix de la précharge est approprié.

**REMARQUE:** Certains modèles peuvent être munis d'amortisseurs démontables. Ceux-ci peuvent être remis à neuf ou recalibrés. S'adresser à un concessionnaire autorisé de motoneiges SKI-DOO.

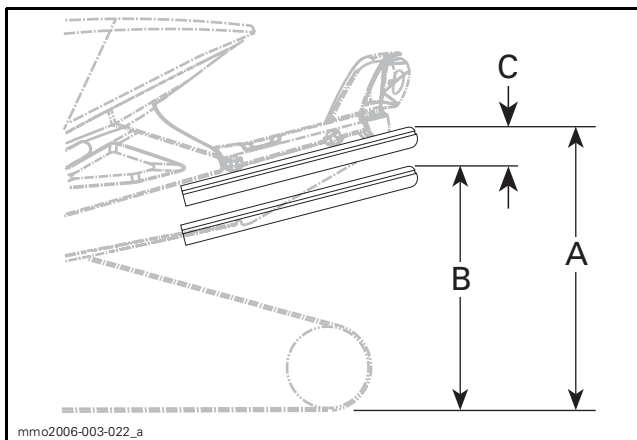
### **Les ressorts arrière influencent le confort**

**IMPORTANT:** Voir à ce que tous les objets à transporter soient rangés dans le compartiment de rangement et dans le porte-bagages arrière.

- Tenir le pare-chocs arrière et soulever le véhicule jusqu'à ce que la suspension soit complètement étirée.
- À partir de là, l'arrière de la motoneige devrait descendre de 50 à 75 mm (2 à 3 po) lorsque le conducteur et le passager (s'il y a lieu) y prennent place. Mesurer à partir du pare-chocs arrière, tel qu'illustré.

## **AVERTISSEMENT**

**Ne pas soulever manuellement le véhicule seul. Se servir d'un outil de levage ou demander de l'aide pour éviter de se blesser.**



### TYPIQUE — RÉGLAGE APPROPRIÉ

- A. Suspension complètement étirée
- B. La suspension s'est comprimée sous le poids du conducteur, du ou des passagers et des charges ajoutées
- C. La distance entre les dimensions A et B ne doit pas dépasser 50 à 75 mm (2 à 3 po). Voir le tableau ci-après

### Réglage des ressorts arrière

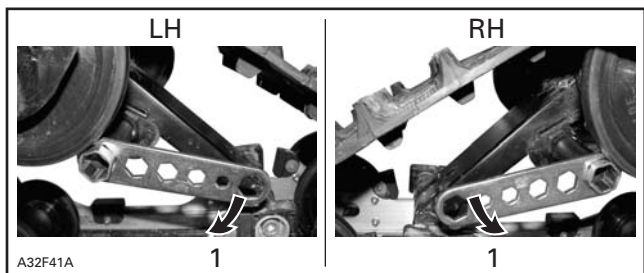
"C"	CAUSE	SOLUTION
50 à 75 mm (2 à 3 po)	Aucun réglage requis	
Plus de 75 mm (3 po)	Réglage trop mou	Augmenter la précharge (voir la procédure de réglage de la précharge)
Moins de 50 mm (2 po)	Réglage trop dur	Réduire la précharge (voir la procédure de réglage de la précharge)

### Réglage de la précharge

**REMARQUE:** Les cames de réglage droite et gauche peuvent être réglées différemment.

POSITIONS DES CAMES	PRÉCHARGE DU RESSORT
1	Minimum
2	Minimum/intermédiaire
3	Intermédiaire/maximum
4	Maximum

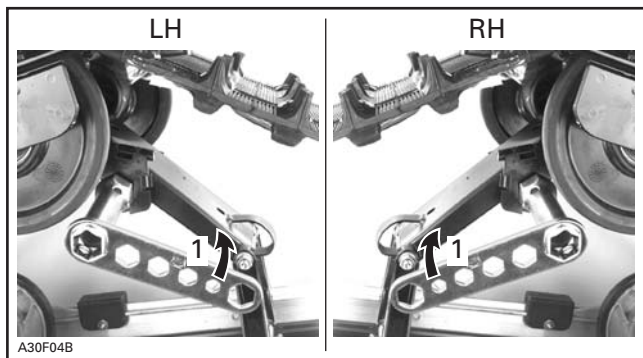
**ATTENTION:** Pour augmenter la précharge, tourner la came de réglage gauche dans le sens des aiguilles d'une montre et celle de droite dans le sens inverse des aiguilles d'une montre.



**TYPIQUE**

1. Augmenter la précharge du ressort

**ATTENTION:** Pour augmenter la précharge, tourner la came de réglage gauche dans le sens des aiguilles d'une montre et celle de droite dans le sens inverse des aiguilles d'une montre.



#### **TYPIQUE**

1. Diminuer la précharge du ressort

#### **Le ressort central influence le comportement de la direction**

- Circuler à vitesse moyenne sur un sentier accidenté.
- Si le guidon est trop facile ou trop difficile à tourner, régler le ressort central en conséquence.

### **⚠ AVERTISSEMENT**

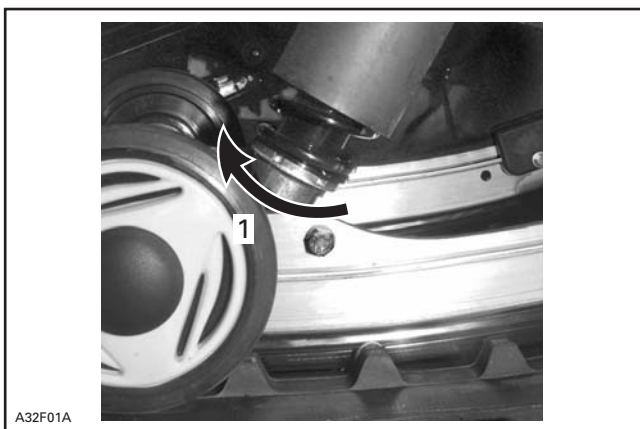
Avant de faire tout réglage de la suspension, s'assurer:

- de garer le véhicule dans un endroit sécuritaire
- de débrancher le capuchon du cordon coupe-circuit de la borne
- de soulever l'arrière du véhicule avec un support à socle large pour motoneige muni d'un panneau déflecteur arrière
- que le dispositif de levage est stable et sécuritaire.



RÉGLAGE DU RESSORT CENTRAL				
COMPOTEMENT DE LA DIRECTION			RÉGLAGES	
VITESSE DU VÉHICULE	GUIDON	COMPORTEMENT	PROBLÈME	SOLUTION
Modérée	Guidon facile à tourner	Neutre	Aucun réglage requis	
	Guidon difficile à tourner	Survirage	Réglage trop mou	Augmenter la précharge
	Guidon trop facile à tourner	Sous-virage	Réglage trop dur	Diminuer la précharge

### Réglage de la précharge



A32F01A

#### TYPIQUE

1. Utiliser la clé de réglage fournie dans la trousse d'outils pour augmenter ou réduire la précharge

### Rapport de mouvement des amortisseurs centraux — Force d'amortissement

#### **Modèles à ensemble XR-S seulement**

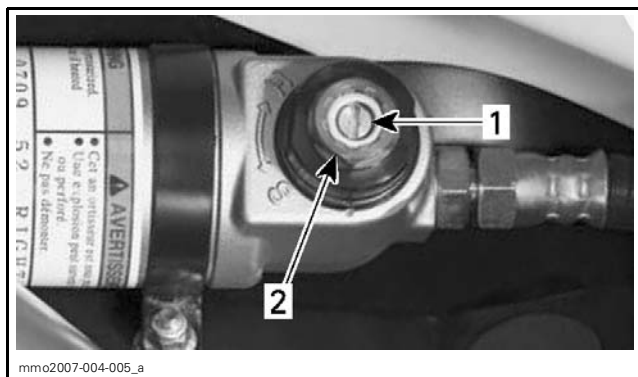
L'amortisseur central des modèles mentionnés ci-dessus possède 2 réglages.

## Dispositif de réglage de compression à basse vitesse

Ce dispositif modifie la force d'amortissement pour les mouvements de la suspension à basse vitesse. Le dispositif présente 5 tours de réglage. Le tourner à l'aide d'un tournevis à lame plate. Si on tourne le dispositif dans le sens des aiguilles d'une montre, la suspension sera plus rigide lors d'une compression à basse vitesse.

## Dispositif de réglage de compression à haute vitesse

Ce dispositif modifie la force d'amortissement pour les mouvements de la suspension à haute vitesse. Tourner le dispositif à l'aide d'une clé de 17 mm. Si on tourne le dispositif dans le sens inverse des aiguilles d'une montre, la suspension sera plus rigide lors d'une compression à haute vitesse.



### TYPIQUE — RÉSERVOIR D'AMORTISSEUR CENTRAL

1. Dispositif de réglage de compression à basse vitesse (tournevis à lame plate)
2. Dispositif de réglage de compression à haute vitesse (clé de 17 mm)

## La courroie d'arrêt influence le transfert de poids

- Circuler à basse vitesse puis accélérer à fond.
- Remarquer le comportement de la direction.
- Régler la longueur de la courroie d'arrêt en conséquence.

### **AVERTISSEMENT**

Avant de faire tout réglage de la suspension, s'assurer:

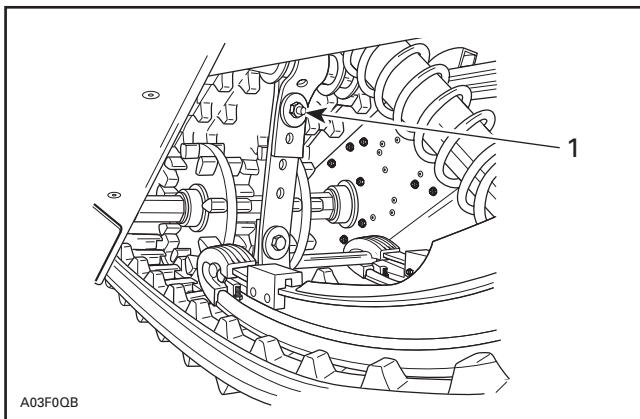
- de garer le véhicule dans un endroit sécuritaire
- de débrancher le capuchon du cordon coupe-circuit de la borne
- de soulever l'arrière du véhicule avec un dispositif de levage approprié
- que le dispositif de levage est stable et sécuritaire.

**ATTENTION:** Quand on change la longueur de la courroie d'arrêt, il faut rajuster la tension de la chenille.

#### **COURROIE D'ARRÊT — TRANSFERT DU POIDS**

TRANSFERT DE POIDS			RÉGLAGES	
COMPORTEMENT DE LA DIRECTION	CHENILLE	SKIS	PROBLÈME	SOLUTION
Guidon facile à tourner	Bon transfert de poids	Faible pression au sol	Aucun réglage requis	
Très facile à tourner	Transfert de poids trop prononcé	Se soulèvent du sol	Courroie trop longue	Raccourcir la courroie
Difficile à tourner	Transfert de poids insuffisant	Forte pression au sol	Courroie trop courte	Rallonger la courroie

## Réglage de la courroie



A03F0QB

### TYPIQUE

1. Raccourcir ou allonger la courroie en la boulonnant à un autre orifice

## Les blocs de raccordement influencent la maniabilité

### **Suspension de la SC-4 seulement**

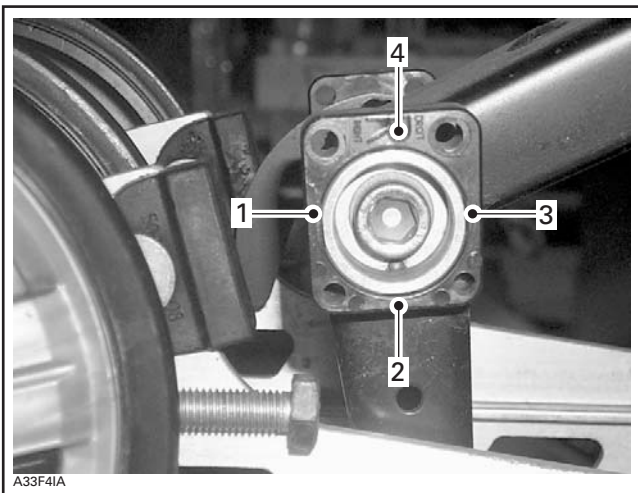
- Conduire à vitesse moyenne et régler en fonction de la maniabilité voulue.
- Si on doit régler la maniabilité, tourner les blocs droit et gauche de 90 pour obtenir la position désirée.

**REMARQUE:** Il y a quatre positions de réglage. Le côté du bloc correspondant à la position voulue doit faire face à la butée de caoutchouc.

## **⚠ AVERTISSEMENT**

Les deux blocs doivent être réglés à la même position. Sinon, le comportement du véhicule peut être imprévisible et la suspension peut être endommagée.

Utiliser l'outil fourni dans la trousse pour régler les blocs de raccordement.



**BLOC DE RACCORDEMENT — VUE DU CÔTÉ DROIT  
(LA LETTRE EST ESTAMPÉE SUR LE BLOC)**

1. Position 1 (minimum)
2. Position 2 (minimum/intermédiaire)
3. Position 3 (intermédiaire/maximum)
4. Position 4 (maximum)

**Rapport de mouvement de l'amortisseur arrière —  
Force d'amortissement**

***Modèles à ensemble X et XR-S seulement***

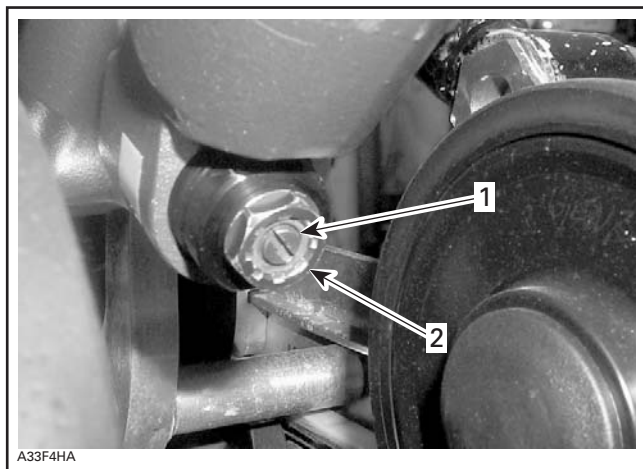
L'amortisseur arrière des modèles mentionnés ci-dessus possède 2 réglages.

**Dispositif de réglage de compression à basse vitesse**

Ce dispositif modifie la force d'amortissement pour les mouvements de la suspension à basse vitesse. Le dispositif présente 5 tours de réglage. Le tourner à l'aide d'un tournevis à lame plate. Si on tourne le dispositif dans le sens des aiguilles d'une montre, la suspension sera plus rigide lors d'une compression à basse vitesse.

**Dispositif de réglage de compression à haute vitesse**

Ce dispositif modifie la force d'amortissement pour les mouvements de la suspension à haute vitesse. Tourner le dispositif à l'aide d'une clé de 17 mm. Si on tourne le dispositif dans le sens inverse des aiguilles d'une montre, la suspension sera plus rigide lors d'une compression à haute vitesse.



1. Dispositif de réglage de compression à basse vitesse (tournevis à lame plate)
2. Dispositif de réglage de compression à haute vitesse (clé de 17 mm)

### Les ressorts avant influencent la maniabilité

- Conduire à vitesse moyenne et régler en fonction de la maniabilité voulue.
- Régler les ressorts avant en conséquence.

## AVERTISSEMENT

Avant de faire tout réglage de la suspension, s'assurer:

- de garer le véhicule dans un endroit sécuritaire
- de débrancher le capuchon du cordon coupe-circuit de la borne.

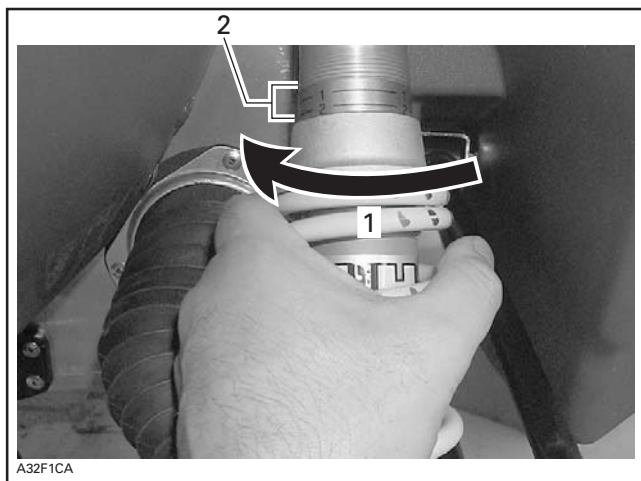
## AVERTISSEMENT

Toujours régler les deux ressorts avant à la même position.

RÉGLAGE DES RESSORTS AVANT			
MANIABILITÉ	DIRECTION	PROBLÈME	SOLUTION
Bonne	Guidon facile à tourner	Aucun réglage requis	
Mauvaise	Guidon trop facile à tourner	Réglage trop mou	Augmenter la précharge des ressorts
Mauvaise	Guidon difficile à tourner	Réglage trop dur	Diminuer la précharge des ressorts

Réglage de la précharge

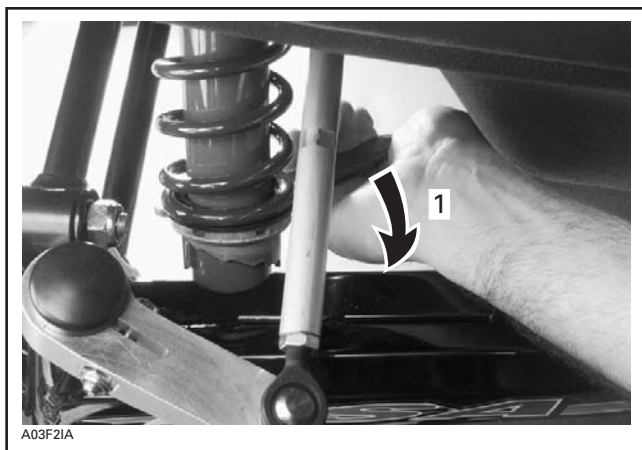
**Dispositif de réglage de la précharge à vis**



1. Augmenter ou diminuer la précharge des ressorts
2. Numéro de position

**ATTENTION:** S'assurer que les deux ressorts avant sont toujours préchargés lorsque le véhicule est soulevé du sol.

## Dispositif de réglage de la précharge à came



1. Augmenter ou diminuer la précharge des ressorts

**ATTENTION:** S'assurer que les deux ressorts avant sont toujours préchargés lorsque le véhicule est soulevé du sol.

Rapport de mouvement de l'amortisseur avant —  
Force d'amortissement

### **Modèles à ensemble XR-S seulement**

L'amortisseur avant des modèles mentionnés ci-dessus possède 2 réglages.

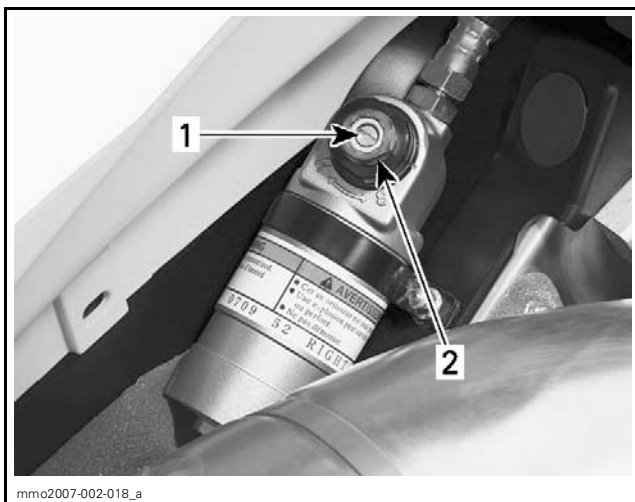
### **Dispositif de réglage de compression à basse vitesse**

Ce dispositif modifie la force d'amortissement pour les mouvements de la suspension à basse vitesse. Le dispositif présente 5 tours de réglage. Le tourner à l'aide d'un tournevis à lame plate. Si on tourne le dispositif dans le sens des aiguilles d'une montre, la suspension sera plus rigide lors d'une compression à basse vitesse.

### **Dispositif de réglage de compression à haute vitesse**

Ce dispositif modifie la force d'amortissement pour les mouvements de la suspension à haute vitesse. Tourner le dispositif à l'aide d'une clé de 17 mm. Si on tourne le dispositif dans le sens inverse des aiguilles d'une montre, la suspension sera plus rigide lors d'une compression à haute vitesse.





mmo2007-002-018\_a

#### **RÉSERVOIR D'AMORTISSEUR AVANT**

1. Dispositif de réglage de compression à basse vitesse (tournevis à lame plate)
2. Dispositif de réglage de compression à haute vitesse (clé de 17 mm)

### **Force d'amortissement de l'amortisseur de suspension avant**

#### Réglage de la compression et du rebond

##### ***Le cas échéant***

L'amortisseur avant des modèles mentionnés ci-dessus possède un réglage de la compression et du rebond.

Tourner le dispositif de réglage de l'amortissement en conséquence. Le tourner dans le sens des aiguilles d'une montre pour le raidir.



mno2007-004-004\_a

1. Dispositif de réglage de l'amortissement

## TABLEAU DE DÉPANNAGE DE LA SUSPENSION

PROBLÈME	MESURES CORRECTIVES
L'avant du véhicule zigzague	<ul style="list-style-type: none"> <li>– Vérifier l'alignement des skis et le réglage du carrossage.</li> <li>S'adresser à un concessionnaire autorisé de motoneiges SKI-DOO.</li> <li>– Diminuer la pression des skis au sol.</li> <li>• Réduire la précharge du ressort de suspension avant.</li> <li>• Augmenter la précharge du ressort central.</li> <li>• Diminuer la précharge des ressorts arrière.</li> </ul>
Le véhicule semble instable et pivoter autour de son centre	<ul style="list-style-type: none"> <li>– Diminuer la pression du bras avant de la suspension arrière.</li> <li>• Diminuer la précharge du ressort central.</li> <li>• Augmenter la précharge des ressorts arrière.</li> <li>• Augmenter la précharge du ressort de suspension avant.</li> </ul>
Le guidon est difficile à manier	<ul style="list-style-type: none"> <li>– Diminuer la pression des skis au sol.</li> <li>• Réduire la précharge du ressort de suspension avant.</li> <li>• Augmenter la précharge du ressort central.</li> </ul>
La suspension arrière semble trop rigide	<ul style="list-style-type: none"> <li>– Réduire la précharge des ressorts arrière.</li> </ul>
La suspension arrière semble trop souple	<ul style="list-style-type: none"> <li>– Augmenter la précharge des ressorts arrière.</li> </ul>
L'amortisseur avant de la suspension arrière cogne trop facilement	<ul style="list-style-type: none"> <li>– Allonger la courroie d'arrêt.</li> <li>– Augmenter la précharge du ressort central.</li> </ul>
La chenille patine trop au départ	<ul style="list-style-type: none"> <li>– Allonger la courroie d'arrêt.</li> <li>– Diriger le côté le plus large du bloc de raccordement vers le bas.</li> </ul>

### Utilisation en neige profonde

En neige profonde, il peut être nécessaire de changer la longueur de la courroie d'arrêt ou d'adapter sa position de conduite pour modifier l'angle d'attaque de la chenille. Grâce à sa familiarisation avec les divers réglages et conditions de la neige, le conducteur sera à même de déterminer les réglages les plus efficaces.

## DIRECTIVES D'UTILISATION SPÉCIALES

### Utilisation en haute altitude ou au niveau de la mer

**ATTENTION:** Il faut bien régler la motoneige en fonction de l'altitude, sinon le moteur peut être sérieusement endommagé.

S'adresser à un concessionnaire autorisé de motoneiges SKI-DOO pour connaître les modifications à effectuer.

MODÈLE		CALBRÉ EN USINE POUR	REPLACEMENT DE PIÈCES/ AJUSTEMENTS REQUIS LORSQUE L'ALTITUDE EST
REFROIDIS PAR VENTILATEUR	CAN/ ÉTATS-UNIS	Niveau de la mer	Au dessus de 600 m (2000 pi)
	EUROPE	1800 m (6000 pi)	Sous 1500 m (4900 pi) OU au-dessus de 2100 m (6900 pi)
REFROIDIS PAR LIQUIDE	TOUS LES MODÈLES SAUF LES SUMMIT	Niveau de la mer	Au dessus de 600 m (2000 pi)
	SUMMIT	Entre 600 – 2400 m (2000 – 8000 pi)	Sous 600 m (2000 pi) OU au-dessus de 2400 m (8000 pi)

### Utilisation par temps froid

#### *Modèles équipés d'un carburateur*

Toutes les motoneiges sont réglées pour une température de -20°C (-4°F). Elles peuvent être utilisées à des températures hivernales plus élevées sans problème.

**ATTENTION:** À des températures inférieures à -20°C (-4°F), il faut recalibrer le ou les carburateurs pour éviter d'endommager le moteur. Consulter un concessionnaire autorisé de motoneiges SKI-DOO.

Consulter également la section *UTILISATION EN HAUTE ALTITUDE OU AU NIVEAU DE LA MER* (plus haut).

## Démarrage d'urgence

Il est possible de faire démarrer le moteur avec le câble de démarrage d'urgence se trouvant dans le nécessaire d'outils.

Enlever le garde-courroie.

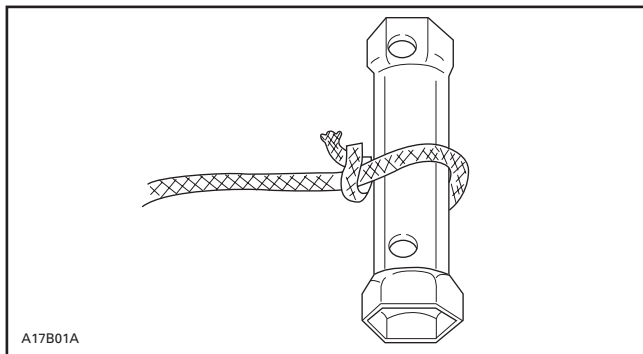
### **AVERTISSEMENT**

Ne pas enrrouler le câble autour de la main. Tenir le câble à la main seulement. Ne pas faire démarrer la motoneige à l'aide de la poulie d'entraînement à moins qu'il ne s'agisse vraiment d'une situation d'urgence. Faire réparer la motoneige dans les plus brefs délais.



Fixer une extrémité du câble d'urgence à la poignée du démarreur à rappel.

**REMARQUE:** La douille de bougie peut être utilisée comme poignée d'urgence.



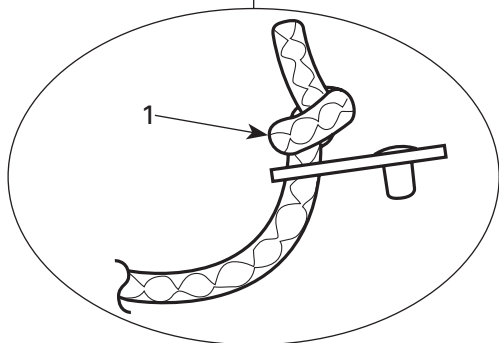
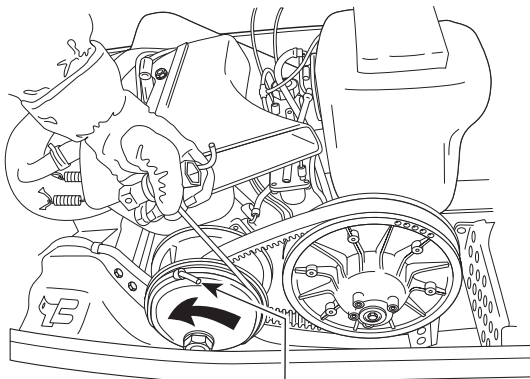
A17B01A

*TYPIQUE*

Attacher l'autre extrémité du câble d'urgence à l'agrafe de démarrage fournie dans le nécessaire d'outils.

Fixer l'agrafe à la poulie d'entraînement.

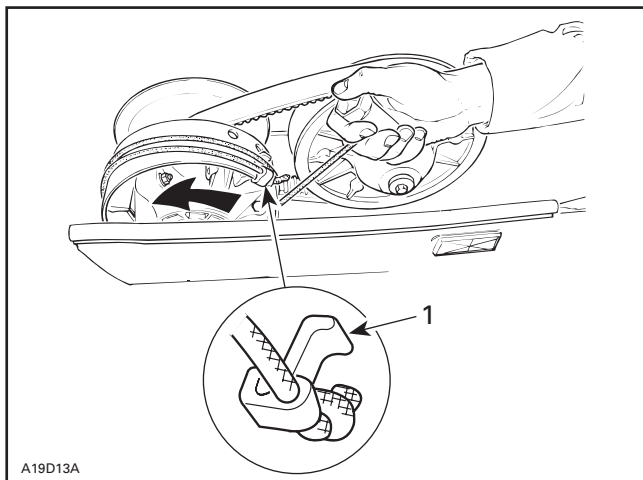
Enrouler solidement le câble autour de la poulie d'entraînement. Lorsqu'on tire sur le câble, la poulie motrice doit tourner dans le sens inverse des aiguilles d'une montre.



A03D25A

**TYPIQUE — MODÈLES REFROIDIS PAR VENTILATEUR**

1. Nœud de ce côté



A19D13A

#### TIPIQUE — MODÈLES REFROIDIS PAR LIQUIDE

##### 1. Agrafe

Tirer vigoureusement sur le câble, de sorte qu'il se libère de la poulie d'entraînement.

Faire démarrer le moteur manuellement de la façon habituelle.

## **AVERTISSEMENT**

Quand une situation d'urgence oblige à faire démarrer la motoneige au moyen de la poulie d'entraînement, ne pas reposer le garde-courroie, ramener le véhicule lentement pour le faire réparer.

## Remorquage d'un accessoire

Toujours utiliser une barre rigide pour remorquer un accessoire. Tout accessoire remorqué doit être muni de réflecteurs de chaque côté et à l'arrière. Vérifier si des règlements locaux exigent l'emploi de feux d'arrêt.



## **AVERTISSEMENT**

Ne jamais remorquer un accessoire avec une corde. Utiliser plutôt une barre rigide. L'utilisation d'une corde pourrait mener à une collision entre l'accessoire et la motoneige, et peut-être à un capotage à la suite d'une décélération rapide ou dans une pente.

### **Remorquage d'une autre motoneige**

Si une motoneige est en panne et qu'on doit la remorquer, installer une barre rigide, retirer la courroie d'entraînement et remorquer à une vitesse modérée.

**ATTENTION:** Toujours enlever la courroie d'entraînement de la motoneige à remorquer afin de ne pas endommager la courroie et le système d'entraînement.

Si on n'a pas de barre rigide et en cas d'urgence seulement, on peut utiliser une corde pourvu qu'on procède avec une grande prudence (il peut être illégal de procéder ainsi. Veuillez vérifier auprès des autorités provinciales ou locales).

Enlever la courroie d'entraînement, fixer la corde aux jambes de ski, demander à quelqu'un de s'asseoir sur la motoneige remorquée pour serrer le frein, puis remorquer le véhicule à basse vitesse.

**ATTENTION:** Pour ne pas endommager la direction, ne jamais attacher la corde de remorquage aux poignées des skis.

## **AVERTISSEMENT**

Ne jamais remorquer une motoneige en panne à haute vitesse. Conduire lentement et avec prudence.

### **Transport du véhicule**

S'assurer que les bouchons des réservoirs d'huile et d'essence sont bien posés.

Il est facile d'installer un treuil sur votre remorque à benne basculante pour assurer une plus grande sécurité lors du chargement. Même si cela semble facile à faire, ne conduisez jamais la motoneige pour la monter sur une remorque ou dans un autre véhicule. Cette pratique a déjà causé de graves accidents. Assurez-vous que la motoneige est bien fixée à l'avant et à l'arrière, même pour de courts trajets. Assurez-vous également que toutes les pièces d'équipement sont fixées solidement. Couvrez la motoneige pour ne pas qu'elle soit endommagée lors du transport.

S'assurer que sa remorque est conforme aux lois de l'État ou de la province. S'assurer que l'attelage et les chaînes de sécurité sont bien fixés, et que les freins, les clignotants et les feux de gabarit fonctionnent.

---

# DÉPANNAGE

## **2 BIPS COURTS (AU DÉMARRAGE DU MOTEUR), PUIS LE MOTEUR S'ARRÊTE.**

---

- 1. Le moteur s'arrête automatiquement après 4 minutes au ralenti (sans qu'on actionne la manette d'accélérateur) et lorsque sa température dépasse 85°C (185°F).**
  - *En appuyant sur la manette d'accélérateur avant la fin du délai de 4 minutes, on permet au moteur de fonctionner 4 autres minutes.*

## **LE MOTEUR EST ENTRAÎNÉ, MAIS NE DÉMARRE PAS.**

---

- 1. Le commutateur d'allumage ou l'interrupteur d'arrêt du moteur est à la position ARRÊT ou le cordon coupe-circuit n'est pas branché à la borne.**
  - *Placer l'interrupteur d'arrêt du moteur en position MARCHE et brancher le cordon coupe-circuit à la borne.*
- 2. Le mélange n'est pas assez riche pour faire démarrer le moteur à froid.**
  - *Vérifier le niveau du réservoir d'essence et la procédure de démarrage, surtout les passages sur l'étrangleur.*
- 3. Moteur noyé (les bougies sont humides lorsqu'on les enlève).**
  - *Ne pas utiliser l'étrangleur. Enlever la bougie humide et amener le commutateur d'allumage à la position ARRÊT et faire tourner le moteur. Poser une bougie sèche et propre.*
  - *Faire démarrer le moteur de la façon habituelle. Si le problème continue à se noyer, voir un concessionnaire autorisé de motoneiges SKI-DOO.*
- 4. L'essence ne parvient pas au moteur (bougie sèche lorsqu'on l'enlève).**
  - *Vérifier le niveau du réservoir d'essence; s'il y a lieu, ouvrir le robinet d'essence, vérifier le filtre à essence et le remplacer s'il est obstrué. Vérifier la qualité de l'essence ainsi que les conduits d'impulsion et leurs raccords. Il y a eu un bris de la pompe à essence ou du carburateur. Voir un concessionnaire autorisé de motoneiges SKI-DOO.*
- 5. Bougie/circuit d'allumage (aucune étincelle).**
  - *Enlever la ou les bougies et les rebrancher ensuite au capuchon de bougie. Vérifier si l'interrupteur d'arrêt du moteur est à la position MARCHE et si le cordon coupe-circuit est branché.*
  - *Mettre la ou les bougies à la masse au moteur loin de l'orifice de bougie et faire démarrer le moteur. S'il n'y a pas d'étincelle, remplacer la bougie. Si le problème persiste, voir un concessionnaire autorisé de motoneiges SKI-DOO.*

## **LE MOTEUR EST ENTRAÎNÉ, MAIS NE DÉMARRE PAS. (suite)**

### **6. Compression du moteur.**

- *Quand on tire sur le démarreur à rappel, on doit sentir des cycles de résistance chaque fois que le piston franchit le point mort haut (chaque piston sur les moteurs multicylindres).*
- *Si aucune résistance répétitive ne se fait sentir, c'est qu'il y a une importante perte de compression. Voir un concessionnaire autorisé de motoneiges SKI-DOO.*

## **LE MOTEUR MANQUE D'ACCÉLÉRATION OU DE PUISSANCE.**

### **1. Le DESS ne détecte pas le code du capuchon du cordon coupe-circuit. Le voyant du DESS clignote une fois toutes les 1.5 secondes. Le régime du moteur ne peut dépasser 3000 tr/mn.**

- *Installer correctement.*

### **2. Le DESS a décelé un code qui ne correspond pas à celui qui a été programmé. Le voyant du DESS clignote rapidement (3 fois/seconde). Le régime du moteur ne peut dépasser 3000 tr/mn.**

- *Brancher un cordon coupe-circuit dont le code a été programmé dans le MEM de la motoneige.*

### **3. Bougies encrassées ou défectueuses.**

- *Voir la cause n° 5 de la section LE MOTEUR TOURNE, MAIS NE DÉMARRE PAS.*

### **4. L'essence ne parvient pas au moteur.**

- *Voir la cause n° 4 de la section LE MOTEUR TOURNE, MAIS NE DÉMARRE PAS*

### **5. Réglages du carburateur.**

- *Voir un concessionnaire autorisé de motoneiges SKI-DOO.*

### **6. Courroie d'entraînement trop usée.**

- *Si la courroie d'entraînement a perdu plus de 3 mm (1/8 po) de sa largeur originale, la motoneige offrira une moins bonne performance.*
- *Remplacer la courroie.*

### **7. La poulie motrice et la poulie menée doivent être révisées.**

- *Voir un concessionnaire autorisé de motoneiges SKI-DOO.*

### **8. Surchauffe du moteur.**

- *Moteurs refroidis par liquide: vérifier le niveau du liquide de refroidissement, le bouchon à pression et le thermostat pour déceler la présence d'air dans le circuit de refroidissement.*
- *Moteurs refroidis par ventilateur: vérifier la courroie de ventilateur ainsi que sa tension; nettoyer les ailettes de refroidissement du moteur; consulter un concessionnaire autorisé de motoneiges SKI-DOO.*

## **LE MOTEUR MANQUE D'ACCÉLÉRATION OU DE PUISSANCE. (suite)**

---

### **9. Le moteur ne peut pas atteindre son régime maximal et le voyant du SGM clignote.**

- *Le moteur est en mode protection. Consulter un concessionnaire autorisé de motoneiges SKI-DOO.*

## **RETOURS DE FLAMME.**

---

### **1. Le DESS ne détecte pas le code du capuchon du cordon coupe-circuit. Le voyant du DESS/RER clignote une fois toutes les 1.5 secondes. Le régime du moteur ne peut dépasser 3000 tr/mn.**

- *Installer correctement.*

### **2. Le DESS a décelé un code qui ne correspond pas à celui qui a été programmé. Le voyant du DESS clignote rapidement (3 fois/seconde). Le régime du moteur ne peut dépasser 3000 tr/mn.**

- *Brancher un bouchon de cordon coupe-circuit dont le code a été programmé dans le MEM de la motoneige.*

### **3. Bougies défectueuses (accumulation de calamine).**

- *Voir la cause n° 5 de la section LE MOTEUR TOURNE, MAIS NE DÉMARRE PAS.*

### **4. Le moteur tourne en surchauffant.**

- *Voir la cause n° 6 de la section LE MOTEUR MANQUE D'ACCÉLÉRATION OU DE PUISSANCE.*

### **5. Mauvais réglage de l'avance à l'allumage ou panne du circuit d'allumage.**

- *Voir un concessionnaire autorisé de motoneiges SKI-DOO.*

## **RATÉS D'ALLUMAGE.**

---

### **1. Le DESS ne détecte pas le code du capuchon du cordon coupe-circuit. Le voyant du DESS/RER clignote une fois toutes les 1.5 secondes. Le régime du moteur ne peut dépasser 3000 tr/mn.**

- *Installer correctement.*

### **2. Le DESS a décelé un code qui ne correspond pas à celui qui a été programmé. Le voyant du DESS clignote rapidement (3 fois/seconde). Le régime du moteur ne peut dépasser 3000 tr/mn.**

- *Brancher un bouchon de cordon coupe-circuit dont le code a été programmé dans le MEM de la motoneige.*

### **3. Bougies encrassées, défectueuses ou usées.**

- *Nettoyer/vérifier l'écartement et le numéro d'identification. La remplacer au besoin.*

## **RATÉS D'ALLUMAGE. (suite)**

---

### **4. Trop d'huile fournie au moteur.**

- *Mauvais réglage de la pompe à huile; voir un concessionnaire autorisé de motoneiges SKI-DOO.*
- *Sur les modèles à mélange essence-huile seulement: mauvais mélange essence-huile. Vidanger le réservoir d'essence et le remplir avec un mélange approprié.*

### **5. Présence d'eau dans l'essence.**

- *Vider le circuit d'alimentation et le remplir d'essence neuve.*

## **LA MOTONEIGE NE PEUT ATTEINDRE SA VITESSE MAXIMALE.**

---

### **1. Le DESS ne détecte pas le code du capuchon du cordon coupe-circuit. Le voyant du DESS/RER clignote une fois toutes les 1.5 secondes. Le régime du moteur ne peut dépasser 3000 tr/mn.**

- *Installer correctement.*

### **2. Le DESS a décelé un code qui ne correspond pas à celui qui a été programmé. Le voyant du DESS clignote rapidement (3 fois/seconde). Le régime du moteur ne peut dépasser 3000 tr/mn.**

- *Brancher un bouchon de cordon coupe-circuit dont le code a été programmé dans le MEM de la motoneige.*

### **3. Courroie d'entraînement.**

- *Voir la cause n° 6 de la section LE MOTEUR MANQUE D'ACCÉLÉRATION OU DE PUISSANCE.*

### **4. Mauvais réglage de la chenille.**

- *Voir la section ENTRETIEN ou consulter votre concessionnaire autorisé de motoneiges SKI-DOO pour faire régler la tension et l'alignement.*

### **5. Mauvais alignement des poulies.**

- *Voir un concessionnaire autorisé de motoneiges SKI-DOO.*

### **6. Moteur.**

- *Voir les causes 1, 2, 6 et 7 de la section LE MOTEUR MANQUE D'ACCÉLÉRATION OU DE PUISSANCE.*

## **Pannes du système de gestion du moteur (SGM)**

REMARQUE: Pour toutes les pannes non mentionnées ci-dessous, consulter un concessionnaire autorisé de motoneiges SKI-DOO.

### **Modèles autres que Power TEK**

#### **1 BIP COURT, 1 BIP LONG ET CLIGNOTEMENT DU VOYANT DU DESS/RER.**

---

##### **1. Code d'anomalie de la sonde de température du moteur.**

- Vérifier le circuit de charge et/ou la sonde de température; consulter un concessionnaire autorisé de motoneiges SKI-DOO.

### **Modèles Power TEK**

#### **1 BIP COURT, 1 BIP LONG ET CLIGNOTEMENT DU VOYANT DU DESS/RER.**

---

##### **1. Code de panne du système de gestion du moteur (SGM).**

- S'adresser à un concessionnaire autorisé de motoneiges SKI-DOO.

### **Modèles à moteur SDI**

#### **2 BIPS COURTS PAR MINUTE.**

---

##### **1. Tension de batterie faible.**

- Vérifier la batterie et le circuit de charge.

#### **2 BIPS COURTS PAR MINUTE ET CLIGNOTEMENT DU VOYANT DU DESS/RER.**

---

##### **1. Tension de batterie élevée.**

- Vérifier la batterie et le circuit de charge.

#### **CLIGNOTEMENT DU VOYANT DU DESS/RER**

---

##### **1. Code de panne du système de gestion du moteur (SGM).**

- S'adresser à un concessionnaire autorisé de motoneiges SKI-DOO.

## FICHES TECHNIQUES

**REMARQUE:** Dédiée à l'amélioration constante de la qualité et à l'innovation, BRP se réserve le droit de changer en tout temps le design et les caractéristiques de ses produits ou d'y faire des ajouts ou des améliorations, cela sans s'engager d'aucune façon à effectuer ces opérations sur les produits déjà fabriqués.

MODÈLE		REFROIDIS PAR VENTILATEUR
		550 F
<b>SYSTÈME MOTEUR</b>		
Type de moteur	Rotax 550, refroidissement par ventilateur axial, soupapes à clapet	
Cylindres	2	
Cylindrée	cc (po <sup>3</sup> )	553.4 (33.8)
Alésage	mm (po)	76 (3)
Course	mm (po)	61 (2.4)
Régime maximal	7000 tr/mn	
Carburateur	2 x VM-34	
Échappement	Tuyau calibré simple, silencieux à chicane	
<b>SYSTÈME D'ENTRAÎNEMENT</b>		
Type de poulie d'entraînement	Bombardier* Lite	
Type de poulie menée	LPV 27	
Numéro de pièce de la courroie d'entraînement	415 060 600 <sup>(2)</sup>	
Engagement	GTX	3000 tr/mn
	Autres	3500 tr/mn
Nombre de dents, petit barbotin	GTX	21
	Autres	19
Nombre de dents, grand barbotin	GTX/Summit	45
	MX Z/GSX	43



MODÈLE		REFROIDIS PAR VENTILATEUR
		550 F
<b>SYSTÈME D'ENTRAÎNEMENT (suite)</b>		
Nombre de dents, barbotin d'entraînement	GTX/Summit	9
	MX Z/GSX	10
Système de freinage		Manette de frein hydraulique de type RT <sup>MC</sup>
Largeur nominale de la chenille	Summit	406 mm (16 po)
	Autres	381 mm (15 po)
Longueur nominale de la chenille	GTX/Summit	3456 mm (136 po)
	MX Z/GSX	3072 mm (121 po)
Hauteur de profil de la chenille	ENSEMBLE X	31.8 mm (1.25 po)
	SUMMIT	44.5 mm (1.75 po)
	MX Z/GSX/GTX	22.2 mm (0.88 po)
Réglage de la chenille	Flèche	30 - 35 mm (1-3/16 - 1-9/16 po)
	Force <sup>(1)</sup>	7.3 kg (16 lb)
Alignement de la chenille		Distance égale entre le rebord des guides de chenille et les glissières
<b>SUSPENSION</b>		
Suspension avant		Bras triangulaire double
Amortisseur avant	Ensemble X	HPG <sup>MC</sup> avec vis d'ajustement
	Autres	Contrôle du déplacement
Débattement maximal de la suspension avant		229 mm (9 po)
Suspension arrière	GTX/Summit	SC-136
	MX Z/GSX	SC-4 <sup>MC</sup>
Amortisseur de bras avant	Ensemble X	HPG démontable
	Autres	Contrôle du déplacement

MODÈLE		REFROIDIS PAR VENTILATEUR
		550 F
<b>SUSPENSION (suite)</b>		
Amortisseur de bras arrière	Ensemble GTX/X	HPG démontable
	Autres	Contrôle du déplacement
Débattement maximal de la suspension arrière	GTX/Summit	330.7 mm (13 po)
	MX Z/GSX	381 mm (15 po)
<b>CIRCUIT ÉLECTRIQUE</b>		
Sortie du circuit d'éclairage		340 watts à 6000 tr/mn
Ampoule de phare route/croisement		2 x 60/55 watts (H-4)
Ampoule de feu arrière		8/27
Bougie	Type	NGK BR9ES
	Écartement des électrodes	0.45 ± 0.05 mm (0.018 ± 0.002 po)
Fusible		Se reporter à la section <i>FUSIBLE</i>
<b>DIMENSIONS</b>		
Longueur hors tout du véhicule	GTX	3075 mm (121.1 po)
	Summit	3055 mm (120.3 po)
	MX Z/GSX	2885 mm (113.6 po)
Largeur hors tout du véhicule	Summit	1163 à 1204 mm (45.8 à 47.4 po)
	Autres	1217 mm (47.9 po)
Hauteur hors tout du véhicule	GSX	1160 mm (45.7 po)
	GTX	1230 mm (48.4 po)
	Ensemble X	1022 mm (40.2 po)
	Summit	1122 mm (44.2 po)
	Autres	1105 mm (43.5 po)

MODÈLE		REFROIDIS PAR VENTILATEUR
		550 F
<b>DIMENSIONS (suite)</b>		
Masse à vide officielle	MX Z	197 kg (435 lb)
	G SX	211 kg (465 lb)
	G TX	229 kg (505 lb)
	Summit	208 kg (459 lb)
Écartement des skis	Summit	1138 à 1179 mm (44.8 à 46.4 po)
	Autres	1195 mm (47 po)
Longueur hors tout des skis		1066 mm (42 po)
Largeur des skis	Summit	175 mm (6.9 po)
	Autres	145 mm (5.7 po)
<b>LIQUIDES</b>		
Type de carburant recommandé		Ordinaire sans plomb
Indice d'octane minimal	Amérique du Nord	(87 (RON + MON)/2)
	Ailleurs	92 RON
Huile recommandée (moteur)		Huile minérale à injection XP-S
Liquide de frein		SRF (DOT 4) ou GTLMA (DOT 4)
Type d'huile de carter de chaîne/boîte de vitesses		Huile de carter de chaîne synthétique XP-S
<b>CONTENANCES</b>		
Réservoir d'essence	L (gal. américains)	40 (10.6)
Réservoir d'huile	L (oz américaines)	3.5 (118)
<p>(1) Mesurer l'écartement entre la glissière et la chenille intérieure inférieure en exerçant une traction vers le bas sur la chenille.</p> <p>(2) La hauteur de la courroie d'entraînement doit être réglée chaque fois qu'une courroie d'entraînement neuve est posée. Vérifier l'affectation du numéro de pièce de la courroie d'entraînement auprès d'un concessionnaire autorisé de motoneiges SKI-DOO.</p>		

MODÈLE		GSX/GTX/MX Z	
		500 SS	600 HO
<b>SYSTÈME MOTEUR</b>			
Type de moteur		Rotax 500 SS, refroidis par liquide avec soupape à clapet, RAVEMC	Rotax 600 HO, refroidis par liquide avec soupape à clapet, RAVEMC
Cylindres		2	
Cylindrée	cc (po <sup>3</sup> )	597 (36.4)	594.4 (36.3)
Alésage	mm (po)	76 (3)	72 (2.8)
Course	mm (po)	65.8 (2.6)	73 (2.9)
Régime maximal		8000 tr/mn	
Carburateur		2 x TM-40	
Échappement		Tuyau calibré simple, silencieux à chicane	
<b>SYSTÈME D'ENTRAÎNEMENT</b>			
Type de poulie d'entraînement		TRAMC III	
Type de poulie menée		LPV VSA	HPV VSA
Engagement	MX Z	3800 tr/mn	
	GSX/GTX	3400 tr/mn	—
Numéro de pièce de la courroie d'entraînement		417 300 197 <sup>(3)</sup>	
Nombre de dents, petit barbotin	MX Z/GSX	22	
	GTX	21	—
Nombre de dents, grand barbotin		43	
Nombre de dents, barbotin d'entraînement		10	
Système de freinage		Manette de frein hydraulique de type RT	
Largeur nominale de la chenille		381 mm (15 po)	

MODÈLE		GSX/GTX/MX Z	
		500 SS	600 HO
<b>SYSTÈME D'ENTRAÎNEMENT (suite)</b>			
Longueur nominale de la chenille	MX Z/GSX	3072 mm (121 po)	
	GTX	3456 mm (136 po)	—
Hauteur de profil de la chenille	MX Z/GSX	25.4 mm (1 po)	
	GTX	22.3 mm (0.88 po)	—
Tension de la chenille	Flèche	30 - 35 mm (1-3/16 - 1-3/8 po)	
	Force <sup>(1)</sup>	7.3 kg (16 lb)	
Alignement de la chenille		Distance égale entre le rebord des guides de chenille et les glissières	
<b>SUSPENSION</b>			
Suspension avant		Bras triangulaire double avec stabilisateur	
Amortisseur avant	MX Z (Trail)	Contrôle du déplacement	—
	MX Z (Adr)	HPG	
	GSX/GTX	HPG	—
Débattement maximal de la suspension avant		229 mm (9 po)	
Suspension arrière		SC-4	
Amortisseur de bras avant	MX Z (Trail)	Contrôle du déplacement	—
	MX Z (Adr)	HPG	
	GSX/GTX	HPG	—
Amortisseur de bras arrière	MX Z (Trail)	Contrôle du déplacement	—
	MX Z (Adr)	HPG	
	GSX/GTX	HPG	—
Débattement maximal de la suspension arrière	MX Z/GSX	381 mm (15 po)	
	GTX	406.4 mm (16 po)	—

MODÈLE		GSX/GTX/MX Z	
		500 SS	600 HO
<b>CIRCUIT ÉLECTRIQUE</b>			
Sortie du circuit d'éclairage		360 watts à 6000 tr/mn	
Ampoule de phare route/croisement		2 x 60/55 watts (H-4)	
Ampoule de feu arrière		8/27	
Bougie	Type	NGK BR9ECS <sup>(2)</sup>	
	Écartement des électrodes	0.80 ± 0.05 mm (0.031 ± 0.002 po)	
Fusible		Se reporter à la section <i>FUSIBLE</i>	
<b>DIMENSIONS</b>			
Longueur hors tout du véhicule	MX Z/GSX	2885 mm (113.6 po)	
	GTX	3075 mm (121.1 po)	—
Largeur hors tout du véhicule		1217 mm (47.9 po)	
Hauteur hors tout du véhicule	MX Z	1105 mm (43.5 po)	
	GSX	1160 mm (45.7 po)	—
	GTX	1230 mm (48.4 po)	—
Masse à vide officielle	MX Z	213 kg (469 lb)	217 kg (479 lb)
	GSX	233 kg (514 lb)	—
	GTX	249 kg (549 lb)	—
Écartement des skis	mm (po)	1195 (47)	
Longueur hors tout des skis	mm (po)	1066 (42)	
Largeur des skis	mm (po)	145 (5.7)	

MODÈLE		GSX/GTX/MX Z	
		500 SS	600 HO
<b>LIQUIDES</b>			
Type de carburant recommandé		Ordinaire sans plomb	
Indice d'octane minimal	Amérique du Nord	(87 (RON + MON)/2)	
	Ailleurs	92 RON	
Huile recommandée (moteur)		Huile minérale à injection XP-S	
Liquide de frein		SRF (DOT 4) ou GTLMA (DOT 4)	
Type d'huile de carter de chaîne/boîte de vitesses		Huile de carter de chaîne synthétique XP-S	
Liquide de refroidissement	Mélange	Mélange glycol éthylique/eau (50% de liquide de refroidissement, 50% d'eau distillée). Utiliser un liquide de refroidissement spécialement conçu pour les moteurs en aluminium	
	Prémélangé	(N/P 219 700 362) 12 x 1 L	
<b>CONTENANCES</b>			
Réservoir d'essence	L (gal. américains)	40 (10.6)	
Réservoir d'huile	L (oz américaines)	3.5 (118)	
<p>(1) Mesure de la distance entre la glissière et le rebord intérieur de la chenille alors qu'on exerce une traction vers le bas sur celle-ci.</p> <p>(2) <b>ATTENTION: Ne pas tenter de régler l'écartement des électrodes d'une bougie BR9ECS.</b></p> <p>(3) Il faut régler la hauteur de la courroie chaque fois que celle-ci est remplacée. Vérifier l'affectation du numéro de pièce de la courroie d'entraînement auprès d'un concessionnaire autorisé de motoneiges SKI-DOO.</p>			

MODÈLE		GSX/GTX/MX Z	
		600 HO SDI	800 HO
<b>SYSTÈME MOTEUR</b>			
Type de moteur		Rotax 600 HO, refroidis par liquide avec soupape à clapet, E-RAVE	Rotax 800 HO, Power TEK, refroidis par liquide avec soupape à clapet, E-RAVE
Cylindres		2	
Cylindrée	cc (po <sup>3</sup> )	594.4 (36.3)	799.5 (48.8)
Alésage	mm (po)	72 (2.8)	82 (3.2)
Course	mm (po)	73 (2.9)	75.7 (3)
Régime maximal		8100 tr/mn	7950 tr/mn
Carburant		SDI électronique	2 x TM-40
Échappement		Tuyau calibré simple, silencieux à chicane	
<b>SYSTÈME D'ENTRAÎNEMENT</b>			
Type de poulie d'entraînement		TRA III	
Type de poulie menée	GSX/GTX/Ensemble ADR	HPV VSA	
	Autres	HPV à rouleaux	
Engagement	GSX LTD	3800 tr/mn	3600 tr/mn
	Autres	3800 tr/mn	
Numéro de pièce de la courroie d'entraînement		417 300 197 <sup>(3)</sup>	417 300 166 <sup>(3)</sup>
Nombre de dents, petit barbotin	MX Z/GSX	22	25
	GSX LTD/GTX	21	23
	Renegade	21	23
	Renegade X	21 (chenille de 1.25 po)	23 (chenille de 1.25 po)
		29 (chenille de 1.75 po)	21 (chenille de 1.75 po)



MODÈLE		GSX/GTX/MX Z	
		600 HO SDI	800 HO
<b>SYSTÈME D'ENTRAÎNEMENT (suite)</b>			
Nombre de dents, grand barbotin	MX Z	43	ADR/X: 45 Blizzard/X-RS: 43
	GSX/GTX	43	43 GTX LTD: 45
	REN./REN. X	43	
Nombre de dents, barbotin d'entraînement		10	
Système de freinage		Manette de frein hydraulique de type RT	
Largeur nominale de la chenille	REN./REN. X	406 mm (16 po)	
	Autres	381 mm (15 po)	
Longueur nominale de la chenille	MX Z/GSX	3072 mm (121 po)	
	REN./REN. X/ GTX	3456 mm (136 po)	
Hauteur de profil de la chenille	MX Z ADR./GSX	25.4 mm (1 po)	
	GTX	22.3 mm (0.88 po)	
	Autres	31.8 mm (1.25 po)	
Tension de la chenille	Flèche	30 - 35 mm (1-3/16 - 1-3/8 po)	
	Force <sup>(1)</sup>	7.3 kg (16 lb)	
Alignement de la chenille		Distance égale entre le rebord des guides de chenille et les glissières	

MODÈLE		GSX/GTX/MX Z	
		600 HO SDI	800 HO
<b>SUSPENSION</b>			
Suspension avant		Bras triangulaire double avec stabilisateur	
Amortisseur avant	GSX/GTX	HPG	
	ADR./REN.	HPG	
	Blizzard	HPG	
	Renegade X/X	HPG démontable avec vis d'ajustement	
	X-RS	De course C-36	
Débattement maximal de la suspension avant	X-RS	254 mm (10 po)	
	Autres	229 mm (9 po)	
Suspension arrière		SC-4	
Amortisseur de bras avant	Renegade X/X	HPG démontable en aluminium	
	X-RS	De course C-36	
	Autres	HPG	
Amortisseur de bras arrière	MX Z ADR./Renegade	HPG	
	Blizzard	HPG démontable	
	Renegade X/X/X-RS	De course C-36	
	GSX/GTX	LTD: HPG VR Sport: HPG	HPV VR
Débattement maximal de la suspension arrière	REN./REN. X/ GTX	406.4 mm (16 po)	
	Autres	381 mm (15 po)	

MODÈLE		GSX/GTX/MX Z	
		600 HO SDI	800 HO
<b>CIRCUIT ÉLECTRIQUE</b>			
Sortie du circuit d'éclairage		480 watts à 6000 tr/mn	360 watts à 6000 tr/mn
Ampoule de phare route/croisement		2 x 60/55 watts (H-4)	
Ampoule de feu arrière		8/27	
Bougie	Type	NGK BR8ECS <sup>(2)</sup>	NGK BR9ECS <sup>(2)</sup>
	Écartement des électrodes	0.80 ± 0.05 mm (0.031 ± 0.002 po)	
Fusible		Se reporter à la section <i>FUSIBLE</i>	
<b>DIMENSIONS</b>			
Longueur hors tout du véhicule	MX Z/GSX	2885 mm (113.6 po)	
	GTX	3075 mm (121.1 po)	
	REN./REN. X	3055 mm (120.3 po)	
Largeur hors tout du véhicule		1217 mm (47.9 po)	
Hauteur hors tout du véhicule	ADR./Blizzard/ Renegade	1105 mm (43.5 po)	
	X-RS/X/REN. X	1022 mm (40.2 po)	
	GSX	1160 mm (45.7 po)	
	GTX	1230 mm (48.4 po)	
Masse à vide officielle	MX Z	217 kg (479 lb)	
	GSX	233 kg (514 lb)	
	GTX Sport	254 kg (559 lb)	—
	GTX LTD	260 kg (574 lb)	
	REN./REN. X	227 kg (499 lb)	
Écartement des skis		1195 mm (47 po)	
Longueur hors tout des skis		1066 mm (42 po)	
Largeur des skis		145 mm (5.7 po)	

MODÈLE		GSX/GTX/MX Z	
		600 HO SDI	800 HO
<b>LIQUIDES</b>			
Type de carburant recommandé		Ordinaire sans plomb	
Indice d'octane minimal	Amérique du Nord	(87 (RON + MON)/2)	
	Ailleurs	92 RON	
Huile recommandée (moteur)		Semi-synthétique 2-temps XP-S	Huile minérale à injection XP-S
Liquide de frein		SRF (DOT 4) ou GTLMA (DOT 4)	
Type d'huile de carter de chaîne/boîte de vitesses		Huile de carter de chaîne synthétique XP-S	
Liquide de refroidissement	Mélange	Mélange glycol éthylique/eau (50% de liquide de refroidissement, 50% d'eau distillée). Utiliser un liquide de refroidissement spécialement conçu pour les moteurs en aluminium	
	Prémélangé	(N/P 219 700 362) 12 x 1 L	
<b>CONTENANCES</b>			
Réservoir d'essence	L (gal. américains)	40 (10.6)	
Réservoir d'huile	L (oz américaines)	3.5 (118)	
<p>(1) Mesure de la distance entre la glissière et le rebord intérieur de la chenille alors qu'on exerce une traction vers le bas sur celle-ci.</p> <p>(2) <b>ATTENTION: Ne pas tenter de régler l'écartement des électrodes d'une bougie BR8ECS ou BR9ECS.</b></p> <p>(3) Il faut régler la hauteur de la courroie chaque fois que celle-ci est remplacée. Vérifier l'affectation du numéro de pièce de la courroie d'entraînement auprès d'un concessionnaire autorisé de motoneiges SKI-DOO.</p>			
REN.: Modèle RENEGADE.			

MODÈLE		SUMMIT	
		600 HO SDI	800 R
<b>SYSTÈME MOTEUR</b>			
Type de moteur		Rotax 600 HO, refroidis par liquide avec soupape à clapet, E-RAVE	Rotax 800 R, Power TEK, refroidis par liquide, 3D RAVE
Cylindres		2	
Cylindrée	cc (po <sup>3</sup> )	594.4 (36.3)	799.5 (48.8)
Alésage	mm (po)	72 (2.8)	82 (3.2)
Course	mm (po)	73 (2.9)	75.7 (3.0)
Régime maximal		8100 tr/mn	8150 tr/mn
Carburant		SDI électronique	2 x TM-40
Échappement		Tuyau calibré simple, silencieux à chicane	
<b>SYSTÈME D'ENTRAÎNEMENT</b>			
Type de poulie d'entraînement		TRA III	TRA VII
Type de poulie menée		HPV VSA	HPV à rouleaux
Engagement		3800 tr/mn	
Numéro de pièce de la courroie d'entraînement		417 300 197 <sup>(3)</sup>	417 300 166 <sup>(3)</sup>
Nombre de dents, petit barbotin	ADR	19	—
	X	—	144/151 po: 21 159 po: 19
	X-RS	—	151 po: 21 159 po: 19
Nombre de dents, grand barbotin		45	
Nombre de dents, barbotin d'entraînement		9	
Système de freinage		Manette de frein hydraulique de type RT	
Largeur nominale de la chenille		406 mm (16 po)	

MODÈLE		SUMMIT	
		600 HO SDI	800 R
<b>SYSTÈME D'ENTRAÎNEMENT (suite)</b>			
Longueur nominale de la chenille	ADR	3648 mm (144 po)	3648 mm (144 po) 3840 mm (151 po)
	X	—	3648 mm (144 po) 3840 mm (151 po) 4038 mm (159 po)
	X-RS	—	3840 mm (151 po) 4038 mm (159 po)
Hauteur de profil de la chenille		57.2 mm (2.25 po)	
Tension de la chenille	Flèche	30 - 35 mm (1-3/16 - 1-3/8 po)	
	Force <sup>(1)</sup>	7.3 kg (16 lb)	
Alignement de la chenille		Distance égale entre le rebord des guides de chenille et les glissières	
<b>SUSPENSION</b>			
Suspension avant		Bras triangulaire double avec stabilisateur	
Amortisseur avant	ADR	HPG	
	X	—	HPG démontable en aluminium
	X-RS	—	HPG démontable en aluminium avec vis d'ajustement
Débattement maximal de la suspension avant		229 mm (9 po)	
Suspension arrière	ADR	SC-144	SC-144/SC-151
	X	—	SC-144/SC-151/SC-159
	X-RS	—	SC-151/SC-159
Amortisseur de bras avant	ADR	HPG	
	X/X-RS	—	HPG démontable en aluminium

MODÈLE		SUMMIT	
		600 HO SDI	800 R
<b>SUSPENSION (suite)</b>			
Amortisseur de bras arrière	ADR	HPG	
	X/X-RS	—	HPG démontable en aluminium
Débattement maximal de la suspension arrière	ADR	330 mm (13 po)	(SC-144) 330 mm (13 po) (SC-151) 356 mm (14 po)
	X	—	(SC-144) 330 mm (13 po) (SC-151) 356 mm (14 po) (SC-159) 381 mm (15 po)
	X-RS	—	(SC-151) 356 mm (14 po) (SC-159) 381 mm (15 po)
<b>CIRCUIT ÉLECTRIQUE</b>			
Sortie du circuit d'éclairage		480 watts à 6000 tr/mn	360 watts à 6000 tr/mn
Ampoule de phare route/croisement		2 x 60/55 watts (H-4)	
Ampoule de feu arrière		8/27	
Bougie	Type	NGK BR8ECS (2)	NGK BR9ECS (2)
	Écartement des électrodes	0.80 ± 0.05 mm (0.031 ± 0.002 po)	
Fusible		Se reporter à la section <i>FUSIBLE</i>	

MODÈLE		SUMMIT	
		600 HO SDI	800 R
<b>DIMENSIONS</b>			
Longueur hors tout du véhicule	ADR	3115 mm (122.6 po)	<b>144 po:</b> 3115 mm (122.6 po) <b>151 po:</b> 3205 mm (126.2 po)
	X	—	<b>144 po:</b> 3115 mm (122.6 po) <b>151 po:</b> 3205 mm (126.2 po) <b>159 po:</b> 3275 mm (128,9 po)
	X-RS	—	<b>151 po:</b> 3205 mm (126.2 po) <b>159 po:</b> 3275 mm (128,9 po)
Largeur hors tout du véhicule		1163 à 1204 mm (45.8 à 47.4 po)	
Hauteur hors tout du véhicule		1122 mm (44.2 po)	
Masse à vide officielle	ADR	217 kg (479 lb)	144 po: 217 kg (479 lb) 151 po: 219 kg (483 lb)
	X	—	144 po: 212 kg (468 lb) 151 po: 215 kg (473 lb) 159 po: 217 kg (478 lb)
	X-RS	—	151 po: 212 kg (468 lb) 159 po: 215 kg (473 lb)
Écartement des skis		1138 à 1179 mm (44.8 à 46.4 po)	
Longueur hors tout des skis		1066 mm (42 po)	
Largeur des skis		175 mm (6.9 po)	



MODÈLE		SUMMIT	
		600 HO SDI	800 R
<b>LIQUIDES</b>			
Type de carburant recommandé		Ordinaire sans plomb	Super sans plomb
Indice d'octane minimal	Amérique du Nord	(87 (RON + MON)/2)	(91 (RON + MON)/2)
	Ailleurs	92 RON	95 RON
Huile recommandée (moteur)		Semi-synthétique 2-temps XP-S	Huile minérale à injection XP-S
Liquide de frein		SRF (DOT 4) ou GTLMA (DOT 4)	
Type d'huile de carter de chaîne/boîte de vitesses		Huile de carter de chaîne synthétique XP-S	
Liquide de refroidissement	Mélange	Mélange glycol éthylique/eau (50% de liquide de refroidissement, 50% d'eau distillée). Utiliser un liquide de refroidissement spécialement conçu pour les moteurs en aluminium	
	Prémélangé	(N/P 219 700 362) 12 x 1 L	
<b>CONTENANCES</b>			
Réservoir d'essence	L (gal. américains)	40 (10.6)	
Réservoir d'huile	L (oz américaines)	3.5 (118)	
<p>(1) Mesure de la distance entre la glissière et le rebord intérieur de la chenille alors qu'on exerce une traction vers le bas sur celle-ci.</p> <p>(2) <b>ATTENTION: Ne pas tenter de régler l'écartement des électrodes d'une bougie BR8ECS ou BR9ECS.</b></p> <p>(3) Il faut régler la hauteur de la courroie chaque fois que celle-ci est remplacée. Vérifier l'affectation du numéro de pièce de la courroie d'entraînement auprès d'un concessionnaire autorisé de motoneiges SKI-DOO.</p>			



# ***CONSEILS D'ENTRETIEN***

---

## TABLEAU D'ENTRETIEN PÉRIODIQUE

### **AVERTISSEMENT**

Il est recommandé de faire appel à un concessionnaire autorisé de motoneiges SKI-DOO pour l'entretien périodique des composants ou systèmes non traités dans ce guide. À moins d'indication contraire, le moteur doit être froid et arrêté. Sauf indication contraire, débrancher le cordon coupe-circuit avant de faire une réparation ou un entretien. Stationner le véhicule dans un endroit sécuritaire, à l'écart du sentier.

### **AVERTISSEMENT**

Respecter les encadrés AVERTISSEMENT et ATTENTION de ce guide concernant chaque élément inspecté. Quand l'état d'un composant n'est pas satisfaisant, remplacer le composant par une pièce d'origine BRP ou une pièce équivalente approuvée.

Certaines opérations ne s'appliqueront peut-être pas à votre moto-neige. Pour de plus amples renseignements, consulter la section *ENTRETIEN* dans le *MANUEL DE RÉPARATION*.

A: AJUSTER C: NETTOYER I: INSPECTER L: GRAISSER R: REMPLACER T: EFFECTUER LA TÂCHE  *: DOIT ÊTRE FAITE PAR UN CONCESSIONNAIRE AUTORISÉ DE MOTONEIGES SKI-DOO	*10 HEURES D'UTILISATION OU 500 KM (300 mi)					
	CHAQUE SEMAINE OU TOUS LES 240 KM (150 mi)					
	CHAQUE MOIS OU TOUS LES 800 KM (500 mi)					
	UNE FOIS PAR AN OU TOUS LES 3200 KM (2000 mi)					
	UNE FOIS TOUS LES 2 ANS OU TOUS LES 6000 KM (3700 mi)					
PIÈCE/TÂCHE	*REMISAGE					
	*PRÉPARATION AVANT LA SAISON					
LÉGENDE						
<b>MOTEUR</b>						
Démarrateur à rappel et câble					L, C	I
Supports de moteur	I			I	I	
Échappement	I			I	I	
Vis du collecteur d'échappement	I					I
Graissage du moteur					L	
Circuit de refroidissement	I			I		I
Liquide de refroidissement	I			R		
Joint de prise de force du vilebrequin						I
Soupapes RAVE <sup>(3)</sup>				C		
Solénoïde des soupapes RAVE (moteurs SDI et Power TEK)				I		
Filtre d'huile à injection				R		
Pompe à huile à injection	A			A		A

(3) Lié aux émissions polluantes.

<p>A: AJUSTER C: NETTOYER I: INSPECTER L: GRAISSER R: REMPLACER T: EFFECTUER LA TÂCHE</p> <p>*: DOIT ÊTRE FAITE PAR UN CONCESSIONNAIRE AUTORISÉ DE MOTONEIGES SKI-DOO</p>	<b>*10 HEURES D'UTILISATION OU 500 KM (300 mi)</b>				
	<b>CHAQUE SEMAINE OU TOUS LES 240 KM (150 mi)</b>				
	<b>CHAQUE MOIS OU TOUS LES 800 KM (500 mi)</b>				
	<b>UNE FOIS PAR AN OU TOUS LES 3200 KM (2000 mi)</b>				
	<b>UNE FOIS TOUS LES 2 ANS OU TOUS LES 6000 KM (3700 mi)</b>				
	<b>*REMISAGE</b>				
<b>*PRÉPARATION AVANT LA SAISON</b>					
<b>PIÈCE/TÂCHE</b>			<b>LÉGENDE</b>		

CIRCUIT D'ALIMENTATION						
Ajouter du stabilisateur d'essence					T	
Filtre à essence				R		
Conduits d'essence, rampe d'alimentation et raccords	I					I
Venturi du carburateur						C
Câble d'accélérateur	I		I			I
Filtre à air			C			C
Système d'injection d'essence (inspection visuelle)			I			T
Cartier de papillon (SDI)						C

A: AJUSTER C: NETTOYER I: INSPECTER L: GRAISSER R: REMPLACER T: EFFECTUER LA TÂCHE  *: DOIT ÊTRE FAITE PAR UN CONCESSIONNAIRE AUTORISÉ DE MOTONEIGES SKI-DOO	<b>*10 HEURES D'UTILISATION OU 500 KM (300 mi)</b>						
	<b>CHAQUE SEMAINE OU TOUS LES 240 KM (150 mi)</b>						
	<b>CHAQUE MOIS OU TOUS LES 800 KM (500 mi)</b>						
	<b>UNE FOIS PAR AN OU TOUS LES 3200 KM (2000 mi)</b>						
	<b>UNE FOIS TOUS LES 2 ANS OU TOUS LES 6000 KM (3700 mi)</b>						
	<b>*REMISAGE</b>						
<b>*PRÉPARATION AVANT LA SAISON</b>							
<b>PIÈCE/TÂCHE</b>	<b>LÉGENDE</b>						

### SYSTÈME D'ENTRAÎNEMENT

Courroie d'entraînement	I	I					I
Réglage de la hauteur de la courroie d'entraînement	À CHAQUE REMPLACEMENT DE LA COURROIE						
Poulies motrice et menée	I		I	C		I	C
Couple de serrage de la vis de la poulie d'entraînement	I			I			
Précharge de la poulie menée	I			I			I
Liquide de frein	I	I			R		I
Conduit, plaquettes et disque de frein	I	I					I
Tension de la chaîne d'entraînement	A		A			A	
Graissage de l'arbre intermédiaire <sup>(2)</sup>	T		T			T	
Huile du carter de chaîne	I		I			R	I
Roulement d'extrémité de l'essieu moteur <sup>(2)</sup>	L		L			L	
État de la chenille	AVANT CHAQUE RANDONNÉE						
Tension et alignement de la chenille	A	AU BESOIN					

(2) Lubrifier le véhicule chaque fois qu'il est utilisé dans des conditions détremées (neige mouillée, pluie, flaques d'eau).

<p>A: AJUSTER C: NETTOYER I: INSPECTER L: GRAISSER R: REMPLACER T: EFFECTUER LA TÂCHE</p> <p>*: DOIT ÊTRE FAITE PAR UN CONCESSIONNAIRE AUTORISÉ DE MOTONEIGES SKI-DOO</p>	<b>*10 HEURES D'UTILISATION OU 500 KM (300 mi)</b>						<b>LÉGENDE</b>
	<b>CHAQUE SEMAINE OU TOUS LES 240 KM (150 mi)</b>						
	<b>CHAQUE MOIS OU TOUS LES 800 KM (500 mi)</b>						
	<b>UNE FOIS PAR AN OU TOUS LES 3200 KM (2000 mi)</b>						
	<b>UNE FOIS TOUS LES 2 ANS OU TOUS LES 6000 KM (3700 mi)</b>						
	<b>*REMISAGE</b>						
<b>*PRÉPARATION AVANT LA SAISON</b>							
<b>PIÈCE/TÂCHE</b>							
<b>DIRECTION/SUSPENSION AVANT</b>							
Mécanismes de direction et de suspension avant <sup>(2)</sup>	I,L		I	L		I,L	(2) Lubrifier le véhicule chaque fois qu'il est utilisé dans des conditions détrempées (neige mouillée, pluie, flaques d'eau).
Usure et état des skis et des lisses	I	I				I	
<b>SUSPENSION</b>							
Réglage de la suspension	A		AU BESOIN				(2) Lubrifier le véhicule chaque fois qu'il est utilisé dans des conditions détrempées (neige mouillée, pluie, flaques d'eau).
Suspension arrière <sup>(2)</sup>	I		I,L			I,L	
Courroie d'arrêt de la suspension				I		I	



<p>A: AJUSTER C: NETTOYER I: INSPECTER L: GRAISSER R: REMPLACER T: EFFECTUER LA TÂCHE</p> <p>*: DOIT ÊTRE FAITE PAR UN CONCESSIONNAIRE AUTORISÉ DE MOTONEIGES SKI-DOO</p>	<b>*10 HEURES D'UTILISATION OU 500 KM (300 mi)</b>						
	<b>CHAQUE SEMAINE OU TOUS LES 240 KM (150 mi)</b>						
	<b>CHAQUE MOIS OU TOUS LES 800 KM (500 mi)</b>						
	<b>UNE FOIS PAR AN OU TOUS LES 3200 KM (2000 mi)</b>						
	<b>UNE FOIS TOUS LES 2 ANS OU TOUS LES 6000 KM (3700 mi)</b>						
	<b>*REMISAGE</b>						
<b>*PRÉPARATION AVANT LA SAISON</b>							
<b>PIÈCE/TÂCHE</b>	<b>LÉGENDE</b>						

### CIRCUIT ÉLECTRIQUE

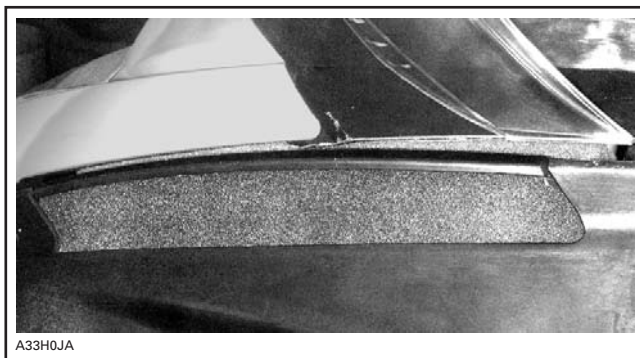
Codes d'anomalie EMS <sup>(3)</sup>	I					I		<p>(1) Avant de remplacer les bougies lors de la préparation avant saison, on suggère de brûler le surplus d'huile de remisage en faisant démarrer le moteur, les vieilles bougies étant posées. N'effectuer cette opération que dans un endroit bien ventilé.</p> <p>(3) Lié aux émissions polluantes.</p>
Bougies <sup>(1)</sup>	I		I				R	
Batterie (le cas échéant)	I		I			I	I	
Faisceaux de câblage, câbles et conduits <sup>(3)</sup>	I		I			I		
Fonctionnement du circuit d'éclairage (feu de route/feu de croisement, feu d'arrêt, etc.), de l'interrupteur d'arrêt du moteur et de l'interrupteur du cordon coupe-circuit	I	I				I		

### VÉHICULE

Réglage du faisceau des phares				A			A	—
Chiffons dans le système d'admission d'air et l'échappement						T	T	
Compartment moteur	C		C			C		
Nettoyage et protection du véhicule	C		C			C		

## SYSTÈME MOTEUR

### Nettoyage du filtre à air



*EMPLACEMENT DU FILTRE À AIR*



*RETRAIT DU FILTRE DE SA GRILLE*

S'assurer que l'intérieur du silencieux d'admission d'air est propre et sec, puis bien remettre le filtre en place.

**ATTENTION:** Les moteurs de motoneiges sont calibrés pour fonctionner avec le filtre. Ne pas utiliser la motoneige si le filtre n'est pas posé, car le moteur pourrait être endommagé.

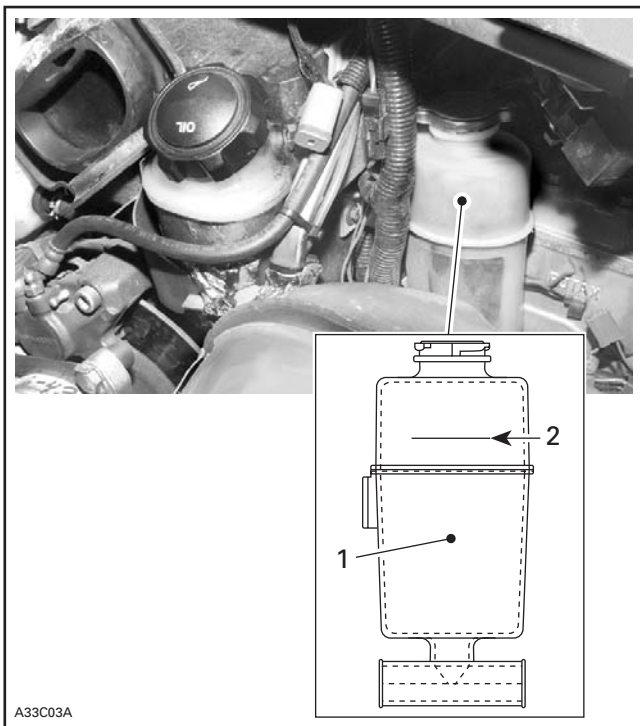
## Circuit de refroidissement

### Tous les modèles refroidis par liquide

Vérifier le niveau du liquide de refroidissement à température ambiante. Le liquide doit être à la ligne de niveau à froid (moteur froid) du réservoir de liquide de refroidissement.

**REMARQUE:** À basse température, le niveau peut-être légèrement sous la marque.

Pour rajouter du liquide de refroidissement ou si le circuit entier doit être rempli, consulter un concessionnaire autorisé de motoneiges SKI-DOO.



#### TYPIQUE

1. Réservoir de liquide de refroidissement
2. Ligne NIVEAU FROID

## Échappement

Le tuyau arrière du silencieux doit être centré dans l'orifice de sortie de la coque. L'échappement ne doit présenter ni rouille ni fuite. S'assurer que les colliers de serrage sont bien serrés.

L'échappement est conçu pour réduire le bruit et améliorer la performance globale du moteur. Le modifier pourrait constituer une infraction aux réglementations locales en vigueur.

**ATTENTION:** Si on enlève, modifie ou endommage un composant de l'échappement, le moteur pourrait être gravement endommagé.

## Niveau d'huile à injection

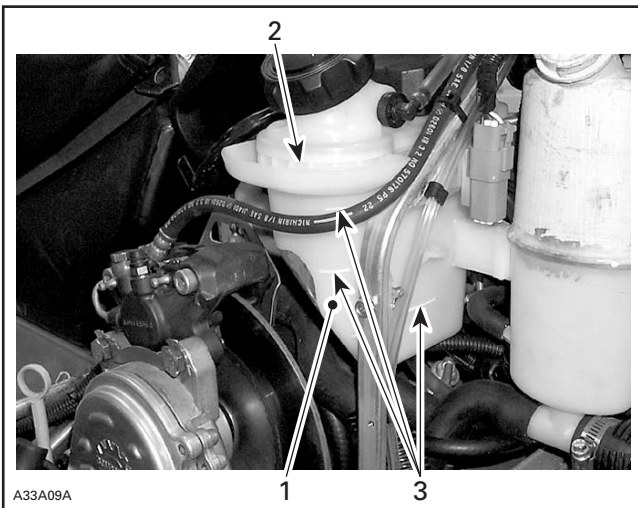
Le réservoir d'huile à injection doit toujours contenir une quantité suffisante d'huile à injection recommandée.

**ATTENTION:** Ne jamais laisser le réservoir d'huile presque vide. Le bouchon du réservoir d'huile et celui du réservoir d'essence ne sont pas interchangeables. Le bouchon du réservoir d'huile est identifié HUILE.



## AVERTISSEMENT

Vérifier le niveau d'huile et remplir à chaque plein d'essence. Ne pas trop remplir. Essuyer toute huile répandue. L'huile est très inflammable lorsqu'on la chauffe.



A33A09A

#### **TYPIQUE**

1. Réservoir d'huile à injection
2. Indicateur de niveau maximal: 13 mm (1/2 po) du haut
3. Marques de niveau (1/4, 1/2, 3/4)

## **Moteurs certifiés par l'EPA**

L'entretien, le remplacement et la réparation des systèmes et des dispositifs antipollution peuvent être faits par tout établissement ou technicien spécialisé en réparation de moteurs à étincelles (SI).

### **Information sur les émissions d'échappement**

#### **Responsabilité du fabricant**

Les fabricants de motoneiges doivent déterminer les niveaux d'émission de chaque famille de puissance des **moteurs construits à partir de l'année modèle 2007** et les certifier auprès de la Environmental Protection Agency (EPA) des États-Unis d'Amérique. Au moment de la fabrication, on doit apposer sur chaque véhicule une étiquette d'information qui indique les niveaux d'émission et les caractéristiques des moteurs.

## **Responsabilité du concessionnaire**

Lors de l'entretien de toutes les motoneiges SKI-DOO certifiées qui portent une étiquette d'information sur les dispositifs antipollution, les réglages doivent être conformes aux caractéristiques écrites du fabricant.

Le remplacement ou la réparation de tout composant relié aux émissions doit être exécuté de manière à maintenir des niveaux d'émission conformes aux normes de certification prescrites.

Les concessionnaires ne doivent pas modifier les moteurs de façon à en changer la puissance ou à en augmenter les émissions au-delà des caractéristiques déterminées par le fabricant.

Font exception à ces mesures les changements prescrits par les fabricants, comme les réglages relatifs aux hautes altitudes.

## **Responsabilité du propriétaire**

Le propriétaire/conducteur doit voir à l'entretien de son moteur afin de maintenir des niveaux d'émission conformes aux normes de certification prescrites.

Le propriétaire/conducteur ne doit pas modifier le moteur de façon à en changer la puissance ou à en augmenter les émissions au-delà des caractéristiques déterminées par le fabricant.

## **Réglementation de l'EPA sur les émissions**

Toutes les nouvelles motoneiges SKI-DOO fabriquées par BRP à partir de l'année 2007 ont reçu la certification de l'EPA de conformité aux exigences de la réglementation pour le contrôle de la pollution de l'air par les moteurs des nouvelles motoneiges. Cette certification est conditionnelle à la conformité de certains réglages aux normes de fabrication. Pour cette raison, il faut, lors de l'entretien du produit, se conformer aux instructions du fabricant et, si possible, revenir à l'intention première de la conception.

Les responsabilités énumérées ci-dessus sont d'ordre général; il ne s'agit pas de la liste complète des lois et règlements relatifs aux exigences de l'EPA sur les émissions d'échappement des motoneiges. Pour plus de renseignements, contacter les ressources suivantes:

**PAR LA POSTE NORMALE AUX ÉTATS-UNIS:**

1200 Pennsylvania Ave. NW  
Mail Code 6403J  
Washington D.C. 20460

**POUR TOUS LES AUTRES SERVICES DE MESSAGERIE:**

U.S. Environmental Protection Agency  
Office of Transportation and Air Quality  
1310 L Street NW  
Washington D.C. 20005

**SITE WEB:**

[www.epa.gov/otaq/](http://www.epa.gov/otaq/)

**COURRIEL:**

[otaqpublicweb@epa.gov](mailto:otaqpublicweb@epa.gov)

# SYSTÈME D'ENTRAÎNEMENT

## Dépose et repose du garde-courroie

### AVERTISSEMENT

Ne JAMAIS faire fonctionner le moteur:

- sans que les protecteurs et le garde-courroie soient bien installés
- lorsque le capot est ouvert ou enlevé.

Ne JAMAIS tenter de régler des pièces mobiles lorsque le moteur tourne.

**REMARQUE:** Le garde-courroie est délibérément surdimensionné pour maintenir une tension sur les goupilles et dispositifs de fixation afin de réduire le bruit et la vibration. Il est important de conserver cette tension lors de la repose.

- Débrancher le cordon coupe-circuit.
- Ouvrir le compartiment moteur.
- Ouvrir la fixation pour libérer la goupille, puis retirer le garde-courroie du véhicule.



mmo2006-005-011\_a

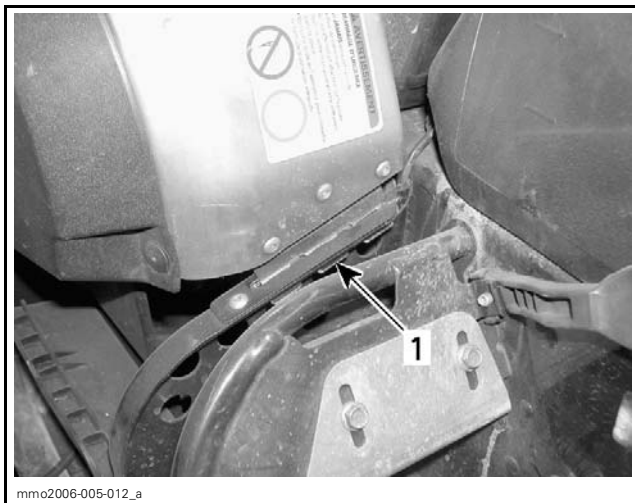
**TYPIQUE**

1. Fixe-goupille



Pour reposer le garde-courroie, placer la découpure vers l'avant de la motoneige. Se référer à l'autocollant sur le garde-courroie.

Insérer d'abord les fentes du garde-courroie sur les languettes, puis enfoncer la partie arrière dans la fixation.



#### **TYPIQUE**

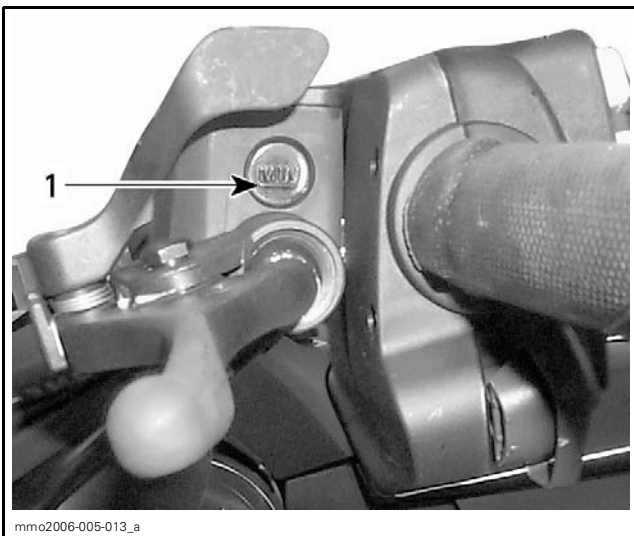
1. Fentes

## **Niveau du liquide de frein**

**ATTENTION:** Placer le véhicule sur une surface horizontale pour vérifier le niveau des liquides.

Vérifier dans le réservoir si le niveau du liquide de frein (DOT 4) est adéquat. Ajouter du liquide (DOT 4) au besoin.

**ATTENTION:** N'utiliser que du liquide de frein DOT 4 provenant d'un récipient scellé. N'utiliser aucun autre type de liquide de frein.



mno2006-005-013\_a

## TYPIQUE — RÉSERVOIR DE LIQUIDE DE FREIN

1. Minimum

## État du frein

### **AVERTISSEMENT**

L'efficacité du freinage de la motoneige est un facteur essentiel de sécurité. Garder ce mécanisme en bon état de fonctionnement. Surtout, ne jamais utiliser une motoneige dont les freins ne fonctionnent pas de façon optimale. Vérifier régulièrement l'état/l'usure des plaquettes de frein.

## Réglage du frein

Le frein hydraulique n'est pas réglable. S'il y a un problème, consulter un concessionnaire autorisé de motoneiges SKI-DOO.

## Niveau d'huile du carter de chaîne

**ATTENTION:** Placer le véhicule sur une surface horizontale pour vérifier le niveau des liquides.

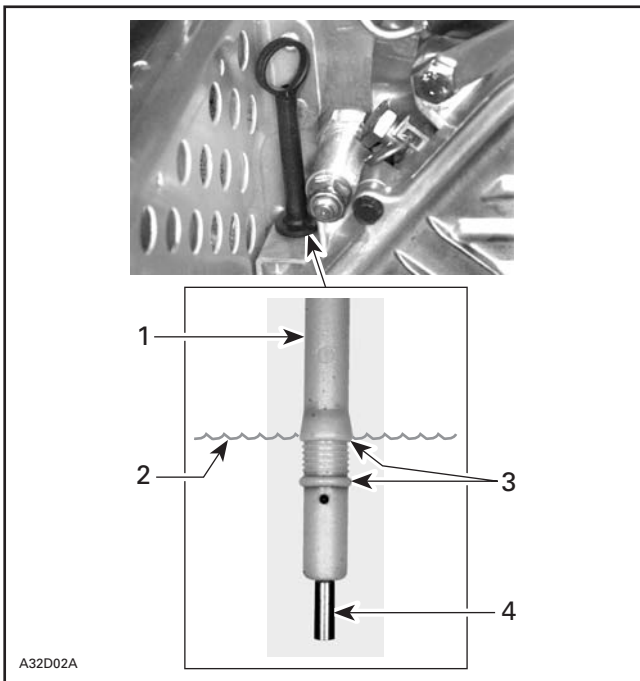
Le véhicule étant horizontal, retirer la jauge et vérifier le niveau d'huile. Le niveau d'huile doit se situer entre la marque inférieure et la marque supérieure.

**REMARQUE:** Il est normal qu'il y ait des particules de métal collées à l'aimant de la jauge. S'il y a de plus gros morceaux, voir un concessionnaire autorisé de motoneiges SKI-DOO.

Enlever les particules de métal de l'aimant.

Ajouter de l'huile recommandée jusqu'à la marque supérieure, se reporter à *FICHES TECHNIQUES*.

**ATTENTION:** Lors de l'entretien du véhicule, n'utiliser aucune autre huile que celle recommandée. De plus, ne jamais mélanger de l'huile synthétique à d'autres types d'huile.



A32D02A

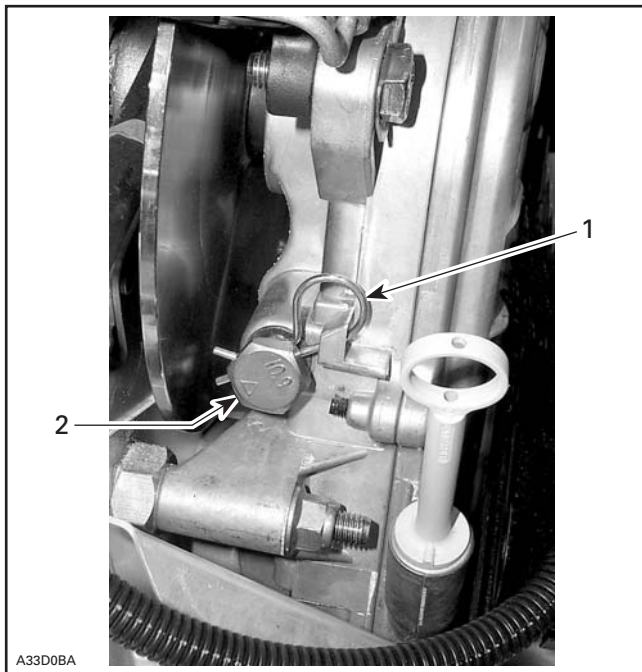
**TYPIQUE**

1. Jauge de niveau d'huile
2. Niveau d'huile
3. Le niveau doit se situer entre les marques
4. Aimant

## Tension de la chaîne d'entraînement

Retirer la goupille.

Bien serrer à la main la vis de réglage du tendeur, puis la dévisser juste assez pour que la goupille entre dans l'orifice de blocage.



### *TYPIQUE*

1. Goupille
2. Vis de réglage

## État de la courroie d'entraînement

Examiner la courroie. S'assurer qu'elle n'est pas fendillée, effilochée ou usée de façon anormale (usure inégale, usure d'un seul côté, crampons manquants, matériau fendillé). L'usure anormale de la courroie peut provenir d'un mauvais alignement des poulies, d'un régime excessif lorsque la chenille est gelée, de démarrages rapides sans réchauffement préalable, d'une poulie couverte de bavures ou de rouille, d'huile sur la courroie ou d'une courroie de rechange déformée. Voir un concessionnaire autorisé de motoneiges SKI-DOO.

## Dépose et repose de la courroie d'entraînement

### **AVERTISSEMENT**

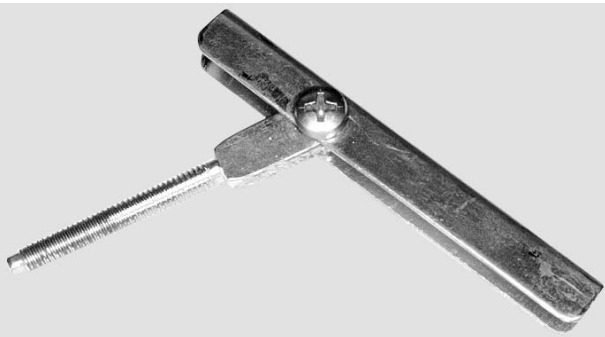
Sauf indication contraire, débrancher le cordon coupe-circuit avant de faire une réparation ou un entretien. Stationner le véhicule dans un endroit sécuritaire, à l'écart du sentier.

### Dépose

**REMARQUE:** Il est plus facile de déposer et de reposer la courroie d'entraînement si on immobilise la poulie menée à l'aide du frein. Pour ce faire, serrer le frein de stationnement.

Débrancher le cordon coupe-circuit. Ouvrir le panneau latéral gauche et déposer le garde-courroie.

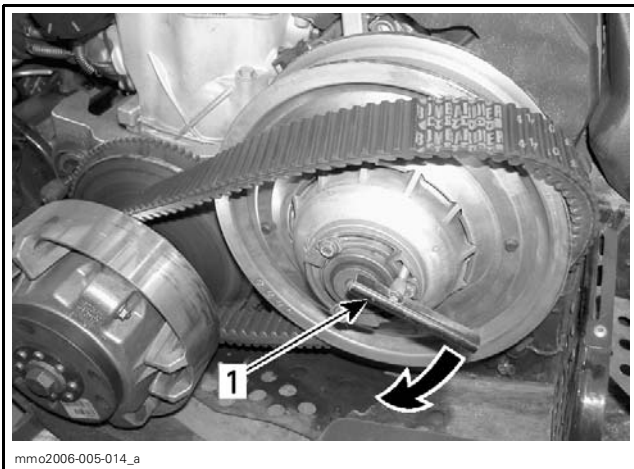
Ouvrir la poulie menée avec l'outil de dépose/repose de courroie d'entraînement fourni dans la trousse d'outils.



A03D2PA

### *OUTIL DE POSE/DÉPOSE DE COURROIE D'ENTRAÎNEMENT*

Visser l'outil de pose/dépose de courroie d'entraînement dans l'orifice fileté libre et le serrer afin d'ouvrir la poulie. Déposer la courroie.



mmo2006-005-014\_a

***TYPIQUE***

1. *Serrer afin d'ouvrir la poulie*

Passer la courroie par-dessus le rebord de la demi-poulie coulissante de la poulie menée tel qu'illustré ci-dessus.

Glisser la courroie sous la poulie d'entraînement, puis la retirer du véhicule.



mmo2006-005-015

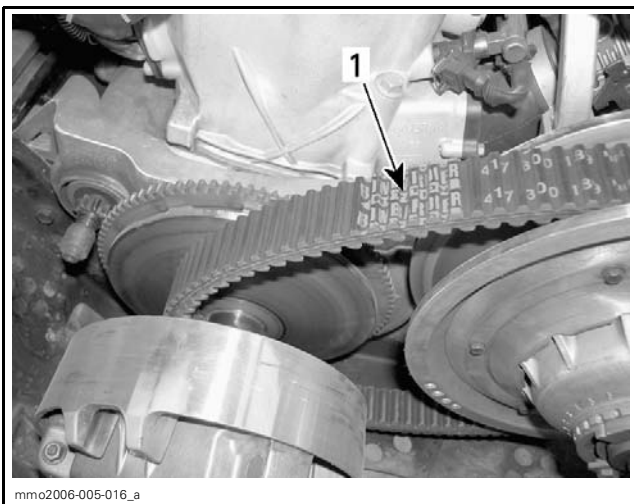
### **TYPIQUE**

Nettoyer les deux demi-poulies avec du nettoyant pour demi-poulie (N/P 413 711 809).

### **Repose**

Pour reposer la courroie d'entraînement, inverser les étapes de la dépose. Cependant, prêter attention au point suivant:

Pour éviter l'usure prématurée de la courroie d'entraînement, respecter le sens de rotation indiqué. Voir la flèche sur la courroie.



mmo2006-005-016\_a

#### **TYPIQUE**

1. Flèche vers l'avant du véhicule

**ATTENTION:** Ne pas forcer la courroie ni utiliser d'outils pour la passer par-dessus les poulies lors de la repose, sinon ses cordes pourraient être coupées ou cassées.

Pour reposer la courroie d'entraînement, placer d'abord la courroie entre les demi-poulies d'entraînement. La placer ensuite entre les flasques de la poulie menée et finir avec le bas.

Enlever l'outil de pose/dépose de courroie d'entraînement. Reposer le garde-courroie.

Fermer le panneau latéral gauche.

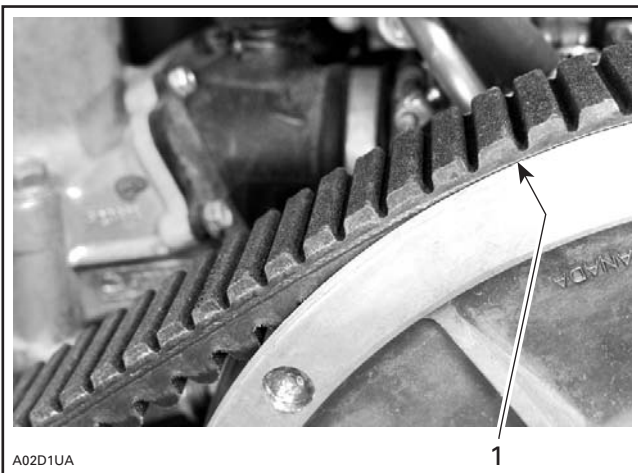
### **Réglage de la hauteur de la courroie d'entraînement**

Pour des performances maximales de la motoneige et une grande durée de vie de la courroie d'entraînement, le réglage de cette courroie doit être fait chaque fois qu'elle est remplacée.

**REMARQUE:** S'il est impossible d'obtenir la tension adéquate, consulter un concessionnaire autorisé de motoneiges SKI-DOO.

La corde de la courroie d'entraînement doit affleurer le rebord de la poulie menée. Régler au besoin.





**TYPIQUE**

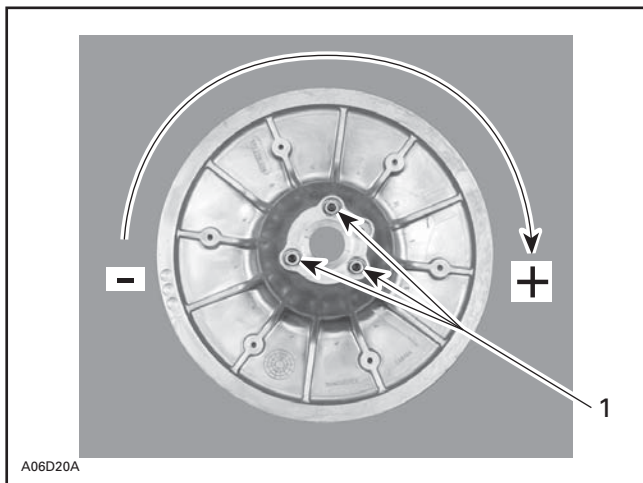
**1. Affleurement**

**Modèles à refroidissement par ventilateur**

Régler la hauteur de la courroie à l'aide des vis creuses, comme sur l'illustration.

- Pour abaisser la courroie dans le poulie menée: Tourner les vis creuses dans le sens des aiguilles d'une montre.
- Pour soulever la courroie dans le poulie menée: Tourner les vis creuses dans le sens inverse des aiguilles d'une montre.

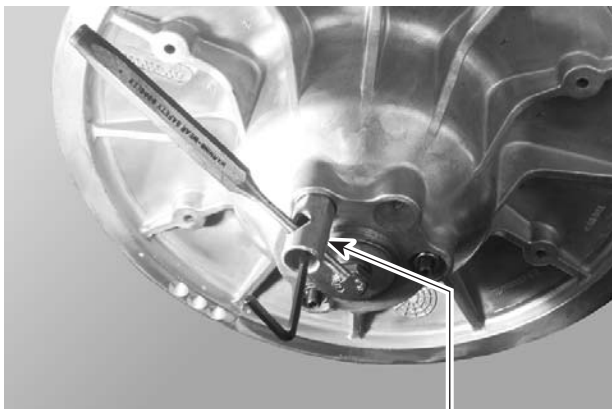
**REMARQUE:** Tourner les vis creuses de 1/4 de tour à la fois, puis faire pivoter la poulie menée pour permettre à la courroie d'entraînement de s'installer dans la poulie. Vérifier la hauteur et répéter au besoin.



**TYPIQUE**

**1. Vis creuses avec écrous autobloquants**

Les vis creuses doivent être immobilisées lors du serrage des écrous autobloquants pour éviter tout dérèglement. Utiliser un dispositif de réglage de tension de courroie (N/P 529 008 700).



A06D21A

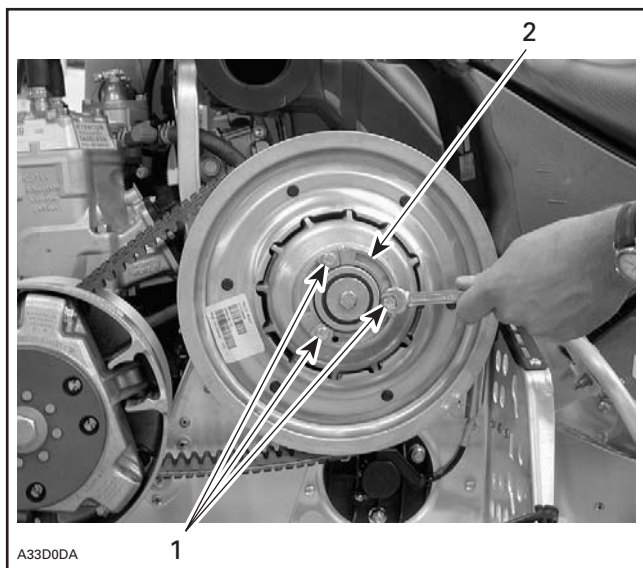
529 008 700

*TYPIQUE*

### **Modèles refroidis par liquide**

Desserrer les vis et tourner la bague de réglage comme suit:

- Pour abaisser la courroie dans le poulie menée: tourner la bague de réglage dans le sens inverse des aiguilles d'une montre et serrer les vis.
- Pour soulever la courroie dans le poulie menée: tourner la bague de réglage dans le sens des aiguilles d'une montre et serrer les vis de réglage.



1. Vis
2. Bague de réglage

Tourner la bague de réglage d'un cran, serrer les vis, puis faire tourner la poulie menée pour permettre à la courroie d'entraînement de s'installer dans la poulie. Vérifier la hauteur; la bague de réglage peut être tournée de 1/4 ou 1/2 cran au besoin. Vérifier la hauteur et répéter au besoin.



A33D0EA

### CRANS DE POULIE MENÉE

**REMARQUE:** Les crans se trouvent sur la poulie menée pour référence seulement et le réglage désiré peut être obtenu n'importe où.

## Réglage de la poulie d'entraînement

### **AVERTISSEMENT**

Sauf indication contraire, débrancher le cordon coupe-circuit avant de faire une réparation ou un entretien. Stationner le véhicule dans un endroit sécuritaire, à l'écart du sentier.

### Généralités

La poulie d'entraînement est calibrée en usine pour transmettre le maximum de puissance du moteur à un régime défini. Se reporter au chapitre *FICHES TECHNIQUES* dans ce guide. Des facteurs, comme la température ambiante, l'altitude ou l'état de la neige peuvent modifier ce régime critique, ce qui affecte l'efficacité de la motoneige.

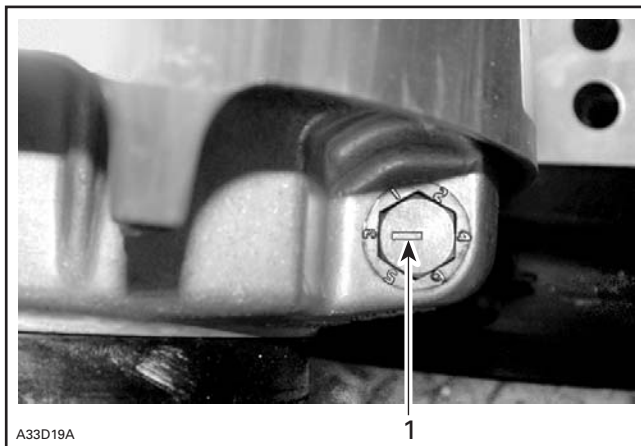
Cette poulie d'entraînement réglable permet de régler le régime moteur maximal pour maintenir une puissance maximale.

Des vis de calibrage doivent être réglées, de sorte que le régime maximal réel concorde avec le régime de puissance maximale.

**REMARQUE:** Utiliser un tachymètre numérique de précision pour régler le régime du moteur.

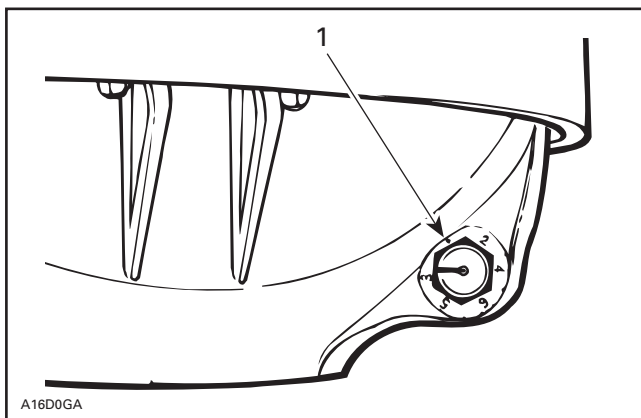
**REMARQUE:** Le réglage n'a un impact qu'aux régimes élevés.

La tête de la vis de calibrage comporte une encoche.



1. *Encoche*

Il y a 6 positions numérotées de 1 à 6. Sur la poulie d'entraînement TRA, remarquer qu'à la position 1, le numéro est remplacé par un point (en raison de son emplacement sur la pièce).



**POULIE D'ENTRAÎNEMENT TRA**

1. *Position 1 (non numérotée)*

Chaque position modifie le régime moteur maximal d'environ 200 tr/mn.

Les numéros de position inférieurs diminuent le régime par incréments de 200 tr/mn et les numéros de position supérieurs l'augmentent par incréments de 200 tr/mn.

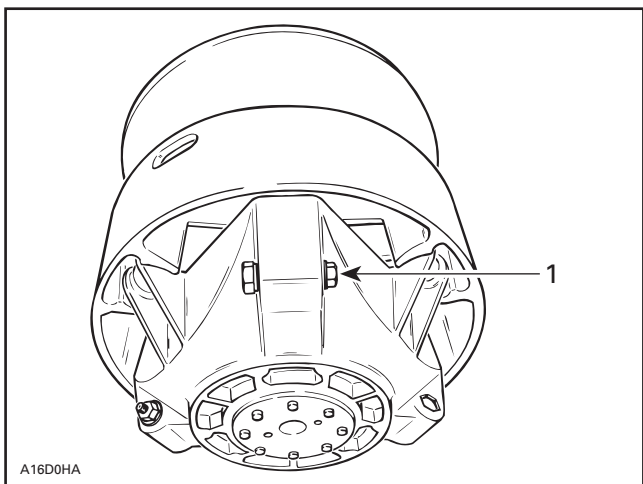
Exemple:

La vis de calibrage est tournée de la position 4 à la position 6. Le régime maximal est alors augmenté de 400 tr/mn.

## Réglage

Desserrer l'écrou autobloquant juste assez pour sortir partiellement la vis de calibrage et régler à la position désirée. Ne pas complètement retirer l'écrou autobloquant. Serrer les écrous autobloquants à 10 N•m (89 lbf•po).

**ATTENTION:** Ne pas complètement retirer la vis de calibrage pour ne pas faire tomber les rondelles internes. Toujours régler les 3 vis de calibrage et vérifier qu'elles sont toutes à la même position.



### TYPIQUE

1. Desserrer juste assez pour pouvoir tourner la vis de calibrage

## **AVERTISSEMENT**

NE JAMAIS démonter ou modifier la poulie d'entraînement. Un remontage ou une modification inapproprié pourrait faire exploser violemment la poulie sous la contrainte générée par la grande vitesse de rotation. Cela pourrait provoquer de graves blessures et même la mort.

Consulter un concessionnaire autorisé de motoneiges SKI-DOO pour effectuer l'entretien ou la réparation de la poulie d'entraînement. Un entretien ou une réparation inapproprié peut affecter la performance et réduire la durée de vie de la courroie. Toujours respecter les intervalles d'entretien.

## **AVERTISSEMENT**

Ne JAMAIS faire fonctionner le moteur:

- sans que les protecteurs et le garde-courroie soient bien posés
- lorsque le capot est ouvert ou déposé.

Ne JAMAIS tenter de régler des pièces mobiles lorsque le moteur tourne.

## État de la chenille

### **AVERTISSEMENT**

Sauf indication contraire, débrancher le cordon coupe-circuit avant de faire une réparation ou un entretien. Stationner le véhicule dans un endroit sécuritaire, à l'écart du sentier.

Débrancher le cordon coupe-circuit.

Soulever l'arrière de la motoneige et l'installer sur un support mécanique à socle large pour motoneige muni d'un panneau déflecteur arrière. Le moteur arrêté, tourner la chenille à la main. S'assurer qu'elle n'est pas usée ni fendillée, que ses fibres ne sont pas à découvert, qu'il n'y manque aucun segment protecteur ou guide et que ces derniers ne sont pas endommagés. Dans le cas contraire, voir un concessionnaire autorisé de motoneiges SKI-DOO.

### **Motoneiges munies de produits de traction**

Si votre motoneige est munie d'une chenille à crampons approuvée par BRP ou d'une chenille à crampons de type TECHNO-GLACE, INSPECTEZ-LA VISUELLEMENT AVANT CHAQUE UTILISATION.

Vérifier s'il y a des anomalies, comme:

- perforation de la chenille



- déchirement de la chenille (surtout autour des orifices de traction d'une chenille cramponnée)
- ergots de traction brisés ou arrachés laissant apparaître une partie des tiges
- délamination du caoutchouc
- tiges de renfort brisées
- crampons brisés (chenille cramponnée)
- crampons tordus (chenille cramponnée)
- crampons manquants
- crampons arrachés
- segments-guides manquants.

On ne peut pas remplacer des crampons brisés ou manquants sur les chenilles à crampons de type TECHNO-GLACE.

Remplacer immédiatement les crampons brisés ou endommagés sur toute chenille à crampons approuvée. Si la chenille présente des signes de détérioration, la remplacer immédiatement. Dans le doute, consulter son concessionnaire.

## **AVERTISSEMENT**

**Conduire avec une chenille ou des crampons endommagés peut mener à une perte de contrôle, ce qui pourrait causer des blessures graves ou un décès.**

Pour plus de renseignements sur les produits de traction, lire la rubrique *PRODUITS DE TRACTION* de la section *INFORMATIONS DE SÉCURITÉ* au début de ce Guide du conducteur.

### **Alignement et tension de la chenille**

**REMARQUE:** La tension et l'alignement de la chenille sont interreliés. Ne effectuer un réglage sans l'autre.

## **AVERTISSEMENT**

Afin d'éviter les blessures graves aux personnes à proximité de la motoneige:

- **NE JAMAIS** se tenir à l'arrière ou à proximité d'une chenille qui tourne
- toujours utiliser un support mécanique à socle large pour motoneige muni d'un panneau déflecteur arrière
- lorsqu'on soulève la chenille au-dessus du sol, la faire tourner le plus lentement possible.

Sous l'effet de la force centrifuge, des débris, des crampons endommagés ou mal fixés, des morceaux de chenille ou même la chenille au complet pourraient être violemment projetés à l'arrière du tunnel, ce qui pourrait sectionner une jambe ou causer d'autres blessures graves.

### **Tension**

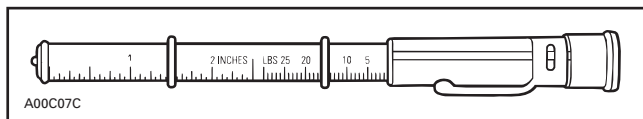
**REMARQUE:** Conduire la motoneige dans la neige pendant 15 à 20 minutes avant de régler la tension de la chenille.

Débrancher le cordon coupe-circuit.

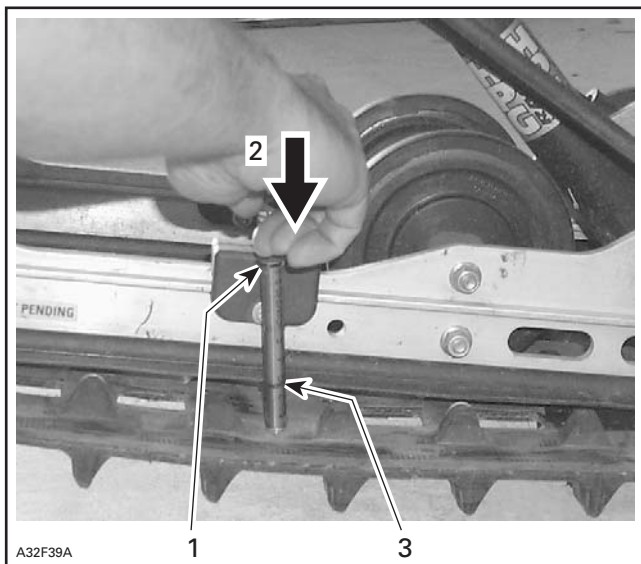
Soulever l'arrière de la motoneige et l'installer sur un support mécanique à socle large pour motoneige.

Laisser la suspension se détendre normalement et mesurer le jeu à mi-chemin entre les roues de support avant et arrière. Mesurer entre le bas de la glissière et l'intérieur de la chenille. Le jeu doit être conforme à celui des *FICHES TECHNIQUES* situées à la fin de ce guide. Si le jeu est trop grand, la chenille ballottera contre le châssis.

**REMARQUE:** Il est possible d'utiliser un vérificateur de tension pour courroies (N/P 414 348 200) pour mesurer la flèche de même que la force appliquée.



*VÉRIFICATEUR DE TENSION POUR COURROIES*



#### **TYPIQUE**

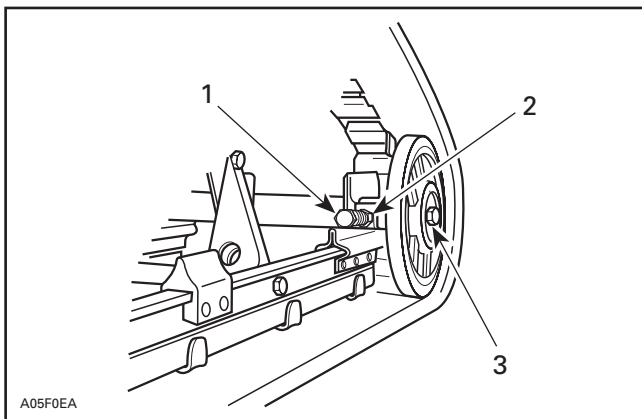
1. Joint torique d'outil supérieur positionné à 7.3 kg (16 lb)
2. Appuyer sur la partie supérieure de l'outil jusqu'à ce qu'il touche le joint torique supérieur
3. Mesure de la flèche de la chenille

**ATTENTION:** Une trop grande tension occasionnera une perte de puissance et une contrainte excessive sur les composants de la suspension.

Pour régler la tension de la chenille:

- Débrancher le cordon coupe-circuit.
- Selon les modèles, retirer les enjoliveurs de roues arrière.
- Desserrer les vis de fixation des roues de support arrière.
- Desserrer les écrous autobloquants (sur certains modèles seulement), puis tourner les vis de réglage pour régler.

S'il est impossible d'obtenir la tension adéquate, consulter un concessionnaire autorisé de motoneiges SKI-DOO.



#### **TYPIQUE**

1. *Vis de réglage*
2. *Desserrer les écrous autobloquants (sur certains modèles)*
3. *Desserrer la vis*

- Resserrer les vis de fixation et les écrous autobloquants (sur certains modèles).
- Vérifier l'alignement de la chenille tel que décrit ci-dessous.

#### **Alignement**

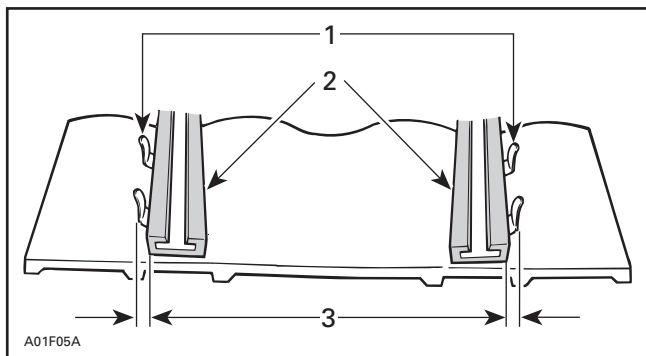
### **⚠ AVERTISSEMENT**

Avant d'en vérifier l'alignement, s'assurer que la chenille est libre de tout élément pouvant être projeté hors de son champ de rotation. Tenir mains, pieds, outils et vêtements éloignés de la chenille. Toujours soulever la motoneige avec un support à socle large muni d'un panneau déflecteur arrière. S'assurer que personne ne se trouve à proximité de la motoneige, en particulier à l'arrière de la chenille. Ne jamais faire tourner la chenille à haute vitesse.

Sous l'effet de la force centrifuge, des débris, des crampons endommagés ou mal fixés, des morceaux de chenille ou même la chenille au complet pourraient être violemment projetés à l'arrière du tunnel, ce qui pourrait sectionner une jambe ou causer d'autres blessures graves.

Faire démarrer le moteur et faire tourner lentement la chenille. Le tout doit se faire en peu de temps (15 à 20 secondes).

Vérifier si la chenille est bien centrée (distance égale de chaque côté entre le bord des guides de chenille et les glissières).



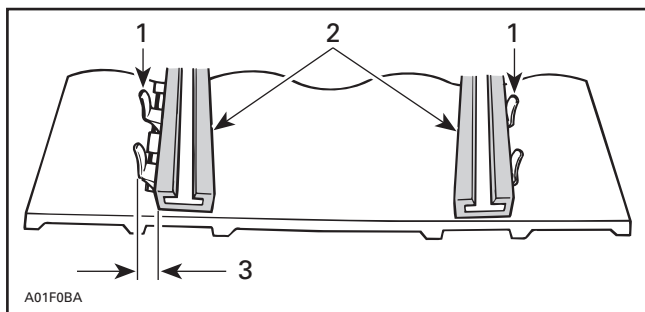
1. Guides
2. Glissières
3. Distance égale

Pour aligner la chenille:

## **AVERTISSEMENT**

Sauf indication contraire, débrancher le cordon coupe-circuit avant de faire une réparation ou un entretien. Stationner le véhicule dans un endroit sécuritaire, à l'écart du sentier.

- Débrancher le cordon coupe-circuit.
- Desserrer les vis de fixation des roues de support.
- Desserrer les écrous autobloquants (sur certains modèles).
- Serrer la vis de réglage du côté où la glissière est le plus éloignée des guides de chenille.

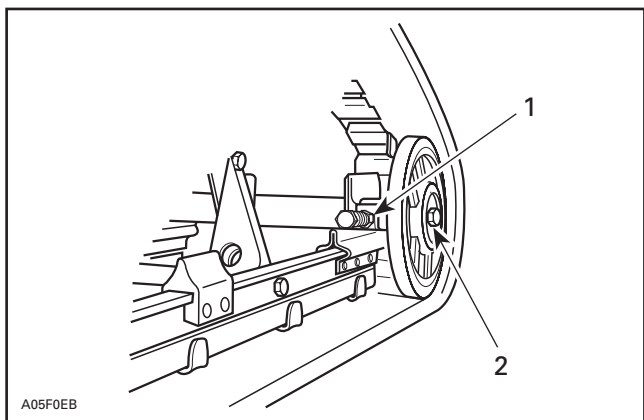


1. Guides
2. Glissières
3. Serrer de ce côté

Resserrer les écrous autobloquants (certains modèles seulement) et les vis de fixation.

## AVERTISSEMENT

Si les écrous autobloquants sont mal serrés, les vis de réglage peuvent se desserrer, ce qui peut causer le relâchement de la chenille et, dans certaines conditions, faire passer les roues de support par-dessus les ergots de traction. La chenille serait ainsi poussée contre le tunnel et se bloquerait. Bien serrer les vis de fixation des roues sinon une roue pourrait tomber, ce qui ferait bloquer la chenille.



A05F0EB

**TYPIQUE**

1. *Resserrer (sur certains modèles)*
2. *Resserrer à 48 N•m (35 lbf•pi)*

Faire redémarrer le moteur et faire tourner lentement la chenille afin de vérifier de nouveau l'alignement.

Remettre le véhicule au sol.

Remettre les enjoliveurs de roues s'il y a lieu.

---

## CIRCUIT ÉLECTRIQUE

### Électrolyte de la batterie

#### *Modèles à démarreur électrique seulement*

Cette motoneige est munie d'une batterie ne requérant aucun entretien. On ne peut en vérifier le niveau d'électrolyte.

#### **AVERTISSEMENT**

Toujours débrancher le câble négatif NOIR de la batterie en premier et le rebrancher en dernier.

#### **AVERTISSEMENT**

Ne jamais charger ni survolter la batterie lorsqu'elle est dans le véhicule. L'électrolyte contient de l'acide sulfurique, substance corrosive et toxique. En cas de contact avec la peau, rincer à l'eau et consulter immédiatement un médecin.

#### **AVERTISSEMENT**

Mettre des gants étanches avant d'enlever une batterie dont le bac est endommagé.

**ATTENTION:** Si on renverse de l'électrolyte, nettoyer immédiatement avec un mélange de bicarbonate de soude et d'eau pour ne pas endommager les composants du véhicule.



---

## SUSPENSION ARRIÈRE

### État de la suspension arrière

Vérifier l'état de toutes les pièces de la suspension, y compris les glissières, les ressorts, les roues, etc.

**REMARQUE:** En conduite normale, la neige lubrifie et refroidit les glissières. Si on circule de façon prolongée sur la glace ou sur de la neige parsemée de sable, les glissières chauffent et s'usent prématurément.

### État de la courroie d'arrêt de la suspension

Inspecter la courroie d'arrêt pour déceler l'usure et les fissures, ainsi que les boulons et les écrous desserrés. S'ils sont desserrés, vérifier si les trous de la courroie sont déformés. La remplacer au besoin. Serrer l'écrou à 11 N•m (97 lbf•po).

---

## **DIRECTION ET SUSPENSION AVANT**

Vérifier visuellement si les composants du mécanisme de direction et de la suspension avant sont bien serrés (bras de direction, bras de suspension et articulations, barres d'accouplement, joints à rotule, boulons de skis, jambes de skis, etc.). Au besoin, communiquer avec votre concessionnaire autorisé de motoneiges SKI-DOO.

### **Usure et état des skis et des lisses**

Vérifier l'état des skis, des lisses et des lisses au carbure, si le véhicule en est doté. S'ils sont usés, communiquer avec un concessionnaire autorisé de motoneiges SKI-DOO.



## **AVERTISSEMENT**

Des skis et/ou des lisses trop usés nuiront grandement à la conduite de la motoneige.

---

# CARROSSERIE ET CHÂSSIS

## Nettoyage et protection du véhicule

Enlever la saleté et la rouille.

Pour nettoyer tout le véhicule, n'utiliser que des tissus de flanelle ou l'équivalent.

**ATTENTION:** Utiliser des tissus de flanelle ou l'équivalent pour nettoyer le pare-brise et le capot pour éviter d'endommager davantage les surfaces à nettoyer.

Pour nettoyer tout le véhicule, y compris les pièces métalliques, utiliser un nettoyant industriel (N/P 293 110 001) (bombe aérosol de 400 g) et (N/P 293 110 002) (4 L).

**ATTENTION:** Ne pas mettre de nettoyant industriel sur les autocollants et le vinyle.

Pour les pièces en vinyle ou en plastique, utiliser le nettoyant de vinyle et de plastique ((N/P 413 711 200) (6 x 1 L)).

Pour éliminer les égratignures sur le pare-brise ou sur le capot, utiliser l'ensemble de produits éliminateurs d'égratignures (N/P 861 774 800).

**ATTENTION:** Ne jamais nettoyer les pièces de plastique ou le capot avec un détergent concentré, un produit de dégraissage, un diluant à peinture, de l'acétone, un produit à base de chlore, etc.

Nettoyer les deux demi-poulies avec du nettoyant pour demi-poulie (N/P 413 711 809).

Examiner le capot et réparer au besoin.

Si la peinture d'une pièce métallique est éraflée, faire les retouches nécessaires. Vaporiser du lubrifiant XP-S Lube sur toutes les pièces métalliques, y compris les tiges d'amortisseur chromées (N/P 293 600 016).

Cirer le capot et les parties peintes du châssis pour une meilleure protection.

**REMARQUE:** Appliquer de la cire sur le fini lustré uniquement. Protéger le véhicule avec une bâche pour empêcher l'accumulation de poussière pendant son remisage.

**ATTENTION:** La motoneige doit être remise dans un endroit frais et sec, et recouverte d'une bâche opaque. Cela évite que le fini et les composants en plastique ne soient abîmés par les rayons du soleil ou la saleté.

Soulever l'arrière du véhicule afin que la chenille ne touche pas le sol. Installer un support mécanique à socle large pour motoneige muni d'un panneau déflecteur arrière.

## **AVERTISSEMENT**

Ne pas soulever manuellement le véhicule seul. Se servir d'un outil de levage ou demander de l'aide pour éviter de se blesser.

REMARQUE: Ne pas relâcher la tension de la chenille.

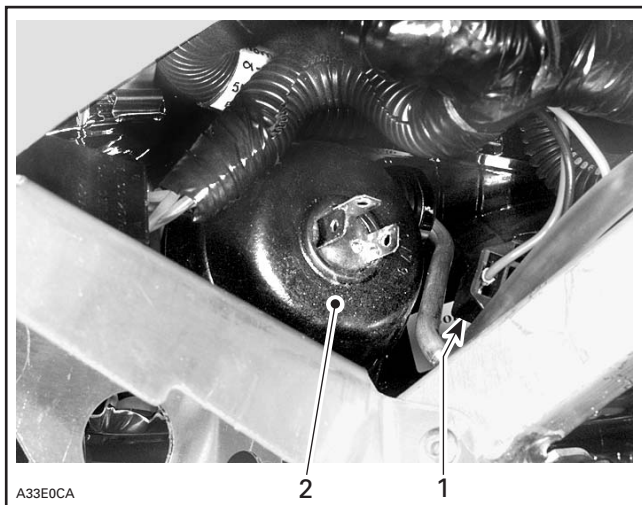
## **Remplacement des ampoules**

Vérifier le fonctionnement du feu après en avoir remplacé l'ampoule.

### **Phare**

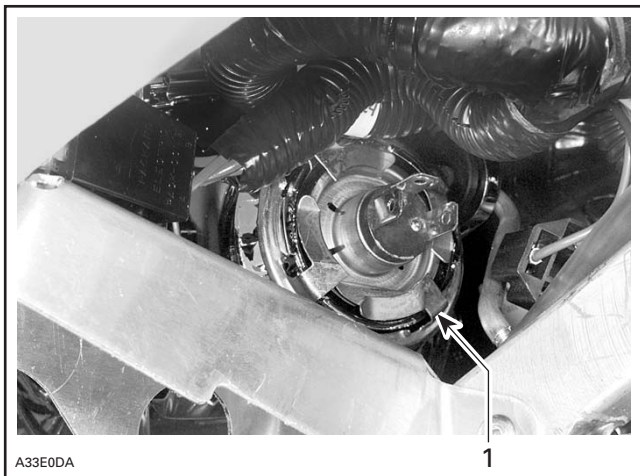
**ATTENTION:** Ne jamais toucher la partie en verre d'une ampoule aux halogènes avec les doigts, car cela en réduit la durée de vie. Si on y a touché, la nettoyer avec de l'alcool isopropylique pour enlever le film gras laissé par les doigts.

Débrancher le connecteur de l'ampoule grillée. Déposer le soufflet de caoutchouc.



1. Connecteur d'ampoule
2. Soufflet de caoutchouc

Tourner la bague de blocage de l'ampoule dans le sens inverse des aiguilles d'une montre pour la déposer. Déposer l'ampoule et la remplacer. Bien remettre les pièces en place.



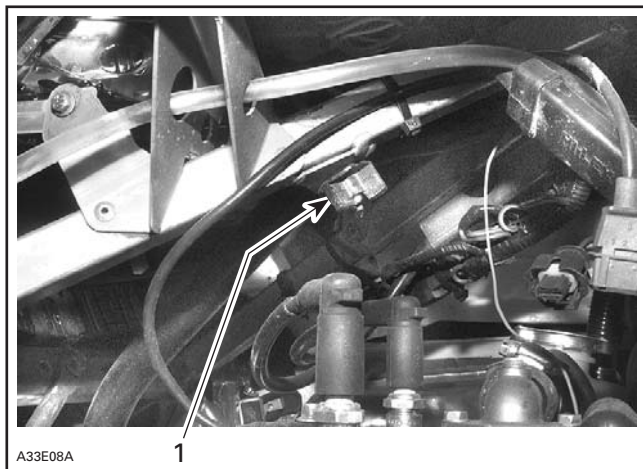
1. Bague de blocage

## **Feu arrière**

Si le feu arrière est grillé, déposer la lentille de plastique rouge pour accéder à l'ampoule. Pour déposer la lentille, dévisser les deux vis.

## **Réglage du faisceau des phares**

Ouvrir le panneau latéral gauche. Tourner le bouton pour régler la hauteur du faisceau.



A33E08A

1

*TYPIQUE*

1. Bouton

---

# REMISAGE ET PRÉPARATION PAVANT LA SAISON

## AVERTISSEMENT

Faire inspecter les circuits d'alimentation et de graissage par un concessionnaire autorisé de motoneiges SKI-DOO tel qu'indiqué au chapitre *TABLEAU D'ENTRETIEN PÉRIODIQUE*.

### Remisage

C'est en été ou lorsque la motoneige demeure inutilisée pendant plus d'un mois qu'il devient important de bien la remisage.

Pour préparer votre motoneige, consulter un concessionnaire autorisé de motoneiges SKI-DOO.

### Circuit de refroidissement du moteur

Il faut remplacer l'antigel pour la période de remisage pour éviter sa détérioration.

Le remplacement de l'antigel et le contrôle de sa densité doivent être effectués par un concessionnaire autorisé de motoneiges SKI-DOO.

**ATTENTION:** Quand on utilise un mélange inadéquat d'antigel, le mélange peut geler dans le système de refroidissement lorsque le véhicule est remisé là où le point de congélation est atteint. Le moteur pourrait alors être sérieusement endommagé. Si l'antigel n'est pas remplacé au remisage, il se dégradera et ne refroidira pas adéquatement le moteur par la suite.

**ATTENTION:** Ne pas faire tourner le moteur pendant la période de remisage.

### Préparation avant la saison

Consulter un concessionnaire autorisé de motoneiges SKI-DOO.

**ATTENTION:** Faire nettoyer le ou les carburateurs avant de faire redémarrer le moteur (**pour les véhicules qui en sont munis**).





# ***GARANTIE***

---

# **GARANTIE LIMITÉE BRP AMÉRIQUE DU NORD: MOTONEIGES SKI-DOO® 2007**

## **1) PORTÉE DE LA GARANTIE LIMITÉE**

Bombardier Produits Récréatifs inc. («BRP»)\* garantit ses motoneiges Ski-Doo 2007 contre tout vice de conception ou de fabrication pour la période décrite ci-dessous.

Toutes les pièces et tous les accessoires d'origine Ski-Doo installés par un concessionnaire BRP autorisé (tel que défini ci-après) au moment de la livraison de la motoneige Ski-Doo 2007 bénéficient de la même garantie que la motoneige.

BRP équipe certaines motoneiges Ski-Doo 2007 avec un récepteur GPS. Ce dernier est couvert par la garantie limitée offerte par le fabricant du récepteur GPS et n'est pas couvert par la présente garantie limitée de BRP.

L'utilisation du produit à des fins de course ou autre compétition, à n'importe quel moment, même par un propriétaire antérieur, annulera la présente garantie.

## **2) EXCLUSIONS — NE SONT PAS COUVERTS PAR LA GARANTIE**

Les items suivants ne sont, en aucune circonstance, couverts par la garantie:

- L'usure normale;
- Les éléments d'entretien de routine, les mises au point et réglages (pièces et main-d'œuvre);
- Les dommages causés par le défaut de se conformer aux normes d'entretien et/ou de remisage telles que stipulées dans le Guide du conducteur;
- Les dommages résultant de l'enlèvement de pièces, de réparations, entretien ou service incorrects, de la modification ou de l'utilisation de pièces n'ayant pas été fabriquées ou approuvées par BRP, ou encore les dommages résultant de réparations effectuées par une personne n'étant pas un concessionnaire BRP autorisé;
- Les dommages causés par un usage abusif, une utilisation anormale, la négligence, l'utilisation du produit sur une surface autre que la neige, ou encore une utilisation non conforme aux recommandations du Guide du conducteur;
- Les dommages résultant d'un accident, d'une submersion, d'un incendie, d'un vol, d'un acte de vandalisme ou de tout cas de force majeure;

- L'utilisation de carburants, d'huiles ou de lubrifiants ne convenant pas au produit (voir le Guide du conducteur);
- L'ingestion de neige ou d'eau;
- Le préjudice résultant de dommages imprévus, de dommages indirects ou de tout autre dommage, y compris entre autres le remorquage, le remisage, les appels téléphoniques, la location, le recours à un taxi, les inconvénients, les couvertures d'assurance, le remboursement de prêts, les pertes de temps et les pertes de revenus; et
- Dommage résultant de crampons installés sur la chenille si l'installation ne respecte pas les instructions de BRP.

### **3) LIMITATION DE RESPONSABILITÉ**

LA PRÉSENTE GARANTIE EST CONVENUE ET REMPLACE TOUTE AUTRE GARANTIE EXPRESSE OU IMPLICITE, Y COMPRIS ET SANS RESTREINDRE TOUTE GARANTIE DE VALEUR MARCHANDE OU TOUTE GARANTIE DE CONVENANCE À DES FINS OU UN USAGE PARTICULIER. DANS LA MESURE OÙ ON NE PEUT Y RENONCER, LA DURÉE DES GARANTIES IMPLICITES SE LIMITE À CELLE DE LA GARANTIE EXPRESSE. LES DOMMAGES IMPRÉVUS ET INDIRECTS NE SONT PAS COUVERTS EN VERTU DE LA PRÉSENTE GARANTIE. CERTAINES PROVINCES NE PERMETTENT PAS LES RENONCIATIONS, RESTRICTIONS ET EXCLUSIONS SUSMENTIONNÉES; PAR CONSÉQUENT, CES DERNIÈRES PEUVENT NE PAS VOUS CONCERNER. LES DROITS SPÉCIFIQUES QUE CONFÈRE LA PRÉSENTE GARANTIE S'APPLIQUENT À SON TITULAIRE, QUI PEUT AUSSI AVOIR D'AUTRES DROITS QUI VARIENT SELON LES ÉTATS OU PROVINCES.

Ni un distributeur, ni un concessionnaire BRP, ni aucune autre personne n'est autorisée à faire des déclarations ou des représentations ou encore à offrir des conditions garanties à propos du produit, qui sont autres que celles stipulées à la présente garantie limitée. S'il y a lieu, ces actes ne pourront être opposables à BRP.

BRP se réserve le droit de modifier en tout temps la présente garantie, cela n'ayant toutefois aucun effet sur les conditions de garantie applicables et en vigueur lors de la vente des produits.

## 4) DURÉE DE LA GARANTIE

La présente garantie entrera en vigueur à compter de la première des deux dates suivantes: (i) la date de livraison au premier acheteur au détail ou; (ii) la date à laquelle le produit est mis en service pour la première fois, et ce pour une période de:

DOUZE (12) MOIS CONSÉCUTIFS, pour utilisation privée ou commerciale. Toutefois, la durée de la garantie d'une motoneige livrée entre le 1<sup>er</sup> juin et le 1<sup>er</sup> décembre de l'année en cours se terminera le 1<sup>er</sup> décembre de l'année suivante.

Les composantes reliées aux émissions qui sont incluses dans le tableau ci-dessous, qui sont installées sur des motoneiges certifiées par l'EPA (voir la liste ci-dessous), et qui sont enregistrées aux États-Unis, sont couvertes pour trente (30) mois consécutifs ou 4000 km (2500 mi) d'utilisation, selon le premier des deux termes atteint. Si les 4000 km (2500 mi) sont atteints durant la période normale de garantie, les composantes reliées aux émissions continueront d'être couverts jusqu'à la fin de la période normale de garantie.

Les motoneiges certifiées par l'EPA sont celles équipées de moteurs: 550 (refroidis par ventilateur), 500 SS, 600 HO, 600 HO SDI, 800 HO Power Tek et le 800 R Power Tek:

COMPOSANTS RELIÉS AUX ÉMISSIONS	550 (REFROIDIS PAR VENTILATEUR)	500 SS	600 HO	600 HO SDI	800 HO POWER TEK	800 R POWER TEK
Conduits du système RAVE				X		X
Capteur de position d'accélérateur (CPA)				X	X	X
Sonde de température d'air (STA)				X	X	X
Sonde de pression d'air (SPA)				X		
Détecteur de détonation				X	X	X
Sonde de température de liquide de refroidissement (STLR)					X	X
Régulateur de pression d'essence				X		
Solénoïde de DPM					X	X
Injecteurs d'essence				X		
Système de gestion moteur (SGM)				X	X	X
Sonde de température des gaz d'échappement				X		
Carburateur	X	X	X		X	X
Adaptateur d'admission du carburateur	X	X	X	X	X	X
Soupapes à clapet	X	X	X	X	X	X

La réparation ou le remplacement de pièces ou encore la prestation de services en vertu de la présente garantie ne prolonge pas sa durée au-delà de sa date d'échéance originale.

## **5) CONDITIONS D'EXÉCUTION DE GARANTIE**

La présente garantie ne s'applique seulement si les conditions suivantes sont remplies:

- La motoneige Ski-Doo 2007 doit être achetée en tant que véhicule neuf et non utilisé par leur premier propriétaire auprès d'un concessionnaire BRP autorisé à distribuer des produits Ski-Doo dans le pays où la vente a été conclue («le concessionnaire BRP»);
- Le processus d'inspection de prélivraison prescrit par BRP doit être effectué et documenté;
- La motoneige Ski-Doo doit être enregistrée en bonne et due forme par un concessionnaire BRP autorisé;
- La motoneige Ski-Doo 2007 doit être achetée dans le pays où le propriétaire réside;
- L'entretien de routine décrit dans le Guide du conducteur doit être effectué dans les délais prescrits pour que la garantie soit maintenue. BRP se réserve le droit de rendre la couverture de garantie conditionnelle à la preuve que l'entretien a été effectué adéquatement.

Si les conditions précédentes ne sont pas rencontrées, BRP n'a pas l'obligation d'honorer la garantie limitée reliée aux véhicules en question et ce, tant pour une utilisation privée que commerciale. De telles restrictions sont nécessaires afin que BRP puisse préserver le caractère sécuritaire de ses produits ainsi que la sécurité de ses clients et du public.

## **6) CONDITIONS D'OBTENTION DE LA COUVERTURE DE GARANTIE**

Le consommateur doit aviser un concessionnaire BRP dans les deux (2) jours suivant la découverte d'un vice; il doit également lui donner un accès raisonnable au produit ainsi qu'un délai raisonnable pour le réparer. Le consommateur doit présenter au concessionnaire BRP une preuve d'achat du produit et doit signer le bon de réparation avant le début des réparations afin de valider une demande de travail sous garantie. Toute pièce remplacée en vertu de la présente garantie limitée devient la propriété de BRP.

## **7) CE QUE BRP FERA**

Les obligations de BRP en vertu de la présente garantie se limitent, à son choix, soit à réparer les pièces qui, dans des conditions normales d'utilisation, d'entretien et de service, présentent un vice, ou soit à remplacer ces pièces par des pièces d'origine Ski-Doo neuves, sans frais pour le coût des pièces et/ou de la main-d'oeuvre encouru par un concessionnaire BRP et ce pour la durée de couverture de la présente garantie.

BRP se réserve le droit d'améliorer ou de modifier ses produits en tout temps sans encourir aucune obligation de modifier les produits fabriqués auparavant.

## **8) TRANSFERT**

Si la propriété d'un produit est transférée durant la période de garantie, cette garantie sera également transférée et sera valide pour le reste de la période de couverture, à condition que BRP soit avisé du transfert de propriété de la façon suivante:

- a) L'ancien propriétaire communique avec BRP (au numéro de téléphone ci-après) ou avec un concessionnaire BRP autorisé pour lui donner les coordonnées du nouveau propriétaire; ou
- b) BRP ou un concessionnaire BRP autorisé reçoit une preuve que l'ancien propriétaire a accepté le transfert de propriété, et reçoit les coordonnées du nouveau propriétaire.

## **9) SERVICE À LA CLIENTÈLE**

- a) Face à un conflit ou à un problème de service relié à la présente garantie limitée, BRP vous suggère d'essayer de résoudre la situation directement chez le concessionnaire autorisé en présence du gérant de service ou du propriétaire.
- b) Si la situation n'est toujours pas réglée, faites parvenir votre plainte par écrit à l'adresse ci-dessous, ou téléphonez au numéro suivant:

### **BOMBARDIER PRODUITS RÉCRÉATIFS INC.**

Groupe support à la clientèle  
Valcourt (Québec) JOE 2L0  
Tél.: (819) 566-3366

\* Aux États-Unis, BRP US Inc. distribue et offre les services reliés aux produits.

© 2006 Bombardier Produits Récréatifs inc. Tous droits réservés.

® Marque de commerce déposée de Bombardier Produits Récréatifs inc.

---

# **GARANTIE LIMITÉE BRP INTERNATIONALE: MOTONEIGES SKI-DOO® 2007**

## **1) PORTÉE DE LA GARANTIE LIMITÉE**

Bombardier Produits Récréatifs inc. («BRP») garantit ses motoneiges Ski-Doo 2007 contre tout vice de conception ou de fabrication pour la période décrite ci-dessous.

Toutes les pièces et tous les accessoires d'origine Ski-Doo installés par un distributeur/concessionnaire BRP autorisé (tel que défini ci-après) au moment de la livraison de la motoneige Ski-Doo 2007 bénéficient de la même garantie que la motoneige.

BRP équipe certaines motoneiges Ski-Doo 2007 avec un récepteur GPS. Ce dernier est couvert par la garantie limitée offerte par le fabricant du récepteur GPS et n'est pas couvert par la présente garantie limitée de BRP.

L'utilisation du produit à des fins de course ou autre compétition, à n'importe quel moment, même par un propriétaire antérieur, annulera la présente garantie.

## **2) DURÉE DE LA GARANTIE**

La présente garantie entrera en vigueur à compter de la première des deux dates suivantes: (i) la date de livraison au premier acheteur au détail ou; (ii) la date à laquelle le produit est mis en service pour la première fois, et ce pour une période de:

**DOUZE (12) MOIS CONSÉCUTIFS**, pour utilisation privée ou commerciale. Toutefois, la durée de la garantie d'une motoneige livrée entre le 1<sup>er</sup> juin et le 1<sup>er</sup> décembre de l'année en cours se terminera le 1<sup>er</sup> décembre de l'année suivante. Veuillez prendre note que la durée de la garantie peut varier d'un pays à l'autre, d'un état à l'autre, d'une région à l'autre et d'une province à l'autre pour utilisation privée ou commerciale. Veuillez contacter distributeur/concessionnaire BRP autorisé pour connaître les détails de votre durée de la garantie.

La réparation ou le remplacement de pièces ou encore la prestation de services en vertu de la présente garantie ne prolonge pas sa durée au-delà de sa date d'échéance originale.

Veuillez prendre note que la durée ou toutes autres modalités de la garantie sont sujettes aux lois locales ou nationales qui s'appliquent pour votre pays.



### **3) CONDITIONS D'EXÉCUTION DE LA GARANTIE**

La présente garantie ne s'applique seulement si les conditions suivantes sont remplies:

- La motoneige Ski-Doo 2007 doit être achetée en tant que véhicule neuf et non utilisé par leur premier propriétaire auprès d'un distributeur/concessionnaire BRP autorisé à distribuer des produits Ski-Doo dans le pays où la vente a été conclue («le distributeur/concessionnaire BRP»);
- Le processus d'inspection de prélivraison prescrit par BRP doit être effectué et documenté;
- La motoneige Ski-Doo doit être enregistrée en bonne et due forme par un distributeur/concessionnaire BRP autorisé;
- La motoneige Ski-Doo 2007 doit être achetée dans le pays ou l'union de pays où le propriétaire réside;
- L'entretien de routine décrit dans le Guide du conducteur doit être effectué dans les délais prescrits pour que la garantie soit maintenue. BRP se réserve le droit de rendre la couverture de garantie conditionnelle à la preuve que l'entretien a été effectué adéquatement.

Si les conditions précédentes ne sont pas rencontrées, BRP n'a pas l'obligation d'honorer la garantie limitée reliée aux véhicules en question et ce, tant pour une utilisation privée que commerciale. De telles restrictions sont nécessaires afin que BRP puisse préserver le caractère sécuritaire de ses produits ainsi que la sécurité de ses clients et du public.

### **4) CONDITIONS D'OBTENTION DE LA COUVERTURE DE GARANTIE**

Le consommateur doit aviser un distributeur/concessionnaire BRP dans les deux (2) jours suivant la découverte d'un vice; il doit également lui donner un accès raisonnable au produit ainsi qu'un délai raisonnable pour le réparer. Le consommateur doit présenter au distributeur/concessionnaire BRP une preuve d'achat du produit et doit signer le bon de réparation avant le début des réparations afin de valider une demande de travail sous garantie. Toute pièce remplacée en vertu de la présente garantie limitée devient la propriété de BRP.

Veillez prendre note que la période pour aviser un distributeur/concessionnaire BRP est sujette aux lois locales ou nationales qui s'appliquent pour votre pays.

## 5) CE QUE BRP FERA

Les obligations de BRP en vertu de la présente garantie se limitent, à son choix, soit à réparer les pièces qui, dans des conditions normales d'utilisation, d'entretien et de service, présentent un vice, ou soit à remplacer ces pièces par des pièces d'origine Ski-Doo neuves, sans frais pour le coût des pièces et/ou de la main-d'oeuvre encouru par un distributeur/concessionnaire. BRP et ce pour la durée de couverture de la présente garantie.

BRP se réserve le droit d'améliorer ou de modifier ses produits en tout temps sans encourir aucune obligation de modifier les produits fabriqués auparavant.

## 6) EXCLUSIONS – NE SONT PAS COUVERTS PAR LA GARANTIE

Les items suivants ne sont, en aucune circonstance, couverts par la garantie:

- L'usure normale;
- Les éléments d'entretien de routine, les mises au point et réglages (pièces et main-d'oeuvre);
- Les dommages causés par le défaut de se conformer aux normes d'entretien et/ou de remisage telles que stipulées dans le Guide du conducteur;
- Les dommages résultant de l'enlèvement de pièces, de réparations, entretien ou service incorrects, de la modification ou de l'utilisation de pièces n'ayant pas été fabriquées ou approuvées par BRP, ou encore les dommages résultant de réparations effectuées par une personne n'étant pas un distributeur/concessionnaire BRP autorisé;
- Les dommages causés par un usage abusif, une utilisation anormale, la négligence, l'utilisation du produit sur une surface autre que la neige, ou encore une utilisation non conforme aux recommandations du Guide du conducteur;
- Les dommages résultant d'un accident, d'une submersion, d'un incendie, d'un vol, d'un acte de vandalisme ou de tout cas de force majeure;
- L'utilisation de carburants, d'huiles ou de lubrifiants ne convenant pas au produit (voir le Guide du conducteur);
- L'ingestion de neige ou d'eau;

- Le préjudice résultant de dommages imprévus, de dommages indirects ou de tout autre dommage, y compris entre autres le remorquage, le remisage, les appels téléphoniques, la location, le recours à un taxi, les inconvénients, les couvertures d'assurance, le remboursement de prêts, les pertes de temps et les pertes de revenus; et
- Dommage résultant de crampons installés sur la chenille si l'installation ne respecte pas les instructions de BRP.

## **7) LIMITATION DE RESPONSABILITÉ**

LA PRÉSENTE GARANTIE EST CONVENUE ET REMPLACE TOUTE AUTRE GARANTIE EXPRESSE OU IMPLICITE, Y COMPRIS ET SANS RESTREINDRE TOUTE GARANTIE DE VALEUR MARCHANDE OU TOUTE GARANTIE DE CONVENANCE À DES FINS OU UN USAGE PARTICULIER. DANS LA MESURE OÙ ON NE PEUT Y RENONCER, LA DURÉE DES GARANTIES IMPLICITES SE LIMITE À CELLE DE LA GARANTIE EXPRESSE. LES DOMMAGES IMPRÉVUS ET INDIRECTS NE SONT PAS COUVERTS EN VERTU DE LA PRÉSENTE GARANTIE. CERTAINES PROVINCES NE PERMETTENT PAS LES RENONCIATIONS, RESTRICTIONS ET EXCLUSIONS SUSMENTIONNÉES; PAR CONSÉQUENT, CES DERNIÈRES PEUVENT NE PAS VOUS CONCERNER. LES DROITS SPÉCIFIQUES QUE CONFÈRE LA PRÉSENTE GARANTIE S'APPLIQUENT À SON TITULAIRE, QUI PEUT AUSSI AVOIR D'AUTRES DROITS QUI VARIENT SELON LES ÉTATS OU PROVINCES.

Ni un distributeur, ni un distributeur/concessionnaire BRP, ni aucune autre personne n'est autorisée à faire des déclarations ou des représentations ou encore à offrir des conditions garanties à propos du produit, qui sont autres que celles stipulées à la présente garantie limitée. S'il y a lieu, ces actes ne pourront être opposables à BRP.

BRP se réserve le droit de modifier en tout temps la présente garantie, cela n'ayant toutefois aucun effet sur les conditions de garantie applicables et en vigueur lors de la vente des produits.

## **8) TRANSFERT**

Si la propriété d'un produit est transférée durant la période de garantie, cette garantie sera également transférée et sera valide pour le reste de la période de couverture, à condition que BRP soit avisée du transfert de propriété de la façon suivante:

BRP ou un distributeur/concessionnaire BRP autorisé reçoit une preuve que l'ancien propriétaire a accepté le transfert de propriété, et reçoit les coordonnées du nouveau propriétaire. L'information sera alors directement transmise par le distributeur à BRP.

## **9) SERVICE À LA CLIENTÈLE**

- a) Face à un conflit ou à un problème de service relié à la présente garantie limitée, BRP vous suggère d'essayer de résoudre la situation directement chez le distributeur/concessionnaire autorisé en présence du gérant de service ou du propriétaire.
- b) Si la situation persiste, veuillez communiquer avec le département de service du distributeur qui pourra vous aider à résoudre le problème. Vous trouverez les coordonnées votre distributeur local sur [www.brp.com](http://www.brp.com).
- c) Si la situation n'est toujours pas réglée, faites parvenir votre plainte à l'adresse ci-dessous, ou téléphonez au numéro suivant:

### **POUR LA RUSSIE, LA CEI ET LE MOYEN-ORIENT, VEUILLEZ COMMUNIQUER AVEC NOTRE BUREAU EUROPÉEN:**

**BRP EUROPE N.V.**

Groupe support à la clientèle  
Skaldenstraat 125  
9042 Gent  
Belgique  
Tel.: + 32 9 218 26 00

### **POUR LA SCANDINAVIE ET L'EUROPE, VEUILLEZ COMMUNIQUER AVEC NOTRE BUREAU DE LA FINLANDE:**

**BRP FINLAND OY**

Service après-vente  
Ahjotie 30  
FIN-96320 Rovaniemi  
Finlande  
Tel.: + 358163208111

### **POUR TOUS LES AUTRES PAYS, VEUILLEZ COMMUNIQUER AVEC NOTRE BUREAU NORD-AMÉRICAIN:**

**BOMBARDIER PRODUITS RÉCRÉATIFS INC.**

Groupe support à la clientèle  
Valcourt (Québec) J0E 2L0  
Tél.: + 1 (819) 566-3366

© 2006 Bombardier Produits Récréatifs inc. Tous droits réservés.

® Marque de commerce déposée de Bombardier Produits Récréatifs inc.

---

# **GARANTIE LIMITÉE BRP POUR LES ÉTATS MEMBRES DE LA COMMUNAUTÉ EUROPÉENNE: MOTONEIGES SKI-DOO® 2007**

## **1) PORTÉE DE LA GARANTIE LIMITÉE**

Bombardier Produits Récréatifs inc. («BRP») garantit ses motoneiges Ski-Doo 2007 contre tout vice de conception ou de fabrication pour la période décrite ci-dessous.

Toutes les pièces et tous les accessoires d'origine Ski-Doo installés par un distributeur/concessionnaire BRP autorisé (tel que défini ci-après) au moment de la livraison de la motoneige Ski-Doo 2007 bénéficient de la même garantie que la motoneige.

BRP équipe certaines motoneiges Ski-Doo 2007 avec un récepteur GPS. Ce dernier est couvert par la garantie limitée offerte par le fabricant du récepteur GPS et n'est pas couvert par la présente garantie limitée de BRP.

L'utilisation du produit à des fins de course ou autre compétition, à n'importe quel moment, même par un propriétaire antérieur, annulera la présente garantie.

## **2) DURÉE DE LA GARANTIE**

La présente garantie entrera en vigueur à compter de la première des deux dates suivantes: (i) la date de livraison au premier acheteur au détail ou; (ii) la date à laquelle le produit est mis en service pour la première fois, et ce pour une période de:

VINGT-QUATRE (24) MOIS CONSÉCUTIFS, pour utilisation privée et DOUZE (12) MOIS CONSÉCUTIFS, pour utilisation commerciale. Toutefois, la durée de la garantie d'une motoneige livrée entre le 1<sup>er</sup> juin et le 1<sup>er</sup> décembre de l'année en cours se terminera le 1<sup>er</sup> décembre de l'année suivante.

La réparation ou le remplacement de pièces ou encore la prestation de services en vertu de la présente garantie ne prolonge pas sa durée au-delà de sa date d'échéance originale.

Veuillez prendre note que la durée ou toutes autres modalités de la garantie sont sujettes aux lois locales ou nationales qui s'appliquent pour votre pays.

### **3) CONDITIONS D'EXÉCUTION DE LA GARANTIE**

La présente garantie ne s'applique seulement si les conditions suivantes sont remplies:

- La motoneige Ski-Doo 2007 doit être achetée en tant que véhicule neuf et non utilisé par leur premier propriétaire auprès d'un distributeur/concessionnaire BRP autorisé à distribuer des produits Ski-Doo dans le pays où la vente a été conclue («le distributeur/concessionnaire BRP»);
- Le processus d'inspection de prélivraison prescrit par BRP doit être effectué et documenté;
- La motoneige Ski-Doo doit être enregistrée en bonne et due forme par un distributeur/concessionnaire BRP autorisé;
- La motoneige Ski-Doo 2007 doit être achetée dans le pays ou l'union de pays où le propriétaire réside;
- L'entretien de routine décrit dans le Guide du conducteur doit être effectué dans les délais prescrits pour que la garantie soit maintenue. BRP se réserve le droit de rendre la couverture de garantie conditionnelle à la preuve que l'entretien a été effectué adéquatement.

Si les conditions précédentes ne sont pas rencontrées, BRP n'a pas l'obligation d'honorer la garantie limitée reliée aux véhicules en question et ce, tant pour une utilisation privée que commerciale. De telles restrictions sont nécessaires afin que BRP puisse préserver le caractère sécuritaire de ses produits ainsi que la sécurité de ses clients et du public.

### **4) CONDITIONS D'OBTENTION DE LA COUVERTURE DE GARANTIE**

Le consommateur doit aviser un distributeur/concessionnaire BRP dans les deux (2) mois suivant la découverte d'un vice; il doit également lui donner un accès raisonnable au produit ainsi qu'un délai raisonnable pour le réparer. Le consommateur doit présenter au distributeur/concessionnaire BRP une preuve d'achat du produit et doit signer le bon de réparation avant le début des réparations afin de valider une demande de travail sous garantie. Toute pièce remplacée en vertu de la présente garantie limitée devient la propriété de BRP.

Veuillez prendre note que la période pour aviser un distributeur/concessionnaire BRP est sujette aux lois locales ou nationales qui s'appliquent pour votre pays.

## **5) CE QUE BRP FERA**

Les obligations de BRP en vertu de la présente garantie se limitent, à son choix, soit à réparer les pièces qui, dans des conditions normales d'utilisation, d'entretien et de service, présentent un vice, ou soit à remplacer ces pièces par des pièces d'origine Ski-Doo neuves, sans frais pour le coût des pièces et/ou de la main-d'œuvre encouru par un distributeur/concessionnaire BRP et ce pour la durée de couverture de la présente garantie.

BRP se réserve le droit d'améliorer ou de modifier ses produits en tout temps sans encourir aucune obligation de modifier les produits fabriqués auparavant.

## **6) EXCLUSIONS – NE SONT PAS COUVERTS PAR LA GARANTIE**

Les items suivants ne sont, en aucune circonstance, couverts par la garantie:

- L'usure normale;
- Les éléments d'entretien de routine, les mises au point et réglages (pièces et main-d'œuvre);
- Les dommages causés par le défaut de se conformer aux normes d'entretien et/ou de remisage telles que stipulées dans le Guide du conducteur;
- Les dommages résultant de l'enlèvement de pièces, de réparations, entretien ou service incorrects, de la modification ou de l'utilisation de pièces n'ayant pas été fabriquées ou approuvées par BRP, ou encore les dommages résultant de réparations effectuées par une personne n'étant pas un distributeur/concessionnaire BRP autorisé;
- Les dommages causés par un usage abusif, une utilisation anormale, la négligence, l'utilisation du produit sur une surface autre que la neige, ou encore une utilisation non conforme aux recommandations du Guide du conducteur;
- Les dommages résultant d'un accident, d'une submersion, d'un incendie, d'un vol, d'un acte de vandalisme ou de tout cas de force majeure;
- L'utilisation de carburants, d'huiles ou de lubrifiants ne convenant pas au produit (voir le Guide du conducteur);
- L'ingestion de neige ou d'eau;

- Le préjudice résultant de dommages imprévus, de dommages indirects ou de tout autre dommage, y compris entre autres le remorquage, le remisage, les appels téléphoniques, la location, le recours à un taxi, les inconvénients, les couvertures d'assurance, le remboursement de prêts, les pertes de temps et les pertes de revenus; et
- Dommage résultant de crampons installés sur la chenille si l'installation ne respecte pas les instructions de BRP.

## **7) LIMITATION DE RESPONSABILITÉ**

LA PRÉSENTE GARANTIE EST CONVENUE ET REMPLACE TOUTE AUTRE GARANTIE EXPRESSE OU IMPLICITE, Y COMPRIS ET SANS RESTREINDRE TOUTE GARANTIE DE VALEUR MARCHANDE OU TOUTE GARANTIE DE CONVENANCE À DES FINS OU UN USAGE PARTICULIER. DANS LA MESURE OÙ ON NE PEUT Y RENONCER, LA DURÉE DES GARANTIES IMPLICITES SE LIMITE À CELLE DE LA GARANTIE EXPRESSE. LES DOMMAGES IMPRÉVUS ET INDIRECTS NE SONT PAS COUVERTS EN VERTU DE LA PRÉSENTE GARANTIE. CERTAINES JURIDICTIONS NE PERMETTENT PAS LES RENONCIATIONS, RESTRICTIONS ET EXCLUSIONS SUSMENTIONNÉES; PAR CONSÉQUENT, CES DERNIÈRES PEUVENT NE PAS VOUS CONCERNER. LES DROITS SPÉCIFIQUES QUE CONFÈRE LA PRÉSENTE GARANTIE S'APPLIQUENT À SON TITULAIRE, QUI PEUT AUSSI AVOIR D'AUTRES DROITS QUI VARIENT D'UN ÉTAT À L'AUTRE OU D'UNE PROVINCE À L'AUTRE.

Ni un distributeur, ni un distributeur/concessionnaire BRP, ni aucune autre personne n'est autorisée à faire des déclarations ou des représentations ou encore à offrir des conditions garanties à propos du produit, qui sont autres que celles stipulées à la présente garantie limitée. S'il y a lieu, ces actes ne pourront être opposables à BRP.

BRP se réserve le droit de modifier en tout temps la présente garantie, cela n'ayant toutefois aucun effet sur les conditions de garantie applicables et en vigueur lors de la vente des produits.

## **8) TRANSFERT**

Si la propriété d'un produit est transférée durant la période de garantie, cette garantie sera également transférée et sera valide pour le reste de la période de couverture, à condition que BRP soit avisée du transfert de propriété de la façon suivante:

BRP ou un distributeur/concessionnaire BRP autorisé reçoit une preuve que l'ancien propriétaire a accepté le transfert de propriété, et reçoit les coordonnées du nouveau propriétaire. L'information sera alors directement transmise par le distributeur à BRP.



## **9) SERVICE À LA CLIENTÈLE**

- a) Face à un conflit ou à un problème de service relié à la présente garantie limitée, BRP vous suggère d'essayer de résoudre la situation directement chez le distributeur/concessionnaire autorisé en présence du gérant de service ou du propriétaire.
- b) Si la situation persiste, veuillez communiquer avec le département de service du distributeur qui pourra vous aider à résoudre le problème. Vous trouverez les coordonnées votre distributeur local sur [www.brp.com](http://www.brp.com).
- c) Si la situation n'est toujours pas réglée, faites parvenir votre plainte à l'adresse ci-dessous, ou téléphonez au numéro suivant:

### **POUR LA RUSSIE, LA CEI ET LE MOYEN-ORIENT, VEUILLEZ COMMUNIQUER AVEC NOTRE BUREAU EUROPÉEN:**

#### **BRP EUROPE N.V.**

Groupe support à la clientèle  
Skaldenstraat 125  
9042 Gent  
Belgique  
Tel.: + 32 9 218 26 00

### **POUR LA SCANDINAVIE ET L'EUROPE, VEUILLEZ COMMUNIQUER AVEC NOTRE BUREAU DE LA FINLANDE:**

#### **BRP FINLAND OY**

Service après-vente  
Ahjotie 30  
FIN-96320 Rovaniemi  
Finlande  
Tel.: + 358163208111

### **POUR TOUS LES AUTRES PAYS, VEUILLEZ COMMUNIQUER AVEC NOTRE BUREAU NORD-AMÉRICAIN:**

#### **BOMBARDIER PRODUITS RÉCRÉATIFS INC.**

Groupe support à la clientèle  
Valcourt (Québec) J0E 2L0  
Tél.: + 1 (819) 566-3366

© 2006 Bombardier Produits Récréatifs inc. Tous droits réservés.

® Marque de commerce déposée de Bombardier Produits Récréatifs inc.

---

# DÉCLARATION DE CONFORMITÉ

Conformément à la directive sur les machines de EC 98/37/EC, an-  
nexe 2A

Fabricant: Bombardier Produits Récréatifs inc.  
Valcourt JOE 2L0  
Québec, Canada

Je, soussigné, déclare par les présentes que ces motoneiges de l'an-  
née modèle 2007:

000 AA7D 00	000 BE7C 00	000 BM7B 00	000 BN7C 00
000 BS7G 00	000 BT7G 00	000 BW7E 00	000 CA7C 00
000 CL7C 00	000 CM7B 00	000 CR7B 00	000 EA7B 00
000 ED7C 00	000 EH7B 00	000 EL7D 00	000 GA7C 00
000 JA7C 00	000 JC7C 00	000 JD7C 00	000 KA7B 00
000 MA7B 00	000 ME7B 00	000 NB7B 00	
000 PA7A 00	000 PB7A 00	000 PC7A 00	

conformes aux directives et normes telles que spécifiées.

Directive EMC 89/336/CEE

Directive sur la machinerie CE 98/37/CE

Les directives, normes techniques et spécifications techniques  
suivantes doivent être utilisées:

EMC: 95/54/CE  
Machinerie: EN 292-1: 1991  
EN 292-2: 1992  
EN 294: 1992  
EN 563: 1994

  
Signature

---

Lieu et date

**Denis Morin**

**Valcourt, 26 mai 2006**

Directeur de l'ingénierie, Recherche et développement,  
motoneiges

Bombardier Produits Récréatifs inc.

Nom complet et identification de la personne habilitée à signer au  
nom du fabricant.

## Liste détaillée de modèles

000AA7D00	Mach Z	X	995 SDI
000BE7C00	MX Z	Adrenaline	593 HO
000BM7B00	MX Z X	Course	454
000BN7C00	MX Z	550 X	552 F
000BS7G00	MX Z	Renegade X	793 HO
000BT7G00	MX Z	Renegade X	995 SDI
000BW7E00	MX Z	Renegade X	593 HO SDI
000CA7C00	Summit	Highmark X 162"	995 SDI
000CL7C00	Summit	Adrenaline 144"	593 HO SDI
000CM7B00	Summit	Ventilateur	552 F
000CR7B00	Summit	X-RS 151"	797 Power TEK
000EA7B00	GTX	Limited	793 HO
000ED7C00	GTX	Sport	500 SS
000EH7B00	GTX	Limited	593 HO SDI
000EL7D00	GTX	Ventilateur	552 F
000GA7C00	Skandic	Tundra	300
000JA7C00	Freestyle	Session	300
000JC7C00	Freestyle	Park	552 F
000JD7C00	Freestyle	Back Country	552 F
000KA7B00	Expedition	Sport	552 F
000MA7B00	MX Z	X-RS	793 HO
000ME7B00	MX Z	X-RS	593 HO SDI
000NB7B00	Legend	Touring	V 810
000PA7A00	Adventure	Std	300
000PB7A00	Adventure	Ranger	552 F
000PC7A00	Adventure	Std	V 810

---

## **RENSEIGNEMENTS CONFIDENTIELS**

Nous tenons à vous informer que vos coordonnées seront utilisées à des fins de sécurité et de garantie. Parfois, nous utilisons aussi les coordonnées de nos clients pour les renseigner sur nos produits et nos offres. Si vous préférez ne pas recevoir d'information à propos de nos produits, offres et services, écrivez-nous à l'adresse ci-dessous.

Prenez également note que, de temps à autre, des organismes de confiance sélectionnés avec soin peuvent être autorisés à utiliser les coordonnées de nos clients pour promouvoir des produits et services de qualité. Si vous ne désirez pas que vos coordonnées soient transmises à ces organismes, écrivez-nous à l'adresse suivante:

### **AU CANADA**

**Bombardier Produits  
Récréatifs inc.**  
Service de la garantie  
75, rue J.A. Bombardier  
Sherbrooke (Québec) J1L 1W3  
Canada  
Télécopieur: (819) 566-3590

### **AUX ÉTAS-UNIS**

**BRP US Inc.**  
Service de la garantie  
7575 Bombardier Court  
Wausau WI 54401  
Tel.: (715) 848-4957

### **POUR LA RUSSIE, LA CEI ET LE MOYEN-ORIENT**

**BRP EUROPE N.V.**  
Service après-vente  
Chemin de Messidor 5-7  
1006 Lausanne  
Suisse  
Télec.: + 41213187801

### **POUR LA SCANDINAVIE ET L'EUROPE**

**BRP FINLAND OY**  
Service après-vente  
Ahjotie 30  
FIN-96320 Rovaniemi  
Finlande  
Tel.: + 358163208111

**POUR TOUS LES AUTRES PAYS, VEUILLEZ COMMUNIQUER  
AVEC A) OU B):**

- A)** Votre distributeur régional (vous trouverez ses coordonnées sur [www.brp.com](http://www.brp.com)).
- B)** Notre bureau nord-américain:  
**Bombardier Produits Récréatifs inc.**  
Service de la garantie  
75, rue J.A. Bombardier  
Sherbrooke (Québec) J1L 1W3  
Télec.: (819) 566-3590

---

## CHANGEMENT D'ADRESSE/DE PROPRIÉTAIRE

Si vous déménagez ou si vous devenez le nouveau propriétaire du véhicule, veuillez en aviser BRP de la façon suivante:

- en postant l'une des cartes suivantes à l'une des adresses ci-dessous:
- **Amérique du Nord seulement:** en appelant au numéro (715) 848-4957 (États-Unis) ou (819) 566-3366 (Canada);
- en contactant un concessionnaire ou un distributeur autorisé SKI-DOO.

### ADRESSES POSTALES:

#### EN AMÉRIQUE DU NORD

Bombardier Produits  
Récréatifs inc.  
Service de la garantie  
75, rue J.A. Bombardier  
Sherbrooke (Québec) J1L 1W3  
Canada

#### POUR LA RUSSIE, LA CEI ET LE MOYEN-ORIENT

BRP Distribution Européenne  
Service après-vente  
Chemin de Messidor 5-7  
1006 Lausanne Suisse  
Télec.: + 41213187801

#### POUR LA SCANDINAVIE ET L'EUROPE

##### BRP FINLAND OY

Service après-vente  
Ahjotie 30  
FIN-96320 Rovaniemi  
Finlande  
Tel.: + 358163208111

#### POUR TOUS LES AUTRES PAYS, VEUILLEZ COMMUNIQUER AVEC A) OU B):

- A)** Votre distributeur régional (vous trouverez ses coordonnées sur [www.brp.com](http://www.brp.com)).
- B)** Notre bureau nord-américain:  
Bombardier Produits Récréatifs inc.  
Service de la garantie  
75, rue J.A. Bombardier  
Sherbrooke (Québec) J1L 1W3  
Télec.: (819) 566-3590

S'il s'agit d'un changement de propriété, veuillez fournir la preuve que le propriétaire précédent accepte le transfert.

Il est important d'aviser BRP, même après l'expiration de la garantie limitée, car cela permet à BRP de joindre le propriétaire du véhicule au besoin, comme à l'occasion d'un rappel de sécurité. C'est la responsabilité du propriétaire d'aviser BRP.

**VÉHICULES VOLÉS:** Si votre véhicule a été volé, avisez BRP ou un concessionnaire SKI-DOO autorisé. On vous demandera vos nom, adresse, numéro de téléphone, ainsi que le numéro d'identification du véhicule et la date à laquelle il a été volé.









520 000 609

CA

OPERATOR'S GUIDE, REV SERIES / FRENCH  
GUIDE DU CONDUCTEUR, SÉRIE REV / FRANÇAIS

FAIT AU / MADE IN CANADA

U/M:P.C.