

ski-doo® 2004

Guide du conducteur

Incluant
Conseils de sécurité,
fonctionnement
et entretien du véhicule

SUPPLÉMENT

®/™ MARQUES DE COMMERCE DE BOMBARDIER INC. OU DE SES FILIALES.
©2003 BOMBARDIER INC. TOUS DROITS RÉSERVÉS. IMPRIMÉ AU CANADA.

À utiliser conjointement avec le Guide du conducteur
série ZX™ série REV™ 2004 (N/P 520 000 374).

MX ZX™ 440



AVERTISSEMENT

Cette motoneige est un véhicule de haute performance pour un usage de compétition seulement par des conducteurs expérimentés avec des compétences avancées. Elle est vendue sans aucune garantie.

Lisez attentivement ce guide. Il contient d'importantes consignes de sécurité.

Laisser ce Guide du conducteur dans le véhicule.



5 2 0 0 0 0 3 7 7

AVERTISSEMENT DE SÉCURITÉ

Toute omission de se conformer aux mesures préventives et aux instructions de sécurité du *Guide du conducteur*, de la *Vidéocassette de sécurité* et des avertissements apposés sur le véhicule pourrait se traduire par des blessures, y compris la possibilité de décès.

Le présent *Guide du conducteur* et la *Vidéocassette de sécurité* devraient demeurer dans le véhicule lors d'une revente.

BOMBARDIER
PRODUITS RÉCRÉATIFS



Imprimé au Canada (mmo2004-005f.fm MB)

®/™ sont des marques de commerce et ® sont des marques déposées de Bombardier Inc. ou de ses filiales.

© 2003 Bombardier Inc. Tous droits réservés.

Cher propriétaire d'une motoneige MX Z X^{MC} 440 2004, les informations contenues dans le *Guide du conducteur des séries ZX^{MC} et REV^{MC} 2004 (N/P 520 000 374)* concernent aussi votre motoneige MX Z X 440, excepté ce qui suit.

VALIDATION DE LA GARANTIE LIMITÉE

En raison de sa vocation de course, le MX Z X 440 2004 est muni d'éléments de chambre de combustion à compression élevée à sa sortie de l'usine.

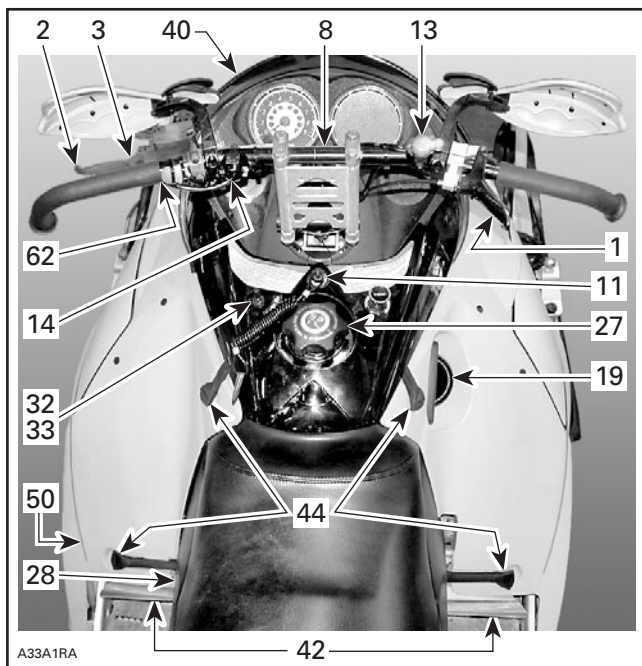
Pour que la garantie limitée soit valide et pour faire fonctionner le moteur avec un carburant à indice d'octane de 91, il faut apporter les modifications suivantes **lors de l'inspection de prélivraison, avant même d'utiliser le véhicule.**

1. On doit installer des éléments de chambre de combustion standard dans le moteur. Les éléments de chambre de combustion à compression élevée doivent être retournés au Service de la garantie de BOMBARDIER.
2. Remplacer les gicleurs principaux par ceux qu'on recommande dans le *Bulletin de prélivraison*.
3. Remplacer les gicleurs à aiguille par ceux qu'on recommande dans le *Bulletin de prélivraison*.
4. Débrancher l'interrupteur de préchauffage tel qu'expliqué dans le *Bulletin de prélivraison*.

COURSES

Pour des fins de course, il faut remplacer les gicleurs principaux selon les indications du tableau sur le garde-courroie.

COMMANDES/INSTRUMENTS



REMARQUE: Voir la description des articles numérotés dans le *Guide du conducteur des séries ZX et REV 2004* (N/P 520 000 374), sauf en ce qui concerne les articles suivants.

4) Voyant de frein/frein de stationnement (rouge)

Sur le MX Z X 440, ce voyant est hors fonction (il ne s'allume pas).

AVERTISSEMENT

S'assurer que le frein de stationnement est bien désengagé avant d'utiliser la motoneige.

Circuler alors que les freins sont engagés (frottement des plaquettes sur le disque) peut endommager le système de freinage, causer la défaillance des freins ou un feu.

11) Système de cordon coupe-circuit

Généralités

Le système de cordon coupe-circuit coupe le moteur, ce qui empêche le véhicule de poursuivre sa course si le conducteur tombe accidentellement de la motoneige.

AVERTISSEMENT

Toujours détacher le cordon coupe-circuit du véhicule lorsqu'on le laisse sans surveillance. Ranger le cordon dans un endroit approprié.

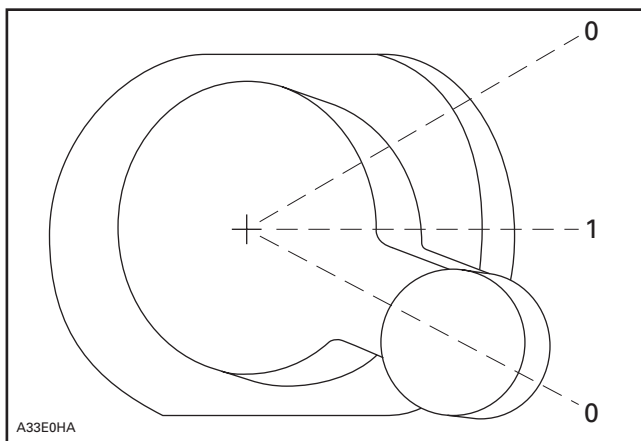
Fonctionnement

Fixer le cordon coupe-circuit à l'oeillet de ses vêtements, puis enclencher le capuchon du cordon sur la borne avant de démarrer le moteur.

Pour arrêter le moteur, retirer complètement le capuchon de la borne.

13) Interrupteur d'arrêt du moteur

Situé du côté droit du guidon, cet interrupteur sert à éteindre le moteur.

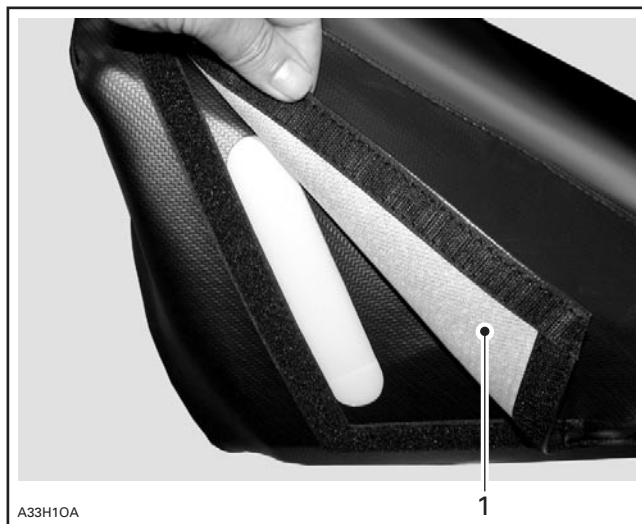


0. «OFF»

1. «ON»

28) Niveau de carburant

Soulever le tissu pour voir le niveau de carburant à travers le réservoir transparent.



1. Soulever le tissu

60) Suspensions réglables

REMARQUE: Le rapport de mouvement de l'amortisseur arrière du MX Z X 440 ne se règle pas.

En plus de tous les réglages de suspension décrits dans le *Guide du conducteur de la série REV*, prendre note des deux points suivants.

Amortisseurs

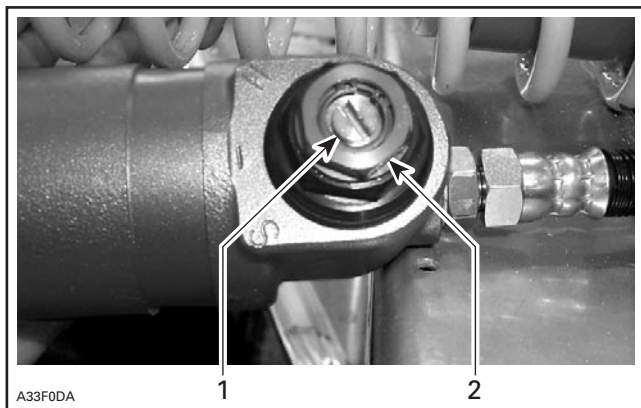
Les quatre amortisseurs présentent deux réglages.

Dispositif de réglage de compression à basse vitesse

Ce dispositif modifie la force d'amortissement pour les mouvements à basse vitesse de la suspension – moins de 0.75 m/s (2.5 pi/s). Il règle le véhicule en prévision du freinage, des virages, des trous et des bosses qui font se déplacer la suspension à basse vitesse. Le dispositif présente quatre tours de réglage; le tourner à l'aide d'un tournevis à lame plate. Si on tourne le dispositif dans le sens horaire, la suspension sera plus rigide lors d'une compression à basse vitesse.

Dispositif de réglage de compression à haute vitesse

Ce dispositif modifie la force d'amortissement pour les mouvements à haute vitesse de la suspension – plus de 0.5 m/s (1.6 pi/s). Il règle le véhicule en prévision des creux et des bosses qui font se déplacer la suspension à haute vitesse. Le dispositif présente trois tours de réglage; le tourner à l'aide d'une clé de 17 mm. Si on tourne le dispositif dans le sens horaire, la suspension sera plus rigide lors d'une compression à haute vitesse.



1. Dispositif de réglage de compression à basse vitesse (tourner avec un tournevis à lame plate)
2. Dispositif de réglage de compression à haute vitesse (tourner avec une clé de 17 mm)

Ressorts central et avant

ATTENTION: S'assurer que le ressort central et les deux ressorts avant sont toujours sous l'effet de la précharge lorsque l'avant de la motoneige n'est pas au sol. La précharge des ressorts ne doit pas excéder 25 mm (1 po), **sinon les ressorts perdront leur capacité d'absorber les chocs (les spires se touchent).**

61) Bouton d'amorceur

Tirer et enfoncer le bouton d'amorceur. Cette opération n'est pas nécessaire lorsque le moteur est chaud.

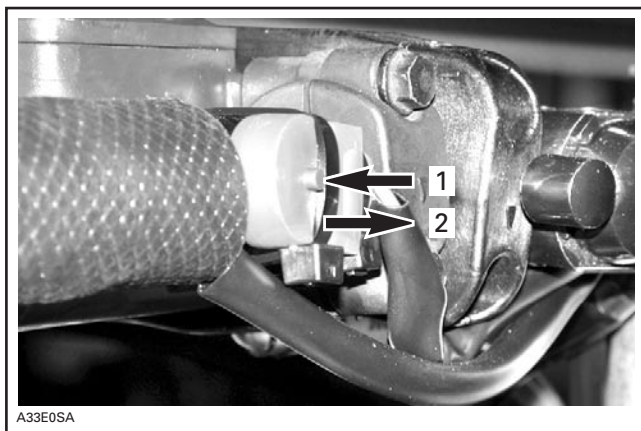
Pour amorcer le moteur, actionner le bouton jusqu'à ce qu'on perçoive une résistance. Pomper ensuite entre 2 et 3 fois pour injecter du carburant dans la tubulure d'admission. Une fois l'amorçage terminé, appuyer sur le bouton d'amorceur.

REMARQUE: Par froids extrêmes, on recommande de tourner le bouton d'amorceur de 3 à 4 tours avant de le tirer. On éliminera ainsi le risque qu'il demeure coincé.

62) Interrupteur de préchauffage

À des fins de course seulement

REMARQUE: Cet interrupteur est désactivé (non opérationnel) sur les véhicules modifiés à des fins de validation de garantie. Pour faire fonctionner le moteur avec un carburant à indice d'octane de 91, cet interrupteur doit être désactivé.



1. Bouton enfoncé: courbe d'allumage de préchauffage
2. Bouton relâché: courbe d'allumage d'indice d'octane de 108 ou plus

Après avoir démarré le moteur, appuyer sur l'interrupteur et le maintenir afin de préchauffer le tuyau d'échappement calibré. Relâcher l'interrupteur une fois le tuyau réchauffé.

CARBURANT ET HUILE

Type de carburant recommandé

Véhicules avec garantie valide (interrupteur de préchauffage désactivé)

Utiliser de l'essence super sans plomb offerte dans la plupart des stations-service ou du carburant oxygéné contenant moins de 10% d'alcool éthylique ou 5% d'alcool méthylique. Le carburant doit avoir un indice d'octane (R+M)/2 de 91 ou plus.

REMARQUE: Dans la plupart des stations-service, l'indice d'octane de la pompe correspond à (R + M)/2.

Véhicules sans garantie (interrupteur de préchauffage activé)

Carburant de course avec indice d'octane de 108 ou plus.

Tous les véhicules

ATTENTION: Ne jamais employer d'autres carburants. L'utilisation de carburant non recommandé peut occasionner une réduction de la performance de la motoneige et endommager des pièces importantes dans le système d'alimentation et le moteur.

AVERTISSEMENT

Toujours arrêter le moteur avant de faire le plein. Retirer le bouchon avec précaution. Si on est en présence de pression différentielle (sifflement audible lorsqu'on desserre le bouchon du réservoir de carburant), faire vérifier et/ou réparer la motoneige avant de l'utiliser. Le carburant est inflammable et explosif dans certaines conditions. Ne jamais vérifier le niveau de carburant à la lueur d'une flamme. Ne pas fumer. Tenir loin des flammes et des étincelles. Travailler dans un endroit bien aéré. Ne jamais remplir le réservoir de carburant pour ensuite laisser le véhicule exposé à la chaleur. Lorsque la température augmente, le carburant se dilate et risque de déborder. Toujours essuyer le carburant répandu sur le véhicule.

Antigel dans le système d'alimentation

REMARQUE: L'antigel peut ajouter de l'alcool au carburant, ce qui peut mener à une disqualification à l'inspection technique après la course.

Lorsqu'on utilise du carburant oxygéné, il n'est pas nécessaire d'ajouter de l'antigel de conduit de carburant ou des agents absorbants d'eau.

Lorsqu'on se sert de carburant non oxygéné, nous préconisons l'utilisation d'antigel de conduit de carburant à base d'alcool isopropylique dans une proportion de 150 mL (5 oz.É.-U.) d'antigel pour 40 litres (10-1/2 gal.É.-U.) de carburant.

On évitera ainsi que le ou les carburateurs gèlent, ce qui, dans certains cas, pourrait faire en sorte que la consommation de carburant soit élevée ou que le moteur soit fortement endommagé.

IMPORTANT: Utiliser seulement de l'antigel de conduit de carburant ne contenant **aucun alcool méthylique**.

Type d'huile recommandée

ATTENTION: N'utiliser qu'une huile qui demeure fluide à - 40°C (- 40°F).

Mélanger dans un bidon l'huile et le carburant dans la proportion prescrite, puis verser le mélange dans le réservoir de carburant.

N'utiliser que l'huile à injection pour moteurs deux-temps vendue par les concessionnaires autorisés de motoneiges SKI-DOO.

MODÈLE	TYPE D'HUILE
MX Z X 440	Huile à injection synthétique BOMBARDIER FORMULA XP-S II ①

① **ATTENTION:** L'huile BOMBARDIER Formula XP-S II est spécialement conçue et testée pour répondre aux exigences élevées de notre moteur 453. L'utilisation de toute autre huile pour moteurs deux-temps peut entraîner l'annulation de la garantie limitée. N'utiliser que l'huile BOMBARDIER Formula XP-S II. Pour l'instant, il n'existe pas d'équivalent connu sur le marché. Si un équivalent de première qualité existait, on pourrait l'utiliser.

L'huile à injection BOMBARDIER est un mélange spécial d'huile basique et d'additifs spécialement sélectionnés qui assure une lubrification sans pareille, la propreté du moteur ainsi qu'un encrassement minimal des bougies. L'huile à injection synthétique BOMBARDIER FORMULA XP-S II procure une lubrification supérieure, réduit l'usure des composants du moteur et contrôle les dépôts, ce qui permet de maintenir les performances et les propriétés antifriction à leur maximum. Cette huile à injection synthétique est conforme aux dernières normes ASTM et JASO assurant une biodégradabilité améliorée supérieure et une faible émission de fumée.

ATTENTION: Ne jamais utiliser d'huile à moteur à base de pétrole ou synthétique pour moteurs quatre-temps et ne jamais mélanger celle-ci avec de l'huile pour moteurs hors-bord. Ne pas utiliser les huiles pour moteurs hors-bord deux-temps NMMA TC-W, TC-W2 ou TC-W3 ni les huiles pour moteurs deux-temps sans cendre. Éviter de mélanger différentes marques d'huile API TC, car les réactions chimiques risquent de gravement endommager le moteur.

AVERTISSEMENT

Essuyer l'huile répandue, car elle est très inflammable.

MÉLANGE D'HUILE ET DE CARBURANT 33/1

MÉTRIQUE (SI)

1 L d'huile + 33 L de carburant = 33/1

IMPÉRIAL

35 oz imp. d'huile + 7.2 gal imp. de carburant = 33/1

1 L d'huile + 7.2 gal imp. de carburant = 33/1

ÉTATS-UNIS

34 oz É.-U. d'huile + 8.8 gal É.-U. de carburant = 33/1

1 L d'huile + 8.8 gal É.-U. de carburant = 33/1

DÉMARRAGE

- Vérifier à nouveau le fonctionnement de la manette d'accélérateur.
- S'assurer que l'interrupteur d'urgence est à «MARCHE».
- S'assurer que le capuchon du cordon coupe-circuit est en place et que le cordon est fixé à ses vêtements.
- Pour amorcer le moteur, actionner le bouton jusqu'à ce qu'on sente une résistance. Pomper de 2 à 3 fois pour injecter du carburant dans la tubulure d'admission. Une fois l'amorçage terminé, appuyer sur le bouton d'amorceur.

REMARQUE: Par froids extrêmes, on recommande de tourner le bouton d'amorceur de 3 à 4 tours avant de le tirer. On éliminera ainsi le risque qu'il demeure coincé.

REMARQUE: Il n'est pas nécessaire d'amorcer le moteur lorsqu'il est chaud.

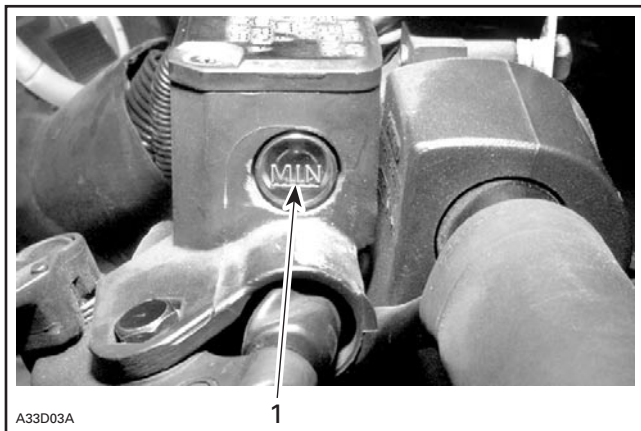
NIVEAU DE LIQUIDE

ATTENTION: Le véhicule doit être sur une surface de niveau pour la vérification du niveau des liquides.

Système de freinage

Vérifier dans le réservoir sur le guidon si le niveau du liquide de frein (DOT 4) est au minimum. Ajouter du liquide recommandé (DOT 4) au besoin. Consulter les CARACTÉRISTIQUES TECHNIQUES pour connaître le liquide recommandé.

ATTENTION: N'utiliser que du liquide de frein (DOT 4) provenant d'un récipient scellé. N'utiliser aucun autre liquide.



TYPIQUE — RÉSERVOIR DE LIQUIDE DE FREIN

1. Minimum

Réservoir d'huile d'arbre de pompe à liquide de refroidissement

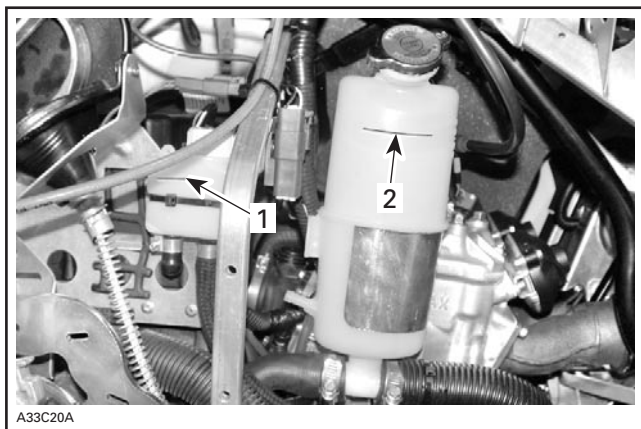
Utiliser l'huile à injection BOMBARDIER (N/P 413 802 900) (12 x 1 L).

Remplir jusqu'à la marque.

Réservoir de liquide de refroidissement

Utiliser un mélange composé de 50% d'eau distillée et de 50% d'éthylène glycol (N/P 293 600 038). Le système sera ainsi protégé du gel jusqu'à une température aussi basse que - 37°C (- 35°F).

Remplir jusqu'à la marque lorsque le moteur est froid.



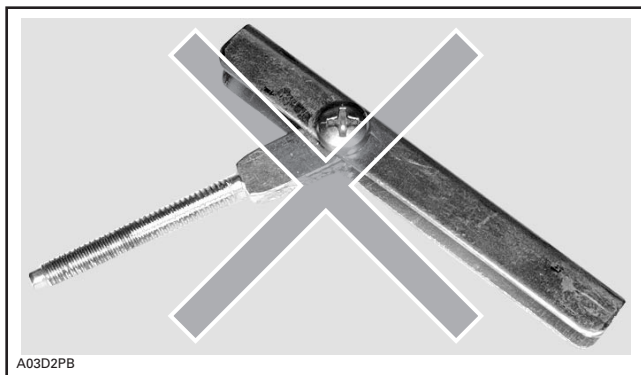
1. Marque de remplissage de l'huile de l'arbre de pompe à liquide de refroidissement
2. Marque du niveau de liquide de refroidissement à froid

ENTRETIEN

Dépose et installation de la courroie d'entraînement

Suivre les directives du *Guide du conducteur des séries ZX et REV 2004*, sauf ce qui suit:

ATTENTION: Deux outils différents d'installation et de dépose de courroie d'entraînement sont compris dans le nécessaire d'outils. Utiliser l'outil monopièce tel qu'illustré.



MAUVAIS OUTIL – NE PAS UTILISER SUR LE MX Z X 440



BON OUTIL À UTILISER SUR LE MX Z X 440



A33D1AA

OUVERTURE DE LA POULIE MENÉE DU MX Z X 440 AVEC LE BON OUTIL

CARACTÉRISTIQUES TECHNIQUES

GÉNÉRALITÉS		MX Z X 440
Moteur		
- Régime de puissance maximale	± 100 (tr/mn)	8400
Courroie d'entraînement		
- Numéro		417 300 253
- Limite d'usure	mm (po)	34.7 (1-3/8)
Bougie		
- Type		NGK BR 9 ECS
- Écartement	± 0.5 mm (± .002 po)	0.45 (.018) ⑦
Chenille		
- Tension	mm (po)	30 à 35 (1-3/16 à 1-3/8) ①
- Alignement		②

LIQUIDES	MX Z X 440
Carburant	
– Type	③
– Contenance du réservoir L (gal É.-U.)	21 (5.55)
Huile (moteur)	
– Type	④
– Rapport de pré-mélange carburant/huile	33/1
Huile pour carter de chaîne/transmission	
– Type	⑤
– Contenance mL (oz É.-U.)	250 (8.5)
Système de refroidissement	
– Type	⑥
– Contenance L (oz É.-U.)	3.5 (118)
Liquide du système de freinage	
– Type	DOT 4

- ① Mesurer la distance entre la glissière et le rebord intérieur de la chenille alors qu'on exerce une traction vers le bas de 7.3 kg (16 lb) sur celle-ci.
- ② Distance égale entre le rebord des guides de chenille et les glissières.
- ③ Essence super sans plomb à indice d'octane d'au moins 91 (R + M)/2 (interrupteur de préchauffage désactivé), ou carburant de course à indice d'octane minimal de 108 (R + M)/2 (interrupteur de préchauffage activé).
- ④ Huile à injection synthétique BOMBARDIER Formula XP-S II (N/P 293 600 245 — 12 x 1 L).
- ⑤ Huile synthétique pour carter de chaîne BOMBARDIER (N/P 413 803 300) (12 x 355 mL).
- ⑥ Mélange composé de 50% d'eau distillée et de 50% d'éthylène glycol (N/P 293 600 038) (16 x 1 L). Le système sera ainsi protégé du gel jusqu'à une température aussi basse que - 37°C (- 35°F).
- ⑦ **ATTENTION:** Ne pas tenter de régler l'écartement des électrodes des bougies BR 9 ECS.
- ⑧ Liquide de frein SFR (DOT 4) (N/P 293 600 063) (1 L).

Bombardier se réserve le droit de supprimer ou de modifier en tout temps ses spécifications, designs, modèles, prix ou pièces d'équipement sans aucune obligation de sa part.