



ski-doo

GUIDE DU
CONDUCTEUR

2000

520 000 135

**Tundra R
Skandic WT/SWT/WT LC
Séries S**

AVERTISSEMENT DE SÉCURITÉ

Toute omission de se conformer aux mesures préventives et aux instructions de sécurité contenues dans ce *Guide du conducteur* le *Guide de sécurité* en motoneige et sur les étiquettes du véhicule pourrait occasionner des blessures, incluant la possibilité de décès.

Ce *Guide du conducteur*, ainsi que le *Guide de sécurité* en motoneige devraient demeurer dans la motoneige en tout temps.



BOMBARDIER
PRODUITS RÉCRÉATIFS
SERVICE APRÈS-VENTE
VALCOURT, QUÉBEC
CANADA J0E 2L0

Les marques de commerce suivantes sont des marques de Bombardier Inc.

BOMBARDIER®
FORMULA*

SKANDIC*
SKI-DOO®

TUNDRA*

Lithographié au Canada

®* Marques de commerce de Bombardier Inc.

Tous droits réservés © Bombardier Inc. 1999 (MMO2000-001 JD)

GUIDE DU CONDUCTEUR 2000

Ce guide concerne les modèles suivants:

Tundra R

Skandic WT/SWT/WT LC

et les modèles ***de la série S*** suivants:

Touring E/LE/SLE/500 LC

Skandic 380/500

Formula S/500 LC

Formula Deluxe 380/500/500 LC

MX Z 440


Summit 500

AVANT-PROPOS

Nous désirons vous féliciter pour avoir fait l'achat d'une toute nouvelle motoneige SKI-DOO. Peu importe le modèle que vous avez choisi, vous profiterez de la garantie Bombardier et serez desservi par un réseau de concessionnaires autorisés de motoneiges SKI-DOO disposé à fournir les pièces, le service ou les accessoires dont vous aurez besoin.

Votre concessionnaire désire obtenir votre entière satisfaction. Il a reçu la formation requise pour effectuer la préparation et la vérification initiale de votre motoneige et a effectué les derniers réglages déterminés en fonction de votre poids et des sentiers avant que vous preniez possession de votre véhicule. Au moment de la livraison, le concessionnaire vous a expliqué les commandes de la motoneige et les différents réglages que vous pouvez effectuer au niveau de la suspension. Nous espérons que le tout vous a été profitable. Si vous désirez obtenir plus d'information sur l'entretien de votre motoneige, nous vous prions de bien vouloir communiquer avec votre concessionnaire afin d'obtenir un *Manuel de réparation* SKI-DOO approprié.

Lors de la livraison, on vous a d'abord expliqué la garantie, puis on vous a aidé à remplir la formule d'enregistrement de garantie afin de nous la faire parvenir à des fins administratives. Dès que nous recevons cet enregistrement, nous accusons réception en vous envoyant une carte de garantie dans les jours qui suivent. Vous devez utiliser cette carte lors d'une réparation sous garantie ou d'un rappel sécuritaire.

Numéro de concessionnaire	Numéro de modèle du véhicule	Numéro de série du véhicule
		
000000000 00-000000	00000	0000/00/00
PRÉNOM NOM RUE VILLE (PROVINCE) CODE POSTAL PAYS		
Propriétaire	Service par excellence / Excellence in Service ENREGISTREMENT DE LA GARANTIE / WARRANTY REGISTRATION	
A00K04A	Date d'expiration (Année/mois/jour)	

CARTE DE GARANTIE

Nous vous prions de bien vouloir communiquer avec notre Centre d'assistance à la clientèle si vous avez un problème et qu'il est impossible d'y remédier par l'entremise de votre concessionnaire.

AVIS

Ce *Guide du conducteur*, ainsi que le *Guide de sécurité en motoneige* ont pour but d'aider le conducteur et le passager à se familiariser avec le véhicule, son fonctionnement et les différentes phases de son entretien, en plus de leur fournir de précieux conseils au regard d'une conduite sûre. Ces guides sont essentiels afin de bien utiliser le produit.

Ces guides font usage des symboles suivants:



AVERTISSEMENT

Avertit d'un risque de blessure grave, incluant la possibilité de décès.



ATTENTION

Avertit d'un risque d'endommager le véhicule ou une pièce.

REMARQUE: Apporte une information supplémentaire.

Les informations et descriptions contenues dans ce guide sont exactes à la date de publication.

Nous nous réservons le droit de supprimer ou de modifier en tout temps les spécifications, designs, caractéristiques, modèles et pièces d'équipement sans aucune obligation.

Les illustrations indiquent la position des pièces les unes par rapport aux autres. Il est donc possible qu'elles ne représentent pas la forme exacte de ces pièces ainsi que leurs détails de fabrication. Ces illustrations ont pour but d'identifier des pièces qui remplissent la même fonction ou une fonction identique.

Il est entendu que ceci est une traduction et que la version anglaise devra prévaloir.

TABLE DES MATIÈRES

◆ MESURES DE SÉCURITÉ	7
GARANTIE LIMITÉE BOMBARDIER MOTONEIGE SKI-DOO® 2000	8
GARANTIE LIMITÉE INTERNATIONALE BOMBARDIER MOTONEIGE SKI-DOO® 2000	10
QUESTIONS LES PLUS FRÉQUENTES	12
CENTRE D'ASSISTANCE À LA CLIENTÈLE	14
CONCESSIONNAIRES AUTORISÉS DE MOTONEIGES SKI-DOO.....	14
IDENTIFICATION DE LA MOTONEIGE	15
Emplacement du numéro de série du véhicule	15
Emplacement du numéro de série du moteur	16
INSTRUCTIONS IMPORTANTES SUR LE VÉHICULE	18
COMMANDES	26
1) Manette d'accélérateur	28
2) Manette de frein.....	28
3) Bouton du frein de stationnement	28
4) Levier de changement de vitesse ou bouton de marche arrière	30
5) Interrupteur d'allumage	36
6) Interrupteur du cordon coupe-circuit	37
7) Interrupteur d'urgence	39
8) Commutateur d'éclairage	40
9) Poignée du démarreur à rappel	40
10) Bouton d'amorceur.....	41
11) Bouton d'étrangleur.....	41
12) Indicateur de vitesse	42
13) Totalisateur général.....	42
14) Totalisateur journalier	42
15) Bouton de remise à zéro du totalisateur journalier	43
16) Tachymètre	43
17) Indicateur de niveau de carburant/bouchon du réservoir de carburant	43
18) Lampe témoin du feu de route (bleue).....	43
19) Lampe témoin du niveau d'huile à injection (rouge).....	44

20) Lampe témoin de l'avertisseur de surchauffe du moteur (rouge)	44
21) Interrupteur des poignées chauffantes	44
21) et 22) Interrupteur de poignées chauffantes et manette d'accélérateur.....	45
22) Interrupteur de manette d'accélérateur chauffante	45
23) Attaches du capot	45
24) Rétroviseurs réglables	45
25) Raccord de visière électrique	46
Grilles de capot	47
Fusibles	47
Poignées de levage avant et pare-chocs avant	50
Compartiment de rangement.....	50
Nécessaire d'outils.....	52
Support de bougies.....	52
Support de courroie d'entraînement de rechange	53
Soupape de coupure de carburant	53
Dossier réglable	53
Attelage.....	56
CARBURANT ET HUILE	57
Type de carburant recommandé	57
Type d'huile recommandée	57
MODIFICATION DU CALIBRAGE DE CARBURATEUR PAR TEMPS GLACIAL	58
RODAGE	59
Moteur	59
Courroie	59
Révision-10 heures	59
AVANT DE DÉMARRER	60
Vérification à effectuer.....	60
DÉMARRAGE	61
Démarrage manuel	62
Démarrage électrique (certains modèles seulement)	62
Démarrage d'urgence	62
RÉGLAGES DE LA SUSPENSION	66
Généralités.....	66
Comment régler la suspension	67
TABLEAU DE DIAGNOSTIC DE PROBLÈMES	83
Utilisation en neige profonde	83

TABLEAU DE LUBRIFICATION ET D'ENTRETIEN	84
NIVEAU DES LIQUIDES	86
Système de freinage	86
Niveau d'huile du carter de chaîne et de la boîte de vitesses ...	87
Système d'injection d'huile	90
Système de refroidissement	92
Électrolyte de la batterie.....	93
ENTRETIEN	94
Dépose et installation du garde.....	94
Dépose et installation de la courroie d'entraînement.....	96
Tension de la chaîne d'entraînement	100
Réglage de la poulie motrice TRA	101
État de la courroie d'entraînement	104
État du frein.....	104
Réglage du frein	104
État de la suspension arrière	105
État de la courroie d'arrêt de la suspension	105
État de la chenille	105
Tension et alignement de la chenille	105
Direction et mécanisme de suspension avant	110
Usure et état des skis et des lisses	110
Système d'échappement	110
Nettoyage du filtre à air	111
Nécessaire de haute altitude.....	115
Remplacement des ampoules.....	115
REMISAGE	118
DIAGNOSTIC DES PANNES	119
FICHE TECHNIQUE	122
AUTRES PUBLICATIONS DISPONIBLES	125
CHANGEMENT D'ADRESSE OU DE PROPRIÉTAIRE	126

◆ MESURES DE SÉCURITÉ

Toujours se conformer aux avertissements suivants:

- ◆ Modèles munis d'un frein de stationnement: Toujours utiliser le frein de stationnement lorsque le véhicule n'est pas en marche.
- ◆ Vérifier si l'accélérateur fonctionne librement avant de démarrer le moteur.
- ◆ Pour arrêter le moteur, actionner l'interrupteur d'urgence, tirer sur le cordon coupe-circuit ou couper le contact avec la clé.
- ◆ Ne jamais mettre le moteur en marche lorsque le garde n'est pas en place. Ne jamais faire tourner le moteur lorsque la courroie d'entraînement n'est pas installée. Faire fonctionner un moteur sans charge peut être dangereux.
- ◆ Ne jamais mettre le moteur en marche lorsque la chenille n'est pas en contact avec le sol ou lorsque le capot est ouvert ou enlevé.
- ◆ Toujours maintenir sa motoneige en parfait état.
- ◆ Les motoneiges ne sont pas conçues pour circuler dans les rues ou sur les routes publiques. Cette pratique est d'ailleurs interdite dans la plupart des provinces et états.
- ◆ Modèles à démarrage électrique: Ne jamais charger ou survolter la batterie lorsque celle-ci est sur la motoneige.
- ◆ Ne pas lubrifier les câbles d'accélérateur et/ou de frein, ni leur gaine.
- ◆ N'effectuer que les démarches décrites dans ce guide. À moins d'indications contraires, le moteur doit être arrêté et froid avant d'effectuer toute opération de lubrification et d'entretien.
- ◆ Certaines motoneiges sont monoplaces; seul le conducteur peut y monter.
- ◆ La performance de certains véhicules peut excéder considérablement la performance de toute autre motoneige que vous ayez pu essayer auparavant; par conséquent, l'utilisation de ces motoneiges par un débutant n'est pas à conseiller.
- ◆ Le moteur et les composants installés sur un modèle particulier ne devraient pas être utilisés sur d'autres modèles. Il n'est pas recommandé ni autorisé, par Bombardier Inc., d'utiliser les moteurs Rotax® pour motoneiges dans des motoneiges autres que les motoneiges SKI-DOO.
- ◆ Cette motoneige comporte des pièces dont les dimensions sont calculées en unités métriques. La plupart des attaches sont conformes au système métrique et ne doivent pas être remplacées par des attaches aux mesures impériales ou vice versa.

GARANTIE LIMITÉE BOMBARDIER MOTONEIGE SKI-DOO® 2000

1. DURÉE DE LA GARANTIE

BOMBARDIER INC. ("Bombardier"), à titre de fabricant, garantit À COMPTER DE LA DATE DE DÉLIVRANCE AU PREMIER ACHETEUR chaque motoneige SKI-DOO 2000 vendue comme véhicule NEUF ET INUTILISÉ et dont la VÉRIFICATION DE PRÉLIVRAISON a été effectuée par un concessionnaire autorisé de motoneige SKI-DOO, contre tout vice de conception ou de fabrication pour une PÉRIODE de:

DOUZE (12) MOIS CONSÉCUTIFS, pour utilisation privée. La durée de la garantie d'une motoneige Ski-Doo livrée entre le 1^{er} juin et le 1^{er} décembre de l'année en cours, se terminera le 1^{er} décembre de l'année suivante ou;

TROIS (3) MOIS CONSÉCUTIFS, pour utilisation commerciale. La durée de la garantie d'une motoneige Ski-Doo livrée entre le 1^{er} juin et le 1^{er} décembre de l'année en cours, se terminera le 1^{er} mars de l'année suivante.

La durée de la garantie pour les accessoires d'origine Bombardier, installés par un concessionnaire autorisé SKI-DOO lors de la délivrance d'une motoneige SKI-DOO neuve et inutilisée, est la même que celle applicable pour une motoneige SKI-DOO.

2. CE QUE BOMBARDIER FERA

Pendant la durée de la garantie, BOMBARDIER s'engage à réparer ou à remplacer, à son choix, toute pièce d'origine Bombardier qui, dans des conditions normales d'utilisation, d'entretien et de service, présente un vice de conception ou de fabrication, sans frais pour le coût des pièces et/ou de la main-d'oeuvre encouru par un concessionnaire autorisé SKI-DOO.

3. CONDITION D'EXÉCUTION DE GARANTIE

Le consommateur doit aviser le concessionnaire autorisé SKI-DOO dans les deux (2) jours suivant la découverte d'un vice de conception ou de fabrication, présenter avant d'effectuer le travail requis, la Carte d'Enregistrement de Garantie Limitée SKI-DOO ou une preuve d'achat de la motoneige SKI-DOO 2000 neuve et inutilisée et doit signer le bon de réparation avant le début des réparations afin de valider une demande de travail sous garantie. Toute pièce remplacée sous la présente garantie limitée devient la propriété de Bombardier.

4. EXCLUSIONS — NE SONT PAS COUVERTS PAR LA GARANTIE

- Usure normale des pièces de la motoneige SKI-DOO;
- Coûts de la main-d'oeuvre, pièces et lubrifiants reliés à tout service d'entretien;
- Les dommages causés par le défaut de se conformer aux normes d'entretien et/ou de remisage telles que stipulées dans le "Guide du conducteur de motoneiges SKI-DOO 2000";
- Les dommages résultant de réparations incorrectes, de modifications ou d'utilisation de pièces non approuvées ou de réparation effectuées par un concessionnaire SKI-DOO non-autorisé;
- Les dommages résultant d'un usage abusif ou de compétition, d'une mauvaise utilisation, de négligence ou de l'utilisation d'une motoneige SKI-DOO sur une surface autre que la neige;

- Les dommages résultant d'un accident, incendie, vol, vandalisme ou de tout autre cas de force majeure;
- Le préjudice subi résultant de dommages imprévus ou de tout autre dommage indirect, incluant entre autres les frais de remorquage, appels téléphoniques ou frais de taxis; et
- Les dommages causés par un service ou entretien inadéquat.

5. LIMITATION DE RESPONSABILITÉ

Les droits spécifiques que confère la présente garantie s'appliquent à son titulaire, sous réserve des règles de droit en vigueur dans une province spécifique dont l'application s'impose en raison de dispositions impératives lesquelles pourront varier d'une province à une autre. **LA OÙ ELLE S'APPLIQUE, LA PRÉSENTE GARANTIE EST CONVENUE ET REMPLACE EXPRESSÉMENT TOUTE AUTRE GARANTIE LÉGALE OU CONVENTIONNELLE, EXPRESSE OU IMPLICITE, INCLUANT ET SANS RESTREINDRE TOUTE GARANTIE DE VALEUR MARCHANDE OU TOUTE GARANTIE DE FINS OU D'USAGES PARTICULIERS.**

En aucun cas, Bombardier sera tenue responsable des dommages spéciaux, imprévus ou indirects, incluant les pertes d'usage ou les coûts de transport. Certaines provinces n'admettant pas l'exclusion ou la limitation des dommages spéciaux, imprévus ou indirects ou la limitation de la durée de la garantie légale, les exclusions ou limitations ci-hauts peuvent ne pas s'appliquer.

Ni un Distributeur SKI-DOO, ni un concessionnaire autorisé SKI-DOO, ni aucune autre personne n'est autorisée à faire des déclarations, des représentations ou à offrir des termes et conditions de garantie autres que ceux stipulés à la présente garantie et, s'il y a lieu, ces déclarations, représentations ou ces autres termes et conditions de garantie ne pourront être opposables à Bombardier ou à tout autre personne. Bombardier se réserve le droit de modifier en tout temps la présente garantie, ceci n'ayant toutefois aucun effet sur les termes et conditions de garantie applicables et en vigueur lors de la vente de la motoneige SKI-DOO.

6. SERVICE À LA CLIENTÈLE

- Face à un conflit ou à un problème de service relié à la présente Garantie Limitée Bombardier, Bombardier vous suggère d'essayer de résoudre la situation directement chez le concessionnaire autorisé SKI-DOO en présence du gérant de service ou du propriétaire.
- Si vous êtes incapable de résoudre la situation, communiquez avec le Service après-vente du Distributeur SKI-DOO.
- Si votre cas n'est toujours pas réglé, faites parvenir votre plainte, par écrit, à:

BOMBARDIER
 PRODUITS RÉCRÉATIFS
 MOTONEIGES
 CENTRE D'ASSISTANCE À LA CLIENTÈLE
 VALCOURT QUÉBEC JOE 2L0
 CANADA

BOMBARDIER
 PRODUITS RÉCRÉATIFS
 MOTONEIGES
 Janvier 1999

Tél.: (450) 532-5000

® Marque de commerce déposée de Bombardier Inc. et/ou de ses sociétés affiliées.

GARANTIE LIMITÉE INTERNATIONALE BOMBARDIER MOTONEIGE SKI-DOO® 2000

1. DURÉE DE LA GARANTIE

BOMBARDIER INC. ("Bombardier"), à titre de fabricant, garantit À COMPTER DE LA DATE DE DÉLIVRANCE AU PREMIER ACHETEUR chaque motoneige SKI-DOO 2000 vendue dans le monde, à l'exception du Canada et des États-Unis d'Amérique, comme véhicule NEUF ET INUTILISÉ et dont la VÉRIFICATION DE PRÉLIVRAISON a été effectuée par un concessionnaire autorisé de motoneiges SKI-DOO, lequel a été dûment nommé par un Distributeur International SKI-DOO autorisé, contre tout vice de conception ou de fabrication pour une PÉRIODE de:

DOUZE (12) MOIS CONSÉCUTIFS, pour utilisation privée. La durée de la garantie d'une motoneige Ski-Doo livrée entre le 1^{er} juin et le 1^{er} décembre de l'année en cours, se terminera le 1^{er} décembre de l'année suivante ou;

TROIS (3) MOIS CONSÉCUTIFS, pour utilisation commerciale. La durée de la garantie d'une motoneige Ski-Doo livrée entre le 1^{er} juin et le 1^{er} décembre de l'année en cours, se terminera le 1^{er} mars de l'année suivante.

2. CE QUE BOMBARDIER FERA

Pendant la durée de la garantie et par l'entremise du Distributeur International SKI-DOO autorisé d'un État spécifique, BOMBARDIER s'engage à réparer ou à remplacer, à son choix, toute pièce d'origine Bombardier qui, dans des conditions normales d'utilisation, d'entretien et de service, présente un vice de conception ou de fabrication, sans frais pour le coût des pièces et/ou de la main-d'oeuvre encouru par un concessionnaire autorisé SKI-DOO.

3. CONDITION D'EXÉCUTION DE GARANTIE

Le consommateur doit aviser le concessionnaire autorisé SKI-DOO dans les deux (2) jours suivant la découverte d'un vice de conception ou de fabrication, présenter avant d'effectuer le travail requis, la Carte d'Enregistrement de Garantie Limitée Internationale SKI-DOO ou une preuve d'achat de la motoneige SKI-DOO 2000 neuve et inutilisée et doit signer le bon de réparation avant le début des réparations afin de valider une demande de travail sous garantie. Toute pièce remplacée sous la présente garantie limitée devient la propriété du Distributeur International SKI-DOO de l'état spécifique et/ou de Bombardier.

4. EXCLUSIONS — NE SONT PAS COUVERTS PAR LA GARANTIE

- Usure normale des pièces de la motoneige SKI-DOO;
- Coûts de la main-d'oeuvre, pièces et lubrifiants reliés à tout service d'entretien;
- Les dommages causés par le défaut de se conformer aux normes d'entretien et/ou de remisage telles que stipulées dans le "Guide du conducteur de motoneiges SKI-DOO 2000";
- Les dommages résultant de réparations incorrectes, de modifications ou d'utilisation de pièces non approuvées ou de réparation effectuées par un concessionnaire SKI-DOO non-autorisé;
- Les dommages résultant d'un usage abusif ou de compétition, d'une mauvaise utilisation, de négligence ou de l'utilisation d'une motoneige SKI-DOO sur une surface autre que la neige;
- Les dommages résultant d'un accident, incendie, vol, vandalisme ou de tout autre cas de force majeure;

- Le préjudice subi résultant de dommages imprévus ou de tout autre dommage indirect, incluant entre autres les frais de remorquage, appels téléphoniques ou frais de taxis; et
- Les dommages causés par un service ou entretien inadéquat.

5. LIMITATION DE RESPONSABILITÉ

Les droits spécifiques que confère la présente garantie s'appliquent à son titulaire, sous réserve des règles de droit en vigueur dans l'état spécifique dont l'application s'impose en raison de dispositions impératives lesquelles pourront varier d'un état à un autre. **LA OÙ ELLE S'APPLIQUE, LA PRÉSENTE GARANTIE EST CONVENUE ET REMPLACE EXPRESSÉMENT TOUTE AUTRE GARANTIE LÉGALE OU CONVENTIONNELLE, EXPRESSE OU IMPLICITE, INCLUANT ET SANS RESTREINDRE TOUTE GARANTIE DE VALEUR MARCHANDE OU TOUTE GARANTIE DE FINS OU D'USAGES PARTICULIERS.**

En aucun cas, Bombardier sera tenue responsable des dommages spéciaux, imprévus ou indirects, incluant les pertes d'usage ou les coûts de transport. Certains états étrangers n'admettant pas l'exclusion ou la limitation des dommages spéciaux, imprévus ou indirects ou la limitation de la durée de la garantie légale, les exclusions ou limitations ci-hauts peuvent ne pas s'appliquer.

Ni un Distributeur International SKI-DOO, ni un concessionnaire autorisé SKI-DOO, ni aucune autre personne n'est autorisée à faire des déclarations, des représentations ou à offrir des termes et conditions de garantie autres que ceux stipulés à la présente garantie et, s'il y a lieu, ces déclarations, représentations ou ces autres termes et conditions de garantie ne pourront être opposables à Bombardier ou à tout autre personne. Chaque motoneige SKI-DOO est accompagnée de la version française de la présente garantie. Le Distributeur International SKI-DOO d'un état spécifique peut décider de traduire la présente garantie, sujet toutefois à ce qu'il reconnaisse qu'advenant un différend quant à l'interprétation des deux versions, la version française devra prévaloir.

Il incombe à l'acheteur qui désire utiliser la motoneige SKI-DOO dans un état étranger à l'état dans lequel elle a été acquise de s'assurer que la motoneige SKI-DOO se conforme aux lois, règlements et standards applicables au domaine de la motoneige et en vigueur dans l'état étranger.

Bombardier se réserve le droit de modifier en tout temps la présente garantie, ceci n'ayant toutefois aucun effet sur les termes et conditions de garantie applicables et en vigueur lors de la vente de la motoneige SKI-DOO.

6. SERVICE À LA CLIENTÈLE

- Face à un conflit ou à un problème de service relié à la présente Garantie Limitée Internationale Bombardier, Bombardier vous suggère d'essayer de résoudre la situation directement chez le concessionnaire autorisé SKI-DOO en présence du gérant de service ou du propriétaire.
- Si vous êtes incapable de résoudre la situation, communiquez avec le Service après-vente du Distributeur International SKI-DOO de l'état spécifique.
- Si votre cas n'est toujours pas réglé, faites parvenir votre plainte, par écrit, à:

BOMBARDIER
PRODUITS RÉCRÉATIFS
MOTONEIGES
SERVICE APRÈS-VENTE INTERNATIONAL
VALCOURT QUÉBEC JOE 2LO
CANADA
Tél.: (450) 532-5000

BOMBARDIER
PRODUITS RÉCRÉATIFS
MOTONEIGES
Janvier 1999

® Marque de commerce déposée de Bombardier Inc. et/ou de ses sociétés affiliées.

QUESTIONS LES PLUS FRÉQUENTES

Q: Pourquoi ma motoneige doit-elle être enregistrée à l'usine? Après tout, ma facture atteste la date d'achat de ma motoneige.

R: *L'enregistrement est très important et votre concessionnaire se doit d'enregistrer votre motoneige auprès de Bombardier Inc. Vous devez vous assurer que la carte d'enregistrement a été envoyée. Ceci vous permettra:*

- a) *de faire effectuer un travail sous garantie chez n'importe quel concessionnaire autorisé en Amérique du Nord. La simple présentation de votre carte d'enregistrement lui fournit tous les renseignements nécessaires pour remplir les formules de réclamation de garantie.*
- b) *d'être avisé par Bombardier advenant un rappel de votre motoneige ou une campagne de garantie particulière.*
- c) *d'être contacté plus rapidement par les autorités policières, dans le cas d'un vol, lorsqu'ils retrouvent votre motoneige.*

Q: Pourquoi ma motoneige doit-elle être immatriculée?

R: *Il est nécessaire d'immatriculer une motoneige pour 2 raisons: premièrement, dans plusieurs provinces ou états, il est obligatoire d'immatriculer une motoneige, au même titre qu'une automobile. Ce procédé permet aux autorités gouvernementales d'un état ou d'une province de tenir des registres sur les motoneiges en circulation; deuxièmement, les ministères concernés se servent d'une partie des frais d'immatriculation pour entretenir les sentiers et en créer de nouveaux.*

Q: Où puis-je trouver les renseignements concernant la lubrification et l'entretien de ma motoneige?

R: *Dans le Guide du conducteur fourni avec la motoneige au moment de sa livraison.*

Q: Est-ce que la garantie peut devenir nulle si je n'utilise ou n'entretiens pas ma motoneige neuve exactement comme l'indique le Guide du conducteur?

R: *La garantie d'une motoneige neuve ne peut devenir nulle si un concessionnaire autorisé a effectué la vérification de prélivraison. Toutefois, si un bris ou une panne survient à la suite d'une utilisation ou d'un entretien non conforme au Guide du conducteur, CE bris ou CETTE panne ne sera pas couvert par la garantie. Il en est de même pour les opérations de mise au point effectuées par le client, comme le réglage de l'allumage et du carburateur ainsi que l'injection d'huile ou du mélange d'huile.*

Q: Pourriez-vous donner quelques exemples d'usage anormal, de négligence ou d'abus qui peuvent affecter la garantie?

R: *Ce sont là des termes généraux dont le sens, dans bien des cas, se recoupe. Pour être plus précis et concret, mentionnons les exemples suivants: fonctionnement du véhicule jusqu'à épuisement d'huile, bris de la chaîne dû à un manque de lubrification, bris d'une pièce dû à une utilisation du véhicule alors qu'une autre pièce était cassée ou endommagée, etc. Pour toute question relative au fonctionnement ou à l'entretien de votre véhicule, consultez un concessionnaire autorisé.*

Q: Quels sont les frais qui reviennent au client pendant la période de garantie?

R: *Tous les frais découlant de l'entretien normal de la motoneige, des réparations non couvertes par la garantie, d'accidents, de collisions, de même que le coût de l'huile et des bougies, ainsi que les dommages indirects, comme le stipule la garantie.*

Q: Les pièces de rechange d'origine Bombardier utilisées lors de réparations sous garantie sont-elles couvertes par la garantie?

R: *Oui, toute pièce d'origine Bombardier installée lors d'une réparation sous garantie par un concessionnaire autorisé est couverte jusqu'à expiration de la garantie de la motoneige.*

Q: Si je vends ma motoneige pendant que la garantie est encore en vigueur, le nouveau propriétaire pourra-t-il bénéficier du reste de la garantie?

R: *Oui, pourvu que la revente ait été enregistrée auprès du fabricant.*

Q: Comment puis-je obtenir de l'aide, advenant un problème?

R: *Votre concessionnaire autorisé et Bombardier Inc. sont particulièrement soucieux de votre satisfaction en tant qu'acheteur d'un produit Bombardier. Normalement, tout problème qui pourrait survenir relativement à l'achat ou à l'utilisation de votre motoneige sera réglé par le Service après-vente ou le Service des ventes, chez votre concessionnaire autorisé. Toutefois, il est bien évident qu'en dépit des meilleures intentions de chaque personne en cause, certains malentendus peuvent parfois se produire. Il arrive souvent que les plaintes résultent d'un problème de communication et l'un des gérants saura alors régler promptement la question. Si le problème a déjà été soumis au gérant des ventes ou au gérant de service, communiquer avec le concessionnaire lui-même ou le directeur général.*

Il nous fait toujours plaisir de recevoir vos commentaires en ce qui concerne les motoneiges SKI-DOO.

CENTRE D'ASSISTANCE À LA CLIENTÈLE



CANADA

BOMBARDIER

Produits récréatifs

726, rue St-Joseph

Valcourt, (Québec)

JOE 2L0

Téléphone: (450) 532-5000

Télécopieur: (450) 532-5077



ÉTATS-UNIS

BOMBARDIER MOTOR CORPORATION OF AMERICA

7575 Bombardier Court

P.O. Box 8035, Wausau, WI

54402-8035 USA

Téléphone: (715) 848-4957

Télécopieur: (715) 848-4978

AUTRES PAYS

Pour toutes questions relatives à l'assistance à la clientèle, veuillez communiquer avec votre distributeur.

Le concessionnaire de votre région peut vous fournir tous les renseignements nécessaires sur votre distributeur.

CONCESSIONNAIRES AUTORISÉS DE MOTONEIGES SKI-DOO

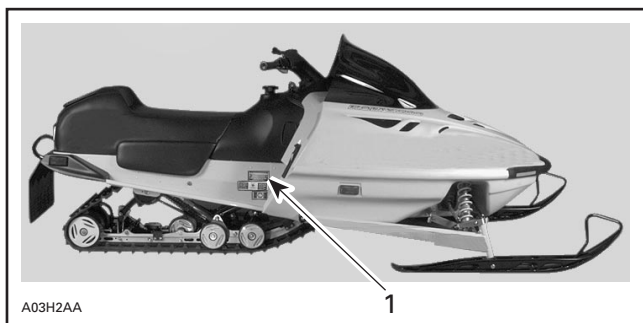
Canada et États-Unis seulement

Pour connaître le concessionnaire autorisé de motoneiges SKI-DOO le plus près de chez vous, composez le 1-800-375-4366.

IDENTIFICATION DE LA MOTONEIGE

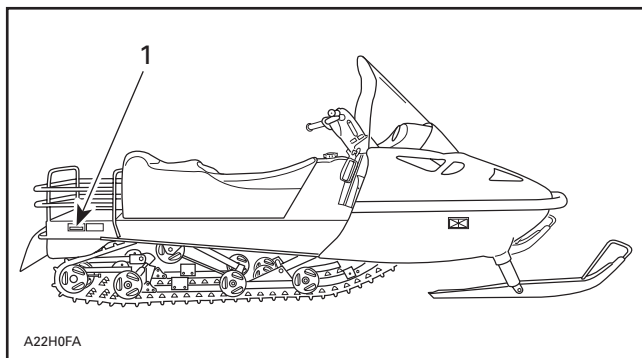
Les principaux composants de votre motoneige (moteur et châssis) sont identifiés par des numéros de série. Pour une raison ou pour une autre, il se peut que vous ayez à produire, en certaines occasions, ces numéros de série. Ce serait le cas, par exemple, lors d'une réclamation à la garantie ou d'une perte. Le concessionnaire requiert ces numéros dans le but de bien remplir les réclamations à la garantie. Bombardier Inc. ne pourra accepter une réclamation à la garantie si le numéro de série du moteur ou le numéro d'identification du véhicule (N.I.V.) est enlevé ou altéré de quelque façon que ce soit. On recommande fortement de noter les numéros de série de votre motoneige et de les transmettre à votre compagnie d'assurances.

Emplacement du numéro de série du véhicule



TYPIQUE — LA PLUPART DES MODÈLES

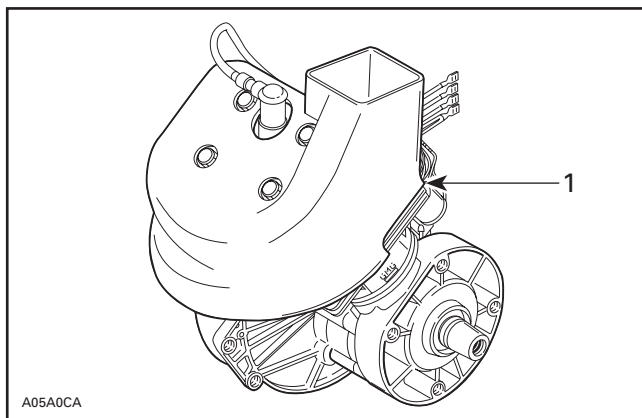
1. Numéro de série



TYPIQUE — SKANDIC WT/SWT/WT LC

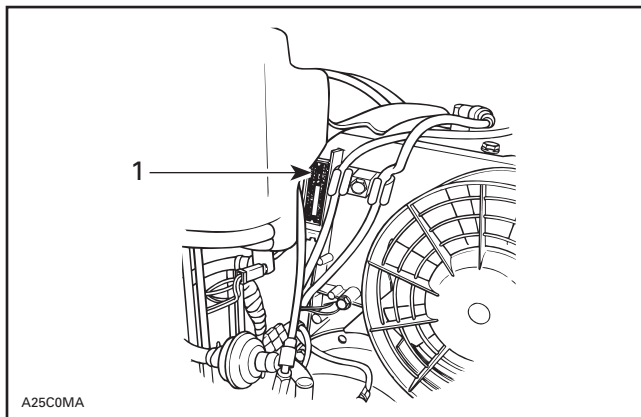
1. Numéro de série

Emplacement du numéro de série du moteur



TUNDRA R

1. Numéro de série



MODÈLES DE LA SÉRIE S REFROIDIS PAR VENTILATEUR ET SKANDIC WT/SWT

1. Numéro de série

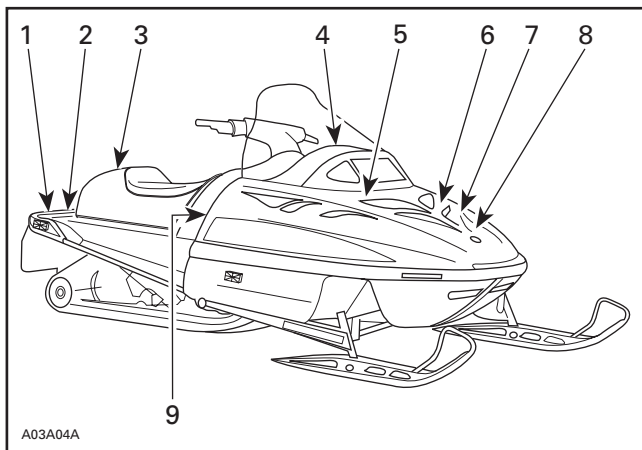


MODÈLES DE LA SÉRIE S REFROIDIS PAR LIQUIDE ET SKANDIC WT LC

1. Numéro de série

INSTRUCTIONS IMPORTANTES SUR LE VÉHICULE

Prière de lire attentivement les instructions suivantes avant de faire fonctionner la motoneige.

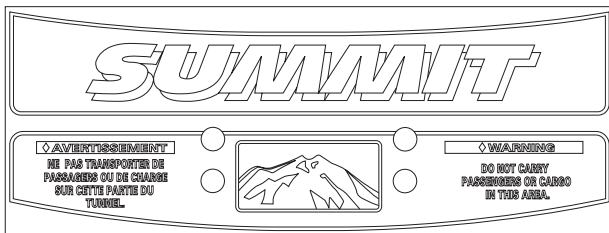


TYPIQUE — EMBLACEMENT DES INSTRUCTIONS IMPORTANTES



TUNDRA R, SKANDIC 380/500 ET SKANDIC WT/SWT/WT LC

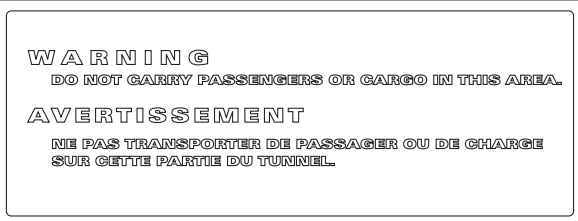
2



A01A1XA

SUMMIT 500

2



A01A1YA

TOURING E/LE/SLE

3



A01A1ZA

MODÈLES À UN PASSAGER

◆ **WARNING.** Read and follow all Warning Labels & Operators Guide/Safety Handbook before operation. Severe injury or death can result from ignoring warnings or through improper use of snowmobile.

BEFORE STARTING ENGINE, CHECK: THROTTLE LEVER MOVES FREELY - ALL GUARDS ARE IN PLACE AND CAB IS CLOSED. START ENGINE AND CHECK: EMERGENCY CUT-OUT SWITCH AND ALL CONTROLS WORK NORMALLY.

DRIVE CAREFULLY. SEATING ON THIS VEHICLE IS RESTRICTED TO THE OPERATOR ONLY. DO NOT CARRY PASSENGER(S).

◆ **AVERTISSEMENT.** Lisez et respectez scrupuleusement tous les avertissements contenus dans le Manuel du conducteur, avant toute mise en route.

AVANT DE DÉMARRER LE MOTEUR, S'ASSURER QUE LA MANETTE D'ACCÉLÉRATEUR FONCTIONNE LIBREMENT - QUE TOUT GARDE SOIT EN PLACE ET QUE LE CAPOT SOIT FERMÉ.

DÉMARRER LE MOTEUR ET S'ASSURER QUE L'INTERRUPTEUR D'URGENCE ET TOUS LES CONTRÔLES FONCTIONNENT NORMALEMENT.

CONDUISEZ PRUDEMMENT.

**Ce véhicule n'est pas conçu pour le transport de passager(s)
Conducteur seulement.**

A01A20A

MODÈLES À UN PASSAGER

4

◆ **WARNING:** Read and follow all Warning Labels & Operators Guide/Safety Handbook before operation. Severe injury or death can result from ignoring warnings or through improper use of snowmobile.

BEFORE STARTING ENGINE, CHECK: THROTTLE LEVER MOVES FREELY - ALL GUARDS ARE IN PLACE AND CAB IS CLOSED. START ENGINE AND CHECK: EMERGENCY CUT-OUT SWITCH AND ALL CONTROLS WORK NORMALLY. DRIVE CAREFULLY.

◆ **AVERTISSEMENT:** Lisez et respecter scrupuleusement tous les avertissements contenus dans le Manuel du conducteur, avant toute mise en route.

AVANT DE DÉMARRER LE MOTEUR, S'ASSURER QUE: LA MANETTE D'ACCÉLÉRATION FONCTIONNE LIBREMENT-QUE TOUT GARDE SOIT EN PLACE ET QUE LE CAPOT SOIT FERMÉ. DÉMARRER LE MOTEUR ET S'ASSURER QUE: L'INTERRUPTEUR D'URGENCE ET TOUS LES CONTRÔLES FONCTIONNENT NORMALEMENT. CONDUISEZ PRUDEMMENT.

A01A21A

MODÈLES À DEUX PASSAGERS

5

CAUTION: To comply with noise regulations, this engine is designed to operate air intake silencer. Operation without air intake silencer or not properly installed may cause engine damage.

ATTENTION: Le groupe moteur a été conçu pour fonctionner avec ce silencieux d'admission, afin de se conformer aux règlements relatifs au bruit. Son absence ou son montage défectueux peut endommager le moteur.

A02A07A

TOUS LES MODÈLES

6



◆ **WARNING**

Engine should not be running
without this guard in place.

◆ **AVERTISSEMENT**

Le moteur ne doit jamais fonctionner
sans que ce protecteur soit en place.

A02A06A

TOUS LES MODÈLES

7



A01A24A

TYPIQUE — TOUS LES MODÈLES

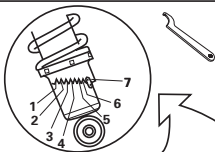
8

SUSPENSION ADJUSTMENT CHART/TABLEAU DES RÉGLAGES DE LA SUSPENSION

FRONT SUSPENSION (SKI)/SUSPENSION AVANT (SKI)

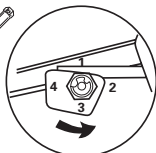
NOT APPLICABLE

SANS OBJET



REAR SUSPENSION/SUSPENSION ARRIÈRE
ADJUST ACCORDING TO LOAD/REGLER SELON LA CHARGE

(LB)	LOAD CHARGE	(kg)	REAR SPRING RESSORT ARRIÈRE
up to 125		jusqu'à 57	1
125 to 150		57 à 68	2
150 to 175		68 à 79	3
175 to 200		79 à 91	4



NOT APPLICABLE

SANS OBJET

FOR LOADS EXCEEDING RANGE SHOWN ABOVE, CONSULT YOUR DEALER.
SI LES CHARGES EXCÈDENT LES PLAGES MONTRÉES CI-HAUT, CONSULTEZ VOTRE CONCESSIONNAIRE.

418 0017 01

A01A25A

TYPIQUE — TOUS LES MODÈLES DE LA SÉRIE S

9

▽ CAUTION

Bring the vehicle to a complete stop before changing gear

▽ ATTENTION

Immobiliser le véhicule complètement avant de changer de vitesse



F/AV
PUSH
POUSSER

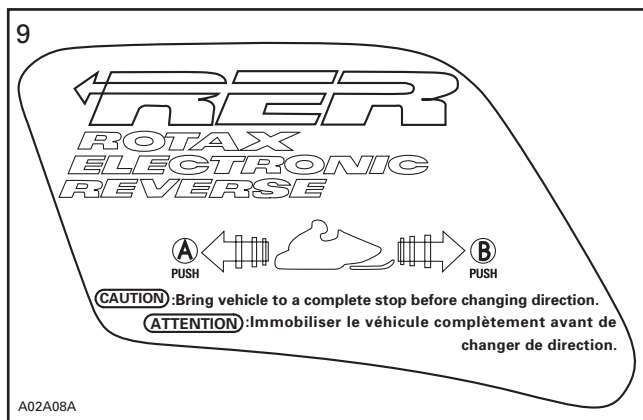
R/AR
PULL
TIRER

A01A26A

TOURING 500 LC ET FORMULA DELUXE 500 LC



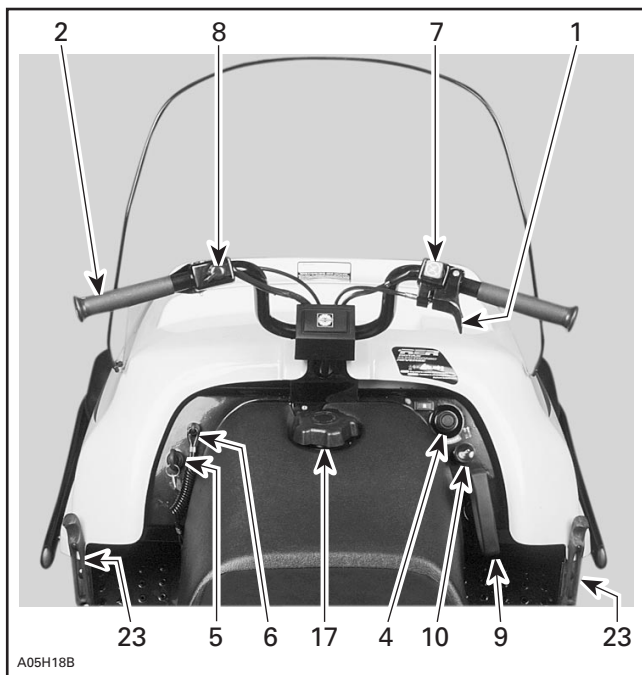
SKANDIC WT/SWT/WT LC



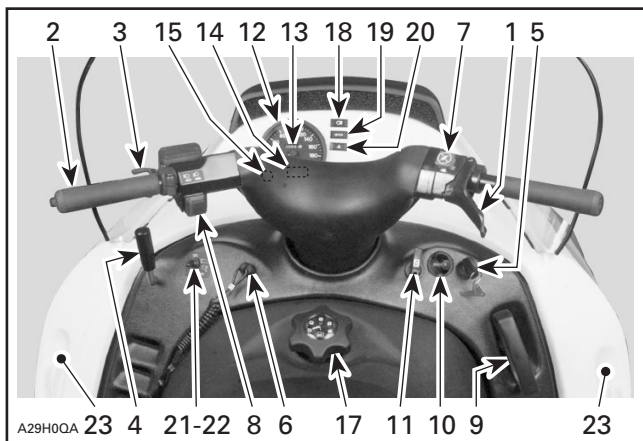
TOUS LES MODÈLES MUNIS D'UNE MARCHÉ ARRIÈRE ÉLECTRONIQUE

COMMANDES

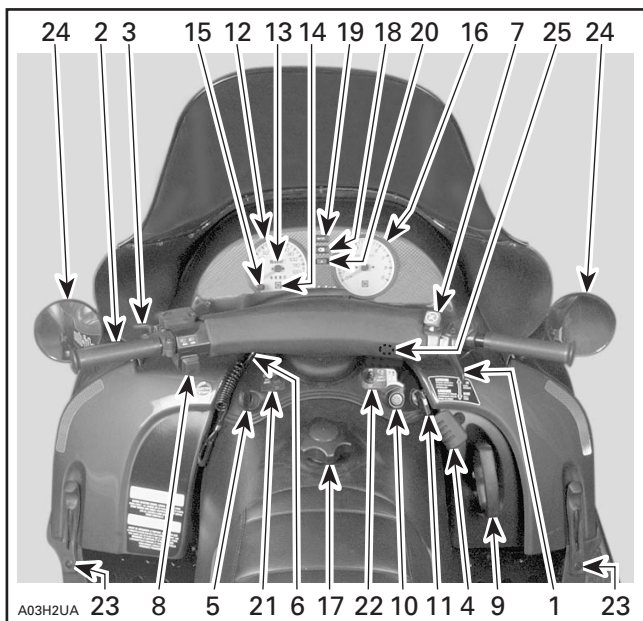
REMARQUE: Quelques-unes de ces commandes ne se trouvent pas sur certains modèles. Dans de tels cas, on a omis volontairement d'indiquer les numéros de référence dans les illustrations. Il est possible d'obtenir certaines commandes en option sur certains modèles.



TUNDRA R



TYPIQUE — SKANDIC WT/SWT/WT LC



TYPIQUE — MODÈLES DE LA SÉRIE S

1) Manette d'accélérateur

Fixée à la poignée droite du guidon. Le régime du moteur augmente et l'embrayage s'effectue en fonction de la pression exercée sur la manette de l'accélérateur. Le moteur revient automatiquement au ralenti dès qu'on relâche la manette.

2) Manette de frein

Fixée à la poignée gauche du guidon. Pour appliquer le frein, appuyer sur la manette; pour qu'elle revienne à sa position originale, il suffit de la relâcher. Le freinage est proportionnel à la pression exercée sur la manette, au type de terrain et au type de neige qui le recouvre.



AVERTISSEMENT

Toute utilisation excessive ou répétitive du frein, lorsqu'on circule à haute vitesse, provoquera une surchauffe au niveau du système de freinage. Cette surchauffe pourrait occasionner une perte de frein et/ou un incendie.

3) Bouton du frein de stationnement

Fixé à la poignée gauche du guidon. Toujours actionner ce bouton lorsque la motoneige est stationnée.

Lorsque le frein de stationnement est en fonction et que le moteur tourne, la lampe témoin du niveau d'huile à injection s'allume afin qu'on n'oublie pas que le frein est actionné.



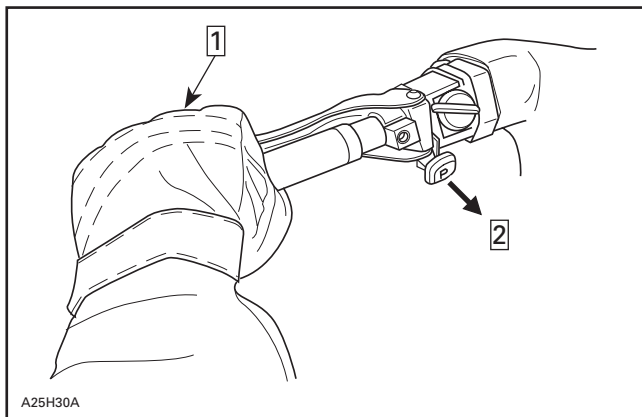
ATTENTION

S'assurer que le frein de stationnement est complètement relâché avant d'utiliser la motoneige.

FREIN MÉCANIQUE

Pour actionner le mécanisme, appuyer sur la manette de frein et tirer en même temps sur le bouton avec l'autre main. Il y a 2 encoches de fixation sur le levier du bouton; tirer le bouton jusqu'à ce qu'une des encoches s'engage, puis relâcher la manette de frein.

Pour libérer le mécanisme, appuyer sur la manette de frein, puis enfoncer complètement le bouton du frein de stationnement. Toujours libérer le mécanisme avant d'utiliser la motoneige.



TYPIQUE

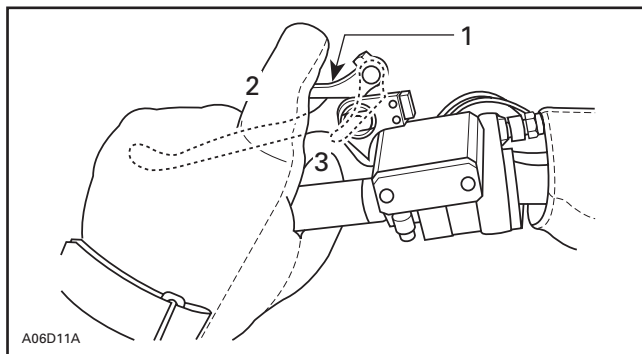
Étape **1** : Appuyer et maintenir

Étape **2** : Tirer complètement

FREIN HYDRAULIQUE

Pour **verrouiller** le mécanisme, comprimer la manette de frein et tirer sur le levier de verrouillage à l'aide d'un doigt. La manette sera donc à demi comprimée de façon à appliquer les freins.

Pour **déverrouiller** le mécanisme, comprimer la manette de frein jusqu'à ce que le levier de verrouillage reprenne sa position initiale; ensuite, relâcher la manette de façon à ce qu'elle retourne à sa position de base. Toujours déverrouiller la manette de frein avant d'utiliser le véhicule.



1. Levier de verrouillage
2. «OFF»
3. «ON»

4) Levier de changement de vitesse ou bouton de marche arrière



AVERTISSEMENT

Ces motoneiges peuvent se déplacer rapidement en marche arrière. Toujours demeurer assis et appliquer les freins avant de changer de vitesse. S'immobiliser, puis changer de vitesse. S'assurer que la voie est libre. Une marche arrière rapide pourrait causer une perte de stabilité dans les virages.

MARCHE ARRIÈRE MÉCANIQUE

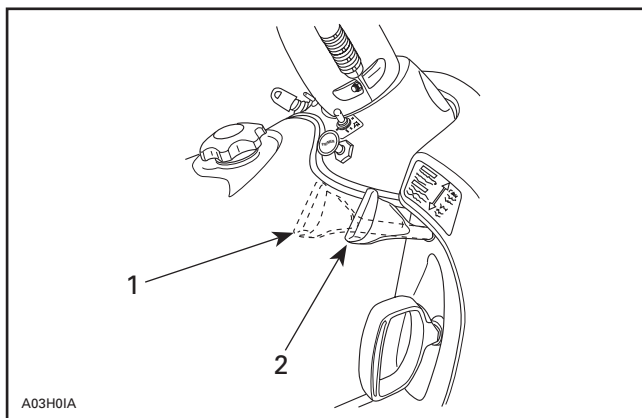
Touring 500 LC et Formula Deluxe 500/583/670

Ces modèles sont munis d'une marche arrière mécanique actionnée au moyen d'un levier à 2 positions:

Pousser: Marche avant.

Tirer: Marche arrière.

REMARQUE: Un avertisseur sonore se mettra en marche lorsque le levier de changement de vitesse sera placé à la position MARCHE ARRIÈRE.



A03H01A

1. Marche arrière
2. Marche avant

Changement de vitesse

Lorsque la motoneige est arrêtée complètement et que le moteur tourne au ralenti, déplacer le levier afin de l'engager à la vitesse voulue.

Ne pas forcer le levier. S'il est impossible de le bouger, déplacer la motoneige en appuyant sur la manette d'accélérateur, puis réessayer.

Skandic WT/SWT/WT LC

Ces modèles sont munis d'une marche arrière mécanique actionnée au moyen d'un levier à 4 positions.



A29D0BA

TYPIQUE

Changement de vitesse



ATTENTION

Immobiliser complètement la motoneige avant de changer de vitesse.

Lorsque la motoneige est arrêtée complètement et que le moteur tourne au ralenti, déplacer le levier afin de l'engager à la vitesse voulue.

Ne pas forcer le levier. S'il est impossible de le bouger, déplacer la motoneige en appuyant sur la manette d'accélérateur, puis réessayer.

Lorsqu'on passe de la 1^{re} à la 2^e vitesse ou qu'on rétrograde, le véhicule peut être en mouvement (maximum de 20 km/h (12 mi/h)), mais le moteur doit tourner au ralenti. Vitesse maximale en 1^{re} vitesse: 60 km/h (37 mi/h).

MARCHE ARRIÈRE ÉLECTRONIQUE

Tundra R, Skandic 380/500, Touring E/LE/SLE et Formula Deluxe 380/500

Ces modèles sont munis d'une marche arrière électronique Rotax actionnée par un bouton de marche arrière.

La conduite en marche arrière devient possible en inversant le sens de rotation du moteur.

Le processus est une opération électronique impliquant un module de commande qui modifie le réglage de l'allumage du moteur.

En enfonçant le bouton de marche arrière, un signal ralentit suffisamment le régime du moteur pour modifier l'avance à l'allumage et ainsi inverser le sens de rotation du vilebrequin.

Aucune intervention mécanique ni aucun changement de rapport n'intervient.

Aucun ajustement n'est nécessaire sauf dans le cas d'une utilisation en haute altitude. Consulter les instructions ci-après portant sur la **Modification de la marche arrière électronique en haute altitude.**

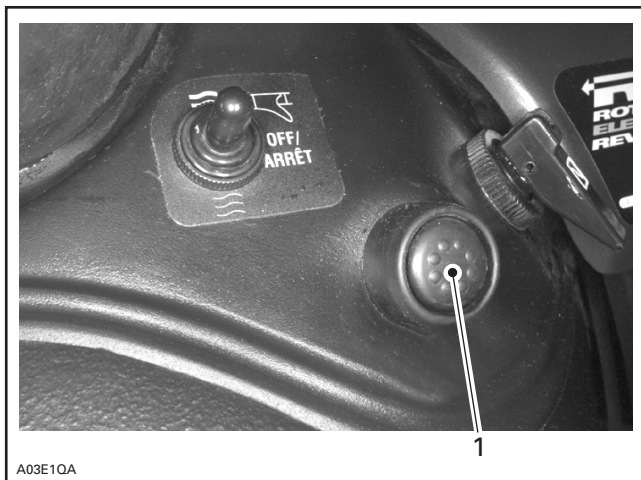
Changement de vitesse

On recommande de laisser le moteur se réchauffer à sa température de fonctionnement normale avant de changer de vitesse.

On ne doit tenter un changement de vitesse que lorsque le moteur est en marche.

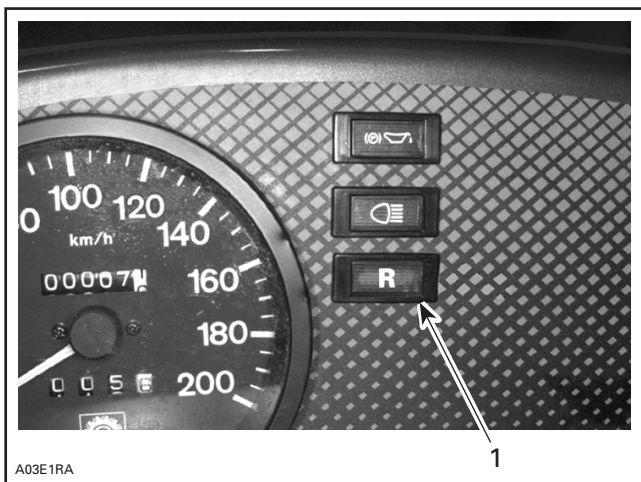
Le moteur passera automatiquement en marche avant lors d'un démarrage suivant un arrêt ou un calage.

La motoneige étant complètement arrêtée et le moteur tournant au ralenti, enfoncer et relâcher le bouton de marche arrière électronique.



SKANDIC 380/500, TOURING E/LE/SLE ET FORMULA DELUXE 380/500

1. Bouton de marche arrière



SKANDIC 380/500, TOURING E/LE/SLE ET FORMULA DELUXE 380/500

1. Témoin lumineux de marche arrière

Le régime du moteur diminuera pendant quelques secondes avant que le moteur ne commence à tourner en sens inverse pour revenir ensuite au régime de ralenti normal.

REMARQUE: Un témoin lumineux de marche arrière s'allumera et un avertisseur se manifesterá lorsqu'on passera en marche arrière.



TUNDRA R

1. Témoin lumineux de marche arrière
2. Bouton de marche arrière

Accélérer lentement et de façon graduelle. Laisser la poulie motrice s'engager, puis accélérer prudemment.



ATTENTION

Éviter de faire varier le régime du moteur lors de la conduite en marche arrière, puisque cela pourrait entraîner un fonctionnement erratique de l'embrayage.

Modification de la marche arrière électronique en haute altitude Skandic 380/500, Touring E/LE/SLE et Formula Deluxe 380/500 seulement

REMARQUE: La marche arrière électronique du Tundra R ne requiert aucune modification pour fonctionner adéquatement en haute altitude.

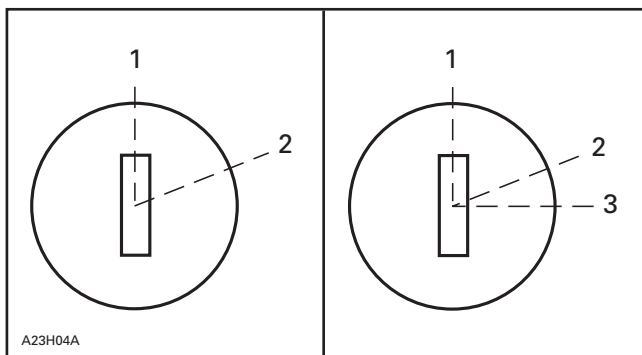
Généralités

En haute altitude, il est nécessaire de corriger la courbe d'allumage du moteur pour que le système de marche arrière électronique fonctionne adéquatement.

Avant d'utiliser le véhicule en haute altitude, se rendre chez son concessionnaire afin qu'il puisse installer un connecteur haute altitude.

5) Interrupteur d'allumage

Tous les feux s'allument automatiquement lorsque le moteur tourne.



DÉMARRAGE MANUEL

1. ARRÊT
2. MARCHE

DÉMARRAGE ÉLECTRIQUE

1. ARRÊT
2. MARCHE
3. DÉMARRAGE

Démarrage manuel

Interrupteur à 2 positions. Pour démarrer le moteur, tourner la clé à la position MARCHE. Pour l'arrêter, tourner à la position ARRÊT.

Démarrage électrique

Interrupteur à 3 positions. Pour démarrer le moteur, tourner la clé à la position DÉMARRAGE et la tenir. Voir l'illustration ci-dessus.



ATTENTION

Ne pas tenir la clé à la position DÉMARRAGE plus de 30 secondes. Attendre un peu pour laisser le démarreur refroidir avant de l'actionner de nouveau, s'il y a lieu. Lorsque le moteur a démarré, ne pas tenir la clé à la position DÉMARRAGE, sinon le démarreur risque d'être endommagé.

Relâcher la clé dès que le moteur a démarré. La clé doit revenir à la position MARCHÉ dès qu'elle est relâchée.

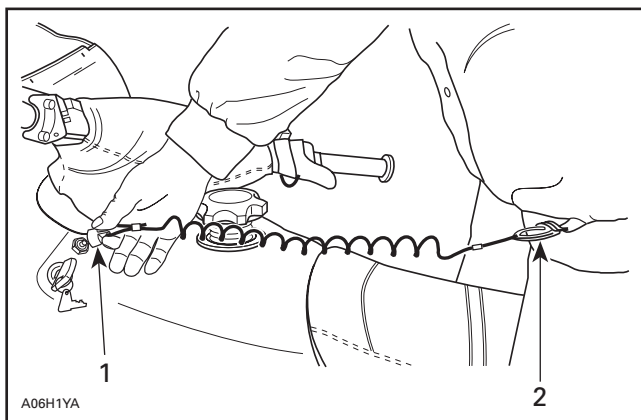
Si le moteur ne démarre pas dès la première tentative, ramener la clé à la position ARRÊT avant d'essayer de nouveau. Pour arrêter le moteur, tourner la clé à la position ARRÊT.

REMARQUE: Il est possible de mettre le moteur en marche manuellement par l'entremise du démarreur à rappel.

Si le démarreur ne fonctionne pas, vérifier l'état du fusible du système de démarrage. Se référer au passage ci-après intitulé **Fusible du système de démarrage**.

6) Interrupteur du cordon coupe-circuit

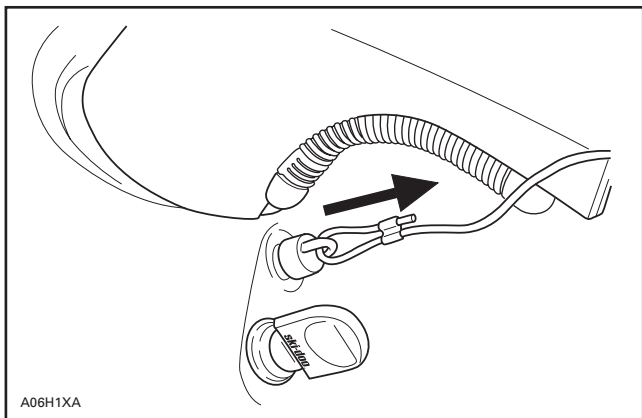
Attacher le cordon coupe-circuit au poignet ou au vêtement du conducteur, puis enfoncer le capuchon coupe-circuit sur son réceptacle avant de démarrer le moteur.



TYPIQUE

1. Installer sur son réceptacle
2. Attacher à l'oeillet

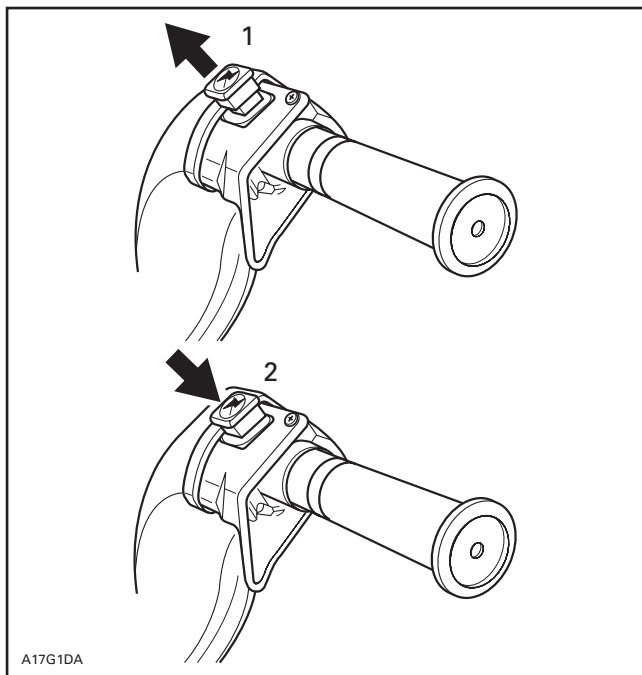
Pour **arrêter** le moteur en cas d'urgence, retirer complètement le capuchon de son réceptacle.



A06H1XA

7) Interrupteur d'urgence

Interrupteur à 2 positions placé sur la poignée droite du guidon. Pour arrêter le moteur en cas d'urgence, abaisser le bouton à la position ARRÊT et appliquer simultanément les freins. Pour redémarrer le moteur, le bouton doit être relevé en position MARCHÉ.



TYPIQUE

1. MARCHÉ
2. ARRÊT

Dès leur première sortie, les conducteurs devraient se familiariser avec ce dispositif en l'actionnant à plusieurs reprises pour arrêter le moteur. Ils développeront ainsi un réflexe qui leur sera très utile en cas d'urgence.

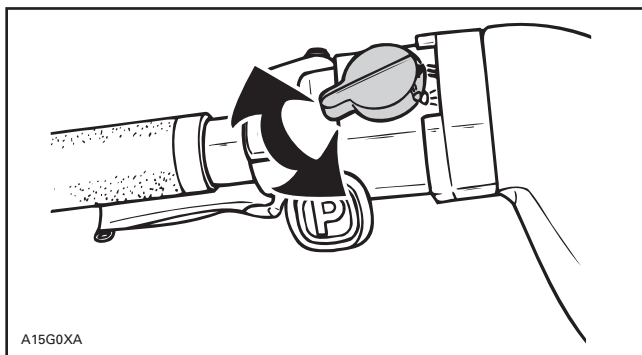


AVERTISSEMENT

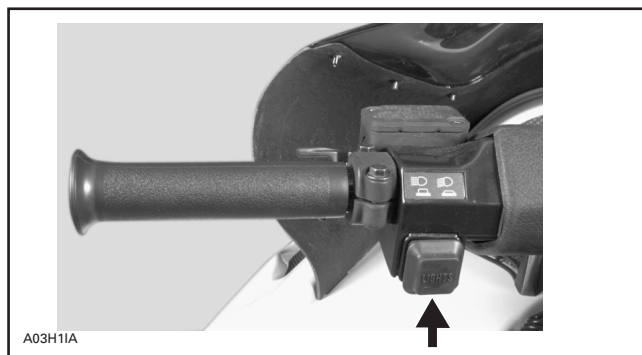
Si le dispositif a été actionné lors d'une défaillance, repérer et corriger le problème avant de remettre le moteur en marche.

8) Commutateur d'éclairage

Placé sur la poignée gauche du guidon, le commutateur permet de choisir entre le feu de route ou de croisement.



TYPIQUE



9) Poignée du démarreur à rappel

Dispositif à rebobinage automatique situé du côté droit de la moto. Pour démarrer le moteur, tirer lentement la poignée jusqu'à ce qu'une résistance se fasse sentir; ensuite, tirer vigoureusement. Relâcher la poignée lentement.

10) Bouton d'amorceur

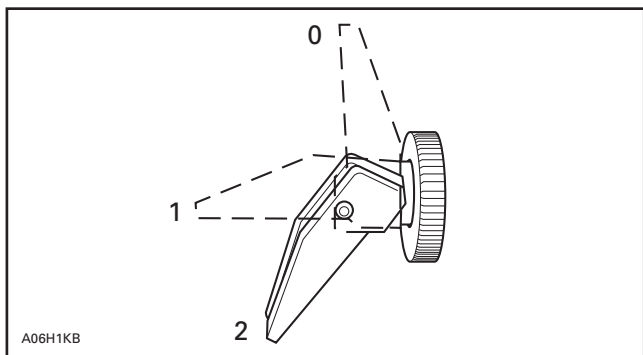
Tirer et pousser le bouton. Il n'est pas nécessaire d'effectuer cette opération lorsque le moteur est chaud.

Pour amorcer le moteur, actionner le bouton d'amorceur jusqu'à ce qu'on sente une certaine résistance en pompant. Dès lors, actionner ce dernier à 2 ou 3 reprises afin d'injecter du carburant dans la tubulure d'admission. Après avoir amorcé le moteur, s'assurer que le bouton d'amorceur est enfoncé.

REMARQUE: Lorsqu'il fait très froid, il est recommandé de tourner le bouton d'amorceur à 3 ou 4 reprises avant de tirer sur ce dernier. Cette précaution vise à éliminer les possibilités de coincement.

11) Bouton d'étrangleur

Ce levier à 3 positions permet de faciliter le démarrage à froid.



- 0. «OFF»
- 1. Position 1
- 2. Position 2

Démarrage initial à froid

REMARQUE: Ne pas utiliser la manette d'accélérateur lorsque le levier d'étrangleur est en fonction.

Placer le levier d'étrangleur à la position 2 et démarrer le moteur. Dès qu'il est en marche, placer le levier à la position 1. Après quelques secondes (10 secondes maximum), placer le levier à la position «OFF».

REMARQUE: Lorsqu'il fait très froid, c'est-à-dire en dessous de -20°C (-4°F), il se pourrait qu'il soit nécessaire de faire passer l'étrangleur de la position «OFF» à la position 1 à quelques reprises une fois que le moteur est en marche.

Démarrage à chaud

Démarrer le moteur sans utiliser l'étrangleur. S'il ne démarre pas après avoir tiré 2 fois sur le démarreur à rappel ou après avoir essayé 2 fois le démarreur électrique pendant 5 secondes, placer le levier d'étrangleur à la position 1. Démarrer le moteur sans utiliser la manette d'accélérateur. Dès qu'il démarre, placer le levier à la position «OFF».

12) Indicateur de vitesse

L'indicateur de vitesse est gradué en km ou en milles selon les règles d'utilisation du pays.

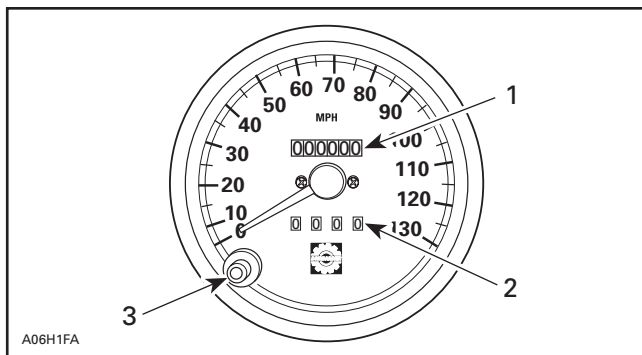
Ce cadran à lecture directe indique la vitesse de la motoneige en km/h ou en MPH.

13) Totalisateur général

Le totalisateur général enregistre la distance totale parcourue en kilomètres ou en milles.

14) Totalisateur journalier

Le totalisateur journalier indique la distance parcourue en kilomètres ou en milles et ce, jusqu'à ce qu'il soit remis à zéro. Il peut également servir à calculer l'autonomie de la motoneige ou la distance entre 2 points.



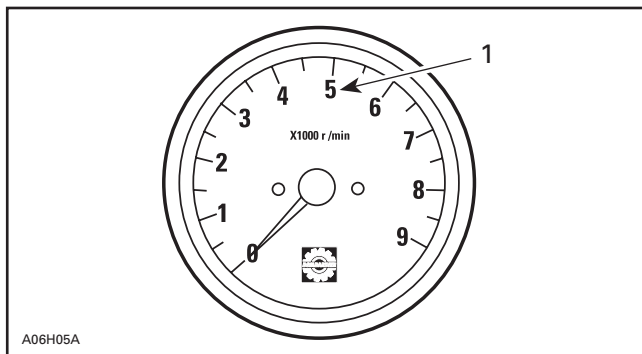
1. Totalisateur général
2. Totalisateur journalier
3. Bouton de remise à zéro

15) Bouton de remise à zéro du totalisateur journalier

Pour remettre le totalisateur à zéro, il suffit d'enfoncer le bouton jusqu'à ce qu'il n'y ait que des zéros.

16) Tachymètre

Il s'agit d'un cadran à lecture directe indiquant le nombre de milliers de tours par minute (tr/mn) du moteur.



1. Multiplier la lecture par 1000

17) Indicateur de niveau de carburant/bouchon du réservoir de carburant

Dévisser le bouchon afin de remplir le réservoir, puis le réinstaller et bien le serrer.

Certains bouchons sont munis d'une jauge de niveau ou d'un indicateur mécanique.



AVERTISSEMENT

Ne jamais vérifier le niveau de carburant à la lueur d'une flamme.

18) Lampe témoin du feu de route (bleue)

S'allume lorsque le feu de route du phare est allumé.

19) Lampe témoin du niveau d'huile à injection (rouge)

S'allume lorsque le niveau d'huile à injection est bas. Vérifier le niveau d'huile et refaire le plein le plus tôt possible. Elle s'allume également lorsque le frein de stationnement est en fonction et que le moteur tourne.

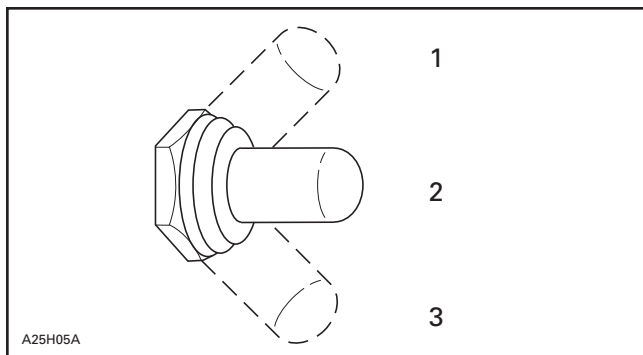
20) Lampe témoin de l'avertisseur de surchauffe du moteur (rouge)

Si la lampe témoin s'allume, réduire la vitesse de la motoneige et circuler dans la neige molle ou arrêter immédiatement le moteur.

21) Interrupteur des poignées chauffantes

Tous les modèles sauf les Skandic WT/SWT/WT LC

Il s'agit d'un interrupteur à bascule à 3 positions. Placer à la position désirée pour conserver les mains à une température confortable.



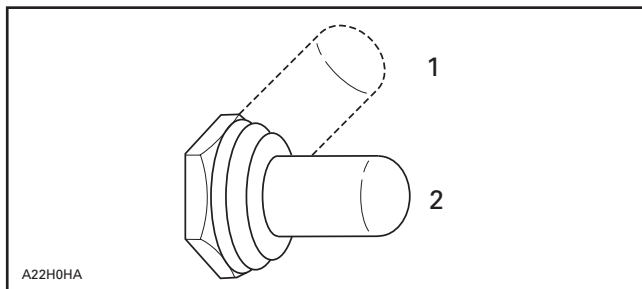
TYPIQUE

1. CHAUD
2. ARRÊT
3. TIÈDE

21) et 22) Interrupteur de poignées chauffantes et manette d'accélérateur

Skandic WT/SWT/WT LC seulement

Il s'agit d'un interrupteur à bascule à 2 positions. Placer à la position désirée pour conserver les mains et le pouce droit à une température confortable.



TYPIQUE

1. CHAUD
2. ARRÊT

22) Interrupteur de manette d'accélérateur chauffante

Il s'agit d'un interrupteur à bascule à 3 positions. Placer à la position désirée pour conserver le pouce droit à une température confortable. Voir l'illustration ci-dessus.

23) Attaches du capot

Décrocher les attaches pour libérer le capot des dispositifs d'ancrage.

S'assurer de toujours soulever doucement le capot jusqu'à ce que le dispositif de retenue le maintienne ouvert.

Fermer doucement le capot, puis fixer les attaches.

24) Rétroviseurs réglables

Les rétroviseurs peuvent être réglés selon les préférences du conducteur.

25) Raccord de visière électrique

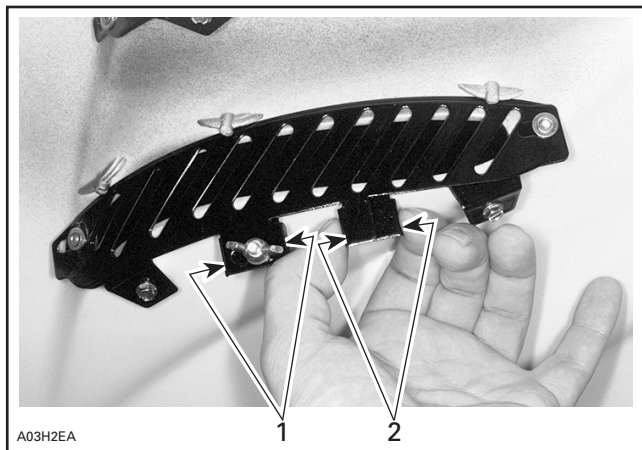
On peut brancher une visière électrique à ce raccord. Ce raccord est sous tension dès qu'on met le moteur en marche. Noter que le véhicule vient avec une rallonge et que cette dernière est comprise dans le nécessaire de prélivraison du véhicule. Pour obtenir cette rallonge, demander à votre concessionnaire.



TYPIQUE

Grilles de capot

Fermer les grilles de capot pour les déplacements dans la neige poudreuse. Dévisser légèrement les écrous à oreilles, serrer les pattes, et revisser ensuite les écrous à oreilles.



1. Serrer ces pattes pour ouvrir la grille
2. Serrer ces pattes pour fermer la grille

Fusibles

Fusible du système de démarrage

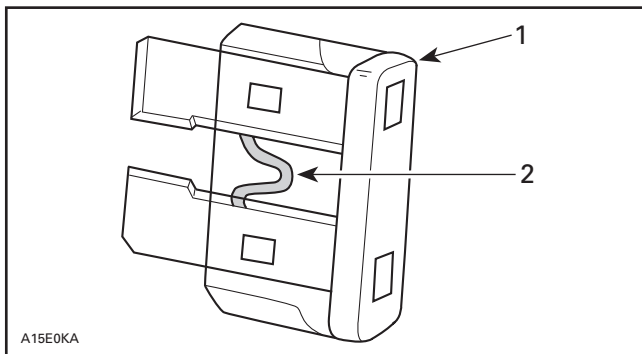
Le système de démarrage est protégé par un fusible de 30 ampères (20 ampères sur les Skandic WT/SWT/WT LC). Voir l'illustration suivante pour connaître l'emplacement du porte-fusible. Si le démarreur ne fonctionne pas, vérifier l'état de ce fusible et le remplacer s'il y a lieu.



ATTENTION

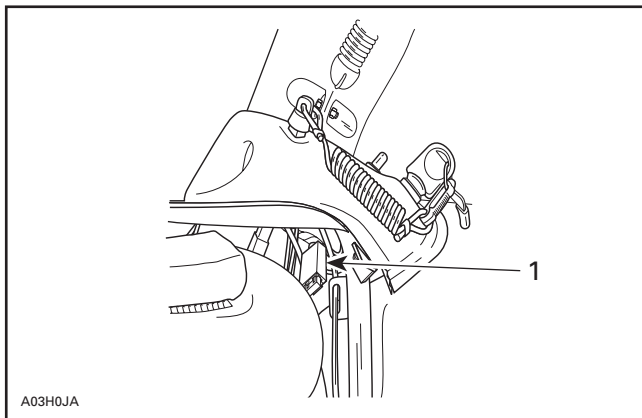
Ne pas utiliser un fusible d'un ampérage plus élevé, car cela pourrait endommager les composants électriques.

Au besoin, tirer sur le fusible afin de l'extraire de son porte-fusible. Vérifier si le filament est fondu.



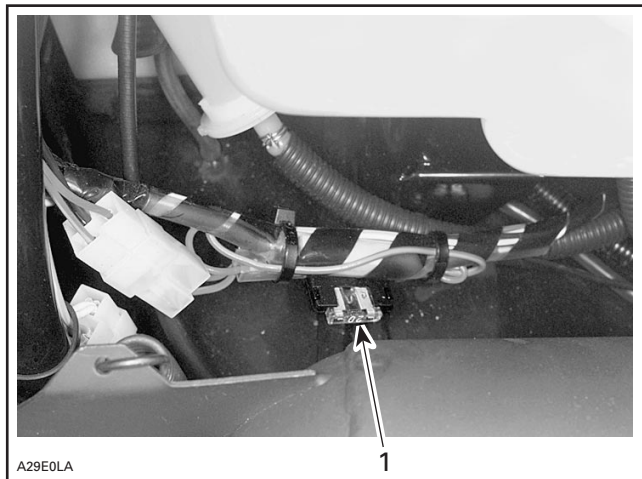
1. Fusible
2. Vérifier s'il est fondu

Touring E/LE/SLE/500 LC, Formula Deluxe 380/500/500 LC



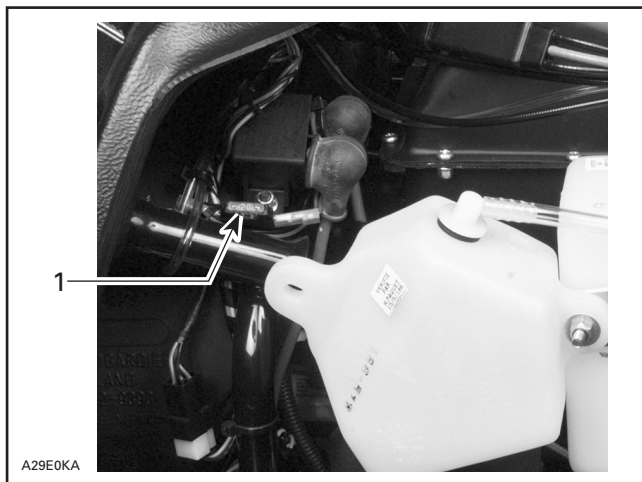
1. Porte-fusible

Skandic WT/SWT



1. Porte-fusible

Skandic WT LC



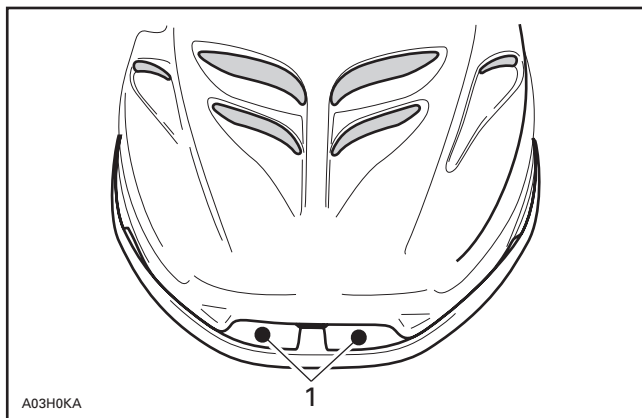
1. Porte-fusible

Fusible de l'indicateur de niveau de carburant électrique

Consulter le concessionnaire pour effectuer le remplacement du fusible.

Poignées de levage avant et pare-chocs avant

Ces poignées doivent être utilisées lorsqu'il est nécessaire de soulever l'avant du véhicule.



TYPIQUE

1. Poignées de levage avant



ATTENTION

Ne jamais tirer ou soulever le véhicule par les skis.

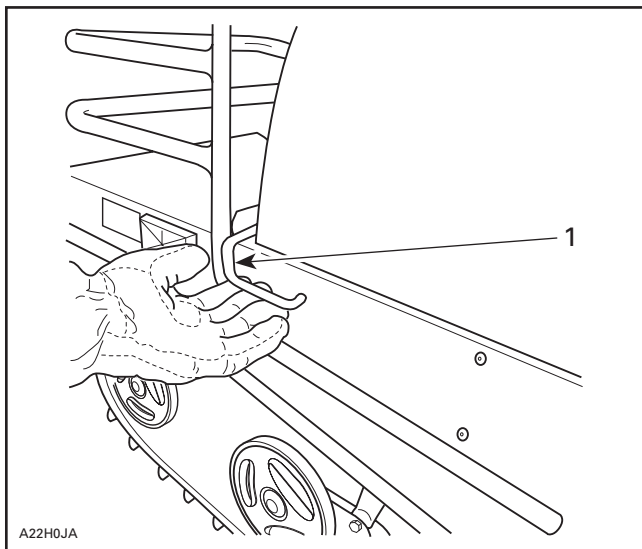
Compartment de rangement

Tous les modèles sont munis d'un compartiment de rangement, que ce soit dans le compartiment-moteur, sous le siège ou à l'intérieur du siège.

Skandic WT/SWT/WT LC seulement

On retrouve un compartiment de rangement sous le siège.

Pour ouvrir le compartiment de rangement, lever l'attache du siège, puis faire basculer ce dernier.



SKANDIC WT/WT LC

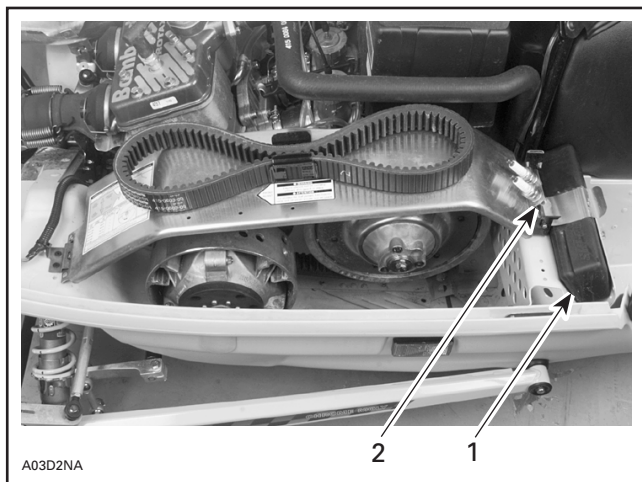
1. Lever l'attache du siège



SKANDIC SWT

Nécessaire d'outils

Un nécessaire d'outils spécialement conçu pour l'entretien de base de la motoneige est fourni avec la motoneige. Sur le modèle Tundra R, le nécessaire d'outils se trouve dans le compartiment de rangement (devant le moteur). Sur les modèles Skandic WT/SWT/WT LC, regarder sous le siège pour trouver le nécessaire d'outils. Pour tous les autres modèles, le nécessaire d'outils est situé au-dessus du repose-pied, derrière le garde-poulie.



1. Nécessaire d'outils
2. Support de bougies

Support de bougies

Un support a été prévu pour conserver les bougies de rechange au sec et pour empêcher les secousses qui pourraient les dérégler ou les briser. Ce support se trouve dans le compartiment-moteur.

Visser les bougies de rechange au niveau du support à l'aide de la douille de bougie (comprise dans le nécessaire d'outils) afin d'éviter tout desserrement lorsqu'elles sont soumises à des vibrations.

REMARQUE: Les bougies de rechange ne sont pas comprises dans la motoneige.

Support de courroie d'entraînement de rechange

Sur certains modèles, il est possible d'installer une courroie d'entraînement de rechange dans la pince du support.

REMARQUE: La courroie d'entraînement de rechange n'est pas comprise dans le véhicule.

Soupape de coupure de carburant

REMARQUE: Tous les modèles 2000 refroidis par liquide sont munis d'une soupape de coupure de carburant automatique. Il n'est désormais plus nécessaire de manipuler la soupape de coupure de carburant. Les modèles refroidis par ventilateur ne sont pas munis d'une soupape.

Dossier réglable

Il est possible de régler la position et l'angle d'appui du dossier selon les préférences du conducteur ou du passager.



AVERTISSEMENT

Le dossier devrait être repositionné seulement lorsque la motoneige est arrêtée. Régler le dossier de façon à obtenir le meilleur soutien possible au niveau de la partie inférieure du dos. Toujours prendre en considération le confort et la sécurité du passager. Bien serrer les verrous et les boutons de réglage.



A03A0KA

TYPIQUE — POSITION DU DOSSIER

1. *Desserrer les boutons du bas situés des 2 côtés, placer le dossier à la position désirée, puis serrer les boutons*



TYPIQUE — ANGLE DU SUPPORT DE DOSSIER

1. Desserrer le bouton du haut pour régler la position du support, puis le resserrer



TYPIQUE — HAUTEUR DU DOSSIER

1. Desserrer les boutons du centre (des 2 côtés) pour régler la hauteur du dossier, puis le resserrer

Attelage

Il est possible d'utiliser l'attelage à un crochet pour remorquer la plupart des équipements.

CARBURANT ET HUILE

Type de carburant recommandé

Utiliser de l'essence ordinaire sans plomb, vendue dans la plupart des stations-service, ou du gazohol contenant moins de 10% d'alcool éthylique ou méthylique. L'essence doit avoir un indice d'octane $(R + M)/2$ de 87 ou plus.

REMARQUE: Dans la plupart des stations-service, l'indice d'octane de la pompe correspond à $(R + M)/2$.

Lorsqu'une motoneige est utilisée en neige poudreuse ou à des températures de -10°C (14°F) et moins, nous préconisons l'utilisation d'antigel de conduit de carburant, et ce, dans une proportion de 150 ml (5 oz É-U.) d'antigel pour 40 litres (10-1/2 gal. É.-U.) de carburant.

On évitera ainsi que le ou les carburateurs ne gèlent ce qui, dans certains cas, pourrait faire en sorte que la consommation de carburant soit élevée ou que le moteur soit fortement endommagé.

REMARQUE: Ne se servir que d'antigel de conduit de carburant ne contenant **aucun alcool méthylique**, tel l'antigel Kleen-Flo™ ou l'équivalent.



ATTENTION

Ne jamais modifier les proportions carburant/huile recommandées ni employer d'autres carburants. L'utilisation de carburant non recommandé peut occasionner une réduction de la performance de la motoneige et endommager des pièces importantes dans le système d'alimentation et dans le moteur. Le bouchon du réservoir d'huile et celui du réservoir de carburant ne sont pas interchangeables. Installer le bouchon identifié HUILE.



AVERTISSEMENT

Ne pas remplir complètement le réservoir si la motoneige doit être remise dans un endroit chaud. Lorsque la température augmente, le carburant se dilate et peut déborder. Le carburant est inflammable et explosif dans certaines conditions. Toujours essuyer le carburant ou l'huile sur la motoneige.

Type d'huile recommandée



ATTENTION

Ne jamais mélanger des huiles pour moteurs à 2 temps de différentes marques car des réactions chimiques pourraient endommager le moteur. Ne jamais utiliser de l'huile minérale ordinaire ni de l'huile à moteur hors-bord. N'utiliser qu'une huile qui demeure fluide à - 40°C (- 40°F). Le bouchon du réservoir d'huile et celui du réservoir de carburant ne sont pas interchangeables. Installer le bouchon identifié HUILE.

L'huile se trouve dans le réservoir d'huile à injection.

Utiliser de l'HUILE À INJECTION POUR MOTONEIGE BOMBARDIER (N/P 413 802 900 — 12 x 1 litre) vendue chez un concessionnaire autorisé. Ce type d'huile demeure fluide à des températures pouvant atteindre - 40°C (- 40°F). S'il est impossible d'en obtenir, utiliser de l'huile Blizzard (N/P 413 803 100 — 12 x 1 litre).

Le réservoir d'huile à injection doit toujours contenir une quantité suffisante d'huile recommandée.



ATTENTION

Vérifier le niveau d'huile et remplir à chaque plein de carburant. Essuyer l'huile répandue, puisque cette dernière est inflammable.

MODIFICATION DU CALIBRAGE DE CARBURATEUR PAR TEMPS GLACIAL

Toutes les motoneiges sont calibrés pour une température de - 20°C (- 4°F). Elles peuvent être utilisées à des températures hivernales plus élevées sans problème.



ATTENTION

À des températures inférieures à - 20°C (- 4°F), le ou les carburateurs doivent être recalibrés pour prévenir tout dommage que pourrait subir le moteur. Consulter un concessionnaire autorisé.

RODAGE

Moteur

Il est nécessaire d'assurer une période de rodage de 10 à 15 heures — 500 km (300 mi) — avant d'utiliser le véhicule à plein régime.

Durant la période de rodage, l'accélérateur ne devrait pas être actionné à plus du 3/4 de sa course. **De brèves accélérations vigoureuses et de fréquentes variations de régime contribuent à un bon rodage.** Cependant, de longues accélérations vigoureuses, des vitesses de croisière prolongées et une surchauffe du moteur sont néfastes pendant la période de rodage.

Pour assurer une protection additionnelle au cours de la période de rodage du moteur, ajouter au carburant 500 mL (18 oz imp.) d'huile à injection BOMBARDIER (N/P 413 802 900 — 12 x 1 litre) lors du premier plein. Toujours enlever et nettoyer les bougies après le rodage du moteur.

Courroie

Une courroie d'entraînement neuve doit subir un rodage de 50 km (30 milles). Éviter de tirer une charge, de circuler à haute vitesse et de procéder à des accélérations ou décélérations vigoureuses.

Révision-10 heures

Dans un mécanisme, toute pièce de précision doit faire l'objet d'une vérification périodique. Il en va de même pour une motoneige. C'est pourquoi nous vous recommandons de faire réviser votre véhicule par un concessionnaire autorisé, soit après les 10 premières heures d'utilisation — 500 km (300 mi) — soit 30 jours après l'achat. Par la même occasion, vous pourrez discuter de toutes les questions auxquelles vous ne trouvez pas de réponse.

Cette vérification est laissée aux frais du client.

AVANT DE DÉMARRER

Vérification à effectuer

- Actionner la manette d'accélérateur à quelques reprises pour voir si elle fonctionne bien. Elle doit revenir automatiquement à la position de ralenti dès qu'on la relâche.
- Actionner la manette de frein et s'assurer que le freinage est complet avant que la manette ne touche le guidon. La manette doit revenir complètement à sa position originale dès qu'elle est relâchée.
- S'assurer que les skis et la direction fonctionnent bien.
- S'assurer que la chenille et les roues de support ne sont pas gelées et qu'elles tournent sans problème.
- Vérifier le niveau de carburant et d'huile à injection.
- S'assurer qu'il n'y a aucune accumulation de neige au niveau du ou des filtres à air, si le véhicule en est doté.
- Vérifier la position du levier de changement de vitesse (modèles avec marche arrière seulement).
- Nettoyer et vérifier le phare, le feu arrière et le feu d'arrêt.



AVERTISSEMENT

Ne pas démarrer avant de s'être assuré du bon fonctionnement de tous les mécanismes.

DÉMARRAGE

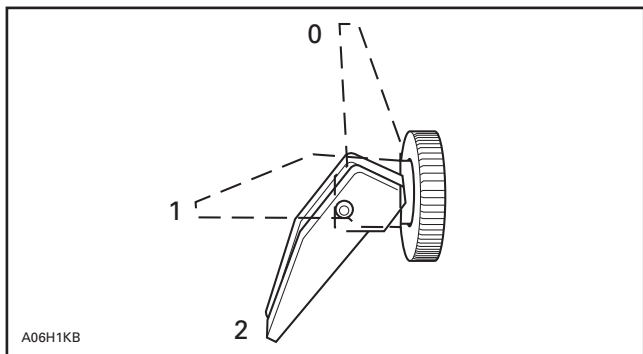
- Revérifier le fonctionnement de la manette d'accélérateur.
- S'assurer que l'interrupteur d'urgence est à la position MARCHE.
- S'assurer que le capuchon coupe-circuit est en place et que le cordon est rattaché au conducteur.

Modèles munis d'un amorceur

- Actionner l'amorceur à 2 ou 3 reprises.

REMARQUE: Il n'est pas nécessaire d'actionner l'amorceur lorsque le moteur est chaud.

Modèles munis d'un étrangleur



0. «OFF»
1. Position 1
2. Position 2

Démarrage initial à froid

REMARQUE: Ne pas utiliser la manette d'accélérateur lorsque le levier d'étrangleur est en fonction.

Placer le levier d'étrangleur à la position 2 et démarrer le moteur. Dès que ce dernier est en marche, placer le levier à la position 1. Après quelques secondes (10 secondes maximum), placer le levier à la position «OFF».

REMARQUE: Lorsqu'il fait très froid, c'est-à-dire en dessous de -20°C (-4°F), il se pourrait qu'il soit nécessaire d'ouvrir (position 1) et de fermer l'étrangleur à quelques reprises une fois que le moteur est en marche.

Démarrage à chaud

Démarrer le moteur sans utiliser l'étrangleur. S'il ne démarre pas après avoir tiré 2 fois sur le démarreur à rappel ou après avoir essayé 2 fois le démarreur électrique pendant 5 secondes, placer le levier d'étrangleur à la position 1. Démarrer le moteur sans utiliser la manette d'accélérateur. Dès qu'il démarre, placer le levier à la position «OFF».

Démarrage manuel

Introduire la clé dans l'interrupteur et la tourner à la position MARCHE.

Démarrer le moteur en tirant fermement sur la poignée du démarreur à rappel.



AVERTISSEMENT

Ne pas actionner l'accélérateur lors du démarrage.

Démarrage électrique (certains modèles seulement)

Introduire la clé dans l'interrupteur.

Tourner la clé dans le sens horaire pour actionner le démarreur.

Relâcher la clé dès que le moteur a démarré.

REMARQUE: Si le démarreur électrique refuse de fonctionner, ramener la clé à la position MARCHE et utiliser le démarreur à rappel.

Démarrage d'urgence

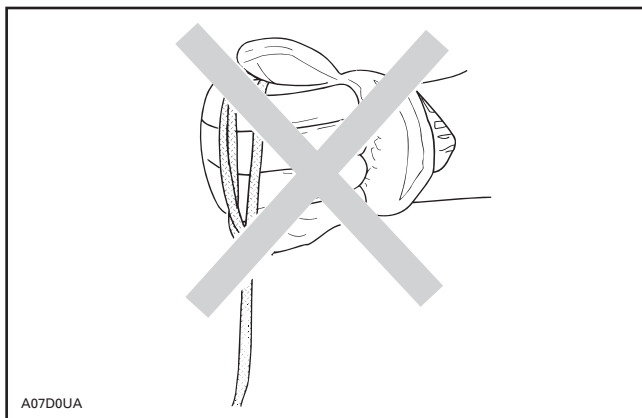
Il est possible de démarrer le moteur avec le câble de démarrage d'urgence compris dans le nécessaire d'outils.

Enlever le garde.



AVERTISSEMENT

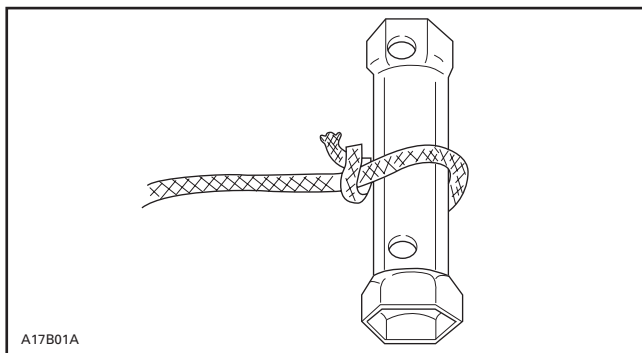
Ne pas enrouler le câble autour de la main. Ne tirer que sur la poignée du câble. À moins d'une urgence, ne pas démarrer la motoneige au moyen de la poulie motrice. Faire réparer la motoneige dans les plus brefs délais.



A07D0UA

Fixer le câble d'urgence à la poignée du démarreur à rappel et à l'agrafe de démarrage comprise dans le nécessaire d'outils.

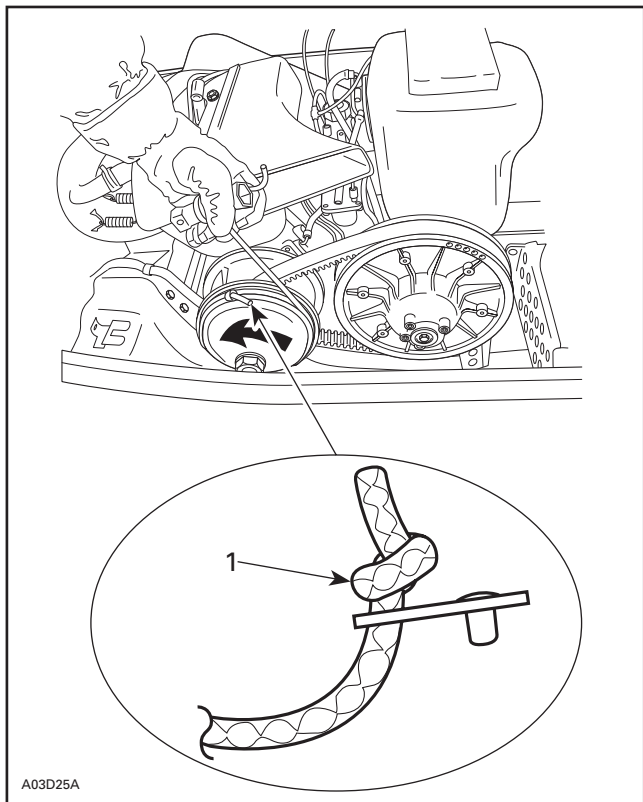
REMARQUE: La douille de bougie peut être utilisée comme poignée d'urgence.



A17B01A

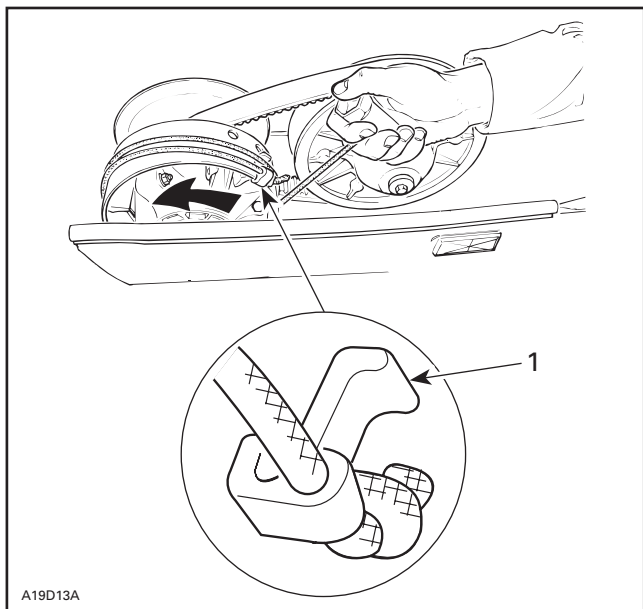
Enrouler solidement le câble autour de la poulie motrice. En tirant sur le câble, la poulie motrice doit tourner dans le sens antihoraire.

Faire un noeud du côté de la tête du rivet de l'agrafe. Fixer l'agrafe à la poulie motrice et enrouler la corde (3 tours) dans le sens antihoraire.



TYPIQUE — POULIE MOTRICE BOMBARDIER LITE

1. Noeud de ce côté



A19D13A

TYPIQUE — POULIE MOTRICE TRA

1. Agrafe

Démarrer le moteur de la façon habituelle.



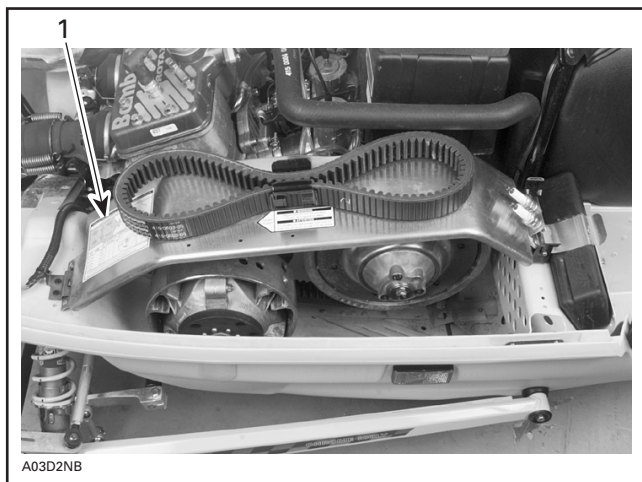
AVERTISSEMENT

Lorsqu'un cas d'urgence oblige à démarrer au moyen de la poulie motrice, ne pas réinstaller le garde et ramener le véhicule lentement pour le faire réparer.

RÉGLAGES DE LA SUSPENSION

Tous les modèles sauf les Tundra R et Skandic WT/SWT/WT LC

Se référer à la décalcomanie apposée sur le garde-poulie afin de connaître les réglages recommandés par Bombardier.



1. Décalcomanie

Cette décalcomanie décrit les réglages selon la charge, en vue d'un confort maximum de votre modèle de motoneige SKI-DOO.

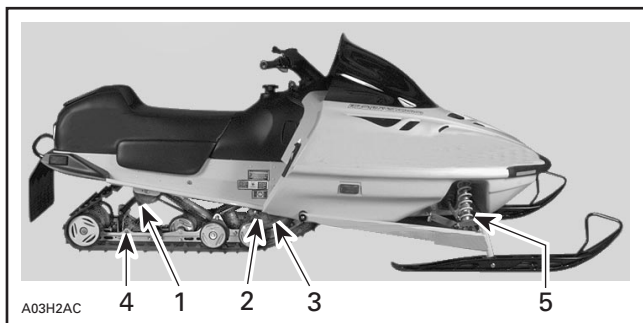
Généralités

Tous les modèles

La maniabilité et le confort d'une motoneige sont directement reliés aux réglages de la suspension.

La suspension peut être réglée selon la charge transportée, le poids du conducteur, la préférence personnelle, la vitesse de conduite et l'état du terrain.

REMARQUE: Certaines motoneiges ne comportent pas tous les points de réglages suivants. Utiliser les clés spéciales comprises dans la trousse d'outils.



TYPIQUE

1. Ressorts arrière influencent le confort
2. Ressort central influence le comportement du système de direction
3. Courroie d'arrêt influence le transfert de poids de la motoneige
4. Modulateur d'accélération et de contrôle (M.A.C.) — maniabilité
5. Ressorts avant influencent la maniabilité

Comment régler la suspension

Pour régler une suspension selon ses exigences, il faut d'abord vérifier les réglages effectués à l'usine, puis corriger individuellement chacun des réglages dans le bon ordre (étapes 1 à 5). Ensuite, faire l'essai de la motoneige en respectant les mêmes conditions (sentier, vitesse, neige, position de conduite, etc.). Modifier le réglage et refaire l'essai. Procéder d'une façon méthodique jusqu'à ce que l'on obtienne le réglage voulu.



ATTENTION

Chaque fois qu'on règle la suspension arrière, vérifier la tension de la chenille et régler celle-ci au besoin.

S'il ne se produit qu'un faible cognement à fond de course lorsque la motoneige est exposée aux pires conditions d'utilisation, c'est que le choix de la précharge est approprié.

1. Ressorts arrière influencent le confort

Lorsque le conducteur et le passager (s'il y a lieu) montent à bord, l'arrière de la motoneige devrait baisser de 50 à 75 mm (2 à 3 po).



RÉGLAGE APPROPRIÉ

1. 50 à 75 mm (2 à 3 po)



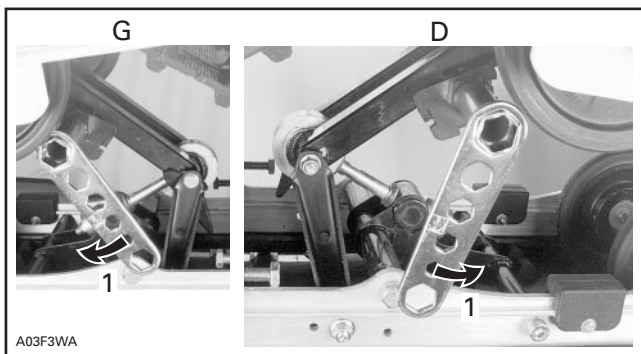
A03F2MA

RÉGLAGE TROP SOUPLE



ATTENTION

Prendre soin de tourner la came de réglage de gauche dans le sens horaire et celle de droite dans le sens contraire. Les cames de gauche et de droite peuvent être réglées à des positions différentes.



A03F3WA

SUSPENSION SC-10

1. Augmenter la précharge du ressort



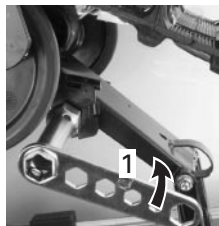
RÉGLAGE TROP RIGIDE



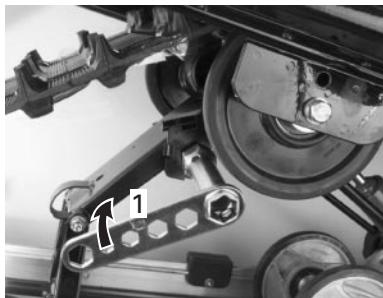
ATTENTION

Prendre soin de tourner la came de réglage de gauche dans le sens horaire et celle de droite dans le sens contraire. Les cames de gauche et de droite peuvent être réglées à des positions différentes.

G



D



A30F04B

1. Diminuer la précharge du ressort

2. Ressort central influence le comportement du système de direction

Circuler à vitesse moyenne sur un sentier accidenté.

Remarquer si le système de direction est facile à tourner.

Régler le ressort central au besoin.



BON RÉGLAGE À VITESSE MOYENNE

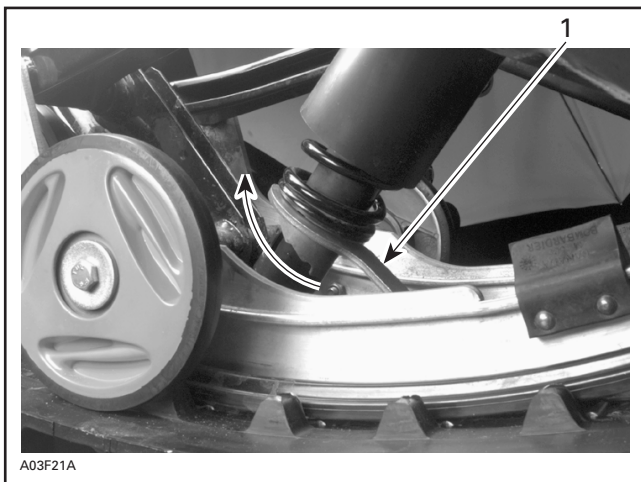
1. Système de direction facile à tourner



A03F2PA

RÉGLAGE TROP SOUPLE

1. Système de direction difficile à tourner



A03F21A

1. Clé de réglage



RÉGLAGE TROP RIGIDE

1. Système de direction moins direct



1. Clé de réglage

3. Courroie d'arrêt influence le transfert de poids

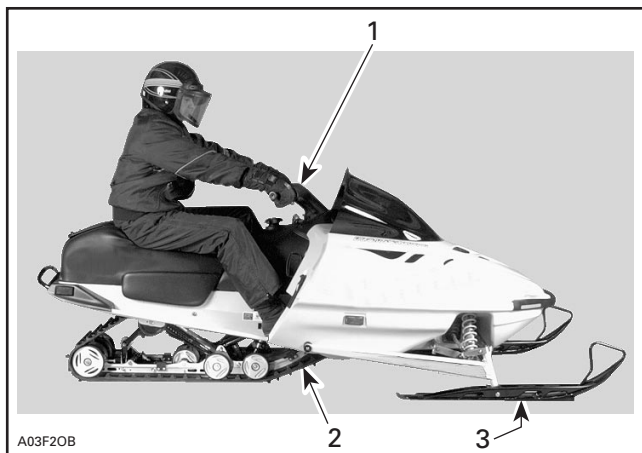
Circuler à basse vitesse, puis accélérer à fond. Remarquer le comportement du système de direction et régler la longueur de la courroie d'arrêt au besoin.

Au repos, la courroie d'arrêt devrait avoir un jeu d'environ 12 mm (1/2 po).



ATTENTION

Chaque fois qu'on change la longueur de la courroie d'arrêt, on se doit de rajuster la tension de la chenille.



BON RÉGLAGE À PLEIN RÉGIME

1. Guidon facile à tourner
2. Bon transfert de poids au niveau de la chenille
3. Faible pression des skis au sol

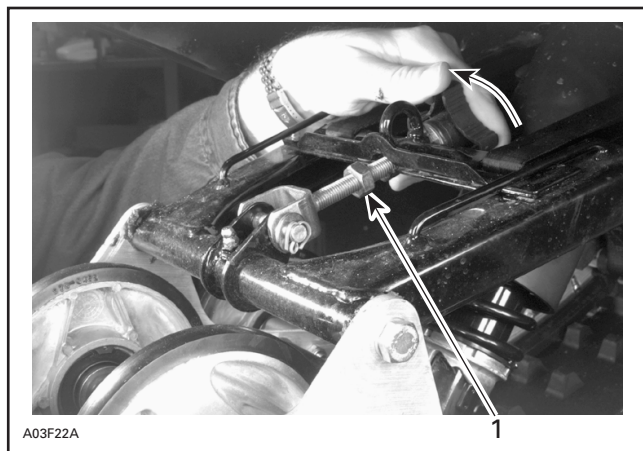


COURROIE TROP LONGUE

1. Les skis quittent le sol



Summit 500 seulement



1. Desserrer l'écrou autobloquant, tourner le bouton en conséquence, puis resserrer l'écrou autobloquant



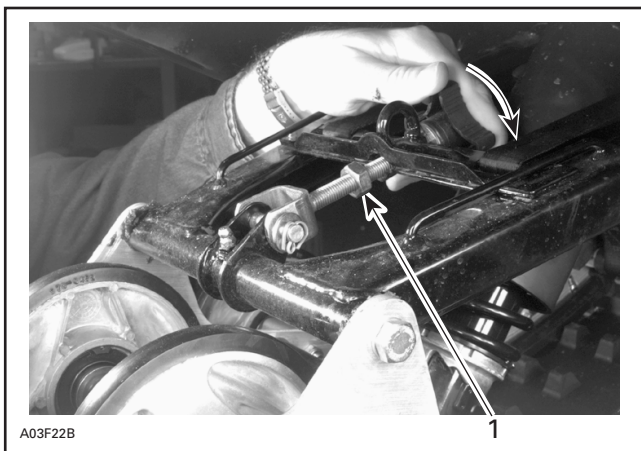
A03F2PA

COURROIE TROP COURTE

1. *Guidon difficile à tourner*



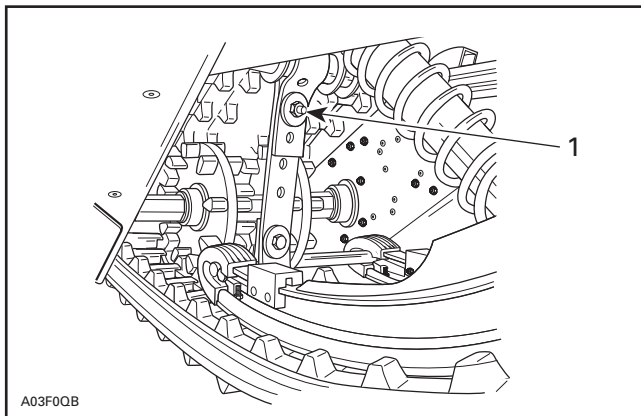
Summit 500 seulement



A03F22B

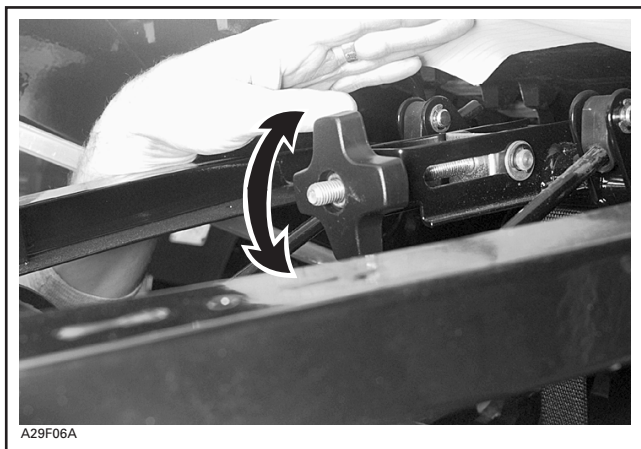
1. *Desserrer l'écrou autobloquant, tourner le bouton en conséquence, puis resserrer l'écrou autobloquant*

Certains modèles



1. Pour changer la longueur de la courroie, il suffit de boulonner le tout dans un trou différent

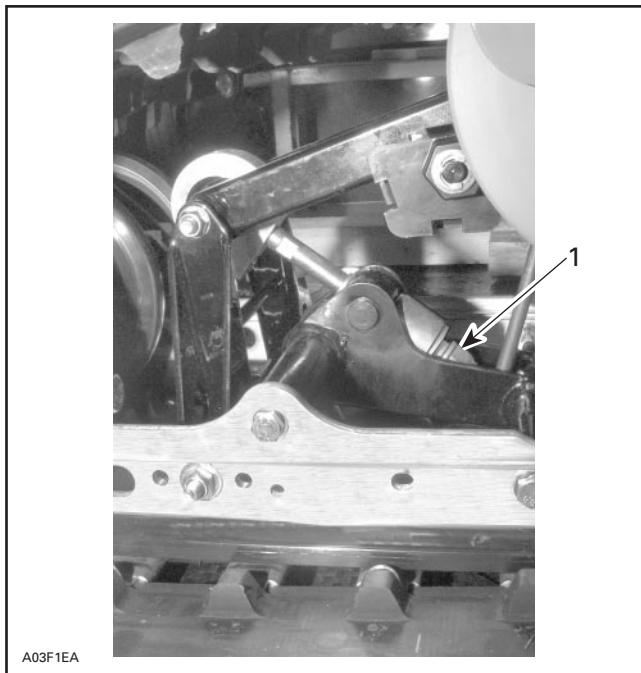
Skandic WT/SWT/WT LC



4. Modulateur d'accélération et de contrôle (M.A.C.) — Maniabilité *Touring 500 LC seulement*

Conduire à vitesse moyenne et régler le tout en fonction de la maniabilité voulue.

Si la maniabilité n'est pas satisfaisante, tourner l'écrou dans le sens horaire. À la sortie de l'usine, l'écrou est serré à fond.



A03F1EA

1. Écrou

Si la conduite est trop directe, tourner l'écrou dans le sens antihoraire.



AVERTISSEMENT

Au moins 2 filets de la tige filetée doivent dépasser l'écrou.

Skandic WT/SWT/WT LC seulement

Réglage de la rallonge suspendue

La rallonge suspendue peut être réglée en fonction de la charge et des conditions du terrain.

Afin d'obtenir une meilleure performance en neige profonde, desserrer d'abord le contre-écrou, puis serrer l'écrou de 3/4 de tour après qu'il soit entré en contact avec les rondelles. Resserrer le contre-écrou. Faire le même réglage des 2 côtés.

Pour les randonnées de sentier avec ou sans charge, de même que lorsqu'il est nécessaire de tirer une charge, desserrer d'abord le contre-écrou. La précharge maximale est de 3 tours dès que l'écrou est entré en contact avec les rondelles. Resserrer le contre-écrou. Faire le même réglage des 2 côtés.

Butoir réglable de jumelle

N'installer ni rondelle en U ni butoir de caoutchouc pour les randonnées en neige profonde.

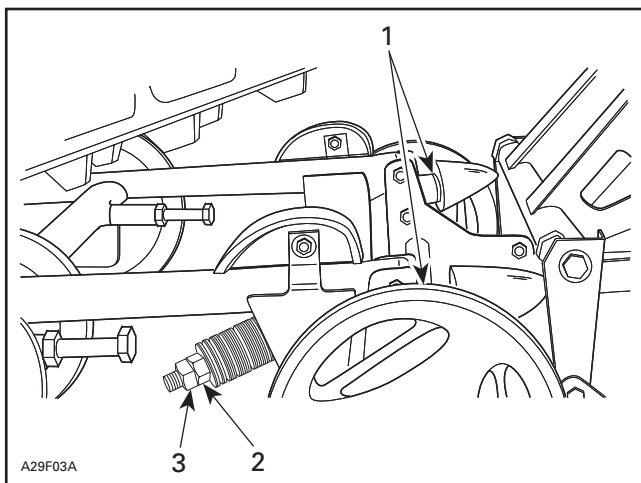
Pour les randonnées de sentier avec passager ou charge supplémentaire, installer une rondelle en U sous chaque butoir de caoutchouc.

Pour les randonnées de sentier avec lourde charge ou si l'on tire une charge, installer 2 rondelles en U sous chaque butoir de caoutchouc.



ATTENTION

Toujours installer le même nombre de rondelles de chaque côté.



1. Rondelle(s) en U
2. Écrou
3. Contre-écrou

5. Ressorts avant influencent la maniabilité

Circuler à vitesse moyenne et vérifier si le véhicule offre une bonne maniabilité.

Régler les ressorts avant au besoin.



ATTENTION

Toujours régler les 2 ressorts avant à la même position.



A03F2PA

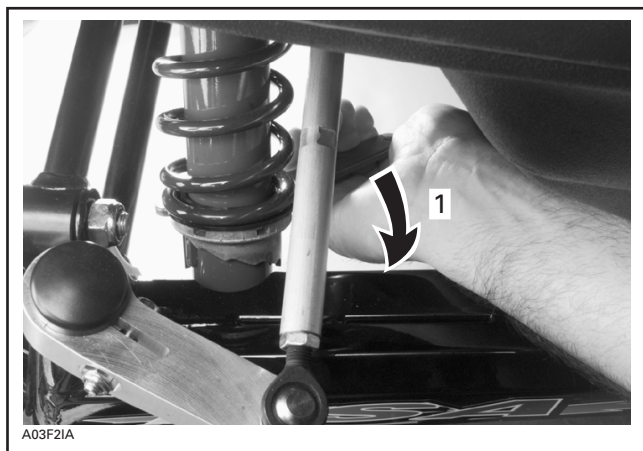
RÉGLAGE APPROPRIÉ

1. Bonne maniabilité et guidon facile à tourner



RÉGLAGE TROP SOUPLE

1. Mauvaise maniabilité



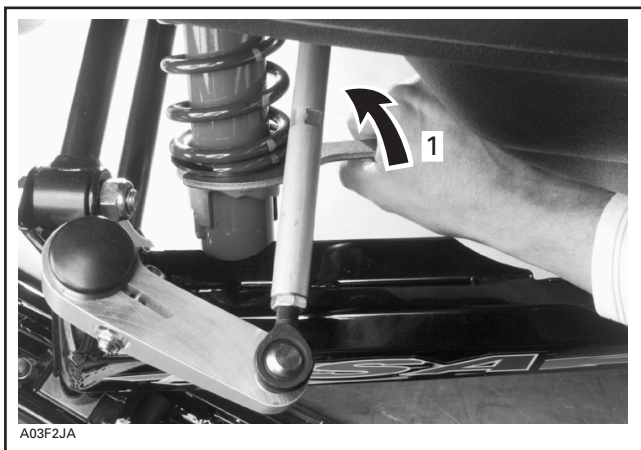
1. Augmenter la précharge des ressorts



A03F2PA

RÉGLAGE TROP RIGIDE

1. Guidon difficile à tourner



A03F2JA

1. Diminuer la précharge des ressorts

TABLEAU DE DIAGNOSTIC DE PROBLÈMES

Problème	Mesures correctives
L'avant du véhicule zigzague	<ul style="list-style-type: none"> – Vérifier l'alignement des skis et le réglage du carrossage. Consulter un concessionnaire autorisé. – Diminuer la pression des skis au sol. <ul style="list-style-type: none"> • Diminuer la précharge des ressorts de la suspension avant. • Augmenter la précharge du ressort central. • Diminuer la précharge des ressorts arrière.
Le véhicule semble instable et semble pivoter autour de son centre	<ul style="list-style-type: none"> – Diminuer la pression du bras avant de la suspension arrière. <ul style="list-style-type: none"> • Diminuer la précharge du ressort central. • Augmenter la précharge des ressorts arrière. • Augmenter la précharge des ressorts de la suspension avant.
Le guidon semble difficile à tourner	<ul style="list-style-type: none"> – Diminuer la pression des skis au sol. <ul style="list-style-type: none"> • Diminuer la précharge des ressorts de la suspension avant. • Augmenter la précharge du ressort central.
La suspension arrière semble trop rigide	<ul style="list-style-type: none"> – Diminuer la précharge des ressorts arrière.
La suspension arrière semble trop souple	<ul style="list-style-type: none"> – Augmenter la précharge des ressorts arrière.
L'amortisseur avant de la suspension arrière cogne trop facilement	<ul style="list-style-type: none"> – Allonger la courroie d'arrêt. – Augmenter la précharge de l'amortisseur central.
La chenille glisse trop au départ	<ul style="list-style-type: none"> – Allonger la courroie d'arrêt. – Changer de position de conduite. – Desserrer l'écrou du modulateur d'accélération et de contrôle.

Utilisation en neige profonde

Lorsqu'on conduit en neige profonde, il peut être nécessaire de changer la position de la courroie d'arrêt, de la came de réglage du ressort avant (suspension arrière) ou d'adapter sa position de conduite afin de modifier l'angle d'attaque de la chenille. Par expérience, le conducteur sera à même de déterminer les réglages les plus efficaces.

TABLEAU DE LUBRIFICATION ET D'ENTRETIEN

Il se peut qu'il ne soit pas nécessaire d'effectuer certaines de ces opérations sur votre motoneige. Pour de plus amples renseignements, consulter la section LUBRIFICATION et ENTRETIEN du *Manuel de réparation*.

- ① VÉRIFICATION APRÈS 10 HEURES D'UTILISATION ou 500 km (300 mi)
(Doit être effectuée par un concessionnaire)
- ② CHAQUE SEMAINE OU TOUS LES 240 km (150 mi)
- ③ CHAQUE MOIS OU TOUS LES 800 km (500 mi)
- ④ UNE FOIS PAR ANNÉE OU TOUS LES 3200 km (2000 mi)
- ⑤ REMISAGE (Doit être effectué par un concessionnaire)
- ⑥ PRÉPARATION PRÉSAISONNIÈRE (Doit être effectuée par un concessionnaire)












TABLEAU DE LUBRIFICATION ET D'ENTRETIEN		①	②	③	④	⑤	⑥
	État du câble de démarrage					✓	✓
	Écrou de la culasse	✓			✓	✓	
	Écrou du support de moteur	✓			✓	✓	
	Système d'échappement	✓		✓		✓	
	Lubrification du moteur					✓	
	État du système de refroidissement	✓			✓		✓
	Remplacement du liquide de refroidissement					✓	
	État des anneaux d'étanchéité					✓	✓
	État du filtre d'huile à injection			✓			
	Remplacement du filtre d'huile à injection					✓	
	Réglage de la pompe à injection d'huile	✓			✓		✓
	Stabilisateur de carburant					✓	
	Remplacement du filtre à carburant						✓
	Conduit de carburant et raccords	✓				✓	✓
	Réglage du carburateur	✓			✓		✓
	Inspection du câble d'accélérateur	✓			✓	✓	✓
	Nettoyage du filtre à air			✓			✓
	État de la courroie d'entraînement	✓	✓				✓
	État des poulies motrice et menée	✓		✓		✓	
	Nettoyage des poulies motrice et menée						✓
	Resserrage de la vis de la poulie motrice	✓					
	Précharge de la poulie menée	✓			✓	✓	

TABLEAU DE LUBRIFICATION ET D'ENTRETIEN		①	②	③	④	⑤	⑥
	Niveau du liquide de frein	✓	✓				✓
	Remplacement du liquide de frein (une fois l'an)					✓	
	État du frein	✓	✓			✓	✓
	Réglage du frein			✓		✓	
	Lubrification de la roue à cliquet					✓	
	Tension de la chaîne d'entraînement	✓		✓		✓	
	Lubrification de l'arbre de renvoi **	✓		✓		✓	
	Niveau d'huile du carter de chaîne et de la boîte de vitesses	✓		✓			✓
	Vidange d'huile du carter de chaîne et de la boîte de vitesses						✓
	Vidange d'huile de la boîte de vitesses (Skandic WT/SWT/WT LC seulement)	✓			✓	✓	
	Lubrification du roulement d'extrémité de l'essieu moteur **	✓		✓		✓	
	Boulon du guidon. Resserrer à 26 N•m (19 lbf•pi)	✓					
	Lubrification des mécanismes de direction et de suspension avant **	✓			✓	✓	
	Direction et mécanisme de la suspension avant	✓		✓		✓	
	Usure et état des skis et des lisses	✓	✓			✓	
	Direction et réglage du carrossage des jambes de ski	✓		✓		✓	
	Réglage de la suspension	AU BESOIN					
	Lubrification de la suspension **				✓	✓	
	État de la suspension	✓		✓		✓	
	État de la courroie d'arrêt de la suspension				✓	✓	
	État de la chenille	✓		✓		✓	
	Tension et alignement de la chenille	✓	AU BESOIN				
	Bougie*	✓		✓			✓
	Réglage de l'allumage du moteur	✓					✓
	État de la batterie	✓		✓		✓	✓
	Visée du faisceau du phare				✓		✓
	Faisceau de fils, câbles et conduits	✓		✓		✓	
	Fonctionnement du système d'éclairage (feu de route/feu de croisement, feu d'arrêt, etc.), de l'interrupteur d'urgence et de l'interrupteur du cordon coupe-circuit	✓	✓				✓
	Chiffons dans le système d'admission d'air et d'échappement					✓	✓
	Compartiment-moteur	✓		✓		✓	
	Nettoyage et protection du véhicule	✓		✓		✓	

* Avant d'installer les nouvelles bougies au moment de la préparation présaisonnnière, il est suggéré de brûler le surplus d'huile de remisage en démarrant le moteur alors que les anciennes bougies sont installées. N'effectuer cette opération que dans un endroit bien aéré.

**Lubrifier le véhicule chaque fois qu'il est utilisé dans des conditions détremées (neige mouillée, pluie, flaques d'eau).

NIVEAU DES LIQUIDES

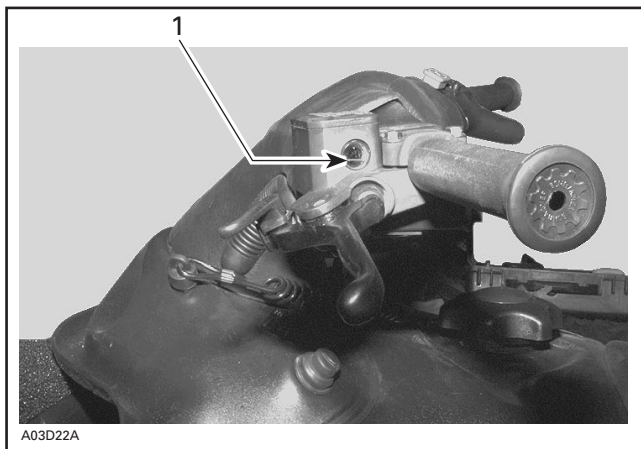
Systeme de freinage

Vérifier dans le réservoir afin de constater si le niveau du liquide de frein (DOT 4) est adéquat. Ajouter du liquide (DOT 4) au besoin.



ATTENTION

N'utiliser que du liquide de frein (DOT 4) provenant d'un récipient scellé.



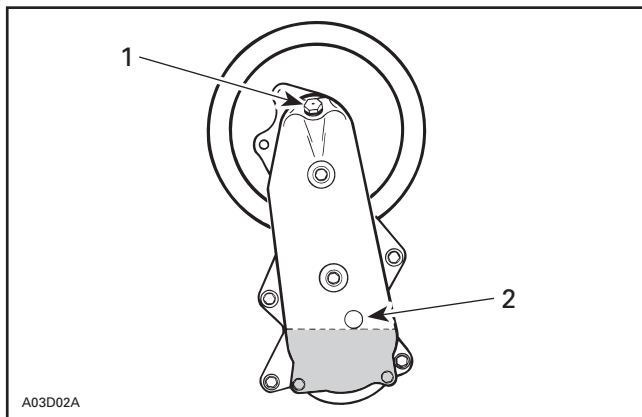
TYPIQUE

1. Minimum

Niveau d'huile du carter de chaîne et de la boîte de vitesses

Tundra R

Pour vérifier le niveau d'huile, enlever le bouchon du carter de chaîne.



1. Bouchon de remplissage
2. Bouchon de niveau d'huile

L'huile doit atteindre le bas de l'orifice de niveau d'huile. Remplir au besoin d'huile pour carters de chaîne Bombardier (N/P 413 801 900) jusqu'à ce qu'elle s'écoule par l'orifice de niveau d'huile.

Tous les modèles de la série S

Alors que le véhicule est au niveau, retirer la jauge et vérifier le niveau d'huile. Le niveau d'huile doit se situer entre la marque inférieure et la marque supérieure.

REMARQUE: Il est normal qu'il y ait des particules de métal collées à l'aimant de la jauge. S'il y a de plus gros morceaux de métal, voir un concessionnaire autorisé.

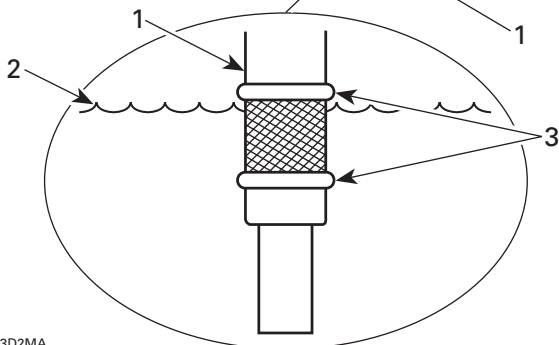
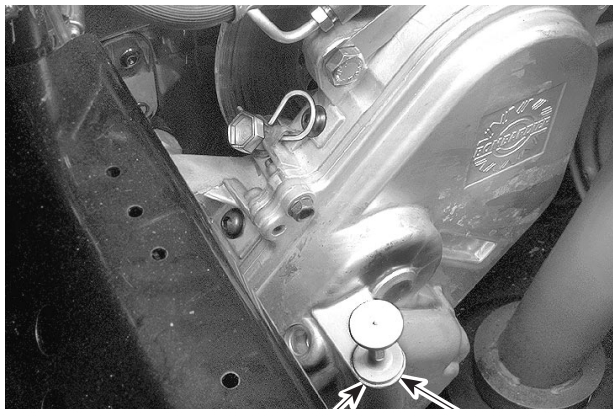
Enlever les particules de métal de l'aimant.

Ajouter, jusqu'à la marque supérieure, de l'huile synthétique pour carters de chaîne BOMBARDIER (N/P 413 803 300 — 12 x 355 mL) dans le cas des modèles refroidis par liquide et de l'huile pour carters de chaîne Bombardier (N/P 413 801 900 — 12 x 250 mL) dans le cas des modèles refroidis par ventilateur.



ATTENTION

Lors de l'entretien du véhicule, n'utiliser aucune autre huile que celle recommandée. De plus, ne jamais mélanger de l'huile synthétique à d'autres types d'huile.



A03D2MA

TYPIQUE

1. Jauge d'huile
2. Niveau d'huile
3. Le niveau doit se situer entre les marques

Skandic WT/SWT/WT LC

Pour vérifier le niveau d'huile, tirer la jauge de niveau d'huile. L'huile doit atteindre la marque de niveau.

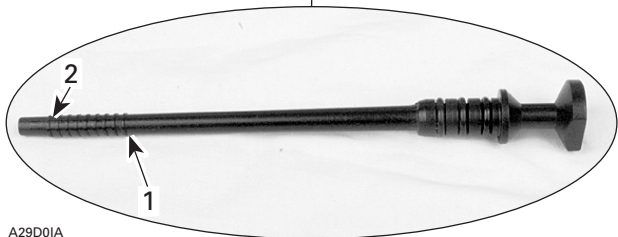
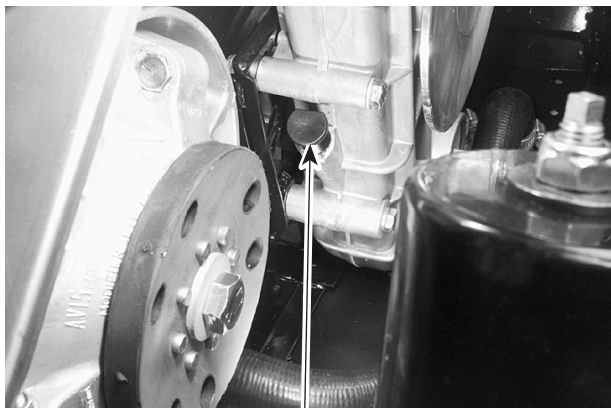
REMARQUE: Avant le premier démarrage, l'huile peut dépasser la marque de niveau maximum. Après une première randonnée, le niveau d'huile baissera puisque le bain d'huile du roulement à billes supérieur se remplit d'huile.

Pour remplir, enlever le bouchon de remplissage au haut de la transmission. Remplir au besoin d'huile synthétique pour carters de chaîne Bombardier (N/P 413 803 300 — 355 mL).



ATTENTION

Lors de l'entretien du véhicule, n'utiliser aucune huile autre que celle recommandée. De plus, ne jamais mélanger cette huile synthétique à d'autres types d'huile.



A29D01A

TYPIQUE — SKANDIC WT/SWT/WT LC

1. Marque de niveau maximum
2. Marque de niveau minimum

Système d'injection d'huile

Le réservoir d'huile à injection doit toujours contenir une quantité suffisante d'huile à injection pour motoneiges BOMBARDIER.



ATTENTION

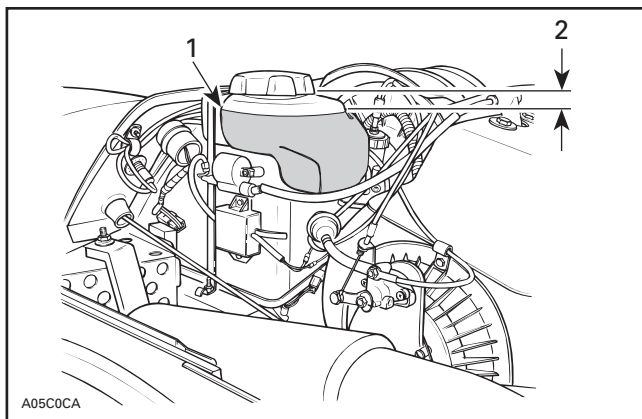
Ne jamais laisser baisser le niveau d'huile de plus de 2/3.



AVERTISSEMENT

Vérifier le niveau d'huile et remplir à chaque plein de carburant. Ne pas trop remplir. Essuyer l'huile répandue, car cette dernière est inflammable.

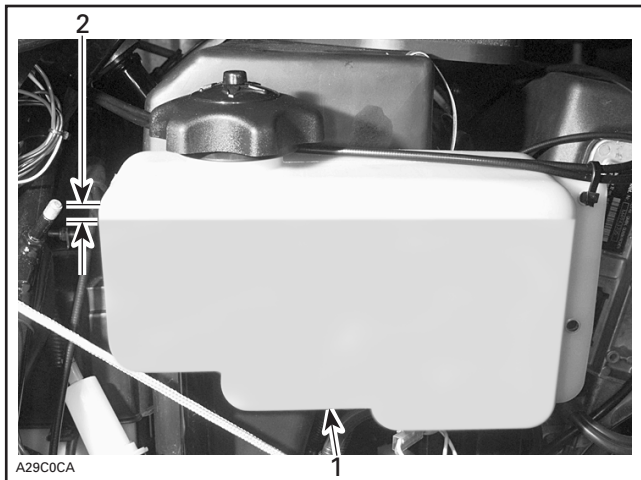
Tundra R, modèles de série S refroidis par ventilateur



TYPIQUE

1. Réservoir d'huile à injection
2. Niveau maximum: 13 mm (1/2 po) du haut

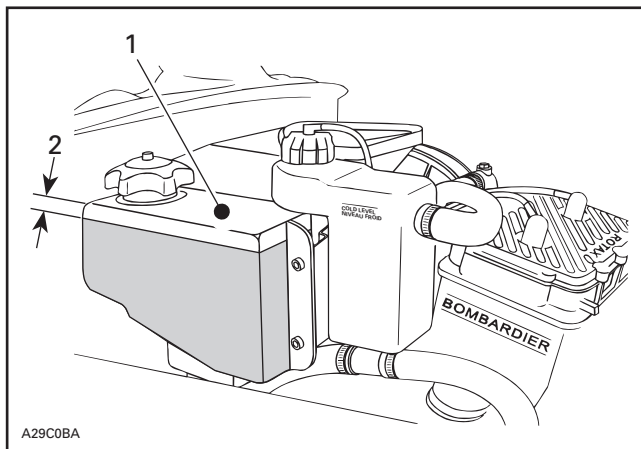
Skandic WT/SWT



TYPIQUE

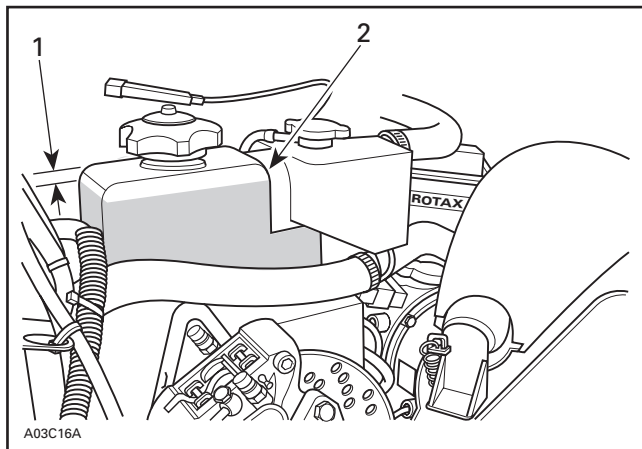
1. Réservoir d'huile à injection
2. Niveau maximum: 13 mm (1/2 po) du haut

Skandic WT LC



1. Réservoir d'huile à injection
2. Niveau maximum 13 mm (1/2 po) du haut

Modèles de la série S refroidis par liquide



1. Niveau maximum: 13 mm (1/2 po) du haut
2. Réservoir d'huile à injection

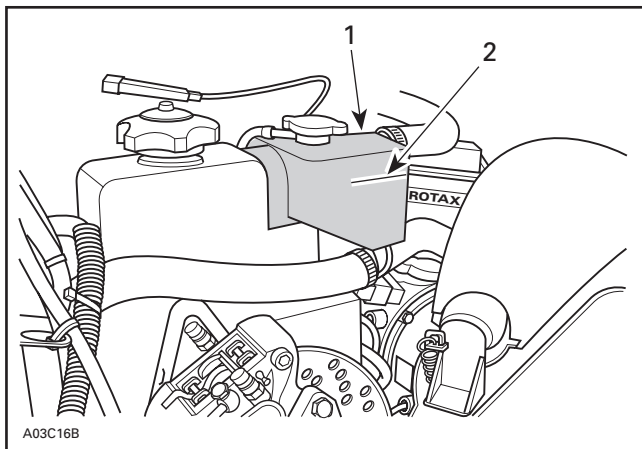
Système de refroidissement

Modèles refroidis par liquide seulement

Vérifier le niveau du liquide de refroidissement. Celui-ci devrait se trouver à la marque NIVEAU FROID (moteur froid) lorsque le véhicule est à la température ambiante.

REMARQUE: Lorsqu'on vérifie le niveau à basse température, il se peut qu'il soit légèrement sous la marque.

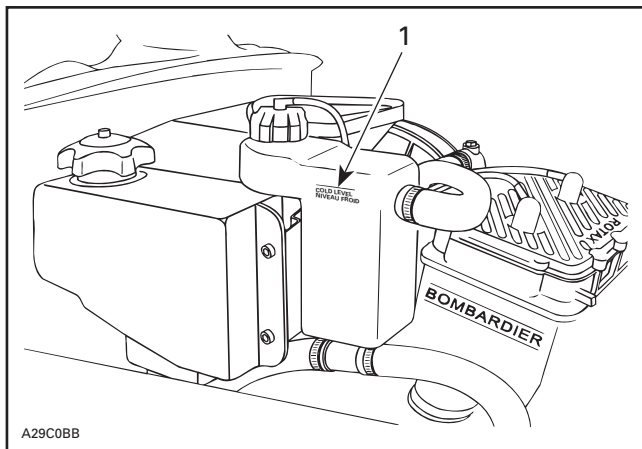
S'il manque du liquide de refroidissement, ou s'il faut remplir tout le système, consulter un concessionnaire autorisé.



A03C16B

TOUS LES MODÈLES, SAUF LA SKANDIC WT LC

1. Réservoir de liquide de refroidissement
2. Ligne NIVEAU FROID



A29C0BB

SKANDIC WT LC

1. Ligne NIVEAU FROID

Électrolyte de la batterie

Certains modèles

Voir le concessionnaire.

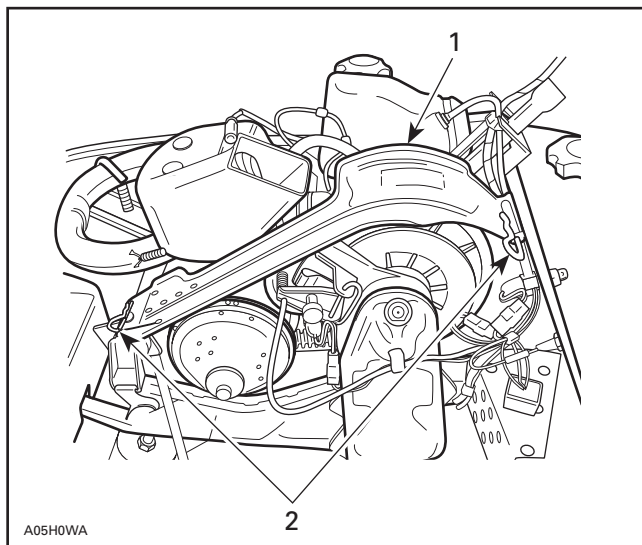
ENTRETIEN

Dépose et installation du garde

Tundra R

Enlever le capuchon du cordon de sécurité.

Ouvrir le capot. Enlever les goupilles de retenue du garde, puis retirer ce dernier en le soulevant.

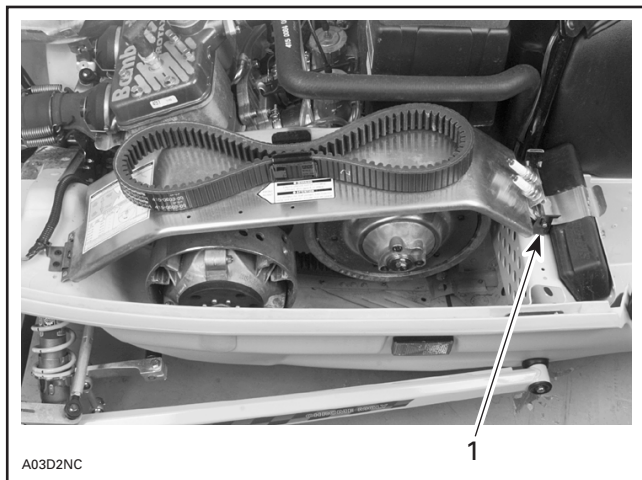


TYPIQUE

1. Garde
2. Goupilles de retenue

Tous les modèles sauf les Tundra/R et les Skandic WT/SWT/WTLC

1. Enlever le capuchon du cordon de sécurité. Basculer le capot.
2. Ouvrir le dispositif de fixation afin de libérer la goupille, puis soulever le garde, un côté à la fois.



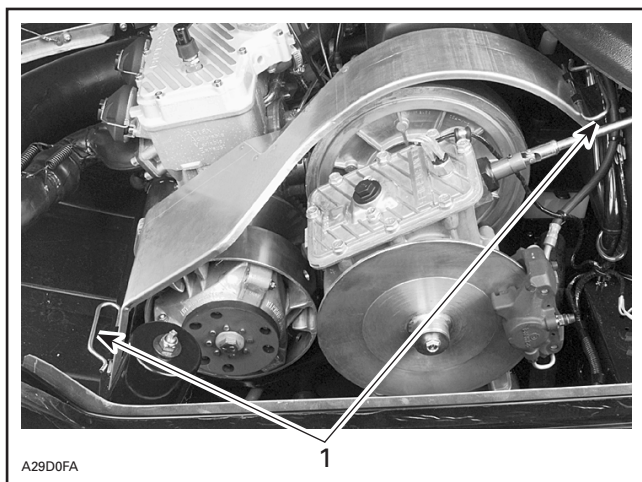
1. Dispositif de fixation de la goupille

Pour réinstaller le garde, placer la découpe vers l'avant du véhicule. Se référer à la décalcomanie sur le garde.

Skandic WT/SWT/WT LC

Enlever le capuchon du cordon de sécurité.

Enlever les 2 goupilles de retenue, puis le garde.



TYPIQUE

1. Goupilles de retenue

Tous les modèles

REMARQUE: Les gardes ont délibérément été fabriqués dans un format surdimensionné pour maintenir une tension au niveau des goupilles et dispositifs de fixation afin de réduire le bruit et la vibration. Il est important de conserver cette tension lors de la réinstallation.

Dépose et installation de la courroie d'entraînement

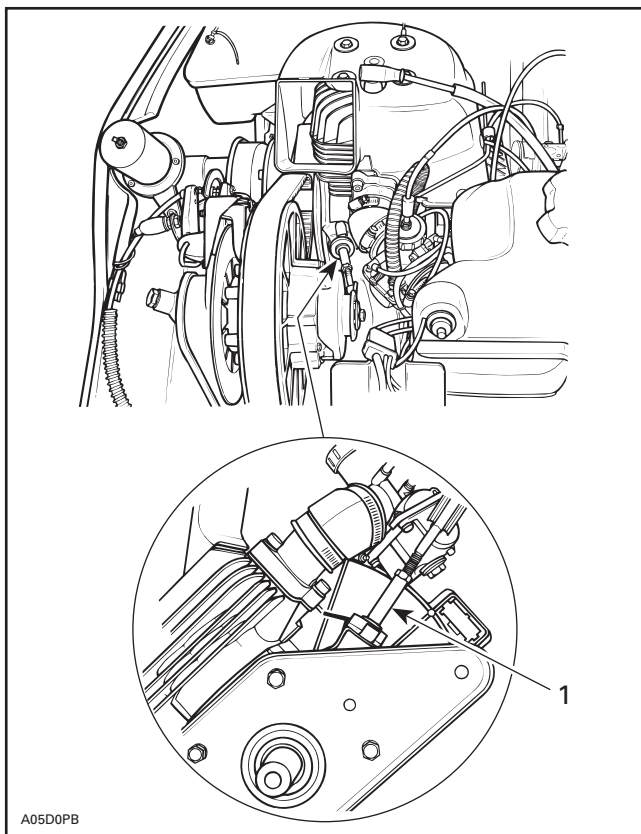
Tous les modèles

REMARQUE: Il est plus facile d'effectuer la dépose et l'installation de la courroie d'entraînement en immobilisant la poulie menée à l'aide du frein. Pour ce faire, appliquer le frein de stationnement des modèles qui en sont munis.

1. Basculer le capot et enlever le garde.

Tundra R

Débrancher le support de la poulie menée.

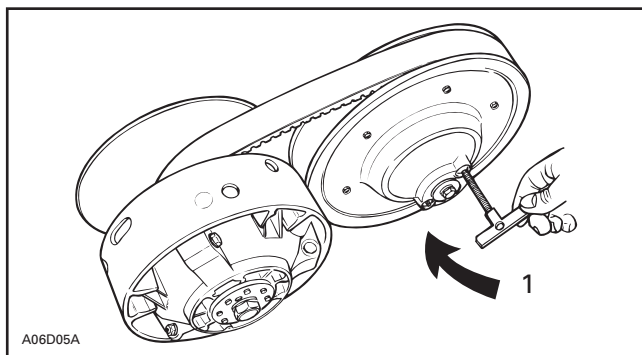


TUNDRA R

1. Soulever

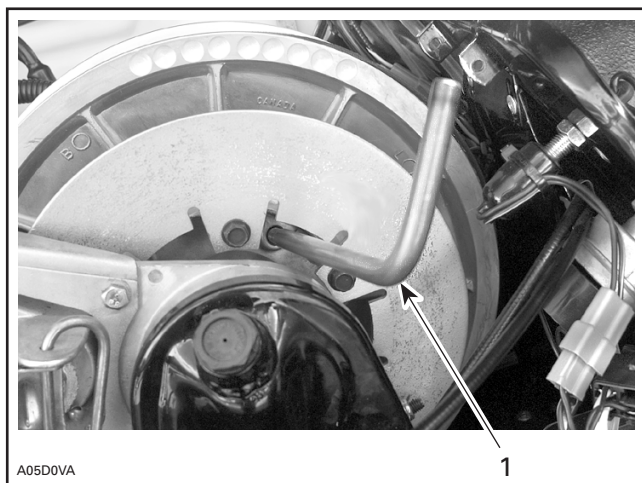
Tous les modèles sauf les Skandic WT/SWT/WT LC

2. Ouvrir la poulie menée au moyen de l'outil d'écartement compris dans la boîte à outils.
 - Visser l'outil dans l'orifice fileté et le serrer afin d'ouvrir la poulie. Enlever la courroie.



MODÈLES DE LA SÉRIE S

1. Serrer afin d'ouvrir la poulie

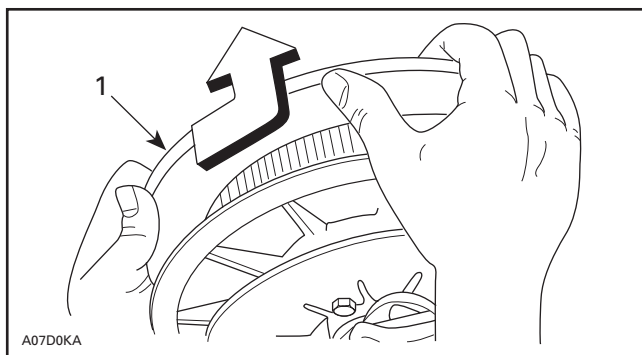


TUNDRA R

1. Serrer afin d'ouvrir la poulie

Skandic WT/SWT/WT LC

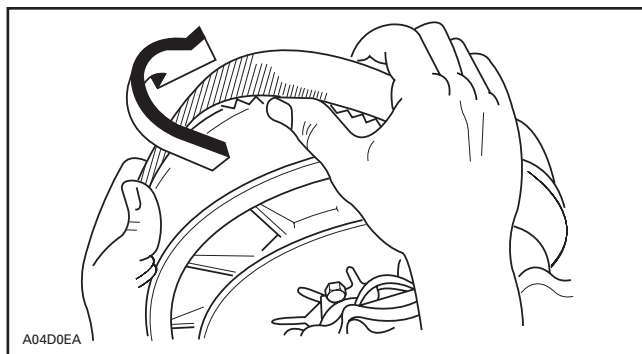
Ouvrir la poulie menée en tournant et poussant la demi-poulie coulissante. Tenir celle-ci en position d'ouverture totale.



SKANDIC WT/SWT/WT LC

1. Demi-poulie coulissante

Glisser la courroie par-dessus le rebord supérieur de la demi-poulie coulissante conformément à l'illustration suivante.

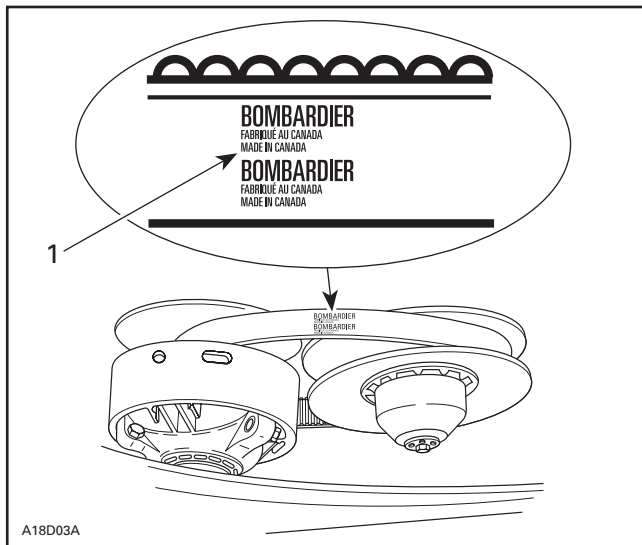


SKANDIC WT/SWT/WT LC

Tous les modèles

Pour installer la courroie d'entraînement, suivre l'ordre inverse des opérations suivies lors de la dépose. Cependant, porter une attention particulière aux points suivants:

Pour une durée maximale de la courroie d'entraînement, installer celle-ci de sorte que le nom Bombardier soit lisible en se tenant face aux poulies. S'assurer qu'elle tourne dans le sens approprié.



1. Nom Bombardier



ATTENTION

Ne pas forcer la courroie ni utiliser d'outils pour la passer par-dessus les poulies lors de l'installation, sinon ses cordes pourraient être coupées ou brisées.

Repositionner et verrouiller le support de la poulie menée du modèle Tundra.

Sur les modèles munis d'un tel dispositif, enlever l'outil d'installation de courroie. Réinstaller le garde.

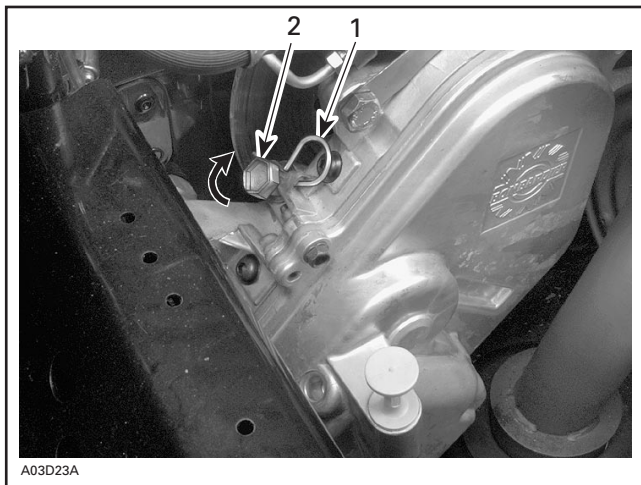
Tension de la chaîne d'entraînement

Tous les modèles de la série S

REMARQUE: Le Tundra R est muni d'un tendeur automatique, et les Skandic WT/SWT/WT LC sont dotées d'une boîte de vitesses sans chaîne.

Retirer la goupille de sûreté.

Bien serrer à la main la vis de réglage du tendeur, puis la dévisser juste assez pour que la goupille de sûreté entre dans l'orifice de blocage.



1. Goupille de sûreté
2. Vis de réglage

Réglage de la poulie motrice TRA

La poulie motrice est calibrée en usine de façon à permettre un rendement maximal du moteur à un régime donné. Se reporter à la section FICHE TECHNIQUE à la fin du présent guide. Des facteurs tels la température ambiante, l'altitude ou l'état de la surface peuvent influencer ce régime critique du moteur, ayant ainsi un effet sur l'efficacité de la motoneige.

Cette poulie motrice réglable permet de régler le régime maximal du moteur dans le véhicule pour maintenir une puissance maximale.

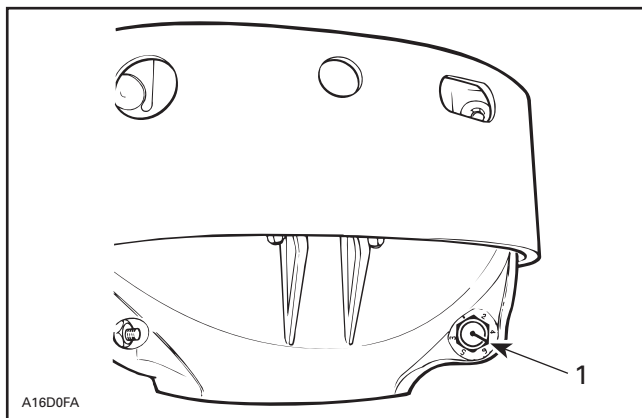
Les vis de calibrage devraient être réglées pour que le régime maximal réel du moteur corresponde au régime de puissance maximale.

REMARQUE: Utiliser un tachymètre de précision numérique afin de régler la vitesse du moteur.

REMARQUE: Ce réglage n'a un effet que sur un régime élevé.

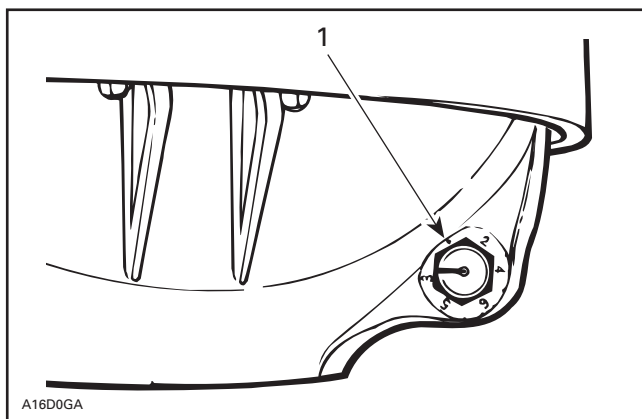
Pour effectuer le réglage, modifier la position de l'extrémité de la rampe en tournant les vis de calibrage.

Il y a une encoche sur la tête de la vis de calibrage.



1. *Encoche*

La cuvette du régulateur possède 6 positions numérotées de 2 à 6. À noter que la position 1 est indiquée par un point en raison de sa position sur la pièce.



1. *Position 1 (aucun numéro)*

Chaque position modifie le régime maximal du moteur d'environ 200 tr/mn.

Un chiffre inférieur diminue le régime par tranche de 200 tr/mn tandis qu'un chiffre supérieur l'augmente par tranche de 200 tr/mn.

Exemple:

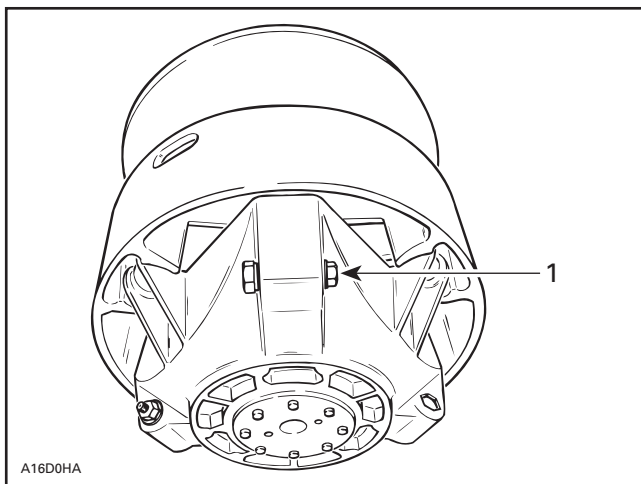
La vis de calibrage se trouve à la position 4, et on la place à la position 6.
Par conséquent, le régime maximal du moteur augmente de 400 tr/mn.

Réglage

Desserrer l'écrou de blocage juste assez pour sortir **partiellement** la vis de calibrage et la régler à la position désirée. Ne pas enlever complètement l'écrou de blocage. Serrer les écrous à 10 N•m (89 lbf•po).

▼ ATTENTION

Ne pas enlever complètement la vis de calibrage, sinon la rondelle qui se trouve à l'intérieur tombera. S'assurer de régler les 3 vis de calibrage au même chiffre.



1. Desserrer juste assez pour qu'il soit possible de tourner la vis de calibrage



AVERTISSEMENT

S'assurer de toujours réinstaller le garde-courroie. Ne jamais faire tourner le moteur lorsque le capot est ouvert ou que le garde-courroie est enlevé. Si la poulie motrice n'est pas entretenue, modifiée ou réglée comme il se doit, il se pourrait que son rendement ou la durée de la courroie soient affectés. Toujours se référer au *Manuel de réparation* ou obtenir l'avis d'un concessionnaire avant de faire l'entretien ou de modifier la poulie motrice ou la poulie menée. Toujours respecter les fréquences d'entretien.

État de la courroie d'entraînement

Examiner la courroie. S'assurer qu'elle n'est pas fendillée, effilée ou usée de façon anormale (usure inégale, usure d'un seul côté, crampons manquants, matériau fendillé). L'usure anormale de la courroie peut provenir d'un mauvais alignement des poulies, d'un régime excessif alors que la chenille est gelée, de démarrages rapides sans réchauffement préalable, d'une poulie couverte de bavures ou de rouille, d'huile sur la courroie ou d'une courroie de rechange tordue. Au besoin, voir un concessionnaire autorisé.

Vérifier la largeur de la courroie. Remplacer la courroie si sa largeur est inférieure à la largeur minimale recommandée dans la section FICHE TECHNIQUE.

État du frein

L'efficacité du freinage de la motoneige est un facteur essentiel de sécurité. Ne jamais circuler sans s'être assuré du bon fonctionnement du mécanisme. Vérifier régulièrement l'état/l'usure des plaquettes de frein.

Réglage du frein

Frein mécanique seulement

Le mécanisme de freinage est autoréglable. Pour obtenir une réaction de freinage plus rapide, appuyer vigoureusement sur la manette du frein à quelques reprises; ceci actionnera le mécanisme de réglage automatique.

Frein hydraulique seulement

Le frein hydraulique n'est pas réglable. S'il y a un problème, consulter un concessionnaire autorisé.

État de la suspension arrière

Vérifier l'état de toutes les pièces de la suspension, y compris les glissières, les ressorts, les roues, etc.

REMARQUE: En conduite normale, la neige lubrifie et refroidit les glissières. La circulation prolongée sur neige glacée ou sablonneuse provoquera leur échauffement et leur usure prématurée.

État de la courroie d'arrêt de la suspension

Vérifier si la courroie d'arrêt est usée ou fendillée et s'assurer que le boulon et l'écrou sont bien serrés. S'ils sont desserrés, vérifier si les trous de la courroie sont déformés; remplacer cette dernière au besoin. Serrer l'écrou à 9 N•m (80 lbf•po).

État de la chenille

Soulever l'arrière de la motoneige et l'installer sur un support. Alors que le moteur est **arrêté**, tourner la chenille à la main. S'assurer qu'elle n'est pas usée ni fendillée, que ses fibres ne sont pas à découvert, qu'il n'y manque aucun segment protecteur ou guide et que ces derniers ne sont pas endommagés. Dans le cas contraire, voir un concessionnaire autorisé.



AVERTISSEMENT

Ne pas utiliser la motoneige ou faire tourner sa chenille si celle-ci est tordue, endommagée ou très usée.

Tension et alignement de la chenille

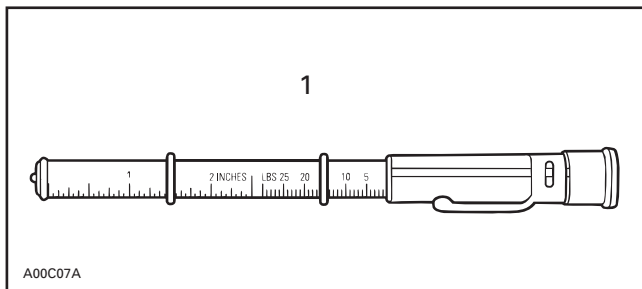
Tension

REMARQUE: Conduire la motoneige dans la neige durant environ 15 à 20 minutes avant de régler la tension de la chenille.

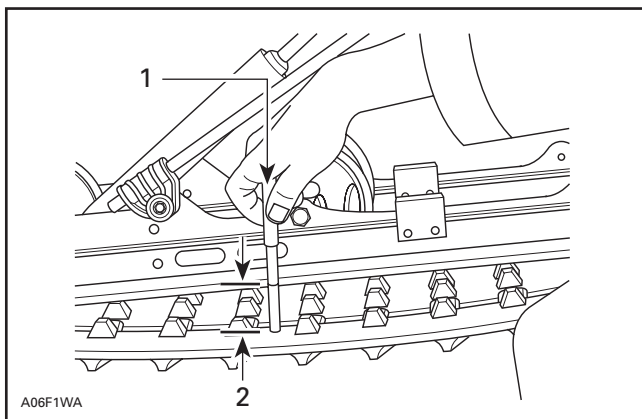
Soulever l'arrière de la motoneige et l'installer sur un **support à motoneige mécanique**.

Laisser la suspension se détendre normalement, et mesurer le jeu à mi-chemin le long de la glissière. Le jeu devrait être conforme aux indications de la FICHE TECHNIQUE comprise dans le présent guide. Si le jeu est trop grand, la chenille frottera contre le châssis.

REMARQUE: Il est possible d'utiliser un vérificateur de tension pour courroies (N/P 414 348 200) afin de mesurer la flèche de même que la force appliquée.



1. Vérificateur de tension pour courroies



TYPIQUE

1. 7.3 kg (16 lb)
2. Jeu



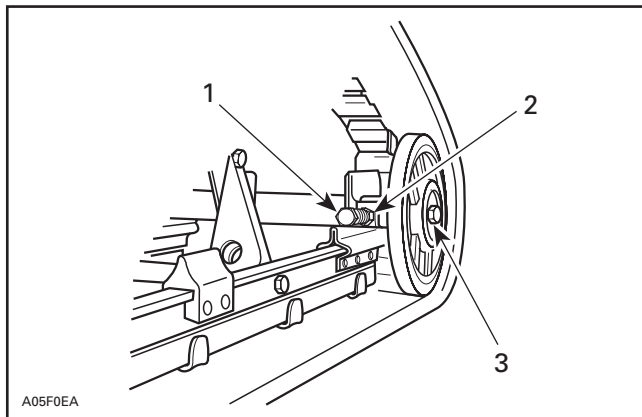
ATTENTION

Une tension excessive occasionnera une perte de puissance et une contrainte exagérée sur les pièces de la suspension.

Pour régler la tension:

- Desserrer les vis de fixation des roues de support arrière.
- Desserrer les écrous autobloquants (sur certains modèles seulement), puis tourner les vis de réglage pour effectuer le réglage.

S'il est impossible d'obtenir la tension adéquate, consulter un concessionnaire autorisé.



TYPIQUE

1. Vis de réglage
2. Desserrer les écrous autobloquants (certains modèles seulement)
3. Desserrer la vis

Alignement

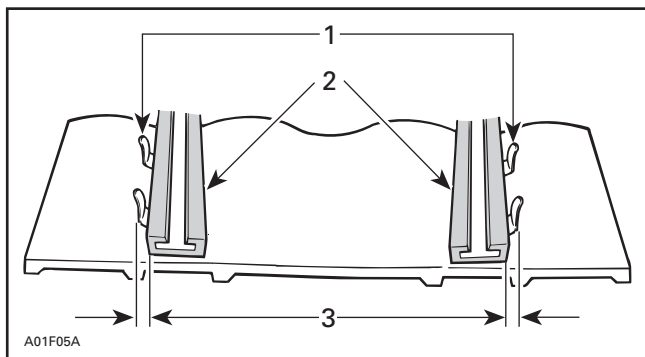
REMARQUE: Le réglage de la tension et de l'alignement sont étroitement liés. Ne pas effectuer l'un sans l'autre.



AVERTISSEMENT

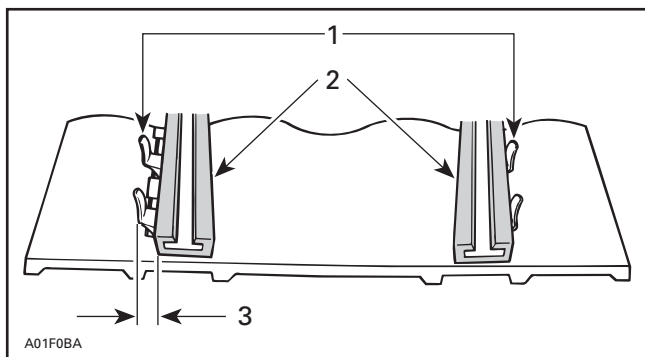
Avant d'en vérifier l'alignement, s'assurer que la chenille est libre de tout élément pouvant être projeté hors de son champ de rotation. Tenir mains, pieds, outils et vêtements éloignés de la chenille. S'assurer que personne ne se trouve à proximité de la motoneige.

Démarrer le moteur et faire tourner lentement la chenille. Le tout doit s'effectuer en peu de temps (15 à 20 secondes). Vérifier si la chenille est bien centrée (distance égale de chaque côté entre le rebord des guides de chenille et les glissières).



1. Guides
2. Glissières
3. Distance égale

Pour aligner la chenille, **arrêter le moteur**, desserrer les écrous autobloquants (certains modèles seulement) et serrer la vis de réglage du côté où la glissière est plus éloignée des guides de chenille.



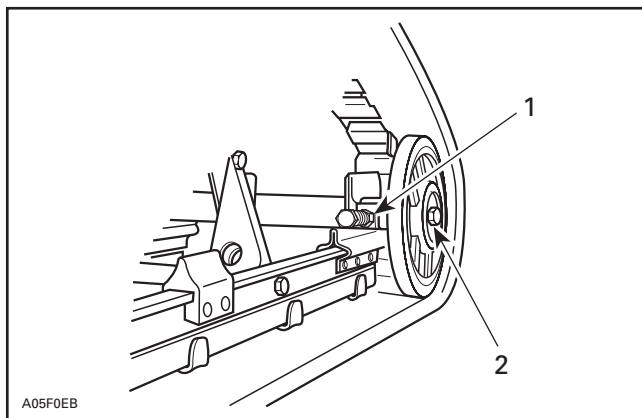
1. Guides
2. Glissières
3. Serrer de ce côté

Resserrer les écrous autobloquants (certains modèles seulement) et les vis de réglage.



AVERTISSEMENT

Si les écrous autobloquants ou les vis de fixation sont mal serrés, les vis de réglage pourraient se desserrer, entraînant ainsi un relâchement considérable de la chenille et, dans certaines conditions d'utilisation, permettant aux roues de support de passer par-dessus les ergots de traction de la chenille, ce qui forcerait cette dernière contre le tunnel et occasionnerait un blocage.



TYPIQUE

1. Resserrer (certains modèles seulement)
2. Resserrer

Redémarrer le moteur et faire tourner lentement la chenille afin de vérifier de nouveau l'alignement.

Remettre le véhicule au sol.

Direction et mécanisme de suspension avant

Vérifier visuellement si les pièces du mécanisme de direction et de la suspension avant sont bien serrées (bras de direction, bras de suspension et articulations, barres d'accouplement, joints à rotule, boulons de coupleurs de skis, etc.). Communiquer avec votre concessionnaire, au besoin.

Usure et état des skis et des lisses

Vérifier l'état des skis, des lisses et des lisses au carbure, si le véhicule en est doté. S'ils sont usés, communiquer avec un concessionnaire autorisé.



AVERTISSEMENT

Des skis et/ou des lisses trop usés nuisent à la conduite de la motoneige.

Système d'échappement

Le tuyau d'échappement arrière du silencieux doit être centré dans l'orifice de sortie de la coque. Il ne doit avoir ni rouille ni fuite.

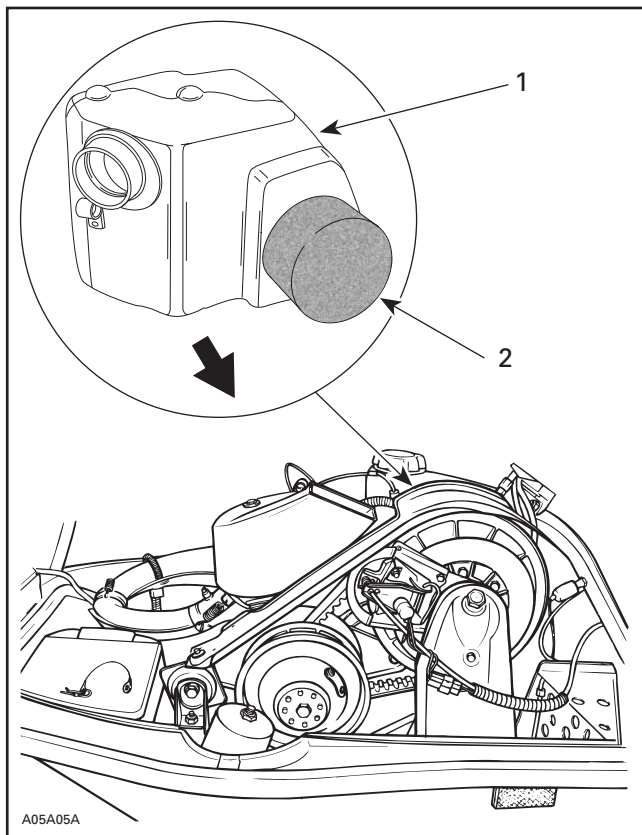
Le système d'échappement est conçu de façon à réduire le bruit et à améliorer la performance maximale du moteur. Si on enlève un composant au niveau du moteur, celui-ci sera sérieusement endommagé.

Nettoyage du filtre à air

Tundra R

Le filtre à air est situé au niveau de la partie latérale inférieure du silencieux d'admission d'air. Basculer le capot et enlever le garde-courroie. Tirer délicatement le filtre par le côté afin de le retirer.

S'assurer qu'il est propre et sec. Secouer le filtre pour enlever la neige. Au besoin, le nettoyer à l'aide d'un solvant, puis l'assécher.



1. Silencieux d'admission d'air
2. Filtre à air

Modèles de la série S

La neige pourrait bloquer le filtre à air et étrangler le moteur si on omet de recouvrir la motoneige lors d'une chute de neige ou si on conduit dans une neige poudreuse épaisse.

Lorsqu'on circule dans une neige poudreuse épaisse, arrêter périodiquement et secouer le filtre pour enlever la neige, puis le réinstaller.



TYPIQUE — FILTRE EN PLACE



TYPIQUE — DÉPOSE DU FILTRE



A03H1LA

TYPIQUE — SECOUER LE FILTRE POUR ENLEVER LA NEIGE

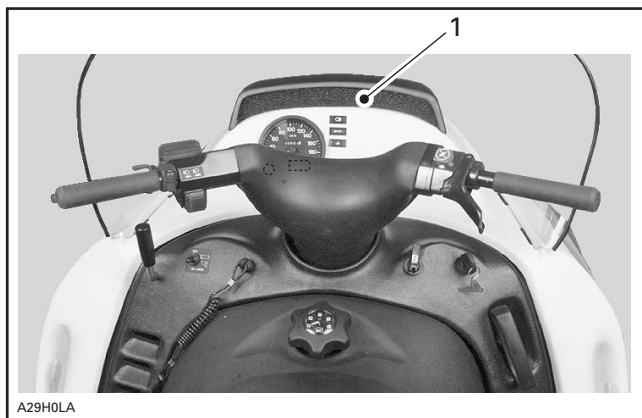
Enlever la neige du filtre sur le silencieux d'admission d'air.



A03H1MA

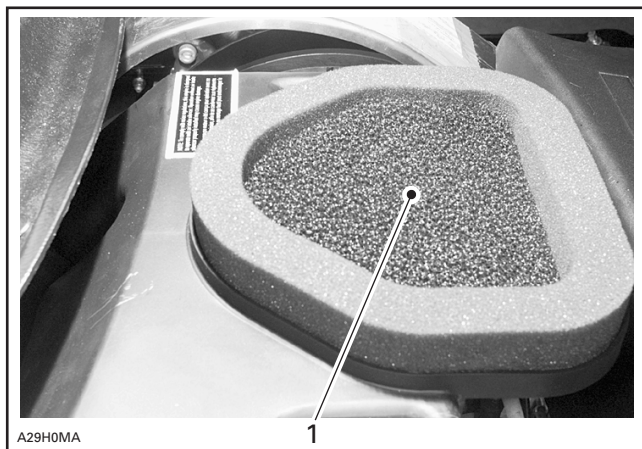
Skandic WT/SWT/WT LC

Retirer le filtre du conduit d'admission d'air. Secouer le filtre pour enlever la neige et le faire sécher.



1. *1. Filtre à air installé sur le conduit d'admission d'air*

Ouvrir le capot et vérifier qu'il n'y a pas de neige au niveau du filtre à air sur le silencieux d'admission d'air.



1. *1. Filtre à air installé sur le dessus du silencieux d'admission d'air*

Tous les modèles

S'assurer que l'intérieur du silencieux d'admission d'air est propre et sec et remettre le filtre en place convenablement.



ATTENTION

Les moteurs de motoneiges ont été calibrés avec le filtre. Ne pas utiliser la motoneige si le filtre n'est pas installé, puisque le moteur pourrait être endommagé.

Nécessaire de haute altitude

On devrait faire installer un nécessaire de haute altitude sur sa motoneige si on habite ou on utilise sa motoneige à une altitude supérieure à 1200 m (4000 pi). Consulter un concessionnaire BOMBARDIER autorisé. Les modèles Summit ont été calibrés à l'usine spécialement pour les hautes altitudes. Il est possible de régler ces motoneiges en fonction d'une utilisation au niveau de la mer.



ATTENTION

Ne pas changer le calibrage original de l'usine lorsque la motoneige est employée à une altitude inférieure à 1200 m (4000 pi) (sauf dans le cas des modèles Summit).

Remplacement des ampoules

Toujours vérifier le fonctionnement du feu après avoir remplacé l'ampoule.

Phare

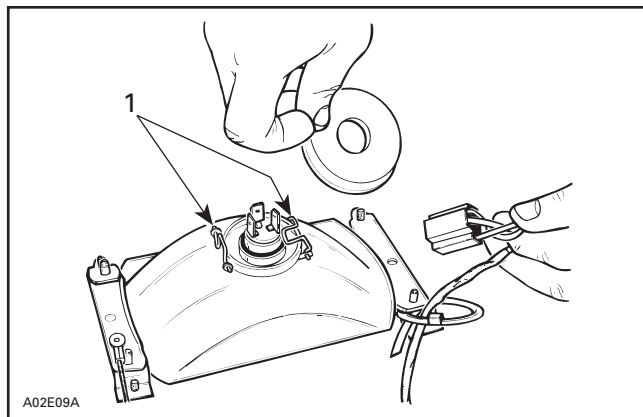


ATTENTION

Sur les modèles concernés, ne jamais toucher la partie de verre d'une ampoule halogène des doigts, puisque sa durabilité de vie en sera réduite. Si la partie de verre a été touchée, la nettoyer à l'alcool isopropylique qui ne laissera aucune pellicule sur l'ampoule.

Tundra R

Si l'ampoule du phare est grillée, faire basculer le capot et débrancher le connecteur du phare. Enlever le capuchon protecteur, ouvrir les attaches de la douille, extraire l'ampoule et la remplacer par une neuve.

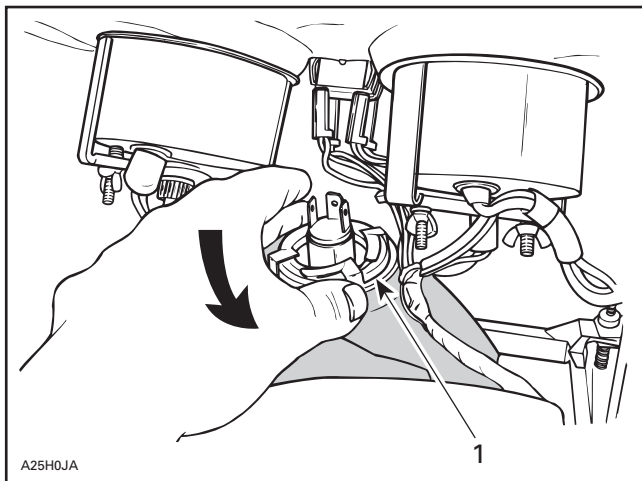


TYPIQUE

1. Attaches de la douille

Tous les autres modèles

Si l'ampoule du phare est grillée, faire basculer le capot. Débrancher le connecteur du phare. Enlever l'enveloppe de caoutchouc, ouvrir l'anneau de retenue de la douille et remplacer l'ampoule. Bien réinstaller toutes les pièces.



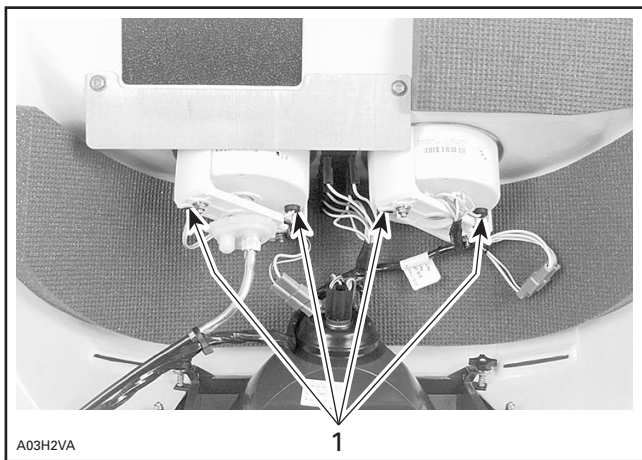
A25H0JA

TYPIQUE

1. Anneau de retenue

Instrument(s)

La douille de l'ampoule est toujours située derrière l'instrument, et ce, sous une enveloppe en caoutchouc noir. Tirer sur l'enveloppe en caoutchouc et sur la douille afin de découvrir l'ampoule. Retirer l'ampoule de la douille.



TYPIQUE

1. Douilles d'instruments

Feu arrière

Si le feu arrière est grillé, découvrir l'ampoule en enlevant la lentille de plastique rouge. Pour l'enlever, dévisser les 2 vis de la lentille.

REMISAGE

C'est en été ou lorsque la motoneige demeure inutilisée pendant plus d'un mois qu'il devient important de bien la remettre.

Pour préparer votre motoneige, il suffit de se conformer au tableau d'entretien compris dans la section ENTRETIEN.

DIAGNOSTIC DES PANNES

CONSTATATION: <i>Le moteur tourne mais ne démarre pas.</i>	
Causes probables	Solutions
1. L'interrupteur d'allumage, l'interrupteur d'urgence ou le capuchon coupe-circuit est à la position ARRÊT.	Placer tous les interrupteurs en position MARCHE.
2. Le mélange n'est pas assez riche pour faire démarrer le moteur lorsqu'il est froid.	Vérifier le niveau du réservoir de carburant ainsi que la section démarrage, afin de comprendre en quoi consiste l'amorceur ou l'étrangleur.
3. Moteur noyé (lorsque la bougie est enlevée, elle est humide).	Ne pas utiliser l'amorceur ou l'étrangleur. Enlever la bougie humide et amener le commutateur d'allumage à la position ARRÊT. Faire tourner le moteur manuellement. Installer une bougie neuve. Démarrer le moteur de la façon habituelle. Si l'ennui persiste, voir un concessionnaire autorisé.
4. Le carburant ne parvient pas au moteur (lorsque la bougie est enlevée, elle est sèche).	Vérifier le niveau du réservoir de carburant; s'il y a lieu, ouvrir la soupape de coupure de carburant, vérifier le filtre à carburant et le remplacer s'il est obstrué; vérifier la qualité du carburant, les conduits d'impulsion ainsi que leurs raccords. Il y a eu un bris au niveau de la pompe à carburant ou du carburateur. Consulter un concessionnaire autorisé.
5. Bougie/allumage défectueux (aucune étincelle).	Enlever la ou les bougies pour les rebrancher ensuite au capuchon de bougie. Vérifier si l'interrupteur d'urgence est à la position MARCHE et si le capuchon coupe-circuit est refermé sur son réceptacle. Mettre la ou les bougies à la masse au moteur loin de l'orifice de bougie et démarrer le moteur. S'il n'y a pas d'étincelles, remplacer la bougie. Si l'ennui persiste, voir un concessionnaire autorisé.
6. Compression insuffisante du moteur.	En tirant sur le démarreur à rappel, des «cycles» de résistance devraient se faire sentir chaque fois que le piston franchit le point mort haut (chaque piston sur les moteurs bicylindres). Si aucune résistance répétitive ne se fait sentir, c'est qu'il y a une importante perte au niveau de la compression. Consulter votre concessionnaire autorisé.

CONSTATATION: *Le moteur manque d'accélération ou de puissance.*

Causes probables	Solutions
1. Bougies encrassées ou défectueuses.	Voir la cause n° 5 de la section «Le moteur tourne mais ne démarre pas».
2. Le moteur manque de carburant.	Voir la cause n° 4 de la section «Le moteur tourne mais ne démarre pas».
3. Réglages du carburateur.	Voir un concessionnaire autorisé.
4. Courroie d'entraînement trop usée.	Si la courroie d'entraînement a perdu plus de 3 mm (1/8 po) de sa largeur originale, la motoneige offrira une moins bonne performance.
5. La poulie motrice et la poulie menée doivent être révisées.	Consulter votre concessionnaire autorisé.
6. Le moteur surchauffe.	Dans le cas des moteurs refroidis par liquide, vérifier le niveau de liquide de refroidissement; vérifier le bouchon à pression; vérifier le thermostat. Vérifier s'il y a des poches d'air dans le système de refroidissement. Dans le cas des moteurs refroidis par ventilateur, vérifier la courroie de ventilateur ainsi que sa tension; nettoyer les ailettes de refroidissement du moteur. Dans les deux cas, si la surchauffe persiste, consulter votre concessionnaire autorisé.

CONSTATATION: *Retour de flamme au carburateur.*

Causes probables	Solutions
1. Bougies défectueuses. (accumulation de calamine).	Voir la cause n° 5 de la section «Le moteur tourne mais ne démarre pas».
2. Le moteur surchauffe.	Voir la cause n° 6 de la section «Manque d'accélération ou de puissance du moteur».
3. Mauvais réglage de l'allumage ou bris au niveau du système d'allumage.	Consulter votre concessionnaire autorisé.

CONSTATATION: Ratés d'allumage au niveau du moteur.

Causes probables	Solutions
1. Bougies usées, défectueuses, encrassées.	Nettoyer/vérifier la bougie et son degré thermique. Remplacer au besoin.
2. Trop d'huile fournie au moteur.	Mauvais réglage de la pompe à huile, voir un concessionnaire autorisé. Mauvais mélange carburant-huile. Vidanger le réservoir de carburant et le remplir de nouveau selon le bon rapport de mélange.
3. Présence d'eau dans le carburant.	Vider le système de carburant, le remplir de nouveau carburant.

CONSTATATION: La motoneige ne peut atteindre sa vitesse maximum.

Causes probables	Solutions
1. Courroie d'entraînement.	Voir la cause n° 4 de la section «Manque d'accélération ou de puissance du moteur».
2. Mauvais réglage de la chenille.	Voir la section «Entretien» ou voir votre concessionnaire afin d'obtenir une tension et un alignement appropriés.
3. Mauvais alignement des poulies.	Consulter votre concessionnaire autorisé.
4. Moteur.	Voir les causes n ^{os} 1, 2, 6 et 7 de la section «Manque d'accélération ou de puissance du moteur».

FICHE TECHNIQUE

MODÈLE	TUNDRA R	MODÈLES DE SÉRIE S REFROIDIS PAR VENTILATEUR
Moteur		
– Régime de puissance maximale (tr/min)	6900	377: 6900, 443: 7000 503: 7000
Courroie d'entraînement		
– Numéro	414 827 600	415 060 600
– Largeur de la nouvelle courroie mm (po)	36.5 (1-7/16)	34.3 (1-23/64)
– Largeur de la limite d'usure mm (po)	30.0 (1-3/16)	32.0 (1-1/4)
Bougie		
– Type	NGK BR 9 ES	NGK BR 9 ES
– Écartement mm (po)	0.45 (.018)	0.45 (.018)
Chenille		
– Tension mm (po)	35 - 40 (1-3/8 - 1-9/16) ①	35 - 40 (1-3/8 - 1-9/16) ①
– Alignement	②	②
Carburant		
– Type	③	③
– Contenance du réservoir L (gal. É.-U.)	26.0 (6.9)	40.0 (10.6) 37 (9.8) pour la MX Z 440
Huile (moteur)		
– Type	④	④
– Contenance du réservoir L (oz É.-U.)	1.9 (64)	2.6 (86.2)
Huile pour carters de chaîne/à transmission		
– Type	⑤	⑤
– Contenance mL (oz É.-U.)	200 (7)	250 (8.5)
Système de refroidissement		
– Type	S.O.	S.O.
– Contenance L (oz É.-U.)	S.O.	S.O.
Liquide du système de freinage		
– Type	S.O.	DOT 4

① à ⑦ et S.O.: Se référer à la fin de la Fiche technique.

Bombardier Inc. se réserve le droit de supprimer ou de modifier en tout temps ses spécifications, designs, caractéristiques, modèles ou pièces d'équipement, sans aucune obligation de sa part.

MODÈLE	MODÈLES DE LA SÉRIE S REFRIGÉRÉS PAR LIQUIDE	SKANDIC WT/SWT/WT LC
Moteur		
– Régime de puissance maximale (tr/min)	494: 7800	WT/SWT: 6800 WT LC: 7000
Courroie d'entraînement		
– Numéro	414 860 700	414 633 800
– Largeur de la nouvelle courroie (mm (po))	34.9 (1-3/8)	34.9 (1-3/8)
– Largeur de la limite d'usure (mm (po))	32.0 (1-1/4)	32.0 (1-1/4)
Bougie		
– Type	NGK BR 9 ES	NGK BR 9 ES
– Écartement (mm (po))	0.45 (.018)	0.45 (.018)
Chenille		
– Tension (mm (po))	35 - 40 (1-3/8 - 1-9/16) ①	50 (1-31/32) ①
– Alignement	②	②
Carburant		
– Type	③	③
– Contenance du réservoir (L (gal. É.-U.))	40.0 (10.6)	42 (11.1)
Huile (moteur)		
– Type	④	④
– Contenance du réservoir (L (oz É.-U.))	2.6 (86.2)	2.5 (85)
Huile pour carters de chaîne/à transmission		
– Type	⑥	⑥
– Contenance (mL (oz É.-U.))	250 (8.5)	400 (13.5)
Système de refroidissement		
– Type	⑦	WT LC: ⑦
– Contenance (L (oz É.-U.))	4.7(160) Summit: 5.0 (169)	WT LC: 4.0 (139)
Liquide de système de freinage		
– Type	DOT 4	DOT 4

① à ⑦ et S.O.: Se référer à la fin de la Fiche technique.

Bombardier Inc. se réserve le droit de supprimer ou de modifier en tout temps ses spécifications, designs, caractéristiques, modèles ou pièces d'équipement, sans aucune obligation de sa part.

- ① Mesure de la distance entre la glissière et le rebord intérieur de la chenille alors qu'on exerce une traction vers le bas de 7.3 kg (16 lb) sur celle-ci.
 - ② Distance égale entre le rebord des guides de chenille et les glissières.
 - ③ Essence ordinaire sans plomb dont l'indice d'octane est d'au moins 87 (R + M)/2.
 - ④ Huile à injection Bombardier (N/P 413 802 900 — 1 L).
 - ⑤ Huile pour carters de chaîne Bombardier (N/P 413 801 900 — 12 x 250 mL).
 - ⑥ Huile synthétique pour carters de chaîne Bombardier (N/P 413 803 300 — 12 x 355 mL).
 - ⑦ Antigél à base d'éthyle-glycol conçu pour les moteurs en aluminium mélangé avec de l'eau (3 parties d'antigel pour 2 parties d'eau).
- S.O.: Sans objet.

AUTRES PUBLICATIONS DISPONIBLES

PUBLICATIONS		N/P
2000	<i>Manuel de réparation</i> (français) ① Volume 1 Volume 2 Volume 3	484 200 010 484 200 012 484 200 014
2000	« <i>High Altitude Technical Data</i> » (feuilles détachées) (anglais seulement)	484 200 019
	Cartable	484 054 500
1996 - 2000	<i>Manuel de caractéristiques</i>	484 200 018
2000	« <i>Racing Handbook</i> » (anglais seulement)	484 200 020

Passez vos commandes chez un concessionnaire SKI-DOO.

- ① Demandez à votre concessionnaire le volume du modèle de votre motoneige.

CHANGEMENT D'ADRESSE OU DE PROPRIÉTAIRE

S'il y a changement d'adresse ou de propriétaire, assurez-vous de remplir et poster la carte comprise à la page suivante.

Un tel avis contribue également à votre sécurité, même après la date d'expiration de la garantie originale, puisque la société Bombardier sera ainsi en mesure de communiquer avec vous s'il est nécessaire d'apporter une modification à votre motoneige.

AVIS À TOUT NOUVEAU PROPRIÉTAIRE:

Lorsqu'il y a transfert de propriété, assurez-vous de recevoir la carte d'enregistrement de garantie de l'ancien propriétaire, puisque vous avez le droit de profiter du reste de la période de garantie.

MOTONEIGES VOLÉES

Si votre motoneige est volée, vous devriez aviser le Service de garantie du distributeur de votre région.

Veillez fournir vos nom, adresse, numéro de téléphone, ainsi que le numéro de série de la motoneige et la date à laquelle elle a été volée.

La société Bombardier fournira mensuellement une liste des motoneiges volées à tous ses concessionnaires SKI-DOO, afin d'aider les propriétaires concernés à récupérer leur motoneige.



CHANGEMENT D'ADRESSE

CHANGEMENT DE PROPRIÉTÉ

NUMÉRO DE SÉRIE DE LA MOTONEIGE

<input type="text"/>	<input type="text"/>	<input type="text"/>
----------------------	----------------------	----------------------

<input type="text"/>	<input type="text"/>	<input type="text"/>	<input type="text"/>
----------------------	----------------------	----------------------	----------------------

ANCIENNE ADRESSE
OU ANCIEN PROPRIÉTAIRE:

NOM

N°

RUE

APP.

VILLE

ÉTAT/PROVINCE

CODE POSTAL

NOUVELLE ADRESSE
OU NOUVEAU PROPRIÉTAIRE:

NOM

N°

RUE

APP.

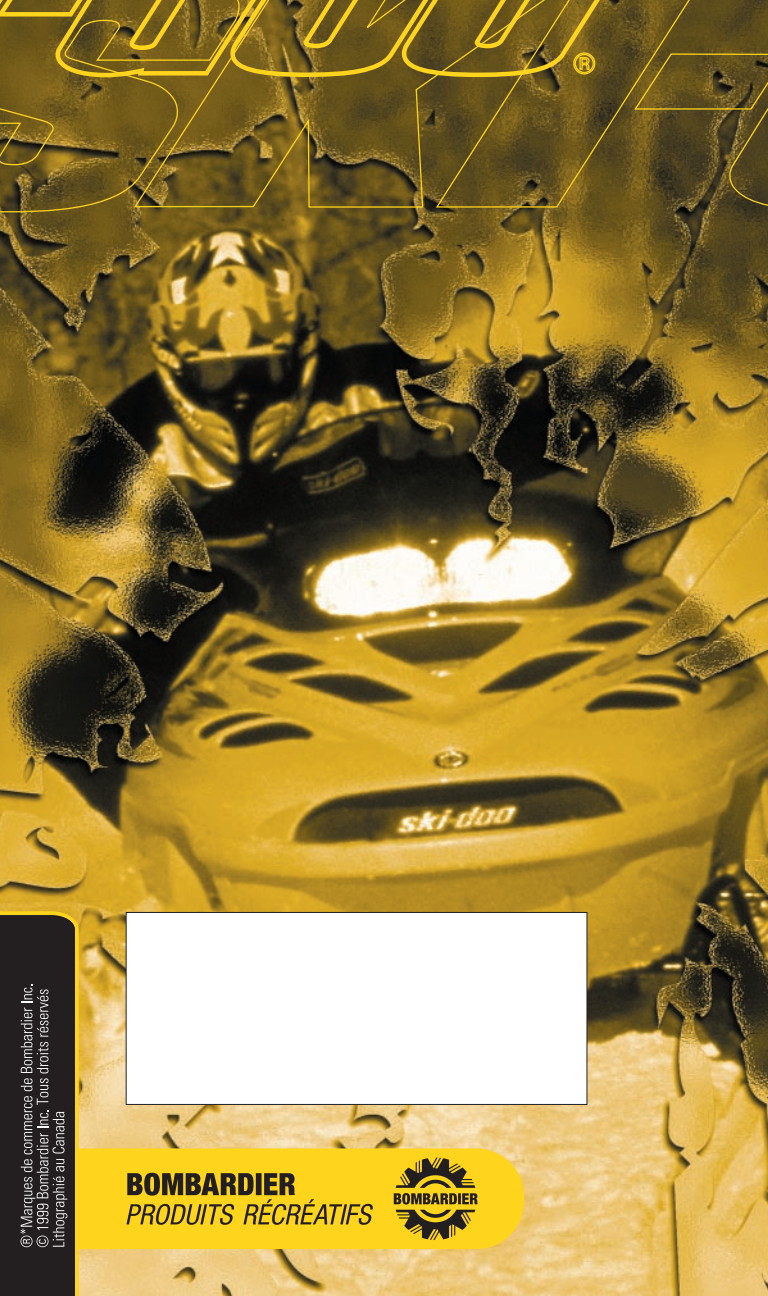
VILLE

ÉTAT/PROVINCE

CODE POSTAL

AFFRANCHIR
SUFFISAMMENT

BOMBARDIER
PRODUITS RÉCRÉATIFS
GARANTIE SKI-DOO
VALCOURT (QUÉBEC)
CANADA JOE 2LO



BOMBARDIER
PRODUITS RÉCRÉATIFS

