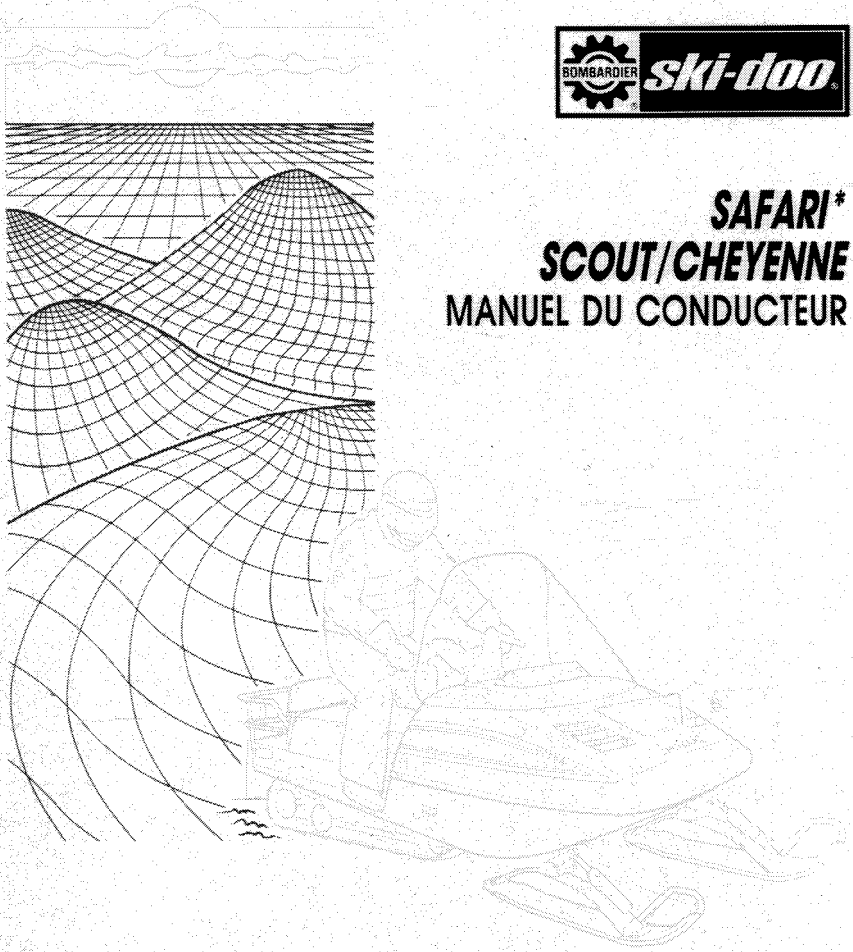




**SAFARI\***  
**SCOUT/CHEYENNE**  
**MANUEL DU CONDUCTEUR**



**1990**

modèle \_\_\_\_\_

no d'identification \_\_\_\_\_

date d'achat \_\_\_\_\_

expiration de la garantie \_\_\_\_\_

Faire remplir par le concessionnaire lors de la vente

SCEAU DU CONCESSIONNAIRE

SERVICE APRÈS-VENTE  
BOMBARDIER INC.  
VALCOURT (QUÉBEC)  
CANADA JOE 2LO



Les marques de commerce suivantes sont  
des marques de Bombardier Inc.

ALPINE®	ROTAX®
BOMBARDIER®	SAFARI*
CHEYENNE*	SCOUT*
ÉLAN®	SKI-DOO®

# AVANT-PROPOS

---

Ce Manuel du conducteur ainsi que le "Guide de sécurité pour le motoneigiste" ont pour but d'aider le conducteur de motoneige ou le passager à se familiariser avec le véhicule, son fonctionnement et les différentes phases de son entretien, en plus de lui fournir de précieux conseils au regard d'une conduite sûre. Chacun de ces manuels devrait être gardé en permanence dans le véhicule.

Pour toute question concernant la garantie et ses applications, consulter la section "Questions les plus fréquentes", ou s'adresser à son concessionnaire autorisé.

Le présent manuel fait usage des symboles suivants :

◆ **AVERTISSEMENT** : Avertit d'un risque de blessure grave, incluant la possibilité de décès.

▼ **ATTENTION** : Avertit d'un risque d'endommager le véhicule ou une pièce.

○ **REMARQUE** : Apporte une information supplémentaire.

Une bonne compréhension des informations données dans ce manuel permettra au conducteur d'utiliser son véhicule de façon adéquate.

Les informations et descriptions contenues dans ce manuel sont exactes à la date de publication. Cependant, Bombardier Inc. s'est fixé comme objectif l'amélioration constante de ses produits, cela sans s'engager d'aucune façon à en faire bénéficier les produits déjà fabriqués.

Bombardier Inc. se réserve le droit de supprimer ou de modifier en tout temps ses spécifications, designs, caractéristiques, modèles ou pièces d'équipement, sans aucune obligation de sa part.

Les illustrations indiquent la position des pièces les unes par rapport aux autres. Il est donc possible qu'elles ne représentent pas la forme exacte de ces pièces ainsi que leurs détails de fabrication. Ces illustrations ont pour but d'identifier des pièces qui remplissent la même fonction ou une fonction identique.

La plupart des données sont imprimées à la fois en unités métriques et en unités impériales (système anglais). Dans les cas où il n'est pas nécessaire d'obtenir une grande précision, certains résultats de conversion ont été arrondis pour plus de facilité.

Pour de plus amples informations sur l'entretien et la réparation, il est possible d'obtenir du fabricant un Manuel de réparation complet.

---

◆ **AVERTISSEMENT** : Les moteurs et composants identifiés dans ce manuel ne devraient pas être utilisés avec des produits autres que ceux mentionnés en page couverture de ce manuel.

◆ **AVERTISSEMENT** : Les opérations d'entretien et les couples de serrage doivent être respectés rigoureusement. Ne jamais effectuer une réparation sans avoir les outils appropriés.

▼ **ATTENTION** : Ce véhicule comporte des pièces dont les dimensions sont calculées en unités métriques. La plupart des attaches sont conformes au système métrique et ne doivent pas être remplacées par des attaches aux mesures impériales ou vice versa. L'utilisation d'attaches inadéquates ou l'agencement des deux types d'attaches peut entraîner des dommages au véhicule ou d'éventuelles blessures à son conducteur.



# TABLE DES MATIÈRES

---

<b>MESURES DE SÉCURITÉ</b> .....	<b>5</b>
<b>GARANTIE LIMITÉE 1990</b> .....	<b>6</b>
<b>QUESTIONS LES PLUS FRÉQUENTES</b> .....	<b>8</b>
<b>LISTE DES DISTRIBUTEURS</b> .....	<b>10</b>
<b>IDENTIFICATION DU VÉHICULE</b> .....	<b>11</b>
<b>COMMANDES</b> .....	<b>12</b>
Manette d'accélérateur	Indicateur de vitesse
Manette de frein	Lampe témoin du feu de route
Lever de changement de vitesse	Lampe témoin du niveau d'huile à injection
Interrupteur d'allumage/d'éclairage	Bouchon de réservoir
Commutateur d'éclairage	Ouverture du capot
Interrupteur d'urgence	Courroie de siège
Capuchon coupe-circuit	Coffret de rangement
Démarrreur à rappel	Support de bougies
Amorceur	Attelage
Guidon ajustable	Accessoires
<b>RODAGE</b> .....	<b>17</b>
Moteur	Révision - 10 heures
Courroie	Vérifications à effectuer
<b>CARBURANT ET HUILE</b> .....	<b>19</b>
Type de carburant recommandé	Système à injection d'huile
Type d'huile recommandée	
<b>AVANT DE DÉMARRER</b>	
Vérifications à effectuer .....	<b>20</b>
<b>DÉMARRAGE</b> .....	<b>18</b>
Démarrage manuel	Démarrage d'urgence
Dernière vérification	

<b>LUBRIFICATION</b> .....	<b>23</b>
Fréquence	Niveau d'huile du carter de chaîne
Mécanisme de direction	Système à injection d'huile
Suspension à glissières	Poulie menée
Niveau d'huile de la transmission	
<b>ENTRETIEN</b> .....	<b>26</b>
Tableau d'entretien	Tension et alignement de la chenille
Dépose du garde-courroie	Poulie motrice
Dépose et installation de la courroie d'entraînement	Mécanisme de direction
État de la courroie d'entraînement	Réglage de la direction
Courroie d'entraînement neuve	Attaches du silencieux
État du frein	Écrous de culasse
Réglage du frein	Écrous du support de moteur
Tension de la chaîne d'entraînement	Réglage du carburateur
Bougies	Nécessaire de haute altitude
État de la suspension	Système à injection d'huile
État de la courroie d'arrêt	Courroie du ventilateur
Réglage de la suspension	Visée du faisceau
État de la chenille	Remplacement des ampoules
	Inspection générale
<b>REMISAGE</b> .....	<b>40</b>
Chenille	Poulie motrice
Suspension	Moteur
Skis et lisses	Réservoir à carburant et carburateur
Commandes	Châssis
Transmission	Inspection générale
Carter de chaîne	Courroie d'arrêt de la suspension
<b>MISE EN ORDRE</b>	
Vérifications à effectuer .....	<b>43</b>
<b>INCIDENTS DE FONCTIONNEMENT</b> .....	<b>44</b>
<b>OUTILS</b> .....	<b>47</b>
<b>FICHE TECHNIQUE</b> .....	<b>48</b>
<b>GUIDE SI</b> .....	<b>50</b>

## **Toujours prendre les précautions suivantes :**

- Vérifier si l'accélérateur fonctionne librement avant de faire démarrer le moteur.
- Ne pas utiliser le véhicule près de l'équipement servant à fabriquer la neige.
- Pour arrêter le moteur, actionner l'interrupteur d'urgence, le capuchon coupe-circuit, ou couper le contact avec la clé.
- Nettoyer le phare, le feu arrière et le feu d'arrêt, puis vérifier leur fonctionnement.
- Ne jamais mettre le moteur en marche lorsque la courroie d'entraînement, le garde-courroie et/ou le garde-poulie ne sont pas en place.
- Ne jamais mettre le moteur en marche lorsque la chenille n'est pas en contact avec le sol.
- Il est dangereux de mettre le moteur en marche lorsque le capot n'est pas en place.
- L'essence est un liquide inflammable, donc dangereux. Pour s'en servir, choisir un endroit bien aéré et arrêter le moteur. Ne pas fumer. Tenir loin des flammes et des étincelles. En cas d'émanations d'essence, en déterminer immédiatement la cause et remédier à cette situation.
- Toujours maintenir son véhicule en parfait état.
- Les motoneiges ne sont pas conçues pour circuler sur l'asphalte, la terre battue, la glace, une surface de neige durcie ou autres surfaces abrasives. Il en résulte une usure excessive des pièces.
- Les motoneiges ne sont pas conçues pour circuler dans les rues ou sur les routes publiques. Cette pratique est d'ailleurs interdite dans la plupart des provinces et des états.
- N'installer que des pièces de rechange standard et jamais de plaques pour augmenter l'écartement des skis, de pare-chocs ou de porte-bagages, etc., car ces pièces pourraient compromettre la stabilité et la sûreté du véhicule. Éviter d'ajouter des accessoires qui modifieraient la forme de base du véhicule.
- Lorsque le véhicule doit demeurer à l'extérieur pour la nuit ou pour une longue période, on recommande de le protéger des intempéries en le recouvrant d'une bâche.
- Ne pas lubrifier les câbles d'accélérateur et/ou de frein, ni leur gaine.
- N'effectuer que les opérations de lubrification et d'entretien décrites dans ce manuel. Sauf indication contraire, le moteur doit alors être arrêté.
- Si, lors de réparation ou de démontage, il y a lieu d'enlever un dispositif de verrouillage, toujours le remplacer par un neuf. Serrer les attaches au couple recommandé dans le Manuel de réparation.

---

PRENDRE NOTE DE TOUTS LES PASSAGES MARQUÉS "ATTENTION" ET "AVERTISSEMENT" QUI SE TROUVENT DANS LE MANUEL DE SÉCURITÉ DU MOTONEIGISTE, DANS CE MANUEL DU CONDUCTEUR ET SUR LE VÉHICULE.

---

**LES DEUX MANUELS DOIVENT DEMEURER AVEC LE VÉHICULE AU MOMENT D'UNE REVENTE**

# **GARANTIE LIMITÉE MOTONEIGES 1990**

---

## **1 - DURÉE**

BOMBARDIER INC., en tant que fabricant, garantit chaque motoneige BOMBARDIER® 1990 vendue au détail, comme véhicule neuf et non utilisé, et dont la prélivraison a été effectuée par un concessionnaire autorisé BOMBARDIER® pour :

- 12 mois consécutifs à partir de la date de livraison à l'acheteur original.
- la garantie de toutes les motoneiges neuves livrées entre le 1<sup>er</sup> août et le 1<sup>er</sup> décembre d'une année se terminera le 1<sup>er</sup> décembre de l'année suivante.

## **2 - CE QUE BOMBARDIER INC. FERA**

Pendant ladite période de garantie, BOMBARDIER INC. s'engage à réparer et/ou remplacer, à son choix, les pièces qui, dans des conditions normales d'usage et d'entretien, présenteront une défectuosité de matériau et/ou de fabrication. Le remplacement par une pièce d'origine BOMBARDIER® et/ou la réparation sera effectué sans frais de pièces ou de main-d'oeuvre, par un concessionnaire autorisé BOMBARDIER®.

## **3 - TOUT TRAVAIL SOUS GARANTIE SERA EFFECTUÉ À LA CONDITION SUIVANTE**

Que le client présente au concessionnaire chargé du travail, la copie cartonnée de la Carte d'enregistrement de garantie BOMBARDIER® ou une preuve d'achat qu'il a reçue du concessionnaire à la livraison de son véhicule.

## **4 - EXCLUSIONS — NE SONT PAS COUVERTS PAR LA GARANTIE**

- Les pièces endommagées par une usure normale, comme, entre autres :
  - courroies d'entraînement
  - glissières
  - bougies
  - ampoules
  - lisses de ski
- les pièces de rechange et/ou accessoires qui ne sont pas d'origine BOMBARDIER® ;
- les dommages résultant de l'installation de pièces autres que des pièces d'origine BOMBARDIER® ;
- les dommages causés par un manque à satisfaire aux règles d'entretien décrites dans le Manuel du conducteur, étant entendu que toutes les opérations d'entretien y compris les frais de main-d'oeuvre, le coût des pièces, les lubrifiants, les mises au point et/ou les réglages seront aux frais du propriétaire ;
- les grippages à froid et les égratignures de piston causés par un réchauffement insuffisant ;
- les véhicules conçus et/ou utilisés pour fins de compétition ;
- tous les accessoires en option installés sur la motoneige ; tous les accessoires et pièces de rechange sont assujettis à leur garantie particulière, s'il y a lieu ;
- les dommages résultant d'un accident, d'un incendie ou d'autres événements fortuits, d'une mauvaise utilisation du véhicule, d'un abus ou d'une négligence ;
- les dommages résultant de l'utilisation de la motoneige sur des surfaces autres que la neige ;
- les dommages résultant de modifications de la motoneige non approuvées par écrit par BOMBARDIER INC. ;
- les dommages causés par une chenille à laquelle des crampons ont été ajoutés ;
- les pertes subies par le propriétaire comme, entre autres, frais de transport, remorquage, appels téléphoniques, taxi, ou tout autre dommage indirect.



---

## 5 - GARANTIE DE LA BATTERIE :

- 12 mois consécutifs (divisés proportionnellement).

La garantie offrira une pleine protection (100 %) à partir de la date de livraison de la motoneige jusqu'au 30 avril suivant. Le reste de la période de 12 mois sera divisé proportionnellement comme suit :

- 50 % du 30 avril au 1<sup>er</sup> décembre
- 40 % du 1<sup>er</sup> décembre au 31 décembre
- 30 % du 1<sup>er</sup> janvier à la fin de la garantie

## 6 - GARANTIES EXPRESSES OU IMPLICITES

**La présente garantie confère des droits spécifiques à son titulaire, lequel peut également avoir d'autres droits juridiques, variant d'un état à l'autre, ou d'une province à l'autre. Là où elle s'applique, la présente garantie remplace expressément toute autre garantie légale ou contractuelle, expresse ou implicite de BOMBARDIER INC., ses distributeurs et/ou ses concessionnaires autorisés, y compris toute garantie d'accommodement pour quelque raison que ce soit ; autrement, la durée de la garantie implicite se limite à la durée de la présente garantie. Toutefois, certains états ou provinces n'admettant aucune limite quant à la durée d'une garantie implicite, la limitation ci-avant peut ne pas s'appliquer.**

**Ni le distributeur, le concessionnaire ou quiconque n'est autorisé à faire des déclarations, de la représentation ou à offrir une garantie autre que stipulée précédemment, et s'il y a lieu, une telle déclaration, représentation ou garantie ne pourra être applicable contre la volonté de BOMBARDIER INC. ou de toute autre personne.**

**Certains états ou provinces ne reconnaissent pas l'exclusion ou la limitation portant sur les dommages imprévus ou indirects ; par conséquent cette limitation ou exclusion peut ne pas s'appliquer.**

**Nul n'est autorisé à modifier, verbalement ou par écrit, la présente garantie ni à offrir une autre garantie que la présente. Dans le cas où cette indication ne serait pas respectée, ni BOMBARDIER INC. ni aucune autre personne ne pourra être tenue responsable de modifications apportées à la présente garantie.**

## 7 - FACE À UN PROBLÈME

Face à un problème d'entretien ou à quelqu'autre difficulté, nous vous suggérons :

1. d'essayer de résoudre le problème avec votre concessionnaire ou son gérant de service ;
2. si le concessionnaire ne peut résoudre le problème, d'écrire à votre distributeur régional (voir "Liste des distributeurs" dans le Manuel du conducteur) ;
3. si votre cas n'est toujours pas réglé, de nous écrire finalement à :

Bombardier Inc.  
Service après-vente  
Division motoneige  
Valcourt (Québec), Canada JOE 2LO

Septembre 1988  
Bombardier Inc.  
Valcourt (Québec), Canada JOE 2LO

® \* Marques de commerce de Bombardier Inc.

## QUESTIONS LES PLUS FRÉQUENTES

---

Q : Pourquoi ma motoneige doit-elle être enregistrée à l'usine ? Car en fait, ma facture atteste la date d'achat de mon véhicule.

*R : Votre garantie est valide chez n'importe quel concessionnaire autorisé du produit en question. La carte d'enregistrement constitue l'élément-clé fournissant au concessionnaire tous les renseignements qui lui sont nécessaires pour remplir les formulaires de réclamation sous garantie. Les informations qu'elle contient servent également à communiquer aux clients un éventuel rappel sécuritaire.*

Q : Qui doit envoyer la carte d'enregistrement à Bombardier ?

*R : Le concessionnaire. Cependant, il est important que le client s'assure qu'elle a bien été envoyée. Il se peut que la compagnie communique avec vous advenant un rappel de votre véhicule ou une campagne de garantie particulière.*

Q : Pourquoi ma motoneige doit-elle être immatriculée ?

*R : Il est nécessaire d'immatriculer une motoneige pour deux raisons : premièrement, ce procédé permet aux autorités gouvernementales d'un État ou d'une province de tenir des registres sur les motoneiges en circulation ; deuxièmement, le conducteur, ayant immatriculé sa motoneige, a de biens meilleures chances de la récupérer, si cette dernière devait être volée. Les ministères fédéraux se servent des frais d'immatriculation pour entretenir les sentiers et en créer de nouveaux.*

Q : J'ai acheté ma motoneige dans la province de Québec, mais c'est en Ontario que je l'utilise. Est-ce que le concessionnaire de ma région en Ontario peut accepter d'effectuer sur ma motoneige les travaux couverts par la garantie ?

*R : Oui, n'importe quel concessionnaire autorisé en Amérique du Nord peut effectuer les réparations couvertes par la garantie, à condition que le client lui présente sa Carte d'enregistrement de garantie.*

Q : Où puis-je trouver les renseignements concernant la lubrification et l'entretien de ma motoneige ?

*R : Dans le Manuel du conducteur fourni avec le véhicule au moment de sa livraison.*

Q : Est-ce que la garantie peut devenir nulle si je n'utilise ou n'entretiens pas ma motoneige neuve exactement comme l'indique le Manuel du conducteur ?

*R : La garantie d'une motoneige neuve ne peut devenir nulle. Toutefois, si un bris ou une panne survient à la suite d'une utilisation ou d'un entretien non conforme au Manuel du conducteur, CE bris ou CETTE panne ne sera pas couvert par la garantie. Il en va de même des opérations de mise au point effectuées par le client, comme le réglage de l'allumage, du carburateur, de l'injection d'huile et/ou du mélange d'huile.*

---

Q : Pourriez-vous donner quelques exemples d'usage anormal, de négligence ou d'abus ?

*R : Ce sont-là des termes généraux dont le sens, dans bien des cas, se recoupe. Pour être plus précis et concret, mentionnons les exemples suivants : fonctionnement du véhicule jusqu'à épuisement d'huile, bris de la chaîne dû à un manque de lubrification, bris d'une pièce dû à une utilisation du véhicule alors qu'une autre pièce était cassée ou endommagée, etc. Pour toute question relative au fonctionnement ou à l'entretien de votre véhicule, bien vouloir consulter un concessionnaire autorisé.*

Q : Quels sont les frais qui reviennent au client pendant la période de garantie ?

*R : Tous les frais provenant de l'entretien normal du véhicule, des réparations non couvertes par la garantie, d'accidents, de collisions, de même que le coût de l'huile et des bougies, ainsi que les dommages indirects, comme le stipule la garantie.*

Q : Les pièces de rechange d'origine Bombardier utilisées lors de réparations sous garantie sont-elles couvertes par la garantie ?

*R : Oui, toute pièce d'origine Bombardier installée lors d'une réparation sous garantie par un concessionnaire autorisé est couverte jusqu'à expiration de la garantie du véhicule.*

Q : Si je vends ma motoneige pendant que la garantie est encore en vigueur, le nouveau propriétaire pourra-t-il bénéficier du reste de la garantie ?

*R : Oui, pourvu que le véhicule ait déjà été enregistré auprès du fabricant. Il faut, de plus, que la carte de transfert de propriété qui se trouve à la fin de ce manuel, soit remplie et expédiée à Bombardier Inc.*

Q : Comment puis-je obtenir de l'aide, advenant un problème ?

*R : Votre concessionnaire autorisé et Bombardier Inc. sont particulièrement soucieux de votre satisfaction en tant qu'acheteur d'un produit Bombardier. Normalement tout problème qui pourrait survenir relativement à l'achat ou à l'utilisation de votre motoneige sera réglé par le Service Après-Vente ou le Service des Ventes, chez votre concessionnaire autorisé. Toutefois, il est bien évident qu'en dépit des meilleures intentions de chaque personne en cause, certains malentendus peuvent parfois se produire. Ainsi, en cas de problème qui n'aurait pas été résolu à votre satisfaction, nous vous suggérons d'en discuter avec un des gérants chez votre concessionnaire autorisé. Il arrive souvent que les plaintes résultent d'un problème de communication et l'un des gérants saura alors régler promptement la question. Si le problème a déjà été soumis au gérant des ventes ou au gérant de service, communiquer avec le concessionnaire lui-même ou le gérant général.*

# LISTE DES DISTRIBUTEURS

---

## DISTRIBUTEURS CANADIENS

### PROVINCE DE QUÉBEC

#### **SERVICE APRÈS-VENTE**

BOMBARDIER INC.  
Valcourt (Québec) JOE 2LO  
(514) 532-2211

#### **BUREAU DES VENTES**

BOMBARDIER INC.  
1350, Nobel  
Boucherville (Québec) J4B 1A1  
(514) 655-6121

### PROVINCE DE L'ONTARIO

#### **BUREAU DES VENTES ET**

#### **SERVICE APRÈS-VENTE**

BOMBARDIER INC.  
230, Bayview Drive  
Barrie (Ontario) L4N 5E9  
(705) 728-8600

### RÉGION ATLANTIQUE

#### **SERVICE APRÈS-VENTE**

BOMBARDIER INC.  
P.O. Box 7060  
Riverview (Nouveau Brunswick) E1B 1V0  
(506) 386-6117

#### **BUREAU DES VENTES**

BOMBARDIER INC.  
1350, Nobel  
Boucherville (Québec) J4B 1A1  
(514) 655-6121

### ALBERTA, COLOMBIE BRITANNIQUE, MANITOBA, SASKATCHEWAN, YUKON

#### **BUREAU DES VENTES ET**

#### **SERVICE APRÈS-VENTE**

BROOKS EQUIPMENT LIMITED  
1616, King Edward Street  
P.O. Box 985  
Winnipeg (Manitoba) R3C 2V8  
(204) 633-7247

### TERRE NEUVE, LABRADOR

#### **BUREAU DES VENTES ET**

#### **SERVICE APRÈS-VENTE**

CHARLES R. BELL LIMITED  
Riverside Drive  
P.O. Box 1050  
Corner Brook (Terre-Neuve) A2H 6J7  
(709) 634-3533

### TERRITOIRES DU NORD-OUEST, DISTRICT DE FRANKLIN, KEEWATIN

#### **BUREAU DES VENTES ET**

#### **SERVICE APRÈS-VENTE**

COMPAGNIE DE LA BAIE D'HUDSON LIMITÉE  
165, boulevard Hymus  
Pointe-Claire (Québec) H9R 1G2  
(514) 630-5279

## DISTRIBUTEURS AMÉRICAINS

### RÉGIONS EST-CENTRALE, CENTRALE ET OUEST

#### **BUREAU DES VENTES**

BOMBARDIER CORPORATION  
7575, Packer Drive  
P.O. Box 8035  
Wausau, WI 54402-8035  
(715) 842-8886

### RÉGIONS EST-CENTRALE, CENTRALE

#### **SERVICE APRÈS-VENTE**

BOMBARDIER CORPORATION  
4505, West Superior Street  
P.O. Box 16106  
Duluth, MN 55816-0106  
(218) 628-2881

### RÉGION OUEST

#### **SERVICE APRÈS-VENTE**

BOMBARDIER CORPORATION  
P.O. Box 1572  
Golden, CO 80402-1572  
(303) 232-5284

### RÉGION EST

#### **BUREAU DES VENTES ET**

#### **SERVICE APRÈS-VENTE**

BOMBARDIER CORPORATION  
East Main Street Road  
Malone, NY 12953  
(518) 483-4411

### ALASKA

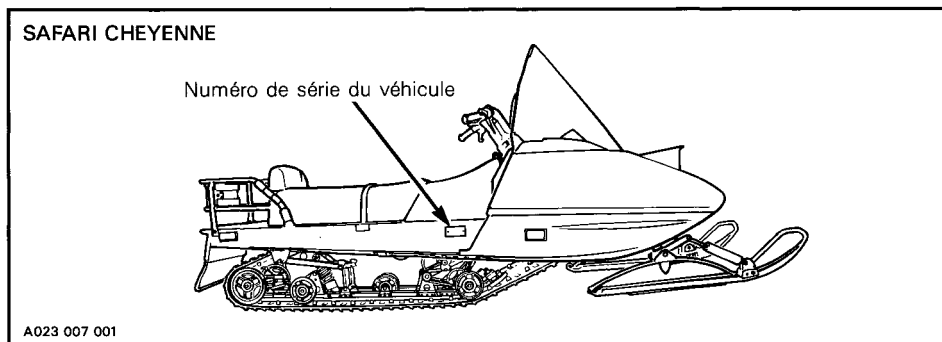
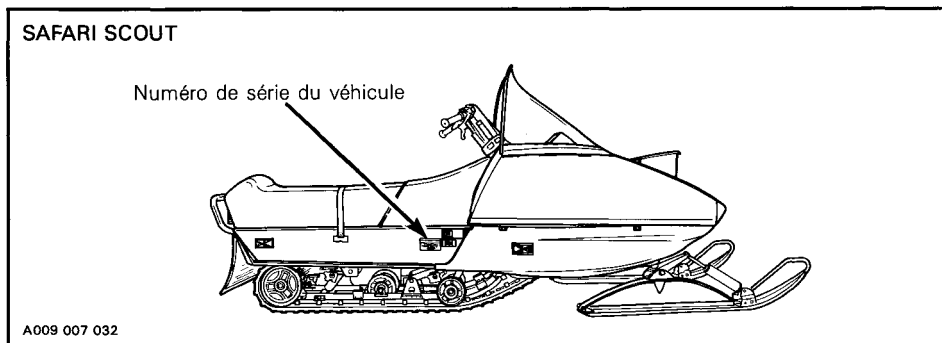
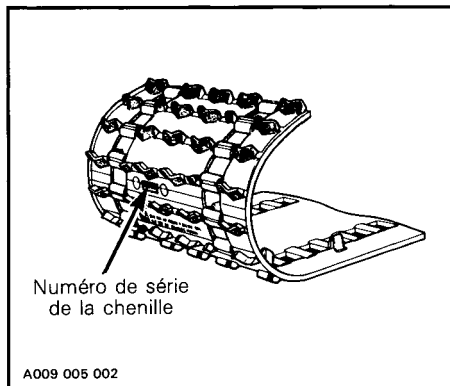
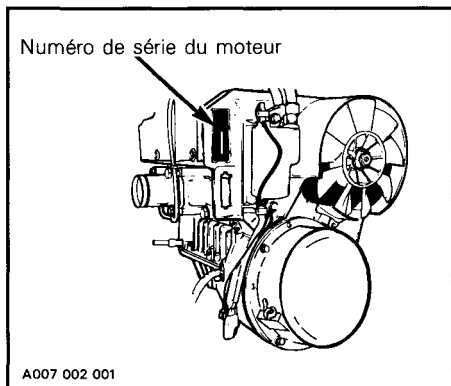
#### **BUREAU DES VENTES ET**

#### **SERVICE APRÈS-VENTE**

THE BRYANT CORPORATION  
NE. 190<sup>th</sup> & Woodinville  
Snohomish Road  
P.O. Box 389  
Woodinville, WA 98072  
(206) 482-0110

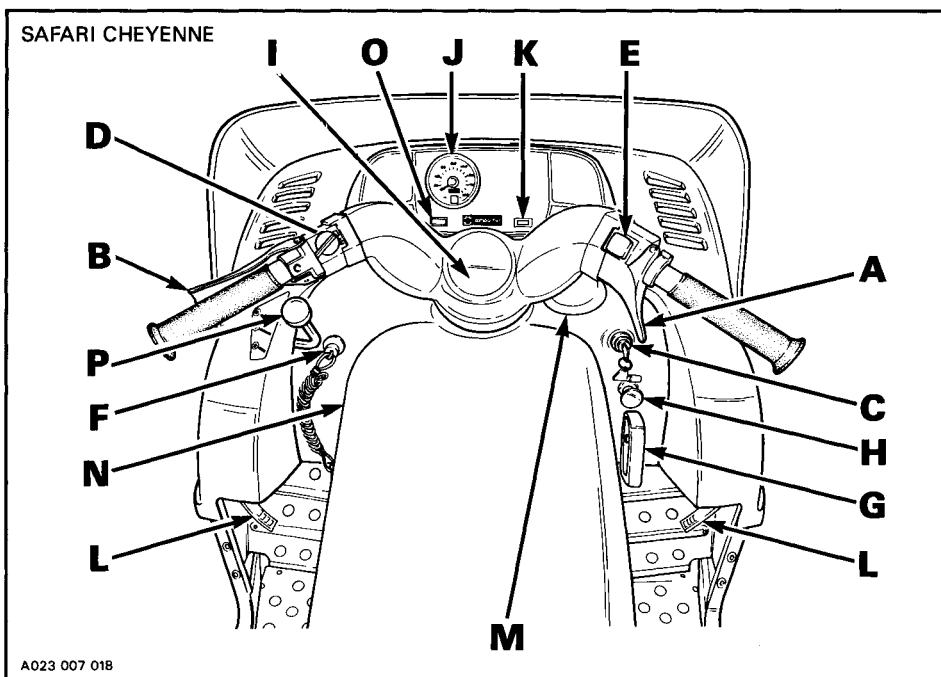
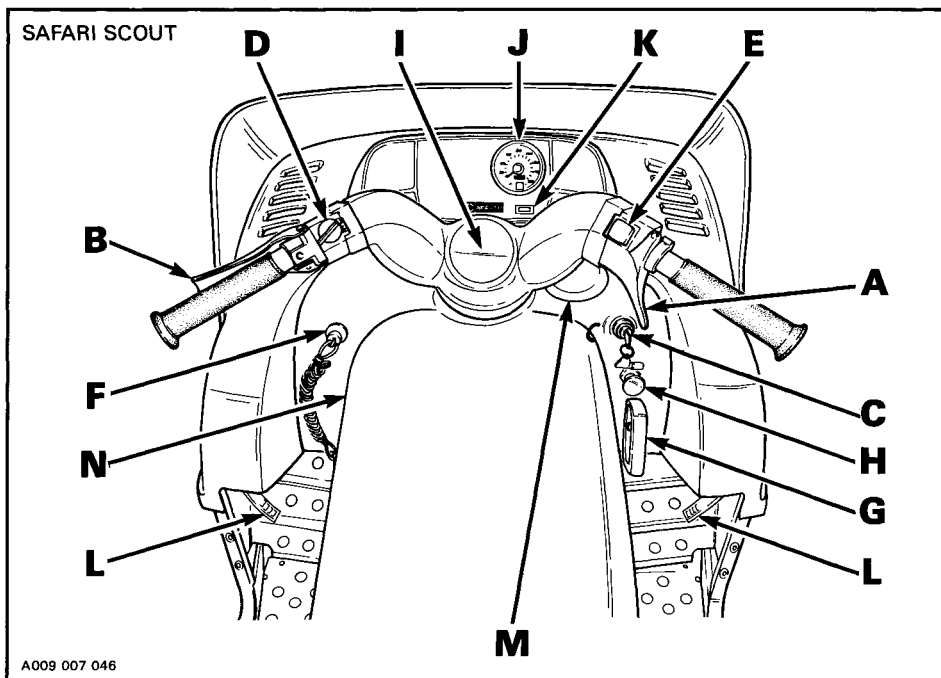
# IDENTIFICATION DU VÉHICULE \_\_\_\_\_

Pour une raison ou pour une autre, il se peut que vous ayez à produire, en certaines occasions, les numéros de série de votre motoneige (moteur, chenille, châssis). Ce serait le cas, par exemple, lors d'une réclamation à la garantie ou si votre véhicule était volé ou perdu.



○ **REMARQUE :** On recommande fortement de noter les numéros de série de votre véhicule et de les transmettre à votre compagnie d'assurances. Cette précaution s'avérerait sûrement des plus utiles en cas de vol.

# COMMANDES



- A) Manette d'accélérateur
- B) Manette de frein
- C) Interrupteur d'allumage/d'éclairage
- D) Commutateur d'éclairage
- E) Interrupteur d'urgence
- F) Capuchon coupe-circuit
- G) Démarreur manuel
- H) Amorceur
- I) Guidon ajustable

- J) Indicateur de vitesse/odomètre
- K) Lampe témoin du niveau d'huile à injection (rouge)
- L) Ouverture du capot
- M) Bouchon du réservoir
- N) Indicateur de niveau de carburant
- O) Lampe témoin du feu de route (bleu)
- P) Levier de changement de vitesse (Cheyenne seulement)

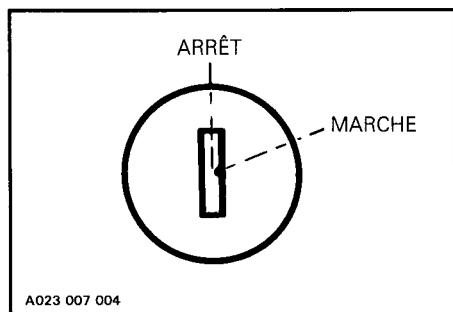
## A) Manette d'accélérateur

Fixée à la poignée de droite du guidon. Le régime du moteur augmente et l'embrayage s'effectue en fonction de la pression exercée sur la manette de l'accélérateur. Le moteur revient automatiquement au ralenti dès qu'on relâche la manette.

## B) Manette de frein

Fixée à la poignée de gauche du guidon. Pour appliquer le frein, appuyer sur la manette, et relâcher pour qu'il revienne à sa position originale. Le freinage est proportionnel à la pression exercée sur la manette, de même qu'au type de terrain et de neige.

## C) Interrupteur d'allumage/d'éclairage

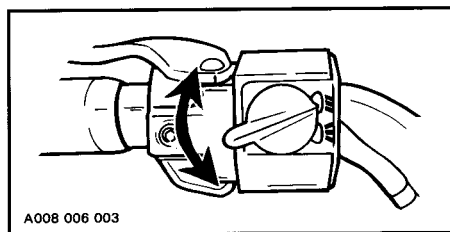


Interrupteur à deux positions (MARCHE/ARRÊT). Pour faire démarrer le moteur, tourner à la position MARCHE; pour l'arrêter, tourner à la position ARRÊT.

Tous les feux s'allument automatiquement lorsque le moteur démarre.

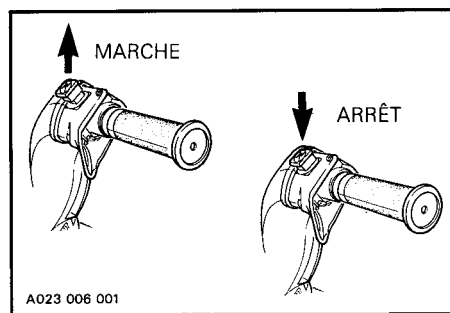
## D) Commutateur d'éclairage

Le commutateur permet d'orienter le faisceau vers le haut (feu de route) ou vers le bas (feu de croisement).



## E) Interrupteur d'urgence

Pour arrêter le moteur en cas d'urgence, pousser le bouton en position d'arrêt et appliquer simultanément les freins. Pour que le moteur démarre, le bouton doit être en position relevée.



Dès la première sortie, le conducteur devrait se familiariser avec ce dispositif en l'actionnant à plusieurs reprises. Il développera ainsi un réflexe qui lui sera très utile en cas d'urgence.

◆ **AVERTISSEMENT** : Pour plus de sécurité, l'interrupteur d'urgence est facile d'accès. Attention de ne pas l'actionner par inadvertance. Si le dispositif a été actionné dans une situation d'urgence, repérer et corriger la défaillance avant de remettre le moteur en marche.

### F) Capuchon coupe-circuit

Relier la corde du dispositif au conducteur (par exemple au poignet). Bien enfoncer le capuchon sur son réceptacle avant de faire démarrer le moteur.

En cas d'urgence, retirer le capuchon de son réceptacle et le moteur s'arrêtera automatiquement.

○ **REMARQUE** : Le capuchon doit toujours être bien en place pour que le moteur fonctionne.

◆ **AVERTISSEMENT** : Si le capuchon coupe-circuit a été actionné pour urgence, repérer et corriger la défaillance avant de remettre le moteur en marche.

### G) Démarreur à rappel

Dispositif à bobinage automatique placé à droite sur le tableau de bord. Pour faire démarrer le moteur, tirer lentement la poignée jusqu'à ce qu'une résistance ce fasse sentir ; ensuite, tirer vigoureusement.

### H) Amorceur

Tirer et pousser deux ou trois fois le bouton pour faire démarrer un moteur froid. Il n'est pas nécessaire d'effectuer cette opération lorsque le moteur est encore chaud.

### I) Guidon réglable

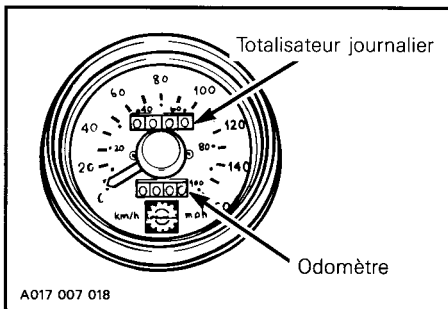
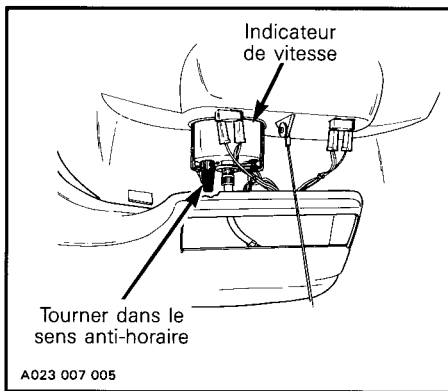
La hauteur du guidon est réglable. Consulter votre concessionnaire autorisé.

### J) Indicateur de vitesse/odomètre

Dispositif relié directement à l'essieu moteur. Cadran à lecture directe indiquant la vitesse du véhicule. Un odomètre enregistre la distance totale parcourue en kilomètres.

#### Bouton de remise à zéro (Safari Cheyenne seulement)

Le bouton de remise à zéro du totalisateur journalier se trouve sur le boîtier de l'indicateur de vitesse. Pour remettre à zéro, ouvrir le capot et tourner le bouton noir dans le sens anti-horaire jusqu'à ce que le cadran n'indique que des zéros.





## **K) Lampe témoin de niveau d'huile à injection (rouge)**

Cette lampe témoin s'allume lorsque le niveau d'huile à injection est bas. Vérifier le niveau et refaire le plein le plus tôt possible.

▼ **ATTENTION : Ne jamais faire fonctionner le moteur sans huile dans le réservoir. Il en subirait de graves dommages.**

Chaque fois qu'on exerce une pression sur la manette du frein, la lampe témoin du niveau d'huile devrait s'allumer. Sinon, remplacer la lampe.

## **L) Ouverture du capot**

Tirer les attaches vers le bas pour décrocher le capot du dispositif d'ancrage.

○ **REMARQUE :** Soulever doucement le capot jusqu'à ce qu'il soit retenu par le dispositif de fixation.

◆ **AVERTISSEMENT :** Il est dangereux de mettre le moteur en marche lorsque le capot n'est pas en place, fermé ou attaché.

## **M) Bouchon du réservoir**

Dévisser le bouchon afin de remplir le réservoir, puis bien le serrer.

◆ **AVERTISSEMENT :** Ne jamais vérifier le niveau d'essence à la lueur d'une flamme.

## **N) Indicateur de niveau d'essence**

Placé du côté gauche du réservoir à essence, cet indicateur permet de vérifier rapidement le niveau d'essence.

## **O) Lampe témoin du feu de route (bleue) (Cheyenne seulement)**

Dispositif qui s'allume lorsque le phare est à la position du feu de route.

## **P) Levier de changement de vitesse (Cheyenne seulement)**

Levier que l'on pousse pour passer en marche avant et que l'on tire pour passer en marche arrière. Le Safari Cheyenne possède une position de stationnement dont on devrait se servir lorsque le véhicule est à l'arrêt.

▼ **ATTENTION :** À la position de stationnement, ne pas excéder la vitesse de ralenti.

## **Courroie de siège**

Située au centre du siège la courroie permet au passager arrière de se tenir.

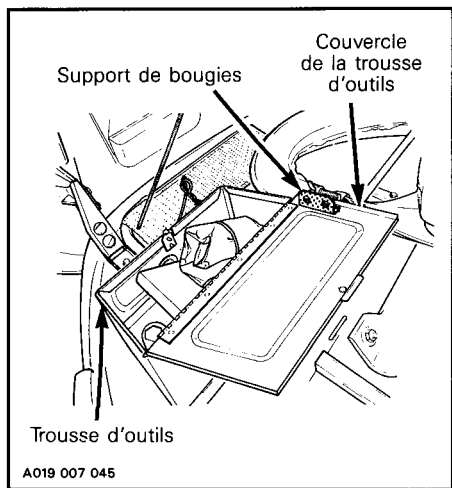
## **Coffret de rangement**

Basculer le capot pour avoir accès au coffret de rangement. Cet endroit est idéal pour remiser les bougies, la trousse de premiers soins, la lampe de poche, etc.

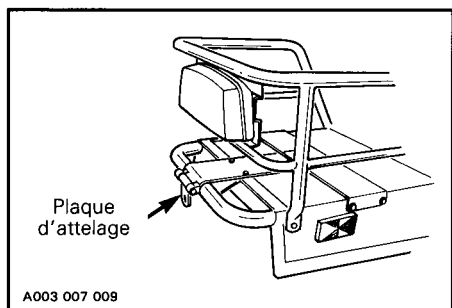
## **Support de bougies**

Pour maintenir les bougies sèches et pour empêcher les secousses pouvant les dérégler ou les briser, un support a été prévu à l'intérieur du couvercle de la trousse d'outils.

Serrer les bougies au maximum dans le support.



## Attelage (Cheyenne seulement)



Le Safari Cheyenne est muni d'une plaque d'attelage sur le pare-chocs arrière. Un attelage à crochet peut être fixé à cet attelage. Communiquer avec son concessionnaire autorisé pour de plus amples informations.

Les carrioles et les remorques tirées par une motoneige doivent être chargées de façon à obtenir le centre de gravité le plus bas possible. Utiliser une barre de retenue rigide. Lorsqu'il y a des passagers en remorque, conduire modérément et éviter les terrains inégaux. De plus, avant de traverser une route, laisser descendre les passager de la remorque.

## Accessoires

Certains accessoires en option peuvent être ajoutés au véhicule tels un indicateur de vitesse, un compte-tours, un attelage, un démarreur électrique, etc., si non en équipement standard. Communiquer avec son concessionnaire autorisé pour de plus amples informations.

# RODAGE

---

## Moteur

Les moteurs Bombardier-Rotax doivent subir une période de rodage avant de fournir leur puissance maximale. Pendant cette période de rodage (10 à 15 heures de marche), le régime du moteur ne doit pas dépasser les 3/4 de sa puissance nette. Cependant, bien qu'il faille éviter de maintenir une vitesse élevée et de surchauffer le moteur, on recommande de soumettre un moteur en cours de rodage à quelques accélérations vigoureuses ainsi qu'à de fréquentes variations de régime.

○ **REMARQUE :** Pour assurer une protection additionnelle lors du rodage du moteur, ajouter 500 ml (18 oz imp.) d'huile BLIZZARD (N/P 496 0135 00) ou la même quantité d'huile à injection BOMBARDIER au carburant lors du premier plein.

▼ **ATTENTION :** Déposer et nettoyer les bougies après le rodage du moteur.

## Courroie

Une courroie d'entraînement neuve doit subir un rodage de 25 km (15 milles).

## Révision - 10 Heures

Dans un mécanisme, toute pièce de précision doit faire l'objet d'une vérification périodique. Il en va de même pour une motoneige. C'est pourquoi nous vous recommandons de faire réviser votre véhicule par votre concessionnaire autorisé, et ce, à la première de ces deux éventualités : après les 10 premières heures d'utilisation ou 30 jours après l'achat.

Par la même occasion, vous pourrez discuter avec votre concessionnaire de toutes les questions auxquelles vous ne trouvez pas de réponse.

---

**Cette vérification est laissée aux frais du client.**

---

<b>VÉRIFICATIONS À EFFECTUER</b>	<b>✓</b>
Réglage de l'allumage	
Tension de la courroie du ventilateur	
État des bougies (enlever et nettoyer)	
Réglage du carburateur	
Réglage de la pompe à injection d'huile	
Écrous de culasse	
Serrage de la vis de la poulie motrice	
Écrous du support de moteur	
Attaches du silencieux	
Niveau d'huile de la transmission ou du carter de chaîne	
Niveau d'huile du système d'injection	
Fonctionnement du frein et état des garnitures	
Alignement des skis (état des lisses)	
Boulons du guidon, resserrer à 26 N•m (19 lbf•pi)	
Alignement des poulies et état de la courroie d'entraînement	
État, tension et alignement de la chenille	
Lubrification (direction, suspension, etc.)	
Circuit électrique	
Serrage des écrous, des boulons et des raccords	
Fonctionnement du système d'éclairage (phare, feu d'arrêt, etc.), de l'interrupteur d'urgence et du capuchon coupe-circuit	

**On recommande de faire signer le concessionnaire suite à cette vérification.**

\_\_\_\_\_  
Date de la révision

\_\_\_\_\_  
Signature du concessionnaire

# CARBURANT ET HUILE

## Type de carburant recommandé

Utiliser de l'essence ordinaire avec ou sans plomb ou du gazohol contenant moins de 10% d'éthane.

◆ **AVERTISSEMENT** : Enlever le bouchon du réservoir à carburant lentement. Le carburant sous pression peut éclabousser, entraînant ainsi un incendie et des blessures.

◆ **AVERTISSEMENT** : Le carburant peut s'enflammer et exploser dans certaines conditions. Toujours manipuler dans un endroit bien aéré. Ne pas fumer. Tenir loin des flammes et des étincelles.

◆ **AVERTISSEMENT** : Ne jamais modifier les proportions carburant/huile recommandées ni employer d'autres carburants. L'utilisation de carburant contenant du méthane, ou des produits similaires, incluant le naphte, n'est pas recommandée. L'utilisation de carburant non recommandé peut occasionner une réduction de la performance du véhicule et endommager des pièces importantes dans le système d'alimentation et le moteur.

◆ **AVERTISSEMENT** : Ne pas remplir complètement le réservoir si le véhicule doit stationner dans un endroit chaud. Le carburant aurait alors tendance à se dilater et à déborder du réservoir. Toujours essuyer le carburant répandu sur le véhicule.

## Type d'huile recommandée

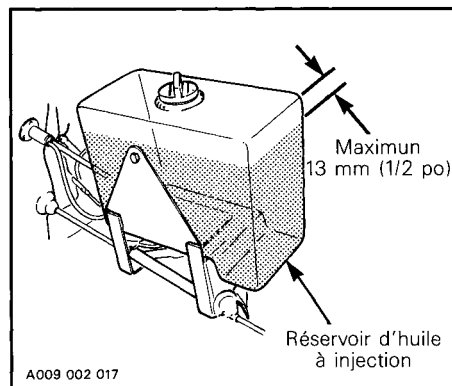
Utiliser l'huile à injection pour motoneige Bombardier vendue par nos concessionnaires (N/P 496 0133 00 - 1 litre). Ce type d'huile demeure fluide à des températures aussi basses que  $-40^{\circ}\text{C}$  ( $-40^{\circ}\text{F}$ ).

S'il est impossible d'obtenir de l'huile à injection pour motoneige Bombardier, utiliser de l'huile BLIZZARD (N/P 496 0135 00 - 500 ml) ou l'équivalent.

▼ **ATTENTION** : Ne jamais utiliser de l'huile minérale ordinaire ni de l'huile à moteur hors-bord.

## Système à injection d'huile

Toujours maintenir un niveau suffisant "d'huile à injection Bombardier" pour motoneige dans le réservoir d'huile du système à injection.



▼ **ATTENTION** : Vérifier le niveau et remplir au besoin, lors de chaque plein de carburant. Éviter de trop remplir.

○ **REMARQUE** : Pour assurer une meilleure protection pendant la période de rodage du moteur, ajouter au carburant 500 ml (18 oz imp.) d'huile BLIZZARD ou d'huile à injection Bombardier, lors du premier plein.

# AVANT DE DÉMARRER

## Vérifications à effectuer :

- ACTIONNER LA MANETTE DE L'ACCÉLÉRATEUR À QUELQUES REPRISES pour voir si elle fonctionne bien. Celle-ci doit revenir automatiquement au ralenti dès qu'on la relâche.
- S'assurer que les skis et la chenille ne sont pas gelés au sol et que la direction fonctionne adéquatement.
- Actionner la manette du frein et s'assurer que le freinage est complet avant que la manette ne touche le guidon. La manette doit revenir complètement à sa position originale dès qu'elle est relâchée.

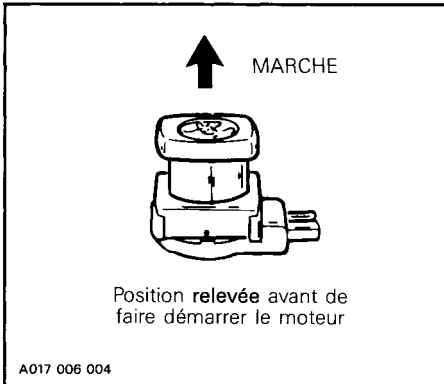
- Vérifier le niveau d'huile du système d'injection.
- Vérifier le niveau de carburant.
- S'assurer que la voie est complètement libre devant le véhicule.
- Nettoyer et vérifier le fonctionnement du phare, du feu arrière et du feu d'arrêt.

◆ **AVERTISSEMENT** : Ne jamais démarrer avant de s'être assuré du bon fonctionnement de tous les mécanismes.

# DÉMARRAGE

Vérifier le fonctionnement de l'accélérateur.

S'assurer que l'interrupteur d'urgence est à la position MARCHÉ.



S'assurer que le capuchon coupe-circuit est en place et que la corde est rattachée au conducteur.

Actionner l'amorceur (tirer et pousser deux ou trois fois).

○ **REMARQUE** : Il n'est pas nécessaire d'actionner l'amorceur lorsque le moteur est chaud.

▼ **ATTENTION** : L'utilisation d'éther et/ou d'autres types de liquide pour faciliter le démarrage n'est pas recommandée puisque cela peut endommager les pièces du moteur.

Les modèles munis d'un démarreur électrique peuvent être mis en marche de la façon manuelle ou électrique.

## Démarrage manuel

Introduire la clé dans l'interrupteur et la tourner à la position MARCHÉ.

Tirer lentement la poignée du démarreur manuel jusqu'à ce qu'elle offre une résistance, puis tirer vigoureusement. Laisser la poignée revenir lentement à sa position initiale.

◆ **AVERTISSEMENT** : Ne pas actionner l'accélérateur lors du démarrage.

## Dernière vérification

Avant toute promenade ou excursion, vérifier le fonctionnement de l'interrupteur d'urgence et du capuchon coupe-circuit. Remettre le moteur en marche.

◆ **AVERTISSEMENT** : Ne pas rouler avec un véhicule dont l'interrupteur d'urgence ou le capuchon coupe-circuit ne fonctionne pas. Pour arrêter le moteur, ramener la clé à la position ARRÊT. Voir immédiatement un concessionnaire autorisé.

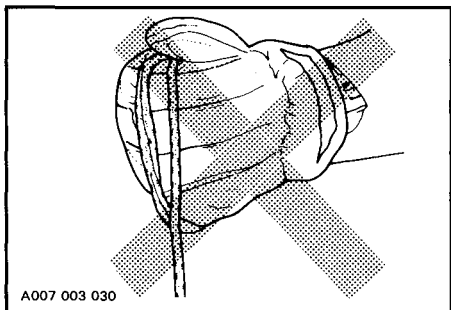
Laisser le moteur se réchauffer avant de rouler à plein régime.

○ **REMARQUE** : Le moteur est chaud lorsque l'indicateur de température indique la température de fonctionnement. Pour les véhicules n'étant pas munis d'un indicateur de température, laisser tourner le moteur au ralenti pendant trois à cinq minutes.

## Démarrage d'urgence

Si le câble de démarreur se rompt, faire démarrer le moteur avec le câble de secours compris dans la trousse d'outils.

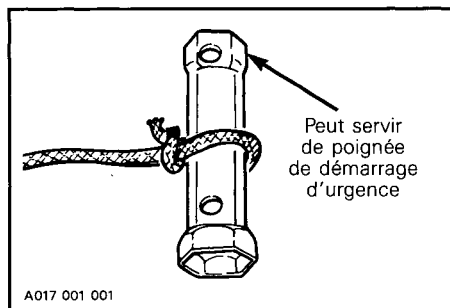
◆ **AVERTISSEMENT** : Ne pas enrouler le câble autour de la main. Tenir seulement par la poignée du câble.



◆ **AVERTISSEMENT** : Sauf en cas d'extrême urgence, éviter de faire démarrer le moteur au moyen de la poulie motrice. Faire réparer le véhicule dès que possible.

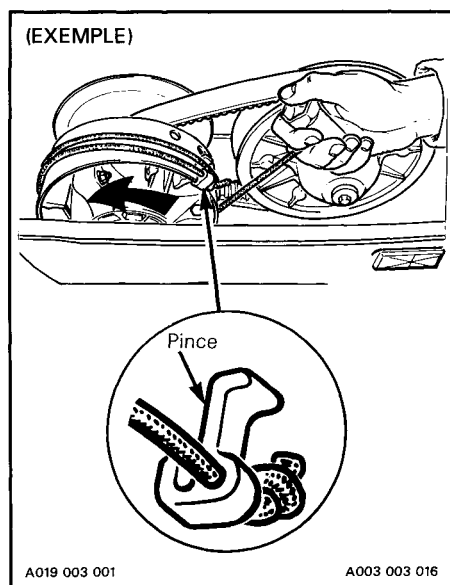
Fixer la câble d'urgence à toute poignée disponible.

○ **REMARQUE** : La douille de bougie peut être utilisée comme poignée de démarreur en cas d'urgence.



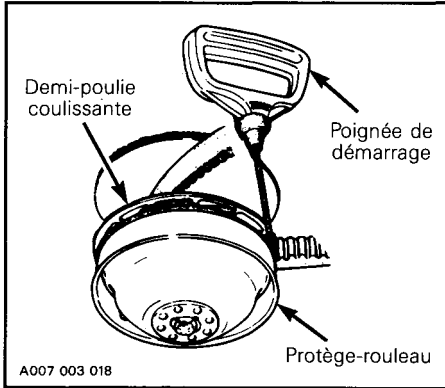
## Safari Cheyenne

Fixer l'autre extrémité du câble d'urgence à la pince de démarrage comprise dans la trousse d'outils. Enrouler le câble bien serré autour de la poulie motrice.



## Safari Scout

Enrouler le câble bien serré autour de la poulie motrice, entre la demi-poulie coulissante et le protège-rouleau.



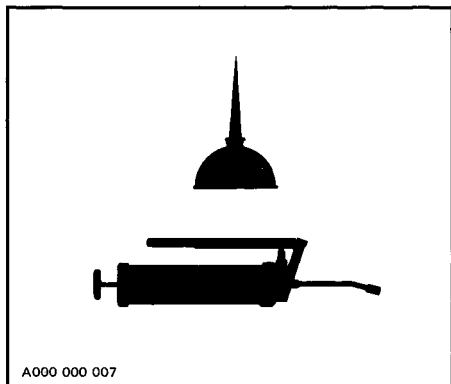
## Les deux modèles

Faire démarrer le moteur manuellement de la façon habituelle.

◆ **AVERTISSEMENT** : Pour faire démarrer au moyen de la poulie motrice dans un cas d'urgence, ne pas réinstaller le garde-courroie.



# LUBRIFICATION



## Fréquence

La sécurité, la durée et le bon fonctionnement de votre motoneige dépendent de son entretien. Dans la plupart des cas, une performance médiocre provient d'un mauvais entretien. Quelques minutes par semaine suffisent à garder votre motoneige en parfaite condition.

Lubrifier la direction et la suspension tous les mois ou après chaque période d'utilisation de 40 heures. Lubrifier plus fréquemment si le véhicule est utilisé sur neige fondante ou dans de rudes conditions.

○ **REMARQUE** : Lors de la lubrification des raccords de graissage, lubrifier jusqu'à ce que la graisse apparaisse au niveau du raccord. Toujours utiliser de la graisse basse température (N/P 413 7061 00).

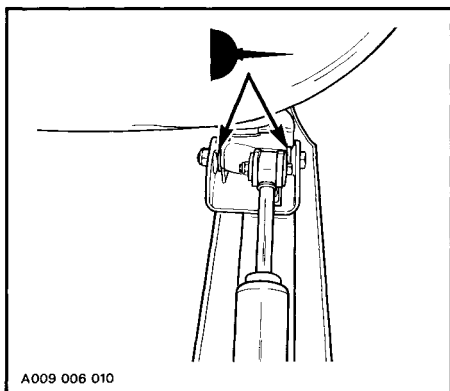
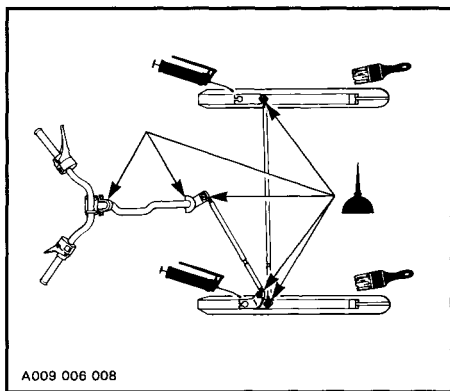
◆ **AVERTISSEMENT** : Effectuer les opérations de lubrification conformément aux instructions contenues dans ce manuel. Sauf indication contraire, le moteur doit alors être arrêté. On recommande de faire réviser périodiquement par le concessionnaire les points mécaniques non couverts dans ce manuel.

## Mécanisme de direction

◆ **AVERTISSEMENT** : Ne pas lubrifier les câbles de l'accélérateur et/ou du frein, ni leurs gaines.

Lubrifier les jambes de ski et les boulons des coupleurs de ressort au niveau des raccords de graissage jusqu'à ce que la graisse sorte aux joints. Enduire de graisse les coussinets des lames de ressort.

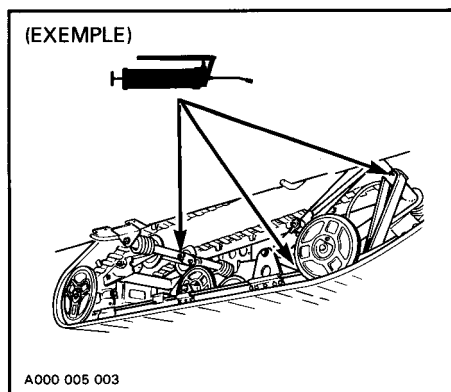
Huiler les joints à rotule et les douilles de la colonne de direction.



## Suspension à glissières

### Safari Scout

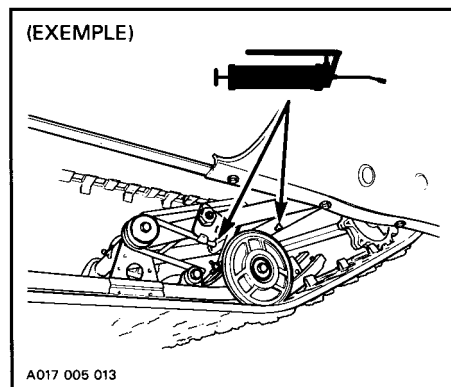
Lubrifier les bras avant et arrière au niveau des raccords de graissage jusqu'à ce que la graisse sorte aux joints. N'utiliser que de la graisse basse température.



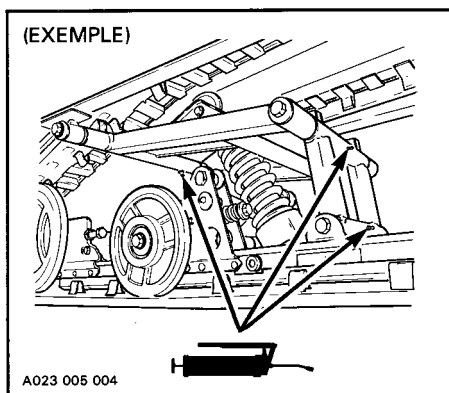
### Safari Cheyenne

Lubrifier les pièces suivantes au niveau des raccords de graissage jusqu'à ce que la graisse sorte aux joints. N'utiliser que de la graisse basse température.

Arbres transversaux supérieur et inférieur avant.



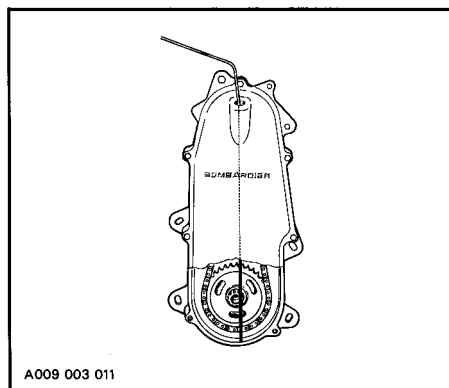
Arbre transversal arrière et les deux arbres de la jumelle.



### Safari Scout

## Niveau d'huile du carter de chaîne

Enlever le bouchon de remplissage avec une clé à bougies et vérifier le niveau d'huile en se servant d'un bout de fil métallique comme jauge. Le niveau d'huile devrait être de 60 mm (2-3/8 po). Refaire le plein s'il y a lieu avec l'huile à carter de chaîne Bombardier (N/P 413 8019 00 - 250 ml (9 oz.)).

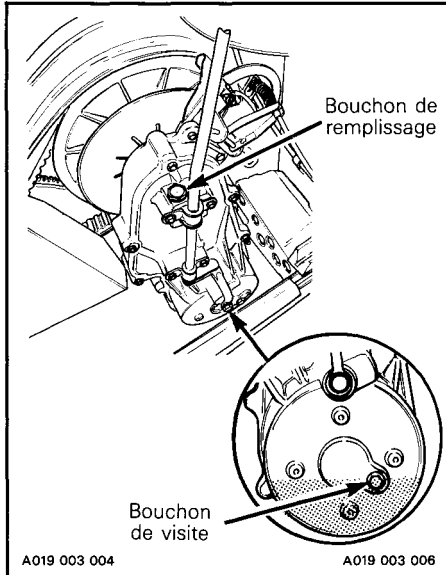


○ **REMARQUE :** La contenance du carter est d'environ 200 ml (7 oz.).

## Safari Cheyenne

### Niveau d'huile de la transmission

Vérifier le niveau d'huile en enlevant le bouchon de visite. Le niveau d'huile devrait être égal au bas de l'orifice.



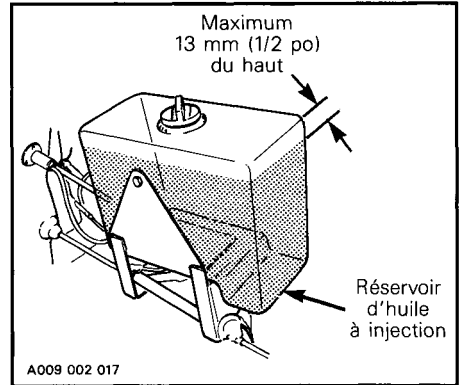
Pour remplir, enlever le bouchon de remplissage au haut de la transmission. Remplir au besoin au moyen d'huile à carter de chaîne Bombardier (N/P 413 8019 00 – 250 ml).

○ **REMARQUE** : La contenance en huile de la transmission est d'environ 500 ml (18 oz).

### Les deux modèles

### Système à injection d'huile

Toujours maintenir un niveau suffisant d'huile à injection Bombardier dans le réservoir du système à injection.



▼ **ATTENTION** : Vérifier le niveau et remplir au besoin, lors de chaque plein d'essence. Éviter de trop remplir.

### Poulie menée

Enlever le garde-poulie et la courroie d'entraînement. Ouvrir la poulie menée (tourner et pousser la demi-poulie coulissante).

Bien nettoyer l'arbre de la poulie menée.

Appliquer sur l'arbre une légère couche de graisse "Basse température". Toujours essuyer le surplus.

○ **REMARQUE** : Étendre la graisse sur toute la longueur de l'axe en faisant glisser la demi-poulie coulissante. Essuyer l'excédent en ayant soin de ne pas laisser de graisse sur les faces internes de la poulie.


### Étrier de frein


Consulter votre concessionnaire autorisé.

◆ **AVERTISSEMENT** : Ne pas lubrifier les câbles, d'accélérateurs et/ou de frein, ni leur gaine.


# ENTRETIEN

Le tableau suivant indique les opérations que vous ou votre concessionnaire autorisé devez effectuer, et à quels intervalles. En vous conformant aux recommandations qui sont faites dans cette section, vous vous assurerez de nombreuses années de loisirs agréables avec votre motoneige.

 **REMARQUE** : Les zones ombragées du tableau indiquent la fréquence recommandée.

 **AVERTISSEMENT** : N'effectuer que les opérations d'entretien contenues dans ce manuel. Sauf indication contraire, le moteur doit alors être arrêté. On recommande de faire réviser périodiquement par le concessionnaire les points mécaniques non couverts dans ce manuel.

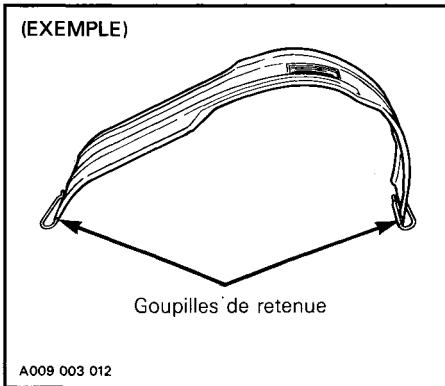
<b>TABEAU D'ENTRETIEN</b>	Chaque semaine ou tous les 240 km (150 mi)	Chaque mois ou tous les 800 km (500 mi)	Une fois par année ou tous les 3200 km (2000 mi)	Voir page
État de la courroie d'entraînement				28
État du frein				28
Réglage du frein				29
Bougie				30
État de la suspension				30
État de la courroie d'arrêt de la suspension				30
Réglage de la suspension		(au besoin)		30
État de la chenille				33
Tension et alignement de la chenille		(au besoin)		33
Poulie motrice				35
Mécanisme de direction				35
État des skis et des lisses				35
Réglage de la direction				34
Attaches du silencieux				35
Écrou de culasse				35
Écrous du support de moteur				35
Réglage du carburateur				35
État du filtre d'huile à injection				36
Réglage de la pompe d'injection d'huile				36
Courroie du ventilateur				36
Visée du faisceau du phare				37
Inspection générale				42

 **REMARQUE** : Au regard d'un entretien adéquat, la révision consécutive aux dix premières heures d'utilisation du véhicule revêt une très grande importance.

## Dépose du garde-courroie

◆ **AVERTISSEMENT** : Ne pas faire tourner le moteur lorsque le garde-courroie n'est pas en place.

1. Basculer le capot.
2. Retirer les deux goupilles de retenue.

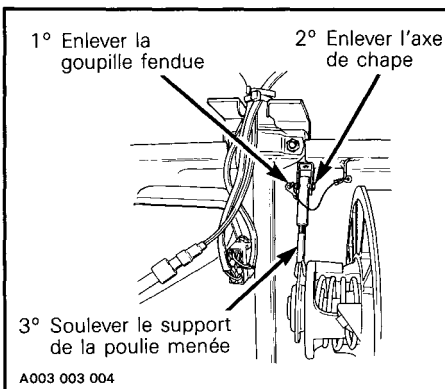


3. Soulever et enlever le garde-poulie.

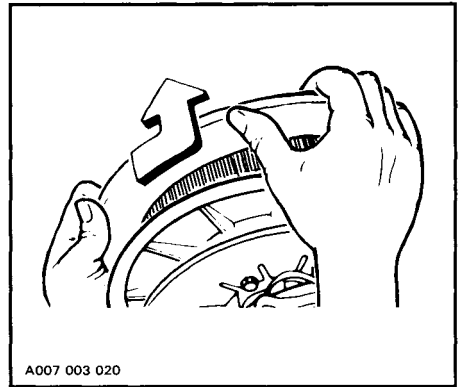
## Dépose et installation de la courroie d'entraînement

◆ **AVERTISSEMENT** : Ne jamais faire démarrer le moteur lorsque la courroie d'entraînement n'est pas en place.

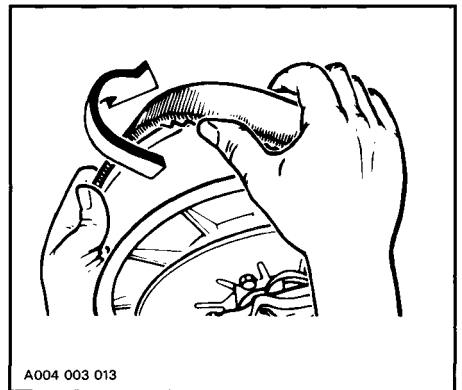
1. Enlever le garde-courroie.
2. Déverrouiller et soulever le support de la poulie menée.



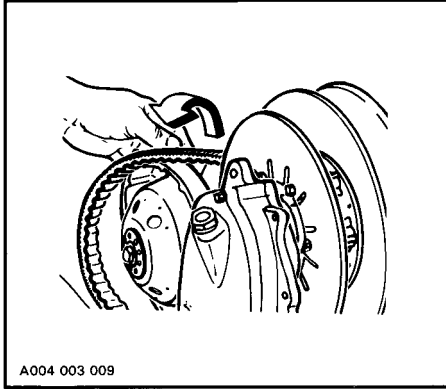
3. Ouvrir la poulie menée en tournant et en poussant la demi-poulie coulissante ; la maintenir ouverte.



4. Faire glisser la courroie par-dessus le rebord supérieur de la demi-poulie coulissante.

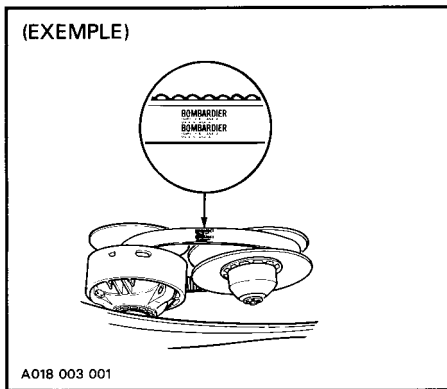


5. Faire glisser la courroie par-dessus la poulie motrice et la retirer du véhicule.



Inverser les opérations pour la réinstallation en portant une attention aux points suivants :

Pour une durée maximale de la courroie d'entraînement, s'assurer qu'elle tourne dans la bonne direction. Installer celle-ci de sorte que l'information soit lisible en se tenant face aux poulies.



**ATTENTION :** Ne pas forcer la courroie ni utiliser d'outils pour la passer par-dessus les poulies lors de l'installation, sinon ses cordes pourraient se couper ou se briser.

## État de la courroie d'entraînement

Examiner la courroie. S'assurer qu'elle n'est pas fendillée, effilée ou usée de façon anormale (usure inégale, usure d'un seul côté, crampons manquants, matériau fendillé). L'usure anormale de la courroie peut provenir d'un mauvais alignement des poulies, d'un régime excessif alors que la chenille est gelée, de démarrages rapides sans réchauffement préalable, d'une poulie couverte de bavures, d'huile sur la courroie ou d'une courroie de rechange tordue. Au besoin, voir le concessionnaire.

Vérifier la largeur de la courroie. Remplacer la courroie si sa largeur est inférieure à 31,7 mm (1-1/4 po).

## Courroie d'entraînement neuve

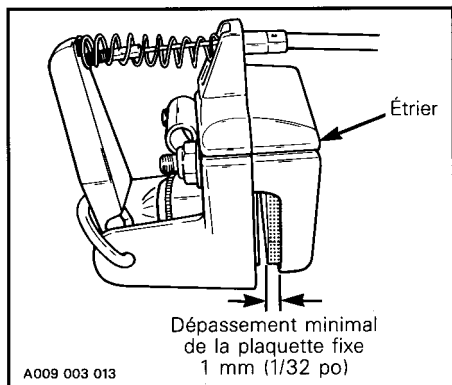
Après l'installation d'une courroie d'entraînement neuve, on recommande fortement d'observer une période de rodage de 25 km (15 milles).

○ **REMARQUE :** Toujours remiser une courroie de rechange de façon à ce qu'elle conserve sa forme naturelle.

## État du frein

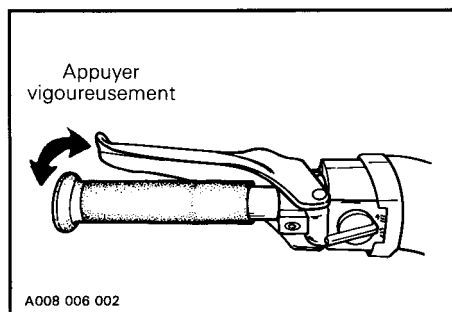
L'efficacité du freinage est un facteur essentiel de sécurité. Ne jamais circuler sans s'être assuré du bon fonctionnement du mécanisme.

◆ **AVERTISSEMENT :** Remplacer les garnitures de frein si la plaque fixe ne dépasse que de 1 mm (1/32 po) de l'étrier. Voir le concessionnaire pour le remplacement.

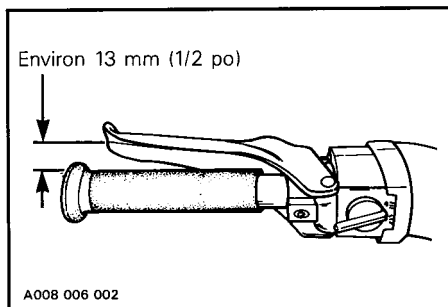


## Réglage du frein

Pour obtenir une réaction de freinage plus rapide, appuyer vigoureusement sur la manette du frein à quelques reprises ; ceci actionnera le mécanisme de réglage automatique.



Après le réglage, le freinage devrait être complet lorsque la manette du frein se trouve à environ 13 mm (1/2 po) de la poignée du guidon. Sinon, voir le concessionnaire.



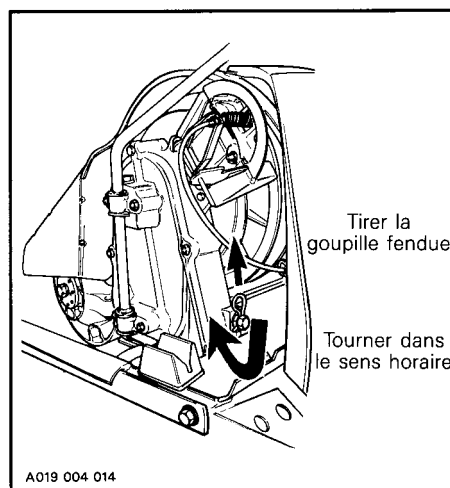
## Tension de la chaîne d'entraînement

### Safari Scout

Ce véhicule est muni d'un tendeur de chaîne à ressort et ne requiert, par conséquent, aucun ajustement.

### Safari Cheyenne

Faire avancer le véhicule de façon à pouvoir vérifier le jeu réel. Enlever ensuite la goupille fendue de la vis de réglage et serrer la vis au maximum à la main. Dévisser ensuite la vis de façon à pouvoir insérer la goupille fendue dans l'orifice de verrouillage.



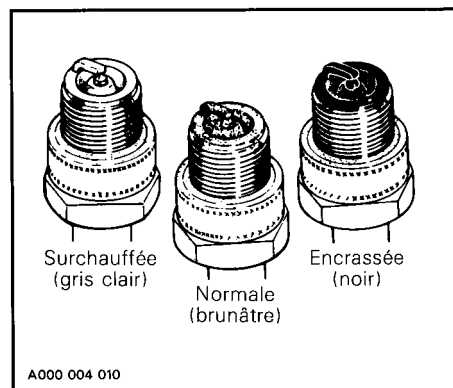
◆ **AVERTISSEMENT :** Si on n'obtient pas la flèche indiquée alors que la vis du tendeur est serrée au maximum, consulter un concessionnaire autorisé.

## Bougies

Débrancher et enlever les bougies.

En vérifier l'état :

- Bec brunâtre : fonctionnement normal (réglages du carburateur, degré thermique des bougies, etc., sont corrects).
- Bec noir : mélange du ralenti et/ou de haute vitesse trop riches ; mauvais ajustement de la pompe à injection d'huile ; bougies non conformes ; fonctionnement prolongé au ralenti.
- Bec gris clair : mélange du ralenti ou de haute vitesse trop pauvre ; bougies non conformes ; mauvais ajustement de la pompe à injection d'huile, fuite au niveau d'un joint.



▼ **ATTENTION :** Si l'état des bougies n'est pas idéal, consulter un concessionnaire autorisé.

À l'aide d'une jauge d'épaisseur, vérifier l'écartement des bougies. Celui-ci devrait être de 0.4 mm (.016 po).

Remettre les bougies en place et les brancher.

## État de la suspension

Vérifier l'état de toutes les pièces de la suspension, y compris les glissières, ressorts, roues, etc.

○ **REMARQUE :** En conduite normale, la neige lubrifie et refroidit les glissières. La conduite prolongée sur neige glacée ou sablonneuse provoquera leur échauffement et leur usure prématurée.

## État de la courroie d'arrêt

Vérifier si la courroie est usée ou fendillée, et s'assurer que le boulon et l'écrou sont bien serrés. S'il sont desserrés, vérifier si leurs trous sont déformés, et les remplacer s'il y a lieu. Serrer l'écrou à 10 N•m (89 lbf•po).

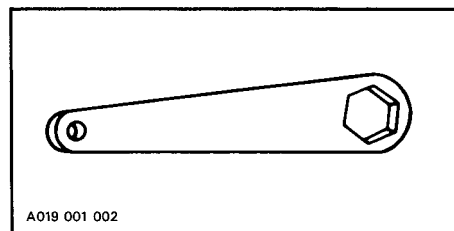
## Réglage de la suspension

### Scout

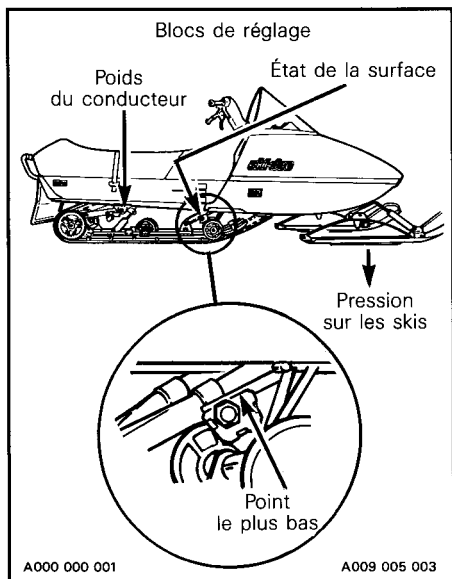
#### Blocs de réglage

La suspension est réglable à l'avant pour les conditions de surface et à l'arrière selon le poids du conducteur.

Se servir de la clé spéciale qui se trouve dans la trousse d'outils.







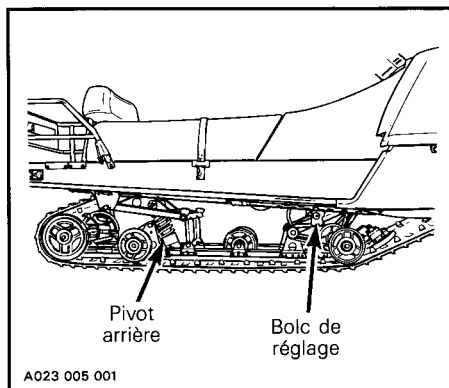
Lorsque les blocs de réglage avant sont au point le plus bas, le poids porte sur les skis.

En les réglant à la position la plus élevée, on déplace la pression des skis à l'arrière. Les blocs arrière sont réglés en fonction des préférences du conducteur.

**ATTENTION :** Prendre soin de tourner les blocs de réglage de gauche dans le sens horaire ; ceux de droite dans le sens contraire. À chaque réglage, les blocs de gauche et de droite doivent être placés à la même hauteur.

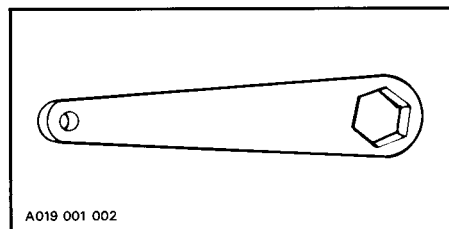
### Safari Cheyenne

La suspension arrière est ajustable à l'avant selon l'état du terrain et les effets de direction. De plus, le pivot arrière de la suspension peut s'ajuster en fonction des exigences du conducteur.

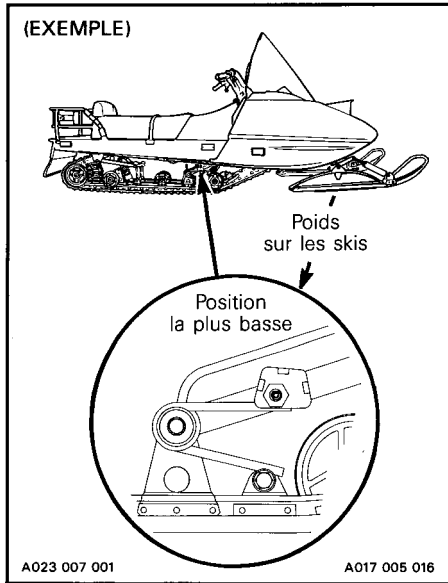


### Blocs de réglage

Utiliser la clé se trouvant dans la trousse d'outils.



Lorsque les blocs de réglage avant se trouvent à la position la plus basse, un poids additionnel est distribué au niveau des skis, assurant ainsi une direction plus positive.

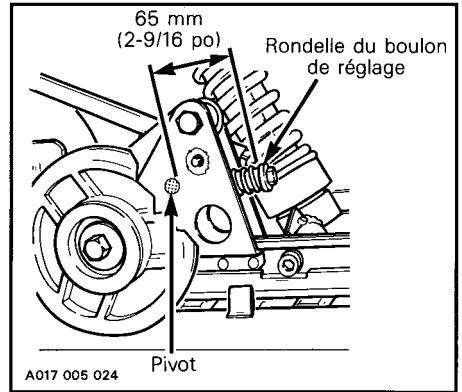


À la position la plus haute, le poids est transféré à la chenille, permettant ainsi une meilleure traction pour tirer une charge.

▼ **ATTENTION :** Prendre soin de tourner le bloc de réglage de gauche dans le sens horaire ; celui de droite dans le sens contraire. Les blocs de gauche et de droite doivent être placés à la même hauteur.

#### Pivot arrière de la suspension

Pour empêcher que la partie arrière de la chenille ne s'enfonce dans la neige en marche arrière, la glissière est articulée à l'arrière et retenue par des ressorts. Pour vérifier la précharge, mesurer la distance du rebord extérieur du pivot au rebord intérieur de la rondelle du boulon de réglage. La distance devrait être de 65 mm (2-9/16 po).



○ **REMARQUE :** Le conducteur peut effectuer cet ajustement en fonction de ses besoins particuliers. Si, par exemple, le véhicule est utilisé la plupart du temps pour tirer une charge, et rarement en marche arrière, il est possible de verrouiller le pivot arrière en serrant au maximum le boulon de réglage, permettant ainsi une meilleure traction et une direction plus positive.

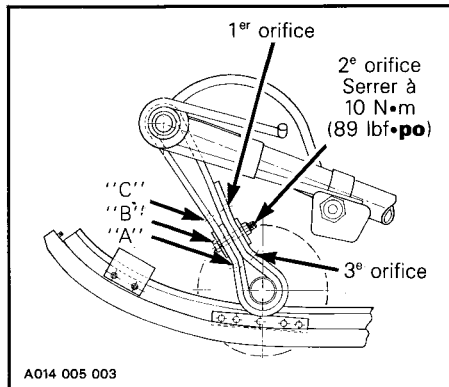
#### Les deux modèles

#### Courroie d'arrêt

La courroie d'arrêt de la suspension a pour fonction de contrôler le transfert de poids du véhicule **durant l'accélération**. Plus la courroie est longue, plus grand sera le transfert de poids à la chenille, permettant une meilleure traction. Plus la courroie est courte, plus le transfert de poids à la chenille sera réduit, permettant ainsi une direction plus positive. Les orifices de la courroie d'arrêt permettent d'ajuster celle-ci en fonction des exigences du conducteur, des conditions du terrain et de la neige.

Pour un usage normal, placer le boulon dans le 2<sup>e</sup> orifice et dans l'orifice "B" correspondant.

NUMÉRO D'ORIFICE.	ORIFICE CORRESPONDANT
1	"A"
2	"B"
3	"C"



◆ **AVERTISSEMENT** : Toujours serrer l'écrou à 10 N•m (89 lbf•po).

## État de la chenille

Soulever l'arrière du véhicule. Le moteur **ARRÊTÉ**, tourner la chenille à la main. S'assurer qu'elle n'est pas usée ou fendillée, que les fibres ne sont pas à découvert, qu'il ne manque aucun segment protecteur ou guide et/ou qu'ils ne sont pas endommagés. Dans le cas contraire, voir un concessionnaire autorisé pour qu'il les remplace.

◆ **AVERTISSEMENT** : Ne pas rouler avec un véhicule dont la chenille est coupée, déchirée ou endommagée.

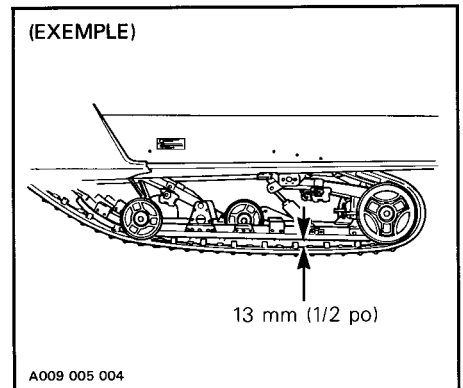
## Tension et alignement de la chenille

### Tension :

Soulever l'arrière du véhicule et l'appuyer sur un support. Laisser la suspension se détendre normalement et mesurer le jeu à mi-chemin de la glissière.

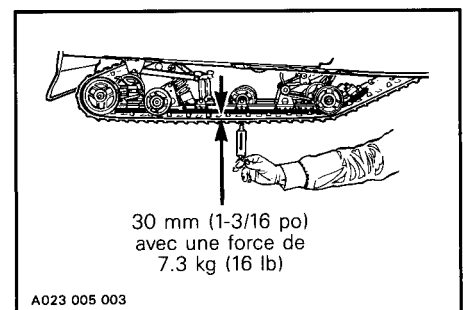
### Safari Scout

Vérifier s'il y a 13 mm (1/2 po) de jeu entre la glissière et le rebord intérieur du bas de la chenille.



### Safari Cheyenne

Un jeu de 30 mm (1-3/16 po) devrait séparer la glissière et le rebord intérieur de la chenille alors qu'on applique une force de 7.3 kg (16 lb) vers le bas. Le jeu devrait être mesuré près de la roue de support centrale de la suspension.

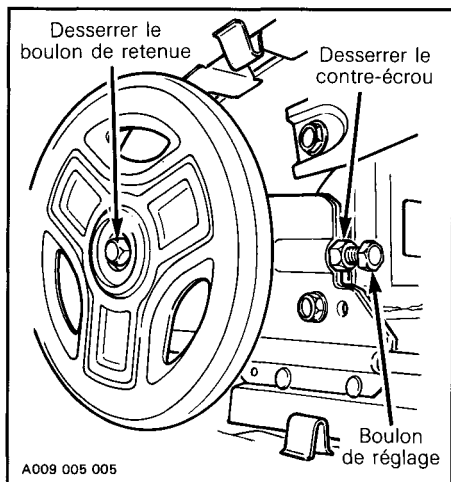


## Les deux modèles

S'il y a trop de jeu, la chenille frottera sur le châssis.

**ATTENTION :** Une tension excessive occasionnera une perte de puissance et une contrainte exagérée sur les composantes de la suspension.

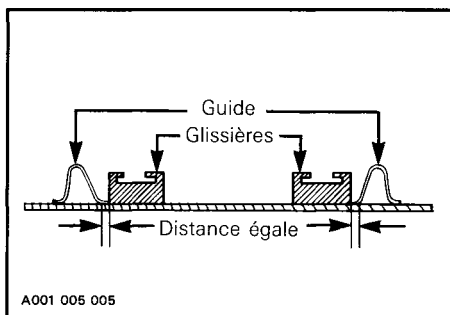
Pour ajuster la tension, desserrer le boulon de retenue de la roue de support arrière et le contre-écrou du boulon de réglage. Puis serrer ou desserrer les boulons de réglage situés du côté intérieur des roues de support arrière. S'il est impossible d'obtenir la tension adéquate, voir un concessionnaire autorisé.



**REMARQUE :** Le réglage de la tension et de l'alignement sont étroitement liés. Ne pas effectuer l'un sans l'autre.

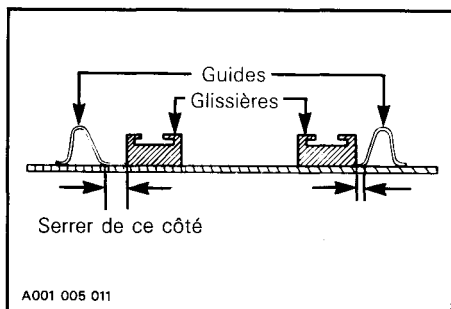
### Alignement :

Faire démarrer le moteur et faire à peine tourner la chenille. Le tout doit s'effectuer en peu de temps (une à deux minutes). Voir si celle-ci est bien centrée (distance égale de chaque côté entre le rebord des guides de chenille et les glissières).

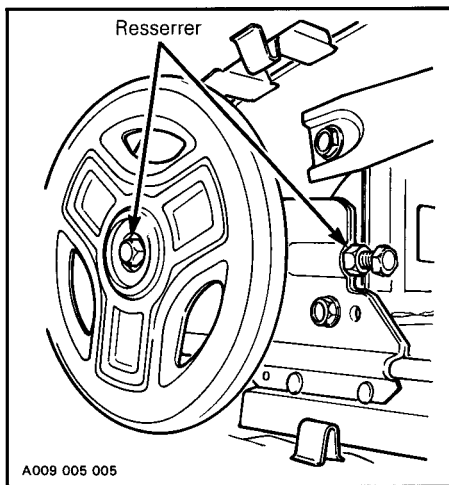


**AVERTISSEMENT :** Avant de vérifier l'alignement, s'assurer que la chenille est libre de tout élément pouvant être projeté hors de son champ de rotation. Tenir mains, pieds, outils et vêtements éloignés de la chenille. S'assurer que personne ne se trouve à proximité du véhicule.

Pour aligner la chenille, arrêter le moteur, desserrer les boulons de retenue des roues de support arrière, desserrer les écrous et serrer le boulon de réglage du côté où la glissière est le plus loin des guides de chenille.



Resserrer les écrous de blocage et les boulons de retenue des roues de support arrière.



Faire démarrer à nouveau le moteur, tourner **lentement** la chenille, et vérifier l'alignement.

## Poulie motrice

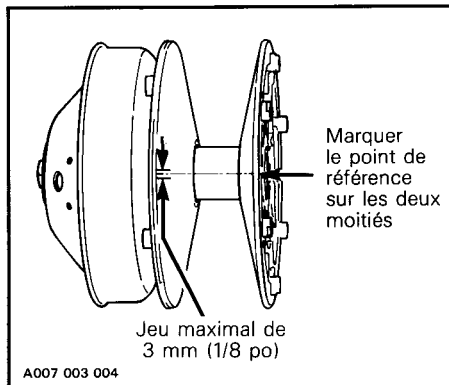
### Safari Cheyenne

Ce véhicule est muni de la poulie TRAC (transmission à rapports ajustables complets).

La poulie motrice est réglée en usine afin d'offrir le meilleur rendement possible dans la plupart des conditions. Cependant, certaines conditions telles la neige épaisse, la haute altitude, le remorquage, etc. peuvent nécessiter un ajustement différent. Communiquer avec le concessionnaire autorisé à ce sujet.

### Safari Scout

Vérifier l'état de la douille de Duralon en mesurant le jeu de la demi-poulie coulissante. Pour ce, retenir la moitié intérieure et vérifier si la demi-poulie coulissante se déplace de plus de 3 mm (1/8 po) dans le sens des flèches. Si tel est le cas, voir le concessionnaire.



◆ **AVERTISSEMENT** : On recommande de faire vérifier la poulie motrice au moins une fois l'an par un concessionnaire autorisé.

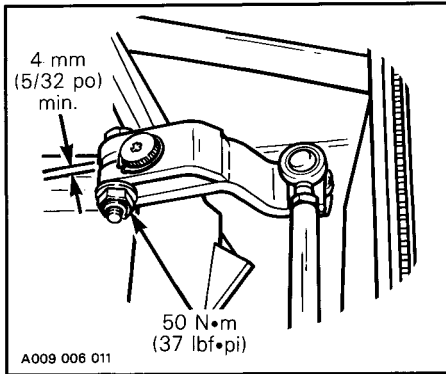
## Les deux modèles

### Mécanisme de direction

Vérifier la solidité des éléments du mécanisme de direction (bras de direction, boulons et barres d'accouplement, etc.), et les resserrer au besoin.

◆ **AVERTISSEMENT** : Vérifier l'état des lisses, des skis et des ressorts à lame ; les remplacer s'ils sont faibles. Remplacer les lisses si elles sont plus qu'à demi-usées.

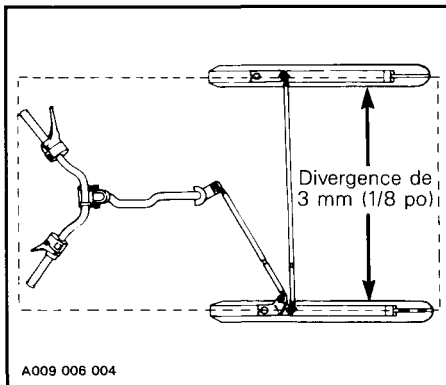
Serrer le boulon des bras de direction en s'assurant de conserver une distance minimale de 4 mm (5/32 po) entre les bossages.



## Réglage de la direction

Les skis doivent avoir une divergence de 3 mm (1/8 po). Pour vérifier, mesurer la distance qui sépare les skis à l'avant et à l'arrière. Celle-ci doit être plus grande de 3 mm (1/8 po) à l'avant, lorsque le guidon est à l'horizontale.

**IMPORTANT :** Au moyen d'une bande élastique, fermer l'avant des skis à la main, pour éliminer le jeu du mécanisme.



Pour ajuster :

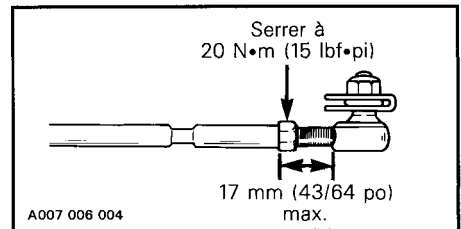
Dévisser les écrous de blocage de la barre d'accouplement la plus longue ; tourner la barre d'accouplement à la main jusqu'à l'obtention de l'alignement prescrit, resserrer solidement les écrous.

Le guidon doit en outre être à l'horizontale lorsque les skis sont orientés vers l'avant.

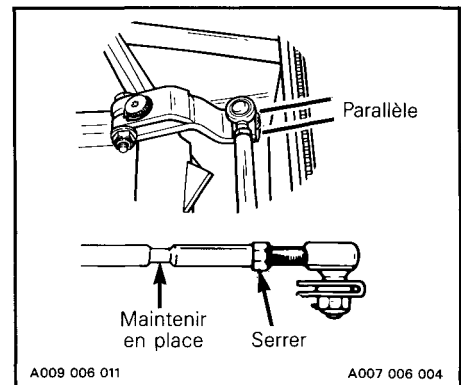
Pour le régler :

Dévisser les écrous de blocage de la barre d'accouplement la plus courte, tourner la barre d'accouplement à la main jusqu'à ce que le guidon soit à l'horizontale ; resserrer solidement les écrous.

◆ **AVERTISSEMENT :** La longueur maximale de la partie filetée du joint à rotule qui n'est pas engagée dans la barre d'accouplement ne doit pas excéder 17 mm (43/64 po). Serrer l'écrou de blocage à 20 N•m (15 lbf•pi).



◆ **AVERTISSEMENT :** Le logement du joint à rotule sphérique doit être parallèle au bras de direction. Maintenir la barre d'accouplement en place pendant le serrage des écrous.



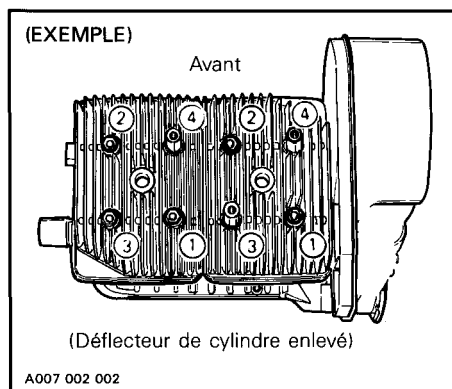
## Attaches du silencieux

La tuyauterie d'échappement doit être solidement attachée. Vérifier les attaches et le joint à rotule du silencieux. Remplacer les ressorts et/ou les resserrer au besoin.

▼ **ATTENTION** : Ne pas rouler avec un véhicule dont le silencieux est débranché, sinon le moteur subira de graves dommages.

## Écrous de culasse

Alors que le moteur est froid, serrer les écrous de culasse à  $21 \text{ N}\cdot\text{m}$  ( $15 \text{ lbf}\cdot\text{pi}$ ) et dans l'ordre indiqué ci-dessous.



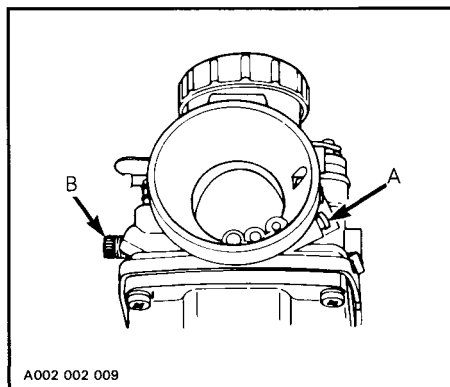
**IMPORTANT** : Cette vérification doit s'effectuer après les cinq premières heures de marche.

## Écrous du support de moteur

Vérifier la solidité des écrous. Les resserrer au besoin. Serrer à  $38 \text{ N}\cdot\text{m}$  ( $28 \text{ lbf}\cdot\text{pi}$ ) s'il y a lieu.

## Réglage du carburateur

▼ **ATTENTION** : Ne jamais circuler lorsque le silencieux d'admission est débranché. Il pourrait en résulter de graves dommages au moteur.



### A) Mélange du ralenti

Tourner complètement la vis du **mélange** du ralenti vers la droite (jusqu'à ce qu'une faible résistance se fasse sentir). La reculer ensuite d'un tour et demi.

### B) Ralenti

Tourner la vis du **ralenti** vers la droite jusqu'à ce qu'elle vienne en contact avec le tiroir d'accélérateur puis lui faire effectuer deux autres tours (réglage préliminaire). Démarrer et laisser réchauffer le moteur, puis régler le régime du ralenti à 1800-2000 tr/mn en tournant la vis du ralenti dans un sens ou dans l'autre.

## Nécessaire de haute altitude

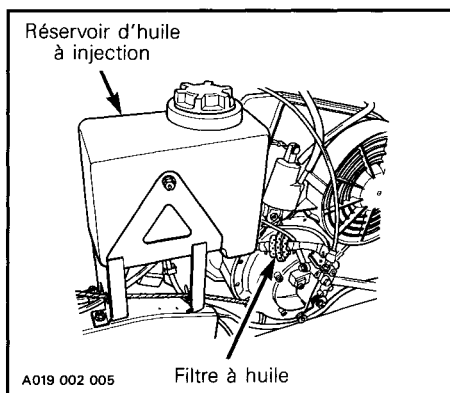
Les motoneiges utilisées dans les régions de haute altitude (1200 m (4000 pi) et plus) sont sujettes à des pertes de puissance puisque la température, l'élévation ainsi que l'état de la neige sont différents. Le carburateur et la transmission doivent être recalibrés en fonction de ces exigences particulières. Voir son concessionnaire autorisé pour de plus amples informations sur un nécessaire de haute altitude.

▼ **ATTENTION** : Ne pas changer les gicleurs originaux lorsque le véhicule est employé à une altitude inférieure à 1200 m (4000 pi).

## Système à injection d'huile

### État du filtre d'huile à injection

Vérifier l'état du filtre à tous les mois. S'il est obstrué, le faire remplacer par son concessionnaire.



▼ **ATTENTION** : Un filtre d'huile à injection obstrué causera une insuffisance d'huile vers le moteur et occasionnera par conséquent de graves dommages.

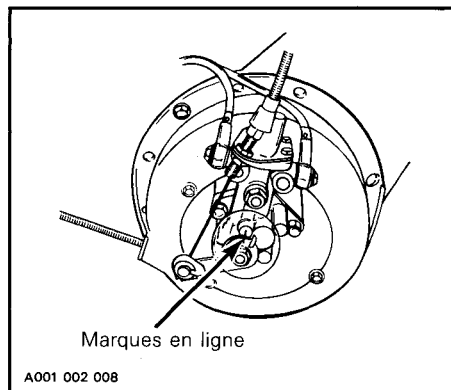
○ **REMARQUE** : Après une période de remisage, il est très important de faire remplacer le filtre d'huile et de faire vérifier le débit de la pompe à injection par le concessionnaire.

### Réglage de la pompe à injection d'huile

Il est très important de régler la pompe avec précision. Tout retard à l'ouverture de la pompe peut entraîner de graves dommages au moteur.

▼ **ATTENTION** : Toujours effectuer le réglage du carburateur avant celui de la pompe à injection d'huile. S'assurer que la vitesse de ralenti est de 1800-2000 tr/mn.

Pour vérifier le réglage : Faire disparaître tout le jeu du câble d'accélérateur en serrant la manette d'accélérateur jusqu'à ce qu'une faible résistance se fasse sentir ; la maintenir dans cette position. Les marques de réglage de la pompe et du levier doivent être vis-à-vis l'une de l'autre. Sinon, voir un concessionnaire autorisé.



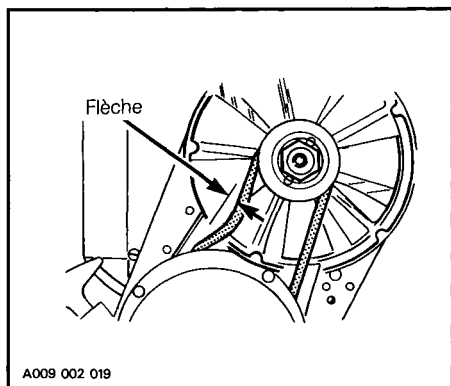
○ **REMARQUE** : Le réglage de la pompe à injection doit être effectué par un concessionnaire autorisé.

### Courroie du ventilateur

Examiner la courroie et s'assurer qu'elle n'est pas fendillée ou usée de façon inégale, etc. Vérifier la flèche de la courroie de ventilateur.

MODÈLES	FLÈCHE
Safari Scout Moteur 377	9-10 mm (23/64'' - 25/64'')
Safari Cheyenne Moteur 503	8-9 mm (5/16'' - 23/64'')



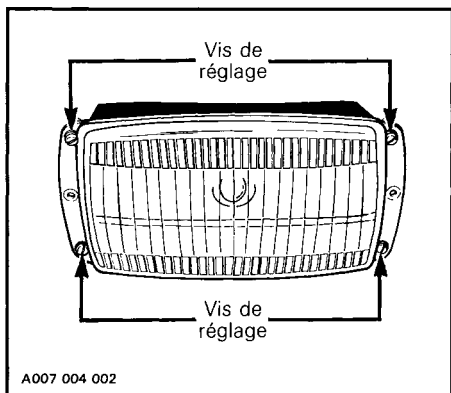


Si la courroie semble endommagée ou si la flèche est inadéquate, voir un concessionnaire autorisé.

◆ **AVERTISSEMENT** : Toujours réinstaller le protecteur de ventilateur.

### Visée du faisceau

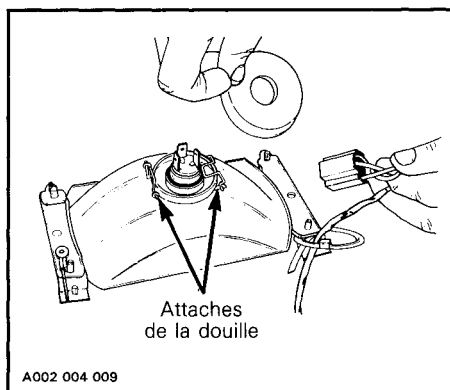
Pour effectuer un réglage, enlever les capuchons et serrer ou desserrer les quatre vis de réglage.



### Remplacement des ampoules

Si l'ampoule du phare est grillée, faire basculer le capot. Débrancher le connecteur du phare. Enlever l'enveloppe de caoutchouc, ouvrir les attaches de la douille et remplacer l'ampoule.

▼ **ATTENTION** : Ne jamais toucher la partie de verre d'une ampoule halogène avec les doigts, puisque sa durée de vie en sera réduite. Si la partie de verre a été touchée par erreur, la nettoyer avec un produit qui ne laissera aucune pellicule sur l'ampoule.



Si le feu arrière est grillé, enlever la lentille rouge et remplacer l'ampoule.

◆ **AVERTISSEMENT** : Toujours vérifier le fonctionnement de chaque feu après le remplacement des ampoules.

### Inspection générale

Vérifier les raccords et les autres éléments du circuit électrique. S'assurer qu'il n'y a aucun fil dénudé ou isolant défectueux. Examiner soigneusement le véhicule et resserrer tous les boulons, écrous ou raccords.

◆ **AVERTISSEMENT** : Vérifier l'état des lisses, des skis et des ressorts à lame les remplacer s'ils sont faibles. Remplacer les lisses si elles sont plus qu'à demi-usées.

# REMISAGE

---

Lorsqu'une motoneige demeure inutilisée pendant plus d'un mois (notamment en été), il faut la remiser convenablement et effectuer un certain nombre d'opérations : remplacer les pièces défectueuses, lubrifier les pièces mobiles, nettoyer le carburateur et faire en sorte que, dans l'ensemble, le véhicule soit en ordre de marche lorsque le moment sera venu de s'en servir.

◆ **AVERTISSEMENT** : N'effectuer que les opérations décrites dans ce manuel. Sauf indication contraire, le moteur doit être arrêté pour toute opération de lubrification et d'entretien. On recommande de faire réviser périodiquement par le concessionnaire les points mécaniques non couverts dans ce manuel.

## Chenille

Examiner la chenille. S'assurer qu'elle n'est pas usée ou fendillée, qu'il n'y manque aucun guide, et que les tiges de renfort ne sont pas brisées. Faire tout remplacement nécessaire.

◆ **AVERTISSEMENT** : Ne pas rouler avec un véhicule dont la chenille est coupée, tordue ou endommagée.

Soulever l'arrière du véhicule et l'installer sur un chevalet. Pendant la période de remisage, la chenille ne doit pas être en contact avec le sol.

○ **REMARQUE** : Tourner la chenille périodiquement (tous les 40 jours). Ne pas relâcher sa tension.

▼ **ATTENTION** : Pour éviter les dommages à la chenille, s'assurer que la température ne dépasse pas 38°C (100°F) dans le lieu de remisage.

## Suspension

Enlever la saleté et la rouille. Lubrifier la suspension. Essuyer le surplus. (Remplacer les glissières usées).

## Skis et lisses

Nettoyer les skis. Lubrifier la direction.

◆ **AVERTISSEMENT** : Vérifier l'état des lisses, des skis et des ressorts à lame ; les remplacer s'ils sont faibles. Remplacer les lisses si elle sont plus qu'à demi-usés.

## Commandes

Vérifier la solidité des boulons d'accouplement, des bras de direction et des joints à rotule, etc. Les resserrer au besoin. Huiler les articulations métalliques du frein.

◆ **AVERTISSEMENT** : Ne pas lubrifier la gaine des câbles d'accélérateur et/ou de frein. Ne pas répandre d'huile sur les garnitures de frein.

Vaporiser de la graisse diélectrique à la silicone (N/P 413 7017 00) sur toutes les connexions et les interrupteurs électriques. À défaut, utiliser de la vaseline.

## Transmission

### Safari Cheyenne

Vider la transmission et la remplir comme il se doit avec de l'huile à carter de chaîne (N/P 413 8019 00 – 250 ml (9 oz)). Pour vider, enlever l'obturateur de caoutchouc de la coque, et dévisser ensuite le bouchon de vidange de la transmission.

○ **REMARQUE** : La contenance en huile de la transmission est d'environ 500 ml (18 oz).

### Carter de chaîne

#### Safari Scout

Vider le carter et le remplir comme il se doit avec de l'huile (N/P 413 8019 00 – 250 ml). Pour vider le carter, enlever son couvercle.

○ **REMARQUE** : La contenance en huile du carter de chaîne est d'environ 200 ml (7 oz).

## Poulie motrice

Faire vérifier et nettoyer la poulie motrice par le concessionnaire à la fin de chaque saison.

## Moteur

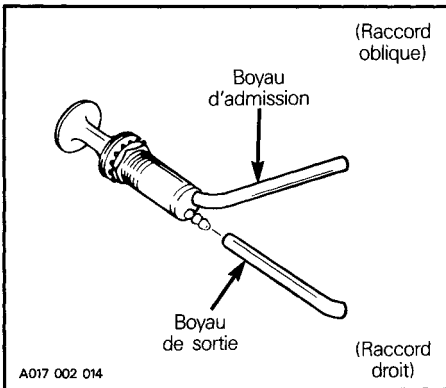
Afin d'empêcher une formation possible de rouille pendant le remisage, lubrifier les pièces internes du moteur.

Pour effectuer les opérations de remisage, procéder comme suit :

1. Soulever l'arrière du véhicule et le placer sur un support.

◆ **AVERTISSEMENT : S'assurer que la chenille est libre de tout élément pouvant être projeté hors de son champ de rotation. Tenir mains, pieds, outils et vêtements éloignés de la chenille. S'assurer que personne ne se trouve à proximité du véhicule.**

2. Faire démarrer le moteur et le laisser tourner au ralenti jusqu'à ce qu'il atteigne sa température normale de fonctionnement.
3. Arrêter le moteur.
4. Enfoncer jusqu'au bout le bouton de l'amorceur pour éviter que l'essence ne coule.
5. Débrancher le boyau de sortie de l'amorceur.



6. Insérer le boyau de l'huile de remisage (N/P 496 0141 00) dans le boyau de sortie de l'amorceur.
7. Remettre le moteur en marche et le laisser tourner au ralenti.
8. Injecter l'huile de remisage jusqu'à ce que le moteur s'étouffe ou qu'une quantité suffisante y soit entrée (environ 30 secondes).
9. Le moteur arrêté, enlever les bougies et verser environ 85 ml (3 oz imp.) d'huile Bombardier dans chaque cylindre.
10. Faire tourner deux ou trois tours lentement afin de lubrifier les cylindres.
11. Remettre les bougies et le boyau de sortie de l'amorceur en place.

**Ne pas faire fonctionner le moteur durant la période de remisage.**

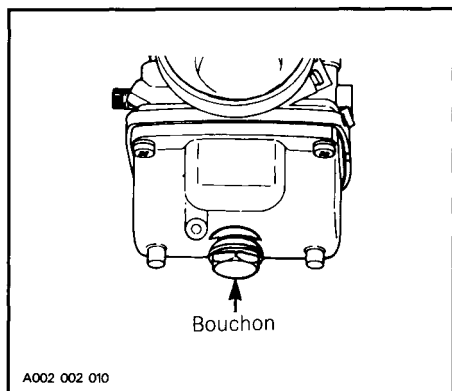
## Réservoir à carburant et carburateur

Enlever le bouchon et siphonner le carburant du réservoir.

◆ **AVERTISSEMENT : Le carburant est un liquide inflammable et explosif. Toujours effectuer l'opération dans un endroit bien aéré. Ne pas fumer.**

Pour empêcher la formation de dépôts, assécher complètement le carburateur avant le remisage.

Une fois le réservoir à essence vidé, enlever le bouchon de vidange de la chambre du flotteur du carburateur. Vider le carburateur.



Remettre le bouchon.

Vérifier toutes les conduites d'essence. Les remplacer s'il y a lieu.

## Châssis

Nettoyer soigneusement le véhicule avec un détergent doux.

▼ **ATTENTION** : Les pièces fabriquées d'un alliage de plastique telles le réservoir à carburant, le pare-brise, les commandes, etc., peuvent être nettoyées au moyen de détergents doux ou d'alcool isopropylique et d'un chiffon doux et propre. Ne jamais nettoyer les pièces de plastique au moyen de détergents concentrés, produits de dégraissage, diluants à peinture, acétone, etc. Ne pas appliquer l'alcool isopropylique directement sur les autocollants.

Examiner le capot et effectuer les réparations nécessaires.

Nettoyer le châssis. Pour la partie non peinte en aluminium, utiliser un détergent pour aluminium et suivre les instructions sur le contenant.

Si la peinture du châssis est éraflée, faire les retouches nécessaires. Vaporiser de l'enduit protecteur sur toutes les pièces métalliques. Cirer le capot et la partie peinte du châssis.

○ **REMARQUE** : Cirer les parties lustrées seulement. Toujours recouvrir le véhicule d'une bâche pour la durée du remisage, de façon à le protéger de la poussière.

▼ **ATTENTION** : Si le véhicule est remisé à l'extérieur, le recouvrir d'une bâche opaque, sinon les finis tels le plastique, la peinture, etc., seront avariés par les rayons ultraviolets du soleil.

## Inspection générale

Vérifier les raccords et autres éléments du circuit électrique. S'assurer qu'il n'y a pas de fils dénudés ou d'isolants défectueux. Examiner soigneusement le véhicule et resserrer tous les boulons, écrous ou raccords.

○ **REMARQUE** : Enlever le courroie d'entraînement pour la durée du remisage.

## Courroie d'arrêt de la suspension

Remplacer à tous les ans et/ou selon son état. Serrer l'écrou à 10 N•m (89 lbf•po).

# MISE EN ORDRE

Pour vous simplifier la tâche, nous avons établi une liste des vérifications que vous ou votre concessionnaire aurez à effectuer après la période de remisage.

**IMPORTANT :** Observer les recommandations des passages marqués "avertissement" et "attention" qui s'appliquent aux dispositifs ou aux mécanismes à vérifier. Remplacer les pièces défectueuses par des pièces d'origine Bombardier ou des équivalents approuvés.

VÉRIFICATIONS À EFFECTUER	PAR LE CONCESSIONNAIRE	●
	PAR LE PROPRIÉTAIRE	○
Changer les bougies*		○
Vérifier le niveau d'huile du carter de chaîne		○
Remplacer le filtre à essence (situé à l'intérieur du réservoir à essence)		○
Vérifier la tension et l'alignement de la chenille		○
Lubrifier la suspension		○
Vérifier la courroie d'entraînement et l'installer		○
Vérifier l'alignement des skis et l'état des lisses de ski		○
Vérifier l'état du câble du démarreur		○
Vérifier la solidité de tous les boulons, écrous et attaches		○
Faire le plein de carburant		○
Vérifier le fonctionnement du câble d'accélérateur		●
Vérifier le câblage		○
Vérifier les joints d'étanchéité		○
Remplacer le filtre d'huile à injection		●
Remplir le réservoir d'huile du système d'injection		●
Vérifier l'état et le fonctionnement du frein		○
Régler l'allumage		●
Vérifier les poulies et les nettoyer, lubrifier la poulie menée		●
Régler le carburateur		●
Régler la pompe d'injection d'huile		●
Lubrifier la roue à cliquet de l'étrier de frein		●

○ **\*REMARQUE :** Avant de changer les bougies, on recommande de faire démarrer le moteur afin de brûler l'huile de remisage en se servant des vieilles bougies.

▼ **ATTENTION :** Effectuer cette opération dans un endroit bien aéré.

# INCIDENTS DE FONCTIONNEMENT

CONSTATATIONS	CAUSES PROBABLES	SOLUTIONS
<p>Le moteur tourne mais ne démarre pas</p>	<p>1. L'interrupteur d'allumage, l'interrupteur d'urgence ou le capuchon coupe-circuit est à la position ARRÊT</p>	<p>Placer tous les interrupteurs en position MARCHÉ.</p>
	<p>2. Le mélange n'est pas assez riche pour faire démarrer le moteur lorsqu'il est à froid</p>	<p>Vérifier le niveau du réservoir à carburant ainsi que la section de démarrage, afin de comprendre en quoi consiste l'amorceur.</p>
	<p>3. Moteur noyé. (Lorsque la bougie est enlevée, elle est humide)</p>	<p>Ne pas trop amorcer. Enlever la bougie humide et amener le commutateur d'allumage à la position ARRÊT. Faire tourner le moteur manuellement. Installer une bougie neuve. Faire démarrer le moteur de la façon habituelle. Si l'ennui persiste, voir votre concessionnaire autorisé.</p>
	<p>4. Le carburant ne parvient pas au moteur (lorsque la bougie est enlevée, elle est sèche)</p>	<p>Vérifier le niveau du réservoir à carburant, s'il y a lieu, ouvrir la soupape de coupure de carburant ; vérifier le filtre à carburant et le remplacer s'il est obstrué ; vérifier la qualité du carburant, les conduites d'impulsion ainsi que leurs raccords. Il y a eu un bris au niveau de la pompe à carburant ou du carburateur. Consulter votre concessionnaire autorisé.</p>
	<p>5. Bougie/allumage défectueux (aucune étincelle)</p>	<p>Vérifier si l'interrupteur d'urgence est à la position supérieure (MARCHÉ) et si le capuchon coupe-circuit est refermé sur son réceptacle.</p> <p>Voir si la bougie est encrassée ou défectueuse. Débrancher la bougie et la sortir. Brancher de nouveau le fil à la bougie et mettre celle-ci à la masse sur le moteur en <b>prenant soin de la tenir éloignée de l'orifice</b>. Mettre le moteur en marche et voir s'il y a des étincelles. Sinon, remplacer la bougie. Si l'ennui persiste, voir un concessionnaire autorisé.</p>

CONSTATATIONS	CAUSES PROBABLES	SOLUTIONS
	6. Compression insuffisante du moteur	En tirant sur le démarreur à rappel, des "cycles" de résistance devraient se faire sentir chaque fois que les pistons franchissent le point mort haut. Si aucune résistance répétitive se fait sentir, c'est qu'il y a une importante perte au niveau de la compression. Consulter votre concessionnaire.
Le moteur manque d'accélération ou de puissance	1. Bougies encrassées ou défectueuses	Voir la cause no 5 de la section "Le moteur tourne mais ne démarre pas".
	2. Le moteur manque de carburant	Voir la cause no 4 de la section "Le moteur tourne mais ne démarre pas".
	3. Les réglages du carburateur	Voir un concessionnaire autorisé.
	4. Courroie d'entraînement trop usée	Si la courroie d'entraînement a perdu plus de 3 mm (1/8") de sa largeur originale, le véhicule offrira une moins bonne performance.
	5. La poulie d'entraînement et la poulie menée doivent être révisées	Consulter votre concessionnaire autorisé.
	6. Le moteur surchauffe	<p>Si c'est le cas, vérifier le niveau de liquide de refroidissement ; vérifier le bouchon à pression ; vérifier le thermostat.</p> <p>Vérifier s'il y a des poches d'air dans le système de refroidissement.</p> <p>Si c'est le cas, vérifier la courroie de ventilateur ainsi que sa tension ; nettoyer les ailettes de refroidissement du moteur ; Si la surchauffe persiste, consulter votre concessionnaire autorisé.</p>

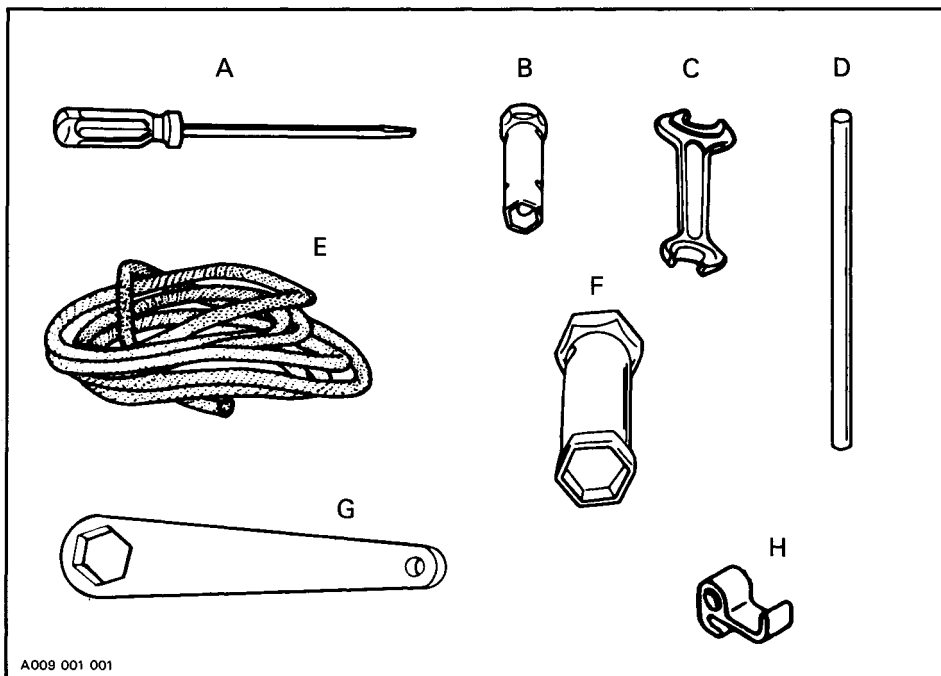
<b>CONSTATATIONS</b>	<b>CAUSES PROBABLES</b>	<b>SOLUTIONS</b>
Retours de flamme au carburateur	1. Bougie(s) défectueuse(s)	Voir la cause no 5 de la section "Le moteur tourne mais ne démarre pas".
	2. Présence d'eau dans le carburant	Vider le système de carburant, le remplir de carburant propre.
	3. Le moteur surchauffe	Voir la cause no 6 de la section "Manque d'accélération ou de puissance du moteur".
	4. Mauvais réglage de l'allumage ou bris au niveau du système d'allumage	Consulter votre concessionnaire autorisé.
La motoneige ne peut atteindre sa vitesse maximum	1. Courroie d'entraînement	Voir la cause no 4 de la section "Manque d'accélération ou de puissance du moteur".
	2. Mauvais réglage de la chenille	Voir la section "Entretien" afin d'obtenir une tension et un alignement appropriés.
	3. Mauvais alignement des poulies	Consulter votre concessionnaire autorisé.
	4. Moteur	Voir les causes no 1, 2, 3 et 6 de la section "Manque d'accélération ou de puissance du moteur".



# OUTILS

L'équipement standard de chaque motoneige neuve comprend une trousse d'outils : tournevis, clés, câble de démarrage d'urgence, etc.

## Outils standard



A009 001 001

- |                                 |   |
|---------------------------------|---|
| A. Tournevis                    | F. Douille 21/26 mm   |
| B. Douille 21/26 mm             | G. Clé hexagonale<br>(blocs de réglage)                             |
| C. Douille 10/13 mm             | H. Pince de démarrage d'urgence<br>(inutilisée sur le Safari Scout) |
| D. Poignée de douille           |   |
| E. Cable de démarrage d'urgence |   |

# FICHE TECHNIQUE

	SAFARI SCOUT	SAFARI CHEYENNE
<b>MOTEUR</b>		
Type	377	503
Nombre de cylindres	2	2
Alésage	62 mm (2.441")	72 mm (2.835")
Course	61 mm (2.402")	61 mm (2.402")
Cylindrée	368.3 cm <sup>3</sup> (22.48 po <sup>3</sup> )	496.7 cm <sup>3</sup> (30.3 po <sup>3</sup> )
Taux de compression (corrigé)	6.9:1	6.3:1
Régime de puissance maximale*	7000 tr/mn	6250 tr/mn
Type de carburateur	Venturi variable, à flotteur	Venturi variable, à flotteur
Réglage du carburateur :		
- mélange du ralenti	1-1/2 tour	1-1/2 tour
- ralenti	1800-2000 tr/mn	1800-2000 tr/mn
Flèche de la courroie du ventilateur	9-10 mm (23/64"-25/64")	8-9 mm (5/16"-23/64")
Couples de serrage :		
- écrous de la culasse	M8 : 21 N•m (15 lbf•pi)	M8 : 21 N•m (15 lbf•pi)
- écrous du carter	M8 : 21 N•m (15 lbf•pi)	M8 : 21 N•m (15 lbf•pi)
- écrou du volant magnétique	M22 : 85 N•m (63 lbf•pi)	M22 : 85 N•m (63 lbf•pi)
- écrou du ventilateur	M16 : 65 N•m (48 lbf•pi)	M16 : 65 N•m (48 lbf•pi)
- écrous du support de moteur/carter	M10 : 38 N•m (28 lbf•pi)	M10 : 38 N•m (28 lbf•pi)
- boulons du collecteur d'échappement	M8 : 21 N•m (15 lbf•pi)	M8 : 21 N•m (15 lbf•pi)
- boulons du démarreur électrique	S.O.	S.O.
<b>CHÂSSIS</b>		
Longueur hors tout	266.7 cm (105")	302.3 cm (119")
Largeur hors tout	96.5 cm (38")	96.5 cm (38")
Hauteur hors tout	106.4 cm (42")	102.6 cm (47.5")
Écartement des skis (centre en centre)	81.9 cm (32.25")	81.9 cm (32.2")
Alignement des skis (divergence)	3 mm (1/8")	3 mm (1/8")
Couples de serrage :		
- boulon jambe de ski/bras de direction	50 N•m (37 lbf•pi)	50 N•m (37 lbf•pi)
- boulon guidon/colonne de direction	26 N•m (19 lbf•pi)	26 N•m (19 lbf•pi)
Poids à vide	179.6 kg (395 lb)	217.8 kg (480 lb)
Surface portante	7065 cm <sup>2</sup> (1030 po <sup>2</sup> )	8260 cm <sup>2</sup> (1280 po <sup>2</sup> )
Pression au sol	2.5 kPa (.363 lb/po <sup>2</sup> )	2.58 kPa (.375 lb/po <sup>2</sup> )
<b>FREIN</b>		
Type	À disque, autoréglable.	
Épaisseur minimale des garnitures	La plaquette fixe doit dépasser d'au moins 1 mm (1/32") de l'étrier.	
Réglage de la manette	Distance d'au moins 13 mm (1/2") entre la manette et la poignée du guidon lorsque le frein est appliqué à fond.	

S.O. : Sans objet

\*Le régime de puissance maximale concerne un moteur en place sur le véhicule. Il peut être différent dans certains cas, et Bombardier Inc. se réserve le droit de le modifier sans aucune obligation.

	<b>SAFARI SCOUT</b>	<b>SAFARI CHEYENNE</b>
<b>ROUAGE D'ENTRAÎNEMENT</b>		
Chenille :		
– largeur	41.9 cm (16 1/2'')	41.9 cm (16 1/2'')
– longueur	290 cm (114'')	353 cm (139'')
– tension	*13 mm (1/2'')	**30 mm (1-3/16'')
– alignement	Distance égale entre les bords des guides de chenille et les glissières	
Rapport d'engrenages	16/34	19/44
Courroie d'entraînement :		
– numéro	414 5233 00	414 6175 00
– largeur maximale	34.9 mm (1-3/8'')	34.9 mm (1-3/8'')
– largeur minimale	31.7 mm (1-1/4'')	31.7 mm (1-1/4'')
Contenance du carter de chaîne	200 ml (7 oz)	500 ml (18 oz)
<b>CIRCUIT ÉLECTRIQUE</b>		
Éclairage (puissance)	12 V 160 W	12 V 160 W
Ampoule :		
– phare	60/60 W	60/60 W
– arrière/arrêt	5/21 W	5/21 W
– indicateur de vitesse	5 W	5 W
Bougie :		
– type	NGK BR9ES	NGK BR9ES
– écartement	0.4 mm (0.016'')	0.4-0.5 mm (.016-.020'')
Réglage d'allumage :		
– marque de réglage (Av.P.M.H.)	2.31 mm (.091'')	2.29 mm (.090'')
– réglage à la lampe stroboscopique	6000 tr/mn	6000 tr/mn
<b>CARBURANT</b>		
Type d'essence	Ordinaire avec ou sans plomb	
Contenance du réservoir :		
– SI	28.6 litres	28.6 litres
– Imp.	6.3 gallons	6.3 gallons
– É.-U.	7.6 gallons	7.6 gallons
Huile à injection	Huile à injection Bombardier pour motoneige	
Contenance du réservoir :		
– SI	2.6 litres	2.6 litres
– Imp.	92 onces	92 onces
– É.-U.	88 onces	88 onces

Hal. : Halogène

S.O. : Sans objet

*Bombardier Inc. se réserve le droit d'effectuer des changements dans le dessin et les caractéristiques de ses véhicules, et/ou d'y effectuer des apports ou des améliorations, cela sans s'engager d'aucune façon à effectuer lesdites modifications sur les véhicules déjà fabriqués.*

\* De distance entre la glissière et le rebord de la chenille

\*\* Entre la glissière et le rebord intérieur de la chenille avec un poids de 7.3 kg (16 lb).

## UNITÉS DE BASE

DESCRIPTION	UNITÉ	SYMBOLE
longueur	mètre	m
masse	kilogramme	kg
force	Newton	N
liquide	litre	L
température	Celsius	°C
pression	kilopascal	kPa
couple de serrage	Newton mètre	N•m
vitesse	kilomètre par heure	km/h

## PRÉFIXES

PRÉFIXE	SYMBOLE	SIGNIFICATION	VALEUR
kilo	k	mille	1000
centi	c	un centième	0.01
milli	m	un millième	0.001
micro	μ	un millionième	0.000001

## FACTEURS DE CONVERSION

POUR CONVERTIR	EN †	MULTIPLIER PAR
po	mm	25.4
po	cm	2.54
po <sup>2</sup>	cm <sup>2</sup>	6.45
po <sup>3</sup>	cm <sup>3</sup>	16.39
pi	m	0.3
oz	g	28.35
lb	kg	0.45
lbf	N	4.4
lbf•po	N•m	0.11
lbf•pi	N•m	1.36
lbf•pi	lbf•po	12
lbf/po <sup>2</sup>	kPa	6.89
oz imp.	oz É.-U.	0.96
oz imp.	mL	28.41
gal imp.	gal É.-U.	1.2
gal imp.	L	4.55
oz É.-U.	mL	29.57
gal É.-U.	L	3.79
mi/h	km/h	1.61
Fahrenheit	Celsius	(°F - 32) ÷ 1.8
Celsius	Fahrenheit	(°C × 1.8) + 32

\*Le système international d'unités a pour abréviation "SI" dans toutes les langues.

†Pour inverser les conversions, diviser par le facteur donné. Par exemple, pour convertir les millimètres en pouces, diviser par 25.4.



