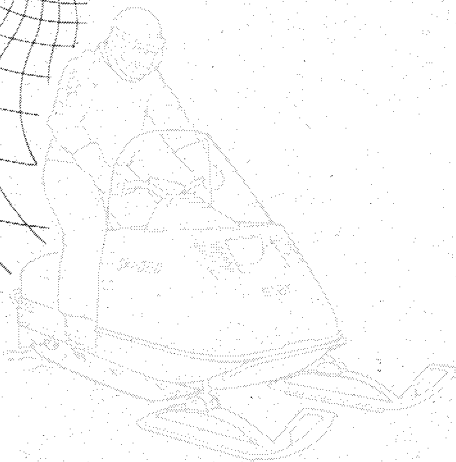


**ÉLAN<sup>®</sup>**  
**MANUEL DU CONDUCTEUR**



**1990**

modèle \_\_\_\_\_

no d'identification \_\_\_\_\_

date d'achat \_\_\_\_\_

expiration de la garantie \_\_\_\_\_

Faire remplir par le concessionnaire au moment de la vente

ESTAMPILLE DU CONCESSIONNAIRE

SERVICE APRÈS-VENTE  
BOMBARDIER INC.  
VALCOURT (QUÉBEC)  
CANADA JOE 2LO



Les marques de commerce suivantes sont  
des marques de Bombardier Inc.

ALPINE®  
BOMBARDIER®  
ÉLAN®

FORMULA\*  
NORDIK®

ROTAX®  
SKI-DOO®

# AVANT-PROPOS


---


Ce Manuel du conducteur ainsi que le "Guide de sécurité pour le motoneigiste" ont pour but d'aider le conducteur de motoneige ou le passager à se familiariser avec le véhicule, son fonctionnement et les différentes phases de son entretien, en plus de lui fournir de précieux conseils au regard d'une conduite sûre. Chacun de ces manuels devrait être gardé en permanence dans le véhicule.

Pour toute question concernant la garantie et ses applications, consulter la section "Questions les plus fréquentes", ou s'adresser à son concessionnaire autorisé.

Le présent manuel fait usage des symboles suivants :

 **AVERTISSEMENT** : Avertit d'un risque de blessure grave, incluant la possibilité de décès.

 **ATTENTION** : Avertit d'un risque d'endommager le véhicule ou une pièce.

 **REMARQUE** : Apporte une information supplémentaire.

Une bonne compréhension des informations données dans ce manuel permettra au conducteur d'utiliser son véhicule de façon adéquate.

Les informations et descriptions contenues dans ce manuel sont exactes à la date de publication. Cependant, Bombardier Inc. s'est fixé comme objectif l'amélioration constante de ses produits, cela sans s'engager d'aucune façon à en faire bénéficier les produits déjà fabriqués.


Bombardier Inc. se réserve le droit de supprimer ou de modifier en tout temps ses spécifications, designs, caractéristiques, modèles ou pièces d'équipement, sans aucune obligation de sa part.


Les illustrations indiquent la position des pièces les unes par rapport aux autres. Il est donc possible qu'elles ne représentent pas la forme exacte de ces pièces ainsi que leurs détails de fabrication. Ces illustrations ont pour but d'identifier des pièces qui remplissent la même fonction ou une fonction identique.


La plupart des données sont imprimées à la fois en unités métriques et en unités impériales (système anglais). Dans les cas où il n'est pas nécessaire d'obtenir une grande précision, certains résultats de conversion ont été arrondis pour plus de facilité.

Pour de plus amples informations sur l'entretien et la réparation, il est possible d'obtenir du fabricant un Manuel de réparation complet.

---

 **AVERTISSEMENT** : Les moteurs et composants identifiés dans ce manuel ne devraient pas être utilisés avec des produits autres que ceux mentionnés en page couverture de ce manuel.

 **AVERTISSEMENT** : Les opérations d'entretien et les couples de serrage doivent être respectés rigoureusement. Ne jamais effectuer une réparation sans avoir les outils appropriés.

 **ATTENTION** : Ce véhicule comporte des pièces dont les dimensions sont calculées en unités métriques. La plupart des attaches sont conformes au système métrique et ne doivent pas être remplacées par des attaches aux mesures impériales ou vice versa. L'utilisation d'attaches inadéquates ou l'agencement des deux types d'attaches peut entraîner des dommages au véhicule ou d'éventuelles blessures à son conducteur.



# TABLE DES MATIÈRES

---

<b>GARANTIE LIMITÉE 1990</b> .....	<b>6</b>
<b>QUESTIONS LES PLUS FRÉQUENTES</b> .....	<b>8</b>
<b>LISTE DES DISTRIBUTEURS</b> .....	<b>10</b>
<b>IDENTIFICATION DU VÉHICULE</b> .....	<b>11</b>
<b>COMMANDES</b> .....	<b>12</b>
Manette d'accélérateur	Amorceur
Manette de frein	Lever de décompresseur
Interrupteur d'allumage/éclairage	Niveau d'essence
Commutateur d'éclairage	Ouverture du capot
Interrupteur d'urgence	Coffret de rangement
Capuchon coupe-circuit	Acessoires
Démarrreur manuel	
<b>RODAGE</b> .....	<b>14</b>
Rodage du moteur et de la courroie	Vérifications à effectuer
Révision de 10 heures	
<b>CARBURANT ET HUILE</b> .....	<b>17</b>
Type de carburant recommandé	Préparation du mélange
Type d'huile recommandée	Tableaux de mélange essence/huile
Rapport essence/huile	
<b>AVANT DE DÉMARRER</b>	
Vérifications à effectuer .....	<b>20</b>
<b>DÉMARRAGE</b> .....	<b>20</b>
Démarrage manuel	Démarrage d'urgence
Dernière vérification	
<b>LUBRIFICATION</b> .....	<b>22</b>
Fréquence	Niveau d'huile du carter de chaîne
Mécanisme de direction	Poulie motrice
roues de bogie	Poulie menée
Essieu arrière	

<b>ENTRETIEN</b> .....	<b>24</b>
Tableau	État de la chenille
Dépose du cache-moteur	Tension et alignement de la chenille
Dépose du garde-courroie/ garde-poulie	Poulie motrice
Dépose et installation de la courroie d'entraînement	Mécanisme de direction
État de la courroie d'entraînement	Réglage de la direction
Courroie d'entraînement neuve	Attaches du silencieux
État du frein	Écrous de culasse
Réglage du frein	Écrous du support de moteur
Réglage du contacteur du feu d'arrêt	Réglage du carburateur
Bougie	Nécessaire de haute altitude
État de la suspension	Visée du faisceau
	Remplacement des ampoules
	Inspection générale
<b>REMISAGE</b> .....	<b>33</b>
Chenille	Moteur
Suspension	Poulie menée
Skis	Réservoir et carburateur
Commandes	Châssis
Carter de chaîne	Inspection générale
Poulie motrice	
<b>MISE EN ORDRE</b>	
Vérifications à effectuer .....	<b>36</b>
<b>INCIDENTS DE FONCTIONNEMENT</b> .....	<b>37</b>
<b>OUTILS</b> .....	<b>40</b>
<b>FICHE TECHNIQUE</b> .....	<b>41</b>
<b>GUIDE SI</b> .....	<b>43</b>

## Toujours prendre les précautions suivantes :

- Vérifier si l'accélérateur fonctionne librement avant de faire démarrer le moteur.
- Ne pas utiliser le véhicule près de l'équipement servant à fabriquer la neige.
- Pour arrêter le moteur, actionner l'interrupteur d'urgence, le capuchon coupe-circuit, ou couper le contact avec la clé.
- Nettoyer le phare, le feu arrière et le feu d'arrêt, puis vérifier leur fonctionnement.
- Ne jamais mettre le moteur en marche lorsque la courroie d'entraînement, le garde-courroie et/ou le garde-poulie ne sont pas en place.
- Ne jamais mettre le moteur en marche lorsque la chenille n'est pas en contact avec le sol.
- Il est dangereux de mettre le moteur en marche lorsque le capot n'est pas en place.
- L'essence est un liquide inflammable, donc dangereux. Pour s'en servir, choisir un endroit bien aéré et arrêter le moteur. Ne pas fumer. Tenir loin des flammes et des étincelles. En cas d'émanations d'essence, en déterminer immédiatement la cause et remédier à cette situation.
- Toujours maintenir son véhicule en parfait état.
- Les motoneiges ne sont pas conçues pour circuler sur l'asphalte, la terre battue, la glace, une surface de neige durcie ou autres surfaces abrasives. Il en résulte une usure excessive des pièces.
- Les motoneiges ne sont pas conçues pour circuler dans les rues ou sur les routes publiques. Cette pratique est d'ailleurs interdite dans la plupart des provinces et des états.
- N'installer que des pièces de rechange standard et jamais de plaques pour augmenter l'écartement des skis, de pare-chocs ou de porte-bagages, etc., car ces pièces pourraient compromettre la stabilité et la sûreté du véhicule. Éviter d'ajouter des accessoires qui modifieraient la forme de base du véhicule.
- Lorsque le véhicule doit demeurer à l'extérieur pour la nuit ou pour une longue période, on recommande de le protéger des intempéries en le recouvrant d'une bâche.
- Ne pas lubrifier les câbles d'accélérateur et/ou de frein, ni leur gaine.
- N'effectuer que les opérations de lubrification et d'entretien décrites dans ce manuel. Sauf indication contraire, le moteur doit alors être arrêté.
- Ces motoneiges sont monoplaces. Seul le conducteur peut y monter.
- Si, lors de réparation ou de démontage, il y a lieu d'enlever un dispositif de verrouillage, toujours le remplacer par un neuf. Serrer les attaches au couple recommandé dans le Manuel de réparation.

---

PRENDRE NOTE DE TOUS LES PASSAGES MARQUÉS "ATTENTION" ET "AVERTISSEMENT" DANS LE MANUEL DU CONDUCTEUR ET SUR LE VÉHICULE AINSI QUE CEUX INCLUS DANS LE MANUEL "GUIDE DE SÉCURITÉ EN MOTONEIGES SSCC".

---

**LES DEUX MANUELS DOIVENT DEMEURER AVEC LE VÉHICULE AU MOMENT D'UNE REVENTE**

# **GARANTIE LIMITÉE MOTONEIGES 1990**

---

## **1 - DURÉE**

BOMBARDIER INC., en tant que fabricant, garantit chaque motoneige BOMBARDIER® 1990 vendue au détail, comme véhicule neuf et non utilisé, et dont la prélivraison a été effectuée par un concessionnaire autorisé BOMBARDIER® pour :

- 12 mois consécutifs à partir de la date de livraison à l'acheteur original.
- la garantie de toutes les motoneiges neuves livrées entre le 1<sup>er</sup> août et le 1<sup>er</sup> décembre d'une année se terminera le 1<sup>er</sup> décembre de l'année suivante.

## **2 - CE QUE BOMBARDIER INC. FERA**

Pendant ladite période de garantie, BOMBARDIER INC. s'engage à réparer et/ou remplacer, à son choix, les pièces qui, dans des conditions normales d'usage et d'entretien, présenteront une défectuosité de matériau et/ou de fabrication. Le remplacement par une pièce d'origine BOMBARDIER® et/ou la réparation sera effectué sans frais de pièces ou de main-d'oeuvre, par un concessionnaire autorisé BOMBARDIER®.

## **3 - TOUT TRAVAIL SOUS GARANTIE SERA EFFECTUÉ À LA CONDITION SUIVANTE**

Que le client présente au concessionnaire chargé du travail, la copie cartonnée de la Carte d'enregistrement de garantie BOMBARDIER® ou une preuve d'achat qu'il a reçue du concessionnaire à la livraison de son véhicule.

## **4 - EXCLUSIONS — NE SONT PAS COUVERTS PAR LA GARANTIE**

- Les pièces endommagées par une usure normale, comme, entre autres :
  - courroies d'entraînement
  - ampoules
  - glissières
  - lisses de ski
  - bougies
- les pièces de rechange et/ou accessoires qui ne sont pas d'origine BOMBARDIER® ;
- les dommages résultant de l'installation de pièces autres que des pièces d'origine BOMBARDIER® ;
- les dommages causés par un manque à satisfaire aux règles d'entretien décrites dans le Manuel du conducteur, étant entendu que toutes les opérations d'entretien y compris les frais de main-d'oeuvre, le coût des pièces, les lubrifiants, les mises au point et/ou les réglages seront aux frais du propriétaire ;
- les grippages à froid et les égratignures de piston causés par un réchauffement insuffisant ;
- les véhicules conçus et/ou utilisés pour fins de compétition ;
- tous les accessoires en option installés sur la motoneige ; tous les accessoires et pièces de rechange sont assujettis à leur garantie particulière, s'il y a lieu ;
- les dommages résultant d'un accident, d'un incendie ou d'autres événements fortuits, d'une mauvaise utilisation du véhicule, d'un abus ou d'une négligence ;
- les dommages résultant de l'utilisation de la motoneige sur des surfaces autres que la neige ;
- les dommages résultant de modifications de la motoneige non approuvées par écrit par BOMBARDIER INC. ;
- les dommages causés par une chenille à laquelle des crampons ont été ajoutés ;
- les pertes subies par le propriétaire comme, entre autres, frais de transport, remorquage, appels téléphoniques, taxi, ou tout autre dommage indirect.



---

## 5 - GARANTIE DE LA BATTERIE :

- 12 mois consécutifs (divisés proportionnellement).

La garantie offrira une pleine protection (100%) à partir de la date de livraison de la motoneige jusqu'au 30 avril suivant. Le reste de la période de 12 mois sera divisé proportionnellement comme suit :

- 50% du 30 avril au 1<sup>er</sup> décembre
- 40% du 1<sup>er</sup> décembre au 31 décembre
- 30% du 1<sup>er</sup> janvier à la fin de la garantie

## 6 - GARANTIES EXPRESSES OU IMPLICITES

**La présente garantie confère des droits spécifiques à son titulaire, lequel peut également avoir d'autres droits juridiques, variant d'un état à l'autre, ou d'une province à l'autre. Là où elle s'applique, la présente garantie remplace expressément toute autre garantie légale ou contractuelle, expresse ou implicite de BOMBARDIER INC., ses distributeurs et/ou ses concessionnaires autorisés, y compris toute garantie d'accommodement pour quelque raison que ce soit ; autrement, la durée de la garantie implicite se limite à la durée de la présente garantie. Toutefois, certains états ou provinces n'admettant aucune limite quant à la durée d'une garantie implicite, la limitation ci-avant peut ne pas s'appliquer.**

**Ni le distributeur, le concessionnaire ou quiconque n'est autorisé à faire des déclarations, de la représentation ou à offrir une garantie autre que stipulée précédemment, et s'il y a lieu, une telle déclaration, représentation ou garantie ne pourra être applicable contre la volonté de BOMBARDIER INC. ou de toute autre personne.**

**Certains états ou provinces ne reconnaissent pas l'exclusion ou la limitation portant sur les dommages imprévus ou indirects ; par conséquent cette limitation ou exclusion peut ne pas s'appliquer.**

**Nul n'est autorisé à modifier, verbalement ou par écrit, la présente garantie ni à offrir une autre garantie que la présente. Dans le cas où cette indication ne serait pas respectée, ni BOMBARDIER INC. ni aucune autre personne ne pourra être tenue responsable de modifications apportées à la présente garantie.**

## 7 - FACE À UN PROBLÈME

Face à un problème d'entretien ou à quelqu'autre difficulté, nous vous suggérons :

1. d'essayer de résoudre le problème avec votre concessionnaire ou son gérant de service ;
2. si le concessionnaire ne peut résoudre le problème, d'écrire à votre distributeur régional (voir "Liste des distributeurs" dans le Manuel du conducteur) ;
3. si votre cas n'est toujours pas réglé, de nous écrire finalement à :

Bombardier Inc.  
Service après-vente  
Division motoneige  
Valcourt (Québec), Canada JOE 2LO

Septembre 1988  
Bombardier Inc.  
Valcourt (Québec), Canada JOE 2LO

®\* Marques de commerce de Bombardier Inc.

# QUESTIONS LES PLUS FRÉQUENTES

---

Q : Pourquoi ma motoneige doit-elle être enregistrée à l'usine ? Car en fait, ma facture atteste la date d'achat de mon véhicule.

*R : Votre garantie est valide chez n'importe quel concessionnaire autorisé du produit en question. La carte d'enregistrement constitue l'élément-clé fournissant au concessionnaire tous les renseignements qui lui sont nécessaires pour remplir les formulaires de réclamation sous garantie. Les informations qu'elle contient servent également à communiquer aux clients un éventuel rappel sécuritaire.*

Q : Qui doit envoyer la carte d'enregistrement à Bombardier ?

*R : Le concessionnaire. Cependant, il est important que le client s'assure qu'elle a bien été envoyée. Il se peut que la compagnie communique avec vous advenant un rappel de votre véhicule ou une campagne de garantie particulière.*

Q : J'ai acheté ma motoneige dans la province de Québec, mais c'est en Ontario que je l'utilise. Est-ce que le concessionnaire de ma région en Ontario peut accepter d'effectuer sur ma motoneige les travaux couverts par la garantie ?

*R : Oui, n'importe quel concessionnaire autorisé en Amérique du Nord peut effectuer les réparations couvertes par la garantie, à condition que le client lui présente sa Carte d'enregistrement de garantie.*

Q : Où puis-je trouver les renseignements concernant la lubrification et l'entretien de ma motoneige ?

*R : Dans le Manuel du conducteur fourni avec le véhicule au moment de sa livraison.*

Q : Est-ce que la garantie peut devenir nulle si je n'utilise ou n'entretiens pas ma motoneige neuve exactement comme l'indique le Manuel du conducteur ?

*R : La garantie d'une motoneige neuve ne peut devenir nulle. Toutefois, si un bris ou une panne survient à la suite d'une utilisation ou d'un entretien non conforme au Manuel du conducteur, CE bris ou CETTE panne ne sera pas couvert par la garantie. Il en va de même des opérations de mise au point effectuées par le client, comme le réglage de l'allumage, du carburateur, de l'injection d'huile et/ou du mélange d'huile.*

Q : Pourriez-vous donner quelques exemples d'usage anormal, de négligence ou d'abus ?

*R : Ce sont là des termes généraux dont le sens, dans bien des cas, se recoupe. Pour être plus précis et concret, mentionnons les exemples suivants : fonctionnement du véhicule jusqu'à épuisement d'huile, bris de la chaîne dû à un manque de lubrification, bris d'une pièce dû à une utilisation du véhicule alors qu'une autre pièce était cassée ou endommagée, etc. Pour toute question relative au fonctionnement ou à l'entretien de votre véhicule, bien vouloir consulter un concessionnaire autorisé.*

---

Q : Quels sont les frais qui reviennent au client pendant la période de garantie ?

*R : Tous les frais provenant de l'entretien normal du véhicule, des réparations non couvertes par la garantie, d'accidents, de collisions, de même que le coût de l'huile et des bougies, ainsi que les dommages indirects, comme le stipule la garantie.*

Q : Les pièces de rechange d'origine Bombardier utilisées lors de réparation sous garantie sont-elles couvertes par la garantie ?

*R : Oui, toute pièce d'origine Bombardier installée lors d'une réparation sous garantie par un concessionnaire autorisé est couverte jusqu'à expiration de la garantie du véhicule.*

Q : Si je vends ma motoneige pendant que la garantie est encore en vigueur, le nouveau propriétaire pourra-t-il bénéficier du reste de la garantie ?

*R : Oui, pourvu que le véhicule ait déjà été enregistré auprès du fabricant. Il faut, de plus, que la carte de transfert de propriété qui se trouve à la fin de ce manuel, soit remplie et expédiée à Bombardier Inc.*

Q : Comment puis-je obtenir de l'aide, advenant un problème ?

*R : Votre concessionnaire autorisé et Bombardier Inc. sont particulièrement soucieux de votre satisfaction en tant qu'acheteur d'un produit Bombardier. Normalement tout problème qui pourrait survenir relativement à l'achat ou à l'utilisation de votre motoneige sera réglé par le Service Après-Vente ou le Service des Ventes, chez votre concessionnaire autorisé. Toutefois, il est bien évident qu'en dépit des meilleures intentions de chaque personne en cause, certains malentendus peuvent parfois se produire. Ainsi, en cas de problème qui n'aurait pas été résolu à votre satisfaction, nous vous suggérons d'en discuter avec un des gérants chez votre concessionnaire autorisé. Il arrive souvent que les plaintes résultent d'un problème de communication et l'un des gérants saura alors régler promptement la question. Si le problème a déjà été soumis au gérant des ventes ou au gérant de service, communiquer avec le concessionnaire lui-même ou le gérant général.*

# LISTE DES DISTRIBUTEURS

---

## DISTRIBUTEURS CANADIENS

### PROVINCE DE QUÉBEC

#### SERVICE APRÈS-VENTE

BOMBARDIER INC.  
Valcourt (Québec) JOE 2LO  
(514) 532-2211

#### BUREAU DES VENTES

BOMBARDIER INC.  
1350, Nobel  
Boucherville (Québec) J4B 1A1  
(514) 655-6121

### PROVINCE DE L'ONTARIO

#### BUREAU DES VENTES ET SERVICE APRÈS-VENTE

BOMBARDIER INC.  
230, Bayview Drive  
Barrie (Ontario) L4N 5E9  
(705) 728-8600

### RÉGION ATLANTIQUE

#### SERVICE APRÈS-VENTE

BOMBARDIER INC.  
P.O. Box 7060  
Riverview (Nouveau Brunswick) E1B 1V0  
(506) 386-6117

#### BUREAU DES VENTES

BOMBARDIER INC.  
1350, Nobel  
Boucherville (Québec) J4B 1A1  
(514) 655-6121

### ALBERTA, COLOMBIE BRITANNIQUE, MANITOBA, SASKATCHEWAN, YUKON

#### BUREAU DES VENTES ET SERVICE APRÈS-VENTE

BROOKS EQUIPMENT LIMITED  
1616, King Edward Street  
P.O. Box 985  
Winnipeg (Manitoba) R3C 2V8  
(204) 633-7247

### TERRE NEUVE, LABRADOR

#### BUREAU DES VENTES ET SERVICE APRÈS-VENTE

CHARLES R. BELL LIMITED  
Riverside Drive  
P.O. Box 1050  
Corner Brook (Terre-Neuve) A2H 6J7  
(709) 634-3533

### TERRITOIRES DU NORD-OUEST, DISTRICT DE FRANKLIN, KEEWATIN

#### BUREAU DES VENTES ET SERVICE APRÈS-VENTE

COMPAGNIE DE LA BAIE D'HUDSON LIMITÉE  
165, boulevard Hymus  
Pointe-Claire (Québec) H9R 1G2  
(514) 630-5279

## DISTRIBUTEURS AMÉRICAINS

### RÉGIONS EST-CENTRALE, CENTRALE ET OUEST

#### BUREAU DES VENTES

BOMBARDIER CORPORATION  
7575, Packer Drive  
P.O. Box 8035  
Wausau, Wisconsin 54402-8035  
U.S.A.  
(715) 842-8886

### RÉGIONS EST-CENTRALE, CENTRALE

#### SERVICE APRÈS-VENTE

BOMBARDIER CORPORATION  
4505, West Superior Street  
P.O. Box 16106  
Duluth, Minnesota 55816-0106  
U.S.A.  
(218) 628-2881

### RÉGION OUEST

#### SERVICE APRÈS-VENTE

BOMBARDIER CORPORATION  
P.O. Box 1572  
Golden, Colorado 80402-1572  
U.S.A.  
(303) 232-5284

### RÉGION EST

#### BUREAU DES VENTES ET SERVICE APRÈS-VENTE

BOMBARDIER CORPORATION  
East Main Street Road  
Malone, New York 12953  
U.S.A.  
(518) 483-4411

### ALASKA

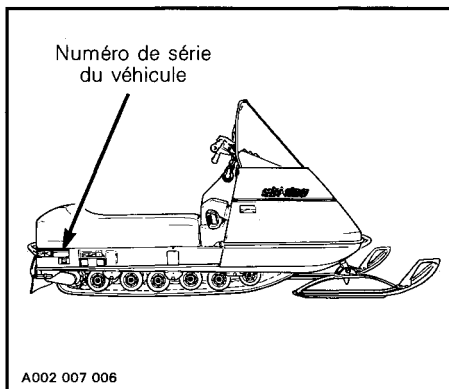
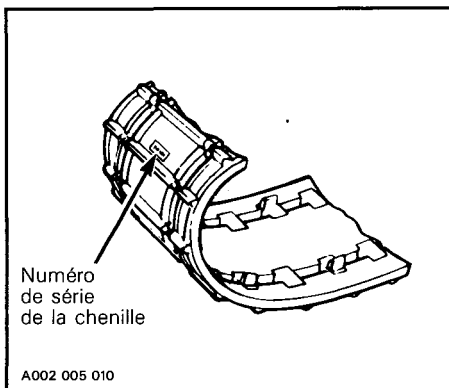
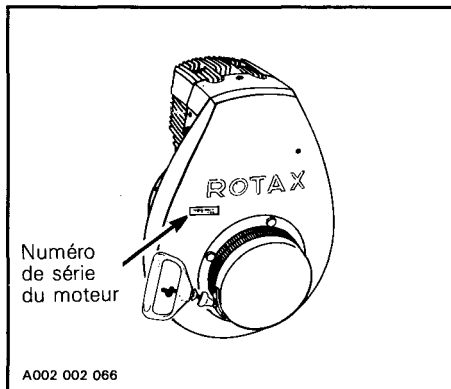
#### BUREAU DES VENTES ET SERVICE APRÈS-VENTE

THE BRYANT CORPORATION  
NE. 190th & Woodinville  
Snohomish Road  
P.O. Box 389  
Woodinville, Wa 98072  
U.S.A.  
(206) 482-0110

# IDENTIFICATION DU VÉHICULE

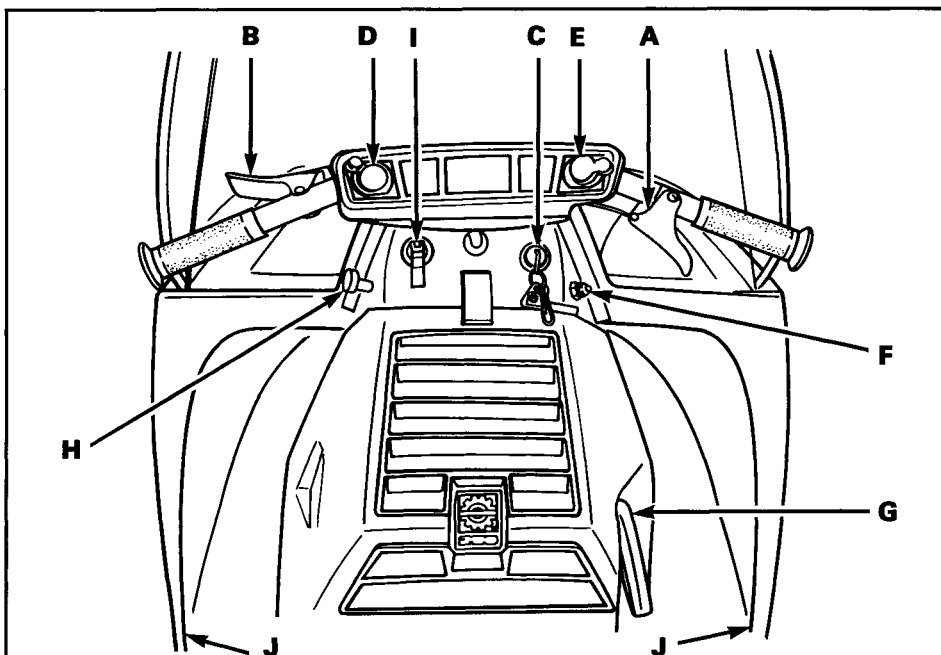
Pour une raison ou pour une autre, il se peut que vous ayez à produire, en certaines occasions, les numéros de série de votre motoneige (moteur, chenille, châssis). Ce serait le cas, par exemple, lors d'une réclamation à la garantie ou si votre véhicule était perdu.

C'est pourquoi, nous vous indiquons la façon de retrouver facilement les numéros de série dont vous pouvez avoir besoin.



**REMARQUE :** On recommande fortement de noter tous les numéros de série de votre véhicule et de les transmettre à votre compagnie d'assurances. Cette précaution s'avérerait sûrement des plus utiles en cas de vol.

# COMMANDES



A002 007 001

A) Manette d'accélérateur

B) Manette de frein

C) Interrupteur d'allumage/éclairage

D) Commutateur d'éclairage

E) Interrupteur d'urgence

F) Capuchon coupe-circuit

G) Démarreur manuel

H) Amorceur

I) Levier du décompresseur

J) Attaches du capot

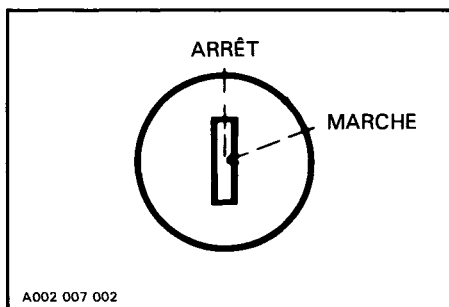
## A) Manette d'accélérateur

Fixée à la poignée de droite du guidon. Le régime du moteur augmente et l'embrayage s'effectue en fonction de la pression exercée sur la manette d'accélérateur. Le moteur revient automatiquement au ralenti dès que l'on relâche la manette.

## B) Manette de frein

Fixée à la poignée de gauche du guidon. Le freinage est proportionnel à la pression exercée sur la manette, au type de terrain et de neige qui le recouvre.

## C) Interrupteur d'allumage/éclairage



A002 007 002

Interrupteur à deux positions. Pour faire démarrer le moteur, tourner la clé à la position MARCHE. Pour L'ARRÊTER, tourner à la position ARRÊT.

Tous les feux S'ALLUMENT automatiquement lorsque le moteur démarre.

## D) Commutateur d'éclairage

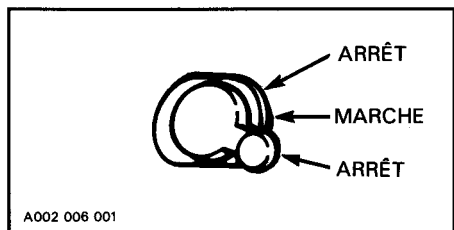
Placé sur la poignée gauche du guidon, le commutateur permet d'orienter le faisceau vers le haut (feu de route) ou vers le bas (feu de croisement).

## E) Interrupteur d'urgence

Interrupteur à trois positions placé sur la poignée de droite du guidon.

Pour arrêter le moteur en cas d'urgence, pousser le levier à la position "ARRÊT" du haut ou du bas et appliquer simultanément les freins.

Pour faire démarrer le moteur, s'assurer que le levier est à la position "MARCHE" (centre).



◆ **AVERTISSEMENT** : Pour votre sécurité, l'interrupteur d'urgence est facile d'accès. Attention de ne pas l'actionner par inadvertance. Si le dispositif a été actionné pour urgence, repérer et corriger la défaillance avant de remettre le moteur en marche.

Dès la première sortie, le conducteur devrait se familiariser avec ce dispositif en l'actionnant à plusieurs reprises. Il développera ainsi un réflexe qui lui sera très utile en cas d'urgence.

## F) Capuchon coupe-circuit

Interrupteur à tirette situé sous le guidon.

Rattacher la corde du dispositif au conducteur (par exemple au poignet). Bien enfoncer le capuchon sur son réceptacle avant de faire démarrer le moteur.

En cas d'urgence, retirer le capuchon de son réceptacle et le moteur s'arrêtera automatiquement.

○ **REMARQUE** : Le capuchon doit toujours être bien en place pour que le moteur fonctionne.

◆ **AVERTISSEMENT** : Si le capuchon coupe-circuit a été actionné pour urgence, repérer et corriger la défaillance avant de remettre le moteur en marche.

## G) Démarreur manuel

Dispositif à rebobinage automatique, placé du côté droit du véhicule.

Pour faire démarrer le moteur, tirer sur la poignée.

## H) Amorceur

Commande à deux positions. Tirer et pousser deux ou trois fois le bouton pour faire démarrer un moteur froid. Il n'est pas nécessaire d'effectuer cette opération lorsque le moteur est chaud.

## I) Levier du décompresseur

Soulever le levier pour actionner le décompresseur, et l'abaisser dès que le moteur a démarré.

▼ **ATTENTION** : Le décompresseur facilite le démarrage en réduisant la compression du moteur. Abaisser le levier dès que le moteur tourne pour ne pas endommager ce dernier.

---

## J) Attaches du capot

◆ **AVERTISSEMENT** : Il est dangereux de faire tourner le moteur lorsque le capot n'est pas en place, s'il n'est pas fermé ou attaché.

Défaire les deux attaches de chaque côté du véhicule.

○ **REMARQUE** : Soulever doucement le capot jusqu'à ce que le fil de retenue le maintienne ouvert.

## Niveau d'essence

◆ **AVERTISSEMENT** : Ne jamais vérifier le niveau d'essence à la lueur d'une flamme.

Le réservoir étant translucide, le niveau d'essence est parfaitement visible.

## Coffret de rangement

Placé sous le capot. Le meilleur endroit pour remiser les bougies, les câbles, la courroie, la lampe de poche, la trousse de premiers soins, etc.

## Accessoires

Certains accessoires en option pourraient être ajoutés à votre véhicule, tel un pare-chocs avant, lisses au carburateur, attelage, etc. Voir votre concessionnaire autorisé pour de plus amples informations.

---

# RODAGE

## Moteur

Les moteurs Bombardier-Rotax doivent subir une période de rodage avant de fournir leur puissance maximale. Pendant cette période (10 à 15 heures de marche), le mélange de carburant doit être plus riche, soit 40 parties d'essence pour une partie d'huile BLIZZARD. Le régime du moteur ne doit pas dépasser les 3/4 de sa puissance nette. Cependant, bien qu'il faille éviter de maintenir une vitesse élevée et de surchauffer le moteur, on recommande de soumettre un moteur en cours de rodage à quelques accélérations vigoureuses ainsi qu'à de fréquentes variations de régime.

▼ **ATTENTION** : Enlever et nettoyer la bougie après le rodage du moteur.

## Courroie

Une courroie d'entraînement neuve doit subir un rodage de 25 km (15 milles).

## Révision de 10 heures

Dans un mécanisme, toute pièce de précision doit faire l'objet d'une vérification périodique. Il en va de même pour une motoneige. C'est pourquoi nous vous recommandons de faire réviser votre véhicule par votre concessionnaire autorisé, et ce, à la première de ces deux éventualités : après les 10 premières heures d'utilisation ou 30 jours après l'achat.

Par la même occasion, vous pourrez discuter avec votre concessionnaire de toutes les questions auxquelles vous ne trouvez pas de réponse.

---

**Cette vérification est laissée aux frais du client.**

---



## Tableaux de mélange essence/huile pour le rodage

▼ **ATTENTION:** Les tableaux qui suivent ne concernent que la période de rodage où un mélange riche de 40:1 est nécessaire.

### SI

500 ml d'huile + 20 litres d'essence = 40:1

### IMPÉRIAL

16 oz d'huile + 4.6 gal imp. d'essence = 40:1

ou

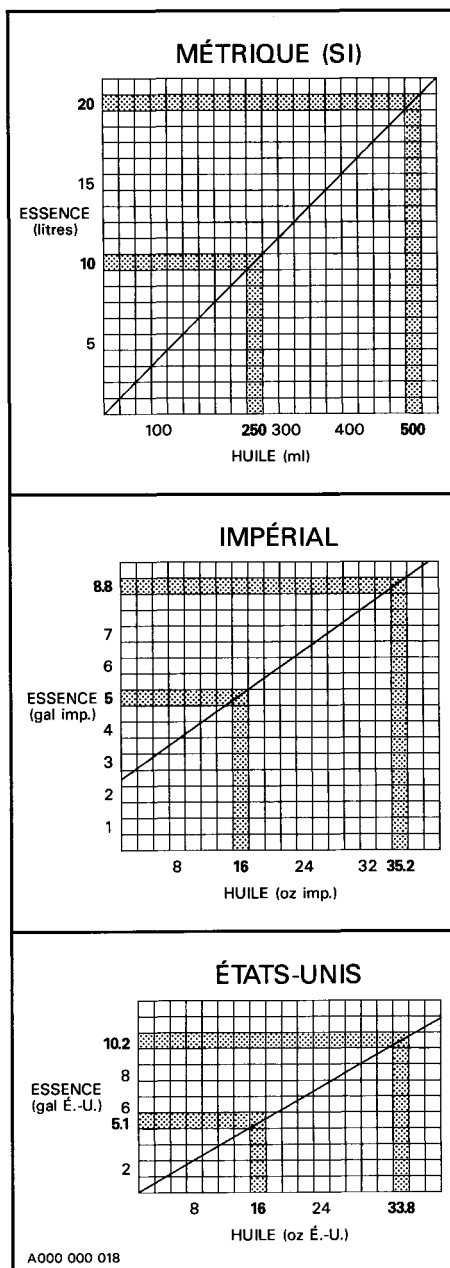
500 ml d'huile + 4.8 gal imp. d'essence = 40:1

### É.-U.

16 oz d'huile + 5.1 gal É.-U. = 40:1

ou

500 ml d'huile + 5.3 gal É.-U. = 40:1



<b>VÉRIFICATIONS À EFFECTUER</b>	<b>✓</b>
Réglage de l'allumage	
État de la bougie	
Réglage du carburateur	
Écrous de culasse	
Couple de serrage de la vis de la poulie motrice	
Écrous du support de moteur	
Attache du silencieux	
Niveau d'huile du carter de chaîne	
Fonctionnement du frein et état des garnitures	
Alignement des skis, (état des lisses)	
Resserrage du bras de direction à 31 N•m (23 lbf•pi)	
Alignement des poulies et état de la courroie d'entraînement	
État, tension et alignement de la chenille	
Lubrification (direction, suspension, poulie menée, etc.)	
Circuit électrique, serrage des écrous, des boulons et des raccords	
Fonctionnement du système d'éclairage (phare, feu d'arrêt, etc.), de l'interrupteur d'urgence et du capuchon coupe circuit.	

**On recommande de faire signer le concessionnaire suite à cette vérification.**

\_\_\_\_\_  
Date de la révision

\_\_\_\_\_  
Signature du concessionnaire

# CARBURANT ET HUILE

---

Toujours ajouter l'huile au carburant dans les proportions recommandées. Effectuer un mélange parfait avant de remplir le réservoir de la motoneige.

## Type de carburant recommandé

Utiliser de l'essence ordinaire avec ou sans plomb ou du gasohol contenant de l'éthane dans une proposition inférieure à 10%.

◆ **AVERTISSEMENT** : Enlever le bouchon du réservoir de carburant lentement. Le carburant peut être sous pression et être projetée, pouvant ainsi occasionner un incendie ou des blessures. Le carburant est un liquide inflammable et explosif. Il faut donc s'en servir dans un endroit aéré. Ne pas fumer. Tenir loin de la flamme ou des étincelles.

▼ **ATTENTION** : Ne jamais modifier les proportions carburant/huile recommandées ni employer d'autres carburants. L'utilisation de carburant contenant du méthane ou des produits semblables, incluant le naphte, n'est pas recommandée. L'utilisation de carburant non recommandé peut occasionner une réduction de la performance du véhicule et endommager des pièces importantes dans le système d'alimentation et le moteur.

◆ **AVERTISSEMENT** : Ne pas remplir complètement le réservoir si le véhicule doit stationner dans un endroit chaud. Le carburant aurait alors tendance à se dilater et à déborder du réservoir. Toujours essuyer le carburant répandue sur le véhicule.

## Type d'huile recommandée

Utiliser l'huile BLIZZARD vendue par nos concessionnaires autorisés (N/P 496 0135 00 - 500 mL). Ce type d'huile demeure fluide à des températures pouvant atteindre  $-40^{\circ}\text{C}$  ( $-40^{\circ}\text{F}$ ).

S'il est impossible d'obtenir l'huile BLIZZARD, utiliser l'huile à injection Bombardier pour motoneige (N/P 496 0133 00-1 litre) ou l'équivalent.

▼ **ATTENTION** : Ne jamais utiliser de l'huile minérale ordinaire ni de l'huile à moteur hors-bord.

## Rapport carburant/huile

On ne saurait trop insister sur l'importance du mélange carburant/huile, car les mélanges inadéquats sont l'une des principales causes de la détérioration du moteur. La proportion recommandée est de 50 volumes de carburant pour un volume d'huile. (40:1 pendant le rodage, consulter la section "Rodage" où se trouvent les tableaux de mélange).

SI

500 mL d'huile + 25 litres de carburant = 50:1

IMPÉRIAL

16 oz d'huile + 5 gal imp. de carburant = 50:1

ou

500 mL d'huile + 5-1/2 gal imp. de carburant = 50:1

É.-U.

13 oz d'huile + 5 gal É.-U. de carburant = 50:1

ou

500 mL d'huile + 6.6 gal É.-U. = 50:1

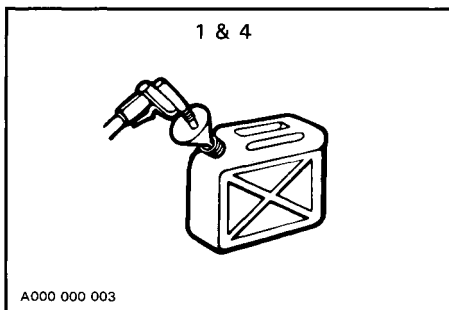
○ **REMARQUE** : Pour faciliter le mélange, conserver l'huile à la température ambiante.

## Préparation du mélange

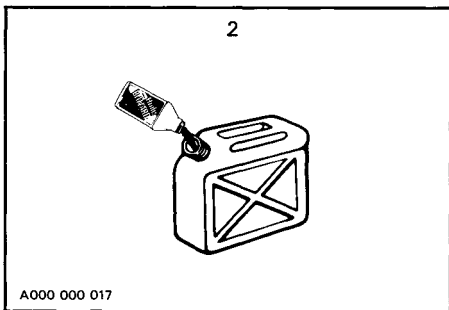
Utiliser un récipient propre. Ne jamais effectuer le mélange dans le réservoir de la motoneige.

◆ **AVERTISSEMENT** : Le carburant est un liquide inflammable et explosif. Il faut donc s'en servir dans un endroit aéré. Ne pas fumer. Tenir loin de la flamme ou des étincelles. S'il se produit une émanation de carburant en cours de route, faire examiner le véhicule sans délai. Enfin, ne jamais faire le plein pendant que le moteur tourne. Par temps très froid, éviter que le carburant ne vienne en contact avec la peau.

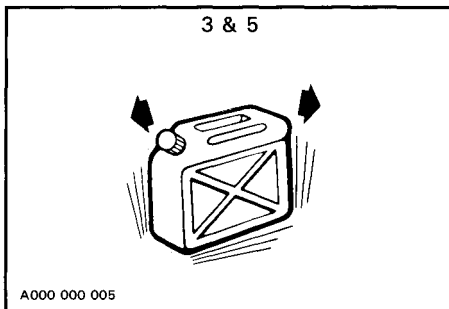
1. Verser environ quatre litres (1 gallon) de carburant dans un récipient propre.



2. Ajouter la quantité d'huile requise pour obtenir le mélange complet.



3. Remettre le bouchon et agiter vigoureusement le récipient.

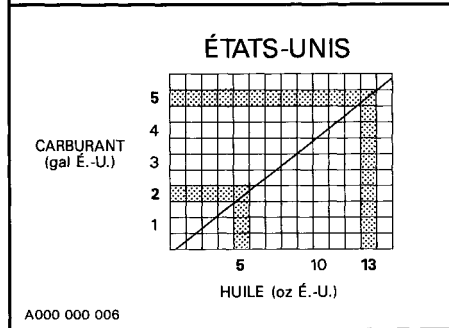
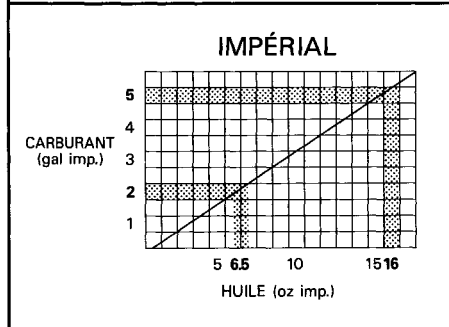
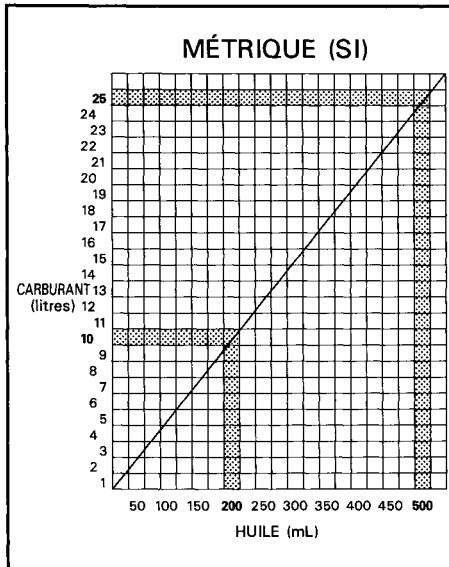


4. Ajouter le reste du carburant.
5. Brasser de nouveau. À L'AIDE D'UN ENTONNOIR À FILTRE FIN, verser le mélange dans le réservoir.

◆ **AVERTISSEMENT** : Afin d'éviter de répandre du carburant dans le compartiment du moteur, toujours utiliser un entonnoir pour faire le plein.

○ **REMARQUE** : L'huile ayant tendance à se déposer, ne jamais oublier de brasser le récipient avant d'utiliser un mélange déjà préparé.

# TABLEAUX DE MÉLANGE CARBURANT/HUILE (proportions de 50:1)



A000 000 006

# AVANT DE DÉMARRER

---

## Vérifications à effectuer :

- ACTIONNER LA MANETTE DE L'ACCÉLÉRATEUR À QUELQUES REPRISES pour voir si elle fonctionne bien. Celle-ci doit revenir automatiquement au ralenti dès qu'on la relâche.
- Vérifier le niveau d'essence.
- S'assurer que les skis et la chenille ne sont pas gelés au sol et que la direction fonctionne adéquatement.
- Actionner la manette du frein et s'assurer que le freinage est complet avant que la manette ne touche le guidon. La manette doit revenir complètement à sa position originale dès qu'elle est relâchée.
- S'assurer que la voie est complètement libre devant le véhicule.
- Nettoyer et vérifier le fonctionnement du phare avant, du feu arrière et du feu d'arrêt.

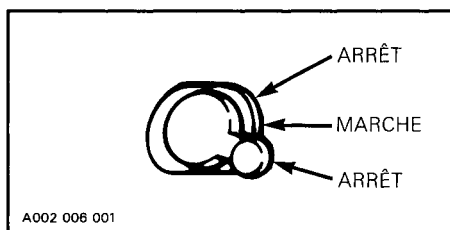
◆ **AVERTISSEMENT :** Ne pas démarrer avant de s'être assuré du bon fonctionnement de tous les mécanismes.

# DÉMARRAGE

---

Vérifier le fonctionnement de l'accélérateur.

S'assurer que l'interrupteur d'urgence est à la position "MARCHE".



S'assurer que le capuchon coupe-circuit est en place et que la corde est rattachée au conducteur.

Actionner l'amorceur (tirer et pousser deux ou trois fois).

○ **REMARQUE :** Il est inutile d'actionner l'amorceur si le moteur est chaud.

Soulever le levier du décompresseur.

▼ **ATTENTION :** L'utilisation d'éther ou d'autres types de liquides pour faciliter le démarrage n'est pas recommandée puisqu'elle peut endommager les pièces du moteur.

## Démarrage manuel

Introduire la clé dans l'interrupteur et la tourner à la position MARCHE.

Tirer lentement la poignée du démarreur manuel jusqu'à ce qu'elle offre une résistance, puis tirer vigoureusement. Laisser la poignée revenir lentement à sa position initiale.

◆ **AVERTISSEMENT :** Ne pas actionner l'accélérateur lors du démarrage.

Abaisser le levier du décompresseur dès que le moteur est en marche.

## Dernière vérification

Avant toute promenade ou excursion, vérifier le fonctionnement de l'interrupteur d'urgence et du capuchon coupe-circuit. Remettre le moteur en marche.

◆ **AVERTISSEMENT** : Ne pas rouler avec un véhicule dont l'interrupteur d'urgence ou le capuchon coupe-circuit ne fonctionne pas. Pour arrêter le moteur, ramener la clé à "ARRÊT". Voir un concessionnaire autorisé immédiatement.

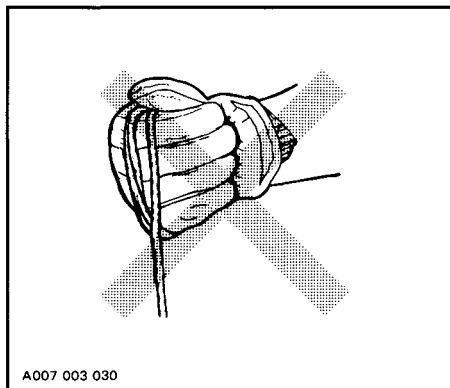
Laisser le moteur se réchauffer avant de rouler à haut régime.

○ **REMARQUE** : Le moteur est chaud lorsque l'indicateur de température indique la température de fonctionnement. Pour les véhicules n'étant pas muni d'un indicateur de température, laisser le moteur tourner au ralenti pendant trois à cinq minutes.

### Démarrage d'urgence

Si le câble du démarreur se rompt, faire démarrer le moteur avec le câble de secours compris dans la trousse d'outils.

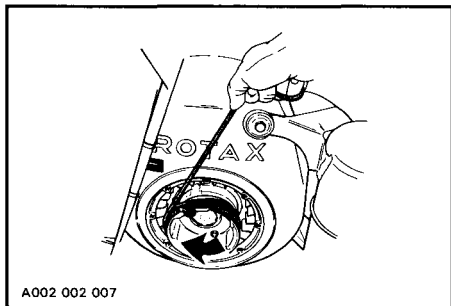
◆ **AVERTISSEMENT** : Ne pas faire démarrer le véhicule au moyen de la poulie motrice, à moins d'une urgence. Faire réparer le véhicule dans le plus bref délai possible. Ne pas enrouler le câble autour de la main. Tirer exclusivement par la poignée du câble.



Enlever l'ensemble du démarreur à rappel et en reposer la poignée au câble de secours.

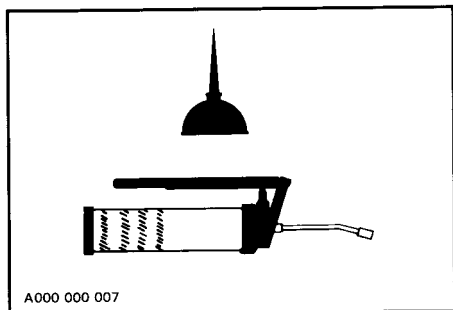
○ **REMARQUE** : La douille de bougie peut être utilisée comme poignée de démarreur en cas d'urgence.

Enrouler le câble sur la poulie de démarrage. Faire démarrer le moteur de la façon habituelle.



◆ **AVERTISSEMENT** : Après un démarrage au moyen de la poulie de démarrage, en cas d'urgence, ne pas réinstaller l'ensemble du démarreur. Pour faire démarrer le véhicule au moyen de la poulie motrice, en cas d'urgence, ne pas faire de noeud à l'extrémité du câble de secours et ne pas réinstaller le garde-courroie, ni le garde-poulie.

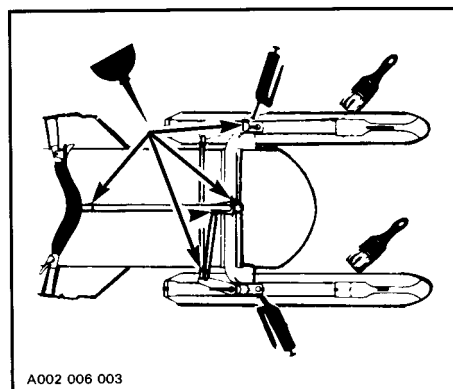
# LUBRIFICATION



## Mécanisme de direction

Lubrifier les jambes de ski au niveau des raccords de graissage jusqu'à ce que la graisse sorte aux joints. Enduire de graisse les coussinets de ressort.

Huiler les boulons des coupleurs de ressort, les quatre joints à rotule et les deux pivots du tube principal du guidon.



## Fréquence

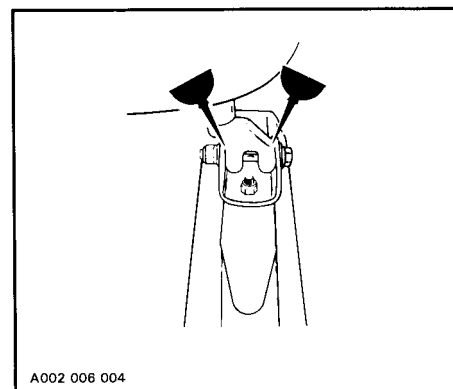
La sécurité, la durée et le bon fonctionnement de votre motoneige dépendent de son entretien. Dans la plupart des cas, une performance médiocre résulte d'un entretien inadéquat. Quelques minutes par semaine suffisent à garder votre motoneige en parfait état.

Lubrifier la direction et la suspension tous les mois ou après chaque période d'utilisation de 40 heures. Lubrifier plus fréquemment si le véhicule est utilisé sur neige fondante.

◆ **AVERTISSEMENT** : Effectuer les opérations de lubrification conformément aux instructions contenues dans ce manuel. Sauf indication contraire, le moteur doit alors être arrêté. On recommande de faire réviser périodiquement par le concessionnaire les points mécaniques non couverts dans ce manuel.

◆ **AVERTISSEMENT** : Ne pas lubrifier les câbles de l'accélérateur et/ou du frein, ni leurs gaines.

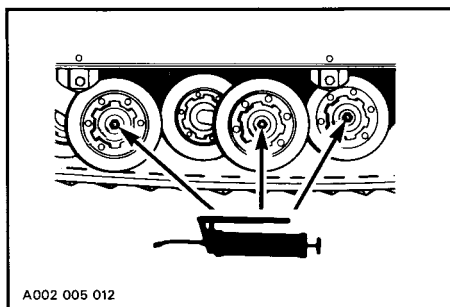
○ **REMARQUE** : Lors de la lubrification des raccords de graissage, lubrifier jusqu'à ce que la graisse apparaisse au niveau des joints. Toujours utiliser de la graisse basse température (N/P 413 7061 00).





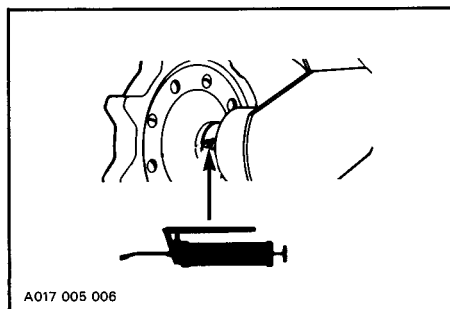
## Roues de bogie

Avec de la graisse basse température, lubrifier les roues de bogie de la suspension, au niveau des raccords de graissage, jusqu'à ce que la graisse sorte aux joints intérieurs.



## Essieu arrière

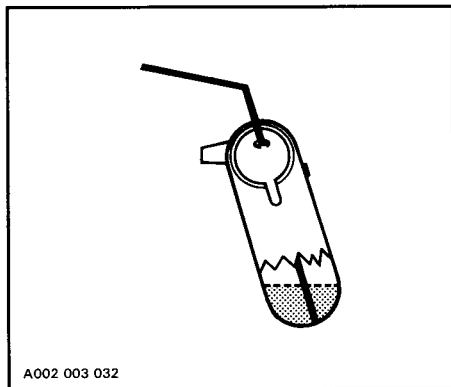
À l'aide d'une pompe à basse pression, introduire de la graisse basse température dans les raccords de graissage de l'essieu arrière.



**ATTENTION :** Lors du graissage des roulements de l'essieu arrière, ne pas appliquer trop de graisse, sinon l'anneau d'étanchéité sera éjecté de son logement. Vérifier la position de l'anneau d'étanchéité avec le doigt.

## Niveau d'huile du carter de chaîne

Enlever le bouchon de remplissage avec une clé à bougies et vérifier le niveau d'huile en se servant d'un bout de fil métallique comme jauge. Le niveau d'huile devrait être de 50-65 mm (2 à 2-1/2 po). Refaire le plein s'il y a lieu avec de l'huile à carter de chaîne Bombardier (N/P 413 8019 00 - 250 ml (9 oz)).



## Poulie motrice

Aucune lubrification n'est nécessaire.

## Poulie menée

Enlever le garde-poulie et la courroie d'entraînement. Ouvrir la poulie menée (tourner et pousser la demi-poulie coulissante).

Bien nettoyer l'arbre de la poulie menée.

Appliquer sur l'arbre une légère couche de graisse basse température (N/P 413 7061 00).

**REMARQUE :** Étendre la graisse sur toute la longueur de l'axe en faisant glisser la demi-poulie coulissante. Essuyer l'excédent en ayant soin de ne pas laisser de graisse sur les faces internes de la poulie.

# ENTRETIEN

Le tableau suivant indique les opérations devant être effectuées par vous ou votre concessionnaire autorisé, et à quel moment. En vous conformant aux recommandations qui sont faites dans cette section, vous vous assurez de nombreuses années de loisirs agréables avec votre motoneige.

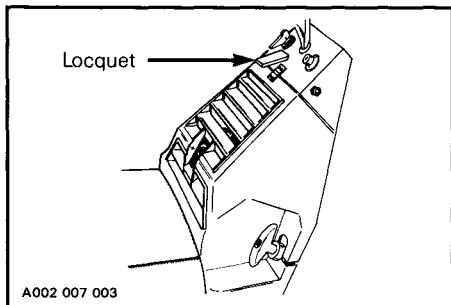
**AVERTISSEMENT :** N'effectuer que les opérations d'entretien présentées dans ce manuel. Sauf indication contraire, le moteur doit alors être arrêté. On recommande de faire réviser périodiquement par le concessionnaire les points mécaniques non couverts dans ce manuel.

<b>TABEAU D'ENTRETIEN</b>	Chaque semaine ou tous les 240 km (150 mi)	Chaque mois ou tous les 800 km (500 mi)	Une fois par année ou tous les 3200 km (2000 mi)	Voir page
État de la courroie d'entraînement				26
État du frein				27
Réglage du frein				27
Bougie				28
État de la suspension				28
État de la chenille				28
Tension et alignement de la chenille	Au besoin			29
Mécanisme de direction				30
État et usure du ski et des lisses				30
Réglage de la direction				30
Attache du silencieux				31
Écrous de culasse				31
Écrous de support de moteur				31
Réglage du carburateur				31
Filtre à essence				32
Visée du faisceau du phare				32
Inspection générale				32

**REMARQUE :** Pour un entretien adéquat, la révision consécutive aux 10 premières heures d'utilisation du véhicule revêt une très grande importance.

## Dépose du cache-moteur

1. Décrocher le loquet au point de rencontre du cache-moteur et du tableau de bord.

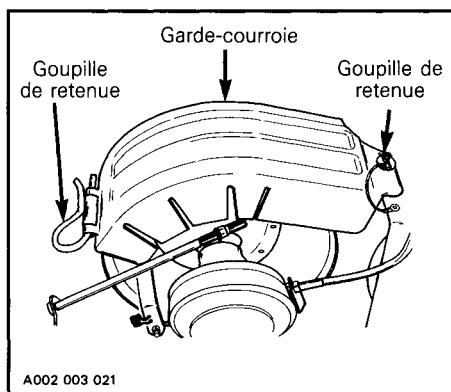


2. Pousser le cache-moteur vers le bas, puis le basculer vers l'arrière. Pour la repose, faire l'inverse.

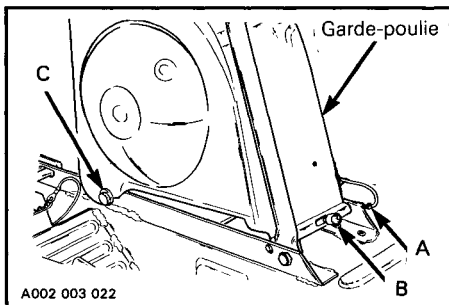
## Dépose du garde-courroie/ garde-poulie

◆ **AVERTISSEMENT** : Ne jamais faire démarrer le moteur lorsque le garde-courroie et/ou le garde-poulie ne sont pas en place.

1. Ouvrir le capot et enlever le cache-moteur.
2. Enlever le garde-courroie de la poulie menée (avant) en dégageant les deux goupilles de retenue.



3. Pour enlever le garde-poulie de la poulie motrice, retirer la pince d'attache (A) et pousser le boulon à ressort (B) vers l'extérieur du véhicule pour dégager la cheville.

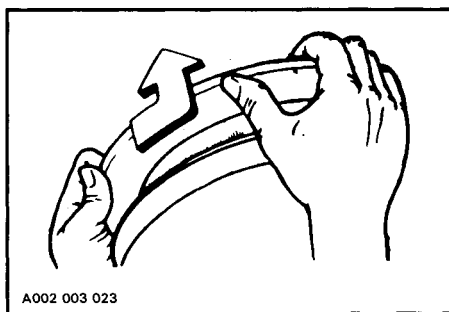


4. Dégager le garde-poulie de son support (C) en le poussant vers l'avant. Soulever le garde-poulie pour le sortir.

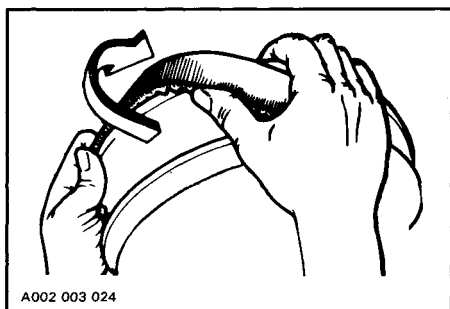
## Dépose et installation de la courroie d'entraînement

◆ **AVERTISSEMENT** : Ne jamais faire démarrer le moteur lorsque la courroie d'entraînement n'est pas en place. Il est dangereux de faire fonctionner le moteur sans charge.

1. Ouvrir le capot ; enlever le garde-poulie et le garde-courroie.
2. Ouvrir la poulie menée en tournant et poussant la demi-poulie coulissante ; la maintenir ouverte.

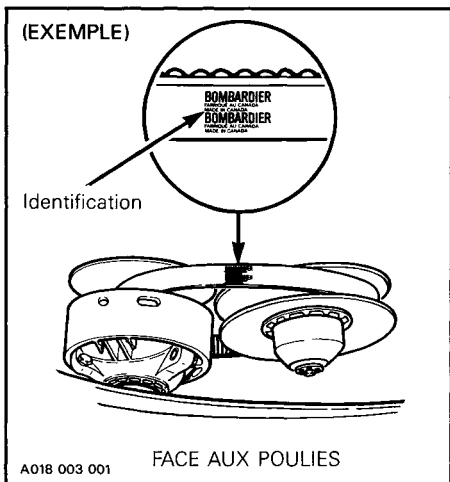


- Faire glisser la courroie par-dessus le rebord supérieur de la demi-poulie coulissante.



- Faire glisser la courroie par-dessus la poulie motrice et la retirer du véhicule. Faire l'inverse pour reposer la courroie en portant attention aux points suivants.

Pour une durée maximale de la courroie d'entraînement, installer celle-ci de sorte que l'information soit lisible en se tenant face aux poulies. S'assurer qu'elle tourne dans le sens approprié.



**ATTENTION :** Ne pas forcer la courroie ni utiliser d'outils pour la passer par-dessus les poulies lors de l'installation, sinon ses cordes pourraient être coupées ou brisées.

## État de la courroie d'entraînement

Examiner la courroie. S'assurer qu'elle n'est pas fendillée, effilée ou usée de façon anormale (usure inégale, usure d'un seul côté, crampons manquants, matériau fendillé). L'usure anormale de la courroie peut provenir d'un mauvais alignement des poulies, d'un régime excessif alors que la chenille est gelée, de démarrages rapides sans réchauffement préalable, d'une poulie couverte d'ébarbures ou rouillée, d'huile sur la courroie ou d'une courroie de rechange tordue. Au besoin, voir un concessionnaire autorisé.

Vérifier la largeur de la courroie. Remplacer la courroie si sa largeur est inférieure à 27 mm (1-1/16 po).

## Courroie d'entraînement neuve

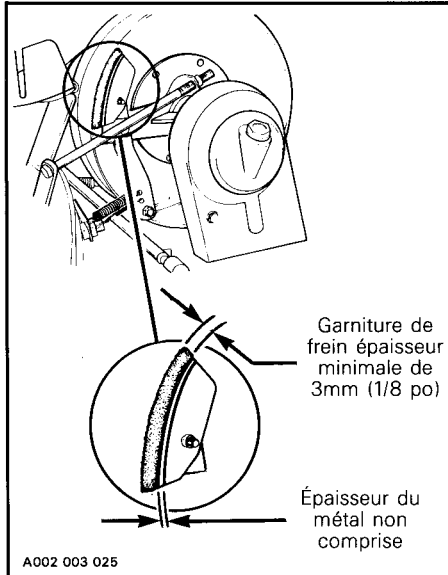
Après l'installation d'une courroie d'entraînement neuve, on recommande fortement d'observer une période de rodage de 25 km (15 milles).

**REMARQUE :** Toujours remettre une courroie de rechange de façon qu'elle conserve sa forme naturelle.

## État du frein

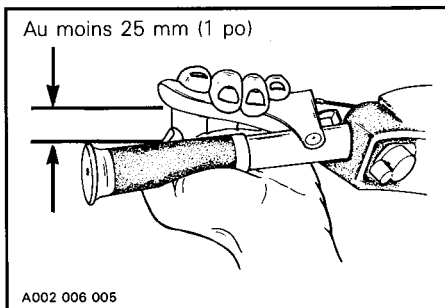
L'efficacité du freinage est un facteur essentiel de sécurité. Ne jamais circuler sans s'être assuré du bon fonctionnement du mécanisme.

◆ **AVERTISSEMENT** : Remplacer les garnitures de frein si elles ont moins de 3 mm (1/8 po) d'épaisseur. Voir un concessionnaire autorisé.



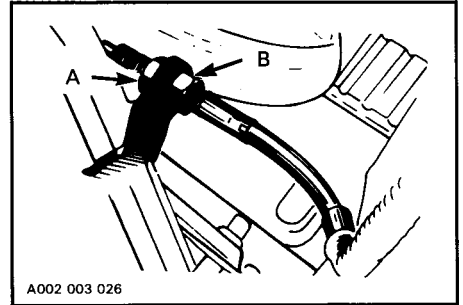
## Réglage du frein

Le freinage devrait être complet lorsque la manette se trouve à AU MOINS 25 mm (1 po) du guidon.



## Ajustement mineur

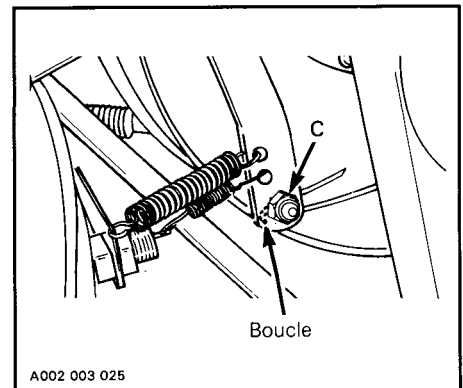
Pour effectuer un ajustement mineur, desserrer l'écrou A et serrer l'écrou B, ce qui aura pour effet de diminuer le jeu de la manette. Pour augmenter le jeu, procéder de façon inverse.



Après avoir effectué ce réglage, resserrer solidement les écrous A et B. Si le jeu demeure inadéquat, effectuer un réglage plus poussé.

## Ajustement majeur

Pour ce faire, desserrer l'écrou (C) retenant le câble au levier inférieur. Ajuster le câble à la longueur voulue, puis resserrer l'écrou. S'assurer que les écrous utilisés pour le réglage se trouvent environ à mi-chemin du câble d'ajustement.



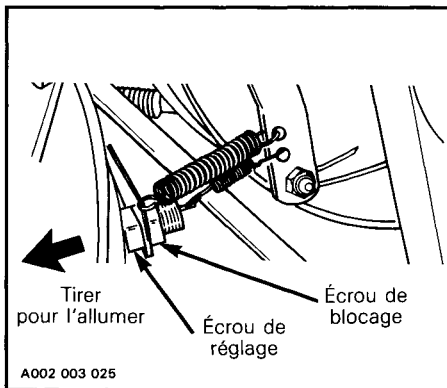
◆ **AVERTISSEMENT :** Le câble de frein doit faire une boucle autour de la tête du boulon. Appuyer vigoureusement sur la manette de frein pour vérifier la solidité du câble.

## Réglage du contacteur du feu d'arrêt

Pour vérifier le fonctionnement du contacteur du feu d'arrêt, tirer le levier de frein et vérifier si une faible résistance se fait sentir lorsque l'on tourne la poulie menée. C'est la position à laquelle le feu d'arrêt devrait s'allumer.

Pour effectuer un réglage du contacteur du feu d'arrêt,

- desserrer l'écrou de blocage du contacteur ;
- en tournant l'écrou de réglage, tirer le contacteur vers l'extérieur pour que le feu d'arrêt s'allume, ou le pousser vers l'intérieur pour qu'il s'éteigne ;



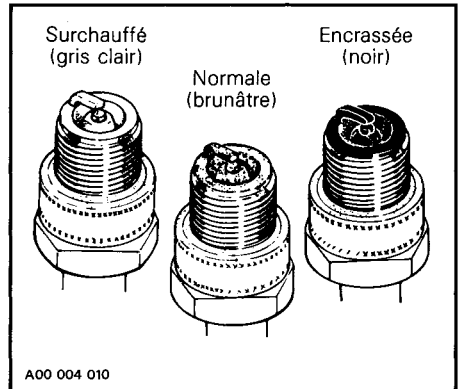
## Bougie

Débrancher et enlever la bougie.

En vérifier l'état :

- bec brunâtre : fonctionnement normal.
- bec noir : mélange de ralenti et/ou de haute vitesse trop riche ; rapport huile/essence inadéquat ; bougie non conforme ; fonctionnement prolongé au ralenti.

- bec gris clair : mélange du ralenti ou de haute vitesse trop pauvre ; bougie non conforme ; rapport huile/essence inadéquat ; fuite au niveau d'un joint.



▼ **ATTENTION :** Si l'état de la bougie ne semble pas normal, consulter un concessionnaire autorisé.

À l'aide d'une jauge d'épaisseur, vérifier l'écartement des bougies. Il devrait être de 0.5 mm (.020 po).

Remettre la bougie en place et la brancher.

## État de la suspension

Vérifier l'état des ressorts de la suspension. Les remplacer s'ils sont brisés ou affaiblis. Voir s'il y a usure ou desserrement. Effectuer les corrections nécessaires.

## État de la chenille

Soulever l'arrière du véhicule.

Le moteur **arrêté**, tourner la chenille à la main. S'assurer qu'elle n'est pas usée ni fendillée, que ses fibres ne sont pas découvertes, qu'il n'y manque aucun segment protecteur et qu'ils sont en bon état. Dans le cas contraire, voir un concessionnaire autorisé.

◆ **AVERTISSEMENT** : Ne pas rouler avec un véhicule dont une chenille est coupée, tordue ou endommagée.

## Tension et alignement de la chenille

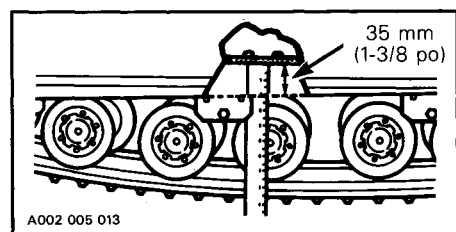
### Tension

Soulever l'arrière du véhicule. À l'aide d'une règle, vérifier la tension de la chenille.

▼ **ATTENTION** : Une tension excessive entraînera une perte de puissance et une contrainte excessive au niveau des pièces de la suspension.

○ **REMARQUE** : S'il y a trop de jeu, la chenille frottera sur le châssis.

Au bogie du centre, la distance entre l'intérieur du haut de la chenille et la base du marchepied doit être de 35 mm (1-3/8 po).

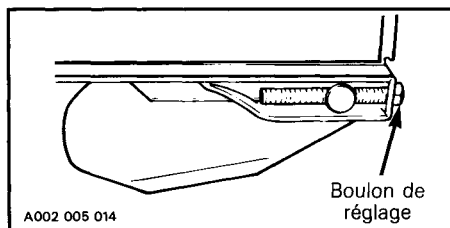


### Alignement

Pour régler la tension :

Desserrer les écrous de blocage des ressorts des plaques de raccordement (situés du côté intérieur des ressorts).

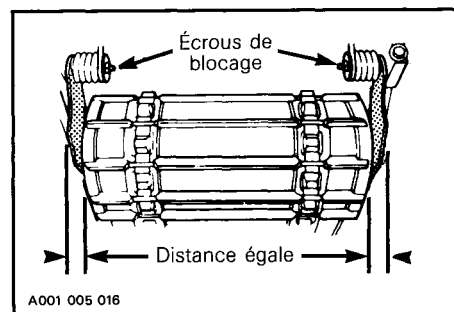
Pour augmenter la tension, tourner les boulons de réglage dans le sens horaire. Pour la diminuer, tourner dans le sens antihoraire.



○ **REMARQUE** : Le réglage de la tension et l'alignement sont étroitement liés. Ne pas effectuer l'un sans l'autre.

◆ **AVERTISSEMENT** : Avant de vérifier l'alignement, s'assurer qu'aucun objet ne risque d'être entraîné par la chenille. Garder mains, pieds, outils et vêtements éloignés. S'assurer que personne ne se trouve à proximité du véhicule.

Faire démarrer le moteur et faire à **peine** tourner la chenille ; s'assurer qu'elle est bien centrée et qu'elle tourne uniformément sur les roues dentées arrière. La distance entre les bords de la chenille et les plaques de raccordement doit être la même des deux côtés. Un mauvais alignement entraînera l'usure prématurée de la chenille et des roues dentées.



Pour régler :

**Arrêter le moteur** et tourner le boulon de réglage approprié dans le sens horaire pour éloigner la chenille de la plaque de raccordement.

Serrer les écrous de blocage des plaques de raccordement.

Redémarrer le moteur, faire tourner lentement la chenille et vérifier de nouveau l'alignement.

## Poulie motrice

◆ **AVERTISSEMENT** : La poulie motrice doit être vérifiée et nettoyée au moins une fois l'an par un concessionnaire autorisé.

## Mécanisme de direction

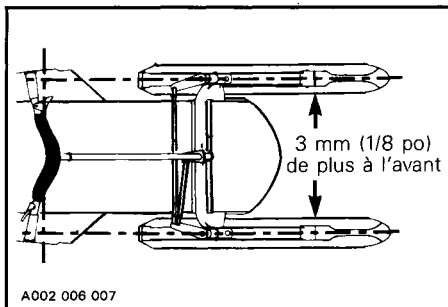
Vérifier la solidité des éléments du mécanisme de direction (bras de direction, boulons, et joints à rotule, etc.) et les resserrer au besoin.

◆ **AVERTISSEMENT** : Vérifier l'état des lisses et des skis. Remplacer si la lisse est plus qu'à demi usée.

## Réglage de la direction

Les skis doivent avoir une divergence de 3 mm (1/8 po). Pour vérifier, mesurer la distance qui sépare les skis à l'avant et à l'arrière des lames-ressorts.

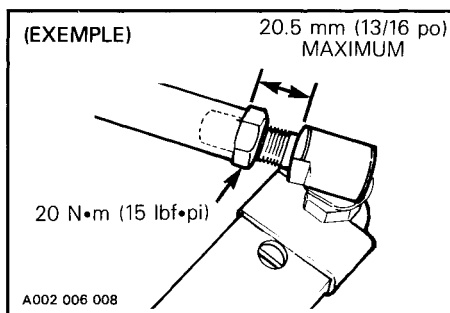
**IMPORTANT** : Rapprocher manuellement l'avant des skis pour éliminer tout le jeu du mécanisme de direction au moyen d'une courroie de caoutchouc.



Pour ajuster :

Dévisser les écrous de blocage de la barre d'accouplement la plus longue ; tourner la barre d'accouplement à la main de façon à obtenir l'alignement prescrit ; resserrer solidement les écrous.

◆ **AVERTISSEMENT** : La longueur maximale de la partie filetée du joint à rotule qui n'est pas engagée dans la barre d'accouplement ne doit pas excéder 20.5 mm (13/16 po). Serrer l'écrou de blocage à 20 N•m (15 lbf•pi).



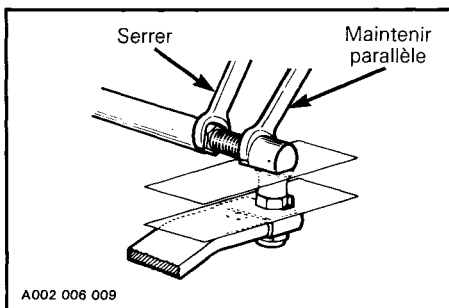
Le guidon doit être à l'horizontale lorsque les skis sont orientés vers l'avant.

Pour le régler :

Dévisser les écrous de blocage de la barre d'accouplement la plus courte ; tourner la barre d'accouplement à la main jusqu'à ce que le guidon soit à l'horizontale ; resserrer solidement les écrous. Vérifier la solidité des boulons des bras de direction, de même que l'état des joints à rotules, etc.

◆ **AVERTISSEMENT** : Le logement du joint à rotule sphérique doit être parallèle au bras de direction. Le maintenir en place pendant le serrage des écrous. S'assurer qu'au moins la moitié de la partie filetée du joint à rotule pénètre dans la barre d'accouplement.





## Attaches du silencieux

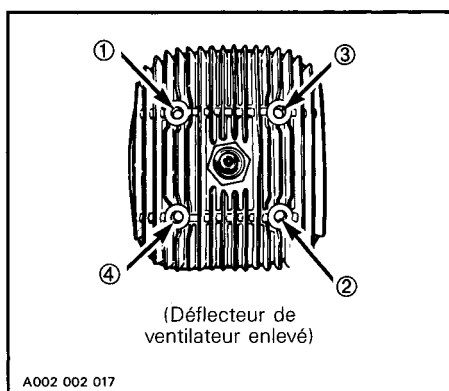
La tuyauterie d'échappement doit être solidement attachée. Vérifier les attaches et le joint à rotule du silencieux. Remplacer les ressorts et/ou les resserrer au besoin.

▼ **ATTENTION** : Ne pas rouler avec un véhicule dont le silencieux est débranché, sinon le moteur subira de graves dommages.

## Écrous de culasse

Le **moteur froid**, s'assurer que les écrous de culasse sont serrés à 21 N•m (15 lbf•pi).

Serrer dans l'ordre indiqué sur l'illustration.



**IMPORTANT** : Cette vérification doit avoir lieu après les cinq premières heures de marche.

## Écrous du support de moteur

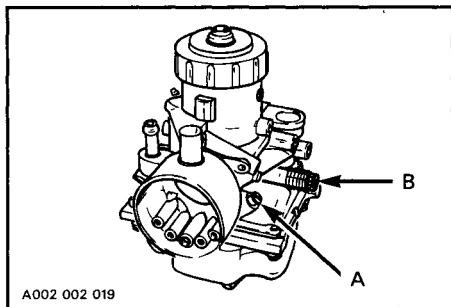
Vérifier la solidité des écrous. Les resserrer au besoin à 38 N•m (28 lbf•pi).

## Réglage du carburateur

▼ **ATTENTION** : Ne jamais utiliser le véhicule lorsque le silencieux d'admission est débranché. Il pourrait en résulter de graves dommages au moteur.

### A) Mélange du ralenti

Tourner complètement la **vis de mélange du ralenti** vers la droite (jusqu'à ce qu'une faible résistance se fasse sentir). La reculer ensuite d'un tour et demi.



### B) Ralenti

Tourner la **vis du ralenti** vers la droite jusqu'à ce qu'elle vienne en contact avec le tiroir d'accélérateur puis lui faire effectuer deux autres tours (réglage préliminaire). Démarrer et laisser réchauffer le moteur, puis régler le régime du ralenti en tournant la vis du ralenti dans un sens ou dans l'autre.

Vitesse du ralenti : 1100-1300 tr/mn.

## Filtere à carburant

Enlever la rondelle isolante de la conduite de carburant sur le dessus du réservoir, et sortir la conduite d'admission de carburant du réservoir. Débrancher le filtre à carburant de la conduite d'admission et le remplacer par un neuf. Rebrancher la conduite d'admission de carburant avec sa rondelle isolante.

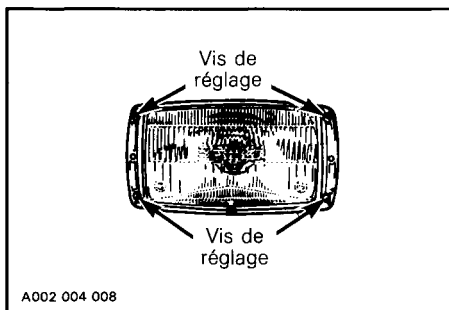
## Nécessaire de haute altitude

Les motoneiges utilisés dans les régions de haute altitude (1200 m (4000 pi) et plus) sont sujettes à des pertes de puissance, puisque la température, l'élévation ainsi que l'état de la neige sont différents. Le carburateur et la transmission doivent être calibrés pour rencontrer ces exigences particulières. Voir le concessionnaire autorisé pour de plus amples informations sur un nécessaire de haute altitude.

▼ **ATTENTION : Ne pas changer les gicleurs originaux lorsque le véhicule est employé à une altitude inférieure à 1200 m (4000 pi).**

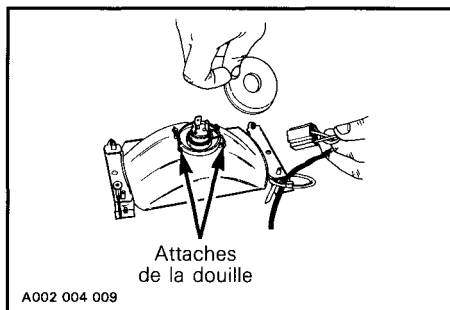
## Visée du faisceau

Pour effectuer un réglage, serrer ou desserrer les quatre vis de réglage.



## Remplacement des ampoules

Si l'ampoule du phare est grillée, faire basculer le capot. Débrancher le connecteur du phare. Déposer l'enveloppe de caoutchouc, ouvrir les attaches de la douille et remplacer l'ampoule.



Si l'ampoule du feu arrière est grillée, enlever le diffuseur rouge et remplacer l'ampoule.

◆ **AVERTISSEMENT : Toujours vérifier le fonctionnement de chaque feu après le remplacement des ampoules.**

## Inspection générale

Vérifier les raccords et autres éléments du circuit électrique. S'assurer qu'il n'y a pas de fils dénudés ou d'isolants défectueux. Examiner soigneusement le véhicule et resserrer tous les boulons, écrous ou raccords. Vérifier l'usure des skis et de la lisse de ski.

◆ **AVERTISSEMENT : Vérifier l'état des lisses et des ressorts à lames. Les remplacer s'ils sont usés ou faibles.**

# REMISAGE

Lorsqu'une motoneige demeure inutilisée pendant plus d'un mois (notamment en été), il faut la remettre convenablement et effectuer un certain nombre d'opérations. Remplacer les pièces défectueuses, lubrifier les pièces mobiles, nettoyer le carburateur et faire en sorte que dans l'ensemble, le véhicule soit en ordre de marche lorsque le moment sera venu de s'en servir.

◆ **AVERTISSEMENT** : N'effectuer que les opérations décrites, dans le présent manuel. Sauf indication contraire, le moteur doit alors être à l'arrêt. On recommande de faire réviser périodiquement par le concessionnaire les points mécaniques non couverts dans ce manuel.

## Chenille

Examiner la chenille. S'assurer qu'elle n'est pas usée ou fendillée, qu'il n'y manque aucun guide, et que les tiges de renfort ne sont pas brisées. Faire les remplacements nécessaires.

◆ **AVERTISSEMENT** : Ne pas rouler avec un véhicule dont la chenille est coupée, tordue ou endommagée.

Soulever l'arrière du véhicule et l'installer sur un chevalet. Pendant la période de remisage, la chenille ne doit pas être en contact avec le sol.

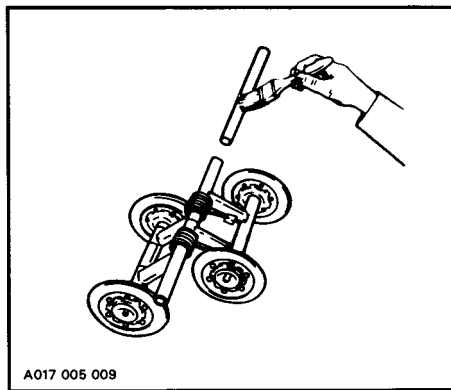
○ **REMARQUE** : Tourner la chenille périodiquement (tous les 40 jours), et s'assurer que la tension n'est pas relâchée.

▼ **ATTENTION** : Pour éviter d'endommager la chenille, ne pas remiser le véhicule dans un endroit où la température dépasse 38°C (100°F).

## Suspension

Enlever les bogies. Enlever les axes transversaux et les nettoyer, de même que les bogies.

Remplacer les axes transversaux s'ils sont courbés ou usés. Les enduire de graisse basse température.



Graisser chaque roue jusqu'à ce que la vieille graisse soit disparue. Vaporiser un enduit protecteur sur les ressorts. À défaut, les essuyer avec un chiffon imbibé d'huile.

Remonter les bogies et s'assurer que les pièces tournent librement. Remettre les bogies en place.

Serrer les boulons des axes transversaux à 30 N•m (23 lbf•pi).

Lubrifier l'essieu arrière au niveau des raccords de graissage.

## Skis

Nettoyer les skis et leur ressort. Graisser la jambe de ski au niveau du raccord de graissage. Vaporiser un enduit protecteur sur les skis. À défaut, utiliser un chiffon imbibé d'huile.

◆ **AVERTISSEMENT** : Vérifier l'état des skis, de la lisse et des ressorts à lames. Remplacer si la lisse est plus qu'à demi usée.

## Commandes

Huiler les articulations du mécanisme de direction. Vérifier la solidité du boulon d'accouplement du ressort, du bras de direction et du joint à rotule. Les resserrer au besoin. Huiler les articulations métalliques du frein.

◆ **AVERTISSEMENT : Ne pas lubrifier les câbles d'accélérateur et/ou de frein, ni leurs gaines. Ne pas répandre d'huile sur les garnitures de frein.**

Enduire les raccords électriques et les interrupteurs d'une couche de graisse diélectrique à la silicone (N/P 413 7017 00). À défaut, utiliser de la vaseline.

## Carter de chaîne

Vidanger le carter et le remplir comme il se doit avec de l'huile à carter de chaîne fraîche (N/P 413 8019 00 - 200 ml (9 oz)). Pour vider le carter, enlever le bouchon de visite (bouchon du bas) et incliner le véhicule vers la gauche.

## Poulie motrice

Faire vérifier et nettoyer la poulie motrice par un concessionnaire autorisé à la fin de chaque saison.

## Moteur

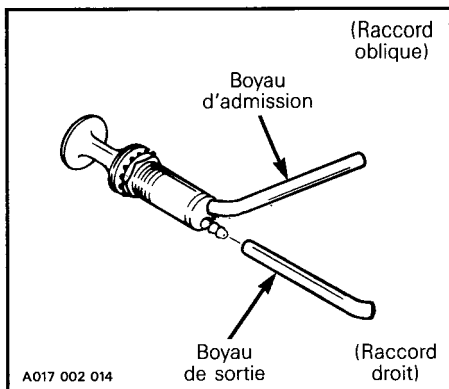
Afin d'empêcher toute formation de rouille pendant le remisage, lubrifier les pièces internes du moteur.

Pour effectuer les opérations de remisage, procéder comme suit :

1. Soulever l'arrière du véhicule et l'appuyer sur un support.

◆ **AVERTISSEMENT : S'assurer que la chenille est libre de tout élément pouvant être projeté hors de son champ de rotation. Tenir mains, pieds, outils et vêtements éloignés de la chenille. S'assurer que personne ne se trouve à proximité du véhicule.**

2. Faire démarrer le moteur et le laisser tourner au ralenti jusqu'à ce qu'il atteigne sa température normale de fonctionnement.
3. Arrêter le moteur.
4. Pour éviter que l'essence ne se perde, enfoncer au maximum le bouton de l'amorceur.
5. Débrancher le boyau de sortie de l'amorceur.



6. Insérer le boyau du contenant d'huile de remisage (N/P 496 0141 00) dans le boyau de sortie de l'amorceur.
7. Redémarrer le moteur et le faire tourner au ralenti.
8. Injecter l'huile de remisage dans le moteur jusqu'à ce qu'il s'étouffe ou qu'une quantité suffisante y soit entrée (environ 30 secondes).
9. Le moteur arrêté, enlever la bougie et verser environ 85 ml (3 oz) d'huile Bombardier dans le cylindre.
10. Faire tourner deux ou trois tours lentement afin de lubrifier le cylindre.
11. Réinstaller la bougie et le boyau de sortie de l'amorceur.

**Ne pas démarrer le moteur pendant la période de remisage.**

## Poulie menée

Enlever la courroie d'entraînement. Nettoyer l'arbre de la poulie menée et l'enduire d'une légère couche de graisse basse température. Actionner plusieurs fois la demi-poulie coulissante pour répartir la graisse. Vaporiser de l'enduit protecteur sur les surfaces internes de la poulie.

○ **REMARQUE** : Enlever la courroie d'entraînement pour toute la durée du remisage.

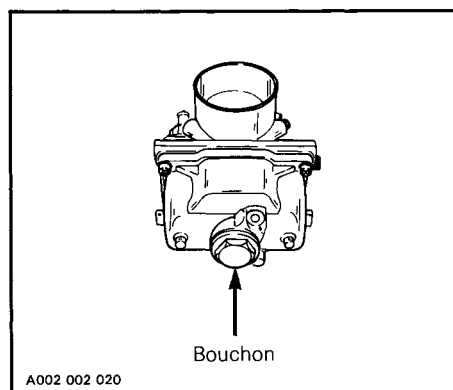
## Réservoir à essence et carburateur

Retirer le bouchon et vider le réservoir à l'aide d'un siphon.

◆ **AVERTISSEMENT** : Le carburant est un liquide inflammable et explosif. Toujours manipuler dans un local bien aéré. Ne pas fumer. Tenir loin des flammes ou des étincelles.

Pour empêcher la formation de dépôts, assécher complètement le carburateur avant le remisage.

Une fois le réservoir vidé, enlever le bouchon de la chambre du flotteur. Vider le carburateur et remettre le bouchon en place.



Vérifier tous les conduits de carburant. Les remplacer au besoin.

## Châssis

Nettoyer soigneusement le véhicule avec un détergent doux.

▼ **ATTENTION** : Les pièces de plastique comme le pare-brise, la console, etc. peuvent être nettoyées au moyen de détergents doux ou d'alcool isopropylique et d'un chiffon propre. Ne pas utiliser de savons forts, de solvants de dégraissage, de produits abrasifs, de diluants à peinture, d'acétone, etc. Ne pas appliquer l'alcool isopropylique directement sur les décalcomanies.

Examiner le capot et consulter un concessionnaire autorisé Bombardier pour les réparations.

Si la peinture est éraflée, effectuer les retouches nécessaires. Vaporiser de l'enduit protecteur sur les parties métalliques du châssis. Cirer le capot.

○ **REMARQUE** : Ne cirer que les parties lustrées. Toujours recouvrir le véhicule d'une bâche pour la durée du remisage, de façon à le protéger de la poussière.

▼ **ATTENTION** : Recouvrir le véhicule d'une bâche opaque, sinon les finis tels le plastique, la peinture, etc., seront avariés par les rayons ultraviolets du soleil ou par la saleté.

## Inspection générale

Vérifier les raccords et autres éléments du circuit électrique. S'assurer qu'il n'y a pas de fils dénudés ou d'isolants endommagés. Examiner soigneusement le véhicule et resserrer tous les boulons, écrous ou raccords.

◆ **AVERTISSEMENT** : Vérifier l'état des lisses et des ressorts à lames. Les remplacer s'ils sont usés ou faibles.

# MISE EN ORDRE

Pour vous simplifier la tâche, nous avons établi une liste des vérifications que vous ou votre concessionnaire autorisé effectuerez après la période de remisage.

**IMPORTANT :** Observer les recommandations des passages marqués "avertissement" et "attention" qui s'appliquent aux dispositifs ou aux mécanismes à vérifier. Remplacer les pièces défectueuses par des pièces d'origine Bombardier ou des équivalents approuvés.

VÉRIFICATIONS À EFFECTUER	Par le concessionnaire ●
	Par le propriétaire ○
Changer la bougie*	○
Vérifier le niveau d'huile du carter de chaîne	○
Vérifier le réglage de la direction/et la lisse de ski	○
Changer le filtre à essence (à l'intérieur du réservoir à essence)	○
Vérifier les conduits d'essence et leurs points d'attache	○
Vérifier l'état, la tension et l'alignement de la chenille	○
Vérifier et lubrifier la suspension	○
Vérifier et installer la courroie d'entraînement	○
Vérifier l'état et le fonctionnement du câble de l'accélérateur	○
Vérifier l'état et le fonctionnement du frein	○
Vérifier le câblage (état et isolation des fils)	○
Vérifier l'état du câble du démarreur	○
Vérifier la solidité de tous les boulons, écrous et attaches	○
Faire le plein d'essence	○
Vérifier les anneaux d'étanchéité	○
Régler l'allumage. (s'il y a lieu, remplacer les contacts de rupteur)	●
Régler le carburateur	●
Vérifier les poulies, vérifier les pièces et les nettoyer. Lubrifier	●

○ **\*REMARQUE :** Avant de changer la bougie, on recommande de démarrer le moteur afin de brûler l'huile de remisage en se servant de la vieille bougie.

▼ **ATTENTION :** Effectuer cette opération dans un endroit bien aéré.

# INCIDENTS DE FONCTIONNEMENT

CONSTATATIONS	CAUSES PROBABLES	SOLUTIONS
Le moteur tourne mais ne démarre pas	1. L'interrupteur d'allumage, l'interrupteur d'urgence ou le capuchon coupe-circuit est à la position ARRÊT.	Placer tous les interrupteurs en position MARCHE.
	2. Le mélange n'est pas assez riche pour faire démarrer le moteur lorsqu'il est à froid.	Vérifier le niveau du réservoir à essence ainsi que la section démarrage, afin de comprendre en quoi consiste l'amorceur.
	3. Moteur noyé (Lorsque la bougie est enlevée, elle est humide).	Ne pas trop amorcer. Enlever la bougie humide et amener le commutateur d'allumage à la position ARRÊT. Faire tourner le moteur manuellement. Installer une bougie neuve. Faire démarrer le moteur de la façon habituelle. Si l'ennui persiste, voir votre concessionnaire autorisé.
	4. Le carburant ne parvient pas au moteur (lorsque la bougie est enlevée, elle est sèche).	Vérifier le niveau du réservoir à carburant, s'il y a lieu, ouvrir la soupape de coupure de carburant ; vérifier le filtre à carburant et le remplacer s'il est obstrué ; vérifier la qualité du carburant, les conduites d'impulsion ainsi que leurs raccords. Il y a eu un bris au niveau de la pompe à carburant ou du carburateur. Consulter votre concessionnaire autorisé.
	5. Bougie/allumage défectueux (aucune étincelle).	Vérifier si l'interrupteur d'urgence est à la position supérieure (MARCHE) et si le capuchon coupe-circuit est refermé sur son réceptacle.  Voir si la bougie est encrassée ou défectueuse. Débrancher la bougie et la sortir. Brancher de nouveau le fil à la bougie et mettre celle-ci à la masse sur le moteur en <b>prenant soin de la tenir éloignée de l'orifice</b> . Mettre le moteur en marche et voir s'il y a des étincelles. Sinon, remplacer la bougie. Si l'ennui persiste, voir un concessionnaire autorisé.

<b>CONSTATATIONS</b>	<b>CAUSES PROBABLES</b>	<b>SOLUTIONS</b>
	6. Compression insuffisante du moteur.	En tirant sur le démarreur à rappel, des "cycles" de résistance devraient se faire sentir chaque fois que les pistons franchissent le point mort haut. Si aucune résistance répétitive se fait sentir, c'est qu'il y a une importante perte au niveau de la compression. Consulter votre concessionnaire autorisé.
Le moteur manque d'accélération ou de puissance	1. Bougies encrassées ou défectueuses.	Voir la cause no 5 de la section "Le moteur tourne mais ne démarre pas".
	2. Le moteur manque de carburant.	Voir la cause no 4 de la section "Le moteur tourne mais ne démarre pas".
	3. Les réglages du carburateur.	Voir un concessionnaire autorisé.
	4. Courroie d'entraînement trop usée.	Si la courroie d'entraînement a perdu plus de 3 mm (1/8") de sa largeur originale, le véhicule offrira une moins bonne performance.
	5. La poulie d'entraînement et la poulie menée doivent être révisées.	Consulter votre concessionnaire autorisé.
	6. Le moteur surchauffe.	Si c'est le cas, vérifier le niveau de liquide de refroidissement ; vérifier le bouchon à pression ; vérifier le thermostat.  Vérifier s'il y a des poches d'air dans le système de refroidissement.  Si c'est le cas, vérifier la courroie de ventilateur ainsi que sa tension ; nettoyer les ailettes de refroidissement du moteur ; si la surchauffe persiste, consulter votre concessionnaire autorisé.

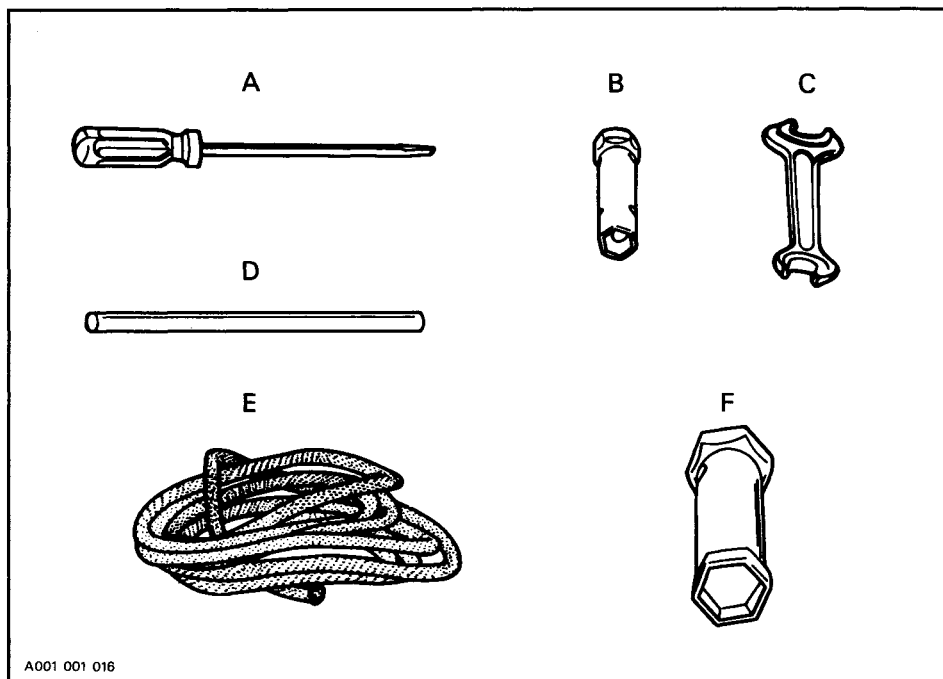


<b>CONSTATATIONS</b>	<b>CAUSES PROBABLES</b>	<b>SOLUTIONS</b>
Retour de flamme au carburateur	1. Bougie(s) défectueuse(s).	Voir la cause no 5 de la section "Le moteur tourne mais ne démarre pas".
	2. Présence d'eau dans le carburant.	Vider le système de carburant, le remplir de carburant propre.
	3. Le moteur surchauffe.	Voir la cause no 6 de la section "Manque d'accélération ou de puissance du moteur".
	4. Mauvais réglage de l'allumage ou bris au niveau du système d'allumage.	Consulter votre concessionnaire autorisé.
La motoneige ne peut atteindre sa vitesse maximum	1. Courroie d'entraînement.	Voir la cause no 4 de la section "Manque d'accélération ou de puissance du moteur".
	2. Mauvais réglage de la chenille.	Voir la section "Entretien" afin d'obtenir une tension et un alignement appropriés.
	3. Mauvais alignement des poulies.	Consulter votre concessionnaire autorisé.
	4. Moteur.	Voir les causes no 1, 2, 3 et 6 de la section "Manque d'accélération ou de puissance du moteur".

# OUTILS

L'équipement standard de chaque motoneige neuve comprend une trousse d'outils incluant tournevis, clés, câble de démarrage d'urgence, etc.

## Outils standard



A001 001 016

- |                         |                                 |
|-------------------------|---------------------------------|
| A. Tournevis            | D. Poignée de douille           |
| B. Douille 10/13 mm     | E. Câble de démarrage d'urgence |
| C. Clé ouverte 10/13 mm | F. Douille 21/26 mm             |

# FICHE TECHNIQUE

## MOTEUR

Type	247
Nombre de cylindres	1
Alésage	69.5 mm (2.736")
Course	66 mm (2.598")
Cylindrée	250.4 cm <sup>3</sup> (15.28 po <sup>3</sup> )
Taux de compression (corrige)	5.5:1
Régime de puissance maximale*	5700 tr/min.
Type de carburateur	Venturi variable, à flotteur
Réglage de carburateur :	
— vis de mélange du ralenti	1-1/2 tour
— ralenti	1100-1300 tr/min.
Couples de serrage :	
— écrous de la culasse	M8: 21 N•m (15 lbf•pi)
— écrous du carter	M8: 21 N•m (15 lbf•pi)
— écrous du volant magnétique	M22: 85 N•m (63 lbf•pi)
— écrous carter/support de moteur	38 N•m (28 lbf•pi)
— boulons du collecteur d'échappement	21 N•m (15 lbf•pi)

## CHÂSSIS

Longueur hors tout	224.8 cm (88.5")
Largeur hors tout	77.5 cm (30.5")
Hauteur hors tout	106.7 cm (42")
Écartement des skis (centre en centre)	64.8 cm (25.5")
Alignement des skis	Divergence de 3 mm (1/8")
Couples de serrage :	
— boulon bras de direction/ jambe de ski	31 N•m (23 lbf•pi)
— écrous de blocage barre d'accouplement/joint à rotule	20 N•m (15 lbf•pi)
Poids	129.3 kg (285 lb)
Surface portante	6916 cm <sup>2</sup> (1072 po <sup>2</sup> )
Pression au sol	1.83 kPa (.266 lbf/po <sup>2</sup> )

## ROUAGE D'ENTRAÎNEMENT

Chenille :	
— largeur	38.1 cm (15")
— longueur	290 cm (114")
— tension	35 mm ± 3 (1-3/8" ± 1/8") distance entre le rebord intérieur de la chenille au haut et la base du marchepied.
— alignement	Distance égale entre les bords extérieurs de la chenille et les plaques de raccordement, de chaque côté.
Rapport d'engrenage	10/25
Courroie d'entraînement :	
— numéro	570 0411 00
— largeur maximale	30.2 mm (1-3/16")
— largeur minimale	27 mm (1-1/16")
Contenance du carter de chaîne	200 ml (7 oz)

\*Le régime de puissance maximale est applicable le moteur en place sur le véhicule. Il peut être différent dans certains cas et Bombardier Inc. se réserve le droit de le modifier sans aucune obligation.

## CIRCUIT ÉLECTRIQUE

Éclairage (puissance)	12 V, 75/23 W
Ampoules :	
– phare	60/60 W
– arrière/arrêt	5/21 W
– indicateur de vitesse	S.O.
Fusibles :	
– interrupteur d'allumage	S.O.
– câblage principal	S.O.
Contacts de rupteur (écartement)	0.35 mm-0.40 mm (.014''-.016'')
Bougie :	
– type	Bosch M7A (M175 T1)
– écartement	0.50 mm (.020'')
Réglage de l'allumage :	
– marque de réglage (A.P.M.H.)	3.98 mm (.157'')
Arraché magnétique dynamique	7-10 mm (9/32 - 25/64'')

## CARBURANT

Type d'essence	ordinaire avec ou sans plomb
Contenance du réservoir	
– S.I.*	13.6 litres
– Imp.	3 gallons
– É.-U.	3.6 gallons
Mélange essence/huile	
– type d'huile	Huile Blizzard
– rapport	50:1

## SYSTÈME DE FREINAGE

Type	À tambour
Épaisseur minimale des garnitures	3 mm (1/8'')
Réglage du frein	25 mm (1'')
(distance minimale entre la manette et le guidon lorsque le frein est actionné à fond).	

S.O. : Sans objet

*Bombardier Inc. se réserve le droit d'effectuer des changements dans le dessin et les caractéristiques de ses véhicules, et/ou d'y effectuer des apports ou des améliorations, cela sans s'engager d'aucune façon à effectuer lesdites opérations sur les véhicules déjà fabriqués.*

## UNITÉS DE BASE

DESCRIPTION	UNITÉ	SYMBOLE
longueur	mètre	m
masse	kilogramme	kg
force	Newton	N
liquide	litre	l
température	Celsius	°C
pression	kilopascal	kPa
couple de serrage	Newton mètre	N•m
vitesse	kilomètre par heure	km/h

## PRÉFIXES

PRÉFIXE	SYMBOLE	SIGNIFICATION	VALEUR
kilo	k	mille	1000
centi	c	un centième	0.01
milli	m	un millième	0.001
micro	μ	un millionième	0.000001

## FACTEURS DE CONVERSION

POUR CONVERTIR	EN †	MULTIPLIER PAR
po	mm	25.4
po	cm	2.54
po <sup>2</sup>	cm <sup>2</sup>	6.45
po <sup>3</sup>	cm <sup>3</sup>	16.39
pi	m	0.3
oz	g	28.35
lb	kg	0.45
lbf	N	4.4
<b>lbf•po</b>	N•m	0.11
<b>lbf•pi</b>	N•m	1.36
<b>lbf•pi</b>	<b>lbf•po</b>	12
<b>lbf/po<sup>2</sup></b>	kPa	6.89
oz imp.	oz É.-U.	0.96
oz imp.	ml	28.41
gal. imp.	gal. É.-U.	1.2
gal. imp.	l	4.55
oz É.-U.	ml	29.57
gal. É.-U.	l	3.79
mi/h	km/h	1.61
Fahrenheit	Celsius	(°F - 32) ÷ 1.8
Celsius	Fahrenheit	(°C × 1.8) + 32

\*Le système international d'unités a pour abréviation "SI" dans toutes les langues.

†Pour inverser les conversions, diviser par le facteur donné. Par exemple, pour convertir les millimètres en pouces, diviser par 25.4.

# NOTES

---



