

**ski-doo**

# **ALPINE® IV**

## **MANUEL DU CONDUCTEUR**



---

# 1990

English version on reverse side

414 6787 00

modèle \_\_\_\_\_

no d'identification \_\_\_\_\_

date d'achat \_\_\_\_\_

expiration de la garantie \_\_\_\_\_

Faire remplir par le concessionnaire au moment de la vente

ESTAMPILLE DU CONCESSIONNAIRE

SERVICE APRÈS-VENTE  
BOMBARDIER INC.  
VALCOURT (QUÉBEC)  
CANADA JOE 2LO



Les marques de commerce suivantes sont  
des marques de Bombardier Inc.

ALPINE®  
BOMBARDIER®  
ÉLAN®

FORMULA \*  
NORDIK®

ROTAX®  
SKI-DOO®

# AVANT-PROPOS

---

Ce *manuel du conducteur* ainsi que le *Guide de sécurité pour le motoneigiste* ont pour but d'aider le conducteur de motoneige ou le passager à se familiariser avec le véhicule, son fonctionnement et les différentes phases de son entretien, en plus de lui fournir de précieux conseils au regard d'une conduite sûre. Chacun de ces manuels devrait être gardé en permanence dans le véhicule.

Pour toute question concernant la garantie et ses applications, consulter la section "Questions les plus fréquentes", ou s'adresser à son concessionnaire autorisé.

Le présent manuel fait usage des symboles suivants :

◆ **AVERTISSEMENT** : Avertit d'un risque de blessure grave, incluant la possibilité de décès.

▼ **ATTENTION** : Avertit d'un risque d'endommager le véhicule ou une pièce.

○ **REMARQUE** : Apporte une information supplémentaire.

Une bonne compréhension des informations données dans ce manuel permettra au conducteur d'utiliser son véhicule de façon adéquate.

Les informations et descriptions contenues dans ce manuel sont exactes à la date de publication. Cependant, Bombardier Inc. s'est fixé comme objectif l'amélioration constante de ses produits, cela sans s'engager d'aucune façon à en faire bénéficier les produits déjà fabriqués.

Bombardier Inc. se réserve le droit de supprimer ou de modifier en tout temps ses spécifications, designs, caractéristiques, modèles ou pièces d'équipement, sans aucune obligation de sa part.

Les illustrations indiquent la position des pièces les unes par rapport aux autres. Il est donc possible qu'elles ne représentent pas la forme exacte de ces pièces ainsi que leurs détails de fabrication. Ces illustrations ont pour but d'identifier des pièces qui remplissent la même fonction ou une fonction identique.

La plupart des données sont imprimées à la fois en unités métriques et en unités impériales (système anglais). Dans les cas où il n'est pas nécessaire d'obtenir une grande précision, certains résultats de conversion ont été arrondis pour plus de facilité.

Pour de plus amples informations sur l'entretien et la réparation, il est possible d'obtenir du fabricant un *manuel de réparation*.

---

◆ **AVERTISSEMENT** : Les moteurs et composants identifiés dans ce manuel ne devraient pas être utilisés avec des produits autres que ceux mentionnés en page couverture de ce manuel.

◆ **AVERTISSEMENT** : Les opérations d'entretien et les couples de serrage doivent être respectés rigoureusement. Ne jamais effectuer une réparation sans avoir les outils appropriés.

▼ **ATTENTION** : Ce véhicule comporte des pièces dont les dimensions sont calculées en unités métriques. La plupart des attaches sont conformes au système métrique et ne doivent pas être remplacées par des attaches aux mesures impériales ou vice versa. L'utilisation d'attaches inadéquates ou l'agencement des deux types d'attaches peut entraîner des dommages au véhicule ou d'éventuelles blessures à son conducteur.



# TABLE DES MATIÈRES

---

<b>MESURES DE SÉCURITÉ</b> .....	<b>5</b>		
<b>GARANTIE LIMITÉE MOTONEIGE 1990</b> .....	<b>6</b>		
<b>QUESTIONS LES PLUS FRÉQUENTES</b> .....	<b>8</b>		
<b>LISTE DES DISTRIBUTEURS</b> .....	<b>10</b>		
<b>IDENTIFICATION DU VÉHICULE</b> .....	<b>11</b>		
<b>COMMANDES</b> .....	<b>12</b>		
Manette d'accélérateur .....	<b>12</b>	Lampe-témoin du faisceau de route .....	<b>15</b>
Manette de frein .....	<b>12</b>	Ouverture du capot .....	<b>15</b>
Manette du frein de stationnement .....	<b>13</b>	Console .....	<b>15</b>
Interrupteur d'allumage .....	<b>13</b>	Témoin lumineux de pression d'huile .....	<b>16</b>
Commutateur d'éclairage .....	<b>13</b>	Témoin lumineux de température d'huile .....	<b>16</b>
Interrupteur d'urgence .....	<b>13</b>	Indicateur du niveau de carburant/ bouchon du réservoir .....	<b>16</b>
Capuchon coupe-circuit .....	<b>14</b>	Compartiment du siège .....	<b>17</b>
Démarrateur manuel .....	<b>14</b>	Compartiment de la batterie/ pompe de carburant .....	<b>17</b>
Levier d'étrangleur .....	<b>14</b>	Porte-fusible .....	<b>17</b>
Guidon réglable .....	<b>14</b>	Attelage .....	<b>17</b>
Levier de changement de vitesse .....	<b>15</b>	Accessoires .....	<b>18</b>
Indicateur de vitesse .....	<b>15</b>		
Bouton de remise à zéro du totalisateur journalier .....	<b>15</b>		
<b>RODAGE</b> .....	<b>19</b>		
Moteur .....	<b>19</b>	Révision - 10 heures .....	<b>19</b>
Courroie .....	<b>19</b>	Vérifications après 10 heures d'utilisation .....	<b>20</b>
<b>CARBURANT ET HUILE</b> .....	<b>21</b>		
Type de carburant recommandé .....	<b>21</b>	Vérification du niveau d'huile .....	<b>21</b>
Huile à moteur recommandée .....	<b>21</b>		
<b>AVANT DE DÉMARRER</b> .....	<b>22</b>		
Vérifications à effectuer .....	<b>22</b>		
<b>DÉMARRAGE</b> .....	<b>22</b>		
Démarrage manuel .....	<b>23</b>	Dernière vérification .....	<b>23</b>
Démarrage électrique .....	<b>23</b>	Démarrage d'urgence .....	<b>24</b>
<b>LUBRIFICATION</b> .....	<b>25</b>		
Fréquence .....	<b>25</b>	Étriers de frein .....	<b>27</b>
Direction .....	<b>25</b>	Suspension à glissières .....	<b>27</b>
Essieux moteurs .....	<b>26</b>	Mécanisme d'attelage .....	<b>28</b>
Poulie menée et disques de frein .....	<b>26</b>	Charnière du capot .....	<b>28</b>
		Niveau d'huile de la boîte de vitesses .....	<b>28</b>

<b>ENTRETIEN</b> .....	<b>29</b>		
Tableau d'entretien .....	<b>29</b>	Poulies motrice et menée .....	<b>38</b>
Dépose du garde-courroie .....	<b>30</b>	Mécanisme de direction .....	<b>38</b>
Dépose et installation de la courroie d'entraînement .....	<b>30</b>	Réglage de la direction .....	<b>39</b>
État de la courroie d'entraînement .....	<b>31</b>	Système d'échappement .....	<b>39</b>
Courroie d'entraînement neuve ..	<b>31</b>	Compartiment-moteur .....	<b>40</b>
État du frein .....	<b>31</b>	Écrous de culasse .....	<b>40</b>
Réglage du frein .....	<b>32</b>	Écrous du support de moteur .....	<b>40</b>
Bougies .....	<b>32</b>	Réglage du carburateur .....	<b>40</b>
Vidange d'huile du moteur et changement de filtre .....	<b>33</b>	Réglage de la vis de contrôle de carburant du ralenti .....	<b>40</b>
Jeu des soupapes .....	<b>33</b>	Ralenti .....	<b>40</b>
Tension de la courroie crantée ..	<b>33</b>	Remplacement du filtre à carburant .....	<b>41</b>
Batterie .....	<b>34</b>	Radiateur d'huile .....	<b>41</b>
État de la suspension .....	<b>35</b>	Nécessaire de haute altitude ..	<b>41</b>
État de la courroie d'arrêt .....	<b>35</b>	Courroie de ventilateur .....	<b>41</b>
Réglage de la suspension .....	<b>35</b>	Tension de la chaîne d'entraînement .....	<b>42</b>
Blocs de réglage .....	<b>35</b>	Visée du faisceau du phare .....	<b>42</b>
Pivot arrière de la suspension ..	<b>36</b>	Remplacement des ampoules .....	<b>42</b>
Courroie d'arrêt .....	<b>36</b>	Faisceau de fils, câbles et conduites .....	<b>43</b>
État des chenilles .....	<b>37</b>	Inspection générale .....	<b>43</b>
Tension et alignement des chenilles .....	<b>37</b>		
<b>REMISAGE</b> .....			<b>44</b>
Chenilles .....	<b>44</b>	Réservoir de carburant et carburateur .....	<b>45</b>
Suspension .....	<b>44</b>	Batterie .....	<b>45</b>
Ski et lisse .....	<b>44</b>	Châssis .....	<b>46</b>
Commandes .....	<b>44</b>	Courroie d'arrêt de la suspension .....	<b>47</b>
Boîte de vitesses .....	<b>44</b>	Inspection générale .....	<b>47</b>
Poulie motrice .....	<b>45</b>		
Lubrification du moteur .....	<b>45</b>		
<b>PRÉPARATION PRÉSAISONNIÈRE</b> .....			<b>48</b>
Vérifications à effectuer .....			<b>48</b>
<b>INCIDENTS DE FONCTIONNEMENT</b> .....			<b>49</b>
<b>OUTILS</b> .....			<b>52</b>
<b>FICHE TECHNIQUE</b> .....			<b>53</b>
<b>GUIDE SI</b> .....			<b>55</b>

# MESURES DE SÉCURITÉ

---

## Toujours prendre les précautions suivantes :

- Vérifier si l'accélérateur fonctionne librement avant de faire démarrer le moteur.
- Ne pas utiliser le véhicule près de l'équipement servant à fabriquer la neige.
- Le moteur ne devrait fonctionner que lorsque le garde-courroie et/ou le garde-poulie sont (est) bien en place.
- Ne jamais faire tourner le moteur lorsque la courroie d'entraînement n'est pas installée. Faire fonctionner un moteur sans charge peut être dangereux.
- Ne jamais mettre le moteur en marche lorsque la chenille n'est pas en contact avec le sol.
- Il est dangereux de mettre le moteur en marche lorsque le capot n'est pas en place.
- L'essence est un liquide inflammable, donc dangereux. Pour s'en servir, choisir un endroit bien aéré et arrêter le moteur. Ne pas fumer. Tenir loin des flammes et des étincelles. En cas d'émanations d'essence, en déterminer immédiatement la cause et remédier à cette situation.
- Toujours maintenir son véhicule en parfait état.
- Les motoneiges ne sont pas conçues pour circuler sur l'asphalte, la terre battue, la glace, une surface de neige durcie ou autres surfaces abrasives. Il en résulte une usure excessive des pièces.
- Les motoneiges ne sont pas conçues pour circuler dans les rues ou sur les routes publiques. Cette pratique est d'ailleurs interdite dans la plupart des provinces et états.
- N'installer que des pièces de rechange standard et jamais de plaques pour augmenter l'écartement des skis, de pare-chocs ou de porte-bagages, etc., car ces pièces pourraient compromettre la stabilité et la sûreté du véhicule. Éviter d'ajouter des accessoires qui modifieraient la forme de base du véhicule.
- Pour arrêter le moteur, actionner l'interrupteur d'urgence, le capuchon coupe-circuit, ou couper le contact avec la clé.
- Lorsque le véhicule doit demeurer à l'extérieur pour la nuit ou pour une longue période, on recommande de le protéger des intempéries en le recouvrant d'une bâche.
- Ne pas lubrifier les câbles d'accélérateur et/ou de frein, ni leur gaine.
- N'effectuer que les opérations de lubrification et d'entretien décrites dans ce manuel. Sauf indication contraire, le moteur doit alors être arrêté.
- Nettoyer le phare, le feu arrière et le feu d'arrêt, puis vérifier leur fonctionnement.
- Ces motoneiges sont monoplaces. Seul le conducteur peut y monter.
- Si, lors de réparation ou de démontage, il y a lieu d'enlever un dispositif de verrouillage, toujours le remplacer par un neuf. Serrer les attaches au couple recommandé dans le *manuel de réparation*.

---

PRENDRE NOTE DE TOUS LES PASSAGES MARQUÉS "ATTENTION" ET "AVERTISSEMENT" DANS LE *MANUEL DU CONDUCTEUR* ET SUR LE VÉHICULE AINSI QUE CEUX INCLUS DANS LE *MANUEL GUIDE DE SÉCURITÉ EN MOTONEIGE SSSC*.

---

**LES DEUX MANUELS DOIVENT DEMEURER AVEC LE VÉHICULE AU MOMENT D'UNE REVENTE**

# **GARANTIE LIMITÉE MOTONEIGES 1990**

---

## **1 - DURÉE**

BOMBARDIER INC., en tant que fabricant, garantit chaque motoneige BOMBARDIER® 1990 vendue au détail, comme véhicule neuf et non utilisé, et dont la prélivraison a été effectuée par un concessionnaire autorisé BOMBARDIER® pour :

- 12 mois consécutifs à partir de la date de livraison à l'acheteur original.
- la garantie de toutes les motoneiges neuves livrées entre le 1<sup>er</sup> août et le 1<sup>er</sup> décembre d'une année se terminera le 1<sup>er</sup> décembre de l'année suivante.

## **2 - CE QUE BOMBARDIER INC. FERA**

Pendant ladite période de garantie, BOMBARDIER INC. s'engage à réparer et / ou remplacer, à son choix, les pièces qui, dans des conditions normales d'usage et d'entretien, présenteront une défectuosité de matériau et / ou de fabrication. Le remplacement par une pièce d'origine BOMBARDIER® et / ou la réparation seront (sera) effectués(s) sans frais de pièces ou de main-d'oeuvre, par un concessionnaire autorisé BOMBARDIER®.

## **3 - TOUT TRAVAIL SOUS GARANTIE SERA EFFECTUÉ À LA CONDITION SUIVANTE**

Que le client présente au concessionnaire chargé du travail, la copie cartonnée de la Carte d'enregistrement de garantie BOMBARDIER® ou une preuve d'achat qu'il a reçue du concessionnaire à la livraison de son véhicule.

## **4 - EXCLUSIONS — NE SONT PAS COUVERTS PAR LA GARANTIE**

- Les pièces endommagées par une usure normale, comme, entre autres :
  - courroies d'entraînement
  - glissières
  - bougies
  - ampoules
  - lisses de ski
- les pièces de rechange et / ou accessoires qui ne sont pas d'origine BOMBARDIER® ;
- les dommages résultant de l'installation de pièces autres que des pièces d'origine BOMBARDIER® ;
- les dommages causés par un manque à satisfaire aux règles d'entretien décrites dans le *manuel du conducteur*, étant entendu que toutes les opérations d'entretien y compris les frais de main-d'oeuvre, le coût des pièces, les lubrifiants, les mises au point et / ou les réglages seront aux frais du propriétaire ;
- les grippages à froid et les égratignures de piston causés par un réchauffement insuffisant ;
- les véhicules conçus et / ou utilisés pour fins de compétition ;
- tous les accessoires en option installés sur la motoneige ; tous les accessoires et pièces de rechange sont assujettis à leur garantie particulière, s'il y a lieu ;
- les dommages résultant d'un accident, d'un incendie ou d'autres événements fortuits, d'une mauvaise utilisation du véhicule, d'un abus ou d'une négligence ;
- les dommages résultant de l'utilisation de la motoneige sur des surfaces autres que la neige ;
- les dommages résultant de modifications de la motoneige non approuvées par écrit par BOMBARDIER INC. ;
- les dommages causés par une chenille à laquelle des crampons ont été ajoutés ;
- les pertes subies par le propriétaire comme, entre autres, frais de transport, remorquage, appels téléphoniques, taxi, ou tout autre dommage indirect.



---

## 5 - GARANTIE DE LA BATTERIE :

- 12 mois consécutifs (divisés proportionnellement).

La garantie offrira une pleine protection (100%) à partir de la date de livraison de la motoneige jusqu'au 30 avril suivant. Le reste de la période de 12 mois sera divisé proportionnellement comme suit :

- 50 % du 30 avril au 1<sup>er</sup> décembre
- 40 % du 1<sup>er</sup> décembre au 31 décembre
- 30 % du 1<sup>er</sup> janvier à la fin de la garantie

## 6 - GARANTIES EXPRESSES OU IMPLICITES

**La présente garantie confère des droits spécifiques à son titulaire, lequel peut également avoir d'autres droits juridiques, variant d'un état à l'autre, ou d'une province à l'autre. Là où elle s'applique, la présente garantie remplace expressément toute autre garantie légale ou contractuelle, expresse ou implicite de BOMBARDIER INC., ses distributeurs et / ou ses concessionnaires autorisés, y compris toute garantie d'accommodement pour quelque raison que ce soit ; autrement, la durée de la garantie implicite se limite à la durée de la présente garantie. Toutefois, certains états ou provinces n'admettant aucune limite quant à la durée d'une garantie implicite, la limitation ci-avant peut ne pas s'appliquer.**

**Ni le distributeur, le concessionnaire ou quiconque n'est autorisé à faire des déclarations, de la représentation ou à offrir une garantie autre que stipulée précédemment, et s'il y a lieu, une telle déclaration, représentation ou garantie ne pourra être applicable contre la volonté de BOMBARDIER INC. ou de toute autre personne.**

**Certains états ou provinces ne reconnaissent pas l'exclusion ou la limitation portant sur les dommages imprévus ou indirects ; par conséquent cette limitation ou exclusion peut ne pas s'appliquer.**

**Nul n'est autorisé à modifier, verbalement ou par écrit, la présente garantie ni à offrir une autre garantie que la présente. Dans le cas où cette indication ne serait pas respectée, ni BOMBARDIER INC. ni aucune autre personne ne pourra être tenue responsable de modifications apportées à la présente garantie.**

## 7 - FACE À UN PROBLÈME

Face à un problème d'entretien ou à quelqu'autre difficulté, nous vous suggérons :

1. d'essayer de résoudre le problème avec votre concessionnaire ou son gérant de service ;
2. si le concessionnaire ne peut résoudre le problème, d'écrire à votre distributeur régional (voir "Liste des distributeurs" dans le *manuel du conducteur*) ;
3. si votre cas n'est toujours pas réglé, de nous écrire finalement à :

Bombardier Inc.  
Service après-vente  
Division motoneige  
Valcourt (Québec), Canada JOE 2L0

Septembre 1988  
Bombardier Inc.  
Valcourt (Québec), Canada JOE 2L0  
©\* Marques de commerce de Bombardier Inc.

## QUESTIONS LES PLUS FRÉQUENTES

---

Q : Pourquoi ma motoneige doit-elle être enregistrée à l'usine? Car en fait, ma facture atteste la date d'achat de mon véhicule.

*R : L'enregistrement est très important et votre concessionnaire se doit d'enregistrer votre motoneige auprès de Bombardier Inc. Vous devez vous assurer que la carte a été envoyée. Ceci vous permettra :*

*a) de faire effectuer un travail sous garantie chez n'importe quel concessionnaire autorisé en Amérique du Nord. La simple présentation de votre carton d'enregistrement lui fournit tous les renseignements nécessaires pour remplir les formules de réclamation de garantie.*

*b) d'être avisé par Bombardier advenant un rappel de votre véhicule ou une campagne de garantie particulière.*

*c) d'être contacté plus rapidement par les autorités policières, dans le cas d'un vol, lorsqu'ils retrouvent votre motoneige.*

Q : Pourquoi ma motoneige doit-elle être immatriculée?

*R : Il est nécessaire d'immatriculer une motoneige pour deux raisons : premièrement, dans plusieurs provinces ou états, il est obligatoire d'immatriculer une motoneige, au même titre qu'une automobile. Ce procédé permet aux autorités gouvernementales d'un État ou d'une province de tenir des registres sur les motoneiges en circulation ; deuxièmement, les ministères concernés se servent d'une partie des frais d'immatriculation pour entretenir les sentiers et en créer de nouveaux.*

Q : Où puis-je trouver les renseignements concernant la lubrification et l'entretien de ma motoneige?

*R : Dans le manuel du conducteur fourni avec le véhicule au moment de sa livraison.*

Q : Est-ce que la garantie peut devenir nulle si je n'utilise ou n'entretiens pas ma motoneige neuve exactement comme l'indique le *manuel du conducteur*?

*R : La garantie d'une motoneige neuve ne peut devenir nulle. Toutefois, si un bris ou une panne survient à la suite d'une utilisation ou d'un entretien non conforme au manuel du conducteur, CE bris ou CETTE panne ne sera pas couvert par la garantie. Il en va de même des opérations de mise au point effectuées par le client, comme le réglage de l'allumage et du carburateur ainsi que les vidanges d'huile.*

---

Q : Pourriez-vous donner quelques exemples d'usage anormal, de négligence ou d'abus qui peuvent affecter la garantie?

*R : Ce sont-là des termes généraux dont le sens, dans bien des cas, se recoupe. Pour être plus précis et concret, mentionnons les exemples suivants : fonctionnement du véhicule jusqu'à épuisement d'huile, bris de la chaîne dû à un manque de lubrification, bris d'une pièce dû à une utilisation du véhicule alors qu'une autre pièce était cassée ou endommagée, etc. Pour toute question relative au fonctionnement ou à l'entretien de votre véhicule, bien vouloir consulter un concessionnaire autorisé.*

Q : Quels sont les frais qui reviennent au client pendant la période de garantie?

*R : Tous les frais provenant de l'entretien normal du véhicule, des réparations non couvertes par la garantie, d'accidents, de collisions, de même que le coût de l'huile et des bougies, ainsi que les dommages indirects, comme le stipule la garantie.*

Q : Les pièces de rechange d'origine Bombardier utilisées lors de réparations sous garantie sont-elles couvertes par la garantie?

*R : Oui, toute pièce d'origine Bombardier installée lors d'une réparation sous garantie par un concessionnaire autorisé est couverte jusqu'à expiration de la garantie du véhicule.*

Q : Si je vends ma motoneige pendant que la garantie est encore en vigueur, le nouveau propriétaire pourra-t-il bénéficier du reste de la garantie?

*R : Oui, pourvu que le véhicule ait déjà été enregistré auprès du fabricant.*

Q : Comment puis-je obtenir de l'aide, advenant un problème?

*R : Votre concessionnaire autorisé et Bombardier Inc. sont particulièrement soucieux de votre satisfaction en tant qu'acheteur d'un produit Bombardier. Normalement tout problème qui pourrait survenir relativement à l'achat ou à l'utilisation de votre motoneige sera réglé par le Service après-vente ou le Service des ventes, chez votre concessionnaire autorisé. Toutefois, il est bien évident qu'en dépit des meilleures intentions de chaque personne en cause, certains malentendus peuvent parfois se produire. Il arrive souvent que les plaintes résultent d'un problème de communication et l'un des gérants saura alors régler promptement la question. Si le problème a déjà été soumis au gérant des ventes ou au gérant de service, communiquer avec le concessionnaire lui-même ou le gérant général.*

# LISTE DES DISTRIBUTEURS

---

## DISTRIBUTEURS CANADIENS

### PROVINCE DE QUÉBEC

**SERVICE APRÈS-VENTE**  
BOMBARDIER INC.  
Valcourt (Québec) JOE 2LO  
(514) 532-2211

**BUREAU DES VENTES**  
BOMBARDIER INC.  
1350, Nobel  
Boucherville (Québec) J4B 1A1  
(514) 655-6121

### PROVINCE DE L'ONTARIO

**BUREAU DES VENTES ET  
SERVICE APRÈS-VENTE**  
BOMBARDIER INC.  
230, Bayview Drive  
Barrie (Ontario) L4N 5E9  
(705) 728-8600

### RÉGION ATLANTIQUE

**SERVICE APRÈS-VENTE**  
BOMBARDIER INC.  
P.O. Box 7060  
Riverview (Nouveau Brunswick) E1B 1V0  
(506) 386-6117

**BUREAU DES VENTES**  
BOMBARDIER INC.  
1350, Nobel  
Boucherville (Québec) J4B 1A1  
(514) 655-6121

### ALBERTA, COLOMBIE BRITANNIQUE, MANITOBA, SASKATCHEWAN, YUKON

**BUREAU DES VENTES ET  
SERVICE APRÈS-VENTE**  
BROOKS EQUIPMENT LIMITED  
1616, King Edward Street  
P.O. Box 985  
Winnipeg (Manitoba) R3C 2V8  
(204) 633-7247

### TERRE NEUVE, LABRADOR

**BUREAU DES VENTES ET  
SERVICE APRÈS-VENTE**  
CHARLES R. BELL LIMITED  
Riverside Drive  
P.O. Box 1050  
Corner Brook (Terre-Neuve) A2H 6J3  
(709) 634-3533

### TERRITOIRES DU NORD-OUEST, DISTRICT DE FRANKLIN, KEEWATIN

**BUREAU DES VENTES ET  
SERVICE APRÈS-VENTE**  
NORTHERN STORES INC.  
165, boulevard Hymus  
Pointe-Claire (Québec) H9R 1G2  
(514) 630-5279

## DISTRIBUTEURS AMÉRICAINS

### RÉGIONS EST-CENTRALE, CENTRALE ET OUEST

**BUREAU DES VENTES**  
BOMBARDIER CORPORATION  
7575, Packer Drive  
P.O. Box 8035  
Wausau, Wisconsin 54402-8035  
U.S.A.  
(715) 842-8886

### RÉGIONS EST-CENTRALE, CENTRALE

**SERVICE APRÈS-VENTE**  
BOMBARDIER CORPORATION  
4418, Grand Avenue  
Duluth, Minnesota 55807  
U.S.A.  
(218) 628-2881

### RÉGION OUEST

**SERVICE APRÈS-VENTE**  
BOMBARDIER CORPORATION  
P.O. Box 1572  
Golden, Colorado 80402-1572  
U.S.A.  
(303) 232-5284

### RÉGION EST

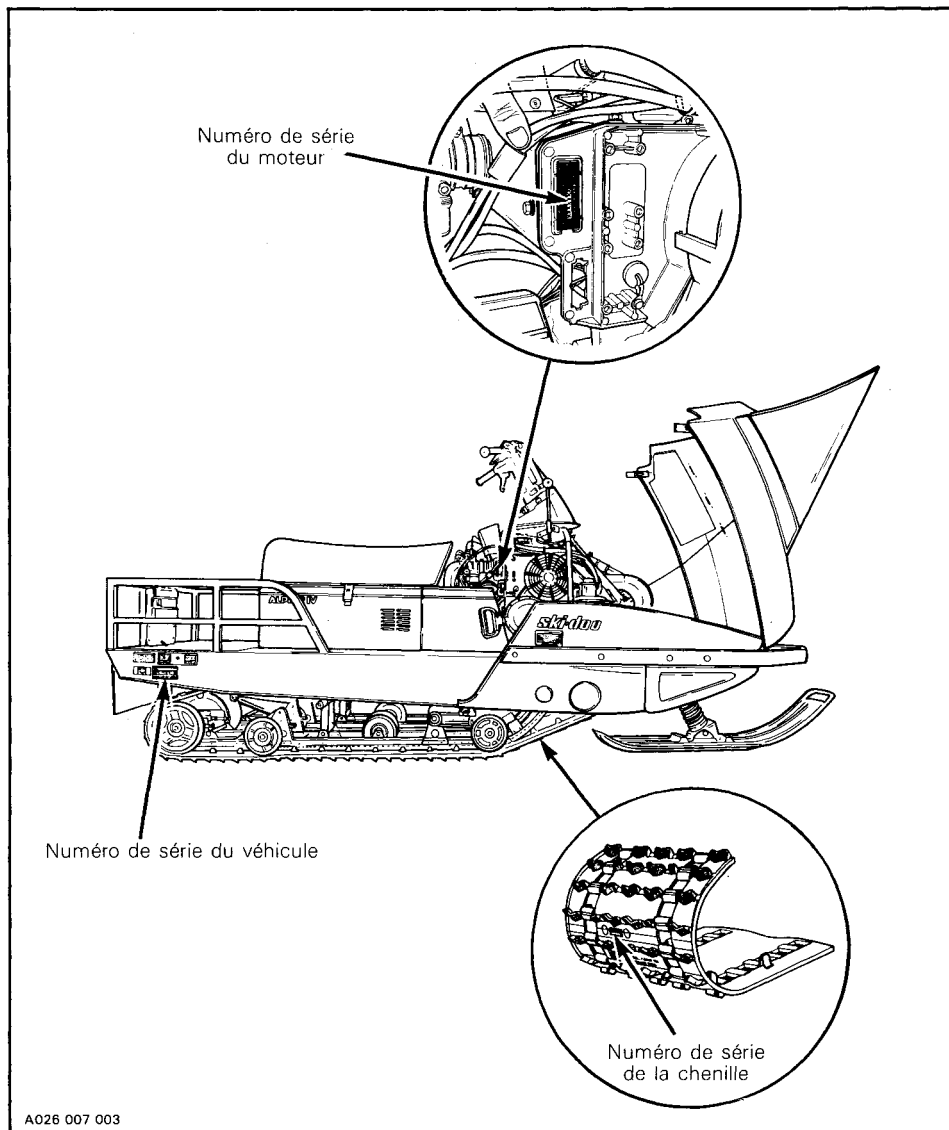
**BUREAU DES VENTES ET  
SERVICE APRÈS-VENTE**  
BOMBARDIER CORPORATION  
East Main Street Road  
Malone, New York 12953  
U.S.A.  
(518) 483-4411

### ALASKA

**BUREAU DES VENTES ET  
SERVICE APRÈS-VENTE**  
THE BRYANT CORPORATION  
NE, 190th & Woodinville  
Snohomish Road  
P.O. Box 389  
Woodinville, Wa 98072  
U.S.A.  
(206) 483-0110

# IDENTIFICATION DU VÉHICULE

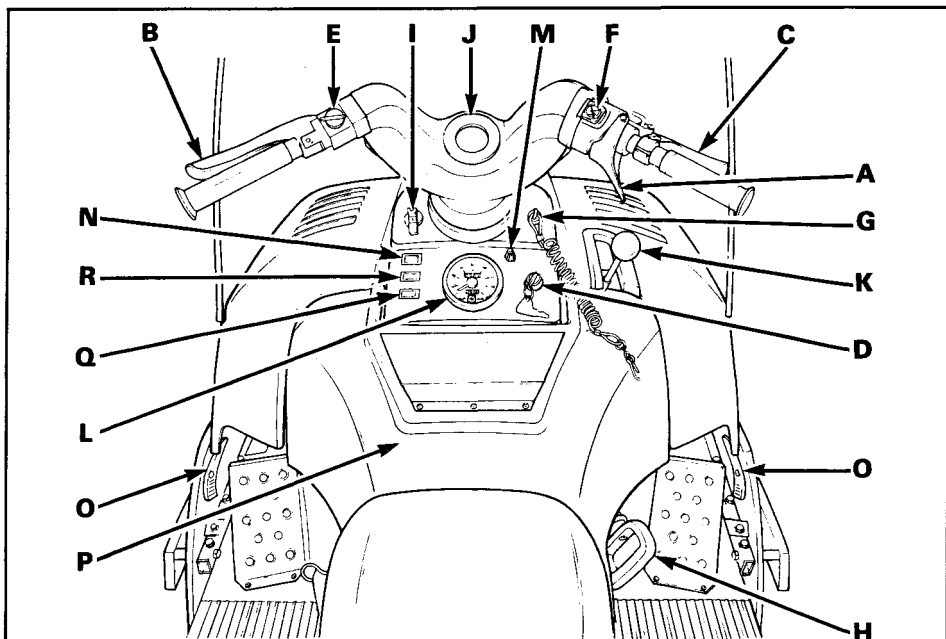
Pour une raison ou pour une autre, il se peut que vous ayez à produire, en certaines occasions, les numéros de série de votre motoneige (moteur, chenille, châssis). Ce serait le cas, par exemple, lors d'une réclamation à la garantie ou si votre véhicule était perdu.



A026 007 003

○ **REMARQUE :** On recommande fortement de noter les numéros de série de votre véhicule et de les transmettre à votre compagnie d'assurances. Cette précaution s'avérerait sûrement des plus utiles en cas de vol.

# COMMANDES



A026 007 004

- |                                      |   |
|--------------------------------------|---|
| A) Manette d'accélérateur            | K) Levier de changement de vitesse                    |
| B) Manette de frein                  | L) Indicateur de vitesse                              |
| C) Manette de frein de stationnement | M) Bouton de remise à zéro du totalisateur journalier |
| D) Interrupteur d'allumage           | N) Lampe-témoin du faisceau de route (bleu)           |
| E) Commutateur d'éclairage           | O) Ouverture du capot                                 |
| F) Interrupteur d'urgence            | P) Console  |
| G) Capuchon coupe-circuit            | Q) Témoin lumineux de pression d'huile (jaune)        |
| H) Démarreur manuel                  | R) Témoin lumineux de température d'huile (rouge)     |
| I) Levier de l'étrangleur            |   |
| J) Guidon réglable                   |   |

## A) Manette d'accélérateur

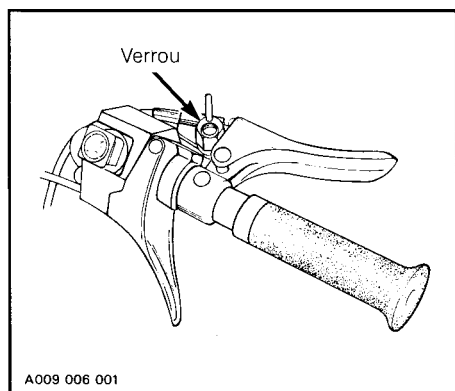
Fixée à la poignée droite du guidon. Le régime du moteur augmente et l'embrayage s'effectue en fonction de la pression exercée sur la manette d'accélérateur. Le moteur revient automatiquement au ralenti dès que l'on relâche la manette.

## B) Manette de frein

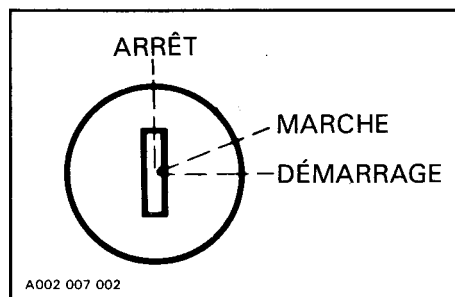
Fixée à la poignée gauche du guidon. Pour appliquer le frein, appuyer sur la manette ; pour qu'il revienne à sa position originale, il suffit de la relâcher. Le freinage est proportionnel à la pression exercée sur la manette, au type de terrain et au type de neige qui le recouvre.

### C) Manette de frein de stationnement

Cette manette est placée sur la poignée droite du guidon. Pour engager le frein de stationnement, appuyer sur la manette et tourner le verrou dans le sens horaire. Pour l'enlever, il suffit de tourner le verrou dans le sens antihoraire.



### D) Interrupteur d'allumage



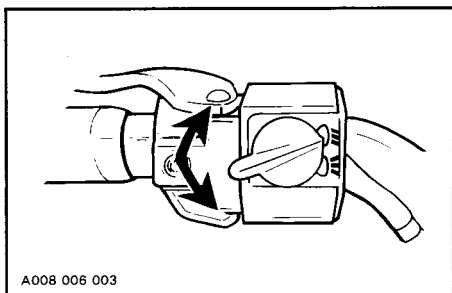
Commutateur à trois positions. Pour faire démarrer le moteur, tourner la clé à la position DÉMARRAGE et la tenir. Dès que le moteur tourne, laisser la clé revenir à MARCHÉ. Pour arrêter le moteur, tourner la clé à la position ARRÊT. Si le moteur ne démarre pas à la première tentative, ramener à chaque fois la clé à la position ARRÊT.

**ATTENTION :** En tenant la clé à la position DÉMARRAGE après que le moteur a démarré, on risque d'endommager le démarreur.

Les feux s'allument automatiquement dès que le moteur fonctionne.

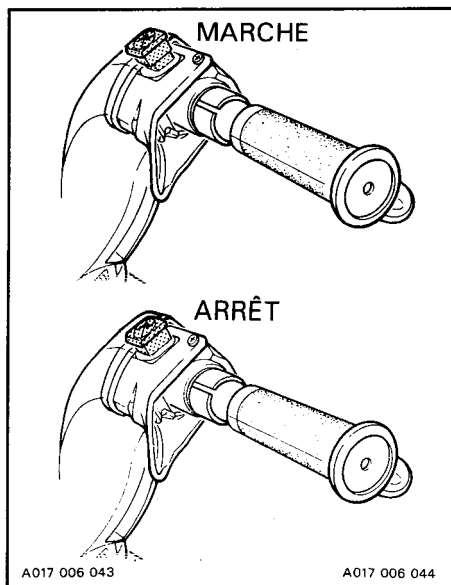
### E) Commutateur d'éclairage

Le commutateur à deux positions est placé sur la poignée gauche du guidon. Pour allumer le feu de route ou le feu de croisement, il suffit d'actionner ce commutateur.



### F) Interrupteur d'urgence

Interrupteur à deux positions placé sur la poignée droite du guidon. Pour arrêter le moteur en cas d'urgence, abaisser le bouton en position d'arrêt et appliquer simultanément les freins. Pour que le moteur démarre, le bouton doit être en position relevée (marche).



En cas d'urgence, retirer le capuchon de son réceptacle et le moteur s'arrêtera automatiquement.

○ **REMARQUE** : Le capuchon doit toujours être bien en place pour que le moteur fonctionne.

◆ **AVERTISSEMENT** : Si le capuchon coupe-circuit a été actionné pour une urgence, repérer et corriger la défaillance avant de remettre le moteur en marche.

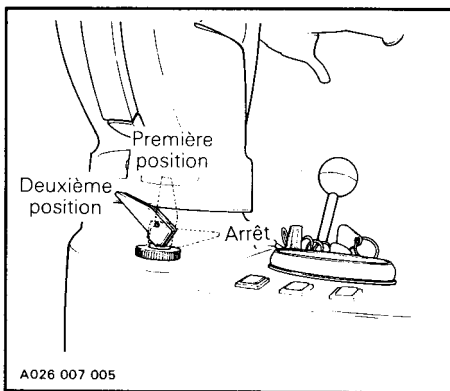
## H) Démarreur manuel

Dispositif à reboinage automatique, placé du côté droit du véhicule.

Pour faire démarrer le moteur, tirer lentement sur la poignée jusqu'à ce qu'une résistance se fasse sentir ; ensuite, tirer vigoureusement.

## I) Levier d'étrangleur

Levier à trois positions destiné à faciliter le démarrage à froid.



◆ **AVERTISSEMENT** : Pour plus de sécurité, l'interrupteur d'urgence est facile d'accès. Attention de ne pas l'actionner par inadvertance. Si le dispositif a été actionné pour une urgence, repérer et corriger la défaillance avant de remettre le moteur en marche.

Dès la première sortie, le conducteur devrait se familiariser avec ce dispositif en l'actionnant à plusieurs reprises. Il développera ainsi un réflexe qui lui sera très utile en cas d'urgence.

## G) Capuchon coupe-circuit

Interrupteur à tirette situé sous le guidon.

Fixer la corde du dispositif au conducteur (par exemple au poignet). Bien enfoncer le capuchon sur son réceptacle avant de faire démarrer le moteur.

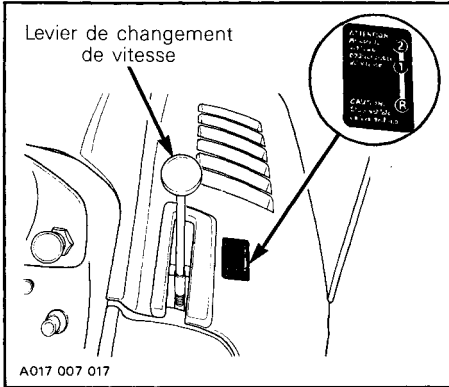
## J) Guidon réglable

La hauteur du guidon est ajustable ; consulter votre concessionnaire autorisé.



## K) Levier de changement de vitesse

Le levier de changement de vitesse se trouve à la droite du tableau de bord. Il s'agit d'un levier à trois positions, deux en marche avant, et une en marche arrière. Tirer le levier vers le haut avant de changer de vitesse.



◆ **AVERTISSEMENT** : Cette moto-neige peut se déplacer rapidement en marche arrière. Le conducteur devrait essayer le levier de changement de vitesse sur un terrain plat pour s'y familiariser. Toujours appliquer les freins avant de changer de vitesse, et en prenant soin de s'immobiliser et d'appliquer les freins, changer de vitesse. S'assurer qu'il n'y a aucun obstacle derrière et que personne ne s'y trouve. Une marche arrière rapide pourrait causer une perte de stabilité dans les virages.

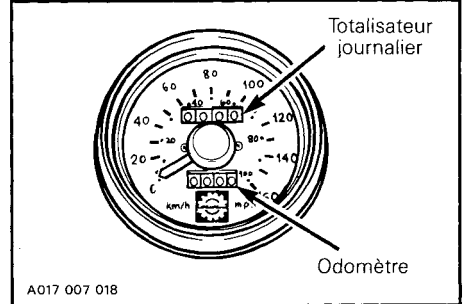
## L) Indicateur de vitesse (odomètre/compteur journalier)

L'indicateur de vitesse indique la vitesse du véhicule en kilomètres/heure alors qu'un odomètre enregistre la distance totale parcourue en kilomètres.

L'indicateur de vitesse est également muni d'un totalisateur journalier.

## M) Bouton de remise à zéro du totalisateur journalier

Le bouton de remise à zéro du totalisateur journalier se trouve sur le tableau de bord, à la droite de l'indicateur de vitesse. Pour le remettre à zéro, tourner le bouton jusqu'à ce que tous les chiffres soient des zéros.



## N) Lampe-témoin du faisceau de route

S'allume lorsque le faisceau de route du phare est allumé.

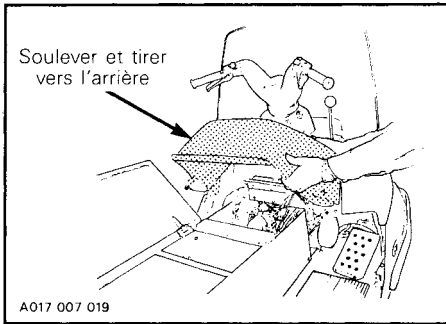
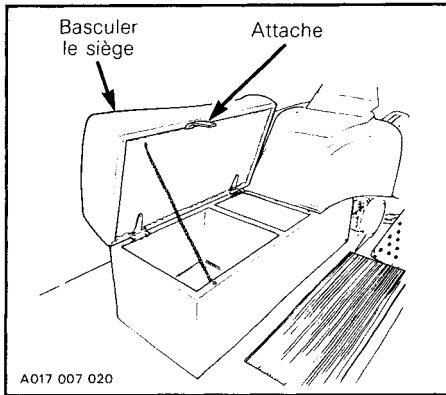
## O) Ouverture du capot

Tirer les attaches vers le bas pour libérer le capot. Soulever doucement le capot jusqu'à ce que le fil de retenue le maintienne ouvert.

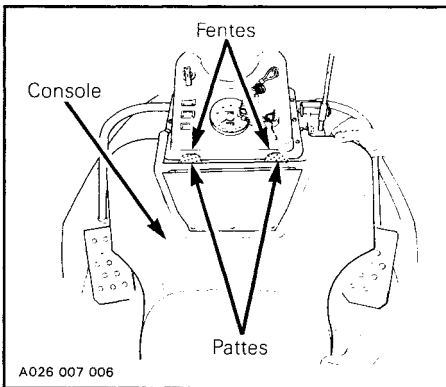
◆ **AVERTISSEMENT** : Il est dangereux de faire tourner le moteur lorsque le capot n'est pas en place, fermé ou attaché.

## P) Console

Pour avoir accès au moteur, au carburateur et aux bougies soulever l'attache, basculer le siège de la droite, soulever l'arrière de la console, et la tirer vers l'arrière.



Pour installer la console, s'assurer d'insérer les pattes de la console dans les fentes du tableau de bord.



## Q) Témoin lumineux de pression d'huile

Ce témoin de couleur jaune peut s'allumer lorsque l'interrupteur d'allumage est actionné. Il doit s'éteindre dès que le moteur a été démarré, ce qui indique que la pression d'huile minimale a été atteinte.

▼ **ATTENTION** : Arrêter le moteur si le témoin lumineux ne s'éteint pas dès que le moteur a été démarré ou s'il s'allume lors de la conduite.

## R) Témoin lumineux de température d'huile

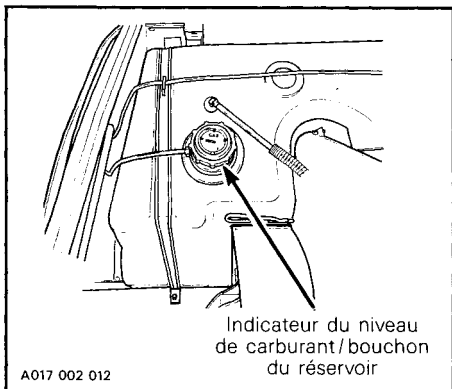
Ce témoin de couleur rouge ne devrait pas s'allumer lorsque l'interrupteur d'allumage est actionné.

▼ **ATTENTION** : Arrêter le moteur si le témoin lumineux s'allume lorsqu'on démarre le moteur ou lorsque le moteur tourne.

## Indicateur de niveau de carburant/bouchon du réservoir

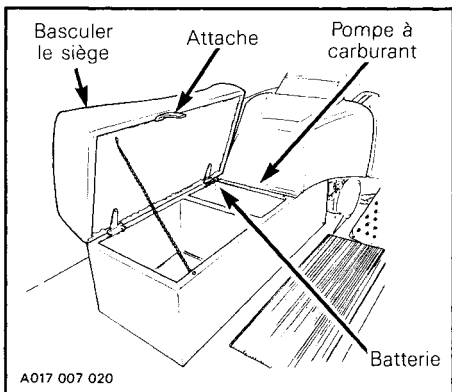
Sous le capot, il y a un indicateur de niveau de carburant à aiguilles qui est intégré au bouchon du réservoir afin d'indiquer la quantité de carburant contenue dans le réservoir.

◆ **AVERTISSEMENT** : Enlever le bouchon du réservoir de carburant lentement. Le carburant peut être sous pression et être projeté, pouvant ainsi occasionner une incendie ou des blessures. Ne jamais vérifier le niveau de carburant à l'aide d'une flamme.



## Compartiment du siège

Abaisser l'attache et basculer le siège. Cet endroit est idéal pour remiser les bougies, les courroies, les câbles, etc.



**REMARQUE :** Pour prévenir les effets de chocs de roulement, enrouler le matériel de secours et de dépannage dans un caoutchouc mousse ou l'équivalent.

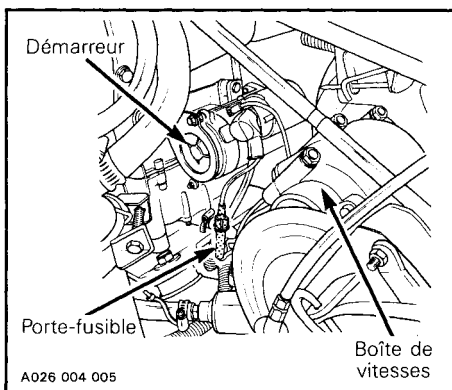
## Compartiment de la batterie / pompe de carburant

La batterie et la pompe de carburant sont situées dans la partie avant du coffre de rangement.

**AVERTISSEMENT :** Ne rien remiser dans le compartiment de la batterie / pompe de carburant.

## Porte-fusible

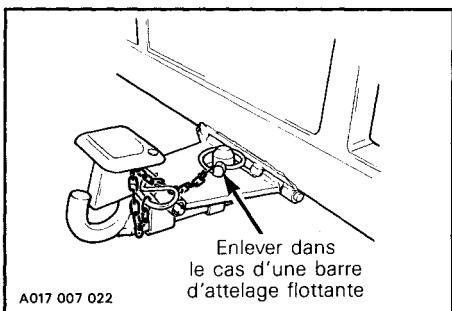
Le système de démarrage est protégé par un fusible de 30 ampères. Le porte-fusible se trouve près du démarreur et la boîte de vitesses. Si le démarreur ne fonctionne pas, vérifier l'état du fusible et le remplacer par un autre de même puissance.

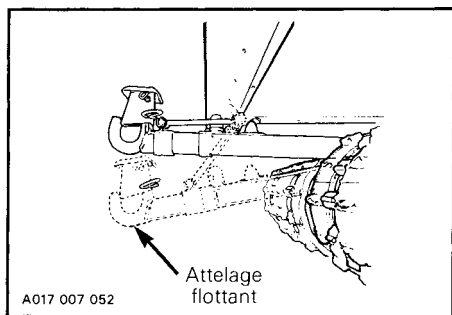


## Attelage

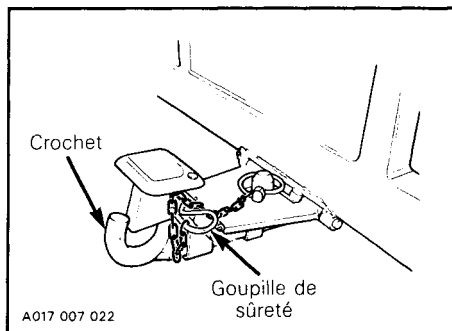
Un attelage à crochet a été prévu pour remorquer la plupart des équipements. L'attelage peut être fixe ou flottant selon le type d'équipement remorqué, permettant ainsi un fonctionnement en douceur.

L'attelage doit être verrouillé pour le remorquage d'une remorque à barre d'attelage fixe. Avec une barre d'attelage flottante, enlever la goupille de verrouillage pour lui permettre de se déplacer de haut en bas.



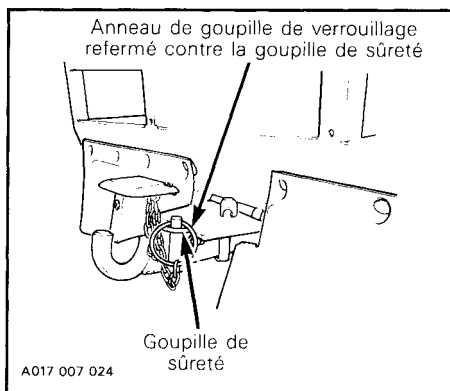


La goupille de verrouillage peut être insérée dans la goupille de sûreté lorsque l'attelage est flottant.



◆ **AVERTISSEMENT** : Lors du remorquage d'un traîneau ou d'une remorque, toujours s'assurer de verrouiller le crochet au moyen de la goupille de sûreté.

Les remorques ou les traîneaux tirés par une motoneige devraient toujours être chargés de façon à ce que le centre de gravité se trouve le plus bas possible. Utiliser un traîneau muni d'une barre d'attelage rigide. Pour remorquer un véhicule transportant des passagers, conduire à vitesse modérée et éviter les terrains accidentés pour leur sécurité. De plus, veiller à ce que les passagers descendent du véhicule et traversent les routes à pied.



○ **REMARQUE** : Pour que l'attelage demeure verrouillé, insérer la goupille de verrouillage dans le pôteau d'attelage, en plaçant son côté plat contre la plaque d'attelage.

Une goupille de sûreté a été prévue pour verrouiller le crochet d'attelage.

## Accessoires

Certains accessoires en option pourraient être ajoutés au véhicule, tels un avertisseur, un compteur horaire, un siège allongé avec dossier, une cabine de toile, un attelage à languette, etc. Communiquer avec votre concessionnaire autorisé pour de plus amples informations.

# CARBURANT ET HUILE

## Type de carburant recommandé

Utiliser de l'essence ordinaire avec ou sans plomb ou du gasohol contenant de l'éthane dans une proposition inférieure à 10%.

◆ **AVERTISSEMENT** : Enlever le bouchon du réservoir de carburant lentement. Le carburant peut être sous pression et être projeté, pouvant ainsi occasionner un incendie ou des blessures. Le carburant est un liquide inflammable et explosif sous certaines conditions. Il faut donc s'en servir dans un endroit aéré. Ne pas fumer. Tenir loin de la flamme ou des étincelles. S'il se produit une émanation de carburant en cours de route, faire examiner le véhicule sans délai. Enfin, ne jamais faire le plein pendant que le moteur tourne. Par temps froid, éviter que le carburant ne vienne en contact avec la peau.

▼ **ATTENTION** : Ne jamais employer d'autres carburants. L'utilisation de carburant contenant du méthane ou des produits semblables, incluant le naphte, n'est pas recommandée. L'utilisation de carburant non recommandé peut occasionner une réduction de la performance du véhicule et endommager des pièces importantes dans le système d'alimentation et le moteur.

◆ **AVERTISSEMENT** : Ne pas remplir complètement le réservoir avant de remiser le véhicule dans un endroit chaud. Le carburant aurait alors tendance à se dilater et à déborder du réservoir. Toujours essayer le carburant répandu sur le véhicule.

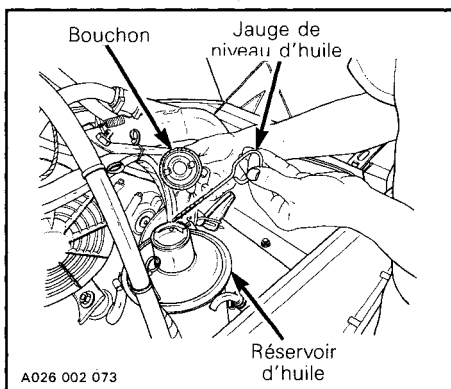
## Huile à moteur recommandée

Utiliser l'huile BOMBARDIER pour moteur quatre temps (N/P 496 0143 00).

▼ **ATTENTION** : N'utiliser que de l'huile recommandée

## Vérification du niveau d'huile

Arrêter le moteur. Basculer le capot, dévisser le bouchon situé sur le dessus du réservoir d'huile et tirer sur la jauge de niveau d'huile afin de la sortir. Le niveau d'huile doit atteindre la partie aplatie de la jauge. N'ajouter que de l'huile BOMBARDIER pour moteur quatre temps (N/P 496 0143 00).



# AVANT DE DÉMARRER

## Vérifications à effectuer

- ACTIONNER LA MANETTE DE L'AC-CÉLÉRATEUR À QUELQUES REPRISES pour voir si elle fonctionne bien. Celle-ci doit revenir automatiquement au ralenti dès qu'on la relâche.
- S'assurer que le ski et les chenilles n'ont pas gelé au sol et que la direction fonctionne adéquatement.
- Actionner la manette du frein et s'assurer que le freinage est complet avant que la manette ne touche le guidon. La manette doit revenir complètement à sa position originale dès qu'elle est relâchée.

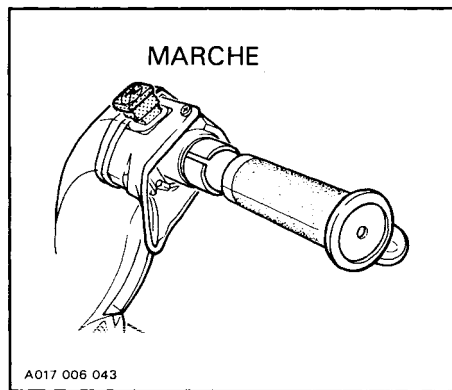
- Vérifier le niveau de carburant et d'huile.
- S'assurer que la voie est complètement libre devant le véhicule.
- Nettoyer et vérifier le fonctionnement du phare, du feu arrière et du feu d'arrêt.

◆ **AVERTISSEMENT : Ne jamais démarrer avant de s'être assuré du bon fonctionnement de tous les mécanismes.**

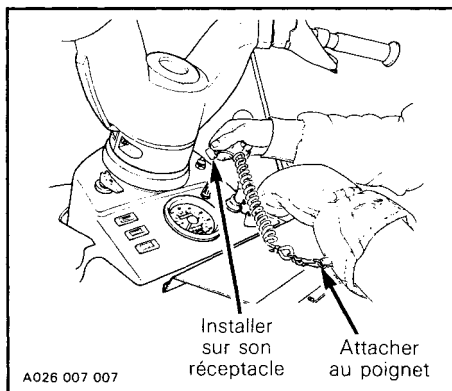
# DÉMARRAGE

Vérifier le fonctionnement de la manette d'accélérateur.

S'assurer que l'interrupteur d'urgence est à la position MARCHÉ.



S'assurer que le capuchon coupe-circuit est en place et que la corde est rattachée au conducteur.



Placer le levier de l'étrangleur à la DEUXIÈME position. Dès que le moteur est démarré, placer le levier à la PREMIÈRE position. Lorsque le moteur est chaud placer le levier à la position ARRÊT.

# RODAGE

---

## Moteur

Les moteurs Bombardier-Rotax doivent subir une période de rodage avant de fournir leur puissance maximale. Pendant cette période de rodage (10 à 15 heures de marche) le régime du moteur ne doit pas dépasser les 3/4 de sa puissance nette. Cependant, bien qu'il faille éviter de maintenir une vitesse élevée et de surchauffer le moteur, on recommande de soumettre un moteur en cours de rodage à quelques accélérations vigoureuses ainsi qu'à de fréquentes variations de régime.

## Courroie

Une courroie d'entraînement neuve doit subir un rodage de 25 km (15 milles).

## Révision - 10 Heures

Dans un mécanisme, toute pièce de précision doit faire l'objet d'une vérification périodique. Il en va de même pour une motoneige. C'est pourquoi nous vous recommandons de faire réviser votre véhicule par votre concessionnaire autorisé, et ce, à la première de ces deux éventualités : après les 10 premières heures d'utilisation ou 30 jours après l'achat.

Par la même occasion, vous pourrez discuter avec votre concessionnaire de toutes les questions auxquelles vous ne trouvez pas de réponse.

---

**Cette vérification est laissée aux frais du client.**

---

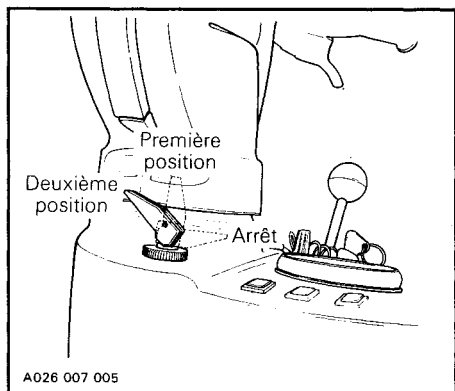
<b>VÉRIFICATIONS APRÈS 10 HEURES D'UTILISATION</b>	<b>✓</b>
Tension de la courroie crantée	
Jeu des soupapes	
Tension de la courroie du ventilateur	
État des bougies (dépose et nettoyage)	
Réglage du carburateur	
Écrous de culasse	
Vis de la poulie motrice (couple de serrage)	
Écrous du support de moteur	
Attaches du silencieux	
Niveau d'huile de la boîte de vitesses	
Tension de la chaîne d'entraînement	
Niveau d'électrolyte de la batterie	
Fonctionnement du frein et état des plaquettes	
Alignement du ski (état des lisses)	
Resserrage des boulons du guidon à 26 N•m (19 lbf•pi)	
Alignement des poulies et état de la courroie d'entraînement	
État, tension et alignement des chenilles	
Lubrification (direction, suspension, essieux moteurs, etc.)	
Circuit électrique, serrage des écrous, des boulons et des raccords	
Fonctionnement du système d'éclairage (phare, feu d'arrêt, etc.), de l'interrupteur d'urgence et du capuchon coupe-circuit	

**On recommande de faire signer le concessionnaire à la suite de cette vérification.**

\_\_\_\_\_  
Date de la révision - 10 heures

\_\_\_\_\_  
Signature du concessionnaire





Pour amorcer le moteur, actionner la manette d'accélérateur de 5 à 15 fois selon la température.

○ **REMARQUE** : Il est inutile d'actionner l'amorceur si le moteur est chaud.

▼ **ATTENTION** : L'utilisation d'éther ou d'autres types de liquides pour faciliter le démarrage n'est pas recommandée puisqu'elle peut endommager les pièces du moteur.

On peut mettre le moteur en marche en suivant la méthode manuelle ou électrique.

## Démarrage manuel

Introduire la clé dans l'interrupteur et la tourner à la position MARCHE.

Tirer lentement la poignée du démarreur manuel jusqu'à ce qu'elle offre une résistance, puis tirer vigoureusement. Laisser la poignée revenir lentement à sa position initiale.

◆ **AVERTISSEMENT** : Ne pas actionner l'accélérateur lors du démarrage.

## Démarrage électrique

Introduire la clé dans l'interrupteur.

▼ **ATTENTION** : Ne jamais faire fonctionner le moteur lorsque la batterie a été enlevée ou débranchée. Dû au fait qu'elle réduit les variations de tension, la mise en marche du moteur sans batterie pourrait entraîner la défectuosité des instruments ou des ampoules.

Tourner la clé dans le sens horaire pour actionner le démarreur. Relâcher la clé dès que le moteur a démarré. S'il ne démarre pas au premier essai, ramener la clé à la position d'ARRÊT après chaque essai subséquent.

▼ **ATTENTION** : Afin d'éviter la surchauffe du démarreur, ne jamais l'actionner plus de 30 secondes à la fois. Attendre un peu pour le laisser se refroidir avant de l'actionner de nouveau, s'il y a lieu.

◆ **AVERTISSEMENT** : Ne pas actionner l'accélérateur lors du démarrage.

○ **REMARQUE** : Si le démarreur électrique refuse de fonctionner, ramener la clé à la position "MARCHE" et utiliser le démarreur manuel.

## Dernière vérification

Vérifier le fonctionnement de l'interrupteur d'urgence et du capuchon coupe-circuit. Remettre le moteur en marche.

◆ **AVERTISSEMENT** : Ne pas rouler avec un véhicule dont l'interrupteur d'urgence ou le capuchon coupe-circuit ne fonctionne pas. Pour arrêter le moteur, ramener la clé à la position "ARRÊT". Voir un concessionnaire autorisé immédiatement.

Laisser le moteur se réchauffer avant de rouler à plein régime.

○ **REMARQUE** : Le moteur est chaud lorsque l'indicateur de température indique la température de fonctionnement. Pour les véhicules n'étant pas muni d'un indicateur de température, laisser le moteur tourner au ralenti trois à cinq minutes.

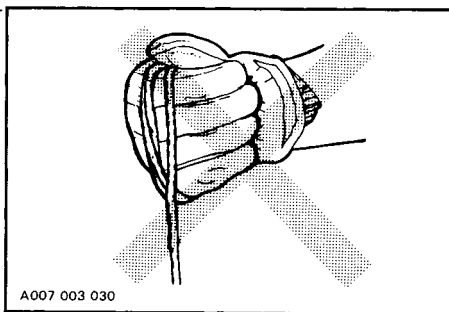
## Démarrage d'urgence

Si le câble du démarreur se rompt, démarrer le moteur avec le câble de démarrage d'urgence compris dans la trousse d'outils.

Enlever la console pour faciliter l'installation du câble de démarrage d'urgence autour de la poulie motrice et pour démarrer le moteur.

◆ **AVERTISSEMENT** : La console pourrait être endommagée ou des blessures à la main pourraient en résulter si on n'enlève pas la console.

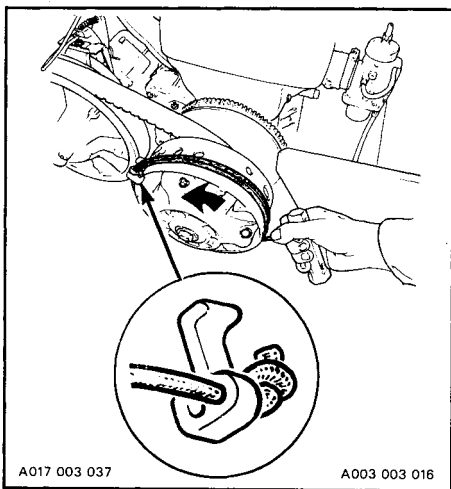
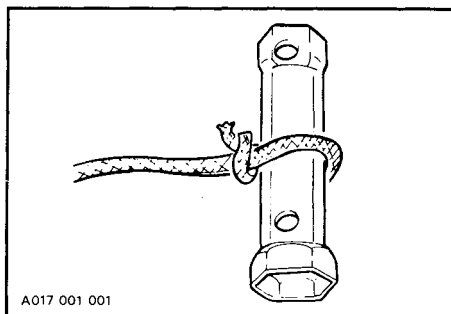
◆ **AVERTISSEMENT** : Éviter d'enrouler le câble autour de la main. Tenir le câble par la poignée seulement.



◆ **AVERTISSEMENT** : Ne pas faire démarrer le véhicule au moyen de la poulie motrice, à moins d'une urgence. Faire réparer le véhicule dans le plus bref délai possible.

Fixer le câble de démarrage d'urgence à une poignée et à la pince de démarrage comprise dans la trousse d'outils. Enrouler solidement le câble autour de la poulie motrice.

○ **REMARQUE** : La douille de bougie peut être utilisée comme poignée de démarreur dans une situation d'urgence.

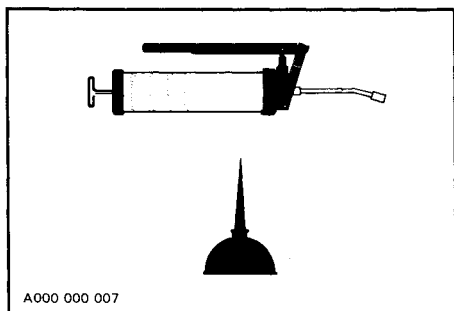


Faire démarrer manuellement le moteur de la façon habituelle.

Remettre la console en place, mais non le garde-courroie.

◆ **AVERTISSEMENT** : Ne pas réinstaller le garde-courroie après avoir effectué un démarrage d'urgence au moyen de la poulie motrice.

# LUBRIFICATION



## Fréquence

La sécurité, la durée et le bon fonctionnement de votre motoneige dépendent de son entretien. Dans la plupart des cas, une performance médiocre provient d'un mauvais entretien. Quelques minutes par semaine suffisent à garder votre motoneige en parfaite condition.

Lubrifier la direction et la suspension tous les mois ou après chaque période d'utilisation de 40 heures. Lubrifier plus fréquemment si le véhicule est utilisé sur neige fondante ou dans de rudes conditions.

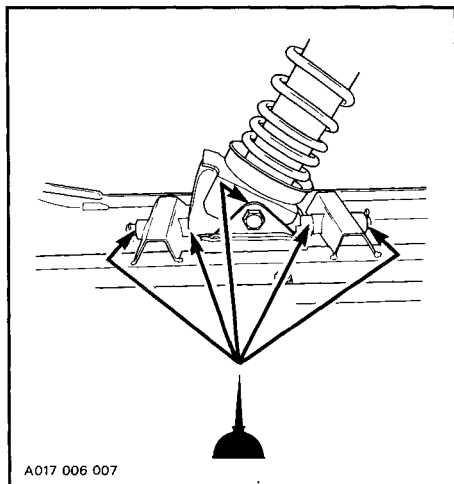
◆ **AVERTISSEMENT** : Effectuer les opérations de lubrification conformément aux instructions contenues dans ce manuel. Sauf indication contraire, le moteur doit alors être arrêté. On recommande de faire réviser périodiquement par le concessionnaire les points mécaniques non couverts dans ce manuel.

◆ **AVERTISSEMENT** : Ne pas lubrifier les câbles de l'accélérateur et/ou du frein, ni leur gaine.

Lors de la lubrification des raccords de graissage, toujours utiliser de la graisse basse température (N/P 413 7061 00).

## Direction

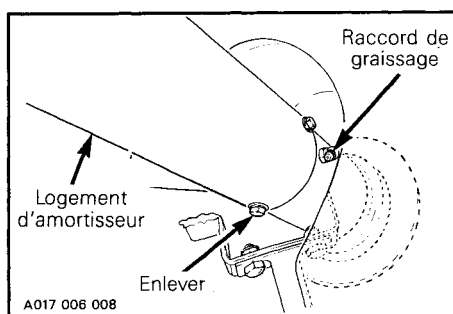
Au moyen d'huile à mécanisme légère, lubrifier le pivot longitudinal du ski ainsi que le boulon du coupleur de ski.



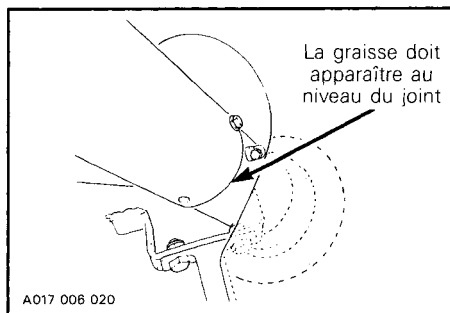
Laisser l'huile s'infiltrer, et déplacer plusieurs fois le ski pour étendre l'huile.

Depuis l'intérieur du compartiment-moteur, lubrifier l'armortisseur avant en procédant comme suit :

Enlever la vis indiquée.



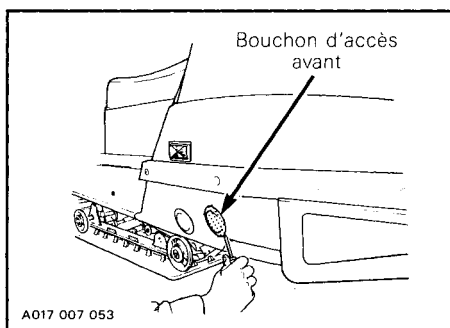
Lubrifier jusqu'à ce que la graisse apparaisse par l'orifice. Boucher ensuite solidement l'orifice au moyen d'un doigt, et continuer à lubrifier lentement jusqu'à ce que la graisse apparaisse au niveau du joint.



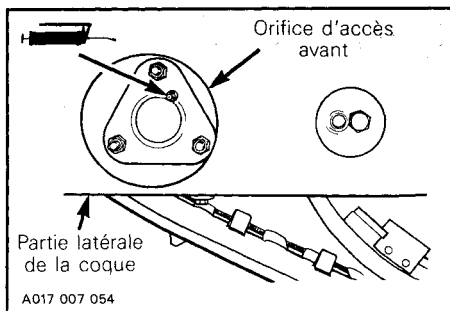
Huiler les joints à rotule de la barre d'accouplement.

## Essieux moteurs

Deux bouchons d'accès se trouvent de chaque côté de la coque. Enlever les bouchons avant pour avoir accès au raccord de graissage de chacun des essieux moteurs.



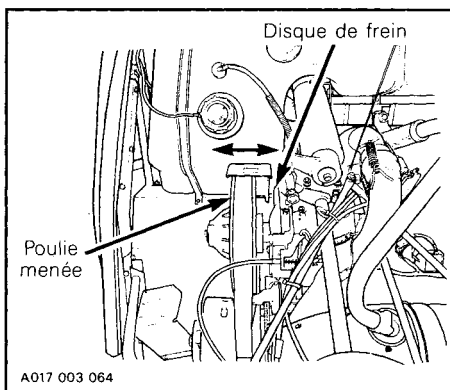
Lubrifier au moyen de graisse basse température, et remettre ensuite les bouchons d'accès en place.

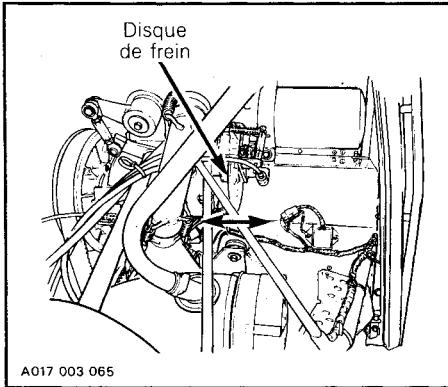


**ATTENTION** : S'assurer de lubrifier les deux essieux moteurs. Il y a un raccord de graissage de chaque côté de la coque.

## Poulie menée et disques de frein

La poulie menée et les disques de frein doivent coulisser librement sur leur arbre. Consulter votre concessionnaire autorisé.





### Étriers de frein

La roue à cliquet des étriers de frein doit être lubrifiée par un concessionnaire autorisé.

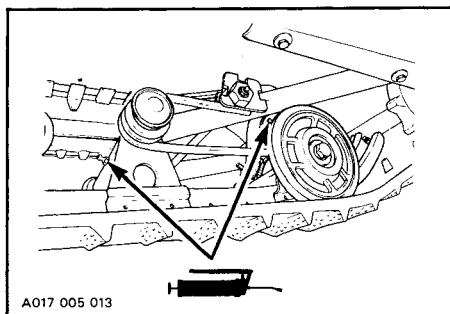
◆ **AVERTISSEMENT** : Ne pas lubrifier les câbles de l'accélérateur et/ou du frein, ni leur gaine.

### Suspension à glissières

Lubrifier les pièces suivantes au niveau des raccords de graissage jusqu'à ce que la graisse apparaisse. Utiliser de la graisse basse température seulement.

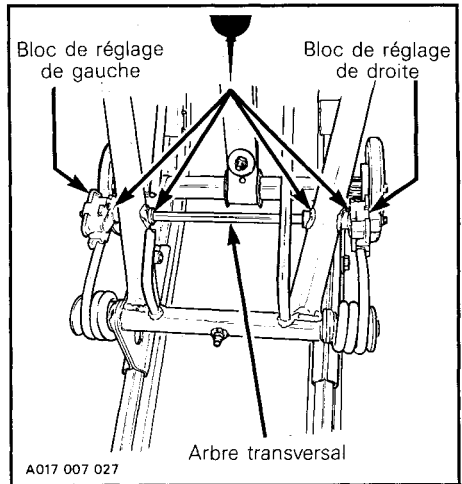
▼ **ATTENTION** : S'assurer de lubrifier les deux suspensions.

— Les arbres transversaux supérieur et inférieur avant.

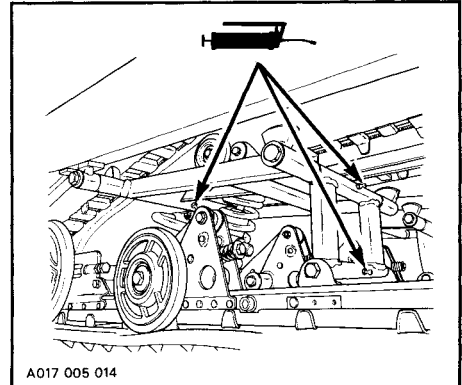


Huiler l'arbre transversal des blocs de réglage.

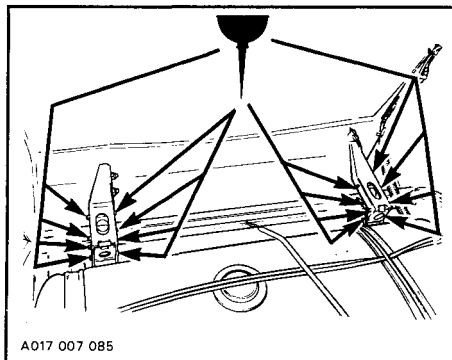
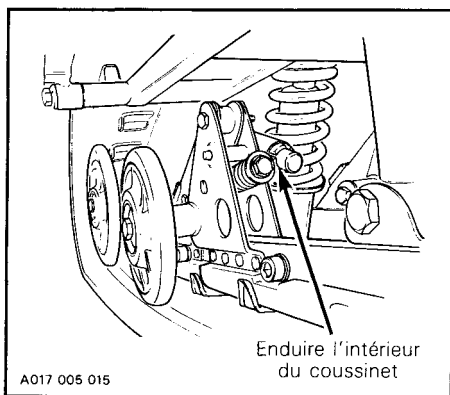
▼ **ATTENTION** : Lubrifier toutes les semaines.



— L'arbre transversal arrière et les deux arbres de la jumelle.



- Enduire de graisse l'intérieur du coussinet de la barre stabilisatrice de la suspension arrière.



### Niveau d'huile de la boîte de vitesses

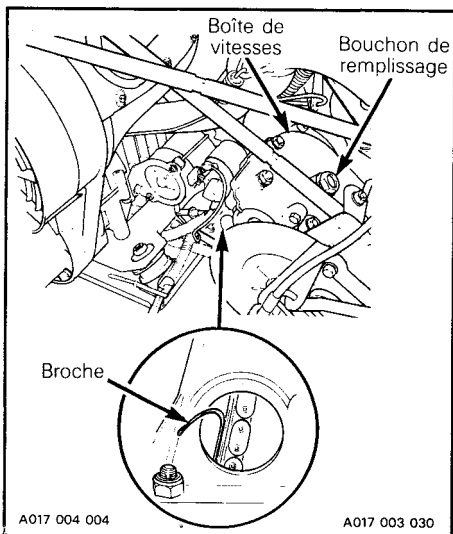
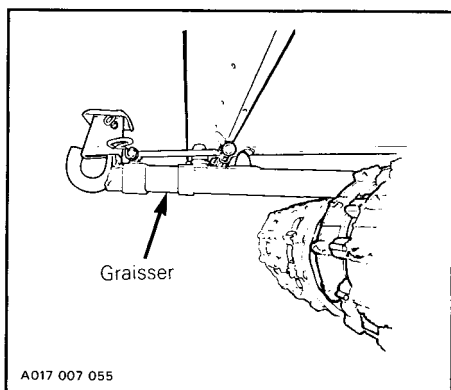
La boîte de vitesses contient 500 mL (18 oz) d'huile.

Pour vérifier le niveau :

Enlever le couvercle de caoutchouc situé sur le côté inférieur droit de la boîte de vitesses. À l'aide d'une broche, vérifier le niveau d'huile. Celui-ci doit atteindre 92 mm (3-5/8 po).

### Mécanisme d'attelage

- Lubrifier tout autour du tube carré au moyen de graisse basse température.



### Charnières du capot

Huiler les deux charnières au niveau des quatre pivots.

Introduire l'huile par l'orifice de remplissage. Utiliser l'huile à carter de chaîne Bombardier (N/P 413 8019 00, 250 mL (9 oz)).

# ENTRETIEN

Le tableau suivant indique quelles opérations doivent être effectuées par vous ou votre concessionnaire autorisé, et à quels intervalles. En vous conformant aux recommandations qui sont faites dans cette section, vous vous assurerez de nombreuses années de loisirs agréables avec votre motoneige.

**AVERTISSEMENT :** N'effectuer que les opérations d'entretien contenues dans ce manuel. Sauf indication contraire, le moteur doit alors être arrêté. On recommande de faire réviser périodiquement par le concessionnaire les points mécaniques non couverts dans ce manuel.

<b>TABLEAU D'ENTRETIEN</b>	Chaque semaine ou tous les 240 km (150 mi)	Chaque mois ou tous les 800 km (500 mi)	Tous les deux mois ou tous les 900 km (600 mi)	Une fois par année ou tous les 3200 km (2000 mi)	Voir page
Vidange d'huile du moteur et changement de filtre					33
Jeu des soupapes					33
Tension de la courroie crantée					33
État de la courroie d'entraînement					31
État du frein					31
Réglage du frein					32
Bougies					32
Batterie					34
État de la suspension					35
État de la courroie d'arrêt					35
Réglage de la suspension		(S'il y a lieu)			35
État des chenilles					37
Tension et alignement des chenilles		(S'il y a lieu)			37
Poulie motrice					38
Mécanisme de direction					38
État du ski et des lisses					38
Réglage de la direction					39
Attaches du silencieux					39
Écrous de culasse					40
Écrous du support de moteur					40
Réglage du carburateur					40
Courroie du ventilateur					41
Tension de la chaîne d'entraînement					42
Visée du faisceau du phare					42
Inspection générale					43

**REMARQUE :** Au regard d'un entretien adéquat, la révision consécutive aux dix premières heures d'utilisation du véhicule revêt une très grande importance.

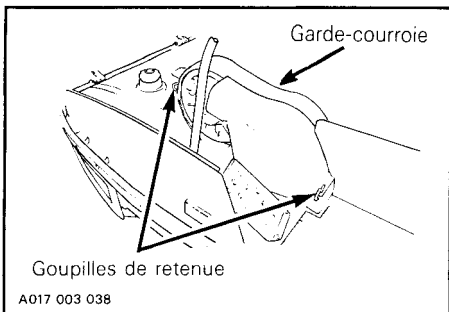
## Dépose du garde-courroie

◆ **AVERTISSEMENT** : Le moteur ne devrait fonctionner que si le garde-courroie est bien en place.

1. Basculer le capot.

○ **REMARQUE** : La console peut être enlevée pour faciliter l'accès.

2. Enlever les deux goupilles de retenue.



3. Soulever et enlever le garde-courroie.

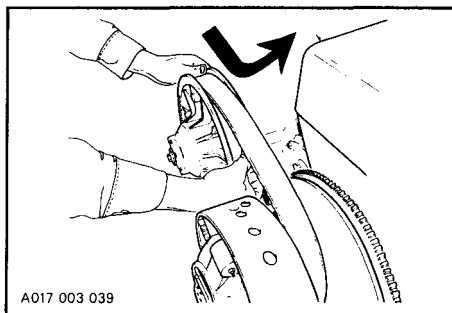
## Dépose et installation de la courroie d'entraînement

◆ **AVERTISSEMENT** : Ne jamais faire démarrer ou fonctionner un moteur si la courroie d'entraînement n'est pas en place. Le fonctionnement d'un moteur sans charge est dangereux.

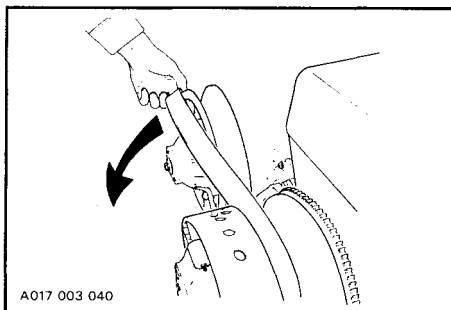
1. Basculer le capot et enlever le garde-courroie.

2. Ouvrir la poulie menée en tournant et en poussant la demi-poulie coulissante. Tenir celle-ci en position d'ouverture maximale.

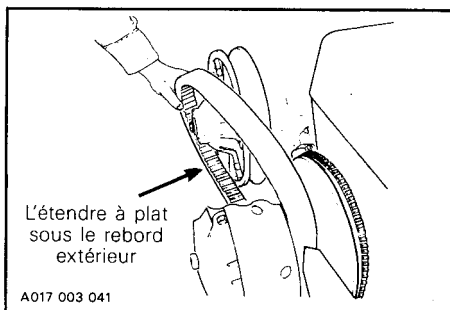
○ **REMARQUE** : Appliquer le frein de stationnement afin de faciliter l'ouverture de la poulie menée.



3. Glisser la courroie par-dessus le rebord supérieur de la demi-poulie coulissante, du côté opposé à la boîte de vitesses.



4. Enlever complètement la courroie de la poulie menée, en la maintenant à plat sous le rebord extérieur de la poulie menée.

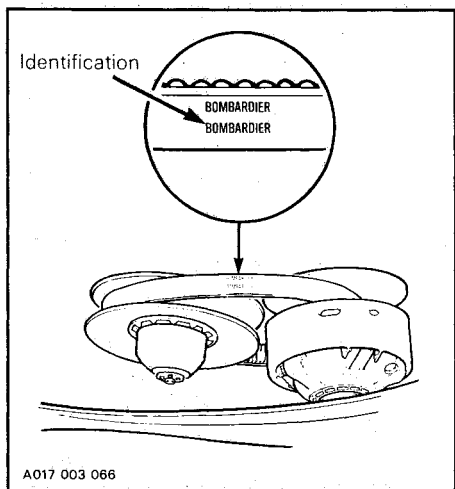




5. Glisser la courroie hors de la poulie motrice, et l'enlever complètement du véhicule.

Pour installer la courroie d'entraînement, inverser l'ordre des opérations en portant une attention particulière à ce qui suit.

Pour une durée maximale de la courroie d'entraînement, installer celle-ci de sorte que l'information soit lisible en se tenant face aux poulies. S'assurer qu'elle tourne dans le sens approprié.



**ATTENTION :** Ne pas forcer la courroie ni utiliser d'outils pour la passer par-dessus les poulies lors de l'installation, sinon ses cordes pourraient être coupées ou se briser.

## État de la courroie d'entraînement

Examiner la courroie. S'assurer qu'elle n'est pas fendillée, effilée ou usée de façon anormale (usure inégale, usure d'un seul côté, crampons manquants, matériau fendillé). L'usure anormale de la courroie peut provenir d'un mauvais alignement des poulies, d'un régime excessif alors que la chenille est gelée, de démarrages rapides sans réchauffement préalable, d'une poulie couverte d'ébarbures ou rouillée, d'huile sur la courroie ou d'une courroie de rechange tordue. S'il y a lieu, voir le concessionnaire.

Vérifier la largeur de la courroie. Remplacer la courroie si sa largeur est inférieure à 32 mm (1-1/4 po).

## Courroie d'entraînement neuve

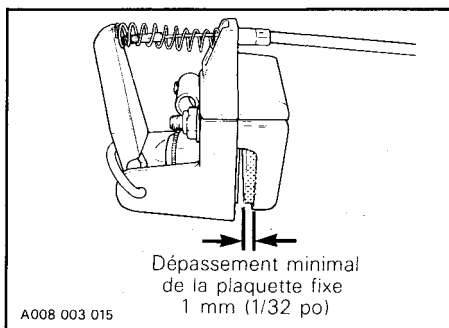
Après l'installation d'une courroie d'entraînement neuve, on recommande fortement d'observer une période de rodage de 25 km (15 milles).

**REMARQUE :** Toujours remettre une courroie de rechange de façon à ce qu'elle conserve sa forme naturelle.

## État du frein

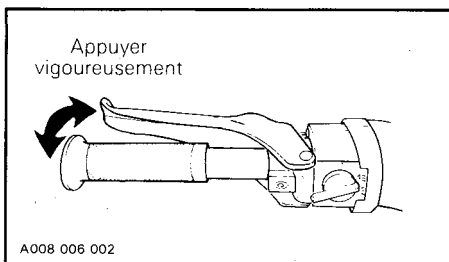
L'efficacité du freinage est un facteur essentiel de sécurité. Ne jamais circuler sans s'être assuré du bon fonctionnement du mécanisme.

**AVERTISSEMENT :** Les plaquettes doivent être remplacées dès que la plaquette fixe ne dépasse l'étrier que de 1 mm (1/32 po). Le remplacement doit être effectué par un concessionnaire autorisé.

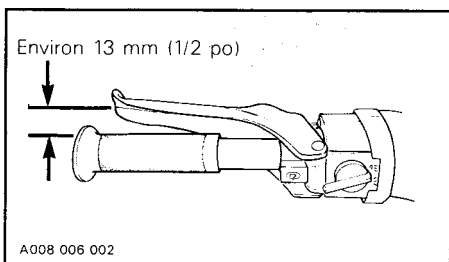


## Réglage du frein

Pour obtenir une réaction de freinage plus rapide, appuyer vigoureusement sur la manette du frein à quelques reprises, ce qui actionnera le mécanisme de réglage automatique.

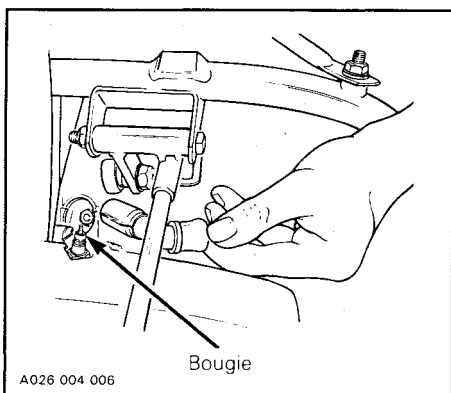


Après le réglage, le freinage devrait être complet lorsque la manette du frein se trouve à environ 13 mm (1/2 po) de la poignée du guidon. Sinon, voir un concessionnaire autorisé.



## Bougies

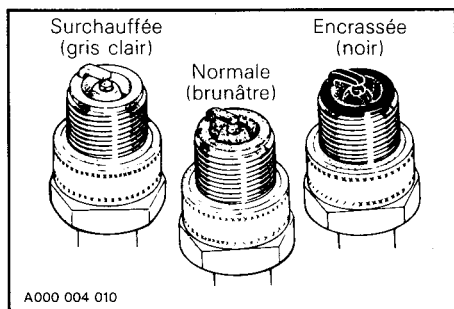
Basculer le capot et placer le levier à la position de marche arrière pour avoir accès aux bougies. Débrancher les fils et enlever ensuite les bougies au moyen de la douille comprise dans la trousse d'outils.



Vérifier l'état des bougies.

- Bec brunâtre : fonctionnement normal (réglage des carburateurs, degré thermique des bougies, etc., sont corrects).
- Bec noir et sec : mélange du ralenti trop riche ; bougies non conformes ; fonctionnement prolongé au ralenti. Les dépôts humides et luisants sont à base d'huile. Cette huile provient de cylindres, de segments de piston, d'anneaux d'étanchéité de tiges de soupapes ou de soupapes usés.

- Bec gris clair : mélange du ralenti ou de haute vitesse trop pauvre ; bougies non conformes.



▼ **ATTENTION** : Si l'état des bougies n'est pas idéal, consulter un concessionnaire autorisé.

À l'aide d'une jauge d'épaisseur, vérifier l'écartement des bougies. Celui-ci devrait être de 0.4 mm (.016 po).

Remettre les bougies en place et les brancher.

### Vidange d'huile du moteur et changement de filtre

Consulter votre concessionnaire autorisé BOMBARDIER.

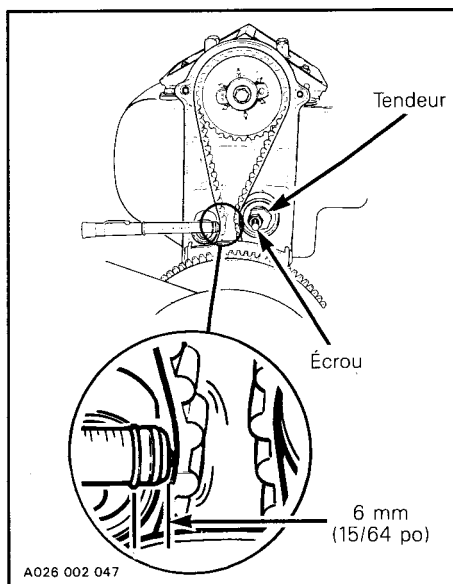
### Jeu des soupapes

Consulter votre concessionnaire autorisé BOMBARDIER.

### Tension de la courroie crantée

Déposer la console, puis enlever les deux écrous (douille 13 mm) et les deux vis (douille 10 mm) retenant le couvercle de la courroie crantée, lequel est situé juste au-dessus de la poulie motrice.

Desserrer l'écrou, puis tourner le tendeur vers la gauche afin d'obtenir un jeu de 6 mm (15/64 po) entre la courroie et la poulie de guidage, et ce, en appliquant une force de 20 N (4.5 lbf). Serrier l'écrou à 22 N•m (16 lbf•pi).

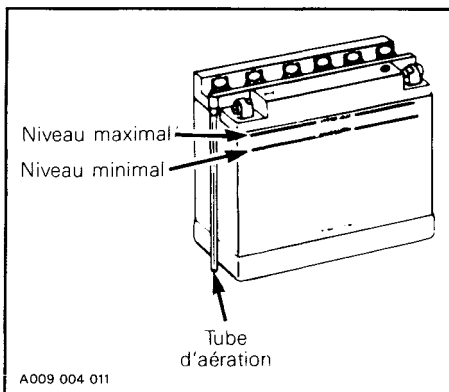


Réinstaller le couvercle de la courroie crantée.

## Batterie

○ **REMARQUE** : La batterie se trouve sous le siège.

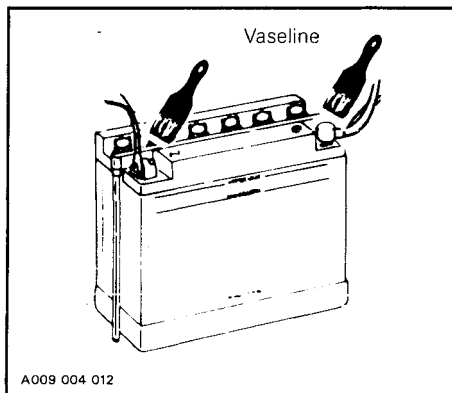
Vérifier le niveau de l'électrolyte chaque semaine. S'il est plus bas que la ligne de niveau supérieure, ajouter de l'eau distillée.



Au besoin, nettoyer les bornes et les raccords avec une brosse à poils raides pour faire disparaître toute trace de corrosion. Laver avec du bicarbonate de soude et de l'eau. Rincer soigneusement et bien faire sécher.

▼ **ATTENTION** : Ne pas laisser pénétrer le détersif à l'intérieur de la batterie. Il pourrait dégrader l'électrolyte.

Brancher les câbles de la batterie. Enduire les bornes et les raccords de vaseline pour prévenir la corrosion. S'assurer que la batterie est bien fixée et que le tube d'aération n'est pas plié ou obstrué.



◆ **AVERTISSEMENT** : Le tube d'aération ne doit pas être obstrué, sinon les gaz s'accumuleront et une explosion pourrait survenir. Éviter que l'électrolyte ne vienne en contact avec la peau. Les émanations d'une batterie en cours de charge explosent très facilement. Toujours charger dans un endroit bien aéré. Ne pas fumer. Tenir loin des flammes.

▼ **ATTENTION** : Toujours retirer la batterie du véhicule avant de la charger, afin d'éviter que l'électrolyte ne se répande. Prendre garde de ne pas mettre la borne positive à la masse sur le châssis. Toujours débrancher la borne négative (câble noir) en premier lieu.

○ **REMARQUE** : S'assurer que la batterie est toujours pleinement chargée. (Pour recharger, voir "Batterie" à la section "Remisage").

## État de la suspension

Examiner toutes les pièces de la suspension, incluant les glissières, les ressorts, les roues, le pivot, etc.

○ **REMARQUE :** En conduite normale, la neige lubrifie et refroidit les glissières. La circulation prolongée sur neige glacée ou sablonneuse provoquera leur échauffement et leur usure prématurée.

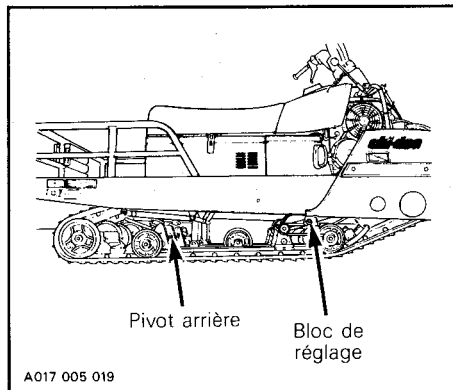
## État de la courroie d'arrêt

Vérifier si la courroie est usée ou fendillée, et s'assurer que le boulon et l'écrou sont bien serrés. S'ils sont desserrés, vérifier si leur trou sont déformés, et les remplacer s'il y a lieu. Serrer l'écrou à 10 N•m (89 lbf•po).

## Réglage de la suspension

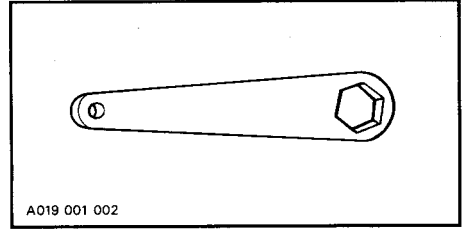
◆ **AVERTISSEMENT :** Toujours s'assurer d'effectuer les mêmes ajustements sur les deux suspensions arrière.

La suspension arrière est ajustable selon l'état du terrain et les effets de direction. De plus, le pivot arrière de la suspension peut être ajusté en fonction des exigences du conducteur.

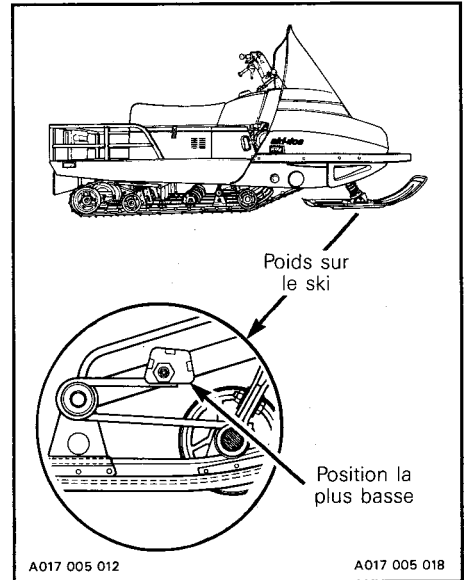


## Blocs de réglage

Utiliser la clé se trouvant dans le compartiment du siège.



Lorsque les blocs de réglage avant se trouvent à la position la plus basse, un poids additionnel est distribué au niveau du ski, assurant ainsi une direction plus positive.



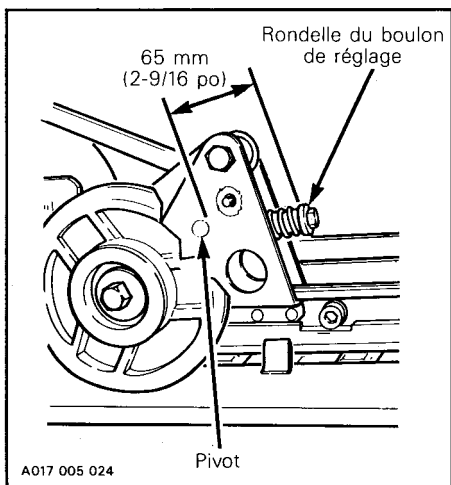
À la position la plus haute, le poids est transféré à la chenille, permettant ainsi une meilleure traction pour tirer une charge.

○ **REMARQUE** : En tournant le bloc de réglage extérieur d'une suspension, le bloc intérieur effectuera le même mouvement puisqu'ils sont reliés par un arbre transversal.

▼ **ATTENTION** : Toujours tourner le bloc de réglage de la suspension de droite dans le sens antihoraire, et celui de la suspension de gauche dans le sens horaire. Les deux suspensions doivent toujours être ajustées à la même hauteur.

### Pivot arrière de la suspension

Pour empêcher que la partie arrière de la chenille ne s'enfonce dans la neige en marche arrière, la suspension à glissière est articulée et retenue par des ressorts. Pour vérifier la précharge, mesurer la distance du rebord extérieur du pivot au rebord intérieur de la rondelle du boulon de réglage. La distance devrait être de 65 mm (2-9/16 po).



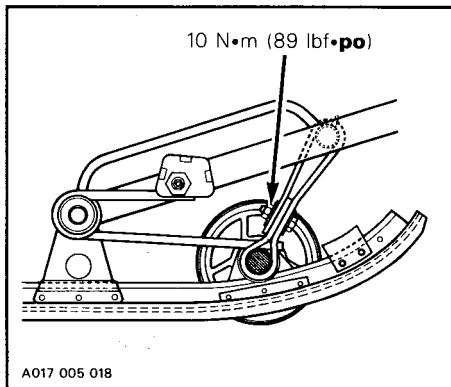
○ **REMARQUE** : Le conducteur peut effectuer cet ajustement en fonction de ses besoins particuliers. Si, par exemple, le véhicule est utilisé la plupart du temps pour tirer une charge, et rarement en marche arrière, il est possible de verrouiller le pivot arrière en serrant au maximum le boulon de réglage, permettant ainsi une meilleure traction et une direction plus positive.

### Courroie d'arrêt

La courroie d'arrêt de la suspension a pour fonction de contrôler le transfert de poids lors de l'accélération. Plus la courroie est longue, plus grand sera le transfert de poids à la chenille, assurant ainsi une meilleure traction. Les orifices de réglage de la courroie d'arrêt permettent un ajustement en fonction des exigences du conducteur, de la surface et/ou de la neige.

Pour un usage normal, ajuster la courroie d'arrêt à sa longueur maximale.

◆ **AVERTISSEMENT** : Toujours serrer l'écrou à 10 N•m (89 lbf•po).



○ **REMARQUE** : Dans les conditions de neige épaisse ou en terrain montagneux, on recommande de placer les blocs de réglage avant à la position la plus basse.

## État des chenilles

Soulever l'arrière du véhicule et l'installer sur un support. Placer le levier de changement de vitesse à la position de marche avant.

Alors que le moteur est **arrêté**, tourner la chenille à la main. S'assurer qu'elle n'est pas usée ni fendillée, que ses fibres ne sont pas découvertes, qu'il n'y manque aucun segment protecteur et qu'ils sont en bon état. Dans le cas contraire, voir un concessionnaire autorisé.

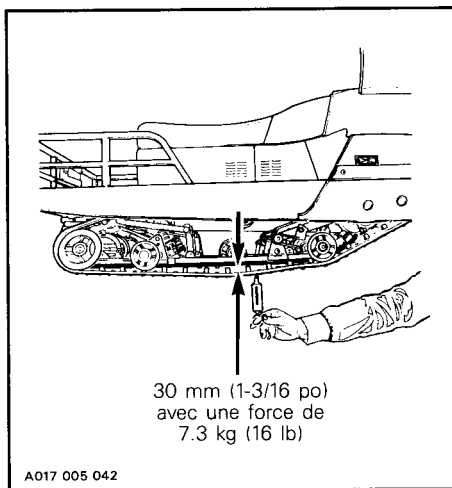
◆ **AVERTISSEMENT** : Ne pas rouler avec un véhicule dont la chenille est coupée, tordue ou endommagée.

## Tension et alignement des chenilles

◆ **AVERTISSEMENT** : Toujours s'assurer d'effectuer les mêmes ajustements sur les deux suspensions arrière.

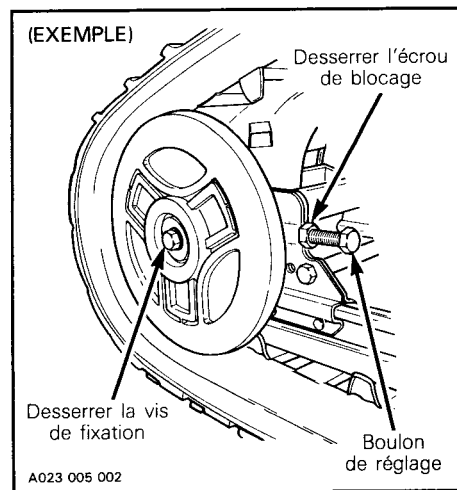
### Tension :

Soulever l'arrière du véhicule, et le placer sur un support mécanique. Un jeu de 30 mm (1-3/16 po) devrait séparer la glissière et le rebord intérieur de la chenille alors qu'on applique une force de 7.3 kg (16 lb) vers le bas. Le jeu devrait être mesuré près de la roue de support centrale de la suspension. Si le jeu est trop grand, la chenille frottera contre le châssis.



▼ **ATTENTION** : Une chenille trop tendue entraînera une perte de puissance et une tension excessive au niveau des pièces de la suspension.

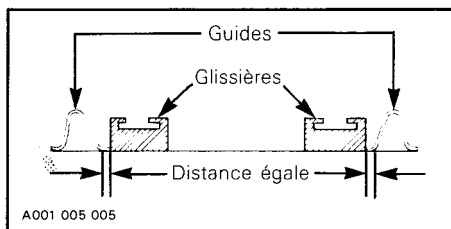
Pour ajuster la tension, desserrer la vis de fixation de la roue de support arrière et l'écrou de blocage du boulon de réglage. Puis serrer ou desserrer les boulons de réglage du côté intérieur des roues de support arrière. S'il est impossible d'obtenir la tension adéquate, voir un concessionnaire autorisé.



○ **REMARQUE** : Le réglage de la tension et de l'alignement sont étroitement liés. Ne pas effectuer l'un sans l'autre.

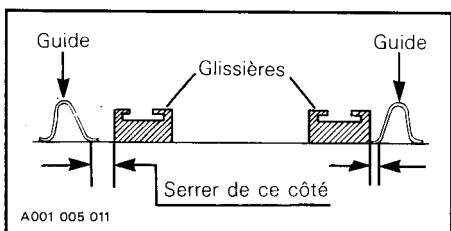
### Alignement

Démarrer le moteur et faire tourner lentement la chenille. Le tout doit s'effectuer en peu de temps (une à deux minutes). Voir si celle-ci est bien centrée (distance égale de chaque côté entre le rebord des guides de chenille et les glissières).

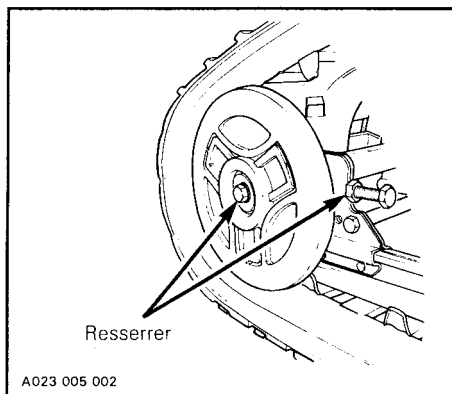


◆ **AVERTISSEMENT** : Avant de vérifier l'alignement, s'assurer que les chenilles sont libres de tout élément pouvant être projeté hors de leur champ de rotation. Tenir mains, pieds, outils et vêtements éloignés des chenilles. S'assurer que personne ne se trouve à proximité du véhicule.

Pour aligner les chenilles, arrêter le moteur, desserrer les vis de fixation des roues de support arrière, desserrer les écrous de blocage et serrer le boulon de réglage du côté où la glissière est la plus éloignée des guides de chenille.



Resserrer les écrous de blocage et les vis de fixation des roues de support arrière.



Redémarrer le moteur, tourner **lentement** la chenille, et revérifier l'alignement.

### Poulie motrice et menée

Les poulies font partie d'un mécanisme complexe qui fonctionne à une vitesse de rotation élevée. À l'usine chaque poulie subit un équilibrage dynamique. Si le propriétaire modifiait les poulies, il pourrait dérégler cet équilibrage précis et ainsi créer un instabilité.

◆ **AVERTISSEMENT** : Les poulies motrice et menée doivent être vérifiées et nettoyées au moins une fois l'an par un concessionnaire autorisé.

### Mécanisme de direction

Vérifier si les pièces de la direction sont serrées (bras de direction, joints à rotule, etc.). Au besoin, les remplacer ou les resserrer. Vérifier le déplacement du pivot longitudinal du ski, l'état du ski et des lisses. Remplacer les lisses si elles sont usées.

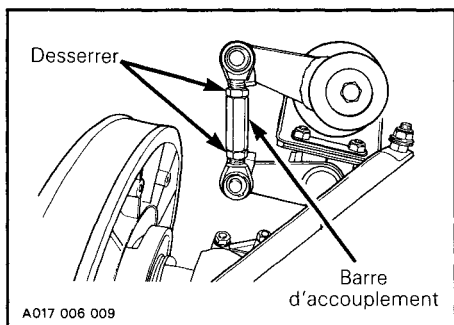
◆ **AVERTISSEMENT** : Vérifier l'état du ski et des lisses. Remplacer les lisses si elles sont plus qu'à demi-usées.



## Réglage de la direction

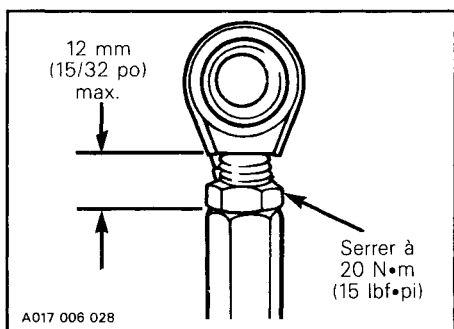
Le ski devrait être perpendiculaire au guidon. Pour l'aligner :

- Placer le ski parallèle au véhicule.
- Desserrer les écrous de blocage de la barre d'accouplement.

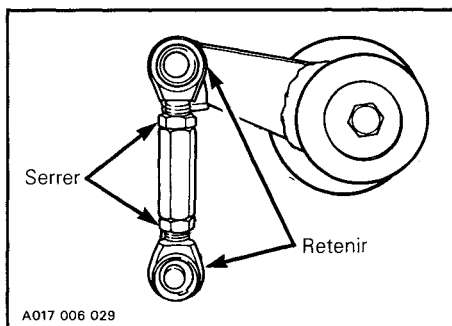
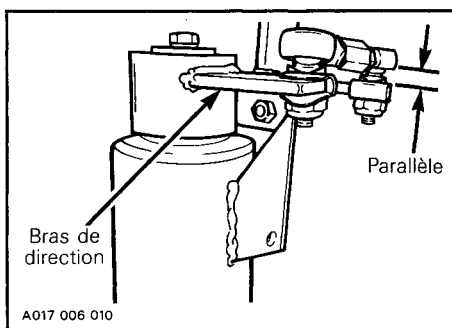


- Tourner la barre d'accouplement à la main jusqu'à ce que le guidon soit à l'horizontale.
- Resserrer solidement les écrous de blocage.

◆ **AVERTISSEMENT** : La longueur maximale du filet du joint à rotule n'étant pas engagée dans la barre d'accouplement ne doit pas excéder 12 mm (15/32 po). Serrer l'écrou de blocage à 20 N•m (15 lbf•pi).



◆ **AVERTISSEMENT** : La douille du joint à rotule doit être parallèle au bras de direction et à l'autre joint à rotule. Retenir la douille en serrant les écrous de blocage du joint à rotule.



## Système d'échappement

Remplacer tout silencieux rouillé, fissuré ou percé. S'assurer que le silencieux est bien fixé à ses supports et que les extrémités des ressorts de retenue n'ont pas été trop étirés. Le tuyau d'échappement arrière du silencieux doit être centré avec l'orifice de sortie de la coque.

▼ **ATTENTION** : Ne pas rouler avec un véhicule dont le silencieux est débranché, sinon le moteur subira de graves dommages.

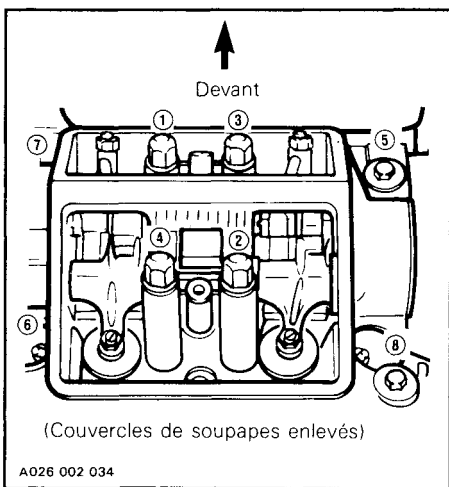
## Compartiment-moteur

Faire en sorte qu'il ne s'accumule pas d'herbe sèche, de petites branches, de linge, etc. dans le compartiment-moteur puisque ces matières sont combustibles sous certaines conditions.

## Écrous de culasse

Alors que le MOTEUR EST FROID, s'assurer que les écrous de culasse sont serrés uniformément à 22 N•m (16 lbf•pi).

Serrer dans l'ordre indiqué ci-dessous :



**IMPORTANT :** Cette vérification doit s'effectuer après les cinq premières heures d'utilisation.

## Écrous du support de moteur

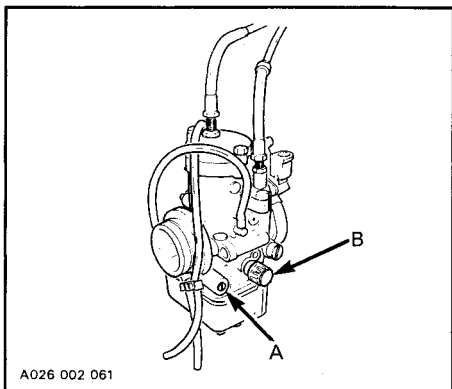
Vérifier la solidité des écrous. Les resserrer s'il y a lieu à 38 N•m (28 lbf•pi).

## Réglage du carburateur

▼ **ATTENTION :** Ne jamais circuler lorsque le silencieux d'admission est débranché. Il pourrait en résulter de graves dommages au moteur.

### A) Réglage de la vis de contrôle de carburant du ralenti

Tourner la vis de contrôle de carburant du ralenti jusqu'au bout vers la droite (jusqu'à ce qu'une faible résistance se fasse sentir). La reculer ensuite de deux tours.



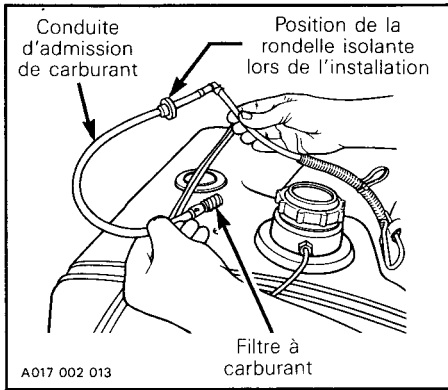
### B) Ralenti

Tourner la vis de ralenti vers la droite jusqu'à ce qu'un léger contact se fasse sentir, puis lui faire effectuer deux autres tours (réglage préliminaire). Démarrer et laisser réchauffer le moteur, puis régler le régime du ralenti en tournant la vis de ralenti dans un sens ou dans l'autre.

Régime de ralenti : 1600-1800 tr/mn.

## Remplacement du filtre à carburant

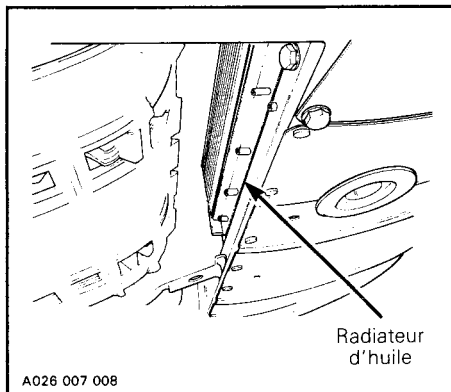
- Enlever la rondelle isolante de la conduite de carburant sur le dessus du réservoir de carburant, et enlever la conduite d'admission de carburant du réservoir.



Remplacer le filtre à carburant. Pour faciliter l'installation de la conduite de carburant, glisser la rondelle isolante sur la conduite à environ 50 mm (2 po) du coude. Placer ensuite la rondelle sur le réservoir de carburant et insérer le coude dans la rondelle.

## Radiateur d'huile

Bien nettoyer le radiateur d'huile situé à l'avant de la chenille droite.



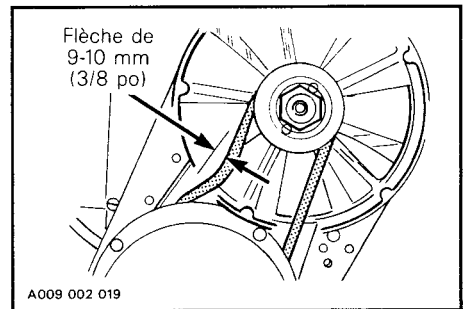
## Nécessaire de haute altitude

Les motoneiges utilisées dans les régions de haute altitude (1200 m (4000 pi) et plus) sont sujettes à des pertes de puissance, puisque la température, l'élévation ainsi que l'état de la neige sont différents. Le carburateur et le rouage d'entraînement doivent être rajustés pour satisfaire à ces exigences particulières. Voir le concessionnaire autorisé pour de plus amples informations sur le nécessaire de haute altitude.

▼ **ATTENTION** : Ne pas changer les gicleurs originaux lorsque le véhicule est employé à une altitude inférieure à 1200 m (4000 pi).

## Courroie du ventilateur

Examiner la courroie et s'assurer qu'elle n'est pas fendillée ou usée de façon inégale, etc. Vérifier la flèche de la courroie ; celle-ci doit être de 9-10 mm (3/8 po).



Si la courroie semble endommagée ou si la tension est inadéquate, voir un concessionnaire autorisé.

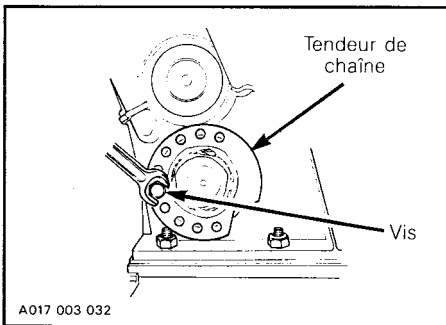
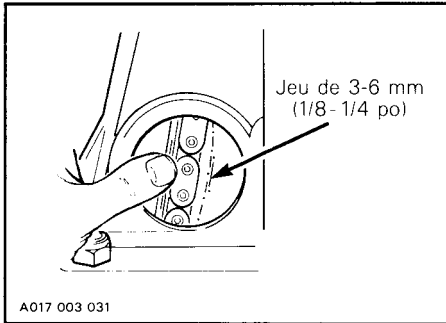
◆ **AVERTISSEMENT** : Toujours réinstaller le protecteur de ventilateur.

## Tension de la chaîne d'entraînement

Avant de vérifier la tension, faire avancer le véhicule, de façon à obtenir le jeu véritable. Vérifier la tension. Tourner la poulie menée de 1/2 tour vers l'avant et revérifier la tension.

Régler pour un jeu de 3-6 mm (1/8 - 1/4 po).

Enlever la vis de fixation du tendeur de chaîne (le tendeur est placé dans la partie inférieure gauche de la boîte de vitesses).

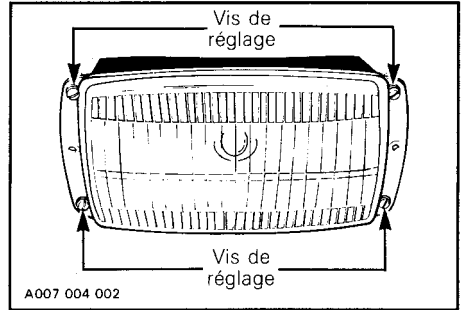


Tourner le tendeur pour obtenir la tension voulue.

Immobiliser le tendeur à l'aide de la vis de fixation.

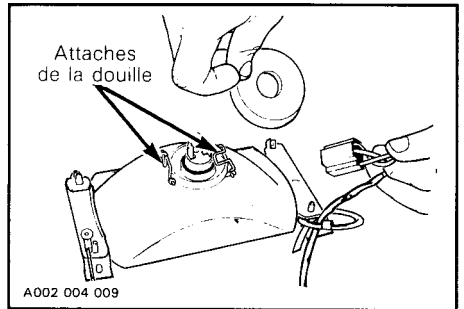
## Visée du faisceau du phare

Pour effectuer un réglage, enlever les capuchons et serrer ou desserrer les quatre vis de réglage.



## Remplacement des ampoules

Si l'ampoule du phare est grillée, faire basculer le capot. Débrancher le connecteur du phare. Enlever le soufflet de caoutchouc, ouvrir les attaches de la douille et remplacer l'ampoule.



Si le feu arrière est grillé, enlever la lentille rouge et remplacer l'ampoule.

◆ **AVERTISSEMENT** : Toujours vérifier le fonctionnement de chaque feu après le remplacement des ampoules.

---

## **Faisceau de fils, câbles et conduits**

S'assurer qu'ils sont acheminés loin de toute pièce chauffante ou rotative et qu'ils sont bien retenus au moyen d'attaches, de passe-fils, etc.

## **Inspection générale**

Vérifier les raccords et les autres éléments du circuit électrique. S'assurer qu'il n'y a aucun fil dénudé ou isolant défectueux. Examiner soigneusement le véhicule et resserrer tous les boulons, écrous ou raccords.

◆ **AVERTISSEMENT** : Vérifier l'état du ski et des lisses. Remplacer les lisses si elles sont plus qu'à demi-usées.

# REMISAGE

---

C'est en été ou durant les longues périodes d'inutilisation qu'il devient important de bien remettre sa motoneige. Ce remisage consiste à vérifier et à remplacer les pièces manquantes, brisées ou usées, à les lubrifier et les traiter pour s'assurer qu'elles ne rouillent pas, à nettoyer les pièces telles le carburateur pour éviter toute accumulation de dépôts et formation de vernis à l'intérieur, et en général, à préparer la motoneige pour qu'elle soit en parfait état lorsque viendra le temps de l'utiliser.

◆ **AVERTISSEMENT** : N'effectuer que les opérations décrites dans ce manuel. Sauf indication contraire, le moteur doit être arrêté pour toute opération de lubrification et d'entretien. On recommande de faire réviser périodiquement par le concessionnaire les points mécaniques non couverts dans ce manuel.

## Chenilles

Vérifier si les chenilles sont usées, coupées, si des guides sont manquants ou si des tiges sont brisées. Effectuer tout remplacement nécessaire.

◆ **AVERTISSEMENT** : Ne pas rouler avec un véhicule dont une chenille est coupée, tordue ou endommagée.

Soulever l'arrière du véhicule et l'installer sur un support. Pendant la période de remisage, les chenilles ne doivent pas être en contact avec le sol.

○ **REMARQUE** : Tourner les chenilles périodiquement (tous les 40 jours). Ne pas relâcher leur tension.

▼ **ATTENTION** : Pour éviter tout dommage au niveau de la chenille, s'assurer que la température ne dépasse pas 38°C (100°F) au lieu de remisage.

## Suspension

Enlever toute trace de saleté ou de rouille. Graisser tous les composants munis de raccords de graissage. Essuyer le surplus. Remplacer les glissières usées.

## Ski et lisse

Laver ou brosser toute accumulation de saleté ou de rouille au niveau du ski. Lubrifier le pivot longitudinal du ski.

◆ **AVERTISSEMENT** : Vérifier l'état du ski et des lisses. Remplacer les lisses si elles sont plus qu'à demi-usées.

## Commandes

Lubrifier les articulations du mécanisme de direction. Vérifier la solidité du bouillon d'accouplement du ressort, du bras de direction et des joints à rotule. Les resserrer au besoin.

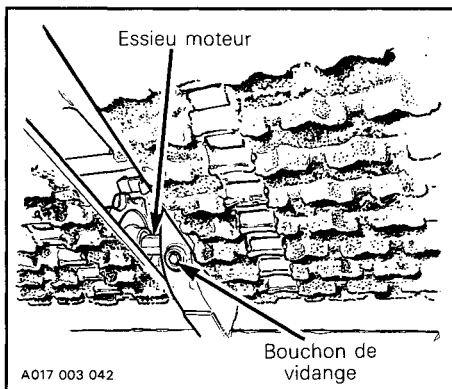
Huiler les articulations du frein.

◆ **AVERTISSEMENT** : Ne pas lubrifier les câbles d'accélérateur et/ou de frein, ni leur gaine. Ne pas répandre d'huile sur les garnitures de frein.

Enduire les raccords électriques et les interrupteurs d'une couche de graisse diélectrique à la silicone (N/P 413 7017 00). À défaut, utiliser de la vaseline.

## Boîte de vitesses

Vider la boîte de vitesses et la remplir de 500 mL (18 oz) d'huile à carter de chaîne Bombardier (N/P 413 8019 00 – 250 mL). Le bouchon de vidange est situé sous la partie avant du véhicule.



## Poulie motrice

Faire vérifier et nettoyer la poulie motrice par un concessionnaire autorisé à la fin de chaque saison.

## Lubrification du moteur

Afin d'empêcher une formation possible de rouille pendant le remisage, lubrifier les pièces internes du moteur.

Pour effectuer les opérations de remisage, procéder comme suit :

1. Le moteur arrêté, enlever les bougies et verser environ 85 mL (3 oz imp) d'huile Bombardier dans chaque cylindre.
2. Faire tourner deux ou trois tours lentement afin de lubrifier les cylindres.
3. Remettre les bougies en place.

**Ne pas faire fonctionner le moteur durant la période de remisage.**

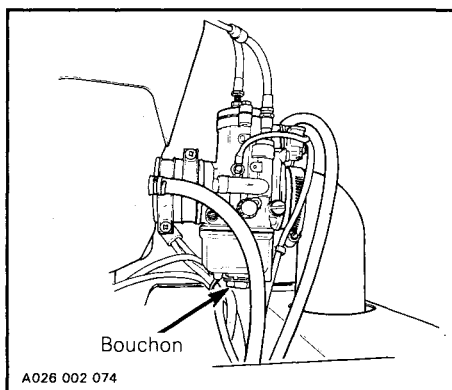
## Réservoir de carburant et carburateur

Enlever le bouchon et siphonner l'essence du réservoir.

**AVERTISSEMENT :** L'essence est un liquide inflammable et explosif sous certaines conditions. Toujours effectuer l'opération dans un endroit bien aéré. Ne pas fumer. Tenir loin des flammes et des étincelles.

Pour empêcher la formation de dépôts, assécher complètement le carburateur avant le remisage.

Une fois le réservoir de carburant vidé, enlever le bouchon de vidange de la chambre du flotteur du carburateur. Vider le carburateur. Remettre le bouchon.



Vérifier toutes les conduites de carburant et les remplacer s'il y a lieu.

## Batterie

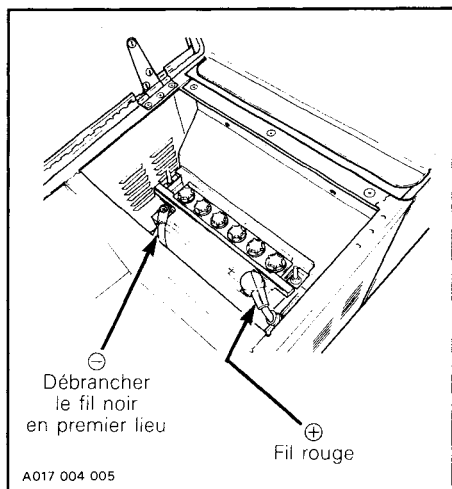
**REMARQUE :** La batterie se trouve dans le compartiment du siège.

Retirer la batterie lors du remisage du véhicule.

Pour ce faire, effectuer les opérations suivantes :

1. Débrancher les câbles de la batterie et enlever le couvercle de retenue de la batterie.

▼ **ATTENTION** : Pour éviter que la borne positive ne soit mise à la masse avec le châssis, toujours débrancher la borne négative (câble noir) en premier lieu.



2. Débrancher le tube d'aération.
3. Sortir la batterie en la soulevant. Avant de remiser la batterie, en nettoyer l'extérieur et les bornes avec du bicarbonate de soude et de l'eau. Rincer soigneusement avec de l'eau propre.

▼ **ATTENTION** : Ne pas laisser le détersif pénétrer à l'intérieur de la batterie. Il pourrait dégrader l'électrolyte.

Vérifier le niveau d'électrolyte. Remplir au besoin avec de l'eau distillée. Recharger la batterie à un taux maximal de 2.0 ampères.

▼ **ATTENTION** : Toujours retirer la batterie du véhicule avant de la charger, afin d'éviter que l'électrolyte ne se répande.

◆ **AVERTISSEMENT** : La batterie dégage des vapeurs explosives. La recharger dans un endroit aéré. Ne pas fumer et tenir loin des flammes. Éviter que l'électrolyte ne vienne en contact avec la peau.

○ **REMARQUE** : Afin d'éviter que la batterie se décharge, la remiser sur une tablette de bois, dans un endroit sec et frais. Recharger la batterie au moins tous les 40 jours.

## Châssis

Bien nettoyer le véhicule de façon à éliminer toute accumulation de saleté et de graisse.

▼ **ATTENTION** : Les pièces de plastique comme le réservoir de carburant, le pare-brise, la console, etc. peuvent être nettoyées au moyen de détersifs doux ou d'alcool isopropylique et d'un chiffon doux et propre. Ne pas utiliser de savons forts, de solvants de dégraissage, de produits abrasifs, de diluants à peinture, d'acétone, etc. Ne pas appliquer l'alcool isopropylique directement sur les décalcomanies.

Examiner le capot et réparer les dommages. Il est possible de se procurer des nécessaires de réparation chez votre concessionnaire autorisé Bombardier.

Si la peinture est éraflée, effectuer les retouches nécessaires. Vaporiser de l'enduit protecteur sur les parties métalliques. Cirer le capot.

○ **REMARQUE** : Ne cirer que les parties lustrées. Toujours recouvrir le véhicule d'une bâche pour la durée du remisage, de façon à le protéger de la poussière.



---

▼ **ATTENTION** : Recouvrir le véhicule d'une bâche opaque, sinon les finis tels que le plastique, la peinture, etc., seront avariés par les rayons ultra-violetés du soleil ou par la saleté.

### **Courroie d'arrêt de la suspension**

Remplacer annuellement et/ou selon son état. Serrer l'écrou à 10 N•m (89 lbf•po).

### **Inspection générale**

Vérifier les raccords et autres éléments du circuit électrique. S'assurer qu'il n'y a pas de fils dénudés ou d'isolants endommagés. Examiner soigneusement le véhicule et resserrer tous les boulons, écrous ou raccords.

○ **REMARQUE** : Enlever la courroie d'entraînement pour la durée du remisage.

# PRÉPARATION PRÉSAISONNIÈRE

Pour vous simplifier la tâche, nous avons établi une liste des vérifications que vous ou votre concessionnaire autorisé effectuerez après la période de remisage.

**IMPORTANT :** Observer les recommandations des passages marqués "avertissement" et "attention" qui s'appliquent aux dispositifs ou aux mécanismes à vérifier. Remplacer les pièces défectueuses avec des pièces d'origine Bombardier.

VÉRIFICATIONS À EFFECTUER	Par le concessionnaire ●	Se référer à la page
	Par le propriétaire ○	
Vidange d'huile du moteur et changement de filtre	●	Man. rép.
Changer les bougies*	○	32
Vérifier le niveau d'huile de la boîte de vitesses	○	28
Vérifier la tension de la chaîne d'entraînement	○	42
Vérifier le réglage de la direction/de la lisse de ski et le pivot longitudinal du ski	○	25,39
Lubrifier les douilles de la colonne de direction à l'aide de graisse basse température	●	Man. rép.
Changer le filtre à carburant (à l'intérieur du réservoir à essence)	○	41
Vérifier les conduites de carburant et leurs points d'attache	○	43
Vérifier l'état, la tension et l'alignement des chenilles	○	37
Vérifier et lubrifier la suspension	○	27
Vérifier et installer la courroie d'entraînement	○	30
Vérifier l'état et le fonctionnement du câble de l'accélérateur	○	22
Vérifier l'état et le fonctionnement du frein	○	31
Vérifier les fils électriques	○	43
Vérifier l'état du câble du démarreur	○	—
Vérifier la solidité de tous les boulons, écrous et attaches	○	43
Faire le plein	○	21
Vérifier les anneaux d'étanchéité	○	—
Vérifier la batterie, la nettoyer et l'installer	●	Man. rép.
Régler l'allumage	●	Man. rép.
Régler le carburateur	●	Man. rép.
Vérifier l'état et la tension de la courroie du ventilateur	●	41
Vérifier les poulies, puis vérifier et nettoyer les composants	●	Man. rép.
Lubrifier les arbres de transmission pour l'action coulissante des disques de frein et de la poulie	●	Man. rép.
Lubrifier la roue à cliquet des étriers de frein	●	Man. rép.

○ **\*REMARQUE :** Avant de changer la bougie, on recommande de mettre le moteur en marche afin de brûler l'huile de remisage en se servant des vieilles bougies.

▼ **ATTENTION :** Effectuer cette opération dans un endroit bien aéré.

# INCIDENTS DE FONCTIONNEMENT

CONSTATATIONS	CAUSES PROBABLES	SOLUTIONS
Le moteur tourne mais ne démarre pas	1. L'interrupteur d'allumage, l'interrupteur d'urgence ou le capuchon coupe-circuit est à la position ARRÊT	Placer tous les interrupteurs en position MARCHÉ.
	2. Le mélange n'est pas assez riche pour faire démarrer le moteur lorsqu'il est à froid	Vérifier le niveau du réservoir de carburant ainsi que la section de démarrage.
	3. Moteur noyé. (Lorsque la bougie est enlevée, elle est humide)	Ne pas trop amorcer en actionnant la manette d'accélérateur. De plus, ne pas utiliser l'étrangleur trop longtemps. Enlever la bougie humide et amener le commutateur d'allumage à la position ARRÊT. Faire tourner le moteur manuellement. Installer une bougie neuve. Faire démarrer le moteur de la façon habituelle. Si l'ennui persiste, voir votre concessionnaire autorisé.
	4. Le carburant ne parvient pas au moteur (lorsque la bougie est enlevée, elle est sèche)	Vérifier le niveau du réservoir de carburant, s'il y a lieu, ouvrir la soupape de coupure de carburant ; vérifier le filtre à carburant et le remplacer s'il est obstrué ; vérifier la qualité du carburant, les conduites d'impulsion ainsi que leurs raccords. Il y a eu un bris au niveau de la pompe à carburant ou du carburateur. Consulter votre concessionnaire autorisé.
	5. Bougie/allumage défectueux (aucune étincelle)	Vérifier si l'interrupteur d'urgence est à la position supérieure (MARCHÉ) et si le capuchon coupe-circuit est refermé sur son réceptacle.  Voir si la bougie est encrassée ou défectueuse. Débrancher la bougie et la sortir. Brancher de nouveau le fil à la bougie et mettre celle-ci à la masse sur le moteur en <b>prenant soin de la tenir éloignée de l'orifice</b> . Mettre le moteur en marche et voir s'il y a des étincelles. Sinon, remplacer la bougie. Si l'ennui persiste, voir un concessionnaire autorisé.

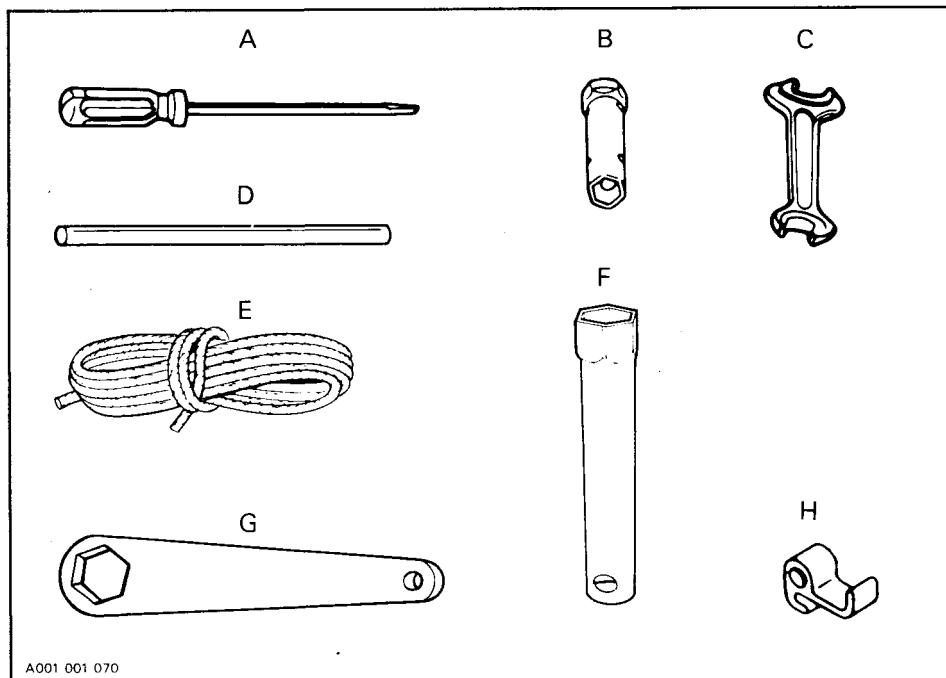
CONSTATATIONS	CAUSES PROBABLES	SOLUTIONS
	6. Compression insuffisante du moteur	En tirant sur le démarreur à rappel, des "cycles" de résistance devraient se faire sentir chaque fois que les pistons franchissent le point mort haut. Si aucune résistance répétitive se fait sentir, c'est qu'il y a une importante perte au niveau de la compression. Consulter votre concessionnaire autorisé.
Le moteur manque d'accélération ou de puissance	1. Bougies encrassées ou défectueuses	Voir la cause no 5 de la section "Le moteur tourne mais ne démarre pas".
	2. Le moteur manque de carburant	Voir la cause no 4 de la section "Le moteur tourne mais ne démarre pas".
	3. Les réglages du carburateur	Voir un concessionnaire autorisé.
	4. Courroie d'entraînement trop usée	Si la courroie d'entraînement a perdu plus de 3 mm (1/8 po) de sa largeur originale, le véhicule offrira une moins bonne performance.
	5. La poulie motrice et la poulie menée doivent être révisées	Consulter votre concessionnaire autorisé.
	6. Le moteur surchauffe	Si c'est le cas, vérifier le niveau de liquide de refroidissement ; vérifier le bouchon à pression ; vérifier le thermostat.  Vérifier s'il y a des poches d'air dans le système de refroidissement.  Si c'est le cas, vérifier la courroie de ventilateur ainsi que sa tension ; nettoyer les ailettes de refroidissement du moteur ; si la surchauffe persiste, consulter votre concessionnaire autorisé.

<b>CONSTATATIONS</b>	<b>CAUSES PROBABLES</b>	<b>SOLUTIONS</b>
Retour de flamme au carburateur	1. Bougie(s) défectueuse(s)	Voir la cause no 5 de la section "Le moteur tourne mais ne démarre pas".
	2. Présence d'eau dans le carburant	Vider le système de carburant, le remplir de carburant propre.
	3. Le moteur surchauffe	Voir la cause no 6 de la section "Manque d'accélération ou de puissance du moteur".
	4. Mauvais réglage de l'allumage ou bris au niveau du système d'allumage	Consulter votre concessionnaire autorisé.
La motoneige ne peut atteindre sa vitesse maximum	1. Courroie d'entraînement	Voir la cause no 4 de la section "Manque d'accélération ou de puissance du moteur".
	2. Mauvais réglage de la chenille	Voir la section "Entretien" afin d'obtenir une tension et un alignement appropriés.
	3. Mauvais alignement des poulies	Consulter votre concessionnaire autorisé.
	4. Moteur	Voir les causes no 1, 2, 3 et 6 de la section "Manque d'accélération ou de puissance du moteur".

# OUTILS

L'équipement standard de chaque motoneige neuve comprend les outils suivants : tournevis, clés, câble de démarrage d'urgence, etc.

## Outils standard



### DESCRIPTION

- A. Tournevis
- B. Douille 10/13 mm
- C. Clé ouverte 10/13 mm
- D. Poignée de douille
- E. Câble de démarrage d'urgence
- F. Clé à bougie
- G. Clé hexagonale (blocs de réglage)
- H. Pince de démarrage d'urgence

### NUMÉRO DE PIÈCE

- 414 6424 00
- 414 6426 00
- 414 6428 00
- 414 6427 00
- 412 5001 00
- 420 2762 85
- 529 0024 00
- 414 8523 00

# FICHE TECHNIQUE

	<b>ALPINE IV 508</b>
<b>MOTEUR</b> Type Nombre de cylindres Alésage Course Cylindrée Taux de compression (corrige) Régime de puissance maximale* Type de carburateur Réglage du carburateur : – vis de contrôle d'air – ralenti Couples de serrage : – écrous de la culasse – écrous du carter  – écrou du volant moteur – écrou du ventilateur – écrous du carter/support de moteur – boulons du collecteur d'échappement – boulons du démarreur électrique Jeu de la courroie du ventilateur	508 2 71 mm (2.795") 61 mm (2.520") 506.8 cm <sup>3</sup> (30.9 po <sup>3</sup> ) 8.6:1 6500 tr/mn Venturi variable, à flotteur  1-1/2 tour 1600-1800 tr/mn  22 N•m (16 lbf•pi) M6:10 N•m (90 lbf•po) M8:22 N•m (16 lbf•pi) 90 N•m (66 lbf•pi) 65 N•m (48 lbf•pi) 38 N•m (28 lbf•pi) 23 N•m (17 lbf•pi) M5:4 N•m (35 lbf•po) 8-9 mm (3/8 po)
<b>CHÂSSIS</b> Longueur hors tout Largeur hors tout Hauteur hors tout Alignement du ski Couples de serrage : – colonne de direction/guidon Masse Surface portante Pression au sol	306.4 cm (120.6 po) 110.6 cm (43.5 po) 147.3 cm (58 po) Ski perpendiculaire au guidon  26 N•m (19 lbf•pi) 352 kg (776 lb) 14144 cm <sup>2</sup> (2192 po <sup>2</sup> ) 2.44 kPa (.354 lb/po <sup>2</sup> )

\*Le régime de puissance maximale est applicable pour un moteur en place sur le véhicule. Il peut être différent dans certains cas, et Bombardier Inc. se réserve le droit de le modifier sans aucune obligation.

	<b>ALPINE IV 508</b>
<p><b>ROUAGE D'ENTRAÎNEMENT</b></p> <p>Chenille :</p> <ul style="list-style-type: none"> <li>- quantité</li> <li>- largeur</li> <li>- longueur</li> <li>- tension</li> <li>- alignement</li> </ul> <p>Rapport d'engrenages</p> <p>Tension de la chaîne d'entraînement</p> <p>Courroie d'entraînement :</p> <ul style="list-style-type: none"> <li>- numéro</li> <li>- largeur maximale</li> <li>- largeur minimale</li> </ul> <p>Contenance du carter de chaîne / boîte de vitesses</p>	<p>2</p> <p>41.9 cm (16.5 po)</p> <p>353 cm (139 po)</p> <p>30 mm (1-3/16 po) entre la glissière et le rebord intérieur de la chenille alors qu'une charge de 7.3 kg (16 lbf) est exercée vers le bas.</p> <p>Distance égale entre le rebord des guides de chenille et les glissières.</p> <p>17/53</p> <p>3-6 mm (1/8-1/4 po)</p> <p>570 2777 00</p> <p>34.9 mm (1-3/8 po)</p> <p>32 mm (1-1/4 po)</p> <p>500 mL (18 oz)</p>
<p><b>CIRCUIT ÉLECTRIQUE</b></p> <p>Éclairage (puissance)</p> <p>Ampoule :</p> <ul style="list-style-type: none"> <li>- phare</li> <li>- arrière / arrêt</li> <li>- indicateur de vitesse</li> </ul> <p>Fusibles :</p> <ul style="list-style-type: none"> <li>- solénoïde de démarreur</li> </ul> <p>Bougie :</p> <ul style="list-style-type: none"> <li>- type</li> <li>- écartement</li> </ul> <p>Réglage d'allumage :</p> <ul style="list-style-type: none"> <li>- marque de réglage (AvPMH)</li> </ul>	<p>12 V, 170 W</p> <p>60/60 W</p> <p>5/21 W</p> <p>5 W</p> <p>30 A</p> <p>NGK DR7EA</p> <p>0.6-0.7 mm (.024 - .028 po)</p> <p>2.29 mm (.091 po)</p>
<p><b>CARBURANT ET HUILE</b></p> <p>Type d'essence</p> <p>Contenance du réservoir :</p> <ul style="list-style-type: none"> <li>- SI*</li> <li>- Imp.</li> <li>- É.-U.</li> </ul> <p>Huile à moteur</p> <ul style="list-style-type: none"> <li>- type d'huile</li> </ul>	<p>Ordinaire, avec ou sans plomb</p> <p>34.2 L</p> <p>7.5 gal</p> <p>9 gal</p> <p>Huile Bombardier pour moteur 4 temps</p>
<p><b>SYSTÈME DE FREINAGE</b></p> <p>Type</p> <p>Épaisseur minimale des garnitures</p> <p>Réglage du frein</p>	<p>À disque, autoréglable</p> <p>Lorsque seulement 1 mm (1/32 po) de la plaquette fixe dépasse de l'étrier.</p> <p>Distance minimale de 13 mm (1/2 po) de la manette au guidon lorsque le frein est appliqué à fond.</p>

*Bombardier Inc. se réserve le droit d'effectuer des changements dans le dessin et les caractéristiques de ses véhicules, et/ou d'y effectuer des apports ou des améliorations, cela sans s'engager d'aucune façon à effectuer lesdites modifications sur les véhicules déjà fabriqués.*



## UNITÉS DE BASE

DESCRIPTION	UNITÉ	SYMBOLE
longueur	mètre	m
masse	kilogramme	kg
force	Newton	N
liquide	litre	L
température	Celsius	°C
pression	kilopascal	kPa
couple de serrage	Newton mètre	N•m
vitesse	kilomètre par heure	km/h

## PRÉFIXES

PRÉFIXE	SYMBOLE	SIGNIFICATION	VALEUR
kilo	k	mille	1000
centi	c	un centième	0.01
milli	m	un millième	0.001
micro	μ	un millionième	0.000001

## FACTEURS DE CONVERSION

POUR CONVERTIR	EN †	MULTIPLIER PAR
po	mm	25.4
po	cm	2.54
po <sup>2</sup>	cm <sup>2</sup>	6.45
po <sup>3</sup>	cm <sup>3</sup>	16.39
pi	m	0.3
oz	g	28.35
lb	kg	0.45
lbf	N	4.4
<b>lbf•po</b>	N•m	0.11
lbf•pi	N•m	1.36
lbf•pi	<b>lbf•po</b>	12
lbf/po <sup>2</sup>	kPa	6.89
oz imp.	oz É.-U.	0.96
oz imp.	mL	28.41
gal imp.	gal É.-U.	1.2
gal imp.	L	4.55
oz É.-U.	mL	29.57
gal É.-U.	L	3.79
mi/h	km/h	1.61
Fahrenheit	Celsius	(°F - 32) ÷ 1.8
Celsius	Fahrenheit	(°C × 1.8) + 32

\* Le système international d'unités a pour abréviation "SI" dans toutes les langues.

† Pour inverser les conversions, diviser par le facteur donné. Par exemple, pour convertir les millimètres en pouces, diviser par 25.4.

**NOTES** \_\_\_\_\_



