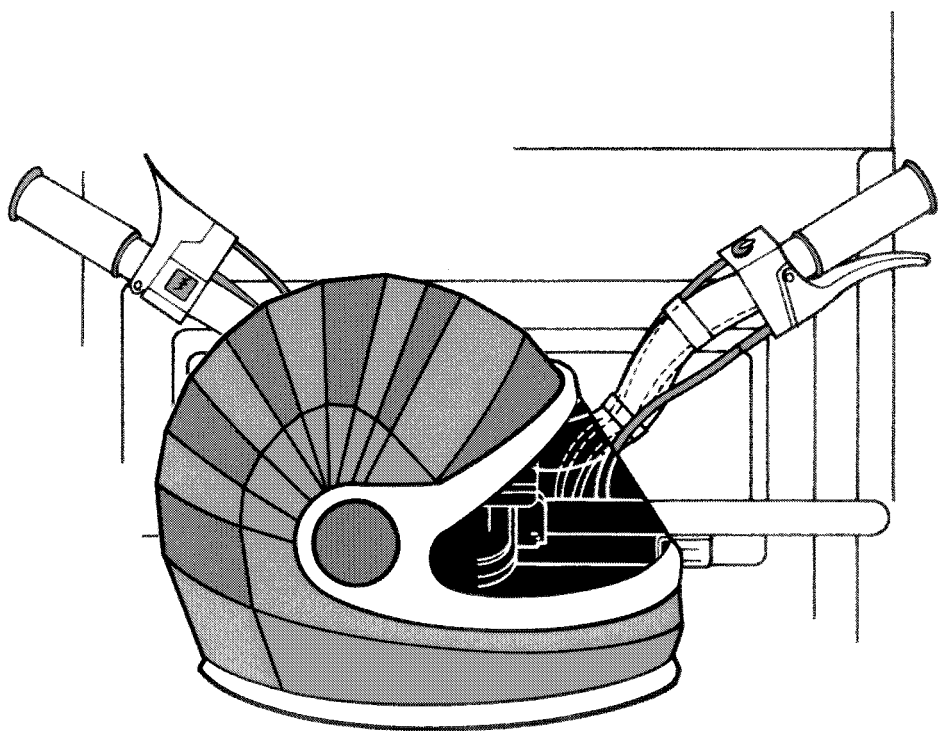


manuel du conducteur



FORMULA*
MX/MX LT
PLUS/PLUS LT



1989

modèle _____

no d'identification _____

date d'achat _____

expiration de la garantie _____

Faire remplir par le concessionnaire lors de la vente.

SCEAU DU CONCESSIONNAIRE

SERVICE APRÈS-VENTE
BOMBARDIER INC.
VALCOURT (QUÉBEC)
CANADA, JOE 2L0



Les marques de commerce suivantes sont des
marques de Bombardier Inc.

ALPINE®	FORMULA*	SAGA*
BLIZZARD®	FUTURA®	SCOUT*
BOMBARDIER®	GRAND PRIX SPÉCIAL®	SKANDIC®
CARRY-BOOSE®	MIRAGE®	SKI-DOO®
CHEYENNE*	MOTO-SKI®	SONIC®
CITATION®	NORDIK®	SPIRIT®
ÉLAN®	NUVIK®	STRATOS*
ÉLITE®	OLYMPIQUE®	T'NT®
ESCAPADE*	ROTAX®	TUNDRA*
EVEREST®	SAFARI*	VOYAGEUR*

AVANT-PROPOS

Ce Manuel du conducteur ainsi que le "Guide de sécurité en motoneige SSCC" ont pour but d'aider le conducteur de motoneige ou le passager à se familiariser avec le véhicule, son fonctionnement et les différentes phases de son entretien, en plus de lui fournir de précieux conseils au regard d'une conduite sûre. Chacun de ces manuels devrait être gardé en permanence dans le véhicule.

Pour toute question concernant la garantie et ses applications, consulter la section "Questions les plus fréquentes", ou s'adresser à son concessionnaire autorisé.

Le présent manuel fait usage des symboles qui suivent:

◆ **AVERTISSEMENT:** Avertit d'un risque de blessure grave, incluant la possibilité de décès.

▼ **ATTENTION:** Avertit d'un risque d'endommager le véhicule ou une pièce.

○ **REMARQUE:** Apporte une information supplémentaire.

Une bonne compréhension des informations données dans ce manuel permettra au conducteur d'utiliser son véhicule de façon adéquate.

Les informations et descriptions contenues dans ce manuel sont exactes à la date de publication. Cependant, Bombardier Inc. s'est fixé comme objectif l'amélioration constante de ses produits, cela sans s'engager d'aucune façon à en faire bénéficier les produits déjà fabriqués.

Bombardier Inc. se réserve le droit de supprimer ou de modifier en tout temps ses spécifications, designs, caractéristiques, modèles ou pièces d'équipement, sans aucune obligation de sa part.

La plupart des données sont imprimées à la fois en unités métriques et en unités impériales (système anglais). Dans les cas où il n'est pas nécessaire d'obtenir une grande précision, certains résultats de conversion ont été arrondis pour plus de facilité.

Pour de plus amples informations sur l'entretien et la réparation, il est possible d'obtenir du fabricant un Manuel de réparation complet.

◆ **AVERTISSEMENT:** Les moteurs et composants identifiés dans ce manuel ne devraient pas être utilisés avec des produits autres que ceux mentionnés en page couverture de ce manuel.

◆ **AVERTISSEMENT:** Les opérations d'entretien et les couples de serrage doivent être respectés rigoureusement. Ne jamais effectuer une réparation sans avoir les outils appropriés.

▼ **ATTENTION:** Ce véhicule comporte des pièces dont les dimensions sont calculées en unités métriques. La plupart des attaches sont conformes au système métrique et ne doivent pas être remplacées par des attaches aux mesures impériales ou vice versa. L'utilisation d'attaches inadéquates ou l'agencement des deux types d'attaches peut entraîner des dommages au véhicule ou d'éventuelles blessures à son conducteur.

Toujours prendre les précautions suivantes:

- Vérifier si l'accélérateur fonctionne librement avant de faire démarrer le moteur.
- Ne pas utiliser le véhicule près de l'équipement servant à fabriquer la neige.
- Pour arrêter le moteur, actionner l'interrupteur d'urgence, le capuchon coupe-circuit, ou couper le contact avec la clé.
- Nettoyer le phare, le feu arrière et le feu d'arrêt, puis vérifier leur fonctionnement.
- Ne jamais mettre le moteur en marche lorsque la courroie d'entraînement, le garde-courroie et/ou le garde-poulie ne sont pas en place.
- Ne jamais faire tourner le moteur lorsque la courroie d'entraînement n'est pas installée. Faire fonctionner un moteur sans charge peut être dangereux.
- Ne jamais mettre le moteur en marche lorsque la chenille n'est pas en contact avec le sol.
- Il est dangereux de mettre le moteur en marche lorsque le capot n'est pas en place.
- L'essence est un liquide inflammable, donc dangereux. Pour s'en servir, choisir un endroit bien aéré et arrêter le moteur. Ne pas fumer. Tenir loin des flammes et des étincelles. En cas d'émanations d'essence, en déterminer immédiatement la cause et remédier à cette situation.
- Toujours maintenir son véhicule en parfait état.
- Les motoneiges ne sont pas conçues pour circuler sur l'asphalte, la terre battue ou autres surfaces abrasives. Il en résulte une usure excessive des pièces.
- Les motoneiges ne sont pas conçues pour circuler dans les rues ou sur les routes publiques. Cette pratique est d'ailleurs interdite dans la plupart des provinces et des états.
- N'installer que des pièces de rechange standard et jamais de plaques pour augmenter l'écartement des skis, de pare-chocs ou du porte-bagages, etc., car ces pièces pourraient compromettre la stabilité et la sûreté du véhicule. Éviter d'ajouter des accessoires qui modifieraient la forme de base du véhicule.
- Lorsque le véhicule doit demeurer à l'extérieur pour la nuit ou pour une longue période, on recommande de le protéger des intempéries en le recouvrant d'une bâche.
- Ne pas lubrifier les câbles d'accélérateur et/ou de frein, ni leur gaine.
- N'effectuer que les opérations de lubrification et d'entretien décrites dans ce manuel. Sauf indication contraire, le moteur doit alors être arrêté.
- Le système de refroidissement du moteur ne donnant son plein rendement que lorsque le véhicule est en mouvement et qu'il circule sur la neige, il n'est pas recommandé de laisser tourner le moteur au ralenti pendant de longues périodes, ni de circuler sur surface glacée. Il pourrait en résulter des dommages au moteur.
- Pour déposer le bouchon du réservoir de liquide de refroidissement, placer d'abord un chiffon sur le bouchon et laisser s'échapper la pression en dévissant partiellement le bouchon (1^{ère} encoche). Ne jamais vider ni remplir le système de refroidissement lorsque le moteur est chaud.
- Ces motoneiges sont monoplaces; seul le conducteur peut y monter.
- La performance de ces véhicules peut excéder considérablement la performance de toute autre motoneige que vous ayez pu essayer auparavant. Par conséquent, l'utilisation de ce véhicule par un débutant n'est pas à conseiller.
- Si, lors de réparation ou de démontage, il y a lieu d'enlever un dispositif de verrouillage, toujours le remplacer par un neuf. Serrer les attaches au couple recommandé dans le Manuel de réparation.

PRENDRE NOTE DE TOUS LES PASSAGES MARQUÉS "ATTENTION" ET "AVERTISSEMENT" DANS LE MANUEL DU CONDUCTEUR ET SUR LE VÉHICULE AINSI QUE CEUX INCLUS DANS LE MANUEL "GUIDE DE SÉCURITÉ EN MOTONEIGE SSCC".

LES DEUX MANUELS DOIVENT DEMEURER AVEC LE VÉHICULE AU MOMENT D'UNE REVENTE

TABLE DES MATIÈRES

GARANTIE LIMITÉE MOTONEIGES 1989	4
QUESTIONS LES PLUS FRÉQUENTES	6
LISTE DES DISTRIBUTEURS	8
IDENTIFICATION DU VÉHICULE	9
COMMANDES	
Manette d'accélérateur, manette de frein, interrupteur d'allumage/éclairage, commutateur d'éclairage, interrupteur d'urgence, capuchon coupe-circuit, démarreur manuel, amorceur, guidon ajustable, indicateur de vitesse, compte-tours, indicateur de température, lampe-témoin du niveau d'huile à injection, lampe-témoin du feu de route, bouchon du réservoir, indicateur électrique du niveau d'essence, attaches du capot, sac d'outils, support de bougies, porte-fusible, support pour courroie d'entraînement de rechange, soupape de coupure de carburant, pare-chocs arrière, accessoires	10
RODAGE	
Moteur, courroie, révision-10 heures, vérifications-10 heures	17
CARBURANT ET HUILE	
Type d'essence recommandé, type d'huile recommandé, système à injection d'huile	19
AVANT DE DÉMARRER	
Vérifications à effectuer	20
DÉMARRAGE	
Démarrage manuel, dernière vérification, démarrage d'urgence	21
LUBRIFICATION	
Fréquence, mécanisme de direction et suspension avant, essieu moteur, arbre de renvoi (frein à disque et poulie menée), suspension à glissières, niveau d'huile du carter de chaîne, système à injection d'huile, valve rotative	23
ENTRETIEN	
Tableau d'entretien, dépose du garde-courroie, dépose et installation de la courroie d'entraînement, état de la courroie d'entraînement, courroie d'entraînement neuve, état du frein, réglage du frein, bougies, état de la suspension, réglage de la suspension, limiteur de course, état de la chenille, tension et alignement de la chenille, poulie motrice, tendeur de chaîne d'entraînement, mécanisme de direction et suspension avant, réglage de la direction et du carrossage des jambes de ski, attaches du silencieux, écrous de culasse, vis du support de moteur, filtre à air, réglage des carburateurs, nécessaire de haute altitude, système à injection d'huile, système de refroidissement, visée du faisceau, remplacement des ampoules, inspection générale	29
REMISAGE	
Chenille, suspension, skis et lisses, commandes, carter de chaîne, poulie motrice, arbre de renvoi (disque de frein et poulie menée), système de refroidissement, lubrification du moteur, réservoir à essence et carburateurs, châssis, inspection générale	41
MISE EN ORDRE	
Vérifications à effectuer	46
GUIDE DE DÉPANNAGE	47
OUTILS	49
FICHE TECHNIQUE	50
GUIDE SI	54

GARANTIE LIMITÉE MOTONEIGES 1989

1 - DURÉE

BOMBARDIER INC., en tant que fabricant, garantit chaque motoneige BOMBARDIER® 1989 vendue au détail, comme véhicule neuf et non utilisé, et dont la prélivraison a été effectuée par un concessionnaire autorisé BOMBARDIER® pour:

- 12 mois consécutifs à partir de la date de livraison à l'acheteur original.

2 - CE QUE BOMBARDIER INC. FERA

Pendant ladite période de garantie, BOMBARDIER INC. s'engage à réparer et/ou remplacer, à son choix, les pièces qui, dans des conditions normales d'usage et d'entretien, présenteront une défectuosité de matériau et/ou de fabrication. Le remplacement par une pièce d'origine BOMBARDIER® et/ou la réparation sera effectué sans frais de pièces ou de main-d'oeuvre, par un concessionnaire autorisé BOMBARDIER®.

3 - TOUT TRAVAIL SOUS GARANTIE SERA EFFECTUÉ À LA CONDITION SUIVANTE

Que le client présente au concessionnaire chargé du travail, la copie cartonnée de la Carte d'enregistrement de garantie BOMBARDIER® ou une preuve d'achat qu'il a reçue du concessionnaire à la livraison de son véhicule.

4 - TRANSFERT

La présente garantie peut être transférée au(x) propriétaire(s) subséquent(s), pour le reste de sa durée, à partir de la date de la première livraison.

5 - EXCLUSIONS — NE SONT PAS COUVERTS PAR LA GARANTIE

- Les pièces endommagées par une usure normale, comme, entre autres:
 - courroies d'entraînement
 - ampoules
 - glissières
 - lisses de ski
 - bougies
- les pièces de rechange et/ou accessoires qui ne sont pas d'origine BOMBARDIER®;
- les dommages résultant de l'installation de pièces autres que des pièces d'origine BOMBARDIER®;
- les dommages causés par un manque à satisfaire aux règles d'entretien décrites dans le Manuel du conducteur, étant entendu que toutes les opérations d'entretien y compris les frais de main-d'oeuvre, le coût des pièces, les lubrifiants, les mises au point et/ou les réglages seront aux frais du propriétaire;
- les véhicules conçus et/ou utilisés pour fins de compétition;
- tous les accessoires en option installés sur la motoneige; tous les accessoires et pièces de rechange sont assujettis à leur garantie particulière, s'il y a lieu;
- les dommages résultant d'un accident, d'un incendie ou d'autres événements fortuits, d'une mauvaise utilisation du véhicule, d'un abus ou d'une négligence;
- les dommages résultant de l'utilisation de la motoneige sur des surfaces autres que la neige;
- les dommages résultant de modifications de la motoneige non approuvées par écrit par BOMBARDIER INC.;
- les pertes subies par le propriétaire comme, entre autres, frais de transport, remorquage, appels téléphoniques, taxi, ou tout autre dommage indirect.

6 - GARANTIE DE LA BATTERIE:

- 12 mois consécutifs (divisés proportionnellement).

La garantie offrira une pleine protection (100%) à partir de la date de livraison de la motoneige jusqu'au 30 avril suivant. Le reste de la période de 12 mois sera divisé proportionnellement comme suit:

- 50% du 30 avril au 1er décembre
- 40% du 1er décembre au 31 décembre
- 30% du 1er janvier à la fin de la garantie

7 - GARANTIES EXPRESSES OU IMPLICITES

La présente garantie confère des droits spécifiques à son titulaire, lequel peut également avoir d'autres droits juridiques, variant d'un état à l'autre, ou d'une province à l'autre. Là où elle s'applique, la présente garantie remplace expressément toute autre garantie légale ou contractuelle, expresse ou implicite de BOMBARDIER INC., ses distributeurs et/ou ses concessionnaires autorisés, y compris toute garantie d'accommodement pour quelque raison que ce soit; autrement, la durée de la garantie implicite se limite à la durée de la présente garantie. Toutefois, certains états ou provinces n'admettant aucune limite quant à la durée d'une garantie implicite, la limitation ci-avant peut ne pas s'appliquer.

Ni le distributeur, le concessionnaire ou quiconque n'est autorisé à faire des déclarations, de la représentation ou à offrir une garantie autre que stipulée précédemment, et s'il y a lieu, une telle déclaration, représentation ou garantie ne pourra être applicable contre la volonté de BOMBARDIER INC. ou de toute autre personne.

Certains états ou provinces ne reconnaissent pas l'exclusion ou la limitation portant sur les dommages imprévus ou indirects; par conséquent cette limitation ou exclusion peut ne pas s'appliquer.

Nul n'est autorisé à modifier, verbalement ou par écrit, la présente garantie ni à offrir une autre garantie que la présente. Dans le cas où cette indication ne serait pas respectée, ni BOMBARDIER INC. ni aucune autre personne ne pourra être tenue responsable de modifications apportées à la présente garantie.

8 - FACE À UN PROBLÈME

Face à un problème d'entretien ou à quelqu'autre difficulté, nous vous suggérons:

1. d'essayer de résoudre le problème avec votre concessionnaire ou son gérant de service;
2. si le concessionnaire ne peut résoudre le problème, d'écrire à votre distributeur régional (voir "Liste des distributeurs" dans le Manuel du conducteur);
3. si votre cas n'est toujours pas réglé, de nous écrire finalement à:

Bombardier Inc.
Service après-vente
Division motoneige
Valcourt (Québec), Canada JOE 2LO

Septembre 1987
Bombardier Inc.
Valcourt (Québec), Canada JOE 2LO

®* Marques de commerce de Bombardier Inc.

QUESTIONS LES PLUS FRÉQUENTES

Q: Pourquoi ma motoneige doit-elle être enregistrée à l'usine? Car en fait, ma facture atteste la date d'achat de mon véhicule.

R: Votre garantie est valide chez n'importe quel concessionnaire autorisé du produit en question. La carte d'enregistrement constitue l'élément-clé fournissant au concessionnaire tous les renseignements qui lui sont nécessaires pour remplir les formules de réclamation sous garantie. Les informations qu'elle contient servent également à communiquer aux clients un éventuel rappel sécuritaire.

Q: Qui doit envoyer la carte d'enregistrement à Bombardier?

R: Le concessionnaire. Cependant, il est important que le client s'assure qu'elle a bien été envoyée. Il se peut que la compagnie communique avec vous advenant un rappel de votre véhicule ou une campagne de garantie particulière.

Q: J'ai acheté ma motoneige dans la province de Québec, mais c'est en Ontario que je l'utilise. Est-ce que le concessionnaire de ma région en Ontario peut accepter d'effectuer sur ma motoneige les travaux couverts par la garantie?

R: Oui, n'importe quel concessionnaire autorisé en Amérique du Nord peut effectuer les réparations couvertes par la garantie, à condition que le client lui présente sa Carte d'enregistrement de garantie.

Q: Où puis-je trouver les renseignements concernant la lubrification et l'entretien de ma motoneige?

R: Dans le Manuel du conducteur fourni avec le véhicule au moment de sa livraison.

Q: Est-ce que la garantie peut devenir nulle si je n'utilise ou n'entretiens pas ma motoneige neuve exactement comme l'indique le Manuel du conducteur?

R: La garantie d'une motoneige neuve ne peut devenir nulle. Toutefois, si un bris ou une panne survient à la suite d'une utilisation ou d'un entretien non conforme au Manuel du conducteur, CE bris ou CETTE panne ne sera pas couvert par la garantie. Il en va de même des opérations de mise au point effectuées par le client, comme le réglage de l'allumage, du carburateur, de l'injection d'huile et/ou du mélange d'huile.

Q: Pourriez-vous donner quelques exemples d'usage anormal, de négligence ou d'abus?

R: Ce sont là des termes généraux dont le sens, dans bien des cas, se recoupe. Pour être plus précis et concret, mentionnons les exemples suivants: fonctionnement du véhicule jusqu'à épuisement d'huile, bris de la chaîne dû à un manque de lubrification, bris d'une pièce dû à une utilisation du véhicule alors qu'une autre pièce était cassée ou endommagée, etc. Pour toute question relative au fonctionnement ou à l'entretien de votre véhicule, bien vouloir consulter un concessionnaire autorisé.

Q: Quels sont les frais qui reviennent au client pendant la période de garantie?

R: Tous les frais provenant de l'entretien normal du véhicule, des réparations non couvertes par la garantie, d'accidents, de collisions, de même que le coût de l'huile et des bougies, ainsi que les dommages indirects, comme le stipule la garantie.

Q: Les pièces de rechange d'origine Bombardier utilisées lors de réparations sous garantie sont-elles couvertes par la garantie?

R: Oui, toute pièce d'origine Bombardier installée lors d'une réparation sous garantie par un concessionnaire autorisé est couverte jusqu'à expiration de la garantie du véhicule.

Q: Si je vends ma motoneige pendant que la garantie est encore en vigueur, le nouveau propriétaire pourra-t-il bénéficier du reste de la garantie?

R: Oui, pourvu que le véhicule ait déjà été enregistré auprès du fabricant. Il faut, de plus, que la carte de transfert de propriété qui se trouve à la fin de ce manuel, soit remplie et expédiée à Bombardier Inc.

Q: Comment puis-je obtenir de l'aide, advenant un problème?

R: Votre concessionnaire autorisé et Bombardier Inc. sont particulièrement soucieux de votre satisfaction en tant qu'acheteur d'un produit Bombardier. Normalement tout problème qui pourrait survenir relativement à l'achat ou à l'utilisation de votre motoneige sera réglé par le Service Après-Vente ou le Service des Ventes, chez votre concessionnaire autorisé. Toutefois, il est bien évident qu'en dépit des meilleures intentions de chaque personne en cause, certains malentendus peuvent parfois se produire. Ainsi, en cas de problème qui n'aurait pas été résolu à votre satisfaction, nous vous suggérons d'en discuter avec un des gérants chez votre concessionnaire autorisé. Il arrive souvent que les plaintes résultent d'un problème de communication et l'un des gérants saura alors régler promptement la question. Si le problème a déjà été soumis au gérant des ventes ou au gérant de service, communiquer avec le concessionnaire lui-même ou le gérant général.

LISTE DES DISTRIBUTEURS

DISTRIBUTEURS CANADIENS

PROVINCE DE QUÉBEC

SERVICE APRÈS-VENTE

BOMBARDIER INC.
Valcourt (Québec) JOE 2L0
(514) 532-2211

BUREAU DES VENTES

BOMBARDIER INC.
1350, Nobel
Boucherville (Québec) J4B 1A1
(514) 655-6121

PROVINCE DE L'ONTARIO

BUREAU DES VENTES ET

SERVICE APRÈS-VENTE

BOMBARDIER INC.
230, Bayview Drive
Barrie (Ontario) L4N 5E9
(705) 728-8600

RÉGION ATLANTIQUE

SERVICE APRÈS-VENTE

BOMBARDIER INC.
P.O. Box 7060
Riverview (Nouveau Brunswick) E1B 1V0
(506) 386-6117

BUREAU DES VENTES

BOMBARDIER INC.
1350, Nobel
Boucherville (Québec) J4B 1A1
(514) 655-6121

ALBERTA, COLOMBIE BRITANNIQUE, MANITOBA, SASKATCHEWAN, YUKON

BUREAU DES VENTES ET

SERVICE APRÈS-VENTE

BROOKS EQUIPMENT LIMITED
1616, King Edward Street
P.O. Box 985
Winnipeg (Manitoba) R3C 2V8
(204) 633-7247

TERRE NEUVE, LABRADOR

BUREAU DES VENTES ET

SERVICE APRÈS-VENTE

CHARLES R. BELL LIMITED
Riverside Drive
P.O. Box 1050
Corner Brook (Terre-Neuve) A2H 6J7
(709) 634-3533

TERRITOIRES DU NORD-OUEST, DISTRICT DE FRANKLIN, KEEWATIN

BUREAU DES VENTES ET

SERVICE APRÈS-VENTE

COMPAGNIE DE LA BAIE D'HUDSON LIMITÉE
165, boulevard Hymus
Pointe-Claire (Québec) H9R 1G2
(514) 630-5279

DISTRIBUTEURS AMÉRICAINS

RÉGIONS EST-CENTRALE, CENTRALE ET OUEST

BUREAU DES VENTES

BOMBARDIER CORPORATION
7575, Packer Drive
P.O. Box 8035
Wausau, Wisconsin 54402-8035
U.S.A.
(715) 842-8886

RÉGIONS EST-CENTRALE, CENTRALE

SERVICE APRÈS-VENTE

BOMBARDIER CORPORATION
4505, West Superior Street
P.O. Box 16106
Duluth, Minnesota 55816-0106
U.S.A.
(218) 628-2881

RÉGION OUEST

SERVICE APRÈS-VENTE

BOMBARDIER CORPORATION
P.O. Box 1569
Idaho Falls, Idaho 83403
U.S.A.
(208) 529-9510

RÉGION EST

BUREAU DES VENTES ET

SERVICE APRÈS-VENTE

BOMBARDIER CORPORATION
East Main Street Road
Malone, New York 12953
U.S.A.
(518) 483-4411

ALASKA

BUREAU DES VENTES ET

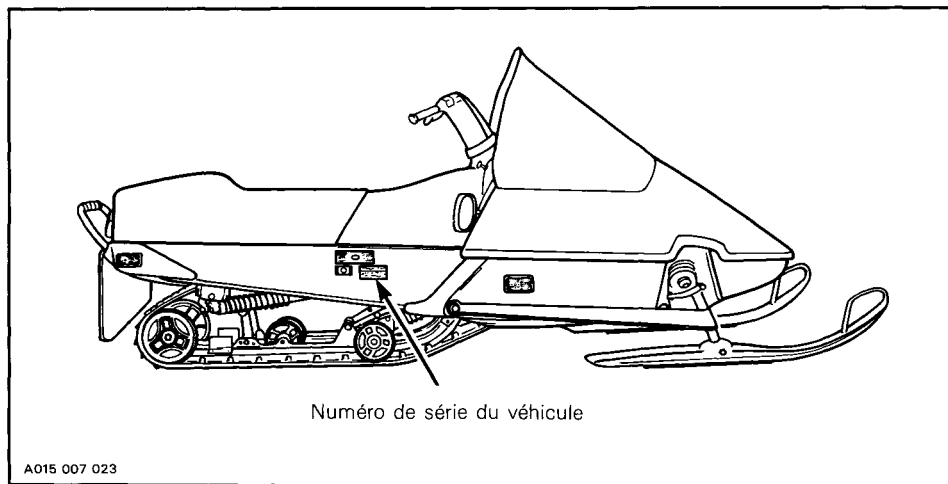
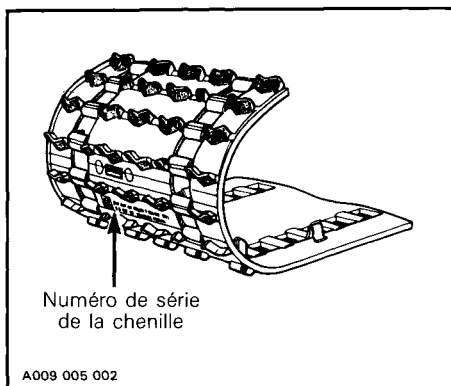
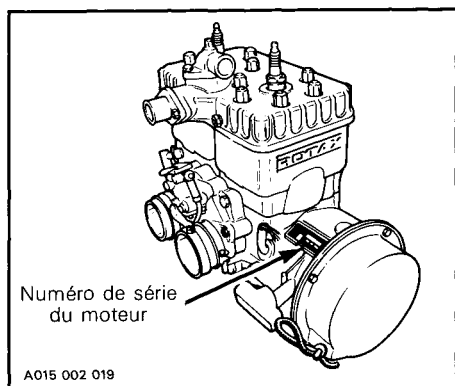
SERVICE APRÈS-VENTE

THE BRYANT CORPORATION
NE. 190th & Woodinville
Snohomish Road
P.O. Box 389
Woodinville, Wa 98072
U.S.A.
(206) 482-0110

IDENTIFICATION DU VÉHICULE

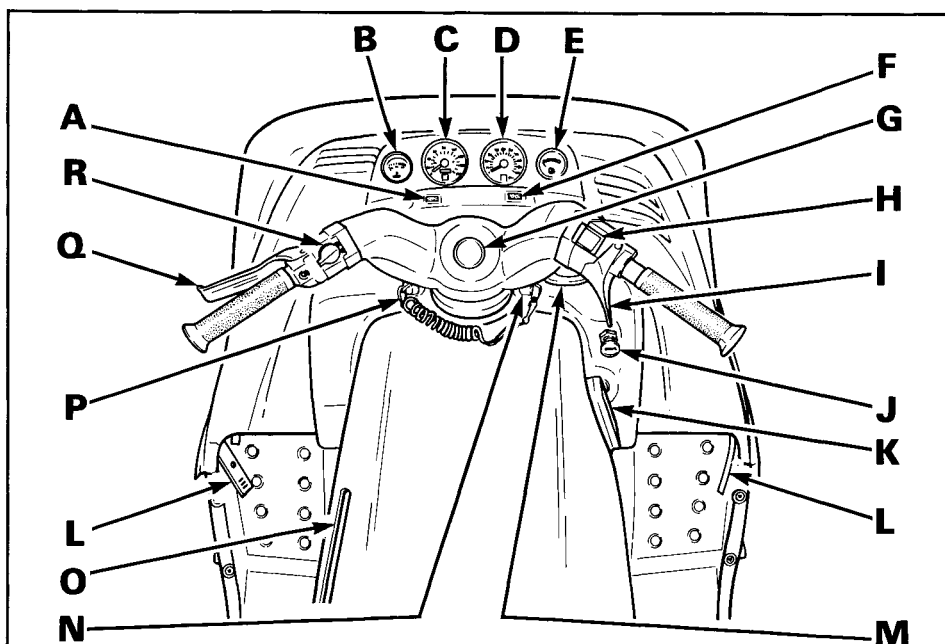
Pour une raison ou pour une autre, il se peut que vous ayez à produire, en certaines occasions, les numéros de série de votre motoneige (moteur, chenille, châssis). Ce serait le cas, par exemple, lors d'une réclamation à la garantie ou si votre véhicule était volé.

C'est pourquoi nous vous indiquons la façon de retrouver facilement les numéros de série dont vous pouvez avoir besoin.



○ **REMARQUE:** On recommande fortement de noter les numéros de série de votre véhicule et de les transmettre à votre compagnie d'assurances. Cette précaution s'avérerait sûrement des plus utiles en cas de vol.

COMMANDES



A015 007 046

A) *Lampe-témoin du feu de route (bleu)*

B) *Indicateur de température*

C) *Indicateur de vitesse*

D) *Compte-tours**

E) *Indicateur électrique du niveau d'essence**

F) *Lampe témoin du niveau d'huile à injection (rouge)*

G) *Guidon ajustable*

H) *Interrupteur d'urgence*

I) *Manette d'accélérateur*

J) *Amorceur*

K) *Démarrreur manuel*

L) *Attaches du capot*

M) *Bouchon du réservoir*

N) *Interrupteur d'allumage/éclairage*

O) *Indicateur du niveau d'essence (MX/MX LT seulement)*

P) *Capuchon coupe-circuit*

Q) *Manette de frein*

R) *Commutateur d'éclairage*

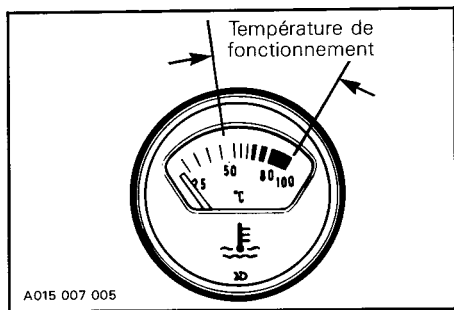
* Facultatif sur MX/MX LT

A) Lampe-témoin du feu de route (bleue)

Dispositif qui s'allume lorsque le phare est à la position du feu de route.

B) Indicateur de température

L'indicateur donne la température du liquide de refroidissement du moteur. La température normale de fonctionnement varie de 50° à 100°C (120° – 212°F).



Cependant, elle peut varier selon les conditions de conduite. Si toutefois la température dépasse 100°C (212°F), ralentir et circuler dans la neige poudreuse ou arrêter le moteur immédiatement.

◆ **AVERTISSEMENT:** Lors de la dépose du bouchon du réservoir de liquide de refroidissement, toujours laisser s'échapper la pression en plaçant un chiffon sur le bouchon et en le dévissant partiellement (1^{ère} encoche). Sinon, il pourrait s'ensuivre une perte de liquide et même des brûlures graves.

C) Indicateur de vitesse

Dispositif relié directement à l'essieu moteur et muni d'un cadran à lecture directe qui indique la vitesse du véhicule.

Un odomètre enregistre la distance totale parcourue en kilomètres.

D) Compte-tours

Cadran à lecture directe qui indique le nombre de tours/minute du moteur.

▼ **ATTENTION:** Le compte-tours est protégé par un fusible. S'il cesse de fonctionner, vérifier ce fusible et le remplacer s'il y a lieu. N'utiliser que des fusibles de 0.1 A, pour éviter d'endommager le compte-tours.

E) Indicateur électrique du niveau d'essence

L'indicateur électrique du niveau d'essence est situé sur le tableau de bord, permettant ainsi au conducteur de voir le niveau d'essence alors qu'il conduit son véhicule.

F) Lampe-témoin du niveau d'huile à injection (rouge)

Dispositif qui s'allume lorsque le niveau d'huile à injection est bas. Vérifier le niveau et refaire le plein le plus tôt possible.

▼ **ATTENTION:** Ne jamais faire fonctionner le moteur jusqu'à épuisement de l'huile; il en subirait de graves dommages.

○ **REMARQUE:** Le témoin du niveau d'huile à injection devrait s'allumer lorsque le levier de frein est actionné. S'il ne s'allume pas, remplacer l'ampoule.

G) Guidon ajustable

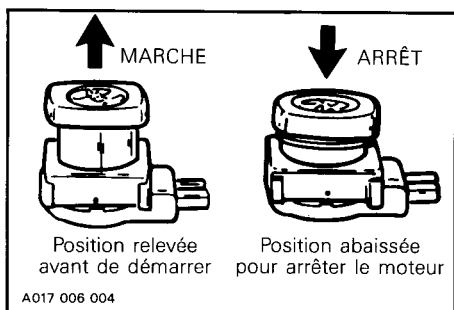
- Enlever le coussinet de sécurité.
- Desserrer les quatre (4) boulons du guidon.
- Régler le guidon à la position désirée.

◆ **AVERTISSEMENT:** Ne pas régler le guidon à une position trop élevée afin d'éviter que la manette de frein ne vienne en contact avec le pare-brise dans les virages.

- Le fixer en place en serrant les quatre (4) boulons à 26 N•m (19 lbf•pi).
- Réinstaller le coussinet de sécurité.

H) Interrupteur d'urgence

Interrupteur à deux (2) positions placé sur la poignée de droite du guidon. Pour arrêter le moteur en cas d'urgence, pousser le bouton en position d'arrêt et appliquer simultanément les freins. Pour que le moteur démarre, le bouton doit être en position de marche.



Dès la première sortie, le conducteur devrait se familiariser avec ce dispositif en l'actionnant à plusieurs reprises. Il développera ainsi un réflexe qui lui sera très utile en cas d'urgence.

◆ **AVERTISSEMENT:** Si le dispositif a été actionné dans une situation d'urgence, repérer et corriger la défaillance avant de remettre le moteur en marche.

I) Manette d'accélérateur

Fixée à la poignée de droite du guidon, le régime du moteur augmente et l'embrayage s'effectue en fonction de la pression exercée sur la manette de l'accélérateur. Le moteur revient automatiquement au ralenti dès que l'on relâche la manette.

J) Amorceur

Commande à deux (2) positions placée sous le guidon. Tirer et pousser deux (2) ou trois (3) fois le bouton pour faire fonctionner le dispositif. Toujours actionner l'amorceur pour démarrer lorsque le moteur est froid. L'emploi en est cependant inutile lorsque le moteur est encore chaud.

K) Démarreur manuel

Dispositif à reboinage automatique placé à la droite sur le tableau de bord. Pour faire démarrer le moteur, tirer la poignée.

L) Attaches du capot

Tirer les attaches vers le bas pour décrocher le capot des dispositifs d'ancrage.

○ **REMARQUE:** Soulever doucement le capot jusqu'à ce que le dispositif de retenue le maintienne ouvert.

◆ **AVERTISSEMENT:** Il est dangereux de faire démarrer le moteur lorsque le capot n'est pas en place ou qu'il n'est pas fermé.

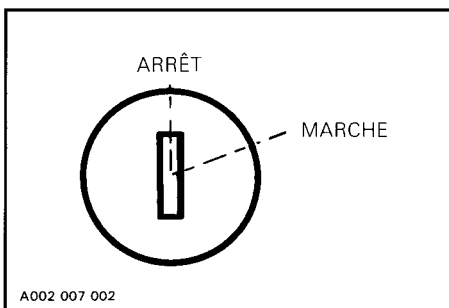
M) Bouchon du réservoir

Dévisser le bouchon du réservoir pour le remplissage et le refermer ensuite bien serré.

◆ **AVERTISSEMENT:** Ne jamais vérifier le niveau d'essence au moyen d'une flamme.

N) Interrupteur d'allumage/éclairage

Les feux s'allument automatiquement dès que le moteur se met en marche.



Interrupteur à clé à deux (2) positions. Pour faire démarrer le moteur, tourner la clé à la position MARCHÉ. Pour arrêter le moteur, tourner la clé à la position ARRÊT.

O) Indicateur du niveau d'essence

Situé à gauche du réservoir d'essence, il permet de voir le niveau d'essence dans le réservoir.

P) Capuchon coupe-circuit

Dispositif placé sous le guidon. Rattacher la corde du dispositif au conducteur (par exemple au poignet). Bien enfoncer le capuchon sur son réceptacle.

En cas d'urgence, retirer le capuchon de son réceptacle et le moteur s'arrêtera automatiquement.

○ **REMARQUE:** Le capuchon doit toujours être bien en place pour que le moteur fonctionne.

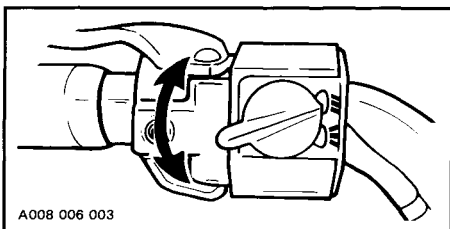
◆ **AVERTISSEMENT:** Si le capuchon coupe-circuit a été actionné pour urgence, il faut repérer et corriger la défaillance avant de remettre le moteur en marche.

Q) Manette de frein

Fixée à la poignée de gauche du guidon. Le freinage est proportionnel à la pression exercée sur la manette, au type de terrain et à son épaisseur de neige.

R) Commutateur d'éclairage

Placé sur la poignée de gauche du guidon, le commutateur permet d'orienter le faisceau vers le haut (feu de route) ou vers le bas (feu de croisement).



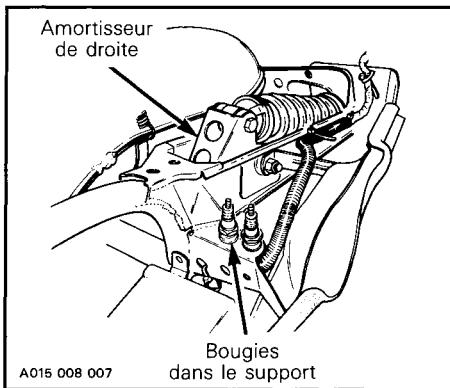
Sac d'outils

Pour y accéder, basculer le capot. Le meilleur endroit pour remiser les bougies, la trousse de premiers soins, la lampe de poche, etc.

Support de bougies

Un support a été prévu à l'intérieur du capot, près de la partie supérieure de l'amortisseur de droite pour conserver les bougies au sec et pour empêcher les secousses qui pourraient les dérégler ou les briser.

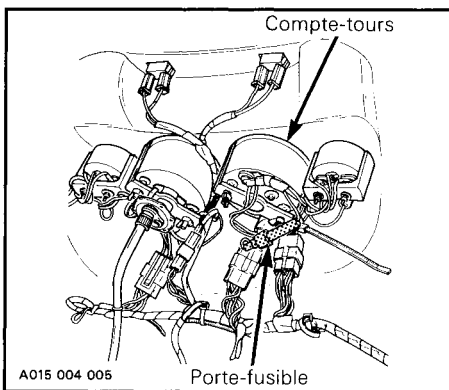
Serrer les bougies au maximum dans le support.



Porte-fusible

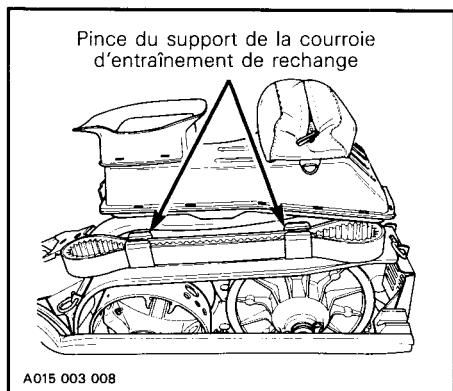
Compte-tours

Le compte-tours est protégé par un fusible de 0.1 ampère. Le porte-fusible se trouve sous le capot, près du compte-tours. Si ce dernier cesse de fonctionner, vérifier l'état du fusible et le remplacer au besoin avec un autre du même ampérage.



Support pour courroie d'entraînement de rechange

Une courroie d'entraînement de rechange peut être installée dans les pinces du support situé sur le garde-courroie.

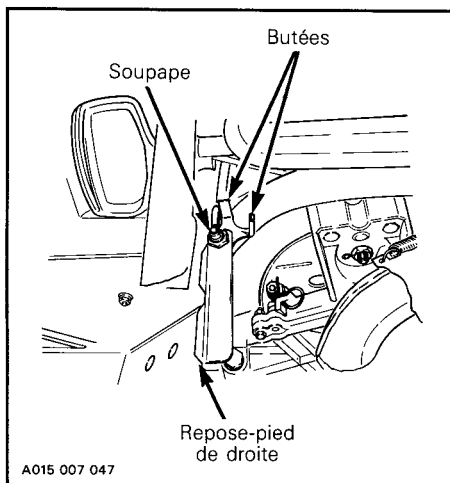


Soupape de coupure de carburant

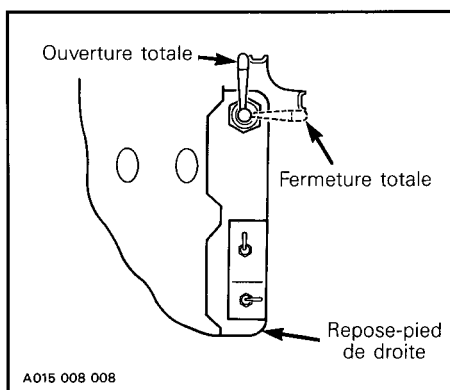
On recommande de fermer la soupape lors des déplacements ou de l'entreposage du véhicule. Cette soupape se trouve sous le capot, sur le dessus du repose-pied de droite.

La soupape de coupure de carburant a été munie de deux (2) butées pour empêcher que le levier ne tourne en raison des vibrations.

Ces butées sont réglées de sorte que la pointe intérieure du levier vienne légèrement en contact avec la butée lorsque la soupape est en position d'**ouverture** ou de **fermeture totale**.



Pour ouvrir ou fermer une soupape, toujours tourner le levier de façon à ce qu'il traverse la butée et qu'il demeure en position.

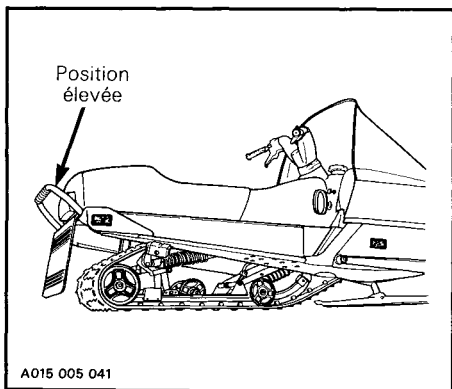
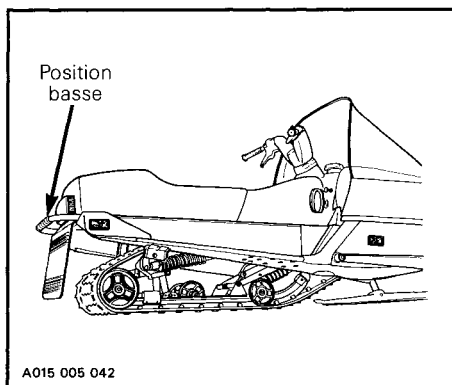


Ouvrir la soupape au **complet** pour mettre le véhicule en marche.

▼ **ATTENTION:** Toujours ouvrir la soupape au complet avant de prendre le départ. Ne jamais laisser le levier de la soupape entre les butées.

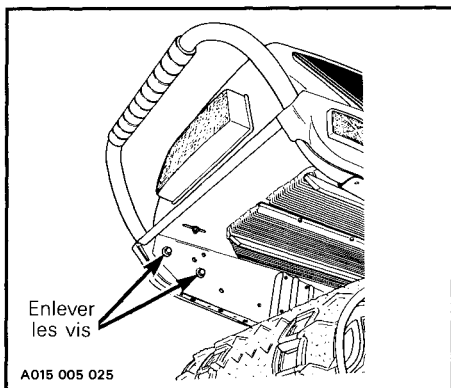
Pare-chocs arrière

Le pare-chocs arrière peut être installé dans deux (2) positions au goût du conducteur. La position basse peut être utile en neige profonde, permettant la prise à une hauteur plus accessible.

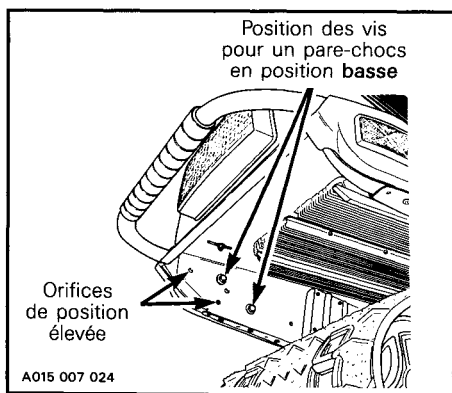


Pour installer le pare-chocs en position **basse**, procéder comme suit:

- Soulever le garde-neige et l'immobiliser dans cette position.
- Depuis l'intérieur du tunnel, enlever les vis de fixation du pare-chocs, deux (2) de chaque côté du véhicule.

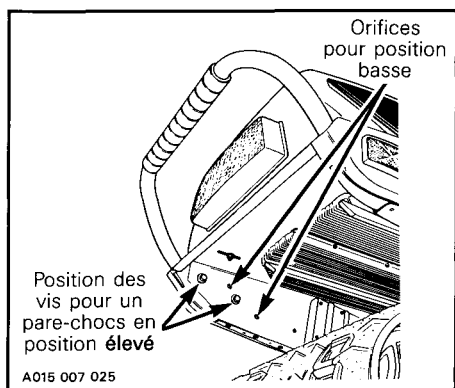


- Enlever le pare-chocs.
- Inverser la position du pare-chocs, et l'insérer dans le tunnel.
- Pour installer le pare-chocs en position **basse**, les vis de fixation doivent être relocalisées dans les orifices indiqués.



- Serrer solidement les vis du pare-chocs.
- Abaisser le garde-neige.

○ **REMARQUE:** Pour installer le pare-chocs en position **élevée**, les vis de fixation doivent être relocalisées dans les orifices indiqués.



Accessoires

De nombreux accessoires facultatifs sont disponibles pour votre véhicule. Voyez votre concessionnaire pour plus de renseignements.

Poignée de levage avant

Cette poignée est située à l'avant de la coque et doit être utilisée pour soulever l'avant du véhicule.

▼ **ATTENTION:** Ne jamais tirer ou soulever le véhicule par les skis.

RODAGE

Moteur

Les moteurs Bombardier-Rotax doivent subir une période de rodage avant de fournir leur puissance maximale. Pendant cette période de rodage (10 à 15 heures de marche), le régime du moteur ne doit pas dépasser les 3/4 de sa puissance nette. Cependant, bien qu'il faille éviter de maintenir une vitesse élevée et de surchauffer le véhicule, on recommande de soumettre un moteur en cours de rodage à quelques accélérations vigoureuses ainsi qu'à de fréquentes variations de régime.

○ **REMARQUE:** Pour assurer une protection additionnelle durant le rodage du moteur, ajouter à l'essence 500 ml (18 oz imp.) d'huile BLIZZARD (N/P 496 0135 00) ou une quantité égale d'huile à injection BOMBARDIER (N/P 496 0133 00) lors du premier plein d'essence.

▼ **ATTENTION:** Enlever et nettoyer les bougies après le rodage du moteur.

Courroie

Une courroie d'entraînement neuve doit subir un rodage de 25 km (15 milles).

Révision - 10 Heures

Dans un mécanisme, toute pièce de précision doit faire l'objet d'une vérification périodique. Il en va de même pour une motoneige. C'est pourquoi nous vous recommandons de faire réviser votre véhicule par votre concessionnaire autorisé, et ce, à la première de ces deux (2) éventualités: après les dix (10) premières heures d'utilisation ou trente (30) jours après l'achat.

Par la même occasion, vous pourrez discuter avec votre concessionnaire de toutes les questions auxquelles vous ne trouvez pas de réponse.

Cette vérification est laissée aux frais du client.

VÉRIFICATIONS À EFFECTUER	✓
Réglage de l'allumage	
État des bougies (enlever et nettoyer)	
Réglage des carburateurs	
Réglage de la pompe à injection d'huile	
Écrous de culasse	
Couple de serrage de la vis de la poulie motrice	
Vis du support de moteur	
Attaches du silencieux	
Niveau d'huile du carter de chaîne	
Tension de la chaîne d'entraînement	
Niveau d'huile du système à injection	
Niveau d'huile du réservoir de la valve rotative	
Niveau du liquide de refroidissement	
Fonctionnement du frein et état des garnitures	
Alignement des skis (état des lisses), réglage du carrossage des jambes de skis	
Resserrage du bras de direction à 25 N•m (18 lbf•pi)	
Resserrage des boulons de guidon à 26 N•m (19 lbf•pi)	
Précharge de la poulie menée	
Alignement de la poulie et état de la courroie d'entraînement	
État, tension et alignement de la chenille	
Suspension, serrage des vis de l'essieu arrière à 48 N•m (35 lbf•pi)	
Lubrification de la direction, la suspension et l'essieu moteur, etc.	
Circuit électrique	
Serrer les écrous, les boulons et les raccords desserrés	
Fonctionnement du système d'éclairage (phare, feu d'arrêt, etc.), de l'interrupteur d'urgence et du capuchon coupe-circuit	

On recommande de faire signer le concessionnaire à la suite de cette vérification.

Date de la révision - 10 heures

Signature du concessionnaire

CARBURANT ET HUILE

Type d'essence recommandé

Utiliser de l'essence ordinaire sans plomb, disponible dans la plupart des stations service, ou du gazohol contenant moins de 10 % d'éthane.

◆ **AVERTISSEMENT:** Enlever le bouchon du réservoir à essence lentement. L'essence peut être sous pression et être projetée pouvant ainsi occasionner un incendie ou des blessures. L'essence peut s'enflammer et exposer dans certaines conditions. Toujours manipuler dans un endroit bien aéré. Ne pas fumer. Tenir loin des flammes et des étincelles.

▼ **ATTENTION:** Ne jamais modifier les proportions essence/huile recommandées ni employer d'autres carburants. L'utilisation d'essence contenant du méthane ou produits similaires, incluant le naphte, n'est pas recommandée. L'utilisation d'essence non recommandée peut occasionner une réduction de la performance du véhicule et endommager des pièces importantes dans le système d'alimentation et le moteur.

◆ **AVERTISSEMENT:** Ne pas remplir complètement le réservoir si le véhicule doit stationner dans un endroit chaud. L'essence aurait alors tendance à se dilater et à déborder du réservoir. Toujours essuyer l'essence répandue sur le véhicule.

Type d'huile recommandé

Utiliser l'huile à injection BOMBARDIER pour motoneige vendue par nos concessionnaires (N/P 496 0133 00 - 1 litre).

Ce type d'huile demeure fluide à des températures aussi basses que -40°C (-40°F).

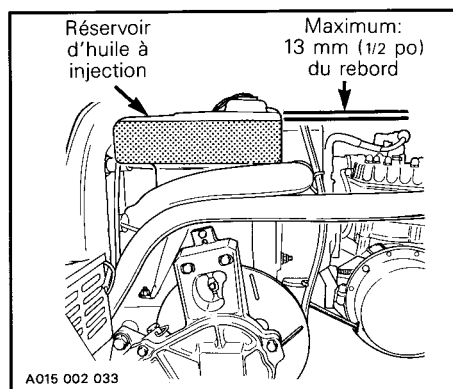
C'est un mélange d'huiles et d'additifs spécialement sélectionnées assurant une excellente lubrification, une propreté constante du moteur et un encrassement minimal des bougies.

S'il est impossible d'obtenir de l'huile à injection BOMBARDIER pour motoneige, utiliser de l'huile BLIZZARD (N/P 496 0135 00).

▼ **ATTENTION:** Ne jamais utiliser d'huile minérale ordinaire ni d'huile à moteur hors-bord.

Système à injection d'huile

Toujours maintenir un niveau suffisant d'huile à injection BOMBARDIER pour motoneige dans le réservoir d'huile du système à injection.



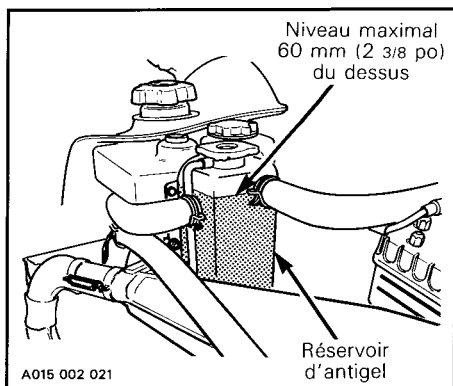
▼ **ATTENTION:** Vérifier le niveau et remplir. Au besoin, lors de chaque plein d'essence. Ne pas trop remplir.

○ **REMARQUE:** Pour la période de rodage du moteur, ajouter à l'essence 500 ml (18 oz) d'huile BLIZZARD ou d'huile à injection BOMBARDIER, lors du plein d'essence.

AVANT DE DÉMARRER

Vérifications à effectuer:

- ACTIONNER LA MANETTE DE L'ACCÉLÉRATEUR À QUELQUES REPRISES pour voir si elle fonctionne bien. Celle-ci doit revenir automatiquement à la position du ralenti dès qu'on la relâche.
- S'assurer que les skis et la chenille ne sont pas gelés au sol et que la direction fonctionne adéquatement.
- Actionner la manette du frein et s'assurer que le freinage est complet avant que la manette ne touche le guidon.
- Vérifier le niveau du liquide de refroidissement. Celui-ci devrait se trouver à 60 mm (2 3/8 po) en bas du rebord du radiateur lorsque le moteur est froid.

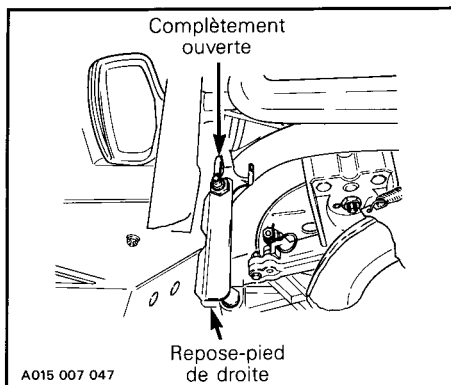


S'il en manque ou s'il faut remplir tout le système, utiliser une solution de trois (3) parties d'antigel dans deux (2) parties d'eau (60% d'antigel, 40% d'eau). (Voir dans "Système de refroidissement" la section "Remisage").

○ **REMARQUE:** Toujours utiliser un antigel à l'éthylène-glycol (contenant des agents anticorrosion) recommandé pour les moteurs en aluminium.

◆ **AVERTISSEMENT:** Avant d'enlever le bouchon du réservoir de liquide de refroidissement, toujours laisser s'échapper la pression en plaçant un chiffon sur le bouchon et en le dévissant partiellement (1^{ère} encoche). Ne jamais vider ou remplir le système de refroidissement lorsque le moteur est chaud. Sinon, il pourrait s'ensuivre une perte de liquide et même des brûlures graves.

- Vérifier le niveau d'huile à injection.
- Vérifier le niveau d'essence.
- S'assurer que la soupape de coupure de carburant est **complètement ouverte**.



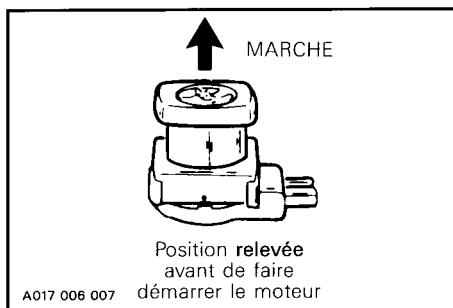
- S'assurer que la voie est complètement libre devant le véhicule.
- Nettoyer et vérifier le phare, le feu arrière et le feu d'arrêt.

◆ **AVERTISSEMENT:** Ne pas démarrer avant de s'être assuré du bon fonctionnement de tous les mécanismes.

DÉMARRAGE

Vérifier le fonctionnement du mécanisme d'accélérateur.

S'assurer que l'interrupteur d'urgence est à la position MARCHE.



S'assurer que le capuchon coupe-circuit est en place et que la corde est rattachée au conducteur.

Actionner l'amorceur (tirer et pousser deux (2) ou trois (3) fois).

○ **REMARQUE:** Il n'est pas nécessaire d'actionner l'amorceur lorsque le moteur est chaud.

▼ **ATTENTION:** L'utilisation d'éther ou d'autres types de liquides pour faciliter le démarrage n'est pas recommandée puisqu'elle peut endommager les pièces du moteur.

Démarrage manuel

Introduire la clé dans l'interrupteur et la tourner à la position MARCHE.

Tirer lentement la poignée du démarreur manuel jusqu'à ce qu'elle offre une résistance, puis tirer vigoureusement. Laisser la poignée revenir lentement à sa position initiale.

◆ **AVERTISSEMENT:** Ne pas actionner l'accélérateur lors du démarrage.

Dernière vérification

Avant toute promenade ou excursion, vérifier le fonctionnement de l'interrupteur d'urgence et du capuchon coupe-circuit. Remettre le moteur en marche.

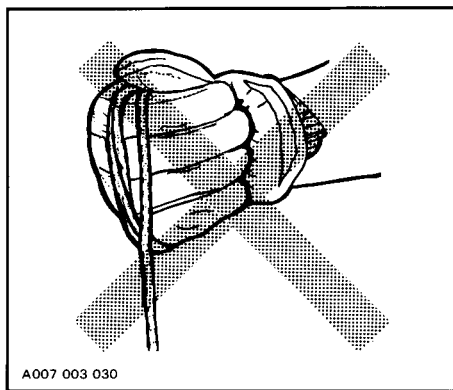
◆ **AVERTISSEMENT:** Ne pas rouler avec un véhicule dont l'interrupteur d'urgence ou le capuchon coupe-circuit ne fonctionne pas. Pour arrêter le moteur, ramener la clé à la position ARRÊT. Voir un concessionnaire autorisé immédiatement.

Laisser le moteur se réchauffer avant de rouler à haut régime.

Démarrage d'urgence

Si le câble de démarreur se rompt, faire démarrer le moteur avec le câble de secours compris dans la trousse d'outils.

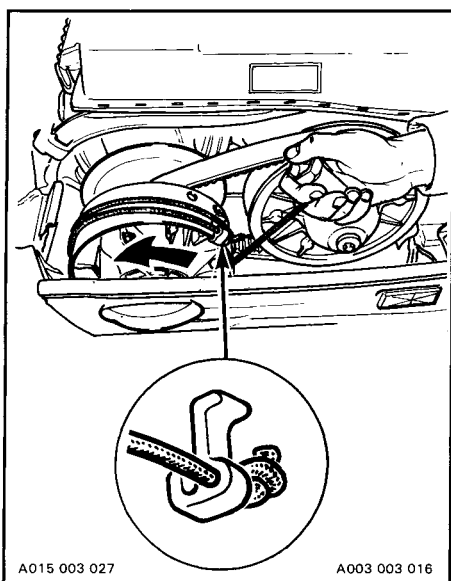
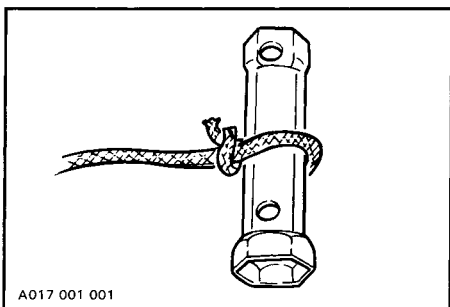
◆ **AVERTISSEMENT:** Éviter d'enrouler le câble autour de la main. Tirer exclusivement par la poignée de câble.



◆ **AVERTISSEMENT:** Ne pas faire démarrer le véhicule au moyen de la poulie motrice, à moins d'une urgence. Faire réparer le véhicule dans le plus bref délai possible.

Fixer le câble de secours à une poignée et à la pince de démarrage comprise dans la trousse d'outils. Enrouler solidement le câble autour de la poulie motrice.

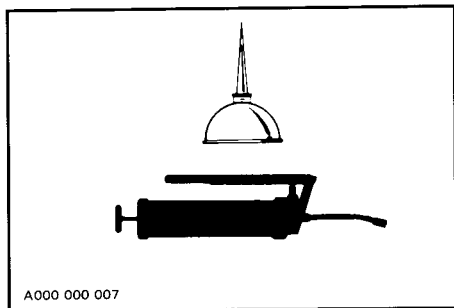
○ **REMARQUE:** Il est possible d'utiliser la douille de bougie en tant que poignée de démarrage d'urgence.



Faire démarrer le moteur manuellement de la façon habituelle.

◆ **AVERTISSEMENT:** Lorsqu'un cas d'urgence oblige à démarrer au moyen de la poulie motrice, ne pas réinstaller le garde-courroie et ramener le véhicule lentement pour le faire réparer.

LUBRIFICATION



Fréquence

La sécurité, la durée et le bon fonctionnement de votre motoneige dépendent de son entretien. Dans la plupart des cas, une performance médiocre provient d'un mauvais entretien. Quelques minutes par semaine suffisent à garder votre motoneige en parfaite condition.

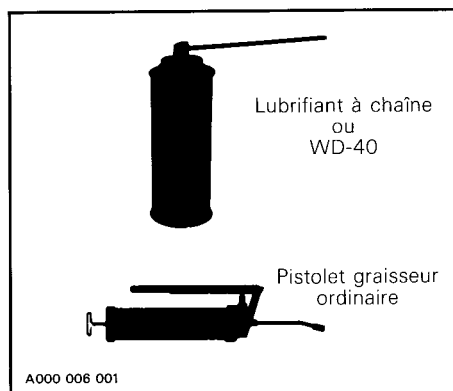
Lubrifier la direction et la suspension tous les mois ou après chaque période d'utilisation de quarante (40) heures. Lubrifier plus fréquemment si le véhicule est utilisé sur neige fondante ou dans de rudes conditions.

On recommande d'utiliser de l'huile pénétrante sur les joints à rotules et les pièces mobiles, soit:

- lubrifiant à chaîne BARDAHL (BCS 362, sec)
- WD-40

Les autres raccords de graissage doivent être lubrifiés avec de la graisse basse température (N/P 413 7061 00) au moyen d'un pistolet graisseur.

Les symboles suivants paraissant aux illustrations indiquent le type de lubrifiant requis aux endroits désignés.



○ **REMARQUE:** Lors de la lubrification par les raccords de graissage, actionner le pistolet lentement jusqu'à ce que la graisse apparaisse à l'articulation. Toujours utiliser de la graisse basse température (N/P 413 7061 00).

◆ **AVERTISSEMENT:** Effectuer les opérations de lubrification conformément aux instructions contenues dans ce manuel. Sauf indication contraire, le moteur doit alors être arrêté. On recommande de faire réviser périodiquement par le concessionnaire autorisé les points mécaniques non couverts dans ce manuel.

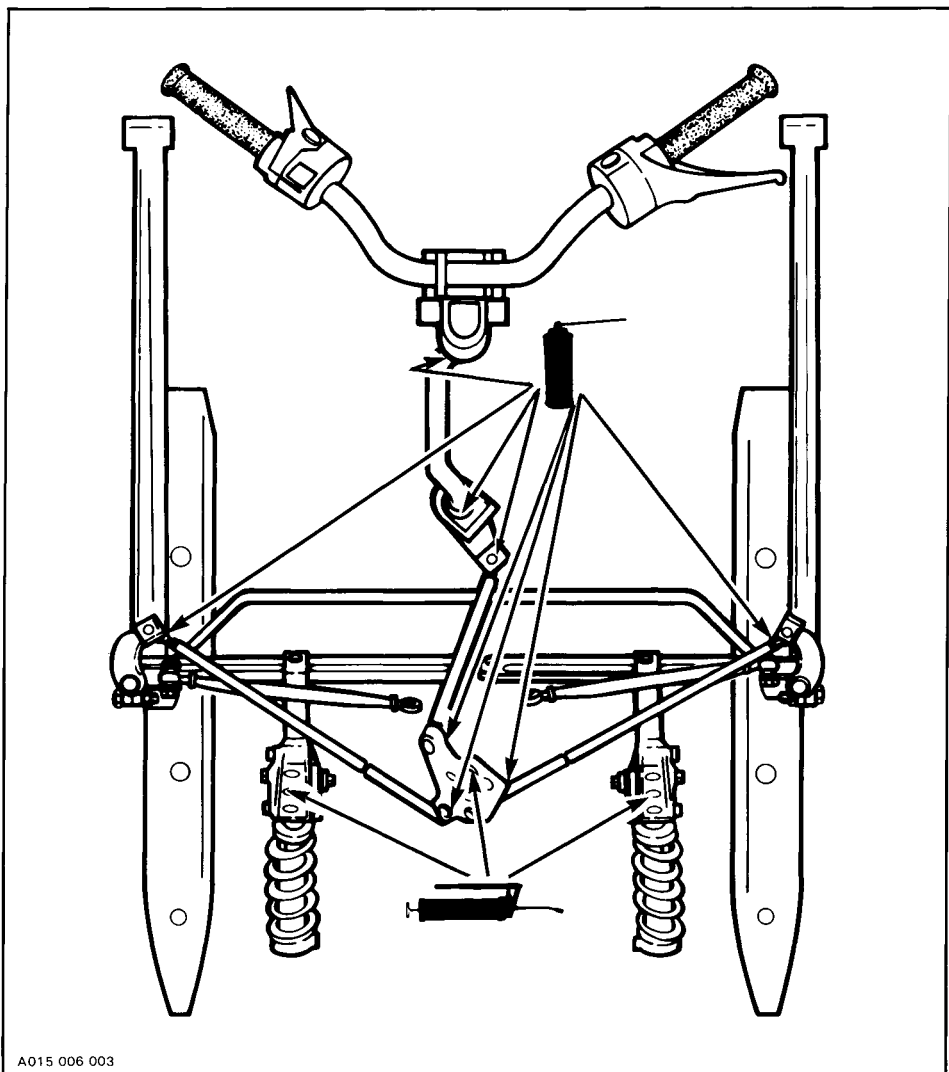
◆ **AVERTISSEMENT:** Ne pas lubrifier les câbles de l'accélérateur et/ou du frein, ni leurs gaines.

Mécanisme de direction et suspension avant

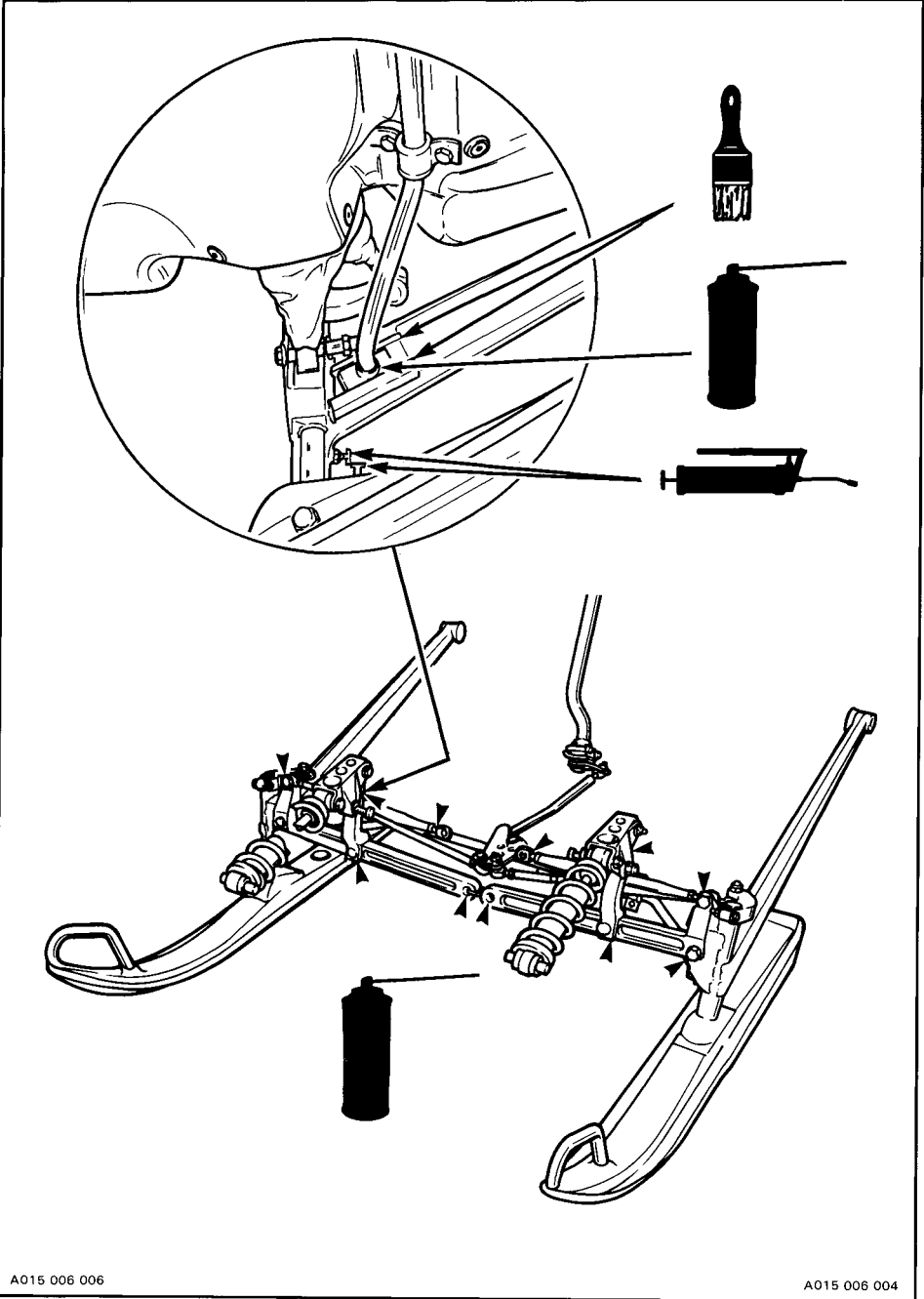
- Lubrifier les bras de suspension supérieur et inférieur ainsi que les joints à rotule.
- Appliquer de la graisse sur les jambes de skis, les pivots et sur le bras de renvoi.

— Enduire les coulisseaux de la barre stabilisatrice de graisse, et huiler les joints à rotule.

○ **REMARQUE:** Les points de lubrification sont au nombre de trente-trois (33).



A015 006 003

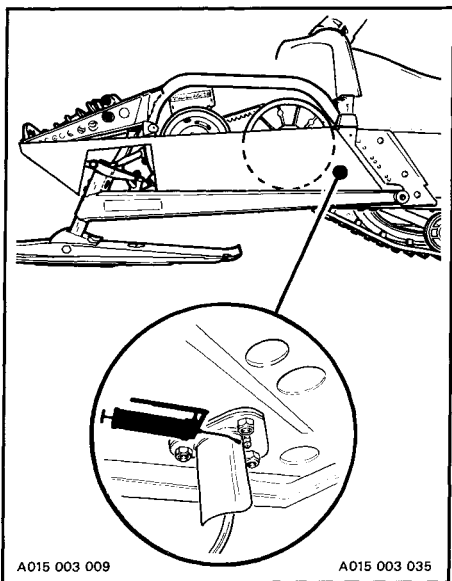


A015 006 006

A015 006 004

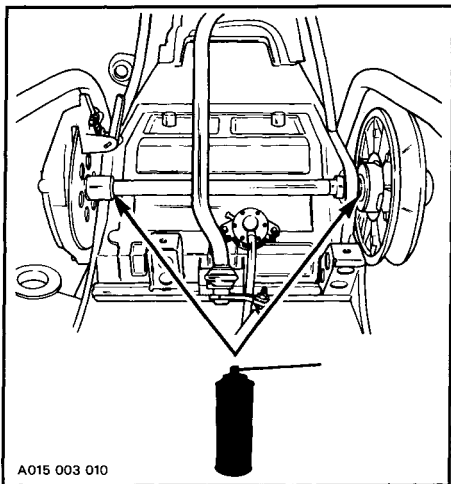
Essieu moteur

Lubrifier par le raccord de graissage avec de la graisse basse température seulement.



Arbre de renvoi (disque de frein et poulie menée)

Pour un bon fonctionnement, le disque et la poulie menée doivent glisser librement sur l'arbre de renvoi. Lubrifier légèrement.

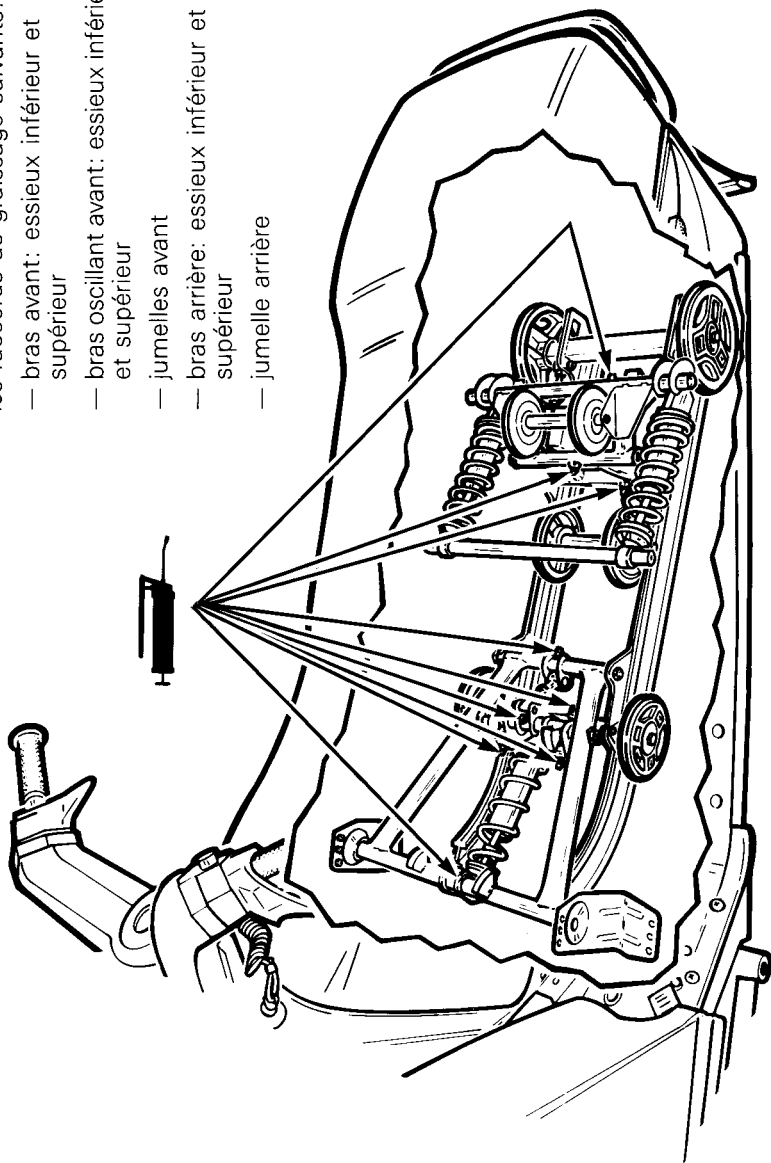


▼ **ATTENTION:** Ne pas lubrifier excessivement, puisque le lubrifiant pourrait entrer en contact avec les plaquettes de frein et/ou la courroie d'entraînement et les salir.

Suspension à glissières

Lubrifier la suspension de la chenille par les raccords de graissage suivants :

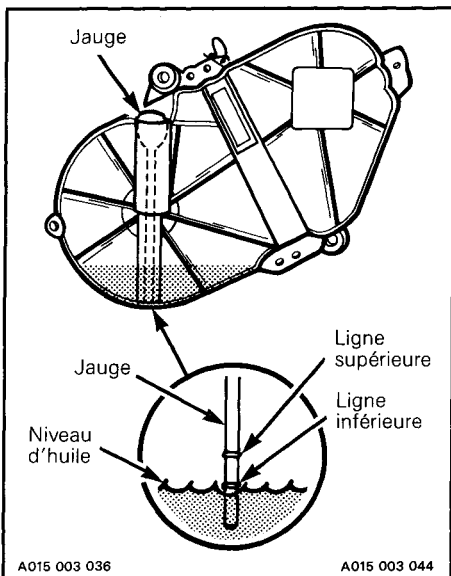
- bras avant: essieux inférieur et supérieur
- bras oscillant avant: essieux inférieur et supérieur
- jumelles avant
- bras arrière: essieux inférieur et supérieur
- jumelle arrière



○ REMARQUE: La suspension de la chenille comporte neuf (9) raccords de graissage.

Niveau d'huile du carter de chaîne

Vérifier le niveau d'huile en enlevant le bouchon de remplissage. Le niveau doit se situer à la ligne inférieure sur la jauge lorsqu'elle est dévissée. Remplir au besoin avec de l'huile à carter de chaîne BOMBARDIER (N/P 413 8019 00 - 250 ml).

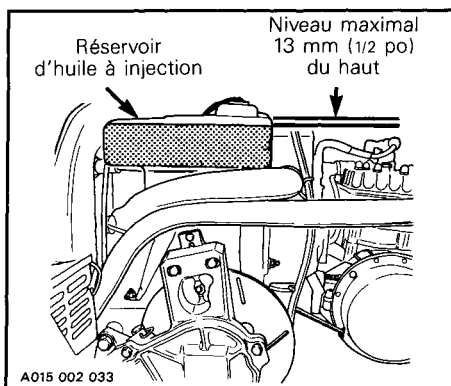


○ **REMARQUE:** La contenance du carter de chaîne est d'environ 256 ml (9 oz imp.).

Système à injection d'huile

Le réservoir d'huile à injection doit toujours contenir une quantité suffisante d'huile à injection BOMBARDIER pour motoneiges.

▼ **ATTENTION:** Vérifier le niveau d'huile et remplir à chaque plein d'essence. Ne pas trop emplir.



Valve rotative

La valve rotative est lubrifiée par l'huile du réservoir d'huile à injection. Toujours maintenir un niveau suffisant d'huile à injection BOMBARDIER pour motoneiges dans le réservoir.

▼ **ATTENTION:** Vérifier le niveau d'huile et remplir à chaque plein d'essence. Ne pas trop remplir.

ENTRETIEN

Le tableau suivant indique les opérations que vous ou votre concessionnaire devez effectuer, et à quels intervalles. En vous conformant aux recommandations qui sont faites dans cette section, vous vous assurez de nombreuses années de loisirs agréables avec votre motoneige.

AVERTISSEMENT: N'effectuer que les opérations d'entretien contenues dans ce manuel. Sauf indication contraire, le moteur doit alors être arrêté. On recommande de faire réviser périodiquement par le concessionnaire les points mécaniques non couverts dans ce manuel.

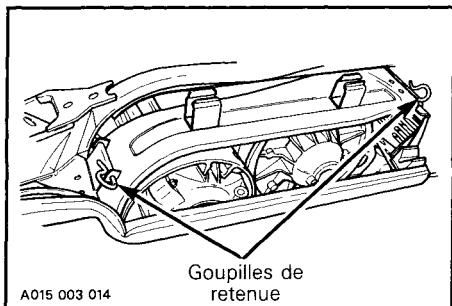
TABLEAU D'ENTRETIEN	Chaque semaine ou tous les 240 km (150 mi)	Chaque mois ou tous les 800 km (500 mi)	Une fois par année ou tous les 3200 km (2000 mi)	Voir page
État de la courroie d'entraînement				31
État du frein				31
Réglage du frein				31
Bougies				32
État de la suspension				32
Réglage de la suspension		(au besoin)		32
État de la chenille				35
Tension et alignement de la chenille		(au besoin)		35
Poulie motrice				36
Tension de la chaîne d'entraînement				37
Direction et suspension avant				37
État des skis et des lisses				37
Réglage de la direction et du carrossage des jambes de skis				37
Attaches du silencieux				37
Écrous de culasse				37
Vis du support de moteur				38
Nettoyage du filtre à air				38
Réglage des carburateurs (inspection du câble)				38
État du filtre d'huile à injection				39
Réglage de la pompe à injection d'huile				39
Système de refroidissement				40
Visée du faisceau du phare				40
Inspection générale				40

REMARQUE: Pour un entretien adéquat de votre véhicule, il est très important d'effectuer l'inspection suite aux dix (10) premières heures d'utilisation.

Dépose du garde-courroie

◆ **AVERTISSEMENT:** Ne pas faire tourner le moteur si le garde-courroie n'est pas fixé en place.

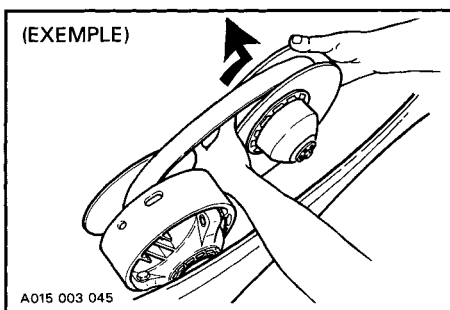
1. Soulever le capot.
2. Enlever les deux (2) goupilles de retenue du garde-courroie.
3. Soulever et enlever le garde-courroie.



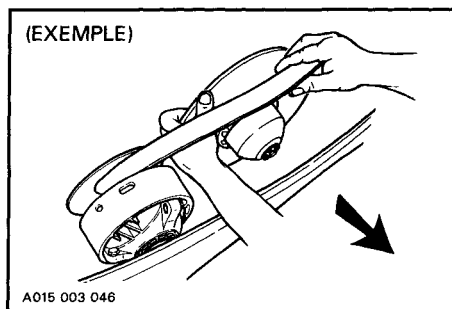
Dépose et installation de la courroie d'entraînement

◆ **AVERTISSEMENT:** Ne jamais faire démarrer ou tourner le moteur lorsque la courroie d'entraînement n'est pas installée.

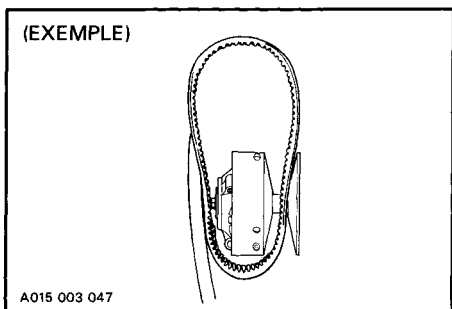
1. Soulever le capot et enlever le garde-courroie.
2. Ouvrir la poulie menée en tournant et poussant la demi-poulie coulissante. La maintenir ouverte.



3. Glisser la courroie par-dessus le rebord supérieur de la demi-poulie fixe, tel qu'illustré.

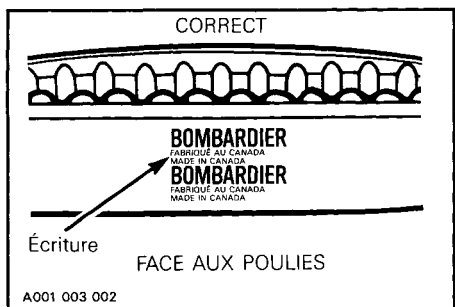


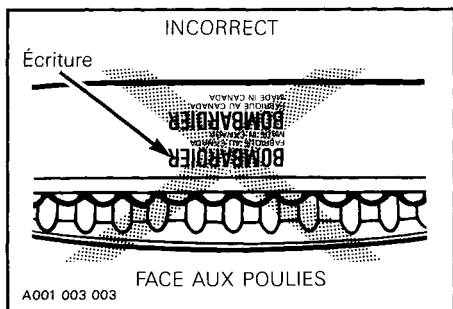
4. Glisser la courroie hors de la poulie menée et l'enlever du véhicule.



Pour installer la courroie, inverser l'ordre des opérations en portant une attention aux points suivants.

Pour prolonger la durée des courroies, toujours installer dans le sens requis, soit, que l'écriture montrée ci-dessous soit visible lorsqu'on fait face aux poulies.





▼ **ATTENTION:** Ne pas forcer la courroie ni utiliser d'outils pour la passer par-dessus les poulies lors de l'installation, sinon ses cordes pourraient être coupées ou brisées.

État de la courroie d'entraînement

Examiner la courroie. S'assurer qu'elle n'est pas fendillée, effilée ou usée de façon anormale (usure inégale, ou d'un seul côté, crampons manquants, matériau fendillé). L'usure anormale de la courroie peut provenir d'un mauvais alignement des poulies, d'un régime excessif alors que la chenille est gelée, de démarrages rapides sans réchauffement préalable, d'une poulie couverte de bavures, d'huile sur la courroie ou d'une courroie de rechange tordue. Au besoin, voir un concessionnaire autorisé.

Vérifier la largeur de la courroie et remplacer si elle est inférieure à 31.9 mm (1 1/4 po).

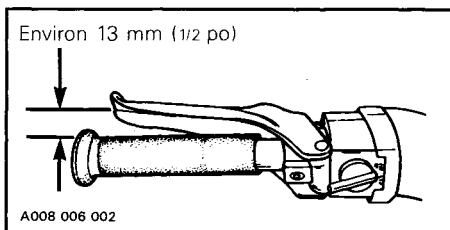
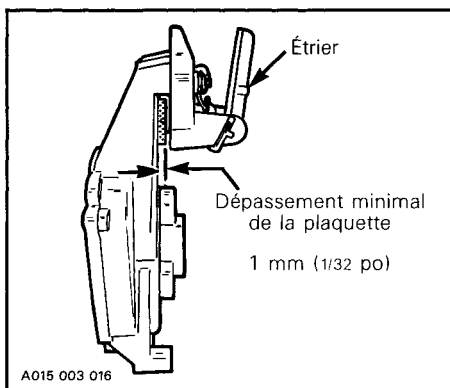
Courroie d'entraînement neuve

Lors de l'installation d'une courroie d'entraînement neuve, la période de rodage recommandée est de 25 km (15 milles).

État du frein

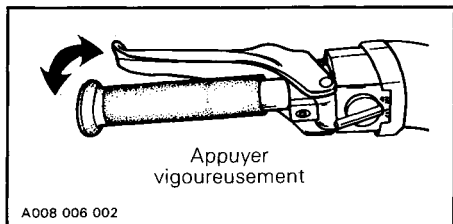
L'efficacité du freinage est un facteur essentiel de sécurité. Ne jamais circuler sans s'être assuré du bon fonctionnement du mécanisme.

◆ **AVERTISSEMENT:** Les plaquettes de frein doivent être remplacées dès que la garniture fixe dépasse l'étrier de 1 mm (1/32 po) ou moins. Ces garnitures doivent être remplacées par un concessionnaire autorisé.

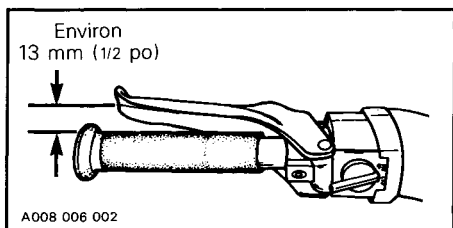


Réglage du frein

Le mécanisme de freinage est autoréglable. Pour obtenir une réaction de freinage plus rapide, appuyer vigoureusement sur la manette du frein à quelques reprises, ce qui actionnera le mécanisme de réglage automatique.



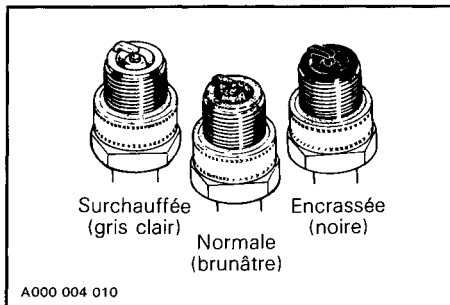
Après le réglage, le freinage devrait être complet lorsque la manette du frein se trouve à environ 13 mm (1/2 po) de la poignée du guidon. Sinon, voir un concessionnaire autorisé.



Bougies

Débrancher et enlever les bougies et vérifier leur l'état.

- Si la pointe de la bougie est brune, cela implique un fonctionnement normal (réglage des carburateurs, degré thermique des bougies, etc., sont corrects).
- Si le bec est noir, cela signifie que le mélange du ralenti et/ou de haute vitesse est trop riche, le rapport huile/essence est inadéquat, les bougies sont non conformes, ou le fonctionnement a été prolongé au ralenti.
- Un bec gris clair signifie que le mélange du ralenti ou de haute vitesse est trop pauvre, les bougies sont non conformes, le rapport huile/essence est inadéquat, ou un joint est fuyant.



ATTENTION: Si l'état des bougies n'est pas idéal, communiquer avec un concessionnaire autorisé.

Vérifier l'écartement des bougies au moyen d'une jauge d'épaisseur. Celui-ci devrait être de 0.4 mm (.016 po).

Remettre les bougies en place et brancher les fils.

État de la suspension

Vérifier si les pièces de la suspension avant, y compris les joints à rotule, les bras de suspension et les articulations sont usés ou présentent un jeu excessif.

Inspecter toutes les pièces de la suspension arrière, y compris les glissières, les ressorts, les roues, etc.

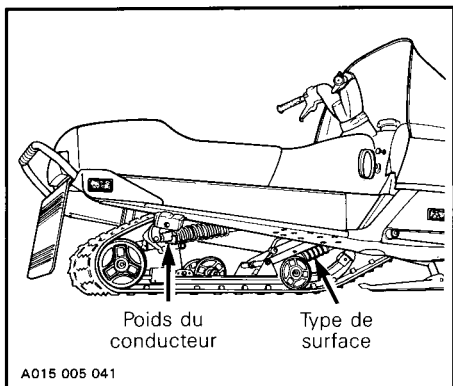
REMARQUE: En conduite normale, la neige lubrifie et refroidit les glissières. La circulation prolongée sur neige glacée ou sablonneuse provoquera leur échauffement et leur usure prématurée.

Réglage de la suspension

La suspension arrière comporte trois (3) ajustements.

- Au ressort de l'amortisseur avant d'après le type de surface.
- Aux ressorts des deux (2) amortisseurs arrière en fonction du poids du conducteur.
- Au limiteur de course pour le contrôle du transfert de poids durant l'accélération.

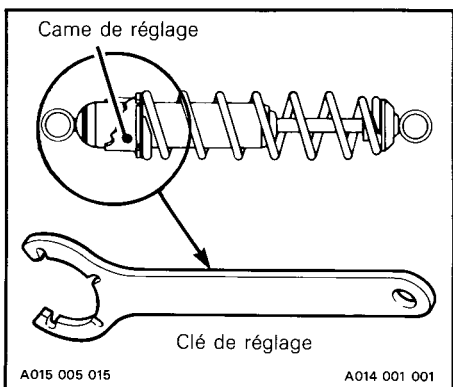
Réglage du ressort de l'amortisseur



Au bas de chaque amortisseur se trouve une came à cinq (5) positions. Il est possible d'augmenter la précharge du ressort en tournant cette came.

Tourner la came au moyen de la clé de réglage fournie avec le véhicule. Vaporiser du WD-40 entre le ressort et le collet du ressort.

ATTENTION: Il doit y avoir deux (2) rondelles de butée entre le ressort et le collet du ressort. Sinon, ne pas tenter d'ajuster et s'adresser à un concessionnaire autorisé.



Ressort avant

REMARQUE: L'amortisseur avant de la suspension arrière devrait être enlevé pour ajuster le collet du ressort.

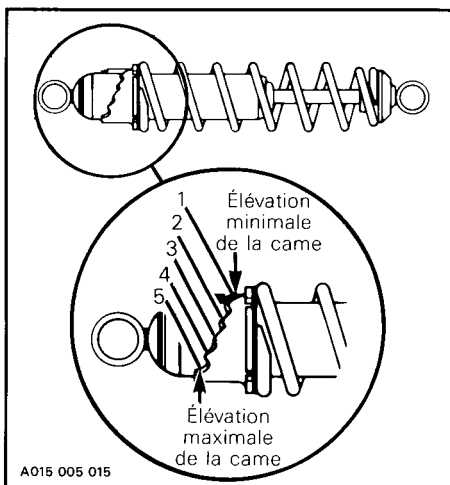
Lorsque la came du ressort avant est à sa position la plus basse, une plus grande partie du poids est distribuée sur les skis.

À sa position la plus élevée, le poids est déplacé des skis à la chenille.

Ressort arrière

Poids du conducteur kg (lb)		Position de la came
de	à	
—	64 (140)	1
64 (140)	73 (160)	2
73 (160)	82 (180)	3
82 (180)	—	4 — 5

Placer la clé sur le collet du ressort de l'amortisseur et tourner dans le sens horaire pour le raidir, et dans le sens contraire pour le détendre.



En neige profonde

Lorsqu'on conduit en neige profonde, il peut être nécessaire de changer la position de la came de réglage du ressort avant, du limiteur ou d'adapter sa position de conduite afin de modifier l'angle d'attaque de la chenille. Par l'expérience, le conducteur sera à même de déterminer la combinaison de réglages la plus efficace.

État de la chenille

Soulever l'arrière du véhicule. Le moteur **arrêté**, tourner la chenille à la main et en vérifier l'état. Si elle est usée ou fendillée, si les fibres sont à découvert ou si une agrafe ou un guide est manquant ou endommagé, voir un concessionnaire autorisé.

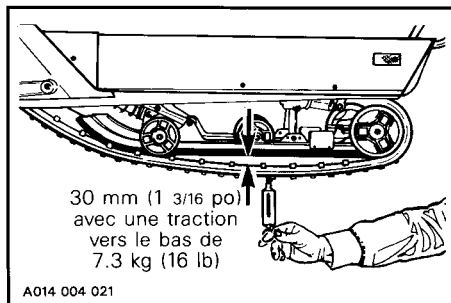
◆ **AVERTISSEMENT:** Ne jamais utiliser un véhicule dont la chenille est coupée, tordue ou endommagée.

Tension et alignement de la chenille

Tension:

○ **REMARQUE:** Conduire le véhicule dans la neige durant environ quinze (15) à vingt (20) minutes avant d'ajuster la tension de la chenille.

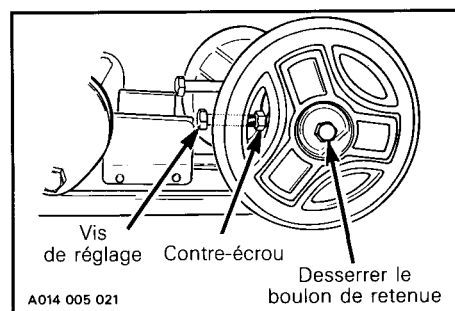
Soulever l'arrière du véhicule et l'appuyer sur un support. Laisser la suspension se détendre normalement et mesurer le jeu à mi-chemin de la glissière. L'écart devrait être de 30 mm (1 3/16 po) entre la glissière et le rebord intérieur du bas de la chenille alors qu'une traction vers le bas de 7.3 kg (16 lb) est appliquée sur celle-ci. S'il y a trop de jeu, la chenille frottera sur le châssis.



▼ **ATTENTION:** Une tension excessive occasionnera une perte de puissance et une contrainte exagérée sur les pièces de la suspension.

Si un réglage est requis, desserrer les boulons de retenue des roues de support arrière et les contre-écrous des vis de réglage. Serrer ensuite ou desserrer les vis de réglage situées du côté intérieur des roues de support arrière. S'il est impossible d'obtenir la tension désirée, voir un concessionnaire autorisé.

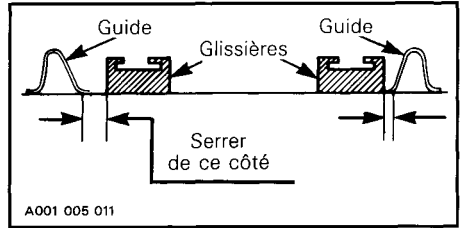
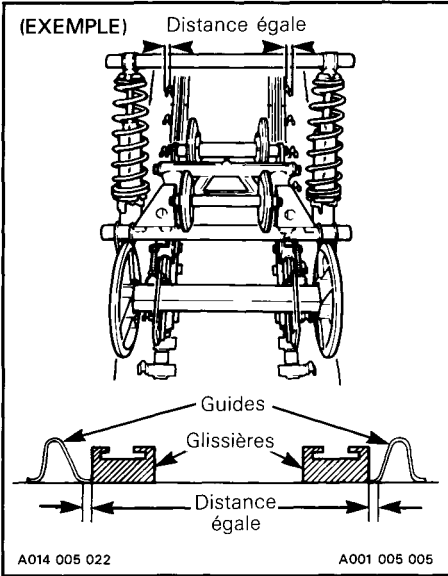
○ **REMARQUE:** Serrer la vis de retenue à 48 N•m (35 lbf•pi) après le réglage.



○ **REMARQUE:** Le réglage de la tension et de l'alignement sont étroitement liés. Ne jamais effectuer un sans l'autre.

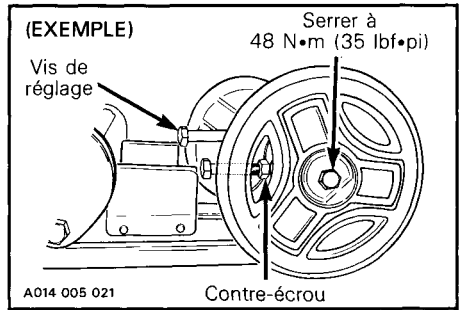
Alignement:

Démarrer le moteur et faire tourner **lentement** la chenille. S'assurer que celle-ci est bien centrée (distance égale de chaque côté entre le rebord des guides de chenille et les glissières).



Serrer les contre-écrous des vis de blocage et les vis de retenue des roues de support.

○ **REMARQUE:** Serrer les vis de retenue à 48 N•m (35 lbf•pi) après le réglage.



◆ **AVERTISSEMENT:** Avant de vérifier l'alignement, s'assurer que la chenille est libre de tout élément pouvant être projeté hors de son champ de rotation. Tenir mains, pieds, outils et vêtements éloignés de la chenille. S'assurer que personne ne se trouve à proximité du véhicule.

Pour aligner la chenille, **arrêter le moteur**, desserrer les vis de retenue des deux roues de support arrière, et les contre-écrous des vis de réglage. Serrer la vis de réglage du côté où la glissière est la plus éloignée des guides de chenille.

Redémarrer le moteur et faire tourner la chenille **lentement** pour vérifier l'alignement.

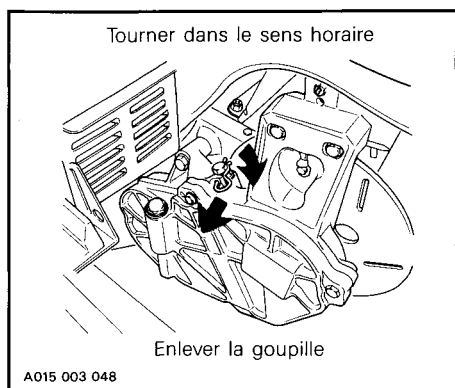
Poulie motrice

Ce véhicule est muni de la poulie T.R.A.C. (Transmission à Rapport Ajustable Complet). Cette poulie est réglée à l'usine pour assurer un rendement maximal dans la plupart des conditions. Cependant un réglage différent peut être requis en neige profonde, à haute altitude, pour le remorquage et autres. Voyez votre concessionnaire pour faire effectuer le réglage.

◆ **AVERTISSEMENT:** La poulie motrice doit être vérifiée et nettoyée au moins une fois l'an par un concessionnaire autorisé.

Tendeur de chaîne d'entraînement

Faire avancer le véhicule de façon à pouvoir vérifier le jeu réel. Enlever ensuite la goupille fendue de la vis de réglage et serrer la vis au maximum **à la main**. Dévisser ensuite la vis de façon à pouvoir insérer la goupille fendue dans l'orifice de verrouillage et installer la goupille fendue.



Ce réglage devrait permettre un jeu de 3 à 5 mm (1/8 - 13/64 po) depuis l'extérieur du disque de frein.

▼ **ATTENTION:** Le jeu ne doit pas excéder 5 mm (13/64 po). Ajuster à nouveau s'il y a lieu.

◆ **AVERTISSEMENT:** Si le jeu indiqué n'est pas atteint alors que la vis de tension est serrée au maximum, communiquer avec un concessionnaire autorisé.

Mécanisme de direction et suspension avant

Vérifier si les pièces du mécanisme de direction et de la suspension avant sont bien serrées (bras de direction, bras de suspension et articulations, barres d'accouplement, joints à rotule, boulons de coupleurs de skis, etc.). Au besoin, remplacer ou resserrer.

Vérifier l'état des skis et des lisses, et les remplacer s'ils sont usés.

◆ **AVERTISSEMENT:** Des skis et/ou des lisses trop usés nuiront à la commande du véhicule.

Réglage de la direction et du carrossage des jambes de ski

Ce véhicule requiert un réglage précis de la géométrie de la suspension avant. Ce réglage doit être effectué par un concessionnaire autorisé.

Attaches du silencieux

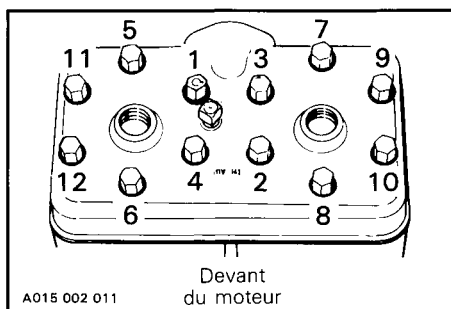
Les pièces du système d'échappement doivent être solidement fixées. Vérifier les attaches et le joint à rotule du silencieux. Remplacer les ressorts ou les resserrer au besoin.

▼ **ATTENTION:** Ne pas rouler avec un véhicule dont le silencieux est débranché, sinon le moteur subira de graves dommages.

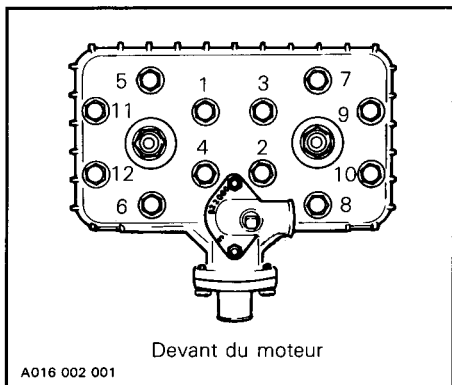
Écrous de culasse

Lorsque le MOTEUR EST FROID, s'assurer que les écrous de culasse sont serrés à 20 N•m (15 lbf•pi). Respecter l'ordre de serrage suivant:

Moteur de type 467



Moteur de type 536



IMPORTANT: Cette vérification doit être effectuée après les cinq (5) premières heures d'utilisation.

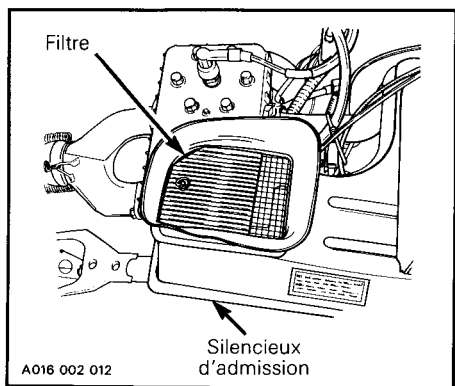
Vis du support de moteur

Vérifier la solidité des vis, et les serrer au besoin à 25 N•m (18 lbf•pi).

Filtre à air

La neige pourrait bloquer le filtre à air si on omet de recouvrir le véhicule lors d'une chute de neige ou si on conduit celui-ci dans une neige poudreuse épaisse.

Soulever le capot et enlever le filtre à air du silencieux d'admission.



Secouer le filtre pour enlever la neige, et le faire sécher.

S'assurer que l'intérieur du silencieux d'admission est propre et sec et remettre le filtre en place.

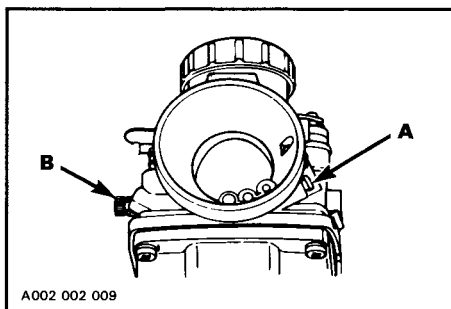
▼ **ATTENTION:** Ces véhicules ont été calibrés avec le filtre. Ne pas utiliser le véhicule si le filtre n'est pas installé, puisque le moteur serait endommagé.

Reinstaller le filtre convenablement.

Réglage des carburateurs

▼ **ATTENTION:** Ne jamais utiliser le véhicule lorsque le silencieux d'admission est débranché. Il pourrait en résulter de graves dommages au moteur.

▼ **ATTENTION:** S'assurer que les carburateurs s'ouvrent simultanément.



A) Mélange du ralenti

Tourner lentement la vis du **mélange de ralenti** vers la droite (jusqu'à ce qu'une faible résistance se fasse sentir). La reculer ensuite de 1 1/2 tours s'il s'agit d'un moteur de type 467 et de 1 1/3 tours sur le moteur de type 536.

B) Ralenti

Tourner la vis de ralenti vers la droite jusqu'à ce qu'elle vienne en contact avec le tiroir d'accélérateur puis lui faire effectuer deux (2) autres tours (réglage préliminaire). Démarrer et laisser réchauffer le moteur, puis régler le régime du ralenti à 1800-2000 tr/mn en tournant la vis du ralenti dans un sens ou dans l'autre.

▼ **ATTENTION:** Ne pas tenter de régler le régime du ralenti avec la vis du mélange du ralenti. Il pourrait en résulter de graves dommages au moteur. S'il est impossible d'obtenir le régime approprié, voir un concessionnaire autorisé.

Nécessaire de haute altitude

Les motoneiges utilisées en haute altitude (1200 m (4000 pi) et plus) sont sujettes à des pertes de puissance d'environ 3% par 300 m (1000 pi) d'altitude. Le carburateur et le rouage d'entraînement doivent être recalibrés de façon à rencontrer ces exigences. Communiquer avec un concessionnaire autorisé pour de plus amples informations sur le nécessaire de haute altitude.

Système à injection d'huile

État du filtre d'huile à injection

Vérifier l'état du filtre à tous les mois. S'il est obstrué, le faire remplacer par un concessionnaire autorisé.

▼ **ATTENTION:** Un filtre d'huile à injection obstrué causera une insuffisance d'huile vers le moteur et occasionnera par conséquent de sérieux dommages.

○ **REMARQUE:** Après toute période de remisage, il est très important de faire remplacer le filtre d'huile et de faire vérifier le débit de la pompe d'injection par un concessionnaire autorisé.

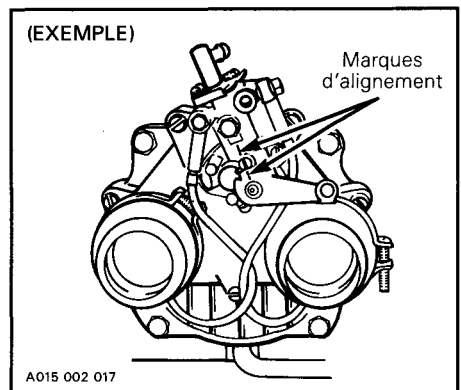
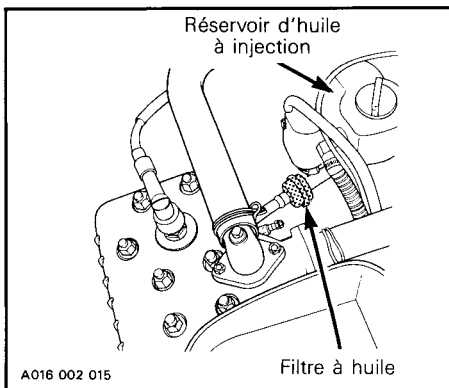
Réglage de la pompe à injection d'huile

Il est très important de régler la pompe avec précision. Tout retard à l'ouverture de la pompe peut entraîner de graves dommages au moteur.

▼ **ATTENTION:** Toujours effectuer le réglage des carburateurs avant celui de la pompe à injection d'huile, et s'assurer que la vitesse de ralenti est de 1800-2000 tr/mn.

Pour vérifier le réglage, faire disparaître tout le jeu du câble d'accélérateur en serrant la manette d'accélérateur jusqu'à ce qu'une faible résistance se fasse sentir, et la maintenir dans cette position. Les marques de réglage de la pompe et du levier doivent se trouver vis-à-vis l'une de l'autre. Sinon, voir un concessionnaire autorisé.

○ **REMARQUE:** Seul un concessionnaire autorisé doit effectuer le réglage de la pompe à injection.



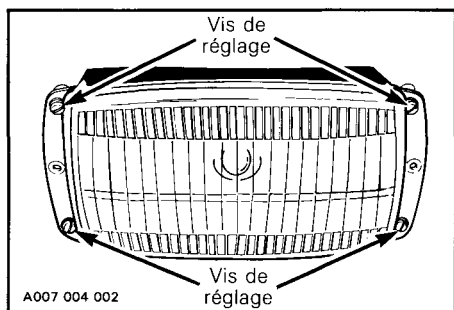
Système de refroidissement

Vérifier l'état des boyaux et la solidité des brides. Au moyen d'un densimètre, vérifier la concentration de l'antigel, et s'assurer qu'il est en mesure de résister aux températures d'utilisation les plus froides de votre région.

○ **REMARQUE:** Si la température du liquide de refroidissement excède la gamme de température recommandée de 50-100°C (120-212°F), bien nettoyer l'échangeur de chaleur avec un boyau (sous le châssis, au-dessus de la chenille).

Visée du faisceau

Pour ajuster, enlever les capuchons des vis de réglage et serrer ou desserrer les quatre (4) vis de réglage comme requis. Replacer les capuchons après l'ajustement.

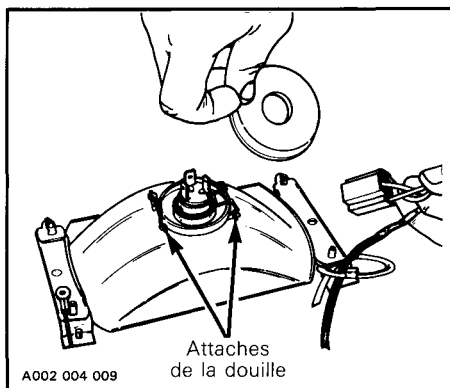


Remplacement des ampoules

Si l'ampoule du phare est grillée, soulever le capot et débrancher le connecteur du phare. Enlever l'enveloppe de caoutchouc, ouvrir les attaches de la douille et remplacer l'ampoule.

Installer en suivant l'ordre inverse de démontage.

▼ **ATTENTION:** Ne jamais toucher la partie de verre d'une ampoule halogène avec les doigts, puisque sa durée de vie en sera réduite. Si la partie de verre a été touchée par erreur, la nettoyer avec un produit qui ne laissera aucune pellicule sur l'ampoule.



Si le feu arrière est grillé, desserrer et enlever les deux (2) vis retenant la lentille du feu arrière. Remplacer l'ampoule et installer la lentille. Ne pas trop serrer les vis de retenue de la lentille du feu arrière.

◆ **AVERTISSEMENT:** Toujours vérifier le fonctionnement de chaque feu après le remplacement des ampoules.

Inspection générale

Vérifier les raccords et les autres éléments du circuit électrique. S'assurer qu'il n'y a pas de fil dénudé ou d'isolant défectueux. Examiner soigneusement le véhicule et resserrer tous les boulons, écrous ou raccords. Vérifier l'état des skis et des lisses.

REMISAGE

Lorsqu'une motoneige demeure inutilisée pendant plus d'un mois (notamment en été), il faut la remiser convenablement et effectuer un certain nombre d'opérations, telles remplacer les pièces défectueuses, lubrifier les pièces mobiles, nettoyer le carburateur et faire en sorte que, dans l'ensemble, le véhicule soit en ordre lorsque le moment sera venu de s'en servir.

◆ **AVERTISSEMENT:** N'effectuer que les opérations décrites dans ce manuel. Sauf indication contraire, le moteur doit alors être arrêté. On recommande de faire réviser périodiquement par le concessionnaire les points mécaniques non couverts dans ce manuel.

Chenille

Examiner la chenille. S'assurer qu'elle n'est pas usée ou fendillée, qu'il n'y manque aucun guide, et que les tiges de renfort ne sont pas brisées. Faire tout remplacement nécessaire.

◆ **AVERTISSEMENT:** Ne pas rouler avec un véhicule dont la chenille est coupée, tordue ou endommagée.

Soulever l'arrière du véhicule et l'installer sur un chevalet. Pendant le remisage, éviter que la chenille ne soit en contact avec le sol.

○ **REMARQUE:** Tourner la chenille périodiquement (tous les quarante (40) jours). Ne pas relâcher sa tension.

▼ **ATTENTION:** Pour éviter les dommages à la chenille, s'assurer que la température ne dépasse pas 38°C (100°F) dans le lieu de remisage.

Suspension

Enlever la saleté et la rouille. Remplacer les glissières usées. Graisser à tous les points recommandés. Essuyer le surplus.

Skis et lisses

Nettoyer les skis et leurs ressorts. Graisser les jambes de skis au niveau des raccords de graissage.

◆ **AVERTISSEMENT:** Vérifier l'état des skis et des lisses. Les remplacer s'ils sont affaiblis ou plus qu'à demi-usés.

Commandes

Huiler les articulations du mécanisme de direction. Vérifier la solidité des boulons, des bras de direction et des joints à rotule, etc. Les resserrer au besoin. Huiler toutes les articulations métalliques du frein.

◆ **AVERTISSEMENT:** Ne pas lubrifier les gaines de câbles d'accélérateur et/ou de frein. Ne pas répandre d'huile sur les garnitures de frein.

Vaporiser un enduit protecteur non graisseux sur tous les interrupteurs électriques et les connexions. À défaut, utiliser de la vaseline.

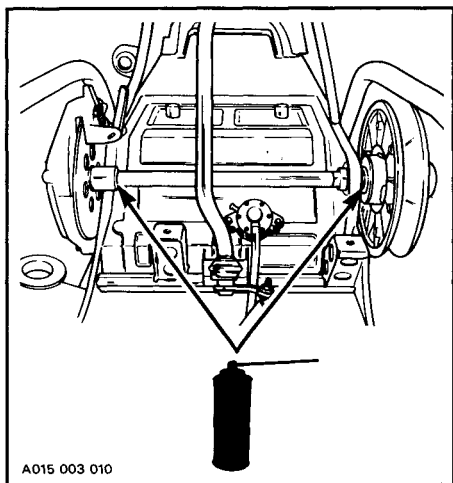
Carter de chaîne

Vider le carter et le remplir comme il se doit (huile (N/P 413 8019 00-250 ml). Pour vider le carter, enlever le couvercle.

○ **REMARQUE:** La contenance en huile du carter de chaîne est d'environ 256 ml (9 oz liquide).

Arbre de renvoi (disque de frein et poulie menée)

Pour un bon fonctionnement, le disque et la poulie menée doivent glisser librement sur l'arbre de renvoi. Lubrifier légèrement.



▼ **ATTENTION:** Ne pas appliquer trop de lubrifiant, puisque celui-ci pourrait atteindre et salir les plaquettes de frein et/ou la courroie d'entraînement.

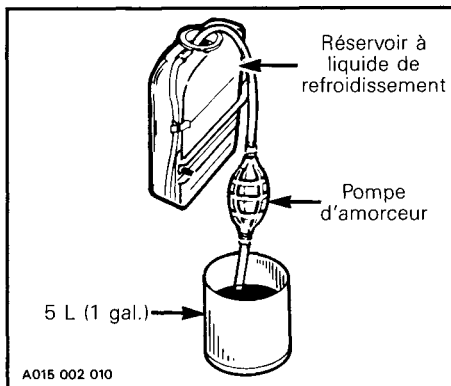
Système de refroidissement

Vider le système de refroidissement et le remplir d'un mélange frais de liquide de refroidissement avant chaque remise en route.

◆ **AVERTISSEMENT:** Ne jamais vider ni remplir le système de refroidissement lorsque le moteur est chaud.

Pour vider le système de refroidissement, siphonner le liquide du réservoir au moyen d'une pompe d'amorceur, d'un bout de boyau de plastique et d'un tube d'acier inséré aussi loin que possible dans le boyau inférieur du réservoir.

◆ **AVERTISSEMENT:** Se servir d'une pompe d'amorceur pour siphonner le liquide de refroidissement. Ne pas siphonner avec la bouche. Le liquide de refroidissement est un poison dont l'absorption pourrait être fatale.



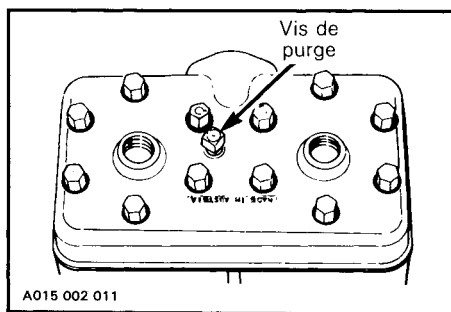
Lorsque le niveau du liquide de refroidissement est suffisamment bas, enlever la vis de purge du moteur et soulever l'arrière du véhicule pour vider les échangeurs de chaleur.

▼ **ATTENTION:** Pour empêcher la formation de rouille dans le système de refroidissement, le remplir de la solution recommandée de 60% d'antigel et 40% d'eau. Utilisé sans eau, l'antigel gèlerait. Toujours utiliser un antigel à base d'éthylène glycol (contenant des agents anti-corrosion recommandés précisément pour les moteurs d'aluminium).

Pour remplir le système:

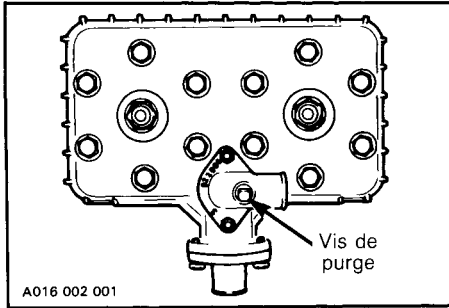
— Abaisser l'arrière du véhicule sur le sol.

Moteur de type 467

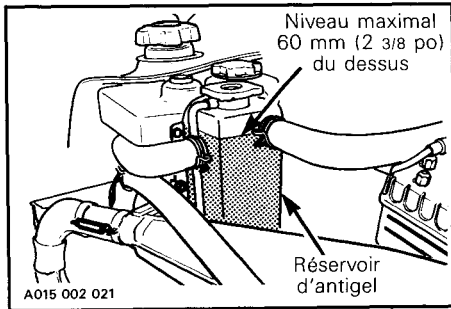


- Remplir le réservoir lentement jusqu'à ce que le liquide atteigne le rebord de l'orifice de purge.
- Remettre la vis de purge en place.

Moteur de type 536



Continuer à verser le liquide de refroidissement dans le réservoir jusqu'à 60 mm (2 3/8 po) du rebord du radiateur (moteur froid).



Alors que le bouchon du réservoir de liquide de refroidissement est enlevé, démarrer le moteur et le faire tourner jusqu'à ce qu'il atteigne sa température normale de fonctionnement et que le thermostat s'ouvre. Le laisser fonctionner quelques minutes de plus.

Arrêter le moteur, et vérifier le point de congélation du liquide de refroidissement au moyen d'un appareil approprié. S'assurer que le liquide de refroidissement peut résister aux températures de l'endroit où le véhicule est utilisé.

Vérifier le niveau du liquide de refroidissement et en ajouter au besoin. Remettre le bouchon du réservoir en place.

◆ **AVERTISSEMENT:** Lors de la dépose du bouchon du réservoir de liquide de refroidissement, toujours laisser s'échapper la pression en plaçant un chiffon sur le bouchon et en le dévissant partiellement. Sinon, il pourrait s'ensuivre une perte de liquide et des brûlures graves.

Lubrification du moteur et de l'amorceur

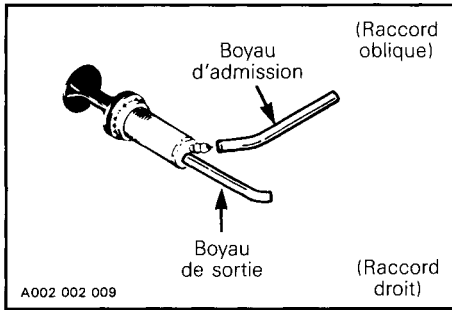
Lubrifier les pièces internes du moteur pour les protéger de la rouille au cours du remisage.

Pour effectuer les opérations de préparation au remisage (moteur et amorceur), procéder comme suit:

1. Soulever l'arrière du véhicule et l'appuyer sur un support.

◆ **AVERTISSEMENT:** S'assurer que la chenille est libre de tout élément pouvant être projeté hors de son champ de rotation. Tenir mains, pieds, outils et vêtements éloignés de la chenille. S'assurer que personne ne se trouve à proximité du véhicule.

2. Faire démarrer le moteur et le laisser tourner au ralenti jusqu'à ce qu'il atteigne sa température normale de fonctionnement.
3. Arrêter le moteur.
4. Pour éviter l'écoulement de l'essence, enfoncer le bouton d'amorceur jusqu'au fond.
5. Débrancher le boyau de sortie de l'armorceur.



6. Insérer le bec de la cannette d'huile de remisage (N/P 496 0141 00) dans le boyau de sortie de l'amorceur.
7. Démarrer le moteur et le faire tourner au ralenti.
8. Injecter de l'huile de remisage dans le moteur jusqu'à ce qu'il cale ou qu'une quantité suffisante y soit entrée (environ la moitié du contenant).
9. Après que le moteur s'est arrêté, enlever les bougies et verser environ 150 ml (5 oz imp.) d'huile de remisage Ski-doo (N/P 496 0141 00) dans chaque cylindre.
10. Faire tourner manuellement le moteur deux (2) ou trois (3) tours pour distribuer l'huile.
11. Remettre les bougies et le boyau de sortie de l'amorceur en place.

ATTENTION: Ne pas faire fonctionner le moteur durant le remisage.

AVERTISSEMENT: N'effectuer cette opération que dans un endroit bien aéré.

Poulie motrice

Faire vérifier et nettoyer la poulie motrice par un concessionnaire autorisé à la fin de chaque saison.

Poulie menée

Enlever le garde-poulie et la courroie d'entraînement. Ouvrir la poulie menée en poussant et en tournant la demi-poulie coulissante.

Nettoyer à fond l'arbre de la poulie menée. Appliquer une fine pellicule de graisse basse température sur l'arbre. Essuyer l'excédent.

REMARQUE: Actionner la partie coulissante plusieurs fois afin de bien répartir le lubrifiant le long de l'arbre. S'assurer qu'il n'y ait aucune trace de graisse sur les faces des poulies.

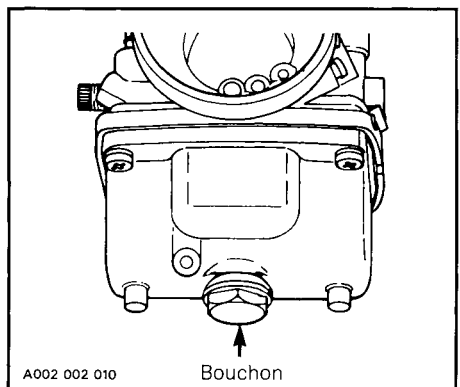
Réservoir à essence et carburateurs

Enlever le bouchon et siphonner l'essence du réservoir.

AVERTISSEMENT: L'essence est un liquide inflammable et explosif. Toujours effectuer l'opération dans un local bien aéré. Ne pas fumer. Tenir loin des flammes et des étincelles.

Pour empêcher la formation de dépôts, assécher complètement les carburateurs avant le remisage.

Après avoir vidé le réservoir à essence, enlever le bouchon de vidange de la chambre du flotteur de chaque carburateur et vider les carburateurs.



Remettre le bouchon en place.

Vérifier tous les conduits de carburant, et les remplacer au besoin.

Châssis

Nettoyer soigneusement le véhicule avec un détergent doux.

▼ **ATTENTION:** Nettoyer les pièces de plastique comme le réservoir à essence, le pare-brise, les commandes, etc. avec un détergent doux ou de l'alcool isopropylique et un chiffon propre et doux. Ne jamais nettoyer les pièces de plastique avec un détergent fort, un produit de dégraissage, un diluant à peinture, de l'acétone, etc. Ne jamais nettoyer un capot de RIM Metton au moyen d'un produit à base de chlore. Ne jamais appliquer d'alcool isopropylique directement sur les décalcomanies.

Examiner le capot et effectuer les réparations nécessaires. Nettoyer le châssis. Pour la partie en aluminium, utiliser un détergent pour aluminium et suivre les instructions imprimées sur le contenant.

Si la peinture du châssis est éraflée, faire les retouches nécessaires. Vaporiser un enduit protecteur sur les parties métalliques du châssis. Cirer le capot et les parties peintes du châssis pour bien les protéger.

○ **REMARQUE:** Ne cirer que les parties lustrées. Toujours recouvrir le véhicule d'une bâche pour la durée du remisage, de façon à le protéger de la poussière.

▼ **ATTENTION:** Si le véhicule est remisé à l'extérieur, le recouvrir d'une bâche opaque, sinon les finis tels le plastique, la peinture, etc., seront abimés par les rayons ultraviolets du soleil.

Inspection générale

Vérifier les raccords et autres éléments du circuit électrique. S'assurer qu'il n'y a pas de fils dénudés ou d'isolations défectueuses. Examiner soigneusement le véhicule et resserrer tous les boulons, écrous ou raccords.

○ **REMARQUE:** Déposer le courroie d'entraînement pour la durée du remisage.

MISE EN ORDRE

Pour vous simplifier la tâche, nous avons établi une liste des vérifications que vous ou votre concessionnaire aurez à effectuer. En vous conformant aux recommandations qui sont faites dans cette section, vous vous assurerez de nombreuses heures de loisirs agréables avec votre motoneige.

IMPORTANT: Observer les recommandations des passages marqués "avertissement" et "attention" qui s'appliquent aux dispositifs ou aux mécanismes à vérifier. Remplacer les pièces défectueuses avec des pièces d'origine BOMBARDIER ou des équivalents approuvés.

VÉRIFICATIONS À EFFECTUER	PAR LE CONCESSIONNAIRE	●
	PAR LE PROPRIÉTAIRE	○
Changer les bougies*		○
Vérifier le niveau d'huile du carter de chaîne		○
Vérifier la tension de la chaîne d'entraînement		○
Vérifier le niveau d'huile du réservoir de la valve rotative		○
Remplacer le filtre à essence (situé à l'intérieur du réservoir à essence)		○
Nettoyer le filtre à air		○
Remplir le réservoir à essence		○
Vérifier l'état, la tension et l'alignement de la chenille		○
Vérifier et lubrifier la suspension		○
Vérifier la courroie d'entraînement et l'installer		○
Vérifier le fonctionnement du câble d'accélérateur		○
Vérifier la direction, le carrossage des jambes de ski et l'état des lisses de skis		●
Vérifier les fils électriques		○
Vérifier l'état du câble de démarreur		○
Vérifier la solidité de tous les boulons, écrous et articulations		○
Vérifier l'état et le niveau du liquide de refroidissement		●
Vérifier les joints d'étanchéité		○
Vérifier l'état et le fonctionnement du frein		○
Remplacer le filtre d'huile à injection		●
Remplir le réservoir d'huile à injection		●
Ajuster la pompe à injection d'huile		●
Régler l'allumage		●
Vérifier les poulies et les nettoyer		●
Régler les carburateurs		●

○ ***REMARQUE:** Avant de changer les bougies, on recommande de démarrer le moteur avec les vieilles bougies, afin de brûler l'huile de remisage. N'effectuer cette opération que dans un endroit bien aéré.

GUIDE DE DÉPANNAGE

○ **REMARQUE:** Les causes probables sont inscrites par ordre décroissant de fréquence. La vérification doit par conséquent se faire dans le même ordre.

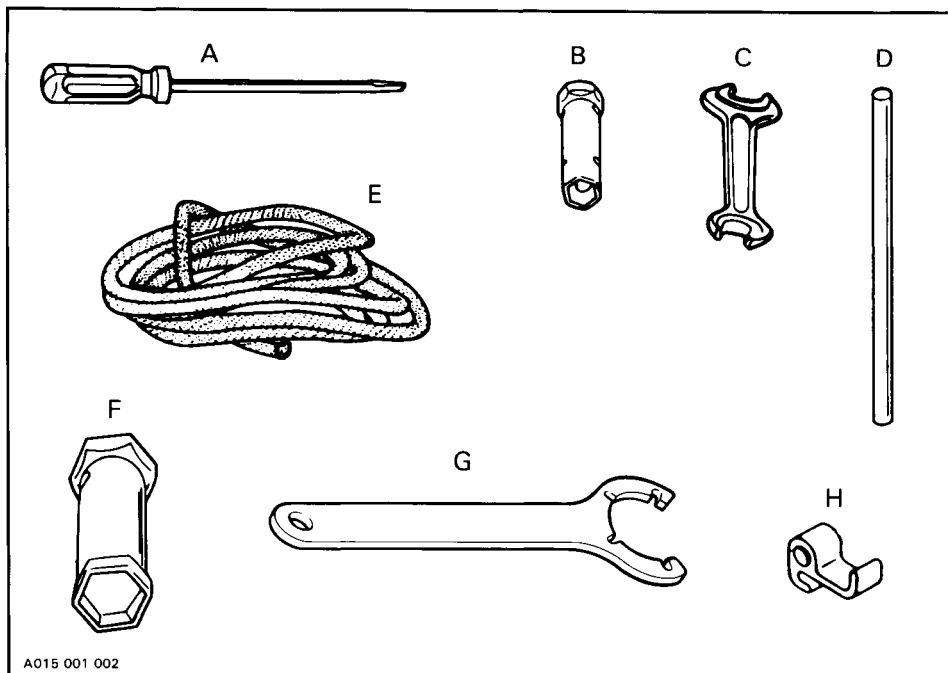
CONSTATATIONS	CAUSES PROBABLES	SOLUTIONS
Le moteur tourne mais ne démarre pas ou démarre difficilement.	1. Le carburant ne parvient pas au moteur	Vérifier le niveau d'essence et faire le plein. Vérifier si les conduites sont obstruées (cause 4).
	2. Moteur noyé	Enlever la bougie humide et amener le commutateur d'allumage à la position ARRÊT. Faire tourner le moteur manuellement. Installer une bougie neuve. Faire démarrer le moteur de la façon habituelle. Si l'ennui persiste, voir un concessionnaire autorisé.
	3. Bougie/allumage défectueux	Vérifier si l'interrupteur d'urgence est à la position supérieure (MARCHE) et si le capuchon coupe-circuit est refermé sur son réceptacle.
		Voir si la bougie est encrassée ou défectueuse. Débrancher la bougie et la sortir. Brancher de nouveau le fil à la bougie et mettre celle-ci à la masse sur le moteur en prenant soin de la tenir éloignée de l'orifice . Actionner le démarreur et voir s'il y a des étincelles. Sinon, remplacer la bougie. Si l'ennui persiste, voir un concessionnaire autorisé.
	4. Conduits de carburant obstrués (eau ou saleté)	Changer le filtre à essence si nécessaire. Vérifier l'état des conduits, et des raccords et la propreté du réservoir.
	5. Carburateur mal réglé	Voir un concessionnaire autorisé.
	6. Trop d'huile dans le carburant	Système à injection d'huile: Voir un concessionnaire autorisé pour l'ajustement de la pompe.
		Système avec essence/huile dans le réservoir: Vider le réservoir et le remplir du bon mélange.
7. Réglage de l'allumage	La synchronisation à l'allumage peut être défectueuse. Voir un concessionnaire autorisé.	
8. Compression insuffisante du moteur	Un mélange de carburant trop pauvre peut provoquer une usure excessive du moteur, causant ainsi une compression insuffisante. Voir immédiatement un concessionnaire autorisé.	

CONSTATATIONS	CAUSES PROBABLES	SOLUTIONS
Le moteur ne tourne pas.	1. Moteur grippé	Consulter un concessionnaire autorisé.
Manque d'accélération ou de puissance du moteur	1. Bougies encrassées ou défectueuses	Voir la cause no 3 de la section "Le moteur tourne mais ne démarre pas ou démarre difficilement"
	2. Conduits de carburant obstrués	Vérifier le conduit de carburant. (Voir la cause no 4 de la section "Le moteur tourne mais ne démarre pas ou démarre difficilement")
	3. Carburateur	Voir un concessionnaire autorisé.
	4. Allumage	Vérifier d'abord la cause 3 ("Le moteur tourne mais ne démarre pas ou démarre difficilement"). Si l'ennui persiste, voir un concessionnaire autorisé.
	5. Moteur	Si vous ne pouvez déterminer exactement la cause, voir un concessionnaire autorisé.
Retours de flamme au moteur	1. Bougies défectueuses	Vérifier la cause no 3 ("Le moteur tourne mais ne démarre pas ou démarre difficilement").
	2. Surchauffe	Mélange de carburant trop pauvre. (Voir un concessionnaire autorisé).
	3. Allumage incorrect	Voir un concessionnaire autorisé.
Le moteur n'atteint pas sa vitesse maximale.	1. Courroie d'entraînement	Vérifier si elle est usée ou défectueuse. La remplacer au besoin.
	2. Mauvais réglage de la chenille	Vérifier la tension et l'alignement de la chenille. Ajuster selon les spécifications. (Voir Entretien).
	3. Moteur	Vérifier les causes 1 à 5 ("Manque d'accélération ou de puissance du moteur").
	4. Mauvais alignement des poulies	Voir un concessionnaire autorisé.

OUTILS

L'équipement standard de chaque motoneige neuve comprend une trousse d'outils: tournevis, clés, câble de démarrage de rechange, etc.

Outils standard



A015 001 002

- | | |
|-------------------------|---|
| A. Tournevis | F. Douille 21/26 mm |
| B. Douille 10/13 mm | G. Clé de réglage pour collet à ressort |
| C. Clé ouverte 10/13 mm | H. Agrafe de démarrage d'urgence |
| D. Poignée de douille | |
| E. Câble de démarreur | |

FICHE TECHNIQUE

	FORMULA MX	FORMULA MX LT
MOTEUR		
Type	467	467
Nombre de cylindres	2	2
Alésage	69.5 mm (2.736 po)	69.5 mm (2.736 po)
Course	61.0 mm (2.402 po)	61.0 mm (2.402 po)
Cylindrée	462.8 cm ³ (28.24 po ³)	462.8 cm ³ (28.24 po ³)
Taux de compression (corrigé)	7.5:1	7.5:1
Régime de puissance maximale*	7000 tr/mn	7000 tr/mn
Type de carburateur	Venturi variable à flotteur	
Réglage du carburateur:		
– mélange de ralenti	1 1/2 tour	1 1/2 tour
– ralenti	1800-2000 tr/mn	1800-2000 tr/mn
Contenance du système de refroidissement:		
– SI	4.2 L	4.2 L
– Imp.	148 oz	148 oz
– É.U.	142 oz	142 oz
Mélange antigel/eau (% par volume)	60/40	60/40
Thermostat	43°C (110°F)	43°C (110°F)
Bouchon de radiateur	90 kPa (13 lb/po ²)	90 kPa (13 lb/po ²)
Couples de serrage:		
– écrous de la culasse	M8: 20 N•m (15 lbf•pi)	M8: 20 N•m (15 lbf•pi)
– écrous du carter	M6: 9 N•m (80 lbf•po)	M6: 9 N•m (80 lbf•po)
	M8: 20 N•m (15 lbf•pi)	M8: 20 N•m (15 lbf•pi)
– écrou du volant magnétique	M22: 100 N•m (74 lbf•pi)	M22: 100 N•m (74 lbf•pi)
– vis du support de moteur et du carter	M8: 25 N•m (18 lbf•pi)	M8: 25 N•m (18 lbf•pi)
– boulons du collecteur d'échappement	M8: 21 N•m (15 lbf•pi)	M8: 21 N•m (15 lbf•pi)
CHÂSSIS		
Longueur hors-tout	271.8 cm (107 po)	271.8 cm (107 po)
Largeur hors-tout	104.1 cm (41 po)	104.1 cm (41 po)
Hauteur hors-tout	99 cm (39 po)	99 cm (39 po)
Écartement des skis (centre en centre)	92.1 cm (36.25 po)	92.1 cm (36.25 po)
Couples de serrage:		
– boulon bras de direction/jambe de ski	25 N•m (18 lbf•pi)	25 N•m (18 lbf•pi)
– boulon guidon/colonne de direction	26 N•m (19 lbf•pi)	26 N•m (19 lbf•pi)
Poids	222.3 kg (490 lb)	240 kg (529 lb)
Surface portante	5968 cm ² (925 po ²)	7626 cm ² (1182 po ²)
Pression au sol	3.72 kPa (.530 lb/po ²)	3.15 kPa (.448 lb/po ²)
FREIN		
Type	À disque, autoréglable	
Épaisseur minimale des garnitures	La plaquette fixe doit dépasser d'au moins 1 mm (1/32 po) de l'étrier.	
Réglage de la manette	Distance d'au moins 13 mm (1/2 po) entre la manette et la poignée du guidon lorsque le frein est actionné à fond.	

S.O.: Sans objet

*Le régime de puissance maximale est applicable avec le moteur en place sur le véhicule. Il peut être différent dans certains cas, et Bombardier Inc. se réserve le droit de le modifier sans aucune obligation.

FORMULA MX**FORMULA MX LT****ROUAGE D'ENTRAÎNEMENT**

Chenille:

— largeur	38.1 cm (15 po)	41.9 cm (16.5 po)
— longueur	290 cm (114 po)	315 cm (124 po)
— tension	Distance de 30 mm (1 3/16 po) entre la glissière et le rebord intérieur de la chenille alors qu'on exerce une traction vers le bas de 7.3 kg (16 lb) sur celle-ci.	
— alignement	Distance égale entre le rebord des guides de chenille et les glissières.	

Rapport d'engrenages

22/44

22/44

Courroie d'entraînement:

— numéro	414 5823 00	414 5823 00
— largeur maximale	35 mm (1 3/8 po)	35 mm (1 3/8 po)
— largeur minimale	32 mm (1 1/4 po)	32 mm (1 1/4 po)
Contenance du carter de chaîne	256 ml (9 oz)	256 ml (9 oz)

SYSTÈME ÉLECTRIQUE

Système d'éclairage (puissance)

12 V 160 W

12 V 160 W

Ampoules:

— phare	60/60 W	60/60 W
— arrière/arrêt	5/21 W	5/21 W
— indicateur de vitesse	5 W	5 W
— compte-tours	5 W	5 W
— indicateur électrique de niveau d'essence	2 W	2 W
— indicateur de température	2 W	2 W

Fusible:

— compte-tours	0.1 A	0.1 A
----------------	-------	-------

Bougies:

— type	NGK BR9ES	NGK BR9ES
— écartement	0.4 mm (.016 po)	0.4 mm (.016 po)

Réglage de l'allumage:

— marque de réglage (Av.P.M.H.)	2.51 mm (.099 po)	2.51 mm (.099 po)
— régime de vérification	6000 tr/mn	6000 tr/mn

CARBURANT

Type d'essence

Ordinaire sans plomb

Ordinaire sans plomb

Contenance du réservoir:

— SI	40.9 L	40.9 L
— Imp.	9 gal.	9 gal.
— É.-U.	10.8 gal.	10.8 gal.

Huile à injection

Huile à injection BOMBARDIER
pour motoneiges

Contenance du réservoir:

— SI	2.9 L	2.9 L
— Imp.	102 oz	102 oz
— É.-U.	98 oz	98 oz

Hal.: Halogène

S.O.: Sans objet

Bombardier Inc. se réserve le droit d'effectuer des changements dans le dessin et les caractéristiques de ses véhicules, et/ou d'y effectuer des apports ou des améliorations sans s'engager d'aucune façon à effectuer lesdites modifications sur les véhicules déjà fabriqués.

	FORMULA PLUS	FORMULA PLUS LT
MOTEUR		
Type	536	536
Nombre de cylindres	2	2
Alésage	72.0 mm (2.835 po)	72.0 mm (2.835 po)
Course	64.0 mm (2.520 po)	64.0 mm (2.520 po)
Cylindrée	521.2 cm ³ (31.81 po ³)	521.2 cm ³ (31.81 po ³)
Taux de compression (corrigé)	6.12:1	6.12:1
Régime de puissance maximale*	7250 tr/mn	7250 tr/mn
Type de carburateur	Venturi variable à flotteur	
Réglage du carburateur:		
– mélange du ralenti	1 1/3 tours	1 1/3 tours
– ralenti	1800-2000 tr/mn	1800-2000 tr/mn
Contenance du système de refroidissement:		
– SI	4.2 L	4.2 L
– Imp.	148 oz	148 oz
– É.U.	142 oz	142 oz
Mélange antigel/eau (% par volume)	60/40	60/40
Thermostat	42°C (107°F)	42°C (107°F)
Bouchon de radiateur	90 kPa (13 lb/po ²)	90 kPa (13 lb/po ²)
Couples de serrage:		
– écrous de la culasse	M8: 20 N•m (15 lbf•pi)	M8: 20 N•m (15 lbf•pi)
– écrous du carter	M6: 9 N•m (80 lbf•po)	M6: 9 N•m (80 lbf•po)
	M8: 20 N•m (15 lbf•pi)	M8: 20 N•m (15 lbf•pi)
– écrou du volant magnétique	M22: 100 N•m (74 lbf•pi)	M22: 100 N•m (74 lbf•pi)
– vis du support de moteur et du carter	M8: 25 N•m (18 lbf•pi)	M8: 25 N•m (18 lbf•pi)
– boulons du collecteur d'échappement	M8: 21 N•m (15 lbf•pi)	M8: 21 N•m (15 lbf•pi)
CHÂSSIS		
Longueur hors-tout	271.8 cm (107 po)	271.8 cm (107 po)
Largeur hors-tout	104.1 cm (41 po)	104.1 cm (41 po)
Hauteur hors-tout	99 cm (39 po)	99 cm (39 po)
Écartement des skis (centre en centre)	92.1 cm (36.25 po)	92.1 cm (36.25 po)
Couples de serrage:		
– boulon bras de direction/jambe de ski	25 N•m (18 lbf•pi)	25 N•m (18 lbf•pi)
– boulon guidon/colonne de direction	26 N•m (19 lbf•pi)	26 N•m (19 lbf•pi)
Poids	226.8 kg (500 lb)	240 kg (529 lb)
Surface portante	6348 cm ² (984 po ²)	7226 cm ² (1182 po ²)
Pression au sol	3.57 kPa (.508 lb/po ²)	3.15 kPa (.448 lb/po ²)
FREIN		
Type	À disque, autoréglable	
Épaisseur minimale des garnitures	La plaquette fixe doit dépasser d'au moins 1 mm (1/32 po) de l'étrier.	
Réglage de la manette	Distance d'au moins 13 mm (1/2 po) entre la manette et la poignée du guidon lorsque le frein est actionné à fond.	

S.O.: Sans objet

*Le régime de puissance maximale est applicable avec le moteur en place sur le véhicule. Il peut être différent dans certains cas, et Bombardier Inc. se réserve le droit de le modifier sans aucune obligation.

FORMULA PLUS**FORMULA PLUS LT****ROUAGE D'ENTRAÎNEMENT**

Chenille:

— largeur	41.9 cm (16.5 po)	41.9 cm (16.5 po)
— longueur	290 cm (114 po)	315 cm (124 po)
— tension	Distance de 30 mm (1 3/16 po) entre la glissière et le rebord intérieur de la chenille alors qu'on exerce une traction vers le bas de 7.3 kg (16 lb) sur celle-ci.	
— alignement	Distance égale entre le rebord des guides de chenille et les glissières.	

Rapport d'engrenages

20/38

20/38

Courroie d'entraînement:

— numéro	414 5823 00	414 5823 00
— largeur maximale	35 mm (1 3/8 po)	35 mm (1 3/8 po)
— largeur minimale	32 mm (1 1/4 po)	32 mm (1 1/4 po)
Contenance du carter de chaîne	256 ml (9 oz)	256 ml (9 oz)

SYSTÈME ÉLECTRIQUE

Système d'éclairage (puissance)

12 V 160 W

12 V 160 W

Ampoules:

— phare	60/55 W Hal.	60/55 W Hal.
— arrière/arrêt	5/21 W	5/21 W
— indicateur de vitesse	5 W	5 W
— compte-tours	5 W	5 W
— indicateur électrique de niveau d'essence	2 W	2 W
— indicateur de température	2 W	2 W

Fusible:

— compte-tours	0.1 A	0.1 A
----------------	-------	-------

Bougies:

— type	NGK BR9ES	NGK BR9ES
— écartement	0.4 mm (.016 po)	0.4 mm (.016 po)

Réglage de l'allumage:

— marque de réglage (Av.P.M.H.)	1.75 mm (.69 po)	2.51 mm (.69 po)
— régime de vérification	6000 tr/mn	6000 tr/mn

CARBURANT

Type d'essence

Ordinaire sans plomb

Ordinaire sans plomb

Contenance du réservoir:

— SI	40.9 L	40.9 L
— Imp.	9 gal.	9 gal.
— É.-U.	10.8 gal.	10.8 gal.

Huile à injection

Huile à injection BOMBARDIER
pour motoneiges

Contenance du réservoir:

— SI	2.9 L	2.9 L
— Imp.	102 oz	102 oz
— É.-U.	98 oz	98 oz

Hal.: Halogène

S.O.: Sans objet

Bombardier Inc. se réserve le droit d'effectuer des changements dans le dessin et les caractéristiques de ses véhicules, et/ou d'y effectuer des apports ou des améliorations sans s'engager d'aucune façon à effectuer lesdites modifications sur les véhicules déjà fabriqués.

UNITÉS DE BASE

DESCRIPTION	UNITÉ	SYMBOLE
longueur	mètre	m
masse	kilogramme	kg
force	Newton	N
liquide	litre	l
température	Celsius	°C
pression	kilopascal	kPa
couple de serrage	Newton mètre	N•m
vitesse	kilomètre par heure	km/h

PRÉFIXES

PRÉFIXE	SYMBOLE	SIGNIFICATION	VALEUR
kilo	k	mille	1000
centi	c	un centième	0.01
milli	m	un millième	0.001
micro	μ	un millionième	0.000001

FACTEURS DE CONVERSION

POUR CONVERTIR	EN †	MULTIPLIER PAR
po	mm	25.4
po	cm	2.54
po ²	cm ²	6.45
po ³	cm ³	16.39
pi	m	0.3
oz	g	28.35
lb	kg	0.45
lbf	N	4.4
lbf•po	N•m	0.11
lbf•pi	N•m	1.36
lbf•pi	lbf•po	12
lbf/po ²	kPa	6.89
oz imp.	oz É.-U.	0.96
oz imp.	ml	28.41
gal. imp.	gal. É.-U.	1.2
gal. imp.	l	4.55
oz É.-U.	ml	29.57
gal. É.-U.	l	3.79
mi/h	km/h	1.61
Fahrenheit	Celsius	(°F - 32) ÷ 1.8
Celsius	Fahrenheit	(°C × 1.8) + 32

*Le système international d'unités a pour abréviation "SI" dans toutes les langues.

†Pour inverser les conversions, diviser par le facteur donné. Par exemple, pour convertir les millimètres en pouces, diviser par 25.4.

NOTES _____

NOTES

CHANGEMENT D'ADRESSE/ TRANSFERT DE PROPRIÉTÉ

Tout changement d'adresse ou transfert de propriété doit être signalé au fabricant. Pour ce, remplir et retourner la carte appropriée.

AVIS À TOUS LES NOUVEAUX PROPRIÉTAIRES: Lors d'un transfert de propriété, assurez-vous de recevoir, de l'ancien propriétaire, la carte d'enregistrement de garantie du véhicule (copie cartonnée). Aussi, inclure une photocopie de cette carte d'enregistrement avec le formulaire du transfert de propriété.



CHANGEMENT D'ADRESSE

NUMÉRO DE SÉRIE DU VÉHICULE

--	--	--	--	--	--	--	--	--	--

ANCIENNE ADRESSE:

NOM		
NO _____	RUE _____	APP. _____
VILLE _____	ÉTAT/PROVINCE _____	CODE POSTAL _____

NOUVELLE ADRESSE:

NOM		
NO _____	RUE _____	APP. _____
VILLE _____	ÉTAT/PROVINCE _____	CODE POSTAL _____



TRANSFERT DE PROPRIÉTÉ

NUMÉRO DE SÉRIE DU VÉHICULE

--	--	--	--	--	--	--	--	--	--

Les droits de propriété de ce véhicule sont transférés

DE:

NOM		
NO _____	RUE _____	APP. _____
VILLE _____	ÉTAT/PROVINCE _____	CODE POSTAL _____

À:

NOM		
NO _____	RUE _____	APP. _____
VILLE _____	ÉTAT/PROVINCE _____	CODE POSTAL _____



TIMBRE

BOMBARDIER INC.
CENTRE D'ADMINISTRATION DE LA GARANTIE
VALCOURT (QUÉBEC)
CANADA JOE 2L0

TIMBRE

BOMBARDIER INC.
CENTRE D'ADMINISTRATION DE LA GARANTIE
VALCOURT (QUÉBEC)
CANADA JOE 2L0

