

manuel du
conducteur

formula

mx / mx lt /

plus

1987

414 6063 00

modèle _____

no d'identification _____

date d'achat _____

expiration de la garantie _____

Faire remplir par le concessionnaire au moment de la vente

ESTAMPILLE DU CONCESSIONNAIRE

SERVICE APRÈS VENTE
BOMBARDIER INC.
VALCOURT (QUÉBEC)
CANADA, JOE 2L0

Les marques de commerce suivantes sont
des marques de Bombardier Inc.

ALPINE®	FORMULA*	SAFARI*
BLIZZARD®	FUTURA®	SKANDIC®
BOMBARDIER®	GRAND PRIX SPÉCIAL®	SKI-DOO®
CARRY-BOOSE®	MIRAGE®	SONIC®
CITATION®	MOTO-SKI®	SPIRIT®
ÉLAN®	NORDIK®	STRATOS*
ÉLITE®	NUVIK®	T'NT®
ESCAPADE*	OLYMPIQUE®	TUNDRA*
EVEREST®	ROTAX®	





AVANT-PROPOS

Ce manuel du conducteur ainsi que le "Guide de sécurité pour le motoneigiste" ont pour but d'aider le conducteur de motoneige à se familiariser avec son véhicule, son fonctionnement et les différentes phases de son entretien, et de lui fournir de précieux conseils au regard d'une conduite sûre. Chacun de ces manuels devrait être gardé en permanence dans le véhicule.

Pour toute question concernant la garantie et ses applications, veuillez consulter la section "Questions les plus fréquentes", ou adressez-vous à votre concessionnaire autorisé.

Le présent manuel fait usage des symboles qui suivent.

 **AVERTISSEMENT:** Avertit d'un risque de blessures sérieuses incluant possibilité de décès.

 **ATTENTION:** Avertit d'un risque d'endommagement du véhicule ou d'une pièce.

 **REMARQUE:** Annonce une information supplémentaire.

Une bonne compréhension des informations données dans ce manuel permettra au conducteur d'utiliser son véhicule de façon adéquate.


Les informations, les illustrations et les descriptions des parties constituantes contenues dans ce manuel sont exactes à la date de publication. Cependant, Bombardier Inc. s'est fixé comme objectif l'amélioration constante de ses produits, cela sans s'engager d'aucune façon à en faire bénéficier les produits déjà fabriqués.


Bombardier Inc. se réserve le droit de supprimer ou de modifier en tout temps ses spécifications, designs, caractéristiques, modèles ou pièces d'équipement, sans aucune obligation de sa part.

Les illustrations indiquent la disposition des pièces les unes par rapport aux autres. Il est donc possible qu'elles ne rendent pas compte de la forme exacte de ces pièces ainsi que de leurs détails de fabrication. Ces illustrations ont pour but d'identifier des pièces qui remplissent la même fonction ou une fonction identique.

La plupart des données sont imprimées à la fois en unités métriques et en unités ordinaires (système impérial). Dans les cas où il n'est pas nécessaire d'obtenir une grande précision, certains résultats de conversion sont complétés en chiffres ronds, pour plus de facilité.

Pour de plus amples informations sur l'entretien et la réparation, il est possible d'obtenir du fabricant un Manuel de réparation complet.

 **AVERTISSEMENT:** Les moteurs et pièces composantes identifiés dans ce manuel ne devraient pas être utilisés avec des produits autres que ceux mentionnés en page couverture de ce manuel.

 **AVERTISSEMENT:** Ce véhicule est fabriqué de plusieurs pièces dont les dimensions sont calculées en unités métriques. La plupart des attaches sont conformes au système métrique et ne doivent pas être remplacées par des attaches aux mesures impériales et vice-versa. L'utilisation d'attaches inadéquates ou l'agencement des deux (2) types d'attaches peut entraîner des dommages au véhicule ou d'éventuelles blessures à son conducteur.

MESURES DE SÉCURITÉ

Prenez toujours les précautions suivantes:

- Vérifier si l'accélérateur fonctionne librement avant de faire démarrer le moteur.
- Pour arrêter le moteur, actionner l'interrupteur d'urgence, le capuchon coupe-circuit, ou couper le contact avec la clé.
- Nettoyer le phare, le feu arrière et le feu d'arrêt, puis vérifier leur fonctionnement.
- Ne jamais mettre le moteur en marche lorsque la courroie d'entraînement, et le garde-courroie ou et le garde-poulie ne sont pas en place.
- Ne jamais mettre le moteur en marche lorsque la chenille n'est pas en contact avec le sol.
- Il est dangereux de mettre le moteur en marche lorsque le capot n'est pas en place.
- L'essence est un liquide inflammable, donc dangereux. Pour s'en servir, choisir un endroit bien aéré et arrêter le moteur. Ne pas fumer. Tenir loin de la flamme nue et des étincelles. En cas d'émanations d'essence, en déterminer la cause immédiatement et remédier à cette situation.
- Toujours maintenir votre véhicule en parfait état.
- Les motoneiges ne sont pas conçues pour circuler sur l'asphalte, la terre battue ou autres surfaces abrasives. Il en résulte une usure excessive des pièces.
- Les motoneiges ne sont pas conçues pour circuler dans les rues ou sur les routes publiques. Cette pratique est d'ailleurs interdite dans la plupart des provinces et des états.
- N'installer que des pièces de rechange standard et jamais de plaques pour augmenter l'écartement des skis, des pare-chocs ou du porte-bagages, etc., car ces pièces pourraient compromettre la stabilité et la sûreté du véhicule. Éviter d'ajouter des accessoires qui modifieraient la forme de base du véhicule.
- Lorsque le véhicule doit demeurer à l'extérieur pour la nuit ou pour une longue période on recommande de le protéger des intempéries en le recouvrant d'une bâche.
- Ne pas lubrifier les câbles d'accélérateur et/ou de frein, ni leur gaine.
- N'effectuer que les opérations de lubrification et d'entretien décrites dans ce manuel. Sauf indication contraire, le moteur doit alors être arrêté.
- Le système de refroidissement du moteur ne donnant son plein rendement que lorsque le véhicule est en mouvement et qu'il circule sur la neige, il n'est pas recommandé de laisser tourner le moteur au ralenti pendant de longues périodes, ni de circuler sur surface glacée. Il pourrait en résulter des dommages au moteur.
- Pour déposer le bouchon du réservoir de liquide de refroidissement, placer d'abord un chiffon sur le bouchon et laisser s'échapper la pression en dévissant partiellement le bouchon (1^{ère} encoche). Ne jamais vider ni remplir le système de refroidissement lorsque le moteur est chaud.
- Ces motoneiges sont monoplaces; seul le conducteur peut y monter.
- La performance de ces véhicules peut excéder considérablement la performance de toute autre motoneige que vous ayez pu essayer auparavant. Par conséquent, l'utilisation de ce véhicule par un débutant n'est pas à conseiller.
- Ce véhicule offre une maniabilité et une stabilité exceptionnelles sur terrains cahoteux, et ce, même à haute vitesse. Par conséquent, vous pouvez vous déplacer plus vite que vous ne le réalisez, soyez vigilant.
- Si, lors d'une réparation ou d'un démontage, il y a lieu de déposer un contre-écrou de nylon, toujours le remplacer par un neuf. Serrer au couple recommandé dans le Manuel de réparation.

VEUILLEZ PRENDRE NOTE DE TOUS LES PASSAGES MARQUÉS "ATTENTION" ET "AVERTISSEMENT" QUI SE TROUVENT DANS CE MANUEL ET SUR LE VÉHICULE.

CE MANUEL DOIT DEMEURER AVEC LE VÉHICULE AU MOMENT D'UNE REVENTE.

TABLE DES MATIÈRES

GARANTIE LIMITÉE 1987	4
QUESTIONS LES PLUS FRÉQUENTES	6
LISTE DES DISTRIBUTEURS	8
IDENTIFICATION DU VÉHICULE	9
COMMANDES Manette d'accélérateur, manette de frein, interrupteur d'allumage/éclairage, commutateur d'éclairage, interrupteur d'urgence, capuchon coupe-circuit, démarreur manuel, amorceur, guidon ajustable, indicateur de vitesse, compte-tours, indicateur de température, lampe-témoin du niveau d'huile à injection, lampe-témoin du feu de route, bouchon du réservoir, indicateur électrique du niveau d'essence, ouverture du capot, sac d'outils, porte-fusible, support pour courroie d'entraînement de rechange, soupape de coupure de carburant	10
RODAGE Moteur et courroie, révision-10 heures, vérifications à effectuer	14
CARBURANT ET HUILE Type d'essence recommandé, type d'huile recommandé, système d'injection d'huile	16
AVANT DE DÉMARRER Vérifications à effectuer	17
DÉMARRAGE Démarrage manuel, dernière vérification, démarrage d'urgence	18
LUBRIFICATION Fréquence, mécanisme de direction et suspension avant, essieu moteur, arbre de renvoi (frein à disque et poulie menée), suspension à glissières, niveau d'huile du carter de chaîne, système à injection d'huile, valve rotative.	20
ENTRETIEN Tableau, dépose du garde-courroie, dépose et installation de la courroie d'entraînement, état de la courroie d'entraînement, courroie d'entraînement neuve, état du frein, réglage du frein, bougies, état de la suspension, réglages de la suspension, état de la chenille, tension et alignement de la chenille, poulie motrice, tendeur de chaîne d'entraînement, mécanisme de direction, mécanisme de direction et suspension avant, réglage de la direction et du carrossage des jambes de ski, attaches du silencieux, écrous de culasse, écrous du support de moteur, filtre à air, réglage des carburateurs, système à injection d'huile, système de refroidissement, visée du faisceau, remplacement des ampoules, inspection générale	26
REMISAGE Chenille, suspension, skis, commandes, carter de chaîne, poulie motrice, arbre de renvoi (frein à disque et poulie menée), système de refroidissement, lubrification du moteur et de l'amorceur, réservoir à essence et carburateurs, châssis, inspection générale	39
MISE EN ORDRE Vérifications à effectuer	44
INCIDENTS DE FONCTIONNEMENT	45
OUTILS	47
FICHE TECHNIQUE	48
SCHÉMA DE CÂBLAGE	50
GUIDE SI	51

GARANTIE LIMITÉE MOTONEIGES 1987

1 - DURÉE

BOMBARDIER® INC., en tant que fabricant, garantit chaque motoneige BOMBARDIER 1987 vendue au détail, comme véhicule neuf et non utilisé, et dont la pré-livraison a été effectuée par un concessionnaire autorisé BOMBARDIER pour: • 12 mois consécutifs.

2 - CE QUE BOMBARDIER FERA

Pendant ladite période de garantie, BOMBARDIER s'engage à réparer et/ou remplacer, à son choix, les pièces qui, dans des conditions normales d'usage et d'entretien, présenteront une défectuosité de matériau et/ou de fabrication. Le remplacement par une pièce d'origine BOMBARDIER et/ou la réparation sera effectué sans frais de pièces ou de main-d'oeuvre, par un concessionnaire autorisé BOMBARDIER.

3 - TOUT TRAVAIL SOUS GARANTIE SERA EFFECTUÉ À LA CONDITION SUIVANTE

Que le client présente au concessionnaire chargé du travail, la copie cartonnée de la Carte d'enregistrement de garantie BOMBARDIER ou une preuve d'achat qu'il a reçue du concessionnaire à l'achat de son véhicule.

4 - TRANSFERT

La présente garantie peut être transférée au(x) propriétaire(s) subséquent(s), pour le reste de sa durée, à partir de la date de la première vente.

5 - EXCLUSIONS — NE SONT PAS COUVERTS PAR LA GARANTIE

- Les pièces endommagées par une usure normale, comme, entre autres:
 - courroies d'entraînement
 - ampoules
 - glissières
 - lisses de ski
 - bougies
- les pièces de rechange et/ou accessoires qui ne sont pas d'origine BOMBARDIER;
- les dommages résultant de l'installation de pièces autres que les pièces d'origine BOMBARDIER;
- les dommages causés par un manque à satisfaire aux règles d'entretien décrites dans le Manuel du conducteur, étant entendu que toutes les opérations d'entretien y compris les frais de main-d'oeuvre, le coût des pièces, les lubrifiants, les mises au point et/ou les réglages seront aux frais du client;
- les véhicules conçus et/ou utilisés pour fins de compétition;
- tous les accessoires facultatifs installés sur la motoneige; tous les accessoires et pièces de rechange sont assujettis à leur garantie particulière, s'il en est;
- les dommages résultant d'un accident, d'un incendie ou d'autres événements fortuits, d'une mauvaise utilisation du véhicule, d'un abus ou d'une négligence;
- les dommages résultant de l'utilisation de la motoneige sur des surfaces autres que la neige;
- les dommages résultant de modifications de la motoneige non approuvées par écrit par BOMBARDIER;

-
- les pertes subies par le propriétaire comme, entre autres, frais de transport, remorquage, appels téléphoniques, taxi, ou tout autre dommage indirect.

6 - GARANTIE DE LA BATTERIE:

- 12 mois consécutifs (divisés proportionnellement).

La garantie offrira une pleine protection (100%) à partir de la date d'achat de la motoneige jusqu'au 30 avril suivant. Le reste de la période de 12 mois sera divisé proportionnellement comme suit:

- 50% du 30 avril au 1er décembre
- 40% du 1er décembre au 31 décembre
- 30% du 1er janvier à la fin de la garantie

7 - GARANTIES EXPRESSES OU IMPLICITES

La présente garantie confère des droits spécifiques à son titulaire, lequel peut également avoir d'autres droits juridiques, variables d'un état à l'autre, ou d'une province à l'autre. Là où elle s'applique, la présente garantie remplace expressément toute autre garantie légale ou contractuelle, expresse ou implicite de BOMBARDIER INC., ses distributeurs et/ou ses concessionnaires autorisés, y compris toute garantie d'accommodement pour quelque raison que ce soit; autrement, la durée de la garantie implicite se limite à la durée de la présente garantie. Toutefois, certains états ou provinces n'admettant aucune limite quant à la durée d'une garantie implicite, la limitation ci-avant peut ne pas s'appliquer.

Ni le distributeur, le concessionnaire ou quiconque n'est autorisé à faire des déclarations, de la représentation ou à offrir une garantie autre que stipulée précédemment, et s'il y a lieu, une telle déclaration, représentation ou garantie ne pourra être applicable contre la volonté de Bombardier ou de toute autre personne.

Certains états ou provinces ne reconnaissent pas l'exclusion ou la limitation portant sur les dommages imprévus ou indirects; par conséquent cette limitation ou exclusion peut ne pas s'appliquer.

Nul n'est autorisé à modifier, verbalement ou par écrit, la présente garantie ni à offrir une autre garantie que la présente. Dans le cas où cette indication ne serait pas respectée, ni BOMBARDIER ni aucune autre personne ne pourra être tenue responsable de modifications apportées à la présente garantie.

8 - FACE À UN PROBLÈME

Face à un problème d'entretien ou à quelqu'autre difficulté, nous vous suggérons:

1. d'essayer de résoudre le problème avec votre concessionnaire ou son gérant de service;
2. si le concessionnaire ne peut résoudre le problème, d'écrire à votre distributeur régional (voir "Liste des distributeurs" dans le Manuel du conducteur);
3. si votre cas n'est toujours pas réglé, de nous écrire finalement à:

Bombardier Inc.
Département de Service
Division des produits récréatifs
Valcourt (Québec), Canada, JOE 2LO

Février 1986
Bombardier Inc.
Valcourt (Québec), Canada, JOE 2LO

®* Marques de commerce de Bombardier Inc.

QUESTIONS LES PLUS FRÉQUENTES

Q: Pourquoi ma motoneige doit-elle être enregistrée? Car en fait, ma facture atteste la date d'achat de mon véhicule.

R: Votre garantie est valide chez n'importe quel concessionnaire autorisé du produit en question. La carte d'enregistrement constitue l'élément-clé fournissant au concessionnaire tous les renseignements qui lui sont nécessaires pour remplir les formules de réclamation sous garantie. Les informations qu'elle contient servent également à communiquer aux clients un éventuel rappel sécuritaire.

Q: Qui doit envoyer la carte d'enregistrement à Bombardier?

R: Le concessionnaire. Cependant, il est important que le client s'assure qu'elle a bien été envoyée. Il se peut que la compagnie vous contacte advenant un rappel de votre véhicule ou une campagne de garantie particulière.

Q: J'ai acheté ma motoneige dans la province de Québec, mais c'est en Ontario que je l'utilise. Est-ce que le concessionnaire de ma région en Ontario peut accepter d'effectuer sur ma motoneige les travaux couverts par la garantie?

R: Oui, n'importe quel concessionnaire en Amérique du Nord peut effectuer les réparations couvertes par la garantie, à condition que le client lui présente sa Carte d'enregistrement de garantie.

Q: Où puis-je trouver les renseignements concernant la lubrification et l'entretien de ma motoneige?

R: Dans le Manuel du conducteur.

Q: Est-ce que la garantie peut devenir nulle si je n'utilise ou n'entretiens pas ma motoneige neuve exactement comme l'indique le Manuel du conducteur?

R: La garantie d'une motoneige neuve ne peut devenir nulle. Toutefois, si un bris ou une panne surviennent à la suite d'une utilisation ou d'un entretien non conformes au Manuel du conducteur, CE bris ou CETTE panne ne sera pas couverte par la garantie. Il en va de même des opérations de mise au point effectuées par le client, comme le réglage de l'allumage, du carburateur, de l'injection d'huile et/ou du mélange d'huile.

Q: Pourriez-vous donner quelques exemples d'usage anormal, de négligence ou d'abus?

R: Ce sont là des termes généraux dont le sens, dans bien des cas, se recoupe. Pour être plus précis et concret, mentionnons les exemples suivants: fonctionnement du véhicule jusqu'à épuisement d'huile, bris de la chaîne dû à un manque de lubrification, bris d'une pièce dû à une utilisation du véhicule alors qu'une autre pièce était cassée ou endommagée, etc. Pour toute question relative au fonctionnement ou à l'entretien de votre véhicule, bien vouloir consulter votre concessionnaire.

Q: Quels sont les frais qui reviennent au client pendant la période de garantie?

R: Tous les frais provenant de l'entretien normal du véhicule, des réparations non couvertes par la garantie, d'accidents, de collisions, de même que le coût de l'huile et des bougies, ainsi que les dommages indirects, comme le stipule la garantie.

Q: Les pièces de rechange d'origine Bombardier utilisées lors de réparations sous garantie sont-elles couvertes par la garantie?

R: Oui, toute pièce d'origine Bombardier installée lors d'une réparation sous garantie par un concessionnaire autorisé est couverte jusqu'à expiration de la garantie du véhicule.

Q: Si je vends ma motoneige pendant que la garantie est encore en vigueur, le nouveau propriétaire pourra-t-il bénéficier du reste de la période de garantie?

R: Oui, pourvu que le véhicule ait déjà été enregistré auprès du fabricant. Il faut de plus que la carte de transfert de propriété qui se trouve à la fin de ce manuel soit remplie et expédiée à Bombardier Inc.

Q: Comment puis-je obtenir de l'aide, advenant un problème?

R: Votre concessionnaire et Bombardier Inc. sont particulièrement soucieux de votre satisfaction, en tant qu'acheteur d'un produit Bombardier. Normalement tout problème qui pourrait survenir relativement à l'achat ou à l'utilisation de votre motoneige sera réglé par la division du Service ou des Ventes, chez votre concessionnaire. Toutefois, il est bien évident qu'en dépit des meilleures intentions de chaque personne en cause, certains malentendus peuvent parfois se produire. Ainsi, en cas de problème qui n'aurait pas été résolu à votre satisfaction, nous vous suggérons d'en discuter avec un des gérants chez votre concessionnaire. Il arrive souvent que les plaintes résultent d'un problème de communication et l'un des gérants saura alors régler promptement la question. Si le problème a déjà été soumis au gérant des ventes ou au gérant de service, contacter le concessionnaire lui-même ou le gérant général.

LISTE DES DISTRIBUTEURS

DISTRIBUTEURS CANADIENS

Division Québec
1350 Nobel
Boucherville (Québec) J4B 1A1
(514) 655-6121
Province de Québec

Division Ontario
230 Bayview Drive
Barrie (Ontario) L4N 4Y8
(705) 728-8600
Province de l'Ontario

Bureau technique
P.O. Box 7060
Riverview (New Brunswick) E1B 1V0
(506) 386-6117
Région Atlantique

BROOKS EQUIPMENT LIMITED
1616 King Edward Street
P.O. Box 985
Winnipeg (Manitoba) R3C 2V8
(204) 633-7247
Colombie Britannique, Manitoba,
Saskatchewan, Alberta, Yukon

CHARLES R. BELL LIMITED
Terre-Neuve, Labrador
Bureaux
- Riverside Drive
P.O. Box 1050
Corner Brook (Terre-Neuve) A2H 6J3
(709) 634-3533

- 81 Kenmount Road
P.O. Box 8127
St-Jean (Terre-Neuve) A1B 3N1
(709) 722-6700

COMPAGNIE DE LA BAIE D'HUDSON
165 Boulevard Hymus
Pointe-Claire (Québec) H9R 1G2
(514) 697-8500
Territoires du Nord-Ouest, District de Franklin,
Keewatin

DISTRIBUTEURS AMÉRICAINS

BOMBARDIER CORPORATION
Tous les états (sauf Alaska)

BUREAUX DE SERVICE
- East Main Street Road
Malone, New York 12953
(518) 483-4411

Bureau technique
(506) 386-6117

- 4505 West Superior Street
P.O. Box 16106
Duluth, Minnesota 55816-016
(218) 628-2881

- P.O. Box 1569
Idaho Falls, Idaho, 83403
(208) 529-9510

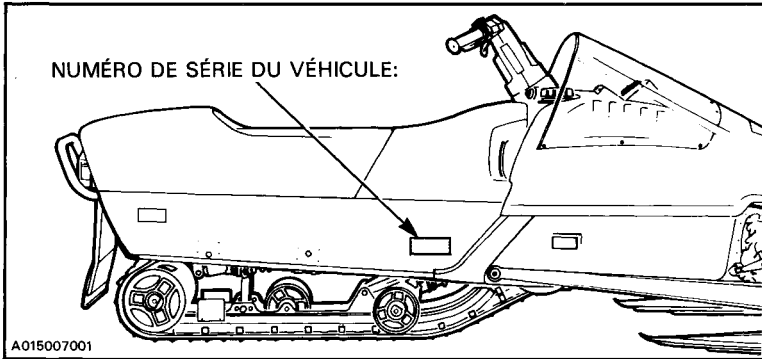
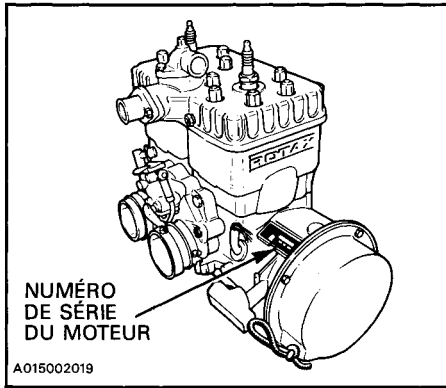
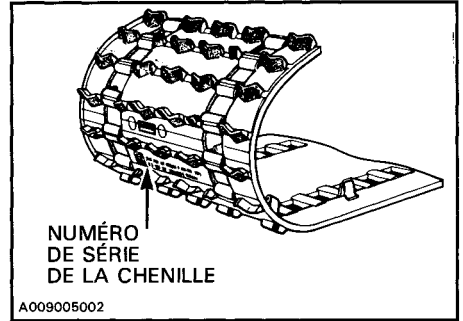
BUREAU NATIONAL DES VENTES
- O'Hare Lake Plaza
2350 Devon Avenue
Suite 150
Des Plaines, Illinois 60018
(312) 298-9540

MILLER EQUIPMENT AND RECREATIONAL
CENTER
1049 Whitney Road
Anchorage, Alaska 99501
(907) 274-9513
Alaska

IDENTIFICATION DU VÉHICULE

Pour une raison ou pour une autre, il se peut que vous ayez à produire, en certaines occasions, les numéros de série de votre motoneige (moteur, chenille, châssis). Ce serait le cas, par exemple, lors d'une réclamation à la garantie ou si votre véhicule était volé.

C'est pourquoi nous vous indiquons la façon de retrouver facilement les numéros de série dont vous pouvez avoir besoin.



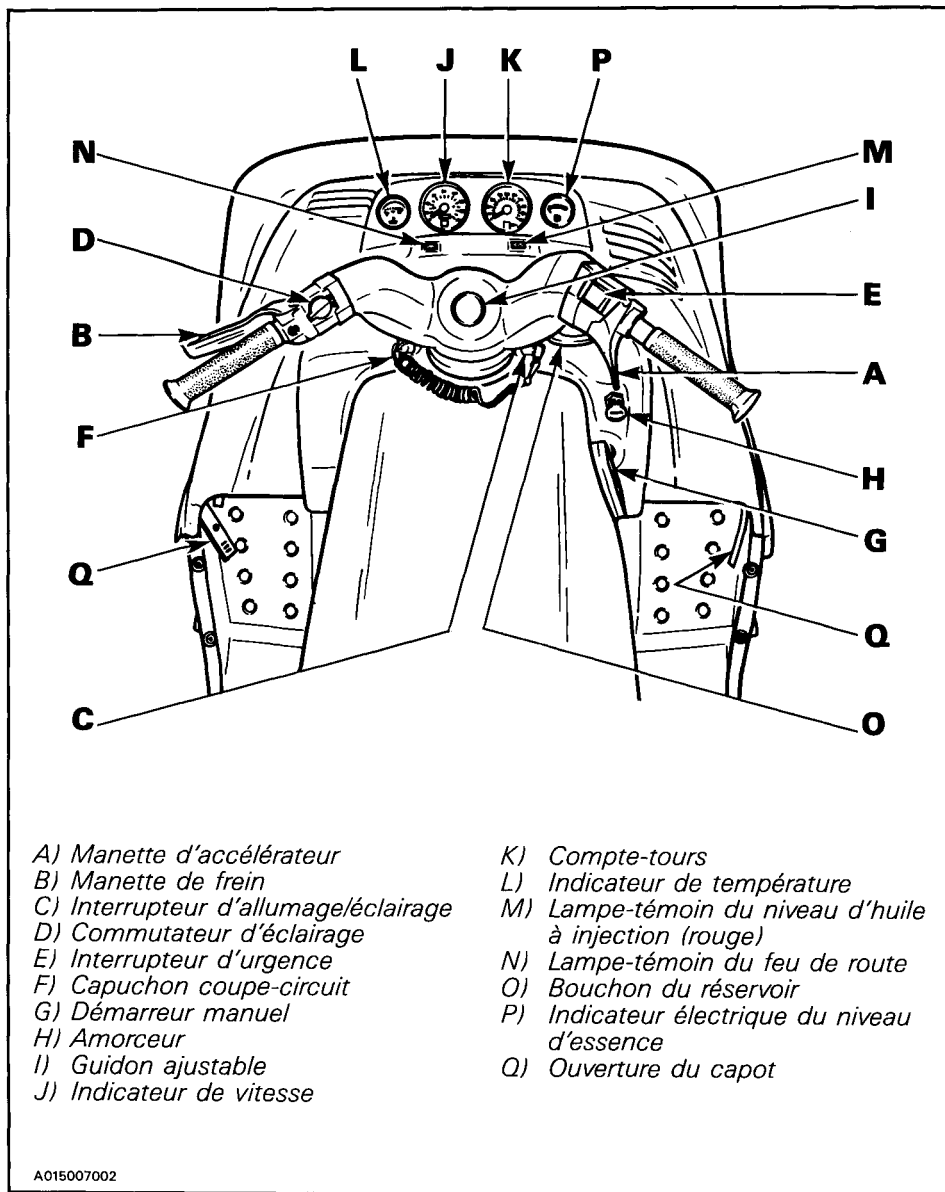
Signification du numéro de série du véhicule:

0000
00000
 No de modèle No de véhicule

A000000013

○ **REMARQUE:** On recommande fortement de noter les numéros de série de votre véhicule et de les transmettre à votre compagnie d'assurances. Cette précaution s'avérerait sûrement des plus utiles en cas de vol.

COMMANDES



- A) Manette d'accélérateur
- B) Manette de frein
- C) Interrupteur d'allumage/éclairage
- D) Commutateur d'éclairage
- E) Interrupteur d'urgence
- F) Capuchon coupe-circuit
- G) Démarreur manuel
- H) Amorceur
- I) Guidon ajustable
- J) Indicateur de vitesse

- K) Compte-tours
- L) Indicateur de température
- M) Lampe-témoin du niveau d'huile à injection (rouge)
- N) Lampe-témoin du feu de route
- O) Bouchon du réservoir
- P) Indicateur électrique du niveau d'essence
- Q) Ouverture du capot

A015007002

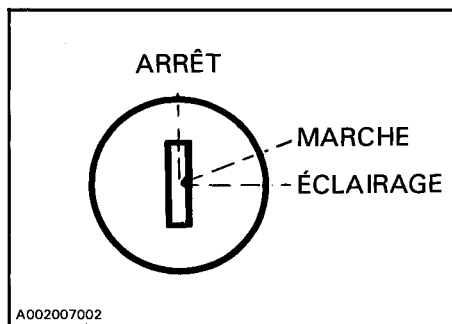
A) Manette d'accélérateur

Fixée à la poignée de droite du guidon, le régime du moteur augmente et l'embrayage s'effectue en fonction de la pression exercée sur la manette de l'accélérateur. Le moteur revient automatiquement au ralenti dès que l'on relâche la manette.

B) Manette de frein

Fixée à la poignée de gauche du guidon. Le freinage est proportionnel à la pression exercée sur la manette, au type de terrain et à son épaisseur de neige.

C) Interrupteur d'allumage/éclairage



Commutateur à 3 positions (ARRÊT/MARCHE/ÉCLAIRAGE). Pour faire démarrer le moteur, tourner la clé vers la droite (position MARCHE); pour l'arrêter, tourner vers la gauche (position ÉCLAIRAGE).

Pour allumer les feux, alors que le moteur tourne, tourner la clé à la position ÉCLAIRAGE.

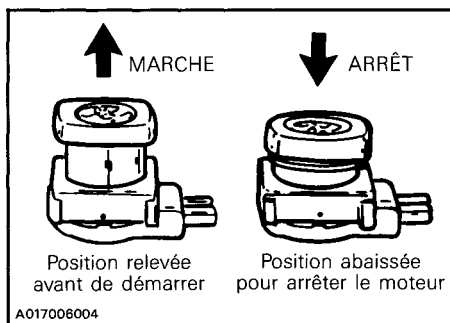
▼ **ATTENTION:** Ne jamais démarrer un véhicule muni d'un phare halogène si la clé se trouve à la position "Éclairage". L'ampoule du phare pourrait brûler advenant une surtension au moment du démarrage.

D) Commutateur d'éclairage

Placé sur la poignée de gauche du guidon, le commutateur permet d'orienter le faisceau vers le haut (feu de route) ou vers le bas (feu de croisement).

E) Interrupteur d'urgence

Interrupteur à deux positions placé sur la poignée de droite du guidon. Pour arrêter le moteur en cas d'urgence, pousser le bouton en position d'arrêt et appliquer simultanément les freins. Pour que le moteur démarre, le bouton doit être en position de marche.



Dès la première sortie, le conducteur devrait se familiariser avec ce dispositif en l'actionnant à plusieurs reprises. Il développera ainsi un réflexe qui lui sera très utile en cas d'urgence.

◆ **AVERTISSEMENT:** Si le dispositif a été actionné dans une situation d'urgence, repérer et corriger la défaillance avant de remettre le moteur en marche.

◆ **AVERTISSEMENT:** Pour des raisons de sécurité, l'interrupteur d'urgence est facile d'accès. S'assurer de ne pas l'actionner par mégarde.

F) Capuchon coupe-circuit

Dispositif placé sous le guidon. Rattacher la corde du dispositif au conducteur (par exemple au poignet). Bien enfoncer le capuchon sur son réceptacle.

En cas d'urgence, retirer le capuchon de son réceptacle et le moteur s'arrêtera automatiquement.

○ **REMARQUE:** Le capuchon doit toujours être bien en place pour que le moteur fonctionne.

◆ **AVERTISSEMENT:** Si le capuchon coupe-circuit a été actionné pour urgence, repérer et corriger la défaillance avant de remettre le moteur en marche.

G) Démarreur manuel

Dispositif à bobinage automatique, placée à la droite sur le tableau de bord. Pour faire démarrer le moteur, tirer la poignée.

H) Amorceur

Commande à deux positions placée sous le guidon. Tirer et pousser 2 ou 3 fois le bouton pour faire fonctionner le dispositif. Toujours actionner l'amorceur pour démarrer lorsque le moteur est froid. L'emploi en est cependant inutile lorsque le moteur est encore chaud.

I) Guidon ajustable

- Déposer le coussinet de sécurité.
- Desserrer les quatre (4) boulons du guidon.
- Régler le guidon à la position désirée.

◆ **AVERTISSEMENT:** Ne pas régler le guidon à une position trop élevée afin d'éviter que la manette de frein ne vienne en contact avec le pare-brise dans les virages.

- Le fixer en place en serrant les quatre (4) boulons à 26 N•m (19 lbf•pi).
- Réinstaller le coussinet de sécurité.

J) Indicateur de vitesse

Dispositif relié directement à l'essieu moteur et muni d'un cadran à lecture directe qui indique la vitesse du véhicule.

Un odomètre enregistre la distance totale parcourue en kilomètres.

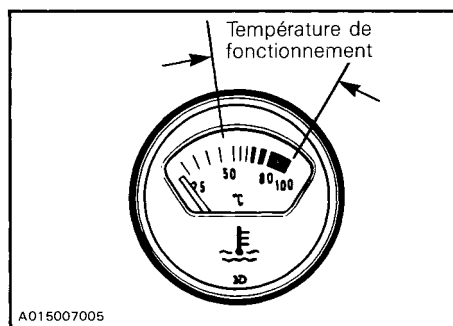
K) Compte-tours

Cadran à lecture directe qui indique le nombre de tours/minute du moteur.

▼ **ATTENTION:** Le compte-tours est protégé par un fusible. S'il cesse de fonctionner, vérifier ce fusible et le remplacer s'il y a lieu. N'utiliser que des fusibles de 0.1 A, pour éviter d'endommager le compte-tours.

L) Indicateur de température

L'indicateur donne la température du liquide de refroidissement du moteur. La température normale de fonctionnement varie de 50° à 100°C (120° - 212°F).



Cependant, elle peut varier selon les conditions de conduite. Si toutefois la température dépasse 100°C (212°F), ralentir et circuler dans la neige poudreuse ou arrêter le moteur immédiatement.

◆ **AVERTISSEMENT:** Lors de la dépose du bouchon du réservoir de liquide de refroidissement, toujours laisser s'échapper la pression en plaçant un chiffon sur le bouchon et en le dévissant partiellement (1^{ère} encoche). Sinon, il pourrait s'ensuivre une perte de liquide et même des brûlures graves.

M) Lampe-témoin du niveau d'huile à injection (rouge)

Dispositif qui s'allume lorsque le niveau d'huile à injection est bas. Vérifier le niveau et refaire le plein le plus tôt possible.

▼ **ATTENTION:** Ne jamais faire fonctionner le moteur jusqu'à épuisement de l'huile; il en subirait de graves dommages.

○ **REMARQUE:** Le témoin du niveau d'huile à injection devrait s'allumer lorsque le levier de frein est enfoncé. S'il ne s'allume pas, remplacer l'ampoule.

N) Lampe-témoin du feu de route (bleue)

Dispositif qui s'allume lorsque le phare est à la position du feu de route.

O) Bouchon du réservoir

Dévisser le bouchon du réservoir pour le remplissage et le refermer ensuite bien serré.

◆ **AVERTISSEMENT:** Ne jamais vérifier le niveau d'essence au moyen d'une allumette ou d'une flamme.

P) Indicateur électrique du niveau d'essence

L'indicateur électrique du niveau d'essence est situé sur le tableau de bord, permettant ainsi au conducteur de voir le niveau d'essence alors qu'il conduit son véhicule.

Q) Ouverture du capot

Tirer les attaches vers le bas pour décrocher le capot des dispositifs d'ancrage.

○ **REMARQUE:** Soulever doucement le capot jusqu'à ce que le dispositif de retenue le maintienne ouvert.

◆ **AVERTISSEMENT:** Il est dangereux de faire démarrer le moteur lorsque le capot n'est pas en place ou qu'il n'est pas fermé.

Sac d'outils

Pour y accéder, basculer le capot. Le meilleur endroit pour remiser les bougies, la trousse de premiers soins, la lampe de poche, etc.

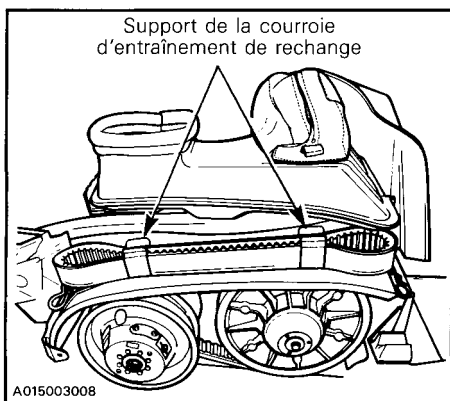
Porte-fusible

Compte-tours

Le compte-tours est protégé par un fusible de 0.1 ampère. Le porte-fusible se trouve sous le capot, près du compte-tours. Si ce dernier cesse de fonctionner, vérifier l'état du fusible et le remplacer au besoin avec un autre du même ampérage.

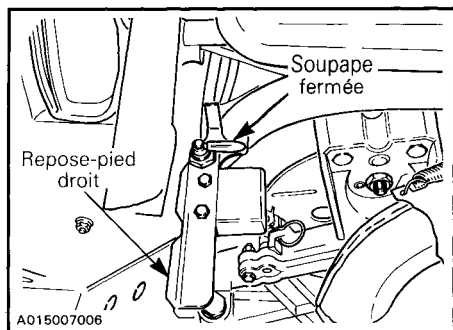
Support pour courroie d'entraînement de rechange

Une courroie d'entraînement de rechange peut être installée dans les pinces du garde-courroie.

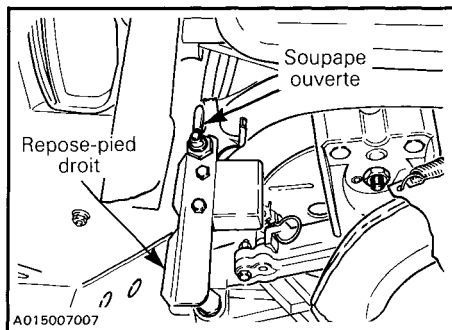


Soupape de coupure de carburant

Cette soupape se trouve sous le capot, sur le dessus du repose-pied de droite. On recommande de fermer la soupape lors des déplacements ou de l'entreposage du véhicule.



▼ **ATTENTION:** Toujours ouvrir la soupape au maximum avant d'utiliser le véhicule.



▼ **ATTENTION:** Le levier est difficile à tourner pour des raisons de sécurité. Pour déplacer le levier, s'assurer de le faire passer par-dessus la butée pour qu'il demeure dans la position voulue.

RODAGE

Moteur

Les moteurs Bombardier-Rotax doivent subir une période de rodage avant de fournir leur puissance maximale. Pendant cette période de rodage (10 à 15 heures de marche), le régime du moteur ne doit pas dépasser les 3/4 de sa puissance nette. Cependant, bien qu'il faille éviter de maintenir une vitesse élevée et de surchauffer le véhicule, on recommande de soumettre un moteur en cours de rodage à quelques accélérations vigoureuses ainsi qu'à de fréquentes variations de régime.

○ **REMARQUE:** Pour assurer une protection additionnelle durant le rodage du moteur, ajouter à l'essence 500 ml (18 oz imp.) d'huile BLIZZARD lors du premier plein d'essence.

▼ **ATTENTION:** Déposer et nettoyer les bougies après le rodage du moteur.

Courroie

Une courroie d'entraînement neuve doit subir un rodage de 25 km (15 milles).

Révision-10 heures

Dans un mécanisme, toute pièce de précision doit faire l'objet d'une vérification périodique. Il en va de même pour une motoneige. C'est pourquoi nous vous recommandons de faire réviser votre véhicule par votre concessionnaire, et ce, à la première de ces deux éventualités: après les 10 premières heures d'utilisation ou 30 jours après l'achat.

Par la même occasion, vous pourrez discuter avec votre concessionnaire de toutes les questions auxquelles vous ne trouvez pas de réponse.

Souvenez-vous qu'il est plus facile d'effectuer dès ce moment les réglages ou les modifications qui s'imposent, que de continuer à utiliser votre motoneige jusqu'à ce qu'un bris ou une panne se manifeste.

Cette vérification est laissée aux frais du client.

VÉRIFICATIONS À EFFECTUER	✓
Réglage de l'allumage	
État des bougies (déposer et nettoyer)	
Réglage des carburateurs	
Réglage de la pompe à injection	
Écrous de culasse	
Écrous du support de moteur	
Attaches du silencieux	
Niveau d'huile du carter de chaîne	
Tension de la chaîne d'entraînement	
Niveau d'huile du système à injection	
Niveau d'huile du réservoir de la valve rotative	
Niveau du liquide de refroidissement	
Fonctionnement du frein et état des garnitures	
Alignement des skis (état des lisses), réglage du carossage des jambes de ski)	
Resserrage du bras de direction à 25 N•m (18 lbf•pi)	
Resserrage des boulons de guidon à 26 N•m (19 lbf•pi)	
Précharge de la poulie menée	
Alignement de la poulie et état de la courroie d'entraînement	
État, tension et alignement de la chenille	
Suspension, serrage des vis de l'essieu arrière à 48 N•m (35 lbf•pi)	
Lubrification de la direction, la suspension et l'essieu moteur	
Circuit électrique (raccord desserrés, fils dénudés, isolant endommagé; serrage des écrous, des boulons et des raccords)	
Fonctionnement du système d'éclairage (phare, feu d'arrêt, etc.), de l'interrupteur d'urgence et du capuchon coupe-circuit.	

On recommande de faire signer le concessionnaire à la suite de cette vérification.

Date de la révision

Signature du concessionnaire

CARBURANT ET HUILE

Type d'essence recommandé

Utiliser de l'essence **super** avec ou sans plomb (indice d'octane: 92) disponible dans la plupart des stations service.

Type d'huile recommandé

Utiliser l'huile à injection Bombardier pour motoneige vendue par nos concessionnaires (N/P 496 0133 00 - 1 litre). Ce type d'huile demeure fluide à des températures aussi basses que -40°C (-40°F).

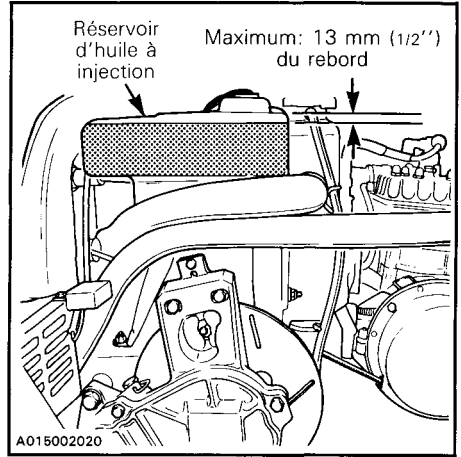
C'est un mélange d'huiles basiques et d'additifs spécialement sélectionnés assurant une excellente lubrification, une propreté constante du moteur et un encrassement minimal des bougies.

S'il est impossible d'obtenir de l'huile à injection Bombardier pour motoneige, utiliser l'huile BLIZZARD (N/P 496 0135 00).

▼ **ATTENTION:** Ne jamais utiliser d'huile minérale ordinaire ni d'huile à moteur hors-bord.

Système d'injection d'huile

Toujours maintenir un niveau suffisant d'huile à injection Bombardier pour motoneige dans le réservoir à huile du système d'injection.



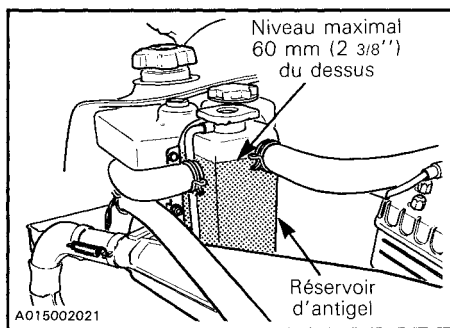
▼ **ATTENTION:** Vérifier le niveau et remplir. Au besoin, lors de chaque plein d'essence. Ne pas trop remplir.

○ **REMARQUE:** Pendant la période de rodage seulement, ajouter à l'essence 500 ml (18 oz imp.) d'huile à injection Bombardier pour motoneige, lors du premier plein seulement.

AVANT DE DÉMARRER

Vérifications à effectuer:

- ACTIONNER LA MANETTE DE L'AC-CÉLÉRATEUR à QUELQUES REPRISES pour voir si elle fonctionne bien. Celle-ci doit revenir automatiquement à la position du ralenti dès qu'on la relâche.
- S'assurer que les skis et la chenille ne sont pas gelés au sol et que la direction fonctionne adéquatement.
- Actionner la manette de frein et s'assurer que le freinage est complet avant que la manette ne touche le guidon.
- Vérifier le niveau du liquide de refroidissement. Celui-ci devrait se trouver à 60 mm (2 3/8 po) en bas du rebord du radiateur lorsque le moteur est froid.

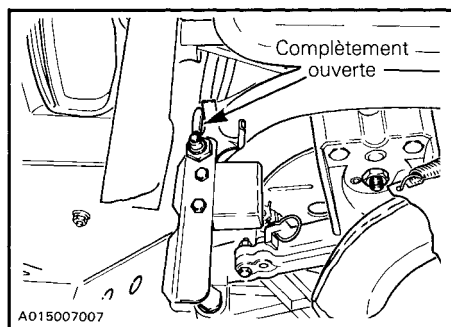


S'il en manque ou s'il faut remplir tout le système, utiliser une solution de 3 parties d'antigel dans 2 parties d'eau (60% d'antigel, 40% d'eau). (Voir dans "Système de refroidissement" la section "Remisage".)

○ **REMARQUE:** Toujours utiliser un antigel à l'éthylène-glycol (contenant des agents anticorrosion) recommandé pour les moteurs en aluminium.

◆ **AVERTISSEMENT:** Avant de déposer le bouchon du réservoir de liquide de refroidissement, toujours laisser s'échapper la pression en plaçant un chiffon sur le bouchon et en le dévissant partiellement (1^{ère} encoche). Ne jamais vider ou remplir le système de refroidissement lorsque le moteur est chaud. Sinon, il pourrait s'ensuivre une perte de liquide et même des brûlures graves.

- Vérifier le niveau de l'huile à injection.
- Vérifier le niveau d'essence.
- S'assurer que la soupape de coupure de carburant est complètement ouverte.



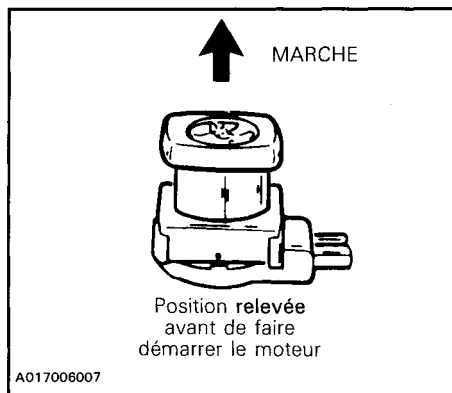
- S'assurer que la voie est complètement libre devant le véhicule.

◆ **AVERTISSEMENT:** Ne pas démarrer avant de s'être assuré du bon fonctionnement de tous les mécanismes.

DÉMARRAGE

VÉRIFIER LE MÉCANISME DE L'ACCÉLÉRATEUR.

S'assurer que l'interrupteur d'urgence est à la position MARCHE.



S'assurer que le capuchon coupe-circuit est en place et que la corde est rattachée au conducteur.

Actionner l'amorceur (tirer et pousser 2 ou 3 fois).

○ **REMARQUE:** Il n'est pas nécessaire d'actionner l'amorceur lorsque le moteur est chaud.

Démarrage manuel

Introduire la clé dans l'interrupteur et la tourner à la position "MARCHE".

Tirer lentement la poignée du démarreur manuel jusqu'à ce qu'elle offre une résistance, puis tirer vigoureusement. Laisser la poignée revenir lentement à sa position initiale.

◆ **AVERTISSEMENT:** Ne pas actionner l'accélérateur lors du démarrage.

◆ **AVERTISSEMENT:** Ne jamais démarrer un véhicule muni d'un phare halogène si la clé se trouve à la position "Éclairage". L'ampoule du phare pourrait brûler advenant une surtension au moment du démarrage.

Dernière vérification

Avant toute promenade ou excursion, vérifier le fonctionnement de l'interrupteur d'urgence et du capuchon coupe-circuit. Remettre le moteur en marche.

◆ **AVERTISSEMENT:** Ne pas rouler avec un véhicule dont l'interrupteur d'urgence ou le capuchon coupe-circuit ne fonctionne pas. Pour arrêter le moteur, ramener la clé à la position "ARRÊT". Voir le concessionnaire immédiatement.

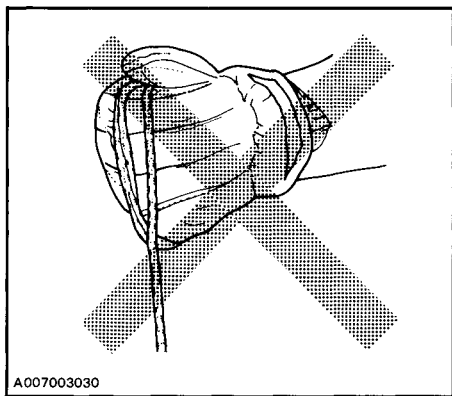
Laisser le moteur se réchauffer avant de rouler à plein régime.

Démarrage d'urgence

Si le câble de démarreur se rompt, faire démarrer le moteur avec le câble de secours compris dans la trousse d'outils..

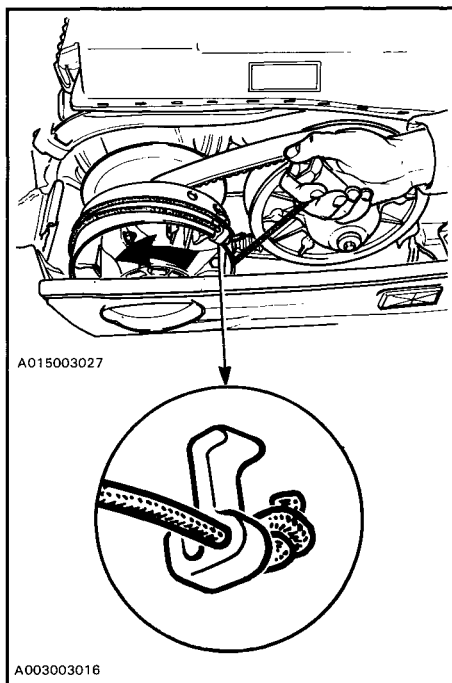
○ **REMARQUE:** Il est possible d'utiliser la douille de bougie en tant que poignée de démarrage d'urgence.

◆ **AVERTISSEMENT:** Éviter d'enrouler le câble autour de la main. Tirer exclusivement par la poignée de câble.



◆ **AVERTISSEMENT:** Ne pas faire démarrer le véhicule au moyen de la poulie motrice, à moins d'une urgence. Faire réparer le véhicule dans le plus bref délai possible.

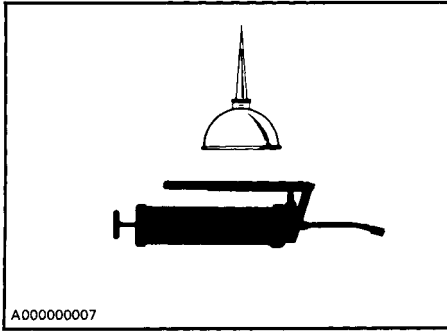
Fixer le câble de secours à une poignée et à la pince de démarrage comprise dans la trousse d'outils. Enrouler solidement le câble autour de la poulie motrice.



Faire démarrer le moteur manuellement de la façon habituelle.

◆ **AVERTISSEMENT:** Pour faire démarrer le véhicule au moyen de la poulie motrice, dans un cas d'urgence, ne pas réinstaller le garde-courroie et ramener le véhicule lentement pour le faire réparer.

LUBRIFICATION



Fréquence

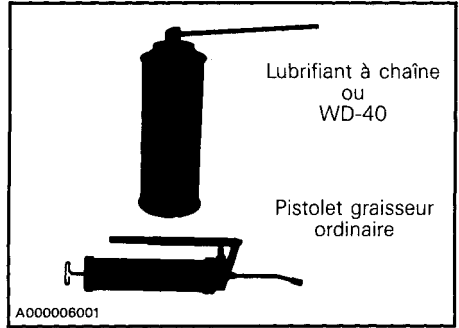
La sécurité, la durée et le bon fonctionnement de votre motoneige dépendent de son entretien. Dans la plupart des cas, une performance médiocre provient d'un mauvais entretien. Quelques minutes par semaine suffisent à garder votre motoneige en parfaite condition.

Lubrifier la direction et la suspension tous les mois ou après chaque période d'utilisation de 40 heures. Lubrifier plus fréquemment si le véhicule est utilisé sur neige fondante ou dans de rudes conditions.

On recommande d'utiliser de l'huile pénétrante sur les joints à rotules et les pièces mobiles, soit:

- lubrifiant à chaîne Bardahl (BCS 362, sec).
- WD40.

Les autres raccords de graissage doivent être lubrifiés avec de la graisse basse température (N/P 413 7056 00) au moyen d'un pistolet graisseur.



○ **REMARQUE:** Lors de la lubrification des raccords de graissage, lubrifier jusqu'à ce que la graisse apparaisse au niveau du raccord. Toujours utiliser de la graisse basse température (N/P 413 7056 00).

◆ **AVERTISSEMENT:** Effectuer les opérations de lubrification conformément aux instructions contenues dans ce manuel. Sauf indication contraire, le moteur doit alors être arrêté. On recommande de faire réviser périodiquement par le concessionnaire les points mécaniques non couverts dans ce manuel.

◆ **AVERTISSEMENT:** Ne pas lubrifier les câbles de l'accélérateur et/ou du frein, ni leurs gaines.

Mécanisme de direction et suspension avant

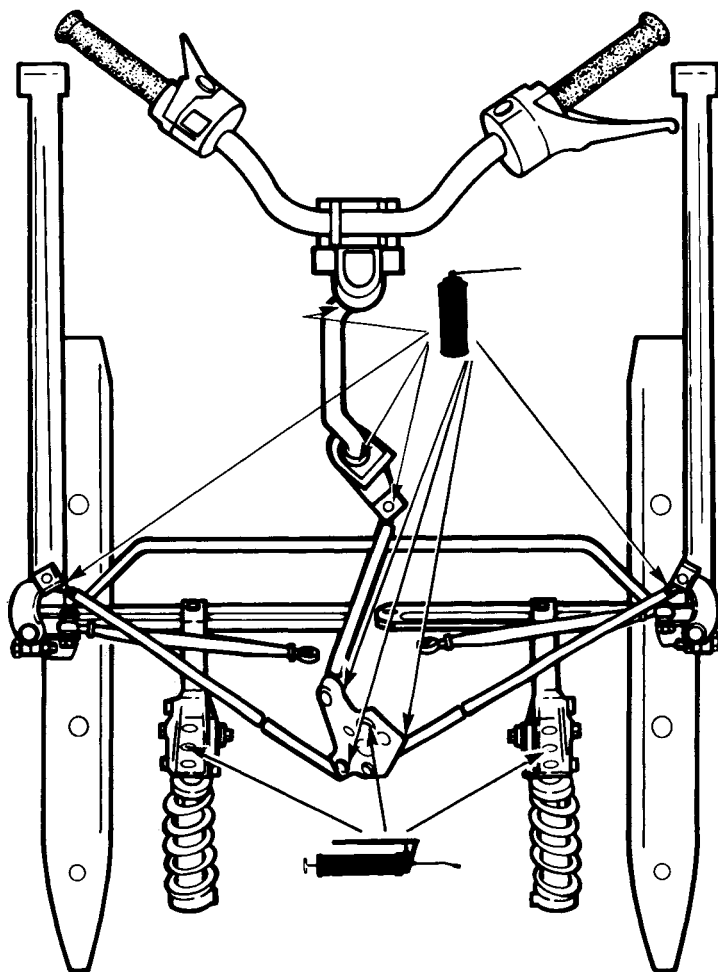
◆ **AVERTISSEMENT:** Ne pas lubrifier les câbles et les logements de l'accélérateur et/ou de freins.

— Lubrifier les bras de suspension supérieur et inférieur ainsi que les joints à rotule.

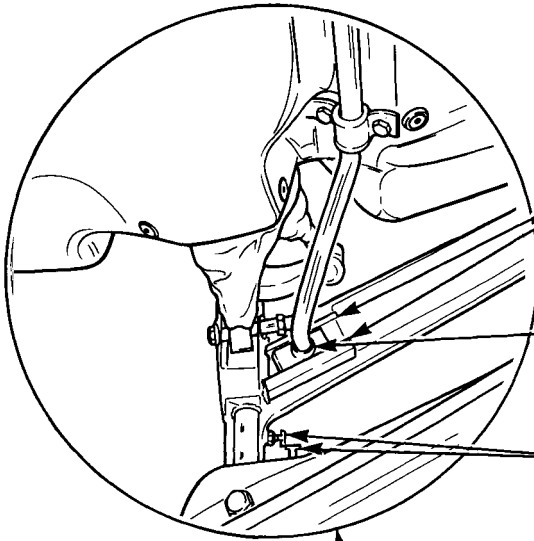
— Appliquer de la graisse sur les jambes de skis, les pivots et sur le bras de renvoi.

— Enduire les coulisseaux de la barre stabilisatrice de graisse, et huiler les joints à rotule.

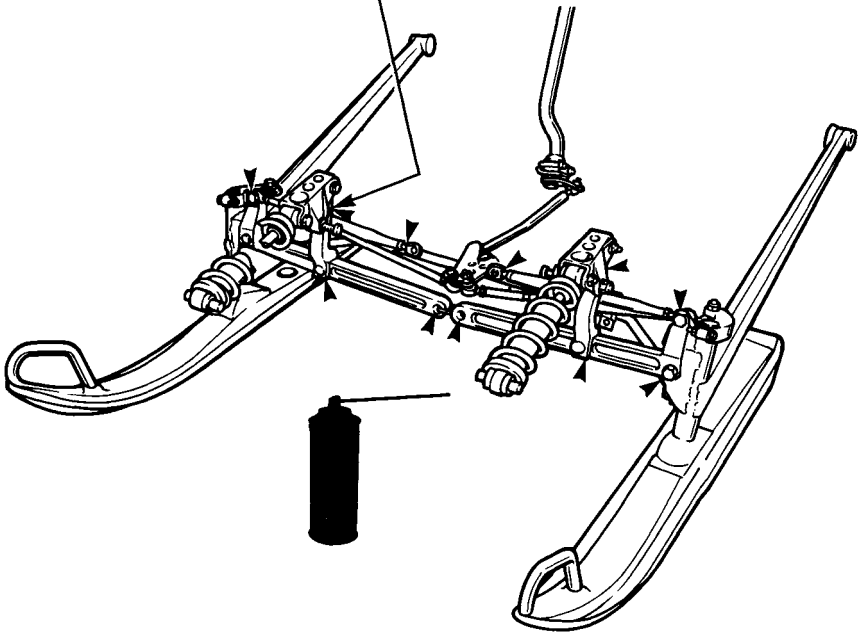
○ **REMARQUE:** Les points de lubrification sont au nombre de 33.



A015006003



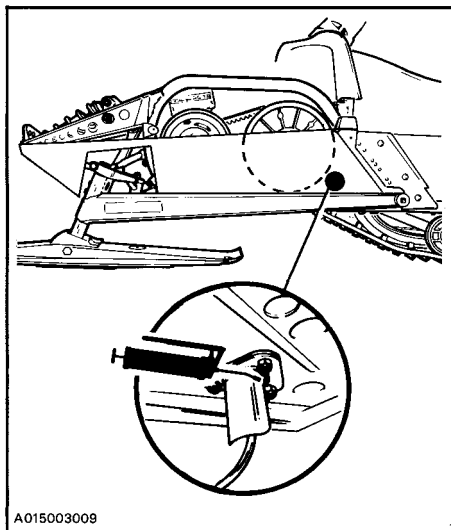
A015006006



A015006004

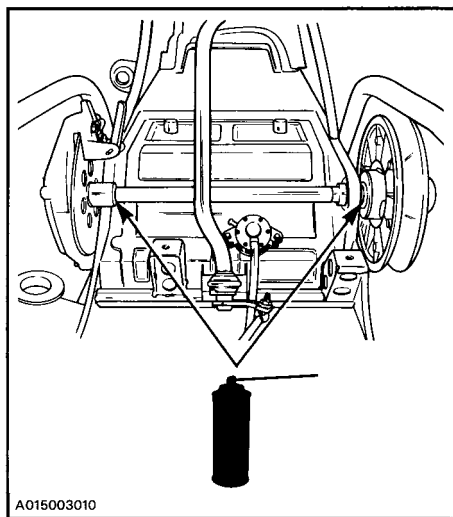
Essieu moteur

Lubrifier le raccord de graissage avec de la graisse basse température.



Arbre de renvoi (frein à disque et poulie menée)

Pour un bon fonctionnement, le disque et la poulie menée doivent glisser librement sur l'arbre de renvoi. Par conséquent, lubrifier légèrement et uniformément.

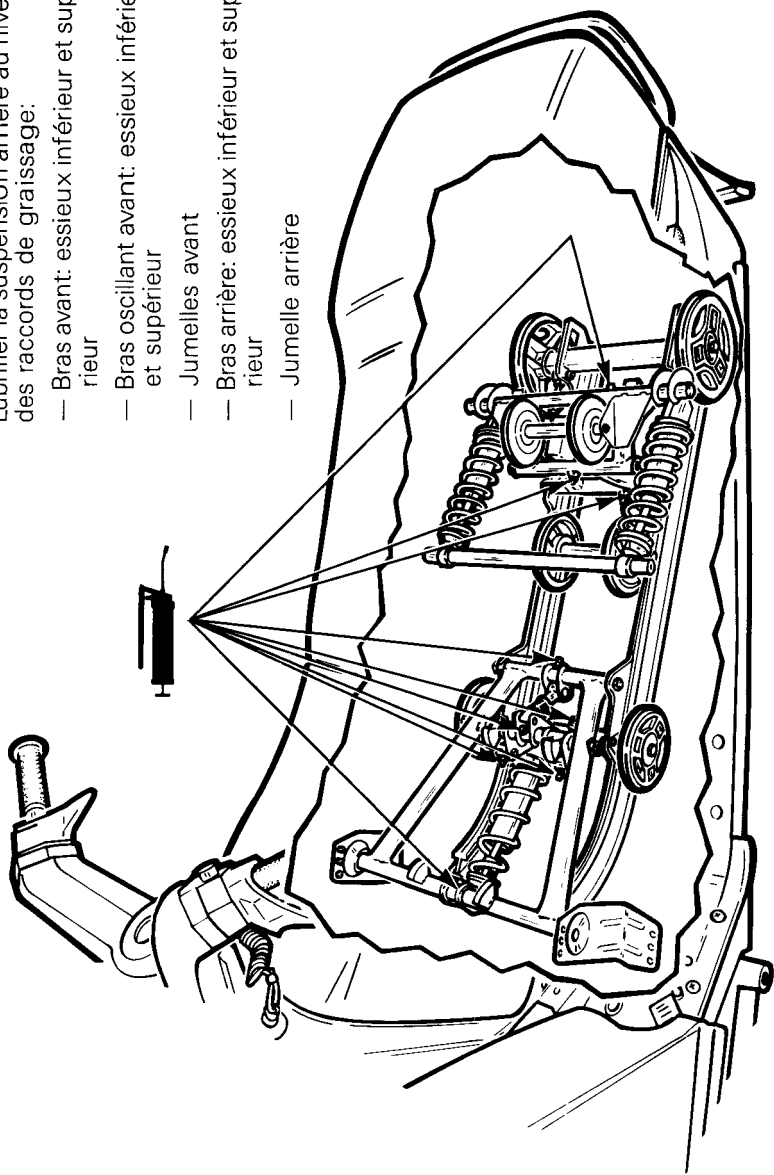


▼ **ATTENTION:** Ne pas lubrifier excessivement, puisque le lubrifiant pourrait entrer en contact avec les plaquettes de frein et/ou la courroie d'entraînement et les salir.

Suspension à glissières

Lubrifier la suspension arrière au niveau des raccords de graissage:

- Bras avant: essieux inférieur et supérieur
- Bras oscillant avant: essieux inférieur et supérieur
- Jumelles avant
- Bras arrière: essieux inférieur et supérieur
- Jumelle arrière

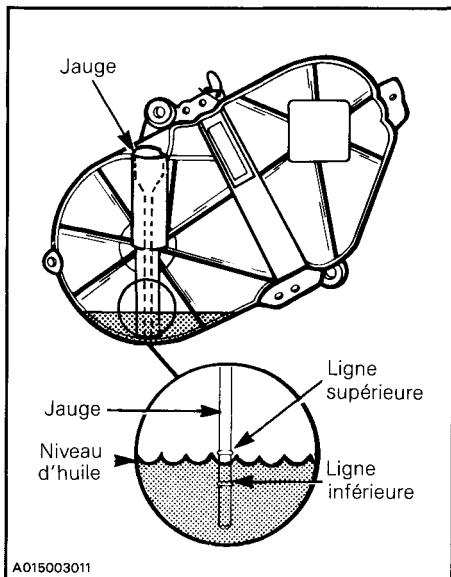


○ REMARQUE: Les raccords de graissage sont au nombre de 9.

A015005002

Niveau d'huile du carter de chaîne

Vérifier le niveau d'huile en enlevant le bouchon de remplissage. Le niveau doit se trouver entre les marques de niveau supérieure et inférieure sur la jauge. Remplir au besoin avec de l'huile à carter de chaîne Bombardier (N/P 413 8019 00 - 200 ml).

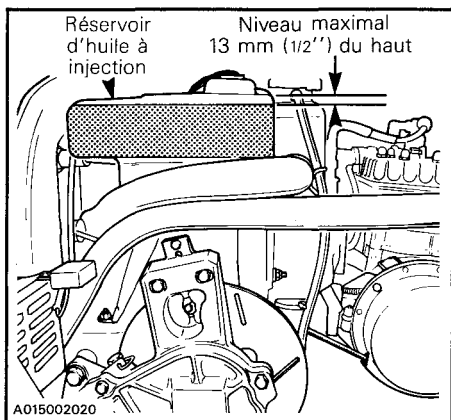


○ **REMARQUE:** La contenance du carter de chaîne est d'environ 256 ml (9 oz imp.).

Système à injection d'huile

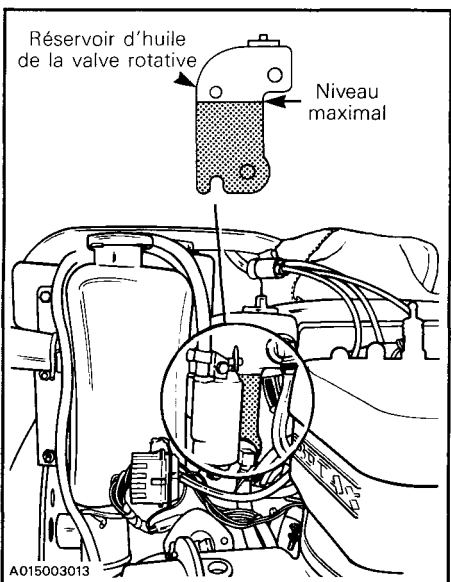
Le réservoir d'huile à injection doit toujours contenir une quantité suffisante d'huile à injection pour motoneiges Bombardier.

▼ **ATTENTION:** Vérifier le niveau d'huile et remplir à chaque plein d'essence. Ne pas trop remplir.



Valve rotative

Vérifier fréquemment le niveau d'huile. Celui-ci devrait se trouver à l'endroit indiqué sur l'illustration. Au besoin, remplir à la ligne de niveau maximal avec de l'huile à injection pour motoneiges Bombardier disponible chez votre concessionnaire autorisé.



ENTRETIEN

Le tableau suivant indique les opérations que vous ou votre concessionnaire devez effectuer, et à quels intervalles. En vous conformant aux recommandations qui sont faites dans cette section, vous vous assurerez de nombreuses années de loisirs agréables et peu coûteux avec votre motoneige.

AVERTISSEMENT: N'effectuer que les opérations d'entretien contenues dans ce manuel. Sauf indication contraire, le moteur doit alors être arrêté. On recommande de faire réviser périodiquement par le concessionnaire les points mécaniques non couverts dans ce manuel.

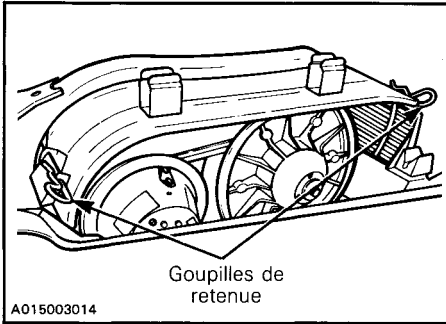
TABLEAU D'ENTRETIEN	Chaque semaine ou à tous les 240 km (150 mi)	Chaque mois ou à tous les 800 km (500 mi)	Une fois par année ou à tous les 3200 km (2000 mi)	Voir page
État de la courroie d'entraînement				28
État du frein				29
Réglage du frein				29
Bougies				30
État de la suspension				30
Réglage de la suspension		(au besoin)		30
État de la chenille				32
Tension et alignement de la chenille				32
Poulie motrice				34
Tension de la chaîne d'entraînement				35
Direction et suspension avant				35
Réglage de la direction et du carrossage des jambes de skis				35
Attaches du silencieux				35
Écrous de culasse				35
Écrous du support de moteur				36
Nettoyage du filtre à air				36
Réglage du carburateur (inspection du câble)				36
État du filtre d'huile à injection				37
Réglage de la pompe à injection d'huile				37
Système de refroidissement				37
Visée du faisceau du phare				37
Inspection générale				38

REMARQUE: Pour un entretien adéquat de votre véhicule, il est très important d'effectuer l'inspection suite aux dix premières heures d'utilisation.

Dépose du garde-courroie

◆ **AVERTISSEMENT:** Ne pas faire tourner le moteur lorsque le garde-courroie n'est pas en place.

1. Soulever le capot
2. Enlever les deux goupilles de retenue.
3. Soulever et enlever le garde-courroie.

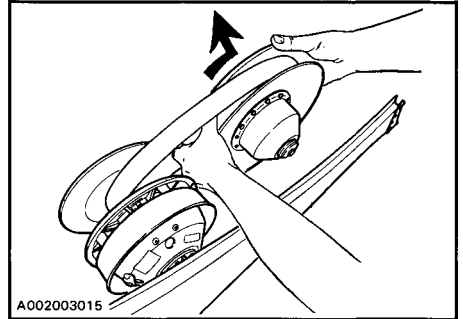


Dépose et installation de la courroie d'entraînement

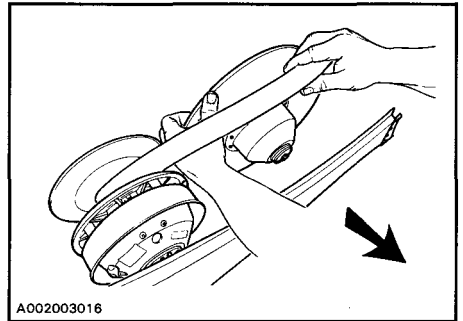
◆ **AVERTISSEMENT:** Ne jamais faire démarrer ou tourner le moteur lorsque la courroie d'entraînement n'est pas installée.

1. Soulever le capot et enlever le garde-courroie.

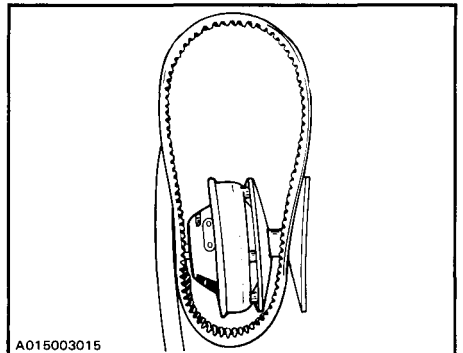
2. Ouvrir la poulie menée en tournant et poussant la demi-poulie coulissante. La maintenir ouverte.



3. Glisser la courroie par-dessus le rebord supérieur de la demi-poulie fixe.

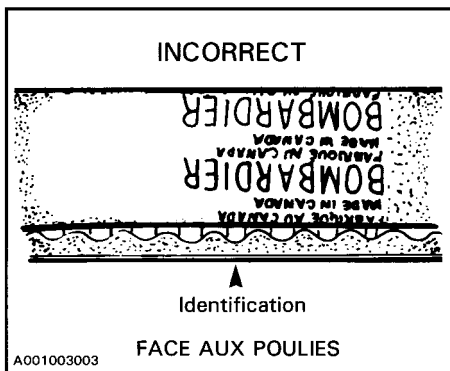
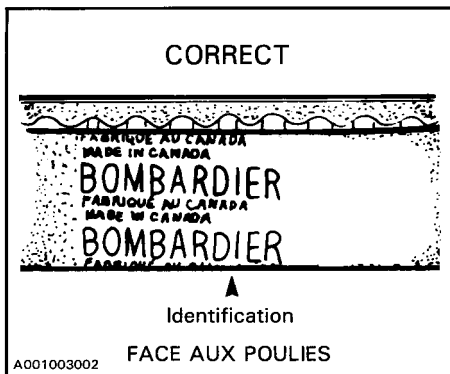


4. Glisser la courroie hors de la poulie menée et l'enlever complètement du véhicule.



Pour installer la courroie, inverser l'ordre des opérations en portant une attention aux points suivants.

Pour obtenir le maximum de durée de la courroie d'entraînement, s'assurer qu'elle tourne dans le sens approprié. Installer celle-ci de sorte que l'information soit lisible lorsqu'on se tient face aux poulies.



▼ **ATTENTION:** Ne pas forcer la courroie ni utiliser d'outils pour la passer par-dessus les poulies lors de l'installation, sinon ses cordes pourraient être coupées ou brisées.

État de la courroie d'entraînement

Examiner la courroie. S'assurer qu'elle n'est pas fendillée, effilée ou usée de façon anormale (usure inégale ou d'un seul côté, crampons manquants, matériau fendillé). L'usure anormale de la courroie peut provenir d'un mauvais alignement des poulies, d'un régime excessif alors que la chenille est gelée, de démarrages rapides sans réchauffement préalable, d'une poulie couverte de bavures, d'huile sur la courroie ou d'une courroie de rechange tordue. Au besoin, voir le concessionnaire.

Vérifier la largeur de la courroie. La remplacer si elle est inférieure à 31.9 mm (1 1/4").

Courroie d'entraînement neuve

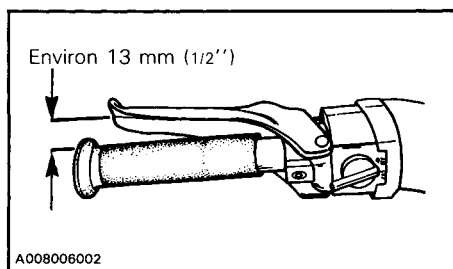
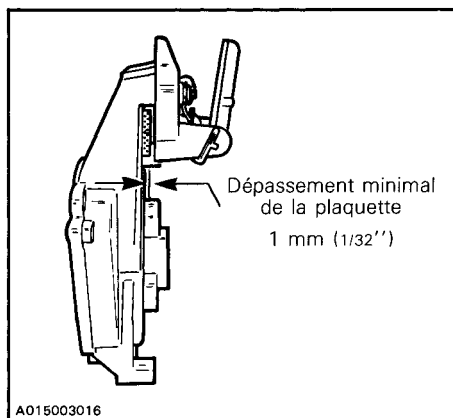
Lors de l'installation d'une courroie d'entraînement neuve, la période de rodage recommandée est de 25 km (15 milles).

○ **REMARQUE:** Toujours remettre une courroie de rechange de façon à ce qu'elle conserve sa forme naturelle.

État du frein

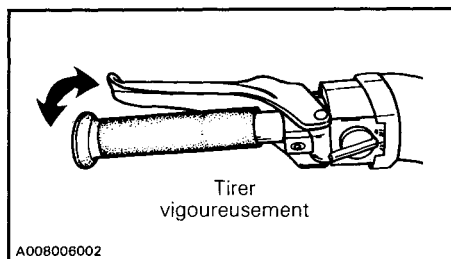
L'efficacité du freinage est un facteur essentiel de sécurité. Ne jamais circuler sans s'être assuré du bon fonctionnement du mécanisme.

◆ **AVERTISSEMENT:** Les plaquettes de frein doivent être remplacées si moins de 1 mm (1/32") de la plaquette fixe dépasse de la pince du frein OU si moins de 13 mm (1/2") sépare le levier de frein de la poignée du guidon. Les plaquettes doivent être remplacées par un concessionnaire autorisé.

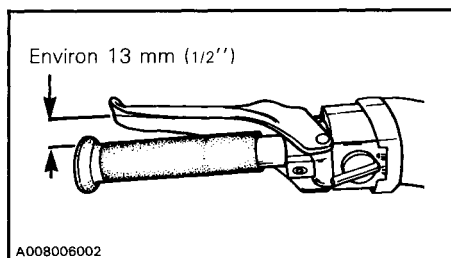


Réglage du frein

Le mécanisme de freinage est autoréglable. Pour obtenir une réaction de freinage plus rapide, tirer vigoureusement la manette du frein à quelques reprises, ce qui actionnera le mécanisme de réglage automatique.



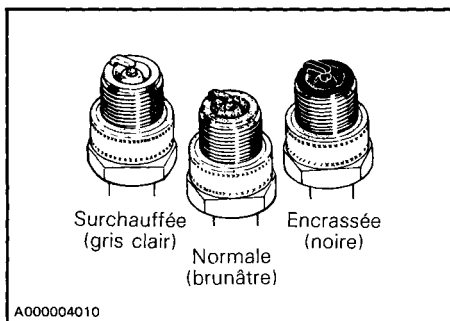
Après le réglage, le freinage devrait être complet lorsque la manette du frein se trouve à environ 13 mm (1/2") de la poignée du guidon. Sinon, voir le concessionnaire.



Bougies

Débrancher et enlever les bougies pour ensuite en vérifier l'état.

- Si la pointe de la bougie est brune, cela implique un fonctionnement normal (réglages des carburateurs, degré thermique des bougies, etc. sont corrects).
- Si le bec est noir, cela signifie que le mélange du ralenti et/ou de haute vitesse est trop riche, le rapport huile/essence est inadéquat, les bougies sont non conformes, ou le fonctionnement a été prolongé au ralenti.
- Un bec gris clair signifie que le mélange du ralenti ou de haute vitesse est trop pauvre, les bougies sont non conformes, le rapport huile/essence est inadéquat, et un joint est fuyant.



ATTENTION: Si l'état des bougies n'est pas idéal, consultez votre concessionnaire.

Vérifier l'écartement des bougies au moyen d'une jauge d'épaisseur.

Remettre les bougies en place et brancher les fils.

État de la suspension

Vérifier si les pièces de la suspension avant, y compris les joints à rotule, les bras de suspension et les articulations sont usés ou présentent un jeu excessif.

Inspecter toutes les pièces de la suspension arrière, y compris les glissières, les ressorts, les roues, etc.

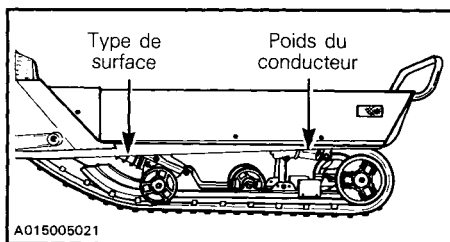
○ **REMARQUE:** En conduite normale, la neige lubrifie et refroidit les glissières. La circulation prolongée sur neige glacée ou sablonneuse provoquera leur échauffement et leur usure prématurée.

Réglage de la suspension

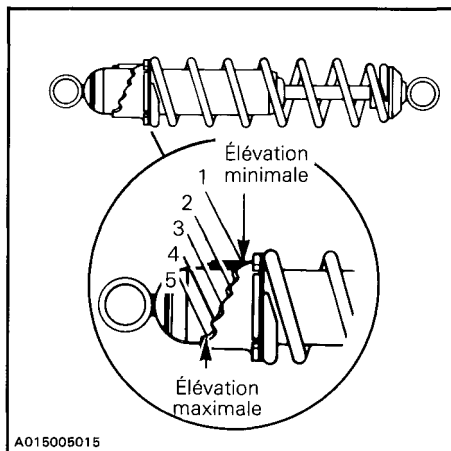
Précharge du ressort de l'amortisseur

La suspension arrière peut être ajustée à deux endroits:

- Au niveau du ressort de l'amortisseur avant d'après le type de surface.
- Au niveau des ressorts des deux amortisseurs arrière en fonction du poids du conducteur.



Au bas de chaque amortisseur se trouve une came à 5 positions. Si on désire une action plus raide ou plus douce, il est possible d'augmenter la précharge du ressort en ajustant la came.



A015005015

Ressort avant

Lorsque la came du ressort avant est à sa position la plus basse, une plus grande partie du poids est distribuée sur les skis.

À sa position la plus élevée, le poids est déplacé des skis à la chenille.

○ **REMARQUE:** Dans la neige profonde, ou pour la conduite en pente, on recommande de placer la came du ressort avant à la position 4 ou 5. Sur une surface dure, la placer à la position 1, 2 ou 3.

Ressort arrière

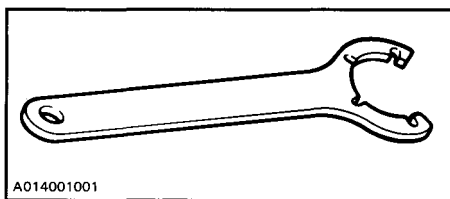
Poids du conducteur kg (lb)		Position de la came
De	À	
—	64 (140)	1
64 (140)	73 (160)	2
73 (160)	82 (180)	3
82 (180)	—	4 - 5

Ajuster au moyen de la clé de réglage fournie avec le véhicule. Vaporiser du WD 40 entre le ressort et le collet du ressort.

▼ **ATTENTION:** Il doit y avoir deux rondelles de butée entre le ressort et le collet du ressort. S'il en manque une, ne pas tenter d'ajuster le collet du ressort et s'adresser à un concessionnaire autorisé qui en installera une.

On doit enlever l'amortisseur avant de la suspension arrière afin d'ajuster le collet du ressort.

Placer la clé sur le collet du ressort de l'amortisseur et tourner dans le sens horaire pour le raidir, et dans le sens contraire pour le détendre.



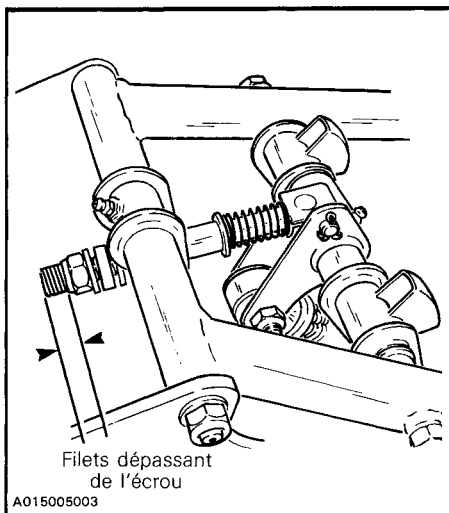
A014001001

Limiteur de course

Le limiteur de course de la suspension a pour fonction de contrôler le transfert de poids du véhicule **durant l'accélération**. Moins le limiteur dépasse de l'écrou, plus grand sera le transfert de poids à la chenille, permettant une meilleure traction. Plus le limiteur dépasse, plus le transfert de poids à la chenille sera réduit permettant ainsi une direction plus positive. Le limiteur permet un réglage du transfert de poids en fonction des exigences du conducteur, des conditions du terrain et de la neige.

Les positions suivantes du limiteur sont habituellement utilisées:

ÉTAT DE LA NEIGE	NOMBRE DE FILETS DÉPASSANT DE L'ÉCROU
Neige profonde ou escalade	3
Surface dure	7



État de la chenille

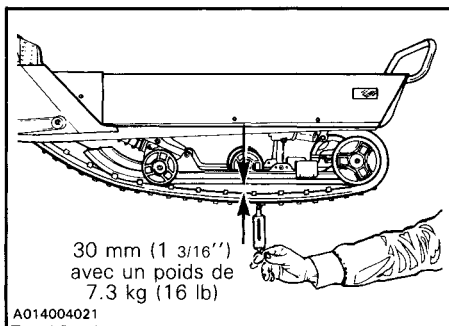
Soulever l'arrière du véhicule. Le moteur **arrêté**, tourner la chenille à la main et en vérifier l'état. Si elle est usée ou fendillée, si les fibres sont à découvert ou si une agrafe ou un guide est manquant ou endommagé, voir le concessionnaire.

◆ **AVERTISSEMENT:** Ne jamais utiliser un véhicule dont la chenille est coupée, tordue ou endommagée.

Tension et alignement de la chenille

Tension

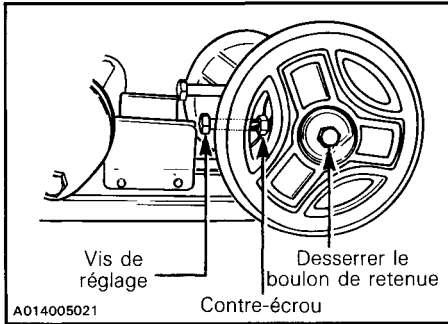
Soulever l'arrière du véhicule et l'appuyer sur un support. Laisser la suspension se détendre normalement. L'écart doit être de 30 mm (1 3/16") entre la glissière et le rebord intérieur au bas de la chenille alors qu'un poids de 7.3 kg (16 lb) est appliqué sur celle-ci. S'il y a trop de jeu, la chenille frottera sur le châssis.



▼ **ATTENTION:** Une tension excessive occasionnera une perte de puissance et une contrainte exagérée sur les pièces de la suspension.

Pour ajuster la tension, desserrer les boulons de retenue des roues de support arrière et les contre-écrous des vis de réglage. Serrer ensuite ou desserrer les vis de réglage situées du côté intérieur des roues de support arrière. S'il est impossible d'obtenir la tension désirée, voir le concessionnaire.

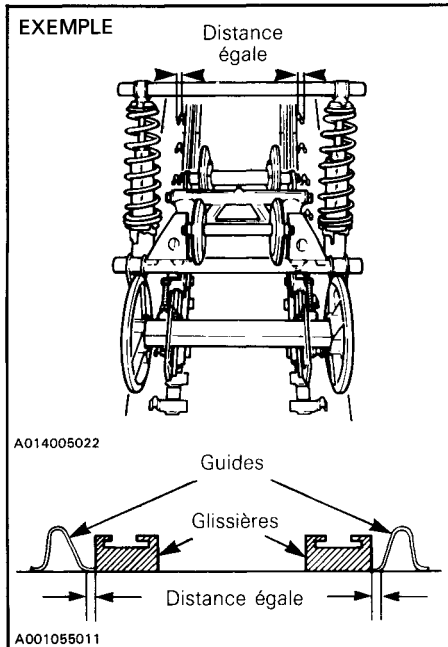
○ **REMARQUE:** Serrer la vis de retenue à 48 N•m (35 lbf•pi) après le réglage.



○ **REMARQUE:** Le réglage de la tension et de l'alignement sont étroitement liés. Ne jamais effectuer un sans l'autre.

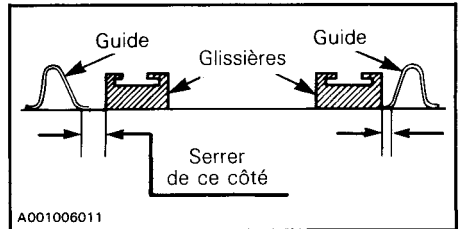
Alignement

Démarrer le moteur et faire tourner **lentement** la chenille. S'assurer que celle-ci est bien centrée (distance égale de chaque côté entre le rebord des guides de chenille et les glissières).



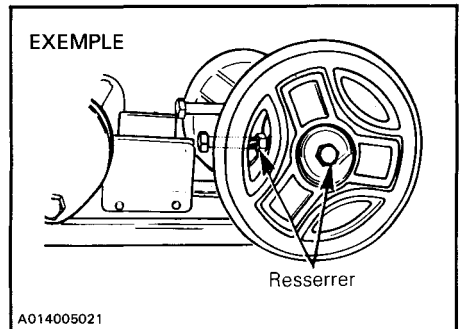
◆ **AVERTISSEMENT:** Avant de vérifier l'alignement, s'assurer que la chenille est libre de tout élément pouvant être projeté hors de son champ de rotation. Tenir mains, pieds, outils et vêtements éloignés de la chenille. S'assurer que personne ne se trouve à proximité du véhicule.

Pour aligner la chenille, **arrêter le moteur**, desserrer les boulons de retenue des roues de support arrière, desserrer les écrous de blocage et serrer la vis de réglage du côté où la glissière est le plus éloignée des guides de chenille.



Serrer les écrous de blocage et les vis de retenue de la roue de support.

○ **REMARQUE:** Serrer les vis de retenue à 48 N•m (35 lbf•pi) après le réglage.



Redémarrer le moteur et tourner la chenille **lentement** pour vérifier l'alignement.

Poulie motrice

Ces véhicules sont munis des transmissions les plus avant-gradistes pour motoneiges, la poulie TRA (Total Range Adjustable). Cette poulie comporte trois (3) vis de calibration offrant la possibilité d'effectuer des ajustements mineurs à la poulie afin de maintenir le moteur à son régime de puissance maximale de sorte que celui-ci permette une performance optimale du véhicule.

La poulie est réglée en usine à la position trois (3) afin d'offrir le meilleur rendement possible dans la plupart des conditions au niveau de la mer. Cependant, certaines conditions telles la neige épaisse, la haute altitude, le remorquage, etc., peuvent permettre au moteur de fonctionner sous son régime de puissance maximale (voir la fiche technique) et ce, même à ouverture maximale du tiroir d'accélérateur, réduisant ainsi la performance du véhicule.

Advenant de telles conditions, ajuster les vis à une des six (6) positions numérotées de 1 à 6. prendre note que le numéro 1 est remplacé par un point. Chacune de ces positions augmente ou réduit la vitesse du moteur d'environ 200 tr/mn.

Exemple:

(véhicule au niveau de la mer lors d'une accélération à fond dans des conditions normales).

Vis de réglage	Vitesse du moteur
Position no 2	7600 tr/mn
Position no 3	7800 tr/mn (position standard)
Position no 4	8000 tr/mn

Tel que démontré dans l'exemple ci-haut les positions deux (2) et quatre (4) permettent au moteur de fonctionner en dehors de son régime de puissance maximal, réduisant ainsi la performance du moteur.

○ **REMARQUE:** Il est important de se rappeler que ces vis de réglage ont pour fonction de maintenir le régime optimal du moteur. Si on excède ou n'atteint pas ce régime, la performance du véhicule en sera affectée.

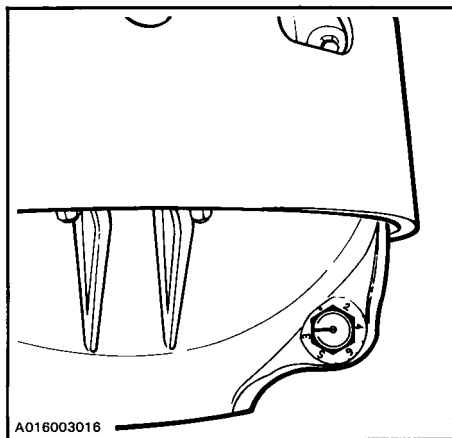
Dans le cas du Formula Plus 1987, la puissance maximale s'obtient à 7800 tr/mn, alors que la vitesse maximale permise du moteur (ligne rouge) se situe à 8500 tr/mn.

Ajustement

Pour modifier la position de la vis de calibration, desserrer l'écrou de la vis et tourner celle-ci. L'encoche sur la tête de la vis doit être alignée avec le chiffre. Voir l'illustration.

▼ **ATTENTION:** Desserrer l'écrou de la vis de calibration suffisamment pour qu'il soit possible de modifier la position de la vis. **Ne jamais** tenter d'enlever l'écrou ou la vis de calibration. S'assurer que les trois (3) vis sont placées à la **même** position.

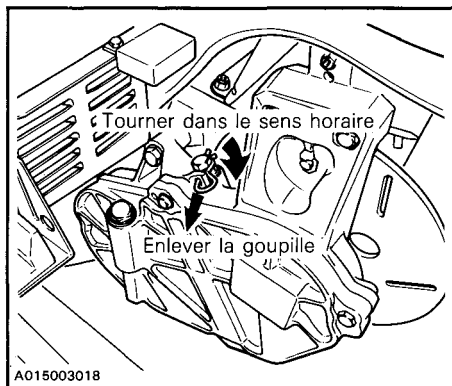
◆ **AVERTISSEMENT:** Toujours resserrer le contre-écrou à 10 N•m (89 lbf•po).



◆ **AVERTISSEMENT:** La poulie motrice devrait être inspectée au moins une fois l'an par un concessionnaire autorisé.

Tendeur de chaîne d'entraînement

Faire avancer le véhicule de façon à pouvoir vérifier le jeu réel. Déposer ensuite la goupille fendue de la vis de réglage et serrer la vis au maximum à la main. Dévisser ensuite la vis de façon à pouvoir insérer la goupille fendue dans l'orifice de verrouillage.



Ce réglage initial devrait permettre un jeu de 3 à 5 mm (1/8 - 14/64 po) depuis l'extérieur du disque de frein.

▼ **ATTENTION:** Le jeu ne doit pas excéder 5 mm (13/64 po). Ajuster à nouveau s'il y a lieu.

Mécanisme de direction et suspension avant

Vérifier si les pièces du mécanisme de direction et de la suspension avant sont bien serrées (bras de direction, bras de suspension et articulations, barres d'accouplement, joints à rotule, boulons de coupleurs de skis, etc.). Au besoin, remplacer ou resserrer.

Vérifier l'état des skis et des lisses, et les remplacer s'ils sont usés.

◆ **AVERTISSEMENT:** Des skis et/ou des lisses trop usés nuiront à la commande du véhicule.

Réglage de la direction et du carrossage des jambes de ski

Il y a plusieurs réglages à effectuer sur ce véhicule, et ceux-ci devraient être effectués par un concessionnaire autorisé.

Attaches du silencieux

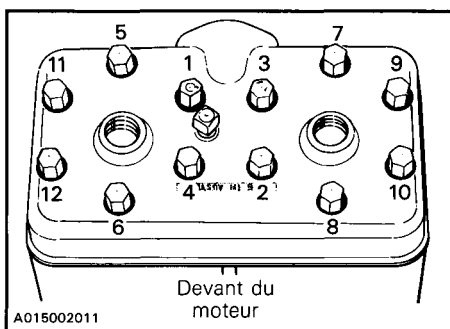
Les pièces du système d'échappement doivent être solidement fixées. Vérifier les attaches. Remplacer les ressorts et/ou les resserrer au besoin.

▼ **ATTENTION:** Ne pas rouler avec un véhicule dont le silencieux est débranché, sinon le moteur subira de graves dommages.

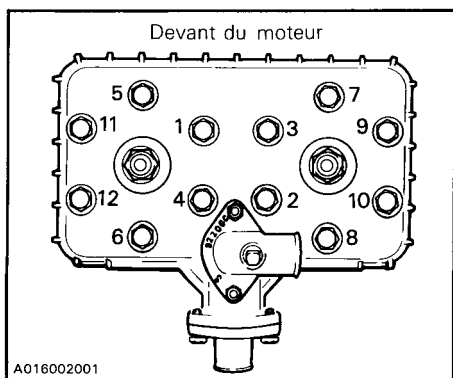
Écrous de culasse

Lorsque le MOTEUR EST FROID, s'assurer que les écrous de la culasse sont serrés uniformément à 20 N•m (15 lbf•po).

Moteur de type 467



Moteur de type 537



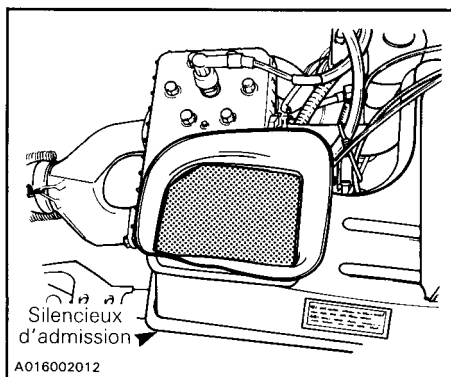
IMPORTANT: Cette vérification doit être effectuée après les cinq premières heures d'utilisation.

Écrous du support de moteur

Vérifier la solidité des écrous, et les serrer au besoin.

Filtre à air

Soulever le capot et enlever le filtre à air de l'ouverture du silencieux d'admission.



Vérifier la propreté du filtre. Nettoyer avec un solvant général si nécessaire. Comprimer puis assécher avec de l'air comprimé.

▼ **ATTENTION:** Ne pas utiliser de chaleur.

◆ **AVERTISSEMENT:** Toujours porter des lunettes de sécurité lors de l'utilisation d'air comprimé.

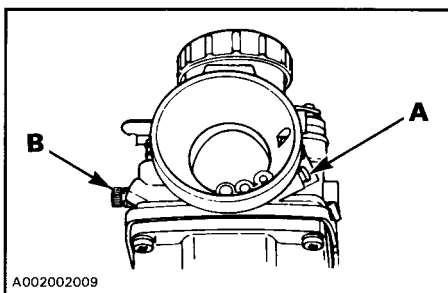
Réinstaller le filtre convenablement.

○ **REMARQUE:** Lorsque le véhicule est utilisé en neige poudreuse le filtre à air peut s'obstruer et ainsi causer un effet "d'étrangler". Vérifier le filtre régulièrement et bien l'assécher au besoin.

Réglage des carburateurs

▼ **ATTENTION:** Ne jamais utiliser le véhicule lorsque le silencieux d'admission est débranché. Il pourrait en résulter de graves dommages au moteur.

▼ **ATTENTION:** S'assurer que les carburateurs s'ouvrent simultanément.



A) Mélange du ralenti

Tourner complètement la vis du mélange de ralenti vers la droite (jusqu'à ce qu'une faible résistance se fasse sentir). La reculer ensuite de 1 1/2 tour s'il s'agit d'un moteur de type 467 et de 1 tour sur le moteur de type 537.

B) Ralenti

Tourner la vis de ralenti vers la droite jusqu'à ce qu'elle vienne en contact avec le tiroir d'accélérateur, puis lui faire effectuer deux (2) autres tours (réglage préliminaire). Démarrer et laisser se réchauffer le moteur, puis régler le régime du ralenti à 1800-2000 tr/mn en tournant la vis du ralenti dans un sens ou dans l'autre.

▼ **ATTENTION:** Ne pas tenter de régler le régime du ralenti avec la vis de mélange du ralenti. Il pourrait en résulter de graves dommages au moteur. S'il est impossible d'obtenir le régime approprié, voir le concessionnaire.

Système à injection d'huile

État du filtre d'huile à injection

Vérifier l'état du filtre à tous les mois. S'il est obstrué, le faire remplacer par le concessionnaire.

▼ **ATTENTION:** Un filtre d'huile à injection obstrué causera une insuffisance d'huile vers le moteur et occasionnera par conséquent de sérieux dommages.

○ **REMARQUE:** Après toute période de remisage, il est très important de faire remplacer le filtre d'huile et de faire vérifier le débit de la pompe d'injection par le concessionnaire.

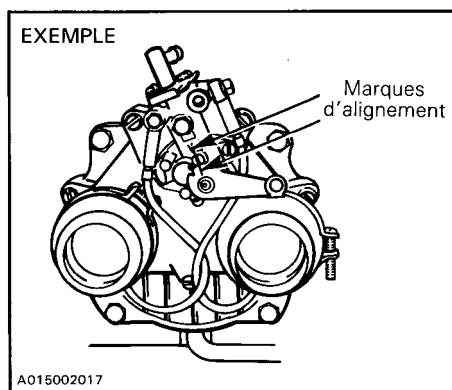
Réglage de la pompe à injection d'huile

Il est très important de régler la pompe avec précision. Tout retard à l'ouverture de la pompe peut entraîner de graves dommages au moteur.

▼ **ATTENTION:** Toujours effectuer le réglage des carburateurs avant celui de la pompe à injection d'huile, et s'assurer que la vitesse de ralenti est de 1800-2000 tr/mn.

Pour vérifier le réglage, faire disparaître tout le jeu du câble d'accélérateur en serrant la manette d'accélérateur jusqu'à ce qu'une faible résistance se fasse sentir, et la maintenir dans cette position. Les marques de réglage de la pompe et du levier doivent se trouver vis-à-vis l'une de l'autre. Sinon, voir le concessionnaire.

○ **REMARQUE:** Le réglage de la pompe à injection doit être effectué par le concessionnaire.



Système de refroidissement

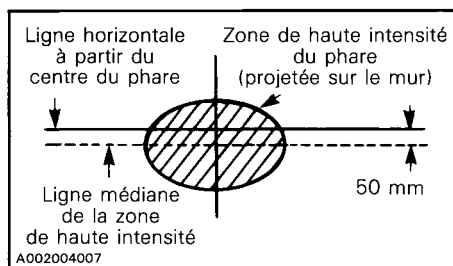
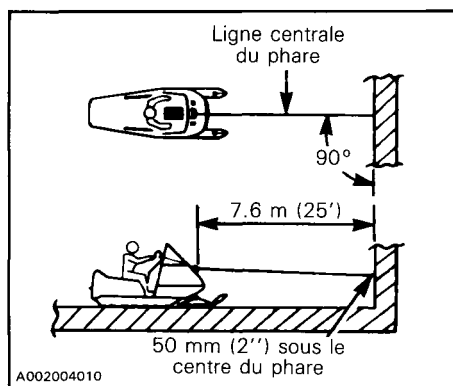
Vérifier l'état des boyaux et la solidité des brides. Au moyen d'un densimètre, vérifier la concentration de l'antigel, et s'assurer qu'il est en mesure de résister aux températures d'utilisation les plus froides de votre région.

○ **REMARQUE:** Si la température du liquide de refroidissement excède la gamme de température recommandée 50-100°C (120-212°F), bien nettoyer l'échangeur de chaleur avec un boyau (sous le châssis, au-dessus de la chenille).

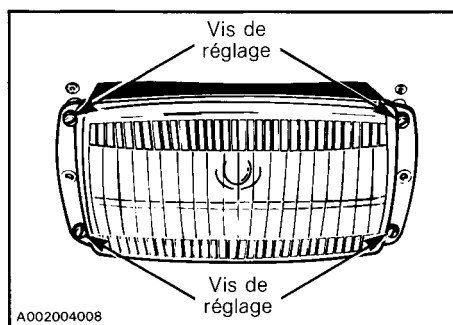
Visée du faisceau

L'angle de visée du phare a déjà été réglé avant la livraison. Toutefois, si une correction s'avère nécessaire, placer le véhicule sur une surface plane à environ 7.6 m (25') d'un mur ou d'un écran (voir les illustrations sur la page suivante).

Après avoir correctement réglé la suspension et allumé le feu de route, c'est-à-dire l'éclairage le plus puissant, s'assurer que le centre du faisceau lumineux du feu de route (zone de haute intensité) est à 50 mm (2") sous la ligne horizontale du phare. Le conducteur doit alors être assis sur son véhicule.



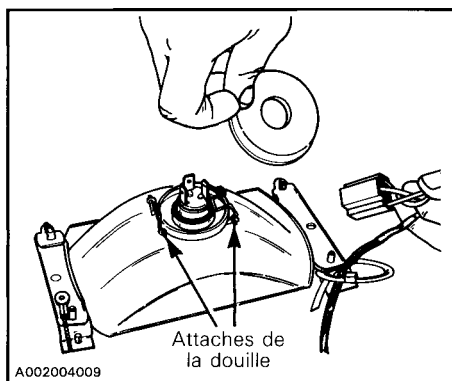
Pour effectuer un réglage, déposer les capuchons et serrer ou desserrer les quatre (4) vis de réglage.



Remplacement des ampoules

Si l'ampoule du phare est grillée, faire basculer le capot. Débrancher le connecteur du phare. Déposer l'enveloppe de caoutchouc, ouvrir les attaches de la douille et remplacer l'ampoule.

▼ **ATTENTION:** Ne jamais toucher à l'enveloppe de verre d'une ampoule halogène, sinon elle risquerait de griller dès que le courant électrique la traversera.



Si le feu arrière est grillé, enlever la lentille rouge et remplacer l'ampoule.

◆ **AVERTISSEMENT:** Toujours vérifier le fonctionnement de chaque feu après le remplacement des ampoules.

Inspection générale

Vérifier les raccords et autres éléments du circuit électrique. S'assurer qu'il n'y a pas de fil dénudé ou d'isolant défectueux. Examiner soigneusement le véhicule et resserrer tous les boulons, écrous ou raccords. Vérifier l'état des skis et des lisses.

REMISAGE

Lorsqu'une motoneige demeure inutilisée pendant plus d'un mois (notamment en été), il faut la remiser convenablement et effectuer un certain nombre d'opérations, telles remplacer les pièces défectueuses, lubrifier les pièces mobiles, nettoyer le carburateur et faire en sorte que, dans l'ensemble, le véhicule soit en ordre lorsque le moment sera venu de s'en servir.

◆ **AVERTISSEMENT:** N'effectuer que les opérations décrites dans ce manuel. Sauf indication contraire, le moteur doit alors être arrêté. On recommande de faire réviser périodiquement par le concessionnaire les points mécaniques non couverts dans ce manuel.

Chenille

Examiner la chenille. S'assurer qu'elle n'est pas usée ou fendillée, qu'il n'y manque aucun guide, et que les tiges de renfort ne sont pas brisées. Faire tout remplacement nécessaire.

◆ **AVERTISSEMENT:** Ne pas rouler avec un véhicule dont la chenille est coupée, tordue ou endommagée.

Soulever l'arrière du véhicule et l'installer sur un chevalet. Pendant le remisage, éviter que la chenille ne soit en contact avec le sol.

○ **REMARQUE:** Tourner la chenille périodiquement (tous les 40 jours). Ne pas relâcher sa tension.

▼ **ATTENTION:** Pour éviter les dommages à la chenille, s'assurer que la température ne dépasse pas 38°C (100°F) dans le lieu de remisage.

Suspension

Enlever la saleté et la rouille. Remplacer les glissières usées. Graisser toutes les pièces munies de raccords de graissage. Essuyer le surplus.

Skis

Nettoyer les skis et leurs ressorts. Graisser les jambes de skis au niveau des raccords de graissage.

◆ **AVERTISSEMENT:** Vérifier l'état des skis et des lisses. Les remplacer s'ils sont affaiblis ou plus qu'à demi usés.

Commandes

Huiler les articulations du mécanisme de direction. Vérifier la solidité des bouillons, des bras de direction et des joints à rotule, etc.. Les resserrer au besoin. Huiler les articulations métalliques du frein.

◆ **AVERTISSEMENT:** Ne pas lubrifier les gaines de câbles d'accélérateur et/ou de frein. Ne pas répandre d'huile sur les garnitures de frein.

Vaporiser un enduit protecteur non graisseux sur tous les interrupteurs électriques et les connexions. À défaut, utiliser de la vaseline.

Carter de chaîne

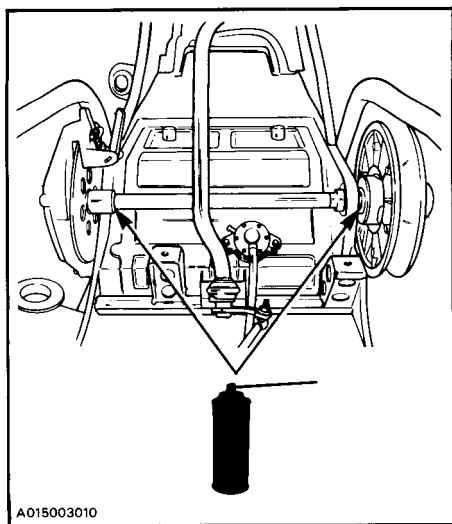
Vider le carter et le remplir comme il se doit (huile N/P 413 8019 00 -200 ml). Pour vider le carter, déposer le couvercle.

Poulie motrice

Faire vérifier et nettoyer la poulie motrice par un concessionnaire autorisé à la fin de chaque saison.

Arbre de renvoi (frein à disque & poulie menée)

Pour un bon fonctionnement, le disque et la poulie menée doivent glisser librement sur l'arbre de renvoi. On doit donc lubrifier celui-ci légèrement et uniformément.



▼ **ATTENTION:** Ne pas appliquer trop de lubrifiant, puisque celui-ci pourrait atteindre et salir les plaquettes de frein et/ou la courroie d'entraînement.

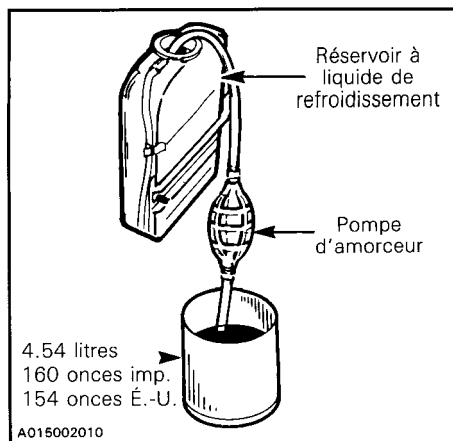
Système de refroidissement

Vider le système de refroidissement et le remplir d'un mélange frais de liquide de refroidissement avant chaque remisage.

◆ **AVERTISSEMENT:** Ne jamais vider ni remplir le système de refroidissement lorsque le moteur est chaud.

Pour vider le système de refroidissement, siphonner le liquide du réservoir au moyen d'une pompe d'amarceur, d'un bout de boyau de plastique et d'un tube d'acier inséré aussi loin que possible dans le boyau inférieur du réservoir.

◆ **AVERTISSEMENT:** Se servir d'une pompe d'amarceur pour siphonner le liquide de refroidissement. Ne pas siphonner avec la bouche. Le liquide de refroidissement est un poison dont l'absorption pourrait être fatale.



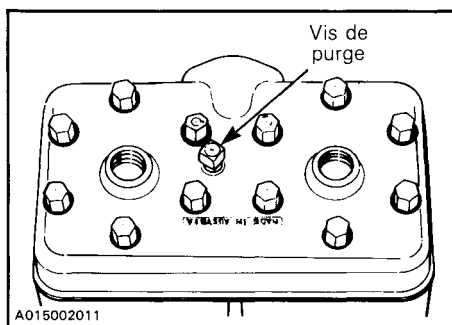
Lorsque le niveau du liquide de refroidissement est suffisamment bas, déposer la vis de purge du moteur et soulever l'arrière du véhicule pour vider les échangeurs de chaleur.

▼ **ATTENTION:** Pour empêcher la formation de rouille dans le système de refroidissement, le remplir de la solution recommandée de 60% d'antigel et 40% d'eau. Un antigel pur sans eau entraîne un gel prématuré. Toujours utiliser un antigel à base d'éthylène glycol (contenant des agents anti-corrosion recommandés précisément pour les moteur d'aluminium.

Pour remplir le système:

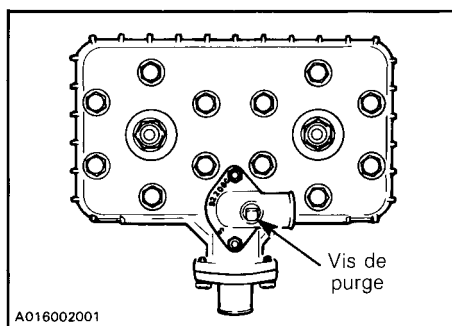
— Placer l'arrière du véhicule sur le sol.

Moteur de type 467

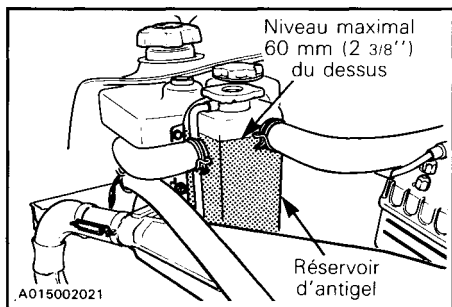


- Remplir le réservoir lentement jusqu'à ce que le liquide atteigne le rebord de l'orifice de purge.
- Remettre la vis de purge en place.

Moteur de type 537



Continuer à verser le liquide de refroidissement dans le réservoir jusqu'à 60 mm (2 3/8 po) du rebord du radiateur (moteur froid).



Alors que le bouchon du réservoir de liquide de refroidissement est enlevé, démarrer le moteur et le faire tourner jusqu'à ce qu'il atteigne sa température normale de fonctionnement et que le thermostat s'ouvre. Le laisser fonctionner quelques minutes de plus. Arrêter le moteur et vérifier le niveau du liquide dans le réservoir. Remplir au besoin, et remettre le bouchon en place.

◆ **AVERTISSEMENT:** Lors de la dépose du bouchon du réservoir de liquide de refroidissement, toujours laisser s'échapper la pression en plaçant un chiffon sur le bouchon et en le dévissant partiellement. Sinon, il pourrait s'ensuivre une perte de liquide, et peut-être des brûlures graves.

Lubrification du moteur et de l'amorceur

Lubrifier les pièces internes du moteur pour les protéger de la rouille au cours du remisage.

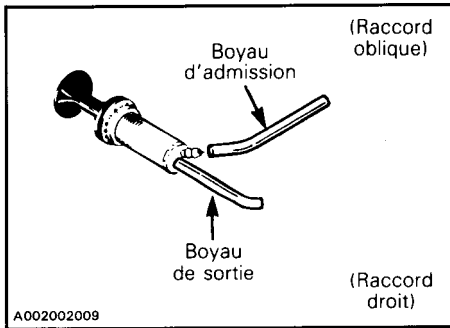
Pour effectuer les opérations de préparation au remisage (moteur et amorceur), procéder comme suit:

1. Soulever l'arrière du véhicule et l'appuyer sur un support.
2. Faire démarrer le moteur et le laisser tourner au ralenti jusqu'à ce qu'il atteigne sa température normale de fonctionnement.

◆ **AVERTISSEMENT:** S'assurer que la chenille est libre de tout élément pouvant être projeté hors de son champ de rotation. Tenir mains, pieds, outils et vêtements éloignés de la chenille. S'assurer que personne ne se trouve à proximité du véhicule.

3. Arrêter le moteur.

- Débrancher le boyau d'admission de l'amorceur.



- Tenir le boyau plus haut que le réservoir à essence ou le boucher afin d'éviter que l'essence ne s'écoule.
- Utiliser un boyau approprié, brancher une extrémité à l'orifice d'admission de l'amorceur et placer l'autre extrémité dans une cannette d'huile à injection Bombardier pour moto-neige.
- Actionner l'amorceur pour le remplir d'huile.
- Démarrer le moteur et le faire tourner au ralenti.
- À l'aide de l'amorceur, injecter de l'huile dans le moteur jusqu'à ce qu'il s'étouffe ou qu'une quantité suffisante y soit entrée (environ 25 courses complètes de l'amorceur).
- Après que le moteur s'est arrêté, déposer les bougies et verser environ 85 ml (3 oz imp.) d'huile dans les cylindres.
- Faire tourner manuellement le moteur pour permettre au vilebrequin d'effectuer 2 ou 3 tours.
- Remettre les bougies et le boyau d'admission de l'amorceur en place.

Ne pas faire fonctionner le moteur durant le remisage.

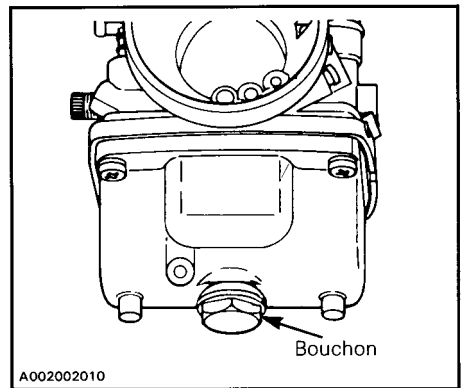
Réservoir à essence et carburateurs

Enlever le bouchon et siphonner l'essence du réservoir.

◆ **AVERTISSEMENT:** L'essence est un liquide inflammable et explosif. Toujours effectuer l'opération dans un local bien aéré. Ne pas fumer. Tenir loin des flammes et des étincelles.

Pour empêcher la formation de dépôts, assécher complètement les carburateurs avant le remisage.

Après avoir vidé le réservoir à essence, déposer le bouchon de vidange de la chambre du flotteur de chaque carburateur. Vider les carburateurs.



Remettre le bouchon en place.

Vérifier tous les conduits de carburant, et les remplacer au besoin.

Châssis

Nettoyer soigneusement le véhicule avec un détersif doux.

▼ **ATTENTION:** Ne jamais nettoyer les pièces de plastique comme le réservoir à essence, le pare-brise, les commandes, etc. avec un détersif fort, un détersif abrasif, ou un diluant à peinture. Toujours utiliser un détersif doux ou de l'alcool isopropylique. Examiner le capot et effectuer les réparations nécessaires. Nettoyer le châssis. Pour la partie en aluminium, utiliser un détersif pour aluminium et suivre les instructions imprimées sur le contenant.

Si la peinture du châssis est éraflée, faire les retouches nécessaires. Vaporiser un enduit protecteur sur les parties non peintes du châssis. Cirer le capot.

○ **REMARQUE:** Ne cirer que les parties lustrées. Toujours recouvrir le véhicule d'une bâche pour la durée du remisage, de façon à le protéger de la poussière.

▼ **ATTENTION:** Si le véhicule est remisé à l'extérieur, le recouvrir d'une bâche opaque, sinon les finis tels le plastique, la peinture, etc., seront abimés par les rayons ultraviolets du soleil.

Inspection générale

Vérifier les raccords et autres éléments du circuit électrique. S'assurer qu'il n'y a pas de fils dénudés ou d'isolations défectueuses. Examiner soigneusement le véhicule et resserrer tous les boulons, écrous ou raccords.

○ **REMARQUE:** Déposer la courroie d'entraînement pour la durée du remisage.

MISE EN ORDRE

Pour vous simplifier la tâche, nous avons établi une liste des vérifications que vous ou votre concessionnaire aurez à effectuer. En vous conformant aux recommandations qui sont faites dans cette section, vous vous assurerez de nombreuses heures de loisirs agréables et peu coûteux avec votre motoneige.

IMPORTANT: Observer les recommandations des passages marqués "avertissement" et "attention" qui s'appliquent aux dispositifs ou aux mécanismes à vérifier. Remplacer les pièces défectueuses par des pièces d'origine Bombardier ou des équivalents approuvés.

VÉRIFICATIONS À EFFECTUER	PAR LE CONCESSIONNAIRE	●
	PAR LE PROPRIÉTAIRE	○
Changer les bougies*		○
Vérifier le niveau d'huile du carter de chaîne		○
Vérifier la tension de la chaîne d'entraînement		○
Vérifier le niveau d'huile du réservoir de la valve rotative		○
Remplacer le filtre à essence (situé à l'intérieur du réservoir à essence)		○
Nettoyer le filtre à air		○
Remplir le réservoir à essence		○
Vérifier l'état, la tension et l'alignement de la chenille		○
Vérifier et lubrifier la suspension		○
Vérifier la courroie d'entraînement et l'installer		○
Vérifier l'état et le fonctionnement du câble de l'accélérateur		○
Vérifier la direction, le carrossage des jambes de ski et l'état des lisses de skis		●
Vérifier les fils électriques (ruptures, isolation endommagée)		○
Vérifier l'état du câble du démarreur		○
Vérifier la solidité de tous les boulons, écrous et articulations		○
Vérifier l'état et le niveau du liquide de refroidissement		●
Vérifier les joints d'étanchéité		●
Vérifier l'état et le fonctionnement du frein		●
Remplacer le filtre d'huile à injection		●
Remplir le réservoir d'huile à injection		●
Ajuster la pompe à injection d'huile		●
Régler l'allumage		●
Vérifier les poulies, les nettoyer et les lubrifier		●
Régler les carburateurs		●

○ ***REMARQUE:** Avant de changer les bougies, on recommande de démarrer le moteur afin de brûler l'huile de remisage, en se servant des vieilles bougies. N'effectuer cette opération que dans un endroit bien aéré.

INCIDENTS DE FONCTIONNEMENT

○ REMARQUE: Les causes probables sont inscrites par ordre décroissant de fréquence. La vérification doit par conséquent se faire dans le même ordre.

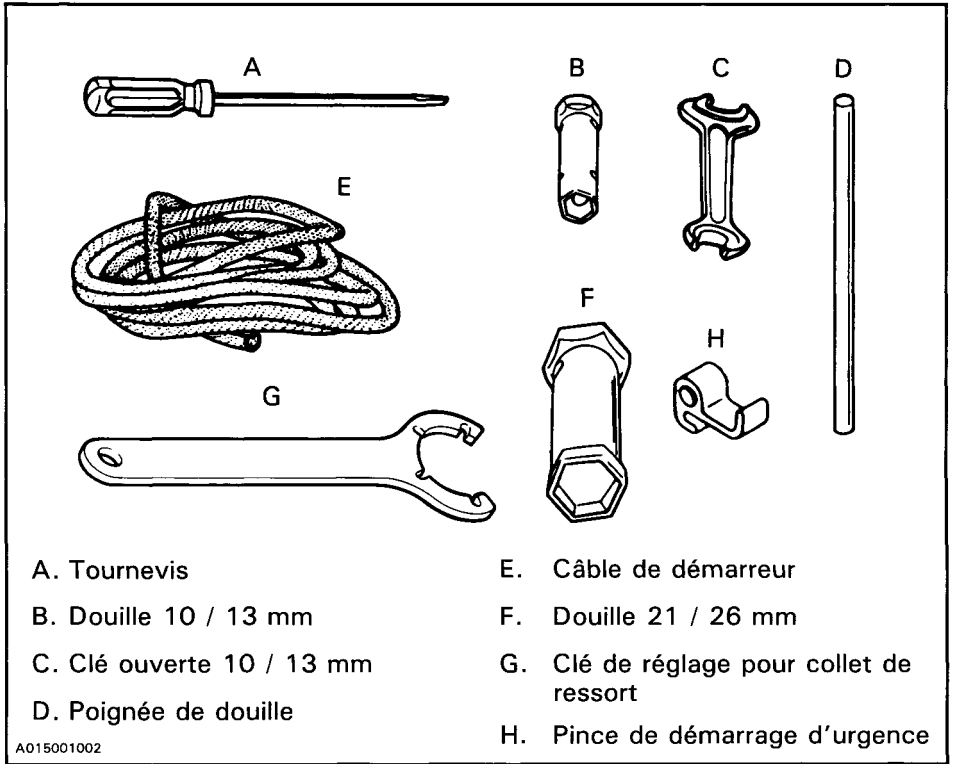
PROBLÈME	CAUSES PROBABLES	SOLUTIONS
Le moteur tourne mais ne démarre pas ou démarre difficilement	1. Le carburant ne parvient pas au moteur.	Vérifier le niveau d'essence et faire le plein avec le mélange de carburant approprié. Vérifier si les conduits sont obstrués (cause 4).
	2. Moteur noyé.	Déposer les bougies humides et amener le commutateur d'allumage à la position ARRÊT. Faire tourner le moteur manuellement. Installer des bougies neuves. Faire démarrer le moteur de la façon habituelle. Si l'ennui persiste, voir le concessionnaire.
	3. Bougies/allumage défectueux.	Vérifier si l'interrupteur d'urgence est à la position supérieure (MARCHE), et si le capuchon coupe-circuit est fixé sur son réceptacle.
		Voir si les bougies sont encrassées ou défectueuses. Débrancher les bougies et les sortir. Brancher de nouveau les fils aux bougies et mettre celles-ci à la masse sur le moteur en prenant soin de les tenir éloignées de l'orifice . Mettre le moteur en marche et voir s'il y a des étincelles. Sinon, remplacer les bougies. Si l'ennui persiste, voir le concessionnaire.
	4. Conduits de carburant obstrués (eau ou saleté)	Vérifier l'état des conduits et la propreté du réservoir.
	5. Carburateur mal réglé.	Voir le concessionnaire.
	6. Trop d'huile dans le carburant.	Voir le concessionnaire pour le réglage de la pompe à injection d'huile.
	7. Réglage de l'allumage.	La synchronisation à l'allumage peut être défectueuse. Voir le concessionnaire.
8. Compression insuffisante du moteur	Un mélange de carburant trop pauvre peut provoquer l'usure excessive du moteur, causant ainsi une compression insuffisante. Voir immédiatement le concessionnaire.	
Le moteur ne tourne pas	1. Moteur grippé.	Consulter le concessionnaire.

PROBLÈME	CAUSES PROBABLES	SOLUTIONS
Manque d'accélération ou de puissance du moteur	1. Bougies encrassées ou défectueuses.	Voir la cause no 3 de la section "Le moteur tourne mais ne démarre pas ou démarre difficilement".
	2. Conduits de carburant obstrués (eau ou saleté).	Vérifier le conduit de carburant. Voir la cause no 4 de la section "Le moteur tourne mais ne démarre pas ou démarre difficilement."
	3. Carburateur.	Voir le concessionnaire.
	4. Allumage défectueux.	Vérifier d'abord les causes 2 et 3 ("Le moteur tourne mais ne démarre pas ou démarre difficilement"). Si l'ennui persiste, voir le concessionnaire.
	5. Moteur.	Si vous ne pouvez déterminer exactement la cause, voir le concessionnaire.
Le moteur a des retours de flamme	1. Bougies défectueuses.	Vérifier la cause no 3 ("Le moteur tourne mais ne démarre pas ou démarre difficilement").
	2. Surchauffe du moteur.	Mélange de carburant trop pauvre. Voir le concessionnaire.
	3. Allumage incorrect.	Voir le concessionnaire.
Le véhicule n'atteint pas sa vitesse maximale	1. Courroie d'entraînement.	Vérifier si elle est usée ou défectueuse. La remplacer au besoin.
	2. Mauvais réglage de la chenille.	Vérifier la tension et l'alignement des chenilles. Ajuster selon les spécifications. Voir Entretien.
	3. Moteur défectueux.	Vérifier les causes 1 à 5 ("Manque d'accélération ou de puissance du moteur").
	4. Mauvais alignement des poulies.	Voir le concessionnaire.

OUTILS

L'équipement standard de chaque motoneige neuve comprend une trousse d'outils incluant tournevis, clés, câble de démarreur de rechange, etc..

Outils standard



FICHE TECHNIQUE

	FORMULA MX	FORMULA MX LT	FORMULA PLUS
MOTEUR			
Type	467		537
Nombre de cylindres		2	
Alésage	69.5 mm (2.736")		72.0 mm (2.835")
Course	61.0 mm (2.402")		64.0 mm (2.520")
Cylindrée	462.8 cm ³ (28.24 po ³)		521.2 cm ³ (31.81 po ³)
Taux de compression réel	7.5:1		6.5:1
Régime de puissance maximale	7000		7800
Type de carburateur	PDM: VM 34-372 MAG: VM 34-373		PDM: VM 40-29 MAG: VM 40-30
Réglage du carburateur			
- mélange du ralenti	1 1/2 tour		1 tour
- ralenti		1800-2000 tr/mn	
Réservoir à huile	-SI	455 ml	
de la valve rotative	-Imp.	16 onces	
Contenance du système	-SI	4.2 litres	
de refroidissement	-Imp. É.-U.	148 onces 142 onces	
Mélange antigel/eau (% par volume)		60/40	
Thermostat		43°C (109°F)	
Bouchon de radiateur		90 kPa (13 lb-po.ca.)	
Couples de serrage:			
- écrous de culasse		M8: 20 N•m (15 lbf•pi)	
- écrous du carter		M8: 20 N•m (15 lbf•pi) M6: 9 N•m (80 lbf•po)	
- écrou du volant magnétique:		M22: 100 N•m (74 lbf•pi)	
- écrous carter/ support moteur		11 N•m (97 lbf•po)	
- boulons du collecteur d'échappement M8:		21 N•m (15 lbf•pi)	
CHÂSSIS			
Longueur hors tout		271.8 cm (107")	
Largeur hors tout		104.1 cm (41")	
Hauteur hors tout	99 cm (39")		91.4 cm (36")
Écartement des skis (centre en centre)		92.1 cm (36.25")	
Couple de serrage:			
- boulon bras de direction/ jambe de ski		25 N•m (18 lbf•pi)	
- colonne de direction/guidon		26 N•m (19 lbf•pi)	
Poids à vide	204.1 kg (450 lb)	212.2 kg (468 lb)	208.6 kg (460 lb)
Surface portante	5968 cm ² (925 po ²)	7626 cm ² (1132 po ²)	6348 cm ² (984 po ²)
Pression au sol			

*Le régime de puissance maximale est applicable le moteur en place sur le véhicule. Il peut être différent dans certains cas et Bombardier Inc. se réserve le droit de le modifier sans aucune obligation.

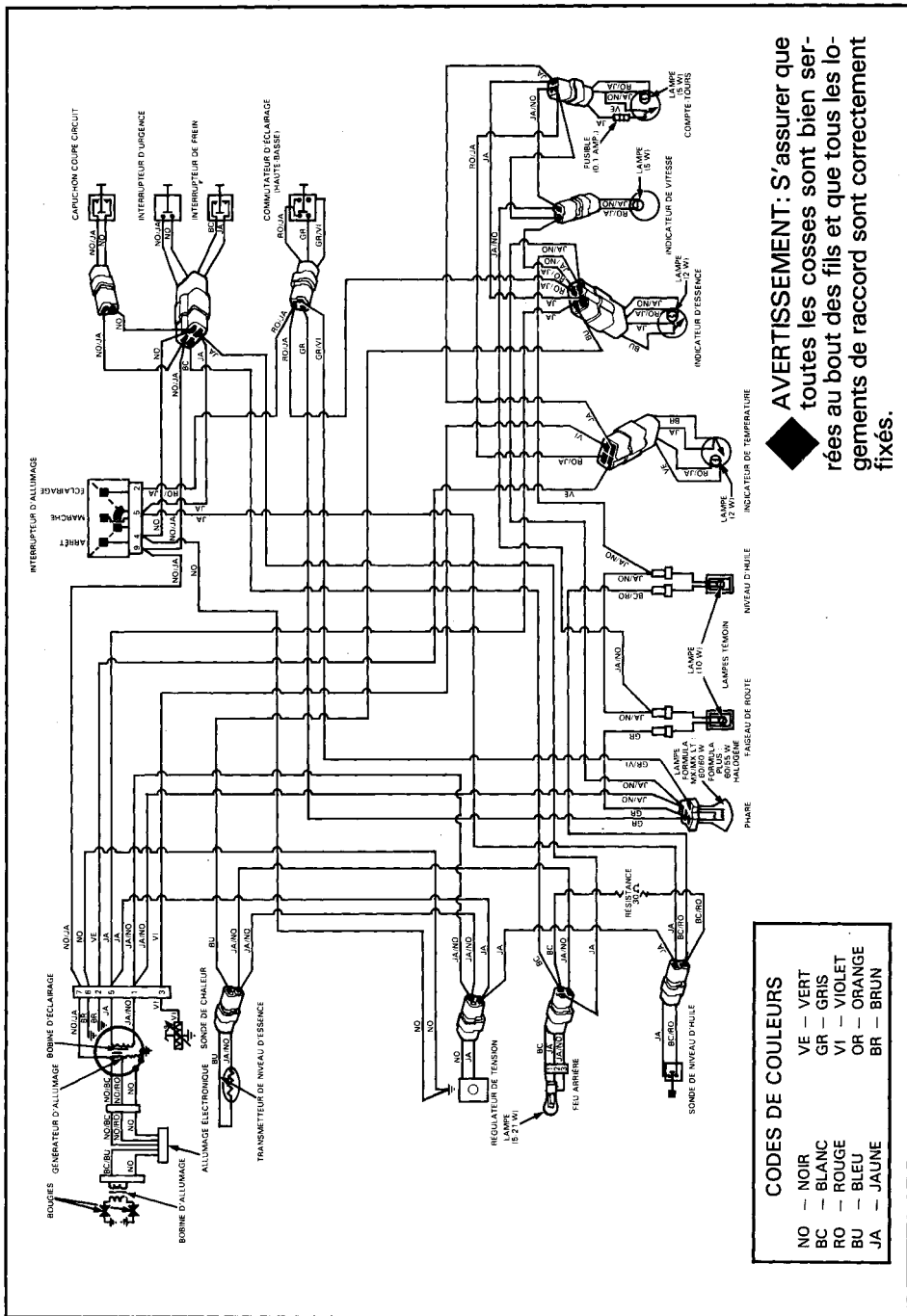
	FORMULA MX	FORMULA MX	FORMULA PLUS
ROUAGE D'ENTRAÎNEMENT			
Chenille:			
- largeur	38.1 cm (15")		41.9 cm (16.5")
- longueur		290 cm (114")	
- tension	30 mm (1 3/16") entre la glissière et l'intérieur au bas de la chenille avec un poids de 7.3 kg (16 lb)		
- alignement	Distance égale entre les bords des guides de chenille et les glissières.		
Rapport d'engrenages	22/44		20/38
Courroie d'entraînement			
- numéro		414 5823 00	
- largeur maximale		34.9 mm (1 3/8")	
- largeur minimale		31.9 mm (1 1/4")	
Contenance du carter de chaîne		256 ml (9 onces)	
CIRCUIT ÉLECTRIQUE			
Éclairage (puissance)		12 V 160 W	
Ampoule:			
- phare	60/60 W		60/55 W HAL.
- arrière/arrêt		5/21 W	
- indicateur de vitesse		5 W	
- compte-tours		5 W	
- indicateur de température		2 W	
- indicateur d'essence		2 W	
Fusible:			
- compte-tours		0.1 A	
Bougie:			
- type		NGK BR9ES	
- écartement		0.4 mm (.016")	
Réglage de l'allumage:			
- marque de réglage (A.P.M.H.)		2.5 mm (.098")	1.75 mm (.069")
- réglage à la lampe stroboscopique		6000 tr/mn	
CARBURANT			
Type d'essence		Super	
Contenance du réservoir	- SI	40.9 l	
	- Imp.	9.0 gal.	
	- É.-U.	10.8 gal.	
Huile à injection			
- type		Huile à injection pour motoneiges Bombardier	
Contenance du réservoir	- SI	2.9 l	
	- Imp.	102 onces	
	- É.-U.	98 onces	
FREIN			
Type		À disque, autoréglable	
Épaisseur minimale des garnitures		Voir section "Entretien"	
Réglage de la manette	Distance d'au moins 13 mm (1/2") de la poignée du guidon lorsque le frein est appliqué à fond.		

Bombardier Inc. se réserve le droit d'effectuer des changements dans le dessin et les caractéristiques de ses véhicules, et/ou d'y effectuer des apports ou des améliorations, cela sans s'engager d'aucune façon à effectuer lesdites opérations sur les véhicules déjà fabriqués.

OPT.: En option

SCHÉMA DE CÂBLAGE

Formula MX/MX LT/Plus



CODES DE COULEURS	
NO	— NOIR
VE	— VERT
BC	— BLANC
GR	— GRIS
RO	— ROUGE
VI	— VIOLET
BU	— BLEU
OR	— ORANGE
JA	— JAUNE
BR	— BRUN

GUIDE SI*

UNITÉS DE BASE			
MESURE	UNITÉ	SYMBOLE	
longueur	mètre	m	
masse	kilogramme	kg	
force	Newton	N	
liquide	litre	l	
température	Celsius	°C	
pression	kilopascal	kPa	
couple de serrage	Newton mètre	N•m	
vitesse	kilomètre par heure	km/h	

PRÉFIXES			
PRÉFIXE	SYMBOLE	SIGNIFICATION	VALEUR
kilo	k	mille	1000
centi	c	un centième de	0.01
milli	m	un millièmè de	0.001

FACTEURS DE CONVERSION			
POUR CONVERTIR	EN †	MULTIPLIER PAR	
lbf•pi	lbf•po	12	
oz imp.	oz É-U.	0.96	
gal. imp.	gal. É-U.	1.2	
po	mm	25.4	
po	cm	2.54	
pi	m	0.3	
mille/h	km/h	1.61	
po ²	cm ²	6.45	
po ³	cm ³	16.39	
oz imp.	ml	28.41	
oz É-U.	ml	29.57	
gal. imp.	l	4.55	
gal. É-U.	l	3.79	
oz	g	28.35	
lb	kg	0.45	
lbf	N	4.4	
lbf•po	N•m	0.11	
lbf•pi	N•m	1.36	
lbf•po ²	kPa	6.89	
Fahrenheit	Celsius	(°F - 32) x 5/9	
Celsius	Fahrenheit	(°C x 1.8) + 32	

*Le système international d'unités a pour abréviation "SI" dans toutes les langues.

†Pour inverser les conversions, diviser par le facteur donné. Par exemple, pour convertir les millimètres en pouces, diviser par 25.4.

NOTES

CHANGEMENT D'ADRESSE/ TRANSFERT DE PROPRIÉTÉ

Tout changement d'adresse ou transfert de propriété doit être signalé au fabricant. Pour ce, remplir et retourner la carte appropriée.

AVIS À TOUS LES NOUVEAUX PROPRIÉTAIRES: Lors d'un transfert de propriété, assurez-vous de recevoir de l'ancien propriétaire la carte d'enregistrement de garantie du véhicule (copie cartonnée). Inclure également une photocopie de cette carte d'enregistrement avec le formulaire du transfert de propriété.



CHANGEMENT D'ADRESSE

NUMÉRO DE SÉRIE DU VÉHICULE

--	--	--	--	--	--	--	--	--	--	--	--	--	--	--	--	--	--	--	--

ANCIENNE ADRESSE:

NOM		

NO	RUE	APP.

VILLE	ÉTAT/PROVINCE	CODE POSTAL

NOUVELLE ADRESSE:

NOM		

NO	RUE	APP.

VILLE	ÉTAT/PROVINCE	CODE POSTAL



TRANSFERT DE PROPRIÉTÉ

NUMÉRO DE SÉRIE DU VÉHICULE

--	--	--	--	--	--	--	--	--	--	--	--	--	--	--	--	--	--	--	--

Les droits de propriété de ce véhicule sont transférés

DE: _____

NOM		

NO	RUE	APP.

VILLE	ÉTAT/PROVINCE	CODE POSTAL

À: _____

NOM		

NO	RUE	APP.

VILLE	ÉTAT/PROVINCE	CODE POSTAL



TIMBRE

BOMBARDIER INC.
CENTRE D'ADMINISTRATION DE LA GARANTIE
VALCOURT, QUÉBEC
CANADA, JOE 2L0

TIMBRE

BOMBARDIER INC.
CENTRE D'ADMINISTRATION DE LA GARANTIE
VALCOURT, QUÉBEC
CANADA, JOE 2L0

