

MANUEL DU CONDUCTEUR

Supplément aux véhicules Escapade et Stratos

Modèle no 2055/2056

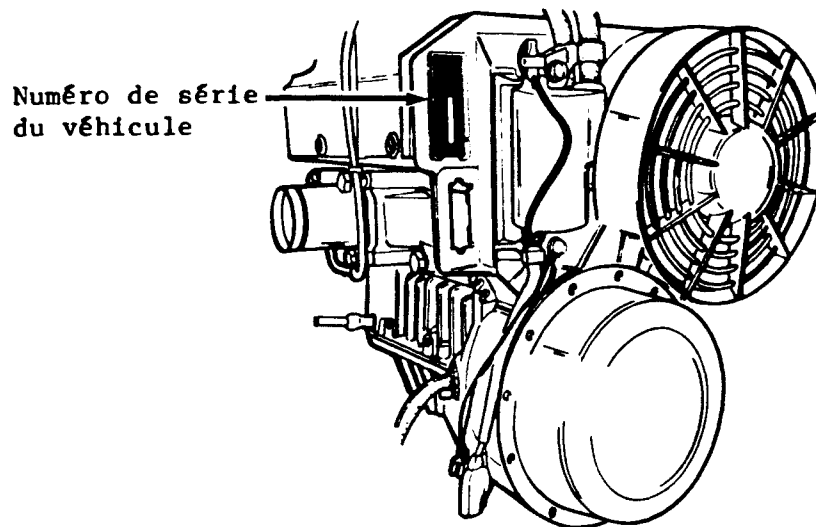
Ce fascicule doit être utilisé conjointement au Manuel du Conducteur du Formula SP 1986 (N/P 414 5724 00).

N/P SA012050

Pour de plus amples informations sur le véhicule et sur les réglages, consulter le Manuel du conducteur du Formula SP 1986 (N/P 414 5724 00), sauf en ce qui concerne les points suivants:

Numéro de série du moteur

Moteur de type 503



A007002001

Ce moteur de type 503 est muni de deux carburateurs et d'un système d'injection d'huile.

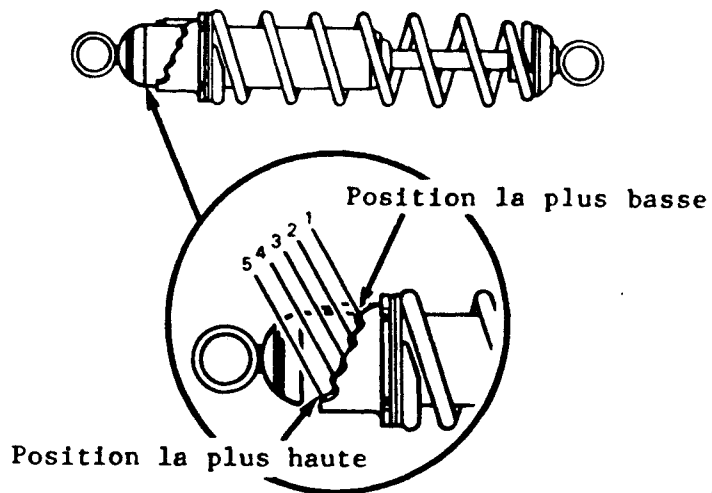
Lubrification

Les supports de la suspension avant comprennent chacun un raccord de graissage accessible depuis l'intérieur de la cabine.

Réglage de la suspension (suspension avant indépendante)

La suspension avant est munie de montants indépendants et d'un combiné ressort/amortisseur réglable de chaque côté. La came de réglage du combiné ressort/amortisseur se trouve à la base de l'amortisseur et permet un réglage de cinq (5) positions en fonction de l'état de la piste.

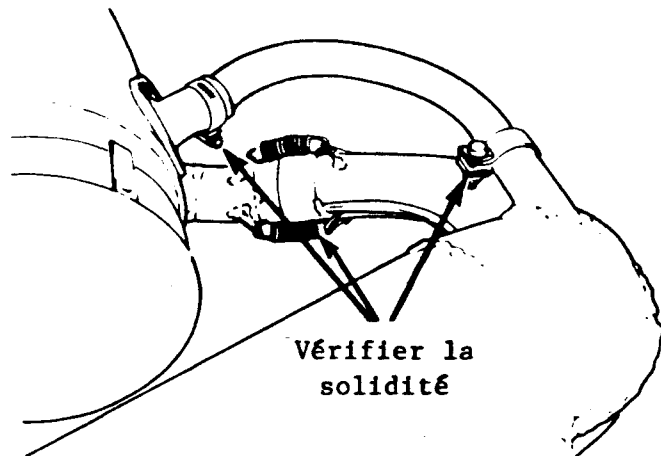
Ajuster au moyen de la clé de réglage comprise dans le nécessaire, et en suivant les paramètres suivants: position la plus basse pour une piste facile, et position la plus haute sur une surface plus dure.



A015005013

Fixation du silencieux

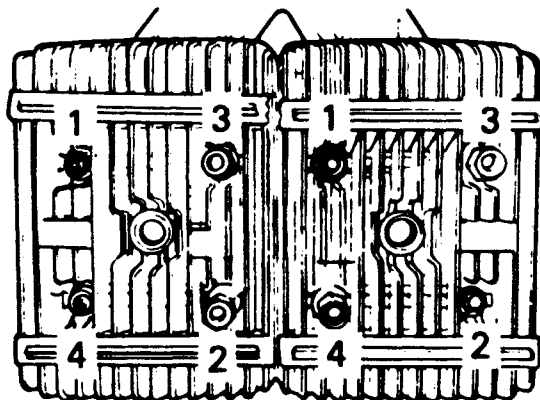
S'assurer que le système à évacuation forcée est bien aligné et bien serré.



A019007001

Écrou de culasse

Alors que le moteur est froid, s'assurer que les écrous de la culasse sont serrés uniformément à 22 N.m (16 lbf.pi). Procéder dans l'ordre indiqué ci-dessous.



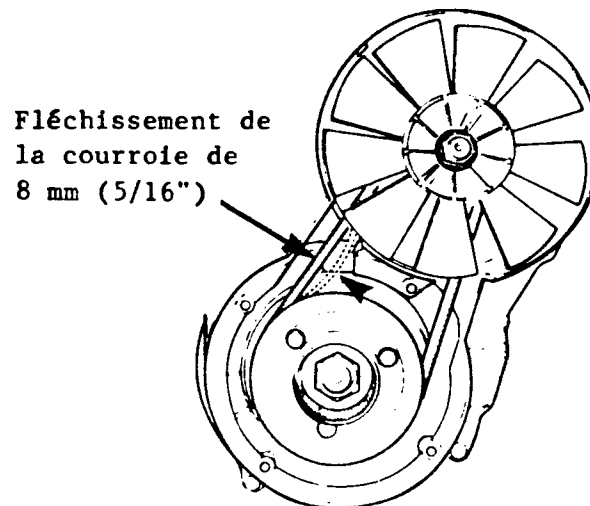
A002002008

Réglage du carburateur

Vis de réglage du ralenti: 1 1/2 tour

Courroie de ventilateur

Vérifier si la courroie est fendillée, usée de façon inégale, etc. Vérifier la tension de la courroie du ventilateur. Un jeu de 8 mm (5/16") devrait exister alors que le fléchissement est correct.



A017002011

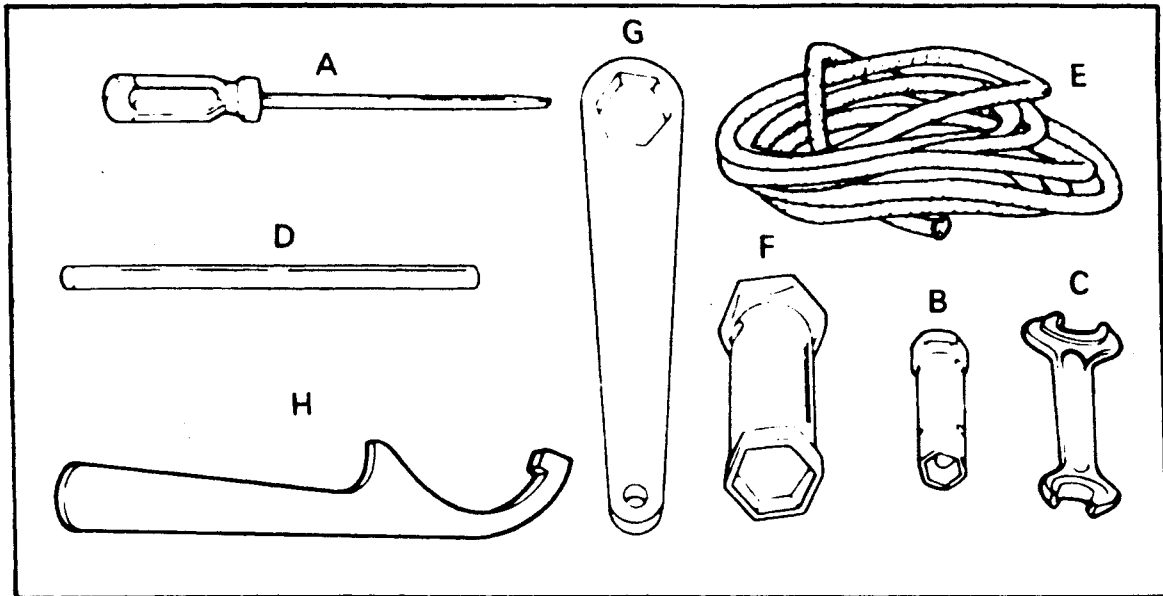
Si la courroie semble endommagée ou si la tension est incorrecte, communiquer immédiatement avec le concessionnaire.

◆ **AVERTISSEMENT:** Si le protecteur de ventilateur doit être enlevé, toujours remettre celui-ci en place une fois les travaux terminés.

Poignées chauffantes

Ce véhicule est muni de poignées chauffantes commandées par un interrupteur à position (Hi/Lo) situés sur le tableau d'affichage du guidon.

Outils standard



A. Tournevis

B. Douille 10/13 mm

C. Clé ouverte 10/13 mm

D. Manche de clé à douille

E. Câble de démarreur

F. Douille 21/26 mm

G. Clé de réglage de suspension

H. Clé de réglage de collet de ressort

FICHE TECHNIQUE

Moteur

Type	503
No de cylindres	2
Alésage	72 mm (2.834")
Course	61 mm (2.401")
Cylindrée	496.7 cm ³ (30.31 po ³)
Taux de compression (corrigé)	6.2:1
Régime maximal	7500
Type de carburateur	Mikuni VM 34 (2)
Réglage du carburateur:	
- mélange de ralenti	1 1/2 tour vers l'extérieur
- ralenti	1800-2000 tr/mn
Jeu de la courroie de ventilateur	8-9 mm (5/16")
Couples de serrage:	
- écrous de culasse	M8: 22 N.m (16 lbf.pi)
- écrous du carter	M8: 22 N.m (16 lbf.pi)
- écrous du volant	M22: 85 N.m (63 lbf.pi)
- écrous du support de moteur au carter	M10: 38 N.m (28 lbf.pi)
- boulons du collecteur d'échappement	M8: 22 N.m (16 lbf.pi)
- écrou de ventilateur	M16: 65 N.m (48 lbf.pi)
Bougies	
- Type	NGK BR-7ES
- écartement	0.4 mm (0.016")
Réglage de l'allumage:	
- marque de réglage (Av P.M.H.)	2.29 mm (.090") (20°)
- réglage au stroboscope	6000 tr/mn