

Alpine [®]

**MANUEL DU
CONDUCTEUR
1983**



412 4935 00

modèle _____

no d'identification _____

date de l'achat _____

expiration de la garantie _____

Faire remplir par le concessionnaire lors de la vente.

ESTAMPILLE DU CONCESSIONNAIRE

Texte rédigé par

PUBLICATIONS TECHNIQUES
SERVICE APRÈS-VENTE
BOMBARDIER INC.
VALCOURT, QUÉBEC
CANADA, J0E 2L0

Les marques de commerce suivantes
sont des marques de Bombardier Inc.


BOMBARDIER	EVEREST	MOTO-SKI
SKI-DOO	CITATION	FUTURA
ALPINE	OLYMPIQUE	SPIRIT
BLIZZARD	T'NT	NUVIK
CARRY-BOOSE	SKANDIC	MIRAGE
ÉLAN	NORDIK	SUPER SONIC
ÉLITE		ULTRA SONIC
GRAND PRIX SPÉCIAL		SONIC

Ce Manuel du conducteur ainsi que le "Guide de sécurité pour le motoneigiste" ont pour but d'aider le conducteur de motoneige à se familiariser avec son véhicule, son fonctionnement et les différentes phases de son entretien, et de lui fournir de précieux conseils au regard d'une conduite sûre. Chacun de ces manuels devrait être gardé en permanence dans le véhicule.

Pour toute question concernant la garantie et ses applications, veuillez consulter la section "Questions les plus fréquentes", ou adressez-vous à votre concessionnaire.

Le présent manuel fait usage des symboles suivants:

 **AVERTISSEMENT:** Avertit d'un risque de blessure.

 **ATTENTION:** Avertit d'un risque d'endommagement du véhicule ou d'une pièce.

 **REMARQUE:** Annonce une information supplémentaire.

Une bonne compréhension des informations données dans ce manuel permettra au conducteur d'utiliser son véhicule de façon adéquate.


La plupart des données sont imprimées à la fois en unités métriques et en unités ordinaires (système anglais). Dans les cas où il n'est pas nécessaire d'obtenir une grande précision, certains résultats de conversion sont complétés en chiffres ronds, pour plus de facilité.

Pour de plus amples informations sur l'entretien et la réparation, il est possible d'obtenir du fabricant un Manuel de réparation complet.

Prenez toujours les précautions suivantes:

- Vérifiez si l'accélérateur fonctionne librement avant de faire démarrer le moteur.
- Pour arrêter le moteur, actionnez l'interrupteur d'urgence, le capuchon coupe-circuit, ou coupez le contact avec la clé.
- Nettoyez le phare, le feu arrière et le feu d'arrêt, puis vérifiez leur fonctionnement.
- Ne jamais mettre le moteur en marche lorsque la courroie d'entraînement, le garde-courroie et/ou le garde-poulie ne sont pas en place.
- Ne jamais mettre le moteur en marche lorsque la chenille n'est pas en contact avec le sol.
- Il est dangereux de mettre le moteur en marche lorsque le capot n'est pas en place.
- L'essence est un liquide inflammable, donc dangereux. Pour vous en servir, choisissez un endroit bien aéré et arrêtez le moteur. Ne fumez pas. Tenez loin de la flamme nue ou des étincelles. Si vous décelez des émanations d'essence, vous devez en déterminer la cause immédiatement et remédier à cette situation.
- Maintenez toujours votre véhicule en parfait état.
- Les motoneiges ne sont pas conçues pour circuler sur l'asphalte, la terre battue ou autres surfaces abrasives. Il en résulte une usure excessive des pièces.
- Les motoneiges ne sont pas conçues pour circuler dans les rues ou sur les routes publiques. Cette pratique est d'ailleurs interdite dans la plupart des provinces et des états.
- N'installez que des pièces de rechange standard et jamais de plaques pour augmenter l'écartement des skis, de pare-chocs ou de porte-bagages, etc., car ces pièces pourraient compromettre la stabilité et la sûreté du véhicule. Évitez d'ajouter des accessoires qui modifieraient la forme de base du véhicule.
- Lorsque le véhicule doit demeurer à l'extérieur pour la nuit ou pour une longue période, il est recommandé de le protéger des intempéries en le recouvrant d'une bâche.
- Ne lubrifiez pas les câbles d'accélérateur et/ou de frein, ni leur gaine.
- N'effectuez que les opérations de lubrification et d'entretien décrites dans ce manuel. Sauf indication contraire, le moteur doit alors être à l'arrêt.
- Cette motoneige est monoplace: seul le conducteur peut y monter.

VEUILLEZ PRENDRE NOTE DE TOUS LES PASSAGES MARQUÉS "AVERTISSEMENT" ET "ATTENTION" QUI SE TROUVENT DANS CE MANUEL ET SUR LE VÉHICULE.

 **AVERTISSEMENT:** Si, lors de réparations ou de démontage, il y a lieu de déposer un contre-écrou de nylon, toujours le remplacer par un neuf. Serrer au couple recommandé dans le Manuel de réparation.

CE MANUEL DOIT DEMEURER AVEC LE VÉHICULE AU MOMENT D'UNE REVENTE.

TABLE DES MATIÈRES

GARANTIE LIMITÉE 1983	4
QUESTIONS LES PLUS FRÉQUENTES	6
LISTE DES DISTRIBUTEURS	8
IDENTIFICATION DU VÉHICULE	9
COMMANDES	
Manette de l'accélérateur, manette du frein, interrupteur d'allumage, interrupteur d'éclairage, commutateur d'éclairage, interrupteur d'urgence, capuchon coupe-circuit, démarreur manuel, amorceur, levier de changement de vitesse, indicateur de vitesse, bouton de remise à zéro du totalisateur journalier, porte du cache-moteur, indicateur de niveau d'essence/bouchon de réservoir, coffret de rangement, dépose du capot, porte-fusible, attelage	10
RODAGE	
Rodage, révision - 10 heures, vérifications à effectuer	13
MÉLANGE DU CARBURANT	
Type d'essence recommandé, type d'huile recommandé, rapport essence/ huile, méthode de mélange, tableau de mélange essence/huile	15
AVANT DE DÉMARRER	
Vérifications à effectuer	17
DÉMARRAGE	
Démarrage manuel, démarrage électrique, dernière vérification, démarrage d'urgence	17
LUBRIFICATION	
Fréquence, mécanisme de direction, roues de bogie, essieux arrière, niveau d'huile de la boîte de vitesses, poulie menée	18
ENTRETIEN	
Tableau, dépose du garde-courroie et du garde-poulie, dépose de la courroie d'entraînement, état de la courroie d'entraînement, courroie d'entraînement neuve, état du frein, réglage du frein, réglage du contacteur du feu d'arrêt, bougies, batterie, état de la suspension, réglage de la suspension, état des chenilles, tension et alignement des chenilles, poulie motrice, mécanisme de direction, réglage de la direction, attaches du silencieux, écrous de culasse, écrous du support moteur, réglage du carburateur, volets d'aération avant, silencieux d'admission, courroie de ventilateur, tension de la chaîne d'entraînement, visée du faisceau, remplacement des ampoules, inspection générale	20
REMISAGE	
Chenilles, suspension, ski, commandes, boîte de vitesse, poulie motrice, poulie menée, lubrification du moteur et de l'amorceur, réservoir et carburateur, batterie, châssis, inspection générale	28
MISE EN ORDRE	
Vérifications à effectuer	32
INCIDENTS DE FONCTIONNEMENT	33
OUTILS	35
FICHE TECHNIQUE	36
SCHÉMA DE CÂBLAGE	39
GUIDE SI	40
CHANGEMENT D'ADRESSE OU TRANSFERT DE PROPRIÉTÉ	41

GARANTIE LIMITÉE 1983

1 - DURÉE

BOMBARDIER® INC., en tant que fabricant, garantit chaque motoneige SKI-DOO® / MOTO-SKI® 1983 vendue au détail, comme véhicule neuf et non utilisé, par un concessionnaire autorisé SKI-DOO ou MOTO-SKI respectivement pour:

- 12 mois consécutifs.

2 - CE QUE BOMBARDIER FERA

Pendant ladite période de garantie, BOMBARDIER s'engage à réparer et/ou remplacer, à son choix, les pièces qui, dans des conditions normales d'usage et d'entretien, présenteront une défectuosité de matériau et/ou de fabrication. Le remplacement par une pièce d'origine BOMBARDIER et/ou la réparation sera effectuée sans frais de pièces ou de main-d'oeuvre, par un concessionnaire autorisé SKI-DOO ou MOTO-SKI.

3 - TOUT TRAVAIL SOUS GARANTIE SERA EFFECTUÉ À LA CONDITION SUIVANTE

Que le client présente au concessionnaire chargé du travail, la copie cartonnée de la Carte d'enregistrement de garantie BOMBARDIER qu'il a reçue du concessionnaire à l'achat de son véhicule.

4 - TRANSFERT

La présente garantie peut être transférée au(x) propriétaire(s) subséquent(s), pour le reste de sa durée, à partir de la date de la première vente.

5 - EXCLUSIONS — NE SONT PAS COUVERTS PAR LA GARANTIE

- Les pièces endommagées par une usure normale, comme, entre autres:
 - courroies d'entraînement
 - glissières
 - bougies
 - ampoules
 - lisses de ski
- les pièces de rechange et/ou accessoires qui ne sont pas d'origine BOMBARDIER;
- les dommages résultant de l'installation de pièces autres que les pièces d'origine BOMBARDIER;
- les dommages causés par un manque à satisfaire aux règles d'entretien décrites dans le Manuel du conducteur, étant entendu que toutes les opérations d'entretien y compris les frais de main-d'oeuvre, le coût des pièces, les lubrifiants, les mises au point et/ou les réglages seront aux frais du client;
- une batterie humide;
- les véhicules conçus et/ou utilisés pour fins de compétition;
- tous les accessoires facultatifs installés sur la motoneige; tous les accessoires et pièces de rechange sont assujettis à leur garantie particulière, s'il en est;
- les dommages résultant d'un accident, d'un incendie ou d'autres événements fortuits, d'une mauvaise utilisation du véhicule, d'un abus ou d'une négligence;

- les dommages résultant de l'utilisation de la motoneige sur des surfaces autres que celles de neige;
- les dommages résultant de modifications de la motoneige non approuvées par écrit par BOMBARDIER;
- les pertes subies par le propriétaire comme, entre autres, les frais de transport, remorquage, appels téléphoniques, taxi, ou tous autres dommages indirects.

6 - GARANTIE DE LA BATTERIE:

- 12 mois consécutifs (divisés proportionnellement).

La garantie offrira pleine protection (100%) à partir de la date d'achat de la motoneige jusqu'au 30 avril suivant. Le reste de la période de 12 mois sera divisé proportionnellement comme suit:

- 50% du 30 avril au 1er décembre
- 40% du 1er décembre au 31 décembre
- 30% du 1er janvier à la fin de la garantie

Certains états ou certaines provinces n'admettent pas l'exclusion ou la limitation portant sur les dommages imprévus ou indirects; par conséquent cette limitation ou exclusion peut ne pas s'appliquer.

7 - GARANTIES EXPRESSES OU IMPLICITES

La présente garantie confère des droits spécifiques à son titulaire, lequel peut également avoir d'autres droits juridiques, variables d'un état à l'autre, ou d'une province à l'autre. Là où elle s'applique, la présente garantie remplace expressément toute autre garantie légale ou contractuelle, expresse ou implicite de BOMBARDIER INC., ses distributeurs et/ou ses concessionnaires autorisés, y compris toute garantie d'accommodement pour quelque raison que ce soit; autrement, la durée de la garantie implicite se limite à la durée de la présente garantie. Toutefois, certains états ou certaines provinces n'admettant aucune limite quant à la durée d'une garantie implicite, la limitation ci-avant peut ne pas s'appliquer.

Nul n'est autorisé à modifier, verbalement ou par écrit, la présente garantie ni à offrir une autre garantie que la présente. Dans le cas où cette indication ne serait pas respectée, ni BOMBARDIER ni aucune autre personne, ne pourra être tenue responsable de modifications apportées à la présente garantie.

8 - FACE À UN PROBLÈME

Face à un problème d'entretien ou à quelqu'autre difficulté, nous vous suggérons:

1. d'essayer de résoudre le problème avec votre concessionnaire ou son gérant de service;
2. si le concessionnaire ne peut résoudre le problème, d'écrire à votre distributeur régional (voir "Liste des distributeurs" dans le Manuel du conducteur);
3. si votre cas n'est toujours pas réglé, de nous écrire finalement à:

Bombardier Inc.
 Département de Service
 Division des produits récréatifs
 Valcourt, Québec, Canada, J0E 2L0

Avril 1982
 Bombardier Inc.
 Valcourt, Québec, Canada, J0E 2L0

® * Marques de commerce de Bombardier Inc.

QUESTIONS LES PLUS FRÉQUENTES

Q: Pourquoi ma motoneige doit-elle être enregistrée? Car en fait, ma facture atteste la date d'achat de mon véhicule.

R: Votre garantie est valide chez n'importe quel concessionnaire autorisé du produit en question. La carte d'enregistrement constitue l'élément clé fournissant au concessionnaire tous les renseignements qui lui sont nécessaires pour remplir les formulaires de réclamation sous garantie. Les informations qu'elle contient servent également à communiquer aux clients un éventuel rappel sécuritaire.

Q: J'ai acheté ma motoneige dans la province de Québec, mais c'est en Ontario que je l'utilise. Est-ce que le concessionnaire de ma région en Ontario peut accepter d'effectuer sur ma motoneige les travaux couverts par la garantie?

R: Oui, n'importe quel concessionnaire en Amérique du Nord peut effectuer les réparations couvertes par la garantie, à condition que le client lui présente sa Carte d'enregistrement de garantie.

Q: Où puis-je trouver les renseignements concernant la lubrification et l'entretien de ma motoneige?

R: Dans le Manuel du conducteur.

Q: Est-ce que la garantie peut devenir nulle si je n'utilise ou n'entretiens pas ma motoneige neuve exactement comme l'indique le Manuel du conducteur?

R: La garantie d'une motoneige neuve ne peut devenir nulle. Toutefois, si un bris ou une panne surviennent à la suite d'une utilisation ou d'un entretien non conformes au Manuel du conducteur, CE bris ou CETTE panne ne seront pas couverts par la garantie. Il en va de même des opérations de mise au point effectuées par le client, comme le réglage de l'allumage, du carburateur, de l'injection d'huile et/ou du mélange d'huile.

Q: Pourriez-vous donner quelques exemples d'usage anormal, de négligence ou d'abus?

R: Ce sont là des termes généraux dont le sens, dans bien des cas, se recoupe. Pour être plus précis et concret, mentionnons les exemples suivants: fonctionnement du véhicule jusqu'à épuisement d'huile, bris de la chaîne dû à un manque de lubrification, bris d'une pièce dû à une utilisation du véhicule alors qu'une autre pièce était cassée ou endommagée, etc. Pour toute question relative au fonctionnement ou à l'entretien de votre véhicule, bien vouloir consulter votre concessionnaire.

Q: Quels sont les frais qui reviennent au client pendant la période de garantie?

R: Tous les frais provenant de l'entretien normal du véhicule, des réparations non couvertes par la garantie, d'accidents, de collisions, de même que le coût de l'huile et des bougies, ainsi que les dommages indirects, comme le stipule la garantie.

Q: Les pièces de rechange d'origine Bombardier utilisées lors de réparations sous garantie sont-elles couvertes par la garantie?

R: Oui, toute pièce d'origine Bombardier installée lors d'une réparation sous garantie par un concessionnaire autorisé est couverte jusqu'à expiration de la garantie du véhicule.

Q: Si je vends ma motoneige pendant que la garantie est encore en vigueur, le nouveau propriétaire pourra-t-il bénéficier du reste de la période de garantie?

R: Oui, pourvu que le véhicule ait déjà été enregistré auprès du fabricant. Il faut, de plus, que la carte de transfert de propriété qui se trouve à la fin de ce manuel, soit remplie et expédiée à Bombardier Inc.

Q: Comment puis-je obtenir de l'aide, advenant un problème?

R: Votre concessionnaire et Bombardier Inc. sont particulièrement soucieux de votre satisfaction, en tant qu'acheteur d'un produit Bombardier. Normalement tout problème qui pourrait survenir relativement à l'achat ou à l'utilisation de votre motoneige sera réglé par la division du Service ou celle des Ventes, chez votre concessionnaire. Toutefois, il est bien évident qu'en dépit des meilleures intentions de chaque personne en cause, certains malentendus peuvent parfois se produire. Ainsi, en cas de problème qui n'aurait pas été résolu à votre satisfaction, nous vous suggérons de discuter de votre problème avec un des gérants chez votre concessionnaire. Il arrive souvent que les plaintes résultent d'un problème de communication et l'un des gérants saura alors régler promptement la question. Si le problème a déjà été soumis au gérant des ventes ou au gérant de service, contacter le concessionnaire lui-même ou le gérant général.

LISTE DES DISTRIBUTEURS

DISTRIBUTEURS CANADIENS

Ski-Doo & Moto-Ski

BROOKS EQUIPMENT LIMITED
1616 King Edward Street
C.P. 985
Winnipeg, Manitoba, R3C 2V8
(204) 633-7247
Colombie Britannique

BOMBARDIER INC.
DISTRIBUTEUR DE L'EST DU CANADA
Division Atlantique
C.P. 670
Shediac, Nouveau-Brunswick, E0A 3G0
(506) 386-6117
Îles-de-la-Madeleine, Nouvelle-Écosse,
Nouveau-Brunswick, Île-du-Prince-Édouard

BOMBARDIER INC.
DISTRIBUTEUR DE L'EST DU CANADA
Division Québec
1350 Boulevard Nobel
Boucherville, Québec, J4B 1A1
(514) 527-2469 or 655-6121
Province de Québec

BOMBARDIER INC.
DISTRIBUTEUR DE L'EST DU CANADA
Division de l'Ontario
230 Bayview Drive
Barrie, Ontario, L4N 4Y8
(705) 728-8600
Province de l'Ontario

TRACT EQUIPMENT
14325, 114th Avenue
Edmonton, Alberta, T5M 2Y8
(403) 452-9910
Alberta, District de Mackenzie, Yukon,
Territoires du Nord-Ouest

Ski-Doo seulement

BROOKS EQUIPMENT LIMITED
1616 King Edward Street
C.P. 985
Winnipeg, Manitoba, R3C 2V8
(204) 633-7247
Manitoba, Saskatchewan

COMPAGNIE DE LA BAIE D'HUDSON
165 Boulevard Hymus
Pointe-Claire, Québec, H9R 1G2
(514) 697-8500
Territoires du Nord-Ouest, District de Franklin,
Keewatin

J.W. RANDALL LIMITED
West Street
C.P. 1050
Corner Brook, Terre-Neuve, A2H 6G7
(709) 634-3533
Terre-Neuve, Labrador

Moto-Ski seulement

CONSOLIDATED TURF (1965) EQUIP. LTD
972 Powell Avenue
Winnipeg, Manitoba, R3H 0H6
(204) 633-7276
Manitoba, Saskatchewan et quelques régions de
l'Ontario

EQUIPEMENTS ARNAUD LIMITÉE
469 rue Arnaud
Sept-Îles, Québec, G4R 3B3
(418) 962-5545
Labrador City, Wabush, Sept-Îles

CHARLES R. BELL LIMITED
C.P. 8127
81, Kenmount Road
St-Jean, Terre-Neuve, A1B 3N1
(709) 722-6700
Terre-Neuve, Labrador (à l'exception de
Labrador City et Wabush)

DISTRIBUTEURS AMÉRICAINS

Ski-Doo & Moto-Ski

BOMBARDIER CORPORATION
Tous les états (sauf Alaska)

BUREAUX RÉGIONAUX
- East Main Street Road
Malone, New York 12953
(518) 483-4411

- 4505 West Superior Street
P.O. Box 6106
Duluth, Minnesota 55806
(218) 628-2881

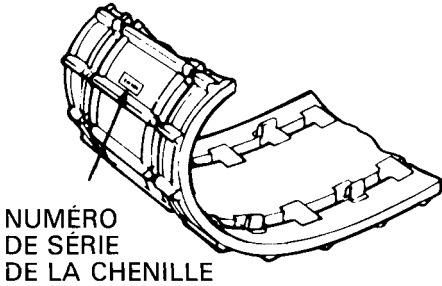
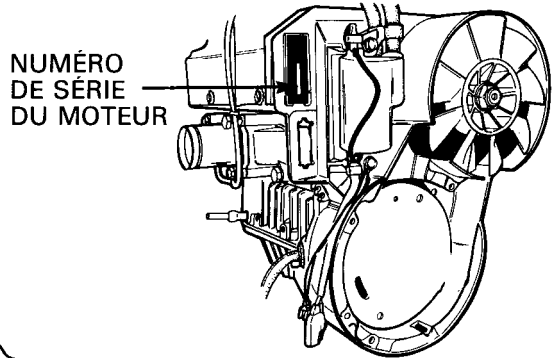
- C.P. 1569
Idaho Falls, Idaho, 83401
(208) 529-9510

MILLER EQUIPMENT AND RECREATIONAL
CENTER
1049 Whitney Road
Anchorage, Alaska 99501
(907) 274-9513
Alaska

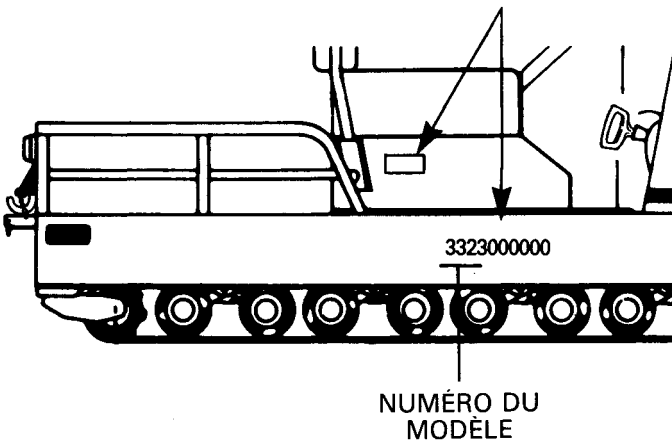
IDENTIFICATION DU VÉHICULE

Pour une raison ou pour une autre, il se peut que vous ayez à produire, en certaines occasions, les numéros de série de votre motoneige (moteur, chenille, châssis). Ce serait le cas, par exemple, lors d'une réclamation à la garantie ou si votre véhicule était volé.

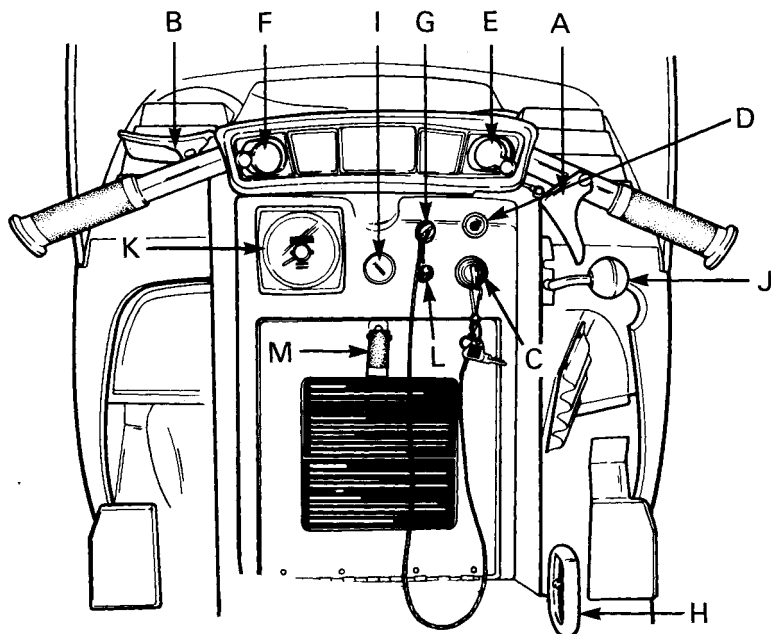
C'est pourquoi, nous vous indiquons la façon de retrouver facilement les numéros de série dont vous pouvez avoir besoin.



NUMÉRO DE SÉRIE DU VÉHICULE



○ **REMARQUE:** Il est fortement recommandé de noter tous les numéros de série de votre véhicule et de les transmettre à votre compagnie d'assurances. Cette précaution s'avérerait sûrement des plus utiles en cas de vol.



- A) Manette de l'accélérateur
- B) Manette du frein
- C) Interrupteur d'allumage
- D) Interrupteur d'éclairage
- E) Commutateur d'éclairage
- F) Interrupteur d'urgence
- G) Capuchon coupe-circuit

- H) Démarreur manuel
- I) Amorceur
- J) Levier de changement de vitesse
- K) Indicateur de vitesse
- L) Bouton de remise à zéro du totalisateur journalier
- M) Porte du cache-moteur

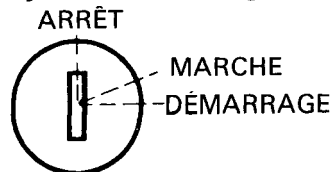
A) Manette de l'accélérateur

Fixée à la poignée droite du guidon. Le régime du moteur augmente et l'embrayage s'effectue en fonction de la pression exercée sur la manette de l'accélérateur. Le moteur revient automatiquement au ralenti dès que l'on relâche la manette.

B) Manette du frein

Fixée à la poignée gauche du guidon. Le freinage est proportionnel à la pression exercée sur la manette, au type de terrain et à son recouvrement de neige.

C) Interrupteur d'allumage



Commutateur à 3 positions (ARRÊT/MARCHÉ/DÉMARRAGE). Pour faire démarrer le moteur, tourner la clé vers la droite (position DÉMARRAGE) et la tenir. Dès que le moteur tourne, laisser la clé revenir à MARCHÉ. Pour arrêter le moteur, tourner la clé vers la gauche (position ARRÊT).

ATTENTION: En tenant la clé à la position DÉMARRAGE une fois le moteur démarré, on risque d'endommager le démarreur.

D) Interrupteur d'éclairage

Commande à deux positions. Pour allumer le phare et le feu arrière, tirer le bouton. (L'interrupteur d'allumage doit être à MARCHE.)

E) Commutateur d'éclairage

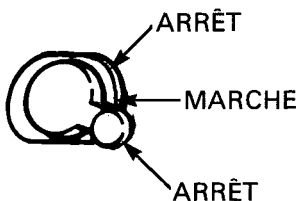
Placé sur la poignée gauche du guidon, le commutateur permet d'orienter le faisceau vers le haut (feu de route) ou vers le bas (feu de croisement).

F) Interrupteur d'urgence

Interrupteur à 3 positions placé sur la poignée droite du guidon.

Pour arrêter le moteur en cas d'urgence, pousser le levier à la position "ARRÊT" du haut ou du bas et appliquer simultanément les freins.

Pour faire démarrer le moteur, s'assurer que le levier est à la position médiane "MARCHE".



◆ **AVERTISSEMENT:** Pour votre sécurité, l'interrupteur d'urgence est facile d'accès. Attention de ne pas l'actionner par inadvertance.

Dès la première sortie, le conducteur devrait se familiariser avec ce dispositif en l'actionnant à plusieurs reprises. Il développera ainsi un réflexe qui lui sera très utile en cas d'urgence.

◆ **AVERTISSEMENT:** Si le dispositif a été actionné pour cause d'urgence, il faut repérer et corriger la défaillance avant de remettre le moteur en marche.

G) Capuchon coupe-circuit

Rattacher la corde du dispositif au conducteur (par exemple au poignet). Bien enfoncer le capuchon sur son réceptacle avant de faire démarrer le moteur.

En cas d'urgence, retirer le capuchon de son réceptacle et le moteur s'arrêtera automatiquement.

○ **REMARQUE:** Le capuchon doit toujours être bien en place pour que le moteur fonctionne.

◆ **AVERTISSEMENT:** Si le capuchon coupe-circuit a été actionné pour cause d'urgence, il faut repérer et corriger la défaillance avant de remettre le moteur en marche.

H) Démarreur manuel

Dispositif à rebobinage automatique, placé du côté droit du véhicule.

Pour faire démarrer le moteur, tirer sur la poignée.

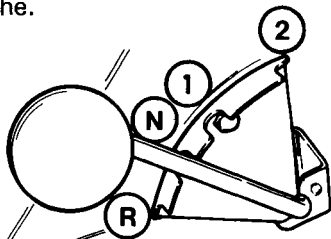
I) Amorceur

Commande à deux positions. Tirer et pousser 2 ou 3 fois le bouton pour faire fonctionner le dispositif. Toujours actionner l'amorceur pour démarrer lorsque le moteur est froid. L'emploi en est cependant inutile lorsque le moteur est encore chaud.

J) Levier de changement de vitesse

Levier à 4 positions, (2 MARCHE AVANT / POINT MORT / MARCHE ARRIÈRE).

▼ **ATTENTION:** Ne jamais manier le levier lorsque la motoneige est en marche.



K) Indicateur de vitesse

Dispositif relié directement à l'essieu moteur. Un cadran à lecture directe indique la vitesse du véhicule en kilomètres/heure et un odomètre enregistre la distance totale parcourue.

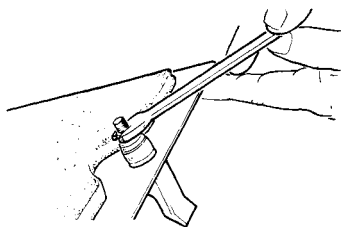
Un totalisateur journalier fait aussi partie de l'indicateur de vitesse.

L) Bouton de remise à zéro du totalisateur journalier

Pour ramener à zéro, tourner le bouton noir (situé sous le capuchon coupe-circuit) jusqu'à ce que le cadran n'indique que des zéros.

M) Porte du cache-moteur

Pour atteindre le carburateur ou les bougies, soulever le loquet et ouvrir la porte du cache-moteur.



La serrure est munie d'un écrou qui permet d'en régler le mécanisme.

Indicateur de niveau d'essence/ bouchon du réservoir

Pour vérifier le niveau d'essence, dévisser le bouchon du réservoir et sortir la jauge.

◆ **AVERTISSEMENT:** Ne jamais vérifier le niveau d'essence à la lueur d'une allumette ou d'une flamme.

Coffret de rangement

Pour y accéder, enlever le dossier et faire basculer le siège. Le meilleur endroit pour remiser les bougies, les câbles, les courroies, etc.

○ **REMARQUE:** Pour prévenir les effets des chocs de roulement, il vaut mieux enrouler le matériel de secours et de dépannage dans un caoutchouc mousse.

Dépose du capot

Ouvrir le capot en tournant les poignées vers l'avant du véhicule, déposer le bouchon du réservoir à essence, soulever le capot et débrancher le bloc de jonction. Retirer le capot du véhicule.

◆ **AVERTISSEMENT:** Il est dangereux de faire démarrer le moteur lorsque le capot n'est pas en place.

Porte-fusible

Le système de démarrage est protégé par un fusible de 30 ampères. Le porte-fusible est situé près du démarreur. Si le moteur ne démarre pas, vérifier ce fusible et le remplacer au besoin.

Les accessoires sont protégés par un fusible de 15 ampères. Le porte-fusible est situé à l'intérieur du cache-moteur, près de l'interrupteur d'allumage. Si les accessoires cessent de fonctionner, vérifier ce fusible et le remplacer au besoin.

Attelage

Fixé au pare-chocs arrière, l'attelage comporte deux points d'attache: l'un de type crochet, l'autre de type plaque. Une goupille de sûreté est fournie afin de verrouiller l'attache de type crochet.

◆ AVERTISSEMENT: Pour tirer une carriole ou une remorque, toujours s'assurer de verrouiller l'attache de type crochet ou plaque avec une goupille de sûreté.

Les carrioles et les remorques tirées par une motoneige doivent être chargées de façon à obtenir le plus bas centre de gravité possible. Utilisez une barre de retenue rigide. Lorsque vous avez des passagers en remorque, conduisez modérément et évitez les terrains inégaux.

RODAGE

Les moteurs Bombardier-Rotax doivent subir une période de rodage avant de fournir leur puissance maximale. Pendant cette période de rodage (10 à 15 heures de marche), le mélange de carburant doit être plus riche, c'est-à-dire 40 parties d'essence pour une partie d'huile à injection pour motoneige Bombardier. Le régime du moteur ne doit pas dépasser les 3/4 de sa puissance nette. Cependant, bien qu'il faille éviter de maintenir une vitesse élevée et de surchauffer le véhicule, il est recommandé de soumettre un moteur en cours de rodage à quelques accélérations vigoureuses ainsi qu'à de fréquentes variations de régime.

○ **REMARQUE:** Une courroie d'entraînement neuve doit subir un rodage de 15-25 km (10-15 milles).

▼ **ATTENTION:** Déposer et nettoyer les bougies après le rodage du moteur.

De plus, lorsque vous traversez une route, faites descendre les passagers de la remorque. Tout véhicule remorqué devrait être muni de bandes réfléchissantes de chaque côté et à l'arrière.

Révision - 10 heures

Dans un mécanisme, toute pièce de précision doit faire l'objet d'une vérification périodique. Il en va de même pour une motoneige. C'est pourquoi nous vous recommandons de faire réviser votre véhicule par votre concessionnaire, et ce, à la première de ces deux éventualités: après les 10 premières heures d'utilisation ou 30 jours après l'achat.

Par la même occasion, vous pourrez discuter avec votre concessionnaire de toutes les questions auxquelles vous ne trouvez pas de réponse.

Souvenez-vous qu'il est plus facile d'effectuer dès ce moment les réglages ou les modifications qui s'imposent, que de continuer à utiliser votre motoneige jusqu'à ce qu'un bris ou une panne se manifeste.

Cette vérification est laissée aux frais du client.

VÉRIFICATIONS À EFFECTUER	✓
Réglage de l'allumage	
Tension de la courroie du ventilateur	
État des bougies	
Réglage du carburateur	
Écrous de culasse	
Écrous du support moteur	
Attaches du silencieux	
Niveau d'huile de la boîte de vitesses	
Tension de la chaîne	
Niveau d'électrolyte de la batterie	
Fonctionnement du frein et état des garnitures	
Alignement du ski (état de la lisse)	
Resserrage du bras de direction à 42 N•m (31 lb-pi)	
Resserrage du boulon de guidon à 42 N•m (31 lb-pi)	
Alignement des poulies et état de la courroie d'entraînement	
État, tension et alignement des chenilles	
Lubrification (direction, suspension, poulie menée)	
Circuit électrique (raccords desserrés, fils dénudés, isolant endommagé); serrage des écrous, des boulons et des raccords	
Fonctionnement du système d'éclairage (phare, feu d'arrêt, etc.), de l'interrupteur d'urgence et du capuchon coupe-circuit.	

Il est recommandé de faire signer le concessionnaire à la suite de cette vérification.

Date de la révision

Signature du concessionnaire

MÉLANGE DU CARBURANT

Toujours ajouter l'huile à l'essence dans les proportions recommandées. Effectuer un mélange parfait avant de remplir le réservoir.

Type d'essence recommandé

Utiliser de l'essence ordinaire avec ou sans plomb.

▼ **ATTENTION:** Ne jamais modifier les proportions recommandées ni employer d'autres carburants, comme la naphte, le méthane, etc...

◆ **AVERTISSEMENT:** Ne pas remplir complètement le réservoir si le véhicule doit stationner dans un endroit chaud. L'essence aurait alors tendance à se dilater et à déborder du réservoir. Toujours essuyer l'essence répandu sur le véhicule.

Type d'huile recommandé

Utiliser "l'huile à injection pour moto-neige Bombardier" vendue par nos concessionnaires (N/P 496 0133 00 - 1 litre). Ce type d'huile demeure fluide même à des température aussi basses que moins 40°C (-40°F).

C'est un mélange d'huiles basiques et d'additifs spécialement sélectionnés qui assure une excellente lubrification, une propreté constante du moteur et un encrassement minimum des bougies.

S'il est impossible d'obtenir de l'huile à injection pour motoneige Bombardier, utiliser l'huile à motoneige Bombardier 50:1.

▼ **ATTENTION:** Ne jamais utiliser de l'huile minérale ordinaire ni de l'huile à moteur hors-bord.

Rapport essence/huile

On ne saurait trop insister sur l'importance du mélange de carburant, car les mélanges inadéquats sont l'une des principales causes de détérioration du moteur. La proportion recommandée est de 50 volumes d'essence pour un volume d'huile. (40/1 pendant le rodage).

SI

500 mL d'huile + 25 litres d'essence = 50/1

Impérial

16 oz d'huile + 5 gal imp. d'essence = 50/1

ou

500 mL d'huile + 5 1/2 gal imp. d'essence = 50/1

É.-U.

12 oz d'huile + 5 gal É.-U. d'essence = 50/1

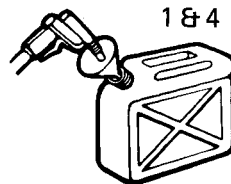
○ **REMARQUE:** Pour faciliter le mélange, conserver l'huile à la température de la pièce.

Méthode de mélange

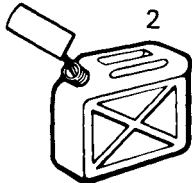
Utiliser un récipient propre. Ne jamais effectuer le mélange dans le réservoir de la motoneige. Pour ne pas être en reste, préparer deux mélanges dans des récipients de plastique ou de métal.

◆ **AVERTISSEMENT:** L'essence est un liquide inflammable et explosif. Il faut donc s'en servir dans un endroit aéré. Ne pas fumer. Tenir loin de la flamme nue ou des étincelles. S'il se produit une émanation d'essence en cours de route, faire examiner le véhicule sans délai. Enfin, ne jamais faire le plein pendant que le moteur tourne. Par temps très froid, éviter que l'essence ne vienne en contact avec la peau.

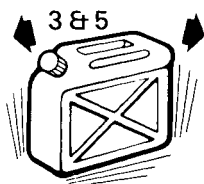
1. Verser 4 litres (1 gallon) d'essence dans un récipient propre.



- Ajouter toute l'huile requise pour le mélange.



- Remettre le bouchon et agiter vigoureusement le récipient.

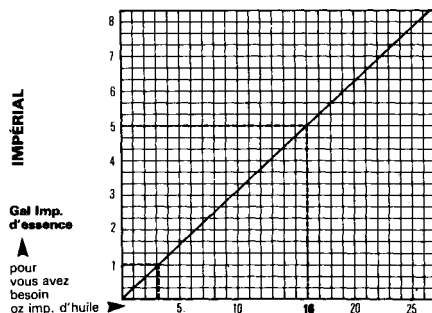
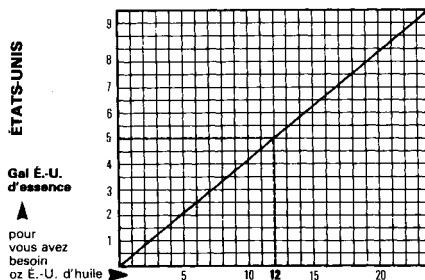
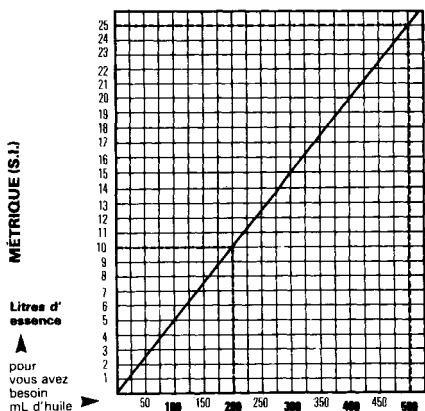


- Ajouter le reste de l'essence.
- Brasser de nouveau. À L'AIDE D'UN ENTONNOIR À FILTRE FIN, verser le mélange dans le réservoir.

◆ **AVERTISSEMENT:** Afin d'éviter de répandre de l'essence dans le compartiment du moteur, toujours utiliser un entonnoir pour faire le plein.

○ **REMARQUE:** L'huile ayant tendance à se déposer, il ne faut jamais oublier de brasser le récipient avant d'utiliser un mélange déjà préparé.

Tableau de MÉLANGE ESSENCE/HUILE (proportions de 50/1)



UTILISER L'HUILE À INJECTION BOMBARDIER

AVANT DE DÉMARRER

Vérifications à effectuer:

- Actionner la manette de l'accélérateur à quelques reprises pour voir si elle fonctionne bien. Celle-ci doit revenir automatiquement au ralenti dès qu'on la relâche.
- Vérifier le niveau d'essence.
- S'assurer que le ski et les chenilles n'ont pas gelé au sol et que la direction fonctionne adéquatement.
- Actionner la manette du frein et s'assurer que le freinage est complet avant que la manette ne touche le guidon.

- S'assurer que la voie est complètement libre devant le véhicule.
- Nettoyer et vérifier le fonctionnement du phare avant, du feu arrière et du feu d'arrêt.

◆ **AVERTISSEMENT:** Ne pas démarrer avant de s'être assuré du bon fonctionnement de tous les mécanismes.

DÉMARRAGE

Vérifier le mécanisme de l'accélérateur.

S'assurer que l'interrupteur d'urgence est à la position "MARCHE".

S'assurer que le capuchon coupe-circuit est en place et que la corde en est rattachée au conducteur.

Actionner l'amorceur (tirer et pousser 2 ou 3 fois).

○ **REMARQUE:** Il est inutile d'actionner l'amorceur si le moteur est chaud.

Démarrage manuel

Introduire la clé dans le contact et la tourner à la position MARCHE.

Tirer lentement la poignée du démarreur manuel jusqu'à ce qu'elle offre une résistance, puis tirer vigoureusement. Laisser la poignée revenir lentement à sa position initiale.

◆ **AVERTISSEMENT:** Ne pas actionner l'accélérateur lors du démarrage.

Démarrage électrique

Introduire la clé dans le contact.

▼ **ATTENTION:** Ne jamais faire fonctionner le moteur lorsque la batterie est enlevée ou débranchée.

Tourner la clé vers la droite pour actionner le démarreur. Relâcher la clé dès que le moteur a démarré. S'il ne démarre pas au premier essai, ramener la clé à ARRÊT après chaque essai subséquent.

▼ **ATTENTION:** Afin d'éviter la surchauffe du démarreur, ne jamais l'actionner plus de 30 secondes à la fois. Attendre un peu pour le laisser refroidir avant de l'actionner à nouveau, s'il y a lieu.

◆ **AVERTISSEMENT:** Ne pas actionner l'accélérateur lors du démarrage.

○ **REMARQUE:** Si le démarreur électrique refuse de fonctionner, ramener la clé à "MARCHE" et utiliser le démarreur manuel.

Dernière vérification

Avant toute promenade ou excursion, vérifier le fonctionnement de l'interrupteur d'urgence et du capuchon coupe-circuit. Remettre le moteur en marche.

◆ **AVERTISSEMENT:** Ne pas rouler avec un véhicule dont l'interrupteur d'urgence ou le capuchon coupe-circuit ne fonctionne pas. Pour arrêter le moteur, ramener la clé à "ARRÊT". Voir le concessionnaire immédiatement.

Laisser le moteur se réchauffer avant de rouler à haut régime.

Démarrage d'urgence

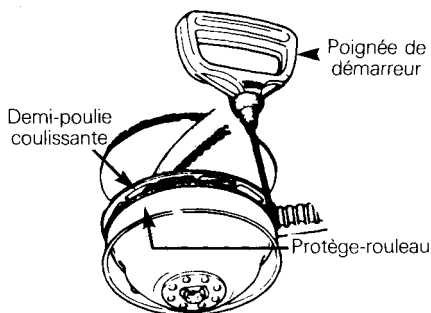
Si le câble du démarreur se rompt, faire démarrer le moteur avec le câble de secours.

◆ **AVERTISSEMENT:** Ne pas faire démarrer le véhicule au moyen de la poulie motrice, à moins d'une urgence. Faire réparer le véhicule dans le plus bref délai possible.

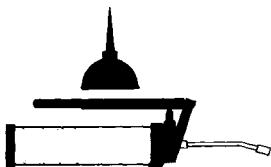
Attacher le câble de secours à la poignée du démarreur.

Déposer le garde-courroie et le garde-poulie, puis enrouler solidement le câble autour de la poulie motrice, entre la demi-poulie coulissante et le protège-rouleau. Faire démarrer le moteur de la façon habituelle.

◆ **AVERTISSEMENT:** Pour faire démarrer le véhicule au moyen de la poulie motrice, dans un cas d'urgence, ne pas faire de noeud à l'extrémité du câble de secours et ne pas réinstaller le garde-courroie, ni le garde-poulie.



LUBRIFICATION



Fréquence

La sécurité, la durée et le bon fonctionnement de votre motoneige dépendent de son entretien. Dans la plupart des cas, une performance médiocre provient d'un mauvais entretien. Quelques minutes par semaine suffisent à garder votre motoneige en parfaite condition.

Lubrifier la direction et la suspension tous les mois ou après chaque période d'utilisation de 40 heures. Lubrifier plus fréquemment si le véhicule est utilisé sur neige fondante.

◆ **AVERTISSEMENT:** Effectuer les opérations de lubrification conformément aux instructions contenues dans ce manuel. Sauf indication contraire, le moteur doit alors être arrêté. Il est recommandé de faire réviser périodiquement par le concessionnaire les points mécaniques non couverts par ce manuel.

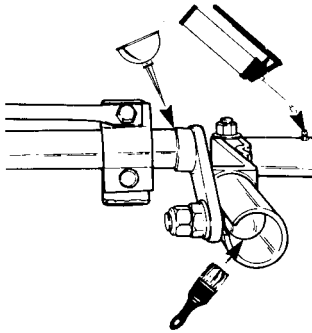
Mécanisme de direction

◆ **AVERTISSEMENT:** Ne pas lubrifier les câbles de l'accélérateur et/ou du frein, ni leurs gaines.

Lubrifier la jambe de ski au raccord de graissage, jusqu'à ce que la graisse sorte au joint.

Avec une petite brosse enduite de graisse basse température, lubrifier le joint à rotule et le coussinet de la lame maîtresse.

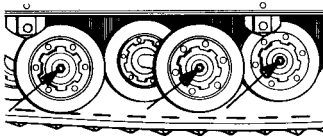
Avec de l'huile légère, lubrifier le ressort supérieur de la colonne de direction. Laisser l'huile pénétrer dans le logement. Huiler l'extrémité inférieure du bras de direction.



Huiler le boulon du coupleur de ressort.

Roues de bogie (galets)

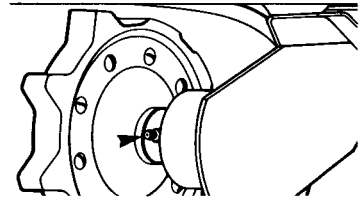
Avec de la graisse basse température, lubrifier les roues de bogie de la suspension, par les raccords de graissage, jusqu'à ce que la graisse sorte aux joints intérieurs.



Pour lubrifier les roues intérieures, coucher le véhicule sur le côté et appuyer sur la chenille pour dégager les raccords de graissage.

Essieux arrière

À l'aide d'une pompe à basse pression, introduire de la graisse basse température dans les raccords de graissage des essieux arrière.



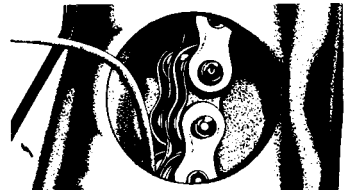
Niveau d'huile de la boîte de vitesses

La boîte de vitesses contient 450 mL (16 onces) d'huile.

Pour vérifier le niveau.

Enlever le couvercle de caoutchouc situé sur le côté inférieur droit de la boîte de vitesses.

À l'aide d'un fil de fer, vérifier le niveau d'huile. Celui-ci doit atteindre 82 mm (3 1/4").



Introduire l'huile par l'orifice de remplissage. Utiliser l'huile à carter de chaîne Bombardier.

Poulie menée

Déposer le garde-poulie et la courroie d'entraînement. Ouvrir la poulie menée (tourner et pousser la demi-poulie coulissante).

Bien nettoyer l'arbre de la poulie menée.

Appliquer sur l'arbre une légère couche de graisse type "basse température".

○ **REMARQUE:** Étendre la graisse sur toute la longueur de l'axe en faisant glisser la demi-poulie coulissante. Essuyer l'excédent en ayant soin de ne pas laisser de graisse sur les faces internes de la poulie.

Le tableau suivant indique quelles opérations vous ou votre concessionnaire devez effectuer, et à quels intervalles. En vous conformant aux recommandations qui sont faites dans cette section, vous vous assurerez de nombreuses années de loisirs agréables et peu coûteux avec votre motoneige.

AVERTISSEMENT: N'effectuer que les opérations d'entretien contenues dans ce manuel. Sauf indication contraire, le moteur doit alors être arrêté. Il est recommandé de faire réviser périodiquement par le concessionnaire les points mécaniques non couverts par ce manuel.

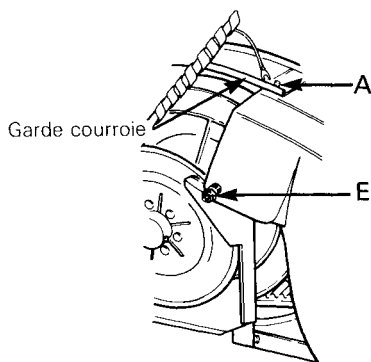
TABEAU D'ENTRETIEN	Chaque semaine ou tous les 240 km (150 mi)	Chaque mois ou tous les 800 km (500 mi)	Une fois par année ou tous les 3200 km (2000 mi)	Voir page
Courroie d'entraînement	●			21
État du frein	●			22
Réglage du frein		●		22
Bougies		●		23
Batterie	●			23
État de la suspension		●		23
Réglage de la suspension	(au besoin)			24
Chenilles		●		24
Tension et alignement des chenilles		●		24
Poulie motrice		●		25
Mécanisme de direction		●		25
Réglage de la direction		●		25
Attaches du silencieux		●		25
Écrous de culasse			●	25
Écrous du support moteur			●	26
Réglage du carburateur			●	26
Courroie de ventilateur			●	27
Tension de la chaîne d'entraînement			●	27
Visée du faisceau			●	27
Inspection générale		●		28

REMARQUE: Au regard d'un entretien adéquat, la révision consécutive aux dix premières heures d'utilisation du véhicule a une très grande importance.

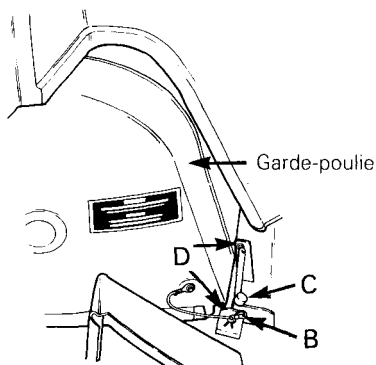
Dépose du garde-courroie et du garde-poulie

◆ **AVERTISSEMENT:** Ne jamais faire démarrer le moteur lorsque le garde-courroie et le garde-poulie ne sont pas en place.

1. Déposer le capot. Retirer la pince d'attache (A) et pencher le garde-courroie vers l'avant du véhicule. S'il y a lieu de le déposer, soulever pour le dégager.



2. Retirer la pince d'attache (B).
3. Pousser le bouton (C) vers le moteur.
4. Soulever et tirer le garde pour le dégager complètement des supports arrière (D).

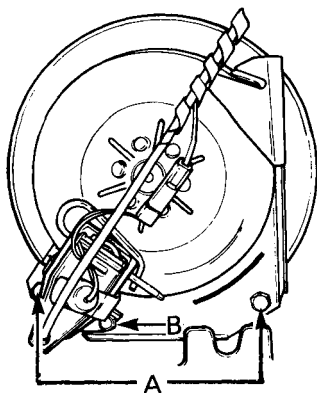


5. Pousser le garde-poulie vers l'avant pour le dégager de l'attache avant (E).

Dépose de la courroie d'entraînement

◆ **AVERTISSEMENT:** Ne jamais faire démarrer le moteur lorsque la courroie d'entraînement n'est pas en place.

1. Déposer le capot, le garde-courroie et le garde-poulie.
2. Déposer les deux boulons (A) qui retiennent le support de roulement au châssis.
3. Desserrer l'écrou (B) de façon à séparer la pince de frein du support de roulement.
4. Faire pivoter le support de roulement d'un demi-tour.
5. Ouvrir la poulie menée en tournant et poussant la demi-poulie coulissante.
6. La maintenir ouverte.
7. Faire glisser la courroie par-dessus le rebord supérieur de la demi-poulie fixe.
8. Dégager la courroie de la poulie motrice.
9. La dégager du véhicule en la faisant passer sous la poulie menée, le support de roulement et le disque de frein.



Pour installer la courroie d'entraînement, faire l'inverse.

État de la courroie d'entraînement

Examiner la courroie. S'assurer qu'elle n'est pas fendillée, effilée ou usée de façon anormale (usure inégale, usure d'un seul côté, crampons manquants, matériau fendillé). L'usure anormale de la courroie peut provenir d'un mauvais alignement des poulies, d'un régime excessif alors que les chenilles sont gelées, de démarrages rapides sans réchauffement préalable, d'une poulie couverte d'ébarbures ou rouillée, d'huile sur la courroie ou d'une courroie de rechange tordue. Au besoin, voir le concessionnaire.

Vérifier la largeur de la courroie. Remplacer la courroie si sa largeur est inférieure à 30 mm (1 3/16 po).

Courroie d'entraînement neuve

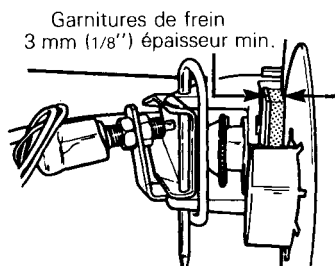
Après l'installation d'une courroie d'entraînement neuve, il est fortement recommandé d'observer une période de rodage de 25 km (15 milles).

○ **REMARQUE:** Toujours remettre une courroie de rechange de façon qu'elle conserve sa forme naturelle.

État du frein

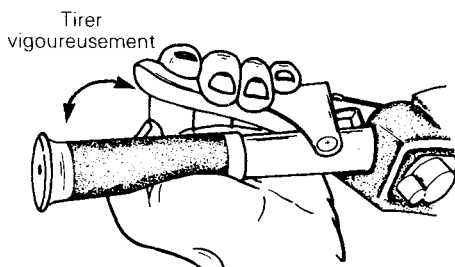
L'efficacité du freinage est un facteur essentiel de sécurité. Ne jamais circuler sans s'être assuré du bon fonctionnement du mécanisme.

◆ **AVERTISSEMENT:** Remplacer les garnitures de frein si elles ont moins de 3 mm (1/8") d'épaisseur. Voir le concessionnaire.

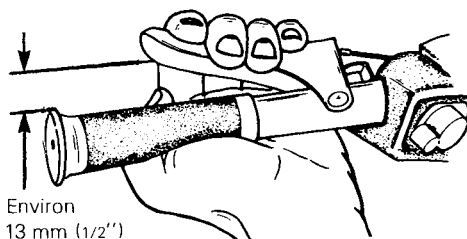


Réglage du frein

Le mécanisme de freinage est autoréglable. Pour obtenir une réaction de freinage plus rapide, tirer vigoureusement la manette du frein à quelques reprises; ceci actionnera le mécanisme de réglage automatique.



Après le réglage, le freinage devrait être complet lorsque la manette du frein se trouve à environ 13 mm (1/2") de la poignée du guidon. Sinon, voir le concessionnaire.



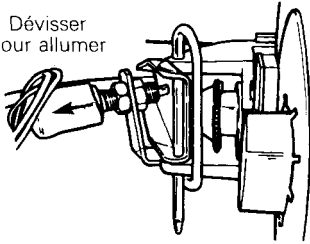
Réglage du contacteur du feu d'arrêt

Pour vérifier le fonctionnement du contacteur du feu d'arrêt, tirer le levier de frein pour maintenir les garnitures sur le disque. Vérifier si une faible résistance se fait sentir lorsque la poulie menée est tournée. C'est la position à laquelle le feu d'arrêt devrait s'allumer.

Pour effectuer un réglage du contacteur du feu d'arrêt,

- desserrer les écrous de blocage du contacteur;
- en tenant le levier à la position d'allumage, dévisser le contacteur pour allumer le feu d'arrêt ou le visser pour l'éteindre;

Dévisser
pour allumer



- serrer les écrous de blocage du contacteur et vérifier de nouveau le fonctionnement du feu d'arrêt.

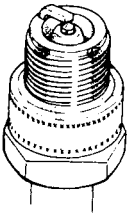
Bougies

Ouvrir la porte du cache-moteur et déposer le capot. Débrancher et enlever les bougies.

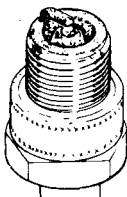
En vérifier l'état:

- bec brunâtre: fonctionnement normal.
- bec noir: mélanges du ralenti et / ou de haute vitesse trop riches; rapport huile / essence inadéquat; bougies non conformes; fonctionnement prolongé au ralenti.
- bec gris clair: mélange du ralenti ou de haute vitesse trop pauvre; bougies non conformes; rapport huile / essence inadéquat; fuite à un joint.

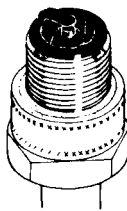
Surchauffée
(gris clair)



Normale
(brunâtre)



Encrassée
(noir)



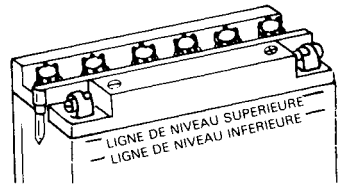
▼ **ATTENTION:** Si l'état de la bougie ne semble pas normal, consulter le concessionnaire.

À l'aide d'une jauge d'épaisseur, vérifier l'écartement des bougies. Il devrait être de 0.4 mm (.016").

Remettre les bougies en place et les brancher.

Batterie

Vérifier chaque semaine le niveau de l'électrolyte. S'il est plus bas que la ligne de niveau supérieure, remplir d'eau distillée.



Au besoin, nettoyer les bornes et les raccords avec une brosse à poils raides pour faire disparaître toute trace de corrosion. Laver avec du bicarbonate de soude et de l'eau. Rincer soigneusement et bien sécher.

▼ **ATTENTION:** Ne pas laisser pénétrer le détersif à l'intérieur de la batterie. Il pourrait dégrader l'électrolyte.

Brancher les câbles de la batterie. Enduire les bornes et les raccords de vaseline pour prévenir la corrosion. Vérifier la solidité de la batterie et s'assurer que le tuyau de trop-plein n'est pas obstrué ou tordu.

◆ **AVERTISSEMENT:** Le tuyau de trop-plein ne doit pas être obstrué, plié ou tordu, sinon les gaz s'accumuleront et une explosion pourra survenir. Éviter tout contact de l'électrolyte avec la peau.

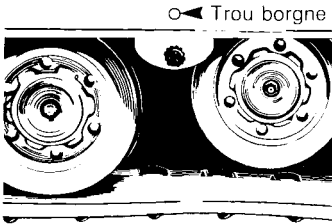
▼ **ATTENTION:** Toujours retirer la batterie du véhicule avant de la charger, afin d'éviter que l'électrolyte se répande.

État de la suspension

Vérifier l'état des ressorts de la suspension. Les remplacer s'ils sont brisés ou affaiblis. Voir s'il y a usure ou desserrement. Effectuer les corrections nécessaires.

Réglage de la suspension

Il est possible d'augmenter la manoeuvrabilité du véhicule en rehaussant les points d'attache extérieurs des axes transversaux. À cet effet, des trous borgnes ont été prévus à environ 3.5 cm (1 3/8") au-dessus des trous d'origine. Pour élever les bogies, compléter le perçage des trous avec une mèche de 8 mm (5/16") de diamètre, enlever les vis retenant les axes au châssis et les fixer dans les trous supérieurs.



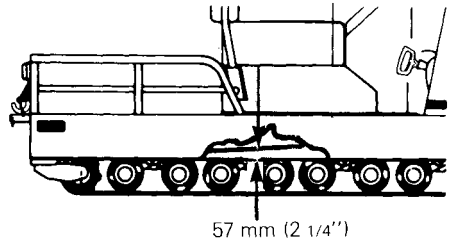
État des chenilles

Soulever l'arrière du véhicule. Le moteur **arrêté**, placer le levier de changement de vitesse à la position de marche avant, puis tourner les chenilles à la main. S'assurer qu'elles ne sont pas usées ni fendillées, que leurs fibres ne sont pas découvertes, qu'il n'y manque aucun segment protecteur et qu'ils sont en bon état. Dans le cas contraire, voir le concessionnaire.

AVERTISSEMENT: Ne pas rouler avec un véhicule dont une chenille est coupée, tordue ou endommagée.

Tension et alignement des chenilles

Soulever l'arrière du véhicule. À l'aide d'une règle, vérifier la tension des chenilles à partir de l'avant-dernier bogie de la partie arrière.

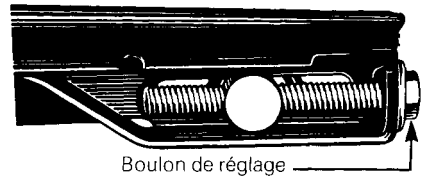


Chaque chenille doit présenter une flexion de 57 mm (2 1/4") entre son rebord intérieur au haut et le centre du boulon de retenue des roues de bogie.

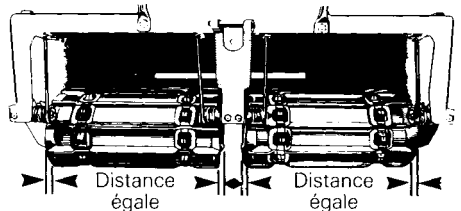
Pour régler la tension:

Desserrer les écrous de blocage (4) des ressorts des plaques de raccordement (situés du côté intérieur des ressorts).

Pour augmenter la tension, tourner les boulons de réglage vers la droite. Pour la diminuer, tourner vers la gauche.



Faire démarrer le moteur et faire tourner **lentement** les chenilles; s'assurer qu'elles sont bien centrées et qu'elles tournent uniformément sur les roues dentées arrière. La distance entre les bords des chenilles et les plaques de raccordement doit être la même des deux côtés.



Pour régler:

Tourner le(s) boulon(s) de réglage intérieur(s) vers la gauche pour rapprocher la chenille de la plaque de raccordement intérieure; vers la droite pour l'en éloigner.

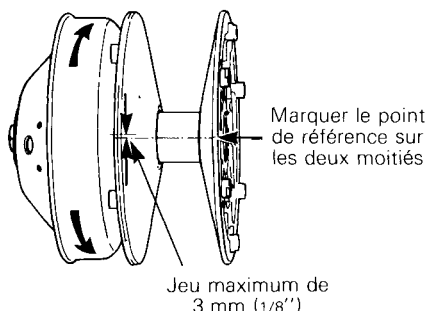
Serrer les écrous de blocage des plaques de raccordement.

Faire tourner lentement les chenilles et vérifier de nouveau l'alignement.

◆ **AVERTISSEMENT:** Avant de vérifier l'alignement, s'assurer qu'aucun objet ne risque d'être entraîné par les chenilles. Garder mains, pieds, outils et vêtements éloignés d'elles. S'assurer que personne ne se trouve à proximité du véhicule.

Poulie motrice

Vérifier l'état de la douille de Duralon en mesurant le jeu de la demi-poulie coulissante. Pour ce, retenir la moitié intérieure et voir si la demi-poulie coulissante se déplace de plus de 3 mm (1/8") dans la direction des flèches. Si tel est le cas, consulter le concessionnaire.



Mécanisme de direction

Vérifier la solidité des éléments du mécanisme de direction (bras de direction, boulons, et joint à rotule, etc...) et les resserrer au besoin.

Vérifier l'état de la lisse de ski et du ski. Remplacer si la lisse est plus qu'à demi usée.

Réglage de la direction

Le ski doit être perpendiculaire au guidon.

Pour l'aligner:

Enlever le rembourrage du guidon.

Enlever le boulon qui retient le guidon à la colonne de direction.

Enlever le guidon de façon à découvrir l'extrémité cannelée de la colonne de direction.

Installer le guidon perpendiculairement au ski. Remettre le boulon et serrer à 38-47 N•m (28-35 lb-pi).

○ **REMARQUE:** S'il est impossible d'aligner correctement les cannelures au guidon, déplacer le support inférieur de la direction (situé sur le dessus de la boîte de vitesses). Se servir des rainures prévues à cet effet.

Attaches du silencieux

La tuyauterie d'échappement doit être solidement attachée. Vérifier les attaches. Remplacer les ressorts et/ou les resserrer au besoin.

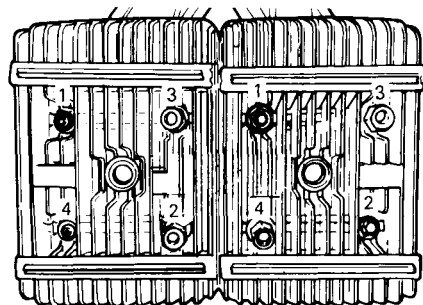
S'assurer que le système d'évacuation forcée est bien en ligne et serré.

▼ **ATTENTION:** Ne pas rouler avec un véhicule dont le silencieux est débranché, sinon le moteur subira de graves dommages.

Écrous de culasse

Le moteur froid, s'assurer que le serrage des écrous de culasse présente un couple uniforme de 22 N•m (16 lb-pi).

Serrer dans l'ordre indiqué par l'illustration.



IMPORTANT: Cette vérification doit s'effectuer après les cinq premières heures de marche.

Écrous du support moteur

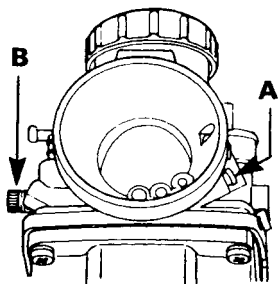
Vérifier la solidité des écrous. Les resserrer au besoin.

Réglage du carburateur

▼ **ATTENTION:** Ne jamais circuler lorsque le silencieux d'admission est débranché. Il pourrait en résulter de graves dommages au moteur.

A) Mélange du ralenti

Tourner complètement la vis du mélange du ralenti vers la droite (jusqu'à ce qu'une faible résistance se fasse sentir). La reculer ensuite d'1 1/2 tour.

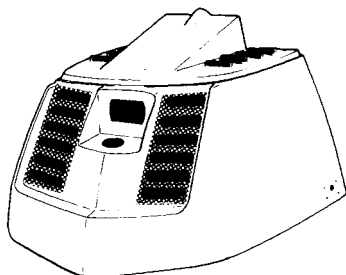


B) Ralenti

Tourner la vis du ralenti vers la droite jusqu'à ce qu'elle vienne en contact avec le tiroir d'accélérateur puis lui faire effectuer deux (2) autres tours (réglage préliminaire). Démarrer et laisser réchauffer le moteur, puis régler le régime du ralenti à 1800-2000 tr/mn en tournant la vis du ralenti dans un sens ou dans l'autre.

▼ **ATTENTION:** Ne pas tenter de régler le régime du ralenti avec la vis du mélange du ralenti. Il pourrait en résulter de graves dommages au moteur.

Volets d'aération avant



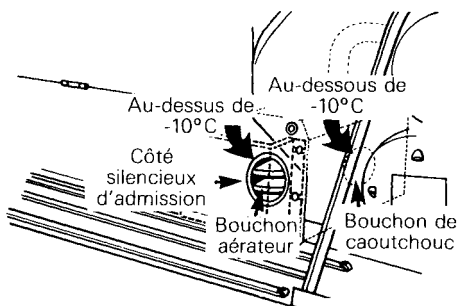
Pour circuler sur neige poudreuse, il est préférable d'obstruer les volets d'aération avant (voir illustration), en utilisant l'ensemble de déflecteurs à neige fourni avec le véhicule.

Il faut cependant les dégager dès que la neige devient plus compacte ou que le moteur s'échauffe.

Silencieux d'admission

▼ **ATTENTION:** Ne jamais circuler lorsque le tube du silencieux d'admission est débranché. Il pourrait en résulter de graves dommages au moteur.

Lorsque la température dépasse -10°C (14°F), poser le bouchon de caoutchouc sur le côté moteur et le bouchon aérateur sur le côté du silencieux d'admission, de façon à créer une circulation d'air frais.

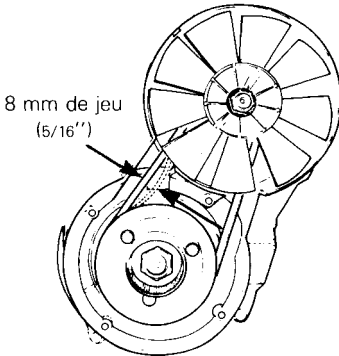


Lorsque la température est inférieure à -10°C (14°F) ou lorsque la neige est poudreuse, poser le bouchon de caoutchouc du côté silencieux d'admission et le bouchon aérateur du côté moteur pour que la chaleur dégagée par ce dernier soit dirigée vers le carburateur.

ATTENTION: Suivre ces directives à la lettre. Sinon, le moteur surchauffera ou il y aura formation de glace dans le carburateur.

Courroie du ventilateur

Examiner la courroie. S'assurer qu'elle n'est pas fendillée ou usée de façon inégale, etc. La courroie doit avoir un jeu de 8 mm ($5/16''$).



Si la courroie semble endommagée ou si sa tension est inadéquate, voir le concessionnaire.

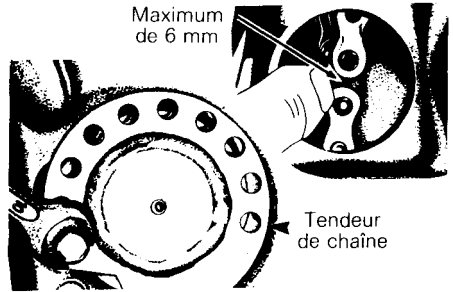
AVERTISSEMENT: Toujours réinstaller le protecteur de ventilateur.

Tension de la chaîne d'entraînement

Avant de vérifier la tension, faire avancer le véhicule, de façon à obtenir le jeu véritable. Vérifier la tension. Tourner la poulie menée de $1/2$ tour vers la gauche et revérifier la tension.

Établir un jeu de 3 à 6 mm ($1/8$ à $1/4''$).

Enlever le boulon de fixation du tendeur de chaîne (le tendeur est placé dans la partie inférieure gauche de la boîte de vitesse).

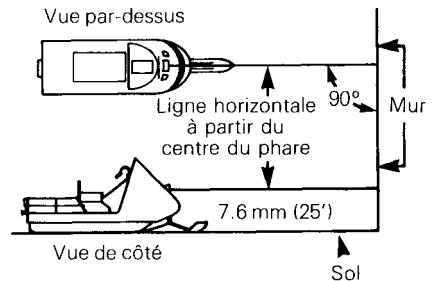


Tourner le tendeur jusqu'à l'établissement de la tension voulue.

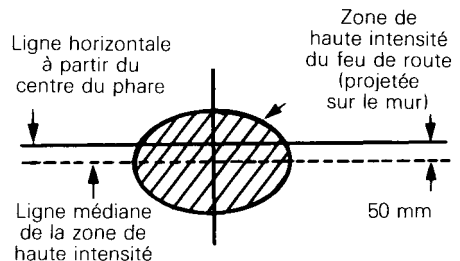
Bloquer le tendeur avec le boulon de fixation.

Visée du faisceau

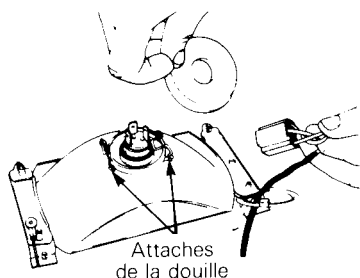
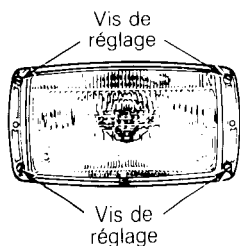
L'angle de visée du phare a déjà été réglé avant la livraison. Toutefois, si une correction est nécessaire, placer le véhicule sur une surface plane à environ 7.6 m ($25'$) d'un mur ou d'un écran.



Après avoir allumé le feu de route, c'est-à-dire l'éclairage le plus puissant, s'assurer que le centre du faisceau lumineux du feu de route (zone de haute intensité) est à 50 mm ($2''$) sous la ligne horizontale du phare. Le conducteur doit alors être assis sur son véhicule.



Pour effectuer un réglage, déposer la garniture et serrer ou desserrer les quatre (4) vis de réglage.



Si le feu arrière est grillé, enlever le protecteur de feu arrière et la lentille de plastique rouge, en déposant les vis. Remplacer l'ampoule.

◆ **AVERTISSEMENT:** Toujours vérifier le fonctionnement de chaque feu après le remplacement des ampoules.

Inspection générale

Vérifier les raccords et autres éléments du circuit électrique. S'assurer qu'il n'y a pas de fils dénudés ou d'isolants défectueux. Examiner soigneusement le véhicule et resserrer tous les boulons, écrous ou raccords. Vérifier l'usage du ski et de la lisse de ski.

REMISAGE

Lorsqu'une motoneige demeure inutilisée pendant plus d'un mois (notamment en été), il faut la remiser convenablement et effectuer un certain nombre d'opérations: **remplacer les pièces défectueuses, lubrifier les pièces mobiles, nettoyer le carburateur et faire en sorte que, dans l'ensemble, le véhicule soit en ordre de marche lorsque le moment sera venu de s'en servir.**

◆ **AVERTISSEMENT:** N'effectuer que les opérations décrites, dans le présent manuel. Sauf indication contraire, le moteur doit alors être à l'arrêt. Il est recommandé de faire réviser périodiquement par le concessionnaire les points mécaniques non couverts par ce manuel.

Chenilles

Examiner les chenilles. S'assurer qu'elles ne sont pas usées ni fendillées, qu'il n'y manque aucun segment protecteur et que les tiges de renfort ne sont pas brisées. Faire les remplacements nécessaires.

◆ **AVERTISSEMENT:** Ne pas rouler avec un véhicule dont une chenille est coupée, tordue ou endommagée.

Soulever l'arrière du véhicule et l'installer sur un chevalet. Pendant la période de remisage, les chenilles ne doivent pas être en contact avec le sol.

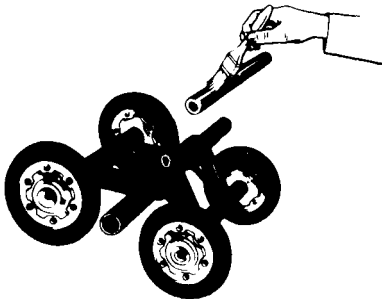
○ **REMARQUE:** Il faut tourner les chenilles périodiquement (tous les 40 jours), et la tension ne doit pas être relâchée.

ATTENTION: Pour éviter d'endommager les chenilles, ne pas remiser le véhicule dans un endroit où la température dépasse 38°C (100°F).

Suspension

Déposer les bogies. Déposer les axes transversaux et les nettoyer, de même que les bogies.

Remplacer les axes transversaux s'ils sont courbés ou usés. Les enduire de graisse type "basse température".



Graisser chaque roue jusqu'à ce que la vieille graisse soit disparue. Vaporiser un enduit protecteur sur les ressorts. À défaut, les essuyer avec un chiffon imbibé d'huile.

Remonter les bogies et vérifier leur fonctionnement. Remettre les bogies en place.

Serrer les boulons des axes transversaux à 30 N•m (23 lb-pi).

Lubrifier les essieux arrière aux raccords de graissage.

Ski

Nettoyer le ski et son ressort. Graisser la jambe de ski au raccord de graissage. Vérifier l'état du ski et de la lisse. Les remplacer au besoin. Vaporiser un enduit protecteur sur le ski. À défaut, utiliser un chiffon imbibé d'huile.

Commandes

Huiler les articulations du mécanisme de direction. Vérifier la solidité du bouillon d'accouplement des ressorts, du bras de direction et du joint à rotule. Les resserrer au besoin.

Huiler les articulations du frein.

AVERTISSEMENT: Ne pas lubrifier les câbles d'accélérateur et/ou de frein, ni leurs gaines. Ne pas répandre d'huile sur les garnitures de frein.

Enduire les raccords électriques et les interrupteurs d'une couche d'enduit protecteur non graisseux. À défaut, utiliser de la vaseline.

Boîte de vitesses

Vidanger la boîte de vitesses et la remplir de 450 mL (16 oz) d'huile à carter Bombardier. (Le bouchon de vidange est situé sous le châssis).



Poulie menée

Déposer le capot et la courroie d'entraînement. Nettoyer l'arbre de la poulie menée et l'enduire d'une légère couche de graisse type "basse température". Actionner plusieurs fois la demi-poulie coulissante pour répartir la graisse. Vaporiser de l'enduit protecteur sur les surfaces internes de la poulie.

REMARQUE: Enlever la courroie d'entraînement pour toute la durée du remisage.

Lubrification du moteur et de l'amorceur

Pour empêcher les parois des cylindres de rouiller, il faut lubrifier l'intérieur du moteur.

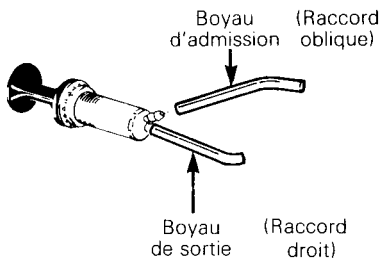
Pour effectuer les opérations de remisage (moteur et amorceur), procéder comme suit :

Moteur

1. Faire démarrer le moteur et le laisser tourner au ralenti jusqu'à ce qu'il atteigne sa température de fonctionnement normale.
2. Arrêter le moteur, déposer le silencieux d'admission, redémarrer le moteur.
3. Injecter de l'huile à motoneige concentrée Bombardier dans le diffuseur du carburateur jusqu'à ce que le moteur s'étouffe.
4. Déposer les bougies et verser environ 85 mL (3 oz Imp. liq., 3 oz É.-U. liq.) d'huile dans les cylindres.
5. Faire tourner manuellement le moteur pour permettre au vilebrequin d'effectuer 2 ou 3 révolutions.
6. Réinstaller les bougies et le silencieux d'admission.
Ne pas faire fonctionner le moteur pendant la période de remisage.

Amorceur

1. Débrancher le boyau d'admission d'amorceur de l'amorceur lui-même.



2. Tenir le boyau plus haut que le réservoir à essence afin d'éviter que l'essence s'écoule.
3. En se servant d'un boyau approprié, brancher une extrémité de ce boyau à l'orifice d'admission de l'amorceur et placer l'autre extrémité dans une cannette d'huile à motoneige concentrée Bombardier.
4. Activer l'amorceur de façon à le remplir d'huile.
5. Réinstaller le boyau d'admission de l'amorceur à l'amorceur lui-même.

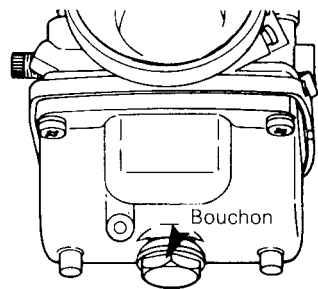
Réservoir et carburateur

Retirer le bouchon et vidanger le réservoir à l'aide d'un syphon.

◆ **AVERTISSEMENT:** L'essence est un liquide inflammable et explosif. Toujours s'en servir dans un local bien aéré. Ne pas fumer. Tenir loin de la flamme nue ou des étincelles.

Pour empêcher la formation de dépôts, il faut assécher complètement le carburateur avant le remisage.

Une fois le réservoir vidé, déposer le bouchon de la chambre du flotteur. Vidier le carburateur et réinstaller le bouchon.



Vérifier tous les conduits de carburant. Les remplacer au besoin.

Batterie

Déposer la batterie pour la durée du remisage.

Pour ce, effectuer les opérations suivantes:

1. Débrancher les câbles de la batterie et déposer le couvercle de retenue de la batterie.

▼ **ATTENTION:** Pour éviter toute possibilité de mettre la borne positive à la masse, toujours débrancher la borne négative (câble noir) en premier lieu.

2. Déposer le tuyau d'aération de l'orifice d'aération.

3. Sortir la batterie en la soulevant.

Avant de remiser la batterie, en nettoyer l'extérieur et les bornes avec du bicarbonate de soude et de l'eau. Rincer soigneusement.

▼ **ATTENTION:** Ne pas laisser le détersif pénétrer à l'intérieur de la batterie. Il pourrait dégrader l'électrolyte.

Vérifier le niveau de l'électrolyte. Remplir au besoin avec de l'eau distillée. Recharger la batterie.

▼ **ATTENTION:** Toujours retirer la batterie du véhicule avant de la charger, afin d'éviter que l'électrolyte se répande.

◆ **AVERTISSEMENT:** La batterie dégage des vapeurs explosives. Effectuer la recharge dans un endroit aéré. Ne pas fumer. Éviter que l'électrolyte ne vienne en contact avec la peau.

○ **REMARQUE:** Afin d'éviter que la batterie se décharge, la remiser sur une tablette de bois, dans un endroit sec et frais. (Une batterie remisee doit être rechargée au moins tous les 40 jours.)

Enduire les raccords électriques et les interrupteurs d'une couche d'enduit protecteur non graisseux. À défaut, utiliser de la vaseline.

Châssis

Nettoyer soigneusement le véhicule avec un détersif doux.

▼ **ATTENTION:** Ne jamais nettoyer les pièces en plastique avec un détersif fort, un solvant, un détergent abrasif ou du diluant à peinture. Toujours utiliser un détersif doux ou de l'alcool isopropyl.

Examiner le capot et effectuer les réparations nécessaires. Les troussees de réparation peuvent être obtenues chez le concessionnaire Bombardier.

Si la peinture est éraflée, effectuer les retouches nécessaires. Vaporiser de l'enduit protecteur sur les parties non peintes du châssis. Cirer le capot.

○ **REMARQUE:** Ne cirer que les parties lustrées seulement. Toujours recouvrir le véhicule d'une bâche pour la durée du remisage, de façon à le protéger de la poussière.

▼ **ATTENTION:** Recouvrir le véhicule d'une bâche opaque, sinon les finis tels que le plastique, la peinture, etc., seront avariés par les rayons ultra-violetes du soleil ou par la saleté.

Inspection générale

Vérifier les raccords et autres éléments du circuit électrique. S'assurer qu'il n'y a pas de fils dénudés ou d'isolants endommagés. Examiner soigneusement le véhicule et resserrer tous les boulons, écrous ou raccords.

MISE EN ORDRE

Pour vous simplifier la tâche de la mise en ordre de votre motoneige, nous avons établi une liste des vérifications que vous ou votre concessionnaire aurez à effectuer après la période de remisage.

IMPORTANT: Observer les recommandations des passages marqués "avertissement" et "attention" qui s'appliquent aux dispositifs ou aux mécanismes à vérifier. Remplacer les pièces défectueuses avec des pièces d'origine Bombardier.

VÉRIFICATIONS À EFFECTUER	Par le concessionnaire ●
	Par le propriétaire ○
Changer les bougies	○
Vérifier le niveau d'huile de la boîte de vitesses	○
Vérifier le réglage de la direction/ et la lisse de ski	○
Changer le filtre à essence	○
Vérifier les conduits d'essence et leurs points d'attache	○
Vérifier la tension et l'alignement des chenilles	○
Lubrifier la suspension	○
Vérifier et installer la courroie d'entraînement	○
Vérifier l'état et le fonctionnement du câble de l'accélérateur	○
Vérifier l'état et le fonctionnement du frein	○
Vérifier le câblage (état et isolation des fils)	○
Vérifier l'état du câble du démarreur	○
Vérifier la solidité de tous les boulons, écrous et attaches	○
Faire le plein d'essence	○
Vérifier les poulies, les nettoyer et vérifier l'état de la poulie motrice	●
Vérifier les anneaux d'étanchéité	●
Vérifier la batterie, la nettoyer et l'installer	●
Régler l'allumage	●
Régler le carburateur	●
Vérifier l'état et la tension de la courroie du ventilateur	●

INCIDENTS DE FONCTIONNEMENT

○ REMARQUE: Les causes probables sont inscrites en ordre décroissant de fréquence. La vérification doit par conséquent se faire dans le même ordre.

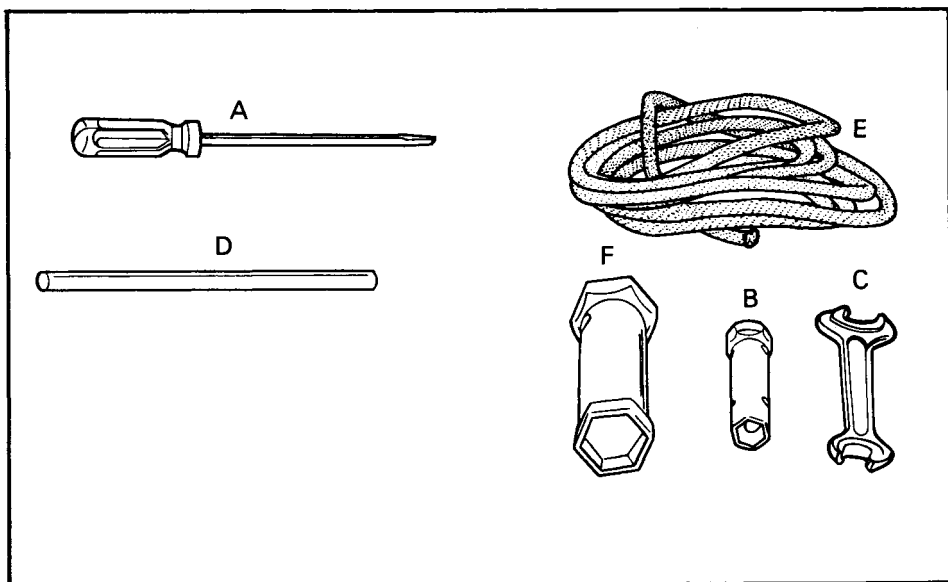
CONSTATATIONS	CAUSES PROBABLES	SOLUTIONS
Le moteur tourne mais ne démarre pas ou démarre difficilement	1. Le carburant ne parvient pas au moteur.	Vérifier le niveau d'essence et faire le plein avec le mélange de carburant approprié. Vérifier si les conduits ne sont pas obstrués (cause 4).
	2. Moteur noyé.	Déposer les bougies humides et amener le commutateur d'allumage à la position ARRÊT. Faire tourner le moteur manuellement. Installer des bougies neuves. Faire démarrer le moteur de la façon habituelle. Si l'ennui persiste, voir le concessionnaire.
	3. Bougies/allumage défectueux.	Voir si les bougies sont encrassées ou défectueuses. Débrancher les bougies et les sortir. Brancher de nouveau les fils aux bougies et mettre celles-ci à la masse sur le moteur en prenant soin de les tenir éloignées de l'orifice . Effectuer l'opération de la mise en marche du moteur et voir s'il y a des étincelles. Sinon, remplacer les bougies. Si l'ennui persiste, voir votre concessionnaire.
	4. Conduits de carburant obstrués (eau ou saleté)	Vérifier l'état des conduits et la propreté du réservoir.
	5. Carburateur mal réglé.	Voir votre concessionnaire.
	6. Trop d'huile dans le carburant.	Vidanger le réservoir et faire le plein avec le mélange approprié.
	7. Réglage de l'allumage.	La synchronisation à l'allumage peut être défectueuse. Voir votre concessionnaire.
	8. Compression insuffisante du moteur.	Un mélange de carburant trop pauvre peut provoquer l'usure excessive du moteur, causant ainsi une compression insuffisante. Voir immédiatement votre concessionnaire.
Le moteur ne tourne pas	1. Moteur grippé.	Consulter votre concessionnaire.

CONSTATATIONS	CAUSES PROBABLES	SOLUTIONS
Manque d'accélération ou de puissance du moteur	1. Bougies encrassées ou défectueuses.	Voir la cause no 3 de la section "Le moteur tourne mais ne démarre pas ou démarre difficilement".
	2. Conduits de carburant obstrués (eau ou saleté)	Vérifier le conduit de carburant. Voir la cause no 4 de la section "Le moteur tourne mais ne démarre pas ou démarre difficilement".
	3. Carburateur.	Voir votre concessionnaire.
	4. Allumage.	Vérifier d'abord la cause 3 ("Le moteur tourne mais ne démarre pas ou démarre difficilement"). Si l'ennui persiste, voir votre concessionnaire.
	5. Moteur.	Si vous ne pouvez déterminer exactement la cause, voir le concessionnaire.
Le moteur a des retours de flamme	1. Bougies.	Vérifier la cause no 3 ("Le moteur tourne mais ne démarre pas ou démarre difficilement").
	2. Surchauffe du moteur.	Mélange de carburant trop pauvre. Voir le concessionnaire.
	3. Allumage incorrect.	Voir le concessionnaire.
Le moteur n'atteint pas sa vitesse maximale	1. Courroie d'entraînement.	Vérifier si elle est usée ou défectueuse. La remplacer au besoin.
	2. Mauvais réglage des chenilles.	Vérifier la tension et l'alignement des chenilles. Ajuster selon les spécifications. Voir Entretien.
	3. Moteur.	Vérifier les causes 1 à 5 ("Manque d'accélération ou de puissance du moteur").
	4. Mauvais alignement des poulies.	Voir le concessionnaire.

OUTILS

L'équipement standard de chaque motoneige neuve comprend une trousse à outils: tournevis, clés, câble de rechange de démarreur, etc...

Outils standard



- A. Tournevis
- B. Douille 10 / 13 mm
- C. Clé ouverte 10 / 13 mm
- D. Poignée de douille
- E. Câble de démarreur
- F. Douille 21 / 26 mm

FICHE TECHNIQUE

MOTEUR

Type	503
Nombre de cylindres	2
Alésage	72 mm (2.834")
Course	61 mm (2.401")
Cylindrée	496.7 cm ³ (30.31 po ³)
Taux de compression corrigé	6.3:1
Régime maximum	6500 tr/mn
Type de carburateur	VM 34-297
Réglage du carburateur:	
– vis du mélange du ralenti	1 1/2 tour
– gicleur principal	250
– ralenti	1800-2000 tr/mn
Jeu de la courroie de ventilateur	8-9 mm (5/16")
Couples de serrage:	
– écrous de culasse	M8: 22 N•m (16 lb-pi)
– écrous de carter	M8: 22 N•m (16 lb-pi)
– écrou de volant magnétique	M22: 85 N•m (63 lb-pi)
– écrou de ventilateur	M16: 65 N•m (48 lb-pi)
– écrous carter/support moteur	M10: 38 N•m (28 lb-pi)
– boulons de collecteur d'échappement	M8: 22 N•m (16 lb-pi)
– boulons de démarreur électrique	M5: 22 N•m (16 lb-pi) M5: 4 N•m (3 lb-pi)

CHÂSSIS

Longueur hors tout	288.3 cm (113.5 po)
Largeur hors tout	90.1 cm (35.5 po)
Hauteur hors tout	123.5 cm (48.5 po)
Alignement du ski	Ski perpendiculaire au guidon
Couples de serrage:	
– boulon bras de direction/ jambe de ski	38-47 N•m (28-35 lb-pi)
– colonne de direction/guidon	38-47 N•m (28-35 lb-pi)
Poids	291.4 kg (642.5 lb)
Surface portante	13936.3 cm ² (2160 po ²)
Pression au sol	2.05 kPa (.298 lb-po ²)

ROUAGE D'ENTRAÎNEMENT

Dimensions des chenilles	2 x 38.1 cm (15 po) x 353 (139 po)
Tension des chenilles	Flexion de 57 mm (2 1/4 ± 1/8 po) entre le rebord intérieur au haut de chaque chenille et le centre du boulon de retenue des roues de bogie.
Alignement des chenilles	Distance égale entre les bords des chenilles et les plaques de raccordement de chaque côté.
Rapport d'engrenages	19/42
Contenance de la boîte de vitesses	450 mL (16 oz.)
Tension de la chaîne d'entraînement	6 mm (1/4 po)
Courroie d'entraînement:	
– numéro	414 3758 00
– largeur max.	33.3 mm (1 5/16")
– largeur min.	30.1 mm (1 3/16")

CIRCUIT ÉLECTRIQUE

Éclairage (puissance)	12 V 160 watts
Ampoules:	
– phare	60/60 W
– arrière/arrêt	5/21 W
– indicateur de vitesse	5W
Fusible:	
– interrupteur d'allumage	15 A
– câblage principal	30 A
Bougie:	
– type	NGK BR-7ES
– écartement	0.4 mm (0.016")
Réglage de l'allumage:	
– marque de réglage (A.P.M.H.)	2.29 mm (.090") (20°)
– réglage à la lampe stroboscopique	6000 tr/mn

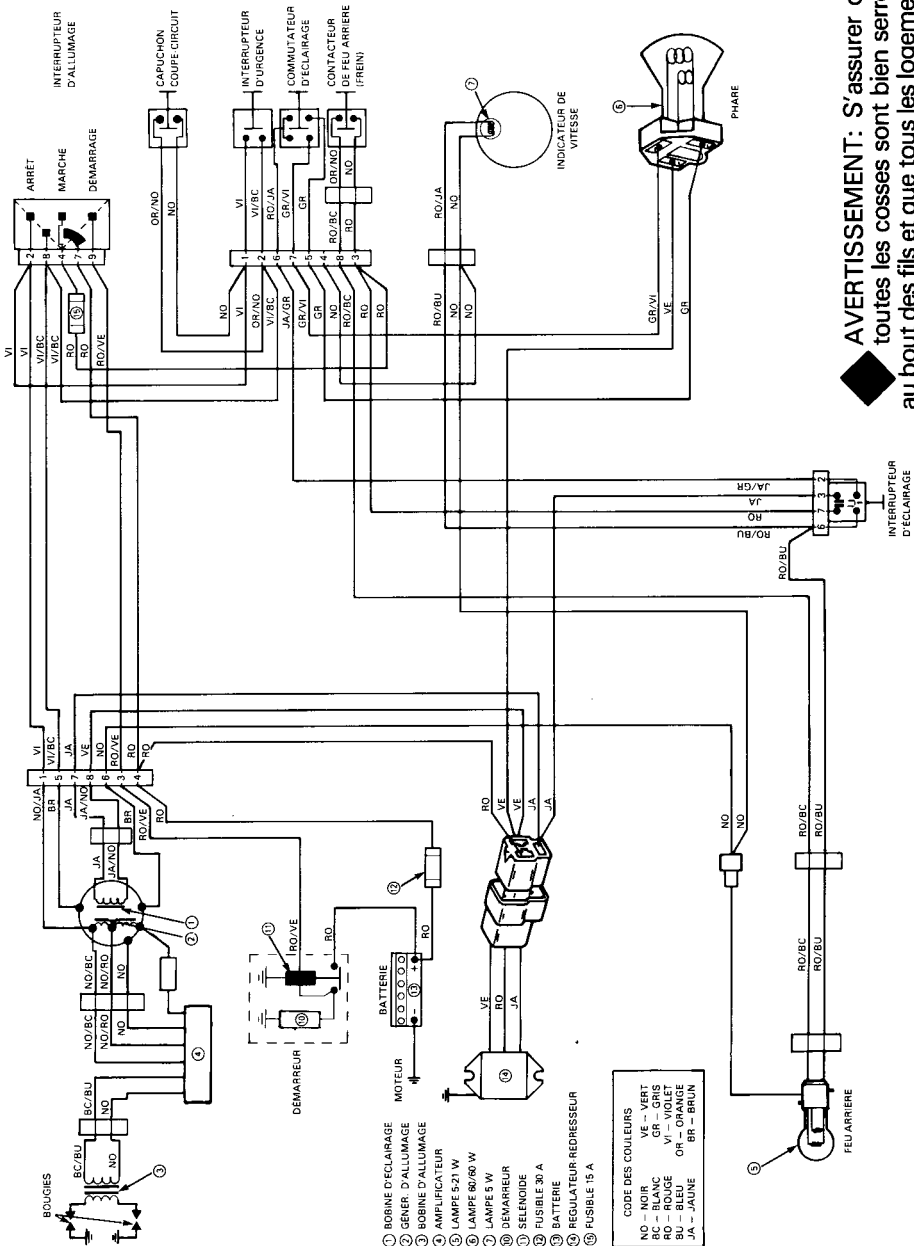
CARBURANT		
Contenance	– SI*	22.7 litres
	– Imp.	5 gallons
	– É.-U.	6 gallons
Essence	Ordinaire (avec ou sans plomb)	
Mélange essence/huile	50/1	

FREIN	
Type	À disque, autoréglable
Réglage du frein (manette)	Distance minimum de 13 mm (1/2 po) entre la manette et le guidon lorsque le frein est actionné à fond.
Garnitures de frein (épaisseur minimum)	3 mm (1/8 po)

*SI Système International

Bombardier Inc. se réserve le droit d'effectuer des changements dans le dessin et les caractéristiques de ses véhicules, et/ou d'y effectuer des apports ou des améliorations, cela sans s'engager d'aucune façon à effectuer lesdites opérations sur les véhicules déjà fabriqués.

SCHEMA DE CÂBLAGE



AVERTISSEMENT: S'assurer que toutes les cosses sont bien serrées au bout des fils et que tous les logements de raccord sont correctement fixés.

UNITÉS DE BASE

MESURE	UNITÉ	SYMBOLE
longueur	mètre	m
masse	kilogramme	kg
liquide	litre	L
température	Celsius	°C
pression	kilopascal	kPa
couple de serrage	Newton mètre	N•m
vitesse	kilomètre par heure	km/h

PRÉFIXES

PRÉFIXE	SYMBOLE	SIGNIFICATION	VALEUR
kilo	k	mille	1,000
centi	c	un centième de	0.01
milli	m	un millième de	0.001

*LES MESURES INTERNATIONALES DU SYSTÈME MÉTRIQUE (SYSTÈME INTERNATIONAL) ont pour abréviation "SI" dans toutes les langues.

CHANGEMENT D'ADRESSE • TRANSFERT DE PROPRIÉTÉ

Tout changement d'adresse ou tout transfert de propriété doit être signalé au fabricant. Pour ce, remplir et retourner la carte appropriée.

CHANGEMENT D'ADRESSE

NUMÉRO DE SÉRIE DU VÉHICULE

--	--	--	--	--	--	--	--	--	--	--	--	--	--	--	--	--	--	--	--

ANCIENNE ADRESSE:

NOM

NO

RUE

APP.

VILLE

ÉTAT/PROVINCE

CODE POSTAL

NOUVELLE ADRESSE

NOM

NO

RUE

APP.

VILLE

ÉTAT/PROVINCE

CODE POSTAL

TRANSFERT DE PROPRIÉTÉ

NUMÉRO DE SÉRIE DU VÉHICULE

--	--	--	--	--	--	--	--	--	--	--	--	--	--	--	--	--	--	--	--

Les droits de propriété de ce véhicule sont transférés

DE:

NOM

NO

RUE

APP.

VILLE

ÉTAT/PROVINCE

CODE POSTAL

À:

NOM

NO

RUE

APP.

VILLE

ÉTAT/PROVINCE

CODE POSTAL





BOMBARDIER INC.
CENTRE D'ADMINISTRATION DE LA GARANTIE
VALCOURT, QUÉBEC
CANADA, J0E 2L0

BOMBARDIER INC.
CENTRE D'ADMINISTRATION DE LA GARANTIE
VALCOURT, QUÉBEC
CANADA, J0E 2L0
