



# MANUEL DU CONDUCTEUR 1982



# **Blizzard<sup>®</sup>** **5500 MX**

® \* Marques de commerce de Bombardier Inc.

Tous droits réservés © Bombardier Inc.

modèle \_\_\_\_\_

no de série \_\_\_\_\_

date de l'achat \_\_\_\_\_

expiration de la garantie \_\_\_\_\_

Faire remplir par le concessionnaire au moment de la vente

ESTAMPILLE DU CONCESSIONNAIRE

PUBLICATIONS TECHNIQUES  
DIVISION DU SERVICE  
BOMBARDIER INC.  
VALCOURT, QUÉBEC  
CANADA, J0E 2L0

Les marques de commerce suivantes  
sont des marques de Bombardier Inc.


BOMBARDIER	EVEREST	MOTO-SKI
SKI-DOO	CITATION	FUTURA
ALPINE	OLYMPIQUE	SPIRIT
BLIZZARD	T'NT	NUVIK
CARRY-BOOSE	NORDIK	MIRAGE
ÉLAN	SKANDIC	SUPER SONIC
ÉLITE		ULTRA SONIC
GRAND PRIX SPÉCIAL		SONIC


# AVANT-PROPOS

Ce manuel du conducteur ainsi que le "Guide de sécurité pour le motoneigiste" ont pour but d'aider le conducteur de motoneige à se familiariser avec son véhicule, son fonctionnement et les différentes phases de son entretien, et de lui fournir de précieux conseils au regard d'une conduite sûre. Chacun de ces manuels devrait être gardé en permanence dans le véhicule.

Pour toute question concernant la garantie et ses applications, veuillez consulter la section "Questions les plus fréquentes", ou adressez-vous à votre concessionnaire.

Le présent manuel fait usage des symboles suivants:

 **AVERTISSEMENT:** Avertit d'un risque de blessure.

 **ATTENTION:** Avertit d'un risque d'endommagement du véhicule ou d'une pièce.

 **REMARQUE:** Annonce une information supplémentaire.

Une bonne compréhension des informations données dans ce manuel permettra au conducteur d'utiliser son véhicule de façon adéquate.

# SÉCURITÉ SUR MOTONEIGE

## **Prenez toujours les précautions suivantes:**

- Vérifiez si l'accélérateur fonctionne librement avant de faire démarrer le moteur.
- Pour arrêter le moteur, actionnez l'interrupteur d'urgence, le capuchon coupe-circuit, ou coupez le contact avec la clé.
- Nettoyez le phare, le feu arrière et le feu d'arrêt, puis vérifiez leur fonctionnement.
- Ne faites jamais tourner le moteur lorsque la courroie d'entraînement et le garde-poulie ne sont pas en place.
- Ne faites jamais tourner le moteur lorsque la chenille n'est pas en contact avec le sol.
- Il est dangereux de faire tourner le moteur lorsque le capot n'est pas en place.
- L'essence est un liquide inflammable, donc dangereux. Pour vous en servir, choisissez un endroit bien aéré et arrêtez le moteur. Ne fumez pas. Si vous décelez des émanations d'essence, vous devrez en déterminer la cause immédiatement et remédier à cette situation.
- Maintenez toujours votre véhicule en parfait état.
- Les motoneiges ne sont pas conçues pour circuler sur l'asphalte, la terre battue ou autres surfaces abrasives. Il en résulte une usure excessive des pièces.
- Les motoneiges ne sont pas conçues pour circuler dans les rues ou sur les routes publiques. Cette pratique est d'ailleurs interdite dans la plupart des provinces et des états.
- N'installez que des pièces de rechange standard et jamais de plaques pour augmenter l'écartement des skis, de pare-chocs ou de porte-bagages, etc., car ces pièces pourraient compromettre la stabilité et la sûreté du véhicule. Évitez d'ajouter des accessoires qui modifieraient la forme de base du véhicule.
- Lorsque le véhicule doit demeurer à l'extérieur pour la nuit ou pour une longue période, il est recommandé de le protéger des intempéries en le recouvrant d'une bâche.
- Ne lubrifiez pas les câbles d'accélérateur et/ou de frein, ni leur gaine.
- Effectuez toutes les opérations de lubrification et d'entretien de la façon décrite dans ce manuel. Sauf indication contraire, le moteur doit alors être arrêté.
- Cette motoneige est monoplace: seul le conducteur peut y monter.

---

**VEUILLEZ PRENDRE NOTE DE TOUS LES AVERTISSEMENTS CONTENUS DANS CE MANUEL.**

---

**CE MANUEL DOIT DEMEURER AVEC LE VÉHICULE AU MOMENT D'UNE REVENTE.**

# TABLE DES MATIÈRES

<b>GARANTIE LIMITÉE 1982</b> .....	<b>4</b>
<b>QUESTIONS LES PLUS FRÉQUENTES</b> .....	<b>6</b>
<b>LISTE DES DISTRIBUTEURS</b> .....	<b>8</b>
<b>IDENTIFICATION DU VÉHICULE</b> .....	<b>9</b>
<b>COMMANDES</b> Manette d'accélérateur, manette du frein, interrupteur d'allumage/éclairage, voyant du feu de route, interrupteur d'urgence, commutateur d'éclairage, démarreur manuel, amorceur, indicateur de vitesse, capuchon coupe-circuit, voyant de niveau d'huile, indicateur de niveau d'essence, bouchon de réservoir à essence, capot, guidon ajustable, coffret de rangement .....	<b>10</b>
<b>RODAGE</b> Rodage, révision, vérifications à effectuer .....	<b>13</b>
<b>CARBURANT</b> Type d'essence recommandé, type d'huile à injection recommandé .....	<b>15</b>
<b>AVANT DE DÉMARRER</b> Vérifications à effectuer .....	<b>15</b>
<b>DÉMARRAGE</b> Démarrage manuel, démarrage en situation d'urgence, dernière vérification .....	<b>16</b>
<b>LUBRIFICATION</b> Fréquence, mécanisme de direction, niveau d'huile du carter de chaîne, système d'injection d'huile, essieu moteur, suspension à glissières .....	<b>17</b>
<b>ENTRETIEN</b> Dépose du garde-courroie, dépose de la courroie d'entraînement, état de la courroie d'entraînement, poulie motrice, état du frein, réglage du frein, état de la suspension, réglage de la suspension, état de la chenille, tension et alignement de la chenille, mécanisme de direction, réglage de la direction, attaches du silencieux, écrous de culasse, écrous de support moteur, bougies, batterie, réglage du carburateur, réglage de la pompe d'injection d'huile, courroie de ventilateur, visée du faisceau, remplacement des ampoules, inspection générale .....	<b>19</b>
<b>REMISAGE</b> Chenille, suspension, skis, commandes, carter de chaîne, réservoir à essence, carburateurs, lubrification des cylindres, châssis, inspection générale .....	<b>28</b>
<b>MISE EN ORDRE</b> Mise en ordre, vérifications à effectuer .....	<b>31</b>
<b>INCIDENTS DE FONCTIONNEMENT</b> .....	<b>32</b>
<b>OUTILS</b> .....	<b>34</b>
<b>FICHE TECHNIQUE</b> .....	<b>35</b>
<b>SCHÉMA DE CÂBLAGE</b> .....	<b>37</b>
<b>GUIDE SI</b> .....	<b>38</b>
<b>CHANGEMENT D'ADRESSE OU TRANSFERT DE PROPRIÉTÉ</b> .....	<b>39</b>

## 1 - DURÉE

BOMBARDIER® INC., en tant que fabricant, garantit chaque motoneige SKI-DOO® 1982 vendue au détail, comme véhicule neuf et non utilisé, par un concessionnaire autorisé SKI-DOO pour:

- 12 mois consécutifs dans le cas des modèles ÉLAN® , CITATION\* , EVEREST® , ÉLITE® , ALPINE®
- 90 jours consécutifs dans le cas des modèles NORDIK\* , SKANDIC\* , BLIZZARD® 5500 MX et 9500 assujettis aux conditions suivantes:
  1. Si la livraison est effectuée après le 31 mars d'une année et avant le 1er décembre de la même année, la présente garantie de 90 jours entrera en vigueur le 1er décembre.
  2. Si la livraison est effectuée le ou après le 2 janvier mais avant le 31 mars d'une année, toute portion non utilisée de la période de 90 jours sera reportée à l'hiver suivant, soit à compter du 1er décembre de la même année.

## 2 - CE QUE BOMBARDIER FERA

Pendant ladite période de garantie, BOMBARDIER s'engage à réparer et/ou remplacer, à son choix, les pièces qui, dans des conditions normales d'usage et d'entretien, présenteront une défectuosité de matériau et/ou de fabrication. Le remplacement par une pièce d'origine BOMBARDIER et/ou la réparation sera effectuée sans frais de pièces ou de main-d'oeuvre, par un concessionnaire autorisé SKI-DOO.

## 3 - TOUT TRAVAIL SOUS GARANTIE SERA EFFECTUÉ À LA CONDITION SUIVANTE

Que le client présente au concessionnaire chargé du travail, la copie cartonnée de la Carte d'enregistrement de garantie BOMBARDIER qu'il a reçue du concessionnaire à l'achat de son véhicule.

## 4 - TRANSFERT

La présente garantie peut être transférée au(x) propriétaire(s) subséquent(s), pour le reste de sa durée, à partir de la date de la première vente.

## 5 - EXCLUSIONS — NE SONT PAS COUVERTS PAR LA GARANTIE

- Les pièces endommagées par une usure normale, comme, entre autres:
  - courroies d'entraînement
  - glissières
  - bougies
  - rupteurs
  - lisses de ski
- les pièces de rechange et/ou accessoires qui ne sont pas d'origine BOMBARDIER;
- les dommages résultant de l'installation de pièces autres que les pièces d'origine BOMBARDIER;
- une batterie sulfatée;

- les dommages causés par un manque à satisfaire aux règles d'entretien décrites dans le Manuel du conducteur, étant entendu que toutes les opérations d'entretien y compris les frais de main-d'oeuvre, le coût des pièces, les lubrifiants, les mises au point et/ou les réglages seront aux frais du client;
- les véhicules utilisés lors de compétitions organisées;
- tous les accessoires facultatifs installés sur la motoneige; tous les accessoires et pièces de rechange sont assujettis à leur garantie particulière, s'il en est;
- les dommages résultant d'un accident, d'un incendie ou d'autres événements fortuits, d'une mauvaise utilisation du véhicule, d'un abus ou d'une négligence;
- les dommages résultant de modifications de la motoneige non approuvées par écrit par BOMBARDIER;
- les pertes subies par le propriétaire comme, entre autres, les frais de transport, remorquage, appels téléphoniques, taxi, ou tous autres dommages indirects.

**Certains états ou certaines provinces n'admettent pas l'exclusion ou la limitation portant sur les dommages imprévus ou indirects; par conséquent cette limitation ou exclusion peut ne pas s'appliquer.**

## **6 - GARANTIES EXPRESSES OU IMPLICITES**

**La présente garantie confère des droits spécifiques à son titulaire, lequel peut également avoir d'autres droits juridiques, variables d'un état à l'autre, ou d'une province à l'autre. Là où elle s'applique, la présente garantie remplace expressément toute autre garantie légale ou contractuelle, expresse ou implicite de BOMBARDIER INC., ses distributeurs et/ou ses concessionnaires autorisés, y compris toute garantie d'accommodement pour quelque raison que ce soit; autrement, la durée de la garantie implicite se limite à la durée de la présente garantie. Toutefois, certains états ou certaines provinces n'admettant aucune limite quant à la durée d'une garantie implicite, la limitation ci-avant peut ne pas s'appliquer.**

**Nul n'est autorisé à modifier, verbalement ou par écrit, la présente garantie ni à offrir une autre garantie que la présente. Dans le cas où cette indication ne serait pas respectée, ni BOMBARDIER ni aucune autre personne, ne pourra être tenue responsable de modifications apportées à la présente garantie.**

## **7 - FACE À UN PROBLÈME**

Face à un problème d'entretien ou à quelqu'autre difficulté, nous vous suggérons:

1. d'essayer de résoudre le problème avec votre concessionnaire ou son gérant de service;
2. si le concessionnaire ne peut résoudre le problème, d'écrire à votre distributeur régional (voir "Liste des distributeurs" dans le Manuel du conducteur);
3. si votre cas n'est toujours pas réglé, de nous écrire finalement à:

Bombardier Inc.  
Département de Service  
Division des produits récréatifs  
Valcourt, Québec, Canada, J0E 2L0

Janvier 1981  
Bombardier Inc.  
Valcourt, Québec, Canada, J0E 2L0

© \* Marques de commerce de Bombardier Inc.

## QUESTIONS LES PLUS FRÉQUENTES

Q: Pourquoi ma motoneige doit-elle être enregistrée? Car en fait, ma facture atteste la date d'achat de mon véhicule.

*R: Votre garantie est valide chez n'importe quel concessionnaire autorisé du produit en question. La carte d'enregistrement constitue l'élément clé fournissant au concessionnaire tous les renseignements qui lui sont nécessaires pour remplir les formules de réclamation sous garantie. Les informations qu'elle contient servent également à communiquer aux clients un éventuel rappel sécuritaire.*

Q: Comment puis-je savoir si mon véhicule a été enregistré auprès du fabricant?

*R: Lorsque vous achetez une motoneige, le concessionnaire doit remplir la Carte d'enregistrement de garantie, puis la faire parvenir au fabricant. VOTRE CONCESSIONNAIRE DOIT VOUS REMETTRE LA COPIE CARTONNÉE DE L'ENREGISTREMENT DE VOTRE VÉHICULE.*

Q: J'ai acheté ma motoneige dans la province de Québec, mais c'est en Ontario que je l'utilise. Est-ce que le concessionnaire de ma région en Ontario peut accepter d'effectuer sur ma motoneige les travaux couverts par la garantie?

*R: Oui, n'importe quel concessionnaire en Amérique du Nord peut effectuer les réparations couvertes par la garantie, à condition que le client lui présente sa Carte d'enregistrement de garantie.*

Q: Où puis-je trouver les renseignements concernant la lubrification et l'entretien de ma motoneige?

*R: Dans le Manuel du conducteur.*

Q: Est-ce que la garantie peut devenir nulle si je n'utilise ou n'entretiens pas ma motoneige neuve exactement comme l'indique le Manuel du conducteur?

*R: La garantie d'une motoneige neuve ne peut devenir nulle. Toutefois, si un bris ou une panne surviennent à la suite d'une utilisation ou d'un entretien non conformes au Manuel du conducteur, CE bris ou CETTE panne ne seront pas couverts par la garantie. Il en va de même des opérations de mise au point effectuées par le client, comme le réglage de l'allumage, du carburateur, de l'injection d'huile et/ou du mélange d'huile.*



Q: Pourriez-vous donner quelques exemples d'usage anormal, de négligence ou d'abus?

*R: Ce sont là des termes généraux dont le sens, dans bien des cas, se recoupe. Pour être plus précis et concret, mentionnons les exemples suivants: fonctionnement du véhicule jusqu'à épuisement d'huile, bris de la chaîne dû à un manque de lubrification, bris d'une pièce dû à une utilisation du véhicule alors qu'une autre pièce était cassée ou endommagée, etc. Pour toute question relative au fonctionnement ou à l'entretien de votre véhicule, bien vouloir consulter votre concessionnaire.*

Q: Quels sont les frais qui reviennent au client pendant la période de garantie?

*R: Tous les frais provenant de l'entretien normal du véhicule, des réparations non couvertes par la garantie, d'accidents, de collisions, de même que le coût de l'huile et des bougies, ainsi que les dommages indirects, comme le stipule la garantie..*

Q: Les pièces de rechange d'origine Bombardier utilisées lors de réparations sous garantie sont-elles couvertes par la garantie?

*R: Oui, toute pièce d'origine Bombardier installée lors d'une réparation sous garantie par un concessionnaire autorisé est couverte jusqu'à expiration de la garantie du véhicule.*

Q: Si je vends ma motoneige pendant que la garantie est encore en vigueur, le nouveau propriétaire pourra-t-il bénéficier du reste de la période de garantie?

*R: Oui, pourvu que le véhicule ait déjà été enregistré auprès du fabricant. Il faut, de plus, que la carte de transfert de propriété qui se trouve à la fin de ce manuel, soit remplie et expédiée à Bombardier Inc.*

Q: Comment puis-je obtenir de l'aide, advenant un problème?

*R: Votre concessionnaire et Bombardier Inc. sont particulièrement soucieux de votre satisfaction, en tant qu'acheteur d'un produit Bombardier.. Normalement tout problème qui pourrait survenir relativement à l'achat ou à l'utilisation de votre motoneige sera réglé par la division du Service ou celle des Ventes, chez votre concessionnaire. Toutefois, il est bien évident qu'en dépit des meilleures intentions de chaque personne en cause, certains malentendus peuvent parfois se produire. Ainsi, en cas de problème qui n'aurait pas été résolu à votre satisfaction, nous vous suggérons de discuter de votre problème avec un des gérants chez votre concessionnaire. Il arrive souvent que les plaintes résultent d'un problème de communication et l'un des gérants saura alors régler promptement la question. Si le problème a déjà été soumis au gérant des ventes ou au gérant de service, contacter le concessionnaire lui-même ou le gérant général.*

# LISTE DES DISTRIBUTEURS

## DISTRIBUTEURS CANADIENS

ALPINE DISTRIBUTORS LIMITED  
Kalamalka Lake Road  
P.O. Box 159  
Vernon, Colombie Britannique, V1T 6M2  
(604) 545-1314  
**Colombie Britannique**

BOMBARDIER INC.  
DISTRIBUTEUR DE L'EST DU  
CANADA  
Division Atlantique  
C.P. 670  
Shediac, Nouveau-Brunswick, E0A 3G0  
(506) 532-4454  
**Îles-de-la-Madeleine, Nouvelle-Écosse,  
Nouveau-Brunswick, Île-du-Prince-  
Édouard**

BOMBARDIER INC.  
DISTRIBUTEUR DE L'EST DU  
CANADA  
Division Québec  
1350 Boulevard Nobel  
Boucherville, Québec, J4B 1A1  
(514) 527-2469 or 655-6121  
**Province de Québec**

BOMBARDIER INC.  
DISTRIBUTEUR DE L'EST DU  
CANADA  
Division de l'Ontario  
230 Bayview Drive  
Barrie, Ontario, L4N 4Y8  
(705) 728-8600  
**Province de l' Ontario**

BROOKS EQUIPMENT LIMITED  
1616 King Edward Street  
C.P. 985  
Winnipeg, Manitoba, R3C 2V8  
(204) 633-7247  
**Manitoba, Saskatchewan**

COMPAGNIE DE LA BAIE D'HUDSON  
165 Boulevard Hymus  
Pointe-Claire, Québec, M4W 1A8  
(514) 697-8500  
**Territoires du Nord-Ouest, District de  
Franklin, Keewatin**

J.W. RANDALL LIMITED  
West Street  
C.P. 1050  
Corner Brook, Terre-Neuve, A2H 6G7  
(709) 634-3533  
**Terre-Neuve, Labrador**

TRACT EQUIPMENT  
14325, 114th Avenue  
Edmonton, Alberta, T5M 2Y8  
(403) 452-9910  
**Alberta, District de Mackenzie, Yukon,  
Territoires du Nord-Ouest**

## DISTRIBUTEURS AMÉRICAINS

BOMBARDIER CORPORATION  
4505 West Superior Street  
C.P. 6106  
Duluth, Minnesota 55806  
(218) 628-2881  
**Dakota du Nord, Minnesota, Wisconsin,  
Illinois, Missouri, Michigan, Indiana,  
Ohio (moins moitié est), Tennessee,  
Kentucky, Virginie de l'Ouest, Virginie,  
Nord de l'Idaho, Nord du Wyoming,  
Montana, Iowa, Washington**

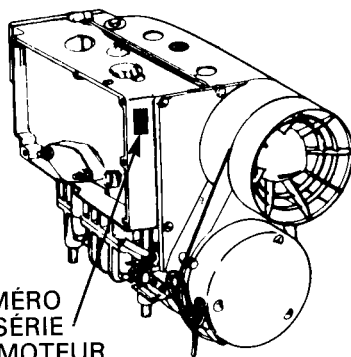
ELLIOTT & HUTCHINS INC.  
East Main Street Road  
Malone, New York 12953  
(518) 483-4411  
**New York, Massachusetts, Connec-  
ticut, Rhode Island, Pennsylvanie,  
New Jersey, Maryland, Delaware,  
District de Columbia, partie Est de  
l'Ohio, Maine, New Hampshire, Vermont**

MILLER EQUIPMENT AND  
RECREATIONAL CENTER  
1049 Whitney Road  
Anchorage, Alaska 99501  
(907) 274-9513  
**Alaska**

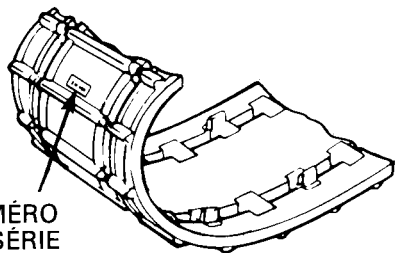
# IDENTIFICATION DU VÉHICULE

Pour une raison ou pour une autre, il se peut que vous ayez à produire, en certaines occasions, les numéros de série de votre motoneige (moteur, chenille, châssis). Ce serait le cas, par exemple, lors d'une réclamation à la garantie ou si votre véhicule était volé.

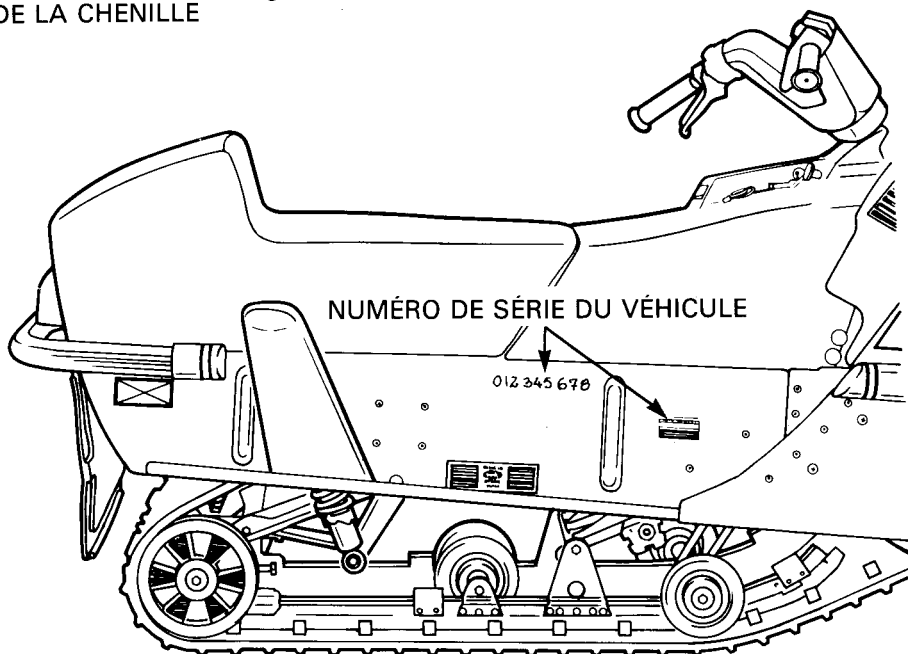
C'est pourquoi, nous vous indiquons la façon de retrouver facilement les numéros de série dont vous pouvez avoir besoin.



NUMÉRO  
DE SÉRIE  
DU MOTEUR



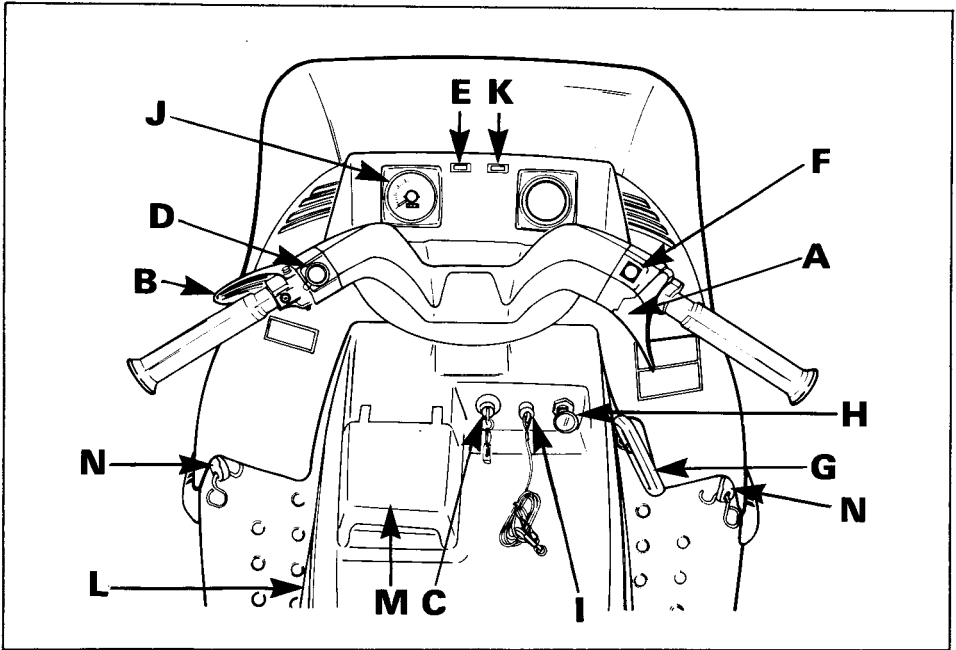
NUMÉRO  
DE SÉRIE  
DE LA CHENILLE



NUMÉRO DE SÉRIE DU VÉHICULE

012345678

○ **REMARQUE:** Il est fortement recommandé de prendre note de tous les numéros de série de votre véhicule et de les transmettre à votre compagnie d'assurances. Cette précaution s'avérerait sûrement des plus utiles en cas de vol.



- A) Manette de l'accélérateur
- B) Manette du frein
- C) Interrupteur d'allumage/éclairage
- D) Commutateur d'éclairage
- E) Voyant du feu de route
- F) Interrupteur d'urgence
- G) Démarreur manuel

- H) Amorceur
- I) Capuchon coupe-circuit
- J) Indicateur de vitesse
- K) Voyant du niveau d'huile
- L) Indicateur de niveau d'essence
- M) Bouchon de réservoir à essence
- N) Capot (attaches)

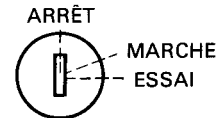
## A) Manette de l'accélérateur

Fixée à la poignée droite du guidon. Le régime du moteur augmente et l'embrayage s'effectue en fonction de la pression exercée sur la manette de l'accélérateur. Le moteur revient automatiquement au ralenti dès que l'on cesse d'actionner la manette.

## B) Manette du frein

Fixée à la poignée gauche du guidon. Le freinage est proportionnel à la pression exercée sur la manette, au type de terrain et à l'épaisseur de la couche de neige.

## C) Interrupteur d'allumage/éclairage



Commutateur à 3 positions (MARCHÉ/ARRÊT/ESSAI). Pour faire démarrer le moteur, tourner la clé vers la droite (position MARCHÉ); pour l'arrêter, tourner vers la gauche (position ARRÊT).

Tous les feux s'allument automatiquement lorsque le moteur démarre.

Pour vérifier l'ampoule du voyant du niveau d'huile, tourner la clé à la position ESSAI, moteur en marche. Si elle ne s'allume pas, la remplacer.

## D) Commutateur d'éclairage

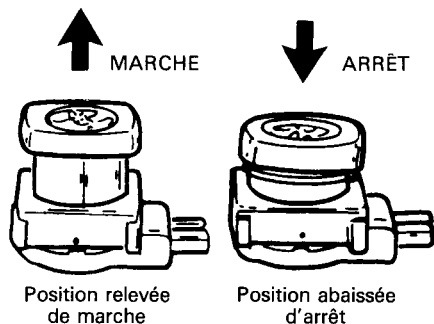
Placé sur la poignée gauche du guidon, le commutateur permet d'orienter le faisceau vers le haut (feu de route) ou vers le bas (feu de croisement).

## E) Voyant du feu de route

Dispositif qui s'allume lorsque le phare est à la position du feu de route.

## F) Interrupteur d'urgence

Interrupteur à deux positions placé sur la poignée droite du guidon. Pour arrêter le moteur en cas d'urgence, pousser le bouton en position abaissée d'arrêt. Pour que le moteur démarre, le bouton doit être en position relevée de marche.



Dès la première sortie, le conducteur devrait se familiariser avec ce dispositif en l'actionnant à plusieurs reprises. Il développera ainsi un réflexe qui lui sera très utile en cas d'urgence.

◆ **AVERTISSEMENT:** Si le dispositif a été actionné dans une situation d'urgence, il faut repérer et corriger la défaillance avant de remettre le moteur en marche.

## G) Démarreur manuel

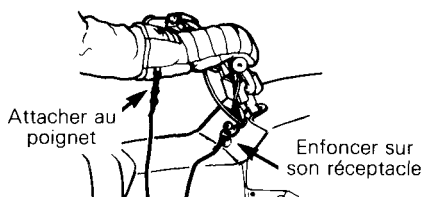
Dispositif à bobinage automatique, placé à droite sur le tableau de bord. Pour faire démarrer le moteur, tirer la poignée.

## H) Amorceur

Commande à deux positions, placée le long de la poignée du démarreur manuel. Tirer et pousser 2 ou 3 fois le bouton pour faire fonctionner le dispositif. Toujours actionner l'amorceur pour démarrer par temps froid. L'emploi en est cependant inutile lorsque le moteur est encore chaud.

## I) Capuchon coupe-circuit

Dispositif placé sous le guidon. Rattacher la corde du dispositif au conducteur (par exemple au poignet). Bien enfoncer le capuchon sur son réceptacle.



En cas d'urgence, retirer le capuchon de son réceptacle et le moteur s'arrêtera automatiquement.

○ **REMARQUE:** Le capuchon doit toujours être bien en place pour que le moteur fonctionne.

◆ **AVERTISSEMENT:** Il faut repérer et corriger la défaillance avant de remettre le moteur en marche.

## J) Indicateur de vitesse

Dispositif relié directement à l'essieu moteur. Cadran à lecture directe qui indique la vitesse du véhicule.

Un odomètre enregistre la distance parcourue en kilomètres.

## K) Voyant du niveau d'huile à injection

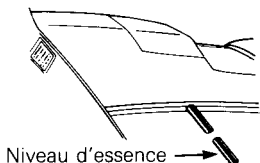
Dispositif qui s'allume lorsque le niveau d'huile à injection est bas. Vérifier le niveau et refaire le plein le plus tôt possible.

▼ **ATTENTION:** Ne pas faire fonctionner le moteur jusqu'à épuisement de la réserve d'huile; il en subirait de graves dommages.

Pour vérifier l'ampoule du voyant du niveau d'huile, tourner la clé à la position "ESSAI" (moteur en marche). Si le voyant ne s'allume pas, remplacer son ampoule.

## L) Indicateur de niveau d'essence

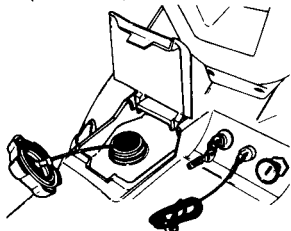
Situé du côté gauche du réservoir, l'indicateur de niveau d'essence fonctionne selon le principe des vases communicants. Ainsi le niveau lisible sur l'indicateur est directement fonction du niveau d'essence dans le réservoir.



◆ **AVERTISSEMENT:** Ne jamais vérifier le niveau d'essence à la lueur d'une allumette ou d'une flamme.

## M) Bouchon du réservoir à essence

Placé sous le couvercle du réservoir à essence. Soulever le couvercle et dévisser le bouchon. Une tige de retenue en plastique l'empêche de tomber.



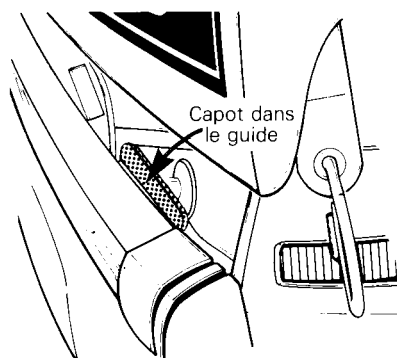
## N) Capot (attaches)

Tirer l'attache vers le bas pour décrocher le capot du dispositif d'ancrage.

○ **REMARQUE:** Soulever doucement le capot jusqu'à ce que le dispositif de retenue le maintienne ouvert.

◆ **AVERTISSEMENT:** Il est dangereux de faire tourner le moteur lorsque le capot n'est pas en place ou n'est pas fermé.

▼ **ATTENTION:** Avant de refixer l'attache de capot, placer le rebord inférieur du capot dans le guide, de chaque côté.



## Guidon ajustable

- Déposer le coussinet de sécurité.
- Desserrer les quatre (4) boulons du guidon.
- Régler le guidon à la position désirée.

◆ **AVERTISSEMENT:** Ne pas régler le guidon à une position trop élevée afin d'éviter que la manette de frein ne vienne en contact avec le pare-brise, dans les virages.

- Le fixer en place en serrant les quatre (4) boulons à 26 N•m (19 lb-pi).
- Réinstaller le coussinet de sécurité.

## Coffret de rangement

Placé sous le capot. Pour y accéder, basculer ce dernier. Le meilleur endroit pour remiser les bougies, la trousse de premiers soins, la lampe de poche, etc.

# RODAGE

Les moteurs Bombardier-Rotax doivent subir une période de rodage avant de fournir leur puissance maximale. Pendant cette période de rodage (10 à 15 heures de marche), le régime du moteur ne doit pas dépasser les 3/4 de sa puissance nette. Cependant, bien qu'il faille éviter de maintenir une vitesse élevée et de surchauffer le véhicule, il est recommandé de soumettre un moteur en cours de rodage à quelques accélérations vigoureuses ainsi qu'à de fréquentes variations de régime.

○ **REMARQUE:** Pendant la période de rodage seulement, ajouter 1 cannette de 16 oz d'huile à moteur Bombardier 50/1 lors du **premier plein** d'essence, afin d'obtenir un mélange de 70/1. On s'assurera ainsi d'une meilleure protection du moteur.

▼ **ATTENTION:** Déposer et nettoyer les bougies après le rodage du moteur.

○ **REMARQUE:** Une courroie d'entraînement neuve doit subir un rodage de 15-25 km (10-15 milles).

## Révision

Dans un mécanisme, toute pièce de précision doit faire l'objet d'une vérification périodique. Il en va de même pour une motoneige. C'est pourquoi nous vous recommandons de faire réviser votre véhicule par votre concessionnaire, et ce, à la première de ces deux éventualités: après les 10 premières heures d'utilisation ou 30 jours après l'achat.

Par la même occasion, vous pourrez discuter avec votre concessionnaire de toutes les questions auxquelles vous ne trouvez pas de réponse.

Souvenez-vous qu'il est plus facile d'effectuer dès ce moment les réglages ou les modifications qui s'imposent, que de continuer à utiliser votre motoneige jusqu'à ce qu'un bris ou une panne se manifeste.

---

**Cette vérification est laissée aux frais du client.**

---

<b>VÉRIFICATIONS À EFFECTUER</b>	✓
Écrous de culasse	
Écrous du support moteur	
Attaches du silencieux	
Réglage de l'allumage	
État des bougies	
Réglage de la pompe à injection	
Réglage du carburateur	
Fonctionnement du frein et état des garnitures	
Alignement des poulies et état de la courroie d'entraînement	
Alignement des skis (état des lisses)	
État, tension et alignement de la chenille	
État et tension de la courroie de ventilateur	
Tension de la chaîne	
Niveau d'huile du carter de chaîne et du système à injection	
État et lubrification de la suspension et de la direction	
Circuit électrique (raccords desserrés, fils dénudés, isolant endommagé); serrage des écrous, des boulons, et des raccords	
Fonctionnement du système d'éclairage (phare, feu d'arrêt, etc.), de l'interrupteur d'urgence et du capuchon coupe-circuit.	

**Il est recommandé de faire signer le concessionnaire à la suite de cette vérification.**

\_\_\_\_\_  
Date de la révision

\_\_\_\_\_  
Signature du concessionnaire



**Type d'essence recommandé**

Utiliser de l'essence ordinaire avec ou sans plomb.

▼ **ATTENTION:** Ne jamais modifier les proportions recommandées ni employer d'autres carburants, comme le naphte, le méthane, le gasohol, etc.

○ **REMARQUE:** Pendant la période de rodage seulement, ajouter 1 cannette de 16 oz d'huile à moteur Bombardier 50/1 lors du PREMIER PLEIN d'essence, afin d'obtenir un mélange de 70/1. On s'assurera ainsi d'une meilleure protection du moteur.

◆ **AVERTISSEMENT:** Ne pas remplir complètement le réservoir si le véhicule doit stationner dans un endroit chaud. L'essence aurait alors tendance à se dilater et à déborder du réservoir.

**Type d'huile à injection recommandé**

Utiliser l'huile concentrée Bombardier vendue par nos concessionnaires.

**Vérifications à effectuer:**

- ACTIONNER LA MANETTE DE L'ACCÉLÉRATEUR À QUELQUES REPRISES pour voir si elle fonctionne bien. Celle-ci doit revenir automatiquement au ralenti dès qu'on la relâche.
- S'assurer que les skis et la chenille n'ont pas gelé au sol et que la direction fonctionne adéquatement.
- Actionner la manette du frein et s'assurer que le freinage est complet avant que la manette ne touche le guidon.
- Vérifier le niveau d'essence.
- Vérifier le niveau de l'huile à injection.
- S'assurer que la voie est complètement libre devant le véhicule.

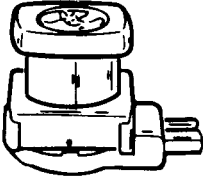
◆ **AVERTISSEMENT:** Ne pas démarrer avant de s'être assuré du bon fonctionnement de tous les mécanismes.

# DÉMARRAGE

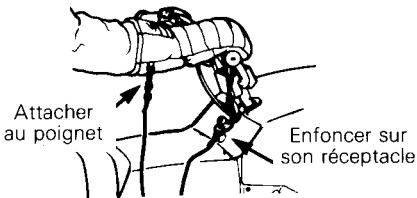
## VÉRIFIER LE MÉCANISME DE L'AC-CÉLÉRATEUR.

S'assurer que l'interrupteur d'urgence est à la position MARCHÉ.

MARCHÉ  Position relevée avant de faire démarrer le moteur



S'assurer que le capuchon coupe-circuit est en place et que la corde en est rattachée au conducteur.



Actionner l'amorceur (tirer et pousser 2 ou 3 fois).

○ **REMARQUE:** Il n'est pas nécessaire d'actionner l'amorceur lorsque le moteur est encore chaud.

## Démarrage manuel

Introduire la clé dans le contact et la tourner à "MARCHÉ".

Tirer lentement la poignée du démarreur manuel jusqu'à ce qu'elle offre une résistance, puis tirer vigoureusement. Laisser la poignée revenir lentement à sa position initiale.

◆ **AVERTISSEMENT:** Ne pas actionner l'accélérateur lors du démarrage.

Si le câble du démarreur se rompt, faire démarrer le moteur avec le câble de rechange.

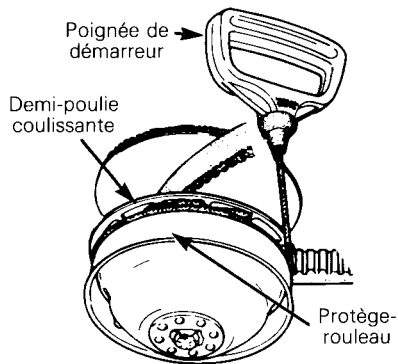
## Démarrage en situation d'urgence

◆ **AVERTISSEMENT:** Ne pas faire démarrer le véhicule au moyen de la poulie motrice, à moins d'une urgence. Faire réparer le véhicule dans le plus bref délai possible.

Attacher le câble de démarreur de rechange à la poignée du démarreur.

Déposer le garde-courroie et enrouler solidement le câble autour de la poulie motrice, entre la demi-poulie coulissante et le protège-rouleau. Faire démarrer le moteur de la façon habituelle.

◆ **AVERTISSEMENT:** Pour faire démarrer le véhicule au moyen de la poulie motrice, dans un cas d'urgence, ne pas faire de noeud à l'extrémité du câble de rechange et ne pas réinstaller le garde-courroie.



## Dernière vérification

Vérifier le fonctionnement de l'interrupteur d'urgence et du capuchon coupe-circuit. Faire démarrer le moteur à nouveau.

◆ **AVERTISSEMENT:** Ne pas rouler avec un véhicule dont l'interrupteur d'urgence ou le capuchon coupe-circuit ne fonctionne pas. Pour arrêter le moteur, ramener la clé à "ARRÊT". Voir le concessionnaire immédiatement.

Laisser le moteur se réchauffer avant de rouler à haut régime.

## Fréquence

La sécurité, la durée et le bon fonctionnement de votre motoneige dépendent de son entretien. Dans la plupart des cas, une performance médiocre provient d'un mauvais entretien. Quelques minutes par semaine suffisent à garder votre motoneige en parfaite condition.

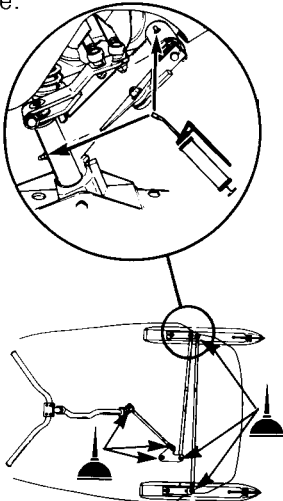
Lubrifier la direction et la suspension tous les mois ou après chaque période d'utilisation de 40 heures. Lubrifier plus fréquemment si le véhicule est utilisé sur neige fondante ou dans de rudes conditions.

◆ **AVERTISSEMENT:** Effectuer les opérations de lubrification conformément aux instructions contenues dans ce manuel. Sauf indication contraire, le moteur doit alors être arrêté. Il est recommandé de faire réviser périodiquement par le concessionnaire les points mécaniques non couverts par ce manuel.

## Mécanisme de direction

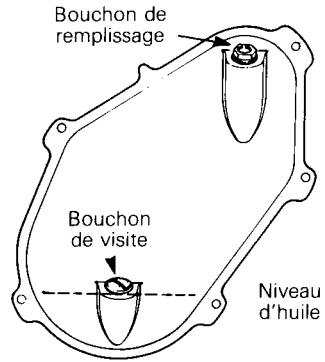
◆ **AVERTISSEMENT:** Ne pas lubrifier les câbles de l'accélérateur et/ou du frein, ni leur gaine.

Lubrifier les jambes de ski et le tube transversal aux raccords de graissage jusqu'à ce que la graisse sorte aux joints. Huiler les joints à rotule de la conduite.



## Niveau d'huile du carter de chaîne

Vérifier le niveau d'huile en retirant le bouchon de visite.

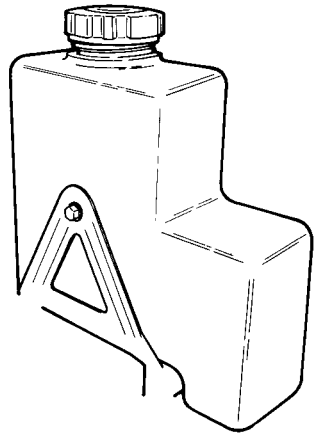


L'huile doit arriver au bas de l'orifice de visite.

○ **REMARQUE:** La capacité du carter est d'environ 200 mL (7 oz).

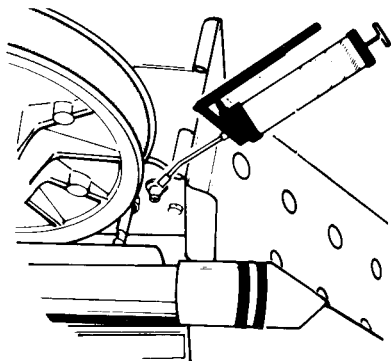
## Système d'injection d'huile

Vérifier fréquemment le réservoir. Au besoin, refaire le plein avec de l'huile à motoneige Bombardier, en vente chez le concessionnaire.

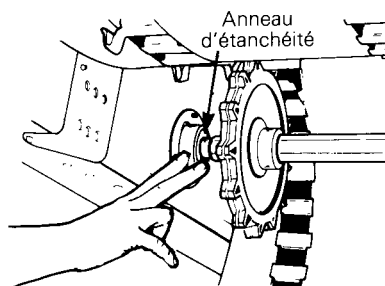


## Essieu moteur

Lubrifier au raccord de graissage en se servant de graisse basse température.

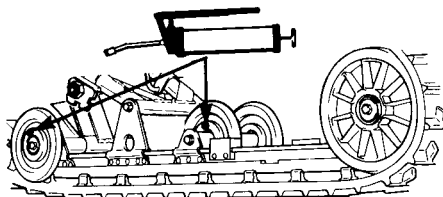


▼ **ATTENTION:** Lors du graissage du roulement de l'essieu moteur, ne pas appliquer trop de graisse sinon l'anneau d'étanchéité sera éjecté de son logement. Vérifier la position de l'anneau d'étanchéité avec le doigt.



## Roue de support de la suspension

Lubrifier au raccord de graissage jusqu'à ce que la graisse sorte aux joints. N'utiliser que de la graisse basse température.



# ENTRETIEN

Le tableau suivant indique quelles opérations vous ou votre concessionnaire devez effectuer, et à quels intervalles. En vous conformant aux recommandations qui sont faites dans cette section, vous vous assurerez de nombreuses années de loisirs agréables et peu coûteux avec votre motoneige.

◆ **AVERTISSEMENT:** Effectuer les opérations d'entretien conformément aux instructions contenues dans ce manuel. Sauf indication contraire, le moteur doit alors être arrêté. Il est recommandé de faire réviser périodiquement par le concessionnaire les points mécaniques non couverts par ce manuel.

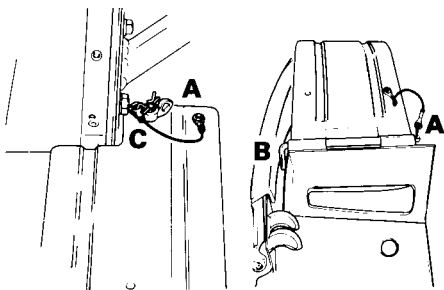
<b>TABLEAU D'ENTRETIEN</b>	Chaque semaine ou tous les 240 km (150 mi)	Chaque mois ou tous les 800 km (500 mi)	Une fois par année ou tous les 3200 km (2000 mi)	Voir page
Courroie d'entraînement	●			20
État du frein	●			21
Réglage du frein		●		21
Poulie motrice		●		21
État de la suspension		●		21
Réglage de la suspension	au besoin			21
État de la chenille		●		23
Tension et alignement de la chenille		●		23
Mécanisme de direction		●		24
Réglage de la direction		●		24
Bougies		●		25
Attaches du silencieux		●		25
Écrous de culasse			●	25
Écrous du support moteur			●	25
Réglage du carburateur			●	25
Réglage de la pompe à injection d'huile			●	26
Courroie de ventilateur			●	26
Visée du faisceau			●	26
Inspection générale		●		27

○ **REMARQUE:** Pour un entretien adéquat, la révision consécutive aux dix premières heures d'utilisation du véhicule est très importante.

## Dépose du garde-courroie

◆ **AVERTISSEMENT:** Ne pas faire tourner le moteur lorsque le garde-courroie n'est pas en place.

1. Basculer le capot, déposer les deux pinces de retenue (A) du garde-courroie.
2. Retirer la goupille de retenue (B).



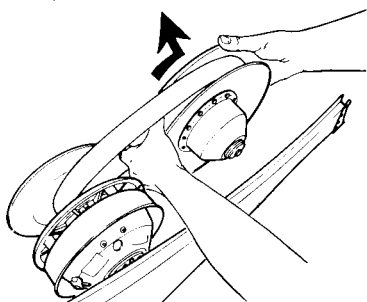
◆ **AVERTISSEMENT:** Lors de la dépose ou de l'installation de la goupille de retenue avant du garde-courroie, prendre garde de ne pas se brûler sur la tuyauterie d'échappement.

3. Dévisser l'écrou-papillon (c) et déposer l'ensemble du garde-poulie.

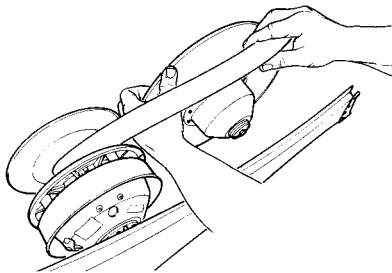
## Dépose de la courroie d'entraînement

◆ **AVERTISSEMENT:** Ne jamais faire tourner le moteur lorsque la courroie n'est pas en place.

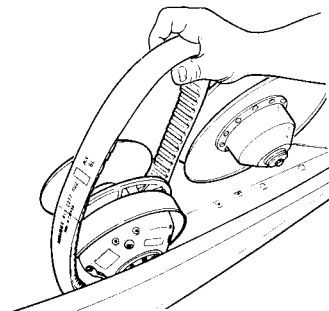
1. Basculer le capot et déposer le garde-courroie.
2. Ouvrir la poulie menée en tournant et poussant la demi-poulie coulissante; la maintenir ouverte.



3. Faire glisser la courroie par-dessus le rebord supérieur de la demi-poulie coulissante.



4. Faire glisser la courroie par-dessus la poulie motrice et la retirer du véhicule. Faire l'inverse pour reposer la courroie.



## État de la courroie d'entraînement

Examiner la courroie. S'assurer qu'elle n'est pas fendillée, effilée ou usée de façon anormale (usure inégale, usure d'un seul côté, crampons manquants, matériau fendillé). L'usure anormale de la courroie peut provenir d'un mauvais alignement des poulies, d'un régime excessif alors que la chenille est gelée, de démarrages rapides sans réchauffement préalable, d'une poulie couverte d'ébarbures ou rouillée, d'huile sur la courroie ou d'une courroie de rechange tordue. Au besoin, voir le concessionnaire.

Vérifier la largeur de la courroie. Remplacer la courroie si sa largeur est inférieure à 30 mm (1 3/16").

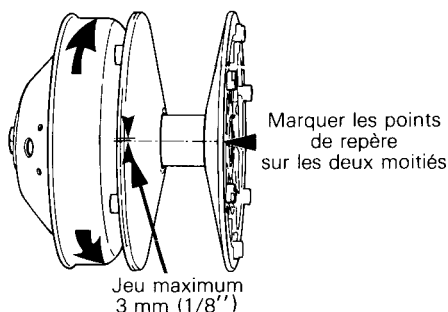
## Courroie d'entraînement neuve

Après l'installation d'une courroie d'entraînement neuve, il est fortement recommandé d'observer une période de rodage de 25 km (15 milles).

○ **REMARQUE:** Toujours remiser une courroie de rechange de façon qu'elle conserve sa forme naturelle.

## Poulie motrice

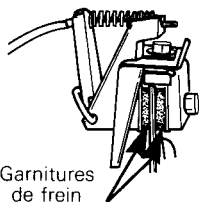
Vérifier l'état de la douille de Duralon en mesurant le jeu de la demi-poulie coulissante. Pour ce, retenir la moitié intérieure et vérifier si la demi-poulie coulissante se déplace de plus de 3 mm (1/8") dans le sens des flèches. Si tel est le cas, voir le concessionnaire.



## État du frein

L'efficacité du freinage est un facteur essentiel de la sécurité. Ne jamais circuler sans s'être assuré du bon fonctionnement du mécanisme.

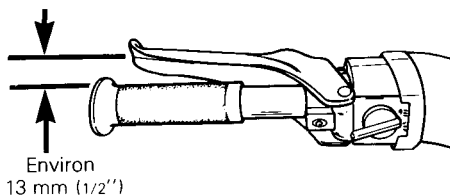
◆ **AVERTISSEMENT:** Remplacer les garnitures de frein si elles ont moins de 3 mm (1/8") d'épaisseur. Voir le concessionnaire pour le remplacement.



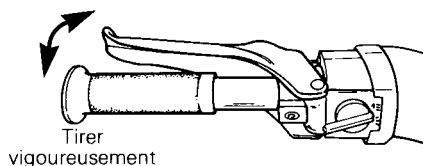
3 mm (1/8") d'épaisseur, au moins

## Réglage du frein

Le freinage devrait être complet lorsque la manette du frein se trouve à environ 13 mm (1/2") de la poignée du guidon. Sinon, voir le concessionnaire.



Le mécanisme de freinage est autoréglable. Pour obtenir une réaction de freinage plus rapide, tirer vigoureusement la manette du frein à quelques reprises; ceci actionnera le mécanisme de réglage automatique.



## État de la suspension

Vérifier l'état de toutes les pièces de la suspension, y compris: les glissières, ressorts, roues, etc.

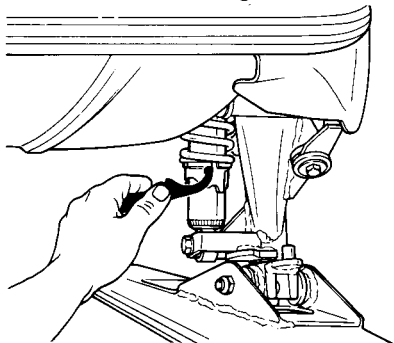
○ **REMARQUE:** En conduite normale, la neige lubrifie et refroidit les glissières. La circulation prolongée sur neige glacée ou sablonneuse (sans parler de la terre, de l'asphalte, etc.) provoquera leur échauffement et leur usure prématurée.

## Réglage de la suspension avant

La tension initiale des ressorts de ski avant peut être réglée de la façon suivante:

position la plus basse: utilisation sur neige épaisse

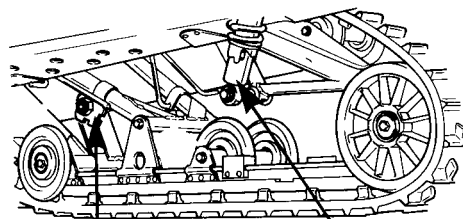
position médiane: conditions normales  
 position la plus élevée: utilisation sur  
 neige durcie ou  
 glacée



Pour effectuer un réglage, se servir de la clé de réglage fournie et tourner le collet de ressort comme il se doit.

## Réglage de la suspension arrière

La suspension arrière se règle de deux façons: par le réglage de la tension initiale des ressorts avant, conformément au type de terrain et à sa couverture de neige; et par le réglage de la tension initiale des ressorts arrière, selon le poids du conducteur.



Type de terrain/neige

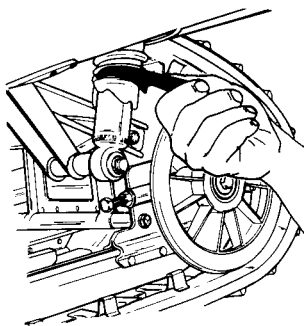
Poids du conducteur

La tension initiale des ressorts arrière peut être réglée de la façon suivante:

position la plus basse: 68 kg (150 lb) ou moins

position médiane: 68-82 kg (150-180 lb)

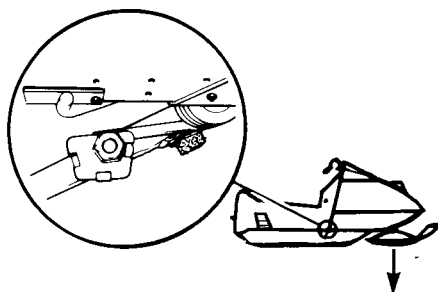
position la plus élevée: 82 kg (180 lb) et plus.



Pour effectuer un réglage, se servir de la clé de réglage fournie et tourner le collet de ressort comme il se doit.

La tension initiale des ressorts avant peut être réglée conformément aux conditions de terrain et de neige.

Lorsque les blocs de réglage avant sont au point le plus bas, le poids porte sur les skis.



En les réglant à la position la plus élevée, on déplace la pression des skis à la chenille.

**ATTENTION:** Prendre soin de tourner les blocs de réglage de gauche dans le sens des aiguilles d'une montre; ceux de droite dans le sens contraire. Le réglage de la tension initiale doit toujours être le même à droite et à gauche.



## État de la chenille

Soulever l'arrière du véhicule. Le moteur arrêté, tourner la chenille à la main. S'assurer qu'elle n'est pas fendillée, que les fibres ne sont pas à découvert, qu'il ne manque aucun segment protecteur ou guide et/ou qu'ils ne sont pas endommagés. Dans le cas contraire, voir le concessionnaire pour qu'il les remplace.

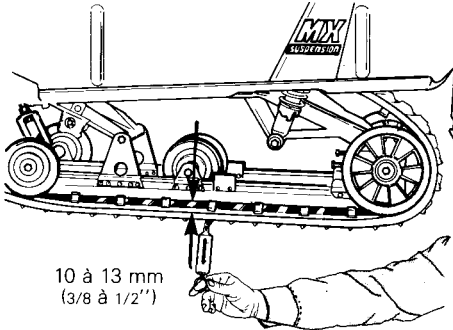
◆ **AVERTISSEMENT:** Ne pas rouler avec un véhicule dont la chenille est coupée, tordue ou endommagée.

## Tension et alignement de la chenille

### Tension

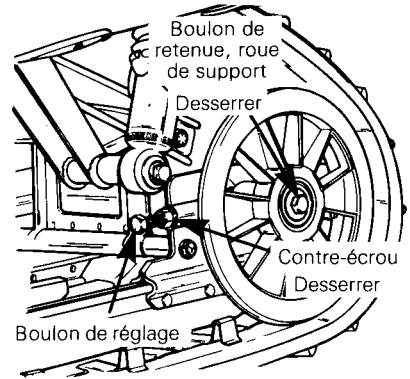
Soulever l'arrière du véhicule et l'appuyer sur un support. Laisser la chenille se détendre normalement.

Régler le jeu entre la chenille et la glissière à 10-13 mm (3/8"-1/2") lorsque l'on tire la chenille vers le bas en exerçant une force de 3 kg (6.5 lb).



▼ **ATTENTION:** Une tension trop grande ou, au contraire, insuffisante entraînera une perte de vitesse et de rendement, et les pièces composantes de la suspension seront endommagées.

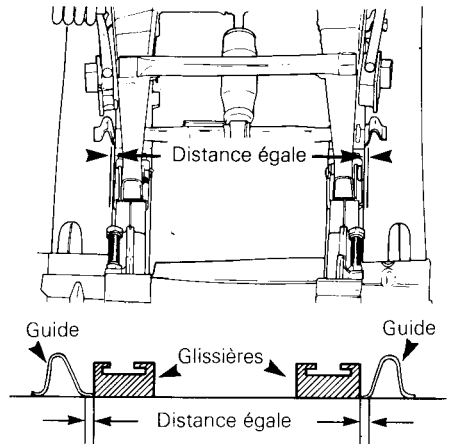
Pour ajuster la tension, desserrer le boulon de retenue de roue de support arrière et les contre-écrous de boulon de réglage. S'il est impossible d'obtenir la tension adéquate, voir le concessionnaire.



○ **REMARQUE:** Le réglage de la tension et celui de l'alignement sont étroitement liés. Ne pas effectuer l'un sans l'autre.

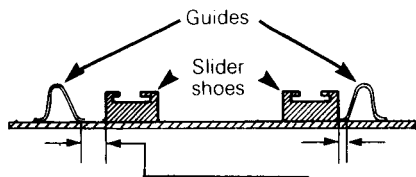
### Alignement

Faire démarrer le moteur et faire tourner **lentement** la chenille. Voir si celle-ci est bien centrée (distance égale de chaque côté entre le rebord des guides de chenille et les glissières).

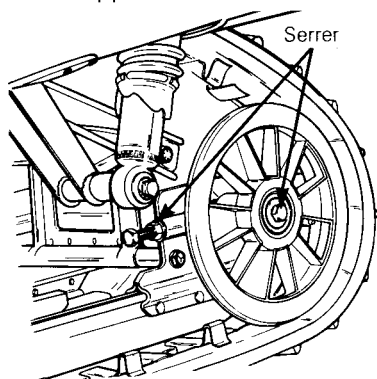


◆ **AVERTISSEMENT:** Avant de vérifier l'alignement, s'assurer que la chenille est libre de tout élément pouvant être projeté hors de son champ de rotation. Tenir mains, pieds, outils et vêtements éloignés de la chenille. S'assurer que personne ne se trouve à proximité du véhicule.

Pour aligner la chenille, arrêter le moteur, desserrer les boulons de retenue des roues de support arrière, desserrer les écrous de blocage et serrer le boulon de réglage du côté où la glissière est le plus loin des guides de chenille.

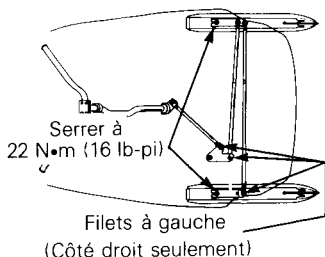


Resserrer les écrous de blocage et re-vérifier l'alignement. S'assurer de resserrer les boulons de retenue des roues de support arrière.



## Mécanisme de direction

Vérifier la solidité des éléments du mécanisme de direction (bras de direction, boulons et barres d'accouplement, etc...) et les resserrer ou les remplacer au besoin.



Vérifier l'état des lisses de ski et des skis. Les remplacer s'ils sont plus qu'à demi usés.

## Réglage de la direction

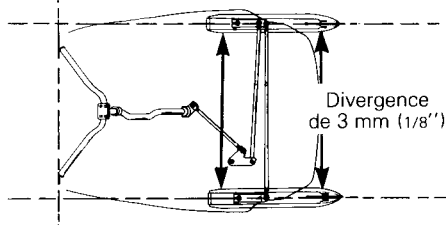
Les skis doivent avoir une divergence de 3 mm (1/8"). Pour vérifier, mesurer la distance qui sépare les skis à l'avant et à l'arrière des skis.

Celle-ci doit être plus importante à l'avant qu'à l'arrière des skis. (3 mm (1/8") lorsque le guidon est en position horizontale).

**IMPORTANT:** Fermer l'avant des skis à la main, pour prendre le jeu du mécanisme.

Pour ajuster:

dévisser les écrous de blocage de la barre d'accouplement la plus longue; tourner la barre d'accouplement à la main jusqu'à l'obtention prescrit, resserrer solidement les écrous.

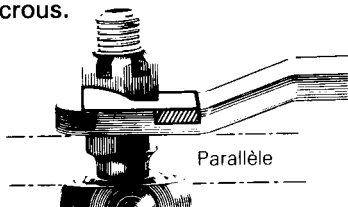


Le guidon doit en outre être à l'horizontale lorsque les skis sont orientés vers l'avant.

Pour le régler:

dévisser les écrous de blocage de la barre d'accouplement la plus courte, tourner la barre d'accouplement à la main jusqu'à ce que le guidon soit à l'horizontale; resserrer solidement les écrous.

◆ **AVERTISSEMENT:** Le logement du joint à rotule sphérique doit être parallèle au bras de direction. Le maintenir en place pendant le serrage des écrous.

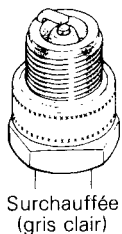


## Bougies

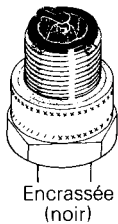
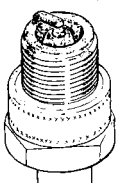
Débrancher et enlever les bougies.

En vérifier l'état:

- bec brunâtre: fonctionnement normal
- bec noir: mélange du ralenti et/ou de haute vitesse trop riches; rapport huile/essence inadéquat; bougies non conformes; fonctionnement prolongé au ralenti
- bec gris clair: mélange du ralenti ou de haute vitesse trop pauvre; bougies non conformes; rapport huile/essence inadéquat; fuite à un joint.



Normale  
(brunâtre)



**ATTENTION:** Si le moteur ne semble pas fonctionner normalement, consulter le concessionnaire.

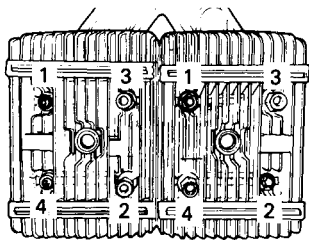
À l'aide d'une jauge d'épaisseur, vérifier l'écartement des bougies.

Remettre les bougies en place et les brancher.

## Écrous de culasse

Le moteur froid, s'assurer que le serrage des écrous de culasse présente un couple uniforme de 22 N•m (16 lb-pi).

Serrer dans l'ordre indiqué par l'illustration.



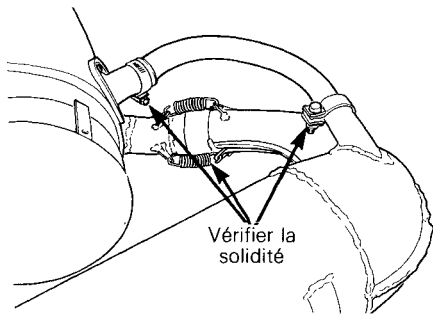
**IMPORTANT:** Cette vérification doit s'effectuer après les cinq premières heures de marche.

## Écrous du support moteur

Vérifier la solidité des écrous. Les resserrer au besoin.

## Attaches du silencieux

La tuyauterie d'échappement doit être solidement attachée. Vérifier les attaches. Remplacer les ressorts et/ou les resserrer au besoin.



S'assurer que le système d'évacuation forcée est bien en ligne et serré.

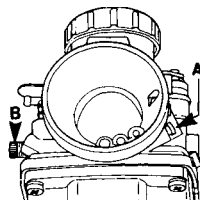
**ATTENTION:** Ne pas rouler avec un véhicule dont le silencieux est débranché, sinon le moteur subira de graves dommages.

## Réglage du carburateur

**ATTENTION:** Ne jamais circuler lorsque le silencieux d'admission est débranché. Il pourrait en résulter de graves dommages au moteur.

### A) Mélange du ralenti

Tourner complètement la vis du mélange du ralenti vers la droite (jusqu'à ce qu'une faible résistance se fasse sentir). La reculer ensuite d'1 1/2 tour.



## B) Ralenti

Tourner la vis du ralenti vers la droite jusqu'à ce qu'elle vienne en contact avec le tiroir d'accélérateur puis lui faire effectuer deux (2) autres tours (réglage préliminaire). Démarrer et laisser réchauffer le moteur, puis régler le régime du ralenti à 1800-2000 tr/mn en tournant la vis du ralenti dans un sens ou dans l'autre.

**ATTENTION:** Ne pas tenter de régler le régime du ralenti avec la vis du mélange du ralenti. Il pourrait en résulter de graves dommages au moteur. S'il est impossible d'obtenir le régime approprié, voir le concessionnaire.

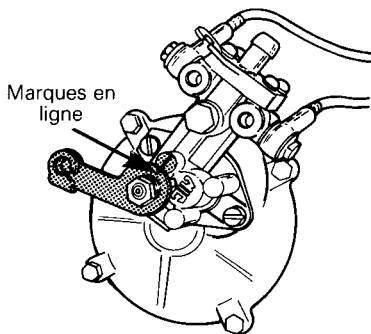
## Réglage de la pompe à injection d'huile

**ATTENTION:** Toujours effectuer le réglage du carburateur avant celui de la pompe à injection d'huile. S'assurer que le régime du ralenti est de 2000 tr/mn.

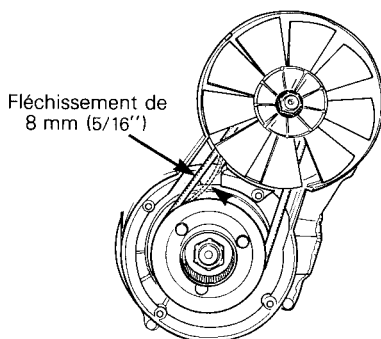
Pour régler:

Éliminer le jeu du câble d'accélérateur en exerçant une légère pression sur la manette d'accélérateur jusqu'à ce qu'une faible résistance se fasse sentir, et maintenir la pression. Les marques de réglage de la pompe et du levier doivent être parfaitement en ligne. Sinon, voir le concessionnaire.

Le réglage de la pompe à injection doit être effectué par le concessionnaire.



## Courroie du ventilateur

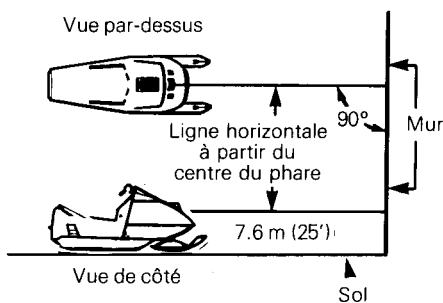


Si la courroie semble endommagée ou si sa tension est inadéquate, voir le concessionnaire.

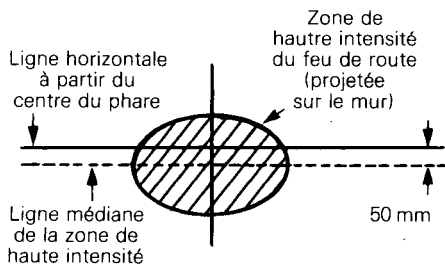
**AVERTISSEMENT:** Toujours réinstaller le protecteur de ventilateur.

## Visée du faisceau

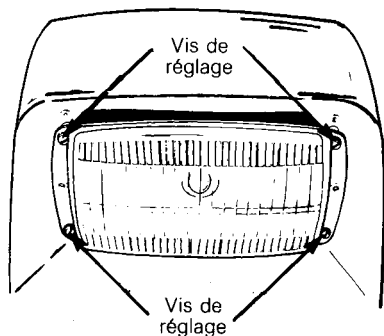
L'angle de visée du phare a déjà été réglé avant la livraison. Toutefois, si une correction est nécessaire, placer le véhicule sur une surface plane à environ 7.6 m (25') d'un mur ou d'un écran.



Après avoir correctement réglé la suspension et allumé le feu de route, c'est-à-dire l'éclairage le plus puissant, s'assurer que le centre du faisceau lumineux du feu de route (zone de haute intensité) est à 50 mm (2") sous la ligne horizontale du phare. Le conducteur doit alors être assis sur son véhicule.

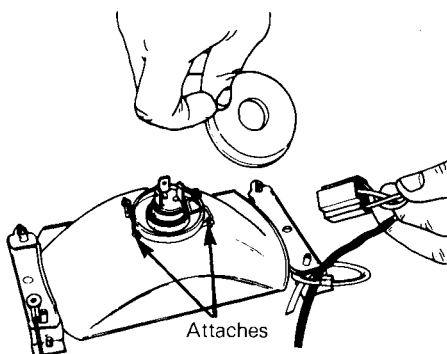


Pour effectuer un réglage, déposer la garniture chromée et serrer ou desserrer les quatre (4) vis de réglage.



## Remplacement des ampoules

Si l'ampoule du phare est grillée, faire basculer le capot. Débrancher le connecteur du phare. Déposer l'enveloppe de caoutchouc, ouvrir les attaches de la douille et remplacer l'ampoule.



Si le feu d'arrêt est grillé, enlever la lentille rouge après avoir dévissé les deux (2) vis à tête cruciforme, puis remplacer l'ampoule.

◆ **AVERTISSEMENT:** Vérifier le fonctionnement de chaque feu après le remplacement des ampoules.

## Inspection générale

Vérifier les raccords et autres éléments du circuit électrique. S'assurer qu'il n'y a pas de fils dénudés ou d'isolations défectueuses. Examiner soigneusement le véhicule et resserrer tous les boulons, écrous ou raccords. Vérifier l'usure des lisses de ski et des skis.

Lorsqu'une motoneige demeure inutilisée pendant plus d'un mois (notamment en été), il faut la remiser convenablement et effectuer un certain nombre d'opérations: remplacer les pièces défectueuses, lubrifier les pièces mobiles, nettoyer le carburateur et faire en sorte que, dans l'ensemble, le véhicule soit en ordre de marche lorsque le moment sera venu de s'en servir.

◆ **AVERTISSEMENT:** Effectuer toutes ces opérations de la façon décrite dans le présent manuel. Sauf indication contraire, le moteur doit alors être arrêté. Il est recommandé de faire réviser périodiquement par le concessionnaire les points mécaniques non couverts par ce manuel.

## Chenille

Examiner la chenille. S'assurer qu'elle n'est pas usée ou fendillée, qu'il n'y manque aucun guide, et que les tiges de renfort ne sont pas brisées.

Effectuer tout remplacement nécessaire.

◆ **AVERTISSEMENT:** Ne pas rouler avec un véhicule dont la chenille est coupée, tordue ou endommagée.

Soulever l'arrière du véhicule et l'installer sur un chevalet. Pendant la période de remisage, la chenille ne doit pas être en contact avec le sol.

○ **REMARQUE:** Il faut tourner la chenille périodiquement (tous les 40 jours).

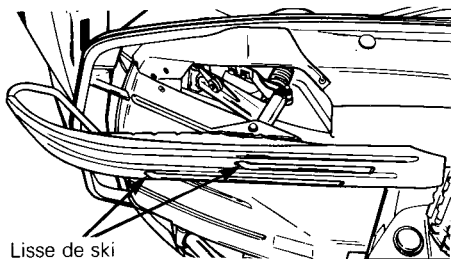
▼ **ATTENTION:** Pour éviter tout endommagement de la chenille, s'assurer que la température ne dépasse pas 38°C (100°F) à l'endroit du remisage.

## Suspension

Enlever la saleté et la rouille. Graisser les roues de support aux raccords de graissage. Essuyer le surplus. Remplacer les glissières usées.

## Skis

Nettoyer les skis et leurs ressorts. Graisser les jambes de ski aux raccords de graissage. Vérifier l'état des skis, des lisses et des ressorts. Les remplacer s'ils sont usés ou affaiblis.



Lisse de ski

## Commandes

Huiler les articulations du mécanisme de direction. Vérifier la solidité des boulons d'accouplement, des bras de direction et des joints à rotule, etc. Les resserrer au besoin. Huiler les articulations du frein.

◆ **AVERTISSEMENT:** Ne pas lubrifier la gaine des câbles d'accélérateur et/ou de frein. Ne pas répandre d'huile sur les garnitures de frein.

Vaporiser un enduit protecteur non graisseux sur toutes les connexions et les interrupteurs électriques. À défaut, utiliser de la vaseline.

## Carter de chaîne

Vidanger le carter et le remplir comme il se doit. Pour vidanger le carter, déposer son couvercle.

## Lubrification des cylindres

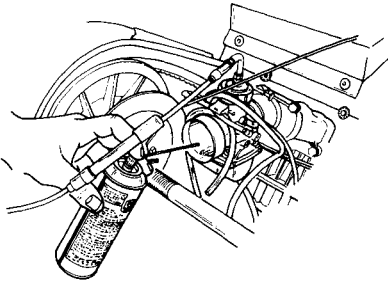
Pour empêcher les parois des cylindres de rouiller, il faut lubrifier l'intérieur du moteur.

Utiliser l'huile de remisage (8 oz) N/P 413 9048 00. La durée de protection sera d'une saison de remisage.

Marche à suivre:

- Insérer le tube de plastique dans le pulvérisateur.
- Déposer le silencieux d'admission.
- Faire tourner le moteur au ralenti.
- Vaporiser l'huile de remisage directement dans le carburateur jusqu'à ce que le moteur cale.  
(Dans le cas des modèles à deux carburateurs, effectuer l'opération alternativement dans l'un et l'autre carburateur.)

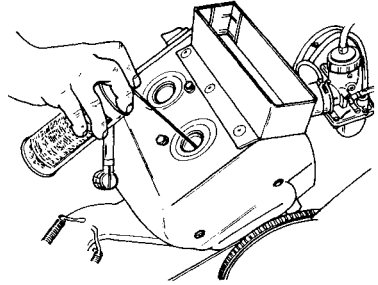
**ATTENTION:** N'effectuer cette opération que dans un endroit bien aéré.



S'il est impossible de créer une ventilation adéquate:

- Déposer les bougies et vaporiser environ 1 once d'huile à remisage dans chaque puits de bougie et dans chaque carburateur.

**ATTENTION:** S'assurer que l'interrupteur d'urgence et/ou la clé de contact sont à la position ARRÊT.



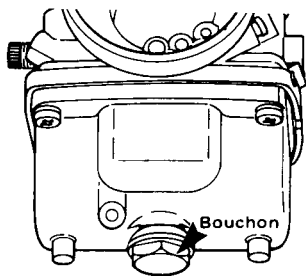
- Faire tourner le moteur manuellement quelques tours.
- Réinstaller les bougies.

Ne pas faire fonctionner le moteur pendant la période de remisage.

## Carburateurs

Pour empêcher la formation de dépôts, il faut assécher complètement les carburateurs avant le remisage.

Une fois le réservoir à essence vidé, déposer le bouchon de vidange de la chambre du flotteur de chaque carburateur. Vidanger les carburateurs.



Remettre le bouchon et brancher le conduit d'alimentation.

Vérifier tous les conduits de carburant; les remplacer au besoin.

## Réservoir à essence

Déposer le bouchon et siphonner l'essence du réservoir.

◆ **AVERTISSEMENT:** L'essence est un liquide inflammable et explosif. Toujours effectuer l'opération dans un local bien aéré. Ne pas fumer.

## Châssis

Nettoyer soigneusement le véhicule avec un détergent doux.

▼ **ATTENTION:** Ne jamais nettoyer les pièces en plastique comme le réservoir à essence, le pare-brise, les commandes, etc. avec un détergent fort, un solvant, un détergent abrasif ou du diluant à peinture. Toujours utiliser un détergent doux ou de l'alcool isopropyl.

Examiner le capot et effectuer les réparations nécessaires. Les trousse de réparation peuvent être obtenues chez le concessionnaire.

Nettoyer le châssis. Pour la partie en aluminium, utiliser du détergent pour aluminium et suivre les instructions inscrites sur le contenant.

Si la peinture du châssis est éraflée, faire les retouches nécessaires. Vaporiser de l'enduit protecteur sur les parties non peintes du châssis. Cirer le capot.

○ **REMARQUE:** Ne cirer que les parties lustrées seulement. Toujours recouvrir le véhicule d'une bâche pour la durée du remisage, de façon à le protéger de la poussière.

▼ **ATTENTION:** Si le véhicule est remis à l'extérieur, le recouvrir d'une bâche opaque, sinon les finis tels que le plastique, la peinture, etc., seront avariés par les rayons ultra-violet du soleil.

## Inspection générale

Vérifier les raccords et autres éléments du circuit électrique. S'assurer qu'il n'y a pas de fils dénudés ou d'isolations défectueuses. Examiner soigneusement le véhicule et resserrer tous les boulons, écrous ou raccords.

○ **REMARQUE:** Déposer la courroie d'entraînement pour la durée du remisage.



# MISE EN ORDRE

Pour vous simplifier la tâche, nous avons établi une liste des vérifications que vous ou votre concessionnaire aurez à effectuer. En vous conformant aux recommandations qui sont faites dans cette section, vous vous assurez de nombreuses heures de loisirs agréables et peu coûteux avec votre motoneige.

**IMPORTANT:** Observer les recommandations des passages marqués "avertissement" et "attention" qui s'appliquent aux dispositifs ou aux mécanismes à vérifier. Remplacer les pièces défectueuses avec des pièces d'origine Bombardier ou des équivalents approuvés.

VÉRIFICATIONS À EFFECTUER	PAR LE CONCESSIONNAIRE	●
	PAR LE PROPRIÉTAIRE	○

Changer les bougies*	○
Vérifier le niveau d'huile du carter de chaîne et du système d'injection	○
Nettoyer ou remplacer le filtre à essence	○
Vérifier l'état, la tension et l'alignement de la chenille	○
Vérifier et lubrifier la suspension	○
Vérifier la courroie d'entraînement et l'installer	○
Vérifier l'état et le fonctionnement du câble de l'accélérateur	○
Vérifier l'alignement des skis et l'état des lisses de ski	○
Vérifier les joints d'étanchéité	○
Vérifier le câblage (isolations des fils)	○
Vérifier l'état et la tension de la courroie de ventilateur	○
Vérifier l'état du câble du démarreur	○
Vérifier la solidité de tous les boulons, écrous et attaches	○
Vérifier l'état et le fonctionnement du frein	●
Régler l'allumage	●
Vérifier les poulies, les nettoyer et les lubrifier	●
Régler le(s) carburateur(s)	●
Régler la pompe d'injection d'huile	●

\* ○ **REMARQUE:** Avant de changer les bougies, il est recommandé de démarrer le moteur afin de brûler l'huile de remisage, en se servant des vieilles bougies. N'effectuer cette opération que dans un endroit bien aéré.

# INCIDENTS DE FONCTIONNEMENT

○ REMARQUE: Les causes probables sont inscrites en ordre décroissant de fréquence. La vérification doit par conséquent se faire dans le même ordre.

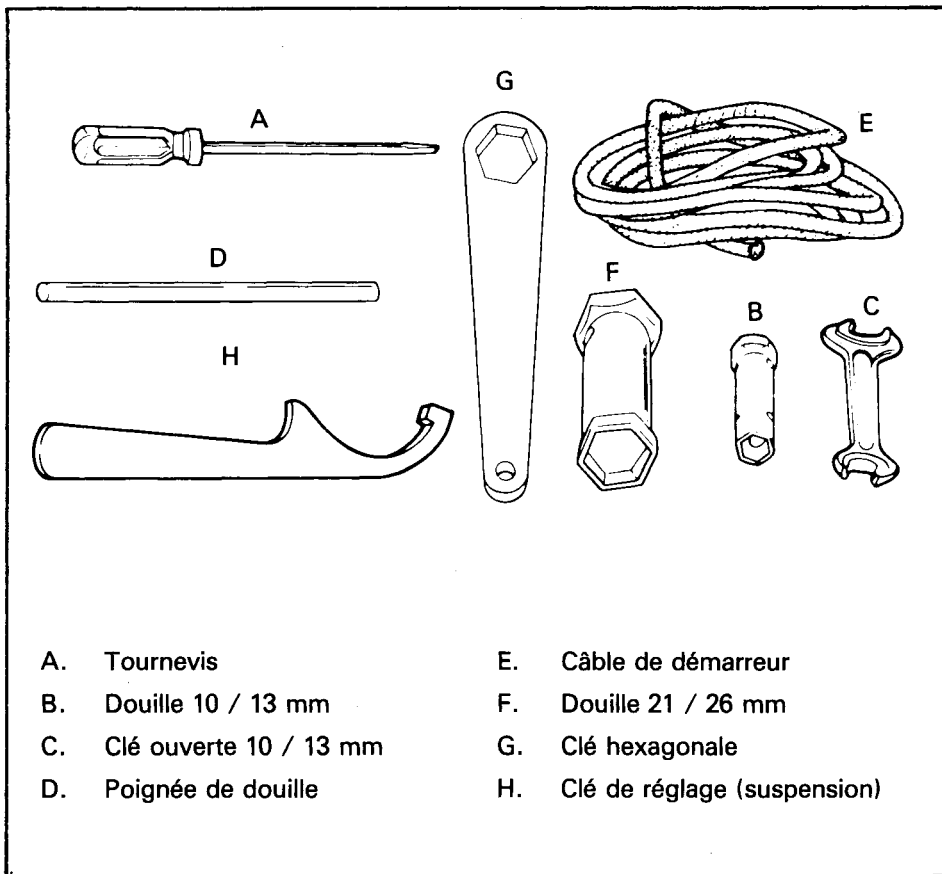
CONSTATATIONS	CAUSES PROBABLES	SOLUTIONS
Le moteur tourne mais ne démarre pas ou démarre difficilement	1. Le carburant ne parvient pas au moteur.	Vérifier le niveau d'essence et faire le plein. Vérifier si les conduits ne sont pas obstrués (cause 4).
	2. Moteur noyé.	Déposer les bougies humides et amener le commutateur d'allumage à la position ARRÊT. Faire tourner le moteur manuellement. Installer des bougies neuves. Faire démarrer le moteur de la façon habituelle. Si l'ennui persiste, voir le concessionnaire.
	3. Bougies/allumage	Voir si les bougies sont encrassées ou défectueuses. Débrancher les bougies et les sortir. Brancher de nouveau les fils aux bougies et mettre celles-ci à la masse sur le moteur en <b>prenant soin de les tenir éloignées de l'orifice</b> . Effectuer l'opération de la mise en marche du moteur et voir s'il y a des étincelles. Sinon, remplacer les bougies. Si l'ennui persiste, voir votre concessionnaire.
	4. Conduits de carburant obstrués (eau ou saleté)	Enlever le filtre à essence et le nettoyer; changer la cartouche filtrante au besoin. Vérifier l'état des conduits et la propreté du réservoir.
	5. Carburateur mal réglé.	Voir votre concessionnaire.
	6. Mauvais ajustement de la pompe à injection.	Voir votre concessionnaire.
	7. Réglage de l'allumage.	La synchronisation à l'allumage peut être défectueuse. Voir votre concessionnaire.
	8. Compression insuffisante du moteur.	Un mélange de carburant trop pauvre peut provoquer l'usure excessive du moteur, causant ainsi une compression insuffisante. Voir immédiatement votre concessionnaire.
Le moteur ne tourne pas	1. Moteur grippé.	Consulter votre concessionnaire.

<b>CONSTATATIONS</b>	<b>CAUSES PROBABLES</b>	<b>SOLUTIONS</b>
Manque d'accélération ou de puissance du moteur	1. Bougies encrassées ou défectueuses.	Voir la cause no 3 de la section "Le moteur tourne mais ne démarre pas ou démarre difficilement".
	2. Conduits de carburant obstrués (eau ou saleté).	Vérifier le conduit de carburant. Voir la cause no 4 de la section "Le moteur tourne mais ne démarre pas ou démarre difficilement".
	3. Carburateur.	Voir votre concessionnaire.
	4. Allumage.	Vérifier d'abord les causes 2 et 3 ("Le moteur tourne mais ne démarre pas ou démarre difficilement"). Si l'ennui persiste, voir votre concessionnaire.
	5. Moteur.	Si vous ne pouvez déterminer exactement la cause, voir le concessionnaire.
Le moteur a des retours de flamme	1. Bougies.	Vérifier la cause no 3 ("Le moteur tourne mais ne démarre pas ou démarre difficilement").
	2. Surchauffe du moteur.	Mélange trop pauvre au carburateur, voir le concessionnaire.
	3. Allumage incorrect.	Voir le concessionnaire.
Le moteur n'atteint pas sa vitesse maximale	1. Courroie d'entraînement.	Vérifier si elle est usée ou défectueuse. La remplacer au besoin.
	2. Mauvais réglage de la chenille.	Vérifier la tension et l'alignement de la chenille. Ajuster selon les spécifications. Voir Entretien.
	3. Moteur.	Vérifier les causes 1 à 5 ("Manque d'accélération ou de puissance du moteur").
	4. Mauvais alignement des poulies.	Voir le concessionnaire.

# OUTILS

L'équipement de série de chaque motoneige neuve comprend une trousse à outils: tournevis, clés, câble de démarreur de rechange, etc...

## Outils standard



# FICHE TECHNIQUE

## MOTEUR

Nombre de cylindres	2
Alésage	72 mm (2.834")
Course	61 mm (2.401")
Cylindrée	496.7 cm <sup>3</sup> (30.31 po <sup>3</sup> )
Taux de compression corrigé	6.2:1
Régime maximum	7500 tr/mn
Type de carburateur	Mikuni VM 34-203
Réglage du carburateur:	
– mélange du ralenti	Reculer 1 1/2 tour
– ralenti	1800-2000 tr/mn
Jeu de la courroie de ventilateur	8-9 mm (5/16")

### Couples de serrage:

– écrous de culasse	M8: 22 N•m (16 lb-pi)
– écrous de carter	M8: 22 N•m (16 lb-pi)
– écrou de volant magnétique	M22: 85 N•m (63 lb-pi)
– écrou de ventilateur	M16: 65 N•m (48 lb-pi)
– écrous carter/support moteur	M10: 38 N•m (28 lb-pi)
– boulons de collecteur d'échappement	M8: 22 N•m (16 lb-pi)

## CHÂSSIS

Longueur hors tout	265 cm (104")
Largeur hors tout	101 cm (39 1/2")
Hauteur hors tout	109 cm (42 7/8")
Écartement des skis (centre en centre)	86 cm (33 7/8")
Alignement des skis (divergence)	3 mm (1/8")
Couples de serrage:	
– boulon bras de direction jambe de ski	43 N•m (32 lb-pi)
– colonne de direction/guidon	26 N•m (19 lb-pi)
Poids	223 kg (492 lbs)
Surface portante	9056 cm <sup>2</sup> (1404 in <sup>2</sup> )
Pression au sol	2.46 kPa (.350 lbs/in <sup>2</sup> )

## ROUAGE D'ENTRAÎNEMENT

Chenille:	
– largeur	41.9 cm (16 1/2")
– longueur	289.6 cm (114")
– tension	13 mm (1/2") de distance maximum entre la glissière et le rebord intérieur de la chenille.
– alignement	Distance égale entre les bords des guides de chenille et les glissières.
Rapport d'engrenages	19/40
Courroie d'entraînement	
– numéro	414 3758 00
– largeur MAX.	33.3 mm (1 5/16")
– largeur MIN.	30.1 mm (1 3/16")
Contenance du carter de chaîne	200 mL (7 oz)

### CIRCUIT ÉLECTRIQUE

Éclairage (puissance) \_\_\_\_\_ 12 V. 160 watts

Ampoule:

- phare \_\_\_\_\_ 60/60 W
- arrière/arrêt \_\_\_\_\_ 5/21 W
- indicateur de vitesse \_\_\_\_\_ 5W
- compte-tours \_\_\_\_\_ 5W (facultatif)

Fusible:

- compte-tours \_\_\_\_\_ 0.1 A (facultatif)

Bougie

- type \_\_\_\_\_ NGK BR-7ES
- écartement \_\_\_\_\_ 0.4 mm (0.016")

Réglage de l'allumage:

- marque de réglage (A.P.M.H.) \_\_\_\_\_ 2.29 mm (.090")/20°
- réglage à la lampe \_\_\_\_\_ 6000 tr/mn  
stroboscopique

### CARBURANT

Type d'essence \_\_\_\_\_ Ordinaire avec ou sans plomb

Contenance du réservoir

- SI \_\_\_\_\_ 27 litres
- Imp. \_\_\_\_\_ 6 gal
- É.-U. \_\_\_\_\_ 7.2 gal

Huile à injection

- type \_\_\_\_\_ huile Bombardier
- contenance du réservoir

  - SI \_\_\_\_\_ 2.2 litres
  - Imp. \_\_\_\_\_ 80 onces
  - É.-U. \_\_\_\_\_ 77 onces

### FREIN

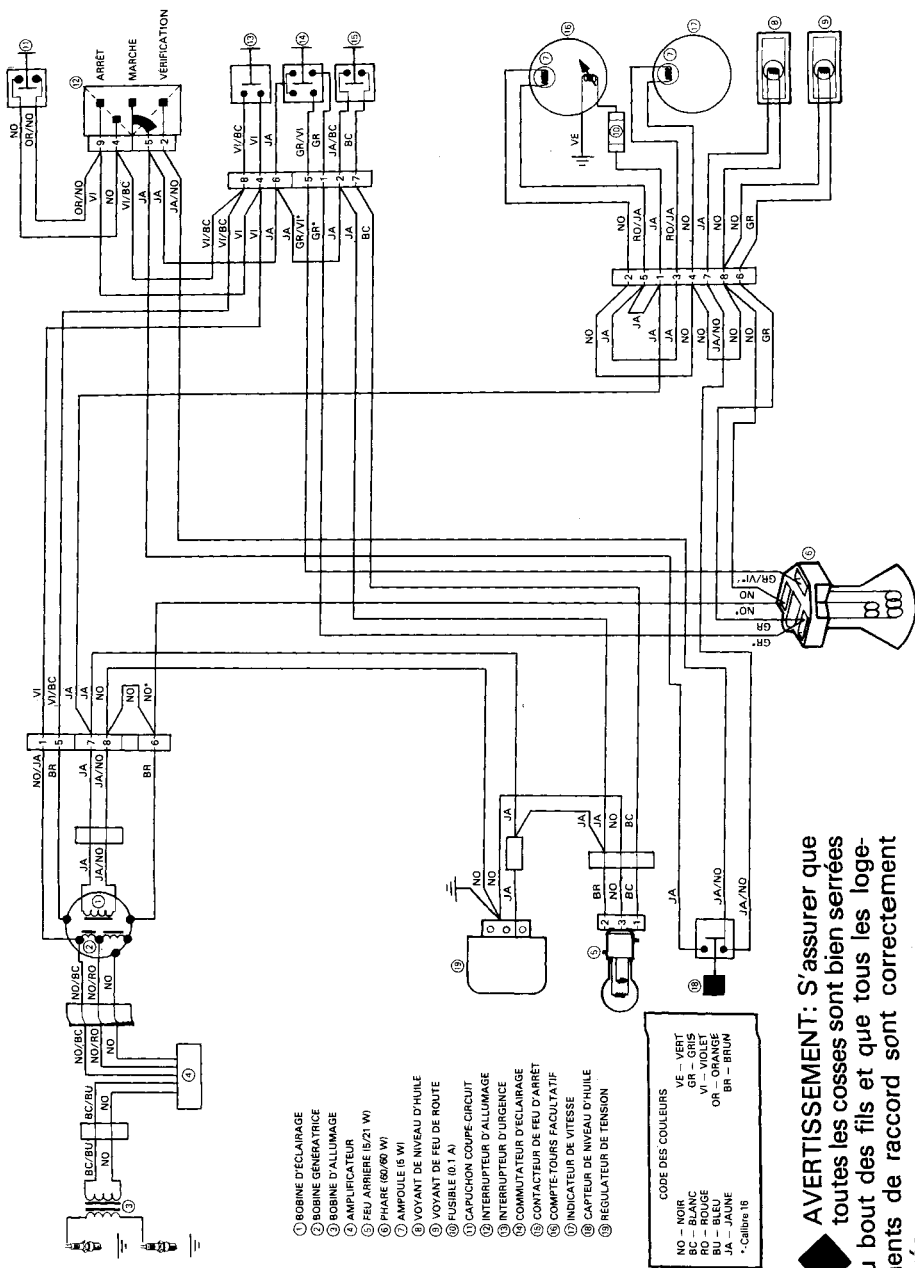
Type \_\_\_\_\_ À disque, autoréglable

Épaisseur minimum des \_\_\_\_\_ 3 mm (1/8")  
garnitures

Réglage de la manette \_\_\_\_\_ Distance d'au moins 13 mm (1/2") entre la manette et la poignée du guidon lorsque le frein est actionné à fond.

*Bombardier Inc. se réserve le droit d'effectuer des changements dans le dessin et les caractéristiques de ses véhicules, et/ou d'y effectuer des apports ou des améliorations, cela sans s'engager d'aucune façon à effectuer lesdites opérations sur les véhicules déjà fabriqués.*

# SCHEMA DE CÂBLAGE



**AVERTISSEMENT:** S'assurer que toutes les coses sont bien serrées au bout des fils et que tous les logements de raccord sont correctement fixés.

**UNITÉS DE BASE**

MESURE	UNITÉ	SYMBOLE
longueur	mètre	m
masse	kilogramme	kg
liquide	litre	L
température	Celsius	°C
pression	kilopascal	kPa
couple de serrage	Newton mètre	N•m
vélocité	kilomètre par heure	km/h

---

**PRÉFIXES**

PRÉFIXE	SYMBOLE	SIGNIFICATION	VALEUR
kilo	k	mille	1,000
centi	c	un centième de	0.01
milli	m	un millième de	0.001

\*LES MESURES INTERNATIONALES DU SYSTÈME MÉTRIQUE (SYSTÈME INTERNATIONAL) ONT POUR ABRÉVIATION "SI" DANS TOUTES LES LANGUES.



# CHANGEMENT D'ADRESSE • TRANSFERT DE PROPRIÉTÉ

Tout changement d'adresse ou tout transfert de propriété doit être signalé au fabricant. Pour ce, remplir et retourner la carte appropriée.

## CHANGEMENT D'ADRESSE

NUMÉRO DE SÉRIE DU VÉHICULE

--	--	--	--	--	--	--	--	--	--	--	--	--	--	--	--	--	--	--	--

ANCIENNE ADRESSE:

_____		
NOM		
_____		
NO	RUE	APP.
_____		
VILLE	ÉTAT/PROVINCE	CODE POSTAL

NOUVELLE ADRESSE:

_____		
NOM		
_____		
NO	RUE	APP.
_____		
VILLE	ÉTAT/PROVINCE	CODE POSTAL

## TRANSFERT DE PROPRIÉTÉ

NUMÉRO DE SÉRIE DU VÉHICULE

--	--	--	--	--	--	--	--	--	--	--	--	--	--	--	--	--	--	--	--

Les droits de propriété de ce véhicule sont transférés

DE: \_\_\_\_\_

_____		
NOM		
_____		
NO	RUE	APP.
_____		
VILLE	ÉTAT/PROVINCE	CODE POSTAL

À: \_\_\_\_\_

_____		
NOM		
_____		
NO	RUE	APP.
_____		
VILLE	ÉTAT/PROVINCE	CODE POSTAL



**BOMBARDIER INC.**  
CENTRE D'ADMINISTRATION DE LA GARANTIE  
VALCOURT, QUÉBEC  
CANADA, J0E 2L0

---

**BOMBARDIER INC.**  
CENTRE D'ADMINISTRATION DE LA GARANTIE  
VALCOURT, QUÉBEC  
CANADA, J0E 2L0

---



