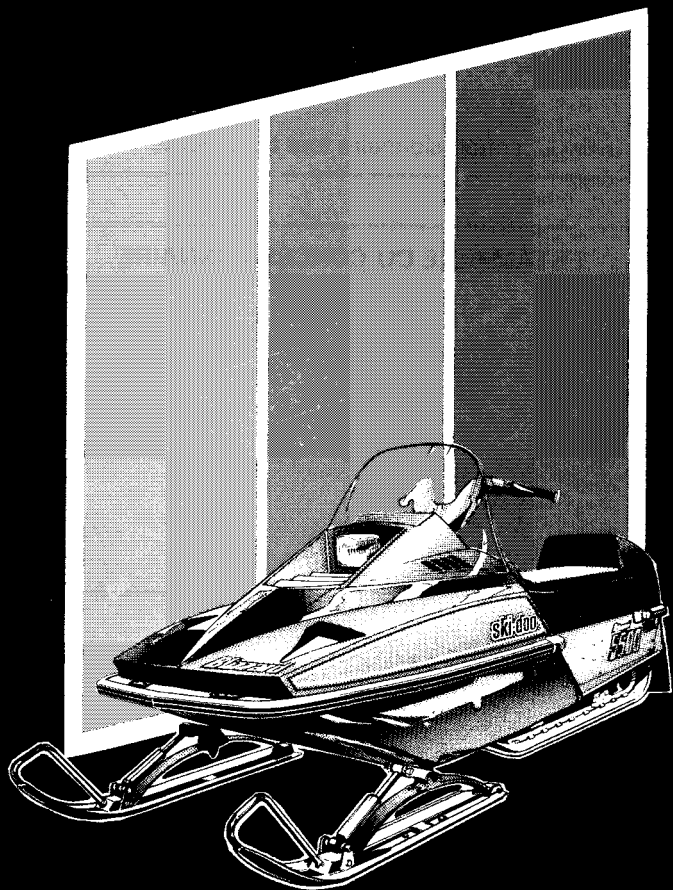


Blizzard[®]

5500



MANUEL DU CONDUCTEUR 1981



® * Marques de commerce de Bombardier Limitée

modèle _____

no de série _____

date de l'achat _____

expiration de la garantie _____

Faire remplir par le concessionnaire lors de la vente

ESTAMPILLE DU CONCESSIONNAIRE

Texte rédigé par:

PUBLICATIONS TECHNIQUES
DIVISION DU SERVICE
BOMBARDIER LIMITÉE
VALCOURT, QUÉBEC
CANADA, JOE 2L0

Les marques de commerce suivantes
sont des marques de Bombardier Limi-
tée.

BOMBARDIER	EVEREST	MOTO-SKI
SKI-DOO	CITATION	FUTURA
ALPINE	OLYMPIQUE	SPIRIT
BLIZZARD	T'NT	NUVIK
CARRY-BOOSE		MIRAGE
ÉLAN		SUPER SONIC
ÉLITE		ULTRA SONIC
GRAND PRIX SPÉCIAL		

TABLE DES MATIÈRES

AVANT-PROPOS	2
GARANTIE LIMITÉE 1981	3
QUESTIONS LES PLUS FRÉQUENTES	5
LISTE DES DISTRIBUTEURS	7
IDENTIFICATION DU VÉHICULE	8
SÉCURITÉ SUR MOTONEIGE	9
COMMANDES Manette de l'accélérateur, manette du frein, commutateur allumage/éclairage, commutateur d'éclairage, interrupteur d'urgence, démarreur manuel, amorceur, indicateur de vitesse, capuchon coupe-circuit, capot, coffret de rangement, in- dicateur de niveau d'essence, bouchon de réservoir à essence	10
RODAGE Révision, vérifications à effectuer	12
MÉLANGE DU CARBURANT Type d'essence recommandé, type d'huile recommandé, mélange essence/huile, comment effectuer le mélange	14
AVANT DE DÉMARRER Vérifications à effectuer	15
DÉMARRAGE Démarrage manuel, câble de démarreur	16
LUBRIFICATION Fréquence, dépose du garde-courroie, dépose de la courroie d'entraînement, mécanisme de direction, niveau d'huile du carter de chaîne	17
ENTRETIEN Tableau, bougies, suspension, chenille, tension et alignement de la chenille, réglage du carburateur, courroie d'entraînement, mécanisme de direction, poulie motrice, frein, réglage de la direction, écrous de culasse, écrous du support mo- teur, attaches du silencieux, courroie de ventilateur, remplacement des ampou- les, inspection générale	19
REMISAGE Chenille, suspension, skis, commandes, carter de chaîne, réservoir à essence, carburateurs, lubrification des cylindres, châssis, inspection générale	24
MISE EN ORDRE Vérifications à effectuer	27
INCIDENTS DE FONCTIONNEMENT	28
OUTILS	30
FICHE TECHNIQUE	31
SCHÉMA DE CÂBLAGE	32
GUIDE SI	33
CHANGEMENT D'ADRESSE OU TRANSFERT DE PROPRIÉTÉ	35

AVANT-PROPOS

Ce manuel du conducteur ainsi que le "Guide de sécurité pour le motoneigiste" ont pour but d'aider le conducteur de motoneige à se familiariser avec son véhicule, son fonctionnement et les différentes phases de son entretien, et de lui fournir de précieux conseils au regard d'une conduite sûre. Chacun de ces manuels devrait être gardé en permanence dans le véhicule.

Pour toute question concernant la garantie et ses applications, veuillez consulter la section "Questions les plus fréquentes", ou adressez-vous à votre concessionnaire.

Dans le présent manuel, on retrouve les symboles et les dénominations qui suivent.



AVERTISSEMENT: Avertit d'un risque de blessure.



ATTENTION: Avertit d'un risque d'endommagement du véhicule ou d'une pièce.



REMARQUE: Annonce une information supplémentaire.

Une bonne compréhension des informations données dans ce manuel permettra au conducteur d'utiliser son véhicule de façon adéquate.

1 - DURÉE

BOMBARDIER® LIMITÉE, en tant que fabricant, garantit chaque motoneige SKI-DOO® 1981 vendue au détail comme véhicule neuf et non utilisé par un concessionnaire autorisé SKI-DOO pour:

- 12 mois consécutifs dans le cas des modèles ÉLAN® , CITATION* , EVEREST® , ÉLITE® , ALPINE®
- 90 jours consécutifs dans le cas des modèles BLIZZARD® 5500, 7500 et 9500 assujettis aux conditions suivantes:
 1. Si la livraison est effectuée après le 31 mars d'une année et avant le 1er décembre de la même année, la présente garantie de 90 jours entrera en vigueur le 1er décembre.
 2. Si la livraison est effectuée le ou après le 2 janvier mais avant le 31 mars d'une année, toute portion non utilisée de la période de 90 jours sera reportée à l'hiver suivant, soit à compter du 1er décembre de la même année.

2 - CE QUE BOMBARDIER FERA

Pendant ladite période de garantie, BOMBARDIER s'engage à réparer et/ou remplacer, à son choix, les pièces qui, dans des conditions normales d'usage et d'entretien, présenteront une défectuosité de matériau et/ou de fabrication. Le remplacement par une pièce d'origine BOMBARDIER et/ou la réparation sera effectuée sans frais de pièces ou de main-d'oeuvre, par un concessionnaire autorisé SKI-DOO.

3 - TOUT TRAVAIL SOUS GARANTIE SERA EFFECTUÉ À LA CONDITION SUIVANTE

Que le client présente au concessionnaire chargé du travail, la copie cartonnée de la Carte d'enregistrement de garantie BOMBARDIER qu'il a reçue du concessionnaire à l'achat de son véhicule.

4 - TRANSFERT

La présente garantie peut être transférée au(x) propriétaire(s) subséquent(s), pour le reste de sa durée, à partir de la date de la première vente.

5 - EXCLUSIONS — NE SONT PAS COUVERTS PAR LA GARANTIE

- Les pièces endommagées par une usure normale, comme, entre autres:
 - courroies d'entraînement
 - glissières
 - bougies
 - rupteurs
 - lisses de ski
- une batterie sulfatée;
- les pièces de rechange et/ou accessoires qui ne sont pas d'origine BOMBARDIER;

- les dommages résultant de l'installation de pièces autres que les pièces d'origine BOMBARDIER;
- les dommages causés par un manque à satisfaire aux règles d'entretien décrites dans le Manuel du conducteur, étant entendu que toutes les opérations d'entretien y compris les frais de main-d'oeuvre, le coût des pièces, les lubrifiants, les mises au point et/ou les réglages seront aux frais du client;
- les véhicules utilisés lors de compétitions organisées;
- tous les accessoires facultatifs installés sur la motoneige; tous les accessoires et pièces de rechange sont assujettis à leur garantie particulière, s'il en est;
- les dommages résultant d'un accident, d'un incendie ou d'autres événements fortuits, d'une mauvaise utilisation du véhicule, d'un abus ou d'une négligence;
- les dommages résultant de modifications de la motoneige non approuvées par écrit par BOMBARDIER;
- les pertes subies par le propriétaire comme, entre autres, les frais de transport, remorquage, appels téléphoniques, taxi, ou tous autres dommages indirects.

6 - GARANTIES EXPRESSES OU IMPLICITES

La présente garantie remplace expressément toute autre garantie légale ou contractuelle, expresse ou implicite de BOMBARDIER LIMITÉE, ses distributeurs et/ou ses concessionnaires autorisés. Dans les cas de ventes effectuées dans la province de Québec, s'il y a conflit entre les textes anglais et français de la garantie émise par BOMBARDIER LIMITÉE, les termes du texte français prévaudront; dans les cas de ventes effectuées à l'extérieur du Québec, ce sont alors les termes du texte anglais qui prévaudront.

Nul n'est autorisé à modifier, verbalement ou par écrit, la présente garantie ni à offrir une autre garantie que la présente.

BOMBARDIER LIMITÉE se réserve le droit de modifier n'importe quand sa politique de garantie, sans pour autant avoir à modifier la garantie des véhicules déjà vendus.

7 - FACE À UN PROBLÈME

Face à un problème d'entretien ou à quelqu'autre difficulté, nous vous suggérons:

1. d'essayer de résoudre le problème avec votre concessionnaire ou son gérant de service;
2. si le concessionnaire ne peut résoudre le problème, d'écrire à votre distributeur régional (voir "Liste des distributeurs" dans le Manuel du conducteur);
3. si votre cas n'est toujours pas réglé, de nous écrire finalement à:

Bombardier Limitée
Relations avec la clientèle
Division des produits récréatifs
Valcourt, Québec, Canada, JOE 2LO

Janvier 1980

Bombardier Limitée
Valcourt, Québec, Canada, JOE 2LO

³ *Marques de commerce de Bombardier Limitée

Pour obtenir une copie de ce texte, s'adresser au concessionnaire.

QUESTIONS LES PLUS FRÉQUENTES

Q: Pourquoi ma motoneige doit-elle être enregistrée? Car en fait, ma facture atteste la date d'achat de mon véhicule.

R: Votre garantie est valide chez n'importe quel concessionnaire autorisé du produit en question. La carte d'enregistrement constitue l'élément clé fournissant au concessionnaire tous les renseignements qui lui sont nécessaires pour remplir les formulaires de réclamation sous garantie. Les informations qu'elle contient servent également à communiquer aux clients un éventuel rappel sécuritaire.

Q: Comment puis-je savoir si mon véhicule a été enregistré auprès du fabricant?

*R: Lorsque vous achetez une motoneige, le concessionnaire doit remplir la Carte d'enregistrement de garantie, puis la faire parvenir au fabricant. La **copie cartonnée** de cette carte est pour vous la preuve de l'enregistrement de votre véhicule.*

Q: J'ai acheté ma motoneige dans la province de Québec, mais c'est en Ontario que je l'utilise. Est-ce que le concessionnaire de ma région en Ontario peut accepter d'effectuer sur ma motoneige les travaux couverts par la garantie?

R: Oui, n'importe quel concessionnaire en Amérique du Nord peut effectuer les réparations couvertes par la garantie, à condition que le client lui présente sa Carte d'enregistrement de garantie.

Q: Où puis-je trouver les renseignements concernant la lubrification et l'entretien de ma motoneige?

R: Dans le Manuel du conducteur.

Q: Est-ce que la garantie peut devenir nulle si je n'utilise ou n'entretiens pas ma motoneige neuve exactement comme l'indique le Manuel du conducteur?

R: La garantie d'une motoneige neuve ne peut devenir nulle. Toutefois, si un bris ou une panne surviennent à la suite d'une utilisation ou d'un entretien non conformes au Manuel du conducteur, ce bris ou cette panne ne seront pas couverts par la garantie. Il en va de même des opérations de mise au point effectuées par le client, comme le réglage de l'allumage, du carburateur, de l'injection d'huile et/ou du mélange d'huile.

Q: Pourriez-vous donner quelques exemples d'usage anormal, de négligence ou d'abus?

R: Ce sont là des termes généraux dont le sens, dans bien des cas, se recoupe. Pour être plus précis et concret, mentionnons les exemples suivants: fonctionnement du véhicule jusqu'à épuisement d'huile, fonctionnement prolongé à haut régime ou au régime maximum, bris de la chaîne dû à un manque de

lubrification et/ou à de réglage, bris d'une pièce dû à une utilisation du véhicule alors qu'une autre pièce était cassée ou endommagée, etc. Pour toute question relative au fonctionnement ou à l'entretien de votre véhicule, bien vouloir consulter votre concessionnaire.

Q: Quels sont les frais qui reviennent au client pendant la période de garantie?

R: Tous les frais provenant de l'entretien normal du véhicule, des réparations non couvertes par la garantie, d'accidents, de collisions, de même que le coût de l'huile et des bougies.

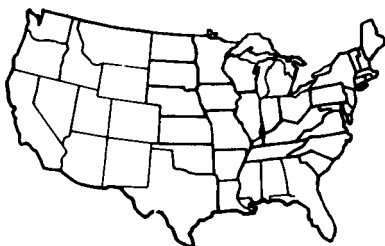
Q: Les pièces de rechange d'origine Bombardier utilisées lors de réparations sous garantie sont-elles couvertes par la garantie?

R: Oui, toute pièce d'origine Bombardier installée lors d'une réparation sous garantie par un concessionnaire autorisé est couverte jusqu'à expiration de la garantie du véhicule.

Q: Si je vends ma motoneige pendant que la garantie est encore en vigueur, le nouveau propriétaire pourra-t-il bénéficier du reste de la période de garantie?

R: Oui, pourvu que le véhicule ait déjà été enregistré auprès du fabricant. Il faut, de plus, que la carte de transfert de propriété qui se trouve à la fin de ce manuel, soit remplie et postée à Valcourt.

LISTE DES DISTRIBUTEURS



DISTRIBUTEURS CANADIENS

ALPINE DISTRIBUTORS LIMITED
Kalamalka Lake Road
P.O. Box 159
Vernon, Colombie Britannique, V1T 6M2
(604) 545-1314
Colombie Britannique

BOMBARDIER LIMITÉE
DISTRIBUTEUR DE L'EST DU CANADA
Division Atlantique
C.P. 670
Shediac, Nouveau-Brunswick, E0A 3G0
(506) 532-4454
Îles-de-la-Madeleine, Nouvelle-Écosse, Nouveau-Brunswick,
Île-du-Prince-Édouard

BOMBARDIER LIMITÉE
DISTRIBUTEUR DE L'EST DU CANADA
Division Québec
1350 Boulevard Nobel
Boucherville, Québec, J4B 1A1
(514) 527-2469 or 655-6121
Province de Québec

BOMBARDIER LIMITÉE
DISTRIBUTEUR DE L'EST DU CANADA
Division de l'Ontario
230 Bayview Drive
Barrie, Ontario, L4M 2Y8
(705) 728-8600
Province de l' Ontario

BROOKS EQUIPMENT LIMITED
1616 King Edward Street
C.P. 985
Winnipeg, Manitoba, R3C 2V8
(204) 633-7247
Manitoba, Saskatchewan

COMPAGNIE DE LA BAIE D'HUDSON
165 Boulevard Humus
Pointe-Claire, Québec, M4W 1A8
(514) 697-8500
Territoires du Nord-Ouest, District de Franklin, Keewatin

J.W. RANDALL LIMITED
West Street
C.P. 1050
Corner Brook, Terre-Neuve, A2H 6G7
(709) 634-3533
Terre-Neuve, Labrador

TRACT EQUIPMENT
14325, 114th Avenue
Edmonton, Alberta, T5M 2Y8
(403) 452-9910
**Alberta, District de Mackenzie, Yukon, Territoires
du Nord-Ouest**

DISTRIBUTEURS AMÉRICAINS

BOMBARDIER CORPORATION
4505 West Superior Street
C.P. 6106
Duluth, Minnesota 55806
(218) 628-2881
**Dakota du Nord, Minnesota, Wisconsin, Illinois, Missouri,
Michigan, Indiana, Ohio (moins moitié est), Tennessee
Kentucky, Virginie de l'Ouest, Virginie, Nord de l'Idaho,
Nord du Wyoming, Montana, Iowa, Washington**

ELLIOTT & HUTCHINS INC.
East Main Street Road
Malone, New York 12953
(518) 483-4411
**New York, Massachusetts, Connecticut, Rhode Island,
Pennsylvanie, New Jersey, Maryland, Delaware, District de
Columbia, partie Nord de l'Ohio.**

MILLER EQUIPMENT AND RECREATIONAL CENTER
1049 Whitney Road
Anchorage, Alaska 99501
(907) 274-9513
Alaska

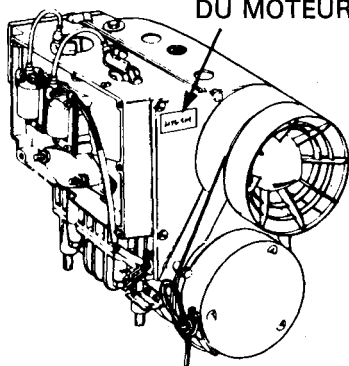
TIMBERLAND MACHINES INC.
10 North Main Street
Lancaster, New Hampshire 03584
(603) 788-4738
Maine, New Hampshire, Vermont

IDENTIFICATION DU VÉHICULE

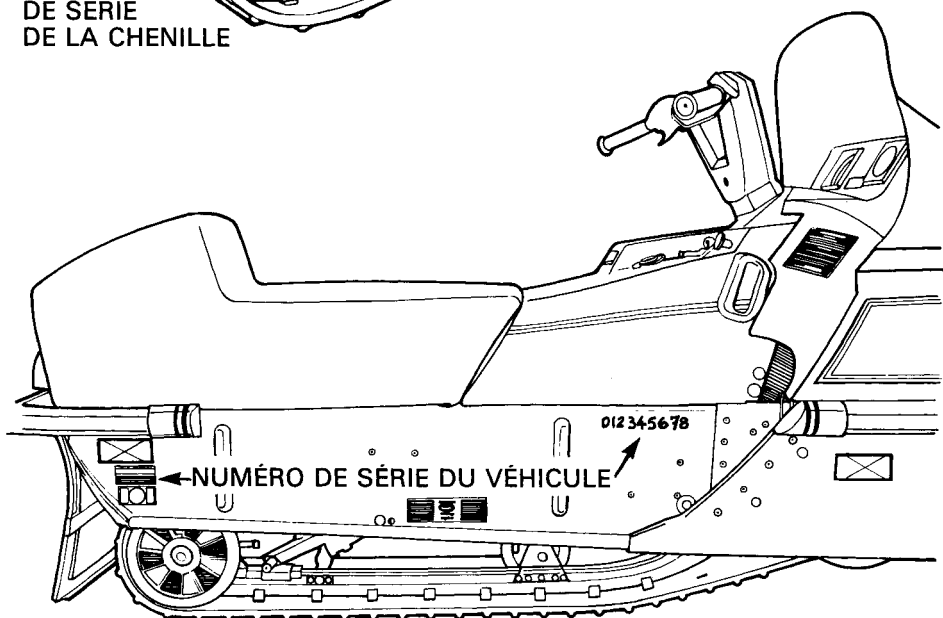
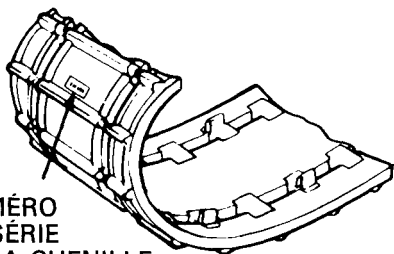
Pour une raison ou pour une autre, il se peut que vous ayez à produire, en certaines occasions, les numéros de série de votre motoneige (moteur, chenille, châssis). Ce serait le cas, par exemple, lors d'une réclamation à la garantie ou si votre véhicule était volé.

C'est pourquoi, nous vous indiquons la façon de retrouver facilement les numéros de série dont vous pouvez avoir besoin.

NUMÉRO DE SÉRIE DU MOTEUR



NUMÉRO DE SÉRIE DE LA CHENILLE



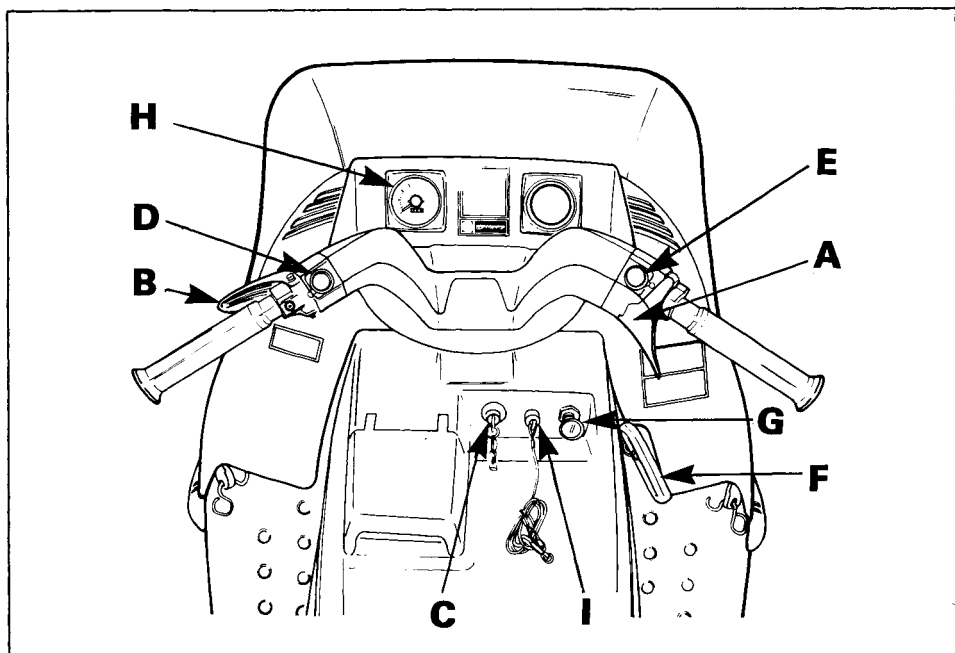
○ **REMARQUE:** Il est fortement recommandé de prendre note de tous les numéros de série de votre véhicule et de les transmettre à votre compagnie d'assurances. Cette précaution s'avérerait sûrement des plus utiles en cas de vol.

SÉCURITÉ SUR MOTONEIGE

Prenez toujours les précautions suivantes:

- Vérifiez si l'accélérateur fonctionne librement avant de faire démarrer le moteur.
- Pour arrêter le moteur, actionnez l'interrupteur d'urgence ou le capuchon coupe-circuit, ou coupez le contact avec la clé.
- Ne faites jamais tourner le moteur lorsque la courroie d'entraînement et le garde-poulie ne sont pas en place.
- Ne faites jamais tourner le moteur lorsque la chenille n'est pas en contact avec le sol.
- Il est dangereux de faire tourner le moteur lorsque le capot n'est pas en place.
- L'essence est un liquide inflammable, donc dangereux. Pour vous en servir, choisissez un endroit bien aéré et arrêtez le moteur. Ne fumez pas. Si vous décelez en cours de route des émanations d'essence, vous devrez en déterminer la cause immédiatement et remédier à cette situation.
- Maintenez toujours votre véhicule en parfait état.
- Les motoneiges ne sont pas conçues pour circuler sur l'asphalte, la terre battue ou autres surfaces abrasives. Il en résulte une usure excessive des pièces.
- N'installez que des pièces de rechange standard et jamais de plaques pour augmenter l'écartement des skis, de pare-chocs ou de porte-bagages, etc., car ces pièces pourraient compromettre la stabilité et la sûreté du véhicule. Évitez d'ajouter des accessoires qui modifieraient la forme de base du véhicule.
- Si le véhicule est remis à l'extérieur, le recouvrir d'une bâche opaque.
- Ne lubrifiez pas les câbles d'accélérateur et/ou de frein, ni leur gaine.
- **Veillez prendre note de tous les passages marqués "Avertissement" et "Attention" qui se trouvent dans ce manuel et sur le véhicule.**

CE MANUEL DOIT DEMEURER AVEC LE VÉHICULE AU MOMENT D'UNE REVENTE.



- A) Manette de l'accélérateur
- B) Manette du frein
- C) Commutateur allumage/éclairage
- D) Commutateur d'éclairage
- E) Interrupteur d'urgence

- F) Démarreur manuel
- G) Amorceur
- H) Indicateur de vitesse
- I) Capuchon coupe-circuit

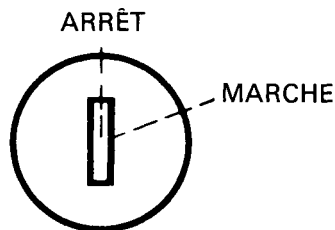
A) Manette de l'accélérateur

Fixée à la poignée droite du guidon. Le régime du moteur augmente et l'embrayage s'effectue en fonction de la pression exercée sur la manette de l'accélérateur. Le moteur revient automatiquement au ralenti dès que l'on cesse d'actionner la manette.

B) Manette du frein

Fixée à la poignée gauche du guidon. Le freinage est proportionnel à la pression exercée sur la manette et au type de terrain et sa couverture de neige.

C) Commutateur allumage/éclairage



Commutateur à 2 positions (ARRÊT/MARCHÉ). Pour faire démarrer le moteur, tourner la clé vers la droite (position MARCHÉ); pour l'arrêter, tourner vers la gauche (position ARRÊT).

Tous les feux s'allument automatiquement lorsque le moteur démarre.

D) Commutateur d'éclairage

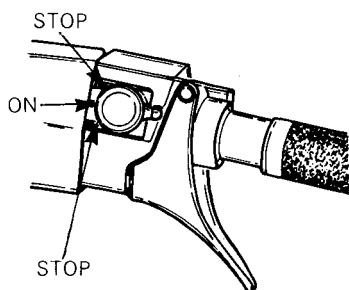
Placé sur la poignée gauche du guidon, le commutateur permet d'orienter le faisceau vers le haut (feu de route) ou vers le bas (feu de croisement).

E) Interrupteur d'urgence

Interrupteur à 3 positions placé sur la poignée droite du guidon.

Pour arrêter le moteur en cas d'urgence, pousser le levier à la position "STOP" du haut ou du bas.

Pour faire démarrer le moteur, s'assurer que le levier est à la position "ON", au milieu.



Dès la première sortie, le conducteur devrait se familiariser avec ce dispositif en l'actionnant à plusieurs reprises. Il développera ainsi un réflexe qui lui sera très utile en cas d'urgence.

◆ **AVERTISSEMENT:** Il faut repérer et corriger la défaillance avant de remettre le moteur en marche.

F) Démarreur manuel

Dispositif à bobinage automatique, placé du côté droit du véhicule. Pour faire démarrer le moteur, tirer sur la poignée.

G) Amorceur

Commande à deux positions. Tirer et pousser 2 ou 3 fois le bouton pour faire fonctionner le dispositif. Toujours actionner l'amorceur pour démarrer lorsque le moteur est froid. L'emploi en est cependant inutile lorsque le moteur est encore chaud.

H) Indicateur de vitesse

Dispositif relié directement à l'essieu moteur. Cadran à lecture directe. Un odomètre enregistre la distance parcourue.

I) Capuchon coupe-circuit

Rattacher la corde du dispositif au conducteur (par exemple au poignet). Bien enfoncer le capuchon sur son réceptacle avant de faire démarrer le moteur.

En cas d'urgence, retirer le capuchon de son réceptacle et le moteur s'arrêtera automatiquement.

○ **REMARQUE:** Le capuchon doit toujours être bien en place pour que le moteur fonctionne.

◆ **AVERTISSEMENT:** Si le capuchon coupe-circuit a été actionné pour cause d'urgence, il faut repérer et corriger la défaillance avant de remettre le moteur en marche.

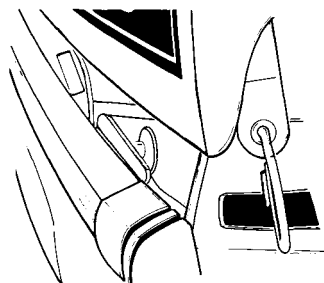
Capot

Tirer l'attache vers le bas pour décrocher le capot de l'orifice d'ancrage.

○ **REMARQUE:** Soulever doucement le capot jusqu'à ce que le dispositif de retenue le maintienne ouvert.

◆ **AVERTISSEMENT:** Il est dangereux de faire tourner le moteur lorsque le capot n'est pas en place ou n'est pas fermé.

▼ **ATTENTION:** Avant de refixer l'attache de capot, placer le bord inférieur du capot dans le guide, de chaque côté.

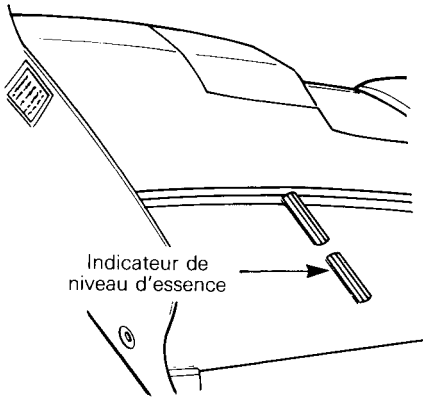


Coffret de rangement

Placé sous le capot. Pour y accéder, basculer ce dernier. Le meilleur endroit pour remiser les bougies, les câbles, la courroie, etc.

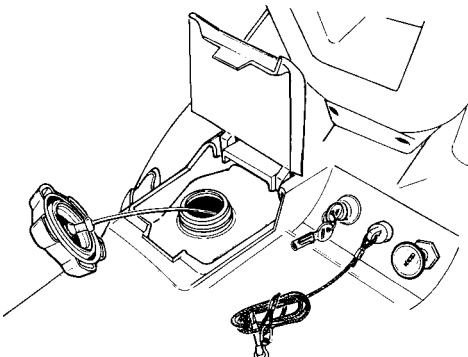
Indicateur de niveau d'essence

Situé du côté gauche du réservoir, l'indicateur de niveau d'essence fonctionne selon le principe des vases communicants. Ainsi le niveau d'essence à l'intérieur du réservoir est directement relié au niveau lisible sur l'indicateur.



Bouchon du réservoir à essence

Placé sous le couvercle du réservoir à essence. Soulever le couvercle et dévisser le bouchon. Une tige de retenue en plastique l'empêche de tomber.



Les moteurs Bombardier-Rotax doivent subir une période de rodage avant de fournir leur puissance maximale. Pendant cette période de rodage (10 à 15 heures de marche), le mélange de carburant doit être plus riche, c'est-à-dire 40 parties d'essence pour une partie d'huile Bombardier 50/1. Le régime du moteur ne doit pas dépasser les 3/4 de sa puissance nette. Cependant, bien qu'il faille éviter de maintenir une vitesse élevée et de surchauffer le véhicule, il est recommandé de soumettre un moteur en cours de rodage à quelques accélérations vigoureuses ainsi qu'à de fréquentes variations de régime.

○ **REMARQUE:** Une courroie d'entraînement neuve doit subir un rodage pendant 15-25 km (10-15 milles).


Révision

Dans un mécanisme, toute pièce de précision doit faire l'objet d'une vérification périodique. Il en va de même pour une motoneige. C'est pourquoi nous vous recommandons de faire réviser votre véhicule par votre concessionnaire, et ce, à la première de ces deux éventualités: après les 10 premières heures d'utilisation ou 30 jours après l'achat.

Par la même occasion, vous pourrez discuter avec votre concessionnaire de toutes les questions auxquelles vous ne trouvez pas de réponse.

Souvenez-vous qu'il est plus facile d'effectuer dès ce moment les réglages ou les modifications qui s'imposent, que de continuer à utiliser votre motoneige jusqu'à ce qu'un bris ou une panne se manifeste.

Cette vérification est laissée aux frais du client.

VÉRIFICATIONS À EFFECTUER	
Réglage de l'allumage	
Tension de la courroie du ventilateur	
État des bougies	
Réglage du carburateur	
Écrous de culasse	
Écrous du support moteur	
Attaches du silencieux	
Niveau d'huile du carter de chaîne	
Pièces de la suspension	
Fonctionnement du frein et état des garnitures	
Alignement des skis (état des lisses)	
Alignement des poulies et état de la courroie d'entraînement	
État, tension et alignement de la chenille	
Lubrification (direction, suspension)	
Circuit électrique (raccords desserrés, fils dénudés, isolant endommagé); serrage des écrous, des boulons, et des raccords	
Fonctionnement du système d'éclairage (phare, feu d'arrêt, etc.), de l'interrupteur d'urgence et du capuchon coupe-circuit.	

Il est recommandé de faire signer le concessionnaire à la suite de cette vérification.

Date de la révision

Signature du concessionnaire

MÉLANGE DU CARBURANT

Toujours ajouter l'huile à l'essence dans les proportions recommandées. Effectuer un mélange parfait avant de remplir le réservoir.

Type d'essence recommandé

Utiliser de l'essence ordinaire avec ou sans plomb.

▼ **ATTENTION:** Ne jamais modifier les proportions recommandées ni employer d'autres carburants, comme le naphte, le méthane, etc...

Type d'huile recommandée

Utiliser l'huile concentrée Bombardier 50/1 vendue par nos concessionnaires. Elle est spécialement conçue pour répondre aux besoins des moteurs Bombardier-Rotax.

S'il est impossible d'obtenir de l'huile Bombardier, utiliser une huile pour motoneige à moteur deux temps de première qualité. Cependant le mélange essence/huile doit être conforme aux normes requises pour le véhicule. Voir les recommandations du fabricant sur le contenant.

▼ **ATTENTION:** Ne jamais utiliser de l'huile minérale ordinaire ni de l'huile à moteur hors-bord.

Mélange huile/essence

On ne saurait trop insister sur l'importance du mélange de carburant, car les mélanges inadéquats sont l'une des principales causes de détérioration du moteur. La proportion recommandée est de 50 volumes d'essence pour un volume d'huile (40/1 pendant le rodage).

SI
500 mL d'huile + 25 litres d'essence = 50/1.

Impérial

1 canette de 16 oz d'huile + 5 gal Imp. d'essence = 50/1.

ou

1 canette de 500 mL d'huile + 5 1/2 gal Imp. d'essence = 50/1.

É.-U.

1 canette de 12 oz d'huile + 5 gal É.-U. d'essence = 50/1.

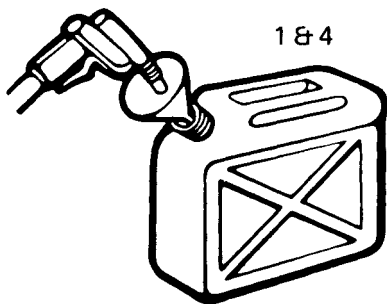
○ **REMARQUE:** Pour faciliter le mélange, conserver l'huile à la température de la pièce.

Comment effectuer le mélange

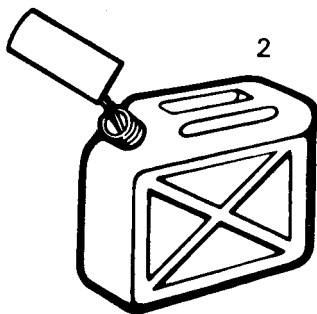
Utiliser un récipient propre. Ne jamais effectuer le mélange dans le réservoir de la motoneige. Pour ne pas être en reste, préparer deux mélanges de 5 gallons dans des récipients de plastique ou de métal.

◆ **AVERTISSEMENT:** L'essence est un liquide inflammable et explosif. Il faut donc s'en servir dans un endroit aéré. Ne pas fumer pendant l'opération. S'il se produit une émanation d'essence en cours de route, faire examiner le véhicule sans délai. Enfin, ne jamais faire le plein pendant que le moteur tourne. Par temps très froid, éviter que l'essence ne vienne en contact avec la peau.

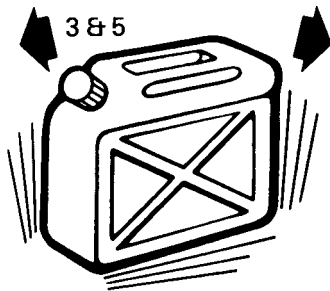
1. Verser un gallon d'essence dans un récipient propre.



2 .Ajouter toute l'huile.



3 .Remettre le bouchon et agiter vigoureusement le récipient.



4 .Ajouter le reste de l'essence.

5. Brasser de nouveau. À l'aide d'un entonnoir à filtre fin, verser le mélange dans le réservoir.

◆ **AVERTISSEMENT:** Afin d'éviter de répandre de l'essence dans le compartiment du moteur, **toujours** utiliser un entonnoir pour faire le plein.

○ **REMARQUE:** L'huile ayant tendance à se déposer, il ne faut jamais oublier de brasser le récipient avant d'utiliser un mélange déjà préparé.

◆ **AVERTISSEMENT:** Ne pas remplir complètement le réservoir si le véhicule doit stationner dans un endroit chaud. L'essence aurait alors tendance à se dilater et à déborder du réservoir.

Vérifications à effectuer:

- Actionner la manette de l'accélérateur à quelques reprises pour voir si elle fonctionne bien. Celle-ci doit revenir automatiquement au ralenti dès qu'on la relâche.
- Vérifier le niveau d'essence.
- S'assurer que les skis et la chenille n'ont pas gelé au sol et que la direction fonctionne adéquatement.
- Actionner la manette du frein et s'assurer que le freinage est complet avant que la manette ne touche le guidon.
- S'assurer que la voie est complètement libre devant le véhicule.

◆ **AVERTISSEMENT:** Ne pas démarrer avant de s'être assuré du bon fonctionnement de tous les mécanismes.

Démarrage manuel

1. Introduire la clé dans le contact et la tourner à "MARCHE".

2. Vérifier le mécanisme de l'accélérateur.

3. Actionner l'amorceur (tirer et pousser 2 ou 3 fois).

○ **REMARQUE:** Il n'est pas nécessaire d'actionner l'amorceur lorsque le moteur est encore chaud.

4. S'assurer que le capuchon coupe-circuit est en place et que la corde en est rattachée au conducteur. S'assurer également que l'interrupteur d'urgence est à la position "ON", au milieu.

5. Tirer lentement la poignée du démarreur manuel jusqu'à ce qu'elle offre une résistance, puis tirer vigoureusement. Laisser la poignée revenir lentement à sa position initiale.

◆ **AVERTISSEMENT:** Ne pas actionner l'accélérateur lors du démarrage.

6. Vérifier le fonctionnement de l'interrupteur d'urgence et du capuchon coupe-circuit. Faire démarrer le moteur à nouveau.

◆ **AVERTISSEMENT:** Ne pas rouler avec un véhicule dont l'interrupteur d'urgence ou le capuchon coupe-circuit ne fonctionne pas. Pour arrêter le moteur, ramener la clé à "ARRÊT". Si l'un des mécanismes coupe-circuit ne fonctionne pas, voir le concessionnaire immédiatement.

7. Laisser le moteur se réchauffer avant de rouler à haut régime.

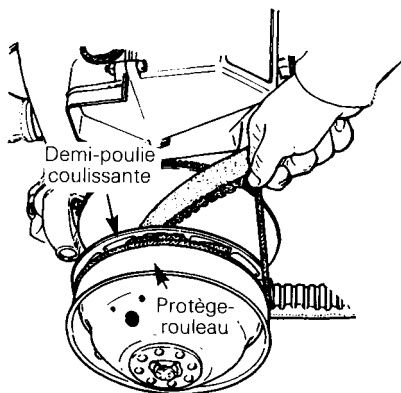
Câble de démarreur

Si le câble du démarreur se rompt, faire démarrer le moteur avec le câble de rechange.

◆ **AVERTISSEMENT:** Ne pas faire démarrer le véhicule au moyen de la poulie motrice, à moins d'une urgence. Faire réparer le véhicule dans le plus bref délai possible.

Déposer le garde-poulie et enrouler solidement le câble autour de la poulie motrice, entre la demi-poulie coulissante et le protège-rouleau. Faire démarrer le moteur de la façon habituelle.

◆ **AVERTISSEMENT:** Pour faire démarrer le véhicule au moyen de la poulie motrice, dans un cas d'urgence, ne pas faire de noeud à l'extrémité du câble de rechange et ne pas réinstaller le garde-poulie.



Fréquence

La sécurité, la durée et le bon fonctionnement de votre motoneige dépendent de son entretien. Dans la plupart des cas, une performance médiocre provient d'un mauvais entretien. Quelques minutes par semaine suffisent à garder votre motoneige en parfaite condition.

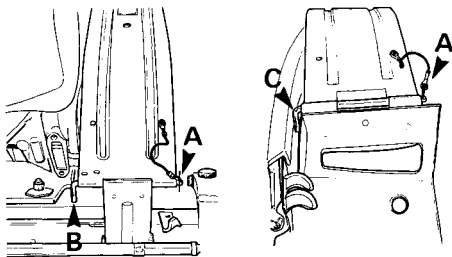
Lubrifier la direction, la suspension et l'essieu moteur tous les mois ou après chaque période d'utilisation de 40 heures. Lubrifier plus fréquemment si le véhicule est utilisé sur neige fondante ou dans de rudes conditions.

◆ **AVERTISSEMENT:** Effectuer les opérations de lubrification conformément aux instructions contenues dans ce manuel. Sauf indication contraire, le moteur doit alors être arrêté. Il est recommandé de faire réviser périodiquement par le concessionnaire les points mécaniques non couverts par ce manuel.

Dépose du garde-courroie

◆ **AVERTISSEMENT:** Ne pas faire tourner le moteur lorsque le garde-courroie n'est pas en place.

1. Basculer le capot, déposer les pinces de retenue (A) du garde-courroie.
2. Retirer les deux chevilles de retenue (B & C).



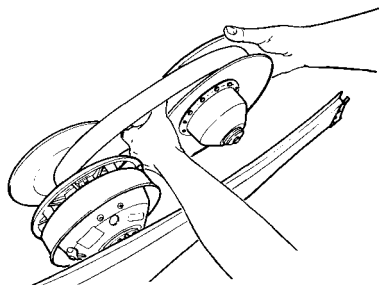
◆ **AVERTISSEMENT:** Lors de la dépose ou de l'installation de la cheville de retenue avant du garde-courroie, prendre garde de ne pas se brûler sur la tuyauterie d'échappement.

3. Soulever et déposer l'ensemble du garde-poulie.

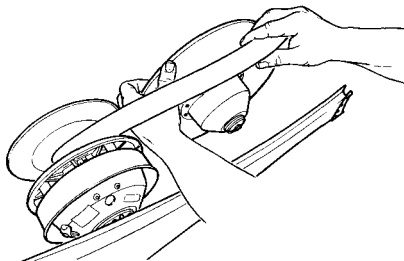
Dépose de la courroie d'entraînement

◆ **AVERTISSEMENT:** Ne jamais faire tourner le moteur lorsque la courroie n'est pas en place.

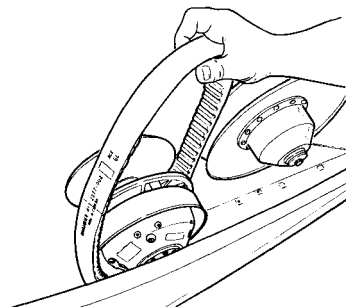
1. Basculer le capot et déposer le garde-courroie.
2. Ouvrir la poulie menée en tournant et poussant la demi-poulie coulissante; la maintenir ouverte.



3. Faire glisser la courroie par-dessus le rebord supérieur de la demi-poulie coulissante.



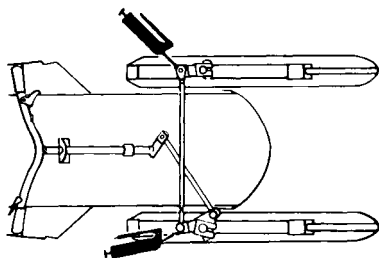
4. Faire glisser la courroie par-dessus la poulie motrice et la retirer du véhicule. Faire l'inverse pour reposer la courroie.



Mécanisme de direction

◆ **AVERTISSEMENT:** Ne pas lubrifier les câbles de l'accélérateur et/ou du frein, ni leur gaine.

Lubrifier les jambes de skis aux raccords de graissage jusqu'à ce que la graisse sorte aux joints. Huiler les boulons des coupleurs de skis.

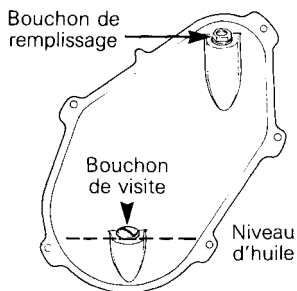


Essieu moteur et roues de support de la suspension

Lubrifier au raccord de graissage jusqu'à ce que la graisse sorte aux joints. N'utiliser que de la graisse basse température.

Niveau d'huile du carter de chaîne

Vérifier le niveau d'huile en retirant le bouchon de visite.



L'huile doit arriver au bas de l'orifice de visite.

○ **REMARQUE:** La capacité du carter est d'environ 200 mL (7 oz).

ENTRETIEN

Le tableau suivant indique quelles opérations vous ou votre concessionnaire devez effectuer, et à quels intervalles. En vous conformant aux recommandations qui sont faites dans cette section, vous vous assurerez de nombreuses années de loisirs agréables et peu coûteux avec votre motoneige.

◆ **AVERTISSEMENT:** Effectuer les opérations d'entretien conformément aux instructions contenues dans ce manuel. Sauf indication contraire, le moteur doit alors être arrêté. Il est recommandé de faire réviser périodiquement par le concessionnaire les points mécaniques non couverts par ce manuel.

TABLEAU D'ENTRETIEN	Chaque semaine ou tous les 240 km (150 mi)	Chaque mois ou tous les 800 km (500 mi)	Une fois par année ou tous les 3200 km (2000 mi)	Voir page
Bougie		●		20
Suspension (lubrification des roues de support)		●		20
Chenille		●		20
Tension et alignement de la chenille		●		20
Réglage du carburateur			●	21
Courroie d'entraînement	●			22
Mécanisme de direction, carter de chaîne		●		22
Courroie du ventilateur			●	23
Poulie motrice		●		22
Frein	●			22
Réglage de la direction		●		22
Écrous de culasse			●	23
Écrous du support moteur			●	23
Attaches du silencieux		●		23
Inspection générale		●		24

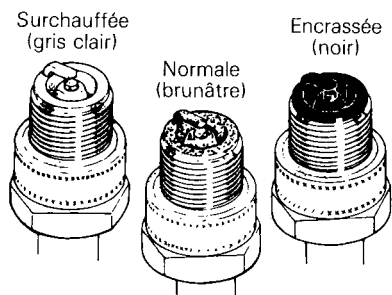
○ **REMARQUE:** Au regard d'un entretien adéquat, la révision consécutive aux dix premières heures d'utilisation du véhicule a une très grande importance.

Bougies

Débrancher et enlever les bougies.

En vérifier l'état:

- bec brunâtre: fonctionnement normal
- bec noir: mélange du ralenti et/ou de haute vitesse trop riches; rapport huile/essence inadéquat; bougies non conformes; fonctionnement prolongé au ralenti
- bec gris clair: mélange du ralenti ou de haute vitesse trop pauvre; bougies non conformes; rapport huile/essence inadéquat; fuite à un joint.



▼ **ATTENTION:** Si le moteur ne semble pas fonctionner normalement, consulter le concessionnaire.

À l'aide d'une jauge d'épaisseur, vérifier l'écartement des bougies.

Remettre les bougies en place et les brancher.

Suspension

Vérifier l'état de toutes les pièces de la suspension, y compris: les glissières, ressorts, roues, etc.

○ **REMARQUE:** En conduite normale, la neige lubrifie et refroidit les glissières. La circulation prolongée sur neige glacée ou sablonneuse (sans parler de la terre, de l'asphalte, etc.) provoquera leur échauffement et leur usure prématurée.

Chenille

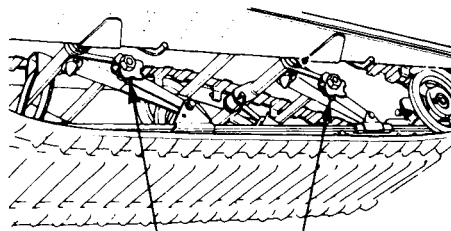
Soulever l'arrière du véhicule. Le moteur arrêté, tourner la chenille à la main. S'assurer qu'elle n'est pas fendillée, que les fibres ne sont pas à découvert, qu'il ne manque aucun segment protecteur ou guide et/ou qu'ils ne sont pas endommagés. Dans le cas contraire, voir le concessionnaire pour qu'il les remplace.

◆ **AVERTISSEMENT:** Ne pas rouler avec un véhicule dont la chenille est coupée, tordue ou endommagée.

Tension et alignement de la chenille

La suspension est réglable; à l'avant pour les conditions de surface et à l'arrière, selon le poids du conducteur.

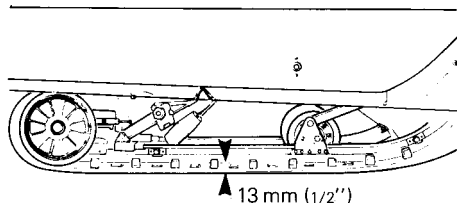
Lorsque les blocs de réglage avant sont au point le plus bas, le poids porte sur les skis. En les réglant à la position la plus élevée, on déplace la pression des skis à la chenille. Les blocs arrière sont réglés en fonction des préférences du conducteur.



Blocs de réglage

▼ **ATTENTION:** Prendre soin de tourner les blocs de réglage de gauche dans le sens des aiguilles d'une montre; ceux de droite dans le sens contraire. À chaque réglage, les blocs gauches et droits doivent être placés à la même hauteur.

Soulever l'arrière du véhicule et l'appuyer sur un support. Laisser la suspension se détendre normalement. Voir s'il y a 13 mm (1/2") de jeu entre la glissière et le rebord intérieur de la chenille. S'il y a trop de jeu, la chenille frottera sur le châssis.

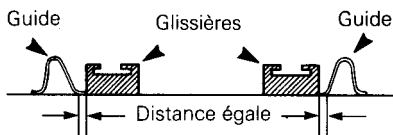
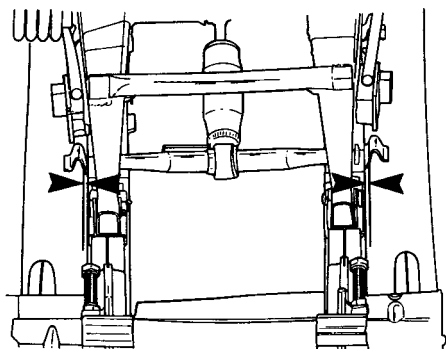


ATTENTION: S'il n'y en pas assez, la vitesse et le rendement en souffriront, et les pièces composantes de la suspension seront endommagées.

Pour ajuster la tension, desserrer le boulon de retenue de roue de support arrière. Puis serrer ou desserrer les boulons de réglage situés du côté intérieur des roues de support arrière. S'il est impossible d'obtenir la tension adéquate, voir le concessionnaire.

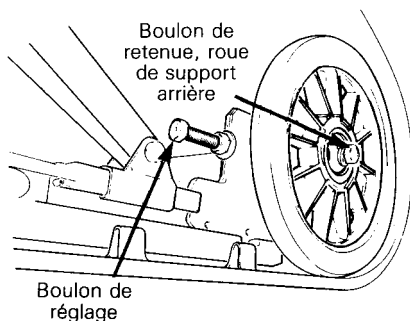
REMARQUE: Le réglage de la tension et celui de l'alignement sont étroitement liés. Ne pas effectuer l'un sans l'autre.

Faire démarrer le moteur et faire tourner **lentement** la chenille. Voir si celle-ci est bien centrée (distance égale de chaque côté entre le rebord des guides de chenille et les glissières).



AVERTISSEMENT: Avant de vérifier l'alignement, s'assurer que la chenille est libre de tout élément pouvant être projeté hors de son champ de rotation. Tenir mains, pieds, outils et vêtements éloignés de la chenille. S'assurer que personne ne se trouve à proximité du véhicule.

Pour aligner la chenille, arrêter le moteur, desserrer les boulons de retenue des roues de support arrière, desserrer les écrous et serrer le boulon de réglage du côté où la glissière est le plus loin des guides de chenille. Resserrer les écrous de blocage et révéifier l'alignement. S'assurer de resserrer les boulons de retenue des roues de support arrière.



Réglage du carburateur

ATTENTION: Ne jamais circuler lorsque le silencieux d'admission est débranché. Il pourrait en résulter de graves dommages au moteur.

Le réglage du carburateur doit être effectuée par le concessionnaire.

Courroie d'entraînement

Examiner la courroie. S'assurer qu'elle n'est pas fendillée, effilée ou usée de façon inégale (usure d'un seul côté, etc.). L'usure inégale de la courroie provient souvent d'un mauvais alignement des poulies. Au besoin, voir le concessionnaire. Vérifier la largeur de la courroie. Remplacer la courroie si sa largeur est inférieure à 3 cm (1 3/16").

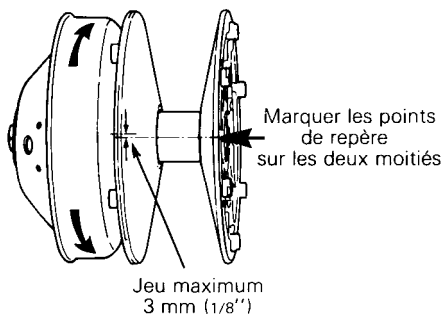
○ **REMARQUE:** Après l'installation d'une courroie d'entraînement neuve, il est fortement recommandé d'observer une période de rodage de 15-25 km (10 à 15 milles).

Mécanisme de direction

Vérifier la solidité des éléments du mécanisme de direction (bras de direction, boulons et barres d'accouplement, etc...) et les resserrer au besoin. Vérifier l'état des lisses de ski et des skis. Les remplacer au besoin.

Poulie motrice

Vérifier l'état de la douille de Duralon en mesurant le jeu de la demi-poulie coulissante. Pour ce, retenir la moitié intérieure et vérifier si la demi-poulie coulissante se déplace de plus de 3 mm (1/8") dans le sens des flèches. Si tel est le cas, voir le concessionnaire.



Frein

L'efficacité du freinage est un facteur essentiel de sécurité. Ne jamais circuler sans s'être assuré du bon fonctionnement du mécanisme.

◆ **AVERTISSEMENT:** Remplacer les garnitures de frein si elles ont moins de 3 mm (1/8") d'épaisseur. Voir le concessionnaire.

Le mécanisme de freinage est autoréglable et ne requiert par conséquent aucun réglage périodique. Vérifier la course de la manette. Le freinage devrait être complet lorsque celle-ci se trouve à environ 13 mm (1/2") du guidon. Sinon, voir le concessionnaire.

Réglage de la direction

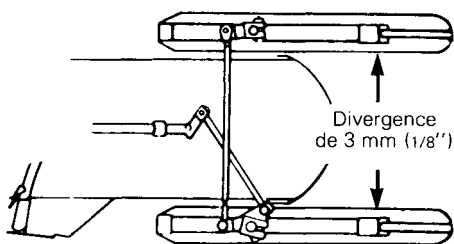
Les skis doivent avoir une divergence de 3 mm (1/8"). Pour vérifier, mesurer la distance qui sépare les skis à l'avant et à l'arrière des lames-ressorts.

Celle-ci doit être plus importante à l'avant qu'à l'arrière des lames-ressorts. (3 mm (1/8") lorsque le guidon est en position horizontale).

IMPORTANT: Fermer l'avant des skis à la main, pour prendre le jeu du mécanisme.

Pour ajuster:

dévisser les écrous de blocage de la barre d'accouplement la plus longue; tourner la barre d'accouplement à la main jusqu'à l'obtention de l'alignement prescrit, resserrer solidement les écrous.

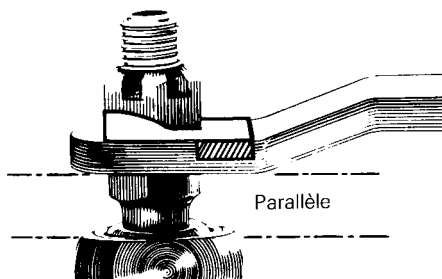


Le guidon doit en outre être à l'horizontale lorsque les skis sont orientés vers l'avant.

Pour le régler:

dévisser les écrous de blocage de la barre d'accouplement la plus courte, tourner la barre d'accouplement à la main jusqu'à ce que le guidon soit à l'horizontale; resserrer solidement les écrous.

◆ **AVERTISSEMENT:** Le logement du joint à rotule sphérique doit être parallèle au bras de direction. Le maintenir en place pendant le serrage des écrous.



Écrous de culasse

Le **moteur froid**, s'assurer que le serrage des écrous de culasse présente un couple uniforme de 20 N•m (15 lb-pi).

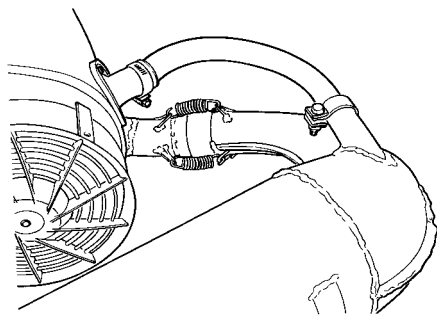
IMPORTANT: Cette vérification doit s'effectuer après les cinq premières heures de marche.

Écrous du support moteur

Vérifier la solidité des écrous. Les resserrer au besoin.

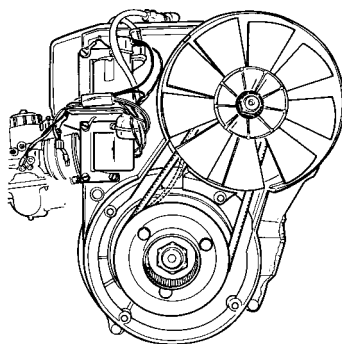
Attaches du silencieux

Le silencieux doit être solidement attaché. Vérifier les attaches. Remplacer les ressorts et/ou les resserrer au besoin.



S'assurer que le système d'évacuation forcée est bien en ligne et serré.

Courroie du ventilateur



Si la courroie semble endommagée ou si sa tension est inadéquate, voir le concessionnaire.

◆ **AVERTISSEMENT:** Toujours réinstaller le protecteur de ventilateur.

Remplacement des ampoules

Si l'ampoule du phare est grillée, faire basculer le capot. Débrancher le connecteur du phare. Déposer l'enveloppe de caoutchouc, ouvrir les attaches de la douille et remplacer l'ampoule. Si le feu d'arrêt est grillé, enlever la lentille rouge et remplacer l'ampoule. Vérifier le fonctionnement de chaque feu après le remplacement des ampoules.

Inspection générale

Vérifier les raccords et autres éléments du circuit électrique. S'assurer qu'il n'y a pas de fils dénudés ou d'isolations défectueuses. Examiner soigneusement le véhicule et resserrer tous les boulons, écrous ou raccords. Vérifier l'usure des lisses de ski et des skis.

Lorsqu'une motoneige demeure inutilisée pendant plus d'un mois (notamment en été), il faut la remettre convenablement et effectuer un certain nombre d'opérations: remplacer les pièces défectueuses, lubrifier les pièces mobiles, nettoyer le carburateur et faire en sorte que, dans l'ensemble, le véhicule soit en ordre de marche lorsque le moment sera venu de s'en servir.

◆ **AVERTISSEMENT:** Effectuer toutes ces opérations de la façon décrite dans le présent manuel. Sauf indication contraire, le moteur doit alors être arrêté. Il est recommandé de faire réviser périodiquement par le concessionnaire les points mécaniques non couverts par ce manuel.

Chenille

Examiner la chenille. S'assurer qu'elle n'est pas usée ou fendillée, qu'il n'y manque aucun guide, et que les tiges de renfort ne sont pas brisées.

◆ **AVERTISSEMENT:** Ne pas rouler avec un véhicule dont la chenille est coupée, tordue ou endommagée.

Soulever l'arrière du véhicule et l'installer sur un chevalet. Pendant la période de remisage, la chenille ne doit pas être en contact avec le sol.

○ **REMARQUE:** Il faut tourner la chenille périodiquement (tous les 40 jours).

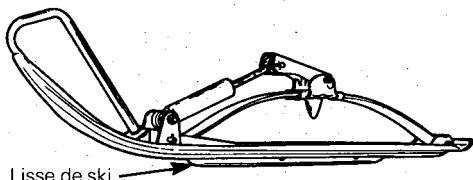
▼ **ATTENTION:** Pour éviter tout endommagement de la chenille, s'assurer que la température ne dépasse pas 38°C (100°F) à l'endroit du remisage.

Suspension

Enlever la saleté et la rouille. Graisser les roues de support aux raccords de graissage. Essuyer le surplus. Remplacer les glissières usées.

Skis

Nettoyer les skis et leurs ressorts. Graisser les jambes de ski aux raccords de graissage. **Vérifier l'état des skis, des lisses et des ressorts. Les remplacer au besoin.**



Commandes

Huiler les articulations du mécanisme de direction. Vérifier la solidité des boulons d'accouplement, des bras de direction et des joints à rotule, etc. Les resserrer au besoin. Huiler les articulations du frein.

◆ **AVERTISSEMENT:** Ne pas lubrifier la gaine des câbles d'accélérateur et/ou de frein. Ne pas répandre d'huile sur les garnitures de frein.

Vaporiser un enduit protecteur non graisseux sur toutes les connexions et les interrupteurs électriques. À défaut, utiliser de la vaseline.

Carter de chaîne

Vidanger le carter et le remplir comme il se doit. Pour vidanger le carter, déposer son couvercle.

Réservoir

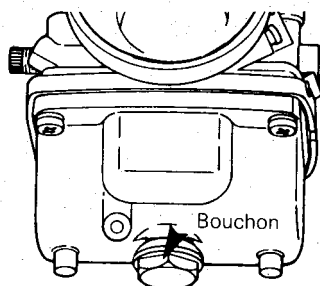
Ouvrir le capot et siphonner l'essence du réservoir.

◆ **AVERTISSEMENT:** L'essence est un liquide inflammable et explosif. Toujours s'en servir dans un local bien aéré. Ne pas fumer.

Carburateurs

Pour empêcher la formation de dépôts, il faut assécher complètement les carburateurs avant le remisage.

Une fois le réservoir à essence vidé, déposer le bouchon de vidange de la chambre du flotteur de chaque carburateur. Vidanger les carburateurs.



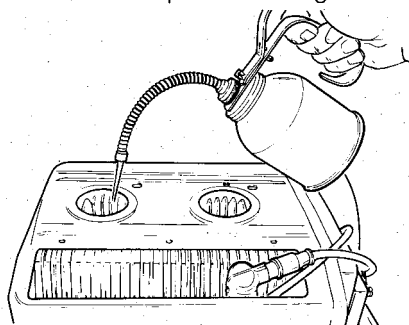
Remettre le bouchon et brancher le conduit d'alimentation.

Lubrification des cylindres

Pour empêcher les parois des cylindres de rouiller, il faut lubrifier l'intérieur du moteur.

○ **REMARQUE:** Lubrifier les cylindres tous les 40 jours.

Retirer les bougies. À l'aide du câble du démarreur, amener le piston au point mort haut. Verser une cuillerée d'huile dans le puits de bougie.



Tirer lentement sur le câble du démarreur à quelques reprises.

Répéter les opérations décrites plus haut pour l'autre cylindre. Remettre les bougies en place.

▼ **ATTENTION:** Pour ne pas abîmer l'allumage, s'assurer que l'interrupteur d'urgence est à la position "STOP".

Châssis

Nettoyer soigneusement le véhicule avec un détergent doux.

▼ **ATTENTION:** Ne jamais nettoyer les pièces en plastique avec un détergent fort, un solvant, un détergent abrasif ou du diluant à peinture. Toujours utiliser un détergent doux ou de l'alcool isopropyl.

Examiner le capot et effectuer les réparations nécessaires. Les trousse de réparation peuvent être obtenues chez le concessionnaire.

Nettoyer le châssis. Pour la partie en aluminium, utiliser du détergent pour aluminium et suivre les instructions inscrites sur le contenant.

Si la peinture du châssis est éraflée, faire les retouches nécessaires. Vaporiser de l'enduit protecteur sur les parties non peintes du châssis. Cirer le capot.

○ **REMARQUE:** Ne cirer que les parties lustrées seulement. Toujours recouvrir le véhicule d'une bâche pour la durée du remisage, de façon à le protéger de la poussière.

▼ **ATTENTION:** Si le véhicule est remisé à l'extérieur, le recouvrir d'une bâche opaque, sinon les finis tels que le plastique, la peinture, etc., seront avariés par les rayons ultra-violet du soleil.

Inspection générale

Vérifier les raccords et autres éléments du circuit électrique. S'assurer qu'il n'y a pas de fils dénudés ou d'isolations défectueuses. Examiner soigneusement le véhicule et resserrer tous les boulons, écrous ou raccords.

○ **REMARQUE:** Déposer la courroie d'entraînement pour la durée du remisage.

MISE EN ORDRE

Pour vous simplifier la tâche, nous avons établi une liste des vérifications que vous ou votre concessionnaire aurez à effectuer.

En vous conformant aux recommandations qui sont faites dans cette section, vous vous assurerez de nombreuses heures de loisirs agréables et peu coûteux avec votre motoneige.

IMPORTANT: Observer les recommandations des passages marqués "avertissement" et "attention" qui s'appliquent aux dispositifs ou aux mécanismes à vérifier. Remplacer les pièces défectueuses avec des pièces d'origine Bombardier ou des équivalents approuvés.

VÉRIFICATIONS À EFFECTUER

PAR LE CONCESSIONNAIRE	●
PAR LE PROPRIÉTAIRE	○
Changer les bougies	○
Vérifier le niveau d'huile du carter de chaîne	○
Vérifier les poulies, les nettoyer	●
Vérifier l'alignement des skis et l'état des lisses de ski	○
Nettoyer le filtre à essence (situé dans le réservoir)	○
Vérifier les roulements des roues de support	●
Vérifier la tension et l'alignement de la chenille	○
Vérifier la courroie d'entraînement et l'installer	○
Vérifier l'état et le fonctionnement du câble de l'accélérateur	○
Vérifier l'état et le fonctionnement du frein	●
Vérifier les joints d'étanchéité	○
Régler l'allumage. S'il y a lieu, remplacer les contacts de rupteur	●
Vérifier le câblage (isolations des fils)	○
Vérifier l'état du câble du démarreur	○
Vérifier la solidité de tous les boulons, écrous et attaches	○
Faire le plein d'essence	○
Régler les carburateurs	●
Vérifier l'état et la tension de la courroie du ventilateur	○

INCIDENTS DE FONCTIONNEMENT

○ **REMARQUE:** Les causes probables sont inscrites en ordre décroissant de fréquence. La vérification doit par conséquent se faire dans le même ordre.

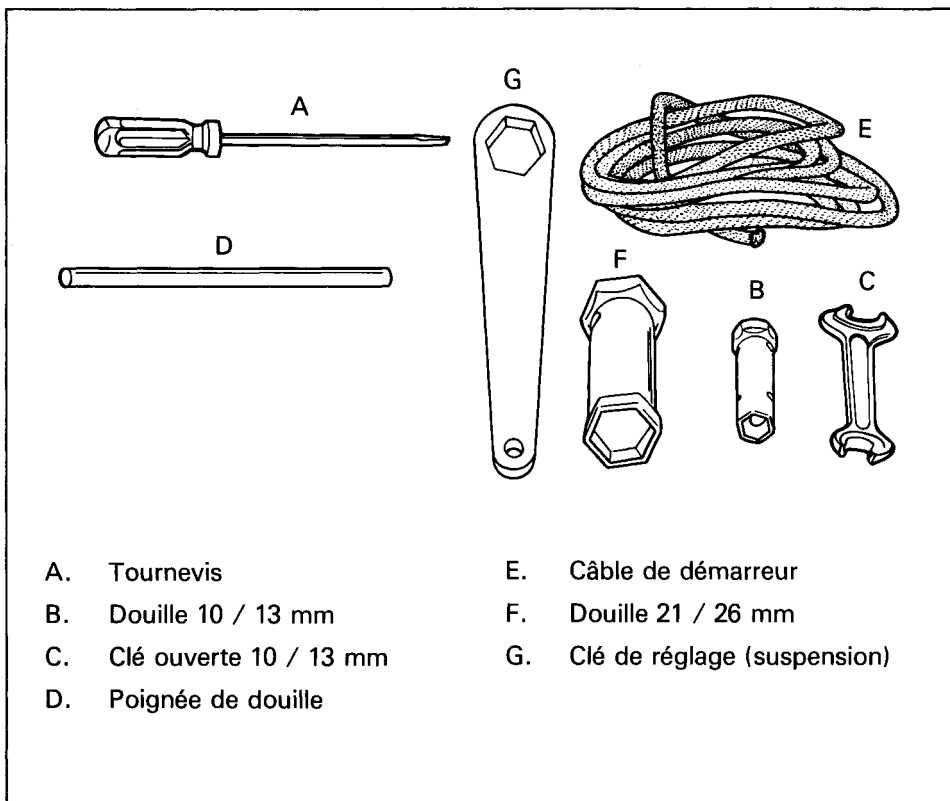
CONSTATATIONS	CAUSES PROBABLES	SOLUTIONS
Le moteur tourne mais ne démarre pas ou démarre difficilement	1. Le carburant ne parvient pas au moteur.	Vérifier le niveau d'essence et faire le plein avec le mélange de carburant approprié. Vérifier si les conduits ne sont pas obstrués (cause 4).
	2. Moteur noyé.	Déposer la bougie humide et amener le commutateur d'allumage à la position ARRÊT. Faire tourner le moteur manuellement. Installer une bougie neuve. Faire démarrer le moteur de la façon habituelle. Si l'ennui persiste, voir le concessionnaire.
	3. Bougie/allumage défectueux.	Voir si la bougie est encrassée ou défectueuse. Débrancher la bougie et la sortir. Brancher de nouveau le fil à la bougie et mettre celle-ci à la masse sur le moteur en prenant soin de la tenir éloignée de l'orifice . Effectuer l'opération de la mise en marche du moteur et voir s'il y a des étincelles. Sinon, remplacer la bougie. Si l'ennui persiste, voir votre concessionnaire.
	4. Conduits de carburant obstrués (eau ou saleté)	Vérifier l'état des conduits et la propreté du réservoir.
	5. Carburateur mal réglé.	Voir votre concessionnaire.
	6. Trop d'huile dans le carburant.	Vidanger le réservoir et faire le plein avec le mélange approprié.
	7. Allumage.	La synchronisation à l'allumage peut être défectueuse. Voir votre concessionnaire.
	8. Compression insuffisante du moteur.	Un mélange de carburant trop pauvre peut provoquer l'usure excessive du moteur, causant ainsi une compression insuffisante. Voir immédiatement votre concessionnaire.

CONSTATATIONS	CAUSES PROBABLES	SOLUTIONS
Le moteur ne tourne pas	1. Moteur grippé.	Consulter votre concessionnaire.
Manque d'accélération ou de puissance du moteur	1. Bougie encrassée ou défectueuse.	Voir la cause no 3 de la section "Le moteur tourne mais ne démarre pas ou démarre difficilement".
	2. Conduits de carburant obstrués.	Vérifier le conduit de carburant. Voir la cause no 4 de la section "Le moteur tourne mais ne démarre pas ou démarre difficilement".
	3. Carburateur.	Voir votre concessionnaire.
	4. Allumage défectueux.	Vérifier d'abord la cause 3 ("Le moteur tourne mais ne démarre pas ou démarre difficilement"). Si l'ennui persiste, voir votre concessionnaire.
	5. Moteur.	Si vous ne pouvez déterminer exactement la cause, voir le concessionnaire.
Le moteur a des retours de flamme	1. Bougie défectueuse.	Vérifier la cause no 3 ("Le moteur tourne mais ne démarre pas ou démarre difficilement").
	2. Surchauffe du moteur.	Mélange de carburant trop pauvre. Voir le concessionnaire.
	3. Allumage incorrect.	Voir le concessionnaire.
Le moteur n'atteint pas sa vitesse maximale	1. Courroie d'entraînement.	Vérifier si elle est usée ou défectueuse. La remplacer au besoin.
	2. Mauvais réglage de la chenille.	Vérifier la tension et l'alignement de la chenille. Ajuster selon les spécifications. Voir Entretien.
	3. Moteur.	Vérifier les causes 1 à 5 ("Manque d'accélération ou de puissance du moteur").
	4. Mauvais alignement des poulies.	Voir le concessionnaire.

OUTILS

L'équipement de série de chaque motoneige neuve comprend une trousse à outils: tournevis, clés, câble de démarreur de rechange, etc...

Outils standard



FICHE TECHNIQUE

MOTEUR Nombre de cylindres Alésage Course Cylindrée Taux de compression (corrigé) Type de carburateur Réglage des carburateurs: — mélange du ralenti — ralenti Couple de serrage des culasses Jeu de la courroie de ventilateur	2 72 mm (2.834") 61 mm (2.401") 496.7 cm ³ (30.31 po ³) 6.2:1 2 x VM 34-203 1 1/2 tour ± 1/8 1800-2000 tr/mn 20 N•m (15 lb-pi) 6 mm (1/4")
CHÂSSIS Longueur hors tout Largeur hors tout Hauteur hors tout Écartement des skis (centre en centre) Alignement des skis (divergence) Masse (poids) Surface portante Pression au sol	265 cm (104") 99 cm (39") 102 cm (40") 85 cm (33 1/2") 3 mm (1/8") 193 kg (425 lb) 7710 cm ² (1195 po ²) 2.447 kPa (.355 lb-po ²)
ROUAGE D'ENTRAÎNEMENT Dimensions de la chenille Tension de la chenille Alignement de la chenille Rapport d'engrenages Contenance du carter de chaîne Courroie d'entraînement (largeur minimum)	38.1 cm (15") x 289.6 cm (114") 13 mm (1/2") de distance entre le bord inférieur de la chenille et la base du marchepied. Distance égale entre les bords des guides de chenille et les glissières. 21/38 200 mL (7 oz) 3 cm (1 3/16")
CIRCUIT ÉLECTRIQUE Éclairage (puissance) Phare Feu arrière/d'arrêt Bougie (Bosch) — Usage normal Bougie (écartement)	12 volts, 140 watts 45/45 W 5/21 W W 275 T2 (W3C) 0.4 mm (.016")
CARBURANT Contenance — SI* — Imp. — É.-U. Essence Mélange essence/huile	25.5 litres 5.6 gal 6.7 gal Ordinaire avec ou sans plomb 50:1
FREIN Type Réglage (manette) Garniture de frein (épaisseur minimum)	À disque, autoréglable. Distance minimum de 13 mm (1/2") entre la manette et la poignée du guidon lorsque le frein est actionné à fond. 3 mm (1/8")

*Système International

Bombardier Limitée se réserve le droit d'effectuer des changements dans le dessin et les caractéristiques de ses véhicules, et/ou d'y effectuer des apports ou des améliorations, cela sans s'engager d'aucune façon à effectuer lesdites opérations sur les véhicules déjà fabriqués.

UNITÉS DE BASE

MESURE	UNITÉ	SYMBOLE
longueur	mètre	m
masse	kilogramme	kg
liquide	litre	L
température	Celsius	°C
pression	kilopascal	kPa
couple de serrage	Newton mètre	N•m
vélocité	kilomètre par heure	km/h

PRÉFIXES

PRÉFIXE	SYMBOLE	SIGNIFICATION	VALEUR
kilo	k	mille	1,000
centi	c	un centième de	0.01
milli	m	un millième de	0.001

*LES MESURES INTERNATIONALES DU SYSTÈME MÉTRIQUE (SYSTÈME INTERNATIONAL) ont pour abréviation "SI" dans toutes les langues.

CHANGEMENT D'ADRESSE • TRANSFERT DE PROPRIÉTÉ

Tout changement d'adresse ou tout transfert de propriété doit être signalé au fabricant. Pour ce, remplir et retourner la carte appropriée. Nous pourrions ainsi maintenir nos dossiers à jour, ce qui nous permettra d'entrer en contact avec vous si besoin est.

CHANGEMENT D'ADRESSE

NUMÉRO DE SÉRIE DU VÉHICULE

--	--	--	--	--	--	--	--	--	--	--	--	--	--	--	--	--	--	--	--

ANCIENNE ADRESSE:

NOM		

NO	RUE	APP.

VILLE	ÉTAT/PROVINCE	CODE POSTAL

NOUVELE ADRESSE:

NOM		

NO	RUE	APP.

VILLE	ÉTAT/PROVINCE	CODE POSTAL

TRANSFERT DE PROPRIÉTÉ

NUMÉRO DE SÉRIE DU VÉHICULE

--	--	--	--	--	--	--	--	--	--	--	--	--	--	--	--	--	--	--	--

Les droits de propriété de ce véhicule sont transférés

DE: _____

NOM		

NO	RUE	APP.

VILLE	ÉTAT/PROVINCE	CODE POSTAL

À: _____

NOM		

NO	RUE	APP.

VILLE	ÉTAT/PROVINCE	CODE POSTAL



BOMBARDIER LIMITÉE
CENTRE D'ADMINISTRATION DE LA GARANTIE
VALCOURT, QUÉBEC
CANADA, J0E 2L0

BOMBARDIER LIMITÉE
CENTRE D'ADMINISTRATION DE LA GARANTIE
VALCOURT, QUÉBEC
CANADA, J0E 2L0



