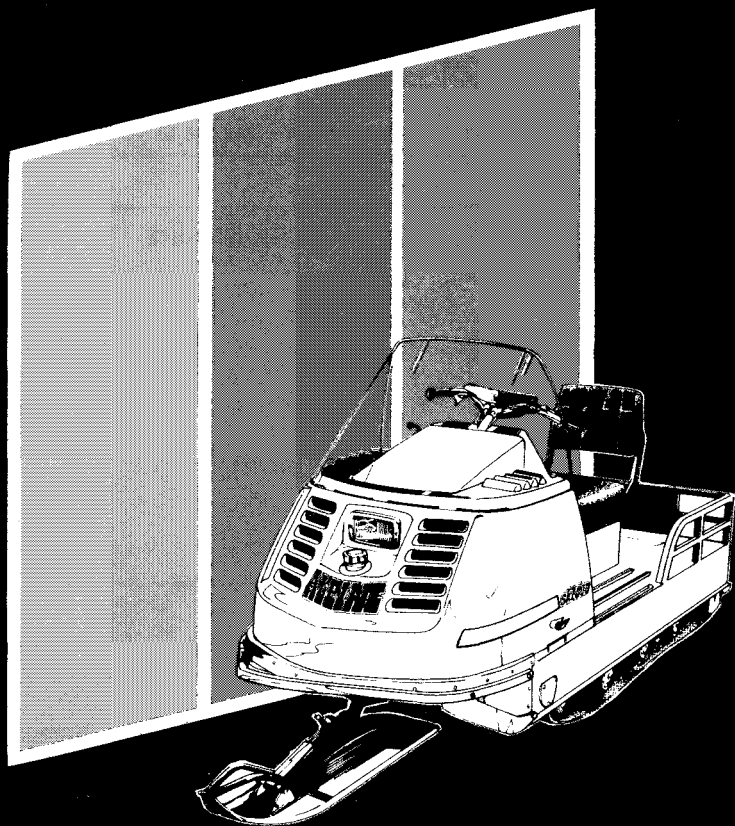


Alpine®



MANUEL DU CONDUCTEUR 1981



© Marque de commerce de Bombardier Limitée

modèle _____

no d'identification _____

date de l'achat _____

expiration de la garantie _____

Faire remplir par le concessionnaire lors de la vente.

ESTAMPILLE DU CONCESSIONNAIRE

PUBLICATION TECHNIQUE
SERVICE APRÈS-VENTE
BOMBARDIER LIMITÉE
VALCOURT, QUÉBEC
CANADA, J0E 2L0

Les marques de commerce suivantes
sont des marques de Bombardier Limi-
tée.

BOMBARDIER	EVEREST	MOTO-SKI
SKI-DOO	CITATION	FUTURA
ALPINE	OLYMPIQUE	SPIRIT
BLIZZARD	T'NT	NUVIK
CARRY-BOOSE		MIRAGE
ELAN		SUPER SONIC
ELITE		ULTRA SONIC
GRAND PRIX SPECIAL		

TABLE DES MATIÈRES

GARANTIE LIMITÉE 1981	2
AVANT-PROPOS	4
SÉCURITÉ SUR MOTONEIGE	5
COMMANDES Manette de l'accélérateur, manette du frein, commutateur allumage/éclairage, commutateur d'éclairage, interrupteur d'urgence, démarreur manuel, amorceur, levier de changement de vitesse, porte du cache-moteur, capuchon coupe- circuit, dépose du capot, coffret de rangement, indicateur de niveau d'essence, porte-fusibles	6
RODAGE Rodage, révision, vérifications à effectuer	8
MÉLANGE DU CARBURANT Type d'essence recommandé, type d'huile recommandé, mélange essence/huile, comment effectuer le mélange	10
AVANT DE DÉMARRER Vérifications à effectuer	11
DÉMARRAGE Démarrage, câble de démarreur	12
CONSEILS PRATIQUES Roues de bogie, volets d'aération avant, charges lourdes	13
LUBRIFICATION Fréquence, dépose du garde-poulie, dépose de la courroie d'entraînement, poulie menée, mécanisme de direction, boîte de vitesses, roues de bogie, essieux ar- rière	14
ENTRETIEN Tableau, bougies, batterie, suspension, chenilles, tension et alignement des che- nilles, carburateur, silencieux d'admission, courroie d'entraînement, mécanisme de direction, tension de la chaîne d'entraînement, frein, réglage de la direction, écrous de culasse, écrous du support moteur, attaches du silencieux, courroie du ventilateur, inspection générale, remplacement des ampoules	16
REMISAGE Chenilles, suspension, ski, réservoir, carburateur, lubrification des cylindres, boî- te de vitesses, commandes, poulie menée, batterie, châssis, inspection géné- rale	21
MISE EN ORDRE Mise en ordre, vérifications à effectuer	24
INCIDENTS DE FONCTIONNEMENT	25
OUTILS	27
FICHE TECHNIQUE	28
SCHÉMA DE CÂBLAGE	29
GUIDE SI	30
QUESTIONS LES PLUS FRÉQUENTES	31
LISTE DES DISTRIBUTEURS	33
IDENTIFICATION DU VÉHICULE	34
CHANGEMENT D'ADRESSE OU TRANSFERT DE PROPRIÉTÉ	35

1 - DURÉE

Bombardier Limitée, en tant que fabricant, garantit chaque motoneige SKI-DOO 1981 vendue au détail comme véhicule neuf et non utilisé par un concessionnaire autorisé SKI-DOO pour:

- 12 mois dans le cas des modèles ÉLAN® , CITATION* , EVEREST® , ÉLITE® , ALPINE®
- 90 jours consécutifs dans le cas des modèles BLIZZARD® 5500, 7500, 9500 assujettis aux conditions suivantes:
 1. Si la livraison est effectuée après le 31 mars d'une année et avant le 1er décembre de la même année, la présente garantie de 90 jours entrera en vigueur le 1er décembre.
 2. Si la livraison est effectuée le ou après le 2 janvier mais avant le 31 mars d'une année, toute portion non utilisée de la période de 90 jours sera reportée à l'hiver suivant, soit à compter du 1er décembre de la même année.

2 - CE QUE BOMBARDIER FERA

Pendant ladite période de garantie, BOMBARDIER s'engage à réparer et/ou remplacer, à son choix, les pièces qui, dans des conditions normales d'usage et d'entretien, présenteront une défectuosité de matériau et/ou de fabrication. Le remplacement par une pièce d'origine BOMBARDIER et/ou la réparation sera effectuée sans frais de pièces ou de main-d'oeuvre, par un concessionnaire autorisé SKI-DOO.

3 - TOUT TRAVAIL SOUS GARANTIE SERA EFFECTUÉ À LA CONDITION SUIVANTE

Que le client présente au concessionnaire chargé du travail, la copie cartonnée de la Carte d'enregistrement de garantie BOMBARDIER qu'il a reçue du concessionnaire à l'achat de son véhicule.

4 - TRANSFERT

La présente garantie peut être transférée au(x) propriétaire(s) subséquent(s), pour le reste de sa durée, à partir de la date de la première vente.

5 - EXCLUSIONS — NE SONT PAS COUVERTS PAR LA GARANTIE

- Les pièces endommagées par une usure normale, comme, entre autres:
 - courroies d'entraînement
 - glissières
 - bougies
 - rupteurs
 - lisses de ski
- une batterie sulfatée;
- les pièces de rechange et/ou accessoires qui ne sont pas d'origine Bombardier;
- les dommages résultant de l'installation de pièces autres que les pièces d'origine Bombardier;

- les dommages causés par un manque à satisfaire aux règles d'entretien décrites dans le Manuel du conducteur, étant entendu que toutes les opérations d'entretien y compris les frais de main-d'oeuvre, le coût des pièces, les lubrifiants, les mises au point et/ou les réglages seront aux frais du client;
- les véhicules utilisés lors de compétitions organisées;
- tous les accessoires facultatifs installés sur la motoneige; tous les accessoires et pièces de rechange sont assujettis à leur garantie particulière, s'il en est;
- les dommages résultant d'un accident, d'un incendie ou d'autres événements fortuits, d'une mauvaise utilisation du véhicule, d'un abus ou d'une négligence;
- les dommages résultant de modifications de la motoneige non approuvées par écrit par BOMBARDIER;
- les pertes subies par le propriétaire comme, entre autres, les frais de transport, remorquage, appels téléphoniques, taxi, ou tous autres dommages indirects.

6 - GARANTIES EXPRESSES OU IMPLICITES

La présente garantie remplace expressément toute autre garantie légale ou contractuelle, expresse ou implicite de Bombardier Limitée, ses distributeurs et/ou ses concessionnaires autorisés. Dans les cas de vente effectuées dans la province de Québec, s'il y a conflit entre les textes anglais et français de la garantie émise par Bombardier Limitée, les termes du texte français prévaudront; dans les cas de ventes effectuées à l'extérieur du Québec, ce sont alors les termes du texte anglais qui prévaudront.

Nul n'est autorisé à modifier, verbalement ou par écrit la présente garantie ni à offrir une autre garantie que la présente.

7 - FACE À UN PROBLÈME

Face à un problème d'entretien ou à quelque autre difficulté, nous vous suggérons:

1. d'essayer de résoudre le problème avec votre concessionnaire ou son gérant de service;
2. si le concessionnaire ne peut résoudre le problème, d'écrire à votre distributeur régional (voir "Liste des distributeurs" dans le Manuel du conducteur);
3. si votre cas n'est toujours pas réglé, de nous écrire finalement à:

Bombardier Limitée
Relations avec la clientèle
Division des produits récréatifs
Valcourt, Québec, Canada, JOE 2LO

Bombardier Limitée se réserve le droit de modifier n'importe quand sa politique de garantie, sans pour autant avoir à modifier la garantie des véhicules déjà vendus.

Octobre 1979

Bombardier Limitée
Valcourt, Québec, Canada, JOE 2LO

® * Marques de commerce de Bombardier Limitée


AVANT-PROPOS

Ce manuel du conducteur ainsi que le "Guide de sécurité pour le motoneigiste" ont pour but d'aider le conducteur de motoneige à se familiariser avec son véhicule, son fonctionnement et les différentes phases de son entretien, et de lui fournir de précieux conseils au regard d'une conduite sûre. Chacun de ces manuels devrait être gardé en permanence dans le véhicule.

Pour toute question concernant la garantie et ses applications, veuillez consulter la section "Questions les plus fréquentes", ou adressez-vous à votre concessionnaire.

Le présent manuel fait usage des symboles suivants:

 **AVERTISSEMENT:** Avertit d'un risque de blessure.

 **ATTENTION:** Avertit d'un risque d'endommagement du véhicule ou d'une pièce.

 **REMARQUE:** Annonce une information supplémentaire.

Une bonne compréhension des informations données dans ce manuel permettra au conducteur d'utiliser son véhicule de façon adéquate.

SÉCURITÉ SUR MOTONEIGE

Prenez toujours les précautions suivantes:

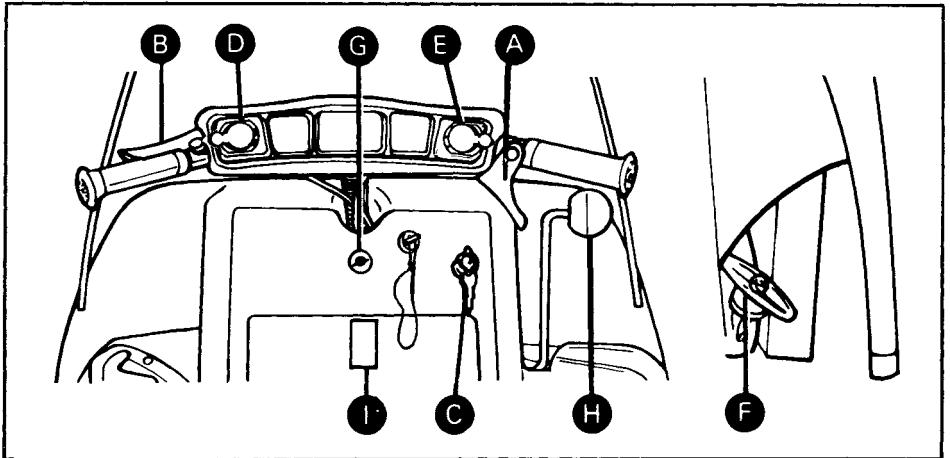
- Vérifiez si l'accélérateur fonctionne librement avant de faire démarrer le moteur.
- Ne faites jamais tourner le moteur lorsque la courroie d'entraînement et le garde-poulie ne sont pas en place.
- Ne faites jamais tourner le moteur lorsque les chenilles ne sont pas en contact avec le sol.
- Il est dangereux de faire tourner le moteur lorsque le capot n'est pas en place.
- L'essence est un liquide inflammable, donc dangereux. Pour vous en servir, choisissez un endroit bien aéré et arrêtez le moteur. Ne fumez pas. Si vous décelez en cours de route des émanations d'essence, vous devez en déterminer la cause immédiatement et remédier à cette situation.
- Maintenez toujours votre véhicule en parfait état.
- Les motoneiges ne sont pas conçues pour circuler sur l'asphalte, la terre battue ou autres surfaces abrasives. Il en résulte une usure excessive des pièces.
- N'installez que des pièces de rechange standard et jamais de plaques pour augmenter l'écartement des skis, de pare-chocs ou de porte-bagages, etc., car ces pièces pourraient compromettre la stabilité et la sûreté du véhicule. Évitez d'ajouter des accessoires qui modifieraient la forme de base du véhicule.
- Pour arrêter le moteur, actionnez l'interrupteur d'urgence ou le capuchon coupe-circuit, ou coupez le contact avec la clé.

- Lorsque le véhicule doit demeurer à l'extérieur, pour la nuit ou pour une longue période, il est recommandé de le protéger des intempéries en le recouvrant d'une bâche.
- Ne lubrifiez pas les câbles d'accélérateur et/ou de frein, ni leurs gaines.

Veillez prendre note de tous les avertissements contenus dans ce manuel et sur le véhicule.

CE MANUEL DOIT DEMEURER AVEC LE VÉHICULE AU MOMENT D'UNE REVENTE.

COMMANDES



- A) Manette de l'accélérateur
- B) Manette du frein
- C) Commutateur allumage / éclairage
- D) Commutateur d'éclairage
- E) Interrupteur d'urgence

- F) Démarreur manuel
- G) Amorceur
- H) Levier de changement de vitesse
- I) Porte du cache-moteur
- J) Capuchon coupe-circuit

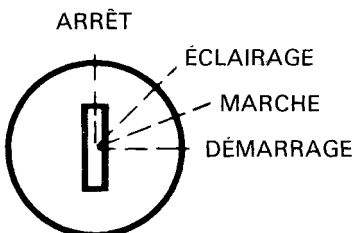
A) Manette de l'accélérateur

Fixée à la poignée droite du guidon. Le régime du moteur augmente et l'embrayage s'effectue en fonction de la pression exercée sur la manette de l'accélérateur. Le moteur revient automatiquement au ralenti dès que l'on cesse d'actionner la manette.

B) Manette du frein

Fixée à la poignée gauche du guidon. Le freinage est proportionnel à la pression exercée sur la manette.

C) Commutateur allumage / éclairage



Commutateur à 4 positions (ARRÊT / ÉCLAIRAGE / MARCHÉ / DÉMARRAGE). Pour faire démarrer le moteur tourner la clé vers la droite (position DÉMARRAGE). Dès que le moteur tourne, laisser revenir la clé à MARCHÉ. Pour arrêter le moteur, tourner la clé vers la gauche (position ARRÊT). Pour allumer le phare et le feu arrière, amener la clé à ÉCLAIRAGE.

D) Commutateur d'éclairage

Placé sur la poignée gauche du guidon, le commutateur permet d'orienter le faisceau vers le haut (feu de route) ou vers le bas (feu de croisement).

E) Interrupteur d'urgence

Interrupteur à 3 positions placé sur la poignée droite du guidon.

Pour arrêter le moteur en cas d'urgence, pousser le levier à la position "ARRÊT" du haut ou du bas.

Pour faire démarrer le moteur, s'assurer que le levier est à la position "MARCHÉ", au milieu.

F) Démarreur manuel

Dispositif à reboinage automatique, placé du côté droit du véhicule.

Pour faire démarrer le moteur, tirer sur la poignée.

G) Amorceur

Commandes à deux positions, placée le long de la poignée du démarreur manuel. Tirer et pousser 2 ou 3 fois le bouton pour faire fonctionner le dispositif. Toujours actionner l'amorceur pour démarrer par temps froid. L'emploi en est cependant inutile lorsque le moteur est encore chaud.

H) Levier de changement de vitesse

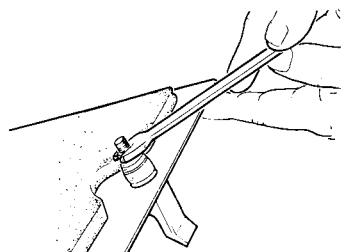
Levier à 2 positions, (MARCHE AVANT: vers le haut; MARCHE ARRIÈRE: vers le bas).

▼ **ATTENTION:** Ne jamais manier le levier lorsque la motoneige est en marche.

○ **REMARQUE:** Si votre véhicule doit être remorqué, déposer la courroie d'entraînement et placer le levier de changement de vitesse en position de marche avant.

I) Porte du cache-moteur

Pour atteindre le carburateur et les bougies, soulever le loquet et ouvrir la porte du cache-moteur.



La serrure est munie d'un écrou qui permet d'en régler le mécanisme.

J) Capuchon coupe-circuit

Rattacher la corde du dispositif au conducteur (par exemple au poignet). Bien enfoncer le capuchon sur son réceptacle avant de faire démarrer le moteur.

En cas d'urgence, retirer le capuchon de son réceptacle et le moteur s'arrêtera automatiquement.

○ **REMARQUE:** Le capuchon doit toujours être bien en place pour que le moteur fonctionne.

◆ **AVERTISSEMENT:** Si le capuchon coupe-circuit a été actionné pour cause d'urgence, il faut repérer et corriger la défaillance avant de remettre le moteur en marche.

Dépose du capot

Ouvrir le capot en tournant les poignées vers l'avant du véhicule, déposer le bouchon du réservoir à essence, soulever le capot et débrancher le bloc de jonction du côté droit du moteur. Retirer le capot du véhicule.

◆ **AVERTISSEMENT:** Il est dangereux de faire tourner le moteur lorsque le capot n'est pas en place.

Coffret de rangement

Pour y accéder, enlever le dossier et faire basculer le siège. Le meilleur endroit pour remiser les bougies, les câbles, les courroies, etc.

○ **REMARQUE:** Pour prévenir les effets des chocs de roulement, il vaut mieux enrouler le matériel de secours et de dépannage dans un caoutchouc mousse.

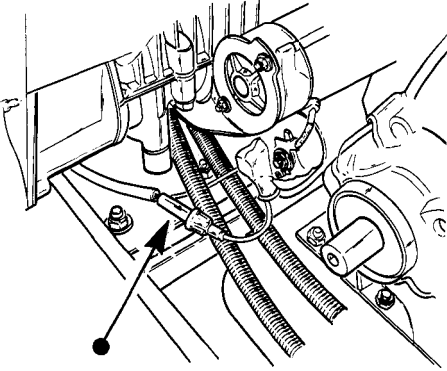
Indicateur de niveau d'essence

Pour vérifier le niveau d'essence, dévisser le bouchon du réservoir et sortir la jauge.

◆ **AVERTISSEMENT:** Ne jamais vérifier le niveau d'essence à la lueur d'une allumette ou d'une flamme.

Porte-fusibles

Situé dans le compartiment du moteur (à l'avant du moteur, du côté droit).



Les moteurs Bombardier-Rotax doivent subir une période de rodage avant de fournir leur puissance maximale. Pendant cette période de rodage (10 à 15 heures de marche), le mélange de carburant doit être plus riche, c'est-à-dire 40 parties d'essence pour une partie d'huile Bombardier 50/1. Le régime du moteur ne doit pas dépasser les 3/4 de sa puissance nette. Cependant, bien qu'il faille éviter de maintenir une vitesse élevée et de surchauffer le véhicule, il est recommandé de soumettre un moteur en cours de rodage à quelques accélérations vigoureuses ainsi qu'à de fréquentes variations de régime.

○ **REMARQUE:** Une courroie d'entraînement neuve doit subir un rodage de 15-25 km (10-15 milles).

Révision

Dans un mécanisme, toute pièce de précision doit faire l'objet d'une vérification périodique. Il en va de même pour une motoneige. C'est pourquoi nous vous recommandons de faire réviser votre véhicule par votre concessionnaire, et ce, à la première de ces deux éventualités: après les 10 premières heures d'utilisation ou 30 jours après l'achat.

Par la même occasion, vous pourrez discuter avec votre concessionnaire de toutes les questions auxquelles vous ne trouvez pas de réponse.

Souvenez-vous qu'il est plus facile d'effectuer dès ce moment les réglages ou les modifications qui s'imposent, que de continuer à utiliser votre motoneige jusqu'à ce qu'un bris ou une panne se manifeste.

Cette vérification est laissée aux frais du client.

VÉRIFICATIONS À EFFECTUER	✓
Réglage de l'allumage	
Tension de la courrie du ventilateur	
État des bougies	
Réglage du carburateur	
Écrous de culasse	
Écrous du support moteur	
Attaches du silencieux	
Niveau d'huile de la boîte de vitesses	
Tension de la chaîne	
Niveau d'électrolyte de la batterie	
Fonctionnement du frein et état des garnitures	
Alignement du ski (état de la lisse)	
Alignement des poulies et état de la courroie d'entraînement	
État, tension et alignement des chenilles	
Lubrification (direction, suspension, poulie menée)	
Circuit électrique (raccords desserrés, fils dénudés, isolant endommagé); serrage des écrous, des boulons, et des raccords	
Fonctionnement du système d'éclairage (phare, feu d'arrêt, etc.), de l'interrupteur d'urgence et du capuchon coupe-circuit.	

Il est recommandé de faire signer le concessionnaire à la suite de cette vérification.

Date de la révision

Signature du concessionnaire

MÉLANGE DU CARBURANT

Toujours ajouter l'huile à l'essence dans les proportions recommandées. Effectuer un mélange parfait avant de remplir le réservoir.

Type d'essence recommandé

Utiliser de l'essence ordinaire avec plomb.

ATTENTION: Ne jamais modifier les proportions recommandées ni employer d'autres carburants, comme le naphte, le méthane, etc...

Type d'huile recommandée

Utiliser l'huile concentrée Bombardier 50 / 1 vendue par nos concessionnaires. Elle est spécialement conçue pour répondre aux besoins des moteurs Bombardier-Rotax.

S'il est impossible d'obtenir de l'huile Bombardier, utiliser une huile pour motoneige à moteur deux temps de première qualité. Cependant le mélange essence / huile doit être conforme aux normes requises pour le véhicule. Voir les recommandations du fabricant sur le contenant.

ATTENTION: Ne jamais utiliser de l'huile minérale ordinaire ni de l'huile à moteur hors-bord.

Mélange huile / essence

On ne saurait trop insister sur l'importance du mélange de carburant, car les mélanges inadéquats sont l'une des principales causes de détérioration du moteur. La proportion recommandée est de 50 volumes d'essence pour un volume d'huile.

SI

500 mL d'huile + 25 litres d'essence = 50/1

Impérial

1 cannette de 16 oz d'huile + 5 gal imp. d'essence = 50/1

ou

1 cannette de 500 mL d'huile + 5 1/2 gal imp. d'essence = 50/1

É.-U.

1 cannette de 12 oz d'huile + 5 gal É.-U. d'essence = 50/1

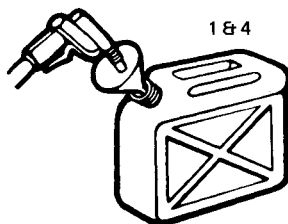
REMARQUE: Pour faciliter le mélange, conserver l'huile à la température de la pièce.

Comment effectuer le mélange

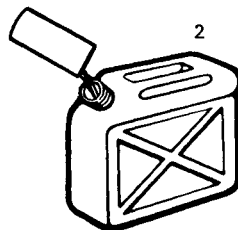
Utiliser un récipient propre. Ne jamais effectuer le mélange dans le réservoir de la motoneige. Pour ne pas être en reste, préparer deux mélanges de 5 gallons dans des récipients de plastique ou de métal.

AVERTISSEMENT: L'essence est un liquide inflammable et explosif. Il faut donc s'en servir dans un endroit aéré. Ne pas fumer pendant l'opération. S'il se produit une émanation d'essence en cours de route, faire examiner le véhicule sans délai. Enfin, ne jamais faire le plein pendant que le moteur tourne. Par temps très froid, éviter que l'essence ne vienne en contact avec la peau.

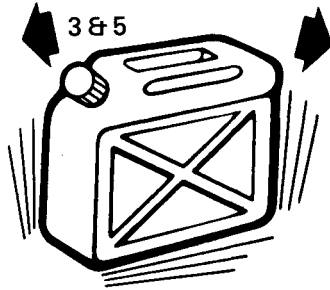
1. Verser un gallon d'essence dans un récipient propre.



2. Ajouter toute l'huile.



3. Remettre le bouchon et agiter vigoureusement le récipient.



4. Ajouter le reste de l'essence.
5. Agiter de nouveau. À l'aide d'un entonnoir à filtre fin, verser le mélange dans le réservoir.

○ **REMARQUE:** L'huile ayant tendance à se déposer, il ne faut jamais oublier d'agiter le récipient avant d'utiliser un mélange déjà préparé.

◆ **AVERTISSEMENT:** Ne pas remplir complètement le réservoir si le véhicule doit stationner dans un endroit chaud. L'essence aurait alors tendance à se dilater et à déborder du réservoir.

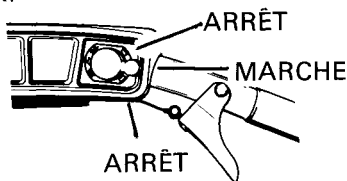
Vérifications à effectuer

- Actionner la manette de l'accélérateur à quelques reprises pour voir si elle fonctionne bien. Celle-ci doit revenir automatiquement au ralenti dès qu'on la relâche.
- Vérifier le niveau d'essence.
- S'assurer que le ski et les chenilles n'ont pas gelé au sol et que la direction fonctionne adéquatement.
- Actionner la manette du frein et s'assurer que le freinage est complet avant que la manette ne touche le guidon.
- S'assurer que la voie est complètement libre devant le véhicule.

◆ **AVERTISSEMENT:** Ne pas démarrer avant de s'être assuré du bon fonctionnement de tous les mécanismes.

DÉMARRAGE

1. Introduire la clé dans le contact.
2. **Vérifier le mécanisme de l'accélérateur.**
3. Actionner l'amorceur (tirer et pousser 2 ou 3 fois). Inutile si le moteur est chaud.
4. S'assurer que le capuchon coupe-circuit est en place et que la corde en est rattachée au conducteur. S'assurer également que l'interrupteur d'urgence **ne coupe pas** le circuit.



5. Tourner la clé vers la droite pour actionner le démarreur. Si le moteur ne démarre pas, ramener la clé au point mort.

◆ **AVERTISSEMENT:** Ne pas actionner l'accélérateur lors du démarrage.

6. Relâcher la clé dès que le moteur tourne.

▼ **ATTENTION:** Ne jamais faire fonctionner le moteur lorsque la batterie est enlevée ou débranchée.

7. Vérifier le fonctionnement de l'interrupteur d'urgence et du capuchon coupe-circuit. Faire démarrer le moteur à nouveau.

◆ **AVERTISSEMENT:** Ne pas rouler avec un véhicule dont l'interrupteur d'urgence et / ou le capuchon coupe-circuit ne fonctionnent pas. Pour arrêter le moteur, ramener la clé à "ARRÊT". Si l'un des mécanismes coupe-circuit ne fonctionne pas, voir le concessionnaire immédiatement.

8. Laisser le moteur se réchauffer avant de rouler à haut régime.

○ **REMARQUE:** Si, pour une raison quelconque, le moteur refuse de démarrer à l'aide du démarreur électrique, ramener la clé à "MARCHE" et utiliser le démarreur manuel.

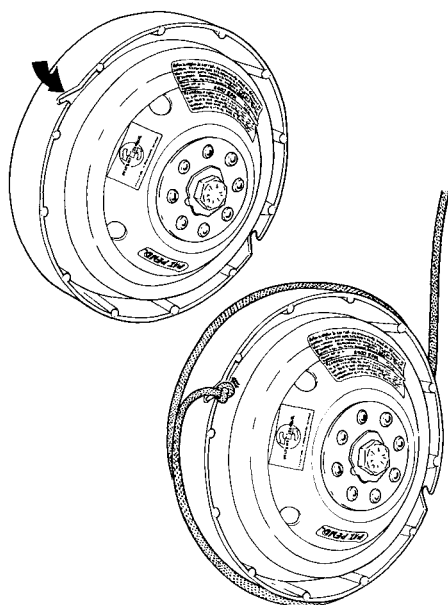
Câble de démarreur

Si le câble du démarreur se rompt, faire démarrer le moteur avec le câble de rechange.

○ **REMARQUE:** Transférer la poignée du démarreur à rappel au câble de rechange.

Déposer le garde-poulie et enrouler solement le câble autour de la moitié coulissante de la poulie motrice.

Tirer lentement la poignée du démarreur manuel jusqu'à ce qu'elle offre une résistance, puis tirer vigoureusement.

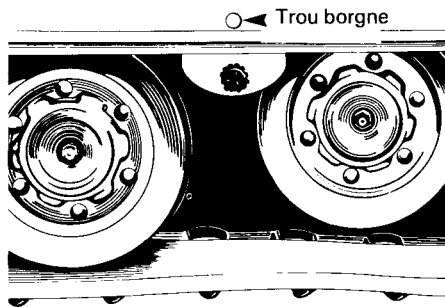


◆ **AVERTISSEMENT:** Après un démarrage au moyen de la poulie motrice, dans un cas d'urgence, ne pas réinstaller le garde-poulie. Ne pas faire démarrer le véhicule au moyen de la poulie motrice, à moins d'une urgence. Faire réparer le véhicule dans le plus bref délai possible.

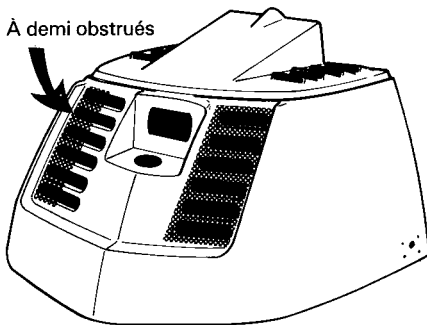
CONSEILS PRATIQUES

Roues de bogie

Il est possible d'augmenter la manoeuvrabilité du véhicule en rehaussant les points d'attache extérieurs des axes transversaux. À cet effet, des trous borgnes ont été prévus à environ 3,5 cm (1 3/8") au-dessus des trous d'origine. Pour élever les bogies, compléter le perçage des trous avec une mèche de 5/16" de diamètre, enlever les vis retenant les axes au châssis et les fixer dans les trous supérieurs.



Volets d'aération avant

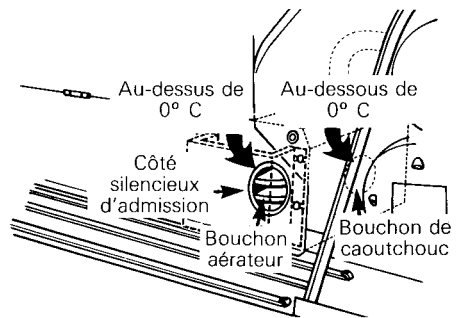


Pour circuler sur neige poudreuse, il est préférable d'obstruer les volets d'aération avant (voir illustration). Il faut cependant les dégager dès que la neige devient plus compacte ou que le moteur se réchauffe trop.

Silencieux d'admission

▼ **ATTENTION:** Ne jamais circuler lorsque le tube du silencieux d'admission est débranché. Il pourrait en résulter de graves dommages au moteur.

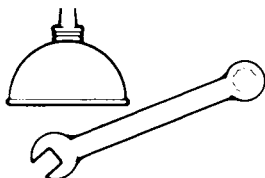
Lorsque la température dépasse 0° C (32° F), poser le bouchon de caoutchouc sur le côté moteur et le bouchon aérateur sur le côté du silencieux d'admission, de façon à créer une circulation d'air frais.



Lorsque la température est inférieure à 0° C (32° F) ou lorsque la neige est poudreuse, poser le bouchon de caoutchouc du côté silencieux d'admission et le bouchon aérateur du côté moteur pour que la chaleur dégagée par ce dernier soit dirigée vers le carburateur.

▼ **ATTENTION:** Suivre ces directives à la lettre. Sinon, le moteur surchauffera ou il y aura formation de glace dans le carburateur.

Fréquence



La sécurité, la durée et le bon fonctionnement de votre motoneige dépendent de son entretien. Dans la plupart des cas, une performance médiocre provient d'un mauvais entretien. Quelques minutes par semaine suffisent à garder votre motoneige en parfaite condition.

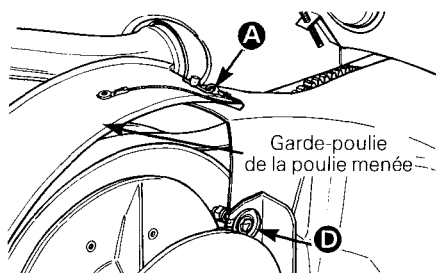
Lubrifier la direction et la suspension tous les mois ou après chaque période d'utilisation de 40 heures. Lubrifier plus fréquemment si le véhicule est utilisé sur neige fondante.

◆ **AVERTISSEMENT:** Effectuer les opérations de lubrification conformément aux instructions contenues dans ce manuel. Sauf indication contraire, le moteur doit alors être arrêté.

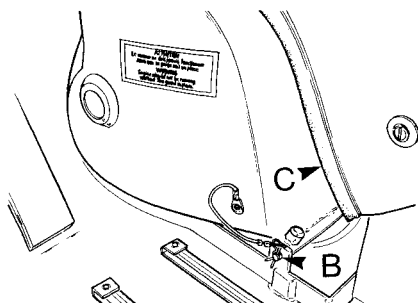
Dépose du garde-poulie

◆ **AVERTISSEMENT:** Ne jamais faire démarrer le moteur lorsque le garde-poulie n'est pas en place.

1. Déposer le capot. Retirer la pince d'attache (A) et pencher le garde-poulie de la poulie menée vers l'avant du véhicule.



2. Retirer la pince d'attache (B) et comprimer le ressort pour dégager la cheville (C).



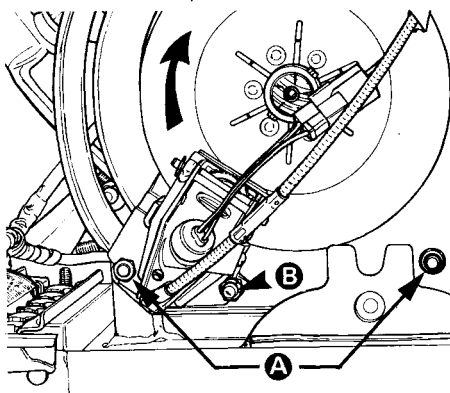
3. Pousser le garde-poulie vers l'avant pour dégager l'attache qui le retient à son support.

Dépose de la courroie d'entraînement

◆ **AVERTISSEMENT:** Ne jamais faire tourner le moteur lorsque la courroie d'entraînement n'est pas en place.

Enlever le capot et le garde-poulie. Enlever les deux boulons (A) fixant le support du frein au châssis. Desserrer l'écrou (B) de façon à séparer le frein de son support. Faire pivoter ces derniers d'un demi-tour.

Ouvrir la poulie menée. Tourner et pousser la demi-poulie coulissante; la maintenir ouverte. Faire glisser la courroie par-dessus le rebord supérieur de la demi-poulie coulissante, puis par-dessus la poulie motrice et la sortir en la faisant passer sous la poulie menée et l'ensemble frein-support. Pour réinstaller la courroie, faire l'inverse.



Poulie menée

Pour graisser l'arbre de la poulie menée, procéder comme suit:

Déposer le garde-poulie et la courroie d'entraînement. Ouvrir la poulie menée (tourner et pousser la demi-poulie coulissante).

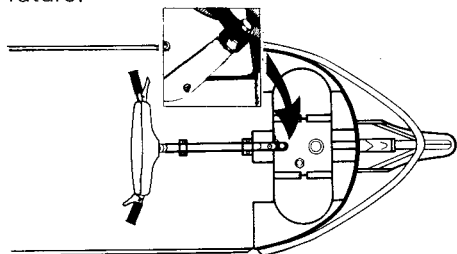
Bien nettoyer l'arbre de la poulie menée.

Appliquer sur l'arbre une légère couche de graisse type "basse température".

○ **REMARQUE:** Étendre la graisse sur toute la longueur de l'axe en faisant glisser la demi-poulie coulissante. Essuyer l'excédent en ayant soin de ne pas laisser de graisse sur les faces internes de la poulie.

Mécanisme de direction

Avec de l'huile légère, lubrifier le ressort supérieur de la colonne de direction. Laisser l'huile pénétrer dans le logement. Huiler l'extrémité inférieure du bras de direction et graisser le joint à rotule avec de la graisse basse température.



À l'aide d'une pompe à graisser, lubrifier la jambe de ski. Graisser jusqu'à ce que la graisse sorte au joint. Huiler le boulon d'accouplement du ressort.

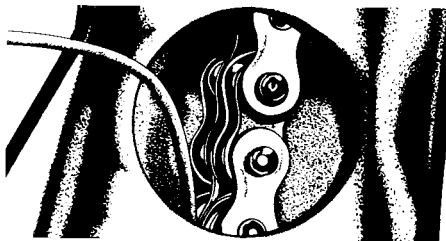
Boîte de vitesses

La boîte de vitesses contient 454 mL (16 onces) d'huile.

Pour vérifier le niveau:

Enlever le couvercle de caoutchouc situé sur le côté inférieur droit de la boîte de vitesses.

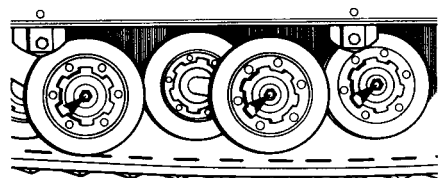
À l'aide d'un fil de fer, vérifier le niveau d'huile. Celui-ci doit atteindre 82 mm (3¼").



Introduire l'huile par l'orifice de remplissage. Utiliser l'huile à carter de chaîne Bombardier.

Roues de bogie (galets)

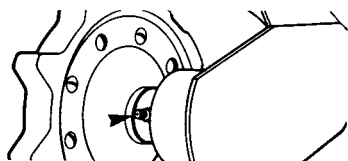
À l'aide d'une pompe à basse pression, introduire de la graisse type "basse température" dans les raccords de graissage des galets. Pomper jusqu'à ce que la graisse sorte aux joints intérieurs.



Pour lubrifier les roues intérieures, coucher le véhicule sur le côté et appuyer sur la chenille pour dégager les raccords de graissage.

Essieux arrière

Introduire de la graisse type "basse température" dans les raccords de graissage arrière.



▼ **ATTENTION:** Toujours utiliser une pompe à basse pression.

ENTRETIEN

Le tableau suivant indique quelles opérations vous ou votre concessionnaire devez effectuer, et à quels intervalles. En vous conformant aux recommandations qui sont faites dans cette section, vous vous assurerez de nombreuses années de loisirs agréables et peu coûteux avec votre motoneige.

AVERTISSEMENT: Effectuer les opérations d'entretien conformément aux instructions contenues dans ce manuel. Sauf indication contraire, le moteur doit alors être arrêté. Il est recommandé de faire réviser périodiquement par le concessionnaire les points mécaniques non couverts par ce manuel.

TABLEAU D'ENTRETIEN	Chaque semaine ou tous les 240 km (150 mi)	Chaque mois ou tous les 800 km (500 mi)	Une fois par année ou tous les 3200 km (2000 mi)	Voir page
Bougies		●		17
Batterie		●		17
Suspension		●		17
Chenilles		●		17
Tension et alignement des chenilles		●		18
Réglage du carburateur			●	18
Courroie d'entraînement	●			19
Mécanisme de direction		●		19
Tension de la chaîne d'entraînement			●	19
Poulie motrice		●		20
Frein	●			20
Réglage de la direction		●		20
Écrous de culasse			●	20
Écrous du support moteur			●	20
Attaches du silencieux		●		20
Courroie de ventilateur			●	20
Inspection générale		●		21

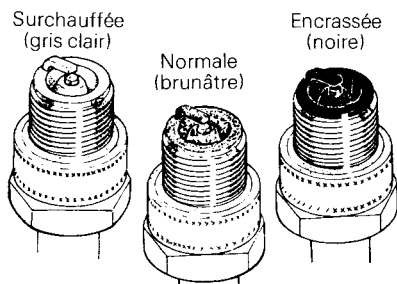
REMARQUE: Au regard d'un entretien adéquat, la révision consécutive aux dix premières heures d'utilisation du véhicule a une très grande importance.

Bougies

Ouvrir la porte du cache-moteur. Débrancher et enlever les bougies.

En vérifier l'état:

- bec brunâtre: fonctionnement normal.
- bec noir: mélanges du ralenti et / ou de haute vitesse trop riches; rapport huile / essence inadéquat; bougies non conformes; fonctionnement prolongé au ralenti;
- bec gris clair: mélange du ralenti ou de haute vitesse trop pauvre; bougies non conformes; rapport huile / essence inadéquat; fuite à un joint.



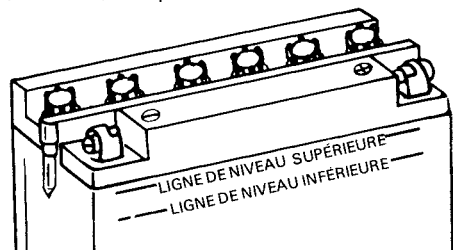
▲ **ATTENTION:** Si le moteur ne semble pas fonctionner normalement, consulter le concessionnaire.

À l'aide d'une jauge d'épaisseur, vérifier l'écartement des bougies. Il devrait être de 0.5 mm (.020").

Remettre les bougies en place et les brancher.

Batterie

Vérifier le niveau de l'électrolyte. S'il est plus bas que la ligne de niveau supérieure, remplir d'eau distillée.



Au besoin, nettoyer les bornes et les raccords avec une brosse à poils raides pour faire disparaître toute trace de corrosion. Laver avec du bicarbonate de soude et de l'eau. Rincer soigneusement et bien sécher.

▼ **ATTENTION:** Ne pas laisser pénétrer le détersif à l'intérieur de la batterie. Il pourrait dégrader l'électrolyte.

Brancher les câbles de la batterie. Enduire les bornes et les raccords de vaseline pour prévenir la corrosion. Vérifier la solidité de la batterie et s'assurer que le tuyau de trop-plein n'est pas obstrué ou tordu.

◆ **AVERTISSEMENT:** Le tuyau de trop-plein ne doit pas être obstrué, plié ou tordu, sinon les gaz s'accumuleront et une explosion pourra survenir. Éviter tout contact de l'électrolyte avec la peau.

▼ **ATTENTION:** Toujours retirer la batterie du véhicule avant de la charger, afin d'éviter que l'électrolyte se répande.

Suspension

Vérifier l'état des ressorts de la suspension. Les remplacer s'ils sont brisés ou affaiblis.

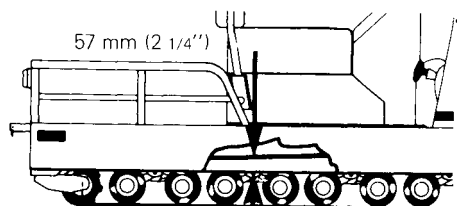
Chenilles

Soulever l'arrière du véhicule. Le moteur arrêté, placer le levier de changement de vitesse à la position de marche avant, puis tourner les chenilles à la main. S'assurer qu'elles ne sont pas usées ni fendillées, que leurs fibres ne sont pas découvertes, qu'il n'y manque aucun segment protecteur et qu'elles sont en bon état. Dans le cas contraire, voir le concessionnaire.

◆ **AVERTISSEMENT:** Ne pas rouler avec un véhicule dont une chenille est coupée, tordue ou endommagée.

Tension et alignement des chenilles

Soulever l'arrière du véhicule. À l'aide d'une règle, vérifier la tension des chenilles à partir de l'avant-dernier bogie de la partie arrière.

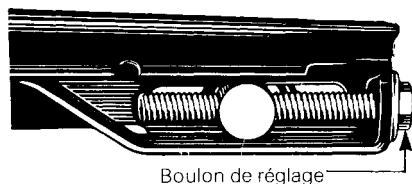


Chaque chenille doit présenter une flexion de 57 mm (2 1/4") entre son rebord intérieur au haut et le centre du boulon de retenue des roues de bogie.

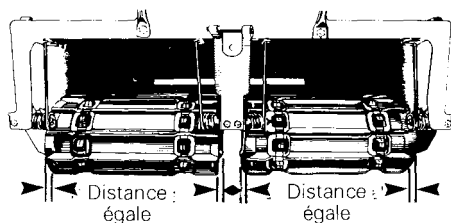
Pour régler la tension:

Desserrer les écrous de blocage (4) des ressorts des plaques de raccordement (situés du côté intérieur des ressorts).

Pour augmenter la tension, tourner les boulons de réglage vers la droite. Pour la diminuer, tourner vers la gauche.



Faire démarrer le moteur et faire tourner **lentement** les chenilles; s'assurer qu'elles sont bien centrées et qu'elles tournent uniformément sur les roues dentées arrière. La distance entre les bords des chenilles et les plaques de raccordement doit être la même des deux côtés.



Pour régler:

Tourner le boulon de réglage intérieur vers la gauche pour rapprocher la chenille de la plaque de raccordement intérieure; vers la droite pour l'en éloigner.

Serrer les écrous de blocage des plaques de raccordement.

Faire tourner lentement les chenilles et vérifier de nouveau l'alignement.

◆ **AVERTISSEMENT:** Avant de vérifier l'alignement, s'assurer qu'aucun objet ne risque d'être entraîné par les chenilles. Garder mains, pieds, outils et vêtements éloignés d'elles. S'assurer que personne ne se trouve à proximité du véhicule.

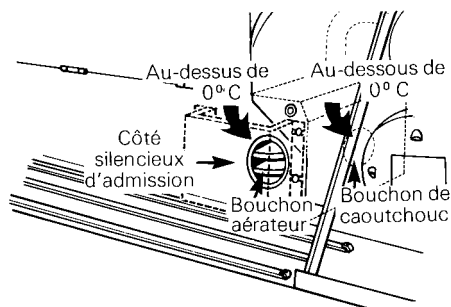
Carburateur

Le réglage du carburateur doit être effectué par le concessionnaire.

Silencieux d'admission

▼ **ATTENTION:** Ne jamais circuler lorsque le tube du silencieux d'admission est débranché. Il pourrait en résulter de graves dommages au moteur.

Lorsque la température dépasse 0° C (32° F), poser le bouchon de caoutchouc sur le côté moteur et le bouchon aérateur sur le côté du silencieux d'admission, de façon à créer une circulation d'air frais.



Lorsque la température est inférieure à 0° C (32° F) ou lorsque la neige est poudreuse, poser le bouchon de caoutchouc du côté silencieux d'admission et le bouchon aérateur du côté moteur pour que la chaleur dégagée par ce dernier soit dirigée vers le carburateur.

ATTENTION: Suivre ces directives à la lettre. Sinon, le moteur surchauffera ou il y aura formation de glace dans le carburateur.

Courroie d'entraînement

Examiner la courroie. S'assurer qu'elle n'est pas fendillée, effilée ou usée de façon inégale (usure d'un seul côté, etc.). L'usure inégale de la courroie provient souvent d'un mauvais alignement des poulies. Au besoin, voir le concessionnaire. La courroie doit avoir une largeur minimale de 30 mm (1 3/16").

REMARQUE: Après l'installation d'une courroie d'entraînement neuve il est fortement recommandé d'observer une période de rodage de 15-25 km (10 à 15 milles).

Mécanisme de direction

Vérifier la solidité des éléments du mécanisme de direction (bras de direction, boulons, et joint à rotule, etc...) et les resserrer au besoin.

Vérifier l'état de la lisse de ski et du ski.

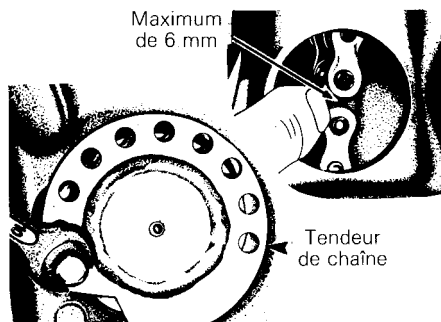
Remplacer si la lisse est plus qu'à demi usée.

Tension de la chaîne d'entraînement

Avant de vérifier la tension, faire avancer le véhicule, de façon à obtenir le jeu véritable. Vérifier la tension. Tourner la poulie menée de 1/2 tour vers la gauche et revérifier la tension.

Établir un jeu de 6 mm (1/4").

Enlever le boulon de fixation du tendeur de chaîne (le tendeur est placé à gauche de la partie inférieure de la boîte de vitesses).

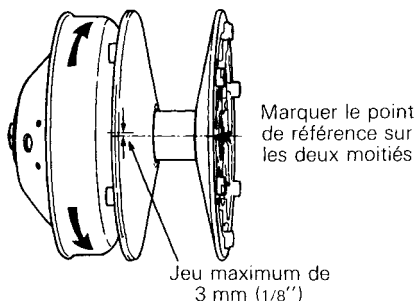


Tourner le tendeur jusqu'à l'établissement de la tension voulue.

Bloquer le tendeur avec le boulon de fixation.

Poulie motrice

Vérifier l'état de la douille de Duralon en mesurant le jeu de la demi-poulie coulissante. Pour ce, retenir la moitié intérieure et voir si la demi-poulie coulissante se déplace de plus de 3 mm (1/8") dans la direction des flèches. Si tel est le cas, consulter le concessionnaire.



Frein

Le mécanisme de réglage est auto-réglable et ne requiert par conséquent aucun réglage périodique. Vérifier la course de la manette. Le freinage devrait être complet lorsque celle-ci se trouve à environ 13 mm (1/2") du guidon. Sinon, voir le concessionnaire. Vérifier le fonctionnement du feu d'arrêt. Au besoin, régler de nouveau la position du contacteur du feu d'arrêt.

◆ **AVERTISSEMENT:** Remplacer les garnitures de frein si elles ont moins de 5 mm (3/16") d'épaisseur. Voir le concessionnaire autorisé Bombardier. Toujours vérifier le fonctionnement du feu d'arrêt.

Réglage de la direction

Le ski doit être perpendiculaire au guidon.

Pour l'aligner:

Enlever le rembourrage du guidon.

Enlever le boulon qui retient le guidon à la colonne de direction.

Enlever le guidon de façon à découvrir l'extrémité cannelée de la colonne de direction.

Installer le guidon perpendiculairement au ski. Remettre le boulon et serrer à 40-47 N•m (30-35 lb-pi).

○ **REMARQUE:** S'il est impossible d'aligner correctement les cannelures au guidon, déplacer le support inférieure de la direction (situé sur le dessus de la boîte de vitesses). Se servir des rainures prévues à cet effet.

Écrous de culasse

À la fin des cinq premières heures de marche, s'assurer que le serrage des écrous de culasse présente un couple uniforme de 20 N•m (15 lb-pi) (moteur froid).

Écrous du support moteur

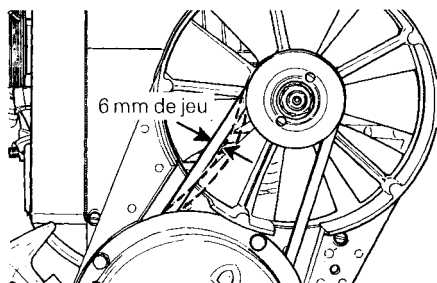
Vérifier la solidité des écrous. Les resserrer au besoin.

Attaches du silencieux

Le silencieux doit être solidement attaché. Vérifier les attaches. Remplacer les ressorts et / ou les resserrer au besoin.

Courroie du ventilateur

Examiner la courroie. S'assurer qu'elle n'est pas fendillée ou usée de façon inégale, etc. La courroie doit avoir un jeu de 6 mm (1/4").



Si la courroie semble endommagée ou si sa tension est inadéquate, voir le concessionnaire.

◆ **AVERTISSEMENT:** Toujours réinstaller le protecteur de ventilateur.

Inspection générale

Vérifier les raccords et autres éléments du circuit électrique. S'assurer qu'il n'y a pas de fils dénudés ou d'isolations défectueuses. Examiner soigneusement le véhicule et resserrer tous les boulons, écrous ou raccords. Vérifier l'usure du ski et de la lisse de ski.

Remplacement des ampoules

Si l'ampoule du phare est grillée, enlever le capot. Débrancher le connecteur du phare. Déposer l'enveloppe de caoutchouc, ouvrir les attaches de la douille et remplacer l'ampoule. Si le feu d'arrêt est grillé, enlever la lentille rouge et remplacer l'ampoule. Vérifier le fonctionnement de chaque feu après le remplacement des ampoules.

◆ **AVERTISSEMENT:** Effectuer toutes ces opérations de la façon décrite dans le présent manuel. Sauf indication contraire, le moteur doit alors être arrêté. Il est recommandé de faire réviser périodiquement par le concessionnaire les points mécaniques non couverts par ce manuel.

Chenilles

Examiner les chenilles. S'assurer qu'elles ne sont pas usées ni fendillées, qu'il n'y manque aucun segment protecteur et que les tiges de renfort ne sont pas brisées.

◆ **AVERTISSEMENT:** Ne pas rouler avec un véhicule dont une chenille est coupée, tordue ou endommagée.

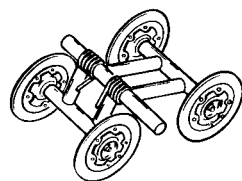
Soulever l'arrière du véhicule et l'installer sur un chevalet. Pendant la période de remisage, les chenilles ne doivent pas être en contact avec le sol.

○ **REMARQUE:** Il faut tourner les chenilles périodiquement (tous les 40 jours), et la tension ne doit pas être relâchée.

▼ **ATTENTION:** Pour éviter d'endommager les chenilles, ne pas remiser le véhicule dans un endroit où la température dépasse 38°C (100°F).

Suspension

Déposer les bogies. Déposer les axes transversaux et les nettoyer, de même que les bogies. Graisser chaque roue jusqu'à ce que la vieille graisse soit disparue. Vaporiser un enduit protecteur sur les ressorts. À défaut, les essuyer avec un chiffon imbibé d'huile. Remplacer les axes transversaux s'ils sont tordus ou usés. Les enduire de graisse type "basse température".



Remonter les bogies et vérifier leur fonctionnement. Remettre les bogies en place. Lubrifier les essieux arrière aux raccords de graissage.

Ski

Nettoyer le ski et son ressort. Graisser la jambe de ski au raccord de graissage. Vérifier l'état du ski et de la lisse. Les remplacer au besoin. Vaporiser un enduit protecteur sur le ski. À défaut, utiliser un chiffon imbibé d'huile.

Réservoir et carburateur

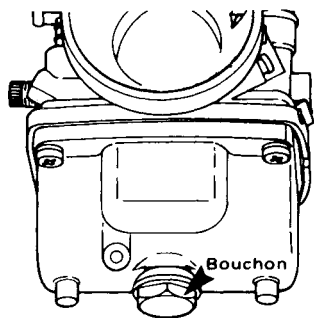
Retirer le bouchon et vidanger le réservoir à l'aide d'un siphon.

◆ **AVERTISSEMENT:** L'essence est un liquide inflammable et explosif. Toujours s'en servir dans un local bien aéré. Ne pas fumer.

Pour empêcher la formation de dépôts, il faut assécher complètement le carburateur avant le remisage.

Débrancher le conduit d'admission d'essence.

Déposer le bouchon de la chambre du flotteur. Vider le carburateur.



Remettre le bouchon et brancher le conduit d'admission d'essence.

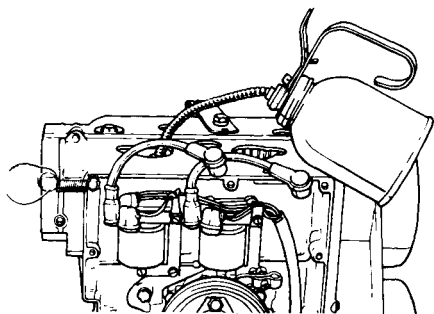
Vérifier tous les conduits de carburant. Les remplacer au besoin.

Lubrification des cylindres

Pour empêcher les parois des cylindres de rouiller, il faut lubrifier l'intérieur du moteur.

○ **REMARQUE:** Lubrifier les cylindres tous les 40 jours.

Retirer les bougies. À l'aide du câble du démarreur, amener le piston au point mort haut. Verser une cuillerée d'huile dans le puits de bougie.



Tirer lentement le câble du démarreur à quelques reprises. Répéter les opérations décrites plus haut pour l'autre cylindre. Remettre les bougies en place.

▼ **ATTENTION:** Pour ne pas abîmer l'allumage, s'assurer que l'interrupteur est à la position d'arrêt.

Boîte de vitesses

Vidanger la boîte de vitesses et la remplir de 454 mL (16 oz) d'huile à carter Bombardier. (Le bouchon de vidange est situé sous le châssis).



Commandes

Huiler les articulations du mécanisme de direction. Vérifier la solidité du bouillon d'accouplement des ressorts, du bras de direction et du joint à rotule. Les resserrer au besoin.

Huiler les articulations du frein.

◆ **AVERTISSEMENT:** Ne pas lubrifier les câbles d'accélérateur et/ou de frein, ni leurs gaines. Ne pas répandre d'huile sur les garnitures de frein.

Enduire les raccords électriques et les interrupteurs d'une couche d'enduit protecteur non graisseux. À défaut, utiliser de la vaseline.

▼ **ATTENTION:** Ne jamais nettoyer les pièces en plastique comme le réservoir à essence, le pare-brise, etc., avec un détergent fort, un solvant, un détergent abrasif ou du diluant à peinture. Toujours utiliser un détergent doux ou de l'alcool isopropyl.

Poulie menée

Déposer le capot et la courroie d'entraînement. Nettoyer l'arbre de la poulie menée et l'enduire d'une légère couche de graisse type "basse température". Actionner plusieurs fois la demi-poulie coulissante pour répartir le lubrifiant. Vaporiser de l'enduit protecteur sur les surfaces internes des poulies.

○ **REMARQUE:** Enlever la courroie d'entraînement pour toute la durée du remisage.

Batterie

Déposer la batterie; en nettoyer l'extérieur et les bornes avec du bicarbonate de soude et de l'eau. Rincer soigneusement.

▼ **ATTENTION:** Ne pas laisser le détergent pénétrer à l'intérieur de la batterie. Il pourrait dégrader l'électrolyte.

Vérifier le niveau de l'électrolyte. Remplir au besoin avec de l'eau distillée. Recharger la batterie (au moins tous les 40 jours lorsqu'elle est inutilisée).

▼ **ATTENTION:** Toujours retirer la batterie du véhicule avant de la charger, afin d'éviter que l'électrolyte se répande.

◆ **AVERTISSEMENT:** La batterie dégage des vapeurs explosives. Effectuer la recharge dans un endroit aéré. Ne pas fumer. Éviter que l'électrolyte ne vienne en contact avec la peau.

Enduire les raccords électriques et les interrupteurs d'une couche d'enduit protecteur non graisseux. À défaut, utiliser de la vaseline. Remiser la batterie dans un endroit sec et frais.

Châssis

Nettoyer soigneusement le véhicule avec un détergent doux.

▼ **ATTENTION:** Ne jamais nettoyer les pièces en plastique avec un détergent fort, un solvant, un détergent abrasif ou du diluant à peinture. Toujours utiliser un détergent doux ou de l'alcool isopropyl.

Examiner le capot et effectuer les réparations nécessaires. Les trousse de réparation peuvent être obtenues chez le concessionnaire Bombardier.

Si la peinture est éraflée, effectuer les retouches nécessaires. Vaporiser de l'enduit protecteur sur les parties non peintes du châssis. Cirer la carrosserie.

○ **REMARQUE:** Ne cirer que les parties lustrées seulement. Toujours recouvrir le véhicule d'une bâche pour la durée du remisage, de façon à le protéger de la poussière.

ATTENTION: Recouvrir le véhicule d'une bâche opaque, sinon les finis tels que le plastique, la peinture, etc., seront avariés par les rayons ultra-violet du soleil ou par la saleté.

Inspection générale

Vérifier les raccords et autres éléments du circuit électrique. S'assurer qu'il n'y a pas de fils dénudés ou d'isolations défectueuses. Examiner soigneusement le véhicule et resserrer tous les boulons, écrous ou raccords.

MISE EN ORDRE

Pour vous simplifier la tâche de la mise en ordre de votre motoneige, nous avons établi une liste des vérifications que vous ou votre concessionnaire aurez à effectuer.

IMPORTANT: Observer les recommandations des passages marqués "avertissement" et "attention" qui s'appliquent aux dispositifs ou aux mécanismes à vérifier. Remplacer les pièces défectueuses avec des pièces Bombardier garanties d'origine.

VÉRIFICATIONS À EFFECTUER

Par le concessionnaire ●	Par le propriétaire ○
Changer les bougies	○
Vérifier le niveau d'huile de la boîte de vitesses	○
Vérifier les poulies, les nettoyer et vérifier l'état de la poulie motrice	●
Vérifier le réglage de la direction / et la lisse de ski	○
Changer le filtre à essence	○
Brancher les conduits d'admission et vérifier les points d'attache	○
Vérifier la tension et l'alignement des chenilles	○
Lubrifier la suspension	○
Vérifier et installer la courroie d'entraînement	○
Vérifier l'état et le fonctionnement du câble de l'accélérateur	○
Vérifier l'état et le fonctionnement du frein	○
Vérifier les anneaux d'étanchéité	●
Vérifier la batterie, la nettoyer et l'installer	●
Régler l'allumage et remplacer les contacts de rupteur au besoin	●
Vérifier le câblage (état et isolation des fils)	○
Vérifier l'état du câble du démarreur	○
Vérifier la solidité de tous les boulons, écrous et attaches	○
Faire le plein d'essence	○
Régler le carburateur	●
Vérifier l'état et la tension de la courroie du ventilateur	●

INCIDENTS DE FONCTIONNEMENT

○ **REMARQUE:** Les causes probables sont inscrites en ordre décroissant de fréquence. La vérification doit par conséquent se faire dans le même ordre.

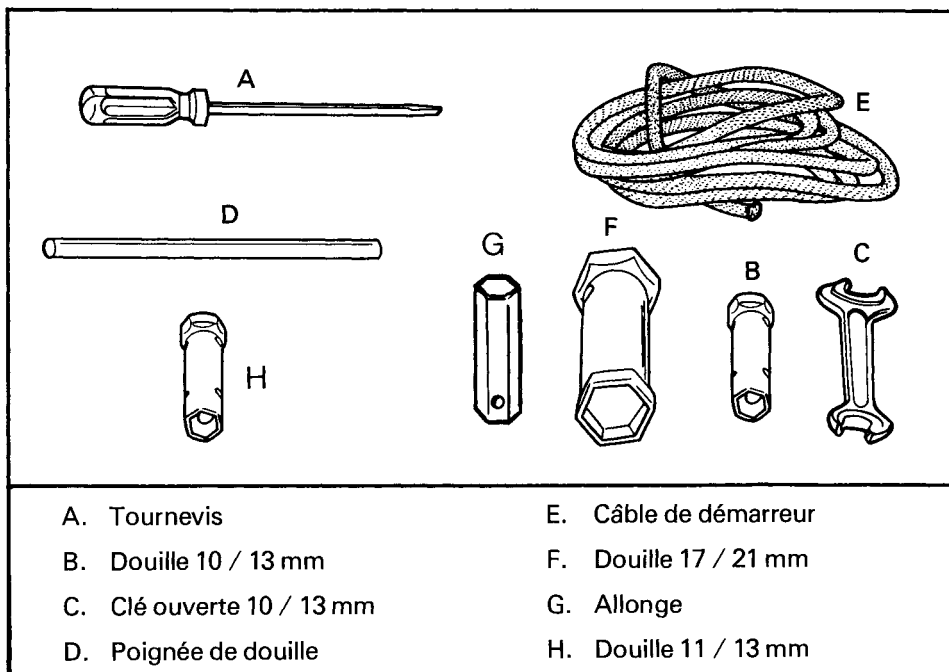
CONSTATATIONS	CAUSES PROBABLES	SOLUTIONS
Le moteur tourne mais ne démarre pas ou démarre difficilement	1. Le carburant ne parvient pas au moteur.	Vérifier le niveau d'essence et faire le plein avec le mélange de carburant approprié. Vérifier si les conduits ne sont pas obstrués (cause 5).
	2. Moteur noyé.	Déposer les bougies humides et amener le commutateur d'allumage à la position ARRÊT. Faire tourner le moteur manuellement. Installer des bougies neuves. Faire démarrer le moteur de la façon habituelle. Si l'ennui persiste, voir le concessionnaire.
	3. Bougies/allumage défectueux.	Voir si les bougies sont encrassées ou défectueuses. Débrancher les bougies et les sortir. Brancher de nouveau les fils aux bougies et mettre celles-ci à la masse sur le moteur en prenant soin de les tenir éloignées de l'orifice . Effectuer l'opération de la mise en marche du moteur et voir s'il y a des étincelles. Sinon, remplacer les bougies. Si l'ennui persiste, voir votre concessionnaire.
	4. Conduits de carburant	Vérifier l'état des conduits et la propriété du réservoir.
	5. Carburateur mal réglé.	Voir votre concessionnaire.
	6. Trop d'huile dans le carburant.	Vidanger le réservoir et faire le plein avec le mélange approprié.
	7. Réglage de l'allumage.	La synchronisation à l'allumage peut être défectueuse. Voir votre concessionnaire.
	8. Compression insuffisante du moteur.	Un mélange de carburant trop pauvre peut provoquer l'usure excessive du moteur, causant ainsi une compression insuffisante. Voir immédiatement votre concessionnaire.
Le moteur ne tourne pas	1. Moteur grippé.	Consulter votre concessionnaire.

CONSTATATIONS	CAUSES PROBABLES	SOLUTIONS
Manque d'accélération ou de puissance du moteur	1. Bougies encrassées ou défectueuses.	Voir la cause no 3 de la section "Le moteur tourne mais ne démarre pas ou démarre difficilement".
	2. Conduits de carburant obstrués.	Vérifier le conduit de carburant. Voir la cause no 4 de la section "Le moteur tourne mais ne démarre pas ou démarre difficilement".
	3. Carburateur	Voir votre concessionnaire.
	4. Allumage	Vérifier d'abord la cause 3 ("Le moteur tourne mais ne démarre pas ou démarre difficilement"). Si l'ennui persiste, voir votre concessionnaire.
	5. Moteur.	Si vous ne pouvez déterminer exactement la cause, voir le concessionnaire.
Le moteur a des retours de flamme	1. Bougies	Vérifier la cause no 3 ("Le moteur tourne mais ne démarre pas ou démarre difficilement").
	2. Surchauffe du moteur.	Mélange de carburant trop pauvre. Voir le concessionnaire.
	3. Allumage incorrect.	Voir le concessionnaire.
Le moteur n'atteint pas sa vitesse maximale	1. Courroie d'entraînement.	Vérifier si elle est usée ou défectueuse. La remplacer au besoin.
	2. Mauvais réglage des chenilles.	Vérifier la tension et l'alignement des chenilles. Ajuster selon les spécifications. Voir Entretien.
	3. Moteur	Vérifier les causes 1 à 5 ("Manque d'accélération ou de puissance du moteur").
	4. Mauvais alignement des poulies.	Voir le concessionnaire.

OUTILS

L'équipement de série de chaque motoneige neuve comprend une trousse à outils: tournevis, clés, câble de rechange de démarreur, etc.

Outils standard



FICHE TECHNIQUE

	ALPINE 640 ER
MOTEUR Nombre de cylindres Alésage Course Cylindrée Taux de compression (corrige) Type de carburateur Réglage du carburateur: — vis du mélange du ralenti — gicleur principal — ralenti Écrous de culasse (serrage) Jeu de la courroie de ventilateur	2 76 mm (2.992 po) 70 mm (2.755 po) 635.1 cm ³ (38.76 po ³) 6:1 VM 34-215 1 1/2 tour ± 1/8 280 1500-1800 tr/mn 20 N•m (15 lb-pi) 6 mm (1/4 po)
CHÂSSIS Longueur hors tout Largeur hors tout Hauteur hors tout Alignement du ski Serrage du boulon guidon / colonne de direction Poids Surface portante Pression au sol	288.3 cm (113.5 po) 90.1 cm (35.5 po) 123.2 cm (48.5 po) Ski perpendiculaire au guidon 40-47 N•m (30-35 lb-pi) 289.1 kg (636 lb) 13936.3 cm ² (2160 po ²) 2.03 kPa (.294 lb-po ²)
ROUAGE D'ENTRAÎNEMENT Dimensions des chenilles Tension des chenilles Alignement des chenilles Rapport d'engrenages Contenance de la boîte de vitesses Tension de la chaîne d'entraînement Courroie d'entraînement (largeur minimum)	2 x 38.1 cm (15 po) x 353 cm (139 po) Flexion de 57 mm (2 1/4 po ± 1/8 po) entre le rebord intérieur au haut de chaque chenille et le centre du boulon de retenue des roues de bogie. Distance égale entre les bords des chenilles et les plaques de raccordement de chaque côté. 17/38 454 mL (16 oz) 6 mm (1/4 po) 30 mm (1 3/16")
ÉCLAIRAGE ÉLECTRIQUE Éclairage (puissance) Phare Feu arrière / d'arrêt Bougie Bougie (écartement) Avance à l'allumage — indirect	12 volts, 140 watts 45/45 W 5/21 W Bosch M 240 T1 (M4A2) 0.5 mm (.020 po) 3.62 mm (0.143 po)
CARBURANT Contenance — S.I.* — Imp. — É.-U. Essence Mélange essence/huile	22.7 litres 5 gallons 6 gallons Ordinaire 50/1
FREIN Type Réglage du frein (manette) Garnitures de frein (épaisseur minimum)	À disque, autoréglable Distance minimum de 13 mm (1/2 po) entre la manette et le guidon lorsque le frein est actionné à fond. 5 mm (3/16 po)

*SI Système International

Bombardier Limitée se réserve le droit d'effectuer des changements dans le dessin et les caractéristiques de ses véhicules, et/ou d'y effectuer des apports ou des améliorations, cela sans s'engager d'aucune façon à effectuer lesdites opérations sur les véhicules déjà fabriqués.

UNITÉS DE BASE

MESURE	UNITÉ	SYMBOLE
longueur	mètre	m
masse	kilogramme	kg
liquide	litre	L
température	Celsius	°C
pression	kilopascal	kPa
couple de serrage	Newton mètre	N•m
vitesse	kilomètre par heure	km/h

PRÉFIXES

PRÉFIXE	SYMBOLE	SIGNIFICATION	VALEUR
kilo	k	mille	1,000
centi	c	un centième de	0.01
milli	m	un millième de	0.001

*LES MESURES INTERNATIONALES DU SYSTÈME MÉTRIQUE (SYSTÈME INTERNATIONAL) ont pour abréviation "SI" dans toutes les langues.

QUESTIONS LES PLUS FRÉQUENTES

Q: Pourquoi ma motoneige doit-elle être enregistrée? Car en fait, ma facture atteste la date d'achat de mon véhicule.

R: Votre garantie est valide chez n'importe quel concessionnaire autorisé du produit en question. La carte d'enregistrement constitue l'élément clé fournissant au concessionnaire tous les renseignements qui lui sont nécessaires pour remplir les formules de réclamation sous garantie. Les informations qu'elle contient servent également à communiquer aux clients un éventuel rappel sécuritaire.

Q: Comment puis-je savoir si mon véhicule a été enregistré auprès du fabricant?

*R: Lorsque vous achetez une motoneige, le concessionnaire doit remplir la Carte d'enregistrement de garantie, puis la faire parvenir au fabricant. La **copie cartonnée** de cette carte est pour vous la preuve de l'enregistrement de votre véhicule.*

Q: J'ai acheté ma motoneige dans la province de Québec, mais c'est en Ontario que je l'utilise. Est-ce que le concessionnaire de ma région en Ontario peut accepter d'effectuer sur ma motoneige les travaux couverts par la garantie?

R: Oui, n'importe quel concessionnaire en Amérique du Nord peut effectuer les réparations couvertes par la garantie, à condition que le client lui présente sa Carte d'enregistrement de garantie.

Q: Où puis-je trouver les renseignements concernant la lubrification et l'entretien de ma motoneige?

R: Dans le Manuel du conducteur.

Q: Est-ce que la garantie peut devenir nulle si je n'utilise ou n'entretiens pas ma motoneige neuve exactement comme l'indique le Manuel du conducteur?

*R: La garantie d'une motoneige neuve ne peut devenir nulle. Toutefois, si un bris ou une panne surviennent à la suite d'une utilisation ou d'un entretien non conformes au Manuel du conducteur, **ce bris** ou **cette panne** ne seront pas couverts par la garantie. Il en va de même des opérations de mise au point effectuées par le client, comme le réglage de l'allumage, du carburateur, de l'injection d'huile et/ou du mélange d'huile.*

Q: Pourriez-vous donner quelques exemples d'usage anormal, de négligence ou d'abus?

R: Ce sont là des termes généraux dont le sens, dans bien des cas, se recoupe. Pour être plus précis et concret, mentionnons les exemples suivants: fonctionnement du véhicule jusqu'à épuisement d'huile, bris de la chaîne dû à un manque de lubrification, bris d'une pièce dû à une utilisation du véhicule alors qu'une autre pièce était cassée ou endommagée, etc. Pour toute question relative au fonctionnement ou à l'entretien de votre véhicule, bien vouloir consulter votre concessionnaire.

Q: Quels sont les frais qui reviennent au client pendant la période de garantie?

R: Tous les frais provenant de l'entretien normal du véhicule, des réparations non couvertes par la garantie, d'accidents, de collisions, de même que le coût de l'huile et des bougies.

Q: Les pièces de rechange d'origine Bombardier utilisées lors de réparations sous garantie sont-elles couvertes par la garantie?

R: Oui, toute pièce d'origine Bombardier installée lors d'une réparation sous garantie par un concessionnaire autorisé est couverte jusqu'à expiration de la garantie du véhicule.

Q: Quelle est la politique de Bombardier en matière de prolongation de garantie?

R: Bombardier ne prévoit pas de prolongation de garantie. En effet, la période de garantie déjà établie est suffisamment longue pour que puisse se manifester, au cours d'un usage normal, tout vice de fabrication caché.

Q: Pourquoi les fabricants de motoneiges ne garantissent-ils pas les pistons grippés, rayés ou fondus?

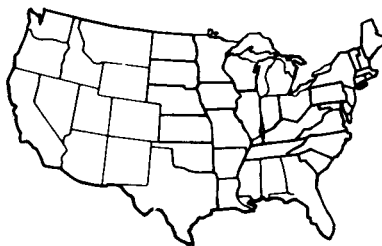
R: Nous savons par nos essais et par expérience que ces bris de piston ne peuvent résulter que d'une détonation ou de l'allumage prématuré, deux causes directement reliées aux facteurs suivants et qui, par conséquent, échappent au contrôle du fabricant.

- Mélange huile / essence inadéquat (trop d'huile ou pas assez).
- Utilisation d'huiles de peu de qualité, d'huiles pour moteurs hors-bord ou d'huiles minérales ordinaires.
- Dépose du silencieux d'admission.
- Bougie(s) d'un degré thermique inadéquat.

Q: Si je vends ma motoneige pendant que la garantie est encore en vigueur, le nouveau propriétaire pourra-t-il bénéficier du reste de la période de garantie?

R: Oui, pourvu que le véhicule ait déjà été enregistré auprès du fabricant. Il faut, de plus, que la carte de transfert de propriété qui se trouve à la fin de ce manuel, soit remplie et expédiée à Bombardier Limitée.

LISTE DES DISTRIBUTEURS



DISTRIBUTEURS CANADIENS

ALPINE DISTRIBUTORS LIMITED

Kalamalka Lake Road
C.P. 159
Vernon, Colombie Britannique, V1T 6M2
(604) 545-1314
Colombie-Britannique

BOMBARDIER LIMITEE DISTRIBUTEUR DE L'EST DU CANADA

(Division Atlantique)
C.P. 670
Shediac, Nouveau-Brunswick, E0A 3G0
(506) 532-4454
Îles-de-la-Madeleine, Nouvelle-Écosse, Nouveau-Brunswick,
Île-du-Prince-Édouard

BOMBARDIER LIMITEE DISTRIBUTEUR DE L'EST DU CANADA

(Division Québec)
1350 Boulevard Nobel, Boucherville, Québec, J4b 1A1
(514) 527-3469 ou 655-6121
Province de Québec

BOMBARDIER LIMITEE DISTRIBUTEUR DE L'EST DU CANADA

Zone de l'Ontario
230 Bayview Drive
Barré, Ontario, L4M 2Y8
(705) 728-8600
Province de l'Ontario

BROOKS EQUIPMENT LIMITED

1616 King Edward Street
C.P. 985
Winnipeg, Manitoba, R3C 2V8
(204) 633-7247
Manitoba, Saskatchewan

COMPAGNIE DE LA BAIE D'HUDSON

165 boul. Hymus
Pointe-Claire, Québec, M4W 1A8
(514) 697-8500
Territoires du Nord-Ouest, District de Franklin, Keewatin

J.W. RANDALL LIMITED

West Street
C.P. 757
Corner Brook, Terre-Neuve, A2H 6G7
(709) 634-3533
Terre-Neuve, Labrador

TRACT EQUIPMENT LIMITED

14325, 114th Avenue
Edmonton, Alberta, T5M 2Y8
(403) 452-9910
Alberta, District de Mackenzie, Yukon, Territoires du Nord-Ouest

DISTRIBUTEURS AMÉRICAINS

BOMBARDIER CORPORATION

4505 West Superior Street
C.P. 6106
Duluth, Minnesota 55806
(218) 628-2881
Dakota du Nord, Minnesota, Wisconsin, Illinois,
Missouri, Michigan, Indiana, Ohio (moins moitié est),
Tennessee, Kentucky, Virginie de l'ouest,
Virginie, Nord de l'Idaho, Nord du Wyoming,
Montana, Iowa, Washington.

ELLIOTT & HUTCHINS INC.

East Main Street Road
Malone, New York 12953
(518) 483-4411
New York, Massachusetts, Connecticut, Rhode Island,
Pennsylvanie, New Jersey, Maryland, Delaware, District de
Columbia, partie nord de l'Ohio.

MILLER EQUIPMENT AND RECREATIONAL CENTER

1040 Whitney Road,
Anchorage, Alaska 99501
(907) 274-9513
Alaska

TIMBERLAND MACHINES INC.

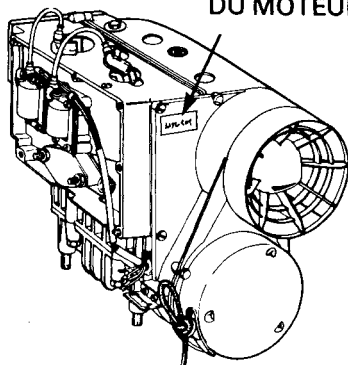
10 North Main Street
Lancaster, New Hampshire 03584
(603) 788-4738
Maine, New Hampshire, Vermont

IDENTIFICATION DU VÉHICULE

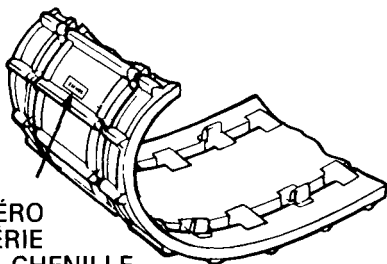
Pour une raison ou pour une autre, il se peut que vous ayez à produire, en certaines occasions, les numéros de série de votre motoneige (moteur, chenille, châssis). Ce serait le cas, par exemple, lors d'une réclamation à la garantie ou si votre véhicule était volé.

C'est pourquoi, nous vous indiquons la façon de retrouver facilement les numéros de série dont vous pouvez avoir besoin.

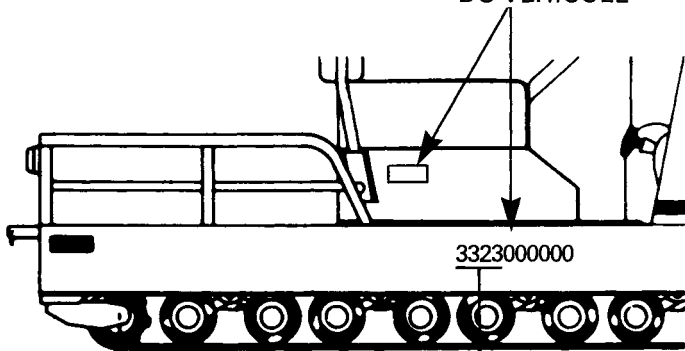
NUMÉRO DE SÉRIE DU MOTEUR



NUMÉRO DE SÉRIE DE LA CHENILLE



NUMÉRO DE SÉRIE DU VÉHICULE



NUMÉRO DU MODÈLE

○ REMARQUE: Il est fortement recommandé de prendre note de tous les numéros de série de votre véhicule et de les transmettre à votre compagnie d'assurances. Cette précaution s'avérerait sûrement des plus utiles en cas de vol.

CHANGEMENT D'ADRESSE • TRANSFERT DE PROPRIÉTÉ

Tout changement d'adresse ou tout transfert de propriété doit être signalé au fabricant. Pour ce, remplir et retourner la carte appropriée. Nous pourrions ainsi maintenir nos dossiers à jour, ce qui nous permettra d'entrer en contact avec vous si besoin est.

CHANGEMENT D'ADRESSE

NUMÉRO DE SÉRIE DU VÉHICULE

--	--	--	--	--	--	--	--	--	--	--	--	--	--	--	--	--	--	--	--

ANCIENNE ADRESSE

NOM

NO

RUE

APP.

VILLE

ÉTAT / PROVINCE

CODE POSTAL

NOUVELLE ADRESSE

NOM

NO

RUE

APP.

VILLE

ÉTAT / PROVINCE

CODE POSTAL

TRANSFERT DE PROPRIÉTÉ

NUMÉRO DE SÉRIE DU VÉHICULE

--	--	--	--	--	--	--	--	--	--	--	--	--	--	--	--	--	--	--	--

Les droits de propriété de ce véhicule sont transférés

DE:

NOM

RUE

NO

APP.

VILLE

ÉTAT / PROVINCE

CODE POSTAL

À:

NOM

NO

RUE

APP.

VILLE

ÉTAT / PROVINCE

CODE POSTAL





BOMBARDIER LIMITÉE
CENTRE D'ADMINISTRATION DE LA GARANTIE
VALCOURT, QUÉBEC
CANADA, JOE 2L0

BOMBARDIER LIMITÉE
CENTRE D'ADMINISTRATION DE LA GARANTIE
VALCOURT, QUÉBEC
CANADA, JOE 2L0

