

ALPINE®

**MANUEL DU
CONDUCTEUR
1979**



© Marque de commerce de Bombardier Limitée

modèle _____

no d'identification _____

date de l'achat _____

expiration de la garantie _____

ESTAMPILLE DU CONCESSIONNAIRE

Texte rédigé par le

CENTRE D'INFORMATION TECHNIQUE
DÉPARTEMENT DU SERVICE
BOMBARDIER LIMITÉE
VALCOURT, QUÉBEC
CANADA, J0E 2L0

Prix de détail suggéré: \$2.75
(Première copie gratuite avec l'achat du véhicule)

Les marques de commerce suivantes
ont été déposées par Bombardier
Limitée.

BOMBARDIER	EVEREST	MOTO-SKI
SKI-DOO	MIRAGE	FUTURA
ALPINE	NORDIC	SPIRIT
BLIZZARD	OLYMPIQUE	NUVIK
CARRY BOOSE	SKI BOOSE	SONIC
ÉLAN	T'NT	
ÉLITE		

FÉLICITATIONS


Vous voilà propriétaire d'une toute nouvelle motoneige Ski-Doo 1979 fruit de l'étroite collaboration des concepteurs, ingénieurs et techniciens de Bombardier. Et, par conséquent, ce véhicule est doté des meilleures caractéristiques de sécurité, maniabilité et confort, sans oublier son faible niveau sonore.

Ce manuel du conducteur ainsi que le "Guide de sécurité pour le motoneigiste" ont pour but d'aider le conducteur de motoneige à se familiariser avec son véhicule, son fonctionnement et les différentes phases de son entretien, et de lui fournir de précieux conseils au regard d'une conduite sûre. Chacun de ces manuels devrait être gardé en permanence dans le véhicule.

Pour toute question concernant la garantie et ses applications, veuillez consulter la section "Questions les plus fréquentes", ou adressez-vous à votre concessionnaire.

Dans le présent manuel, on retrouve des conseils ou des précisions de grande importance identifiés par les symboles et les dénominations qui suivent.

 **AVERTISSEMENT:** Avertit d'un risque de blessure.

 **ATTENTION:** Avertit d'un risque d'endommagement du véhicule ou d'une pièce.

 **REMARQUE:** Annonce une information supplémentaire.

Une bonne compréhension des informations données dans ce manuel permettra au conducteur d'utiliser son véhicule de façon adéquate.

Conduisez prudemment et amusez-vous bien.

Groupe des produits récréatifs
Bombardier Limitée
Valcourt, Québec, Canada

POUR QUE LA GARANTIE SOIT VALIDE, VEILLEZ À FAIRE ENREGISTRER VOTRE VÉHICULE CHEZ LE FABRICANT, PAR L'ENTREMISE DE VOTRE CONCESSIONNAIRE.

SÉCURITÉ SUR MOTONEIGE

Prenez toujours les précautions suivantes:

- Vérifiez si l'accélérateur fonctionne librement avant de faire démarrer le moteur.
- Ne faites jamais tourner le moteur lorsque la courroie d'entraînement et le garde-poulie ne sont pas en place.
- Ne faites jamais tourner les chenilles à haut régime lorsqu'elles ne sont pas en contact avec le sol.
- Il est dangereux de faire tourner le moteur lorsque le capot n'est pas en place.
- L'essence est un liquide inflammable, donc dangereux. Pour effectuer le plein, choisissez un endroit bien aéré et arrêtez le moteur. Ne fumez pas. Si vous décelez en cours de route des émanations d'essence, vous devrez en déterminer la cause immédiatement et remédier à cette situation.
- Les motoneiges ne sont pas conçues pour circuler dans les rues ou sur les routes publiques. Cette pratique est d'ailleurs interdite dans la plupart des provinces et des états.
- Maintenez toujours votre véhicule en parfait état.
- Les motoneiges ne sont pas conçues pour circuler sur l'asphalte, la terre battue ou autres surfaces abrasives. Il en résulte une usure excessive des pièces.
- Effectuez toutes les opérations d'entretien de la façon décrite dans ce manuel. Sauf indication contraire, le moteur doit alors être arrêté.
- N'installez que des pièces de rechange standard et jamais de plaques pour augmenter l'écartement des skis, de pare-chocs ou de porte-bagages, etc., car ces pièces pourraient compromettre la stabilité et la sûreté du véhicule. Évitez d'ajouter des accessoires qui modifieraient la forme de base du véhicule.
- Pour arrêter le moteur, actionnez l'interrupteur d'urgence ou coupez le contact avec la clé.

Veillez prendre note de tous les avertissements contenus dans ce manuel.

CE MANUEL DOIT DEMEURER AVEC LE VÉHICULE AU MOMENT D'UNE REVENTE.

TABLE DES MATIÈRES

COMMANDES

Manette de l'accélérateur, manette du frein, commutateur allumage / éclairage, commutateur d'éclairage, interrupteur d'urgence, démarreur manuel, étrangleur, levier de changement de vitesse, porte du cache-moteur, dépose du capot, cofret de rangement, indicateur de niveau d'essence 4

RODAGE

Rodage, révision, vérifications à effectuer 6

AVANT DE DÉMARRER

Vérifications à effectuer 7

MÉLANGE DU CARBURANT

Type d'essence recommandé, type d'huile recommandé, mélange essence / huile, comment effectuer le mélange 8

DÉMARRAGE

Démarrage, câble de démarreur, conseils pratiques 10

LUBRIFICATION

Fréquence, dépose du garde-poulie, dépose de la courroie d'entraînement, poulie menée, mécanisme de direction, boîte de vitesses, roues de bogie, essieux arrière 12

ENTRETIEN

Tableau, bougies, batterie, suspension, chenilles, tension et alignement des chenilles, réglage du carburateur, silencieux d'admission, courroie d'entraînement, mécanisme de direction, tension de la chaîne d'entraînement, frein, réglage de la direction, écrous de culasse, écrous du support moteur, attaches du silencieux, courroie du ventilateur, inspection générale, phare 14

REMISAGE

Chenilles, suspension, ski, réservoir, carburateur, lubrification des cylindres, boîte de vitesses, commandes, poulie menée, châssis, inspection générale 19

MISE EN ORDRE

Mise en ordre, vérifications à effectuer 22

INCIDENTS DE FONCTIONNEMENT

23

OUTILS

25

FICHE TECHNIQUE

26

IDENTIFICATION DU VÉHICULE

27

GARANTIE LIMITÉE 1979

28

QUESTIONS LES PLUS FRÉQUENTES

30

GUIDE DU CONSOMMATEUR

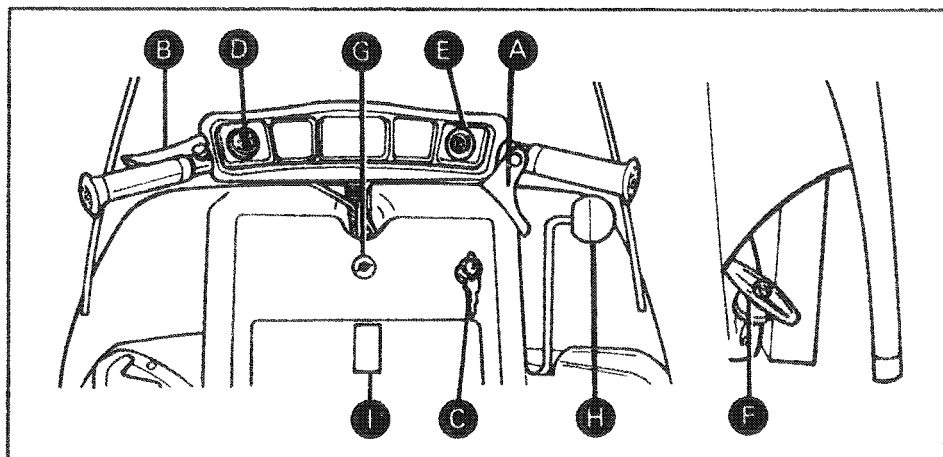
32

LISTE DES DISTRIBUTEURS

33

CHANGEMENT D'ADRESSE OU TRANSFERT DE PROPRIÉTÉ

35



- A) Manette de l'accélérateur
- B) Manette du frein
- C) Commutateur allumage / éclairage
- D) Commutateur d'éclairage
- E) Interrupteur d'urgence

- F) Démarreur manuel
- G) Étrangleur
- H) Levier de changement de vitesse
- I) Porte du cache-moteur

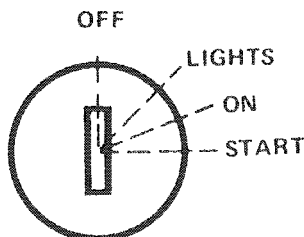
A) Manette de l'accélérateur

Fixée à la poignée droite du guidon. Le régime du moteur augmente et l'embrayage s'effectue en fonction de la pression exercée sur la manette de l'accélérateur. Le moteur revient automatiquement au ralenti dès que l'on cesse d'agir sur la manette.

B) Manette du frein

Fixée à la poignée gauche du guidon. Le freinage est proportionnel à la pression exercée sur la manette.

C) Commutateur allumage / éclairage



Commutateur à 4 positions (OFF / LIGHTS / ON / START). Pour faire démarrer le moteur, tourner la clé vers la droite (position START). Dès que le moteur tourne, laisser revenir la clé à ON. Pour arrêter le moteur, tourner la clé vers la gauche (position OFF). Pour allumer le phare et le feu arrière, amener la clé à LIGHTS.

D) Commutateur d'éclairage

Placé sur la poignée gauche du guidon, le commutateur permet d'orienter le faisceau vers le haut ou vers le bas.

E) Interrupteur d'urgence

Placé sur la poignée droite du guidon. En cas d'urgence, enfoncer le bouton. Le moteur s'arrêtera automatiquement. Pour rétablir le circuit, enfoncer de nouveau le bouton.

Dès la première sortie, le conducteur devrait se familiariser avec ce mécanisme en l'actionnant à plusieurs reprises. Il développera ainsi un réflexe qui lui sera très utile en cas d'urgence.

◆ **AVERTISSEMENT:** Il faut repérer et corriger la défaillance avant de remettre le moteur en marche.

F) Démarreur manuel

Dispositif à rebobinage automatique, placé du côté droit du véhicule.

Pour faire démarrer le moteur, tirer sur la poignée.

G) Étrangleur

Tirette à deux positions. Tirer le bouton pour engager l'étrangleur et le pousser pour le désengager. Toujours actionner l'étrangleur pour démarrer lorsque le moteur est froid. L'emploi en est cependant inutile lorsque le moteur est encore chaud.

H) Levier de changement de vitesse

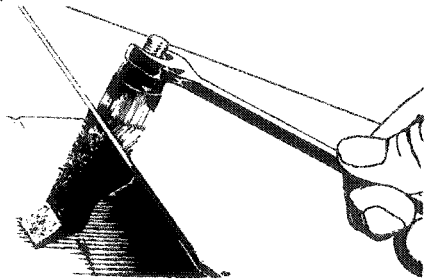
Levier à 2 positions, (MARCHE AVANT: vers le haut; MARCHE ARRIÈRE: vers le bas).

▼ **ATTENTION:** Ne jamais manier le levier lorsque la motoneige est en marche.

○ **REMARQUE:** Si votre véhicule doit être remorqué, déposer la courroie d'entraînement et placer le levier de changement de vitesse en position de marche avant.

I) Porte du cache-moteur

Pour atteindre le carburateur et les bougies, soulever le loquet et ouvrir la porte du cache-moteur.



La serrure est munie d'un écrou qui permet d'en régler le mécanisme.

Dépose du capot

Ouvrir le capot en tournant les poignées vers l'avant du véhicule, déposer le bouchon du réservoir à essence, soulever le capot et débrancher le bloc de jonction du côté droit du moteur. Retirer le capot du véhicule.

◆ **AVERTISSEMENT:** Il est dangereux de faire tourner le moteur lorsque le capot n'est pas en place.

Coffret de rangement

Pour y accéder, enlever le dossier et faire basculer le siège. Le meilleur endroit pour remiser les bougies, les câbles, les courroies, etc.

○ **REMARQUE:** Pour prévenir les effets des chocs de roulement, il vaut mieux enrouler le matériel de secours et de dépannage dans un caoutchouc mousse.

Indicateur de niveau d'essence

Pour vérifier le niveau d'essence, dévisser le bouchon du réservoir et sortir la jauge.

◆ **AVERTISSEMENT:** Ne jamais vérifier le niveau d'essence à la lueur d'une allumette ou d'une flamme.

Les moteurs Bombardier-Rotax doivent subir une période de rodage avant de fournir leur puissance maximale. Pendant cette période de rodage (10 à 15 heures de marche), le mélange de carburant doit être plus riche, c'est-à-dire 40 parties d'essence pour une partie d'huile Bombardier 50/1. Le régime du moteur ne doit pas dépasser les $\frac{3}{4}$ de sa puissance nette. Cependant, bien qu'il faille éviter de maintenir une vitesse élevée et de surchauffer le véhicule, il est recommandé de soumettre un moteur en cours de rodage à quelques accélérations vigoureuses ainsi qu'à de fréquentes variations de régime.

Révision

Dans un mécanisme, toute pièce de précision doit faire l'objet d'une vérification périodique. Il en va de même pour une motoneige. C'est pourquoi nous vous recommandons de faire réviser votre véhicule par votre concessionnaire, et ce, à la première des ces deux éventualités: après les 10 premières heures d'utilisation ou 30 jours après l'achat.

Par la même occasion, vous pourrez discuter avec votre concessionnaire de toutes les questions auxquelles vous ne trouvez pas de réponse.

Souvenez-vous qu'il est plus facile d'effectuer dès ce moment les réglages ou les modifications qui s'imposent, que de continuer à utiliser votre motoneige jusqu'à ce qu'un bris ou une panne se manifeste.

Cette vérification est laissée aux frais du client.

VÉRIFICATIONS À EFFECTUER	✓
Réglage de l'allumage	
Tension de la courroie du ventilateur	
État des bougies	
Réglage du carburateur	
Écrous de culasse	
Écrous du support moteur	
Attache du silencieux	
Niveau d'huile de la boîte de vitesses	
Tension de la chaîne	
Niveau d'électrolyte de la batterie	
Fonctionnement du frein et état des garnitures	
Alignement du ski (état de la lisse)	
Alignement des poulies et état de la courroie d'entraînement	
État, tension et alignement des chenilles	
Lubrification (direction, suspension, poulie menée)	
Circuit électrique (raccords desserrés, fils dénudés, isolant endommagé); serrage des écrous, des boulons et des raccords	
Fonctionnement du système d'éclairage (phare, feu d'arrêt, etc.), de l'interrupteur d'urgence et, s'il y a lieu, du capuchon coupe-circuit.	

Il est recommandé de faire signer le concessionnaire à la suite de cette vérification.

Date de la révision

Signature du concessionnaire

MÉLANGE DU CARBURANT

Toujours ajouter l'huile à l'essence dans les proportions recommandées. Effectuer un mélange parfait avant de remplir le réservoir.

Type d'essence recommandé

Utiliser de l'essence **ordinaire** (au moins 92 d'indice d'octane).

▼ **ATTENTION:** Ne jamais modifier les proportions recommandées ni employer d'autres carburants, comme l'essence sans plomb ou à faible teneur en plomb, le naphte, le méthane, etc...

Type d'huile recommandé

Utiliser l'huile concentrée Bombardier 50 / 1 vendue par nos concessionnaires. Elle est spécialement conçue pour répondre aux besoins des moteurs Bombardier-Rotax.

S'il est impossible d'obtenir de l'huile Bombardier, utiliser une huile pour motoneige à moteur deux temps de première qualité. Cependant le mélange essence / huile doit être conforme aux normes requises pour le véhicule. Voir les recommandations du fabricant sur le contenant.

▼ **ATTENTION:** Ne jamais utiliser de l'huile minérale ordinaire ni de l'huile à moteur hors-bord.

Mélange huile / essence

On ne saurait trop insister sur l'importance du mélange de carburant, car les mélanges inadéquats sont l'une des principales causes de détérioration du moteur. La proportion recommandée est de 50 volumes d'essence pour un volume d'huile.

S.I.

400 mL d'huile + 20 litres d'essence = 50 / 1

Impérial

1 cannette de 16 oz d'huile + 5 gal imp. d'essence = 50 / 1

É.-U.

1 cannette de 12 oz d'huile — 5 gal É.-U. d'essence 50 / 1

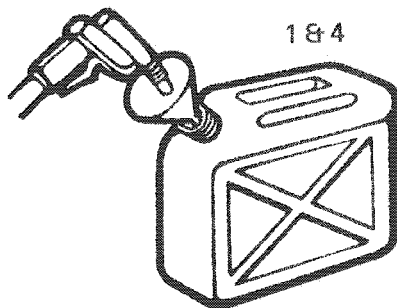
○ **REMARQUE:** Pour faciliter le mélange, conserver l'huile à la température de la pièce.

Comment effectuer le mélange

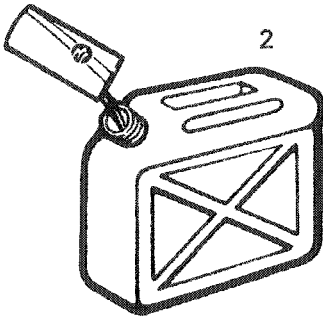
Utiliser un récipient propre. Ne jamais effectuer le mélange dans le réservoir de la motoneige. Pour ne pas être en reste, préparer deux mélanges de 5 gallons dans des récipients de plastique ou de métal.

◆ **AVERTISSEMENT:** L'essence est un liquide inflammable et explosif. Il faut donc effectuer le mélange huile / essence dans un endroit aéré. Ne pas fumer pendant l'opération. S'il se produit une émanation d'essence en cours de route, faire examiner le véhicule sans délai. Enfin, ne jamais faire le plein pendant que le moteur tourne. Par temps très froid, éviter que l'essence ne vienne en contact avec la peau.

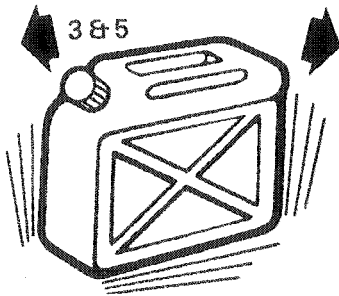
1. Verser un gallon d'essence dans un récipient propre.



2. Ajouter toute l'huile.



3. Remettre le bouchon et agiter vigoureusement le récipient.



4. Ajouter le reste de l'essence.

5. Agiter de nouveau. À l'aide d'un entonnoir à filtre fin, verser le mélange dans le réservoir.

○ **REMARQUE:** L'huile ayant tendance à déposer il ne faut jamais oublier d'agiter, le récipient avant d'utiliser un mélange déjà préparé.

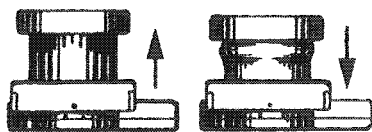
◆ **AVERTISSEMENT:** Ne pas remplir complètement le réservoir si le véhicule doit stationner dans un endroit chaud. L'essence aurait alors tendance à se dilater et à déborder du réservoir.

Vérifications à effectuer:

- Actionner la manette de l'accélérateur à quelques reprises pour voir si elle fonctionne bien. Celle-ci doit revenir automatiquement au ralenti dès qu'on la relâche.
- Vérifier le niveau d'essence.
- S'assurer que le ski et les chenilles n'ont pas gelé au sol et que la direction fonctionne adéquatement.
- Actionner la manette du frein et s'assurer que le freinage est complet avant que la manette ne touche le guidon.
- S'assurer que la voie est complètement libre devant le véhicule.

◆ **AVERTISSEMENT:** Ne pas démarrer avant de s'être assuré du bon fonctionnement de tous les mécanismes.

DÉMARRAGE



Position relevée
de marche

Position abaissée
d'arrêt

1. Introduire la clé dans le contact.
2. **Vérifier le mécanisme de l'accélérateur.**
3. Actionner l'étrangleur.
4. S'assurer que l'interrupteur d'urgence ne coupe pas le circuit.
5. Tourner la clé vers la droite pour actionner le démarreur. Si le moteur ne démarre pas, ramener la clé au point mort.

◆ **AVERTISSEMENT:** Ne pas actionner l'accélérateur lors du démarrage.

6. Relâcher la clé dès que le moteur tourne, et désengager l'étrangleur.

▼ **ATTENTION:** Ne jamais faire fonctionner le moteur lorsque la batterie est enlevée ou débranchée.

7. Vérifier le fonctionnement de l'interrupteur d'urgence et faire démarrer le moteur à nouveau.

◆ **AVERTISSEMENT:** Ne pas rouler avec un véhicule dont l'interrupteur d'urgence ne fonctionne pas. Pour arrêter le moteur, ramener la clé à "OFF". Voir le concessionnaire immédiatement.

8. Laisser le moteur se réchauffer avant de rouler à haut régime.

○ **REMARQUE:** Si, pour une raison quelconque, le moteur refuse de démarrer électriquement, amener la clé à "ON" et utiliser le démarreur manuel.

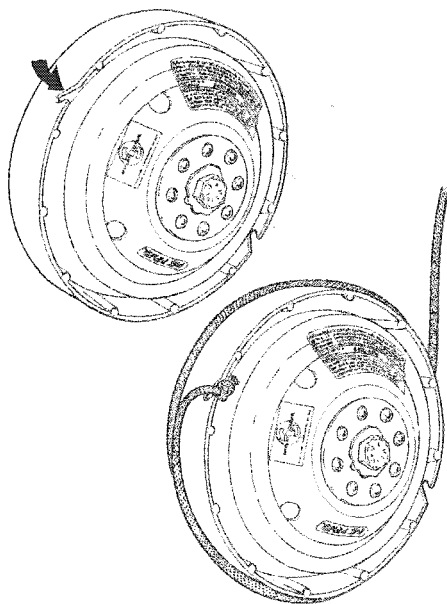
Câble de démarreur

Si le câble du démarreur se rompt, faire démarrer le moteur avec le câble de rechange.

○ **REMARQUE:** Transférer la poignée du démarreur à rappel au câble de rechange.

Déposer le garde-poulie et enrouler solidement le câble autour de la moitié coulissante de la poulie motrice.

Tirer lentement la poignée du démarreur manuel jusqu'à ce qu'elle offre une résistance, puis tirer vigoureusement.



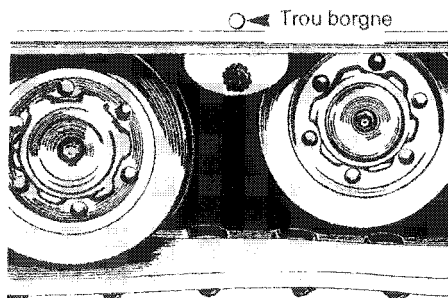
◆ **AVERTISSEMENT:** Après un démarrage au moyen de la poulie motrice, dans un cas d'urgence, ne pas réinstaller le garde-poulie.

◆ **AVERTISSEMENT:** Ne pas faire démarrer le véhicule au moyen de la poulie motrice, à moins d'une urgence. Faire réparer le véhicule dans le plus bref délai possible.

Conseils pratiques

Roues de bogie

Il est possible d'augmenter la manoeuvrabilité du véhicule en rehaussant les points d'attache extérieurs des axes transversaux. À cet effet, des trous borgnes ont été prévus à environ 3.5 cm (1 3/8 ") au-dessus des trous d'origine. Pour élever les bogies, compléter le perçage des trous avec une mèche de 5/16" de diamètre, enlever les vis retenant les axes au châssis et les fixer dans les trous supérieurs.



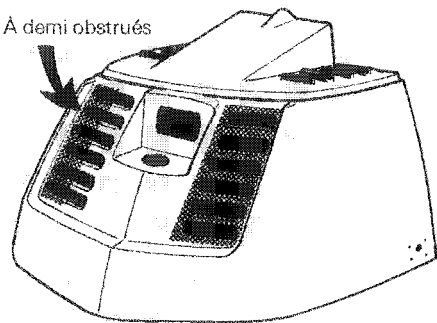
Pour circuler sur neige poudreuse, il est préférable d'obstruer les volets d'aération avant (voir illustration). Il faut cependant les dégager dès que la neige devient plus compacte ou que le moteur se réchauffe trop.

Charges lourdes

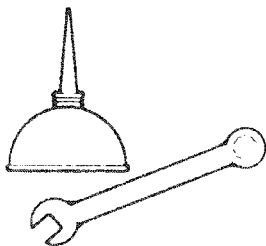
Pour tirer des charges lourdes comme, par exemple, un surfaçeur, il est fortement recommandé d'enrichir le mélange du ralenti en en tournant la vis de 1/4 de tour vers la gauche.

Volets d'aération avant

À demi obstrués



Fréquence



La sécurité, la durée et le bon fonctionnement de votre motoneige dépendra de son entretien. Dans la plupart des cas, une performance médiocre provient d'un mauvais entretien. Quelques minutes par semaine suffisent à garder votre motoneige en parfaite condition.

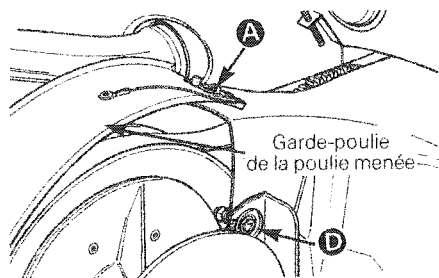
Lubrifier la direction et la suspension tous les mois ou après chaque période d'utilisation de 40 heures. Lubrifier plus fréquemment si le véhicule est utilisé sur neige fondante.

◆ **AVERTISSEMENT:** Effectuer les opérations de lubrification conformément aux instructions contenues dans ce manuel. Sauf indication contraire, le moteur doit être arrêté.

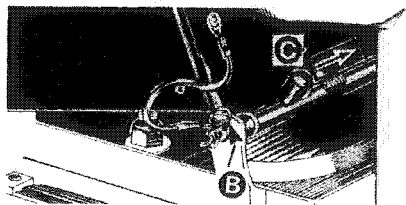
Dépose du garde-poulie

◆ **AVERTISSEMENT:** Ne jamais faire démarrer le moteur lorsque le garde-poulie n'est pas en place.

1. Déposer le capot. Retirer la pince d'attache (A) et pencher le garde-poulie de la poulie menée vers l'avant du véhicule.



2. Retirer la pince d'attache (B) et comprimer le ressort pour dégager la cheville (C).



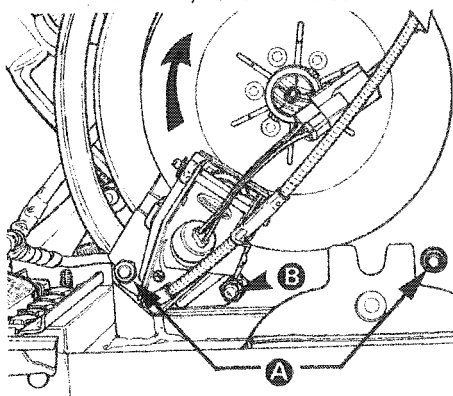
3. Pousser le garde-poulie vers l'avant pour dégager l'attache qui le retient à son support.

Dépose de la courroie d'entraînement

◆ **AVERTISSEMENT:** Ne jamais faire tourner le moteur lorsque la courroie d'entraînement n'est pas en place.

Enlever le capot et le garde-poulie. Enlever les deux boulons (A) fixant le support du frein au châssis. Desserrer l'écrou (B) de façon à séparer le frein de son support. Faire pivoter ces derniers d'un demi-tour.

Ouvrir la poulie menée. Tourner et pousser la demi-poulie coulissante; la maintenir ouverte. Faire glisser la courroie par-dessus le rebord supérieur de la demi-poulie coulissante, puis par-dessus la poulie motrice et la sortir en la faisant passer sous la poulie menée et l'ensemble frein-support. Pour réinstaller la courroie, faire l'inverse.



Poulie menée

Pour graisser l'arbre de la poulie menée, procéder comme suit:

Déposer le garde-poulie et la courroie d'entraînement. Ouvrir la poulie menée (tourner et pousser la demi-poulie coulissante).

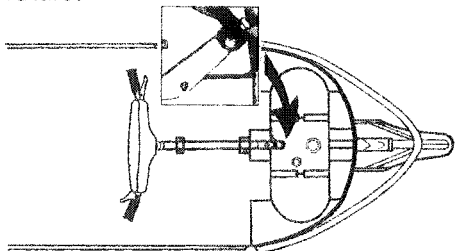
Bien nettoyer l'arbre de la poulie menée.

Appliquer sur l'arbre une légère couche de graisse type "basse température".

○ **REMARQUE:** Étendre la graisse sur toute la longueur de l'axe en faisant glisser la demi-poulie coulissante. Essuyer l'excédent en ayant soin de ne pas laisser de graisse sur les faces internes de la poulie.

Mécanisme de direction

Avec de l'huile légère, lubrifier le ressort supérieur de la colonne de direction. Laisser l'huile pénétrer dans le logement. Huiler l'extrémité inférieure du bras de direction et graisser le joint à rotule avec de la graisse basse température.



À l'aide d'une pompe à graisser, lubrifier la jambe de ski. Graisser jusqu'à ce que la graisse sorte au joint. Huiler le boulon d'accouplement du ressort.

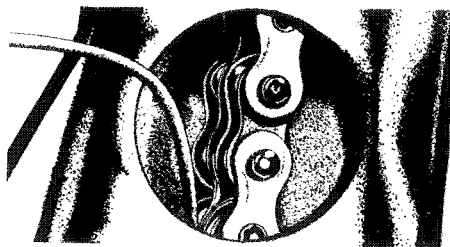
Boîte de vitesses

La boîte de vitesses contient 454 mL (16 onces) d'huile.

Pour vérifier le niveau:

Enlever le couvercle de caoutchouc situé sur le côté inférieur droit de la boîte de vitesses.

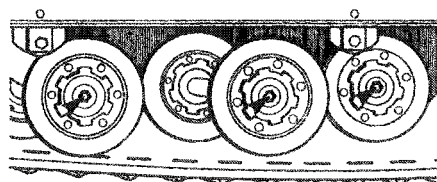
À l'aide d'un fil de fer, vérifier le niveau d'huile. Celui-ci doit atteindre 82 mm (3 1/4").



Introduire l'huile par l'orifice de remplissage. Utiliser l'huile à carter de chaîne Bombardier.

Roues de bogie (galets)

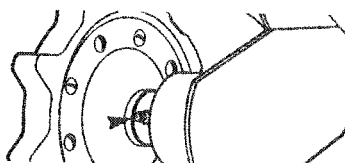
À l'aide d'une pompe à basse pression, introduire de la graisse type "basse température" dans les raccords de graissage des galets. Pomper jusqu'à ce que la graisse sorte aux joints intérieurs.



Pour lubrifier les roues intérieures, coucher le véhicule sur le côté et appuyer sur la chenille pour dégager les raccords de graissage.

Essieux arrière

Introduire de la graisse type "basse température" dans les raccords de graissage arrière.



▼ **ATTENTION:** Toujours utiliser une pompe à basse pression.

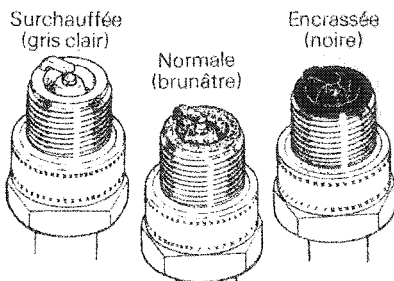
Le tableau suivant indique quelles opérations vous ou votre concessionnaire devez effectuer, et à quels intervalles. En vous conformant aux recommandations qui sont faites dans cette section, vous vous assurerez de nombreuses années de loisirs agréables et peu coûteux avec votre motoneige.

AVERTISSEMENT: Effectuer les opérations d'entretien conformément aux instructions contenues dans ce manuel. Sauf indication contraire, le moteur doit alors être arrêté. Il est recommandé de faire réviser périodiquement par le concessionnaire les points mécaniques non couverts par ce manuel.

Code (hebdomadaire)		Page
H1	Bougies	14
H2	Batterie	14
H3	Suspension	15
H4	Chenilles	15
H5	Tension et alignement des chenilles	15
H6	Réglage du carburateur	16
H7	Courroie d'entraînement	17
H8	Mécanisme de direction	17
H9	Tension de la chaîne d'entraînement	17

Code (mensuel)		Page
M1	Frein	17
M2	Réglage de la direction	17
M3	Écrous de culasse	18
M4	Écrous du support moteur	18
M5	Attaches du silencieux	18
M6	Courroie du ventilateur	18
M7	Inspection générale	18
	Visée du faisceau	18

- bec noir: mélanges du ralenti et / ou de haute vitesse trop riches; rapport huile / essence inadéquat; bougies non conformes; fonctionnement prolongé au ralenti;
- bec gris clair: mélange du ralenti ou de haute vitesse trop pauvre; bougies non conformes; rapport huile / essence inadéquat; fuite à un joint.



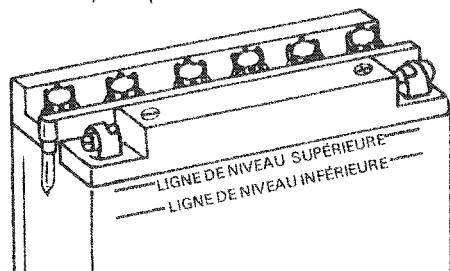
ATTENTION: Si le moteur ne semble pas fonctionner normalement, consulter le concessionnaire.

À l'aide d'une jauge d'épaisseur, vérifier l'écartement des bougies. Il devrait être de 0.5 mm (.020").

Remettre les bougies en place et les brancher.

(H2) Batterie

Vérifier le niveau de l'électrolyte. S'il est plus bas que la ligne de niveau supérieure, remplir d'eau distillée.



Au besoin, nettoyer les bornes et les raccords avec une brosse à poils raides pour faire disparaître toute trace de corrosion. Laver avec du bicarbonate de soude et de l'eau. Rincer soigneusement et bien sécher.

(H1) Bougies

Ouvrir la porte du cache-moteur. Débrancher et enlever les bougies.

En vérifier l'état:

- bec brunâtre: fonctionnement normal.

ATTENTION: Ne pas laisser pénétrer le détersif à l'intérieur de la batterie. Il pourrait dégrader l'électrolyte.

Brancher les câbles de la batterie. Enduire les bornes et les raccords de vaseline pour prévenir la corrosion. Vérifier la solidité de la batterie et s'assurer que le tuyau de trop-plein n'est pas obstrué ou tordu.

AVERTISSEMENT: Le tuyau de trop-plein ne doit pas être obstrué, plié ou tordu, sinon les gaz s'accumuleront et une explosion pourra survenir. Éviter tout contact de l'électrolyte avec la peau.

ATTENTION: Toujours retirer la batterie du véhicule avant de la charger, afin d'éviter que l'électrolyte se répande.

(H3) Suspension

Vérifier l'état des ressorts de la suspension. Les remplacer s'ils sont brisés ou affaiblis.

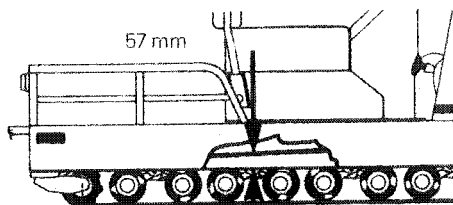
(H4) Chenilles

Soulever l'arrière du véhicule et placer le levier de changement de vitesse à la position de marche avant. Le moteur arrêté, tourner les chenilles à la main. S'assurer qu'elles ne sont pas fendillées et qu'il n'y manque aucun segment protecteur. Dans le cas contraire, voir le concessionnaire pour qu'il les remplace.

AVERTISSEMENT: Ne pas rouler avec un véhicule dont une chenille est coupée, tordue ou endommagée.

(H5) Tension des chenilles

Soulever l'arrière du véhicule. À l'aide d'une règle, vérifier la tension des chenilles à partir de l'avant-dernier bogie de la partie arrière.

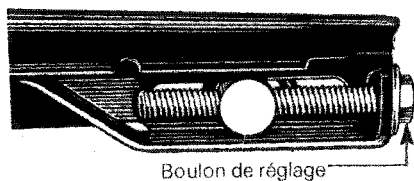


Chaque chenille doit présenter une flexion de 57 mm (2 1/4 ") entre son bord inférieur et le centre du boulon de retenue des roues de bogie.

Pour régler la tension:

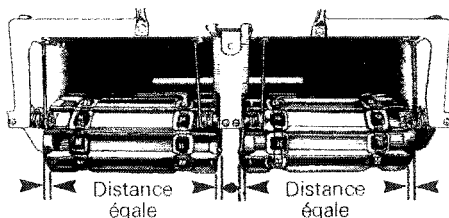
Desserrer les écrous de blocage (4) des ressorts des plaques de raccordement (situés du côté intérieur des ressorts).

Pour augmenter la tension, tourner les boulons de réglage vers la droite. Pour la diminuer, tourner vers la gauche.



Boulon de réglage

Faire tourner **lentement** les chenilles; s'assurer qu'elles sont bien centrées et qu'elles tournent uniformément sur les roues dentées arrière. La distance entre les bords des chenilles et les plaques de raccordement doit être la même des deux côtés.



Pour régler:

Tourner le boulon de réglage intérieur vers la gauche pour rapprocher la chenille de la plaque de raccordement intérieure; vers la droite pour l'en éloigner.

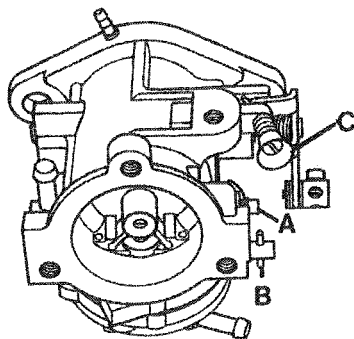
Serrer les écrous de blocage des plaques de raccordement.

Faire tourner lentement les chenilles et vérifier de nouveau l'alignement.

◆ **AVERTISSEMENT:** Avant de vérifier l'alignement, s'assurer qu'aucun objet ne risque d'être entraîné par les chenilles. Garder mains, pieds, outils et vêtements éloignés d'eux. S'assurer que personne ne se trouve à proximité du véhicule.

(H6) Réglage du carburateur

Le réglage du carburateur comporte 3 étapes: A) mélange du ralenti, B) mélange de haute vitesse et C) ralenti.



A) Mélange du ralenti

Tourner complètement la vis du mélange du ralenti vers la droite (jusqu'à ce qu'une faible résistance se fasse sentir). La reculer ensuite de $1\frac{1}{8}$ tour ($+ \frac{1}{4} - 0$).

▼ **ATTENTION:** Pour tirer des charges lourdes comme, par exemple, un surfaceur, il est fortement recommandé d'enrichir le mélange du ralenti en tournant la vis de $\frac{1}{4}$ de tour vers la gauche.

B) Mélange de haute vitesse

Tourner la vis à fond vers la droite, puis revenir d' $1\frac{1}{4}$ tour ($+ \frac{1}{4} - 0$) vers la gauche.

▼ **ATTENTION:** Ne jamais forcer la vis de réglage pour ne pas abîmer l'aiguille et / ou le siège.

◆ **AVERTISSEMENT:** Le réglage final ne doit être effectué que par un concessionnaire autorisé Ski-Doo.

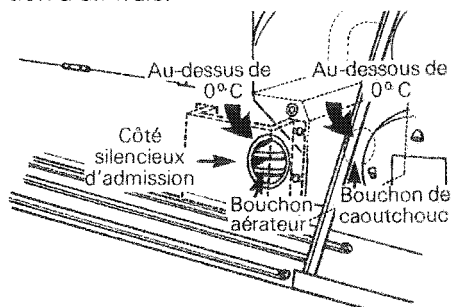
C) Ralenti

Le moteur en marche et réchauffé, tourner la vis du ralenti vers la droite pour augmenter le régime du ralenti et vers la gauche pour le diminuer. Régler le régime du ralenti à 1500-1800 tr / mn.

Silencieux d'admission

▼ **ATTENTION:** Ne jamais circuler lorsque le tuyau du silencieux d'admission est débranché. Il pourrait en résulter de graves dommages au moteur.

Lorsque la température dépasse 0°C (32°F), poser le bouchon de caoutchouc sur le côté moteur et le bouchon aérateur sur le côté du silencieux d'admission, de façon à créer une circulation d'air frais.



Lorsque la température est inférieure à 0°C (32°F) ou lorsque la neige est poudreuse, poser le bouchon de caoutchouc du côté silencieux d'admission et le bouchon aérateur du côté moteur pour que la chaleur dégagée par ce dernier soit dirigée vers le carburateur.

▼ **ATTENTION:** Suivre ces directives à la lettre. Sinon, le moteur surchauffera ou il y aura formation de glace dans le carburateur.

(H7) Courroie d'entraînement

Examiner la courroie. S'assurer qu'elle n'est pas fendillée, effilée ou usée de façon inégale (usure d'un seul côté, etc.). L'usure inégale de la courroie provient souvent d'un mauvais alignement des poulies. Au besoin, voir le concessionnaire. La courroie doit avoir une largeur minimale de 30 mm (1 3/16").

○ **REMARQUE:** Après l'installation d'une courroie d'entraînement neuve, il est fortement recommandé d'observer une période de rodage de 10 à 15 milles.

(H8) Mécanisme de direction

Vérifier la solidité des éléments du mécanisme de direction (bras de direction, boulons et joint à rotule, etc...) et les resserrer au besoin.

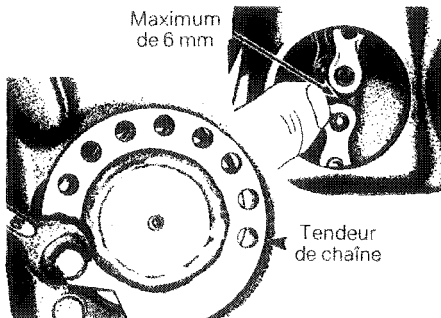
Vérifier l'état de la lisse de ski et du ski. Les remplacer au besoin.

(H9) Tension de la chaîne d'entraînement

Avant de vérifier la tension, faire avancer le véhicule, de façon à obtenir le jeu véritable. Vérifier la tension. Tourner la poulie menée de 1/2 tour vers la gauche et revérifier la tension.

Établir un jeu de 6 mm (1/4").

Enlever le boulon de fixation du tendeur de chaîne (le tendeur est placé à gauche de la partie inférieure de la boîte de vitesses).



Tourner le tendeur jusqu'à l'établissement de la tension voulue.

Bloquer le tendeur avec le boulon de fixation.

○ **REMARQUE:** Si le véhicule sert à transporter ou traîner de lourdes charges, il est préférable de modifier le rapport de démultiplication des engrenages. Pour ce, voir le concessionnaire.

(M1) Frein

Le mécanisme de freinage est auto-réglable et ne requiert par conséquent aucun réglage périodique. Vérifier la course de la manette. Le freinage devrait être complet lorsque celle-ci se trouve à environ 13 mm (1/2") du guidon. Sinon, voir le concessionnaire. Vérifier le fonctionnement du feu d'arrêt. Au besoin, régler de nouveau la position du contacteur du feu d'arrêt.

◆ **AVERTISSEMENT:** Remplacer les garnitures de frein si elles ont moins de 5 mm (3/16") d'épaisseur. Voir le concessionnaire. Toujours vérifier le fonctionnement du feu d'arrêt.

(M2) Réglage de la direction

Le ski doit être perpendiculaire au guidon.

Pour l'aligner:

Enlever le rembourrage du guidon.

Enlever le boulon qui retient le guidon à la colonne de direction.

Enlever le guidon, de façon à découvrir l'extrémité cannelée de la colonne de direction.

Installer le guidon perpendiculairement au ski. Remettre le boulon et serrer à 40-47 N.m (30-35 lb-pi).

○ **REMARQUE:** S'il est impossible d'aligner correctement les cannelures au guidon, déplacer le support inférieur de la direction (situé sur le dessus de la boîte de vitesses). Se servir des rainures prévues à cet effet.

(M3) Écrous de culasse

À la fin des cinq premières heures de marche, s'assurer que le serrage des écrous de culasse présente un couple uniforme de 20 N•m (15 lb-pi) (moteur froid).

(M4) Écrous du support moteur

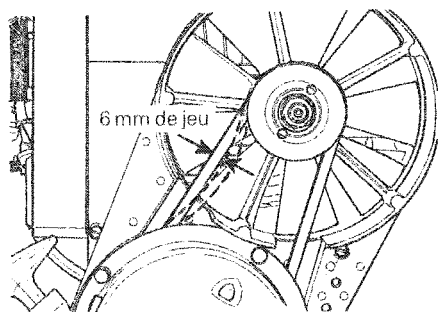
Vérifier la solidité des écrous. Les resserrer au besoin.

(M5) Attaches du silencieux

Le silencieux doit être solidement attaché. Vérifier les attaches. Remplacer les ressorts et / ou les resserrer au besoin.

(M6) Courroie du ventilateur

Examiner la courroie. S'assurer qu'elle n'est pas fendillée ou usée de façon inégale, etc. La courroie doit avoir un jeu de 6 mm (1/4").



Si la courroie semble endommagée ou si sa tension est inadéquate, voir le concessionnaire.

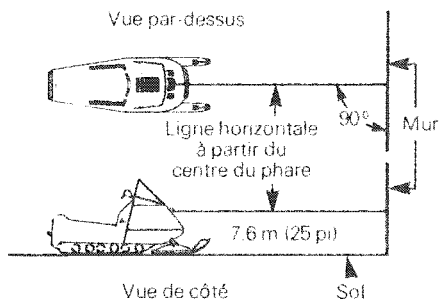
◆ **AVERTISSEMENT:** Toujours réinstaller le protecteur de ventilateur.

(M7) Inspection générale

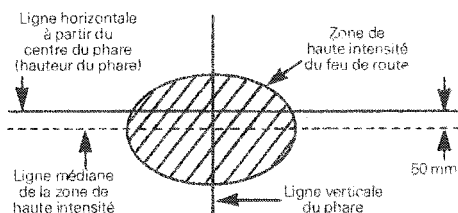
Vérifier les raccords et autres éléments du circuit électrique. S'assurer qu'il n'y a pas de fils dénudés ou d'isolations défectueuses. Examiner soigneusement le véhicule et resserrer tous les boulons, écrous ou raccords. Vérifier l'usure du ski et de la lisse de ski.

Visée du faisceau

L'angle de visée du phare a déjà été réglé avant la livraison. Toutefois, si une correction est nécessaire, placer le véhicule sur une surface plane à environ 7.6 m (25') d'un mur ou d'un écran.



Après avoir allumé le feu de route, c'est-à-dire l'éclairage le plus puissant, s'assurer que le centre du faisceau lumineux du feu de route (zone de haute intensité) est à 50 mm (2") sous la ligne horizontale du phare. Le conducteur doit alors être assis sur son véhicule.



Pour effectuer un réglage, déposer la garniture chromée et serrer ou desserrer les quatre (4) vis de réglage.

Remplacement des ampoules

Si l'ampoule du phare est grillée, enlever le capot. Débrancher le connecteur du phare. Déposer l'enveloppe de caoutchouc, ouvrir les attaches de la douille et remplacer l'ampoule. Si le feu d'arrêt est grillé, enlever la lentille rouge et remplacer l'ampoule. Vérifier le fonctionnement de chaque feu après le remplacement des ampoules.

REMISAGE

Lorsqu'une motoneige demeure inutilisée pendant plus d'un mois (notamment en été), il faut la remettre convenablement et effectuer un certain nombre d'opérations: remplacer les pièces défectueuses, lubrifier les pièces mobiles, nettoyer le carburateur, charger la batterie et faire en sorte que, dans l'ensemble, le véhicule soit en ordre de marche lorsque le moment sera venu de s'en servir.

◆ **AVERTISSEMENT:** Effectuer toutes ces opérations de la façon décrite dans le présent manuel. Sauf indication contraire, le moteur doit alors être arrêté. Il est recommandé de faire réviser périodiquement par le concessionnaire les points mécaniques non couverts par ce manuel.

Chenilles

Examiner les chenilles. S'assurer qu'elles ne sont pas fendillées, qu'il n'y manque aucun segment protecteur et que les tiges de renfort ne sont pas brisées.

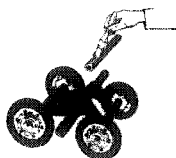
◆ **AVERTISSEMENT:** Ne pas rouler avec un véhicule dont une chenille est coupée, tordue ou endommagée.

Soulever l'arrière du véhicule et l'installer sur un chevalet. Pendant la période de remisage, les chenilles ne doivent pas être en contact avec le sol.

○ **REMARQUE:** Il faut tourner les chenilles périodiquement (tous les 40 jours), et la tension ne doit pas être relâchée.

Suspension

Déposer les bogies. Déposer les axes transversaux et les nettoyer, de même que les bogies. Graisser chaque roue jusqu'à ce que la vieille graisse soit disparue. Vaporiser un enduit protecteur sur les ressorts. À défaut, les essuyer avec un chiffon imbibé d'huile. Remplacer les axes transversaux s'ils sont tordus ou usés. "Les enduire de graisse type "basse température".



Remonter les bogies et vérifier leur fonctionnement. Remettre les bogies en place. Lubrifier les essieux arrière aux raccords de graissage.

Ski

Nettoyer le ski et son ressort. Graisser la jambe de ski au raccord de graissage. Vérifier l'état du ski et de la lisse. Les remplacer au besoin. Vaporiser un enduit protecteur sur le ski. À défaut, utiliser un chiffon imbibé d'huile.

Réservoir

Retirer le bouchon et vidanger le réservoir à l'aide d'un syphon.

◆ **AVERTISSEMENT:** L'essence est un liquide inflammable et explosif. Toujours effectuer l'opération dans un local bien aéré. Ne pas fumer.

Carburateur

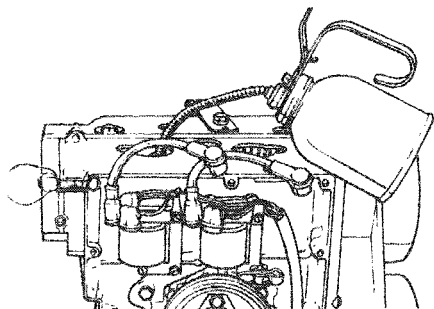
Pour empêcher la formation de dépôts, il faut assécher complètement le carburateur avant le remisage. Débrancher le conduit d'admission et faire tourner le moteur jusqu'à épuisement complet du carburant. Débrancher le tuyau du silencieux d'admission. Actionner l'étrangleur, boucher l'étranglement à l'aide d'un chiffon propre et faire tourner le moteur. La succion chassera le reste du carburant. Brancher le tuyau du silencieux d'admission et le conduit d'admission.

Lubrification des cylindres

Pour empêcher les parois des cylindres de rouiller, il faut lubrifier l'intérieur du moteur.

○ **REMARQUE:** Lubrifier les cylindres tous les 40 jours.

Retirer les bougies. À l'aide du câble du démarreur, amener le piston au point mort haut. Verser une cuillerée d'huile dans le puits de bougie.



Tirer lentement le câble du démarreur à quelques reprises. Répéter les opérations décrites plus haut pour l'autre cylindre. Remettre les bougies en place.

▼ **ATTENTION:** Pour ne pas abîmer l'allumage, s'assurer que l'interrupteur est à la position d'arrêt.

Boîte de vitesses

Vidanger la boîte de vitesses et la remplir de 454 mL (16 oz) d'huile à carter Bombardier. (Le bouchon de vidange est situé sous le châssis).



Commandes

Huiler les articulations du mécanisme de direction. Vérifier la solidité du bouillon d'accouplement des ressorts, du bras de direction et du joint à rotule. Les resserrer au besoin.

Huiler les articulations du frein.

◆ **AVERTISSEMENT:** Ne pas lubrifier les câbles d'accélérateur et / ou de frein, ni leurs gaines. Ne pas répandre d'huile sur les garnitures de frein.

Poulie menée

Déposer le capot et la courroie d'entraînement. Nettoyer l'arbre de la poulie menée et l'enduire d'une légère couche de graisse type "basse température". Actionner plusieurs fois la demi-poulie coulissante pour répartir le lubrifiant. Vaporiser de l'enduit protecteur sur les surfaces internes des poulies.

○ **REMARQUE:** Enlever la courroie d'entraînement pour toute la durée du remisage.

Batterie

Déposer la batterie; en nettoyer l'extérieur et les bornes avec du bicarbonate de soude et de l'eau. Rincer soigneusement.

▼ **ATTENTION:** Ne pas laisser le détersif pénétrer à l'intérieur de la batterie. Il pourrait dégrader l'électrolyte.

Vérifier le niveau de l'électrolyte. Remplir au besoin avec de l'eau distillée. Recharger la batterie (au moins tous les 40 jours lorsqu'elle est inutilisée).

▼ **ATTENTION:** Toujours retirer la batterie du véhicule avant de la charger, afin d'éviter que l'électrolyte se répande.

◆ **AVERTISSEMENT:** La batterie dégage des vapeurs explosives. Effectuer la recharge dans un endroit aéré. Ne pas fumer. Éviter que l'électrolyte ne vienne en contact avec la peau.

Enduire les raccords électriques et les interrupteurs d'une couche d'enduit protecteur non graisseux. À défaut, utiliser de la vaseline. Remiser la batterie dans un endroit sec et frais.

Châssis

Nettoyer soigneusement le véhicule avec un détersif doux.

▼ **ATTENTION:** Ne jamais nettoyer les pièces en plastique avec un détersif fort, un solvant, un détergent abrasif ou du diluant à peinture. Toujours utiliser un détersif doux ou de l'alcool isopropyl.

Examiner le capot et effectuer les réparations nécessaires. Les trousse de réparation peuvent être obtenues chez le concessionnaire Ski-Doo.

Si la peinture du châssis est éraflée, retoucher avec de la peinture Ski-Doo. Vaporiser de l'enduit protecteur sur les parties non peintes du châssis. Cirer le capot.

○ **REMARQUE:** Ne cirer que les parties lustrées seulement. Toujours recouvrir le véhicule d'une bâche pour la durée du remisage, de façon à le protéger de la poussière.

▼ **ATTENTION:** Si le véhicule est remis à l'extérieur, le recouvrir d'une bâche opaque, sinon les finis tels que le plastique, la peinture, etc., seront avariés par les rayons ultra-violets du soleil.

Inspection générale

Vérifier les raccords et autres éléments du circuit électrique. S'assurer qu'il n'y a pas de fils dénudés ou d'isolations défectueuses. Examiner soigneusement le véhicule et resserrer tous les boulons, écrous ou raccords.

MISE EN ORDRE

Pour vous simplifier la tâche de la mise en ordre de votre motoneige, nous avons établi une liste des vérifications que vous ou votre concessionnaire aurez à effectuer.

IMPORTANT: Observer les recommandations des passages marqués "avertissement" et "attention" qui s'appliquent aux dispositifs ou aux mécanismes à vérifier. Remplacer les pièces défectueuses avec des pièces Bombardier garanties d'origine.

VÉRIFICATIONS À EFFECTUER

Par le concessionnaire ●	Par le propriétaire ○
Changer les bougies	○
Vérifier le niveau d'huile de la boîte de vitesses	○
Vérifier les poulies, les nettoyer et vérifier l'état de la poulie motrice	●
Vérifier le réglage de la direction / et la lisse de ski	○
Changer le filtre à essence	○
Brancher les conduits d'admission et vérifier les points d'attache	○
Vérifier la tension et l'alignement des chenilles	○
Lubrifier la suspension	○
Vérifier et installer la courroie d'entraînement	○
Vérifier l'état et le fonctionnement du câble de l'accélérateur	○
Vérifier l'état et le fonctionnement du frein	○
Vérifier les anneaux de retenue d'huile	●
Vérifier la batterie, la nettoyer et l'installer	●
Régler l'allumage et remplacer les contacts de rupteur au besoin	●
Vérifier le câblage (état et isolation des fils)	○
Vérifier l'état du câble du démarreur	○
Vérifier la solidité de tous les boulons, écrous et attaches	○
Faire le plein d'essence	○
Régler le carburateur	●
Vérifier l'état et la tension de la courroie du ventilateur	●

INCIDENTS DE FONCTIONNEMENT

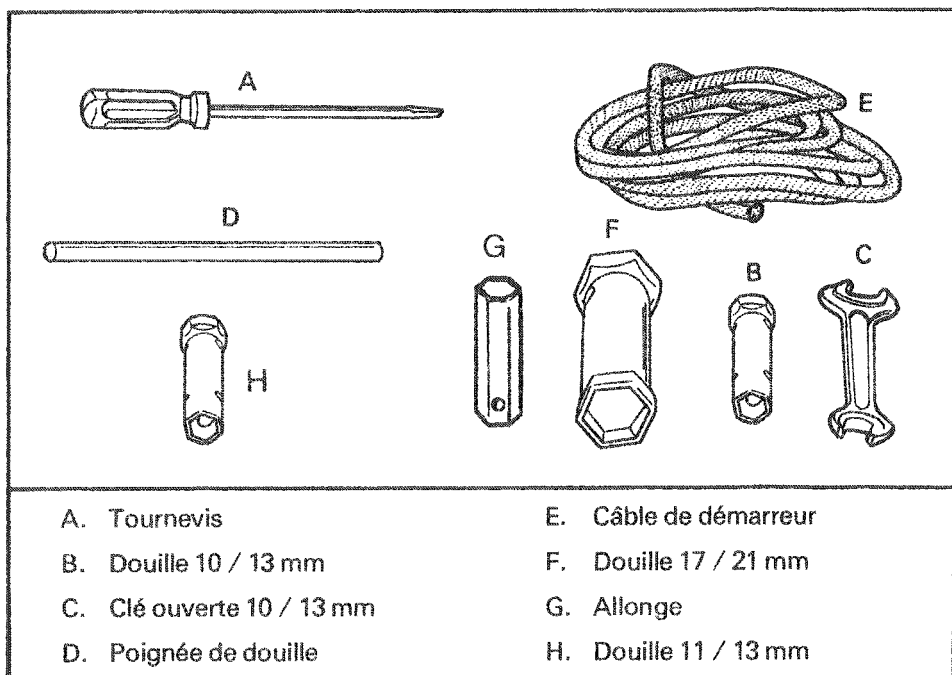
CONSTATATIONS	CAUSES PROBABLES	SOLUTIONS
Le moteur tourne mais ne démarre pas ou démarre difficilement	1. Le carburant ne parvient pas au moteur	Vérifier le niveau d'essence et faire le plein avec le mélange de carburant approprié. Vérifier si les conduits ne sont pas obstrués (cause 5)
	2. Bougies	Voir si les bougies sont encrassées ou défectueuses. Débrancher les bougies et les sortir. Brancher de nouveau les fils aux bougies et mettre celles-ci à la masse sur l'auvent du moteur en prenant soin de les tenir éloignées de l'orifice. Effectuer l'opération de la mise en marche du moteur et voir s'il y a des étincelles. Sinon, remplacer les bougies. Si l'ennui persiste, vérifier la cause no 3.
	3. Allumage défectueux	Débrancher les fils des bougies, dévisser les capuchons et maintenir les fils à environ 3 mm ($\frac{1}{8}$ ") de la culasse. Essayer de faire démarrer le moteur, s'il n'y a pas d'étincelles c'est que le système d'allumage est défectueux. Ne pas essayer de réparer. Voir votre concessionnaire.
	4. Moteur noyé	Déposer les bougies humides et amener le commutateur d'allumage à la position OFF. Faire tourner le moteur manuellement. Installer des bougies neuves. Faire démarrer le moteur de la façon habituelle. Si l'ennui persiste, voir le concessionnaire.
	5. Conduits de carburant obstrués (eau ou saleté)	Enlever le filtre à essence et le nettoyer; changer la cartouche filtrante au besoin. Vérifier l'état des conduits et la propreté du réservoir.
	6. Carburateur défectueux	Procéder d'abord au réglage élémentaire du carburateur. (Voir Entretien). Si l'ennui persiste, voir votre concessionnaire.
	7. Trop d'huile dans le carburant	Vidanger le réservoir et faire le plein avec le mélange approprié.
	8. Allumage	La synchronisation à l'allumage peut être défectueuse. Voir votre concessionnaire.
	9. Compression insuffisante du moteur	Un mélange de carburant trop pauvre peut provoquer l'usure excessive du moteur, causant ainsi une compression insuffisante. Voir immédiatement votre concessionnaire.
Le moteur ne tourne pas	1. Moteur grippé	Consulter votre concessionnaire. Le grippage du moteur est généralement causé par un manque de lubrification.

CONSTATATIONS	CAUSES PROBABLES	SOLUTIONS
Manque d'accélération ou de puissance du moteur	1. Bougies encrassées ou défectueuses	Voir la cause no 2 de la section "Le moteur tourne mais ne démarre pas ou démarre difficilement".
	2. Conduits de carburant obstrués	Vérifier le conduit de carburant. Voir la cause no 5 de la section "Le moteur tourne mais ne démarre pas ou démarre difficilement".
	3. Carburateur	Régler à nouveau le carburateur (Voir Entretien). Si l'ennui persiste, voir votre concessionnaire.
	4. Allumage défectueux	Vérifier d'abord les causes 2 et 3 ("Le moteur tourne mais ne démarre pas ou démarre difficilement"). Si l'ennui persiste, voir votre concessionnaire.
	5. Moteur	Si vous ne pouvez déterminer exactement la cause, voir le concessionnaire.
Le moteur a des retours de flamme	1. Bougies défectueuses	Vérifier la cause no 2. ("Le moteur tourne mais ne démarre pas ou démarre difficilement").
	2. Surchauffe du moteur	Mélange de carburant trop pauvre. Voir le concessionnaire.
	3. Allumage incorrect	Voir le concessionnaire.
Le moteur n'atteint pas sa vitesse maximale	1. Courroie d'entraînement	Vérifier si elle est usée ou défectueuse. La remplacer au besoin.
	2. Mauvais réglage des chenilles	Vérifier la tension et l'alignement des chenilles. Ajuster selon les spécifications. Voir Entretien.
	3. Moteur défectueux	Vérifier les causes 1 à 5 ("Manque d'accélération ou de puissance du moteur").
	4. Mauvais alignement des poulies	Voir le concessionnaire.

OUTILS

L'équipement de série de chaque motoneige neuve comprend une trousse à outils: tournevis, clés, câble de rechange de démarreur, etc.

Outils standard



FICHE TECHNIQUE

	ALPINE 640 ER
MOTEUR Nombre de cylindres Alésage Course Cylindrée Taux de compression Réglage du carburateur — vis du mélange du ralenti (usage normal) (charge lourde) — vis du mélange de haute vitesse — ralenti Écrous de culasse (serrage) Jeu de la courroie de ventilateur	2 76 mm (2.992 po) 70 mm (2.755 po) 635.1 cm ³ (38.76 po ³) N.A. Ouvrir de 1 ¼ tour + ¼ — 0 Ouvrir de 1 ¼ tour + ¼ — 0 Ouvrir de 1 ¼ tour + ¼ — 0 1500-1800 tr / mn 20 N.m (15 lb-pi) 6 mm (¼ po)
CHÂSSIS Longueur hors tout Largeur hors tout Hauteur hors tout Alignement du ski Serrage du boulon guidon / colonne de direction Poids Surface portante Pression au sol	288.3 cm (113.5 po) 88.9 cm (35 po) 120 cm (47 ¼ po) Ski perpendiculaire au guidon 40-47 N.m (30-35 lb-pi) 281.2 kg (620 lb) 13936.3 cm ² (2160 po ²) 1.98 kPa (.287 lb-po ²)
ROUAGE D'ENTRAÎNEMENT Dimensions des chenilles Tension des chenilles Alignement des chenilles Rapport d'engrenage Contenance de la boîte de vitesses Tension de la chaîne d'entraînement Courroie d'entraînement (largeur minimum)	2 x 38.1 cm (15 po) x 353 cm (139 po) Flexion de 57 mm (2 ¼ po ± ½ po) entre le bord inférieur de chaque chenille et le centre du boulon de retenue des roues de bogie. Distance égale entre les bords des chenilles et les plaques de raccordement de chaque côté. 17 / 38 454 mL (16 oz) 6 mm (¼ po) 3 mm (1 ⅜ po)
ÉCLAIRAGE ÉLECTRIQUE Éclairage (puissance) Phare Feu arrière / d'arrêt Bougie Bougie (écartement) Avance à l'allumage — direct — indirect	12 volts, 140 watts 60 / 60 W 5 / 21 W Bosch M 240 T1 0.5 mm (.020 po) 3.7-4.2 mm (.145"-.165") 3.8-4.3 mm (.150"-.170")
CARBURANT Contenance — SI* — Imp. — É.-U. Essence Mélange essence / huile	22 litres 5 gallons 6 gallons Ordinaire 50 / 1
FREIN Type Réglage du frein (manette) Garnitures de frein (épaisseur minimum)	À disque, autoréglable Distance minimum de 13 mm (½ po) entre la manette et le guidon lorsque le frein est actionné à fond. 5 mm (⅜ po)

*S.I. Système International

N.A. Non applicable

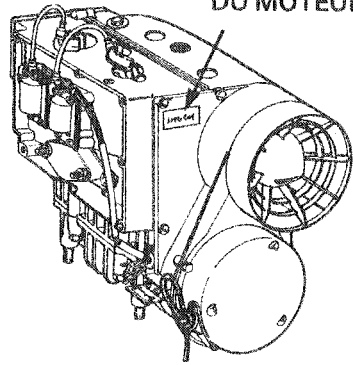
Les informations, les illustrations et les descriptions des parties constituantes contenues dans ce manuel sont exactes à la date de publication. Bombardier Limitée se réserve le droit d'effectuer des changements dans le dessin et les caractéristiques de ses véhicules, et / ou d'y effectuer des apports ou des améliorations, cela sans s'engager d'aucune façon à effectuer lesdites opérations sur les véhicules

IDENTIFICATION DU VÉHICULE

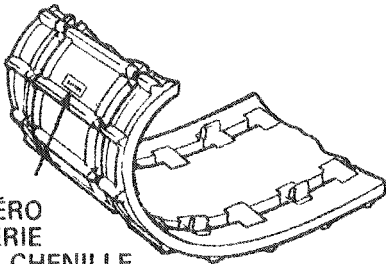
Pour une raison ou pour une autre, il se peut que vous ayez à produire, en certaines occasions, les numéros de série de votre motoneige (moteur, chenille, châssis). Ce serait le cas, par exemple, lors d'une réclamation à la garantie ou si votre véhicule était volé.

C'est pourquoi, nous vous indiquons la façon de retrouver facilement les numéros de série dont vous pouvez avoir besoin.

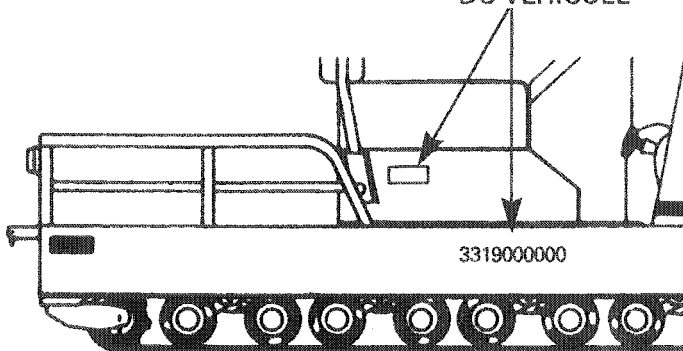
NUMÉRO DE SÉRIE DU MOTEUR



NUMÉRO DE SÉRIE DE LA CHENILLE



NUMÉRO DE SÉRIE DU VÉHICULE



○ REMARQUE: Il est fortement recommandé de prendre note de tous les numéros de série de votre véhicule et de les transmettre à votre compagnie d'assurances. Cette précaution s'avérerait sûrement des plus utiles en cas de vol.

GARANTIE LIMITÉE — MOTONEIGES SKI-DOO

Bombardier Limitée, en tant que manufacturier, garantit chaque motoneige Ski-Doo® 1979 vendue au détail comme véhicule **neuf et non utilisé** par un concessionnaire autorisé Ski-Doo pour:

● **Au plus deux (2) saisons pour les modèles:**

ÉLAN®, OLYMPIQUE*, CITATION*, EVEREST® et ÉLITE® assujettis aux conditions suivantes:

● La garantie **entre en vigueur à la date de la vente au détail et expire au second 30 avril** suivant son entrée en vigueur.

● **Quatre-vingt-dix (90) jours consécutifs pour les modèles:**

BLIZZARD®, 5500-7500-9500 et ALPINE® assujettis aux conditions suivantes:

1. Si la livraison est effectuée après le **31 mars** d'une année et avant le **1er décembre** de la même année, la présente garantie de 90 jours **entrera en vigueur le 1er décembre** suivant la date de l'achat.
2. Si la livraison est effectuée le ou après le **2 janvier** mais avant le **31 mars** d'une année, toute portion non utilisée de la période de 90 jours sera reportée à l'hiver suivant, soit à compter du **1er décembre** de la même année.

Les modèles 1979 non mentionnés ci-haut ne sont sujets à aucune garantie.

CE QUE BOMBARDIER FERA

Pendant la dite période de garantie, BOMBARDIER s'engage à réparer et / ou remplacer, à son choix, les pièces qui, dans des **conditions normales d'usage et d'entretien**, présenteront une défectuosité de matériau et / ou de fabrication. Le remplacement par une pièce d'origine BOMBARDIER et / ou la réparation sera effectuée sans frais de pièces ou de main-d'oeuvre par un concessionnaire autorisé SKI-DOO®.

EXCLUSIONS

Pièces et parties constituantes:

Toutes les pièces et / ou parties constituantes irrécupérables qui sont endommagées ou usées par suite d'une utilisation normale sont exclues de la présente garantie.

Aux termes de cette garantie, BOMBARDIER ne s'engage nullement à effectuer une réparation ou un déboursé dans les cas suivants:

- s'il y a dommages à la suite de l'installation d'autres pièces que les pièces d'origine BOMBARDIER;
- s'il y a dommages causés par un manque à satisfaire aux **règles d'entretien** décrites dans le **Manuel du conducteur** qui accompagne chaque motoneige SKI-DOO, étant entendu que toutes les opérations d'entretien, y compris les frais de main-d'oeuvre, le coût des pièces, les lubrifiants, les mises au point et / ou les réglages seront aux frais du client;
- s'il y a dommages résultant d'un mauvais entretien ou d'un réglage inadéquat de l'ensemble de la poulie motrice, lequel, **scellé à l'usine, ne peut être entretenu ou réparé que par un concessionnaire autorisé SKI-DOO;**
- s'il y a dommages résultant de l'utilisation de la motoneige ailleurs que sur une surface enneigée;
- si le véhicule est utilisé lors de compétitions organisées;
si le véhicule est utilisé à des fins commerciales, telles que la location;

- sont également exclus tous accessoires offerts en option et installés sur la motoneige. Tous accessoires et pièces de remplacement sont assujettis à leur garantie particulière, s'il en est;
- s'il y a des dommages résultant d'un accident, d'un feu ou d'autres événements fortuits, d'une mauvaise utilisation du véhicule, d'un abus ou d'une négligence;
- si la motoneige a subi des modifications non approuvées par écrit par BOMBARDIER;
- si le propriétaire a dû subir des pertes comme, entre autres, les frais de transport, remorquage, appels téléphoniques, taxi, ou tous autres dommages indirectes.

TOUT TRAVAIL SOUS GARANTIE SERA EFFECTUÉ À LA CONDITION SUIVANTE

Que le client présente au concessionnaire chargé du travail, la copie cartonnée de la Carte d'enregistrement de garantie SKI-DOO qu'il a reçue à l'achat de son véhicule.

GARANTIES EXPRESSES OU IMPLICITES

La présente garantie remplace expressément toute autre garantie légale ou contractuelle, expresse ou implicite de Bombardier Limitée, ses distributeurs et / ou ses concessionnaires autorisés. Dans le cas des ventes effectuées dans la province de Québec, s'il y a conflit entre les textes anglais et français de la garantie émise par Bombardier Limitée, les termes du texte français prévaudront; dans les cas de ventes effectuées à l'extérieur du Québec, ce sont alors les termes du texte anglais qui prévaudront.

Nul n'est autorisé à modifier, verbalement ou par écrit la présente garantie ni à offrir une autre garantie que la présente.

FACE À UN PROBLÈME

Face à un problème d'entretien ou à quelque autre difficulté, nous vous suggérons:

1. d'essayer de résoudre le problème avec votre concessionnaire ou son gérant de service;
2. si le concessionnaire ne peut résoudre le problème, d'écrire à votre distributeur régional (voir "Liste des distributeurs" dans le Manuel du conducteur);
3. si votre cas n'est toujours pas réglé, de nous écrire finalement à:

Bombardier Limitée
Relations avec la clientèle
Groupe des produits récréatifs
Valcourt, Québec, Canada, J0E 2L0

Bombardier Limitée se réserve le droit de modifier n'importe quand sa politique de garantie, sans pour autant avoir à modifier la garantie des véhicules déjà vendus.

JANVIER 1978

Bombardier Limitée
Valcourt, Québec, Canada, J0E 2L0

*Marque de commerce de Bombardier Limitée.

®Marque déposée de Bombardier Limitée.



QUESTIONS LES PLUS FRÉQUENTES

Q: Pourquoi ma motoneige doit-elle être enregistrée? Car en fait, ma facture atteste la date d'achat de mon véhicule.

R: L'information fournie par la Carte d'enregistrement de garantie est emmagasinée dans un ordinateur qui, par la suite, traitera toutes les réclamations sous garantie. Sans cette information, nous ne pouvons reconnaître la garantie ni communiquer aux clients un éventuel rappel.

Q: Comment puis-je savoir si mon véhicule a été enregistré auprès du fabricant?

R: Lorsque vous achetez une motoneige, le concessionnaire doit remplir et signer la Carte d'enregistrement de garantie, puis la faire parvenir au fabricant. La copie cartonnée de cette carte est pour vous la preuve de l'enregistrement de votre véhicule.

Recreational Products Produits Récréatifs		CUSTOMER WARRANTY REGISTRATION ENREGISTREMENT DE LA GARANTIE		
Model No./No. du Modèle	Serial No./No. de série	Engine Ser. No./No. Sér. du Moteur	Track Ser. No./No. Sér. Chen.	
<input type="text"/>	<input type="text"/>	* <input type="text"/>	* <input type="text"/>	
Dealer's Name Nom du Concessionnaire		Distributor Code Code du distributeur	Dealer Code Code du concess.	Date of Sale Date de la vente
<input type="text"/>		<input type="text"/>	<input type="text"/>	<input type="text"/>
Customer Name Nom du client		First Name/Prénom		M. D./J. Y./A.
Mr./M. Mrs./Mme Miss/Mlle		Family Name/Nom de famille		
Address/Adresse		<input type="text"/>		
City/Ville		<input type="text"/>		
State/Province—Zip code/Code postal		<input type="text"/>		
 		Manufacturer's copy / Copie du manufacturier		Part no. / No de pièce 494 0259 00
* If applicable / s'il y a lieu				

Q: Si je vends ma motoneige pendant que la garantie est encore en vigueur, le nouveau propriétaire pourra-t-il bénéficier du reste de la période de garantie?

R: Oui, pourvu que le véhicule ait déjà été enregistré auprès du fabricant.

Q: J'ai acheté ma motoneige dans la province de Québec, mais c'est en Ontario que je l'utilise. Est-ce que le concessionnaire de ma région en Ontario peut accepter d'effectuer sur ma motoneige les travaux couverts par la garantie?

R: *Oui, n'importe quel concessionnaire en Amérique du Nord peut effectuer les réparations couvertes par la garantie, à condition que le client lui présente sa Carte d'enregistrement de garantie.*

Q: Pourquoi les fabricants de motoneiges ne garantissent-ils pas les pistons grippés, rayés ou fondus?

R: *Nous savons par nos essais et par expérience que ces bris de piston ne peuvent résulter que d'une détonation ou de l'allumage prématuré, deux causes directement reliées aux facteurs suivants et qui, par conséquent, échappent au contrôle du fabricant.*

- *Réglages pauvres du carburateur.*
- *Utilisation d'essence sans plomb, à basse teneur en plomb, ou ordinaire, alors que le fabricant recommande l'essence super.*
- *Mélange huile / essence inadéquat (trop d'huile ou pas assez).*
- *Utilisation d'huiles de peu de qualité, d'huiles pour moteurs hors-bord ou d'huiles minérales ordinaires.*
- *Dépose du silencieux d'admission.*
- *Retard ou avance à l'allumage.*
- *Bougie(s) d'un degré thermique inadéquat.*

Q: Où puis-je trouver les renseignements concernant la lubrification et l'entretien de ma motoneige?

R: *Dans le Manuel du conducteur.*

Q: En parcourant le texte de la garantie, je constate que les pièces irrécupérables ne sont pas couvertes par la garantie. Quelles sont exactement ces pièces irrécupérables?

R: *Ce sont les pièces sujettes à l'usure par suite d'une utilisation normale, comme par exemple: les ampoules électriques, les bougies, les garnitures de frein, les courroies, les sabots de déplacement de la suspension, les lisses de ski, etc...*

LORSQUE VOUS ACHETEZ...

Un de nos produits, vous avez droit à un

BON SERVICE — du produit lui-même

BON SERVICE — du concessionnaire qui vous l'a vendu.

ALORS..., si vous n'êtes pas satisfait du **PRODUIT** ou du **SERVICE**, nous vous suggérons de:

1

retourner au département de service de votre concessionnaire et de discuter de votre problème avec le gérant. S'il ne peut le résoudre, il voudra peut-être amener le gérant des ventes ou le gérant général dans la discussion.

Si... votre concessionnaire ne peut régler la question,

2

vous pouvez écrire à votre distributeur régional, dont le nom apparaît à la page suivante.

EXPOSEZ CLAIREMENT LES FAITS.

Inscrivez:

- le numéro d'identification du véhicule,
- la date d'achat,
- le nom et l'adresse du concessionnaire,
- vos nom, adresse et numéro de téléphone,
- le problème précis.

Votre cas recevra immédiatement l'attention du département de service du distributeur.

TOUTEFOIS..., si votre cas n'est toujours pas réglé, vous pouvez écrire à:

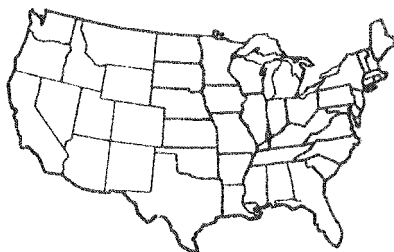
3

Bombardier Limitée,
Valcourt, Québec, Canada JOE 2L0
A / S Relations avec la clientèle

et fournir tous les détails nécessaires (y compris le nom des personnes que vous avez consultées auparavant).

Il y aura alors révision de votre cas et des instructions seront fournies à la personne directement responsable du service de nos produits dans votre région; ou nous pourrions communiquer directement avec vous.

LISTE DES DISTRIBUTEURS



DISTRIBUTEURS CANADIENS

ALPINE DISTRIBUTORS LIMITED

3206 - 28th Street
C.P. 159
Vernon, Colombie-Britannique V1T 6M2
(604) 545-1314
Colombie Britannique

BOMBARDIER LIMITÉE

DISTRIBUTEUR DE L'EST DU CANADA
(Division Atlantique)
C.P. 670
Shediac, Nouveau-Brunswick E0A 3G0
(506) 532-4454
Îles-de-la-Madeleine, Nouvelle-Écosse, Nouveau-Brunswick,
Île-du-Prince-Édouard

BOMBARDIER LIMITÉE

DISTRIBUTEUR DE L'EST DU CANADA
Valcourt, Québec, J0E 2L0
(514) 532-2211
Québec, est de l'Ontario

BOMBARDIER LIMITÉE

DISTRIBUTEUR DE L'EST DU CANADA
Zone de l'Ontario
28 Currie
Barrie, Ontario L4M 4S2
(705) 728-8600
Ontario (à l'exception de la région est de la province)

BROOKS EQUIPMENT LIMITED

1616 King Edward
C.P. 986
Winnipeg, Manitoba R3C 2U8
(204) 633-7247
Manitoba, Saskatchewan

COMPAGNIE DE LA BAIE D'HUDSON

165 boul. Hymus
Pointe-Claire, P.Q. M4W 1A8
(514) 697-8900
Territoires du Nord-Ouest, District de Franklin, Keewatin

J.W. RANDALL LIMITED

West Street
C.P. 757
Corner Brook, Terre-Neuve A2H 6G7
(709) 634-3533
Terre-Neuve, Labrador

TRACT EQUIPMENT LIMITED

14325, 114th Avenue
Edmonton, Alberta T5M 2Y8
(403) 452-9910
Alberta, District de Meckenzie, Yukon, Territoires du Nord-Ouest

DISTRIBUTEURS AMÉRICAINS

CRAIG TAYLOR EQUIPMENT CO.

733 Whitney Road
P.O. Box 3338
Anchorage, Alaska 99501
(907) 272-3577
Alaska

ELLIOTT & HUTCHINS INC.

East Main Street Road
Malone, New York
(518) 483-4411
New York, Massachusetts, Connecticut, Rhode Island,
Pennsylvanie, New Jersey, Maryland, Delaware, District de
Columbia

TIMBERLAND MACHINES INC.

10 Main St., North
Lancaster, New Hampshire 03584
(603) 788-4738
Maine, New Hampshire, Vermont

BOMBARDIER CORPORATION

4505 West Superior Street
P.O. Box 6106
Duluth, Minnesota 55806
(218) 628-2881
Dakota du Nord, Dakota du Sud, Minnesota, Wisconsin, Iowa,
Illinois, Missouri, Michigan, Indiana, Ohio, Tennessee, Kentucky,
Virginie de l'Ouest

BOMBARDIER WEST INC.

609 West Broadway
Idaho Falls, Idaho 83401
(208) 523-6870
Californie, Nevada, Montana, Idaho, Wyoming, Utah, Colorado,
Nouveau Mexique, Arizona, Kansas, Nebraska, Washington,
Oregon

DISTRIBUTEURS À L'ÉTRANGER

BOMBARDIER-ROTAX GmbH

Division Vienne, C.P. 86
Donaufelderstrasse 73-79
1210 Vienne,
Autriche

COLBJORNSEN & CO. A / S

C.P. 80, 1341 Bekkestua,
Norvège

KY LAATUVAUNU

Italahdenkatu 25
SF-00210 Helsinki 21
Finlande

MOVAC AV

Box 791
5901 - 10, Umeå
Suède

CHANGEMENT D'ADRESSE • TRANSFERT DE PROPRIÉTÉ

Tout changement d'adresse ou tout transfert de propriété doit être signalé au fabricant. Pour ce, remplir et retourner la carte appropriée. Nous pourrions ainsi maintenir nos dossiers à jour, ce qui nous permettra d'entrer en contact avec vous si besoin est.

CHANGEMENT D'ADRESSE

NUMÉRO DE SÉRIE DU VÉHICULE

--	--	--	--	--	--	--	--	--	--

ANCIENNE ADRESSE

NOM

NO

RUE

APP.

VILLE

ÉTAT / PROVINCE

CODE POSTAL

NOUVELLE ADRESSE

NOM

NO

RUE

APP.

VILLE

ÉTAT / PROVINCE

CODE POSTAL

TRANSFERT DE PROPRIÉTÉ

NUMÉRO DE SÉRIE DU VÉHICULE

--	--	--	--	--	--	--	--	--	--

Les droits de propriété de ce véhicule sont transférés

DE:

NOM

RUE

NO

APP.

VILLE

ÉTAT / PROVINCE

CODE POSTAL

À:

NOM

NO

RUE

APP.

VILLE

ÉTAT / PROVINCE

CODE POSTAL

BOMBARDIER LIMITÉE
CENTRE D'ADMINISTRATION DE LA GARANTIE
VALCOURT, QUÉBEC
CANADA, J0E 2L0

BOMBARDIER LIMITÉE
CENTRE D'ADMINISTRATION DE LA GARANTIE
VALCOURT, QUÉBEC
CANADA, J0E 2L0

