

Manuel du Conducteur

ski-doo*

Bombardier

*Marques de Bombardier Limitée

Tous Droits Réservés

INDEX

INTRODUCTION GENERALE	1
PRESENTATION DES MODELES	2
SPECIFICATIONS	3
MELANGE DU CARBURANT	4, 5
Proportions du mélange — quelle essence employer — quelle huile employer — manière d'effectuer le mélange.	
COMMANDES	6, 7
Direction — Levier d'accélérateur — Levier du frein — Interrupteur d'allumage — Interrupteur d'éclairage — Etrangleur — Démarreur manuel — Compte-tours — Indicateur de vitesse — Jauge à carburant.	
VERIFICATIONS PRE-DEMARRAGE	8
Réservoir — Accélérateur — Frein — Direction — Skis et jambes des skis — (RODAGE)	
MISE EN MARCHÉ	9
Démarrage manuel.	
CONSEILS DE CONDUITE	10, 11
Positions du Conducteur — Virages — État de la neige — Conseil d'ami.	
VETEMENTS ET TEMPERATURE	12
Tableau de facteur de refroidissement.	
NOUVELLES CARACTERISTIQUES	13



FAITES	14
NE FAITES PAS	15
LUBRIFICATION	16, 17
Skis — Mécanisme de direction — Accélérateur et frein — Niveau d'huile du boîtier à chaîne — Roues de bogie — Suspension à glissière — Poulie menée — Poulie de commande.	
VUE EN COUPE	18
ENTRETIEN,	19, 20, 21, 22, 23
Bougie(s) — (PRODUITS SKI-DOO) — Ressorts de suspension — Chenille — Carburateur — Etat de la courroie de commande — Frein — Usure de la courroie de commande — Réglage de la direction — Ecrous de culasse — Boulons de support du moteur — Circuit électrique — Inspection du véhicule — (TROUSSE A OUTILS ET EMPLOI).	

EN CAS D'IMPREVUS	24
Matériel de secours — Aide aux véhicules en panne — Pour éviter les ennuis.	

DIAGNOSTIC DE MAUVAIS GUIDE POUR REMEDIER AUX ENNUIS	25
--	----

FONCTIONNEMENT	26, 27
----------------------	--------

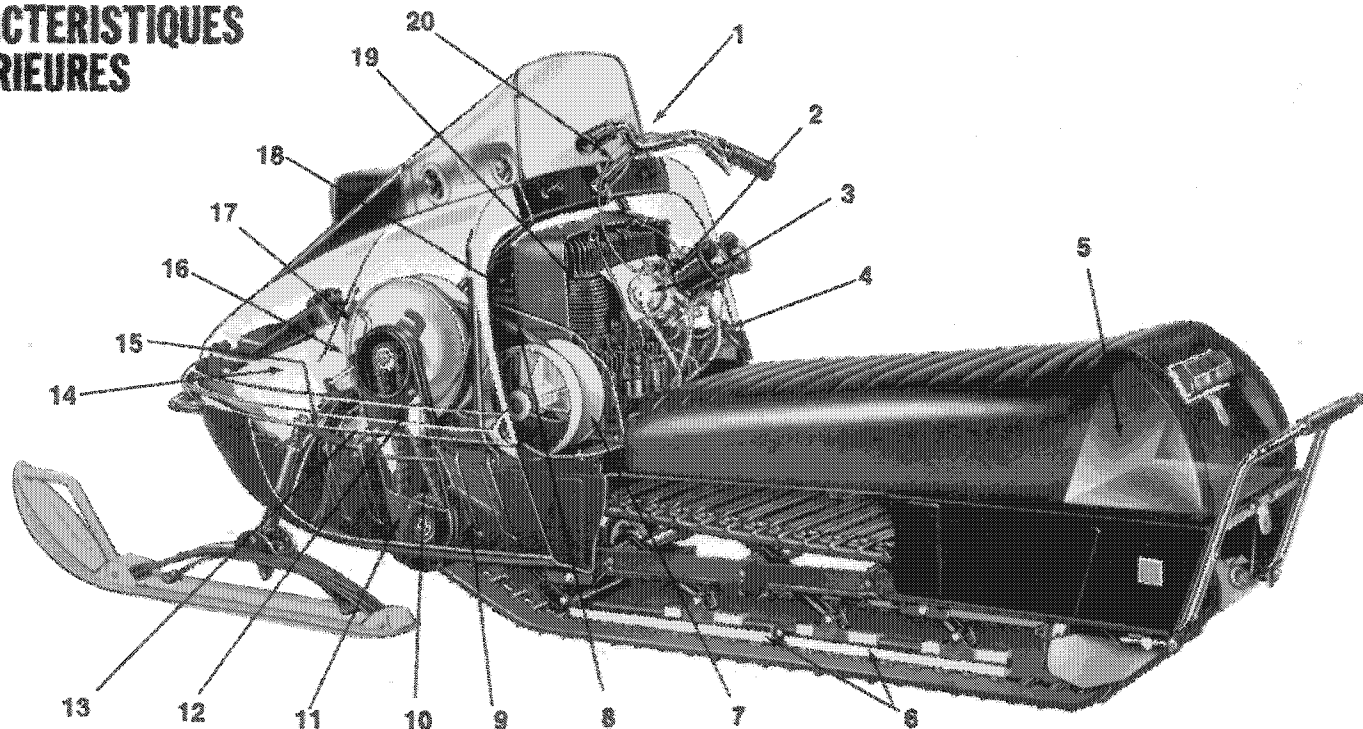
REMISAGE	28, 29, 30
Chenille — Suspension à roues de bogie — Suspension à glissière — Skis — Réservoir — Carburateur — Lubrification des cylindres — Boîtier à chaîne — Commandes — Poulies — Châssis.	

IDENTIFICATION DE VOTRE AUTONEIGE GLOSSAIRE	31
--	----

SKI-DOO	32
Pièces et service.	



CARACTERISTIQUES INTERIEURES



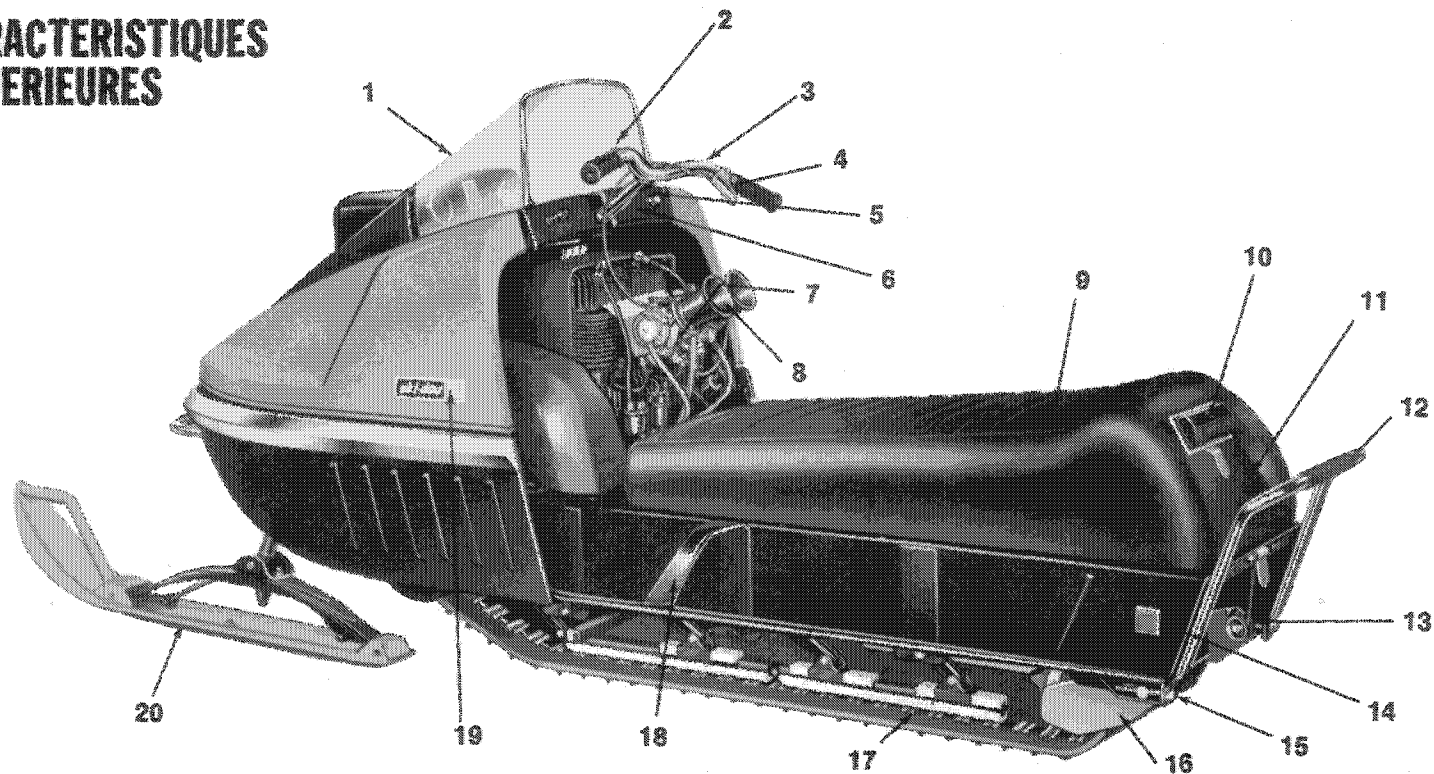
1. Câble de l'accélérateur
2. Carburateur
3. Filtre à essence
4. Démarreur manuel
5. Coffre de rangement

6. Suspension à glissière
7. Poulie de commande
8. Courroie de commande
9. Roue dentée avant
10. Chaîne de commande

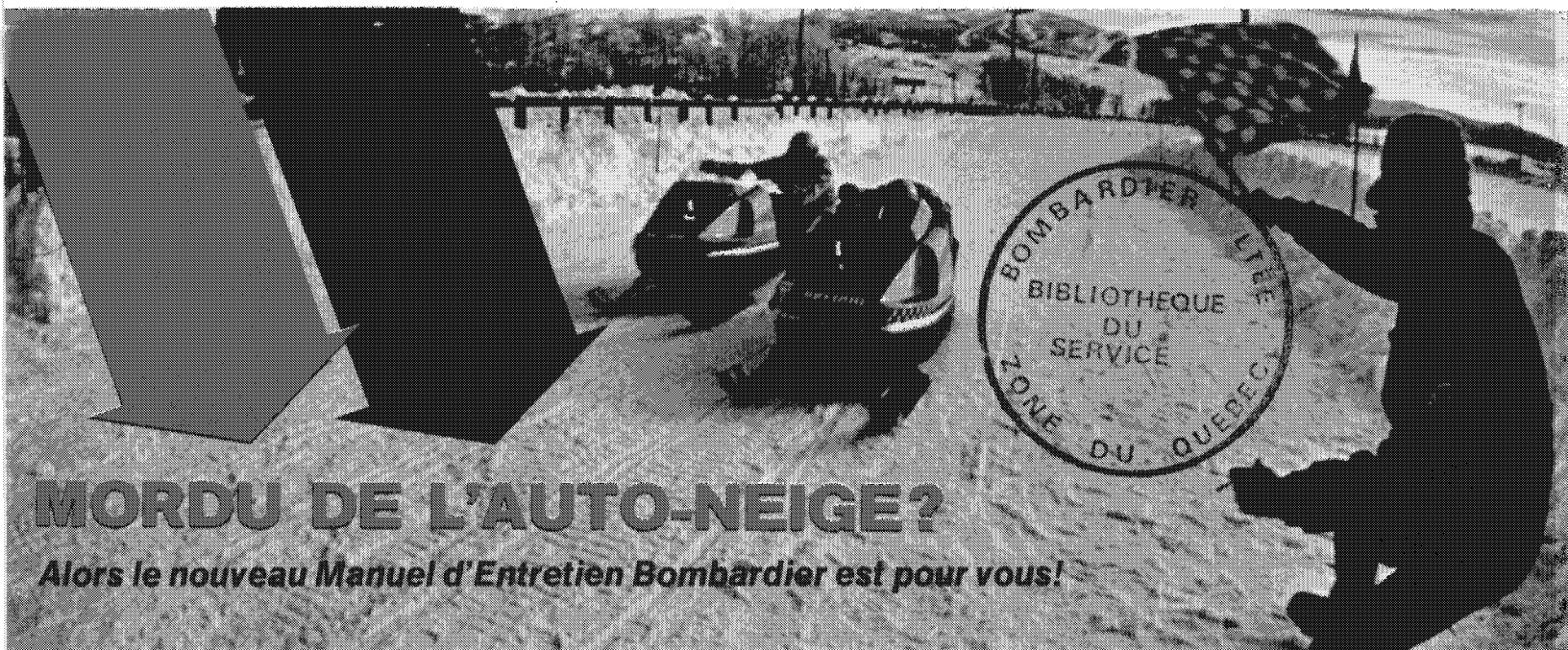
11. Boîtier à chaîne
12. Tendeur automatique
13. Barre d'accouplement
14. Réservoir à essence
15. Bras de direction

16. Poulie menée
17. Sabot de frein
18. Silencieux
19. Moteur
20. Colonne de direction

CARACTERISTIQUES EXTERIEURES



- | | | | |
|--------------------------|-----------------------------|---------------------------|----------------------------|
| 1. Pare-brise | 6. Tableau de bord | 11. Porte du coffre | 16. Plaque de raccordement |
| 2. Levier du frein | 7. Etrangleur | 12. Poignée arrière | 17. Segments protecteurs |
| 3. Guidon | 8. Carburateur | 13. Ressort de suspension | 18. Etrier |
| 4. Levier d'accélérateur | 9. Siège | 14. Réflecteur arrière | 19. Réflecteur de côté |
| 5. Contact d'allumage | 10. Feu de position arrière | 15. Boulon de réglage | 20. Ski |



MORDU DE L'AUTO-NEIGE?

Alors le nouveau Manuel d'Entretien Bombardier est pour vous!

A tous les propriétaires d'autos-neige Ski-Doo (1970 et 1971), Bombardier et cela pour la première fois, offre en quantité limitée, son:

MANUEL D'ENTRETIEN POUR AUTO-NEIGE SKI-DOO 1970 ET 1971

Abondamment illustré, son contenu de plus de 150 pages, couvre des sujets tels que: moteur — carburation — châssis — suspension — électricité, etc. — décrit en des procédures systématiques la marche à suivre dans la réparation, l'entretien, la mise au point et en plus donne une foule de renseignements utiles. Destiné jusqu'à maintenant à l'usage exclusif des vendeurs et des représentants du service d'entretien, ce manuel est l'un des plus complets qui existent . . . Tout ce que vous devriez savoir au sujet de votre auto-neige Ski-Doo est inclus.

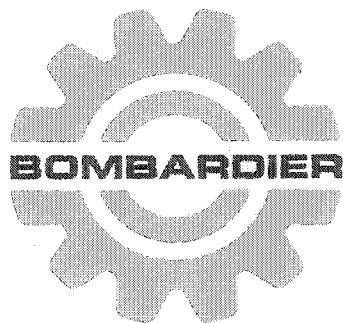
**DISPONIBLE SEULEMENT AUPRÈS DES VENDEURS SKI-DOO AUTORISÉS.
RETENEZ VOTRE EXEMPLAIRE DÈS AUJOURD'HUI!**



Tous nos compliments pour l'achat d'une nouvelle autoneige Ski-Doo, nous vous souhaitons la bienvenue dans le sport qui a changé la physiologie de l'hiver. Cette année, Bombardier Limitée présente une gamme de 20 nouveaux et brillants modèles en 6 fameuses séries: ELAN, OLYMPIQUE, NORDIC, T'NT et ALPINE & VALMONT.

Quel que soit le modèle que vous avez choisi, vous bénéficiez des plus hauts standards de qualité et de fabrication du plus grand manufacturier d'autoneiges au monde, Bombardier Limitée.

De plus, notre réseau international de distribution et de concessionnaires d'autoneiges Ski-Doo vous assure de toujours trouver pièces de rechange et service partout en pays de neige.



Bien que vous soyez impatient d'essayer votre nouvelle autoneige Ski-Doo, nous avons tout d'abord trois recommandations importantes à vous faire :


(1) LISEZ attentivement le manuel du Conducteur avant de partir. Conducteur expérimenté ou débutant, son contenu vous sera précieux tant il y a de nouveautés sur les modèles.

(2) GARDEZ TOUJOURS ce Manuel (dans son enveloppe de plastique imperméable) dans votre autoneige. En cas d'imprévu, il vous aidera bien souvent à rentrer chez vous avec un minimum d'ennuis.

(3) EFFECTUEZ régulièrement le graissage et l'entretien, comme le Manuel l'indique.

Chez Bombardier, nous réalisons pleinement que vous avez acheté ce véhicule pour votre agrément. C'est pourquoi, au stade même de sa conception, nous avons conçu une autoneige nécessitant aussi peu de soins et d'entretien que possible.

Cependant nous n'insisterons jamais assez auprès du nouveau propriétaire sur l'importance d'un entretien régulier. Considérez l'entretien comme une partie de votre plaisir et votre véhicule conservera son "apparence de salle de montre" et son bon fonctionnement aussi longtemps que vous le voudrez.



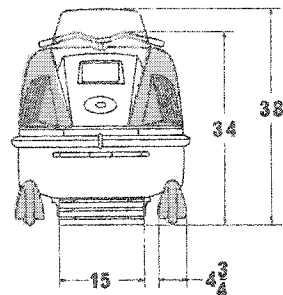
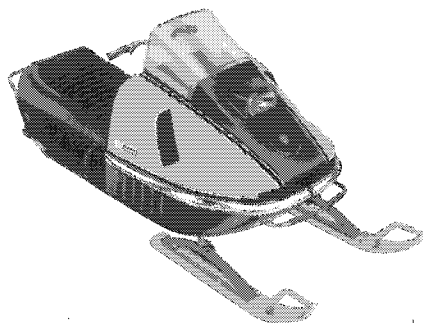
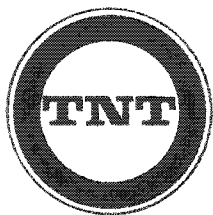
**SOULEVEZ LE RABAT
POUR LA LISTE DES
CARACTERISTIQUES
INTERNES ET
EXTERNNES**

Encore pour votre plaisir, nous avons consacré beaucoup de temps et d'attention à la présentation simplifiée des méthodes de lubrification et d'entretien décrites dans ce Manuel, pour que chacun, sans égard à l'expérience, puisse les appliquer parfaitement.

Pour un meilleur fonctionnement, consacrez régulièrement, un moment chaque semaine à votre autoneige en suivant les directives simples, "hebdomadaires" ou "mensuelles", du Manuel. Ces quelques instants vous seront largement payés par des années d'usage sans ennui.

Maintenant que vous faites partie de la plus grande famille de conducteurs d'autoneige au monde, nous aurons plaisir à vous rencontrer sur les pistes...

En attendant... A BIENTOT !



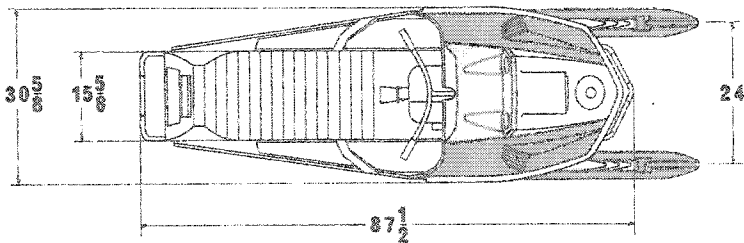
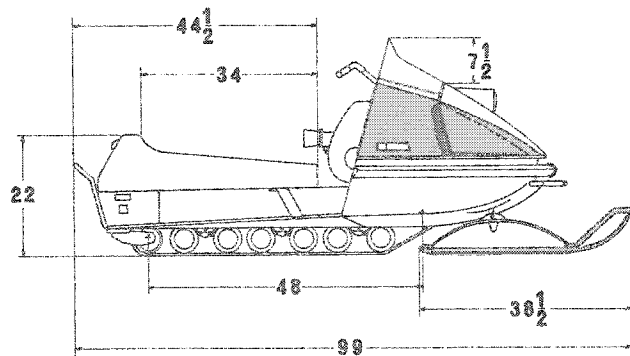
Pourquoi l'autoneige TNT attire-t-elle plus de mordus de la vitesse que n'importe quelle autre marque ou modèle d'autoneiges?

Parce qu'elle est équipée d'un puissant moteur Rotax à haute compression, qui ne connaît pas le surchauffement. Elle possède en plus une suspension sans égale maintenant la chenille en contact permanent avec la neige, même dans les virages les plus serrés. Finalement, pour mieux vous arrêter, elle possède un des meilleurs systèmes de freinage qui soit.

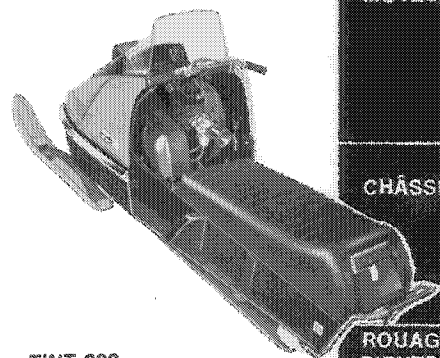
Souvenez-vous qu'avec l'autoneige TNT vous prenez la tête du peloton et vous y resterez aussi longtemps que le coeur vous en dira.

EN EQUIPEMENT STANDARD

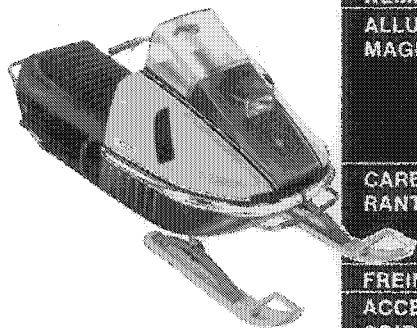
Chenille nouveau profil de 15" ou 18" • Frein à tambour • Capot basculant • Pare-brise incassable • Siège à silhouette de course • Compte-tours et Indicateur de vitesse • Réflecteurs latéraux • Coffre de rangement • Châssis tout-acier • Ressort de surcharge.



SPECIFICATIONS



T'NT 292



T'NT 640

ITEM	T'NT	T'NT 292	T'NT 340	T'NT 440	T'NT 640	T'NT 775	
MOTEUR	Nombre de cylindres	UN	UN	DEUX	DEUX	DEUX	
	Alésage	75mm.	78mm.	2 x 67.5mm.	2 x 76mm.	2 x 82mm.	
	Course	66mm.	70mm.	2 x 61mm.	2 x 70mm.	2 x 73mm.	
	Cylindrée	292c.c.	335c.c.	437c.c.	635c.c.	771c.c.	
	Puissance (H.P.)	22	26	35	40	65	
	Taux de compression	10.5:1	10.5:1	10.5:1	10.0:1	10.5:1	
	CHÂSSIS	Longueur hors-tout	99"	99"	100"	100"	100"
Largeur hors-tout		30½"	30½"	34"	34"	34"	
Hauteur (sans pare-brise)		34"	34"	36"	36"	36"	
Poids (en lbs)		310	315	360	390	430	
Surface de portée		1092 po. ca.	1092 po. ca.	1242 po. ca.	1242 po. ca.	1242 po. ca.	
Pression au sol (lbs./po.cs.)		0.285	0.289	0.291	0.314	0.346	
ROUAGE D'ENTRAÎNEMENT		Chenille (largeur)	15"	15"	18"	18"	18"
	Rapport d'engrenage Standard	15/34	16/34	16/34	20/34	22/34	
	ALLUMAGE	Démarrreur	Manuel	Manuel	Manuel	Manuel	Manuel
		Bobine d'allumage (Watts)	75W	75W	75W	75W	75W
		Bougie(s) (Bosch)	M-280-T-31*	M-280-T-31*	M-280-T-31*	M-280-T-31*	M-310-T-31*
Bougie (Ecartement)		.018"-0.022"	.018"-0.022"	.018"-0.022"	.018"-0.022"	.018"-0.022"	
Pointes d'allumage (Ecartement)	.014"-0.018"	.014"-0.018"	.014"-0.018"	.014"-0.018"	.014"-0.018"		
CARBURANT	Capacité du réservoir (Gal. Imp.)	5 gals.	5 gals.	5 gals.	5 gals.	5 gals.	
	(Gal. U.S.)	6.25 gals.	6.25 gals.	6.25 gals.	6.25 gals.	6.25 gals.	
	Mélange essence/huile	20:1	20:1	20:1	20:1	20:1	
FREIN	Type	Tambour	Tambour	Tambour	Tambour	Tambour	
	ACCES- SOIRES	Indicateur de vitesse	Standard	Standard	Standard	Standard	Standard
Tachymètre							
(compte-tours)		Standard	Standard	Standard	Standard	Standard	

* En commandant des bougies, précisez le numéro indiqué ci-dessus.

MELANGE DE CARBURANT

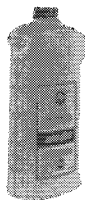


Fig. 1



Fig. 2



Fig. 3

Contrairement à une automobile, une auto-neige NE FONCTIONNE PAS simplement en ajoutant de l'essence dans le réservoir. Pour fonctionner convenablement, tous les moteurs ont besoin d'HUILE. Pour une auto-neige, cependant, l'HUILE doit être préalablement ajoutée à l'essence dans des proportions déterminées et leur mélange parfaitement effectué avant d'être versé dans le réservoir.

REMARQUE: Un mélange trop pauvre en huile peut provoquer un surchauffement du moteur, ce qui peut entraîner de graves avaries (grippage de piston, rupture de bielle ou du vilebrequin). Un mélange trop riche carbonise le moteur, cause l'encrassement des bougies et occasionne une perte de puissance.

5 GALLONS D'ESSENCE "SUPER" + 1 PINTÉ D'HUILE SKI-DOO = MÉLANGE DE CARBURANT CORRECT.

PROPORTIONS DU MELANGE

La proportion qui convient au moteur Rotax à 2 temps de votre auto-neige Ski-Doo est de **20 PARTIES D'ESSENCE POUR 1 D'HUILE**. Et nous insistons sur l'importance d'utiliser un mélange de carburant correct, l'expérience ayant prouvé que les mélanges incorrects étaient la plus grande cause de détérioration des moteurs.

QUELLE ESSENCE EMPLOYER ?

L'essence qui convient à votre T'NT est l'essence "Super" que vous trouvez dans toutes les stations-service.

ATTENTION — L'emploi d'essence régulière causera de l'auto-allumage et nuira sérieusement au moteur et à son rendement. Employez n'importe quelle essence "Super" ayant plus de 90 d'indices d'octane. N'employez jamais de naphte, de méthanol ou produits similaires.

QUELLE HUILE EMPLOYER ?

Uniquement l'huile Ski-Doo (fig. 1) vendue par les concessionnaires Ski-Doo. Spécialement mise au point pour les moteurs Rotax, cette huile réduit au minimum la formation de carbone, l'usure et l'encrassement des moteurs.

ATTENTION — Sauf en cas de nécessité absolue, n'utilisez pas d'huile à hors-bord ni d'huile minérale ordinaire; n'employez jamais d'huile multigrade.

TABLEAU DE CONSOMMATION

Vitesse	R.P.M.	H.P.	Temps*
Max.	6500	22	2h. 6m.
¾	6000	14	2h. 48m.
½	5500	9	5h.
¼	5000	4	8h.

Max.	6500	26	2h. 15m.
¾	6000	17	2h. 30m.
½	5500	11	4h. 30m.
¼	5000	5	8h.

Max.	6500	36	1h. 45m.
¾	6000	26	2h. 15m.
½	5500	17	5h.
¼	5000	9	10h.

Max.	6500	40	1h.
¾	6000	31	1h. 30m.
½	5500	20	2h. 30m.
¼	5000	11	6h.

Max.	7500	65	54m.
¾	7000	46	1h. 21m.
½	6500	30	2h. 15m.
¼	6000	17	4h. 30m.

Capacité du réservoir
5 gal. Imp. ou 6.25 gal. U.S.

MODÈLE 292
MODÈLE 340
MODÈLE 440
MODÈLE 640
MODÈLE 775

*Temps de promenade (heures et minutes)

MANIERE D'EFFECTUER LE MELANGE

1. Toujours employer un contenant propre et ne jamais faire le mélange essence-huile dans le réservoir de l'autoneige.
2. Verser toute l'huile Ski-Doo nécessaire au mélange dans ce contenant, ajouter environ la moitié de l'essence et agiter vigoureusement.
3. Ajouter le reste de l'essence et agiter parfaitement de nouveau.
4. A l'aide d'un entonnoir à filtre fin (fig. 2) destiné à éviter l'introduction d'eau ou de particules étrangères, verser le mélange dans le réservoir.

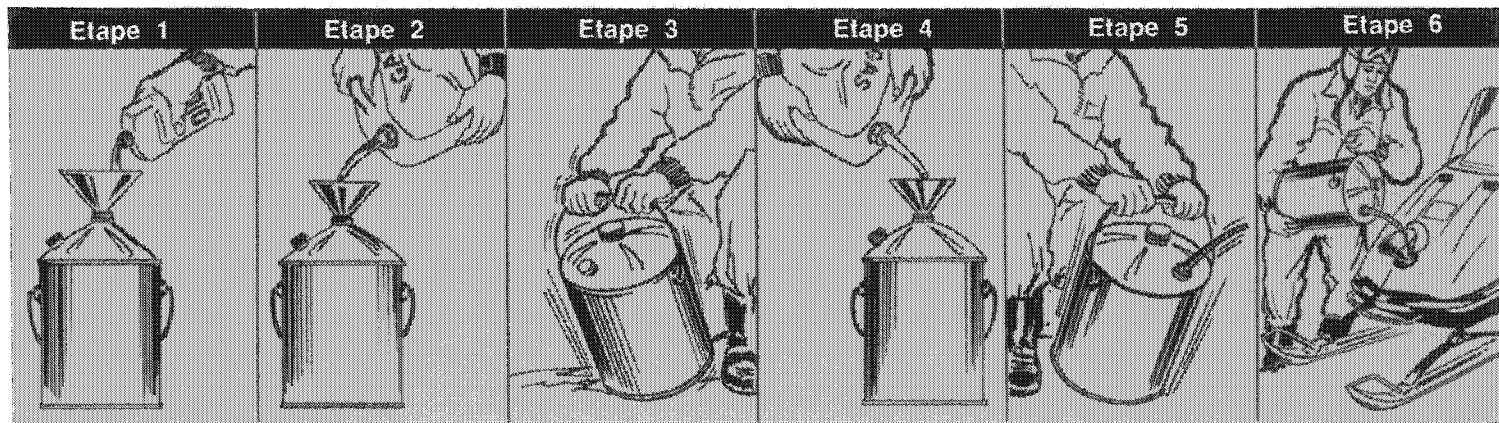
ECONOMIE DU CARBURANT *

* Ne laissez pas tourner longtemps votre moteur au ralenti. Lorsque vous attendez quelqu'un ou que vous arrêtez pour vous reposer, coupez le contact. Non seulement vous économiserez du carburant, mais vous diminuerez le risque d'encrassement des bougies.

Ne conduisez pas pour une longue période de temps avec l'accélérateur à fond. Votre moteur fonctionnera tout aussi efficacement au $\frac{3}{4}$. Pour déterminer ce point de haute efficacité, si cela vous est possible (sans danger), amenez le véhicule à pleine vitesse puis réduisez légèrement l'accélérateur jusqu'à ce que vous sentiez une diminution. Ce point de haute efficacité est situé juste avant cette perte de vitesse.

Le tableau de consommation ci-dessus est approximatif. Il a été établi d'après des essais à pleine charge qui ne peuvent tenir compte de l'état de la neige, du réglage du carburateur ni d'autres facteurs.

A la première occasion, notez la consommation de votre autoneige. Faites le plein et notez l'heure de votre départ. Puis notez le temps écoulé lorsque le réservoir est à moitié vide. Répétez cela plusieurs fois pour connaître la consommation moyenne de votre autoneige et la durée de vos promenades dans des conditions variables.



COMMANDES ET INSTRUMENTS

DIRECTION

En bas de la colonne de direction, les mouvements du guidon sont transmis à une tige de renvoi agissant sur les barres d'accouplement, reliées aux jambes de ski par les bras de direction.

LEVIER D'ACCELERATEUR (A)

Placé, côté droit du guidon. Le câble de l'accélérateur actionne le papillon, lequel contrôle le débit d'air passant dans le carburateur.

(Modèles équipés de 2 carburateurs) Les deux carburateurs fonctionnent en synchronisation et leurs leviers sont actionnés par un seul câble.

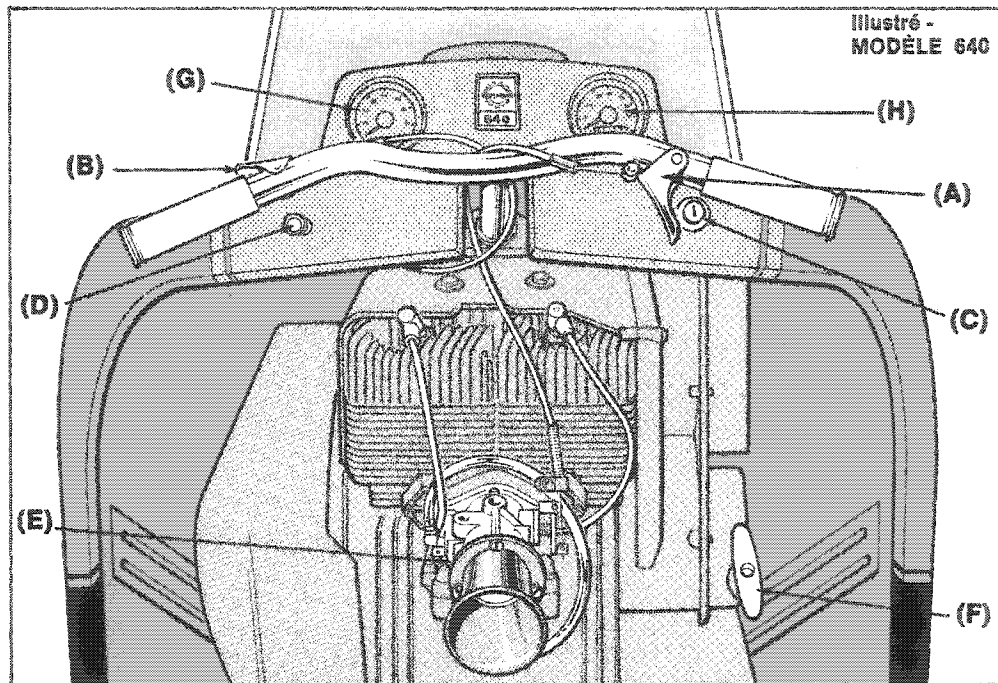
LEVIER DU FREIN (B)

Placé, côté gauche du guidon. En le pressant on actionne le sabot du frein, produisant ainsi une friction entre le sabot et le tambour du frein (face intérieure de la moitié fixe de la poulie menée). Le freinage est proportionnel à la pression exercée sur le levier.

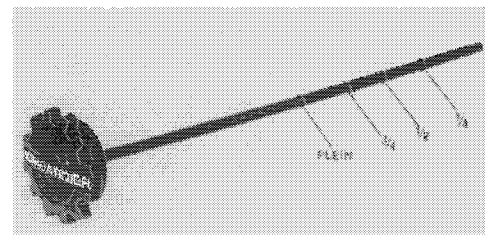
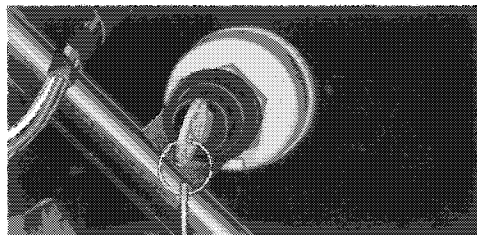
INTERRUPTEUR ALLUMAGE/ ECLAIRAGE (C)

(Modèles 292 et 340 seulement)

Commandé par une clef de contact à 3 positions (OFF/ON/LIGHTS), situé au haut de la colonne sur le côté droit. Pour mettre le moteur en marche, tournez la clef vers la droite à la position "ON".



Illustré -
MODÈLE 640



Pour l'arrêter, tournez-la vers la gauche à la position "OFF". En tournant la clef complètement vers la droite, avec le moteur en marche, les phares avant et arrière s'allument.

INTERRUPTEUR D'ALLUMAGE (C) (Modèles 440, 640 et 775 seulement)

Commandé par une clef de contact à 2 positions (OFF/ON), situé sur le côté droit du tableau de bord. Pour mettre le moteur en marche, tournez la clef vers la droite à la position "ON". Pour l'arrêter, tournez la clef vers la gauche à la position "OFF".

INTERRUPTEUR D'ECLAIRAGE (D)

De type "tire-pousse", situé à gauche du tableau de bord (cercle jaune). Pour allumer le phare avant et le feu arrière, tirez sur le bouton.

ETRANGLEUR (E) (Tous les modèles à un carburateur)

Levier à deux positions, situé sur le côté gauche du carburateur. Pour faire fonctionner l'étrangleur, amenez le levier en position verticale. Pour l'enlever, abaissez le levier en position horizontale.

(Modèles à deux carburateurs)

Les deux carburateurs sont identiques, mais l'un d'eux est inversé. Leurs leviers tournent horizontalement; celui de gauche est situé sur le haut du carburateur et celui de droite en dessous.

Pour faire fonctionner les étrangleurs, tournez les 2 leviers vers l'extérieur. Pour les enlever, tournez les leviers vers l'intérieur jusqu'à ce qu'ils soient parallèles au véhicule.

REMARQUE: Pour un meilleur démarrage quand le moteur est froid, on devrait toujours employer le(s) étrangleur(s). Cependant quand le moteur est chaud, il n'est pas nécessaire de s'en servir.

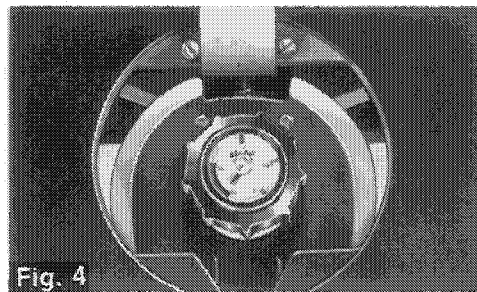
REMARQUE: L'étrangleur a pour but de réduire le volume d'air de l'admission au carburateur, ce qui enrichit le mélange carburant-air. Toutefois, le moteur se carbonise en laissant l'étrangleur fonctionner après la mise en marche du moteur. Il faut donc toujours tourner le bouton de l'étrangleur sur OFF après le démarrage. NE CONDUISEZ JAMAIS VOTRE AUTONEIGE AVEC L'ÉTRANGLEUR EN FONCTION.

DEMARREUR MANUEL (F)

Un dispositif à rebobinage automatique, situé sur le côté du volant du moteur (en bas, côté droit). Tenez la poignée pour mettre le moteur en marche (voir Mise en Marche page 9).

COMPTE-TOURS (G)

Situé à l'extrémité supérieure gauche du capot, sous le pare-brise. Le compte-tours enregistre les impulsions de la magnéto, et indique sur son cadran le nombre de révolutions par minute (R.P.M.) x1000 du moteur.



JAUGE A CARBURANT

Les modèles 292 et 340 sont munis d'une jauge consistant en une tige graduée fixée au bouchon du réservoir. Pour vérifier le niveau du carburant, dévissez et retirez le bouchon. Sur les modèles 440, 640 et 775, un flotteur de liège active le mécanisme de la jauge qui est montée à même le bouchon du réservoir. Pour vérifier le niveau du carburant, soulevez le couvercle d'accès situé à l'avant du capot. Une cuvette de trop-plein fait partie de l'équipement standard sur tous les modèles. Cette cuvette permet à l'essence renversée lors du remplissage de s'écouler à l'extérieur.

INDICATEUR DE VITESSE (H)

Situé à l'extrémité supérieure droite du capot, sous le pare-brise. L'indicateur de vitesse est relié directement à l'arbre de commande, et indique sur son cadran la vitesse en milles à l'heure (M.P.H.). Un odomètre indique le nombre de milles parcourus jusqu'à 99,999 milles, et indique aussi les 1/10 de mille.

VERIFICATION PRE-DEMARRAGE (chaque jour, avant le premier démarrage)

RESERVOIR

Vérifiez s'il reste assez de carburant dans le réservoir pour votre promenade. Une bonne habitude à prendre consiste à faire le plein avant chaque sortie.

Le mélange de carburant ayant tendance à "déposer" pendant la nuit, agitez-le en vous tenant debout sur les marche-pieds et en balançant latéralement le véhicule.

ACCELERATEUR

Pressez et relâchez plusieurs fois le levier de l'accélérateur pour vérifier si l'accélérateur s'ouvre facilement et doucement et s'il revient rapidement au RALENTI. Sinon, huilez le câble de l'accélérateur par son embout avec de l'huile à machine à coudre (fig. 9).

FREIN

Serrez et relâchez plusieurs fois le levier du frein pour vérifier s'il fonctionne librement et s'il revient rapidement en le relâchant. Le freinage doit être complet avant que le levier n'arrive à 1/4" du guidon.

DIRECTION

Tournez plusieurs fois le guidon d'un côté et de l'autre. Si vous éprouvez une gêne ou une résistance, assurez-vous que son mécanisme n'est pas bloqué par de la glace ou de la neige.

SKIS ET JAMBES DE SKIS

Vérifiez l'état et l'alignement des skis en veillant particulièrement aux boulons d'attelage des skis aux jambes de skis (resserrez-les si nécessaire).

CHENILLE GELEE

Par temps très froid, la chenille d'une auto-neige qui a passé la nuit dehors peut adhérer à la surface durcie de la neige ou au sol. Pour la libérer, balancez le véhicule d'un côté à l'autre. Inspectez la chenille en soulevant l'arrière du véhicule.

ATTENTION : (modèles équipés de la suspension à glissière). *Sous aucun prétexte, n'accélérez JAMAIS le moteur quand l'arrière du véhicule est soulevé. La chaleur dégagée par la friction entre la chenille et les sabots glisseurs endommagera ceux-ci.*

CONSEIL SUR LE RODAGE :

Après les 2 premières heures de fonctionnement, vérifiez le serrage des écrous de l'épaullement du carburateur. Serrez-les si nécessaire à l'aide de la clef ouverte de 13mm contenue dans la trousse à outils.

PERIODE DE RODAGE ET INSPECTION GRATUITE A 15 HR.

Tous les moteurs d'auto-neige nécessitent une période de rodage avant la marche à pleine puissance. Le fabricant du moteur (Rotax) recommande un rodage de 15 heures — ou une consommation d'essence équivalente (voir tableau p. 4 pour l'équivalence de consommation). Durant cette période la vitesse ne doit pas dépasser les 3/4 de l'accélération maximale, excepté en cas d'urgence, ou d'accélération momentanée pour atteindre la vitesse de croisière.

A la livraison, le carburateur de votre auto-neige Ski-Doo est réglé pour un mélange air-carburant riche, pour lui assurer une meilleure lubrification et un meilleur refroidissement. Ne modifiez pas ce réglage pendant le rodage; ne vous préoccupez pas d'un excès de gaz d'échappement.

Après la période de rodage, quand vous lui retournerez votre véhicule pour l'inspection gratuite à 15 hr., le dépositaire réglera le carburateur.

IMPORTANT : Voir les conditions de garantie, couverture arrière.

MISE EN MARCHÉ

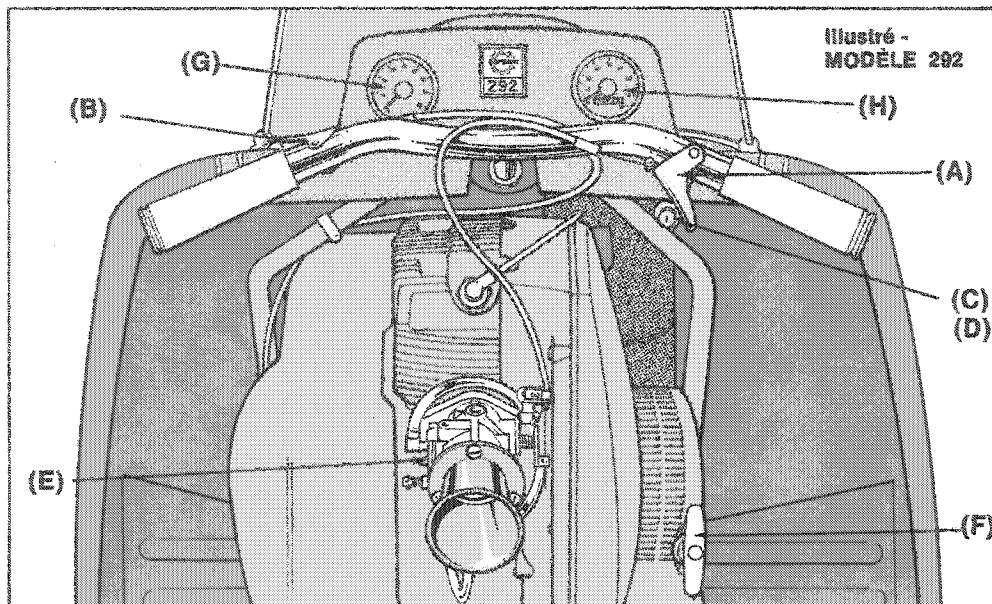
DEMARRAGE

Chaque autoneige T'NT est équipée d'un démarreur manuel (rebobinage automatique) placé sur le côté du volant du moteur. Pour faire démarrer le moteur :

1. Introduisez la clef de contact (C) et tournez-la sur la position "ON".
2. Mettez le(s) étrangleur(s) (E), inutile si le moteur est chaud.
3. Saisissez la poignée (F) du démarreur manuel d'une main ferme et tirez lentement jusqu'à ce que vous sentiez une résistance. Tirez alors vigoureusement et le moteur doit partir. Sinon, laissez la poignée revenir lentement à sa position première et recommencez.

REMARQUE : Ne tirez pas la corde du démarreur jusqu'au bout, et ne laissez pas la poignée revenir rapidement. Un usage abusif du démarreur peut causer des dommages à la corde et vous laissera peut-être en panne loin de tout. Examinez périodiquement l'état de la corde et, s'il y a lieu, faites-la remplacer par votre concessionnaire. Sauf en cas d'urgence, n'essayez pas de la remplacer vous-même.

4. Enlevez le(s) étrangleur(s) aussitôt que le moteur est en marche.



MOTEUR NOYÉ

Si le moteur est difficile à faire démarrer quand il est froid, l'emploi répété de l'étrangleur pourra noyer le moteur.

Si le moteur n'a pas démarré après les premiers essais mais semble vouloir démarrer, ramenez le(s) étrangleur(s) en position centrale (le(s) étrangleur(s) du T'NT a un cran d'arrêt au centre de sa course) et recommencez la procédure de la mise en marche.

Un ruissellement d'essence à l'arrivée d'air du carburateur indique que le moteur est noyé. Dans ce cas, ramenez le(s) étrangleur(s) à la position "OFF" et essayez de faire démarrer le moteur.

Si le moteur ne démarre pas, vérifiez les causes possibles (voir page 26, sous la rubrique "Le moteur tourne mais ne démarre pas ou démarre difficilement").

CONSEILS DE CONDUITE

Le secret d'un vrai plaisir est de conduire votre nouvelle autoneige Ski-Doo avec habileté et assurance. Pour vos premières sorties, choisissez un vaste terrain plat et exercez-vous à différentes manœuvres afin de mieux connaître votre véhicule.

La première fois qu'ils se servent de l'accélérateur et du frein, la plupart des débutants les manient trop brusquement, ce qui donne des à-coups au véhicule. Maniez-les donc fermement et progressivement pour que l'accélération et le freinage soient uniformes. Quand vous freinez, rappelez-vous que l'auto-neige a une large chenille continuellement en contact avec le sol, si bien que le véhicule ralentit de lui-même dès que vous relâchez l'accélérateur. Dans la plupart des cas, ce ralentissement du moteur, tout en serrant légèrement le frein, est largement suffisant.

POSITION DU CONDUCTEUR

Il y a trois façons principales de se tenir pour conduire une autoneige : 1) debout, 2) assis, 3) à genoux. Chacune présente certains avantages suivant la nature du terrain, l'état de la neige, la vitesse du véhicule et les virages.

1) **Debout** — Souvent adoptée par les débutants, cette position permet une meilleure répartition du poids et un contrôle plus sûr

du comportement de votre autoneige. Dans cette position, toutefois, gardez toujours les genoux légèrement fléchis pour amortir les secousses dues au terrain.

Cette position est sans aucun doute la meilleure pour les pentes raides (en montée comme en descente), pour les courts passages de pistes accidentées et pour manoeuvrer en neige épaisse.

2) **Assis** — C'est ordinairement la position la plus confortable : les pieds à l'aise dans les étriers, le corps à peu près à mi-distance du siège, et le poids du corps réparti également sur le siège et les marchepieds. C'est la façon de se tenir des conducteurs expérimentés et elle vous permet de changer de position très rapidement.

3) **A genoux** — Si vous circulez à flanc de coteau par exemple, vous comprendrez l'avantage certain de la position à genoux. Placez un pied sur le marchepied (du côté de la montée), et le genou opposé sur le siège, puis penchez-vous du côté de la montée. Si vous vous penchez à gauche, votre pied gauche doit être sur le marchepied, votre genou droit sur le siège, ou vice-versa.

Une autre position à genoux recommandée, et fréquemment utilisée, consiste à mettre les deux genoux sur le siège, les pieds appuyant légèrement contre le siège de chaque côté. Cette position est excellente sur les pistes accidentées et quand la position assise est inconfortable.

TENSION DE LA CHENILLE

Une des nouvelles caractéristiques de votre auto-neige Ski-Doo est la facilité avec laquelle vous pouvez ajuster la tension de la chenille. Une plaque à encoches retient l'extrémité de chacun des 2 ressorts de tension de la chenille. La tension se règle en déplaçant également les (2) ressorts dans l'une des (3) encoches des deux plaques (fig. 7).

Utilisez l'encoche AVANT pour la conduite sur neige dure ou lorsque vous transportez une personne additionnelle ou des charges lourdes. L'encoche du MILIEU sert lors d'une conduite normale ou à grande vitesse. Et l'encoche AR est utilisée lorsque sur neige épaisse, sur de nouvelles pistes, collines ou sur terrain accidenté.



VIRAGES

Vous verrez rapidement que vous ne pouvez pas toujours compter uniquement sur votre guidon pour effectuer le virage que vous désirez. Un des plaisirs de l'autoneige est que chaque virage dépend de 4 choses : de son rayon, de la vitesse du véhicule, de l'état de la neige et du poids supporté par les skis.

Pour exécuter ces virages serrés et rapides qui révèlent le conducteur expérimenté, il faut apprendre à utiliser le poids ou la position de votre corps, à vous pencher à gauche ou à droite selon les tournants et à maintenir votre centre de gravité aussi bas que possible.

Sur la neige molle ou légèrement tassée, la théorie du déplacement des poids fait qu'en vous penchant à l'intérieur du virage vous augmentez la pression sur ce côté de la chenille en allégeant l'autre; vous créez ainsi un amoncellement de neige sous le côté allégé, qui soutient le véhicule quand il tourne.

Sur neige dure, en vous penchant à l'intérieur du virage tout en maintenant votre centre de gravité aussi bas que possible, vous neutralisez la tendance naturelle qu'a tout véhicule à se renverser en tournant (force centrifuge).

De même, en déplaçant le poids de votre corps vers l'avant du véhicule, en particulier sur la neige dure ou sur la glace, vous augmentez la pression des skis et des patins de ski (voir glossaire p. 30) pour qu'ils mordent plus profondément dans la couche de neige.

ETAT DE LA NEIGE

Neige épaisse — Votre nouvelle autoneige Ski-Doo est conçue pour affronter presque toutes les neiges, épaisses ou fraîches. Néanmoins, deux choses sont importantes : (1) ne surchargez pas votre véhicule, voyagez sans passager, et (2) maintenez toujours une vitesse raisonnable. Laissez la chenille s'accommoder au terrain, sans plus, et ne vous arrêtez pas.

Adoptez la position debout recommandée précédemment et allez plus loin tant que votre véhicule avance raisonnablement et répond à de légères modifications d'accélération. Sinon, faites demi-tour en décrivant un arc de cercle aussi grand que possible et cherchez une piste plus sûre.

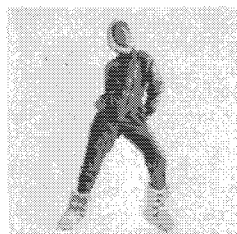
Surface glacée — Il peut être difficile de venir à bout de la glace ou de la neige extrêmement dure car ni les skis ni la chenille n'adhèrent beaucoup. Le mieux est d'aller lentement et d'éviter les accélérations ou les freinages brusques.

CONSEIL D'AMI

Voici trois bons conseils pour diminuer vos chances d'être en panne : (1) restez sur des pistes connues et en terrain familier, (2) promenez-vous avec des amis ou en compagnie d'autres autoneiges, et (3) faites l'entretien régulier de votre véhicule.



VETEMENTS & TEMPERATURE



Pour des centaines de milliers de fervents, l'autoneige a donné un sens entièrement nouveau à l'hiver. Toutefois, pour participer vraiment à ce plaisir, des vêtements chauds sont presque aussi indispensables que votre autoneige Ski-Doo.

Comme le montre le tableau ci-contre, même les températures modérées produisent un refroidissement pouvant souvent atteindre 20 ou 30 degrés au-dessous de la température indiquée par le thermomètre lorsque le vent

et la vitesse du véhicule interviennent. Un bon principe consiste à choisir ses vêtements en fonction du refroidissement et non de la température.

Une coiffure, des mitaines et des bottes bien chaudes sont les trois choses les plus importantes, car les mains et les pieds manquent d'exercice en conduisant et se refroidissent plus vite que le reste du corps.

Mais un bon équipement, de la tête aux pieds, est essentiel; et Bombardier Ltée, le

plus compétent dans ce domaine, assure votre confort par une gamme complète de vêtements et de sous-vêtements d'hiver très élégants qui ont été éprouvés en laboratoire et à l'usage pour qu'ils vous tiennent non seulement chaud, mais qu'ils vous donnent tout le confort et la liberté de mouvement que ce sport demande.

Distribués par Ski-Doo Sports Ltée et vendus exclusivement par les concessionnaires Ski-Doo, les vêtements portant la marque Ski-Doo vous garantissent des hivers plus confortables.

TABLEAU DE FACTEUR DE REFROIDISSEMENT

TEMPERATURE
(en degrés Fahrenheit)

35°	32	22	15	11	7	5	3	2	1	0
30°	27	16	9	4	0	-2	-4	-6	-8	-9
25°	21	10	2	-3	-7	-10	-12	-14	-15	-16
20°	16	4	-5	-10	-15	-18	-20	-21	-22	-23
15°	11	-2	-11	-17	-22	-25	-27	-29	-30	-31
10°	6	-9	-18	-25	-29	-33	-35	-37	-38	-39
5°	0	-15	-27	-32	-36	-40	-42	-45	-47	-49
0°	-5	-21	-36	-39	-44	-48	-51	-53	-55	-56
-5°	-10	-27	-40	-46	-51	-55	-58	-61	-63	-64
-10°	-15	-33	-45	-53	-59	-63	-67	-69	-71	-72
-15°	-20	-39	-52	-60	-66	-71	-74	-77	-79	-80
-20°	-26	-46	-58	-67	-74	-79	-82	-85	-87	-88
	5	10	15	20	25	30	35	40	45	50

VITESSE DE L'AUTONEIGE OU DU VENT EN M/H
(Des vents de plus de 50 M/H n'ont pas beaucoup plus d'effet)

NOUVELLES CARACTERISTIQUES

Les années passent et Bombardier continue d'être le plus grand vendeur d'autoneiges (et d'équipement) au monde. Pourquoi cela ? Pour de nombreuses raisons, dont l'une est certainement notre politique d'essais et d'améliorations continuel.

Cette année, par exemple, nos modèles bénéficient de plus de nouveautés que dans n'importe quelle année de notre histoire. En plus de marquer les années "70" par de nouveaux modèles, voici quelques-unes des nombreuses innovations que vous apprécierez sur votre nouvelle autoneige Ski-Doo.

MANCHONS DU SUPPORT DE JAMBE DE SKI

Avec des manchons anti-friction robustes (Fig. 5), et qui durent toute la vie de votre autoneige, plus besoin maintenant de graisser les jambes de ski.



Fig. 5

CHENILLE NOUVEAU PROFIL

Si vous regardez de près la chenille nouveau profil qui est montée sur votre véhicule, vous serez probablement porté à penser que celle-ci est montée en sens contraire. Cependant, cela s'explique très simplement et se comprend très facilement. Quand la chenille tourne, son nouveau profil tasse la neige au lieu de l'enfoncer, si bien que le véhicule est propulsé en poussant de la neige compacte. Dans n'importe quel cas (en plat, en montée ou sur neige épaisse), vous trouverez que le nouveau profil est imbattable.

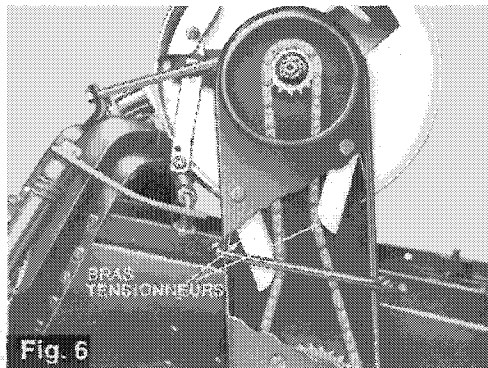


Fig. 6

CHAÎNE DE COMMANDE AUTOREGLABLE

Auparavant l'ajustement de la chaîne de commande devait se faire périodiquement. Cette année des bras tensionneurs à bas coefficient de friction appliquent automatiquement sur chaque côté de la chaîne la tension correcte.

CHENILLE A TENSION REGLABLE

Pour vous permettre de régler facilement la tension de votre chenille, pour toutes les conditions de neige, l'extrémité des ressorts de suspension arrière est maintenue par une plaque à 3 encoches (Fig. 7). Voir les détails à Conseils de conduite, page 10.

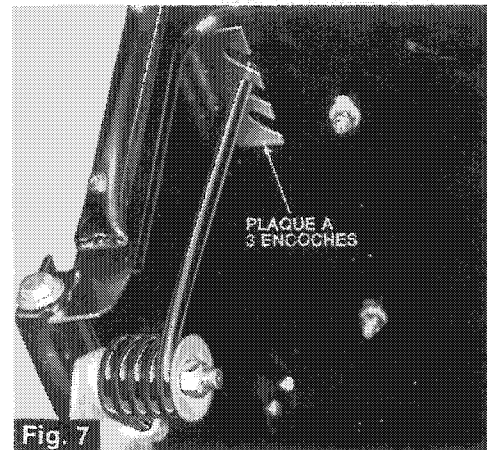


Fig. 7

AUTRES CARACTERISTIQUES (Non illustrées)

- Poignée AV
- Réflecteurs latéraux
- Réservoir d'essence en polyéthylène
- Mécanisme de direction amélioré
- Siège incliné
- Compte-tours et indicateur de vitesse
- Ressort de surcharge

FAITES

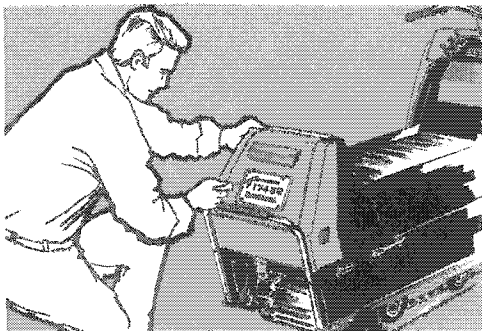


Avant de partir, soyez sûr que vous êtes équipés, ainsi que ceux qui vous accompagnent, de vêtements suffisamment chauds et de casques de sécurité.

Adoptez le principe du "groupe". Circulez toujours en compagnie d'au moins une autre autoneige, surtout en terrain inconnu ou sur des pistes. Même en autoneige, "l'union fait la force".

Si vous voulez explorer de nouvelles régions, dites à quelqu'un où vous allez et quand vous pensez revenir. Rappelez-vous qu'une autoneige peut aller plus loin en 15 minutes que vous à pied en un jour.

Soyez courtois et respectez la propriété d'autrui en toutes circonstances.

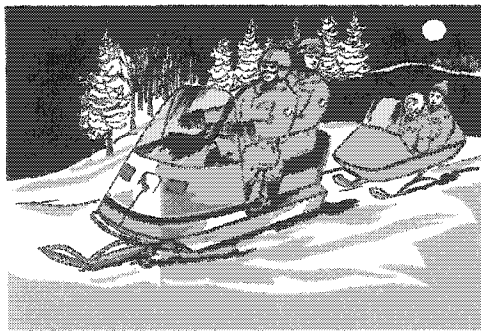


Faites toujours un arrêt complet avant de traverser toute voie ferrée, tout chemin ou toute route et regardez attentivement à droite et à gauche. Si vous circulez à deux ou en groupe, que l'un de vous dirige les autres.

Assurez votre autoneige contre la responsabilité civile.

Utilisez une barre de remorquage rigide quand vous tirez une remorque ou un Ski-Boose derrière votre autoneige; vous éviterez ainsi les collisions avec l'arrière de votre autoneige dans les descentes ou en cas d'arrêt brusque.

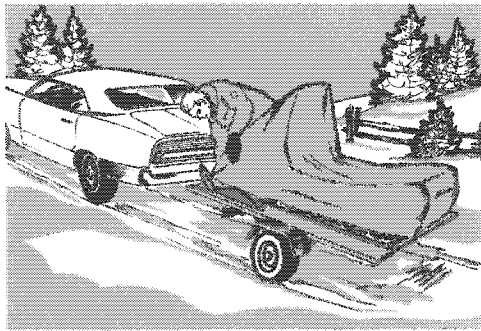
Quand vous remorquez votre autoneige Ski-Doo, attachez-la solidement aux deux extrémités, recouvrez-la d'une bâche claire (la bâche Ski-Doo), puis vérifiez le dispositif de remorquage, la chaîne de sécurité et assurez-vous que les lumières de frein, les clignotants et les feux de position fonctionnent.



Soyez extrêmement prudent si vous amenez des enfants. Allez plus lentement et surveillez-les fréquemment. Les jeunes enfants, en particulier, seront bien plus en sécurité dans un traineau Ski-Boose que sur le siège de votre autoneige.

Emportez toujours du matériel et de l'équipement de secours (voir "En cas d'imprévu" page 24) et ayez toujours le Manuel du Conducteur car celui-ci peut vous être utile. En cas de difficultés, savoir ce qu'il faut faire vous permet souvent de rentrer sûrement chez vous au lieu de rester en panne.

Faites enregistrer votre autoneige Ski-Doo au Bureau d'Enregistrement le plus proche, quand la loi l'exige, et fixez la plaque d'immatriculation à l'arrière du véhicule. Ayez toujours le certificat d'immatriculation sur vous car il prouve votre qualité de propriétaire en cas de perte ou de vol.



NE FAITES PAS



Ne coupez pas la route à une autre auto-neige. Toute collision, ou tout risque de collision, avec un véhicule en mouvement peut être grave.

Ne risquez pas de vous blesser ni d'endommager votre auto-neige par d'inutiles et folles acrobaties.

Ne circulez jamais sur les voies ferrées. Le bruit de votre véhicule couvre celui d'un train qui approche.

N'endommagez pas les clôtures en les coupant ou en passant par-dessus. Évitez les poteaux téléphoniques; les câbles de soutien, invisibles de loin, peuvent être très dangereux.

Ne prêtez pas votre auto-neige à des conducteurs inexpérimentés ou trop jeunes. Vérifiez l'âge exigé par la loi.

Faites demi-tour lorsque le réservoir est à moitié vide, à moins que vous soyez certain de trouver un point de ravitaillement. Même dans ce cas, conservez une marge de sécurité. La consommation de carburant d'une auto-neige dépend des facteurs suivants : vitesse, état de la neige et ajustement du carburateur.

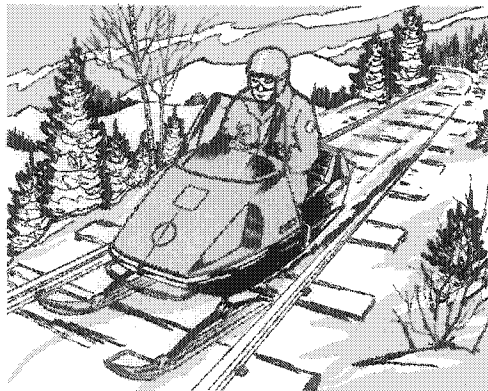
Ne circulez pas en auto-neige dans le voisinage de skieurs et tenez-vous à l'écart des pistes de ski. Respectez toujours le droit de ceux qui profitent de l'hiver d'une autre façon que vous.

Ne fumez pas en faisant le plein ni en vérifiant le niveau du carburant. Même un mélange de carburant émet des vapeurs qui peuvent s'enflammer.

Ne surchargez pas votre auto-neige. Un traineau Ski-Boose, ou autre remorque peut transporter une plus grosse charge que votre auto-neige, et cela sans diminution notable du rendement ni de la maniabilité.

Ne traversez ni rivière ni lac sans être absolument sûr que l'épaisseur de la glace peut vous supporter avec votre auto-neige. S'il y a le moindre doute, prenez une autre route car votre vie en dépend.

Ne laissez pas vos clefs dans l'interrupteur d'allumage; c'est tenter les voleurs et c'est un danger pour les enfants.



LUBRIFICATION

CODE	HEBDOMADAIRE	PAGE
L1	Skis	16
L2	Mécanisme de direction	16
L3	Accélérateur et frein	16
L4	Niveau d'huile du boîtier à chaîne	16
L5	Roues de bogie	17
L5	Suspension à glissière	17
L8	Poulie menée	17

CODE	MENSUEL	PAGE
L7	Poulie de commande	17

Votre auto-neige est équipée d'un capot basculant articulé à l'avant. Sa lubrification et son entretien demandant qu'il soit d'abord ouvert, détachez les 2 loquets qui fixent le capot à chaque côté du châssis. Soulevez alors doucement le capot en le faisant basculer vers l'avant jusqu'à ce qu'il soit retenu par le dispositif de retenue.

(L1) SKIS

Lubrifiez les boulons d'attelage des ressorts avec de l'huile Ski-Doo.

(L2) MECANISME DE DIRECTION

Capot relevé, huilez (huile Ski-Doo ou de l'huile légère) les deux extrémités de chaque barre d'accouplement ainsi que les (2) coussinets de la colonne de direction (fig. 8). Versez l'huile Ski-Doo sur le haut de la jambe de ski. L'huile en descendant le long de la jambe de ski, lubrifiera les coussinets internes.

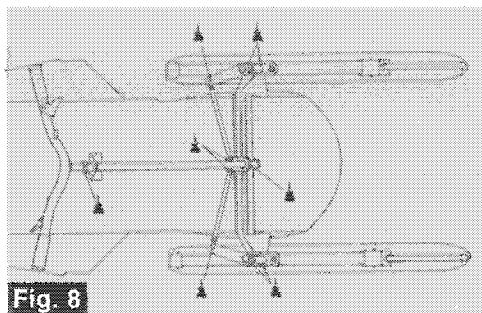


Fig. 8

(L3) ACCELERATEUR ET FREIN

Huilez les pivots des câbles de frein et d'accélérateur pour qu'ils tournent librement dans les leviers (fig. 9). Lubrifiez suffisamment la gaine du câble pour que l'huile enduise le câble à l'intérieur. Actionnez les leviers et inclinez le véhicule pour faire pénétrer l'huile.
REMARQUE : Il est aussi recommandé de lubrifier les gaines de câbles avec de l'antigel. A l'aide d'huile à machine à coudre, lubrifiez l'arbre du levier d'accélérateur et son pivot au carburateur. (Voir fig. 18).

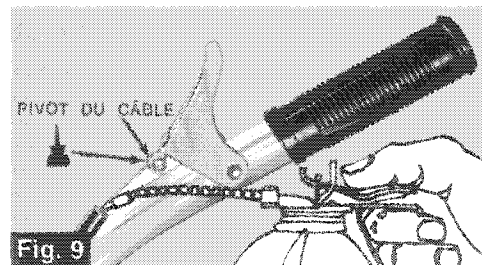


Fig. 9

(L4) NIVEAU D'HUILE DU BOITIER A CHAINE

Capot relevé, enlevez le bouchon de vérification du niveau d'huile (le plus petit) du boîtier à chaîne. Vérifiez si l'huile touche le bas de cet orifice. Si nécessaire, ajoutez de l'huile pour boîtier à chaîne Ski-Doo jusqu'à ce que le niveau normal soit atteint (fig. 10). Le boîtier à chaîne contient environ 8 onces d'huile. S'il est nécessaire d'ajoutez de l'huile.

1. Pliez, le couvercle d'accès en caoutchouc, en forme de V pour l'utiliser comme entonnoir, et introduisez-le dans l'ouverture. Remplissez d'huile Ski-Doo pour boîtier à chaîne jusqu'au niveau requis.

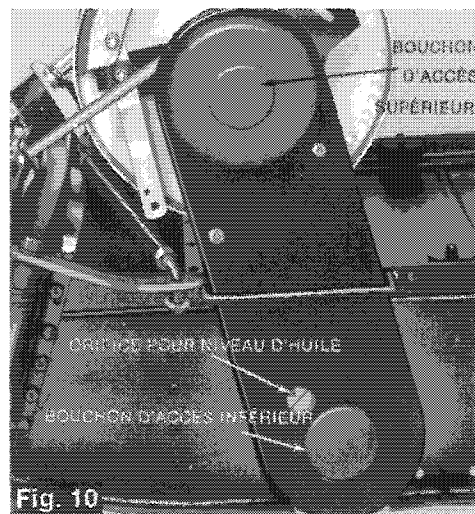


Fig. 10

(L5) ROUES DE BOGIE

À l'aide d'une pompe à graisser (basse pression), lubrifiez les roues de suspension avec de la graisse basse-température. Par les adaptateurs de graissage situés au centre de chaque roue, graissez jusqu'à ce que la nouvelle graisse apparaisse à l'intérieur des joints (fig. 11). Lubrifiez aussi l'essieu arrière par son adaptateur de graissage (fig. 12).

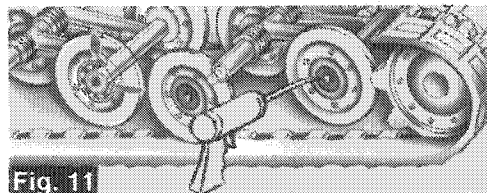


Fig. 11

(L5) SUSPENSION A GLISSIERE

A l'aide d'une pompe à graisser (basse pression) lubrifiez les roues du rail glisseur avant et les roues du support transversal arrière, avec de la graisse basse-température. Utilisez les adaptateurs de graissage au centre de chaque roue et pompez jusqu'à ce que la nouvelle graisse apparaisse au joint. Graissez également l'essieu arrière par l'adaptateur de graissage (fig. 12).

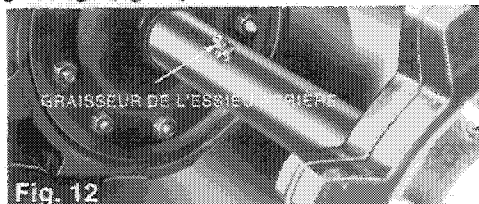


Fig. 12

(L6) POULIE MENEÉ

Capot levé, graissez l'axe de la poulie menée de la façon suivante :

1. Enlevez le garde-poulie ainsi que la courroie de commande (fig. 13). Ouvrez et maintenez la poulie menée dans cette position. (Tournez et poussez la moitié coulissante).
2. Appliquez une légère couche de graisse basse-température sur l'axe (fig. 14). Actionnez plusieurs fois la moitié coulissante pour répartir la graisse sur toute la longueur de l'axe. Evitez soigneusement d'enduire de graisse les faces internes de la poulie.

ATTENTION — Un excès de graisse sur les axes des poulies peut en imprégner la courroie de commande, la faire patiner et la détériorer. Graissez toujours légèrement et essuyez le surplus avec un linge propre.

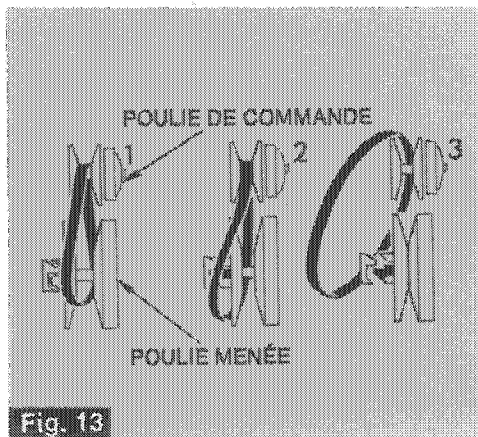


Fig. 13

(L7) POULIE DE COMMANDE (ou toutes les 100 heures)

1. Capot levé, retirez le garde-poulie, puis enlevez la courroie de commande (fig. 13).
2. Dévissez le boulon du gouverneur centrifuge et enlevez le gouverneur centrifuge; si vous n'avez pas les outils nécessaires, consultez votre concessionnaire.
3. Appliquez une légère couche de graisse basse-température sur les 4 contre-poids et remplissez l'axe (voir page 30).
4. Avec de l'huile à machine à coudre, huilez le filetage du boulon du gouverneur et reposez-le.

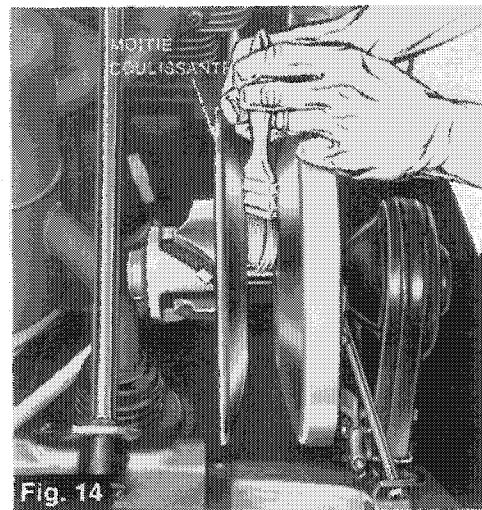
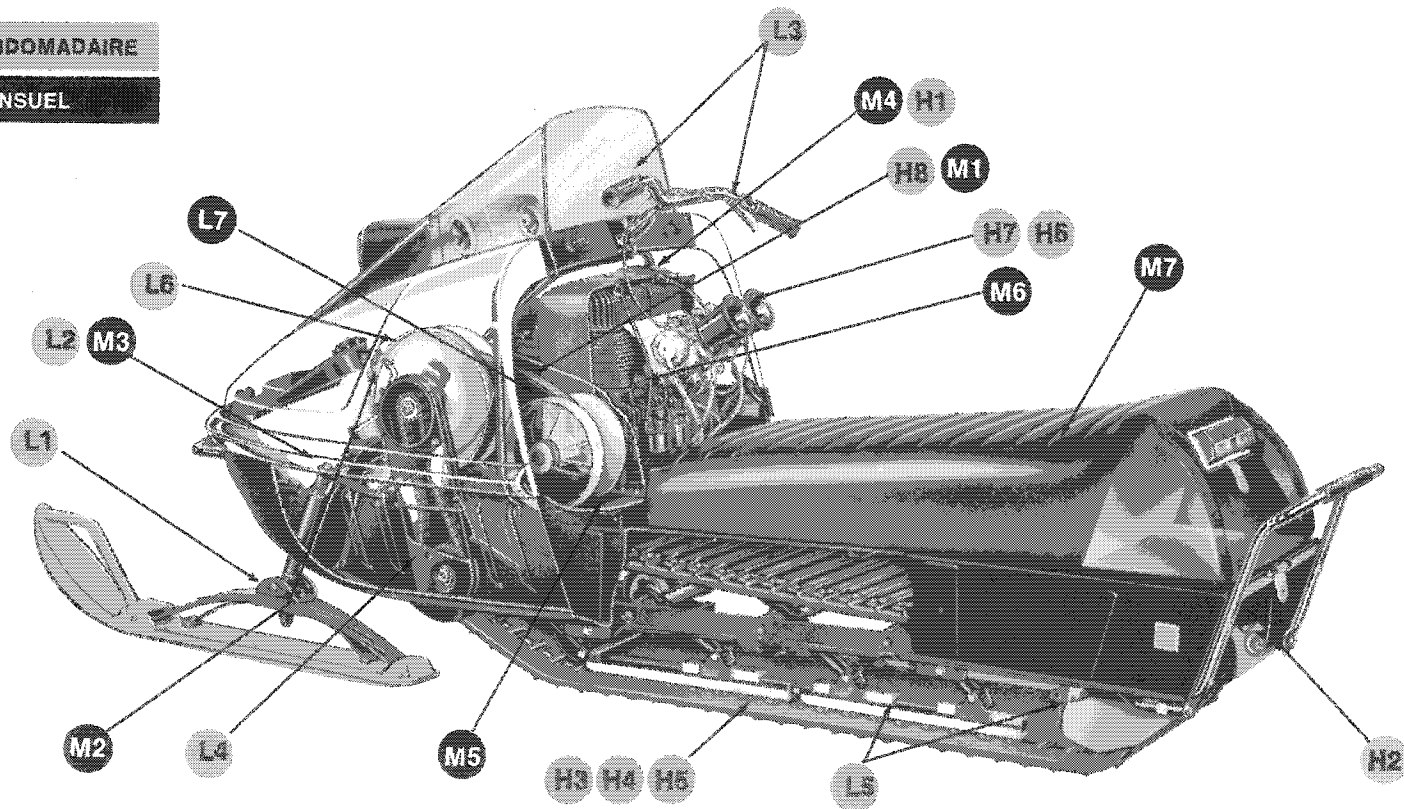


Fig. 14

GUIDE DE LUBRIFICATION ET ENTRETIEN

HEBDOMADAIRE

MENSUEL



ENTRETIEN

CODE*	HEBDOMADAIRE	PAGE
H1	Bougie(s) d'allumage	19
H2	Ressorts de suspension	20
H3	Chenille	20
H4	Jeu de la chenille	20
H5	Alignement de la chenille	20
H6	Carburateur	21
H7	Carburateurs jumelés	22
H8	Etat de la courroie de commande	22

CODE*	MENSUEL	PAGE
M1	Usure de la courroie de commande	22
M2	Frein	22
M3	Réglage de la direction	22
M4	Ecrous de culasse	23
M5	Boulons de support du moteur	23
M6	Circuit électrique	23
M7	Inspection du véhicule	23

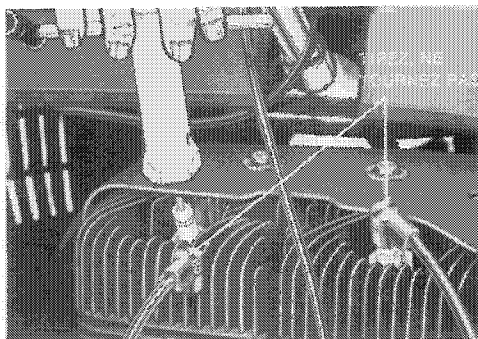
*Pour la localisation des pièces ou composants, voir vue en coupe, page 18.

(H1) BOUGIE(S) D'ALLUMAGE

Pour les vérifier :

1. Capot levé, débranchez le fil de bougie.
2. Enlevez la bougie à l'aide de la clé à douille de la trousse à outils.
3. Vérifiez l'état de la bougie (fig. 21). Sa couleur normale est "brunâtre". Si elle est noire ou gris clair, c'est que le moteur fonctionne mal pour une des raisons suivantes :
 - (i) Mélange de carburant incorrect (voir le tableau de mélange du carburant page 4).
 - (ii) Carburateur mal réglé (voir réglage du carburateur page 21).
 - (iii) Type de bougie ne convenant pas (voir page 3 les spécifications pour le choix de la capacité calorifique).

4. Vérifiez l'écartement de la bougie, qui doit être de .018" à .022". Réglez-le et revissez la bougie.



PRODUITS SKI-DOO

En plus des autoneiges Ski-Doo, Bombardier Ltée vous offre une gamme de produits que vous pouvez trouver chez tout concessionnaire autorisé Ski-Doo.

PRODUITS DE LUBRICATION

Huile à moteur Ski-Doo —

Pte imp.

Pte U.S.

Huile pour Boîtier à chaîne

PRODUITS D'ENTRETIEN

Protecteur pour métal

Peinture jaune Ski-Doo (aérosol)

(Pour fibre de verre ou polycarbonate)

Peinture acrylique jaune Ski-Doo (pour métal)

Peinture noire Ski-Doo (aérosol)

Trousse de réparation

pour fibre de verre

Trousse de réparation

pour polycarbonate

ACCESSOIRES

Pare-choc avant et arrière.

Tachymètre (compte-tours)

Indicateur de vitesse

Bâche pour auto-neige Ski-Doo

(Tous les modèles)

Bâche pour Ski-Boose (15" - 18")

Sac à Bagage

(H2) RESSORTS DE SUSPENSION

Vérifiez les ressorts de suspension des unités de bogie ainsi que les ressorts de suspension arrière. Changez ou faites changer les ressorts faibles ou brisés.

(H3) CHENILLE

Soulevez et bloquez l'arrière du véhicule de façon à ce que la chenille puisse tourner librement. Moteur arrêté, tournez la chenille manuellement et vérifiez s'il n'y a pas de mauvaises entailles ou s'il y manque des segments protecteurs. Si nécessaire, voyez votre vendeur.

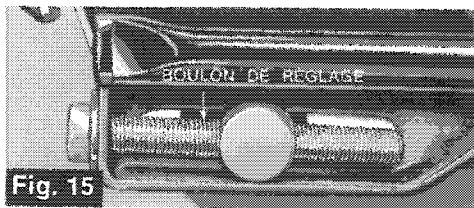


Fig. 15

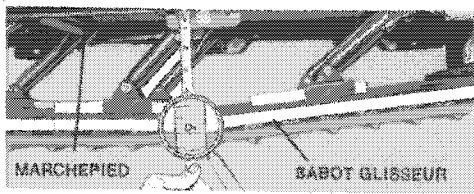


Fig. 16

(H4) JEU DE LA CHENILLE

Soulevez et bloquez l'arrière du véhicule. Assurez-vous que sur la plaque à encoche (les 2 côtés), les deux ressorts de tension de la chenille soient au centre (Voir Conseils de Conduite, page 10).

Sur les modèles équipés d'une suspension à roues de bogie, appuyez sur la partie centrale de la chenille; la distance entre la chenille et l'unité de suspension du centre doit être de 2 1/2" à 3" (fig. 16).

Sur les modèles équipés de la suspension à glissière, les sabots glisseurs exerceront une pression suffisante sur la chenille; la distance entre le marchepied et la chenille doit être de 5 1/4" à 6".

Pour la régler :

1. Avec une clé, desserrez les 2 écrous de verrouillage situés sur le côté interne des ressorts de suspension arrière (fig. 17).

2. Réglez la tension en tournant les boulons de réglage des tendeurs, vers la droite pour l'augmenter, vers la gauche pour la relâcher, et assurez-vous que les deux côtés sont réglés également (fig. 15).

3. Resserrez les 2 écrous de verrouillage.

REMARQUE : Il existe une relation entre le jeu et l'alignement de la chenille. Ne réglez jamais l'un sans vérifier l'autre.

(H5) ALIGNEMENT DE LA CHENILLE

L'arrière du véhicule étant maintenu au-dessus du sol, mettez le moteur en marche et accélérez doucement pour faire tourner lentement la chenille. Vérifiez si la chenille est bien centrée et si elle tourne également sur les roues dentées arrière.

La distance entre les bords de la chenille et les plaques de raccordement doit être la même des deux côtés. Un mauvais alignement peut causer l'usure excessive des bords de la chenille et des roues dentées. Pour régler l'alignement :

1. Avec une clé, desserrez l'écrou de verrouillage du tendeur (face interne du ressort arrière) du côté où la chenille est le plus près de la plaque (fig. 17).

2. Tournez le boulon de réglage de la plaque (du même côté) vers la droite jusqu'à ce que vous constatiez que la chenille est alignée.

3. Faites tourner la chenille lentement pour vérifier l'alignement; réglez encore si nécessaire.

4. Resserrez l'écrou de verrouillage du tendeur.

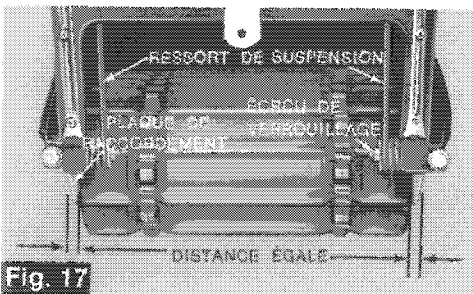


Fig. 17

(H6) CARBURATEUR

Sur le carburateur, quatre (4) réglages différents peuvent être effectués : 1) le mélange du ralenti, 2) la vitesse du ralenti, 3) l'ouverture maximum, 4) le mélange de haute vitesse.

REMARQUE : Une relation étroite existe entre les réglages 1 et 2 ainsi que 3 et 4. Ne modifiez pas l'un sans vérifier l'autre.

REGLAGE DU MELANGE DE RALENTI

On peut procéder à un premier réglage (mélange air-carburant) moteur arrêté, en tournant la vis légèrement à fond vers la droite,

puis en revenant de $\frac{3}{4}$ de tour vers la gauche.

En tournant la vis vers la droite, on obtient un mélange plus pauvre (plus d'air : moins de carburant), vers la gauche, un mélange plus riche (moins d'air : plus de carburant).

REMARQUE : Ne jamais forcer la vis de réglage afin de ne pas abîmer l'aiguille ou son siège.

Pour le réglage final, faites tourner le moteur et laissez-le se réchauffer (au moins deux (2) minutes). Tournez la vis de réglage du mélange vers la droite jusqu'à ce que le moteur atteigne son maximum de révolutions (au-delà le régime diminue), puis revenez d' $\frac{1}{8}$ de tour vers la gauche.

REGLAGE DE LA VITESSE DE RALENTI

À l'aide d'un tournevis, tournez la vis de réglage vers la droite pour augmenter la vitesse de ralenti et vers la gauche pour la réduire (fig. 18).

OUVERTURE MAXIMUM

Moteur arrêté, pressez le levier de l'accélérateur. Le papillon de l'accélérateur doit être grand ouvert lorsque le levier touche légèrement le guidon.

Pour régler l'ouverture au maximum, desserrez la vis au raccordement du câble et du levier du carburateur. Si vous êtes seul, fixez la manette de l'accélérateur au guidon.

D'un doigt, maintenez le levier du carburateur ouvert à fond (en haut), tirez le câble en bas jusqu'à ce qu'il soit tendu, et serrez la vis.

REGLAGE DU MELANGE DE HAUTE VITESSE

Avec le moteur arrêté, un premier réglage peut être effectué. Tournez lentement la vis de réglage du mélange de haute vitesse vers la droite jusqu'à ce qu'elle soit légèrement serrée (trop serrée peut abîmer la vis ou son siège). Dévissez (vers la gauche) la vis d'environ $1\frac{1}{4}$ tours.

Pour un réglage final, soulevez et bloquez l'arrière du véhicule. Démarrez le moteur et accélérez de façon à atteindre la vitesse maximum. Tournez la vis de réglage vers la droite jusqu'à ce que le moteur atteigne un nombre maximum de R.P.M. (au-delà le régime diminue). Revenez d' $\frac{1}{8}$ de tour vers la gauche.

AVERTISSEMENT : Ne faites tourner le moteur à haut régime que pour de brefs instants. Aussitôt le réglage effectué, ramenez le moteur au ralenti en appliquant une LÈGÈRE PRESSION SUR LE LEVIER DU FREIN. Le garde-poulie doit être en place. Assurez-vous qu'il n'y ait personne à l'arrière du véhicule.

(H7) CARBURATEURS JUMELÉS

Les premiers réglages sont les mêmes que pour un seul carburateur. Après avoir fait ces réglages, faites démarrer le moteur et laissez-le se réchauffer.

REGLAGE DU MELANGE DE RALENTI — Moteur en marche tournez la vis de réglage de mélange de ralenti d'un des carburateurs vers la droite jusqu'à ce que le moteur atteigne un nombre maximum de R.P.M. (passé ce point, le régime diminue), puis revenez d' $\frac{1}{8}$ de tour vers la gauche.

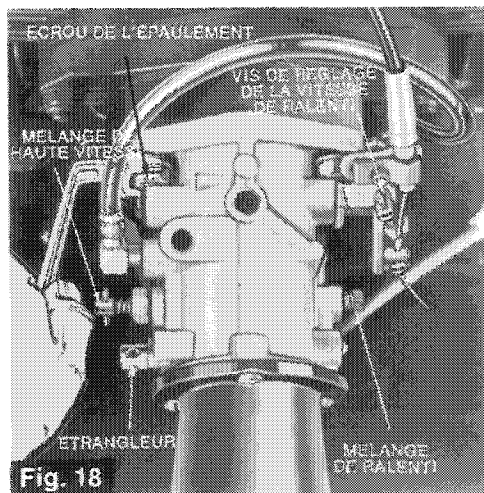


Fig. 18

Répétez la même opération sur l'autre carburateur. (Le compte-tours doit indiquer une augmentation du nombre de R.P.M. après chaque réglage). Voyez à ce que le moteur tourne régulièrement au ralenti et à ce qu'il réagisse promptement à l'accélérateur.

RÉGLAGE DE LA VITESSE DE RALENTI — A l'aide d'un tournevis, tournez les vis de réglage vers la droite pour augmenter la vitesse de ralenti et vers la gauche pour la réduire. La vitesse de ralenti doit être entre 1000 et 1200 R.P.M.

OUVERTURE MAXIMUM — Même réglage que sur le modèle à un carburateur. Vérifiez et ajustez, si nécessaire, la longueur du câble entre les deux carburateurs.

RÉGLAGE DU MÉLANGE DE HAUTE VITESSE — Soulevez et bloquez l'arrière du véhicule. Faites démarrer le moteur et poussez l'accélérateur à fond. Tournez la vis de réglage d'un des carburateurs vers la droite jusqu'à ce que le moteur atteigne un nombre maximum de R.P.M. (passé ce point, le régime diminue).

Répétez la même opération sur l'autre carburateur. Dévissez alors les vis de réglage des deux carburateurs d' $\frac{1}{6}$ de tour vers la gauche. Sur les modèles équipés de la suspension à glissière, tenez un boyau d'arrosage à l'extérieur de la chenille et dirigez le jet à l'intérieur de celle-ci afin que l'eau dissipe la chaleur dégagée et prévienne l'usure des sabots glisseurs.

(H8) ETAT DE LA COURROIE DE COMMANDE

Pour vérifier l'état de la courroie :

1. Capot basculé, enlevez la garde-poulie.
2. Soulevez l'arrière du véhicule et bloquez-le au-dessus du sol.
3. Moteur arrêté, saisissez la courroie ou la poulie menée et faites tourner à la main. Vérifiez l'état de la courroie en regardant si elle n'est pas fendue, effilée ni usée anormalement (inégalement d'un côté, etc...)

Si vous remarquez une usure anormale, c'est sans doute que les poulies menée et de commande sont désalignées. Voyez votre concessionnaire.

(M1) USURE DE LA COURROIE DE COMMANDE

Capot levé, enlevez la garde-poulie et vérifiez l'usure de la courroie; si la courroie a moins de $\frac{7}{8}$ " de large, elle doit être remplacée. Pour cela :

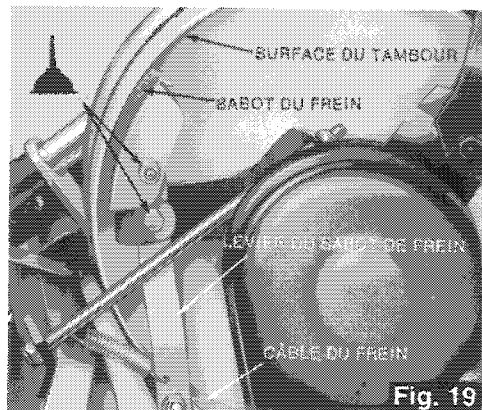
1. Ouvrez la poulie menée (la plus grande). Tournez et poussez la moitié coulissante et maintenez ouvert.
2. Tirez le bas de la courroie vers la poulie menée et faites glisser la courroie relâchée par-dessus le haut de la moitié coulissante.
3. Enlevez la courroie de la poulie de commande (gouverneur centrifuge) puis enlevez-la complètement en la passant entre le silencieux et l'extrémité de la poulie menée. Pour installer la nouvelle courroie, inversez la procédure (fig. 13).

(M2) FREIN

Vérifiez le mécanisme de freinage en serrant le levier du frein. Le frein doit être appliqué complètement lorsque la poignée est à $\frac{1}{4}$ " du guidon. Si nécessaire, réglez comme suit :

1. Capot relevé, dévissez de plusieurs tours l'écrou situé au bout du câble de frein (au bas du levier du sabot de frein).
2. Si le levier du frein est trop près de la poignée, raccourcissez le câble en tenant le bout du câble avec des pinces et en tirant régulièrement celui-ci. Resserrez l'écrou.
3. Si le levier du frein est trop éloigné de la poignée, allongez le câble en pressant doucement le levier jusqu'à la position désirée. Resserrez l'écrou.

ATTENTION : Empêchez toute présence d'huile ou de graisse sur le tambour du frein.



(M3) REGLAGE DE LA DIRECTION

Vérifiez l'alignement de la direction. Avec le guidon horizontal, les deux skis doivent être parallèles l'un à l'autre ainsi qu'avec le châssis. En maintenant le guidon horizontal, mesurez leur écartement avec un ruban à mesurer métallique. Si une correction s'impose :

1. Dévissez les écrous de retenue situés aux deux extrémités de chaque barre d'accouplement.
2. Réglez le parallélisme en tournant une ou les deux barres d'accouplement jusqu'à ce que la distance entre les skis soit la même.
3. Resserrez à fond les écrous.

REMARQUE : Dans le cas d'un sérieux mésalignement (suite d'un accident), consultez votre concessionnaire.

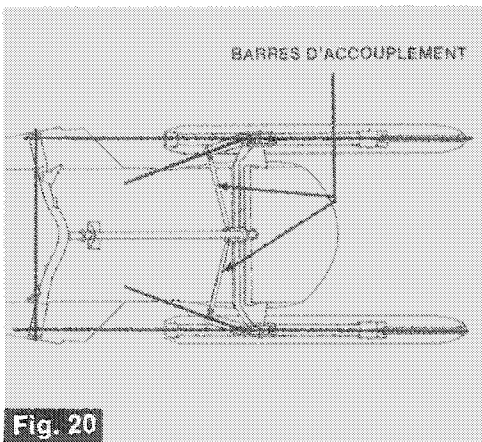


Fig. 20

(M4) ECROUS DE CULASSE

Capot levé, assurez-vous qu'ils sont serrés à pression égale. (16-18pl./lb.).

(M5) BOULONS DE SUPPORT DU MOTEUR

Capot levé, enlevez le garde-poulie et vérifiez les boulons de support du moteur. Resserrez-les si nécessaire.

(M6) CIRCUIT ELECTRIQUE

Capot levé, vérifiez le filage et les composants du circuit électrique; resserrez les raccords. Soyez sûr qu'il n'y a pas de fils dénudés ou d'isolations défectueuses; réparez-les ou changez-les si nécessaire.

(M7) INSPECTION DU VEHICULE

Capot levé, examinez soigneusement le véhicule et resserrez tous les boulons, écrous ou raccords qui en ont besoin.

Refermez le capot, nettoyez tout le châssis et cirez le capot pour une meilleure protection. La cire et la peinture Ski-Doo spéciale pour les retouches sont en vente chez votre concessionnaire.

POUR UNE SATISFACTION TOTALE, DEMANDEZ TOUJOURS DES PRODUITS SKI-DOO AUTHENTIQUES, DES PIÈCES D'ORIGINE ET LE SERVICE BOMBARDIER CHEZ VOTRE CONCESSIONNAIRE LOCAL.

TROUSSE A OUTILS ET EMPLOI

Les outils suivants font partie de l'équipement standard de chaque nouvelle autoneige Ski-Doo de Bombardier Ltée.

Tournevis

Pour régler le carburateur (la vis du pivot au carburateur), pour dégager la lentille du feu rouge arrière et pour ouvrir le couvercle d'accès du boîtier de chaîne.

Clé à douille (22/26mm)

Employez la clé de 22mm pour enlever et replacer la bougie type "W" et celle de 26mm pour la bougie type "M".

Clé à douille (11/13mm)

Utilisez celle de 13mm pour les écrous de la culasse et de la boîte de vitesse (modèles Alpine/Valmont seulement).

Barre (8 x 130mm)

L'utiliser comme tige de clé à douille.

Clé coudée (10/13mm)

Employez celle de 10mm pour les boulons du démarreur manuel et celle de 13mm, pour l'écrou du côté droit de l'épaulement du carburateur et l'écrou de droite de l'épaulement du silencieux.

Clé ouverte (11/13mm)

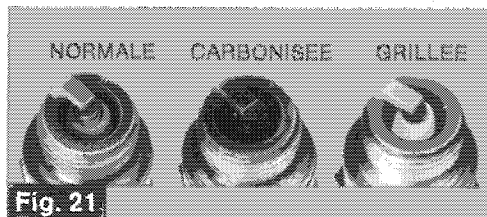
Se servir de celle de 13mm pour l'écrou du côté gauche de l'épaulement du carburateur, et l'écrou de gauche de l'épaulement du silencieux (sur les modèles à un cylindre seulement).

EN CAS D'IMPREVUS

Des situations fâcheuses sont à prévoir sur tout véhicule. Sur la piste, une roche ou une souche cachée, un fusible ou une ampoule qui grille au cours d'une sortie nocturne ou encore un réservoir vide à des milles de tout, peuvent causer bien des ennuis.

Alors que l'automobiliste a l'avantage de pouvoir atteindre une station-service à pied, l'adepte de l'auto-neige doit se tenir en dehors des routes; et lorsqu'un contretemps survient, le conducteur n'a très souvent que son ingéniosité ou celle de ses compagnons pour pouvoir rentrer à la maison.

Heureusement que 9 sur 10 des difficultés rencontrées peuvent être surmontées sur la piste. Cependant, vous feriez bien d'apporter un minimum d'outils et de pièces de rechange assortis pour vous permettre d'effectuer de petites réparations.



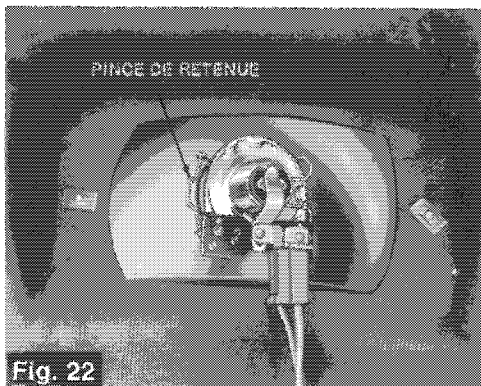
MATERIEL DE SECOURS

Outre les outils fournis avec l'auto-neige (voir Trousse à Outils et Emploi, page 23), vous devriez apporter :

Outils : Pincettes, clé ajustable (3/4" d'ouverture minimum), lampe de poche, antigel pour essence.

Pièces de rechange : Bougies, courroie de commande, ampoule de phare avant, fusibles d'éclairage et du redresseur (modèle électrique seulement), câble métallique, corde de démarreur ou corde de remorquage.

IMPORTANT : Ayez toujours des bougies et une courroie de commande de rechange. Vérifiez souvent l'état des bougies (fig. 21) et voyez si elles sont encrassées ou défectueuses. Après le "manque de carburant", les bougies usées sont la cause la plus grande des ennuis sur la piste.



AIDE AUX VEHICULES EN PANNE

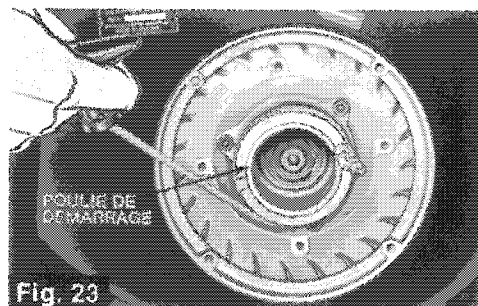
La moindre des courtoisies est de venir en aide à toute auto-neige en panne. Si un véhicule a besoin d'être remorqué :

1. Enlevez la courroie de commande (fig. 13).
2. Attachez les deux (2) skis à votre véhicule.
3. Prenez le conducteur comme passager et remorquez le véhicule lentement.

Sur de courtes distances ou si vous n'avez pas de câble de remorquage, vous pouvez **POUSSER** le véhicule et le conducteur. Manoeuvrez pour que l'arrière du véhicule à pousser soit entre vos skis, et poussez lentement.

POUR EVITER LES ENNUIS

Le tableau suivant indique les ennuis "les plus courants", leurs causes possibles et leurs remèdes. Si vous avez des ennuis sur la piste, identifiez d'abord leurs symptômes, puis rectifiez, en suivant les indications de votre manuel.



POUR REMEDIER AUX ENNUIS

ENNUI	A APPORTER	REMEDE
AMPOULE GRILLEE	Ampoules de phare avant et de feu arrière de rechange	Si l'ampoule du phare avant est grillée, défaire les deux (2) loquets et basculer le capot. Ouvrir les attaches de la douille de l'ampoule (fig. 22), enlever l'ampoule et la remplacer. Si l'ampoule du feu arrière est grillée, enlever la lentille rouge en pressant le haut et le bas avec le pouce et l'index, ou la forcer avec un tourne-vis peu épais.
CABLE D'ACCELERATEUR ROMPU	Câble de rechange et pinces.	Enlever le câble brisé et le remplacer par le câble de rechange (voir Entretien, page 21). En cas d'urgence et si l'on n'a pas de câble de rechange, enlever le câble de frein (qui est plus long) et l'utiliser comme câble d'accélérateur pour entrer à la maison ou pour atteindre le plus proche réparateur. Cependant faire très attention dans les descentes.
CAS D'URGENCE	Suggestions pour longues randonnées : raquettes, hachettes, allumettes gardées au sec, pièces de rechange et outils.	(1) Voyagez toujours avec des amis ou un groupe d'autoneiges. Lorsque vous explorez des régions inconnues, soyez toujours en groupe et agissez avec prudence. Planifiez vos randonnées, ayez au moins une carte sommaire indiquant les points de ravitaillement et de refuge. SACHEZ TOUJOURS OÙ VOUS ÊTES , ou alors restez sur des pistes connues ou des régions familières.
CORDE DU DEMARREUR MANUEL CASSEE (Modèles 292 et 340 seulement).	Corde de rechange ou corde de diamètre semblable. Clé de 10mm	Si la corde s'est rompue à l'intérieur du démarreur, enlevez l'unité du démarreur à l'aide de la clé 10mm contenue dans la trousse d'outils. Faites un noeud à l'extrémité de la corde de rechange et enroulez-la autour de la poulie de démarrage (fig. 23). Tirez vigoureusement pour faire démarrer le moteur. Si vous n'avez pas de corde de rechange, servez-vous de la section de corde la plus longue et répétez l'opération ci-dessus.
SKI OU RESSORT CASSE	Clé ajustable (ouverture minimale de $\frac{3}{4}$ ").	En cas de dommages majeurs, enlever le boulon d'accouplement du ski avec la clé. Enlever le ski et rentrer sur un seul ski. Changer de position et déplacer votre poids pour maintenir l'équilibre du véhicule.
MANQUE DE CARBURANT		En cas de besoin, du carburant peut être siphonné du véhicule d'un compagnon ou d'un passant. Pour cela débranchez les conduits de carburant du véhicule donneur, au carburateur. Placez ce véhicule plus haut que celui qui reçoit. Faites passer le conduit le plus long dans le réservoir vide, ou dans un bidon si possible. Placez la main sur le tuyau d'apport ouvert du réservoir donneur (hermétiquement afin de pouvoir donner de la pression) et soufflez dans le bout du plus petit conduit jusqu'à ce que le carburant s'écoule.

DIAGNOSTIC DE MAUVAIS FONCTIONNEMENT

SYMPTOMES	CAUSES POSSIBLES	REMEDES
LE MOTEUR TOURNE MAIS NE DEMARRE PAS OU DEMARRE DIFFICILEMENT	1. Le carburant n'arrive pas	Vérifiez le niveau d'essence; faites le plein avec le mélange recommandé. (Voir tableau de mélange du carburant). Vérifiez si les conduits ne sont pas obstrués No. 5.
	2. Allumage défectueux	Déconnectez le(s) fil(s) de la (des) bougie(s), dévissez le capuchon de la bougie, puis tenez le fil à environ 1/8" de la tête du cylindre. Suivez la procédure du démarrage du moteur et s'il n'y a pas d'étincelles, cela signifie qu'il y a un trouble dans le système d'allumage. N'essayez pas d'intervenir. Contactez votre concessionnaire. S'il y a des étincelles, vérifiez l'item 3.
	3. Bougie(s)	Vérifiez si les bougies sont encrassées ou défectueuses. (voir fig. 21). Complétez d'abord le 2e item, ci-dessus. Ensuite, débranchez le fil de la bougie, dévissez-la de la tête du cylindre. Branchez de nouveau le fil à la bougie, mettez celle-ci à la masse sur la tête du moteur, en prenant soin de la tenir éloignée de l'orifice. Effectuez la procédure de démarrage du moteur et vérifiez s'il y a des étincelles. Si aucune étincelle n'apparaît, remplacez la bougie.
	4. Moteur noyé	Mettez le bouton de l'étrangleur sur OFF; attendez une (1) minute au moins, appuyez à fond sur le levier d'accélérateur et essayez de démarrer.
	5. Conduits de carburant obstrués (eau ou saletés)	Enlevez le filtre à carburant et nettoyez-le; changez la cartouche filtrante si nécessaire; vérifiez la propreté du réservoir et nettoyez-le si nécessaire (voir Réservoir, page 29).
	6. Réglage du ralenti	Vissez la vis de réglage du ralenti puis dévissez de 3/4 de tour; finissez le réglage avec le moteur en marche (fig. 18). Attendez que votre moteur soit réchauffé.
	7. Carburateur défectueux	Procédez d'abord au réglage du carburateur (voir Entretien, page 21). S'il est encore défectueux, faites-le réparer le plus tôt possible chez votre concessionnaire.
	8. Trop d'huile dans le carburant	Vidangez le réservoir et faites le plein avec le mélange convenable (voir tableau du mélange du carburant, page 4.)
	9. Pointes d'allumage	Peuvent être usées ou dérégliées; voyez votre concessionnaire.
	10. Compression du moteur insuffisante	Utiliser un mélange de carburant trop pauvre peut provoquer l'usure excessive du moteur et donner une compression insuffisante. Voyez immédiatement votre concessionnaire.

DIAGNOSTIC DE MAUVAIS FONCTIONNEMENT

SYMPTOMES	CAUSES POSSIBLES	REMEDES
LE MOTEUR NE TOURNE PAS	1. Moteur grippé	Consultez votre concessionnaire. Un moteur grippé indique une lubrification insuffisante.
MANQUE D'ACCELERATION OU DE PUISSANCE DU MOTEUR	1. Bougie encrassée ou défectueuse	Changez-la; votre concessionnaire peut nettoyer, vérifier les bougies encrassées, et en régler l'écartement. Vérifiez si la bougie est défectueuse (fig. 21) et la changer si nécessaire (voir page 19).
	2. Conduits de carburant (eau ou saleté)	Enlevez le filtre à carburant et le nettoyez; changez la cartouche filtrante si nécessaire. Vérifiez l'état du conduit de carburant et ses raccords. Vérifiez la propreté du réservoir et nettoyez-le si nécessaire.
	3. Carburateur	Réglez le carburateur (fig. 18). Si l'ennui persiste, adressez vous à votre concessionnaire.
	4. Allumage défectueux	Vérifiez d'abord les nos. 2 et 3 de l'item "Le moteur tourne mais ne démarre pas ou démarre difficilement". Si l'allumage paraît encore défectueux, adressez-vous à votre concessionnaire.
	5. Moteur	Voir votre concessionnaire si le moteur paraît défectueux.
LE MOTEUR A DES RETOURS DE FLAMME	1. Bougie défectueuse	Vérifiez le no. 1 de l'item "Manque d'accélération du moteur".
	2. Moteur chauffe	Les réglages de ralenti ou de haute vitesse sont trop pauvres, réajustez si nécessaire.
	3. Réglage incorrect de l'allumage	Voir votre concessionnaire.
L'AUTO-NEIGE N'ATTEINT PAS LA VITESSE MAXIMALE	1. Courroie de commande	Vérifiez si elle n'est pas usée ou défectueuse. Changez-la si nécessaire (page 17).
	2. Poulies mal alignées	Si la poulie de commande et la poulie menée ne sont pas alignées correctement, voir votre concessionnaire.
	3. Mauvais réglage de la chenille	Vérifiez le jeu et l'alignement de la chenille. Réajustez selon les spécifications (voir section Entretien, page 20).
	4. Moteur défectueux	Vérifiez les nos 1 à 5 de l'item "Manque d'accélération du moteur".

REMISAGE

Dans la plus grande partie du pays, l'auto-neige Ski-Doo est un véhicule saisonnier qu'on n'utilise pas l'été. Chaque fois que vous n'utilisez pas votre auto-neige Ski-Doo pendant un mois ou plus, vous devez l'entreposer convenablement. Vous serez alors certain de le retrouver en parfait état le moment venu, si vous procédez de la façon suivante :

IMPORTANT : Nous n'insisterons jamais assez sur la nécessité d'un entreposage saisonnier correct. Si vous manquez de temps ou d'outils appropriés, voyez votre concessionnaire Ski-Doo sans hésiter.

(S1) CHENILLE

1. Vérifiez la chenille et remplacez tous les segments protecteurs manquants.
2. Relâchez la tension de la chenille, pour toute la durée de l'entreposage, en desserrant les boulons de réglage (fig. 15).
3. Décrochez les ressorts de suspension arrière.

REMARQUE : Durant l'entreposage, la chenille de votre auto-neige ne doit pas rester en contact avec un sol nu ou cimenté. Soulevez l'arrière du véhicule et bloquez-le.

(S2) SUSPENSION A ROUES DE BOGIE

1. Enlevez du véhicule toutes les unités de suspension (roues de bogie).
2. Enlevez l'arbre transversal de chaque unité. Vérifiez la condition générale de l'arbre et remplacez-le s'il semble usé ou plié. Nettoyez soigneusement l'unité ainsi que l'arbre transversal.
3. Vaporisez avec du protecteur à métal, l'unité au complet. A défaut de protecteur, essuyez l'unité avec un chiffon imbibé d'huile Ski-Doo. Appliquez une couche de graisse (basse température) sur l'arbre transversal.
4. Remontez, tout en vous assurant qu'elles fonctionnent librement, chaque unité de suspension.
5. Graissez chaque roue de bogie jusqu'à ce que la nouvelle graisse apparaisse aux joints (fig. 11). (Lubrifiez par son adaptateur, l'essieu arrière).
6. Remontez sur le véhicule, les unités de suspension.

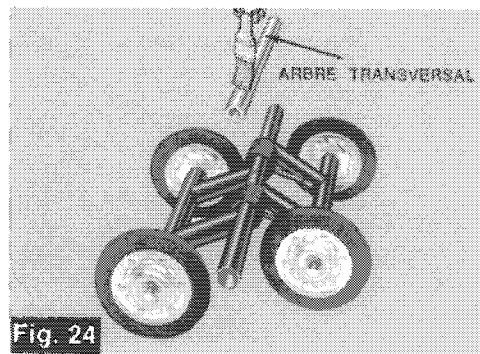


Fig. 24

(S2) SUSPENSION A GLISSIERE

Sur les modèles équipés de la suspension à glissière, suivez la procédure suivante :

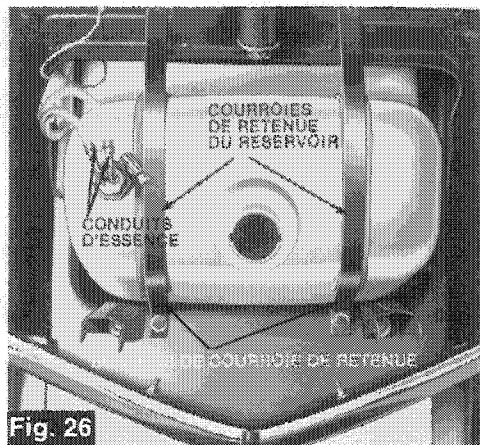
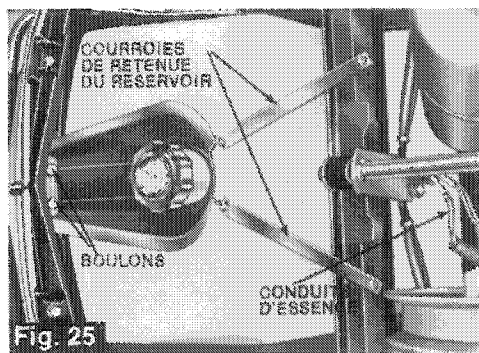
1. Soulevez et bloquez l'arrière du véhicule. Pour enlever la suspension, relâchez la tension de la chenille, décrochez les 8 ressorts, dévissez les 6 boulons retenant les supports latéraux au châssis et retirez l'ensemble de la suspension du véhicule.
2. Déboulonnez les arbres transversaux des supports latéraux et enlevez-les. Nettoyez les arbres transversaux et vérifiez-les. Remplacez-les si nécessaire.
3. Lubrifiez les arbres transversaux avec de la graisse basse-température et insérez-les dans les supports transversaux.
4. Vérifiez l'état des sabots glisseurs et faites-les remplacer par votre concessionnaire si nécessaire.
5. Vérifiez les ressorts de la suspension et remplacez-les s'ils sont cassés.
6. Vaporisez les parties métalliques SEULEMENT de la suspension avec du Protecteur pour Métal Ski-Doo. Si vous n'en avez pas, essuyez-les avec un chiffon imbibé d'huile Ski-Doo.
7. Installez les supports latéraux et fixez l'ensemble de la suspension sous le véhicule.
8. Graissez les roues du rail glisseur avant et les roues du support latéral arrière jusqu'à ce que la vieille graisse en soit sortie. Lubrifiez aussi l'essieu arrière par l'adaptateur de graissage (fig. 12).

(S3) SKIS

1. Lavez ou brossez les skis et les ressorts pour en enlever la boue ou la rouille.
2. Huilez le ressort et laissez l'huile pénétrer à l'intérieur de la jambe de ski.
3. Vérifiez l'usure des patins des skis et changez-les si nécessaire.
4. Appliquez du Protecteur à métal anti-rouille sur l'ensemble des skis et des ressorts; à défaut, passez-y un chiffon trempé dans l'huile Ski-Doo.

(S4) RESERVOIR DE CARBURANT

1. Enlevez le bouchon du réservoir. Débranchez les conduits du carburant en les tirant.
2. Déboulonnez les courroies de retenue du réservoir ainsi que les boulons de la cuvette de trop-plein. Enlevez la cuvette de trop-plein et ensuite le réservoir lui-même.
3. Videz le réservoir et rincez-le soigneusement avec de la gazoline. Remplacez le réservoir.



(S5) BOITIER A CHAÎNE

Vidangez-le complètement et remplissez-le avec 8 on. d'huile neuve (huile Ski-Doo pour boîtier à chaîne). Pour le vider, ouvrez le bouchon d'accès (le plus petit, en bas) et inclinez fortement le véhicule vers la gauche (fig. 10).

(S6) COMMANDES

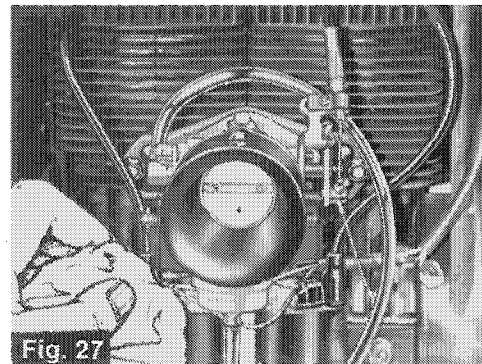
1. Huilez toutes les articulations du mécanisme de direction (fig. 8). Mettez de l'huile à machine à coudre sur les embouts des câbles de l'accélérateur et du frein (fig. 9).
2. Huilez les deux boulons du levier du sabot de frein, en évitant d'en répandre sur le sabot de frein (fig. 19).
3. Enduisez de Protecteur à Métal Ski-Doo (ou, à défaut, de vaseline), tous les raccords et tous les interrupteurs électriques.

(S7) CARBURATEUR

Le carburateur doit être complètement asséché pour éviter la formation de résidus gommeux pendant l'entreposage.

1. Débranchez les conduits de carburant et faites fonctionner le moteur jusqu'à épuisement de l'essence.
2. Tournez l'étrangleur sur ON, bouchez la gorge du carburateur à l'aide d'un chiffon propre et faites tourner le moteur, l'aspiration éliminera ce qui restait de carburant.

REMARQUE: Un autre procédé consiste à employer Stabil, un excellent produit pour prévenir la formation de résidus gommeux. Demandez-le à votre concessionnaire Ski-Doo et suivez le mode d'emploi donné sur le contenant. Versez ce mélange dans un récipient propre et plongez-y les conduits de carburant préalablement débranchés. Faites marcher le moteur pendant 2 minutes.

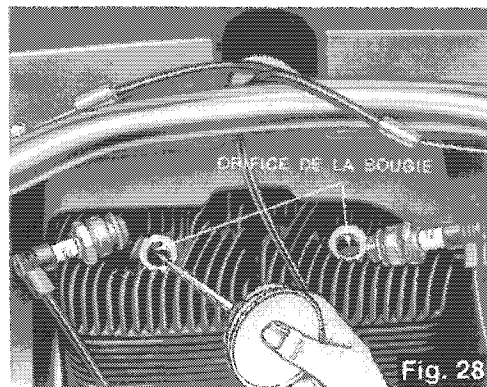


(S8) LUBRIFICATION DU CYLINDRE

L'intérieur du moteur doit être lubrifié pour préserver les parois du cylindre de la rouille au cours des mois d'entreposage.

1. Enlevez la bougie (voir page 19). Vérifiez, remplacez si nécessaire.
2. Branchez le fil d'allumage à la bougie et mettez-la à la masse sur la culasse du moteur pour éviter d'abîmer la magnéto.
3. Versez une cuillerée d'huile Ski-Doo dans l'orifice de la bougie.
4. Faites tourner le moteur environ 30 secondes sur les modèles manuels, tirez la corde du démarreur 10 à 12 fois.
5. Remplacez la bougie.

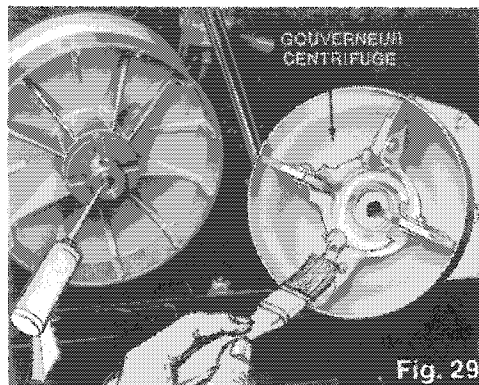
REMARQUE : Il est bon de répéter cette opération tous les trois mois durant l'entreposage.



(S9) POULIES

1. Enlevez la courroie de commande (fig. 13).
2. Graissez l'axe de la poulie menée avec de la graisse basse-température et essuyez l'excédent de graisse (fig. 14).
3. Enlevez le boulon du gouverneur centrifuge et le gouverneur.
4. Huilez toutes les parties mobiles du gouverneur. Si vous n'avez pas les outils nécessaires, voyez votre concessionnaire (fig. 29).
5. Graissez l'axe de la poulie de commande avec de la graisse basse-température et essuyez l'excédent de graisse.
6. Huilez le boulon du gouverneur et remontez-le.
7. Vaporisez tout l'ensemble des poulies avec du Protecteur anti-rouille pour métal.

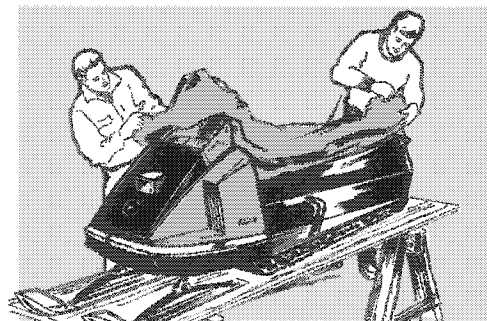
REMARQUE : Enlevez la courroie de commande pour toute la durée de l'entreposage.



(S10) CHASSIS

1. Nettoyez soigneusement le véhicule en enlevant toute trace de boue ou de graisse.
2. Examinez le capot et faites les réparations nécessaires; vous trouverez une trousse de réparation appropriée chez votre concessionnaire Ski-Doo.
3. Cirez le capot avec de la cire Ski-Doo afin d'assurer une meilleure protection.
4. Faites les retouches nécessaires si la peinture a été égratignée ou écaillée. Demandez la peinture Ski-Doo à votre concessionnaire.
5. Vaporisez tout le châssis avec du Protecteur anti-rouille.
6. Recouvrez le véhicule d'une bâche Ski-Doo ou d'une toile pour le protéger contre la poussière au cours de l'entreposage.

REMARQUE : Si vous ne possédez pas l'outillage nécessaire ou si vous êtes incapable de bien entreposer votre véhicule, voyez votre concessionnaire Ski-Doo.



GLOSSAIRE

ACCELERATEUR — Valva papillon contrôlant le rapport essence/air de l'admission.

ALESAGE — Diamètre intérieur du cylindre.

BARRES D'ACCOUPEMENT — Tiges d'acier reliant la colonne de direction aux bras des jambes de ski. Les allonger ou les raccourcir pour régler l'alignement des skis.

BIELLE — Bras de métal reliant le piston au vilebrequin.

CHAÎNE DE COMMANDE — Relie l'extrémité de l'arbre de la poulie menée à l'axe de commande.

CLEF DYNAMOMÉTRIQUE — Appareil pour mesurer, en lbs/pl. (lbs. par pied), le couple de serrage d'un boulon ou d'un écrou.

COURSE — Longueur du parcours d'un piston. La course multipliée par la superficie du cylindre donne la cylindrée.

COUSSINET DE RESSORT — Plaque de cuivre sur laquelle glisse le bout avant du ressort de ski.

CYLINDRÉE — Volume d'air déplacé par une seule course d'un piston, mesuré en centimètres cubes (cc).

ELECTROLYTE — Solution acide d'une batterie (acide sulfurique et eau) qui réagit sur les plaques pour produire du courant.

ÉPAULEMENT DU CARBURATEUR — Partie du carburateur qui permet de le fixer au moteur.

ARBRE TRANSVERSAL — Barre transversale attachant l'unité de bogie au châssis.

GOVERNEUR CENTRIFUGE — Partie de la poulie de commande contenant les quatre (4) contrepoids.

PATINS DE SKI — Tiges d'acier, remplaçables, sous les skis, pour permettre une meilleure direction et pour éviter l'usure des skis.

PLAQUE DE RACCORDEMENT — Plaque d'acier pivotante reliant l'essieu des roues dentées arrières au châssis.

POINTES D'ALLUMAGE — Interrupteur contrôlant le temps d'allumage des bougies.

POULIE DE COMMANDE — Poulie à gorge variable qui transmet la force motrice à la poulie menée au moyen d'une courroie de commande.

POULIE MÈNÉE — Poulie à gorge variable qui transmet la force motrice, venant de la poulie de commande, à l'essieu de commande au moyen de la chaîne de commande.

REDRESSEUR — Dispositif électrique qui transforme le courant alternatif en courant continu (charge de la batterie).

ROUES DE BOGIE — Roues faisant partie de la suspension. Elles amortissent les chocs et stabilisent l'auto-neige en exerçant une pression continue sur la chenille pour assurer un contact permanent avec la neige.

ROUES DENTÉES — Roues en polyuréthane ou en caoutchouc placées aux deux (2) extrémités de la chenille. Les roues dentées de commande (à l'avant) servent à transmettre la force motrice de la chaîne de commande à la chenille. Les roues dentées arrières servent à maintenir l'alignement de la chenille.

SABOTS GLISSEURS DE LA CAME — Renforts antifriction en nylon qui permettent un meilleur mouvement de la moitié coulissante de la poulie menée.

SEGMENTS PROTECTEURS — Attaches d'acier qui protègent les roues dentées et la chenille de l'usure.

TAMBOUR DE FREIN — Face inférieure de la moitié fixe de la poulie menée. En s'appliquant sur le tambour, la pression du sabot de frein est utilisée pour ralentir ou arrêter le véhicule.

TENDEUR DE CHAÎNE — Auto-réglable, antifriction, donne une tension normale à la chaîne de commande.

VILEBREQUIN — Arbre qui transforme un mouvement de va-et-vient en mouvement de rotation.

IDENTIFICATION DE VOTRE AUTONEIGE SKI-DOO

NUMERO DE SERIE DU CHASSIS, DU MOTEUR ET DE LA CHENILLE

Le châssis, le moteur et les chenilles des autoneige Ski-Doo peuvent être identifiés séparément à l'aide des numéros de série. Utiles en cas de réclamation, de perte, de vol ou de contestation, ils sont faciles à trouver.

CHASSIS

La plaque d'identité se trouve du côté droit du châssis, à l'arrière.

MOTEUR

La plaque d'identité se trouve du côté droit du moteur, sur le capot du ventilateur, au-dessus du démarreur manuel.

CHENILLE

Le numéro de série est estampillé sur l'un des repils formés par les tiges transversales de la chenille. Pour le trouver, faites tourner la chenille lentement jusqu'à ce qu'il apparaisse entre les roues dentées arrière.

IMPORTANT : Votre concessionnaire garde un exemplaire de votre enregistrement. Si vous avez perdu le vôtre ou si vous ne le retrouvez pas, il se fera un plaisir de vous aider.

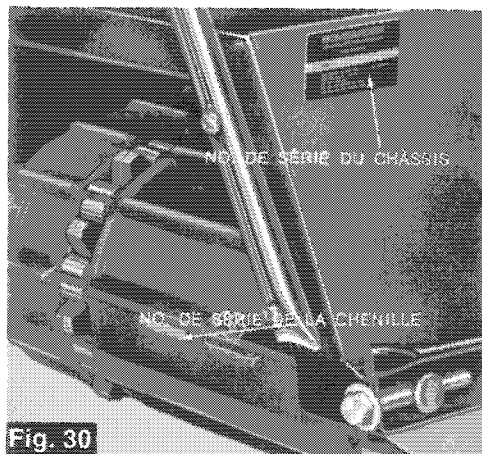


Fig. 30

PIECES ET SERVICE

DOSSIER D'ENTRETIEN DU CONCESSIONNAIRE SKI-DOO

Votre concessionnaire garde un exemplaire de votre certificat d'enregistrement dans ses dossiers. Au verso de ce certificat se trouve un état d'entretien où il note toutes les réparations de votre véhicule. Initialisez cet état à chaque entretien ou réparation de votre autoneige Ski-Doo en vous assurant qu'ils y ont été correctement inscrits. Un entretien régulier vous épargnera temps et argent en cas de réclamations ultérieures.

Bombardier Ltée se réserve le droit d'apporter toute modification, amélioration ou addition à la forme ou aux caractéristiques de ses produits sans que cela l'oblige à en faire bénéficier les produits déjà fabriqués.

Ce manuel est édité par le Département des Publications Techniques, Bombardier Ltée, 8600 Boul. Décarie, Montréal 307, Québec.

Copyright © 1970 par Bombardier Ltée
Dessins Canadiens Enr. 1970

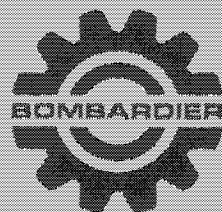
Brevets Canadiens 605.317 - 724.295

Brevet Américains 2899242

(Autres demandes en instance)

Les marques suivantes sont la propriété de Bombardier Limitée :

Ski-Doo
Ski-Boose
Nordic
Alpine
Valmont
T'NT
Elan
Blizzard
Skandic
Bombardier



et notre sigle

NO. DE CODE 480-0022



CONDITIONS DE VOTRE GARANTIE *



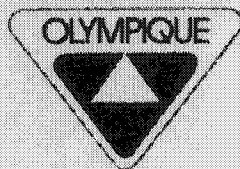
Pour une compagnie, rien n'est plus important que de satisfaire ses clients. Pour assurer doublement cette satisfaction, nous commençons, chez Bombardier, à fabriquer chaque nouvelle auto-neige Ski-Doo selon les plus hauts standards de qualité. Nous mettons constamment à l'épreuve chaque pièce ou élément et nous les améliorons aussitôt que de nouvelles ou meilleures idées nous parviennent.

C'est pourquoi nous garantissons chaque véhicule, celui-ci faisant partie du plus important réseau de vente d'auto-neiges du monde. Avant d'acheter votre nouvelle auto-neige Ski-Doo, par exemple, votre concessionnaire a effectué une inspection "pré-livraison" en 24 points pour s'assurer de son parfait état de fonctionnement.

Cependant, rien ne vaut un essai. De légers réglages à faire, qui échappent au début, pourraient engendrer de graves difficultés plus tard. Cela nous a amenés, cette année, à vous offrir un avantage de plus : une PREMIERE INSPECTION GRATUITE DE VOTRE CONCESSIONNAIRE.

Ce service est absolument gratuit et pour votre satisfaction. Prenez donc plaisir à profiter de votre nouvelle auto-neige Ski-Doo pendant le rodage, puis retournez voir votre concessionnaire APRES 15 HEURES DE FONCTIONNEMENT.

IL VOUS ACCUEILLERA AVEC PLAISIR !



**La garantie officielle de Bombardier Ltée est imprimée au verso de votre Certificat d'enregistrement qui vous est donné à la livraison par votre concessionnaire.*



ELAN, OLYMPIQUE, NORDIC, T'NT, ALPINE ET VALMONT SONT MANUFACTURES PAR
BOMBARDIER LTEE VALCOURT, QUEBEC, CANADA

LITHOGRAPHIÉ AU CANADA

