

can-am®



APACHE™

Telasarja Käyttöopas

VAROITUS


Lue tämä opas kokonaan ennen käyttöä.

Säilytä tämä käyttöopas ajoneuvossa asennuksen jälkeen.

Tässä käyttöoppaassa käytetään seuraavia symboleja korostamaan tiettyä nimenomaista tietoa:

VAROITUS

Osoittaa mahdollista vaaratilannetta. Piittaamattomuus varoituksesta saattaa johtaa kuolemaan tai vakavaan loukkaantumiseen.

 HUOMIO Osoittaa vaaratilannetta, joka voi johtaa vähäiseen tai kohtuulliseen loukkaantumiseen, ellei sitä vältetä.

TÄRKEÄÄ Merkitsee ohjetta, jonka noudattamatta jättäminen voi johtaa telasarjan ja/tai ajoneuvon osien vakavaan vaurioitumiseen.

Kaikki turvallisuutta koskevat asiakirjat tulee toimittaa Apache™-telasarjan mukana, jos sellainen myydään.

Lukijan tulisi tulkita kaikki turvallisuusohjeosassa oleva tieto varoitukseksi, jonka noudattamatta jättäminen voi aiheuttaa vahingon, jopa kuoleman.

Kanadassa tuotteiden jakelijana toimii Bombardier Recreational Products Inc. (BRP).

USA:ssa tuotteiden jakelusta vastaa BRP US Inc.

Bombardier Recreational Products Inc. omistaa seuraavat tavaramerkit:

Apache™
Can-Am®



ADVARSEL

Alle sikkerhetsreglene skal følges i henhold til kjøretøyets brukerhåndbok, de spesifikke instruksjonene i denne håndboken må også observeres ved bruk av et Can-Am-kjøretøy med et Apache™-beltesett.

Gratulerer med kjøpet av ditt nye BRP Apache-beltesett. Den følger opp med BRP-garantien og et nettverk av autoriserte Can-Am-forhandlere som kan tilby reservedeler eller service du trenger.

Denne håndboken er oversatt fra engelsk til norsk. Ved tilfeller hvor brukerhåndbok og UD 2-1 ikke samsvarer, er det UD 2-1 som gjelder. I dette dokument brukes hannkjønnsform til å betegne både hannkjønn og hunkjønn.

Hvis du vil vise og/eller skrive ut en ekstra kopi av brukerhåndboken, kan du gå til nettstedet **www.operatorsguides.brp.com**. Vær også oppmerksom på at håndboken finnes på flere språk.

Informasjonen og beskrivelsen av komponenter/system i dette dokument er riktig ved tidspunktet for publisering. Bombardier Recreational Products Inc. har imidlertid en policy om å kontinuerlig forbedre sine produkter uten å med dette forplikte seg selv til å montere dem i tidligere produserte produkter. På grunn av sent implementerte endringer kan det være enkelte forskjeller mellom det fremstilte produktet og beskrivelsene og/eller spesifikasjonene. BRP forbeholder seg retten til å til enhver tid og uten forpliktelser, opphøre eller endre spesifikasjoner, design, egenskaper, modeller eller utstyr.

Illustrasjonene i dette dokument viser den typiske konstruksjonen av de ulike enhetene og gjengir

nødvendigvis ikke delenes fullstendige detaljer eller eksakte form. De representerer imidlertid deler som har tilsvarende eller liknende funksjon.

Vi anbefaler originale BRP-produkter som reservedeler. De er blitt spesielt utformet og produsert i henhold til BRPs strenge kvalitetskrav.

***Denne siden er
blank med hensikt***

INNHold

INNLEDNING	1
VIKTIG INFORMASJON	5
MONTERING AV BELTESETT.....	5
STYREINNSTILLING.....	5
BARE MODUS FOR FIREHJULSDRIFT.....	5
TAUING ELLER MONTERE EKSTRAUTSTYR.....	5
KJØREOVERFLATE.....	5
SPEEDOMETERAVLESNING.....	5
FORSKRIFTER.....	5
KJØRING I SPOR.....	5

INFORMASJON OM SIKKERHET

VIKTIGE ADVARSLER	8
VIRKNINGER AV BELTESETTET PÅ -TERRENGKJØRETØYET.....	8
KJØRE ET -TERRENGKJØRETØY MED ET BELTESETT.....	8
BELTEREPARASJONER.....	10
ENDRINGER AV BELTESETT.....	10

PLASSERING AV DE VIKTIGSTE DEKALENE	11
--	-----------

GENERELL INFORMASJON

SLIK IDENTIFISERER DU BELTESETTET	14
EC-SAMSVARERKLÆRING	15
INSTRUKSJONER FOR BRUK	16
KONTROLL FØR BRUK.....	16
VERKTØY Å TA MED SEG.....	16
BESKYTTELSEsutstyr.....	16

VEDLIKEHOLDsinFORMASJON

VEDLIKEHOLDsPLAN	18
VEDLIKEHOLDsPROSEDYRER	19
GENERELT.....	19
KONTROLL.....	19
RENGJØRING, OPPBEVARING OG KLARGJØRING FØR SESONG- START.....	19

GARANTI

BRP BEGRENSET GARANTI: APACHE™-BELTESETT FOR CAN-AM- TERRENGKJØRETØY	22
---	-----------

KUNDEinFORMASJON

PERSONVERNinFORMASJON	26
KONTAKT OSS	27
NORD-AMERIKA.....	27
EUROPA.....	27
OSEANIA.....	27
SØR-AMERIKA.....	28
ASIA.....	28

ADRESSEENDRING / NY EIER.....29

VIKTIG INFORMASJON

Montering av beltesett

Ved å bruke et Apache-beltesett på Can-Am-terrengkjøretøyet vil dets oppførsel endre seg, spesielt med tanke på:

- Manøvrerbarhet
- Grep
- Akselerasjon
- Bremsing.

På grunn av dette kreves det en viss tilpasningstid for å kjøre et Can-Am-terrengkjøretøy som er utstyrt med et Apache-beltesett. Gjør deg kjent med Can-Am-terrengkjøretøyet når det er montert med dette settet, slik at du kan lære deg kjøretøyets nye oppførsel under alle slags forhold.



ADVARSEL

Bruk av beltesettet vil påvirke oppførselen til kjøretøyet. For å unngå at du mister kontrollen over Can-Am-terrengkjøretøyet:

- Tilpass alltid gassen i henhold til forholdene.
- **ALDRI** prøv å spinne beltene.

Dette kan forårsake at smuss, snø eller is kastes bakover eller det kan forårsake at du mister kontroll.

Styreinnstilling

Kjøretøyets styringsinnstilling må justeres i henhold til *ARKET MED JUSTERINGSINSTRUKSJONER* og justeres tilbake til standardinnstillingene for kjøretøyet når settet demonteres.

Bare modus for firehjulsdrift

Styringskontrollen reduseres i modus for tohjulsdrift. Bruk alltid Can-Am-terrengkjøretøyet i modus for firehjulsdrift med et beltesett.

Tauing eller montere ekstrautstyr

Før du monterer ekstrautstyr (f.eks. snøplog, støtfangerutvidelse eller retningsvisersett), skal du påse at dette ikke kan hindre beltene.

Kjøreoverflate

Apache 360- og 360 LT-beltesett gir optimal ytelse og slitestyrke på snø. Backcountry-modeller er beregnet kun for bruk på snø. Bruk i andre terrengtyper vil øke slitasjen på beltesettets komponenter og kjøretøyet.

Speedometeravlesning

Can-Am-terrengkjøretøy fra og med modellår 2014

DPS-beltesettet inkluderer et sett som korrigerer speedometeravlesningen og justerer oppførselen til servostyringen.



ADVARSEL

Kjør aldri med DPS-beltemodulen tilkoblet når dekkene er montert tilbake på kjøretøyet. Kjør aldri med beltesettet uten å koble til DPS-modulen


Forskrifter

Sjekk alltid med lokale forskrifter angående bruk av belter på ditt Can-Am-terrengkjøretøy. Bruk alltid Can-Am-terrengkjøretøyet på en ansvarlig måte og ta hensyn til miljøet og andres eiendom.

Kjøring i spor

BRP anbefaler ikke at du kjører et Can-Am-terrengkjøretøy som er utstyrt med beltesettet på offentlige spor, da dette er ulovlig i de aller fleste stater eller provinser. Hvis du må gjøre dette, skal du først sjekke med dine lokale myndigheter for å bekrefte at det er tillatt,

deretter bør du begrense distansen du kjører på spor og være oppmerksom på andre trafikanter og eiendomsseiere ved å være forsiktig slik at du ikke ødelegger sporet. Når du kjører på hardpakket snøoverflate med Backcountry-modeller, må du regne med raskere slitasje av glideskoene (se etter lengre levetid for Can-Am-tilbehør).

 **OBS!** Sportslig kjøring og raske retningsendringer er ikke tilrådelig. Disse kjørestilene kan forårsake tidlig slitasje og store feil, og vil ikke dekkes av garantien for normal bruk.

INFORMASJON OM SIKKERHET

VIKTIGE ADVARSLER

Can-Am-TERRENGKJØRETØY UTSTYRT MED ET APACHE-BELTESETT KAN VÆRE FARLIGE Å BRUKE.

**ALVORLIGE SKADER ELLER
DØDSFALL** kan bli resultatet hvis du ikke følger disse anvisningene:

- Les denne brukerhåndboken og følg bruksprosedyrene som beskrives.
- Les og forstå kjøretøyets brukerhåndbok og alle sikkerhetsmerker på produktet nøye og følg bruksprosedyrene som beskrives.
- Hvis ekstrautstyr er montert, skal du lese og forstå sikkerhetsdekalene på produktet og følge bruksprosedyrene som beskrives.

Virksomheter av beltesettet på Can-Am-terrengkjøretøyet

Kjøretøyvekt

Kjøretøyvekten økes og må tas i betraktning når du krysser en bro eller i andre situasjoner hvor kjøretøyvekten kan være en faktor. Dette skal også vurderes når du bruker løfteutstyr for å løfte opp kjøretøyet eller transporterer det på en lastebil eller tilhenger.

Kjøretøybredde

Den totale kjøretøybredden økes da beltene går utenfor kjøretøyets fendere. Du må ta ekstra hensyn når du manøvrerer i nærheten av hindringer eller når du krysser en bro, eller ved andre situasjoner hvor kjøretøyets bredde kan være en faktor.

Kjøretøyhøyde

Kjøretøyets totale høyde økes og dette må tas i betraktning i enhver situasjon hvor kjøretøyhøyden kan være en faktor.

Kjøretøyets slepekapasitet

Montering av beltesettet ØKER IKKE kjøretøyets slepekapasitet.

Kjøretøyets lastekapasitet

Montering av beltesettet ØKER IKKE kjøretøyets lastekapasitet.

Kjøretøyets varmespredning

Bruk av et beltesett kan øke varmen som genereres av kjøretøyet under visse forhold:

- Kjøring i dyp snø over lang tid
- Kjøring ved lav hastighet over lang tid
- Pløying over lang tid
- Slepning ved lav hastighet over lang tid.

For disse ekstreme bruksområdene anbefales det at du monterer et varmespredningssett for Can-Am-kjøretøyet for terrengbruk (hvis det ikke allerede er montert fra fabrikk).

Kjøretøyets luftinntak

Vær oppmerksom på kjøretøyets motor og/eller CVT-luftinntak for å sikre at disse elementene ikke ansamler avfall eller snø.

Kjøre et Can-Am-terrengkjøretøy med et beltesett


Unngå å kjøre på islagt vann før du har kontrollert at isen er trygg for kjøring med kjøretøyet, de som kjører, og lasten som er med.

 **ADVARSEL**

Selv om islagt vann kan holde vekten av snøscootere eller andre kjøretøy, betyr ikke dette nødvendigvis at det vil holde vekten av ditt kjøretøy. Dette kjøretøyet er tyngre, saktere og mindre manøvrerbart enn en snøscooter.

Krysse hindringer

Unngå hindringer, inkludert steiner og trær som har falt ned, når du kan, og unngå også dype grøfter med rette kanter. Enkelte hindringer ganske enkelt for store eller farlige å ta seg over og bør unngås. Som retningsgivende regel en må du aldri prøve å krysse en hindring som er høyere midten på det midtre hjulbeltet. Mindre steiner eller små trær som har falt ned, kan krysses trygt – kjør frem mot hindringen i lav hastighet og i så rett vinkel som mulig. Juster hastigheten uten å miste fremdriften, og unngå å plutselig akselerere. Passasjerer må alltid holde godt tak i håndtakene og plassere føttene på dørken. Vær oppmerksom på at hindringen kan være glatt eller bevege seg når du kjører over den.

 **OBS!** Styringssystemet blir veldig begrenset når du krysser hindringer. Derfor kan plutselige og uforutsette slag i styringen oppstå når du krysser hindringer.

Grep/akselerasjon

Dette beltesettet gir Can-Am-terrengkjøretøyet bedre grep og akselerasjon på myke overflater. Under enkelte forhold kan dette føre til plutselige variasjoner i friksjonen.

 **ADVARSEL**

Plutselige endringer på kjøreoverflaten vil påvirke grepet. Du kan risikere å miste kontrollen.

Bremsing

Dette beltesettet gir deg bedre bremseeffekt på snø, men har ingen merkbar effekt på is. Bruk av bremser kan derfor plutselig endres under enkelte forhold. Brems alltid kontrollert og vær oppmerksom på varierende forhold slik at du ikke blokkerer beltene.

Snø og is kan påvirke responstiden til bremsesystemet på Can-Am-terrengkjøretøyet, selv med et beltesett. Under slike forhold skal du bremse regelmessig mens du kjører for å frigjøre eventuell oppsamling av vann, snø eller is som kan dannes på bremserotorene. Dette vil bidra til å holde bremseeffekten på topp.

Avhengig av forholdene kan stopping kreve lengre avstand enn du tror. Vær forberedt på det uventede. Vær på den sikre siden.

 **ADVARSEL**

Hvis beltene blokkeres ved bremsing kan du miste kontrollen.

Svinge

Svingradiusen til kjøretøyet er mindre. Tilpass kjøringen i henhold til dette. Utfør aldri krappe svinger over 25 km/h, for dette kan føre til at du mister kontrollen eller skader beltesettet.

Styringskontrollen reduseres i modus for tohjulsdrift. Bruk alltid Can-Am-terrengkjøretøyet i modus for firehjulsdrift med et beltesett.

Kjøretøyets hastighet

Can-Am-terrengkjøretøyet skal brukes ved redusert hastighet. Kjøretøyets manøvrerbarhet, stabilitet og bremsestrekning kan påvirkes når beltesettet er montert. Juster alltid hastigheten etter terrenget, synlighet, driftsforhold og din erfaring.

Snøplog

Hvis Can-Am-terrengkjøretøyet også er utstyrt med en snøplog, skal kjøretøyets hastighet ikke overskride 5 km/h.

Rygge

Rygg alltid med redusert hastighet. Rygging i høy hastighet, spesielt når du kjører ned en bakke, kan forårsake at beltene synker ned i snøen eller treffe hindringer og forårsaker alvorlig skade på Can-Am-terrengkjøretøyet.

Snø- og isforhold

På grunn av beltesettets konstruksjon finnes det større mulighet for snøoppsamling når det er montert, derfor kan styring, støtdemping og bremses påvirkes av oppsamlet is eller snø. Utfør alltid forhåndskontroll FØR du slår på tenningen.

Dyp snø



ADVARSEL

Snø kan skjule mange hindringer.

Kjøring i dyp snø kan være farlig og den kan skjule objekter eller uforventet terreng.

Hopp

Forsøk aldri å hoppe eller utføre andre stunt.

Smuss

Prosjektiler av smuss kan oppstå hyppigere og være alvorlige. Stå aldri ved siden av eller nær Can-Am-terrengkjøretøyet når det er i bevegelse. Kjør aldri uten riktig utstyr, inkludert øyebeskyttelse.

Desto raskere du kjører, desto flere prosjektiler vil det være. Reduser hastigheten i henhold til forholdene.

Tilskuere



ADVARSEL

Tillat aldri personer i nærheten når Can-Am-terrengkjøretøyet er i bruk.

Beltene skal ikke brukes som stigrinn. Kjøretøybevegelse kan forårsake personskade. Beltene er breiere enn kjøretøyets fender og kan være farlige for tilskuere. Tillat aldri at personer skuer eller trekker i Can-Am-terrengkjøretøyet når motoren er i gang.

Beltereparasjoner

Ingen form for reparasjon tillates på beltet. Hvis det er slitt eller kuttet, skal det byttes ut. Gå til din autorisert forhandler.


Endringer av beltesett

Ikke modifier beltesettet eller installer elementer for å forbedre trekkraften, for eksempel pigger. Endringer vil ugyldiggjøre garantien.

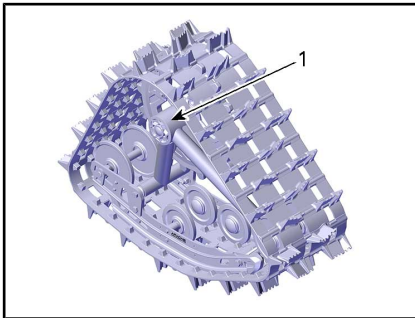
PLASSERING AV DE VIKTIGSTE DEKALENE

Les og forstå alle sikkerhetsdekalene. Disse dekalene er festet på beltet for å sørge for sikkerheten til sjåfør, passasjerer og tilskuere. Dekalene skal anses som permanente deler av beltesettet. Hvis de mangler eller er skadet, kan de byttes uten ekstra kostnad. Kontakt en autorisert Can-Am-forhandler.

MERK: Hvis det er et avvik mellom denne håndboken og kjøretøyet, skal sikkerhetsdekalene på beltet gå foran dekalene i denne håndboken.

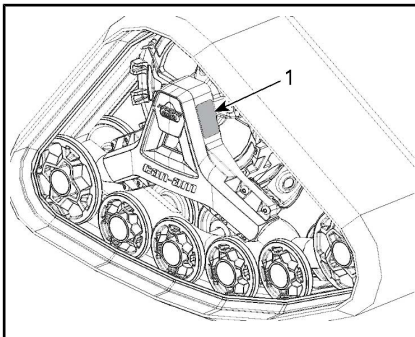
⚠ FARE	
 LES ALLE INSTRUKSENE I HEFTET NØYE READ ALL INSTRUCTIONS OF THE BOOKLET CAREFULLY	
⚠ ADVARSEL	⚠ WARNING
Snøsprut kan danne en ishinne på bremserotorene som kan øke stoppeavstanden. <ul style="list-style-type: none">• Brems regelmessig i kort tid mens du kjører for å fjerne ishinnen.• Ta høyde for at det tar lenger tid å stoppe. 704 901 283	Snow spray may create ice film on brake rotors increasing stopping distances. <ul style="list-style-type: none">• Periodically apply brake briefly while riding to break ice film.• Allow more distance to stop.

DEKAL P/N 704 901 283



TYPISK – APACHE BACKCOUNTRY-BELTEENHET

1. Plassering av dekal

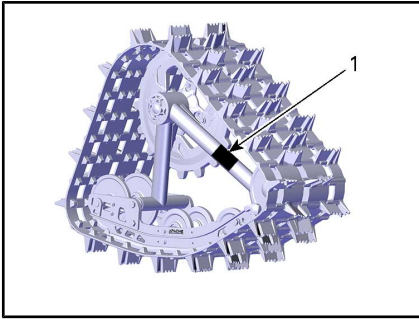


TYPISK – APACHE 360-BELTEENHET

***Denne siden er
blank med hensikt***

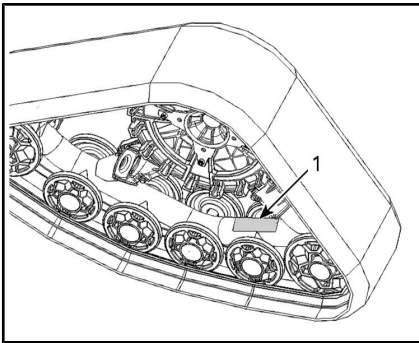
GENERELL INFORMASJON

SLIK IDENTIFISERER DU BELTESETTET



APACHE BACKCOUNTRY – HØYRE FRONTBELTE

1. Typeskilt

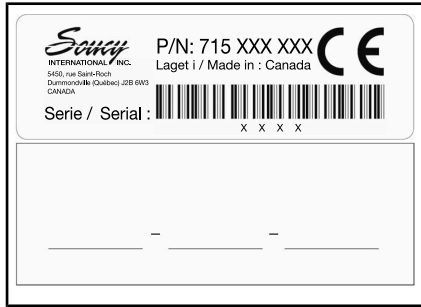


APACHE 360 – HØYRE FRONTBELTE

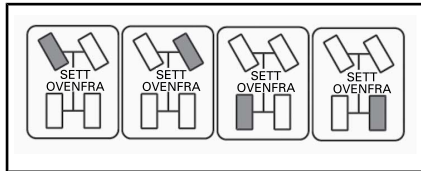
1. Typeskilt

Hvert Apache-sett kommer med identifikasjonsplater. Identifikasjonsnummeret er nyttig for bestilling av deler eller ved teknisk støtte fra BRP.

Identifikasjonsnummeret er også nyttig hvis delene blir stjålet. **Noter** nøye alle tegnene i de tilsvarende områdene i følgende bilde.



Disse etikettene angir den riktige plasseringen for hvert belte: foran til venstre, foran til høyre, bak til venstre, bak til høyre. De er synlige både på rammen og på festene.



EC-samsvarserklæringen vises ikke i denne versjonen av brukerhåndboken.

Se den trykte versjonen som ble levert sammen med kjøretøyet.

INSTRUKSJONER FOR BRUK

Kontroll før bruk

Kontroll før kjøring med beltesettet



ADVARSEL

Kjøring med et skadet beltesystem kan føre til at du mister kontrollen over kjøretøyet.

Kontroller alle beltekomponentene visuelt før hver kjøretur, inkludert:

- Belter
- Rammer
- Hjul
- Osv.

MERK: Kontroller også beltedelen som sitter på bakken. Det er nødvendig å flytte Can-Am-terrengkjøretøyet omtrent 1 m .

Kontroller at beltene og mellomhjulene kan bevege seg fritt.

Kontroller at beltene er strammet til riktig.

Fjern snø- og isoppsamling fra:

- Fjæring foran og bak
- Styre- og bremsmekanismene
- På innsiden av hvert belte
- Radiatorvifte (hvis aktuelt).
- Eventuelle utsatte bevegelige deler, slik som drivaksel eller halvaksel

Beltemonteringssett

Kontroller visuelt antirotasjonsstangene, festeboltene, dreining, fjær og gummi på beltets monteringssett.

Verktøy å ta med seg

Apache Backcountry-modell: Ta med en 30 mm x 1/2" pipe, 1/2" pipenøkkel, 19 mm x 1/2" pipe, 1/4" pipenøkkel, 3" x 1/4" forlenger, 10 mm x 1/4" pipe og en flat skrutrekker.

Apache 360- og 360 LT-modeller: Ta med en nøkkel på 17 mm, en pipenøkkel med en 17 mm dyp pipe, flat skrutrekker og en skiftenøkkel for stramming av belter og fjerning av hjul.

En øks og snøskuff kan også være nyttig.

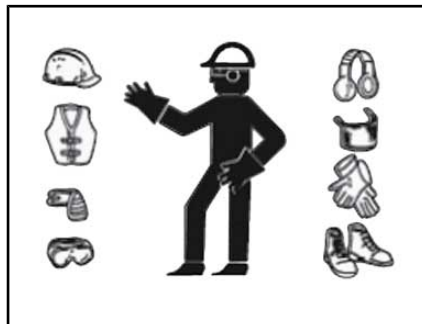
Du bør også ta med deg et reservebelte samt verktøyene som trengs for å skifte det.

Beskyttelsesutstyr

Fjern oppsamlet gjørm, snø og is fra innsiden av hvert belte og under Can-Am-terrengkjøretøyet



OBS! Bruke egnet verneutstyr.



Unngå bruk av løstsittende klær og bruk egnet beskyttelsesutstyr for den planlagte kjøreturen eller arbeidet som skal utføres.

VEDLIKEHOLD- SINFORMASJON

VEDLIKEHOLDSPLAN

Vedlikehold er meget viktig for å holde Apache-beltesettet i sikker driftstilstand. Riktig vedlikehold er eierens ansvar. Service på beltesettet skal utføres i henhold til vedlikeholdsplanen.

Vedlikeholdsplanen fritar ikke fra behovet for kontroll før kjøring.



ADVARSEL

Hvis du ikke utfører riktig vedlikehold på beltesettet i henhold til vedlikeholdsplanen og -prosedyrene, kan det redusere sikkerheten under kjøring.

PLAN FOR PERIODISK VEDLIKEHOLD

A: JUSTER C: RENGJØR I: KONTROLLER L: SMØR	VED MONTERING (NYTT SETT)					FORKLARING (1) Må utføres av en autorisert forhandler og må utføres ved montering og fjerning av beltesett. (2) Når beltesettet monteres for første gang (nytt sett) må tiltrekkingsmomentene på komponentene til beltesettet kontrolleres etter første kjørte kilometer.
	FOR HVER KJØRING					
	HVER 20. TIME I DRIFT					
	VED LAGRING					
	FØR SESONGSTART					
DEL/OPPGAVE						
Kontroll av tiltrekkingsmomentet (2)	I, A(2)	I				
Beltenes tilstand		I			I	
Beltestramming (2)	I, A	I, A			I, A	
Bolt for beltestramming og gjenger på låsemutter			I			
Antirotasjonsstag (beltemonteringssett)		I				
Fjern oppsamlet snø og is		I, C				
Innretting av beltesett	I (1)			I (1)	I (1)	
Montering av beltesett			I	C	I	

VEDLIKEHOLDSPROSEDYRER

Generelt



ADVARSEL

Motoren skal være slått av for alle vedlikeholdsprosedyrer.



OBS! La motoren kjøles ned før du foretar vedlikehold.



ADVARSEL

Hvis det blir nødvendig å ta bort en sperreanordning (for eksempel låsetapper, selvlåsende fester osv.) ved demontering/montering, må du alltid bytte ut med en ny.

Følgende del dekker vedlikehold som kan utføres av kunden selv hvis det er ønskelig. Annet vedlikehold som angis i vedlikeholdsplannen må utføres av en autorisert Can-Am-forhandler.

Kontroll

Belter

Undersøk beltetilstanden. Hvis det er slitt eller skadet eller hvis fibrene vises, skal beltet byttes ut. Gå til din autorisert forhandler.

Rengjøring, oppbevaring og klargjøring før sesongstart

Rengjøring

OBS! Bruk aldri høytrykksspyler til å vaske beltesettet. Bruk lavt trykk (for eksempel en hageslange). Høyt trykk kan føre til mekaniske skader.

Vask hvert belte med varmt vann og såpe (bruk bare et mildt vaske-middel).

OBS! Rengjør aldri plastdeler med sterkt rengjøringsmiddel, avfettingsmiddel, tynner, aceton eller lignende.

Lakkerte deler som er skadet, bør lakkres på riktig måte for å beskytte mot rust.

Lagring

OBS! Rengjør alltid beltesettet før lagring.

OBS! Beltene må lagres på et kjølig og tørt sted og dekkes med en presenning som ikke er gjennomsiktig. Det vil hindre at solstråler og smuss påvirker komponentenes slitesterkhet og finish.

OBS! Hvis kjøretøyet oppbevares med beltene montert, anbefales det å jekke opp kjøretøyet fra rammen for å lette på trykket på gripeknastene.

Klargjøring før sesongstart

Kontakt en autorisert Can-Am-forhandler.

Korrekt resirkulering

Når du bytter ut komponenter eller når et beltesett når slutten av nyttig levetid, skal du ta komponentene til et resirkuleringssted i henhold til materialtypen. Følg lokale forskrifter for riktig avhending.

***Denne siden er
blank med hensikt***

GARANTI

BRP BEGRENSET GARANTI: APACHE™-BELTESETT FOR CAN-AM-TERRENGKJØRETØY

1) GARANTIENS DEKNINGSPERIODE

Bombardier Recreational Products Inc. ("BRP")* garanterer fra opprinnelig kjøpsdato at hvert originale Apache BACKCOUNTRY™ Can-Am-terrengkjøretøy ("Apache") som er solgt som nytt og ubrukt og montert av en autorisert forhandler av Can-Am® Can-Am-terrengkjøretøy vil være fritt for defekter i materiale og arbeid for en tidsperiode på **TJUEFIRE (24) ETTERFØLGENDE MÅNEDER**, under de vilkårene som beskrives nedenfor. Apache kan ikke registreres som et originalt tilleggsutstyr og har derfor ikke samme garanti som et Can-Am-terrengkjøretøy.

Hvis du må reparere eller bytte ut deler eller få service på denne garantien, vil det ikke forlenge varigheten på denne garantien utover den originale utløpsdatoen.

2) UNNTAK

Følgende punkter dekkes ikke under noen omstendigheter av garantien:

- Normale slitasjedeler;
- Arbeidstid og delekostnader for alle vedlikeholds- og justeringstjenester.
- Skade som skyldes mangel på riktig vedlikehold slik det er beskrevet i brukerhåndboken.
- Skade som er et resultat av at deler er fjernet, feilaktig reparasjon, service, vedlikehold eller endring, eller bruk av deler som ikke er produsert eller godkjent av BRP, eller som er et resultat av at reparasjoner er utført av en person som ikke er en autorisert Can-Am-forhandler.
- Skade som er forårsaket av misbruk, unormal bruk, forsømmelse eller bruk av produktet som ikke er i overensstemmelse med anbefalt bruk beskrevet i brukerhåndboken.
- Skade som er et resultat av ulykke, brann, tyveri, vandalisme eller naturkatastrofe.
- Tilfeldige skader eller følgeskader eller skader av noe slag, inkludert, men uten begrensning, tauing, lagring, telefonutgifter, leieutgifter, taxi, ulleilighet, forsikringskostnader, betaling av lån, tidstap, inntektstap.
- Skader forårsaket av at Apache er montert på et kjøretøy annet enn et Can-Am-terrengkjøretøy som er oppført som kompatibelt.
- Skader som oppstår på grunn av beltepigge som er montert i eller på beltesettet.
- Transportkostnader som oppstår på grunn av forhold nevnt i denne garantien.

3) VILKÅR FOR GARANTIDEKNING

Denne garantidekningen er tilgjengelig **bare** når **alle** betingelsene nedenfor er oppfylt:

- Apache må være kjøpt, av dets første eier, som nytt, ubrukt og montert av en forhandler som er autorisert til å distribuere Apache i landet hvor salget ble foretatt ("forhandler av "Can-Am-terrengkjøretøy").
- BRPs angitte kontroll før levering må være utført, dokumentert og undertegnet av kjøperen.
- Apache må være riktig garantiregistret av en autorisert forhandler av Can-Am-terrengkjøretøy.
- Apache må være i kjøpt i landet der kjøperen bor.
- Rutinemessig vedlikehold må være utført slik det er angitt i brukerhåndboken. BRP forbeholder seg retten til å gjøre garantidekningen avhengig av dokumentasjon av riktig vedlikehold.

BRP vil ikke innfri denne begrensede garantien for privat bruk av eier eller kommersiell bruk av eier hvis vilkårene foran ikke er tilfredsstillt. Slike begrensninger er nødvendige for at BRP skal kunne beskytte sine produsers sikkerhet, sine forbrukere og offentligheten generelt.

4) HVA DU MÅ GJØRE FOR Å FÅ GARANTIDEKNING

Kunden må slutte å bruke Apache når noe unormalt oppstår. Kunden må informere en autorisert forhandler av Can-Am-terrengkjøretøy i løpet av tre (3) dager etter at defekten har oppstått i materiale eller arbeid og vise den autoriserte Can-Am-forhandleren et kjøpsbevis (opprinnelig faktura eller salgskvittering) for det nye eller ubrukne Apache. Alle deler som byttes ut på denne begrensede garantien, tilfaller BRP.

5) HVA VIL BRP GJØRE?

BRPs forpliktelser i denne garantien er begrenset til, etter deres vurdering, reparasjon av deler som er funnet defekte under normal bruk, vedlikehold og service, eller utskifting av slike deler med nye, originale BRP-deler uten å betale for deler, hos en autorisert Can-Am-forhandler. BRP forbeholder seg retten til å forbedre og endre produkter fra tid til annen uten å påta seg ansvar for å oppdatere produkter som ble produsert tidligere.

6) ANSVARSBEGRENSNINGER

DENNE UTTRYKKELIGE GARANTIEN GJELDER OG GODTAS I STEDET FOR ALLE ØVRIGE UTTRYKKELIGE ELLER UNDERFORSTÅTTE GARANTIER, INKLUSIVE, OG UTEN BEGRENSNING, ENHVER GARANTI OM SALGBARHET ELLER EGNETHET FOR NOE SPESIELT FORMÅL. I DEN UTSTREKNING DE IKKE KAN FRASKRIVES, ER UNDERFORSTÅTTE GARANTIER BEGRENSET TIL VARIGHETEN AV DEN UTTRYKTE GARANTIEN. TILFELDIGE SKADER OG FØLGESKADER ER EKSKLUDERT FRA DEKNING UNDER DENNE GARANTIEN. ENKELTE STATER/PROVINSER TILLATER IKKE ANSVARSBEGRENSNINGER, BEGRENSINGER ELLER BORTFALL SOM ER ANGITT OVENFOR. DET KAN DERFOR HENDE AT DISSE IKKE GJELDER I DITT TILFELLE. DENNE GARANTIEN GIR DEG SPESIELLE RETTIGHETER, OG DU KAN OGSÅ HA ANDRE

RETTIGHETER SOM VARIERER FRA STAT TIL STAT OG PROVINS TIL PROVINS.

Verken distributøren, BRP-forhandlere eller andre personer har fullmakt til å gi noen bekreftelse, representasjon eller garanti når det gjelder produktet utenom det som står i denne begrensede garantien. Hvis det skjer, kan det ikke håndheves mot BRP.

BRP forbeholder seg retten til å endre denne garantien på et hvilket som helst tidspunkt, under den forståelse at slike endringer ikke vil forandre garantivilkårene som gjelder for produktet som ble solgt med denne garantien.

7) BRUKERHJELP

Hvis det skulle oppstå strid eller krangel i forbindelse med denne begrensede garantien, anbefaler BRP at du forsøker å løse problemet på forhandlernivå. Vi anbefaler at du drøfter saken med servicesjefen eller eieren hos den autoriserte forhandleren.

Hvis problemet fremdeles forblir uløst kan du ta kontakt med BRP ved å fylle inn kontaktskjemaet for kunder på www.brp.com eller ta kontakt med BRP på en av adressene som er oppført under avsnittet *KONTAKT OSS* i denne håndboken.

* I USA ytes service på og foretas distribusjon av produktene av BRP US Inc.

2018 Bombardier Recreational Products Inc. Alle rettigheter forbeholdt. Registrert varemerke og ™-varemerke for Bombardier Recreational Products Inc. eller datterselskaper.

KUNDEINFORMASJON

PERSONVERNINFORMASJON

BRP vil med dette informere deg om at opplysninger om deg vil bli brukt til sikkerhets- og garantirelaterte formål. I tillegg kan BRP og BRPs datterselskaper bruke kundelisten til å distribuere markedsførings- og reklameinformasjon om BRP og relaterte produkter.

Hvis du vil bruke din rett til å slå opp på eller korrigere dataene dine eller til å bli fjernet fra adresselisten for direkte markedsføring, ber vi deg kontakte BRP.

Via e-post: privacyofficer@brp.com

Via post: BRP
Senior Legal Counsel-Privacy Officer
726 St-Joseph
Valcourt QC
Canada,
J0E 2L0

KONTAKT OSS

www.brp.com

Nord-Amerika

565 de la Montagne Street
Valcourt (Québec) J0E 2L0é
Canada

Sturtevant, Wisconsin, USA
10101 Science Drive
Sturtevant, Wisconsin
53177
USA

Ferrocarril 202
Parque Ind. Quereacutetaro, Lote2-Bé76220

áSanta Rosa Jaacuteregui, Qro., Mexico

Europa

Skaldenstraat 125
B-9042 Gent
Belgia

Itterpark 11
D-40724 Hilden
Tyskland

ARTEPARC Bâtiment B
Route de la côte d'Azur, Le Canet
13590 Meyreuil
France

Ingvald Ystgaardsvei 15
N-7484 Trondheim
Norge

Isoaavantie 7
PL 8040
96101 Rovaniemi

Formvägen 16
SE-906 21 Umeå
Sverige

Avenue d'Ouchy 4-6
1006 Lausanne
Sveits

Oseania

6 Lord Street
Lakes Business Park
Botany, NSW 2019
Australia

Sør-Amerika

Rua James Clerck Maxwell, 230
TechnoPark Campinas SP 13069-380 Brasil

Asia

15/F Parale Mitsui Building,8
Higashida-Cho, Kawasaki-ku
Kawasaki 210-0005
Japan

Room Dubai, level 12, Platinum Tower
233 Tai Cang Road
Xintiandi, Lu Wan District
Shanghai 200020
Kina

ADRESSEENDRING / NY EIER

Hvis adressen din er endret eller du er den nye eieren av Apache™-beltesettet, ber vi deg varsle BRP ved å enten:

- varsle en autorisert Can-Am-forhandler
- **bare for Nord-Amerika:** tlf.: +1 888 272-9222.
- sende inn ett av adresseendringskortene på de følgende sidene til én av adressene til BRP som er angitt i avsnittet *KONTAKT OSS* i denne håndboken

Du finner distributørens kontaktopplysninger på **www.brp.com**.

Ved endring av eierskap ber vi deg legge ved et bevis på at den forrige eieren godtar overføringen av eierskap.

Det er viktig å varsle BRP selv om den begrensede garantien har utløpt, fordi BRP kan kontakte eieren av Apache™-beltesettet hvis det blir nødvendig, for eksempel hvis tilbakekalling blir nødvendig av sikkerhetsmessige årsaker. Det er eierens ansvar å varsle BRP.

STJÅLNE ENHETER: Hvis ditt Apache™-beltesett blir stjålet, bør du varsle BRP eller en autorisert Can-Am-forhandler. Vi vil be deg om å oppgi navn, adresse, telefonnummer, identifikasjonsnummeret til Apache™-beltesettet og dato for tyveriet.

Du er pålagt å beholde denne brukerhåndboken for hele levetiden av dette beltesettet. Det er ditt ansvar å gi denne brukerhåndboken til neste eier.

***Denne siden er
blank med hensikt***

***Denne siden er
blank med hensikt***

