

**can-am**

Серии TRAXTER® T

# РУКОВОДСТВО ПО ЭКСПЛУАТАЦИИ

Включает  
информацию о  
мерах безопасности,  
транспортном средстве и  
техническом обслуживании

**2  
0  
2  
1**

## **⚠ ПРЕДОСТЕРЕЖЕНИЕ**

Внимательно прочитайте настоящее Руководство. Оно содержит важную информацию по мерам безопасности. Минимальный рекомендованный возраст водителя: 16 лет. Для управления трактором требуется, как минимум, удостоверение на право управления трактором. Храните Руководство по эксплуатации на транспортном средстве.

**2 1 9 0 0 2 1 1 8 \_ R U**

Перевод  
оригинальных инструкций

## ПРЕДОСТЕРЕЖЕНИЕ

**МОТОВЕЗДЕХОД ОТНОСИТСЯ К ЧИСЛУ ТРАНСПОРТНЫХ СРЕДСТВ ПОВЫШЕННОЙ ОПАСНОСТИ.** Если не принять соответствующих мер предосторожности, даже при выполнении обычных маневров, таких как поворот, движение по склону или преодоление препятствий, может произойти столкновение или опрокидывание мотовездехода.

Строго следуйте всем инструкциям, содержащимся в настоящем Руководстве и в табличках на корпусе мотовездехода. **Пренебрежение этими предостережениями, может стать причиной получения СЕРЬЁЗНЫХ ТРАВМ и даже ЛЕТАЛЬНОГО ИСХОДА.**

Руководство по эксплуатации должно постоянно находиться у владельца или водителя мотовездехода.

## ПРЕДОСТЕРЕЖЕНИЕ

Несоблюдение любых мер предосторожности и инструкций по технике безопасности, приведенных в данном руководстве по эксплуатации, *ВИДЕОРОЛИКЕ ПО ТЕХНИКЕ БЕЗОПАСНОСТИ* и на предупреждающих наклейках на изделии, может привести к получению травм или гибели!

## ПРЕДОСТЕРЕЖЕНИЕ

По своим характеристикам это транспортное средство может превосходить другие транспортные средства, которыми вы могли управлять ранее. Уделите время, чтобы ознакомиться со своим новым транспортным средством.

**Приведённые ниже торговые марки являются собственностью компании Bombardier Recreational Products Inc.:**

Can-Am® D.E.S.S.™ DPS™ Rotax® XPS™

В данном документе упоминаются товарные знаки, являющиеся собственностью следующих компаний:


- Castrol® является зарегистрированным товарным знаком компании Castrol Limited.
- † Visco-Lok является торговой маркой, принадлежащей компании GKN Viscodrive GmbH.

# ИДЕНТИФИКАЦИЯ ТРАНСПОРТНОГО СРЕДСТВА

Основные сборочные единицы мотовездехода (двигатель и рама) имеют индивидуальные заводские номера. Эти номера могут потребоваться в гарантийных случаях или для идентификации транспортного средства в случае его кражи. Кроме того, идентификационные номера также необходимы авторизованному дилеру Can-Am для оформления гарантийной заявки и прочей документации. Гарантийные обязательства компании BRP аннулируются, если заводские номера двигателя (EIN) или транспортного средства (VIN) удалены или искажены каким-либо образом. Мы настоятельно рекомендуем записать все серийные номера вашего транспортного средства и передать их своей страховой компании.

## Идентификационный номер транспортного средства (VIN)

Типовой вариант: 3JBUxAx1xxKxxxxxx

Bombardier Recreational Products Inc. 

1 → TXX  
 2 → eXXXXXXXXXXXXXXXXXX  
 3 → XXXXXXXXXXXXXXXXXXXX  
 4 → XXXX кг  
 5 → A-1: XXX кг  
 6 → A-2: XXX кг  
 7 → A-3: XXX кг

	T-1	T-2	T-3
B-1	XXX кг	XXX кг	XXX кг
B-2	XXX кг	XXX кг	XXX кг

### ТИПОВОЙ ВАРИАНТ - ИДЕНТИФИКАЦИОННАЯ НАКЛЕЙКА

- 1: категория
- 2: номер утверждения по типу конструкции
- 3: VIN
- 4: допустимые максимальные массы транспортного средства с грузом
- 5-7: допустимые максимальные массы в расчете на одну ось
- B-1: допустимая масса буксируемого прицепа для точки задней сцепки; прицеп без тормозов
- B-2: допустимая масса буксируемого прицепа для точки задней сцепки; прицеп с инерционными тормозом



ECE  
 CE  
 Bombardier Recreational Products Inc.  
 665 de la Montagne Street Valcourt (Quebec)  
 JOE 2L0 Canada (Kawassa)  
 ТИП: S6S  
 BRP Europe N.V.  
 Skalfenstraat 125, Gent Belgium, 9042  
 Сделано в Мексике  
 кВт  
 кг

### ТИПОВОЙ ВАРИАНТ - НАКЛЕЙКА С VIN-КОДОМ

## Идентификационный бланк транспортного средства

Обратитесь к своему дилеру, чтобы удостовериться в том, что ваше транспортное средство зарегистрировано в компании BRP.

№ МОДЕЛИ _____		
ИДЕНТИФИКАЦИОННЫЙ НОМЕР (VIN) <b>ТРАНСПОРТНОГО СРЕДСТВА</b> _____		
ИДЕНТИФИКАЦИОННЫЙ НОМЕР (EIN) <b>ДВИГАТЕЛЯ</b> _____		
<b>Владелец:</b> _____		
Ф.И.О.		
№ _____	УЛИЦА _____	КВ. _____
ГОРОД _____	ШТАТ / ПРОВИНЦИЯ _____	ПОЧТОВЫЙ ИНДЕКС _____
<b>Дата продажи</b> _____		
ГОД _____	МЕСЯЦ _____	ДЕНЬ _____
<b>Срок действия гарантии</b> _____		
ГОД _____	МЕСЯЦ _____	ДЕНЬ _____

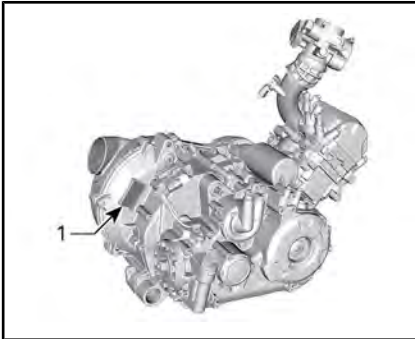
Заполняется дилером при продаже.

МЕСТО ДЛЯ ПЕЧАТИ ДИЛЕРА

V00A2IL

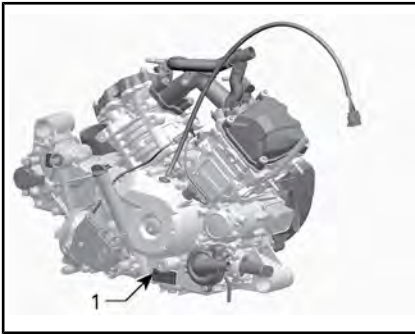


## Идентификационный номер двигателя



ТИПОВОЙ ВАРИАНТ HD5 — ТАБЛИЧКА С СЕРИЙНЫМ НОМЕРОМ ДВИГАТЕЛЯ

1. Идентификационный номер двигателя (EIN)



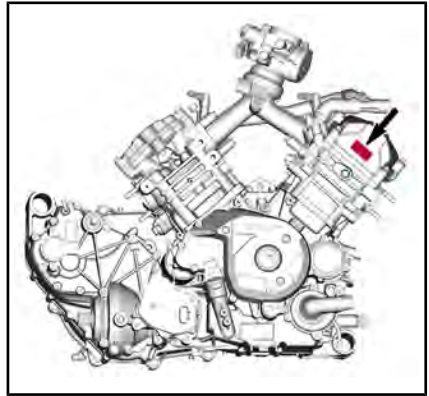
ТИПОВОЙ ВАРИАНТ ДЛЯ МОДЕЛЕЙ HD8 И HD10 — НАКЛЕЙКА С СЕРИЙНЫМ НОМЕРОМ ДВИГАТЕЛЯ

1. Идентификационный номер двигателя (EIN)

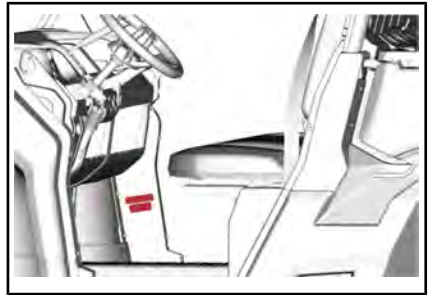
## Наклейка подтверждения соответствия стандартам

### Правило (ЕС) 2016/1628 распространяется на внедорожные транспортные средства

Транспортные средства, соответствующие требованиям нормативного акта (ЕС) 2016/1628 (NRMM), имеют соответствующую идентификацию на крышке клапанного механизма двигателя, а также на транспортном средстве рядом с наклейкой VIN.



ТИПОВОЙ ВАРИАНТ



ТИПОВОЙ ВАРИАНТ — НАКЛЕЙКА NRMM РЯДОМ С НАКЛЕЙКОЙ С VIN-КОДОМ

8639_RU		<b>Rotax</b> NRSC G1 CO2 г/кВт-ч: XXXX
		# MXXXXXXX
		Дата изготовления: MM-ГГГ
		Тип семейства: XXXXXX
		<b>e13</b> AT1/P V-####

ТИПОВОЙ ВАРИАНТ — ИДЕНТИФИКАЦИОННАЯ НАКЛЕЙКА СОГЛАСНО ТРЕБОВАНИЯМ NRMM

ПРИМЕЧАНИЕ: Подделка двигателя или его компонентов является нарушением утверждения типового образца ЕС конкретного двигателя.

## Назначение

В качестве сельскохозяйственного трактора, который можно использовать для перевозки материалов. Проверьте максимальную допустимую нагрузку

мотовездехода, указанную на идентификационной наклейке и табличке максимальной нагрузки мотовездехода, см. «ВАЖНЫЕ ПРЕДУПРЕЖДАЮЩИЕ НАКЛЕЙКИ». Мотовездеход Cap-Am категории «Т» может осуществлять буксировку прицепа по дороге. Проверьте максимальную допустимую нагрузку прицепа. Ознакомьтесь с местными нормативными актами в отношении использования мотовездехода и прицепа на дороге. Подключите световые приборы прицепа к мотовездеходу и прикрепите к заднему борту прицепа треугольник, символизирующий тихоходное транспортное средство.

# ПРЕДИСЛОВИЕ

## РУКОВОДСТВО ПО ЭКСПЛУАТАЦИИ 2021

Traxter HD5 категории T

Traxter HD8 категории T

Traxter XU HD8 категории T

Traxter XU HD10 категории T

Deutsch	Dieses Handbuch ist möglicherweise in Ihrer Landessprache verfügbar. Bitte wenden Sie sich an Ihren Händler oder besuchen Sie: <a href="http://www.operatorsguides.brp.com">www.operatorsguides.brp.com</a>
English	This guide may be available in your language. Check with your dealer or go to: <a href="http://www.operatorsguides.brp.com">www.operatorsguides.brp.com</a>
Español	Es posible que este manual esté disponible en su idioma. Consulte a su distribuidor o visite: <a href="http://www.operatorsguides.brp.com">www.operatorsguides.brp.com</a>
Français	Ce guide peut être disponible dans votre langue. Vérifier avec votre concessionnaire ou aller à: <a href="http://www.operatorsguides.brp.com">www.operatorsguides.brp.com</a>
Italiano	Questa guida potrebbe essere disponibile nella propria lingua. Contattare il concessionario o consultare: <a href="http://www.operatorsguides.brp.com">www.operatorsguides.brp.com</a>
中文	本手册可能有您的语种的翻译版本。请向经销商询问，或者登录 <a href="http://www.operatorsguides.brp.com">www.operatorsguides.brp.com</a> 查询。
日本語	このガイドは、言語によって翻訳版が用意されています。ディーラーに問い合わせるか、次のアドレスでご確認ください： <a href="http://www.operatorsguides.brp.com">www.operatorsguides.brp.com</a>
Nederlands	Deze handleiding kan beschikbaar zijn in uw taal. Vraag het aan uw dealer of ga naar: <a href="http://www.operatorsguides.brp.com">www.operatorsguides.brp.com</a>
Norsk	Denne boken kan finnes tilgjengelig på ditt eget språk. Kontakt din forhandler eller gå til: <a href="http://www.operatorsguides.brp.com">www.operatorsguides.brp.com</a>
Português	Este manual pode estar disponível em seu idioma. Fale com sua concessionária ou visite o site: <a href="http://www.operatorsguides.brp.com">www.operatorsguides.brp.com</a>
Русский	Воспользуйтесь руководством на вашем языке. Узнайте о его наличии у дилера или на странице по адресу <a href="http://www.operatorsguides.brp.com">www.operatorsguides.brp.com</a>
Suomi	Käyttöohjekirja voi olla saatavissa omalla kielelläsi. Tarkista jälleenmyyjältä tai käy osoitteessa: <a href="http://www.operatorsguides.brp.com">www.operatorsguides.brp.com</a>
Svenska	Denna bok kan finnas tillgänglig på ditt språk. Kontakta din återförsäljare eller gå till: <a href="http://www.operatorsguides.brp.com">www.operatorsguides.brp.com</a>

Поздравляем Вас с приобретением мотовездехода Can-Am® с посадкой «бок о бок»! К Вашим услугам предоставляется ограниченная гарантия BRP и сеть уполномоченных дилеров Can-Am, готовых предоставить необходимые Вам запчасти, комплектующие или услуги.

При получении техники вы ознакомились с условиями гарантийного обслуживания и подписали **КОНТРОЛЬНЫЙ ЛИСТ ПРЕДПРОДАЖНОЙ ПОДГОТОВКИ**, тем самым подтвердив отсутствие претензий к снегоходу.

Целью работы дилера является удовлетворение ваших потребностей. Для получения дополнительной информации просьба обращаться к вашему дилеру.

## Прежде чем приступить к эксплуатации

Чтобы снизить риск получения травмы Вами или другими людьми, прежде чем приступить к эксплуатации снегохода, прочитайте Руководство по эксплуатации.


Также прочитайте все предупреждающие наклейки на Вашем мотовездеходе и посмотрите **ВИДЕОРОЛИК ПО БЕЗОПАСНОСТИ** на сайте <https://can-am.brp.com/off-road/safety>.



Пренебрежение предостережениями, содержащимися в Руководстве по эксплуатации, может стать причиной получения **СЕРЬЕЗНЫХ ТРАВМ** и даже **ЛЕТАЛЬНОГО ИСХОДА**.


## Предупреждающие сообщения

В настоящем руководстве для выделения важной информации используются следующие типы предупреждений:

Данный символ  предупреждает о потенциальной опасности получения травмы.

### ПРЕДУПРЕЖДЕНИЕ

Информирует о потенциально опасных ситуациях, которые могут стать причиной получения серьезной травмы или привести к летальному исходу.

 **ОСТОРОЖНО!** Информирует о потенциально опасных ситуациях, которые могут стать причиной получения травм легкой или средней степени тяжести.

**ВНИМАНИЕ** Указывает на инструкцию, несоблюдение которой может привести к серьезному повреждению компонентов мотовездехода или другого имущества.

## О настоящем руководстве

В данном Руководстве по эксплуатации учтены требования Приложения XXII к нормативному акту ЕС 1322/2014/EU.

Настоящее Руководство по эксплуатации разработано с целью ознакомить владельца/водителя с особенностями эксплуатации и технического обслуживания данного мотовездехода, а также правилами техники безопасности. Знание которых необходимо для правильной эксплуатации мотовездехода.

Храните Руководство по эксплуатации в транспортном средстве и обращайтесь к нему по вопросам технического обслуживания, устранения неисправностей и инструктажа других лиц.

Настоящее Руководство доступно на нескольких языках. В случае обнаружения разночтений помните, что англоязычная версия имеет приоритет перед остальными.



Для просмотра и/или распечатки дополнительных копий Руководства по эксплуатации зайдите на сайт **[www.operatorsguides.brp.com](http://www.operatorsguides.brp.com)**.

Информация, содержащаяся в настоящем руководстве, достоверна на момент публикации. Однако компания BRP придерживается политики постоянного совершенствования своей продукции, не налагая на себя никаких обязательств по модернизации ранее изготовленной продукции. Следствием внесения конструктивных изменений могут являться некоторые различия между выпускаемыми изделиями и изделиями, описанными в руководстве по эксплуатации. Компания BRP оставляет за собой право в любое время изменять технические характеристики, конструкцию, свойства моделей или оборудования без каких-либо обязательств со своей стороны.

Настоящее руководство при перепродаже должно быть передано новому владельцу.

---

*Эта страница специально  
оставлена пустой*

# СОДЕРЖАНИЕ

<b>ИДЕНТИФИКАЦИЯ ТРАНСПОРТНОГО СРЕДСТВА.....</b>	<b>1</b>
ИДЕНТИФИКАЦИОННЫЙ НОМЕР ТРАНСПОРТНОГО СРЕДСТВА (VIN).....	1
ИДЕНТИФИКАЦИОННЫЙ БЛАНК ТРАНСПОРТНОГО СРЕДСТВА.....	2
ИДЕНТИФИКАЦИОННЫЙ НОМЕР ДВИГАТЕЛЯ.....	3
НАКЛЕЙКА ПОДТВЕРЖДЕНИЯ СООТВЕТСТВИЯ СТАНДАРТАМ.....	3
ПРАВИЛО (ЕС) 2016/1628 РАСПРОСТРАНЯЕТСЯ НА ВНЕДОРОЖНЫЕ ТРАНСПОРТНЫЕ СРЕДСТВА.....	3
НАЗНАЧЕНИЕ.....	3
<b>ПРЕДИСЛОВИЕ.....</b>	<b>5</b>
ПРЕЖДЕ ЧЕМ ПРИСТУПИТЬ К ЭКСПЛУАТАЦИИ.....	6
ПРЕДУПРЕЖДАЮЩИЕ СООБЩЕНИЯ.....	6
О НАСТОЯЩЕМ РУКОВОДСТВЕ.....	6
<b><i>ИНФОРМАЦИЯ ПО БЕЗОПАСНОСТИ</i></b>	
<b>ОБЩИЕ МЕРЫ ПРЕДОСТОРОЖНОСТИ.....</b>	<b>16</b>
ИЗБЕГАЙТЕ ОТРАВЛЕНИЯ УГАРНЫМ ГАЗОМ.....	16
ВОСПЛАМЕНЕНИЕ ПАРОВ БЕНЗИНА И ПРОЧИЕ ОПАСНОСТИ.....	16
ОПАСНОСТЬ ОЖОГОВ.....	16
АКСЕССУАРЫ И ВНЕСЕНИЕ ИЗМЕНЕНИЙ В КОНСТРУКЦИЮ.....	17
<b>ПРЕДУПРЕЖДЕНИЯ ПРИ ЭКСПЛУАТАЦИИ.....</b>	<b>18</b>
<b>БЕЗОПАСНАЯ ЭКСПЛУАТАЦИЯ - ОБЯЗАННОСТИ.....</b>	<b>29</b>
ОТВЕТСТВЕННОСТЬ ВЛАДЕЛЬЦА.....	29
ОТВЕТСТВЕННОСТЬ И КВАЛИФИКАЦИЯ ВОДИТЕЛЯ.....	29
ДВИГАЙТЕСЬ, СОБЛЮДАЯ ОСТОРОЖНОСТЬ.....	30
СИСТЕМА БЕЗОПАСНОСТИ СЕДОКОВ.....	31
УСЛОВИЯ ДВИЖЕНИЯ.....	31
ЕВРОПЕЙСКОЕ СООБЩЕСТВО.....	32
<b>КОНТРОЛЬНЫЙ ОСМОТР ПЕРЕД ПОЕЗДКОЙ.....</b>	<b>33</b>
КОНТРОЛЬНЫЙ ЛИСТ ОСМОТРА МОТОВЕЗДЕХОДА ПЕРЕД ПОЕЗДКОЙ.....	33
<b>ПОДГОТОВКА К ПОЕЗДКЕ.....</b>	<b>37</b>
ПРЕЖДЕ ЧЕМ НАЧАТЬ ДВИЖЕНИЕ.....	37
ЭКИПИРОВКА.....	37
<b>ЧТОБЫ ИЗБЕЖАТЬ АВАРИЙ.....</b>	<b>40</b>
НЕ ДОПУСКАЙТЕ ОПРОКИДЫВАНИЯ И ПЕРЕВОРОТА.....	40
ИЗБЕГАЙТЕ СТОЛКНОВЕНИЙ.....	41
<b>УПРАВЛЕНИЕ МОТОВЕЗДЕХОДОМ.....</b>	<b>42</b>
ПРАКТИЧЕСКИЕ УПРАЖНЕНИЯ.....	42
ЭКСПЛУАТАЦИЯ НА ПЕРЕСЕЧЕННОЙ МЕСТНОСТИ.....	43
ОБЩАЯ ТЕХНИКА ВОЖДЕНИЯ.....	43
<b>ПЕРЕМЕЩЕНИЕ ГРУЗОВ И РАБОТЫ.....</b>	<b>49</b>
РАБОЧЕЕ ПРИМЕНЕНИЕ МОТОВЕЗДЕХОДА.....	49
ПЕРЕВОЗКА ГРУЗОВ.....	49
ПЕРЕМЕЩЕНИЕ ГРУЗОВ.....	51
БУКСИРОВКА ПРИЦЕПА.....	52
<b>ВАЖНЫЕ НАКЛЕЙКИ НА КОРПУСЕ ИЗДЕЛИЯ.....</b>	<b>53</b>
НАВЕСНОЙ ЯРЛЫК.....	53
ПРЕДУПРЕЖДАЮЩИЕ НАКЛЕЙКИ.....	55
ПРЕДОСТЕРЕГАЮЩАЯ ПИКТОГРАММА НА КОРПУСЕ.....	65

НАКЛЕЙКИ СООТВЕТСТВИЯ.....	66
НАКЛЕЙКА С ТЕХНИЧЕСКОЙ ИНФОРМАЦИЕЙ.....	66
<b>ИНФОРМАЦИЯ О ТРАНСПОРТНОМ СРЕДСТВЕ</b>	
<b>ОСНОВНЫЕ ОРГАНЫ УПРАВЛЕНИЯ.....</b>	<b>70</b>
1) РУЛЕВОЕ КОЛЕСО.....	70
2) ПЕДАЛЬ АКСЕЛЕРАТОРА.....	71
3) ПЕДАЛЬ ТОРМОЗА.....	71
4) РУКОЯТКА ПЕРЕКЛЮЧЕНИЯ НАПРАВЛЕНИЯ ХОДА.....	71
<b>ДОПОЛНИТЕЛЬНЫЕ ОРГАНЫ УПРАВЛЕНИЯ.....</b>	<b>73</b>
1) ЗАМОК ЗАЖИГАНИЯ И КЛЮЧИ.....	73
2) МНОГОФУНКЦИОНАЛЬНЫЙ РЫЧАГ.....	75
3) ПЕРЕКЛЮЧАТЕЛЬ 2WD/4WD.....	76
4) ПЕРЕКЛЮЧАТЕЛЬ ЗАДНЕГО ДИФФЕРЕНЦИАЛА (ЕСЛИ УСТАНОВЛЕН).....	76
5) КНОПКА ВКЛЮЧЕНИЯ АВАРИЙНОЙ СИГНАЛИЗАЦИИ.....	76
6) ПЕРЕКЛЮЧАТЕЛЬ УПРАВЛЕНИЯ ЛЕБЕДКОЙ (ПРИ НАЛИЧИИ).....	77
7) ПУЛЬТ УПРАВЛЕНИЯ.....	77
<b>ЦИФРОВОЙ ДИСПЛЕЙ С ДИАГОНАЛЬЮ 7,6 ДЮЙМА.....</b>	<b>78</b>
ОСНОВНЫЕ ФУНКЦИИ.....	78
НАСТРОЙКИ.....	81
<b>ОБОРУДОВАНИЕ.....</b>	<b>83</b>
1) РЕГУЛИРОВКА ПОЛОЖЕНИЯ РУЛЯ.....	84
2) ПОДСТАКАННИКИ.....	84
3) ПОРУЧЕНЬ ДЛЯ ПАССАЖИРОВ.....	85
4) БАГАЖНЫЕ ОТДЕЛЕНИЯ.....	85
5) ВОЗИМЫЙ КОМПЛЕКТ ИНСТРУМЕНТОВ.....	86
6) ПОДНОЖКИ.....	86
7) СЕТЬ СО СТОРОНЫ ВОДИТЕЛЯ.....	87
8) БОКОВАЯ СЕТЬ ПАССАЖИРА.....	87
9) ЗАЩИТА ПЛЕЧЕВОГО ПОЯСА.....	88
10) РЕМНИ БЕЗОПАСНОСТИ.....	88
11) СИДЕНЬЕ ВОДИТЕЛЯ.....	89
12) СИДЕНЬЯ ПАССАЖИРОВ.....	89
13) ПРОБКА ТОПЛИВНОГО БАКА.....	90
14) ЛЕБЕДКА (ЕСЛИ УСТАНОВЛЕНА).....	90
15) БОКОВЫЕ ЗЕРКАЛА.....	91
16) БАГАЖНОЕ ОТДЕЛЕНИЕ.....	91
17) РУКОЯТКИ ДЛЯ ПОДЪЕМА БАГАЖНОГО ОТДЕЛЕНИЯ.....	91
18) КРЕПЕЖНЫЕ КРЮКИ.....	91
19) ЭЛЕКТРИЧЕСКАЯ РОЗЕТКА (12 В).....	92
20) ЗАДНИЙ БОРТ.....	92
21) ГНЕЗДО ДЛЯ УСТАНОВКИ СЦЕПНОГО УСТРОЙСТВА.....	92
22) ДЫШЛО СЦЕПНОГО УСТРОЙСТВА.....	92
23) РАЗЪЕМ ДЛЯ СВЕТОВЫХ ПРИБОРОВ ПРИЦЕПА.....	93
24) БУКСИРОВОЧНЫЕ ПРОУШИНЫ (НА МОДЕЛЯХ БЕЗ ЛЕБЕДКИ).....	94
25) ПОЛНОРАЗМЕРНАЯ ЗАЩИТА ДНИЩА.....	94
26) МЕХАНИЗМ БЛОКИРОВКИ ТОРМОЗОВ.....	94
<b>ТЮНИНГ.....</b>	<b>96</b>
УКАЗАНИЯ ПО РЕГУЛИРОВКЕ ПОДВЕСКИ.....	96
ЗАВОДСКИЕ НАСТРОЙКИ ПОДВЕСКИ.....	96

РЕГУЛИРОВКА ПОДВЕСКИ.....	96
<b>ТОПЛИВО.....</b>	<b>98</b>
ТРЕБОВАНИЯ К ТОПЛИВУ.....	98
ЗАПРАВКА ТОПЛИВОМ.....	98
ЗАПРАВКА ТОПЛИВА В КАНИСТРЫ.....	99
<b>ПЕРИОД ОБКАТКИ.....</b>	<b>100</b>
ЭКСПЛУАТАЦИЯ В ПЕРИОД ОБКАТКИ.....	100
<b>ОСНОВНЫЕ ОПЕРАЦИИ.....</b>	<b>101</b>
ПУСК ДВИГАТЕЛЯ.....	101
ИСПОЛЬЗОВАНИЕ РЫЧАГА ПЕРЕКЛЮЧЕНИЯ ПЕРЕДАЧ.....	101
ПРАВИЛЬНЫЙ ВЫБОР ПЕРЕДАЧИ (ПОНИЖАЮЩАЯ ИЛИ ПОВЫШАЮЩАЯ).....	101
ОСТАНОВКА ДВИГАТЕЛЯ И СТОЯНКА МОТОВЕЗДЕХОДА.....	102
СОВЕТЫ ПО УВЕЛИЧЕНИЮ СТРОКА СЛУЖБЫ ПРИВОДНОГО РЕМНЯ.....	103
<b>СПЕЦИАЛЬНЫЕ ПРОЦЕДУРЫ.....</b>	<b>104</b>
ЕСЛИ В ВАРИАТОР ПОПАЛА ВОДА.....	104
ЕСЛИ АККУМУЛЯТОРНАЯ БАТАРЕЯ ПОЛНОСТЬЮ РАЗРЯЖЕНА.....	104
ЕСЛИ МОТОВЕЗДЕХОД ПЕРЕВЕРНУЛСЯ.....	104
ЕСЛИ МОТОВЕЗДЕХОД ЗАТОПЛЕН.....	104
<b>ТРАНСПОРТИРОВКА МОТОВЕЗДЕХОДА.....</b>	<b>105</b>
ПОГРУЗКА НА ТРАНСПОРТИРОВОЧНУЮ ТЕХНИКУ С ИСПОЛЬЗОВАНИЕМ СОБСТВЕННОЙ МОЩНОСТИ МОТОВЕЗДЕХОДА.....	106
ИСПОЛЬЗОВАНИЕ ЛЕБЕДКИ ДЛЯ ПОГРУЗКИ ТРАНСПОРТНОГО СРЕДСТВА НА ТРАНСПОРТИРОВОЧНУЮ ТЕХНИКУ.....	107
КРЕПЛЕНИЕ ТРАНСПОРТНОГО СРЕДСТВА ДЛЯ ПЕРЕВОЗКИ.....	107
ВЫГРУЗКА ТРАНСПОРТНОГО СРЕДСТВА С ПРИЦЕПА.....	108
<b>ПОДЪЕМ МОТОВЕЗДЕХОДА С ПОМОЩЬЮ ДОМКРАТА.....</b>	<b>109</b>
ПЕРЕДНЯЯ ЧАСТЬ МОТОВЕЗДЕХОДА.....	109
ЗАДНЯЯ ЧАСТЬ МОТОВЕЗДЕХОДА.....	109
<b><i>ТЕХНИЧЕСКОЕ ОБСЛУЖИВАНИЕ</i></b>	
<b>ГРАФИК ТЕХНИЧЕСКОГО ОБСЛУЖИВАНИЯ.....</b>	<b>112</b>
УСЛОВИЯ СИЛЬНОЙ ЗАПЫЛЕННОСТИ.....	113
УСЛОВНЫЕ ОБОЗНАЧЕНИЯ, ИСПОЛЬЗУЕМЫЕ В РЕГЛАМЕНТЕ ТЕХНИЧЕСКОГО ОБСЛУЖИВАНИЯ.....	114
РЕГЛАМЕНТ ТЕХНИЧЕСКОГО ОБСЛУЖИВАНИЯ.....	114
<b>ОПЕРАЦИИ ТЕХНИЧЕСКОГО ОБСЛУЖИВАНИЯ.....</b>	<b>117</b>
ВОЗДУШНЫЙ ФИЛЬТР ДВИГАТЕЛЯ.....	117
ВОЗДУШНЫЙ ФИЛЬТР ВАРИАТОРА.....	118
МОТОРНОЕ МАСЛО.....	119
МАСЛЯНЫЙ ФИЛЬТР.....	122
РАДИАТОР.....	123
ОХЛАЖДАЮЩАЯ ЖИДКОСТЬ.....	124
ИСКРОГАСИТЕЛЬ.....	126
МАСЛО ДЛЯ КОРОБКИ ПЕРЕДАЧ (HD8 И HD10).....	128
МАСЛО ЗАДНЕГО РЕДУКТОРА (HD5).....	130
МАСЛО В ПЕРЕДНЕМ РЕДУКТОРЕ.....	132
СВЕЧИ ЗАЖИГАНИЯ.....	133
КРЫШКА ВАРИАТОРА.....	134
УСТАНОВКА КРЫШКИ ВАРИАТОРА (ВСЕ МОДЕЛИ).....	136

РЕМЕНЬ ВАРИАТОРА.....	137
ВЕДУЩИЙ И ВЕДОМЫЙ ШКИВЫ.....	139
АККУМУЛЯТОРНАЯ БАТАРЕЯ.....	139
ПРЕДОХРАНИТЕЛИ И ПЕРЕМЫЧКИ.....	140
СВЕТОВЫЕ ПРИБОРЫ.....	143
ЧЕХЛЫ И КОЖУХИ ШАРНИРОВ ПРИВОДНЫХ ВАЛОВ.....	144
ЧЕХОЛ ПРИВОДНОГО ВАЛА (HD5).....	145
ПОДШИПНИКИ КОЛЁС.....	145
КОЛЕСА И ШИНЫ.....	146
ПОДВЕСКА.....	147
ТОРМОЗА.....	148
РЕМНИ БЕЗОПАСНОСТИ.....	149
КАРКАС БЕЗОПАСНОСТИ.....	149
<b>УХОД ЗА МОТОВЕЗДЕХОДОМ.....</b>	<b>151</b>
ОБСЛУЖИВАНИЕ ПОСЛЕ Поездки.....	151
ЧИСТКА И ЗАЩИТНАЯ СМАЗКА.....	151
<b>ХРАНЕНИЕ И ПОДГОТОВКА К НАЧАЛУ СЕЗОНА.....</b>	<b>152</b>
<b><i>ТЕХНИЧЕСКАЯ ИНФОРМАЦИЯ</i></b>	
<b>ДЕКЛАРАЦИЯ СООТВЕТСТВИЯ ЕС.....</b>	<b>154</b>
<b>ДЕКЛАРАЦИЯ О СООТВЕТСТВИИ НОРМАМ ЕВРАЗЭС.....</b>	<b>155</b>
<b>ТЕХНИЧЕСКИЕ ХАРАКТЕРИСТИКИ.....</b>	<b>156</b>
<b><i>УСТРАНЕНИЕ НЕИСПРАВНОСТЕЙ</i></b>	
<b>РЕКОМЕНДАЦИИ ПО УСТРАНЕНИЮ НЕИСПРАВНОСТЕЙ.....</b>	<b>168</b>
<b>СООБЩЕНИЯ НА МНОГОФУНКЦИОНАЛЬНОЙ ПРИБОРНОЙ ПАНЕЛИ.....</b>	<b>172</b>
<b><i>ГАРАНТИЙНЫЕ ОБЯЗАТЕЛЬСТВА</i></b>	
<b>ОГРАНИЧЕННЫЕ ГАРАНТИЙНЫЕ ОБЯЗАТЕЛЬСТВА КОМПАНИИ VRP В США И КАНАДЕ: 2021 CAN-AM® SSV.....</b>	<b>174</b>
<b>ГАРАНТИИ ПО НОРМАТИВАМ ТОКСИЧНОСТИ ОТРАБОТАВШИХ ГАЗОВ АГЕНТСТВА ПО ОХРАНЕ ОКРУЖАЮЩЕЙ СРЕДЫ США.....</b>	<b>178</b>
<b>ПОЛОЖЕНИЕ О ГАРАНТИИ ШТАТА КАЛИФОРНИЯ В ОТНОШЕНИИ СИСТЕМЫ УЛАВЛИВАНИЯ ПАРОВ ТОПЛИВА.....</b>	<b>181</b>
<b>ОГРАНИЧЕННЫЕ МЕЖДУНАРОДНЫЕ ГАРАНТИЙНЫЕ ОБЯЗАТЕЛЬСТВА КОМПАНИИ VRP: 2021 CAN-AM® SSV .....</b>	<b>183</b>
<b>ОГРАНИЧЕННАЯ ГАРАНТИЯ VRP ДЛЯ ЕВРОПЕЙСКОЙ ЭКОНОМИЧЕСКОЙ ЗОНЫ, СОДРУЖЕСТВА НЕЗАВИСИМЫХ ГОСУДАРСТВ И ТУРЦИИ: 2021 CAN-AM® SSV .....</b>	<b>188</b>
<b>УЧЁТНЫЕ ЗАПИСИ ТЕХОБСЛУЖИВАНИЯ.....</b>	<b>194</b>
<b><i>ИНФОРМАЦИЯ ДЛЯ ВЛАДЕЛЬЦА</i></b>	
<b>КОНФИДЕНЦИАЛЬНОСТЬ.....</b>	<b>198</b>
<b>КОНТАКТНАЯ ИНФОРМАЦИЯ.....</b>	<b>199</b>
АЗИЯ.....	199

ЕВРОПА.....	199
СЕВЕРНАЯ АМЕРИКА.....	200
ОКЕАНИЯ.....	200
ЮЖНАЯ АМЕРИКА.....	200
<b>ИЗМЕНЕНИЕ АДРЕСА ВЛАДЕЛЬЦА/ПЕРЕПРОДАЖА.....</b>	<b>201</b>





# ***ИНФОРМАЦИЯ ПО БЕЗОПАСНОСТИ***

# ОБЩИЕ МЕРЫ ПРЕДОСТОРОЖНОСТИ

## Избегайте отравления угарным газом

Отработавшие газы всех двигателей внутреннего сгорания содержат оксид углерода (угарный газ), который в определенных условиях может представлять смертельную опасность. Вдыхание угарного газа может стать причиной появления головной боли, головокружения, сонливости, тошноты, спутанности сознания и, в конечном итоге, стать причиной летального исхода.

Угарный газ является веществом без цвета и запаха, которое может присутствовать в воздухе, даже если вы не видите и не ощущаете запаха отработавших газов. Смертельно опасная концентрация угарного газа может достигаться достаточно быстро, и вы можете оказаться в ситуации, в которой не сможете спасти себя самостоятельно. В плохо проветриваемом помещении опасная концентрация угарного газа может сохраняться в течение нескольких часов и даже дней. Если вы чувствуете какие-нибудь симптомы отравления угарным газом, немедленно покиньте опасную область, подышите свежим воздухом и обратитесь за медицинской помощью.

Для предотвращения возможности получения серьезных травм и летального исхода в результате отравления угарным газом:

- Никогда не эксплуатируйте транспортное средство в плохо проветриваемых и частично закрытых местах. Даже если вы попытаетесь отводить отработавшие газы, концентрация угарного газа может быстро достичь опасного уровня.
- Запуск двигателя в местах, где выхлопные газы могут быть затянуты в помещения через двери или окна, категорически запрещен.

## Воспламенение паров бензина и прочие опасности

Пары бензина являются легковоспламеняемыми и взрывоопасными. Пары бензина могут распространиться и воспламениться от искры или пламени на значительном расстоянии от двигателя. В целях снижения риска возгорания или взрыва следуйте приведенным ниже инструкциям:

- Для хранения топлива используйте только специально предназначенные для этого канистры.
- Не заливайте топливо в канистры, если они находятся в багажном отделении транспортного средства, электростатический разряд может стать причиной воспламенения топлива.
- Строго придерживайтесь *ИНСТРУКЦИЙ ПО ЗАПРАВКЕ ТРАНСПОРТНОГО СРЕДСТВА*.
- Не запускайте двигатель и не начинайте движение, если пробка заливной горловины топливного бака не закрыта или закрыта неправильно.

Бензин ядовит и может стать причиной причинения вреда здоровью и даже гибели.

- Не допускайте попадания бензина в рот.
- В случае попадания бензина в рот, глаза или вдыхании его паров немедленно обратитесь к врачу.

Если вы пролили бензин на себя, смойте его водой с мылом и смените одежду.

## Опасность ожогов

Некоторые компоненты (например, тормозные роторы и компоненты выхлопной системы) во время работы могут нагреваться. Во избежание ожогов не допускайте контактов с этими деталями во время эксплуатации и спустя некоторое время после её окончания.

## **Аксессуары и внесение изменений в конструкцию**

Внесение изменений в конструкцию транспортного средства и установка дополнительного оборудования могут оказывать влияние на управляемость транспортного средства. После внесения изменений в конструкцию мотовездехода важно привыкнуть к управлению, чтобы, при необходимости, соответствующим образом откорректировать ваш стиль вождения.

Не производите несанкционированные модификации транспортного средства и не устанавливайте оборудование, не сертифицированное компанией BRP для данного транспортного средства. Данные изменения не были протестированы компанией BRP — они могут стать причиной увеличения риска получения травмы и потери контроля над транспортным средством или сделают эксплуатацию мотовездехода незаконной. Например, несанкционированное нарушение спецификаций шин может оказывать отрицательное влияние на управляемость транспортного средства и увеличивать опасность потери контроля над ним.

Чтобы ознакомиться с перечнем дополнительного оборудования, доступного для данного мотовездехода, обратитесь к авторизованному дилеру BRP.

# ПРЕДУПРЕЖДЕНИЯ ПРИ ЭКСПЛУАТАЦИИ

Следующий перечень не является исчерпывающим.



## ПРЕДУПРЕЖДЕНИЕ

### ВОЗМОЖНАЯ ОПАСНОСТЬ

Эксплуатация мотовездехода неподготовленным водителем.

### ЧТО МОЖЕТ ПРОИЗОЙТИ

Велика вероятность несчастного случая, если водитель не знает, как управлять мотовездеходом в различных ситуациях, при различных типах рельефа.

### КАК ИЗБЕЖАТЬ ОПАСНОСТИ

Необходимо пройти специальный курс обучения. Необходимо регулярно совершенствовать навыки, полученные во время прохождения курса обучения, а также практиковаться в выполнении приемов вождения, описанных в Руководстве по эксплуатации.

Для получения дополнительной информации о прохождении специального курса обучения обратитесь к авторизованному дилеру Can-Am.



## ПРЕДУПРЕЖДЕНИЕ

### ВОЗМОЖНАЯ ОПАСНОСТЬ

Пренебрежение возрастным ограничением при управлении мотовездеходом.

### ЧТО МОЖЕТ ПРОИЗОЙТИ

Эксплуатация мотовездехода детьми может привести к серьезной травме или гибели ребёнка.

Даже если ребёнок достиг возраста, при котором можно управлять определённым типом мотовездехода, у него может не хватить навыков, возможностей и зрелости суждения для безопасного управления мотовездеходом, что может привести к серьезной аварии.

### КАК ИЗБЕЖАТЬ ОПАСНОСТИ

Лица, не достигшие 16-летнего возраста, не допускаются к управлению мотовездеходом.

 **ПРЕДУПРЕЖДЕНИЕ****ВОЗМОЖНАЯ ОПАСНОСТЬ**

Вы разрешили пассажиру(ам) сесть на багажное отделение.

**ЧТО МОЖЕТ ПРОИЗОЙТИ**

Перевозка пассажира может привести:

- К потере устойчивости и управляемости мотовездехода.
- К травмированию пассажира(-ов) в результате падения на твердую поверхность.
- К аварии с тяжёлыми последствиями для вас и/или пассажира.

**КАК ИЗБЕЖАТЬ ОПАСНОСТИ**

Никогда не разрешайте пассажиру(ам) сидеть на багажном отделении.

 **ПРЕДУПРЕЖДЕНИЕ****ВОЗМОЖНАЯ ОПАСНОСТЬ**

Движение по дороге с покрытием.

**ЧТО МОЖЕТ ПРОИЗОЙТИ**

На мощёной дороге управляемость мотовездехода заметно ухудшается, вы можете потерять контроль над машиной.

**КАК ИЗБЕЖАТЬ ОПАСНОСТИ**

Если в вашей местности разрешена эксплуатация мотовездеходов на дорогах общего пользования, перемещайтесь на своем мотовездеходе по дорогам с твердым покрытием только на небольшие расстояния и только для перемещения с одного участка бездорожья на другой.

Обязательно двигайтесь на низкой скорости (ни в коем случае не превышайте 40 км/ч) и снижайте скорость перед выполнением поворота.

Обязательно соблюдайте все нормы и правила дорожного движения при управлении своим мотовездеходом на дорогах общего пользования и улицах.



## ПРЕДУПРЕЖДЕНИЕ

### ВОЗМОЖНАЯ ОПАСНОСТЬ

Отсутствие надлежащей экипировки: защитного шлема, очков и защитной экипировки.

### ЧТО МОЖЕТ ПРОИЗОЙТИ

- Езда без шлема значительно увеличивает вероятность серьезной травмы головы или гибели в случае аварии.
- Отсутствие защитных очков увеличивает риск совершения аварии по вине водителя мотовездехода и значительно увеличивает вероятность получения серьезной травмы в случае ДТП.
- Отсутствие защитной экипировки значительно увеличивает вероятность получения серьезной травмы в случае аварии.

### КАК ИЗБЕЖАТЬ ОПАСНОСТИ

Обязательно надевайте хорошо подогнанный защитный шлем. Кроме того, экипировка должна включать:

- Защитные очки (или щиток).
- Шлем с защитой подбородка.
- Перчатки и ботинки.
- Рубашку или куртку с длинными рукавами.
- Длинные брюки.



## ПРЕДУПРЕЖДЕНИЕ

### ВОЗМОЖНАЯ ОПАСНОСТЬ

Эксплуатация мотовездехода под воздействием алкоголя или наркотических веществ.

### ЧТО МОЖЕТ ПРОИЗОЙТИ

Уменьшение способности к правильной оценке ситуации.

Замедление реакции.

Ухудшение координации движений и восприятия.

Может привести к аварии с тяжелейшими последствиями или гибели.

### КАК ИЗБЕЖАТЬ ОПАСНОСТИ

Употребление алкоголя или препаратов, содержащих наркотические вещества, до и во время поездки на мотовездеходе **КАТЕГОРИЧЕСКИ ЗАПРЕЩЕНО**.

**⚠ ПРЕДУПРЕЖДЕНИЕ****ВОЗМОЖНАЯ ОПАСНОСТЬ**

Нарушение скоростного режима.

**ЧТО МОЖЕТ ПРОИЗОЙТИ**

Увеличивается вероятность потери управления и совершения аварии.

**КАК ИЗБЕЖАТЬ ОПАСНОСТИ**

Выбирайте скорость, соответствующую рельефу местности, условиям видимости и вашему водительскому опыту.

**⚠ ПРЕДУПРЕЖДЕНИЕ****ВОЗМОЖНАЯ ОПАСНОСТЬ**

Попытка совершать прыжки и выполнять другие трюки.

**ЧТО МОЖЕТ ПРОИЗОЙТИ**

Увеличивается вероятность несчастного случая, в том числе переворачивания.

**КАК ИЗБЕЖАТЬ ОПАСНОСТИ**

Не пытайтесь выполнять такие трюки, как прыжки. Не устраивайте представлений.

**⚠ ПРЕДУПРЕЖДЕНИЕ****ВОЗМОЖНАЯ ОПАСНОСТЬ**

Пренебрежение проверкой состояния мотовездехода перед эксплуатацией.

Ненадлежащее техническое обслуживание мотовездехода.

**ЧТО МОЖЕТ ПРОИЗОЙТИ**

Увеличивается вероятность несчастного случая или повреждения оборудования.

**КАК ИЗБЕЖАТЬ ОПАСНОСТИ**

Обязательно проверяйте состояние вашего мотовездехода перед поездкой, чтобы убедиться в его исправности.

Соблюдайте Регламент технического обслуживания, приведенный в Руководстве по эксплуатации.

 **ПРЕДУПРЕЖДЕНИЕ**

**ВОЗМОЖНАЯ ОПАСНОСТЬ**

Движение по замёрзшему водоёму.

**ЧТО МОЖЕТ ПРОИЗОЙТИ**

Очень велика опасность травмирования или гибели водителя и/или пассажира в результате затопления мотовездехода.

**КАК ИЗБЕЖАТЬ ОПАСНОСТИ**

Не выезжайте на замёрзший водоём, не проверив толщину и прочность ледяного покрова и не убедившись, что он может выдержать вес мотовездехода и нагрузку, возникающую при его движении.

 **ПРЕДУПРЕЖДЕНИЕ**

**ВОЗМОЖНАЯ ОПАСНОСТЬ**

Убирание рук с рулевого колеса во время движения.

**ЧТО МОЖЕТ ПРОИЗОЙТИ**

Даже если убрать с элементов управления только одну руку или ногу, это может нарушить способность контролировать транспортное средство, что может привести к потере управления мотовездеходом.

**КАК ИЗБЕЖАТЬ ОПАСНОСТИ**

Во время движения водитель должен всегда держаться обеими руками за рулевое колесо, а его ноги должны находиться на полу.

 **ПРЕДУПРЕЖДЕНИЕ**

**ВОЗМОЖНАЯ ОПАСНОСТЬ**

Пренебрежение мерами предосторожности при движении на мотовездеходе по незнакомой местности.

**ЧТО МОЖЕТ ПРОИЗОЙТИ**

Не имея достаточного времени, чтобы отреагировать, вы можете наехать на скрытый камень, неровность или яму.

Это может привести к потере управления или опрокидыванию мотовездехода.

**КАК ИЗБЕЖАТЬ ОПАСНОСТИ**

На незнакомой местности двигайтесь медленно, будьте предельно внимательны и осторожны.

Постоянно будьте готовы к внезапной смене рельефа местности.



**⚠ ПРЕДУПРЕЖДЕНИЕ****ВОЗМОЖНАЯ ОПАСНОСТЬ**

Пренебрежение мерами предосторожности при движении на мотовездеходе по неровной, скользкой или рыхлой поверхности.

**ЧТО МОЖЕТ ПРОИЗОЙТИ**

Возможна потеря сцепления колёс с дорогой и потеря управления, что может привести к несчастному случаю, включая опрокидывание мотовездехода.

**КАК ИЗБЕЖАТЬ ОПАСНОСТИ**

Не выезжайте на неровную, скользкую или рыхлую поверхность, если у вас нет достаточного опыта управления мотовездеходом в подобных условиях.

Соблюдайте особую осторожность при езде по подобной местности.

**⚠ ПРЕДУПРЕЖДЕНИЕ****ВОЗМОЖНАЯ ОПАСНОСТЬ**

Неверная техника выполнения поворота.

**ЧТО МОЖЕТ ПРОИЗОЙТИ**

Возможна потеря управления и, как следствие, авария или опрокидывание мотовездехода.

**КАК ИЗБЕЖАТЬ ОПАСНОСТИ**

При выполнении поворота следуйте инструкциям, приведённым ниже в настоящем Руководстве. Освойте выполнение маневра поворота сначала на малой, затем на более высокой скорости.

Не выполняйте поворот на слишком высокой скорости.

**⚠ ПРЕДУПРЕЖДЕНИЕ****ВОЗМОЖНАЯ ОПАСНОСТЬ**

Движение по чрезмерно крутым склонам.

**ЧТО МОЖЕТ ПРОИЗОЙТИ**

На крутом склоне мотовездеход может перевернуться гораздо легче, чем при движении по ровной поверхности или пологим склонам.

**КАК ИЗБЕЖАТЬ ОПАСНОСТИ**

Не направляйте мотовездеход на склоны, которые могут оказаться слишком крутыми для вашей машины; сообразуйтесь с собственным опытом водителя.

Потренируйтесь в управлении мотовездеходом сначала на пологих склонах, а затем и на более крутых.



## **ПРЕДУПРЕЖДЕНИЕ**

### **ВОЗМОЖНАЯ ОПАСНОСТЬ**

Неверная техника движения вверх по склону.

### **ЧТО МОЖЕТ ПРОИЗОЙТИ**

Потеря управления, опрокидывание мотовездехода.

### **КАК ИЗБЕЖАТЬ ОПАСНОСТИ**

При движении в гору соблюдайте инструкции, приведённые ниже в настоящем Руководстве.

Перед подъёмом внимательно исследуйте рельеф местности.

Не взбирайтесь на слишком крутые или сыпучие склоны.

Не делайте резких нажатий на рычаг дроссельной заслонки и не переключайте резко передачи. Мотовездеход может опрокинуться.

Не пересекайте вершину холма на высокой скорости. По другую сторону холма может находиться препятствие, обрыв, другое транспортное средство или человек.



## **ПРЕДУПРЕЖДЕНИЕ**

### **ВОЗМОЖНАЯ ОПАСНОСТЬ**

Неверная техника движения вниз по склону.

### **ЧТО МОЖЕТ ПРОИЗОЙТИ**

Потеря управления, опрокидывание мотовездехода.

### **КАК ИЗБЕЖАТЬ ОПАСНОСТИ**

При движении вниз по склону действуйте в соответствии с процедурами, изложенными в настоящем Руководстве.

**ПРИМЕЧАНИЕ:** Для торможения при движении вниз по склону применяется специальный приём.

Перед спуском внимательно исследуйте рельеф местности.

Никогда не спускайтесь с холма на высокой скорости.

Избегайте движения вниз по склону под углом, при котором мотовездеход сильно наклоняется на одну сторону. Старайтесь двигаться по склону прямо вниз.

## ПРЕДУПРЕЖДЕНИЕ

### ВОЗМОЖНАЯ ОПАСНОСТЬ

Неверная техника пересечения склона или поворота на склоне.

### ЧТО МОЖЕТ ПРОИЗОЙТИ

Потеря управления, опрокидывание мотовездехода.

### КАК ИЗБЕЖАТЬ ОПАСНОСТИ

Не пытайтесь развернуть мотовездеход на склоне – для этого, прежде всего, следует освоить технику разворота, описанную в настоящем Руководстве. При повороте на любом склоне будьте осторожны.

По возможности избегайте движения по склонам крутых холмов.

#### ***При движении поперёк склона:***

Следуйте инструкциям, приведённым в данном Руководстве.

Избегайте движения по склонам со скользким или рыхлым покрытием.

## ПРЕДУПРЕЖДЕНИЕ

### ВОЗМОЖНАЯ ОПАСНОСТЬ

Остановка двигателя, скатывание вниз по склону или неверная техника схода с мотовездехода при движении вверх по склону.

### ЧТО МОЖЕТ ПРОИЗОЙТИ

Опрокидывание мотовездехода.

### КАК ИЗБЕЖАТЬ ОПАСНОСТИ

При движении вверх по склону поддерживайте постоянную скорость и включайте понижающую передачу. Включайте режим полного привода (4X4).

#### ***Если вы теряете скорость движения:***

Не делайте резких нажатий на рычаг дроссельной заслонки и не переключайте резко передачи. Мотовездеход может опрокинуться.

Нажмите на рычаг тормоза.

После остановки мотовездехода переместите рычаг переключения передач в положение заднего хода.

Спускайтесь с горы, слегка отпуская тормоза, чтобы поддерживать низкую скорость.



## **ПРЕДУПРЕЖДЕНИЕ**

### **ВОЗМОЖНАЯ ОПАСНОСТЬ**

Неверная техника преодоления препятствий.

### **ЧТО МОЖЕТ ПРОИЗОЙТИ**

Потеря управления, опрокидывание мотовездехода.

Мотовездеход может перевернуться.

### **КАК ИЗБЕЖАТЬ ОПАСНОСТИ**

На незнакомой местности, прежде всего, проверьте, нет ли препятствий.

Не пытайтесь переехать через большие валуны или поваленные деревья.

Преодолевая препятствия, действуйте в соответствии с рекомендациями настоящего Руководства.



## **ПРЕДУПРЕЖДЕНИЕ**

### **ВОЗМОЖНАЯ ОПАСНОСТЬ**

Неконтролируемая пробуксовка или занос.

### **ЧТО МОЖЕТ ПРОИЗОЙТИ**

Потеря управления.

При внезапном возобновлении сцепления колёс с дорогой возможно опрокидывание мотовездехода.

### **КАК ИЗБЕЖАТЬ ОПАСНОСТИ**

Научитесь контролировать мотовездеход при пробуксовке или заносе на малой скорости и на ровной поверхности.

Научитесь контролировать мотовездеход при пробуксовке или заносе на малой скорости и на ровной поверхности.

Во время движения по скользкой поверхности (например, по льду) будьте осторожны и поддерживайте малую скорость во избежание возникновения неконтролируемого заноса или пробуксовки.

**⚠ ПРЕДУПРЕЖДЕНИЕ****ВОЗМОЖНАЯ ОПАСНОСТЬ**

Движение по глубокой воде или в быстром водном потоке.

**ЧТО МОЖЕТ ПРОИЗОЙТИ**

Возможно всплытие колёс, что приведёт к потере сцепления колёс с дорогой, утрате контроля над мотовездеходом, и в результате — к несчастному случаю.

**КАК ИЗБЕЖАТЬ ОПАСНОСТИ**

Не заводите мотовездеход в глубокую воду или в быстрые потоки.

Проверьте глубину водоёма, прежде чем въезжать в него. Пересечение водоёма допускается лишь в том случае, если уровень воды не поднимается выше центра колес мотовездехода.

Помните, что эффективность мокрых тормозов снижается. Проверяйте тормоза после выхода из воды. При необходимости несколько раз задействуйте тормоза, чтобы высушить колодки.

**⚠ ПРЕДУПРЕЖДЕНИЕ****ВОЗМОЖНАЯ ОПАСНОСТЬ**

Неверная техника движения задним ходом.

**ЧТО МОЖЕТ ПРОИЗОЙТИ**

Наезд на препятствие или человека, стоящего позади вас, что приведёт к серьёзной травме.

**КАК ИЗБЕЖАТЬ ОПАСНОСТИ**

Перед началом движения задним ходом убедитесь в отсутствии препятствий или людей позади вас. Двигайтесь на малой скорости.

**⚠ ПРЕДУПРЕЖДЕНИЕ****ВОЗМОЖНАЯ ОПАСНОСТЬ**

Эксплуатация мотовездехода с нерекомендованным типом шин или с неправильно, или неравномерно накачанными шинами.

**ЧТО МОЖЕТ ПРОИЗОЙТИ**

Потеря управления, сдутие колёс, проворачивание шин на колёсных дисках, в результате чего увеличивается вероятность несчастного случая или аварии.

**КАК ИЗБЕЖАТЬ ОПАСНОСТИ**

Пользуйтесь только рекомендованным типом шин, указанным в настоящем Руководстве.

Постоянно поддерживайте в шинах требуемое давление воздуха, как указано в настоящем Руководстве.

Повреждённые колеса или шины должны быть немедленно заменены.



## **ПРЕДУПРЕЖДЕНИЕ**

### **ВОЗМОЖНАЯ ОПАСНОСТЬ**

Эксплуатация мотовездехода с недопустимыми изменениями конструкции.

### **ЧТО МОЖЕТ ПРОИЗОЙТИ**

Неверная установка дополнительного оборудования или самостоятельная модификация конструкции мотовездехода изменяют его динамические качества, что, в некоторых ситуациях, может привести к аварии или несчастному случаю.

### **КАК ИЗБЕЖАТЬ ОПАСНОСТИ**

Не изменяйте конструкцию мотовездехода. Все детали и принадлежности, устанавливаемые на мотовездеходе, должны быть изготовлены или рекомендованы компанией BRP, либо спроектированы специально для данной модели мотовездехода. Все оборудование также должно быть правильно установлено. Если у вас есть какие-либо вопросы, обращайтесь к дилеру Can-Am.

Не устанавливайте пассажирское сиденье и не используйте для перевозки пассажира багажники.

Изменение конструкции мотовездехода с целью увеличения мощности и скорости лишает вас права на гарантийное обслуживание. В некоторых странах изменение конструкции мотовездехода, включая демонтаж деталей двигателя или системы выпуска отработавших газов, запрещено законом.



## **ПРЕДУПРЕЖДЕНИЕ**

### **ВОЗМОЖНАЯ ОПАСНОСТЬ**

Перегрузка мотовездехода, нарушение правил перевозки или буксировки груза.

### **ЧТО МОЖЕТ ПРОИЗОЙТИ**

Ухудшение управляемости, что может привести к аварии.

### **КАК ИЗБЕЖАТЬ ОПАСНОСТИ**

Предельная нагрузка на мотовездеход, указанная в Руководстве, учитывает вес водителя, груза и дополнительных принадлежностей. Не перегружайте мотовездеход.

Перевозимый груз должен быть правильно распределён и надёжно закреплён.

При перевозке груза или буксировке прицепа снизьте скорость. Оставляйте больше места для торможения.

При перевозке груза или буксировке прицепа строго следуйте инструкциям, приведённым в данном Руководстве.

# БЕЗОПАСНАЯ ЭКСПЛУАТАЦИЯ - ОБЯЗАННОСТИ

Мотовездеход является мощным внедорожным транспортным средством. Водитель должен осознавать взятую на себя ответственность и при эксплуатации снегохода соблюдать осторожность, не допускать переворотов, опрокидываний, столкновений и прочих происшествий. Несмотря на наличие устройств, обеспечивающих безопасность (каркас, ремни безопасности, боковые сети, двери) и использование защитных аксессуаров (например, шлема) в случае указанных происшествий существует опасность получения травмы и гибели. В целях снижения опасности получения серьезной травмы или гибели, следуйте указаниям, приведенным в настоящем разделе.

## Ответственность владельца

Прочитайте Руководство по эксплуатации и просмотрите *ВИДЕОРОЛИК ПО БЕЗОПАСНОСТИ*. См. ссылку в начале руководства по эксплуатации.

Перед поездкой необходимо произвести осмотр мотовездехода и убедиться, что он готов к безопасной эксплуатации. Соблюдайте Регламент технического обслуживания, приведенный в Руководстве по эксплуатации.

Не допускайте никого к эксплуатации Вашего мотовездехода до тех пор, пока они не смогут полностью оценить всю степень ответственности и им нельзя будет доверить мощное транспортное средство. Осуществляйте контроль за действиями новичков или молодых водителей и устанавливайте правила и ограничения (например, возможность перевозки пассажиров, допустимое использование мотовездехода, места разрешенных поездок и т. п.) для всех водителей, допущенных к эксплуатации мотовездехода.

**Если транспортное средство оборудовано ключами D.E.S.S.**, выбирайте ключ (см. подраздел «ЗАМОК ЗАЖИГАНИЯ И КЛЮЧИ» в разделе

«**ДОПОЛНИТЕЛЬНЫЕ ОРГАНЫ УПРАВЛЕНИЯ**») в соответствии со своим водительским опытом, характеристиками мотовездехода и окружающей обстановкой.

Подробно рассмотрите вопросы безопасности с теми, кому предстоит использование мотовездехода. Убедитесь, что все водители и пассажиры соответствуют приведенным ниже требованиям и согласны следовать рекомендациям, касающимся безопасности. Помогите пользователям ознакомиться с транспортным средством.

Мы рекомендуем проведение ежегодного освидетельствования вашего транспортного средства на предмет соответствия его требованиям безопасности. Для получения более подробной информации обратитесь к официальному дилеру компании BRP. Рекомендуется проведение предсезонной подготовки вашего транспортного средства силами сотрудников авторизованного дилерского центра компании BRP. Каждое ваше посещение официального дилерского центра компании BRP — это хорошая возможность для его сотрудников проверить, не распространяется ли на ваше транспортное средство какая-либо кампания по безопасности. Мы также рекомендуем вам своевременно посетить официальный дилерский центр, если вам стало известно о проведении каких-либо кампаний, касающихся безопасности.

По вопросам приобретения дополнительного оборудования также обращайтесь для консультации к авторизованному дилеру компании BRP.

## Ответственность и квалификация водителя

Прочитайте Руководство по эксплуатации и просмотрите *ВИДЕОРОЛИК ПО БЕЗОПАСНОСТИ*. См. ссылку в начале руководства по эксплуатации.

Изучите устройство мотовездехода и назначение всех органов управления, прежде чем садиться за руль.

Пройдите курс обучения, если таковой имеется (для получения информации об учебных курсах обратитесь к уполномоченному дилеру Can-Am или зайдите на сайт <http://www.rohva.org/>), и выполните практические упражнения в разделе «ПРАКТИЧЕСКИЕ УПРАЖНЕНИЯ». Потренируйтесь в каком-либо безлюдном, безопасном месте, привыкните к реакции мотовездехода на управляющие воздействия. Первые поездки совершайте на малой скорости. Для движения на высокой скорости вам потребуются немалые знания и практический опыт, а также подходящие условия.

Минимально допустимый возраст водителя — 16 лет.

Рост водителя должен позволять ему правильно сидеть в мотовездеходе: спиной к спинке сидения, с пристегнутым ремнем безопасности, так чтобы он мог держать руль обеими руками и одновременно полностью выжимать педали тормоза и газа правой ногой, а левую ногу ставить на опору.

Необходимо иметь при себе документы на право управления данным транспортным средством в соответствии с требованиями действующего законодательства.

Не допускается эксплуатация мотовездехода в состоянии алкогольного, наркотического и токсического опьянения. В таком состоянии увеличивается время реакции и ухудшается способность принимать взвешенные решения.

### Перевозка пассажиров

Допускается перевозка максимум двух пассажиров. Пассажиры должны занимать в кокпите мотовездехода правильное положение.

Рост пассажиров должен позволять им правильно сидеть в мотовездеходе: откинувшись на спинку сиденья и пристегнув ремень безопасности, пассажир должен иметь возможность обеими рука-

ми держаться за поручни. Правая нога правого пассажира должна располагаться на специальной площадке, а левая — на полу мотовездехода, а обе ноги центрального пассажира должны надежно опираться на пол мотовездехода.

Не допускается перевозка пассажира, находящегося под воздействием алкоголя или наркосодержащих препаратов, а также в усталом или болезненном состоянии. В таком состоянии время реакции увеличивается, а способность принимать взвешенные решения ухудшается.

Укажите пассажиру на необходимость ознакомиться с информацией, приведенной на предупреждающих наклейках.

Не перевозите пассажира, если по вашей оценке его физические и психические способности не позволяют ему сконцентрироваться на условиях движения и соответствующим образом адаптироваться к ним. Пассажир обязан постоянно уделять внимание рельефу и быть готовым к толчкам.

### Двигайтесь, соблюдая осторожность

- Вождение мотовездехода отличается от вождения других автомобилей. Если не принять необходимых мер предосторожности, при выполнении необдуманных маневров, таких как: резкие повороты, интенсивные ускорения или замедления, а также при движении по склону или во время преодоления препятствий возникает опасность опрокидывания машины.
- Не превышайте разумную скорость движения. Поддерживайте скорость в соответствии с рельефом местности, обзорностью, условиями движения и, сообразуясь с вашим водительским опытом.
- Не пытайтесь проделывать прыжки, заносы, круги или иные трюки.
- Не пытайтесь быстро ускорять или замедлять ход при входе в крутой поворот. Это может стать причиной опрокидывания мотовездехода.



- Не пытайтесь проделывать занос или скольжение. Если развивается занос или скольжение мотовездехода, поверните руль в сторону заноса или скольжения. Во время движения по скользкой поверхности (например, по льду) будьте предельно осторожны, поддерживайте малую скорость движения во избежание развития неконтролируемого заноса.
- При движении задним ходом убедитесь, что позади мотовездехода нет людей или препятствий. Обратите внимание на «мертвые» зоны. Убедившись, что движение задним ходом безопасно, двигайтесь медленно.
- Не превышайте допустимую для мотовездехода нагрузку. Груз должен быть надежно закреплен. Снижайте скорость, оставляйте больше места для торможения и следуйте прочим инструкциям, приведенным в главе *«ПЕРЕВОЗКА ГРУЗОВ И ВЫПОЛНЕНИЕ РАБОТ»*.
- Помните, что мотовездеход — достаточно тяжелая машина! Она способна нанести серьезную травму при наклоне или опрокидывании.

## Система безопасности седоков

- Конструкция мотовездехода обеспечивает возможность перевозки водителя и двух пассажиров, все, находящиеся в мотовездеходе, должны надевать соответствующую защитную экипировку (см. главу *«ЭКИПИРОВКА»* текущего раздела).
- Водитель и пассажиры обязаны закреплять боковые сетки и пристегиваться ремнями безопасности во время езды.

## Условия движения

- Мотовездеход не предназначен для езды по асфальтированной поверхности. Если Вам необходимо использовать его на такой поверхности, избегайте резких поворотов рулевого колеса и нажатия на педали акселератора и тормоза.
- При движении по незнакомой местности будьте особенно осторожны и снижайте скорость движения. Во время движения будьте постоянно готовы к неожиданной смене рельефа. Уделите время на изучение ходовых качеств мотовездехода в различных условиях.
- Не выезжайте на неровную или скользкую поверхность, если у вас нет необходимых навыков управления. Соблюдайте особую осторожность при езде по подобной местности.
- Не используйте мотовездеход на слишком крутых холмах, если Вы не уверены в своих способностях. Практикуйтесь на небольших уклонах.
- Соблюдайте надлежащие процедуры для езды по гористой местности в соответствии с описанием в разделе *«УПРАВЛЕНИЕ МОТОВЕЗДЕХОДОМ»*. Прежде чем начать преодоление подъема или спуск с него, внимательно исследуйте рельеф местности. Не взбирайтесь или не спускайтесь по скользким или сыпучим поверхностям. Не пересекайте вершину холма на высокой скорости.
- Никогда не предпринимайте попытки преодоления крутых подъемов и не двигайтесь по склонам при буксировке прицепа.
- При движении по незнакомой местности убедитесь в отсутствии препятствий. При преодолении препятствий старайтесь действовать в соответствии с рекомендациями, приведенными в разделе *«УПРАВЛЕНИЕ МОТОВЕЗДЕХОДОМ»*.

- Не заводите мотовездеход в быстрые потоки воды или в водоём, глубина которого превышает величину, указанную в разделе «УПРАВЛЕНИЕ МОТОВЕЗДЕХОДОМ». Помните, что эффективность мокрых тормозов снижается. Проверьте тормоза после выхода из воды. При необходимости высушить тормозные колодки, несколько раз приведите в действие тормоза на движущемся мотовездеходе.
- Паркуйте мотовездеход на самом плоском участке местности. Прежде чем покинуть мотовездеход, установите рычаг переключения передач в положение «Р», остановите двигатель и извлеките ключ из замка зажигания.
- Не стоит думать, что мотовездеход способен пройти где угодно. Любое углубление, обрыв, рыхлый участок внезапно встретившиеся в пути, могут стать причиной опрокидывания мотовездехода. Здесь можно только посоветовать быть всегда внимательным и выбирать безопасный маршрут. Если мотовездеход начинает крениться или опрокидываться, незамедлительно поверните рулевое колесо в направлении наклона. Не пытайтесь предотвратить опрокидывание мотовездехода с помощью рук или ног. Не допускается высовывать конечности за пределы защитного каркаса безопасности.
- Данное транспортное средство предназначено прежде всего для ВНЕДОРОЖНОГО использования. Движение на поверхности с покрытием может серьезно повлиять на устойчивость и управляемость транспортного средства. Если вам необходимо проехать по поверхности с покрытием на небольшое расстояние, снизьте скорость, не крутите сильно рулевое колесо и не нажимайте резко на педаль акселератора и тормоза.
- Обязательно соблюдайте правила дорожного движения при управлении своим транспортным средством даже при движении по грязи или гравию.

## Европейское сообщество

Следующие предупреждения относятся только к европейским странам, где разрешается ездить на мотовездеходе по дорогам.

# КОНТРОЛЬНЫЙ ОСМОТР ПЕРЕД ПОЕЗДКОЙ

Перед поездкой необходимо произвести осмотр мотовездехода и убедиться, что он готов к безопасной эксплуатации. Соблюдайте Регламент технического обслуживания, приведенный в Руководстве по эксплуатации.



## ПРЕДУПРЕЖДЕНИЕ

Выполняйте контрольный осмотр перед каждой поездкой для выявления потенциальных проблем, которые могут возникнуть при эксплуатации. Контрольный осмотр поможет вам отследить износ или разрушение какого-либо узла, прежде чем это перерастет в проблему. Устраните любую обнаруженную неисправность, чтобы избежать поломки или несчастного случая.

Прежде чем приступить к эксплуатации мотовездехода, водитель должен выполнить контрольный осмотр в соответствии с приведенным ниже контрольным листом.

## Контрольный лист осмотра мотовездехода перед поездкой

### Перед запуском двигателя (ключ в положении «OFF»)

УЗЕЛ, СИСТЕМА	ОПЕРАЦИЯ	✓
Шины	Проверьте состояние шин и давление воздуха в них. Обратитесь к разделу «СПЕЦИФИКАЦИИ» и выполните регулировку в соответствии с нагрузкой.	
Колесные диски	Проверьте колеса на наличие повреждений, а также убедитесь в отсутствии ненормальных люфтов. Производитель надежность затяжки гаек крепления колес. Моменты затяжки указаны см. в главе «КОЛЕСА И ШИНЫ» в разделе «ОПЕРАЦИИ ТЕХНИЧЕСКОГО ОБСЛУЖИВАНИЯ».	
Радиатор	Убедитесь, что радиатор чистый.	
Передняя решетка.	Осмотрите переднюю решетку и убедитесь, что она чистая.	
Моторное масло	Проверьте уровень моторного масла.	
Охлаждающая жидкость	Проверьте уровень охлаждающей жидкости.	
Тормозная жидкость	Проверьте уровень тормозной жидкости.	
Воздушный фильтр двигателя	Проверить состояние и, при необходимости, очистить или заменить воздушный фильтр двигателя (при эксплуатации в условиях повышенной запыленности выполнять обслуживание чаще).	
Воздушный фильтр вариатора	Проверить состояние и очистить воздушный фильтр вариатора (при эксплуатации в условиях повышенной запыленности)	

УЗЕЛ, СИСТЕМА	ОПЕРАЦИЯ	✓
Чехлы приводного вала	Проверьте состояние чехлов шарниров приводных валов и защитных кожухов.	
Перевозка груза и грузоподъемность	<p><b>Багажное отделение:</b> При перевозке грузов не допускайте превышения максимально допустимой грузоподъемности транспортного средства — 68 кг Убедитесь, что груз в заднем багажном отделении надежно закреплен.</p> <p><b>Загрузка транспортного средства:</b> Убедитесь, что полная нагрузка на транспортное средство (включая вес водителя, пассажиров, буксируемый груз и вес дополнительных принадлежностей) не превышала максимально разрешенную.</p> <p>Подробная информация приведена в разделах «ТЕХНИЧЕСКИЕ ХАРАКТЕРИСТИКИ» и «ПЕРЕМЕЩЕНИЕ ГРУЗОВ И ВЫПОЛНЕНИЕ РАБОЧИХ ОПЕРАЦИЙ».</p>	
	<p>В случае буксировки прицепа или другого оборудования:</p> <ul style="list-style-type: none"> <li>- Проверьте состояние сцепного устройство и шарового шарнира прицепа.</li> <li>- Не превышайте вертикальную нагрузку на сцепное устройство и массу буксируемого груза, указанные на наклейке рядом со сцепным устройством или в разделе «ТЕХНИЧЕСКИЕ ХАРАКТЕРИСТИКИ».</li> <li>- Убедитесь, что прицеп надежно соединен со сцепным устройством</li> </ul>	
Заднее багажное отделение	Убедитесь, что багажное отделение надежно зафиксировано.	
	Убедитесь, что задний борт багажного отделения надежно закрыт.	
Рама и подвеска	Работая под мотовездеходом, осмотрите и, при необходимости, очистите детали рамы и подвески.	
Стояночный тормоз (если установлен)	Приведите в действие механизм блокировки тормозов и убедитесь, что он функционирует должным образом.	

**Перед запуском двигателя (ключ в положении «ON»)**

УЗЕЛ, СИСТЕМА	ОПЕРАЦИЯ	✓
Информационный центр	Проверьте функционирование сигнальных ламп информационного центра (в течение первых нескольких секунд после поворачивания ключа в положение «ON»).	
	Проверьте наличие сообщений на информационном центре.	
Осветительные приборы и отражатели	Проверьте чистоту всех осветительных приборов и отражателей.	
	Проверьте работу фар (ближний и дальний свет), задних габаритных фонарей, стоп-сигналов, сигналов поворота, аварийных огней и огней подсветки.	
Сиденья, боковые сети и ремни безопасности	Убедитесь, что сиденья надежно зафиксированы.	
	Проверьте боковые сети на наличие повреждений. Замените сети при обнаружении любых повреждений. Закрепите обе боковых сети и удостоверьтесь в том, что они надежно зафиксированы. Чтобы натянуть сеть используйте регулировочные ленты.	
	Проверьте ремни безопасности на наличие повреждений. Пристегните ремни безопасности и убедитесь, что они надежно зафиксированы.	
Педаль акселератора	Несколько раз нажмите педаль акселератора, чтобы убедиться, что она перемещается свободно и при отпускании возвращается в исходное положение.	
Педаль тормоза	Нажмите педаль тормоза и убедитесь, что чувствуется ощутимое сопротивление, а при отпускании педаль полностью возвращается в исходное положение.	
Уровень топлива	Проверьте уровень топлива в баке	
Звуковой сигнал	Проверьте работу звукового сигнала.	
Зеркала	Отрегулируйте положение зеркал в соответствии с вашими предпочтениями.	

## После запуска двигателя

УЗЕЛ, СИСТЕМА	ОПЕРАЦИЯ	✓
Рулевое управление	Убедитесь, что детали рулевого управления перемещаются свободно и без заеданий, а повороту рулевого колеса из одного крайнего положения в другое ничто не мешает.	
Замок зажигания	Переведите ключ в замке зажигания в положение «OFF» и убедитесь, что двигатель остановился. Вновь запустите двигатель.	
Рукоятка переключения режимов	Проверьте функционирование рычага переключения передач («Р», «R», «N», «H» и «L»).	
Селектор 2WD/4WD	Проверьте функционирование селектора 2WD/4WD.	
Тормоза	Медленно проехав вперед несколько метров, приведите в действие тормоза. При нажатии на педаль тормоза должно чувствоваться ощутимое сопротивление. При отпускании педаль должна возвращаться в исходное положение. Тормозная система должна адекватно реагировать на управляющие воздействия водителя.	
Лебедку (при наличии)	Проверьте работу лебедки	

# ПОДГОТОВКА К ПОЕЗДКЕ

## Прежде чем начать движение

Перед поездкой необходимо выполнить контрольный осмотр мотовездехода и убедиться, что он готов к безопасной эксплуатации. См. раздел «**КОНТРОЛЬНЫЙ ОСМОТР ПЕРЕД ПОЕЗДКОЙ**».

Водитель и пассажиры обязаны:

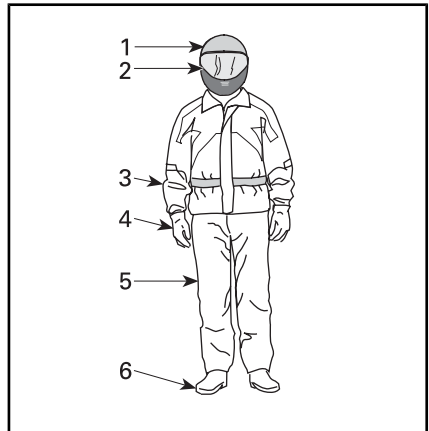
- Правильно расположиться на сидении.
- Установить обе боковые сети и пристегнуть ремни безопасности.
- Надевать соответствующую защитную экипировку. (См. раздел «**ЗАЩИТНАЯ ЭКИПИРОВКА**» ниже.)

## Экипировка

Водитель и пассажир должны надевать защитную экипировку и соответствующую одежду:

- Специальный шлем
- Защитные очки
- Ботинки
- Перчатки
- Рубашка или куртка с длинными рукавами
- Длинные брюки.

В зависимости от условий могут понадобиться незапотевающие очки.



### ЭКИПИРОВКА

1. Защитный шлем сертифицированного образца
2. Средства защиты глаз и лица
3. Рубашка или куртка с длинными рукавами
4. Перчатки
5. Длинные брюки
6. Мотоботы (закрывающие лодыжку)

Одеваться, конечно, надо по погоде. Для обеспечения максимального комфорта и предотвращения обморожения в зимний период, одевайтесь в расчете на самую низкую ожидаемую температуру. Помните о важности правильного выбора нижнего белья, которое непосредственно контактирует с кожей и является первым теплоизолирующим слоем.

Не следует надевать свободную одежду, которая может попасть в детали мотовездехода или запутаться в ветках деревьев и кустов.

### Шлем и средства защиты глаз

Шлем является хорошей защитой от черепно-мозговых травм. Несмотря на наличие защитного каркаса и боковых сеток, посторонние предметы могут проникнуть в кабину и ударить в голову. Кроме того, не исключены удары головой о каркас или предметы вне мотовездехода. Даже самый совершенный шлем не гарантирует абсолютной защиты от получения травм, однако статистические данные свидетельствуют, что использование шлема значительно снижает

опасность получения черепно-мозговой травмы. Будьте благоразумны — всегда надевайте защитный шлем во время поездки.

### Выбор шлема

Защитный шлем должен отвечать всем требованиям как федерального, так и местного законодательства, а также быть правильно подобран.

Лучше выбрать полнопрофильный шлем (с защитой подбородка), поскольку он защищает, в том числе и от фронтального удара. Такой шлем также способен защитить от мусора, камней, насекомых, погодных воздействий и т. д.

Шлем без лицевого щитка не предлагает подобную защиту для лица и подбородка. Если вы используете шлем без защиты подбородка, необходимо устанавливать лицевой щиток и/или надевать защитные очки. Обычные или солнечные очки не в состоянии обеспечить достаточную защиту глаз. Они могут разбиться или слететь с головы и оказаться не в состоянии защитить глаза от находящихся в воздухе предметов.

В зимний период надевайте вязанную шапочку, подшлемник и маску для защиты лица.

Используйте затемненные лицевые щитки или очки только в дневное время; не следует использовать их ночью или в условиях недостаточной освещенности. Не используйте их, если они ухудшат вашу способность различать цвета.

### Прочая экипировка

#### Обувь

Всегда надевайте обувь с закрытым носком. Прочные высокие мотоботы с нескользкой подошвой обеспечивают более высокий уровень защиты и позволяют удерживать ноги на подножках.

Не используйте длинные шнуры, которые могут запутаться в педалях тормоза и акселератора.

Для зимних условий лучшим выбором будут ботинки на резиновой подошве с верхом из нейлона или кожи с вынимаемым войлочным носком.

Не надевайте резиновые сапоги. Резиновые сапоги могут попасть между педалями или в пространство за ними, помешав тем самым нормальному функционированию педалей тормоза и акселератора.

#### Перчатки

Перчатки защищают руки от воздействия ветра, солнца, тепла, холода и находящихся в воздухе предметов. Плотные прилегающие перчатки позволяют удобнее удерживать в руках рулевое колесо и помогают снизить усталость рук. Прочные перчатки с защитными элементами, предназначенные для использования при управлении мотоциклом или мотовездеходом, помогают лучше защитить руки в случае столкновения или опрокидывания. Слишком объемные перчатки могут затруднять использование органов управления.

В зимнее время руки должны быть защищены снегоходными перчатками, которые обеспечивают необходимую защиту и позволяют пользоваться органами управления.

#### Куртки, штаны и комбинезоны

Надевайте куртку или рубашку с длинными рукавами и длинные брюки или соответствующий костюм. Качественная защитная экипировка, специально предназначенная для управления мотовездеходом, обеспечит высокий уровень комфорта и защитит от неблагоприятных воздействий окружающей среды. В случае происшествия высококачественная защитная экипировка, изготовленная из прочного материала, поможет защитить от травм или снизить степень их тяжести.



При движении в холодную погоду необходимо обеспечить защиту от переохлаждения. Переохлаждение характеризуется низкой температурой тела и может стать причиной снижения концентрации, замедления реакции, ухудшения плавности и точности движений. В холодную погоду обязательным является использование соответствующей защитной экипировки, например, защищающей от ветра куртки или другой одежды аналогичного назначения. Даже в условиях средних температур в результате воздействия ветра во время движения, существует вероятность замерзнуть.

Защитная экипировка, которая подходит для езды в холодную погоду, может оказаться слишком жаркой во время остановки. Одевайтесь таким образом, чтобы лишняя одежда при желании могла быть снята. Наружная часть защитного снаряжения, обеспечивающая защиту от ветра, предотвращает попадание холодного воздуха на кожу.

### Непромокаемая экипировка

Если необходимо ехать в дождливую погоду, рекомендуется надевать одежду, защищающую от дождя. Также рекомендуется брать с собой снаряжение, защищающее от дождя, в дальние поездки. Непромокающий водитель не только будет чувствовать себя более комфортно, но и будет более внимателен.

### Защита органов слуха

Длительное воздействие ветра и шум работающего двигателя во время движения может стать причиной ухудшения слуха. Использование средств защиты органов слуха, таких как беруши, поможет предотвратить потерю слуха. Перед использованием средств защиты органов слуха изучите соответствующие требования действующего законодательства.

# ЧТОБЫ ИЗБЕЖАТЬ АВАРИЙ

## Не допускайте опрокидывания и переворота

Управление мотовездеходом с поперечной посадкой отличается от управления другими транспортными средствами. Особенности конструкции мотовездехода с поперечной посадкой (например, колесная база и ширина колеи, дорожный просвет, подвеска, трансмиссия, шины и т. п.) обеспечивают его прекрасную управляемость на пересеченной местности и, как следствие, мотовездеход может опрокинуться в ситуациях, в которых транспортные средства, сконструированные, в основном, для использования на ровных дорогах или дорогах с покрытием, не опрокинутся.

При выполнении необдуманных маневров, таких как: резкие повороты, интенсивное ускорение или замедление в повороте, движение по склону или преодоление препятствий, может произойти опрокидывание или другие происшествия. Резкие маневры или агрессивный стиль вождения может стать причиной опрокидывания или потери контроля над мотовездеходом даже на открытой площадке. В случае опрокидывания мотовездехода части вашего тела (например, руки, ноги или голова), находящиеся за пределами кокпита, могут быть травмированы конструктивными элементами каркаса безопасности или другими частями мотовездехода. Травма также может быть получена в результате контакта с опорной поверхностью, элементами кокпита или другими предметами.

Чтобы снизить опасность опрокидывания:

- Будьте внимательны на поворотах.
  - Не поворачивайте руль слишком сильно или быстро по сравнению со скоростью движения и окружающими условиями. Управляющие воздействия на руле должны соответствовать скорости вашего движения и окружающей обстановке.
  - Замедляйте скорость перед входом в поворот. Избегайте интенсивного торможения при выполнении поворота.
  - Избегайте резкого или интенсивного ускорения при повороте, даже при трогании с места или на малой скорости.
- двигаться с заносом по круговой траектории, выполнять заносы, скольжения, прыжки или иные трюки. Если мотовездеход начинает сносить или заносить, поверните руль в сторону сноса или заноса. Не нажимайте резко на педаль тормоза и не блокируйте колеса.
- Избегайте движения по поверхностям с покрытием. Мотовездеход не предназначен для эксплуатации на поверхностях с покрытием — это может стать причиной его опрокидывания. Если необходимо двигаться по поверхности с покрытием, поворачивайте плавно, снизьте скорость и избегайте интенсивных ускорений и замедлений.

При движении по склону или по пересеченной местности мотовездеход может упасть на бок или опрокинуться вперед или назад.

- Избегайте езды вдоль склона. При необходимости следует двигаться по склону прямо вверх или вниз, а не вдоль него. Если вы должны двигаться по склону, будьте предельно осторожны и избегайте скользких поверхностей, препятствий или углублений. Если вы почувствуете, что мотовездеход начал опрокидываться, по возможности поверните к склону холма.
- Избегайте крутых холмов и следуйте указаниям данного руководства по подъему на холмы и спуску с них.
- Внезапные изменения рельефа (выбоины, впадины, крутые склоны, рыхлая или твердая поверхность и другие неровности) могут привести к опрокидыванию или нестабильному поведению мотовездехода. Внимательно следите за обстановкой перед мотовездеходом и снижайте скорость движения при движении по пересеченной местности.

При перевозке груза или буксировке прицепа управляемость мотовездехода изменяется.

- При перевозке груза или буксировке прицепа уменьшите скорость и следуйте инструкциям, приведенным в данном Руководстве.
- Избегайте движения по склонам и сильно пересеченной местности.
- Увеличивайте тормозной путь.

### **Будьте готовы к опрокидыванию**

- Установите боковые сети или закройте двери и пристегните ремни безопасности, чтобы руки и ноги не высовывались наружу.

- Никогда не держитесь за элементы защитного каркаса во время движения. При переворачивании руки могут быть защемлены между каркасом и опорной поверхностью. Держитесь руками за рулевое колесо или за поручни.
- Не пытайтесь остановить опрокидывание руками или ногами. Если вы думаете, что мотовездеход может опрокинуться или перевернуться, водитель должен держать обе руки на руле, а его левая нога должна надежно опираться на подножку. Пассажиры должны обеими руками держаться за поручень, а обеими ногам надежно опираться на пол.

### **Избегайте столкновений**

Мотовездеход может развивать достаточно высокую скорость. На высоких скоростях движения высока опасность потери контроля над мотовездеходом, особенно при штурме бездорожья, а также выше риск получения травмы в случае столкновения. Не превышайте разумную скорость движения. Поддерживайте скорость в соответствии с рельефом местности, обзорностью, условиями движения и, сообразуясь с вашим водительским опытом.

При движении по дорогам или автомагистралям возможно столкновение с другими транспортными средствами.

Обязательно соблюдайте все нормы и правила дорожного движения при управлении своим мотовездеходом на дорогах общего пользования и улицах.

Мотовездеход не имеет такой защиты при столкновениях, как автомобиль, например, отсутствуют подушки безопасности, кокпит не полностью закрыт, а его конструкция не предусматривает обеспечение защиты в случае столкновения с другими транспортными средствами. Таким образом, особенно важно пристегивать ремни безопасности, устанавливать боковые сети и надевать защитный шлем сертифицированного образца.

## Практические упражнения

Прежде чем совершить поездку на мотовездеходе, очень важно привыкнуть к его управлению, попрактиковавшись в безопасном месте. По возможности пройдите курс подготовки, оттачивайте свои навыки и расширяйте свои знания о мотовездеходе.

Найдите подходящую площадку, чтобы иметь возможность практиковаться и выполнять следующие упражнения. Она должно представлять собой открытое пространство площадью как минимум 45 м на 45 м без таких препятствий, как деревья или камни. Выбрав соответствующую площадку, переходите к выполнению следующих практических упражнений.

## Поворот

Неправильное выполнение поворота — одна из наиболее частых причин аварий. Если поворот выполняется слишком резко или на слишком высокой скорости, мотовездеход может потерять тягу или опрокинуться. Приближаясь к повороту, снизьте скорость.

- Для начала научитесь выполнять небольшие правые повороты на очень низких скоростях. Перед выполнением поворота отпустите педаль акселератора и, совершая маневр, плавно нажимайте ее.
- Повторите упражнение, но на этот раз держите педаль газа на одном уровне при повороте.
- Наконец, повторите упражнение, постепенно повышая скорость.
- Выполните поворот в другую сторону.

Обратите внимание на поведение мотовездехода при выполнении различных упражнений. Мы рекомендуем отпускать педаль акселератора перед входом в поворот, чтобы облегчить изменение направления движения мотовездехода. Вы почувствуете, что сила, действующая в поперечном направлении, будет увеличиваться с ростом скорости и увеличением угла поворота рулевого колеса. Сле-

дует поддерживать величину силы, действующей в поперечном направлении, на минимальном уровне, чтобы быть уверенным, что она не станет причиной опрокидывания мотовездехода.

## U-образный разворот

Поупражняйтесь в выполнении U-образного разворота.

- Постепенно увеличьте скорость и, оставаясь на низкой скорости, медленно поворачивайте рулевое колесо вправо, пока Вы не завершите разворот.
- Повторите упражнение, поворачивая руль на разный угол и оставаясь на очень низкой скорости.
- Выполните разворот в другую сторону.

Как уже упоминалось в настоящем Руководстве, не передвигайтесь по поверхностям с покрытием, так как поведение мотовездехода на них будет отличаться, увеличивая тем самым риск опрокидывания.

## Торможение

Попрактикуйтесь в выполнении маневра торможения, чтобы привыкнуть к поведению мотовездехода.

- Сначала выполняйте упражнение на низкой скорости, а затем постепенно увеличивайте ее.
- Тренируйтесь тормозить при движении по прямой с разной скоростью и различным тормозным усилием.
- Тренируйте навыки экстренного торможения; оптимальное торможение достигается при движении по прямой, с высоким тормозным усилием и без блокировки колес.

Помните: длина тормозного пути зависит от скорости движения мотовездехода, его загрузки и типа опорной поверхности. Также важную роль играет состояние шин и тормозной системы.

## Движение задним ходом

Следующим шагом является освоение движения задним ходом.

- Поставьте по одному оградительному конусу с обеих сторон мотовездехода рядом с каждым задним колесом. Двигайтесь вперед, пока не сможете увидеть конусы, затем остановите мотовездеход. Оцените расстояние, необходимое для того, чтобы увидеть предмет, расположенный позади мотовездехода.
- Ознакомьтесь с поведением мотовездехода при движении задним ходом и его реакцией на повороты рулевого колеса.
- Выполняйте это упражнение на малых скоростях.

## Экстренная остановка двигателя

Научитесь быстро останавливать двигатель мотовездехода в экстренной ситуации.

- Двигаясь с низкой скоростью, просто переведите ключ в замке зажигания в положение «OFF».

Это упражнение позволит привыкнуть к реакции мотовездехода на остановку двигателя во время движения и выработать необходимую в данной ситуации линию поведения.

Это также важно для того, чтобы иметь возможность быстро остановить мотовездеход и покинуть его.

- Полностью остановите мотовездеход.
- Чтобы выйти из транспортного средства нужно отстегнуть ремень безопасности и открыть сети.

## Эксплуатация на пересеченной местности

Движение по пересеченной местности достаточно опасно. Любая неподготовленная для движения местность всегда непредсказуема (изменение характера почвы, уклоны, перепады высоты и пр.).

К походу по незнакомой местности необходимо серьезно готовиться.

Водитель на незнакомой местности должен постоянно искать самый безопасный путь и следить за тем, что находится впереди мотовездехода. Ни в коем случае нельзя доверять руль слабо подготовленному водителю.

## Общая техника вождения

### Общие советы водителю

Внимательность, осторожность, опыт и умение — вот, что защитит вас от всех неприятностей.

Если есть хотя бы малейшее сомнение в том, что мотовездеход сможет преодолеть участок пути, отличающийся особой сложностью, лучше сразу поискать объездной маршрут.

Вне дорог главное — мощность, сцепление и тяга, а вовсе не скорость. Выбирайте скоростной режим, соответствующий характеру местности, условиям видимости и Вашему водительскому опыту. При движении по незнакомой местности будьте особенно осторожны и снижайте скорость движения. Во время движения будьте постоянно готовы к неожиданной смене рельефа. Будьте особенно внимательны при движении по пересеченной местности, скользким покрытиям, льду или рыхлому грунту.

Внимательно смотрите за тем, что ждёт вас впереди. Любое неожиданное препятствие (камень, пень, яма и пр.) может стать причиной опрокидывания мотовездехода.

Не отправляйтесь в путь на мотовездеходе с неисправными органами управления. Обратитесь к авторизованному дилеру Can-Am

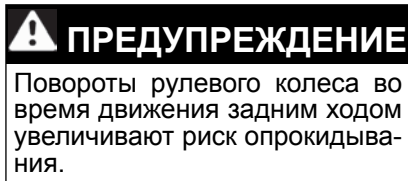
Вы будете полностью контролировать машину лишь в том случае, если обе Ваши руки лежат на рулевом колесе, а все приборы и органы управления находятся в зоне досягаемости. То же справедливо и для ваших ног. Во избежание травмирования ног и ступней, левая нога во время движения должна находиться

на специальной подножке, а правая — на полу мотовездехода. Не высовывайте части тела за пределы кокпита — это защитит вас от ударов о предметы, находящиеся за пределами мотовездехода.

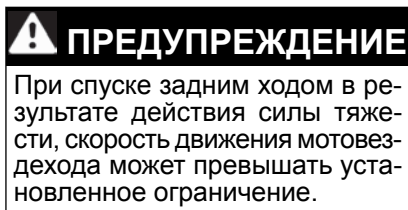
Обращайте внимание и старайтесь уклоняться от веток и посторонних предметов, которые могут попасть в кабину и ударить вас или пассажиров.

### Движение задним ходом

Перед началом движения задним ходом убедитесь, что позади мотовездехода нет никаких препятствий и людей. Обратите внимание на «мертвые» зоны. Двигайтесь задним ходом медленно и избегайте резких маневров.



**ПРИМЕЧАНИЕ:** При движении задним ходом частота вращения коленчатого вала ограничена и, тем самым, ограничивается скорость движения мотовездехода.



### Пересечение дорог

При необходимости пересечения дороги, убедитесь в отсутствии других транспортных средств с обеих сторон и определите точку съезда с другой стороны дороги. Двигайтесь к намеченной точке по прямой. Не совершайте резких маневров или интенсивных ускорений — это может стать причиной переворачивания. Не двигайтесь по тротуарам и велосипедным дорожкам.

### Движение по поверхностям с покрытием

По возможности следует избегать дорог с твердым покрытием. Мотовездеход не предназначен для эксплуатации на дорогах с твердым покрытием; на таких дорогах вероятность опрокидывания мотовездехода выше. Если необходимо двигаться по поверхности с покрытием, поворачивайте плавно, снизьте скорость и избегайте интенсивных ускорений и замедлений. Разблокируйте дифференциал.

### Движение по мелководью

Водоём на пути — большая опасность. В глубоком водоёме мотовездеход может всплыть и перевернуться. Проверьте глубину водоёма и скорость потока, прежде чем принять решение о его штурме. Чтобы мотовездеход смог безопасно пересечь водоем, глубина воды не должна превышать 30 см. Остерегайтесь подводных камней, растений, ползучих бревен и скользкой поверхности, как при движении по водоёму, так и при съезде/выезде из него. Это может привести к потере сцепления колёс с опорной поверхностью. Не въезжайте в воду на большой скорости.

Вода влияет на эффективность тормозов. После преодоления водной преграды просушите тормозные колодки, несколько раз нажав педаль тормоза.

На подходе к водоёму почва обычно бывает топкая, болотистая. Здесь вас могут ждать разного рода ловушки и провалы. Будьте к этому готовы. Будьте бдительны, остерегайтесь крупных камней, бревен и т. п., частично скрытых растительностью.

### Движение по снегу и льду

При проведении контрольного осмотра мотовездехода перед поездкой особое внимание обратите на места, где скопление снега и/или льда может стать причиной ухудшения видимости световых приборов, засорения вентиляционных отверстий и радиатора (препятствовать функционированию вентилятора системы охлаждения), мешать нормальному

функционированию органов управления. Прежде чем начать движение проверьте рулевое управление и убедитесь, что педали акселератора и тормоза перемещаются свободно и без заеданий.

При движении мотовездехода по снежному покрову сцепление шин с поверхностью обычно ухудшается, в результате реакция мотовездехода на управляющие воздействия изменяется. На поверхностях с низким коэффициентом сцепления реакции мотовездехода на поворот рулевого колеса не так точны и «прозрачны», длина тормозного пути увеличивается, а динамические свойства ухудшаются. Снизьте скорость и не давите на газ. Это приведет к пробуксовке шин и, возможно, к заносу мотовездехода. По возможности избегайте экстренных торможений. Это может стать причиной скольжения мотовездехода. Повторим: целесообразно снижать скорость перед выполнением маневра, это позволит сохранить контроль над мотовездеходом.

Рыхлый снег, поднимаемый мотовездеходом при движении, может оседать (таять) на компонентах мотовездехода, например, тормозных дисках. Вода, снег или лёд могут стать причиной снижения эффективности тормозной системы мотовездехода. Периодически, даже если в настоящий момент снижение скорости движения мотовездехода не требуется, приводите в действие тормозную систему, в целях предотвращения скопления снега или льда и просушки её компонентов (дисков и колодок). Убедившись в безопасности маневра, вы можете проверить сцепление шин с поверхностью и оценить реакцию мотовездехода на управляющие воздействия. Не допускайте попадания/скопления снега и льда на педалях тормоза и акселератора и площадках для ног. Периодически очищайте от снега сиденье, рулевое колесо, фары и задние фонари.

Крупные камни и пни, скрывающиеся под снегом, а также мокрый снег могут стать причиной застревания мотовездехода. Будьте бдительны, старайтесь за-

метить видимые признаки, указывающие на наличие таких препятствий. В случае возникновения сомнений объезжайте подозрительные места. Не двигайтесь по водоемам, предварительно не убедившись, что толщины льда достаточно, чтобы выдержать вес мотовездехода.

По окончании поездки очищайте корпус и все подвижные компоненты мотовездехода (компоненты тормозной системы, рулевого управления, системы привода, а также органы управления, вентилятор системы охлаждения и т. п.) от налипшего снега и льда. Мокрый снег со временем превратится в лёд и его будет сложнее удалить в ходе проведения контрольного осмотра мотовездехода перед поездкой.

### **Движение по песку**

Езда по барханам может быть очень увлекательной, если Вы будете придерживаться определенных правил безопасности. Когда песок глубокий или мелкодисперсный, мотовездеход начинает скользить, проваливаться и, в конце концов, может застрять. Если это происходит, найдите более надежную опорную поверхность. В этой обстановке следует двигаться на малой скорости и внимательно наблюдать за состоянием грунта.

Во время путешествия по песчаным дюнам рекомендуем выставить на мотовездеходе высокий флажок с предупредительным флагом. Таким образом, вы обозначите свое присутствие и местоположение другим любителям экзотических прогулок. Если вы заметите по ходу движения другой такой же флажок, удвойте внимание.

### **Езда по гравию, камням или другим скользким поверхностям**

Движение по мелким камням или гравию очень напоминает движение по льду. На таком покрытии мотовездеход может легко заскользить и перевернуться, особенно на большой скорости. Тормозной путь также становится больше. Имейте в виду, что при ускорении колеса

Вашего мотовездехода выбрасывают камни, которые могут ранить других водителей, находящихся позади Вас. Ни при каких обстоятельствах не делайте этого умышленно.

При заносе или скольжении поверните рулевое колесо в сторону заноса, чтобы восстановить контроль над машиной. Ни в коем случае не нажимайте на педаль тормоза и не допускайте блокировки колес.

### **Преодоление препятствий**

При преодолении препятствий включайте понижающую передачу (L).

Любое препятствие на пути представляет собой опасность и требует повышенного внимания. В качестве такого препятствия могут выступать камни, поваленные деревья и углубления. По возможности избегайте таких препятствий. Помните, что некоторые препятствия слишком велики или их преодоление слишком опасно — избегайте таких препятствий. Не предпринимайте попыток преодолевать препятствия, высота которых превышает дорожный просвет мотовездехода. Можно безопасно преодолевать небольшие камни и поваленные деревья — приближайтесь к препятствию на низкой скорости и по возможности под прямым углом. Выбирайте скорость, позволяющую развить достаточный крутящий момент, и не ускоряйтесь резко. Пассажиры должны крепко держаться за поручни, а их ноги — надежно опираться на пол. Крепко удерживайте рулевое колесо, большие пальцы не должны охватывать его. ~ Будьте осторожны, так как препятствие может оказаться скользким или подвижным.

### **Движение по склонам**

При езде по холмам или склонам следует уделять особое внимание двум моментам: всегда будьте готовы к скользким поверхностям или изменениям рельефа и препятствиям и сохраняйте правильную посадку внутри мотовездехода. Если вы поднимаетесь или спускаетесь с холма, имеющего слишком скользкое

или рыхлое покрытие, вы можете потерять контроль над мотовездеходом. Преодолевая вершину на слишком высокой скорости, можно не успеть подготовиться к условиям движения, ожидающим Вас на другой стороне холма. Не останавливайтесь на склонах. Всегда устанавливайте рычаг переключения передач в положение «Р» во время стоянки или остановки, особенно на склоне, — это позволит избежать скатывания мотовездехода. При необходимости остановки на склоне, подложите под колеса камни или кирпичи.

### **Движение вверх по склону**

При движении вверх по склону включайте понижающую передачу (L).

Благодаря конструктивным особенностям, мотовездеход обладает достаточной тягой для преодоления подъемов, но имейте в виду, что опрокидывание может произойти даже при хорошей тяге машины. Например, на крутом склоне в какой-то момент движения центр тяжести машины внезапно оказывается смещённым назад, и мотовездеход опрокидывается. Мотовездеход не предназначен для движения в таких условиях. Выберите другой маршрут.

Неплохо было бы также знать, что находится по другую сторону холма. Там может оказаться такой обрыв, по которому не удастся съехать.

Если вы чувствуете, что крутизна склона становится слишком велика, чтобы безопасно преодолеть его, приведите в действие тормоза, чтобы остановить мотовездеход. Установите рычаг переключения передач в положение заднего хода (R) и спуститесь вниз по холму, едва отпуская педаль тормоза, чтобы двигаться с низкой скоростью. Не пытайтесь развернуться. Не скатывайтесь со склона, когда мотовездеход находится на нейтрале. Не выполняйте резких торможений — это увеличивает риск опрокидывания мотовездехода.



### Движение под гору

При подъёме транспортное средство может безопасно преодолеть большую крутизну, чем при спуске. Поэтому важно заранее подумать, взбираясь на холм, как потом спуститься с его вершины.

Замедление при спуске может привести к тому, что Вы покатитесь юзом, как на санях. На спуске держите постоянную скорость и даже чуть ускоряйтесь, чтобы не терять контроль над мотовездеходом. Не нажимайте резко на педаль тормоза и не блокируйте колеса.

### Движение вдоль склона

По возможности избегайте движения вдоль склона холма, а не вверх или вниз. Если же к этому Вас принуждает какая-то необходимость, то будьте внимательны и примите все необходимые меры предосторожности. Движение вдоль крутого подъема может стать причиной опрокидывания. Кроме этого, на скользком или сыпучем склоне мотовездеход может бесконтрольно скользить вниз. Остерегайтесь посторонних предметов, впадин и оседаний грунта, которые могут резко поднять один борт мотовездехода и перевернуть его. Если вы почувствуете, что мотовездеход начал опрокидываться, по возможности поверните к склону холма.

## ПРЕДУПРЕЖДЕНИЕ

При погрузке и транспортировке резервуаров с жидкостью соблюдайте осторожность. Они могут ухудшать устойчивость мотовездехода при движении по склону холма и увеличивать риск опрокидывания мотовездехода.

### Обрывы

Мотовездеход не предназначен для преодоления обрывов. Когда колеса наезжают на пустоту, мотовездеход теряет «почву под ногами» и обычно останавливается. Если провал достаточно крутой и глубокий, то мотовездеход «ныряет» и опрокидывается.

Не пытайтесь преодолевать обрывы. Выберите другой маршрут.

### Отдых, движение в группе и дистанция

Ваш отдых и развлечения не должны мешать окружающим. Держитесь подальше от территорий, предназначенной для других видов деятельности. Не выезжайте на трассы для снегоходов, тропы для конных верховых прогулок, гоночные трассы и трассы для горных велосипедов. Всегда держитесь правой стороны трассы, не двигайтесь зигзагом, из стороны в сторону. Всегда будьте готовы уступить дорогу встречному транспортному средству.

Вступите в местный клуб любителей мотовездеходов с поперечной посадкой. В клубе вас обеспечат картами местности, опытные водители поделятся информацией, дадут полезные советы. Если такого клуба нет в вашем районе, организуйте его сами. Групповые поездки и клубные мероприятия интересны и полезны. Эксплуатация данного мотовездехода в состоянии алкогольного, наркотического и токсического опьянения, а также в усталом или болезненном виде не допускается.

Во время движения держитесь на безопасном расстоянии от других транспортных средств. Оцените скорость движения, окружающую обстановку, состояние своего мотовездехода — и это подскажет вам, какую дистанцию можно считать безопасной в том или ином случае. Помните, что мотовездеход не может остановиться мгновенно.

Отправляясь в дорогу, сообщите своим близким или друзьям, где вы намерены побывать и когда планируете вернуться.

Если Вы собираетесь долго пробыть в пути, запаситесь дополнительными инструментами и аварийным оборудованием. Заранее продумайте, где Вы будете заправляться в пути. Будьте готовы к встрече со всеми возможными условиями, в которых вы можете оказаться. Аптечка первой помощи всегда должна быть при Вас.

## Окружающая среда

Мотовездеход хорош тем, что даёт вам возможность уйти с проторенных дорог, побывать в нетронутых уголках дикой природы. Но при этом ваше отношение к природе должно быть особенно бережным. Не заезжайте в экологически закрытые зоны. Не ездите по полям, не мните кустарник, не валите молодые деревья, не разрушайте слабый покров почвы непрерывной пробуксовкой колес. Относитесь к окружающей среде бережно.

Данный мотовездеход может стать причиной возгорания вследствие скопления загрязнений рядом с компонентами системы выпуска отработавших газов или вблизи термонагруженных конструктивных элементов двигателя и их последующего возгорания и падения в сухую траву. По возможности избегайте движения по сырым участкам, через болото или высокую траву, где создаются благоприятные условия для скопления загрязнений. Если движения в таких условиях избежать не удастся, осмотрите мотовездеход и удалите загрязнения из теплонагруженных областей. Более подробная информация приведена в разделе «УХОД ЗА МОТОВЕЗДЕХОДОМ».

Во многих странах преследование на мотовездеходах диких животных запрещено законом. Животное, преследуемое моторизованным гонщиком, может погибнуть от истощения. Если вам в пути встретилось дикое животное, остановитесь и понаблюдайте за ним в тишине. Это впечатление останется с вами на всю жизнь.

Следуйте правилу: «Что привёз — то и увези». Не оставляйте после себя мусор. Не разводите костры. Если же у Вас есть разрешение на это, то выбирайте места, безопасные в пожарном отношении. Ущерб, нанесённый природе, скажется на вас и на других людях, как сейчас, так и в будущем.

Уважайте право собственности землевладельцев. Получите разрешение на проезд по частной территории. Берегите посевы, не пугайте домашних животных.

В заключение: не засоряйте ручьи, озера или реки, не вносите изменения в конструкцию двигателя и системы выпуска отработавших газов или не снимайте какие-либо их компоненты — это может неблагоприятно повлиять на количество вредных веществ, выбрасываемых двигателем.

# ПЕРЕМЕЩЕНИЕ ГРУЗОВ И РАБОТЫ

## Рабочее применение мотовездехода

Мотовездеход поможет вам справиться с различными ЛЁГКИМИ работами, например, уборка снега или перевозка груза. Различные комплектующие можно приобрести у авторизованного дилера Can-Am. Любое дополнительное приспособление должно быть правильно установлено и в дальнейшем использовано в соответствии с назначением и инструкциями изготовителя. Не превышайте допустимую нагрузку мотовездехода. Перегрузка мотовездехода приводит к быстрому выходу из строя его узлов и деталей. Не перенапрягайтесь при загрузке и разгрузке мотовездехода.

## Перевозка грузов

Любой груз, размещённый на мотовездеходе, ухудшает его устойчивость и управляемость, а также является причиной увеличения длины тормозного пути мотовездехода. Не превышайте максимально допустимую нагрузку на мотовездеход, включая вес водителя, пассажира, груза, дополнительного оборудования, а также нагрузку, приходящуюся на сцепное устройство.

Плохо закреплённый груз может упасть и создать аварийную ситуацию.

Необходимо использовать понижающую передачу, если загрузка мотовездехода превышает 227 кг.

ПРЕДЕЛЬНАЯ НАГРУЗКА МОТОВЕЗДЕХОДА		
HD8 HD10	680 кг	Включая вес седоков, груза, нагрузку, приходящуюся на сцепное устройство, и дополнительное оборудование.
HD5	545 кг	

Ниже приведены примеры распределения общей загрузки мотовездехода.

ПРИМЕРЫ ДОПУСТИМОЙ ПОЛНОЙ НАГРУЗКИ (ДЛЯ ТРАНСПОРТНОГО СРЕДСТВА С МАКСИМАЛЬНОЙ НАГРУЗКОЙ 680 кг)				
ВОДИТЕЛЬ И ПАССАЖИРЫ	ГРУЗ В БАГАЖНОМ ОТДЕЛЕНИИ	КОМПЛЕКТУЮЩИЕ	НАГРУЗКА НА СЦЕПНУЮ ГОЛОВКУ	ОБЩАЯ НАГРУЗКА
282 кг	290 кг	40 кг	68 кг	680 кг

В целях снижения риска потери контроля над мотовездеходом или падения перевозимого груза соблюдайте данные рекомендации.

## Настройки мотовездехода для перевозки грузов

**ПРИМЕЧАНИЕ:** При перевозке тяжелых грузов или пассажира отрегулируйте подвеску соответствующим образом.

**ПРИМЕЧАНИЕ:** При перевозке в багажном отделении тяжелых грузов или при буксировке прицепа устанавливайте рычаг переключения передач в положение «L» (понижающая передача).

**ВНИМАНИЕ** Необходимо использовать Понижающую передачу, если загрузка мотовездехода превышает 226 кг.

### Загрузка багажного отделения

**ВНИМАНИЕ** Превышать нагрузку допустимую загрузку багажника запрещено. Опираясь на задний борт при погрузке или выгрузке, не допускается превышать максимальную нагрузку, предусмотренную для заднего борта. Прежде чем приступить к эксплуатации, всегда закрывайте задний борт, чтобы снизить опасность падения груза.

Максимально допустимая нагрузка на багажник и задний борт указана в разделе «СПЕЦИФИКАЦИИ».

Размещайте груз как можно ниже, если груз размещен слишком высоко, высота расположения центра тяжести увеличивается, что приводит к ухудшению устойчивости мотовездехода. Размещайте груз равномерно и, по возможности, ближе к передней части багажного отделения и к его центру.

Закрепляйте груз за специальные крюки, расположенные в багажном отделении. Для крепления груза используйте только крюки, расположенные на днище багажного отделения; не крепите груз к конструктивным элементам защитного каркаса или другим частям мотовездехода. Неправильно закрепленный груз может соскользнуть или упасть, возможны удары седоков или находящихся поблизости людей; груз может сместиться во время движения, изменив тем самым управляемость мотовездехода.

Предметы, располагающиеся выше бортов платформы, могут ухудшить видимость и представлять серьезную опасность в случае столкновения. Груз, выступающий за боковые габариты мотовездехода, может цепляться за кусты, сучья или другие предметы. Груз не должен закрывать стоп-сигналы. Убедитесь, что груз не выступает за пределы багажного отделения, не ограничивает видимость и не мешает управлению мотовездеходом.

Не перегружайте багажное отделение.

Прежде чем начать движение, закрывайте задний борт.



## ПРЕДУПРЕЖДЕНИЕ

Не допускается движение на мотовездеходе с открытым бортом багажного отделения.

### МАКСИМАЛЬНАЯ ЗАГРУЗКА БАГАЖНОГО ОТДЕЛЕНИЯ

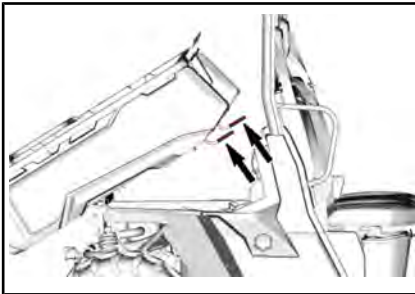
БАГАЖНИК HD8 и HD10	454 кг	Груз равномерно распределен и надежно закреплен. Размещайте груз как можно ниже для уменьшения высоты расположения центра тяжести мотовездехода.
БАГАЖНИК HD5	272 кг	
ЗАДНИЙ БОРТ	113,4 кг	Только при загрузке в багажное отделение.

## Особенности эксплуатации мотовездехода при перевозке груза

Во время перевозки груза снижайте скорость движения и выполняйте повороты плавно. Избегайте движения по склонам и сильно пересеченной местности. Учитывайте, что длина тормозного пути увеличивается. Для остановки мотовездехода, перевозящего тяжелый груз, требуется большее, чем обычно, расстояние, особенно на склоне.

## Подъем багажного отделения

Чтобы облегчить выгрузку, багажное отделение может быть поднято. Используйте специальные рукоятки, расположенные с обеих сторон багажного отделения.



ТИПОВОЙ ВАРИАНТ — ВИД С ПРАВОЙ СТОРОНЫ ТРАНСПОРТНОГО СРЕДСТВА

**ВНИМАНИЕ** Всегда останавливайте двигатель, прежде чем начать подъем багажного отделения.

## **!** ПРЕДУПРЕЖДЕНИЕ

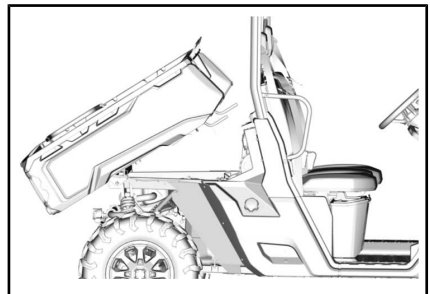
- Прежде чем привести в действие фиксирующую рукоятку убедитесь, что позади багажного отделения не находятся люди.
- Вес груза может оказывать влияние на функцию наклона багажного отделения (наклон или опускание).

Будете очень осторожны при открывании задних бортов багажного отделения и подъеме багажного отделения — при транспортировке груз мог сместиться.

Чтобы опустить багажное отделение, просто нажмите на него вниз.

## **!** ПРЕДУПРЕЖДЕНИЕ

- Держитесь подальше и не подпускайте других людей к багажному отделению и раме мотовездехода при опускании багажного отделения.
- Прежде чем начать движение, убедитесь, что багажное отделение зафиксировано, а его борта надежно заперты.
- Чтобы обеспечить правильную фиксацию багажного отделения в опущенном состоянии убедитесь, что между ним и рамой мотовездехода отсутствуют посторонние предметы.



ТИПОВОЙ ВАРИАНТ — ПЕРЕДНЯЯ ЧАСТЬ НАКЛОНЕННОГО БАГАЖНИКА БЕЗ ПОСТОРОННИХ ПРЕДМЕТОВ.

## Перемещение грузов

Не буксируйте грузы, закрепив их за каркас или любой другой аксессуар — это может привести к опрокидыванию мотовездехода. Для перемещения грузов используйте только сцепное устройство или лебёдку (если установлена).

Прежде чем начать буксировку с помощью цепи или троса, обеспечьте необходимое натяжение и поддерживайте его во время буксировки.

При буксировке груза с помощью цепи или троса останавливайте мотовездеход плавно. Двигаясь по инерции, груз может врезаться в мотовездеход.

При буксировке груза не превышайте максимальную массу буксируемого груза. См. раздел «СПЕЦИФИКАЦИИ».

**!** **ПРЕДУПРЕЖДЕНИЕ**  
Провисание цепи или троса может стать причиной их разрыва.

При буксировке другого транспортного средства убедитесь, что кто-нибудь осуществляет управление им. Буксируемое транспортное средство должно иметь исправные тормоза и рулевое управление, чтобы предотвратить его выход из-под контроля.

Прежде чем приступить к эксплуатации лебедки, необходимо ознакомиться с предоставленной производителем документацией.

При буксировке снижайте скорость и выполняйте повороты плавно. Избегайте движения по склонам и сильно пересеченной местности. Не предпринимайте попыток преодоления крутых подъемов. Оставляйте больше места для торможения, особенно на наклонных поверхностях и при перевозке пассажира (-ов). Не допускайте заноса или скольжения мотовездехода.

## Буксировка прицепа

**ВНИМАНИЕ** Для буксировки прицепов необходимо должным образом установить на мотовездеход одобренное компанией BWP тягово-сцепное устройство.

Во время буксировки прицепа риск опрокидывания мотовездехода, особенно на склонах, существенно возрастает. Сцепные устройства прицепа и мотовездехода должны соответствовать друг другу. Прицеп и мотовездеход должны

находиться в одной горизонтальной плоскости. Иногда, чтобы выровнять машину и прицеп, необходимо использовать специальный удлинитель шарового шарнира прицепного устройства. Для повышения надёжности сцепки используйте специальные цепи или тросы.

При буксировке снижайте скорость и выполняйте повороты плавно. Избегайте движения по склонам и сильно пересеченной местности. Не предпринимайте попыток преодоления крутых подъемов. Оставляйте больше места для торможения, особенно на наклонных поверхностях и при перевозке пассажира (-ов). Не допускайте заноса или скольжения мотовездехода.

Неправильная загрузка прицепа может стать причиной потери контроля над мотовездеходом.

Убедитесь, что груз на прицепе равномерно распределен и надежно закреплен; такой прицеп легче контролировать.

При буксировке прицепа устанавливайте рычаг переключения передач в положение «L» (понижающая передача) — кроме увеличения крутящего момента это позволяет снизить нагрузку на детали трансмиссии.

При остановке или стоянке, чтобы предотвратить возможное скатывание, блокируйте колеса прицепа.

Будьте осторожны при отсоединении прицепа: прицеп или размещенный на нем груз может опрокинуться на вас или других людей

При буксировке прицепа не превышайте максимально допустимую массу буксируемого груза и вертикальную нагрузку на сцепное устройство, указанные на наклейке, расположенной на сцепном устройстве.

Убедитесь, что сила, действующая на дышло прицепа, направлена к земле.

**ПРИМЕЧАНИЕ:** Масса буксируемого груза включает в себя массу прицепа.

# ВАЖНЫЕ НАКЛЕЙКИ НА КОРПУСЕ ИЗДЕЛИЯ

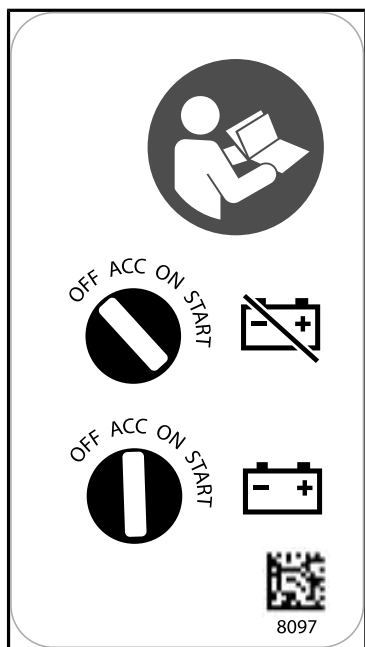
## Навесной ярлык

Это транспортное средство поставляется с навесным ярлыком и табличками, содержащими важную информацию по безопасности.

Водители и пассажиры обязаны внимательно ознакомиться с этой информацией перед поездкой.

<p style="text-align: center;">○</p> <p style="text-align: center;"><b>Ключи цифровой кодируемой противоугонной системы (D.E.S.S.™)</b></p> <p style="text-align: center;"><b>также можно приобрести у дилера</b></p> <ul style="list-style-type: none"><li>• Противоугонная защита Вашего транспортного средства, обеспечивающая максимальный уровень безопасности</li><li>• Технология зашифрованного кода на чипе «code-on-chip» ограничивает доступ к электронной системе зажигания Вашего транспортного средства.</li><li>• Одно транспортное средство / один код</li><li>• Поставляется с 3 программируемыми ключами с устойчивой к вибрациям / ударам шаровой конструкцией, что обеспечивает надёжное соединение</li><li>- Рабочий ключ, ограничивает скорость движения на уровне 40 км/ч.</li><li>- Обычный ключ, ограничивает скорость движения на уровне 70 км/ч.</li><li>- Полнофункциональный ключ, без ограничений. (аналогично ключам без D.E.S.S.™)</li></ul>	<p style="text-align: center;">○</p> <p style="text-align: center;"><b>Digitally Encoded Security System (D.E.S.S.™) Keys</b></p> <p style="text-align: center;"><b>also available from your dealer</b></p> <ul style="list-style-type: none"><li>• Top-security anti-theft protection for your vehicle</li><li>• Encrypted code-on-chip technology restricts access to your vehicle's electronic ignition system.</li><li>• One vehicle / one code</li><li>• Comes with 3 programmable keys with a vibration / shock-resistant ball-and-socket design that ensures a reliable connection</li></ul> <p>- Work key, limits vehicle speed to 40 km/h. - Normal key, limits vehicle speed to 70 km/h. - Performance key, no limitation. (exactly as non D.E.S.S.™ keys)</p> <p style="text-align: right; font-size: small;">7M9B571_01</p>
<p style="text-align: center;"><b>НЕ СНИМАЙТЕ ЭТОТ ЯРЛЫК ДО ПРОДАЖИ ТРАНСПОРТНОГО СРЕДСТВА.</b></p>	<p style="text-align: center;"><b>THIS HANG TAG IS NOT BE REMOVED BEFORE SALE.</b></p>

*ТИПОВОЙ ВАРИАНТ — ОПЦИОНАЛЬНЫЙ КЛЮЧ DESS: С ТРАНСПОРТНЫМ СРЕДСТВОМ КЛЮЧ DESS НЕ ПОСТАВЛЯЕТСЯ*



ТИПОВОЙ ВАРИАНТ — НЕ ОСТАВЛЯЙТЕ КЛЮЧ В ПОЛОЖЕНИИ «ACC»



## Предупреждающие наклейки

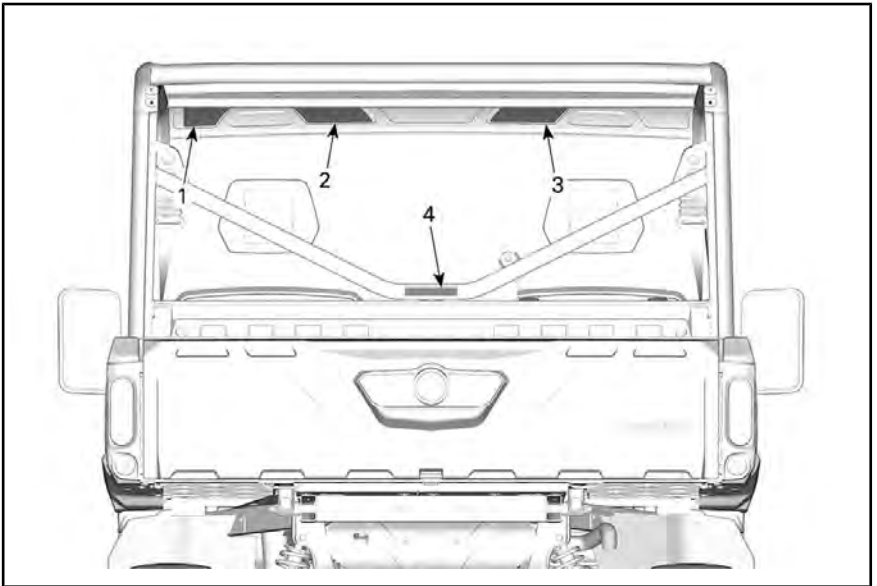
Прочтите и уясните содержание всех предупреждающих наклеек, расположенных на транспортном средстве.

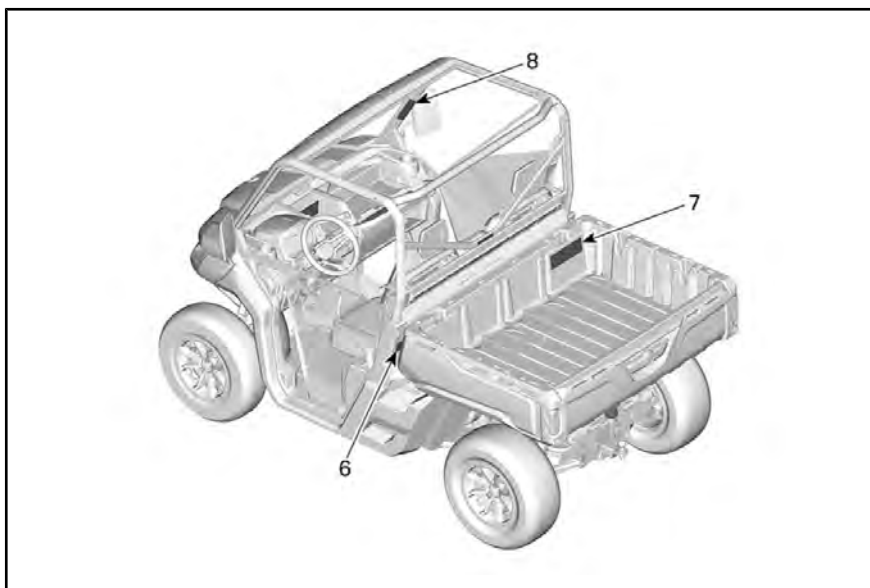
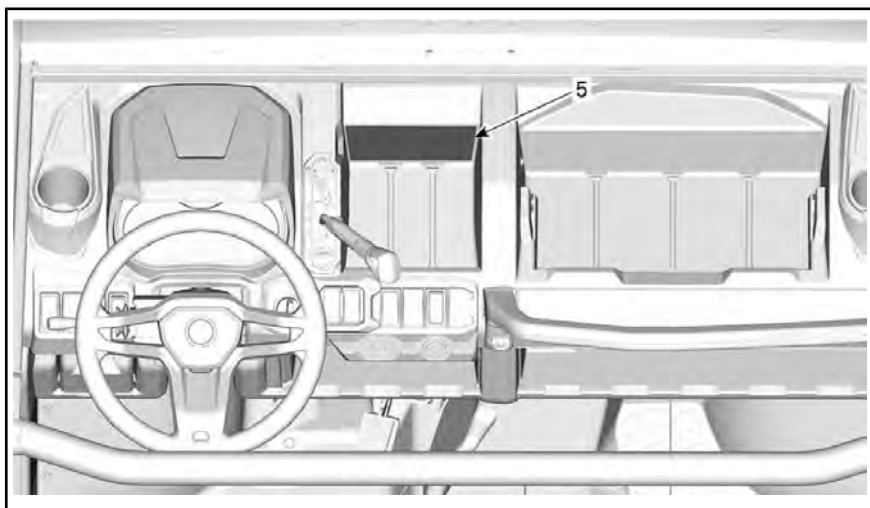
Данные таблички являются неотъемлемой частью мотовездехода и играют важную роль в обеспечении безопасности водителя, пассажиров или окружающих.

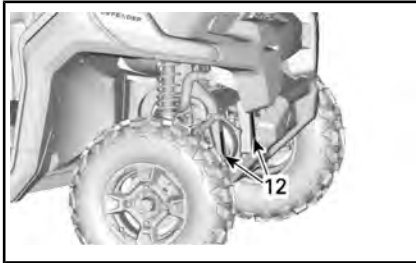
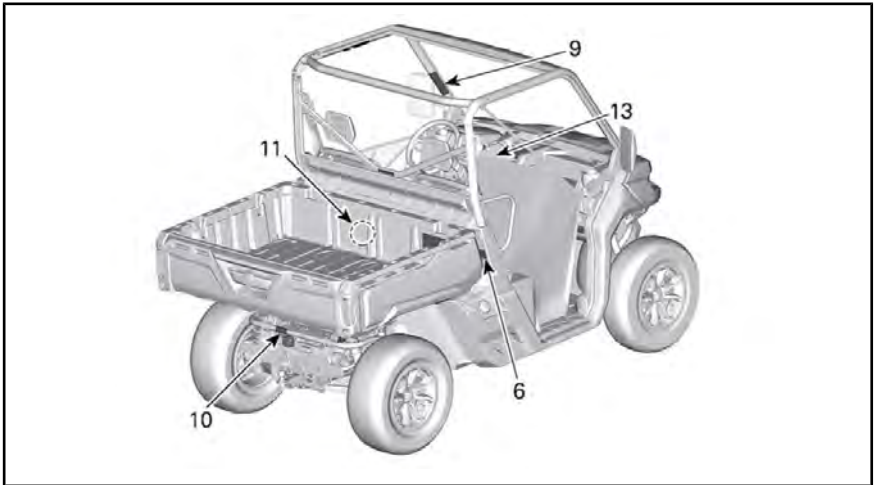
Приведенные ниже предупреждающие таблички располагаются на транспортном средстве и должны рассматриваться как его неотъемлемая часть. Необходимо обеспечить чистоту и хорошую видимость наклеек на протяжении всего срока эксплуатации. В случае утери или повреждения наклейки необходимо заменить. Предупреждающие наклейки предоставляются бесплатно. Обратитесь к авторизованному дилеру Can-Am

При замене деталей с предупреждающими наклейками обязательно закажите (бесплатно) соответствующие предупреждающие наклейки, если они еще не наклеены на запасную часть.

**ПРИМЕЧАНИЕ:** В случае выявления каких-либо различий между настоящим руководством и реальным транспортным средством, предупреждающие таблички на транспортном средстве имеют приоритет перед изображениями, приведенными в руководстве.







## Наклейка 1

### ПРЕДУПРЕЖДЕНИЕ

- Прочитайте и уясните всю информацию, содержащуюся в предупреждающих наклейках, найдите и прочитайте Руководство по эксплуатации.
- Всегда надевайте одобренные к применению защитный шлем и защитную экипировку.
- Пристегивайте ремни безопасности и проверяйте, чтобы сетка была зафиксирована, а дверь надежно заперта.
- Всегда используйте средства защиты органов слуха.
- Водитель и пассажир должны сидеть, прислонившись спиной к сиденью, твердо поставив ноги на пол или на подножку и держась руками за рулевое колесо или поручни.
- Если Вы думаете или чувствуете, что мотовездеход может перевернуться или опрокинуться, риск получения травмы можно снизить следующим образом: Крепко держитесь за рулевое колесо или поручни и сосредоточьтесь. Не высовывайте никакие части тела за каркас мотовездехода ни по какой причине.
- Следите за тем, чтобы вы всегда полностью находились внутри мотовездехода.

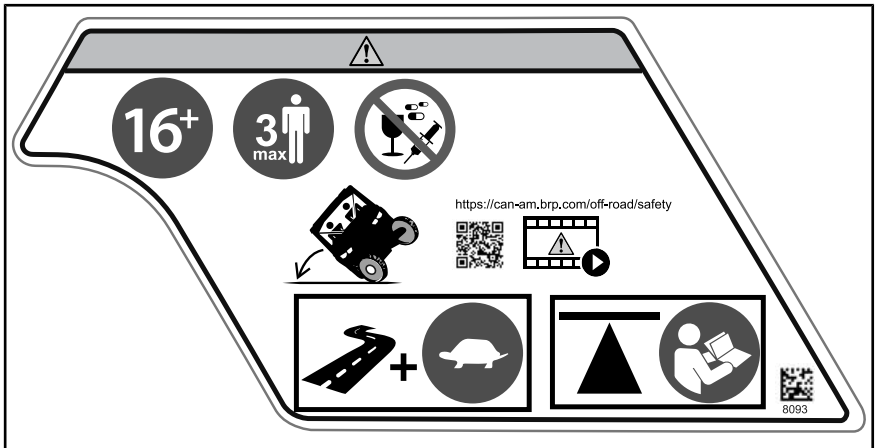


НАКЛЕЙКА 1

## Наклейка 2

**⚠ ПРЕДУПРЕЖДЕНИЕ**

- Убедитесь, что водители старше 16 лет и имеют действительное водительское удостоверение.
- Не превышайте вместимость: 3 человека.
- Не позволяйте водителям садиться за руль после употребления алкоголя или наркотиков.
- Избегайте потери управления и переворотов:  
Избегайте резких маневров, бокового скольжения, заноса и вливания задней части мотовездехода, а также не пытайтесь повороты скольжением («нарезать пяточки»).  
Избегайте резкого ускорения на повороте, даже при трогании с места.  
Прежде чем начать выполнение поворота, снижайте скорость. Обращайте внимание на такие изменения рельефа, как холмы, пересеченная местность, рытвины и т. д.  
Избегайте езды поперек склонов.
- Опрокидывания приводят к тяжелым травмам и гибели людей даже на ровных, открытых участках
- Прочитайте и уясните всю информацию, содержащуюся в предупреждающих наклейках, найдите и прочитайте Руководство по эксплуатации. Посмотрите видеоролик по мерам безопасности, используя ссылку по QR-коду или посетив веб-сайт Can-am.
- При движении по поверхностям с покрытием всегда снижайте скорость и будьте осторожны на поворотах.
- Расположение точек подъема и операции по подъему транспортного средства см. в руководстве по эксплуатации.



НАКЛЕЙКА 2

### Наклейка 3

**! ПРЕДУПРЕЖДЕНИЕ**

- Всегда надевайте одобренные к применению защитный шлем и защитную экипировку.
- Всегда используйте средства защиты органов слуха.
- Пристегните ремни безопасности и сетки.
- Водитель и пассажир должны сидеть, прислонившись спиной к сиденью, твердо поставив ноги на пол или на подножку и держась руками за рулевое колесо или поручни.
- Если Вы думаете или чувствуете, что мотовездеход может перевернуться или опрокинуться, риск получения травмы можно снизить следующим образом: Крепко держитесь за рулевое колесо или поручни и сосредоточьтесь. Не высовывайте никакие части тела за каркас мотовездехода ни по какой причине.
- Следите за тем, чтобы вы всегда полностью находились внутри мотовездехода.
- Не позволяйте водителям садиться за руль после употребления алкоголя или наркотиков.

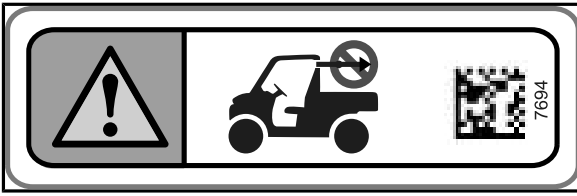


НАКЛЕЙКА 3

### Наклейка 4

**! ПРЕДУПРЕЖДЕНИЕ**

ЗАПРЕЩАЕТСЯ прикреплять груз для буксировки к каркасу. Это может привести к опрокидыванию мотовездехода. Используйте сцепное устройство для прицепа или проушину для эвакуации для буксировки грузов.

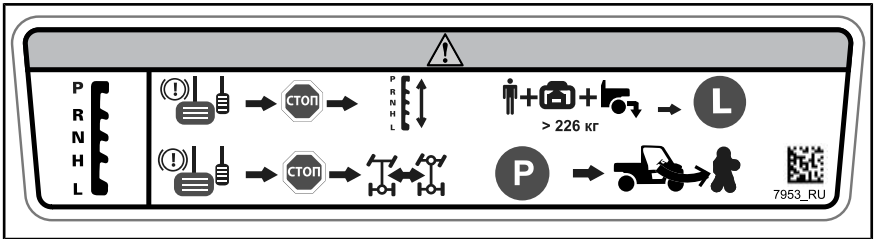


НАКЛЕЙКА 4

Наклейка 5

**⚠ ПРЕДУПРЕЖДЕНИЕ**

- Остановите мотовездеход и нажмите на тормоз перед использованием рычага переключения передач и переключателя 2WD/4WD
- Если вес водителя и пассажиров, груза в багажном отделении и буксируемого груза превышает 225 кг, переключите рычаг переключения передач на понижающую передачу (L).
- Помещайте рычаг передач в положение ПАРКОВКИ (P) перед тем как выйти из машины. В противном случае он может начать катиться.



НАКЛЕЙКА 5

Наклейка 6

**⚠ ПРЕДУПРЕЖДЕНИЕ**

Возможно защемление. Будьте осторожны при опускании грузового бокса.




НАКЛЕЙКА 6


Наклейка 7


## ПРЕДУПРЕЖДЕНИЕ


- Найдите и прочитайте Руководство по эксплуатации. Неверное давление воздуха в шинах и перегрузка мотовездехода могут стать причиной потери контроля над мотовездеходом, и, как результат, привести к получению серьезных травм или гибели.
- Всегда поддерживайте в шинах рекомендованное давление воздуха.
- Модели HD5: НИКОГДА не превышайте грузоподъемность транспортного средства 545 кг, включая вес водителя, пассажира, груза, принадлежностей и тягово-сцепного устройства (если применимо).
- Модели HD5: Не перегружайте багажное отделение: Максимальная общая грузоподъемность: 272 кг
- Модели HD8 и HD10: НИКОГДА не превышайте грузоподъемность транспортного средства 680 кг, включая вес водителя, пассажира, груза, принадлежностей и тягово-сцепного устройства (если применимо).
- Модели HD8 и HD10: Не перегружайте багажное отделение: Максимальная общая грузоподъемность: 454 кг
- НИКОГДА не наполняйте канистру бензином, поставив ее в кузов. Это может привести к взрыву.
- НИКОГДА не перевозите пассажиров в багажном отделении и на его борту.


















  
кПа (psi)





  
< кг (фунт)



  
< кг (фунт)





	HDS	97 (14)	124 (18)	545 (1200)	272 (600)
3x	HD8/ HD10	69 (10)	117 (17)	680 (1500)	454 (1000)





	HD8/ HD10	69 (10)	138 (20)	794 (1750)	454 (1000)
--	-----------	---------	----------	------------	------------

TR БЕЗ ABS

8728\_RU

НАКЛЕЙКА 7

ИНФОРМАЦИЯ ПО БЕЗОПАСНОСТИ

63

**Наклейка 8**

**! ПРЕДУПРЕЖДЕНИЕ**

- Не пытайтесь остановить опрокидывание руками или ногами.
- Не держитесь за каркас во время езды.
- Пристегните боковые сетки и ремень безопасности, чтобы держать руки и ноги внутри мотовездехода.



НАКЛЕЙКА 8

**Наклейка 9**

**! ПРЕДУПРЕЖДЕНИЕ**

- Не пытайтесь остановить опрокидывание руками или ногами.
- Не держитесь за каркас во время езды.
- Пристегните боковые сетки и ремень безопасности, чтобы держать руки и ноги внутри мотовездехода.

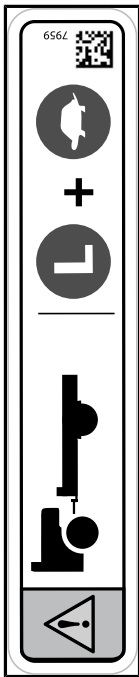


НАКЛЕЙКА 9

**Наклейка 10**

**⚠ ПРЕДУПРЕЖДЕНИЕ**

- При буксировании прицепа, переведите рычаг переключения передач на понижающую передачу (L).
- Снижайте скорость и медленно входите в поворот.
- Избегайте движения по склонам и сильно пересеченной местности.
- Увеличивайте тормозной путь.



НАКЛЕЙКА 10

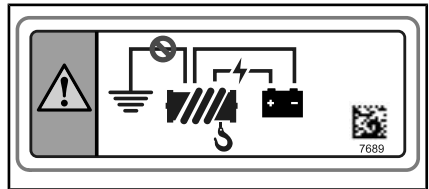


НАКЛЕЙКА 11

**Наклейка 12**

**⚠ ПРЕДУПРЕЖДЕНИЕ**

Ни в коем случае не используйте раму рядом с этим местом для заземления любых электрических компонентов, в частности, лебёдки. При использовании электрический компонент может вызвать нежелательный сигнал усилителя руля, что приведёт к нежелательному повороту руля. В определённых обстоятельствах нежелательный поворот руля может привести к потере контроля над транспортным средством, что, в свою очередь, чревато серьёзными ТРАВМАМИ и ГИБЕЛЬЮ людей.



НАКЛЕЙКА 12

**⚠**

Запуск двигателя при температуре окружающей среды ниже минус 30 °C не гарантируется.

Ручной аварийный запуск двигателя не предусмотрен.

516009951

НАКЛЕЙКА 13 — ТОЛЬКО В ЕВРАЗИЙСКОМ СОЮЗЕ

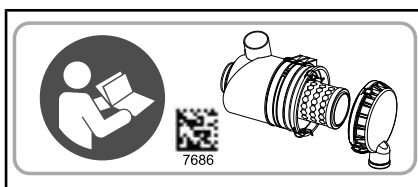
**Предостерегающая пиктограмма на корпусе**

**⚠ ПРЕДУПРЕЖДЕНИЕ**

Перевозка пассажиров в багажном отделении или на его борту не допускается. Макс. нагрузка на задний борт во время загрузки составляет 113 кг.



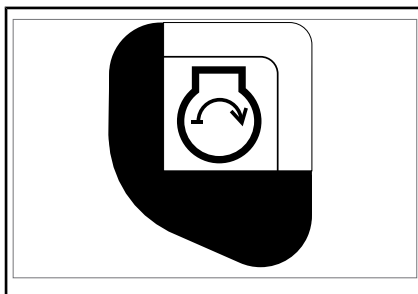
## Наклейка с технической информацией



НА КОРПУСЕ ВОЗДУШНОГО ФИЛЬТРА



НА УЗЛЕ РЫЧАГА ПЕРЕКЛЮЧЕНИЯ  
ПЕРЕДАЧ (СТОЯНКА «P»)

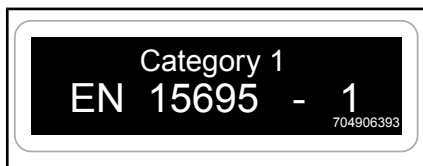


РЯДОМ С ЗАМКОМ ЗАЖИГАНИЯ

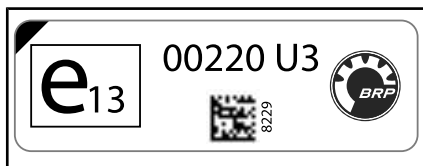
## Наклейки соответствия

Приведенные ниже таблички удостоверяют соответствие данной модели мотозездехода требованиям стандартов различных стран.

Категория 1 - Кабина не обеспечивает никакой защиты от воздействия вредных для здоровья веществ.



СЛЕВА, НАВЕРХУ КАРКАСА



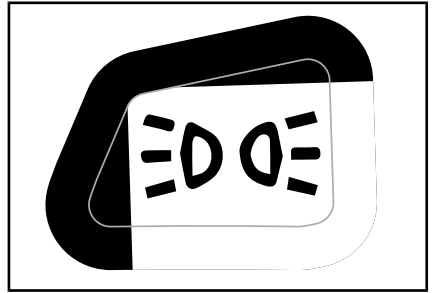
СЛЕВА, НАВЕРХУ КАРКАСА



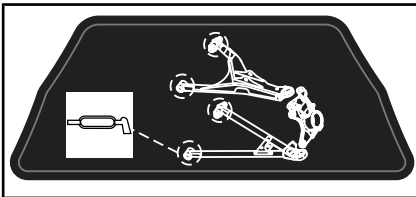
РЯДОМ С КРЫШКОЙ ТОПЛИВНОГО БАКА



НА БАЧКЕ ТОРМОЗНОЙ ЖИДКОСТИ



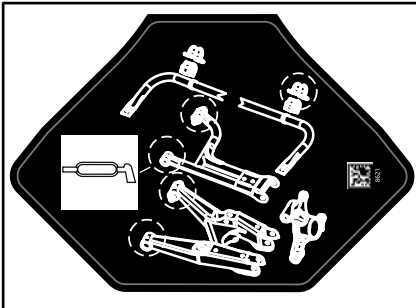
ОГНИ ПОДСВЕТКИ — РЯДОМ С ЗАМК-  
КОМ ЗАЖИГАНИЯ



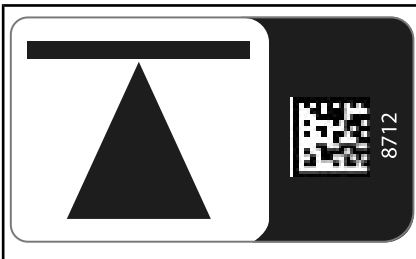
ЛЕВАЯ ПЕРЕДНЯЯ СТОРОНА ПОДВЕС-  
КИ



НАДАВИТЕ НА ФИКСАТОР, ЧТОБЫ  
ОПУСТИТЬ СРЕДНЕЕ СИДЕНЬЕ



ЛЕВАЯ ЗАДНЯЯ СТОРОНА ПОДВЕСКИ



ТОЧКИ ПОДЪЕМА (4) НА ПОДВЕСКЕ —  
РЯДОМ С КОЛЕСАМИ

---

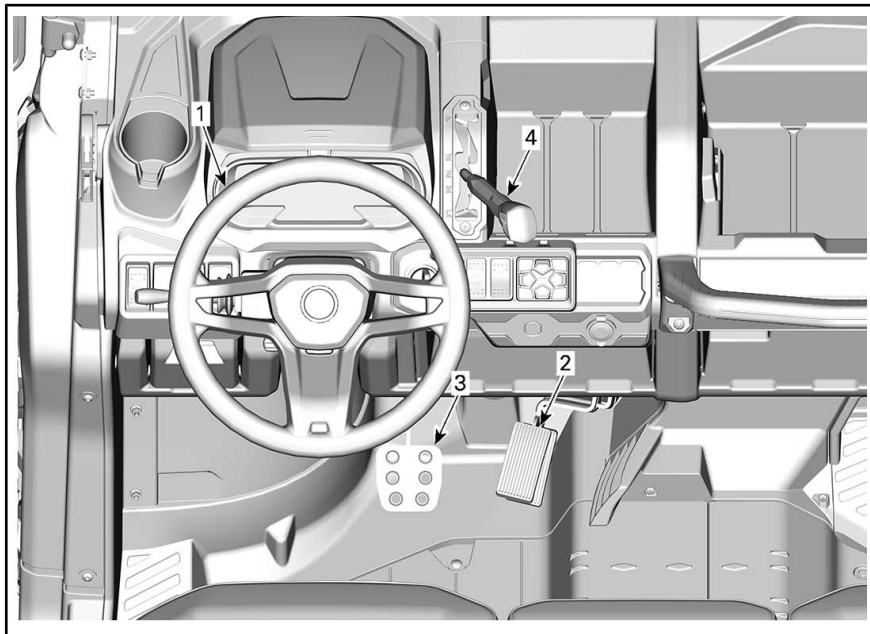
*Эта страница специально  
оставлена пустой*

**ИНФОРМАЦИЯ О  
ТРАНСПОРТНОМ  
СРЕДСТВЕ**

# ОСНОВНЫЕ ОРГАНЫ УПРАВЛЕНИЯ

Необходимо знать расположение и назначение всех органов управления и развивать навыки быстрого и скоординированного пользования ими.

**ПРИМЕЧАНИЕ:** Некоторые предупреждающие наклейки не приведены на рисунках. Для получения информации о предупреждающих наклейках, расположенных на мотовездеходе, обратитесь к разделу «ВАЖНЫЕ ПРЕДУПРЕЖДАЮЩИЕ ТАБЛИЧКИ».



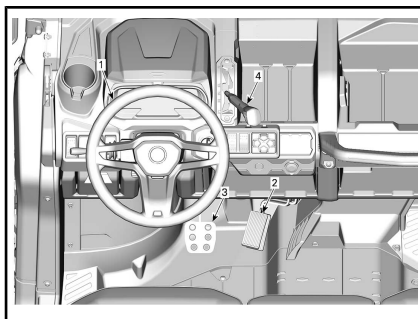
## ОСНОВНЫЕ ОРГАНЫ УПРАВЛЕНИЯ

### 1) Рулевое колесо

Рулевое колесо расположено перед сиденьем водителя.

С помощью рулевого колеса осуществляется изменение направления движения мотовездехода.

Поворачивайте рулевое колесо в направлении желаемого движения.



1. Рулевое колесо

Держитесь за руль обеими руками, не обхватывайте рулевое колесо большими пальцами.



**⚠ ОСТОРОЖНО!** При езде по сложному рельефу или при пересечении препятствий рулевое колесо может резко дернуться в сторону и травмировать руку или запястье, если большие пальцы сомкнуты вокруг него.

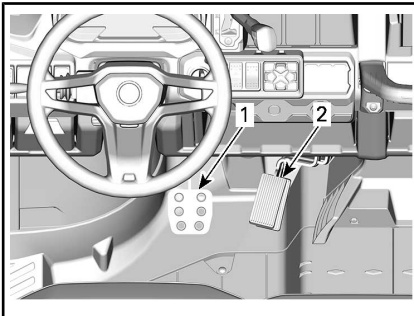
### **Модели с усилителем руля (DPS)**

Усилитель рулевого управления позволяет снизить усилия, необходимые для поворота рулевого колеса.

## **2) Педаль акселератора**

Педаль акселератора располагается справа от педали тормоза.

С помощью педали акселератора осуществляется управление частотой вращения коленчатого вала двигателя.



1. Педаль тормоза
2. Педаль акселератора

Для увеличения или поддержания скорости движения мотовездехода, нажимайте на педаль акселератора правой ногой.

Чтобы уменьшить скорость движения мотовездехода, отпустите педаль акселератора.

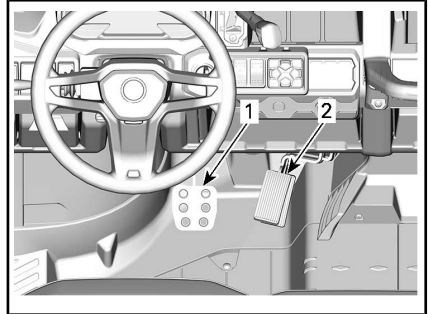
Педаль акселератора подпружинена и при отпуске должна возвращаться в исходное положение, соответствующее оборотам холостого хода.

**ПРИМЕЧАНИЕ:** Не следует разбирать педаль акселератора.

## **3) Педаль тормоза**

Педаль тормоза располагается слева от педали акселератора.

Педаль тормоза предназначена для замедления и остановки мотовездехода.



1. Педаль тормоза
2. Педаль акселератора

Для снижения скорости или остановки мотовездехода нажимайте педаль тормоза правой ногой.

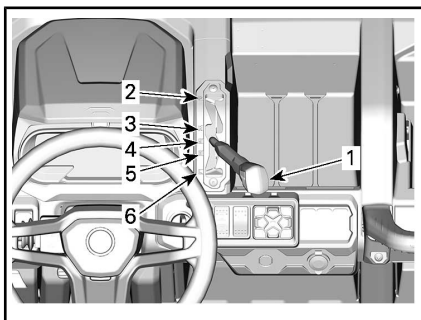
Педаль тормоза подпружинена и при отпуске должна возвращаться в исходное положение.

## **4) Рукоятка переключения направления хода**

Рычаг переключения передач располагается на верхней консоли справа от рулевого колеса.

Рычаг используется для переключения передач.

Если водитель покинет свое место, когда рычаг переключения передач находится в любом положении, кроме PARK (стоянка), индикатор начнет мигать и появится пищавший звук. См. «МНОГОФУНКЦИОНАЛЬНАЯ ПРИБОРНАЯ ПАНЕЛЬ И КОНТРОЛЬНЫЕ ЛАМПЫ».

**ТИПОВОЙ ВАРИАНТ**

1. Рукоятка переключения режимов
2. СТОЯНОЧНАЯ
3. Движение задним ходом
4. N (нейтральная),
5. Повышающая передача (движение вперед)
6. Понижающая передача (движение вперед)

Прежде чем включить передачу, необходимо привести в действие тормоза и полностью остановить мотовездеход.

См. раздел «ОСНОВНЫЕ ОПЕРАЦИИ», где приведены сведения о передачах, которые следует использовать в различных ситуациях.

### **!** ПРЕДУПРЕЖДЕНИЕ

Конструкцией коробки передач не предусмотрена возможность переключения передач во время движения.

**СТОЯНОЧНАЯ**

При нахождении рычага переключения передач в положении «Р» (стоянка) трансмиссия блокируется, что позволяет предотвратить движение мотовездехода.

### **!** ПРЕДУПРЕЖДЕНИЕ

Если вы не пользуетесь мотовездеходом, переводите рычаг переключения передач в положение «Р» (стоянка). Если рычаг переключения передач не установлен в положение «Р» (стоянка), возможно движение мотовездехода.

**Движение задним ходом**

Когда рычаг переключения передач находится в этом положении, мотовездеход может двигаться задним ходом.

**ПРИМЕЧАНИЕ:** При движении назад количество оборотов двигателя ограничивается, таким образом, ограничивая скорость заднего хода.

### **!** ПРЕДУПРЕЖДЕНИЕ

При спуске задним ходом в результате действия силы тяжести, скорость движения мотовездехода может превышать установленное ограничение.

**N (нейтральная),**

При включении нейтрали, передача крутящего момента через коробку передач не осуществляется.

### **«N»: Повышающая передача (движение вперед)**

При нахождении рычага переключения передач в этом положении включается повышающая передача. Это самое обычное положение во время движения. На этой передаче мотовездеход может развить максимальную скорость.

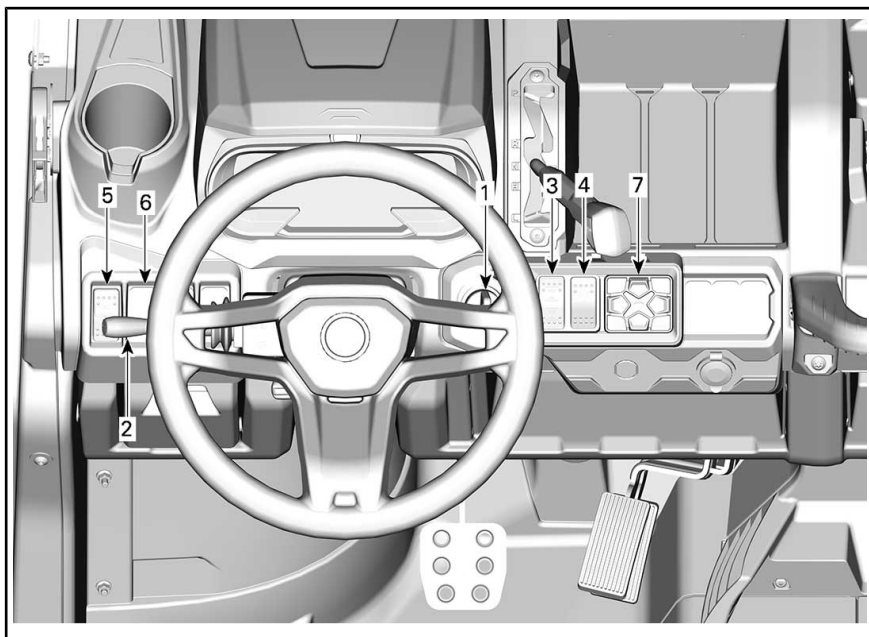
### **«L»: Понижающая передача (движение вперед)**

При нахождении рычага переключения передач в этом положении включается понижающая передача. Мотовездеход движется медленно, но на колеса передается максимальный крутящий момент.

**ВНИМАНИЕ** При буксировке прицепа, перевозке тяжелых грузов, штурме препятствий, а также на подъеме или спуске включайте понижающую передачу.

# ДОПОЛНИТЕЛЬНЫЕ ОРГАНЫ УПРАВЛЕНИЯ

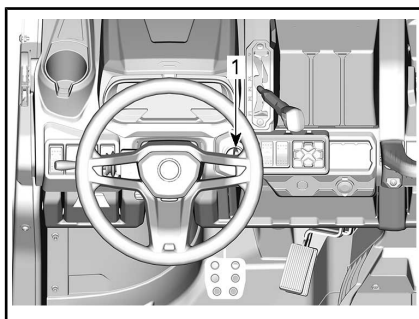
ПРИМЕЧАНИЕ: Некоторые предупреждающие наклейки не приведены на рисунках. Для получения информации о предупреждающих наклейках, расположенных на мотовездеходе, обратитесь к разделу «ВАЖНЫЕ ПРЕДУПРЕЖДАЮЩИЕ ТАБЛИЧКИ».



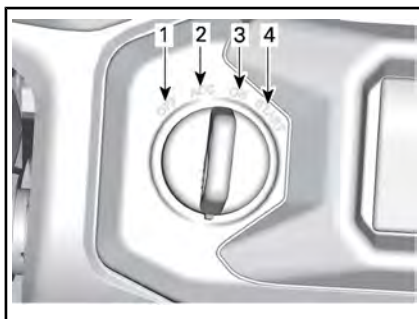
## 1) Замок зажигания и ключи

### Замок зажигания

Замок зажигания располагается на верхней консоли.



1. Замок зажигания



### ПОЛОЖЕНИЕ ЗАМКА ЗАЖИГАНИЯ

1. ВЫКЛ
2. АСС
3. ВКЛ
4. START (запуск)

### ВЫКЛ

В этом положении ключ может быть установлен или извлечен из замка зажигания.

Когда ключ в замке зажигания находится в положении «OFF», электрооборудование мотовездехода обесточено.

Остановка двигателя осуществляется поворотом ключа в замке зажигания в положение «OFF».

## АСС

Напряжение подается только на дополнительное оборудование, например, обогреватель, очиститель ветрового стекла и аудиосистему.

**ПРИМЕЧАНИЕ:** При переводе ключа в положение «АСС» двигатель останавливается.

**ВНИМАНИЕ** Для полного электрического выключения обязательно поворачивайте ключ в положение «OFF» (ВЫКЛ.) Если оставить ключ в положении «АСС», это может привести к разрядке аккумуляторной батареи, в результате чего двигатель транспортного средства может не запуститься повторно.

## ВКЛ

Когда ключ в замке зажигания находится в этом положении, подается напряжение в бортовую сеть мотовездехода.

Приборная панель выходит из режима ожидания.

Включаются световые приборы.

Возможен пуск двигателя.

## START (запуск)

В этом положении возможен запуск двигателя.

**ПРИМЕЧАНИЕ:** Если ключ в замке зажигания остается в положении «ON» более 30 минут, двигатель не может быть запущен, пока ключ не будет переведен в положение «OFF», а затем снова в положение «ON».

## Ключи

### Основной ключ

В комплект поставки мотовездехода входят два основных ключа. Один из них снабжен резиновым чехлом, а другой — нет.

Ключ D.E.S.S. (предлагается в качестве опции)

Для получения дополнительной информации о системе DESS обращайтесь к авторизованному дилеру Can-Am.

### *Цифровая кодируемая противоугонная система (DESS)*

В ключ зажигания встроена электронная схема с уникальным цифровым кодом.

Система D.E.S.S. считывает код ключа и, если ключ распознан, обеспечивает возможность запуска двигателя.

Это транспортное средство может эксплуатироваться с использованием 3 разных типов программирования ключей:

- Рабочий
- Обычный
- Мощность

Для получения полной информации обращайтесь к своему дилеру.

**ПРИМЕЧАНИЕ:** Дополнительные ключи можно приобрести у дилера в качестве дополнительных принадлежностей.

## ПРЕДУПРЕЖДЕНИЕ

Опрокидывание, переворачивание, столкновение и потеря контроля над мотовездеходом, приводящие к тяжелым травмам и гибели людей, возможны при использовании ключа любого типа. Использование нормального ключа не отменяет необходимость использования мотовездехода подготовленным водителем и соблюдения мер предосторожности.

### **Ключ, обеспечивающий максимальную мощность**

Ключ, обеспечивающий максимальную производительность, позволяет водителю полностью использовать крутящий момент двигателя, а также развивать максимально возможную скорость.

Данный ключ может использоваться водителями, которые предпочитают резкий отклик на нажатие педали акселератора, и больше подходит для условий движения, при которых необходимы высокая скорость и более интенсивное ускорение. Например, на открытой местности и прямых трассах.

### **нормальный ключ**

Нормальный ключ ограничивает скорость транспортного средства значением 70 км/ч и крутящий момент значением 10%.

### **Рабочий ключ**

При использовании рабочего ключа имеется возможность реализовать 100% крутящего момента двигателя, но максимальная скорость транспортного средства ограничивается значением 40 км/ч. 40 км/ч

## **⚠ ПРЕДУПРЕЖДЕНИЕ**

На крутых спусках ограничение частоты вращения коленчатого вала двигателя не сможет препятствовать увеличению скорости движения мотовездехода выше указанного значения.

Этот ключ может использоваться водителями, которые предпочитают плавное ускорение или для движения в условиях, когда в максимальной скорости и интенсивном ускорении нет необходимости. Например, водители могут предпочесть нормальный ключ при движении по узким, извилистым трассам.

### **DESS Универсальность**

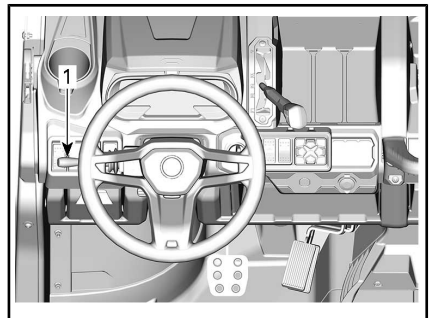
Авторизованный дилер Can-Am может запрограммировать систему D.E.S.S.

мотовездехода для работы с 8-ю различными ключами.

Если вы владеете несколькими оснащенными системой D.E.S.S. мотовездеходами Can-Am, то авторизованный дилер Can-Am может запрограммировать их таким образом, чтобы каждый из них мог работать с ключами D.E.S.S. от других мотовездеходов.

## **2) Многофункциональный рычаг**

### **Выбор ближнего/дальнего света фар**



1. Многофункциональный рычаг

Когда многофункциональный рычаг находится в среднем положении, включен ближний свет фар.

Чтобы включить дальний свет фар, нажмите многофункциональный рычаг вперед.

Чтобы вернуться к ближнему свету фар, потяните многофункциональный рычаг назад.

**ПРИМЕЧАНИЕ:** Световые приборы включаются автоматически при переводе ключа зажигания в положение «ON».

### **Мигание фарами**

Чтобы мигнуть дальним светом фар при включенном ближнем свете, потяните многофункциональный рычаг.

## Подача звукового сигнала

Чтобы подать звуковой сигнал, нажмите на конец многофункционального рычага в сторону рулевого колеса.

## Включение указателей поворота

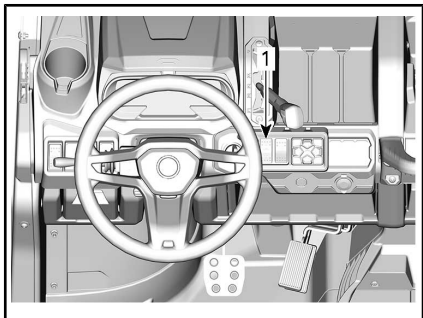
Чтобы включить левые указатели поворота, нажмите многофункциональный рычаг вниз.

Чтобы включить правые указатели поворота, нажмите многофункциональный рычаг вверх.

Чтобы отключить указатели поворота верните многофункциональный рычаг в среднее положение.

## 3) Переключатель 2WD/4WD

Переключатель 2WD/4WD располагается на верхней консоли.



1. Переключатель 2WD/4WD

Когда мотовездеход остановлен, а двигатель запущен, с помощью данного переключателя включается режим привода только на два колеса или режим полного привода.

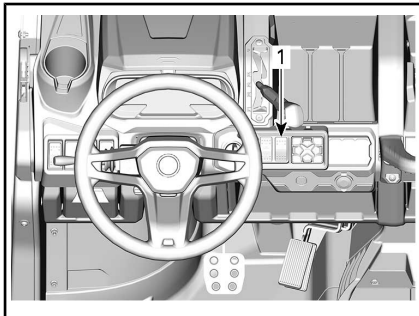
**ВНИМАНИЕ** Чтобы использовать переключатель 2WD/4WD, мотовездеход следует остановить. При переключении во время движения мотовездеходу могут быть причинены серьезные механические повреждения.

При нажатии на верхнюю часть селектора переключателя включается режим полного привода (4WD).

При нажатии на нижнюю часть переключателя включается привод только на два колеса (2WD). В режиме привода на два колеса привод осуществляется только на задние колеса.

## 4) Переключатель заднего дифференциала (если установлен)

Выключатель блокировки дифференциала располагается на консоли.



1. Выключатель блокировки дифференциала

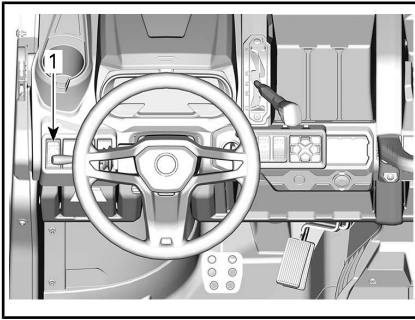
С помощью данного выключателя осуществляется включение блокировки заднего дифференциала.

**ВНИМАНИЕ** Прежде чем включить или отключить блокировку дифференциала, необходимо полностью остановить мотовездеход. При переключении во время движения мотовездеходу могут быть причинены серьезные механические повреждения.

При нажатии на верхнюю часть выключателя происходит включение блокировки заднего дифференциала. При нажатии на нижнюю часть выключателя происходит отключение блокировки заднего дифференциала.

## 5) Кнопка включения аварийной сигнализации

Кнопка включения аварийной сигнализации располагается на верхней консоли.



1. Кнопка предупреждения об опасности

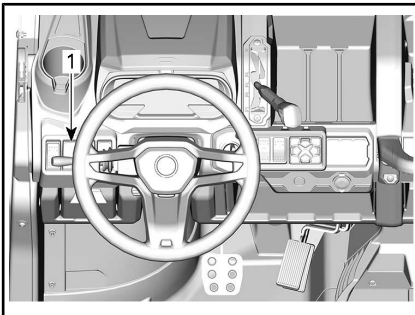
Кнопка включает одновременное мигание всех указателей поворота. Используется, когда транспортное средство неподвижно, чтобы показать, что оно временно мешает движению.

Для включения аварийной сигнализации нажмите кнопку.

**ПРИМЕЧАНИЕ:** Аварийную сигнализацию можно включить даже при выключенной бортовой электрической системе транспортного средства.

## 6) Переключатель управления лебедкой (при наличии)

С помощью соответствующего переключателя, расположенного на верхней консоли, может осуществляться управление лебедкой как из кокапита мотовездехода, так и снаружи.



1. Переключатель лебедки

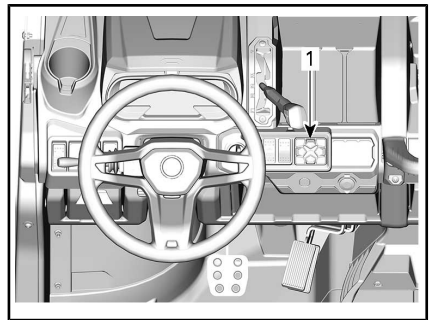
Правила эксплуатации лебедки приведены в соответствующем **РУКОВОДСТВЕ**, входящем в комплект поставки мотовездехода.

## 7) Пульт управления

Пульт управления находится на верхней консоли.

Она используется для выбора различных режимов езды, а также для регулировки настроек. См. раздел 7,6 «ЦИФРОВОЙ ДИСПЛЕЙ», где приведены полные инструкции.

**ПРИМЕЧАНИЕ:** Выбранный режим работы мотовездехода отображается на панели приборов.



1. Пульт управления

# ЦИФРОВОЙ ДИСПЛЕЙ С ДИАГОНАЛЬЮ 7,6 ДЮЙМА.

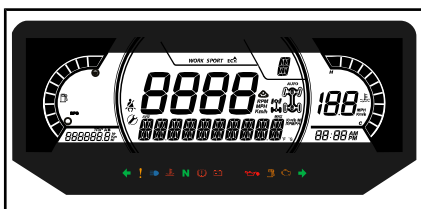
## Основные функции

Описание  
многофункционального  
дисплея

### ПРЕДУПРЕЖДЕНИЕ

Не выполняйте настройки информационного центра во время движения — это может привести к потере контроля над гидроциклом.

### Общий вид



### Нижняя секция дисплея

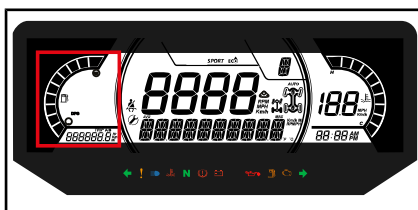


Может отображать следующее:

- обороты,
- Статистика скорости
- температура двигателя,
- Напряжение аккумуля.
- настройки.
- сообщения.

Индикатор SPEED STAT (СТАТИСТИКА ПО СКОРОСТИ) показывает максимальную и среднюю скорости. Для сброса удерживайте кнопки МЕНЮ или ОК в нажатом положении в течение 1 секунды.

### Левая боковая секция дисплея



На левой боковой секции дисплея отображается:

- указатель уровня топлива,
- счетчик пути, пройденного за одну поездку (А-В),
- одометр,
- счетчик моточасов,

### Правая боковая секция дисплея

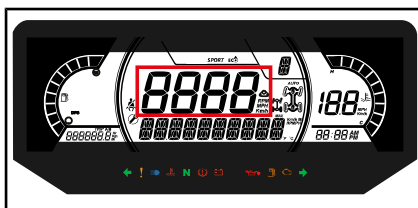


На правой боковой секции дисплея отображается:

- температура двигателя,
- часы,
- Индикатор скорости

На этом дисплее индикатор скорости включается в случаях, когда в центральной части дисплея отображается информация, отличная от скорости. В остальных случаях в этой части ничего не отображается.

### Центральная секция дисплея

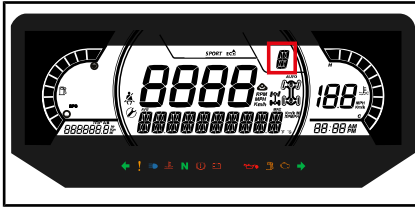




Может отображать следующее:

- обороты,
- Отображение скорости движения транспортного средства.

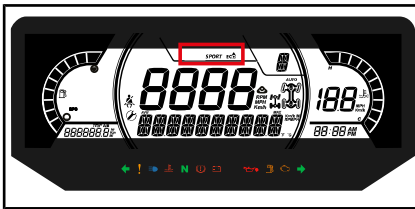
Индикатор выбранной передачи



Отображает положение передач:

- P (парковка)
- R (задний ход)
- N (нейтраль)
- H (высокий диапазон)
- L (низкий диапазон)
- -- (недопустимая передача)

Индикатор РЕЖИМА



Индикатор РЕЖИМА отображает выбранный режим движения:

- ECO (экономичный),
- ВЫК ЭКО
- РАБ

Когда активирован режим экономии топлива (ECO), в результате ограничения отклика на нажатие педали акселератора и ограничения максимального открытия дроссельной заслонки, поддерживается оптимальная крейсерская скорость, что позволяет добиться снижения расхода топлива.

**ПРИМЕЧАНИЕ:** Используйте экономичный режим на трассе с крупными неровностями, для обеспечения более плавного движения.

В нормальном режиме (ECO OFF) не происходит ограничения максимального крутящего момента двигателя, что позволяет придерживаться активного стиля вождения.

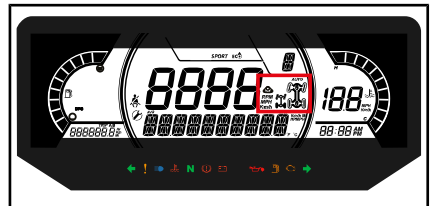
В режиме выполнения работ (WORK) эксплуатационные характеристики оптимизируются для выполнения рабочих операций, что характеризуется высокими нагрузками и низкими скоростями, а также требует возможности реализации максимального крутящего момента двигателя. Использование данного режима также эффективно при преодолении препятствий и при движении по пересеченной местности.

Для переключения между доступными режимами в цикле нажимайте кнопку DRIVE MODE (РЕЖИМ) на пульте управления.

При активации и деактивации в нижней секции дисплея будет выводиться следующее сообщение, соответствующее выбранному режиму:

РЕЖИМ	СООБЩЕНИЕ
Рабочий	WORK MODE
ECO (экономичный),	ECO MODE
ВЫК ЭКО	ВЫК ЭКО

Средняя правая область дисплея



В средней правой области дисплея отображается выбранный режим эксплуатации:

- 2X4
- 4X4

- Блокировка заднего дифференциала
- Активированные колеса (при наличии)



ЗНАЧОК 4X4 ДЛЯ СТРАН ЕВРОПЕЙСКО-ГО СОЮЗА

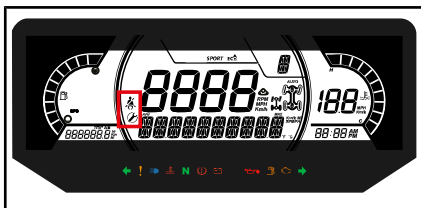


ЗНАЧОК 4X4 ДЛЯ ВСЕХ ДРУГИХ СТРАН

Средняя левая область дисплея

На В средней левой части дисплея отображаются:

- Напоминание о ремне безопасности
- Напоминание о необходимости проведения технического обслуживания



## Сигнальные лампы

Контрольные лампы и индикаторы



КОНТРОЛЬНЫЕ ЛАМПЫ И ИНДИКАТОРЫ	
	КРАСНЫЙ: слишком высокая температура двигателя.
	КРАСНЫЙ: низкий заряд батареи
	КРАСНЫЙ — низкое давление масла (обычно горит, когда двигатель выключен)

КОНТРОЛЬНЫЕ ЛАМПЫ И ИНДИКАТОРЫ	
	ОРАНЖЕВЫЙ: низкий уровень топлива.
	ОРАНЖЕВЫЙ: проверить двигатель.
	ОРАНЖЕВЫЙ: неисправность транспортного средства.
	КРАСНЫЙ (горит постоянно): низкий уровень тормозной жидкости.
	КРАСНЫЙ (мигает): Одновременно на определенное время нажаты педаль акселератора и педаль тормоза (активировано ограничение крутящего момента) Водителя нет на сиденье, когда рычаг коробки передач не находится в положении парковки, или выключатель сиденья отсоединен или поврежден
	СИНИЙ — включен дальний свет фар
	ЗЕЛЕНЫЙ — нейтраль

## Значки и индикаторы

ЗНАЧКИ И ИНДИКАТОРЫ	
	Указывает, что выбран эко-режим
	Указывает, что выбран рабочий режим

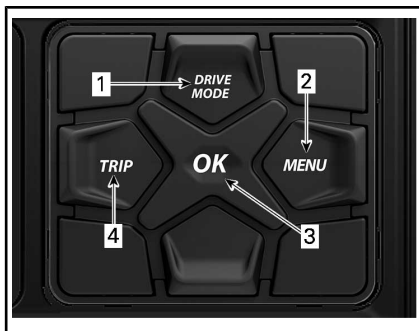
ЗНАЧКИ И ИНДИКАТОРЫ	
	Горящий индикатор указывает на то, что ремень безопасности не пристегнут, когда транспортное средство остановлено. Мигает, когда транспортное средство движется.
	Включение этого индикатора указывает на необходимость обслуживания. Обратитесь к своему авторизованному дилеру Can-Am для технического обслуживания.
	Активен гусеничный комплект (при наличии)

## настройки.

### Настройка

Кнопкой меню выберите **SETTINGS** (НАСТРОЙКИ) и удерживайте кнопку, чтобы войти в меню настроек.

Вместо удержания кнопки MENU (МЕНЮ) можно нажать кнопку OK.



1. Кнопка **DRIVE MODE** (РЕЖИМ)
2. Кнопка **MENU** (МЕНЮ)
3. Кнопка **OK**
4. Кнопка **TRIP** (ПРОБЕГ)

## Сброс индикации необходимости техобслуживания

**ПРИМЕЧАНИЕ:** Только когда отображается пиктограмма необходимости техобслуживания.

С помощью кнопки **МЕНЮ** выберите пункт **RES MAINT** (СБРОС ИНДИКАЦИИ НЕОБХОДИМОСТИ ТЕХОБСЛУЖИВАНИЯ) и удерживайте его, чтобы сбросить индикацию необходимости техобслуживания.

## Коды неисправностей

**ПРИМЕЧАНИЕ:** Только если есть активные коды неисправности.

С помощью кнопки **MENU** (МЕНЮ) выберите **CODES** (КОДЫ) и удерживайте кнопку нажатой, чтобы просмотреть активные коды неисправностей. Коды неисправности будут прокручиваться на нижнем дисплее.

## Сброс статистики

Кнопкой меню выберите **RESET STAT** (СБРОС СТАТИСТИКИ) и удерживайте кнопку, чтобы выполнить сброс.

## Выбор единиц измерения

Эта многофункциональная приборная панель предварительно настроена на показания в метрических единицах измерения, но ее можно перенастроить на показания в единицах измерения, принятых в США и Великобритании.

Кнопкой меню выберите **UNITS** (ЕДИНИЦЫ ИЗМЕРЕНИЯ) и удерживайте кнопку, чтобы изменить единицы измерения.

## Скорость/об/м

На дисплее отображение скорости и об/мин может переключаться.

С помощью кнопки **MENU** (МЕНЮ) выберите **SPEED/RPM** (СКОРОСТЬ/ОБ/МИН) и удерживая эту кнопку

выберите отображение: скорость или об/мин.

## Настройка часов

Кнопкой меню выберите **CLOCK** (ЧАСЫ) и удерживайте кнопку, чтобы изменить время.

1. С помощью кнопки МЕНЮ выберите индикацию часов.
2. Нажмите кнопку МЕНЮ и удерживайте ее нажатой в течение 1 секунды.
3. Нажмите кнопку МЕНЮ, чтобы выбрать формат времени 12:00 AM PM или 24:00.
4. Нажмите кнопку МЕНЮ или кнопку ОК и удерживайте кнопку нажатой, чтобы подтвердить выбор
5. Нажимайте кнопку МЕНЮ, чтобы изменить часы (часы будут мигать).
6. Нажмите кнопку МЕНЮ или кнопку ОК и удерживайте кнопку нажатой, чтобы подтвердить выбор часов
7. Нажмите кнопку МЕНЮ, чтобы перейти к минутам (минуты будут мигать).
8. Нажмите НИЖНЮЮ кнопку и удерживайте ее нажатой, чтобы подтвердить выбор минут.

## Настройки яркости

Яркость ЖК-дисплея регулируется.

С помощью кнопки MENU (МЕНЮ) выберите **BRIGHTNESS** (ЯРКОСТЬ) и удерживайте кнопку MENU (МЕНЮ) нажатой, чтобы выбрать настройку яркости.

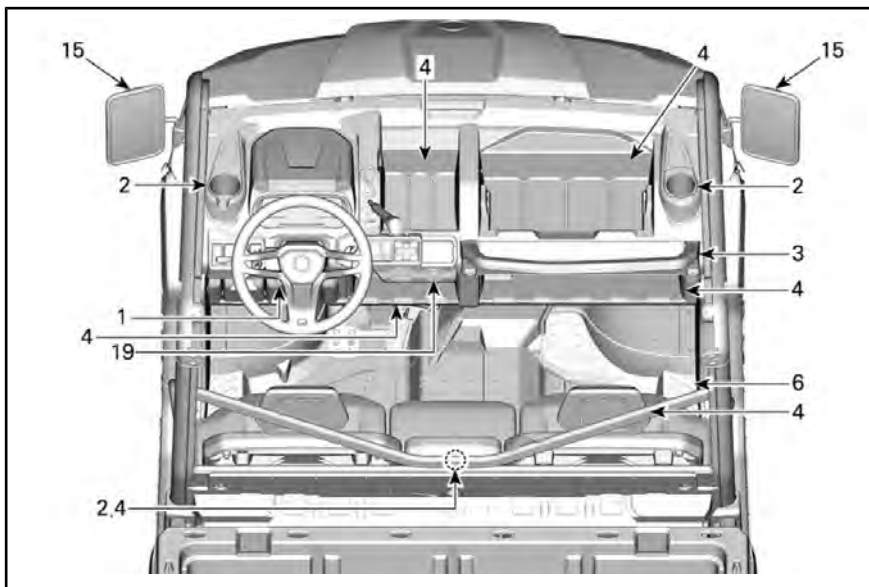
С помощью кнопки MENU (МЕНЮ) отрегулируйте яркость, затем нажмите и удерживайте кнопку MENU (МЕНЮ), чтобы подтвердить выбор.

## Выбор языка

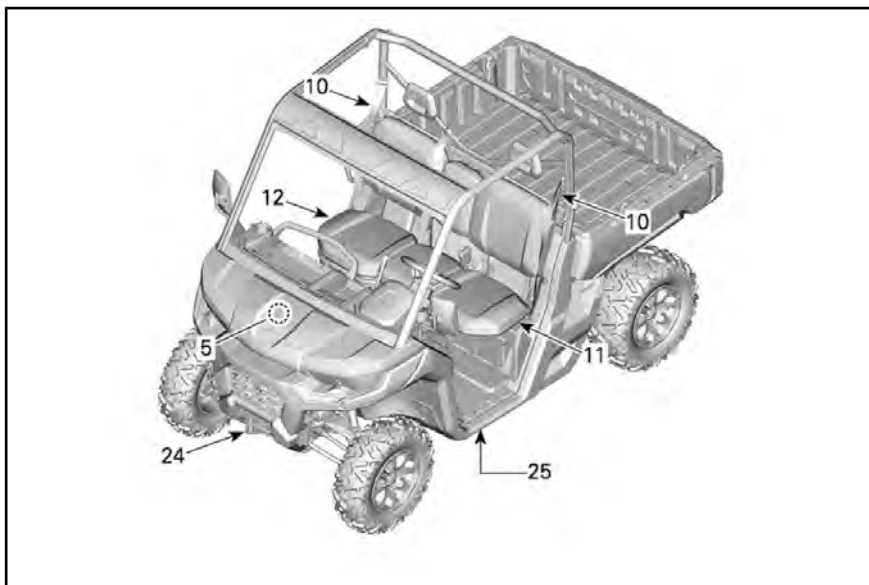
Предусмотрена возможность изменения языка сообщений приборной панели. Обратитесь к авторизованному дилеру Cap-Am для получения информации о доступных языках и способах настройки приборной панели.

# ОБОРУДОВАНИЕ

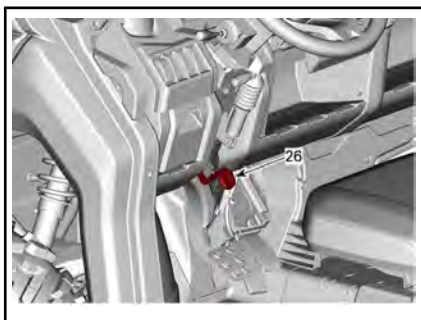
ПРИМЕЧАНИЕ: Некоторые предупреждающие наклейки не приведены на рисунках. Для получения информации о предупреждающих наклейках, расположенных на мотовездеходе, обратитесь к разделу «ВАЖНЫЕ ПРЕДУПРЕЖДАЮЩИЕ ТАБЛИЧКИ».



ТИПОВОЙ ВАРИАНТ



ТИПОВОЙ ВАРИАНТ



ТИПОВОЙ ВАРИАНТ - ПРИ НАЛИЧИИ

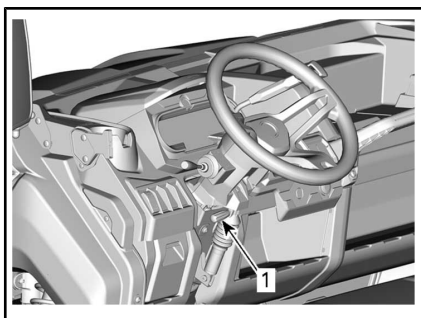
## 1) Регулировка положения руля

Высота расположения рулевого колеса может быть изменена.

Отрегулируйте высоту расположения рулевого колеса таким образом, чтобы оно располагалось напротив груди, а не напротив головы.

Регулировка положения рулевого колеса:

1. Разблокируйте руль, потянув за рычаг наклона к себе.
2. Переместите рулевое колесо в нужное положение.
3. Отпустите рычаг наклона, чтобы зафиксировать рулевое колесо в данном положении.



ТИПОВОЙ ВАРИАНТ

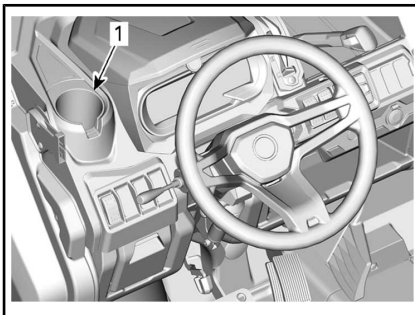
1. Рычаг блокировки

## **!** ПРЕДУПРЕЖДЕНИЕ

Не выполняйте регулировку положения рулевого колеса во время движения. Это может привести к потере контроля над мотовездеходом.

## 2) Подстаканники

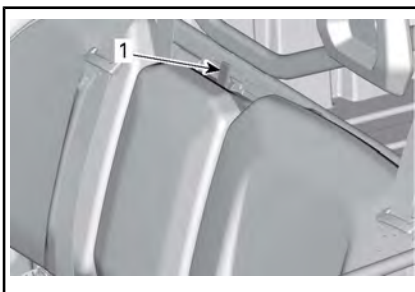
Два подстаканника располагаются с обеих сторон мотовездехода рядом с точками крепления боковых сетей.



1. Подстаканник со стороны водителя

Два дополнительных подстаканника располагаются на спинках центральных пассажирских сидений.

Чтобы получить доступ к ним, нажмите на механизм блокировки и потяните спинку сиденья вперед.



1. Механизм блокировки спинки сиденья

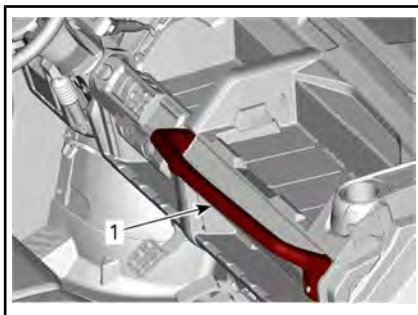


1. Подстаканник на спинке сиденья центрального пассажира

**ПРИМЕЧАНИЕ:** Не следует пользоваться подстаканниками во время движения по пересеченной местности.

### 3) Поручень для пассажиров

Поручень для пассажиров располагается на консоли на переднем съемном инструментальном ящике.



1. Поручень для пассажиров

Поручень позволяет пассажирам держаться во время движения и помогает удерживать руки и тело внутри кокпита в случае опрокидывания.

## **⚠ ПРЕДУПРЕЖДЕНИЕ**

Не используйте конструктивные элементы каркаса безопасности в качестве поручней. Руки могут быть травмированы предметами, расположенными за пределами кокпита, а также при опрокидывании мотовездехода.

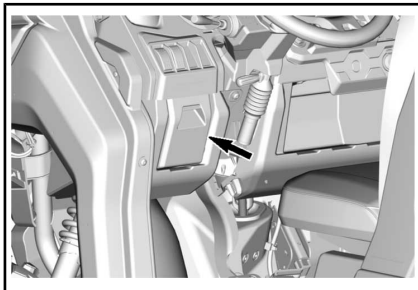
## 4) Багажные отделения

Мотовездеход оборудован багажными отделениями, предназначенным для перевозки легких предметов.

### Багажное отделение со стороны водителя

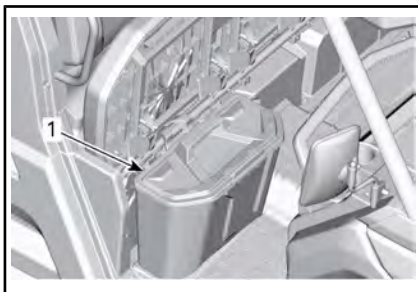
Небольшое багажное отделение располагается со стороны водителя.

Потяните за рукоятку, чтобы открыть.



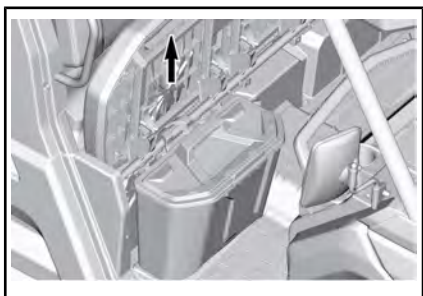
### Багажный ящик под сиденьем (если есть)

Под сиденьем располагается удобный багажный ящик.



1. Багажный ящик под сиденьем

Чтобы снять багажное отделение, расположенное под сиденьем, поднимите правое пассажирское сиденье и снимите багажное отделение, потянув его вверх.



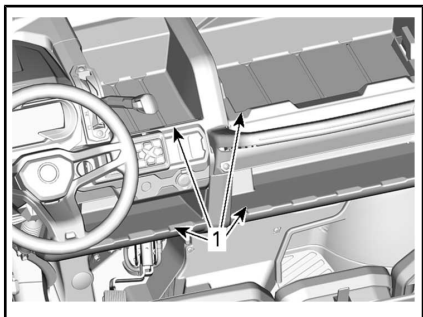
**ПРИМЕЧАНИЕ:** При установке багажного отделения на место обеспечьте его совпадение с трубчатым каркасом сиденья и выштамповкой пола, чтобы надежно закрепить его под сиденьем.

### Багажные отделения без крышек

Многочисленные багажные отделения без крышек располагаются на панели приборов.

## **!** ПРЕДУПРЕЖДЕНИЕ

Прежде чем начать движение, убедитесь в отсутствии предметов в открытых багажных отделениях — в случае опрокидывания мотовездехода они могут стать причиной получения травм.



1. Багажные отделения без крышек

### Багажное отделение в спинке центрального сиденья пассажира

Когда спинка центрального сиденья пассажира опущена, с ее обратной стороны доступно небольшое багажное отделение.

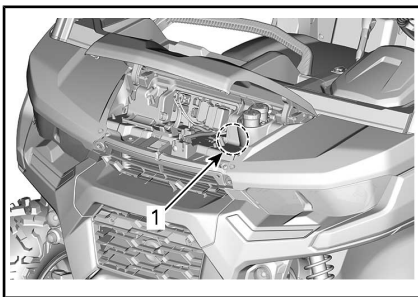
**ПРИМЕЧАНИЕ:** Перед подъемом спинки центрального сиденья пассажира убедитесь, что в багажном отделении отсутствуют какие-либо предметы.



1. Багажное отделение в спинке центрального сиденья пассажира

## 5) Возимый комплект инструментов

Комплект включает в себя основные инструменты. Он располагается под крышкой переднего сервисного отсека.



*ТИПОВОЙ ВАРИАНТ*

1. Комплект инструментов

## 6) Подножки

Мотовездеход оборудован подножками для водителя и переднего пассажира. Подножки обеспечивают возможность надежно опираться ногами на пол мотовездехода, что позволяет телу во время



движения занимать правильное положение.

Подножки помогают минимизировать опасность получения травмы голени или стопы.

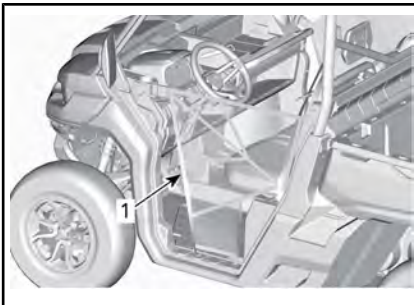
Всегда надевайте соответствующую обувь. См. «ЗАЩИТНАЯ ЭКИПИРОВКА».

## 7) Сеть со стороны водителя

Боковые сети, предназначены для того, чтобы удерживать конечности и другие части тела водителя и пассажиров оставаться внутри транспортного средства и снизить риск получения травм. Боковые сети также защищают внутреннее пространство кокпита от ветвей и посторонних предметов.

### **⚠ ПРЕДУПРЕЖДЕНИЕ**

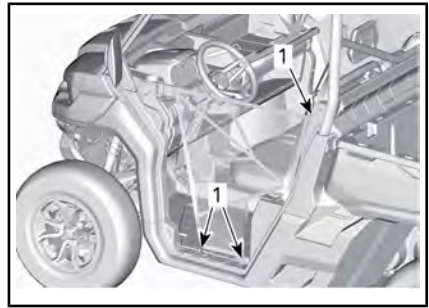
Прежде чем приступить к эксплуатации мотовездехода, установите и закрепите боковые сети.



1. Боковая сеть

Боковые сети регулируются и должны находиться в состоянии максимального натяжения. Регулировка выполняется в следующей последовательности:

1. Закрепит сеть с помощью фиксаторов.
2. Затяните сеть с помощью трех регулировочных ремней.



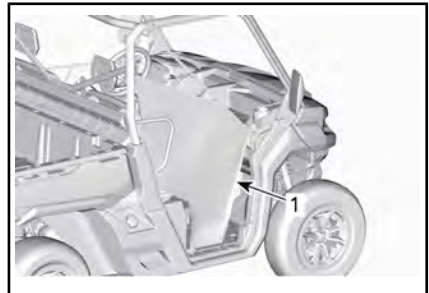
1. Расположение регулировочных элементов боковой сети

## 8) Боковая сеть пассажира

Боковые сети, предназначены для того, чтобы удерживать конечности и другие части тела водителя и пассажиров оставаться внутри транспортного средства и снизить риск получения травм. Боковые сети также защищают внутреннее пространство кокпита от ветвей и посторонних предметов.

### **⚠ ПРЕДУПРЕЖДЕНИЕ**

Прежде чем приступить к эксплуатации мотовездехода, установите и закрепите боковые сети.

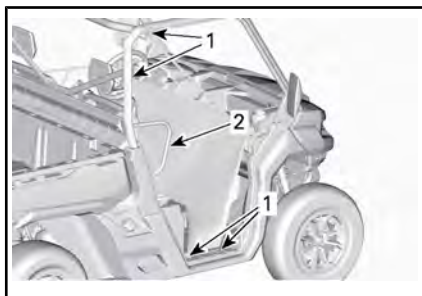


1. Боковая сеть

Боковые сети регулируются и должны находиться в состоянии максимального натяжения. Регулировка выполняется в следующей последовательности:

1. Закрепит сеть с помощью фиксаторов.

2. Подтяните четыре регулировочных ремешка, чтобы натянуть сеть.



1. Расположение регулировочных элементов боковой сети
2. Защита плечевого пояса

## 9) Защита плечевого пояса

Транспортное средство оснащено защитой плечевого пояса с пассажирской стороны, помогающей полностью зафиксировать тело пассажира.

## 10) Ремни безопасности

Мотовездеход оборудован трехточечными ремнями безопасности, позволяющими защитить водителя и пассажира в случае происшествия, опрокидывания или переворачивания. Ремни безопасности помогают удерживать водителя и пассажира в кокпите мотовездехода.

### **! ПРЕДУПРЕЖДЕНИЕ**

Ремни безопасности должны быть правильно пристегнуты. Убедитесь, что они надежно зафиксированы и плотно прилегают к телу. Ремни безопасности снижают опасность получения травм в случае столкновения и помогают удержать части тела внутри кокпита в случае опрокидывания или какого-либо происшествия.

Если ремень безопасности водителя не пристегнут, когда:

- Зажигание включено, то индикатор ремня будет мигать.
- Когда двигатель запущен, при перемещении рычага переключения передач из положения «PARK» скорость движения мотовездехода по ровной поверхности будет ограничена до примерно 20 км/ч.

### **! ПРЕДУПРЕЖДЕНИЕ**

Мотовездеход может развивать более высокую или низкую скорость в зависимости от угла наклона опорной поверхности.

Чтобы напомнить о необходимости пристегнуть ремень безопасности, на многофункциональном центре будет отображаться следующее сообщение: ENGINE LIMITATION ENGAGED FASTEN SEAT BELT.

### **! ПРЕДУПРЕЖДЕНИЕ**

Сигнальная лампа или предупреждающее сообщение для ремней безопасности пассажиров отсутствуют. Водитель несет ответственность за безопасность пассажиров и он должен убедиться, что ремни безопасности пассажиров пристегнуты.

## Пристегивание и регулировка ремня безопасности

Ремень безопасности оснащен подвижной защелкой.

Данный механизм фиксирует ремень безопасности в выбранном положении.

**РЕМЕНЬ БЕЗОПАСНОСТИ В ДЕЙСТВИИ****1. Подвижная защелка**

Вставьте защелку ремня безопасности в замок, а затем потяните ремень безопасности, чтобы убедиться, что он правильно застегнут.

Пристегивание: добейтесь плотного прилегания ремня безопасности к вашему телу, потянув плечевую ветвь ремня вверх.

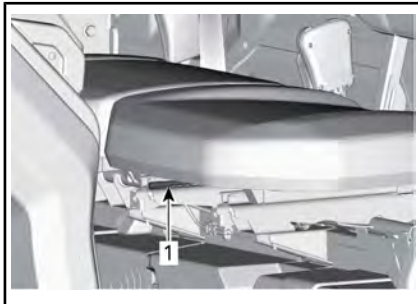
**ТИПОВОЙ ВАРИАНТ****⚠ ПРЕДУПРЕЖДЕНИЕ**

Используйте ремни безопасности правильно. Убедитесь, что они надежно зафиксированы и плотно прилегают к телу. Убедитесь, что ремень не перекручен и не поврежден.

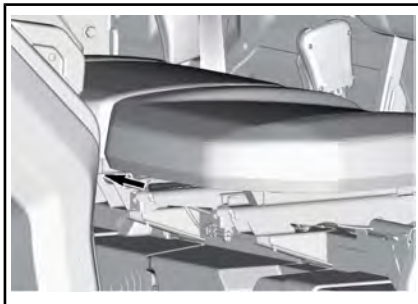
Чтобы отстегнуть ремень, нажмите кнопку красного цвета, расположенную на замке ремня безопасности.

**11) Сиденье водителя**

Сиденье водителя можно двигать вперед и назад.

**1. Рычаг сидения**

Для выполнения регулировки, потяните рычаг, чтобы освободить сиденье. Отпустите рычаг, чтобы зафиксировать сиденье в нужном положении.

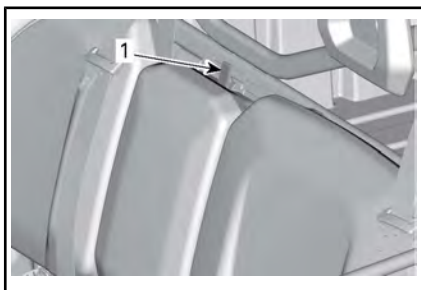
**⚠ ПРЕДУПРЕЖДЕНИЕ**

Не выполняйте регулировку положения сиденья во время движения мотовездехода.

**12) Сиденья пассажиров**

Возможность регулировки сидений пассажиров не предусмотрена.

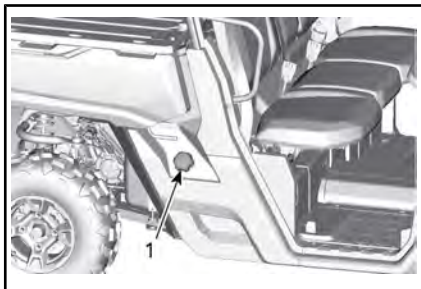
Спинка центрального сиденья пассажира может быть сложена вперед — это позволит получить доступ к подстаканникам, расположенным на ее обратной стороне. Для этого необходимо освободить защелку, расположенную в верхней части спинки.



1. Механизм блокировки спинки сиденья

### 13) Пробка топливного бака

Пробка топливного бака располагается на правой стороне мотовездехода рядом с рукояткой подъема багажного отделения.

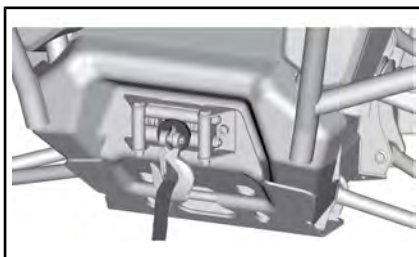


1. Пробка топливного бака

Процедура заправки топливом и требования, предъявляемые к топливу, приведены в главе «ТОПЛИВО».

### 14) Лебедка (если установлена)

С помощью соответствующего переключателя, расположенного на верхней консоли, может осуществляться управление лебедкой из кокапита.



РУКОЯТКА

**ПРИМЕЧАНИЕ:** Интенсивное использование лебедки в течение продолжительного времени может привести к разряду аккумуляторной батареи.

Следующие рекомендации помогут вам снизить опасность разряда аккумуляторной батареи:

**Ручное разматывание троса:** Освободите барабан, повернув рукоятку, а затем размотайте трос, потянув за ленту крюка.

При использовании лебедки необходимо запустить двигатель мотовездехода. После использования лебедки дайте двигателю поработать несколько минут для подзарядки аккумуляторной батареи.

Если лебедка используется более 30 секунд, рекомендуется увеличить частоту вращения коленчатого вала до 3000 об/мин, чтобы увеличить электрическую мощность, подаваемую на аккумуляторную батарею.

**ВНИМАНИЕ** Прежде чем увеличить частоту вращения коленчатого вала двигателя, убедитесь, что рычаг переключения передач находится в положении «N».

Интенсивное использование лебедки может стать причиной кратковременного срабатывания размыкателя цепи. В таком случае, выждите некоторое время, а затем продолжите использование лебедки. Предохранитель автоматически замкнется, после снижения температуры.

Правила эксплуатации лебедки приведены в соответствующем *РУКОВОДСТВЕ*, входящем в комплект поставки мотовездехода.

## 15) Боковые зеркала

Это транспортное средство оборудовано боковыми зеркалами.

Положение зеркал может регулироваться в соответствии с предпочтениями водителя.

### ПРЕДУПРЕЖДЕНИЕ

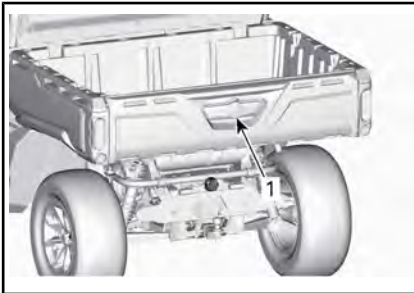
Не регулируйте положение зеркал во время движения. Возможна потеря управления.

## 16) Багажное отделение

Мотовездеход оборудован подъемным багажным отделением. Багажное отделение может использоваться для перевозки различных грузов.

### ПРЕДУПРЕЖДЕНИЕ

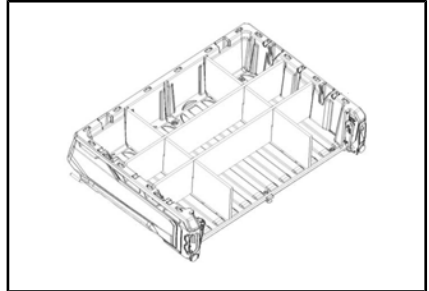
Чтобы снизить риск потери контроля над мотовездеходом или падения груза, используйте багажное отделение только в соответствии с рекомендациями, приведенными в главе «*ПЕРЕВОЗКА ГРУЗА*» раздела «*ИНФОРМАЦИЯ ПО БЕЗОПАСНОСТИ*».



1. Ручка багажного отделения

## Разделение багажного отделения

Чтобы избежать смешения различных видов грузов, багажное отделение может быть легко разделено на несколько небольших отсеков.



*ПРИМЕР РАЗДЕЛЕНИЯ БАГАЖНОГО ОТДЕЛЕНИЯ*

## 17) Ручятки для подъема багажного отделения

Механизм фиксации багажного отделения может быть приведен в действие с обеих сторон мотовездехода с помощью соответствующих ручяток.



1. Ручятка для подъема багажного отделения

См. главу «*ПЕРЕВОЗКА ГРУЗОВ*» в разделе «*ИНФОРМАЦИЯ ПО БЕЗОПАСНОСТИ*».

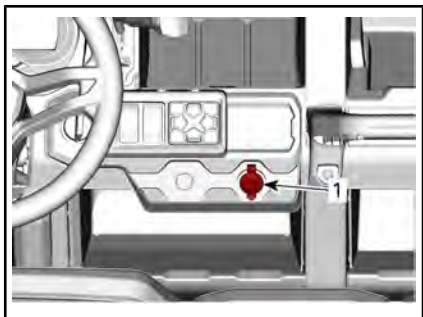
## 18) Крепежные крюки

Для крепления груза в багажном отделении предусмотрено 4 крепежных крюка.

**ВНИМАНИЕ** Никогда не используйте крепежные крюки для подъема мотовездехода.

## 19) Электрическая розетка (12 В)

Удобная розетка для подключения ручного фонаря и другого переносного оборудования.



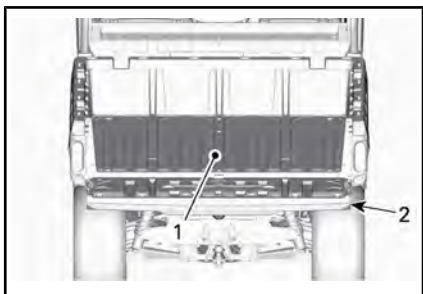
ВСЕ МОДЕЛИ

1. Розетка 12 В

Снимите заглушку. После использования установите заглушку на место. Это необходимо для защиты розетки от неблагоприятных погодных условий.

## 20) Задний борт

Багажное отделение оснащено задним откидным бортом.



1. Багажное отделение

2. Задний борт

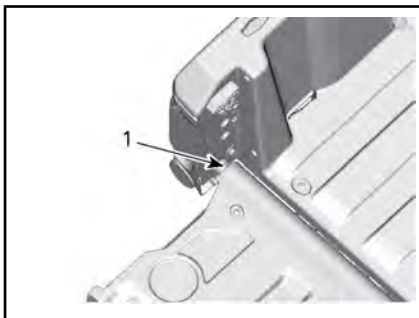
**ВНИМАНИЕ** Опираясь на задний борт при погрузке или выгрузке, не допускается превышать максимальную нагрузку, предусмотренную для заднего борта. Прежде чем приступить к эксплуатации, всегда закрывайте задний борт, чтобы снизить опасность падения груза.

Максимально допустимая нагрузка на багажник и задний борт указана в разделе «СПЕЦИФИКАЦИИ».

## Снятие заднего борта

Откройте задний борт и снимите удерживающие тросы.

Установите задний борт в положение, позволяющее снять его с шарниров.



1. Шарниры заднего борта

## 21) Гнездо для установки сцепного устройства

Транспортное средство оборудовано квадратным гнездом для установки сцепного устройства размером 50,8 мм x 50,8 мм.

Для ознакомления с информацией о надлежащем использовании опоры сцепного устройства см. «ПЕРЕМЕЩЕНИЕ ГРУЗОВ И ВЫПОЛНЕНИЕ РАБОЧИХ ОПЕРАЦИЙ» в разделе «ИНФОРМАЦИЯ ПО БЕЗОПАСНОСТИ».

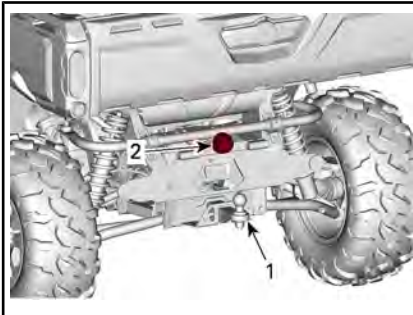
## **⚠ ПРЕДУПРЕЖДЕНИЕ**

В целях снижения опасности потери контроля над мотовездеходом или потери груза не превышайте максимально допустимую массу буксируемого груза.

## 22) Дышло сцепного устройства

Установленное дышло сцепного устройства имеет шар диаметром 50 мм.

Рекомендации по перевозке и буксировке грузов см. в разделе «ТЕХНИЧЕСКИЕ ХАРАКТЕРИСТИКИ».



1. Сцепное устройство
2. Разъем для подключения электрооборудования прицепа

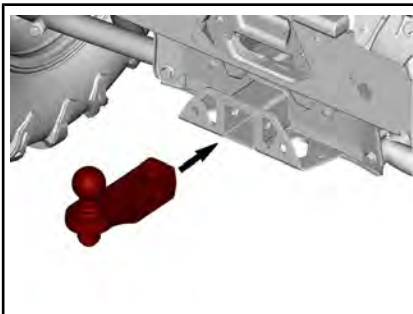
### **⚠ ПРЕДУПРЕЖДЕНИЕ**

Размер шарового шарнира должен соответствовать параметрам буксируемого груза.

**ПРИМЕЧАНИЕ:** Устанавливайте шаровый шарнир в строгом соответствии с инструкциями изготовителя прицепа.

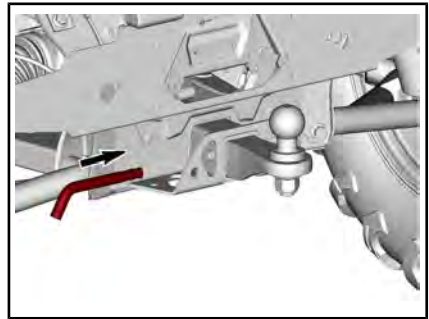
### **Установка дышла сцепного устройства**

Вставьте дышло сцепного устройства в гнездо для установки сцепного устройства.



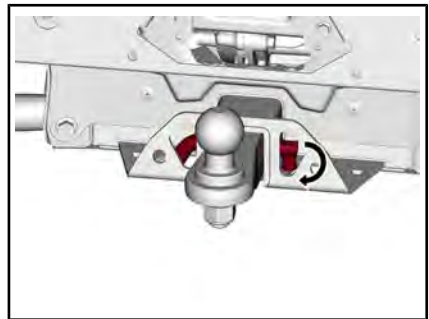
*ТИПОВОЙ ВАРИАНТ*

Вставьте штырь через дышло и гнездо для установки сцепного устройства.



*ТИПОВОЙ ВАРИАНТ*

Зафиксируйте штырь, откинув фиксатор.



*ТИПОВОЙ ВАРИАНТ*

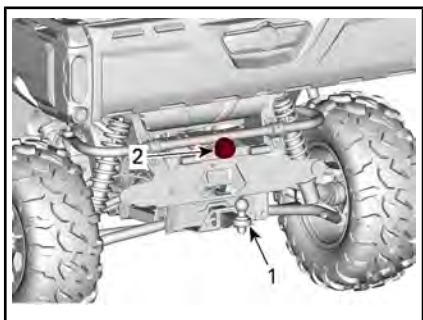
### **⚠ ПРЕДУПРЕЖДЕНИЕ**

Убедитесь, что дышло сцепного устройства зафиксировано должным образом.

## **23) Разъем для световых приборов прицепа**

Разъем для подключения электрооборудования прицепа, используемый, если прицеп оснащен световыми приборами.

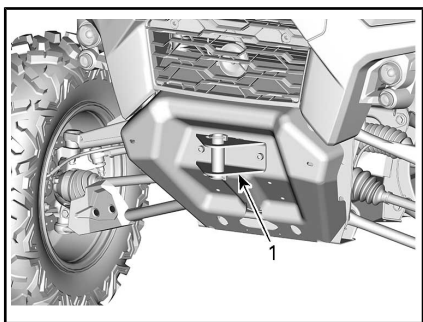
Для получения информации о буксировке обратитесь к наклейке с инструкциями по буксировке, расположенной на сцепном устройстве.



1. Сцепное устройство
2. Разъем для подключения электрооборудования прицепа

## 24) Буксировочные проушины (на моделях без лебедки)

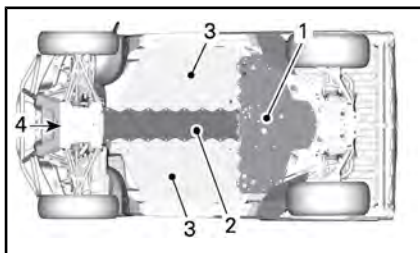
Удобный крюк, который можно использовать для вытаскивания застрявшего мотовездехода.



1. Передняя буксировочная проушина

## 25) Полноразмерная защита днища

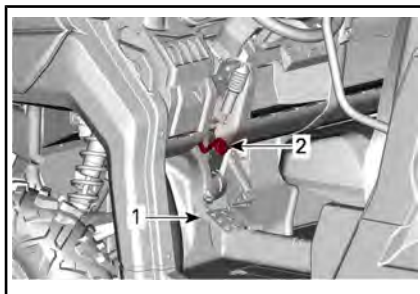
Полноразмерная защита днища обеспечивает необходимую защиту мотовездехода.



1. Задняя часть защиты днища (все модели)
2. Центральная защитная пластина (модели PRO)
3. Боковая защитная пластина (модели XU)
4. Передняя защитная пластина (все модели)

## 26) Механизм блокировки тормозов

Рычаг механизма блокировки тормозов расположен слева от рулевого колеса над педалью тормоза.



1. Педаль тормоза
2. Рычаг механизма блокировки тормозов

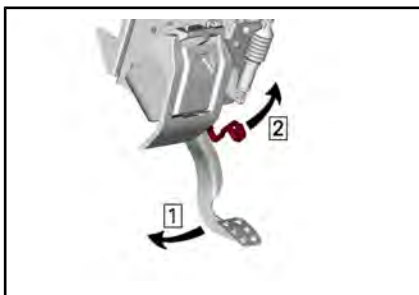
Механизм блокировки тормозов предназначен для блокировки тормозов на всех колесах, когда рычаг переключения передач находится в положении парковки.

Чтобы включить механизм блокировки тормозов, действуйте следующим образом:

1. Полностью остановите мотовездеход.
2. Нажмите и удерживайте педаль тормоза.
3. Переведите рычаг переключения передач в положение **парковки**.
4. Удерживая нажатой педаль тормоза, поднимите рычаг в сторону рулевого колеса.



5. Снимите ногу с педали тормоза. Она останется в нижнем положении.



Шаг 1: Нажмите и удерживайте педаль тормоза

Шаг 2: Поднимите рычаг

**ПРИМЕЧАНИЕ:** Рычаг механизма блокировки тормозов может быть установлен в одно из нескольких положений.

## ⚠ ПРЕДУПРЕЖДЕНИЕ

Когда задействован механизм блокировки тормозов, убедитесь, что мотовездеход надежно удерживается на месте. **При использовании стояночного тормоза** рычаг переключения передач должен всегда находиться в положении **Park** (стоянка).

Чтобы отключить механизм блокировки тормозов, просто нажмите и удерживайте педаль тормоза, переведите рычаг переключения передач из положения парковки, затем отпустите педаль тормоза. При отпуске педали рычаг механизма автоматически возвращается в исходное положение.

Чтобы безопасно воспользоваться механизмом блокировки тормозов, необходимо перевести рычаг переключения передач в положение парковки. Не рекомендуется использовать механизм блокировки тормозов сам по себе.

## ⚠ ПРЕДУПРЕЖДЕНИЕ

Перед началом движения убедитесь, что механизм блокировки тормозов отключен. Если механизм блокировки тормозов остается задействованной во время движения, возможно повреждение тормозной системы, снижение эффективности тормозов и/или возгорание.

## Указания по регулировке подвески

Управляемость и плавность хода мотовездехода зависят от регулировок подвески.

### ПРЕДУПРЕЖДЕНИЕ

Регулировка подвески может влиять на управляемость транспортного средства. Всегда уделяйте время для привыкания к поведению мотовездехода после изменения регулировок подвески.

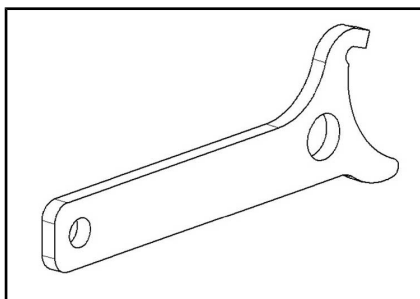
Выбор настроек подвески должен осуществляться в соответствии с нагрузкой мотовездехода, личными предпочтениями водителя, скоростью движения и условиями эксплуатации.

Рекомендуем начать с заводской установки и затем поочередно изменять по одному регулируемому параметру подвески.

Регулировки передней и задней подвески взаимосвязаны. Поэтому, например, после регулировки передних амортизаторов, возможно, потребуется заново отрегулировать задние амортизаторы.

Проверяйте настройки подвески тестовыми заездами на мотовездеходе в идентичных условиях: трасса, скорость движения, положение водителя на сиденье и т. д. После проверки внесите корректировку и снова проведите тестовый заезд. Последовательно и в полном объеме выполните все регулировки до получения желаемого результата.

Ниже приведены основные положения по тонкой настройке подвески. Для выполнения настроек используйте приспособления из комплекта возимого инструмента.



*ПРИСПОСОБЛЕНИЕ ДЛЯ РЕГУЛИРОВКИ*

## Заводские настройки подвески

ЗАВОДСКИЕ НАСТРОЙКИ ДЛЯ ПЕРЕДНЕЙ ПОДВЕСКИ	
РЕГУЛИРОВКА	ЗАВОДСКАЯ НАСТРОЙКА
Предварительный натяг пружин	Положение кулачкового регулятора 1 (мягк.)

ЗАВОДСКИЕ НАСТРОЙКИ ДЛЯ ЗАДНЕЙ ПОДВЕСКИ	
РЕГУЛИРОВКА	ЗАВОДСКАЯ НАСТРОЙКА
Предварительный натяг пружин	Положение кулачкового регулятора 1 (мягк.)

## Регулировка подвески

### Регулировка предварительного натяжения пружины

Уменьшите длину пружины для увеличения жесткости при движении по пересеченной местности или для буксировки прицепа.

Увеличьте длину пружины для более мягкой езды и движения по ровной местности.

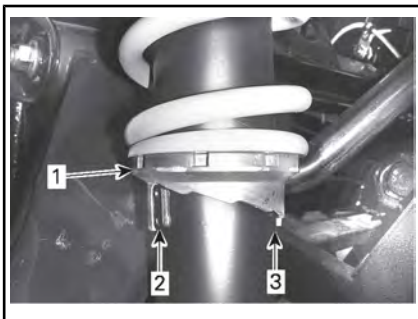
## **!** ПРЕДУПРЕЖДЕНИЕ

Левый и правый регулировочные элементы должны находиться в одинаковых положениях. Не регулируйте только один кулачок. Это ухудшает управляемость и устойчивость мотовездехода, что может привести к происшествию.

Поднимите мотовездеход. Длина пружин с обеих сторон должна быть одинаковой.

**ПРИМЕЧАНИЕ:** Предварительное натяжение пружин оказывает влияние на величину дорожного просвета.

Регулировка осуществляется поворачиванием кулачкового регулятора.



### *ТИПОВОЙ ВАРИАНТ*

1. Повернуть кулачковый регулятор
2. Уменьшение предварительного натяжения
3. Увеличение предварительного натяжения

# ТОПЛИВО

## Требования к топливу

**ВНИМАНИЕ** Используйте только свежий бензин. Бензин подвержен окислению, результатом чего является снижение его октанового числа, испарение летучих фракций и образование смол и лаковых отложений, способных стать причиной повреждения компонентов системы подачи топлива.

Состав спиртосодержащего топлива в различных странах и регионах может весьма значительно отличаться. Ваше транспортное средство сконструировано для эксплуатации с использованием рекомендованных типов топлива, однако необходимо помнить:

- Использование топлива, содержание спирта в котором превышает установленные действующим законодательством нормы, не рекомендуется и может привести к возникновению следующих проблем с компонентами системы подачи топлива:
  - Затрудненный запуск и неустойчивая работа двигателя.
  - Повреждение резиновых и пластиковых компонентов.
  - Коррозия металлических деталей.
  - Повреждение внутренних частей и деталей двигателя.
- Если есть основания полагать, что содержание спирта в топливе превосходит установленные действующим законодательством нормы, регулярно проводите проверки с целью обнаружения утечек топлива или других признаков ненормального функционирования системы.
- Спиртосодержащие сорта топлива поглощают и удерживают влагу, что может привести к расслоению компонентов топлива и, в результате, ухудшению эксплуатационных характеристик двигателя и даже к его повреждению.

## Рекомендуемое топливо

Используйте неэтилированный бензин, содержащий МАКСИМУМ 10% этанола. К минимальному октановому числу используемого топлива предъявляются следующие требования:

### МИНИМАЛЬНОЕ ОКТАНОВОЕ ЧИСЛО

95 E10 RON



**ВНИМАНИЕ** Использование других видов топлива строго запрещено, поскольку при использовании нерекондованного типа топлива возможно повреждение двигателя или системы подачи топлива.

## Заправка топливом

### **!** ПРЕДУПРЕЖДЕНИЕ

- При определённых условиях топливо является легковоспламеняемым и взрывоопасным.
- Не пользуйтесь источником открытого огня для проверки уровня топлива.
- Не курите и убедитесь, что поблизости отсутствуют источники открытого огня или искр.
- Производите заправку на открытом воздухе или в хорошо вентилируемом месте.

1. Остановите двигатель.

**⚠ ПРЕДУПРЕЖДЕНИЕ**

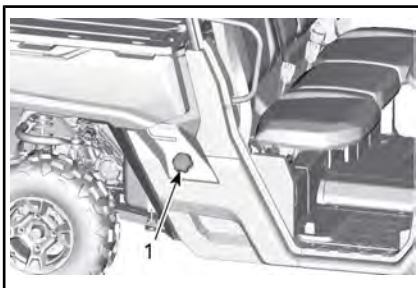
Прежде чем приступить к заправке, всегда останавливайте двигатель.

2. Водитель и пассажир должны покинуть мотовездеход.

**⚠ ПРЕДУПРЕЖДЕНИЕ**

Не позволяйте никому сидеть на снегоходе во время заправки. Если во время заправки произойдет возгорание или взрыв, водитель и пассажир могут оказаться не в состоянии быстро покинуть опасное место.

3. Медленно отверните пробку топливного бака против часовой стрелки и снимите ее.



1. Пробка топливного бака

**⚠ ПРЕДУПРЕЖДЕНИЕ**

Если при этом слышен свист, свидетельствующий о наличии избыточного давления в баке, покажите мотовездеход дилеру — возможно, требуется небольшой ремонт. Эксплуатация мотовездехода на это время запрещена.

4. Вставьте воронку в заливную горловину топливного бака.
5. Заливайте топливо медленно, чтобы воздух успевал выходить из топливного бака, и не произошло разбрызгивание топлива. Будьте внимательны: не допускайте разлива топлива.
6. Прекратите заправку, когда уровень топлива поднимется до нижней кромки заливной горловины.  
**Не допускайте перелива.**

**⚠ ПРЕДУПРЕЖДЕНИЕ**

Не заправляйте топливный бак полностью, если собираетесь оставить транспортное средство в теплом помещении. При повышении температуры топливо расширяется и может вытечь из топливного бака.

7. Заворачивайте пробку топливного бака по часовой стрелке, пока не услышите характерные звуки срабатывания ограничителя.

**⚠ ПРЕДУПРЕЖДЕНИЕ**

Вытирайте все потеки топлива с корпуса снегохода.

**Заправка топлива в канистры****⚠ ПРЕДУПРЕЖДЕНИЕ**

- Для хранения топлива используйте только специально предназначенные для этого канистры.
- Никогда не заливайте топливо в канистры, если они находятся в багажном отделении транспортного средства. Электростатический разряд может стать причиной воспламенения топлива.

# ПЕРИОД ОБКАТКИ

## Эксплуатация в период обкатки

Данному транспортному средству требуется период обкатки в течение 10 мотоциклов или 300 км пробега.

### Двигатель

В течение обкатки:

- Избегайте работы на полном газу.
- Не выжимайте педаль акселератора более чем на 3/4 хода.
- Избегайте продолжительных ускорений.
- Избегайте длительного движения с постоянной скоростью.

Однако в обкаточный период полезно давать снегоходу кратковременные разгоны и двигаться с различными скоростями.

### Тормоза

#### ПРЕДУПРЕЖДЕНИЕ

Новые компоненты тормозной системы не обеспечивают максимальной эффективности торможения, пока не пройдут обкатку. Эффективность работы тормозной системы может быть снижена — будьте осторожны.

### Ремень вариатора

Новый ремень вариатора требует обкатки на протяжении 50 км.

В течение обкатки:

- Избегайте интенсивных ускорений/торможений.
- Не перевозите и не буксируйте грузы.
- Избегайте движения с высокой скоростью.

# ОСНОВНЫЕ ОПЕРАЦИИ

## Пуск двигателя

Вставьте ключ в замок зажигания и поверните его в положение «ON».

Нажмите педаль тормоза.

**ПРИМЕЧАНИЕ:** Если рычаг переключения передач не установлен в положение «Р» или «N», то для обеспечения возможности запуска двигателя педаль тормоза должна быть нажата.

Поверните ключ в положение запуска двигателя и удерживайте его, пока двигатель не запустится.

**ПРИМЕЧАНИЕ:** Не нажимайте педаль акселератора. Если педаль акселератора нажата более чем на 50%, двигатель не запустится.

Как только двигатель заработает, немедленно отпустите ключ.

**ВНИМАНИЕ** Если спустя несколько секунд двигатель не запускается, не удерживайте ключ дольше 10 секунд. См. раздел «**ПОИСК И УСТРАНЕНИЕ НЕИСПРАВНОСТЕЙ**»

## Использование рычага переключения передач

Задействуйте тормоза и установите рычаг переключения передач в нужное положение.

Отпустите тормоза.

**ВНИМАНИЕ** Перед переключением передач всегда полностью останавливайте мотовездеход и нажимайте на тормоз. Может произойти повреждение трансмиссии.

## Правильный выбор передачи (понижающая или повышающая)

Важно избегать ситуаций, в которых происходит чрезмерная пробуксовка приводного ремня вариатора. Основная

причина пробуксовки ремня – это неправильный выбор передачи, а именно включение повышающей передачи в условиях, когда должна включаться понижающая.

Обратите внимание на следующие факторы:

### Понижающая передача

Понижающая передача должна безусловно включаться в следующих случаях:

- Буксировка
- Толкание
- Перемещение грузов
- Эксплуатация с включенным полным приводом 4x4
- Эксплуатация в грязи
- Преодоление водных преград
- Преодоление препятствий
- Заезд на прицеп
- Преодоление подъемов

Кроме этого, рекомендуется включать понижающую передачу при длительном движении со скоростью ниже 24 км/ч.

Для получения более подробной информации об обкатке, см. раздел «**ОБКАТКА**».

### Повышающая передача

Повышающая передача должна использоваться в нормальных условиях эксплуатации.

### Электронная система защиты приводного ремня (если система установлена и активирована)

На некоторых мотовездеходах может быть активирована электронная система защиты приводного ремня вариатора.

Обратитесь к авторизованному дилеру Can-Am, чтобы узнать о возможности активации данной функции.

Данная функция автоматически активируется при движении на слишком низкой скорости при включенной

**повышающей передаче**, например, в следующих ситуациях:

- Буксировка
- Толкание
- Перемещение грузов
- Эксплуатация с включенным полным приводом 4x4
- Эксплуатация в грязи
- Преодоление водных преград
- Преодоление препятствий
- Заезд на прицеп
- Преодоление подъемов

В перечисленных выше ситуациях электронная система помогает защитить приводной ремень вариатора от повреждений, ограничивая крутящий момент двигателя. На панели приборов в виде «бегущей строки» будет отображаться сообщение «**LOW GEAR**» (понижающая передача), предлагая водителю остановить мотовездеход и включить понижающую передачу.

**В случае активации электронной системы защиты приводного ремня, необходимо полностью остановить мотовездеход и переключиться на понижающую передачу.** См. «**РЫЧАГ ПЕРЕКЛЮЧЕНИЯ ПЕРЕДАЧ**» в разделе «**ОСНОВНЫЕ ЭЛЕМЕНТЫ УПРАВЛЕНИЯ**».

## ПРЕДУПРЕЖДЕНИЕ

Приведите в действие тормоза и остановите мотовездеход, затем установите рычаг переключения передач в нужное положение. Установите рычаг переключения передач в положение заднего хода (R) и спуститесь вниз по холму, едва отпуская педаль тормоза, чтобы двигаться с низкой скоростью. Не пытайтесь развернуться. Не скатывайтесь со склона, когда мотовездеход находится на нейтрали. Не выполняйте резких торможений — это увеличивает риск опрокидывания мотовездехода.

## Остановка двигателя и стоянка мотовездехода

### ПРЕДУПРЕЖДЕНИЕ

Избегайте остановки на крутом склоне — мотовездеход может скатиться.

### ПРЕДУПРЕЖДЕНИЕ

В целях предотвращения скатывания мотовездехода во время остановки или стоянки всегда устанавливайте рычаг переключения передач в положение «P».

### ПРЕДУПРЕЖДЕНИЕ

Избегайте остановки в местах, где горячие части мотовездехода могут стать причиной возгорания.

При остановке или стоянке всегда переводите рычаг переключения передач в положение «P». Это особенно важно при остановке на склоне. Колеса груженого или стоящего на очень крутом склоне мотовездехода должны быть заблокированы с помощью камней или кирпичей.



Для стоянки выберите ровную горизонтальную площадку.

Отпустите педаль акселератора и задействуйте тормоза, чтобы полностью остановить мотовездеход.

Установите рычаг переключения передач в положение «Р».

Переведите ключ в замке зажигания в положение «OFF».

Извлеките ключ из замка зажигания.

При необходимости остановить мотовездеход на крутом подъеме или, если мотовездеход загружен, подложите под колеса камни или кирпичи.

## **Советы по увеличению срока службы приводного ремня**

Стиль вождения и условия эксплуатации оказывают непосредственное влияние на срок службы приводного ремня вариатора. Конструкция вариатора Вашего мотовездехода, оптимизирована для обеспечения превосходных эксплуатационных характеристик. Вариатор и приводной ремень прошли тысячекilометровые испытания на надежность. Однако, чтобы максимально увеличить срок службы приводного ремня и предотвратить его преждевременный выход из строя, важно, чтобы водитель понимал особенности работы ременного вариатора и вносил соответствующие коррективы в свой стиль вождения, а также учитывал их при выборе скоростного режима.

При движении в перечисленных ниже условиях компания BRP настоятельно рекомендует не двигаться с полностью открытой дроссельной заслонкой более 5 минут.

- Высокая температура окружающей среды (выше 30°C)
- Высокая нагрузка: Пассажиры/тяжелый груз
- Тяжелые условия движения: сухой песок/склоны/грязь/использование гусеничного комплекта.

После нескольких минут движения с полностью открытой дроссельной заслонкой, частично отпустите педаль акселератора и дайте вариатору возможность охладиться.

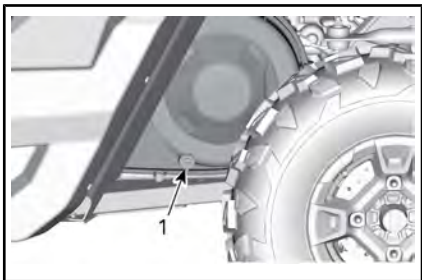
Для ознакомления с дополнительными советами по увеличению срока службы ремня вариатора см. раздел «ПРАВИЛЬНЫЙ ВЫБОР ПЕРЕДАЧИ (ПОВЫШАЮЩЕЙ ИЛИ ПОНИЖАЮЩЕЙ)».

# СПЕЦИАЛЬНЫЕ ПРОЦЕДУРЫ

## Если в вариатор попала вода

Если в вариатор попала вода, частота вращения коленчатого вала двигателя будет увеличиваться, но мотовездеход двигаться не будет.

**ВНИМАНИЕ** Остановите двигатель и слейте воду, чтобы избежать повреждения вариатора.



*ЛЕВАЯ СТОРОНА ТРАНСПОРТНОГО СРЕДСТВА ПОД БАГАЖНЫМ ОТДЕЛЕНИЕМ*

1. Дренаж вариатора

Проверка и очистка вариатора должна проводиться авторизованным дилером Can-Am.

## Если аккумуляторная батарея полностью разряжена

Если батарея полностью разряжена, двигатель мотовездехода можно запустить, если красный провод (+) пускового устройства подсоединить к положительному выводу аккумуляторной батареи, а провод чёрного цвета (-) — к ходовой части мотовездехода.

**ВНИМАНИЕ** Не подсоединяйте какие-либо источники электрического напряжения к рулевой колонке и компонентам, которые находятся в непосредственном контакте с усилителем рулевого управления.

Сведения о доступе в аккумулятор см. в разделе «ПОРЯДОК ТЕХНИЧЕСКОГО ОБСЛУЖИВАНИЯ».

## Если мотовездеход перевернулся

Необдуманные маневры, резкие повороты, движение по наклонной поверхности или происшествя могут стать причиной переворачивания мотовездехода.

Если мотовездеход перевернулся, его следует как можно скорее доставить уполномоченному дилеру Can-Am. **НИ В КОЕМ СЛУЧАЕ НЕ СЛЕДУЕТ ЗАПУСКАТЬ ДВИГАТЕЛЬ!**

## Если мотовездеход затоплен

Если мотовездеход затопило водой, его следует как можно скорее доставить уполномоченному дилеру Can-Am.

**ВНИМАНИЕ** Не запускайте двигатель, поскольку вода может вызвать серьезные повреждения двигателя, если не выполнена правильная процедура перезапуска.

# ТРАНСПОРТИРОВКА МОТОВЕЗДЕХОДА

Если вы обращаетесь в транспортную компанию, то в первую очередь узнайте, имеется ли в распоряжении компании прицеп с безбортовой платформой, погрузочный наклонный пандус или сдвижная платформа для безопасной погрузки транспортного средства, а также крепежные стропы и растяжки. Соблюдайте правила перевозки транспортного средства, указанные в данном разделе.

**ВНИМАНИЕ** Буксировка мотовездехода не допускается – это может привести к серьезным повреждениям трансмиссии.

**ВНИМАНИЕ** Не пользуйтесь цепями для крепления транспортного средства на платформе прицепа — цепи могут повредить внешнюю отделку и пластмассовые детали.



## ПРЕДУПРЕЖДЕНИЕ

Убедитесь, что при транспортировке внутри мотовездехода отсутствуют незакрепленные предметы.



## ПРЕДУПРЕЖДЕНИЕ

При транспортировке мотовездеход всегда должен быть обращен вперед для редотвращения повреждения ветрового стекла и других компонентов. Во время транспортировки некоторые детали могут отвалиться.



## ПРЕДУПРЕЖДЕНИЕ

Прежде чем пытаться погрузить транспортное средство на платформу или прицеп, обеспечьте соблюдение следующих мер предосторожности.

МЕРЫ ПРЕДОСТОРОЖНОСТИ	
Транспортировочная техника	Транспортировочная техника (платформа, прицеп или грузовик с безбортовым кузовом) должна иметь соответствующие габаритные размеры и грузоподъемность для того, чтобы безопасность выдерживать вес транспортируемого транспортного средства и обеспечивать его безопасную транспортировку.
Буксировочное транспортное средство	Не превышайте тяговую способность транспортного средства и его спецификации. Убедитесь, что прицеп или платформа надежно прикреплены к сцепке буксировочного транспортного средства.
Видимость	Видимость должна быть хорошей на всем протяжении маневрирования.
Физические особенности местности	Буксировочное транспортное средство и прицеп должны находиться на ровной поверхности. Для предотвращения перемещения прицепа и буксировочного транспортного средства используйте противооткатные упоры.

МЕРЫ ПРЕДОСТОРОЖНОСТИ	
Пандусы	Используйте пандусы с надлежащими номинальными характеристиками и крепите пандусы с прицепа или платформы. Избегайте применения крутых пандусов.
Посторонние	Во время погрузки всегда следите за тем, чтобы рядом с мотовездеходом и транспортировочной техникой не было посторонних.

## Погрузка на транспортировочную технику с использованием собственной мощности мотовездехода

*Если погрузка мотовездехода может быть выполнена с использованием его собственной мощности, действуйте следующим образом:*

Наденьте защитную экипировку.

Пристегните ремень безопасности.

Используйте только низшую передачу (при наличии).

Если транспортное средство имеет опцию привода на 4 колеса, используйте ее.

Во время движения всегда оставайтесь на сиденье.

Обеспечьте надлежащее выравнивание на направляющих или платформе.

1. Начните движение на достаточном расстоянии от прицепа, чтобы расположить транспортное средство на прямой линии с пандусами. Никогда не пытайтесь поворачивать при приближении к пандусу. Иначе задние колеса могут оказаться не выровненными, когда вы будете заезжать на пандус, и транспортное средство может упасть.
2. Медленно заезжайте передними колесами на пандус, чтобы проверить выравнивание.
3. Подайте транспортное средство назад, убедитесь, что пандусы по-прежнему закреплены, а затем продолжите движение на надлежащей скорости.
4. Осторожно заведите транспортное средство на платформу или прицеп. Используйте для въезда достаточную скорость без проскальзывания колес и резкого ускорения. Избегайте ускорения во время движения по пандусам, чтобы предотвратить возможность их перемещения.
5. Если прицеп наклонен вперед, просто дайте транспортному средству катиться без ускорения.
6. Когда транспортное средство въедет, переведите рычаг переключения передач в положение парковки. Задействуйте механизм блокировки тормозов (при наличии).

**Если транспортному средству не удастся въехать с использованием собственной мощности или если существует опасность того, что оно проедет дальше, чем нужно, либо если любое другое опасное условие препятствует погрузке транспортного средства с использованием его собственной мощности, применяйте лебедку.**

### **Использование лебедки для погрузки транспортного средства на транспортировочную технику**

**Если погрузка транспортного средства не может быть выполнена с использованием его собственной мощности, действуйте следующим образом:**

#### **⚠ ПРЕДУПРЕЖДЕНИЕ**

Привлеките к выполнению операции помощника. Один человек должен находиться в транспортном средстве для доступа к рулевому управлению, тормозам и переключателю лебедки, а другой человек должен следить за окружающей обстановкой и безопасностью маневрирования.

#### **⚠ ПРЕДУПРЕЖДЕНИЕ**

Убедитесь, что крюк лебедки может быть надежно присоединен к надлежащей точке крепления. Используйте надлежащую оснастку.

**ПРИМЕЧАНИЕ:** Если двигатель транспортного средства может быть безопасно запущен, дайте двигателю

работать на холостом ходу во время использования лебедки для предотвращения разрядки аккумуляторной батареи.

1. Установите рычаг переключения передач в положение «N».
2. Если мотовездеход оборудован лебедкой, используйте ее для погрузки мотовездехода на платформу.
3. Если мотовездеход не оборудован лебедкой, действуйте следующим образом:
  - 3.1 Закрепите стропу на крюке в нижней части переднего бампера.
  - 3.2 Прикрепите ремень к тросу лебедки тягача.
  - 3.3 Затащите транспортное средство на платформу/прицеп с помощью лебедки.
4. Переведите рычаг переключения передач в положение парковки. Задействуйте механизм блокировки тормозов (при наличии).

### **Крепление транспортного средства для перевозки**

#### **⚠ ПРЕДУПРЕЖДЕНИЕ**

Никогда не используйте лебедку для крепления транспортного средства во время перевозки.

1. Выньте ключ.
2. В задней части закрепите мотовездеход с обеих сторон, заведя стропы вокруг рычага подвески как можно ближе к колесу.
3. В передней части закрепите транспортное средство с обеих сторон, заведя стропы вокруг нижнего рычага подвески как можно ближе к колесу и в стороне от тормозного шланга.



**ТИПОВОЙ ВАРИАНТ**

1. *Верхний рычаг передней подвески*
4. Зафиксируйте задние колеса, используя буксировочные стропы.
5. Надежно закрепите стропы, пропущенные через заднюю подвеску, с обеих сторон задней части платформы, используя специальные храповые механизмы (трещотки).
6. Убедитесь, что передние и задние колеса надежно закреплены.

## Выгрузка транспортного средства с прицепа

### **! ПРЕДУПРЕЖДЕНИЕ**

Во время перевозки транспортное средство могло переместиться. Прежде чем приступать к выполнению операции, убедитесь, что транспортное средство должным образом выровнено с пандусами.

### **! ПРЕДУПРЕЖДЕНИЕ**

При движении с прицепа задним ходом видимость будет в значительной степени ухудшена. Попросите помощника обеспечить надлежащее выравнивание и следить за безопасностью окружающей обстановки.

# ПОДЪЕМ МОТОВЕЗДЕХОДА С ПОМОЩЬЮ ДОМКРАТА

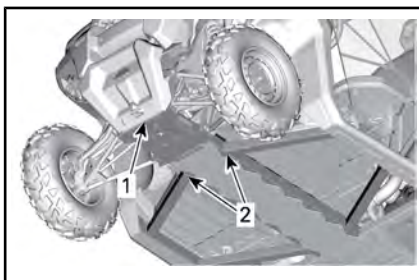
## Передняя часть мотовездехода

Установите мотовездеход на ровной горизонтальной площадке.

Убедитесь, что рычаг переключения передач находится в положении «Р».

Установите гидравлический домкрат под переднюю защиту днища.

Поднимите переднюю часть мотовездехода и установите опоры с обеих сторон под элементы рамы.



1. Передняя часть мотовездехода
2. Элемент рамы

Опустите гидравлический домкрат и убедитесь, что мотовездеход надежно установлен на опорах.

## Задняя часть мотовездехода

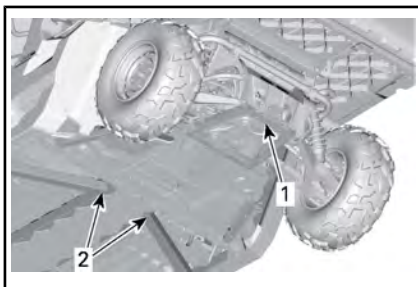
Установите мотовездеход на ровной горизонтальной площадке.

Включите режим 4WD.

Убедитесь, что рычаг переключения передач находится в положении «Р».

Установите гидравлический домкрат под сцепное устройство.

Поднимите заднюю часть мотовездехода и установите опоры с обеих сторон под элементы рамы перед задними колесами.



1. Место под установку опоры под сцепным устройством
2. Места установки домкратов

Опустите гидравлический домкрат и убедитесь, что мотовездеход надежно установлен на опорах.

---

*Эта страница специально  
оставлена пустой*



# ***ТЕХНИЧЕСКОЕ ОБСЛУЖИВАНИЕ***

# ГРАФИК ТЕХНИЧЕСКОГО ОБСЛУЖИВАНИЯ

Проведение регулярного технического обслуживания транспортного средства является очень важным фактором для поддержания его в технически исправном и безопасном для эксплуатации состоянии.

Регулярное техническое обслуживание не отменяет необходимость проведения контрольного осмотра перед каждой поездкой.



## ПРЕДУПРЕЖДЕНИЕ

Невыполнение или несвоевременное выполнение технического обслуживания транспортного средства может сделать его эксплуатацию небезопасной.

### *Регламент EPA — транспортные средства для Канады и США*

**Ремонтная мастерская или выбранный владельцем специалист может проводить техническое обслуживание, замену, ремонт приборов и систем снижения токсичности отработавших газов.** Данные инструкции не требуют компонентов или обслуживания со стороны компании BRP или авторизованных дилеров Can-Am Off-Road.

Хотя авторизованный дилер Can-Am Off-Road обладает глубокими техническими знаниями и инструментами для обслуживания вашего транспортного средства, гарантийное обращение по нормативам токсичности ОГ к авторизованному дилеру Can-Am Off-Road или в любую другую организацию, состоящую в коммерческих отношениях с компанией BRP, не является обязательным условием.

Владелец транспортного средства несет ответственность за его надлежащее техобслуживание. Гарантийная рекламация может быть отклонена, если неисправность возникла в результате неправильного технического обслуживания и нарушения правил эксплуатации со стороны владельца или водителя.

В отношении гарантийных рекламаций по нормативам токсичности выхлопа компания BRP ограничивает проведение диагностики и ремонта авторизованными дилерами Can-Am Off-Road. Дополнительную информацию см. в подразделе «ГАРАНТИЯ ПО НОРМАТИВАМ ТОКСИЧНОСТИ ОТРАБОТАВШИХ ГАЗОВ АГЕНТСТВА ЗАЩИТЫ ОКРУЖАЮЩЕЙ СРЕДЫ США» в разделе «ГАРАНТИЯ».

Соблюдайте требования к топливу, приведенные в разделе «Заправка» настоящего руководства. Даже если доступно топливо с содержанием этилового спирта выше 10%, помните, что использование на данном транспортном средстве топлива с содержанием этилового спирта свыше 10% запрещено агентством по защите окружающей среды США. Использование топлива, содержащего более 10% этанола, может стать причиной повреждения компонентов системы снижения токсичности.

### ПОСЛЕЭКСПЛУАТАЦИОННЫЙ УХОД ПОСЛЕ КАЖДОГО ИСПОЛЬЗОВАНИЯ В ЭКСТРЕМАЛЬНЫХ УСЛОВИЯХ ОКРУЖАЮЩЕЙ СРЕДЫ

Вымыть мотовездеход и его компоненты пресной водой

Очистить внутреннюю часть корпуса вариатора и, при обнаружении жидкости или грязи, удалить их

<b>ПОСЛЕЭКСПЛУАТАЦИОННЫЙ УХОД ПОСЛЕ КАЖДОГО ИСПОЛЬЗОВАНИЯ В ЭКСТРЕМАЛЬНЫХ УСЛОВИЯХ ОКРУЖАЮЩЕЙ СРЕДЫ</b>
Проверить состояние и очистить воздушный фильтр двигателя и корпус воздушного фильтра Очистить при обнаружении жидкости или грязи (см. подраздел «ПРОЦЕДУРЫ ТЕХНИЧЕСКОГО ОБСЛУЖИВАНИЯ»)
Проверить состояние и слить жидкость из корпуса воздушного фильтра (при обнаружении загрязнений очистить) (обратитесь к подразделу «ПРОЦЕДУРЫ ТЕХНИЧЕСКОГО ОБСЛУЖИВАНИЯ»)
Очистить радиатор(-ы) и интеркулер (при наличии) (см. подраздел «ПРОЦЕДУРЫ ТЕХНИЧЕСКОГО ОБСЛУЖИВАНИЯ»).
Осмотреть вентиляционные шланги и убедиться в отсутствии какой-либо жидкости (топливный бак, коробка передач, передний дифференциал и задний редуктор). При обнаружении жидкости, передайте мотовездеход ближайшему авторизованному дилеру Can-Am для проведения проверки и технического обслуживания основных компонентов, имеющих отношение к вентиляционным шлангам.
Во избежание повреждения уплотнений тщательно очистить передние и задние амортизаторы от пыли и грязи.
Тщательно очистить чехлы приводных валов
Проверить уровень масла и убедиться в отсутствии загрязнений в коробке передач
Очистите области, прилегающие к выпускным трубам и глушителю
Очистить искрогаситель

## УСЛОВИЯ СИЛЬНОЙ ЗАПЫЛЕННОСТИ

### Порядок технического обслуживания воздушного фильтра

Техническое обслуживание воздушного фильтра должно осуществляться с учётом условий эксплуатации мотовездехода.

При эксплуатации мотовездехода в перечисленных ниже условиях следует сократить периодичность технического обслуживания воздушного фильтра:

- движение по сухому песку;
- движение по поверхности, покрытой засохшей грязью;
- движение по дорогам с гравийным или аналогичным покрытием.

**ПРИМЕЧАНИЕ:** Движение в группе, в указанных выше условиях, ещё больше увеличивает необходимость сокращения периодичности технического обслуживания воздушного фильтра.

## УСЛОВНЫЕ ОБОЗНАЧЕНИЯ, ИСПОЛЬЗУЕМЫЕ В РЕГЛАМЕНТЕ ТЕХНИЧЕСКОГО ОБСЛУЖИВАНИЯ

Движение по трассам

Эксплуатация в тяжелых условиях (повышенная запыленность или грязь) или перевозка тяжелых грузов

## РЕГЛАМЕНТ ТЕХНИЧЕСКОГО ОБСЛУЖИВАНИЯ

Обеспечивайте грамотное и своевременное техническое обслуживание мотовездехода в соответствии с приведенным ниже Регламентом технического обслуживания. Некоторые операции Регламента технического обслуживания должны выполняться по истечению определенного срока, независимо от пробега или наработки.

КАЖДЫЙ ГОД ИЛИ КАЖДЫЕ 3000 км ИЛИ 200 ЧАСОВ (в зависимости от того, что наступит раньше)
КАЖДЫЙ ГОД ИЛИ КАЖДЫЕ 1500 км ИЛИ 100 ЧАСОВ (в зависимости от того, что наступит раньше)
Проверить наличие кодов неисправностей
Выполнить все контрольные операции, приведенные в разделе «Контрольный осмотр перед поездкой».
Заменить моторное масло и фильтр
Проверить уровень масла (модели HD8 и HD10) и убедиться в отсутствии загрязнений в коробке передач (каждые 3000 км)
Заменить масло в коробке передач (модели HD8 и HD10) (после первых 3000 км пробега)
Проверить состояние и очистить воздушный фильтр двигателя. При необходимости заменить
Проверить состояние рулевого управления, убедиться в отсутствии чрезмерных люфтов или повреждений компонентов (рулевая колонка, наконечники рулевых тяг, рулевые тяги и т. д.)
Проверить состояние наконечников рулевых тяг и убедиться в отсутствии люфтов. Также выполнить проверку защитных чехлов шаровых шарниров
Проверить колесные подшипники на предмет ненормального люфта
Проверить состояние втулок и изношенных пластин рычагов подвески. При необходимости заменить.
Проверить состояние шарниров равных угловых скоростей и их чехлов (убедиться в отсутствии ненормального люфта в шарнирах и порезов на чехлах)
Смазать рычаги подвески и втулки заднего стабилизатора поперечной устойчивости
Проверить состояние и очистить компоненты тормозной системы (тормозная жидкость, тормозные колодки, тормозные диски, тормозные магистрали, тормозные механизмы)

КАЖДЫЙ ГОД ИЛИ КАЖДЫЕ 3000 км ИЛИ 200 ЧАСОВ (в зависимости от того, что наступит раньше)
<b>КАЖДЫЙ ГОД ИЛИ КАЖДЫЕ 1500 км ИЛИ 100 ЧАСОВ (в зависимости от того, что наступит раньше)</b>
Проверить уровень масла в переднем дифференциале, убедиться в отсутствии загрязнений и провести его общий осмотр (сапуны, моменты затяжки болтов крепления, уплотнения)
Проверить уровень масла в заднем редукторе (модели HD5), провести его общий осмотр и убедиться в отсутствии загрязнений (сапуны, моменты затяжки болтов крепления, уплотнения).
Проверить состояние аккумуляторной батареи и ее соединений
Убедиться в отсутствии аномального люфта шарниров карданного вала На модели HD5 проверить состояние резинового пыльника
Очистить области, прилегающие к выхлопным трубам и глушителю
Очистить искрогаситель
Отрегулировать зазоры клапанов
Заменить фильтр сапуна вентиляционного отверстия топливного бака
Проверить состояние ремня вариатора
Осмотреть и очистить шкивы вариатора
Проверить состояние центробежных рычагов и роликов ведущего шкива вариатора
Проверить состояние подшипника приводного шкива (модель HD5)
Проверить состояние игольчатого подшипника ступицы ведущего шкива вариатора и смазать его (модели HD8/HD10)
Проверить состояние уплотнений входного и вторичного вала (двигатель, коробка передач (модели HD8 и HD10), заднего редуктора (модели HD5), переднего дифференциала
Затянуть элементы крепления каркаса безопасности
Затянуть элементы крепления подвески
Проверить состояние и очистить натяжители и защелки ремней безопасности
Проверить и при необходимости довести до нормы уровень охлаждающей жидкости

КАЖДЫЕ ДВА ГОДА ИЛИ 6000 км ИЛИ 400 ЧАСОВ (в зависимости от того, какой срок наступит раньше)
<b>КАЖДЫЕ ДВА ГОДА ИЛИ 3000 км ИЛИ 200 ЧАСОВ (в зависимости от того, что наступит раньше)</b>
Заменить масло в картере переднего дифференциала
Заменить масло коробки передач (модели HD8 и HD10)
Заменить масло в заднем редукторе (модели HD5)
Заменить тормозную жидкость (следует выполнять каждые 2 года)
Проверить состояние системы охлаждения
Проверить уровень и плотность охлаждающей жидкости
Убедиться в отсутствии утечек в системе подачи топлива
Проверить давление в системе подачи топлива (на холостом ходу и при полностью открытой дроссельной заслонке)
Замените свечи зажигания
Очистить датчик скорости
РАЗ В 5 ЛЕТ ИЛИ КАЖДЫЕ 12 000 км (в зависимости от того, что наступит раньше)
<b>РАЗ В 5 ЛЕТ ИЛИ КАЖДЫЕ 6000 км (в зависимости от того, что наступит раньше)</b>
Заменить охлаждающую жидкость

# ОПЕРАЦИИ ТЕХНИЧЕСКОГО ОБСЛУЖИВАНИЯ

В настоящем разделе приведены указания для выполнения основных операций технического обслуживания.

По причине сложности некоторых процедур технического обслуживания требуются хорошие навыки механика. Если вы не обладаете соответствующими знаниями и опытом, обращайтесь к авторизованному дилеру внедорожников Can-Am, в ремонтную мастерскую или специалисту по вашему выбору.

## ПРЕДУПРЕЖДЕНИЕ

Если другое не указано особо, прежде чем приступить к техническому обслуживанию, всегда поворачивайте ключ в замке зажигания в положение «OFF» и извлекайте его.

## ПРЕДУПРЕЖДЕНИЕ

Снятые элементы крепежа (например, прижимные лапки, самотопорящийся крепеж и т. д.) должны заменяться новыми.

## Воздушный фильтр двигателя

**ВНИМАНИЕ** Модификации системы впуска воздуха строго запрещены. В противном случае возможно ухудшение эксплуатационных характеристик двигателя и поломка его компонентов. Двигатель отрегулирован для работы именно с этими компонентами.

## Указания по замене воздушного фильтра двигателя

Продолжительность межсервисных интервалов замены и проверки состояния воздушного фильтра двигателя должна быть приведена в соответствие с условиями эксплуатации мотовездехода — это имеет решающее значение для обеспечения нормальной работы двигателя и продления срока его эксплуатации.

При эксплуатации мотовездехода в перечисленных ниже условиях следует сократить периодичность осмотров и замены воздушного фильтра двигателя:

- Езда по сухому песку.
- Езда по грязным сухим поверхностям.
- Езда по сухим гравийным дорогам или в аналогичных условиях.
- Езда в местах с высокой концентрацией семян или шелухи зерновых культур.
- Езда в тяжелых снежных условиях.

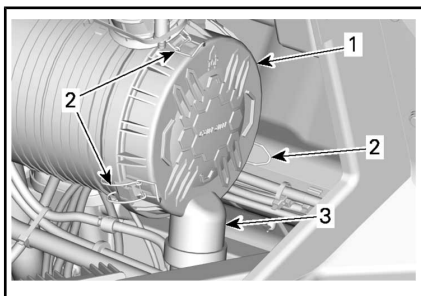
**ВНИМАНИЕ** При эксплуатации в условиях повышенной запыленности или в песке необходимо производить очистку корпуса воздушного фильтра перед каждой поездкой.

**ПРИМЕЧАНИЕ:** Движение в группе, в указанных выше условиях, ещё больше увеличивает необходимость сокращения периодичности технического обслуживания воздушного фильтра.

## Снятие воздушного фильтра двигателя

Поднимите багажное отделение.

Освободите крышку и снимите воздушный фильтр.



*ПРАВАЯ СТОРОНА ТРАНСПОРТНОГО СРЕДСТВА ПОД БАГАЖНЫМ ОТДЕЛЕНИЕМ*

1. Крышка воздушного фильтра
2. Защёлки
3. Обратный клапан

Воздушный фильтр устанавливается в корпус достаточно плотно, поэтому в самом начале будет ощущаться некоторое сопротивление. Осторожно покачайте фильтр за его торец чтобы ослабить посадку, затем, вращая, извлеките его. Не стучите и не трясите фильтр в корпусе, чтобы грязь не осыпалась внутрь.

### Чистка воздушного фильтра двигателя

Проверьте целостность воздушного фильтра. Пыль на чистой части фильтра может свидетельствовать о нарушении целостности. Замените фильтр, если он поврежден. Перед установкой фильтра уберите все нарушения герметичности.

Очистите воздушный фильтр двигателя, постукая по его бумажному элементу — это позволит удалить с него грязь и пыль.

**ВНИМАНИЕ** Не рекомендуется продувать бумажный элемент сжатым воздухом, поскольку это может привести к повреждению бумажных волокон и ухудшить фильтрацию при езде в пыльных условиях. Если воздушный фильтр двигателя чрезмерно загрязнен и не может быть очищен с помощью приведенных операций, его необходимо заменить.

Используйте чистую влажную ветошь для чистки уплотнения фильтра и его посадочного места. Убедитесь что поверхность сопряжения фильтра и корпуса не имеет повреждений.

Осмотрите корпус воздушного фильтра на наличие загрязнений.

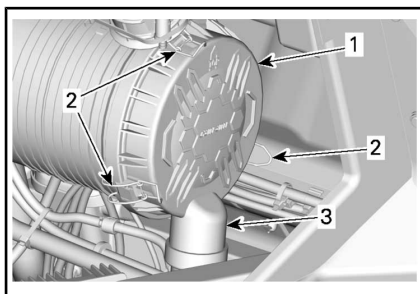
### Чистка обратного клапана

Проверьте обратный клапан визуально. Сожмите его, убедитесь, что он не поврежден, не забит, не утратил гибкость, не перевернут.

### Установка воздушного фильтра двигателя

Осторожно вставьте фильтр. Фильтр должен полностью установиться в корпус от руки. Руками надавливайте на внешнюю часть фильтра, а не на гибкую центральную часть.

Закрепите крышку корпуса воздушного фильтра защелками.



*ПРАВАЯ СТОРОНА ТРАНСПОРТНОГО СРЕДСТВА ПОД БАГАЖНЫМ ОТДЕЛЕНИЕМ*

1. Крышка воздушного фильтра
2. Защёлки
3. Обратный клапан

### Воздушный фильтр вариатора

Продолжительность межсервисных интервалов замены и чистки воздушного фильтра вариатора должна быть приведена в соответствие с условиями эксплуатации мотовездехода — это имеет решающее значение для обеспечения



нормальной работы вариатора и продления срока его эксплуатации.

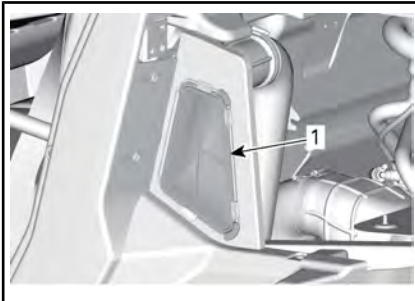
При эксплуатации мотовездехода в перечисленных ниже условиях следует сократить периодичность осмотров и замены воздушного фильтра вариатора:

- Езда по сухому песку.
- Езда по грязным сухим поверхностям.
- Езда по сухим гравийным дорогам или в аналогичных условиях.
- Езда в местах с высокой концентрацией семян или шелухи зерновых культур.
- Езда в тяжелых снежных условиях.

**ПРИМЕЧАНИЕ:** Движение в группе, в указанных выше условиях, ещё больше увеличивает необходимость сокращения периодичности технического обслуживания воздушного фильтра.

### Снятие воздушного фильтра вариатора

1. Поднимите багажное отделение.
2. Извлеките воздушный фильтр вариатора



1. Воздушный фильтр вариатора

### Проверка состояния и чистка воздушного фильтра вариатора

1. Осмотрите и, при обнаружении повреждений, замените фильтр.
2. Промойте фильтр мягким мылом и водой, затем сполосните.

3. Осторожно стряхните излишки воды и дайте фильтру просохнуть при комнатной температуре.
4. Очистите внутреннюю часть воздухозаборника вариатора с помощью пылесоса.

### Установка воздушного фильтра вариатора

Установите воздушный фильтр вариатора на место и опустите багажное отделение.

**ПРИМЕЧАНИЕ:** Поддержание воздушного фильтра вариатора в чистоте способствует увеличению воздушного потока, что позволяет увеличить срок службы компонентов вариатора.

### Моторное масло

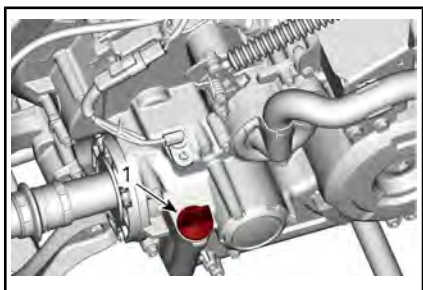
#### Проверка уровня моторного масла

**ВНИМАНИЕ** Работа двигателя при недопустимом уровне масла может привести к его поломке.

**ПРИМЕЧАНИЕ:** Проверка уровня масла осуществляется на не прогретом двигателе.

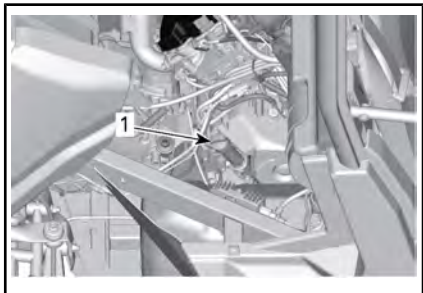
Установите мотовездеход на ровной горизонтальной площадке, остановите двигатель и дайте ему остыть. Проверьте уровень масла:

1. Поднимите багажное отделение.
2. Выверните, извлеките и протрите щуп.



HD5

1. Щуп для проверки уровня моторного масла.



HD8 И HD10

1. Щуп для проверки уровня моторного масла.
3. Установите щуп на место и полностью заверните его.
4. Вновь извлеките масляный щуп и проверьте уровень масла. Уровень масла должен находиться вблизи верхней метки на щупе.



ТИПОВОЙ ВАРИАНТ

1. MIN
2. MAX
3. Рабочий диапазон

Чтобы долить масло, извлеките масляный щуп. Вставьте воронку в трубку щупа.

Долейте небольшое количество рекомендованного масла и вновь проверьте его уровень.

Долейте, если требуется, необходимое количество масла, чтобы его уровень достигал верхней метки на щупе.

**ПРИМЕЧАНИЕ: Не переливайте. Вытрите расплескавшееся или разлившееся масло.**

Установите щуп на место и надежно затяните его.

### Рекомендованное моторное масло

Двигатели Rotax® разработаны и прошли эксплуатационные испытания с использованием масла XPS™. Компания BRP рекомендует использовать указанное моторное масло XPS или его эквивалент на протяжении всего срока эксплуатации. Повреждения, вызванные использованием масла, которое не подходит для двигателя, могут не покрываться ограниченной гарантией BRP.

РЕКОМЕНДУЕМОЕ МОТОРНОЕ МАСЛО XPS	
Нормальные условия эксплуатации	<b>Скандинавия:</b> ПОЛУСИНТЕТИЧЕСКОЕ МАСЛО ДЛЯ ЧЕТЫРЕХТАКТНЫХ ДВИГАТЕЛЕЙ 5W40 (ДЛЯ ЕВРОПЫ) (Арт. 779290)
	<b>Другие страны:</b> ПОЛУСИНТЕТИЧЕСКОЕ МАСЛО ДЛЯ ЧЕТЫРЕХТАКТНЫХ ДВИГАТЕЛЕЙ 5W40 (Арт. 779133)

РЕКОМЕНДУЕМОЕ МОТОРНОЕ МАСЛО XPS	
Холодная погода	<p><b>Скандинавия:</b> СИНТЕТИЧЕСКОЕ МАСЛО ДЛЯ ЧЕТЫРЕХТАКТНЫХ ДВИГАТЕЛЕЙ 0W40 (для ЕВРОПЫ) (Арт. 779286)</p> <p><b>Другие страны:</b> СИНТЕТИЧЕСКОЕ МАСЛО ДЛЯ ЧЕТЫРЕХТАКТНЫХ ДВИГАТЕЛЕЙ 0W40 (Арт. 779139)</p>
Эксплуатация в условиях высоких температур	<p><b>Скандинавия:</b> СИНТЕТИЧЕСКОЕ МАСЛО ДЛЯ ЧЕТЫРЕХТАКТНЫХ ДВИГАТЕЛЕЙ 10W50 (для ЕВРОПЫ) (Арт. 779240)</p> <p><b>Другие страны:</b> СИНТЕТИЧЕСКОЕ МАСЛО ДЛЯ ЧЕТЫРЕХТАКТНЫХ ДВИГАТЕЛЕЙ 10W50 (Арт. 779234)</p>
ЕСЛИ РЕКОМЕНДУЕМОЕ МОТОРНОЕ МАСЛО XPS НЕДОСТУПНО	
Используйте моторное масло SAE 5W40 для 4-тактных двигателей, отвечающее следующим отраслевым требованиям к смазочным материалам или превышающее их.	
Всегда проверяйте сертификационную наклейку API на емкости с маслом, на ней должен быть указан, по крайней мере, один из приведенных стандартов.	
- <b>API классов эксплуатации SJ, SL, SM или SN</b>	

**ВНИМАНИЕ** Повреждения, вызванные использованием нерекомендованного для данных двигателей масла, повлекут за собой отказ производителя от гарантийных обязательств.

## Замена моторного масла

**⚠ ОСТОРОЖНО!** Моторное масло может быть очень горячим. Дождитесь, пока моторное масло остынет.

**ВНИМАНИЕ** Моторное масло и масляный фильтр заменяются одновременно.

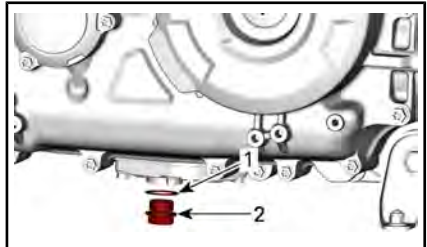
Прогрейте двигатель до нормальной рабочей температуры.

Установите мотовездеход на ровной горизонтальной площадке.

Установите поддон для сбора масла под сливной пробкой двигателя.

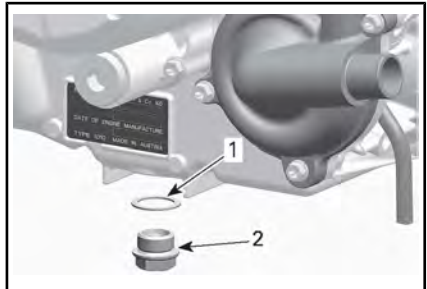
Очистите поверхности, прилегающие к пробке отверстия для слива масла.

Отверните пробку сливного отверстия и утилизируйте ее уплотнительное кольцо.



HD5

1. Уплотнительное кольцо
2. Сливная пробка



HD8 И HD10

1. Уплотнительное кольцо
2. Сливная пробка

Извлеките шуп.

Выждите, пока масло стечет из картера двигателя.

Очистите магнитную пробку сливного отверстия от металлических частиц. Наличие осколков указывает на наличие внутренних повреждений двигателя.

Установите новое уплотнительное кольцо на пробку сливного отверстия.

**ВНИМАНИЕ** Использовать уплотнительное кольцо повторно строго запрещено. Всегда используйте новое кольцо.

Установите и затяните пробку сливного отверстия указанным моментом.

МОМЕНТ ЗАТЯЖКИ	
Сливная пробка	30 Н•м ± 2 Н•м

Замените масляный фильтр. См. «МАСЛЯНЫЙ ФИЛЬТР» в этом разделе.

Залейте в двигатель рекомендованное моторное масло.

Для ознакомления с информацией о необходимом объеме моторного масла см. раздел «ТЕХНИЧЕСКИЕ ХАРАКТЕРИСТИКИ».

## Масляный фильтр

### Получение доступа к масляному фильтру

Поднимите багажное отделение.

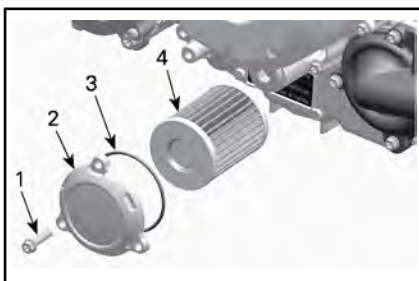
Снимите сиденья пассажиров и, при необходимости, крышку сервисного отсека.

### Снятие масляного фильтра

Очистите поверхности, прилегающие к крышке масляного фильтра.

Снимите крышку масляного фильтра.

Извлеките масляный фильтр.

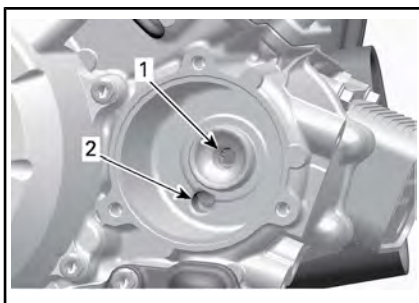


#### ТИПОВОЙ ВАРИАНТ

1. Винт масляного фильтра (3 шт)
2. Крышка масляного фильтра
3. Уплотнительное кольцо
4. Масляный фильтр

### Установка масляного фильтра

Осмотрите и, если требуется, очистите впускное и выпускное отверстия масляного фильтра от грязи и мусора.

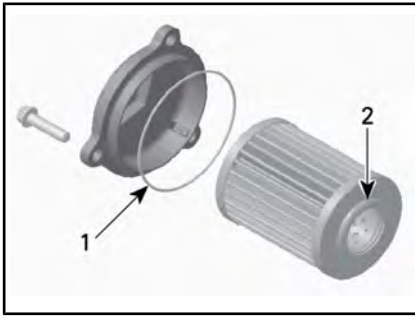


1. Выпускное отверстие, ведущее в систему смазки двигателя
2. Впускное отверстие (из масляного насоса в масляный фильтр)

Установите **НОВОЕ** уплотнительное кольцо на крышку масляного фильтра.

Вставьте новый фильтр в крышку.

Нанесите моторное масло на уплотнительное кольцо и уплотнение фильтра.



1. Нанесите небольшое количество масла
2. Нанесите небольшое количество масла

Установите крышку на двигатель.

**ВНИМАНИЕ** Не защемите уплотнительное кольцо при установке фильтра и крышки.

Затяните винты крепления крышки масляного фильтра указанным моментом.

МОМЕНТ ЗАТЯЖКИ	
Винты крепления крышки масляного фильтра	10 Н•м ± 1 Н•м

Удалите подтеки масла с двигателя.

## Радиатор

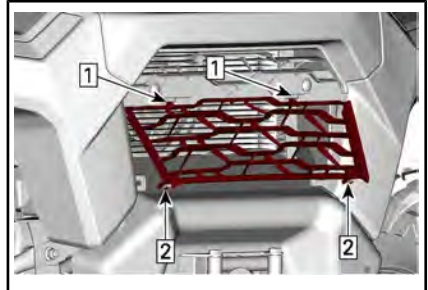
### Проверка состояния и очистка радиатора



Регулярно очищайте область, прилегающую к радиатору.

Чтобы получить доступ к радиатору, потяните нижнюю часть передней решетки и сдвиньте ее вниз.

Чтобы установить ее на место, сначала вставьте верхние фиксаторы и надавите на нижнюю часть решетки.



1. Вставьте верхние фиксаторы
2. Надавите на нижнюю часть решетки

Осмотрите радиатор и шланги на наличие утечек или повреждений.

Осмотрите пластины радиатора. Они должны быть очищены от грязи, пыли, листьев и другого мусора, препятствующего нормальной работе радиатора.

Если возможно, промойте радиатор струей воды из садового шланга.

**⚠ ОСТОРОЖНО!** Чистить горячий радиатор руками строго запрещено. Прежде чем приступить к мойке радиатора, дайте ему остыть.

**ВНИМАНИЕ** Будьте осторожны, чтобы не повредить пластины радиатора при чистке. Не пользуйтесь инструментами или предметами, которые могут их повредить. При мойке подавайте воду только под низким давлением. Подача воды под **ВЫСОКИМ ДАВЛЕНИЕМ** не допускается.

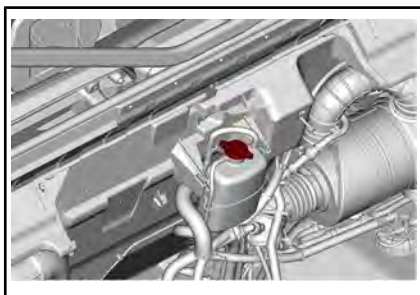
## Охлаждающая жидкость

### Проверка уровня охлаждающей жидкости

#### **!** ПРЕДУПРЕЖДЕНИЕ

Уровень охлаждающей жидкости проверяется на холодном двигателе.

1. Установите мотовездеход на ровной горизонтальной площадке.
2. Поднимите багажное отделение.

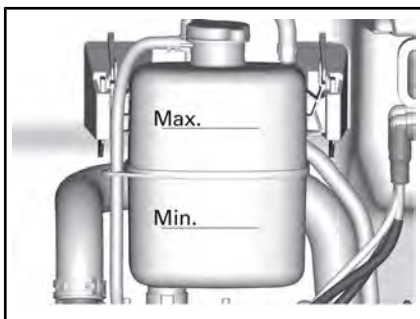


3. Снимите крышку расширительного бачка.

#### **!** ПРЕДУПРЕЖДЕНИЕ

Во избежание ожогов не отворачивайте крышку радиатора на неостывшем двигателе.

4. Убедитесь, что система охлаждения заполнена до метки «Max».



5. При необходимости добавьте в систему охлаждающую жидкость. Пользуйтесь воронкой, чтобы не расплескать жидкость. **Не переливайте.**
6. Правильно установите пробку на расширительный бачок.
7. Закройте нижний багажник.

**ПРИМЕЧАНИЕ:** Частая необходимость долива охлаждающей жидкости указывает на наличие утечек или неисправностей двигателя.

### Рекомендуемая охлаждающая жидкость

СТРАНА	РЕКОМЕНДУЕМАЯ ОХЛАЖДАЮЩАЯ ЖИДКОСТЬ
Скандинавия	EXTENDED LIFE PRE-MIXED COOLANT (EUR) (Арт. 779223)
Прочие страны	EXTENDED LIFE PRE-MIXED COOLANT (Арт. 779150)
Если указанный продукт недоступен	50-процентный раствор антифриза в дистиллированной воде

**ВНИМАНИЕ** Используйте специально предназначенный антифриз на основе этиленгликоля с содержанием ингибиторов коррозии для двигателей внутреннего сгорания из алюминия.

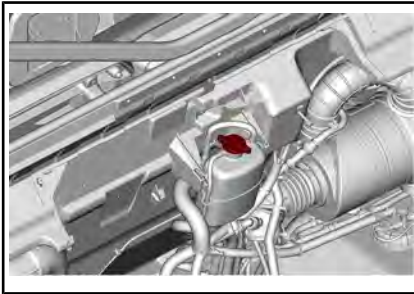
## Замена охлаждающей жидкости

Слив охлаждающей жидкости

### **⚠ ПРЕДУПРЕЖДЕНИЕ**

Во избежание ожогов не снимайте крышку радиатора или не отпускайте пробку сливного отверстия охлаждающей жидкости, пока двигатель горячий.

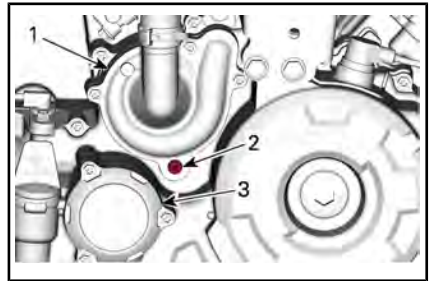
1. Поднимите багажное отделение.
2. Снимите крышку радиатора.



3. Отверните пробку сливного отверстия несколькими поворотами и слейте охлаждающую жидкость в подходящую емкость.

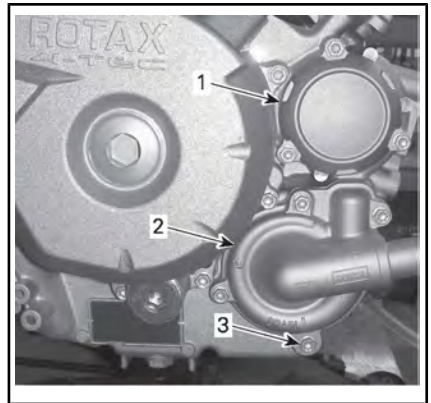
**ПРИМЕЧАНИЕ:** Доступ к пробке сливного отверстия осуществляется из-под мотовездехода.

**ПРИМЕЧАНИЕ:** Не выворачивайте пробку сливного отверстия полностью.



*HD5*

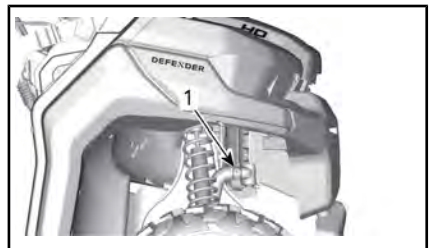
1. Крышка насоса системы охлаждения
2. Пробка сливного отверстия
3. Крышка масляного фильтра



*HD8 И HD10*

1. Крышка масляного фильтра
2. Крышка насоса системы охлаждения
3. Пробка сливного отверстия
4. Отсоедините нижний патрубок радиатора и слейте оставшуюся охлаждающую жидкость в подходящую емкость.

**ПРИМЕЧАНИЕ:** Отметьте положение зажимов шланга.



1. Отсоедините нижний шланг радиатора

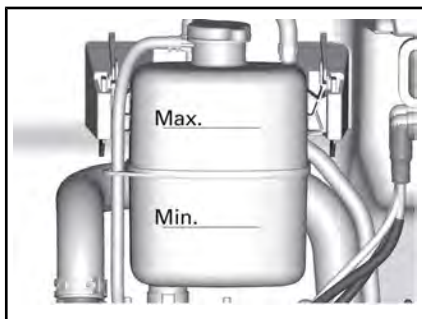
- Полностью слейте жидкость из системы.
- Затяните пробку сливного отверстия охлаждающей системы рекомендуемым моментом затяжки.

МОМЕНТ ЗАТЯЖКИ	
Пробка сливного отверстия системы охлаждения	9 Н•м - 11 Н•м

- Установите шланг радиатора в исходное положение.
- Залейте охлаждающую жидкость в систему охлаждения, следуя процедуре «ПРОКАЧКА СИСТЕМЫ ОХЛАЖДЕНИЯ».

#### Удаление воздуха из системы охлаждения

- Снимите крышку расширительного бачка.
- Заполняйте систему охлаждения до тех пор, пока охлаждающая жидкость не достигнет метки «Max» на бачке с охлаждающей жидкостью.



- Установите крышку расширительного бачка.
- Дайте двигателю поработать на холостом ходу с **установленной** герметичной крышкой, пока вентилятора системы охлаждения не включится дважды.

- Остановите двигатель и дайте ему остыть.

**⚠ ПРЕДУПРЕЖДЕНИЕ**

Во избежание ожогов не открывайте крышку радиатора на неостывшем двигателе.

- При необходимости долейте охлаждающую жидкость.
- Установите крышку расширительного бачка.
- После следующей поездки, выполнив данную операцию, проверьте уровень охлаждающей жидкости. При необходимости долейте охлаждающую жидкость. См. «ПРОВЕРКА УРОВНЯ ОХЛАЖДАЮЩЕЙ ЖИДКОСТИ» в текущем разделе.

### Искрогаситель

#### Чистка глушителя (HD5)

Очистите глушитель от скопившегося нагара.

Поместите транспортное средство в хорошо проветриваемое место.

Остановите двигатель и подождите, пока глушитель остынет.

**⚠ ПРЕДУПРЕЖДЕНИЕ**

Не включайте двигатель в закрытом помещении. Не приступайте к выполнению операции сразу после остановки двигателя — компоненты системы выпуска отработавших газов могут быть очень горячими. Уберите все горючие материалы, находящиеся вблизи мотовездехода. Наденьте защитные очки и перчатки. Во время чистки глушителя не стойте позади мотовездехода. Соблюдайте все нормы и правила, принятые по месту эксплуатации мотовездехода.

Снимите пробку отверстия для чистки глушителя.



**ПОД ГЛУШИТЕЛЕМ**

1. Пробка отверстия для чистки глушителя

Запустите двигатель (переведите рычаг в положение «Р»).

Заткните отруб глушителя ветошью.

Несколько раз резко увеличьте частоту вращения коленчатого вала двигателя.

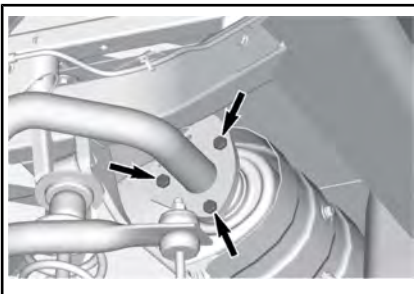
Остановите двигатель и подождите, пока глушитель остынет.

Установите на место очистную пробку.

### Проверка состояния и чистка искрогасителя (HD8)

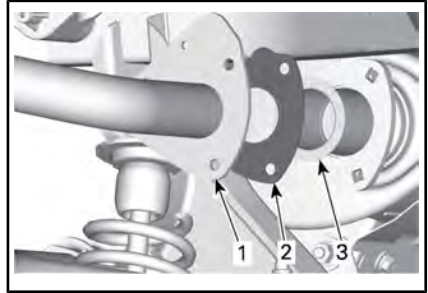
**⚠ ОСТОРОЖНО!** Никогда не выполняйте эту операцию сразу после остановки двигателя — компоненты системы выпуска отработавших газов разогреваются до очень высоких температур.

Выверните и утилизируйте винты и гайки крепления выхлопной трубы.



### ВИНТЫ И ГАЙКИ КРЕПЛЕНИЯ ВЫХЛОПНОЙ ТРУБЫ

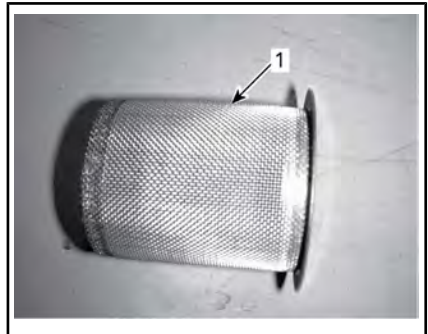
Снимите выхлопную трубу, уплотнительную прокладку (утилизировать) и искрогаситель.



1. Выхлопная труба
2. Уплотнительная прокладка
3. Искрогаситель

Щёткой очистите искрогаситель от нагара.

**ВНИМАНИЕ** Пользуйтесь мягкой металлической щёткой и действуйте осторожно, чтобы не повредить сетку искрогасителя.



1. Очистите искрогаситель

Проверьте сетку искрогасителя на наличие повреждений. При необходимости заменить.

Осмотрите камеру искрогасителя в глушителе. При необходимости удалите любые загрязнения.

Установите искрогаситель на место в последовательности, обратной снятию. Обратите внимание на следующее:

Установите новую уплотнительную прокладку и элементы крепежа. Затяните указанным моментом.

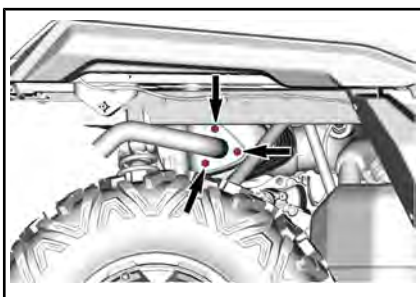
### МОМЕНТ ЗАТЯЖКИ

Винты крепления выхлопной трубы	31,5 Н•м ± 3,5 Н•м
---------------------------------	--------------------

### Проверка состояния и чистка искрогасителя (HD10)

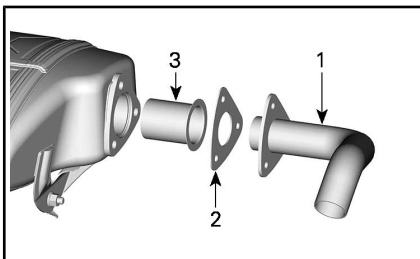
**⚠ ОСТОРОЖНО!** Никогда не выполняйте эту операцию сразу после остановки двигателя — компоненты системы выпуска отработавших газов разогреваются до очень высоких температур.

Выверните и утилизируйте винты крепления выхлопной трубы.



*ВИНТЫ КРЕПЛЕНИЯ ВЫХЛОПНОЙ ТРУБЫ*

Снимите выхлопную трубу, уплотнительную прокладку (утилизировать) и искрогаситель.

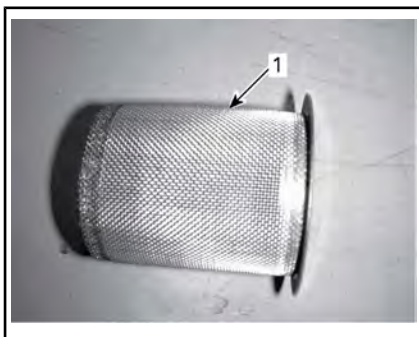


1. Выхлопная труба
2. Уплотнительная прокладка
3. Искрогаситель

Щёткой очистите искрогаситель от нагара.

**ВНИМАНИЕ** Пользуйтесь мягкой металлической щёткой и дей-

ствуйте осторожно, чтобы не повредить сетку искрогасителя.



1. Очистите искрогаситель

Проверьте сетку искрогасителя на наличие повреждений. При необходимости заменить.

Осмотрите камеру искрогасителя в глушителе. При необходимости удалите любые загрязнения.

Установите искрогаситель на место в последовательности, обратной снятию. Обратите внимание на следующее:

Установите новую уплотнительную прокладку и элементы крепежа. Затяните указанным моментом.

### МОМЕНТ ЗАТЯЖКИ

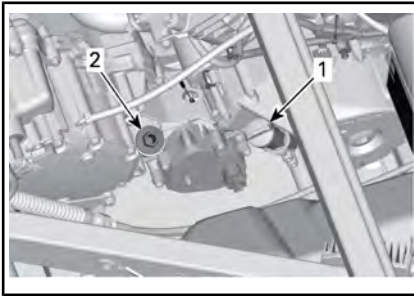
Винты крепления выхлопной трубы	31,5 Н•м ± 3,5 Н•м
---------------------------------	--------------------

### Масло для коробки передач (HD8 и HD10)

#### Проверка уровня масла в коробке передач

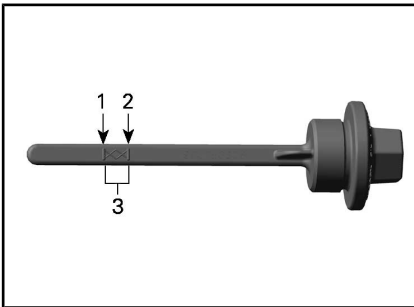
Установите мотовездеход на ровной горизонтальной площадке. Установите рычаг переключения передач в положение «Р».

Извлеките щуп из отверстия для проверки уровня масла и проверьте уровень масла в коробке передач.



1. Щуп для проверки уровня моторного масла.
2. Пробка отверстия для проверки уровня масла в коробке передач

Вновь извлеките щуп и проверьте уровень масла. Уровень масла должен находиться вблизи верхней метки на щупе.



1. МИН.
2. МАКС.
3. Рабочий диапазон

Чтобы долить масло, вставьте воронку в трубку щупа.

Долейте небольшое количество рекомендованного масла и вновь проверьте его уровень.

Долейте, если требуется, необходимое количество масла, чтобы его уровень достигал верхней метки на щупе.

**ВНИМАНИЕ** Эксплуатация коробки передач с неправильным уровнем масла может серьезно ее повредить.

**ПРИМЕЧАНИЕ:** Не допускайте перелива. Насухо вытирайте все потеки.

Надежно затяните щуп.

**ВНИМАНИЕ** Эксплуатация коробки передач с неправильным

уровнем масла может серьезно ее повредить.

### Рекомендуемое трансмиссионное масло

Используйте для коробки передач следующее масло.

РЕКОМЕНДУЕМОЕ ТРАНСМИССИОННОЕ МАСЛО	
Скандинавия	75W140 SYNTHETIC GEAR OIL (EUR) (Арт. 779215)
Прочие страны	75W140 SYNTHETIC GEAR OIL (Арт. 779160)

**ПРИМЕЧАНИЕ:** Масло XPS специально разработано для использования в данной коробке передач. Компания BRP настоятельно рекомендует использовать масло XPS. Однако, если масло XPS synthetic gear недоступно, допускается использование следующих масел:

ТРЕБОВАНИЕ К ТРАНСМИССИОННОМУ МАСЛУ
Синтетическое трансмиссионное масло 75W 140 API GL-5

**ВНИМАНИЕ** Не используйте другой тип масла при обслуживании.

### Замена масла в коробке передач

**ПРИМЕЧАНИЕ:** При замене масла в коробке передач рекомендуется одновременно очищать датчик скорости (VSS).

Установите мотовездеход на ровной горизонтальной площадке.

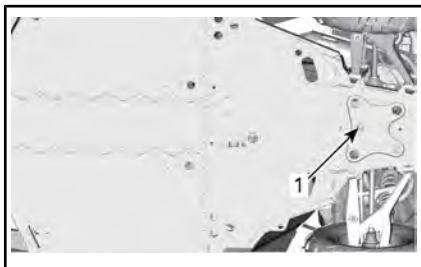
Очистите поверхность, прилегающую к пробке отверстия для слива масла.

Очистите поверхность, прилегающую к пробке отверстия для проверки уровня масла.

Работая под мотовездеходом, установите подходящую емкость под отверстие для слива масла.

Выверните пробку отверстия для проверки уровня масла.

Выверните пробку отверстия для слива масла.



1. Пробка сливного отверстия

Полностью слейте масло из коробки передач.

Установите пробку сливного отверстия.

**ПРИМЕЧАНИЕ:** Перед установкой очистите пробку сливного отверстия от металлических частиц.

Залейте масло в коробку передач.

**ВНИМАНИЕ** Используйте **ТОЛЬКО** рекомендованный тип масла.

Уровень масла должен доходить до нижней кромки отверстия для проверки уровня масла.

**ВНИМАНИЕ** Не допускайте перелива.

Установите пробку отверстия для проверки уровня масла.

МОМЕНТ ЗАТЯЖКИ	
Пробка сливного отверстия коробки передач	30 Н•м ± 3 Н•м

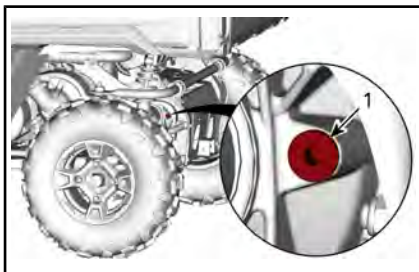
Насухо вытирайте все потеки.

## Масло заднего редуктора (HD5)

### Проверка уровня масла заднего редуктора

Установите мотовездеход на ровной горизонтальной площадке. Установите рычаг переключения передач в положение «Р».

Вывернув пробку заливного отверстия, проверьте уровень масла.



ЛЕВАЯ ЗАДНЯЯ ЧАСТЬ МОТОВЕЗДЕХОДА

1. Пробка заливного отверстия

Вставьте отрезок проволоки в заливное отверстие.

Уровень масла не должен выходить за пределы следующего диапазона.

УРОВЕНЬ МАСЛА
20 мм ± 5 мм под нижней кромкой отверстия для заливки масла

Используя **НОВОЕ** уплотнительное кольцо, установите пробку заливного отверстия на место.

МОМЕНТ ЗАТЯЖКИ	
Пробка заливного отверстия	22,5 Н•м ± 2,5 Н•м

**ВНИМАНИЕ** Эксплуатация мотовездехода с неправильным уровнем масла может стать при-

чиной серьезных повреждений заднего редуктора.

### Рекомендуемое масло для заднего редуктора

РЕКОМЕНДУЕМОЕ МАСЛО ДЛЯ ЗАДНЕГО РЕДУКТОРА	
Скандинавия	СИНТЕТИЧЕСКОЕ ТРАНСМИССИОННОЕ МАСЛО 75W90 (eur) (Арт. 779212)
Прочие страны	75W90 Synthetic gear oil (СИНТЕТИЧЕСКОЕ ТРАНСМИССИОННОЕ МАСЛО 75W90) (Арт. 779158)

**ПРИМЕЧАНИЕ:** Масло XPS специально разработано для использования в данной коробке передач. Компания BRP настоятельно рекомендует использовать масло XPS. Однако, если масло XPS synthetic gear недоступно, допускается использование следующих масел:

МИНИМАЛЬНЫЕ ТРЕБОВАНИЯ ДЛЯ МАСЛА ЗАДНЕГО РЕДУКТОРА
Синтетическое трансмиссионное масло 75W 90 API GL-5

**ВНИМАНИЕ** Не используйте другой тип масла при обслуживании.

### Замена масла в заднем редукторе

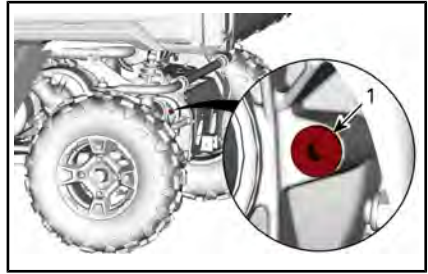
Установите мотовездеход на ровной горизонтальной площадке.

Очистите поверхность, прилегающую к пробке отверстия для слива масла.

Очистите поверхности, прилегающие к пробке заливного отверстия.

Работая под мотовездеходом, установите подходящую емкость под отверстие для слива масла.

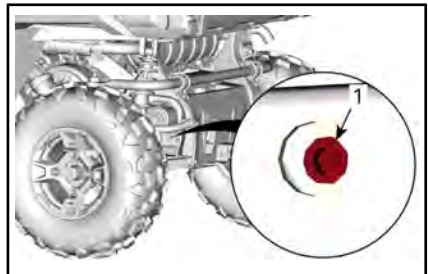
Выверните пробку заливного отверстия.



ЛЕВАЯ ЗАДНЯЯ ЧАСТЬ МОТОВЕЗДЕХОДА

1. Пробка заливного отверстия

Выверните пробку отверстия для слива масла.



ЛЕВАЯ ЗАДНЯЯ ЧАСТЬ МОТОВЕЗДЕХОДА

1. Сливная пробка

Дождитесь, пока масло полностью стечет.

Очистите пробку сливного отверстия.

Установите пробку сливного отверстия.

МОМЕНТ ЗАТЯЖКИ	
Сливная пробка	7,5 Н•м ± 0,5 Н•м

Доведите уровень масла в заднем редукторе до нормы, см. раздел «ПРОВЕРКА УРОВНЯ МАСЛА В ЗАДНЕМ РЕДУКТОРЕ».

Необходимый объем масла для заднего редуктора указан в разделе «ТЕХНИЧЕСКИЕ ХАРАКТЕРИСТИКИ».

**ВНИМАНИЕ** Используйте **ТОЛЬКО** рекомендованный тип масла.

**ВНИМАНИЕ** Не допускайте перелива.

Используя **НОВОЕ** уплотнительное кольцо, установите пробку заливного отверстия на место.

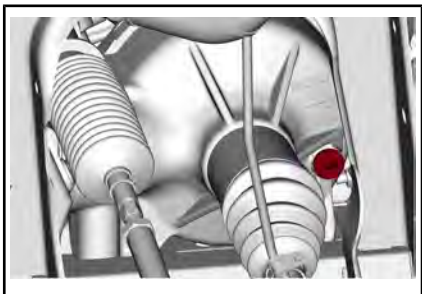
МОМЕНТ ЗАТЯЖКИ	
Пробка заливного отверстия	7,5 Н•м ± 0,5 Н•м

Насухо вытирайте все потеки.

## Масло в переднем редукторе

### Проверка уровня масла в переднем редукторе

Прежде чем приступить к проверке уровня масла, очистите поверхности, прилегающие к пробке заливного отверстия.



*ТИПОВОЙ ВАРИАНТ — ПРАВАЯ ПЕРЕДНЯЯ ЧАСТЬ ТРАНСПОРТНОГО СРЕДСТВА*

#### 1. Пробка заливного отверстия

Установив мотовездеход на ровной горизонтальной площадке и вывернув пробку заливного отверстия, проверьте уровень масла. Уровень масла должен доходить до нижнего края отверстия.

Используя новое уплотнительное кольцо, установите пробку заливного отверстия на место.

МОМЕНТ ЗАТЯЖКИ	
Пробка заливного отверстия	16,5 Н•м ± 2,5 Н•м

### Рекомендуемое масло для дифференциалов

МАСЛО, РЕКОМЕНДУЕМОЕ ДЛЯ ПЕРЕДНЕГО ДИФФЕРЕНЦИАЛА	
Скандинавия	СИНТЕТИЧЕСКОЕ ТРАНСМИССИОННОЕ МАСЛО 75W90 (eur) (Арт. 779212)
Прочие страны	75W90 Synthetic gear oil (СИНТЕТИЧЕСКОЕ ТРАНСМИССИОННОЕ МАСЛО 75W90) (Арт. 779158)

**ПРИМЕЧАНИЕ:** Масло XPS специально разработано для использования в данной коробке передач. Компания BRP настоятельно рекомендует использовать масло XPS. Однако, если масло XPS synthetic gear недоступно, допускается использование следующих масел:

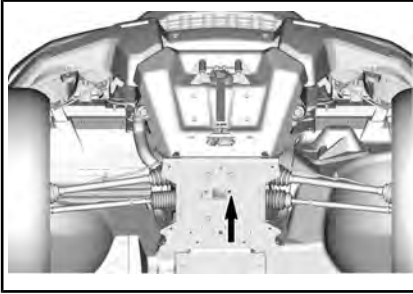
МИНИМАЛЬНОЕ ТРЕБОВАНИЕ К МАСЛУ ДЛЯ ПЕРЕДНЕГО ДИФФЕРЕНЦИАЛА
Синтетическое трансмиссионное масло 75W 90 API GL-5

**ВНИМАНИЕ** Не используйте другой тип масла при обслуживании.

### Замена масла в переднем редукторе

Установите мотовездеход на ровной горизонтальной площадке. Установите рычаг переключения передач в положение «Р».

Работая под транспортным средством, очистите область, прилегающую к сливному отверстию.



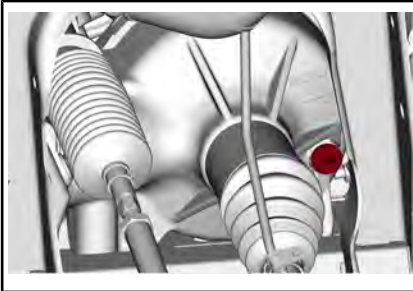
#### ТИПОВОЙ ВАРИАНТ

1. Окно доступа к пробке сливного отверстия

Установите поддон для слива масла под передним дифференциалом.

Выверните пробку сливного отверстия.

Выверните пробку заливного отверстия.



#### ТИПОВОЙ ВАРИАНТ — ПРАВАЯ ПЕРЕДНЯЯ ЧАСТЬ ТРАНСПОРТНОГО СРЕДСТВА

1. Пробка заливного отверстия

Установите пробку сливного отверстия.

МОМЕНТ ЗАТЯЖКИ	
Сливная пробка	2,7 Н•м ± 0,3 Н•м

Залейте рекомендуемое масло в передний редуктор.

Для ознакомления с информацией о необходимом объеме масла для дифференциалов см. раздел «ТЕХНИЧЕСКИЕ ХАРАКТЕРИСТИКИ».

#### РЕКОМЕНДУЕМОЕ МАСЛО

Скандинавия	СИНТЕТИЧЕСКОЕ ТРАНСМИССИОННОЕ МАСЛО 75W90 (eur) (Арт. 779212)
Прочие страны	СИНТЕТИЧЕСКОЕ ТРАНСМИССИОННОЕ МАСЛО 75W90 (Арт. 779158) или трансмиссионное масло 75W 90 (API GL-5)

Используя новое уплотнительное кольцо, установите пробку заливного отверстия на место.

#### МОМЕНТ ЗАТЯЖКИ

Пробка заливного отверстия	16,5 Н•м ± 2,5 Н•м
----------------------------	--------------------

## Свечи зажигания

### Получение доступа к свечам зажигания

1. Поднимите багажное отделение.

### Снятие свечи зажигания

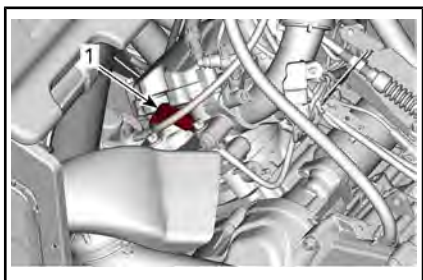
Отсоедините высоковольтный провод свечи зажигания.

**ПРИМЕЧАНИЕ:** Операции снятия свечей зажигания обоих цилиндров аналогичны.

Очистите свечу зажигания и головку цилиндра с использованием сжатого воздуха.

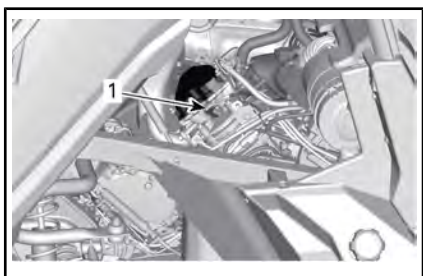
**⚠ ОСТОРОЖНО!** При работе со сжатым воздухом всегда используйте средства защиты глаз.

Используя специальный ключ полностью выверните свечу зажигания и снимите ее.



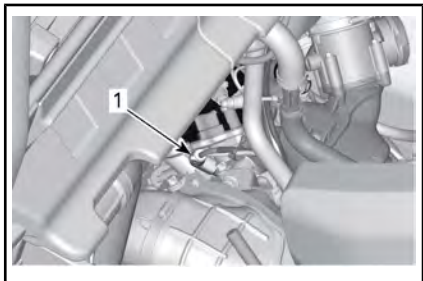
HD5

1. Свеча зажигания



HD8 и HD10 — ЗАДНИЙ ЦИЛИНДР  
(СПРАВА)

1. Свеча зажигания



HD8 и HD10 — ПЕРЕДНИЙ ЦИЛИНДР  
(СЛЕВА)

1. Свеча зажигания

### Установка свечи зажигания

Перед установкой свечи зажигания убедитесь, что контактные поверхности очищены от грязи и нагара.

Используя щуп, установите межэлектродный зазор свечи зажигания.

### МЕЖЭЛЕКТРОДНЫЙ ЗАЗОР

HD5 HD8	0,7 мм - 0,9 мм
HD10	0,8 мм ± 0,9 мм

Нанесите небольшое количество противозадирной смазки на медной основе на резьбовую часть свечи зажигания.

Вверните свечу зажигания рукой, затем подтяните её динамометрическим торцевым ключом.

**⚠ ОСТОРОЖНО!** Не перетягивайте свечи зажигания – возможны повреждения двигателя.

### МОМЕНТ ЗАТЯЖКИ

Свеча зажигания (HD5 / HD10)	11 Н•м ± 1 Н•м
Свеча зажигания (HD8)	20 Н•м ± 2,4 Н•м

### Крышка вариатора

**ПРИМЕЧАНИЕ:** Для наглядности на некоторых рисунках двигатель снят с мотовездехода. Для выполнения следующих инструкций нет необходимости снимать двигатель.

Смазка компонентов данного вариатора не требуется. Никогда не смазывайте какие-либо компоненты за исключением игольчатого подшипника одностроннего вращения ведущего шкива.

### **⚠ ПРЕДУПРЕЖДЕНИЕ**

Не прикасайтесь к вариатору во время работы двигателя. Движение на мотовездеходе со снятой крышкой вариатора не допускается.



## ПРЕДУПРЕЖДЕНИЕ

Прежде чем приступить к снятию крышки, необходимо дождаться, пока двигатель остынет. Перед снятием крышки всегда надевайте защитные перчатки.

Установите мотовездеход на ровной горизонтальной площадке. Установите рычаг переключения передач в положение «Р».

### Крышка вариатора (все модели)

Поднимите багажное отделение.

Извлеките пластиковые фиксаторы и снимите левый задний дефлектор.



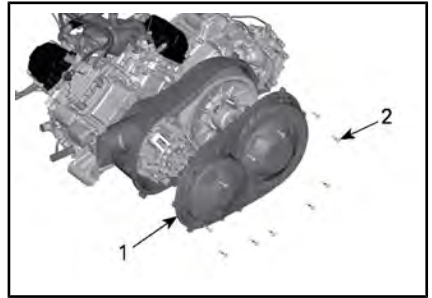
### Снятие крышки вариатора (HD8 и HD10)

Выверните все винты крепления крышки вариатора.

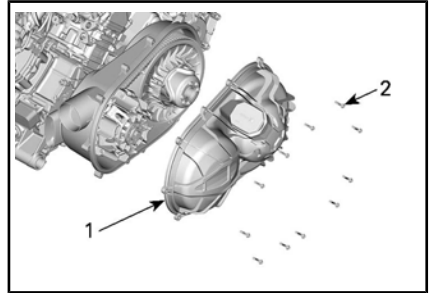
**ПРИМЕЧАНИЕ:** Отворачивайте верхний центральный винт последним, чтобы крышка могла держаться на нем до момента снятия.

**ПРИМЕЧАНИЕ:** Не используйте ударный инструмент для отворачивания винтов крепления крышки вариатора.

Снимите крышку вариатора и ее прокладку.



1. Крышка вариатора
2. Винты крышки вариатора

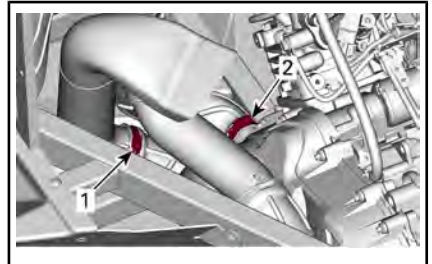


HD10

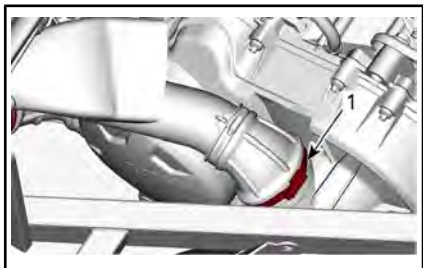
1. Крышка вариатора
2. Винты крышки вариатора

### Снятие крышки вариатора (HD5)

Отсоедините воздуховод вариатора.



1. Хомут крепления отводящего воздуховода вариатора
2. Передний хомут крепления подводящего патрубка вариатора



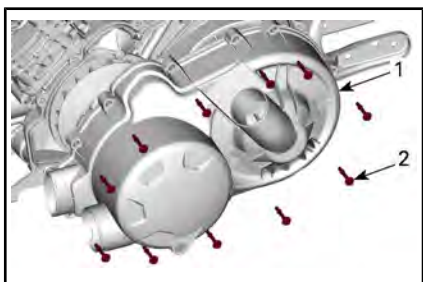
1. Задний хомут крепления подводящего патрубка вариатора

Выверните все винты крепления крышки вариатора.

**ПРИМЕЧАНИЕ:** Отворачивайте верхний центральный винт последним, чтобы крышка могла держаться на нем до момента снятия.

**ПРИМЕЧАНИЕ:** Не используйте ударный инструмент для отворачивания винтов крепления крышки вариатора.

Снимите крышку вариатора и ее прокладку.

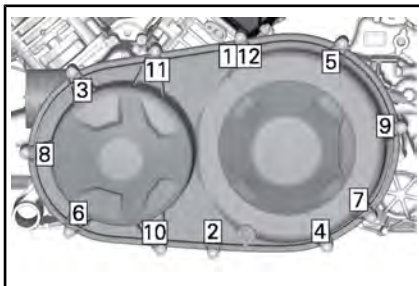


1. Крышка вариатора  
2. Винты крышки вариатора

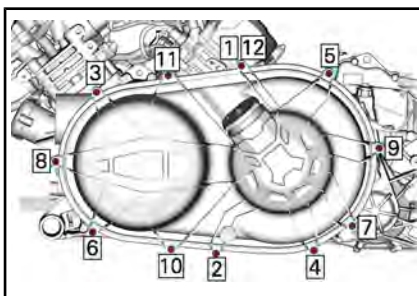
## Установка крышки вариатора (все модели)

Сначала заверните центральный верхний винт.

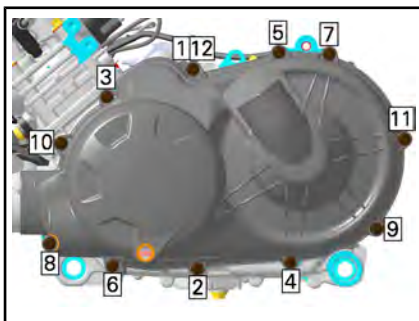
Затягивайте винты крепления крышки вариатора в следующей последовательности.



ПОРЯДОК ЗАТЯЖКИ ВИНТОВ КРЫШКИ ВАРИАТОРА HD8



ПОРЯДОК ЗАТЯЖКИ ВИНТОВ КРЫШКИ ВАРИАТОРА HD10



HD5— ПОСЛЕДОВАТЕЛЬНОСТЬ ЗАТЯЖКИ ВИНТОВ КРЫШКИ ВАРИАТОРА

МОМЕНТ ЗАТЯЖКИ	
Винты крышки вариатора	7 Н•м ± 0,8 Н•м

## Ремень вариатора

### Снятие ремня вариатора (HD8 и HD10)

**ВНИМАНИЕ** В случае выхода приводного ремня из строя следует прочистить вариатор, крышку и отверстие для выпуска воздуха.

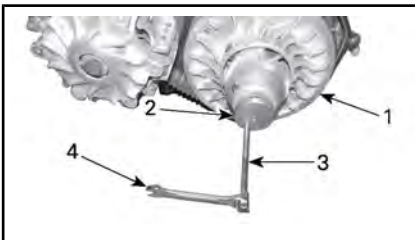
Для ознакомления с некоторой ВАЖНОЙ информацией см. «**СОВЕТЫ ПО УВЕЛИЧЕНИЮ СРОКА СЛУЖБЫ РЕМНЯ ВАРИАТОРА**» в разделе «**ОСНОВНЫЕ ОПЕРАЦИИ**».

Снимите **КРЫШКУ ВАРИАТОРА**.

Разведите фланцы ведомого шкива вариатора.

НЕОБХОДИМЫЕ ИНСТРУМЕНТЫ	
СПЕЦИАЛЬНОЕ ПРИСПОСОБЛЕНИЕ (Арт. 529 000 088)	
ПЕРЕХОДНИК ВЕДОМОГО ШКИВА (Арт. 708 200 720)	

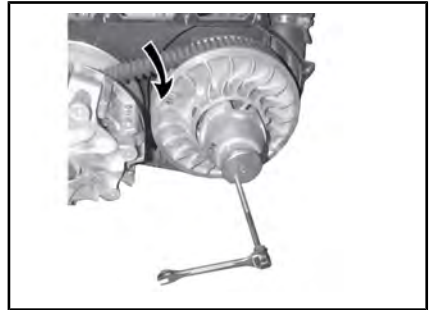
Вставьте адаптер в резьбовое отверстие ведомого шкива вариатора, а затем заверните приспособление в резьбовое отверстие адаптера и затяните его, чтобы развести фланцы вариатора.



ТИПОВОЙ ВАРИАНТ

1. Неподвижный фланец ведомого шкива вариатора
2. Переходник шкива
3. Экстрактор ведомого шкива
4. Ключ

Чтобы снять ремень вариатора, перетяните его через верхний край неподвижного фланца, см. рис.



ТИПОВОЙ ВАРИАНТ

### Снятие ремня вариатора (HD5)

**ВНИМАНИЕ** В случае выхода приводного ремня из строя следует прочистить вариатор, крышку и отверстие для выпуска воздуха.

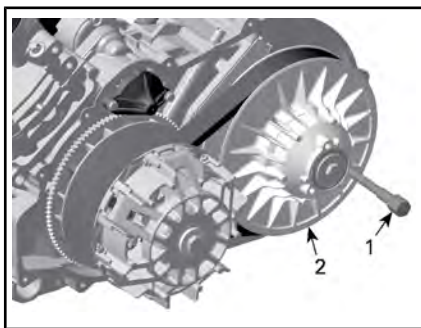
Для ознакомления с ВАЖНОЙ информацией см. «**СОВЕТЫ ПО УВЕЛИЧЕНИЮ СРОКА СЛУЖБЫ РЕМНЯ ВАРИАТОРА**» в разделе «**ОСНОВНЫЕ ОПЕРАЦИИ**».

Снимите **КРЫШКУ ВАРИАТОРА**.

Разведите фланцы ведомого шкива вариатора.

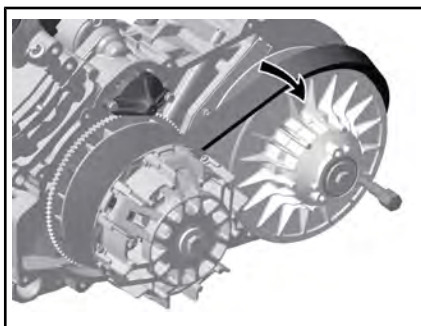
НЕОБХОДИМЫЙ ИНСТРУМЕНТ	
СПЕЦИАЛЬНОЕ ПРИСПОСОБЛЕНИЕ (Арт. 529 036 098)	

Заверните специальное приспособление в резьбовое отверстие ведомого шкива и затяните его, чтобы развести фланцы шкива.



1. Специальное приспособление
2. Неподвижный фланец ведомого шкива вариатора

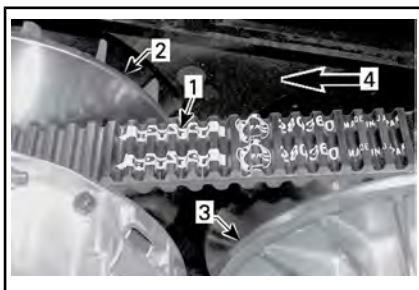
Чтобы снять ремень вариатора, перетащите его через верхний край неподвижного фланца, см. рис.



### Установка ремня вариатора (HD8 и HD10)

Установка производится в последовательности, обратной снятию. Обратите внимание на следующие особенности.

Максимальный срок службы ремня вариатора достигается в том случае, когда ремень установлен с соблюдением правильного направления рабочего движения. Установите ремень таким образом, чтобы стрелки, нанесенные на нем, были направлены к передней части мотовездехода, если смотреть сверху.



1. Стрелки, нанесенные на ремень
2. Ведущий шкив (передний)
3. Ведомый шкив (задний)
4. Направление рабочего движения

**ПРИМЕЧАНИЕ:** Проворачивайте ведомый шкив, пока нижние поверхности зубьев наружной поверхности ремня вариатора не окажутся вровень с краем ведомого шкива.

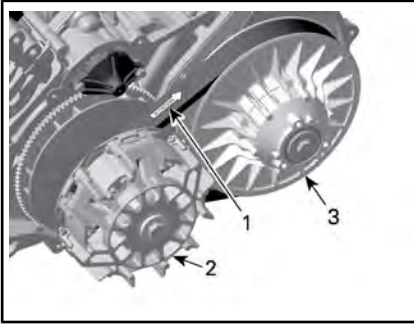


1. Нижние поверхности канавок ремня вариатора вровень с краем ведомого шкива

### Установка ремня вариатора (HD5)

Установка производится в последовательности, обратной снятию. Обратите внимание на следующие особенности.

Максимальный срок службы ремня вариатора достигается в том случае, когда ремень установлен с соблюдением правильного направления рабочего движения. Установите ремень таким образом, чтобы стрелки, нанесенные на нем, были направлены к задней части мотовездехода, если смотреть сверху.



1. Стрелки направлены к задней части мотовездехода
2. Ведущий шкив (передний)
3. Ведомый шкив (задний)

**ПРИМЕЧАНИЕ:** Проверните ведомый шкив до тех пор, пока внешняя поверхность ремня вариатора не встанет вровень с краем ведомого шкива.



1. Внешняя поверхность ремня вариатора

## Ведущий и ведомый шкивы

### Проверка состояния ведущего и ведомого шкивов вариатора

Проверка состояния должна выполняться авторизованным дилером Can-Am.

#### Ведущий шкив

Проверьте состояние втулок подвижного фланца шкива вариатора и замените изношенные компоненты.

#### Ведомый шкив вариатора

Проверьте состояние втулок кулачка и подвижного фланца ведомого шкива вариатора и замените изношенные компоненты.

## Аккумуляторная батарея

### Техническое обслуживание аккумуляторной батареи

**ВНИМАНИЕ** Запрещается заряжать аккумулятор, установленный в мотовездеходе.

На этих моделях мотовездеходов используются аккумуляторные батареи VRLA (свинцово-кислотные батареи с клапанным регулированием). Аккумуляторы этого типа — необслуживаемые, долив дистиллированной воды в процессе эксплуатации не требуется.

**ВНИМАНИЕ** Запрещается снимать герметичную крышку аккумуляторной батареи.

### Снятие аккумуляторной батареи

При необходимости извлеките багажное отделение, установленное под сиденьем.

Снимите крышку аккумуляторной батареи.

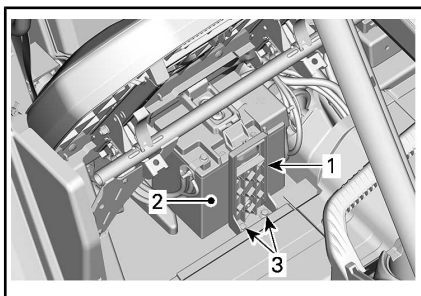


1. Крышка аккумуляторной батареи

Отсоедините ЧЁРНЫЙ провод (-) от вывода аккумуляторной батареи, а затем — КРАСНЫЙ (+).

**ВНИМАНИЕ** Осуществлять демонтаж всегда следует в этом порядке: отсоедините ЧЕРНЫЙ (-) провод.

Выверните винты крепления держателя аккумуляторной батареи.



1. Держатель аккумуляторной батареи
2. Аккумуляторная батарея
3. Винты крепления держателя аккумуляторной батареи

Снимите держатель аккумуляторной батареи.

Снимите аккумуляторную батарею.

### Чистка аккумуляторной батареи

Для чистки корпуса и выводов аккумуляторной батареи используйте раствором пищевой соды в воде.

Очистите клеммы проводов и выводы аккумуляторной батареи от следов окисления проволочной щёткой. Мягкой щеткой и раствором соды в воде очистите корпус аккумуляторной батареи.

### Установка аккумуляторной батареи

Установка аккумуляторной батареи выполняется в порядке, обратном снятию.

**ВНИМАНИЕ** Неверное подключение аккумуляторной батареи (нарушение полярности) приведет к выходу из строя регулятора напряжения.

**!** **ОСТОРОЖНО!** Всегда подсоединяйте **КРАСНЫЙ (+)** провод первым, затем – **ЧЕРНЫЙ (-)**.

## Предохранители и переключки

### Замена предохранителей

Если предохранитель перегорел, его необходимо заменить предохранителем такого же номинала.

**ВНИМАНИЕ** Не используйте предохранители большего номинала — это может стать причиной возникновения серьезных повреждений.

### Расположение переднего блока предохранителей

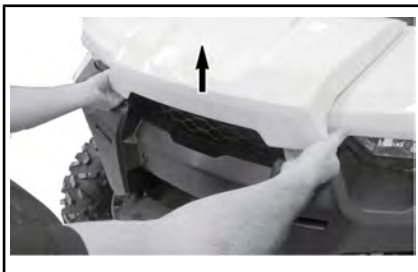
Передний блок предохранителей расположен под крышкой переднего сервисного отсека.

Чтобы открыть крышку переднего сервисного отсека, потяните ее передние края и освободите защелку.

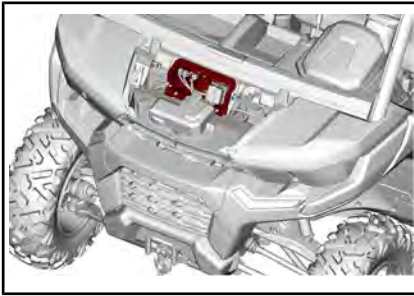


*ПОТЯНИТЕ ЗА КРАЙ КРЫШКИ ПЕРЕДНЕГО СЕРВИСНОГО ОТСЕКА.*

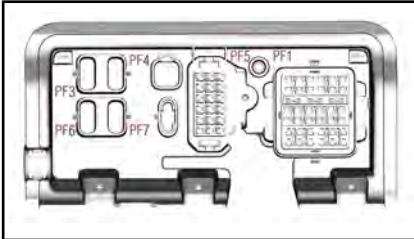
Поднимите крышку сервисного отсека.



*ПОДНИМИТЕ КРАЙ КРЫШКИ ПЕРЕДНЕГО СЕРВИСНОГО ОТСЕКА.*

**ОПОРА БЛОКА ПРЕДОХРАНИТЕЛЕЙ**

1. Передний блок предохранителей

**ОПОРА БЛОКА ПРЕДОХРАНИТЕЛЕЙ****Описание переднего блока предохранителей**

ПЕРЕДНЯЯ ОПОРА БЛОКА ПРЕДОХРАНИТЕЛЕЙ		
№	ОПИСАНИЕ	НОМИНАЛ
PF1	Передний блок предохранителей	-
PF3	DPS	40 А
PF4	Вывод для подключения дополнительного оборудования (под монтажным блоком панели приборов)	40 А
PF7	Smart-Lok™	20 А

**ПЕРЕДНИЙ БЛОК ПРЕДОХРАНИТЕЛЕЙ**

№	ОПИСАНИЕ	НОМИНАЛ
F10	Вывод для подключения дополнительного оборудования	40 А
F11	Фары	20 А
F12	Розетка для подключения доп. оборудования 1 (DC1/DC3/12 В)	10 А
F14	Электрическая розетка 2 (12 В)	10 А
F16	Задние фонари	10 А
R3	ЕСМ/принадлежность (12 В)	-
R8	Стоп-сигналы.	-
R9	Вывод для подключения доп. оборудования/электрическая розетка 2	-
Запасной 1	Запасной	20 А

**ПРИМЕЧАНИЕ:** Назначение предохранителей указано на обратной стороне крышки блока предохранителей.

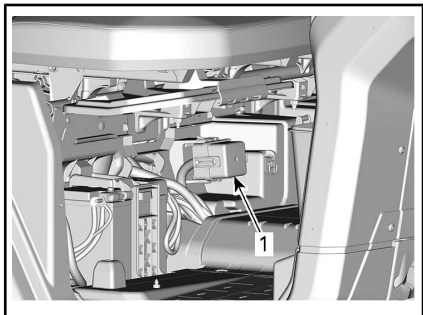
**Расположение заднего блока предохранителей**

Задний блок предохранителей располагается под пассажирским сиденьем, рядом с аккумуляторной батареей.

Для доступа следует снять крышку аккумулятора.



1. Крышка аккумуляторной батареи



КРЫШКА АККУМУЛЯТОРНОЙ БАТАРЕИ СНЯТА

1. Задний монтажный блок предохранителей

### Описание заднего блока предохранителей

ЗАДНИЙ МОНТАЖНЫЙ БЛОК ПРЕДОХРАНИТЕЛЕЙ		
№	ОПИСАНИЕ	НОМИНАЛ
F4	Панель приборов/реле	10 А
F5	Зажигание/система впрыска/топливный насос	10 А
F6	Блок управления двигателем (ЕСМ)	10 А
F7	Полный привод (4WD)	10 А
F8	Замок зажигания, часы	10 А
F9	Вентилятор системы охлаждения	25 А

ЗАДНИЙ МОНТАЖНЫЙ БЛОК ПРЕДОХРАНИТЕЛЕЙ		
№	ОПИСАНИЕ	НОМИНАЛ
F18	Датчик кислорода Система контроля выхлопных газов	10 А
R1	Вентилятор	-
R2	Общий	-
Запасной 2	Запасной	10 А

Дополнительный предохранитель на 50 А для защиты регулятора напряжения расположен рядом с аккумуляторной батареей.

ДЕРЖАТЕЛЬ ПРЕДОХРАНИТЕЛЯ РЕГУЛЯТОРА		
№	ОПИСАНИЕ	НОМИНАЛ
-	Регулятор	50 А

### Местоположение плавких вставок

Плавкая вставка 1 соединена с положительным контактом соленоида стартера.

Плавкая вставка 2 соединена с клеммной колодкой дополнительного оборудования, снизу верхней консоли.

### Описание плавкой вставки

ПЕРЕМЫЧКИ		
ПЕРЕМЫЧКА	ОПИСАНИЕ	НОМИНАЛ
1	Общий	18 awg
2	Доп. оборудование	14 awg



## Световые приборы

### Замена ламп головного света

**ВНИМАНИЕ** Не прикасайтесь пальцами к колбе галогенной лампы, так как это сокращает срок ее службы. Если вы дотронулись до стеклянной колбы, очистите ее изопропиловым спиртом, который не оставляет пленку на стекле.

Отсоедините электрический разъем от лампы.



ТИПОВОЙ ВАРИАНТ

Поверните лампу.



ТИПОВОЙ ВАРИАНТ

Извлеките лампу.

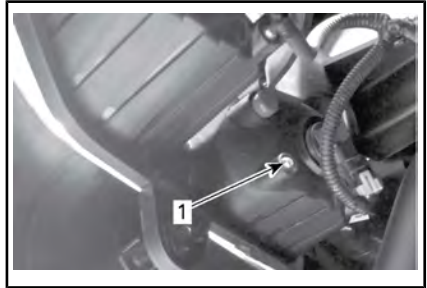
Установка производится в порядке, обратном снятию.

Проверьте работоспособность фар.

### Регулировка головной оптики

Вращением винта отрегулируйте направление светового пучка фары.

**ПРИМЕЧАНИЕ:** Обе фары должны быть отрегулированы одинаковым образом.



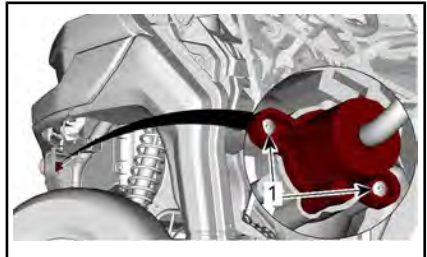
1. Регулировочный винт

### Замена ламп задних фонарей

Мотовездеход оборудован светодиодными фарами и задними фонарями. Данная технология доказала свою эффективность и надежность. В маловероятном случае возникновения поломки обратитесь для проверки к авторизованному дилеру Can-Am.

### Замена лампы переднего указателя поворота

1. Снимите патрон лампы.

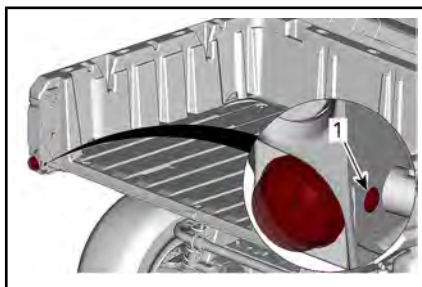


ПАТРОН УКАЗАТЕЛЯ ПОВОРОТА

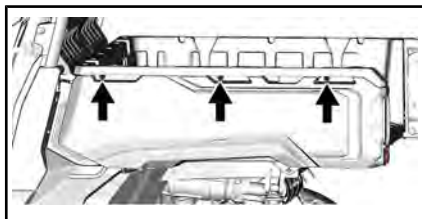
1. Винты крепления
2. Замените лампу.
3. Установите патрон на место.

### Замена лампы заднего указателя поворота

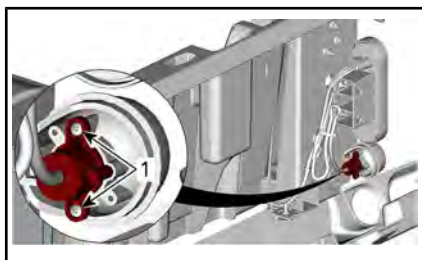
1. Снимите задний откидной борт. См. раздел «ОБОРУДОВАНИЕ».
2. Снимите крепежный винт рассеивателя сигнала поворота.



1. Винт крепления рассеивателя
3. Снимите верхние винты боковой панели багажника.



4. Наклоните панель.
5. Снимите патрон лампы.



#### ПАТРОН УКАЗАТЕЛЯ ПОВОРОТА

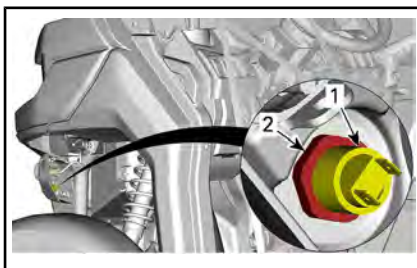
1. Винты крепления
6. Замените лампу.
7. Установите на место патрон лампы и все остальные снятые детали в обратном порядке.

#### Замена переднего габаритного фонаря

ПРИМЕЧАНИЕ: Передние габаритные фонари являются неразборными. Они заменяются в сборе.

1. Отсоедините электрический разъем.

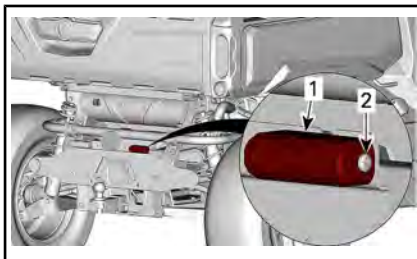
2. Отверните гайку крепления.
3. Снимите габаритный фонарь.



1. Габаритный фонарь
2. Гайка крепления
4. Установите новый габаритный фонарь, действуя в обратной последовательности.

#### Замена лампы подсветки номерного знака

1. Снимите крышку лампы подсветки номерного знака.



1. Крышка лампы подсветки номерного знака
2. Винт крепления
3. Установите на место крышку.

#### Чехлы и кожухи шарниров приводных валов

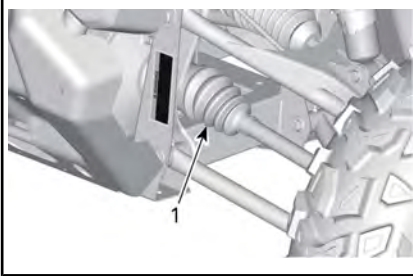
##### Проверка состояния чехлов и кожухов шарниров приводных валов

Проверьте состояние чехлов и кожухов шарниров приводных валов.

Убедитесь в отсутствии повреждений и потёртостей на кожухе около вала.

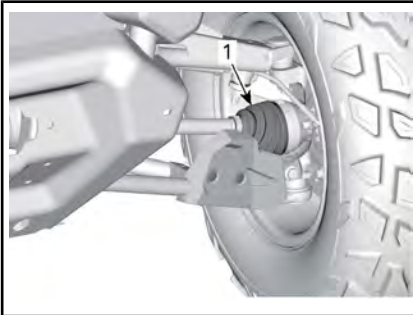
Проверьте чехлы шарниров приводных валов на наличие трещин, потёртостей, следов утечки смазки и т. п.

При необходимости отремонтируйте или замените повреждённые детали.



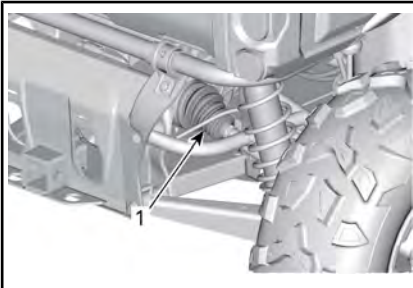
#### ПЕРЕДНЯЯ ЧАСТЬ МОТОВЕЗДЕХОДА

1. Чехлы внутренних шарниров приводных валов



#### ПЕРЕДНЯЯ ЧАСТЬ МОТОВЕЗДЕХОДА

1. Чехол наружного шарнира приводного вала



#### ЗАДНЯЯ ЧАСТЬ МОТОВЕЗДЕХОДА

1. Чехлы внутренних шарниров приводных валов

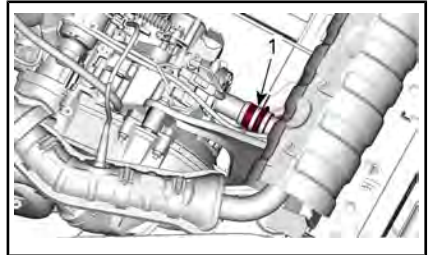


#### ЗАДНЯЯ ЧАСТЬ МОТОВЕЗДЕХОДА

1. Чехол наружного шарнира приводного вала

### Чехол приводного вала (HD5)

Осмотрите чехол приводного вала и убедитесь в отсутствии трещин, потёртостей, следов утечки смазки и т. п.



1. Чехол приводного вала

При обнаружении повреждений заменить.

### Подшипники колёс

#### Проверка состояния подшипников колёс

Поднимите мотовездеход и установите его на опоры. См. «ПОДЪЕМ МОТОВЕЗДЕХОДА С ПОМОЩЬЮ ДОМКРАТА».

Взявшись за верхнюю часть, покачайте колесо в разные стороны; посмотрите, есть ли люфт.

При наличии ненормального люфта обратитесь к авторизованному дилеру Can-Am.



ТИПОВОЙ ВАРИАНТ

## Колеса и шины

### Снятие колеса

Отпустите гайки крепления колеса, поднимите мотовездеход и установите его на опоры. См. «ПОДЪЕМ МОТОВЕЗДЕХОДА С ПОМОЩЬЮ ДОМКРАТА».

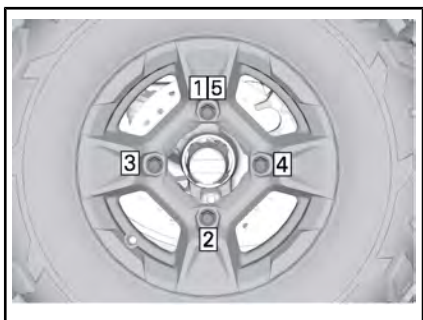
Отверните гайки и снимите колесо.

### Установка колеса

Проверьте состояние шпилек и гаек. При необходимости заменить.

Шины имеют направленный рисунок протектора, и это следует принимать во внимание при их установке.

Затяните гайки крепления колеса с указанным моментом, пользуясь последовательностью на рисунке.



ПОРЯДОК ЗАТЯЖКИ

МОМЕНТ ЗАТЯЖКИ	
Гайки крепления колеса	100 Н•м ± 10 Н•м

**ВНИМАНИЕ** Всегда используйте только рекомендованные колесные гайки для данного типа колеса. Использование нерекондованных гаек может стать причиной повреждения колесных дисков или шпилек.

### Давление воздуха в шинах

## ⚠ ПРЕДУПРЕЖДЕНИЕ

Давление воздуха в шинах оказывает значительное влияние на управляемость и устойчивость мотовездехода. Недостаточное давление может привести к проскальзыванию шины на ободу, а повышенное — к разрыву шины. Поддерживайте рекомендуемое давление воздуха в шинах. Не устанавливайте в шине давление ниже рекомендованного. Это может вызвать сход шины с обода колеса.

Давление проверяется в «**ХОЛОДНЫХ**» шинах мотовездехода. Давление зависит от температуры и высоты местности над уровнем моря. При изменении любого из этих условий проверяйте давление в шинах.

Для получения информации о шинах см. раздел «ТЕХНИЧЕСКИЕ ХАРАКТЕРИСТИКИ».

**ПРИМЕЧАНИЕ:** Шины специально спроектированы для внедорожных условий, тем не менее, их можно проколоть. Поэтому рекомендуется возить с собой шинный манометр, насос и ремонтный комплект.

### Проверка состояния шин

Проверьте шины на наличие повреждений и оцените степень их износа. Замените при необходимости.

**⚠ ПРЕДУПРЕЖДЕНИЕ**

Не переставляйте шины. Передние и задние шины имеют разные размеры. Шины левого и правого колес имеют различный однонаправленный рисунок протектора.

**Замена шин**

Замена шин должна проводиться авторизованным дилером Can-Am.

**⚠ ПРЕДУПРЕЖДЕНИЕ**

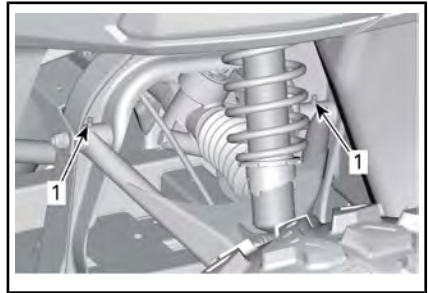
- Заменяемые шины должны быть того же типа и размера, что и оригинальные.
- Шины с направленным рисунком протектора должны устанавливаться с учетом направления их вращения.
- Замена шин должна выполняться квалифицированным персоналом с соблюдением всех соответствующих требований и с использованием специальных инструментов.

**Подвеска****Смазка передней подвески**

Смажьте передние рычаги подвески.

СМАЗКА ПОДВЕСКИ	
Скандинавия	СИНТЕТИЧЕСКАЯ СМАЗКА ДЛЯ ПОДВЕСКИ (EUR) (Арт. 779226)
Прочие страны	СИНТЕТИЧЕСКАЯ СМАЗКА ДЛЯ ПОДВЕСКИ (Арт. 779163)

На каждом рычаге имеется две пресс-масленки, сориентированные вверх.



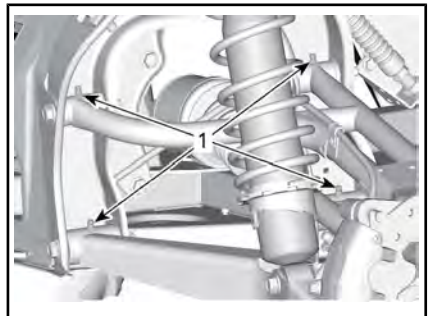
*ПЕРЕДНЯЯ ПОДВЕСКА - СТАНДАРТ*

1. Пресс-масленки

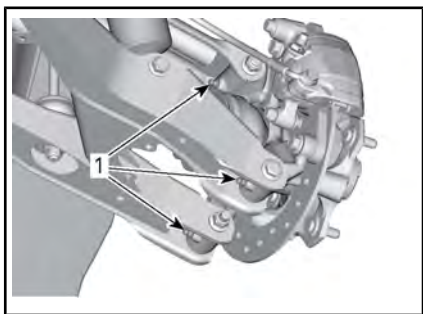
**Смазка компонентов задней подвески**

СМАЗКА ПОДВЕСКИ	
Скандинавия	СИНТЕТИЧЕСКАЯ СМАЗКА ДЛЯ ПОДВЕСКИ (EUR) (Арт. 779226)
Прочие страны	СИНТЕТИЧЕСКАЯ СМАЗКА ДЛЯ ПОДВЕСКИ (Арт. 779163)

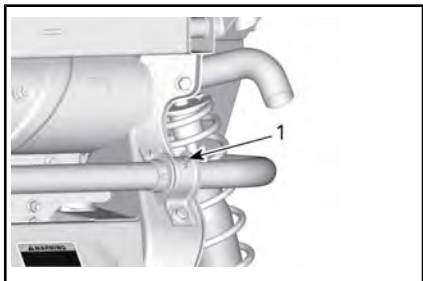
Смажьте рычаги задней подвески (с каждой стороны имеется две пресс-масленки), задние корпуса ступицы (три пресс-масленки) и втулки заднего стабилизатора поперечной устойчивости.



1. Пресс-масленки заднего рычага подвески



1. Пресс-масленки заднего корпуса ступицы



1. Пресс-масленка заднего стабилизатора поперечной устойчивости

## Проверка состояния подвески

При обнаружении любых проблем обратитесь к авторизованному дилеру Can-Am.

### Амортизаторы

Осмотрите амортизатор на наличие утечек, износа отбойника и других повреждений. Убедитесь, что элементы крепежа надежно затянуты.

### Рычаги передней подвески

Проверьте состояние рычагов и убедитесь в отсутствии трещин, деформации или каких-либо повреждений.

### Рычаги задней подвески

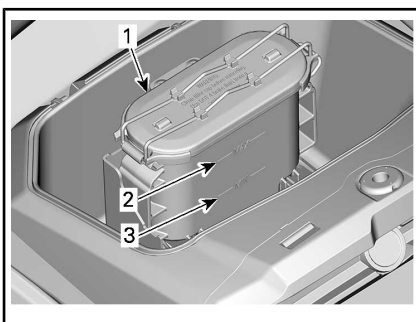
Проверьте состояние рычагов задней подвески и убедитесь в отсутствии трещин, деформации или каких-либо повреждений.

## Тормоза

### Проверка уровня тормозной жидкости в компенсационном бачке тормозной системы

Установив мотовездеход на ровной горизонтальной площадке, проверьте уровень тормозной жидкости: уровень тормозной жидкости должен располагаться между метками «MIN» и «MAX».

Бачок тормозной жидкости находится спереди от многофункциональной приборной панели. Для доступа следует снять крышку приборной панели.



*КРЫШКА ПРИБОРНОЙ ПАНЕЛИ СНЯТА*

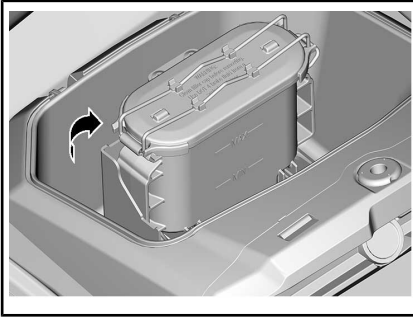
1. Компенсационный бачок тормозной системы
2. Отметка «MAX»
3. Отметка «MIN»

**ПРИМЕЧАНИЕ:** Низкий уровень тормозной жидкости может указывать на наличие утечек или износ накладок тормозных колодок.

### Долив тормозной жидкости

Очистите пробку заливной горловины.

Снимите колпачок, отпустив язычок.



При необходимости долейте тормозную жидкость. **Не допускайте перелива.**

**ПРИМЕЧАНИЕ:** Прежде чем закрыть крышку тормозного бачка, убедитесь, что ее диафрагма нажата внутрь.

### Рекомендуемая тормозная жидкость

Используйте только тормозную жидкость, отвечающую требованиям DOT 4.

### **!** ПРЕДУПРЕЖДЕНИЕ

Во избежание серьезного повреждения тормозной системы запрещается использование тормозных жидкостей, не рекомендуемых типов, также запрещается смешивать разные типы жидкости для пополнения бачка.

### Проверка тормозной системы

Проверка, техническое обслуживание и ремонт тормозов должны выполняться авторизованным дилером Can-Am.

Однако между посещениями дилера необходимо проверять:

- уровень тормозной жидкости;
- тормозную систему на отсутствие утечек тормозной жидкости;
- износ тормозных колодок
- чистоту тормозов.

### **!** ПРЕДУПРЕЖДЕНИЕ

Замена тормозной жидкости, а также, техническое обслуживание и ремонт тормозной системы должны выполняться авторизованным дилером Can-Am.

### Ремень безопасности

#### Чистка ремня безопасности

Чтобы очистить ремень безопасности от загрязнений, протрите ленту ремня губкой смоченной в слабом мыльном растворе. Не используйте отбеливатель, красители или бытовые очистители.

### **!** ПРЕДУПРЕЖДЕНИЕ

Для мойки компонентов ремней безопасности не допускается использование воды, подаваемой под высоким давлением. Использование воды, подаваемой под давлением, может повредить компоненты ремня безопасности.

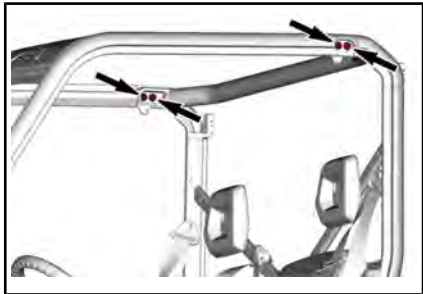
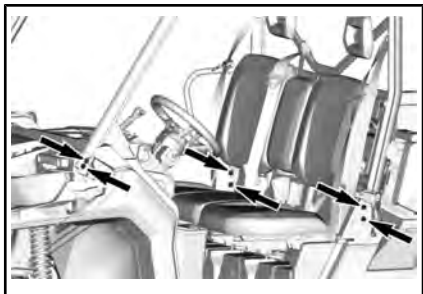
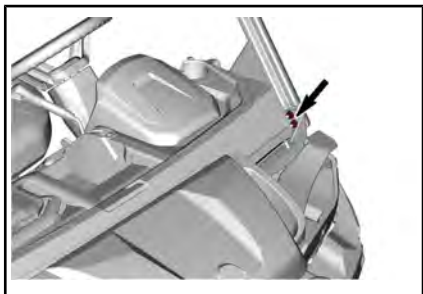
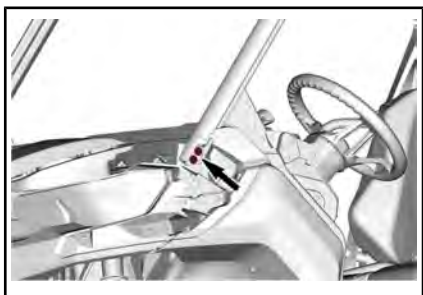
### Каркас безопасности

#### Элементы крепления защитного каркаса

Регулярно проверяйте момент затяжки элементов крепления каркаса безопасности.

Снимите облицовку, чтобы получить доступ к элементам крепления, расположенным спереди.





**МОМЕНТ ЗАТЯЖКИ**

Элементы  
крепления  
защитного  
каркаса

$67,5 \text{ Н}\cdot\text{м} \pm 2,5 \text{ Н}\cdot\text{м}$



# УХОД ЗА МОТОВЕЗДЕХОДОМ

## Обслуживание после поездки

При езде по морской воде, мотовездеход необходимо ополаскивать пресной водой для сохранения рабочего состояния всех его компонентов. Настоятельно рекомендуется смазывать металлические части. Используйте смазку и средство для защиты от коррозии или аналог. Это необходимо делать в конце каждого дня эксплуатации мотовездехода.

<b>СРЕДСТВО ДЛЯ ОБСЛУЖИВАНИЯ</b>
СМАЗКА И СРЕДСТВО ЗАЩИТЫ ОТ КОРРОЗИИ (Арт. 779168)

После езды по грязи рекомендуется вымыть мотовездеход, чтобы защитить его компоненты.

## Чистка и защитная смазка

Для мойки транспортного средства не используйте моечные аппараты высокого давления. **ПОДАВАЙТЕ ВОДУ ТОЛЬКО ПОД НИЗКИМ ДАВЛЕНИЕМ (как в садовом шланге)**. Высокое давление может вызвать повреждение электрических или механических компонентов.

Обратите внимание на области, в которых скапливающаяся грязь может стать причиной износа, возникновения неисправностей или развития коррозии. (перечень не исчерпывающий):

- Около компонентов системы выпуска отработавших газов, а также между глушителем и его кожухом
- Область под топливным баком и вокруг него
- Радиатор
- Амортизаторы
- Область вокруг передних и задних дифференциалов
- Область вокруг двигателя и коробки передач и под ними
- Внутренняя часть колеса
- Верх подвижной пластины.

В случае повреждения лакокрасочного покрытия, оно должно быть восстановлено для предотвращения развития коррозии.

Если требуется, вымойте корпус мотовездехода теплой водой с мылом (используйте только мягкие моющие вещества). Нанесите неабразивную полировальную пасту.

**ВНИМАНИЕ** Запрещается чистить пластмассовые детали сильным моющим средством, обезжиривающим составом, растворителем для краски, ацетоном и др. подобными веществами.

---

## ХРАНЕНИЕ И ПОДГОТОВКА К НАЧАЛУ СЕЗОНА

Проведите консервацию мотовездехода, если вы не собираетесь пользоваться им в течение длительного времени (более 4 месяцев).

Если мотовездеход не будет использоваться более 21 дня, отсоедините ЧЕРНЫЙ (-) провод аккумуляторной батареи.

Использование электрических аксессуаров увеличивает риск разряда аккумуляторной батареи. Рекомендуется использовать устройство для непрерывной подзарядки малым током, если двигатель эксплуатируется на низких частотах вращения и/или на мотовездеходе установлены аксессуары с большим расходом электроэнергии.

Перед вводом мотовездехода в эксплуатацию после хранения необходимо подготовить его надлежащим образом.

Для подготовки мотовездехода к хранению или для проведения предсезонной подготовки обращайтесь к авторизованному дилеру Can-Am.

# ***ТЕХНИЧЕСКАЯ ИНФОРМАЦИЯ***

# ДЕКЛАРАЦИЯ СООТВЕТСТВИЯ ЕС



585 de la Montagne Street  
Valcourt (Quebec) J0E 2L0  
Canada  
www.brp.com

## ДЕКЛАРАЦИЯ СООТВЕТСТВИЯ ЕС

**Уполномоченный представитель:** BRP Europe N.V., Skaldenstraat 125, Gent, Belgium (Бельгия), 9042

Настоящая декларация соответствия выпущена под исключительную ответственность производителя.

Нижеподписавшийся представитель изготовителя настоящим заявляет, что все **мотовездеходы с поперечной посадкой модельного года 2021**, отмеченные знаком **CE** и имеющие 17-значный идентификационный номер транспортного средства (VIN) в формате **3JBxxxxxMxxxxxxx**, которые продаются под торговыми названиями **Can-Am Traxter**, **Can-Am Maverick Sport** и **Can-Am Maverick**, соответствуют всем применимым положениям следующих директив и нормативов:

Директива о машинном оборудовании 2006/42/EC с поправками вплоть до следующего норматива включительно: 2019/1243/EU	ISO 12100:2010 и EN 16990:2020
Норматив (ЕС) для внедорожного передвижного машинного оборудования (NRMM) 2016/1628 в отношении газообразных загрязняющих веществ	Категория ATS, пределы токсичности отработавших газов Stage V
Директива об электромагнитной совместимости (EMC) 2014/30/EU с поправками вплоть до следующего норматива включительно: (EU) 2018/1139	CISPR 12:2007/A1:2009 & IEC 61000-6-1:2005 или UN R10.04 или более поздней версии
Директива по аккумуляторным батареям 2006/66/EC с исправлениями вплоть до и включая директиву (EC) 2018/849	
Директива о радиоаппаратуре (RED) 2014/53/EU с поправками вплоть до следующего норматива включительно: 2018/1139	EN 300 330-2 & EN 60950-1
(при оборудовании радиочастотным (РЧ) ключом D.E.S.S.)	

 2020/03/19

Люк Бушар (Luc Bouchard),  
Директор по инженерно-конструкторским работам, научным исследованиям и разработкам мотовездеходов SSV Can-Am  
Bombardier Recreational Products Inc.

Valcourt, QC, Canada (Канада)

19 марта 2020 г.

*skidoo lynx snowdoo evinrde rotax can-am*

---

# ДЕКЛАРАЦИЯ О СООТВЕТСТВИИ НОРМАМ ЕВРАЗЭС

*Зарезервировано для декларации соответствия  
нормам ЕВРАЗЭС Пометить, где применимо*

# ТЕХНИЧЕСКИЕ ХАРАКТЕРИСТИКИ

МОДЕЛЬ		HD5	HD8	hd10
<b>ДВИГАТЕЛЬ</b>				
Тип двигателя		ROTAX® HD5	ROTAX® HD8	ROTAX® HD10
		4-тактный, с верхним расположением распределительного вала и верхними клапанами (SOHC), жидкостное охлаждение		
Число цилиндров		1	2	
Число клапанов		4 клапанов (механическая регулировка)	8 клапанов (механическая регулировка)	
Клапанный зазор	Впускные клапаны	0,06 мм - 0,14 мм		
	Выпускные клапаны	0,11 мм - 0,19 мм		
Диаметр цилиндра		94 мм	91 мм	
Ход		61,5 мм		75 мм
Рабочий объем		426,8 см <sup>3</sup>	800 см <sup>3</sup>	976 см <sup>3</sup>
Выхлопная система		Искрогаситель утвержден Лесным управлением министерства сельского хозяйства США Каталитический нейтрализатор на моделях NRMM		
Воздушный фильтр двигателя		Фильтр из синтетической бумаги		

МОДЕЛЬ		HD5	HD8	HD10
<b>СИСТЕМА СМАЗКИ</b>				
ТИП		С ПОДДОНОМ «МОКРОГО» ТИПА. ЗАМЕНЯЕМЫЙ МАСЛЯНЫЙ ФИЛЬТР		
Масляный фильтр		BRP Rotax® бумажный, сменный		

МОДЕЛЬ		HD5	HD8	HD10
<b>СИСТЕМА СМАЗКИ</b>				
ТИП		<b>С ПОДДОНОМ «МОКРОГО» ТИПА. ЗАМЕНЯЕМЫЙ МАСЛЯНЫЙ ФИЛЬТР</b>		
Моторное масло	Объем (фильтр меняется при замене масла)	3 л (двигатель/ коробка передач)	2 л	
	Рекомендуемое Скандинавия	4T 10W50 SYNTHETIC OIL (EUR) (P/N 779240) (Арт. 779240) или 4T 5W40 SYNTHETIC BLEND OIL (EUR) (P/N 779290), (Арт. 779290) или 4T 0W40 SYNTHETIC OIL (EUR) (P/N 779286) (Арт. 779286)		
	Рекомендуемое Все остальные страны	4T 10W50 SYNTHETIC OIL (Арт. 779234) или 4T 5W40 SYNTHETIC BLEND OIL, (Арт. 779133) или 4T 0W40 SYNTHETIC OIL (Арт. 779139)		
	Альтернативное масло, если продукты XPS недоступны	При отсутствии указанных моторных масел XPS пользуйтесь одобренным к применению компанией BRP маслом SAE 5W40 или 10W50, которое классифицируется как SJ, SL, SM или SN, согласно требованиям API.		

МОДЕЛЬ		HD5	HD8	HD10
<b>СИСТЕМА ОХЛАЖДЕНИЯ</b>				
Охлаждающая жидкость	Тип	Смесь этилгликоля и воды (50% охлаждающей жидкости, 50% воды) Скандинавия: ГОТОВАЯ ОХЛАЖДАЮЩАЯ ЖИДКОСТЬ С УВЕЛИЧЕННЫМ СРОКОМ СЛУЖБЫ (ДЛЯ ЕВРОПЫ) (Арт. 779223) Все остальные страны: ГОТОВАЯ ОХЛАЖДАЮЩАЯ ЖИДКОСТЬ С УВЕЛИЧЕННЫМ СРОКОМ СЛУЖБЫ (ДЛЯ ЕВРОПЫ) (Арт. 779223) или специальная охлаждающая жидкость для алюминиевых двигателей		
	Объем	Прибл. 6,7 л		

МОДЕЛЬ	HD5	HD8	HD10
<b>БЕССТУПЕНЧАТАЯ ТРАНСМИССИЯ</b>			
Тип	Бесступенчатая (CVT)		
Число оборотов сцепления	1850 об/мин	2000 об/мин	

МОДЕЛЬ	HD5	HD8	HD10
<b>КОРОБКА ПЕРЕДАЧ</b>			
Тип	Двухдиапазонная (высокая-низкая) с положениями PARK (стоянка), нейтральным и заднего хода		
Масло для коробки передач	Объем	-	1,5 л
	Рекомендуемое	-	Скандинавия: 75W140 SYNTHETIC GEAR OIL (EUR) (P/N 779215) (Арт. 779215) Все прочие страны: СИНТЕТИЧЕСКОЕ ТРАНСМИССИОННОЕ МАСЛО 75W140 (Арт. 779160) или 75W 140 API GL-5

МОДЕЛЬ	HD5	HD8	HD10
<b>ЗАДНИЙ РЕДУКТОР</b>			
Тип	Прямозубая коническая передача Редуктор с приводом через вал	-	-



МОДЕЛЬ		HD5	HD8	HD10
<b>ЗАДНИЙ РЕДУКТОР</b>				
Масло в заднем редукторе	Объем	250 мл	-	
	Рекомендуемое	Скандинавия: СИНТЕТИЧЕСКОЕ ТРАНСМИССИОННОЕ МАСЛО 75W90 (eur) (Арт. 779212) Все остальные страны: СИНТЕТИЧЕСКОЕ ТРАНСМИССИОННОЕ МАСЛО 75W90 (Арт. 779158) или масло 75W 90 API GL-5		-

МОДЕЛЬ		HD5	HD8	HD10
<b>ЭЛЕКТРООБОРУДОВАНИЕ</b>				
Генератор с постоянным возбуждением		500 Вт при 6000 об/мин	650 Вт при 6000 об/мин	
Тип системы зажигания		IDI (индуктивная система зажигания)		
Свеча зажигания	Количество	1	2	
	Производитель и тип	NGK LMAR8D-J или аналогичные	NGK DCPR8E или аналогичные	NGK LMAR8C-9 или аналогичные
	Зазор	0,7 – 0,9 мм	0,7 – 0,9 мм	0,8 – 0,9 мм
Аккумуляторная батарея	Тип	SLA (свинцово-кислотная герметизированная)		
	Напряжение	12 Вольт		
	Номинальная емкость Базовые модели	18 Ач		-
	Номинальная емкость Модели XU	-	30 Ач	
	Потребление мощности стартером	0,7 кВт		
Фары		4 x 35 H 8		
Задние фонари		2,3/3,5 В		

МОДЕЛЬ	HD5	HD8	HD10
<b>ЭЛЕКТРООБОРУДОВАНИЕ</b>			
Предохранители	См. «ПРЕДОХРАНИТЕЛИ И ПЕРЕМЫЧКИ» в разделе «ТЕХОБСЛУЖИВАНИЕ»		

МОДЕЛЬ	HD5	HD8	HD10
<b>ТОПЛИВНАЯ СИСТЕМА</b>			
Подача топлива	Тип	Электронный впрыск топлива (EFI) с iTC (электронное управление дроссельной заслонкой)	
Блок дроссельных заслонок		46 мм с ETA	54 мм с блоком электропривода заслонок
Топливный насос	Тип	Электрический (в топливном баке)	
Обороты холостого хода		1250 ± 100 об/мин (не регулируются)	
Топливо	Тип	Обычный неэтилированный бензин См. «ТРЕБОВАНИЯ К ТОПЛИВУ»	
	Минимальное октановое число	87 Pump Posted AKI (92 RON)	
Объем топливного бака		40, л	
Остаток топлива, при котором загорается предупредительная лампочка		± 8,5 л	

МОДЕЛЬ	HD5	HD8	HD10
<b>ПРИВОДНАЯ СИСТЕМА</b>			
Тип приводной системы		Выбирается привод на 2/4 колеса (2WD/4WD)	
Масло переднего дифференциала	Объем	400 мл	
	Тип	Скандинавия: СИНТЕТИЧЕСКОЕ ТРАНСМИССИОННОЕ МАСЛО 75W90 (eur) (Арт. 779212) Все прочие страны: СИНТЕТИЧЕСКОЕ ТРАНСМИССИОННОЕ МАСЛО 75W90 (Арт. 779158) или синтетическое трансмиссионное масло 75W 90 API GL90	

МОДЕЛЬ		HD5	HD8	HD10
ПРИВОДНАЯ СИСТЕМА				
Передний привод	Базовые модели	Спиральнозубая коническая передача/самоблокирующийся передний дифференциал Visco-lok†		-
	Все прочие модели	-	Спиральнозубая коническая передача/самоблокирующийся передний дифференциал Visco-lok† QE	
Передаточное число переднего привода		3,6:1		
Задний привод	Базовые модели	Блокирующийся дифференциал	-	
	Все прочие модели	-	Блокирующийся дифференциал	
Передаточное число заднего привода		3,6:1	3,43:1	
Смазка для шарниров равных угловых скоростей (ШРУС)		КОНСИСТЕНТНАЯ СМАЗКА ДЛЯ ШАРНИРОВ РАВНЫХ УГЛОВЫХ СКОРОСТЕЙ (ШРУС) (Арт. 293 550 062) или аналогичная		
Смазка шлицевого приводного вала (смазка наносится на шлицевые соединения)		КОНСИСТЕНТНАЯ СМАЗКА ДЛЯ КАРДАННЫХ ВАЛОВ (Арт. 293 550 063) или аналогичная		

МОДЕЛЬ		HD5	HD8	HD10
РУЛЕВОЕ УПРАВЛЕНИЕ				
Рулевое колесо		Регулируемый наклон рулевой колонки		

МОДЕЛЬ		HD5	HD8	HD10
ПЕРЕДНЯЯ ПОДВЕСКА				
Тип подвески		два рычага		Двойные гнутые рычаги подвески
Регулировка типа преднатяга		Регулировочный кулачок (5 положений)		
Ход подвески		254 мм		279 мм

МОДЕЛЬ		HD5	HD8	HD10
ПЕРЕДНЯЯ ПОДВЕСКА				
Амортизатор	Кол-во	2		
	Тип	Газомасляные/5 установок предварительного натяжения пружины		

МОДЕЛЬ		HD5	HD8	HD10
ЗАДНЯЯ ПОДВЕСКА				
Тип подвески		Независимая торсионная подвеска с продольными рычагами (ТТА)		Задняя независимая торсионная подвеска с дуговидными рычагами (ТТА) со стабилизатором поперечной устойчивости
Регулировка типа преднатяга		Регулировочный кулачок (5 положений)		
Ход подвески		254 мм		279 мм
Амортизатор	Кол-во	2		
	Тип	Газомасляные/5 установок предварительного натяжения пружины		

МОДЕЛЬ		HD5	HD8	HD10
ТОРМОЗА				
Передний тормоз	Тип	Двойные вентилируемые дисковые тормоза 220 мм с гидравлическим двухпоршневым суппортом		
Задний тормоз	Тип	Одиночный вентилируемый дисковый тормоз 220 мм с гидравлическим двухпоршневым суппортом	Два вентилируемых тормозных диска (диаметр 220 мм) с гидравлическими однопоршневыми тормозным механизмом	

МОДЕЛЬ		HD5	HD8	HD10
ТОРМОЗА				
Тормозная жидкость	Объем	Приблизительно 405 мл		
	Тип	DOT 4		
Суппорт	Тип	Плавающий		
Материал тормозных накладок	Передние	Металлические		
	Задние	Металлические		
Минимальная толщина колодок		0,5 мм		
Минимальная толщина тормозного диска	Передние	4 мм		
	Задние	4 мм		
Максимально допустимое искривление тормозного диска		0,2 мм		

МОДЕЛЬ		HD5	HD8	HD10
ШИНЫ				
Давление	Передние	97 кПа	69 кПа	
	Задние	124 кПа	117 кПа	
Минимальная глубина протектора шины		3 мм		
Размер шины	Передние	205/80-12 (25 x 8-12 дюймов)	240/70 R14 (27 x 9 R14 дюймов)	
	Задние	255/65-12 (25 x 10-12 дюймов)	280/60 R14 (27 x 11 R14 дюймов)	

МОДЕЛЬ		HD5	HD8	HD10
КОЛЕСА				
Тип		Стальные	Литые алюминиевые	
Размер диска	Передние	12 x 6 (дюймов)	14 x 7,0 (дюймов)	
	Задняя	12 x 8 (дюймов)	14 x 8,5 (дюймов)	
Вылет колес	Передние	41,2 мм		
	Задние	51 мм		

МОДЕЛЬ	HD5	HD8	HD10
КОЛЕСА			
Момент затяжки гаек колеса	100 Н•м ± 10 Н•м		

МОДЕЛЬ	HD5	HD8	HD10
ШАССИ			
Тип защитного каркаса	Профильный каркас, утвержденный ROPS Сертифицировано согласно ISO 3471 и OSHA OECD, код №4		

МОДЕЛЬ	HD5	HD8	HD10
ГАБАРИТНЫЕ РАЗМЕРЫ			
Общая длина	307,1 см		319,4 см
Общая ширина	157,7 см		162,5 см
Общая высота	193 см		203,2 см
Колесная база	211,5 см		
Ширина колеи	Передние	130 см	136,3 см
	Задние	126 см	130,4 см
Дорожный просвет	26,7 см	28 см	33 см

МОДЕЛЬ	HD5	HD8	HD10	
ГРУЗОПОДЪЕМНОСТЬ И ВЕС				
Сухой вес	Base	601 кг	671 кг	-
	Модели XU	-	717 кг	723 кг
Распределение веса (передняя/задняя оси)	44 / 56	42 / 58		
Объем грузового бокса	272 кг	454 кг		
Нагрузка заднего борта	113,4 кг			
Общая допустимая нагрузка машины (включая сиденья водителя, пассажиров, всех прочих грузов и добавленных принадлежностей)	545 кг	680 кг		
Номинальный общий вес машины	Base	1179 кг	1384,6 кг	-
	Модели XU	-	1430 кг	1436 кг

МОДЕЛЬ	HD5	HD8	HD10
<b>ГРУЗОПОДЪЕМНОСТЬ И ВЕС</b>			
Тяговое усилие	683 кг	1136 кг	
Вместимость рампы	86,2 кг		
Гнездо для установки сцепного устройства	50,8 мм x 50,8 мм		
Мощность лебедки (если она установлена)	-	2041,2 кг	

<b>ШУМ (СОГЛАСНО ДИРЕКТИВЫ (ЕС) № 1322/2014, ПРИЛОЖЕНИЕ XIII)</b>		
Уровень шума в восприятии водителя	HD5	79 dB(A)
	HD8	86 dB(A)
	HD10	72 dB(A)
<b>ВИБРАЦИЯ (СОГЛАСНО НОРМАТИВНОМУ ДОКУМЕНТУ (EU) №1322/2014, ПРИЛОЖЕНИЕ XIV)</b>		
Вибрация, измеренная на водительском сидении	HD5	0,59 м/с <sup>2</sup>
	Все прочие	0,50 м/с <sup>2</sup>
<b>ШУМ (СОГЛАСНО ДИРЕКТИВЫ (ЕС) № 2015/96, ПРИЛОЖЕНИЕ II)</b>		
В неподвижном состоянии	HD5	81 dB(A)
	HD8	78 dB(A)
	HD10	80 dB(A)
Во время движения	HD5	85 dB(A)
	HD8	83 dB(A)
	HD10	83 dB(A)

---

*Эта страница специально  
оставлена пустой*



# ***УСТРАНЕНИЕ НЕИСПРАВНОСТЕЙ***

---

# РЕКОМЕНДАЦИИ ПО УСТРАНЕНИЮ НЕИСПРАВНОСТЕЙ

---

## ВАРИАТОРНЫЙ РЕМЕНЬ СОСКАЛЬЗЫВАЕТ

---

1. Попадание воды в вариатор.
  - См. раздел «СПЕЦИАЛЬНЫЕ ПРОЦЕДУРЫ».

## НА ИНДИКАТОРЕ ВЫБРАННОЙ ПЕРЕДАЧИ (МНОГОФУНКЦИОНАЛЬНОЙ ПРИБОРНОЙ ПАНЕЛИ) ОТОБРАЖАЕТСЯ «-»

---

1. Рычаг переключения передач находится между двумя положениями.
  - Установите рычаг переключения передач в нужное положение.
2. Неправильная регулировка рычага переключения передач.
  - Обратитесь к авторизованному дилеру *Cap-Am*.
3. Ошибка электрического соединения.
  - Обратитесь к авторизованному дилеру *Cap-Am*.

## ДВИГАТЕЛЬ НЕ ЗАВОДИТСЯ

---

1. Ключ зажигания находится в положении «OFF» (выкл.).
  - Установите ключ в положение «ON» (вкл.).
2. Рычаг переключения передач не установлен в положение «P» или «N».
  - Установите рычаг переключения передач в положение *P (СТОЯНКА)* или *НЕЙТРАЛЬНУЮ ПЕРЕДАЧУ* или нажмите на педаль тормоза.
3. Вышел из строя предохранитель.
  - Проверьте предохранители.
4. Аккумуляторная батарея разряжена или ненадежный электрический контакт.
  - Проверьте предохранитель системы зарядки.
  - Проверьте сообщение о неисправности на приборной панели.
  - Проверьте соединения и зажимы аккумулятора.
  - Обратитесь к уполномоченному дилеру *Cap-Am* для проверки аккумулятора.
5. Неисправность реле стартера.
  - Обратитесь к авторизованному дилеру *Cap-Am*.

## КОЛЕНЧАТЫЙ ВАЛ ДВИГАТЕЛЯ ПРОВОРАЧИВАЕТСЯ, НО ДВИГАТЕЛЬ НЕ ЗАПУСКАЕТСЯ

1. Перелив топлива (свеча зажигания «мокрая»).
  - Если двигатель не запускается и залит топливом, можно активировать специальный режим для предотвращения впрыска топлива и выключения зажигания при проворачивании двигателя. Выполните следующие действия:
    - Вставьте ключ в замок зажигания и поверните в положение «ON».
    - Нажмите до упора и УДЕРЖИВАЙТЕ педаль акселератора.
    - Поверните ключ в положение «START».

Коленчатый вал двигателя должен проворачиваться в течение 10 секунд. Отпустите ключ из положения «START».

Отпустите педаль акселератора и снова проворачивайте коленчатый вал двигателя, чтобы его запустить.

**Если это не помогает:**

  - Выверните свечи зажигания. См. подраздел «СВЕЧИ ЗАЖИГАНИЯ» в разделе «ОПЕРАЦИИ ТЕХНИЧЕСКОГО ОБСЛУЖИВАНИЯ».
  - Прокрутите коленчатый вал двигателя несколько раз.
  - Установите, если есть возможность, новые свечи зажигания или используйте прежние, чистые и сухие.
2. Топливо не поступает в двигатель (свеча зажигания «сухая»).
  - Проверьте уровень топлива в баке.
  - Проверьте предохранитель топливного насоса.
  - Забитый предварительный фильтр топливного насоса или неисправный топливный насос. – Обратитесь к авторизованному дилеру Can-Am.
3. Неисправны свеча или система зажигания (отсутствует искра между электродами свечи зажигания).
  - Проверьте предохранитель зажигания.
  - Выньте свечу зажигания, после чего снова подключите к катушке зажигания.
  - Соедините свечу зажигания с «массой», прижав ее к корпусу двигателя как можно дальше от отверстия свечи зажигания, и запустите двигатель. Если искра между электродами отсутствует, заменить свечу.
  - Если неисправность продолжает проявляться, обратитесь к авторизованному дилеру Can-Am для обслуживания, ремонта или замены.

## ПЛОХАЯ ПРИЕМИСТОСТЬ ДВИГАТЕЛЯ, ДВИГАТЕЛЬ НЕ РАЗВИВАЕТ ПОЛНУЮ МОЩНОСТЬ

1. Ремень безопасности не пристегнут или пристегнут неправильно. Проверьте наличие сообщения на информационном центре.
  - Пристегните ремень безопасности.
2. Загрязнены или неисправны свечи зажигания.
  - Заменить свечи зажигания
3. Засорен или загрязнен воздушный фильтр.
  - Проверьте воздушный фильтр и при необходимости замените.
  - Проверьте корпус воздушного фильтра двигателя на наличие налета.

4. Попадание воды в вариатор.
  - Слейте воду из вариатора. См. раздел «СПЕЦИАЛЬНЫЕ ПРОЦЕДУРЫ».
5. Засорен или изношен вариатор (CVT).
  - Обратитесь к авторизованному дилеру Can-Am.
6. Топливо не поступает в двигатель.
  - Грязный или забитый предварительный фильтр топливного насоса. – Обратитесь к авторизованному дилеру Can-Am.
7. Включён режим защиты двигателя.
  - Проверьте сообщения на многофункциональной приборной панели.
  - На панели приборов горит индикатор неисправности системы управления двигателем CHECK ENGINE, а на дисплее отображается сообщение аварийного режима LIMP HOME (безопасное возвращение домой). Обратитесь к авторизованному дилеру Can-Am для обслуживания, ремонта или замены.

### ДВИГАТЕЛЬ ПЕРЕГРЕВАЕТСЯ

---

1. Низкий уровень жидкости в системе охлаждения.
  - Проверьте уровень охлаждающей жидкости и долийте ее. См. «ОПЕРАЦИИ ТЕХНИЧЕСКОГО ОБСЛУЖИВАНИЯ». – Обратитесь к авторизованному дилеру Can-Am.
2. Не функционирует вентилятор системы охлаждения.
  - Убедитесь, что охлаждающий вентилятор не засорен и работает правильно.
  - Проверьте предохранитель вентилятора. См. «ПРЕДОХРАНИТЕЛИ» в разделе «ПРОЦЕДУРЫ ТЕХНИЧЕСКОГО ОБСЛУЖИВАНИЯ».
3. Загрязнены ребра радиатора.
  - Проверьте и прочистите пластины радиатора. См. «ОПЕРАЦИИ ТЕХНИЧЕСКОГО ОБСЛУЖИВАНИЯ».

### ПРОПУСКИ ЗАЖИГАНИЯ

---

1. Загрязнены, неисправны или изношены свечи зажигания.
  - Замените свечи зажигания по мере необходимости.
2. Попадание воды в топливо.
  - Слейте топливо из топливной системы и залейте новое.

### ЧАСТОТА ВРАЩЕНИЯ КОЛЕНЧАТОГО ВАЛА УВЕЛИЧИВАЕТСЯ, НО МОТОВЕЗДЕХОД НЕ ДВИГАЕТСЯ С МЕСТА

---

1. Попадание воды в вариатор.
  - Слейте воду из вариатора. См. раздел «СПЕЦИАЛЬНЫЕ ПРОЦЕДУРЫ».
2. Засорен вариатор или изношен/поврежден ремень вариатора.
  - Обратитесь к авторизованному дилеру Can-Am.

ЧАСТИЧНЫЙ ОТКЛИК ИЛИ ОТСУТСТВИЕ ОТКЛИКА НА НАЖАТИЕ ПЕДАЛИ  
АКСЕЛЕРАТОРА (ГОРИТ ИНДИКАТОР «ПРОВЕРИТЬ ДВИГАТЕЛЬ» И  
ОТОБРАЖАЕТСЯ СООБЩЕНИЕ PPS FAULT)

---

1. Частичное разрушение датчиков положения педали акселератора (PPS).
  - *Обратитесь к авторизованному дилеру Cap-At.*
2. Отказ датчиков положения педали акселератора (PPS).
  - *Обратитесь к авторизованному дилеру Cap-At.*

# СООБЩЕНИЯ НА МНОГОФУНКЦИОНАЛЬНОЙ ПРИБОРНОЙ ПАНЕЛИ

В случае нарушения работы двигателя отображение следующих информационных сообщений может сопровождаться включением сигнальной лампы.

СООБЩЕНИЕ	ОПИСАНИЕ
D.E.S.S. KEY NOT RECOGNIZED	<b>Установлен опциональный ключ DESS:</b> Необходимо очистить ключ DESS.
BAD KEY	<b>Вставлен опциональный ключ D.E.S.S.:</b> Для замка зажигания использован неправильный ключ. Используйте ключ запрограммированный для данного мотовездехода.
CHECK ENGINE	Все существующие или возникшие ранее неисправности, которые требуют внимания. Ограничитель крутящего момента двигателя не задействован.
LIMP HOME	Критические неисправности, требующие немедленной диагностики. Ограничитель крутящего момента двигателя задействован и/или меняется режим работы двигателя.
ECM CRC ERROR	Сообщение об ошибке от модуля управления двигателем.
TPS FAULT	Неисправность корпуса дроссельной заслонки. Как правило, сопровождается сообщением Limp Home (Аварийный режим).
BRAKE SWITCH FAULT	Неисправность тормозного сигнала.
ECM NOT RECOGNIZED	Сообщение появляется, если приборная панель не в состоянии идентифицировать модуль управления двигателем.
CHECK DPS (модели с DPS)	Горит сигнальная лампочка «Проверить двигатель». Указывает на неисправность работы DPS (динамического усилителя рулевого управления). Обратитесь к авторизованному дилеру Can-Am
PPS FAULT	Неисправность датчика (-ов) положения педали акселератора (PPS). См. « <b>ВЫКЛЮЧАТЕЛЬ РЕЖИМА Override</b> » в разделе « <b>ДОПОЛНИТЕЛЬНЫЕ ОРГАНЫ УПРАВЛЕНИЯ</b> », чтобы обеспечить возможность движения в аварийном режиме.
MANUAL LIMP HOME	Указывает на активацию ручного управления в аварийном режиме с использованием выключателя Override в случае неисправности датчика положения педали акселератора.
FUEL SENDER RANGE PERFORMANCE	Когда значение резистора датчика уровня топлива выходит за пределы диапазона, на многофункциональной приборной панели (с аналоговыми / цифровыми приборами) будет отображаться соответствующее сообщение.

# ***ГАРАНТИЙНЫЕ ОБЯЗАТЕЛЬСТВА***

---

# ОГРАНИЧЕННЫЕ ГАРАНТИЙНЫЕ ОБЯЗАТЕЛЬСТВА КОМПАНИИ BRP В США И КАНАДЕ: 2021 CAN-AM® SSV

## 1) ПРЕДМЕТ ГАРАНТИЙНЫХ ОБЯЗАТЕЛЬСТВ

Компания Bombardier Recreational Products Inc. («BRP»)\* гарантирует, что ее мотовездеходы Can-Am 2021 с поперечной посадкой («SSV»), распространяемые уполномоченными дилерами Can-Am SSV (как определено ниже) на территории Соединенных Штатов Америки («США») и Канады, не имеют дефектов материала или качества работы на срок и на условиях, описанных ниже. Настоящая ограниченная гарантия не является действительной в случаях: (1) использования SSV для гонок или любой другой соревновательной деятельности, в любое время, даже со стороны предыдущего владельца, или в случае (2) изменений или модификаций SSV, которые негативно влияют на его эксплуатацию, функционирование или срок службы, а также в случае изменений или модификаций с целью изменить его использование по назначению.

На компоненты и дополнительное оборудование, не установленное на предприятии-изготовителе, данные ограниченные гарантийные обязательства не распространяются. Пожалуйста, обращайтесь к условиям гарантийного обслуживания, предоставляемым производителями или продавцами таких компонентов/оборудования.

## 2) ОГРАНИЧЕНИЯ ГАРАНТИЙНЫХ ОБЯЗАТЕЛЬСТВ

**НАСТОЯЩАЯ ГАРАНТИЯ ДАЕТСЯ И ПРИНИМАЕТСЯ ВМЕСТО ЛЮБЫХ И ВСЕХ ПРОЧИХ ГАРАНТИЙ, ПРЯМО ОГОВОРЕННЫХ ИЛИ ПОДРАЗУМЕВАЕМЫХ, ВКЛЮЧАЯ БЕЗ ОГРАНИЧЕНИЙ ГАРАНТИИ ПРИГОДНОСТИ ДЛЯ КОНКРЕТНЫХ ЦЕЛЕЙ. СРОК ДЕЙСТВИЯ ПОДРАЗУМЕВАЮЩИХСЯ ГАРАНТИЙ В ЧАСТИ, НЕ ДОПУСКАЮЩЕЙ ИСКЛЮЧЕНИЯ, ОГРАНИЧЕН СРОКОМ ЯВНО ВЫРАЖЕННЫХ ГАРАНТИЙ. ДАННЫЕ ГАРАНТИЙНЫЕ ОБЯЗАТЕЛЬСТВА НЕ РАСПРОСТРАНЯЮТСЯ НА СЛУЧАЙНЫЙ И КОСВЕННЫЙ УЩЕРБ. В ПРЕДЕЛАХ НЕКОТОРЫХ ТЕРРИТОРИАЛЬНЫХ ЕДИНИЦ НЕ ДОЗВОЛЯЕТСЯ ИСКЛЮЧАТЬ ИЛИ ОГРАНИЧИВАТЬ ОТВЕТСТВЕННОСТЬ ПО УКАЗАННЫМ ВЫШЕ ОБСТОЯТЕЛЬСТВАМ, ПОЭТОМУ ПРИВЕДЕННЫЕ ВЫШЕ ИСКЛЮЧЕНИЯ ИЛИ ОГРАНИЧЕНИЯ МОГУТ НЕ ОТНОСИТЬСЯ К ВАМ ЛИЧНО. ДАННАЯ ГАРАНТИЯ ДАЕТ ВАМ ОПРЕДЕЛЕННЫЕ ПРАВА. КРОМЕ ТОГО, ВЫ МОЖЕТЕ ИМЕТЬ И ДРУГИЕ ЮРИДИЧЕСКИЕ ПРАВА В ЗАВИСИМОСТИ ОТ ШТАТА ИЛИ ПРОВИНЦИИ.**

Дистрибьюторы, дилеры BRP или другие лица не уполномочены делать какие-либо заявления или утверждения или давать гарантии в отношении изделия, кроме тех, которые содержатся в данной ограниченной гарантии. В противном случае подобные заявления, утверждения или гарантии не будут иметь исковую силу против BRP. Компания BRP оставляет за собой право вносить изменения в данную ограниченную гарантию в любое время, при том понимании, что подобные изменения не будут изменять условия гарантии, применимые к продукции, продаваемой в период действия данной гарантии.



### 3) ИСКЛЮЧЕНИЯ ИЗ ГАРАНТИЙНЫХ ОБЯЗАТЕЛЬСТВ

Гарантийные обязательства компании BRP ни при каких обстоятельствах не распространяются на нижеследующие случаи:

- Естественный износ узлов и деталей.
- Затраты на детали, смазочные материалы и работы, произведённые во время технического обслуживания.
- Повреждения, связанные с нарушением правил ухода и/или хранения, которые изложены в настоящем Руководстве по эксплуатации.
- Повреждения, возникшие в результате неправильного ремонта, внесения изменений в конструкции, использования не рекомендованных деталей и ремонта, выполненного не авторизованным дилером Can-Am SSV, а иным лицом.
- Ущерб, причиненный в результате злоупотребления, неправильного использования, отсутствия ухода или эксплуатации изделия не в соответствии с указаниями Руководства по эксплуатации Can-Am SSV.
- Повреждения в результате аварии, затопления, пожара, кражи, вандализма или любых иных форс-мажорных обстоятельств;
- Повреждения, возникшие вследствие применения не рекомендованных сортов топлива, моторного масла и иных смазочных материалов.
- Ущерб от ржавчины, коррозии или воздействия погодных условий.
- Повреждения, вызванные в результате попадания воды или снега;
- Случайный или закономерный ущерб, связанный, но не ограниченный, с буксировкой, хранением, телефонными вызовами, арендой, использованием такси, выплатой кредитов и страховых взносов, потерей времени, потерей дохода.

### 4) СРОК ДЕЙСТВИЯ ГАРАНТИИ

Данная ограниченная гарантия действует с (1) даты поставки первому розничному покупателю или с (2) момента первого введения изделия в эксплуатацию (в зависимости от того, что наступит раньше), на следующий срок:

- ДВЕНАДЦАТЬ (12) ПОСЛЕДОВАТЕЛЬНЫХ МЕСЯЦЕВ, если мотовездеход приобретен для личного, коммерческого или правительственного использования.
- За дополнительной информацией по компонентам выпускной системы обратитесь к *ГАРАНТИИ ПО НОРМАТИВАМ ТОКСИЧНОСТИ ОТРАБОТАВШИХ ГАЗОВ АГЕНТСТВА ПО ОХРАНЕ ОКРУЖАЮЩЕЙ СРЕДЫ США*, приведенной далее
- За дополнительной информацией по компонентам системы улавливания паров топлива на моделях для Калифорнии, оснащенных системой улавливания паров топлива и выпущенных компанией BRP для продажи в штате Калифорния, изначально проданных резиденту или с гарантией впоследствии зарегистрированной на резидента штата Калифорния, также обратитесь к представленному здесь *ПОЛОЖЕНИЮ О ГАРАНТИИ В ОТНОШЕНИИ СИСТЕМЫ УЛАВЛИВАНИЯ ПАРОВ ТОПЛИВА ШТАТА КАЛИФОРНИЯ*.

Ремонт или замена частей или выполнение работ по техническому обслуживанию не могут служить основанием для продления срока гарантии.

## 5) УСЛОВИЯ ПРИЗНАНИЯ ГАРАНТИЙНЫХ ОБЯЗАТЕЛЬСТВ

Данное гарантийное покрытие предоставляется **только** в случае выполнения **каждого** из следующих условий:

- SSV Can-Am 2021 приобретен в новом и неиспользованном состоянии его первым владельцем у дилера Can-Am SSV, уполномоченного распространять SSV Can-Am в стране, в которой имела место продажа («дилер Can-Am SSV»);
- Снегоход прошёл предпродажную подготовку в соответствии с требованиями BRP, что подтверждено соответствующими документами;
- SSV Can-Am 2021 прошел надлежащую регистрацию уполномоченным дилером Can-Am SSV;
- SSV Can-Am 2021 приобретен в стране проживания покупателя;
- Транспортное средство должно регулярно проходить техническое обслуживание в соответствии с Регламентом, приведённым в настоящем Руководстве, что является обязательным условием признания действительности гарантийных обязательств. Компания BRP оставляет за собой право на изменение условий гарантийного обслуживания в зависимости от предоставления доказательств проведения технического обслуживания.

Компания BRP не несет ответственности по данным гарантийным обязательствам перед индивидуальным пользователем или коммерческой организацией, если нарушено любое из вышеперечисленных условий. Данные ограничения вводятся для того, чтобы компания BRP имела возможность обеспечить безопасность как своей продукции, так и ее потребителей и общества в целом.

## 6) УСЛОВИЯ ПРИЗНАНИЯ ПРАВА НА ГАРАНТИЙНОЕ ОБСЛУЖИВАНИЕ

Заказчик обязан прекратить использование SSV в случае появления аномалии. Владелец обязан уведомить дилера BRP в течение трех (3) дней с момента появления дефекта и предоставить ему доступ к изделию и приемлемую возможность его отремонтировать. Кроме того, владелец обязан представить уполномоченному дилеру BRP доказательство покупки изделия и подписать наряд на ремонт/работу до начала ремонта в целях подтверждения гарантийного ремонта. Все детали, заменяемые в процессе гарантийного ремонта, переходят в собственность компании BRP.

## 7) ДЕЙСТВИЯ КОМПАНИИ BRP

Обязательства BRP по данной гарантии ограничиваются, по усмотрению компании, ремонтом неисправных деталей при условии их нормальной эксплуатации, техническим обслуживанием и ремонтом, а также заменой таких деталей новыми оригинальными деталями SSV Can-Am без взимания оплаты за материалы и работу, любым уполномоченным дилером BRP в течение гарантийного срока на условиях, описанных в настоящем документе. Ответственность компании BRP ограничена обязанностью выполнения необходимого ремонта или замены частей. Иск о нарушении гарантии не должен быть причиной аннулирования или расторжения акта продажи SSV владельцу.

В случае необходимости выполнения обслуживания за пределами страны продажи владелец несет дополнительные расходы согласно местному законодательству, такие как (без ограничений) плата за провоз, страховка, налоги, оплата разрешения, налог на импорт и все другие виды материальных расходов, включая налоги, уста-

новленные правительством, региональными и районными органами власти и их территориальными агентствами.

Компания BRP оставляет за собой право вносить улучшения или изменения в свою продукцию без обязательства произвести аналогичную модификацию ранее выпущенных изделий.

## **8) ДОПОЛНИТЕЛЬНЫЕ ГАРАНТИИ ПОСТАВЩИКА**

В качестве стандартного оборудования на некоторых SSV Can-Am 2021 может поставляться GPS-приемник. На приемник GPS распространяются ограниченные гарантийные обязательства компании BRP. Если «поставщик» GPS-приемника предлагает дополнительное гарантийное покрытие, срок действия которого превышает продолжительность ограниченной гарантии BRP, по вопросам такой гарантии дилеру или клиенту следует обращаться напрямую к «поставщику» GPS-приемника.

## **9) ПЕРЕДАЧА ГАРАНТИЙНЫХ ОБЯЗАТЕЛЬСТВ**

В случае перепродажи изделия права на гарантийное обслуживание в течение оставшегося срока переходят к новому владельцу при условии, что компания BRP или авторизованный дистрибьютор/дилер Can-Am SSV в дополнение к координатам нового владельца получает доказательство того, что прежний владелец согласен на передачу прав владения изделием другому лицу.

## **10) ПОДДЕРЖКА ПОТРЕБИТЕЛЕЙ**

Споры и разногласия, возникшие в связи с применением данных ограниченных гарантийных обязательств, компания BRP предлагает разрешать на уровне дилера. Рекомендуем обсудить проблему с менеджером или владельцем компании-дилера.

Если вопрос остается нерешенным, обратитесь в компанию BRP, заполнив контактную информацию на сайте [www.brp.com](http://www.brp.com), или напишите письмо в компанию BRP, используя контактные данные, приведенные в разделе «*КОНТАКТНАЯ ИНФОРМАЦИЯ*» в *ИНФОРМАЦИИ ДЛЯ КЛИЕНТОВ*.

\* На территории США продукты распространяются и обслуживаются компанией BRP US Inc.  
© 2020 Bombardier Recreational Products Inc. Все права защищены.

® Торговая марка компании Bombardier Recreational Products Inc. или её филиалов.

---

# ГАРАНТИИ ПО НОРМАТИВАМ ТОКСИЧНОСТИ ОТРАБОТАВШИХ ГАЗОВ АГЕНТСТВА ПО ОХРАНЕ ОКРУЖАЮЩЕЙ СРЕДЫ США

Компания BRP гарантирует первому и последующим покупателем, что это новое транспортное средство, включая все детали системы выпуска со снижением токсичности газов и испарительной системы, соответствует двум требованиям:

1. Он сконструирован, произведен и оснащен в соответствии требованиям 40 CFR 1051 и 40 CFR 1060 (на момент продажи первому покупателю).
2. В нем нет дефектов материалов и производственных дефектов, которые не отвечали бы требованиям 40 CFR 1051 и 40 CFR 1060.

При возникновении гарантийного случая компания BRP осуществляет ремонт или замену (на свой выбор) любых деталей и компонентов с дефектом материалов или производственных дефектов, которые могут увеличить токсичность выбросов двигателя в отношении регламентированного загрязняющего вещества в течение указанного гарантийного периода бесплатно для владельца, включая затраты на диагностику и ремонт или замену деталей выхлопной системы. Все дефективные детали, заменяемые в процессе гарантийного ремонта, переходят в собственность компании BRP.

По всем рекламациям по гарантии на выбросы BRP ограничивает диагностику и ремонт деталей выхлопной системы и разрешает их только авторизованным дилерам Can-Am. Исключением является необходимость срочного ремонта позиции 2 следующего списка.

Будучи сертифицирующим производителем, BRP не отклоняет гарантийных рекламаций на основании следующего:

1. Выполнение обслуживания и других работ BRP в авторизованных центрах BRP.
2. Ремонт двигателя/оборудования, выполненный водителем для устранения небезопасного аварийного состояния, относящегося к BRP, если водитель пытается восстановить правильное состояние двигателя/оборудования в кратчайшие сроки.
3. Любые действия и взаимодействия водителя, не связанные с гарантийной рекламацией.
4. Обслуживание, выполненное чаще указанного BRP.
5. Все, относящееся к неисправностям BRP и соответствующей зоне ответственности.
6. Использование широко доступного в зоне эксплуатации оборудования топлива, если письменные инструкции BRP по обслуживанию не указывают, что это топливо повредит систему снижения токсичности отработавших газов, и если водитель не может легко найти другое подходящее топливо. См. раздел информации об обслуживании и требования к топливу в разделе «Топливо».

## Период действия гарантии на систему снижения токсичности отработавших газов

Гарантия, связанная с системой снижения токсичности отработавших газов, действует в следующий период, что наступит первым:

	МОТОЧАСЫ	МЕСЯЦЫ	КИЛОМЕТРЫ
Компоненты снижения токсичности отработавших газов	500	30	5000
Компоненты системы улавливания паров топлива	—	24	—

## Компоненты, на которые распространяются гарантийные обязательства

Гарантия на выхлопную систему со снижением токсичности отработавших газов распространяется на все компоненты, неисправность которых приведет к увеличению выброса двигателем регулируемого загрязняющего вещества, включая следующие компоненты:

1. Компоненты выхлопной системы и детали двигателя, относящиеся к следующим системам:
  - Система подачи воздуха
  - Топливная система
  - Система зажигания
  - Система рециркуляции отработавших газов
2. Следующие детали также считаются компонентами, связанными со снижением токсичности отработавших газов:
  - Устройства доочистки отработавших газов
  - Клапаны вентиляции коленчатого вала
  - Датчики
  - Электронные блоки управления
3. Следующие детали также считаются компонентами, связанными с системой улавливания паров топлива:
  - Топливный бак
  - Крышка топливного бака
  - Топливная магистраль
  - Соединения топливной магистрали
  - Хомуты\*
  - Клапаны сброса давления\*
  - Перепускные клапаны\*
  - Управляющие клапаны\*
  - Электронные управляющие устройства\*
  - Вакуумные регулирующие мембраны\*
  - Тросы управления\*
  - Механизмы управления\*

- Клапаны продувки
  - Шланги системы улавливания паров топлива
  - Сепаратор паров/жидкости
  - Адсорбер
  - Кронштейны крепления фильтра
  - Разъем продувочного отверстия карбюратора
4. Также компоненты, относящиеся к системе снижения токсичности газов, включают все детали, единственной задачей которых является уменьшение токсичности газов или неисправность которых увеличивает токсичность газов без значительного ухудшения характеристик двигателя/оборудования.

## **Ограниченное применение**

Как сертифицирующий производитель BRP может отклонить гарантийные рекламации, если причиной неисправности стало неправильное обслуживание или эксплуатация владельцем или водителем, в случае происшествий, за которые производитель не несет ответственности, и в случае форс-мажора. Например, гарантия не распространяется на неисправности, прямо вызванные плохим обращением водителя с двигателем/оборудованием или с использованием водителем двигателя/оборудования образом, непредусмотренным конструкцией. Такие случаи никаким образом не относятся к производителю.

Если у вас есть вопросы касательно прав и ответственности в отношении гарантии, обратитесь в Bombardier Recreational Products по телефону 1-888-272-9222.

\*относится к системе улавливания паров топлива

---

# ПОЛОЖЕНИЕ О ГАРАНТИИ ШТАТА КАЛИФОРНИЯ В ОТНОШЕНИИ СИСТЕМЫ УЛАВЛИВАНИЯ ПАРОВ ТОПЛИВА

## ВАШИ ПРАВА И ОБЯЗАННОСТИ В РАМКАХ ГАРАНТИИ

Калифорнийский совет воздушных ресурсов рад объяснить Вам условия гарантии в отношении системы улавливания паров топлива на Вашем спортивном мотовездеходе 2021 модельного года. В Калифорнии новые рекреационные внедорожные транспортные средства должны быть сконструированы, произведены и оснащены в соответствии с жесткими требованиями стандартов штата в отношении вредных выбросов. Компания BRP должна гарантировать исправную работу системы улавливания паров топлива на вашем внедорожном спортивном транспортном средстве в течение указанных ниже периодов времени при условии правильной эксплуатации и обслуживания, и отсутствия неодобренных изменений вашего внедорожного спортивного транспортного средства.

Ваша система улавливания паров топлива может включать в себя такие части, как карбюратор или система впрыска топлива, топливный бак, топливные шланги, угольный адсорбер и электронный блок управления двигателем. Также она может включать в себя шланги, ремни, разъемы и другие узлы, связанные с системой улавливания паров топлива. При наличии гарантийного состояния компания Bombardier Recreational Products Inc. бесплатно отремонтирует Ваш спортивный мотовездеход, включая диагностику, запчасти и работу.

## ГАРАНТИЙНОЕ ПОКРЫТИЕ ПРОИЗВОДИТЕЛЯ OHRV

Гарантийный период для данного рекреационного внедорожного транспортного средства (OHRV) составляет 60 месяцев или 5000 миль, или 500 часов в зависимости от того, что наступит раньше.

Детали, на которые распространяется покрытие:

- Кронштейн(-ы) крепления адсорбера
- Адсорбер
- Разъем продувочного порта
- Зажим(ы)\*
- Система электронного управления\*
- Крышка топливного бака
- Заливная горловина
- Шланг заливной горловины
- Топливная магистраль(-и)
- Фитинг(-и) топливной магистрали
- Топливный бак
- Клапан(-ы) сброса давления\*
- Продувочный клапан(-ы)
- Обратный клапан(-ы)\*
- Шланг(-и) для отвода паров
- Ограничитель расхода
- Фильтр(-ы)\*
- Все прочие, не перечисленные здесь детали, которые могут влиять на работу системы улавливания паров топлива

Если в рамках действующей гарантии возникнет неисправность любой относящейся к системе улавливания паров топлива детали Вашего спортивного мотовездехода, данная деталь будет отремонтирована или заменена компанией Bombardier Recreational Products Inc.

## **ОТВЕТСТВЕННОСТЬ ВЛАДЕЛЬЦА В РАМКАХ ГАРАНТИИ**

Являясь владельцем спортивного мотовездехода, Вы несете ответственность за выполнение необходимого технического обслуживания, указанного в Вашем руководстве владельца. Компания Bombardier Recreational Products Inc. рекомендует Вам сохранять все квитанции о техническом обслуживании Вашего спортивного мотовездехода, но Bombardier Recreational Products Inc. не может отказать в гарантии исключительно по причине отсутствия таких квитанций и неспособности подтверждения выполнения обслуживания в соответствии с регламентом.

Являясь владельцем, Вы также несете ответственность за то, чтобы как можно скорее предоставить спортивный мотовездеход дилеру Bombardier Recreational Products Inc. после возникновения проблемы. Гарантийный ремонт должен выполняться в разумные сроки, не более 30 дней.

Являясь владельцем спортивного мотовездехода, Вы также должны знать что компания Bombardier Recreational Products Inc. может отказать в гарантийном обслуживании, если неисправность мотовездехода или его детали возникла по причине неправильной эксплуатации и обслуживания или неодобренных изменений.

Если у Вас есть вопросы в отношении Ваших прав и ответственности в рамках гарантии, Вам следует связаться с компанией Bombardier Recreational Products Inc. по телефону 1-888-272-9222 или в Калифорнийский совет воздушных ресурсов по адресу 9528 Telstar Avenue, El Monte, CA 91731.

\*относится к системе улавливания паров топлива



---

# ОГРАНИЧЕННЫЕ МЕЖДУНАРОДНЫЕ ГАРАНТИЙНЫЕ ОБЯЗАТЕЛЬСТВА КОМПАНИИ BRP: 2021 CAN-AM® SSV

## 1) ПРЕДМЕТ ГАРАНТИЙНЫХ ОБЯЗАТЕЛЬСТВ

Компания Bombardier Recreational Products Inc. («BRP»)\* гарантирует, что ее мотовездеходы Can-Am SSV 2021, распространяемые дистрибьюторами или дилерами Can-Am SSV, которые уполномочены компанией BRP распространять Can-Am SSV («Дистрибьютор / Дилер SSV Can-Am») за пределами пятидесяти штатов Соединенных Штатов, Канады, государств-членов Европейской экономической зоны (которая состоит из государств Европейского союза плюс Соединенное Королевство, Норвегии, Исландии и Лихтенштейна) («ЕЭЗ»), государств-членов Содружества Независимых Государств (в том числе Украина и Туркменистан) («СНГ») и Турции, не имеют дефектов материала или качества работы на срок и на условиях, описанных ниже.

На компоненты и дополнительное оборудование, не установленное на предприятии-изготовителе, данные ограниченные гарантийные обязательства не распространяются. Пожалуйста, обращайтесь к условиям гарантийного обслуживания, предоставляемым производителями или продавцами таких компонентов/оборудования.

Настоящая ограниченная гарантия не является действительной в случаях: (1) использования SSV для гонок или любой другой соревновательной деятельности, в любое время, даже со стороны предыдущего владельца, или в случае (2) изменений или модификаций SSV, которые негативно влияют на его эксплуатацию, функционирование или срок службы, а также в случае изменений или модификаций с целью изменить его использование по назначению.

## 2) ОГРАНИЧЕНИЯ ГАРАНТИЙНЫХ ОБЯЗАТЕЛЬСТВ

**В ТОЙ МЕРЕ, В КАКОЙ ЭТО РАЗРЕШЕНО ЗАКОНОМ, НАСТОЯЩАЯ ГАРАНТИЯ ДАЕТСЯ И ПРИНИМАЕТСЯ ВМЕСТО ЛЮБЫХ И ВСЕХ ПРОЧИХ ГАРАНТИЙ, ПРЯМО ОГОВОРЕННЫХ ИЛИ ПОДРАЗУМЕВАЕМЫХ, ВКЛЮЧАЯ БЕЗ ОГРАНИЧЕНИЙ ГАРАНТИИ ПРИГОДНОСТИ ДЛЯ КОНКРЕТНЫХ ЦЕЛЕЙ. СРОК ДЕЙСТВИЯ ПОДРАЗУМЕВАЮЩИХСЯ ГАРАНТИЙ В ЧАСТИ, НЕ ДОПУСКАЮЩЕЙ ИСКЛЮЧЕНИЯ, ОГРАНИЧЕН СРОКОМ ЯВНО ВЫРАЖЕННЫХ ГАРАНТИЙ. ДАННЫЕ ГАРАНТИЙНЫЕ ОБЯЗАТЕЛЬСТВА НЕ РАСПРОСТРАНЯЮТСЯ НА СЛУЧАЙНЫЙ И КОСВЕННЫЙ УЩЕРБ. В ПРЕДЕЛАХ НЕКОТОРЫХ ТЕРРИТОРИАЛЬНЫХ ЕДИНИЦ НЕ ДОЗВОЛЯЕТСЯ ИСКЛЮЧАТЬ ИЛИ ОГРАНИЧИВАТЬ ОТВЕТСТВЕННОСТЬ ПО УКАЗАННЫМ ВЫШЕ ОБСТОЯТЕЛЬСТВАМ, И ПОЭТОМУ ПРИВЕДЕННЫЕ ВЫШЕ ИСКЛЮЧЕНИЯ ИЛИ ОГРАНИЧЕНИЯ МОГУТ НЕ ОТНОСИТЬСЯ К ВАМ ЛИЧНО. ДАННАЯ ГАРАНТИЯ ДАЕТ ВАМ ОПРЕДЕЛЕННЫЕ ПРАВА. КРОМЕ ТОГО, ВЫ МОЖЕТЕ ИМЕТЬ И ДРУГИЕ ЮРИДИЧЕСКИЕ ПРАВА В ЗАВИСИМОСТИ ОТ СТРАНЫ. (ДЛЯ ИЗДЕЛИЙ, ПРИОБРЕТЕННЫХ В АВСТРАЛИИ, СМ. ПУНКТ 4 НИЖЕ).**

Ни дистрибьютор/дилер Can-Am SSV, ни какое-либо иное лицо не уполномочены совершать действия, делать заявления или давать гарантии, отличные от приведенных в настоящих гарантийных обязательствах, и, будучи сделаны, такие действия, заявления или гарантии не будут иметь исковой силы в отношении компании BRP.

Компания BRP оставляет за собой право на изменения данной гарантии в любое время, при этом подразумевается, что такие изменения не могут быть применены к транспортным средствам, проданным на ранее действовавших условиях осуществления гарантийных обязательств.

### **3) ИСКЛЮЧЕНИЯ НЕ ПРЕДУСМОТРЕНЫ ГАРАНТИЕЙ**

Гарантийные обязательства компании BRP ни при каких обстоятельствах не распространяются на нижеследующие случаи:

- Естественный износ узлов и деталей.
- Регулярно обслуживаемые компоненты, регулировка, корректировка (запчасти и работа);
- Повреждения, вызванные небрежностью или несоблюдением указаний по надлежащему техническому обслуживанию и/или хранению, как описано в Руководстве по эксплуатации;
- Повреждения, возникшие в результате неправильного ремонта, внесения изменений в конструкции, использования не рекомендованных деталей и ремонта, выполненного не авторизованным дистрибьютором/дилером Can-Am SSV, а иным лицом.
- Повреждения, возникшие в результате неправильного или недопустимого использования изделия и нарушения правил эксплуатации изделия, изложенных в настоящем Руководстве по эксплуатации.
- Повреждения в результате аварии, затопления, пожара, кражи, вандализма или любых иных форс-мажорных обстоятельств;
- Повреждения, возникшие вследствие применения не рекомендованных сортов топлива, моторного масла и иных смазочных материалов.
- Повреждения, возникшие в результате коррозии, окисления или воздействия природных факторов;
- Повреждения, вызванные в результате попадания воды или снега;
- Случайные или косвенные убытки или ущерб любого рода, включая, без ограничения, буксировку, транспортные расходы, хранение, телефон, аренду, такси, неудобство, страхование, платежи по кредиту, потерю времени и дохода, а также время простоя в ходе обслуживания.

Приведенный ниже список включает, без ограничений, элементы, которые считаются изнашивающимися элементами и не покрываются ограниченной гарантией компании BRP, если только их выход из строя не является прямым результатом дефекта материала или плохого качества работ:

- Аккумуляторные батареи
- Тормозные колодки
- Тормозные диски и барабаны
- Диски сцепления и накладки
- Ползуны сцепления
- Пружины сцепления
- Сменные втулки сцепления
- Приводные ремни
- Фильтры
- Обработанные и необработанные поверхности
- Предохранители
- Лампы (с уплотнениями)

- Смазочные материалы
- Свечи зажигания
- Втулки подвески
- Скользящие башмаки подвески
- Пружины подвески
- Шины

#### 4) СРОК ГАРАНТИЙНОГО ОБСЛУЖИВАНИЯ

Гарантийный срок исчисляется со дня доставки изделия первому покупателю или с первого дня эксплуатации изделия, в зависимости от того, что наступит раньше, и устанавливается на период:

- ШЕСТЬ (6) ПОСЛЕДОВАТЕЛЬНЫХ МЕСЯЦЕВ, если мотовездеход приобретен для личного и коммерческого использования

Ремонт или замена частей или выполнение работ по техническому обслуживанию не могут служить основанием для продления срока гарантии.

#### ДЛЯ ИЗДЕЛИЙ, ПРОДАВАЕМЫХ ТОЛЬКО В АВСТРАЛИИ

Никакие условия данной гарантии не должны исключать, ограничивать или изменять применение любого условия, гарантии, права или средства защиты, предусмотренных или подразумеваемых согласно Закону «О конкуренции и защите прав потребителей» 2010 года (Содружество), включая австралийское потребительское право или любые иные законы, где подобные действия будут противоречить данному закону или делать данные условия недействительными. Льготы, предоставляемые Вам согласно данной ограниченной гарантии, дополняют другие права и средства защиты, предоставляемые Вам в соответствии с австралийским законодательством.

На наши товары распространяются гарантии, которые не могут быть исключены в соответствии с австралийским потребительским правом. Вы имеете право на замену или возмещение в случае серьезной неисправности, а также на компенсацию за любые иные предвидимые потери или повреждения. Вы также имеете право на ремонт или замену товаров в случае их неудовлетворительного качества, если неисправность не является серьезной.

#### 5) УСЛОВИЯ ВСТУПЛЕНИЯ В СИЛУ ГАРАНТИЙНЫХ ОБЯЗАТЕЛЬСТВ

Данное гарантийное покрытие предоставляется **только** в случае выполнения **каждого** из следующих условий:

- Мотовездеход 2021 Can-Am SSV приобретен первым владельцем в новом, не эксплуатировавшемся состоянии у дистрибьютора/дилера Can-Am SSV, уполномоченного распространять SSV Can-Am в стране, где совершена покупка;
- Транспортное средство прошло предпродажную подготовку в соответствии с требованиями компании BRP, что подтверждено соответствующими документами;
- Мотовездеход зарегистрирован дистрибьютором/дилером Can-Am SSV в установленном порядке;

- Мотовездеход 2021 Can-Am SSV приобретен в стране (союзе стран) проживания покупателя;
- Транспортное средство должно регулярно проходить техническое обслуживание в соответствии с Регламентом, приведенным в настоящем Руководстве, что является обязательным условием признания действительности гарантийных обязательств. Компания BRP оставляет за собой право на изменение условий гарантийного обслуживания в зависимости от предоставления доказательств проведения технического обслуживания.

Компания BRP не несет ответственности по данным гарантийным обязательствам перед индивидуальным пользователем или коммерческой организацией, если нарушено любое из вышеперечисленных условий. Данные ограничения вводятся для того, чтобы компания BRP имела возможность обеспечить безопасность как своей продукции, так и ее потребителей и общества в целом.

## **6) УСЛОВИЯ ПРИЗНАНИЯ ПРАВА НА ГАРАНТИЙНОЕ ОБСЛУЖИВАНИЕ**

Заказчик обязан прекратить использование SSV в случае появления аномалии. Владелец должен известить авторизованного дистрибьютора/дилера Can-Am SSV о дефекте материала или изготовления в течение двух (2) дней с момента обнаружения и предоставить беспрепятственный доступ к изделию с целью ремонта. Владелец также должен представить авторизованному дистрибьютору/дилеру Can-Am SSV доказательство приобретения изделия в новом, неиспользованном состоянии и подписать заявку на ремонт/работы до начала ремонта. Все детали, заменяемые в процессе гарантийного ремонта, переходят в собственность компании BRP.

Необходимо иметь в виду, что срок уведомления дистрибьютора/дилера компании BRP о выявленном дефекте устанавливается местным законодательством.

## **7) ДЕЙСТВИЯ КОМПАНИИ BRP**

В пределах, допускаемых законом, в течение гарантийного срока BRP обязуется, по своему усмотрению, бесплатно отремонтировать или заменить через авторизованного дистрибьютора/дилера Can-Am SSV любую подлинную деталь, в которой обнаружен дефект материала или изготовления, на подлинную деталь Can-Am SSV при условии нормальной эксплуатации и технического обслуживания мотовездехода в соответствии с данным руководством. Ответственность компании BRP ограничена обязанностью выполнения необходимого ремонта или замены частей. Нарушение условий гарантии не может являться основанием для отмены или аннулирования продажи SSV Can-Am владельцу. Вы можете иметь другие законные права, которые могут меняться в зависимости от места проживания.

В случае необходимости выполнения обслуживания за пределами страны продажи владелец несет дополнительные расходы согласно местному законодательству, такие как (без ограничений) плата за провоз, страховка, налоги, оплата разрешения, налог на импорт и все другие виды материальных расходов, включая налоги, установленные правительством, региональными и районными органами власти и их территориальными агентствами.

Компания BRP оставляет за собой право вносить улучшения или изменения в свою продукцию без обязательства произвести аналогичную модификацию ранее выпущенных изделий.

## **8) ПЕРЕХОД ПРАВА НА ГАРАНТИЙНОЕ ОБСЛУЖИВАНИЕ**

В случае перепродажи изделия права на гарантийное обслуживание в течение оставшегося срока переходят к новому владельцу при условии, что компания BRP или авторизованный дистрибьютор/дилер Can-Am SSV в дополнение к координатам нового владельца получает доказательство того, что прежний владелец согласен на передачу прав владения изделием другому лицу.

## **9) СОДЕЙСТВИЕ ПОТРЕБИТЕЛЯМ В РАЗРЕШЕНИИ СПОРОВ**

Споры и разногласия, возникшие в связи с применением данных ограниченных гарантийных обязательств, BRP предлагает разрешать на уровне уполномоченного дистрибьютора/дилера Can-Am SSV. Рекомендуем обсудить проблему с менеджером или владельцем компании авторизованного дистрибьютора/дилера Can-Am SSV.

Если вопрос остается нерешенным, обратитесь в компанию BRP, заполнив контактную информацию на сайте [www.brp.com](http://www.brp.com), или напишите письмо в компанию BRP, используя контактные данные, приведенные в разделе «*КОНТАКТНАЯ ИНФОРМАЦИЯ*» в настоящем руководстве по эксплуатации.

На территории действия данных ограниченных гарантийных обязательств, распространение и обслуживание продукции осуществляется компанией Bombardier Recreational Products Inc. или ее филиалами.

© 2020 Bombardier Recreational Products Inc. Все права защищены.

® Торговая марка компании Bombardier Recreational Products Inc. или её филиалов.

---

# ОГРАНИЧЕННАЯ ГАРАНТИЯ BRP ДЛЯ ЕВРОПЕЙСКОЙ ЭКОНОМИЧЕСКОЙ ЗОНЫ, СОДРУЖЕСТВА НЕЗАВИСИМЫХ ГОСУДАРСТВ И ТУРЦИИ: 2021 CAN-AM® SSV

## 1) ПРЕДМЕТ ГАРАНТИЙНЫХ ОБЯЗАТЕЛЬСТВ

Компания Bombardier Recreational Products Inc. («BRP»)\* гарантирует, что ее мотовездеходы Can-Am 2021 (SSV), распространяемые дистрибьюторами или дилерами Can-Am SSV, которые уполномочены компанией BRP распространять Can-Am SSV («Дистрибьютор / Дилер Can-Am SSV») на территории государств-членов Европейской экономической зоны (которая состоит из государств Европейского союза плюс Соединенное Королевство, Норвегии, Исландии и Лихтенштейна) («ЕЭЗ»), государств-членов Содружества Независимых Государств (в том числе Украина и Туркменистан) («СНГ») и Турции, не имеют дефектов материала или качества работы на срок и на условиях, описанных ниже.

На компоненты и дополнительное оборудование, не установленное на предприятии-изготовителе, данные ограниченные гарантийные обязательства не распространяются. Пожалуйста, обращайтесь к условиям гарантийного обслуживания, предоставляемым производителями или продавцами таких компонентов/оборудования.

Настоящая ограниченная гарантия не является действительной в случаях: (1) использования SSV для гонок или любой другой соревновательной деятельности, в любое время, даже со стороны предыдущего владельца, или в случае (2) изменений или модификаций SSV, которые негативно влияют на его эксплуатацию, функционирование или срок службы, а также в случае изменений или модификаций с целью изменить его использование по назначению.

## 2) ОГРАНИЧЕНИЯ ГАРАНТИЙНЫХ ОБЯЗАТЕЛЬСТВ

**В ТОЙ МЕРЕ, В КАКОЙ ЭТО РАЗРЕШЕНО ЗАКОНОМ, НАСТОЯЩАЯ ГАРАНТИЯ ДАЕТСЯ И ПРИНИМАЕТСЯ ВМЕСТО ЛЮБЫХ И ВСЕХ ПРОЧИХ ГАРАНТИЙ, ПРЯМО ОГОВОРЕННЫХ ИЛИ ПОДРАЗУМЕВАЕМЫХ, ВКЛЮЧАЯ БЕЗ ОГРАНИЧЕНИЙ ГАРАНТИИ ПРИГОДНОСТИ ДЛЯ КОНКРЕТНЫХ ЦЕЛЕЙ. СРОК ДЕЙСТВИЯ ПОДРАЗУМЕВАЮЩИХСЯ ГАРАНТИЙ В ЧАСТИ, НЕ ДОПУСКАЮЩЕЙ ИСКЛЮЧЕНИЯ, ОГРАНИЧЕН СРОКОМ ЯВНО ВЫРАЖЕННЫХ ГАРАНТИЙ. ДАННЫЕ ГАРАНТИЙНЫЕ ОБЯЗАТЕЛЬСТВА НЕ РАСПРОСТРАНЯЮТСЯ НА СЛУЧАЙНЫЙ И КОСВЕННЫЙ УЩЕРБ. В ПРЕДЕЛАХ НЕКОТОРЫХ ТЕРРИТОРИАЛЬНЫХ ЕДИНИЦ НЕ ДОЗВОЛЯЕТСЯ ИСКЛЮЧАТЬ ИЛИ ОГРАНИЧИВАТЬ ОТВЕТСТВЕННОСТЬ ПО УКАЗАННЫМ ВЫШЕ ОБСТОЯТЕЛЬСТВАМ, И ПОЭТОМУ ПРИВЕДЕННЫЕ ВЫШЕ ИСКЛЮЧЕНИЯ ИЛИ ОГРАНИЧЕНИЯ МОГУТ НЕ ОТНОСИТЬСЯ К ВАМ ЛИЧНО. ДАННАЯ ГАРАНТИЯ ДАЕТ ВАМ ОПРЕДЕЛЕННЫЕ ПРАВА. КРОМЕ ТОГО, ВЫ МОЖЕТЕ ИМЕТЬ И ДРУГИЕ ЮРИДИЧЕСКИЕ ПРАВА В ЗАВИСИМОСТИ ОТ СТРАНЫ.**

Ни дистрибьютор/дилер Can-Am SSV, ни какое-либо иное лицо не уполномочены совершать действия, делать заявления или давать гарантии, отличные от приведенных в настоящих гарантийных обязательствах, и, будучи сделаны, такие действия, заявления или гарантии не будут иметь исковой силы в отношении компании BRP.

Компания BRP оставляет за собой право на изменения данной гарантии в любое время, при этом подразумевается, что такие изменения не могут быть применены к транспортным средствам, проданным на ранее действовавших условиях осуществления гарантийных обязательств.

### **3) ИСКЛЮЧЕНИЯ ИЗ ГАРАНТИЙНЫХ ОБЯЗАТЕЛЬСТВ**

Гарантийные обязательства компании BRP ни при каких обстоятельствах не распространяются на нижеследующие случаи:

- Естественный износ узлов и деталей.
- Регулярно обслуживаемые компоненты, регулировка, корректировка (запчасти и работа);
- Повреждения, вызванные небрежностью или несоблюдением указаний по надлежащему техническому обслуживанию и/или хранению, как описано в Руководстве по эксплуатации;
- Повреждения, возникшие в результате неправильного ремонта, внесения изменений в конструкции, использования не рекомендованных деталей и ремонта, выполненного не авторизованным дистрибьютором/дилером Can-Am SSV, а иным лицом.
- Повреждения, возникшие в результате неправильного или недопустимого использования изделия и нарушения правил эксплуатации изделия, изложенных в настоящем Руководстве по эксплуатации.
- Повреждения в результате аварии, затопления, пожара, попадания снега или воды, кражи, вандализма или любых иных форс-мажорных обстоятельств;
- Повреждения, возникшие вследствие применения не рекомендованных сортов топлива, моторного масла и иных смазочных материалов.
- Повреждения, возникшие в результате коррозии, окисления или воздействия природных факторов;
- Случайные или косвенные убытки или ущерб любого рода, включая, без ограничения, буксировку, транспортные расходы, хранение, телефон, аренду, такси, неудобство, страхование, платежи по кредиту, потерю времени и дохода, а также время простоя в ходе обслуживания.

Приведенный ниже список включает, без ограничений, элементы, которые считаются изнашивающимися элементами и не покрываются ограниченной гарантией компании BRP, если только их выход из строя не является прямым результатом дефекта материала или плохого качества работ:

- Аккумуляторные батареи
- Тормозные колодки
- Тормозные диски и барабаны
- Диски сцепления и накладки
- Ползуны сцепления
- Пружины сцепления
- Сменные втулки сцепления
- Приводные ремни
- Фильтры
- Обработанные и необработанные поверхности
- Предохранители
- Лампы (с уплотнениями)
- Смазочные материалы

- Свечи зажигания
- Втулки подвески
- Скользящие башмаки подвески
- Пружины подвески
- Шины

#### 4) СРОК ГАРАНТИЙНОГО ОБСЛУЖИВАНИЯ

Гарантийный срок исчисляется со дня доставки изделия первому покупателю или с первого дня эксплуатации изделия, в зависимости от того, что наступит раньше, и устанавливается на период:

- ДВАДЦАТЬ ЧЕТЫРЕ (24) ПОСЛЕДОВАТЕЛЬНЫХ МЕСЯЦА, если мотовездеход приобретен для личного использования.
- ШЕСТЬ (6) ПОСЛЕДОВАТЕЛЬНЫХ МЕСЯЦЕВ, если мотовездеход приобретен для коммерческого использования или проката.

Считается, что мотовездеход находится в коммерческой эксплуатации, если он используется для получения дохода, выполнения любых работ или сдается в аренду в любой период срока гарантийного обслуживания. Мотовездеход также считается находящимся в коммерческой эксплуатации, если в любой момент в течение гарантийного срока, он лицензирован для коммерческого использования.

Ремонт или замена частей или выполнение работ по техническому обслуживанию не могут служить основанием для продления срока гарантии.

Обратите внимание, что продолжительность и любые другие условия гарантийного обслуживания могут определяться требованиями федерального или местного законодательства, действующего в Вашей стране.

#### 5) УСЛОВИЯ ВСТУПЛЕНИЯ В СИЛУ ГАРАНТИЙНЫХ ОБЯЗАТЕЛЬСТВ

Данное гарантийное покрытие предоставляется **только** в случае выполнения **каждого** из следующих условий:

- Мотовездеход 2021 Can-Am SSV приобретён первым владельцем в новом, не эксплуатировавшемся состоянии у дистрибьютора/дилера Can-Am SSV, уполномоченного распространять SSV Can-Am в стране, где совершена покупка;
- Транспортное средство прошло предпродажную подготовку в соответствии с требованиями компании BRP, что подтверждено соответствующими документами;
- Мотовездеход зарегистрирован дистрибьютором/дилером Can-Am SSV в установленном порядке;
- Мотовездеход 2021 Can-Am SSV приобретён в стране (союзе стран) проживания покупателя;
- Транспортное средство должно регулярно проходить техническое обслуживание в соответствии с Регламентом, приведённым в настоящем Руководстве, что является обязательным условием признания действительности гарантийных обязательств. Компания BRP оставляет за собой право на изменение условий гарантийного обслуживания в зависимости от предоставления доказательств проведения технического обслуживания.

Компания BRP не несет ответственности по данным гарантийным обязательствам перед индивидуальным пользователем или коммерческой организацией, если нарушено любое из вышеперечисленных условий. Данные ограничения вводятся для



того, чтобы компания BRP имела возможность обеспечить безопасность как своей продукции, так и ее потребителей и общества в целом.

## **6) УСЛОВИЯ ПРИЗНАНИЯ ПРАВА НА ГАРАНТИЙНОЕ ОБСЛУЖИВАНИЕ**

Заказчик обязан прекратить использование SSV в случае появления аномалии. Владелец должен известить авторизованного дистрибьютора/дилера Can-Am SSV о дефекте материала или изготовления в течение двух (2) месяцев с момента обнаружения и предоставить беспрепятственный доступ к изделию с целью ремонта. Владелец также должен представить авторизованному дистрибьютору/дилеру Can-Am SSV доказательство приобретения изделия в новом, неиспользованном состоянии и подписать заявку на ремонт/работы до начала ремонта. Все детали, заменяемые в процессе гарантийного ремонта, переходят в собственность компании BRP.

Обратите внимание, что срок уведомления может определяться требованиями федерального и местного законодательства, действующего на территории Вашей страны.

## **7) ДЕЙСТВИЯ КОМПАНИИ BRP**

В пределах, допускаемых законом, в течение гарантийного срока BRP обязуется, по своему усмотрению, бесплатно отремонтировать или заменить через авторизованного дистрибьютора/дилера Can-Am SSV любую подлинную деталь, в которой обнаружен дефект материала или изготовления, на подлинную деталь Can-Am SSV при условии нормальной эксплуатации и технического обслуживания мотовездехода в соответствии с данным руководством. Ответственность компании BRP ограничена обязанностью выполнения необходимого ремонта или замены частей. Нарушение условий гарантии не может являться основанием для отмены или аннулирования продажи SSV Can-Am владельцу. Вы можете иметь другие законные права, которые могут меняться в зависимости от места проживания.

В случае необходимости выполнения обслуживания за пределами страны продажи владелец обязан нести дополнительные расходы согласно местному законодательству, такие как, но не ограничены, плата за провоз, страховка, налоги, оплата разрешения, налог на импорт и все другие виды материальных расходов, включая налоги, установленные правительством, региональными и районными органами власти и их территориальными агентствами.

Компания BRP оставляет за собой право вносить улучшения или изменения в свою продукцию без обязательства произвести аналогичную модификацию ранее выпущенных изделий.

## **8) ПЕРЕХОД ПРАВА НА ГАРАНТИЙНОЕ ОБСЛУЖИВАНИЕ**

В случае перепродажи изделия права на гарантийное обслуживание в течение оставшегося срока переходят к новому владельцу при условии, что компания BRP или авторизованный дистрибьютор/дилер Can-Am SSV в дополнение к координатам нового владельца получает доказательство того, что прежний владелец согласен на передачу прав владения изделием другому лицу.

## **9) СОДЕЙСТВИЕ ПОТРЕБИТЕЛЯМ В РАЗРЕШЕНИИ СПОРОВ**

Споры и разногласия, возникшие в связи с применением данных ограниченных гарантийных обязательств, BRP предлагает разрешать на уровне уполномоченного дистрибьютора/дилера Can-Am SSV. Рекомендуем обсудить проблему с менеджером или владельцем компании авторизованного дистрибьютора/дилера Can-Am SSV.

Если вопрос остается нерешенным, обратитесь в компанию BRP, заполнив контактную информацию на сайте [www.brp.com](http://www.brp.com), или напишите письмо в компанию BRP, используя контактные данные, приведенные в разделе «**КОНТАКТНАЯ ИНФОРМАЦИЯ**» в настоящем руководстве по эксплуатации.

\* На территории Европейской экономической зоны продукция распространяется и обслуживается компанией BRP European Distribution S.A. и другими филиалами или дочерними компаниями BRP.

© 2020 Bombardier Recreational Products Inc. Все права защищены.

® Торговая марка компании Bombardier Recreational Products Inc. или её филиалов.

## ДОПОЛНИТЕЛЬНЫЕ УСЛОВИЯ ТОЛЬКО ДЛЯ ФРАНЦИИ

Нижеуказанные условия и положения применяются исключительно к продукции, которая распространяется на территории Франции:

Продавец поставляет товар в соответствии с договором и несет ответственность за дефекты, обнаруженные на момент поставки. Продавец также несет ответственность за дефекты, вызванные упаковкой, инструкциями по монтажу и установке, если он несет за это ответственность по договору или если эти действия осуществляются под его ответственность. Чтобы соответствовать условиям договора, Изделие должно:

1. Быть пригодным для нормального использования, предусмотренного для подобных изделий и, если применимо:
  - Соответствовать описанию, предоставленному продавцом, и обладать всеми качествами, продемонстрированными покупателю с помощью образца или модели;
  - Обладать качествами, которые покупатель может законно ожидать, основываясь на публичных заявлениях со стороны продавца, производителя или его представителя, в том числе посредством рекламы или маркировки; или
2. Обладать характеристиками, взаимно согласованными между сторонами, или быть пригодным для конкретного использования со стороны покупателя при условии, что покупатель сообщает продавцу о предполагаемом использовании изделия, и продавец соглашается с этим.

Продавец несет ответственность за невыполнение условий договора в течение двух лет после поставки товара. Продавец обязан предоставлять гарантию на скрытые дефекты проданных товаров, если такие скрытые дефекты делают изделие непригодным для использования по назначению или сокращают возможности его использования таким образом, что если бы покупателю было известно о них заранее, он бы не приобрел изделие или заплатил бы более низкую цену за него. Покупатель обязан принимать соответствующие действия в отношении подобных скрытых дефектов в течение двух лет после их обнаружения.

# УЧЁТНЫЕ ЗАПИСИ ТЕХОБСЛУЖИВАНИЯ

Если необходимо отправьте фотокопию учётной записи техобслуживания в компанию BRP.

## ПРЕДПОСТАВКА

Серийный номер: _____	Подпись/печать:
Пробег / км: _____	
Часы: _____	
Дата: _____	
<sup>1</sup> дилера: _____	
Примечания: _____ _____	
Подробный порядок установки см. в «Предпродажном бюллетене».	

## ПЕРВОЕ ТЕХНИЧЕСКОЕ ОБСЛУЖИВАНИЕ

Пробег / км: _____	Подпись/печать:
Часы: _____	
Дата: _____	
<sup>1</sup> дилера: _____	
Примечания: _____ _____	
Для получения информации о графике технического обслуживания см. раздел «Информация о техническом обслуживании» в данном руководстве	

## ОБСЛУЖИВАНИЕ

Пробег / км: _____	Подпись/печать:
Часы: _____	
Дата: _____	
<sup>1</sup> дилера: _____	
Примечания: _____ _____	
Для получения информации о графике технического обслуживания см. раздел «Информация о техническом обслуживании» в данном руководстве	

<b>ОБСЛУЖИВАНИЕ</b>	
Пробег / км: _____ Часы: _____ Дата: _____ <sup>1</sup> дилера: _____ Примечания: _____ _____	Подпись/печать:
Для получения информации о графике технического обслуживания см. раздел «Информация о техническом обслуживании» в данном руководстве	

<b>ОБСЛУЖИВАНИЕ</b>	
Пробег / км: _____ Часы: _____ Дата: _____ <sup>1</sup> дилера: _____ Примечания: _____ _____	Подпись/печать:
Для получения информации о графике технического обслуживания см. раздел «Информация о техническом обслуживании» в данном руководстве	

<b>ОБСЛУЖИВАНИЕ</b>	
Пробег / км: _____ Часы: _____ Дата: _____ <sup>1</sup> дилера: _____ Примечания: _____ _____	Подпись/печать:
Для получения информации о графике технического обслуживания см. раздел «Информация о техническом обслуживании» в данном руководстве	

## ОБСЛУЖИВАНИЕ

Пробег / км: _____	Подпись/печать:
Часы: _____	
Дата: _____	
<sup>1</sup> дилера: _____	
Примечания: _____	
_____	
Для получения информации о графике технического обслуживания см. раздел «Информация о техническом обслуживании» в данном руководстве	

## ОБСЛУЖИВАНИЕ

Пробег / км: _____	Подпись/печать:
Часы: _____	
Дата: _____	
<sup>1</sup> дилера: _____	
Примечания: _____	
_____	
Для получения информации о графике технического обслуживания см. раздел «Информация о техническом обслуживании» в данном руководстве	

## ОБСЛУЖИВАНИЕ

Пробег / км: _____	Подпись/печать:
Часы: _____	
Дата: _____	
<sup>1</sup> дилера: _____	
Примечания: _____	
_____	
Для получения информации о графике технического обслуживания см. раздел «Информация о техническом обслуживании» в данном руководстве	

# ***ИНФОРМАЦИЯ ДЛЯ ВЛАДЕЛЬЦА***

---

# КОНФИДЕНЦИАЛЬНОСТЬ

Все предоставленные вами сведения личного характера будут использованы с целью обеспечения вашей безопасности и для того, чтобы компания BRP могла выполнить свои гарантийные обязательства. Однако компания BRP и ее филиалы могут использовать данные о покупателях для распространения маркетинговой и рекламной информации о компании BRP и ее продуктах.

Чтобы реализовать свое право на получения консультаций или для внесения изменений в данные, а также для удаления ваших данных из листа рассылки, обращайтесь в компанию BRP.

ПО ЭЛЕКТРОННОЙ  
ПОЧТЕ: **privacyofficer@brp.com**

ПО ПОЧТЕ: BRP  
Senior Legal Counsel-Privacy Officer  
726 St-Joseph  
Valcourt, Quebec  
Canada,  
J0E 2L0



---

## КОНТАКТНАЯ ИНФОРМАЦИЯ

[www.brp.com](http://www.brp.com)

### **Азия**

Room 4609, Tower 2,  
Grand Gateway 3 Hong Qiao  
Road Shanghai,  
КНР 200020

21F Shinagawa East One Tower  
2-16-1 Konan, Minatoku-ku,  
Токуо 108-0075  
Япония

### **Европа**

Skaldenstraat 125  
B-9042 Gent  
Belgium

Itterpark 11  
D-40724 Hilden  
Germany

ARTEPARC Bâtiment B  
Route de la côte d'Azur, Le Canet  
13590 Meyreuil  
France

Ingvald Ystgaardsvei 15  
N-7484 Trondeim  
Norway

Isoaavantie 7  
PL 8040  
96101 Rovaniemi

Spinnvägen 15  
903 61 Umeå  
Sweden

Avenue d'Ouchy 4-6  
1006 Lausanne  
Switzerland

## **Северная Америка**

565 de la Montagne Street  
Valcourt (Québec) J0E 2L0  
Canada

Sa De Cv, Av. Ferrocarril 202  
Parque Ind. Querétaro, Lote2-B  
76220  
Santa Rosa Jáuregui, Qro., Mexico  
Sturtevant, Wisconsin, U.S.A.  
10101 Science Drive  
Sturtevant, Wisconsin  
53177  
U.S.A.

## **Океания**

6 Lord Street  
Lakes Business Park  
Botany, NSW 2019  
Australia

3B Echelon Place, East Tamaki,  
Auckland 2013,  
Новая Зеландия

## **Южная Америка**

Rua James Clerck Maxwell, 230  
TechnoPark Campinas SP 13069-380  
Brazil (Бразилия)

---

## ИЗМЕНЕНИЕ АДРЕСА ВЛАДЕЛЬЦА/ПЕРЕПРОДАЖА

При изменения адреса или смене владельца транспортного средства обязательно уведомите BRP одним из следующих способов:



- Связавшись с авторизованным дилером Can-Am.
- **Только для Северной Америки:** звоните по номеру 1 888 272-9222.
- Пишите по адресам компании BRP, указанным на соответствующих страницах в разделе «*КОНТАКТНАЯ ИНФОРМАЦИЯ*» данного руководства.

В случае перепродажи транспортного средства приложите также к карте доказательство того, что прежний владелец не против перепродажи.

Своевременное извещение компании BRP об изменившихся обстоятельствах важно, прежде всего, из соображений вашей безопасности, независимо от того, истек срок гарантии или нет. Компания BRP свяжется с вами, когда возникнет необходимость внесения каких-либо изменений в конструкцию транспортного средства. Владелец несет ответственность за уведомление компании BRP.

**В СЛУЧАЕ ХИЩЕНИЯ:** В случае кражи мотовездехода следует связаться с компанией BRP или уполномоченным дилером Can-Am. Сообщите вашу фамилию, номер телефона, заводской номер транспортного средства и день, когда произошла кража.

***Эта страница специально  
оставлена пустой***

ИЗМЕНЕНИЕ АДРЕСА 	СМЕНА ВЛАДЕЛЬЦА 	
ИДЕНТИФИКАЦИОННЫЙ НОМЕР ТРАНСПОРТНОГО СРЕДСТВА (VIN)		
Номер модели	Идентификационный номер транспортного средства (VIN)	
СТАРЫЙ АДРЕС ИЛИ ПРЕДЫДУЩИЙ ВЛАДЕЛЕЦ:		
Ф.И.О.		
№	УЛИЦА	КВ.
ГОРОД	ТЕРРИТОРИАЛЬНАЯ ЕДИНИЦА	ПОЧТОВЫЙ ИНДЕКС
СТРАНА	ТЕЛЕФОН	
НОВЫЙ АДРЕС ИЛИ ПРЕДЫДУЩИЙ ВЛАДЕЛЕЦ:		
Ф.И.О.		
№	УЛИЦА	КВ.
ГОРОД	ТЕРРИТОРИАЛЬНАЯ ЕДИНИЦА	ПОЧТОВЫЙ ИНДЕКС
СТРАНА	ТЕЛЕФОН	
АДРЕС ЭЛЕКТРОННОЙ ПОЧТЫ		

V00A2F

ИЗМЕНЕНИЕ АДРЕСА 	СМЕНА ВЛАДЕЛЬЦА 	
ИДЕНТИФИКАЦИОННЫЙ НОМЕР ТРАНСПОРТНОГО СРЕДСТВА (VIN)		
Номер модели	Идентификационный номер транспортного средства (VIN)	
СТАРЫЙ АДРЕС ИЛИ ПРЕДЫДУЩИЙ ВЛАДЕЛЕЦ:		
Ф.И.О.		
№	УЛИЦА	КВ.
ГОРОД	ТЕРРИТОРИАЛЬНАЯ ЕДИНИЦА	ПОЧТОВЫЙ ИНДЕКС
СТРАНА	ТЕЛЕФОН	
НОВЫЙ АДРЕС ИЛИ ПРЕДЫДУЩИЙ ВЛАДЕЛЕЦ:		
Ф.И.О.		
№	УЛИЦА	КВ.
ГОРОД	ТЕРРИТОРИАЛЬНАЯ ЕДИНИЦА	ПОЧТОВЫЙ ИНДЕКС
СТРАНА	ТЕЛЕФОН	
АДРЕС ЭЛЕКТРОННОЙ ПОЧТЫ		

V00A2F

***Эта страница специально  
оставлена пустой***

ИЗМЕНЕНИЕ АДРЕСА 	СМЕНА ВЛАДЕЛЬЦА 	
ИДЕНТИФИКАЦИОННЫЙ НОМЕР ТРАНСПОРТНОГО СРЕДСТВА (VIN)		
<input type="text"/>	<input type="text"/>	
Номер модели	Идентификационный номер транспортного средства (VIN)	
СТАРЫЙ АДРЕС ИЛИ ПРЕДЫДУЩИЙ ВЛАДЕЛЕЦ:		
<input type="text"/> Ф.И.О.		
№	УЛИЦА	КВ.
ГОРОД		
ТЕРРИТОРИАЛЬНАЯ ЕДИНИЦА		ПОЧТОВЫЙ ИНДЕКС
СТРАНА		ТЕЛЕФОН
НОВЫЙ АДРЕС ИЛИ ПРЕДЫДУЩИЙ ВЛАДЕЛЕЦ:		
<input type="text"/> Ф.И.О.		
№	УЛИЦА	КВ.
ГОРОД		
ТЕРРИТОРИАЛЬНАЯ ЕДИНИЦА		ПОЧТОВЫЙ ИНДЕКС
СТРАНА		ТЕЛЕФОН
АДРЕС ЭЛЕКТРОННОЙ ПОЧТЫ		

Iv00A2F

ИЗМЕНЕНИЕ АДРЕСА 	СМЕНА ВЛАДЕЛЬЦА 	
ИДЕНТИФИКАЦИОННЫЙ НОМЕР ТРАНСПОРТНОГО СРЕДСТВА (VIN)		
<input type="text"/>	<input type="text"/>	
Номер модели	Идентификационный номер транспортного средства (VIN)	
СТАРЫЙ АДРЕС ИЛИ ПРЕДЫДУЩИЙ ВЛАДЕЛЕЦ:		
<input type="text"/> Ф.И.О.		
№	УЛИЦА	КВ.
ГОРОД		
ТЕРРИТОРИАЛЬНАЯ ЕДИНИЦА		ПОЧТОВЫЙ ИНДЕКС
СТРАНА		ТЕЛЕФОН
НОВЫЙ АДРЕС ИЛИ ПРЕДЫДУЩИЙ ВЛАДЕЛЕЦ:		
<input type="text"/> Ф.И.О.		
№	УЛИЦА	КВ.
ГОРОД		
ТЕРРИТОРИАЛЬНАЯ ЕДИНИЦА		ПОЧТОВЫЙ ИНДЕКС
СТРАНА		ТЕЛЕФОН
АДРЕС ЭЛЕКТРОННОЙ ПОЧТЫ		

Iv00A2F

---

*Эта страница специально  
оставлена пустой*





## **⚠ ПРЕДОСТЕРЕЖЕНИЕ**

**ДЛЯ УМЕНЬШЕНИЯ РИСКА ПОЛУЧЕНИЯ СЕРЬЕЗНЫХ ТРАВМ И ГИБЕЛИ ЛЮДЕЙ** прочитайте это руководство по эксплуатации и информацию на предупреждающих табличках, а также посмотрите видео по технике безопасности и:

### **БУДЬТЕ ГОТОВЫ**

- Пристегните ремни безопасности и убедитесь, что сетки и/или двери надёжно зафиксированы на месте.
- Надевайте рекомендованный шлем и защитное снаряжение.
- Каждый водитель должен иметь возможность сидеть, прислонившись спиной к сиденью, твердо поставив ноги на пол или на подножку и держась руками за рулевое колесо или поручни. Следите за тем, чтобы ноги, руки и тело всегда находились внутри мотовездехода.



### **ВЕДИТЕ ТРАНСПОРТНОЕ СРЕДСТВО ОТВЕТСТВЕННО**

- Избегайте потери контроля и опрокидываний.
- Избегайте резких маневров, бокового скольжения, заноса или вливания задней части мотовездехода, и не пытайтесь проделывать круги.

- Избегайте резкого ускорения на повороте, даже при трогании с места.
- Замедляйте скорость перед входом в поворот.
- Планируйте движение на холмах, по пересеченной местности, колее и следите за изменением сцепления с грунтом.
- Если требуется проехать по асфальтированной поверхности, поворачивайте постепенно и двигайтесь на небольшой скорости.
- Будьте осторожны при езде по асфальтированной поверхности – асфальт может серьезно повлиять на управляемость.
- Избегайте езды вдоль склона.

### **КВАЛИФИКАЦИЯ И ОТВЕТСТВЕННОСТЬ ПОЛЬЗОВАТЕЛЯ**

- Пресекайте небрежное или безответственное вождение.
- Водитель должен быть старше 16 лет и иметь действительное водительское удостоверение.
- Не садитесь за руль мотовездехода в состоянии наркотического или алкогольного опьянения.
- Не превышайте пассажироместимость.

