

can-am

Série TRAXTER® T

GUIDE DU CONDUCTEUR

Comprend
des informations sur la sécurité,
le véhicule et son entretien

**2
0
2
1**

⚠ AVERTISSEMENT

Lire ce guide au complet. Il contient des informations sécuritaires importantes.
Âge minimum recommandé : Conducteur : 16 ans.
La conduite d'un tracteur nécessite au moins un permis de conduire de tracteur.
Conserver ce Guide du conducteur dans le véhicule.

2 1 9 0 0 2 1 1 8 _ F R

**Traduction des
instructions originales**



AVERTISSEMENT

LA CONDUITE DE VOTRE VÉHICULE PRÉSENTE DES RISQUES. En cas de conduite imprudente, une collision ou un capotage peut survenir, même pendant des manœuvres courantes comme les virages, la conduite dans une pente ou le franchissement d'obstacles.

Pour votre sécurité, veuillez lire attentivement et respecter tous les avertissements du présent guide et des étiquettes apposées sur le véhicule. **Toute négligence à cet égard pourrait entraîner des BLESSURES GRAVES, VOIRE MORTELLES!**

Conserver ce Guide du conducteur dans le véhicule en tout temps.



AVERTISSEMENT

Si vous ne tenez pas compte des avertissements et instructions de sécurité de ce guide, de la **VIDÉO DE SÉCURITÉ** et des étiquettes de sécurité apposées sur le produit, vous vous exposez à des risques d'accidents graves ou mortels.



AVERTISSEMENT

Le rendement de ce véhicule peut dépasser celui de tout autre véhicule utilisé antérieurement. Prenez le temps de vous familiariser avec votre nouveau véhicule.

Les marques de commerce suivantes sont des marques de Bombardier Produits Récréatifs Inc. :

Can-Am® D.E.S.S.^{MC} DPS^{MC} Rotax® XPS^{MC}

Ce document contient les marques de commerce des sociétés suivantes :


- Castrol® est une marque déposée de Castrol Ltd.
- †Visco-Lok est une marque de commerce de GKN Viscodrive GmbH.

IDENTIFICATION DU VÉHICULE

Les composants principaux de votre véhicule (moteur et châssis) sont identifiés par des numéros de série. Il sera utile de les avoir en mains lors d'une réclamation de garantie ou pour retracer le véhicule en cas de perte. Le concessionnaire Can-Am autorisé a également besoin de ces numéros pour bien remplir les réclamations de garantie. Aucune garantie ne sera accordée par BRP si le numéro d'identification du moteur (NIM) ou le numéro d'identification du véhicule (NIV) est retiré, endommagé ou modifié d'une quelconque manière. On recommande fortement de noter les numéros de série de votre véhicule et de les transmettre à votre compagnie d'assurances.

Numéro d'identification du véhicule (NIV)

Typique : 3JBUxAx1xxKxxxxxx

Bombardier Produits Récréatifs inc. 

1 → TXX

2 → eXXXXXXXXXXXXXXXXXX

3 → XXXXXXXXXXXXXXXXXXX

4 → XXXX kg

5 → A-1 : XXX kg

6 → A-2 : XXX kg

7 → A-3 : XXX kg

	T-1	T-2	T-3
B-1	XXX kg	XXX kg	XXX kg
B-2	XXX kg	XXX kg	XXX kg

TYPIQUE - PLAQUE RÉGLEMENTAIRE

- 1: Catégorie
- 2: Numéro d'homologation
- 3: VIN
- 4: Poids en charge maximum admissible du véhicule
- 5-7 : Poids sur essieu maximum admissible
- B-1 : Masse tractable admissible sur le point d'accouplement arrière; remorque non freinée
- B-2 : Masse tractable admissible sur le point d'accouplement arrière; remorque freinée par inertie



Bombardier Produits Récréatifs inc.
385 de la Montagne, Valcourt, QC
Canada, J0E 2L0

TYPE : SbS Fabriqué au Mexique

BRP Europe N.V.
Skaldenstraat 125, Gent Belgique, 9042

kW

kg

TYPIQUE - ÉTIQUETTE NIV

Formulaire d'identification du véhicule

Vérifier avec le concessionnaire que le véhicule a bien été enregistré auprès de BRP.

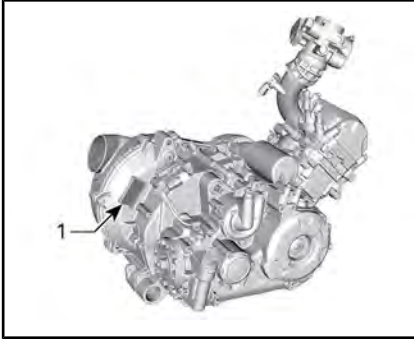
MODÈLE No _____			
NUMÉRO D'IDENTIFICATION DU VÉHICULE (N.I.V.) _____			
NUMÉRO D'IDENTIFICATION DU MOTEUR (N.I.M.) _____			
Propriétaire _____			
NOM			
N°		RUE	APP.
VILLE	ÉTAT/PROVINCE		ZIP/CODE POSTAL
Date d'achat _____			
ANNÉE	MOIS	JOUR	
Date d'expiration de la garantie _____			
ANNÉE	MOIS	JOUR	
Doit être complété par le concessionnaire au moment de la vente.			

MARQUE DU CONCESSIONNAIRE

V00A21L

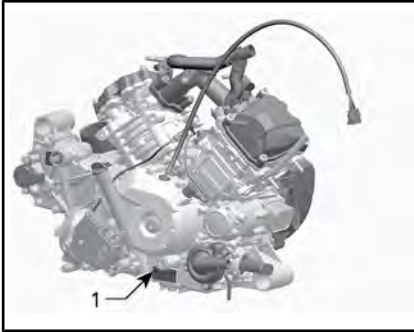


Numéro d'identification du moteur



TYPIQUE - HD5 - ÉTIQUETTE DU NUMÉRO DE SÉRIE DU MOTEUR

1. NIM (numéro d'identification du moteur)



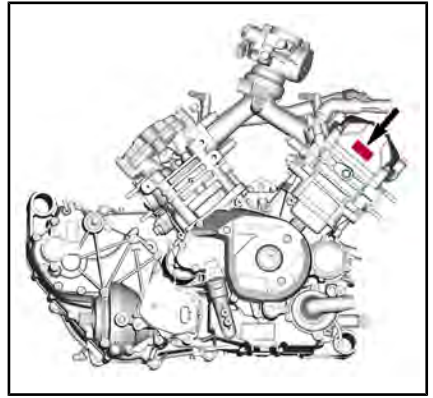
TYPIQUE - HD8 ET HD10 - ÉTIQUETTE DU NUMÉRO DE SÉRIE DU MOTEUR

1. NIM (numéro d'identification du moteur)

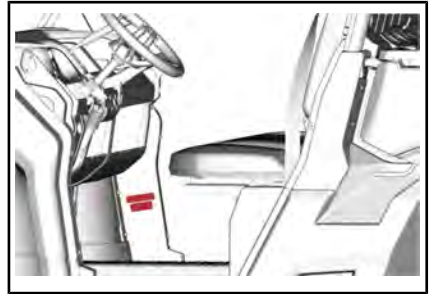
Étiquette de conformité

Règlement (UE) 2016/1628 applicable aux véhicules mobiles hors route (NRMM)

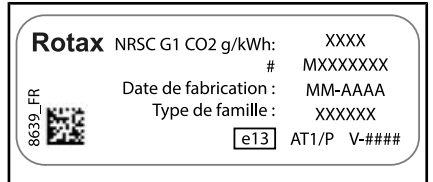
Les véhicules conformes à la réglementation (EU) 2016/1628 (NRMM) sont identifiés sur le couvercle de culasse, et sur le véhicule à côté de l'étiquette VIN.



TYPIQUE



TYPIQUE - ÉTIQUETTE NRMM À CÔTÉ DU NUMÉRO VIN



TYPIQUE - ÉTIQUETTE D'IDENTIFICATION NRMM

REMARQUE : Toute modification du moteur ou de ses composants annule la certification CE pour le type homologué du moteur.

Rotax NRSC G1 CO2 g/kWh: XXXX
MXXXXXXX
Date de fabrication : MM-AAAA
Type de famille : XXXXXX
[e13] AT1/P V-####

8639_FR



Utilisation prévue

Tracteur agricole pouvant être utilisé pour le transport de matériel. Vérifier la charge maximale permise du véhicule sur la plaque réglementaire et l'étiquette de charge maximale du véhicule, de reporter à *ÉTIQUETTES IMPORTANTES PLACÉES SUR LE VÉHICULE*. Le tracteur de catégorie T Can-Am peut tirer une remorque sur la route. Vérifier la charge maximale admissible de la remorque. Vérifier les réglementations locales en vigueur concernant l'utilisation d'un tracteur et d'une remorque sur la route. Brancher les feux de la remorque sur le véhicule et installer un triangle pour véhicules lents à l'arrière de la remorque.

AVANT-PROPOS

GUIDE DU CONDUCTEUR 2021

Traxter HD5 Catégorie T

Traxter HD8 Catégorie T

Traxter XU HD8 Catégorie T

Traxter XU HD10 Catégorie T

Deutsch	Dieses Handbuch ist möglicherweise in Ihrer Landessprache verfügbar. Bitte wenden Sie sich an Ihren Händler oder besuchen Sie: www.operatorsguides.brp.com
English	This guide may be available in your language. Check with your dealer or go to: www.operatorsguides.brp.com
Español	Es posible que este manual esté disponible en su idioma. Consulte a su distribuidor o visite: www.operatorsguides.brp.com
Français	Ce guide peut être disponible dans votre langue. Vérifier avec votre concessionnaire ou aller à: www.operatorsguides.brp.com
Italiano	Questa guida potrebbe essere disponibile nella propria lingua. Contattare il concessionario o consultare: www.operatorsguides.brp.com
中文	本手册可能有您的语种的翻译版本。请向经销商询问，或者登录 www.operatorsguides.brp.com 查询。
日本語	このガイドは、言語によって翻訳版が用意されています。ディーラーに問い合わせるか、次のアドレスでご確認ください： www.operatorsguides.brp.com
Nederlands	Deze handleiding kan beschikbaar zijn in uw taal. Vraag het aan uw dealer of ga naar: www.operatorsguides.brp.com
Norsk	Denne boken kan finnes tilgjengelig på ditt eget språk. Kontakt din forhandler eller gå til: www.operatorsguides.brp.com
Português	Este manual pode estar disponível em seu idioma. Fale com sua concessionária ou visite o site: www.operatorsguides.brp.com
Русский	Воспользуйтесь руководством на вашем языке. Узнайте о его наличии у дилера или на странице по адресу www.operatorsguides.brp.com
Suomi	Käyttöohjekirja voi olla saatavissa omalla kielelläsi. Tarkista jälleenmyyjältä tai käy osoitteessa: www.operatorsguides.brp.com
Svenska	Denna bok kan finnas tillgänglig på ditt språk. Kontakta din återförsäljare eller gå till: www.operatorsguides.brp.com

Félicitations! Vous êtes maintenant propriétaire d'un tout nouveau véhicule côte à côte Can-Am®. Vous profiterez de la garantie limitée BRP et de tout un réseau de concessionnaires Can-Am autorisés disposé à fournir les pièces, le service ou les accessoires dont vous aurez besoin.

Lors de la livraison, on vous a d'abord expliqué la garantie, puis on vous a fait signer la *LISTE DE VÉRIFICATION DE PRÉLIVRAISON* pour confirmer que la préparation de votre nouveau véhicule vous satisfaisait pleinement.

Votre concessionnaire est déterminé à ce que vous soyez entièrement satisfait. Pour obtenir plus d'information, communiquez avec le concessionnaire.

Avant de partir

Pour savoir comment réduire les risques d'accident pour vous ou les passants, lisez le Guide du conducteur avant de conduire le véhicule.

Lisez également toutes les étiquettes de sécurité apposées sur le véhicule et visionnez attentivement la *VIDÉO DE SÉCURITÉ* à <https://can-am.brp.com/off-road/safety>.



Veuillez tenir compte des avertissements contenus dans le présent Guide du conducteur. Toute négligence à cet égard pourrait entraîner des BLESSURES GRAVES, VOIRE MORTELLES.

Messages sur la sécurité

Les types de messages de sécurité, leur apparence et la façon dont ils sont utilisés dans ce guide sont expliqués de la façon suivante :

Ce symbole d'avertissement de sécurité ⚠ avertit d'un risque de blessure.

⚠ AVERTISSEMENT

Indique un danger potentiel qui, s'il n'est pas évité, peut se traduire en blessure sérieuse ou mort.

⚠ **ATTENTION** Indique une situation dangereuse qui, si elle n'est pas évitée, entraînera la mort ou des blessures graves.

AVIS Avertit d'une directive qui, si elle n'est pas suivie, risque d'endommager gravement les composants du véhicule ou la propriété d'autrui.

À propos de ce Guide du conducteur

Ce Guide du conducteur est conforme aux exigences de l'annexe XXII de la réglementation 1322/2014/EU.

Ce Guide a été rédigé pour que le propriétaire ou le conducteur d'un véhicule neuf se familiarise avec les diverses commandes, les opérations d'entretien et les méthodes de conduite sûres. Ces directives sont indispensables pour assurer une bonne utilisation du produit.

Conservez ce Guide du conducteur dans le véhicule afin de pouvoir s'y référer pour l'entretien, le diagnostic ou la formation d'autres personnes.

Notez également que le guide est offert en plusieurs langues. En cas de divergence par rapport à la version originale anglaise, cette dernière a préséance.

Pour consulter ou imprimer une copie supplémentaire de ce Guide, il suffit d'aller sur le site **www.operatorsguides.brp.com**.

L'information contenue dans ce document était exacte à la date de publication. Il faut noter toutefois que BRP adopte une politique d'amélioration continue de ses produits, sans engagement à incorporer les améliorations aux produits déjà fabriqués. En raison de changements de dernière minute, il peut y avoir certaines différences entre le produit tel que fabriqué et les descriptions et la fiche technique du présent guide. BRP se réserve le droit d'annuler ou de modifier les caractéristiques, fonctions, modèles et équipements sans encourir d'obligation.

Ce Guide du conducteur doit se trouver dans le véhicule au moment de sa vente.

***Cette page est
vierge intentionnellement***

TABLE DES MATIÈRES

IDENTIFICATION DU VÉHICULE.....	1
NUMÉRO D'IDENTIFICATION DU VÉHICULE (NIV).....	1
FORMULAIRE D'IDENTIFICATION DU VÉHICULE.....	2
NUMÉRO D'IDENTIFICATION DU MOTEUR.....	3
ÉTIQUETTE DE CONFORMITÉ.....	3
RÈGLEMENT (UE) 2016/1628 APPLICABLE AUX VÉHICULES MOBILES HORS ROUTE (NRMM).....	3
UTILISATION PRÉVUE.....	4
AVANT-PROPOS.....	5
AVANT DE PARTIR.....	6
MESSAGES SUR LA SÉCURITÉ.....	6
À PROPOS DE CE GUIDE DU CONDUCTEUR.....	6

INFORMATIONS DE SÉCURITÉ

PRÉCAUTIONS GÉNÉRALES.....	16
ÉVITER TOUTE INTOXICATION AU MONOXYDE DE CARBONE....	16
ÉVITEZ LES FEUX D'ESSENCE ET LES AUTRES DANGERS.....	16
ÉVITER DE SE BRÛLER AVEC DES PIÈCES CHAUDES.....	17
ACCESSOIRES ET MODIFICATIONS.....	17
AVERTISSEMENTS RELATIFS À L'UTILISATION.....	18
FONCTIONNEMENT SÉCURITAIRE – RESPONSABILITÉS.....	30
PROPRIÉTAIRE - SOYEZ RESPONSABLE.....	30
CONDUCTEUR - SOYEZ COMPÉTENT ET RESPONSABLE.....	30
CONDUITE PRUDENTE.....	31
SYSTÈME DE RETENUE DES PASSAGERS.....	32
CONDITIONS DU TERRAIN.....	32
COMMUNAUTÉ EUROPÉENNE.....	33
INSPECTION AVANT RANDONNÉE.....	34
LISTE D'INSPECTION AVANT RANDONNÉE.....	34
PRÉPARATION À UNE RANDONNÉE.....	37
AVANT LA RANDONNÉE.....	37
ÉQUIPEMENT DE RANDONNÉE.....	37
ÉVITEMENT DES ACCIDENTS.....	40
ÉVITEMENT DES RENVERSEMENTS ET DES CULBUTAGES.....	40
ÉVITEMENT DES COLLISIONS.....	41
CONDUITE DU VÉHICULE.....	43
EXERCICES PRATIQUES.....	43
UTILISATION HORS ROUTE.....	44
TECHNIQUES DE CONDUITE GÉNÉRALE.....	44
TRANSPORT DE CHARGES ET TRAVAIL.....	51
TRAVAILLER AVEC CE VÉHICULE.....	51
TRANSPORT DE CHARGES.....	51
REMORQUAGE D'UN CHARGEMENT.....	53
TRACTAGE D'UNE REMORQUE.....	54
ÉTIQUETTES IMPORTANTES SUR LE PRODUIT.....	56
ÉTIQUETTE MOBILE.....	56
ÉTIQUETTES DE SÉCURITÉ.....	57

PICTOGRAMME DE SÉCURITÉ MOULÉ.....	66
ÉTIQUETTES DE CONFORMITÉ.....	67
ÉTIQUETTES DE RENSEIGNEMENTS TECHNIQUES.....	67
RENSEIGNEMENTS SUR LE VÉHICULE	
COMMANDES PRINCIPALES.....	70
1) VOLANT.....	70
2) PÉDALE D'ACCÉLÉRATEUR.....	71
3) PÉDALE DE FREIN.....	71
4) LEVIER SÉLECTEUR.....	71
COMMANDES SECONDAIRES.....	73
1) CLÉS ET COMMUTATEUR D'ALLUMAGE.....	73
2) LEVIER MULTIFONCTION.....	75
3) SÉLECTEUR 2 OU 4 ROUES MOTRICES.....	76
4) INTERRUPTEUR DU DIFFÉRENTIEL ARRIÈRE (SI ÉQUIPÉ).....	76
5) INTERRUPTEUR DES FEUX DE DÉTRESSE.....	76
6) INTERRUPTEUR DU TREUIL (SELON L'ÉQUIPEMENT).....	77
7) CLAVIER NUMÉRIQUE.....	77
AFFICHAGE NUMÉRIQUE DE 7,6 PO.....	78
FONCTIONS DE BASE.....	78
RÉGLAGES.....	81
ÉQUIPEMENT.....	83
1) VOLANT INCLINABLE.....	84
2) PORTE-GOBELETS.....	85
3) POIGNÉE DE MAINTIEN DES PASSAGERS.....	85
4) COMPARTIMENTS DE RANGEMENT.....	85
5) TROUSSE À OUTILS.....	87
6) REPOSE-PIEDS.....	87
7) FILET CÔTÉ CONDUCTEUR.....	87
8) FILET CÔTÉ PASSAGER.....	87
9) PROTECTEUR D'ÉPAULES.....	88
10) CEINTURES DE SÉCURITÉ.....	88
11) SIÈGE DU CONDUCTEUR.....	89
12) SIÈGES PASSAGERS.....	90
13) BOUCHON DU RÉSERVOIR.....	90
14) TREUIL (SELON L'ÉQUIPEMENT).....	90
15) RÉTROVISEURS LATÉRAUX.....	91
16) BOÎTE DE CHARGEMENT.....	91
17) POIGNÉES D'INCLINAISON DE LA CARROSSERIE CARGO.....	91
18) CROCHETS D'ANCRAGE.....	91
19) PRISE 12 VOLTS.....	92
20) HAYON.....	92
21) SUPPORT D'ATTELAGE.....	92
22) BARRE D'ATTELAGE.....	93
23) CONNECTEUR DE FEUX DE REMORQUE.....	93
24) CROCHETS DE RÉCUPÉRATION (MODÈLES SANS TREUIL).....	94
25) PLAQUES DE PROTECTION DE DESSOUS DE CAISSE.....	94
26) MÉCANISME DE MAINTIEN DES FREINS.....	94

PERSONNALISEZ VOTRE CONDUITE.....	96
DIRECTIVES DE RÉGLAGE DE LA SUSPENSION.....	96
RÉGLAGES D'USINE DE LA SUSPENSION.....	96
RÉGLAGES DE LA SUSPENSION.....	96
CARBURANT.....	98
SPÉCIFICATIONS D'ESSENCE.....	98
MÉTHODE DE REMPLISSAGE DU VÉHICULE.....	98
REMPLISSAGE D'UN BIDON D'ESSENCE.....	99
PÉRIODE DE RODAGE	100
FONCTIONNEMENT PENDANT LE RODAGE.....	100
PROCÉDURES DE BASE.....	101
DÉMARRAGE DU MOTEUR.....	101
UTILISATION DU LEVIER SÉLECTEUR.....	101
CHOISISSEZ LA VITESSE APPROPRIÉE (BASSE OU HAUTE).....	101
ARRÊT DU MOTEUR ET STATIONNEMENT DU VÉHICULE.....	102
CONSEILS POUR OPTIMISER LA LONGÉVITÉ DE LA COURROIE D'ENTRAÎNEMENT.....	103
OPÉRATIONS SPÉCIALES.....	104
QUE FAIRE SI ON SOUPÇONNE LA PRÉSENCE D'EAU DANS LA BOÎTE DE VITESSES CVT.....	104
QUE FAIRE SI LA BATTERIE EST COMPLÈTEMENT DÉCHARGÉE.....	104
QUE FAIRE SI LE VÉHICULE SE RENVERSE.....	104
QUE FAIRE SI LE VÉHICULE EST SUBMERGÉ.....	104
TRANSPORT DU VÉHICULE.....	105
UTILISATION DE LA MOTORISATION DU VÉHICULE POUR MON- TER SUR L'ÉQUIPEMENT DE REMORQUAGE.....	106
UTILISATION D'UN TREUIL POUR TIRER LE VÉHICULE SUR UN ÉQUIPEMENT DE REMORQUAGE.....	106
IMMOBILISATION DU VÉHICULE POUR LE TRANSPORT.....	107
RETRAIT DU VÉHICULE DE LA REMORQUE.....	107
LEVAGE ET SUPPORT DU VÉHICULE.....	108
AVANT DU VÉHICULE.....	108
ARRIÈRE DU VÉHICULE.....	108
<i>ENTRETIEN</i>	
PROGRAMME D'ENTRETIEN.....	110
CONDITIONS POUSSIÉREUSES EXTRÊMES.....	111
LÉGENDE DU PROGRAMME D'ENTRETIEN.....	111
PROGRAMME D'ENTRETIEN.....	111
PROCÉDURES D'ENTRETIEN.....	114
FILTRE À AIR DU MOTEUR.....	114
FILTRE À AIR DE LA BOÎTE DE VITESSES CVT.....	115
HUILE À MOTEUR.....	116
FILTRE À HUILE.....	119
RADIATEUR.....	120
LIQUIDE DE REFROIDISSEMENT.....	120
PARE-ÉTINCELLES DU SILENCIEUX.....	123

HUILE DE LA BOÎTE DE VITESSES (HD8 ET HD10).....	125
HUILE D'ENTRAÎNEMENT FINAL ARRIÈRE (HD5).....	127
HUILE DU DIFFÉRENTIEL.....	129
BOUGIES.....	130
COUVERCLE DE LA BOÎTE DE VITESSES CVT.....	131
INSTALLATION DU COUVERCLE DE LA BOÎTE CVC (TOUS LES MODÈLES).....	133
COURROIE D'ENTRAÎNEMENT.....	134
POULIES D'ENTRAÎNEMENT ET ENTRAÎNÉE.....	136
BATTERIE.....	136
FUSIBLES ET MAILLONS FUSIBLES.....	137
FEUX.....	139
SOUFFLETS ET PROTECTEURS D'ARBRE DE TRANSMISSION... 142	142
SOUFFLET D'ARBRE DE TRANSMISSION (HD5).....	142
ROULEMENTS DE ROUE.....	143
ROUES ET PNEUS.....	143
SUSPENSIONS.....	144
FREINS.....	145
CEINTURES DE SÉCURITÉ.....	146
CAGE.....	146
SOINS DU VÉHICULE.....	148
SOINS D'APRÈS-UTILISATION.....	148
NETTOYAGE ET PROTECTION DU VÉHICULE.....	148
ENTREPOSAGE ET PRÉPARATION PRÉSAISONNIÈRE.....	149
<i>RENSEIGNEMENTS TECHNIQUES</i>	
DÉCLARATION DE CONFORMITÉ - CE.....	152
DÉCLARATION DE CONFORMITÉ - COMMUNAUTÉ ÉCONOMIQUE EURASIATIQUE.....	153
SPÉCIFICATIONS.....	154
<i>DÉPANNAGE</i>	
DIRECTIVES DE DÉPANNAGE.....	164
MESSAGES DE L'INDICATEUR MULTIFONCTION.....	168

GARANTIE

GARANTIE LIMITÉE BRP ÉTATS-UNIS ET CANADA : 2021 CAN-AM® SSV	170
GARANTIE LIÉE AUX ÉMISSIONS (EPA, É.-U.)	174
GARANTIE DU SYSTÈME DE CONTRÔLE DES ÉMISSIONS PAR ÉVAPORATION CALIFORNIA	177
GARANTIE LIMITÉE INTERNATIONALE BRP : 2021 CAN-AM® SSV	179
GARANTIE LIMITÉE BRP POUR L'ESPACE ÉCONOMIQUE EUROPÉEN, LA COMMUNAUTÉ DES ÉTATS INDÉPENDANTS ET LA TURQUIE : 2021 CAN-AM® SSV	184
DOSSIERS DE MAINTENANCE	190

RENSEIGNEMENTS SUR LE CLIENT

RENSEIGNEMENTS CONFIDENTIELS	196
NOUS JOINDRE	197
ASIE.....	197
EUROPE.....	197
AMÉRIQUE DU NORD.....	198
OCÉANIE.....	198
AMÉRIQUE DU SUD.....	198
CHANGEMENT D'ADRESSE/DE PROPRIÉTAIRE	199

INFORMATIONS DE SÉCURITÉ

PRÉCAUTIONS GÉNÉRALES

Éviter toute intoxication au monoxyde de carbone

Tous les gaz d'échappement des moteurs contiennent du monoxyde de carbone, un gaz mortel. L'inhalation de monoxyde de carbone peut provoquer des maux de tête, des étourdissements, de la somnolence, des nausées, de la confusion et finalement la mort.

Le monoxyde de carbone est un gaz incolore, inodore et insipide qui peut être présent même si aucun gaz d'échappement n'est visible ou senti. Il est possible de se trouver rapidement en présence de concentrations mortelles de monoxyde de carbone et d'être incapable de réagir et de se sauver. Par ailleurs, des concentrations de monoxyde de carbone peuvent rester mortelles pendant des heures ou des jours dans les endroits clos ou mal ventilés. Si des symptômes d'intoxication au monoxyde de carbone sont ressentis, quitter immédiatement les lieux, aller à l'air frais et demander un traitement médical.

Afin d'éviter les blessures graves ou même la mort causées par du monoxyde de carbone :

- Ne faites jamais fonctionner le véhicule dans un endroit mal aéré ou partiellement clos, comme un garage, un abri d'auto ou une grange. Même si on essaie de chasser les gaz d'échappement avec des ventilateurs ou en ouvrant les portes et les fenêtres, la concentration du monoxyde de carbone peut rapidement devenir dangereuse.
- Ne faites jamais fonctionner le véhicule à l'extérieur là où les gaz d'échappement pourraient être aspirés dans un bâtiment par les ouvertures, comme les fenêtres et les portes.

Évitez les feux d'essence et les autres dangers

L'essence est extrêmement inflammable et hautement explosive. Des vapeurs d'essence peuvent se répandre et être allumées par une étincelle ou une flamme à plusieurs mètres du moteur. Pour réduire les risques d'incendie ou d'explosion, suivez les instructions ci-dessous :

- N'utilisez qu'un bidon d'essence homologué pour entreposer de l'essence.
- Ne remplissez jamais un bidon d'essence situé dans la boîte de chargement ou dans le véhicule, car une décharge d'électricité statique pourrait enflammer le combustible.
- Suivez scrupuleusement les instructions dans la *PROCÉDURE DE REMPLISSAGE*.
- Ne faites jamais démarrer ni faire fonctionner le moteur lorsque le bouchon du réservoir n'est pas adéquatement installé.

L'essence est toxique et peut provoquer des blessures ou le décès.

- Ne siphonnez jamais de l'essence avec la bouche.
- En cas d'ingestion d'essence, d'éclaboussure dans les yeux ou d'inhalation des vapeurs d'essence, consultez immédiatement un médecin.

En cas de déversement d'essence sur soi, se laver à l'eau et au savon et changer de vêtements.

Éviter de se brûler avec des pièces chaudes

Certaines parties, comme les disques de frein et des composants de l'échappement, chauffent pendant une utilisation normale. Pour éviter les brûlures, évitez tout contact pendant et peu de temps après l'utilisation.

Accessoires et modifications

Toute modification ou ajout d'accessoires pourrait affecter le comportement de votre véhicule. Il est alors important de vous familiariser avec votre véhicule et ces changements, et d'adapter votre conduite en conséquence.

N'effectuez aucune modification non autorisée et n'utilisez pas d'équipements ou d'accessoires non homologués par BRP. Ces modifications n'ont pas été testées par BRP et elles peuvent augmenter le risque de blessures ou de pertes de contrôle et rendre le véhicule illégal. Par exemple, modifier les dimensions des pneus peut influencer le comportement du véhicule et augmenter le risque de pertes de contrôle.

Consultez un concessionnaire BRP agréé pour connaître les accessoires disponibles pour votre véhicule.

AVERTISSEMENTS RELATIFS À L'UTILISATION

La liste suivante n'est pas exhaustive.



AVERTISSEMENT

DANGER POSSIBLE

Utilisation du véhicule sans avoir reçu la formation adéquate.

CONSÉQUENCES POSSIBLES

Le risque d'accident s'accroît beaucoup si le conducteur ne connaît pas la bonne façon d'utiliser adéquatement ce véhicule dans des situations variées et sur divers types de terrains.

COMMENT CONTOURNER LE DANGER

Les conducteurs débutants et sans expérience devraient suivre un cours de formation. Nous leur suggérons ensuite de mettre régulièrement en pratique les notions apprises dans ce cours ainsi que les techniques de conduite décrites dans ce guide.

Pour plus de renseignements sur les cours de formation, contacter un concessionnaire Can-Am autorisé.



AVERTISSEMENT

DANGER POSSIBLE

Non-respect de l'âge minimal recommandé pour conduire ce véhicule.

CONSÉQUENCES POSSIBLES

L'utilisation par un enfant d'un véhicule qui ne convient pas à son âge peut causer des blessures ou la mort.

Même si l'enfant a l'âge minimal recommandé pour conduire ce véhicule, il se peut qu'il ne possède pas les compétences, l'habileté ou le jugement requis pour conduire ce véhicule en toute sécurité, ce qui pourrait entraîner un accident grave.

COMMENT CONTOURNER LE DANGER

Aucun enfant de moins de 16 ans ne doit conduire ce véhicule.

**AVERTISSEMENT****DANGER POSSIBLE**

Permettre à un ou à des passager(s) de s'asseoir dans le caisson de chargement.

CONSÉQUENCES POSSIBLES

La présence d'un passager pourrait :

- Compromettre la stabilité du véhicule, ce qui pourrait mener à une perte de contrôle;
- Entraîner des blessures au(x) passager(s) du fait de l'impact sur les surfaces dures;
- Entraîner un accident causant des blessures au conducteur ou au passager.

COMMENT CONTOURNER LE DANGER

Ne jamais permettre à un ou à des passager(s) de s'asseoir dans le caisson de chargement.

**AVERTISSEMENT****DANGER POSSIBLE**

Utilisation de ce véhicule sur des surfaces asphaltées.

CONSÉQUENCES POSSIBLES

L'utilisation du véhicule sur ces surfaces peut en réduire la maniabilité et la maîtrise, en plus de risquer d'entraîner une perte de contrôle du véhicule.

COMMENT CONTOURNER LE DANGER

Si l'utilisation sur la voie publique est permise dans votre région, circulez sur des surfaces asphaltées sur de courtes distances seulement, et uniquement pour vous déplacer d'un sentier hors route à un autre.

Conduisez toujours le véhicule à basse vitesse (ne dépassez jamais 40 km/h) et réduisez votre vitesse avant un virage.

Respectez toujours le code de la route lors de la conduite sur une voie publique ou une route.



AVERTISSEMENT

DANGER POSSIBLE

Conduite du véhicule sans porter un casque approuvé, des lunettes de protection et des vêtements protecteurs.

CONSÉQUENCES POSSIBLES

- L'utilisation du véhicule sans le port d'un casque homologué augmente les risques de blessure grave à la tête et de décès en cas d'accident.
- L'utilisation du véhicule sans le port d'une protection oculaire peut provoquer un accident et augmenter les risques de blessure grave en cas d'accident.
- L'utilisation du véhicule sans vêtements protecteurs augmente les risques de blessure grave en cas d'accident.

COMMENT CONTOURNER LE DANGER

Toujours porter un casque approuvé et bien ajusté. Il est également recommandé de porter :

- Une protection oculaire (lunettes ou visière)
- Une mentonnière rigide
- Des gants et des bottes
- Une chemise ou une veste à manches longues
- Un pantalon.



AVERTISSEMENT

DANGER POSSIBLE

Utilisation du véhicule sous l'influence de l'alcool ou de drogues.

CONSÉQUENCES POSSIBLES

Le jugement du conducteur peut être sérieusement compromis.

La vitesse de réaction peut être ralentie.

Le sens de l'équilibre et la perception du conducteur peuvent être compromis.

Un accident voire un décès pourraient survenir.

COMMENT CONTOURNER LE DANGER

Le conducteur ne doit jamais utiliser ce véhicule sous l'influence de l'alcool ou de drogues.

 **AVERTISSEMENT**

DANGER POSSIBLE

Conduite du véhicule à une vitesse excessive.

CONSÉQUENCES POSSIBLES

Augmente les risques d'une perte de contrôle du véhicule, ce qui peut provoquer un accident.

COMMENT CONTOURNER LE DANGER

Se déplacer à une vitesse qui convient au terrain, à la visibilité, aux conditions d'utilisation et à son expérience.

 **AVERTISSEMENT**

DANGER POSSIBLE

Tentatives de sauts et autres acrobaties.

CONSÉQUENCES POSSIBLES

Augmente les risques d'accident, dont le renversement.

COMMENT CONTOURNER LE DANGER

Ne jamais tenter d'effectuer des acrobaties, des sauts notamment. Éviter les manœuvres visant à épater les gens.

 **AVERTISSEMENT**

DANGER POSSIBLE

Défaut d'inspecter le véhicule avant de l'utiliser.

Défaut de bien entretenir le véhicule.

CONSÉQUENCES POSSIBLES

Augmente les risques d'accident et d'endommagement de l'équipement.

COMMENT CONTOURNER LE DANGER

Toujours inspecter le véhicule avant toute utilisation pour vérifier s'il est en bon état de marche.

Observez toujours les consignes du programme d'entretien inclus dans ce Guide du conducteur.



AVERTISSEMENT

DANGER POSSIBLE

Conduite sur des cours d'eau gelés.

CONSÉQUENCES POSSIBLES

Passer à travers la glace peut provoquer de graves blessures ou la mort.

COMMENT CONTOURNER LE DANGER

Ne jamais conduire le véhicule sur une surface gelée avant de s'être assuré que la glace est assez épaisse pour supporter le poids du véhicule et de sa charge ainsi que la force créée par un véhicule en mouvement.



AVERTISSEMENT

DANGER POSSIBLE

Conduire sans tenir le volant.

CONSÉQUENCES POSSIBLES

En enlevant même une seule main ou un seul pied, vous réduisez votre capacité à contrôler le véhicule et vous risquez de perdre le contrôle du véhicule.

COMMENT CONTOURNER LE DANGER

Le conducteur doit toujours garder les deux mains sur le volant et les deux pieds sur le plancher lorsque le véhicule est en marche.



AVERTISSEMENT

DANGER POSSIBLE

Conduite imprudente du véhicule en terrain inconnu.

CONSÉQUENCES POSSIBLES

Le conducteur peut réaliser trop tard qu'il y a des rochers cachés, des bosses ou des cavités, de sorte qu'il ne pourrait réagir à temps.

Il risque de perdre la maîtrise du véhicule ou celui-ci pourrait se renverser.

COMMENT CONTOURNER LE DANGER

Conduire lentement et très prudemment en terrain inconnu.

Demeurer attentif aux variations de terrain en circulant à bord de ce véhicule.

 **AVERTISSEMENT**
DANGER POSSIBLE

Conduite imprudente du véhicule en terrain très accidenté, glissant ou meuble.

CONSÉQUENCES POSSIBLES

Peut entraîner une perte d'adhérence ou de maîtrise du véhicule et ainsi provoquer un accident ou un renversement.

COMMENT CONTOURNER LE DANGER

Ne pas utiliser le véhicule en terrain très accidenté, glissant ou friable, à moins d'avoir appris et pratiqué les techniques d'utilisation du véhicule sur ce type de terrain.

Soyez toujours particulièrement prudent sur ces types de terrain.

 **AVERTISSEMENT**
DANGER POSSIBLE

Virage inadéquat.

CONSÉQUENCES POSSIBLES

La perte de maîtrise du véhicule pourrait s'ensuivre, causant une collision ou un renversement.

COMMENT CONTOURNER LE DANGER

Toujours observer les consignes relatives aux virages prescrites dans ce Guide du conducteur. Négocier les virages à basse vitesse avant de tenter un virage à plus haute vitesse.

Ne jamais tourner à une vitesse excessive.

 **AVERTISSEMENT**
DANGER POSSIBLE

Utilisation sur des pentes trop escarpées.

CONSÉQUENCES POSSIBLES

Le véhicule peut se renverser plus facilement sur des pentes très escarpées que sur des surfaces de niveau ou sur de petites pentes.

COMMENT CONTOURNER LE DANGER

Ne jamais utiliser le véhicule sur des pentes trop escarpées pour le véhicule ou votre niveau de compétence.

S'exercer sur de petites pentes avant de s'aventurer sur les pentes plus prononcées.

 **AVERTISSEMENT**

DANGER POSSIBLE

Monter les collines de façon inadéquate.

CONSÉQUENCES POSSIBLES

Pourrait entraîner une perte de maîtrise ou le renversement du véhicule.

COMMENT CONTOURNER LE DANGER

Toujours observer les consignes d'ascension prescrites dans ce Guide du conducteur.

Toujours examiner le terrain avant de monter une pente.

Ne jamais monter une pente dont la surface est glissante ou friable.

Ne jamais actionner l'accélérateur et ne jamais changer de vitesse brusquement. Le véhicule pourrait se renverser vers l'arrière.

Ne traversez jamais la crête d'une colline à haute vitesse. Un obstacle, un escarpement prononcé, un autre véhicule ou une autre personne pourrait se trouver de l'autre côté.

 **AVERTISSEMENT**

DANGER POSSIBLE

Méthode de descente inadéquate.

CONSÉQUENCES POSSIBLES

Pourrait entraîner une perte de maîtrise ou le renversement du véhicule.

COMMENT CONTOURNER LE DANGER

Toujours observer les consignes relatives aux descentes prescrites dans ce Guide du conducteur.

REMARQUE : Il faut utiliser une technique de freinage spéciale lorsqu'on descend une pente.

Toujours examiner le terrain avant de descendre une pente.

Ne jamais descendre une pente à haute vitesse.

Éviter de descendre une pente dans un angle qui ferait trop pencher le véhicule d'un côté. Descendre la pente tout droit dans la mesure du possible.

AVERTISSEMENT

DANGER POSSIBLE

Déplacements à flanc de colline ou virages inadéquats dans les pentes.

CONSÉQUENCES POSSIBLES

Pourrait entraîner une perte de maîtrise ou le renversement du véhicule.

COMMENT CONTOURNER LE DANGER

Ne jamais tenter de faire demi-tour sur une pente avant d'avoir maîtrisé la technique du virage sur terrain plat telle que décrite dans le Guide du conducteur. Toujours procéder avec prudence lors de la négociation d'un virage dans une pente.

Éviter dans la mesure du possible de se déplacer latéralement sur une pente escarpée.

Lors d'un déplacement à flanc de colline :

Toujours observer les consignes appropriées décrites dans ce Guide du conducteur.

Éviter les pentes dont la surface est glissante ou friable.

AVERTISSEMENT

DANGER POSSIBLE

Calage, recul ou débarquement inadéquat quand on monte une pente.

CONSÉQUENCES POSSIBLES

Pourrait entraîner un renversement du véhicule.

COMMENT CONTOURNER LE DANGER

Choisir la vitesse basse et maintenir une vitesse constante en montant une côte. Passer en mode 4x4.

Si le véhicule cesse d'avancer :

Ne jamais actionner l'accélérateur et ne jamais changer de vitesse brusquement. Le véhicule pourrait se renverser vers l'arrière.

Serrer les freins.

Une fois à l'arrêt, placer le levier sélecteur en position marche arrière.

Descendre la côte en marche arrière en relâchant à peine les freins afin de maintenir une vitesse réduite.



AVERTISSEMENT

DANGER POSSIBLE

Négociation inadéquate des obstacles.

CONSÉQUENCES POSSIBLES

Pourrait entraîner une perte de maîtrise ou une collision.

Pourrait entraîner un renversement du véhicule.

COMMENT CONTOURNER LE DANGER

Toujours vérifier s'il y a des obstacles avant de vous aventurer en terrain inconnu.

Ne jamais tenter de passer de gros obstacles, tels que des rochers ou des troncs d'arbres.

Lors du franchissement d'obstacles, toujours observer les consignes appropriées décrites dans ce Guide du conducteur.



AVERTISSEMENT

DANGER POSSIBLE

Dérapage ou glissement inadéquat.

CONSÉQUENCES POSSIBLES

Risque de perte de contrôle du véhicule.

Les pneus peuvent soudainement adhérer au sol, ce qui peut provoquer le renversement du véhicule.

COMMENT CONTOURNER LE DANGER

Apprendre à contrôler de façon sûre un véhicule qui dérape ou qui glisse en s'exerçant à basse vitesse sur un terrain égal et de niveau.

Apprendre à contrôler de façon sûre un véhicule qui dérape ou qui glisse en s'exerçant à basse vitesse sur un terrain égal et de niveau.

Sur les surfaces extrêmement glissantes, telles que la glace, circuler très lentement et très prudemment pour réduire le risque de perte de contrôle en dérapant.

 **AVERTISSEMENT**
DANGER POSSIBLE

Utilisation du véhicule dans une étendue d'eau profonde ou présentant un courant fort.

CONSÉQUENCES POSSIBLES

Les pneus peuvent flotter, ce qui entraînerait une perte de traction et une perte de contrôle pouvant causer un accident.

COMMENT CONTOURNER LE DANGER

Ne jamais utiliser le véhicule dans une étendue d'eau profonde ou présentant un courant fort.

Vérifier la profondeur de l'eau et la force du courant avant de traverser un cours d'eau. L'eau ne devrait pas dépasser le centre des roues.

L'eau réduit la capacité de freinage. Faites fonctionner les freins une fois sorti de l'eau. Au besoin, freiner à répétition pour sécher les freins.

 **AVERTISSEMENT**
DANGER POSSIBLE

Utilisation inadéquate de la marche arrière.

CONSÉQUENCES POSSIBLES

Risque de heurter un obstacle ou une personne derrière le véhicule, ce qui pourrait causer de graves blessures.

COMMENT CONTOURNER LE DANGER

Avant de passer en marche arrière, vérifier si la voie est libre derrière le véhicule. Après avoir fait les vérifications nécessaires, passer en marche arrière et circuler lentement.

 **AVERTISSEMENT**

DANGER POSSIBLE

Utilisation de pneus inadéquats pour ce véhicule, ou pression insuffisante ou inégale.

CONSÉQUENCES POSSIBLES

L'utilisation de pneus inadéquats pour ce véhicule ou dont la pression est insuffisante ou inégale peut entraîner une perte de contrôle, une crevaison, un glissement du pneu sur sa jante et accroître les risques d'accident.

COMMENT CONTOURNER LE DANGER

Toujours utiliser la taille et le type de pneus spécifiés dans ce Guide du conducteur pour ce véhicule.

Toujours maintenir la pression des pneus au niveau approprié tel que décrit dans ce Guide du conducteur.

Toujours remplacer les roues ou les pneus endommagés.

 **AVERTISSEMENT**

DANGER POSSIBLE

Utilisation d'un véhicule ayant fait l'objet de modifications non approuvées.

CONSÉQUENCES POSSIBLES

L'installation inadéquate d'accessoires ou la modification de ce véhicule peut avoir un effet sur sa maniabilité et pourrait, dans certains cas, causer un accident.

COMMENT CONTOURNER LE DANGER

Ne jamais modifier ce véhicule en installant ou en utilisant des accessoires pour lesquels il n'est pas conçu. Toutes les pièces et tous les accessoires installés sur ce véhicule doivent être approuvés par BRP; leur installation et leur utilisation doivent se faire conformément aux instructions. Pour toute question, s'adresser à un concessionnaire Can-Am autorisé.

Ne JAMAIS installer de siège pour passager et ne jamais utiliser les porte-bagages pour transporter un passager.

Toute modification du véhicule visant à augmenter sa vitesse et son rendement peut constituer une violation des modalités de la garantie limitée du véhicule. De plus, certaines modifications, telle la dépose des composants du moteur ou du système d'échappement, sont illégales en vertu de la plupart des lois.

 **AVERTISSEMENT**

DANGER POSSIBLE

Surcharge du véhicule, transport ou remorquage inadéquat d'une charge.

CONSÉQUENCES POSSIBLES

Pourrait avoir un effet sur la maniabilité et causer un accident.

COMMENT CONTOURNER LE DANGER

Ne jamais dépasser la charge admissible pour ce véhicule. Tenir compte du poids du conducteur, ainsi que de tous les autres accessoires et charges ajoutés.

Répartir la charge adéquatement et la fixer de manière appropriée.

Réduire vitesse et négocier les virages lentement lorsque le véhicule transporte un chargement. Prévoir davantage de distance pour freiner.

Toujours suivre les instructions de ce Guide du conducteur pour transporter une charge ou tirer une remorque.

FONCTIONNEMENT SÉCURITAIRE – RESPONSABILITÉS

Ce véhicule est un véhicule hors route haute performance. Les conducteurs doivent conduire de manière responsable afin d'éviter les renversements, les culbutages, les collisions et autres accidents. Même si le véhicule est doté de dispositifs de sécurité (structure de protection, ceinture de sécurité, filets latéraux, portes) et même si un équipement de protection (casque) est porté, un risque potentiel de blessure ou de décès demeure présent. Pour réduire ce risque, suivez les directives de sécurité de la présente rubrique.

Propriétaire - soyez responsable

Lisez ce Guide du conducteur et regardez la *VIDÉO DE SÉCURITÉ*. Reportez-vous au lien au début du Guide du conducteur.

Inspectez et confirmez toujours que le véhicule fonctionne de façon sécuritaire avant toute utilisation. Observez toujours les consignes du programme d'entretien inclus dans ce Guide du conducteur.

Ne permettez jamais à une personne que vous ne jugez pas assez responsable et digne de confiance de conduire un véhicule haute performance. Supervisez les jeunes conducteurs ou les conducteurs inexpérimentés et établissez des règles et des limites (par exemple en ce qui concerne le transport de passagers, les manœuvres permises et les endroits où il est permis de circuler) pour tous les utilisateurs du véhicule.

Si le véhicule est équipé des clés D.E.S.S. en option, sélectionnez la clé appropriée (voir *COMMUNICATEUR D'ALLUMAGE ET CLÉS* dans la section *COMMANDES SECONDAIRES*) en fonction de l'expérience du conducteur, de l'usage du

véhicule et de l'environnement d'utilisation.

Discutez des considérations ayant trait à la sécurité avec toute personne qui utilise le véhicule. Assurez-vous que les conducteurs et les passagers ont les compétences requises énumérées ci-dessous et qu'ils consentent à respecter les mesures de sécurité. Aidez les utilisateurs à se familiariser avec le véhicule.

Une inspection de sécurité annuelle du véhicule est fortement recommandée. Adressez-vous à un concessionnaire BRP agréé pour plus de détails. Bien que non requis, il est recommandé qu'un concessionnaire BRP agréé effectue la préparation de présaison du véhicule. Chaque visite au concessionnaire BRP agréé est une bonne occasion de vérifier si le véhicule fait partie d'une campagne de sécurité. Nous vous invitons également à visiter un concessionnaire BRP agréé en temps opportun lorsque vous apprenez l'existence d'une campagne liée à la sécurité.

Consultez un concessionnaire BRP agréé pour les accessoires disponibles qui pourraient être requis.

Conducteur - soyez compétent et responsable

Lisez ce Guide du conducteur et regardez la *VIDÉO DE SÉCURITÉ*. Reportez-vous au lien au début du Guide du conducteur.

Il est important de vous familiariser avec les commandes et le fonctionnement général du véhicule.

Suivez, si possible, un cours de conduite (contactez un concessionnaire Can-Am autorisé pour en savoir plus sur la disponibilité de la formation, ainsi que sur Internet à l'adresse <http://www.rohva.org/>) et

effectuez les exercices pratiques dans la section *EXERCICES PRATIQUES*. Exercez-vous dans un endroit approprié et ne présentant aucun danger afin de bien vous familiariser avec les commandes. Conduisez lentement. La conduite à haute vitesse exige beaucoup d'expérience, et les conditions de conduite doivent être favorables.

Le conducteur doit avoir un âge minimal de 16 ans.

Sa taille doit être suffisante pour s'asseoir convenablement : le dos doit pouvoir reposer sur l'appui prévu à cet effet, la ceinture doit être attachée, le volant doit être tenu avec les deux mains et le pied droit doit atteindre les pédales d'accélérateur et de frein, tout en étant en mesure de placer le pied gauche sur le repose-pied.

Vous devez détenir le permis de conduire requis, conformément aux lois locales.

Ne conduisez jamais le véhicule sous l'influence d'alcool ou de drogue, car le temps de réaction et le bon jugement sont grandement influencés par ces substances.

Transport de passagers

Transportez uniquement un maximum de deux passagers. Chaque passager doit être convenablement assis dans la cabine.

Les passagers doivent être assez grand pour être toujours assis convenablement : contre le dossier, avec la ceinture de sécurité bouclée, tenant la poignée et les pieds reposant fermement sur le plancher. Pour le passager du côté droit, le pied droit doit se trouver sur le repose-pied et le pied gauche sur le plancher du véhicule. Pour le passager central, les deux pieds doivent reposer fermement sur le plancher.

Ne transportez jamais des passagers qui sont sous l'influence d'alcool ou de drogues, qui sont fatigués ou malades. Ces facteurs réduisent le temps de réaction et affectent le jugement.

Indiquez aux passagers de lire les étiquettes de sécurité du véhicule.

Ne transportez jamais des passagers si vous jugez insuffisant leur jugement ou leur capacité à se concentrer sur les conditions du terrain et à s'adapter en conséquence. En particulier, en ce qui concerne les véhicules côte à côte, le passager doit se concentrer sur les conditions du terrain et pouvoir réagir aux cahots.

Conduite prudente

- La conduite de ce véhicule est différente de celle des autres véhicules. Vous devez être prudent, sinon une collision ou un renversement pourrait survenir rapidement, même lors de manœuvres de routine comme la négociation de virages et d'obstacles ou la conduite en pente.
- Ne conduisez jamais à une vitesse excessive. Déplacez-vous à une vitesse qui convient au terrain, à la visibilité, aux conditions d'utilisation et à votre expérience.
- Ne tentez jamais d'exécuter des sauts, des glissades latérales et d'autres types de cascades.
- N'accélérez ou ne décélérez pas trop rapidement lorsque vous négociez un virage serré. Cela pourrait causer un capotage.

- N'exécutez pas de dérapage ou de glissade volontaires. Si le véhicule commence à déraper ou à glisser, tournez le volant dans la direction du déplacement. Sur les surfaces extrêmement glissantes, telles que la glace, circulez très lentement et très prudemment pour réduire le risque de perte de contrôle en dérapant.
- Vérifiez toujours si la voie est libre derrière le véhicule avant de passer en marche arrière. Faites attention aux angles morts. Après avoir fait les vérifications nécessaires, passez en marche arrière et circulez lentement.
- Ne dépassez pas les limites de charge de ce véhicule. Fixez de manière sécuritaire tout chargement. Réduisez votre vitesse, prévoyez une plus grande distance de freinage et respectez toutes les consignes de la rubrique *TRANSPORT DE CHARGES ET TRAVAIL*.
- N'oubliez jamais que ce véhicule est lourd! Son poids pourrait garder prisonnier son conducteur ou passager s'il venait à se renverser sur lui.

Systeme de retenue des passagers

- Ce véhicule est conçu pour transporter un conducteur et jusqu'à deux passagers. Tous les occupants doivent porter l'équipement de sécurité approprié (reportez-vous à *ÉQUIPEMENT DE RANDONNÉE* de la présente section).
- Le conducteur et les passagers doivent attacher les filets latéraux et attacher la ceinture de sécurité en tout temps lorsque le véhicule est en déplacement.

Conditions du terrain

- Ce véhicule n'est pas prévu pour circuler sur des surfaces asphaltées; s'il faut emprunter de telles surfaces sur une courte distance, évitez de tourner brusquement le guidon et d'actionner subitement les pédales d'accélérateur et de frein.
- Conduisez toujours lentement et soyez très prudent lorsque vous vous aventurez en terrain inconnu. Demeurez attentif aux variations de terrain en circulant à bord de ce véhicule. Prenez le temps d'étudier la réaction du véhicule en fonction du terrain.
- N'utilisez jamais le véhicule en terrain très accidenté, glissant ou friable, à moins d'avoir appris et pratiqué les techniques nécessaires à la maîtrise de ce véhicule sur de tels terrains. Soyez toujours particulièrement prudent sur ces types de terrain.
- N'utilisez jamais le véhicule sur des pentes trop escarpées pour le véhicule ou votre niveau de compétence. Exercez-vous dans des pentes peu abruptes.
- Suivez toujours les procédures de montée ou de descente décrites à la rubrique *CONDUITE DU VÉHICULE*. Examinez le terrain avant de monter ou descendre une pente. Ne montez jamais une pente dont la surface est glissante ou friable. Ne traversez jamais la crête d'une colline à haute vitesse.
- Ne tentez jamais de monter une pente escarpée ou de vous déplacer latéralement sur une pente escarpée lors de la traction d'une remorque.

- Vérifiez toujours s'il y a des obstacles avant de vous aventurer en terrain inconnu. Procédez toujours de la façon décrite à la rubrique *CONDUITE DU VÉHICULE* lorsque vous devez franchir un obstacle.
- N'utilisez jamais ce véhicule dans un fort courant d'eau ou dans une étendue d'eau plus profonde que ce qui est recommandé à la rubrique *CONDUITE DU VÉHICULE*. L'eau réduit la capacité de freinage. Faites fonctionner les freins une fois sorti de l'eau. Au besoin, freinez à répétition pour sécher les freins.
- Assurez-vous toujours d'être stationné adéquatement et de choisir un emplacement le plus plat qui s'offre à vous. Placez le levier de vitesse à la position de stationnement (P) lorsque vous quittez le véhicule.
- Ne présumez jamais que ce véhicule peut s'aventurer partout sans risque. Un terrain accidenté qui comporte, entre autres, des trous, des dépressions, des talus ou des sols plus ou moins durs peut faire basculer le véhicule ou le rendre instable. Pour éviter ce problème, il est recommandé de ralentir et de toujours observer le terrain devant. Si le véhicule tend à vouloir basculer ou à se renverser, il est suggéré de tourner le volant dans la direction de bascule. Ne tentez jamais d'éviter un renversement avec les bras ou les pieds. Gardez toujours vos membres à l'intérieur de la cage ou de la structure de protection en cas de renversement (ROPS).

Communauté européenne

La section qui suit s'applique uniquement aux pays européens dans lesquels est autorisée l'utilisation sur route du véhicule.

- Ce véhicule est conçu principalement pour circuler HORS ROUTE. L'utilisation du véhicule sur des surfaces asphaltées peut en réduire la maniabilité et la maîtrise. Si vous devez emprunter des surfaces asphaltées sur de courtes distances, réduisez la vitesse et évitez de tourner brusquement le volant et d'actionner subitement les pédales d'accélérateur et de frein.
- Respectez toujours le code de la route lorsque vous utilisez le véhicule sur une route, qu'elle soit goudronnée ou non.

INSPECTION AVANT RANDONNÉE

Inspectez et confirmez toujours que le véhicule fonctionne de façon sécuritaire avant toute utilisation. Observez toujours les consignes du programme d'entretien inclus dans ce Guide du conducteur.



AVERTISSEMENT

Effectuez une inspection avant randonnée avant chaque utilisation pour détecter toute anomalie éventuelle pouvant survenir pendant son utilisation. L'inspection avant randonnée peut aider à surveiller l'usure et les dommages avant qu'un problème ne se manifeste. Remédiez à toutes les déficiences découvertes pour réduire le risque de panne ou de collision.

Avant d'utiliser ce véhicule, le conducteur doit toujours effectuer toutes les étapes de la liste d'inspection avant randonnée qui suit.

Liste d'inspection avant randonnée

Avant de démarrer le moteur (clé sur « OFF »)

ÉLÉMENTS À INSPECTER	INSPECTION À EFFECTUER	✓
Pneus	Vérifiez la pression et l'état des pneus Reportez-vous à la <i>FICHE TECHNIQUE</i> et effectuez les réglages selon la charge.	
Roues	Vérifiez si les roues sont endommagées et s'il y a un jeu anormal. Vérifiez si les écrous de roue sont serrés. Reportez-vous à <i>ROUES ET PNEUS</i> dans la rubrique <i>PROCÉDURES D'ENTRETIEN</i> pour connaître les couples de serrage indiqués.	
Radiateur	Vérifiez si le radiateur est propre.	
Ensemble de calandre avant	Inspectez l'ensemble de calandre avant pour la propreté.	
Huile à moteur	Vérifiez le niveau d'huile du moteur.	
Liquide de refroidissement	Vérifiez le niveau du liquide de refroidissement.	
Liquide de frein	Vérifiez le niveau de liquide de frein.	
Filtre à air du moteur	Inspectez le filtre à air du moteur, nettoyez ou remplacez-le au besoin (vérifiez-le plus souvent dans des conditions de conduite poussiéreuses).	
Filtre à air de la boîte de vitesses CVT	Inspectez et nettoyez le filtre à air de boîte de vitesses CVT (conditions d'utilisation poussiéreuses)	
Soufflets d'arbre de transmission	Vérifiez l'état des soufflets d'arbre de transmission et les protecteurs.	

ÉLÉMENTS À INSPECTER	INSPECTION À EFFECTUER	✓
Chargement et transport	<p>Chargement : Si vous transportez des marchandises, respectez la capacité maximale de chargement du véhicule. Assurez-vous que le chargement est bien fixé à l'arrière de la boîte de rangement.</p> <p>Charge maximale permise : Assurez-vous que la charge totale du véhicule (incluant le conducteur, les passagers, le chargement, le timon et les accessoires ajoutés) n'excède pas la charge totale permise.</p> <p>Reportez-vous <i>FICHE TECHNIQUE</i> et <i>TRANSPORT DE CHARGES ET TRAVAIL</i> pour plus de détails.</p>	
	<p>Si vous tirez une remorque ou tout autre équipement :</p> <ul style="list-style-type: none"> - Vérifiez l'état de l'attelage et de la rotule de remorquage. - Respectez la charge admissible sur le timon et la capacité de remorquage, comme indiqué sur l'étiquette apposée sur l'attelage ou reportez-vous à la <i>FICHE TECHNIQUE</i>. - Assurez-vous que la remorque est bien attelée. 	
Carrosserie cargo arrière	Vérifiez si la boîte de chargement est solidement fixée.	
	Assurez-vous que le hayon est bien enclenché.	
Châssis et suspension	Vérifiez sous le véhicule s'il y a des débris sur le châssis ou la suspension et nettoyez-les correctement.	
Mécanisme de maintien de frein (si équipé)	Serrez le mécanisme de maintien du frein et vérifiez s'il fonctionne correctement.	

Avant de démarrer le moteur (clé sur « ON »)

ÉLÉMENTS À INSPECTER	INSPECTION À EFFECTUER	✓
Indicateur	Vérifiez le fonctionnement du témoin d'anomalie (lors des premières secondes après avoir positionné la clé de contact à la position « ON »).	
	Vérifiez les messages affichés.	
Feux et réflecteurs	Assurez-vous de la propreté des phares, des feux et des réflecteurs.	
	Vérifiez le fonctionnement des phares (feux de route et de croisement), des clignotants, des feux de détresse et des feux de position.	

ÉLÉMENTS À INSPECTER	INSPECTION À EFFECTUER	✓
Sièges, filets latéraux, portes et ceintures de sécurité	Assurez-vous que les sièges sont bien enclenchés.	
	Vérifiez le bon état des filets latéraux. Remplacez les filets en cas de dommages. Fixez les deux filets latéraux et confirmez qu'ils sont bien retenus en place. Utilisez la sangle de réglage pour serrer le filet, si nécessaire.	
	Inspectez les ceintures de sécurité pour tout dommage. Bouclez les ceintures de sécurité et assurez-vous qu'elles sont attachées de manière sécuritaire.	
Pédale d'accélération	Appuyez sur la pédale d'accélération à quelques reprises afin de vous assurer qu'elle fonctionne librement et qu'elle retourne à sa position initiale après l'avoir relâchée.	
Pédale de frein	Appuyez sur la pédale de frein et vérifiez qu'elle n'offre aucune résistance et qu'elle retourne à sa position initiale après l'avoir relâchée.	
Niveau d'essence	Vérifiez le niveau d'essence.	
Klaxon	Vérifiez le fonctionnement.	
Rétroviseurs	Réglez selon vos préférences.	

Après avoir démarré le moteur

ÉLÉMENTS À INSPECTER	INSPECTION À EFFECTUER	✓
Direction	Assurez-vous que le volant de direction fonctionne adéquatement en tournant de gauche à droite et de droite à gauche.	
Commutateur d'allumage	Tournez le commutateur d'allumage sur « OFF » pour vérifier si le moteur va s'arrêter. Redémarrez le moteur.	
Levier de changement de vitesse	Vérifiez le fonctionnement du levier sélecteur (positions P, R, N, H et L).	
Sélecteur 2 ou 4 roues motrices	Vérifiez le fonctionnement du sélecteur de mode 2 ou 4 roues motrices.	
Freins	Avancez lentement sur quelques mètres, puis appliquez les freins. La pédale de frein doit être ferme lorsqu'elle est enfoncée. La pédale doit revenir à sa position initiale lorsqu'elle est relâchée. Les freins doivent répondre de manière adéquate à la demande du conducteur.	
Treuil (si installé)	Vérifiez le fonctionnement du treuil.	

PRÉPARATION À UNE RANDONNÉE

Avant la randonnée

Procédez à une inspection avant randonnée afin de vous assurer que le véhicule fonctionne adéquatement. Reportez-vous à la rubrique *INSPECTION AVANT RANDONNÉE*.

Le conducteur et les passagers doivent :

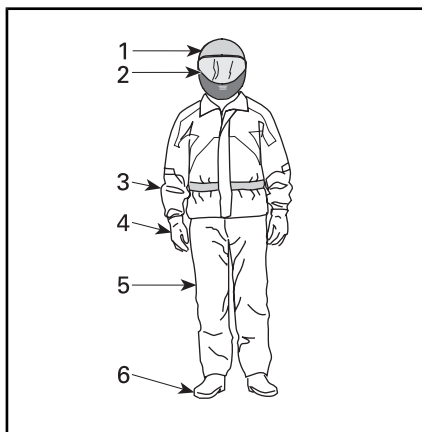
- Être assis convenablement.
- Fixer les deux filets latéraux et attacher leur ceinture.
- Porter l'équipement de protection requis. (Reportez-vous à *ÉQUIPEMENT DE RANDONNÉE* ci-dessous.)

Équipement de randonnée

Il est important que le conducteur et les passagers portent toujours un vêtement protecteur et un équipement approprié, y compris :

- Un casque homologué
- Des lunettes de protection
- Des bottes
- Gants
- Une chemise ou une veste à manches longues
- Un pantalon.

Selon les conditions, il se peut également que le port de lunettes antibuée soit requis.



ÉQUIPEMENT DE RANDONNÉE

1. Casque homologué
2. Lunettes de protection ou visière
3. Chemise ou veste à manches longues
4. Gants
5. Pantalon long
6. Bottes (couvrant le dessus du pied et la cheville)

Les conditions météorologiques devraient vous aider à décider comment vous habiller. Pour maximiser le confort et éviter les engelures, portez toujours la tenue vestimentaire en prévision des conditions météorologiques les plus froides. Des sous-vêtements isothermes, directement en contact avec la peau, offrent également une bonne protection thermique.

Évitez de porter des vêtements amples qui pourraient se prendre dans le véhicule ou dans les buissons et les branches.

Casque et protection oculaire

Le casque protège la tête et le cerveau des blessures. Même avec la cage de sécurité et les filets latéraux, des objets peuvent tout de même entrer dans la cabine et frapper la tête des passagers. De plus, des cahots peuvent faire percuter la tête d'un passager sur la cage ou sur des objets à l'extérieur du véhicule. Même le meilleur ca-

sque qui soit n'offre aucune garantie contre les blessures. Toutefois, les statistiques démontrent que les casques réduisent significativement les risques de lésions au cerveau. Donc, il faut être prudent et porter un casque lors des randonnées.

Choix d'un casque

Le casque doit être fabriqué en fonction des normes en vigueur de l'état, la province ou du pays et doit être d'une taille appropriée.

Un casque avec protection faciale est un meilleur choix en raison de la protection offerte contre les impacts frontaux. Ce type de casque protège également des débris, des roches, des insectes, des intempéries, etc.

Un casque sans visière n'offre pas le même genre de protection pour le visage. Si vous portez un casque sans visière, il est recommandé de porter une visière amovible ou des lunettes de protection. Des lunettes ordinaires ou des lunettes de soleil n'offrent pas une protection suffisante pour les randonneurs. Celles-ci peuvent se fracasser ou être projetées. De plus, elles ne protègent pas adéquatement des débris et des projectiles.

Pour les randonnées dans des conditions hivernales, une tuque, un passe-montagne et un masque facial devraient être transportés en tout temps en cas de besoin.

Utilisez des écrans faciaux ou des lunettes teintés le jour seulement. Ne les portez pas la nuit ou si les conditions d'éclairage sont faibles. Ne les portez pas s'ils risquent de nuire à la distinction des couleurs.

Autre équipement de randonnée

Équipement pour les pieds

Les orteils doivent toujours adéquatement recouvertes. Des bottes qui protègent convenablement les chevilles et qui sont dotées de semelles antidérapantes offrent une meilleure protection et aident à ce que le pied repose adéquatement sur le repose-pied.

Évitez de porter des lacets trop longs, car ils risquent de se prendre dans la pédale d'accélération ou de frein.

Pour des randonnées dans des conditions hivernales, des bottes en cuir ou en nylon dotées d'un revêtement intérieur isotherme amovible et à semelles en caoutchouc sont l'idéal.

Évitez de porter des bottes en caoutchouc. Celles-ci risquent de se prendre derrière les pédales et de nuire à l'utilisation des pédales de frein et d'accélération.

Gants

Des gants qui recouvrent entièrement les mains protègent celles-ci du vent, du soleil, de la chaleur, du froid et les projections. Des gants qui sont bien ajustés améliorent l'adhérence au volant et réduisent la fatigue des mains. Des gants résistants, spécialement conçus pour les motocyclistes ou les conducteurs de VTT offrent une meilleure protection pour les mains en cas d'accident ou de culbutage. Si les gants sont trop épais, ils peuvent nuire à la conduite du véhicule.

Pour les randonnées dans des conditions hivernales, les mains devraient être protégées par des gants de motocycliste dotés d'une protection isotherme suffisante, tout en permettant une conduite adéquate du véhicule avec des pouces et des doigts.

Vestes, pantalons et combinaisons de randonnée

Portez une veste ou un chandail à manches longues et un pantalon ou encore une combinaison de randonnée. Un équipement pour les conducteurs de VTT offre un confort et une protection adéquate contre les éléments environnementaux. En cas d'accident, de l'équipement de protection approprié fait avec des matériaux résistants peut contribuer à prévenir ou à réduire les blessures.

Dans le cas des randonnées dans des conditions hivernales, assurez-vous de vous protéger des risques d'hypothermie. L'hypothermie, état où la température du corps s'abaisse, peut provoquer une perte de concentration, réduire le temps de réaction et nuire à la précision des mouvements musculaires. Dans des conditions froides, de l'équipement de protection, comme une veste coupe-vent et des vêtements isothermes, est indispensable. Même pour des randonnées à des températures modérées, il est toujours possible d'avoir froid en raison du vent.

Un équipement de protection approprié pour des conditions hivernales peut toutefois être trop chaud lors des arrêts. C'est pourquoi il est important de s'habiller en couches qui peuvent facilement être enlevées au besoin. L'ajout d'un survêtement coupe-vent à l'équipement de protection peut contribuer à protéger du froid.

Protection contre la pluie

Dans des conditions humides, un ensemble de pluie ou imperméable est recommandé. Pour les randonnées de longue durée, il est recommandé de transporter un ensemble de pluie. Un conducteur bien au sec est toujours plus confortable et vigilant.

Protection de l'ouïe

Une exposition à long terme au vent et au bruit du moteur lors de la conduite peut entraîner une perte auditive permanente. Des dispositifs de protection auditive portés correctement tels que des bouchons d'oreilles peuvent aider à prévenir la perte auditive. Vérifiez les lois locales avant d'utiliser des dispositifs de protection auditive.

ÉVITEMENT DES ACCIDENTS

Évitement des renversements et des culbutages

La conduite des véhicules côte à côte est différente de celle des autres véhicules. Les véhicules côte à côte sont conçus pour des terrains hors route (empattement des roues, largeur de voie, garde au sol, suspension, roues motrices, pneus, etc.). Ainsi, ces véhicules risquent de se renverser dans des conditions de terrain plat ou asphalté où d'autres véhicules sont mieux adaptés.

Un renversement ou tout autre accident peut survenir rapidement lors des manœuvres brusques, comme un virage, une accélération ou une décélération trop rapide lors d'un virage ou de la négociation d'obstacles ou lors de la conduite en pente. Des manœuvres trop brusques ou une conduite trop énergique peuvent occasionner un renversement ou la perte de la maîtrise du véhicule, même en terrain plat. Si le véhicule venait à renverser, veuillez garder tous vos membres (comme vos bras, vos jambes ou votre tête) à l'intérieur de la cabine afin d'éviter qu'ils soient emprisonnés ou écrasés par la cage, la structure ROPS ou d'autres pièces du véhicule. Vous pourriez être blessé par l'impact avec le sol, la cabine ou tout autre objet.

Pour réduire le risque de renversement :

- Manœuvrer avec prudence dans les virages.
 - Ne tournez pas le volant trop loin ou trop vite en fonction de la vitesse et du terrain. Ajustez votre conduite et votre vitesse en fonction de l'environnement.
 - Ralentissez avant d'entrer dans un virage. Évitez de freiner brusquement dans un virage.
 - Évitez d'accélérer soudainement et vivement, même lorsque le véhicule est arrêté ou circule à basse vitesse.
- Ne tentez jamais de faire un dérapage, un glissement inadéquat, des têtes à queue ou d'autres types de cascades. Si le véhicule dérape ou glisse, tournez le volant en direction du glissement ou du dérapage. Ne freinez jamais brutalement et ne bloquez pas les roues.
- Évitez les surfaces asphaltées. Ce véhicule n'est pas conçu pour circuler sur les routes ou les autoroutes et il a plus de chance de se renverser. Si vous devez conduire sur une surface asphaltée, tournez graduellement, roulez lentement et évitez les accélérations ou les freinages brusques.

Ce véhicule risque de se renverser sur le côté ou de culbuter vers l'avant ou vers l'arrière sur des terrains en pente ou inégaux.

- Évitez les déplacements à flanc de colline (c'est-à-dire le long de la pente plutôt qu'en montée ou en descente). Autant que possible, circulez directement sur une pente au lieu de tenter de la croiser. Si le déplacement à flanc de colline est inévitable, faites preuve de prudence afin d'éviter les surfaces glissantes, les obstacles et les dépressions. Si le véhicule tend à se renverser ou à glisser latéralement, tournez le volant afin d'essayer de vous diriger en descente, si possible.
- Évitez les pentes trop escarpées et suivez les procédures du présent guide pour la montée et la descente de collines.
- Un terrain accidenté qui comporte, entre autres, des trous, des dépressions, des talus ou des zones plus ou moins dures peut faire basculer le véhicule ou le rendre instable. Prêtez attention au terrain devant et ralentissez dans les conditions de terrain accidenté.

Ce véhicule se manœuvre différemment lorsqu'il transporte un chargement ou tire une remorque.

- Ralentissez et suivez les instructions de ce guide lorsque vous transportez une charge ou traitez une remorque.
- Évitez les pentes et les terrains accidentés.
- Prévoyez une plus grande distance pour le freinage.

Anticipez les renversements

- Fixez les filets latéraux ou fermez les portes et attachez votre ceinture afin d'éviter que vos jambes ou vos bras ne dépassent du véhicule.
- Ne vous tenez pas à la cage ou à la structure ROPS lorsque le véhicule est en déplacement. Vos mains risquent de rester coincées entre la cage ou la structure ROPS et le sol en cas de renversement. Gardez les mains sur le volant ou les poignées de maintien.
- Ne tentez jamais d'éviter un renversement avec les bras ou les pieds. Si le véhicule commence à se renverser ou à culbuter, le conducteur doit positionner ses deux mains sur le volant et son pied gauche sur le repose-pied. Les passagers doivent, quant à eux, positionner leurs deux mains sur la poignée de maintien et leurs deux pieds sur le plancher.

Évitement des collisions

Ce véhicule peut atteindre des vitesses élevées. Une conduite à une vitesse élevée augmente les risques de perte de maîtrise du véhicule, en particulier dans des conditions difficiles, ce qui augmente aussi les risques de collision et de blessure. Ne conduisez jamais à une vitesse excessive. Déplacez-vous à une vitesse qui convient au terrain, à la visibilité, aux conditions d'utilisation et à votre expérience.

Toute circulation sur les routes ou les autoroutes présente un risque de collision avec un autre véhicule.

Respectez toujours le code de la route lors de la conduite sur une voie publique ou une route.

Ce véhicule n'offre pas le même type de protection contre les collisions qu'une voiture. Par exemple, ce véhicule n'est pas doté de coussins gonflables, la cabine de pilotage n'est pas entièrement fermée et elle n'est pas conçue pour résister aux collisions avec d'autres véhicules. C'est pourquoi il est particulièrement important d'attacher sa ceinture de sécurité, de fermer les filets latéraux et de porter un casque homologué.

Exercices pratiques

Avant d'entreprendre une randonnée, il est très important de vous familiariser avec la conduite du véhicule en vous pratiquant quelques instants. Autant que possible, suivez un cours de conduite adapté à ce type de véhicule afin d'améliorer votre habileté de manœuvre et vos connaissances.

Choisissez un terrain approprié et pratiquez les exercices suivants. Le terrain doit mesurer au moins 45 m par 45 m, n'avoir aucun obstacle, arbres ou roches. Une fois le terrain établi, effectuez les exercices pratiques qui suivent.

Exercices de virage

Les virages sont l'une des principales causes d'accident. Le véhicule peut facilement perdre sa traction ou se renverser si vous négociez un virage trop serré ou si vous roulez trop rapidement. Ralentissez lorsque vous vous approchez d'un virage.

- Exercez-vous tout d'abord avec des virages à basse vitesse et peu prononcés vers la droite. Relâchez l'accélérateur avant le virage et appuyez ensuite lentement sur l'accélérateur lors du virage.
- Répétez cet exercice, mais en conservant la même accélération au cours du virage.
- Pour terminer, recommencez l'exercice, mais cette fois-ci en accélérant lentement.
- Pratiquez également ce même exercice en tournant vers la gauche.

Prenez soin de remarquer comment votre véhicule réagit selon la direction du virage. Nous vous recommandons de relâcher l'accélérateur avant de négocier un virage afin de faciliter le changement de direction. La force latérale augme-

nte avec la vitesse et avec le mouvement de volant. Cette force latérale doit être aussi faible que possible afin de vous assurer de ne pas faire renverser le véhicule.

Exercices de demi-tour

Pratiquez-vous à effectuer des demi-tours.

- Accélérez lentement, tout en maintenant une faible vitesse, et tournez lentement le volant vers la droite jusqu'à ce que vous ayez effectué un tour complet.
- Répétez cet exercice avec différentes amplitudes, toujours en conduisant lentement.
- Pratiquez-vous de l'autre côté.

Comme mentionné précédemment, ne vous exercez pas sur un terrain asphalté, car la conduite du véhicule est différente dans ces circonstances et augmente le risque de renversement.

Exercices de freinage

Exercez-vous à freiner pour vous familiariser avec les freins.

- Freinez d'abord à basse vitesse, puis à une vitesse plus élevée.
- Exercez-vous à freiner en ligne droite à différentes vitesses et intensités.
- Exercez-vous à freiner en cas d'urgence; le freinage est optimal en ligne droite, avec vigueur, sans faire bloquer les roues.

Rappelez-vous que la distance de freinage dépend de la vitesse du véhicule, de la charge et du type de surface. De plus, l'état des pneus et des freins influence grandement la distance de freinage.

Exercices de conduite en marche arrière

La prochaine étape consiste à conduire en marche arrière.

- Positionnez un cône de chaque côté du véhicule près des roues arrière. Déplacez le véhicule en marche arrière jusqu'à ce que les cônes soient visibles, puis arrêtez le véhicule. Prenez note de la distance nécessaire pour apercevoir les obstacles qui se trouvent derrière vous.
- Familiarisez-vous avec la réaction du véhicule en marche arrière et avec les commandes du volant.
- Faites toujours les exercices de marche arrière à basse vitesse.

Exercices d'arrêt d'urgence du moteur

Exercez-vous à arrêter votre moteur rapidement en situation d'urgence.

- Tout en circulant à faible vitesse, tournez la clé de contact à la position OFF.

Cela vous permet de vous familiariser avec la réaction du véhicule lorsque le moteur est coupé pendant la conduite et de développer ce réflexe.

Il est également important d'être en mesure d'arrêter et de quitter le véhicule rapidement.

- Immobilisez le véhicule.
- Débouclez la ceinture et détachez les filets pour sortir du véhicule.

Utilisation hors route

L'utilisation hors route présente toujours un danger. Tout terrain n'ayant pas été préparé spécialement pour des véhicules présente un danger inhérent lorsque son angle, sa composition et sa pente sont imprévisibles. Le terrain comme tel

est une source continue de dangers, et quiconque s'y risque doit en être conscient.

Un conducteur qui s'aventure hors route devrait toujours emprunter la voie la plus sûre en observant rigoureusement le terrain devant lui. Le véhicule ne doit être confié en aucun cas à une personne ne connaissant pas parfaitement les instructions de conduite. Personne ne devrait s'aventurer en terrain escarpé ou incertain.

Techniques de conduite générale

Conseils généraux de conduite

Les précautions idéales à prendre contre les risques que représente l'utilisation d'un véhicule se résument en quelques mots : prudence, expérience et habileté.

S'il y a le moindre doute quant à la capacité du véhicule à négocier en toute sécurité un obstacle ou une étendue, empruntez une autre route.

Hors route, la puissance et la traction, plus que la vitesse, sont importantes. Ne conduisez jamais à une vitesse qui réduit votre visibilité et votre capacité à choisir les passages sécuritaires. Conduisez toujours lentement et soyez très prudent lorsque vous vous aventurez en terrain inconnu. Demeurez attentif aux variations de terrain en circulant à bord de ce véhicule. Soyez particulièrement prudent en terrain très accidenté, glissant ou friable.

Observez constamment le terrain devant vous pour repérer les variations soudaines d'inclinaison et les obstacles tels que les rochers ou les souches, qui peuvent entraîner une perte de stabilité et faire basculer ou renverser le véhicule.

Évitez d'utiliser le véhicule si les commandes ne fonctionnent pas normalement. Adressez-vous à un concessionnaire Can-Am agréé.

Pour assurer une bonne maîtrise du véhicule, nous recommandons fortement de garder les mains sur le volant et à portée des commandes. Le même principe s'applique aux pieds. Pour réduire les risques de blessures aux jambes et aux pieds, gardez le pied gauche sur le repose-pied et le pied droit sur le plancher du véhicule en tout temps. Restez complètement à l'intérieur de la cabine. Ceci vous protégera des projections en provenance de l'extérieur du véhicule.

Demeurez à l'affût des branches et des autres objets étrangers qui pourraient entrer dans la cabine et atteindre le conducteur ou les passagers.

Conduite en marche arrière

Avant de passer en marche arrière, assurez-vous que la voie est libre derrière le véhicule. Faites attention aux angles morts. Après avoir fait les vérifications nécessaires, passez en marche arrière, circulez lentement et évitez tout virage trop brusque.



AVERTISSEMENT

Les mouvements du volant en marche arrière augmentent les risques de renversement.

REMARQUE : Lors des manœuvres en marche arrière, le nombre de révolutions du moteur est limité de manière à limiter la vitesse du véhicule.



AVERTISSEMENT

En reculant dans une pente, la gravité peut augmenter la vitesse du véhicule au-delà de la vitesse maximale en marche arrière.

Franchissement de routes

Si vous devez traverser une route, assurez-vous de bien voir des deux côtés de la route afin de déterminer le bon moment pour traverser. Choisissez votre point de sortie de l'autre côté de la route. Traversez la route en ligne droite jusqu'au point de sortie choisi. Ne tournez pas ou ne changez pas de direction et n'accélérez pas brusquement, car ces manœuvres augmentent les risques de renversement. Ne circulez pas sur un trottoir ou sur une piste cyclable, car ces routes sont destinées spécifiquement aux piétons et aux cyclistes.

Circulation sur des surfaces asphaltées

Évitez les surfaces asphaltées, si possible. Ce véhicule n'est pas conçu pour circuler sur les routes ou les autoroutes, car il a plus de chance de se renverser. Si vous devez conduire sur une surface asphaltée, tournez graduellement, roulez lentement et évitez les accélérations ou les freinages brusques. Déverrouillage du différentiel.

Traversée en eau peu profonde

L'eau peut présenter un danger. Si elle est trop profonde, le véhicule peut « flotter » et chavirer. Vérifiez la profondeur de l'eau et la force du courant avant de traverser un cours d'eau. La profondeur de l'eau ne doit pas dépasser 30 cm, sinon, la sécurité de la traversée peut être compromise. Dans l'eau comme sur la rive, faites attention aux surfaces glissantes, tels les rochers,

l'herbe, les billots, etc. Vous risquez de perdre votre adhérence. Évitez d'entrer dans l'eau à haute vitesse.

L'eau réduit la capacité de freinage. Après être sorti de l'eau, roulez à basse vitesse et actionnez les freins quelques fois pour que la chaleur de la friction sèche les plaquettes.

Le terrain peut être boueux et marécageux près des cours d'eau. Tenez-vous prêt à rencontrer des « trous » ou des variations de profondeur. De plus, soyez attentif au danger que peuvent poser les rochers, les billots, etc., qui sont recouverts par la végétation.

Conduite sur des surfaces enneigées ou glacées

Au moment de l'inspection avant randonnée, prêtez une attention particulière aux endroits sur le véhicule où des accumulations de neige ou de glace peuvent obstruer la visibilité du feu arrière et les ouvertures de ventilation, bloquer le radiateur et le ventilateur et nuire au mouvement de commandes. Avant de démarrer votre véhicule, vérifiez le bon fonctionnement du volant et des pédales d'accélérateur et de frein.

Lorsque vous conduisez le véhicule sur un chemin recouvert de neige, l'adhérence des pneus est généralement réduite amenant ainsi le véhicule à réagir différemment aux commandes. Sur des surfaces où l'adhérence est faible, les réactions du volant ne sont pas aussi nerveuses et précises, les distances de freinage sont allongées et l'accélération est réduite. Roulez lentement et ne faites pas d'accélération brusques. Les pneus risquent de patiner et le véhicule peut déraiper en survirage. Évitez de freiner brusquement. Le véhicule risque de glisser en ligne droite. Encore

une fois, le meilleur conseil consiste à réduire la vitesse avant une manœuvre afin de vous donner le temps et la distance pour conserver la maîtrise du véhicule.

Lorsque vous conduisez votre véhicule sur une surface de neige poudreuse, cette dernière sera entraînée par la turbulence de sillage du véhicule en marche et projetée de manière à entrer en contact et à s'accumuler ou fondre sur des composants exposés, y compris des pièces rotatives comme les disques de frein. L'eau, la neige ou la glace peut avoir une incidence sur le temps de réaction du système de freinage de votre véhicule. Freinez fréquemment même lorsqu'il n'est pas nécessaire de ralentir; cela empêchera la glace ou la neige de s'accumuler et asséchera les plaquettes et les disques de frein. De plus, en procédant ainsi dans des conditions de conduite à faible risque, vous vérifiez le niveau d'adhérence et vous êtes conscient de la réaction du véhicule aux commandes données. Assurez-vous que les pédales d'accélération et de frein ainsi que le plancher du véhicule ne sont pas encombrés de neige ou de glace. Essayez fréquemment la neige du siège, du volant, des phares et des feux arrière.

L'épaisseur de la couche de neige peut masquer la présence de roches, de souches ou d'autres objets. Une neige mouillée peut gêner la maniabilité alors que le véhicule s'y embourbe ou y perd complètement sa traction. Regardez au loin et soyez vigilant afin de déceler tout signe visible de tels obstacles. Dans le doute, vous devez garder vos distances. Évitez de conduire sur une étendue d'eau gelée avant d'avoir vérifié que la glace supportera de façon sécuritaire le véhicule, son conducteur et sa cargaison.

Après chaque randonnée, enlevez la neige ou la glace qui a pu s'accumuler sur la carrosserie du véhicule ainsi que sur toutes ses pièces mobiles (freins, composants de la direction, rouage d'entraînement, commandes, ventilateur de radiateur, etc.). La neige mouillée gèlera pendant que le véhicule est arrêté et sera plus difficile à enlever au moment de la prochaine inspection avant randonnée.

Conduite sur le sable

Roulez sur les dunes de sable est une expérience unique, mais certaines précautions sont nécessaires. Le sable mouillé, épais ou fin peut entraîner une perte de traction et faire en sorte que le véhicule glisse, s'enfonce ou s'enlise. Dans ce cas, cherchez une base plus solide. Une fois de plus, le meilleur conseil consiste à ralentir et à tenir compte de l'état du terrain.

Pour vous aventurer sur les dunes, nous recommandons de munir le véhicule d'un fanion de sécurité de type antenne. Cela aidera les conducteurs à vous repérer au-delà de la dune de sable suivante. Soyez prudent lorsque vous apercevez un fanion de sécurité devant vous.

Conduite sur du gravier, des roches ou toutes autres surfaces glissantes

La conduite sur un chemin de roches ou de gravier est similaire à la conduite sur glace. La direction du véhicule est ainsi altérée, ce qui pourrait faire glisser ou renverser le véhicule, surtout à haute vitesse. De plus, la distance de freinage peut varier. Rappelez-vous qu'appuyer sur l'accélérateur brusquement ou de glisser risque de projeter des pierres vers l'arrière, dans la voie du conducteur suivant. Ne faites jamais cela délibérément.

Si le véhicule se met à glisser, tournez le volant dans la direction du glissement jusqu'à la reprise de la maîtrise du véhicule. Ne serrez jamais les freins à fond et ne bloquez jamais les roues.

Traverse d'obstacles

Mettez le levier sélecteur à la position Basse vitesse (L) pour traverser des obstacles.

Franchissez les obstacles rencontrés sur le chemin avec prudence. Cela comprend les roches, les arbres morts et les dépressions. Évitez ces obstacles dans la mesure du possible. Rappelez-vous que certains sont trop gros ou dangereux pour qu'on puisse les traverser, et doivent donc être évités. De manière générale, ne tentez pas de traverser des obstacles dont la hauteur est supérieure à la garde au sol du véhicule. De petites roches ou des arbres morts de petite taille peuvent être traversés de façon sécuritaire; négociez l'obstacle à basse vitesse et autant que possible à angle droit. Ajustez la vitesse sans perdre l'élan et évitez d'accélérer brusquement. Les passagers doivent tenir les deux poignées fermement et leurs pieds doivent s'appuyer fermement sur le plancher. Tenez le volant fermement sans fermer complètement les poings. Soyez prudent en franchissant l'obstacle qui peut être glissant ou bouger sous le poids de votre véhicule.

Conduite en pente

Deux choses sont importantes lorsque vous roulez sur des collines ou des pentes : soyez prêt à réagir face à un terrain glissant, à des variations de terrain ou à des obstacles et veillez à ce que votre corps soit en tout temps à l'intérieur du véhicule. Si une pente est trop glissante ou si sa surface est trop friable, vous risquez de perdre

le contrôle. Si vous parvenez au sommet d'une colline à trop grande vitesse, vous risquez de ne pas avoir suffisamment de temps pour vous préparer aux conditions du terrain qui se trouve de l'autre côté. Évitez de stationner le véhicule dans une pente. Mettez toujours le véhicule sur la position de stationnement lorsque vous arrêtez le véhicule, surtout si le terrain est en pente, afin d'éviter que le véhicule ne se renverse. Si vous devez vous stationner dans une pente, bloquez les roues du véhicule avec des roches ou des briques.

Montée

Mettez le levier sélecteur à la position Basse vitesse (L) lors de la montée.

Grâce à sa conception, ce véhicule offre une excellente adhérence, à un point tel qu'il pourrait culbuter avant de perdre son adhérence. Par exemple, il est fréquent qu'on escale une colline érodée au point où sa crête est très pointue. Ce véhicule n'est pas conçu pour de telles conditions. Choisissez un autre chemin.

Il est également prudent de bien connaître l'état du terrain de l'autre côté de la colline ou du talus. Il arrive trop souvent qu'il y ait un escarpement impossible à négocier ou à descendre.

Si vous croyez que la pente est trop abrupte pour la montée, freinez et immobilisez le véhicule. Sélectionnez la marche arrière (R), reculez pour descendre la pente et relâchez légèrement les freins afin maintenir une vitesse réduite. Ne tentez pas de faire demi-tour. Ne descendez jamais lorsque le véhicule est au point mort. N'appliquez pas une trop grande force sur les freins, car cela risque de faire renverser le véhicule.

Descente

Ce véhicule peut gravir des pentes plus escarpées que celles qu'il peut descendre de façon sécuritaire. Par conséquent, avant de monter une pente, vérifiez que la descente pourra se faire en toute sécurité.

Si vous ralentissez en descendant une pente glissante, le véhicule pourrait déraper. Maintenez une vitesse constante ou accélérez légèrement pour reprendre le contrôle. N'appliquez jamais les freins pour bloquer les roues.

Déplacement à flanc de colline

Autant que possible, évitez de traverser des pentes (dévers)(c'est-à-dire sans suivre la direction de la pente). Sinon, procédez avec une extrême prudence. Le véhicule pourrait basculer lors du déplacement latéral sur une pente escarpée. De plus, le véhicule pourrait se mettre à glisser et devenir non maîtrisable sur les surfaces glissantes et instables. Évitez les obstacles et les dépressions qui auraient pour effet de soulever le véhicule d'un côté, ce qui risquerait de le faire basculer. Si le véhicule tend à se renverser ou à glisser latéralement, tournez le volant afin d'essayer de vous diriger en descente, si possible.



AVERTISSEMENT

Soyez prudent lors du chargement et du transport de réservoirs de liquide. Ils peuvent influencer la stabilité du véhicule lors des déplacements à flanc de colline en tirant vers le bas et en augmentant le risque de renversement.

Escarpements

Ce véhicule n'est pas conçu pour de telles conditions. Les amortisseurs du véhicule se détendront complètement et le véhicule s'arrêtera si ses roues avant ou arrière se retrouvent dans le vide, au-dessus d'un escarpement. Si l'escarpement est abrupt ou profond, le véhicule piquera du nez et culbutera.

Évitez de franchir des escarpements. Faites plutôt marche arrière et empruntez un autre trajet.

Randonnées de groupe et longue distance

Respectez les droits et les limites des autres. Évitez les endroits désignés pour les autres utilisateurs de sites hors route. Cela inclut les sentiers destinés à la motoneige, à l'équitation, au ski de fond, au vélo de montagne, etc. Ne supposez jamais qu'il n'y a personne sur le sentier. Gardez toujours la droite et évitez de zigzaguer d'un côté à l'autre du sentier. Préparez-vous à vous arrêter pour vous ranger sur le côté quand un autre utilisateur arrive en sens contraire.

Adhéz à un club local de véhicules côte à côte. Cela vous permet d'obtenir une carte des sentiers et des conseils ainsi que des renseignements sur les endroits réservés à ce sport. Si aucun club n'existe dans votre région, contribuez à en mettre un sur pied. Les randonnées de groupe et les activités d'un club constituent une expérience sociale des plus intéressantes. Ne conduisez jamais ce véhicule lorsque vous êtes fatigué, ou malade, ou sous l'influence de l'alcool ou de drogues.

Tenez-vous toujours à une distance sécuritaire des autres véhicules. En jugeant bien la vitesse, les conditions du terrain, la température ainsi que l'état mécanique du véhicule et en ayant confiance au bon juge-

ment des autres, vous serez en mesure de déterminer la distance de sécurité appropriée. Ce véhicule, tout comme les autres véhicules, ne peut s'arrêter immédiatement.

Avant d'utiliser le véhicule, informez vos proches de l'itinéraire envisagé et du moment prévu pour le retour.

Selon la durée de la randonnée, munissez-vous d'outils additionnels ou d'équipement d'urgence. Renseignez-vous sur les endroits où il sera possible de s'approvisionner en essence et en huile. Préparez-vous à faire face à tout imprévu. Nous vous recommandons également de toujours transporter une trousse de premiers soins.

Environnement

Ce véhicule présente, entre autres, l'avantage de vous mener hors des sentiers battus. Il est cependant important de toujours respecter la nature et le droit des autres d'en profiter. Évitez les endroits vulnérables sur le plan environnemental. Ne conduisez pas sur la végétation forestière ni les arbustes; n'abattez pas les arbres et ne détruisez pas les clôtures; évitez de faire tourner les roues à vide et de détruire le terrain. Ayez « le pied léger ».

Ce véhicule peut causer des incendies de forêt par véhicule hors route si des débris s'accumulent à proximité de l'échappement ou d'autres points chauds du moteur et s'allument puis tombent dans l'herbe sèche. Évitez de rouler dans les zones humides, dans les tourbières ou les herbes hautes où les débris peuvent s'accumuler. Si vous avez roulé dans ces endroits, inspectez et enlevez tous les débris du moteur et les points chauds. Reportez-vous à *SOINS DU VÉHICULE* pour les détails.

Il est interdit de pourchasser les animaux sauvages dans de nombreux endroits. Les animaux peuvent mourir d'épuisement si on les pourchasse avec un véhicule motorisé. Si vous rencontrez un animal sur le sentier, arrêtez-vous pour l'observer paisiblement et avec prudence. Vous en garderez un des plus beaux souvenirs de votre vie.

Suivez la règle suivante : « ce que j'apporte, je le rapporte » Évitez de jeter des ordures. N'allumez aucun feu de camp à moins d'en avoir la permission. Dans un tel cas, positionnez le feu à une distance raisonnable des endroits secs. Les dangers que vous pouvez créer sur le sentier pourraient tôt ou tard causer des blessures, à soi-même ou aux autres.

Respectez les terres agricoles. Obtenez toujours la permission du propriétaire avant de vous aventurer en terrain privé. Respectez les cultures, les animaux de ferme et les limites de la propriété.

Enfin, évitez de polluer les cours d'eau, les lacs et les rivières. Ne modifiez en aucun cas le système d'échappement ni le moteur et n'enlevez aucun de ses composants.

TRANSPORT DE CHARGES ET TRAVAIL

Travailler avec ce véhicule

Ce véhicule peut être utilisé pour effectuer certaines tâches LÉGÈRES, par exemple pour déneiger, tirer du bois ou transporter des charges. Divers accessoires sont disponibles chez les concessionnaires Can-Am agréés. Pour éviter tout risque de blessures, respectez les instructions et les avertissements concernant l'accessoire. Respectez toujours la charge maximale prescrite pour le véhicule. Un véhicule surchargé peut créer une tension excessive sur les composants et les endommager. Évitez tout effort physique en soulevant ou en tirant des charges lourdes ou en poussant manuellement le véhicule.

Transport de charges

Tout chargement transporté sur le véhicule influence sa tenue de route, sa stabilité et la distance de freinage. Ne dépassez pas la charge maximale du véhicule, en incluant le poids du conducteur, des passagers, du chargement, des accessoires et du timon.

Soyez conscient que la charge peut glisser ou tomber et provoquer un accident.

Vous devez utiliser le mode Basse vitesse lorsque la charge totale est supérieure à 227 kg.

LIMITE DE CHARGEMENT DU VÉHICULE		
HD8 HD10	680 kg	Incluant le conducteur, les passagers, le chargement, le timon et les accessoires ajoutés.
HD5	545 kg	

Voici quelques exemples de distribution convenables :

EXEMPLES DE CHARGES TOTALES CONVENABLES (GAMME BASSE) (AVEC UNE LIMITE DE CHARGE DE 680 kg)				
CONDUCTEUR ET PASSAGERS	CHARGEMENT DE LA BOÎTE DE CHARGEMENT	ACCESSOIRES	POIDS AU TIMON	CHARGEMENT TOTAL DU VÉHICULE
282 kg	290 kg	40 kg	68 kg	680 kg

Utilisez les directives qui suivent pour réduire les risques de perte de la maîtrise du véhicule ou du chargement.

Réglages du véhicule lors du transport de charges

REMARQUE : Lorsque vous transportez des passagers ou des charges lourdes, ajustez la suspension selon la charge transportée.

REMARQUE : Lorsque vous avez un poids important dans la boîte de chargement, ou si vous tractez une remorque, positionnez le levier sélecteur sur la position L (Basse vitesse).

AVIS Vous devez utiliser la **BASSE VITESSE** lorsque la charge totale est supérieure à 226 kg.

Charger la boîte de chargement

AVIS Ne dépassez pas la capacité maximale de la boîte de chargement. Lorsque vous vous appuyez contre le hayon pendant le chargement ou le déchargement, n'excédez pas la capacité du hayon. Le hayon doit toujours être fermé pour réduire les risques de perdre une partie de votre charge pendant les mouvements du véhicule.

Pour connaître la capacité de la boîte de chargement et du hayon, reportez-vous à *FICHE TECHNIQUE*.

Placez le chargement aussi bas que possible – un chargement placé en hauteur augmente le centre de gravité, ce qui peut réduire la stabilité. Placez la charge vers l'avant et le centre de la boîte de chargement et répartissez-la aussi uniformément que possible.

Attachez la charge aux crochets de fixation dans la boîte de chargement. Utilisez uniquement les crochets situés dans la partie inférieure de la boîte de chargement. N'attachez pas la charge à la cage de sécurité ou à une autre partie du véhicule. Si le chargement n'est pas attaché de manière sécuritaire, un glissement ou une chute du chargement risque de heurter les passagers ou les piétons; de plus, il pourrait se déplacer pendant la conduite et affecter la conduite du véhicule.

Les objets qui sont plus hauts que les parois du plateau peuvent réduire la visibilité du conducteur et devenir de dangereux projectiles en cas d'accident. Évitez que le chargement dépasse sur les côtés, car il risque de se prendre dans les broussailles ou d'autres obstacles. Évitez que le chargement recouvre ou obstrue les phares ou les feux d'arrêt. Vérifiez qu'aucune partie de la charge ne dépasse à l'extérieur de la boîte. La charge ne doit pas réduire la visibilité ni nuire à la conduite du véhicule.

Ne surchargez pas la boîte de chargement.

Fermez le hayon avant de démarrer.



AVERTISSEMENT

N'utilisez jamais votre véhicule lorsque le hayon est ouvert.

CHARGES MAXIMALES DE LA BOÎTE DE CHARGEMENT

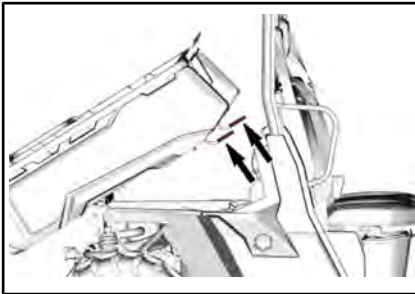
CARROSSERIE CARGO HD8 et HD10	454 kg	Distribuez et attachez convenablement le chargement. Placez la charge le plus bas possible pour maintenir le centre de gravité le plus bas possible.
CARROSSERIE CARGO HD5	272 kg	
HAYON	113,4 kg	Utilisez cet espace de chargement seulement lors du chargement dans la carrosserie cargo.

Utilisation avec charge

Réduisez votre vitesse et négociez les virages lentement lorsque votre véhicule est chargé. Évitez les pentes et les terrains accidentés. Prévoyez des distances de freinage plus longues. Ce véhicule peut avoir besoin d'une distance de freinage supplémentaire lorsqu'il est lourdement chargé, et en particulier dans les descentes.

Inclinaison de la boîte de chargement

La boîte de chargement peut être inclinée pour la décharger plus facilement. Utilisez les poignées de dégagement de chaque côté de la boîte de chargement.



TIPIQUE - VUE DU CÔTÉ DROIT DU VÉHICULE

AVIS Toujours arrêter le moteur avant d'incliner la boîte de chargement.

⚠️ AVERTISSEMENT

- Vérifiez que personne ne se tient derrière la boîte de chargement avant d'actionner la poignée de dégagement.
- Le poids du chargement peut nuire aux mouvements de la carrosserie cargo (inclinaison ou descente).

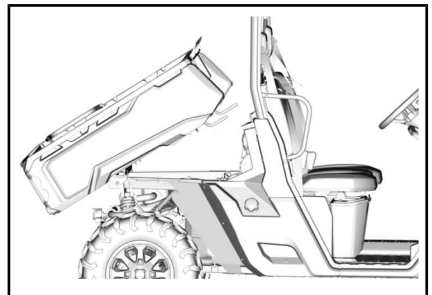
Soyez prudents lorsque vous manipulez le hayon et la boîte de charge-

ment, car le chargement pourrait s'être déplacé lors du transport.

Pour abaisser la boîte de chargement, il suffit de la pousser en position.

⚠️ AVERTISSEMENT

- Lorsque vous abaissez la boîte de chargement, vous devez (et toute autre personne) vous tenir à distance de la boîte de chargement et de sa connexion au châssis du véhicule.
- Vérifiez que la boîte de chargement et le hayon sont correctement verrouillés avant de démarrer.
- Vérifiez qu'il ne reste aucun objet entre la boîte de chargement soulevée et le châssis du véhicule pour assurer un verrouillage correct de la boîte.



TIPIQUE - LA PARTIE AVANT DE LA BOÎTE DE CHARGEMENT INCLINÉE DOIT ÊTRE LIBRE DE TOUT OBJET

Remorquage d'un chargement

Ne remorquez jamais une charge fixée à la cage ou à tout autre accessoire; cela pourrait faire basculer le véhicule. Utilisez toujours l'attelage de remorque ou le treuil (si installé) pour tirer une charge.

Lorsque vous remorquez un chargement avec une chaîne ou un câble, assurez-vous qu'il n'y a pas de jeu avant de démarrer et maintenez la tension tout au long du remorquage.

Lorsque vous remorquez un chargement au moyen d'une chaîne ou d'un câble, assurez-vous de freiner progressivement. L'inertie du chargement pourrait entraîner un impact.

Lorsque vous remorquez un chargement, respectez la capacité maximale de traction. Reportez-vous à la *FICHE TECHNIQUE*.



AVERTISSEMENT

Un jeu de la chaîne ou du câble peut entraîner une rupture ou un contrecoup.

Lorsque vous remorquez un autre véhicule, assurez-vous qu'une autre personne est aux commandes du véhicule tiré. La personne doit freiner et tourner le volant afin de prévenir la perte de maîtrise du véhicule.

Avant de remorquer un chargement au moyen d'un treuil, consultez les directives du fabricant.

Réduisez votre vitesse et négociez les virages lentement lorsque le véhicule remorque un chargement. Évitez les pentes et les terrains accidentés. Ne tentez jamais de monter une pente. Prévoyez des distances de freinage plus longues, surtout sur des surfaces inclinées et avec des passagers à bord. Procédez avec prudence afin d'éviter de patiner ou de glisser.

Tractage d'une remorque

AVS Un attelage arrière approuvé par BRP doit être correctement installé sur le véhicule pour tracter une remorque.

Tirer une remorque augmente considérablement le risque de renversement du véhicule, en particulier sur des pentes. Si vous tirez une remorque, vérifiez que son attelage est compatible avec celui de votre véhicule. Vérifiez que la remorque est horizontale par rapport au véhicule. (Dans certains cas, il peut être nécessaire d'installer une extension spéciale sur le crochet d'attelage du véhicule). Installez des chaînes ou des câbles de sécurité pour retenir la remorque au véhicule.

Réduisez votre vitesse et négociez les virages lentement lorsque le véhicule tire une remorque. Évitez les pentes et les terrains accidentés. Ne tentez jamais de monter une pente. Prévoyez des distances de freinage plus longues, surtout sur des surfaces inclinées et avec des passagers à bord. Procédez avec prudence afin d'éviter de patiner ou de glisser.

Une remorque mal chargée peut provoquer une perte de contrôle.

Vérifiez que la charge est uniformément distribuée et solidement fixée sur la remorque. Une remorque uniformément équilibrée est plus facile à contrôler.

Positionnez le levier sélecteur à la position L (Basse vitesse) lorsque vous tractez une remorque. En plus d'augmenter le couple disponible, la sélection du mode Basse vitesse compense la charge supplémentaire sur les pneus arrière.

Lorsque le véhicule est arrêté, bloquez les roues du véhicule et de la remorque pour éviter tout mouvement.

Prenez des précautions avant de décrocher une remorque chargée. La remorque ou son chargement peut basculer sur vous ou quelqu'un.

Pour tracter une remorque, vous devez respecter la capacité de remorquage et le poids en flèche maximal indiqués sur l'étiquette apposée sur l'attelage.

Vérifiez qu'un minimum de poids appuie sur le timon.

REMARQUE : La capacité de remorquage tient compte du poids de la remorque.

ÉTIQUETTES IMPORTANTES SUR LE PRODUIT

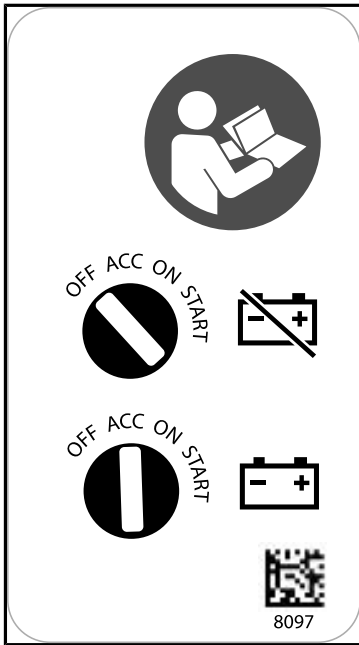
Étiquette mobile

Ce véhicule est accompagné d'une étiquette mobile et d'étiquettes contenant d'importants renseignements sur la sécurité.

Toute personne qui prend place dans le véhicule doit lire et comprendre ces renseignements avant de partir en randonnée.

<p style="text-align: center;">○</p> <p style="text-align: center;">Digitally Encoded Security System (D.E.S.S.™) Keys also available from your dealer</p> <ul style="list-style-type: none">• Top-security anti-theft protection for your vehicle• Encrypted code-on-chip technology restricts access to your vehicle's electronic ignition system.• One vehicle / one code• Comes with 3 programmable keys with a vibration / shock-resistant ball-and-socket design that ensures a reliable connection <p>- Work key, limits vehicle speed to 40 km/h. - Normal key, limits vehicle speed to 70 km/h. - Performance key, no limitation. (exactly as non D.E.S.S.™ keys)</p> <p style="text-align: right; font-size: small;">709095721</p> <p style="text-align: center;">THIS HANG TAG IS NOT BE REMOVED BEFORE SALE.</p>	<p style="text-align: center;">○</p> <p style="text-align: center;">Vous pouvez aussi vous procurer des clés D.E.S.S.^{MC} (système de sécurité à encodage numérique) auprès de votre concessionnaire</p> <ul style="list-style-type: none">• Protection antivol à sécurité maximale pour votre véhicule• Le code crypté intégré à la puce restreint l'accès au système d'allumage électronique de votre véhicule.• Un véhicule / un code.• Offert avec 3 clés programmables; design à rotule résistant aux vibrations et aux chocs qui assure une connexion fiable. <p>- Clé de travail: limite la vitesse du véhicule à 40 km/h. - Clé normale: limite la vitesse du véhicule à 70 km/h. - Clé de performance: aucune limite. (exactement comme des clés non D.E.S.S.^{MC})</p> <p style="text-align: center;">Ne pas retirer cette étiquette avant la vente.</p>
-------------------------------------------------------------------------------------------------------------------------------------------------------------------------------------------------------------------------------------------------------------------------------------------------------------------------------------------------------------------------------------------------------------------------------------------------------------------------------------------------------------------------------------------------------------------------------------------------------------------------------------------------------------------------------------------------------------------------------------------------------------------------------------------------------------------------------------------------------------------------------------------------------------	------------------------------------------------------------------------------------------------------------------------------------------------------------------------------------------------------------------------------------------------------------------------------------------------------------------------------------------------------------------------------------------------------------------------------------------------------------------------------------------------------------------------------------------------------------------------------------------------------------------------------------------------------------------------------------------------------------------------------------------------------------------------------------------------------------------------------------------------------------------------------------------------------------------------------------------------------------------------

TYPIQUE - CLÉ D.E.S.S. EN OPTION : AU MOMENT DE LA LIVRAISON, LE VÉHICULE N'EST PAS MUNI DE CLÉ D.E.S.S.



TYPIQUE : NE PAS LAISSER LA CLÉ SUR LA POSITION ACC

Étiquettes de sécurité

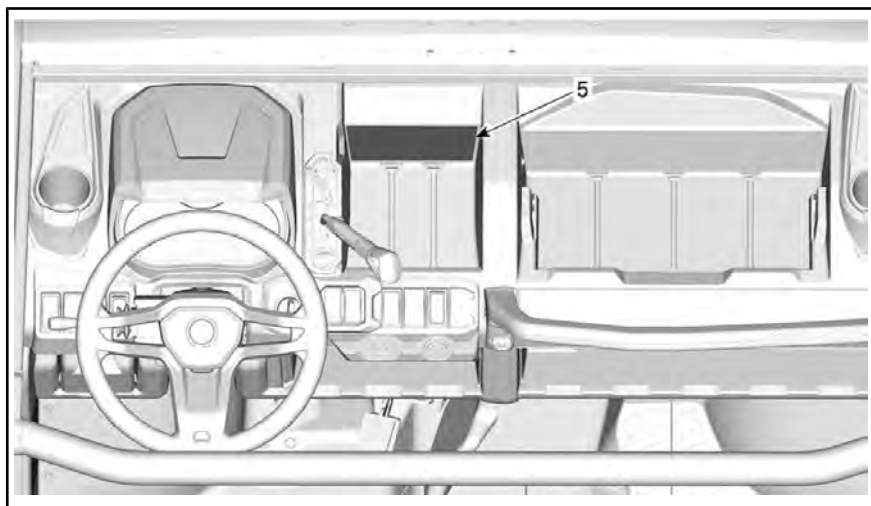
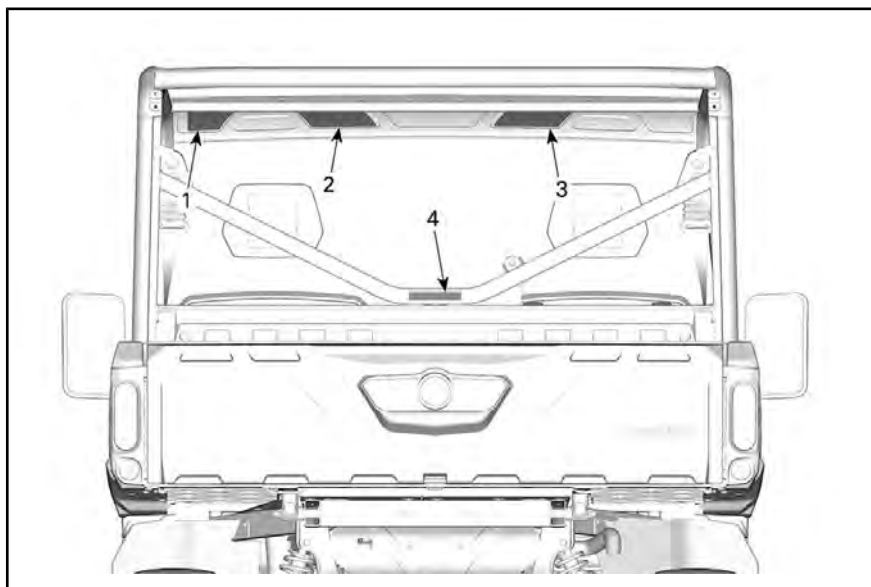
Lisez et comprenez les étiquettes de sécurité sur le véhicule.

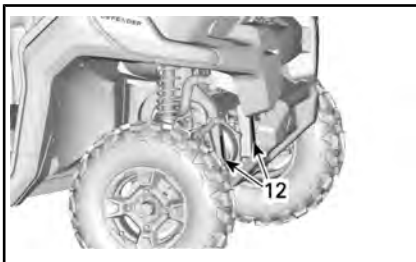
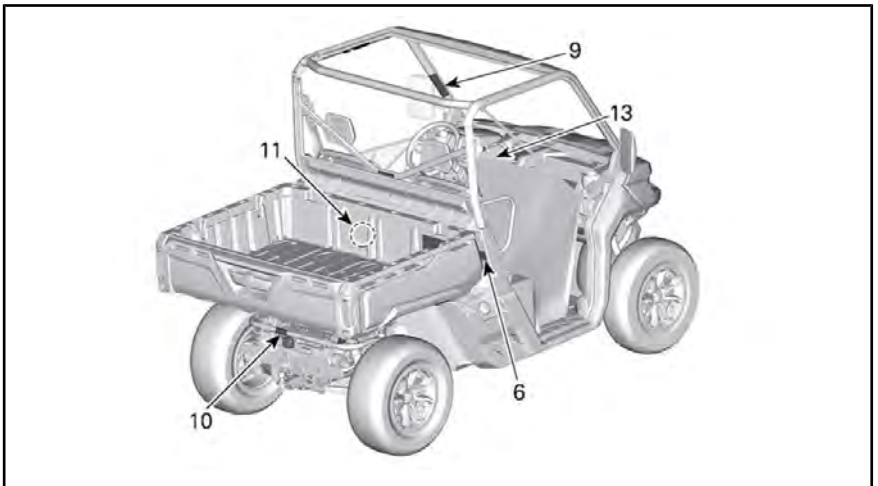
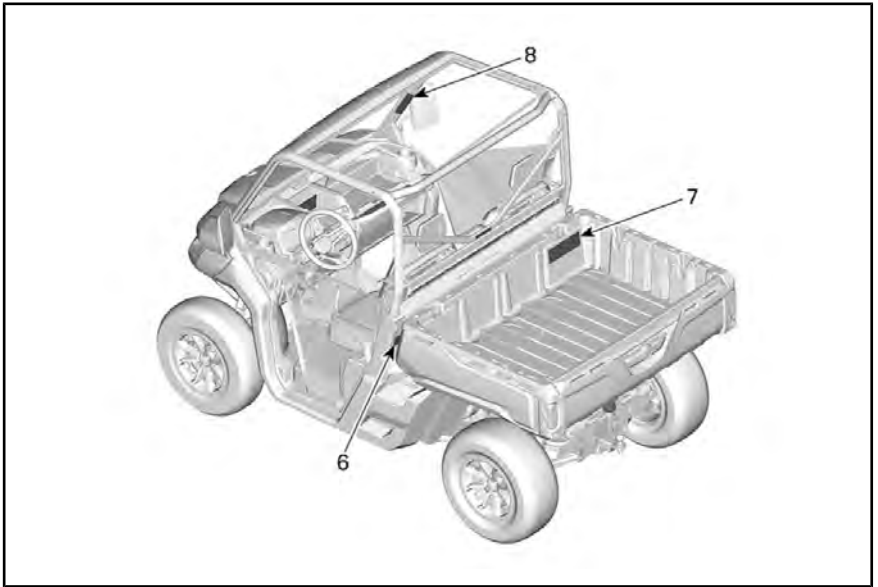
Ces étiquettes sont posées sur le véhicule pour la sécurité du conducteur, des passagers, ou des passants

Les étiquettes suivantes sont apposées sur votre véhicule et doivent être considérées comme des pièces permanentes du véhicule. Elles doivent être propres et visibles en toutes circonstances. Elles doivent être remplacées lorsqu'elles sont endommagées ou manquantes. Les étiquettes de sécurité sont gratuites. Adressez-vous à un concessionnaire Can-Am agréé.

Lorsque vous devez remplacer des pièces qui portent un ou des avertissements, n'oubliez pas de commander les mêmes avertissements s'ils ne sont pas présents sur la ou les pièces à remplacer.

REMARQUE : En cas de divergence entre ce guide et le véhicule, les étiquettes de sécurité sur le véhicule ont préséance sur les étiquettes présentes dans ce guide.





Étiquette 1

 **AVERTISSEMENT**

- Lisez et comprenez toutes les étiquettes de sécurité. Localisez et lisez le guide du conducteur.
- Portez toujours un casque homologué et des vêtements de protection.
- Bouclez les ceintures de sécurité et assurez-vous que les filets ou les portes sont bien enclenchés.
- Portez toujours une protection oculaire.
- Chaque occupant doit pouvoir s'asseoir en appuyant son dos sur le dossier, ses pieds à plat sur le plancher ou le repose-pied et ses mains sur le volant ou les poignées de maintien.
- Si le véhicule semble sur le point de s'incliner ou de basculer, réduisez le risque de blessure : Tenez fermement le volant ou les poignées et préparez-vous au choc. Ne placez jamais une partie du corps à l'extérieur du véhicule pour quelque raison que ce soit.
- Restez toujours complètement à l'intérieur du véhicule.

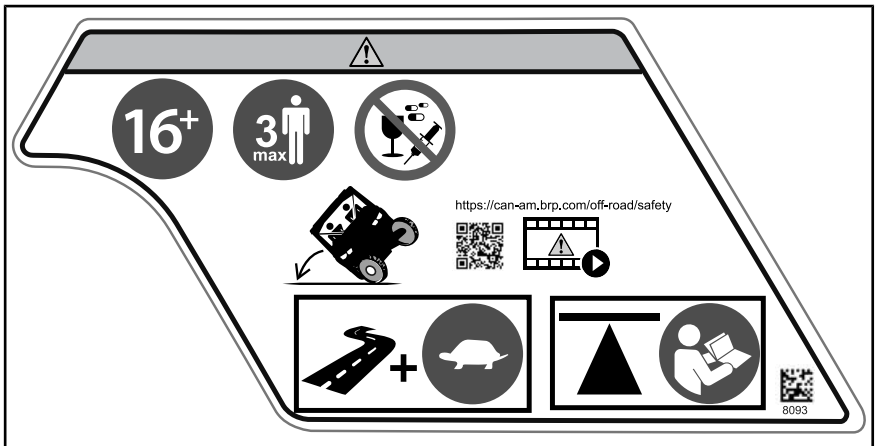


ÉTIQUETTE 1

Étiquette 2

 **AVERTISSEMENT**

- Assurez-vous que les conducteurs sont âgés d'au moins 16 ans et possèdent un permis de conduire valide.
- Ne dépassez jamais la capacité de passagers du véhicule : 3 passagers.
- Ne laissez personne conduire ou monter dans ce véhicule sous l'emprise de l'alcool ou d'une drogue.
- Évitez les pertes de contrôle et les renversements :
Évitez les manœuvres brutales, les dérapages latéraux, les glissades, et ne faites jamais de dérapages inadéquats.
Évitez d'accélérer vivement, même lorsque le véhicule est arrêté.
Ralentissez avant d'entrer dans un virage.
Prévoyez des franchissements de collines, de zones très bosselées, des ornières, et autres changements selon les différentes surfaces.
Évitez de rouler à flanc de colline (en travers de la pente).
- Les renversements provoquent des blessures graves et mortelles, même dans des zones plates sans obstacles.
- Lisez et comprenez toutes les étiquettes de sécurité. Localisez et lisez le guide du conducteur. Regardez la vidéo de sécurité en utilisant lien du code QR ou visitez le site Web avant l'utilisation.
- Sur des surfaces asphaltées, réduisez votre vitesse et abordez les courbes avec prudence.
- Consultez le Guide du conducteur pour plus de détails sur l'emplacement des points de levage et la procédure.



ÉTIQUETTE 2

Étiquette 3

AVERTISSEMENT

- Portez toujours un casque homologué et des vêtements de protection.
- Portez toujours une protection oculaire.
- Assurez-vous d'attacher les ceintures de sécurité et de fixer les filets.
- Chaque occupant doit pouvoir s'asseoir en appuyant son dos sur le dossier, ses pieds à plat sur le plancher ou le repose-pied et ses mains sur le volant ou les poignées de maintien.
- Si le véhicule semble sur le point de s'incliner ou de basculer, réduisez le risque de blessure : Tenez fermement le volant ou les poignées et préparez-vous au choc. Ne placez jamais une partie du corps à l'extérieur du véhicule pour quelque raison que ce soit.
- Restez toujours complètement à l'intérieur du véhicule.
- Ne laissez personne conduire ou monter dans ce véhicule sous l'emprise de l'alcool ou d'une drogue.



ÉTIQUETTE 3

Étiquette 4

AVERTISSEMENT

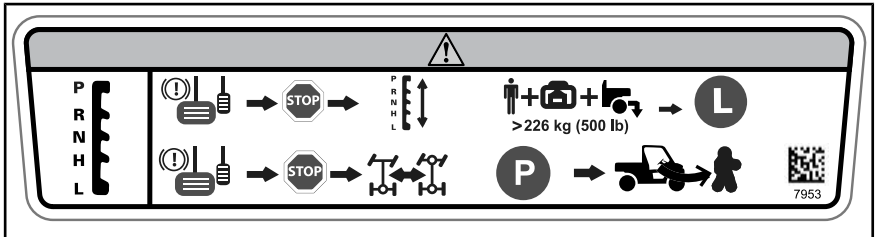
NE JAMAIS attacher une charge à la cage pour la tirer. Cela pourrait faire basculer le véhicule. Utilisez toujours l'attelage de remorque ou le crochet de récupération pour tirer une charge.



ÉTIQUETTE 4

Étiquette 5**⚠ AVERTISSEMENT**

- Arrêtez le véhicule et serrez le frein avant d'actionner le levier sélecteur et le sélecteur de mode 2 ou 4 roues motrices.
- Lorsque le poids des occupant(s), de la charge et du timon est supérieur à 225 kg, mettez le levier sélecteur sur la Basse vitesse (L).
- Placez le levier sélecteur sur la position « P » (STATIONNEMENT) avant de quitter le véhicule. Le véhicule peut rouler s'il n'est pas sur la position « P » (STATIONNEMENT).



ÉTIQUETTE 5

Étiquette 6**⚠ AVERTISSEMENT**

Point d'accrochage. Tenez vous à distance lorsque vous abaissez la boîte de chargement.





ÉTIQUETTE 6


Étiquette 7


AVERTISSEMENT


- Localisez et lisez le guide du conducteur. Une surcharge ou une pression des pneus incorrecte peut entraîner une perte de maîtrise, entraînant des BLESSURES GRAVES ou MORTELLES.
- Assurez-vous que les pneus sont toujours gonflés à la pression indiquée.
- Modèles HD5 : Ne dépassez JAMAIS la charge maximale autorisée de 545 kg, incluant le poids du conducteur, du passager, la charge, les accessoires et le poids du timon, selon les cas.
- Modèles HD5 : Ne surchargez pas la boîte de chargement : Charge totale maximum : 272 kg
- Modèles HD8 et HD10 : Ne dépassez JAMAIS la charge maximale autorisée de 680 kg, incluant le poids du conducteur, du passager, la charge, les accessoires et le poids du timon, selon les cas.
- Modèles HD8 et HD10 : Ne surchargez pas la boîte de chargement : Charge totale maximum : 454 kg
- Ne placez JAMAIS un contenant d'essence dans la carrosserie cargo lors de son remplissage. Une explosion pourrait survenir.
- Ne transportez JAMAIS un passager dans la boîte de chargement ou sur le hayon.



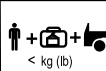




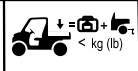





kPa (psi)




< kg (lb)





< kg (lb)





3x	HD5	97 (14)	124 (18)	545 (1200)	272 (600)
	HD8/ HD10	69 (10)	117 (17)	680 (1500)	454 (1000)





6x	HD8/ HD10	69 (10)	138 (20)	794 (1750)	454 (1000)
----	-----------	---------	----------	------------	------------

TR PAS ABS

8729L_FR

ÉTIQUETTE 7

64

INFORMATIONS DE SÉCURITÉ

Étiquette 8

⚠️ AVERTISSEMENT

- Ne pas tenter d'empêcher le véhicule de capoter en utilisant un bras ou une jambe.
- Ne pas tenir la cage pendant la conduite.
- Fixez le filet et attachez votre ceinture afin d'éviter que les jambes ou les bras ne dépassent du véhicule.



ÉTIQUETTE 8

Étiquette 9

⚠️ AVERTISSEMENT

- Ne pas tenter d'empêcher le véhicule de capoter en utilisant un bras ou une jambe.
- Ne pas tenir la cage pendant la conduite.
- Fixez le filet et attachez votre ceinture afin d'éviter que les jambes ou les bras ne dépassent du véhicule.

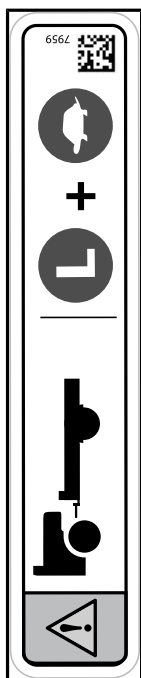


ÉTIQUETTE 9

Étiquette 10

⚠ AVERTISSEMENT

- Lorsque vous tirez une remorque, mettez le levier de vitesse à la petite vitesse.
- Réduisez votre vitesse et négociez les virages lentement.
- Évitez les pentes et les terrains accidentés.
- Prévoyez une plus grande distance pour le freinage.



ÉTIQUETTE 10

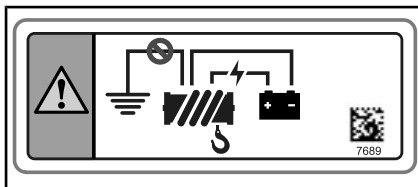


ÉTIQUETTE 11

Étiquette 12

⚠ AVERTISSEMENT

N'utilisez jamais le châssis à proximité de cette position pour connecter la masse d'un accessoire électrique, tel qu'un treuil. Pendant son utilisation, cet accessoire électrique peut générer un signal capable d'interférer avec le fonctionnement de la direction assistée. Dans certaines circonstances, une telle interférence peut provoquer une perte de contrôle du véhicule et augmenter le risque d'accident grave ou mortelle.



ÉTIQUETTE 12

⚠

Запуск двигателя при температуре окружающей среды ниже минус 30 °C не гарантируется.

Ручной аварийный запуск двигателя не предусмотрен.

516009951

ÉTIQUETTE 13 - UNION EURASIENNE
UNIQUEMENT

Pictogramme de sécurité moulé

⚠ AVERTISSEMENT

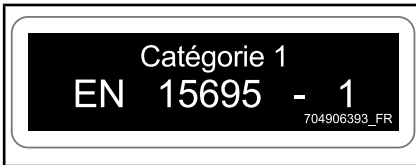
Ne transportez jamais un passager dans la boîte de chargement ou sur le hayon. Le poids maximum admissible sur le hayon est de 113 kg.



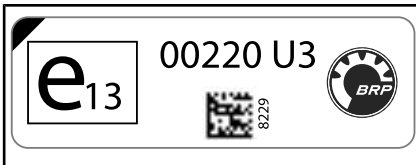
Étiquettes de conformité

Ces étiquettes indiquent la conformité du véhicule.

Catégorie 1 - La cabine n'offre aucune protection contre les substances nocives pour la santé.



PARTIE SUPÉRIEURE GAUCHE DE LA CAGE

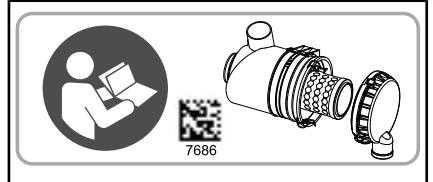


PARTIE SUPÉRIEURE GAUCHE DE LA CAGE

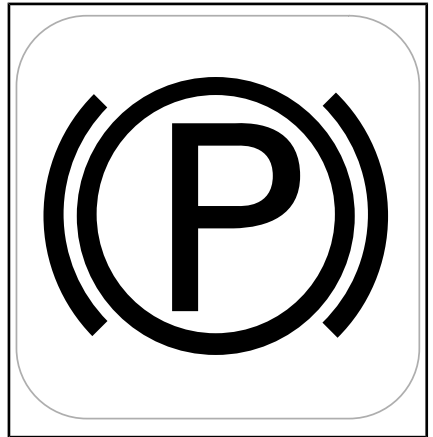


SITUÉE PRÈS DU BOUCHON DE CARBURANT

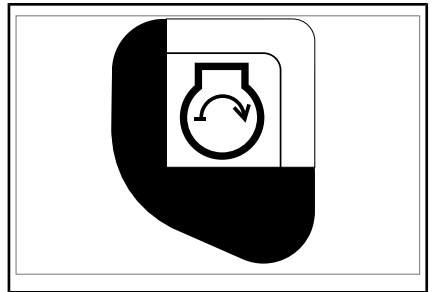
Étiquettes de renseignements techniques



SUR LE BOÎTIER DE FILTRE À AIR



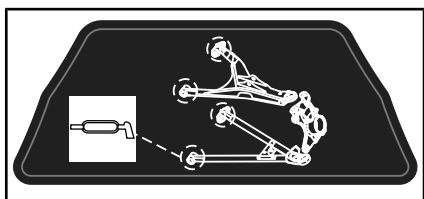
SUR LA GRILLE DU LEVIER SÉLECTEUR (POSITION « P »).



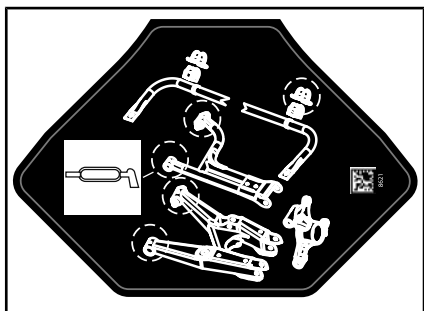
PRÈS DU COMMUTATEUR D'ALLUMAGE



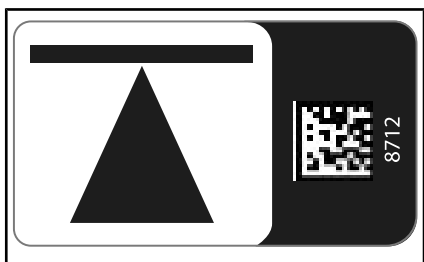
SUR LE RÉSERVOIR DE LIQUIDE DE FREIN



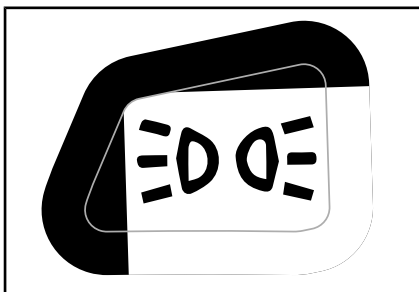
AVANT GAUCHE DU CHÂSSIS



ARRIÈRE GAUCHE DU CHÂSSIS



*POINTS DE LEVAGE (4) SUR LE CHÂSSIS,
PRÈS DES ROUES*



*FEUX DE POSITION - PRÈS DU COMMU-
TATEUR D'ALLUMAGE*



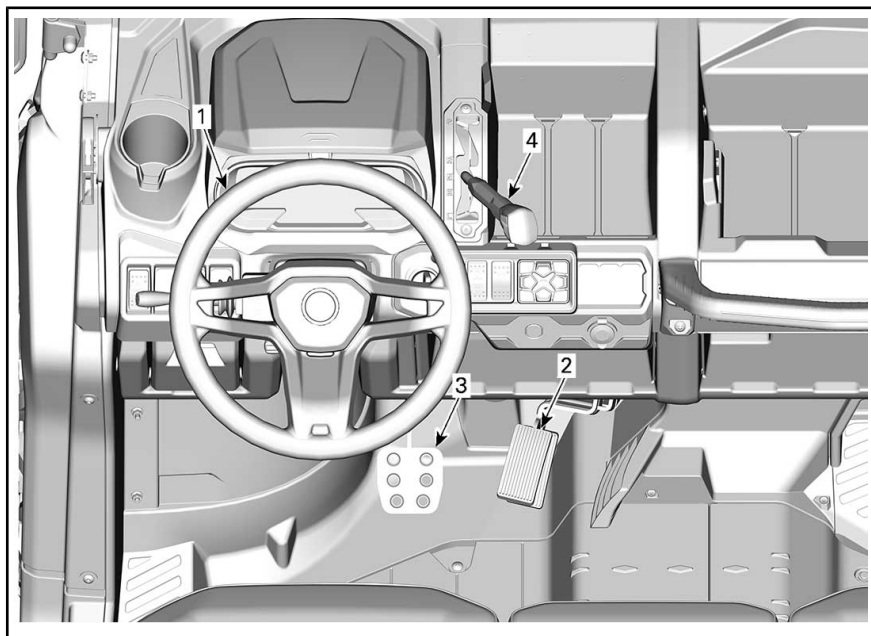
*POUSSEZ LA LANGUETTE POUR ABAIS-
SER LE SIÈGE CENTRAL.*

RENSEIGNEMENTS SUR LE VÉHICULE

COMMANDES PRINCIPALES

Il est important de connaître l'emplacement et le fonctionnement de toutes les commandes, et d'en développer et d'en pratiquer une utilisation harmonieuse et coordonnée.

REMARQUE : Certaines étiquettes de sécurité du véhicule ne sont pas représentées sur les illustrations. Pour plus d'informations sur les étiquettes de sécurité du véhicule, consultez la rubrique *ÉTIQUETTES IMPORTANTES PLACÉES SUR LE VÉHICULE*.



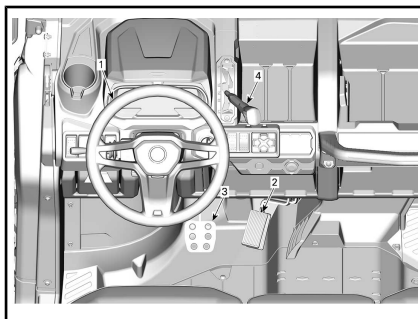
COMMANDES PRINCIPALES

1) Volant

Le volant est situé devant le siège du conducteur.

Le volant dirige le véhicule vers la gauche ou la droite.

Tournez le volant dans la direction où vous voulez aller.



1. Volant

Saisissez le volant à deux mains, sans enrouler vos pouces autour du volant.

⚠ ATTENTION Sur des sentiers accidentés ou lors du franchissement d'un obstacle, le volant pourrait tourner brutalement d'un côté, causant des blessures de la main ou du poignet si les pouces sont enroulés autour du volant.

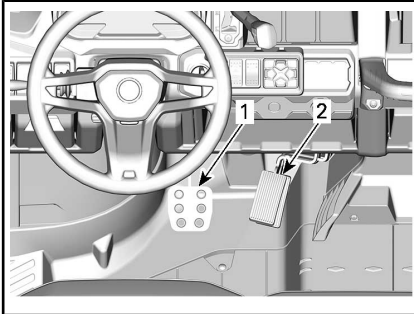
Modèles avec DPS

Le DPS (système de servodirection dynamique) réduit l'effort nécessaire pour tourner le volant.

2) Pédale d'accélérateur

La pédale d'accélérateur se trouve sur le côté droit de la pédale de frein.

Elle commande la vitesse du moteur.



1. Pédale de frein
2. Pédale d'accélération

Pour augmenter ou maintenir la vitesse du véhicule, appuyez sur la pédale d'accélérateur avec le pied droit.

Pour diminuer la vitesse du véhicule, relâchez la pédale d'accélérateur.

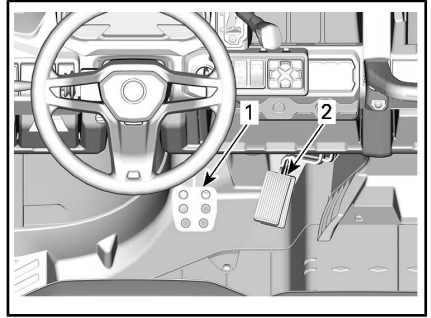
La pédale d'accélération est à ressort et devrait revenir à sa position de repos (ralenti) lorsqu'elle n'est pas enfoncée.

REMARQUE : La pédale d'accélérateur ne doit jamais être démontée.

3) Pédale de frein

La pédale de frein est située sur le côté gauche de la pédale d'accélérateur.

La pédale de frein permet de ralentir ou d'arrêter le véhicule.



1. Pédale de frein
2. Pédale d'accélération

Pour diminuer la vitesse du véhicule ou arrêter le véhicule, appuyez sur la pédale de frein avec le pied droit.

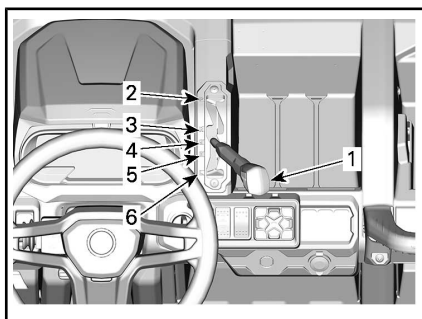
La pédale de frein est à ressort et devrait revenir à sa position de repos lorsqu'elle n'est pas pressée.

4) Levier sélecteur

Le levier sélecteur est situé sur la console supérieure à droite du volant.

Le levier sélecteur permet de modifier la position de la boîte de vitesses.

Si le conducteur quitte son siège pendant que le levier sélecteur se trouve dans toute autre position que la position « P » (STATIONNEMENT), un témoin clignotera et une tonalité se fera entendre. Reportez-vous à **INDICATEUR MULTIFONCTION ET TÉMOINS**.



TYPIQUE

1. Levier de changement de vitesse
2. Stationnement
3. Marche arrière
4. Point mort
5. Haute vitesse (marche avant)
6. Basse vitesse (marche avant)

Il est important de toujours arrêter complètement le véhicule et d'appliquer le frein avant de déplacer le levier sélecteur.

Reportez-vous à **PROCÉDURES DE BASE** pour des détails sur les rapports de la boîte de vitesses à utiliser selon la situation.

⚠ AVERTISSEMENT

Cette boîte de vitesses n'est pas conçue pour que l'on change de vitesse pendant que le véhicule est en mouvement.

Stationnement

La position de stationnement a pour effet de bloquer la boîte de vitesses pour ainsi aider à maintenir le véhicule immobile.

⚠ AVERTISSEMENT

Il est important de toujours utiliser la position « P » (STATIONNEMENT) lorsque le véhicule est inutilisé. Le véhicule peut rouler si le levier sélecteur n'est pas placé sur la position « P » (STATIONNEMENT).

Marche arrière

La position de marche arrière permet au véhicule de reculer.

REMARQUE : En marche arrière, le régime du moteur est restreint, ce qui limite la vitesse du véhicule à reculons.

⚠ AVERTISSEMENT

Lorsqu'on recule dans une pente, la gravité peut faire augmenter la vitesse du véhicule au-delà de la vitesse maximale en marche arrière.

Point mort

La position de point mort libère la boîte de vitesses.

Haute vitesse (marche avant)

Cette position permet de choisir le mode Haute vitesse de la boîte de vitesses. Il s'agit de la plage des vitesses de conduite normales. Cette position permet au véhicule d'atteindre sa vitesse de pointe.

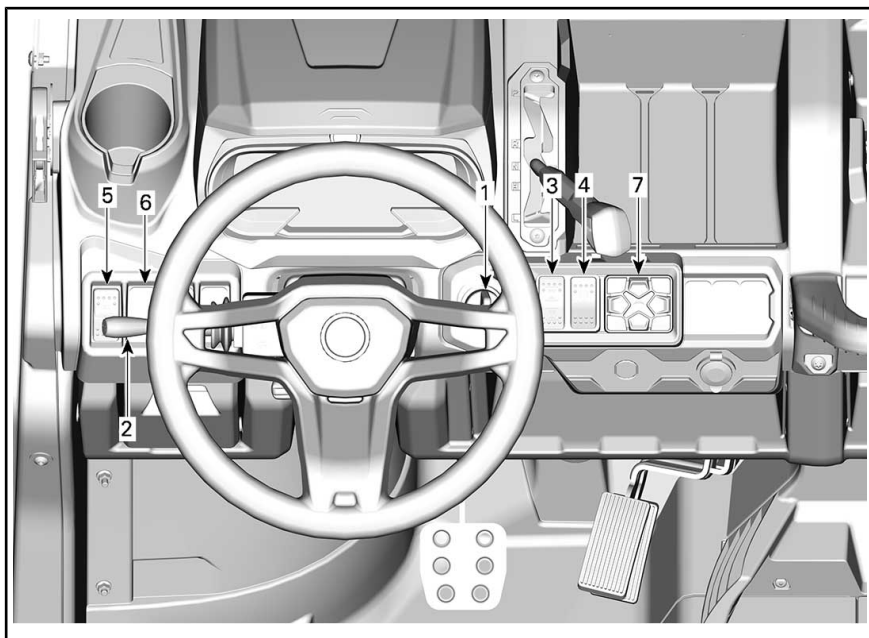
Basse vitesse (marche avant)

Cette position permet de choisir le mode Basse vitesse. Elle permet au véhicule de se déplacer lentement en offrant un couple maximal au niveau des roues.

AVIS Sélectionnez la Basse vitesse pour tracter une remorque (si équipé d'un attelage), transporter une charge lourde, franchir des obstacles ou monter ou descendre des pentes.

COMMANDES SECONDAIRES

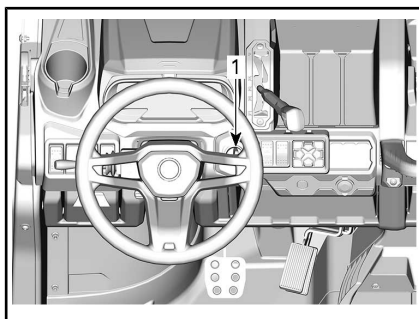
REMARQUE : Certaines étiquettes de sécurité du véhicule ne sont pas représentées sur les illustrations. Pour plus d'informations sur les étiquettes de sécurité du véhicule, consultez la rubrique *ÉTIQUETTES IMPORTANTES PLACÉES SUR LE VÉHICULE*.



1) Clés et commutateur d'allumage

Commutateur d'allumage

Le commutateur d'allumage est situé dans la zone supérieure de la console.



1. Commutateur d'allumage



POSITION DU COMMUTATEUR D'ALLUMAGE

1. OFF
2. ACC
3. ON
4. START (DÉMARRER)

OFF

La clé peut uniquement être insérée ou retirée dans cette position.

Dans la position OFF, le système électrique du véhicule est désactivé.

Le moteur s'arrête lorsque vous tournez le commutateur d'allumage sur la position OFF.

ACC

Sur cette position, seuls les accessoires, tels que le chauffage, les essuie-glaces, la radio, sont mis sous tension.

REMARQUE : La position ACC arrête aussi le moteur.

AVIS N'oubliez pas de remettre la clé sur la position OFF pour désactiver complètement le système électrique. Si vous laissez la clé sur la position ACC, la batterie se videra et vous risquez de ne pas pouvoir démarrer le moteur.

ON

Lorsque la clé est sur cette position, le système électrique du véhicule est activé.

L'indicateur doit s'activer.

Les feux du véhicule s'allument.

Il est possible de démarrer le moteur.

START (DÉMARRER)

Cette position démarre le moteur

REMARQUE : Lorsque le commutateur d'allumage reste sur la position ON pendant plus de 30 minutes, le moteur ne pourra démarrer que lorsque ce commutateur sera placé sur la position OFF puis remis sur la position ON.

Clés

Clé de base

Le véhicule est livré avec 2 clés de base. Une clé comprend une base en caoutchouc et l'autre non.

D.E.S.S. Clé (Disponible en option)

Pour toutes les options liées au système D.E.S.S., adressez-vous à un concessionnaire Can-Am agréé pour obtenir de plus amples renseignements.

Système de sécurité à encodage numérique (D.E.S.S.)

Les clés de contact sont dotées d'un circuit électronique qui présente un numéro de série électronique unique.

Le système D.E.S.S. lit le code de la clé et permet au moteur de démarrer s'il reconnaît la clé.

Ce véhicule peut être utilisé avec 3 types différents de programmation des clés :

- Travail
- Normal
- Sport

Adressez-vous à votre concessionnaire pour obtenir des informations complètes.

REMARQUE : Des clés supplémentaires sont disponibles auprès de votre concessionnaire en tant qu'accessoire.



AVERTISSEMENT

Un basculement, un renversement, des collisions et une perte de contrôle du véhicule entraînant des blessures graves ou même la mort sont possibles, et ce, peu importe si on utilise la clé performance ou normale. L'utilisation de la clé normale ne remplace pas la préparation, les compétences et la prudence chez le conducteur.

Clé performance

La clé performance permet à l'utilisateur de profiter du couple maximal, ainsi que de la vitesse de pointe du véhicule.

Cette clé peut s'avérer utile pour les conducteurs qui préfèrent une plus grande réponse de l'accélérateur et dans les environnements où des vitesses plus élevées et une accélération supérieure sont appropriées. Dans les grands espaces libres et sur les sentiers bien droits, par exemple, les conducteurs pourraient préférer la clé performance.

Normale optionnelle

La clé normale limite la vitesse du véhicule à 70 km/h et réduit le couple de 10 %.

Clé Travail

La clé Travail permet d'utiliser 100 % du couple maximal du moteur, mais elle limite la vitesse du véhicule à 40 km/h.



AVERTISSEMENT

Pour descendre des pentes fortes, le limiteur de vitesse peut ne pas suffire pour empêcher le véhicule de dépasser cette vitesse.

Cette clé peut être utile pour les conducteurs qui préfèrent une accélération plus progressive, ou lorsque l'environnement n'est pas compatible avec une vitesse et un couple élevés. Dans les sentiers étroits et sinueux, par exemple, les conducteurs pourraient préférer la clé normale.

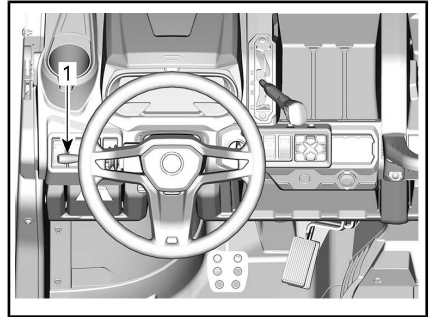
D.E.S.S. Flexibilité

Le système D.E.S.S. de votre véhicule peut être programmé par votre concessionnaire Can-Am autorisé afin d'accepter un maximum de 8 clés distinctes.

Si vous disposez de plusieurs véhicules Can-Am dotés d'une clé D.E.S.S., chacun d'eux peut être programmé par votre concessionnaire Can-Am autorisé de sorte à être compatible avec les clés D.E.S.S. des autres véhicules.

2) Levier multifonction

Sélection feux de route/feux de croisement



1. Levier multifonction

Lorsque le levier multifonction est en position intermédiaire, les feux de croisement sont sélectionnés.

Poussez le levier multifonction vers l'avant pour sélectionner les feux de route.

Tirez le levier multifonction vers vous pour revenir en feux de croisement.

REMARQUE : Les feux s'allument automatiquement lorsque l'interrupteur d'allumage est en position ON.

Clignotement des phares

Pour faire clignoter les feux de route alors que les feux de croisement sont allumés, tirez sur le levier multifonction.

Klaxon

Pour activer le klaxon, appuyez sur l'extrémité du levier multifonction en direction du volant.

Clignotants

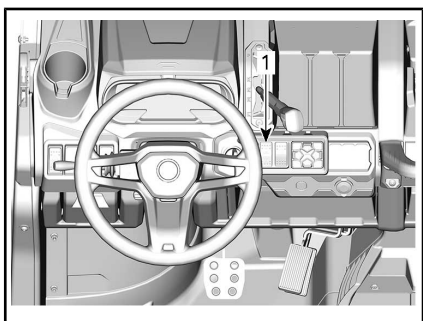
Pour activer les clignotants de gauche, abaissez le levier multifonction.

Pour activer les clignotants de droite, levez le levier multifonction.

Repositionnez le levier multifonction en position médiane pour arrêter clignotants.

3) Sélecteur 2 ou 4 roues motrices

Le sélecteur 2 ou 4 roues motrices est situé sur la console supérieure.



1. Sélecteur 2 ou 4 roues motrices

Ce sélecteur permet de sélectionner le mode 2 ou 4 roues motrices lorsque le véhicule est arrêté et que le moteur est en marche.

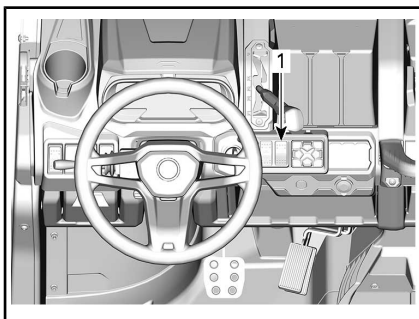
AVIS Il est important que le véhicule soit arrêté pour activer ou désactiver le sélecteur de mode 2 ou 4 roues motrices. Des dégâts matériels sont possibles si le commutateur est activé ou désactivé en roulant.

Le mode 4 roues motrices est engagé lorsque le sélecteur est poussé vers le haut.

Le mode 2 roues motrices est activé lorsque vous poussez le commutateur vers le bas. En mode 2 roues motrices, la puissance est transmise aux roues arrière seulement.

4) Interrupteur du différentiel arrière (si équipé)

L'interrupteur du différentiel est situé sur la console.



1. Interrupteur du différentiel

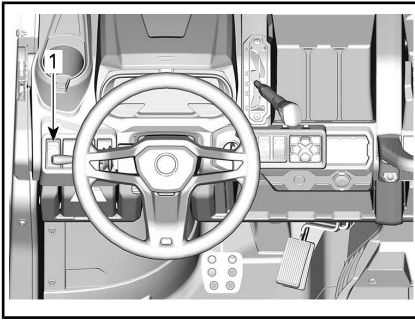
Le commutateur de différentiel arrière permet de verrouiller le différentiel arrière.

AVIS Le véhicule doit être arrêté pour activer ou désactiver le différentiel arrière. Des dégâts matériels sont possibles si le commutateur est activé ou désactivé en roulant.

Le différentiel arrière est totalement verrouillé lorsque le commutateur est poussé vers le haut. Le différentiel arrière est totalement déverrouillé lorsque le commutateur est poussé vers le bas.

5) Interrupteur des feux de détresse

L'interrupteur des feux de détresse est situé sur la console supérieure.



1. Interrupteur des feux de détresse

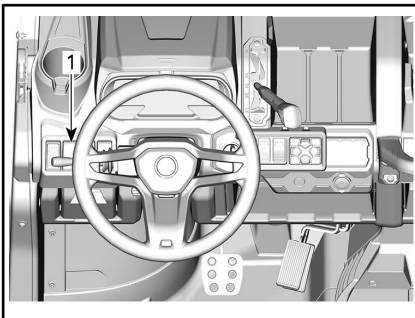
Cet interrupteur active tous les clignotants simultanément. À utiliser quand le véhicule est stationnaire pour indiquer que le véhicule obstrue temporairement la circulation.

Appuyez sur l'interrupteur pour les activer.

REMARQUE : Vous pouvez actionner les feux de détresse même lorsque le système électrique n'est pas en fonction.

6) Interrupteur du treuil (selon l'équipement)

Le treuil peut être contrôlé depuis l'intérieur et l'extérieur du véhicule. Son commutateur est situé sur la console supérieure.



1. Bouton de treuil

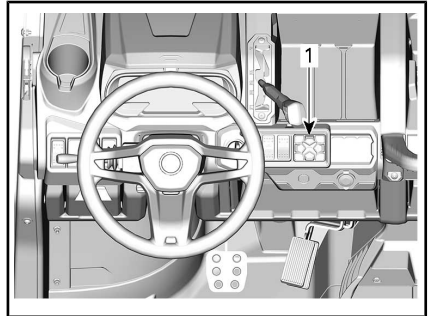
Reportez-vous à votre *GUIDE* inclus avec votre véhicule pour la bonne utilisation du treuil.

7) Clavier numérique

Le clavier est situé dans la zone supérieure de la console.

Il sert à sélectionner un des modes de conduite et des paramètres. Voir les instructions complètes dans la rubrique **7,6 AFFICHAGE NUMÉRIQUE**.

REMARQUE : Le mode de conduite sélectionné est affiché sur l'indicateur.



1. Clavier numérique

AFFICHAGE NUMÉRIQUE DE 7,6 PO

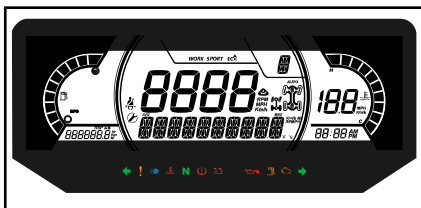
Fonctions de base

Description de l'indicateur multifonction

AVERTISSEMENT

Vous ne devez pas régler l'écran en conduisant, vous risquez de perdre le contrôle du véhicule.

Vue générale



Affichage inférieur

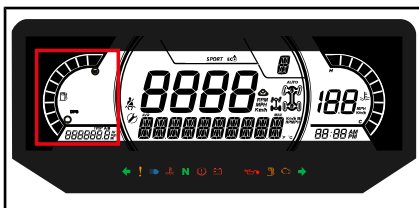


Peut afficher les éléments suivants :

- TR/MIN
- Statistiques de vitesse
- Température du moteur
- Tension de la batterie
- Réglages
- Messages

L'affichage STAT VITESSE indique la vitesse moyenne et la vitesse maximale. Maintenez le bouton MENU ou OK pendant 1 seconde pour réinitialiser.

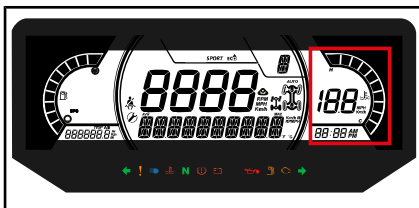
Affichage latéral gauche



L'affichage latéral gauche comprend :

- Indicateur de niveau d'essence
- Totaliseur partiel (A - B)
- Odomètre
- Compteur horaire du véhicule

Affichage latéral droit

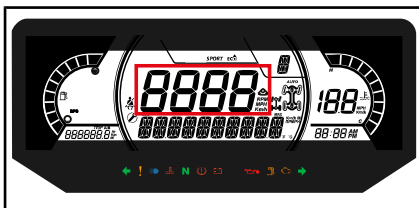


L'affichage latéral droit comprend :

- Température du moteur
- Horloge
- Indicateur de vitesse

Dans cet affichage, l'indicateur de vitesse est activé lorsque l'affichage central affiche d'autres informations. Sinon, cet affichage est vide.

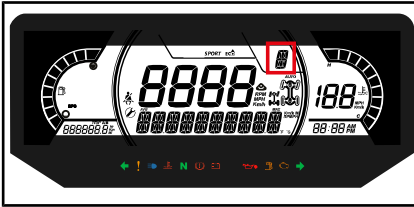
Affichage central



Peut afficher les éléments suivants :

- TR/MIN
- Vitesse du véhicule

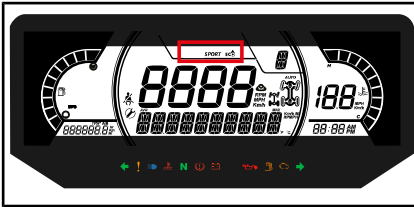
Position du sélecteur de transmission



Cet affichage indique la position de la boîte de vitesses :

- P (Stationnement)
- R (Marche arrière)
- N (Poids mort)
- H (Haute vitesse)
- L (Basse vitesse)
- - (vitesse invalide)

Affichage MODE



L'affichage MODE indique le mode de fonctionnement sélectionné :

- ÉCO
- ECO OFF (mode économique désactivé)
- WORK (travail)

Le mode ECO (économie de carburant) réduit la consommation en limitant la réactivité du pavillon d'accélération, l'ouverture maximale de ce pavillon, pour maintenir une vitesse de croisière optimale.

REMARQUE : Utilisez le mode ECO sur des pistes cahoteuses pour bénéficier d'une conduite plus confortable.

Le mode ECO OFF ne réduit pas le couple du moteur, et apporte une expérience de conduite plus sportive.

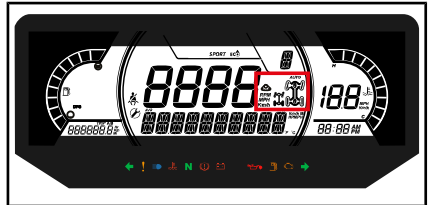
Le mode TRAVAIL est optimisé pour transporter plus facilement des charges lourdes, soutenu par la totalité du couple du moteur. Ce mode est aussi très efficace pour passer des obstacles et des zones très bosselées.

Pour changer le mode, appuyez sur le bouton MODE DE CONDUITE du clavier et faites défiler les modes disponibles.

Un message confirme le mode sélectionné sur l'affichage inférieur à chaque activation et désactivation, comme suit :

MODE CONDUITE	MESSAGE AFFICHÉ À L'ACTIVATION
Travail	Mode TRAVAIL
ÉCO	MODE ECO
ECO OFF (mode économique désactivé)	ECO OFF (mode économique désactivé)

Affichage central droit



L'affichage central droit indique le mode opérationnel sélectionné :

- 2X4
- 4X4
- Verrouillage du diff. arrière
- Chenilles actives (si équipé)



ICÔNE 4X4 POUR LA COMMUNAUTÉ EUROPÉENNE

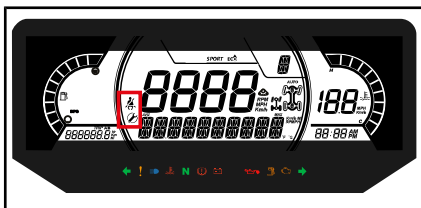


ICÔNE 4X4 POUR TOUS LES AUTRES PAYS

Affichage central gauche

L'affichage latéral central gauche inclut :

- Rappel de ceintures de sécurité
- Rappel Entretien



Voyants

Avertissement et indicateurs



AVERTISSEMENT ET INDICATEURS	
	ROUGE - Température du moteur trop élevée.
	ROUGE - Batterie faible
	ROUGE - faible pression d'huile (normalement allumé lorsque le moteur est arrêté)
	ORANGE - Bas niveau d'essence
	ORANGE - Anomalie moteur
	ORANGE - Dysfonctionnement du véhicule

AVERTISSEMENT ET INDICATEURS	
	ROUGE - (éclairage constant) Bas niveau de liquide de frein
	ROUGE - (clignotant) La pédale d'accélérateur et les freins sont activés simultanément pendant un certain temps (une limitation du couple est activée) Le conducteur n'est pas assis alors que le levier sélecteur est dans une position autre que « P » (STATIONNEMENT) ou le contacteur de siège est débranché ou défectueux
	BLEU - Feu de route
	VERT - Neutre

Icônes et indicateurs

ICÔNES ET INDICATEURS	
	Indique que le mode ECO est sélectionné.
WORK	Indique que le mode Travail est sélectionné.
	Il est allumé lorsque la ceinture de sécurité n'est pas attachée alors que le véhicule est arrêté. Il clignote lorsque le véhicule se déplace.
	S'il est fixe, il indique que l'entretien doit être effectué. Consultez votre concessionnaire agréé Can-Am ou le mécanicien de votre choix pour effectuer l'entretien.
	Témoin de l'ensemble de chenilles (si équipé)

Réglages

Réglage

Appuyez sur le bouton MENU, sélectionnez **PARAMÈTRES** et maintenez pour ouvrir le menu Paramètres.

Vous pouvez aussi appuyer sur le bouton OK au lieu de maintenir le bouton MENU.



1. Bouton *MODE DE CONDUITE*
2. Bouton *MENU*
3. Bouton *OK*
4. Bouton *COMPTEUR*

Réinitialiser Entretien

REMARQUE : Uniquement lorsque l'entretien est nécessaire.

Avec le bouton MENU, sélectionnez **REI ENTR** et maintenez pour réinitialiser l'entretien.

Codes d'anomalie

REMARQUE : Uniquement en cas de codes d'anomalie.

Avec le bouton MENU, sélectionnez **CODES** et maintenez pour afficher les codes d'erreur actifs. Les codes d'erreur défilent sur l'affichage inférieur.

Réinitialiser statistiques (Reset Stat)

Avec le bouton MENU, sélectionnez **REI ENTR** et maintenez pour réinitialiser.

Unité de mesure

Cette jauge multifonction est pré-réglée en usine en unités métriques, mais il est possible de la changer en unités impériales.

Appuyez sur le bouton MENU, sélectionnez **UNITÉS** et maintenez pour changer les unités de mesure.

Vitesse/Régime moteur

Vous pouvez afficher la vitesse ou le régime du moteur.

Avec le bouton MENU, sélectionnez **VITESSE/RÉGIME** et maintenez le bouton pour choisir Vitesse ou Régime.

Réglage de l'horloge

Appuyez sur le bouton MENU, sélectionnez **HORLOGE** et maintenez pour régler.

1. Appuyez sur le bouton MENU pour sélectionner le mode horloge.
2. Appuyez et maintenez le bouton MENU pendant une seconde.
3. Appuyez sur le bouton MENU pour sélectionner le mode horaire 12:00 AM PM ou 24:00.
4. Appuyez et maintenez le bouton MENU ou le bouton OK pour confirmer votre choix.
5. Appuyez sur le bouton MENU pour changer le nombre d'heures (qui clignote).
6. Appuyez et maintenez le bouton MENU ou le bouton OK pour confirmer votre choix.
7. Appuyez sur le bouton **BAS** pour passer au réglage des minutes (qui clignote).
8. Appuyez et maintenez le bouton **BAS** pour confirmer votre choix.

Réglage de la luminosité

Vous pouvez ajuster la luminosité de l'écran LCD selon vos préférences.

Appuyez sur le bouton MENU, sélectionnez **LUMINOSITÉ** et maintenez le bouton MENU pour choisir un niveau de luminosité.

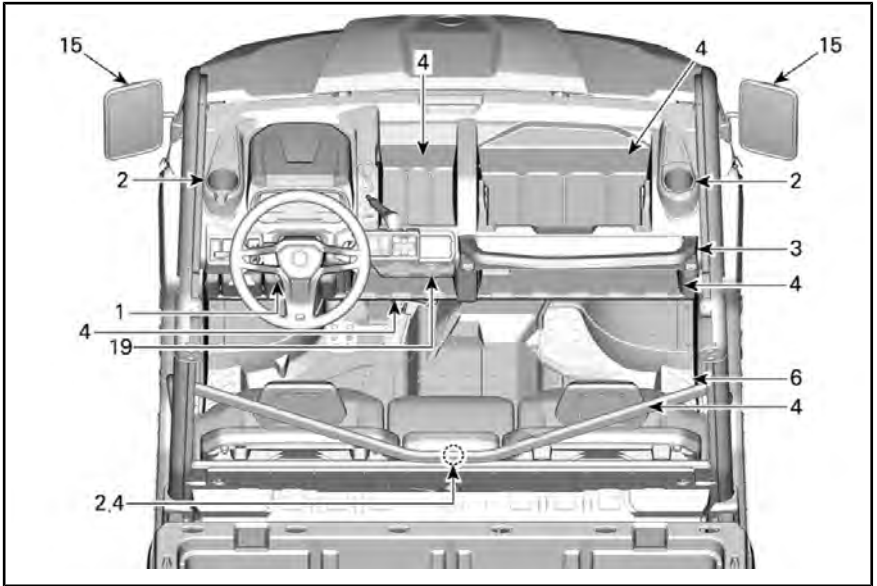
Avec le bouton MENU, réglez la luminosité, puis maintenez le bouton MENU pour confirmer la sélection.

Réglage de la langue

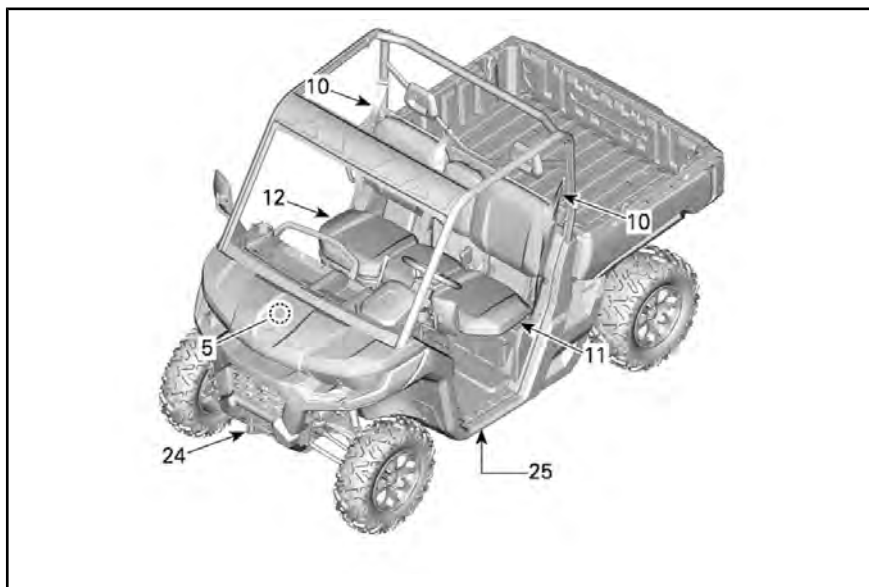
Il est possible de changer la langue d'affichage. Vérifiez auprès d'un concessionnaire agréé Can-Am les langues disponibles et pour configurer l'affichage selon vos préférences.

ÉQUIPEMENT

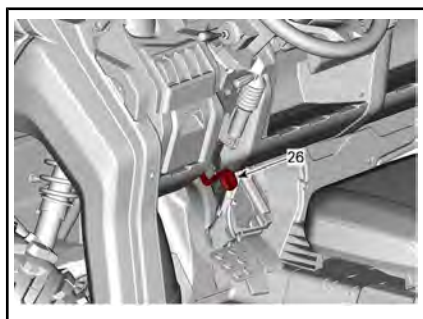
REMARQUE : Certaines étiquettes de sécurité du véhicule ne sont pas représentées sur les illustrations. Pour plus d'informations sur les étiquettes de sécurité du véhicule, consultez la rubrique *ÉTIQUETTES IMPORTANTES PLACÉES SUR LE VÉHICULE*.



TYPIQUE



TYPIQUE



TYPIQUE - SI ÉQUIPÉ

1) Volant inclinable

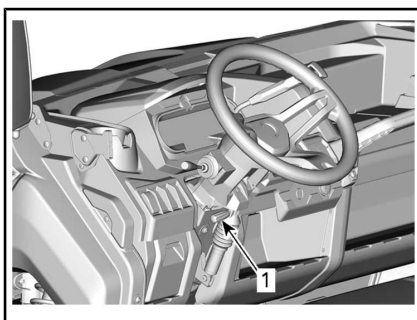
La hauteur du volant est réglable.

Réglez la hauteur du volant au niveau de la poitrine, pas au niveau du visage.

Pour régler la hauteur du volant :

1. Débloquez le volant en tirant le levier d'inclinaison vers vous.
2. Mettez le volant sur la position voulue.

3. Repoussez le levier pour bloquer le volant en position.



TYPIQUE

1. Manette d'inclinaison

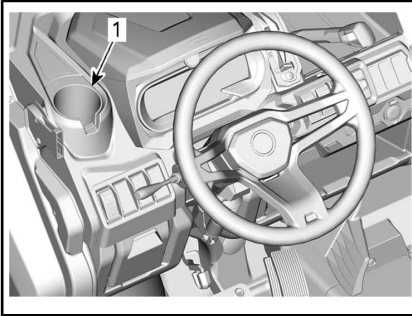


AVERTISSEMENT

N'ajustez jamais la hauteur du volant pendant que vous conduisez. Vous risquez de perdre le contrôle du véhicule.

2) Porte-gobelets

Deux porte-gobelets sont situés de chaque côté à proximité des points de fixation des filets latéraux.



1. Porte-gobelet du conducteur illustré

Deux porte-gobelets sont situés sur le dos du siège central.

Pour les utiliser, appuyez sur le mécanisme de verrouillage et tirez le dossier vers l'avant.



1. Mécanisme de verrouillage sur le dossier

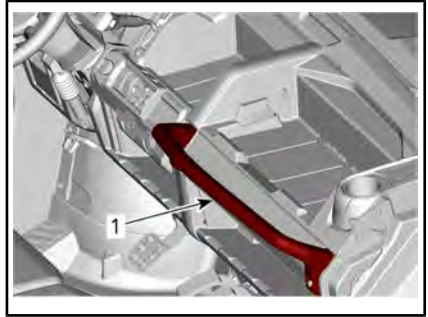


1. Porte-gobelet sur le dos du siège central

REMARQUE : N'utilisez pas les porte-gobelets pendant la conduite dans des conditions difficiles.

3) Poignée de maintien des passagers

Les passagers ont accès à une poignée de maintien avant située sur la console, à l'avant de la boîte à outils amovible.



1. Poignée de maintien des passagers

Saisir les poignées de maintien permet aux passagers de s'accrocher pendant les mouvements du véhicule et aide à garder les mains et le corps à l'intérieur de la cabine en cas de renversement.

⚠ AVERTISSEMENT

N'utilisez jamais une partie de la cage du véhicule comme poignée de maintien. Les mains peuvent être heurtées par des objets en dehors de la cabine ou écrasées lors d'un renversement.

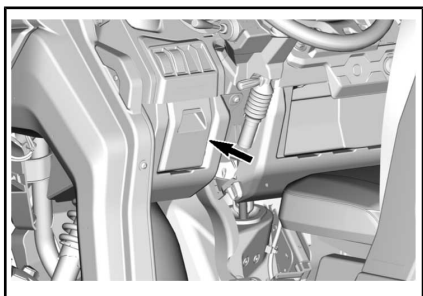
4) Compartiments de rangement

Le véhicule est équipé de compartiments de rangement conçus pour transporter des objets légers.

Compartiment de rangement du conducteur

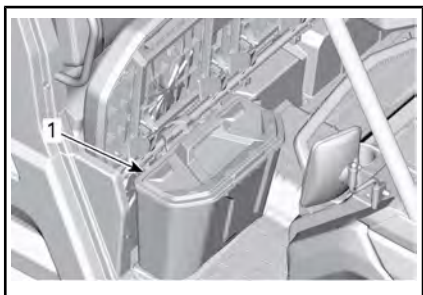
Un petit compartiment de rangement est disponible sur le côté conducteur.

Tirez sur la poignée pour l'ouvrir.



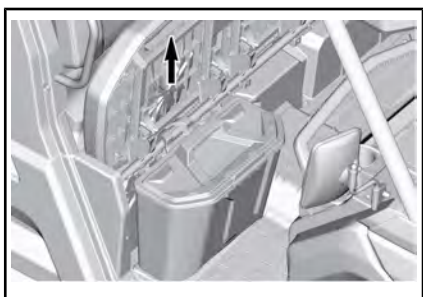
Boîte de rangement sous le siège (si équipé)

Une boîte de rangement amovible pratique est située sous le siège.



1. Boîte de rangement sous le siège

Pour extraire la boîte de rangement sous le siège, soulevez le siège du passager droit et sortez-la en la tirant vers le haut.



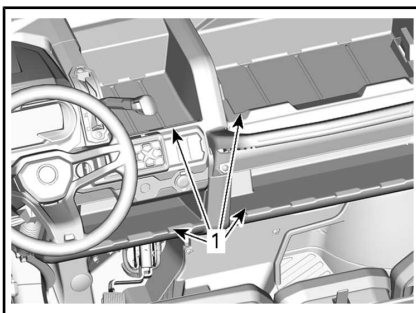
REMARQUE : Pour la remettre en place, vérifiez qu'elle est correctement alignée avec les tubes du siège et la forme du plancher, pour qu'elle s'enclenche correctement sous le siège.

Compartiments de rangement ouverts

Plusieurs compartiments de rangement ouverts sont disponibles dans la console.

⚠ AVERTISSEMENT

Lorsque vous conduisez un véhicule, vérifiez qu'aucun objet stocké dans un des compartiments de rangement ouverts ne puisse causer de dommages en cas de retournement.



1. Compartiments de rangement ouverts

Espace de rangement du dossier du passager central

Lorsque le dossier du passager central est abaissé, une zone de stockage est disponible.

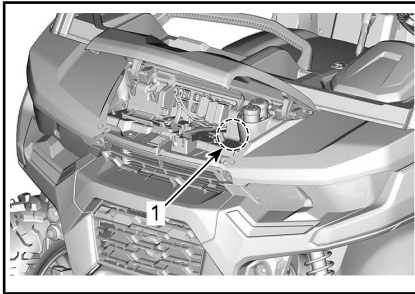
REMARQUE : Toujours vider la zone de rangement avant de relever le dossier du passager central.



1. Zone de rangement dans le dossier du passager central

5) Trousse à outils

Une trousse à outils contenant des outils de base est fournie. Elle se trouve dans le centre d'entretien avant.



TYPIQUE

1. Trousse d'outils

6) Repose-pieds

Le véhicule est équipé de repose-pieds pour le conducteur et le passager avant droit pour leur permettre d'ancrer solidement les pieds sur le plancher du véhicule, et de maintenir une position du corps appropriée lors de la conduite.

Les repose-pieds aident à minimiser le risque de blessure des jambes ou des pieds.

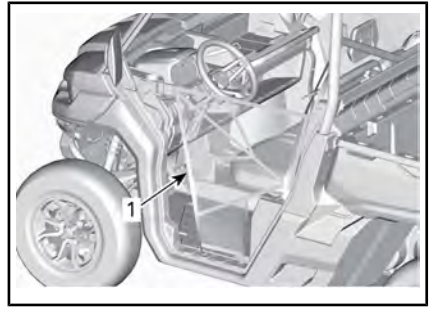
Portez toujours des chaussures appropriées. Reportez-vous à *ÉQUIPEMENT DE RANDONNÉE*.

7) Filet côté conducteur

Un filet latéral est fourni pour aider les bras, les jambes ou les épaules à rester à l'intérieur du véhicule, réduisant ainsi le risque de blessures. Les filets latéraux peuvent aussi garder les arbustes ou les débris hors de la cabine.

⚠ AVERTISSEMENT

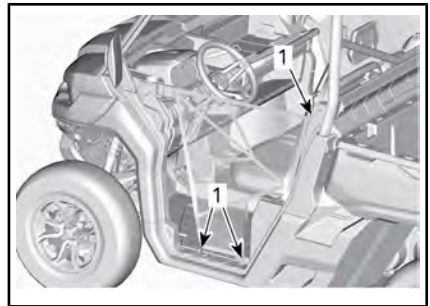
Ne jamais utiliser le véhicule si les deux filets ne sont pas en place et correctement fixés.



1. Filets latéraux

Le filet latéral est réglable et doit être maintenu aussi serré que possible. Pour le régler, procédez comme suit :

1. Filet latéral sécurisé avec boucle.
2. Tirez sur les trois sangles d'ajustement pour serrer.



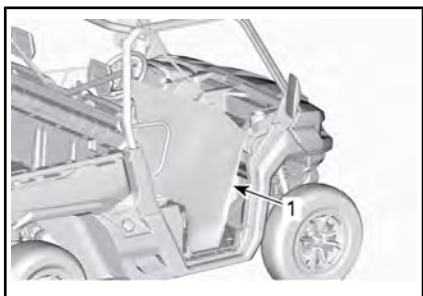
1. Emplacements de réglage des filets latéraux

8) Filet côté passager

Un filet latéral est fourni pour aider les bras, les jambes ou les épaules à rester à l'intérieur du véhicule, réduisant ainsi le risque de blessures. Les filets latéraux peuvent aussi garder les arbustes ou les débris hors de la cabine.

⚠ AVERTISSEMENT

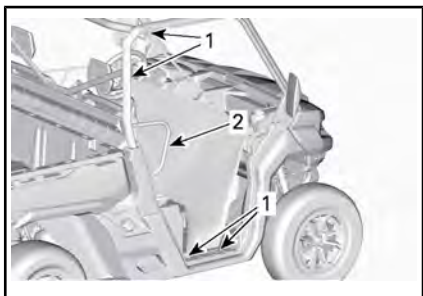
Ne jamais utiliser le véhicule si les deux filets ne sont pas en place et correctement fixés.



1. Filets latéraux

Le filet latéral est réglable et doit être maintenu aussi serré que possible. Pour le régler, procédez comme suit :

1. Filet latéral sécurisé avec boucle.
2. Tirez sur les quatre sangles d'ajustement pour serrer.



1. Emplacements de réglage des filets latéraux
2. Protecteur d'épaule

9) Protecteur d'épaules

Le véhicule est équipé d'un protecteur d'épaules pour retenir le corps des passagers à l'intérieur du véhicule.

10) Ceintures de sécurité

Ce véhicule est équipé de ceintures de sécurité pour protéger le conducteur et les passagers en cas de collision, de retournement ou de renversement. Les ceintures de sécurité peuvent aider les passagers à demeurer dans la cabine.

⚠ AVERTISSEMENT

Portez les ceintures de sécurité correctement en tout temps. Assurez-vous qu'elles demeurent attachées et serrées correctement contre votre corps. Les ceintures de sécurité réduisent le risque de blessures dans un accident et aident à garder les membres à l'intérieur de la cabine en cas de retournement ou de tout accident.

Si la ceinture de sécurité du conducteur n'est pas attachée :

- le témoin de ceinture de sécurité clignote si le commutateur d'allumage est sur ON.
- Le moteur est démarré et le levier sélecteur est déplacé de « P », la vitesse du véhicule est limitée à un maximum d'environ 20 km/h sur un terrain plat.

⚠ AVERTISSEMENT

Le véhicule peut atteindre une vitesse plus élevée ou moins élevée en fonction de la pente.

Pour vous rappeler d'attacher la ceinture de sécurité, l'indicateur multifonction affiche le message suivant : LIMITATION MOTEUR ACTIVÉE, ATTACHEZ VOTRE CEINTURE DE SÉCURITÉ.

⚠ AVERTISSEMENT

Il n'y a pas de témoin lumineux ou de message pour les ceintures de sécurité des passagers. Le conducteur est responsable de la sécurité de ses passagers et il doit vérifier qu'ils ont tous attaché leur ceinture de sécurité.

Pour attacher et détacher une ceinture de sécurité

La ceinture de sécurité est équipée d'une patte de serrage.

Ce dispositif verrouille la ceinture de sécurité dans la position réglée.



CEINTURE DE SÉCURITÉ BOUCLÉE

1. Patte de serrage

Insérez la languette de verrouillage de la ceinture de sécurité dans la boucle, puis tirez sur la ceinture afin de vous assurer qu'elle est correctement verrouillée.

Ajustez la ceinture fermement contre votre corps et déplacez la ceinture vers le haut.



TYPIQUE

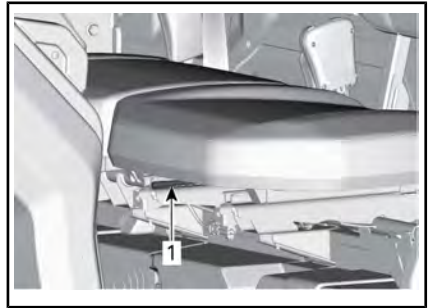
! AVERTISSEMENT

Portez la ceinture de sécurité correctement. Assurez-vous qu'elles demeurent attachées et serrées correctement contre votre corps. Assurez-vous qu'elle n'est pas enroulée ou défectueuse.

Pour détacher la ceinture de sécurité, appuyez sur le bouton rouge de la boucle.

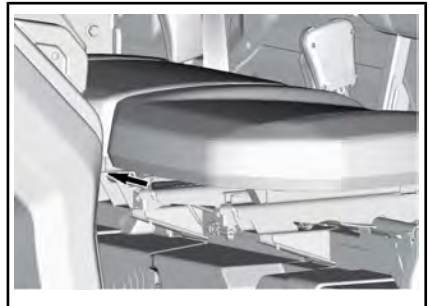
11) Siège du conducteur

Le siège du conducteur peut être avancé et reculé.



1. Levier de siège

Pour régler le siège, déplacez le levier pour débloquer le siège. Relâchez le levier pour verrouiller le siège dans la position voulue.



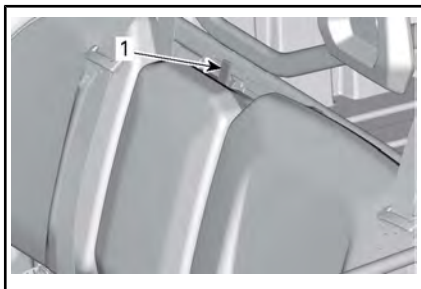
! AVERTISSEMENT

Ne réglez jamais le siège en roulant.

12) Sièges passagers

Les sièges des passagers ne sont pas réglables.

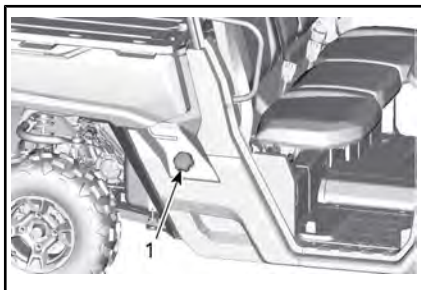
Le dossier du siège passager central peut être basculé vers l'avant pour accéder aux porte-gobelets en relâchant le loquet situé sur le dessus du dossier.



1. Mécanisme de verrouillage sur le dossier

13) Bouchon du réservoir

Le bouchon du réservoir d'essence se trouve du côté droit de la poignée d'inclinaison de la boîte de chargement du véhicule.



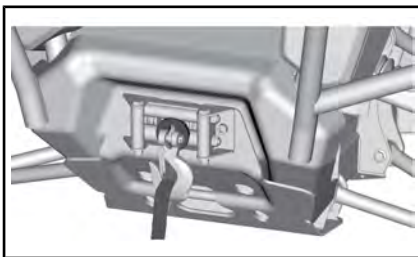
1. Bouchon de réservoir d'essence

Reportez-vous à *ESSENCE* pour avoir des informations sur les exigences d'essence et la marche à suivre pour faire le plein.

14) Treuil (selon l'équipement)

Le treuil peut être commandé de l'intérieur du véhicule avec le bou-

ton de commande de treuil situé sur la console supérieure.



TREUIL

REMARQUE : L'usage intensif du treuil sur une durée prolongée peut décharger la batterie.

Les conseils suivants vous aideront à réduire les risques de décharge de la batterie :

Dévidez manuellement : Déverrouillez le câble au moyen de la poignée, puis tirez sur la sangle du crochet pour dérouler.

Il est recommandé de laisser le véhicule en marche pendant le treuillage ou l'enroulement. Après l'utilisation du treuil, laissez le moteur tourner pendant quelques minutes pour recharger la batterie.

De plus, lors d'un treuillage de plus de 30 secondes, il est recommandé d'augmenter le régime du moteur à environ 3 000 tr/min pour augmenter la capacité de charge de la batterie.

AVIS Assurez-vous que le véhicule est au POINT MORT (N) avant d'augmenter le régime du moteur.

L'utilisation intensive du treuil peut causer la désactivation temporaire des disjoncteurs. Le cas échéant, attendez un moment, puis continuez à utiliser le treuil. Les disjoncteurs s'activent automatiquement lorsqu'ils refroidissent.

Reportez-vous au *GUIDE* du treuil inclus avec votre véhicule pour la bonne utilisation du treuil.

15) Rétroviseurs latéraux

Le véhicule est équipé de deux rétroviseurs.

Les rétroviseurs peuvent être réglés selon les préférences du conducteur.

AVERTISSEMENT

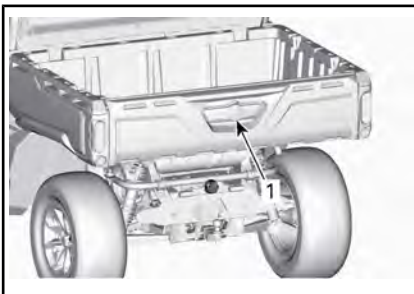
Ne réglez pas les rétroviseurs pendant que vous conduisez. Vous risquez de perdre le contrôle du véhicule.

16) Boîte de chargement

Votre véhicule est équipé d'une boîte de chargement inclinable. La boîte de chargement permet de transporter une grande variété de charges.

AVERTISSEMENT

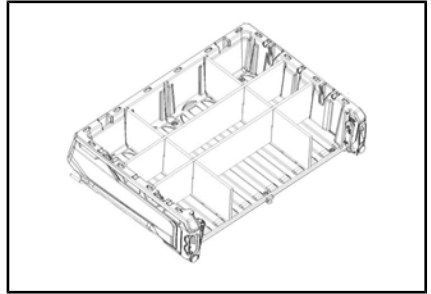
Pour réduire le risque de perte de contrôle ou de perte de charge, utilisez la boîte de chargement uniquement en conformité avec le paragraphe *TRANSPORT DE CHARGE* dans la section *INFORMATIONS DE SÉCURITÉ*.



1. Poignée d'inclinaison de la boîte de chargement

Séparations de la boîte de chargement

La boîte de chargement peut être facilement séparée en compartiments de rangement plus petits afin d'éviter que les charges ne se mélangent.



EXEMPLE DE SÉPARATIONS DE LA BOÎTE DE CHARGEMENT

17) Poignées d'inclinaison de la carrosserie cargo

Le mécanisme de verrouillage de la boîte de chargement peut être actionné des deux côtés du véhicule par une poignée de dégagement.



1. Poignée de dégagement de la boîte de chargement

Reportez-vous à *TRANSPORT DE CHARGES* dans *INFORMATIONS DE SÉCURITÉ*.

18) Crochets d'ancrage

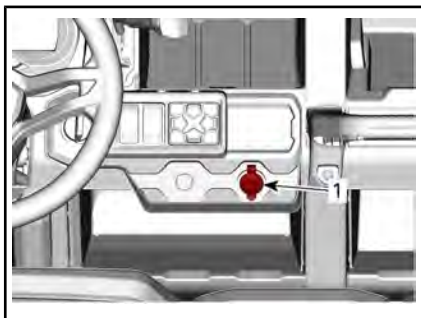
Pour attacher la charge dans la boîte de chargement, vous pouvez utiliser les 4 crochets d'ancrage si-

tués à l'intérieur dans la carrosserie cargo.

AVIS Ne jamais lever le véhicule avec les crochets d'ancrage.

19) Prise 12 volts

Cette prise est pratique pour alimenter un projecteur ou un autre équipement portatif.



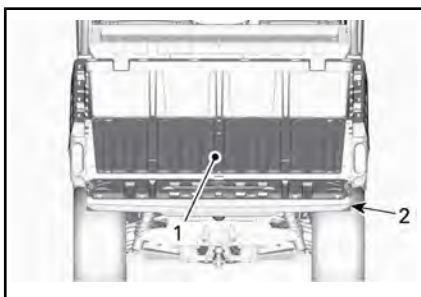
TOUS LES MODÈLES

1. Prise de 12 volts

Enlevez le capuchon pour brancher un accessoire dans la prise. Remettez le capuchon en place après l'utilisation pour protéger la prise contre les intempéries.

20) Hayon

La boîte de chargement peut être fermée avec le hayon.



1. Boîte de rangement

2. Hayon

AVIS Lorsque vous vous appuyez contre le hayon pendant le chargement ou le déchargement, n'excédez pas la capacité du hayon. Le hayon doit toujours

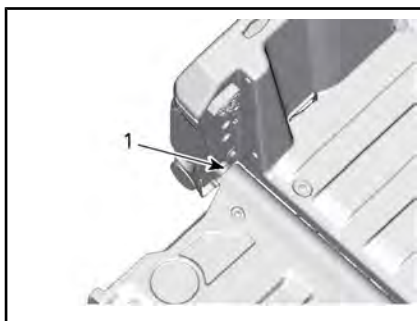
être fermé pour réduire les risques de perdre une partie de votre charge pendant les mouvements du véhicule.

Pour connaître la capacité de la boîte de chargement et du hayon, reportez-vous à *FICHE TECHNIQUE*.

Démontage du hayon

Ouvrez le hayon et retirez les câbles de fixation.

Positionnez le hayon pour pouvoir le sortir de ses pivots.



1. Pivot du hayon

21) Support d'attelage

Le véhicule est équipé d'un attelage à prise carrée 50,8 mm x 50,8 mm.

Pour le bon usage de l'attelage, consultez *TRANSPORT DE CHARGES ET TRAVAIL* dans *INFORMATIONS DE SÉCURITÉ*.

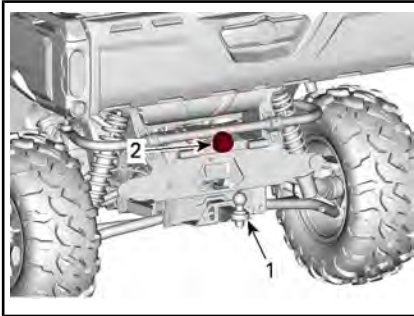
⚠ AVERTISSEMENT

Pour réduire le risque de perte de contrôle ou de perte de charge, respectez toujours la capacité maximale de traction.

22) Barre d'attelage

Barre d'attelage dotée d'une boule d'attelage de 50 mm.

Reportez-vous à la **FICHE TECHNIQUE** pour connaître les recommandations sur les charges admissibles et le remorquage.



1. Crochet d'attelage
2. Connecteur de remorque

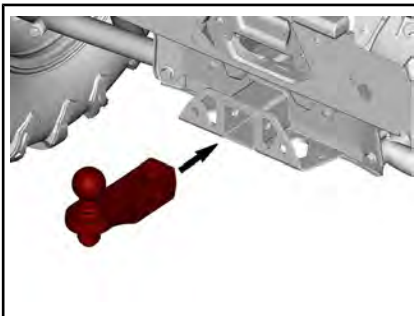
⚠ AVERTISSEMENT

Veillez à installer la rotule de la grosseur qui convient à l'équipement à remorquer.

REMARQUE : Suivez les instructions du fabricant de la remorque pour fixer la rotule correctement.

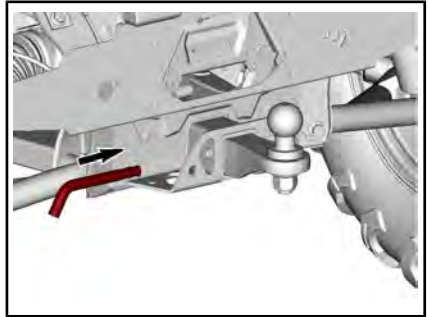
Installation de la barre d'attelage

Insérez la barre d'attelage dans l'attelage de remorque.



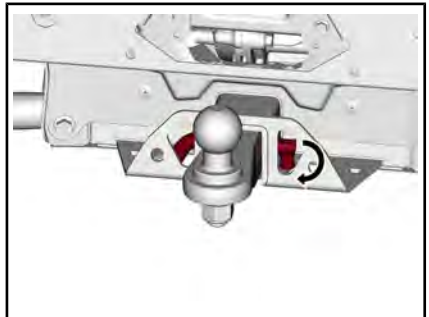
TYPIQUE

Insérez la goupille de la barre d'attelage dans l'attelage.



TYPIQUE

Fixez la goupille en place en repliant l'embout de verrouillage.



TYPIQUE

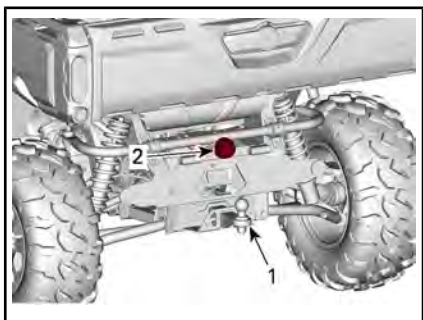
⚠ AVERTISSEMENT

Assurez-vous que la barre d'attelage est bien retenue en place.

23) Connecteur de feux de remorque

Le connecteur doit être utilisé si la remorque est équipée de feux.

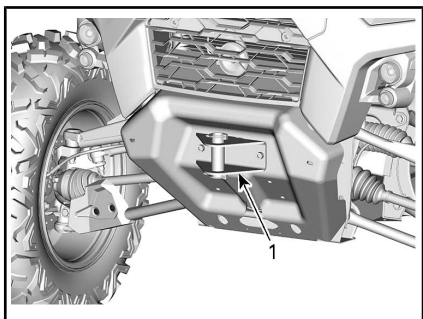
Pour obtenir des instructions de remorquage, reportez-vous à l'étiquette située sur l'attelage de remorque.



1. Crochet d'attelage
2. Connecteur de remorque

24) Crochets de récupération (modèles sans treuil)

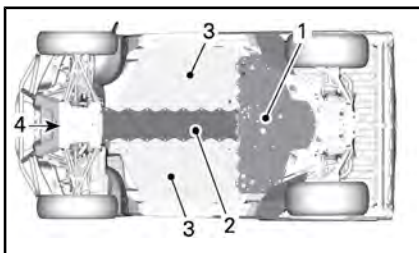
Crochet pratique permettant de récupérer un véhicule enlisé.



1. Crochet de récupération avant

25) Plaques de protection de dessous de caisse

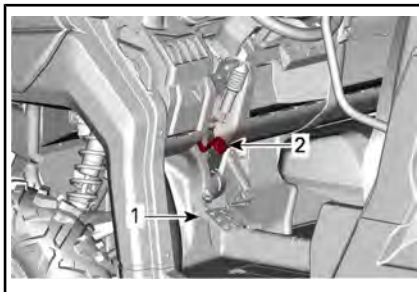
Des plaques de protection offrent une protection essentielle.



1. Plaque de protection arrière (tous les modèles)
2. Plaque de protection centrale (tous les modèles)
3. Plaque de protection latérale (modèles XU)
4. Plaque de protection avant (tous les modèles)

26) Mécanisme de maintien des freins

Le levier du mécanisme de maintien du frein est situé dans la partie gauche du volant, au-dessus de la pédale de frein.



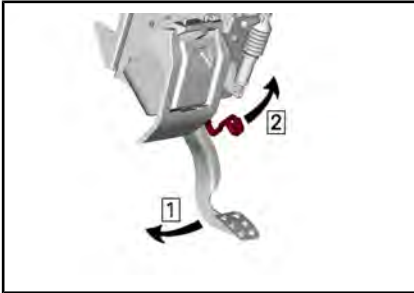
1. Pédale de frein
2. Levier du mécanisme de maintien du frein

Ce mécanisme maintient le frein serré sur les quatre roues lorsque le levier sélecteur est sur la position P.

Pour activer le mécanisme de maintien du frein, suivez les instructions ci-dessous :

1. Immobilisez le véhicule.
2. Appuyez et maintenez la pédale de frein.
3. Placez le levier sélecteur sur **Park** (stationnement).

4. Pendant que vous maintenez la pédale de frein, soulevez le levier vers le volant.
5. Relâchez la pédale de frein qui doit alors rester abaissée.



Étape 1 : Appuyez et maintenez la pédale de frein.

Étape 2 : Soulevez le levier.

REMARQUE : Le levier du mécanisme de maintien du frein peut être réglée sur différentes positions.

⚠ AVERTISSEMENT

Lorsque ce mécanisme est activé, vérifiez que le véhicule reste immobilisé. **Toujours** positionner le levier sélecteur en mode **Stationnement** lors de l'utilisation du mécanisme de maintien des freins.

Pour relâcher le mécanisme de maintien du frein, appuyez et maintenez la pédale de frein, placez le levier sur une autre position et relâchez la pédale de frein. Lorsque la pédale est relâchée, elle doit remonter en position normale.

Pour que le mécanisme de maintien du frein fonctionne normalement, le levier sélecteur doit être mis sur la position P. Il n'est pas recommandé d'utiliser le mécanisme de retenue du frein seul.

⚠ AVERTISSEMENT

Vérifiez que le mécanisme de maintien du frein est desserré avant de démarrer le véhicule. Si le mécanisme de maintien du frein est activé lorsque le véhicule avance, le système de freinage peut être endommagé. Les risques incluent la perte de la puissance de freinage et/ou un incendie.

PERSONNALISEZ VOTRE CONDUITE

Directives de réglage de la suspension

La maniabilité et le confort du véhicule sont directement liés aux réglages de la suspension.

AVERTISSEMENT

Le réglage de la suspension peut influencer la maniabilité du véhicule. Prenez toujours le temps de vous familiariser avec le comportement du véhicule après tout réglage de la suspension.

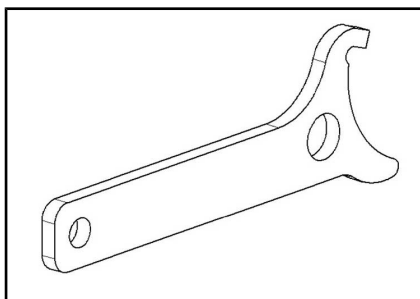
Les choix de réglage de la suspension varient en fonction de la charge du véhicule, de la préférence personnelle, de la vitesse de conduite et de l'état du terrain.

Le meilleur moyen de régler la suspension consiste se baser les réglages d'usine, puis à personnaliser chacun des réglages, un à la fois.

Les réglages avant et arrière sont liés. Par exemple, il est possible que vous ayez à régler de nouveau les amortisseurs arrière après avoir réglé les amortisseurs avant.

Effectuez un essai du véhicule dans les mêmes conditions de terrain, vitesse, charge, etc. Modifiez un réglage et refaites le test. Procédez de façon méthodique jusqu'à l'obtention du réglage voulu.

Voyez ci-dessous pour régler la suspension avec précision. Employez l'outil de réglage de la suspension fourni dans la trousse d'outils.



OUTIL DE RÉGLAGE DE LA SUSPENSION

Réglages d'usine de la suspension

RÉGLAGES D'USINE DE LA SUSPENSION AVANT

RÉGLAGE	RÉGLAGE D'USINE
Précharge du ressort	Position de came 1 (souple)

RÉGLAGES D'USINE DE LA SUSPENSION ARRIÈRE

RÉGLAGE	RÉGLAGE D'USINE
Précharge du ressort	Position de came 1 (souple)

Réglages de la suspension

Réglage de la précharge à ressort

Raccourcissez le ressort pour avoir une conduite plus ferme, pour rouler sur des terrains difficiles, ou pour tracter une remorque.

Allongez le ressort pour une conduite plus douce et des conditions de conduite douces.

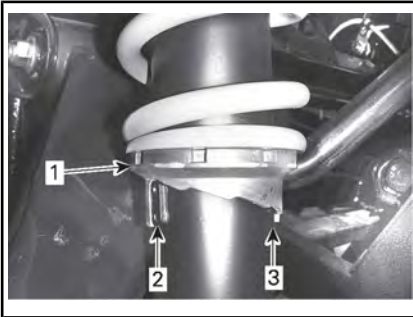
⚠ AVERTISSEMENT

Le réglage des amortisseurs droit et gauche des suspensions avant ou arrière doit toujours être à la même position. Ne réglez jamais un seul amortisseur. Un réglage inégal aurait un effet néfaste sur la maniabilité et la stabilité, pouvant entraîner un accident.

Soulevez le véhicule. La longueur du ressort doit être égale de chaque côté du véhicule

REMARQUE : La précharge du ressort modifie la garde au sol.

Réglez en tournant la came.



TYPIQUE

1. Tournez les cames de réglage
2. Réglage souple
3. Réglage ferme

CARBURANT

Spécifications d'essence

AVIS Utilisez toujours de l'essence fraîche. L'essence s'oxyde, le résultat est la perte de l'octane, des composés volatils et la production de dépôts de gomme et de vernis qui peuvent endommager le système d'alimentation.

Le mélange d'essence et d'alcool varie selon les pays et les régions. Ce véhicule a été conçu pour fonctionner avec les essences recommandées, cependant, n'ignorez pas ce qui suit :

- L'utilisation d'essence contenant de l'alcool au-delà du pourcentage spécifié par la réglementation gouvernementale n'est pas recommandée et peut entraîner les problèmes suivants dans les composants du circuit d'essence :
 - des difficultés de démarrage et de fonctionnement;
 - la détérioration des pièces en caoutchouc ou plastique;
 - la corrosion des pièces métalliques;
 - des dommages causés aux parties internes du moteur.
- Vérifiez fréquemment l'absence de fuites d'essence ou d'autres anomalies du circuit d'essence en cas de soupçon d'une présence d'alcool dans l'essence supérieure à la réglementation gouvernementale en vigueur.
- Les essences contenant de l'alcool attirent et retiennent l'humidité, ce qui peut entraîner la séparation des phases de l'essence et occasionner des problèmes de performances du moteur ou endommager ce dernier.

Essence recommandée

Utilisez de l'essence sans plomb ayant une teneur MAXIMALE de 10 % d'éthanol. L'essence doit avoir l'indice d'octane minimal suivant :

INDICE D'OCTANE MINIMUM
95 E10 RON



AVIS N'utilisez jamais d'autres essences. L'utilisation d'essence inappropriée peut endommager le système d'alimentation ou le moteur.

Méthode de remplissage du véhicule

AVERTISSEMENT

- L'essence est inflammable et explosive dans certaines conditions.
- Ne vérifiez jamais le niveau d'essence à la lueur d'une flamme.
- Ne fumez jamais et tenez les flammes et les étincelles à l'écart.
- Travaillez dans un endroit bien aéré.

1. Arrêtez le moteur.

AVERTISSEMENT

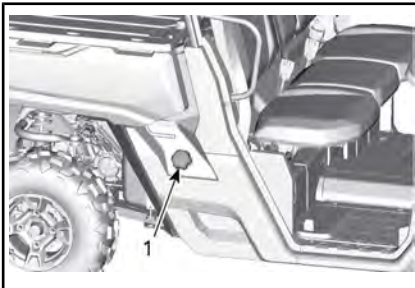
Arrêtez toujours le moteur avant de faire le plein.

2. Demandez au conducteur et aux passagers de sortir du véhicule.

⚠ AVERTISSEMENT

Ne permettez jamais à quiconque de rester dans le véhicule lors du ravitaillement en essence. Si un feu ou une explosion se produisait au moment du remplissage, un passager pourrait ne pas être en mesure de sortir rapidement du véhicule.

3. Enlevez lentement le bouchon du réservoir d'essence en le desserrant dans le sens anti-horaire.



1. Bouchon de réservoir d'essence

⚠ AVERTISSEMENT

Si vous constatez une différence de pression (sifflement lorsque vous desserrez le bouchon du réservoir), faites inspecter ou réparer le véhicule avant de l'utiliser.

4. Insérez le bec dans le goulot de remplissage.
5. Versez l'essence lentement afin que l'air puisse s'échapper du réservoir et éviter que l'essence ne refoule. Évitez de répandre de l'essence.
6. Cessez de remplir lorsque l'essence atteint le bas du goulot de remplissage. **Évitez tout remplissage excessif.**

⚠ AVERTISSEMENT

Ne remplissez jamais le réservoir d'essence à plein rendement avant de laisser le véhicule exposé à la chaleur. Lorsque la température augmente, l'essence se dilate et risque de déborder.

7. Serrez complètement le bouchon du réservoir d'essence dans le sens horaire jusqu'à ce que vous entendiez un dé clic.

⚠ AVERTISSEMENT

Essuyez toujours toute essence répandue sur le véhicule.

Remplissage d'un bidon d'essence

⚠ AVERTISSEMENT

- N'utilisez qu'un bidon d'essence homologué pour entreposer de l'essence.
- Ne remplissez jamais un bidon d'essence sans le sortir de la boîte de chargement ou du le véhicule, car une décharge d'électricité statique pourrait enflammer le combustible.

PÉRIODE DE RODAGE

Fonctionnement pendant le rodage

Il est nécessaire d'effectuer une période de rodage de 10 heures de fonctionnement ou 300 km avec le véhicule.

Moteur

Au cours de la période de rodage :

- Évitez les accélérations à plein régime.
- Évitez d'appuyer sur la pédale d'accélérateur à plus du 3/4 de sa course.
- Évitez les accélérations intenses.
- Évitez de rouler à la même vitesse sur de longues périodes.

Toutefois, de brèves accélérations à plein régime et de fréquentes variations de vitesse contribuent à un bon rodage.

Freins



AVERTISSEMENT

Des freins neufs ne fonctionneront à leur pleine capacité qu'après une période de rodage. La performance de freinage peut être réduite, vous devez donc redoubler de prudence.

Courroie

Une courroie neuve requiert une période de rodage de 50 km.

Au cours de la période de rodage :

- Évitez d'accélérer ou de décélérer vigoureusement.
- Évitez de tirer une charge.
- Évitez de circuler à plein régime.

PROCÉDURES DE BASE

Démarrage du moteur

Insérez la clé dans le commutateur d'allumage et mettez-la sur la position ON.

Appuyez sur la pédale de frein.

REMARQUE : Si le levier sélecteur n'est pas sur la position « P » (STATIONNEMENT), la pédale de frein doit être enfoncée pour permettre le démarrage du moteur.

Tournez la clé sur la position Démarrer et maintenez-la jusqu'à ce que le moteur démarre.

REMARQUE : N'enfoncez pas la pédale d'accélération. Si la pédale de frein est enfoncée à plus de

50 %, le moteur ne redémarrera pas.

Relâchez la clé dès que le moteur démarre.

AVIS Si le moteur ne démarre pas après quelques secondes, ne retenez pas la clé sur la position Démarrer pendant plus de 10 secondes. Reportez-vous à la rubrique *DÉPANNAGE*.

Utilisation du levier sélecteur

Actionnez les freins, puis sélectionnez la position du levier sélecteur voulue.

Relâchez les freins.

AVIS Immobilisez toujours le véhicule et actionnez les freins avant de déplacer le levier sélecteur pour changer de rapport. La boîte de vitesses pourrait être endommagée.

Choisissez la vitesse appropriée (basse ou haute)

Il est important d'éviter des situations connues qui entraînent un glissement excessif de la courroie d'entraînement. La raison principale est que la courroie d'entraînement glissera si la boîte de vitesses est en mode Haute vitesse quand elle devrait être sur la Basse vitesse.

Faites attention aux éléments suivants :

Basse vitesse

La Basse vitesse devrait être utilisée dans les conditions suivantes :

- Tractage
- Pousser
- Transport d'une charge
- Applications 4 roues motrices
- Trous de boue
- Trous d'eau
- Traverse d'obstacles
- Monter sur une remorque
- Monter une côte

Il est également recommandé d'utiliser la Basse vitesse pour les conduites pendant des périodes prolongées à des vitesses de moins de 24 km/h.

Reportez-vous à *PÉRIODE DE RODAGE* pour des informations en ce qui concerne la période de rodage de la courroie.

Haute vitesse

Le mode Haute vitesse est la position par défaut.

Protection électronique de la courroie d'entraînement (si disponible et activée sur votre modèle)

Sur certains véhicules, la fonction de protection électronique de la courroie d'entraînement est activée.

Adressez-vous à un concessionnaire Can-Am agréé pour la disponibilité et l'activation.

Cette fonction est activée lorsque la conduite est trop lente pour le mode **Haute Vitesse**, comme dans les situations suivantes :

- Tractage
- Pousser
- Transport d'une charge
- Applications 4 roues motrices
- Trous de boue
- Trous d'eau
- Traverser d'obstacles
- Monter sur une remorque
- Monter une côte

Dans les situations mentionnées ci-dessus, la protection électronique de la courroie d'entraînement protégera la courroie de boîte de vitesses CVT contre des dommages en activant le limiteur de couple du moteur. L'indicateur fera également défiler un message **BASSE VITESSE**, suggérant au conducteur d'immobiliser le véhicule et de sélectionner la **BASSE VITESSE**.

Lorsque la protection électronique de la courroie d'entraînement est activée, il est IMPÉRATIF de changer au rapport INFÉRIEUR. Reportez-vous à *LEVIER SÉLECTEUR* dans *COMMANDES PRINCIPALES*.

AVERTISSEMENT

Freinez pour immobiliser le véhicule. Sélectionnez la marche arrière (R), reculez pour descendre la pente et relâchez légèrement les freins afin maintenir une vitesse réduite. Ne tentez pas de faire demi-tour. Ne descendez jamais lorsque le véhicule est au point mort. N'appliquez pas une trop grande force sur les freins, car cela risque de faire renverser le véhicule.

Arrêt du moteur et stationnement du véhicule

AVERTISSEMENT

Évitez de stationner le véhicule dans une pente abrupte.

AVERTISSEMENT

Placez le levier sélecteur sur « P » (STATIONNEMENT) lorsque le véhicule est arrêté ou stationné pour l'empêcher de rouler.

AVERTISSEMENT

Évitez de vous stationner dans un endroit où les pièces brûlantes peuvent déclencher un incendie.

Lorsque le véhicule est arrêté ou garé, placez toujours le levier sélecteur sur la position de stationnement. Cette précaution est particulièrement importante pour le stationnement en pente. En pente raide ou, si le véhicule transporte une charge, bloquez les roues du véhicule avec des roches ou des briques.

Stationnez le véhicule sur le terrain le plus plat possible.

Relâchez la pédale d'accélération et immobilisez le véhicule au moyen des freins.

Placez le levier sélecteur sur « P » (STATIONNEMENT).

Tournez la clé du commutateur d'allumage sur la position OFF.

Retirez la clé du commutateur d'allumage.

Lorsque vous devez stationner le véhicule sur une pente escarpée ou transporter une charge, bloquez les roues au moyen de pierres ou de briques.

Conseils pour optimiser la longévité de la courroie d'entraînement

Le style de conduite et les conditions ont un impact direct sur la longévité de la courroie d'entraînement. Ce véhicule dispose d'une conception du système CVT qui est optimisé pour offrir les meilleures performances. La boîte de vitesses CVT et la courroie d'entraînement ont subi avec succès des milliers de kilomètres de tests de durabilité. Toutefois, afin de maximiser la longévité de la courroie d'entraînement et de prévenir les défaillances prématurées, il est important que le conducteur comprenne les limites d'une transmission par courroie CVT et qu'il adapte son style de conduite et la vitesse en conséquence.

Si la conduite a lieu dans l'une des conditions énumérées ci-dessous, BRP recommande fortement de ne pas garder constamment à pleins gaz pendant plus de cinq (5) minutes.

- Températures ambiantes élevées (au-dessus de 30 °C)

- Chargements lourds : Passagers/chargement lourd
- Traînée lourde : Sable mou/montée d'une côte/boue/utilisation d'un ensemble de chenilles.

Après quelques minutes à pleins gaz, relâchez partiellement l'accélérateur et laissez refroidir la CVT.

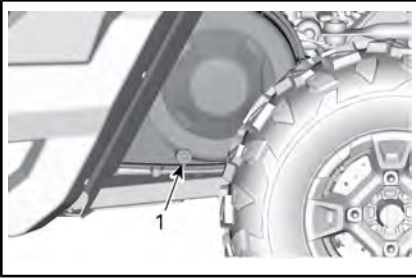
Pour plus de conseils pour maximiser la durabilité de la courroie d'entraînement, reportez-vous à *CHOISIR LA BONNE GAMME (BASSE (L) OU HAUTE (H))* dans cette section.

OPÉRATIONS SPÉCIALES

Que faire si on soupçonne la présence d'eau dans la boîte de vitesses CVT

En cas de présence d'eau dans la boîte de vitesses CVT, le moteur accélèrera, mais le véhicule restera immobile.

AVIS Éteignez le moteur et drainez l'eau pour éviter d'endommager la boîte de vitesses CVT.



CÔTÉ GAUCHE DU VÉHICULE, SOUS LA BOÎTE DE CHARGEMENT

1. Drainage de la boîte de vitesses CVT

Consultez un concessionnaire Can-Am autorisé pour faire inspecter et nettoyer la boîte de vitesses CVT.

Que faire si la batterie est complètement déchargée

Pour démarrer le véhicule avec une batterie externe, branchez le câble rouge (+) au pôle positif de la batterie et le noir (-) câble sur le châssis du véhicule.

AVIS Ne branchez aucune source électrique sur la colonne de direction, ou à un autre composant au contact de la servodirection dynamique.

Pour accéder à la batterie, réglez la poulie d'entraînement, reportez-vous aux *PROCÉDURES D'ENTRETIEN*.

Que faire si le véhicule se renverse

Les manœuvres brusques, les virages serrés, la conduite à flanc de montagne ou un accident peuvent entraîner le renversement du véhicule.

Si le véhicule s'est renversé, il faudra le transporter le plus tôt possible chez un concessionnaire autorisé Can-Am. **NE REDÉMARREZ PAS LE MOTEUR!**

Que faire si le véhicule est submergé

Si le véhicule est submergé, il faudra le transporter chez un concessionnaire Can-Am agréé dès que possible.

AVIS Ne faites jamais démarrer le moteur. Le véhicule peut être gravement endommagé à la suite de la submersion si vous ne suivez pas les bonnes directives de redémarrage.

TRANSPORT DU VÉHICULE

Lorsque vous communiquez avec un service de remorquage ou de transport, assurez-vous de demander si une remorque à plateau, une rampe de chargement ou une rampe hydraulique est disponible pour soulever le véhicule et attacher les sangles de façon sécuritaire. Assurez-vous que le véhicule est transporté comme spécifié dans cette section.

AVIS Ne remorquez pas ce véhicule — cela peut sérieusement endommager la transmission du véhicule.

AVIS Évitez l'utilisation de chaînes pour attacher le véhicule — elles peuvent endommager la finition de surface ou les composants en plastique.



AVERTISSEMENT

Assurez-vous qu'aucun objet libre n'est présent à l'intérieur du véhicule pendant le transport.



AVERTISSEMENT

Transportez toujours le véhicule orienté vers l'avant afin d'éviter d'endommager le pare-brise ou d'autres composants. Des pièces risquent de se détacher pendant le transport.



AVERTISSEMENT

Avant de tenter de monter le véhicule sur une plateforme ou une remorque, veuillez à respecter les précautions de sécurité suivantes.

CONSIGNES DE SÉCURITÉ	
Équipement de transport	Le dispositif de transport (plateforme, remorque ou plateau) doit posséder les dimensions et la capacité de charge adéquates pour supporter et transporter le véhicule en toute sécurité.
Véhicule de remorquage	Ne dépassez jamais la capacité et les spécifications de remorquage du véhicule. Assurez-vous que la remorque ou la plateforme est correctement accrochée à l'attelage du véhicule de remorquage.
Visibilité	Veillez à disposer d'une bonne visibilité pendant la totalité de la manœuvre.
Terrain	Le véhicule de remorquage et la remorque doivent se trouver sur une surface de niveau. Utilisez des cales de roues au niveau de la remorque et du véhicule de remorquage pour éviter qu'ils ne bougent.
Rampes	Utilisez des rampes aux spécifications requises et fixez les rampes au niveau de la remorque ou de la plateforme. Évitez les rampes trop inclinées.
Personnes à proximité	Vérifiez toujours que personne ne se tient trop près du véhicule ou de l'équipement de remorquage pendant la montée.

Utilisation de la motorisation du véhicule pour monter sur l'équipement de remorquage

Lorsque le véhicule peut monter par lui-même, procédez comme suit :

Portez des vêtements de protection.

Attachez votre ceinture de sécurité.

Utilisez uniquement le mode Basse vitesse (selon l'équipement).

Si le véhicule possède l'option 4x4, utilisez-la.

Lorsque vous conduisez, restez toujours assis.

Veillez à bien vous aligner sur les rails ou la plateforme.

1. Partez d'une distance suffisante par rapport à la remorque pour aligner le véhicule en ligne droite sur les rampes. Ne tentez jamais de tourner tandis que vous vous rapprochez de la rampe. Les roues arrière pourraient ne pas être alignées lorsque vous parvenez à la rampe et le véhicule risque de chuter.
2. Montez en douceur les roues avant sur la rampe pour vérifier l'alignement.
3. Reculez le véhicule, vérifiez que les rampes sont toujours solidement fixées, puis effectuez la manœuvre à une vitesse appropriée.
4. Faites rouler avec précaution le véhicule sur la plateforme ou la remorque. Utilisez une vitesse suffisante pour monter sans patinage ni accélération intempestive. Évitez d'accélérer sur les rampes pour ne pas que les rampes bougent.

5. Si la remorque est inclinée vers l'avant, permettez tout simplement au véhicule de rouler sans accélérer.
6. Une fois le véhicule monté, placez le levier sélecteur sur Park (stationnement). Appliquez le mécanisme de verrouillage des freins (si installé).

Lorsque le véhicule ne peut pas se déplacer par lui-même, ou s'il risque d'aller trop loin, ou encore si certaines conditions dangereuses empêchent que le véhicule monte par lui-même, utilisez un treuil.

Utilisation d'un treuil pour tirer le véhicule sur un équipement de remorquage

Lorsque le véhicule ne peut pas monter par lui-même, procédez comme suit :

AVERTISSEMENT

Demandez l'aide d'une deuxième personne. L'un d'entre vous doit se trouver dans le véhicule pour actionner la direction, les freins et l'interrupteur de treuil, et l'autre doit surveiller les alentours et veiller à la sécurité de la manœuvre.

AVERTISSEMENT

Vérifiez que le crochet de treuil peut être solidement fixé à un point d'ancrage approprié. Utilisez des câblages adaptés.

REMARQUE : Si le véhicule peut être démarré en toute sécurité, laissez le moteur tourner au ralenti

pendant le treuillage afin d'éviter de vider la batterie.

1. Placez le levier sélecteur au point mort (N).
2. Si le véhicule est équipé d'un treuil, utilisez-le pour faire rouler le véhicule sur la remorque.
3. Si le véhicule n'est pas équipé d'un treuil, procédez comme suit :
 - 3.1 Attachez la sangle à l'ancrage inférieur du pare-chocs avant.
 - 3.2 Attachez les sangles au câble du treuil du véhicule de remorquage.
 - 3.3 Tirez le véhicule sur la remorque à l'aide du treuil.
4. Placez le levier sélecteur sur Park (stationnement). Appliquez le mécanisme de verrouillage des freins (si installé).

Immobilisation du véhicule pour le transport

AVERTISSEMENT

N'utilisez jamais un treuil pour arrimer le véhicule pendant le transport.

1. Retirez la clé.
2. À l'arrière, fixez le véhicule des deux côtés à l'aide d'une sangle placée autour du bras de suspension central, aussi près que possible de la roue.
3. À l'avant, fixez le véhicule des deux côtés à l'aide de la sangle placée autour du bras de suspension inférieur, aussi près de la roue que possible et à distance de la canalisation de freinage.



TYPIQUE

1. Bras de suspension avant supérieur
4. Placez des sangles de remorquage autour des pneus arrière.
5. Attachez solidement les sangles d'arrimage de la suspension arrière sur les deux côtés de l'arrière de la remorque avec des cliquets.
6. Assurez-vous que les deux roues, avant et arrière, sont fixées fermement à la remorque.

Retrait du véhicule de la remorque

AVERTISSEMENT

Il faut parfois déplacer le véhicule en cours de transport. Vérifiez que le véhicule est bien aligné sur les rampes avant de procéder à la manœuvre.

AVERTISSEMENT

La visibilité sera fortement limitée lorsque vous reculez pour descendre de la remorque. Demandez à une autre personne de vous aider pour assurer l'alignement correct et veiller à ce que les alentours soient sécurisés.

LEVAGE ET SUPPORT DU VÉHICULE

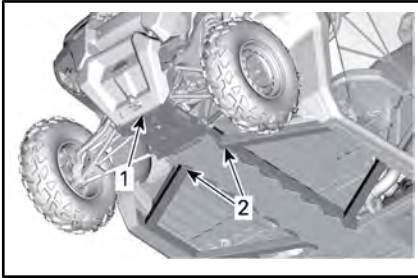
Avant du véhicule

Placez le véhicule sur un terrain plat non glissant.

Veillez à ce que le levier sélecteur du véhicule soit réglé sur « P » (STATIONNEMENT).

Installez un cric hydraulique sous la plaque de protection avant.

Soulevez l'avant du véhicule et installez une chandelle de chaque côté, sous la section du châssis :



1. Avant du véhicule
2. Section du châssis

Abaissez le pont élévateur et vérifiez que le véhicule repose sur les deux chandelles en toute sécurité.

Arrière du véhicule

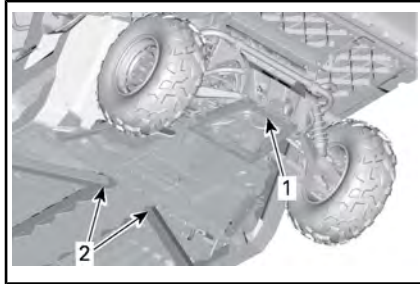
Placez le véhicule sur un terrain plat non glissant.

Activez le mode à quatre roues motrices.

Veillez à ce que le levier sélecteur du véhicule soit réglé sur « P » (STATIONNEMENT).

Installez un cric hydraulique sous le crochet d'attelage.

Soulevez l'arrière du véhicule et installez une chandelle de chaque côté sous la section du châssis devant la roue arrière :



1. Point de levage sous le crochet d'attelage
2. Section du châssis où vous pouvez installer des chandelles.

Abaissez le pont élévateur et vérifiez que le véhicule repose sur les deux chandelles en toute sécurité.

ENTRETIEN

PROGRAMME D'ENTRETIEN

L'entretien est très important pour maintenir le véhicule en bon état de marche.

Le programme d'entretien ne dispense pas de faire l'inspection avant randonnée.



AVERTISSEMENT

Si le véhicule n'est pas entretenu correctement conformément au programme et aux procédures d'entretien, celui-ci pourrait devenir dangereux à conduire.

Réglementation de l'EPA - véhicules canadiens et américains (É-U)

Un atelier de réparation ou une personne au choix du propriétaire peut procéder à l'entretien, au remplacement ou à la réparation des dispositifs et systèmes de contrôle des émissions. Ces instructions ne nécessitent pas de composants ou le service de BRP ou d'un concessionnaire autorisé de véhicules hors route Can-Am.

Bien qu'un concessionnaire autorisé de véhicules hors route Can-Am ait une connaissance technique approfondie et des outils pour l'entretien de votre véhicule, la garantie relative aux systèmes antipollution n'est pas conditionnée à l'utilisation d'un concessionnaire autorisé de véhicules hors route Can-Am ou de tout autre établissement avec qui BRP a une relation commerciale.

L'entretien approprié est la responsabilité du propriétaire. Une demande de garantie peut être refusée si, entre autres choses, le propriétaire ou l'exploitant a causé le problème à cause d'un mauvais entretien ou utilisation.

Pour les demandes de garantie en lien avec les systèmes antipollution, BRP limite le diagnostic et la réparation des pièces liées aux systèmes antipollution aux concessionnaires agréés de véhicules hors route Can-Am. Pour plus d'informations, reportez-vous à la GARANTIE liée aux émissions selon *L'EPA DES É.-U.* dans la rubrique de ce document portant sur la GARANTIE.

Suivez les instructions pour les exigences en essence dans la sous-section Essence de ce guide. Même si l'essence contenant plus de dix pour cent en volume d'éthanol est facilement disponible, l'EPA a publié une interdiction sur l'utilisation de l'essence contenant plus de 10 % en volume d'éthanol et elle s'applique à ce véhicule. L'utilisation d'une essence contenant plus de 10 % en volume d'éthanol avec ce moteur peut endommager le système antipollution.

ENTRETIEN APRÈS CHAQUE UTILISATION DANS UN ENVIRONNEMENT EXTRÊME

Rincez le véhicule et ses composants à l'eau fraîche

Drainez le compartiment de la boîte CVT (et nettoyez-le en cas d'eau ou de boue)

Inspectez et nettoyez les filtres à air du moteur et le boîtier du filtre à air du moteur. Nettoyez en cas d'eau ou de boue (consultez la section *PROCÉDURES D'ENTRETIEN*)

ENTRETIEN APRÈS CHAQUE UTILISATION DANS UN ENVIRONNEMENT EXTRÊME
Inspectez et purgez le compartiment du filtre à air (et nettoyer en cas d'eau ou de boue) (consultez la section <i>PROCÉDURES D'ENTRETIEN</i>)
Nettoyez le (s) radiateur (s) et le refroidisseur intermédiaire (le cas échéant) (consultez la sous-section <i>PROCÉDURES D'ENTRETIEN</i>)
Vérifiez s'il y a une accumulation d'eau dans les tuyaux d'évent (réservoir d'essence, boîte de vitesses, différentiel avant et entraînement final arrière). Si de l'eau se trouve dans le véhicule, apportez-le chez votre concessionnaire Can-Am le plus proche pour une inspection et un entretien des composants principaux des événements
Nettoyez soigneusement les amortisseurs avant et arrière pour empêcher la détérioration des joints due à la poussière ou à la saleté
Nettoyez soigneusement les soufflets d'arbre de transmission
Vérifiez le niveau d'huile de la boîte de vitesses et regardez s'il y a contamination
Nettoyez les tuyaux d'échappement et la zone du silencieux
Nettoyez le pare-étincelles du silencieux

CONDITIONS POUSSIÉREUSES EXTRÊMES

Instructions d'entretien du filtre à air

L'entretien du filtre à air doit être ajusté en fonction des conditions d'utilisation.

La fréquence d'entretien du filtre à air doit être augmentée selon les conditions de poussière suivantes :

- Conduite sur sable sec
- Conduite sur des surfaces poussiéreuses sèches
- Conduite sur des sentiers de gravier sec ou dans des conditions semblables.

REMARQUE : La conduite en groupe dans de telles conditions fait en sorte qu'il faut entretenir le filtre à air encore plus régulièrement.

LÉGENDE DU PROGRAMME D'ENTRETIEN

Fonctionnement dans des conditions de conduite en sentiers

Fonctionnement dans des conditions de conduite difficiles (poussiéreuses ou boueuses) ou transportant de lourdes charges

PROGRAMME D'ENTRETIEN

Assurez-vous d'effectuer l'entretien approprié aux intervalles recommandés comme indiqué dans les tableaux. Certains éléments du programme d'entretien doivent être effectués en fonction du calendrier, quelle que soit la distance ou le temps de fonctionnement.

CHAQUE ANNÉE OU 3 000 km OU AUX 200 HEURES (selon la première éventualité)
CHAQUE ANNÉE OU 1 500 km OU AUX 100 HEURES (selon la première éventualité)
Vérifiez les codes d'erreur
Effectuez toutes les étapes de la vérification de préutilisation
Changer l'huile de moteur et le filtre
Vérifiez le niveau d'huile de la boîte de vitesses (modèles HD8 et HD10) et vérifiez s'il y a une contamination (tous les 3 000 km)
Remplacez l'huile de la boîte de vitesses (modèles HD8 et HD10) (Effectuez après les premiers 3 000 km)
Inspectez et nettoyez le filtre à air du moteur. Remplacez si nécessaire.
Inspectez le système de direction pour tout jeu anormal ou dommages (colonne, crémaillère, manchons)
Inspectez le jeu des embouts de biellettes et des joints à rotule, puis inspectez les soufflets
Inspecter les roulements de roue pour tout jeu anormal
Inspectez les bagues des bras de suspension et les plaques d'usure. Remplacez si nécessaire.
Inspectez les joints et les soufflets des joints homocinétiques (vérifiez s'il y a un jeu anormal dans les joints et si les soufflets présentent des coupures)
Lubrifiez les bras de la suspension et les roulements arrière de la barre stabilisatrice.
Inspectez et nettoyez le système de freinage (niveau du liquide, plaquettes, disques, canalisations, étriers)
Vérifiez le niveau de l'huile du différentiel avant et vérifiez si elle est contaminée et l'état général (événements, couple de serrage du boulon de fixation, joints d'étanchéité)
Vérifiez le niveau de l'huile de l'entraînement final arrière (modèles HD5) et vérifiez si elle est contaminée et son état général (événements, couple de serrage du boulon de fixation, joints d'étanchéité)
Vérifiez l'état et les connexions de la batterie
Inspectez les joints universels de l'arbre de transmission pour tout jeu anormal. Sur le modèle HD5, inspectez l'état du soufflet de caoutchouc
Nettoyez les tuyaux d'échappement et la zone du silencieux
Nettoyer le pare-étincelles du silencieux
Ajuster le jeu des soupapes
Remplacer le filtre du reniflard d'aération d'essence
Inspectez la courroie d'entraînement de transmission CVT

CHAQUE ANNÉE OU 3 000 km OU AUX 200 HEURES (selon la première éventualité)

CHAQUE ANNÉE OU 1 500 km OU AUX 100 HEURES (selon la première éventualité)

Inspectez et nettoyez les poulies CVT

Inspectez les leviers centrifuges et les galets de la poulie d'entraînement

Inspectez, nettoyez et lubrifiez le roulement de la poulie d'entraînement (HD5)

Inspectez et lubrifiez le roulement à aiguille du moyeu de la poulie d'entraînement (HD8/HD10)

Inspectez les joints d'étanchéité des arbres d'entrée et de sortie (moteur, boîte de vitesses (modèles HD8 et HD10), d'entraînement final arrière (modèles HD5), différentiel avant)

Serrez les attaches de la cage

Serrez les fixations de suspension

Inspectez, nettoyez les rétracteurs et les boucles

Vérifiez le niveau de liquide de refroidissement et faites l'appoint, au besoin

TOUS LES 2 ANS OU 6 000 km OU AUX 400 HEURES (selon la première éventualité)

TOUS LES 2 ANS OU 3 000 km OU AUX 200 HEURES (selon la première éventualité)

Remplacez l'huile du différentiel avant.

Remplacez l'huile de boîte de vitesses (modèles HD8 et HD10)

Remplacez l'huile d'entraînement final arrière (modèles HD5)

Remplacez le liquide de frein (doit être effectué tous les 2 ans)

Vérifiez le système de refroidissement.

Testez l'efficacité du liquide de refroidissement du moteur et vérifiez le niveau

Vérifier le circuit d'alimentation pour des fuites

Vérifiez la pression de la pompe à essence (au ralenti et à plein gaz)

Remplacer les bougies

Nettoyez le capteur de vitesse du véhicule

TOUS LES 5 ANS OU 12 000 km (selon la première éventualité)

TOUS LES 5 ANS OU 6 000 km (selon la première éventualité)

Remplacez le liquide de refroidissement

PROCÉDURES D'ENTRETIEN

Cette section comprend des consignes d'entretien de base.

Étant donné la complexité de certaines procédures d'entretien, de bonnes compétences mécaniques sont requises. Si vous n'avez pas la compétence mécanique requise, n'hésitez pas à contacter un concessionnaire agréé Hors Route Can-Am, un atelier de réparation ou une personne de votre choix.

⚠ AVERTISSEMENT

Sauf indication contraire, mettez toujours la clé de contact sur la position OFF avant d'entreprendre toute opération d'entretien. Retirez ensuite la clé.

⚠ AVERTISSEMENT

Remplacez toujours les dispositifs de verrouillage (pattes de verrouillage, attaches autobloquantes, etc.) enlevés par des neufs.

Filtre à air du moteur

AVIS Ne modifiez jamais le système d'admission d'air. Ne pas respecter cette consigne peut amoindrir les performances du moteur ou l'endommager. Le moteur est étalonné en fonction de ces composants.

Directives de remplacement du filtre à air du moteur

L'inspection et la fréquence de remplacement du filtre à air du moteur doit être ajustée en fonction des conditions de conduite, parce qu'il est indispensable de protéger la performance du moteur et sa durée de vie.

L'inspection et la fréquence de remplacement du filtre à air du moteur doit être augmentée pour les

conditions de conduite difficiles suivantes :

- Conduite sur sable sec
- Conduite sur surfaces poussiéreuses et sèches
- Conduite sur sentiers de gravier secs ou dans des conditions semblables.
- Conduite dans des zones à forte concentration de graines ou coques de récolte.
- Conduite dans des conditions hivernales difficiles.

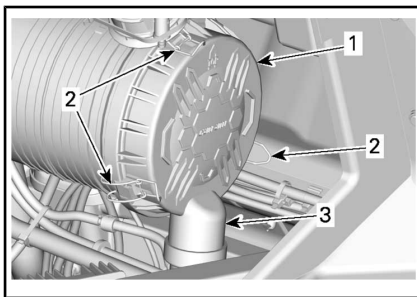
AVIS Lors de la conduite dans les conditions poussiéreuses ou dans le sable, le boîtier de filtre à air doit être nettoyé avant chaque randonnée.

REMARQUE : La conduite en groupe dans de telles conditions fait en sorte qu'il faut remplacer le filtre à air encore plus souvent.

Retrait du filtre à air du moteur

Ouvrez la boîte de chargement.

Ouvrez le boîtier du filtre à air et sortez le filtre à air.



CÔTÉ DROIT DU VÉHICULE, SOUS LA BOÎTE DE CHARGEMENT

1. Couvercle du filtre à air
2. Verrous
3. Soupape à bec de canard

Le filtre est très serré sur le tube de sortie et offre une résistance initiale. Bougez sans forcer l'extrémité du filtre d'avant en arrière pour rompre le joint, puis faites pi-

voter en tirant directement. Éviter les heurts entre le filtre et le boîtier.

Nettoyage du filtre à air du moteur

Inspectez le filtre pour rechercher des traces de fuites. Une ligne de poussière sur le côté propre du filtre est un signe évident. Remplacez le filtre s'il n'est pas en bon état. Éliminez toutes les sources de fuite d'air avant d'installer un nouveau filtre.

Tapotez l'élément en papier pour faire tomber la poussière lourde. Cela libère la saleté et la poussière du filtre en papier.

AVIS Il n'est pas recommandé d'injecter de l'air comprimé sur le filtre en papier. Cela pourrait endommager les fibres du papier et réduire la capacité de filtration du filtre en milieu poussiéreux. Si le filtre à air du moteur est trop sale et ne peut être nettoyé en suivant la procédure recommandée, il devrait être remplacé.

Utilisez un chiffon propre et humide pour essuyer la surface d'étanchéité du filtre et l'intérieur du tube de sortie. Vérifiez que la zone d'étanchéité du tube de sortie n'est pas endommagée.

Inspectez le boîtier du filtre à air pour confirmer qu'il est propre.

Nettoyage de la valve en bec-de-canard

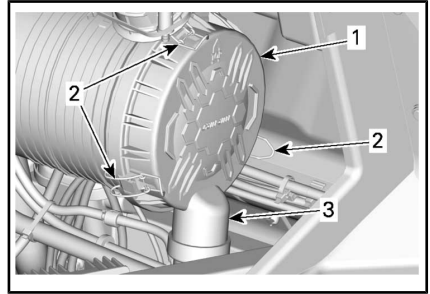
Vérifiez visuellement et serrez physiquement la valve en bec-de-canard. Vérifiez que la valve est flexible et qu'elle n'est pas inversée, endommagée ou bouchée.

Installation du filtre à air du moteur

Insérez le filtre avec précaution. Placez le filtre à la main, en vous assurant qu'il est complètement inséré dans le boîtier du filtre à air.

Pressez manuellement sur le bord extérieur du filtre, et pas sur le centre flexible.

Fixez le couvercle du filtre à air à l'aide des verrous.



CÔTÉ DROIT DU VÉHICULE, SOUS LA BOÎTE DE CHARGEMENT

1. Couvercle du filtre à air
2. Verrous
3. Soupape à bec de canard

Filtre à air de la boîte de vitesses CVT

L'inspection et la fréquence de nettoyage du filtre à air du moteur doit être ajustée en fonction des conditions de conduite, parce qu'il est indispensable de protéger la performance du moteur et sa durée de vie.

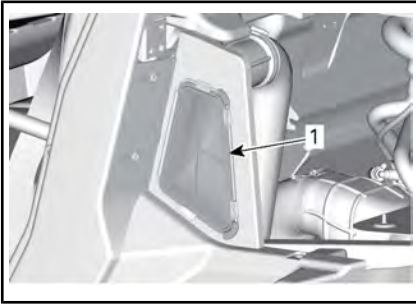
L'inspection et la fréquence de nettoyage du filtre à air CVT doit être augmentée pour les conditions de conduite difficiles suivantes :

- Conduite sur sable sec
- Conduite sur surfaces poussiéreuses et sèches
- Conduite sur sentiers de gravier secs ou dans des conditions semblables.
- Conduite dans des zones à forte concentration de graines ou cosses de récolte.
- Conduite dans des conditions hivernales difficiles.

REMARQUE : La conduite en groupe dans de telles conditions augmente encore la fréquence de remplacement du filtre à air.

Retrait du filtre à air CVT

1. Inclinez la boîte de chargement.
2. Sortez le filtre à air de la boîte CVT.



1. Filtre à air de la boîte de vitesses CVT

Inspection et nettoyage du filtre à air CVT

1. Inspectez le filtre et remplacez-le s'il n'est pas en bon état.
2. Nettoyez le filtre à l'eau savonneuse, puis rincez-le à l'eau.
3. Secouez doucement pour éliminer l'excès d'eau et laissez sécher le filtre à température ambiante.
4. Nettoyez l'intérieur de l'entrée d'air CVT avec un aspirateur.

Installation du filtre à air CVT

Réinstallez le filtre à air CVT et la boîte de chargement inférieure.

REMARQUE : L'entretien d'un filtre à air CVT propre maximise le flux d'air pour une durée de vie optimale des composants CVT.

Huile à moteur

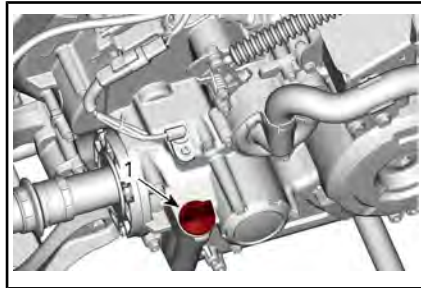
Vérification du niveau d'huile à moteur

AVIS Un niveau d'huile inapproprié risque d'endommager sérieusement le moteur.

REMARQUE : Vérifiez le niveau d'huile lorsque le moteur est froid.

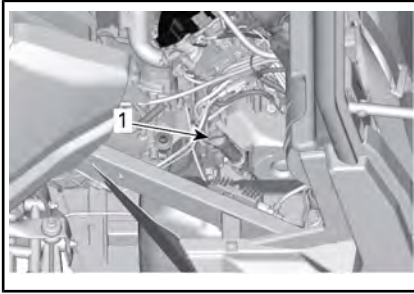
Lorsque le véhicule se trouve sur une surface de niveau et que le moteur est froid, vérifiez le niveau d'huile comme suit :

1. Ouvrez la boîte de chargement.
2. Dévissez la jauge du niveau d'huile, retirez-la et essuyez-la avec un chiffon.

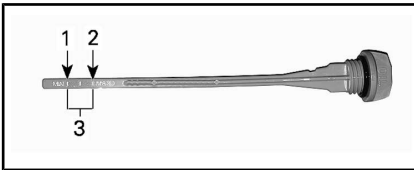


HD5

1. Jauge du niveau d'huile du moteur

**HD8 ET HD10**

1. Jauge du niveau d'huile du moteur
3. Réinsérez la jauge du niveau d'huile et vissez-la à fond.
4. Retirez la jauge et vérifiez le niveau d'huile. Le niveau d'huile doit arriver à égalité ou près de la marque de maximum.

**TYPIQUE**

1. MIN
2. MAX.
3. Plage de fonctionnement

Pour ajouter de l'huile, retirez la jauge. Placez un entonnoir dans le tube de jauge.

Versez une petite quantité d'huile et revérifiez le niveau.

Répétez les étapes ci-dessus jusqu'à ce que le niveau d'huile atteigne la marque supérieure de la jauge.

REMARQUE : Évitez tout remplissage excessif. Essuyez toute huile répandue.

Vissez la jauge correctement.

Huile moteur recommandée

Les moteurs Rotax® ont été développés et validés à l'aide de l'huile

XPSMC. BRP recommande en tout temps l'utilisation de son huile XPS ou d'une huile équivalente. Les dommages causés par l'utilisation d'une huile qui ne convient pas pour ce moteur peuvent ne pas être couverts par la garantie limitée BRP.

HUILE MOTEUR XPS RECOMMANDÉE

Usage général	<p>Scandinavie : HUILE SEMI-SYNTHÉTIQUE 4T 5W40 (EUR) (N/P 779290)</p> <p>Autres pays : HUILE SEMI-SYNTHÉTIQUE 4T 5W40 (N/P 779133)</p>
Basse température	<p>Scandinavie : HUILE SYNTHÉTIQUE 4T 0W40 (EUR) (N/P 779286)</p> <p>Autres pays : HUILE SYNTHÉTIQUE 4T 0W40 (N/P 779139)</p>
Haute température	<p>Scandinavie : HUILE SYNTHÉTIQUE 4T 10W50 (EUR) (N/P 779240)</p> <p>Autres pays : HUILE SYNTHÉTIQUE 4T 10W50 (N/P 779234)</p>
SI L'HUILE À MOTEUR XPS RECOMMANDÉE N'EST PAS DISPONIBLE	
<p>Utilisez une huile moteur SAE 4 temps respectant ou dépassant les spécifications suivantes de l'industrie des lubrifiants. Vérifiez toujours l'étiquette d'homologation de service API sur le contenant d'huile; elle doit contenir au moins l'une des normes indiquées.</p> <p>- Classe de service SJ, SL, SM ou SN de l'API</p>	

AVIS Les dommages causés par l'utilisation d'une huile qui ne convient pas pour ce moteur peuvent ne pas être couverts par la garantie limitée BRP.

Vidange de l'huile moteur

ATTENTION L'huile à moteur peut être brûlante. Attendez que l'huile du moteur refroidisse.

AVIS L'huile moteur et le filtre à huile peuvent être remplacés simultanément.

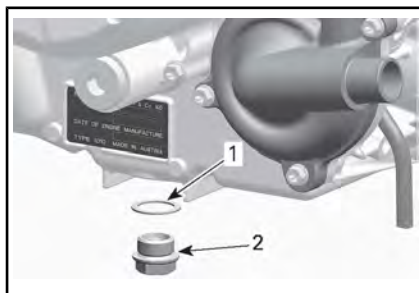
Amenez le moteur à la température normale de fonctionnement.

Placez le véhicule sur une surface de niveau.

Placez un bac de récupération sous la zone du bouchon de vidange du moteur.

Nettoyez la surface autour du bouchon de vidange.

Dévissez le bouchon de vidange et jetez le joint d'étanchéité.



HD8 ET HD10

1. Joint d'étanchéité
2. Bouchon de vidange

Enlevez la jauge de niveau d'huile.

Laissez l'huile s'écouler complètement du carter.

Nettoyez le bouchon de vidange magnétique afin de retirer toute rognure de métal et tout résidu. La présence de débris donne une indication de dommage interne au moteur.

Installez un joint d'étanchéité NEUF sur le bouchon de vidange.

AVIS N'utilisez jamais le joint d'étanchéité une seconde fois. Installez toujours un joint d'étanchéité neuf.

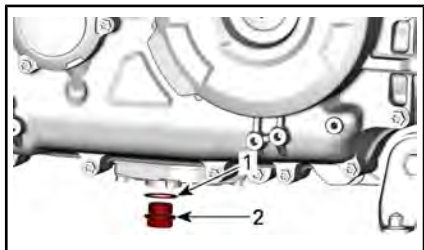
Installez et serrez le bouchon de vidange au couple de serrage recommandé.

COUPLE DE SERRAGE	
Bouchon de vidange	30 Nm ± 2 Nm

Remplacez le filtre à huile. Reportez-vous à *FILTRE À HUILE* dans cette section.

Effectuez le remplissage avec l'huile moteur recommandée.

Pour connaître la capacité de l'huile à moteur, reportez-vous à la *FICHE TECHNIQUE*.



HD5

1. Joint d'étanchéité
2. Bouchon de vidange

Filtre à huile

Accès au filtre à l'huile

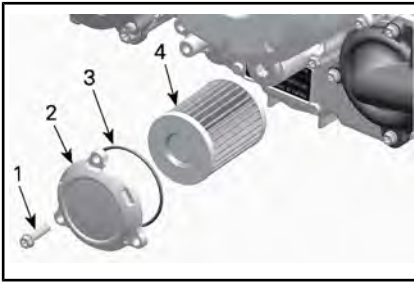
Ouvrez la boîte de chargement.
Retirez les sièges des passagers et le couvercle d'entretien du moteur, si nécessaire.

Dépose du filtre à huile

Nettoyez la surface autour du filtre à huile.

Enlevez le couvercle de filtre à huile.

Enlevez le filtre à huile.

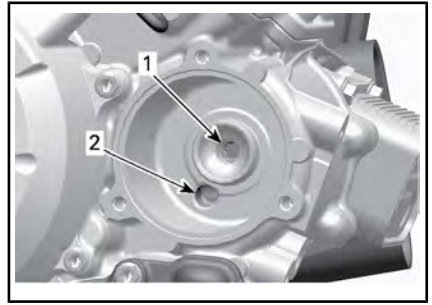


TYPIQUE

1. Vis du filtre à huile (3)
2. Couvercle du filtre à huile
3. Joint torique
4. Filtre à huile

Installation du filtre à huile

Vérifiez si les zones d'entrée et de sortie du filtre à huile présentent des saletés ou d'autres contaminants, et nettoyez au besoin.

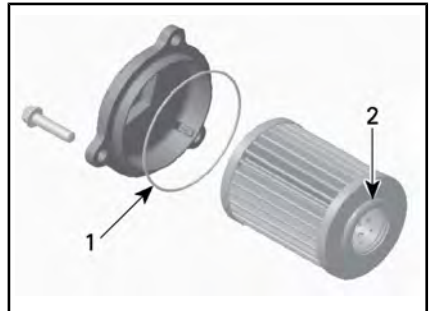


1. Orifice de sortie allant au système d'alimentation en huile du moteur
2. Orifice d'admission allant de la pompe à huile au filtre à huile

Installez un joint torique **NEUF** sur le couvercle du filtre à huile.

Positionnez le filtre neuf dans le couvercle.

Appliquez de l'huile à moteur sur le joint torique et sur le joint du filtre.



1. Huilez légèrement
2. Huilez légèrement

Installez le couvercle sur le moteur.

AVIS Faites attention à ne pas pincer le joint torique pendant l'installation du filtre et du couvercle.

Serrez les vis du couvercle de filtre à huile au couple recommandé.

COUPLE DE SERRAGE

Vis du couvercle de filtre à huile

10 Nm ± 1 Nm

Essuyez toute huile renversée sur le moteur.

Radiateur

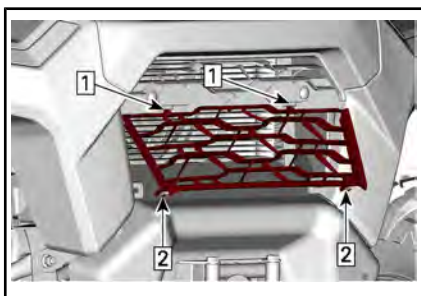
Inspection et nettoyage du radiateur



Vérifiez périodiquement la propreté de la zone du radiateur.

Pour accéder au radiateur, tirez sur la partie inférieure de la calandre et faites-la glisser vers le bas.

Pour installer, insérez en premier les languettes supérieures puis poussez la partie inférieure.



1. Insérez les languettes supérieures
2. Poussez la partie inférieure.

Vérifiez si le radiateur et les boyaux présentent des fuites ou s'ils sont endommagés.

Examinez les ailettes du radiateur. Elles doivent être propres, sans traces de boue, de saleté, de feuilles ni d'autres dépôts pouvant empêcher le radiateur d'assurer un bon refroidissement.

Dans la mesure du possible, utilisez un tuyau d'arrosage pour rincer les ailettes.

! ATTENTION Ne nettoyez jamais le radiateur avec vos mains lorsqu'il est chaud. Laissez-le d'abord refroidir.

AVIS Vous devez être prudent quand il s'agit de nettoyer les ailettes du radiateur. N'utilisez aucun objet ou outil pouvant les endommager. Si vous utilisez un tuyau d'arrosage, assurez-vous que la pression est faible. N'utilisez jamais un nettoyeur HAUTE PRESSION.

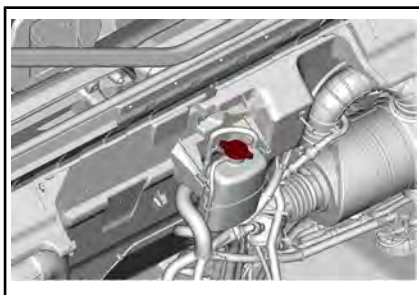
Liquide de refroidissement

Vérification du niveau de liquide de refroidissement

! AVERTISSEMENT

Vérifiez le niveau de liquide de refroidissement quand le moteur est froid.

1. Placez le véhicule sur une surface de niveau.
2. Ouvrez la boîte de chargement.

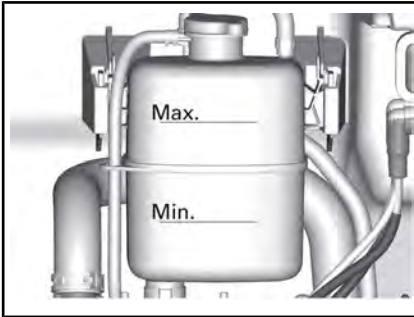


3. Enlevez le bouchon de pression.

⚠ AVERTISSEMENT

Pour éviter de vous brûler, ne retirez pas le bouchon de pression quand le moteur est chaud.

- Vérifiez que le système de refroidissement est rempli jusqu'à la ligne de capacité maximale.



- Ajoutez du liquide de refroidissement dans le système lorsque nécessaire. Utilisez un entonnoir pour éviter de renverser du liquide. **Évitez tout remplissage excessif.**
- Réinstallez le bouchon de pression sur le réservoir de refroidissement.
- Fermez le coffre inférieur.

REMARQUE : Si le niveau du liquide de refroidissement doit être souvent complété, cela signifie qu'il y a au moins une fuite pouvant créer des problèmes de moteur.

Liquide de refroidissement recommandé

PAYS	LIQUIDE DE REFOUDDISSEMENT RECOMMANDÉ
Scandinavie	LIQUIDE DE REFOUDDISSEMENT PRÉMÉLANGÉ À DURÉE DE VIE PROLONGÉE (EUR) (N/P 779223)
Tous les autres pays	LIQUIDE DE REFOUDDISSEMENT PRÉMÉLANGÉ À DURÉE DE VIE PROLONGÉE (N/P 779150)
Alternative ou si non disponible	Mélange d'eau distillée et d'antigel (50 % d'eau distillée et 50 % d'antigel).

AVIS Utilisez un antigel à base d'éthylène glycol comportant des agents anticorrosion destinés spécifiquement aux moteurs à combustion interne en aluminium.

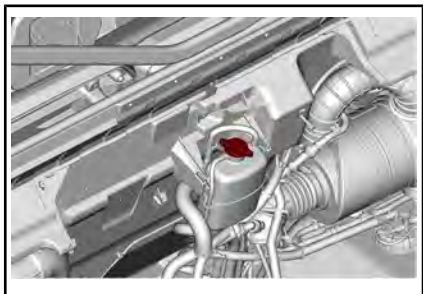
Remplacement du liquide de refroidissement du moteur

Vidange du système de refroidissement

⚠ AVERTISSEMENT

Pour éviter des brûlures potentielles, ne retirez pas le bouchon de pression et ne desserrez pas le bouchon de vidange lorsque le moteur est chaud.

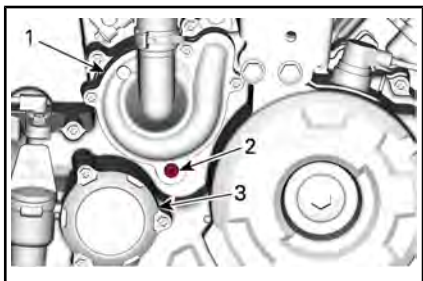
- Ouvrez la boîte de chargement.
- Enlevez le bouchon de pression du système de refroidissement.



3. Dévissez le bouchon de vidange de liquide de refroidissement de quelques tours et vidangez le liquide dans un contenant approprié.

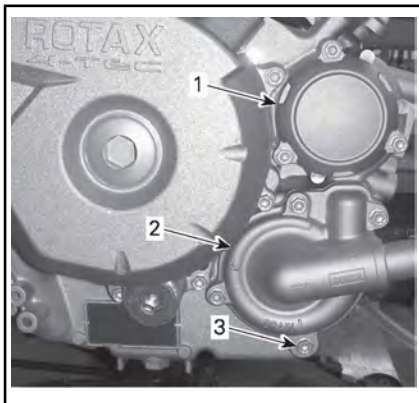
REMARQUE : Le bouchon de vidange est accessible en dessous du véhicule.

REMARQUE : Ne dévissez pas complètement le bouchon de vidange.



HD5

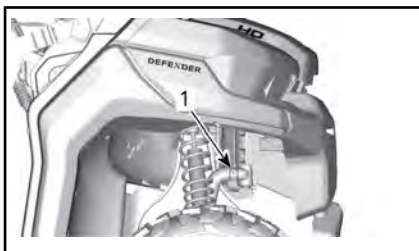
1. Couverture de la pompe à eau
2. Bouchon de vidange du liquide de refroidissement
3. Couverture du filtre à huile



HD8 ET HD10

1. Couverture du filtre à huile
2. Couverture de la pompe à eau
3. Bouchon de vidange du liquide de refroidissement
4. Débranchez le tuyau inférieur du radiateur et vidangez le liquide de refroidissement restant dans un récipient approprié.

REMARQUE : Prenez note de la position de colliers.



1. Tuyau inférieur du radiateur à débrancher
5. Vidangez totalement le liquide de refroidissement.
6. Serrez le bouchon de vidange du système de refroidissement au couple spécifié.

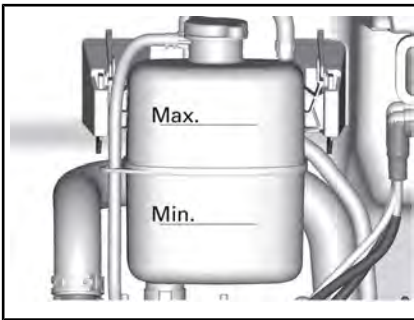
COUPLE DE SERRAGE

Bouchon de vidange du système de refroidissement	9 Nm à 11 Nm
--------------------------------------------------	--------------

7. Réinstallez le tuyau du radiateur en respectant les marques prises au démontage.
8. Remplissez le système avec du liquide de refroidissement, reportez-vous à la procédure *PURGE DU SYSTÈME DE REFROIDISSEMENT*.
8. Après la randonnée suivant cette procédure, vérifiez le niveau de liquide de refroidissement. Ajoutez du liquide de refroidissement au besoin. Se reporter à *VÉRIFICATION DU NIVEAU DE REFROIDISSEMENT DU MOTEUR* dans cette rubrique.

Purge du système de refroidissement

1. Enlevez le bouchon de pression.
2. Remplissez le système de refroidissement jusqu'à la ligne Max sur le réservoir.



3. Vissez le bouchon de pression.
4. Faites tourner le moteur au ralenti avec le bouchon de radiateur **EN PLACE** jusqu'à ce que le ventilateur de refroidissement démarre une deuxième fois.
5. Arrêtez le moteur et laissez-le refroidir.

AVERTISSEMENT

Pour éviter de vous brûler, ne retirez pas le bouchon de pression quand le moteur est chaud.

6. Ajoutez du liquide de refroidissement au besoin.
7. Vissez le bouchon de pression.

Pare-étincelles du silencieux

Nettoyage du silencieux (HD5)

Purgez le silencieux afin de retirer la calamine accumulée en procédant comme suit.

Placez le véhicule dans un endroit bien aéré.

Arrêtez le moteur et laissez le silencieux refroidir.

AVERTISSEMENT

Ne laissez jamais tourner le moteur dans un endroit clos. Ne faites jamais cette opération immédiatement après une période de fonctionnement du moteur, car l'échappement est alors brûlant. Confirmez l'absence de matières combustibles à proximité. Portez des lunettes de protection et des gants. Ne vous placez jamais derrière le véhicule lorsque vous purgez l'échappement. Respectez toutes les lois et réglementations en vigueur.

Retirez le bouchon de nettoyage du silencieux.



SOUS LE SILENCIEUX

1. Bouchon de nettoyage du silencieux

Démarrez le moteur (levier sélecteur sur « P » (STATIONNEMENT)).

Bouchez l'extrémité des silencieux avec un chiffon.

Actionnez l'accélérateur à plusieurs reprises.

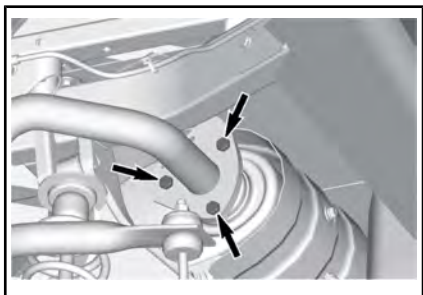
Arrêtez le moteur et laissez le silencieux refroidir.

Réinstallez le bouchon de nettoyage.

Inspection et nettoyage du pare-étincelles du silencieux (HD8)

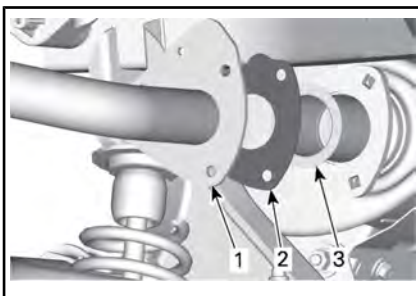
⚠ ATTENTION Ne faites jamais cette opération immédiatement après une période de fonctionnement du moteur, car l'échappement est brûlant.

Enlevez et jetez les écrous et boulons de fixation du tuyau d'échappement.



ÉCROUS ET BOULONS DE FIXATION DU TUYAU D'ÉCHAPPEMENT

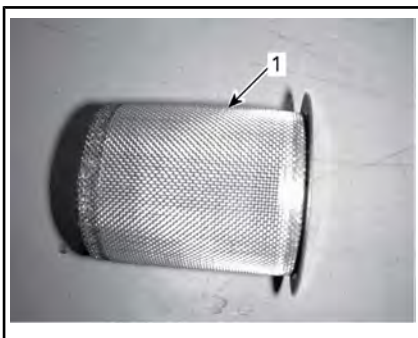
Déposez le tuyau d'échappement, le joint (mettre au rebut) et le pare-étincelles



1. Tuyau d'échappement
2. Joint
3. Pare-étincelles

Éliminez les dépôts de carbone du pare-étincelles avec une brosse.

AVIS Utilisez une brosse souple et évitez d'endommager les mailles du pare-étincelles.



1. Nettoyez le pare-étincelles.

Vérifiez si les mailles du pare-étincelles sont endommagées. Remplacez-les au besoin.

Inspectez la chambre du pare-étincelles dans le silencieux. Retirez tous les débris.

Réinstallez le pare-étincelles en suivant le processus inverse. Cependant, prêtez attention aux points suivants :

Installez le joint neuf et les fixations. Serrez au couple recommandé.

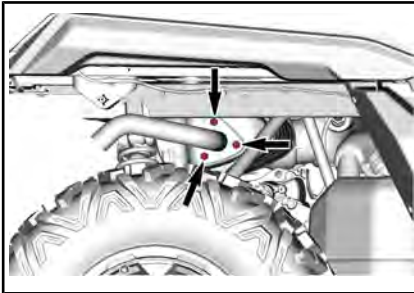
COUPLE DE SERRAGE

Vis de fixation du tuyau d'échappement	31,5 Nm \pm 3,5 Nm
----------------------------------------	----------------------

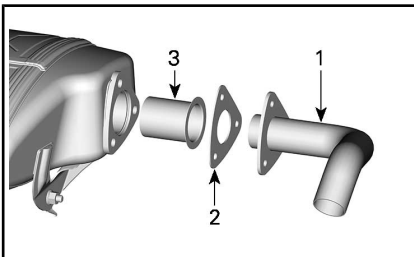
Nettoyage et inspection du pare-étincelles du silencieux (HD10)

⚠ ATTENTION Ne faites jamais cette opération immédiatement après une période de fonctionnement du moteur, car l'échappement est brûlant.

Enlevez et jetez les vis de fixation du tuyau d'échappement arrière.

**VIS DE FIXATION DU TUYAU ARRIÈRE**

Déposez le tuyau d'échappement, le joint (mettre au rebut) et le pare-étincelles



1. Tuyau d'échappement
2. Joint
3. Pare-étincelles

Éliminez les dépôts de carbone du pare-étincelles avec une brosse.

AVIS Utilisez une brosse souple et évitez d'endommager les mailles du pare-étincelles.



1. Nettoyez le pare-étincelles.

Vérifiez si les mailles du pare-étincelles sont endommagées. Remplacez-les au besoin.

Inspectez la chambre du pare-étincelles dans le silencieux. Retirez tous les débris.

Réinstallez le pare-étincelles en suivant le processus inverse. Cependant, prêtez attention aux points suivants :

Installez le joint neuf et les fixations. Serrez au couple recommandé.

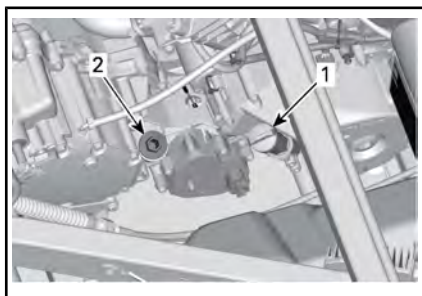
COUPLE DE SERRAGE

Vis de fixation du tuyau d'échappement	31,5 Nm \pm 3,5 Nm
----------------------------------------	----------------------

Huile de la boîte de vitesses (HD8 et HD10)**Vérification du niveau d'huile de la boîte de vitesses**

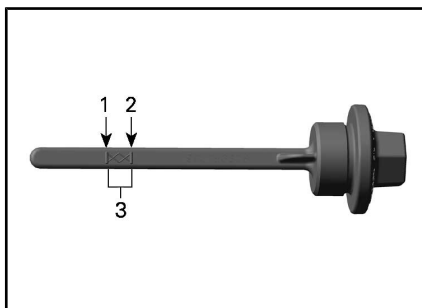
Stationnez le véhicule sur une surface de niveau. Sélectionnez la position de stationnement « P ».

Pour vérifier le niveau d'huile de la boîte de vitesses, enlevez la jauge de niveau d'huile.



1. Jauge du niveau d'huile du moteur
2. Bouchon du niveau d'huile de boîte de vitesses

Sortez de nouveau la jauge et lisez le niveau d'huile. Le niveau d'huile doit arriver à égalité ou près de la marque de maximum.



1. MIN.
2. MAX.
3. Plage de fonctionnement

Pour ajouter de l'huile, placez un entonnoir dans le trou de la jauge d'huile.

Versez une petite quantité d'huile et revérifiez le niveau.

Répétez les étapes ci-dessus jusqu'à ce que le niveau d'huile atteigne la marque supérieure de la jauge.

AVIS Un niveau d'huile inapproprié risque d'endommager sérieusement la boîte de vitesses.

REMARQUE : Évitez tout remplissage excessif. Essuyez de renverser de l'huile.

Vissez la jauge d'huile correctement.

AVIS Un niveau d'huile inapproprié risque d'endommager sérieusement la boîte de vitesses.

Huile de boîte de vitesses recommandée

Utilisez l'huile suivante pour la boîte de vitesses.

HUILE DE BOÎTE DE VITESSES RECOMMANDÉE	
Scandinavie	HUILE SYNTHÉTIQUE POUR ENGRENAGE 75W140 (EUR) (N/P 779215)
Tous les autres pays	HUILE SYNTHÉTIQUE POUR ENGRENAGE 75W140 (N/P 779160)

REMARQUE : L'huile XPS est spécialement formulée et testée pour répondre aux exigences de cette boîte de vitesses. BRP recommande l'utilisation de son huile XPS. Toutefois, si l'huile synthétique pour engrenages XPS n'est pas disponible, utilisez le lubrifiant suivant :

EXIGENCES D'HUILE DE BOÎTE DE VITESSES
Huile synthétique pour engrenage 75W140 API GL-5

AVIS N'utilisez pas d'autre huile que celle recommandée.

Vidange d'huile de la boîte de vitesses

REMARQUE : Lors du remplacement de l'huile de la boîte de vitesses, il est recommandé de nettoyer le

capteur de vitesse du véhicule (VSS) en même temps.

Stationnez le véhicule sur une surface de niveau.

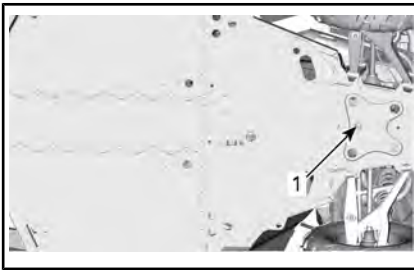
Nettoyez la surface entourant le bouchon de vidange.

Nettoyez la zone autour du bouchon du niveau d'huile.

Sous le véhicule, placez un bac de récupération sous la zone du bouchon de vidange.

Enlevez le bouchon du niveau d'huile.

Enlevez le bouchon de vidange de la boîte de vitesse.



1. Bouchon de vidange d'huile

Laissez l'huile s'écouler complètement de la boîte de vitesses.

Installez le bouchon de vidange.

REMARQUE : Éliminez toute particule métallique du bouchon de vidange avant de l'installer.

Remplissez la boîte de vitesses.

AVIS N'utilisez que l'huile recommandée.

L'huile doit être atteindre le bas de l'orifice de niveau d'huile.

AVIS Évitez tout remplissage excessif.

Remettez en place le bouchon du niveau d'huile.

COUPLE DE SERRAGE

Bouchon de vidange de boîte de vitesses	30 Nm \pm 3 Nm
-----------------------------------------	------------------

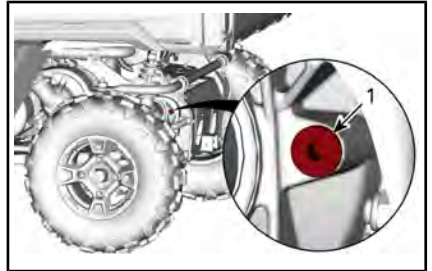
Essayez de renverser de l'huile.

Huile d'entraînement final arrière (HD5)

Vérification du niveau d'huile de l'entraînement final arrière

Stationnez le véhicule sur une surface de niveau. Sélectionnez la position de stationnement « P ».

Vérifiez le niveau d'huile en enlevant le bouchon de remplissage.



CÔTÉ GAUCHE ARRIÈRE DU VÉHICULE

1. Bouchon de remplissage

Insérez un fil métallique dans le trou de remplissage d'huile.

Le niveau d'huile doit être conforme à la directive suivante.

NIVEAU D'HUILE

20 mm \pm 5 mm sous la bordure inférieure du bouchon de remplissage d'huile

Réinstallez le bouchon de remplissage avec une **NOUVELLE** bague d'étanchéité.

COUPLE DE SERRAGE

Bouchon de remplissage	22,5 Nm \pm 2,5 Nm
------------------------	----------------------

AVIS Utiliser le véhicule avec un niveau d'huile inapproprié risque d'endommager sérieusement l'entraînement final arrière.

Huile d'entraînement finale arrière recommandée

HUILE D'ENTRAÎNEMENT FINALE ARRIÈRE RECOMMANDÉE	
Scandinavie	HUILE SYNTHÉTIQUE POUR ENGRENAGE 75W90 (EUR) (N/P 779212)
Tous les autres pays	HUILE SYNTHÉTIQUE POUR ENGRENAGE 75W90 (N/P 779158)

REMARQUE : L'huile XPS est spécialement formulée et testée pour répondre aux exigences de cette boîte de vitesses. BRP recommande l'utilisation de son huile XPS. Toutefois, si l'huile synthétique pour engrenages XPS n'est pas disponible, utilisez le lubrifiant suivant :

EXIGENCE D'HUILE MINIMUM POUR L'ENTRAÎNEMENT FINAL ARRIÈRE
Huile synthétique pour engrenages 75W 90 API GL-5

AVIS N'utilisez pas d'autre huile que celle recommandée.

Remplacement de l'huile d'entraînement final arrière

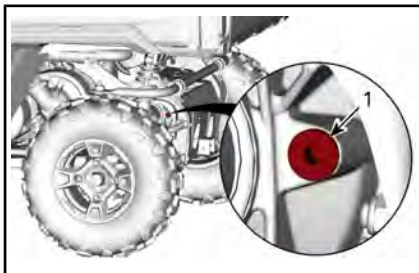
Stationnez le véhicule sur une surface de niveau.

Nettoyez la surface entourant le bouchon de vidange.

Nettoyez la surface entourant le bouchon de remplissage.

Sous le véhicule, placez un bac de récupération sous la zone du bouchon de vidange.

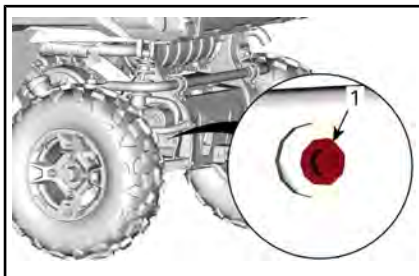
Retirez le bouchon de remplissage.



CÔTÉ GAUCHE ARRIÈRE DU VÉHICULE

1. Bouchon de remplissage

Enlevez le bouchon de vidange.



CÔTÉ GAUCHE ARRIÈRE DU VÉHICULE

1. Bouchon de vidange

Laissez l'huile s'écouler complètement

Nettoyez la surface entourant le bouchon de vidange.

Installez le bouchon de vidange.

COUPLE DE SERRAGE	
Bouchon de vidange	7,5 Nm ± 0,5 Nm

Remplissez l'entraînement final arrière au niveau approprié, reportez-vous à **VÉRIFICATION DU NIVEAU D'HUILE DE L'ENTRAÎNEMENT FINAL ARRIÈRE.**

Pour connaître la contenance d'huile de l'entraînement final, re-

portez-vous à la *FICHE TECHNIQUE*.

AVIS N'utilisez que l'huile recommandée.

AVIS Évitez tout remplissage excessif.

Réinstallez le bouchon de remplissage avec une **NOUVELLE** bague d'étanchéité.

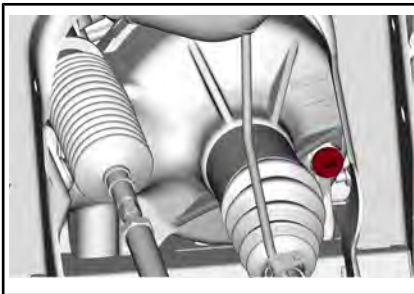
COUPLE DE SERRAGE	
Bouchon de remplissage	7,5 Nm \pm 0,5 Nm

Essayez de renverser de l'huile.

Huile du différentiel

Vérification du niveau d'huile du différentiel avant

Nettoyez le bouchon de remplissage avant de vérifier le niveau d'huile.



TYPIQUE - CÔTÉ DROIT AVANT DU VÉHICULE

1. Bouchon de remplissage

Placez le véhicule sur une surface de niveau pour vérifier le niveau d'huile. Pour cela, retirez le bouchon de remplissage. Le niveau d'huile doit atteindre la bordure inférieure.

Réinstallez le bouchon de remplissage avec une bague d'étanchéité neuve.

COUPLE DE SERRAGE	
Bouchon de remplissage	16,5 Nm \pm 2,5 Nm

Huile de différentiel recommandée

HUILE DE DIFFÉRENTIEL AVANT RECOMMANDÉE	
Scandinavie	HUILE SYNTHÉTIQUE POUR ENGRENAGE 75W90 (EUR) (N/P 779212)
Tous les autres pays	HUILE SYNTHÉTIQUE POUR ENGRENAGE 75W90 (N/P 779158)

REMARQUE : L'huile XPS est spécialement formulée et testée pour répondre aux exigences de cette boîte de vitesses. BRP recommande l'utilisation de son huile XPS. Toutefois, si l'huile synthétique pour engrenages XPS n'est pas disponible, utilisez le lubrifiant suivant :

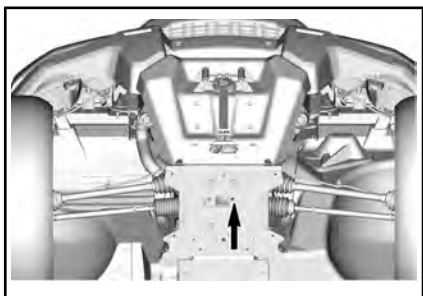
EXIGENCE MINIMUM D'HUILE DE DIFFÉRENTIEL AVANT
Huile synthétique pour engrenages 75W 90 API GL-5

AVIS N'utilisez pas d'autre huile que celle recommandée.

Remplacement de l'huile du différentiel

Placez le véhicule sur une surface de niveau. Mettez la boîte de vitesses en position de stationnement.

Sous le véhicule, nettoyez la zone du bouchon de vidange.



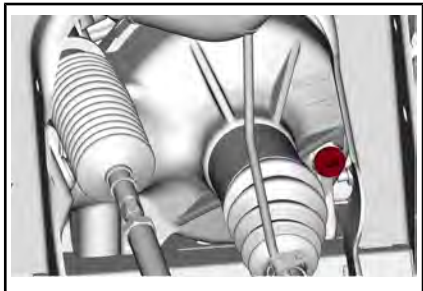
TYPIQUE

1. Orifice d'accès au bouchon de vidange.

Placez un bac de récupération sous le différentiel avant.

Retirez le bouchon de vidange.

Dévissez le bouchon de remplissage.



TYPIQUE - CÔTÉ DROIT AVANT DU VÉHICULE

1. Bouchon de remplissage

Installez le bouchon de vidange.

COUPLE DE SERRAGE	
Bouchon de vidange	2,7 Nm ± 0,3 Nm

Remplissez le différentiel avant à l'aide de l'huile recommandée.

Pour connaître la capacité de l'huile à moteur, reportez-vous à la **FICHE TECHNIQUE**.

HUILE RECOMMANDÉE	
Scandinavie	HUILE SYNTHÉTIQUE POUR ENGRENAGE 75W90 (EUR) (N/P 779212)
Tous les autres pays	HUILE SYNTHÉTIQUE 75W90 POUR ENGRENAGE (N/P 779158) ou huile pour engrenage 75W 90 (API GL-5)

Réinstallez le bouchon de remplissage avec une bague d'étanchéité neuve.

COUPLE DE SERRAGE	
Bouchon de remplissage	16,5 Nm ± 2,5 Nm

Bougies

Accès aux bougies

1. Ouvrez la boîte de chargement.

Dépose des bougies

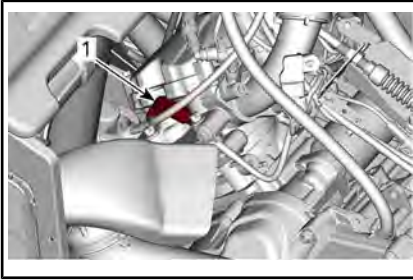
Débranchez le câble de bougie.

REMARQUE : La procédure de retrait de la bougie est la même pour les deux cylindres.

Si possible, nettoyez la bougie et la culasse à l'air comprimé.

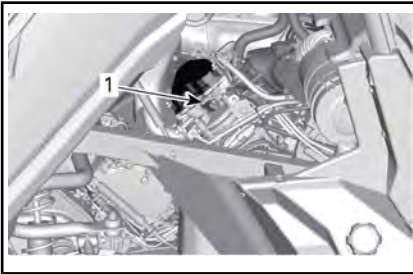
ATTENTION Portez toujours des lunettes de protection lorsque vous utilisez l'air comprimé.

Dévissez complètement la bougie avec une clé à bougie, puis sortez la bougie.



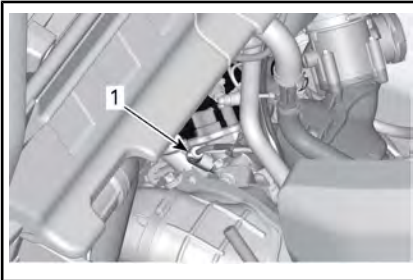
HD5

1. Bougie



HD8 ET HD10 — CYLINDRE ARRIÈRE
(SUR LE CÔTÉ DROIT)

1. Bougie



HD8 ET HD10 — CYLINDRE AVANT (SUR
LE CÔTÉ GAUCHE)

1. Bougie

Installation des bougies

Avant l'installation, vérifiez si la surface de contact de la culasse et de la bougie n'est pas sale.

Avec une jauge d'épaisseur, réglez l'écartement de l'électrode.

ÉCARTEMENT DE L'ÉLECTRODE

HD5 HD8	0,7 mm - 0,9 mm
HD10	0,8 mm ± 0,9 mm

Appliquez une petite quantité de lubrifiant antigrippant à base de cuivre sur le filetage des bougies.

Vissez la bougie à la main dans la culasse, puis serrez avec une clé dynamométrique au couple approprié.

ATTENTION Ne serrez pas les bougies de manière excessive, car cela risque d'endommager le moteur.

COUPLE DE SERRAGE

Bougie (HD5 / HD10)	11 Nm ± 1 Nm
Bougie (HD8)	20 Nm ± 2,4 Nm

Couvercle de la boîte de vitesses CVT

REMARQUE : Pour une meilleure compréhension, certaines illustrations sont montrées sans le moteur dans le véhicule. Pour les instructions suivantes, il n'est pas nécessaire de retirer le moteur.

Ce CVT n'a pas besoin de lubrification. Ne lubrifiez jamais les composants à l'exception du roulement à aiguilles de la poulie d'entraînement.

⚠ AVERTISSEMENT

Ne touchez jamais la boîte de vitesses CVT lorsque le moteur est en marche. Ne conduisez jamais le véhicule lorsque le couvercle de la boîte de vitesses CVT est retiré.

⚠ AVERTISSEMENT

Le moteur doit être froid avant de retirer le couvercle. Portez toujours des gants de protection pour enlever le couvercle.

Stationnez le véhicule sur une surface de niveau. Sélectionnez la position de stationnement « P ».

Couvercle d'accès de la boîte de vitesses CVC (tous les modèles)

Inclinez la boîte de chargement.

Déposez le déflecteur arrière gauche en retirant les rivets en plastique.



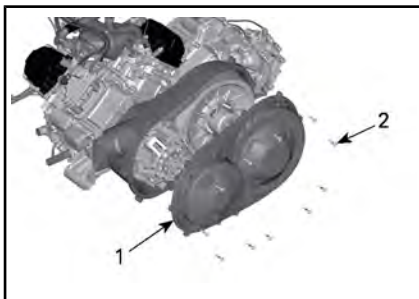
Dépose du couvercle de la boîte CVT (HD8 et HD10)

Retirez toutes les vis de fixation du couvercle de la boîte CVT.

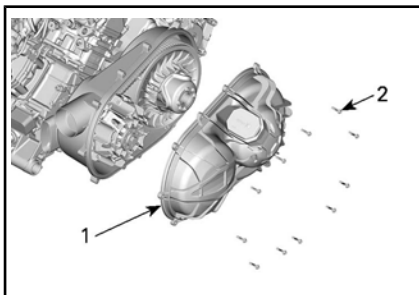
REMARQUE : Retirez la vis centrale supérieure en dernier pour soutenir le couvercle lors de la dépose.

REMARQUE : N'utilisez pas un percuteur pour enlever les vis du couvercle de la boîte CVC.

Retirez le couvercle de la boîte de vitesses CVT et son joint.



1. Couvercle de la boîte de vitesses CVT
2. Vis du couvercle de la boîte de vitesses CVT

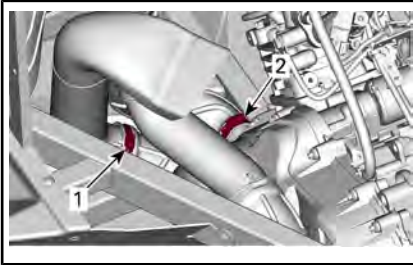


HD10

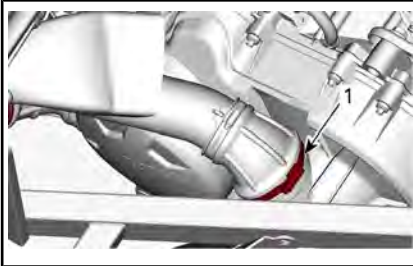
1. Couvercle de la boîte de vitesses CVT
2. Vis du couvercle de la boîte de vitesses CVT

Dépose du couvercle de la boîte CVT (HD5)

Débranchez les conduits de refroidissement de la boîte de vitesse CVC.



1. Fixation du conduit de sortie
2. Fixation du conduit d'entrée avant



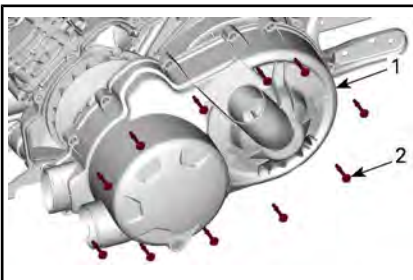
1. Fixation du conduit d'entrée arrière

Retirez toutes les vis de fixation du couvercle de la boîte CVT.

REMARQUE : Retirez la vis centrale supérieure en dernier pour soutenir le couvercle lors de la dépose.

REMARQUE : N'utilisez pas un perceuse pour enlever les vis du couvercle de la boîte CVC.

Retirez le couvercle de la boîte de vitesses CVT et son joint.

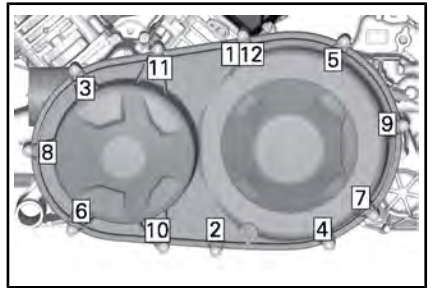


1. Couvercle de la boîte de vitesses CVT
2. Vis du couvercle de la boîte de vitesses CVT

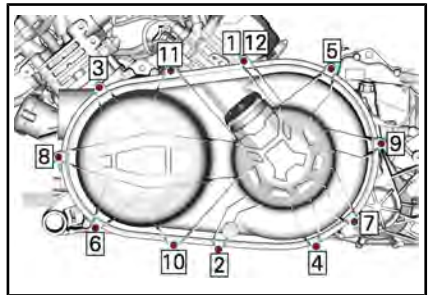
Installation du couvercle de la boîte CVC (tous les modèles)

Installez la vis supérieure centrale en premier

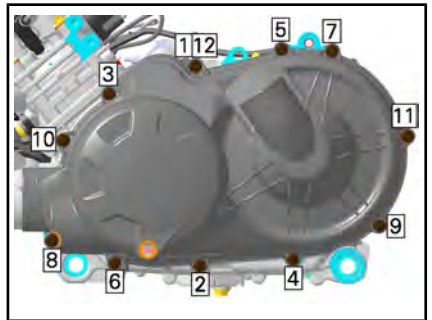
Serrez les vis du couvercle de la boîte de vitesses CVT dans la séquence suivante.



SÉQUENCE DE SERRAGE DU COUVERCLE DE LA BOÎTE CVT HD8



SÉQUENCE DE SERRAGE DU COUVERCLE DE LA BOÎTE CVT HD10



HD5 - SÉQUENCE DE SERRAGE DU COUVERCLE DE LA BOÎTE CVC

COUPLE DE SERRAGE

Vis du couvercle de la boîte de vitesses CVT	7 Nm ± 0,8 Nm
----------------------------------------------	---------------

Courroie d'entraînement



Retrait de la courroie d'entraînement (HD8 et HD10)

AVIS En cas de défaillance de la courroie d'entraînement, la boîte de vitesses CVT, le couvercle et l'admission d'air doivent être nettoyés.

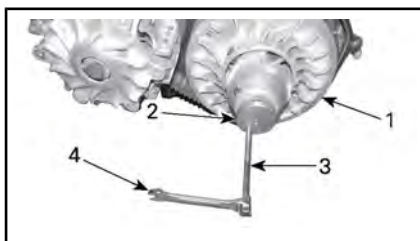
Reportez-vous à *CONSEILS POUR OPTIMISER LA LONGÉVITÉ DE LA COURROIE, D'ENTRAÎNEMENT* dans *PROCÉDURES DE BASE* pour des informations IMPORTANTES.

Retirez le *COUVERCLE DE LA BOÎTE DE VITESSES CVT*.

Ouvrez la poulie entraînée.

OUTILS REQUIS	
OUTIL EXTRACTEUR/DE VERROUILLAGE (N/P 529 000 088)	
ADAPTATEUR DE LA POULIE ENTRAÎNÉE (N/P 708 200 720)	

Insérez l'adaptateur dans le trou fileté de la poulie entraînée, puis vissez l'outil dans le trou fileté de l'adaptateur et serrez pour ouvrir la poulie.



TYPIQUE

1. Poulie fixe de la poulie entraînée
2. Adaptateur de poulie
3. Extracteur de la poulie entraînée
4. Clé

Pour enlever la courroie, glissez-la par-dessus le bord supérieur de la poulie fixe, comme montré.



TYPIQUE

Retrait de la courroie d'entraînement (HD5)

AVIS En cas de défaillance de la courroie d'entraînement, la boîte de vitesses CVT, le couvercle et l'admission d'air doivent être nettoyés.

Reportez-vous à *CONSEILS POUR OPTIMISER LA LONGÉVITÉ DE LA COURROIE, D'ENTRAÎNEMENT* dans *PROCÉDURES DE BASE* qui contient des informations IMPORTANTES.

Retirez le *COUVERCLE DE LA BOÎTE DE VITESSES CVT*.

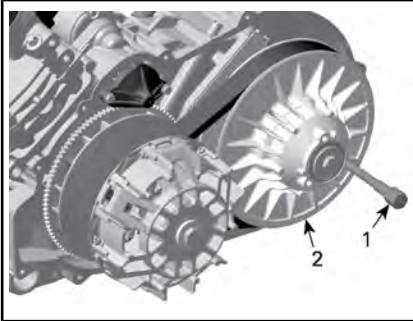
Ouvrez la poulie entraînée.

OUTILS REQUIS

OUTIL EXTRACTEUR/DE
VERROUILLAGE (N/P 529
036 098)

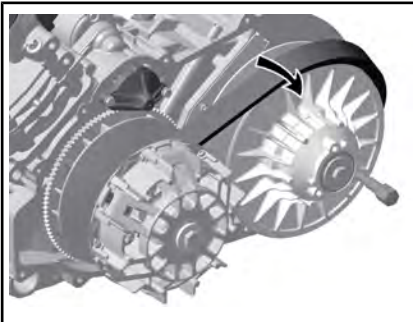


Vissez l'outil dans le trou fileté de la poulie entraînée et serrez pour ouvrir la poulie.



1. Outil extracteur/de verrouillage
2. Poulie fixe de la poulie entraînée

Pour enlever la courroie, glissez-la par-dessus le bord supérieur de la poulie fixe, comme montré.

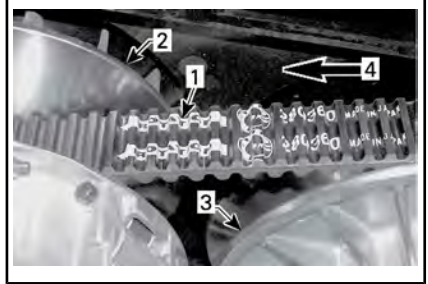


Installation de la courroie d'entraînement (HD8 et HD10)

La pose s'effectue à l'inverse de la dépose. Faites attention aux points suivants.

La durée de vie maximale de la courroie d'entraînement est obtenue lorsque la rotation de la courroie d'entraînement est dans le bon sens. Installez-la pour que la flèche

imprimée sur la courroie soit orientée vers l'avant du véhicule, vu de haut.



1. Flèche imprimée sur la courroie
2. Poulie d'entraînement (avant)
3. Poulie entraînée (arrière)
4. Sens de rotation

REMARQUE : Tournez la poulie entraînée jusqu'à ce que la partie la plus basse des pignons sur la surface externe de la courroie d'entraînement soit alignée sur le bord de la poulie entraînée.



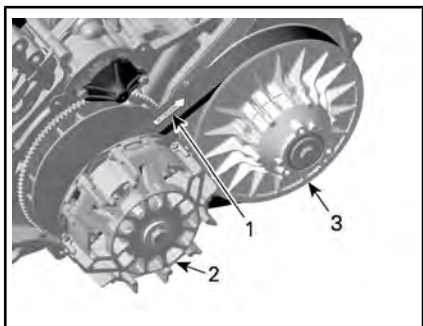
1. Partie la plus basse des pignons alignée avec la surface externe de la courroie d'entraînement

Installation de la courroie d'entraînement (HD5)

La pose s'effectue à l'inverse de la dépose. Faites attention aux points suivants.

La durée de vie maximale de la courroie d'entraînement est obtenue lorsque la rotation de la courroie d'entraînement est dans le bon

sens. Installez-la pour que la flèche imprimée sur la courroie soit orientée vers l'arrière du véhicule, vu de haut.



1. Flèche vers l'arrière du véhicule
2. Poulie d'entraînement (avant)
3. Poulie entraînée (arrière)

REMARQUE : Tournez la poulie entraînée jusqu'à ce que la surface externe de la courroie d'entraînement soit alignée sur le bord de la poulie entraînée.



1. Surface externe de la courroie d'entraînement

Poulies d'entraînement et entraînée

Inspection des poulies d'entraînement et entraînée

L'inspection doit être effectuée par un concessionnaire Can-Am agréé, un atelier de réparation ou une personne de son choix pour l'entretien, la réparation ou le remplacement.

Poulie d'entraînement

Inspectez les bagues du rouet coulissant de la poulie d'entraînement et remplacez les pièces usées.

Poulie réceptrice

Inspectez les paliers de la came et de la poulie coulissante de la poulie entraînée. Remplacez les pièces usées.

Batterie

Entretien de la batterie

AVIS Ne chargez jamais la batterie pendant qu'elle est dans le véhicule.

Ces véhicules sont munis d'une batterie VRLA, ce qui signifie « Valve Regulated Lead Acid » ou « au plomb-acide à régulation par soupape ». Cette batterie ne requiert aucun entretien; il n'est pas nécessaire d'ajouter de l'eau pour ajuster le niveau d'électrolyte.

AVIS Ne retirez jamais le capuchon d'étanchéité de la batterie.

Dépose de la batterie

Retirez la boîte de rangement sous le siège (si équipé)

Retirez le couvercle de la batterie.

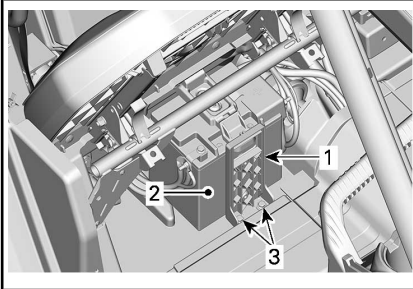


1. Couvercle de la batterie

Débranchez le câble négatif NOIR (-) en premier, puis le câble positif ROUGE (+).

AVIS Respectez toujours cette séquence de démontage; débranchez d'abord le câble négatif NOIR (-).

Retirez les vis de fixation du support de batterie.



1. Support de batterie
2. Batterie
3. Vis de fixation du support de batterie.

Retirez le support de batterie.

Retirez la batterie.

Nettoyage de la batterie

Nettoyez la batterie, son boîtier et les bornes avec un mélange de bicarbonate de soude et d'eau.

Avec une brosse métallique, enlevez la rouille sur les cosses de câbles et les bornes de la batterie. Nettoyez le boîtier de la batterie avec une brosse douce et une solution de bicarbonate de soude et d'eau.

Installation de la batterie

Pour l'installation, inversez les étapes de la dépose.

AVIS Une polarité de batterie inversée endommagera le régulateur de tension.

! **ATTENTION** Branchez le câble positif ROUGE (+) d'abord, puis le câble négatif NOIR (-).

Fusibles et maillons fusibles

Remplacement des fusibles

Si un fusible est grillé, remplacez-le par un autre de même calibre.

AVIS N'utilisez pas un fusible de calibre supérieur, car cela pourrait causer des dommages importants.

Emplacement de la boîte à fusibles avant

La boîte de fusibles avant est située sous le couvercle d'entretien avant.

Pour ouvrir le couvercle d'entretien avant, tirez sur les bords avant du couvercle d'entretien pour déverrouiller le mécanisme.

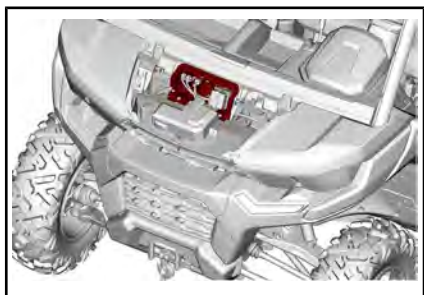


TIREZ SUR LE BORD AVANT DU COUVERCLE D'ENTRETIEN.

Soulevez le couvercle de service.

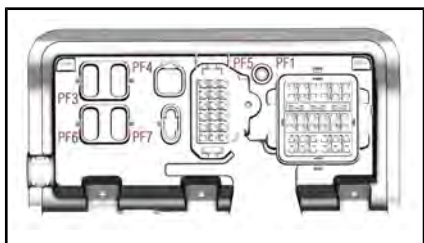


LEVER LE BORD DU COUVERCLE D'ENTRETIEN AVANT.



SUPPORT DE LA BOÎTE À FUSIBLES

1. Boîte à fusibles avant



SUPPORT DE LA BOÎTE À FUSIBLES

Description de la boîte à fusibles avant

SUPPORT FUSIBLE AVANT		
N°	DESCRIPTION	CALIBRE
PF1	Boîte à fusibles avant	-
PF3	DPS	40 A
PF4	Borne d'accessoires (sous le bloc de jonction du tableau de bord)	40 A
PF7	Smart-Lok ^{MC}	20 A

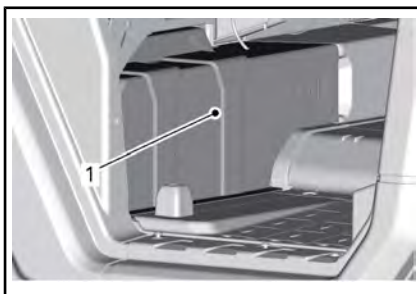
BOÎTE À FUSIBLES AVANT		
N°	DESCRIPTION	CALIBRE
F10	Au véhicule (borne d'accessoires)	40 A
F11	Phares	20 A
F12	Prise d'accessoires DC1/DC3/12V	10 A
F14	Prise d'accessoires 2 12 V	10 A
F16	Feux arrière	10 A
R3	Accessoire/ECM 12 V	-
R8	Feux de freinage	-
R9	Poste d'accessoire 12V/prise 2	-
Secours1	Secours	20 A

REMARQUE : Les fusibles sont identifiés à l'intérieur du couvercle de la boîte à fusibles.

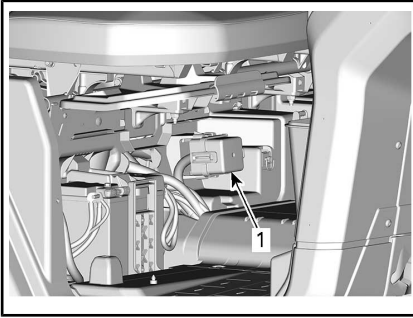
Emplacement de la boîte à fusibles arrière

La boîte à fusibles arrière est située sous le siège du passager, près de la batterie.

Retirez le couvercle de la batterie pour y accéder.



1. Couvercle de la batterie

**COUVERCLE DE BATTERIE RETIRÉ**

1. Boîte à fusibles arrière

Description de la boîte à fusibles arrière

BOÎTE À FUSIBLES ARRIÈRE		
N°	DESCRIPTION	CALIBRE
F4	Groupes/relais	10 A
F5	Allumage/Injection/ Pompe à essence	10 A
F6	Module de commande du moteur (ECM)	10 A
F7	Actionneur 4 roues motrices	10 A
F8	Interrupteur d'allumage Horloge	10 A
F9	Ventilateur de refroidissement	25 A
F18	Capteur Oxygène Contrôle des émissions	10 A
R1	Ventilateur	-
R2	Principal	-
Secours2	Secours	10 A

Un fusible supplémentaire de 50A pour protéger le régulateur de tension est situé près de la batterie.

PORTE-FUSIBLE DU RÉGULATEUR		
N°	DESCRIPTION	CALIBRE
-	Régulateur	50 A

Emplacement des éléments fusibles

L'élément fusible 1 est relié à la borne positive du solénoïde du démarreur.

L'élément fusible 2 est relié à la borne des accessoires du bloc de jonction, sous la console supérieure.

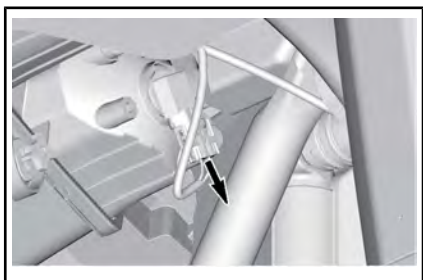
Description des éléments fusibles

CONNEXIONS DES FUSIBLES		
CONNE- XION DE FUSIBLE	DESCRIPTION	CALIBRE
1	Principal	18 awg
2	Poste d'accessoire	14 awg

Feux**Remplacement des ampoules de phares**

AVIS Ne touchez jamais la partie en verre d'une ampoule halogène avec vos doigts nus, car cela en réduit la durée de vie. Si vous y avez touché, nettoyez-la avec de l'alcool isopropylique pour enlever le film gras laissé par vos doigts.

Débranchez le connecteur de l'ampoule.



TYPIQUE

Faites pivoter l'ampoule.



TYPIQUE

Sortez l'ampoule.

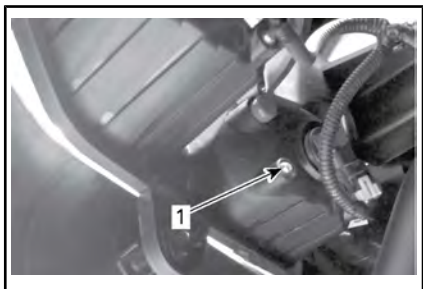
Réinstallez toutes les pièces dans l'ordre inverse de leur retrait.

Vérifiez que les lampes fonctionnent.

Visée du faisceau des phares

Tournez la vis de réglage pour ajuster la hauteur du faisceau lumineux, selon vos préférences.

REMARQUE : Réglez les deux phares à la même hauteur.



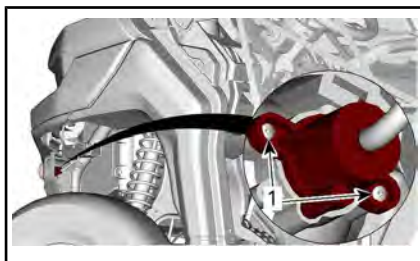
1. Vis de réglage

Remplacement des ampoules des feux arrière

Les feux arrière sont faits de DEL (diodes électroluminescentes). La fiabilité de cette technologie a été démontrée. Dans le cas peu probable où elles ne fonctionneraient pas, faites-les vérifier par un concessionnaire autorisé Can-Am, un atelier de réparation ou une personne de votre choix.

Remplacement des ampoules de clignotant avant

1. Retirez la douille de l'ampoule.

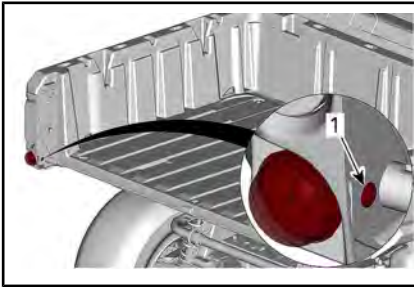


DOUILLE DE L'AMPOULE DE CLIGNOTANT

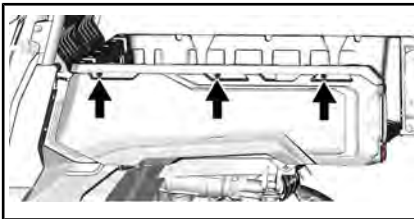
1. Vis de fixation
2. Changez l'ampoule.
3. Remettez la douille en place.

Remplacement des ampoules de clignotant arrière

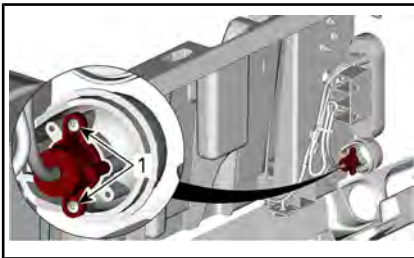
1. Retirez le hayon. Reportez-vous à *ÉQUIPEMENT*.
2. Retirez les vis de retenue des lentilles des clignotants.



1. Vis de fixation du cabochon
3. Retirez les vis supérieures du panneau latéral de la boîte de chargement.



4. Inclinez le panneau.
5. Retirez la douille de l'ampoule.



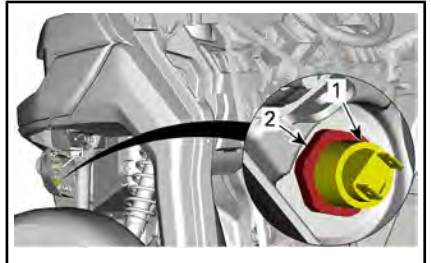
DOUILLE DE L'AMPOULE DE CLIGNOTANT

1. Vis de fixation
6. Changez l'ampoule.
7. Remettez la douille en place ainsi que les autres pièces retirées dans l'ordre inverse de leur dépose

Remplacement des feux de position avant

REMARQUE : Les feux de position avant ne peuvent pas être démontés. Ils doivent être remplacés en bloc.

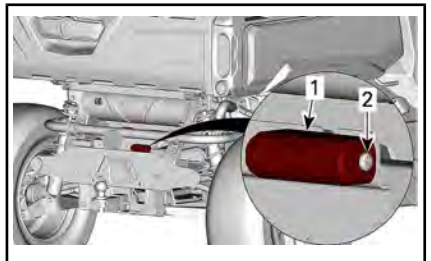
1. Débrancher le connecteur électrique.
2. Retirez l'écrou de retenue.
3. Sortez le feu de position.



1. Feux de position
2. Écrou de retenue
4. Montez le nouveau feu de position en procédant dans l'ordre inverse.

Remplacement de l'ampoule de la plaque d'immatriculation

1. Retirez le cache de l'ampoule de la plaque d'immatriculation.



1. Cache de l'ampoule de la plaque d'immatriculation
2. Vis de fixation
2. Changez l'ampoule en place.
3. Remettez le cache en place.

Soufflets et protecteurs d'arbre de transmission

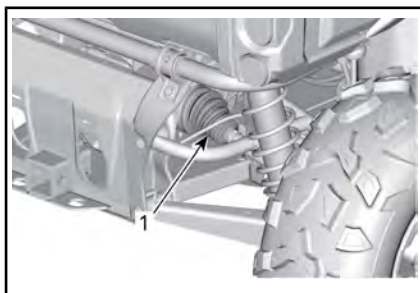
Inspection des soufflets et protecteurs d'arbre de transmission

Inspectez les soufflets et les protecteurs d'arbre de transmission.

Vérifiez l'état des protecteurs, qui doivent être bon état et ne doivent pas frotter contre les arbres.

Vérifiez si les soufflets présentent des fissures, des déchirures, des fuites de graisse, etc.

Au besoin, réparez ou remplacez les pièces endommagées.



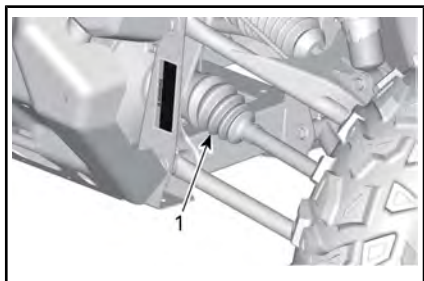
ARRIÈRE DU VÉHICULE

1. Soufflets d'arbre de transmission intérieur



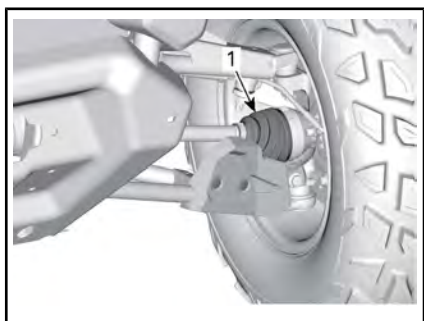
ARRIÈRE DU VÉHICULE

1. Soufflet d'arbre de transmission extérieur



AVANT DU VÉHICULE

1. Soufflets d'arbre de transmission intérieur

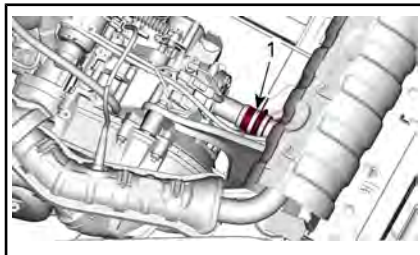


AVANT DU VÉHICULE

1. Soufflet d'arbre de transmission extérieur

Soufflet d'arbre de transmission (HD5)

Inspectez visuellement le soufflet d'arbre de transmission pour des fissures, des déchirures, une fuite de graisse, etc.



1. Soufflet d'arbre de transmission

Le remplacer s'il est endommagé.

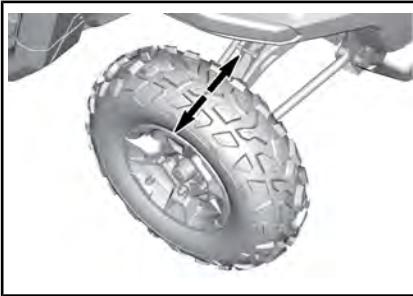
Roulements de roue

Inspection des roulements de roue

Soulevez le véhicule et soutenez-le. Reportez-vous à *LEVAGE ET SUPPORT DU VÉHICULE*.

Poussez et tirez la roue par le rebord supérieur pour sentir le jeu.

Adressez-vous à un concessionnaire Can-Am autorisé, un atelier de réparation ou une personne de votre choix en cas de jeu anormal.



TYPIQUE

Roues et pneus

Dépose d'une roue

Desserrez les écrous, puis soulevez et soutenez le véhicule. Reportez-vous à *LEVAGE ET SUPPORT DU VÉHICULE*.

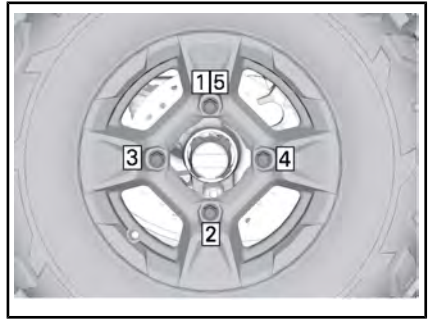
Retirez les écrous de roue, puis retirez la roue.

Installation d'une roue

inspectez les boulons et les écrous. Remplacez si nécessaire.

Si les pneus sont directionnels, il est important de vérifier leur sens de rotation.

Serrez les écrous au couple recommandé, dans la séquence présentée.



ORDRE DE SERRAGE

COUPLE DE SERRAGE

Écrous de roue	100 Nm \pm 10 Nm
----------------	--------------------

AVIS Utilisez toujours les écrous de roue recommandés pour le type de roue. D'autres écrous risquent d'endommager la jante ou les goujons.

Pression des pneus

⚠ AVERTISSEMENT

La pression des pneus influence grandement la maniabilité et la stabilité du véhicule. Un pneu trop mou risque de se dégonfler et de tourner sur la jante. Un pneu trop dur risque d'éclater. Respectez toujours les pressions recommandées. **NE laissez JAMAIS la pression des pneus sous le minimum.** Le pneu pourrait se déloger de la jante.

Vérifiez la pression lorsque les pneus sont **froids**, c'est-à-dire avant d'utiliser le véhicule. La pression des pneus varie selon la température et l'altitude. Revérifiez la pression si une de ces conditions a changé.

Pour la pression de gonflage des pneus, consultez la *FICHE TECHNIQUE*.

REMARQUE : Bien que les pneus soient prévus spécialement pour tout type de terrain, une crevaison reste possible. C'est pourquoi il est recommandé d'emporter un manomètre pour pneus, une pompe et un nécessaire de réparation.

Inspection des pneus

Vérifiez si les pneus sont endommagés ou usés. Remplacez-les au besoin.

⚠ AVERTISSEMENT

Ne permutez pas les pneus. Les pneus avant et arrière sont de taille différente. Les pneus gauche et droit ont des sens de rotation unidirectionnels différents.

Remplacement des pneus

Les pneus doivent être remplacés par un concessionnaire Can-Am autorisé.

⚠ AVERTISSEMENT

- Ne remplacez les pneus qu'avec des pneus de même type et de même taille que les pneus originaux.
- Installez les pneus unidirectionnels dans leur sens de rotation.
- Les pneus doivent être montés par quelqu'un d'expérience, conformément aux méthodes de montage reconnues, en se servant de l'équipement d'installation et des outils appropriés.

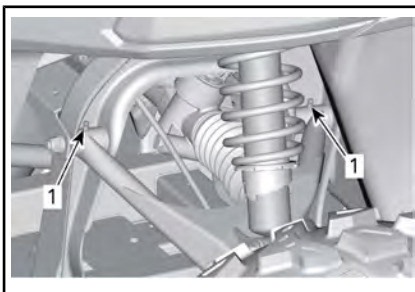
Suspensions

Lubrification de la suspension avant

Lubrifiez les bras de suspension avant.

GRAISSE POUR SUSPENSION	
Scandinavie	GRAISSE SYNTHÉTIQUE POUR SUSPENSION (EUR) (N/P 779226)
Tous les autres pays	GRAISSE SYNTHÉTIQUE POUR SUSPENSION (N/P 779163)

Il y a deux raccords de graissage sur chaque bras orientés vers le haut.



TYPIQUE - SUSPENSION AVANT

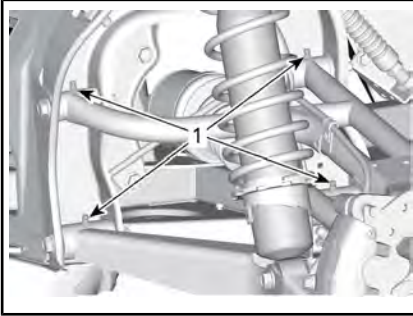
1. Raccords de graissage

Lubrification de la suspension avant

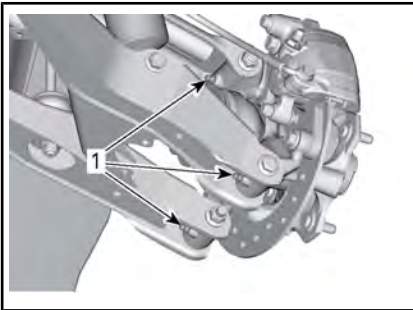
GRAISSE POUR SUSPENSION	
Scandinavie	GRAISSE SYNTHÉTIQUE POUR SUSPENSION (EUR) (N/P 779226)
Tous les autres pays	GRAISSE SYNTHÉTIQUE POUR SUSPENSION (N/P 779163)

Lubrifiez les bras de suspension arrière (deux raccords de graissage sur chaque bras, fusées arrière (trois raccords de graissage) et

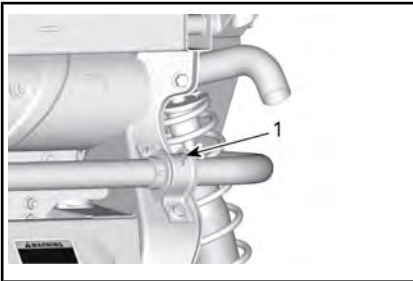
roulements de barre stabilisatrice arrière.



1. Graisseurs du bras de suspension arrière



1. Graisseurs d'articulations arrière



1. Graisseurs de palier de la barre stabilisatrice arrière

Inspection de la suspension

Adressez-vous à un concessionnaire Can-Am agréé, un atelier de réparation ou une personne de votre choix en cas de problème.

Amortisseurs

Vérifiez si les amortisseurs présentent des fuites d'huile, de l'usure

de la butée de suspension ou tout autre dommage. Vérifiez que les fixations sont encore bien serrées.

Bras de suspension avant

Vérifiez si les bras de suspension sont fissurés, pliés ou endommagés.

Bras de suspension arrière

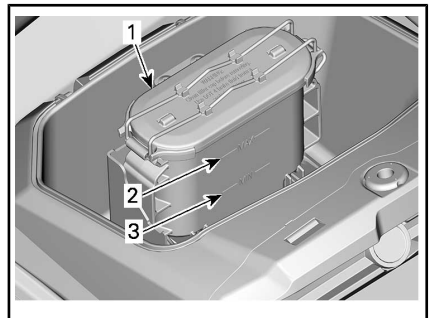
Vérifiez que les bras de suspension ne sont pas déformés, fissurés ou pliés.

Freins

Vérification du niveau du réservoir de liquide de frein

Lorsque le véhicule se trouve sur une surface horizontale, vérifiez le niveau du liquide de frein dans le réservoir. Le niveau de liquide de frein doit être compris entre les marques « MIN » et « MAX ».

Le réservoir de liquide de frein est situé à l'avant de l'indicateur multifonction. Retirez le couvercle de l'indicateur pour y avoir accès.



COUVERCLE DE L'INDICATEUR DÉPOSÉ

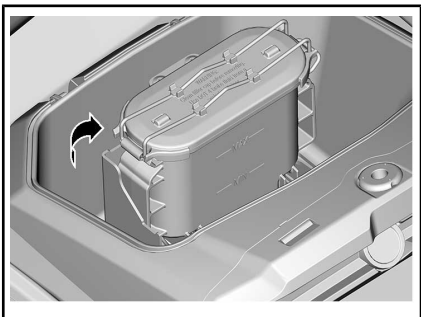
1. Réservoir de liquide de frein
2. Repère MAX
3. Repère MIN

REMARQUE : Si le niveau est bas, cela peut indiquer qu'il y a des fuites ou que les plaquettes sont usées.

Ajout de liquide de frein

Nettoyez le bouchon de remplissage.

Retirez le bouchon en desserrant la languette.



Ajoutez du liquide au besoin. **Évitez tout remplissage excessif.**

REMARQUE : Assurez-vous que le diaphragme du bouchon de remplissage est poussé au fond avant de fermer le bouchon du réservoir de liquide de frein.

Liquide de frein recommandé

Utilisez toujours un liquide de frein qui répond à la norme DOT 4.

⚠ AVERTISSEMENT

Pour éviter que le système de freinage soit gravement endommagé, n'utilisez pas de liquide autre que celui recommandé et ne mélangez pas différents liquides pour le remplissage.

Inspection des freins

L'inspection, l'entretien et la réparation doivent être effectués par un concessionnaire Can-Am autorisé.

Vérifiez ce qui suit entre les visites suivantes à votre concessionnaire Can-Am agréé :

- Le niveau de liquide de frein
- Le système de freinage ne présente aucune fuite

- L'usure des plaquettes de frein
- La propreté des freins

⚠ AVERTISSEMENT

Adressez-vous à un concessionnaire Can-Am agréé pour la vidange du liquide de frein, tout entretien ou toute réparation du système de freinage.

Ceintures de sécurité

Nettoyage des ceintures de sécurité

Pour nettoyer la saleté et les débris des ceintures de sécurité, épongez les sangles avec un savon doux et de l'eau. N'utilisez pas de javellisant, de teinture ou de détergents ménagers.

⚠ AVERTISSEMENT

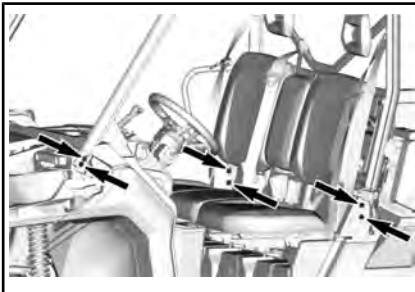
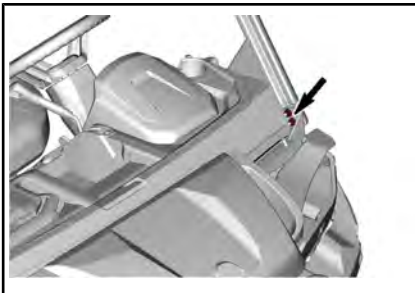
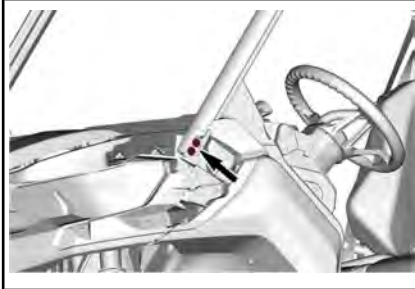
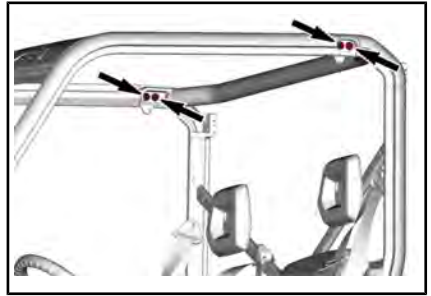
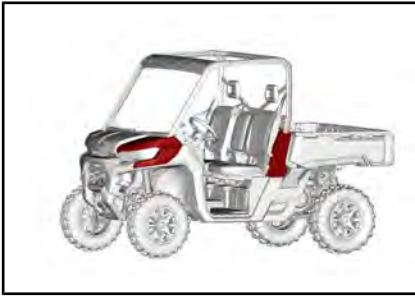
N'utilisez jamais un nettoyeur haute pression pour nettoyer les composants de la ceinture de sécurité. L'utilisation d'un nettoyeur haute pression peut endommager de façon permanente les composants de la ceinture de sécurité.

Cage

Boulons de fixation de la cage

Serrez périodiquement les boulons de fixation de la cage selon les spécifications.

Retirez la garniture pour accéder aux fixations.



COUPLE DE SERRAGE

Boulons de
fixation de la
cage

67,5 Nm \pm 2,5 Nm

SOINS DU VÉHICULE

Soins d'après-utilisation

Si le véhicule est utilisé en milieu salin, il faut le rincer à l'eau douce pour le préserver, ainsi que ses composants, de la corrosion. BRP recommande fortement de lubrifier les pièces métalliques. Utilisez un lubrifiant et anti-corrosif ou un équivalent. Effectuez cette opération à la fin de chaque journée d'utilisation.

PRODUIT D'ENTRETIEN
UTILISEZ UN LUBRIFIANT ANTI-CORROSIF. (N/P 779168)

Après une randonnée dans la boue, on recommande de rincer le véhicule ainsi que ses composants.

Nettoyage et protection du véhicule

N'utilisez jamais un nettoyeur à haute pression pour nettoyer le véhicule.

NETTOYEZ-LE UNIQUEMENT QU'À BASSE PRESSION (avec un tuyau d'arrosage par exemple). Une pression élevée pourrait causer des dommages aux composantes électriques ou mécaniques.

Faites attention à certaines zones où la boue ou les débris peuvent s'accumuler et causer de l'usure, des interférences ou de la corrosion potentielle. La liste inclut, mais sans limitation :

- le tour du système d'échappement, entre le silencieux et les couvercles du silencieux.
- Sous et autour du réservoir d'essence
- Radiateur
- Amortisseurs
- Autour des différentiels avant et arrière
- Autour et sous le moteur et la boîte de vitesses

- Intérieur des roues
- Sur la partie supérieure des plaques de protection.

Les pièces peintes endommagées doivent être repeintes correctement pour prévenir la rouille.

Au besoin, lavez la carrosserie à l'eau chaude et au savon (utilisez un détergent doux seulement). Appliquez une cire non abrasive.

AVIS Ne nettoyez jamais les pièces de plastique avec un détergent concentré, un dégraissant, un diluant à peinture, de l'acétone, etc.

ENTREPOSAGE ET PRÉPARATION PRÉSAISONNIÈRE

Si le véhicule n'est pas utilisé pendant plus de 4 mois, vous devez l'entreposer adéquatement.

Si le véhicule doit rester inactif pendant plus de 21 jours, débranchez le câble NOIR (-) de la batterie.

L'utilisation d'accessoires électriques augmente le risque de décharger la batterie. L'utilisation d'un chargeur à faible consommation d'énergie est conseillée lorsque des vitesses de moteur faibles et (ou) des accessoires à forte demande électrique sont installés sur un véhicule.

Lorsque le véhicule est utilisé après une période d'entreposage, une préparation s'impose.

Adressez-vous à un concessionnaire Can-Am agréé, un atelier de réparation ou une personne de son choix pour faire faire la préparation présaisonnière de votre véhicule ou pour l'entreposage.

***Cette page est
vierge intentionnellement***

RENSEIGNEMENTS TECHNIQUES

DÉCLARATION DE CONFORMITÉ - CE



585 de la Montagne Street
Valcourt (Québec) J0E 2L0
Canada
www.brp.com

Déclaration de conformité UE

Représentant autorisé : BRP Europe N.V., Skaldenstraat 125, Gent, Belgique, 9042

Cette déclaration de conformité est présentée sous la seule responsabilité du fabricant.

Le soussigné, représentant le fabricant, déclare par la présente que **les véhicules côte à côte de l'année modèle 2021** portant la marque [CE] et un numéro d'identification du véhicule (NIV) de 17 caractères dans le format **3JBxxxxxMxxxxxxxx** sous les noms commerciaux de **Can-am Traxter, Can-am Maverick Sport et Can-Am Maverick** sont conformes à toutes les dispositions pertinentes des directives et règlements suivants :

La directive 2006/42/CE sur les machines telle que modifiée jusqu'à et y compris la directive 2019/1243/UE	ISO 12100:2010 & EN 16990:2020
La réglementation (UE) 2016/1628 sur les engins mobiles non routiers (NRMM) concernant les polluants gazeux	Limites d'émissions Catégorie ATS, Stage V
La directive 2014/30/CE sur la compatibilité électromagnétique telle que modifiée jusqu'à et y compris la directive (UE) 2018/1139	CISPR 12:2007/A1:2009 & IEC 61000-6-1:2005 ou UN R10.04 ou plus récente
La directive 2006/66/CE concernant les batteries telle que modifiée jusqu'à et y compris la directive (UE) 2018/849	
La directive 2014/53/CE sur les équipements radio, telle que modifiée jusqu'à et y compris la directive 2018/1139/CE (si doté d'une clé avec radiofréquence D.E.S.S.)	EN 300 330-2 et EN 60950-1

 2020/03/19

Luc Bouchard, ing.
Directeur, développement des produits, VCC Can-Am
Bombardier Produits Récréatifs inc.

Valcourt, QC, Canada

19 mars 2020

skidoo LYNX SEADOO EVINRUDE ROTAX CAN-AM

**DÉCLARATION DE CONFORMITÉ -
COMMUNAUTÉ ÉCONOMIQUE EURASIATIQUE**

*Laisser vide pour le marquage de conformité eurasiatique
le cas échéant*

SPÉCIFICATIONS

MODÈLE		HD5	HD8	HD10
MOTEUR				
Type de moteur		ROTAX® HD5	ROTAX® HD8	ROTAX® HD10
		4 temps, simple arbre à cames en tête (SACT), refroidi par liquide		
Nombre de cylindres		1	2	
Nombre de soupapes		4 soupapes à réglage mécanique	8 soupapes à réglage mécanique	
Jeu des soupapes		Admission	0,06 mm à 0,14 mm	
		Échappement	0,11 mm à 0,19 mm	
Alésage		94 mm	91 mm	
Course		61,5 mm		75 mm
Cylindrée		426,8 cm ³	800 cm ³	976 cm ³
Système d'échappement		Arrêteur d'étincelles approuvé par le garde forestier de l'USDA Catalyseur sur les modèles NRMM		
Filtre à air du moteur		Filtre en papier synthétique		

MODÈLE		HD5	HD8	HD10
SYSTÈME DE LUBRIFICATION				
TYPE		CARTER HUMIDE. FILTRE À HUILE REMPLAÇABLE		
Filtre à huile		Filtre en papier BRP Rotax® remplaçable		

MODÈLE		HD5	HD8	HD10
SYSTÈME DE LUBRIFICATION				
TYPE		CARTER HUMIDE. FILTRE À HUILE REMPLAÇABLE		
Huile à moteur	Contenance (vidange d'huile et changement de filtre)	3 L (moteur/boîte de vitesses)	2 L	
	Recommandée Scandinavie	HUILE SYNTHÉTIQUE 4T 10W40 (EUR) (N/P 779240) ou HUILE SYNTHÉTIQUE 4T 5W40 (EUR) (N/P 779290) ou HUILE SYNTHÉTIQUE 4T 0W40 (EUR) (N/P 779286)		
	Recommandée Tous les autres pays	HUILE SYNTHÉTIQUE 4T 10W50 (N/P 779234) ou HUILE SYNTHÉTIQUE 4T 5W40 (N/P 779133) ou HUILE SYNTHÉTIQUE 4T 0W40 (N/P 779139)		
	Huile de remplacement si les produits XPS ne sont pas disponibles	Si elles ne sont pas disponibles, utilisez une huile à moteur 5W40 ou 10W50 qui respecte les exigences de la classe de service SJ, SL, SM ou SN de l'API		

MODÈLE		HD5	HD8	HD10
CIRCUIT DE REFROIDISSEMENT				
Liquide de refroidissement	Type	Mélange éthylène-glycol et eau (50 % liquide de refroidissement et 50 % eau) Scandinavie : LIQUIDE DE REFROIDISSEMENT PRÉMÉLANGÉ À DURÉE DE VIE PROLONGÉE (EUR) (N/P 779223) Tous les autres pays : LIQUIDE DE REFROIDISSEMENT PRÉMÉLANGÉ À DURÉE DE VIE PROLONGÉE (EUR) (N/P 779223) ou un liquide de refroidissement spécialement conçu pour les moteurs en aluminium		
	Capacité	Approx. 6,7 L		

MODÈLE		HD5	HD8	HD10
TRANSMISSION CVT				
Type		CVC (à changement de vitesse continu)		

MODÈLE	HD5	HD8	HD10
TRANSMISSION CVT			
Régime d'embrayage	1 850 tr/min	2 000 tr/min	

MODÈLE	HD5	HD8	HD10
BOÎTE DE VITESSES			
Type	Deux rapports (petite vitesse et grande vitesse) en plus des positions STATIONNEMENT « P », POINT MORT « N » et MARCHÉ ARRIÈRE « R »		
Huile de boîte de vitesses	Contenance	-	1,5 L
	Recommandée	-	Scandinavie : HUILE SYNTHÉTIQUE POUR ENGRENAGE 75W140 (EUR) (N/P 779215) Tous les autres pays : HUILE SYNTHÉTIQUE POUR ENGRENAGE 75W140 (N/P 779160) ou 75W140 API GL-5

MODÈLE	HD5	HD8	HD10
ENTRAÎNEMENT FINAL ARRIÈRE			
Type	Engrenage conique droit entraîné final par arbre	-	-
Huile entraînement final arrière	Contenance	250 ml	-
	Recommandée	Scandinavie : HUILE SYNTHÉTIQUE POUR ENGRENAGE 75W90 (EUR) (N/P 779212) Tous les autres pays : HUILE SYNTHÉTIQUE POUR ENGRENAGE 75W90 (N/P 779158) une huile synthétique 75W90 API GL-5	-

MODÈLE		HD5	HD8	HD10
SYSTÈME ÉLECTRIQUE				
Puissance de la magnéto		500 W @ 6 000 tr/min	650 W à 6 000 tr/min	
Type de système d'allumage		ADI (allumage à décharge inductive)		
Bougie	Quantité	1	2	
	Marque et type	NGK LMAR8D-J ou équivalent	NGK DCPR8E ou équivalent	NGK LMAR8C-9 ou l'équivalent
	Écartement des électrodes	De 0,7 mm à 0,9 mm	De 0,7 mm à 0,9 mm	De 0,8 mm à 0,9 mm
Batterie	Type	SLA (acide-plomb étanche)		
	Tension	12 volts		
	Ampérage nominal Modèles de base	18 A•h		-
	Ampérage nominal Modèles XU	-	30 A•h	
Puissance de sortie du démarrreur		0,7 KW		
Feux		4 x 35 H 8		
Feu arrière		2,3/3,5 W		
Fusibles		Consultez la section <i>FUSIBLES ET ÉLÉMENTS FUSIBLES</i> sous <i>PROCÉDURES D'ENTRETIEN</i>		

MODÈLE		HD5	HD8	HD10
SYSTÈME D'ALIMENTATION				
Alimentation en essence	Type	Injection électronique avec contrôle intelligent de l'accélérateur		
Carter de papillon		46 mm avec ETA	54 mm avec ETA	
Pompe à essence	Type	Électrique (à l'intérieur du réservoir d'essence)		
Régime de ralenti		1 250 ± 100 tr/min (non réglable)		

MODÈLE		HD5	HD8	HD10
SYSTÈME D'ALIMENTATION				
Carburant	Type	Ordinaire sans plomb Reportez-vous à <i>EXIGENCES EN MATIÈRE DE CARBURANT</i>		
	Indice d'octane minimal	Indice 87 AKI affiché à la pompe (92 RON)		
Contenance du réservoir d'essence		40, L		
Quantité d'essence qui reste dans le réservoir lorsque le voyant de faible niveau d'essence S'ALLUME		± 8,5 L		

MODÈLE		HD5	HD8	HD10
SYSTÈME D'ENTRAÎNEMENT				
Type de système d'entraînement		2 roues ou 4 roues motrices sélectionnables		
Huile différentiel avant	Contenance	400 ml		
	Type	Scandinavie : HUILE SYNTHÉTIQUE POUR ENGRENAGE 75W90 (EUR) (N/P 779212) Tous les autres pays : HUILE SYNTHÉTIQUE POUR ENGRENAGE 75W90 (N/P 779158) ou huile synthétique 75W 90 API GL5		
Entraînement avant	Modèles de base	Différentiel autoverrouillable avant à engrenage conique en spirale Visco-lokt		-
	Tous les autres modèles	-	Différentiel QE autoverrouillable avant à engrenage conique en spirale Visco-lokt	
Rapport d'entraînement avant		3,6:1		
Entraînement arrière	Modèles de base	Différentiel verrouillé	-	
	Tous les autres modèles	-	Différentiel verrouillable	
Rapport d'entraînement arrière		3,6:1	3,43:1	
Graisse pour joint homocinétique		GRAISSE POUR JOINT HOMOCINÉTIQUE (N/P 293 550 062) ou équivalente		

MODÈLE	HD5	HD8	HD10
SYSTÈME D'ENTRAÎNEMENT			
Graisse pour arbre de transmission (graissez les cannelures de l'arbre de l'hélice)	GRAISSE POUR ARBRE DE TRANSMISSION (N/P 293 550 063) ou une équivalente		

MODÈLE	HD5	HD8	HD10
DIRECTION			
Volant	Volant inclinable réglable		

MODÈLE	HD5	HD8	HD10
SUSPENSION AVANT			
Type de suspension	Double bras de suspension		Bras de suspension arqués doubles
Type de réglage de la précharge	Came à 5 positions		
Course	254 mm		279 mm
Amortisseur	Nombre	2	
	Type	À gaz/5 réglages de précharge du ressort	

MODÈLE	HD5	HD8	HD10
SUSPENSION ARRIÈRE			
Type de suspension	Suspension à bras oscillants		Bras arqué longitudinal de torsion (TTA) avec barre stabilisatrice
Type de réglage de la précharge	Came à 5 positions		
Course	254 mm		279 mm
Amortisseur	Nombre	2	
	Type	À gaz/5 réglages de précharge du ressort	

MODÈLE		HD5	HD8	HD10
FREINS				
Frein avant	Type	Deux disques ventilés de 220 mm avec étrier hydraulique à 2 pistons		
Frein arrière	Type	Un disque ventilé de 220 mm avec étrier hydraulique à 2 pistons	Double frein à disque ventilé de 220 mm avec étriers à un piston hydraulique	
Liquide de frein	Contenance	Environ 405 ml		
	Type	DOT 4		
Étrier	Type	Flottant		
Matériau des plaquettes de frein	Avant	Métallique		
	Arrière	Métallique		
Épaisseur minimale des plaquettes de frein		0,5 mm		
Épaisseur minimale des disques de frein	Avant	4 mm		
	Arrière	4 mm		
Gauchissement maximal des disques de frein		0,2 mm		

MODÈLE		HD5	HD8	HD10
PNEUS				
Pression	Avant	97 kPa	69 kPa	
	Arrière	124 kPa	117 kPa	
Hauteur minimum des blocs de la bande de roulement		3 mm		
Dimensions	Avant	205/80-12 (25x8-12 po)	240/70R14 (27x9R14 po)	
	Arrière	255/65-12 (25x10-12 po)	280/60R14 (27x11R14 po)	

MODÈLE		HD5	HD8	HD10
JANTES				
Type		Acier	Aluminium coulé	

MODÈLE		HD5	HD8	HD10
JANTES				
Dimensions de la jante	Avant	12 x 6 (po)	14 x 7,0 (po)	
	Arrière	12 x 8 (po)	14 x 8,5 (po)	
Décalage roue	Avant	41,2 mm		
	Arrière	51 mm		
Couple de serrage des écrous de roue		100 Nm ± 10 Nm		

MODÈLE		HD5	HD8	HD10
CHÂSSIS				
Type de cage		Cage profilée approuvée par ROPS. Certifié ISO 3471 et OSHA OECD code no 4		

MODÈLE		HD5	HD8	HD10
DIMENSIONS				
Longueur hors tout		307,1 cm		319,4 cm
Largeur hors tout		157,7 cm		162,5 cm
Hauteur hors tout		193 cm		203,2 cm
Empattement		211,5 cm		
Largeur de la voie	Avant	130 cm		136,3 cm
	Arrière	126 cm		130,4 cm
Garde au sol		26,7 cm	28 cm	33 cm

MODÈLE		HD5	HD8	HD10
CAPACITÉ DE CHARGE ET POIDS				
Poids à sec	Modèles de base	601 kg	671 kg	-
	Modèles XU	-	717 kg	723 kg
Répartition du poids (avant/arrière)		44/56	42/58	
Capacité de la boîte de rangement		272 kg	454 kg	
Capacité du hayon		113,4 kg		

MODÈLE		HD5	HD8	HD10
CAPACITÉ DE CHARGE ET POIDS				
Charge totale admissible (y compris le poids du conducteur, des passagers, des autres charges et des accessoires ajoutés)		545 kg	680 kg	
Poids nominal brut du véhicule	Modèles de base	1 179 kg	1 384,6 kg	-
	Modèles XU	-	1 430 kg 1 436 kg	
Capacité de remorquage		683 kg	1 136 kg	
Capacité du timon		86,2 kg		
Dispositif d'attelage		50,8 mm x 50,8 mm		
Capacité du treuil (selon l'équipement)		-	2 041,2 kg	

BRUIT (SELON LE RÈGLEMENT (UE) NO.1322/2014, ANNEXE XII)		
Niveau du bruit perçu par le conducteur	HD5	79 dB (A)
	HD8	86 dB (A)
	HD10	72 dB (A)
VIBRATION (conformément à la réglementation (UE) No 1322/2014 annexe XIV)		
Vibration mesurée au siège du conducteur	HD5	0,59 m/s ²
	Tous les autres	0,50 m/s ²
BRUIT (SELON LE RÈGLEMENT (UE) NO.2015/96, ANNEXE II)		
Stationnaire	HD5	81 dB (A)
	HD8	78 dB (A)
	HD10	80 dB (A)
En mouvement	HD5	85 dB (A)
	HD8	83 dB (A)
	HD10	83 dB (A)

DÉPANNAGE

DIRECTIVES DE DÉPANNAGE

LA COURROIE CVT GLISSE

1. Présence d'eau dans la boîte de vitesses CVT.

- Reportez-vous à *OPÉRATIONS SPÉCIALES*.

« -- » EST INDIQUÉ SUR L’AFFICHAGE DE LA POSITION DE LA BOÎTE DE VITESSES (INDICATEUR MULTIFONCTION)

1. Le levier sélecteur est entre 2 positions.

- Positionnez correctement le levier sélecteur à la position désirée.

2. Le levier sélecteur est mal ajusté.

- Adressez-vous à un concessionnaire Can-Am agréé.

3. Erreur de communication électrique.

- Adressez-vous à un concessionnaire Can-Am agréé.

LE MOTEUR NE TOURNE PAS

1. Le commutateur d'allumage est sur la position OFF.

- Placez le commutateur sur la position ON.

2. La boîte de vitesses n'est pas réglée sur « P » (STATIONNEMENT) ou « N » (POINT MORT).

- Mettez la boîte de vitesses sur « P » (STATIONNEMENT) ou « N » (POINT MORT) ou appuyez sur la pédale de frein.

3. Fusible grillé.

- Vérifiez les fusibles.

4. Batterie faible ou connexions desserrées.

- Vérifiez le fusible du système de charge.
- Vérifiez le message d'erreur du combiné d'instruments.
- Vérifiez l'état des connexions et des bornes de la batterie.
- La batterie doit être vérifiée par un concessionnaire Can-Am agréé.

5. Solénoïde du démarreur défectueux.

- Adressez-vous à un concessionnaire Can-Am agréé.

LE MOTEUR TOURNE, MAIS REFUSE DE DÉMARRER

1. Moteur noyé (la bougie est humide lorsqu'on l'enlève).

- *Si le moteur est noyé et ne démarre pas, on peut activer le mode noyé qui bloque l'injection et coupe l'allumage quand on lance le moteur. Procédez comme suit :*
 - *Mettez la clé dans le commutateur d'allumage et tournez-la sur la position ON.*
 - *Enfoncez complètement et MAINTENEZ la pédale d'accélération.*
 - *Amenez la clé à la position de DÉMARRAGE.*
- Le moteur doit être lancé pendant 10 secondes. Relâchez la position DÉMARRAGE du moteur.*

Relâchez la pédale d'accélération et lancez de nouveau le moteur pour le faire démarrer.

Si le moteur ne démarre toujours pas :

- *Déposez les bougies. Consultez les informations sur les BOUGIES dans PROCÉDURES D'ENTRETIEN.*
 - *Faites tourner le moteur plusieurs fois.*
 - *Installez des bougies neuves si possible ou nettoyez et séchez les bougies retirées.*
- ### 2. L'essence ne parvient pas au moteur (bougie sèche lorsqu'on l'enlève).
- *Vérifiez le niveau d'essence.*
 - *Vérifiez le fusible de la pompe à essence.*
 - *Préfiltre du filtre à essence obstrué ou panne de la pompe à essence. Adressez-vous à un concessionnaire Can-Am agréé, un atelier de réparation ou une personne de son choix pour l'entretien, la réparation ou le remplacement.*
- ### 3. Bougie/système d'allumage (aucune étincelle).
- *Vérifiez le fusible de l'allumage.*
 - *Enlevez la bougie et rebranchez-la à la bobine d'allumage.*
 - *Mettez la bougie à la masse sur le moteur, loin du puits de bougie, et démarrez. S'il n'y a pas d'étincelle, remplacez la bougie.*
 - *Si le problème persiste, adressez-vous à un concessionnaire Can-Am agréé, un atelier de réparation ou une personne de son choix pour l'entretien, la réparation ou le remplacement.*

MANQUE D'ACCÉLÉRATION OU DE PUISSANCE DU MOTEUR

1. **La ceinture de sécurité n'est pas attachée correctement. Vérifiez le message du combiné d'instruments.**
 - *Bouclez la ceinture de sécurité.*
2. **Bougie encrassée ou endommagée.**
 - *Remplacez les bougies.*
3. **Filtre à air du moteur obstrué ou sale.**
 - *Vérifiez le filtre à air et remplacez-le au besoin.*
 - *Vérifiez s'il y a des dépôts dans le boîtier du filtre à air du moteur.*

4. **Présence d'eau dans la boîte de vitesses CVT**
 - *Drainez l'eau de la CVT. Consultez les OPÉRATIONS SPÉCIALES.*
5. **Boîte de vitesses CVT usée ou sale.**
 - *Adressez-vous à un concessionnaire Can-Am agréé.*
6. **Manque d'essence**
 - *Préfiltre du filtre à essence sale ou obstrué. Adressez-vous à un concessionnaire Can-Am agréé, un atelier de réparation ou une personne de son choix pour l'entretien, la réparation ou le remplacement.*
7. **Le moteur est en mode protection.**
 - *Vérifiez s'il y a un message sur l'indicateur multifonction.*
 - *Le témoin d'anomalie du moteur (CHECK ENGINE) de l'indicateur multifonction est allumé et indique le message « MODE PROTECTION », adressez-vous à un concessionnaire Can-Am agréé, un atelier de réparation ou une personne de son choix pour l'entretien, la réparation ou le remplacement.*

SURCHAUFFE DU MOTEUR

1. **Bas niveau de liquide de refroidissement dans le circuit de refroidissement.**
 - *Vérifiez le niveau du liquide de refroidissement et remplir. Reportez-vous à PROCÉDURES D'ENTRETIEN. Adressez-vous à un concessionnaire Can-Am agréé, un atelier de réparation ou une personne de son choix pour l'entretien, la réparation ou le remplacement.*
2. **Le ventilateur de refroidissement ne fonctionne pas.**
 - *Assurez-vous que le ventilateur de refroidissement n'est pas bloqué et qu'il fonctionne correctement.*
 - *Vérifiez le fusible du ventilateur. Reportez-vous à FUSIBLES sous PROCÉDURES D'ENTRETIEN.*
3. **Ailettes de radiateur sales.**
 - *Vérifiez et nettoyez les ailettes du radiateur. Reportez-vous à PROCÉDURES D'ENTRETIEN.*

RATÉS D'ALLUMAGE

1. **Bougie encrassée, endommagée ou usée.**
 - *Remplacez les bougies au besoin.*
2. **Présence d'eau dans l'essence.**
 - *Videz le système d'alimentation et remplissez-le d'essence neuve.*

LE RÉGIME DU MOTEUR AUGMENTE, MAIS LE VÉHICULE N'AVANCE PAS

1. **Présence d'eau dans la boîte de vitesses CVT.**
 - *Drainez l'eau de la CVT. Reportez-vous à OPÉRATIONS SPÉCIALES.*
2. **Boîte de vitesses CVT usée ou sale ou défaillance de la courroie.**
 - *Adressez-vous à un concessionnaire Can-Am agréé.*

RÉPONSE PARTIELLE OU PAS DE RÉPONSE À PARTIR DE LA PÉDALE D'ACCÉLÉRATEUR (LE TÉMOIN D'ANOMALIE DU MOTEUR CHECK ENGINE EST ALLUMÉ ET LE MESSAGE ERREUR PPS EST AFFICHÉ)

1. Défaillance partielle des capteurs de la pédale d'accélération (PPS).
 - *Adressez-vous à un concessionnaire Can-Am agréé.*
2. Défaillance complète des capteurs de la pédale d'accélération (PPS).
 - *Adressez-vous à un concessionnaire Can-Am agréé.*

MESSAGES DE L'INDICATEUR MULTIFONCTION

En cas d'état anormal du moteur, les messages suivants peuvent être combinés avec un témoin.

MESSAGE	DESCRIPTION
CLÉ D.E.S.S. NON RECONNUE	Clé D.E.S.S. facultative installée : La clé D.E.S.S. nécessite un nettoyage.
MAUVAISE CLÉ	Clé D.E.S.S. en option installée : mauvaise clé utilisée dans le commutateur d'allumage.. Utilisez la clé correcte pour le véhicule.
ANOMALIE MOTEUR	Tous les défauts actifs ou anciennement actifs qui nécessitent une attention. Pas de limitation du moteur engagée.
MODE PRÉSERVATION	Des défauts critiques nécessitant un diagnostic le plus tôt possible. Une limitation du moteur est engagée ou le comportement du moteur est modifié.
ERREUR CRC ECM	Message d'erreur de l'ECM.
ERREUR TPS	Erreur carter de papillon, généralement suivit par un message mode préservation.
ERREUR INTERRUPTEUR DE FREIN	Erreur du signal de frein.
ECM NON RECONNUE	Message affiché lorsque l'indicateur est incapable d'identifier l'ECM.
VÉRIFIER DPS (modèles avec DPS)	Voyant d'anomalie moteur allumé. Indique que le système de servodirection dynamique (Dynamic Power Steering - DPS) ne fonctionne pas correctement. Adressez-vous à un concessionnaire Can-Am agréé.
ERREUR PPS	Capteur(s) de position de pédale (PPS).défectueux. Reportez-vous à <i>BOUTON DE NEUTRALISATION</i> sous <i>COMMANDES SECONDAIRES</i> pour conduire le véhicule en mode préservation manuel.
MODE PRÉSERVATION MANUEL	Confirme que le mode préservation manuel est activé à l'aide du bouton de neutralisation en cas de défaillance de PPS.
CAPTEUR DE CARBURANT HORS DE PORTÉE	Lorsque la valeur de la résistance du capteur de carburant est hors de portée, l'indicateur multifonctionnel (analogique/numérique) permet de la détecter et affiche le message.

GARANTIE

GARANTIE LIMITÉE BRP ÉTATS-UNIS ET CANADA : 2021 CAN-AM® SSV

1) PORTÉE DE LA GARANTIE LIMITÉE

Bombardier Produits Récréatifs Inc. (« BRP »)* garantit ses véhicules côte à côte (« VCC ») Can-Am 2021 vendus par les concessionnaires de VTT Can-Am agréés (tel que définis ci-après) aux États-Unis et au Canada contre tout vice de conception ou de fabrication pour la période décrite ci-dessous. La présente garantie limitée deviendra nulle et non avenue si : (1) le VCC a été utilisé dans le cadre d'une course ou de toute autre compétition, à n'importe quel moment, même par un propriétaire antérieur; ou (2) une modification du VCC a entraîné une altération de son fonctionnement, de ses performances ou de sa durée de vie, ou le VCC a été modifié dans le but de changer son utilisation première.

Les pièces et accessoires qui ne sont pas installés à l'usine ne sont pas couverts par cette garantie limitée. Veuillez vous reporter au texte de la garantie limitée applicable aux pièces et accessoires.

2) LIMITES DE RESPONSABILITÉ

LA PRÉSENTE GARANTIE EST CONVENUE ET REMPLACE TOUTE AUTRE GARANTIE EXPRESSE OU IMPLICITE, Y COMPRIS ET SANS RESTREINDRE TOUTE GARANTIE DE VALEUR MARCHANDE OU TOUTE GARANTIE DE CONVENANCE À DES FINS OU UN USAGE PARTICULIER. DANS LA MESURE OÙ ON NE PEUT Y RENONCER, LA DURÉE DES GARANTIES IMPLICITES SE LIMITE À CELLE DE LA GARANTIE EXPRESSE. LES DOMMAGES IMPRÉVUS ET INDIRECTS NE SONT PAS COUVERTS EN VERTU DE LA PRÉSENTE GARANTIE. CERTAINS ÉTATS OU PROVINCES N'AUTORISENT PAS LES EXONÉRATIONS, LIMITES ET EXCLUSIONS IDENTIFIÉES PLUS HAUT QUI PEUVENT, PAR CONSÉQUENT, NE PAS S'APPLIQUER. LES DROITS SPÉCIFIQUES QUE CONFÈRE LA PRÉSENTE GARANTIE S'APPLIQUENT À SON TITULAIRE, QUI PEUT AUSSI AVOIR D'AUTRES DROITS QUI VARIENT SELON LES ÉTATS OU PROVINCES.

Ni un distributeur, ni un concessionnaire BRP, ni aucune autre personne n'est autorisée à faire des déclarations ou des représentations ou encore à offrir des conditions garanties à propos du produit, qui sont autres que celles stipulées à la présente garantie limitée. BRP se réserve le droit de modifier en tout temps la présente garantie limitée, cela n'ayant toutefois aucun effet sur les conditions de garantie applicables et en vigueur lors de la vente des produits.

3) EXCLUSIONS - SONT HORS GARANTIE

Les éléments suivants ne sont, en aucune circonstance, couverts par la garantie :

- L'usure normale;
- Les éléments d'entretien de routine, les mises au point et réglages;
- Les dommages causés par le défaut de se conformer aux normes d'entretien ou de remisage telles que stipulées dans le Guide du conducteur;

- Les dommages résultant de l'enlèvement de pièces, de réparations, d'entretien ou de service incorrects, de la modification ou de l'utilisation de pièces n'ayant pas été fabriquées ou approuvées par BRP, ou encore les dommages résultant de réparations effectuées par une personne n'étant pas un concessionnaire VCC Can-Am agréé;
- Les dommages causés par un usage abusif, une utilisation anormale, la négligence, ou encore une utilisation non conforme aux recommandations décrites dans le Guide du conducteur VCC Can-Am;
- Les dommages résultant d'un accident, d'une submersion, d'un incendie, d'un vol, d'un acte de vandalisme ou de tout cas de force majeure;
- L'utilisation de carburants, d'huiles ou de lubrifiants ne convenant pas au produit (voir le Guide du conducteur);
- Les dommages résultant de la rouille, corrosion et de l'exposition aux éléments naturels;
- Les dommages résultant d'introduction de neige ou d'eau;
- Le préjudice résultant de dommages imprévus, de dommages indirects ou de tout autre dommage, y compris entre autres le remorquage, le remisage, les appels téléphoniques, la location, le recours à un taxi, les inconvénients, les couvertures d'assurance, le remboursement de prêts, les pertes de temps et les pertes de revenus.

4) PÉRIODE DE LA GARANTIE

La présente garantie limitée entrera en vigueur à compter de la première des deux dates suivantes : (1) la date de livraison au premier acheteur au détail ou; (2) la date à laquelle le produit est mis en service pour la première fois, et pour les périodes suivantes :

- DOUZE (12) MOIS CONSÉCUTIFS, pour les utilisations privées, commerciales, ou gouvernementales.
- Pour ce qui est des composants liés aux émissions, consultez également la rubrique *GARANTIE SUR LES ÉMISSIONS EPA DES É.-U* incluse dans la présente.
- Pour les composants du système des émissions par évaporation des modèles de Californie équipés du système de contrôle des émissions par évaporation produits par BRP et vendus dans l'État de la Californie à un résident ou dont la garantie est ensuite enregistrée à un résident de l'État de la Californie, veuillez vous reporter à la *DÉCLARATION DE GARANTIE DE CONTRÔLE DES ÉMISSIONS PAR ÉVAPORATION EN CALIFORNIE* figurant aux présentes.

La réparation ou le remplacement de pièces ou encore la prestation de services en vertu de la présente garantie ne prolonge pas sa durée au-delà de sa date d'échéance originale.

5) CONDITIONS D'APPLICATION DE LA GARANTIE

La présente garantie s'applique **seulement** si **chacune** des conditions suivantes est respectée :

- Le VCC Can-Am 2021 doit être acheté en tant que véhicule neuf et non utilisé par son premier propriétaire auprès d'un concessionnaire VCC Can-Am agréé à distribuer des produits Can-Am dans le pays où la vente a été conclue (« le concessionnaire VCC Can-Am »);

- Le processus d'inspection de prélivraison prescrit par BRP doit être effectué, documenté et signé par l'acheteur;
- Le VCC Can-Am 2021 doit être enregistré en bonne et due forme par un concessionnaire de VCC Can-Am agréé;
- Le VCC Can-Am 2021 doit être acheté dans le pays où le propriétaire réside;
- L'entretien de routine décrit dans le Guide du conducteur doit être effectué dans les délais prescrits pour que la garantie soit maintenue. BRP se réserve le droit de rendre la couverture de garantie conditionnelle à la preuve que l'entretien a été effectué adéquatement.

Si l'une des conditions précédentes n'est pas rencontrée, BRP n'a pas l'obligation d'honorer la garantie limitée reliée aux véhicules en question et ce, tant pour une utilisation privée que commerciale. De telles restrictions sont nécessaires afin que BRP puisse préserver le caractère sécuritaire de ses produits ainsi que la sécurité de ses clients et du public.

6) COMMENT BÉNÉFICIER DE LA PROTECTION DE LA GARANTIE

Le consommateur doit cesser d'utiliser le VCC dès la découverte d'une anomalie. Le consommateur doit aviser un concessionnaire Can-Am dans les trois (3) jours suivant la découverte d'un vice; il doit également lui donner un accès raisonnable au produit ainsi qu'un délai raisonnable pour le réparer. Le consommateur doit présenter au concessionnaire Can-Am une preuve d'achat du produit et doit signer le bon de réparation avant le début des réparations afin de valider une demande de travail sous garantie. Toute pièce remplacée en vertu de la présente garantie limitée devient la propriété de BRP.

7) OBLIGATIONS DE BRP

Les obligations de BRP en vertu de la présente garantie se limitent, à son choix, soit à réparer les pièces qui, dans des conditions normales d'utilisation, d'entretien et de service, présentent un vice, ou soit à remplacer ces pièces par des pièces d'origine VCC Can-Am neuves, sans frais pour le coût des pièces et (ou) de la main-d'œuvre encouru par un concessionnaire BRP et ce pour la durée de couverture de la présente garantie et aux conditions décrites ici. La responsabilité de BRP est limitée à la réparation ou au remplacement des pièces. Aucune réclamation concernant une rupture de garantie ne peut entraîner l'annulation ou la rescision de la vente du VCC au propriétaire.

Si une réparation couverte par cette garantie est requise alors que le produit se trouve en dehors du pays où elle a été achetée, le propriétaire sera responsable des charges additionnelles causées par les pratiques et conditions locales, telles que, sans s'y limiter, le transport, les assurances, les taxes, les droits de licence, les frais d'importation, et tout autres débours, y compris ceux exigés par les gouvernements, états, territoires et leurs organismes respectifs.

BRP se réserve le droit d'améliorer ou de modifier ses produits en tout temps sans encourir aucune obligation de modifier les produits fabriqués auparavant.

8) GARANTIES SUPPLÉMENTAIRES DU FOURNISSEUR

Un récepteur GPS peut être fourni par BRP comme équipement standard sur certains VCC Can-Am 2021. Ce récepteur GPS est couvert par la garantie limitée de BRP. Toute couverture de garantie supplémentaire offerte par le « fournisseur » de récepteur GPS dont la durée est supérieure à la garantie limitée de BRP doit être gérée entre le concessionnaire ou le consommateur et le « fournisseur » de récepteur GPS.

9) TRANSFERT

Si la propriété d'un produit est transférée durant la période de garantie, cette garantie limitée assujettie à ses propres termes et modalités sera également transférée et sera valide pendant le reste de la période de couverture, à condition que BRP ou un distributeur/concessionnaire de VCC Can-Am agréé reçoive une preuve que l'ancien propriétaire a accepté le transfert de propriété, et reçoive également les coordonnées du nouveau propriétaire.

10) ASSISTANCE CLIENT

Face à un conflit ou à un problème de service relié à la présente garantie limitée, BRP vous suggère d'essayer de résoudre la situation directement chez le concessionnaire autorisé en présence du gérant de service ou du propriétaire. BRP vous suggère d'essayer de résoudre la situation directement avec le gérant ou propriétaire du service du concessionnaire Can-Am autorisé.

Si le problème ne peut pas être résolu, contactez BRP en remplissant le formulaire de contact que vous trouverez sur www.brp.com ou contactez BRP par la poste à l'une des adresses répertoriées dans la rubrique *NOUS CONTACTER* dans *INFORMATIONS CLIENT*.

* Aux États-Unis, les produits sont distribués par BRP US Inc.

© 2020 Bombardier Produits Récréatifs Inc. Tous droits réservés.

® Marque de commerce de Bombardier Produits Récréatifs Inc. ou de ses filiales.

GARANTIE LIÉE AUX ÉMISSIONS (EPA, É.-U.)

BRP garantit au dernier acheteur et à tout acheteur subséquent que ce véhicule neuf, y compris toutes les pièces de son système de contrôle des émissions d'échappement et de son système de contrôle des émissions par évaporation, remplit deux conditions :

1. Ils sont conçus, fabriqués et équipés de telle sorte qu'ils sont conformes au moment de la vente à l'acheteur final avec les exigences 40 CFR 1051 et 40 CFR 1060.
2. Ils sont exempts de défauts de matériaux et de fabrication qui peuvent les empêcher de répondre aux exigences 40 CFR 1051 et 40 CFR 1060.

Si la condition de garantie est remplie, BRP réparera ou remplacera, à sa discrétion, toute pièce ou composant avec un défaut de matériau ou de fabrication qui augmenterait les émissions du moteur de tout polluant réglementé pendant la période de garantie indiquée, sans frais pour le propriétaire, y compris les dépenses relatives au diagnostic et la réparation ou le remplacement des pièces liés aux émissions. Toutes les pièces défectueuses remplacées au titre de cette garantie deviennent la propriété de BRP.

Pour les demandes de garantie en lien avec les systèmes antipollution, BRP limite le diagnostic et la réparation des pièces liées aux systèmes antipollution aux concessionnaires Can-Am agréés, sauf pour des réparations d'urgence, tel que requis par l'article 2 de la liste suivante.

En tant que fabricant, certifiant, BRP ne refusera pas les demandes de garantie liées aux émissions basées sur une des situations suivantes :

1. Entretien ou autre service effectué par BRP ou par des installations BRP autorisées.
2. Travaux de réparation de moteur/matériel qu'un opérateur a effectués pour corriger une situation urgente et dangereuse attribuable à BRP tant que l'opérateur tente de rétablir le moteur/matériel à sa configuration appropriée dès que possible.
3. Toute action ou inaction de l'opérateur sans rapport avec la demande de garantie.
4. Entretien qui a été effectué plus fréquemment que ce que BRP recommande.
5. Tout ce qui est de la faute ou de la responsabilité de BRP.
6. L'utilisation de toute essence qui est couramment disponible lorsque le matériel fonctionne, sauf si les instructions écrites d'entretien de BRP affirment que cette essence pourrait nuire au système de contrôle des émissions du matériel et l'opérateur peut facilement trouver l'essence appropriée. Reportez-vous la section Entretien et celle sur les spécifications de l'essence.

Période de garantie liée aux émissions

La Garantie liée aux émissions est valide pour la période suivante selon la première éventualité :

	HEURES	MOIS	KILOMÈTRES
Composants liés aux émissions d'échappement	500	30	5 000
Composants liés au système de récupération des vapeurs d'essence	S. O.	24	S. O.

Composants couverts

La garantie relative aux émissions couvre tous les composants dont la défaillance pourrait augmenter les émissions d'un polluant réglementé par un moteur y compris les composants suivants :

1. Pour les émissions d'échappement, les composants en lien avec les émissions comprennent des pièces de moteur liées aux systèmes suivants :
 - Système d'admission d'air
 - Système d'alimentation
 - Système d'allumage
 - Systèmes de recirculation des gaz d'échappement
2. Les pièces suivantes sont aussi considérées comme des composants du système des gaz d'échappement :
 - Dispositifs de post-traitement
 - Soupapes de ventilation du carter
 - Capteurs
 - Unités de contrôle électronique
3. Les pièces suivantes sont considérées comme un composant du système de récupération des vapeurs d'essence :
 - Réservoir d'essence
 - Bouchon du réservoir
 - Conduite de carburant
 - Raccords de canalisation de carburant
 - Fixations*
 - Soupapes de surpression*
 - Soupapes de régulation*
 - Solénoïdes de régulation*
 - Contrôles électroniques*
 - Diaphragmes de commande à dépression*
 - Câbles de commande*
 - Tringleries de commande*
 - Robinets de purge
 - Tuyaux de vapeur
 - Séparateur liquide/vapeur
 - Filtre à charbon actif

- Supports de montage du réservoir à charbon actif
 - Port de connexion de purge du carburateur
4. Les composants en lien avec les émissions comprennent également toute autre pièce dont le seul but est de réduire les émissions ou dont la défaillance augmentera les émissions sans dégrader significativement les performances du moteur.

Limitation de la portée

En tant que fabricant, certifiant, BRP peut refuser les demandes de garantie liées aux émissions pour des défaillances qui ont été causées par un entretien ou une utilisation inappropriée de la part du propriétaire ou de l'exploitant, soit accidentellement pour lequel le fabricant n'a aucune responsabilité ou en cas de force majeure. Par exemple, une réclamation relative à la garantie des émissions n'a pas à être honorée pour des défaillances qui ont été directement causées par l'abus de l'utilisateur du moteur/équipement ou de l'utilisation par l'utilisateur du moteur/équipement d'une façon pour lequel il n'a pas été conçu et ne sont pas imputable au fabricant en aucune façon.

Si vous avez des questions au sujet de votre droits et les responsabilités de garantie, veuillez contacter Bombardier Produits Récréatifs au 1 888 272-9222.

*En relation avec le système de récupération des vapeurs d'essence

GARANTIE DU SYSTÈME DE CONTRÔLE DES ÉMISSIONS PAR ÉVAPORATION CALIFORNIA

VOS OBLIGATIONS ET DROITS DE GARANTIE

Le California Air Resources Board est heureux d'expliquer la garantie du système de contrôle des émissions par évaporation de votre véhicule hors route sportif 2021. En Californie, les nouveaux véhicules récréatifs hors route doivent être conçus, construits et équipés pour satisfaire aux normes anti-smog strictes de l'État. BRP doit garantir le système de contrôle des émissions par évaporation de votre véhicule hors route sportif hors route pour les périodes de temps indiquées plus bas dans la mesure où il n'y a aucun abus, négligence, entretien inapproprié ou modification non approuvée de votre véhicule sportif hors route.

Votre système de contrôle des émissions par évaporation peut comprendre des pièces telles que le carburateur ou le système d'injection, un réservoir d'essence, des boyaux d'essence, un réservoir à charbon activé et un ordinateur de moteur. Des boyaux, des courroies, des connecteurs et d'autres assemblages des émissions avec évaporation peuvent aussi en faire partie. Dans l'éventualité d'un problème couvert par la garantie, Bombardier Produits Récréatifs Inc. réparera votre véhicule sportif hors route sans frais incluant le diagnostic, les pièces et la main-d'œuvre.

PROTECTION DE LA GARANTIE DU FABRICANT OHRV

La période de garantie pour ce véhicule hors route récréatif est de 60 mois, 8 000 kilomètres ou 500 heures, selon la première échéance.

Pièces couvertes :

- Support(s) de montage de filtre à charbon actif
- Filtre à charbon actif
- Connecteur du port de purge
- Collier(s)*
- Contrôle électronique*
- Bouchon du réservoir d'essence
- Goulot de remplissage
- Boyau de goulot de remplissage
- Canalisation(s) d'essence
- Raccord(s) de canalisation d'essence
- Réservoir d'essence
- Soupape(s) de surpression*
- Robinet(s) de purge
- Clapet(s) de retenue
- Tuyau(x) de vapeur
- Réducteur de débit
- Filtre(s)*
- Les autres pièces ne figurant pas sur cette liste qui ont une incidence sur le système de contrôle des émissions par évaporation

Si une pièce liée au contrôle des émissions par évaporation de votre véhicule hors route récréatif est défectueuse, elle sera réparée ou remplacée par Bombardier Produits Récréatifs Inc.

RESPONSABILITÉS DU PROPRIÉTAIRE AU TITRE DE LA GARANTIE

Le propriétaire d'un véhicule sportif hors route, en tant que tel, est responsable de l'entretien obligatoire stipulé dans le Guide du conducteur. Bombardier Produits Récréatifs Inc. recommande que vous conserviez tous les reçus relatifs à l'entretien du moteur de votre véhicule sportif hors route; toutefois, Bombardier Produits Récréatifs Inc. ne peut refuser la garantie uniquement sur la base d'absence de reçus ou l'incapacité du propriétaire à s'assurer qu'un entretien planifié ait été exécuté.

À titre de propriétaire, il vous incombe d'apporter votre véhicule sportif hors route à un concessionnaire Bombardier Produits Récréatifs Inc. dès qu'un problème survient. Les réparations sous garantie doivent être complétées dans un délai raisonnable, ne dépassant pas 30 jours.

En tant que propriétaire d'un véhicule récréatif hors route, notez cependant que Bombardier Produits Récréatifs Inc. est susceptible de réfuter la couverture de garantie si la défaillance du véhicule récréatif hors route ou d'une pièce est due à un abus, une négligence, un entretien inapproprié ou des modifications non approuvées.

Si vous avez des questions concernant vos droits et responsabilités dans le cadre de la garantie, communiquez avec le Groupe d'assistance à la clientèle de Bombardier Produits Récréatifs Inc. au 262 884-272 ou le California Air Resource Board à l'adresse suivante : 9528 Telstar Avenue, El Monte, CA 91731.

*En relation avec le système de récupération des vapeurs d'essence

GARANTIE LIMITÉE INTERNATIONALE BRP : 2021 CAN-AM® SSV

1) PORTÉE DE LA GARANTIE LIMITÉE

Bombardier Produits Récréatifs Inc. (« BRP »)* garantit ses VCC Can-Am 2021 vendus par un distributeur ou un concessionnaire Can-Am autorisé par BRP à distribuer des VCC Can-Am (« distributeur/concessionnaire VCC Can-Am ») hors du Canada, des États-Unis, des pays membres de l'Espace économique européen (ce qui comprend les états membres de l'Union Européenne, le Royaume Uni, la Norvège, l'Islande et le Liechtenstein) (« EEE »), la Turquie, des pays membres de la Communauté des États indépendants (« CEI ») (ce qui comprend l'Ukraine et le Turkménistan) et de la Turquie, contre tout vice de conception ou de fabrication pour la période décrite ci-dessous.

Les pièces et accessoires qui ne sont pas installés à l'usine ne sont pas couverts par cette garantie limitée. Veuillez vous reporter au texte de la garantie limitée applicable aux pièces et accessoires.

La présente garantie limitée deviendra nulle et non avenue si : (1) Le VCC a été utilisé dans le cadre d'une course ou de toute autre compétition, à n'importe quel moment, même par un propriétaire antérieur; ou (2) une modification du VCC a entraîné une altération de son fonctionnement, de ses performances ou de sa durée de vie, ou le VCC a été modifié dans le but de changer son utilisation première.

2) LIMITATION DE RESPONSABILITÉ

DANS LA MESURE OÙ LA LOI LE PERMET, LA PRÉSENTE GARANTIE EST CONVENUE ET REMPLACE TOUTE AUTRE GARANTIE EXPRESSE OU IMPLICITE, Y COMPRIS ET SANS RESTREINDRE TOUTE GARANTIE DE VALEUR MARCHANDE OU TOUTE GARANTIE DE CONVENANCE À DES FINS OU UN USAGE PARTICULIER. DANS LA MESURE OÙ ON NE PEUT Y RENONCER, LA DURÉE DES GARANTIES IMPLICITES SE LIMITE À CELLE DE LA GARANTIE EXPRESSE. LES DOMMAGES IMPRÉVUS ET INDIRECTS NE SONT PAS COUVERTS EN VERTU DE LA PRÉSENTE GARANTIE. CERTAINES JURIDICTIONS NE PERMETTENT PAS LES RENONCIATIONS, RESTRICTIONS ET EXCLUSIONS SUSMENTIONNÉES; PAR CONSÉQUENT, CES DERNIÈRES PEUVENT NE PAS VOUS CONCERNER. LES DROITS SPÉCIFIQUES QUE CONFÈRE LA PRÉSENTE GARANTIE S'APPLIQUENT À SON TITULAIRE, QUI PEUT AUSSI AVOIR D'AUTRES DROITS QUI VARIENT SELON LES PAYS. (POUR LES PRODUITS VENDUS EN AUSTRALIE VOIR LA CLAUSE 4 CI-DESSOUS).

Ni un distributeur/concessionnaire VCC Can-Am, ni aucune autre personne n'est autorisée à faire des déclarations ou des représentations ou encore à offrir des conditions garanties à propos du produit, qui sont autres que celles stipulées à la présente garantie limitée. S'il y a lieu, ces actes ne pourront être opposables à BRP.

BRP se réserve le droit de modifier en tout temps la présente garantie, cela n'ayant toutefois aucun effet sur les conditions de garantie applicables et en vigueur lors de la vente des produits.

3) LES EXCLUSIONS NE SONT PAS COUVERTES PAR LA GARANTIE

Les éléments suivants ne sont, en aucune circonstance, couverts par cette garantie :

- L'usure normale;
- Les éléments d'entretien de routine, les mises au point et réglages (pièces et main-d'œuvre);
- Les dommages causés par négligence ou le défaut de se conformer aux normes d'entretien ou de remisage telles que stipulées dans le Guide du conducteur;
- Les dommages résultant de l'enlèvement de pièces, de réparations, d'entretien ou de service incorrects, de la modification ou de l'utilisation de pièces n'ayant pas été fabriquées ou approuvées par BRP, ou encore les dommages résultant de réparations effectuées par une personne n'étant pas un concessionnaire/distributeur VCC Can-Am agréé;
- Les dommages causés par un usage abusif, une utilisation anormale, la négligence, ou encore une utilisation non conforme aux recommandations du Guide du conducteur Quad Can-Am;
- Les dommages résultant d'un accident, d'une submersion, d'un incendie, d'un vol, d'un acte de vandalisme ou de tout cas de force majeure;
- L'utilisation de carburants, d'huiles ou de lubrifiants ne convenant pas au produit (voir le Guide du conducteur);
- Les dommages résultant de la corrosion ou de l'exposition aux éléments naturels;
- Les dommages résultant d'introduction de neige ou d'eau;
- Le préjudice résultant de dommages imprévus, de dommages indirects ou de tout autre dommage, y compris entre autres le remorquage, les coûts de transport, le remisage, les appels téléphoniques, la location, le recours à un taxi, les inconvénients, les couvertures d'assurance, le remboursement de prêts, les pertes de temps et les pertes de revenus ou la perte de jouissance du véhicule pendant la durée du service ou des réparations.

La liste suivante comprend, sans s'y limiter, les articles qui sont considérés comme des articles d'usure et qui ne sont pas couverts par la garantie limitée de BRP, à moins que leur défaillance ne soit le résultat direct d'un défaut de matériau ou de fabrication :

- Batteries
- Plaquettes de frein
- Tambours et disques de frein
- Patins et disques d'embrayages
- Coulisseaux d'embrayage
- Ressorts d'embrayage
- Paliers d'embrayage remplaçable
- Courroies d'entraînement
- Filtres
- Surfaces finies et non finies
- Fusibles

- Ampoules/étanches
- Lubrifiants
- Bougies
- Bagues de suspension
- Glissières de suspension
- Ressorts de suspension
- Pneus

4) DURÉE DE LA GARANTIE

La présente garantie entrera en vigueur à compter de la première des deux dates suivantes : (1) la date de livraison au premier acheteur au détail ou; (2) la date à laquelle le produit est mis en service pour la première fois, et ce pour une période de :

- SIX (6) MOIS CONSÉCUTIFS, pour utilisation privée ou commerciale.

La réparation ou le remplacement de pièces ou encore la prestation de services en vertu de la présente garantie ne prolonge pas sa durée au-delà de sa date d'échéance originale.

POUR LES PRODUITS VENDUS EN AUSTRALIE SEULEMENT

Rien dans ces modalités de la garantie devraient être utilisées pour exclure, restreindre ou modifier l'application de toute condition, garantie, droit ou recours conféré ou implicite en vertu de la Competition and Consumer Act 2010 (Cth), y compris l'Australian Consumer Law ou toute autre loi, où de le faire serait contraire à cette loi, ou faire en sorte qu'une partie des présentes modalités soit non avenue. Les avantages qui vous sont donnés sous cette garantie limitée sont en plus des autres droits et recours que vous avez sous la loi australienne.

Nos produits viennent avec des garanties qui ne peuvent être exclues en vertu l'Australian Consumer Law. Vous avez droit à un remplacement ou un remboursement pour une défaillance majeure et une compensation pour toute autre perte ou dommage raisonnablement prévisible. Vous avez également le droit d'avoir les produits réparés ou remplacés si les produits ne parviennent pas à être de qualité acceptable et que la défaillance ne constitue pas une défaillance majeure.

5) CONDITIONS D'EXÉCUTION DE GARANTIE

La présente garantie s'applique **seulement** si **chacune** des conditions suivantes est respectée :

- Le VCC Can-Am 2021 doit être acheté en tant que véhicule neuf et non utilisé par son premier propriétaire auprès d'un distributeur/concessionnaire VCC Can-Am agréé à distribuer des VCC Can-Am dans le pays où la vente a été conclue;
- Le processus d'inspection de prélivraison prescrit par BRP doit être effectué et documenté;
- Le produit doit être enregistré en bonne et due forme par un distributeur/concessionnaire VCC Can-Am agréé;

- Le VCC Can-Am 2021 doit être acheté dans le pays ou le regroupement de pays de résidence de l'acheteur; et
- L'entretien de routine décrit dans le Guide du conducteur doit être effectué dans les délais prescrits pour que la garantie soit maintenue. BRP se réserve le droit de rendre la couverture de garantie conditionnelle à la preuve que l'entretien a été effectué adéquatement.

Si l'une des conditions précédentes n'est pas rencontrée, BRP n'a pas l'obligation d'honorer la garantie limitée reliée aux véhicules en question et ce, tant pour une utilisation privée que commerciale. De telles restrictions sont nécessaires afin que BRP puisse préserver le caractère sécuritaire de ses produits ainsi que la sécurité de ses clients et du public.

6) CONDITIONS D'OBTENTION DE LA COUVERTURE DE GARANTIE

Le consommateur doit cesser d'utiliser le VCC dès la découverte d'une anomalie. Le consommateur doit aviser un distributeur/concessionnaire VCC Can-Am dans les deux (2) mois suivant la découverte d'un vice; il doit également lui donner un accès raisonnable au produit ainsi qu'un délai raisonnable pour le réparer. Le consommateur doit présenter au distributeur/concessionnaire de VCC Can-Am une preuve d'achat du produit et doit signer le bon de réparation avant le début des réparations afin de valider une demande de travail sous garantie. Toute pièce remplacée en vertu de la présente garantie limitée devient la propriété de BRP.

Veillez prendre note que le délai de notification est soumis à la législation nationale ou locale applicable dans le pays du client.

7) CE QUE BRP FERA

Dans la mesure où la loi le permet, les obligations de BRP en vertu de la présente garantie se limitent, à son choix, soit à réparer les pièces qui, dans des conditions normales d'utilisation, d'entretien et de service, présentent un vice, ou soit à remplacer ces pièces par des pièces d'origine VCC Can-Am neuves, sans frais pour le coût des pièces et (ou) de la main-d'œuvre encouru par un distributeur/concessionnaire VCC Can-Am agréé et ce, pour la durée de couverture de la présente garantie et aux conditions ci-énoncées. La responsabilité de BRP est limitée à la réparation ou au remplacement des pièces. Aucune réclamation concernant une rupture de garantie ne peut entraîner l'annulation ou la rescision de la vente du VCC Can-Am au propriétaire. Vous avez peut-être d'autres droits, lesquels peuvent varier d'un pays à l'autre.

Si une réparation couverte par cette garantie est requise alors que le produit se trouve en dehors du pays où elle a été achetée, le propriétaire sera responsable des charges additionnelles causées par les pratiques et conditions locales, telles que, sans s'y limiter, le transport, les assurances, les taxes, les droits de licence, les frais d'importation, et tout autres débours, y compris ceux exigés par les gouvernements, états, territoires et leurs organismes respectifs.

BRP se réserve le droit d'améliorer ou de modifier ses produits en tout temps sans encourir aucune obligation de modifier les produits fabriqués auparavant.

8) TRANSFERT

Si la propriété d'un produit est transférée durant la période de garantie, cette garantie limitée assujettie à ses propres termes et modalités sera également transférée et sera valide pendant le reste de la période de couverture, à condition que BRP ou un distributeur/concessionnaire VCC Can-Am agréé reçoive une preuve que l'ancien propriétaire a accepté le transfert de propriété, et reçoive également les coordonnées du nouveau propriétaire.

9) SERVICE À LA CLIENTÈLE

Face à un conflit ou à un problème de service relié à la présente garantie limitée, BRP vous suggère d'essayer de résoudre le problème directement avec le concessionnaire/distributeur VCC Can-Am agréé. BRP vous suggère d'essayer de résoudre la situation directement avec le gérant de service ou le propriétaire du distributeur/concessionnaire VCC Can-Am agréé.

Si le problème ne peut être résolu, contactez BRP en remplissant le formulaire de contact que vous trouverez sur www.brp.com ou contactez BRP par la poste à l'une des adresses répertoriées dans la rubrique *NOUS CONTACTER* de ce guide.

* Pour le territoire couvert par cette garantie limitée, les produits sont distribués et entretenus par Bombardier Produits Récréatifs Inc. ou ses sociétés affiliées.
© 2020 Bombardier Produits Récréatifs Inc. Tous droits réservés.

® Marque de commerce de Bombardier Produits Récréatifs Inc. ou de ses filiales.

GARANTIE LIMITÉE BRP POUR L'ESPACE ÉCONOMIQUE EUROPÉEN, LA COMMUNAUTÉ DES ÉTATS INDÉPENDANTS ET LA TURQUIE : 2021 CAN-AM® SSV

1) PORTÉE DE LA GARANTIE LIMITÉE

Bombardier Produits Récréatifs Inc. (« BRP »)* garantit ses VCC Can-Am 2021 vendus par un distributeur ou un concessionnaire Can-Am autorisé par BRP à distribuer les produits VCC Can-Am (« Distributeur/concessionnaire VCC Can-Am ») dans un des pays membres de l'Espace économique européen (« EEE ») (comprenant les États membres de l'Union européenne, plus le Royaume-Uni, la Norvège, l'Islande et le Liechtenstein), dans les pays membres de la Communauté des États indépendants (« CEI ») (y compris l'Ukraine et le Turkménistan) et la Turquie contre tout vice de conception ou de fabrication pendant la période et dans les conditions décrites ci-dessous.

Les pièces et accessoires qui ne sont pas installés à l'usine ne sont pas couverts par cette garantie limitée. Veuillez vous reporter au texte de la garantie limitée applicable aux pièces et accessoires.

La présente garantie limitée deviendra nulle et non avenue si : (1) Le VCC a été utilisé dans le cadre d'une course ou de toute autre compétition, à n'importe quel moment, même par un propriétaire antérieur; ou (2) une modification du VCC a entraîné une altération de son fonctionnement, de ses performances ou de sa durée de vie, ou le VCC a été modifié dans le but de changer son utilisation première.

2) LIMITATION DE RESPONSABILITÉ

DANS LA MESURE OÙ LA LOI LE PERMET, LA PRÉSENTE GARANTIE EST CONVENUE ET REMPLACE TOUTE AUTRE GARANTIE EXPRESSE OU IMPLICITE, Y COMPRIS ET SANS RESTREINDRE TOUTE GARANTIE DE VALEUR MARCHANDE OU TOUTE GARANTIE DE CONVENANCE À DES FINS OU UN USAGE PARTICULIER. DANS LA MESURE OÙ ON NE PEUT Y RENONCER, LA DURÉE DES GARANTIES IMPLICITES SE LIMITE À CELLE DE LA GARANTIE EXPRESSE. LES DOMMAGES IMPRÉVUS ET INDIRECTS NE SONT PAS COUVERTS EN VERTU DE LA PRÉSENTE GARANTIE. CERTAINES JURIDICTIONS NE PERMETTENT PAS LES RENONCIATIONS, RESTRICTIONS ET EXCLUSIONS SUSMENTIONNÉES; PAR CONSÉQUENT, CES DERNIÈRES PEUVENT NE PAS VOUS CONCERNER. LES DROITS SPÉCIFIQUES QUE CONFÈRE LA PRÉSENTE GARANTIE S'APPLIQUENT À SON TITULAIRE, QUI PEUT AUSSI AVOIR D'AUTRES DROITS QUI VARIENT SELON LES PAYS.

Ni un distributeur/concessionnaire VCC Can-Am, ni aucune autre personne n'est autorisée à faire des déclarations ou des représentations ou encore à offrir des conditions garanties à propos du produit, qui sont autres que celles stipulées à la présente garantie limitée. S'il y a lieu, ces actes ne pourront être opposables à BRP.

BRP se réserve le droit de modifier en tout temps la présente garantie, cela n'ayant toutefois aucun effet sur les conditions de garantie applicables et en vigueur lors de la vente des produits.

3) EXCLUSIONS – NE SONT PAS COUVERTS PAR LA GARANTIE

Les éléments suivants ne sont, en aucune circonstance, couverts par cette garantie :

- L'usure normale;
- Les éléments d'entretien de routine, les mises au point et réglages (pièces et main-d'œuvre);
- Les dommages causés par négligence ou le défaut de se conformer aux normes d'entretien ou de remisage telles que stipulées dans le Guide du conducteur;
- Les dommages résultant de l'enlèvement de pièces, de réparations, d'entretien ou de service incorrects, de la modification ou de l'utilisation de pièces n'ayant pas été fabriquées ou approuvées par BRP, ou encore les dommages résultant de réparations effectuées par une personne n'étant pas un concessionnaire/distributeur VCC Can-Am agréé;
- Les dommages causés par un usage abusif, une utilisation anormale, la négligence, ou encore une utilisation non conforme aux recommandations du Guide du conducteur Quad Can-Am;
- Les dommages résultant d'un événement extérieur, d'un accident, d'une submersion, d'introduction de neige ou d'eau, d'un incendie, d'un vol, d'un acte de vandalisme ou de tout cas de force majeure;
- L'utilisation de carburants, d'huiles ou de lubrifiants ne convenant pas au produit (voir le Guide du conducteur);
- Les dommages résultant de la corrosion ou de l'exposition aux éléments naturels;
- Le préjudice résultant de dommages imprévus, de dommages indirects ou de tout autre dommage, y compris entre autres le remorquage, les coûts de transport, le remisage, les appels téléphoniques, la location, le recours à un taxi, les inconvénients, les couvertures d'assurance, le remboursement de prêts, les pertes de temps et les pertes de revenus ou la perte de jouissance du véhicule pendant la durée du service ou des réparations.

La liste suivante comprend, sans s'y limiter, les articles qui sont considérés comme des articles d'usure et qui ne sont pas couverts par la garantie limitée de BRP, à moins que leur défaillance ne soit le résultat direct d'un défaut de matériau ou de fabrication :

- Batteries
- Plaquettes de frein
- Tambours et disques de frein
- Patins et disques d'embrayages
- Coulisseaux d'embrayage
- Ressorts d'embrayage
- Paliers d'embrayage remplaçable
- Courroies d'entraînement
- Filtres

- Surfaces finies et non finies
- Fusibles
- Ampoules/étanches
- Lubrifiants
- Bougies
- Bagues de suspension
- Glissières de suspension
- Ressorts de suspension
- Pneus

4) DURÉE DE LA GARANTIE

La présente garantie entrera en vigueur à compter de la première des deux dates suivantes : (1) la date de livraison au premier acheteur au détail ou; (2) la date à laquelle le produit est mis en service pour la première fois, et ce pour une période de :

- VINGT-QUATRE (24) MOIS CONSÉCUTIFS, pour utilisation privée.
- SIX (6) MOIS CONSÉCUTIFS, pour utilisation commerciale ou locative.

Un produit est utilisé à des fins commerciales lorsqu'on l'utilise dans le cadre de tout travail ou emploi qui génère des revenus, à n'importe quel moment de la période de garantie. Un produit est également utilisé à des fins commerciales lorsque, à n'importe quel moment de la période de garantie, il est immatriculé à des fins commerciales.

La réparation ou le remplacement de pièces ou encore la prestation de services en vertu de la présente garantie ne prolonge pas sa durée au-delà de sa date d'échéance originale.

Veillez prendre note que la durée ou toutes autres modalités de la garantie sont sujettes aux lois locales ou nationales qui s'appliquent pour votre pays.

5) CONDITIONS D'EXÉCUTION DE GARANTIE

La présente garantie s'applique **seulement** si **chacune** des conditions suivantes est respectée :

- Le VCC Can-Am 2021 doit être acheté en tant que véhicule neuf et non utilisé par son premier propriétaire auprès d'un distributeur/concessionnaire VCC Can-Am agréé à distribuer des VCC Can-Am dans le pays où la vente a été conclue;
- Le processus d'inspection de prélivraison prescrit par BRP doit être effectué et documenté;
- Le produit doit être enregistré en bonne et due forme par un distributeur/concessionnaire VCC Can-Am agréé;
- Le VCC Can-Am 2021 doit être acheté dans le pays ou le regroupement de pays de résidence de l'acheteur; et
- L'entretien de routine décrit dans le Guide du conducteur doit être effectué dans les délais prescrits pour que la garantie soit maintenue. BRP se réserve le droit de rendre la couverture de garantie conditionnelle à la preuve que l'entretien a été effectué adéquatement.

Si l'une des conditions précédentes n'est pas rencontrée, BRP n'a pas l'obligation d'honorer la garantie limitée liée aux véhicules en question

et ce, tant pour une utilisation privée que commerciale. De telles restrictions sont nécessaires afin que BRP puisse préserver le caractère sécuritaire de ses produits ainsi que la sécurité de ses clients et du public.

6) CONDITIONS D'OBTENTION DE LA COUVERTURE DE GARANTIE

Le consommateur doit cesser d'utiliser le VCC dès la découverte d'une anomalie. Le consommateur doit aviser un distributeur/concessionnaire VCC Can-Am dans les deux (2) mois suivant la découverte d'un vice; il doit également lui donner un accès raisonnable au produit ainsi qu'un délai raisonnable pour le réparer. Le consommateur doit présenter au distributeur/concessionnaire de VCC Can-Am une preuve d'achat du produit et doit signer le bon de réparation avant le début des réparations afin de valider une demande de travail sous garantie. Toute pièce remplacée en vertu de la présente garantie limitée devient la propriété de BRP.

Notez que la période de notification est soumise à la législation nationale ou locale applicable du pays concerné.

7) CE QUE BRP FERA

Dans la mesure où la loi le permet, les obligations de BRP en vertu de la présente garantie se limitent, à son choix, soit à réparer les pièces qui, dans des conditions normales d'utilisation, d'entretien et de service, présentent un vice, ou soit à remplacer ces pièces par des pièces d'origine VCC Can-Am neuves, sans frais pour le coût des pièces et (ou) de la main-d'œuvre encouru par un distributeur/concessionnaire VCC Can-Am agréé et ce, pour la durée de couverture de la présente garantie et aux conditions ci-énoncées. La responsabilité de BRP est limitée à la réparation ou au remplacement des pièces. Aucune réclamation concernant une rupture de garantie ne peut entraîner l'annulation ou la rescision de la vente du VCC Can-Am au propriétaire. Vous avez peut-être d'autres droits, lesquels peuvent varier d'un pays à l'autre.

Dans l'éventualité où ce service serait requis à l'extérieur de l'EEE, le propriétaire assume la responsabilité de tous les frais supplémentaires conformément aux pratiques et conditions locales, comme, sans s'y limiter, le fret, l'assurance, les taxes, les frais de licence, les taxes d'importation, ainsi que tous les autres frais, y compris ceux imposés par les gouvernements, les États, les territoires et leurs agences respectives.

BRP se réserve le droit d'améliorer ou de modifier ses produits en tout temps sans encourir aucune obligation de modifier les produits fabriqués auparavant.

8) TRANSFERT

Si la propriété d'un produit est transférée au cours de la période de garantie, cette garantie sera également transférée et sera valide pour la période de couverture restante lorsque BRP ou un distributeur/concessionnaire agréé VCC Can-Am reçoit une preuve que l'ancien propriétaire a accepté le transfert de propriété, ainsi que les coordonnées du nouveau propriétaire.

9) SERVICE À LA CLIENTÈLE

Face à un conflit ou à un problème de service relié à la présente garantie limitée, BRP vous suggère d'essayer de résoudre le problème directement avec le concessionnaire/distributeur VCC Can-Am agréé. BRP vous suggère d'essayer de résoudre la situation directement avec le gérant de service ou le propriétaire du distributeur/concessionnaire VCC Can-Am agréé.

Si le problème ne peut être résolu, contactez BRP en remplissant le formulaire de contact que vous trouverez sur www.brp.com ou contactez BRP par la poste à l'une des adresses répertoriées dans la rubrique *NOUS CONTACTER* de ce guide.

* Dans les pays membres de l'EEE, BRP European Distribution S.A. et d'autres sociétés affiliées de BRP distribuent et offrent les services reliés aux produits.

© 2020 Bombardier Produits Récréatifs Inc. Tous droits réservés.

® Marque de commerce de Bombardier Produits Récréatifs Inc. ou de ses filiales.

MODALITÉS ADDITIONNELLES POUR LA FRANCE

Les modalités suivantes ne sont applicables qu'aux produits vendus en France :

Le vendeur est tenu de livrer un bien conforme au contrat et répond des défauts existants lors de la livraison. Il répond également des défauts de conformité résultant de l'emballage, des instructions de montage ou de l'installation lorsque c'est de sa responsabilité par le contrat ou réalisé sous sa responsabilité. Pour être conforme au contrat, le bien doit :

1. Être conforme à l'usage normal de marchandises similaires à cet égard et, le cas échéant
 - Correspondre à la description donnée par le vendeur et posséder les qualités que celui-ci a présentées à l'acheteur sous forme d'échantillon ou de modèle;
 - Présenter les qualités qu'un acheteur peut légitimement attendre eut égard aux déclarations publiques faites par le vendeur, par le fabricant ou par son représentant, notamment dans la publicité ou l'étiquetage; ou
2. Présenter les caractéristiques définies d'un commun accord par les parties ou être propre à tout usage spécial recherché par l'acheteur, porté à la connaissance du vendeur et que ce dernier a accepté.

L'action résultant du défaut de conformité se prescrit par deux ans à compter de la délivrance du bien. Le vendeur est responsable de la garantie pour les défauts cachés du bien vendu qui le rendent impropre à l'usage auquel on le destine, ou qui diminuent tellement cet usage que l'acheteur ne l'aurait pas acquis, ou en aurait donné un moindre prix, s'il les avait connus. L'action résultant des vices rédhibitoires doit être intentée par l'acquéreur dans un délai de deux ans à compter de la découverte du vice.

DOSSIERS DE MAINTENANCE

Envoyez une copie du dossier d'entretien à BRP si nécessaire.

PRÉLIVRAISON

Numéro de série : _____	Signature :
Kilométrage : _____	
Heures : _____	
Date : _____	
Numéro du concessionnaire : _____	
Remarques : _____ _____	
Référez-vous au bulletin de prélivraison du véhicule pour les procédures d'installation détaillées	

PREMIÈRE INSPECTION

Kilométrage : _____	Signature :
Heures : _____	
Date : _____	
Numéro du concessionnaire : _____	
Remarques : _____ _____	

Pour le calendrier d'entretien, se référer à la section Entretien du présent guide	

ENTRETIEN	
Kilométrage : _____ Heures : _____ Date : _____ Numéro du concessionnaire : _____ Remarques : _____ _____	Signature : _____
Pour le calendrier d'entretien, se référer à la section Entretien du présent guide	

ENTRETIEN	
Kilométrage : _____ Heures : _____ Date : _____ Numéro du concessionnaire : _____ Remarques : _____ _____	Signature : _____
Pour le calendrier d'entretien, se référer à la section Entretien du présent guide	

ENTRETIEN	
Kilométrage : _____ Heures : _____ Date : _____ Numéro du concessionnaire : _____ Remarques : _____ _____	Signature : _____
Pour le calendrier d'entretien, se référer à la section Entretien du présent guide	

ENTRETIEN	
Kilométrage : _____	Signature :
Heures : _____	
Date : _____	
Numéro du concessionnaire : _____	
Remarques : _____ _____	
Pour le calendrier d'entretien, se référer à la section Entretien du présent guide	

ENTRETIEN	
Kilométrage : _____	Signature :
Heures : _____	
Date : _____	
Numéro du concessionnaire : _____	
Remarques : _____ _____	
Pour le calendrier d'entretien, se référer à la section Entretien du présent guide	

ENTRETIEN	
Kilométrage : _____	Signature :
Heures : _____	
Date : _____	
Numéro du concessionnaire : _____	
Remarques : _____ _____	
Pour le calendrier d'entretien, se référer à la section Entretien du présent guide	

ENTRETIEN	
Kilométrage : _____ Heures : _____ Date : _____ Numéro du concessionnaire : _____ Remarques : _____ _____	Signature : _____
Pour le calendrier d'entretien, se référer à la section Entretien du présent guide	

***Cette page est
vierge intentionnellement***

RENSEIGNEMENTS SUR LE CLIENT

RENSEIGNEMENTS CONFIDENTIELS

BRP tient à vous informer que vos coordonnées seront utilisées afin de vous communiquer de l'information reliée à la sécurité ou à la garantie de vos produits. De plus, BRP et ses sociétés affiliées pourraient utiliser les listes de clients afin de faire la distribution d'information de marketing et promotionnelle en référence à BRP et à des produits connexes.

Afin d'exercer votre droit de consultation, pour corriger votre information personnelle ou pour être retiré de la liste de diffusion de marketing direct, veuillez contacter BRP :

PAR COURRIEL : **privacyofficer@brp.com**

PAR COURRIER : BRP

Conseiller juridique principal, protection des renseignements personnels
726 St-Joseph
Valcourt, Québec
Canada,
JOE 2LO

NOUS JOINDRE

www.brp.com

Asie

Room 4609, Tower 2,
Grand Gateway 3 Hong Qiao
Road Shanghai,
Chine 200020

21F Shinagawa East One Tower
2-16-1 Konan, Minatoku-ku,
Tokyo 108-0075
Japon

Europe

Skaldenstraat 125
B-9042 Gent
Belgique

Itterpark 11
D-40724 Hilden
Allemagne

ARTEPARC Bâtiment B
Route de la côte d'Azur, Le Canet
13590 Meyreuil
France

Ingvald Ystgaardsvei 15
N-7484 Trondheim
Norvège

Isoaavantie 7
PL 8040
96101 Rovaniemi

Spinnvägen 15
903 61 Umeå
Suède

Avenue d'Ouchy 4-6
1006 Lausanne
Suisse

Amérique du Nord

565 de la Montagne Street
Valcourt (Québec) J0E 2L0
Canada

Sa De Cv, Av. Ferrocarril 202
Parque Ind. Querétaro, Lote2-B
76220
Santa Rosa Jáuregui, Oro., Mexique

Sturtevant, Wisconsin, U.S.A.
10101 Science Drive
Sturtevant, Wisconsin
53177
États-Unis

Océanie

6 Lord Street
Lakes Business Park
Botany, NSW 2019
Australie

3B Echelon Place, East Tamaki,
Auckland 2013,
Nouvelle-Zélande

Amérique du Sud

Rua James Clerck Maxwell, 230
TechnoPark Campinas SP 13069-380
Brésil

CHANGEMENT D'ADRESSE/DE PROPRIÉTAIRE

Si votre adresse a changé ou si vous êtes le nouveau propriétaire du véhicule, assurez-vous d'en aviser BRP :

- Informez un concessionnaire Can-Am agréé.
- **Amérique du Nord seulement** : en appelant au 1 888 272-9222.
- Postez l'une des cartes de changement d'adresse indiquées aux pages suivantes à l'une des adresses BRP indiquées dans la rubrique *CONTA-CTEZ-NOUS* de ce guide.

S'il s'agit d'un changement de propriété, veuillez fournir la preuve que le propriétaire précédent accepte le transfert.

Même après l'expiration de la garantie limitée, il est très important d'informer BRP qui pourra ainsi contacter le propriétaire du véhicule si nécessaire, par exemple lorsque des rappels de sécurité sont effectués. C'est la responsabilité du propriétaire d'aviser BRP.

VÉHICULES VOLÉS : Si votre véhicule est volé, vous devriez aviser BRP ou un concessionnaire Can-Am autorisé. On vous demandera vos nom, adresse, numéro de téléphone ainsi que le numéro d'identification du véhicule et la date à laquelle le véhicule a été volé.

***Cette page est
vierge intentionnellement***

***Cette page est
vierge intentionnellement***

***Cette page est
vierge intentionnellement***

⚠ AVERTISSEMENT

POUR RÉDUIRE LE RISQUE DE BLESSURE GRAVE OU MORTELLE, veuillez lire ce Guide du conducteur, les étiquettes de sécurité, visionner la vidéo de sécurité et :

SOYEZ PRÉPARÉ(E)

- Bouclez les ceintures de sécurité et assurez-vous que les filets et/ou les portes sont correctement verrouillés.
- Portez toujours un casque homologué et des vêtements de protection.
- Chaque conducteur doit être en mesure de s'asseoir en appuyant son dos sur le siège, ses pieds à plat sur le plancher et les repose-pieds et ses mains sur les poignées de maintien. Rester complètement à l'intérieur du véhicule.



CONDUISEZ DE MANIÈRE RESPONSABLE

- Évitez les pertes de contrôle et les renversements.
- Évitez les manœuvres brusques, les glissades latérales, les dérapages ou les queues de poisson et ne faites jamais de donuts.

- Évitez les accélérations brutales dans les tournants, même à partir d'un arrêt.
- Ralentissez avant d'entrer dans un tournant.
- Planifiez les franchissements de collines, les zones très bosselées, les ornières, et les changements de traction selon les différentes surfaces.
- Si vous devez conduire sur des surfaces asphaltées, tournez graduellement et conduisez lentement.
- Soyez prudent sur les surfaces pavées, le pavage peut sérieusement affecter la maniabilité et le contrôle.
- Éviter les déplacements à flanc de colline (conduire sur les collines).

SOYEZ COMPÉTENT ET RESPONSABLE

- N'autorisez aucune conduite imprudente ou téméraire.
- Le conducteur doit être âgé d'au moins 16 ans et titulaire d'un permis de conduire en cours de validité.
- Ne pas utiliser ce véhicule sous l'emprise de l'alcool ou de drogues.
- Ne jamais dépasser la capacité de passagers du véhicule.

