

can-am
TRAXTER® MAX™ T-serien

NOVA

INSTRUKTIONS BOK

Inkluderar
säkerhets-, fordons-
och underhållsinformation

⚠ VARNING

Läs denna handledning noggrant. Den innehåller viktig säkerhetsinformation.
Rekommenderad minimiålder: Förare: 16 års ålder.
Körning av traktor kräver minst traktorkörkort.
Förvara denna Instruktionsbok i fordonet.

2 1 9 0 0 2 1 2 1 _ S E

**Översättning av
originalinstruktionerna**

VARNING

FORDONET KAN VARA FARLIGT ATT ANVÄNDA. En krock eller vältning kan snabbt inträffa om du inte iakttar nödvändig försiktighet, även under rutinmässiga manövrer som vid svängning och körning i backar eller över hinder.

För er säkerhet, förstå och följ alla de varningar som finns i denna Instruktionsbok och på de dekaler som är fästa på ert fordon. **Om dessa varningar ej följs kan det leda till SVÅRA PERSONSKADOR ELLER DÖDSFALL!**

Håll alltid denna Instruktionsbok tillgänglig med fordonet.

VARNING

Om du inte iakttar och följer säkerhetsföreskrifterna och anvisningarna i denna instruktionsbok, *SÄKERHETSVIDEON* och säkerhetsdekaler på produkten, kan det leda till allvarliga personskador, i värsta fall med dödlig utgång!

VARNING

Detta fordon kan ha högre prestanda än andra fordon som du kan ha kört tidigare. Ta dig tid att bekanta dig med ditt nya fordon.

Följande varumärken tillhör Bombardier Recreational Products Inc.:

Can-Am® D.E.S.S.™ DPS™ Rotax® XPS™

Det här dokumentet innehåller varumärken från följande företag:


– † Visco-lok är ett varumärke som tillhör GKN Viscodrive GmbH.

FORDONSIDENTIFIKATION

Fordonets huvudkomponenter (motor och ram) identifieras av olika serienummer. Det kan ibland vara nödvändigt att ha dessa nummer till hands för garantiändamål eller för att spåra fordonet i händelse av förlust. Den auktoriserade Can-Am-återförsäljaren kommer även att efterfråga dessa nummer om du behöver utnyttja garantin. Ingen garanti beviljas av BRP om motorns ID-nummer (EIN) eller fordonets ID-nummer (VIN) har tagits bort, gjorts oläsligt eller på annat sätt ändrats. Vi rekommenderar starkt att du skriver ned samtliga serienummer som finns på fordonet och ger dem till ditt försäkringsbolag.

Fordonsidentifikationsnummer

Typbild: 3JBUxAx1xxKxxxxxx

Bombardier Recreational Products Inc. 

1 → TXX
2 → eXXXXXXXXXXXXXXXXXX
3 → XXXXXXXXXXXXXXXXXXXX
4 → XXXX kg
5 → A-1: XXX kg
6 → A-2: XXX kg
7 → A-3: XXX kg

	T-1	T-2	T-3
B-1	XXX kg	XXX kg	XXX kg
B-2	XXX kg	XXX kg	XXX kg

TYPBILD - OBLIGATORISK SKYLTV

- 1: Kategori
- 2: Typgodkännandenummer
- 3: VIN
- 4: Fordonets högsta tillåtna belastningsvikt(er)
- 5-7: Högsta tillåtna vikt(er) per axel
- B-1: Tillåten släpvagnsvikt på bakre kopplingspunkt; obromsat släp
- B-2: Tillåten släpvagnsvikt på bakre kopplingspunkt; tröghetsbromsat släp


ERC  Bombardier Recreational Products Inc. TYP: SBS Tillverkad i Mexiko
365 de la Montagne, Valcourt, QC BRP Europe N.V.
8167 Kanada, J0E 2L0 Skaldenstraat 125, Gent, Belgien, 9042

TYPBILD- VIN-DEKAL

Fordonsidentifikationsformulär

Kontrollera med återförsäljaren att ditt fordon har registrerats hos BRP.

MODELL nr. _____			
FORDON IDENTIFIKATIONSNUMMER (V.I.N.) _____			
MOTOR IDENTIFIKATIONSNUMMER (E.I.N.) _____			
Ägare: _____			
NAMN			

Nr.	GATA	LGHT	

STAD	STAT/PROVINS	POSTNR/POSTKOD	
(Om adressen är i Sverige, är detta inte tillämpligt)			

Inköpsdatum	ÅR	MÅNAD	DAG

Garantins förfallodatum	ÅR	MÅNAD	DAG

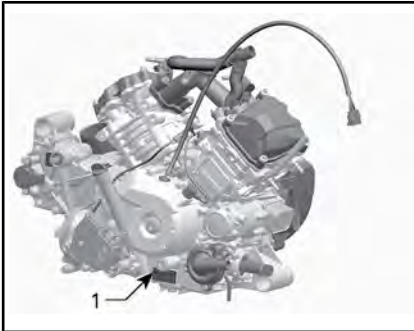
Ifylls av säljaren vid försäljningsdatum.			

ÅTERFÖRSÄLJARENS PROFILUTRYMME

V00A2IL



Motorns identifikationsnummer



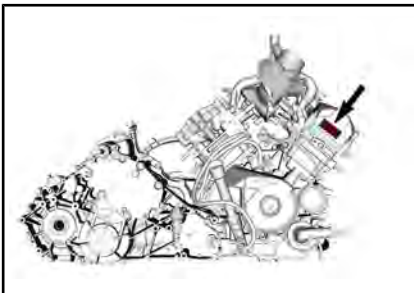
TYPExEMPEL HD10 – DEKAL FÖR MOTORNS SERIENUMMER

1. E.I.N. (motoridentifikationsnummer)

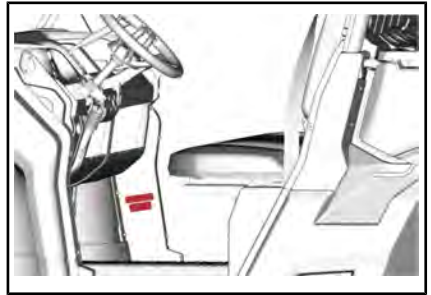
Dekal om överensstämmelse

Förordning (EU) 2016/1628 som är tillämplig för mobila terrängfordon

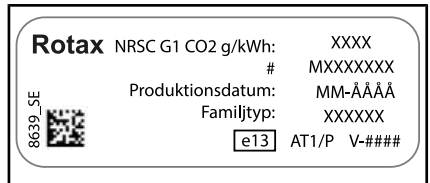
Fordon som uppfyller förordning (EU) 2016/1628 (NRMM) har en märkning på motorns ventilkåpa och på fordonet nära VIN-dekalen.



TYPExEMPEL – HD10



TYPBILD - NRMM-DEKAL NÄRA VIN



TYPBILD - NRMM-IDENTIFIERINGSDEKAL

MÄRK: All manipulering av motorn eller dess komponenter upphäver dess EU-typgodkännande.

Avsedd användning

Jordbrukstraktor som kan användas för att bära material. Kontrollera den maximala tillåtna lasten för fordonet som är angiven på den obligatoriska skylten och fordonets maximala lastdekal, se **VIKTIGA DEKALER PÅ PRODUKTEN**. Can-Am T-traktor kan dra släp på väg. Kontrollera den maximala tillåtna lasten för släpet. Kontrollera bestämmelserna för ditt område angående användning av traktor och släp på vägen. Anslut släpets färd-belysning på fordonet och installera en triangel för långsamgående fordon bak på släpet.

***Den här sidan är
avsiktligt tom***

FÖRORD

INSTRUKTIONSBOK 2021

Traxter MAX DPS HD10, kategori T

Deutsch	Dieses Handbuch ist möglicherweise in Ihrer Landessprache verfügbar. Bitte wenden Sie sich an Ihren Händler oder besuchen Sie: www.operatorsguides.brp.com
English	This guide may be available in your language. Check with your dealer or go to: www.operatorsguides.brp.com
Español	Es posible que este manual esté disponible en su idioma. Consulte a su distribuidor o visite: www.operatorsguides.brp.com
Français	Ce guide peut être disponible dans votre langue. Vérifier avec votre concessionnaire ou aller à: www.operatorsguides.brp.com
Italiano	Questa guida potrebbe essere disponibile nella propria lingua. Contattare il concessionario o consultare: www.operatorsguides.brp.com
中文	本手册可能有您的语种的翻译版本。请向经销商询问，或者登录 www.operatorsguides.brp.com 查询。
日本語	このガイドは、言語によって翻訳版が用意されています。ディーラーに問い合わせるか、次のアドレスでご確認ください： www.operatorsguides.brp.com
Nederlands	Deze handleiding kan beschikbaar zijn in uw taal. Vraag het aan uw dealer of ga naar: www.operatorsguides.brp.com
Norsk	Denne boken kan finnes tilgjengelig på ditt eget språk. Kontakt din forhandler eller gå til: www.operatorsguides.brp.com
Português	Este manual pode estar disponível em seu idioma. Fale com sua concessionária ou visite o site: www.operatorsguides.brp.com
Русский	Воспользуйтесь руководством на вашем языке. Узнайте о его наличии у дилера или на странице по адресу www.operatorsguides.brp.com
Suomi	Käyttöohjekirja voi olla saatavissa omalla kielelläsi. Tarkista jälleenmyyjältä tai käy osoitteessa: www.operatorsguides.brp.com
Svenska	Denna bok kan finnas tillgänglig på ditt språk. Kontakta din återförsäljare eller gå till: www.operatorsguides.brp.com

Gratulerar till köpet av ditt nya Can-Am® Side by side-fordon (SSV). Det omfattas av BRP:s begränsade garanti och ett nätverk av auktoriserade Can-Am-återförsäljare som har de delar och tillbehör och den service du behöver.

Vid leveransen informerades du om garantins täckning och undertecknade en *CHECKLISTA FÖRE LEVERANS* för att säkerställa att ditt nya fordon har förberetts på ett tillfredsställande sätt.

Återförsäljaren arbetar för kundens tillfredsställelse. Om du behöver mer serviceinformation, vänligen rådfråga återförsäljaren.

Innan du kör

Läs denna Instruktionsbok innan du använder fordonet för att se hur du kan minska olycksriskerna för dig och människor i närheten.


Läs även alla säkerhetsdekaleringar på fordonet och se **SÄKERHETSVIDEON** på <https://can-am.brp.com/off-road/safety>.



Om varningarna i denna Instruktionsbok inte åtföljs kan det leda till **SVÅRA PERSONSKADOR** eller **DÖDSFALL**.

Säkerhetsmeddelanden

De olika typerna av säkerhetsmeddelanden, hur de ser ut och hur de används i den här boken förklaras nedan:

Symbolen för säkerhetsvarningar  indikerar risk för personskada.



VARNING

Anger en potentiell risk som kan resultera i svåra personskador eller dödsfall om den inte undviks.



OBS Anger en risksituation som, om den inte undviks, resulterar i mindre eller svårare personskador.

OBS Indikerar en instruktion som måste följas för att undvika allvarliga skador på fordonets komponenter eller annan egendom.

Om denna Instruktionsbok

Denna instruktionsbok tillämpar kraven i Bilaga XXII i Förordningen 1322/2014/EU.

Denna Instruktionsbok har iordningställt för att bekanta ägaren/föraren av det nya fordonet med de olika fordonsreglagen, underhållsanvisningarna och anvisningarna för säker användning. Den är oumbärlig för korrekt användning av produkten.

Förvara denna Instruktionsbok tillsammans med fordonet så att du kan titta i den för t.ex. information om underhåll, vid felsökning och om du behöver instruera andra.

Instruktionsboken finns på flera språk. Vid eventuella olikheter i texten är det den engelska versionen som gäller.

Om du vill se och/eller skriva ut ett extra exemplar av din bruksanvisning, besök helt enkelt följande webbplats:

www.operatorsguides.brp.com.

Informationen i detta dokument är korrekt vid utgivningstillfället. BRP har emellertid som policy att kontinuerligt förbättra sina produkter utan att därför åta sig skyldigheten att installera dem på tidigare tillverkade produkter. På grund av sent införda tillverkningsändringar kan vissa skillnader finnas mellan den tillverkade produkten och beskrivningen eller specifikationerna i denna bok. BRP förbehåller sig rätten att när som helst dra in eller ändra specifikationer, utförande, egenskaper, modeller eller utrustning utan att därmed påta sig några skyldigheter.

Denna Instruktionsbok ska medfölja fordonet vid återförsäljning.

INNEHÅLLSFÖRTECKNING

FORDONSIDENTIFIKATION	1
FORDONSIDENTIFIKATIONSNUMMER.....	1
FORDONSIDENTIFIKATIONSFORMULÄR.....	2
MOTORNS IDENTIFIKATIONSNUMMER.....	3
DEKAL OM ÖVERENSSTÄMMELSE.....	3
FÖRORDNING (EU) 2016/1628 SOM ÄR TILLÄMPLIG FÖR MOBILA TERRÅNGFORDON.....	3
AVSEDD ANVÄNDNING.....	3
FÖRORD	5
INNAN DU KÖR.....	6
SÄKERHETSMEDELANDEN.....	6
OM DENNA INSTRUKTIONSBOK.....	6
<i>SÄKERHETSINFORMATION</i>	
ALLMÄNNA VARNINGAR	14
KOLOXIDFÖRGIFTNING.....	14
BENSINBRAND OCH ANDRA RISKER.....	14
BRÄNSKADOR FRÅN HETA FORDONSDELAR.....	14
TILLBEHÖR OCH MODIFIERINGAR.....	14
ANVÄNDNINGSVARNINGAR	16
SÄKER ANVÄNDNING - ANSVARSOMRÅDEN	27
ÄGARE - TA ANSVAR.....	27
FÖRARE - UPPTRÄD KOMPETENT OCH TA ANSVAR.....	27
KÖR FÖRSIKTIGT.....	28
SKYDDSSYSTEM FÖR FÖRARE OCH PASSAGERARE.....	29
TERRÅNGFÖRHÅLLANDEN.....	29
EUROPEISKA GEMENSKAPEN.....	30
INSPEKTION FÖRE ANVÄNDNING	31
KONTROLLISTA FÖRE ANVÄNDNING.....	31
FÖRBEREDELSE FÖR KÖRNING	34
INNAN DU KÖR.....	34
KLÄDER OCH UTRUSTNING.....	34
UNDVIK OLYCKOR	37
UNDVIK RULLNING OCH KOLLISION.....	37
UNDVIK KOLLISIONER.....	38
KÖRNING AV FORDONET	39
KÖRÖVNINGAR.....	39
ANVÄNDNING I TERRÅNG.....	40
ALLMÄN KÖRTEKNIK.....	40
KÖRA LAST OCH UTFÖRA ARBETSUPPGIFTER	46
UTFÖRA ARBETSUPPGIFTER MED FORDONET.....	46
LAST.....	46
DRAGNING AV LAST.....	48
DRAGNING AV SLÅP.....	49
VIKTIGA DEKALER PÅ PRODUKTEN	50
HÄNGETIKETT.....	50
SÄKERHETSDEKALER.....	52

FORMGJUTET SÄKERHETSPIKTOGRAM.....	64
DEKALER OM ÖVERENSSTÄMMELSE.....	64
DEKALER MED TEKNISK INFORMATION.....	64

FORDONSINFORMATION

PRIMÄRA REGLAGE.....	68
1) RATT.....	68
2) GASPEDAL.....	69
3) BROMSPEDAL.....	69
4) VÄXELREGLAGE.....	69
SEKUNDÄRA REGLAGE.....	71
1) TÄNDNINGSLÅS OCH NYCKLAR.....	71
2) FLERFUNKTIONSSPAK.....	72
3) 2/4-HJULSDRIFTVÄLJARE.....	73
4) BAKDIFFERENTIALOMKOPPLARE.....	73
5) REGLAGE FÖR BLINKANDE VARNINGSLJUS.....	73
6) VINSCHOMKOPPLARE (OM SÅDAN FINNS).....	73
7) KNAPPSATS.....	74
7,6" DIGITAL DISPLAY.....	75
GRUNDFUNKTIONER.....	75
INSTÄLLNINGAR.....	77
UTRUSTNING.....	80
1) TILTSPAK FÖR RATTHÖJD.....	82
2) MUGGHÅLLARE.....	83
3) PASSAGERARHANDTAG.....	83
4) FÖRVARINGSUTRYMMEN.....	83
5) VERKTYGSSATS.....	85
6) FOTSTÖD.....	85
7) SIDONÄT.....	85
8) AXELSKYDD.....	86
9) SÄKERHETSBÄLTEN.....	86
10) FÖRARS' ÅTE.....	87
11) PASSAGERARSÄTEN.....	88
12) TANKLOCK.....	88
13) SIDOSPEGLAR.....	88
14) LASTBOX.....	88
15) LASTBOXENS TIPPSPÄRRHANDTAG.....	89
16) FÄSTKROKAR.....	89
17) 12-VOLT STRÖMUTTAG.....	89
18) BAKLÄMM.....	89
19) DRAGSTÅNGSFÄSTE.....	90
20) KROKDRAGSTÅNG.....	90
21) KONTAKT FÖR SLÄPVAGNSLJUS.....	91
22) BOGSERINGSKROKAR (MODELLER UTAN VINSCH).....	91
23) UNDERSIDES HASPLÅT.....	91
24) BROMSHÅLLNINGSMEKANISM.....	92
STÄLL IN DITT FORDON.....	93
RIKTLINJER FÖR INSTÄLLNING AV FJÄDRING.....	93
FJÄDRING FABRIKSINSTÄLLNINGAR.....	93

FJÄDRINGSJUSTERING.....	93
BRÄNSLE.....	95
BRÄNSLESPECIFIKATIONER.....	95
PÅFYLLNING AV BRÄNSLE I FORDONET.....	95
PÅFYLLNING AV BENSINDUNK.....	96
INKÖRNINGSPERIOD.....	97
ANVÄNDNING UNDER INKÖRNINGSPERIODEN.....	97
GRUNDPROCEDURER.....	98
STARTA MOTORN.....	98
ANVÄNDNING AV VÄXELREGLAGET.....	98
VAL AV RÄTT VÄXELLÄGE (LÅG- ELLER HÖGLÄGE).....	98
STÅNGA AV MOTORN OCH PARKERA FORDONET.....	99
TIPS FÖR ATT MAXIMERA DRIVREMMENS LIVSLÅNGD.....	99
SPECIELLA PROCEDURER.....	101
VAD GÖR MAN OM VATTEN HAR KOMMIT IN I CVT-SYSTEMET.....	101
OM BATTERIET ÄR HELT URLADDAT.....	101
OM FORDONET HAR SLAGIT RUNT.....	101
OM FORDONET HAR VATTENDRÄNKTS.....	101
TRANSPORT AV FORDONET.....	102
KÖRA UPP FORDONET PÅ SLÄPVAGNSUTRUSTNING.....	102
DRA UPP FORDONET PÅ TRAILERUTRUSTNING MED HJÄLP AV EN VINSCH.....	103
SÄKRA FORDONET FÖR TRANSPORT.....	103
LASTA AV FORDONET FRÅN SLÄPVAGNEN.....	104
LYFTA OCH STÖDJA FORDONET.....	105
FORDONETS FRONT.....	105
FORDONETS BAKPARTI.....	105
<i>UNDERHÅLL</i>	
UNDERHÅLLSSCHEMA.....	108
MYCKET DAMMIGA FÖRHÅLLANDEN.....	109
TECKENFÖRKLARING FÖR UNDERHÅLLSSCHEMA.....	109
UNDERHÅLLSSCHEMA.....	109
UNDERHÅLLSPROCEDURER.....	112
MOTORNS LUFTFILTER.....	112
CVT-LUFTFILTER.....	113
MOTOROLJA.....	114
OLJEFILTER.....	116
KYLARE.....	117
MOTORKYLVÄTSKA.....	117
LJUDDÄMPARENS GNISTSKYDD.....	120
VÄXELLÅDSOLJA.....	120
DIFFERENTIALOLJA.....	122
TÄNDSTIFT.....	123
CVT-KÅPA.....	124
INSTALLATION AV CVT-KÅPA.....	125
DRIVREM.....	125

DRIVANDE OCH DRIVNA REMSKIVOR.....	126
BATTERI.....	126
SÄKRINGAR OCH SMÄLTSÄKRINGAR.....	127
LAMPOR.....	129
DRIVAXELDAMASKER OCH -SKYDD.....	131
HJULLAGER.....	132
HJUL OCH DÄCK.....	132
FJÄDRINGAR.....	133
BROMSAR.....	134
SÄKERHETSBJÄLTEN.....	135
BUR.....	136
FORDONSVÅRD.....	137
EFTER KÖRNING.....	137
RENGÖRING OCH SKYDD AV FORDONET.....	137
FÖRVARING OCH FÖRSÄSONGSSERVICE.....	138

TEKNISK INFORMATION

EC-KONFORMITETSFÖRKLARING.....	140
EAC FÖRSÄKRAN OM ÖVERENSSTÄMMELSE.....	141
SPECIFIKATIONER.....	142

PROBLEMLÖSNING

PROBLEMLÖSNING - RIKTLINJER.....	150
FLERFUNKTIONSMÄTARENS MEDDELANDEN.....	153

GARANTI

BRP:S BEGRÄNSADE GARANTI FÖR USA OCH KANADA: 2021 CAN-AM® SSV.....	156
US EPA UTSLÄPPSRELATERAD GARANTI.....	160
GARANTIFÖRKLARING KONTROLL AV AVDUNSTNINGSLÄPP FÖR KALIFORNIEN.....	163
BRP:S INTERNATIONELLA BEGRÄNSADE GARANTI: 2021 CAN- AM® SSV	165
BRP:S BEGRÄNSADE GARANTI FÖR EUROPEISKA EKONOMISKA SAMARBETSOMRÅDET, OBEROENDE STATERS SAMVÄLDE OCH TURKIET: 2021 CAN-AM® SSV	170
DOKUMENTATION AV UNDERHÅLL.....	176

KUNDINFORMATION

SEKRETESSINFORMATION.....	180
KONTAKTA OSS.....	181
ASIEN.....	181
EUROPA.....	181
NORDAMERIKA.....	182
OCEANIEN.....	182

SYDAMERIKA..... 182

ADRESSÄNDRING/NY ÄGARE..... 183

SÄKERHETSINFORMA- TION

ALLMÄNNA VARNINGAR

Koloxidförgiftning

Alla motoravgaser innehåller koloxid, som är en giftig gas. Inandning av koloxid kan ge huvudvärk, yrsel, dåsighet, illamående, förvirring och orsaka dödsolyckor.

Koloxid är en färg-, lukt- och smaklös gas som kan förekomma även om du inte ser eller känner lukten av motoravgaser. Dödliga koncentrationer av koloxid kan samlas på kort tid och du kan drabbas snabbt, utan möjlighet att rädda dig själv. Dödliga koncentrationer av koloxid kan också dröja kvar i timmar och dagar i slutna eller dåligt ventilerade utrymmen. Om du upplever något av symtomen på koloxidförgiftning, lämna utrymmet omedelbart, gå ut i friska luften och sök läkarvård.

Förhindra svåra eller dödliga skador på grund av koloxidförgiftning:

- Kör aldrig fordonet i dåligt ventilerade eller delvis slutna utrymmen, som till exempel ett garage, en carport eller en lada. Även om du försöker vädra ut motoravgaser med fläktar eller öppna fönster och dörrar, kan koloxid snabbt nå dödliga koncentrationer.
- Kör aldrig fordonet utomhus på ställen där motoravgaserna kan sugas in i en byggnad via öppningar som till exempel fönster och dörrar.

Bensinbrand och andra risker

Bensin är ett ytterst brandfarligt och explosionsfarligt ämne. Bensinångor kan spridas och antändas av en gnista eller eldslåga på många meters avstånd från motorn. Följ dessa anvisningar för att minska risken för brand och explosion:

- Använd enbart en godkänd bensindunk för bränsleförvaring.

- Fyll aldrig på en bensindunk i fordonets lastbox eller på fordonet - en elektrostatisk urladdning kan antända bränslet.
- Följ strikt anvisningarna i *PÅFYLNING AV BRÄNSLE I FORDONET*.
- Starta eller använd aldrig motorn om tanklocket inte är ordentligt förslutet.

Bensin är giftigt och kan orsaka personskador, till och med dödliga.

- Sug aldrig upp bensin med munnen via slang.
- Uppsök omedelbart läkarvård om bensin kommer i kontakt med dina ögon, förtärs eller bensinångor inandas.

Om du får bensin på dig, tvätta dig med tvål och vatten och byt kläder.

Brännskador från heta fordonsdelar

Vissa komponenter som bromsrotorer och avgaskomponenter blir varma vid drift. Undvik kontakt med dessa fordonsdelar, under och omedelbart efter användning, för att undvika brännskador.

Tillbehör och modifieringar

Alla eventuella ändringar eller tillägg av tillbehör kan påverka hanteringen av ditt fordon. Det är viktigt att ta sig tid för att bekanta sig med fordonet när ändringar har gjorts för att förstå hur du ska anpassa ditt körbeteende i enlighet därmed.

Håll inte på med otillåtna ändringar eller installera utrustning som inte är specifikt certifierad av BRP för fordonet. Dessa ändringar har inte testats av BRP och de kan öka risken för personskador eller att förlora kontrollen, eller göra fordonet olagligt att köra. Som ett exempel, kan manipulering med däckspecifikationerna påverka fordonets bete-

ende och öka risken för att förlora kontrollen.

Fråga din auktoriserade BRP-återförsäljare om lämpliga tillgängliga tillbehör för ditt fordon.

ANVÄNDNINGSVARNINGAR

Följande lista är inte uttömmande.

VARNING

MÖJLIG RISK

Användning av detta fordon utan korrekta instruktioner.

VAD SOM KAN HÄNDA

Risken för en olycka ökar markant om föraren inte vet hur detta fordon ska hanteras i olika situationer och i olika slags terräng.

HUR RISKEN KAN UNDVIKAS

Nyborjare och ovana förare bör gå en förarkurs. De bör därefter regelbundet öva de färdigheter de lärt sig på kursen och den körteknik som beskrivs i denna bruksanvisning.

För mer information om förarkurser kan du kontakta en auktoriserad Can-Am-återförsäljare.

VARNING

MÖJLIG RISK

Underlåtenhet att följa rekommenderad minimiålder för fordonet.

VAD SOM KAN HÄNDA

Om den rekommenderade åldersgränsen inte följs kan barnet skadas eller omkomma.

Även om barnet är inom den tillåtna åldersgruppen kan det hända att de kunskaper, den skicklighet eller det omdöme som krävs för säker användning av fordonet saknas. Barnet riskerar då att bli inblandad i en allvarlig olycka.

HUR RISKEN KAN UNDVIKAS

Ingen som är under 16 år ska använda detta fordon.

 **VARNING****MÖJLIG RISK**

Att låta passagerare sitta i lastlådan.

VAD SOM KAN HÄNDA

Att låta en passagerare åka med kan:

- försämra fordonets stabilitet, vilket kan leda till förlust av kontroll över fordonet.
- leda till att passageraren/passagerarna skadas vid slag eller stötar mot hårt underlag.
- leda till en olycka som kan skada dig och/eller din passagerare.

HUR RISKEN KAN UNDVIKAS

Låt aldrig någon passagerare sitta i lastlådan.

 **VARNING****MÖJLIG RISK**

Användning av detta fordon på belagda vägytor.

VAD SOM KAN HÄNDA

Vägbeläggning kan allvarligt påverka hantering och styrning och kan leda till att du förlorar kontrollen över fordonet.

HUR RISKEN KAN UNDVIKAS

Om det är tillåtet att använda fordonet på väg, använd fordonet på vägbeläggning endast kortare sträckor och endast i syfte att flytta fordonet från ett terrängkörningsområde till ett annat.

Kör alltid fordonet i låg hastighet (aldrig över 40 km/h) och sänk hastigheten innan du svänger.

Respektera alltid trafiklagarna vid körning på allmän väg eller gata.

 **VARNING****MÖJLIG RISK**

Att köra detta fordon utan godkänd hjälm, ögonskydd och skyddande utrustning.

VAD SOM KAN HÄNDA

- Att köra utan godkänd hjälm ökar riskerna för allvarliga skallskador eller dödsfall vid olycka.
- Att köra utan ögonskydd kan orsaka olyckor och ökar risken för allvarliga skador vid en olycka.
- Att köra utan skyddande utrustning ökar risken för allvarliga skador vid en eventuell olycka.

HUR RISKEN KAN UNDVIKAS

Bär alltid godkänd hjälm med korrekt passning. Du bör även bära följande:

- Ögonskydd (glasögon eller ansiktsvisir)
- Fast halskydd
- Handskar och kängor
- Långärmad skjorta eller jacka
- Långbyxor.

 **VARNING****MÖJLIG RISK**

Användning av fordonet under påverkan av droger eller alkohol.

VAD SOM KAN HÄNDA

Omdömesförmågan kan försämrats avsevärt.

Din reaktionsförmåga blir långsammare.

Balans- och uppfattningsförmågan kan försämrats.

En olycka eller dödsfall kan bli följd.

HUR RISKEN KAN UNDVIKAS

Föraren får aldrig använda fordonet alkohol- eller drogpåverkad.

! VARNING**MÖJLIG RISK**

Att köra detta fordon i för hög hastighet.

VAD SOM KAN HÄNDA

Risken för att du ska förlora kontrollen över fordonet ökar, vilket kan resultera i en olycka.

HUR RISKEN KAN UNDVIKAS

Kör alltid i en hastighet som lämpar sig för terrängen, sikten, körförhållandena och din erfarenhet.

! VARNING**MÖJLIG RISK**

Hopp eller stuntkörning.

VAD SOM KAN HÄNDA

Ökar risken för en olycka, inklusive vältning.

HUR RISKEN KAN UNDVIKAS

Försök aldrig utföra trick, som att hoppa. Försök inte imponera på andra.

! VARNING**MÖJLIG RISK**

Underlåtenhet att kontrollera fordonet före körning.

Underlåtenhet att underhålla fordonet.

VAD SOM KAN HÄNDA

Ökar risken för en olycka eller skador på utrustningen.

HUR RISKEN KAN UNDVIKAS

Kontrollera alltid fordonet före användning för att se till att det är i ett körsäkert skick.

Följ alltid underhållsschemat som finns i denna bruksanvisning.

 **VARNING**
MÖJLIG RISK

Körning på isbelagda vattendrag.

VAD SOM KAN HÄNDA

Fordonet kan gå igenom isen, vilket kan leda till svåra personskador eller död.

HUR RISKEN KAN UNDVIKAS

Kör aldrig detta fordon på en isbelagd yta innan du är säker på att isen är tillräckligt tjock och stark för att bära fordonets vikt och last, såväl som den kraft som skapas av ett fordon i rörelse.

 **VARNING**
MÖJLIG RISK

Ta bort händerna från ratten vid körning.

VAD SOM KAN HÄNDA

Även om du bara lyfter ena handen eller foten kan det minska din möjlighet att kontrollera fordonet och du kan tappa kontrollen.

HUR RISKEN KAN UNDVIKAS

Föraren måste alltid hålla båda händerna på ratten och båda fötterna på golvet vid användning av fordonet.

 **VARNING**
MÖJLIG RISK

Underlåtenhet att iaktta särskild försiktighet när du kör fordonet i okänd terräng.

VAD SOM KAN HÄNDA

Du kan stöta på dolda stenblock, gupp eller hål och inte hinna reagera.

Det kan leda till att fordonet välter eller att du förlorar kontrollen över det.

HUR RISKEN KAN UNDVIKAS

Kör långsamt och var extra försiktig vid körning i okänd terräng.

Var alltid uppmärksam på förändrade terrängförhållanden när du kör fordonet.

! VARNING**MÖJLIG RISK**

Underlåtenhet att iaktta särskild försiktighet när du kör i svår terräng eller på mycket halt eller löst underlag.

VAD SOM KAN HÄNDA

Förlust av däckgreppet eller kontrollen över fordonet, vilket kan resultera i en olycka, inklusive vältning.

HUR RISKEN KAN UNDVIKAS

Kör inte på alltför ojämnt, halt eller löst underlag förrän du har lärt dig och har den skicklighet som krävs för att behärska fordonet på sådant underlag.

Var alltid extra försiktig på dessa typer av underlag.

! VARNING**MÖJLIG RISK**

Oriktig vändning.

VAD SOM KAN HÄNDA

Du kan förlora kontrollen över fordonet, vilket kan orsaka en kollision eller vältning.

HUR RISKEN KAN UNDVIKAS

Följ alltid de procedurer för vändning som beskrivs i denna bruksanvisning. Öva dig i att vända i låg hastighet innan du försöker i högre hastigheter.

Försök inte vända i alltför hög hastighet.

! VARNING**MÖJLIG RISK**

Körning i mycket branta backar.

VAD SOM KAN HÄNDA

Fordonet har lättare för att välta i extremt branta backar än på plana ytor eller i mindre branta backar.

HUR RISKEN KAN UNDVIKAS

Kör aldrig fordonet i backar som är för branta för fordonet eller för dig.

Öva först i mindre branta backar innan du försöker dig på brantare körning.

 **VARNING****MÖJLIG RISK**

Körning i uppförslut på fel sätt.

VAD SOM KAN HÄNDA

Du kan förlora kontrollen över fordonet eller det kan välta.

HUR RISKEN KAN UNDVIKAS

Följ alltid de procedurer för körning i uppförslut som beskrivs i denna bruksanvisning.

Kontrollera alltid terrängen noggrant innan du kör uppför backar.

Kör aldrig i uppförslut med alltför halt eller löst underlag.

Dra aldrig på gasen eller växla alltför hastigt. Fordonet riskerar att välta baklänges.

Kör aldrig över bergs- eller backkrön i hög hastighet. Ett hinder, ett stup, ett annat fordon eller en person kan finnas på andra sidan.

 **VARNING****MÖJLIG RISK**

Körning i nedförslut på fel sätt.

VAD SOM KAN HÄNDA

Du kan förlora kontrollen över fordonet eller det kan välta.

HUR RISKEN KAN UNDVIKAS

Följ alltid de procedurer för körning i nedförslut som beskrivs i denna bruksanvisning.

MÄRK: En särskild teknik krävs när du bromsar i nedförslut.

Kontrollera alltid terrängen noggrant innan du kör nedför berg eller backar.

Kör aldrig nedför berg eller backar i hög hastighet.

Undvik att köra nedför berg eller backar i en vinkel som får fordonet att luta starkt åt sidan. Kör alltid rakt nedför en backe när det är möjligt.

! VARNING**MÖJLIG RISK**

Körning med stark sidolutning eller vändning i backe.

VAD SOM KAN HÄNDA

Du kan förlora kontrollen över fordonet eller det kan välta.

HUR RISKEN KAN UNDVIKAS

Försök inte vända fordonet mitt i en backe innan du helt behärskar den vändningsteknik på plan mark som beskrivs i denna bruksanvisning. Var extra försiktig när du vänder i en backe.

Försök om möjligt undvika körning i kraftigt sidolut.

När du kör med sidolutning:

Följ alltid de procedurer som beskrivs i denna bruksanvisning.

Undvik berg och backar med mycket halt eller löst underlag.

! VARNING**MÖJLIG RISK**

Att stanna, rulla baklänges eller stiga av på fel sätt vid körning i uppförslut.

VAD SOM KAN HÄNDA

Fordonet kan välta.

HUR RISKEN KAN UNDVIKAS

Använd låg växel och håll jämn hastighet vid körning i uppförslut. Koppla på 4X4.

Om du förlorar all fart framåt:

Dra aldrig på gasen eller växla alltför hastigt. Fordonet riskerar att välta baklänges.

Bromsa.

För växelreglaget till läget "Backa" när du har stannat.

Släpp lätt på bromsarna och backa nedför slutningen i låg hastighet.

 **VARNING**

MÖJLIG RISK

Oriktig körning över hinder.

VAD SOM KAN HÄNDA

Förlust av kontrollen eller kollision.

Fordonet kan välta.

HUR RISKEN KAN UNDVIKAS

Kontrollera om det finns hinder innan du kör i ett nytt område.

Försök aldrig köra över stora hinder, som stora stenblock eller nedfallna träd.

När du kör över hinder, följ alltid de procedurer som beskrivs i denna bruksanvisning.

 **VARNING**

MÖJLIG RISK

Oriktig sladdning eller slirning.

VAD SOM KAN HÄNDA

Du kan förlora kontrollen över fordonet.

Du kan också oväntat återfå väggreppet, vilket kan få fordonet att välta.

HUR RISKEN KAN UNDVIKAS

Lär dig att på ett säkert sätt kontrollera sladdning och slirning genom att öva dig i låga hastigheter på plant, jämnt underlag.

Lär dig att på ett säkert sätt kontrollera sladdning och slirning genom att öva dig i låga hastigheter på plant, jämnt underlag.

Kör långsamt på ytterst hala ytor, t.ex. is, och var extra försiktig så att du inte förlorar kontrollen när du sladdar eller slirar.

! VARNING**MÖJLIG RISK**

Körning av fordonet i djupt eller strömmande vatten.

VAD SOM KAN HÄNDA

Däcken kan börja flyta, vilket kan orsaka förlust av däckgreppet och förlust av kontrollen över fordonet. En olycka kan bli följden.

HUR RISKEN KAN UNDVIKAS

Kör aldrig detta fordon i djupt eller strömmande vatten.

Kontrollera vattendjupet och om det finns starka strömmar innan du försöker köra i vatten. Vatten ska inte nå högre än halvvägs upp på hjulet.

Kom ihåg att våta bromsar kan ha mindre bromskraft. Testa bromsarna när du lämnar vattnet. Om nödvändigt, bromsa flera gånger så att friktionen torkar beläggen.

! VARNING**MÖJLIG RISK**

Oriktig backning.

VAD SOM KAN HÄNDA

Du kan stöta emot ett hinder eller en person bakom fordonet, vilket kan resultera i svåra personskador.

HUR RISKEN KAN UNDVIKAS

Kontrollera alltid att det inte finns några hinder eller människor bakom fordonet innan du backar. När du ser att det är säkert, backa långsamt.

! VARNING**MÖJLIG RISK**

Körning av fordonet med fel däck eller med fel eller ojämnt tryck i däcken.

VAD SOM KAN HÄNDA

Om du använder felaktiga däck på fordonet eller har fel eller ojämnt tryck i däcken kan det leda till att du tappar kontrollen över fordonet, punktering, däck som rör sig på fälgen och ökad risk för olyckor.

HUR RISKEN KAN UNDVIKAS

Använd alltid däck av den typ och storlek som specificeras i denna bruksanvisning.

Ha alltid korrekt tryck i däcken så som beskrivs i denna bruksanvisning. Byt alltid ut skadade hjul eller däck.

! VARNING**MÖJLIG RISK**

Att köra detta fordon med olämpliga modifikationer.

VAD SOM KAN HÄNDA

Oriktig installation av tillbehör eller modifikationer av detta fordon kan leda till förändring av köregenskaperna, vilket i vissa situationer kan leda till en olycka.

HUR RISKEN KAN UNDVIKAS

Modifiera aldrig detta fordon med oriktig installation eller användning av tillbehör. Alla delar och tillbehör som installeras på fordonet ska vara godkända av BRP och installeras och användas enligt instruktionerna. Om något är oklart, vänd dig till en auktoriserad Can-Am-återförsäljare.

Installera ALDRIG något passagerarsäte och använd aldrig bagageräcken för att ta med en passagerare.

Modifieringar av fordonet för att öka hastighet och prestanda kan vara ett brott mot villkoren i den begränsade fordonsgarantin. Dessutom är vissa modifieringar, inklusive borttagande av delar av motor- eller avgas-system, olagliga i de flesta länder.

! VARNING**MÖJLIG RISK**

Överbelastning av fordonet eller oriktigt lastnings- eller släpförfarande.

VAD SOM KAN HÄNDA

Kan leda till förändringar i fordonets köregenskaper, vilket kan orsaka en olycka.

HUR RISKEN KAN UNDVIKAS

Överskrid aldrig den specificerade lastkapaciteten för fordonet, inklusive förare, övrig last och eventuella tillbehör.

Lasten ska fördelas korrekt och vara säkert fastspänd.

Sänk hastigheten vid körning med last eller släp. Håll större avstånd för inbromsning.

Följ alltid anvisningarna i denna bruksanvisning vid körning med last eller släp.

SÄKER ANVÄNDNING - ANSVARSOMRÅDEN

Detta fordon är ett högpresterande terrängfordon. Föraren måste vara ansvarsfull och mycket försiktig för att undvika rullningar, vältningar, kollisioner och andra typer av olyckor. Även med fordonets säkerhetsfunktioner (som skyddsstruktur, säkerhetsbälten, sidonät) och personlig skyddsutrustning (som hjälm) finns alltid risk för personskador och dödsfall vid dessa olyckor. Minska riskerna för svåra personskador och dödsolyckor genom att följa reglerna i detta avsnitt.

Ägare - ta ansvar

Läs denna instruktionsbok och titta på *SÄKERHETS-VIDEON*. Se länken i början av instruktionsboken.

Kontrollera alltid fordonet inför varje körning för att se till att det är i körsäkert skick. Följ alltid underhållsschemat som finns i denna bruksanvisning.

Låt aldrig någon använda ditt fordon som inte är ansvarsfull och kan använda ett fordon som detta på ett säkert sätt. Överväg att hålla nya eller unga förare under uppsikt och överväg också att ge alla som använder fordonet regler och villkor (ange t.ex. om de kan ta en passagerare, vad de får göra med fordonet, var de får köra, etc.).

Om det är utrustat med D.E.S.S.-nycklar som tillval, välj lämplig nyckel (se underavsnittet *TÄNDNINGSLÅS OCH NYCKLAR* i avsnittet *SEKUNDÄRA REGLAGE*) baserat på förarens erfarenhet, fordonets användningsområde och miljöhänsyn.

Prata om säkerhetsinformationen med var och en som ska använda fordonet. Se till att alla förare och passagerare uppfyller kraven nedan och att de går med på att följa säkerhetsreglerna. Hjälp förare och passagerare att bekanta sig med fordonet.

Vi rekommenderar att du låter fordonet genomgå en säkerhetsinspektion varje år. Kontakta en auktoriserad BRP-återförsäljare för mer information. Du bör låta en auktoriserad BRP-återförsäljare utföra försäsongsservice på ditt fordon, även om detta inte är något krav. Varje besök hos din auktoriserade BRP-återförsäljare innebär ett utmärkt tillfälle för återförsäljaren att kontrollera om ditt fordon omfattas av relevanta säkerhetskampanjer. Vi tillråder även att du besöker din auktoriserade BRP-återförsäljare i god tid om du får kännedom om en säkerhetsrelaterad kampanj.

Kontakta en auktoriserad BRP-återförsäljare beträffande tillgängliga tillbehör som du kan behöva.

Förare - uppträd kompetent och ta ansvar

Läs denna instruktionsbok och titta på *SÄKERHETS-VIDEON*. Se länken i början av instruktionsboken.

Se till att du känner dig helt hemma med reglagen på fordonet och med allmän körning.

Gå en förarkurs om en sådan finns (kontakta en auktoriserad Can-Am-återförsäljare för information om tillgängliga förarkurser och se även <http://www.rohya.org/>) och gör övningarna i *KÖRÖVNINGAR*. Öva dig på att köra på en lämplig plats som är fri från faror och prova responsen för varje reglage. Kör endast i låg hastighet. För högre hastigheter krävs större erfarenhet, kunskap och lämpliga körförhållanden.

Du måste vara minst 16 år.

Vara lång nog att kunna sitta ordentligt: lutad mot ryggstödet med fastspänt säkerhetsbälte, båda händerna på ratten och samtidigt kunna trycka ned broms- och gaspedalen hela vägen med höger

fot och ha vänster fot stadigt på fotstödet.

Du måste ha korrekt f'örarbevis/körkort enligt tillämplig lokal lag.

Kör aldrig fordonet med intag av droger eller alkohol eller om du är sjuk eller trött. Dessa tillstånd medför nedsatt omdöme och reaktionsförmåga.

Medföra passagerare

Ta bara med högst fem passagerare. Passagerarna måste sitta korrekt i hytten.

Passagerarna måste vara långa nog att alltid sitta ordentligt: lutade mot ryggstödet med fastspänt säkerhetsbälte, hållande i handtaget och fötterna stadigt placerade - för passageraren på höger sida, med höger fot på fotstödet och vänster fot på fordonsgolvet och för mittpassageraren, med båda fötterna stadigt placerade på golvet.

Ta aldrig med passagerare som har intagit droger eller alkohol, eller som är sjuka eller trötta. Dessa tillstånd medför nedsatt omdöme och reaktionsförmåga.

Instruera passagerarna att läsa fordonets säkerhetsdekaleringar.

Ta aldrig med passagerare om du bedömer att de inte har tillräckligt omdöme eller förmåga att koncentrera sig på terrängförhållandena och anpassa sig därefter. I synnerhet för SSV-fordon gäller att även passageraren hela tiden måste vara uppmärksam på terrängen framför sig och förbereda sig på gupp.

Kör försiktigt

- Detta fordon uppför sig annorlunda än andra fordon. En kollision eller vältning kan snabbt inträffa under plötsliga manövrer som snäva svängar, acceleration eller inbromsning och körning i backar eller över hinder, om du inte iakttar nödvändig försiktighet.
- Kör aldrig i för hög hastighet. Kör alltid i en hastighet som lämpar sig för terrängen, sikten, körförhållandena och din erfarenhet.
- Försök aldrig hoppa, slira åt sidan, få fordonet att snurra eller ägna dig åt stuntkörning.
- Gör aldrig en snabb acceleration eller inbromsning i en snäv sväng. Det kan leda till att fordonet välter och rullar runt.
- Försök aldrig sladda eller slira. Om fordonet börjar sladda eller slira kan det hjälpa att motstyra, åt samma håll som fordonet sladdar eller slirar. Kör långsamt på ytterst hala ytor, t.ex. is, och var extra försiktig så att du inte förlorar kontrollen när du sladdar.
- Kontrollera alltid att det inte finns några hinder eller människor bakom dig när du backar. Var uppmärksam på döda vinklar. När du ser att det är säkert att backa, backa långsamt.
- Överskrid aldrig den specificerade lastkapaciteten för fordonet. Lasten måste vara säkert fastgjord. Sänk hastigheten, håll större avstånd för inbromsning och följ de övriga anvisningarna i **KÖRÅ LAST OCH UTFÖRA ARBETSUPPGIFTER**.
- Kom ihåg att fordonet är tungt! Bara vikten av fordonet kan få dig att fastna under det om det välter eller rullar runt.

Skyddssystem för förare och passagerare

- Detta fordon är avsett för en förare och upp till fem passagerare, alla med lämplig skyddsutrustning (se *KLÄDER OCH UTRUSTNING* i det här avsnittet).
- Föraren och passagerarna måste alltid ha sidonät och säkerhetsbälten fastspända under körning.

Terrängförhållanden

- Det här fordonet är inte utformat för körning på vägunderlag med beläggning. Om det skulle bli nödvändigt att köra kortare sträckor på sådant underlag, undvik häftiga eller plötsliga styrmanövrar, accelerering och inbromsning.
- Kör alltid långsamt och var extra försiktig vid körning i okänd terräng. Var alltid uppmärksam på förändrade terrängförhållanden när du kör fordonet. Ta dig tid att lära dig hur fordonet uppför sig i olika typer av miljöer.
- Kör inte på mycket ojämnt, halt eller löst underlag förrän du har lärt dig och övat de färdigheter som fordras för att behärska fordonet på sådant underlag. Var alltid extra försiktig på dessa typer av underlag.
- Kör aldrig fordonet i backar som är för branta för fordonet eller för dig. Öva i mindre branta backar.
- Följ alltid de korrekta procedurer för körning i uppförs- och nedförslut som beskrivs i *KÖRNING AV FORDONET*. Kontrollera terrängen noggrant innan du åker uppför eller nedför berg eller backar. Kör aldrig i uppförslut eller nedförslut med alltför halt eller löst underlag. Kör aldrig över bergs- eller backkrön i hög hastighet.
- Försök aldrig köra med släp i branta backar eller med sidolutning.
- Kontrollera alltid om det finns hinder innan du kör i ett nytt område. Följ alltid rätt procedurer när du kör över hinder så som beskrivs i *KÖRNING AV FORDONET*.
- Kör aldrig fordonet i snabbflytande vattendrag eller i djupare vatten än det som specificeras i *KÖRNING AV FORDONET*. Kom ihåg att våta bromsar kan ha mindre bromskraft. Testa bromsarna när du lämnar vattent. Om nödvändigt, bromsa flera gånger så att friktionen torkar bromsarna.
- Parkera alltid fordonet korrekt och på det flataste terrängunderlag som går att hitta. Placera växeln i positionen PARKERING, stäng av motorn och ta ur nyckeln innan du lämnar fordonet.
- Förutsätt aldrig att ditt fordon kan köras säkert överallt. Plötsliga förändringar i underlaget som hål, svackor, sluttningar, mjukare eller hårdare "underlag" med mera, kan få fordonet att välta eller bli instabilt. Undvik detta genom att sakta farten och alltid kontrollera terrängen framför dig. Om fordonet börjar välta eller rulla runt är det bäst att genast styra i samma riktning som vältningen/rullningen! Försök aldrig förhindra en rullning med armar eller ben. Se till att inga kroppsdelar är utanför störtburen eller ROPS (rollover protective structure).

Europeiska gemenskapen

Det följande gäller endast för de europeiska länder där användning på väg är tillåten.

- Detta fordon är i första hand avsett för körning i TERRÄNG. Att köra på vägbeläggning kan allvarligt försämra fordonets manövrering och kontroll. Om du måste köra på vägbeläggning en kortare sträcka, sakta ned och undvik plötsliga styrmanövrer, hastig acceleration och inbromsning.
- Följ alltid gällande trafikföreskrifter när du kör fordonet på väg, även på grus- eller skogs väg.

INSPEKTION FÖRE ANVÄNDNING

Kontrollera alltid fordonet inför varje körning för att se till att det är i körsäkert skick. Följ alltid underhållsschemat som finns i denna bruksanvisning.

VARNING

Kontrollera fordonet varje gång innan du kör, för att upptäcka eventuella problem som kan uppstå när fordonet används. Kontrollen kan hjälpa dig att upptäcka slitage och mindre skador på komponenterna innan de växer till stora problem. Åtgärda problem som du upptäcker eftersom det kan minska risken för haveri eller olyckor.

Innan fordonet används bör föraren alltid gå igenom följande kontrollista.

Kontrollista före användning

Att utföra innan motorn startas (tändningsnyckel AV)

POSTER ATT INSPEKTERA	INSPEKTION ATT UTFÖRA	✓
Däck	Kontrollera trycket i däcken och däckens skick. Se <i>SPECIFIKATIONER</i> och justera i enlighet med last.	
Hjul	Kontrollera hjulen avseende skador och onormalt glapp. Kontrollera att hjulmuttrarna är åtdragna. Se <i>HJUL OCH DÄCK</i> i <i>UNDERHÅLLSPROCEDURER</i> för momentspecifikation.	
Kylare	Kontrollera att kylaren är ren.	
Framgrillset	Kontrollera att frontgrillen är ren.	
Motorolja	Kontrollera motorns oljenivå.	
Kylvätska	Kontrollera kylvätskenivån.	
Bromsvätska	Kontrollera bromsvätskenivån.	
Motorns luftfilter	Inspektera motorluftfiltret, rengör eller byt ut det om så behövs (serva oftare när du kör i dammiga miljöer).	
CVT-luftfilter	Inspektera CVT-luftfiltret (vid körning i dammig terräng).	
Drivaxeldamasker	Kontrollera drivaxeldamaskernas och -skyddens skick.	

POSTER ATT INSPEKTERA	INSPEKTION ATT UTFÖRA	✓
Last och släp	<p>Lastvikt: Om du transporterar last, överskrid inte fordonets maximala lastkapacitet. Se till att lasten är ordentligt säkrad i den bakre lastboxen.</p> <p>Fordonslast: Se till att total last på fordonet (inklusive förare, passagerare, last, kultryck och extra tillbehör) inte överskrider den totala tillåtna fordonslasten).</p> <p>Se <i>SPECIFIKATIONER</i> och <i>KÖRA LAST OCH UTFÖRA ARBETSUPPGIFTER</i> för detaljer.</p>	
	<p>Om du drar ett släp eller annan utrustning:</p> <ul style="list-style-type: none"> - Kontrollera draganordningens och dragkulans skick. - Beakta kultrycket och bogseringskapaciteten som anges på dekalen fäst på dragkroken eller se <i>SPECIFIKATIONER</i>. - Se till att släpet är säkert kopplat till dragkroken. 	
Bakre lastbox	Kontrollera att lastboxen är säkert spärrad.	
	Kontrollera att baklämmen är säkert spärrad.	
Chassi och fjädring	Kontrollera under fordonet med avseende på skräp och andra föremål som fastnat på chassi eller fjädring och avlägsna dem.	
Bromshållningsmekanism (i förekommande fall)	Ansätt bromshållningsmekanismen och kontrollera att den fungerar korrekt.	

Att utföra innan motorn startas (tändningsnyckel PÅ)

POSTER ATT INSPEKTERA	INSPEKTION ATT UTFÖRA	✓
Mätare	Kontrollera indikatorlampornas funktion i mätaren (under de första sekunderna efter det att tändningsnyckeln vridits till PÅ).	
	Kontrollera om det finns meddelanden i mätaren.	
Belysning och reflektorer	Kontrollera att alla lyktor och reflektorer är rena.	
	Kontrollera att strålkastare (hel- och halvljus), bakljus, bromsljus, riktningssvisare, varningsblinkers och positionsljus fungerar.	

POSTER ATT INSPEKTERA	INSPEKTION ATT UTFÖRA	✓
Säten, sidonät och säkerhetsbälten	Kontrollera att sätena är säkert spärrade.	
	Kontrollera att sidonäten inte har skador. Se till att få näten utbyta om någon skada upptäcks. Sätt fast båda sidonäten och bekräfta att de spärras säkert fast. Använd justeringsremmen för att dra till nätet efter behov.	
	Kontrollera att säkerhetsbältena inte har skador. Spänn fast säkerhetsbältena och kontrollera att de sitter säkert.	
Gaspedal	Tryck ned gaspedalen några gånger för att kontrollera att den fungerar hinderfritt och återgår till viloläget när den släpps upp.	
Bromspedal	Tryck ned bromspedalen några gånger och kontrollera att du känner ett fast motstånd och att den återgår till viloläget när den släpps upp.	
Bränslenivå	Kontrollera bränslenivån.	
Signalhorn	Kontrollera att signalhornet fungerar.	
Speglar	Justera speglarna efter behov.	

Att utföra efter motorstart

POSTER ATT INSPEKTERA	INSPEKTION ATT UTFÖRA	✓
Styrning	Kontrollera att ratten fungerar obehindrat genom att helt vrida den från ändläge till ändläge.	
Tändningslås	Vrid alltid tändningsnyckeln till AV när motorn har stängts av. Starta motorn igen.	
Växelspak	Kontrollera växelreglagets funktion (P, R, N, H och L).	
2/4-hjulsdriftväljare	Kontrollera att 2/4-hjulsdriftväljaren fungerar.	
Bromsar	Kör långsamt några meter framåt och ansätt bromsarna. Bromspedalen måste ge ett fast motstånd när den trycks ned. Pedalen ska återgå till viloläget när den släpps upp. Bromsarna måste reagera korrekt på motsvarande tryck.	
Vinsch (om sådan finns)	Kontrollera vinschens funktion	

FÖRBEREDELSE FÖR KÖRNING

Innan du kör

Utför en kontroll inför varje körtillfälle för att se till att fordonet är i kör-säkert skick. Se *KONTROLL FÖRE ANVÄNDNING*.

Föraren och passagerare måste:

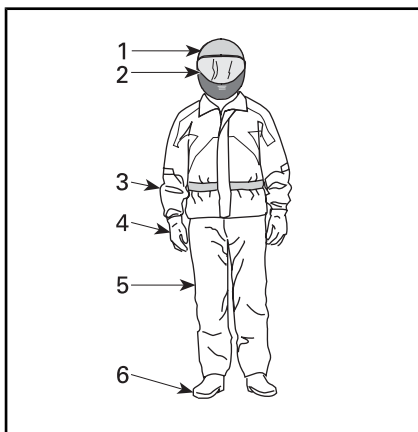
- Sitta ordentligt i sätena.
- Spänna fast båda sidonäten och säkerhetsbältena.
- Bära lämpliga kläder och lämplig utrustning. (Se *KLÄDER OCH UTRUSTNING* nedan.)

Kläder och utrustning

Det är viktigt att föraren och passagerare alltid bär lämplig skyddsklädsel och utrustning, inklusive:

- Godkänd hjälm
- Ögonskydd
- Stövlar eller kängor
- Handskar
- Långärmad skjorta eller jacka
- Långbyxor.

Beroende på förhållandena kan även glasögon med imskydd behövas.



KLÄDER OCH UTRUSTNING

1. Godkänd hjälm
2. Skydd för ögon och ansikte
3. Långärmad skjorta eller jacka
4. Handskar
5. Långbyxor
6. Stövlar eller kängor (som når över vristen)

Ta hänsyn till vädret när du väljer klädsel. För maximal komfort och för att undvika frostsador på vintern, klä dig för kallast möjliga väder. Termounderställ närmast kroppen ger en god isolering.

Bär aldrig löst sittande klädesplagg som kan fastna i fordonet eller i buskar och grenar.

Hjälm och ögonskydd

Hjälmen skyddar huvudet och hjärnan mot skador. Trots fordonets störtbu'r och sidonät kan föremål hamna i hytten och träffa huvudet eller så kan huvudet träffa störtburen eller föremål utanför fordonet. Inte ens de bästa av hjälmar är någon garanti mot skador, men statistiken visar att användning av hjälm avsevärt minskar risken för hjärnskada. Använd därför alltid hjälm när du kör för att vara på den säkra sidan.

Val av hjälm

Hjälmen ska vara tillverkad så att den uppfyller gällande standard i ditt land eller region och ha god passform.

En hjälm med skydd för ansiktet är ett bättre val eftersom den även skyddar mot stötar och slag framifrån. Den kan även skydda mot skräp, grus, insekter, väder och vind, etc.

En öppen hjälm ger inte samma skydd för ansiktet och hakan. Om du bär en öppen hjälm bör du även använda ett visir och/eller skyddsglasögon. Vanliga glasögon eller solglasögon ger inte tillräckligt skydd för ögonen. De kan spricka eller flyga av och de skyddar inte ögonen mot vind eller flygande föremål.

En strumpliknande mössa, huvudskydd och ansiktsmask bör alltid tas med eller bäras vid vinterkörning.

Använd tonade visir eller ögonskydd endast på dagtid. Använd dem inte när det är mörkt eller i dålig belysning. Använd dem inte ifall de försämrar din förmåga att urskilja färger.

Annan utrustning

Skodon

Använd aldrig skodon med öppna tår. Kraftiga stövlar eller kängor som når över vristen med halkfria sula skyddar bättre och gör att du kan hålla foten stadigt mot fotstödet.

Undvik långa skosnören som kan fastna i gas- eller bromspedal.

För vinterkörning rekommenderas stövlar med gummisula och överdel i antingen nylon eller läder, samt uttagbar filtinersula.

Undvik gummistövlar. Gummistövlar riskerar att fasta bakom eller mellan pedaler, vilket försämrar funktionen hos broms- och gaspedal.

Handskar

Handskar med hela fingrar skyddar händerna mot vind, sol, hetta, kyla och flygande föremål. Handskar med rätt passform ger bättre grepp om ratten och du blir inte lika fort trött i händerna. Kraftiga, förstärkta motorcykel- eller ATV-handskar hjälper till att skydda händerna om du skulle råka ut för en olycka eller rullning. Om handskarna är för stora eller grova kan det bli svårare att hantera reglagen.

För vinterkörning bör händerna skyddas med ett par snöskoterhandskar som isolerar tillräckligt och ger fingrarna tillräcklig rörelsefrihet för manövrering av reglagen.

Jackor, byxor och ställ

Bär jacka eller långärmad skjorta och långbyxor eller ett helt ställ. ATV-skyddsklädsel av hög kvalitet gör åkturen bekvämare och kan hjälpa dig att slippa distraheras av den omgivande miljön. Vid en krock kan skyddsklädsel av hög kvalitet i kraftiga material förhindra eller minska personskador.

Vid kallt väder, se till att skydda dig mot hypotermi. Hypotermi är ett tillstånd av låg kroppstemperatur som kan ge förlorad koncentrationsförmåga, sämre reaktionsförmåga och hindra dig från att röra musklerna smidigt och exakt. I kallt väder är det mycket viktigt att ha rätt utstyrsel, till exempel en vindtät jacka och isolerande klädlager. Även vid mindre stark kyla kan du känna dig kall på grund av vinddraget när du kör.

Skyddsklädsel som passar för körning i kallt väder kan vara för varm när du stannar. Klä dig i flera lager så att du kan ta av dig plagg efter behov. Ett vindtätt yttre klädlager utanpå den vanliga skyddsklädseln kan hindra kalla vinddrag från att nå in under kläderna.

Regnskyddsutrustning

Om du måste köra i regnväder rekommenderas vattentäta regnkläder eller ett vattentätt ställ. På längre turer, ta med regnskyddsutrustning. En torr förare är mycket mer avslappnad och uppmärksam.

Hörselskydd

Långvarig exponering för vind och motorljud vid körning kan orsaka permanenta hörselskador. Att använda hörselskydd, t.ex. öronproppar, på rätt sätt kan hjälpa till att förhindra hörselskador. Kontrollera vilka bestämmelser som gäller innan du kör med någon form av hörselskydd.

Undvik rullning och kollision

SSV-fordon uppför sig annorlunda än andra fordon. SSV-fordon är konstruerade för att klara svår terräng (t.ex. deras hjulbas och spårvidd, markfrigång, hjulupphängning, drivsystem, däck, etc.) och de kan därför välta i situationer där fordon som främst är avsedda för vägar eller jämn terräng inte gör det.

En rullning eller annan olycka kan snabbt inträffa vid snabba manövrer som snäva svängar, kraftig acceleration eller inbromsning under en sväng eller vid körning i backar eller över hinder. Plötsliga manövrer eller aggressiv körning kan få fordonet att rulla runt eller få föraren att förlora kontrollen även på plan, öppen mark. Om fordonet rullar runt kan kroppsdelar (som armar, ben eller huvud) som är utanför hytten krossas och klämmas fast av störburen eller ROPS eller andra delar av fordonet. Du riskerar även att skadas av stötar mot marken, hytten eller andra föremål.

Minska risken för vältning och rullning:

- Var försiktig vid svängar.
 - Vrid inte ratten för långt eller för snabbt för hastigheten och omgivningen. Anpassa styrmanövrerna efter hastigheten och den omgivande miljön.
 - Sakta ned innan du påbörjar en sväng. Undvik kraftig inbromsning i en sväng.
 - Undvik plötslig eller kraftig acceleration vid svängar, även efter ett stopp eller i låg hastighet.

- Försök aldrig slira, sladda, hoppa, få fordonet att snurra eller bakpartiet att svänga eller ägna dig åt stuntkörning. Om fordonet börjar sladda eller slira bör du styra åt samma håll som fordonet sladdar eller slirar. Tvärbromsa aldrig, då låser sig hjulen.
- Undvik asfalterade ytor. Detta fordon är inte utformat för att köras på vägbeläggning utan riskerar då att välta och rulla runt. Om det blir nödvändigt att köra på vägbeläggning, sväng försiktigt, kör långsamt och undvik plötslig acceleration och inbromsning.

Detta fordon kan välta och rulla åt sidan eller välta framåt eller bakåt i sluttningar eller ojämn terräng.

- Undvik att köra med sidolutning (att köra längsmed en backe i stället för uppför eller nedför den). Om möjligt, kör alltid rakt uppför och nedför backar i stället för längsmed dem. Om du måste köra med sidolutning, var ytterst försiktig och undvik halt underlag, hinder och sänkor. Om du känner att fordonet håller på att välta eller slira åt sidan, försök om möjligt köra nedför.
- Undvik branta backar och följ alltid de procedurer för körning i uppförs- och nedförslut som beskrivs i denna Instruktionsbok.
- Plötsliga förändringar i underlaget som hål, svackor, sluttningar, mjukare eller hårdare underlag med mera, kan få fordonet att välta eller bli instabilt. Var uppmärksam på terrängen framför dig och sakta ned vid ojämn terräng.

Detta fordon uppför sig annorlunda när du fraktar last eller drar ett släp.

- Sänk hastigheten och följ anvisningarna i denna Instruktionsbok vid körning med last eller släp.
- Undvik kraftiga lut och svår terräng.
- Tillåt en längre stoppsträcka.

Var förberedd om fordonet skulle börja rulla runt

- Spänn fast sidonäten eller stäng de hela dörrarna och spänn fast säkerhetsbältet så att armar och ben inte sticker ut.
- Ta aldrig tag i störtburen eller ROPS under körning. händerna kan krossas mellan störtburen eller ROPS och marken vid en eventuell rullning. Håll händerna på ratten eller i handtagen.
- Försök aldrig stoppa en rullning med armar eller ben. Om det känns som om fordonet kan välta eller rulla runt bör föraren hålla båda händerna på ratten och vänster fot stadigt mot fotstödet. Passagerarna bör hålla i handtagen med båda händerna och ha båda fötterna stadigt på golvet.

Undvik kollisioner

Detta fordon kan komma upp i höga hastigheter. I högre hastigheter ökar risken för att förlora kontrollen över fordonet, särskilt i krävande terrängförhållanden, och risken för personskador vid en kollision ökar. Kör aldrig i för hög hastighet. Kör alltid i en hastighet som lämpar sig för terrängen, sikten, körförhållandena och din erfarenhet.

Att köra fordonet på vägar eller motorvägar kan leda till kollision med andra fordon.

Respektera alltid trafiklagarna vid körning på allmän väg eller gata.

Detta fordon har inte samma skydd vid kollision som en bil: det finns t.ex. inga krockkuddar, hytten är

inte helt inkapslad och designen är inte utformad med tanke på krockar med andra fordon. Det är därför extra viktigt att spänna fast säkerhetsbältena, stänga sidonäten och bära godkänd hjälm.

KÖRNING AV FORDONET

Körövningar

Innan du ger dig ut på en tur är det mycket viktigt att du bekantar dig med fordonets manövrering genom att öva i en kontrollerad miljö. Om möjligt är det också väldigt bra att gå en förarkurs för att öva upp din skicklighet och öka dina kunskaper om fordonet.

Leta upp ett lämpligt område, där du kan köra och utföra övningarna nedan. Det bör vara minst 45 m gånger 45 m fritt från hinder som träd och stenar. När du har hittat en lämplig plats där du har tillstånd att köra kan du fortsätta med följande övningar.

Svängövningar

Svängar är en av de vanligaste orsakerna till olyckor. Risken att fordonet förlorar däckgreppet eller rullar runt ökar om du svänger för snävt eller kör för fort. Sakta ned när du närmar dig en sväng.

- Öva dig först med vida högersvängar i mycket låga hastigheter. Släpp gasen innan du svänger och gasa sedan försiktigt i svängen.
- Upprepa svängövningen men håll denna gång accelerationen på samma nivå under hela svängen.
- Upprepa slutligen svängövningen medan du sakta accelererar.
- Gör även dessa svängövningar åt andra hållet.

Var uppmärksam på hur fordonet reagerar vid dessa olika övningar. Vi rekommenderar att du släpper gasen innan du börjar svänga för att göra det lättare att byta riktning. Du kommer att känna att sidokrafterna ökar med hastigheten och med styrmanövrer från din sida. Sidokrafterna bör hållas på en så låg nivå som möjligt så att de inte får fordonet att välta.

U-svängar

Öva dig i att göra U-svängar.

- Accelerera sakta och håll låg hastighet medan du försiktigt vrider ratten åt höger tills du har utfört en U-sväng.
- Upprepa U-svängen med olika styrmanövrer, alltid i mycket låg hastighet.
- Upprepa U-svängen åt andra hållet.

Tänk på att inte köra på platser med vägbeläggning, eftersom fordonet då inte uppför sig på samma sätt som i terräng, vilket kan öka risken för vältning och rullning.

Bromsövningar

Öva dig i att bromsa för att bekanta dig med bromsresponsen.

- Bromsa först i låg hastighet och öka sedan hastigheten.
- Öva dig i att bromsa medan du kör rakt fram i olika hastigheter och med olika bromskraft.
- Öva dig i att nödbromsa: optimal inbromsning får du om du kör rakt fram och bromsar kraftigt, utan att låsa hjulen.

Kom ihåg att bromssträckan beror på fordonets hastighet och last och typen av underlag. Däckens och bromsarnas skick spelar också en stor roll.

Backningsövningar

Nästa steg innefattar backning.

- Placera 1 markeringskon på var sida om fordonet, bredvid bak-hjulen. Kör fordonet framåt tills du kan se markeringskonerna och stanna sedan. Lägg märke till det avstånd som behövs för att du ska se hinder bakom dig.

- Lär dig hur fordonet beter sig vid backning och dess respons vid olika styrmanövrer.
- Öva alltid backning i låga hastigheter.

Övning i motornödstopp

Lär dig hur du snabbt stannar motorn i en nödsituation.

- När du kör i låg hastighet, vrid helt enkelt nyckeln till AV.

Denna övning hjälper dig att förstå hur fordonet reagerar när motorn stängs av under körning och att öva in denna manöver tills det blir rutin.

Det är också viktigt att kunna stanna och komma ur fordonet snabbt.

- Stanna fordonet.
- Lossa säkerhetsbältet och näten för att komma ur fordonet.

Användning i terräng

Terrängkörning i sig utgör en fara. All terräng som inte har preparerats speciellt för fordon är i sig en risk, då det är omöjligt att förutsäga terrängens typ, form och lutning. Själva terrängen utgör en ständig risk och den som ger sig ut måste vara medveten om och acceptera detta.

Vid terrängkörning måste föraren alltid vara ytterst noga med att välja den säkraste vägen och hålla noggrann uppsikt över terrängen framför sig. Fordonet ska aldrig köras av någon som inte är helt förtrogen med de körinstruktioner som gäller för fordonet och inte heller köras i mycket brant eller osäker terräng.

Allmän körteknik

Allmänna råd vid körning

Aktsamhet, försiktighet, erfarenhet och goda körkunskaper är de bästa tipsen för att förebygga riskerna med körning av fordonet.

Om du är det minsta tveksam över att fordonet säkert kan ta sig fram över ett hinder eller en viss del av

terrängen bör du alltid välja en annan väg.

Vid terrängkörning är det styrka och dragkraft som gäller, inte hög fart. Kör aldrig fortare än sikten och din egen förmåga att välja en säker väg medger. Kör alltid långsamt och var extra försiktig vid körning i okänd terräng. Var alltid uppmärksam på förändrade terrängförhållanden när du kör fordonet. Var speciellt försiktig på mycket grovt, halt, isigt eller löst underlag.

Kontrollera alltid terrängen framför dig för plötsliga förändringar i sluttningar eller hinder, t.ex. stenar och stubbar, som kan orsaka obalans, vältning och rullning.

Kör aldrig fordonet om reglagen inte fungerar normalt. Kontakta en auktoriserad Can-Am-återförsäljare.

För att bibehålla lämplig kontroll rekommenderas starkt att du håller båda händerna på ratten, inom räckhåll för samtliga reglage. Det samma gäller för fötter och fotstöd. För att minska risken för ben- och fotskador ska du ha vänster fot på fotstödet och höger fot på golvet hela tiden. Genom att inte låta några kroppsdelar sticka ut ur hytten kan du minska risken för att slå emot föremål utanför fordonet.

Se upp för och undvik grenar och andra främmande föremål som skulle kunna komma in i hytten och träffa dig eller dina passagerare.

Backa

Kontrollera alltid att det inte finns hinder eller människor bakom fordonet när du backar. Var uppmärksam på döda vinklar. När du ser att det är säkert att backa, backa långsamt och undvik snäva svängar.

! VARNING

Styrmanövrer vid backning ökar risken för att fordonet ska rulla runt.

MÄRK: Vid backning är fordonets varvtal begränsat, vilket begränsar backningshastigheten.

! VARNING

Vid backning i nedförslut kan gravitationen öka fordonshastigheten över säker backningshastighet.

Korsa vägar

Om du måste korsa en väg, se alltid till att du har full sikt åt båda hållen för kommande trafik och bestäm dig för en landningspunkt på andra sidan vägen. Kör i rak linje mot den punkten. Undvik kraftiga riktningsbyten och plötslig acceleration eftersom det ökar risken för vältning och rullning. Kör inte på trottoarer eller cykelvägar, de är avsedda för gång- och cykeltrafikanter.

Körning på vägbeläggning

Undvik om möjligt belagda ytor. Detta fordon är inte specifikt utformat för att köras på vägbeläggning utan riskerar då att välta och rulla runt. Om det blir nödvändigt att köra på vägbeläggning, sväng försiktigt, kör långsamt och undvik plötslig acceleration och inbromsning. Lås upp differentialen.

Korsa grunda vattendrag

Vatten kan utgöra en särskild risk. Om det är för djupt kan fordonet börja "plana" och välta. Kontrollera vattendjup och strömmar innan du försöker ta dig fram genom vatten. Vattendjupet bör inte överskrida 30 cm för att fordonet säkert ska

kunna ta sig genom hindret. Se upp för hala ytor som klippor, gräs, stockar osv., både i och omkring vattnet. Däckgreppet kan försvinna. Försök inte köra ned i vatten i hög hastighet.

Vattnet påverkar bromsförmågan hos fordonet. Torka bromsarna genom att bromsa flera gånger när du har lämnat vattnet.

Det kan finnas leriga marker eller våtmarker nära vattendrag. Var uppmärksam på oväntade "hål" eller svackor. Se även upp för risker som stenblock, trädstammar och liknande som kan vara delvis täckta av vegetation.

Körning på snö och is

Varje gång fordonet kontrolleras före körning, är det viktigt att särskilt kontrollera ställen där snö och is kan skymma bakluset, täppa igen ventilationsöppningar, blockera kylaren och fläkten eller störa reglagens funktion. Innan du börjar köra, kontrollera att styranordningen och gas- och bromspedalerna fungerar hinderfritt.

När detta fordon körs på en snötäckt körbana minskar däckgreppet generellt, vilket gör att fordonet reagerar annorlunda på förarens manövrer. På underlag med dåligt däckgrepp är styrreglagens respons inte lika snabb och exakt, stoppsträckan är längre och även accelerationen påverkas. Sänk hastigheten och undvik att gasa plötsligt. Det leder bara till hjulspinn och fordonet riskerar att bli överstyrt och slira. Undvik kraftiga inbromsningar. Det kan leda till att fordonet kanar iväg. Det bästa rådet är återigen att sänka hastigheten inför en manöver och på så sätt ha tillräckligt med tid och avstånd för att behålla kontrollen över fordonet.

Om du kör fordonet på ett underlag täckt av lössnö, virvlar snön upp i fartvinden efter fordonet. Snön

kommer då i kontakt med och samlas eller smälter på vissa exponerade delar, bl.a. roterande delar som bromsskivor. Vatten, snö och is kan inverka på bromssystemets responstid på fordonet. Även när du inte behöver sänka hastigheten bör du bromsa ofta, för att förhindra ansamling av snö och is och för att torka bromsbelägg och bromsskivor. Testa samtidigt även däckgreppet, men endast i kör situationer med låg risk, och var uppmärksam på hur fordonet reagerar på varje manöver. Håll alltid broms- och gaspedal och golv fria från snö och is. Torka ofta bort snön från säten, ratt, strålkastare och bakljus.

Djup snö kan dölja stenar, stubbar och andra föremål och om snön är blöt kan det bli omöjligt att köra fordonet eftersom det kan köra fast eller helt förlora däckgreppet i snömodden. Kontrollera terrängen så långt framför dig det går och håll alltid utkik efter synliga tecken på eventuella hinder. I tveksamma fall, kör runt. Undvik att köra på isbelagda vattendrag, om du inte i förväg har säkerställt att isen klarar den sammanlagda vikten av fordonet, förare, passagerare och last.

Ta för vana att efter varje körning rengöra fordonet och alla rörliga komponenter (bromsar, styrsystemets delar, drivlinor, reglage, kylarfläkt, osv.) från kvarvarande snö och is. Våt snö förvandlas lätt till is när fordonet inte används och blir svårare att få bort inför nästa körning.

Körning på sand

Sand och körning på sanddyner är en annan unik upplevelse, men det finns vissa grundläggande säkerhetsföreskrifter du bör följa. Våt, djup eller fin sand kan orsaka förlust av däckgreppet och få fordonet att kana, stanna eller köra fast. Om detta inträffar, leta efter ett fastare

underlag. Det bästa rådet är att sakta farten och vara uppmärksam på terrängen.

När du kör i sand bör du utrusta fordonet med en säkerhetsflagga av antenntyp. Detta hjälper andra förare att se din position från en annan sanddyn. Kör försiktigt om du ser en annan förares säkerhetsflagga framför dig.

Körning på grus, lösa stenar eller andra hala underlag

Att köra på lösa stenar eller grus liknar i mycket körning på is. Det inverkar på styrförmågan och kan leda till att fordonet kanar och välter, särskilt i hög hastighet. Dessutom kan bromssträckan förlängas. Tänk på att om du "gasar för snabbt" eller slirar finns det risk för att lösa stenar skjuter upp bakåt, mot eventuella förare bako'm dig. Gör aldrig detta avsiktligt.

Om du hamnar i en sladd eller slirar kan det hjälpa att vrida ratten åt samma håll som du sladdar tills du återfår kontrollen. Tvärbromsa aldrig, då låser sig hjulen.

Körning över hinder

Använd lågväxeln (L) för körning över hinder.

Var försiktig när du måste köra över hinder på banan eller i spåret. Hinder inkluderar stenar, nedfallna träd och svackor. Undvik dem alltid om möjligt. Tänk på att vissa hinder helt enkelt är för stora eller för farliga att ta sig över och bör undvikas. Försök aldrig köra över ett hinder som är högre än fordonets markfrigång. Mindre stenar och nedfallna träd kan gå att ta sig över på ett säkert sätt - närma dig hindret i låg hastighet och så rakt framifrån som möjligt. Justera hastigheten utan att förlora farten och undvik att gasa plötsligt. Passagerarna måste hålla ordentligt fast i handtagen och ha båda fötterna stadigt på golvet.

Håll stadigt i ratten utan att sluta händerna om den och kör framåt. Tänk på att hindret kan vara halt eller glida undan medan du kör över det.

Förhållanden vid backkörning

När du kör i backar eller sluttningar finns det två viktiga saker att tänka på: var beredd på halt underlag eller variationer och hinder i terrängen och håll dig fast ordentligt inuti fordonet. Om du kör i uppförslut eller nedförslut med alltför halt eller löst underlag kan du förlora kontrollen över fordonet. Om du kör över backkrön i hög hastighet kan det hända att du inte hinner förbereda dig för terrängen på andra sidan. Undvik att parkera i en sluttning. Lägg alltid i växeln PARKERING (P) när du stannar eller parkerar, i synnerhet på sluttande underlag, så att fordonet inte rullar iväg. Om du måste parkera i en brant backe, blockera hjulen med stenar eller tegelstenar.

Uppförskörning

Använd lågväxeln (L) för uppförskörning.

På grund av konstruktionen har detta fordon ytterst bra däckgrepp även vid uppförskörning, så bra att det kan välta innan drivningen går förlorad. Exempelvis är det vanligt att stöta på terrängsituationer där backens krön har eroderats så mycket att krönet är mycket skarpt. Detta fordon är inte gjort för en sådan situation. Ta en annan väg.

Det är också bra att känna till terrängen på andra sidan av backen eller höjden. Alltför ofta finns där en skarp brant som är omöjlig att ta sig över eller nedför.

Om du känner att en sluttning är för brant för att ta sig uppför, bromsa för att få fordonet att stanna. Lägg i backväxeln (R) och backa nedför sluttningen, medan du

samtidigt släpper upp bromsarna endast en aning för att hålla låg hastighet. Försök inte svänga runt. Frirulla aldrig utför en backe med växeln i neutral. Gör inga kraftiga inbromsningar eftersom det ökar risken för rullning.

Nedförskörning

Detta fordon kan köra uppför sluttningar som är brantare än vad som är säkert att ta sig nedför. Därför är det viktigt att se till att det finns en säker väg nedför en backe innan du åker uppför den.

Att sänka farten vid nedförskörning i en hal backe kan få fordonet att kana utför. Håll jämn fart och/eller accelerera något för att återfå kontrollen. Tvärbromsa aldrig, då låser sig hjulen.

Sidolutning

Om möjligt, undvik att köra med sidolutning (att köra längsmed en backe i stället för uppför eller nedför den). Om det blir nödvändigt, var ytterst försiktig. Om du kör med sidolutning i en brant backe kan fordonet välta och rulla runt. Dessutom kan halt eller löst underlag göra att fordonet okontrollerat kanar åt sidan i utförslut. Undvik hinder och sänkor som kan få fordonet att luta starkt, välta och rulla runt. Om du känner att fordonet håller på att välta eller slira åt sidan, försök om möjligt köra nedför.

VARNING

Var försiktig när du lastar och transporterar vätskebehållare. De kan påverka fordonets stabilitet när sidan lutar, genom att dra neråt och öka risken för kantring.

Branter

Detta fordon är inte gjort för körning över branter. Detta kommer att "förlora drivkraften" och för det

mesta stanna om fram- eller bakhjulen körs ut över en brant. Om branten är skarp eller hög "störtduker" fordonet och välter.

Undvik att köra över branter. Backa och ta en annan väg.

Fritidskörning, gruppkörning och långturer

Respektera andras rättigheter och begränsningar. Kör inte på områden som är till för andra typer av terrängkörning. Detta inkluderar bl.a. snöskoterspår, ridspår, skidspår och terrängcykelbanor. Förutsatt aldrig att det inte finns någon annan i spåret/på banan. Håll alltid till höger och kör inte i sicksack längs banan. Var beredd på att stanna eller köra åt sidan om du möter en annan förare.

Gå med i en lokal fyrhjulingsklubb. De kan förse dig med kartor och råd eller tala om var det är tillåtet att köra. Om det inte finns någon klubb i din närhet, hjälp till att starta en. Att köra tillsammans med andra eller i en klubb är en trevlig, social upplevelse. Kör aldrig detta fordon med droger eller alkohol i kroppen eller om du är sjuk eller trött.

Håll dig alltid på säkert avstånd från andra förare. Din egen bedömning av hastighet, terrängförhållanden, vädret, fordonets skick och din tillit till andra förares bedömningsförmåga hjälper dig att på bästa sätt välja ett säkert avstånd till andra. I likhet med andra motorfordon kan detta fordon inte "stanna på en femöring".

Innan du ger dig iväg, tala om för någon vart du tänker åka och när du planerar att vara tillbaka.

Beroende på hur långt du tänker köra, ta med dig ytterligare verktyg eller nödutrustning. Ta reda på var du kan tanka. Var förberedd på olika situationer som du kan tänkas mö-

ta. Det är alltid bra att ha med sig första hjälpen-utrustning.

Miljö

En av fördelarna med detta fordon är att det kan ta dig bort från inkörda vägar, långt bort från bebyggelse och samhällen. Du bör dock alltid respektera naturen och andra människors rätt att njuta av den. Kör inte i miljö känsliga marker. Kör inte över planterade träd eller buskar, hugg inte ner träd eller förstör stängsel och låt inte hjulen spinna och förstöra marken. "Kör försiktigt".

Det här fordonet kan skapa OHV-gnistor om smuts lagras nära avgasröret eller andra motorställen som blir heta och antänds och faller av i torr gräs. Undvik att köra i blött gräs, genom sly eller högt gräs, där smuts kan lagras. Om du kör i sådana områden, inspektera och ta bort all smuts och rester från motorn och heta ställen. Se *FORDONS-VÅRD* för detaljer.

Att jaga vilt med fordon är olagligt på de flesta platser. Djuret kan dö av utmattning om det jagas av ett motorfordon. Om du stöter på djur när du är ute och kör, stanna och observera tyst och försiktigt. Det kan bli ett av dina bästa minnen.

Följ regeln "det du tar med dig ut, tar du med dig tillbaka". Skräpa inte ned. Gör inte upp lägereld såvida du inte har tillstånd, och aldrig på torr mark. De faror du kan skapa i ett spår eller på en bana kan skada andra eller dig själv, också längre fram i tiden.

Respektera odlad mark och betesmark. Be alltid markägaren om lov innan du kör på privat mark. Respektera grödor, djur och markgränser.

Förorenade inte vattendrag, sjöar eller älvar, och modifiera inte motor eller avgassystem och avlägsna inte någon av dess delar eftersom det påverkar fordonets utsläppsnivåer.

KÖRA LAST OCH UTFÖRA ARBETSUPPGIFTER

Utföra arbetsuppgifter med fordonet

Du kan använda fordonet till att utföra en mängd LÄTTARE arbetsuppgifter, från snöplogning till att dra ved eller last. Olika tillbehör finns att köpa från din auktoriserade Can-Am-återförsäljare. Följ de anvisningar och varningar som medföljer tillbehöret för att undvika personskador. Respektera alltid fordonets maximala lastkapacitet. Om du överbelastar fordonet kan även komponenterna överbelastas och sluta fungera. Undvik fysisk överansträngning genom att inte lyfta eller dra tunga laster eller skjuta på fordonet för hand.

Last

All last som placeras på fordonet påverkar fordonets manövrering, väghållning och bromssträcka. Överskrid aldrig fordonets totala lastkapacitet, vilket inkluderar förarens, passagerarnas, lastens och tillbehörens vikt samt släpkultryck.

Tänk alltid på att "lasten" kan glida eller falla av och orsaka en olycka.

Använd lågväxel om total nyttolast är större än 390 kg.

FORDONETS LASTKAPACITET	
794 kg	Inkluderar förare och passagerare, last, kultryck och extra tillbehör

Följande är exempel på lämplig fördelning av fordonets totala lastkapacitet:

EXEMPEL PÅ LÄMPLIGA TOTALA FORDONSLASTER				
FÖRARE OCH PASSAGERARE	LASTBOXENS LAST	TILLBEHÖR	KULTRYCK	HÖGSTA FORDONSBE- LASTNING
396 kg	290 kg	40 kg	68 kg	794 kg

Följ dessa rekommendationer för att minska risken för att förlora lasten eller kontrollen över fordonet.

Fordonsjusteringar vid körning med last

MÄRK: När du lastar tungt eller har passagerare, justera fjädringen i enlighet med detta.

MÄRK: Vid körning med tung last i lastboxen eller vid körning med släp, kör med lågväxeln (L) ilagd.

OBS Använd LÅGVÄXEL om total nyttolast är större än 390 kg.

Lastning av lastboxen

OBS Överskrid inte lastboxens kapacitet. Överskrid inte baklämnens kapacitet när du stöder på den under lastning eller urlastning. Stäng alltid baklämmen innan du kör för att inte riskera att förlora lasten.

Se *SPECIFIKATIONER* för lastboxens och baklämmens kapacitet.

Placera lasten så lågt som möjligt en – hög last kan höja fordonets tyngdpunkt, vilket kan minska dess stabilitet. Placera lasten långt fram, i mitten av lastboxen och så jämnt fördelad som möjligt.

Gör fast lasten med hjälp av fästkrokarna inuti lastboxen. Använd endast fästkrokarna nedtill i lastboxen. Fäst inte lasten i störtburen eller någon annan del av fordonet. Om lasten inte är säkert fastgjord kan den glida och falla av och riskera att träffa förare eller passagerare eller människor i närheten. Lasten kan också flyttas under körningen och påverka fordonets manövrering.

Föremål som är högre än lastboxens väggar kan försämra sikten för föraren och förvandlas till projektiler vid en eventuell olycka. En last som sticker ut åt sidorna riskerar att fastna i buskar, grenar eller andra hinder. Se till att bromsljusen inte täcks eller skymms av lasten. Se till att ingen del av lasten skjuter ut utanför boxen och att lasten inte försämrar sikten eller kontrollen över fordonet.

Överlasta inte lastboxen.

Stäng baklämmen innan du kör.

VARNING

Kör aldrig med en öppen bakläm.

MAXVIKTER FÖR LASTBOX

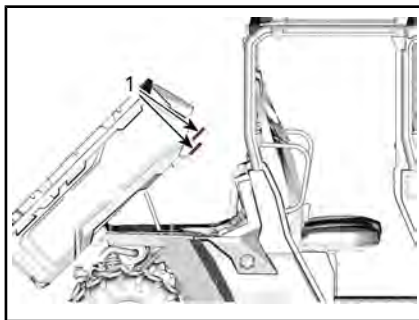
LASTLÅDA	454 kg	Jämnt fördelad och säkert fastgjord. Placerad så lågt som möjligt för att minska tyngdpunktens höjd.
BAKLÄM	114 kg	Endast vid lastning av lastboxen.

Körning med last

Sänk hastigheten vid körning med last och sväng försiktigt. Undvik kraftiga lut och svår terräng. Håll större avstånd för inbromsning. Tung last kräver längre bromssträcka, särskilt på sluttande underlag.

Tippling av lastboxen

Lastboxen kan tippas för att underlätta urlastning. Använd spärrhandtagen som är placerade på var sida om lastboxen.



TYPISK - SEDD FRÅN FORDONETS HÖGRA SIDA

1. Spärrhandtag

OBS Stäng alltid av motorn innan tippling av lastboxen.

! VARNING

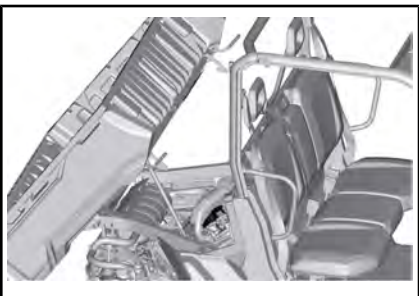
- Kontrollera alltid att det inte finns några människor bakom lastboxen innan du tippar den.
- Lastens vikt kan inverka på lastboxens tippfunktion (tipping eller sänkning).

Var mycket försiktig vid hantering av baklämmen och lastlådan eftersom lasten kan ha flyttats under transporten.

Sänk lastlådan genom att helt enkelt skjuta den nedåt tills den sitter på plats.

! VARNING

- Håll dig och andra på säkert avstånd från skarven mellan lastlådan och fordonsramen när du sänker ned lastlådan.
- Se till att lastlådan och baklämmen är ordentligt spärrade innan du kör.
- Lämna aldrig föremål mellan den lyfta lastboxen och fordonsramen för att se till att lastboxen är säkert spärrad när den är nedsänkt.



TYPISKT - DEN FRÄMRE DELEN AV DEN TIPPADE LASTLÅDAN UTAN FÖREMÅL

Dragning av last

Dra aldrig en last genom att fästa den i buren eller övriga tillbehör. Det kan få fordonet att välta. Använd endast dragkroken eller vinschen (om en sådan installerats) för att dra en last.

När du drar last med en kedja eller vajer, se till att den inte slackar innan du börjar köra och att den håller sig sträckt under körning.

När du drar last med en kedja eller vajer, var säker på att bromsa progressivt. Lastens inre kan leda till en stöt.

Vid dragnig av en last, respektera den maximala dragkapaciteten. Se *SPECIFIKATIONER*.

! VARNING

En slackande kedja eller vajer kan gå sönder och sprätta upp.

Om du har ett annat fordon på släp, se till att någon kontrollerar det dragna fordonet. Den personen måste bromsa och styra för att behålla kontrollen över fordonet.

Innan du drar last med en vinsch, läs anvisningarna från vinschtillverkaren.

Sänk hastigheten vid dragnig av last och sväng försiktigt. Undvik kraftiga lut och svår terräng. Försök aldrig köra i branta backar. Tillåt ett längre avstånd för inbromsning, särskilt på lutande ytor och när passagerare är med. Var försiktig så att du inte sladdar eller slirar.

Dragning av släp

OBS För dragnings av släp måste en BRP-godkänd bakre fästplåt för släp ha installerats korrekt på fordonet.

Att köra detta fordon med ett släp ökar avsevärt risken för vältning, särskilt i branta sluttningar. Om du använder ett släp måste du se till att dess fäste är kompatibelt med det som finns på fordonet. Se till att släpet är i vågrät linje med fordonet. (I vissa fall kan du behöva installera en speciell förlängning på fordonets draganordning.) Använd säkerhetskedjor eller vajrar för att säkert koppla släpet till fordonet.

Sänk hastigheten när du drar en kärra och sväng försiktigt. Undvik kraftiga lut och svår terräng. Försök aldrig köra i branta backar. Tillåt ett längre avstånd för inbromsning, särskilt på lutande ytor och när passagerare är med. Var försiktig så att du inte sladdar eller slirar.

Fellastning av släp kan göra att kontrollen över fordonet förloras.

Kontrollera alltid att lasten är jämnt fördelad och säkert fastgjord på släpet. Ett jämnt balanserat släp är lättare att kontrollera.

Lägg alltid i lågväxeln (L) vid körning med släp – det ger bättre dragkraft och hjälper dessutom till att motverka den ökade belastningen på bakhjulen.

När du har stannat eller parkerat, blockera fordonets och släpets hjul så att de inte kan röra sig.

Var försiktig när du kopplar loss ett lastat släp. Släpet eller dess last kan falla på dig eller andra.

Vid körning med släp, respektera följande maximala kultryck och maximala dragkapacitet som anges på dekalen fäst på kroken.

Se till att åtminstone ett visst kultryck förekommer.

MÄRK: Dragkapaciteten inkluderar släpets vikt.

VIKTIGA DEKALER PÅ PRODUKTEN

Hängetikett

Med det här fordonet medföljer en hängetikett och dekaler med viktig information om säkerhet.

Alla förare av detta fordon måste läsa informationen och se till att de förstår den innan de kör.

Digitalt kodat säkerhetssystem (D.E.S.S.^{MC})-nycklar även tillgängliga från din återförsäljare

- Stöldskydd med högsta säkerhet för ditt fordon
- Krypterad code-on-chip-teknik begränsar åtkomst till ditt fordon's elektroniska tändsystem.
- Ett fordon/en kod
- Levereras med 3 programmerbara nycklar med en vibrations-/stöttålig kul-och-sockel-utformning som säkerställer en tillförlitlig anslutning
- Arbetsnyckel, begränsar fordonshastigheten till 40 km/h.
- Normal nyckel, begränsar fordonshastigheten till 70 km/h.
- Prestandanyckel, ingen begränsning. (exakt som icke-D.E.S.S.-nycklar)

709805721

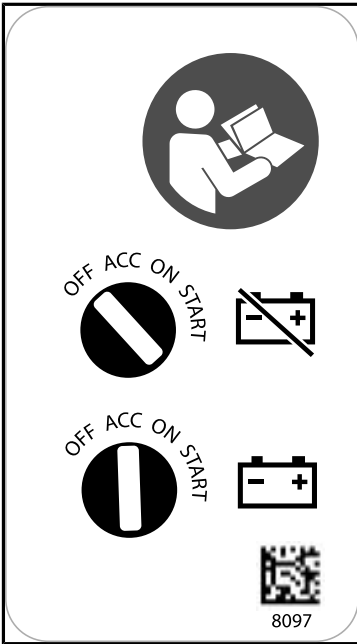
Digitally Encoded Security System (D.E.S.S.TM) Keys also available from your dealer

- Top-security anti-theft protection for your vehicle
- Encrypted code-on-chip technology restricts access to your vehicle's electronic ignition system.
- One vehicle / one code
- Comes with 3 programmable keys with a vibration / shock-resistant ball-and-socket design that ensures a reliable connection
- Work key, limits vehicle speed to 40 km/h.
- Normal key, limits vehicle speed to 70 km/h.
- Performance key, no limitation. (exactly as non D.E.S.S.TM keys)

**DENNA HÄNGETIKETT FÅR INTE
AVLÄGSNAS FÖRE FÖRSÄLJNING.**

**THIS HANG TAG IS NOT BE REMOVED
BEFORE SALE.**

TYPBILD - D.E.S.S.-NYCKEL SOM TILLVAL: INGEN D.E.S.S.-NYCKEL LEVERERAD MED FORDONET



TYPBILD - LÄMNA INTE NYCKELN I LÅGE ACC

Säkerhetsdekaler

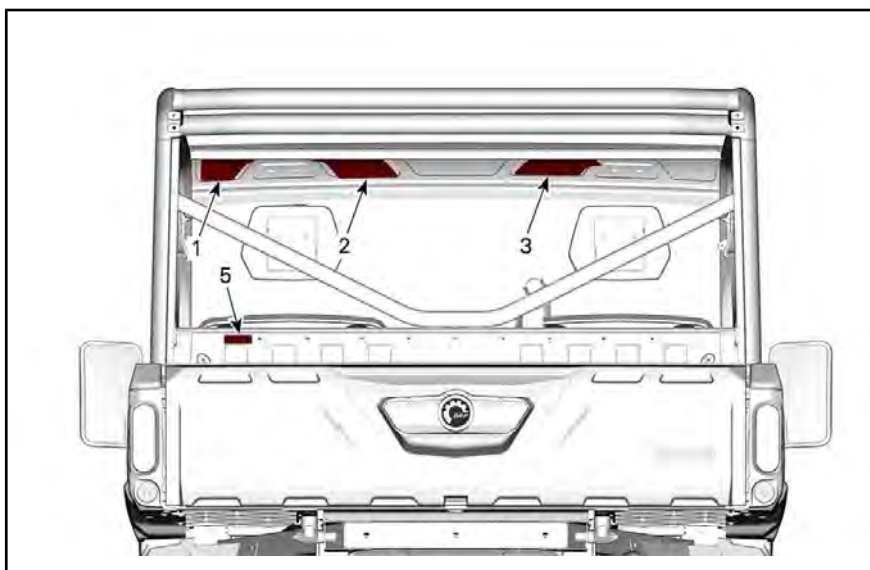
Läs och se till att du förstår alla säkerhetsdekaler på fordonet.

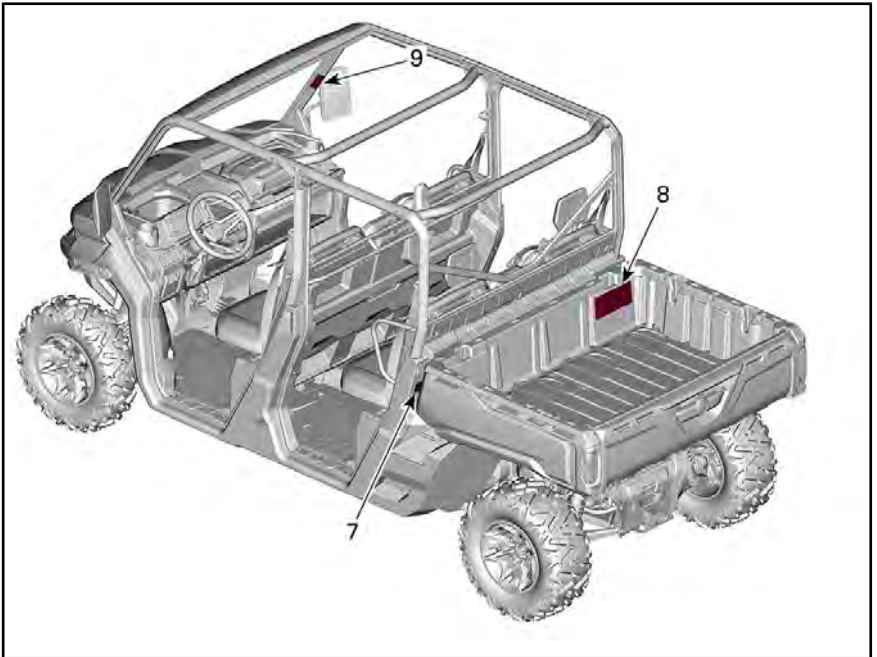
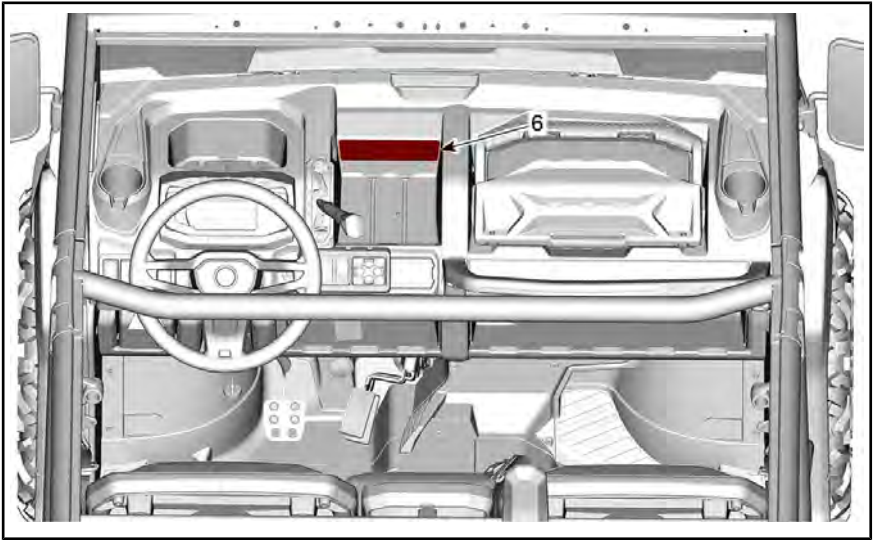
Dessa dekaler är fästa på fordonet för förarens, passagerarnas eller åskådarnas säkerhet.

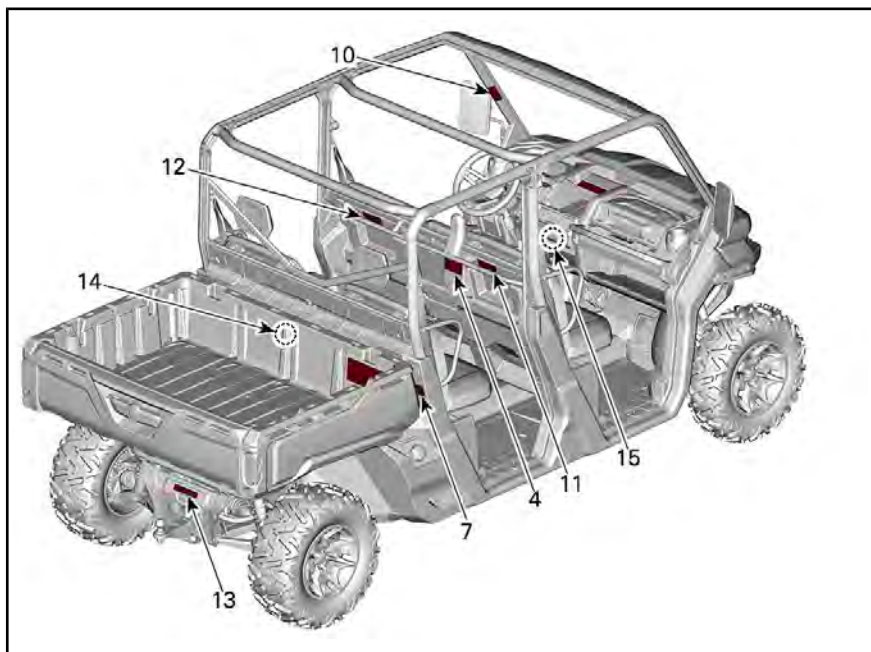
Nedanstående dekaler finns på fordonet och är att betrakta som permanenta delar av fordonet. De måste alltid vara rena och synliga. Om dekaler saknas eller är skadade, måste de bytas. Säkerhetsdekaler är kostnadsfria. Kontakta en auktoriserad Can-Am-återförsäljare.

När delar som har varningar på sig byts ut, se till att beställa (utan kostnad) de gällande säkerhetsvarningarna om de inte redan är installerade på reservdelen.

MÄRK: Av den händelse att det finns skillnader mellan den här Instruktionsboken och fordonet, ska säkerhetsdekaler på fordonet ha företräde över dekaler i den här guiden.

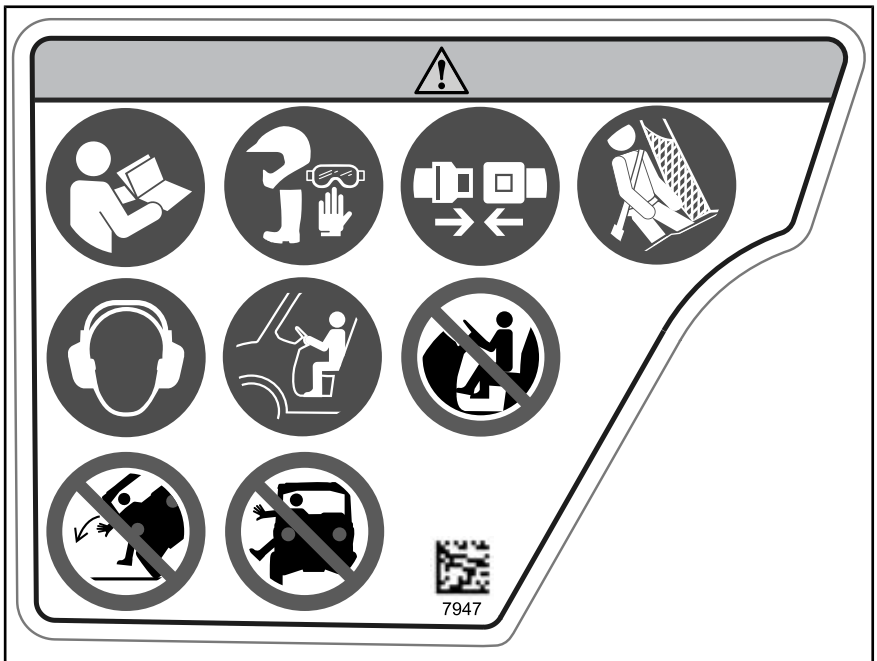






Dekal 1**! VARNING**

- Läs och förstå alla säkerhetsdekaleringar och instruktionsboken. Se säkerhetsvideon genom att skanna QR-kodlänken eller besök Can-Ams webbplats före användning av fordonet.
- Använd alltid godkänd hjälm och skyddsutrustning.
- Sätt fast säkerhetsbälten och nät.
- Bär alltid öronskydd.
- Alla deltagare måste kunna sitta med ryggen mot sätet, fötterna helt i golvet eller på fotstödet och händerna på ratten eller handtagen.
- Om du tror eller känner att fordonet kan tippa eller volta, minska din risk för personskador: Håll ett stadigt tag om ratten eller handtagen och håll dig fast. Låt aldrig någon kroppsdel sticka ut utanför fordonet oavsett anledning.
- Håll dig alltid helt inne i fordonet.

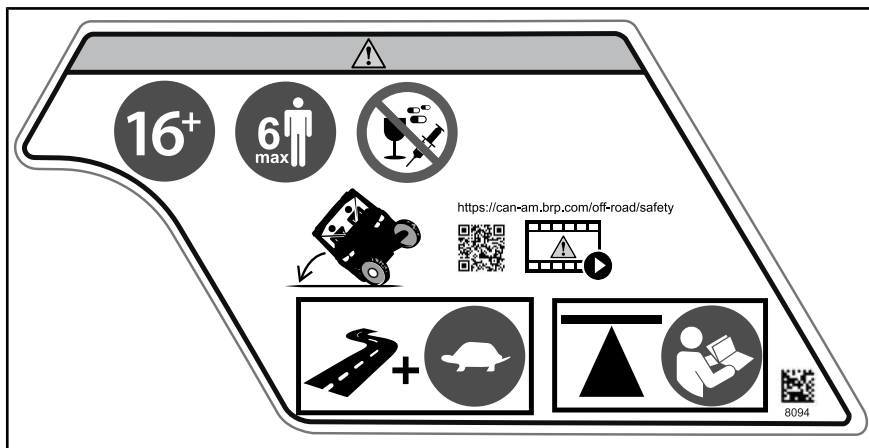


DEKAL 1

Dekal 2

 **VARNING**

- Kontrollera att den som kör är 16 år eller äldre, med ett giltigt körkort.
- Överskrid inte fordonets kapacitet: 6 passagerare.
- Låt inte personer köra, eller vara medpassagerare, efter intag av alkohol eller droger.
- För att undvika att förlora kontrollen och volta:
Undvik snabba rörelser, glidande i sidled, sladdar, slirning och bränn aldrig däck i cirklar.
Undvik kraftig acceleration vid kurvtagning, även från stillastående.
Sakta ned innan du påbörjar en sväng.
Planera för backar, svår terräng, uppkörda hjulspår och andra förändringar i väglag och terräng.
Undvik att åka i sidled på kullar (körning över sluttningar)
- Voltningar har orsakat allvarliga skador och till och med dödsfall, även på plana ytor.
- Läs och förstå alla säkerhetsdekaler och instruktionsboken. Se säkerhetsvideon genom att skanna QR-kodlänken eller besök Can-Ams webbplats före användning av fordonet.
- Vid körning belagda vägar, reducera hastigheten och sväng försiktigt.
- Se instruktionsboken för lyftpunkter och procedur.



DEKAL 2

Dekal 3**! VARNING**

- Använd alltid godkänd hjälm och skyddsutrustning.
- Bär alltid öronskydd.
- Sätt fast säkerhetsbälten och nät.
- Alla deltagare måste kunna sitta med ryggen mot sätet, fötterna helt i golvet eller på fotstödet och händerna på ratten eller handtagen.
- Om du tror eller känner att fordonet kan tippa eller volta, minska din risk för personskador: Håll ett stadigt tag om ratten eller handtagen och håll dig fast. Låt aldrig någon kroppsdel sticka ut utanför fordonet oavsett anledning.
- Håll dig alltid helt inne i fordonet.
- Låt inte personer köra, eller vara medpassagerare, efter intag av alkohol eller droger.

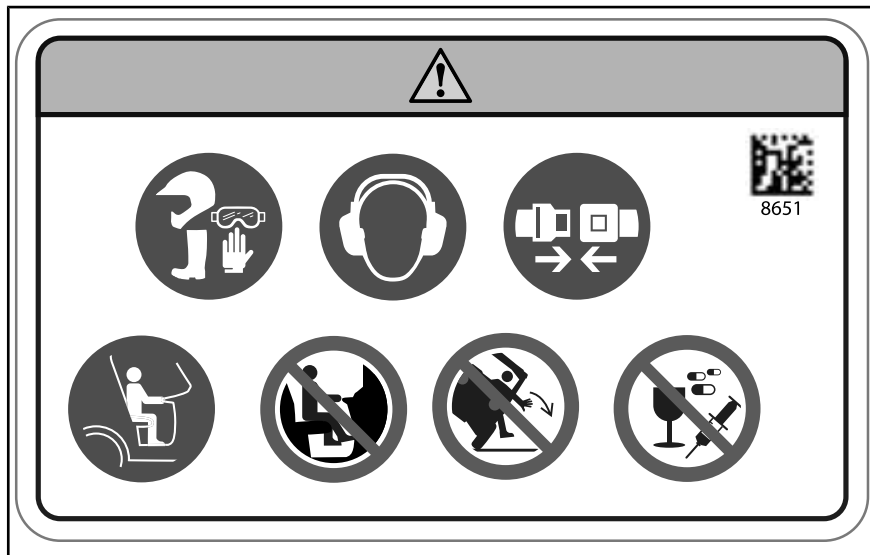


DEKAL 3

Dekal 4

 **VARNING**

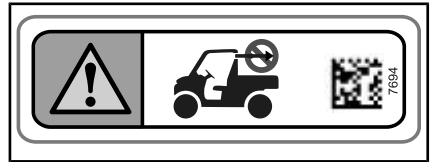
- Använd alltid godkänd hjälm och skyddsutrustning.
- Bär alltid öronskydd.
- Sätt fast säkerhetsbälten och nät.
- Alla deltagare måste kunna sitta med ryggen mot sätet, fötterna helt i golvet eller på fotstödet och händerna på ratten eller handtagen.
- Om du tror eller känner att fordonet kan tippa eller volta, minska din risk för personskador: Håll ett stadigt tag om ratten eller handtagen och håll dig fast. Låt aldrig någon kroppsdel sticka ut utanför fordonet oavsett anledning.
- Håll dig alltid helt inne i fordonet.
- Låt inte personer köra, eller vara medpassagerare, efter intag av alkohol eller droger.



DEKAL 4

Dekal 5**! VARNING**

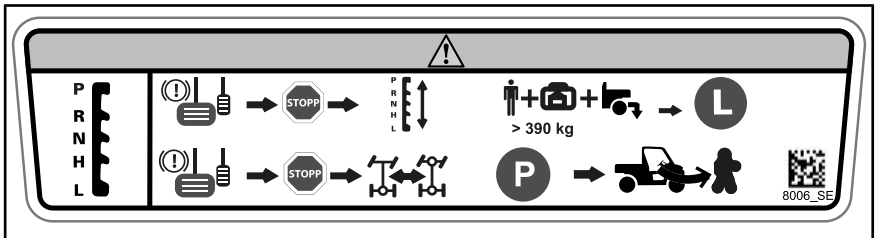
Du får **ALDRIG** fästa vid buren för att dra ett släp. Detta kan orsaka att fordonet tippas över. Använd endast trailerkroken eller bogserkroken för att dra en last.



DEKAL 5

Dekal 6**! VARNING**

- Stanna fordonet och ansätt bromsen innan du använder växeln eller 2WD/4WD-omkopplaren.
- Om den totala vikten av åkare, last och dragstångsvikt överstiger 390 kg, lägg i lågväxel (L).
- Sätt växelspaken i PARK (P) innan fordonet lämnas. Fordonet kan börja rulla om den inte är i läge PARK.



DEKAL 6

Dekal 7

! VARNING

Klämrisk Håll händerna borta vid sänkning av lastboxen.



DEKAL 7

Dekal 8

! VARNING

- Ta fram och läs Instruktionsboken. Felaktiga däcktryck eller överbelastning kan orsaka förlorad kontroll över fordonet som kan leda till ALLVARLIGA PERSONSKADOR eller DÖD.
- Bibehåll alltid rätt däcktryck så som visas.
- Överskrid ALDRIG fordonets lastkapacitet på 794 kg, inklusive förarens vikt, passagerare, last, tillbehör och dragstångsvikt i förekommande fall.
- Överbelasta inte lastboxen: Maximal totallast: 454 kg
- Placera ALDRIG en bensindunk i lastboxen för påfyllning. Detta kan orsaka explosion.
- Låt ALDRIG passagerare sitta i lastboxen eller på baklämmen.

3x	HD5	97	124	545	272
	HD8 / HD10	69	117	680	454

6x	HD8 / HD10	69	138	794	454
----	------------	----	-----	-----	-----

DEKAL 8

Dekal 9**! VARNING**

- Försök aldrig stoppa en rullning med armar eller ben.
- Håll dig aldrig i buren under turen.
- Sätt fast nätet och säkerhetsbältet få hjälper det till att hålla inne alla utstickande kroppsdelar.



DEKAL 9

Dekal 10**! VARNING**

- Försök aldrig stoppa en rullning med armar eller ben.
- Håll dig aldrig i buren under turen.
- Sätt fast nätet och säkerhetsbältet få hjälper det till att hålla inne alla utstickande kroppsdelar.



DEKAL 10

Dekal 11

VARNING

- Försök aldrig stoppa en rullning med armar eller ben.
- Håll dig aldrig i buren under turen.
- Sätt fast nätet och säkerhetsbältet få hjälper det till att hålla inne alla utstickande kroppsdelar.



DEKAL 11

Dekal 12

VARNING

- Försök aldrig stoppa en rullning med armar eller ben.
- Håll dig aldrig i buren under turen.
- Sätt fast nätet och säkerhetsbältet få hjälper det till att hålla inne alla utstickande kroppsdelar.

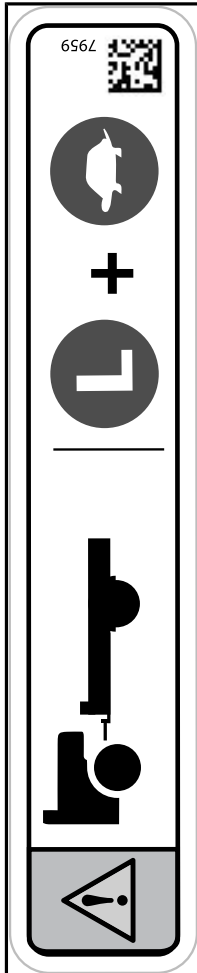


DEKAL 12

Dekal 13

! VARNING

- När du drar ett släp, lägg växelspaken i lågväxel (L)
- Reducera din hastighet och sväng gradvis.
- Undvik kraftiga lut och svår terräng.
- Tillåt en längre stoppträcka.



DEKAL 13

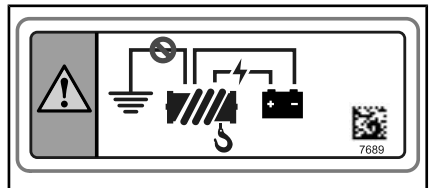


DEKAL 14

Dekal 15

! VARNING

Använd aldrig ramen i närheten av detta ställe för jordning av någon elektrisk komponent såsom en vinsch. Den elektriska komponenten kan vid användning ge upphov till servostyrningssignaler som kan resultera i oavsiktliga hjulrörelser. Under vissa omständigheter kan detta leda till att kontrollen över fordonet förloras, med ökad risk för allvarliga PERSONSKADOR eller DÖDSFALL som följd.



DEKAL 15

! VARNING

Запуск двигателя при температуре окружающей среды ниже минус 30 °С не гарантируется.

Ручной аварийный запуск двигателя не предусмотрен.

516009951

DEKAL 16 – ENDAST EURASISKA UNIONEN

Formgjutet säkerhetspiktogram

VARNING

Låt aldrig passagerare sitta i lastboxen eller på baklämmen. Maxvikt på baklämmen vid lastning är 113 kg



MAX
113kg / 250lb

Dekaler om överensstämmelse

Dessa dekaler anger att fordonet uppfyller regler och bestämmelser. Kategori 1 - Hytten erbjuder inte något skydd mot hälsovådliga ämnen.

Category 1
EN 15695 - 1
704906393

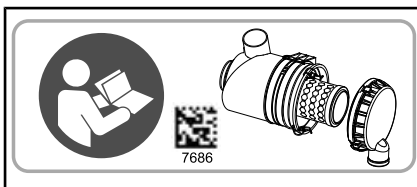
TILL VÄNSTER ÖVERST PÅ BUREN



PLACERAD NÄRA TANKLOCKET

Dekaler med teknisk information

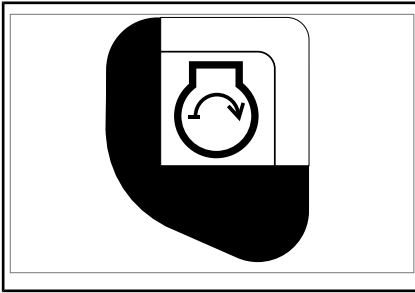
OBS Se instruktionsboken för underhållsproceduren för luftfiltret.



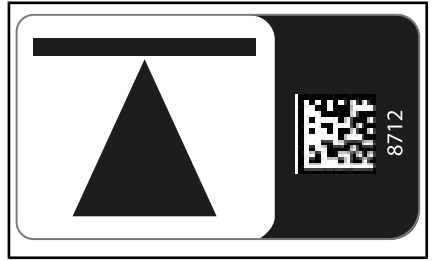
PÅ LUFTFILTERHUSET



PÅ VÄXELREGLAGEGALLRET (I LÄGET PARKERING)



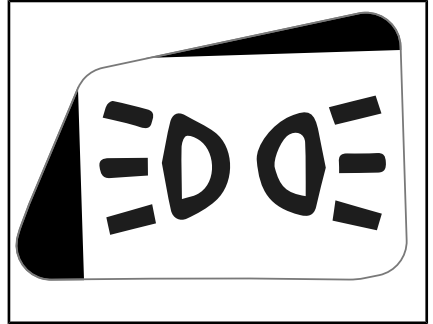
NÄRA TÄNDNINGSLÅSET



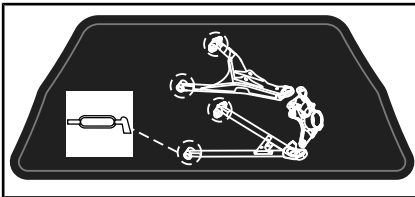
LYFTPUNKTER (4) PÅ CHASSIT - NÄRA HJULEN



PÅ BROMSVÄTSKEBEHÅLLAREN



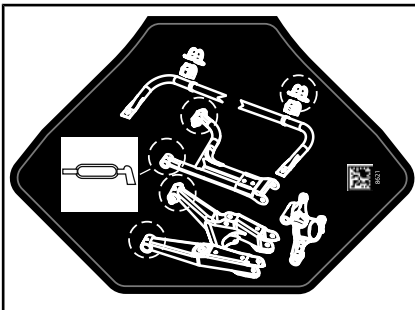
POSITIONSLJUS - NÄRA TÄNDNINGSLÅSET



TILL VÄNSTER FRAMTILL PÅ CHASSIT



TRYCK PÅ SPAKEN FÖR ATT SÄNKA NED MITTSÄTET



TILL VÄNSTER BAKTILL PÅ CHASSIT



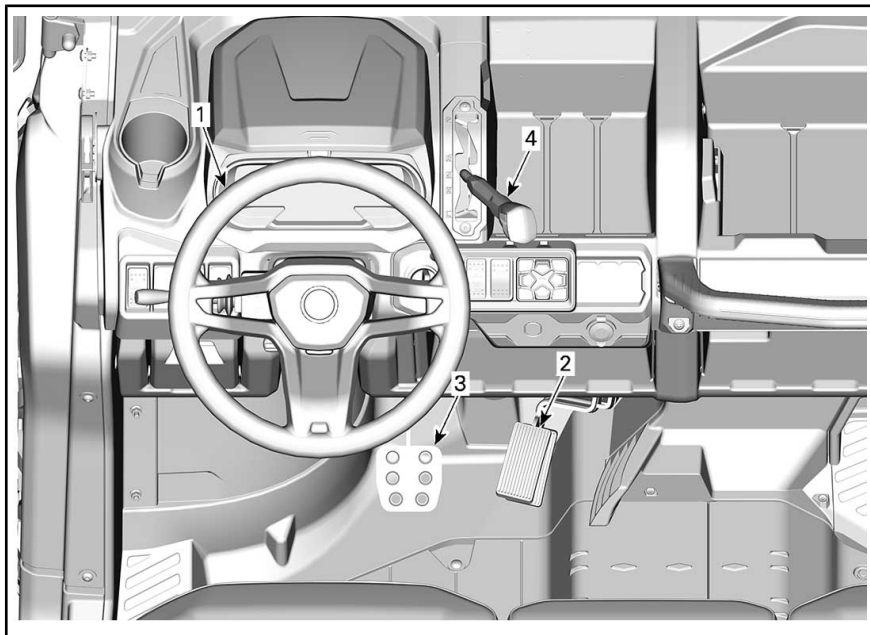
HET YTA – NÄRA BAKRE FJÄDRINGEN

FORDONSINFORMATION

PRIMÄRA REGLAGE

Det är viktigt att känna till var alla reglage sitter och hur de fungerar. Det är också viktigt att lära sig att använda dem på ett samordnat och smidigt sätt.

MÄRK: Vissa av fordonets säkerhetsdekaleringar visas inte på bild. För mer information om säkerhetsdekaleringarna på fordonet, se **VIKTIGA DEKALERINGAR PÅ PRODUKTEN**.



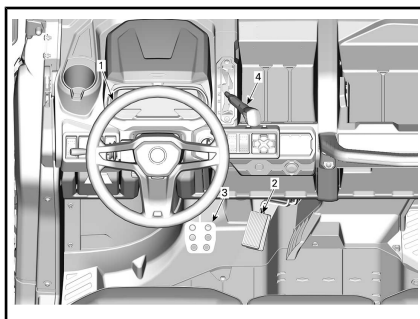
PRIMÄRA REGLAGE

1) Ratt

Ratten sitter mitt emot förarsätet.

Med ratten styrs fordonet åt vänster eller höger.

Vrid ratten åt det håll du vill köra.



1. Ratt

Ta tag i ratten med båda händerna, utan att böja tummarna omkring den.

! **OBS** Vid körning i grov terräng eller över hinder kan ratten plötsligt slitas ur förarens händer, vilket kan skada händer eller handleder om tummarna är böjda omkring ratten.

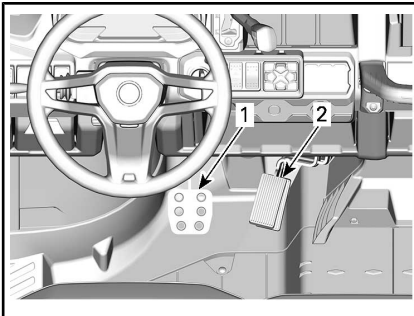
Modeller med DPS

DPS (Dynamisk servostyrning) reducerar kraften som behövs för att vrida ratten.

2) Gaspedal

Gaspedalen är placerad till höger om bromspedalen.

Gaspedalen kontrollerar motorvarvtalet.



1. Bromspedal
2. Gaspedal

Öka eller bibehåll fordonets hastighet genom att trycka ned gaspedalen med höger fot.

Minska fordonets hastighet genom att släppa upp gaspedalen.

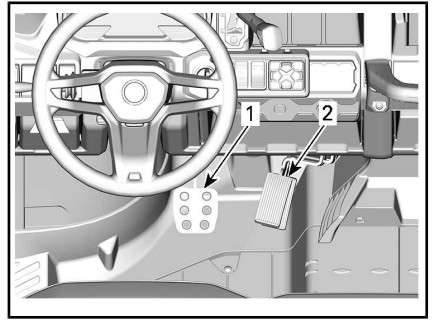
Gaspedalen är fjäderbelastad och ska återgå till viloläget när den släpps upp.

MÄRK: Gaspedalen får aldrig demonteras.

3) Bromspedal

Bromspedalen är placerad till vänster om gaspedalen.

Med bromspedalen får du fordonet att sakta ned eller stanna.



1. Bromspedal
2. Gaspedal

Minska fordonets hastighet eller stanna genom att trycka ned bromspedalen med höger fot.

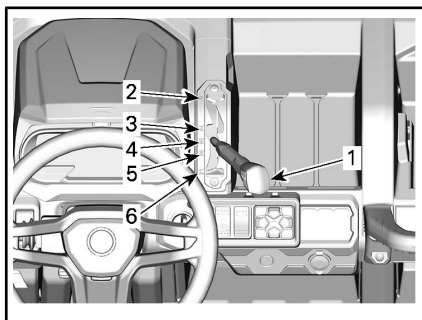
Bromspedalen är fjäderbelastad och ska återgå till viloläget när den släpps upp.

4) Växellagge

Växellagget är placerat på den övre konsolen till höger om ratten.

Växellagget används för att byta växel.

Om föraren lämnar sitt säte medan växellagget är i ett annat läge än PARK, kommer en indikatorlampa att blinka och ett "pip"-ljud kommer att höras. Se **FLERFUNKTIONSMÅTARE OCH SIGNALLAMPOR**.



TYPBILD

1. Växelspak
2. Parkering
3. Back
4. Neutral
5. Hög växel (framåt)
6. Låg växel (framåt)

Fordonet måste stannas och bromsarna ansättas innan växling.

Se **GRUNDLÄGGANDE PROCEDURER** för detaljer om det växelintervall som ska användas beroende på situationen.

! VARNING

Denna växellåda är inte utformad för växling medan fordonet är i rörelse.

Parkering

I parkeringsläget är växellådan låst, vilket gör att fordonet inte kan förflytta sig.

! VARNING

Lägg alltid i **PARKERING (P)** när fordonet inte används. Fordonet kan rulla iväg om växelreglaget inte är i läget **P (PARKERING)**.

Back

Detta läge gör att du kan backa fordonet.

MÄRK: Vid backning är fordonets varvtal begränsat, vilket begränsar backningshastigheten.

! VARNING

Vid backning i nedförslut kan gravitationen öka fordonshastigheten över backningens installerade hastighetsbegränsning.

Neutral

I neutralläget är växellådan urkopplad.

Hög växel (framåt)

Med detta läge väljs det höga hastighetsområdet för växellådan. Detta är läget för normal körhastighet. Med denna växel kan fordonet uppnå maximal hastighet.

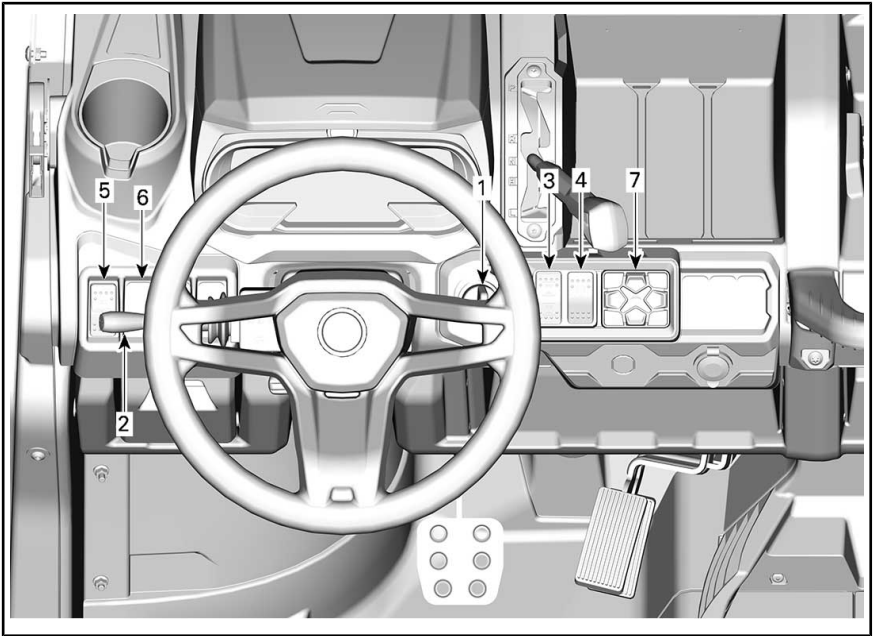
Låg växel (framåt)

Med detta läge väljs det låga hastighetsområdet för växellådan. Det gör att fordonet kan förflytta sig långsamt framåt med maximal drivkraft.

OBS Använd låg växel vid körning med släp, frakt av tung last, körning över hinder och backkörning.

SEKUNDÄRA REGLAGE

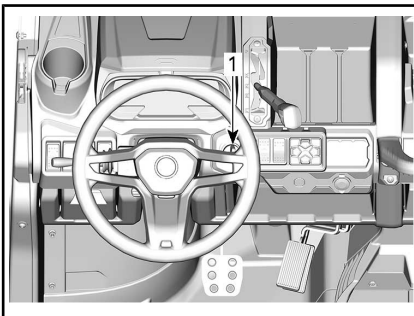
MÄRK: Vissa av fordonets säkerhetsdekaleringar visas inte på bild. För mer information om säkerhetsdekaleringarna på fordonet, se **VIKTIGA DEKALERINGAR PÅ PRODUKTEN**.



1) Tändningslås och nycklar

Tändningslås

Tändningslåset är placerat på den övre konsoldelen.



1. Tändningslås



TÄNDNINGSLÅSETS LÄGEN

1. AV
2. ACC
3. PÅ
4. START

AV

Nyckeln kan sättas i och tas ur endast i det här läget.

I läget AV är fordonets elsystem urkopplat.

Motorn stängs av genom att tändningsnyckeln vrids till läget AV.

ACC

Endast tillbehör såsom värmaren, vindrutetorkare eller radio är påkopplade.

MÄRK: ACC-läget stänger också av motorn

OBS Se till att alltid ställa nyckeln i läge OFF för att stänga av elsystemen. Om du lämnar nyckeln i läge ACC kommer batteriet att laddas ur och du kanske inte kan starta fordonet.

PÅ

Med nyckeln i det här läget är fordonets elsystem inkopplat.

Mätaren aktiveras.

Fordonsbelysningen kopplas på.

Motorn kan startas.

START

Detta läge startar motorn.

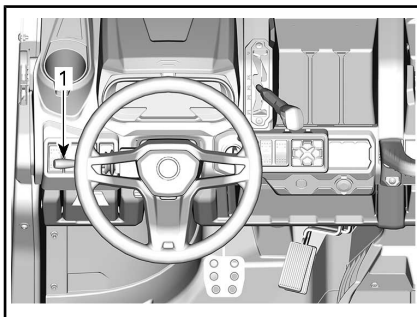
MÄRK: Om tändningsnyckeln lämnas i läget PÅ i mer än 30 minuter, måste den vridas till AV och sedan till PÅ igen för att motorn ska startas.

Tillvalsnycklar

Tillvalsnycklar med specifika funktioner som hastighetsbegränsning kan finnas tillgängliga för denna modell. Kontakta en auktoriserad Can-Am-återförsäljare för tillgänglighet.

2) Flerfunktionsspak

Hel/halvljusomkoppling



1. Flerfunktionsspak

När flerfunktionsreglaget är i mittläget är halvljuset valt.

Skjut flerfunktionsreglaget framåt för att välja helljus.

Dra flerfunktionsreglaget bakåt för att återgå till halvljus.

MÄRK: Strålkastarna tänds automatiskt när tändningslåset vrids till ON (på).

Blinka med strålkastare

Dra i flerfunktionsreglaget för att blinka med strålkastarna när halvljuset är valt.

Aktivera signalhornet

För att aktivera signalhornet, tryck på änden av flerfunktionsspaken mot ratten.

Aktivera riktningsvisare

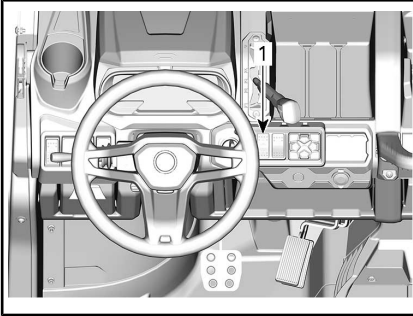
Aktivera vänster riktningsvisare genom att skjuta ned flerfunktionsreglaget.

Aktivera höger riktningsvisare genom att skjuta flerfunktionsreglaget uppåt.

Stäng av riktningsvisarna genom att placera flerfunktionsspaken i mittläget igen.

3) 2/4-hjulsdriftväljare

2/4-hjulsdriftväljaren är placerad på den övre konsolen.



1. 2/4-hjulsdriftväljare

Denna väljare aktiverar 2-hjuls- eller 4-hjulsdriftläge när fordonet har stannat och motorn är igång.

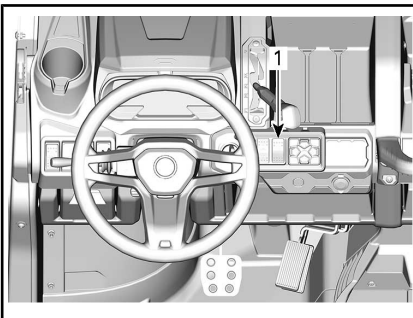
OBS Fordonet måste stannas för växling mellan 2- och 4-hjulsdrift. Mekaniska skador kan uppstå om omkopplaren aktiveras eller inaktiveras under körning.

4-hjulsdriftläget kopplas i genom att väljaren skjuts uppåt.

2-hjulsdriftläget kopplas i genom att väljaren skjuts nedåt. I 2-hjulsdriftläget överförs kraft endast till bakhjulen.

4) Bakdifferentialomkopplare

Bakdifferentialomkopplaren är belägen på konsolen.



1. Differentialomkopplare

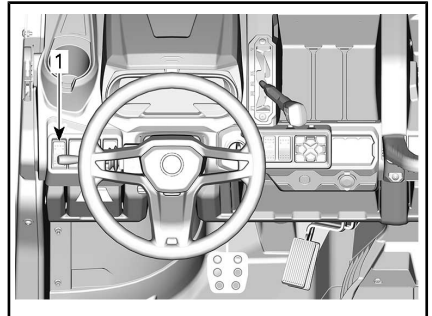
Differentialomkopplaren gör det möjligt att låsa bakdifferentialen.

OBS Fordonet måste stannas för att aktivera eller inaktivera differentialomkopplaren. Mekaniska skador kan uppstå om omkopplaren aktiveras eller inaktiveras under körning.

Bakdifferentialen är låst när omkopplaren skjuts uppåt. Bakdifferentialen är upplåst när omkopplaren skjuts nedåt.

5) Reglage för blinkande varningsljus

Reglaget för varningsblinkers är placerat på den övre konsolen.



1. Knapp för blinkande varningsljus

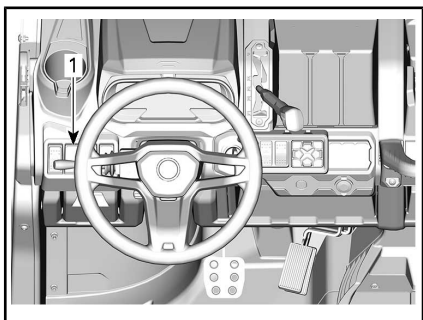
Denna knapp aktiverar alla riktningsvisarna samtidigt. Kan användas när fordonet står stilla för att markera att det tillfälligt hindrar trafiken.

Tryck på reglaget för blinkande varningsljus för att koppla på dem.

MÄRK: Varningsblinkersens kan aktiveras även när fordonets elsystem är avstängt.

6) Vinschomkopplare (om sådan finns)

Vinschen kan styras inifrån och utför fordonet med vinschreglaget som är beläget på den övre konsolen.



1. Vinschreglage

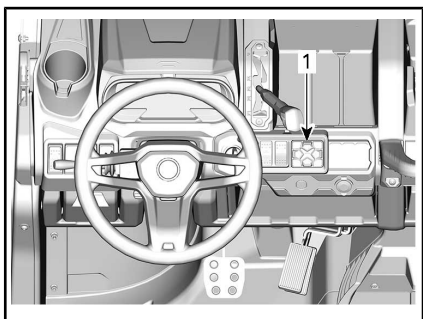
Se din vinsch-GUIDE som medföljer fordonet för anvisningar om hur vinschen används korrekt.

7) Knappsats

Knappsatsen sitter på den övre konsolen.

Den används för att välj ett av flera olika körlägen och för att sjustera inställningar. Se avsnittet 7,6-TUMS DIGITAL DISPLAY för fullständiga anvisningar.

MÄRK: Instrumentpanelen kommer att visa det valda körläget.



1. Knappsats

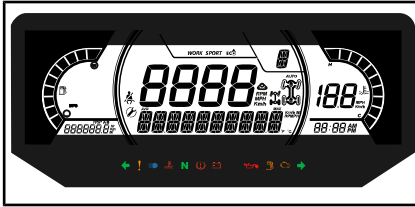
7,6" DIGITAL DISPLAY

Grundfunktioner

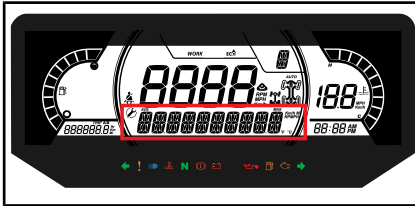
Beskrivning av flerfunktionsmätare



Generell vy



Nedre display

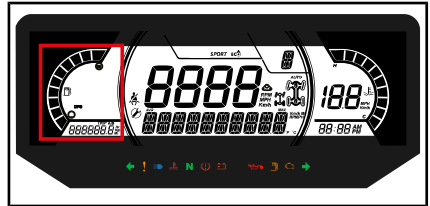


Kan visa följande:

- RPM
- Hastighetsstatistik
- Motortemperatur
- Batterispänning
- Inställningar
- Meddelanden

SPEED STAT-displayen (Hastighetsstatistik) visar max- och medelhastighet. Håll MENU- eller OK-knappen intryckta i en sekund för att återställa.

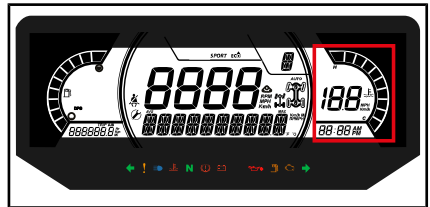
Vänster sidodisplay



I vänster sidodisplay ingår:

- Bränslenivåindikator
- Trippmätare (A - B)
- Vägmätare
- Fordonets timräknare

Höger sidodisplay

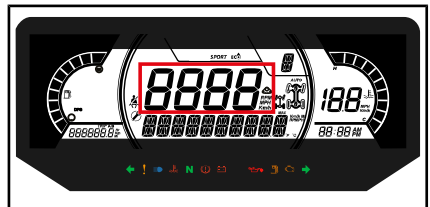


I höger sidodisplay ingår:

- Motortemperatur
- Klocka
- Hastighetsindikator

Hastighetsindikatorn i denna display aktiveras när mittdisplayen visar annan information än hastigheten. Annars är den tom.

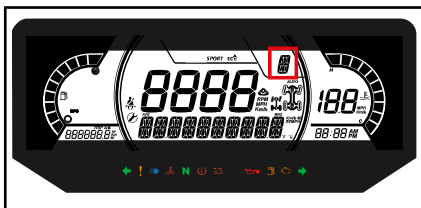
Mittdisplay



Kan visa följande:

- RPM
- Fordonshastighet

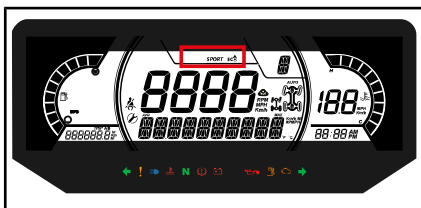
Växellägesdisplay



Displayen visar växellådans växelläge:

- P (parkering)
- R (back)
- N (neutral)
- H (högväxel)
- L (lågväxel)
- - (ogiltig växel)

Lägesdisplay



Lägesdisplayen visar valt funktionsläge:

- ECO
- ECO AV
- WORK

ECO-inställningen (bränslesnåla läget) reducerar bränsleförbrukningen genom att begränsa gasresponsen och maxgasens öppning för att bibehålla en alternativ körinställning.

MÄRK: Använd ECO-läget på ojämna underlag för mjukare körning.

ECO OFF-läget erbjuder ingen minskning av motorns vridmoment liksom en sportigare körupplevelse.

WORK-läget är optimerat för att kunna arbeta med höga belastningar på ett smidigt sätt, men ändå med hela motorns vridmoment tillgängligt. Detta läge är också effek-

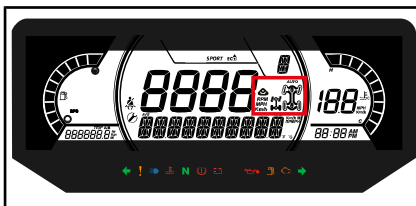
tivt för att komma över hinder och tuff terräng.

För att växla mellan lägen, tryck på DRIVE MODE-knappen på knapp-satsen för att bläddra mellan lägen.

Ett meddelande för det valda läget visas på den nedre displayen vid aktivering och deaktivering som följer:

KÖRLÄGE	MEDELANDE VID AKTIVERING
Arbete	WORK MODE
ECO	ECO MODE
ECO AV	ECO AV

Mitten av höger display



Mitten av högra displayen visar det valda funktionsläget:

- 2X4
- 4X4
- Bakre differentialslås
- Active tracks (om sådant finns)



4X4-IKON FÖR EUROPEISKA GEMENSKA-PEN

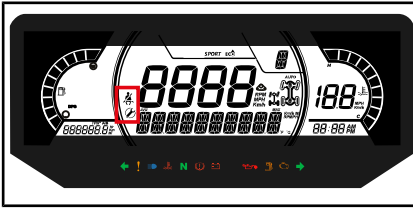


4X4-IKON FÖR ÖVRIGA LÄNDER

Mitten av vänster display

I mitten av vänster sidodisplay visas följande:

- Påminnelse om säkerhetsbälte
- Underhållspåminnelse



Indikatorlampor

Varnings- och kontrolllampor



VARNINGS- OCH KONTROLLAMPOR	
	RÖD - Motortemperaturen är för hög.
	RÖD - Låg batteriladdning.
	RÖD - Lågt oljetryck (Normalt PÅ när motorn stängs AV)
	ORANGE - Låg bränslenivå
	ORANGE - Kontrollera motorn
	ORANGE - Fordonsfel
	RÖD - (lyser) Låg bromsvätskenivå
	RÖD - (blinkar) Gaspedalen och bromsen aktiveras samtidigt under en viss tid (momentbegränsning aktiv) Föraren sitter inte på sätet medan växelspaken är i ett annat läge än PARK eller sätessensorn är bortkopplad eller trasig
	BLÅ - Helljus

VARNINGS- OCH KONTROLLAMPOR

N

GRÖN - Neutralläge

Ikoner och indikatorer

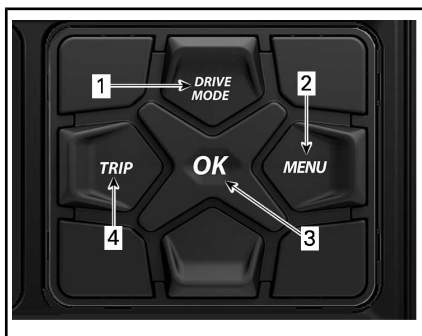
IKONER OCH INDIKATORER	
	Visar att ECO-läget är valt.
WORK	Visar att ARBETSLÄGET läget är valt
	Tänd lampa indikerar att säkerhetsbältet inte är fastspänt med fordonet stillastående. Blinkar när fordonet är i rörelse.
	Tänd lampa indikerar att underhåll krävs. Vänd dig till en auktoriserad Can-Am-återförsäljare eller en person som du själv väljer för att utföra underhåll.
	Bandsats aktiv (i förekommande fall)

Inställningar

Inställningar

Använd MENU-knappen, välj **SETTINGS** och håll kvar för att öppna inställningsmenyn.

OK-knappen kan tryckas in istället för att hålla in MENU-knappen.



1. DRIVE MODE-knapp
2. MENU-knapp
3. OK-knapp
4. TRIP-knapp

Återställ underhåll

MÄRK: Endast när underhållsikonen visas.

Använd MENU-knappen, välj **RES MAINT** och håll in knappen för att återställa underhållsintervallet.

Felkoder

MÄRK: Endast när felkoder är aktiva.

Använd MENU-knappen, välj **CODES** och håll kvar för att se aktiva felkoder. Felkoder visas i den nedre displayen.

Återställ statistik

Använd MENU-knappen, välj **RESET STAT** och håll kvar för att återställa.

Enhetsval

Flerfunktionsmätaren är fabriksinställd på att visa metriska måttenheter, men kan ändras till att visa brittiska enheter.

Använd MENU-knappen, välj **UNITS** och håll kvar knappen för att ändra enheterna.

Hastighet/RPM

Hastigheten och RPM-visningen kan växlas.

Använd MENU-knappen, välj **SPEED/RPM** och håll kvar knappen för att växla mellan visning av hastighet och r/min.

Inställning av klockan

Använd MENU-knappen, välj **CLOCK** och håll kvar för att ändra tiden.

1. Tryck på MENU-knappen för att välja klockdisplay.
2. Tryck in och håll ned MENU knappen under 1 sekund.
3. Tryck på MENU-knappen för att välja 12:00 AM PM eller 24-timmarsklocka.
4. Tryck in och håll ned MENU eller OK knappen för att bekräfta valet.
5. Tryck på MENU-knappen för att ändra timmarna (timmarna blinkar).
6. Tryck in och håll ned MENU-knappen för att bekräfta timvalet.
7. Tryck in MENU-knappen för att växla till minuter (minuterna blinkar).
8. Håll in MENU-knappen för att bekräfta minutinställningen.

Ställa in ljusstyrka

Ljusstyrkan på LCD-displayen kan justeras.

Använd MENU-knappen, välj **BRIGHTNESS** och håll in MENU-knappen för att välja inställning av ljusstyrkan.

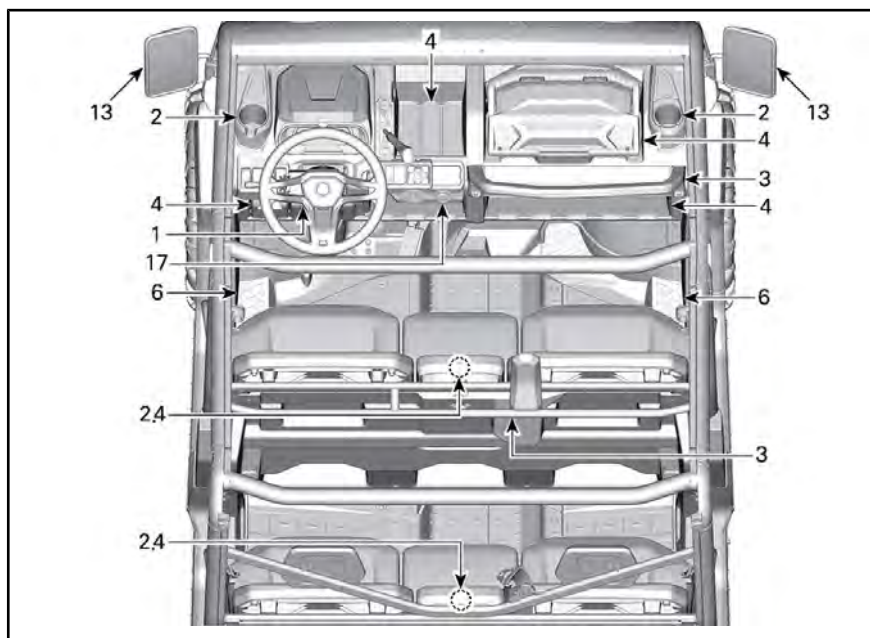
Justera ljusstyrkan med hjälp av MENU-knappen och håll sedan in MENU-knappen för att bekräfta inställningen.

Inställning av språk

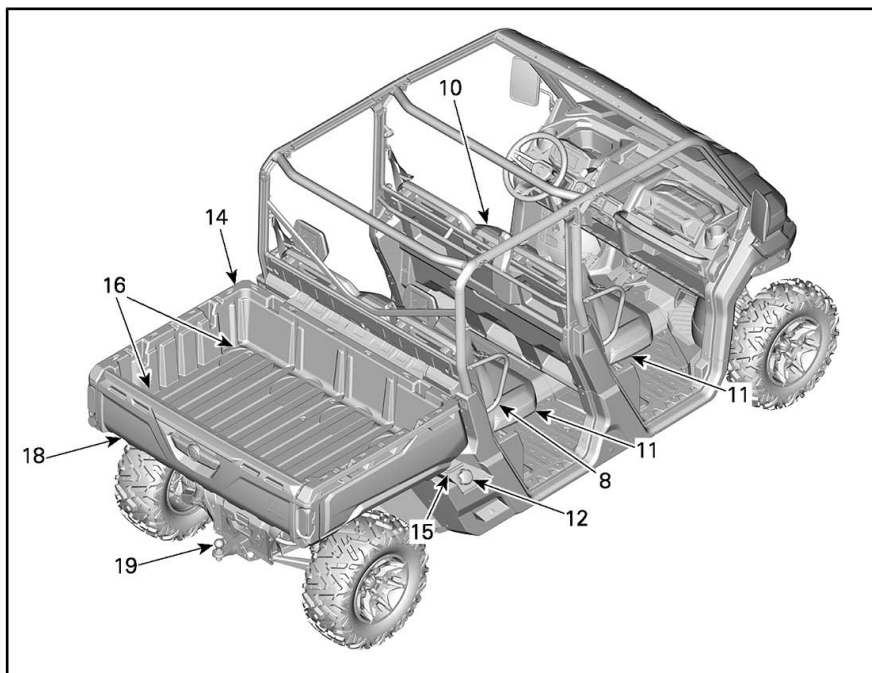
Mätarens displayspråk kan ändras. Kontakta en auktoriserad Can-Am-återförsäljare för information om vilka språk som finns och för inställning av mätaren enligt dina önskemål.

UTRUSTNING

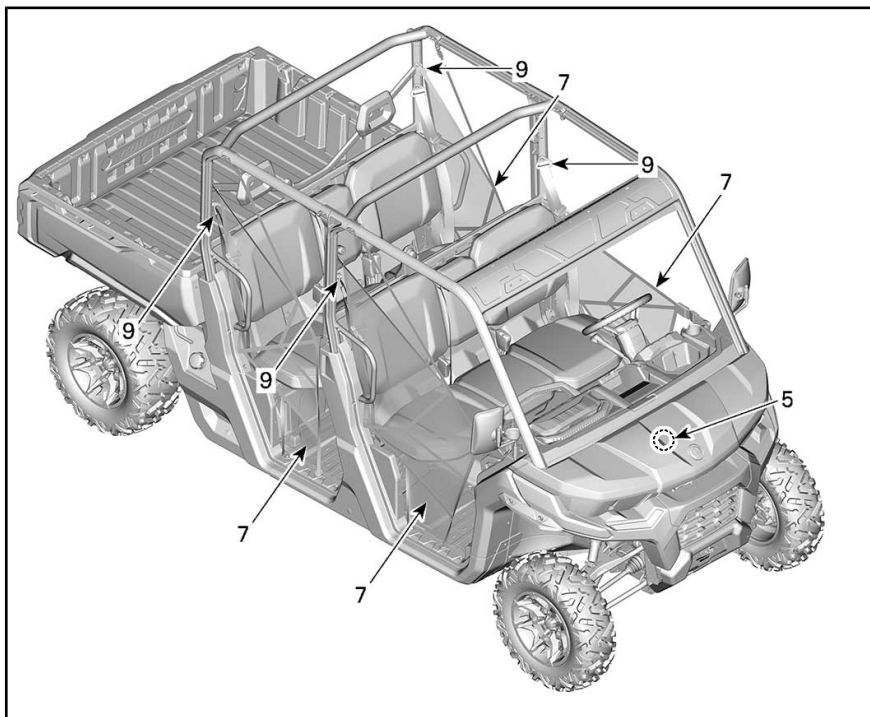
MÄRK: Vissa av fordonets säkerhetsdekalering visas inte på bild. För mer information om säkerhetsdekaleringarna på fordonet, se *VIKTIGA DEKALER PÅ PRODUKTEN*.



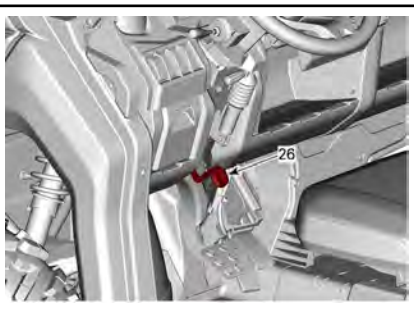
TYPBILD



TYPBILD



TYPBILD



TYPBILD - I FÖREKOMMANDE FALL

1) Tiltspak för rathöjd

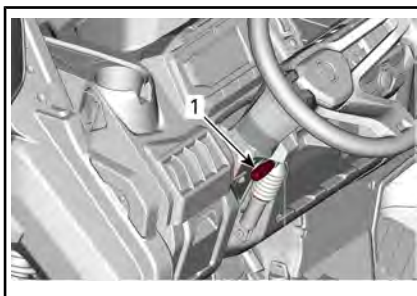
Rathöjden går att ställa in.

Justera ratten så att den är i jämnhöjd med bröstet, inte huvudet.

Justera rathöjden:

1. Lås upp ratten genom att dra tiltspaken mot dig.

2. Flytta ratten till önskad position.
3. Släpp tiltspaken för att låsa ratten i det nya läget.



TYPBILD

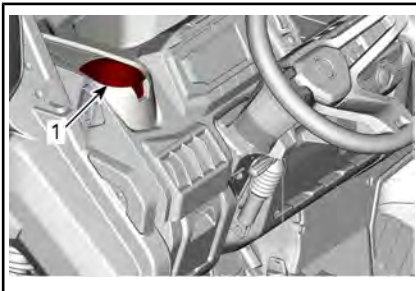
1. Tiltspak

! VARNING

Justera aldrig rathöjden under körning. Du kan förlora kontrollen.

2) Mugghållare

Två mugghållare är belägna på vardera sidan av fordonet nära sidonätets fästpunkter.

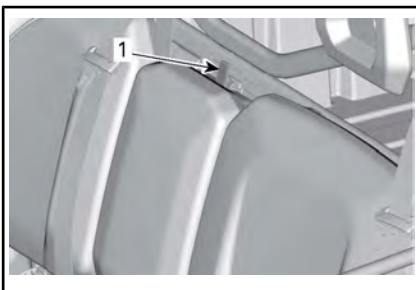


TYPBILD

1. Förarens mugghållare visas

Två ytterligare mugghållare finns tillgängliga på baksidan av passagerarsätet i mitten.

För att komma åt den, tryck på klämlåsmekanismen och dra sätets ryggstöd framåt.



1. Ryggstödetets klämlåsmekanism

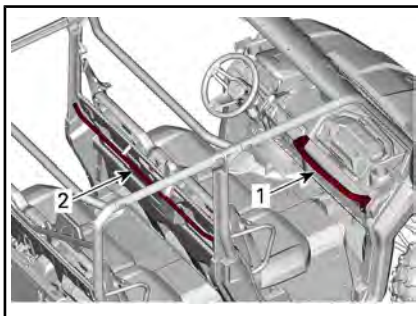


1. Mugghållare på mittpassagerarens ryggstöd

MÄRK: Använd inte mugghållarna vid körning i svåra förhållanden.

3) Passagerarhandtag

Passagerarna har tillgång till ett främre handtag beläget på konsollen framför den löstagbara verktygsådan.



TYPBILD

1. Frampassagerarhandtag
2. Bakpassagerarhandtag

Att hålla i handtaget hjälper passageraren att hålla emot fordonets rörelse och även att hålla händer och kroppsdelar inuti hytten vid en eventuell rullning.

! VARNING

Använd aldrig någon del av störburen som handtag. Händerna kan träffas av föremål utanför hytten eller krossas om fordonet skulle slå runt.

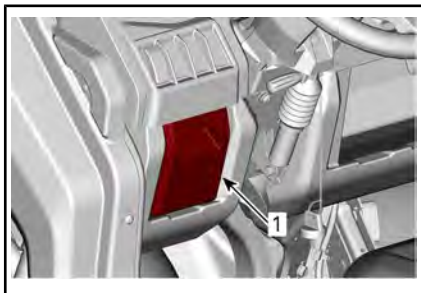
4) Förvaringsutrymmen

Fordonet är försett med förvaringsutrymmen för förvaring av lätta föremål.

Förarens förvaringsutrymme

Ett litet förvaringsutrymme finns tillgängligt på förarsidan.

Dra i handtaget för att öppna det.



TYPBILD

1. Förarens förvaringsutrymme

Löstagbar verktyglåda

En löstagbar verktyglåda finns på den övre konsolen.



För att öppna verktyglådan, lås upp panelen och lyft locket.



UPPLÅSNING AV LOCKET

! VARNING

Innan du kör, se alltid till att verktyglådan är säkrad i fordonet och att locket är låst.



SÄKRA VERKTYGLÅDAN PÅ PLATS

Borttagning av Verktyglådan

För att ta bort verktyglådan, lås upp den genom att lyfta handtaget.



UPPLÅSNING AV DEN LÖSTAGBARA VERKTYGLÅDAN

! VARNING

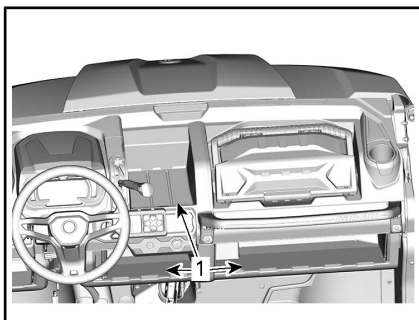
Innan du kör, se alltid till att verktyglådan är säkrad i fordonet och att locket är låst.

Öppna förvaringsutrymmen

Flera öppna förvaringsutrymmen finns tillgängliga i konsolen.

! VARNING

När fordonet körs, se till att inget föremål förvarat i öppna förvaringsutrymmen skulle kunna orsaka skada om fordonet skulle slå runt.



1. Öppna förvaringsutrymmen

Förvaringsutrymme i mittpassagerarens ryggstöd

När mittpassagerarens ryggstöd dras ned finns ett förvaringsutrymme tillgängligt.

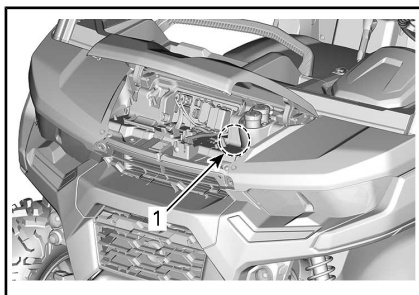
MÄRK: Töm alltid förvaringsutrymmet innan mittpassagerarens ryggstöd ställs upp.



1. Förvaringsutrymme i mittpassagerarens ryggstöd

5) Verktygssats

En verktygssats med basverktyg medföljer fordonet. Den finns i det främre servicecentret.



TYPBILD

1. Verktygssats

6) Fotstöd

Fordonet levereras med förar- och passagerarfotstöd på höger sida som gör det möjligt att placera fötterna stadigt på fordonets golv, vilket gör det lättare att behålla korrekt kroppsställning under körning.

Fotstöden hjälper till att minska risken för ben- och fotskador.

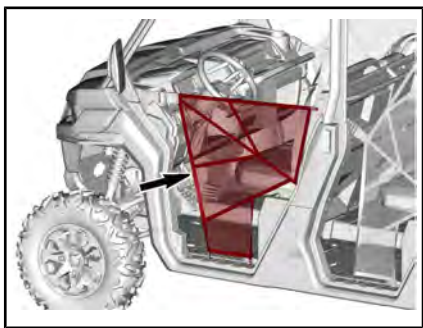
Använd alltid lämpliga skodon. Se *KLÄDER OCH UTRUSTNING*.

7) Sidonät

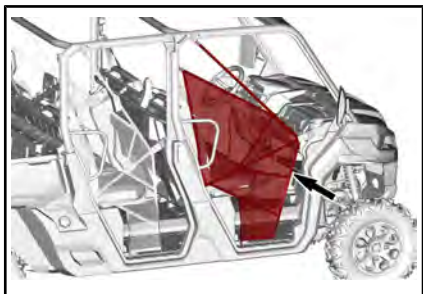
Ett sidonät finns för att göra det lättare att hålla armar, ben och axlar inuti fordonet, vilket minskar risken för skador. Sidonäten kan också hjälpa till att hålla buskar eller skräp ute ur hytten.

VARNING

Kör endast fordonet med båda sidonäten på plats och fastspända.



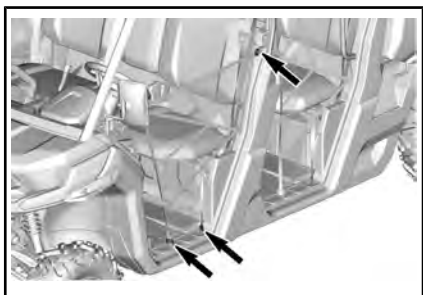
TYPEXEMPEL – FÖRARSIDANS NÄT



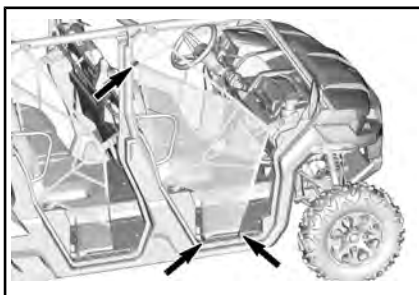
TYPEXEMPEL – PASSAGERARSIDANS NÄT

Sidonätet kan justeras och måste vara åtdraget så mycket som möjligt. Justera enligt följande:

1. Spänn fast sidonätet med spännet.
2. Dra i justeringsremmarna för att dra åt.



TYPEBILD - JUSTERINGSPLATSER FÖR FÖRARSIDANS NÄT



TYPEBILD - JUSTERINGSPLATSER FÖR PASSAGERARSIDANS NÄT

8) Axelskydd

Fordonet är utrustat med ett axelskydd på passagerarsidan som hjälper till att hålla fast passagerarnas hela kropp inuti fordonet.

9) Säkerhetsbälten

Det här fordonet är utrustat med 3-punktssäkerhetsbälten som hjälper till att skydda förare och passagerare vid en eventuell kollision, vältning eller rullning. Säkerhetsbältena kan hjälpa åkande att stanna kvar i passagerarutrymmet.

! VARNING

Se till att alltid ha säkerhetsbältena ordentligt fastspända. Se till att det förblir säkert fastspänt och åtdraget mot kroppen. Säkerhetsbältena minskar risken för skador vid en kollision och hjälper till att hålla kvar alla kroppsdelar inuti hytten vid rullning eller andra olyckor.

Om förar'ens säkerhetsbälte inte är fastspänt när:

- Tändningslåset vrids till PÅ, blinkar indikatorlampan för säkerhetsbälte.
- Motorn startas och växelspaken flyttas från läge PARK. Fordons-hastigheten begränsas till maximalt cirka 20 km/h på plan mark.

! VARNING

Fordonet kan nå högre eller lägre hastighet beroende på lutningen.

För att påminna dig om att späanna fast bältet visas följande meddelande i flerfunktionsmätarens display: MOTORBEGRÄNSNING AKTIVERAD. SPÄNN FAST SÄKERHETS-BÄLTET.

! VARNING

För passagerarens säkerhetsbälten finns ingen indikatorlampa eller meddelande. Föraren ansvarar för passagerarnas säkerhet och ska se till att passagerarna spännar fast sina säkerhetsbälten.

Späanna fast och justera säkerhetsbältet

Säkerhetsbältet är utrustat med en låsspärr.

Denna anordning låser säkerhetsbältet i det justerade läget.

**FASTSPÄNT SÄKERHETS-BÄLTE****1. Låsspärr**

Koppla ihop säkerhetsbältets båda delar och dra sedan åt bältet, för att se till att det är säkert fastspänt.

Dra åt säkerhetsbältet ordentligt mot kroppen genom att dra axelbältet uppåt.



TYPBILD

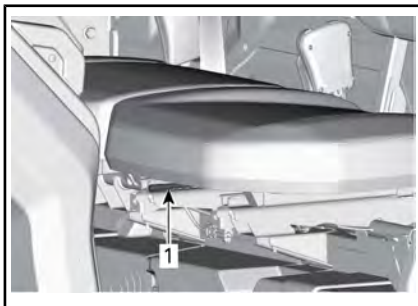
! VARNING

Ha alltid säkerhetsbältet fastspänt på rätt sätt. Se till att det förblir säkert fastspänt och åtdraget mot kroppen. Kontrollera att det inte är vridet eller trasigt.

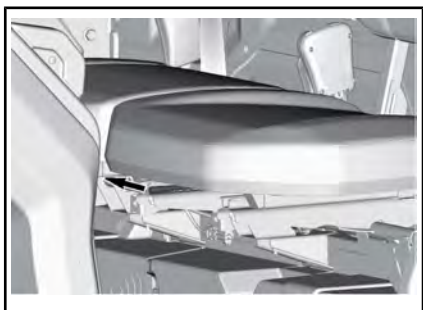
För att lossa på bältet trycker du på den röda knappen på bälteshållaren.

10) Förars'äte

Förarsätet kan justeras framåt eller bakåt.

**1. Sätesspak**

För inställning av sätet, flytta sätesspaken för att låsa upp sätet. Släpp spaken för att låsa sätet i önskad position.



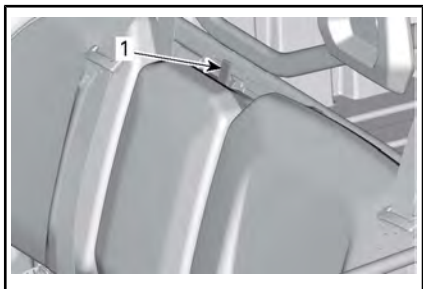
! VARNING

Ställ aldrig in sätet under körning.

11) Passagerarsäten

Passagerarsätena är inte justerbara.

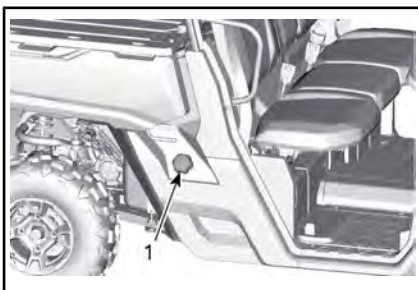
Mittpassagerarsätets ryggstöd kan lutas framåt för tillgång till mugghållarna genom att lossa spärren belägen ovanpå ryggstödet.



1. Ryggstödetts klämlåsmekanism

12) Tanklock

Tanklocket är placerat på höger sida av spärrehandtaget för fordonets lastlåda.



TYPBILD

1. Tanklock

Information om tankning och bränslekrav finns i *BRÄNSLE*.

13) Sidospeglar

Detta fordon är utrustat med sidospeglar.

Speglarna kan justeras efter förarens önskemål.

! VARNING

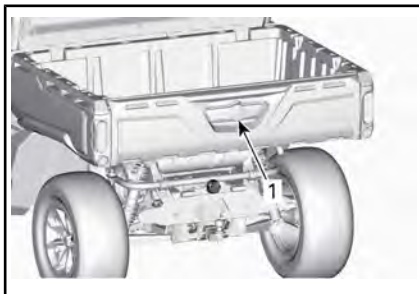
Justera aldrig speglarna under körning. Du kan förlora kontrollen över båten.

14) Lastbox

Fordonet är försett med en tippar lastlåda. Lastboxen kan användas för att frakta olika typer av last.

! VARNING

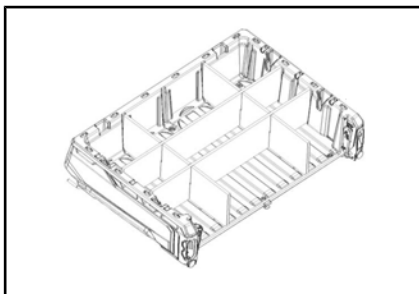
Minska risken för att förlora lasten eller kontrollen över fordonet genom att använda lastboxen enligt anvisningarna i *LAST* i *SÄKERHETSINFORMATION*.



1. Lastlådans handtag

Lastlådans separationer

Lastlådan kan enkelt separeras i mindre förvaringsutrymmen för att förhindra att laster blandas.



EXEMPEL PÅ SEPARATIONER AV LASTLÅDAN

15) Lastboxens tippspärrhandtag

Lastboxens spärrmekanism kan aktiveras från vardera sidan av fordonet med hjälp av ett spärrhandtag.



TYPBILD

1. Lastboxens spärrhandtag

Se *LAST* i *SÄKERHETSINFORMATION*.

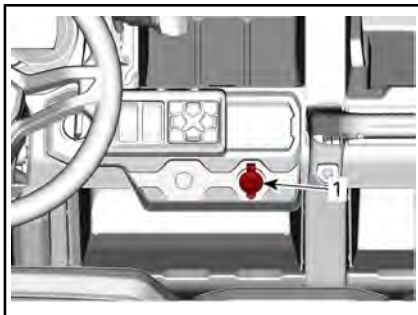
16) Fästkrokar

Som fästpunkter för att säkra last inuti lastlådan finns det 4 fästkrokar inuti lastutrymmet.

OBS Lyft aldrig fordonet med hjälp av fästkrokar.

17) 12-Volt Strömuttag

Smidigt för en handhållen ficklampa eller annan portabel utrustning.



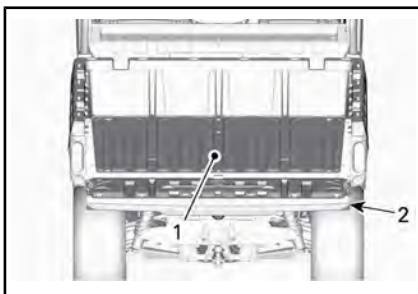
ALLA MODELLER

1. 12 V eluttag

Ta bort skyddslocket för att använda. Återinstallera alltid efter användning, för att skydda mot väderlek.

18) Baklämm

Lastlådan kan stängas med en baklämm.



1. Lastlåda
2. Baklämm

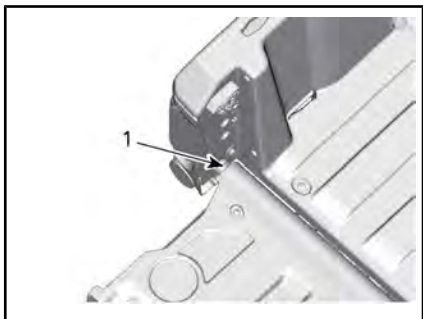
OBS Överskrid inte baklämnens kapacitet när du stöder på den under lastning eller urlastning. Stäng alltid baklämman innan du kör för att inte riskera att förlora lasten.

Se *SPECIFIKATIONER* för lastboxens och baklämnens kapacitet.

Borttagning av baklämman

Öppna baklämman och ta bort fästablarna.

Positionera baklämman så att den kan tas bort från ledpunkterna.



1. Ledpunkt för baklämman

19) Dragstångsfäste

Fordonet är utrustat med en fyrkantig 50,8 mm x 50,8 mm mottagarkrok.

För korrekt användning av mottagarkroken, se *KÖRA LAST OCH UTFÖRA ARBETSUPPGIFTER* i *SÄKERHETSINFORMATION*.

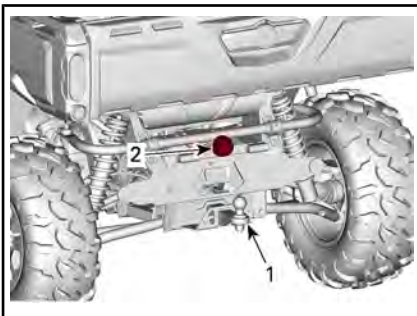
! VARNING

Minska risken för att förlora lasten eller kontrollen över fordonet genom att alltid respektera den maximala dragkapaciteten.

20) Krokdragstång

Krokdragstång med en kula på 50 mm installerad.

Se rekommendationerna i *SPECIFIKATIONER* för körning med last och släp.



1. Dragkrok
2. Släpvnagskontakt

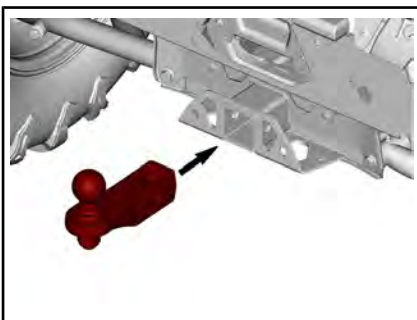
! VARNING

Se till att installera en kula av korrekt storlek som matchar den utrustning som fordonet ska dra.

MÄRK: Följ släptillverkarens anvisningar för korrekt kopplingsförfarande.

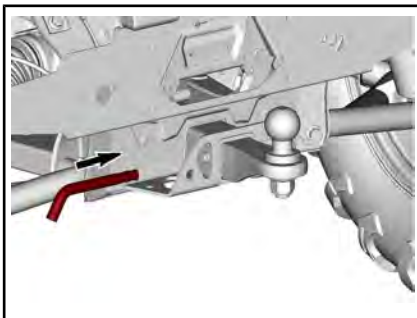
Installation av krokdragstång

Sätt in dragstången i mottagarkroken.



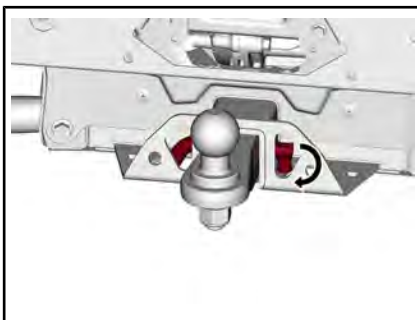
TYPBILD

Sätt in stiftet genom dragstången och mottagarkroken.



TYPBILD

Säkra stiftet genom att vika låset.



TYPBILD

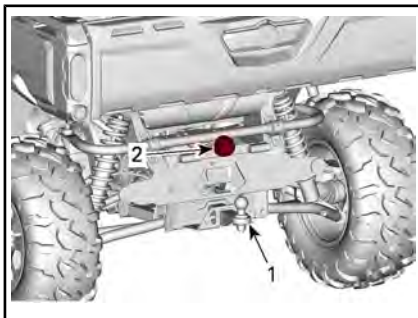
⚠ VARNING

Se till att dragstången är korrekt säkrad.

21) Kontakt för släpvagnsljus

Kontakten skall användas om släpet är utrustat med ljus.

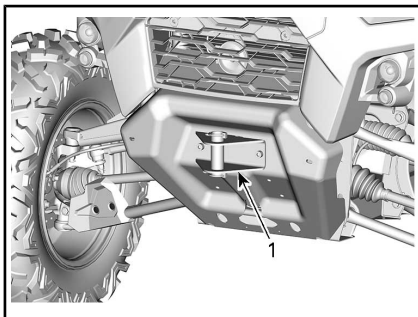
Se dekalen placerad vid dragkroken för anvisningar om körning med släp.



1. Dragkrok
2. Släpvagnskontakt

22) Bogseringskrokar (modeller utan vinsch)

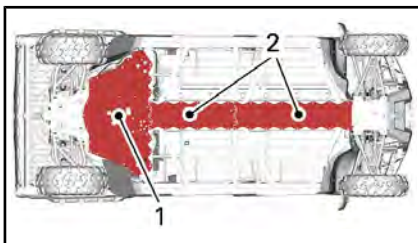
Praktisk krok som kan användas för bärgning av ett fordon som fastnat.



1. Främre bogserkrok

23) Undersides hasplåt

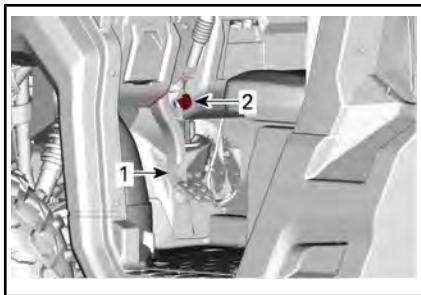
Hasplåtar ger väsentligt skydd.



1. Bakre hasplåt
2. Mittersta hasplåt

24) Bromshållningsmekanism

Bromshållningsmekanismens spak sitter på vänster sida om ratten ovanför bromspedalen.

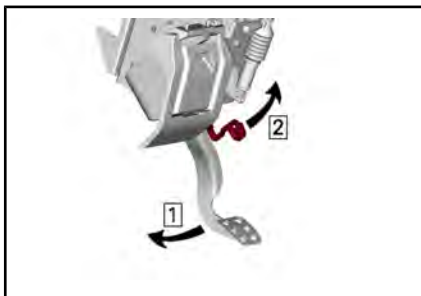


1. Bromspedal
2. Spak för bromshållningsmekanism

Bromshållningsmekanismens funktion är att ansätta bromsarna på alla hjul medan växelspaken är i läge Parkering.

Aktivera bromshållningsmekanismen som följer:

1. Stanna fordonet,
2. Ansätt bromsarna kontinuerligt,
3. Ställ växelspaken i läge **Parkering**,
4. Håll kvar bromsarna och lyft spaken mot ratten,
5. Släpp upp bromsarna, pedalen ska förbli nedsänkt.



Steg 1: Ansätt bromspedalen kontinuerligt

Steg 2: Lyft spaken

MÄRK: Bromshållningsmekanismen kan ställas i flera lägen.

! VARNING

Se till att fordonet står stadigt på plats när bromshållningsmekanismen är aktiverad. Ställ **alltid** växelspaken i läge **Park** (Parkering) när du använder bromshållningsmekanismen.

För att släppa upp bromshållningsmekanismen, ansätt bromspedalen, lägg i en växel och släpp upp bromspedalen. När den släpps upp ska den gå tillbaka till viloläget.

Växelspaken ska ställas i läge Parkering för att bromshållningsmekanismen ska kunna användas på ett säkert sätt. Vi rekommenderar inte att endast använda bromshållningsmekanismen.

! VARNING

Kontrollera att bromshållningsmekanismen är urkopplad innan du kör fordonet. Om du kör med bromshållningsmekanismen **INKOPPLAD** kan det skada bromssystemet och orsaka förlust av bromsverkan och/eller brand.

STÄLL IN DITT FORDON

Riktlinjer för inställning av fjädring

Fordonets köregenskaper och komfort är beroende av fjädringens inställning.

VARNING

Inställning av fjädringen kan påverka fordonets väghållning. Ta dig alltid tid att bekanta dig med fordonets väghållning när fjädringen har justerats på något sätt.

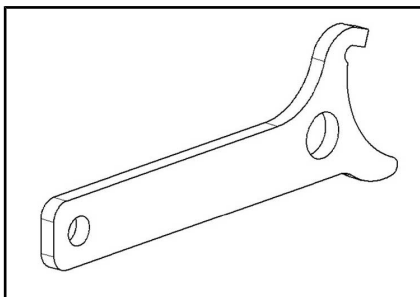
Hur man ställer in fjädringen varierar med fordonets vikt, personliga önskemål, hastighet och terrängförhållanden.

Det bästa sättet att ställa in fjädringen är att börja med fabriksinställningen och sedan anpassa varje inställning en och en.

Främre och bakre justeringar hänger samman. Det kan t.ex. vara nödvändigt att justera de bakre stötdämparna på nytt efter att ha justerat de främre stötdämparna.

Provkör fordonet under samma förhållanden; spår, hastighet, last etc. Ändra en inställning och provkör igen. Fortsätt metodiskt på det här sättet tills du är nöjd.

Nedan följer riktlinjer för fininställning av fjädringen. Använd justeringsverktyget för fjädringen som finns i verktygssatsen.



FJÄDRINGENS JUSTERINGSVERKTYG

Fjädring fabriksinställningar

FRAMFJÄDRING FABRIKSINSTÄLLNINGAR	
JUSTERING	FABRIKSINSTÄLLNING
Fjäderförspänning	Kamposition 1 (mjukare)

BAKFJÄDRING FABRIKSINSTÄLLNINGAR	
JUSTERING	FABRIKSINSTÄLLNING
Fjäderförspänning	Kamposition 1 (mjukare)

Fjädringsjustering

Justering av förspänningen

Förkorta fjädern för fastare fjädring och ojämn väg eller för dragning av släp.

Förläng fjädern för mjukare fjädring och jämn väg.

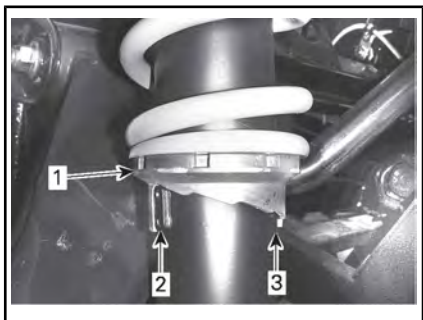
VARNING

Vänster- och högerjustering av fram- eller bakfjädringen måste alltid göras till samma läge. Justera aldrig bara den ena stötdämparen. Ojämn justering kan medföra försämrad väghållning och förlust av stabilitet, vilket kan leda till en olycka.

Lyft fordonet. Fjäderlängden måste vara densamma på båda sidorna.

MÄRK: Fjäderförspänningen har inverkan på markfrigången.

Vrid justerkammen i önskad riktning.



TYPBILD

1. Vrid justerkammarna
2. Justering för jämnare underlag
3. Justering för svårare terräng

BRÄNSLE

Bränslespecifikationer

OBS Använd alltid färsk bensin. Bensin oxideras, vilket resulterar i lägre oktantal, flyktiga föreningar samt avlagringar av beck och harts som kan skada bränslesystemet.

Bränsleblandning varierar mellan olika länder och regioner. Ditt fordon är konstruerad för användning av de rekommenderade bränsletyperna, men beakta följande:

- Om bränsle med en alkoholhalt som överstiger gränsen som anges i myndighetsbestämmelser används, kan detta resultera i följande problem hos utombordsmotorer och bränslesystemkomponenter:
 - Svårigheter vid start och drift.
 - Förslitning av gummi- eller plastdelar.
 - Korrosion på metalldelar.
 - Skador på interna motordelar.
- Kontrollera regelbundet om det förekommer bränsleläckage eller andra fel i bränslesystemet, om du misstänker att alkoholhalten i bensinen överskrider gällande myndighetsbestämmelser.
- Bränsleblandningar med alkohol drar åt sig och håller fukt, vilket kan leda till fassetparation och kan resultera i problem med motorns prestanda eller skador på motorn.

Rekommenderat bränsle

Använd blyfri bensin innehållande MAXIMALT 10 % etanol. Bensinen måste ha följande rekommenderade lägsta oktantal:

MINIMIOKTANTAL
95 E10 RON



OBS Experimentera aldrig med andra bränslen. Motor- eller bränslesystemskador kan uppkomma vid användning av fel bränsle.

Påfyllning av bränsle i fordonet

VARNING

- Bensin är ett brandfarligt ämne och under vissa förhållanden explosivt.
- Använd aldrig öppen låga vid kontroll av bränslenivån.
- Rök aldrig och tillåt aldrig öppen eld eller gnistor i närheten.
- Arbeta alltid i ett välventilerat utrymme.

1. Stäng av motorn.

VARNING

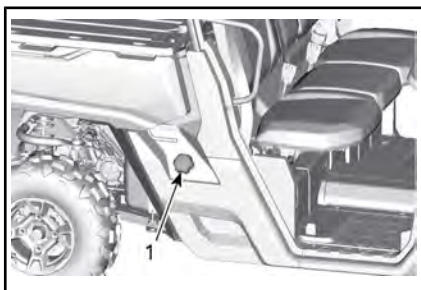
Stäng alltid av motorn innan du fyller på bränsle.

2. Se till att föraren och passagerarna stiger ur fordonet.

VARNING

Låt ingen sitta kvar i fordonet under tankning. Om en brand eller explosion skulle inträffa under tankning kan det vara svårt för någon som sitter kvar i fordonet att snabbt lämna området.

3. Skruva tanklocket långsamt moturs och ta av det.



1. Tanklock

! VARNING

Om en tryckskillnad märks (det hörs ett visslande ljud när du lossar tanklocket), behöver fordonet inspekteras och/eller repareras innan du använder det igen.

4. Sätt i munstycket i tanköppningen.
5. Fyll på bränsle sakta så att luft kan frigöras från tanken och förhindra att bränslet flödar tillbaka. Var försiktig så att du inte spiller.
6. Avsluta påfyllningen när bränslet når nederdelen av tanköppningen. **Fyll inte på för mycket.**

! VARNING

Fyll aldrig på bränsle innan du placerat fordonet på en varm plats. Med högre temperaturer expanderar bränslet och kan flöda över.

7. Dra helt åt tanklocket medurs tills spärrljud hörs.

! VARNING

Torka alltid av allt utspillt bränsle på fordonet.

Påfyllning av bensindunk

! VARNING

- Använd enbart en godkänd bensindunk för bränsleförvaring.
- Fyll aldrig på en bensindunk i fordonets lastbox eller på fordonet - en elektrostatisk urladdning kan antända bränslet.

INKÖRNINGSPERIOD

Användning under inkörningsperioden

En inkörningsperiod på 10 drifttimmar eller 300 km krävs för fordonet.

Motor

Under inkörningsperioden:

- Undvik fullt gaspådrag.
- Undvik att trycka ned gaspedalen till mer än 3/4.
- Undvik långvariga accelerationer.
- Undvik långvarig körning med låga varvtal.

Kortvariga accelerationer och varvtalsvariationer bidrar dock till en bra inkörning.

Bromsar



VARNING

Nya bromsar uppnår inte optimal effektivitet förrän efter slutförd inkörningsperiod. Bromseffekten kan vara nedsatt under inkörningsperioden, så var extra försiktig.

Variatorrem

En ny rem kräver en inkörningsperiod på 50 km.

Under inkörningsperioden:

- Undvik kraftig acceleration och inbromsning.
- Undvik körning med släp.
- Undvik höga marschfarter.

GRUNDPROCEDURER

Starta motorn

Sätt in nyckeln i tändningslåset och vrid till läget PÅ.

Tryck ned bromspedalen.

MÄRK: Om växelreglaget inte är i läget PARKERING (P) eller (N) NEUTRAL måste bromspedalen vara nedtryckt för att motorn ska kunna startas.

Vrid nyckeln till startläget och håll fast den tills motorn startar.

MÄRK: Tryck inte ned gaspedalen. Om gaspedalen är nedtryckt 50 % eller mer kommer motorn inte att starta.

Släpp motorstartläget omedelbart när motorn har startat.

OBS Om motorn inte startar efter några sekunder, håll inte fast i startläget i mer än 10 sekunder. Se *FELSÖKNING*.

Användning av Växelreglaget

Ansätt bromsarna och välj önskat växelläge.

Släpp bromsarna.

OBS Stanna alltid fordonet helt och ansätt bromsarna innan du växlar. Annars kan skador uppstå på transmissionen.

Val av rätt växelläge (låg- eller högläge)

Det är viktigt att försöka undvika situationer som gör att drivremmen slirar kraftigt. Huvudorsaken till att drivremmen slirar är att växellådan är i högväxelläge när den borde vara i lågväxelläge.

Var uppmärksam på följande:

Låg växel

Lågväxel ska alltid användas för:

- Bogsering
- Påskjutning
- Dragning av last
- 4x4-körning
- Gyttejhål
- Vattenhål
- Körning över hinder
- Uppkörning på släp
- Körning i uppførsbackar

Lågväxel rekommenderas även vid körning längre perioder i hastigheter under 24 km/h.

Se *INKÖRNINGSPERIOD* för information om inkörningsperioden.

Hög växel

Högväxel är standardläget vid körning.

Elektroniskt drivremsskydd (om sådant finns och är aktiverat på din modell).

Vissa fordon har den elektroniska drivremsskyddsfunktionen aktiverad.

Kontakta din auktoriserade Can-Am-återförsäljare beträffande tillgänglighet och möjlig aktivering.

Denna funktion aktiveras vid körning med **högväxel** i för låg hastighet, t.ex. i följande situationer:

- Bogsering
- Påskjutning
- Dragning av last
- 4x4-körning
- Gyttejhål
- Vattenhål
- Körning över hinder
- Uppkörning på släp
- Körning i uppførsbackar

I ovan nämnda situationer bidrar det elektroniska drivremsskyddet till att skydda CVT-drivremmen från ska-

dor genom aktivering av vridmomentsbegränsaren. I instrumentkonsolen visas också meddelandet **LOW gear** som uppmaning till föraren att stanna fordonet och lägga i LÅG VÄXEL.

När det elektroniska drivremsskyddet är aktiverat MÅSTE du alltid använda LÅG växel. Se VÄXELSPAK i DE VIKTIGASTE REGLAGEN.

VARNING

Ansätt bromsarna för att stanna fordonet. Lägg i backväxeln (R) och backa nedför sluttningen, medan du samtidigt släpper upp bromsarna endast en aning för att hålla låg hastighet. Försök inte svänga runt. Frirulla aldrig utför en backe med växeln i neutral. Gör inga kraftiga inbromsningar eftersom det ökar risken för rullning.

Stänga av motorn och parkera fordonet

VARNING

Undvik att parkera i branta sluttningar eftersom fordonet riskerar att rulla iväg.

VARNING

Lägg alltid i växeln PARKERING (P) när du stannar eller parkerar för att undvika att fordonet rullar iväg.

VARNING

Undvik att parkera på platser där heta fordonsdelar riskerar att orsaka en eldsvåda.

För alltid växelreglaget till parkeringsläget när du stannar eller parkerar fordonet. Detta är extra viktigt

när du parkerar på sluttande underlag. Om det rör sig om en brant backe eller om fordonet är lastat bör hjulen blockeras med stenar eller tegelstenar.

Välj ett så plant underlag som möjligt för parkering av fordonet.

Släpp gaspedalen och stanna fordonet helt med hjälp av bromsarna.

Placera växelreglaget i positionen PARKERING.

Vrid tändningsnyckeln till AV.

Ta ut nyckeln ur tändningslåset.

Om du måste parkera i en brant backe eller om fordonet är lastat, blockera hjulen med stenar eller tegelstenar.

Tips för att maximera drivremmens livslängd

Körsätt och körförhållanden har direkt inverkan på drivremmens livslängd. Fordonet har ett CVT-system som är utformat för optimala prestanda. CVT-systemet och drivremmen har klarat tusentals mil av hållbarhetstest. För att erhålla maximal livslängd och undvika att fel uppstår i förtid är det dock viktigt att föraren inser begränsningarna hos ett remdrivet CVT-system och anpassar körsättet och hastigheten efter detta.

Vid nedanstående körförhållanden rekommenderar BRP starkt att man undviker att köra konstant med fullt gaspådrag (WOT) i mer än fem (5) minuter.

- Höga omgivningstemperaturer (över 30° C)
- Tung belastning: Passagerare / tung last
- Tungt motstånd: Mjuk sand/körning i uppförslut/gytta/ användning av bandsats.

Efter några minuter med fullt gaspådrag, lätta på gaspedalen och låt CVT-systemet svalna.

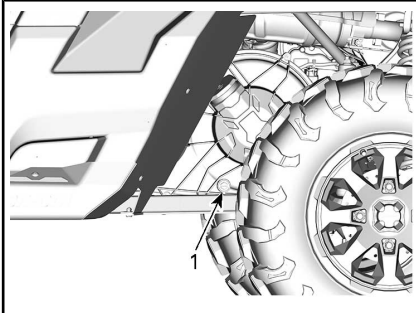
För mer tips för att maximera drivremmens livslängd, se *VAL AV RÄTT VÅXELLÄGE (LÅG- ELLER HÖGLÄGE)* i detta avsnitt.

SPECIELLA PROCEDURER

Vad gör man om vatten har kommit in i CVT-systemet

Om det finns vatten i CVT-transmissionen kommer motorn att accelerera, men fordonet står stilla.

OBS Stäng av motorn och töm ut vattnet för att inte skada CVT:n.



VÄNSTER SIDA AV FORDONET UNDER LASTLÅDAN

1. CVT-tömningsskruv

Vänd dig till en auktoriserad Can-Am-återförsäljare för kontroll och rengöring av CVT:n.

Om batteriet är helt urladdat

Fordonet kan startas med startkablar: koppla den röda pluskabeln (+) till batteriets pluspol och den svarta minuskabeln (-) till fordonets chassi.

OBS Anslut ingen strömkälla till styrstängens eller komponenter som är i kontakt med DPS.

För batteriåtkomst, se UNDERHÅLLSPROCEDURER.

Om fordonet har slagit runt

Plötsliga manövrer, snäva svängar, körning med sidolutning och olyckshändelser kan få fordonet att slå runt.

Om fordonet har slagit runt, måste det transporteras till en auktoriserad Can-Am-återförsäljare så snart som möjligt. **STARTA INTE MOTORN!**

Om fordonet har vattendränkts

Om fordonet har vattendränkts måste det transporteras till en auktoriserad Can-Am-återförsäljare så snart som möjligt.

OBS Starta aldrig motorn - om fordonet har vattendränkts kan allvarliga skador på motorn bli följden om korrekt startprocedur inte följs.

TRANSPORT AV FORDONET

När du kontaktar en transportfirma, fråga om de har spännremmar, flaksläp, ramp eller lift för att säkert lyfta fordonet. Se till att fordonet transporteras enligt anvisningarna i det här avsnittet.

OBS Bogsera inte detta fordon — bogsering kan ge allvarliga skador på fordonets drivsystem.

OBS Använd inte kedjor för att säkra fordonet – de kan orsaka skador på ytfinish och plastdelar.

VARNING

Se till att det inte finns lösa föremål i fordonet under transport.

VARNING

Transportera alltid fordonet vänt i framåtriktningen för att undvika skador på vindrutan eller andra komponenter. Delar kan lossna under transport.

VARNING

Innan fordonet placeras på ett flak eller en släpvagn måste följande säkerhetsföreskrifter beaktas.

SÄKERHETSFORESKRIFTER

Transportutrustning	Transportanordningen (flakvagn/släpvagn/flak) måste ha rätt mått och kapacitet för att säkert kunna bära och transportera fordonet.
Dragfordon	Se till att inte överskrida fordonets dragkapacitet och specifikationer. Se till att släpvagnen eller flakvagnen är ordentligt säkrad till dragfordonets dragkrok.

SÄKERHETSFORESKRIFTER

Sikt	Se till att ha god uppsikt under hela manövern.
Terräng	Dragfordonet och släpvagnen måste vara på en plan yta. Använd hjulklossar på släpvagn och dragfordon för att förhindra rörelser.
Ramper	Använd ramper av rätt typ och säkra ramperna på släpvagn eller flak. Undvik branta ramper.
Personer i närheten	Säkerställ alltid att personer i närheten är på tillräckligt avstånd från fordonet eller släpvagnsutrustning under uppkörning.

Köra upp fordonet på släpvagnsutrustning

Då fordonet kan köras upp för egen maskin, gör på följande sätt:

Bär skyddsutrustning.

Spänn fast säkerhetsbältet.

Använd endast lågväxel (om detta finns).

Använd fyrhjulsdraft om fordonet är utrustat med det.

Sitt alltid ned alltid under körning.

Säkerställ korrekt inriktning på spår eller flak.

1. Starta på tillräckligt avstånd från släpvagnen för att rikta in fordonet i rät linje med ramperna. Sväng aldrig när du närmar dig rampen. Bakhjulen är eventuellt inte ordentligt inriktade när du kommer till rampen och fordonet kan falla av.

2. Kör sakta upp med framhjulen på rampen och kontrollera inriktningen.
3. Backa fordonet, kontrollera att ramperna fortfarande är säkra, fortsatt därefter med normal hastighet.
4. Kör försiktigt upp fordonet på flaket eller släpvagnen. Använd tillräcklig hastighet för att köra upp utan hjulspinn eller plötslig acceleration. Undvik acceleration på ramperna för att undvika rörelser i ramperna.
5. Om släpvagnen lutar framåt, låt bara fordonet rulla utan acceleration.
6. När fordonet är uppkört, ställ växelspaken i läge Parkering. Aktivera bromslåsmekanismen (om sådan finns).

Om inte fordonet kan köras upp för egen maskin eller om det föreligger risk för avkörning eller andra risker med att köra upp fordonet ska en vinsch användas:

Dra upp fordonet på trailerutrustning med hjälp av en vinsch

Då fordonet inte kan köras upp för egen maskin, gör på följande sätt:

! VARNING

Ta hjälp av en assistent. Den ena personen ska vara i fordonet för att kunna sköta styrning, bromsar och vinschreglage, medan den andra personen har kontroll över omgivningen och säkerheten under manövern.

! VARNING

Använd aldrig vinschen för att hålla fast fordonet under transport.

1. Ta bort nyckeln.
2. Säkra fordonet baktill på båda sidor med hjälp av en rem runt länkarmen så nära hjulet som möjligt.

! VARNING

Säkerställ att vinschkrokan kan fästas säkert i en lämplig förankringspunkt. Använd ordentlig riggning.

MÄRK: Om fordonet kan startas säkert, låt motorn gå på tomgång under vinschningen för att undvika att batteriet dras ur.

1. För växelreglaget till läget NEUTRAL (N).
2. Om fordonet är utrustat med en vinsch, använd vinschen för att rulla upp fordonet på flaket.
3. Om fordonet inte är försett med vinsch, gör så här:
 - 3.1 Fäst remmen till det lägre bogseringsfästet på den främre stötfångaren.
 - 3.2 Fäst remmen i det bogserande fordonets vinschlina.
 - 3.3 Vinscha upp fordonet på flaksläpet.
4. Ställ växelspaken i läge Parkering. Aktivera bromslåsmekanismen (om sådan finns).

Säkra fordonet för transport

3. Säkra fordonet framtill på båda sidor med hjälp av en rem runt den nedre länkkarmen så nära hjulet som möjligt och på avstånd från bromsslängen.



TYPBILD

1. *Främre övre länkkarm*
4. Spärra bakhjulen med hjälp av spännremmar.
5. Spänn säkert fast bakfjädringens spännremmar i båda sidor av släpets bakre del med spännare.
6. Kontrollera att både framhjulen och bakhjulen är säkert fastspända på släpet.

Lasta av fordonet från släpvagnen

VARNING

Fordonet kan ha rört sig under transporten. Säkerställ att fordonet är ordentligt inriktat med ramperna innan du fortsätter.

VARNING

Det är betydligt svårare att ha ordentlig uppsikt vid backning från släpvagnen. Ta hjälp av en assistent för att säkerställa rätt inriktning och säker omgivning.

LYFTA OCH STÖDJA FORDONET

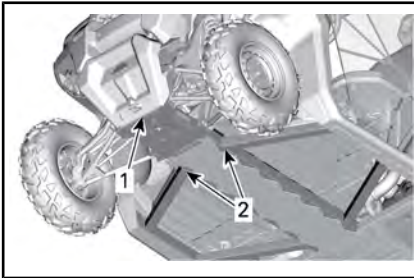
Fordonets front

Placera fordonet på ett jämnt underlag som inte är halt.

Kontrollera att växelslaget är i läget PARKERING.

Sätt en hydraulisk domkraft under den främre hasplåten.

Lyft fordonets frontparti och sätt en pallbock på vardera sidan under ramsektionen:



1. *Fordonets front*
2. *Ramsektion*

Sänk hydraulifften och kontrollera att fordonet står säkert på de båda pallbockarna.

Fordonets bakparti

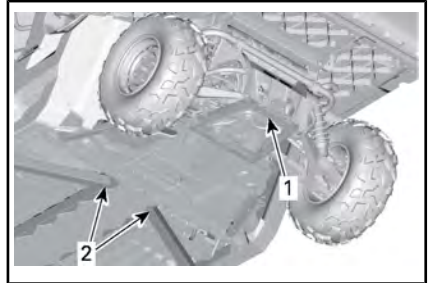
Placera fordonet på ett jämnt underlag som inte är halt.

Aktivera 4-hjulsdrift.

Kontrollera att växelslaget är i läget PARKERING.

Sätt en hydraulisk domkraft under dragkroken.

Lyft fordonets bakparti och sätt en pallbock på varje sida under ramsektionen, framför bakhjulet.



1. *Lyftplats under dragkroken*
2. *Ramsektion som pallbockarna ska sättas under.*

Sänk hydraulifften och kontrollera att fordonet står säkert på de båda pallbockarna.

***Den här sidan är
avsiktligt tom***

UNDERHÅLL

UNDERHÅLLSSHEMA

Underhåll är mycket viktigt för att se till att fordonet är i ett körsäkert skick. Även om underhållsschemat följs, måste kontrollen före användning alltid utföras.

VARNING

Om fordonet inte underhålls korrekt enligt underhållsschemat och de angivna underhållsrutinerna kan det vara farligt att använda.

EPA Regulation - Kanadensiska och USA fordon

En verkstad eller person som ägaren väljer att anlita kan utföra underhåll, byte eller reparationer på utsläppskontrollanordningar och system. För dessa anvisningar erfordras inte komponenter eller service genom BRP eller auktoriserade Can-Am Off-Road-återförsäljare.

Även om en auktoriserad Can-Am Off-Road-återförsäljare har ingående tekniska kunskaper och verktyg för att utföra service på ditt fordon så förutsätter inte den utsläppsrelaterade garantin anlitande av en auktoriserad Can-Am Off-Road-återförsäljare eller någon annan inrättning med vilken BRP har en affärsmissig relation.

Korrekt underhåll är ägarens ansvar. En garantireklamation kan nekas om exempelvis ägaren eller föraren orsakade problemet genom felaktigt underhåll eller bruk.

För utsläppsrelaterade garantireklamationer begränsar BRP diagnos och reparationer av utsläppsrelaterade delar till auktoriserade Can-Am Off-Road-återförsäljare. För mer information, se den *UTSLÄPPSRELATERADE GARANTIN SOM BASERAS PÅ KRAVEN FRÅN USA: S NATURVÅRDSVERK (EPA)* i avsnittet *GARANTI*.

Du måste följa anvisningarna för bränslekrav i avsnittet som behandlar bränsle i den här handboken. Även om bensin som innehåller mer än tio volymprocent etanol finns att tillgå så har US EPA utfärdat ett förbud mot användning av bensin som innehåller mer än 10 volymprocent etanol som är tillämpligt för detta fordon. Användning av bensin som innehåller mer än 10 volymprocent etanol i den här motorn kan medföra skador på utsläppskontrollsystemet.

FORDONSVÅRD EFTER ANVÄNDNING I EXTREMA MILJÖER

Skölj fordonet och dess delar med färskvatten

Dränera transmissionshuset (och rengör om det förekommer vatten eller lera)

Inspektera och rengör motorluftfiltren och motorluftfilterhuset. Rengör om det förekommer vatten eller lera (se delavsnittet *UNDERHÅLLSPROCEDURER*)

Inspektera och dränera luftfilterhuset (och rengör om det förekommer vatten eller lera) (se delavsnittet *UNDERHÅLLSPROCEDURER*)

Rengör kylare och intercooler (i tillämpliga fall) (se underavsnittet *UNDERHÅLLSPROCEDURER*)

FORDONSVÅRD EFTER ANVÄNDNING I EXTREMA MILJÖER

Gör en visuell inspektion för att se om det finns vatten i ventilationsslångarna (bränsletank, växellåda, framdifferential och bakaxelväxel). Om det finns vatten i dem, ta fordonet till närmaste auktoriserade Can-Am-återförsäljare för inspektion och underhåll av de huvudkomponenter som är relaterade till ventilationen.

Rengör de främre och bakre stötdämparna noga för att förhindra att packningarna skadas av damm och smuts

Rengör noggrant drivaxeldamaskerna

Kontrollera växellådans oljenivå och att oljan är fri från föroreningar

Rengör avgasrör och ljuddämparområdet

Rengör ljuddämparens gnistskydd

MYCKET DAMMIGA FÖRHÅLLANDEN**Riktlinjer för underhåll av luftfilter**

Anpassa luftfilterunderhållet till användningsförhållandena.

Luftfilterunderhåll måste ske med tätare intervall under följande dammiga förhållanden:

- Körning på torr sand
- Körning på torr lerjord
- Körning på torra grusvägar eller liknande.

MÄRK: Vid körning i grupp under dessa förhållanden behöver luftfiltret underhållas ännu oftare.

TECKENFÖRKLARING FÖR UNDERHÅLLSSCHEMA

Spårkörning

Under svåra körförhållanden (dammiga eller gytjiga) eller med tung last

UNDERHÅLLSSCHEMA

Se till att underhåll utförs korrekt vid rekommenderade intervaller enligt tabellerna. Vissa punkter i underhållsschemat måste utföras enligt angivet tidsintervall, oberoende av körsträcka eller drifttid.

VARJE ÅR ELLER 3 000 km ELLER 200 TIMMAR (det som kommer först)

VARJE ÅR ELLER 1 500 km ELLER 100 TIMMAR (det som kommer först)

Kontrollera avseende felkoder

Utför alla punkter som anges i inspektionen före körning

Byt motorolja och filter

VARJE ÅR ELLER 3 000 km ELLER 200 TIMMAR (det som kommer först)
VARJE ÅR ELLER 1 500 km ELLER 100 TIMMAR (det som kommer först)
Kontrollera oljenivån i växellådan och att det inte förekommer några föroreningar (varje 3 000 km)
Byt växellådsolja (utför vid de första 3 000 km)
Inspektera och rengör motorns luftfilter. Byt vid behov
Inspektera styrsystemet för onormalt spel och skador (stång, drev och kuggstång, membran)
Inspektera parallellstagsändar och kulleleder beträffande spel och inspektera damaskernas skick
Kontrollera hjullagren beträffande onormalt glapp
Kontrollera bärarmsbussning och slitplattor. Byt vid behov.
Inspektera drivknutarnas och damaskernas skick (kontrollera för onormalt spel i knutarna och för sprickor i gummidamaskerna)
Smörj länkarmarna och bussningarna för bakre krängningshämmare
Inspektera och rengör bromssystemet (vätskenivå, belägg, skivor, ledningar, bromsok)
Inspektera batteritillstånd och kopplingar
Inspektera oljenivån i framdifferentialen, titta efter föroreningar och besiktiga det allmänna skicket (ventiler, åtdragning av fästbultar, tätningar)
Inspektera kardanaxelns U-knutar för onormalt spel
Rengör avgasrör och ljuddämparområdet
Rengör ljuddämparens gnistskydd
Justera ventilspel
Byt bränsleventilens luftningsfilter
Inspektera CVT-drivremmen
Inspektera och rengör CVT-remskivorna
Inspektera den drivande remskivans centrifugalarmar och rullar
Inspektera och smörj nållagret på drivremskivans nav
Inspektera tätningar för in- och utgående axlar (motor, växellåda, framdifferential)
Dra åt burklämmorna
Dra åt fjädringens fästelement
Inspektera och rengör säkerhetsbältenas upprullare och spännen
Kontrollera kylarvätskenivån och fyll på vid behov

VARTANNAT ÅR ELLER 6 000 km ELLER 400 TIMMAR (det som kommer först)
VARTANNAT ÅR ELLER 3 000 km ELLER 200 TIMMAR (det som kommer först)
Byt framdifferentialolja
Byt växellådsolja
Byt bromsvätska (måste utföras vartannat år)
Kontrollera kylsystemet
Testa kylvätskekoncentration + nivå
Kontrollera bränslesystemet beträffande läckage
Kontrollera bränslepumptrycket (tomgång och fullt gaspådrag)
Byt tändstift.
Rengör fordons hastighetsgivaren

VART 5:E ÅR ELLER EFTER 12 000 km (det som kommer först)
VART 5:E ÅR ELLER EFTER 6 000 km (det som kommer först)
Byt ut motorkylvätskan

UNDERHÅLLSPROCEDURER

Det här avsnittet innehåller anvisningar för grundläggande underhålls-procedurer.

Goda mekaniska kunskaper krävs eftersom vissa av underhålls-procedurerna är komplexa. Om du inte känner dig bekväm med att utföra dessa procedurer, tveka inte att kontakta en auktoriserad Can-Am-återförsäljare för terrängfordon, verkstad eller valfri tekniker.

VARNING

Såvida inget annat anges ska tändningsnyckeln alltid vridas till AV och tas ur innan något underhåll påbörjas.

VARNING

Om det blir nödvändigt att ta bort en låsanordning (t.ex. en låsbricka, låsmutter, osv.), ersätt alltid den borttagna detaljen med en ny.

Motorns luftfilter

OBS Modifiera aldrig luftintags-systemet. Annars kan motorns prestanda försämrans eller skador uppstå. Motorn är kalibrerad att fungera med just dessa delar.

Riktlinjer för byte av motorns luftfilter

Frekvensen för inspektion och byte av motorluftfiltret måste anpassas till körförhållandena eftersom det är kritiskt för korrekt motorprestanda och livslängd.

Motorluftfiltret måste inspekteras och bytas oftare vid följande svåra körförhållanden:

- Körning på torr sand.
- Körning på torr lerjord.
- Körning på torra grusspår och -banor eller liknande

- Körning på platser med höga halter av frön eller agnar.
- Körning under svåra snöförhållanden.

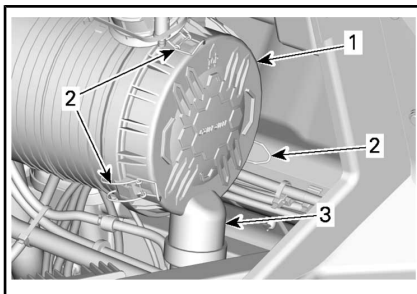
OBS Vid körning i dammiga förhållanden eller sand behöver luftintagsboxen rengöras före varje körning.

MÄRK: Vid körning i grupp under dessa förhållanden behöver luftfiltret bytas ännu oftare.

Borttagning av motorns luftfilter

Öppna lastlådan.

Frigör luftfilterlocket och ta bort luftfiltret.



HÖGER SIDA AV FORDONET, UNDER LASTLÅDAN

1. Luftfilterlock
2. Spärrar
3. Näbbventil

Filtret passar tätt över utlopps-röret och det kommer att finnas lite inledande motstånd. Rör försiktigt änden på filtret fram och tillbaka för att bryta tätningen, vrid sedan medan du drar rakt ut. Undvik att knacka filtret mot höljet.

Motorns luftfilterrengöring

Inspektera filtret för eventuella tecken på läckage. En strimma damm på den rena sidan av filtret är ett avslöjande tecken. Byt filtret om det finns några skador. Eliminera alla källor till luftläckage innan ett nytt filter installeras.

Rengör motorns luftfilter genom att knacka på papperselementet, så att kraftig smuts och damm avlägsnas från pappersfiltret.

OBS Vi rekommenderar inte att tryckluft används för att blåsa rent papperselementet, eftersom det kan skada pappersfibrerna och minska dess filtreringsförmåga i dammiga miljöer. Om motorns luftfilter är alltför smutsigt och inte går att få rent med den rekommenderade proceduren bör filtret bytas.

Använd en ren fuktig trasa för att torka av både filtertätningssytan och insidan av utloppsröret. Se till att tätningsområdet på utloppsröret är oskadat.

Kontrollera om luftfilterhuset är rent.

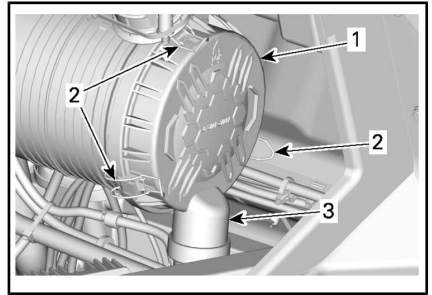
Rengöring av näbbventilen

Kontrollera visuellt och tryck fysiskt ihop näbbventilen. Se till att ventilen är flexibel och inte omvänd, skadad eller igensatt.

Montering av motorns luftfilter

Sätt försiktigt i filtret. Placera filtret för hand, och säkerställ att det är helt insatt i luftrenarhuset. Applicera tryck för hand på filtrets ytterkant, inte på den flexibla mitten.

Säkra luftfiltret med spärrarna.



HÖGER SIDA AV FORDONET, UNDER LASTLÅDAN

1. Luftfilterlock
2. Spärrar
3. Näbbventil

CVT-luftfilter

Frekvensen för inspektion och rengöring av CVT-luftfiltret måste anpassas till körförhållandena eftersom det är oumbärligt för korrekt motorprestanda och för motorns livslängd.

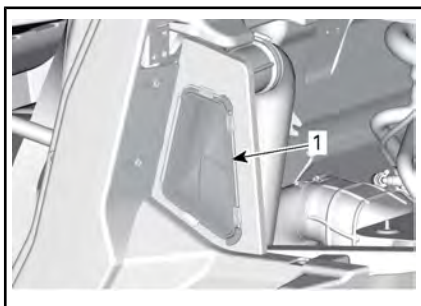
CVT-luftfiltret måste inspekteras och rengöras oftare vid följande svåra terrängförhållanden:

- Körning på torr sand.
- Körning på torr lerjord.
- Körning på torra grusspår och -banor eller liknande
- Körning på platser med höga halter av frön eller agnar.
- Körning under svåra snöförhållanden.

MÄRK: Vid körning i grupp under dessa förhållanden behöver luftfiltret bytas ännu oftare.

Borttagning av CVT-luftfilter

1. Luta lastlådan.
2. Dra ut CVT-luftfiltret.



1. CVT-luftfilter

Inspektion och rengöring av CVT-luftfilter

1. Inspektera filtret och byt ut det om det är skadat.
2. Rengör filtret med neutral tvål och vatten och skölj med vatten.
3. Skaka försiktigt bort överflödigt vatten och låt filtret torka i rumstemperatur.
4. Dammsug insidan av CVT-luftintaget.

Montering av CVT-luftfilter

Sätt tillbaka CVT-luftfiltret och den nedre lastlådan.

MÄRK: Genom att hålla CVT-luftfiltret rent maximeras luftflödet vilket ger CVT-komponenterna en optimal livslängd.

Motorolja

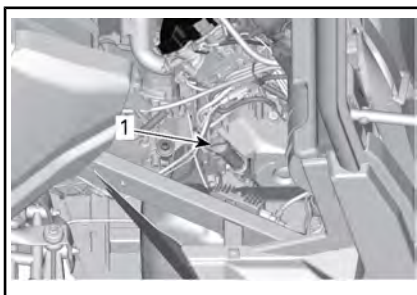
Kontroll av motorns oljenivå

OBS Om motorn körs med fel oljenivå kan svåra skador uppstå.

MÄRK: Kontrollera oljenivån när motorn är kall.

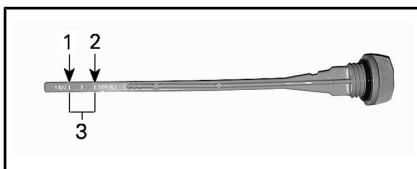
Se till att fordonet står på ett jämnt underlag och att motorn är kall. Kontrollera sedan oljenivån:

1. Öppna lastlådan.
2. Skruva loss mätsticken, ta ut den och torka av den.



TYPBILD

1. Mätsticka för motorolja
3. Sätt tillbaka mätsticken och skruva in den helt.
4. Ta bort mätsticken och kontrollera oljenivån. Den bör ligga nära eller vid det övre märket.



TYPBILD

1. MIN
2. MAX
3. Gränsvärden

För påfyllning av olja, ta bort mätsticken. Sätt en tratt i mätstickans rör.

Fyll på en liten mängd rekommenderad olja och kontrollera nivån på nytt.

Upprepa procedurerna ovan tills oljenivån når det övre märket på mätsticken.

MÄRK: Fyll inte på för mycket. Torka av ev. utspilld olja.

Dra åt mätsticken ordentligt.

Rekommenderad motorolja

Rotax®-motorer har utvecklats och testats med XPS™-olja. BRP rekommenderar att alltid använda XPS-motorolja eller motsvarande. Skador som uppstår på grund av att olja som inte lämpar sig för den här

motorn har använts omfattas inte av BRP:s garanti.

REKOMMENDERAD XPS-MOTOROLJA	
Allmänt bruk	<p>Skandinavien: 4T 5W40 SYNTETBLANDNINGSSOLJA (EUROPA) (P/N 779290)</p> <p>Övriga länder: 4T 5W40 SYNTETBLANDNINGSSOLJA (P/N 779133)</p>
Kall temperatur	<p>Skandinavien: 4T 0W40 SYNTETISK OLJA (EUR) (P/N 779286)</p> <p>Övriga länder: 4T 0W40 SYNTETISK OLJA (P/N 779139)</p>
Varm temperatur	<p>Skandinavien: 4T 10W50 SYNTETISK OLJA (EUR) (P/N 779240)</p> <p>Övriga länder: 4T 10W50 SYNTETISK OLJA (P/N 779234)</p>
OM DEN REKOMMENDERADE XPS-MOTOROLJAN INTE ÄR TILLGÄNGLIG	
<p>Använd en 4-takts SAE-motorolja som uppfyller eller överskrider följande specifikationer från smörjmedelsbranschen. Kontrollera alltid API-servicevedkalens certifiering på oljebehållaren; den måste innehålla minst en av de angivna standarderna.</p> <p>- API-serviceklass SJ, SL, SM eller SN</p>	

OBS Skador som uppstår på grund av att olja som inte lämpar sig för den här motorn har använts täcks inte av BRP:s begränsade garanti.

Byte av motorolja

! **OBS** Motoroljan kan vara mycket het. Vänta tills motoroljan är endast varm.

OBS Motorolja och oljefilter måste bytas samtidigt.

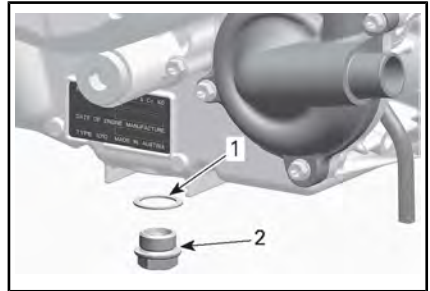
Varmkör motorn till normal driftstemperatur.

Placera fordonet på ett jämnt underlag.

Sätt ett uppsamlingskärl under dräneringspluggen.

Rengör området runt dräneringspluggen.

Skruva loss dräneringspluggen och kassera tätningsringen.



TYPBILD

1. Tätningsring
2. Dräneringsplugg

Ta ut oljemätsticken.

Låt all olja tömmas ut ur vevhuset.

Rengör den magnetiska dräneringspluggen från metallflis och avlagringar. Flis eller avlagringar tyder på interna problem i motorn.

Installera en NY tätningsring på dräneringspluggen.

OBS Använd aldrig samma tätningsring. Byt alltid ut den mot en ny.

Installera och dra åt dräneringspluggen till rekommenderat moment.

ÅTDRAGNINGSMOMENT

Dräneringsplugg	30 Nm ± 2 Nm
-----------------	--------------

Byt oljefiltret. Se **OLJEFILTER** i detta avsnitt.

Fyll på motorn med rekommenderad motorolja.

Se **SPECIFIKATIONER** för motoroljevolym.

Oljefilter

Åtkomst till oljefiltret

Öppna lastlådan.

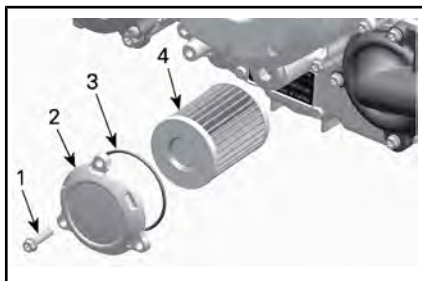
Ta bort passagerarsätena och motorns servicekåpa vid behov.

Borttagning av oljefilter

Rengör oljefilterområdet.

Ta bort oljefilterlocket.

Ta bort oljefiltret.

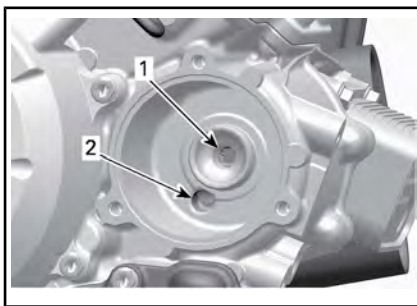


TYPBILD

1. Oljefilterskruv (3 X)
2. Oljefilterlock
3. O-ring
4. Oljefilter

Montering av oljefilter

Kontrollera om det finns smuts och andra partiklar omkring oljefiltrets in- och utlopp. Rengör vid behov.

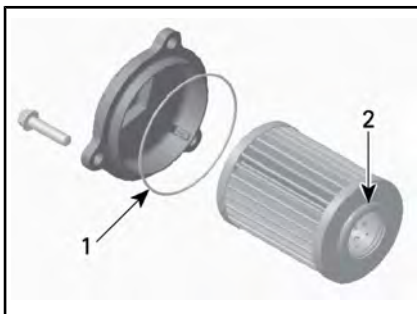


1. Utlopp till systemet som förser motorn med olja
2. Inlopp från oljepumpen till oljefiltret

Montera en **NY** O-ring på oljefilterlocket.

Montera det nya filtret i locket.

Applicera motorolja på O-ringen och filtertätningen.



1. Olja lätt
2. Olja lätt

Montera locket på motorn.

OBS Se till att O-ringen inte kläms vid montering av filter och lock.

Dra åt oljefilterlockets skruvar till rekommenderat moment.

ÅTDRAGNINGSMOMENT

Oljefilterlockets skruvar.	10 Nm ± 1 Nm
----------------------------	--------------

Torka av ev. utspilld olja på motorn.

Kylare

Inspektion och rengöring av kylare

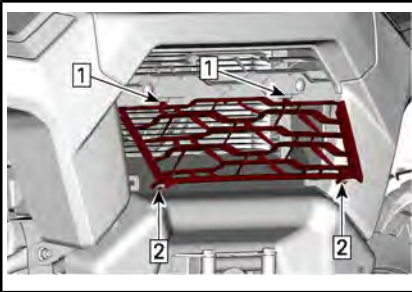


PLASTNITARNA SOM SKALL TAS BORT.

Kontrollera regelbundet att området omkring kylaren är rent.

För att komma åt kylaren, dra den nedre delen av frontgrillen nedåt.

För att montera, för in de övre flikarna först och tryck på den nedre delen.



1. För in de övre flikarna
2. Tryck på den nedre delen.

Kontrollera kylare och slangar för läckage eller andra skador.

Inspektera kylflänsarna. De måste vara rena, fria från lera, smuts, löv och andra avlagringar som kan hindra kylaren från att fungera.

Använd gärna en trädgårdsslang om sådan finns.

! OBS Rengör aldrig kylaren för hand medan den är varm. Låt kylaren svalna före rengöring.

OBS Var försiktig så att kylflänsarna inte skadas vid rengöring. Använd inga föremål/verktyg som kan skada dem. Använd endast lågt tryck vid rengöring. Använd aldrig HÖGTRYCKSTVÄTT.

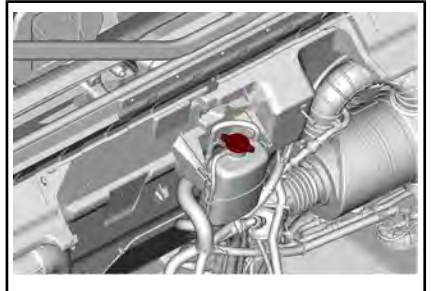
Motorkylvätska

Kontroll av motorns kylvätskenivå

! VARNING

Kontrollera kylvätskenivån med kall motor.

1. Placera fordonet på ett jämnt underlag.
2. Öppna lastlådan.

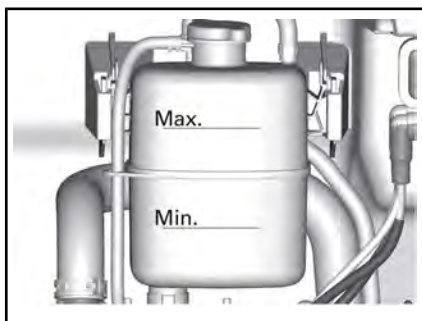


3. Ta bort trycklocket.

! VARNING

Ta inte bort trycklocket om motorn är varm, för att undgå risk för brännskador.

4. Säkerställ att kylsystemet är fullt upp till Maxlinjen.



5. Fyll på kylvätska i systemet vid behov. Använd en tratt för att undvika spill. **Fyll inte på för mycket.**
6. Sätt tillbaka trycklocket korrekt på kyltanken.
7. Stäng den nedre lastlådan.

MÄRK: Ett kylsystem som behöver fyllas på med kylvätska ofta tyder på läckage eller motorproblem.

Rekommenderad motorkylvätska

LAND	REKOMMENDERAD KYLVÄTSKA
Skandinavien	FÖRBLANDAD KYLVÄTSKA MED UTÖKAD LIVSLÄNGD (EUR) (P/N 779223)
Alla andra länder	FÖRBLANDAD KYLVÄTSKA MED UTÖKAD LIVSLÄNGD (P/N 779150)
Alternativ eller om ovanstående inte finns	Blandning av destillerat vatten och frostskyddsvätska (50 % destillerat vatten, 50 % frostskyddsvätska)

OBS Använd alltid etylenglykolbaserat frostskyddsmedel innehållande korrosionsskyddsmedel speciellt avsedd för förbränningsmotorer av aluminium.

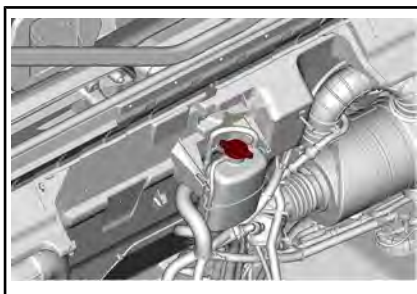
Byte av motorkylvätska

Dränering av kylsystemet

VARNING

Ta inte bort trycklocket eller lossa dräneringspluggen för kylvätska medan motorn är varm, för att undgå risk för brännskador.

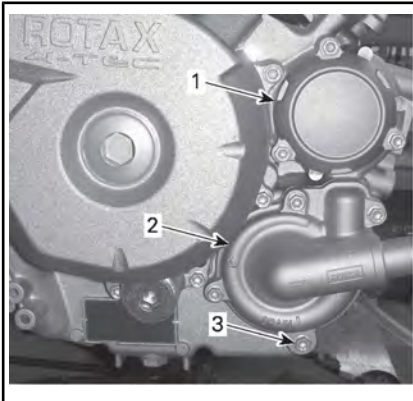
1. Öppna lastlådan.
2. Ta bort kylsystemets trycklock.



3. Lossa dräneringspluggen för kylvätskan några varv och töm ut kylvätskan i en lämplig behållare.

MÄRK: Dräneringspluggen går att nå från fordonets undersida.

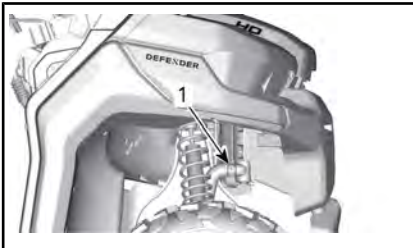
MÄRK: Skruva inte loss dräneringspluggen för kylvätska helt.



TYPBILD

1. Oljefilterlock
2. Kylvätskepumpkåpa
3. Dräneringsplugg för kylvätska
4. Lossa den nedre kylarslangen och töm ut kvarvarande kylvätska i en lämplig behållare.

MÄRK: Notera positionen för slangklämmorna.



1. Dra kylarslangen nedåt för att koppla bort den
5. Töm kylsystemet helt.
6. Dra åt kylsystemets dräneringsplugg enligt specifikationen.

ÅTDRAGNINGSMOMENT

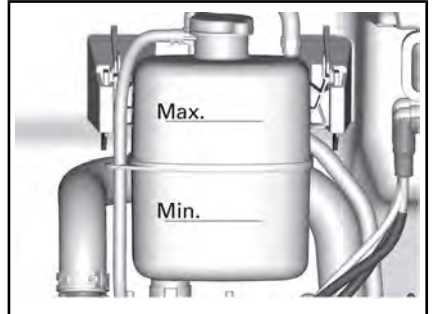
Kylsystemets dräneringsplugg	9 Nm till 11 Nm
------------------------------	-----------------

7. Återmontera kylarslangen med slangklämmorna som före borttagningen.

8. Fyll kylsystemet med kylvätska, se förfarandet i **LUFTNING AV KYLSYSTEMET**.

Luftning av kylsystemet

1. Ta bort trycklocket.
2. Fyll kylvätskesystemet tills det når Maxlinjen på kylvätskebehållaren.



3. Sätt tillbaka trycklocket.
4. Kör motorn på tomgång med trycklocket **PÅ** tills kylfläkten körs igång för andra gången.
5. Stäng av motorn och låt den svalna.

⚠ VARNING

Ta inte bort trycklocket om motorn är varm, för att undgå risk för brännskador.

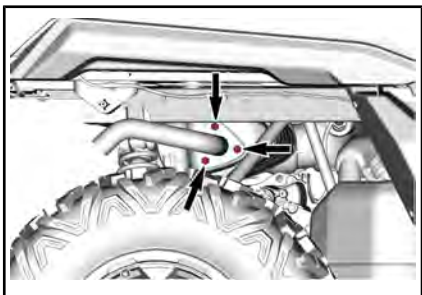
6. Fyll på kylvätska vid behov.
7. Sätt tillbaka trycklocket.
8. Efter nästa körning efter denna procedur, kontrollera kylvätskenivån. Fyll på kylvätska vid behov. Se **KONTROLL AV MOTORNS KYLVÄTSKENIVÅ** i detta avsnitt.

Ljuddämparens gnistskydd

Rengöring och inspektion av ljuddämparens gnistskydd (HD10)

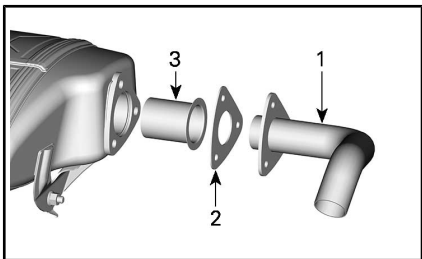
! **OBS** Utför aldrig denna procedur direkt när motorn har stängts av, eftersom avgassystemet då är mycket varmt.

Ta bort och kassera slutrörets hållskruvar.



SLUTRÖRETS HÅLLSKRUVAR

Ta bort avgasslutröret, packningen (kassera) och gnistskyddet.



1. Slutrör
2. Packning
3. Gnistskydd

Avlägsna sotavlagringar från gnistskyddet med en borste.

OBS Använd en mjuk metallborste och var försiktig så att gnistskyddets galler inte skadas.



1. Rent gnistskydd

Kontrollera att gnistskyddets galler inte har skador. Byt vid behov.

Inspektera gnistskyddskammaren i ljuddämparen. Rensa bort eventuellt skräp.

Återmontera ljuddämparens gnistskydd i omvänd ordning mot demonteringen. Tänk dock på följande.

Montera ny packning och fästskruvar. Momentdra enligt specifikationen.

ÅTDRAGNINGSMOMENT

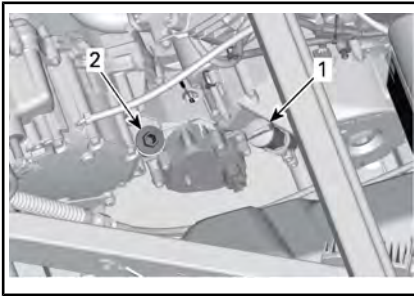
Fästskruvar slutrör	31,5 Nm ± 3,5 Nm
------------------------	------------------

Växellådsolja

Kontroll av växellådans oljenivå

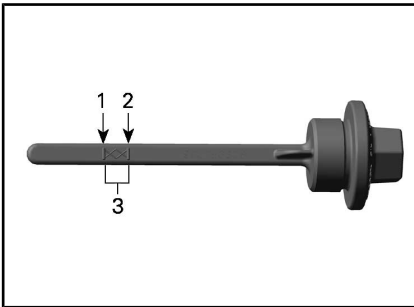
Placera fordonet på jämnt underlag. Välj växeln PARKERING.

Kontrollera oljenivån i växellådan genom att ta bort oljenivåmätsticken.



1. Mätstickan för motorolja
2. Växellådans oljenivåplugg

Ta bort mätstickan igen och kontrollera oljenivån. Den bör ligga nära eller vid det övre märket.



1. MIN.
2. MAX.
3. Gränsvärden

Placera en trätt i mätstickans hål för att fylla på olja.

Fyll på en liten mängd rekommenderad olja och kontrollera nivån på nytt.

Upprepa procedurerna ovan tills oljenivån når det övre märket på mätstickan.

OBS Om växellådan används med felaktig oljenivå kan följden bli allvarliga skador på växellådan.

MÄRK: Fyll inte på för mycket. Torka av ev. utspild olja.

Dra åt oljemätstickan ordentligt.

OBS Om växellådan används med felaktig oljenivå kan följden bli allvarliga skador på växellådan.

Rekommenderad växellådsolja

Använd följande växellådsolja.

REKOMMENDERAD VÄXELLÅDSOLJA	
Skandinavien	75W140 SYNTETISK VÄXELOLJA (EUR) (P/N 779215)
Alla andra länder	75W140 SYNTETISK VÄXELOLJA (P/N 779160)

MÄRK: XPS-oljan är speciellt formulerad för denna växellådas smörjkrav. BRP rekommenderar starkt användning av sin XPS-olja. Om XPS syntetisk växellådsolja inte går att få tag på, använd följande:

KRAV PÅ VÄXELLÅDSOLJA
75W 140 API GL-5 syntetisk växelolja

OBS Använd inte någon annan oljetyp vid service.

Byte av växellådsolja

MÄRK: Vid byte av växellådsolja bör fordonets hastighetssensor (VVS) rengöras samtidigt.

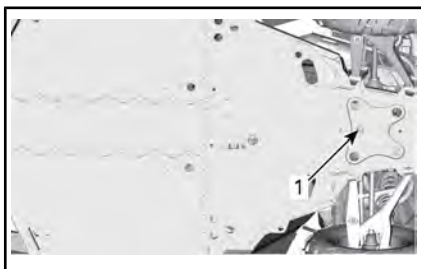
Placera fordonet på jämnt underlag. Rengör området runt dräneringspluggen.

Rengör området runt oljenivåpluggen.

Placera ett uppsamlingskärl under fordonet, under oljedräneringspluggen.

Ta bort oljenivåpluggen.

Ta bort växellådans dräneringsplugg.



1. Oljedräneringsplugg

Låt all olja tömmas ut ur växellådan. Återmontera dräneringspluggen.

MÄRK: Gör rent dräneringspluggen från eventuella metallpartiklar före återmontering.

Fyll på växellådan.

OBS Använd **ENDAST** den rekommenderade typen av olja.

Oljan ska stå i jämnhöjd med botten av oljenivåöppningen.

OBS Fyll inte på för mycket.

Sätt tillbaka oljenivåpluggen.

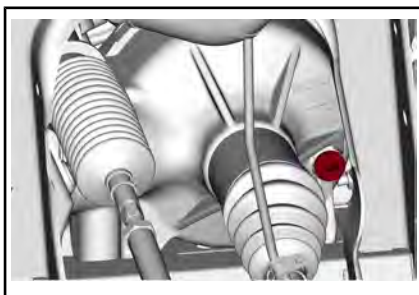
ÅTDRAGNINGSMOMENT	
Växellådans dräneringsplugg	30 Nm ± 3 Nm

Torka av ev. utspilld olja.

Differentialolja

Kontroll av oljenivån i framdifferentialen

Rengör påfyllningspluggen innan oljenivån kontrolleras.



TYPBILD - FORDONETS HÖGRA FRONT-PARTI

1. Påfyllningsplugg

När fordonet står på en plan yta, kontrollera oljenivån genom att dra ut påfyllningspluggen. Oljenivån måste nå upp till nedre kanten.

Sätt tillbaka påfyllningspluggen med en ny tätningssring.

ÅTDRAGNINGSMOMENT	
Påfyllningsplugg	16,5 Nm ± 2,5 Nm

Rekommenderad differentialolja

REKOMMENDERAD FRAMDIFFERENTIALOLJA	
Skandinavien	75W90 SYNTETISK VÄXELOLJA (EUR) (P/N 779212)
Alla andra länder	75W90 SYNTETISK VÄXELOLJA (P/N 779158)

MÄRK: XPS-oljan är speciellt formulerad för denna växellådas smörjkrav. BRP rekommenderar starkt användning av sin XPS-olja. Om XPS syntetisk växellådsolja inte går att få tag på, använd följande:

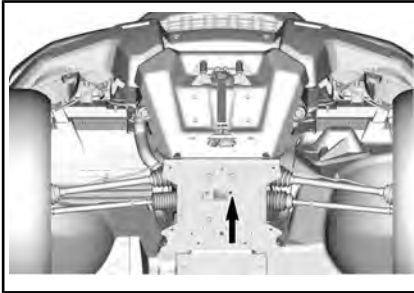
LÄGSTA KRAV FRAMDIFFERENTIALOLJA
75W 90 API GL-5 syntetisk växelolja

OBS Använd inte någon annan oljetyp vid service.

Differentialoljebyte

Placera fordonet på ett jämnt underlag. Placera växellådan i positionen parkering.

Från fordonets undersida, rengör området runt dräneringspluggen.



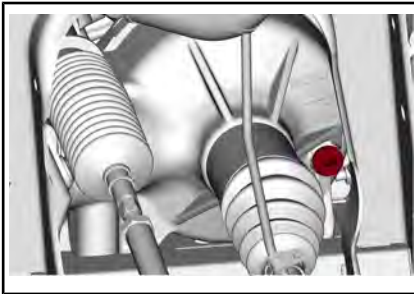
TYPBILD

1. Dräneringspluggens åtkomsthål

Placera ett uppsamlingskärl under framdifferentialen.

Ta bort dräneringspluggen.

Skruva loss påfyllningspluggen.



TYPBILD - FORDONETS HÖGRA FRONT-PARTI

1. Påfyllningsplugg

Montera dräneringspluggen.

ÅTDRAGNINGSMOMENT

Dräneringsplugg	2,7 Nm ± 0,3 Nm
-----------------	-----------------

Fyll framdifferentialen igen med rekommenderad olja.

Se *SPECIFIKATIONER* för differentialoljevolymer.

REKOMMENDERAD OLJA

Skandinavien	75W90 SYNTETISK VÄXELolja (EUR) (P/N 779212)
Alla andra länder	75W90 SYNTETISK VÄXELolja (P/N 779158) eller en 75W 90 (API GL-5) växelolja

Sätt tillbaka påfyllningspluggen med en ny tätningssring.

ÅTDRAGNINGSMOMENT

Påfyllningsplugg	16,5 Nm ± 2,5 Nm
------------------	------------------

Tändstift

Åtkomst till tändstift

- Öppna lastlådan.

Borttagning av tändstift

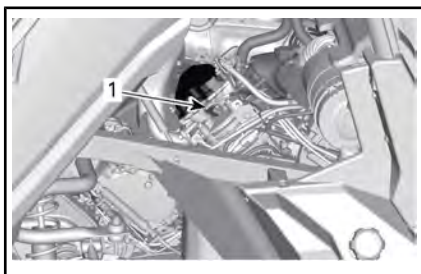
Koppla ur tändstiftskabeln.

MÄRK: Proceduren för borttagning av tändstift är densamma för båda cylindrarna.

Rengör tändstiftet och topplocket med tryckluft.

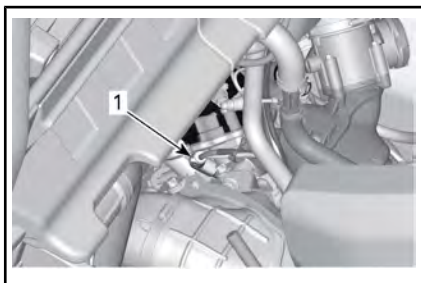
⚠ OBS Bär alltid skyddsglasögon vid användning av tryckluft.

Skruva helt ur tändstiftet med en tändstiftshylsa och ta sedan bort det.



TYPEXEMPEL – BAKRE CYLINDER (PÅ HÖGER SIDA)

1. Tändstift



TYPEXEMPEL – FRÄMRE CYLINDER (PÅ VÄNSTER SIDA)

1. Tändstift

Montering av tändstift

Före monteringen, kontrollera att kontaktytan mellan topplock och tändstift är fri från smuts.

Använd ett bladmått och ställ in elektroavståndet.

ELEKTRODAVSTÅND

0,8 mm - 0,9 mm

Applicera en liten mängd kopparbaserat antikarvmedel på tändstiftsgångarna.

Skruva i tändstiftet i topplocken för hand och dra åt med en momentnyckel och lämplig hylsa.

⚠ OBS Vrid inte åt tändstiften för hårt eftersom motorn kan ta skada.

ÅTDRAGNINGSMOMENT	
--------------------------	--

Tändstift	11 Nm ± 1 Nm
-----------	--------------

CVT-kåpa

MÄRK: För bättre förståelse har vissa bilder tagits när motorn är ute ur fordonet. För att utföra följande instruktioner är det möjligt att inte behöva ta ur motorn.

Den här CVT:n är smörjfri. Smörj aldrig några komponenter, förutom drivremskivans nållager.

⚠ VARNING

Vidrör aldrig CVT medan motorn är på. Kör aldrig fordonet när CVT-kåpan är borttagen.

⚠ VARNING

Motorn måste vara kall innan kåpan kan tas bort. Ha alltid skyddshandskar när du tar bort kåpan.

Placera fordonet på jämnt underlag. Välj växeln PARKERING.

Åtkomst till CVT-kåpan

Luta lastlådan.

Ta bort vänster bakre avvisare genom att ta bort plastnitarna.



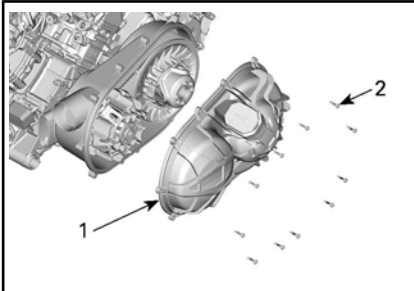
Borttagning av CVT-kåpan

Ta bort alla fästskruvarna för CVT-kåpan.

MÄRK: Ta bort den mittersta översta skruven sist för att stöda locket under borttagningen.

MÄRK: Använd inte el-/tryckluftsdrevena verktyg för att ta bort CVT-kåpans skruvar.

Ta bort CVT-kåpan och dess tätningar.



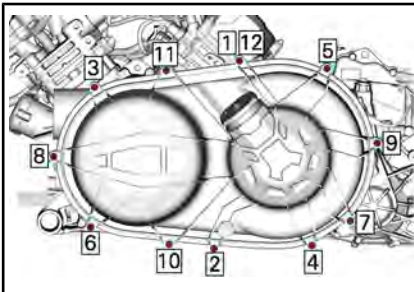
HD10

1. CVT-kåpa
2. CVT-kåpskruvar

Installation av CVT-kåpa

Fäst den mittersta toppskruven först.

Dra åt CVT-kåpans skruvar enligt följande ordning.



CVT-KÅPANS ÅTDRAGSSEKVENNS

ÅTDRAGNINGSMOMENT	
CVT-kåpskruvar	7 Nm ± 0,8 Nm

Drivrem

Borttagande av drivrem

OBS Om drivremmen skulle gå sönder måste CVT, kåpa och luftlutlopp rengöras.

Var god se *TIPS FÖR ATT MAXIMERA DRIVREMMENS LIVSLÅNGD* i *GRUNDLÄGGANDE PROCEDURER* för en del VIKTIG information.

Ta bort CVT-KÅPA.

Öppna remskivorna.

VERKTYG SOM BEHÖVS

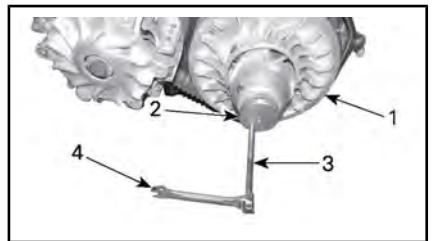
AVDRAGARE/LÅSVERKTYG (P/N 529 000 088)



DRIVNA REMSKIVANS ADAPTER (P/N 708 200 720)



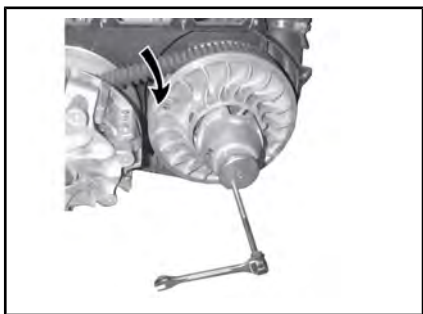
Sätt i adaptorn i den drivna remskivans gängade hål och skruva sedan i verktyget i adapterns gängade hål och dra åt för att öppna remskivan.



TYPBILD

1. Fast blockskiva på remskivorna
2. Remskiveadapter
3. Drivna remskivans extraktor
4. Skiftnyckel

För att ta bort remmen, dra remmen över övre kanten på de fasta blockskivorna, så som visas.

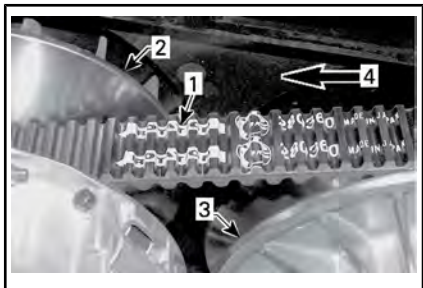


TYPBILD

Installation av drivrem

Använd motsatt procedur för montering. Var extra noga med följande detaljer.

Drivremmens livslängd förlängs när drivremmen har rätt rotationsriktning. Installeraden så att pilen som finns på remmen är riktat mot fronten på fordonet, sett ovanifrån.



1. Pil på rem
2. Remskivan (fram)
3. Remskivan (bak)
4. Rotationsriktning

MÄRK: Vrid remskivorna till dess att den lägsta delen av kuggarna på den externa ytan för drivremmen är i jämnhöjd med remskivornas kant.



1. Lägsta delen av kuggarna ska vara i jämnhöjd med den externa ytan på drivremmen.

Drivande och drivna remskivor

Kontroll av drivande och drivna remskivor

Denna kontroll måste utföras av en auktoriserad Can-Am-återförsäljare, verkstad, eller en person som du väljer att anlita för underhåll, reparation eller byte.

Primärvariator

Kontrollera bussningarna för den drivande remskivans glidskiva, och byt ut slitna delar.

Driven remskiva

Kontrollera bussningarna för kammarna och för den drivna remskivans glidskiva, och byt ut slitna delar.

Batteri

Batteriunderhåll

OBS Ladda aldrig ett batteri medan det är installerat i fordonet.

Dessa fordon är utrustade med ett VRLA-batteri (ventilreglerat blysyra-batteri). Det kallas för ett underhållsfritt batteri eftersom elektrolytnivån inte behöver justeras genom påfyllning av vatten.

OBS Avlägsna aldrig batteriförseglingen.

Avlägsna batteriet

Ta bort förvaringsfacket under sätet i förekommande fall.

Ta bort batterikåpan

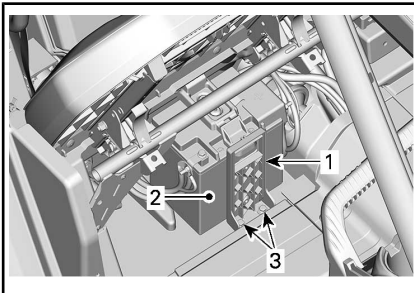


1. Batterikåpa

Koppla loss den SVARTA (-) kabeln först, därefter den RÖDA (+) kabeln.

OBS Koppla alltid loss kablarna i denna ordning: SVART (-) kabel först.

Ta bort batterihållarens fästskruv(ar).



1. Batterihållare
2. Batteri
3. Batterihållarens fästskruv(ar)

Ta bort batterihållaren.

Avlägsna batteriet.

Rengöring av batteriet

Rengör batteri, batterihölje och batteripoler med bikarbonat löst i vatten.

Avlägsna rost från batterikabeländar och batteripoler med en styv stålborste. Batterihöljet rengörs med en mjuk borste och bikarbonat och vatten.

Montering av batteriet

Använd motsatt procedur för montering av batteriet.

OBS Omvänd batteripolaritet kommer att skada spänningsregulatorn.

! **OBS** Anslut alltid den RÖDA (+) kabeln först och därefter den SVARTA (-) kabeln.

Säkringar och smältsäkringar

Byte av säkring

Om en säkring är skadad, byt ut den mot en säkring med samma amperetal.

OBS Använd inte en säkring med högre amperetal eftersom detta kan orsaka allvarliga skador.

Främre säkringsboxens placering

Den främre säkringsboxen är placerad under den främre servicekåpan.

För att öppna den främre servicekåpan, dra i framkanterna på servicekåpan för att låsa upp mekanismen

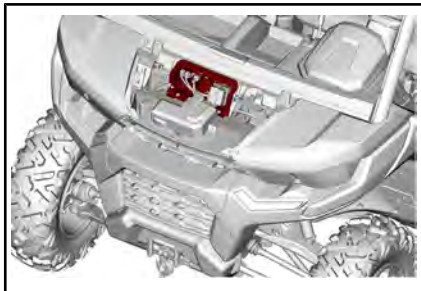


DRAG I KANTEN PÅ SERVICEKÅPAN.

Lyft servicekåpan.

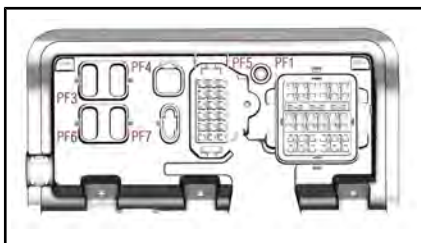


L YFT KANTEN PÅ SERVICEKÅPAN.



SÄKRINGSBOXENS STÖD

1. Främre säkringsbox



SÄKRINGSBOXENS STÖD

Beskrivning av främre säkringsbox

SÄKRINGSSTÖD FRAM		
NR	BESKRIVNING	AMPER-ETAL
PF1	Främre säkringsbox	-
PF3	DPS	40 A
PF4	ACC-anslutning (Under instrumentbrädans kopplingsplint)	40 A
PF7	Smart-Lok™	20 A

FRÄMRE SÄKRINGSBOX		
NR	BESKRIVNING	AMPER-ETAL
F10	T-fordon (tillbehörspost)	40 A
F11	Strålkastare	20 A
F12	DC1/DC3/12V-tillbehörsuttag 1	10 A
F14	12 V-tillbehörsuttag 2	10 A
F16	Bakljus	10 A
R3	ECM/tillbehör 12V	-
R8	Bromsljus	-
R9	Tillbehörspost 12V/uttag 2	-
Reserv1	Reserv	20 A

MÄRK: Säkringarna identifieras på insidan av säkringsboxens lock.

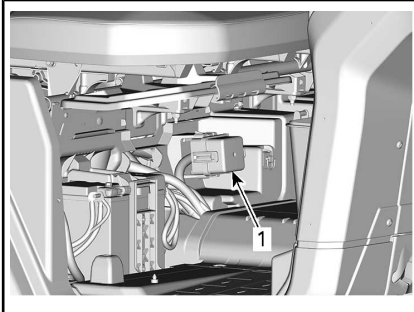
Bakre säkringsdosa placering

Den bakre säkringsdosen finns under passagerarsätet nära batteriet.

Ta bort batterikåpan för att komma åt den.



1. Batterikåpa



BATTERIKÅPAN BORTTAGEN

1. Bakre säkringsdosa

Beskrivning av bakre säkringsdosa

BAKRE SÄKRINGSDOSAN		
NR	BESKRIVNING	AMPER-ETAL
F4	Instrumentpanel/reläer	10 A
F5	Tändning/insprutning/ bränslepump	10 A
F6	Motorkontrollmodul (ECM)	10 A
F7	Ställdon för 4-hjulsdrift (4WD)	10 A
F8	Tändningslås Klocka	10 A
F9	Kylfläkt	25 A
F18	Syresensor Utsläppskontroll	10 A

BAKRE SÄKRINGSDOSAN

NR	BESKRIVNING	AMPER-ETAL
R1	Fläkt	-
R2	Huvudsäkring	-
Reserv2	Reserv	10 A

En extra 50A säkring som skyddar spänningsregulatorn sitter nära batteriet.

REGULATORNS SÄKRINGSHÅLLARE

NEJ	BESKRIVNING	AMPER-ETAL
-	Regulator	50 A

Placering av smältsäkringar

Smältsäkring 1 är ansluten till startsolenoidens pluspol.

Smältsäkring 2 är ansluten till tillbehörsposten på kopplingsplinten, under den övre konsolen.

Beskrivning av smältsäkring

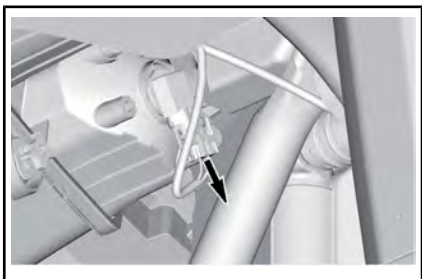
SÄKRINGSLEDNINGAR		
SÄKRING-SLEDNING	BESKRIVNING	AMPER-ETAL
1	Huvudsäkring	18 awg
2	Tillbehörspost	14 awg

Lampor

Byte av strålkastarlampa

OBS Vidrör aldrig glaset på en halogenlampa med fingrarna, det försämrar hållbarheten. Om du har rört vid glaset, rengör det med isopropylalkohol som inte efterlämnar någon hinna på lampan.

Koppla loss anslutningen från lampan.



TYPBILD

Vrid lampan.



TYPBILD

Dra ut lampan.

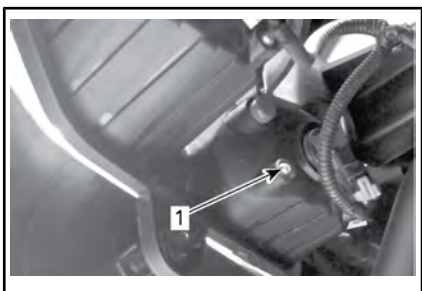
Sätt tillbaka delarna i motsatt demonteringsordning.

Kontrollera strålkastarfunktionen.

Justering av strålkastare

Vrid justeringsskruven för att justera strålkastarhöjden som önskas.

MÄRK: Justera strålkastarna jämnt.



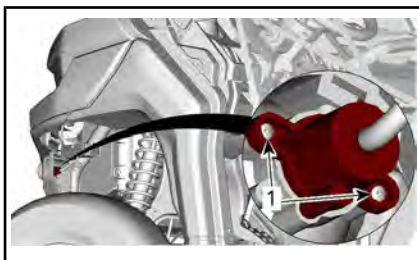
1. Justeringsskruv

Byte av bakljuslampor

Bakljusen är försedda med LED (lysdioder). Denna teknik har visat sig vara pålitlig. Om de mot förmodan inte skulle fungera, vänd dig till en auktoriserad Can-Am-återförsäljare, verkstad eller valfri tekniker för att utföra en kontroll.

Byte av främre riktningsvisarglödlampa

1. Ta bort lampfattningen.

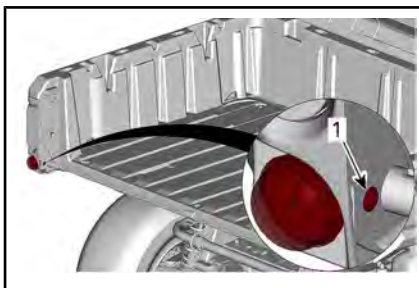


RIKTNINGSVISARENS LAMPFATTNING

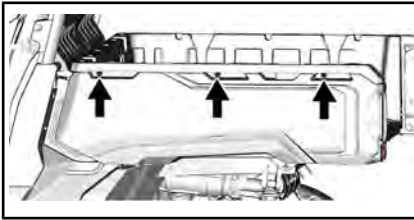
1. Hållskruvar
2. Byt glödlampan.
3. Sätt tillbaka fattningen.

Byte av bakre riktningsvisarglödlampa

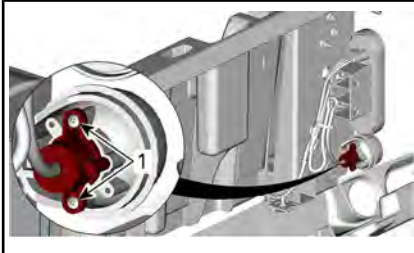
1. Ta bort baklämnen. Se *UTRUSTNING*.
2. Ta bort fästskruven för riktningsvisarens lins.



1. Linsens fästskruv
3. Ta bort de övre skruvarna på lastboxens sidopanel.



4. Luta panelen.
5. Ta bort lampfattningen.



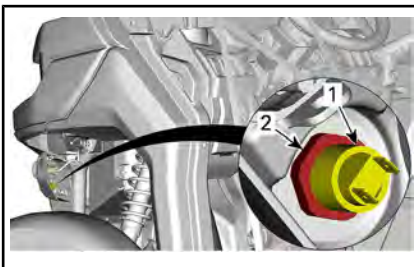
RIKTNINGSVISARENS LAMPFATTNING

1. Hållskruvar
6. Byt glödlampan.
7. Sätt tillbaka lampfattningen och andra borttagna delar i omvänd ordning.

Byte av främre positionsljuslampa

MÄRK: De främre positionsljusen kan inte demonteras. De måste bytas ut i sin helhet.

1. Koppla bort elkontakten.
2. Skruva loss fästmuttern.
3. Ta bort positionsljuset.

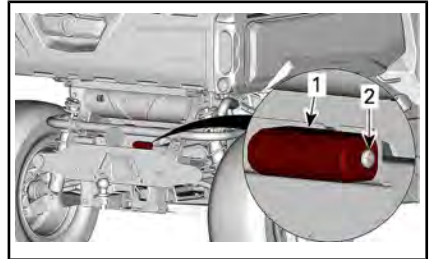


1. Positionsljus
2. Fästmutter

4. Montera det nya positionsljuset i omvänd ordning.

Byte av nummerplåtens glödlampa

1. Ta bort skyddet för nummerplåtens lampa.



1. Skydd för nummerplåtens lampa
2. Fästskruvar
2. Byt lampan.
3. Sätt tillbaka skyddet.

Drivaxeldamasker och -skydd

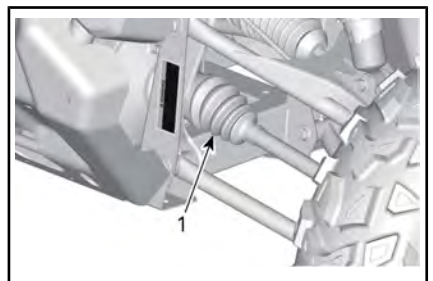
Kontroll av drivaxeldamasker och -skydd

Granska drivaxelskydd och -damasker för att se i vilket skick de är.

Kontrollera om skydden är skadade eller nöter mot axlarna.

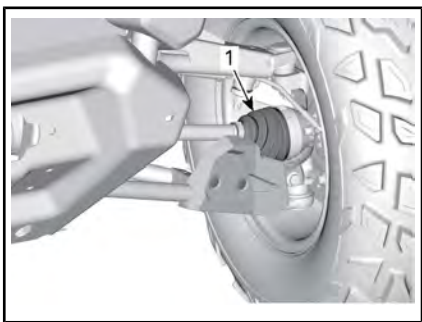
Kontrollera om damaskerna har sprickor, läckande smörjmedel, osv.

Reparera eller byt skadade delar vid behov.



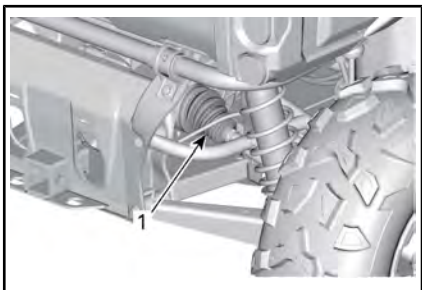
FORDONET FRAMIFRÅN

1. Inre drivaxeldamasker



FORDONET FRAMIFRÅN

1. Yttre drivaxeldamask



FORDONET BAKIFRÅN

1. Inre drivaxeldamasker



FORDONET BAKIFRÅN

1. Yttre drivaxeldamask

Hjullager

Inspektion av hjullager

Lyft upp fordonet och stöd det med pallbockar. Se *LYFTA OCH STÖDJA FORDONET*.

Tryck och dra i hjulens överkant för att känna glappet.

Vänd dig till en auktoriserad Can-Am-återförsäljare, verkstad eller

valfri tekniker om det finns ett onormalt glapp.



TYPBILD

Hjul och däck

Borttagning av hjul

Lossa muttrarna och lyft sedan fordonet och stöd det med pallbockar. Se *LYFTA OCH STÖDJA FORDONET*.

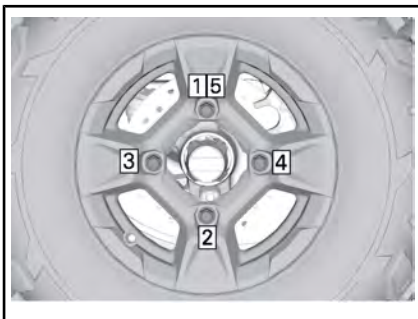
Avlägsna muttrarna och ta av hjulet.

Montering av hjul

Inspektera bultar och muttrar. Byt vid behov.

Däcken är riktade och deras rotationsriktning måste vara korrekt för att de ska fungera.

Dra åt hjulmuttrarna till rekommenderat moment enligt ordningsföljden i illustrationen.



ÅTDRAGNINGSSSEKVENNS

ÅTDRAGNINGSMOMENT	
Hjulmuttrar	100 Nm ± 10 Nm

OBS Använd alltid rekommenderade hjulmuttrar för den specifika typen av fälg. Användning av andra typer av muttrar kan skada fälgerna eller bultarna.

Däcktryck

! VARNING

Däckens lufttryck har stor inverkan på fordonets våghållning och stabilitet. Otillräckligt tryck kan leda till punktering och däcket kan börja rotera på fälgerna. Vid övertryck kan däcket punkteras. Följ alltid rekommenderat däcktryck. Ha **ALDRIG** lägre däcktryck än minimum. Det kan få hjulen att lossna från fälgerna.

Kontrollera trycket i däcken när de är **kalla** innan du kör fordonet. Däcktrycket varierar med temperatur och höjd. Kontrollera trycket om ett av dessa förhållanden förändras.

För däcktryck, se *SPECIFIKATIONER*.

MÄRK: Däcken är utformade för terrängkörning, men punktering kan ändå inträffa. Ta därför med mätare, däckpump och reparationsutrustning.

Inspektion av däck

Kontrollera ev. skador och slitage på däcken. Byt vid behov.

! VARNING

Rotera inte däcken. Fram- och bakdäcken är av olika storlek. Vänster- och högerdäcken har olika riktade mönster.

Byte av däck

Däcksbyte bör utföras av en auktoriserad Can-Am-återförsäljare.

! VARNING

- Vid däckbyte, byt endast ut däcket mot ett nytt av samma typ och storlek som originaldäcket.
- För däck med bestämd rotationsriktning, se till att däcken monteras i rätt rotationsriktning.
- Däck måste bytas av en erfaren person enligt vedertagen industristandard och med lämplig utrustning.

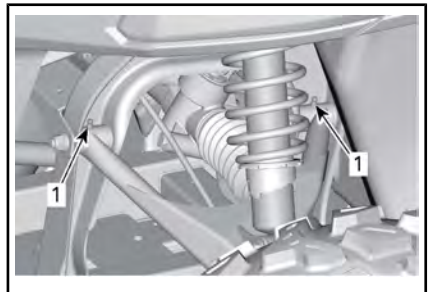
Fjädringar

Smörjning av framfjädring

Smörj de främre bärrarmarna.

FJÄDRINGSFETT	
Skandinavien	SYNTETISKT FJÄDRINGSFETT (EUROPA) (P/N 779226)
Alla andra länder	SYNTETISKT SUSPENSIONSFFETT (P/N 779163)

Det finns två smörjniplor på varje arm, riktade uppåt.



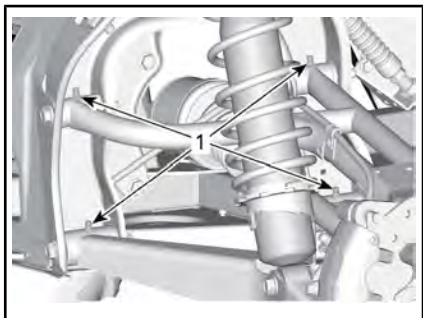
FRAMFJÄDRING - TYPBILD

1. Smörjniplor

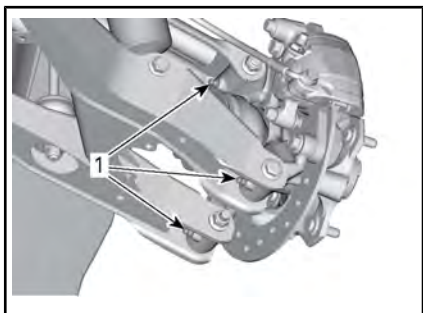
Smörjning av bakfjädring

FJÄDRINGSFETT	
Skandinavien	SYNTETISKT FJÄDRINGSFETT (EUROPA) (P/N 779226)
Alla andra länder	SYNTETISKT SUSPENSIONSFFETT (P/N 779163)

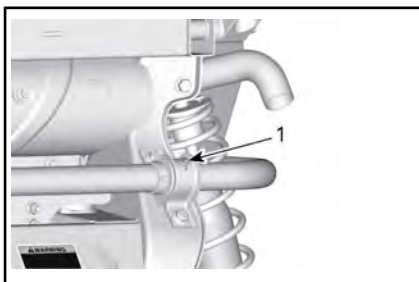
Smörj bakre bärmarmar (två smörjnipplar på varje arm), bakre axlar (tre smörjnipplar) och bussningar för bakre krängningshämmare.



1. Smörjnipplar på bakre bärmarm



1. Smörjnipplar på bakre axel



1. Smörjnippl på bussning för bakre krängningshämmare

Inspektion av fjädningen

Vänd dig till en auktoriserad Can-Am-återförsäljare, verkstad eller valfri tekniker om något problem upptäcks.

Stötdämpare

Kontrollera stötdämpare för läckage, utnötta dämparstopp eller andra skador. Kontrollera fästenas åtdragning.

Främre bärmarmar

Kontrollera om bärmarna är spruckna, böjda eller på annat sätt skadade.

Bakre bärmarmar

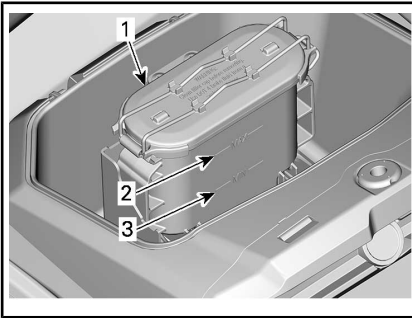
Kontrollera om bärmarna är skeva, spruckna eller böjda.

Bromsar

Kontroll av nivån i bromsvätskebehållaren

Ställ fordonet på ett jämnt underlag och kontrollera bromsvätskan i behållaren. Bromsvätskenivån ska vara mellan MIN- och MAX-märkena.

Bromsvätskebehållaren sitter framför flerk Funktionsmätaren. Ta bort mätarkåpan för att komma åt den.



MÄTARKÅPAN BORTTAGEN

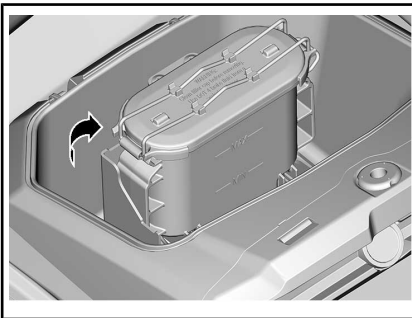
1. Bromsvätskebehållare
2. MAX-märke
3. MIN-märke

MÄRK: Låga nivåer kan tyda på läckage eller slitna bromsbelägg.

Påfyllning av bromsvätska

Rengör påfyllningslocket.

Ta bort locket genom att frigöra fliken.



Fyll på vätska vid behov. **Fyll inte på för mycket.**

MÄRK: Kontrollera att påfyllningslockets membran är inskjutet innan du stänger locket på bromsvätskebehållaren.

Rekommenderad bromsvätska

Använd enbart bromsvätska som uppfyller kraven i specifikationen DOT 4.

! VARNING

Undvik allvarliga skador på bromssystemet genom att inte använda andra bromsvätskor än den rekommenderade. Blanda inte heller olika vätskor för påfyllning.

Inspektion av bromsar

Inspektion, underhåll och reparation av bromsar måste utföras av en auktoriserad Can-Am-återförsäljare.

Kontrollera dock följande mellan besöken hos återförsäljaren:

- Bromsvätskenivån
- Om bromssystemet har vätskeläckage
- Bromsbeläggsitage
- Att bromsarna inte är smutsiga.

! VARNING

Byte av bromsvätska och reparation eller underhåll av bromssystemet måste utföras av en auktoriserad Can-Am-återförsäljare.

Säkerhetsbälten

Rengöring av säkerhetsbälten

För att rengöra smuts och rester från säkerhetsbälten, använd svamp med vatten och mild tvål. Använd inte blekmedel, färgämnen eller hushållsrengöring.

! VARNING

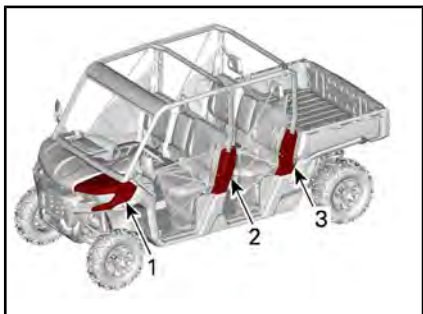
Använd inte högtryckstvätt för att rengöra komponenterna på bältet. Vid användning av vattentryck kan förstöra komponenterna helt i säkerhetsbältet.

Bur

Störturfästen

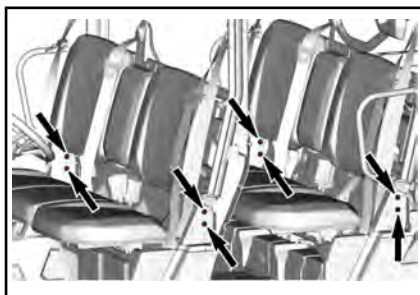
Dra regelbundet åt störturfästena enligt specifikation.

Ta bort klädselpanelen för att komma åt fästena.

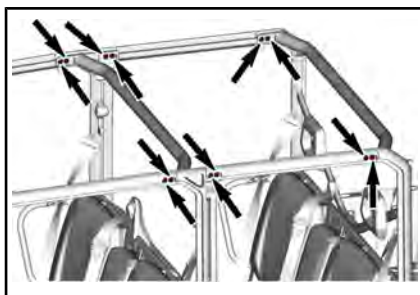


TYPBILD

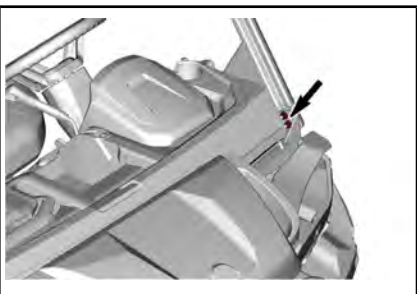
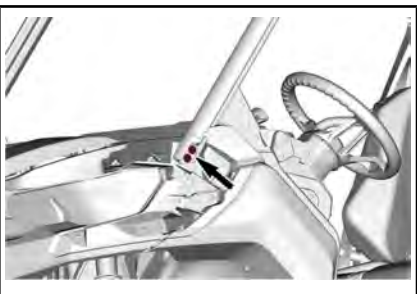
1. Främre stänkskärm
2. Mitre burlist
3. Sidoplacerad burkåpa



TYPBILD - NEDRE STÖRTURFÄSTEN



TYPBILD - ÖVRE STÖRTURFÄSTEN



ÅTDRAGNINGSMOMENT

Störturfästen	67,5 Nm ± 2,5 Nm
---------------	------------------

FORDONSVÅRD

Efter körning

Om fordonet används i saltvattenmiljö måste det spolats med färskvatten för att skydda det och dess komponenter. Smörjning av metalleder rekommenderas starkt. Använd smörjmedel och rostskydd eller motsvarande. Detta måste utföras efter varje användningsdag.

SERVICEPRODUKT
SMÖRJMEDEL OCH ROSTSKYDD (P/N 779168)

När fordonet används i lerig terräng rekommenderas spolning av fordonet för att skydda det och dess komponenter.

Rengöring och skydd av fordonet

Använd aldrig högtryckstvätt för att rengöra fordonet. **ANVÄND ENDAST LÅGT TRYCK (t.ex. en trädgårdsslang)**. Högt tryck kan orsaka skador på elektriska eller mekaniska komponenter.

Var speciellt uppmärksam på områden där lera och skräp kan samlas och riskera att orsaka nötning och funktionsstörningar eller orsaka korrosion. Listan över sådana områden inkluderar bland annat (listan är inte uttömmande):

- Omkring avgassystemet och mellan ljuddämparen och ljuddämparens lock
- Under och omkring bränsletanken
- Kylare
- Stötdämpare
- Omkring fram- och bakdifferential
- Omkring och under motor och växellåda
- På hjulens insida
- Ovanpå hasplåtarna.

Lackerade delar som har skador bör lackeras om på rätt sätt för att skydda mot rost.

Tvätta vid behov karossen med varm tvålsvamplösning (använd endast mildt rengöringsmedel). Applicera vax som inte innehåller slipmedel.

OBS Rengör aldrig plastdelar med starkt rengöringsmedel, avfettningsmedel, thinner, aceton eller liknande.

FÖRVARING OCH FÖRSÄSONGSSERVICE

När fordonet inte används på mer än 4 månader ska du hålla dig till korrekta förvaringsrutiner.

Om fordonet inte ska användas på mer än 21 dagar ska du koppla bort den SVARTA (-) batterikabeln.

Användning av elektriska tillbehör ökar risken för urladdning av batteriet. Vi rekommenderar att använda en underhållsladdare med lågt amperetal vid låga motorvarvtal och/eller när tillbehör som förbrukar mycket ström installeras i fordonet.

När fordonet ska användas efter förvaringen krävs vissa förberedelser.

Kontakta en auktoriserad Can-Am återförsäljare, verkstad, eller en person som du väljer att anlita för förberedelse av fordonet inför förvaring eller försäsongsservice.

TEKNISK INFORMATION

EC-KONFORMITETS FÖRKLARING



585 de la Montagne Street
Valcourt (Québec) J0E 2L0
Canada
www.brp.com

EU-försäkran om överensstämmelse

Auktoriserad representant: BRP Europe N.V., Skaldenstraat 125, Gent, Belgium, 9042

Denna försäkran om överensstämmelse utfärdas på eget ansvar av tillverkaren.

Undertecknad, som representerar tillverkaren, deklarerar härmed att **SSV av årsmodell 2021** som är märkta med [CE] och med ett chassinummer (VIN) med 17 tecken som är strukturerat som **3JBxxxxxMxxxxxx** under de kommersiella namnen **Can-Am Traxter**, **Can-Am Maverick Sport** och **Can-Am Maverick**, uppfyller alla relevanta bestämmelser i följande direktiv och förordningar:

Maskindirektivet 2006/42/EC med ändringar fram till och med registret 2019/1243/EU	ISO 12100:2010 & EN 16990:2020
Förordning (NRMM) för maskiner som ej är lämpliga för väg (EU) 2016/1628 om gasformiga föroreningar	Kategori ATS, utsläppsgränsning steg V
Direktivet om elektromagnetisk kompatibilitet (EMC), 2014/30/EU, med ändringar fram till och med registret (EU) 2018/1139	CISPR 12:2007/A1:2009 och IEC 61000-6-1:2005 eller UN R10.04 eller senare version
Batteridirektivet 2006/66/EG med tillägg till och med direktiv 2018/849/EU	
Direktiv 2014/53/EU om radioutrustning (RED) med ändringar fram till och med reg. 2018/1139 (Om det är utrustat med radiofrekvens (RF) D.E.S.S.-nyckel)	EN 300 330-2 och EN 60950-1

 2020/03/19

Luc Bouchard, Eng.
Director, Product Development, Can-Am SSV
Bombardier Recreational Products Inc.

Valcourt, QC, Canada

19 mars 2020

skf-doo LYXX 560000 EVARDE ROTAX CAN-AM

*Utrymme för märke om Eurasisk överensstämmelse
i tillämpliga fall*

SPECIFIKATIONER

MOTOR		
Motortyp	ROTAX® HD10	
	4-takts, enkel överliggande kamaxel (SOHC), vätskekyld	
Antal cylindrar	2	
Antal ventiler	8 ventiler (mekanisk justering)	
Ventilspel	Insug	0,06 mm till 0,14 mm
	Avgas	0,11 mm till 0,19 mm
Cylinderdiameter	91 mm	
Slaglängd	75 mm	
Slagvolym	976 cm ³	
Avgassystem	Gnistskydd godkänt av USDA Forest Service Katalysator på NRMM-modeller	
Motorns luftfilter	Syntetiskt pappersfilter	

SMÖRJSYSTEM		
Typ	Våtump. Utbytbar oljefilter	
Oljefilter	BRP Rotax® papperstyp, utbytbar	
Motorolja	Kapacitet (oljebyte med filter)	2 L
	Rekommenderad Skandinavien	4T 10W50 SYNTETISK OLJA (EUR) (P/N 779240) eller 4T 5W40 DELSYNTETISK OLJA (EUR) (P/N 779290) eller 4T 0W40 SYNTETISK OLJA (EUR) (P/N 779286)
	Rekommenderad Alla andra länder	4T 10W50 SYNTETISK OLJA (P/N 779234) eller 4T 5W40 DELSYNTETISK OLJA (P/N 779133) eller 4T 0W40 SYNTETISK OLJA (P/N 779139)
	Alternativ olja om XPS-produkter inte finns tillgängliga	Vid bristande tillgänglighet, använd 5W40- eller 10W50-motorolja som uppfyller kraven för API-serviceklass SJ, SL, SM eller SN

KYLSYSTEM		
Kylvätska	Typ	Etylenglykol/vattenblandning (50 % kylvätska, 50 % vatten). Skandinavien: FÖRBLANDAD KYLVÄTSKA MED UTÖKAD LIVSLÄNGD (EUR) (P/N 779223) Alla andra länder: FÖRBLANDAD KYLVÄTSKA MED UTÖKAD LIVSLÄNGD (EUR) (P/N 779223) eller kylvätska speciellt utformad för aluminiummotorer
	Kapacitet	6,7 L

CVT-TRANSMISSION	
Typ	CVT (konstant variabel transmission)
Inkopplingsvarvtal	2000 R/MIN

VÄXELLÅDA		
Typ		Dubbel (hög/låg) med PARKERING, neutral och back
Växellådsolja	Kapacitet	1,5 L
	Rekommenderas	Skandinavien: 75W140 SYNTETISK VÄXELOLJA (EUR) (P/N 779215) Övriga länder: 75W140 SYNTETISK VÄXELOLJA (EUR) (P/N 779215) eller 75W 140 API GL-5

ELSYSTEM		
Generatoreffekt		650 W vid 6 000 R/MIN
Tändningssystem		IDI (Inductive Discharge Ignition)
Tändstift	Antal	2
	Tillverkare och typ	NGK LMAR8C-9 eller likvärdigt
	Avstånd	0,8 mm ± 0,9 mm
Batteri	Typ	SLA (Sealed Lead Acid, förseglad blysyra)
	Spänning	12 volt
	Nominell kapacitet	18 A•h
	Startmotoreffekt	0,7 kW
Strålkastare		4 x 35 H 8

ELSYSTEM	
Bakljus	2,3/3,5 W
Säkringar	Se underavsnittet <i>SÄKRINGAR OCH SMÅLTSÄKRINGAR</i> i avsnittet <i>UNDERHÅLLSRUTINER</i>

BRÄNSLESYSTEM		
Bränsletillförsel	Typ	Elektronisk bränsleinsprutning (EFI) med intelligent gasreglage iTC
Spjällhus		54 mm med ETA
Bränslepump	Typ	Elektrisk (i bränsletanken)
Tomgångshastighet		1 250 ± 50 R/MIN (ej justerbart)
Bränsle	Typ	Normal blyfri bensin Se <i>BRÄNSLESPECIFIKATIONER</i>
	Minimum oktantal	87 pumpoktantal (92 RON-oktantal)
Bränsletanksvolym		40, L
Mängd återstående bränsle när lampan för låg bränslenivå är TÄND		8,5 L

DRIVSYSTEM		
Drivsystemtyp		Valbar 2/4-hjulsdrift
Framdifferentialolja	Kapacitet	400 ml
	Typ	Skandinavien: 75W90 SYNTETISK VÄXELOLJA (EUR) (P/N 779212) Övriga länder: 75W90 SYNTETISK VÄXELOLJA (P/N 779158) eller syntetolja 75W 90 API GL5
Framhjulsdrift		Koniska kuggjul Visco-lokt OE främre differential med automatisk låsning
Framhjulsdriftsförhållande		3,6:1
Bakhjulsdrift		Låsbar differential
Bakhjulsdriftsförhållande		3,43:1
CV smörjfett		CV-SMÖRJFETT (P/N 293 550 062) eller motsvarande

DRIVSYSTEM	
Splinefett för propelleraxel (fettet appliceras på splinekopplingarna)	KARDANAXELFETT (P/N 293 550 063) eller motsvarande

STYRNING	
Ratt	Justerbar ratthöjd

FJÄDRING FRAM		
Fjädringstyp	Dubbel välvd bärmarm	
Typ av förspänningsjustering	Kam med 5 lägen	
Fjädringsväg	279 mm	
Stötdämpare	Antal	2
	Typ	Gasfyllda/5 förspänningsinställningar

FJÄDRING BAK		
Fjädringstyp	Välvd Torsional Trailing Arms (TTA)-fjädring	
Typ av förspänningsjustering	Kam med 5 lägen	
Fjädringsväg	279 mm	
Stötdämpare	Antal	2
	Typ	Gasfyllda/5 förspänningsinställningar

BROMSAR		
Framre broms	Typ	Dubbla 220 mm ventilerade skivbromsar med hydrauliska dubbelkolvsock
Bakre broms	Typ	Dubbla 220 mm ventilerade skivbromsar med hydrauliska dubbelkolvsock
Bromsvätska	Kapacitet	Cirka 415 ml
	Typ	DOT 4
Bromsok	Flytande	
Bromsbeläggmaterial	Fram	Metalliskt
	Bak	Metalliskt
Minimitjocklek på bromsbelägg	0,5 mm	

BROMSAR		
Minimitjocklek på bromsskiva	Fram	4 mm
	Bak	4 mm
Max. bromsskivskevhet		0,2 mm

DÄCK		
Tryck	Fram	69 kPa
	Bak	137,9 kPa
Minimalt däckspårdjup		3 mm
Däckstorlek	Fram	240/70R14 (27x9R14)
	Bak	280/60R14 (27x11R14)

HJUL		
Typ		Gjuten aluminium
Fälgstorlek	Fram	14 x 7,0 (tum)
	Bak	14 x 8,5 (tum)
Inpressningsdjup (offset) fälgar	Fram	41,2 mm
	Bak	51 mm
Hjulmutter, åtdragningsmoment		100 Nm ± 10 Nm

CHASSI	
Störtbur	ROPS-godkänd profilbur. Certifierad ISO 3471 och OSHA OECD kod nr 4

DIMENSIONER		
Totallängd		389,6 cm
Totalbredd		162,5 cm
Totalhöjd		197 cm
Hjulbas		293,1 cm
Hjulspår	Fram	137,4 cm
	Bak	131,5 cm

DIMENSIONER	
Markfrigång	31,8 cm

LASTKAPACITET OCH VIKT	
Torrsvikt	812 kg
Viktfördelning (fram/bak)	41/59
Lastboxens kapacitet	454 kg
Baklåmmens kapacitet	113,4 kg
Högsta tillåtna fordonsbelastning (inkluderar förare, passagerare, övrig last och eventuella tillbehör)	794 kg
Fordonets bruttoviktclass	1 640 kg
Max. dragvikt	1 134 kg
Kultryck	86,2 kg
Mottagarkrok	50,8 mm x 50,8 mm

BULLER (ENLIGT FÖRORDNING (EU) NR 1322/2014 BILAGA XIII)	
Bullernivå uppfattad av föraren	68 dB(A)
VIBRATION (ENLIGT FÖRORDNING [EU] 1322/2014, BILAGA XIV)	
Vibration uppmätt vid förarsätet	0,50 m/s ²
BULLER (ENLIGT FÖRORDNING (EU) NR 2015/96 BILAGA II)	
Stationärt	80 dB(A)
I rörelse	83 dB(A)

***Den här sidan är
avsiktligt tom***

PROBLEMLÖSNING

PROBLEMLÖSNING - RIKTLINJER

CVT-REMMEN SLIRAR

1. Det finns vatten i CVT-transmissionen.
 - *Se SPECIELLA PROCEDURER.*

"-" VISAS PÅ VÄXELLÅDANS LÄGESDISPLAY (FLERFUNKTIONSMÄTARE)

1. Växelnreglaget är placerat mellan 2 lägen.
 - *Placera växelnreglaget korrekt i önskat läge.*
2. Växelnreglaget är inte korrekt inställt.
 - *Kontakta en auktoriserad Can-Am-återförsäljare.*
3. Elektriskt kommunikationsfel.
 - *Kontakta en auktoriserad Can-Am-återförsäljare.*

MOTORN GÅR INTE RUNT

1. Tändningslåset är ställt på AV.
 - *Placera låset i läget PÅ.*
2. Växelnreglaget är inte i läget PARKERING eller NEUTRAL.
 - *Ställ växelnreglaget i PARKERING eller NEUTRAL eller tryck ned bromspedalen.*
3. Bränd säkring.
 - *Kontrollera säkringarna.*
4. Svagt batteri eller lösa anslutningar.
 - *Kontrollera säkringen för laddningssystemet.*
 - *Kontrollera om det finns ett felmeddelande i instrumentgruppen.*
 - *Kontrollera batterianslutningar och kontakter.*
 - *Låt en auktoriserad Can-Am-återförsäljare kontrollera batteriet.*
5. Fel på startsolenoid.
 - *Kontakta en auktoriserad Can-Am-återförsäljare.*

MOTORN GÅR RUNT, MEN STARTAR INTE

1. Flödad motor (tändstiftet vått vid demontering).
 - *Ifall motorn inte startar och den är flödad med bränsle, kan detta specialläge aktiveras för att förhindra bränsleinsprutning och för att slå av tändningen när motorn dras igång. Gör så här:*
 - Sätt nyckeln i tändningslåset och vrid till läge PÅ.
 - Trampa ner gaspedalen och HÅLL den kvar där.
 - Vrid om tändningsnyckeln till läge START.

Motorn ska dra runt i 10 sekunder. Släpp START-knappen. Släpp upp gaspedalen och starta/dra runt motorn igen så att motorn startas.

Om det inte fungerar:

 - Avlägsna tändstiften. Se TÄNDSTIFT i UNDERHÅLLSPROCEDURER.
 - Dra igång motorn flera gånger.
 - Installera om möjligt nya tändstift eller rengör och torka tändstiften.
2. Inget bränsle när motorn (tändstiftet torrt vid demontering).
 - *Kontrollera nivån i bränsletanken.*
 - *Kontrollera bränslepumpssäkring.*
 - *Smutsigt förfilter till oljepumpen eller fel på bränslepumpen. Kontakta en auktoriserad Can-Am-återförsäljare, verkstad, eller en person som du väljer att anlita för underhåll, reparation eller byte.*
3. Tändstift/tändning (ingen gnista).
 - *Kontrollera tändningens säkring.*
 - *Ta bort tändstiftet och koppla sedan på nytt till tändspolen.*
 - *Starta motorn med tändstiftet grundat till motorn, på avstånd från tändstiftshålet. Om ingen gnista uppstår, byt tändstiftet.*
 - *Om fel kvarstår, kontakta en auktoriserad Can-Am-återförsäljare, verkstad, eller en person som du väljer att anlita för underhåll, reparation eller byte.*

MOTORN SAKNAR ACCELERATION ELLER EFFEKT

1. Säkerhetsbältet är inte korrekt fastspänt. Kontrollera meddelandet i instrumentgruppen.
 - *Spänn fast säkerhetsbältet.*
2. Smuts eller skador på tändstift.
 - *Byt tändstift.*
3. Motors luftfilter igensatt eller smutsigt.
 - *Kontrollera luftfiltret och byt ut vid behov.*
 - *Kontrollera om motorn är igensatt eller smutsigt.*
4. Vatten i CVT
 - *Dränera vattnet från CVT. Se SPECIELLA PROCEDURER.*

5. Smutsig eller sliten CVT.
 - Kontakta en auktoriserad Can-Am-återförsäljare.
6. För lite bränsle
 - *Smutsigt eller igensatt förfilter till bränslepumpen. Kontakta en auktoriserad Can-Am-återförsäljare, verkstad, eller en person som du väljer att anlita för underhåll, reparation eller byte.*
7. Motorns nödläge är aktiverat.
 - *Kontrollera om meddelanden visas i flerfunktionsmätarens display.*
 - *Multifunktionsinstrumentets MOTORFEL-indikator lyser och displayen visar LIMP HOME (Nödläge): Kontakta en auktoriserad Can-Am-återförsäljare, verkstad, eller en person som du väljer att anlita för underhåll, reparation eller byte.*

MOTORN ÖVERHETTAR

1. Låg kylvätskenivå i kylsystemet.
 - *Kontrollera kylvätskenivån och fyll på. Se UNDERHÅLLSPROCEDURER. Kontakta en auktoriserad Can-Am-återförsäljare, verkstad, eller en person som du väljer att anlita för underhåll, reparation eller byte.*
2. Kylfläkten fungerar inte.
 - *Kontrollera att kylfläkten inte har fastnat och att den fungerar.*
 - *Kontrollera fläktens säkring. Se SÄKRINGAR i avsnittet UNDERHÅLLSPROCEDURER.*
3. Smutsiga kylflänsar.
 - *Kontrollera och rengör kylflänsarna. Se UNDERHÅLLSPROCEDURER.*

MOTORN FELTÄNDER

1. Smutsigt/skadat/slitet tändstift.
 - *Byt tändstift vid behov.*
2. Vatten i bränslet.
 - *Dränera bränslesystemet och fyll på med nytt bränsle.*

VARVTALET ÖKAR MEN FORDONET RÖR SIG INTE

1. Vatten i CVT.
 - *Dränera vattnet från CVT. Se SPECIELLA PROCEDURER.*
2. Smutsig eller sliten CVT eller trasig rem.
 - *Kontakta en auktoriserad Can-Am-återförsäljare.*

PARTIELL ELLER INGEN RESPONS FRÅN GASPEDALEN (MOTORFEL-LAMPAN LYSER OCH DISPLAYEN VISAR MEDDELANDET PPS-FEL)

1. Partiellt fel på gaspedalens sensorer (PPS).
 - *Kontakta en auktoriserad Can-Am-återförsäljare.*
2. Gaspedalens sensorer (PPS) har helt slutat att fungera.
 - *Kontakta en auktoriserad Can-Am-återförsäljare.*

FLERFUNKTIONSMÄTARENS MEDDELANDEN

Vid ett onormalt motortillstånd kan följande meddelanden visas i kombination med en signallampa.

MEDDELANDE	BESKRIVNING
D.E.S.S.-NYCKELN IDENTIFIERAS INTE	D.E.S.S.-nyckel (tillval) isatt: D.E.S.S.-nyckel behöver rengöras.
BAD KEY	D.E.S.S.-nyckel (tillval) isatt: Fel nyckel i tändningslåset. Använd rätt nyckel för fordonet.
CHECK ENGINE	Alla aktiva eller tidigare aktiverade fel som kräver åtgärd. Ingen varvtalsbegränsning aktiveras.
LIMP HOME	Kritiska fel som måste undersökas så snart som möjligt. Varvtalsbegränsning aktiveras och/eller motorns funktionssätt modifieras.
ECM CRC-FEL	Felmeddelande från motorkontrollmodulen (ECM).
TPS-FEL	Spjällhusfel, normalt följt av ett nödlägesmeddelande.
BROMSKONTAKT - FEL	Bromssignalfel.
ECM NOT RECOGNIZED	Meddelandet visas när mätaren inte kan identifiera motorkontrollmodulen (ECM).
CHECK DPS (modeller med DPS)	Kontrollera motorns signallampa är på. Anger att DPS (den dynamiska servostyrningen) inte fungerar normalt. Kontakta en auktoriserad Can-Am-återförsäljare.
PPS-FEL	Fel på pedalpositionsgivare (PPS). Se <i>VERRIDE-OMKOPPLARE</i> i <i>SEKUNDÄRA REGLAGE</i> för att köra fordonet i det manuella nödläget.
MANUELLT NÖDLÄGE	Bekräftar att det manuella nödläget är aktiverat med hjälp av övermanningsomkopplaren i händelse av ett fel på PPS.
FUEL SENDER RANGE PERFORMANCE (Bränslenivågivare utanför området)	När bränslenivågivarens värde är utanför normalområdet, upptäcks detta av flerfunktionsmätaren (analog/digital) och meddelandet visas.

***Den här sidan är
avsiktligt tom***

GARANTI

BRP:S BEGRÄNSADE GARANTI FÖR USA OCH KANADA: 2021 CAN-AM® SSV

1) GARANTINS OMFATTNING

Bombardier Recreational Products Inc. ("BRP")* garanterar sina 2021 Can-Am Side by side-fordon ("SSV") som säljs av auktoriserade Can-Am SSV-återförsäljare (så som de definieras nedan) i USA och Kanada avseende defekter i material eller utförande under den period och enligt de villkor som anges nedan. Garantin ogiltigförklaras om: (1) SSV:n har använts för racing eller någon annan tävlingsaktivitet, vid vilken som helst tidpunkt, även av en tidigare ägare, eller (2) SSV:n har ändrats eller modifierats på ett sätt som skadligt påverkar dess användning, prestanda eller hållbarhet, eller om den har ändrats eller modifierats för annat bruk än vad den är avsedd för.

Icke-fabriksinstallerade delar och tillbehör omfattas inte av garantin. Var god se tillämpliga garantivillkor avseende delar och tillbehör.

2) ANSVARSBEGRÄNSNING

DENNA UTTRYCKLIGA GARANTI GÄLLER OCH GODTAS ISTÄLLET FÖR ALLA ÖVRIGA UTTRYCKLIGA ELLER UNDERFÖRSTÅDDA GARANTIER, INKLUSIVE MEN INTE BEGRÄNSAT TILL SÅDANA SOM AVSER SÄLJBARHET OCH LÄMPLIGHET FÖR ETT VISST ÄNDAMÅL. I DEN MÅN UNDERFÖRSTÅDDA GARANTIER INTE KAN UPPHÄVAS, BEGRÄNSAS DESSA TILL TIDEN FÖR DEN UTTRYCKLIGA GARANTIN. TILFÄLLIGA OCH FÖLJDSKADOR AV NÅGOT SOM HELST SLAG UTE- SLUTS FRÅN ERSÄTTNING UNDER DENNA GARANTI. VISSA LÄNDER, PROVINSER ELLER JURISDIKTIONER MEDGES INTE ANSVARSBEGRÄNSNINGAR, BEGRÄNSNINGAR ELLER UNDANTAG ENLIGT OVAN. DESSA ÄR DÄRFÖR EVENTUELLT ICKE TILLÄMPLIGA I DITT FALL. DENNA GARANTI GER DIG SPECIFIKA RÄTTIGHETER, OCH DU ÅTNJUTER EV. ÄVEN ANDRA LAGLIGA RÄTTIGHETER SOM KAN VARIERA FRÅN STAT TILL STAT, ELLER PROVINS TILL PROVINS.

Ingen distributör eller BRP-återförsäljare eller någon annan person är auktoriserad att lämna någon som helst utfästelse, representation eller garanti beträffande produkten utöver det som ingår i denna begränsade garanti och en sådan kan ej, ifall den lämnas, göras gällande gentemot BRP. BRP förbehåller sig rätten att när som helst ändra denna begränsade garanti, varvid förstås att en sådan ändring inte påverkar de garantivillkor som gäller för de produkter som har sålts under giltighetstiden för garantin.

3) UNDANTAG – OMFATTAS EJ AV GARANTIN

Följande omfattas inte under några omständigheter av garantin:

- Normalt slitage;
- Normalt underhåll, trimning, justeringar;
- Skador som beror på att produkten har underhållits eller förvarats på ett felaktigt eller försumligt sätt. Korrekt underhåll och förvaring beskrivs i användarhandboken;

- Skador som beror på borttagning av delar, felaktiga reparationer, service, ändringar i produktens konstruktion eller användning av sådana delar som inte har tillverkats eller godkänts av BRP, liksom skador som beror på underhåll och/eller reparationer som har utförts av någon annan än en auktoriserad Can-Am SSV-återförsäljare;
- Skador som beror på missbruk, onormal användning eller försumlighet eller för att produkten har använts på ett sätt som inte stämmer överens med rekommendationerna i instruktionsboken till Can-Am SSV.
- Skador som orsakas av olycka, nedsänkning i vatten, brand, stöld, vandalism eller naturkatastrof;
- Användning av bränslen, oljor, eller smörjmedel som inte är lämpliga för användning med produkten (se instruktionsboken);
- Skador orsakade av rost, korrosion eller att de utsatts för väder och vind;
- Skador orsakade av inträngande vatten eller snö;
- Mindre skador eller följdskador, eller skador av något slag inklusive, men ej begränsat till, bogsering, förvaring, telefon, hyra, taxi, olägenhet, försäkringskostnader, betalningar av lån, förlust av tid eller förlust av inkomst.

4) GARANTIPERIOD

Denna begränsade garanti träder i kraft från och med (1) datum för produktens första leverans vid detaljförsäljning eller (2) det datum då produkten tas i bruk för första gången, beroende på vilket av dessa som inträffar först, och gäller under följande period:

- TOLV (12) PÅ VARANDRA FÖLJANDE MÅNADER för privat, kommersiellt eller statligt bruk.
- Beträffande utsläppsrelaterade komponenter, se *US EPA UTSLÄPPS-RELATERAD GARANTI* som finns här
- För komponenter relaterade till avdunstningsutsläpp på modeller för Kalifornien utrustade med kontrollsystem för avdunstningsutsläpp som tillverkats av BRP för försäljning i delstaten Kalifornien, och som ursprungligen sålts till en invånare i eller senare har registrerats för garanti till en invånare i delstaten Kalifornien, se också *GARANTIFÖRKLARING FÖR KALIFORNIENS UTSLÄPPSKONTROLL* som finns här.

Reparationen eller bytet av delar eller utförandet av service under denna garanti förlänger inte livslängden för denna garanti bortom dess ursprungliga förfallodatum.

5) VILLKOR FÖR GARANTINS GILTIGHET

Garantin gäller **endast** ifall **samtliga** av följande villkor är uppfyllda:

- Årsmodell 2021 av Can-Am SSV måste av den första ägaren ha köpts som ny och oanvänd från en Can-Am SSV-återförsäljare som är auktoriserad att distribuera Can-Am SSV-fordon i det land där försäljningen har ägt rum ("Can-Am SSV-återförsäljare");
- Den av BRP specificerade leveransinspektionen måste ha utförts och dokumenterats samt undertecknats av köparen.
- 2021 Can-Am SSV:n måste ha garantiregistrerats av en auktoriserad Can-Am SSV-återförsäljare;

- 2021 Can-Am SSV:n måste ha köpts i det land där köparen bor;
- Garantins giltighet förutsätter att regelbundet underhåll, enligt anvisningarna i denna Instruktions'bok, utförs med angivna tidsintervall. BRP förbehåller sig rätt att kräva bevis på korrekt underhåll innan garantiersättning beviljas.

Om ovanstående villkor inte har uppfyllts, beviljar BRP ingen garantiersättning för någon ägare, varken vid privat fritidsägande eller vid kommersiellt ägande. Dessa begränsningar är nödvändiga för att ge BRP möjlighet att skydda sina produkter, sina konsumenters och allmänhetens säkerhet.

6) HUR ERHÅLLA GARANTIERSÄTTNING

Kunden måste upphöra att använda SSV:n ifall ett fel skulle uppstå. Kunden måste informera den auktoriserade BRP-återförsäljaren inom tre (3) dagar från felets upptäckande och ge denne rimlig tillgång till produkten samt rimlig tid att reparera produkten. Kunden måste även för den auktoriserade BRP-återförsäljaren uppvisa bevis på inköp av produkten och är skyldig att underteckna en reparations-/arbetsorder vid början av garantireparationen för att göra den giltig. Alla delar som byts ut under denna garanti övergår i BRP:s ägo.

7) BRP:S ANSVAR

BRP:s ansvar under denna garanti begränsas, efter eget godtycke, till reparation av delar som befunnits vara defekta under normal användning, underhåll och service, eller till ersättning av sådana delar med nya Can-Am SSV-delar utan kostnad för material och arbete, hos en valfri auktoriserad BRP-återförsäljare under garantiperioden enligt de villkor som anges här. BRP:s ansvar begränsas till utförande av behövliga reparationer och utbyte av reservdelar. Inget påstående om garantibrott skall utgöra grund för återgång eller annullering av försäljningen av SSV:n till ägaren.

Vid behov av service utanför det ursprungliga försäljningslandet ansvarar ägaren för alla extra kostnader som erfordras enligt lokala konventioner och förhållanden, så som, men ej begränsat till, frakt, försäkring, skatter, licensavgifter, importavgifter och alla andra finansiella kostnader, inklusive sådana som påförs av regeringar, stater, regioner och deras respektive myndigheter.

BRP förbehåller sig rätten att förbättra, modifiera eller ändra produkter från tid till annan, utan skyldighet att ändra tidigare tillverkade produkter.

8) YTTERLIGARE LEVERANTÖRSGARANTIER

En GPS-mottagare kan levereras av BRP som standardutrustning på vissa 2021 Can-Am SSV:er. GPS-mottagaren omfattas av BRP:s begränsade garantipolicy. Om ytterligare garantitäckning erbjuds av GPS-mottagarens "leverantör" som är längre än BRP:s begränsade garanti, ska denna hanteras av återförsäljaren eller kunden direkt med "leverantören" av GPS-mottagaren.

9) ÖVERLÅTELSE AV GARANTI

Om äganderätten till en produkt överlåts under garantitiden, skall även denna begränsade garanti, enligt dess bestämmelser och villkor, överlåtas och gälla för den återstående garantitiden, förutsatt att BRP eller en auktoriserad Can-Am SSV-distributör/återförsäljare mottager ett bevis på att den tidigare ägaren har godkänt överlåtelsen av äganderätten, liksom erforderliga adressuppgifter för den nya ägaren.

10) KONSUMENTASSISTANS

I fall av en ev. kontrovers eller tvist som berör denna garanti rekommenderar BRP att du försöker lösa frågan på återförsäljarnivå. Vi rekommenderar att du talar med servicechefen eller ägaren hos den auktoriserade återförsäljaren.

Om frågan fortfarande är olöst, kontakta BRP genom att fylla i kundkontaktformuläret på www.brp.com eller genom att kontakta BRP per post på någon av adresserna som anges under *KONTAKTA OSS* i *KUNDINFORMATION*.

* I USA distribueras och repareras produkterna av BRP US Inc.

© 2020 Bombardier Recreational Products Inc. Alla rättigheter reserverade.

® Ett varumärke som tillhör Bombardier Recreational Products Inc. eller något av dess närstående bolag.

US EPA UTSLÄPPSRELATERAD GARANTI

BRP garanterar den slutliga köparen och varje efterföljande köpare att detta nya fordon, inklusive alla delar i dess kontrollsystem för avgasutsläpp och dess kontrollsystem för avdunstningsutsläpp, uppfyller två villkor:

1. Den är utformad, tillverkad och utrustad så att den vid tidpunkten för försäljning till den slutliga köparen uppfyller kraven enligt 40 CFR 1051 och 40 CFR 1060.
2. Den har inga material- eller tillverkningsfel som skulle kunna förhindra uppfyllande av kraven enligt 40 CFR 1051 och 40 CFR 1060.

Om garantiberättigade villkor föreligger kommer BRP att reparera eller byta delar eller komponenter med material- eller tillverkningsfel som skulle öka motorns utsläpp av någon reglerad förorening inom den angivna garantiperioden utan några kostnader för ägaren, inklusive kostnader relaterade till diagnos och reparation eller byte av utsläppsrelaterade delar. Alla defekta delar som byts under denna garanti övergår i BRP:s ägo.

För alla utsläppsrelaterade garantireklamationer begränsar BRP diagnos och reparationer av utsläppsrelaterade delar till auktoriserade Can-Am-återförsäljare, med undantag för erforderliga nödfallsreparationer enligt punkt 2 i nedanstående lista.

Som certifierande tillverkare nekar inte BRP utsläppsrelaterade garantireklamationer baserat på något av följande:

1. Underhåll eller annan service utförd av BRP eller av BRP auktoriserad inrättning.
2. Reparationsarbete på motor/utrustning som utförs för att åtgärda en vanskelig nödsituation som kan härledas till BRP så länge man försöker återställa motorn/utrustningen till dess rätta konfiguration så snart som möjligt.
3. Varje åtgärd eller utebliven åtgärd ej relaterad till garantireklamationen.
4. Underhåll som utförts oftare än BRP specificerar.
5. Allt som är BRP:s fel eller ansvar.
6. Användning av bränsle som är allmänt tillgängligt där utrustningen används såvida det inte anges i skrivna underhållsanvisningar från BRP att detta bränsle skulle skada utsläppskontrollsystemet och operatörer har tillgång till rätt bränsle. Se avsnittet om underhållsinformation och bränslekraven i avsnittet om bränsle.

Period för utsläppsrelaterad garanti

Den utsläppsrelaterade garantin har följande giltighetsperiod, beroende på vilket som inträffar först:

	TIMMAR	MÅNADER	KILOMETER
Komponenter relaterade till avgasutsläpp	500	30	5 000
Komponenter relaterade till avdunstningsutsläpp	N/A	24	N/A

Komponenter som innefattas

Den emissionsrelaterade garantin omfattar alla komponenter vilkas haveri skulle öka en motors utsläpp av någon reglerad förorening, inklusive följande listade komponenter:

1. För avgasutsläpp inkluderar utsläppsrelaterade komponenter alla motordelar relaterade till följande system:
 - Luftintagssystem
 - Bränslesystem
 - Tändningssystem
 - Avgasåterledningssystem
2. Följande delar betraktas dessutom som utsläppsrelaterade komponenter för avgasutsläpp:
 - Efterbehandlingsanordningar
 - Vevhusventilationsventiler
 - Sensorer
 - Elektroniska styrenheter
3. Följande delar betraktas som utsläppsrelaterade komponenter för avdunstningsutsläpp:
 - Bränsletank
 - Tanklock
 - Bränsleledning
 - Bränsleledningskopplingar
 - Klämmor*
 - Övertrycksventiler*
 - Reglerventiler*
 - Reglersolenoider*
 - Elektroniska styranordningar*
 - Vakuumstyrningsmembran*
 - Styrkablar*
 - Styrlänkage*
 - Evakueringsventiler
 - Ångslangar
 - Vätske-/ångavskiljare
 - Kolkanister
 - Kanistermonteringsfästen
 - Förgasarevakueringsportanslutning
4. Utsläppsrelaterade komponenter inkluderar dessutom alla andra delar vars enda syfte är att reducera utsläpp eller där funktionsfel hos komponenten medför ökade utsläpp utan någon betydande försämring av motors/utrustningens funktion.

*Relaterat till kontrollsystemet för avdunstningsutsläpp

Begränsad tillämplighet

I egenskap av certifierande tillverkare kan BRP avslå emissionsrelaterade garantianspråk för fel som har orsakats av ägarens eller förarens felaktiga underhåll eller användning, av olyckor för vilka tillverkaren inte är ansvarig eller av naturkatastrofer. Ett emissionsrelaterat garantianspråk kan t.ex. avslås om ett fel direkt har orsakats av förarens felaktiga användning/missbruk av motorn/utrustningen eller förarens användning av motorn/utrustningen på ett sätt som den inte är utformad för och som på inget sätt är hänförligt till tillverkaren.

Om du har några frågor angående din garantitäckning ska du kontakta Bombardier Recreational Products på 1-888-272-9222.

GARANTIFÖRKLARING KONTROLL AV AVDUNSTNINGSUTSLÄPP FÖR KALIFORNIEN

DINA RÄTTIGHETER OCH SKYLDIGHETER I GARANTIN

California Air Resources Board är glada att förklara garantin på kontrollsystemet för avdunstningsutsläpp på ditt Terrängsportfordon av årsmodell 2021. I delstaten Kalifornien måste nya terrängfritidsfordon vara utformade, byggda och utrustade så att de uppfyller delstatens strikta anti-smogstandarder. BRP måste ge garanti på kontrollsystemet för avdunstningsutsläpp på ditt Terrängsportfordon för de tidsperioder som anges nedan, under förutsättning att ditt Terrängsportfordon inte har utsatts för vanvård, vårdslöshet, felaktigt underhåll eller ändring som inte godkänts.

Ditt kontrollsystem för avdunstningsutsläpp kan inkludera delar såsom förgasaren eller bränsleinsprutningssystemet, bränsletanken, bränsleslangarna, kolkkanister och motorns dator. Det kan även inkludera slangar, remmar, kontakter och andra sammansättningar relaterade till avdunstningsutsläpp. Om det finns ett garantiberättigat förhållande, kommer Bombardier Recreational Products Inc. att reparera ditt Terrängsportfordon utan kostnad för dig, inklusive diagnos, delar och arbete.

OHRV-TILLVERKARENS GARANTI

Garantiperioden för detta OHRV är 60 månader, eller 5 000 miles, eller 500 timmar, det som kommer först.

Delar som omfattas är:

- Monteringsfäste(n) för kanistern
- Kolkkanister
- Evakueringsportkontakt
- Klämma/klämmor*
- Elektronisk styrning*
- Tanklock
- Påfyllningsrör
- Slang för påfyllningsröret
- Bränsleledning(ar)
- Bränsleledningsbeslag
- Bränsletank
- Tryckavlastningsventil(er)*
- Evakueringsventil(er)
- Kontrollventil(er)*
- Ångslang(ar)
- Flödesreducerare
- Filter*
- Alla andra delar som inte angivits och som kan påverka kontrollsystemet för avdunstningsutsläpp

Om någon del relaterad till avdunstningsutsläpp på ditt Terrängsportfordon är felaktig, kommer delen att repareras eller bytas ut av Bombardier Recreational Products Inc.

ÄGARENS ANSVAR I ENLIGHET MED GARANTIN

Som ägare av terrängsportfordonet ansvarar du för att erforderligt underhåll utförs i enlighet med anvisningarna i instruktionsboken. Bombardier Recreational Products Inc. rekommenderar att du behåller alla kvitton för utfört underhåll på ditt Terrängsportfordon, men Bombardier Recreational Products Inc. kan inte neka till garanti enbart på grund av att kvitton saknas eller för underlåtenhet att utföra ett schemalagt underhåll.

Som ägare är du ansvarig för att visa upp ditt Terrängsportfordon för en återförsäljare till Bombardier Recreational Products Inc. så snart ett problem finns. Garantireparationer ska utföras inom en rimlig tidsperiod som inte får överskrida 30 dagar.

Som ägare till ett Terrängsportfordon ska du även vara medveten om att Bombardier Recreational Products Inc. kan neka dig garantitäckning om det har uppstått fel på ditt Terrängsportfordon eller en av dess delar på grund av felaktig användning, vårdslöshet, felaktigt underhåll eller ej godkända modifieringar.

Om du har några frågor om dina garantirättigheter och -skyldigheter, ska du kontakta Bombardier Recreational Products Inc. på 1-888-272-9222 eller California Air Resource Board, 9528 Telstar Avenue, El Monte, CA 91731.

*Relaterat till kontrollsystemet för avdunstningsutsläpp

BRP:S INTERNATIONELLA BEGRÄNSADE GARANTI: 2021 CAN-AM® SSV

1) GARANTINS OMFATTNING

Bombardier Recreational Products Inc. ("BRP")* garanterar sina Can-Am SSV av årsmodell 2021 som säljs av Can-Am SSV-distributörer eller återförsäljare som av BRP auktoriserats att distribuera Can-Am SSV ("Can-Am SSV-distributör/återförsäljare") utanför de femtio Förenta staterna, Kanada, medlemsstaterna i Europeiska ekonomiska samarbetsområdet (som består av Europeiska unionens medlemsstater samt Storbritannien, Norge, Island och Liechtenstein) ("EES"), medlemsstaterna i Oberoende staters samväldie (inklusive Ukraina och Turkmenistan) ("OSS") och Turkiet, avseende material- och tillverkningsfel under den period och enligt de villkor som anges nedan.

Icke-fabriksinstallerade delar och tillbehör omfattas inte av garantin. Var god se tillämpliga garantivillkor avseende delar och tillbehör.

Garantin ogiltigförklaras om: (1) SSV:n har använts för racing eller någon annan tävlingsaktivitet, vid vilken som helst tidpunkt, även av en tidigare ägare, eller (2) SSV:n har ändrats eller modifierats på ett sätt som skadligt påverkar dess användning, prestanda eller hållbarhet, eller om den har ändrats eller modifierats för annat bruk än vad den är avsedd för.

2) ANSVARSBEGRÄNSNING

IDEN UTSTRÄCKNING LAGEN ANGER SKA DENNA UTTRYCKLIGA GARANTI LÄMNAS OCH ERSÄTTER ALLA ANDRA UTTRYCKLIGA ELLER UNDERFÖRSTÅDDA GARANTIER, INKLUSIVE MEN INTE BEGRÄNSAT TILL SÅDANA SOM AVSER SÄLJBARHET OCH LÄMPLIGHET FÖR ETT SPECIELLT ÄNDAMÅL. I DEN MÅN UNDERFÖRSTÅDDA GARANTIER INTE KAN UPPHÅVAS, BEGRÄNSAS DESSA TILL TIDEN FÖR DEN UTTRYCKLIGA GARANTIN. TILLFÄLLIGA OCH FÖLJDSKADOR AV NÅGOT SOM HELST SLAG UTE- SLUTS FRÅN ERSÄTTNING UNDER DENNA GARANTI. VISSA JURISDIKTIONER MEDGES INTE ANSVARSBEGRÄNSNINGAR, BEGRÄNSNINGAR ELLER UNDANTAG ENLIGT OVAN. DESSA ÅR DÄRFÖR EVENTUELLT ICKE TILLÄMPLIGA I DITT FALL. DENNA GARANTI GER DIG SPECIFIKA RÄTTIGHETER, OCH DU ÅTNJUTER EV. ÄVEN ANDRA LAGLIGA RÄTTIGHETER SOM KAN VARIERA FRÅN LAND TILL LAND. (SE KLAUSUL 4 NEDAN FÖR PRODUKTER SOM INHANDLATS I AUSTRALIEN).

Varken Can-Am SSV-distributören/återförsäljaren eller någon annan person har auktoriserats att göra någon som helst utfästelse, representation eller ge någon garanti beträffande produkten utöver det som ingår i denna begränsade garanti och en sådan kan ej, om den gjorts, göras gällande gentemot BRP.

BRP förbehåller sig rätten att när som helst ändra denna garanti, varvid förstås att en sådan ändring inte påverkar de garantivillkor som gäller för produkter som har sålts under giltighetstiden för denna garanti.

3) UNDANTAG OMFATTAS EJ AV GARANTIN

Följande omfattas inte under några omständigheter av den här begränsade garantin:

- Normalt slitage;
- Normalt underhåll, trimning, justeringar (material och arbete);
- Skador som beror på att produkten har underhållits eller förvarats på ett felaktigt eller försumligt sätt. Korrekt underhåll och förvaring beskrivs i Instruktions'boken;
- Skador som är ett resultat av att delar demonterats, felaktiga reparationer, service, ändringar i produktens konstruktion eller användning av sådana delar som inte har godkänts av BRP, liksom skador som beror på underhåll och/eller reparationer som har utförts av någon annan än en auktoriserad Can-Am SSV-distributör/återförsäljare;
- Skador som orsakats av att produkten har använts på ett felaktigt eller onormalt sätt, försumlighet eller av att produkten har använts på ett sätt som strider mot Instruktions'boken;
- Skador som orsakas av olycka, nedsänkning i vatten, brand, stöld, vandalism eller naturkatastrof;
- Användning av bränslen, oljor, eller smörjmedel som inte är lämpliga för användning med produkten (se instruktions'boken);
- Skador orsakade av rost, korrosion eller att de utsatts för väder och vind;
- Skador orsakade av inträngande vatten eller snö;
- Tillfällig eller skador till följd av, eller skador av något slag inklusive, men ej begränsat till, bärgnings-, lagrings-, transportutgifter, telefon-, hyr- eller taxiavgifter, olägenhet, försäkringskostnader, betalningar av lån, förlust av tid, förlust av inkomst, förlust av besittningsrätt eller utnyttjande på grund av servicearbete.

Följande lista inkluderar, utan begränsning, artiklar som anses vara slitariklar och inte är täckta av BRP:s begränsade garanti om inte felet är en direkt följd av material- eller tillverkningsfel:

- Batterier
- Bromsbelägg
- Bromsskivor och -trummor
- Kopplingslameller/-dynor
- Kopplingsreglage
- Kopplingsfjädrar
- Utbytbara kopplingsbussningar
- Drivremmar
- Filter
- Behandlade och obehandlade ytor
- Säkringar
- Glödlampor/förseglade
- Smörjmedel
- Tändstift
- Fjädringsbussningar
- Fjädringsglidskenor

- Fjädringsfjädrar
- Däck

4) GARANTIPERIOD

Denna garanti träder i kraft från och med datum (1) för produktens första leverans vid detaljförsäljning eller det datum (2) då produkten har tagits i bruk för första gången, beroende på vilket av dessa som inträffar först, för en period av:

- SEX (6) PÅ VARANDRA FÖLJANDE MÅNADER för privat eller kommersiellt bruk.

Reparationen eller bytet av delar eller utförandet av service under denna garanti förlänger inte livslängden för denna garanti bortom dess ursprungliga förfallodatum.

ENDAST FÖR PRODUKTEN SOM SÄLJS I AUSTRALIEN

Inget i dessa garantiavtal och villkor ska anses exkludera, begränsa eller förändra applikationen av något villkor, garanti, rätt eller gottgörelse som utdelas eller påvisas under Konkurrens och konsument-lagen 2010 (Cth), inklusive den australiensiska konsumentlagen eller någon annan fall, där de skulle innebära en motsättning mot den lagen, eller får någon av dessa avtal och villkor att ogiltigförklaras. De fördelar som ges dig under den här begränsade garantin är utöver de andra rättigheter och gottgörelser du har under australiensisk lag.

Våra varor är försedda med garantier som inte kan exkluderas enligt den australiensiska konsumentlagen. Du har rätt att få en ersättningsprodukt eller återbetalning om produkten är behäftad med ett allvarligt fel och du har rätt att få kompensation för alla andra förluster eller skador som rimligen kan förutses. Du har även rätt att få varorna reparerade eller ersätta ifall de inte är av acceptabel kvalitet och om felet inte anses vara ett allvarligt fel.

5) GARANTIVILLKOR

Garantin gäller **endast** ifall **samtliga** av följande villkor är uppfyllda:

- 2021 Can-Am SSV:n måste av den första ägaren ha köpts som ny och oanvänd från en Can-Am SSV-distributör/återförsäljare som är auktoriserad att distribuera Can-Am SSV:er i det land där försäljningen har ägt rum.
- Den av BRP specificerade förleveransinspektionen måste ha utförts och dokumenterats;
- Produkten måste ha registrerats av en auktoriserad Can-Am SSV-distributör/återförsäljare.
- 2021 Can-Am SSV:n måste ha köpts i det land eller i den union där köparen bor.
- Garantins giltighet förutsätter att regelbundet underhåll, enligt anvisningarna i denna Instruktionsbok, utförs med angivna tidsintervall. BRP förbehåller sig rätt att kräva bevis på korrekt underhåll innan garantiersättning beviljas.

Om ovanstående villkor inte har uppfyllts, beviljar BRP ingen garantiersättning för någon ägare, varken vid privat fritidsägande eller vid kommersiellt

ägande. Dessa begränsningar är nödvändiga för att ge BRP möjlighet att skydda sina produkters, sina konsumenters och allmänhetens säkerhet.

6) KUNDENS RÄTTIGHETER OCH SKYLDIGHETER

Kunden måste upphöra att använda SSV:n ifall ett fel skulle uppstå. Kunden måste informera den auktoriserade Can-Am SSV-distributören/återförsäljaren inom två (2) dagar från felets upptäckande och ge denne rimlig tillgång till produkten samt rimlig tid att reparera produkten. Kunden måste även för den auktoriserade Can-Am SSV-distributören/återförsäljaren uppvisa bevis på inköp av produkten och är skyldig att underteckna en reparations-/arbetsorder innan garanti Reparationen inleds för att göra den giltig. Alla delar som byts ut under denna garanti övergår i BRP:s ägo.

Observera att tidsgränsen för meddelande av produktfel gäller under förutsättning att den överensstämmer med gällande nationell eller lokal lagstiftning i det land där kunden bor.

7) BRP:S RÄTTIGHETER OCH SKYLDIGHETER

I den utsträckning som lagen anger begränsas BRP:s ansvar i den här garantin till, enligt eget tycke, reparation av delar som anses vara defekta vid normal användning, underhåll och service, eller byte av sådana delar mot nya Can-Am SSV-originaldelar utan kostnad för delar och arbetstid, hos alla auktoriserade Can-Am SSV-distributörer/återförsäljare under garantiperioden, under de omständigheter som beskrivs häri. BRP:s ansvar begränsas till utförande av behövliga reparationer och utbyte av reservdelar. Inget påstående om garantiavtalsbrott skall utgöra grund för hävning eller annullering av försäljningen av Can-Am SSV till ägaren. Du kan också ha andra lagliga rättigheter, vilka kan variera från land till land.

Vid behov av service utanför det ursprungliga försäljningslandet ansvarar ägaren för alla extra kostnader som erfordras enligt lokala konventioner och förhållanden, så som, men ej begränsat till, frakt, försäkring, skatter, licensavgifter, importavgifter och alla andra finansiella kostnader, inklusive sådana som påförs av regeringar, stater, regioner och deras respektive myndigheter.

BRP förbehåller sig rätten att förbättra, modifiera eller ändra produkter från tid till annan, utan skyldighet att ändra tidigare tillverkade produkter.

8) ÖVERLÅTELSE AV GARANTI

Om äganderätten till en produkt överläts under garantitiden, skall även denna garanti överlåtas och gälla för den återstående garantitiden, förutsatt att BRP eller en auktoriserad Can-Am SSV-distributör/återförsäljare mottager ett bevis på att den tidigare ägaren har godkänt överlåtelsen av ägandeskapet liksom erforderliga uppgifter om den nya ägaren.

9) KONSUMENTVÄGLEDNING

I fall av en ev. kontrovers eller tvist som berör denna begränsade garanti rekommenderar BRP att du försöker lösa frågan på Can-Am SSV-distributör/återförsäljarnivå. Vi rekommenderar att du talar med servicechefen eller ägaren hos den auktoriserade Can-Am SSV-distributören/-återförsäljaren.

Om ärendet fortfarande förblir olöst, kontakta BRP genom att fylla i kundkontaktformuläret på www.brp.com eller kontakta BRP via post på en av de adresser som anges under avsnittet *KONTAKTA OSS* i denna guide.

* I området som täcks av denna begränsade garanti, distribueras och repareras produkterna av Bombardier Recreational Products Inc. eller dess dotterbolag.

© 2020 Bombardier Recreational Products Inc. Alla rättigheter reserverade.

® Ett varumärke som tillhör Bombardier Recreational Products Inc. eller något av dess närstående bolag.

BRP:S BEGRÄNSADE GARANTI FÖR EUROPEISKA EKONOMISKA SAMARBETSOMRÅDET, OBEROENDE STATERS SAMVÄLDE OCH TURKIET: 2021 CAN-AM® SSV

1) GARANTINS OMFATTNING

Bombardier Recreational Products Inc. ("BRP")* garanterar sina Can-Am SSV av årsmodell 2021 som säljs av Can-Am SSV-distributörer eller återförsäljare som av BRP auktoriserats att distribuera Can-Am SSV ("Can-Am SSV-distributör/återförsäljare") i medlemsstaterna i Europeiska ekonomiska samarbetsområdet (som består av Europeiska unionens medlemsstater samt Storbritannien, Norge, Island och Liechtenstein) ("EES"), i medlemsstaterna i Oberoende staters samväld (inklusive Ukraina och Turkmenistan) ("OSS") och Turkiet, avseende material- eller tillverkningsfel under den period och enligt de villkor som anges nedan.

Icke-fabriksinstallerade delar och tillbehör omfattas inte av garantin. Var god se tillämpliga garantivillkor avseende delar och tillbehör.

Garantin ogiltigförklaras om: (1) SSV:n har använts för racing eller någon annan tävlingsaktivitet, vid vilken som helst tidpunkt, även av en tidigare ägare, eller (2) SSV:n har ändrats eller modifierats på ett sätt som skadligt påverkar dess användning, prestanda eller hållbarhet, eller om den har ändrats eller modifierats för annat bruk än vad den är avsedd för.

2) ANSVARSBEGRÄNSNING

IDEN UTSTRÄCKNING LAGEN ANGER SKA DENNA UTTRYCKLIGA GARANTI LÄMNAS OCH ERSÄTTER ALLA ANDRA UTTRYCKLIGA ELLER UNDERFÖRSTÅDDA GARANTIER, INKLUSIVE MEN INTE BEGRÄNSAT TILL SÅDANA SOM AVSER SÄLJBARHET OCH LÄMPLIGHET FÖR ETT SPECIELLT ÄNDAMÅL. I DEN MÅN UNDERFÖRSTÅDDA GARANTIER INTE KAN UPPHÅVAS, BEGRÄNSAS DESSA TILL TIDEN FÖR DEN UTTRYCKLIGA GARANTIN. TILLFÄLLIGA OCH FÖLJDSKADOR AV NÅGOT SOM HELST SLAG UTE- SLUTS FRÅN ERSÄTTNING UNDER DENNA GARANTI. VISSA JURISDIKTIONER MEDGES INTE ANSVARSBEGRÄNSNINGAR, BEGRÄNSNINGAR ELLER UNDANTAG ENLIGT OVAN. DESSA ÄR DÄRFÖR EVENTUELLT ICKE TILLÄMPLIGA I DITT FALL. DENNA GARANTI GER DIG SPECIFIKA RÄTTIGHETER, OCH DU ÅTNJUTER EV. ÄVEN ANDRA LAGLIGA RÄTTIGHETER SOM KAN VARIERA FRÅN LAND TILL LAND.

Varken Can-Am SSV-distributören/återförsäljaren eller någon annan person har auktoriserats att göra någon som helst utfästelse, representation eller ge någon garanti beträffande produkten utöver det som ingår i denna begränsade garanti och en sådan kan ej, om den gjorts, göras gällande gentemot BRP.

BRP förbehåller sig rätten att när som helst ändra denna garanti, varvid förstås att en sådan ändring inte påverkar de garantivillkor som gäller för produkter som har sålts under giltighetstiden för denna garanti.

3) UNDANTAG – OMFATTAS EJ AV GARANTIN

Följande omfattas inte under några omständigheter av den här begränsade garantin:

- Normalt slitage;
- Normalt underhåll, trimning, justeringar (material och arbete);
- Skador som beror på att produkten har underhållits eller förvarats på ett felaktigt eller försumligt sätt. Korrekt underhåll och förvaring beskrivs i Instruktions'boken;
- Skador som är ett resultat av att delar demonterats, felaktiga reparationer, service, ändringar i produktens konstruktion eller användning av sådana delar som inte har godkänts av BRP, liksom skador som beror på underhåll och/eller reparationer som har utförts av någon annan än en auktoriserad Can-Am SSV-distributör/återförsäljare;
- Skador som orsakats av att produkten har använts på ett felaktigt eller onormalt sätt, försumlighet eller av att produkten har använts på ett sätt som strider mot Instruktions'boken;
- Skador som orsakas av olycka, nedsänkning, översvämning av vatten eller snö, brand, stöld, vandalism eller force majeure;
- Användning av bränslen, oljor, eller smörjmedel som inte är lämpliga för användning med produkten (se instruktions'boken);
- Skador orsakade av rost, korrosion eller att de utsatts för väder och vind;
- Tillfällig eller skador till följd av, eller skador av något slag inklusive, men ej begränsat till, bärgnings-, lagrings-, transportutgifter, telefon-, hyr- eller taxiavgifter, olägenhet, försäkringskostnader, betalningar av lån, förlust av tid, förlust av inkomst, förlust av besittningsrätt eller utnyttjande på grund av servicearbete.

Följande lista inkluderar, utan begränsning, artiklar som anses vara slitar- artiklar och inte är täckta av BRP:s begränsade garanti om inte felet är en direkt följd av material- eller tillverkningsfel:

- Batterier
- Bromsbelägg
- Bromsskivor och -trummor
- Kopplingslameller/-dynor
- Kopplingsreglage
- Kopplingsfjädrar
- Utbytbara kopplingsbussningar
- Drivremmar
- Filter
- Behandlade och obehandlade ytor
- Säkringar
- Glödlampor/förseglade
- Smörjmedel
- Tändstift
- Fjädringsbussningar
- Fjädringsglidskenor

- Fjädringsfjädrar
- Däck

4) GARANTIPERIOD

Denna garanti träder i kraft från och med datum (1) för produktens första leverans vid detaljförsäljning eller det datum (2) då produkten har tagits i bruk för första gången, beroende på vilket av dessa som inträffar först, för en period av:

- TJUGOFYRA (24) PÅ VARANDRA FÖLJANDE MÅNADER för privat bruk.
- SEX (6) PÅ VARANDRA FÖLJANDE MÅNADER för kommersiellt bruk eller uthyrningsverksamhet.

Produkten används kommersiellt när den används i samband med vilken som helst inkomstbringande verksamhet eller anställning under någon som helst del av garantiperioden. Produkten används även kommersiellt om den vid något som helst tillfälle under garantiperioden är godkänd för kommersiellt bruk.

Reparationen eller bytet av delar eller utförandet av service under denna garanti förlänger inte livslängden för denna garanti bortom dess ursprungliga förfalldatum.

Observera att garantiperioden och övriga garantivillkor gäller under förutsättning att de överensstämmer med gällande nationell eller lokal lagstiftning i det land där du bor.

5) GARANTIVILLKOR

Garantin gäller **endast** ifall **samtliga** av följande villkor är uppfyllda:

- 2021 Can-Am SSV:n måste av den första ägaren ha köpts som ny och oanvänd från en Can-Am SSV-distributör/återförsäljare som är auktoriserad att distribuera Can-Am SSV:er i det land där försäljningen har ägt rum.
- Den av BRP specificerade förleveransinspektionen måste ha utförts och dokumenterats;
- Produkten måste ha registrerats av en auktoriserad Can-Am SSV-distributör/återförsäljare.
- 2021 Can-Am SSV:n måste ha köpts i det land eller i den union där köparen bor.
- Garantins giltighet förutsätter att regelbundet underhåll, enligt anvisningarna i denna Instruktionsbok, utförs med angivna tidsintervall. BRP förbehåller sig rätt att kräva bevis på korrekt underhåll innan garantiersättning beviljas.

Om ovanstående villkor inte har uppfyllts, beviljar BRP ingen garantiersättning för någon ägare, varken vid privat fritidsägande eller vid kommersiellt ägande. Dessa begränsningar är nödvändiga för att ge BRP möjlighet att skydda sina produkter, sina konsumenters och allmänhetens säkerhet.

6) KUNDENS RÄTTIGHETER OCH SKYLDIGHETER

Kunden måste upphöra att använda SSV:n ifall ett fel skulle uppstå. Kunden måste informera den auktoriserade Can-Am SSV-distributören/återförsäljaren inom två (2) månader från felets upptäckande och ge denne rimlig tillgång till produkten samt rimlig tid att reparera produkten. Kunden måste även för den auktoriserade Can-Am SSV-distributören/återförsäljaren uppvisa bevis på inköp av produkten och är skyldig att underteckna en reparations-/arbetsorder innan garantireparationen inleds för att göra den giltig. Alla delar som byts ut under denna garanti övergår i BRP:s ägo.

Observera att tidsgränsen för meddelande av produktfel gäller under förutsättning att den överensstämmer med gällande nationell eller lokal lagstiftning i det land där du bor.

7) BRP:S RÄTTIGHETER OCH SKYLDIGHETER

I den utsträckning som lagen anger begränsas BRP:s ansvar i den här garantin till, enligt eget tycke, reparation av delar som anses vara defekta vid normal användning, underhåll och service, eller byte av sådana delar mot nya Can-Am SSV-originaldelar utan kostnad för delar och arbetstid, hos alla auktoriserade Can-Am SSV-distributörer/återförsäljare under garantiperioden, under de omständigheter som beskrivs häri. BRP:s ansvar begränsas till utförande av behövliga reparationer och utbyte av reservdelar. Inget påstående om garantiavtalsbrott skall utgöra grund för hävning eller annullering av försäljningen av Can-Am SSV till ägaren. Du kan också ha andra lagliga rättigheter, vilka kan variera från land till land.

Om service krävs utanför EEA-området, har ägaren ansvaret för eventuella extra avgifter som orsakas av lokala regler och bestämmelser, såsom, men inte begränsat till, frakt, försäkring, skatter, licensavgifter, importavgifter och andra finansiella avgifter, inklusive sådana som krävs av regeringar, stater, territorier och deras respektive myndigheter och organ.

BRP förbehåller sig rätten att förbättra, modifiera eller ändra produkter från tid till annan, utan skyldighet att ändra tidigare tillverkade produkter.

8) ÖVERLÅTELSE AV GARANTI

Om äganderätten till produkten överförs under garantitiden, skall denna garanti även överföras och gälla för den återstående garantitiden, förutsatt att den tidigare eller nya ägaren omedelbart kontaktar BRP eller distributören/återförsäljaren för Can-Am SSV, att meddela den nya ägarens godtagande av ägarbytet samt namn och adress.

9) KONSUMENTVÄGLEDNING

I fall av en ev. kontrovers eller tvist som berör denna begränsade garanti rekommenderar BRP att du försöker lösa frågan på Can-Am SSV-distributör/återförsäljarnivå. Vi rekommenderar att du talar med servicechefen eller ägaren hos den auktoriserade Can-Am SSV-distributören/återförsäljaren.

Om ärendet fortfarande förblir olöst, kontakta BRP genom att fylla i kundkontaktformuläret på www.brp.com eller kontakta BRP via post på en av de adresser som anges under avsnittet *KONTAKTA OSS* i denna guide.

* I EEA distribueras produkter och tjänster av BRP European Distribution S.A och andra samarbetspartners eller dotterbolag till BRP.

© 2020 Bombardier Recreational Products Inc. Alla rättigheter reserverade.

® Ett varumärke som tillhör Bombardier Recreational Products Inc. eller något av dess närstående bolag.

YTTERLIGARE AVTAL OCH VILLKOR ENDAST GÄLLANDE FRANKRIKE

Följande avtal och villkor är endast tillämpliga på produkter som sålts i Frankrike:

Säljare ska leverera gods som är överensstämmande med kontraktet och ska vara ansvariga för defekter som finns vid leveransen. Säljaren ska också ansvara för defeketer som är resultat av förpackning, monteringsinstruktioner eller installation när det är dess ansvar per kontrakt eller utfört under dess ansvar. För att vara kompatibelt med kontraktet ska varan:

1. Kunna användas i normal användning för likande gods och, om tillämpligt:
 - Motsvara beskrivningen som överlämnas av säljaren och ha den kvalitét som uppges för köparen genom prover eller modeller;
 - Ha de kvaliteter som köparen lagligen kan förvänta sig, med undantag för de allmänna uttalanden som säljaren, tillverkaren av dess representant, inklusive i reklam eller märkning; eller
2. Ha de egenskaper som enligt överenskommelse enats om mellan de båda parterna, eller vara redo för den specifika användning som den avses att av köparen användas och påvisats av säljaren och är accepterad.

Ansvar att informera om ovanstående preskriberas två år efter leveransen av varan. Försäljaren har garantiansvar för dolda fel i den sålda produkten, om de dolda felen gör produkten olämplig för den avsedda användningen eller om de minskar produktens användningsmöjligheter på ett sådant sätt att köparen inte skulle ha köpt produkten eller skulle ha betalat ett lägre pris om han/hon känt till felen. Åtgärder för sådana dolda defekter ska vidtas av köparen inom 2 år efter upptäckt av defekten.

DOKUMENTATION AV UNDERHÅLL

Skicka kopia av dokumentation av underhåll till BRP om det behövs.

FÖRLEVERANS

Serienummer: _____	Underskrift/Tryck:
Körsträcka / km: _____	
Timmar: _____	
Datum: _____	
Återförsäljarnr.: _____	
Anteckningar: _____	

Se fordonets förleveransbulletin för detaljerade Installationsinstruktioner	

FÖRSTA KONTROLL

Körsträcka / km: _____	Underskrift/Tryck:
Timmar: _____	
Datum: _____	
Återförsäljarnr.: _____	
Anteckningar: _____	

För underhållsschema se avsnittet Underhållsinformation i den här instruktionsboken	

SERVICE

Körsträcka / km: _____	Underskrift/Tryck:
Timmar: _____	
Datum: _____	
Återförsäljarnr.: _____	
Anteckningar: _____	

För underhållsschema se avsnittet Underhållsinformation i den här instruktionsboken	

SERVICE	
Körsträcka / km: _____ Timmar: _____ Datum: _____ Återförsäljarnr.: _____ Anteckningar: _____ _____	Underskrift/Tryck:
För underhållsschema se avsnittet Underhållsinformation i den här instruktionsboken	

SERVICE	
Körsträcka / km: _____ Timmar: _____ Datum: _____ Återförsäljarnr.: _____ Anteckningar: _____ _____	Underskrift/Tryck:
För underhållsschema se avsnittet Underhållsinformation i den här instruktionsboken	

SERVICE	
Körsträcka / km: _____ Timmar: _____ Datum: _____ Återförsäljarnr.: _____ Anteckningar: _____ _____	Underskrift/Tryck:
För underhållsschema se avsnittet Underhållsinformation i den här instruktionsboken	

SERVICE

Körsträcka / km: _____	Underskrift/Tryck:
Timmar: _____	
Datum: _____	
Återförsäljarnr.: _____	
Anteckningar: _____	

För underhållsschema se avsnittet Underhållsinformation i den här instruktionsboken	

SERVICE

Körsträcka / km: _____	Underskrift/Tryck:
Timmar: _____	
Datum: _____	
Återförsäljarnr.: _____	
Anteckningar: _____	

För underhållsschema se avsnittet Underhållsinformation i den här instruktionsboken	

SERVICE

Körsträcka / km: _____	Underskrift/Tryck:
Timmar: _____	
Datum: _____	
Återförsäljarnr.: _____	
Anteckningar: _____	

För underhållsschema se avsnittet Underhållsinformation i den här instruktionsboken	

KUNDINFORMATION

SEKRETESSINFORMATION

BRP vill härmed informera om att dina uppgifter kommer att användas för säkerhets- och garantirelaterade ändamål. BRP och dess närstående bolag kan dessutom använda BRP:s kundregister för att distribuera marknadsföringsinformation om BRP och tillhörande produkter samt specialerbjudanden.

Om du vill utöva din rätt att läsa eller korrigera dina uppgifter, eller om du vill tas bort från adresslistan för direkt marknadsföring, vänligen kontakta BRP.

VIA E-POST: **privacyofficer@brp.com**

VIA VANLIG POST: BRP
Senior Legal Counsel-Privacy Officer
726 St-Joseph
Valcourt, Quebec
Kanada,
J0E 2L0

KONTAKTA OSS

www.brp.com

Asien

Room 4609, Tower 2,
Grand Gateway 3 Hong Qiao
Road Shanghai,
Kina 200020

21F Shinagawa East One Tower
2-16-1 Konan, Minatoku-ku,
Tokyo 108-0075
Japan

Europa

Skaldenstraat 125
B-9042 Gent
Belgien

Itterpark 11
D-40724 Hilden
Tyskland

ARTEPARC Bâtiment B
Route de la côte d'Azur, Le Canet
13590 Meyreuil
Frankrike

Ingvald Ystgaardsvei 15
N-7484 Trondeim
Norge

Isoaavantie 7
PL 8040
96101 Rovaniemi

Spinnvägen 15
903 61 Umeå
Sverige

Avenue d'Ouchy 4-6
1006 Lausanne
Schweiz

Nordamerika

565 de la Montagne Street
Valcourt (Québec) J0E 2L0
Kanada

Sa De Cv, Av. Ferrocarril 202
Parque Ind. Querétaro, Lote2-B
76220
Santa Rosa Jáuregui, Oro., Mexiko
Sturtevant, Wisconsin, U.S.A.
10101 Science Drive
Sturtevant, Wisconsin
53177
U.S.A.

Oceanien

6 Lord Street
Lakes Business Park
Botany, NSW 2019
Australien

3B Echelon Place, East Tamaki,
Auckland 2013,
Nya Zeeland

Sydamerika

Rua James Clerck Maxwell, 230
TechnoPark Campinas/SP 13069-380
Brasilien

ADRESSÄNDRING/NY ÄGARE

Om du har bytt adress eller om du är ny ägare till fordonet ska du meddela BRP detta på ett av följande sätt:

- Meddela en auktoriserad Can-Am-återförsäljare.
- **Endast Nordamerika:** ring 1 888 272-9222.
- Genom att med post skicka ett av adressändringskortet på följande sidor till en av BRP-adresserna angivna i avsnittet *KONTAKTA OSS* i denna guide.

Vid ägarbyte, bifoga ett bevis på att den förre ägaren är införstådd med ägarbytet.

Det är viktigt att meddela BRP de nya uppgifterna även om garantin har upphört, eftersom BRP då kan nå fordonsägaren vid behov, t.ex. om det blir nödvändigt att införa någon ändring på fordonet av säkerhetsskäl. Det är ägare'ns ansvar att meddela BRP.

STULNA ENHETER: Om ditt fordon blir stulet bör du meddela BRP eller en auktoriserad Can-Am-återförsäljare. Du blir då ombedd att uppge namn, adress, telefonnummer, fordonets identifikationsnummer och datum för stölden.

***Den här sidan är
avsiktligt tom***

ADRESSBYTE <input type="checkbox"/>		ÄGARBYTE <input type="checkbox"/>	
FORDONETS IDENTIFIKATIONSNUMMER			
Modellnummer		Fordonets Identifikationsnummer (VIN-nr)	
TIDIGARE ADRESS ELLER FÖREGÅENDE ÄGARE:		NAMN	
NR.		GATA	
STAD		STAT/PROVINS	
LAND		POSTNUMMER	
NY ADRESS ELLER NY ÄGARE:		NAMN	
NR.		GATA	
STAD		STAT/PROVINS	
LAND		POSTNR/POSTKOD	
		TELEFONNUMMER	
E-POSTADRESS			

V00A2F

ADRESSBYTE <input type="checkbox"/>		ÄGARBYTE <input type="checkbox"/>	
FORDONETS IDENTIFIKATIONSNUMMER			
Modellnummer		Fordonets Identifikationsnummer (VIN-nr)	
TIDIGARE ADRESS ELLER FÖREGÅENDE ÄGARE:		NAMN	
NR.		GATA	
STAD		STAT/PROVINS	
LAND		POSTNUMMER	
NY ADRESS ELLER NY ÄGARE:		NAMN	
NR.		GATA	
STAD		STAT/PROVINS	
LAND		POSTNUMMER	
		TELEFONNUMMER	
E-POSTADRESS			

V00A2F

***Den här sidan är
avsiktligt tom***

ADRESSBYTE <input type="checkbox"/>				ÄGARBYTE <input type="checkbox"/>			
FORDONETS IDENTIFIKATIONSNUMMER							
Modellnummer		Fordonets Identifikationsnummer (VIN-nr)					
TIDIGARE ADRESS ELLER FÖREGÅENDE ÄGARE:				NAMN			
NR.		GATA		LGHT			
STAD		STAT/PROVINS		POSTNUMMER			
LAND		TELEFONNUMMER					
NY ADRESS ELLER NY ÄGARE:				NAMN			
NR.		GATA		LGHT			
STAD		STAT/PROVINS		POSTNR/POSTKOD			
LAND		TELEFONNUMMER					
E-POSTADRESS							

V00A2F

ADRESSBYTE <input type="checkbox"/>				ÄGARBYTE <input type="checkbox"/>			
FORDONETS IDENTIFIKATIONSNUMMER							
Modellnummer		Fordonets Identifikationsnummer (VIN-nr)					
TIDIGARE ADRESS ELLER FÖREGÅENDE ÄGARE:				NAMN			
NR.		GATA		LGHT			
STAD		STAT/PROVINS		POSTNUMMER			
LAND		TELEFONNUMMER					
NY ADRESS ELLER NY ÄGARE:				NAMN			
NR.		GATA		LGHT			
STAD		STAT/PROVINS		POSTNUMMER			
LAND		TELEFONNUMMER					
E-POSTADRESS							

V00A2F

***Den här sidan är
avsiktligt tom***

⚠ VARNING

FÖR ATT MINSKA RISKEN FÖR SVÅRA PERSONSKADOR ELLER DÖDSFALL, läs denna instruktionsbok och säkerhetsdekalerna, titta på säkerhetsvideon och:

VAR FÖRBEREDD

- Spänn fast säkerhetsbältena och se till att nät och/eller dörrar är säkert spärrade på plats.
- Ha på dig en godkänd hjälm och skyddskläder.
- Alla deltagare måste kunna sitta med ryggen mot sätet, fötterna helt i golvet eller på fotstödet och händerna på ratten eller handtagen. Hålla sig helt inne i fordonet.



KÖR ANSVARSFULLT

- Undvik att förlora kontrollen och voltande.
- Undvik snabba rörelser, glidande i sidled, sladdar eller slirning, och bränn aldrig däck i cirklar.

- Undvik snabb acceleration när du svänger, även från stoppläge.
- Sakta in före kurvor.
- Planera för kullar, tuff terräng, hjulspår och andra förändringar i vägslag och terräng.
- Om du måste köra på vägbeläggning, sväng gradvis och kör långsamt.
- Var försiktig på asfalterade ytor, trottoarer kan påverka styrförmågan och kontrollen.
- Undvik att åka i sidled på kullar (körning över sluttningar).

UPPTRÄD KOMPETENT OCH TA ANSVAR

- Tillåt inte oförsiktig eller oaktsam körning.
- Föraren måste vara minst 16 år och ha ett giltigt körkort.
- Kör inte med droger eller alkohol i kroppen.
- Överskrid inte antal tillåtna passagerare.

