

**can-am**  
TRAXTER® MAX™ T-serien

**N  
O  
N  
L**

# BRUKERHÅND BOK

**Inkluderer**  
informasjon om sikkerhet,  
kjøretøyet og vedlikehold av det

## **⚠ ADVARSEL**

Les nøye gjennom denne håndboken. Den inneholder viktig informasjon om sikkerhet.  
Minimum anbefalt alder: Fører: 16 år.  
Du må minst ha traktorførerkort for å kjøre traktor.  
Oppbevar denne brukerhåndboken i kjøretøyet.

**2 1 9 0 0 2 1 2 1 \_ N O**

**Oversettelse av den  
originale instruksjonen**

## **ADVARSEL**

**KJØRETØYET KAN VÆRE FARLIG Å BRUKE.** En kollisjon eller velt kan skje raskt hvis du ikke tar riktige forholdsregler, selv under standardmanøvre som f.eks. snumanøvre og kjøring i bakker eller over hindringer. For din egen sikkerhet må du forstå og følge alle advarslene i denne håndboken og på dekalene på kjøretøyet. **Hvis du ikke tar hensyn til disse advarslene, kan det føre til ALVORLIG SKADE ELLER DØDSFALL.** Oppbevar alltid brukerhåndboken sammen med kjøretøyet.

## **ADVARSEL**

Hvis du unnlater å følge noen av sikkerhetsforskriftene eller instruksjonene i denne brukerhåndboken, på *SIKKERHETSVIDEOEN* og sikkerhetsetikettene på kjøretøyet, kan det føre alvorlig personskade eller eventuelt dødsfall!

## **ADVARSEL**

Dette kjøretøyet kan ha høyere ytelse enn andre kjøretøy som du har kjørt tidligere. Ta deg tid til å gjøre deg kjent med det nye kjøretøyet ditt.

### **Følgende varemerker tilhører Bombardier Recreational Products Inc.:**

Can-Am® D.E.S.S.™ DPS™ Rotax® XPS™

Dette dokumentet inneholder varemerkene til følgende selskaper:


– † Visco-Lok er et varemerke som tilhører GKN Viscodrive GmbH.

# IDENTIFIKASJON AV KJØRETØYET

Kjøretøyets hovedkomponenter (motor og ramme) identifiseres via ulike serienumre. Hvis det noen gang blir nødvendig å finne disse numrene for garantiformål eller for å spore kjøretøyet ditt hvis det blir stjålet. Den autoriserte Can-Am-forhandleren vil be om disse numrene hvis du fremsetter krav om garanti. Ingen garanti vil tillates av BRP hvis motorens identifikasjonsnummer (EIN) eller kjøretøyets identifikasjonsnummer (VIN) er fjernet, ødelagt eller endret på noen måte. Vi anbefaler på det sterkeste at du skriver ned alle serienumre på kjøretøyet ditt og oppgir dem til forsikringsselskapet ditt.

## Kjøretøyets identifikasjonsnummer

Typebilde: 3JBUxAx1xxKxxxxxx

Bombardier Recreational Products Inc. 

1 → TXX  
2 → eXXXXXXXXXXXXXXXXXX  
3 → XXXXXXXXXXXXXXXXXXXX  
4 → XXXX kg  
5 → A-1: XXX kg  
6 → A-2: XXX kg  
7 → A-3: XXX kg

	T-1	T-2	T-3
B-1	XXX kg	XXX kg	XXX kg
B-2	XXX kg	XXX kg	XXX kg

### TYPISK – LOVPÅLAGT SKILT

- 1: Kategori
- 2: Typegodkjenningsnummer
- 3: VIN
- 4: Tillatt totalvekt på kjøretøyet
- 5-7: Tillatt totalvekt per aksel
- B-1: Tillatt slepevekt på hengerfestet, tilhenger uten brems
- B-2: Tillatt slepevekt på hengerfestet, tilhenger med brems

Bombardier Recreational Products Inc.  
365 de la Montagne, Valcourt, QC  
Canada, J0E 2L0

TYPE: S6S  
BRP Europe NV,  
Skalderstraat 126, Gent Belgium, 9042

Produisert i Mexico

### TYPISK – VIN-DEKAL

## Kjøretøys identifikasjonsskjema

Sjekk med din forhandler for å være sikker på at kjøretøyet er registrert hos BRP.

MODELLNR. \_\_\_\_\_

### KJØRETØY

IDENTIFIKASJONSNUMMER (N.I.V.) \_\_\_\_\_

### MOTOR

IDENTIFIKASJONSNUMMER (E.I.V.) \_\_\_\_\_

Eier: \_\_\_\_\_  
NAVN

Nr. \_\_\_\_\_ GATE \_\_\_\_\_ APP \_\_\_\_\_

STED \_\_\_\_\_ FYLKE \_\_\_\_\_ POSTNUMMER \_\_\_\_\_

Kjøpsdato \_\_\_\_\_  
ÅR MÅNED DAG

Utløpsdato for garanti \_\_\_\_\_  
ÅR MÅNED DAG

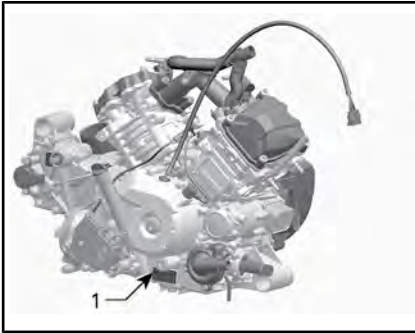
Skal fylles ut av forhandleren ved salgstidspunktet.

OMRÅDE FOR FORHANDLERSTEMPEL

V00A2IL



## Motorens identifika- sjonsnummer



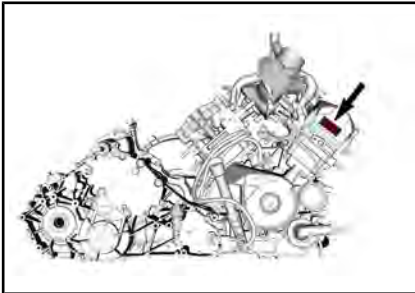
*TYPISK HD10 – DEKAL MED MOTORENS  
SERIENUMMER*

1. E.I.N. (motorens identifika-sjonsnummer)

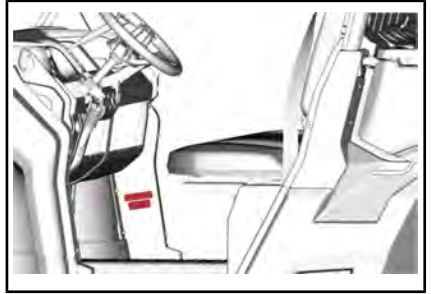
## Samsvarsdekal

### Direktiv (EU) 2016/1628 som gjelder mobile kjøretøy ikke på vei

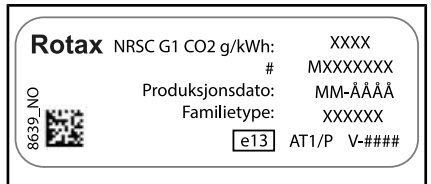
Kjøretøy som overholder direktiv (EU) 2016/1628 (NRMM) er identi-fisert på motorens ventillokk og på kjøretøyet, nær VIN-dekalen.



*TYPISK – HD10*



*TYPISK - NRMM-DEKAL NÆR VIN*



*TYPISK - NRMM-IDENTIFIKASJONSDE-  
KAL*

**MERK:** Manipulering av motoren eller dens komponenter annullerer EU typegodkjenning for den angitte motoren.

## Tilsiktet bruk

Landbrukstraktor som kan brukes til å transportere materialer. Kontroller maksimum tillatt kjørelast som er angitt på den lovpålagte platen og kjøretøyet's etikett for maksimum last. Du kan se **VIKTIGE DEKALER PÅ PRODUKTET FOR MER INFORMASJON**. Can-Am «T»-traktor kan slepe en tilhenger på veien. Kontroller maksimum tillatt last på tilhengeren. Kontroller forskriftene der du bor med hensyn til bruk av en traktor med tilhenger på veien. Koble tilhengerlysene på kjøretøyet og installer en varseltrekant for saktegående kjøretøy på baksiden av tilhengeren.

---

***Denne siden er  
blank med hensikt***

# FORORD

## BRUKERHÅNDBOK 2021

Traxter MAX DPS HD10 T-kategori

Deutsch	Dieses Handbuch ist möglicherweise in Ihrer Landessprache verfügbar. Bitte wenden Sie sich an Ihren Händler oder besuchen Sie: <a href="http://www.operatorsguides.brp.com">www.operatorsguides.brp.com</a>
English	This guide may be available in your language. Check with your dealer or go to: <a href="http://www.operatorsguides.brp.com">www.operatorsguides.brp.com</a>
Español	Es posible que este manual esté disponible en su idioma. Consulte a su distribuidor o visite: <a href="http://www.operatorsguides.brp.com">www.operatorsguides.brp.com</a>
Français	Ce guide peut être disponible dans votre langue. Vérifier avec votre concessionnaire ou aller à: <a href="http://www.operatorsguides.brp.com">www.operatorsguides.brp.com</a>
Italiano	Questa guida potrebbe essere disponibile nella propria lingua. Contattare il concessionario o consultare: <a href="http://www.operatorsguides.brp.com">www.operatorsguides.brp.com</a>
中文	本手册可能有您的语种的翻译版本。请向经销商询问，或者登录 <a href="http://www.operatorsguides.brp.com">www.operatorsguides.brp.com</a> 查询。
日本語	このガイドは、言語によって翻訳版が用意されています。ディーラーに問い合わせるか、次のアドレスでご確認ください： <a href="http://www.operatorsguides.brp.com">www.operatorsguides.brp.com</a>
Nederlands	Deze handleiding kan beschikbaar zijn in uw taal. Vraag het aan uw dealer of ga naar: <a href="http://www.operatorsguides.brp.com">www.operatorsguides.brp.com</a>
Norsk	Denne boken kan finnes tilgjengelig på ditt eget språk. Kontakt din forhandler eller gå til: <a href="http://www.operatorsguides.brp.com">www.operatorsguides.brp.com</a>
Português	Este manual pode estar disponível em seu idioma. Fale com sua concessionária ou visite o site: <a href="http://www.operatorsguides.brp.com">www.operatorsguides.brp.com</a>
Русский	Воспользуйтесь руководством на вашем языке. Узнайте о его наличии у дилера или на странице по адресу <a href="http://www.operatorsguides.brp.com">www.operatorsguides.brp.com</a>
Suomi	Käyttöohjekirja voi olla saatavissa omalla kielelläsi. Tarkista jälleenmyyjältä tai käy osoitteessa: <a href="http://www.operatorsguides.brp.com">www.operatorsguides.brp.com</a>
Svenska	Denna bok kan finnas tillgänglig på ditt språk. Kontakta din återförsäljare eller gå till: <a href="http://www.operatorsguides.brp.com">www.operatorsguides.brp.com</a>

Gratulerer med kjøpet av en ny Can-Am® SSV. Det dekkes av en BRP begrenset garanti og et nettverk av autoriserte Can-Am-forhandlere som er klare til å tilby deler, tilbehør eller service du måtte ha behov for.

Ved levering ble du informert om hva garantien dekker, og du signerte *LISTEN MED KONTROLLPUNKTER FØR LEVERING* for å sikre at du var fornøyd med klargjøringen av det nye kjøretøyet.

Forhandleren din jobber for at du skal bli fornøyd. Hvis du trenger mer informasjon, ber vi deg kontakte forhandleren.

## Hva du må vite før du kjører

Les denne brukerhåndboken før du bruker kjøretøyet, for å lære hvordan du kan redusere risikoen for at du selv og personer i nærheten blir skadet.

Les også alle sikkerhetsklistermerker på kjøretøyet ditt og se nøye på *SIKKERHETSVIDEOEN* som befinner seg på <https://can-am.brp.com/off-road/safety>.



Dersom du ikke følger advarslene i denne brukerhåndboken kan det resultere i ALVORLIG PERSONSKADE ELLER DØD.

## Sikkerhetsmeldinger

Typen sikkerhetsmeldinger, hvordan de ser ut og hvordan de brukes i denne veiledningen forklares som følger:

Varselsymbolet  indikerer fare for skade.



### ADVARSEL

Tegn på en potensiell fare som, hvis den ignoreres, kan resultere i alvorlig eller dødelig personskade.



**OBS!** Indikerer en farlig situasjon som vil resultere i mindre eller moderat personskade hvis den ikke unngås.

**OBS!** Indikerer en instruksjon som, hvis den ikke følges, kan føre til alvorlig skade på kjøretøyetts komponenter eller annet materiell.

## Om denne operatørhåndboken

Denne brukerhåndboken samsvarer med tillegg XXII av forordning 1322/2014/EU.

Denne brukerhåndboken har blitt utarbeidet med tanke på å gjøre eieren/føreren av det nye kjøretøyet kjent med dets ulike anordninger for betjening og instruksjoner for vedlikehold og sikker bruk. Den er uunnværlig for riktig bruk av produktet.

Oppbevar brukerhåndboken på kjøretøyet slik at du kan slå opp i den i forbindelse med vedlikehold og feilsøking og til instruksjon av andre.

Merk at denne guiden er tilgjengelig på flere språk. Hvis det finnes forskjeller, skal den engelske versjonen gjelde.

Hvis du vil vise og/eller skrive ut en ekstra kopi av brukerhåndboken, kan du gå til følgende nettsted **[www.operatorsguides.brp.com](http://www.operatorsguides.brp.com)**

Informasjonen i dette dokument er riktig ved tidspunktet for publisering. BRPs politikk er imidlertid å kontinuerlig forbedre sine produkter uten med dette å forplikte seg selv til å montere dem i tidligere produserte produkter. På grunn av sene endringer kan det oppstå noen forskjeller mellom det produserte produktet og beskrivelser og/eller spesifikasjoner i denne håndboken. BRP forbeholder seg retten til når som helst å avbryte eller endre spesifikasjoner, konstruksjon, funksjoner, modeller eller utstyr uten å påta seg noen forpliktelser.

Brugerhåndboken skal følge med kjøretøyet når det selges.



---

# INNHold

<b>IDENTIFIKASJON AV KJØRETØYET.....</b>	<b>1</b>
KJØRETØYETS IDENTIFIKASJONSNUMMER.....	1
KJØRETØYETS IDENTIFIKASJONSSKJEMA.....	2
MOTORENS IDENTIFIKASJONSNUMMER.....	3
SAMSVARSDEKAL.....	3
DIREKTIV (EU) 2016/1628 SOM GJELDER MOBILE KJØRETØY IKKE PÅ VEI.....	3
TILSIKTET BRUK.....	3
<b>FORORD.....</b>	<b>5</b>
HVA DU MÅ VITE FØR DU KJØRER.....	6
SIKKERHETSMELDINGER.....	6
OM DENNE OPERATØRHÅNDBOKEN.....	6
<b><i>SIKKERHETSINFORMASJON</i></b>	
<b>GENERELLE FORHOLDSREGLER.....</b>	<b>14</b>
UNNGÅ KARBONMONOKSIDFORGIFTNING.....	14
UNNGÅ BENSINBRANNER OG ANDRE FARER.....	14
UNNGÅ BRANNSKADER FRA VARME DELER.....	14
TILBEHØR OG MODIFIKASJONER.....	14
<b>DRIFTSVARSLER.....</b>	<b>16</b>
<b>SIKKER BRUK – ANSVAR.....</b>	<b>27</b>
EIER – OPPTRE ANSVARLIG.....	27
FØRER – HA NØDVENDIGE KUNNSKAPER, OG OPPTRE ANSVAR- LIG.....	27
KJØRE FORSIKTIG.....	28
PERSONSIKKERHETSSYSTEM.....	29
TERRENGFORHOLD.....	29
EU.....	30
<b>KONTROLL FØR KJØRING.....</b>	<b>31</b>
LISTE OVER KONTROLLER FOR KJØRING.....	31
<b>KLARGJØRING FOR KJØRING.....</b>	<b>34</b>
FØR DU KJØRER.....	34
KJØREKLÆR.....	34
<b>UNNGÅ UHELL.....</b>	<b>37</b>
UNNGÅ VELT.....	37
UNNGÅ KOLLISJONER.....	38
<b>KJØRE.....</b>	<b>39</b>
TRENINGSØVELSER.....	39
BRUK I TERRENGET.....	40
GENERELLE KJØRETEKNIKKER.....	40
<b>KJØRE MED LAST OG UTFØRE ARBEID.....</b>	<b>46</b>
ARBEIDE MED KJØRETØYET DITT.....	46
LAST.....	46
SLEPE LAST.....	48
KJØRING MED TILHENGER.....	49
<b>VIKTIGE DEKALER PÅ PRODUKTET.....</b>	<b>50</b>
HENGERMERKE.....	50

SIKKERHETSDEKALER.....	52
STØPT SIKKERHETSPIKTOGRAM.....	64
SAMSVARSDEKALER.....	64
DEKALER MED TEKNISK INFORMASJON.....	64

### **INFORMASJON OM KJØRETØYET**

<b>VIKTIGSTE BETJENING.....</b>	<b>68</b>
1) RATT.....	68
2) GASSPEDAL.....	69
3) BREMSEPEDAL.....	69
4) GIRSPAK.....	69
<b>ANDRE KONTROLLER.....</b>	<b>71</b>
1) TENNINGSBRYTER OG NØKLER.....	71
2) FLERFUNKSJONSSPAKE.....	72
3) TOHJULS/FIREHJULS-BRYTER.....	73
4) DIFFERENSIALBRYTER BAK.....	73
5) VARSELBLINKLYSBRYTER.....	73
6) VINSJBRYTER (HVIS MONTERT).....	74
7) TASTATUR.....	74
<b>7,6 TOMMERS DIGITALT DISPLAY.....</b>	<b>75</b>
GRUNNFUNKSJONER.....	75
INNSTILLINGER.....	77
<b>UTSTYR.....</b>	<b>79</b>
1) RATTVINKEL.....	81
2) KOPPHOLDERE.....	82
3) HÅNDTAK TIL PASSASJER.....	82
4) OPPBEVARINGSROM.....	82
5) VERKTØYSETT.....	84
6) FOTSTØTTER.....	84
7) SIDENETT.....	84
8) SKULDERVERN.....	85
9) SIKKERHETSBELTER.....	85
10) FØRERSETET.....	86
11) PASSASJERSETER.....	87
12) LOKK FOR DRIVSTOFFTANK.....	87
13) SIDESPEIL.....	87
14) LASTEROM.....	87
15) UTLØSERHÅNDTAK FOR VIPPING AV LASTEROM.....	88
16) FESTEKRØKER.....	88
17) 12-VOLTS STRØMUTTAK.....	88
18) BAKLUKE.....	88
19) TILHENGERFESTE.....	89
20) FESTE FOR TREKKBAR.....	89
21) TILKOBLING FOR TILHENGERBELYSNING.....	90
22) BERGINGSKRØKER (MODELLER UTEN VINSJ).....	90
23) BESKYTTELSESPLATE UNDER STELLET.....	90
24) BREMSEHOLDEMEKANISME.....	91
<b>JUSTER KJØRETØYET DITT.....</b>	<b>92</b>
RETNINGSLINJER FOR JUSTERING AV FJÆRINGEN.....	92

FABRIKKINNSTILLINGER FOR FJÆRING.....	92
JUSTERING AV FJÆRING.....	92
<b>DRIVSTOFF.....</b>	<b>94</b>
KRAV TIL DRIVSTOFF.....	94
FYLLING AV DRIVSTOFF.....	94
FYLLE PÅ BENSINKANNER.....	95
<b>INNKJØRINGSPERIODE.....</b>	<b>96</b>
KJØRING UNDER INNKJØRINGSPERIODEN.....	96
<b>GRUNNLEGGENDE PROSEDYRER.....</b>	<b>97</b>
STARTE MOTOREN.....	97
BRUKE GIRSPAKEN.....	97
VALG AV RIKTIG OMRÅDE (LAV ELLER HØY).....	97
STOPPE MOTOREN OG PARKERE KJØRETØYET.....	98
TIPS FOR MAKSIMERING AV DRIVREIMENS HOLDBARHET.....	98
<b>SPESEILLE PROSEDYRER.....</b>	<b>99</b>
TILTAK HVIS DET KOMMER VANN I CVT-ENHETEN.....	99
TILTAK HVIS BATTERIET TAPPESS FOR STRØM.....	99
TILTAK HVIS KJØRETØYET VELTER.....	99
TILTAK HVIS KJØRETØYET KOMMER UNDER VANN.....	99
<b>TRANSPORT AV KJØRETØYET.....</b>	<b>100</b>
BRUKE KJØRETØYETS EGEN KRAFT TIL Å KLATRE OPP PÅ TRANSPORTUTSTYR.....	101
BRUKE EN VINSJ FOR Å TREKKE KJØRETØY OPP PÅ TRANSPORT- UTSTYR.....	101
FEST KJØRETØYET GODT FOR TRANSPORT.....	102
HVORDAN FÅ KJØRETØY AV TILHENGER.....	102
<b>LØFTE OG STØTTE OPP KJØRETØYET.....</b>	<b>103</b>
FRONTEN PÅ KJØRETØYET.....	103
BAK PÅ KJØRETØYET.....	103
<b>VEDLIKEHOLD</b>	
<b>VEDLIKEHOLDSPLAN.....</b>	<b>106</b>
OMFATTENDE STØVFORHOLD.....	107
FORKLARING PÅ VEDLIKEHOLDSPLAN.....	107
VEDLIKEHOLDSPLAN.....	107
<b>VEDLIKEHOLDPROSEDYRER.....</b>	<b>110</b>
MOTORLUFTFILTER.....	110
CVT-LUFTFILTER.....	111
MOTOROLJE.....	112
OLJEFILTER.....	114
RADIATOR.....	115
KJØLEVÆSKE.....	115
GNISTFANGER PÅ EKSOSPOTTE.....	118
GIRKASSEOLJE.....	118
DIFFERENSIALOLJE.....	120
TENNPLUGGER.....	121
CVT-DEKSEL.....	122

INSTALLASJON AV CVT-DEKSEL.....	123
DRIVREIM.....	123
DRIVREIMSKIVE OG DREVEN REIMSKIVE.....	124
BATTERI.....	124
SIKRINGER OG SMELTEKONTAKTER.....	125
LYS.....	128
DRIVAKSELMANSJETT OG -BESKYTTELSE.....	129
HJULLAGER.....	130
HJUL OG DEKK.....	130
FJÆRING/OPPHENG.....	132
BREMSER.....	133
SIKKERHETSBELTER.....	134
BUR.....	134
<b>STELL AV KJØRETØYET.....</b>	<b>136</b>
STELL ETTER BRUK.....	136
RENGJØRING OG BESKYTTELSE.....	136
<b>OPPBEVARING OG KLARGJØRING FØR SESONGSTART.....</b>	<b>137</b>
<b><i>TEKNISK INFORMASJON</i></b>	
<b>EC-SAMSVARERKLÆRING.....</b>	<b>140</b>
<b>EAC-SAMSVARERKLÆRING.....</b>	<b>141</b>
<b>SPESIFIKASJONER.....</b>	<b>142</b>
<b><i>FEILSØKING</i></b>	
<b>RETNINGSLINJER FOR FEILSØKING.....</b>	<b>150</b>
<b>MELDINGER PÅ FLERFUNKSJONSMÅLEREN.....</b>	<b>154</b>
<b><i>TAKUU</i></b>	
<b>BRP BEGRENSET GARANTI I USA OG CANADA: 2021 CAN-AM® SSV.....</b>	<b>156</b>
<b>UTSLIPPSRELATERT GARANTI US EPA.....</b>	<b>160</b>
<b>GARANTIERKLÆRING FOR UTSLIPPSKONTROLL I CALIFORNIA.....</b>	<b>163</b>
<b>BRPS INTERNASJONALE BEGRENSEDE GARANTI: 2021 CAN-AM® SSV .....</b>	<b>165</b>
<b>BRPS BEGRENSEDE GARANTI FOR EØS, SAMVELDET AV UAVHEN- GIGE STATER OG TYRKIA: 2021 CAN-AM® SSV .....</b>	<b>170</b>
<b>DOKUMENTASJON AV VEDLIKEHOLD.....</b>	<b>175</b>
<b><i>KUNDEINFORMASJON</i></b>	
<b>PERSONVERNINFORMASJON.....</b>	<b>180</b>
<b>KONTAKT OSS.....</b>	<b>181</b>
ASIA.....	181
EUROPA.....	181
NORD-AMERIKA.....	182
OSEANIA.....	182

SØR-AMERIKA.....182

**ADRESSEENDRING/SKIFTE AV EIER.....183**



# ***SIKKERHETSINFORMAS- JON***

---

# GENERELLE FORHOLDSREGLER

## Unngå karbonmonoksidforgiftning

All motoreksos inneholder karbonmonoksid, som er en dødelig gass. Å puste inn karbonmonoksid kan forårsake hodepine, svimmelhet, søvnlighet, kvalme, forvirring og til slutt død.

Karbonmonoksid er en fargeløs, luktfri, smakløs gass som kan være tilstede selv om du ikke ser eller lukter noen motoreksos. Dødelige nivåer av karbonmonoksid kan nå raskt, og du kan raskt bli overmannet og ikke klare å redde deg selv. Dødelige nivåer av karbonmonoksid kan også henge ved i timer eller dager i lukkede eller dårlig ventilerte områder. Hvis du opplever noen symptomer for karbonmonoksidforgiftning, forlat området umiddelbart, få frisk luft og medisinsk behandling.

For å unngå alvorlig skade eller død fra karbonmonoksid:

- Kjør aldri motoren i dårlig ventilerte eller delvis lukkede områder som garasje, parkeringskjeller eller låve. Selv om du prøver å luften ut motoreksos med vifter eller åpne vinduer og dører, kan karbonmonoksid raskt nå farlige nivåer.
- Kjør aldri motoren utendørs hvor motoreksosen kan trekkes inn i en bygning gjennom åpninger som vinduer og dører.

## Unngå bensinbranner og andre farer

Bensin er ekstremt brennbar og svært eksplosiv. Drivstoffdamp kan spres og antennes av en gnist eller flamme mange meter unna motoren. For å redusere risikoen for brann eller eksplosjon, følg disse instruksjonene:

- Bruk bare godkjente bensinkan-ner til oppbevaring av drivstoff.

- Fyll aldri bensin på bensinkan-nen mens den er i lasterommet eller på kjøretøyet – statisk elektrisitet kan avgj. gnister som kan antenne bensinen.
- Følg nøye instruksjonene gitt under *FYLLING AV DRIVSTOFF*.
- Ikke start eller bruk motoren hvis tankklokken ikke er riktig på plass.

Bensin er giftig og kan føre til personskade eller dødsfall.

- Sug aldri opp bensin med munnen.
- Hvis du svelger bensin, får bensin i øynene eller inhalerer bensingass, må du øyeblikkelig kontakte lege.

Hvis du får bensinsøl på deg, vask deg med såpe og vann og bytt klærne dine.

## Unngå brannskader fra varme deler

Visse deler, f.eks. bremserotorer og komponenter i eksosanlegget, blir varme under bruk. Unngå kontakt med disse delene under og rett etter bruk for å unngå brannskader.

## Tilbehør og modifikasjoner

Alle modifiseringer eller tillegg av tilbehør kan påvirke kjøretøyets kjøreegenskaper. Det er viktig å ta seg tid til å bli kjent med kjøretøyet når en modifisering er gjort, for å forstå hvordan du skal tilpasse kjøringen din tilsvarende.

Du må ikke utføre uautoriserte modifiseringer eller montere utstyr som ikke er spesielt sertifisert av BRP for kjøretøyet. Disse endringene er ikke er testet av BRP og kan øke risikoen for personskade eller for ulykker, og de kan også føre til at det blir ulovlig å bruke kjøretøyet. Som eksempel kan nevnes at bruk av andre typer dekk enn de som er



spesifisert kan påvirke kjøretøyets kjøreegenskaper og øke risikoen for å miste kontrollen.

Kontakt en autorisert BRP-forhandler for tilgjengelig tilbehør til kjøretøyet ditt.

## DRIFTSVARSLER

Følgende liste er ikke fullstendig.



### ADVARSEL

#### POTENSIELL RISIKOSITUASJON

Betjene dette kjøretøyet uten riktig opplæring.

#### HVA KAN SKJE

Risikoen for en ulykke øker drastisk hvis du ikke vet hvordan du betjener kjøretøyet på riktig måte i ulike situasjoner og terrengforhold.

#### HVORDAN DU KAN UNNGÅ FAREN

Begynnere og uerfarne operatører bør fullføre et treningskurs. Etter treningskurset bør de sørge for at de regelmessig praktiserer det de har lært på kurset og også ser på driftsteknikkene beskrevet i denne brukerhåndboken.

For mer informasjon om kurs kan du ta kontakt med en autorisert Can-Am-forhandler.



### ADVARSEL

#### POTENSIELL RISIKOSITUASJON

Hvis du ikke følger den anbefalte kjørealderen for dette kjøretøyet.

#### HVA KAN SKJE

Alvorlige personskader eller dødsfall kan være resultatet hvis du ikke respekterer den anbefalte kjørealderen.

Selv om et barn befinner seg innen den anbefalte aldersgruppen for betjening av dette kjøretøyet, betyr ikke det at han/hun har ferdighetene, evnen eller dømmekraften som er nødvendig for å betjene dette kjøretøyet sikkert og kan derved bli involvert i en alvorlig ulykke.

#### HVORDAN DU KAN UNNGÅ FAREN

Ingen under 16 år skal bruke dette kjøretøyet.

**ADVARSEL****POTENSIELL RISIKOSITUASJON**

Tillate passasjer(er) å sitte i lasterommet.

**HVA KAN SKJE**

Passasjerer på stativene kan:

- påvirke kjøretøyets stabilitet, som igjen kan føre til tap av kontroll.
- resultere i at passasjer(er) skader seg ved fall på harde overflater
- forårsake en ulykke, noe som kan resultere i at du og/eller dine passasjerer skader seg

**HVORDAN DU KAN UNNGÅ FAREN**

Aldri tillat passasjerer å sitte i lasterommet.

**ADVARSEL****POTENSIELL RISIKOSITUASJON**

Kjøre dette kjøretøyet på fast dekke.

**HVA KAN SKJE**

Fast dekke kan sterkt påvirke håndtering og betjening av kjøretøyet og føre til at du mister kontrollen over det.

**HVORDAN DU KAN UNNGÅ FAREN**

Hvis kjøring på vei er tillatt i ditt område, kan du kjøre på fast dekke en kort avstand og kun for å flytte kjøretøyet fra ett offroad-område til et annet.

Alltid betjen kjøretøyet ved lav hastighet (aldri overskrid 40 km/h) og brems ned før du kjører i en sving.

Respekter alltid alle trafikkregler når du bruker kjøretøyet på offentlig vei eller gate.


**ADVARSEL**
**POTENSIELL RISIKOSITUASJON**

Operere dette kjøretøyet uten å bruke godkjent hjelm, øyevern og andre verneklær.

**HVA KAN SKJE**

- Kjøring uten godkjent hjelm øker sjansen for alvorlige hodeskader eller dødsfall hvis en ulykke skulle oppstå.
- Kjøring uten øyevern kan resultere i en ulykke og øke sjansen for alvorlige personskader hvis en ulykke skulle oppstå.
- Kjøring uten sikkerhetsutstyr øker sjansen for alvorlige personskader hvis en ulykke skulle oppstå.

**HVORDAN DU KAN UNNGÅ FAREN**

Alltid ha på deg en godkjent hjelm som passer godt. Du bør også ha på deg:

- øyevern (vernebriller eller visir)
- stiv hakebeskyttelse
- hansker og støvler
- langermet skjorte eller jakke
- lange bukser


**ADVARSEL**
**POTENSIELL RISIKOSITUASJON**

Bruke dette kjøretøyet under innflytelse av medikamenter eller alkohol.

**HVA KAN SKJE**

Kan ha stor påvirkning på dømmekraften din.

Kan svekke reaksjonsevnen.

Kan påvirke balansen og persepsjonen.

Kan resulterer i en ulykke eller dødsfall.

**HVORDAN DU KAN UNNGÅ FAREN**

Operatøren skal aldri bruke dette kjøretøyet etter å ha inntatt medikamenter eller alkohol.

**ADVARSEL****POTENSIELL RISIKOSITUASJON**

Kjøre dette kjøretøyet ved for høy hastighet.

**HVA KAN SKJE**

Øker sjansen på å miste kontrollen av kjøretøyet, noe som kan resultere i en ulykke.

**HVORDAN DU KAN UNNGÅ FAREN**

Alltid kjør ved en hastighet som er tilpasset terrengforholdene, synligheten, kjøreforholdene og erfaringen din.

**ADVARSEL****POTENSIELL RISIKOSITUASJON**

Hopping og andre stunts.

**HVA KAN SKJE**

Øker sjansen for en ulykke, inkludert velt.

**HVORDAN DU KAN UNNGÅ FAREN**

Prøv deg aldri på stunts, slik som hopping. Ikke prøv å vise deg frem.

**ADVARSEL****POTENSIELL RISIKOSITUASJON**

Ingen inspeksjon av kjøretøyet for du tar det i bruk.

Mangel på å vedlikeholde kjøretøyet ordentlig.

**HVA KAN SKJE**

Øker muligheten for en ulykke eller skader på utstyr.

**HVORDAN DU KAN UNNGÅ FAREN**

Inspiser alltid kjøretøyet før du skal bruke det, for å forsikre deg om at det er i god og sikker stand.

Følg alltid vedlikeholdsplanen som beskrives i denne brukerhåndboken.


**ADVARSEL**
**POTENSIELL RISIKOSITUASJON**

Kjøre på frosne vannveier.

**HVA KAN SKJE**

Alvorlige personskader eller dødsfall kan være resultatet hvis du går gjennom is.

**HVORDAN DU KAN UNNGÅ FAREN**

Aldri kjør dette kjøretøyet på en frossen overflate med mindre du er helt sikker på at isen er tykk og sterk nok til å takle kjøretøyet med eventuell last. Ta også hensyn til kraften som oppstår når et kjøretøy er i bevegelse.


**ADVARSEL**
**POTENSIELL RISIKOSITUASJON**

Ta hendene bort fra rattet under kjøring.

**HVA KAN SKJE**

Evnen til å kunne kontrollere kjøretøyet reduseres når du tar bort en hånd eller fot. I tillegg kan dette føre til at du mister kontrollen.

**HVORDAN DU KAN UNNGÅ FAREN**

Operatøren må alltid ha begge hender på rattet og begge føttene på gulvet når kjøretøyet er i drift.


**ADVARSEL**
**POTENSIELL RISIKOSITUASJON**

Hvis du ikke er ekstra forsiktig når du betjener dette kjøretøyet i ukjent terreng.

**HVA KAN SKJE**

Du kan komme borti skjulte stener, humper eller hull, uten nok tid til å reagere.

Dette kan føre til tap av kontroll eller at kjøretøyet velter.

**HVORDAN DU KAN UNNGÅ FAREN**

Kjør langsomt og vær ekstra forsiktig ved kjøring i ukjent terreng.

Vær alltid oppmerksom på endring av terrengforholdene når du bruker dette kjøretøyet.

**ADVARSEL****POTENSIELL RISIKOSITUASJON**

Hvis du ikke er ekstra forsiktig når du betjener kjøretøyet i veldig ujevnt, glatt eller løst terreng.

**HVA KAN SKJE**

Dette kan forårsake at du mister veigrepet eller kontrollen av kjøretøyet, noe som kan resultere i en ulykke, inkludert velt.

**HVORDAN DU KAN UNNGÅ FAREN**

Kjør ikke på meget ujevnt, glatt eller løst underlag før du har fått opplæring i og har tilegnet deg de ferdighetene som kreves for å beherske kjøretøyet i slikt terreng.

Vær alltid ekstra forsiktig i slikt terreng.

**ADVARSEL****POTENSIELL RISIKOSITUASJON**

Hvis du ikke svinger på riktig måte.

**HVA KAN SKJE**

Kjøretøyet kan miste kontrollen, noe som kan føre til en kollisjon eller velt.

**HVORDAN DU KAN UNNGÅ FAREN**

Alltid følg prosedyrene på hvordan du svinger kjøretøyet på riktig måte slik som beskrevet i brukerhåndboken. Øv først på å svinge kjøretøyet ved lav hastighet før du prøver å svinge ved høyere hastigheter.

Ikke sving kjøretøyet hvis du kjører i høy hastighet.

**ADVARSEL****POTENSIELL RISIKOSITUASJON**

Betjene kjøretøyet i veldig bratte bakker.

**HVA KAN SKJE**

Det er lettere for kjøretøyet å velte i bratte bakker enn det er på jevne overflater eller små bakker.

**HVORDAN DU KAN UNNGÅ FAREN**

Kjør aldri i bakker som er for bratte for kjøretøyet eller for ferdighetene dine.

Øv deg på små bakker først før du prøver deg på større bakker.

 **ADVARSEL****POTENSIELL RISIKOSITUASJON**

Hvis du ikke kjører på riktig måte i motbakker.

**HVA KAN SKJE**

Kan føre til at du mister kontrollen eller at kjøretøyet velter.

**HVORDAN DU KAN UNNGÅ FAREN**

Følg alltid prosedyrene for hvordan du kjører i motbakker som beskrevet i brukerhåndboken.

Kontroller alltid terrenget nøye før du begynner å kjøre i en motbakke.

Kjør aldri i motbakker med veldig glatte eller løse overflater.

Åpne aldri gassen for raskt og skift aldri brått gir. Kjøretøyet kan velte bakover.

Kjør aldri over bakketopper i høy hastighet. En hindring, en bratt skråning, et annet kjøretøy eller en person kan befinne seg på den andre siden av bakken.

 **ADVARSEL****POTENSIELL RISIKOSITUASJON**

Kjøre ned en bakke på feil måte.

**HVA KAN SKJE**

Kan føre til at du mister kontrollen eller at kjøretøyet velter.

**HVORDAN DU KAN UNNGÅ FAREN**

Følg alltid prosedyrene på hvordan du kjører i nedoverbakker som beskrevet i brukerhåndboken.

**MERK:** En spesiell bremseteknikk er nødvendig når du kjører ned en bakke.

Kontroller alltid terrenget nøye før du begynner å kjøre ned en bakke.

Kjør aldri ned en bakke med høy hastighet.

Unngå å kjøre ned en bakke i en vinkel som kan føre til at kjøretøyet lener seg skarpt mot én side. Kjør rett ned en bakke hvis mulig.



**ADVARSEL****POTENSIELL RISIKOSITUASJON**

Krysse eller svinge i bakker på feil måte.

**HVA KAN SKJE**

Kan føre til at du mister kontrollen eller at kjøretøyet velter.

**HVORDAN DU KAN UNNGÅ FAREN**

Forsøk aldri å snu kjøretøyet rundt i en bakke før du har mestret svingteknikken på jevnt underlag som beskrevet i denne brukerhåndboken. Vær forsiktig når du svinger i en bakke.

Unngå å krysse en bratt bakke på tvers hvis mulig.

***Når du krysser en bakke på tvers:***

Følg alltid prosedyrene som beskrevet i denne brukerhåndboken.

Unngå bakker med svært glatte eller løse overflater.

**ADVARSEL****POTENSIELL RISIKOSITUASJON**

Steile, rulle bakover eller stige av kjøretøyet på feil måte mens du kjører i motbakker.

**HVA KAN SKJE**

Dette kan resultere i at kjøretøyet velter.

**HVORDAN DU KAN UNNGÅ FAREN**

Bruk et lavt gir og holde en jevn hastighet når du kjører i motbakker. Slå på 4X4.

***Hvis du mister all hastigheten fremover:***

Åpne aldri gassen for raskt og skift aldri brått gir. Kjøretøyet kan velte bakover.

Bruk bremsen.

Sett girspaken i revers etter at du har stanset.

Rygg nedover bakken og slipp forsiktig opp bremsen for å holde den lave farten.

 **ADVARSEL****POTENSIELL RISIKOSITUASJON**

Feil manøvrering over hinder.

**HVA KAN SKJE**

Du kan miste kontrollen eller det kan oppstå en kollisjon.

Kjøretøyet kan velte.

**HVORDAN DU KAN UNNGÅ FAREN**

Se etter hinder før du bruker kjøretøyet i et ukjent område.

Prøv aldri å kjøre over store hinder, som for eksempel store steiner eller falne trær.

Følg alltid prosedyrene som er beskrevet i denne brukerhåndboken når du kjører over hinder.

 **ADVARSEL****POTENSIELL RISIKOSITUASJON**

Skrense eller skli på feil måte.

**HVA KAN SKJE**

Du kan miste kontrollen over kjøretøyet.

Du kan også plutselig få tilbake veigrepet, noe som kan føre til at kjøretøyet velter.

**HVORDAN DU KAN UNNGÅ FAREN**

Lær deg hvordan du kan skrense eller skli på en sikker og kontrollert måte ved en lav hastighet og i et jevnt terreng.

Lær deg hvordan du kan skrense eller skli på en sikker og kontrollert måte ved en lav hastighet og i et jevnt terreng.

Kjør langsomt på meget glatte underlag, som for eksempel is, og vær ekstra forsiktig slik at du ikke mister kontrollen når du får sleng.

**ADVARSEL****POTENSIELL RISIKOSITUASJON**

Operere dette kjøretøyet gjennom dype eller sterke vannstrømmer.

**HVA KAN SKJE**

Dekkene kan gi nok oppdrift til at du mister veigrepet og kontrollen. Dette kan føre til ulykker.

**HVORDAN DU KAN UNNGÅ FAREN**

Kjør aldri dette kjøretøyet gjennom dypt vann eller sterke vannstrømmer. Kontroller vanndybden og strømmen før du forsøker å krysse vann. Vann må ikke gå over midt på hjulet.

Husk at våte bremses kan føre til redusert bremskraft. Teste bremsene når du forlater vannet. Brems om nødvendig flere ganger slik at friksjonsvarmen tørker bremsene.

**ADVARSEL****POTENSIELL RISIKOSITUASJON**

Kjøre i revers på feil måte.

**HVA KAN SKJE**

Du kan kjøre på en hindring eller person som befinner seg bak kjøretøyet, noe som kan resultere i alvorlige personskader.

**HVORDAN DU KAN UNNGÅ FAREN**

Når du velger reversgiret, må du sørge for at det ikke befinner seg noen hindringer eller personer bak kjøretøyet. Hvis det er trygt å fortsette, kjør sakte.

**ADVARSEL****POTENSIELL RISIKOSITUASJON**

Kjøre dette kjøretøyet med feil dekk, eller med feil eller ujevnt dekktrykk.

**HVA KAN SKJE**

Bruk av feil dekk på dette kjøretøyet, eller bruk av dette kjøretøyet med feil eller ujevnt dekktrykk, kan forårsake tap av kontroll, punktering av dekk, at dekk beveger seg rundt på felgen og økt risiko for en ulykke.

**HVORDAN DU KAN UNNGÅ FAREN**

Bruk alltid dekk av riktig type og størrelse i henhold til spesifikasjonen i dette kjøretøyets brukerhåndbok.

Følg alltid prosedyrene for hvordan du svinger kjøretøyet på riktig måte som beskrevet i brukerhåndboken.

Skift alltid ut hjul eller dekk som er skadet.


**ADVARSEL**
**POTENSIELL RISIKOSITUASJON**

Kjøretøyet kjøres med feil modifikasjoner.

**HVA KAN SKJE**

Feil installasjon av tilbehør eller modifikasjon av dette kjøretøyet kan forårsake endringer i håndteringen, noe som i enkelte situasjoner kan føre til en ulykke.

**HVORDAN DU KAN UNNGÅ FAREN**

Modifiser aldri dette kjøretøyet uten å bruke riktige monteringsmetoder eller deler. Alle deler og tilbehør som legges til kjøretøyet skal være godkjent av BRP og må installeres og brukes ifølge instruksjonene. Hvis du har spørsmål, kan du ta kontakt med en autorisert Can-Am-forhandler.

ALDRI installer et passasjer sete eller bruk hyllene som seter for passasjerer.

Endringer på kjøretøyet for å øke hastigheten og ytelsen kan være et brudd på vilkårene i den begrensede garantien for kjøretøyet. I tillegg er visse modifikasjoner, inkludert fjerning av motoren eller eksoskomponenter, forbudt under de fleste lovverk.


**ADVARSEL**
**POTENSIELL RISIKOSITUASJON**

Overbelastning av kjøretøyet, ta med eller slepe last på feil måte.

**HVA KAN SKJE**

Dette kan påvirke håndteringen av kjøretøyet og føre til en ulykke.

**HVORDAN DU KAN UNNGÅ FAREN**

Overskrid aldri den maksimale lastekapasiteten for dette kjøretøyet, inkludert føreren og annen last og tilbehør.

Last skal være jevnt fordelt og godt festet.

Reduser hastigheten når du har med last eller sleper en tilhenger. Hold større avstand for nedbremsing.

Følg alltid instruksjonene i denne brukerhåndboken med hensyn til last og sleping.

---

# SIKKER BRUK – ANSVAR

Dette er terrengkjøretøy med høy ytelse. Førere må vise ansvar og være forsiktig for å unngå velt, kollisjoner eller andre uhell. Selv om kjøretøyet har en rekke sikkerhetsfunksjoner (som beskyttende struktur, sikkerhetsbelter, sidenett og dører) og du bruker verneutstyr (som hjelm), er det alltid en fare for personskade og dødsfall i slike ulykker. Reduser faren for alvorlig personskade og dødsfall ved å følge retningslinjene i denne delen.

## Eier – opptre ansvarlig

Les denne brukerhåndboken og se *SIKKERHETSVIDEOEN*. Se linken i begynnelsen av brukerhåndboken.

Inspiser og bekreft at kjøretøyet er i trygg kjøretilstand for du bruker det. Følg alltid vedlikeholdsplanen som beskrives i denne brukerhåndboken.

La aldri andre kjøre kjøretøyet med mindre de kan vise ansvar og du kan stole på at de behersker kjøretøyer med slik høy ytelse. Vurder om du må veilede og overvåke nye eller unge førere og sette regler og grenser (f.eks. om de kan kjøre med passasjerer, hva de får lov til å gjøre med kjøretøyet og hvor de kan kjøre) for andre som bruker kjøretøyet.

**Hvis utstyrt med valgbar D.E.S.S.-nøkler**, velg passende nøkkel (se *TENNINGSBRYTER OG NØKLER* i *SEKUNDÆRE KONTROLLER*) basert på førerens erfaring, bruk av kjøretøyet og omgivelsene.

Diskuter sikkerhetsinformasjonen med de som skal bruke kjøretøyet. Forsikre deg om at alle førere og passasjerer tilfredsstillende kvalifikasjonene nedenfor og godtar å følge sikkerhetsinformasjonen. Hjelp andre brukere med å bli kjent med kjøretøyet.

Vi anbefaler at kjøretøyet gis en årlig sikkerhetsinspeksjon. Kontakt en autorisert BRP-forhandler for mer informasjon. Selv om det ikke kreves, anbefales det at en autorisert BRP-forhandler utfører forberedelser til feresongen på kjøretøyet. Hver gang du oppsøker en autorisert BRP-forhandler kan forhandleren sjekke om kjøretøyet ditt er berørt av eventuelle sikkerhetskampanjer. Vi anbefaler også på det sterkeste at du oppsøker din lokale autoriserte BRP-forhandler så snart som mulig hvis du blir oppmerksom på eventuelle sikkerhetsrelaterte kampanjer.

Besøk en autorisert BRP-forhandler med tanke på tilgjengelig tilbehør du måtte behøve.

## Fører – Ha nødvendige kunnskaper, og opptre ansvarlig

Les denne brukerhåndboken og se *SIKKERHETSVIDEOEN*. Se linken i begynnelsen av brukerhåndboken.

Gjør deg godt kjent med betjeningsorganene og med generell bruk av kjøretøyet

Delta på opplæringskurs hvis tilgjengelig (ta kontakt med en autorisert Can-Am-forhandler for å finne ut om tilgjengelige opplæringskurs eller gå til <http://www.rohva.org/>), og utfør øvelsesoppgavene i avsnittet *ØVELSESOPPGAVER*. Øv deg i å kjøre på et passende sted som er fritt fra farer, og bli kjent med virkningen av hver styrekontroll. Kjør med lav hastighet. Ved høyere hastigheter kreves større erfaring, kunnskap og egnede kjøreforhold.

Du må være minst 16 år.

Du må være høy nok til å kunne sitte skikkelig i setet: med ryggen inntil seteryggen med sikkerhetsbeltet festet mens du holder i rattet med begge hendene og fortsatt

være i stand til å trå bremse- og gasspedalen helt inn med høyre fot og til å sette hele venstre fot ned på fotstøtten.

Ha sertifikat i henhold til lokale lover.

Ikke bruk kjøretøyet hvis du har brukt narkotika, medikamenter eller alkohol eller hvis du føler deg trøtt eller uvel. Disse reduserer reaksjonstiden og påvirker bedømmelsen.

### Kjøre med passasjerer

Kun ta med fem passasjerer maksimalt. Passasjerene må sitte godt på plass i førerhuset.

Passasjerene må være høye nok til å kunne sitte skikkelig i setet: ryggen mot ryggstøtten med setebeltet festet, hold i håndtaket og føttene fast plantet - for høyre passasjerer med høyre fot på fothvileren og venstre fot på kjøretøyets gulv, og for passasjerer i midten, med begge føtter fast plantet på gulvet.

Ta aldri med passasjerer som har brukt narkotika, medikamenter eller alkohol eller er trøtte eller uvel. Disse reduserer reaksjonstiden og påvirker bedømmelsen.

Be passasjerene om å lese kjøretøyets sikkerhetsdekaleringer.

Ta aldri med passasjerer hvis du tror at deres ferdigheter eller bedømmelse ikke er gode nok til at han/hun kan konsentrere seg om terrengforholdene og tilpasse seg disse. På SSVer må passasjerer også hele tiden være oppmerksom på terrenget foran seg og være i stand til å ta i mot støtet fra dumper.

## Kjøre forsiktig

- Dette kjøretøyet oppfører seg annerledes enn andre kjøretøy. En kollisjon eller velt kan skje raskt under brå manøvrer som å svinge skarpt, akselerere eller bremse ned og kjøre i bakker eller over hindringer, hvis du ikke følger nødvendige forholdsregler.
- Kjør aldri med for stor hastighet. Kjør alltid i en hastighet som er tilpasset terrenget, sikten, kjøreforholdene og erfaringen din.
- Forsøk aldri å hoppe, skli sidelengs, spinne rundt på stedet eller utføre andre stunt.
- Ikke foreta raske akselerasjoner eller nedbremsinger mens du svinger skarpt. Dette kan føre til velt.
- Ikke prøv å skrense eller skli. Hvis kjøretøyet begynner å skrense eller skli, må du alltid styre i motsatt retning av skrensen eller skliingen. Kjør langsomt på meget glatte underlag, som for eksempel is, og vær ekstra forsiktig slik at du ikke mister kontrollen når du får sleng.
- Bekreft alltid at det ikke finnes hindringer eller mennesker bak kjøretøyet når du rygger. Ta hensyn til blindsoner. Når du ser at det er sikkert å rygge, rygger du langsomt.
- Overskrid aldri den angitte lastekapasiteten for dette kjøretøyet. Lasten må være skikkelig sikret. Reduser hastigheten, beregn større stopplengde, og følg andre instruksjoner under *FLYTTE LAST OG UTFØRE ARBEID*.
- Husk at kjøretøyet er tungt! Bare vekten alene kan føre til at du blir sittende fast hvis det velter.

## Personsikkerhetssystem

- Dette kjøretøyet er utformet for kjøring med én fører og fem passasjerer som alle bruker riktig verneutstyr (se under *KJØREKLÆR- OG UTSTYR* i dette avsnittet).
- Føreren og passasjerene må feste sidenettene og ha på seg sikkerhetsbelte under kjøringen.

## Terrengforhold

- Dette kjøretøyet er ikke laget for kjøring på asfalterte overflater. Hvis du må kjøre på slike overflater en liten stund, må du unngå brå bevegelser med rattet, gass- og bremsepedalene.
- Kjør alltid langsomt, og vær ekstra forsiktig ved kjøring i ukjent terreng. Vær alltid oppmerksom på endring av terrengforholdene når du opererer dette kjøretøyet. Ta deg tid til å finne ut hvordan kjøretøyet oppfører seg under ulike forhold.
- Kjør ikke på svært ujevnt, glatt eller løst underlag før du har fått opplæring i og har tilegnet deg de ferdighetene som kreves for å beherske kjøretøyet i slikt terreng. Vær alltid ekstra forsiktig i slikt terreng.
- Kjør aldri i bakker som er for bratte for kjøretøyet eller for dine ferdigheter. Øv deg i slake hellinger.
- Følg alltid riktige prosedyrer for klatring eller nedkjøring i bakker som er beskrevet i avsnittet *BRUK AV KJØRETØYET DITT*. Undersøk terrenget nøye før du kjører opp eller ned bakker. Kjør aldri i opp eller ned bakker med for glatt eller løst underlag. Kjør aldri over bakketopper i høy hastighet.
- Forsøk aldri å kjøre opp eller ned bratte bakker når du kjører med tilhenger.

- Kontroller alltid om det finnes hindringer før du kjører i et ukjent område. Følg alltid riktige prosedyrer for klatring eller nedkjøring i bakker som er beskrevet i *BRUK AV KJØRETØYET DITT*.
- Bruk aldri dette kjøretøyet i raskt rennende vann eller i vann dypere enn angitt i avsnittet *BRUK AV KJØRETØYET DITT*. Husk at våte bremses kan føre til redusert bremsekraft. Teste bremsene når du forlater vannet. Brems om nødvendig flere ganger slik at friksjonsvarmen tørker bremsene.
- Parker alltid kjøretøyet riktig i det flateste terrenget i nærheten. Sett girspaken på PARK, stopp motoren og ta ut nøkkelen før du forlater kjøretøyet.
- Du må aldri anta at kjøretøyet kan kjøres sikkert overalt. Plutselige endringer i underlaget på grunn av hull, fordypninger, skråninger, mykere eller hardere underlag eller andre ujevnheter, kan få kjøretøyet til å velte eller bli ustabil. Unngå dette ved å senke farten og alltid følge med på terrenget foran deg. Hvis kjøretøyet begynner å helle mye eller å velte, er det beste rådet å umiddelbart svinge i samme retning som velten. Prøv aldri å stoppe en velt med armene eller føttene. Du må holde alle kroppsdeler på innsiden av rammen eller ROPS-rammen (veltebøyle for å beskytte passasjerer hvis kjøretøyet ruller over).

## EU

Følgende gjelder kun land i Europa der det er tillatt å kjøre på vei.

- Dette kjøretøyet er primært bygget for kjøring i TERRENGET. Kjøring på fast veidekke kan i stor grad påvirke håndteringen av og kontrollen over kjøretøyet. Hvis du må kjøre et kort stykke på fast veidekke, må du redusere hastigheten og unngå brå manøvreringer med rattet og gass- og bremsepedalen.
- Ta alltid hensyn til trafikkreglene hvis du kjører på vei, også om det bare er en jord- eller grusvei.



# KONTROLL FØR KJØRING

Inspiser og bekreft at kjøretøyet er i trygg kjøretilstand for du bruker det. Følg alltid vedlikeholdsplanen som beskrives i denne brukerhåndboken.

## ADVARSEL

Utfør en kontroll før start hver gang du skal kjøre, for å oppdage eventuelle potensielle problemer som kan oppstå under kjøring. Kontrollen før kjøring kan hjelpe deg å følge med på og oppdage slitasje og forringelse på komponenter før de fører til problemer. Korrigjer eventuelle problemer du oppdager, for å redusere risikoen for motorstopp eller ulykke.

Du må alltid utføre kontrollene i listen over kontroller før kjøring nedenfor hver gang kjøretøyet brukes.

## Liste over kontroller for kjøring

### Kontroller før du starter motoren (nøkkel i AV)

INSPEKSJONSPUNKTER	INSPEKSJON SOM SKAL UTFØRES	✓
Dekk	Kontroller dekktrykk og dekkenes tilstand. Se <i>SPESIFIKASJONER</i> og juster i henhold til last.	
Hjul	Kontroller om det er skader på dekkene og unormal dødgang på hjulene. Kontroller at hjulmutrene er tiltrukket. Se <i>HJUL OG DEKK</i> i <i>VEDLIKEHOLDSPROSEDYRER</i> for dreiemoment.	
Radiator	Kontroller om radiatoren er ren.	
Frontgrillsett	Kontrollerer om frontgrillsettet er rent.	
Motorolje	Kontroller motoroljenivået.	
Kjølevæske	Kontroller kjølevæskens nivå.	
Bremsevæske	Kontroller bremsevæsknivået.	
Motorluftfilter	Inspisere motorens luftfilter, rengjør eller skift ut om nødvendig (inspiser oftere når man kjører i støvete forhold).	
CVT-luftfilter	Inspisere og rengjør CVT-luftfilter (når man kjører i støvete forhold)	
Drivakselmansjetter	Kontroller tilstanden til drivakselmansjetter og -beskyttelser.	

INSPEKSJONSPUNKTER	INSPEKSJON SOM SKAL UTFØRES	✓
Last og belastning	<p><b>Last:</b> Hvis du transporterer last, respekter kjøretøyets lastekapasitet. Sørg for at lasten er skikkelig festet til lasteboksen bak.</p> <p><b>Lastekapasitet:</b> Pass på at kjøretøyets lastekapasitet (inkludert fører, passasjer, last, belastning på tilhengerfeste og eventuelt tilbehør) ikke overskrider tillatt last). Se <i>SPESIFIKASJONER</i> og <i>FLYTTE LAST OG UTFØRE ARBEID</i> for mer informasjon.</p>	
	<p>Hvis du trekker en tilhenger eller annet utstyr:</p> <ul style="list-style-type: none"> <li>- Kontroller tilstanden til tilhengerfeste og -kule.</li> <li>- Respekter kapasiteten til tilhengerfestet som anvist på etiketten på tilhengerfestet eller se <i>SPESIFIKASJONER</i>.</li> <li>- Kontroller at tilhengeren er skikkelig festet.</li> </ul>	
Lasterom bak	Kontroller at lasterommet er skikkelig låst.	
	Kontroller at bakluken er lukket ordentlig.	
Chassis og oppheng	Kontroller om chassis eller oppheng under kjøretøyet er skitne, og rengjør dem eventuelt.	
Mekanisme for å holde bremsen (hvis utstyrt)	Trekk til bremsen og kontroller at den virker på korrekt måte.	

### Kontroller før du starter motoren (nøkkel i PÅ)

INSPEKSJONSPUNKTER	INSPEKSJON SOM SKAL UTFØRES	✓
Instrument	Kontroller at indikatorlampene på måleren virker (i løpet av de første sekundene etter at nøkkelen settes til PÅ).	
	Se etter om det er meldinger på måleren.	
Lys og reflekser	Kontroller at alle lys og reflekser er rene.	
	Kontroller at frontlys (nærllys og fjernlys), baklys, bremselys, blinklys, varselblinklys og posisjonslys virker.	
Seter, sidenett og sikkerhetsbelter	Kontroller at setene er skikkelig låst på plass.	
	Kontroller om det er skader på sidenettene. Skift ut nettene dersom det påvises skader.	
	Fest begge sidenettene, og kontroller at de er skikkelig låst på plass. Bruk justeringsstroppen for å stramme nettet etter behov.	
	Kontroller at sikkerhetsbeltene ikke er ødelagte. Fest sikkerhetsbeltene og kontroller at de sitter godt.	

INSPEKSJONSPUNKTER	INSPEKSJON SOM SKAL UTFØRES	✓
Gasspedal	Trykk på gasspedalen noen ganger for å kontrollere at den beveger seg fritt og går tilbake til hvilestilling når den slippes.	
Bremsepedal	Trykk ned bremsepedalen, og kjenn etter at det er fast motstand og at den går helt tilbake til utgangsstillingen når du slipper den.	
Drivstoffnivå	Kontroller drivstoffnivået.	
Horn	Kontroller at hornet fungerer.	
Speil	Juster speilene slik du vil ha dem.	

### Kontroller som skal gjøres etter at motoren er startet

INSPEKSJONSPUNKTER	INSPEKSJON SOM SKAL UTFØRES	✓
Styring	Kontroller at styringen fungerer uten hindringer ved å bevege rattet fra side til side.	
Tenningsbryter	Vri tenningsbryteren til AV for å kontrollere om motoren vil slå seg av. Start motoren igjen.	
Girspak	Kontroll at girspaken virker (P, R, N, H og L).	
Bryter for tohjuls/firehjuls drift	Kontroller funksjonen til bryteren for tohjuls/firehjuls drift.	
Bremser	Kjør sakte fremover noen meter, og bruk bremsene. Bremsepedalen må føles fast når den brukes. Pedalen må gå tilbake til hvileposisjon når den slippes. Bremsene må reagere skikkelig på førerens innspill.	
vinsj (hvis montert)	Kontroller at vinsjen virker	

# KLARGJØRING FOR KJØRING

## Før du kjører

Utfør kontroll før kjøring for å forsikre deg om at kjøretøyet er i god driftstilstand. Se *KONTROLL FØR KJØRING*.

Føreren og passasjerene må:

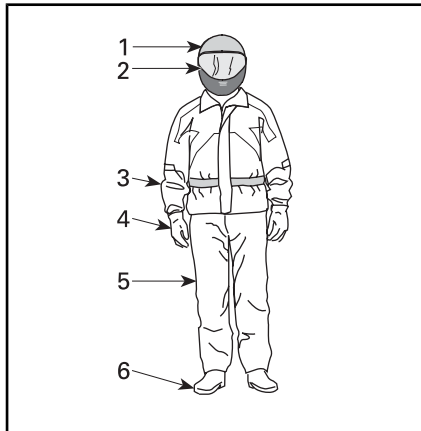
- Sitte riktig på plass.
- Låse begge sidenettene og feste sikkerhetsbeltet.
- Bruke egnede kjøreklær og -utstyr. Se *KJØREUTSTYR* nedenfor.

## Kjøreklær

Det er viktig at føreren og passasjerene alltid har på seg riktig klær og påkledning, inkludert:

- En godkjent hjelm
- Øyevern
- Støvler eller fjellsko
- Hansker
- Langermet skjorte eller jakke
- lange bukser

Avhengig av forholdene kan også beskyttelsesbriller som ikke duger, være nødvendig.



### *KJØREKLÆR*

1. Godkjent hjelm
2. Øye- og ansiktsvern
3. Langermet skjorte eller jakke
4. Hansker
5. Lange bukser
6. Støvler (som dekker ankelen)

Ta hensyn til værforholdene når du velger bekledning. Få best mulig komfort og unngå frostskafer om vinteren ved å kle deg for det kaldeste været du kan vente deg. Termoundertøy rett på huden gir også god isolasjon.

Bruk aldri løstsittende klær som kan vikle seg fast i kjøretøyet eller i greiner og busker.

## Hjelmer og øyevern

Hjelmer beskytter hodet og hjernen mot skader. Selv med kjøretøyets bur og sidenett kan gjenstander komme inn i førerhuset og slå hodet, eller hodet kan slå i buret eller gjenstander på utsiden av kjøretøyet. Selv den beste hjelmen er ingen garanti for å unngå personskade, men statistikken viser at hjelmbruk reduserer faren for hjerneskafer betydelig. Så vær på den sikre siden og bruk bestandig en hjelm når du kjører.

## Velge en hjelm

Hjelmer må tilfredsstillende de vedtatte standardene i landet eller området du befinner deg i, og må være riktig tilpasset.

En hjelm med ansiktsbeskyttelse er det beste valget fordi den beskytter mot støt forfra. Den kan også beskytte mot partikler, steiner, insekter, været og så videre.

En åpen hjelm uten ansiktsbeskyttelse gir ikke samme beskyttelse av ansiktet og haken. Hvis du bruker en åpen hjelm, bør du bruke et festbart ansiktsvern og/eller vernebriller. Vanlige briller eller solbriller gir ikke tilstrekkelig øyebeskyttelse for de som kjører. De kan knuses eller falle av, og de lar vind og luftbårne partikler komme inn i øynene.

Ved kjøring under vinterforhold bør en strømpelignende lue, finlands-hette eller ansiktsmaske også brukes.

Bruk farget ansiktsvern eller briller bare i dagslys. Ikke bruk dem om natten eller under dårlige lysforhold. Ikke bruk dem hvis de reduserer din evne til å skille farger.

## Andre kjøreklær

### Fottøy

Bruk bestandig fottøy som dekker tærne. Solide støvler som dekker ankelen, med sklisiske såler gir bedre beskyttelse og lar deg plas-sere føttene riktig på fotstøtten.

Unngå lange skolisser som kan vikles inn i gass- eller bremsepedalen.

Under vinterforhold er støvler med gummisåler og overdel av nylon eller lær og med uttakbare innlegg av filt best egnet.

Unngå gummistøvler. Gummistøvler kan sette eller henge seg fast bak eller mellom pedalene og påvirke bruk av bremse- og gasspedalen.

### Hansker

Fullfingrede hansker beskytter hendene mot vind, sol, varme, kulde og flygende gjenstander. Etersittende hansker som sitter godt på hendene, gir bedre grep på rattet og reduserer tretthet i hendene. Solide, forsterkede motorsykkell eller ATV-hansker hjelper til å beskytte hendene bedre hvis det skjer uhell eller en velt. Hvis hanskene er for klumpete kan det være vanskelig å betjene kontrollene.

Under vinterforhold bør hendene beskyttes med snøscooterhansker som har tilstrekkelig isolasjon og samtidig gir mulighet til å bevege tommelfingrene og andre fingrer slik at kontrollene kan betjenes.

### Jakker, bukser og kjøredresser

Bruk jakke eller langermet skjorte og lange bukser, eller kjøredress. Kvalitetsbeskyttelsesutstyr for AT-Ver vil være komfortable og hjelpe deg å unngå å bli distraheret av ulike elementer i miljøet. Hvis du utsettes for et kræsj, kan verneklær med god kvalitet i kraftige materialer forhindre eller redusere personska-de.

Ved kjøring i kaldt vær må du beskytte deg selv mot hypotermi. Hypotermi, en tilstand med lav kroppstemperatur, kan føre til redusert konsentrasjon, treg reaksjon og manglende evne til jevne og presise bevegelser. I kjølig vær er riktige verneklær som en vindtett jakke og isolerte lag med klær helt essensielt. Selv under kjøring ved moderate temperaturer kan du føle deg meget kald på grunn av vinden.

Verneklær som passer for kjøring i kaldt vær kan være for varme når du stopper. Kle deg lagvis slik at klærne kan fjernes når du ønsker det. Bruk et vindtett ytre lag over verneklærne for å hindre kald luft i å nå inn til huden.

### **Regnklær**

Hvis du må kjøre i vått vær, anbefales det å bruke en regndress eller en vanntett kjøredress. På lange turer er det en god ide å ta med seg regnklær. En tørr fører vil ha det mer komfortabelt og være mer oppmerksom.

### **Hørselsvern**

Eksposering av vind og motorstøy over lang tid kan føre til permanent tap av hørsel. Hørselsvern som øreplugger som brukes som de skal kan bidra til å forhindre hørselstap. Kontroller lokale lover før du bruker hørselsvern.

## Unngå velt

SSVer oppfører seg annerledes enn andre kjøretøy. SSVer er utformet for å takle terrengkjøring (for eksempel ved utformingen av akselavstand, sporbredde, bakkeklaring, fjæring, drivverk og dekk), og på grunn av det kan den velte i situasjoner der kjøretøy som er utformet primært for bruk på fast dekke eller jevnt terreng, ikke gjør det.

En velt eller annet uhell kan skje raskt ved brå manøvrer som skarp svinging eller rask akselerasjon eller nedbremsing ved svinging, eller ved kjøring i bakker eller over hindringer. Brå manøvreringer eller aggressiv kjøring kan føre til velt eller tap av kontroll også i flate, åpne områder. Hvis kjøretøyet ruller over, kan kroppsdelene (som armer, bein eller hode) som befinner seg utenfor førerhuset bli klemt eller sette seg fast av rammen eller veltebøylen, eller andre deler av kjøretøyet. Du kan også bli skadet av støt mot bakken, cockpiten eller andre gjenstander.

Slik reduserer du faren for å velte:

- Vær forsiktig i svinger.
  - Ikke vri rattet for langt eller for raskt i forhold til hastigheten og omstendighetene. Juster styringen i forhold til hastigheten og omstendighetene.
  - Reduser hastigheten før du kjører inn i en sving. Unngå å bremse hardt mens du svinger.
  - Unngå plutselig eller kraftig akselerasjon når du svinger, også fra lave hastigheter eller når du starter etter en stopp.

- Forsøk aldri å spinne rundt på stedet, skrense eller skli, bremse ned ved å skrense sidelengs eller spinne, hoppe eller utføre andre stunt. Hvis kjøretøyet begynner å spinne eller skli, styr i den retninger det skli. Ikke trykk raskt på bremsene og lås hjulene.
- Unngå asfalterte overflater. Dette kjøretøyet er ikke designet for kjøring på fast dekke og er mer utsatt for å velte. Sving gradvis, kjør sakte og unngå raske akselerasjoner hvis du må kjøre på fast dekke.

Dette kjøretøyet kan rulle over på siden eller tippe fremover eller bakover i bakker eller ujevnt terreng.

- Unngå siksakk-kjøring opp eller ned bakker (kjøring på tvers av hellingen i stedet for rett opp eller ned). Kjør rett opp eller ned bakker når det er mulig, i stedet for å kjøre på tvers av dem. Hvis du må kjøre på skrå i bakker, må du kjøre forsiktig og unngå glatte overflater, hindringer eller groper. Hvis du kjenner at kjøretøyet begynner å velte eller skli sidelengs, må du om mulig prøve å styre nedover bakken.
- Unngå bratte bakker, og følg prosedyrene i denne håndboken for kjøring opp og ned bakker.
- Plutselige endringer i underlaget som for eksempel hull, fordypninger, skråninger, mykere eller hardere underlag eller andre ujevnheter, kan få kjøretøyet til å velte eller bli ustabil. Følg med hvordan terrenget foran deg er, og reduser hastigheten i områder med ujevnt terreng.

Dette kjøretøyet vil oppføre seg annerledes når du transporterer eller trekker last.

- Senk hastigheten, og følg anvisningene i denne håndboken ved kjøring med last eller tilhenger.
- Unngå bakker og grovt terreng.
- Beregn større stopplengde.

### **Vær forberedt på eventuelt velt.**

- Fest sidenettene eller lukk dørene helt og fest sikkerhetsbeltet for å unngå at armer eller bein stikker utenfor.
- Aldri ta tak i rammen eller veltebøylen under kjøringen. Hender kan bli klemt mellom rammen eller veltebøylen og bakken hvis kjøretøyet ruller over. Hold hendene på rattet eller håndtakene.
- Prøv aldri å stoppe en velt med hender eller føtter. Hvis du tror kjøretøyet kan tippe over eller velte, må du holde begge hendene på rattet og ha venstre fot fast plassert på fotstøtten. Passasjerene må holde begge hendene på håndtakene og ha begge føttene fast plassert på gulvet.

### **Unngå kollisjoner**

Dette kjøretøyet kan komme opp i høye hastigheter. Ved høye hastigheter er det økt fare for å miste kontrollen, spesielt i krevende terreng, og faren for personskader i en kollisjon blir større. Kjør aldri med for stor hastighet. Kjør alltid i en hastighet som er tilpasset terrenget, sikten, kjøreforholdene og erfaringen din.

Hvis du kjører på veier eller motorveier kan du kolliderer med et annet kjøretøy.

Respekter alltid alle trafikkregler når du bruker kjøretøyet på offentlig vei eller gate.

Dette kjøretøyet har ikke samme type beskyttelse som en bil: Det er for eksempel ingen kollisjonsputer, cockpiten er ikke fullstendig lukket, og den er ikke utformet for å tåle kollisjoner med andre kjøretøyer. Det er derfor utrolig viktig at du fester sikkerhetsbeltet, lukker sidenettene og har på deg en godkjent hjelm.



## Treningsøvelser

Før du beveger deg ut på veien er det meget viktig at du gjør deg kjent med betjeningen av kjøretøyet ved å øve på et kontrollert område. Hvis du har mulighet til det er det også lurt å ta et mer formelt opplæringskurs for å forbedre ferdighetene og øke kunnskapene om kjøretøyet.

Finn et egnet øvelsesområde, og utfør øvelsene nedenfor. Den bør være minst 45 m ganger 45 m og fri fra hindringer som trær og steiner. Når du har valgt et passende og tillatt sted, fortsett med følgende øvelser.

### Svingeøvelser

Svinging er en av de vanligste årsakene til uhell. Kjøretøyet har lettere for å velte eller miste grepet mot underlaget hvis du svinger for skarpt eller kjører for fort. Reduser hastigheten når du nærmer deg en sving.

- Lær deg først å foreta slake høyresvinger ved meget lave hastigheter. Slipp opp gassen før du svinger, og bruk gradvis litt mer gass når du svinger.
- Gjenta svingøvelsen, men denne gangen beholder du farten mens du svinger.
- Gjenta til slutt øvelsen mens du akselererer litt.
- Utfør øvelser ved å svinge til den andre siden.

Merk deg hvordan kjøretøyet ditt oppfører seg under disse øvelsene. Vi anbefaler deg å slippe opp gassen før du svinger for å hjelpe til å innlede retningsendringer. Du vil merke at sidekraften øker med hastigheten og hvor mye du svinger. Sidekraften bør holdes så lav som mulig for å hindre at den får kjøretøyet til å velte.

## U-svingøvelser

Øv på å foreta U-svinger.

- Øk farten sakte mens du holder lav hastighet, deretter vrir du rattet gradvis mot høyre til du har fullført U-svingen.
- Gjenta U-svingøvelsen med forskjellige rattutslag og alltid med lav hastighet.
- Utfør øvelsen med U-sving til den andre siden.

Som nevnt tidligere i denne øvelsen må du ikke kjøre på fast dekke fordi kjøretøyet da ikke vil oppføre seg på samme måte og faren for å velte blir større.

## Bremseøvelser

Øv på å bremse for å bli kjent med hvordan bremsing virker på kjøretøyet.

- Øv først med lav hastighet, og øk deretter hastigheten.
- Øv på å bremse langs en rett linje i ulike hastigheter og med ulik bremsekraft.
- Øv på å å nødbremse. Optimal bremsing oppnås langs en rett linje med høy bremsekraft uten å låse hjulene.

Husk, bremseavstanden avhenger av kjøretøyet hastighet, last og type underlag. Tilstanden til dekkene og bremsene har også stor betydning.

## Ryggeøvelser

Det neste trinnet er å øve på å rygge

- Plasser en kjeglemarkør på begge sider av kjøretøyet ved siden av hvert bakhjul. Kjør kjøretøyet fremover til du kan se kjeglemarkørene, og stopp deretter. Gjør deg kjent med hvor stor avstand som kreves for å se hindringer bak deg.

- Finn ut hvordan kjøretøyet oppfører seg når du rygger, og hvordan det reagerer når du bruker rattet.
- Utfør alltid denne ryggeøvelsen med lave hastigheter.

### Øvelse på nødstopp av motoren

Finn ut hvordan du raskt kan stoppe motoren i en nødsituasjon

- Mens du kjører ved lav hastighet, vri nøkkelen til av-posisjonen.

Dette er for å gjøre deg kjent med kjøretøyet reaksjon når motoren skrur av under kjøringen og for å utvikle denne refleksen.

Det er også viktig å kunne stoppe og komme deg ut av kjøretøyet raskt.

- Immobilisering av kjøretøyet.
- Løsne sikkerhetsbeltet og nettene for å komme deg ut av kjøretøyet.

### Bruk i terrenget

Det å kjøre i terrenget utgjør en fare i seg selv. Alt terreng som ikke er preparert spesielt for kjøretøy, utgjør i seg selv et risikoområde der det ikke er mulig å forutsi terrengets form, beskaffenhet og helling. Selve terrenget utgjør hele tiden en risiko, og den som gir seg ut i det må alltid være bevisst på og ta hensyn til dette.

Ved terrengkjøring må føreren alltid gjøre sitt beste for å velge den sikreste veien og holde nøye oppsikt med terrenget foran kjøretøyet. Kjøretøyet må aldri kjøres av noen som ikke er fullstendig fortrolig med kjøreinstruksjonene som gjelder for den, og den må heller ikke kjøres i bratt eller farlig terreng.

## Generelle kjøreteknikker

### Generelle kjøretips

Aktsomhet, forsiktighet, erfaring og gode kjøreferdigheter er de beste forholdsreglene mot farene ved bruk av kjøretøyet.

Hvis du er i det minste tvil om at kjøretøyet kan ta seg sikkert over en hindring eller en bestemt del av terrenget, bør du alltid velge en annen rute.

Ved terrengkjøring er det styrke og veigrep som er viktig, ikke høy fart. Kjør aldri raskere enn det sikten og din egen evne til å velge en sikker vei tillater. Kjør alltid langsomt, og vær ekstra forsiktig ved kjøring i ukjent terreng. Vær alltid oppmerksom på endring av terrengforholdene når du opererer dette kjøretøyet. Vær spesielt oppmerksom i terreng med meget grovt, glatt, isete eller løst underlag.

Se alltid etter plutselige endringer i terrengets helling og etter hindringer foran deg, for eksempel steiner og røtter, som kan forårsake ubalanse eller velt.

Bruk aldri kjøretøyet hvis betjeningsorganene ikke fungerer normalt. Kontakt en autorisert Can-Am-forhandler.

For å beholde tilstrekkelig kontroll anbefales sterkt at du holder begge hendene på rattet og innenfor rekkevidde til alle betjeningsorganer. Det samme gjelder for føttene. For å redusere faren for skader på føtter, må du hele tiden ha venstre fot på fotstøtten og høyre fot på dørken. Å alltid holde hele kroppen inne i cockpiten vil også hjelpe deg med å ikke bli truffet av gjenstander på utsiden av kjøretøyet.

Pass på og unngå at greiner og andre fremmede gjenstander som kan komme inn i førerhuset og slå deg eller dine passasjerer.

## Bruk i revers

Kontroller alltid at det ikke finnes hindringer eller personer bak kjøretøyet når du rygger. Ta hensyn til blindsoner. Når du ser at det er sikkert å rygge, rygger du langsomt og unngår å svinge skarpt.



### ADVARSEL

Bruk av rattet under rygging øker faren for å velte.

**MERK:** Ved rygging er turtallet begrenset, og dermed er hastigheten også begrenset.



### ADVARSEL

Når du rygger i nedoverbakke, kan tyngdekraften øke hastigheten over den trygge hastigheten ved rygging.

## Krysse veier

Hvis det blir nødvendig å krysse en vei, må du sørge for at du har full oversikt over trafikk på begge sider, og bestemme deg for hvor du skal kjøre av veien igjen på den andre siden. Kjør i rett linje mot dette stedet. Ikke foreta skarpe retningsendringer eller raske akselerasjoner da det kan øke faren for å velte. Ikke kjør på gang- eller sykkelveier da disse er forbeholdt bare slik bruk.

## Kjøre på fast dekke

Unngå asfalterte overflater hvis mulig. Dette kjøretøyet er ikke utformet for å brukes på asfalterte overflater og det er større sjanse for å velte. Sving gradvis, kjør sakte og unngå raske akselerasjoner hvis du må kjøre på fast dekke. Lås opp differensialsperran.

## Krysse grunt vann

Vann kan utgjøre en spesiell risiko. Hvis det er for dypt, kan kjøretøyet

“flyte” og velte. Kontroller vanndybden og strømforholdene før du forsøker å krysse vann. Vanndybden skal ikke overstige 30 cm for at kjøretøyet skal krysse hindringen på en trygg måte. Vær oppmerksom på glatte overflater som steiner, gress, trerøtter og så videre, både i og ved vannet. Du kan miste veigrepet. Ikke forsøk å kjøre ned i vannet i høy hastighet.

Vann påvirker kjøretøyets bremsevne. Tørk bremsene ved å bremse flere ganger etter at du har forlatt vannet.

Det kan finnes myr- og sumpområder i nærheten av vann og elver. Vær forberedt på plutselige “hull” eller endringer i dybden. Se også opp for mulige farer fra steiner, trestammer og lignende som kan være delvis dekket av vegetasjon.

## Kjøre på snø eller is

Når du utfører kontroll før kjøring, må du være spesielt oppmerksom på steder på kjøretøyet der oppsamlet snø og/eller is kan hindre at baklyset vises, tette igjen ventilasjonsåpninger, blokkere radiatoren og viften og hindre bevegelse av betjeningsorganer. Før du starter kjøretøyet, må du kontrollere at rattet og gass- og bremsepedalen beveger seg fritt.

Når du kjører på snødekt underlag, blir dekkgrepet vanligvis redusert slik at kjøretøyet reagerer forskjellig på kontroller føreren bruker. På underlag med dårlig feste er ikke responsen fra styring like skarp og presis, stoppelengden øker og akselerasjon påvirkes også. Senk hastigheten, og unngå å gi gass plutselig. Det fører bare til at hjulene spinner og at kjøretøyet får skrens på grunn av overstyring. Unngå hard nedbremsing. Det kan føre til at kjøretøyet sklir rett frem. Det beste rådet er nok en gang å redusere hastigheten før en manø-

ver slik at du får tid og avstand nok til å beholde full kontroll over kjøretøyet.

Hvis du kjører kjøretøyet på underlag med løs snø, vil snøføyk samles opp av turbulens bak den når den beveger seg, og denne snøen kan transporteres slik at den kommer i kontakt med og samler seg opp på utsatte komponenter, inkludert roterende deler som bremseskivene. Vann, snø og is kan påvirke reaksjonstiden til bremsesystemet på kjøretøyet Selv om det ikke kreves for å redusere kjøretøyets hastighet, må du bruke bremsene ofte for å hindre ansamling av snø eller is og for å tørke bremsebånd og -skiver. Når det ikke er til fare for kjøringen, må du teste grepet mot underlaget og holde deg oppdatert med hvordan kjøretøyet reagerer når du bruker kontrollene. Hold alltid bremse- og gasspedalen og fotbrettene fri for snø og is. Børst regelmessig av snø fra setet, rattet, frontlysene og baklysene.

Snøen kan skjule steiner, trerøtter eller andre gjenstander, og hvis den er våt, kan den totalt hindre muligheten til å kjøre etter hvert som kjøretøyet kjører seg fast eller fullstendig mister grepet i snøsørpe. Se langt fremover, og vær alltid på vakt etter eventuelle synlige spor som kan indikere at slike gjenstander finnes. Kjør til side for slike hvis du er i tvil. Unngå å kjøre på islagt vann før du har kontrollert at isen er trygg for kjøring med kjøretøyet, de som kjører, og lasten som er med.

På slutten av kjøreturen er det en god vane å rengjøre kjøretøyet og alle bevegelige komponenter (bremsesystem, styrekomponenter, drivverk, kontroll, radiatorvifte osv.) for eventuell oppsamlet snø eller is. Våt snø vil bli til is mens kjøretøyet ikke er i bruk, og denne kan bli

vanskeligere å fjerne ved neste inspeksjon før kjøring.

### **Kjøring på sand**

Sand og kjøring på sanddyner er en enestående opplevelse, men det finnes enkelte grunnleggende sikkerhetsregler du må følge. Våt, dyp og fin sand kan føre til at kjøretøyet mister grepet slik at det sklir, faller av eller "synker". Hvis det skjer, må du se etter et fastere underlag. Igjen er det beste rådet å senke farten og være oppmerksom på forholdene.

Hvis du kjører i sanddyner, bør du utstyre kjøretøyet med et sikkerhetsflagg av antenntype. Det gjør deg mer synlig for andre førere på den andre siden av sanddynene. Kjør forsiktig hvis du ser en annen føreres sikkerhetsflagg foran deg.

### **Kjøring på grus, løse steiner eller annet glatt underlag**

Kjøring over løse steiner eller grus er meget likt kjøring på is. Det påvirker på styreevnen og kan føre til at kjøretøyet sklir og velter, spesielt når hastigheten er høy. I tillegg kan bremselengden øke. Husk at når du "gir gass", kan løse steiner kastes bakover og mot en som kjører bak deg. Gjør aldri dette med overlegg.

Hvis du får en skrens eller sleng, kan det hjelpe å svinge rattet i samme retning som skrensen til du gjenvinner kontrollen. Ikke trykk inn bremsene eller lås hjulene.

### **Kryse hindringer**

Bruk alltid lavt girrområde (L) ved kjøring over hindringer.

Hindringer på "stien" må krysses med varsomhet. Det omfatter steiner, trær som har falt ned og fordypninger. Unngå alltid denne typen hindringer hvis det er mulig. Husk at noen hindringer er for store eller

for farlige å krysse, og at disse bør unngås. Som retningsgivende regel en må du aldri prøve å krysse en hindring som er høyere enn kjøretøyets bakkeklaring. Mindre steiner eller små trær som har falt ned, kan krysses trygt – kjør frem mot hindringen i lav hastighet og i så rett vinkel som mulig. Juster hastigheten uten å miste fremdriften, og unngå å plutselig akselerere. Passasjerene må holde godt fast i håndtakene og ha føttene plassert på gulvet. Hold godt tak i rattet uten å knytte hendene rundt det, og fortsett fremover. Vær oppmerksom på at hindringen kan være glatt eller bevege seg når du kjører over den.

### **Viktige punkter ved kjøring i bakker**

Når det kjøres i bakker eller helninger, er to ting svært viktig: vær forberedt på glatt underlag eller endringer i terrenget og hindringer, og beskytt deg selv skikkelig inne i kjøretøyet. Hvis du kjører opp eller ned en bakke som er for glatt eller der underlaget er for løst, kan du miste kontrollen. Hvis du kjører over en bakketopp i høy hastighet, kan det hende det blir for lite tid til å forberede deg på terrenget på den andre siden. Unngå å parkere i en skråning. Sett alltid girspaken i PARKERING (P) når kjøretøyet står i ro eller er parkert, spesielt i hellende terreng, for å hindre at det begynner å rulle. Hvis du må parkere i en bratt skråning, må du blokkere hjulene med steiner eller klosser.

### **Kjøring opp bakker**

Bruk alltid lavt girområde (L) ved kjøring opp bakker.

På grunn av konstruksjonen har dette kjøretøyet meget godt feste på underlaget, også ved kjøring opp bakker – så godt at det er mulig å tippe over før du mister festet. Ofte er for eksempel terrenget erodert

ved bakkens topp slik at toppen blir meget skarp. Kjøretøyet er ikke utformet for takle slike forhold. Velg en alternativ rute.

Det er også fornuftig å gjøre seg kjent med terrenget på andre siden av bakken eller høyden. Altfor ofte finnes der en bratt skråning som er umulig å passere eller kjøre ned.

Hvis du synes det blir for bratt å kjøre opp en bakke, bruker du bremsene til å stoppe kjøretøyet. Sett girspaken i revers (R), og rygg ned bakken mens du slipper bremsene bare nok til at du kan rygge med lav hastighet. Ikke prøv å svinge rundt. Ikke slipp deg ned bakker med giret i fri. Ikke brems hardt, da det øker faren for å velte.

### **Kjøring ned bakker**

Dette kjøretøyet kan klatre i en brattere bakke enn det trygt kan kjøre nedover. Derfor er det viktig å forsikre seg om at det finnes en sikker vei nedover en bakke, før du kjører opp.

Hvis du reduserer hastigheten når du kjører ned en bakke kan føre til at kjøretøyet "sklir". Hold jevn hastighet og/eller akselerer litt for å gjenvinne kontrollen. Ikke trykk raskt på bremsene og lås hjulene.

### **Kjøring langs skråninger**

Forsøk om mulig å unngå å kjøre i sikksakk opp eller ned bakker (kjøre langs skrånende terreng i stedet for opp eller ned). Hvis det blir nødvendig, må du være ekstremt forsiktig. Hvis du kjører langs det skrånende terrenget i meget bratte bakker, kan kjøretøyet velte. Dessuten kan glatt eller løst underlag føre til at kjøretøyet ukontrollert sklir sidelengs. Unngå alle hindringer og groper som kan få den ene siden av kjøretøyet til å løfte seg høyere enn den andre slik at det kan velte. Hvis du kjenner at kjøretøyet begynner å velte eller skli

sidelengs, må du om mulig prøve å styre nedover bakken.

## ADVARSEL

Vær forsiktig når du laster og transporterer væskebeholdere. De kan påvirke kjøretøyets stabilitet ved kjøring i skråninger ved å trekke nedover og øke risikoen for velt.

### Bratte fall i terrenget

Dette kjøretøyet er ikke utformet for takle bratte fall i terrenget. Den går så "langt ned som mulig" og stopper vanligvis dersom fram- eller bakhjulene kjøres over et fall. Hvis fallet i terrenget er skarpt eller dypt, kan kjøretøyet tippe forover og velt.

Unngå å kjøre utfor fall i terrenget. Rygg og finn en alternativ rute.

### Fritidskjøring, kjøring i gruppe og langkjøring

Respekter andres rettigheter og begrensinger. Kjør ikke på områder som er beregnet for andre typer terrengbruk. Dette inkluderer snøscooterspor, ridespor, skispor, terrengsykkelbaner og så videre. Gå aldri ut fra at det ikke finnes andre brukere i sporet / på banen. Hold alltid til høyre, og sving ikke vekselvis fra én side av sporet til den andre. Vær forberedt på å stoppe eller kjøre til siden om du møter en annen som bruker sporet/banen.

Bli med i en lokal SSV-klubb. De kan hjelpe deg med kart og råd, eller fortelle deg hvor det er tillatt å kjøre. Om det ikke finnes noen klubb i nærheten, kan du kanskje hjelpe til å starte en. Å kjøre sammen med andre eller i en klubb er en trivelig, sosial opplevelse. Ikke bruk dette kjøretøyet hvis du er påvirket av medikamenter eller alkohol eller er trett eller syk.

Hold alltid sikker avstand til andre kjøretøyer. Din vurdering av hastighet, terrengforhold, vær, mekanisk tilstand til kjøretøyet og den tillit du har til andre rundt deg, vil hjelpe deg til å gjøre et bedre valg av passende sikker avstand. Dette kjøretøyet, i likhet med andre motoriserte kjøretøy, trenger en viss avstand for å stanse helt.

Før du starter bør du si fra til noen hvor du har tenkt å kjøre og når du forventer å være tilbake.

Avhengig av hvor langt du har tenkt å kjøre må du også ta med verktøy eller nødutstyr. Finn ut hvor du kan fylle drivstoff. Forbered deg på ulike forhold du kan møte. Du bør alltid ha med førstehjelpsutstyr.

### Miljø

En av fordelene med dette kjøretøyet er at du kan komme deg bort fra allfarvei og unna bebyggelse og folk. Du må imidlertid alltid ta hensyn til naturen og andres rett til å bruke den. Ikke kjør i områder der miljøet lett påvirkes. Ikke kjør over dyrket mark, i plantefelt eller gjennom busker, ikke hugg ned trær eller ødelegg gjerdet, ikke la hjulene spinne og ødelegge terrenget. "Kjør forsiktig".

Dette kjøretøyet kan forårsake brann dersom smuss og avfall bygger seg opp ved eksosen eller andre varme motordeler, antennes og faller av og ned i tørt gress. Unngå kjøring i våte områder, gjennom sump eller høyt gress, hvor rester kan bygge seg opp. Dersom du kjører i slike områder må du kontrollere og fjerne alle rester fra motoren og andre varme deler. Se *STELL AV KJØRETØYET* for mer informasjon.

Å drive jakt fra eller jage vilt med kjøretøyet er ulovlig på mange steder. Dyr kan dø av utmattelse etter å ha blitt jaget med et motorisert kjøretøy. Om du kommer over dyr når du er ute og kjører, stopp og se på stille og varsomt. Det kan bli et godt minne å ta med seg.

Følg regelen ... "Hva du tar med deg inn, tar du med deg ut". Ikke bidra til forsøpling. Ikke tenn bål uten at du har tillatelse til det, og hold deg alltid unna tørre områder. Eventuelle spor du etterlater deg, kan skade både andre og deg selv, også på et senere tidspunkt.

Respekter landbruksområder. Be alltid grunneieren om tillatelse før du kjører på privat område. Respekter dyrket mark, husdyr og eiendomsgrenser.

Ikke forurens bekker, elver eller sjøer, og ikke endre motoren eller eksosanlegget eller fjern deler fra dem, da det vil endre utslippene fra kjøretøyet

# KJØRE MED LAST OG UTFØRE ARBEID

## Arbeide med kjøretøyet ditt

Kjøretøyet ditt kan hjelpe deg med å utføre en rekke ulike LETTE oppgaver fra fjerning av snø, trekke tømmer eller frakte last. Et stort utvalg tilbehør er tilgjengelig hos autoriserte Can-Am-forhandlere. For å unngå mulige personskader må du følge instruksjonene og advarslene som gis i dokumentasjonen for tilbehøret. Respekter alltid kjøretøyets lastebegrensninger. Overlast av kjøretøyet kan føre til belastning på komponenter og forårsake svikt. Unngå å presse deg selv for hardt hvis du løfter eller trekke tung last, eller skyver kjøretøyet manuelt.

## Last

Enhver last på kjøretøyet vil påvirke håndtøringen, stabiliteten og bremselengden til kjøretøyet. Ikke overskrid kjøretøyets lastekapasiteter, inkludert vekt av fører, passasjer, last, utstyr og belastning på tilhengerfeste.

Vær alltid oppmerksom på at lasten kan gli eller falle av og forårsake en ulykke.

Du må bruke lavt gir hvis total nyttelast er høyere enn 390 kg.

KJØRETØYETS LASTEGRENSER	
794 kg	Inkludert fører og passasjer, last, belastning på tilhengerfeste og eventuelt utstyr.

Følgende er eksempler på egnet fordeling av belastningen når total kapasitet utnyttes:

EKSEMPLER PÅ PASSENDE TOTALVEKT				
FØRER OG PASSASJERER	LASTEBOKSEN	TILBEHØR	LAST SOM TREKKES	KJØRETØYETS TOTALVEKT
396 kg	290 kg	40 kg	68 kg	794 kg

For å redusere risikoen for å miste kontrollen eller lasten som fraktes, følg disse anbefalingene.

## Kjøretøyinnstillinger når du har med last

**MERK:** Når du har med en tung last eller passasjerer, skal du sørge for at du justerer fjæringen i samsvar med dette.

**MERK:** Når du har med mye last i lasterommet eller trekker en tilhenger, må du kjøre med girspaken i L (lavt girområde).

**OBS!** Du må bruke LAVT GIR hvis den totale nyttelasten er større enn 390 kg.



## Last i lasterommet

**OBS!** Ikke overskrid tillatt kapasitet til lasteboks. Når du lener på bakluken under lasting eller lossing, ikke overskrid baklukekapasiteten. Alltid lukk bakluken før du betjener kjøretøyet for å redusere risikoen for å miste lasten.

For kapasiteten til lasterommet og bakluken, se *SPESIFIKASJONER*.

Last frakten så lavt som mulig – en høyere last kan heve kjøretøyets tyngdepunkt og redusere stabiliteten. Plasser lasten mot fronten og i midten av lasterommet og så jevnt fordelt som mulig.

Fest lasten til festekrokene inne i lasterommet. Bruk alltid festekrokene i bunnen av lasterommet, ikke fest den til hytten eller andre deler av kjøretøyet. Hvis lasten ikke er skikkelig festet, kan det skli eller falle av, muligens treffe passasjerer eller personer i nærheten, eller forflytte seg under kjøringen og dermed påvirke manøvreringen av kjøretøyet.

Gjenstander som er høyere enn sideveggene til lasteplanet, kan hindre sikten for føreren, og de kan bli til farlige prosjektiler i tilfelle det skjer et uhell. Last som stikker ut på sidene, kan feste seg i busker, greiner eller andre hindringer. Unngå at bremselysene dekkes helt eller delvis av lasten. Kontroller at lasten ikke stikker utenfor lasterommet og at den ikke hindrer sikten din eller kontrollen over kjøretøyet.

Ikke ha for mye last i lasterommet.

Lukk bakluken før du betjener kjøretøyet.



### ADVARSEL

Kjør aldri med en åpen bakluke.

#### MAKSIMAL LAST I LASTEROM

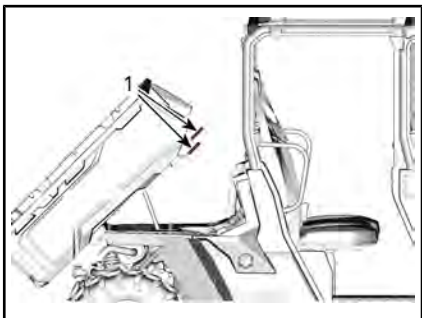
MAKSIMAL LAST I LASTEROM		
LASTEROM	454 kg	Jevnt fordelt og godt sikret. Lastet så lavt som mulig for å lavest mulig tyngdepunkt.
BAKLUKE	114 kg	Bare under lasting av lastboksen.

## Kjøring med last

Reduser hastigheten når du har med last, og sving gradvis. Unngå bakker og grovt terreng. Regn med større avstand for nedbremsing. Dette kjøretøyet kan kreve en lengre stopplengde hvis du har tung last, spesielt i skrånende terreng.

## Vippe lasterommet

Lasterommet kan vippes slik at det blir lettere å laste av. Bruk utløserhåndtakene på hver side av lasterommet.



TYPISK – SETT FRA HØYRESIDEN AV KJØRETØYET

1. Frigjør håndtakene

**OBS!** Slå alltid av motoren når du vipper lasterommet.

## ⚠ ADVARSEL

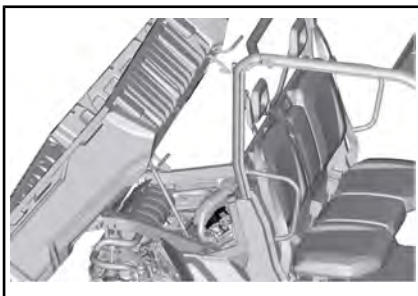
- Pass på at ingen står bak lasterommet når du løsner håndtaket.
- Tyngden av lasten kan påvirke vippefunksjonen for lasterommet (vipping eller senking).

Vær veldig forsiktig når du betjener bakluken og lasterommet ettersom lasten kan forflytte seg under transport.

For å senke lasterommet, trykk den ned på plass.

## ⚠ ADVARSEL

- Hold deg selv og andre unna lasterommet og festepunktet til rammen når du senker lasterommet.
- Sørg for at lasterommet og bakluken er lukket ordentlig før du kjører.
- Pass på at det ikke befinner seg gjenstander mellom det hevede lasterommet og rammen, slik at lasterommet låser seg riktig når det senkes.



VANLIG – HOLD DELEN FORAN PÅ LASTEROMMET FRI FRA GJENSTANDER

## Slepe last

Trekk aldri last ved å feste den til lasteboksen eller annet tilbehør; dette kan føre til at kjøretøyet velt. Bruk bare hengerfestet eller vinsjen (hvis installert) for å trekke en last.

Når du trekker last med kjetting eller kabel, må du forsikre deg om at det ikke er noen slakk før du starter, og passe på at den hele tiden er stram mens du trekker.

Når du trekker last med en kjetting eller kabel, må du passe på å bremse gradvis. Lastens treghet vil kunne føre til et sammenstøt.

Respekter maksimalbelastningene for sleping ved sleping av last. Se *SPESIFIKASJONER*.

**ADVARSEL**

**Slakke kjettinger eller kabler kan brette og sprette tilbake.**

Ved trekking av et annet kjøretøy, sørg for at noen styrer kjøretøyet som trekkes. De må bremse og styre for å hindre at kjøretøyet mister kontrollen.

Før du trekker last med en vinsj, se vinsjprodusentens instruksjoner.

Reduser hastigheten når du trekker last, og sving gradvis. Unngå bakker og grovt terreng. Ikke prøv å kjøre i bratte bakker. Tillat større avstand for bremsing, spesielt i bakker og hvis det er passasjerer ombord. Vær forsiktig slik at du ikke får skrens eller sklir.

**Kjøring med tilhenger**

**OBS!** En BRP-godkjent bakre trekkplate må være riktig installert på kjøretøyet for transport av tilhengere.

Kjøring av kjøretøyet med tilhenger øker i betydelig grad risikoen for velt, spesielt i skråninger. Hvis du kjører med tilhenger, må du kontrollere at tilhengerfestet er kompatibel med det som finnes på kjøretøyet. Sørg for at tilhengeren står horisontalt i forhold til kjøretøyet. (I visse tilfeller må det monteres en spesiell forlengelse på kjøretøyet's tilhengerfeste). Bruk sikkerhetskjettinger eller kabler for å sikre tilhengeren til kjøretøyet.

Reduser hastigheten når du trekker en tilhenger og sving gradvis. Unngå bakker og grovt terreng. Ikke prøv å kjøre i bratte bakker. Tillat større avstand for bremsing, spesielt i bakker og hvis det er passasjerer ombord. Vær forsiktig slik at du ikke får skrens eller sklir.

Feil lasting av en tilhenger kan føre til at du mister kontrollen over kjøretøyet.

Pass på at lasten er jevnt fordelt og sikkert festet på tilhengeren. Det er lettere å ha kontroll over en tilhenger som er jevnt balansert.

Sett alltid girspaken i posisjon L (low range) for trekking av tilhenger – i tillegg til at det gir økt kraftmoment, vil det også utligne den økte lasten på bakdekkene.

Blokker kjøretøyet's hjul og tilhengerhjulene fra å bevege seg når du har stoppet eller parkert.

Vær forsiktig når du kobler fra en lastet tilhenger. Tilhengeren eller lasten på den kan falle over deg eller andre.

Når du trekker en tilhenger må du respektere følgende maksimale vekt for tilhengerfestet som vises på etiketten som er på tilhengerfestet.

Pass på at det alltid hviler noe tyngde på tilhengerfestet.

**MERK:** Slepekapasiteten inkluderer vekten på tilhengeren.

# VIKTIGE DEKALER PÅ PRODUKTET

## Hengermerke

Kjøretøyet leveres med løse dekaleringer og etiketter som inneholder viktig informasjon om sikkerhet.

Alle som skal kjøre eller sitte på dette kjøretøyet må lese og forstå denne informasjonen før kjøring.

### Digitalt kodet sikkerhetssystem (D.E.S.S.<sup>TM</sup>) Nøkler også tilgjengelig fra din forhandler

- Tyveribeskyttelse med topp sikkerhet for ditt kjøretøy
- Kryptert kode-på-chip-teknologi begrenser tilgangen til kjøretøyets elektroniske tenningsystem.
- Ett kjøretøy / én kode
- Kommer med 3 programmerbare nøkler med vibrasjon / støtsikker ball-og-sokkel-design som sørger for pålitelig tilkopling

- Arbeidsnøkkel, begrenser kjøretøyshastigheten til 40 km/t.
- Normal nøkkel, begrenser kjøretøyshastigheten til 70 km/t.
- Effektnøkkel, ingen begrensning. (Nøyaktig som non-D.E.S.S.<sup>TM</sup> nøkler)

709005721

### Digitally Encoded Security System (D.E.S.S.<sup>TM</sup>) Keys also available from your dealer

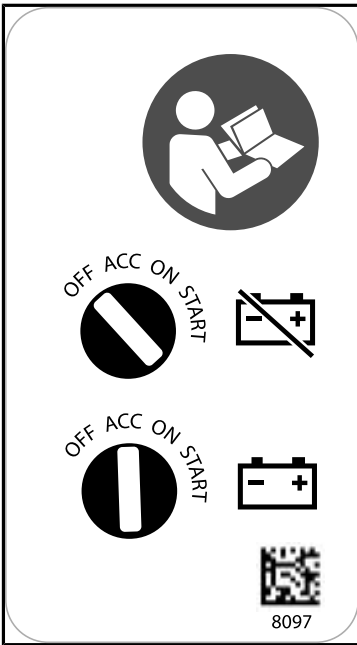
- Top-security anti-theft protection for your vehicle
- Encrypted code-on-chip technology restricts access to your vehicle's electronic ignition system.
- One vehicle / one code
- Comes with 3 programmable keys with a vibration / shock-resistant ball-and-socket design that ensures a reliable connection

- Work key, limits vehicle speed to 40 km/h.
- Normal key, limits vehicle speed to 70 km/h.
- Performance key, no limitation. (exactly as non D.E.S.S.<sup>TM</sup> keys)

**DETTE MERKET SKAL IKKE FJERNES  
FØR SALG.**

**THIS HANG TAG IS NOT BE REMOVED  
BEFORE SALE.**

*TYPISK - D.E.S.S.-NØKSEL VALGFRITT: INGEN D.E.S.S.-NØKSEL LEVERT MED KJØRETØYET*



*TYPISK - IKKE LA NØKKELEN STÅ I ACC-STILLING*

## Sikkerhetsdekaleringer

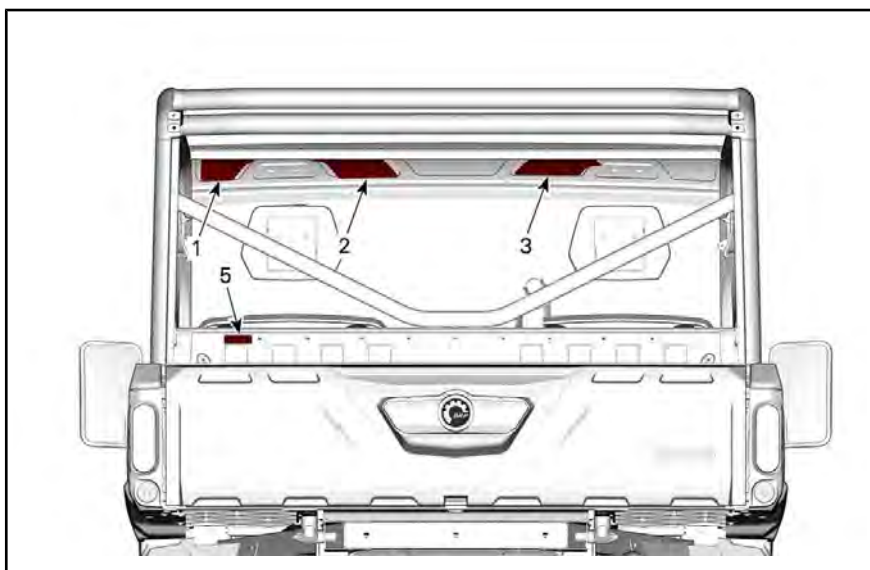
Les og forstå alle sikkerhetsdekaleringer på kjøretøyet ditt.

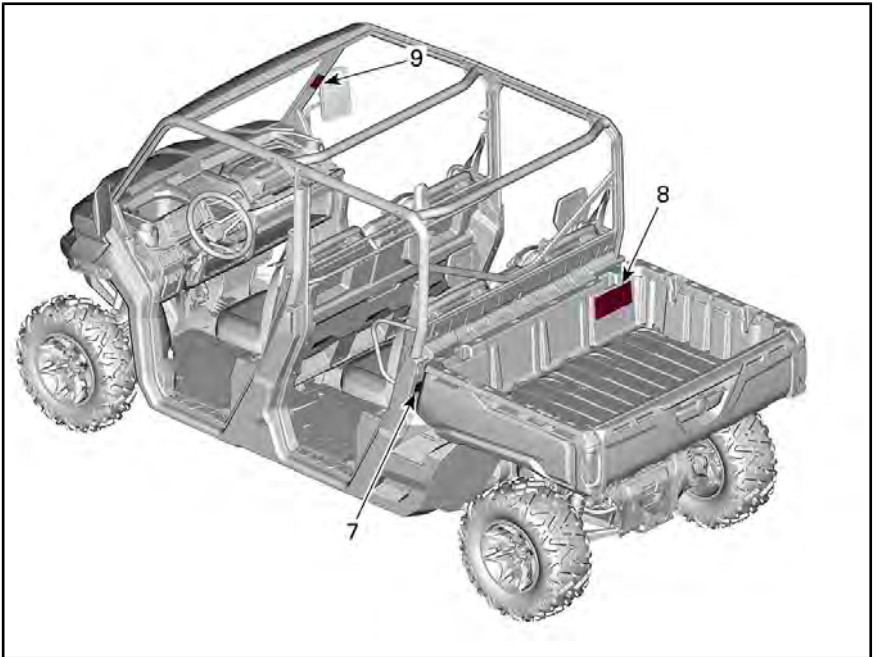
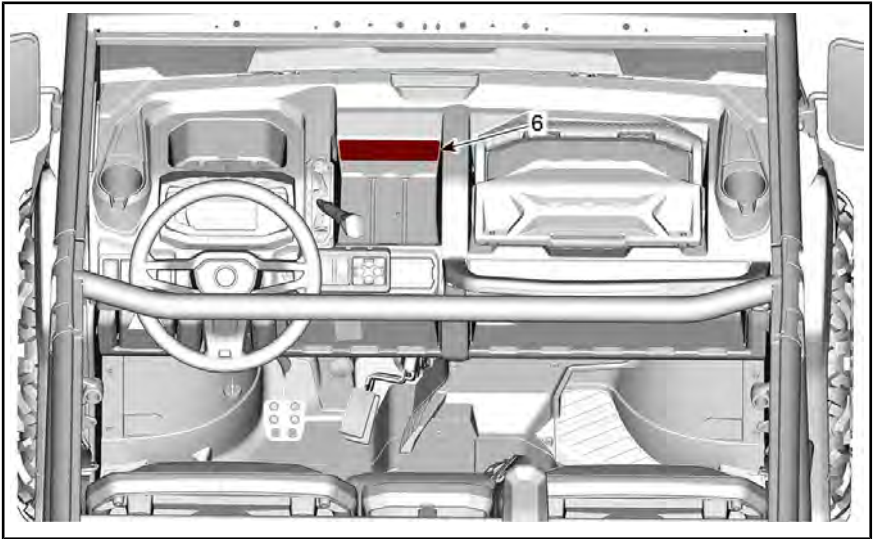
Disse dekaleringene er festet på kjøretøyet for å sørge for sikkerheten til sjåfør, passasjerer og tilskuere.

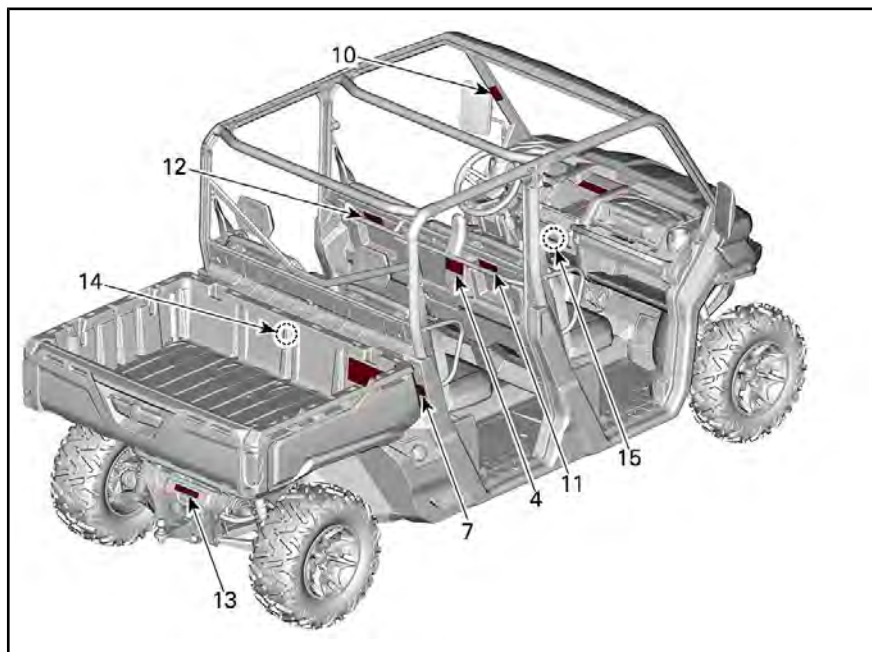
Følgende dekaleringer finnes på kjøretøyet, og de er å oppfatte som en permanent del av den. De må være rene og synlige til enhver tid. Hvis de mangler eller er skadet, må de skiftes ut. Sikkerhetsdekaleringene er gratis. Kontakt en autorisert Can-Am-forhandler.

Hvis du skifter ut deler som har sikkerhetsdekaleringer på seg, må du sørge for at du bestiller (gratis) de gjeldende sikkerhetsdekaleringene hvis de ikke allerede er festet på de nye delene.

**MERK:** I tilfelle eventuelle forskjeller mellom denne håndboken og kjøretøyet, har sikkerhetsdekaleringene på kjøretøyet forrang over dekaleringene i denne håndboken.



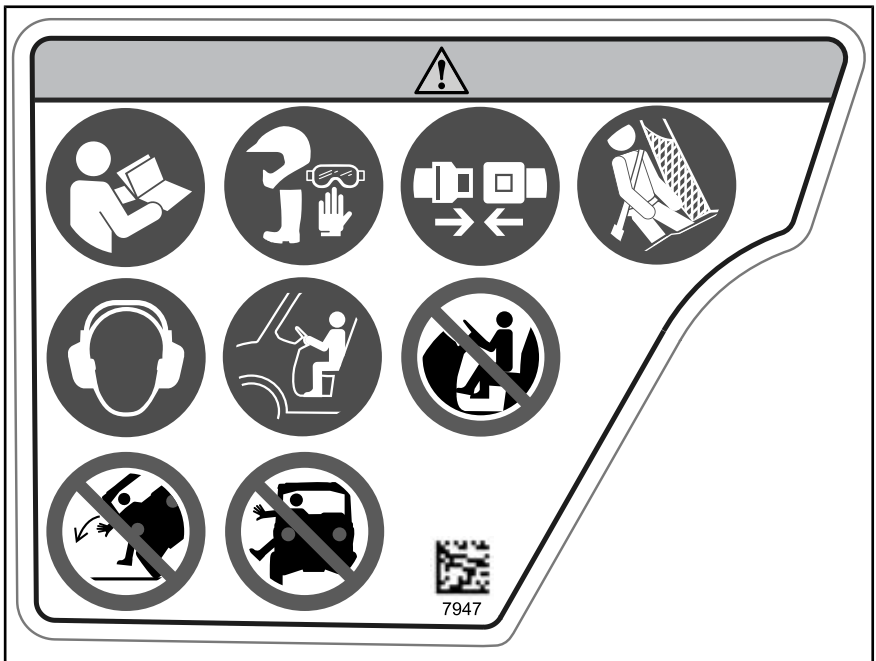






**Dekal 1****⚠ ADVARSEL**

- Les og forstå alle sikkerhetsmerker og finn og les brukerhåndboken. Se sikkerhetsvideoen før du bruker kjøretøyet ved hjelp av QR-koden eller ved å besøke Can-am-nettstedet.
- Bruk alltid godkjent hjelm og verneutstyr.
- Fest setebelter og nett.
- Bruk alltid ørebeskyttelse.
- Alle førere må kunne sitte med ryggen mot setet, føttene flatt ned på gulvet eller fotstøtten og hendene på rattet eller håndtakene.
- Hvis du tror eller føler at kjøretøyet kan tippe eller rulle over, reduserer du risikoen for skader ved å: Hold et fast grep på rattet eller håndtakene, og len deg mot bevegelsen. Ikke hold noen del av kroppen utenfor SSVen.
- Hold deg på innsiden av kjøretøyet.

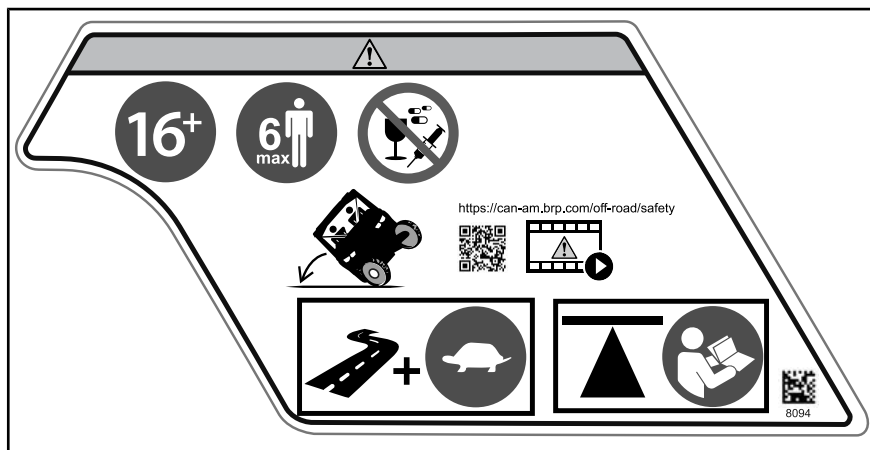


DEKAL 1

## Dekal 2


**ADVARSEL**

- Sørg for at alle førere er 16 år eller eldre og har gyldig førerkort.
- Ikke overskrid setekapasiteten: 6 passasjerer
- Ikke sitt på etter bruk av narkotika eller alkohol.
- Unngå tap av kontroll og velt:  
Unngå brå manøvre, sidelengs skliing, skrens eller fishtailing og aldri gjøre U-svinger.  
Unngå å gasse på hardt når du svinger, selv fra en stopp.  
Reduser hastigheten før du kjører inn i en sving.  
Planlegg hvordan du skal takle bakker og andre endringer i terrenget.  
Unngå å kjøre i skråninger (på tvers av løyper).
- Rulling utgjør en stor fare for liv og helse, selv på flate, åpne områder.
- Les og forstå alle sikkerhetsmerker og finn og les brukerhåndboken. Se sikkerhetsvideoen før du bruker kjøretøyet ved hjelp av QR-koden eller ved å besøke Can-am-nettstedet.
- Når du kjører på asfalterte overflater, må du alltid redusere hastigheten og være forsiktig når du svinger.
- Se etter løftepunktets plassering og bruksinstruksjoner i brukerhåndboken.



DEKAL 2

**Dekal 3****! ADVARSEL**

- Bruk alltid godkjent hjelm og verneutstyr.
- Bruk alltid ørebeskyttelse.
- Fest setebelter og nett.
- Alle førere må kunne sitte med ryggen mot setet, føttene flatt ned på gulvet eller fotstøtten og hendene på rattet eller håndtakene.
- Hvis du tror eller føler at kjøretøyet kan tippe eller rulle over, reduserer du risikoen for skader ved å: Hold et fast grep på rattet eller håndtakene, og len deg mot bevegelsen. Ikke hold noen del av kroppen utenfor SSVen.
- Hold deg på innsiden av kjøretøyet.
- Ikke sitt på etter bruk av narkotika eller alkohol.

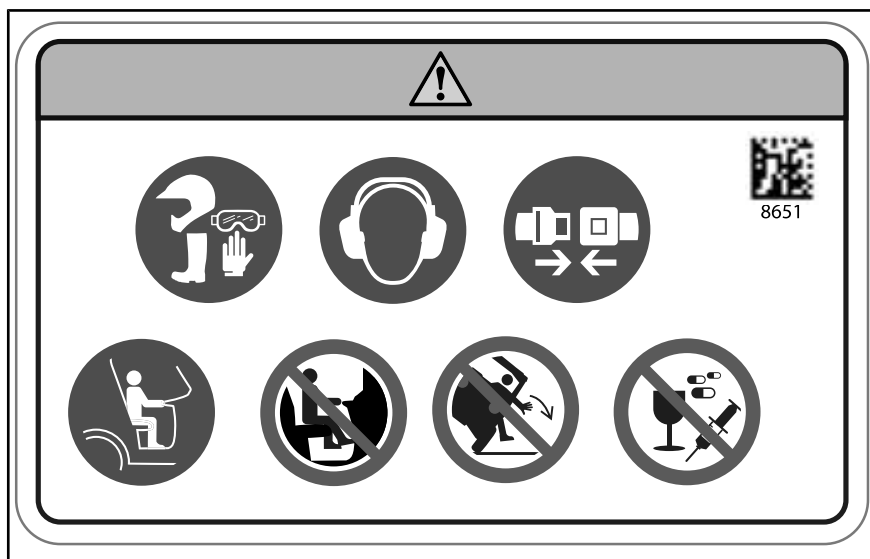


DEKAL 3

## Dekal 4

### ADVARSEL

- Bruk alltid godkjent hjelm og verneutstyr.
- Bruk alltid ørebeskyttelse.
- Fest setebelter og nett.
- Alle førere må kunne sitte med ryggen mot setet, føttene flatt ned på gulvet eller fotstøtten og hendene på rattet eller håndtakene.
- Hvis du tror eller føler at kjøretøyet kan tippe eller rulle over, reduserer du risikoen for skader ved å: Hold et fast grep på rattet eller håndtakene, og len deg mot bevegelsen. Ikke hold noen del av kroppen utenfor SSVen.
- Hold deg på innsiden av kjøretøyet.
- Ikke sitt på etter bruk av narkotika eller alkohol.

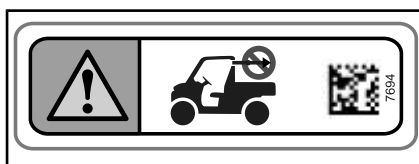


DEKAL 4

## Dekal 5

### ADVARSEL

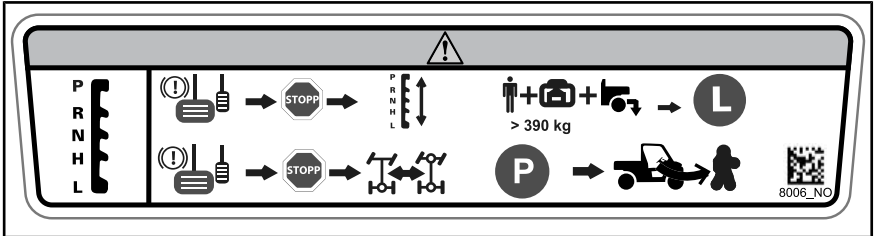
Koble ALDRI til kurven for å trekke en last. Dette kan forårsake at kjøretøyet tipper over. Du må kun bruke tilhengerfestet eller bergingskroken til å dra en last.



DEKAL 5

**Dekal 6****! ADVARSEL**

- Stopp kjøretøyet og sett på bremsen før du bruker girspaken og bryteren for tohjuls-/firehjulsdrift.
- Når vekten av fører og passasjer(er), last og vekt på tilhengerfeste er over 390 kg, settes girspaken i lavt gir (L).
- Sett girspaken i PARK (P) før du forlater kjøretøyet. Kjøretøyet kan begynne å rulle hvis det ikke står i PARK.



DEKAL 6

**Dekal 7****! ADVARSEL**

Fare for klemming. Hold avstand når du senker ned lasterommet.





DEKAL 7




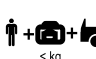

**Dekal 8**


**! ADVARSEL**


- Finn og les brukerhåndboken. Feil dekktrykk og overbelastning kan føre til tap av kontroll, noe som kan føre til ALVORLIG PERSONSKADE eller DØDSFALL.
- Sørg for at dekktrykket alltid er som angitt.
- Du må ALDRI overskride kjøretøyets lastekapasitet på 794 kg, inkludert vekten av fører, passasjer, last, ekstrautstyr og eventuelt belastningen på tilhengerfestet.
- Ikke overbelast lasteboksen: Maksimum total lastvekt: 454 kg
- IKKE plasser bensinkanner i lasterommet ved påfylling av dem. Den kan føre til en eksplosjon.
- Passasjerer må ALDRI sitte i lasterommet eller på bakluken.


















3x	HD5	97	124	545	272
	HD8 / HD10	69	117	680	454





6x	HD8 / HD10	69	138	794	454
----	------------	----	-----	-----	-----

  
 TR NOABS

DEKAL 8

**Dekal 9**

**⚠ ADVARSEL**

- Prøv aldri å stoppe en velt med hender eller føtter.
- Hold aldri i rammen når du kjører.
- Fest nettet og setebeltet for å unngå at armer eller føtter stikker utenfor.



DEKAL 9

**Dekal 10**

**⚠ ADVARSEL**

- Prøv aldri å stoppe en velt med hender eller føtter.
- Hold aldri i rammen når du kjører.
- Fest nettet og setebeltet for å unngå at armer eller føtter stikker utenfor.



DEKAL 10

## Dekal 11

### ADVARSEL

- Prøv aldri å stoppe en velt med hender eller føtter.
- Hold aldri i rammen når du kjører.
- Fest nettet og setebeltet for å unngå at armer eller føtter stikker utenfor.



DEKAL 11

## Dekal 12

### ADVARSEL

- Prøv aldri å stoppe en velt med hender eller føtter.
- Hold aldri i rammen når du kjører.
- Fest nettet og setebeltet for å unngå at armer eller føtter stikker utenfor.



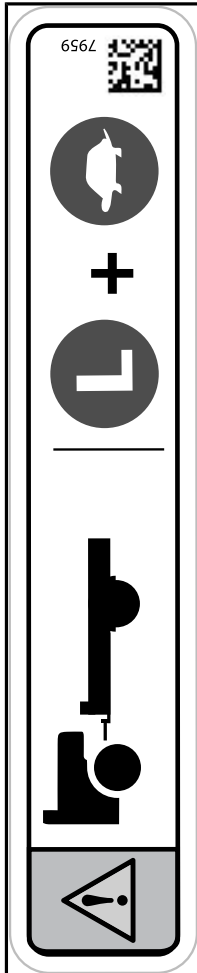
DEKAL 12



**Dekal 13**

**⚠ ADVARSEL**

- Når du trekker en tilhenger, settes girspaken i lavt gir (L).
- Reduser farten din og snu gradvis.
- Unngå bakker og grovt terreng.
- Beregn større stopplengde.



DEKAL 13

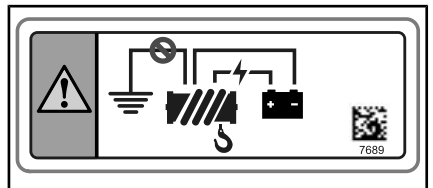


DEKAL 14

**Dekal 15**

**⚠ ADVARSEL**

Bruk aldri rammen i nærheten av dette stedet for å jorde elektriske komponenter, som en vinsj. Når den elektriske komponenten er i bruk, kan den frembringe et uønsket servostyrings-signal, noe som medfører et utilsiktet styresignal. Under visse omstendigheter kan utilsiktede styrebevegelser føre til tap av kjøretøykontroll og fare for LIV OG HELSE.



DEKAL 15

**⚠**

Запуск двигателя при температуре окружающей среды ниже минус 30 °C не гарантируется.

Ручной аварийный запуск двигателя не предусмотрен.

516009951

DEKAL 16 – KUN I DEN EURASISKE ØKONOMISKE UNION

## Støpt sikkerhetspiktogram



**ADVARSEL**

Passasjerer må aldri sitte i lasterommet eller på bakluken. Maks belastning på bakluken under lasting er 113 kg.



## Samsvarsdekalering

Disse dekaleringene indikerer kjøretøyetets samsvar.

Kategori 1 – Førerhuset gir ingen beskyttelse mot helseskadelige stoffer.



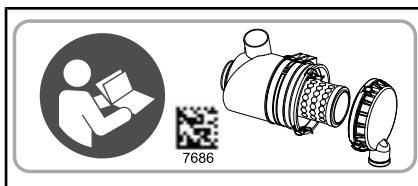
VENSTRE SIDE, PÅ TOPPEN AV RAMMEN



PLASSERING NÆR BENSINLOKKET

## Dekalering med teknisk informasjon

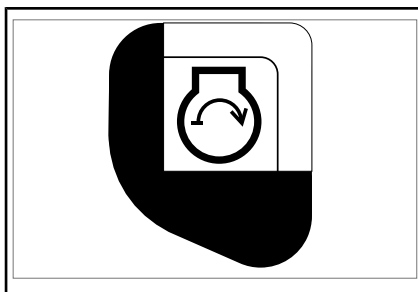
**OBS!** Brukerhåndboken har mer informasjon om vedlikeholdsprosedyrer for luftfilter.



PÅ LUFTFILTERHUSET



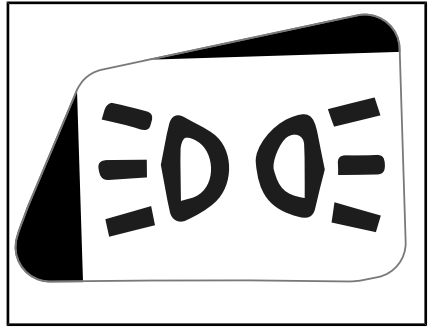
PÅ GIRSPAKEN («PARK»-POSISJON)



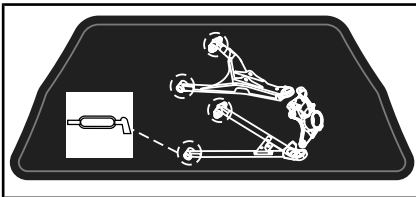
I NÆRHETEN AV TENNINGSBRYTEREN



PÅ BREMSEVÆSKEBEHOLDEREN



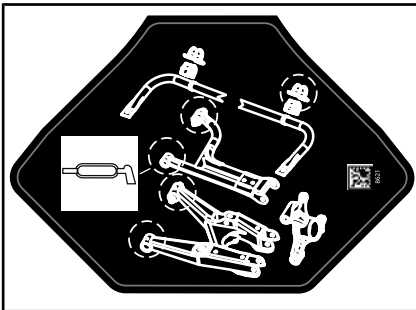
POSISJONSLYS - NÆR TENNINGSBRYTEREN



PÅ HØYRESIDEN FORAN KAROSSERIET



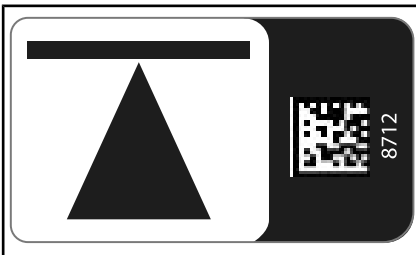
SKYV TAPPEN TIL NEDRE MIDTRE SETE



PÅ HØYRESIDEN BAK KAROSSERIET



VARM OVERFLATE – NÆR BAKRE HJULOPPHENG



LØFTEPUNKTER (4) PÅ KAROSSERIET – I NÆRHETEN AV HJULENE

---

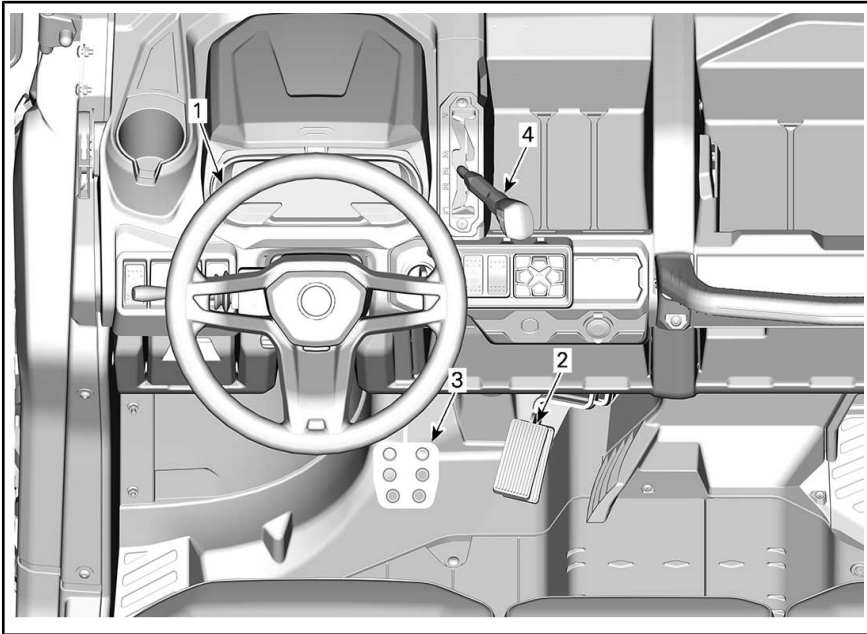
***Denne siden er  
blank med hensikt***

# ***INFORMASJON OM KJØRETØYET***

# VIKTIGSTE BETJENING

Det er viktig å vite plassering og bruken av all betjening, og å utvikle og øve på jenv og koordinert bruk av dem.

**MERK:** Noen av kjøretøyets sikkerhetsdekaleringer er ikke vist på illustrasjonene. For informasjon om kjøretøyets sikkerhetsdekaleringer, se *VIKTIGE DEKALERINGER PÅ PRODUKTET*.



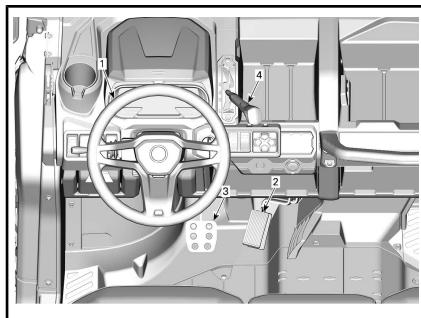
## VIKTIGSTE BETJENING

### 1) Ratt

Rattet befinner seg foran fører-setet.

Rattet styrer kjøretøyet til venstre og høyre.

Drei rattet i ønsket kjøretretning.



1. Ratt

Hold rattet med begge hendene uten å klemme tommelfingrene rundt det.

**! OBS!** Under vanskelige kjøreforhold eller ved kjøring over hindre kan rattet plutselig slås til én side, og hånden eller vristen kan da skades hvis tomfelingene klemmes rundt rattet.

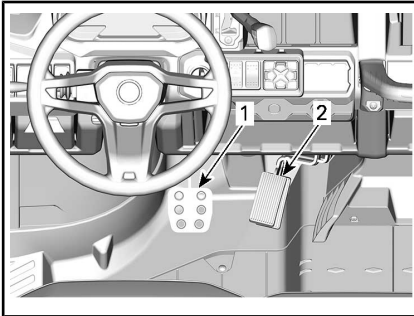
### Modeller med DPS

DPS (dynamisk servostyring) reduserer innsatsen som kreves for å vri på rattet.

## 2) Gasspedal

Gasspedalen er plassert på høyre side av bremsepedalen.

Gasspedalen kontrollerer motorhastigheten.



1. *Bremsepedal*
2. *Gasspedal*

Hvis du vil øke eller opprettholde hastigheten, trykker du på gasspedalen med høyre fot.

Hvis du vil redusere hastigheten, slipper du opp gasspedalen.

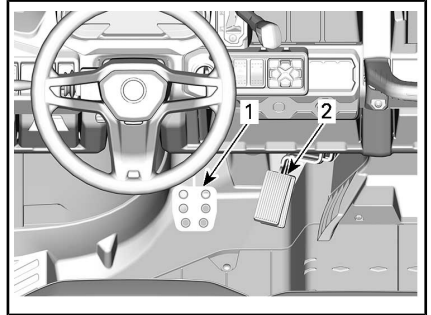
Gasspedalen er fjærbelastet og skal gå tilbake til hvilestilling (tomgang) når du ikke trykker på den.

**MERK:** Gasspedalen må aldri demonteres.

## 3) Bremsepedal

Bremsepedalen er plassert på venstre side av gasspedalen.

Bremsepedalens funksjon er redusere hastigheten til eller stoppe kjøretøyet.



1. *Bremsepedal*
2. *Gasspedal*

Hvis du vil redusere hastigheten eller stoppe kjøretøyet, trykker du på bremsepedalen med høyre fot.

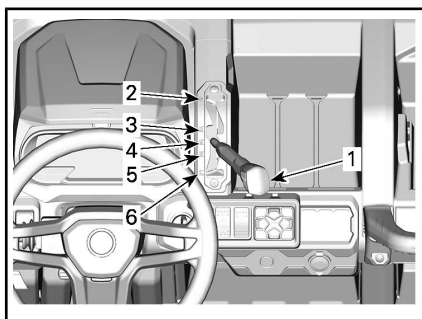
Bremsepedalen er fjærbelastet og skal gå tilbake til hvilestilling når du ikke trykker på den.

## 4) Girspak

Girspaken er plassert på den øvre konsollen til høyre for rattet.

Girspaken brukes til å skifte girkassestillingen.

Hvis føreren forlater setet mens girspaken ikke står i «PARK»-posisjonen, vil et indikatorlys begynne å blinke og et pipelyd utløses. Se **FLERFUNKSJONSMÅLER OG KONTROLLAMPER**.



**TYPISK**

1. Girspak
2. Parker
3. Revers
4. Nøytral
5. "High range" (fremover)
6. "Low range" (fremover)

Kjøretøyet må stanses og bremses aktivert før det velges gir.

Se **GRUNNLEGGENDE PROSEDYRER** for mer informasjon om girområdet som må brukes i henhold til situasjonen.

**⚠ ADVARSEL**

Girkassen er ikke konstruert for å skifte mens kjøretøyet er i bevegelse.

**Parker**

Parkeringsposisjonen låser girkassen for å hindre at kjøretøyet beveger seg.

**⚠ ADVARSEL**

Bruk bestandig **PARK**-posisjonen (P) når kjøretøyet ikke er i bruk. Kjøretøyet kan begynne å rulle hvis girspaken ikke står i **PARK (P)**.

**Revers**

Reversposisjonen gjør at kjøretøyet kan gå bakover.

**MERK:** Når det kjøres i revers er motorens OPM begrenset, og dermed begrenses kjøretøyet hastighet bakover.

**⚠ ADVARSEL**

Når du kjører nedoverbakke i revers, kan tyngdekraften øke kjøretøyet hastighet til mer enn den innstilte begrensningen for hastighet i revers.

**Nøytral**

Nøytral (fri) posisjon kobler ut girkassen.

**High range (fremover)**

Denne posisjonen velger girområdet for høy hastighet. Dette er området for normal kjørehastighet. Da kan kjøretøyet komme opp i sin maksimale hastighet.

**Low range (fremover)**

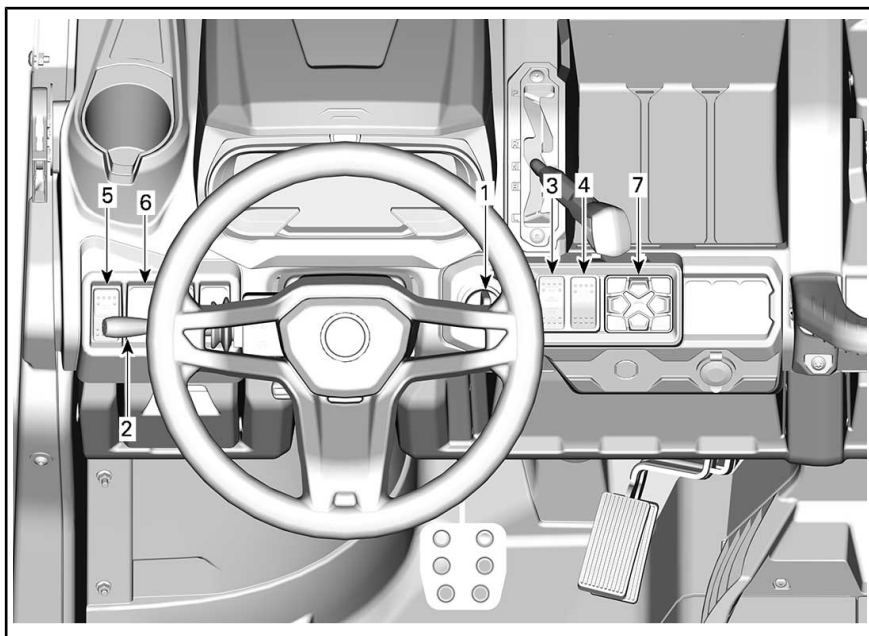
Denne posisjonen velger girområdet for lav hastighet. Her kan kjøretøyet beveges sakte med maksimalt dreiemoment på hjulene.

**OBS!** Bruk **Low range** (lavt område) til å trekke tilhenger, transportere tung last, kjøre over hindringer eller å kjøre opp og ned bakker.



# ANDRE KONTROLLER

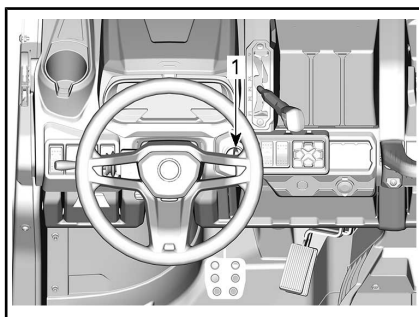
**MERK:** Noen av kjøretøyets sikkerhetsdekaleringer er ikke vist på illustrasjonene. For informasjon om kjøretøyets sikkerhetsdekaleringer, se *VIKTIGE DEKALERINGER PÅ PRODUKTET*.



## 1) Tenningsbryter og nøkler

### Tenningsbryter

Tenningsbryteren er plassert i det øvre konsollområdet.



1. Tenningsbryter



### TENNINGSBRYTERENS POSISJONER

1. AV
2. ACC
3. PÅ
4. START

## AV

Nøkkelen kan settes inn og tas ut bare i denne posisjonen.

Når nøkkelen står i AV, er kjøretøyets elektriske systemet frakoblet.

Motoren stoppes ved å dreie tenningsbryteren til AV.

## ACC

Bare tilbehør som varmeenheten, viskerne eller radioen er forsynt med strøm.

**MERK:** ACC-posisjonen slår også av motoren

**OBS!** Husk alltid å sette nøkkelen tilbake til OFF-posisjon for fullstendig elektrisk frakopling. Ved å la nøkkelen stå i ACC-posisjon vil batteriet tappes og kjøretøyet lar seg vanskelig starte.

## PÅ

Når nøkkelen står i denne posisjonen, er kjøretøyets elektriske system tilkoblet.

Måleren vil aktiveres.

Lysene på kjøretøyet er slått på.

Motoren kan startes.

## START

Denne posisjonen starter motoren.

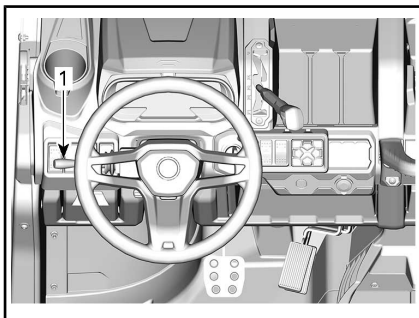
**MERK:** Hvis tenningsbryteren står i PÅ i mer enn 30 minutter, kan ikke motoren startes før bryteren dreies til AV og deretter til PÅ igjen.

## Valgfrie nøkler

Valgfrie nøkler med bestemte funksjoner som hastighetsgrense, kan bli gjort tilgjengelig for denne modellen. Se en Can-Am-forhandler for tilgjengelighet.

## 2) Flerfunksjonsspake

### Valg av fjernlys/nærlys



1. Flerfunksjonsspaken

Når flerfunksjonsspaken står i midtstilling, er nærlyset valgt.

Skyv flerfunksjonsspaken fremover for å velge fjernlys.

Trekk flerfunksjonsspaken mot deg for å gå tilbake til nærlys.

**MERK:** Lysene slås automatisk på når tenningsbryteren står i «ON»-posisjonen.

### Blinke med fjernlysene

Hvis du vil blinke med fjernlyset når nærlysene er på, trekker du i flerfunksjonsspaken.

### Bruke hornet

For å aktivere hornet, trykk på enden av flerfunksjonsspaken mot rattet.

### Aktivere blinklyset

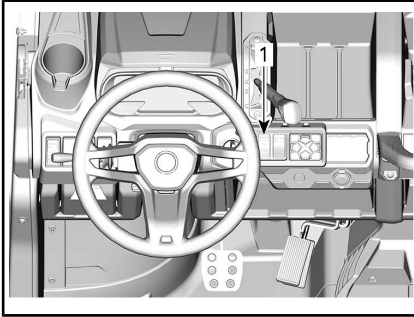
Skyv flerfunksjonsspaken ned for å aktivere venstre blinklys.

Skyv flerfunksjonsspaken opp for å aktivere høyre blinklys.

Flytt flerfunksjonsspaken til den midterste posisjonen for å stoppe blinklysene.

### 3) Tohjuls/firehjuls-bryter

Bryteren for tohjuls/firehjuls drift er plassert på den øvre konsollen.



1. Bryteren for tohjuls/firehjuls drift

Denne bryteren velger tohjuls eller firehjuls kjøremodus når kjøretøyet har stoppet og motoren går på tomgang.

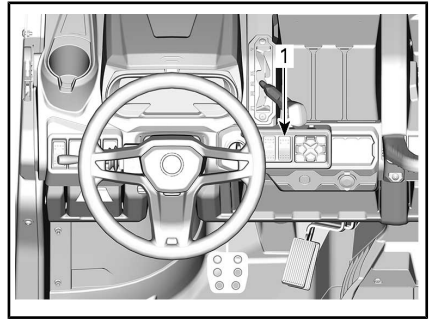
**OBS!** SSVen må stoppes før du kobler til eller fra med bryteren for tohjuls/firehjuls drift. Mekanisk skade kan oppstå hvis bryteren kobles inn eller ut mens du kjører.

Modus for firehjulsdrift kobles inn når bryteren trykkes oppover.

Modus for tohjuls drift kobles inn når bryteren trykkes nedover. Strøm overføres kun til bakhjulene hvis tohjulsmodus er valgt.

### 4) Differensialbryter bak

Differensialbryteren befinner seg på konsollen.



1. Differensialbryter

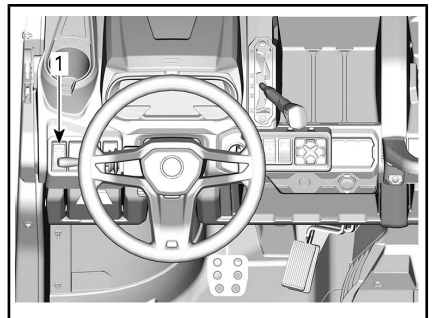
Differensialbryteren gjør det mulig å låse den bakre differensialen.

**OBS!** Kjøretøyet må være stoppet for å aktivere eller deaktivere differensialbryteren. Mekanisk skade kan oppstå hvis bryteren kobles inn eller ut mens du kjører.

Den bakre differensialbryteren er låst når bryteren trykkes oppover. Den bakre differensialbryteren er opplåst når bryteren trykkes nedover.

### 5) Varselblinklysbyrter

Varselblinklysbyrteren er plassert på den øvre konsollen.



1. Varsellysblinkknapp

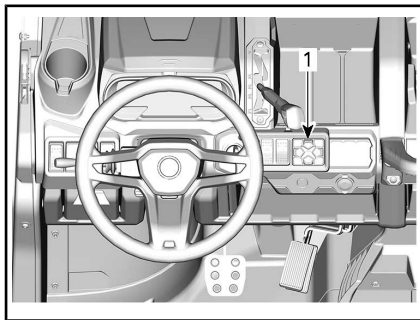
Denne bryteren betjener alle blinklys samtidig. Den bør brukes når kjøretøyet står stille for å angi at kjøretøyet midlertidig kommer til å hindre trafikken.

Trykk på varselblinklysbyrteren for å slå den på.

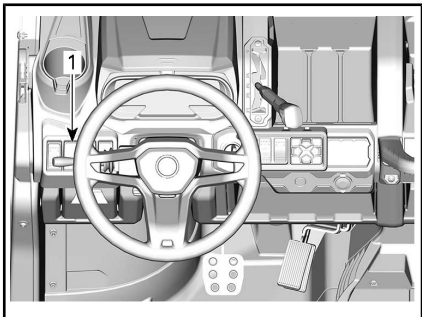
**MERK:** Varselblinklys kan aktiveres selv om kjøretøyets elektriske system er slått av.

## 6) Vinsj Bryter (hvis montert)

Vinsjen kan kontrolleres fra innsiden og utsiden av kjøretøyet med vinsjkontrollbryteren som du finner på den øvre konsollen.



1. Tastatur



1. Vinsjbryter

Se *BRUKERHÅNDBOKEN* om vinsj som fulgte med kjøretøyet for korrekt betjening av vinsjen.

## 7) Tastatur

Tastaturet er plassert på den øvre konsollen.

Det brukes til å velge en av de ulike kjøremodiene samt justere innstillingene. Se *7,6" DIGITALT DISPLAY* hvis du vil ha komplette instruksjoner.

**MERK:** Gruppen vil vise den valgte kjøremodusen.

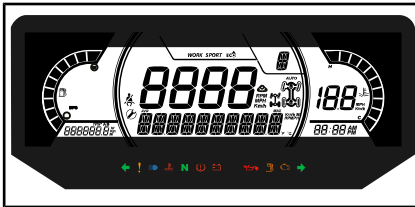
# 7,6 TOMMERS DIGITALT DISPLAY

## Grunnfunksjoner

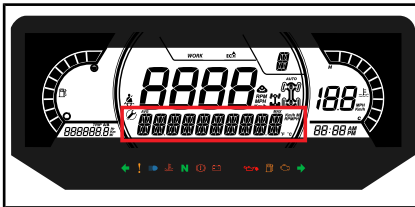
### Beskrivelse av flerfunksjonsmåleren



### Generell visning



### Nedre display

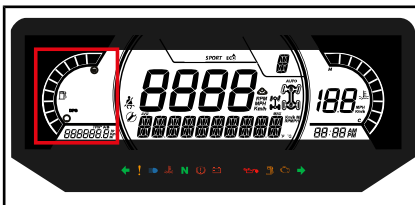


Kan vise følgende:

- OPM
- Hastighetsstatistikk
- Motortemperatur
- Batterispenning
- Innstillinger
- Meldinger

SPEED STAT-displayet viser maksimal og gjennomsnittlig hastighet. Hold MENU-knappen i 1 sekund for å tilbakestille.

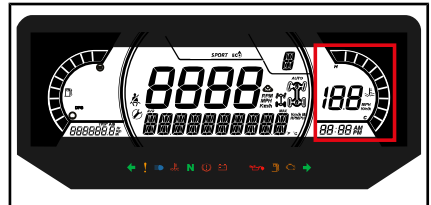
### Venstre side-display



Venstre side-display inkluderer:

- Drivstoffmåler
- Trippsteller (A - B)
- Kilometerteller
- Timeteller

### Høyre side-display

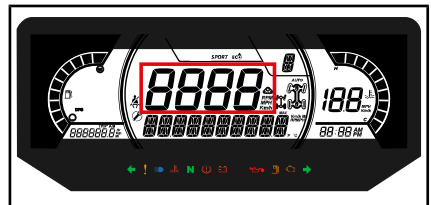


Det høye side-displayet inkluderer:

- Motortemperatur
- Klokke
- Hastighetsindikator

Hastighetsindikatoren i dette displayet aktiveres når displayet i hovedskjermen viser annen informasjon enn hastigheten. Ellers er den tom.

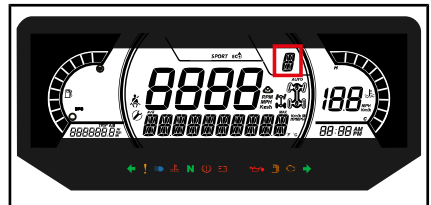
### Hovedskjerm



Kan vise følgende:

- OPM
- Hastighet.

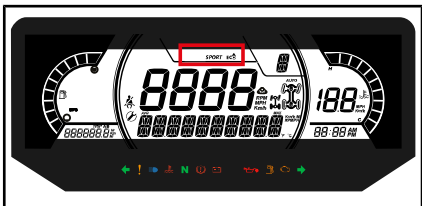
### Girposisjonsvisning



Dette displayet viser girposisjonen i girkassen:

- P (Park)
- R (Revers)
- N (Nøytral)
- H (Høyt område)
- L (Lavt område)
- - (Ugyldig gir)

### MODE display



MODE-skjermen viser det valgte moduset:

- ECO
- ECO AV
- ARBEID

ECO-innstillingen (modus for drivstofføkonomi) reduserer drivstofforbruket ved å redusere gassrespons og maksimum gassåpning for å opprettholde en optimal cruisinginnstilling.

**MERK:** Bruk ECO-modus på humpete veier for å gå mykere kjøreforhold.

ECO OFF-modus gir ingen reduksjon i turtallet så vel som en mer sporty kjøreopplevelse.

WORK-modus er optimalisert for å kunne arbeide med tunge laster på en smidig måte, men fortsatt med fullt turtall tilgjengelig. Denne modusen er også effektiv for å komme seg over hindringer og vanskelig terreng.

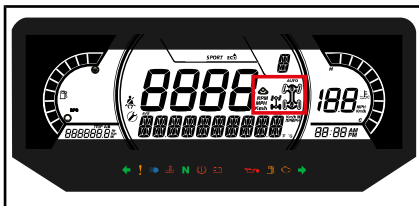
Når du skal bytte modus, trykker du på DRIVE MODE-knappen på tastaturet for å bla gjennom tilgjengelige modi.

En melding om den valgte modusen vil bli vist i det nedre displayet

ved aktivering og deaktivering som følger:

KJØREMODUS	MELDING VED AKTIVERING
Arbeid	WORK MODE
ECO	ECO-MODUS
ECO AV	ECO AV

### Midtre høyre display



Midtre høyre display viser valgt kjøremodus:

- 2X4
- 4X4
- Bakre differensiallås
- Aktive spor (hvis utstyrt)



4X4-SYMBOL FOR EU

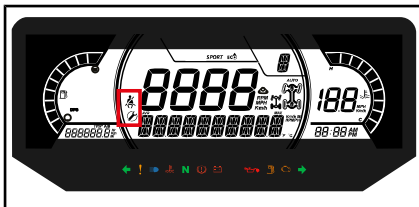


4X4-SYMBOL FOR ALLE ANDRE LAND

### Midtre venstre display

Midtre venstre side-display inkluderer:










- Sikkerhetsbelte-påminner
- Påminnelse om vedlikehold







## Retningslys

### Varsler og varsellys



VARSLER OG INDIKATORLYS	
	RØD – motortemperaturen er for høy.
	RØD - Lavt batteri.
	RØD – lavt oljetrykk (Vanligvis ON når motor er OFF)
	ORANSJE – lavt drivstoffnivå
	ORANSJE – kontroller motoren
	ORANSJE – feil på kjøretøyet
	RØD – (fast PÅ) lite bremsevæske
	RED – (blinkende) Gasspedalen og bremsen aktiveres samtidig en viss tid (en momentbegrensning er aktiv) Føreren sitter ikke i setet mens girspaken ikke er i PARK eller setebryteren er frakoblet eller defekt
	Blå – fjernlys
	GRØNN – fri

## Ikoner og indikatorer

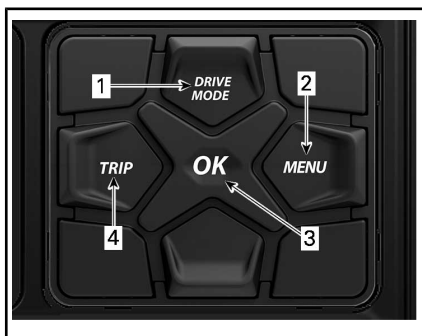
IKONER OG INDIKATORER	
	Viser at ECO-modus er valgt.
<i>WORK</i>	Viser at arbeids-modus er valgt.
	Når den lyser, er setebeltet ikke festet og kjøretøyet er sperret Blinker når kjøretøyet er i bevegelse.
	Når den lyser, indikerer det at vedlikehold er påkrevd. Henvend deg til din autoriserte Can-Am forhandler eller en annen kompetent person for vedlikehold.
	Banesett aktivt (hvis utstyrt)

## Innstillinger

### Oppsett

Bruk MENU-knappen, velg **INNSTILLINGER** og hold for å gå inn i innstillingsmenyen.

Du kan trykke på OK-knappen i stedet for å holde MENU-knappen inne.



1. DRIVE MODE-knapp
2. MENU-knapp
3. OK-knapp
4. TRIP-knapp

### Vedlikeholdstilbakestilling

**MERK:** Kun når vedlikeholdssymbollet vises.

Bruk MENU-knappen, velg **RES MAINT** og hold den for å nullstille vedlikehold.

### Feilkoder

**MERK:** Bare når feilkoder aktiveres.

Bruk MENU-knappen, velg **CODES** og hold for å se aktive feilkoder. Feilkoder rulles på nedre skjerm.

### Nullstillingstatus

Bruk MENU-knappen, velg **RESET STAT** og hold for å tilbakestille.

### Valg av måleenhet

Denne flerfunksjonsmåleren er fabrikkinnstilt på metrisk måleenheter, men er mulig å endre til britiske enheter.

Bruk MENU-knappen, velg **ENHETER** og hold knappen nede for å bytte enheter.

### Hastighet/OPM

Du kan bytte mellom displayene for hastighet og OPM.

Bruk MENU-knappen, velg **Speed/RPM** og hold knappen for

å veksle mellom hastighet og OPM-visning.

### Stille klokken

Bruk MENU-knappen, velg **CLOCK** og hold knappen for å endre tiden.

1. Trykk på MENU-knappen for å velg klokkevisning.
2. Trykk på og hold MENU-knappen i 1 sekund.
3. Trykk MENU-knappen for å velge mellom 12-timers klokke (AM/PM) eller 24-timer.
4. Trykk på og hold MENU eller OK-knappen for å bekrefte valget.
5. Trykk på MENU-knappen for å endre timer (timer blinker).
6. Trykk på og hold MENU- eller OK-knappen for å bekrefte timevalget.
7. Trykk på MENU-knappen for å skifte til minutter (minutter blinker).
8. Trykk på og hold MENU-knappen for å bekrefte minuttvalget.

### Sett lysstyrke

Lysstyrken på LCD displayet kan justeres.

Bruk MENU-knappen, velg **BRIGHTNESS** og hold MENU-knappen inne for å endre lysstyrkeinnstillingen.

Bruk MENU-knappen, juster lysstyrken og trykk og hold MENU-knappen for å bekrefte valget.

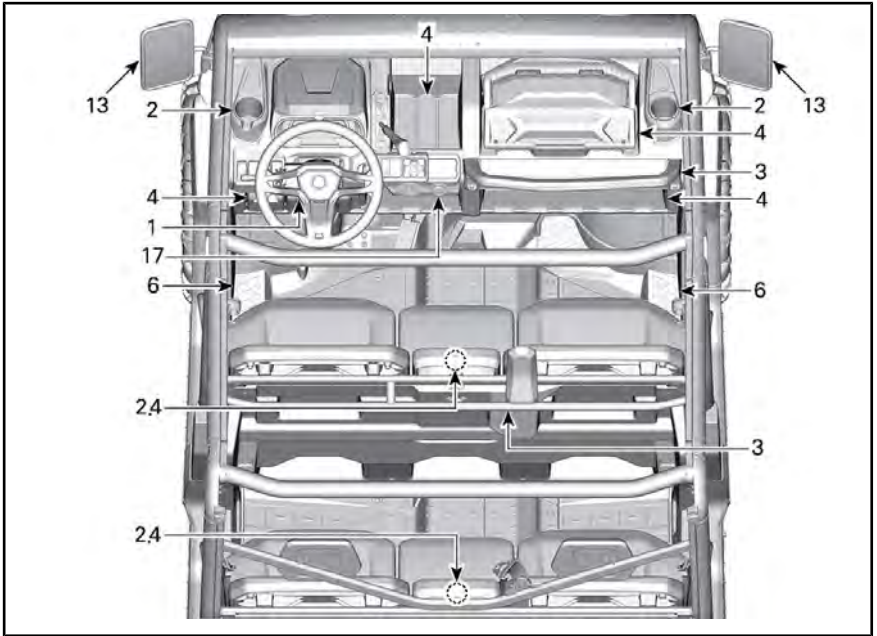
### Velg språk

Visningsspråket for målerne kan endres. Kontakt en autorisert Can-Am-forhandler for å endre språk og konfigurere måleren slik du ønsker.

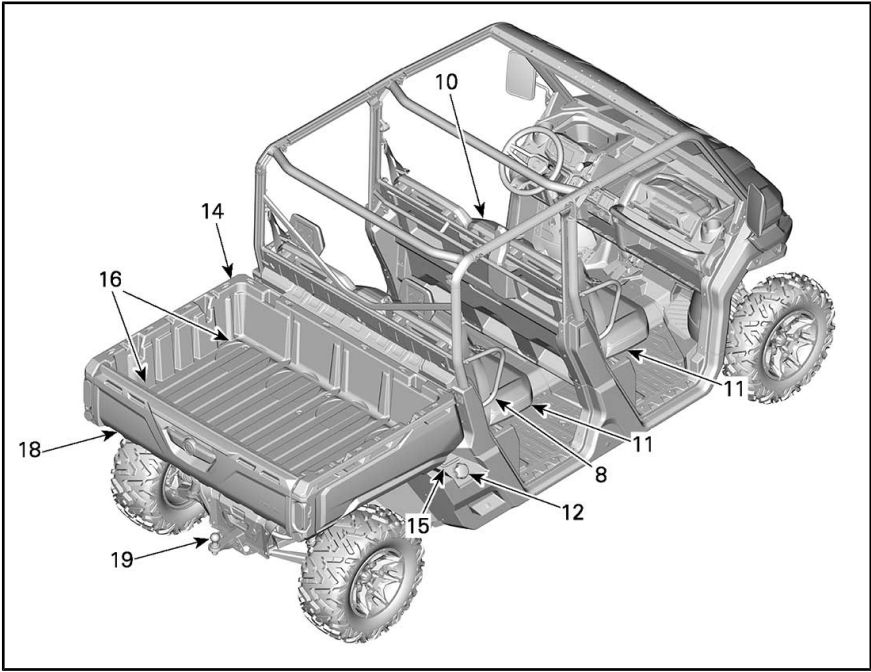


# UTSTYR

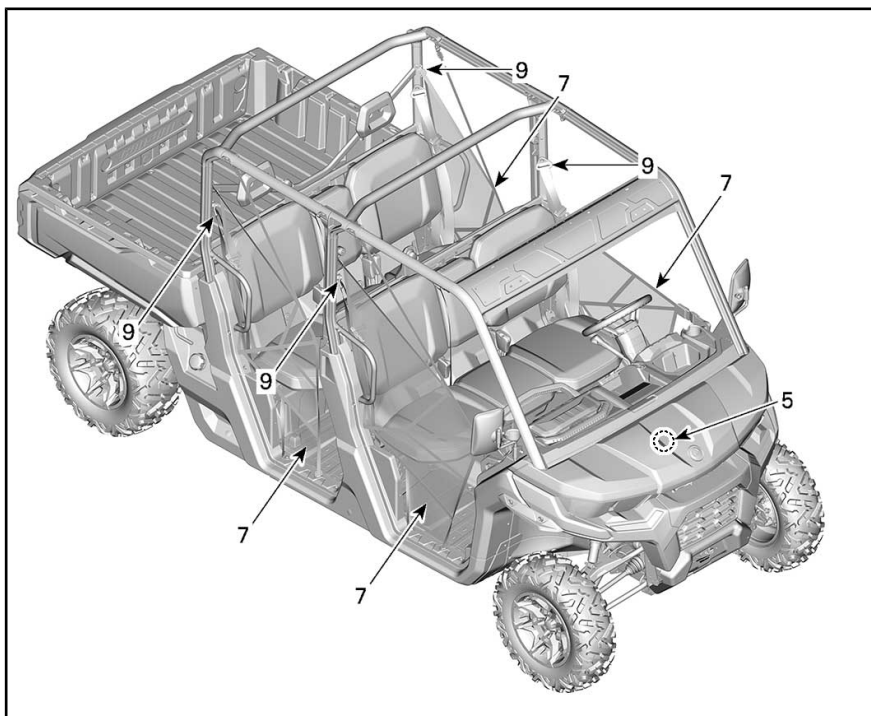
**MERK:** Noen av kjøretøyets sikkerhetsdekaleringer er ikke vist på illustrasjonene. For informasjon om kjøretøyets sikkerhetsdekaleringer, se *VIKTIGE DEKALERINGER PÅ PRODUKTET*.



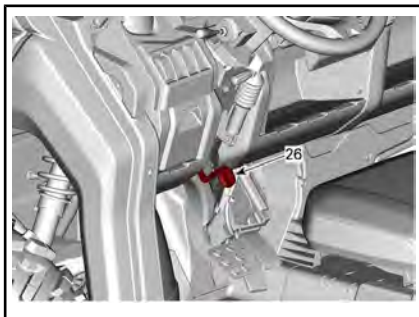
*TYPISK*



TYPISK



TYPISK



BILDET VISER - HVIS UTSTYRT

## 1) Rattvinkel

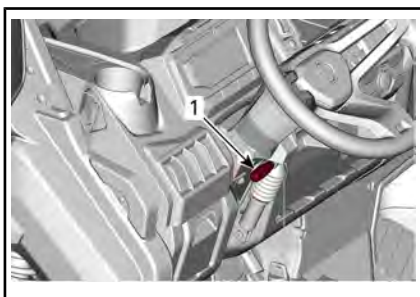
Rattets høyde kan justeres.

Juster rattet i samme høyde som brystkassen, ikke som ansiktet.

Slik justerer du ratt høyden:

1. Lås opp rattet ved å trekke vippepakken mot deg.

2. Beveg rattet til ønsket posisjon.
3. Slipp vippepakken for å låse rattet i ønsket stilling.



TYPISK

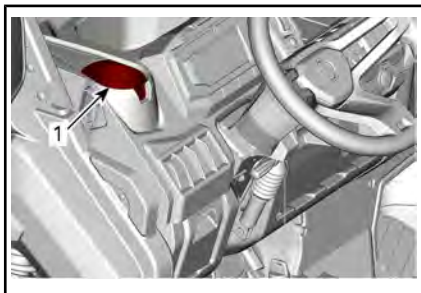
1. Vippepakke

**⚠ ADVARSEL**

Ikke justerer ratt høyden mens du kjører. Du kan risikere å miste kontrollen.

## 2) Koppholdere

To koppholdere er plassert på hver side av kjøretøyet i nærheten av festepunktene til sidenettene.

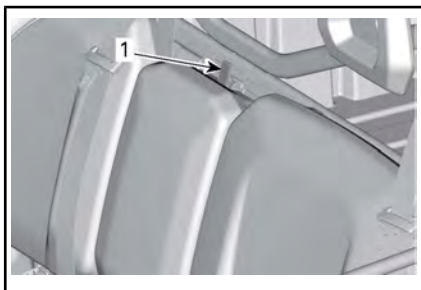


### TYPISK

1. Viser førerens koppholder

Du finner to ekstra koppholdere på baksiden av det sentrale passasjer-setet.

For å komme til, trykk på låsemekanismen og trekk setets ryggstøtte forover.



1. Låsemekanismen på ryggstøtten

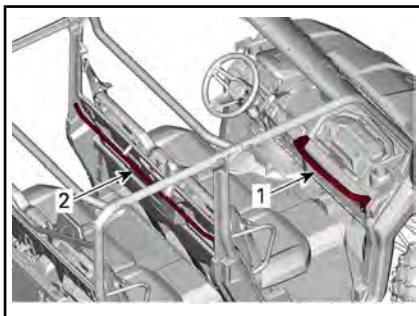


1. Koppholder for sentral passasjer på baksiden av ryggstøtten

**MERK:** Ikke bruk koppholderne når du kjører under vanskelige forhold.

## 3) Håndtak til passasjer

Passasjerene har tilgang til et håndtak som befinner seg på konsollen foran verktøyboksen som kan fjernes.



### TYPISK

1. Håndtak til passasjerer som sitter foran
2. Håndtak til passasjerer som sitter bak

Ved å holde i håndtakene kan passasjerene få hjelp til å dempe bevegelser fra kjøretøyet og holde hender og kropp inne i cockpiten hvis det skjer en velt.

## ⚠ ADVARSEL

Bruk aldri andre deler av hytten som håndtak. Hendene kan treffes av gjenstander utenfor cockpiten eller klemmes i en eventuell velt.

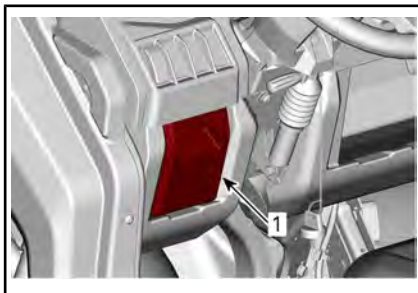
## 4) Oppbevaringsrom

Kjøretøyet er utstyrt med oppbevaringsrom som er utformet for å oppbevare lette gjenstander.

### Førerens oppbevaringsrom

Et lite oppbevaringsrom er tilgjengelig på førersiden.

Trekk i håndtaket for å åpne.

**TYPISK**

1. Førerens oppbevaringsrom

**Fjernbar verktøysboksen**

En verktøysboks som kan fjernes er plassert på den øvre konsollen.



For å åpne verktøysboksen, lås opp panelet og løft lokket.



LÅS OPP LOKKET


**ADVARSEL**

Sørg for at verktøysboksen sitter godt fast og at lokket er låst før du begynner å kjøre.

**SIKRE VERKTØYSBOKSEN****Fjerne verktøysboksen**

For å fjerne verktøysboksen, lås den opp ved å løfte på håndtaket.

**LÅSE OPP VERKTØYSBOKSEN**

**ADVARSEL**

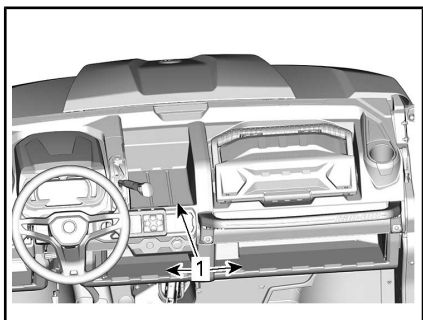
Sørg for at verktøysboksen sitter godt fast og at lokket er låst før du begynner å kjøre.

**Åpne oppbevaringsrom**

Flere åpne oppbevaringsrom er tilgjengelige i konsollen.


**ADVARSEL**

Når du kjører kjøretøyet, sørg for at ingen gjenstander i de åpne oppbevaringsrommene kan forårsake skader skulle kjøretøyet velte.



1. Åpne oppbevaringsrom

### Oppbevaringsområde i sentral passasjerryggstøtte

Du finner et oppbevaringsområde ved å trekke ned ryggstøtten til den sentrale passasjeren.

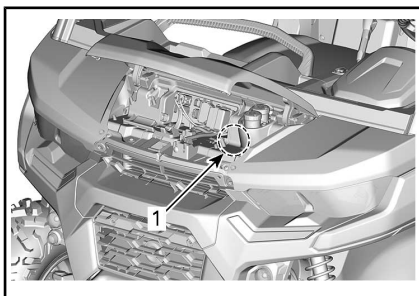
**MERK:** Tøm alltid oppbevaringsområdet før du setter ryggstøtten til den sentrale passasjeren på plass igjen.



1. Oppbevaringsområde i sentral passasjerryggstøtte

### 5) Verktøysett

Det følger med et verktøysett med vanlige verktøy. Det befinner seg i servicesenteret foran.



*TYPISK*

1. VERKTØYSETT

### 6) Fotstøtter

Kjøretøyet er utstyrt med fotstøtter for fører og passasjer på høyresiden slik at de kan plassere føttene på gulvet, noe som gjør det lettere å holde riktig kroppsstilling under kjøring.

Fotstøttene reduserer du faren for å skade ben eller føtter.

Bruk alltid riktig fottøy. Se *KJØRE-UTSTYR*.

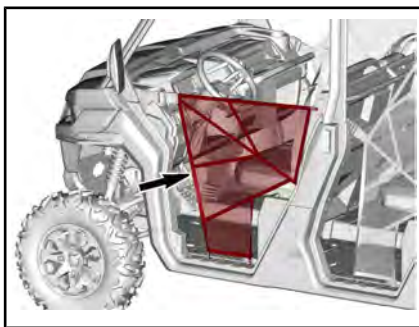
### 7) Sidenett

Det finnes et sidenett som bidrar til å holde armer, ben eller skuldre inne i kjøretøyet og derved redusere faren for personskaade. Sidenettene sørger også for at busker eller rusk ikke kan komme inn i førerhytten.

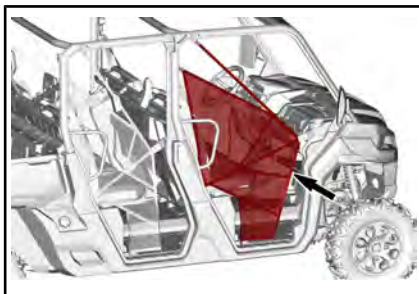
**! ADVARSEL**

Ikke bruk kjøretøyet uten at begge sidenettene er på plass og fastspent.





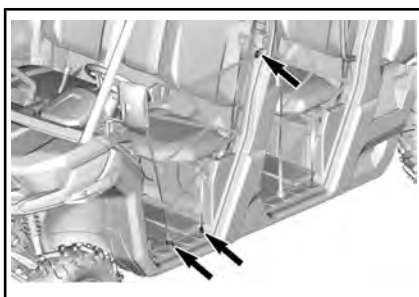
TYPISK – FØRERENS SIDENETT



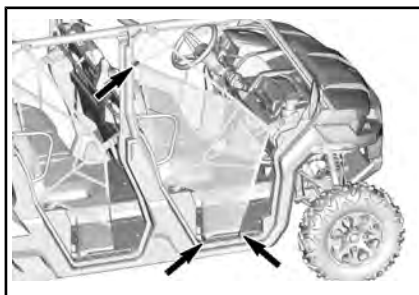
TYPISK – PASSASJERENS SIDENETT

Sidenettet kan justeres og må holdes så stramt som mulig. Slik justerer du:

1. Fest sidenettet med spennen.
2. Dra i de tre justeringsstroppe-  
ne for å stramme.



TYPEBILDE – JUSTERINGSSTEDER FOR FØRERENS SIDENETT



TYPEBILDE – JUSTERINGSSTEDER FOR PASSASJERENS SIDENETT

## 8) Skuldervern

Kjøretøyet er utstyrt med skuldervern på passasjersiden som bidrar til å holde hele kroppen til passasjerer inne i kjøretøyet.

## 9) Sikkerhetsbelter

Dette kjøretøyet er utstyrt med trepunkts sikkerhetsbelter for å beskytte fører og passasjerer ved en eventuell kollisjon eller velt. Sikkerhetsbeltene kan hjelpe med å holde passasjerene inne i førerhuset.

### ADVARSEL

Ha alltid sikkerhetsbeltene riktig festet. Sørg for at det er godt festet og strammet til kroppen. Sikkerhetsbeltene reduserer faren for personskade og bidrar til å holde armer og ben inne i cockpiten i eventuelle velt eller uhell.

Hvis førerens sikkerhetsbelte ikke er festet når:

- Når tenningen er slått PÅ, blinker indikatorlampen for sikkerhetsbeltet.
- Motoren startes og girspaken tas ut av «PARK», og kjøretøyet maksimale hastighet vil begrenses til omtrent 20 km/h på flatt terreng.

## ⚠ ADVARSEL

SSVen kan oppnå høyere eller lavere hastighet avhengig av terrengets helling.

Som en påminnelse om at du må feste sikkerhetsbeltet viser flerfunksjonsmåleren følgende melding: MOTORBEGRENSNING AKTIVERT FEST SIKKERHETSBELTET.

## ⚠ ADVARSEL

Det er ingen indikatorlampe eller melding for passasjerenes sikkerhetsbelte. Føreren er ansvarlig for passasjerenes sikkerhet og bør sørge for at passasjerene fester sikkerhetsbeltet.

### Feste og justere sikkerhetsbeltet

Sikkerhetsbeltet er utstyrt med en skyvetapp.

Denne enheten låser sikkerhetsbeltet i den justerte posisjonen.



#### SIKKERHETSBELTE FESTET

##### 1. Skyvetapp

Sett sikkerhetsbeltets låsetunge inn i spennen, og trekk deretter i beltet for å forsikre deg om at det er skikkelig festet.

Juster sikkerhetsbeltet slik at det sitter stramt mot kroppen ved å trekke skulderbeltet oppover.



TYPISK

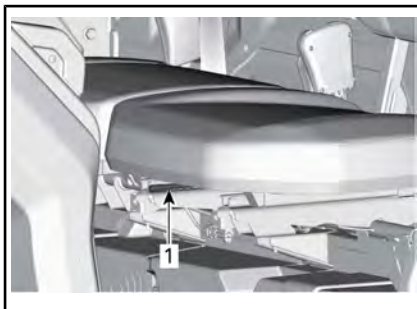
## ⚠ ADVARSEL

Fest sikkerhetsbeltene skikkelig. Sørg for at det er godt festet og strammet til kroppen. Kontroller at de ikke er vridd eller skadet.

For å åpne sikkerhetsbeltet trykker du på den røde knappen.

### 10) Førersetet

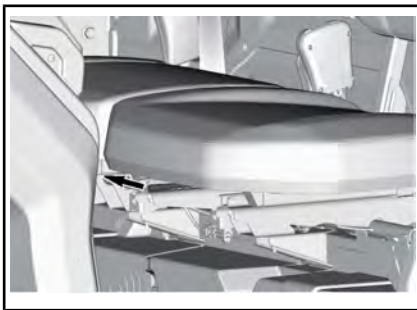
Førersetet kan justeres forover og bakover.



##### 1. Setespake

Beveg setespaken for å løsne setet og justere det. Slipp spaken for å låse setet i ønsket posisjon.





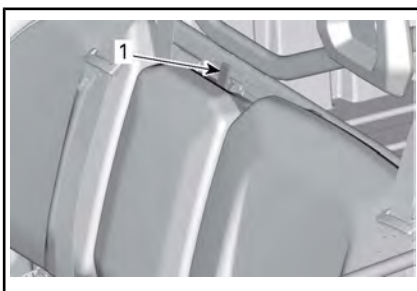
## **! ADVARSEL**

Ikke juster seteposisjonen mens du kjører.

### **11) Passasjerstoler**

Passasjerstolene kan ikke justeres.

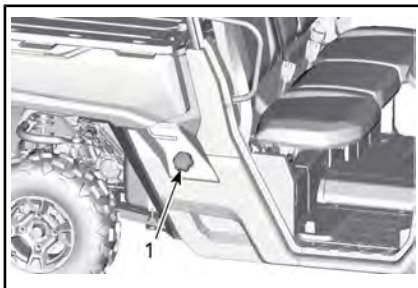
Ryggstøtten på det sentrale passasjerstol kan vippe fremover for å få tilgang til koppholderen ved å frigjøre låsen som er plassert på toppen av ryggstøtten.



1. Låsemekanismen på ryggstøtten

### **12) Løkk for drivstoff-tank**

Løkket for drivstofftanken er plassert på høyresiden av utløserhåndtaket til kjøretøyets oppbevaringsboks.



#### *TYPISK*

1. Løkk for drivstofftank

Se **DRIVSTOFF** for å få informasjon om påfylling og krav til drivstoffet.

### **13) Sidespeil**

Dette kjøretøyet er utstyrt med sidespeil.

Speilene kan justeres i henhold til sjåførens ønsker.

## **! ADVARSEL**

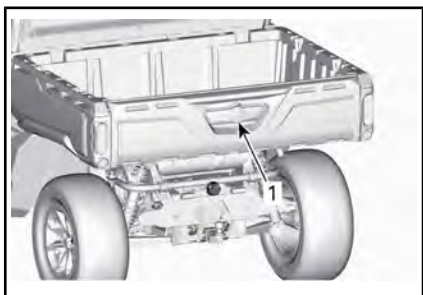
Ikke juster speilene mens du kjører. Du kan risikere å miste kontrollen.

### **14) Lasterom**

Kjøretøyet er utstyrt med et vippbart lasterom. Lasterommet kan brukes til ulike typer last.

## **! ADVARSEL**

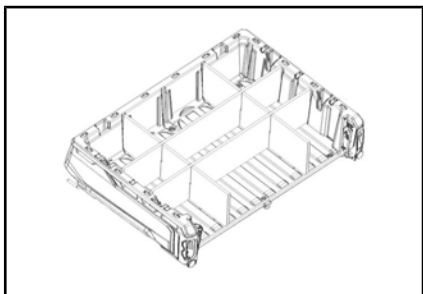
Bruk lasterommet i henhold til **KJØRE MED LAST** under **SIK- KERHETSINFORMASJON** for å redusere risikoen for å miste kontroll eller last.



1. Lasteromhåndtak

## Oppdeling av lasterom

Lasterommet kan deles opp i mindre oppbevaringsrom for å unngå at last blandes sammen.



EKSEMPEL PÅ OPPDELING AV LASTEROMMET

## 15) Utløserhåndtak for vipping av lasterom

Låsemekanismen for lasterommet kan betjenes fra begge sider av kjøretøyet med et utløserhåndtak.



TYPISK

1. Utløserhåndtak for lasterom

Se **KJØRE MED LAST** under **SIK-  
KERHETSINFORMASJON**.

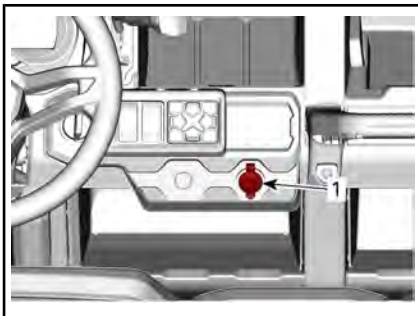
## 16) Festekroker

Å gi ankringspunkt for å sikre laste inne i lasteboksen, 4 forankringskroker ligger inne i lasterommet.

**OBS!** Aldri løft kjøretøyet ved hjelp av forankringskroker.

## 17) 12-volts strømuttak

Praktisk for håndholdt søkelys eller annet bærbart utstyr.



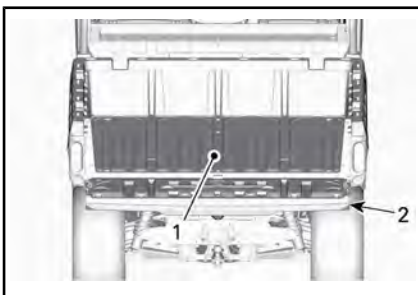
ALLE MODELLER

1. 12 V strømuttak

Fjern beskyttelsesdekslet før bruk. Må alltid settes på plass etter bruk for å beskytte mot vær og vind.

## 18) Bakluke

Lasterommet kan lukkes med en bakluke.



1. Lasterom

2. Bakluke

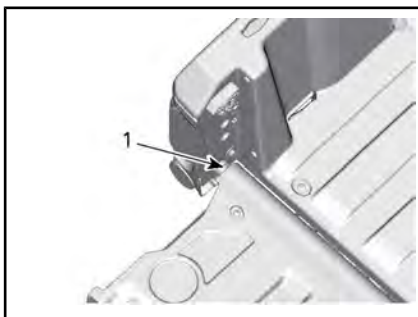
**OBS!** Når du lener på bakluken under lasting eller lossing, ikke overskrid baklukekapasiteten. Alltid lukk bakluken før du betjener kjøretøyet for å redusere risikoen for å miste lasten.

For kapasiteten til lasterommet og bakluken, se *SPESIFIKASJONER*.

### Ta av bakluken

Åpne bakluken og fjern festekabler.

Plasser bakluken slik at du kan fjerne den fra dreiepunktene.



1. Baklukens dreiepunkt

### 19) Tilhengerfeste

Kjøretøyet er utstyrt med et 50,8 mm x 50,8 mm firkantet tilhengerfeste.

For riktig bruk av tilhengerfestet, se *FLYTTE LAST OG UTFØRE ARBEID* under *SIKKERHETSINFORMASJON*.

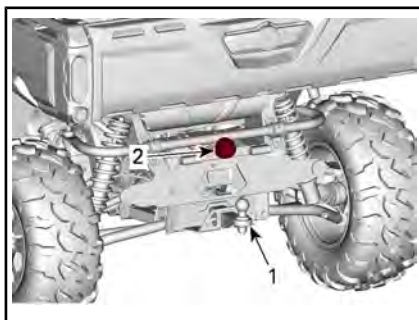
### ! ADVARSEL

Overhold alltid maksimal slepekapasitet for å redusere faren for å miste kontroll eller last:

### 20) Feste for trekkbar

Feste for trekkbar med en kule på 50 mm er installert.

Se *SPESIFIKASJONER* for anbefalinger med hensyn til last og sleping.



1. Tilhengerfeste  
2. Tilhengerkontakt

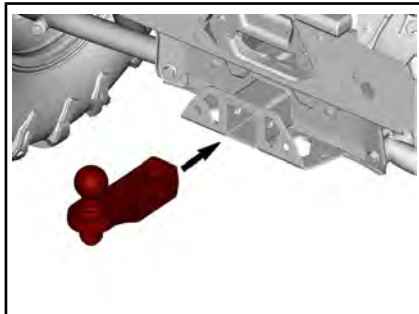
### ! ADVARSEL

Sørg for at du installerer riktig kulestørrelse som matcher utstyret som skal slepes.

**MERK:** Følg instruksjonene til produsenten av tilhengeren for riktig festing.

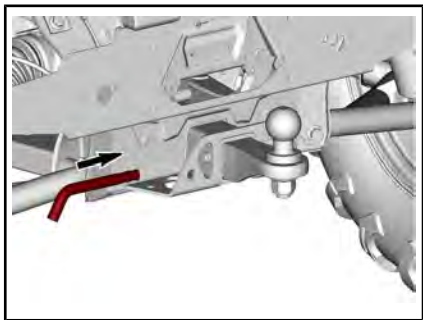
### Installasjon av trekkstangen

Sett trekkstangen i tilhengerfestet.



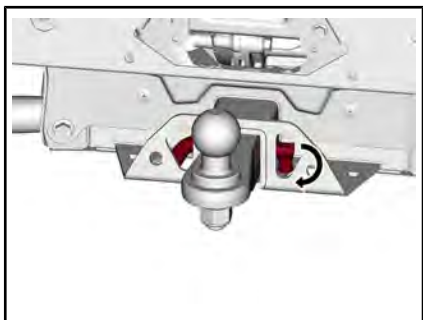
*TYPISK*

Sett pinnen på plass gjennom trekkstangen og tilhengerfestet.



TYPISK

Sikre pinnen ved å folde låsen.



TYPISK

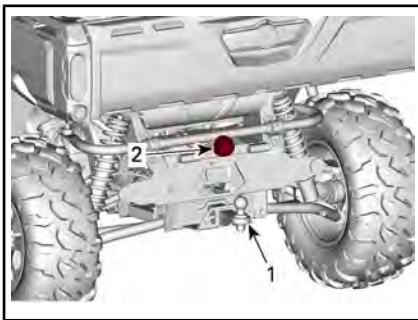
**⚠ ADVARSEL**

Sørg for at trekkstangen sitter godt på plass.

**21) Tilkobling for tilhengerbelysning**

Bruk tilkoblingen hvis tilhengeren er utstyrt med lys.

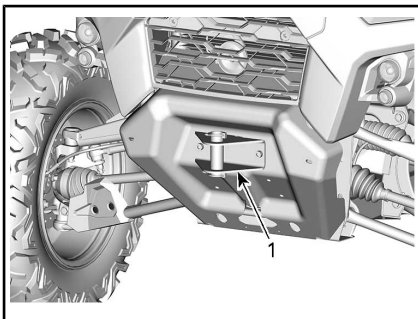
For sleping, se instruksjonene for sleping på etiketten som du finner på tilhengerfestet.



1. Tilhengerfeste
2. Tilhengerkontakt

**22) Bergingskroker (modeller uten vinsj)**

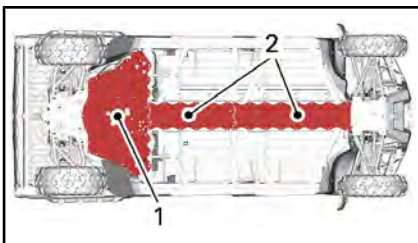
Praktisk krok som kan brukes for å berge et kjøretøy som sitter fast.



1. Bergingskrok foran

**23) Beskyttelsesplate under stellet**

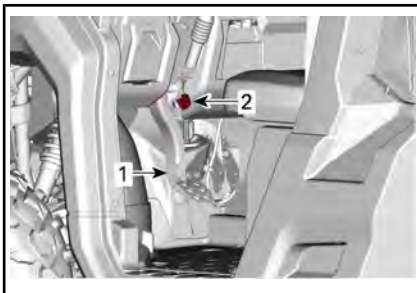
Beskyttelsesplater gir ekstra beskyttelse.



1. Bakre beskyttelsesplate
2. Midtre glideplate

## 24) Bremselåsemekanismen

Mekanismen for å låse bremsen befinner seg på venstre side av rattet, over bremsepedalen.

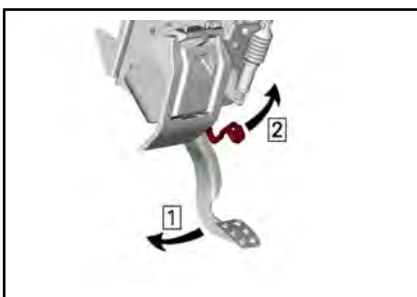


1. *Bremsepedal*
2. *Spak for bremselåsemekanismen*

Bremselåsemekanismens funksjon er å holde bremsene på alle hjulene mens girspaken settes på Park.

Gjør som anvist for å aktivere bremselåsen:

1. Stans kjøretøyet,
2. Trekk til og hold bremsene,
3. Sette girspaken i **Park**,
4. Mens bremsene holdes, løft spaken mot rattet.
5. Slipp opp bremsene, pedalen skal være senket.



Trinn 1: *Trekk og hold bremsepedalen*

Trinn 2: *Løft spaken*

**MERK:** Bremselåsemekanismen kan settes i flere posisjoner.

### ! ADVARSEL

Når bremselåsemekanismen er aktivert, må det påses at kjøretøyet står sikkert på plass. Sett **alltid** girspaken i posisjonen **Park** når du bruker bremselåsemekanismen.

For å frigjøre bremselåsemekanismen, bare trekk til og hold bremsepedalen, sett girspaken i gir og frigjør deretter bremsepedalen. Den går tilbake til hvileposisjon når den slippes.

Trygg bruk av bremselåsen krever at girspaken settes i Park-posisjon. Det anbefales ikke å kun bruke bremselåsen.

### ! ADVARSEL

Kontroller at bremselåsen er frigjort før du begynner å kjøre igjen. Hvis bremselåsen er **PÅ** under kjøring, kan bremsesystemet skades og det kan oppstå brann og/eller tap av bremsekraft.

# JUSTER KJØRETØYET DITT

## Retningslinjer for justering av fjæringen

Kjøreegenskaper og komfort avhenger av hvordan fjæringen justeres.



### ADVARSEL

Justering av fjæringen kan påvirke kjøretøyets kjøreegenskaper. Du må alltid ta deg tid til å gjøre deg kjent med kjøretøyets atferd etter justering av fjæringen.

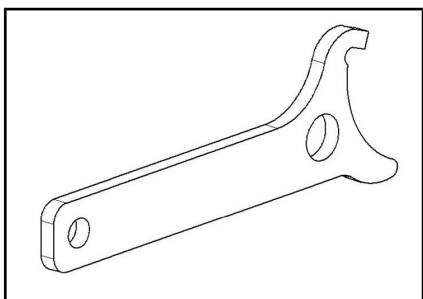
Valg av fjæringsinnstillinger varierer med kjøretøyets vekt, personlige ønsker, kjørehastighet og terrengforholdene.

Den beste måten å justere fjæringen på er å starte med fabrikkinnstillingene, og så tilpasse hver justering en om gangen.

Justering foran og bak påvirker hverandre. Det kan for eksempel være nødvendig å justere støtdempere bak på nytt etter at støtdempere foran er justert.

Testkjør kjøretøyet under de samme forholdene: løype, hastighet, last osv. Juster og test på nytt. Fortsett metodisk til du er fornøyd.

Følgende retningslinjer gjelder for fininnstilling av fjæring. Bruk verktøyet for justering av fjæring i verksettet.



VERKTØY FOR JUSTERING AV FJÆRING

## Fabrikkinnstillinger for fjæring

FABRIKKINNSTILLINGER FOR FJÆRING FORAN	
JUSTERING	FABRIKKINNSTILLING
Forhåndsbelastning av fjæren	Kamposisjon 1 (myk)

FABRIKKINNSTILLINGER FOR FJÆRING BAK	
JUSTERING	FABRIKKINNSTILLING
Forhåndsbelastning av fjæren	Kamposisjon 1 (myk)

## Justering av fjæring

### Justering av fjærenes forhåndsbelastning

Forkort fjæren for å få en stivere kjøring på tøffe kjøreforhold eller når du kjører med tilhenger.

Forleng fjæren for å få en mykere kjøring på jevne kjøreforhold.



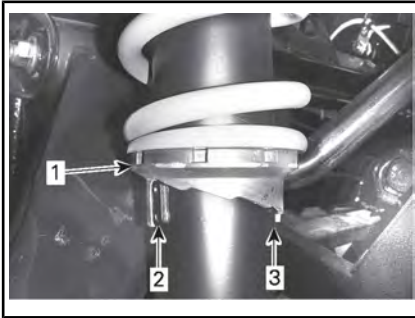
### ADVARSEL

Venstre og høyre justeringskammer for støtdempere på oppheng foran og bak må alltid settes til samme posisjon. Ikke juster bare én støtdemper. Ujevn justering kan føre til dårlige manøvreringsegenskaper og tap av stabilitet, noe som kan føre til en ulykke.

Løft opp kjøretøyet. Fjærlengden skal være den samme på begge sider.

**MERK:** Fjærforspenning påvirker bakkeklaringen.

Juster ved å dreie justeringskammen.



*TYPISK*

1. *Drei justeringskammer*
2. *Myk justering*
3. *Hard justering*



# DRIVSTOFF

## Krav til drivstoff

**OBS!** Bruk bestandig ny bensin. Bensin oksiderer, resultatet er redusert oktan, flyktige forbindelser og produksjon av oljerester og avsetninger som kan skade drivstoffsystemet.

Blanding av alkohol i drivstoffet varierer med land og region. Kjøretøyet er konstruert for å brukes med det anbefalte drivstoffet, men være oppmerksom på følgende:

- Bruk av drivstoff som inneholder mer alkohol en prosenttallet angitt av statlige forskrifter anbefales ikke og kan føre til følgende problemer i drivstoffsystemets komponenter:
  - Vanskeligheter med start og kjøring.
  - Forringelse av gummi- eller plastdeler.
  - Korrosjon av metalleder.
  - Skade på innvendige deler i motoren.
- Kontroller ofte om det har oppstått drivstofflekkasjer eller andre uvanlige tilstander i drivstoffsystemet hvis du mistenker at alkoholen i bensinen overskrider gjeldende offentlige forskrifter.
- Alkoholholdig drivstoff tiltrekker seg og holder på fuktighet som kan føre til drivstoff-fase-separasjon som kan føre til ytelsesproblemer eller skader på motoren.

## Anbefalt drivstoff

Bruk blyfri bensin som inneholder **MAKSIMALT 10 % etanol**. Bensinen må ha følgende minste oktantall:

<b>LAVESTE OKTANTALL</b>
95 E10 RON



**OBS!** Eksperimenter aldri med andre drivstoffer. Skader på motoren eller drivstoffsystemet kan oppstå hvis det brukes utilstrekkelig drivstoff.

## Fylling av drivstoff

### **ADVARSEL**

- Drivstoff er brennbart og eksplosivt under visse forhold.
- Bruk aldri en åpen flamme til å kontrollere drivstoffnivået.
- Du må aldri røyke eller tillate flammer eller gnister i nærheten.
- Sørg alltid for å arbeide på et godt ventilert område.

1. Stopp motoren.

### **ADVARSEL**

Stopp bestandig motoren før du fyller drivstoff.

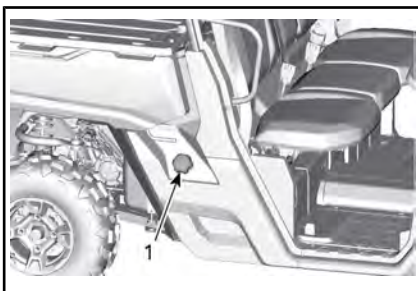
2. Både fører og passasjer må være ute av kjøretøyet.

### **ADVARSEL**

Ikke la være noen være i kjøretøyet mens du fyller drivstoff. Hvis det oppstår brann eller en eksplosjon mens drivstoff fylles, kunne det være at eventuelle personer som sitter på kjøretøyet ikke klarer å komme seg raskt nok unna.



3. Skru sakte lokket på drivstoff-beholderen mot urviseren for å ta det av.



1. Løkk for drivstofftank

## Fylle på bensinkanner

### ⚠ ADVARSEL

- Bruk bare godkjente bensinkanner til oppbevaring av drivstoff.
- Fyll aldri på bensinkannen mens den er i lasterommet eller på kjøretøyet – statisk elektrisitet kan avgi gnister som kan antenne bensinen.

### ⚠ ADVARSEL

Hvis du legger merke til forskjell i trykket (du hører en plystrelyd når du løsner tanklokket), få kjøretøyet kontrollert og/eller reparert før det brukes videre.

4. Sett tuten inn i påfyllingshalsen.
5. Fyll på drivstoff sakte slik at luft kan slipp ut av tanken og på den måten forhindre at drivstoffet strømmer ut igjen. Vær forsiktig så du ikke søler.
6. Slutt å fylle når drivstoffet når bunnen av påfyllingshalsen.  
**Ikke fyll for mye.**

### ⚠ ADVARSEL

Fyll aldri drivstofftanken helt opp før du plasserer kjøretøyet på et varmt sted. Når temperaturen øker, utvides drivstoffet og kan flomme over.

7. Stram drivstofftanken helt med klokken inntil du hører en skrallelyd.

### ⚠ ADVARSEL

Tørk bestandig bort drivstoffsøl på kjøretøyet.

---

# INNKJØRINGSPERIODE

## Kjøring under innkjøringsperioden

En innkjøringsperiode på 10 driftstimer eller 300 km er nødvendig for kjøretøyet.

### Motor

Under innkjøringsperioden:

- Unngå å bruke full gass.
- Unngå å trykke ned gasspedalen mer enn 3/4 av totalt utslag.
- Unngå vedvarende akselerasjoner.
- Unngå langvarig høy hastighet.

Korte akselerasjoner og hastighetsvariasjoner med gass er imidlertid bra ved innkjøring.

### Bremser



#### ADVARSEL

Nye bremses vil ikke fungere med maksimal effekt før de er innkjørt. Bremselytelsen kan være redusert, så vær ekstra oppmerksom.

### Belte

Et nytt belte trenger en innkjøringsperiode på 50 km.

Under innkjøringsperioden:

- Unngå kraftig akselerasjon og nedbremsing.
- Unngå å trekke last.
- Unngå vedvarende høy fart.

---

# GRUNNLEGGENDE PROSEDYRER

## Starte motoren

Sett nøkkelen i tenningsbryteren og slå den på PÅ-posisjonen.

Trykk på bremspedalen.

**MERK:** Hvis girspaken ikke settes i «PARK» (P) eller (N) «NØYTRAL», må bremspedalen trykkes inn for å starte motoren.

Vri nøkkelen til startposisjonen og hold den nede til motoren starter.

**MERK:** Ikke trykk på gasspedalen. Hvis gasspedalen trykkes inn mer enn 50 %, kan ikke motoren startes.

Frigjør motorens startposisjon umiddelbart etter at motoren har startet.

**OBS!** Hvis motoren ikke starter etter et par sekunder, skal du ikke holde startposisjonen inne i mer enn 10 sekunder. Se *FEILSØKING*.

## Bruke girspaken

Trekk til bremsene, og velg den ønskede girspakstillingen.

Slipp bremsene.

**OBS!** Stopp alltid kjøretøyet helt og sett på bremsene før du skifter gir. Det kan oppstå skade på giret hvis du ikke gjør det.

## Valg av riktig område (Lav eller Høy)

Det er viktig å begrense situasjoner som er kjent for å få drivreimen til å slure kraftig. Hovedgrunnen til at drivreimen vil slure er hvis girkasen er i høyt gir når den burde være i lavt gir.

Vær oppmerksom på følgende:

### Lavt område

Lavt gir skal brukes ved:

- Kjøretøyet trekker

- Skyving
- Slepning av last
- Bruksområder for 4x4-drift
- Gjermehull
- Vannhull
- Krysse hindringer
- Klive opp på tilhenger
- Bakkeklatring

Det anbefales også å bruke lavt gir hvis det i lange perioder kjøres i hastigheter under 24 km/t.

Se *INNKJØRINGSPERIODE* for informasjon om beltets innkjøringsperiode.

### Høyt område

Høy er standard kjøreområde.

### Elektronisk drivreimbeskyttelse (hvis tilgjengelig og aktivert på din modell)

På noen kjøretøy er den elektroniske drivreimbeskyttelsen aktivert.

Finn ut om tilgjengelighet og mulig aktivering hos din autoriserte Can-Am-forhandler.

Denne funksjonen aktiveres når du kjører i for lav hastighet for **høyt område**, som i følgende situasjoner:

- Kjøretøyet trekker
- Skyving
- Slepning av last
- Bruksområder for 4x4-drift
- Gjermehull
- Vannhull
- Krysse hindringer
- Klive opp på tilhenger
- Bakkeklatring

I situasjonene over vil den elektroniske drivreimbeskyttelsen bidra til å beskytte CVT-drivreimen fra å bli skadet, ved at motormomentbegrenseren aktiveres. Måleren vil også vise meldingen **LAVGIR**, for å anmode føreren om å stanse kjøretøyet og koble inn LAVGIR.

Når den elektroniske drivreimbeskyttelsen er aktivert, **SKAL du gå over til LAVGIR-området.** Se *GIRSPAKE* under *HOVEDKONTROLLERER*.

### **ADVARSEL**

Betjen bremsene for å stanse kjøretøyet. Sett girspaken i revers (R), og rygg ned bakken mens du slipper bremsene bare nok til at du kan rygge med lav hastighet. Ikke prøv å svinge rundt. Ikke slipp deg ned bakker med giret i fri. Ikke brems hardt, da det øker faren for å velte.

## **Stoppe motoren og parkere kjøretøyet**

### **ADVARSEL**

Unngå å parkere i bratte skråninger da kjøretøyet kan begynne å rulle.

### **ADVARSEL**

Sett alltid girspaken i PARK (P) når kjøretøyet står i ro eller er parkert, for å hindre at den begynner å rulle.

### **ADVARSEL**

Unngå å parkere på steder der varme deler kan starte brann.

Sett girspaken i parkering (P) når kjøretøyet er stanset eller parkert. Dette er ekstra viktig når du parkerer på underlag som heller. I kraftige hellinger eller dersom kjøretøyet har last, må hjulene blokkeres med steiner eller klosser.

Velg så flatt terreng som mulig når du skal parkere.

Slipp gasspedalen og bruk bremsene for å stoppe kjøretøyet helt.

Plasser girspaken i PARKERING (P). Drei nøkkelen i tenningsbryteren til AV.

Ta ut nøkkelen fra tenningsbryteren.

Hvis du må parkere i en bratt skråning eller kjøretøyet har last, må du blokkere hjulene med steiner eller klosser.

## **Tips for maksimering av drivreimens holdbarhet**

Kjørestil og forhold har direkte innvirkning på drivreimens holdbarhet. CVT-systemet på kjøretøyet ditt er utformet slik at det optimalt til å gi best mulig ytelse. CVT og drivreimen har tålt mange tusen mil under holdbarhetstester. Likevel, for å maksimere drivreimens holdbarhet og unngå tidlig svikt, er det viktig at føreren forstår begrensningene til et reimdrevet CVT-system og tilpasser kjørestilen og hastigheten i henhold til dette.

Hvis du kjører under de forholdene som er oppført nedenfor, anbefaler BRP på det sterkeste at du ikke holder gassen helt åpen (WOT) i mer enn fem (5) minutter.

- Høy utendørstemperatur (over 30°C)
- Tung last: Passasjerer / tunge gjenstander
- Tungt slep: Myk sand / kjøring i motbakke / gjørmel / bruk av springssett.

Etter et par minutter på WOT må du slippe gasspedalen litt og la CVT avkjøles.

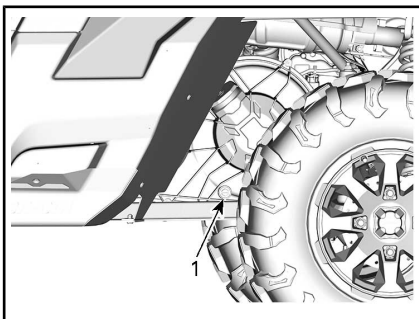
For flere tips om hvordan du får maksimal drivreimvarighet, se *VELGE RIKTIG OMRÅDE (LAV ELLER HØY)* i dette avsnittet.

# SPESIELLE PROSEDYRER

## Tiltak hvis det kommer vann i CVT-enheten

Hvis det er vann i CVT-enheten, akselerer motoren, men kjøretøyet vil ikke bevege seg.

**OBS!** Stopp motoren, og tapp av vannet for å unngå at CVT-enheten skades.



*PÅ VENSTRESIDEN AV KJØRETØYET UNDER LASTEROMMET*

1. CVT-avløp

Kontakt en autorisert Can-Am-forhandler for å kontrollere og rengjøre CVT-systemet.

## Tiltak hvis batteriet tapes for strøm

Kjøretøyet kan startes ved å koble den røde (+) kablen til batteriets positive pol og den svarte (-) kablen til kjøretøyets karosseri.

**OBS!** Ikke koble elektriske kilder til rattstammen eller komponenter som er i kontakt med DPS.

For tilgang til batteriet, se *VEDLIKEHOLDSPROSEDYRER*.

## Tiltak hvis kjøretøyet velter

Brå manøvere, skarpe svinger, kjøring sideveis i bratt terreng eller uhell kan føre til at kjøretøyet velter.

Skulle kjøretøyet velte, er det nødvendig å få det transportert til en autorisert Can-Am-forhandler så snart mulig. **START ALDRI MOTOREN!**

## Tiltak hvis kjøretøyet kommer under vann

Hvis kjøretøyet har vært under vann, må den transporteres til en autorisert Can-Am-forhandler så snart som mulig.

**OBS!** Ikke start motoren hvis kjøretøyet har vært under vann, da det kan føre til alvorlige materielle skader hvis riktig startprosedyre ikke følges.

# TRANSPORT AV KJØRETØYET

Når du kontakter en taue- eller transporttjeneste, pass på å spørre om de har en flatvogn, lasterampe eller hydraulisk rampe for å løfte kjøretøyet på en trygg måte, og festestropper. Kontroller at kjøretøyet fraktes på riktig måte som spesifisert i denne seksjonen.

**OBS!** Ikke slep dette kjøretøyet — sleping kan gi alvorlige skader på drivsystemet.

**OBS!** Ikke bruk kjetting til å feste kjøretøyet — den kan skade overflatefinishen eller plastkomponentene.



## ADVARSEL

Sørg for at det ikke finnes løse objekter inne i kjøretøyet under transport.



## ADVARSEL

Transport alltid kjøretøyet vendt fremover for å unngå å skade vindruten eller andre komponenter. Deler kan løsne under transport.



## ADVARSEL

Før du prøver å montere kjøretøy på en plattform eller tilhenger, må du sørge for at du respekterer følgende sikkerhetstiltak.

## SIKKERHETSTILTAK

Transportutstyr	Transportutstyret (plattform eller tilhenger eller flatt-bed) må være av passende dimensjoner og kapasitet til å sikre og støtte kjøretøyet på en sikker måte.
Transportkjøretøy	Ikke overstig kjøretøyet kapasitet og spesifikasjoner. Kontroller at tilhengeren eller plattformen er ordentlig festet til kjøretøyet hengerfeste.
Sikt	Forsikre deg om at du har god sikt under hele manøvreren.
Terreng	Kjøretøyet og tilhengeren må stå på en jevn overflate. Bruk hjulkiler på tilhenger og kjøretøy for å unngå bevegelse.
Ramper	Bruk ramper med riktig klassifisering og sikre ramper til tilhenger eller plattform. Unngå bratte ramper.
Tilskuere	Sørg alltid for at tilskuere ikke er nær kjøretøyet eller transportutstyret mens det klatrer opp.

## Bruke kjøretøyets egen kraft til å klatre opp på transportutstyr

*Når kjøretøyet kan klatre opp for egen kraft, fortsett som følger;*

Bruk verneutstyr.

Fest sikkerhetsbeltet.

Bruk kun lavt gir (hvis utstyrt).

Hvis kjøretøyet har 4-hjulsdrift, bruk det.

Forbli sittende hele tiden ved kjøring.

Sørg for riktig justering på skinner eller plattform.

1. Start fra tilstrekkelig avstand fra tilhengeren for å justere kjøretøyet i en rett linje med rampene. Forsøk aldri å svinge mens du kommer nærmere rampen. Bakhjulene er kanskje ikke på linje når du kommer til rampen, og kjøretøyet kan falle av.
2. Kjør forsiktig forhjulene opp på rampen for å bekrefte innretningen.
3. Kjør kjøretøyet tilbake, verifiser at ramper fortsatt er sikre, og fortsett deretter med riktig hastighet.
4. Kjør kjøretøyet forsiktig opp på plattform eller tilhenger. Bruk tilstrekkelig hastighet til å klatre uten å spinne eller brått akselerere. Unngå akselerasjon mens du er på rampene for å hindre bevegelse av rampene.
5. Hvis tilhengeren peker nedover mot front, kan du bare la kjøretøyet rulle inn uten akselerasjon.
6. Når kjøretøyet er kjørt opp, sett skiftespaken til Park. Aktiver bremselåsmekanismen (hvis utstyrt).

*Når kjøretøyet ikke kan bevege seg for egen kraft, eller i tilfelle overskyting er en risiko, eller hvis en farlig tilstand forhindrer oppkjøring for egen kraft, fortsett med en vinsj;*

## Bruke en vinsj for å trekke kjøretøy opp på transportutstyr

*Når kjøretøyet ikke kan klatre opp for egen kraft, fortsett som følger;*



### ADVARSEL

Få hjelp av en assistent. En person bør være på kjøretøyet for å få tilgang til styring, brems og vinsjbryter, mens den andre personen styrer miljøet og sikkerheten til manøveren.



### ADVARSEL

Forsikre deg om at vinsjkroken kan festes sikkert til et riktig forankringspunkt. Bruk riktig rigging.

**MERK:** Hvis kjøretøyet kan startes trygt, la motoren gå på tomgang under vinsjing for å unngå at batteriet tømmes.

1. Sett girspaken til FRI (N).
2. Hvis kjøretøyet er utstyrt med vinsj, bruker du denne til å trekke den opp på plattformen.
3. Hvis kjøretøyet ikke er utstyrt med vinsj, gjør du følgende:
  - 3.1 Fest stroppen for å senke fremre støtfangerfeste.

- 3.2 Fest stroppen til vinsjabelen på kjøretøyet som sleper.
- 3.3 Trekk kjøretøyet opp på flatvognhengeren med vinsjen.
4. Sette girspaken i Park. Aktiver bremselåsmekanismen (hvis utstyrt).
6. Kontroller at både for- og bakhjul er godt festet til hengeren.

## Hvordan få kjøretøy av tilhenger

### ⚠ ADVARSEL

Bruk aldri vinsjen for å sikre kjøretøyet under transport.

1. Fjern nøkkelen.
2. Bak sikrer du kjøretøyet på begge sider med en stropp rundt den sentrale opphengsarmen så nær hjulet som mulig.
3. Fremme sikrer du kjøretøyet på begge sider med en stropp rundt den nedre opphengsarmen så nær hjulet som mulig og vekk fra bremseslangen.



#### TYPISK

1. Øvre opphengsarm foran
4. Fest bakhjulene med dekkstroppene.
5. Fest låsestroppen på det bakre opphenget godt til på begge sider av bakenden av tilhengeren med sperrehaker.

### ⚠ ADVARSEL

Kjøretøyet kan ha flyttet på seg under transport. Kontroller at kjøretøyet er riktig innstilt med rampeene før du fortsetter.

### ⚠ ADVARSEL

Siktet vil bli sterkt redusert når du rygger ned av traileren. Få hjelp av en assistent for å sikre riktig innstilling og trygt miljø.



# LØFTE OG STØTTE OPP KJØRETØYET

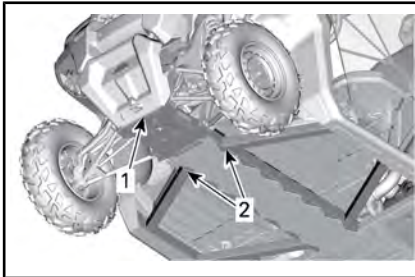
## Fronten på kjøretøyet

Plasser kjøretøyet på et jevnt underlag som ikke er glatt.

Pass på at girspaken står i PARKE-RING (P).

Monter en hydraulisk jekk under beskyttelsesplaten foran.

Løft forsiden av kjøretøyet og plasser et jekkstativ på hver side under rammedelen.



1. Foran på kjøretøyet
2. Rammedel

Senk ned den hydrauliske jekken, og forsikre deg om at kjøretøyet støttes sikkert på begge jekkstativene.

## Bak på kjøretøyet

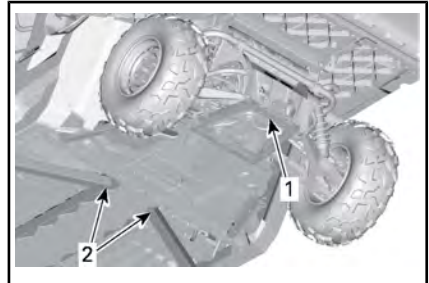
Plasser kjøretøyet på et jevnt underlag som ikke er glatt.

Aktiver modus for firehjulsdraft.

Pass på at girspaken står i PARKE-RING (P).

Plasser en hydraulisk jekk under tilhengerfestet.

Løft bakre del av kjøretøyet og plasser et jekkstativ på hver side under rammedelen foran bakhjulet.



1. Lokasjon for løfting under tilhengerfestet
2. Rammedel for å plassere jekker under.

Senk ned den hydrauliske jekken, og forsikre deg om at kjøretøyet støttes sikkert på begge jekkstativene.

---

***Denne siden er  
blank med hensikt***

# ***VEDLIKEHOLD***

# VEDLIKEHOLDSPLAN

Vedlikehold er svært viktig for å opprettholde kjøretøyets trygge driftstilstand.

Vedlikeholdsplanen fritar ikke fra behovet for kontroll før kjøring.



## ADVARSEL

Å ikke vedlikeholde kjøretøyet skikkelig i henhold til vedlikeholdsplan og prosedyrer kan gjøre det utrygt å bruke.

### **EPA-forskrifter – kjøretøy i Canada og USA**

**Et verksted eller en person som velges av eieren kan utføre vedlikehold, utskiftinger eller reparasjoner** på kontrollenheter og systemer. Disse instruksjonene krever ikke komponenter eller service fra BRP eller autoriserte Can-Am Off-Road-forhandlere.

Selv om en autorisert Can-Am On-Road-forhandler har en grundig teknisk kunnskap og verktøy for å betjene kjøretøyet, er den utslippsrelaterte garantien ikke betinget av bruk av en autorisert Can-Am On-Road-forhandler eller noe annet etablissement som BRP har et kommersielt forhold til.

Riktig vedlikehold er eierens ansvar. Et garantikrav kan avvises hvis eieren eller operatøren blant annet har forårsaket problemet på grunn av feil vedlikehold eller bruk.

For utslippsrelaterte garantikrav, begrenser BRP diagnose og reparasjon av utslippsrelaterte deler til autoriserte Can-Am Off-Road-forhandlere. Hvis du vil ha mer informasjon, se *US EPA UTSLIPPSRELATERT GARANTI* i *GARANTIDELLEN* av dette dokumentet.

Du må følge instruksjonene for krav til drivstoff i drivstoffdelen av denne håndboken. Selv om bensin som inneholder mer enn ti volumprosent etanol er tilgjengelig, har US EPA utstedt et forbud mot bruk av bensin som inneholder mer enn 10 vol% etanol for dette kjøretøyet. Bruk av bensin med mer enn 10 volumprosent etanol i denne motoren kan skade utslippskontrollsystemet.

### VEDLIKEHOLD ETTER BRUK I EKSTREME FORHOLD

Skyll kjøretøyet og dets komponenter med fersk vann

Drener CVT-rommet (og rengjør hvis vann eller gjørme er tilstede)

Kontroller og rengjør motorens luftfilter og dekselet til luftfilteret. Rengjør hvis det oppdages vann eller gjørme (se avsnittet *VEDLIKEHOLDSPROSEDYRER*).

Inspiser og tapp luftfilterhuset (og rengjør hvis det oppdages vann eller gjørme) (se avsnittet *VEDLIKEHOLDSPROSEDYRER*).

Rengjør radiator(er) og mellomkjøler (hvis utstyrt) (se avsnittet *VEDLIKEHOLDSPROSEDYRER*)

Kontroller visuelt om vann har eventuelt samlet seg opp i luftslangene (bensintank, girkasse, differensial foran og bakre driv). Hvis det finnes vann, ta med kjøretøyet til din nærmeste, autoriserte Can-Am-forhandler for kontroll og service av hovedkomponentene relatert til ventilene

<b>VEDLIKEHOLD ETTER BRUK I EKSTREME FORHOLD</b>
Rengjør forsiktig støtdemperne foran og bak for å unngå skade på forseglingen fra støv eller skitt
Rengjør forsiktig drivaksel-mansjettene
Kontroller giroljenivået og se etter forurensning
Rengjør eksosrør og lyddemperen
Rengjør lyddemperens gniststopper

## OMFATTENDE STØVFORHOLD

### Veiledning for vedlikehold av luftfilter

Vedlikehold av luftfilteret må justeres etter kjøreforholdene.

Vedlikehold av luftfilteret må utføres oftere under følgende støvforhold:

- Kjøring på tørr sand
- Kjøring på tørre jordoverflater
- Kjøring på tørre grusveier eller lignende forhold

**MERK:** Kjøring i gruppe under slike forhold øker behovet for vedlikehold av luftfilteret ytterligere.

## FORKLARING PÅ VEDLIKEHOLDSPLAN

Bruk på ulendte veier

Bruk i krevende kjøreforhold (støvete eller sølete) eller frakt av tung last

## VEDLIKEHOLDSPLAN

Pass på at skikkelig vedlikehold utføres ved anbefalte intervall som angitt i tabellene. Noen punkter i vedlikeholdsplanen må utføres til faste tidspunkt, uavhengig av avstand eller brukstid.

<b>HVERT ÅR ELLER 3 000 km ELLER 200 TIMER (avhengig av hva som kommer først)</b>
<b>HVERT ÅR ELLER 1 500 km ELLER 100 TIMER (avhengig av hva som kommer først)</b>
Sjekk feilkoder
Utfør alle trinnene som er angitt for kontroll før kjøring.
Skift motorolje og oljefilter
Kontroller giroljenivået og se etter forurensning (hver 3 000 km)
Skift giroljen (utfør etter de første 3 000 km)
Inspiser og rengjør motorens luftfilter. Bytt hvis nødvendig

<b>HVERT ÅR ELLER 3 000 km ELLER 200 TIMER (avhengig av hva som kommer først)</b>
<b>HVERT ÅR ELLER 1 500 km ELLER 100 TIMER (avhengig av hva som kommer først)</b>
Inspiser styresystemet for unormale bevegelser og skader (stamme, tannstang, mansjetter)
Undersøk parallellstagendene og kuleleddene med tanke på klaring samt inspiser mansjettene
Undersøk hjullagrene med tanke på unormal klaring
Inspiser fjæringsarmens bøssing og sliteplater. Skift ut hvis nødvendig.
Inspiser kuleledd og gummimansjetter (sjekk med tanke på unormal klaring i leddene og for kutt i gummimansjettene)
Smør fjæringsarmene og stabilisatorstaghylsene bak
Inspiser og rengjør bremsesystemet (væsknivå, klosser, skiver, linjer, kalipere)
Inspiser batteriets tilstand og koplinger
Kontroller oljenivået til differensialen foran, se etter kontaminasjoner og sjekk den generelle tilstanden (ventiler, montering av bolter for dreiemoment, pakninger)
Inspiser mellomakselens U-ledd for unormal dødgang.
Rengjør eksosrør og lyddemperen
Rengjør lyddemperens gniststopper
Juster ventilklingen
Skift drivstoffutluftingsfilteret
Inspiser CVT-drivreima
Inspiser og rengjør CVT-drivhjulene
Inspiser sentrifugalnivåer og ruller i drivreimskive
Inspiser og smør drivreimskivens hjulnavlager
Inspiser inngående og utgående akselpakninger (motor, girkasse, differensial)
Stram burets fester
Stram fjæringens fester
Inspiser og rengjør sikkerhetsbelteruller og -spenner
Sjekk kjølevæsknivået og etterfyll hvis nødvendig

<b>HVERT 2. ÅR ELLER 6 000 km ELLER HVER 400. TIME (avhengig av hva som kommer først)</b>
<b>HVERT 2. ÅR ELLER 3 000 km ELLER HVER 200. TIME (avhengig av hva som kommer først)</b>
Bytt olje på differensial foran
Bytt giroolje
Skift bremsevæsken (må utføres annethvert år)
Kontroller kjølesystemet
Test motorens kjølevæske, både styrken og nivået
Kontroller om det finnes lekkasjer i drivstoffsystemet
Bekreft drivstoffpumpetrykket (tomgang og WOT)
Bytt tennplugger
Ren kjøretøyets hastighet sensor

<b>HVERT 5. ÅR ELLER 12 000 km (avhengig av hva som kommer først)</b>
<b>HVERT 5. ÅR ELLER 6 000 km (avhengig av hva som kommer først)</b>
Bytt kjølevæske

# VEDLIKEHOLDPROSEDYRER

Denne seksjonen inkluderer instruksjoner for grunnleggende vedlikeholdsprosedyrer.

På grunn av kompleksiteten ved visse vedlikeholdsprosedyrer, er det nødvendig med gode mekaniske ferdigheter. Hvis du ikke føler deg komfortabel med disse prosedyrene, ikke nøl med å kontakte en autorisert Can-Am offroad-forhandler, verksted eller en person du selv velger.



## ADVARSEL

Hvis du ikke får anvisning om noe annet, må du alltid dreie tenningsbryteren til AV før du utfører vedlikehold, og ta ut nøkkelen.



## ADVARSEL

Hvis det blir nødvendig å ta bort en sperreanordning (for eksempel låsetapp, selvåsende fester osv.), må du alltid bytte ut med en ny.

## Motorluftfilter

**OBS!** Ikke endre luftinntakssystemet Hvis du ikke tar hensyn til dette, kan motorens ytelse reduseres og den kan også skades. Motoren er kalibrert til å fungere spesielt med disse komponentene.

### Veiledning for bytte av motorluftfilter

Frekvensen for inspeksjon og bytte av motorluftfilteret må endres i henhold til kjøreforholdene da dette er viktig for å sikre riktig ytelse fra og levetid for motoren.

Frekvensen for inspeksjon og bytte av motorluftfilteret må økes under følgende vanskelige kjøreforhold:

- kjøring på tørr sand

- kjøring på overflater dekket av tørr smuss
- kjøring på tørre grusveier eller lignende forhold.
- Kjøring i områder med høy konsentrasjon av frø eller dyrkede hamser.
- Kjøring under vanskelige snøforhold

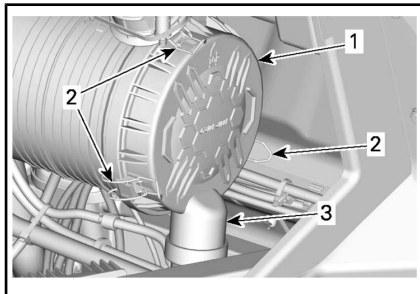
**OBS!** Når du kjører i områder med mye støv eller sand, må luftfilterboksen rengjøres før hver tur.

**MERK:** Ved kjøring i gruppe under slike forhold må frekvensen for bytte av filter økes ytterligere.

### Ta ut motorluftfilter

Åpne lasteboks.

Åpne luftfilterdekslet og fjern luftfilteret.



*PÅ HØYRESIDEN AV KJØRETØYET UNDER OPPBEVARINGSBOKSEN*

1. Luftfilterdeksel
2. Låser
3. Andenebventil

Filteret sitter godt over utgangsrøret og det vil være litt motstand til å begynne med. Beveg forsiktig enden av filteret fram og tilbake for å bryte forseglingen, roter deretter mens du trekker rett ut. Unngå å dunke filteret mot huset.



## Rengjøring av motorluftfilter

Kontroller filteret for tegn på lekkasjer. En stripe med støv på den rene siden av filteret er et avslørende tegn. Skift ut filteret hvis du oppdager skader. Fjern luftlekkasjer før du installerer et nytt filter.

Rengjør motorluftfilteret ved å banke ut større støvmengder fra filterelementet. Det fjerner støv og smuss fra papirfilteret.

**OBS!** Vi anbefaler deg ikke å bruke trykkluft på papirelementet. Det kan skade papirfibrene og reduserer filtreringsevnen når det brukes under støvete forhold. Hvis motorluftfilteret er for skittent og ikke kan rengjøres skikkelig med den anbefalte prosedyren, må det byttes ut.

Bruk en ren, fuktig klut for å tørke begge forseglingsoverflater og innsiden av utgangsrøret. Sørg for at forseglingsområdet på utgangsrøret er uskadet.

Kontroller at luftfilterhuset er rent.

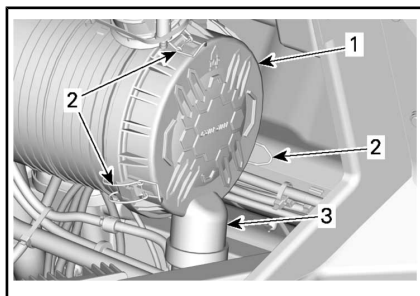
## Rengjøring av andenebbsventilen

Kontroller visuelt og fysisk klem på andenebbsventilen. Sørg for at ventilen er fleksibel og ikke omsnudd, skadet eller tilstoppet.

## Sette inn motorluftfilter

Sett i filteret forsiktig. Sett på plass filteret for hånd, og påse at det er satt helt inn i luftfilterhuset. Påfør trykk for hånd på den ytre kanten av filteret, ikke den fleksible delen i midten.

Sørg for at luftfilterdekselet er lukket og sitter godt fast.



*PÅ HØYRESIDEN AV KJØRETØYET UNDER OPPBEVARINGSBOKSEN*

1. Luftfilterdeksel
2. Låser
3. Andenebbsventill

## CVT-luftfilter

Frekvensen for inspeksjon og rengjøring av CVT-luftfilteret må endres i henhold til kjøreforholdene da dette er viktig for å sikre riktig ytelse fra og levetid for motoren.

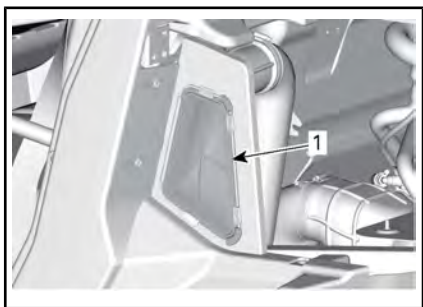
Frekvensen for inspeksjon og rengjøring av CVT-luftfilteret må økes under følgende vanskelige kjøreforhold:

- kjøring på tørr sand
- kjøring på overflater dekket av tørr smuss
- kjøring på tørre grusveier eller lignende forhold.
- Kjøring i områder med høy konsentrasjon av frø eller dyrkede hamser.
- Kjøring under vanskelige snøforhold

**MERK:** Kjøring i gruppe under slike forhold øker behovet for bytte av filter ytterligere.

## Ta ut CVT-luftfilter

1. Vipp oppbevaringsboks.
2. Trekk CVT-luftfilteret ut.



1. CVT-luftfilter

## Inspeksjon og rengjøring av CVT-luftfilter

1. Inspiser filteret, og bytt det ut hvis det er skadet.
2. Rengjør filteret med mild såpe og vann, og skyll deretter med vann.
3. Rist forsiktig av eventuelt resterende vann, og la filteret tørke i romtemperatur.
4. Rengjør innsiden av CVT-luftinntaket med en støvsuger.

## Montere CVT-luftfilter

Sett tilbake CVT-luftfilteret og senk oppbevaringsboksen.

**MERK:** Ved å sørge for at CVT-luftfilteret holdes rent, maksimeres luftstrømmen og dermed også CVT-komponentenes levetid.

## Motorolje

### Kontroll av oljenivå på motor

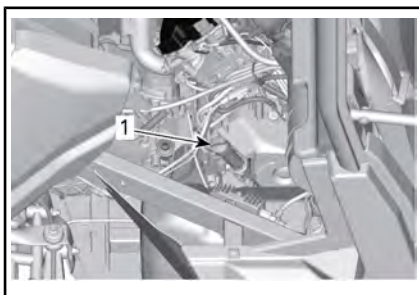
**OBS!** Hvis motoren brukes med feil oljenivå, kan den få alvorlige skader.

**MERK:** Kontroller oljenivået når motoren er kald.

Sørg for at kjøretøyet står på et jevnt underlag og at motoren er kald, og kontroller oljenivået på følgende måte:

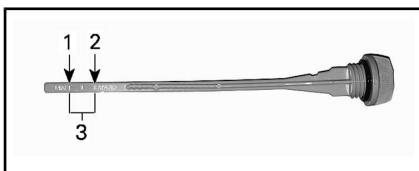
1. Åpne lasteboks.

2. Skru ut peilepinnen og tørk av den.



### TYPISK

1. Peilestav for motorolje
3. Sett tilbake peilepinnen, og skru den helt inn.
4. Ta ut peilestaven, og kontroller oljenivået. Det skal være nær eller på det øverste merket.



### TYPISK

1. MIN
2. MAX
3. Bruksområde

Ved påfylling av olje må du ta ut peilestaven. Plasser en trakt i røret for peilestaven.

Fyll på en liten mengde olje, og kontroller oljenivået på nytt.

Gjenta fremgangsmåten over til oljenivået når peilepinnens øvre merke.

**MERK: Ikke fyll på for mye. Tørk av eventuelt søl.**

Skru peilepinnen skikkelig på plass.

### Anbefalt motorolje

Rotax® motorer ble utviklet og godkjent med bruk av XPS™ olje. BRP anbefaler at du alltid bruker

XPS-olje eller tilsvarende. Det kan hende at skader som skyldes bruk av olje som ikke egner seg for motoren, ikke dekkes av den begrensede garantien fra BRP.

<b>XPS ANBEFALT MOTOROLJE</b>	
Generelt formål	<p><b>Skandinavia:</b> 4T 5W40 SYNTETISK BLANDET OLJE (EUR) (P/N 779290)</p> <p><b>Andre land:</b> 4T 5W40 SYNTETISK BLANDET OLJE (P/N 779133)</p>
Kald temperatur	<p><b>Skandinavia:</b> 4T 0W40 SYNTETISK OLJE (EUR) (P/N 779286)</p> <p><b>Andre land:</b> 4T 0W40 SYNTETISK OLJE (P/N 779139)</p>
Varm temperatur	<p><b>Skandinavia:</b> 4T 10W50 SYNTETISK OLJE (EUR) (P/N 779240)</p> <p><b>Andre land:</b> 4T 10W50 SYNTETISK OLJE (P/N 779234)</p>
<p>HVIS DEN ANBEFALTE XPS-MOTOROLJEN IKKE ER TILGJENGELIG</p>	
<p>Bruk en 4-takts SAE motorolje som tilfredsstillter eller overgår følgende bransjespesifikasjoner for smøremiddel: Kontroller alltid API-servicemerkesertifisering på oljebeholderen, den må inneholde minst en av de angitte standardene.</p> <ul style="list-style-type: none"> <li>- <b>API-klassifisering SJ, SL, SM eller SN</b></li> </ul>	

**OBS!** Det kan hende at skader som skyldes bruk av olje som ikke egner seg for motoren, ikke dekkes av den begrensede garantien fra BRP.

## Skifte motorolje

**!** **OBS!** Motoroljen kan være svært varm. Vent til motoroljen er varm.

**OBS!** Motoroljen og oljefilteret må byttes samtidig.

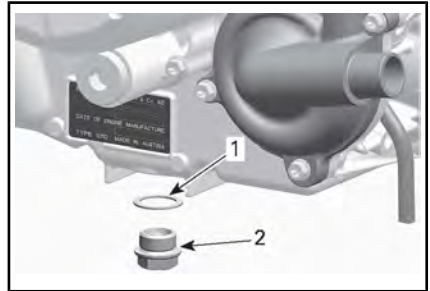
Bring motoren til normal driftstemperatur.

Plasser kjøretøyet på et jevnt underlag.

Plasser en oppsamlingsbeholder under dreneringspluggen.

Rengjør området rundt dreneringspluggen.

Skru ut dreneringspluggen, og kast tetningsringen.



### TYPISK

1. Tetningsring
2. Tappeplugg

Ta ut oljepeilepinnen.

Tapp av all oljen fra veivhuset.

Rengjør den magnetiske dreneringspluggen. Hvis det finnes metallrester eller andre partikler på den, kan motoren skades innvendig.

Sett på en NY tetningsring på dreneringspluggen.

**OBS!** Bruk aldri tetningsringer på nytt. Skift alltid ut med en ny.

Sett på plass og trekk til dreneringspluggen med anbefalt tiltrekkingmoment.

**STRAMMINGSMOMENT**

Tappeplugg

30 Nm ± 2 Nm

Skift oljefilteret. Se **OLJEFILTER** i dette avsnittet.

Etterfyll motoren med anbefalt olje.

For oljekapasiteten til motoren, se **SPESIFIKASJONER**.

**Oljefilter****Tilgang til oljefilter**

Åpne lasteboks.

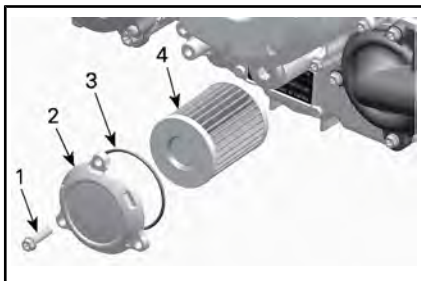
Fjern passasjerstene og motorservicedekselet hvis nødvendig.

**Ta ut oljefilter**

Rengjør oljefilteret.

Ta av oljefilterdekslet.

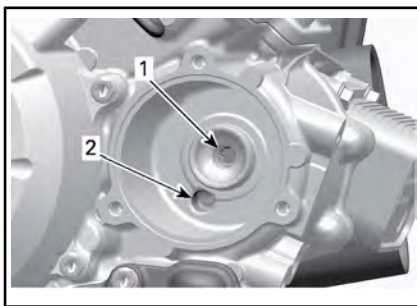
Ta ut oljefilteret.

**TYPISK**

1. Oljefilterskruer (3 X)
2. Oljefilterdeksel
3. O-ring
4. Oljefilter

**Montere oljefilter**

Kontroller og rengjør innløps- og utløpsområdet på oljefilteret for smuss og annen forurensning.

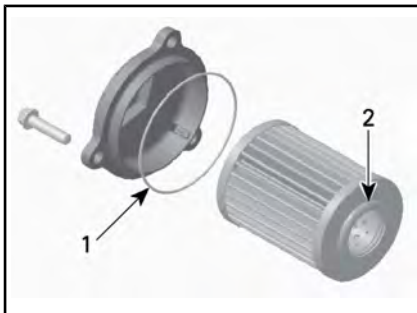


1. Utgang til oljeforsyningsystemet
2. Inngang fra oljepumpen til oljefilteret

Monter en **NY** O-ring på oljefilterdekslet.

Monter det nye filteret i dekslet.

Påfør motorolje på O-ring og filterforseglingen.



1. Påfør litt olje
2. Påfør litt olje

Sett på dekslet på motoren.

**OBS!** Vær nøye slik at du unngår at O-ringene kommer i klem når filteret og dekslet installeres.

Trekk til skruene på oljefilterdekslet med anbefalt tiltrekingsmoment.

**STRAMMINGSMOMENT**

Skruer til oljefilterdekslet

10 Nm ± 1 Nm

Tørk av eventuelt oljesøl på motoren.

## Radiator

### Inspeksjon og rengjøring av radiator

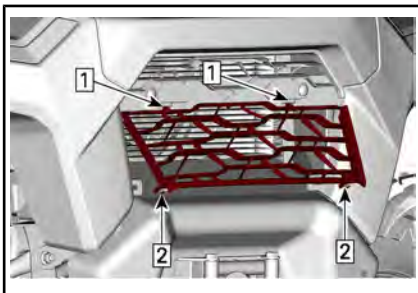


#### PLASTNAGLER SOM MÅ FJERNES

Kontroller regelmessig at området rundt radiatoren er rent.

For å komme til radiatoren trekkes nedre del av frontgrillen og denne skyves ned.

For å montere settes de øvre tapperne inn først og deretter trykkes nedre del inn.



1. Sett inn øvre tapper
2. Skyv inn nedre del.

Kontroller om det er lekkasjer eller skader på radiatoren eller slangene.

Kontroller radiatorribbene. De må være rene, fri for søle, smuss, løv og andre avsetninger som kan hindre radiatoren i å fungere riktig.

Bruk gjerne en hageslange til å rengjøre radiatorribbene.

**! OBS!** Rengjør aldri radiatoren for hånd mens den er varm. La radiatoren avkjøles før rengjøring.

**! OBS!** Vær forsiktig slik at radiatorribbene ikke skades under rengjøringen. Bruk ikke gjenstander/verktøy som kan skade ribbene. Ved spyling må du alltid bruke vann med lavt trykk. Bruk aldri HØYTRYKKSVAASK.

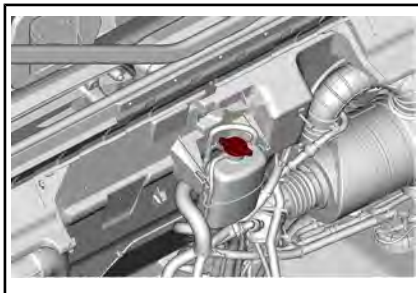
## Kjølevæske

### Kontroll av kjølevæsk nivå på motor

#### **! ADVARSEL**

Kontroller nivået på kjølevæsk mens motoren er kald.

1. Plasser kjøretøyet på et jevnt underlag.
2. Åpne lasteboks.

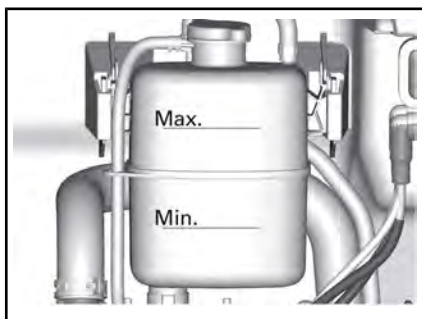


3. Ta av trykklokket.

#### **! ADVARSEL**

For å unngå forbrenninger må du ikke ta av trykklokket hvis motoren er varm.

4. Sørg for at kjølesystemet er fylt opp til Maks-linjen.



5. Fyll på kjølevæske hvis det er nødvendig. Bruk en oljetrakt for å unngå søl. **Ikke fyll på for mye.**
6. Sett trykklokket godt tilbake på plass på kjøletanken.
7. Lukk nedre lastboks.

**MERK:** Et kjølesystem som ofte må etterfylles med kjølevæske, er en indikasjon på lekkasje eller motorproblemer.

### Anbefalt motorkjølevæske

LAND	ANBEFALT KJØLEVÆSKE
Skandinavia	FORHÅNDSBLANDET KJØLEVÆSKE FOR LANG LEVETID (P/N 779223)
Alle andre land	FORHÅNDSBLANDET KJØLEVÆSKE FOR LANG LEVETID (P/N 779150)
Alternativ, eller hvis ikke tilgjengelig	Destillert vann og kjølevæskeoppløsning (50 % destillert vann, 50 % kjølevæske)

**OBS!** Bruk alltid etylenglykolbasert frostvæske som inneholder korrosjonshindrende midler spesielt beregnet for forbrenningsmotorer av aluminium.

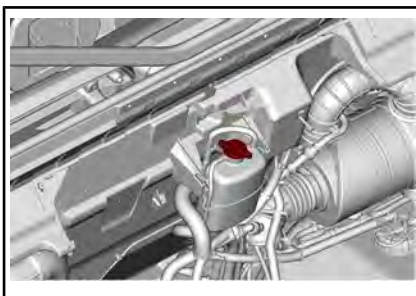
### Skifte ut kjølevæske

Avtapping av kjølesystem

#### ADVARSEL

For å unngå forbrenninger må du ikke ta av trykklokket eller løsne dreneringspluggen for kjølevæsken når motoren er varm.

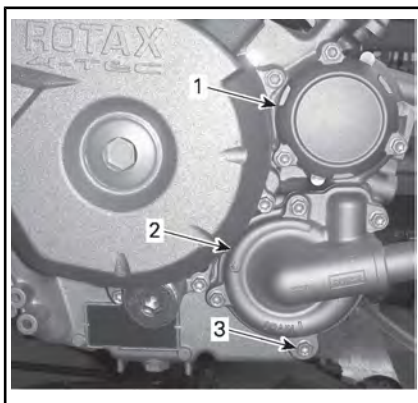
1. Åpne lasteboks.
2. Ta av trykklokket for kjølesystemet.



3. Skru dreneringspluggen for kjølevæsken et par omdreininger og tapp væsken i en egnet beholder.

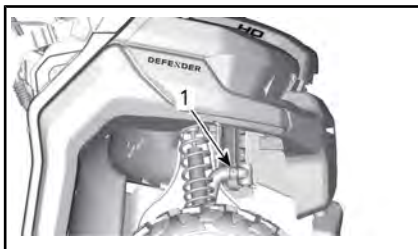
**MERK:** Dreneringspluggen er tilgjengelig fra undersiden av kjøretøyet.

**MERK:** Ikke skru avtappingspluggen for kjølevæsken helt ut.

**TYPISK**

1. Oljefilterdeksel
2. Vannpumpedeksel
3. Avtappingsplugg for kjølevæske
4. Koble fra den nedre radiator-slangen, og tapp den resterende kjølevæsken i en egnet beholder.

**MERK:** Legg merke til posisjonen på slangeklemmene.



1. Senk radiatorslangen for å koble fra
5. Tapp av kjølesystemet fullstendig.
6. Trekk til avtappingspluggen for kjølesystemet i henhold til spesifikasjonen.

**STRAMMINGSMOMENT**

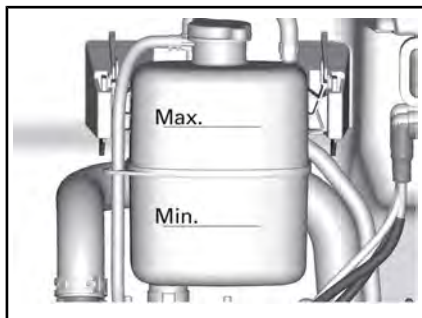
Dreneringsplugg for kjølesystem	9 Nm til 11 Nm
---------------------------------	----------------

7. Sett på plass radiatorslangen slik du noterte deg før du tok den av.

8. Fyll kjølesystemet med kjølevæske, se fremgangsmåten *AVTAPPING AV KJØLESYSTEM*.

**Lufting av kjølesystem**

1. Ta av trykklokket.
2. Fyll kjølevæskesystemet inntil det er fylt opp til Maks-linjen på kjølevæskebeholderen.



3. Sett på trykklokket.
4. La motoren gå på tomgang med trykklokket **PÅ** til kjøleviften går rundt for andre gang.
5. Stopp motoren og la den avkjøles.

**⚠ ADVARSEL**

For å unngå forbrenninger må du ikke ta av trykklokket hvis motoren er varm.

6. Hell i kjølevæske ved behov.
7. Sett på trykklokket.
8. Kontroller kjølevæsknivået etter neste kjøretur i henhold til denne prosedyren. Fyll på kjølevæske hvis det er nødvendig. Se *KONTROLL AV KJØLEVÆSKENIVÅ PÅ MOTOR* i dette avsnittet.

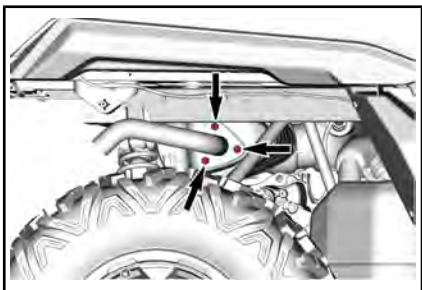


## Gnistfanger på eksospotte

### Rengjøring og inspeksjon av gnistbeskyttelse på eksospotte (HD10)

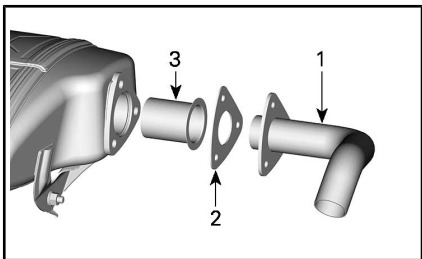
**⚠ OBS!** Utfør aldri denne prosedyren rett etter at motoren har gått, da eksossystemet da er meget varmt.

Ta av og kast festeskruene på utblåsrøret.



#### FESTESKRUER FOR UTBLÅSINGSRØR

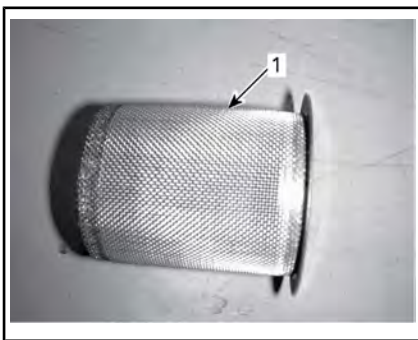
Ta av eksosutblåsrøret, pakningen (kast) og gnistfangeren.



1. Eksosrør
2. Pakning
3. Gnistfanger

Bruk en børste for å fjerne karbonavsetninger fra gnistfangeren.

**OBS!** Bruk en myk metallbørste, og vær forsiktig slik at du ikke skader gnistbeskyttelsesnettet.



1. Rengjør gnistfangeren

Inspiser nettingen i gnistfangeren og se etter skader. Skift ut hvis det er nødvendig.

Inspiser gnistfangerkammeret i lydempere. Rengjør hvis det er nødvendig.

Monter på plass gnistbeskyttelsen på eksospotten i omvendt rekkefølge av fjerningsprosedyren. Ta imidlertid hensyn til følgende.

Monter ny pakning og fester. Trekk til i henhold til spesifikasjonene.

#### STRAMMINGSMOMENT

Skruer for eksosrør	31,5 Nm ± 3,5 Nm
---------------------	------------------

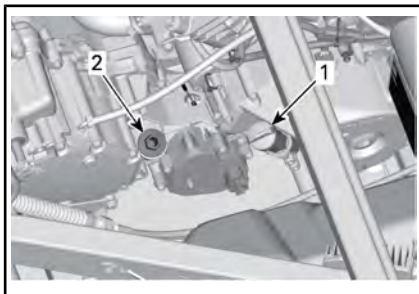
## Girkasseolje

### Verifikasjon av girkasseoljenviået

Plasser kjøretøyet på en flat overflate. Velg PARKERING (P).

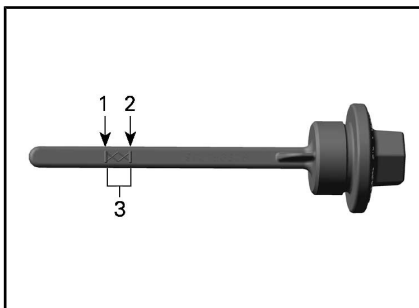
Kontroller oljenivået til girkassen ved å ta ut peilestaven.





1. Peilestav for motorolje
2. Oljenivåplugg på girkasse

Ta ut peilestaven igjen, og kontroller oljenivået. Det skal være nær eller på det øverste merket.



1. MIN.
2. MAKS.
3. Bruksområde

For å fylle på olje, plasserer du en trakt i hullet for peilestaven.

Fyll på en liten mengde olje, og kontroller oljenivået på nytt.

Gjenta fremgangsmåten over til oljenivået når peilepinnens øvre merke.

**OBS!** Hvis girkassen brukes med feil oljenivå, kan den få alvorlige skader.

**MERK:** Ikke fyll for mye. Tørk av eventuelt oljesøl.

Skru peilestaven skikkelig på plass.

**OBS!** Hvis girkassen brukes med feil oljenivå, kan den få alvorlige skader.

## Anbefalt girkasseolje

Bruk følgende girolje.

ANBEFALT GIROLJE	
Skandinavia	75W140 SYNTETISK GIROLJE (EUR) (P/N 779215)
Alle andre land	75W140 SYNTETISK GIROLJE (P/N 779160)

**MERK:** XPS-oljen er spesielt utviklet og testet for å tilfredsstille kravene til smøring av denne girkassen. BRP anbefaler sterkt å bruke sin XPS-olje. Hvis XPS syntetisk girolje ikke er tilgjengelig, bruker du følgende smøremiddel:

KRAV TIL GIROLJE
75W 140 API GL-5 syntetisk girolje

**OBS!** Ikke bruk andre oljetyper til etterfylling.

## Skift olje på girkassen

**MERK:** Når girkasseoljen skiftes, anbefales det å rengjøre kjøretøyets hastighetsføler (VSS) samtidig.

Plasser kjøretøyet på en flat overflate.

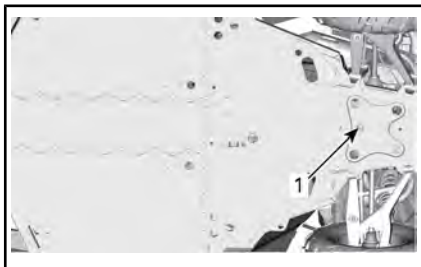
Rengjør tappepluggområdet.

Rengjør området rundt oljenivåpluggen.

Under kjøretøyet, plasser en beholder under tappepluggen for olje.

Fjern oljenivåpluggen.

Fjern tappepluggen fra girboksen.



### 1. Oljetappeplugg

La girboksen tømmes fullstendig for olje.

Sett inn oljedreneringspluggen.

**MERK:** Fjern alle metallpartikler fra tappepluggen før den settes tilbake på plass.

Fyll på girkassen.

**OBS!** Bruk BARE anbefalte olje-type.

Oljen skal være på nivå med bunnen av oljenivååpningen.

**OBS!** Ikke fyll for mye.

Sett på plass oljenivåpluggen.

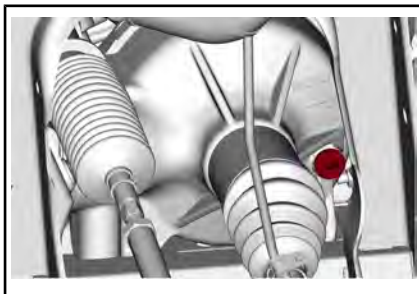
STRAMMINGSMOMENT	
Avtappingsplugg for girkassen	30 Nm $\pm$ 3 Nm

Tørk av eventuelt oljesøl.

## Differensialolje

### Kontroll av olje for differensial foran

Rengjør fyllingspluggen før kontroll av oljenivået.



### TYPEBILDE - HØYRESIDE FORAN PÅ KJØRETØYET

#### 1. Fyllingsplugg

Med kjøretøyet på et jevnt underlag kontrollerer du oljenivået ved å ta ut fyllingspluggen. Oljenivået må nå den nedre kanten.

Sett tilbake fyllingspluggen med en ny tetningsring.

STRAMMINGSMOMENT	
Fyllingsplugg	16,5 Nm $\pm$ 2,5 Nm

### Anbefalt olje for differensial

ANBEFALT OLJE FOR DIFFERENSIAL FORAN	
Skandinavia	75W90 SYNTETISK GIROLJE (EUR) (P/N 779212)
Alle andre land	75W90 SYNTETISK GIROLJE (P/N 779158)

**MERK:** XPS-oljen er spesielt utviklet og testet for å tilfredsstille kravene til smøring av denne girkassen. BRP anbefaler sterkt å bruke sin XPS-olje. Hvis XPS syntetisk girolje ikke er tilgjengelig, bruker du følgende smøremiddel:

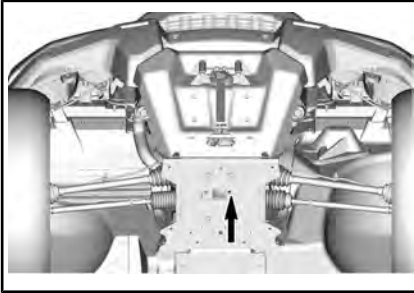
MINIMUM OLJEKRAV FOR DIFFERENSIAL FORAN
75W 90 API GL-5 syntetisk girolje

**OBS!** Ikke bruk andre oljetyper til etterfylling.

### Oljebytte differensial

Plasser kjøretøyet på et jevnt underlag. Sett girspaken i parkering.

Rengjør området rundt avtappingspluggen under kjøretøyet.



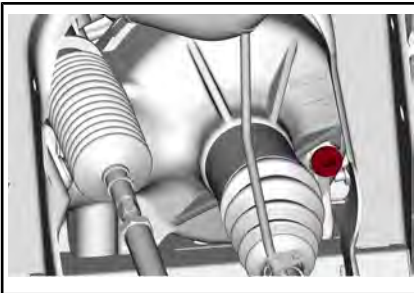
#### TYPISK

##### 1. Tilgangshull for avtappingsplugg

Plasser en oppsamlingsbeholder under differensialen foran.

Fjern dreneringspluggen.

Skru ut påfyllingspluggen.



#### TYPEBILDE - HØYRESIDE FORAN PÅ KJØRETØYET

##### 1. Fyllingsplugg

Monter oljedreneringspluggen.

STRAMMINGSMOMENT	
Tappeplugg	2,7 Nm ± 0,3 Nm

Etterfyll differensialen foran med anbefalt olje.

For oljekapasiteten til differensialen, se *SPESIFIKASJONER*.

ANBEFALT OLJE	
Skandinavia	75W90 SYNTETISK GIROLJE (EUR) (P/N 779212)
Alle andre land	75W90 SYNTETISK GIROLJE (P/N 779158) eller en 75W 90 (API GL-5) girolje

Sett tilbake fyllingspluggen med en ny tetningsring.

STRAMMINGSMOMENT	
Fyllingsplugg	16,5 Nm ± 2,5 Nm

## Tennplugger

### Tilgang til tennplugger

1. Åpne lasteboks.

### Fjerne tennpluggen

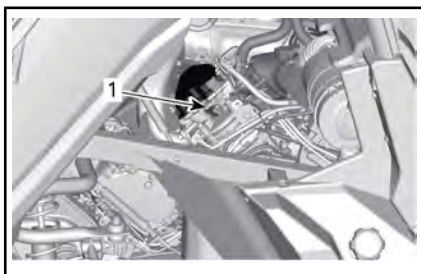
Ta av tennpluggkabelen.

**MERK:** Fremgangsmåten for å ta ut tennpluggene er den samme for begge sylindrene.

Rengjør tennpluggen og sylinderhodet med trykkluft.

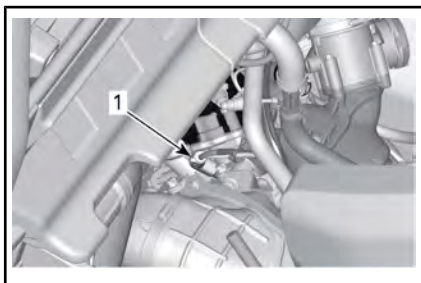
**⚠ OBS!** Bruk alltid vernebriller når du bruker trykkluft.

Skru av tennpluggen helt med en tennpluggkontakt, og fjern den deretter.



*TYPISK – BAKRE SYLINDER (PÅ HØYRE SIDE)*

1. Tennplugg



*TYPISK – FREMRE SYLINDER (PÅ VENSTRE SIDE)*

1. Tennplugg

## Montere tennpluggen

Før du setter inn tennpluggen må du kontrollere at kontaktflaten på sylinderhodet og tennpluggen er fri for smuss.

Bruk et følerblad til å kontrollere åpningen på tennpluggen.

### ÅPNINGEN PÅ TENNPLUGGEN

0,8 mm - 0,9 mm

Bruk litt kobberbasert glidesmøremiddel på tennpluggens gjenger.

Skru inn tennpluggen i sylinderhodene for hånd, og trekk til med en momentnøkkel og en passende hylse.

**!** **OBS!** Ikke stram tennpluggene for hardt, dette kan skade motoren.

## STRAMMINGSMOMENT

Tennplugg

11 Nm ± 1 Nm

## CVT-deksel

**MERK:** Noen illustrasjoner er tatt med motoren ute av bilen for å gi bedre forståelse. For å utføre følgende instruksjoner er det ikke nødvendig å ta ut motoren.

Denne CVT er smørefri. Aldri smør komponenter bortsett fra drivreimskivens nålelager.

### **!** ADVARSEL

Ta aldri på CVT når motoren er i gang. Kjør aldri kjøretøyet når CVT-dekselet er fjernet.

### **!** ADVARSEL

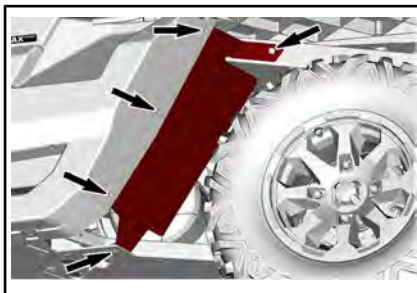
Motoren må være kald før dekslet kan fjernes. Bruk alltid vernehansker ved fjerning av dekslet.

Plasser kjøretøyet på en flat overflate. Velg PARKERING (P).

## Tilgang til CVT-deksel

Vipp oppbevaringsboks.

Fjern venstre bakre luftavviser ved å fjerne plastnaglene.



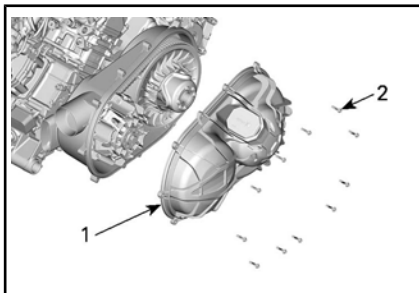
## Fjerning av CVT-deksel

Ta ut alle festeskrueene for CVT-dekselet.

**MERK:** Fjern den øverste skruen i midten sist for å støtte dekselet under fjerning.

**MERK:** Ikke bruk et slagverktøy til å fjerne skruene i CVT-dekselet.

Fjern CVT-dekselet og pakningen.

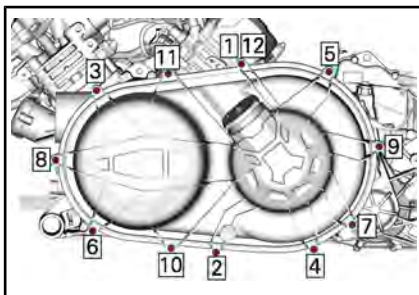


HD10

1. CVT-deksel
2. Skrue CVT-deksel

## Installasjon av CVT-deksel

Sett inn toppskruen i midten først. Stram skruene til CVT-dekselet i følgende rekkefølge.



REKKEFØLGE FOR STRAMMING AV CVT-DEKSEL

STRAMMINGSMOMENT	
Skrue CVT-deksel	7 Nm ± 0,8 Nm

## Drivreim

### Fjerning av drivreim

**OBS!** Dersom en feil oppstår med drivreimen, må CVT, deksel og luftuttak rengjøres.

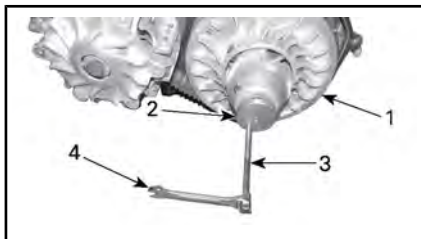
Se *TIPS FOR MAKSIMERING AV DRIVREIMVARIGHET* under *GRUNNLEGGENDE PROSEDYRER* for en del VIKTIG informasjon.

Fjern CVT-DEKSEL.

Åpne drivhjulet.

NØDVENDIG VERKTØY	
TREKKE-/LÅSEVERKTØY (P/N 529 000 088)	
DRIVREIMSKIVENS ADAPTER (P/N 708 200 720)	

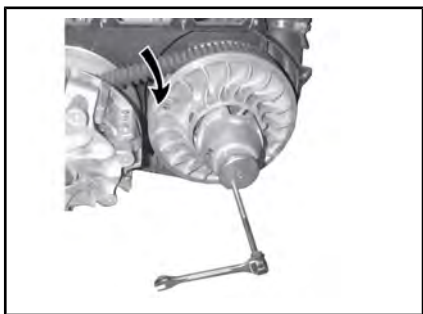
Sett inn adapteren i gjengehullet for drivhjulet og deretter skruverktøyet i gjengehullet for adapteren, og stram for å åpne hjulet.



TYPISK

1. Fast reimskive i drivhjul
2. Reimskiveadapter
3. Drivreimskivens uttrekker
4. Fastnøkkel

For å fjerne reimen skyver du beltet over den øverste kanten av den faste reimskiven, som vist.

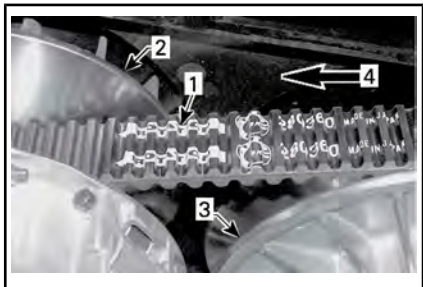


TYPISK

## Installering av drivreim

Monteringen skjer i omvendt rekkefølge av demonteringen. Legg merke til følgende detaljer.

Maksimum levetid for drivreimen oppnås når drivreimen har riktig rotasjonsretning. Installer den slik at pilen som står trykt på beltet peker mot fremsiden av kjøretøyet, sett ovenfra.



1. Pil trykt på reimen
2. Drivhjul (front)
3. Drivhjul (bak)
4. Rotasjonsretning

**MERK:** Vri drivhjulet til laveste del av tennene på den eksterne overflaten til drivreimen står i kant med kanten på drivhjulet.



1. Den nederste delen av tennene i kant med den eksterne overflaten til drivreimen

## Drivreimskive og dreven reimskive

### Kontroll av drivreimskive og dreven reimskive

Denne kontrollen må utføres av en autorisert Can-Am-forhandler, et verksted eller en person du velger for vedlikehold, reparasjoner eller utskiftinger.

#### Drivreimskive

Kontroller føringene på glideskiven for drivhjulet, og skift slitte deler.

#### Dreven reimskive

Kontroller føringene på kammen og på glideskiven for drivhjulet, og skift slitte deler.

## Batteri

### Batterivedlikehold

**OBS!** Lad aldri et batteri mens det er montert i kjøretøyet.

Disse kjøretøyene er utstyrt med et VRLA-batteri (ventilregulert blysyrebatteri). Dette er et vedlikeholdsfritt batteri, og det er ikke nødvendig å etterfylle vann for å justere elektrolyttnivået.

**OBS!** Den forseglede toppen på batteriet må ikke tas av.



## Ta ut batteriet

Fjern oppbevaringsrommet under setet hvis utstyrt.

Fjern batteridekselet

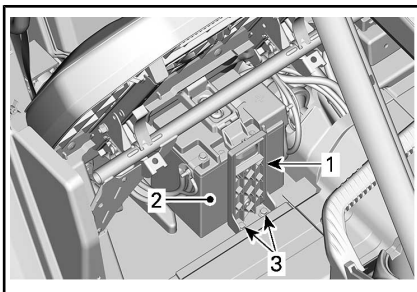


1. Batterideksel

Koble fra SVART (-) kabel først og deretter RØD (+) kabel.

**OBS!** Bruk alltid denne rekkefølgen ved demontering – koble fra SVART (-) kabel først.

Fjern batteriholderens festeskruer(r).



1. Batteriholder
2. Batteri
3. Batteriholderens festeskruer(r)

Ta av batteriholderen.

Ta ut batteriet.

## Rengjøre batteriet

Rengjør batteriet, batterihuset og batteripolene med en blanding av bakepulver og vann.

Fjern eventuell korrosjon fra terminalene og polene til batteriet med en hard stålbørste. Batterihuset bør rengjøres med en myk børste og en bakepulverløsning.

## Montere batteriet

Monteringen av batteriet skjer i omvendt rekkefølge av fjerningsprosedyren.

**OBS!** Feil batteripolaritet vil skade spenningsregulatoren.

**!** **OBS!** Koble alltid til RØD (+) kabel først og deretter SVART(-) kabel.

## Sikringer og smeltekontakter

### Skifte ut sikringer

Hvis en sikring er røket, må du bytte den med en sikring med samme ampereverdi.

**OBS!** Bruk aldri sikringer med høyere kapasitet da dette kan forårsake alvorlig skade.

### Plassering av sikringsboks foran

Sikringsboksen foran befinner seg under servicedekselet foran.

For å åpne servicedekselet foran trekker du på kantene foran på servicedekselet for å låse opp mekanismen

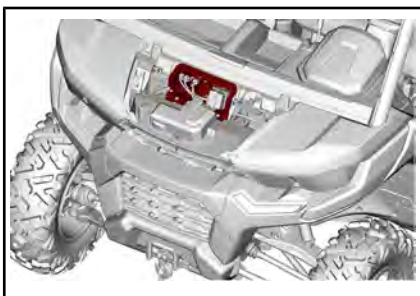


**TREKK PÅ KANTEN PÅ SERVICEDEKSELET FORAN.**

Løft servicedekselet.

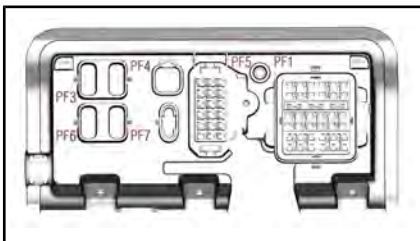


LØFT PÅ KANTEN PÅ SERVICEDEKSELET FORAN.



#### STØTTE FOR SIKRINGSBOKS

1. Sikringsboks foran



#### STØTTE FOR SIKRINGSBOKS

### Beskrivelse av sikringsboks foran

SIKRINGSSTØTTE FORAN		
NR.	BESKRIVELSE	KAPASITET
PF1	Sikringsboks foran	-
PF3	DPS	40 A
PF4	Batteripol (under dash-klemmeblokk)	40 A
PF7	Smart-Lok™	20 A

SIKRINGSBOKS FORAN		
NR.	BESKRIVELSE	KAPASITET
F10	T-kjøretøy (batteripol)	40 A
F11	Frontlys	20 A
F12	DC1/DC3/12 V-uttak ekstrautstyr 1	10 A
F14	12 V-uttak ekstrautstyr 2	10 A
F16	Baklys	10 A
R3	ECM/tilbehør 12 V	-
R8	Bremselys	-
R9	Tilbehør pol 12 V/uttak 2	-
Re- serve1	Reservesikring	20 A

**MERK:** Sikringer kan identifiseres på innsiden av dekslet på sikringsboksen.

#### Bakre sikringsboks

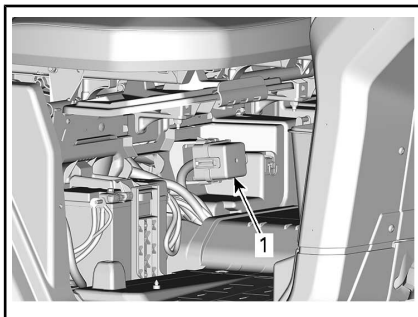
Den bakre sikringsboksen er plassert under passasjeretset i nærheten av batteriet.



Fjern batteridekselet for å komme til.



1. Batterideksel



#### BATTERIDEKSEL FJERNET

1. Bakre sikringsboks

### Beskrivelse bakre sikringsboks

BAKRE SIKRINGSBOKS		
NR.	BESKRIVELSE	KAPASITET
F4	Gruppe/releer	10 A
F5	Tenning/injeksjon/ drivstoffpumpe	10 A
F6	Engine Control Module (ECM)	10 A
F7	Utløser firehjulsdreift	10 A
F8	Tenningsbryter Klokke	10 A
F9	Kjølevifte	25 A
F18	Oksygensensor Utslippskontroll	10 A

BAKRE SIKRINGSBOKS		
NR.	BESKRIVELSE	KAPASITET
R1	Vifte	-
R2	Hoved	-
Reserve2	Reservesikring	10 A

Det er en ekstra 50A-sikring som beskytter spenningsregulatoren nær batteriet.

REGULATORSIKRINGSHOLDER		
NR.	BESKRIVELSE	KAPASITET
-	Regulator	50 A

### Plassering av smeltekontakter

Smeltekontakt 1 er tilkoblet startermagnetventilens positive pol.

Smeltekontakt 2 er koblet til batteripolen på klemmeblokken som du finner under den øvre konsollen.

### Beskrivelse av smeltekontakt

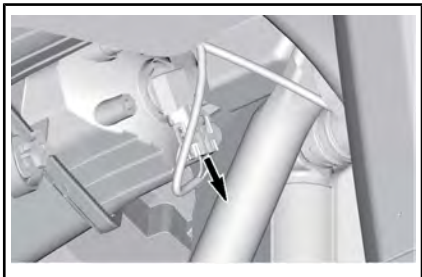
SIKRINGER		
SIKRING	BESKRIVELSE	KAPASITET
1	Hoved	18 awg (american wire gauge)
2	Batteripol	14 awg (american wire gauge)

## Lys

### Bytte lyspære i hovedlykt

**OBS!** Berør aldri glassdelen av en halogenpære med bare fingrer, det forkorter lampens levetid. Hvis du har berørt glasset, rengjør du det med isopropylalkohol, som ikke etterlater noen hinne på pæren.

Ta ut kontakten fra lyspæren.



*TYPISK*

Drei lyspæren.



*TYPISK*

Trekk ut lyspæren.

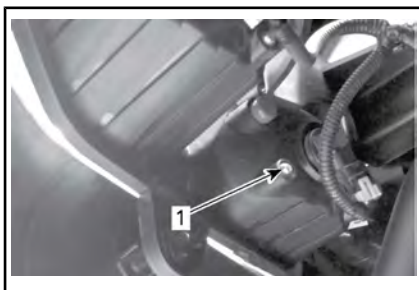
Monteringen skjer i omvendt rekkefølge av fjerningsprosedyren.

Kontroller at frontlysene fungerer som de skal.

### Justering av frontlysene

Vri justeringsskruen for å justere høyden på frontlyset etter eget ønske.

**MERK:** Juster frontlysene jevnt.



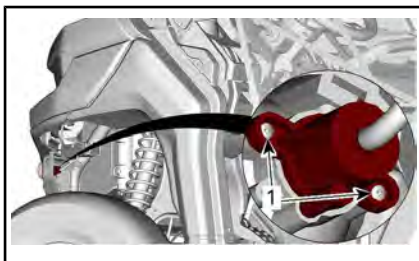
1. Justeringskruen

### Bytte lyspærer i baklyks

Baklyktene består av LED-er (lysemitterende dioder). Denne teknologien har vist seg å være pålitelig. I tilfelle de ikke virker, kan du la dem sjekkes av en autorisert Can-Am-forhandler, et verksted eller person etter eget valg.

### Bytte lyspære for blinklys foran

1. Fjerne lyspæresokkelen.

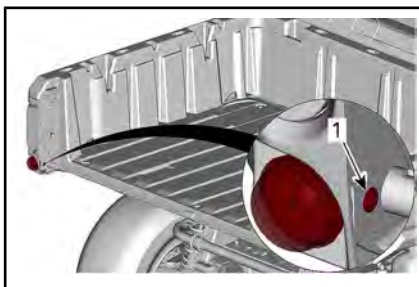


*SOKKEL FOR BLINKLYS*

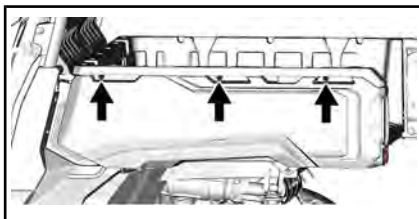
1. Festeskruer
2. Skift lyspæren.
3. Sett på plass sokkelen.

### Bytte lyspære for blinklys bak

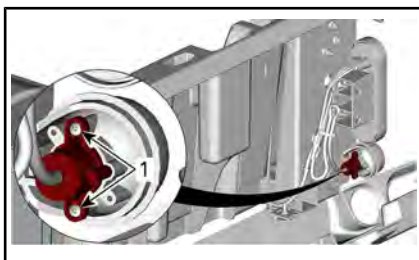
1. Ta av bakluken. Se *UTSTYR*.
2. Fjern festeskrueene til lyktglasset.



1. Festeskruer for lyktglass
3. Fjern de øvre skruene på sidepanelet til lasterommet.



4. Vipp panelet.
5. Fjerne lyspæresokkelen.



#### SOKKEL FOR BLINKLYS

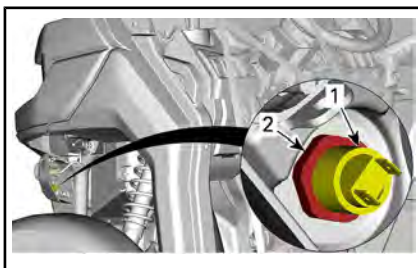
1. Festeskruer
6. Skift lyspæren.
7. Sett på plass lyspæresokkelen og andre deler som ble fjernet i motsatt rekkefølge som de ble tatt av.

#### Bytte lys i posisjonslys foran

**MERK:** Posisjonslysene foran kan ikke demonteres. Disse må skiftes ut helt.

1. Koble fra den elektriske kontakten.

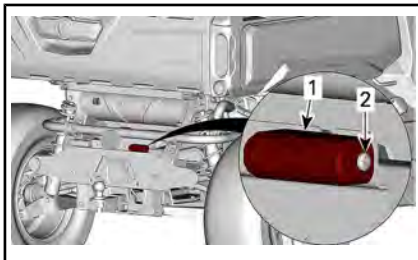
2. Skru av festemutteren.
3. Fjern posisjonslyset.



1. Posisjonslys
2. Festemutter
4. Sett på plass det nye posisjonslyset i motsatt rekkefølge.

#### Bytte nummerskiltlys

1. Fjern dekelet på nummerskiltlyset.



1. Deksel for nummerskiltlys
2. Festeskruer
2. Skift pæren.
3. Sett på plass dekelet.

#### Drivakselmansjett og -beskyttelse

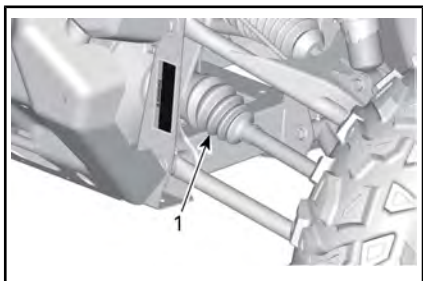
##### Kontroll av drivakselmansjett og -beskyttelse

Kontroller visuelt tilstanden til mansjetter og beskyttelse på drivakselen.

Kontroller om beskyttelsen er skadet eller gnisser mot akslene.

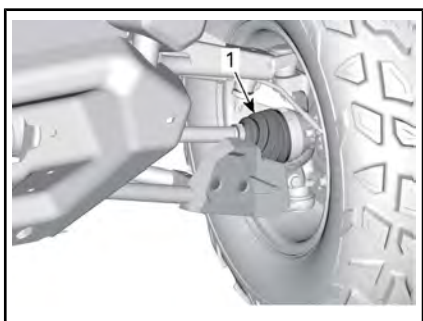
Se etter sprekker, rifter eller andre skader på mansjettene.

Reparer eller bytt ut skadede deler hvis det er nødvendig.



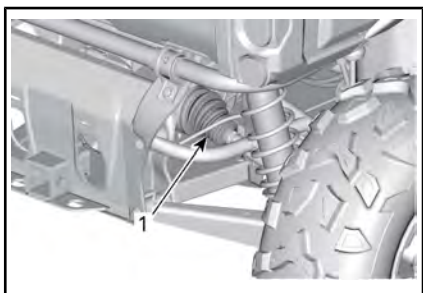
**FORAN PÅ KJØRETØYET**

1. Indre drivakselmansjett



**FORAN PÅ KJØRETØYET**

1. Ytre drivakselmansjett



**BAK PÅ SSVEN**

1. Indre drivakselmansjett



**BAK PÅ SSVEN**

1. Ytre drivakselmansjett

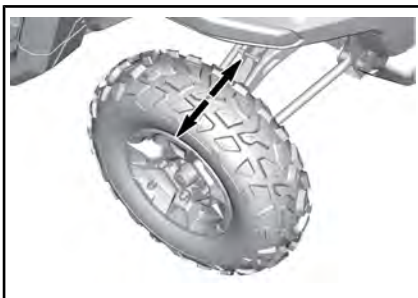
**Hjullager**

**Kontrollere hjullagrenes tilstand**

Løft opp og støtt under kjøretøyet. Se **LØFTE OG STØTTE OPP KJØRETØYET**.

Trykk og dra i hjulenes overkant for å se om det er slark.

Oppsøk en autorisert Can-Am-forhandler, et verksted eller person etter eget valg hvis det er et uvanlig spor.



*TYPISK*

**Hjul og dekk**

**Ta av hjul**

Løsne mutrene, og løft deretter opp og støtt under SSVen. Se **LØFTE OG STØTTE OPP KJØRETØYET**.

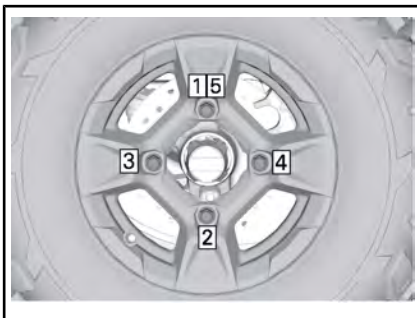
Ta av mutrene, og ta deretter av hjulet.

## Sette på hjul

Kontroller stendere og muttere. Skift ut hvis nødvendig.

Dekkene er retningsbestemte og rotasjonsretningen må være riktig for at de skal fungere som de skal.

Stram hjulmutrene til anbefalt moment ifølge den illustrerte sekvensen.



TILTREKKINGSREKKEFØLGE

### STRAMMINGSMOMENT

Hjulmutrer	100 Nm $\pm$ 10 Nm
------------	--------------------

**OBS!** Bruk alltid anbefalte hjulmutrer for den aktuelle felgtypen. Bruk av andre typer mutrer kan skade felgen og boltene.

## Dekktrykk

### ! ADVARSEL

Dekkenes lufttrykk har stor innvirkning på kjøretøyets manøvreringsegenskaper og stabilitet. Utilstrekkelig trykket kan føre til dekk å slippe ut luften og rotere på hjulet. Ved for høyt trykk kan dekket punktere. Følg alltid anbefalt dekktrykk. Bruk ALDRI hjultrykk som er under minimum. Det kan føre til at dekket løsner fra felgen.

Kontroller dekktrykket når dekkene er **kalde**, før du bruker kjøretøyet. Dekktrykket varierer med temperatur og høyde over havet. Kontroller trykket på nytt hvis noen av disse forholdene endres.

For dekktrykk, se *SPESIFIKASJONER*.

**MERK:** Selv om dekkene er utformet for terrengkjøring, kan punktering kan inntreffe. Det anbefales derfor å ta med en dekkmåler, dekkpumpe og reparasjonssett ved kjøring.

## Dekk kontroll

Kontroller om det er skader og slitasje på dekkene. Bytt dekk hvis nødvendig.

### ! ADVARSEL

Ikke roter dekkene. Dekkene foran og bak er av ulik størrelse. Venstre og høyre dekkene har retningsbestemt mønster av ulik type.

## Bytte dekk

Bytte av dekk må utføres av en autorisert Can-Am-forhandler.

### ! ADVARSEL

- Bytt dekkene bare med samme type og størrelse som originaldekkene.
- For dekkmønstre som er retningsbestemt må du passe på at dekkene settes på med riktig rotasjonsretning.
- Dekkene må byttes, av en person med erfaring, i henhold til standarder og verktøy som brukes av dekkleverandører.

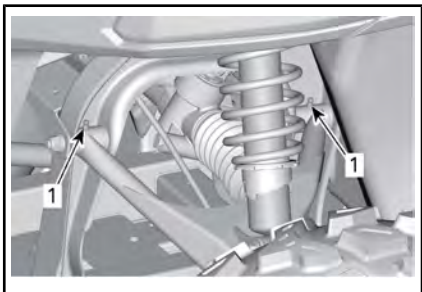
## Fjæring/oppheng

### Smøring av fjæring foran

Smør opphengsarmer foran.

FETT FOR OPPHENG	
Skandinavia	SYNTEISK FETT FOR FJÆRING (EUR) (P/N 779226)
Alle andre land	SYNTEISK FJÆRINGSFETT (P/N 779163)

Det er to smørenipler på hver arm, orientert oppover.



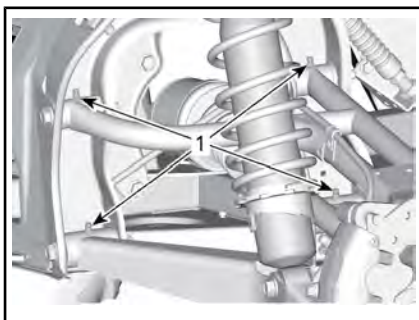
#### FJÆRING FORAN – TYPEBILDE

1. Smørenipler

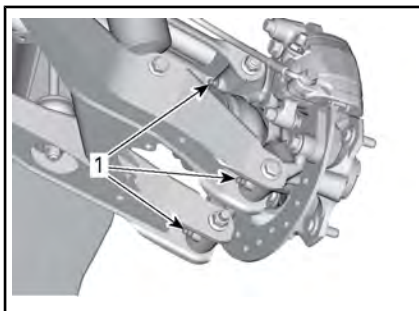
### Smøring av fjæring bak

FETT FOR OPPHENG	
Skandinavia	SYNTEISK FETT FOR FJÆRING (EUR) (P/N 779226)
Alle andre land	SYNTEISK FJÆRINGSFETT (P/N 779163)

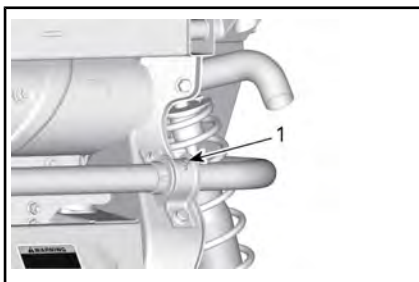
Smør bakre opphengsarmer (to smørenipler på hver arm), bakre ledd (tre smørenipler) og bakre stabilisatorhylser.



1. Smørenipler for bakre opphengsarmer



1. Smørenipler for bakre ledd



1. Smørenipler for bakre stabilisatorhylser

### Inspeksjon av fjæring

Oppsøk en autorisert Can-Am-forhandler, et verksted eller andre kvalifiserte personer hvis du oppdager problemer.

### Støtdempere

Kontroller om det er lekkasjer, slitasje på demperstopper eller andre skader på støtdempere. Kontroller at festene er godt tiltrukket.



## Opphengsarmer foran

Kontroller om opphengsarmene er sprukket, bøyd eller har andre skader.

## Bakre opphengsarmer

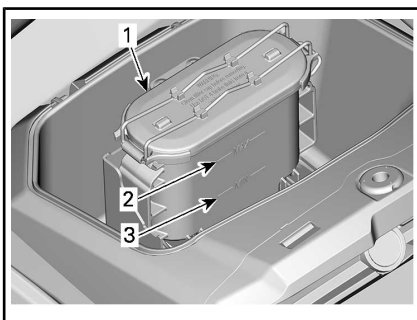
Kontroller om opphengsarmene er skjeve, sprukket eller bøyd.

## Bremser

### Kontroll av nivå i bremsevæskebeholderen

Plasser kjøretøyet på et jevnt underlag, og kontroller nivået på bremsevæsken i beholderen. Bremsevæsknivået skal være mellom MIN- og MAX-merkene.

Bremsevæskebeholderen er plassert foran flerfunksjonsmåleren. Fjern målerdekselet for å komme til.



#### MÅLERDEKSEL FJERNET

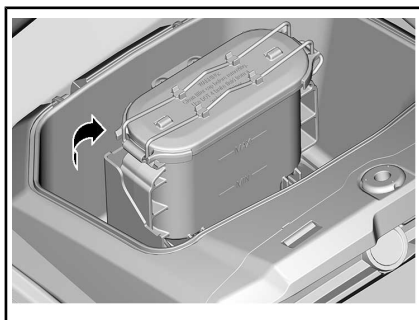
1. Bremsevæskebeholder
2. MAKS-merket
3. MIN-merket

**MERK:** Lavt nivå kan tyde på lekkasje eller slitte bremseklosser.

### Fylle på bremsevæske

Rengjør påfyllingslokket.

Fjern dekselet ved å frigjøre tappen.



Tilsett væske etter behov. **Ikke fyll for mye.**

**MERK:** Sørg for at påfyllingslokkmembranen er presset inn i hetten før du lukker bremsevæskebeholderen.

### Anbefalt bremsevæske

Bruk kun bremsevæske som oppfyller kravene i DOT 4-spesifikasjonen.

### **!** ADVARSEL

Unngå alvorlige skader på bremsesystemet ved å ikke bruke andre væsker enn den anbefalte. Bland heller ikke ulike væsker ved påfylling.

### Inspeksjon av bremser

Inspeksjon, vedlikehold og reparasjon av bremser må utføres av en autorisert Can-Am-forhandler.

Følgende bør du imidlertid kontrollere mellom besøkene hos forhandler:

- bremsevæsknivå
- om bremsesystemet har væskelekkasje
- Bremseklosslitasje
- om bremsene er rene

## ⚠ ADVARSEL

Bytte av bremsevæske eller eventuelt vedlikehold og reparasjon av bremsesystemet må utføres av en autorisert Can-Am-forhandler.

## Sikkerhetsbelter

### Rengjøring av sikkerhetsbelter

For å fjerne skitt og smuss fra sikkerhetsbeltene vasker du reimene med svamp med mild såpe og vann. Ikke bruk blekemidler, farger eller husholdningsrengjøringsmidler.

## ⚠ ADVARSEL

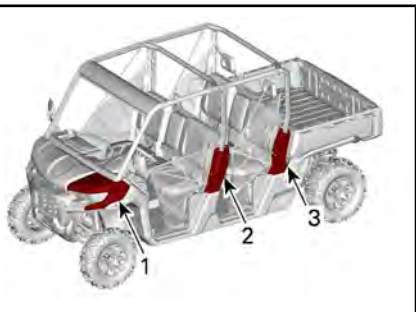
Ikke bruk trykkvasker til rengjøring av sikkerhetsbelter eller tilhørende deler. Bruk av trykkvaske kan skade sikkerhetsbelter og tilhørende deler.

## Bur

### Fester for hytte

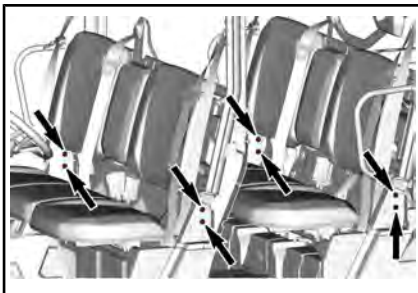
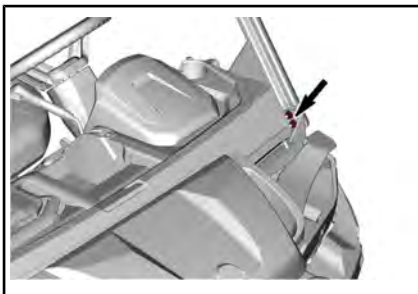
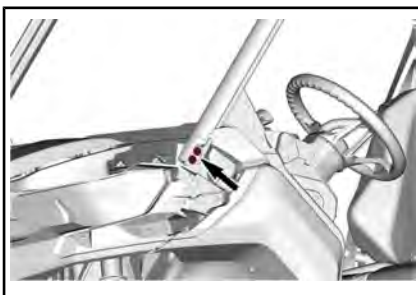
Stram burets fester til fastsatt nivå regelmessig.

Fjern panelet for å komme til festene.

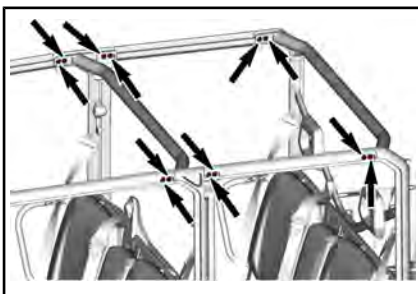


#### TYPISK

1. Forskjerm
2. Midtre burdekor
3. Sidedeksel på buret



TYPEBILDE – NEDRE BURFESTER



TYPEBILDE – ØVRE BURFESTER



<b>TILTREKKINGSMOMENT</b>	
Fester for hytte	67,5 Nm $\pm$ 2,5 Nm

# STELL AV KJØRETØYET

## Stell etter bruk

Hvis kjøretøyet brukes i saltvannsmiljø må det spyles med ferskvann for å beskytte det og dets komponenter. Smøring av metalleder anbefales sterkt. Bruk smøremiddel og antirustmiddel eller tilsvarende. Dette må utføres på slutten av hver dag kjøretøyet har vært brukt.

SERVICEPRODUKT
SMØRING OG KORROSJONSHEMMENDE MIDDEL (P/N 779168)

Når kjøretøyet brukes i terreng med mye søle eller leire, anbefales skylning for å beskytte det og dets komponenter.

## Rengjøring og beskyttelse

Bruk aldri høytrykksspyler til å vaske kjøretøyet. **BRUK ALLTID LAVT TRYKK (for eksempel en hageslange)**. Høyt trykk kan skade elektriske og mekaniske komponenter.

Vær spesielt oppmerksom på steder der smuss og partikler kan samle seg opp og føre til slitasje, være til hinder eller forårsake korrosjon. Listen omfatter, men er ikke begrenset til følgende:

- Rundt eksossystemet og mellom eksospotten og dekslet på eksospotten
- Under og rundt drivstofftanken
- Radiator
- Støtdempere
- Rundt differensialene foran og bak
- Rundt og under motoren og girkassen
- På innsiden av hjulene
- Oppe på beskyttelsesplater

Lakkerte deler som er skadet, bør lakkeres på riktig måte for å beskytte mot rust.

Vask chassiset med varm såpevannsløsning (bruk bare mildt rengjøringsmiddel) hvis det er nødvendig. Bruk voks som ikke inneholder slipemiddel.

**OBS!** Rengjør aldri plastdeler med sterkt rengjøringsmiddel, avfettingsmiddel, tynner, aceton eller lignende.

---

## **OPPBEVARING OG KLARGJØRING FØR SESONGSTART**

Hvis kjøretøyet ikke skal brukes i løpet av 4 måneder eller mer, må det lagres på riktig måte.

Hvis kjøretøyet ikke skal brukes i løpet av 21 dager, kople fra den SVARTE (-) batterikabelen.

Bruk av elektrisk tilbehør øker risikoen for at batteriet utlades. Bruk av dryppladning med lav styrke anbefales ved lave motorhastigheter og/eller tilbehør som krever mye strøm er montert på kjøretøyet.

Når du skal bruke kjøretøyet etter lagring, er det nødvendig med en klargjøring.

Få en autorisert Can-Am forhandler, verksted, eller en person du selv velger for å få kjøretøyet klargjort for enten oppbevaring eller klargjøring for sesongen.

---

***Denne siden er  
blank med hensikt***

# ***TEKNISK INFORMASJON***



585 de la Montagne Street  
Valcourt (Quebec) J0E 2L0  
Canada  
www.brp.com

## EU-samsvarserklæring

**Autorisert representant:** BRP Europe N.V., Skaldenstraat 125, Gent, Belgia, 9042

Denne konformitetsdeklarasjonen er utgitt under produsentens eneansvar.

Den undertegnede, som representerer produsenten, erklærer herved at **modell år 2021 Side by Side-kjøretøy** merket med **CE**-merket og et 17-karakter VIN-nummer strukturert som **3JBxxxxxMxxxxxx** under kommersielle navn **Can-Am Traxter**, **Can-Am Maverick Sport** og **Can-Am Maverick** overholder alle aktuelle bestemmelser for følgende direktiver og forskrifter:

Maskindirektiv 2006/42/EC med endringer opp til og inkludert forordning 2019/1243/EU	ISO 12100:2010 og EN 16990:2020
Direktiv om avgassutslipp fra mobile, ikke-veigående maskiner(NRMM) (EU) 2016/1628	Utslippsgrenser for kategori ATS, trinn V
Elektromagnetisk samsvarsdirektiv (EMC) 2014/30/EU med endringer opp til og inkludert forordning (EU) 2018/1139.	CISPR 12:2007/A1:2009 & IEC 61000-6-1:2005 eller UN R10.04 eller nyere versjon
Batteridirektiv 2006/66/EC med endringer opp til og inkludert direktiv (EU) 2018/849	
Radioutstyrsdirektiv (RED) 2014/53/EU med endringer opp til og inkludert forordning 2018/1139 (Hvis montert med radiofrekvensnøkkel (RF) D.E.S.S.)	EN 300 330-2 og EN 60950-1

 2020/03/19

Luc Bouchard, Ing.  
Direktør, produktutvikling, Can-Am SSV  
Bombardier Recreational Products Inc.

Valcourt, QC, Canada

19. mars 2020

*skf-000 LYXX 560.000 EVRIDE ROTAX CAN-AM*

*Er tom for eurasisk samsvar  
merk hvis aktuelt*

# SPESIFIKASJONER

MOTOR		
Motortype	ROTAX® HD10	
	4-stroke, Single Over Head Camshaft (SOHC), nedkjølt med kjølevæske	
Antall sylindere	2	
Antall ventiler	8 ventiler (mekanisk justering)	
Ventilklaring	Innsug	0,06 mm til 0,14 mm
	Eksos	0,11 mm til 0,19 mm
Bor	91 mm	
Stempelslag	75 mm	
Flytting	976 cm <sup>3</sup>	
Eksossystem	Gnistfanger godkjent av USDA Forest Service Katalysator på NRMM-modeller	
Motorluftfilter	Syntetisk papirfilter	

SMØRESYSTEM		
Type	Våt sump. Utskiftbart oljefilter	
Oljefilter	BRP Rotax® papirtype, utskiftbart	
Motorolje	Kapasitet (oljeskift med filter)	2 L
	Anbefalt Skandinavia	4T 10W50 SYNTETISK OLJE (EUR) (P/N 779240) eller 4T 5W40 SYNTETISK BLANDINGSOLJE (EUR) (P/N 779290) eller 4T 0W40 SYNTETISK OLJE (EUR) (P/N 779286)
	Anbefalt Alle andre land	4T 10W50 SYNTETISK OLJE (P/N 779234) eller 4T 5W40 SYNTETISK BLANDINGSOLJE (P/N 779133) eller 4T 0W40 SYNTETISK OLJE (P/N 779139)
	Alternativ olje hvis XPS-produktene ikke er tilgjengelige	Bruk en 5W 40 eller 10W50 motorolje som oppfyller API-klassifiseringen SJ, SL, SM eller SN hvis denne ikke er tilgjengelig.



KJØLESYSTEM		
Kjølevæske	Type	Etylglykol/vannblanding (50 % kjølevæske, 50 % vann). Skandinavia: FERDIGBLANDET KJØLEVÆSKE MED LENGRE LEVETID (EUR) (P/N 779223) Alle andre land: FERDIGBLANDET KJØLEVÆSKE MED LENGRE LEVETID (EUR) (P/N 779223) eller kjølevæske spesielt utviklet for aluminiummotorer
	Kapasitet	6,7 L

CVT-DRIV	
Type	CVT (Continuously Variable Transmission)
Aktiverings-RPM	2 000 opm

GIRKASSE		
Type		Dobbelt område (HI-LO) mer PARK, fri og revers
Girkasseolje	Kapasitet	1,5 L
	Anbefalt	Skandinavia: 75W140 SYNTETISK GIROLJE (EUR) (P/N 779215) Alle andre land: 75W140 SYNTETISK GIROLJE (EUR) (P/N 779215) eller en 75W 140 API GL-5

ELEKTRISK SYSTEM		
Magnetgeneratoreffekt		650 W @ 6 000 OPM
Type tenningsystem		IDI (Inductive Discharge Ignition)
Tennplugg	Antall	2
	Modell og type	NGK LMAR8C-9 eller tilsvarende
	Åpning	0,8 mm ± 0,9 mm
Batteri	Type	SLA (forseglet blysyre)
	Spenning	12 volt
	Nominell klassifisering	18 A•h
	Strømstartereffekt	0,7 KW
Frontlys		4 x 35 H 8

ELEKTRISK SYSTEM	
Baklys	2,3/3,5 W
Sikringer	Se <i>SIKRINGER OG SMELTEKONTAKTER</i> under <i>VEDLIKEHOLDSPROSEDYRER</i>

DRIVSTOFFSYSTEM		
Drivstofftilførsel	Type	Elektronisk drivstoffinnsprøytning (EFI) med intelligent gasspjeldkontroll iTC
Gasspedal		54 mm med ETA
Drivstoffpumpe	Type	Elektrisk (i drivstofftank)
Tomgangshastighet		1 250 ± 50 OPM (ikke justerbart)
Drivstoff	Type	Vanlig blyfri bensin Se <i>DRIVSTOFFKRAV</i>
	Minimum oktan	87 pumpemerket AKI (92 RON)
Kapasitet drivstofftank		40, L
Gjenværende drivstoff når drivstofflampen slås PÅ		8,5 L

DRIVSYSTEM		
Type styringssystem		Valgbar to-/firhjuldrift
Olje til differensial foran	Kapasitet	400 ml
	Type	Skandinavia: 75W90 SYNTETISK GIROLJE (EUR) (P/N 779212) Alle andre land: 75W90 SYNTETISK GIROLJE (P/N 779158) eller syntetisk olje 75W 90 API GL5
Frontdrivverk		Spiralkjeglehjul Visco-lokt QE automatisk låsing av differensial foran
Forhold frontdrivverk		3,6:1
Bakre drivverk		Låsbar differensial
Forhold bakre drivverk		3,43:1
Fett for CV-aksel		FETT FOR CV-AKSEL (P/N 293 550 062) eller tilsvarende
Fett for spline mellomaksel (fett påføres på spline-kontaktene)		FETT FOR MELLOMAKSEL (P/N 293 550 063) eller tilsvarende

STYRING	
Ratt	Justerbar tiltstyring

FJÆRING FORAN		
Fjæringstype	Dobbel buet fjæringsarm	
Forspeningsjustering	5-posisjons kam	
Fjæringsbevegelse	279 mm	
Støtdemper	Ant	2
	Type	Gassdempet/5 forhåndsinnstillinger av fjær

FJÆRING BAK		
Fjæringstype	Arched Torsional Trailing Arms (TTA)-fjæring	
Forspeningsjustering	5-posisjons kam	
Fjæringsbevegelse	279 mm	
Støtdemper	Ant	2
	Type	Gassdempet/5 forhåndsinnstillinger av fjær

BREMSE		
Forbrems	Type	Doble 220 mm ventilerte skivebremses med hydrauliske dobbelstemplede krumpasser
Bakbrems	Type	Doble 220 mm ventilerte skivebremses med hydrauliske kalipere med to stempler
Bremsvæske	Kapasitet	Ca. 415 ml
	Type	DOT 4
Krumpasser		Flytende
Bremsklossmateriale	Front	Metallisk
	Bak	Metallisk
Minimumstykkelse bremskloss		0,5 mm
Minimumstykkelse bremseskive	Front	4 mm
	Bak	4 mm
Maksimumskast bremseskive		0,2 mm

DEKK		
Trykk	Front	69 kPa
	Bak	137,9 kPa
Minimumsdybde dekkprofil		3 mm
Dekkstørrelse	Front	240/70R14 (27x9R14)
	Bak	280/60R14 (27x11R14)

HJUL		
Type		Støpt aluminium
Felgstørrelse	Front	14 x 7,0 (in)
	Bak	14 x 8,5 (in)
Sporforskyvning	Front	41,2 mm
	Bak	51 mm
Stramming hjulmutre		100 Nm ± 10 Nm

CHASSIS	
Rammetype	ROPS-godkjent profilert bur. Sertifisert ISO 3471 og OSHA OECD-kode nr. 4

DIMENSJONER		
Total lengde		389,6 cm
Total bredde		162,5 cm
Total høyde		197 cm
Hjulavstand		293,1 cm
Sporvidde	Front	137,4 cm
	Bak	131,5 cm
Bakkeklaring		31,8 cm

LASTEKAPASITET OG VEKT	
Tørrvekt	812 kg
Vektfordeling (foran/bak)	41/59

<b>LASTEKAPASITET OG VEKT</b>	
Lastbokskapasitet	454 kg
Baklukens kapasitet	113,4 kg
Totalt tillatt kjøretøybelastning (inkludert fører, passasjerer, all annen belastning og eventuelt tilbehør)	794 kg
Brutto kjøretøyvekt	1 640 kg
Slepekapasitet	1 134 kg
Tilhengerfestekapasitet	86,2 kg
Tilhengerfeste	50,8 mm x 50,8 mm

<b>STØY (I HENHOLD TIL DIREKTIV (EU) NR. 1322/2014 VEDLEGG XIII)</b>	
Støynivå oppfattet av fører	68 dB(A)
<b>STØY (I HENHOLD TIL DIREKTIV (EU) NR. 1322/2014 VEDLEGG XIV)</b>	
Vibrasjon målt i førersetet	0,50 m/s <sup>2</sup>
<b>STØY (I HENHOLD TIL DIREKTIV (EU) NR. 2015/96 VEDLEGG II)</b>	
I ro	80 dB(A)
I bevegelse	83 dB(A)

---

***Denne siden er  
blank med hensikt***

# ***FEILSØKING***

---

# RETNINGSLINJER FOR FEILSØKING

---

## CVT-REIM GLIPPER

1. Det har kommet vann i CVT-enheten.
  - *Se SPESIELLE PROSEDYRER.*

---

## «-» ER ANGITT PÅ DISPLAYET FOR GIRKASSEPOSISJON (FLERFUNKSJONS-MÅLER)

1. Girspaken står mellom to posisjoner.
  - *Sett girspaken i ønsket posisjon.*
2. Girspaken er ikke riktig justert.
  - *Kontakt en autorisert Can-Am-forhandler.*
3. Feil i elektrisk kommunikasjon.
  - *Kontakt en autorisert Can-Am-forhandler.*

---

## MOTOREN DREIES IKKE RUNDT

1. Tenningslåsen er stilt på OFF (av).
  - *Sett bryteren på PÅ-posisjonen.*
2. Giret står ikke i PARKERING (P) eller FRI (N).
  - *Sett giret i PARKERING (P) eller FRI (N), eller trykk inn bremsepedalen.*
3. En sikring har gått.
  - *Kontroller sikringer.*
4. Svakt batteri eller løse tilkoblinger.
  - *Kontroller sikringen i ladesystemet.*
  - *Se etter om det er feilmeldinger på instrumentgruppen.*
  - *Kontroller tilstanden til batteriets tilkoblinger og kontakter.*
  - *Få batteriet kontrollert hos en autorisert Can-Am-forhandler.*
5. Feil på startsolenoïd.
  - *Kontakt en autorisert Can-Am-forhandler.*



**MOTOREN DREIES RUNDT, MEN STARTER IKKE**

1. Rå motor (tennplugg som tas ut, er våt).
  - *(Hvis motoren ikke starter og er rå på grunn av for mye bensin, kan denne modusen for rå motor aktiveres for å hindre innsprøytning av bensin og hindre tenning når motoren dreies rundt.) Fortsett som følger:*
    - Sett inn nøkkel i tenningsbryter og vri til ON-posisjon.
    - Trykk helt inn og HOLD gasspedal.
    - Vri nøkkel til START-posisjon.

*Startmotoren skal kjøres i 10 sekunder. Slipp motorstartknapp posisjon.*

*Slipp gasspedalen og start motoren på nytt.*

**Hvis dette ikke hjelper:**

  - Fjern tennpluggene. Se TENNPLUGGER i VEDLIKEHOLDSPROSEDYRENE.
  - Start motor flere ganger.
  - Monter nye tennplugger hvis mulig eller rengjør og tørk tennplugger.
  
2. Ikke noe drivstoff til motoren (tennplugg som tas ut, er tørr).
  - *Kontroller drivstoffnivået.*
  - *Kontroller sikringen til drivstoffpumpen.*
  - *Tett forfilter for drivstoffpumpe eller feil på drivstoffpumpe. Kontakt en autorisert Can-Am-forhandler, et autorisert verksted eller en annen kompetent person som kan utføre vedlikehold, reparasjoner eller utskiftinger.*
  
3. Tennplugg/tenning (ingen gnist).
  - *Kontroller tenningssikringen.*
  - *Ta ut tennpluggen, og koble på tennspolen igjen.*
  - *Start motoren med tennpluggen i kontakt med motoren, men hold den unna tennpluggullet. Hvis det ikke vises noen gnist, skifter du tennpluggen.*
  - *Hvis problemet vedvarer, må du få service utført av en autorisert Can-Am-forhandler, et verksted eller en person du selv velger for vedlikehold, reparasjoner eller utskiftinger.*

**MOTOREN MANGLER AKSELERASJON ELLER MOTORKRAFT**

1. Sikkerhetsbeltet er ikke skikkelig fastspent. Se etter om det er meldinger på instrumentgruppen.
  - *Spenn fast sikkerhetsbeltet.*
  
2. Smuss eller skade på tennplugg.
  - *Bytt ut tennpluggen.*
  
3. Tilstoppet eller skittent motorluftfilter.
  - *Kontroller luftfilteret, og bytt hvis nødvendig.*
  - *Se etter grums i motorluftfilteret.*

4. Vann i CVT-enhet
  - *Tapp av vann fra CVT-enheten. Se SPESIELLE PROSEDYRER.*
5. Skitten eller utslitt CVT-enhet.
  - *Kontakt en autorisert Can-Am-forhandler.*
6. Mangel på drivstoff
  - *Skittent eller tilstoppet forfilter til drivstoffpumpe. Kontakt en autorisert Can-Am-forhandler, et autorisert verksted eller en annen kompetent person som kan utføre vedlikehold, reparasjoner eller utskiftinger.*
7. Motoren er i en beskyttet modus (nødmodus).
  - *Se etter meldinger i flerfunksjonsmålerdisplayet.*
  - *CHECK ENGINE-lampen lyser i flerfunksjonsmåleren og viser NØDMODUS. Få service utført av en autorisert Can-Am-forhandler, et verksted eller en person du selv velger for vedlikehold, reparasjoner eller utskiftinger.*

### **MOTOREN OVEROPPHETES**

---

1. Lavt kjølevæsknivå i kjølesystemet.
  - *Kontroller kjølevæsknivået og etterfyll. Se under VEDLIKEHOLDS-PROSEDYRER. Kontakt en autorisert Can-Am-forhandler, et autorisert verksted eller en annen kompetent person som kan utføre vedlikehold, reparasjoner eller utskiftinger.*
2. Kjøleviften virker ikke.
  - *Kontroller at kjøleviften ikke har kjørt seg fast, eller at den virker som den skal.*
  - *Kontroller viftesikringen. Se SIKRINGER under VEDLIKEHOLDSPROSEDYRER.*
3. Skitne radiatorribber.
  - *Kontroller og rengjør radiatorribbene. Se under VEDLIKEHOLDS-PROSEDYRER.*

### **MOTOREN FEILTENNER**

---

1. Skitten/skadet/utslitt tennplugg.
  - *Bytt tennpluggen hvis det er nødvendig.*
2. Vann i drivstoffet.
  - *Tapp av drivstoffsystemet, og fyll på med nytt drivstoff.*

### **TURTALLET ØKER, MEN KJØRETØYET BEVEGER SEG IKKE**

---

1. Vann i CVT-enheten.
  - *Tapp av vann fra CVT-enheten. Se SPESIELLE PROSEDYRER.*
2. Skitten eller utslitt CVT-enhet eller feil på reimen.
  - *Kontakt en autorisert Can-Am-forhandler.*

**DELVIS ELLER INGEN RESPONS FRA GASSPEDAL (CHECK ENGINE ER PÅ OG PPS FAULT-MELDINGEN VISES)**

---

1. Delvis feil på gasspedalfølerne (PPS).
  - *Kontakt en autorisert Can-Am-forhandler.*
2. Total feil på gasspedalfølerne (PPS).
  - *Kontakt en autorisert Can-Am-forhandler.*

# MELDINGER PÅ FLERFUNKSJONSMÅLEREN

Hvis det oppstår en unormal tilstand, kan følgende meldinger kombinert med en kontrollampe vises.

MELDING	BESKRIVELSE
D.E.S.S.-NØKKELEN IKKE GJENKJENT	<b>Valgfri D.E.S.S.-nøkkel installert:</b> D.E.S.S. nøkkelen krever rengjøring.
DÅRLIG NØKKELE	<b>Valgfri D.E.S.S.-nøkkel installert:</b> Feil nøkkel brukt i tenningslåsen. Bruk riktig nøkkel for kjøretøyet.
CHECK ENGINE	Alle aktive og tidligere aktiverte feil som må løses. Ingen motorbegrensning aktivert.
LIMP HOME	Kritiske feil som krever diagnose så snart som mulig. En motorbegrensning er aktivert og/eller motoratferden er modifisert.
ECM CRC ERROR	Feilmelding fra ECM.
TPS FAULT	Feil med gasspedal, vanligvis etterfulgt av en LIMP HOME-melding.
BRAKE SWITCH FAULT	Feil med bremsesignal.
ECM NOT RECOGNIZED	Melding som vises når måleren ikke kan identifisere ECM.
KONTROLLER DPS (modeller med DPS)	Lampen CHECK ENGINE lyser. Indikerer at DPS (dynamisk servostyring) ikke fungerer som den skal. Kontakt en autorisert Can-Am-forhandler.
PPS FAULT	Feil på gassposisjonssensor(er) (PPS). Se <i>OVERSTYRINGSBRYTER</i> i <i>ANDRE KONTROLLER</i> for å kjøre kjøretøyet i nødmodus.
MANUAL LIMP HOME	Bekrefter at Manual Limp Home er aktivert ved hjelp av overstyringsbryter ved en PPS-feil.
FUEL SENDER RANGE PERFORMANCE	Når drivstofftilførselens verdi for begrensermotstand er utenfor området vil multifunksjonsmåleren (analog/digital) oppdage det og vise meldingen.

***TAKUU***

---

# **BRP BEGRENSET GARANTI I USA OG CANADA: 2021 CAN-AM® SSV**

## **1) DEN BEGRENSEDE GARANTIENS OMFANG**

Bombardier Recreational Products Inc. ("BRP")\* garanterer sine 2021 Can-Am side-by-side kjøretøy ("SSV") solgt av autoriserte Can-Am SSV-forhandlere (slik det defineres nedenfor) i Amerikas Forente Stater ("USA") og Canada, å være fri for defekter i materialer eller utførelse for den perioden og under de forholdene som beskrives nedenfor. Denne begrensede garantien vil bli ugyldig hvis: (1) SSVen er eller har vært brukt til kappkjøring eller annen konkurransepreget aktivitet, på et hvilket som helst tidspunkt, også av den tidligere eieren, eller (2) SSVen har blitt endret eller modifisert på en slik måte at det påvirker driften, yteevnen eller holdbarheten på en negativ måte eller slik at tilsiktet bruk er endret.

Deler og tilbehør som ikke er installert fra fabrikk er ikke dekket under denne begrensede garantien. Se den aktuelle teksten om den begrensede garantien for deler og tilbehør.

## **2) ANSVARSBEGRENSNINGER**

**DENNE UTTRYKKELIGE GARANTIEN GJELDER OG GODTAS I STEDET FOR ALLE ØVRIGE UTTRYKKELIGE ELLER UNDERFORSTÅTTE GARANTIER, INKLUSIVE, OG UTEN BEGRENSNING, ENHVER GARANTI OM SALGBARHET ELLER EGNETHET FOR NOE SPESIELT FORMÅL. I DEN UTSTREKNING DE IKKE KAN FRASKRIVES, ER UNDERFORSTÅTTE GARANTIER BEGRENSET TIL VARIGHETEN AV DEN UTTRYKTE GARANTIEN. TILFELDIGE SKADER OG FØLGESKADER ER UTELUKKET FRA DEKNING UNDER DENNE GARANTIEN. NOEN STATER/PROVINSER TILLATER IKKE FRASKRIVNINGENE, BEGRENSNINGENE OG UTELUKKELENE SOM ER IDENTIFISERT OVENFOR. AV DEN GRUNN GJELDER DE KANSKJE IKKE DEG. DENNE GARANTIEN GIR DEG SPESIELLE RETTIGHETER, OG DU KAN OGSÅ HA ANDRE RETTIGHETER SOM VARIERER FRA STAT TIL STAT OG PROVINS TIL PROVINS.**

Verken distributøren, BRP-forhandleren eller andre personer har fullmakt til å gi noen form for bekreftelse, representasjon eller garanti når det gjelder Produktet utenom det som står i denne begrensede garantien. Hvis det skjer, kan det ikke håndheves mot BRP. BRP forbeholder seg retten til å endre denne begrensede garantien på et hvilket som helst tidspunkt, under den forståelse at slike endringer ikke vil forandre garanti-vilkårene som gjelder for produktet som ble solgt med denne garantien.

## **3) UNNTAK – HAR IKKE GARANTI**

Følgende punkter dekkes ikke under noen omstendigheter av garantien:

- naturlig slitasje
- punkter med rutinemessig vedlikehold, trimming, justeringer
- Skade som skyldes manglende egnet vedlikehold og/eller lagring, som beskrevet i brukerhåndboken;

- Skade som er et resultat av at deler er fjernet, feilaktig reparasjon, service, vedlikehold eller endring, eller bruk av deler som ikke er produsert eller godkjent av BRP, eller som er et resultat av at reparasjoner er utført av en person som ikke er en autorisert Can-Am SSV-forhandler.
- Skader forårsaket av misbruk, unormal bruk, forsømmelse, kappløp eller bruk av produktet på en måte som er uforenlig med anbefalt drift i Can-Am SSV brukerhåndboken;
- skader som skyldes ulykker, nedsenking i vann, brann, tyveri, vandalisme eller enhver uavvendelig hendelse;
- Bruk av drivstoff, oljer eller smøremidler som ikke er beregnet på produktet (se brukerhåndboken);
- Skader fra rust, korrosjon eller slitasje fra vær og vind.
- Skade som har oppstått på grunn inntrenging av vann eller snø.
- Tilfeldige skader eller følgeskader eller skader av noe slag, inkludert, men uten begrensning, tauing, lagring, telefonutgifter, leieutgifter, taxi, uleilighet, forsikringskostnader, betaling av lån, tidstap, inntektstap.

#### 4) GARANTIENS DEKNINGSPERIODE

Denne begrensede garantien gjelder fra (1) leveringsdato til første detaljforbruker eller fra (2) den dato produktet ble tatt i bruk for første gang, alt etter hvilken dato som kommer først, for følgende periode:

- TOLV (12) ETTERFØLGENDE MÅNEDER for eiere med privat bruk, kommersiell bruk eller offentlig drift.
- Mer informasjon om utslippsrelaterte komponenter finner du i den inkluderte *US EPA UTSLIPPSRELATERT-GARANTIEN*
- For komponenter relatert til gassutslipp på California-modeller med kontrollsystem for gassutslipp produsert av BRP for salg i staten California, som opprinnelig er solgt til en innbygger i eller senere garanti-registrert til en innbygger i staten California, ber vi om å referer til gjeldende inkluderte *GARANTIERKLÆRINGEN FOR GASSUTSLIPPS-KONTROLL I CALIFORNIA*.

Reparasjon eller erstatning av deler eller ytelse av service under denne garantien forlenger ikke gyldigheten av denne garantien ut over dens opprinnelige utløpsdato.

#### 5) VILKÅR FOR GARANTIDEKNING

Denne garantidekningen er tilgjengelig **bare** når **alle** betingelsene nedenfor er oppfylt:

- 2021 Can-Am SSV må være kjøpt som ny og brukt av den første eieren fra en Can-AmSSV-forhandler som er autorisert til å distribuere Can-Am SSV-er i landet der salget ble utført ("Can-Am SSV forhandler")
- BRPs angitte kontroll før levering må være utført, dokumentert og undertegnet av kjøperen.
- 2021 Can-Am-SSV-en må være riktig registrert av en autorisert Can-Am SSV-forhandler.

- 2021 Can-Am SSV-en må være i kjøpt i landet der kjøperen bor.
- Rutinevedlikehold som er beskrevet i brukerhåndboken, må utføres til rett tid for at garantidekningen skal opprettholdes. BRP forbeholder seg retten til å gjøre garantidekningen avhengig av bevis på riktig vedlikehold.

BRP vil ikke innfri denne begrensede garantien for privat bruk eller kommersiell bruk hvis ett eller flere av vilkårene foran ikke er tilfredsstillt. Slike begrensninger er nødvendige for at BRP skal kunne beholde både sikkerheten til sine produkter og for sine kunder og publikum generelt.

## **6) HVA DU MÅ GJØRE FOR Å FÅ GARANTIDEKNING**

Kunden må slutte å bruke SSVen når noe unormalt oppstår. Kunden må varsle en BRP-forhandler i løpet av tre (3) dager etter at en feil opptrer, sørge for nødvendig tilgang til produktet og mulighet til å reparere det. Kunden må også presentere for den autoriserte BRP-forhandleren bevis på at produktet er kjøpt og må signere reparasjons-/arbeidsordren før reparasjonen starter for å godkjenne garantireparasjonen. Alle deler som skiftes ut under denne begrensede garantien blir BRPs eiendom.

## **7) HVA BRP GJØR FOR DEG**

BRPs forpliktelser under denne garantien er begrenset til, etter eget skjønn, reparere deler funnet defekt ved normal bruk, vedlikehold og service, eller erstatte slike deler med nye originale Can-Am SSV deler uten kostnad for deler og arbeid hos alle autoriserte Can-Am SSV-forhandler i perioden garantien i henhold til vilkårene som er beskrevet her. BRPs ansvar er begrenset til å utføre nødvendige reparasjoner eller utskifting av deler. Eieren kan ikke kreve at SSVen skal tilbakekalles eller at kjøpet skal avlyses hvis han/hun mener at garantien ikke blir overholdt.

I tilfelle service er påkrevet utenfor det opprinnelige salgsstedet, vil eieren være ansvarlig for eventuelle tilleggsavgifter på grunn av lokale rutiner og vilkår, for eksempel, men ikke begrenset til frakt, forsikring, skatter, lisensavgifter, importavgifter og alle andre økonomiske avgifter, inkludert de som pålegges av regjeringer, stater, territorier og deres respektive byråer.

BRP forbeholder seg retten til å forbedre eller endre produkter fra tid til annen uten å påta seg noen forpliktelse til å endre produkter som er produsert tidligere.

## **8) YTTERLIGERE LEVERANDØRGARANTIER**

Enkelte 2021 Can-Am-SSV-er leveres som standard fra BRP med en GPS-mottaker. GPS-mottakeren er dekket under BRPs begrensede garantipolitikk. Ekstra garantidekning, hvis det tilbys av "leverandøren" av GPS-mottakeren og som er lenger enn BRPs begrensede garanti, skal håndteres av forhandleren eller forbrukeren direkte med GPS-mottakerens "leverandør".



## 9) OVERFØRING

Hvis produktet skifter eier i løpet av garantiens dekningsperiode, skal denne begrensede garantien i henhold til vilkårene og betingelsene overføres til den nye eieren og være gyldig for den resterende dekningsperioden forutsatt at BRP eller en autorisert Can-Am SSV-distributør/-forhandler mottar et bevis på at den forrige eieren godtar overføringen av eierskap og i tillegg mottar kontaktopplysninger for den nye eieren.

## 10) BRUKERHJELP

Hvis det skulle oppstå strid eller diskusjon i forbindelse med denne begrensede garantien, anbefaler BRP at du forsøker å løse problemet på forhandlernivå. Vi anbefaler at du drøfter saken med servicesjefen eller eieren hos den autoriserte forhandleren.

Hvis saken fremdeles ikke har fått noen løsning, ber vi deg ta kontakt med BRP ved å fylle ut kundekontakt skjemaet på [www.brp.com](http://www.brp.com) eller kontakte BRP per post på en av adressene som er oppgitt under *KONTAKT OSS* og *KUNDEINFORMASJON*.

\* I USA ytes service på og foretas distribusjon av produktene av BRP US Inc.  
© 2020 Bombardier Recreational Products Inc. Alle rettigheter reservert.  
® Varemerke for Bombardier Recreational Products Inc. eller datterselskaper.

# UTSLIPPSRELATERT GARANTI US EPA

BRP garanterer til sluttbrukeren og alle kjøpere etter dette at dette nye kjøretøyet, inkludert alle deler av kontrollsystemene for eksosutslipp og gassutslipp, oppfyller to betingelser:

1. Den er konstruert, bygget og utstyrt på en slik måte at den på det tidspunktet salget til sluttkjøperen fant sted, oppfylte kravene i 40 CFR 1051 og 40 CFR 1060.
2. Den har ikke materialfeil og konstruksjonsfeil som kan gjøre at den ikke oppfyller kravene i 40 CFR 1051 og 40 CFR 1060.

Der det foreligger en tilstand som dekkes av garantien, vil BRP etter eget valg reparere eller skifte delen eller komponenten med materialfeil eller konstruksjonsfeil som vil øke motorens utslipp av regulerte forurensende stoffer innenfor den garantiperioden som er gitt uten kostnader for eieren, inkludert utgifter relatert til feilsøking og reparasjon eller utskifting av utslippsrelaterte deler. Alle defekte deler som byttes ut under garantien, tilfaller BRP.

For alle utslippsrelaterte garantikrav begrenser BRP feilsøking og reparasjon av utslippsrelaterte deler til autoriserte Can-Am-forhandlere med mindre det handler om nødreparasjoner iht. punkt 2 i listen nedenfor.

Som sertifisert produsent vil BRP ikke avvise utslippsrelaterte garantikrav som er basert på følgende:

1. Vedlikehold eller andre tjenester som er utført av BRP eller av BRP- autoriserte ressurser.
2. Reparasjonsarbeid på motor/utstyr som en operatør har utført for å korrigere en utrygg nødsituasjon som kan tillegges BRP, så lenge operatøren prøver å gjenopprette motoren/utstyret til riktig konfigurasjon så snart som mulig.
3. Handlinger eller mangel på handling av operatøren, som ikke er relatert til garantikravet.
4. Vedlikehold som er utført oftere enn spesifisert av BRP.
5. Alt som er BRPs feil eller ansvar.
6. Bruk av drivstoff som er vanlig tilgjengelig hvor utstyret opererer, med mindre skriftlige vedlikeholdsinstruksjoner fra BRP erklærer at dette vil skade utstyrets utslippskontrollsystem og førere kan enkelt finne skikkelig drivstoff. Se avsnittet om vedlikeholdsinformasjon og krav til drivstoff i avsnittet om drivstoff.

## Utslippsrelatert garantiperiode

Den utslippsrelaterte garantien er gyldig for følgende periode (det som inntreffer først):

	TIMER	MÅNEDER	KILOMETER
Eksosutslippsrelaterte komponenter	500	30	5 000
Gassutslippsrelaterte komponenter	N/A	24	N/A

## Komponenter som dekkes

Den utslippsrelaterte garantien dekker alle komponenter hvor feil ville øke en motors utslipp av enhver regulert forurensning, inkludert følgende oppgitte komponenter:

1. For eksosutslipp inkluderer utslippsrelaterte komponenter alle motordeler som er relatert til følgende systemer:
  - luftinnblåsningssystem
  - Drivstoffsystem
  - tenningsystem
  - systemer for resirkulering av eksosgass
2. Følgende deler regnes også som utslippsrelaterte deler for eksosutslipp:
  - etterbehandlingsinnretninger
  - ventilasjonsventiler i veivhuset
  - sensorer
  - elektroniske kontrollenheter
3. Følgende deler regnes også som utslippsrelaterte deler for gassutslipp:
  - Drivstofftank
  - Tanklokk
  - drivstoffledning
  - fester for drivstoffledning
  - klemmer\*
  - trykkavlastningsventiler\*
  - kontrollventiler\*
  - kontrollsolenoider\*
  - elektroniske kontroller\*
  - vakuumpkontrollmembraner\*
  - kontrolledninger\*
  - kontrolloverføringer\*
  - spyleventiler
  - dampslanger
  - væske-/gasseparator
  - kullbeholder
  - beholder for monteringsbraketter
  - kontakt for forgasserens tømmeport
4. Utslippsrelaterte komponenter inkluderer også alle deler som har som eneste formål å redusere utslipp eller som hvis de svikter vil forårsake økt utslipp uten at motorens/utstyrets ytelse reduseres betydelig.

\*Som relatert til gassutslipps-kontrollsystemet

## **Begrenset bruk**

Som sertifiserende produsent kan BRP avvise eventuelle utslippsrelaterte garantikrav for feil som er forårsaket av eierens eller førerens manglende vedlikehold eller feil bruk, for uhell som produsenten ikke har noe ansvar for, eller force majeure. For eksempel trenger ikke et utslippsrelatert krav dekkes for feil som er direkte forårsaket av førerens misbruk av motor/utstyr eller førerens bruk av motor/utstyr på en måte som det ikke var tiltenkt, og som ikke kan bebreides produsenten på noen som helst måte.

Dersom du har spørsmål vedrørende dine garantirettigheter, bør du kontakte Bombardier Recreational Products på 1-888-272-9222.

---

# **GARANTIERKLÆRING FOR UTSLIPPSKONTROLL I CALIFORNIA**

## **DINE RETTIGHETER OG PLIKTER I HENHOLD TIL GARANTIE**

California Air Resources Board vil med glede kunne forklare garantien for kontrollsystemet for damputslipp på ditt 2021 terrengsportkjøretøy. I California må nye fritidskjøretøy for terrengbruk være utformet, bygget og utstyrt for å innfri statens strenge anti-smogstandarder. BRP må garantere utslippskontrollsystemet på ditt terrengsportkjøretøy for tidsperioden som er oppført nedenfor forutsatt at de ikke har blitt utsatt for misbruk, vanstell, feil vedlikehold eller endringer som ikke er godkjente på terrengsportkjøretøyet.

Kontrollsystemet for damputslipp kan omfatte deler som forgasseren eller drivstoffinnsprøytningssystemet, drivstofftanken, drivstoffslangene, karbonbeholderen og motorstyringen. Det kan også omfatte slanger, remmer, kontakter og andre utslippsrelaterte enheter. Der det finnes en tilstand som dekkes av garantien vil Bombardier Recreational Products Inc. reparere terrengsportkjøretøyet uten kostnad for deg, inkludert diagnose, deler og arbeid.

## **TERRENGKJØRETØYETS GARANTIDEKNING FRA PRODUSENT**

Garantiperioden for dette terrengkjøretøyet er 60 måneder eller 8 000 kilometer, eller 500 driftstimer, av det som måtte inntreffe først.

Deler som dekkes:

- Beholder for monteringsbrakett(er)
- Karbonbeholder
- Kontakt for tømmeport
- klemme(r)\*
- Elektronisk kontroll\*
- tanklokk
- Påfyllingshals
- Slange til påfyllingshals
- Drivstoffslange(r)
- feste(r) til drivstoffslange
- drivstofftank
- trykkavlastningsventil(er)\*
- Spyleventil(er)
- Kontrollventil(er)\*
- dampslange(r)
- Flytreduuserer
- Filter/filtre\*
- alle andre deler som ikke er oppført, men som kan ha innvirkning på kontrollsystemet for damputslipp

Hvis en del relatert til kontrollsystemet for damputslipp på ditt terrengkjøretøy er defekt vil denne delen bli byttet ut eller reparert av Bombardier Recreational Products Inc.

## **EIERENS GARANTIANSVAR**

Som eier av terrengsportkjøretøyet er du ansvarlig for at det utføres nødvendig vedlikehold som oppført i brukerhåndboken. Bombardier Recreational Products Inc. anbefaler at du tar vare på alle kvitteringer som er knyttet til vedlikehold av terrengsportkjøretøyet, men Bombardier Recreational Products Inc. kan ikke nekte garantidekning kun på grunn av mangel på kvitteringer eller fordi du ikke har sørget for å få utført alt planlagt vedlikehold.

Som eier er du ansvarlig for å ta terrengsportkjøretøyet til en Bombardier Recreational Products Inc.-forhandler så snart et problem oppstår. Garanti-reparasjoner vil bli fullført innen rimelig tid, som ikke skal overskride 30 dager.

Som eier av terrengsportkjøretøyet må du imidlertid være oppmerksom på at Bombardier Recreational Products Inc. kan nekte deg garantidekning hvis terrengsportkjøretøyet eller en del har sviktet på grunn av misbruk, vanstell, feil vedlikehold eller ikke godkjente modifikasjoner.

Hvis du har spørsmål om dine rettigheter og plikter i forbindelse med garantien kan du kontakte kundestøttesenteret til Bombardier Recreational Products Inc. på tlf. 1(1) -888-272-9222 eller California Air Resource Board på 9528 Telstar Avenue, El Monte, CA 91731.

\*Som relatert til gassutslipps-kontrollsystemet

---

# **BRPS INTERNASJONALE BEGRENSEDE GARANTI: 2021 CAN-AM® SSV**

## **1) OMFANGET AV DEN BEGRENSEDE GARANTIEN**

Bombardier Recreational Products Inc. ("BRP") \* garanterer at 2021 Can-Am SSV selges av Can-Am SSV-distributører eller -forhandlere som er autorisert av BRP å distribuere Can-Am SSV-er ("Can-Am" SSV-Distributør/-Forhandler") USA, Canada, medlemslandene i det europeiske økonomiske samarbeidsområdet (som består av statene i EU pluss Storbritannia, Norge, Island og Liechtenstein) ("EØS"), medlemslandene i Samveldet av uavhengige stater (inkludert Ukraina og Turkmenistan) ("CIS") og Tyrkia, defekter i materiale eller utførelse for perioden og under forholdene som er beskrevet nedenfor.

Deler og tilbehør som ikke er installert fra fabrikk er ikke dekket under denne begrensede garantien. Se den aktuelle teksten om den begrensede garantien for deler og tilbehør.

Denne begrensede garantien vil bli ugyldig hvis: (1) SSVen er eller har vært brukt til kappkjøring eller annen konkurransepreget aktivitet, på et hvilket som helst tidspunkt, også av den tidligere eieren, eller (2) SSVen har blitt endret eller modifisert på en slik måte at det påvirker driften, yteevnen eller holdbarheten på en negativ måte eller slik at tilsiktet bruk er endret.

## **2) ANSVARSBEGRENSNING**

**SÅ FREMT LOVEN TILLATER DET GJELDER OG GODTAS DENNE UTTRYKKELIGE GARANTIEN I STEDET FOR ALLE ØVRIGE UTTRYKKELIGE ELLER UNDERFORSTÅTTE GARANTIER, INKLUSIVE, OG UTEN BEGRENSNING, ENHVER GARANTI OM SALGBARHET ELLER EGNETHET FOR NOE SPESIELT FORMÅL. I DEN UTSTREKNING DE IKKE KAN FRASKRIVES, ER UNDERFORSTÅTTE GARANTIER BEGRENSET TIL VARIGHETEN AV DEN UTTRYKTE GARANTIEN. TILFELDIGE SKADER OG FØLGESKADER ER UTELUKKET FRA DEKNING UNDER DENNE GARANTIEN. NOEN JURISDIKSJONER TILLATTER IKKE FRASKRIVNINGENE, BEGRENSNINGENE OG UTELUKKELSENE SOM ER IDENTIFISERT OVENFOR. AV DEN GRUNN GJELDER DE KANSKJE IKKE DEG. DENNE GARANTIEN GIR DEG SPESIELLE RETTIGHETER, OG DU KAN OGSÅ HA ANDRE RETTIGHETER SOM VARIERER FRA LAND TIL LAND. (FOR PRODUKTER KJØPT I AUSTRALIA, SE PARAGRAF 4 UNDER).**

Verken Can-Am SSV-distributører/-forhandlere eller andre personer har fullmakt til å gi noen bekreftelse, representasjon eller garanti når det gjelder produktet utenom det som står i denne begrensede garantien. Hvis det skjer, kan det ikke håndheves mot BRP.

BRP forbeholder seg retten til å endre denne garantien på et hvilket som helst tidspunkt. Det skal forstås at slike endringer ikke vil forandre garanti-vilkårene som gjelder for produkter som ble solgt mens denne garantien gjelder.

### 3) UNNTAK OMFATTES IKKE AV GARANTIE

Følgende er under ingen omstendigheter dekket av denne begrensede garantien:

- naturlig slitasje
- Rutinevedlikehold, innstillinger, justeringer (deler og arbeid).
- Skade som skyldes uaktsomhet eller manglende egnet vedlikehold og/eller lagring, som beskrevet i brukerhåndboken;
- Skade som er et resultat av at deler er fjernet, feilaktig reparasjon, service, vedlikehold eller endring, eller bruk av deler som ikke er produsert eller godkjent av BRP, eller som er et resultat av at reparasjoner er utført av en person som ikke er en autorisert Can-Am SSV distributør/forhandler.
- Skader forårsaket av misbruk, unormal bruk, forsømmelse, kappløp eller bruk av produktet på en måte som er uforenlig med anbefalt drift i brukerhåndboken;
- skader som skyldes ulykker, nedsenking i vann, brann, tyveri, vandalisme eller enhver uavvendelig hendelse;
- Bruk av drivstoff, oljer eller smøremidler som ikke er beregnet på produktet (se brukerhåndboken);
- skader som skyldes rust, korrosjon eller eksponering for vær og vind
- Skade som har oppstått på grunn inntrenging av vann eller snø.
- tilfeldige skader, følgeskader eller skader av noe slag, inkludert men ikke begrenset til sleping, lagring, transportkostnader telefon, leie, drosje, uleilighet, forsikringsdekning, låneavdrag, tap av tid, tap av inntekter eller tid tapt grunnet nedetid som et resultat av servicearbeid

Følgende liste inkluderer, uten begrensninger, artikler som anses som slitasjedeler og som ikke er dekket av BRPs begrensede garanti, med mindre feilen er direkte resultat av defekt materiale eller utført arbeid.

- Batterier
- Bremsesklosser
- Bremseskiver og tromler
- Clutchplater/-klosser
- Clutchglidere
- Clutchfjæring
- Clutchfôringer som kan skiftes ut
- Drivreimer
- Filtre
- Behandlede eller ubehandlede overflater
- Sikringer
- Lyspærer/forseglet
- Smøreoljer
- Tennplugg
- Fôringsfjæring
- Glidesko for fjæring
- Fjærer
- Dekk



## 4) GARANTIPERIODE

Denne begrensede garantien gjelder fra (1) leveringsdato til første detaljforbruker eller fra (2) den dato produktet ble tatt i bruk for første gang, alt etter hvilken dato som kommer først, for en periode på:

- SEKS (6) ETTERFØLGENDE MÅNEDER for privat bruk eller kommersiell bruk.

Reparasjon eller erstatning av deler eller ytelse av service under denne garantien forlenger ikke gyldigheten av denne garantien ut over dens opprinnelige utløpsdato.

## KUN FOR PRODUKTER SOM SELGES I AUSTRALIA

Ingenting i disse garantivilkårene og -betingelsene må tas for å utelukke, begrense eller endre bruken av enhver betingelse, produktgaranti, garanti, rettighet eller remedie som gis eller er underforstått i Konkurrans- og forbrukerloven av 2010 (Cth), inkludert den australske forbrukerloven eller enhver annen lov der det å gjøre dette ville bestride denne loven eller føre til at noen del av disse vilkårene og betingelsene ville bli ugyldige. Fordelene du gis under denne begrensede garantien kommer i tillegg til andre rettigheter og rettsmidler du har ifølge australsk lov.

Våre varer leveres med garantier som ikke kan utelukkes under den australske forbrukerloven. Du har krav på en erstatning eller refusjon for en stor feil og til kompensasjon for eventuelle andre rimelig overskuelig tap eller skader. Du har også rett til å få varene reparert eller skiftet ut hvis varene ikke holder akseptabel kvalitet og feilen ikke kan sies å være en stor feil.

## 5) BETINGELSER FOR Å HA GARANTIDEKNING

Denne garantidekningen er tilgjengelig **bare** når **alle** betingelsene nedenfor er oppfylt:

- 2021 Can-Am-SSV-en må være kjøpt som ny og ubrukt av den første eieren fra en Can-Am SSV-distributør/-forhandler som er autorisert til å distribuere Can-Am SSV-er i landet der salget ble utført.
- BRPs spesifiserte inspeksjonsprosess med kontroll før levering må være gjennomført og dokumentert.
- Produktet må være riktig registrert av en autorisert Can-Am SSV-distributør/-forhandler.
- 2021 Can-Am SSV en må være i kjøpt i landet eller sammenslutningen av land der kjøperen bor, og
- Rutinevedlikehold som er beskrevet i brukerhåndboken, må utføres til rett tid for at garantidekningen skal opprettholdes. BRP forbeholder seg retten til å gjøre garantidekningen avhengig av bevis på riktig vedlikehold.

BRP vil ikke innfri denne begrensede garantien for privat bruk eller kommersiell bruk hvis ett eller flere av vilkårene foran ikke er tilfredsstillt. Slike begrensninger er nødvendige for at BRP skal kunne beholde både sikkerheten til sine produkter og for sine kunder og publikum generelt.

## **6) HVA DU MÅ GJØRE FOR Å FÅ GARANTIDEKNING**

Kunden må slutte å bruke SSVen når noe unormalt oppstår. Kunden må varsle en Can-Am SSV-distributør/-forhandler i løpet av to (2) dager etter at en feil opptrer, sørge for nødvendig tilgang til produktet og mulighet til å reparere det. Kunden må også presentere for den autoriserte Can-Am SSV-distributøren/-forhandleren bevis på at produktet er kjøpt og må signere reparasjons-/arbeidsordren før reparasjonen starter for å godkjenne garantireparasjonen. Alle deler som skiftes ut under denne begrensede garantien blir BRPs eiendom.

Vær oppmerksom på at varslingsfristen er underlagt gjeldende nasjonale eller lokale lover i kundens land.

## **7) HVA BRP VIL GJØRE**

I den grad loven tillater det, er BRPs forpliktelser under denne garantien begrenset til, etter eget skjønn, å reparere deler funnet defekt ved normal bruk, vedlikehold og service; eller erstatte slike deler med nye originale Can-Am SSV deler uten kostnad for deler og arbeid hos alle autoriserte Can-Am SSV-Distributør/-forhandler i perioden garantien i henhold til vilkårene som er beskrevet her. BRPs ansvar er begrenset til å utføre nødvendige reparasjoner eller utskifting av deler. Eierene kan ikke kreve at Can-Am SSV-en skal tilbakekalles eller at kjøpet skal avlyses hvis han/hun mener at garantien ikke blir overholdt. Du kan ha andre juridiske rettigheter som kan variere fra land til land.

I tilfelle service er påkrevet utenfor det opprinnelige salgsstedet, vil eieren være ansvarlig for eventuelle tilleggsavgifter på grunn av lokale rutiner og vilkår, for eksempel, men ikke begrenset til frakt, forsikring, skatter, lisensavgifter, importavgifter og alle andre økonomiske avgifter, inkludert de som pålegges av regjeringer, stater, territorier og deres respektive byråer.

BRP forbeholder seg retten til å forbedre eller endre produkter fra tid til annen uten å påta seg noen forpliktelse til å endre produkter som er produsert tidligere.

## **8) OVERFØRING**

Hvis produktet skifter eier i løpet av garantiens dekningsperiode, skal denne begrensede garantien i henhold til vilkårene og betingelsene overføres til den nye eieren og være gyldig for den resterende dekningsperioden forutsatt at BRP eller en autorisert Can-Am SSV-distributør/-forhandler mottar et bevis på at den forrige eieren godtar overføringen av eierskap og i tillegg mottar kontaktopplysninger for den nye eieren.

## 9) ASSISTANSE TIL KUNDER

Hvis det skulle oppstå strid eller uoverensstemmelse i forbindelse med denne begrensede garantien, anbefaler BRP at du forsøker å løse problemet på Can-Am SSV-forhandler/distributør-stadiet. Vi anbefaler å diskutere problemet med den autoriserte Can-Am SSV-distributørens/forhandlerens verksmester eller eier.

Hvis saken fortsatt ikke er løst, kontakt BRP ved å fylle ut kundens kontaktskjema på [www.brp.com](http://www.brp.com) eller kontakt BRP per post på én av adressene som er oppført under avsnittet *KONTAKT OSS* I denne håndboken.

\*For territoriet som dekkes av denne begrensede garantien blir produktene distribuert og får service fra Bombardier Recreational Products Inc. eller dets tilknyttede selskaper.

© 2020 Bombardier Recreational Products Inc. Alle rettigheter reservert.

® Varemerke for Bombardier Recreational Products Inc. eller datterselskaper.

---

# **BRPS BEGRENSEDE GARANTI FOR EØS, SAMVELDET AV UAVHENGIGE STATER OG TYRKIA: 2021 CAN-AM® SSV**

## **1) OMFANGET AV DEN BEGRENSEDE GARANTIEN**

Bombardier Recreational Products Inc. ("BRP")\* garanterer at 2021 modeller av Can-Am SSV-er som selges av Can-Am SSV-distributører eller forhandlere som er autorisert til å distribuere Can-Am SSV-er (Can-Am SSV- distributør/forhandler) i Det europeiske økonomiske samarbeidsområdet (som består av landene som er medlemmer av EU, pluss Storbritannia, Norge, Island og Liechtenstein) ("EØS"), i stater som er medlemmer av Samveldet av uavhengige stater (inkludert Ukraina og Turkmenistan) ("SUS"), og Tyrkia ikke har material- eller produksjonsfeil i løpet av perioden og under de vilkårene som beskrives nedenfor.

Deler og tilbehør som ikke er installert fra fabrikk er ikke dekket under denne begrensede garantien. Se den aktuelle teksten om den begrensede garantien for deler og tilbehør.

Denne begrensede garantien vil bli ugyldig hvis: (1) SSVen er eller har vært brukt til kappkjøring eller annen konkurransepreget aktivitet, på et hvilket som helst tidspunkt, også av den tidligere eieren, eller (2) SSVen har blitt endret eller modifisert på en slik måte at det påvirker driften, yteevnen eller holdbarheten på en negativ måte eller slik at tilsiktet bruk er endret.

## **2) ANSVARSBEGRENSNING**

**SÅ FREMT LOVEN TILLATER DET GJELDER OG GODTAS DENNE UTTRYKKELIGE GARANTIEN I STEDET FOR ALLE ØVRIGE UTTRYKKELIGE ELLER UNDERFORSTÅTTE GARANTIER, INKLUSIVE, OG UTEN BEGRENSNING, ENHVER GARANTI OM SALGBARHET ELLER EGNETHET FOR NOE SPESIELT FORMÅL. I DEN UTSTREKNING DE IKKE KAN FRASKRIVES, ER UNDERFORSTÅTTE GARANTIER BEGRENSET TIL VARIGHETEN AV DEN UTTRYKTE GARANTIEN. TILFELDIGE SKADER OG FØLGESKADER ER UTELUKKET FRA DEKNING UNDER DENNE GARANTIEN. NOEN JURISDIKSJONER TILLATTER IKKE FRASKRIVNINGENE, BEGRENSNINGENE OG UTELUKKELSENE SOM ER IDENTIFISERT OVENFOR. AV DEN GRUNN GJELDER DE KANSKJE IKKE DEG. DENNE GARANTIEN GIR DEG SPESIELLE RETTIGHETER, OG DU KAN OGSÅ HA ANDRE RETTIGHETER SOM VARIERER FRA LAND TIL LAND.**

Verken Can-Am SSV-distributører/-forhandlere eller andre personer har fullmakt til å gi noen bekreftelse, representasjon eller garanti når det gjelder produktet utenom det som står i denne begrensede garantien. Hvis det skjer, kan det ikke håndheves mot BRP.

BRP forbeholder seg retten til å endre denne garantien på et hvilket som helst tidspunkt. Det skal forstås at slike endringer ikke vil forandre garanti-vilkårene som gjelder for produkter som ble solgt mens denne garantien gjelder.

### 3) UNNTAK – OMFATTES IKKE AV GARANTIEN

Følgende er under ingen omstendigheter dekket av denne begrensede garantien:

- naturlig slitasje
- Rutinevedlikehold, innstillinger, justeringer (deler og arbeid).
- Skade som skyldes uaktsomhet eller manglende egnet vedlikehold og/eller lagring, som beskrevet i brukerhåndboken;
- Skade som er et resultat av at deler er fjernet, feilaktig reparasjon, service, vedlikehold eller endring, eller bruk av deler som ikke er produsert eller godkjent av BRP, eller som er et resultat av at reparasjoner er utført av en person som ikke er en autorisert Can-Am SSV distributør/forhandler.
- Skader forårsaket av misbruk, unormal bruk, forsømmelse, kappløp eller bruk av produktet på en måte som er uforenlig med anbefalt drift i brukerhåndboken;
- skade som er et resultat av ulykke, nedsenkning, brann, snø, vanninnføring, brann, tyveri, vandalisme eller naturkatastrofe
- Bruk av drivstoff, oljer eller smøremidler som ikke er beregnet på produktet (se brukerhåndboken);
- skader som skyldes rust, korrosjon eller eksponering for vær og vind
- tilfeldige skader, følgeskader eller skader av noe slag, inkludert men ikke begrenset til sleping, lagring, transportkostnader telefon, leie, drosje, uleilighet, forsikringsdekning, låneavdrag, tap av tid, tap av inntekter eller tid tapt grunnet nedetid som et resultat av servicearbeid

Følgende liste inkluderer, uten begrensninger, artikler som anses som slitasjedeler og som ikke er dekket av BRPs begrensede garanti, med mindre feilen er direkte resultat av defekt materiale eller utført arbeid.

- Batterier
- Bremseskiver
- Bremseskiver og tromler
- Clutchplater/-klosser
- Clutchglidere
- Clutchfjæring
- Clutchfôringer som kan skiftes ut
- Drivreimer
- Filtre
- Behandlede eller ubehandlede overflater
- Sikringer
- Lyspærer/forseglet
- Smøreoljer
- Tennplugg
- Fôringsfjæring
- Glidesko for fjæring
- Fjærer
- Dekk

## 4) GARANTIPERIODE

Denne begrensede garantien gjelder fra (1) leveringsdato til første detaljforbruker eller fra (2) den dato produktet ble tatt i bruk for første gang, alt etter hvilken dato som kommer først, for en periode på:

- TJUEFIRE (24) ETTERFØLGENDE MÅNEDER for privat bruk.
- SEKS (6) ETTERFØLGENDE MÅNEDER for kommersielt bruk eller utleie.

Produktet brukes kommersielt når det brukes i forbindelse med arbeid eller beskjeftigelse som skaper inntekt i løpet av en hvilken som helst garantiperiode. Produktet brukes også kommersielt når, på noe tidspunkt i løpet av garantiperioden, den har et registreringsnummer for kommersiell bruk.

Reparasjon eller erstatning av deler eller ytelse av service under denne garantien forlenger ikke gyldigheten av denne garantien ut over dens opprinnelige utløpsdato.

Vær oppmerksom på at varighet og eventuelle andre modaliteter i garanti-dekningen er underlagt gjeldende nasjonale eller lokale lover i landet ditt.

## 5) BETINGELSER FOR Å HA GARANTIDEKNING

Denne garantidekningen er tilgjengelig **bare** når **alle** betingelsene nedenfor er oppfylt:

- 2021 Can-Am-SSV-en må være kjøpt som ny og ubrukt av den første eieren fra en Can-Am SSV-distributør/forhandler som er autorisert til å distribuere Can-Am SSV-er i landet der salget ble utført.
- BRPs spesifiserte inspeksjonsprosess med kontroll før levering må være gjennomført og dokumentert.
- Produktet må være riktig registrert av en autorisert Can-Am SSV-distributør/forhandler.
- 2021 Can-Am SSV en må være i kjøpt i landet eller sammenslutningen av land der kjøperen bor, og
- Rutinevedlikehold som er beskrevet i brukerhåndboken, må utføres til rett tid for at garantidekningen skal opprettholdes. BRP forbeholder seg retten til å gjøre garantidekningen avhengig av bevis på riktig vedlikehold.

BRP vil ikke innfri denne begrensede garantien for privat bruk eller kommersiell bruk hvis ett eller flere av vilkårene foran ikke er tilfredsstillt. Slike begrensninger er nødvendige for at BRP skal kunne beholde både sikkerheten til sine produkter og for sine kunder og publikum generelt.

## 6) HVA DU MÅ GJØRE FOR Å FÅ GARANTIDEKNING

Kunden må slutte å bruke SSVen når noe unormalt oppstår. Kunden må varsle en Can-Am SSV-distributør/forhandler i løpet av to (2) måneder etter at en feil opptrer, sørge for nødvendig tilgang til produktet og mulighet til å reparere det. Kunden må også presentere for den autoriserte Can-Am SSV-distributøren/forhandleren bevis på at produktet er kjøpt og må signere reparasjons-/arbeidsordren før reparasjonen starter for å godkjenne garantireparasjonen. Alle deler som skiftes ut under denne begrensede garantien blir BRPs eiendom.

Vær oppmerksom på at varslingsfristen er underlagt gjeldende nasjonale eller lokale lover i landet ditt.

## 7) HVA BRP VIL GJØRE

I den grad loven tillater det, er BRPs forpliktelser under denne garantien begrenset til, etter eget skjønn, å reparere deler funnet defekt ved normal bruk, vedlikehold og service; eller erstatte slike deler med nye originale Can-Am SSV deler uten kostnad for deler og arbeid hos alle autoriserte Can-Am SSV-Distributør-/forhandler i perioden garantien i henhold til vilkårene som er beskrevet her. BRPs ansvar er begrenset til å utføre nødvendige reparasjoner eller utskifting av deler. Eieren kan ikke kreve at Can-Am SSV-en skal tilbakekalles eller at kjøpet skal avlyses hvis han/hun mener at garantien ikke blir overholdt. Du kan ha andre juridiske rettigheter som kan variere fra land til land.

Hvis det er behov for service utenfor EØS, må eieren betale for tilleggsutgifter ifølge lokal forhold og forskrifter. Disse utgiftene kan blant annet være frakt, forsikring, skatter, lisensavgifter, importtoll og alle andre økonomiske utgifter, inkludert de som regjeringer, stater, territorier og deres respektive organer pålegger.

BRP forbeholder seg retten til å forbedre eller endre produkter fra tid til annen uten å påta seg noen forpliktelse til å endre produkter som er produsert tidligere.

## 8) OVERFØRING

Hvis et Produkt skifter eier under garantiens dekningsperiode, skal denne garantien overføres til den nye eieren og være gyldig for den resterende dekningsperioden, forutsatt at BRP eller en autorisert Can-Am SSV-distributør/forhandler mottar bevis på at den forrige eieren samtykker i overføring av eierskap, i tillegg til koordinatene til den nye eieren.

## 9) ASSISTANSE TIL KUNDER

Hvis det skulle oppstå strid eller uoverensstemmelse i forbindelse med denne begrensede garantien, anbefaler BRP at du forsøker å løse problemet på Can-Am SSV-forhandler/distributør-stadiet. Vi anbefaler å diskutere problemet med den autoriserte Can-Am SSV-distributørens/forhandlerens verksmester eller eier.

Hvis saken fortsatt ikke er løst, kontakt BRP ved å fylle ut kundens kontaktskjema på [www.brp.com](http://www.brp.com) eller kontakt BRP per post på én av adressene som er oppført under avsnittet *KONTAKT OSS* i denne håndboken.

\*Innen EØS blir produktene distribuert og får service av BRP European Distribution S.A. og andre tilknyttede selskaper eller datterselskaper av BRP.

© 2020 Bombardier Recreational Products Inc. Alle rettigheter reservert.

® Varemerke for Bombardier Recreational Products Inc. eller datterselskaper.

## YTTERLIGERE VILKÅR OG BETINGELSER KUN FOR FRANKRIKE

Følgende betingelser og vilkår gjelder kun for produkter solgt i Frankrike:

Selgeren skal levere varer som overholder kontrakten, og skal være ansvarlig for defekter som eksisterer ved levering. Selger skal også være ansvarlig for feil som følge av emballasje, monteringsanvisninger eller installasjonen når den er dennes ansvar i henhold til kontrakten eller hvis utført under dennes ansvar. For å være i samsvar med kontrakten må godet:

1. Være tilpasset normal bruk for lignende varer og, hvis aktuelt:
  - Samsvare med beskrivelsen gitt av selgeren og ha kvalitetene som ble presentert kjøperen via prøve eller modell;
  - Ha kvalitetene en kjøper med rette kan forvente med tanke på de offentlige erklæringene til selgeren, produsenten eller dens representant, inkludert i reklame eller merking; eller
2. Ha egenskapene partene i fellesskap har blitt enige om eller være tilpasset den spesifikke bruken som den er påtenkt av kjøperen, påpekt av selgeren og akseptert.

Handlingen for manglende overholdelse må utføres innen to år etter levering av varen. Selgeren er ansvarlig for garantier for skjulte defekter av de solgte varene, hvis slike skjulte defekter gjør varen uskikket til tiltenkt bruk, eller hvis de forringer dens bruk på en slik måte at kjøperen hvis han eller hun hadde vært klar over dette, ikke ville ha anskaffet varen eller ville ha gitt en lavere pris. Handlingen for slike skjulte defekter skal tas av kjøperen innen 2 år etter at defekten er oppdaget.



# DOKUMENTASJON AV VEDLIKEHOLD

Send fotokopi av vedlikeholdsdokumenter til BRP hvis nødvendig.

<b>FØR LEVERING</b>	
Serienummer	Signatur/trykk:
Miles/km kjørt: _____	
Timer: _____	
Dato: _____	
Forhandlernr.: _____	
Merknader: _____	
_____	
Se kjøretøyets servicemelding før levering for detaljerte installasjonsprosedyrer.	

<b>FØRSTE KONTROLL</b>	
Miles/km kjørt: _____	Signatur/trykk:
Timer: _____	
Dato: _____	
Forhandlernr.: _____	
Merknader: _____	
_____	
Se avsnittet Vedlikeholdsinformasjon i denne bruksanvisningen for informasjon om vedlikeholdsplan.	

<b>SERVICE</b>	
Miles/km kjørt: _____	Signatur/trykk:
Timer: _____	
Dato: _____	
Forhandlernr.: _____	
Merknader: _____	
_____	
Se avsnittet Vedlikeholdsinformasjon i denne bruksanvisningen for informasjon om vedlikeholdsplan.	

**SERVICE**

Miles/km kjørt: Timer: Dato: Forhandlernr.: Merknader:	Signatur/trykk:
--	-----------------

Se avsnittet Vedlikeholdsinformasjon i denne bruksanvisningen for informasjon om vedlikeholdsplan.

**SERVICE**

Miles/km kjørt: Timer: Dato: Forhandlernr.: Merknader:	Signatur/trykk:
--	-----------------

Se avsnittet Vedlikeholdsinformasjon i denne bruksanvisningen for informasjon om vedlikeholdsplan.

**SERVICE**

Miles/km kjørt: Timer: Dato: Forhandlernr.: Merknader:	Signatur/trykk:
--	-----------------

Se avsnittet Vedlikeholdsinformasjon i denne bruksanvisningen for informasjon om vedlikeholdsplan.

<b>SERVICE</b>	
Miles/km kjørt: _____ Timer: _____ Dato: _____ Forhandlernr.: _____ Merknader: _____ _____	Signatur/trykk:
Se avsnittet Vedlikeholdsinformasjon i denne bruksanvisningen for informasjon om vedlikeholdsplan.	

<b>SERVICE</b>	
Miles/km kjørt: _____ Timer: _____ Dato: _____ Forhandlernr.: _____ Merknader: _____ _____	Signatur/trykk:
Se avsnittet Vedlikeholdsinformasjon i denne bruksanvisningen for informasjon om vedlikeholdsplan.	

<b>SERVICE</b>	
Miles/km kjørt: _____ Timer: _____ Dato: _____ Forhandlernr.: _____ Merknader: _____ _____	Signatur/trykk:
Se avsnittet Vedlikeholdsinformasjon i denne bruksanvisningen for informasjon om vedlikeholdsplan.	

---

***Denne siden er  
blank med hensikt***

# ***KUNDEINFORMASJON***

---

# PERSONVERNINFORMASJON

BRP ønsker å informere deg om at koordinatene dine vil bli bruk for sikkerhets- og garantirelaterte formål. Dessuten kan BRP og dets datterselskaper bruke sine kundelister for å distribuere markeds- og promosjonsinformasjon om BRP og beslektede produkter.

For å utøve dine rettigheter til å se eller korrigere dine data, eller for å bli slettet fra adresselisten for direkte markedsføring, kontakt BRP.

VIA E-POST: **privacyofficer@brp.com**

VIA POST: BRP  
Senior Legal Counsel-Privacy Officer  
726 St-Joseph  
Valcourt, Quebec  
Canada,  
J0E 2L0

---

# KONTAKT OSS

www.brp.com

## **Asia**

Room 4609, Tower 2,  
Grand Gateway 3 Hong Qiao  
Road Shanghai,  
Kina 200020

21F Shinagawa East One Tower  
2-16-1 Konan, Minatoku-ku,  
Tokyo 108-0075  
Japan

## **Europa**

Skaldenstraat 125  
B-9042 Gent  
Belgia

Itterpark 11  
D-40724 Hilden  
Tyskland

ARTEPARC Bâtiment B  
Route de la côte d'Azur, Le Canet  
13590 Meyreuil  
Frankrike

Ingvald Ystgaardsvei 15  
N-7484 Trondheim  
Norge

Isoaavantie 7  
PL 8040  
96101 Rovaniemi

Spinnvägen 15  
903 61 Umeå  
Sverige

Avenue d'Ouchy 4-6  
1006 Lausanne  
Sveits

## **Nord-Amerika**

565 de la Montagne Street  
Valcourt (Québec) J0E 2L0  
Canada

Sa De Cv, Av. Ferrocarril 202  
Parque Ind. Querétaro, Lote2-B  
76220  
Santa Rosa Jáuregui, Oro., Mexico

Sturtevant, Wisconsin, USA.  
10101 Science Drive  
Sturtevant, Wisconsin  
53177  
USA.

## **Oseania**

6 Lord Street  
Lakes Business Park  
Botany, NSW 2019  
Australia

3B Echelon Place, East Tamaki,  
Auckland 2013,  
New Zealand

## **Sør-Amerika**

Rua James Clerck Maxwell, 230  
TechnoPark Campinas SP 13069-380  
Brasil



---

## ADRESSEENDRING/SKIFTE AV EIER

Hvis adressen din er endret eller du er den nye eieren av kjøretøyet, ber vi deg varsle BRP ved å enten:

- varsle en autorisert Can-Am-forhandler
- **bare for Nord-Amerika:** tlf.: +1 888 272-9222.
- sende inn ett av adresseendringskortene på de følgende sidene til én av adressene til BRP som er angitt i avsnittet *KONTAKT OSS* i denne håndboken

I tilfelle skifte av eier, legg ved bevis på at den tidligere eieren har sagt seg enig i overføringen.

Denne informasjon er dessuten meget viktig også etter at den begrensede garantien har utløpt, fordi BRP kan kontakte eieren av kjøretøyet hvis det blir nødvendig, for eksempel hvis tilbakekalling blir nødvendig av sikkerhetsmessige årsaker. Det er eierens ansvar å varsle BRP.

**STJÅLNE ENHETER:** Dersom ditt kjøretøy blir stjålet, bør du varsle BRP eller en autorisert Can-Am-forhandler. Vi vil be deg om å oppgi navn, adresse, telefonnummer, kjøretøyets identifikasjonsnummer og datoen det ble stjålet.

***Denne siden er  
blank med hensikt***

ENDRING AV ADRESSE NY EIER 

KJØRETØYETS IDENTIFIKASJONSNUMMER

Modellnummer

Kjøretøyets identifikasjonsnummer (V.I.N.)

GAMMEL ADRESSE

ELLER TIDLIGERE EIER:

\_\_\_\_\_  
NAVN\_\_\_\_\_  
NR.\_\_\_\_\_  
GATE\_\_\_\_\_  
LEIL\_\_\_\_\_  
STED\_\_\_\_\_  
FYLKE\_\_\_\_\_  
POSTNUMMER\_\_\_\_\_  
LAND\_\_\_\_\_  
TELEFONNY ADRESSE  
ELLER NY EIER:\_\_\_\_\_  
NAVN\_\_\_\_\_  
NR.\_\_\_\_\_  
GATE\_\_\_\_\_  
LEIL\_\_\_\_\_  
STED\_\_\_\_\_  
FYLKE\_\_\_\_\_  
POSTNUMMER\_\_\_\_\_  
LAND\_\_\_\_\_  
TELEFON\_\_\_\_\_  
E-POSTADRESSE

V00A2F

ENDRING AV ADRESSE NY EIER 

KJØRETØYETS IDENTIFIKASJONSNUMMER

Modellnummer

Kjøretøyets identifikasjonsnummer (V.I.N.)

GAMMEL ADRESSE  
ELLER TIDLIGERE EIER:\_\_\_\_\_  
NAVN\_\_\_\_\_  
NR.\_\_\_\_\_  
GATE\_\_\_\_\_  
LEIL\_\_\_\_\_  
STED\_\_\_\_\_  
FYLKE\_\_\_\_\_  
POSTNUMMER\_\_\_\_\_  
LAND\_\_\_\_\_  
TELEFONNY ADRESSE  
ELLER NY EIER:\_\_\_\_\_  
NAVN\_\_\_\_\_  
NR.\_\_\_\_\_  
GATE\_\_\_\_\_  
LEIL\_\_\_\_\_  
STED\_\_\_\_\_  
FYLKE\_\_\_\_\_  
POSTNUMMER\_\_\_\_\_  
LAND\_\_\_\_\_  
TELEFON\_\_\_\_\_  
E-POSTADRESSE

V00A2F

***Denne siden er  
blank med hensikt***

ENDRING AV ADRESSE NY EIER 

KJØRETØYETS IDENTIFIKASJONSNUMMER

Modellnummer

Kjøretøyets identifikasjonsnummer (V.I.N.)

GAMMEL ADRESSE  
ELLER TIDLIGERE EIER:\_\_\_\_\_  
NAVN\_\_\_\_\_  
NR.\_\_\_\_\_  
GATE\_\_\_\_\_  
LEIL\_\_\_\_\_  
STED\_\_\_\_\_  
FYLKE\_\_\_\_\_  
POSTNUMMER\_\_\_\_\_  
LAND\_\_\_\_\_  
TELEFONNY ADRESSE  
ELLER NY EIER:\_\_\_\_\_  
NAVN\_\_\_\_\_  
NR.\_\_\_\_\_  
GATE\_\_\_\_\_  
LEIL\_\_\_\_\_  
STED\_\_\_\_\_  
FYLKE\_\_\_\_\_  
POSTNUMMER\_\_\_\_\_  
LAND\_\_\_\_\_  
TELEFON\_\_\_\_\_  
E-POSTADRESSE

V00A2F

ENDRING AV ADRESSE NY EIER 

KJØRETØYETS IDENTIFIKASJONSNUMMER

Modellnummer

Kjøretøyets identifikasjonsnummer (V.I.N.)

GAMMEL ADRESSE  
ELLER TIDLIGERE EIER:\_\_\_\_\_  
NAVN\_\_\_\_\_  
NR.\_\_\_\_\_  
GATE\_\_\_\_\_  
LEIL\_\_\_\_\_  
STED\_\_\_\_\_  
FYLKE\_\_\_\_\_  
POSTNUMMER\_\_\_\_\_  
LAND\_\_\_\_\_  
TELEFONNY ADRESSE  
ELLER NY EIER:\_\_\_\_\_  
NAVN\_\_\_\_\_  
NR.\_\_\_\_\_  
GATE\_\_\_\_\_  
LEIL\_\_\_\_\_  
STED\_\_\_\_\_  
FYLKE\_\_\_\_\_  
POSTNUMMER\_\_\_\_\_  
LAND\_\_\_\_\_  
TELEFON\_\_\_\_\_  
E-POSTADRESSE

V00A2F

---

***Denne siden er  
blank med hensikt***



## ADVARSEL

**FOR Å REDUSERE RISIKOEN FOR ALVORLIGE PERSONSKADER ELLER DØDSFALL**, les denne brukerhåndboken og sikkerhetsdekaleringer, se på sikkerhetsvideoen og:

### VÆR FORBEREDT

- Fest setebeltene og sørg for at nett og/eller dører er ordentlig festet.
- Bruke en godkjent hjelm og verneutstyr.
- Hver fører må kunne sitte med ryggen mot setet, foten flatt på gulvet eller på fotstøtten, og hendene på rattet eller håndtakene. Hold deg på innsiden av kjøretøyet.



### KJØR FORSIKTIG

- Unngå tap av kontroll og velt.
- Unngå plutselige manøvrer, å skli sideveis, skrense eller bremse ned ved å skrense sidelengs eller spinne og unngå å spinne rundt på stedet.

- Unngå å akselerere fort når du svinger, selv fra stillestående.
- Reduser hastigheten før du kjører inn i en sving.
- Planlegg for bakker, ujevnt terreng, spor og andre forandringer i friksjon og terreng.
- Hvis du må kjøre på asfalt, må du svinge gradvis og kjøre sakte.
- Vær forsiktig på asfalterte overflater, siden asfalt kan påvirke håndtering og kontroll betraktelig.
- Unngå å kjøre i skråninger (på tvers av løyper).

### HA NØDVENDIGE KUNNSKAPER OG OPPTRE ANSVARLIG

- Ikke kjør uvørent.
- Føreren må være minst 16 år og ha gyldig førerkort.
- Kjør aldri etter å ha inntatt alkohol, rusmidler eller medikamenter.
- Ikke overskrid kjøretøyets setekapasitet.

