

can-am



COMMANDER series

INSTRUK TIONS BOK

Inkluderar säkerhets-, fordons- och
underhållsinformation

NOVA

▲ VARNING

Läs denna instruktionsbok noggrant. Den innehåller viktig säkerhetsinformation. Rekommenderad minimiålder för förare: 16 år eller äldre med giltigt förarbevis/körkort. Förvara alltid denna instruktionsbok med fordonet. Det är olagligt att ta bort eller modifiera delar relaterade till bränsleavdunstningssystemet på detta OHRV-fordon. Överträdare kan bli föremål för civila och/eller straffrättsliga påföljder enligt lagen i Kalifornien och federal lag.

219002157_SE

Översättning av
originalinstruktioner

⚠ VARNING

FORDONET KAN VARA FARLIGT ATT ANVÄNDA. En krock eller vältning kan snabbt inträffa om du inte iakttar nödvändig försiktighet, även under rutinmässiga manövrer som vid svängning och körning i backar eller över hinder.

Se för din egen säkerhets skull till att förstå och efterfölja alla varningar i denna instruktionsbok och på dekalerna på ditt fordon. Underlåtenhet att efterfölja dessa varningar kan leda till **SVÅRA PERSONSKADOR ELLER DÖDSFALL.**

Förvara alltid denna instruktionsbok med fordonet.

⚠ VARNING

Underlåtenhet att följa någon av säkerhetsföreskrifterna och anvisningarna i instruktionsboken, **SÄKERHETSVIDEON** och säkerhetsdekalerna på produkten kan leda till personskador, inklusive skador med dödlig utgång.

⚠ VARNING

Detta fordon kan ha högre prestanda än andra fordon som du kan ha kört tidigare. Ta dig tid att bekanta dig med ditt nya fordon.

KALIFORNIENS PROPOSITION 65 VARNING

⚠ VARNING

Användning, service och underhåll av ett offroad fordon kan utsätta dig för kemikalier som inkluderar motoravgaser, koloxid, ftalater och bly, som är kända av delstaten Kalifornien för att orsaka cancer och fosterskador eller andra skador på fortplantningssystemet. För att minimera exponering, undvik att andas avgaser, tomgångskör inte motorn om det inte är nödvändigt, serva fordonet på en väl ventilerad plats och använd handskar eller tvätta händerna ofta när du servar ditt fordon. För mer information, gå till

www.p65warnings.ca.gov/products/passenger-vehicle.

™ Varumärken tillhörande BRP eller dess dotterbolag.

Detta är en ofullständig lista över varumärken som tillhör Bombardier Recreational Products Inc. eller dess dotterföretag:

Can-Am®

D.E.S.S.™

DPST™

ROTAX®

TTI™

XPST™

Alla rättigheter reserverade. Inga delar av denna instruktionsbok får reproduceras i någon form utan föregående skriftligt tillstånd från Bombardier Recreational Products Inc.

©Bombardier Recreational Products Inc. BRP 2021

BRP Inc.

Deutsch	Dieses Handbuch ist möglicherweise in Ihrer Landessprache verfügbar. Bitte wenden Sie sich an Ihren Händler oder besuchen Sie: www.operatorsguides.brp.com
English	This guide may be available in your language. Check with your dealer or go to: www.operatorsguides.brp.com
Español	Es posible que este manual esté disponible en su idioma. Consulte a su distribuidor o visite: www.operatorsguides.brp.com
Français	Ce guide peut être disponible dans votre langue. Vérifier avec votre concessionnaire ou aller à: www.operatorsguides.brp.com
Italiano	Questa guida potrebbe essere disponibile nella propria lingua. Contattare il concessionario o consultare: www.operatorsguides.brp.com
中文	本手册可能有您的语种的翻译版本。请向经销商询问，或者登录 www.operatorsguides.brp.com 查询。
日本語	このガイドは、言語によって翻訳版が用意されています。ディーラーに問い合わせるか、次のアドレスでご確認ください： www.operatorsguides.brp.com
Nederlands	Deze handleiding kan beschikbaar zijn in uw taal. Vraag het aan uw dealer of ga naar: www.operatorsguides.brp.com
Norsk	Denne boken kan finnes tilgjengelig på ditt eget språk. Kontakt din forhandler eller gå til: www.operatorsguides.brp.com
Português	Este manual pode estar disponível em seu idioma. Fale com sua concessionária ou visite o site: www.operatorsguides.brp.com
P !! "#\$	%&! ' &() * \$+, !) - " & . &/ ! + & 0 12 . 23 , 0 4*5", . 7*12\$+, & , 8& 12(#9## / # (, -2 # (# 12 ! + 21#: , ' & 2/- , ! www.operatorsguides.brp.com
Suomi	Käyttöohjekirja voi olla saatavissa omalla kielelläsi. Tarkista jälleenmyyjältä tai käy osoitteessa: www.operatorsguides.brp.com
Svenska	Denna bok kan finnas tillgänglig på ditt språk. Kontakta din återförsäljare eller gå till: www.operatorsguides.brp.com

Aktuella modeller
Commander DPS 1000R
Commander XT 1000R
Commander XT-P 1000R

I Kanada distribueras och servas produkterna av Bombardier Recreational Products Inc. (BRP).

I USA distribueras och repareras produkterna av BRPUS Inc.

I det Europeiska ekonomiska samarbetsområdet (som består av Europeiska unionens medlemsstater samt Storbritannien, Norge, Island och Liechtenstein), Oberoende staters samväld (inklusive Ukraina och Turkmenistan) samt i Turkiet, distribueras och servas produkterna av BRP European Distribution S.A. och andra dotterbolag till BRP.

I alla andra länder distribueras och servas produkterna av Bombardier Recreational Products Inc. (BRP) eller dess dotterbolag.

INNEHÅLLSFÖRTECKNING

ALLMÄN INFORMATION

ALLMÄN INFORMATION	10
Innan du kör	10
Säkerhetsmeddelanden	10
Om denna Instruktionsbok	10

SÄKERHETSINFORMATION

ALLMÄNNA VARNINGAR	14
Koloxidförgiftning	14
Bensinbrand och andra risker	14
Brännskador från heta fordonsdelar	14
Tillbehör och modifieringar	15
SÄKER ANVÄNDNING - ANSVARSOMRÅDEN	16
Ägare - ta ansvar	16
Förare - uppträd kompetent och ta ansvar	16
Kör försiktigt	17
Skyddssystem för förare och passagerare	18
Terrängförhållanden	18
INSPEKTION FÖRE ANVÄNDNING	20
Kontrolllista före användning	20
FÖRBEREDELSE FÖR KÖRNING	23
Innan du kör	23
Kläder och utrustning	23
Hjälm och ögonskydd	23
Annan utrustning	24
UNDVIK OLYCKOR	26
Undvik rullning och kollision	26
Undvik kollisioner	27
KÖRNING AV FORDONET	28
Körövningar	28
Användning i terräng	29
Allmän körteknik	29
KÖRA LAST OCH UTFÖRA ARBETSUPPGIFTER	35
Utföra arbetsuppgifter med fordonet	35
Last	35
Fordonsjusteringar vid körning med last	35
Lastning av lastboxen	36
Körning med last	36
Tippning av lastboxen	37
Dragning av last	37
Dragning av släp	38
VIKTIGA DEKALER PÅ PRODUKTEN (KANADA/USA)	39
Säkerhetshängetikett	39
Säkerhetsdekal	40
Hängetikett för överensstämmelse	52
Dekaler om överensstämmelse	52

Dekal med teknisk information	55
VIKTIGA DEKALER PÅ PRODUKTEN (LÄNDER UTOM KANADA OCH USA)	57
Säkerhetsdekaler	57
Dekaler om överensstämmelse	71
Dekal med teknisk information	73
RAPPORTERA SÄKERHETSDEFEKTER	75

FORDONSINFORMATION

PRIMÄRA REGLAGE	78
Ratt	78
Gaspedal	79
Bromspedal	79
Växelspak	79
SEKUNDÄRA REGLAGE	81
RF D.E.S.S.- nyckel och RF D.E.S.S.- kontaktstift	81
Motorstart-/stoppknapp	82
Hel-/halvljusdimmer	83
Vinschreglage	83
Knappsats	83
2/4-hjulsdriftväljare	83
Reglage för 2WD/4WD/framdifferentialspär	84
Reglage för bakdifferentialspär	84
Körlägesreglage	85
UTRUSTNING	86
Tippstyrning	86
Kopphållare	86
Passagerarhandtag	86
Förvaringsutrymmen	86
Verktygssats	88
Fotstöd	88
Halvdörrar	88
Säkerhetsbälten	89
Förarsäte	90
Passagerarsäte	90
Tanklock	90
Vinsch	90
Lastlåda	91
Dragkrok	91
12 volts eluttag	91
4,5" DIGITAL DISPLAY	93
Flerfunktionsdisplay	93
Varningslampor och indikatorer	94
Inställningar	95
7,6" DIGITAL DISPLAY	97
Flerfunktionsdisplay	97
Varningslampor och indikatorer	98
Inställningar	99
STÄLL IN DITT FORDON	102
Riktlinjer för inställning av fjädring	102

Fjädring fabriksinställningar	102
Fjädringsjustering	102
BRÄNSLE	105
Bränslespecifikationer	105
Påfyllning av bränsle i fordonet	105
INKÖRNINGSPERIOD	107
Användning under inkörningsperioden	107
GRUNDPROCEDURER	108
Starta motorn	108
Väcka elsystemet	108
Användning av Växelspaken	108
Val av rätt växelläge (låg- eller högläge)	108
Stänga av motorn och parkera fordonet	109
Tips för att maximera drivremmens livslängd	109
SPECIELLA PROCEDURER	111
Flödad motor	111
Om du misstänker att det finns vatten i CVT-transmissionen	111
Om batteriet är helt urladdat	111
Om fordonet har slagit runt	111
Om fordonet har vattendränks	112
TRANSPORT AV FORDONET	113
Köra upp fordonet på släpvagnsutrustning	114
Dra upp fordonet på trailerutrustning med hjälp av en vinsch	114
Säkra fordonet för transport	115
Lasta av fordonet från släpvagnen	115
LYFTA OCH STÖDJA FORDONET	116
Fordonets front	116
Fordonets bakparti	116

UNDERHÅLL

UNDERHÅLLSSCHEMA	118
EPA Regulation - Kanadensiska och USA fordon	118
MYCKET DAMMIGA FÖRHÅLLANDEN	119
TECKENFÖRKLARING FÖR UNDERHÅLLSSCHEMA	119
Underhållsschema	119
UNDERHÅLLSPROCEDURER	124
Åtkomst till underhållskomponenter	124
Motorns luftfilter	125
CVT-luftfilter	127
Förfilter för avdunstningsutsläppssystem (i förekommande fall)	128
Motorolja	128
Motoroljefilter	130
Motorkylvätska	131
Kylare	133
Ljuddämpare och gnistskydd	133
Växellåda	134
Framdifferential	136
Tändstift	138
CVT-kåpa	138
Drivrem	139

Drivande och drivna remskivor	140
Batteri	141
Säkringar och smältsäkringar	141
Lampor	144
Drivaxelbälgar och skydd	144
Hjullager	145
Hjul och däck	145
Fjädring	148
Bromsar	150
Säkerhetsbälten	151
Dörrar	151
Bur	151
Lastboxens spärrhandtag	152
FORDONSVÅRD	153
Efter körning	153
Rengöring och skydd av fordonet	153
FÖRVARING OCH FÖRSÅSONGSSERVICE	154

TEKNISK INFORMATION

FORDONSIDENTIFIKATION	156
Fordonsidentifikationsnummer	156
Motorns ID-nummer (EIN)	156
Dekal om överensstämmelse	156
KONTROLLSYSTEM FÖR AVDUNSTNINGSLÄPP	158
REGLER FÖR LJUDDÄMPNINGSSYSTEM	159
EC-KONFORMITETSFÖRKLARING	160
EAC FÖRSÄKRAN OM ÖVERENSSTÄMMELSE	161

TEKNISKA SPECIFIKATIONER

TEKNISKA SPECIFIKATIONER	164
---------------------------------------	------------

PROBLEMLÖSNING

RIKTLINJER FÖR PROBLEMLÖSNING	176
CVT-remmen slirar	176
"-" visas på växellägesdisplayen	176
Motorn går inte runt	176
Motorn går runt men startar inte	176
Motorn saknar acceleration eller effekt	177
Motorn överhettar	178
Motorn feltänder	178
Varvtalet ökar men fordonet rör sig inte	178
Partiell eller ingen respons från gaspedalen - Check Engine-indikatorn är tänd och PPS-felmeddelandet visas	179

DIGITALDISPLAYMEDDELANDEN	180
---------------------------------	-----

GARANTI

BRP: S BEGRÄNSADE GARANTI FÖR USA OCH KANADA: 2021 CAN-AM® SSV	182
1) GARANTINS OMFATTNING	182
2) ANSVARSBEGRÄNSNING	182
3) UNDANTAG – OMFATTAS EJ AV GARANTIN	182
4) GARANTIPERIOD	183
5) VILLKOR FÖR GARANTINS GILTIGHET	183
6) HUR ERHÅLLA GARANTIERSÄTTNING	184
7) BRP:S ANSVAR	184
8) YTTERLIGARE LEVERANTÖRSGARANTIER	184
9) ÖVERLÅTELSE AV GARANTI.....	184
10) KONSUMENTASSISTANS.....	185
US EPA UTSLÄPPSRELATERAD GARANTI	186
Period för utsläppsrelaterad garanti.....	186
Komponenter som innefattas	187
Begränsad tillämplighet.....	187
GARANTIFÖRKLARING KONTROLL AV AVDUNSTNINGSUTSLÄPP FÖR KALIFORNIEN	189
DINA RÄTTIGHETER OCH SKYLDIGHETER I GARANTIN	189
OHRV-TILLVERKARENS GARANTI.....	189
ÄGARENS ANSVAR I ENLIGHET MED GARANTIN	190
BRP:S INTERNATIONELLA BEGRÄNSADE GARANTI: 2021 CAN-AM® SSV	191
1) DEN BEGRÄNSADE GARANTINS OMFATTNING	191
2) ANSVARSBEGRÄNSNING	191
3) UNDANTAG – OMFATTAS INTE AV GARANTIN.....	191
4) GARANTIPERIOD	192
5) VILLKOR FÖR GARANTINS GILTIGHET	193
6) HUR ERHÅLLA GARANTIERSÄTTNING	193
7) VAD BRP KOMMER ATT GÖRA	194
8) ÖVERLÅTELSE.....	194
9) KONSUMENTASSISTANS.....	194
BRP: S BEGRÄNSADE GARANTI FÖR EUROPEISKA EKONOMISKA SAMARBETSOMRÅDET, OBEROENDE STATERS SAMVÄLDE OCH TURKIET: 2021 CAN-AM® SSV	195
1) DEN BEGRÄNSADE GARANTINS OMFATTNING	195
2) ANSVARSBEGRÄNSNING	195
3) UNDANTAG – OMFATTAS INTE AV GARANTIN.....	196
4) GARANTIPERIOD	197
5) VILLKOR FÖR GARANTINS GILTIGHET	197
6) HUR ERHÅLLA GARANTIERSÄTTNING	197
7) VAD BRP KOMMER ATT GÖRA	198
8) ÖVERLÅTELSE.....	198
9) KONSUMENTASSISTANS.....	198

DOKUMENTATION AV UNDERHÅLL200

KUNDINFORMATION

SEKRETESSINFORMATION206

KONTAKTA OSS207

 Asien207

 Europa207

 Nordamerika207

 Oceanien207

 Sydamerika207

ADRESSÄNDRING OCH ÄGARBYTE208

ALLMÄN INFORMATION

ALLMÄN INFORMATION

Gratulerar till köpet av ditt nya Can-Am® Side by side-fordon (SSV). Det omfattas av BRP:s begränsade garanti och ett nätverk av auktoriserade Can-Am Offroad-återförsäljare som är redo att tillhandahålla delarna, tillbehören och servicen du erfordrar.

Vid leveransen informerades du om garantins täckning och undertecknade en checklista före leverans för att säkerställa att ditt nya fordon har förberetts på ett tillfredsställande sätt.

Återförsäljaren arbetar för kundens tillfredsställelse. Om du behöver mer serviceinformation, vänligen rådfråga återförsäljaren.

Innan du kör

Läs denna Instruktionsbok innan du använder fordonet för att se hur du kan minska olycksriskerna för dig och människor i närheten.

Läs även alla säkerhetsdekaleringar på ditt fordon och titta noga på *säkerhetsvideon* som hittas här:

https://can-am.brp.com/off_road_safety

Eller använd följande QR-kod.




Detta fordon är endast avsett för körning i terräng. De är främst avsedda för allmän fritidsanvändning men kan även användas för nyttoändamål.

Om varningarna i denna Instruktionsbok inte åtföljs kan det leda till SVÅRA PERSONSKADOR eller DÖDSFALL.

Säkerhetsmeddelanden

De olika typerna av säkerhetsmeddelanden, hur de ser ut och hur de används i den här boken förklaras nedan:

Symbolen för säkerhetsvarningar  indikerar risk för personskada.

⚠ VARNING
Anger en potentiell risk som kan resultera i svåra personskador eller dödsfall om den inte undviks.

⚠ OBS
Anger en risksituation som, om den inte undviks, resulterar i mindre eller svårare personskador.

OBS
Indikerar en instruktion som måste följas för att undvika allvarliga skador på fordonets komponenter eller annan egendom.

Om denna Instruktionsbok

Denna Instruktionsbok har iordningställt för att bekanta ägaren/föraren av det nya fordonet med de olika fordonsreglagen, underhållsanvisningarna och anvisningarna för säker användning. Den är oumbärlig för korrekt användning av produkten.

Förvara denna Instruktionsbok tillsammans med fordonet så att du kan titta i den för t.ex. information om underhåll, vid felsökning och om du behöver instruera andra.

Instruktionsboken finns på flera språk. Vid eventuella olikheter i texten är det den engelska versionen som gäller.

Om du vill se och/eller skriva ut ett extra exemplar av Instruktionsboken kan du besöka följande webbplats:

www.operatorsguides.brp.com

Informationen i detta dokument är korrekt vid utgivningstillfället. BRP har emellertid som policy att kontinuerligt förbättra sina produkter utan att därför åta sig skyldigheten att installera dem på tidigare tillverkade produkter. På grund av sent införda tillverkningsändringar kan vissa skillnader finnas

mellan den tillverkade produkten och beskrivningen eller specifikationerna i denna bok. BRP förbehåller sig rätten att när som helst dra in eller ändra specifikationer, utförande, egenskaper, modeller eller utrustning utan att därmed påta sig några skyldigheter.

Denna Instruktionsbok ska medfölja fordonet vid återförsäljning.

Den här sidan är avsiktligt tom

SÄKERHETSINFORMATION

ALLMÄNNA VARNINGAR

Koloxidförgiftning

Alla motoravgaser innehåller koloxid, som är en giftig gas. Inandning av koloxid kan ge huvudvärk, yrsel, dåsigheit, illamående, förvirring och orsaka dödsolyckor.

Koloxid är en färg-, lukt- och smaklös gas som kan förekomma även om du inte ser eller känner lukten av motoravgaser. Dödliga koncentrationer av koloxid kan samlas på kort tid och du kan drabbas snabbt, utan möjlighet att rädda dig själv. Dödliga koncentrationer av koloxid kan också dröja kvar i timmar och dagar i slutna eller dåligt ventilerade utrymmen. Om du upplever något av symtomen på koloxidförgiftning, lämna utrymmet omedelbart, gå ut i friska luften och sök läkarvård.

Förhindra svåra eller dödliga skador på grund av koloxidförgiftning:

- Kör aldrig fordonet i dåligt ventilerade eller delvis slutna utrymmen, som till exempel ett garage, en carport eller en lada. Även om du försöker vädra ut motoravgaser med fläktar eller öppna fönster och dörrar, kan koloxid snabbt nå dödliga koncentrationer.
- Kör aldrig fordonet utomhus på ställen där motoravgaserna kan sugas in i en byggnad via öppningar som till exempel fönster och dörrar.

Bensinbrand och andra risker

Bensin är ett ytterst brandfarligt och explosionsfarligt ämne. Bensinångor kan spridas och antändas av en gnista eller eldslåga på många meters avstånd från motorn. Följ dessa anvisningar för att minska risken för brand och explosion:

- Använd enbart en godkänd bensindunk för bränsleförvaring.
- Dunken måste vara säkrad till lastboxen och placerad så att den inte kommer i kontakt med marken vid en eventuell vältning. BRP LinQ-dunkar rekommenderas starkt.
- Fyll aldrig på en bensindunk på fordonet. En elektrostatisk urladdning kan antända bränslet.
- För påfyllning av bränsle, följ anvisningarna i delavsnittet **BRÄNSLE** mycket noga.
- Starta eller använd aldrig motorn om tanklocket inte är ordentligt förslutet.

Bensin är giftigt och kan orsaka personskador, till och med dödliga.

- Sug aldrig upp bensin med munnen via slang.
- Uppsök omedelbart läkarvård om bensin kommer i kontakt med dina ögon, förtärs eller bensinångor inandas.

Om du får bensin på dig, tvätta dig med tvål och vatten och byt kläder.

Brännskador från heta fordonsdelar

Vissa komponenter som bromsrotorer och avgaskomponenter blir varma vid drift. Undvik kontakt med dessa fordonsdelar, under och omedelbart efter användning, för att undvika brännskador.

Tillbehör och modifieringar

Alla eventuella ändringar eller tillägg av tillbehör kan påverka hanteringen av ditt fordon. Det är viktigt att ta sig tid för att bekanta sig med fordonet när ändringar har gjorts för att förstå hur du ska anpassa ditt körbeteende i enlighet därmed.

Håll inte på med otillåtna ändringar eller installera utrustning som inte är specifikt certifierad av BRP för fordonet. Dessa ändringar har inte testats av BRP och de kan öka risken för personskador eller att förlora kontrollen, eller göra fordonet olagligt att köra. Som ett exempel, kan manipulering med däckspecifikationerna påverka fordonets beteende och öka risken för att förlora kontrollen.

Fråga din auktoriserade BRP-återförsäljare om lämpliga tillgängliga tillbehör för ditt fordon.

SÄKER ANVÄNDNING - ANSVARSOMRÅDEN

Detta fordon är ett högpresterande terrängfordon. Föraren måste vara ansvarsfull och mycket försiktig för att undvika rullningar, vältningar, kollisioner och andra typer av olyckor. Även med fordonets säkerhetsfunktioner (som skyddsstruktur, säkerhetsbälten, sidonät) och personlig skyddsutrustning (som hjälmar) finns alltid risk för personskador och dödsfall vid dessa olyckor. Minska riskerna för svåra personskador och dödsolyckor genom att följa reglerna i detta avsnitt.

Ägare - ta ansvar

Läs denna instruktionsbok och titta på *SÄKERHETS-videon*. Se länken i början av instruktionsboken.

Kontrollera alltid fordonet inför varje körning för att se till att det är i körsäkert skick. Följ alltid underhållsschemat som finns i denna bruksanvisning.

Låt aldrig någon använda ditt fordon som inte är ansvarsfull och kan använda ett fordon som detta på ett säkert sätt. Överväg att hålla nya eller unga förare under uppsikt och överväg också att ge alla som använder fordonet regler och villkor (ange t.ex. om de kan ta en passagerare, vad de får göra med fordonet, var de får köra, etc.).

Vid tillvalsutrustning med D. E. S. S.-nycklar, välj tillämplig nyckel (se *tändningslås och nycklar*) baserat på förarens erfarenhet, fordonsanvändning och miljö.

Prata om säkerhetsinformationen med var och en som ska använda fordonet. Se till att alla förare och passagerare uppfyller kraven nedan och att de går med på att följa säkerhetsreglerna. Hjälプ förare och passagerare att bekanta sig med fordonet.

Vi rekommenderar att du låter fordonet genomgå en säkerhetsinspektion varje år. Kontakta en auktoriserad BRP-återförsäljare för mer information. Du bör låta en auktoriserad BRP-återförsäljare utföra försäsongsservice på ditt fordon, även om detta inte är något krav. Varje besök hos din auktoriserade BRP-återförsäljare innebär ett utmärkt tillfälle för återförsäljaren att kontrollera om ditt fordon omfattas av relevanta säkerhetskampanjer. Vi tillråder även att du besöker din auktoriserade BRP-återförsäljare i god tid om du får kännedom om en säkerhetsrelaterad kampanj.

Kontakta en auktoriserad BRP-återförsäljare beträffande tillgängliga tillbehör som du kan behöva.

Förare - uppträd kompetent och ta ansvar

Läs denna instruktionsbok och titta på säkerhetsvideon. Se länken i början av instruktionsboken.

Se till att du känner dig helt hemma med reglagen på fordonet och med allmän körning.

Gör dig bekant med detta Off-Highway Vehicle (OHV); Det kan överskrida prestandan för andra OHV som du eventuellt har kört. Detta är ett högpresterande fordon. Oerfarna förare kan förbise riskerna och överraskas av det speciella sätt som detta fordon uppför sig på i alla typer av terräng.

Gå en förarkurs om en sådan finns (kontakta en auktoriserad Can-Am Offroad-återförsäljare för information om tillgängliga förarkurser och se även <http://www.rohva.org/> på internet) och gör övningarna i *Körövningar*. Öva dig på att köra på en lämplig plats som är fri från faror och prova responsen för varje reglage. Kör endast i låg hastighet. För högre hastigheter krävs större erfarenhet, kunskap och lämpliga körförhållanden.

Du måste vara minst 16 år.

Du måste vara tillräckligt lång för att sitta korrekt: lutad mot ryggstödet med fastspänt säkerhetsbälte, båda händerna på ratten och samtidigt kunna trycka ned broms- och gaspedalen hela vägen med höger fot och ha vänster fot stadigt på fotstödet.

Du måste ha korrekt förarbevis/körkort enligt tillämplig lokal lag.

Kör aldrig fordonet med intag av droger eller alkohol eller om du är sjuk eller trött. Dessa tillstånd medför nedsatt omdöme och reaktionsförmåga.

Passagerare

Ta endast en passagerare. Passageraren måste sitta korrekt i hytten.

Passageraren måste vara tillräckligt lång för att alltid kunna sitta ordentligt: lutad mot ryggstödet med säkerhetsbältet fastspänt, hålla tag i båda handtagen, och med fötterna stadigt placerade på fotstöden.

Ta aldrig med en passagerare som har intagit droger eller alkohol eller som är sjuk eller trött. Dessa tillstånd medför nedsatt omdöme och reaktionsförmåga.

Instruera passageraren att läsa fordonet's säkerhetsdekaleringar.

Ta aldrig med en passagerare om det rör sig om någon som du inte tror har tillräckligt omdöme eller förmåga att koncentrera sig på terrängförhållandena och anpassa sig därefter. I synnerhet för SSV-fordon gäller att även passageraren hela tiden måste vara uppmärksam på terrängen framför sig och förbereda sig på gupp.

Kör försiktigt

- Detta fordon uppför sig annorlunda än andra fordon. En kollision eller vältning kan snabbt inträffa under plötsliga manövrer som snäva svängar, acceleration eller inbromsning och körning i backar eller över hinder, om du inte iakttar nödvändig försiktighet.
- Kör aldrig i för hög hastighet. Kör alltid i en hastighet som lämpar sig för terrängen, sikten, körförhållandena och din erfarenhet.
- Försök aldrig hoppa, slira åt sidan, få fordonet att snurra eller ägna dig åt stuntkörning.
- Gör aldrig en snabb acceleration eller inbromsning i en snäv sväng. Det kan leda till att fordonet välter och rullar runt.
- Försök aldrig sladda eller slira. Om fordonet börjar sladda eller slira kan det hjälpa att motstyra, åt samma håll som fordonet sladdar eller slirar. Kör långsamt på ytterst hala ytor, t.ex. is, och var extra försiktig så att du inte förlorar kontrollen när du sladdar.

- Kontrollera alltid att det inte finns några hinder eller människor bakom dig när du backar. Var uppmärksam på döda vinklar. När du ser att det är säkert att backa, backa långsamt.
- Överskrid aldrig den specificerade lastkapaciteten för fordonet. Lasten måste vara säkert fastgjord. Sänk hastigheten, håll större avstånd för inbromsning och följ de övriga anvisningarna i **KÖRA LAST OCH UTFÖRA ARBETSUPPGIFTER**.
- Kom ihåg att fordonet är tungt! Bara vikten av fordonet kan få dig att fastna under det om det välter eller rullar runt.

Skyddssystem för förare och passagerare

- Detta fordon är avsett för en förare och en passagerare, båda med lämplig skyddsutrustning (se *kläder och utrustning* i det här avsnittet).
- Föraren och passagerarna måste alltid stänga till dörrarna eller sidonäten och använda säkerhetsbälte under körning.

Terrängförhållanden

- Det här fordonet är inte utformat för körning på vägunderlag med beläggning. Om det skulle bli nödvändigt att köra kortare sträckor på sådant underlag, undvik häftiga eller plötsliga styrmanövrar, accelerering och inbromsning.
- Kör alltid långsamt och var extra försiktig vid körning i okänd terräng. Var alltid uppmärksam på förändrade terrängförhållanden när du kör fordonet. Ta dig tid att lära dig hur fordonet uppför sig i olika typer av miljöer.
- Kör inte på mycket ojämnt, halt eller löst underlag förrän du har lärt dig och övat de färdigheter som fordras för att behärska fordonet på sådant underlag. Var alltid extra försiktig på dessa typer av underlag.
- Kör aldrig fordonet i backar som är för branta för fordonet eller för dig. Öva i mindre branta backar.
- Följ alltid de korrekta procedurer för körning i uppförs- och nedförslut som beskrivs i *körning av fordonet*. Kontrollera terrängen noggrant innan du åker uppför eller nedför berg eller backar. Kör aldrig i uppförslut eller nedförslut med alltför halt eller löst underlag. Kör aldrig över bergs- eller backkrön i hög hastighet.
- Försök aldrig köra med släp i branta backar eller med sidolutning.
- Kontrollera alltid om det finns hinder innan du kör i ett nytt område. Följ alltid rätt procedurer när du kör över hinder så som beskrivs i *körning av fordonet*.
- Kör aldrig fordonet i snabbflytande vattendrag eller i djupare vatten än det som specificeras i *körning av fordonet*. Kom ihåg att våta bromsar kan ha mindre bromskraft. Testa bromsarna när du lämnar vattnet. Om nödvändigt, bromsa flera gånger så att friktionen torkar bromsarna.
- Parkera alltid fordonet korrekt och på det flataste terrängunderlag som går att hitta. Placera växeln i positionen PARKERING, stäng av motorn och ta ur nyckeln innan du lämnar fordonet.
- Förutsätt aldrig att ditt fordon kan köras säkert överallt. Plötsliga förändringar i underlaget som håll, svackor, sluttningar, mjukare eller hårdare "underlag" med mera, kan få fordonet att välta eller bli instabilt. Undvik detta genom att sakta farten och alltid kontrollera terrängen framför dig. Om fordonet börjar välta eller rulla runt är det bäst att genast styra i samma riktning som vältningen/rullningen! Försök aldrig förhindra en rullning med armar eller ben. Se till

att inga kroppsdelar är utanför störtburen eller ROPS (rollover protective structure).

INSPEKTION FÖRE ANVÄNDNING

⚠ VARNING

Kontrollera fordonet varje gång innan du kör, för att upptäcka eventuella problem som kan uppstå när fordonet används. Kontrollen kan hjälpa dig att upptäcka slitage och mindre skador på komponenterna innan de växer till stora problem. Åtgärda problem som du upptäcker eftersom det kan minska risken för haveri eller olyckor.

Innan fordonet används bör föraren alltid gå igenom följande kontrollista.

Kontrollista före användning

Att utföra innan motorn startas (ingen DESS-nyckel)

POSTER ATT INSPEKTERA	INSPEKTION ATT UTFÖRA	✓
Däck	Kontrollera trycket i däcken och däckens skick. Se <i>SPECIFIKATIONER</i> och justera i enlighet med last.	
Hjul	Kontrollera hjulen avseende skador och onormalt glapp. Kontrollera att hjulmuttrarna är åtdragna. Se <i>Hjul och däck</i> i <i>Underhållsprocedurer</i> för momentspecifikation.	
Kylare	Kontrollera att kylaren är ren.	
Frontgrill	Kontrollera om frontgrillen är ren.	
Motorolja	Kontrollera motorns oljenivå.	
Kylvätska	Kontrollera kylvätskenivån.	
Bromsvätska	Kontrollera bromsvätskenivån.	
Motorns luftfilter	Inspektera motorluftfiltret, rengör eller byt ut det om så behövs (serva oftare när du kör i dammiga miljöer).	
CVT-luftfilter	Inspektera CVT-luftfiltret (vid körning i dammig terräng).	
Drivaxelbälgar	Kontrollera skicket på drivaxelns bälgar och skydd.	
Last och släp	Lastvikt: Om du har last, överskrid inte den maximala lastkapaciteten. Se <i>Lastning av lastboxen</i> . Se till att lasten är ordentligt säkrad i den bakre lastboxen. Fordonslast: Se till att den totala fordonsbelastningen (inklusive förare, passagerare, last, kultryck och extra tillbehör) inte överskrider specifikationerna. Se <i>Last</i> .	

POSTER ATT INSPEKTERA	INSPEKTION ATT UTFÖRA	✓
Dragkrok	Om du drar ett släp eller annan utrustning: <ul style="list-style-type: none"> – Kontrollera draganordningens och dragkulans skick. – Beakta kultrycket och bogseringskapaciteten som anges på dekalen fäst på dragkroken eller se <i>SPECIFIKATIONER</i>. – Se till att släpet är säkert kopplat till dragkroken. 	
Chassi och fjädring	Kontrollera beträffande skräp på eller i närheten av avgassystemet, avlägsna eventuellt skräp och rengör ordentligt. Kontrollera under fordonet beträffande eventuell skräp på chassi- eller fjädringskomponenter (övre och nedre armar, hjul, stötdämpare, fjädrar) och rengör dem ordentligt	

Att utföra innan motorn startas (med DESS-nyckel)

POSTER ATT INSPEKTERA	INSPEKTION ATT UTFÖRA	✓
Mätare	Kontrollera indikatorlampornas funktion i mätaren (under de första sekunderna när DESS-nyckeln satts i).	
	Kontrollera om det finns meddelanden i mätaren.	
Lampor	Kontrollera att strålkastare och bakljus fungerar och är rena.	
	Kontrollera hel- och halvljusets funktion.	
	Kontrollera bromsljusets funktion.	
Säten och säkerhetsbälten	Kontrollera att sätena är säkert spärrade.	
	Kontrollera att säkerhetsbältena inte har skador. Spänn fast säkerhetsbältena och kontrollera att de sitter säkert.	
Gaspedal	Tryck ned gaspedalen några gånger för att kontrollera att den fungerar hinderfritt och återgår till viloläget när den släpps upp.	
Bromspedal	Tryck ned bromspedalen några gånger och kontrollera att du känner ett fast motstånd och att den återgår till viloläget när den släpps upp.	
Bränslenivå	Kontrollera bränslenivån.	

Att utföra efter motorstart

POSTER ATT INSPEKTERA	INSPEKTION ATT UTFÖRA	✓
Styrning	Kontrollera att ratten fungerar obehindrat genom att helt vrida den från ändläge till ändläge.	
DESS-nyckel	Ta bort DESS-nyckeln, kontrollera om motorn stannar. Starta motorn igen.	
Växelspak	Kontrollera växelreglagets funktion (P, R, N, H och L).	
2/ 4-hjulsdriftväljare	Kontrollera att 2/4-hjulsdriftväljaren fungerar.	
Bromsar	Kör långsamt några meter framåt och ansätt bromsarna. Bromspedalen måste ge ett fast motstånd när den trycks ned. Pedalen ska återgå till viloläget när den släpps upp. Bromsarna måste reagera korrekt på motsvarande tryck.	

FÖRBEREDELSE FÖR KÖRNING

Innan du kör

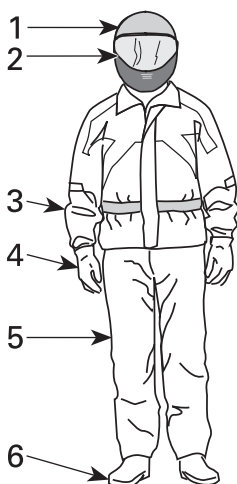
Utför en kontroll inför varje körtillfälle för att se till att fordonet är i körsäkert skick. Se *Kontroll före användning*.

Föraren och passagerare måste:

- Sitta ordentligt i sätena.
- Stäng till nät eller dörrar.
- Spänn fast säkerhetsbältet.
- Bära lämpliga kläder och lämplig utrustning. Se *Kläder och utrustning*.

Kläder och utrustning

Det är viktigt att föraren och passagerare alltid bär lämplig skyddsklädsel och utrustning, inklusive:



1. Godkänd hjälm
2. Skydd för ögon och ansikte
3. Långärmad skjorta eller jacka
4. Handskar
5. Långbyxor
6. Stövlar eller kängor (som når över vristen)

Beroende på förhållandena kan även glasögon med imskydd behövas.

Ta hänsyn till vädret när du väljer klädsel. För maximal komfort och för att undvika frostsador på vintern, klä dig för kallast möjliga väder. Termounderställ närmast kroppen ger en god isolering.

Bär aldrig löst sittande klädesplagg som kan fastna i fordonet eller i buskar och grenar.

Hjälmarna och ögonskydd

Hjälmen skyddar huvudet och hjärnan mot skador. Trots fordonets störtbu'r och sidonät kan föremål hamna i hytten och träffa huvudet eller så kan huvudet träffa

störtburen eller föremål utanför fordonet. Inte ens de bästa av hjälmar är någon garanti mot skador, men statistiken visar att användning av hjälm avsevärt minskar risken för hjärnskada. Använd därför alltid hjälm när du kör för att vara på den säkra sidan.

Val av hjälm

Hjälmen ska vara tillverkad så att den uppfyller gällande standard i ditt land eller region och ha god passform.

En hjälm med skydd för ansiktet är ett bättre val eftersom den även skyddar mot stötar och slag framifrån. Den kan även skydda mot skräp, grus, insekter, väder och vind, etc.

En öppen hjälm ger inte samma skydd för ansiktet och hakan. Om du bär en öppen hjälm bör du även använda ett visir och/eller skyddsglasögon. Vanliga glasögon eller solglasögon ger inte tillräckligt skydd för ögonen. De kan spricka eller flyga av och de skyddar inte ögonen mot vind eller flygande föremål.

En strumpliknande mössa, huvudskydd och ansiktsmask bör alltid tas med eller bäras vid vinterkörning.

Använd tonade visir eller ögonskydd endast på dagtid. Använd dem inte när det är mörkt eller i dålig belysning. Använd dem inte ifall de försämrar din förmåga att urskilja färger.

Annan utrustning

Skodon

Använd aldrig skodon med öppna tår. Kraftiga stövlar eller kängor som når över vristen med halkfri sula skyddar bättre och gör att du kan hålla foten stadigt mot fotstödet.

Undvik långa skosnören som kan fastna i gas- eller bromspedal.

För vinterkörning rekommenderas stövlar med gummisula och överdel i antingen nylon eller läder, samt uttagbar filtinersula.

Undvik gummistövlar. Gummistövlar riskerar att fasta bakom eller mellan pedaler, vilket försämrar funktionen hos broms- och gaspedal.

Handskar

Handskar med hela fingrar skyddar händerna mot vind, sol, hetta, kyla och flygande föremål. Handskar med rätt passform ger bättre grepp om ratten och du blir inte lika fort trött i händerna. Kraftiga, förstärkta motorcykel- eller ATV-handskar hjälper till att skydda händerna om du skulle råka ut för en olycka eller rullning. Om handskarna är för stora eller grova kan det bli svårare att hantera reglagen.

För vinterkörning bör händerna skyddas med ett par snöskoterhandskar som isolerar tillräckligt och ger fingrarna tillräcklig rörelsefrihet för manövrering av reglagen.

Jackor, byxor och ställ

Bär jacka eller långärmad skjorta och långbyxor eller ett helt ställ. ATV-skyddsklädsel av hög kvalitet gör åkturen bekvämare och kan hjälpa dig att slippa distraheras av den omgivande miljön. Vid en krock kan skyddsklädsel av hög kvalitet i kraftiga material förhindra eller minska personskador.

Vid kallt väder, se till att skydda dig mot hypotermi. Hypotermi är ett tillstånd av låg kroppstemperatur som kan ge förlorad koncentrationsförmåga, sämre reaktionsförmåga och hindra dig från att röra musklerna smidigt och exakt. I kallt väder är det mycket viktigt att ha rätt utstyrsel, till exempel en vindtät jacka och isolerande klädlager. Även vid mindre stark kyla kan du känna dig kall på grund av vinddraget när du kör.

Skyddsklädsel som passar för körning i kallt väder kan vara för varm när du stannar. Klä dig i flera lager så att du kan ta av dig plagg efter behov. Ett vindtätt yttre klädlager utanpå den vanliga skyddsklädseln kan hindra kalla vinddrag från att nå in under kläderna.

Regnskyddsutrustning

Om du måste köra i regnväder rekommenderas vattentäta regnkläder eller ett vattentätt ställ. På längre turer, ta med regnskyddsutrustning. En torr förare är mycket mer avslappnad och uppmärksam.

Hörselskydd

Långvarig exponering för vind och motorljud vid körning kan orsaka permanenta hörselskador. Att använda hörselskydd, t.ex. öronproppar, på rätt sätt kan hjälpa till att förhindra hörselskador. Kontrollera vilka bestämmelser som gäller innan du kör med någon form av hörselskydd.

UNDBIK OLYCKOR

Undvik rullning och kollision

SSV-fordon uppför sig annorlunda än andra fordon. SSV-fordon är konstruerade för att klara svår terräng (t.ex. deras hjulbas och spårvidd, markfrigång, hjulupphängning, drivsystem, däck, etc.) och de kan därför välta i situationer där fordon som främst är avsedda för vägar eller jämn terräng inte gör det.

En rullning eller annan olycka kan snabbt inträffa vid snabba manövrer som snäva svängar, kraftig acceleration eller inbromsning under en sväng eller vid körning i backar eller över hinder. Plötsliga manövrer eller aggressiv körning kan få fordonet att rulla runt eller få föraren att förlora kontrollen även på plan, öppen mark. Om fordonet rullar runt kan kroppsdelar (som armar, ben eller huvud) som är utanför hytten krossas och klämmas fast av stötburen eller andra delar av fordonet. Du riskerar även att skadas av stötar mot marken, hytten eller andra föremål.

Minska risken för vältning och rullning:

- Var försiktig vid svängar.
 - Vrid inte ratten för långt eller för snabbt för hastigheten och omgivningen. Anpassa styrmanövrerna efter hastigheten och den omgivande miljön.
 - Sakta ned innan du påbörjar en sväng. Undvik kraftig inbromsning i en sväng.
 - Undvik plötslig eller kraftig acceleration vid svängar, även efter ett stopp eller i låg hastighet.
- Försök aldrig slira, sladda, hoppa, få fordonet att snurra eller bakpartiet att svänga eller ägna dig åt stuntkörning. Om fordonet börjar sladda eller slira bör du styra åt samma håll som fordonet sladdar eller slirar. Tvärbromsa aldrig, då låser sig hjulen.
- Undvik asfalterade ytor. Detta fordon är inte utformat för att köras på vägbeläggning utan riskerar då att välta och rulla runt. Om det blir nödvändigt att köra på vägbeläggning, sväng försiktigt, kör långsamt och undvik plötslig acceleration och inbromsning.

Detta fordon kan välta och rulla åt sidan eller välta framåt eller bakåt i sluttningar eller ojämn terräng.

- Undvik att köra med sidolutning (att köra långsmed en backe i stället för uppför eller nedför den). Om möjligt, kör alltid rakt uppför och nedför backar i stället för långsmed dem. Om du måste köra med sidolutning, var ytterst försiktig och undvik halt underlag, hinder och sänkor. Om du känner att fordonet håller på att välta eller slira åt sidan, försök om möjligt köra nedför.
- Undvik branta backar och följ alltid de procedurer för körning i uppförs- och nedförslut som beskrivs i denna Instruktionsbok.
- Plötsliga förändringar i underlaget som hål, svackor, sluttningar, mjukare eller hårdare underlag med mera, kan få fordonet att välta eller bli instabilt. Var uppmärksam på terrängen framför dig och sakta ned vid ojämn terräng.

Detta fordon uppför sig annorlunda när du fraktar last eller drar ett släp.

- Sänk hastigheten och följ anvisningarna i denna Instruktionsbok vid körning med last eller släp.
- Undvik kraftiga lut och svår terräng.
- Tillåt en längre stoppsträcka.

Var förberedd om fordonet skulle börja rulla runt

- Stäng båda dörrarna och spänn fast säkerhetsbältet så att armar och ben inte sticker ut.
- Ta aldrig tag i störtburen under körning. Dina händer kan krossas mellan störtburen och marken vid en eventuell rullning. Håll händerna på ratten eller i handtagen.
- Försök aldrig stoppa en rullning med armar eller ben. Om det känns som om fordonet kan välta eller rulla runt bör föraren hålla båda händerna på ratten och vänster fot stadigt mot fotstödet. Passageraren bör hålla i handtagen med båda händerna och båda fötterna stadigt mot golvet.

Undvik kollisioner

Detta fordon kan komma upp i höga hastigheter. I högre hastigheter ökar risken för att förlora kontrollen över fordonet, särskilt i krävande terrängförhållanden, och risken för personskador vid en kollision ökar. Kör aldrig i för hög hastighet. Kör alltid i en hastighet som lämpar sig för terrängen, sikten, körförhållandena och din erfarenhet. Överväg att använda prestandanyckeln endast i situationer där det är lämpligt med full hastighet och full accelerationskapacitet.

Kör aldrig detta fordon på allmänna gator, vägar eller motorvägar, inte ens en obelagd väg eller grusväg. Att köra fordonet på vägar eller motorvägar kan leda till kollision med andra fordon. Detta fordon är inte gjort för att användas på vägar. Det uppfyller till exempel inte säkerhetsnormerna för motorfordon som gäller för bilar. I många länder är det olagligt att använda detta fordon på allmän väg.

Detta fordon har inte samma skydd vid kollision som en bil: det finns t.ex. inga krockkuddar, hytten är inte helt inkapslad och designen är inte utformad med tanke på krockar med andra fordon. Det är därför extra viktigt att spänn fast säkerhetsbältena, stänga dörrarna och använda godkänd hjälm.

KÖRNING AV FORDONET

Körövningar

Innan du ger dig ut på en tur är det mycket viktigt att du bekantar dig med fordons manövrering genom att öva i en kontrollerad miljö. Om möjligt är det också väldigt bra att gå en förarkurs för att öva upp din skicklighet och öka dina kunskaper om fordonet.

Leta upp ett lämpligt område, där du kan köra och utföra övningarna nedan. Det ska vara minst 45 m (150 ft) gånger 45 m (150 ft) utan några hinder som träd och stora stenar. När du har hittat en lämplig plats där du har tillstånd att köra kan du fortsätta med följande övningar.

Svängövningar

Svängar är en av de vanligaste orsakerna till olyckor. Risken att fordonet förlorar däckgreppet eller rullar runt ökar om du svänger för snävt eller kör för fort. Sakta ned när du närmar dig en sväng.

- Öva dig först med vida högersvängar i mycket låga hastigheter. Släpp gasen innan du svänger och gasa sedan försiktigt i svängen.
- Upprepa svängövningen men håll denna gång accelerationen på samma nivå under hela svängen.
- Upprepa slutligen svängövningen medan du sakta accelererar.
- Gör även dessa svängövningar åt andra hållet.

Var uppmärksam på hur fordonet reagerar vid dessa olika övningar. Vi rekommenderar att du släpper gasen innan du börjar svänga för att göra det lättare att byta riktning. Du kommer att känna att sidokrafterna ökar med hastigheten och med styrmanövrer från din sida. Sidokrafterna bör hållas på en så låg nivå som möjligt så att de inte får fordonet att välta.

U-svängar

Öva dig i att göra U-svängar.

- Accelerera sakta och håll låg hastighet medan du försiktigt vrider ratten åt höger tills du har utfört en U-sväng.
- Upprepa U-svängen med olika styrmanövrer, alltid i mycket låg hastighet.
- Upprepa U-svängen åt andra hållet.

Tänk på att inte köra på platser med vägbeläggning, eftersom fordonet då inte uppför sig på samma sätt som i terräng, vilket kan öka risken för vältning och rullning.

Bromsövningar

Öva dig i att bromsa för att bekanta dig med bromsresponsen.

- Bromsa först i låg hastighet och öka sedan hastigheten.
- Öva dig i att bromsa medan du kör rakt fram i olika hastigheter och med olika bromskraft.
- Öva dig i att nödbromsa: optimal inbromsning får du om du kör rakt fram och bromsar kraftigt, utan att låsa hjulen.

Kom ihåg att bromssträckan beror på fordonets hastighet och last och typen av underlag. Däckens och bromsarnas skick spelar också en stor roll.

Backningsövningar

Nästa steg innefattar backning.

- Placera 1 markeringskon på var sida om fordonet, bredvid bakhjulen. Kör fordonet framåt tills du kan se markeringskonerna och stanna sedan. Lägg märke till det avstånd som behövs för att du ska se hinder bakom dig.
- Lär dig hur fordonet beter sig vid backning och dess respons vid olika styrmanövrer.
- Öva alltid backning i låga hastigheter.
- Bekanta dig med frisläppsfunktionen. Styr inte medan du använder frisläppsfunktionen, eftersom det ökar risken för vältning och rullning.

Övning i motornödstopp

Lär dig hur du snabbt stannar motorn i en nödsituation.

- Kör i låg hastighet och ta helt enkelt bort RF D.E.S.S.-nyckeln från D.E.S.S.-kontaktstiftet.

Denna övning hjälper dig att förstå hur fordonet reagerar när motorn stängs av under körning och att öva in denna manöver tills det blir rutin.

Användning i terräng

Terrängkörning i sig utgör en fara. All terräng som inte har preparerats speciellt för fordon är i sig en risk, då det är omöjligt att förutsäga terrängens typ, form och lutning. Själva terrängen utgör en ständig risk och den som ger sig ut måste vara medveten om och acceptera detta.

Vid terrängkörning måste föraren alltid vara ytterst noga med att välja den säkraste vägen och hålla noggrann uppsikt över terrängen framför sig. Fordonet ska aldrig köras av någon som inte är helt förtrogen med de körinstruktioner som gäller för fordonet och inte heller köras i mycket brant eller osäker terräng.

Allmän körteknik

Allmänna råd vid körning

Aksamhet, försiktighet, erfarenhet och goda körkunskaper är de bästa tipsen för att förebygga riskerna med körning av fordonet.

Om du är det minsta tveksam över att fordonet säkert kan ta sig fram över ett hinder eller en viss del av terrängen bör du alltid välja en annan väg.

Vid terrängkörning är det styrka och dragkraft som gäller, inte hög fart. Kör aldrig fortare än sikten och din egen förmåga att välja en säker väg medger. Kör alltid långsamt och var extra försiktig vid körning i okänd terräng. Var alltid uppmärksam på förändrade terrängförhållanden när du kör fordonet. Var speciellt försiktig på mycket grovt, halt, isigt eller löst underlag.

Kontrollera alltid terrängen framför dig för plötsliga förändringar i sluttningar eller hinder, t.ex. stenar och stubbar, som kan orsaka obalans, vältning och rullning.

Kör aldrig fordonet om reglagen inte fungerar normalt. Kontakta en auktoriserad Can-Am Offroad-återförsäljare.

För att bibehålla lämplig kontroll rekommenderas starkt att du håller båda händerna på ratten, inom räckhåll för samtliga reglage. Detsamma gäller för fötter och fotstöd. För att minska risken för ben- och fotskador ska du ha vänster fot på fotstödet och höger fot på golvet hela tiden. Genom att inte låta några kroppsdelar sticka ut ur hytten kan du minska risken för att slå emot föremål utanför fordonet.

Se upp för och väja för grenar och andra föremål som skulle kunna komma in i passagerarutrymmet och träffa dig eller dina passagerare.

Backa

Kontrollera alltid att det inte finns hinder eller människor bakom fordonet när du backar. Var uppmärksam på döda vinklar. När du ser att det är säkert att backa, backa långsamt och undvik snäva svängar.

VARNING

Styrmanövrer vid backning ökar risken för att fordonet ska rulla runt.

OBS:

Vid backning är fordonets varvtal begränsat, vilket begränsar backningshastigheten.

VARNING

Vid backning i nedförslut kan gravitationen öka fordonshastigheten över säker backningshastighet.

Korsa vägar

Om du måste korsa en väg, se alltid till att du har full sikt åt båda hållen för kommande trafik och bestäm dig för en landningspunkt på andra sidan vägen. Kör i rak linje mot den punkten. Undvik kraftiga riktningsbyten och plötslig acceleration eftersom det ökar risken för vältnings och rullning. Kör inte på trottoarer eller cykelvägar, de är avsedda för gång- och cykeltrafikanter.

Körning på vägbeläggning

Undvik asfalterade ytor. Detta fordon är inte utformat för att köras på vägbeläggning utan riskerar då att välta och rulla runt. Om det blir nödvändigt att köra på vägbeläggning, sväng försiktigt, kör långsamt och undvik plötslig acceleration och inbromsning.

Korsa grunda vattendrag

Vatten kan utgöra en särskild risk. Om det är för djupt kan fordonet börja "plana" och välta. Kontrollera vattendjup och strömmar innan du försöker ta dig fram genom vatten. Vattendjup bör inte överskrida 30 cm (12 tum) för att fordonet säkert ska kunna ta sig igenom. Se upp för hala ytor som klippor, gräs, stockar osv., både i och omkring vattnet. Däckgreppet kan försvinna. Försök inte köra ned i vatten i hög hastighet.

Vattnet påverkar bromsförmågan hos fordonet. Torka bromsarna genom att bromsa flera gånger när du har lämnat vattnet.

Det kan finnas leriga marker eller våtmarker nära vattendrag. Var uppmärksam på oväntade "hål" eller svackor. Se även upp för risker som stenblock, trädstammar och liknande som kan vara delvis täckta av vegetation.

Körning på snö och is

Varje gång fordonet kontrolleras före körning, är det viktigt att särskilt kontrollera ställen där snö och is kan skymma bakljustet, täppa igen ventilationsöppningar, blockera kylaren och fläkten eller störa reglagens funktion. Innan du börjar köra, kontrollera att styranordningen och gas- och bromspedalerna fungerar hinderfritt.

När detta fordon körs på en snötäckt körbana minskar däckgreppet generellt, vilket gör att fordonet reagerar annorlunda på förarens manövrer. På underlag med dåligt däckgrepp är styrreglagens respons inte lika snabb och exakt, stoppsträckan är längre och även accelerationen påverkas. Sänk hastigheten och undvik att gasa plötsligt. Det leder bara till hjulspinn och fordonet riskerar att bli överstyrt och slira. Undvik kraftiga inbromsningar. Det kan leda till att fordonet kanar iväg. Det bästa rådet är återigen att sänka hastigheten inför en manöver och på så sätt ha tillräckligt med tid och avstånd för att behålla kontrollen över fordonet.

Om du kör fordonet på ett underlag täckt av lössnö, virvlar snön upp i fartvinden efter fordonet. Snön kommer då i kontakt med och samlas eller smälter på vissa exponerade delar, bl.a. roterande delar som bromsskivor. Vatten, snö och is kan inverka på bromssystemets responstid på fordonet. Även när du inte behöver sänka hastigheten bör du bromsa ofta, för att förhindra ansamling av snö och is och för att torka bromsbelägg och bromsskivor. Testa samtidigt även däckgreppet, men endast i körsituationer med låg risk, och var uppmärksam på hur fordonet reagerar på varje manöver. Håll alltid broms- och gaspedal och golv fria från snö och is. Torka ofta bort snön från säten, ratt, strålkastare och bakljus.

Djup snö kan dölja stenar, stubbar och andra föremål och om snön är blöt kan det bli omöjligt att köra fordonet eftersom det kan köra fast eller helt förlora däckgreppet i snömodden. Kontrollera terrängen så långt framför dig det går och håll alltid utkik efter synliga tecken på eventuella hinder. I tveksamma fall, kör runt. Undvik att köra på isbelagda vattendrag, om du inte i förväg har säkerställt att isen klarar den sammanlagda vikten av fordonet, förare, passagerare och last.

Ta för vana att efter varje körning rengöra fordonet och alla rörliga komponenter (bromsar, styrsystemets delar, drivlinor, reglage, kylarfläkt, osv.) från kvarvarande snö och is. Våt snö förvandlas lätt till is när fordonet inte används och blir svårare att få bort inför nästa körning.

Körning på sand

Körning i sand eller sanddyner är en annan unik upplevelse, men det finns vissa grundläggande säkerhetsregler som ska följas. Våt, djup eller fin sand kan orsaka förlust av däckgreppet och få fordonet att kana, stanna eller köra fast. Om detta inträffar, leta efter ett fastare underlag. Det bästa rådet är att sakta farten och vara uppmärksam på terrängen. Sakta farten ännu mera vid körning med en eller flera passagerare.

När du kör i sand bör du utrusta fordonet med en säkerhetsflagga av antenntyp. Detta hjälper andra förare att se din position från en annan sanddyn. Kör försiktigt om du ser en annan förares säkerhetsflagga framför dig. Säkerhetsflaggor av antenntyp kan fastna och studsas tillbaka mot föraren. Därför bör du inte använda dem i områden där det finns nedhängande grenar eller hinder. Tänk alltid på att fordonets köregenskaper och stabilitet kan påverkas vid körning med en eller flera passagerare.

Körning på grus, lösa stenar eller andra hala underlag

Att köra på lösa stenar eller grus liknar i mycket körning på is. Det inverkar på styrförmågan och kan leda till att fordonet kanar och välter, särskilt i hög hastighet. Dessutom kan bromssträcken förlängas. Tänk på att om du "gasar för snabbt" eller slirar finns det risk för att lösa stenar skjuter upp bakåt, mot eventuella förare bako'm dig. Gör aldrig detta avsiktligt.

Om du hamnar i en sladd eller slirar kan det hjälpa att vrida ratten åt samma håll som du sladdar tills du återfår kontrollen. Tvärbromsa aldrig, då låser sig hjulen.

Körning över hinder

Använd lågväxeln (L) för körning över hinder.

Var försiktig när du måste köra över hinder på banan eller i spåret. Hinder inkluderar stenar, nedfallna träd och svackor. Undvik dem alltid om möjligt. Tänk på att vissa hinder helt enkelt är för stora eller för farliga att ta sig över och bör undvikas. Försök aldrig köra över ett hinder som är högre än fordonets markfrigång. Mindre stenar och nedfallna träd kan gå att ta sig över på ett säkert sätt - närma dig hindret i låg hastighet och så rakt framifrån som möjligt. Justera hastigheten utan att förlora farten och undvik att gasa plötsligt. Passageraren måste hålla ordentligt fast i båda handtagen och hålla båda fötterna stadigt mot golvet. Håll stadigt i ratten utan att sluta händerna om den och kör framåt. Tänk på att hindret kan vara halt eller glida undan medan du kör över det.

Förhållanden vid backkörning

När du kör i backar eller sluttningar finns det två viktiga saker att tänka på: var beredd på halt underlag eller variationer och hinder i terrängen och håll dig fast ordentligt inuti fordonet. Om du kör i uppförslut eller nedförslut med alltför halt eller löst underlag kan du förlora kontrollen över fordonet. Om du kör över backrön i hög hastighet kan det hända att du inte hinner förbereda dig för terrängen på andra sidan. Undvik att parkera i en sluttning. Lägg alltid i växeln PARKERING (P) när du stannar eller parkerar, i synnerhet på sluttande underlag, så att fordonet inte rullar iväg. Om du måste parkera i en brant backe, blockera hjulen med stenar eller tegelstenar.

Uppförskörning

Använd lågväxeln (L) för uppförskörning.

På grund av konstruktionen har detta fordon ytterst bra däckgrepp även vid uppförskörning, så bra att det kan välta innan drivningen går förlorad. Exempelvis är det vanligt att stöta på terrängsituationer där backens krön har eroderats så mycket att krönet är mycket skarpt. Detta fordon är inte gjort för en sådan situation. Ta en annan väg.

Det är också bra att känna till terrängen på andra sidan av backen eller höjden. Alltför ofta finns där en skarp brant som är omöjlig att ta sig över eller nedför.

Om du känner att en sluttning är för brant för att ta sig uppför, bromsa för att få fordonet att stanna. Lägg i backväxeln (R) och backa nedför sluttningen, medan du samtidigt släpper upp bromsarna endast en aning för att hålla låg hastighet. Försök inte svänga runt. Frirulla aldrig utför en backe med växeln i neutral. Gör inga kraftiga inbromsningar eftersom det ökar risken för rullning.

Nedförskörning

Detta fordon kan köra uppför sluttningar som är brantare än vad som är säkert att ta sig nedför. Därför är det viktigt att se till att det finns en säker väg nedför en backe innan du åker uppför den.

Att sänka farten vid nedförskörning i en hal backe kan få fordonet att kana utför. Håll jämn fart och/eller accelerera något för att återfå kontrollen. Tvärbromsa aldrig, då låser sig hjulen.

Sidolutning

Detta är en av de **farligaste** typerna av körning eftersom det drastiskt ändrar fordonets balans. Det bör alltid undvikas om möjligt. Om det blir nödvändigt är det dock viktigt att du ALLTID har kroppsvikten lutad bort från dalsidan och att du är förberedd på att stiga av på den sidan om fordonet börjar välta. **Försök inte stoppa fordonet eller rädda det från skador.**

Undvik hinder och sänkor som kan få fordonet att luta starkt, välta och rulla runt.

⚠ VARNING

Var försiktig när du lastar och transporterar vätskebehållare. De kan påverka fordonets stabilitet när sidan lutar, genom att dra neråt och öka risken för kantring.



Branter

Detta fordon är inte gjort för körning över branter. Detta kommer att "förlora drivkraften" och för det mesta stanna om fram- eller bakhjulen körs ut över en brant. Om branten är skarp eller hög "störtdyker" fordonet och välter.

Undvik att köra över branter. Backa och ta en annan väg.

Fritidskörning, gruppkörning och långturer

Respektera andras rättigheter och begränsningar. Kör inte på områden som är till för andra typer av terrängkörning. Detta inkluderar bl.a. snöskoterspår, ridspår, skidspår och terrängcykelbanor. Förutsätt aldrig att det inte finns någon annan i

spåret/på banan. Håll alltid till höger och kör inte i sicksack längs banan. Var beredd på att stanna eller köra åt sidan om du möter en annan förare.

Gå med i en lokal fyrhjulingsklubb. De kan förse dig med kartor och råd eller tala om var det är tillåtet att köra. Om det inte finns någon klubb i din närhet, hjälp till att starta en. Att köra tillsammans med andra eller i en klubb är en trevlig, social upplevelse. Kör aldrig detta fordon med droger eller alkohol i kroppen eller om du är sjuk eller trött.

Håll dig alltid på säkert avstånd från andra förare. Din egen bedömning av hastighet, terrängförhållanden, vädret, fordonets skick och din tillit till andra förares bedömningsförmåga hjälper dig att på bästa sätt välja ett säkert avstånd till andra. I likhet med andra motorfordon kan detta fordon inte "stanna på en femöring".

Innan du ger dig iväg, tala om för någon vart du tänker åka och när du planerar att vara tillbaka.

Beroende på hur långt du tänker köra, ta med dig ytterligare verktyg eller nödutrustning. Ta reda på var du kan tanka. Var förberedd på olika situationer som du kan tänkas möta. Det är alltid bra att ha med sig första hjälpen-utrustning.

KÖRA LAST OCH UTFÖRA ARBETSUPPGIFTER

Utföra arbetsuppgifter med fordonet

Du kan använda fordonet till att utföra en mängd LÄTTARE arbetsuppgifter, från snöplogning till att dra ved eller last. Olika tillbehör finns att tillgå från din auktoriserade Can-Am Offroad-återförsäljare. Följ de anvisningar och varningar som medföljer tillbehöret för att undvika personsador. Respektera alltid fordonets maximala lastkapacitet. Om du överbelastar fordonet kan även komponenterna överbelastas och sluta fungera. Undvik fysisk överansträngning genom att inte lyfta eller dra tunga laster eller skjuta på fordonet för hand.

Last

All last som placeras på fordonet påverkar fordonets manövrering, väghållning och bromssträcka. Överskrid aldrig fordonets totala lastkapacitet, vilket inkluderar förarens, passagerarnas, lastens och tillbehörens vikt samt släpkultryck.

Tänk alltid på att lasten kan glida eller falla av och orsaka en olycka.

Fordonets lastkapacitet	
467 kg (1030 lb)	Inkluderar förare och passagerare, last, kultryck och extra tillbehör

Följande är ett exempel på en lämplig fördelning av fordonets totala last:

Exempel på lämplig last (Måste anpassas i enlighet med modellens lastkapacitet)				
Förare och passagerare	Lastboxens last	Tillbehör	Dragstång svikt	Högsta fordonsbelastning
180 kg (397 lb)	150 kg (331 lb)	57 kg (126 lb)	80 kg (176 lb)	467kg (1030 lb)

Följ dessa rekommendationer för att minska risken för att förlora lasten eller kontrollen över fordonet.

Fordonsjusteringar vid körning med last

Vid körning med tung last eller passagerare, justera fjädringen i enlighet med detta

Vid körning med tung last i lastboxen eller vid körning med lastat släp, kör med lågväxeln (L) ilagd.

Lastning av lastboxen

⚠ VARNING

Kör aldrig fordonet med baklämmen öppen. Utom när en baklämsförlängning är installerad.

OBS

Se till att inte överskrida maxvikten på baklämmen vid ilastning eller urlastning av lastboxen.

Se till att ingen del av lasten skjuter ut utanför boxen och att lasten inte försämrar sikten eller kontrollen över fordonet. En last som sticker ut åt sidorna riskerar att fastna i buskar, grenar eller andra hinder.

Se till att bromsljusen inte täcks eller skymms av lasten.

Placera lasten så lågt som möjligt en – hög last kan höja fordonets tyngdpunkt, vilket kan minska dess stabilitet.

Föremål som är högre än lastboxens väggar kan försämma sikten för föraren och förvandlas till projektiler vid en eventuell olycka.

Placera lasten långt fram, i mitten av lastboxen och så jämnt fördelad som möjligt.

Gör fast lasten med hjälp av fästkrokarna inuti lastboxen. Använd endast fästkrokarna nedtill i lastboxen. Fäst inte lasten i störburen eller någon annan del av fordonet.

Om lasten inte är säkert fastgjord kan den glida och falla av och riskera att träffa förare eller passagerare eller människor i närheten. Lasten kan också flyttas under körningen och påverka fordonets manövrering.

Maxvikter för lastbox

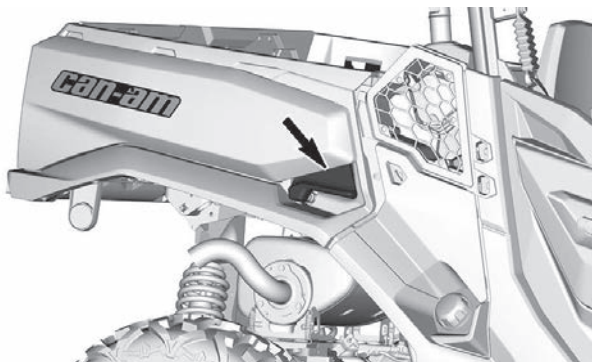
Lastlåda	272 kg (600 lb)	Jämnt fördelad och säkert fastgjord. Placerad så lågt som möjligt för att minska tyngdpunktens höjd.
Baklämm	113 kg (250 lb)	Endast vid lastning av lastboxen. Kör aldrig med en öppen bakläm.

Körning med last

Sänk hastigheten vid körning med last och sväng försiktigt. Undvik kraftiga lut och svår terräng. Håll större avstånd för inbromsning. Tung last kräver längre bromssträcka, särskilt på sluttande underlag.

Tippning av lastboxen

Lastboxen kan tippas för att underlätta urlastning. Använd spärrhandtagen som är placerade på var sida om lastboxen.



⚠ VARNING

Kontrollera alltid att det inte finns några människor bakom lastboxen innan du tippas den.

Lastens vikt kan inverka på lastboxens tippfunktion (tippning eller sänkning).

Vissa tillbehör på lastboxen kan påverka beteendet vid öppning och stängning. Bibehåll alltid uppmärksamheten då detta utförs.

Var mycket försiktig vid hantering av baklämmen och lastlådan eftersom lasten kan ha flyttats under transporten.

Sänk lastlådan genom att helt enkelt skjuta den nedåt tills den sitter på plats.

⚠ VARNING

Håll dig och andra på säkert avstånd från skarven mellan lastlådan och fordonsramen när du sänker ned lastlådan.

Se till att lastlådan och baklämmen är ordentligt spärrade innan du kör.

Lämna aldrig föremål mellan den lyfta lastboxen och fordonsramen för att se till att lastboxen är säkert spärrad när den är nedsänkt.

Dragning av last

Dra aldrig en last genom att fästa den i buren eller övriga tillbehör. Det kan få fordonet att välta. Använd endast dragkroken eller vinschen (om en sådan installerats) för att dra en last.

När du drar last med en kedja eller vajer, se till att den inte slackar innan du börjar köra och att den håller sig sträckt under körning.

När du drar last med en kedja eller vajer, var säker på att bromsa progressivt. Lastens inre kan leda till en stöt.

Vid dragning av en last, respektera den maximala dragkapaciteten. Se *dragning av släp*.

 **VARNING**

En slackande kedja eller vajer kan gå sönder och sprätta upp.

Om du har ett annat fordon på släp, se till att någon kontrollerar det dragna fordonet. Den personen måste bromsa och styra för att behålla kontrollen över fordonet.

Innan du drar last med en vinsch, läs anvisningarna från vinschtillverkaren.

Sänk hastigheten vid dragning av last och sväng försiktigt. Undvik kraftiga lut och svår terräng. Försök aldrig köra i branta backar. Tillåt ett längre avstånd för inbromsning, särskilt på lutande ytor och när passagerare är med. Var försiktig så att du inte sladdar eller slirar.

Dragning av släp

Att köra detta fordon med ett släp ökar avsevärt risken för vältning, särskilt i branta sluttningar. Om du använder ett släp måste du se till att dess fäste är kompatibelt med det som finns på fordonet. Se till att släpet är i vågrät linje med fordonet. (I vissa fall kan du behöva installera en speciell förlängning på fordonets draganordning.) Använd säkerhetskedjor eller vajrar för att säkert koppla släpet till fordonet.

Sänk hastigheten när du drar en kärra och sväng försiktigt. Undvik kraftiga lut och svår terräng. Försök aldrig köra i branta backar. Tillåt ett längre avstånd för inbromsning, särskilt på lutande ytor och när passagerare är med. Var försiktig så att du inte sladdar eller slirar.

Fellastning av släp kan göra att kontrollen över fordonet förloras.

Kontrollera alltid att lasten är jämnt fördelad och säkert fastgjord på släpet. Ett jämnt balanserat släp är lättare att kontrollera.

Lägg alltid i lågväxeln (L) vid körning med släp – det ger bättre dragkraft och hjälper dessutom till att motverka den ökade belastningen på bakhjulen.

När du har stannat eller parkerat, blockera fordonets och släpets hjul så att de inte kan röra sig.

Var försiktig när du kopplar loss ett lastat släp. Släpet eller dess last kan falla på dig eller andra.

Vid körning med släp, respektera den maximala dragkapacitet som visas på dekalen på kroken.

Se till att åtminstone ett visst kultryck förekommer.

VIKTIGA DEKALER PÅ PRODUKTEN (KANADA/ USA)

Säkerhetshängetikett

Med det här fordonet medföljer en hängetikett och dekaler med viktig information om säkerhet.

Alla förare av detta fordon måste läsa informationen och se till att de förstår den innan de kör.

VARNING

DETTA FORDON ÄR AVSETT FÖR FRITIDSANVÄNDNING OCH SEKUNDÄRA ALLMÄNNA NYTTOTILLÄMPNINGAR INGEN FÖRARE UNDER 16 ÅRS ÅLDER.

DET FINNS FÖRÄRKURSER FÖR ROV-KÖRNING. KONTAKTA DIN ÅTERFÖRSÄLJARE FÖR INFORMATION.

Läs Instruktionsboken och säkerhetsdekalerna och titta på säkerhetsvideon.

Följ alltid alla instruktioner och varningar.

KONTAKTA DIN ÅTERFÖRSÄLJARE FÖR INFORMATION OM STATLIGA ELLER LOKALA LAGAR BETRÄFFANDE ROV-ANVÄNDNING.

Felaktig användning av Terrängfordon kan orsaka allvarlig skada eller dödsfall.

Var förberedd

- Spänn fast säkerhetsbältena och se till att nät eller dörrar är säkert spärrade på plats.
- Ha på dig en godkänd hjälm och skyddskläder.
- Alla deltagare måste kunna sitta med ryggen mot sätet, fötterna helt i golvet eller på fotstället, och händerna på ratten eller handtagen. Hålla sig helt inne i fordonet.



Kör ansvarsfullt

Undvik att förlora kontrollen och voltande:

- Undvik snabba rörelser, glidande i sidled, staddr eller slirning, och bränn aldrig däck i cirklar.
- Undvik snabb hastighetsökning när du svänger, även från stoppläge.
- Sakta in före kurvor.
- Planera körningen för kullar, tuff terräng och andra förändringar i väglag och terräng. Undvik asfalterade ytor.
- Undvik att åka i sidled på kullar (körning över slutningar).

Voltningar har orsakat allvarliga skador och till och med dödsfall, även på plana ytor.

Var uppmärksam och planera i förväg

- Om du tror eller känner att fordonet kan tippa eller volta, minska din risk för personsador.
- Håll stadigt i ratten eller handtagen och förbered dig.
- Placera under inga omständigheter någon kroppsdel utanför fordonet.



Säkerställ korrekt användning av ditt fordon

– Gör din del för att förhindra personsador:

- Tillåt inte oförsiktig eller oaksam körning.
- Säkerställ att den som kör är över 16 år eller äldre, med ett giltigt körkort.
- Låt inte personer köra, eller vara medpassagerare, efter intag av alkohol eller droger.
- Tillåt inte att man kör på allmänna vägar (sovida de inte är avsedda för off-road-fordon) - crockar med bilar och lastbilar kan ske.
- Överskrid inte antalet passagerare, över antalet säten: se informationen på baksidan av detta kort



DENNA ETIKETT FÅR INTE AVLÄGNAS FÖRE FÖRSÄLJNING.

Lutningstabell Testresultat

**Bombardier Recreational
Products Inc.**

Fordonmodell: XXXX

XX.X

Mätning av sidostabilitet, i grader för ett provfordon i standardskick (med en förare och en passagerare som last - 195 kg) som uppmätt av tillverkaren i enlighet med lutningstabellens sidostabilitetstest i standarden ANSI/ROHVA för Fritidsfordon utanför landsvägar.

Förändring av fordonet, tillbehör och lastning kan påverka sidostabiliteten.

TDet finns förarkurser för ROV-körning. Kontakta din återförsäljare och/eller rothva.org för information.

Kontakta återförsäljaren för information om lagar och förordningar beträffande ROV-användning.

DENNA ETIKETT FÅR INTE AVLÄGNAS FÖRE FÖRSÄLJNING.

BESKRIVNING AV FORDONSMOTORN:

XXXXXX

EPA-CERIFIERAD

NER (NORMALISERAD UTSLÄPPSNIVÅ) = XX

PÅ EN SKALA 0-10, DÄR 0 ÄR RENAST



Fordonets sittplatskapacitet Passagerare

Säkerhetsdekaler

Läs och se till att du förstår alla säkerhetsdekaler på fordonet.

Dessa dekaler är fästa på fordonet för förarens, passagerarnas eller åskådarnas säkerhet.

Nedanstående dekaler finns på fordonet och är att betrakta som permanenta delar av fordonet. De måste alltid vara rena och synliga. Om dekaler saknas eller är skadade, måste de bytas. Säkerhetsdekaler är kostnadsfria. Kontakta en auktoriserad Can-Am Offroad-återförsäljare.

När delar som har varningar på sig byts ut, se till att beställa (utan kostnad) de gällande säkerhetsvarningarna om de inte redan är installerade på reservdelen.

OBS:

Av den händelse att det finns skillnader mellan den här Instruktionsboken och fordonet, ska säkerhetsdekaler på fordonet ha företräde över dekaler i den här guiden.

Allmän varningsdekal

⚠ VARNING

Felaktig användning av Terrängfordon kan orsaka allvarigt personskada eller dödsfall

Var förberedd

- Spänn fast säkerhetsbälten och se till att nätt eller dörrar är säkert tillstängda.
- Ha på dig en godkänd hjälm och skyddskläder.
- Alla åkande måste kunna sitta med ryggen mot sätet, fötterna halt i golvet eller på fotstödet och händerna på ratten eller handtagen. Hålls sig helt inne i fordonet.

Kör ansvarsfullt

Undvik att förlora kontrollen och vältande:

- Undvik snabba rörelser, glidande i sidled, sladdar och slirning, och bränn aldrig däck i cirklar.
- Undvik snabba hastighetsökning när du svänger, även från stoppläge.
- Sakta in före kurvor.
- Planera körningen för kullar, tuff terräng och andra förändringar i väglag och terräng. Undvik asfalterade ytor.
- Undvik att åka i sidled (körning tvärs över sluttningar).

Voltningar har orsakat allvarliga skador och till och med dödsfall, även på öppna, plana ytor.

Säkerställ att de som åker med är uppmärksamma och planerar framåt

Om du tror eller känner att fordonet kan tippa eller volta, minska din risk för personskador:

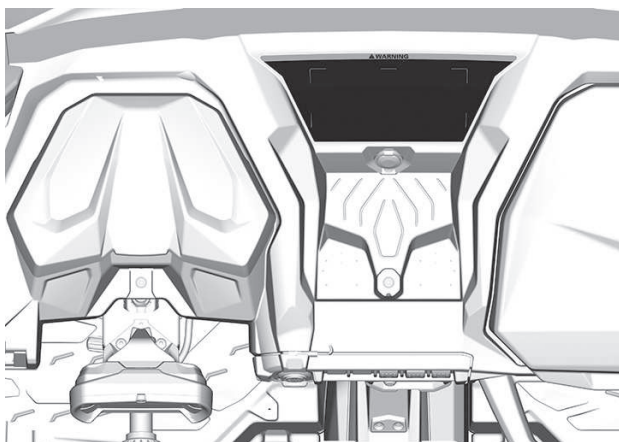
- Håll stadigt i ratten eller handtagen och förbered dig.
- Placera under ringe omständigheter någon kroppsdelen utanför fordonet.

Kräv korrekt användning av ditt fordon – Gör vad du kan för att undvika personskador:

- Tillåt inte oförsiktig eller oaksam körning.
- Säkerställ att den som kör är över 16 år eller äldre, med ett giltigt körkort.
- Låt inte personer köra, eller vara medpassagerare, efter intag av alkohol eller droger.
- Tillåt inte att man kör på allmänna vägar (svida de inte är avsedda för off-road-fordon) - krockar med bilar och lastbilar kan ske.
- Överskrid inte antalet passagerare, över antalet säten: 2 passagerare.

Läs och förstå alla säkerhetsdekaler och instruktionsboken. Se säkerhetsvideon genom att skanna QR-kodlänken eller besök Can-Ams webbplats före användning av fordonet.

Patent: www.brp.com/en/about-brp/patents.html



Passagerarvarningsdekal

⚠ VARNING**PASSAGERARE**

Felaktig användning av fordonet kan orsaka allvarig personskada eller dödsfall

Var förberedd

- Spänn fast säkerhetsbältet och se till att nät eller dörrar är säkert spärrade på plats.
 - Använd en godkänd hjälm och skyddsutrustning.
- Du måste kunna sitta med ryggen mot sätet, med fötterna helt på golvet eller på fotstöden, och händerna på handtagen. Håll alla kroppsdelar inne i fordonet.

PASSAGERARNAS KVALIFIKATIONER OCH ANSVAR

- Kör inte om du har druckit eller använt droger.
- Be föraren att sakta ned eller stanna om du känner dig illa till mods under färden.

Säkerställ att de som åker med är uppmärksamma och planerar framåt

Om du tror eller känner att fordonet kan tippa eller volta, minska din risk för personskador:

- Håll stadigt i handtagen och förbered dig.
- Under inga omständigheter får någon kroppsdel vara utanför fordonet.



730400176_SE



Däcktryck och maximal last — Varningsdekal

⚠ VARNING

Låt **ALDRIG** passagerare sitta i lastboxen eller på baklämnan.
Placera **ALDRIG** en bensindunk i lastboxen vid påfyllning. Detta kan orsaka explosion.

Överskrid **ALDRIG** fordonskapaciteten (se tabell), inklusive vikt för förare, passagerare, last, tillbehör och dragstångsvikt i tillämpliga fall.
Överskrid **ALDRIG** LASTKAPACITETEN (se dekalen nedan), jämnt fördelad (inkluderar dragstångsvikt i tillämpliga fall).

Säkra **ALTIID** lasten.

Minska risken för att förlora lasten eller kontrollen över fordonet:

- Vid lastning:
- Placera lasten långt fram mot mitten och så lågt som möjligt.
 - Spärra baklämnan.

Felaktigt däcktryck eller överbelastning kan medföra förlorad kontroll.

Förlorad kontroll kan resultera i allvarig personskada eller dödsfall.

- Ett däck med för lågt lufttryck kan lossna från fälgen.

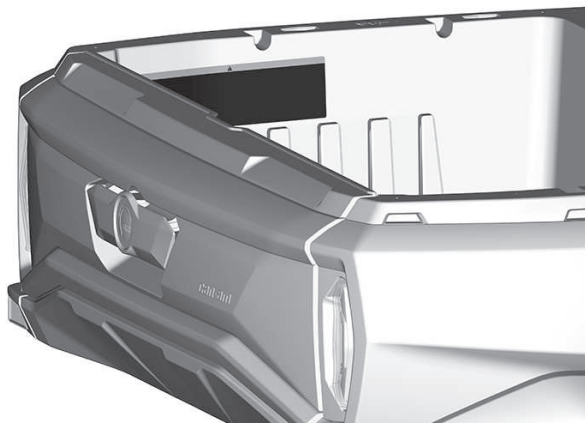
När du har en last:

- Reducera din hastighet och sväng gradvis.
- Undvik kullar och tuff terräng.
- Lämna längre avstånd när du stannar.

MODELL			2 PASSAGERARE			4 PASSAGERARE	
			XT	XTP	XT	XT	
KALLT DÄCK TRYCK	Fram	Minimum: Maximum: kPa	103 110	97 103	76 83	138 179	131 165
	Bak	Minimum: Maximum: kPa	152 241	138 221	138 214	179 290	165 262
MAX. FORDONSKAPACITET: kg			467			581	
MAX. LASTKAPACITET: kg			272				

- Använd Max tryck om total fordonsvikt överstiger 195 kg.

8892_SE



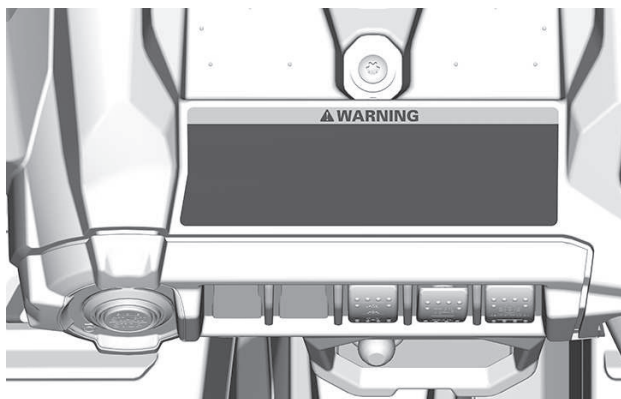
Val 2WD/4WD — Varningsdekal

<p>⚠ VARNING</p> <p>Detta fordon är ett terrängfordon som inte är avsett för bruk på allmänna vägar.</p> <p>⚠ VARNING</p> <p>This vehicle is an off road vehicle not intended for use on public roads.</p>	<p>⚠ VARNING</p>  <p>Försätt växelspaken i parkeringsläget (P) innan du går ur fordonet. Fordonet kan börja rulla om den inte är i läge PARK.</p> <p>Stanna fordonet och lägg i bromsen innan du använder växelspaken, 2WD/4WD-brytaren och den bakre diffälsbrytaren.</p>  <p>70490295_SE</p>
--	---

MODELLER UTAN SMART-LOK

<p>⚠ VARNING</p> <p>Detta fordon är ett terrängfordon som inte är avsett för bruk på allmänna vägar.</p> <p>⚠ VARNING</p> <p>This vehicle is an off road vehicle not intended for use on public roads.</p>	<p>⚠ VARNING</p>  <p>Försätt växelspaken i parkeringsläget (P) innan du går ur fordonet. Fordonet kan börja rulla om den inte är i läge PARK.</p> <p>Stanna fordonet och lägg i bromsen innan du använder växelspaken, 2WD/4WD-brytaren och den bakre diffälsbrytaren.</p> <p>Svängning med 4WD med spärr (främre diff. spärr) kräver mer styrkraft. Se till att det finns extra svängutrymme.</p>  <p>8630_SE</p>
--	--

MODELLER MED SMART-LOK



Halvdörr — Varningsdekaler

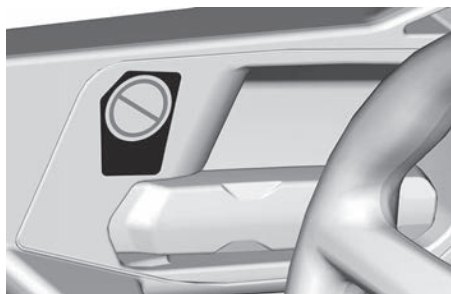
⚠ VARNING

Håll INTE armen utanför fordonet. Risk för ALLVARLIGA SKADOR.

Vänster sida



Höger sida



Rullning — Varningsdekalering

Vänster sida

⚠ VARNING

Var beredd om ni valtar
Om fordonet valtar kan
alla kroppsdelar som är
utanför fordonet (så som
armar, ben, eller huvudet)
krossas av buren eller
andra delar av fordonet.
Spänn fast säkerhetsbältet
och se till att nätet
och/eller dörren är säkert
spärrad på plats för att
hjälpa dig undvika att
sticka ut armar eller ben.

HEJ ALDRIG håll i buren vid
körning.

Försök ALDRIG stoppa en
rullning med armar eller ben.



704907683

Höger sida

⚠ VARNING

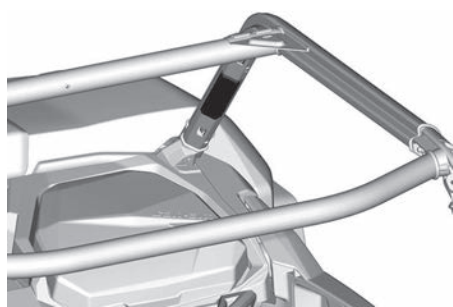
Var beredd om ni valtar
Om fordonet valtar kan
alla kroppsdelar som är
utanför fordonet (så som
armar, ben, eller huvudet)
krossas av buren eller
andra delar av fordonet.
Spänn fast säkerhetsbältet
och se till att nätet
och/eller dörren är säkert
spärrad på plats för att
hjälpa dig undvika att
sticka ut armar eller ben.

ALDRIG Håll i buren vid
körning.

ALDRIG Försök stoppa en
rullning med armar eller ben.



704907683



Dra last med bur — Varningsdekal

VARNING

Du får **ALDRIG** fästa vid buren för att dra ett släp. Det kan göra så att fordonet tippas över. Använd endast trailerkroken eller bogserkroken för att dra en last.



6160A



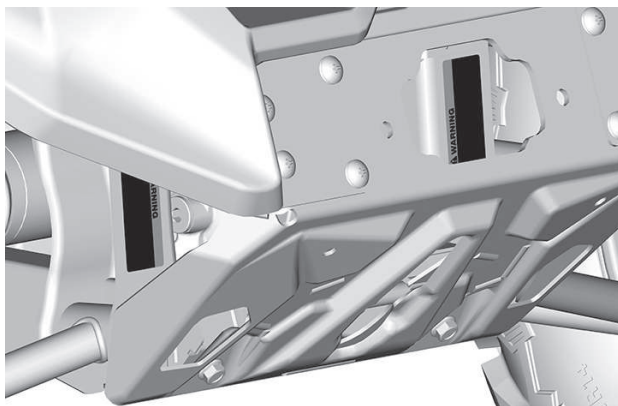
Vinschinstallation - Varningsdekal

VARNING

Använd alltid batteriposten för att jorda vinschen. Om det görs på annat sätt kan det ge upphov till en oönskad servostyrningssignal som kan resultera i oavsiktliga hjulrörelser. Under vissa omständigheter kan detta leda till att kontrollen över fordonet förloras, med ökad risk för krasch.



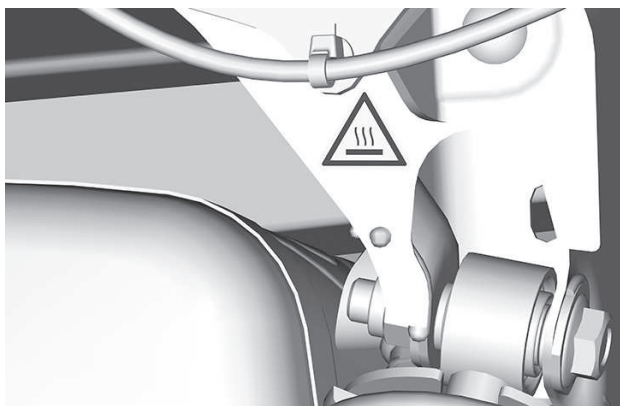
704906951_SE



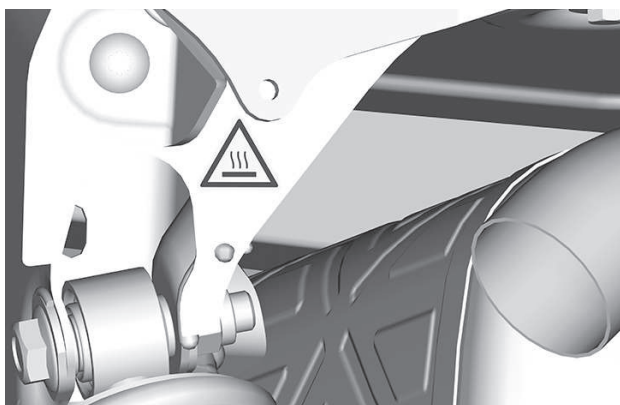
Avgassystem — Piktogram heta delar

 **OBS**

Rör inte när delen är varm.



VÄNSTER SIDA



HÖGER SIDA

Öppna inte, het kylarvätska - Varningsdekal



Bogsering och kultryck - Varningsdekal**! VARNING**

Fellastning av släp kan göra att kontrollen över fordonet förloras.

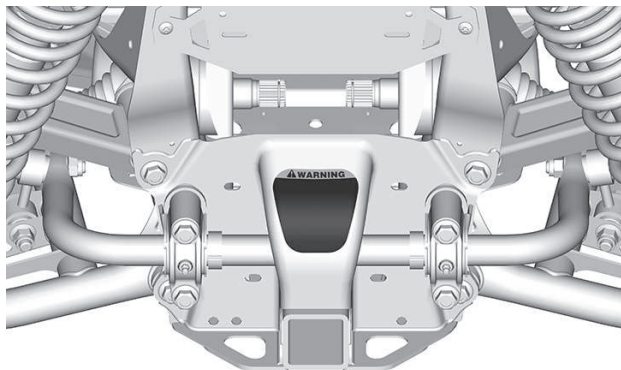
Fördela lasten jämnt.

MAX. DRAGVIKT:	907 kg
MAX. KULTRYCK:	91 kg

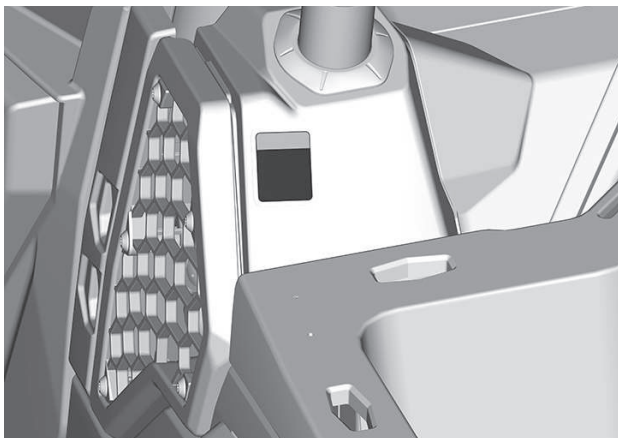
Vid dragning av släp:

- Reducera din hastighet och sväng gradvis.
- Lämna längre avstånd när du stannar.
- Undvik kullar och tuff terräng.
- Lägg i lågväxel (L).

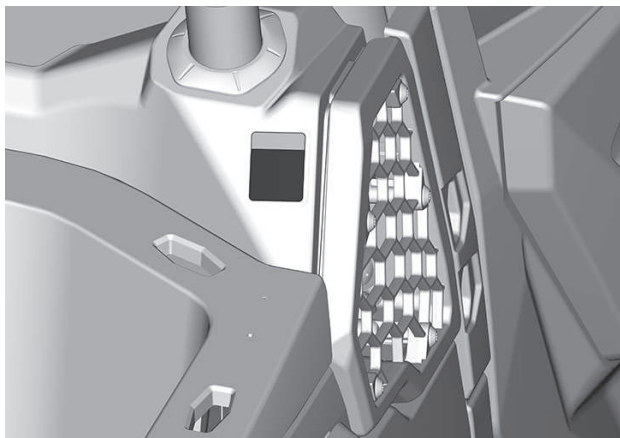
8672_SE



Klämrisk lastbox - Varningsdekal



VÄNSTER SIDA




HÖGER SIDA

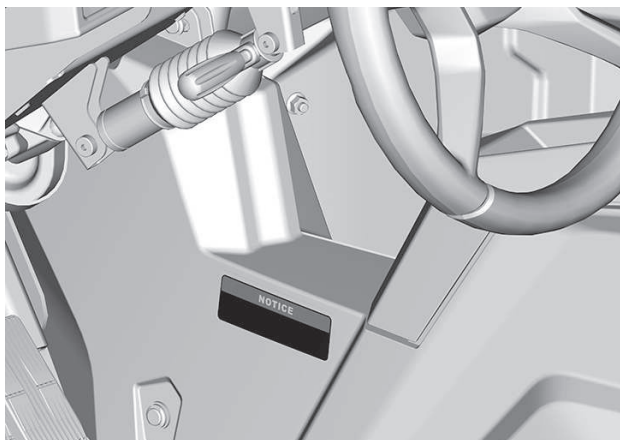
Information om hjälpstart — Informationsdekal

OBS

ANVÄND INGEN DEL AV STYRSYSTEMET FÖR ATT
STARTA FORDONET MED STARTKABLAR.
ANNARS SLUTAR DPS-ENHETEN
ATT FUNGERA.




704906952

A rectangular warning sticker with a dashed border. The background is dark with white text. The word "OBS" is at the top in large, bold letters. Below it is a paragraph of text in all caps. To the right of the text is a square QR code. On the right edge of the sticker, the number "704906952" is printed vertically.

Hängetikett för överensstämmelse

California Proposition 65 Warning - Hängetikett

Tillämpligt för alla modeller i Kanada och USA eller överallt utom i Kanada och USA vid motsvarighet till en modell certifierad enligt US EPA-standarder.

 **VARNING.** Användning och underhåll av ett terrängfordon kan utsätta dig för kemikalier som inkluderar motoravgaser, koloxid, ftalater och bly, som är kända av delstaten Kalifornien för att orsaka cancer och fosterskador eller andra skador på fortplantningssystemet. För att minimera exponering, undvik att andas avgaser, tomgångskör inte motorn om det inte är nödvändigt, serva fordonet på en väl ventilerad plats och använd handskar eller tvätta händerna ofta när du servar ditt fordon.

För mer information, gå till
[www.P65Warnings.ca.gov/products/
passenger-vehicle](http://www.P65Warnings.ca.gov/products/passenger-vehicle)



704906872

Dekaler om överensstämmelse

Dessa dekaler anger att fordonet uppfyller regler och bestämmelser.

Dekal för ROHVA-överensstämmelse

BPE intygar att detta ROV (Recreational Off-Highway Vehicle) uppfyller den Amerikanska nationella standarden för Recreational Off-Highway Vehicles, ANSI/ROHVA 1 – 2016-standarden.

BRP certifies that this ROV complies with the American National Standard for Recreational Off-Highway Vehicles, ANSI / ROHVA 1 - 2016 Standard.

Detta överrullningsskydd möter de prestandakrav som finns för ISO 3471:2008.


This roll over protective structure meets the performance requirements of ISO 3471: 2008.



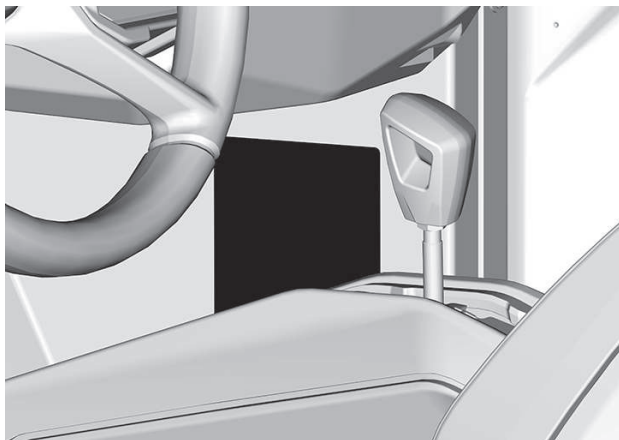
704906982



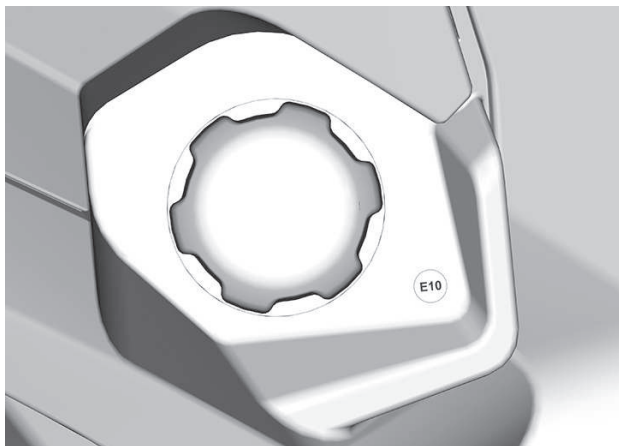
EPA-dekal

 EMISSION CONTROL INFORMATION		
THIS VEHICLE IS CERTIFIED TO OPERATE ON UNLEADED GASOLINE AND CONFORMS TO <input type="text"/> U.S. EPA & CALIFORNIA EMISSION /EVAP REGULATIONS FOR ATV AND OFF-ROAD SPORT VEHICLE.		
ENGINE FAMILY	<input type="text"/>	FAMILLE DE MOTEUR
PERMEATION FAMILY	<input type="text"/>	FAMILLE DE PERMEATION
PERMEATION STANDARD (PEL)	<input type="text"/>	LIMITE DE PERMEATION DE LA FAMILLE
CERTIFICATION STANDARD (PEL)	<input type="text"/>	LIMITE DES ÉMISSIONS DE LA FAMILLE
ENGINE DISPLACEMENT	<input type="text"/>	CYLINDRÉE
EXHAUST EMISSION CONTROL SYSTEM	<input type="text"/>	SYSTÈME DE CONTRÔLE DES ÉMISSIONS
RENSEIGNEMENTS SUR LE DISPOSITIF ANTIPOLLUTION CE VÉHICULE EST CERTIFIÉ POUR FONCTIONNER À L'ESSENCE SANS PLOMB ET IL EST CONFORME AUX NORMES <input type="text"/> DE L'EPA ET DE LA CALIFORNIE AU NIVEAU DES RÉGLEMENTATIONS DE L'ÉCHAPPEMENT ET DE L'ÉVAPORATION POUR LES VTT ET LES VÉHICULES HORS ROUTE SPORTS.		
SEE OPERATOR'S GUIDE FOR MAINTENANCE SCHEDULE VOIR LE PROGRAMME D'ENTRETIEN DANS LE GUIDE DU CONDUCTEUR		
BOMBARDIER RECREATIONAL PRODUCTS INC.		

I TILLÄMPLIGA FALL

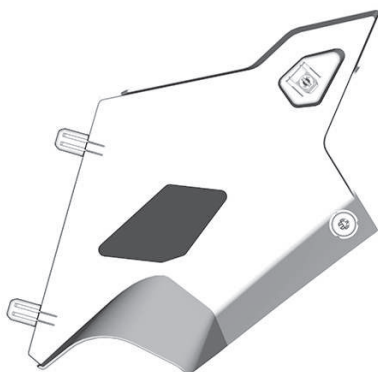
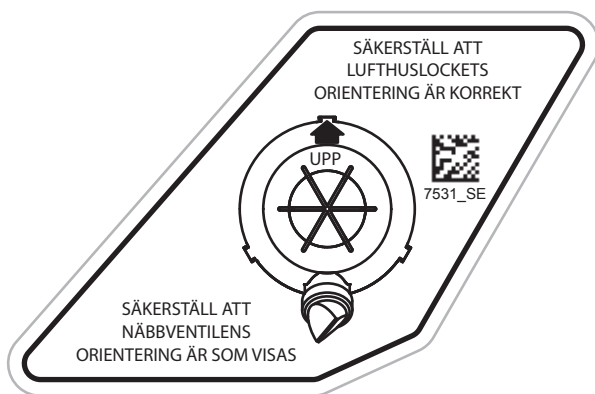


Piktogram för etanol-överensstämmelse



Dekal med teknisk information

Installationsdekal för lufthuslock



LUFTFILTRETS ÅTKOMSTLUCKA BORTTAGEN FRÅN FORDONET

Underhållsdekal för luftfilter

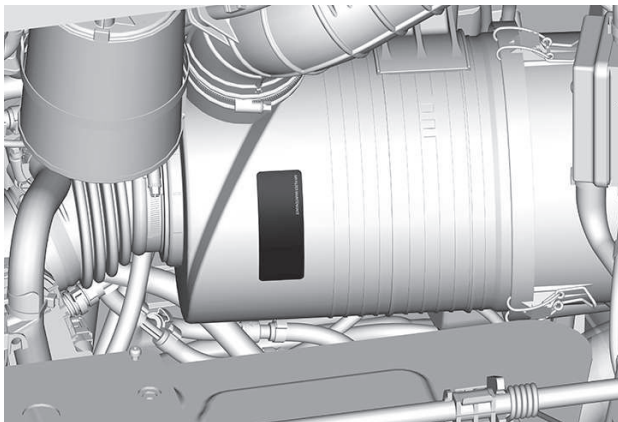
UNDERHÅLL AV LUFTFILTER

UNDERHÅLL MÅSTE UTFÖRAS SÅ SOM ANGES I INSTRUKTIONSBOKEN. UNDERHÅLL AV LUFTFILTER MÅSTE SKE MER REGELBUNDET UNDER SVÅRARE (DAMMIGA) ANVÄNDNINGSFÖRHÅLLANDEN.

AIR FILTER MAINTENANCE

MAINTENANCE MUST BE PERFORMED AS SPECIFIED IN THE OPERATOR'S GUIDE. AIR FILTER MAINTENANCE SHOULD INCREASE IN FREQUENCY IN MORE SEVERE (DUSTY) CONDITIONS.

707800373



DELAR BORTTAGNA FÖR TYDLIGHET

VIKTIGA DEKALER PÅ PRODUKTEN (LÄNDER UTOM KANADA OCH USA)

Detta fordon levereras med dekaler med viktig säkerhetsinformation.

Alla förare av detta fordon måste läsa informationen och se till att de förstår den innan de kör.

Säkerhetsdekaler

Läs och se till att du förstår alla säkerhetsdekaler på fordonet.

Dessa dekaler är fästa på fordonet för förarens, passagerarnas eller åskådarnas säkerhet.

Alla förare av detta fordon måste läsa informationen och se till att de förstår den innan de kör.

Nedanstående dekaler finns på fordonet och är att betrakta som permanenta delar av fordonet. De måste alltid vara rena och synliga. Om dekaler saknas eller är skadade, måste de bytas. Säkerhetsdekaler är kostnadsfria. Kontakta en auktoriserad Can-Am Offroad-återförsäljare.

När delar som har varningar på sig byts ut, se till att beställa (utan kostnad) de gällande säkerhetsvarningarna om de inte redan är installerade på reservdelen.

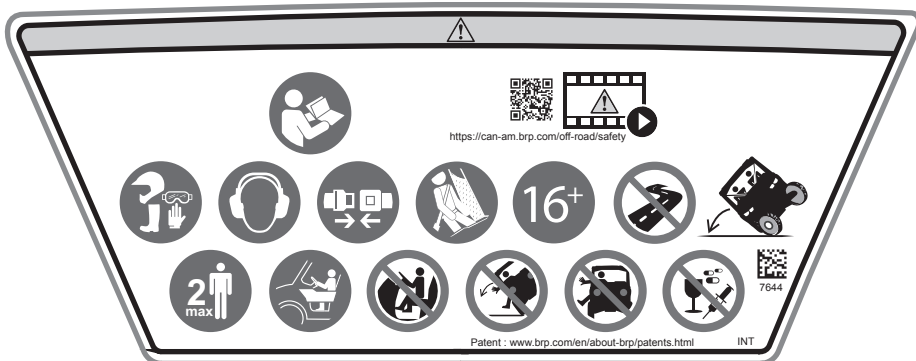
OBS:

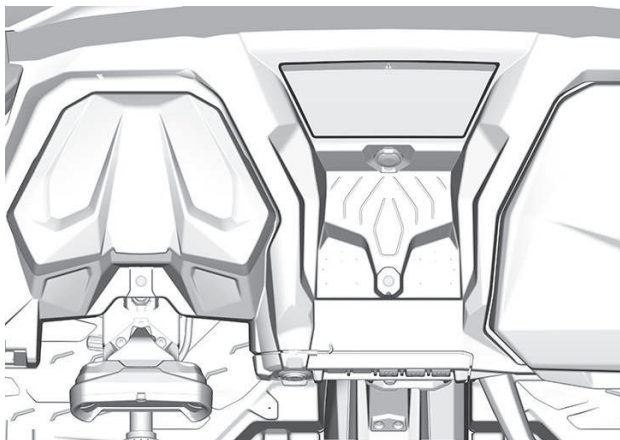
Av den händelse att det finns skillnader mellan den här Instruktionsboken och fordonet, ska säkerhetsdekaler på fordonet ha företräde över dekaler i den här guiden.

Allmänna varningspiktogram

⚠ VARNING

- Läs och förstå alla säkerhetsdekaleringar och instruktionsboken. Se säkerhetsvideon genom att skanna QR-kodlänken eller besök Can-Ams webbplats före användning av fordonet.
- Använd alltid godkänd hjälm och skyddsutrustning.
- Bär alltid öronskydd.
- Sätt fast säkerhetsbälten och nät.
- Kontrollera att den som kör är 16 år eller äldre, med ett giltigt körkort.
- Tillåt inte användning på allmän väg (om inte dispens finns) – det finns risk för kollision med bilar och lastbilar.
- Undvik att förlora kontrollen och voltande:
 - Undvik plötsliga manövrer, att sladda, slira eller fishtailing (att få bakvagnen att svänga fram och tillbaka), och gör aldrig donuts (att spinna runt i cirklar).
 - Undvik snabb acceleration när du svänger, även från stoppläge.
 - Sakta ned innan du påbörjar en sväng.
 - Planera för kullar, tuff terräng, hjulspår och andra förändringar i väglag och terräng.
 - Undvik asfalterade ytor.
 - Undvik att åka i sidled på kullar (körning tvärs över sluttningar).
- Voltningar har orsakat allvarliga skador och till och med dödsfall, även på plana ytor.
- Överskrid inte fordonets kapacitet: 2 passagerare.
- Alla åkande måste kunna sitta med ryggen mot sätet, fötterna helt i golvet eller på fotstödet och händerna på ratten eller handtagen.
- Om du tror eller känner att fordonet kan tippa eller volta, minska din risk för personskador: Håll ett stadigt tag om ratten eller handtagen och håll dig fast. Låt aldrig någon kroppsdel sticka ut utanför fordonet oavsett anledning.
- Håll dig alltid helt inne i fordonet.
- Låt inte personer köra, eller vara medpassagerare, efter intag av alkohol eller droger.



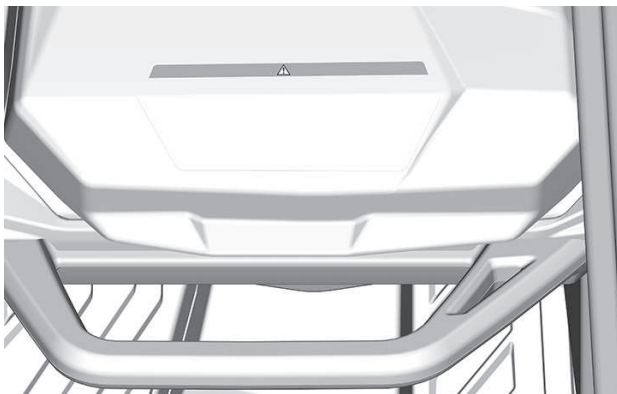


Passagerarvarningsdekal

⚠ VARNING

- Använd alltid godkänd hjälm och skyddsutrustning.
- Bär alltid öronskydd.
- Stäng alltid till nät eller dörrar.
- Spänn fast säkerhetsbälten.
- Föraren och alla passagerare måste kunna sitta med ryggen mot sätet, fötterna med både tå och häl i golvet eller på fotstödet och händerna på handtagen.
- Om du tror eller känner att fordonet kan tippa eller volta, minska din risk för personskador. Håll ett stadigt tag i handtagen och håll dig fast. Låt aldrig någon kroppsdel sticka ut utanför fordonet oavsett anledning.
- Håll dig alltid helt inne i fordonet.
- Håll dig aldrig i buren under turen.
- Kör inte om du har druckit eller använt droger.



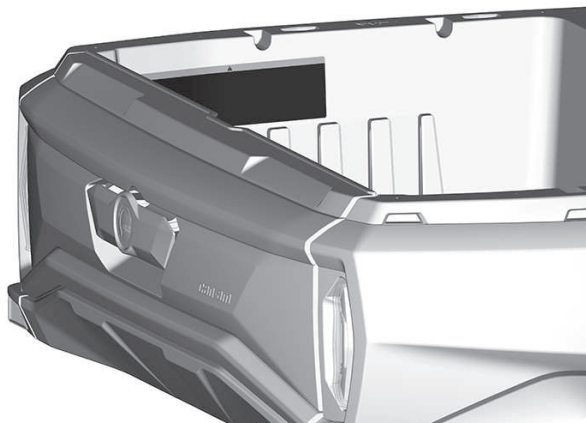


Däcktryck och maximal last - Varningsdekal

⚠ VARNING

- Ta fram och läs Instruktionsboken. Felaktiga däcktryck eller överbelastning kan orsaka förlorad kontroll över fordonet som kan leda till **ALLVARLIGA PERSONSKADOR** eller **DÖD**.
- Bibehåll alltid rätt däcktryck så som visas.
- Överskrid **ALDRIG** fordonets lastkapacitet, inklusive vikt för förare, passagerare, last, tillbehör och dragstångsvikt i tillämpliga fall.
- **Överlasta inte lastboxen.**
- Placera **ALDRIG** en bensindunk i lastboxen för påfyllning. Detta kan orsaka explosion.
- **Låt ALDRIG** passagerare sitta i lastboxen eller på baklämmen.

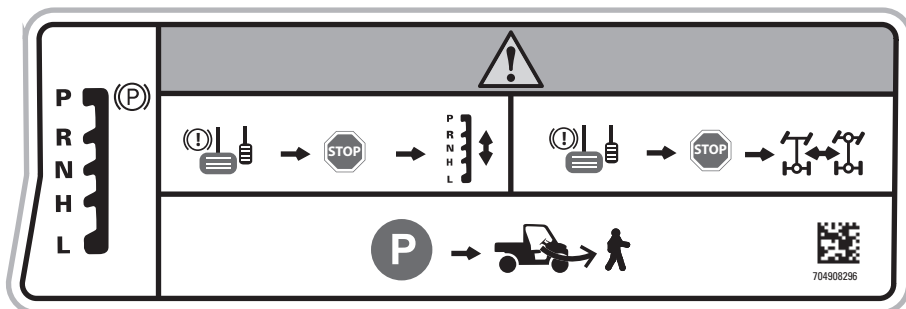
		 kPa	 < 195 kg	 > 195 kg	 < kg	 < kg			 86624_SE					
2x	DPS	103	152	110	241	467	272							
	XT	97	138	103	221									
4x	DPS	138	179	179	290	581								
	XT	131	165	165	262									

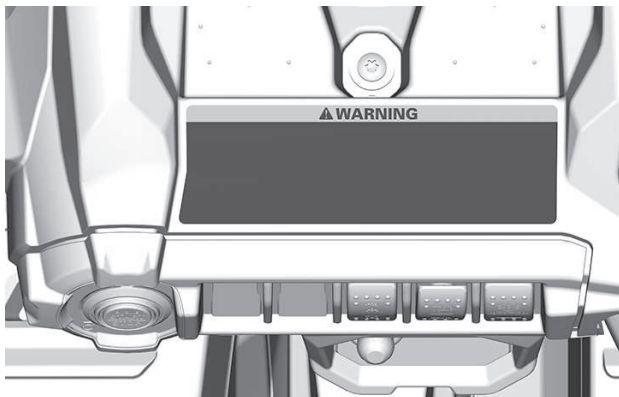


Val 2WD/4WD — Varningsdekal

⚠ VARNING

Sätt växelspaken i PARK (P) innan fordonet lämnas. Fordonet kan rulla om den inte är i PARK-läge. Stanna fordonet och ansätt bromsen innan du använder växelspaken eller 2WD/4WD-omkopplaren.





Halvdörr — Varningsdekal

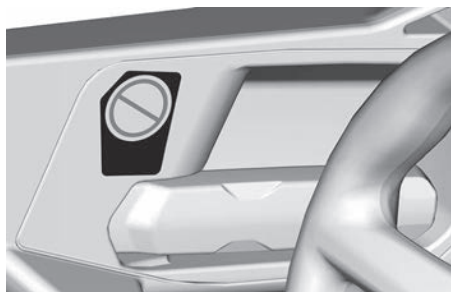
⚠ VARNING

Håll INTE armen utanför fordonet. Risk för ALLVARLIGA SKADOR.

Vänster sida



Höger sida



Rullning - Piktogram

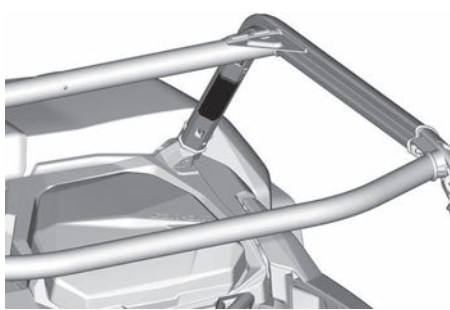
⚠ VARNING

- Om du tror eller känner att fordonet kan tippa eller volta, minska din risk för personskador. Håll ett stadigt tag i handtagen och håll dig fast. Låt aldrig någon kroppsdel sticka ut utanför fordonet oavsett anledning.
- Håll dig aldrig i buren under turen.
- Stäng alltid till nät eller dörrar.
- Spänn fast säkerhetsbälten.

Vänster sida



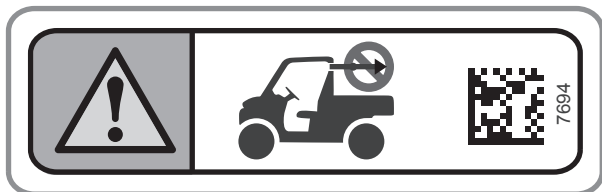
Höger sida



Dra last med bur - Piktogram

⚠ VARNING

Fäst aldrig i buren för att dra last.
Detta kan orsaka att fordonet tippar över.
Använd endast trailerkroken eller bogserkroken för att dra en last.



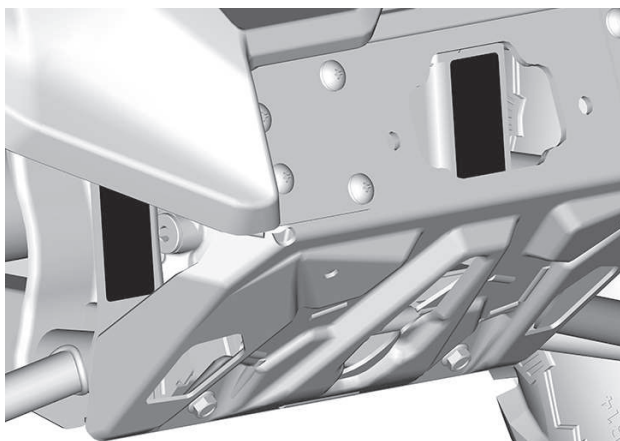
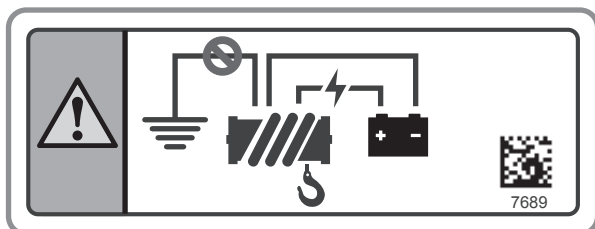
Vinschinstallation - Piktogram

⚠ VARNING

Använd aldrig ramen i närheten av styrstängan för jordning av någon elektrisk del som t.ex. vinschen.

Använd alltid batteriposten för att jorda vinschen. Om det görs på annat sätt kan det ge upphov till en oönskad servostyrning som kan resultera i oavsiktliga hjulrörelser.

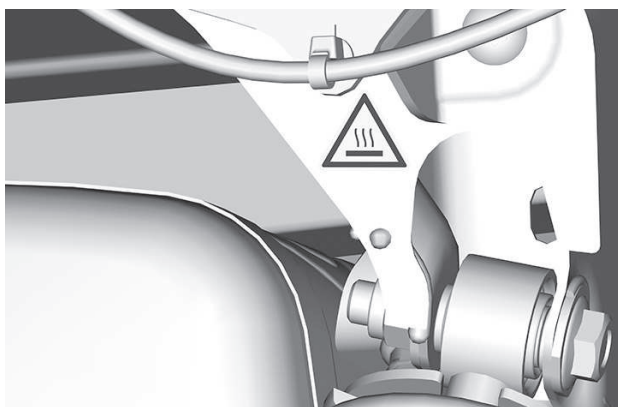
Under vissa omständigheter kan detta leda till att kontrollen över fordonet förloras, med ökad risk för krasch.



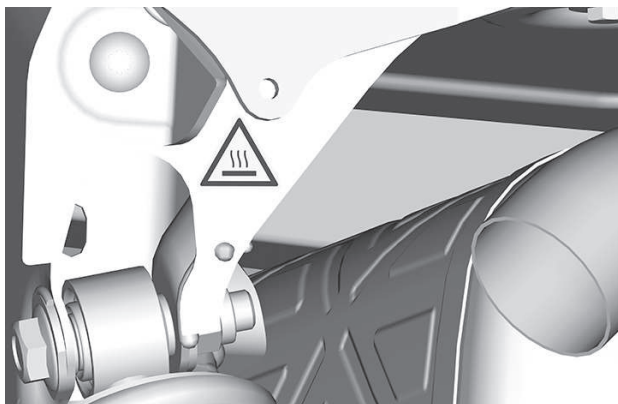
Avgassystem — Piktogram heta delar

⚠ OBS

Rör inte när delen är varm.



VÄNSTER SIDA



HÖGER SIDA

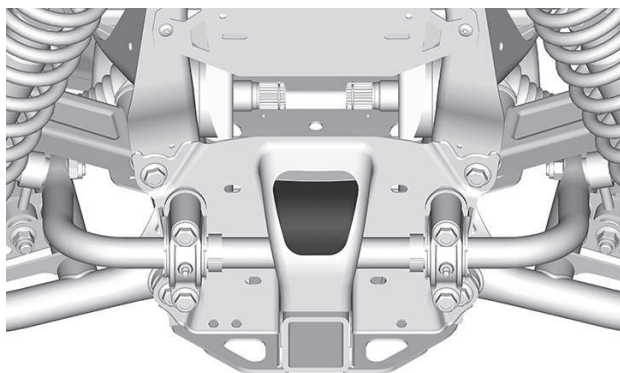
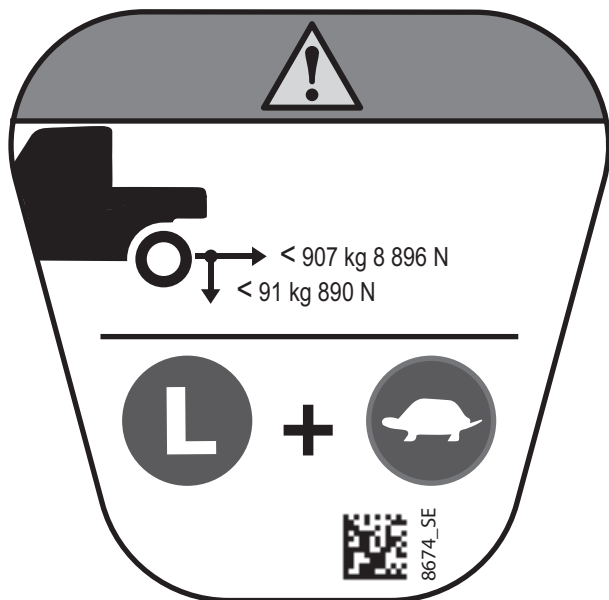
Öppna inte, het kylarvätska - Varningsdekal



Bogsering och kultryck - Piktogram

⚠ VARNING

MAXIMALA bogserings- och dragstångsvikter.
Ställ växelspaken i lågväxelläge (L).
Reducera din hastighet och sväng gradvis.
Undvik kraftiga lut och svår terräng.
Tillåt en längre stoppsträcka.

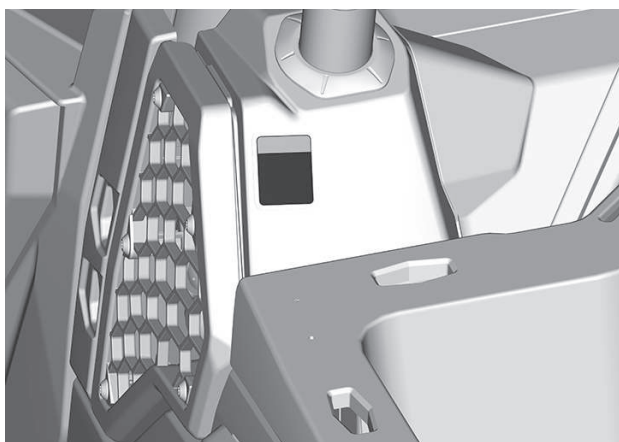
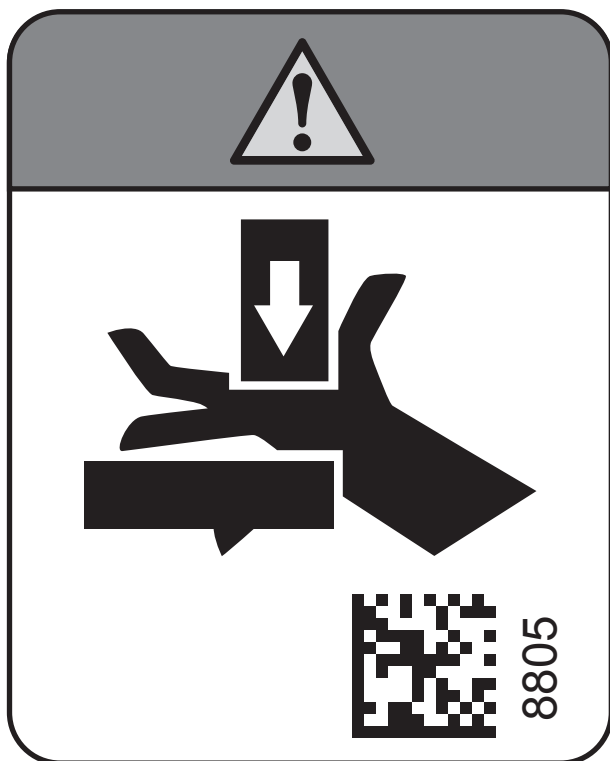


Klämrisk lastbox - Varningsdekal

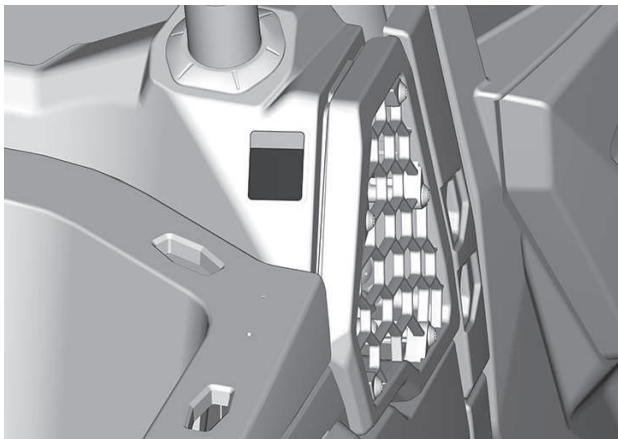
 **VARNING**

Klämrisk

Håll händerna borta vid sänkning av lastboxen.



VÄNSTER SIDA

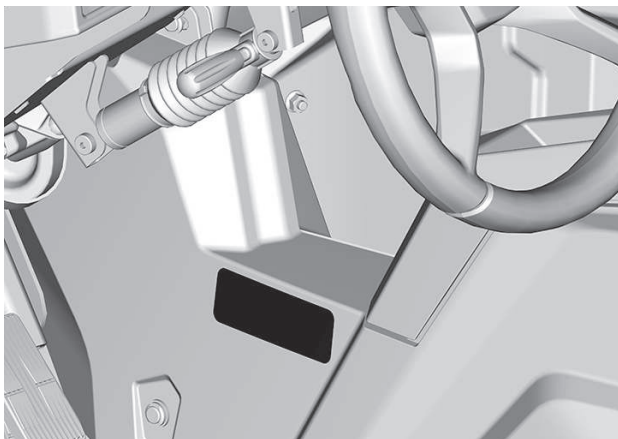
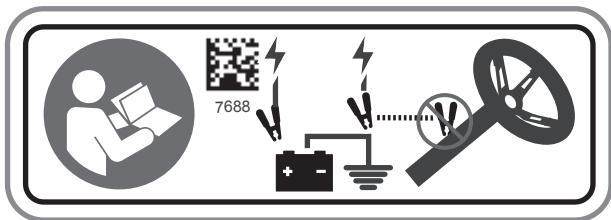


HÖGER SIDA

Information om hjälpstart - Piktogram

OBS

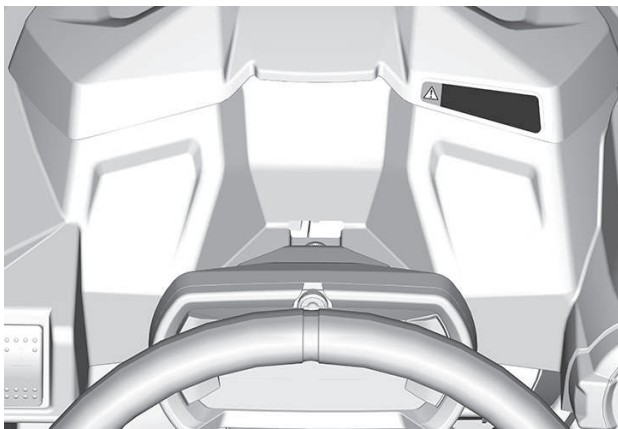
Använd ingen del av styrsystemet för att starta fordonet med startkablar. Annars slutar DPS-enheten att fungera.



Kallstart - Varningsdekal



ENDAST I EURASISKA UNIONEN



Dekaler om överensstämmelse

Dessa dekaler anger att fordonet uppfyller regler och bestämmelser.

Dekal för ROHVA-överensstämmelse

BPE intygar att detta ROV (Recreational Off-Highway Vehicle) uppfyller den Amerikanska nationella standarden för Recreational Off-Highway Vehicles, ANSI/ROHVA 1 – 2016-standard.

BRP certifies that this ROV complies with the American National Standard for Recreational Off-Highway Vehicles, ANSI / ROHVA 1 - 2016 Standard.

Detta överrullningsskydd möter de prestandakrav som finns för ISO 3471:2008.


This roll over protective structure meets the performance requirements of ISO 3471: 2008.



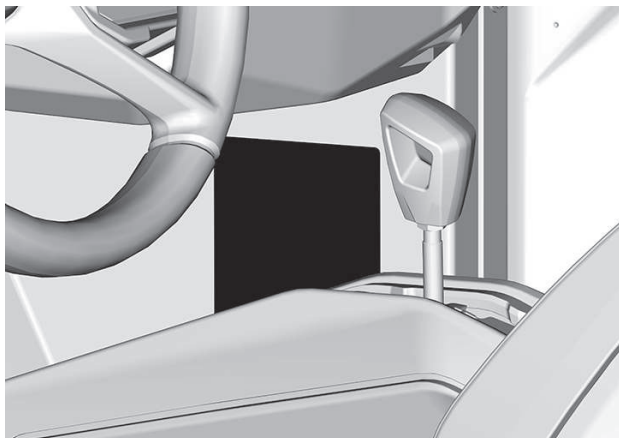
704906982



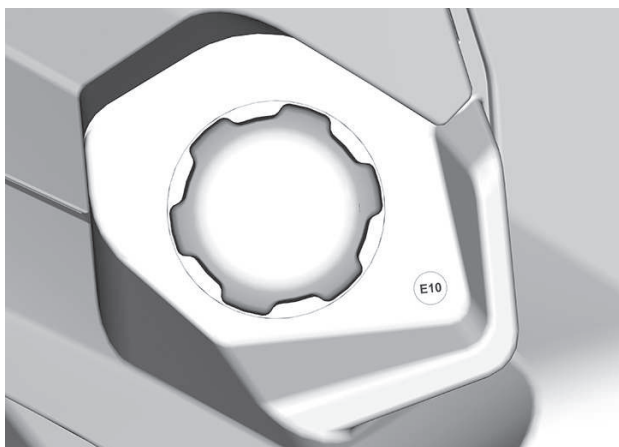
EPA-dekal

	EMISSION CONTROL INFORMATION	
	THIS VEHICLE IS CERTIFIED TO OPERATE ON UNLEADED GASOLINE AND CONFORMS TO <input type="text"/> U.S. EPA & CALIFORNIA EMISSION /EPA REGULATIONS FOR ATV AND OFF-ROAD SPORT VEHICLE.	
ENGINE FAMILY	<input type="text"/>	FAMILLE DE MOTEUR
PERMEATION FAMILY	<input type="text"/>	FAMILLE DE PERMEATION
PERMEATION STANDARD (PEL)	<input type="text"/>	LMITE DE PERMEATION DE LA FAMILLE
CERTIFICATION STANDARD (PEL)	<input type="text"/>	LMITE DES ÉMISSIONS DE LA FAMILLE
ENGINE DISPLACEMENT	<input type="text"/>	CYLINDRÉE
EXHAUST EMISSION CONTROL SYSTEM	<input type="text"/>	SYSTÈME DE CONTRÔLE DES ÉMISSIONS
RENSEIGNEMENTS SUR LE DISPOSITIF ANTIPOLLUTION		
CE VÉHICULE EST CERTIFIÉ POUR FONCTIONNER À L'ESSENCE SANS PLOMB ET IL EST CONFORME AUX NORMES <input type="text"/> DE L'EPA ET DE LA CALIFORNIE AU NIVEAU DES RÉGLEMENTATIONS DE L'ÉCHAPPEMENT ET DE L'ÉMISSION POUR LES VTT ET LES VÉHICULES HORS ROUTE SPORTS.		
SEE OPERATOR'S GUIDE FOR MAINTENANCE SCHEDULE VOIR LE PROGRAMME D'ENTRETIEN DANS LE GUIDE DU CONDUCTEUR		
BOMBARDIER RECREATIONAL PRODUCTS INC.		

I TILLÄMPLIGA FALL



Piktogram för etanol-överensstämmelse

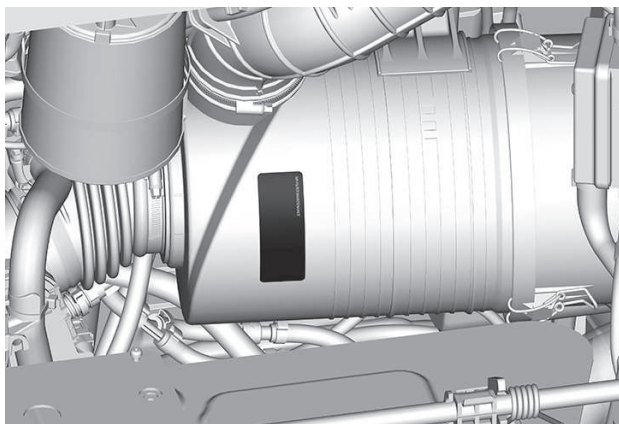
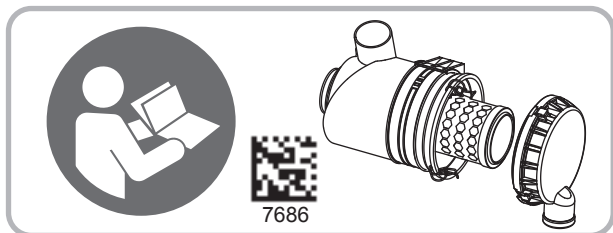


Dekal med teknisk information

Piktogram för luftfilterbyte

OBS

Se instruktionsboken beträffande proceduren för luftfilterbyte.



RAPPORTERA SÄKERHETSDEFEKTER

I Kanada bör du omedelbart informera Transport Canada förutom att meddela Bombardier Recreational Products Inc. om du tror att ditt fordon har en defekt som skulle kunna leda till en krock eller orsaka personskador eller dödsfall.

Om Transport Canada får flera liknande klagomål kan de eventuellt genomföra en undersökning och om de finner att det finns en säkerhetsdefekt i en grupp fordon, kan de beordra att fordonen dras tillbaka och att ersättning utgår från tillverkaren. Transport Canada kan dock inte agera vid eventuella individuella problem som uppstår mellan dig och din återförsäljare eller Bombardier Recreational Products Inc.

Kontakta Transport Canada:



819-994-3328 (området Gatineau-Ottawa eller internationellt)
Gratis: 1 800-333-0510 (i Kanada)



Transport Canada - ASFAD
330 Sparks Street
Ottawa, ON
K1A 0N5



<https://www.tc.gc.ca/recalls>

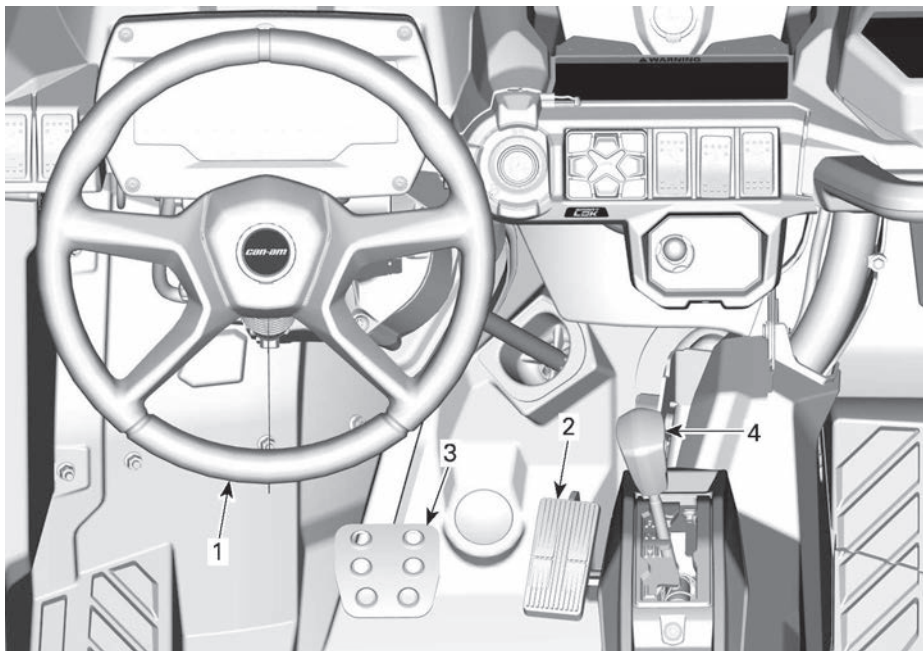
Den här sidan är avsiktligt tom

FORDONSINFORMATION

PRIMÄRA REGLAGE

Det är viktigt att känna till var alla reglage sitter och hur de fungerar. Det är också viktigt att lära sig att använda dem på ett samordnat och smidigt sätt.

Vissa av fordonets säkerhetsdekalers visas inte på bild. För mer information om säkerhetsdekalerna på fordonet, se *Viktiga dekalers på produkten*.



1. Ratt
2. Gaspedal
3. Bromspedal
4. Växelspak

Ratt

Ratten sitter mitt emot förarsätet.

Med ratten styrs fordonet åt vänster eller höger.

Vrid ratten åt det håll du vill köra.

Ta tag i ratten med båda händerna, utan att böja tummarna omkring den.

OBS

Vid körning i grov terräng eller över hinder kan ratten plötsligt slitas ur förarens händer, vilket kan skada händer eller handleder om tummarna är böjda omkring ratten.

Tack vare dynamisk servostyrning (DPS) krävs mindre kraft för att vrida ratten.

Gaspedal

Gaspedalen är placerad till höger om bromspedalen.

Gaspedalen kontrollerar motorvarvtalet.

Öka eller bibehåll fordonets hastighet genom att trycka ned gaspedalen med höger fot.

Minska fordonets hastighet genom att släppa upp gaspedalen.

Gaspedalen är fjäderbelastad och ska återgå till viloläget när den släpps upp.

Bromspedal

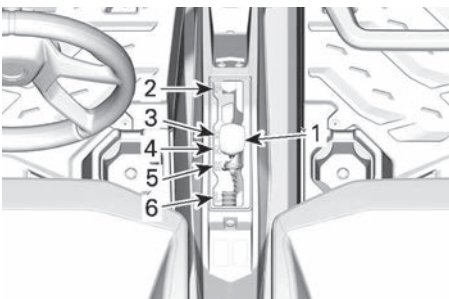
Bromspedalen är placerad till vänster om gaspedalen.

Med bromspedalen får du fordonet att sakta ned eller stanna.

Minska fordonets hastighet eller stanna genom att trycka ned bromspedalen med höger fot.

Bromspedalen är fjäderbelastad och ska återgå till viloläget när den släpps upp.

Växelspak



1. Växelspak
2. Parkering
3. Back
4. Neutral
5. Hög växel (framåt)
6. Låg växel (framåt)

Växelspaken är placerad på den nedre konsolen, mellan sätena.

Växelreglaget används för att byta växel.

Fordonet måste stannas och bromsarna ansättas innan växling.

⚠ VARNING

Denna växellåda är inte utformad för växling medan fordonet är i rörelse.

Parkering

I parkeringsläget är växellådan låst, vilket gör att fordonet inte kan förflytta sig.

⚠ VARNING

Lägg alltid i PARKERING (P) när fordonet inte används. Fordonet kan rulla iväg om växelreglaget inte är i läget P (PARKERING).

Back

Detta läge gör att du kan backa fordonet.

Beroende på fordonskonfigurationen kan fordonet ha en varningssignal för backning. Den aktiveras automatiskt när backväxeln läggs i.

OBS:

Vid backning är fordonets varvtal begränsat, vilket begränsar backningshastigheten.

⚠ VARNING

Vid backning i nedförslut kan gravitationen öka fordonshastigheten över säker backningshastighet.

Neutral

I neutralläget är växellådan urkopplad.

Hög växel (framåt)

Med detta läge väljs det höga hastighetsområdet för växellådan. Detta är läget för normal körhastighet. Med denna växel kan fordonet uppnå maximal hastighet.

Låg växel (framåt)

Med detta läge väljs det låga hastighetsområdet för växellådan. Det gör att fordonet kan förflytta sig långsamt framåt med maximal drivkraft.

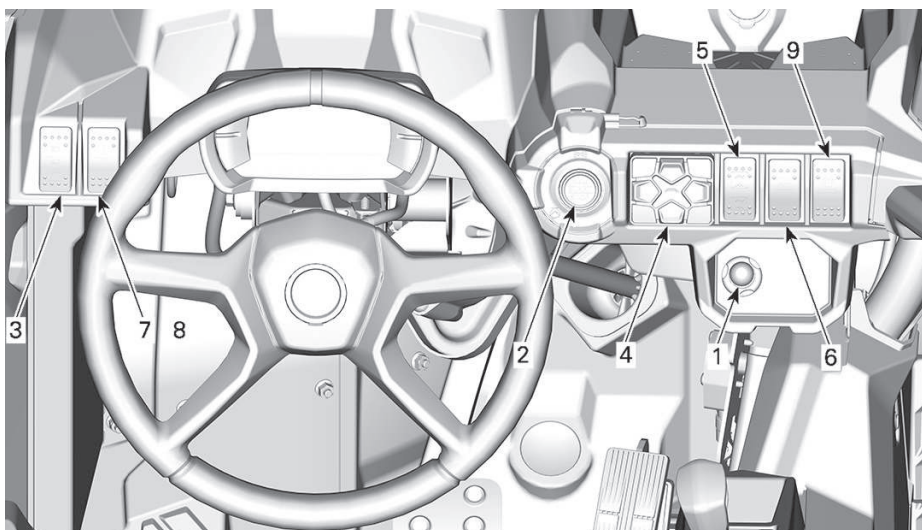
OBS

Använd låg växel vid körning med släp, frakt av tung last, körning över hinder och backkörning.
--

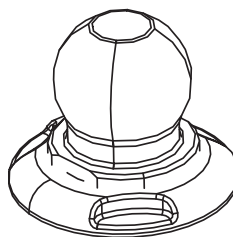
SEKUNDÄRA REGLAGE

Vissa av fordonets säkerhetsdekalering visas inte på bild. För information om

fordonets säkerhetsdekalering, se *Viktiga dekalering på produkten*



1. RF D.E.S.S. kontaktstift
2. Motorstart-/stoppknapp
3. Hel-/halvljusdimmer
4. Knappsats
5. Reglage för 2WD/4WD/
framdifferentialspär
6. Körölägesreglage
7. Vinschreglage
8. Signalknapp
9. Reglage för bakdifferentialspär



RF D.E.S.S.- nyckel och RF D.E.S.S.- kontaktstift

RF D.E.S.S. kontaktstift

D.E.S.S.-kontaktstiftet är placerat på den övre konsolen.

RF D.E.S.S. Nyckel

För alla D.E.S.S.-relaterade alternativ, kontakta en auktoriserad Can-Am-återförsäljare för information.

D.E.S.S.-nyckel (Digitally Encoded Security System)

Fordonet levereras med 1 D. E. S. S.-nyckel.

Tändningsnycklarna innehåller en elektronisk krets som ger varje nyckel ett unikt elektroniskt serienummer.

D. E. S. S.-systemet avläser nyckelkoden och gör det möjligt att starta motorn med nycklar som systemet känner igen.

Fordonet kan användas med 3 olika typer av nyckelprogrammering:

- Prestanda
- Normal
- Arbete

Kontakta din återförsäljare för fullständig information.

OBS:

Ytterligare nycklar finns tillgängliga från din återförsäljare som tillbehör.

⚠ VARNING

Rullningar, vältingar, kollisioner och förlust av kontrollen över fordonet, med svåra skador eller död som följd, kan inträffa med såväl prestandanyckeln eller nyckel av basmodell. Användning av normal nyckel ersätter inte behovet av att som förare vara väl förberedd, följa reglerna och köra försiktigt.

Prestandanyckel

Prestandanyckeln ger föraren tillgång till motorns fullständiga vridmoment och fordonets topphastighet.

Det kan vara praktiskt för förare som föredrar snabbare gasrespons och miljöer där full hastighet och acceleration är lämpliga. En förare kan till exempel föredra prestandanyckeln på breda, öppna och raka spår och banor.

Normal nyckel

Den normala nyckeln begränsar fordonshastigheten till 70 km/h (43 MPH) och minskar vridmomentet med 50 %.

⚠ VARNING

Vid brant nedförföring kan det hända att motorvarvtalsbegränsningen inte hindrar fordonet från att accelerera över denna hastighet.

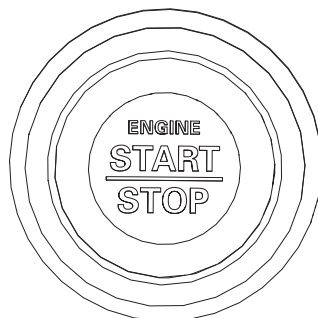
Den här nyckeln kan vara praktisk för förare som föredrar mer gradvis acceleration eller i miljöer där full hastighet och acceleration inte är önskvärda. En förare kan till exempel föredra en normal nyckel i ett smalt spår med mycket kurvor.

Arbetsnyckel

Arbetsnyckeln medger utnyttjande av 100 % av motorns maximala vridmoment men begränsar fordonshastigheten till 40 km/h (25 MPH).

Motorstart-/stoppknapp

Motorstart-/stoppknappen är placerad på den övre konsolen till höger om ratten.



Starta motorn genom att trycka in och hålla den intryckt.

Om motorn är igång kan du trycka på knappen för att stänga av den.

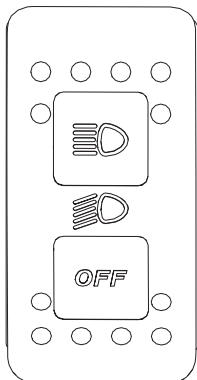
OBS:

RF D.E.S.S.-nyckeln måste vara placerad på RF D.E.S.S.-kontaktstiftet för att tillåta motorstart.

För att koppla på elsystemet utan att starta motorn, se *Väckta elsystemet*.

Hel-/halvljusdimmer

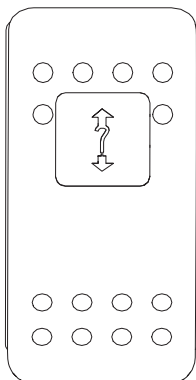
Hel- och halvljusomkopplaren är placerad på den övre konsolen.



Reglaget används för att välja hel- eller halvljus eller för att stänga AV strålkastarna.

Vinschreglage

Vinschen kan styras inifrån och utanför fordonet med vinschreglaget som är beläget på den övre konsolen.

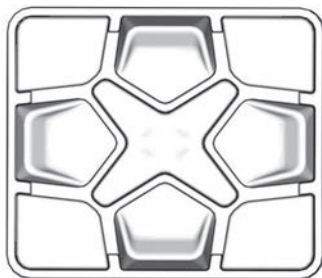


Se din *vinschguide* som medföljer fordonet för anvisningar om hur vinschen används korrekt.

Knappsats

Knappsatsen används för att navigera genom olika menyer och alternativ när en 7,6" DIGITAL DISPLAY är installerad.

Knappsatsen sitter på den övre konsolen.



2/4-hjulsdriftväljare

Modeller utan Smart-Lok

2/4-hjulsdriftväljaren är placerad på den övre konsolen.



Detta reglage används för att välja 2-hjulsdrift eller 4-hjulsdriftläge då fordonet har stannat.

OBS

Fordonet måste stannas för växling mellan 2- och 4-hjulsdrift. Mekaniska skador kan uppstå om omkopplaren aktiveras eller inaktiveras under körning.

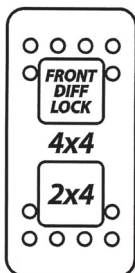
4-hjulsdriftläget kopplas i genom att väljaren skjuts uppåt.

2-hjulsdriftläget kopplas i genom att väljaren skjuts nedåt. Fordonet är då endast bakhjulsdrivet.

Reglage för 2WD/4WD/ framdifferentialspär

Modeller med Smart-Lok

Reglaget för 2WD/4WD/framdifferentialspär sitter på den övre konsolen.



Detta reglage används för att välja 2-hjulsdrift eller 4-hjulsdriftläge då fordonet har stannat.

Framdifferentialspärren kan aktiveras i farten. Du behöver inte stanna fordonet för att aktivera spärren. Tryck på reglaget en gång till för att inaktivera. Framdifferentialspärren inaktiveras när motorn stängs av.

OBS

Fordonet måste stannas för växling mellan 2- och 4-hjulsdrift. Mekaniska skador kan uppstå om omkopplaren aktiveras eller inaktiveras under körning. Frigör alltid främre diff. före urkoppling av 4WD.

Framdifferentialen är helt låst när omkopplaren skjuts uppåt. Det är ett momentant läge. När framdifferentialen spärras så tänds omkopplarens lampa och meddelandet "DIFFLOCK" visas 2 sekunder i instrumentgruppen. Ett hänglås-piktogram visas i 4x4-symbolen. Lampan släcks när differentialen

låses upp och meddelandet "SMART-LOK" visas på kombinationssinstrumentet för att informera dig om att fordonet är i automatiskt läge igen. För alla modeller med Smart-Locker tänds AUTO-piktogrammet över 4x4-symbolen i instrumentgruppen.

När framdifferentialen spärras, kan det krävas mer kraft för att vrida ratten och responsen kan bli långsammare.

⚠ VARNING

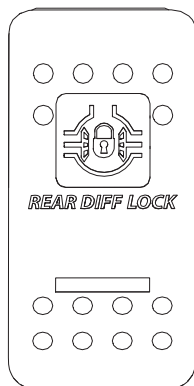
Vid plötsliga manövrer kan du förlora kontrollen över fordonet eller skada dig. Aktivera aldrig framdifferentialspärren vid kurvor.

4-hjulsdriftläget kopplas i genom att väljaren skjuts uppåt.

2-hjulsdriftläget kopplas i genom att väljaren skjuts nedåt. Fordonet är då endast bakhjulsdrivet.

Reglage för bakdifferentialspär

Bakdifferentialspärrens reglage är placerat på övre konsolen.



Detta reglage gör det möjligt att spärra bakdifferentialen.

OBS

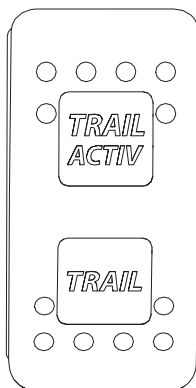
Fordonet måste stannas för att aktivera eller inaktivera differentialomkopplaren. Mekaniska skador kan uppstå om omkopplaren aktiveras eller inaktiveras under körning.

Bakdifferentialen är spärrad när reglaget trycks uppåt och inte spärrad när reglaget trycks nedåt.

Körlägesreglage

Endast på vissa modeller

Detta reglage används för att välja mellan TRAIL- eller TRAIL ACTIV-läge.



TRAIL

Detta läge måste användas under all normal körning.

Framdifferentialen synkroniserar automatiskt framhjulen efter behov.

TRAIL ACTIV

Detta läge används för att öka greppet för främre drivsystemet.

Det förbättrar väggreppet vid utgången av kurvor och/eller vid kraftig

acceleration genom att känna av vilket motormoment som föraren behöver.

När detta läge används måste körstilen anpassas eftersom främre drivsystemet kommer att dra mer än vanligt.

⚠ VARNING

Det helt spärrade läget för framdifferentialen minskar fordonets manöverbarhet vid vissa förhållanden.

UTRUSTNING

Vissa produktdekalers visas inte på bild.

För information om säkerhetsdekalerna, se *Viktiga dekaler på produkten*.

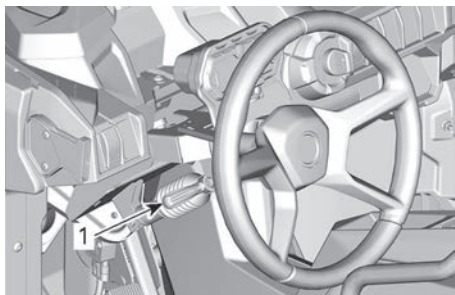
Tipststyrning

Ratthöjden går att ställa in.

Justera ratten så att den är i jämnhöjd med bröstet, inte huvudet.

Justera ratthöjden:

1. Dra lutningsspaken mot dig.
2. Flytta ratten till önskad position.
3. Flytta ratten till önskad position.



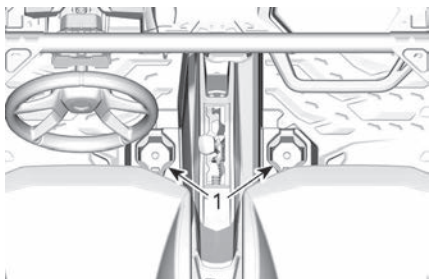
1. Tiltspak

⚠ VARNING

Justera aldrig ratthöjden under körning. Du kan förlora kontrollen.

Kopphållare

Det finns en muggställare på vardera sidan av konsolen.



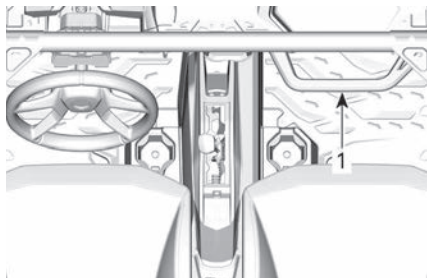
1. Kopphållare

OBS:

Använd inte behållare som sitter löst. Lösa behållare kan tippa och störa förtrorelser. Använd inte muggställarna vid körning i svåra förhållanden.

Passagerarhandtag

Passagerarhandtaget är placerat på konsolen direkt framför passagerarsätet.



1. Passagerarhandtag

Att hålla i sig i passagerarhandtaget hjälper passageraren att hålla emot vid stötar och även att hålla händer och kroppsdelar inuti hytten om fordonet skulle välta och slå runt.

⚠ VARNING

Använd aldrig någon del av stötburen som handtag. Händerna kan träffas av föremål utanför hytten eller krossas om fordonet skulle slå runt.

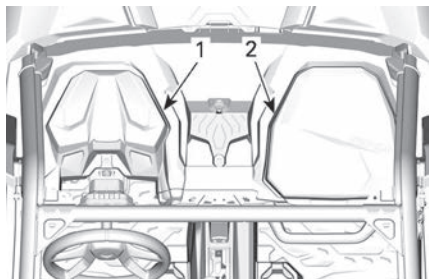
Förvaringsutrymmen

Fordonet har olika typer av förvaringsutrymmen avsedda för lätta föremål.

Stängt förvaringsutrymme

Ett förvaringsutrymme finns bakom flerfunktionsmätaren på förarsidan.

Ett handskfack finns på passagerarsidan.



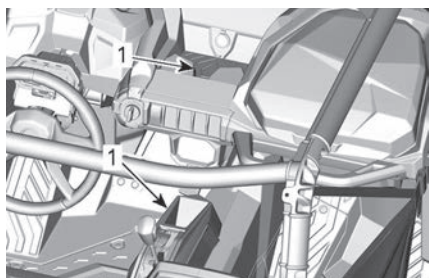
1. Förvaringsutrymme
2. Handskfack

Öppna förvaringsutrymmen

Flera öppna förvaringsutrymmen finns tillgängliga i konsolen.

⚠ VARNING

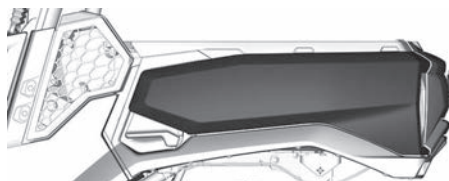
När fordonet körs, se till att inget föremål förvarat i öppna förvaringsutrymmen skulle kunna orsaka skada om fordonet skulle slå runt.



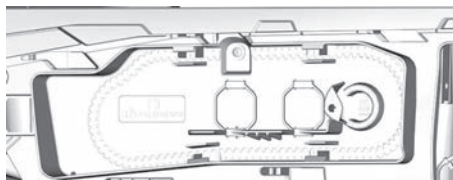
1. Öppet förvaringsutrymme

Lastboxens förvaringsutrymme

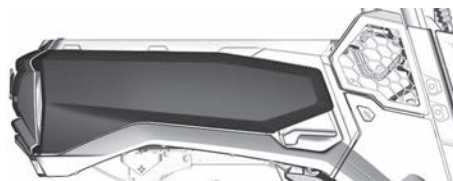
Fordonet är försett med förvaringsutrymmen på vardera sida om lastboxen. Det vänstra förvaringsutrymmet är avsett för reservdrivremmen och verktyg för att öppna kopplingen. Det högra förvaringsutrymmet är avsett för tillvalsverktygssatsen eller andra mindre saker.



VÄNSTER SIDA UTVÄNDIGT



VÄNSTER SIDA INVÄNDIGT



HÖGER SIDA UTVÄNDIGT



HÖGER SIDA INVÄNDIGT

⚠ VARNING

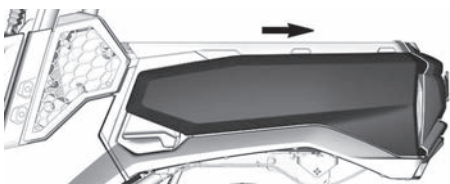
Förvaringsutrymmets maxlast: 1,4 kg (3 lb).

Öppna lastboxens förvaringsutrymme

1. Öppna baklämnen.
2. Ta bort kvartvredsskruvarna.

**VÄNSTER SIDA VISAS**

3. Skjut förvaringsutrymmets lucka mot fordonets bakparti och ta bort den.

**VÄNSTER SIDA VISAS**

4. Monteringen görs i omvänd ordning jämfört med demonteringen. Tänk dock på följande.

⚠ VARNING

Se till att säkra alla invändiga föremål så att de inte kan glida eller röra sig.

Skjut förvaringsutrymmets lucka ordentligt på plats innan kvartvredsskruvarna sätts dit.

I annat fall kan förvaringsutrymmets lucka och de invändiga föremålen utgöra en trafikfara för personerna bakom.

1. Säkra alla föremål i utrymmet.
2. Tryck framtill på luckan då den sätts dit.
3. Lås luckan med kvartvredsskruvarna.
4. Stäng baklämmen.

Verktygssats

En verktygssats med basverktyg medföljer till fordonet.

Den finns i handskfacket.

Verktygssatsen innehåller:

- Tång
- Hylsnyckel 14 och 16 mm
- Öppen nyckel 15 och 17 mm
- Öppen nyckel 10 och 13 mm
- Skruvmejsel (flat och Phillips)
- Öppningsverktyg för remskiva
- Torxnyckel T30
- Fjädringens justeringsverktyg

Fotstöd

Fordonet levereras med förar- och passagerarfotstöd som gör det möjligt att placera fötterna stadigt mot fordonets golv, vilket gör det lättare att behålla korrekt kroppsställning under körning.

Fotstöden hjälper till att minska risken för ben- och fotskador.

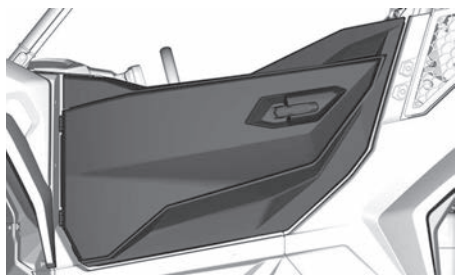
Använd alltid lämpliga skodon. Se *Kläder och utrustning*.

Halvdörrar

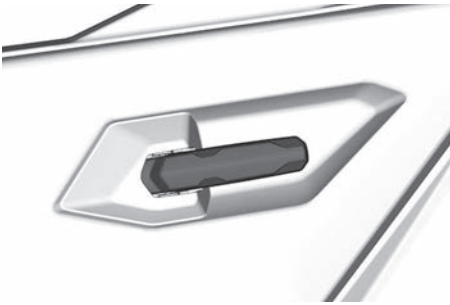
Halvdörrar finns på båda sidor av hytten för att göra det lättare att hålla armar, ben eller axlar inuti fordonet, vilket minskar risken för personsador. Halvdörrar kan också hjälpa till att hålla buskar eller skräp ute ur hytten.

⚠ VARNING

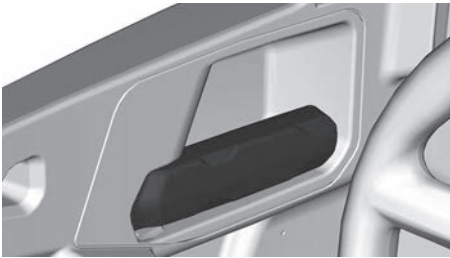
Kör aldrig fordonet när dörrarna är borttagna eller öppna.

**VÄNSTER DÖRR**

Dra i handtaget för att öppna dörren.



VÄNSTER YTTERHANDTAG



VÄNSTER INNERHANDTAG

Säkerhetsbälten

Fordonet är utrustat med 3-punktssäkerhetsbälten som hjälper till att skydda förare och passagerare vid en kollision, vältning eller rullning. Säkerhetsbältena kan hjälpa åkande att stanna kvar i passagerarutrymmet.

⚠ VARNING

Se till att alltid ha säkerhetsbältena ordentligt fastspända. Säkerhetsbälten minskar risken för skador vid en kollision och hjälper till att hålla kvar alla kroppsdelar inuti hytten vid rullning eller andra olyckor.

Om förar'ens säkerhetsbälte inte är fastspänt när:

- Tändningen är på
 - Indikatorlampan för säkerhetsbälte tänds.

- Flerfunktionsmätaren visar meddelandet: SEAT BELT.
- Motorn har startats och växelreglaget flyttas från läget PARKERING, fordonshastigheten begränsas till maximalt ca 20 km/h (12 mi/h) på plan mark.

⚠ VARNING

Fordonet kan nå högre eller lägre hastighet beroende på lutningen.

⚠ VARNING

Det finns ingen indikatorlampa eller meddelande för passagerarnas säkerhetsbälte. Föraren ansvarar för passagerarens säkerhet och ska se till att passagerarens säkerhetsbälte är fastspänt.

Spänna fast och justera säkerhetsbältet

Säkerhetsbältet är utrustat med en låsfläk som låser höftbältet när bandet spänns.



TYPBILD

1. Låsspärr

Koppla ihop säkerhetsbältets båda delar och dra sedan åt bältet, för att se till att det är säkert fastspänt.

Dra åt säkerhetsbältet ordentligt mot kroppen genom att dra axelbältet uppåt.



TYPBILD

⚠ VARNING

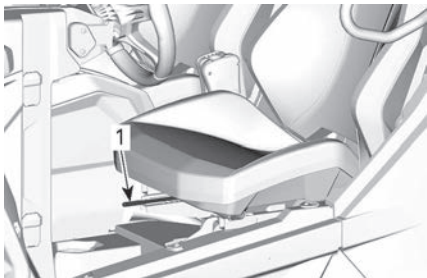
Ha alltid säkerhetsbältet fastspänt på rätt sätt. Se till att det förblir säkert fastspänt och åtdraget mot kroppen. Kontrollera att det inte är vridet eller trasigt.

För att lossa på bältet trycker du på den röda knappen på bälteshållaren.

Förarsäte

Förarsätet kan justeras framåt eller bakåt.

För att justera sätet, för sätesspaken åt sidan för att frigöra sätet. Släpp spaken för att låsa sätet i önskad position.



1. Sätesspak

⚠ VARNING

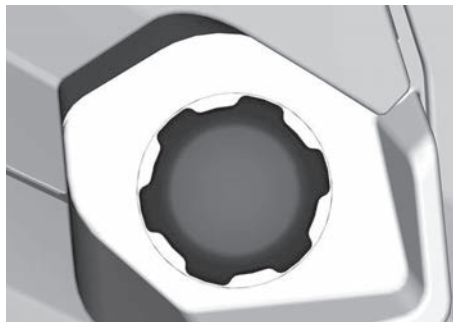
Ställ aldrig in sätet under körning.

Passagerarsäte

Passagerarsätet är inte inställbart.

Tanklock

Tanklocket är placerat på höger sida av fordonet.



Information om tankning och bränslekrav finns i *BRÄNSLE*.

Vinsch

Se din vinsch-guide som medföljer fordonet för anvisningar om hur vinschen används korrekt.

Vinschen kan aktiveras inifrån fordonet med hjälp av vinschreglaget på den övre konsolen.

OBS

Att använda vinschen intensivt under en längre tid kan leda till att batteriet laddas ur.

Intensiv användning av vinschen kan göra att de inbyggda kretsbrytarna tillfälligt stänger AV. Vänta i så fall en stund och fortsätt sedan använda vinschen. brytarna kopplas automatiskt PÅ när de har svalnat.

Följande tips kommer att hjälpa till att minska risken för att ladda ur batteriet:

- Linda alltid av manuellt: Lås upp kabeln med hjälp av handtaget och dra sedan i krokremmen för att linda av.

- Låt fordonet vara igång medan vinschen används. Stoppa inte fordonet omedelbart efter användning av vinschen för att låta batteriet laddas upp.
- Det rekommenderas också, när vinschen används under mer än 30 sekunder, att öka motorns RPM i intervallet av 3 000 RPM för att öka laddningsströmmen till batteriet.

⚠ VARNING

Se till att fordonet är i **NEUTRAL (N)** innan motorvarvtalet ökas.

Lastlåda

Fordonet har en tippbar lastbox.

Lastboxen kan användas för att transportera olika typer av last.

⚠ VARNING

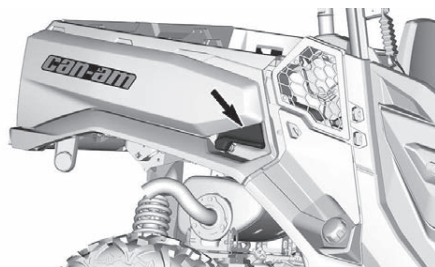
Minska risken för att förlora lasten eller kontrollen över fordonet genom att alltid använda lastboxen enligt anvisningarna i *Last* i avsnittet *säkerhetsinformation*.

OBS

Borra inte i onödan i lastboxen. Borra bara för att installera ett LinQ-tillbehör och där detta erfordras. Sätt tillbaka bultar och T-muttrar när tillbehöret tas bort.

Tipprigöringshandtag

Lastboxens spärrmekanism kan aktiveras från vardera sidan av fordonet med hjälp av ett spärrhandtag.



Fästkrokar

För att säkra last i lastboxen har 4 fästkrokar monterats i lastboxgolvet.

Baklämm



Öppna baklämmen

1. Håll upptill i baklämmen med ena handen.
2. Dra upp baklämmens handtag för att frigöra baklämmen.
3. Sänk långsamt ned baklämmen.

Borttagning av baklämmen

1. Sänk baklämmen
2. Lossa fästvajerarna.
3. Positionera baklämmen så att den kan tas bort från ledpunkterna.

Sätt tillbaka baklämmen i omvänd ordningsföljd.

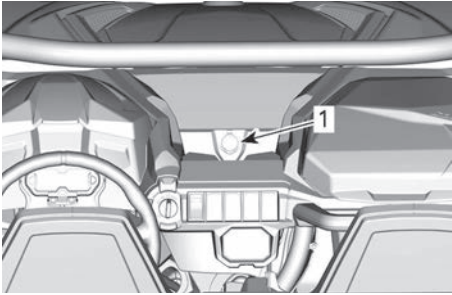
Dragkrok

Fordonet är utrustat med ett 50,8 mm (2 tum) x 50,8 mm (2 tum) dragkroksfäste av standardtyp.

12 volts eluttag

Smidigt för en handhållen ficklampa eller annan portabel utrustning.

Ta bort skyddslocket för att använda.
Återinstallera alltid efter användning,
för att skydda mot väderlek.

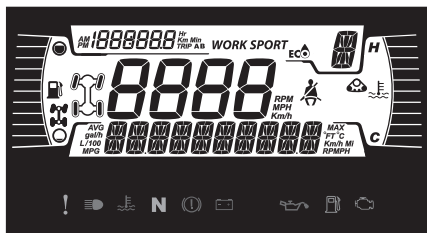


1. 12 V-strömuttag

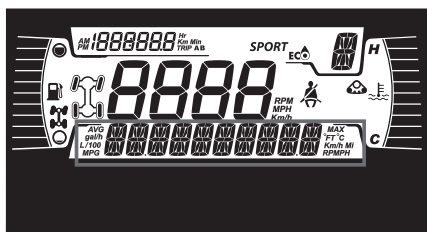
4,5" DIGITAL DISPLAY

Flerfunktionsdisplay

Generell vy



Nedre display

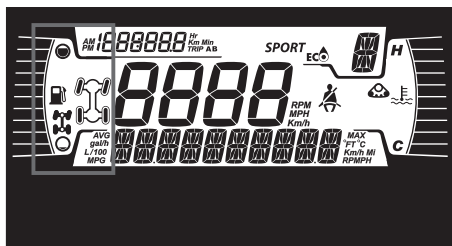


Kan visa följande:

- RPM
- Hastighetsstatistik
- Motortemperatur
- Batterispänning
- Inställningar
- Meddelanden
- Aktivt DPS-läge (endast Maverick-modeller)

Använd den NEDRE knappen för att ändra den visade informationen.

Vänster sidodisplay



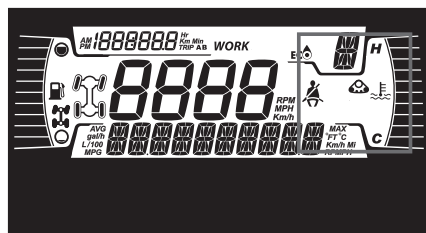
I vänster sidodisplay ingår:

- Bränslenivåindikator
- 2X4/4X4-indikator

- Bakre differentiallyås

Ikon	Land
	För EU-länder
	För alla andra länder

Höger sidodisplay

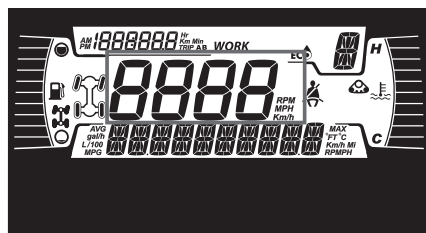


I höger sidodisplay ingår:

- Motortemperatur
- Indikator för bandsats
- Påminnelse om säkerhetsbälte

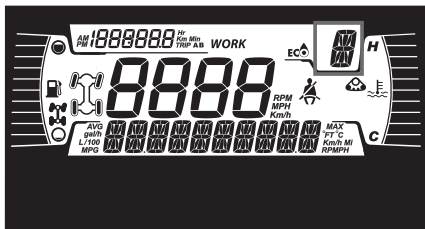
Om en bandsats finns installerad, visas ett meddelande i den nedre displayen.

Mittdisplay



Visar fordonets hastighet i km/h eller MPH.

Växellägesdisplay



Displayen visar växelläget:

- P (parkering)
- R (back)
- N (neutral)
- H (högväxel)
- L (lägväxel)
- - (ogiltig växelintervall)

Lägesdisplay

Lägesdisplayen visar valt funktionsläge:

- ECO
- SPORT

Sportläget ger snabbare gasrespons.

OBS: Sportläget kan aktiveras med alla typer av nycklar och ger maximal prestanda med den nyckel som används.

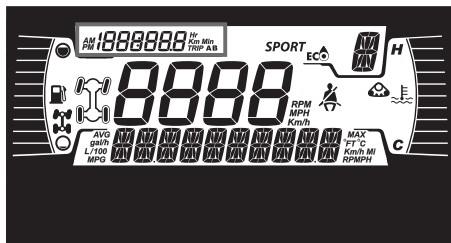
ECO-inställningen (bränslesnåla läget) reducerar bränsleförbrukningen genom att begränsa gasresponsen och maxgasens öppning för att bibehålla en alternativ körinställning.

OBS: Använd ECO-läget på ojämna underlag för mjukare körning.

För att växla mellan lägen, håll in NEDRE knappen och tryck kortvarigt på NEDRE knappen för att bläddra mellan olika lägen.

Körläge	Meddelande vid aktivering
Sport	SPORT MODE
ECO	ECO MODE

Trippdisplay



Displayen visar trippinformation:

- Kumulativ distansmätare
- Tripp A
- Tripp B
- Fordonets timräknare.
- Klocka

Använd den ÖVRE knappen för att ändra den visade informationen.

Håll in den ÖVRE knappen för att återställa trippmätare A/B.

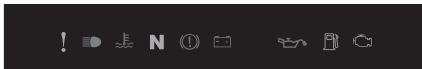
Varningslampor och indikatorer

Följande indikatorlampor varnar dig för att något i fordonet kan utvecklas till något mindre bra. Vissa lampor tänds när du startar fordonet för att visa att de fungerar. Om någon lampa fortsätter vara tänd när fordonet startats, hänvisas till resp. systems varningslampa för ytterligare information.

OBS:

Vissa varningslampor återfinns i displayen på multifunktionsmätaren och fungerar på samma sätt som en indikatorlampa men tänds inte vid start av fordonet.

Kontrollampor - Undre fältet



VARNINGS- OCH KONTROLLAMPOR	
	ORANGE - Fordonsfel
	BLÅ - HELLJUS
	RÖD - Motortemperaturen är för hög.
N	GRÖN - Neutralläge
	RÖD - (Blinkar) Gaspedalen och bromsen aktiveras samtidigt under en viss tid (momentbegränsning aktiv)
	RÖD - Låg batteriladdning.
	RÖD - Lågt oljetryck (Normalt PÅ när motorn stängs AV)
	ORANGE - Låg bränslenivå
	ORANGE - Kontrollera motorn

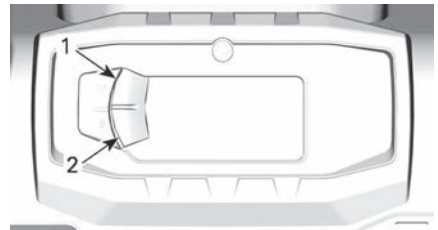
Ikoner och indikatorer - Multifunktionsdisplay

Ikoner och indikatorer	
SPORT	Visar att SPORT-läget är valt.
ECO	Visar att ECO-läget är valt.

Ikoner och indikatorer	
	Tänd lampa indikerar att säkerhetsbältet inte är fastspänt med fordonet stillastående. Blinkar när fordonet är i rörelse.
	Bandsats aktiv (i förekommande fall)

Inställningar

Knappar för menynavigering sitter på vänster sida av LCD-displayen.



TYPBILD

- Övre knapp
- Nedre knapp

Inställningar

Använd den NEDRE knappen, välj **SETTINGS** och håll knappen nedtryckt för att öppna inställningsmenyn.

Återställ underhåll

OBS:

Endast när det är dags för underhåll.

Använd NEDRE knappen, välj **RES MAINT** och håll in för att återställa underhåll.

Felkoder

OBS:

Endast när koder är aktiva.

Använd NEDRE knappen, välj **CODES** och håll in för att se aktiva felkoder. Felkoder visas i den nedre displayen.

Återställ statistik

Använd den NEDRE knappen, välj **RESET STAT** och håll knappen nedtryckt för att återställa.

Enhetsval

Flerfunktionsmätaren är fabriksinställd på att visa brittiska måttenheter men kan ändras till att visa metriska enheter.

Använd den NEDRE knappen, välj **UNITS** och håll knappen nedtryckt för att ändra enheterna.

Inställning av klockan

Använd den NEDRE knappen, välj **CLOCK** och håll in för att ställa in klockan.

1. Tryck på den NEDRE knappen för att välja klockdisplay.
2. Tryck in och håll ned den NEDRE knappen under 1 s.
3. Tryck på den NEDRE knappen för att välja 12:00 AM PM eller 24:00 som tidsbas.
4. Tryck in och håll ned den NEDRE knappen för att bekräfta valet.
5. Tryck på den NEDRE knappen för att ändra timmarna (timmarna blinkar).
6. Tryck in och håll ned den NEDRE knappen för att bekräfta timvalet.
7. Tryck på den NEDRE knappen för att växla till minuter (minuterna blinkar).
8. Tryck in och håll ned den NEDRE knappen för att bekräfta minutvalet.

Inställning av språk

Mätarens displayspråk kan ändras. Kontakta en auktoriserad Can-Am-återförsäljare för information om vilka

språk som finns och för inställning av mätaren enligt dina önskemål.

Ställa in ljusstyrka

Ljusstyrkan på LCD-displayen kan justeras.

Använd NEDRE knappen, välj **BRIGHTNESS** och håll in knappen för att justera ljusstyrkan.

Använd NEDRE knappen, justera ljusstyrkan och tryck sedan och håll in NEDRE knappen för att bekräfta inställningen.

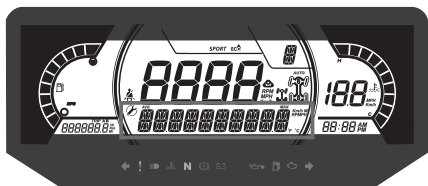
7,6" DIGITAL DISPLAY

Flerfunktionsdisplay

Generell vy



Nedre display



Kan visa följande:

- RPM
- Hastighetsstatistik
- Motortemperatur
- Batterispänning
- Inställningar
- Meddelanden
- Aktivt DPS-läge

SPEED STAT-displayen (Hastighetsstatistik) visar max- och medelhastighet. Håll MENU- eller OK-knappen intryckta i en sekund för att återställa.

Vänster sidodisplay



I vänster sidodisplay ingår:

- Bränslenivåindikator
- Trippmätare (A - B)
- Vägmätare
- Fordonets timräknare

Höger sidodisplay



I höger sidodisplay ingår:

- Motortemperatur
- Klocka
- Hastighetsindikator

Hastighetsindikatorn i denna display aktiveras när mittdisplayen visar annan information än hastigheten. Annars är den tom.

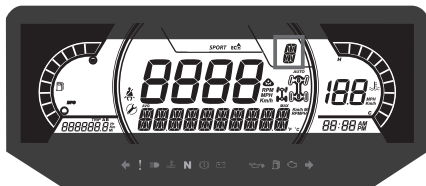
Mittdisplay



Kan visa följande:

- RPM
- Fordonshastighet

Växellägesdisplay



Displayen visar växellådans växelläge:

- P (parkering)
- R (back)
- N (neutral)
- H (högväxel)
- L (lågväxel)
- - (ogiltig växel)

Lägesdisplay



Lägesdisplayen visar valt funktionsläge:

- SPORT
- ECO

Sportläget ger snabbare gasrespons.

OBS:

Sportläget kan aktiveras med alla typer av nycklar och ger maximal prestanda med den nyckel som används.

ECO-inställningen (bränslesnåla läget) reducerar bränsleförbrukningen genom att begränsa gasresponsen och maxgasens öppning för att bibehålla en alternativ körinställning.

OBS:

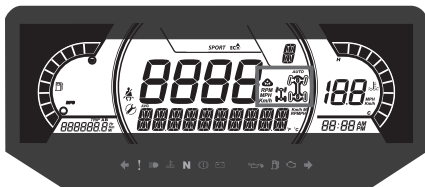
Använd ECO-läget på ojämna underlag för mjukare körning.

För att växla mellan lägen, tryck på DRIVE MODE-knappen på knappsatsen för att bläddra mellan lägen.

Ett meddelande för det valda läget visas på den nedre displayen vid aktivering och deaktivering som följer:

Körläge	Meddelande vid aktivering
Sport	SPORT MODE
ECO	ECO MODE

Mitten av höger display



Mitten av högra displayen visar det valda funktionsläget:

- 2X4
- 4X4
- Bakre differentiallyås
- Active tracks (om sådant finns)

Ikon	Land
	För EU-länder
	För alla andra länder

Mitten av vänster display



I mitten av vänster sidodisplay visas följande:

- Påminnelse om säkerhetsbälte
- Underhållspåminnelse

Varningslampor och indikatorer

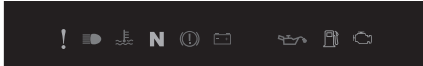
Följande indikatorlampor varnar dig för att något i fordonet kan utvecklas till något mindre bra. Vissa lampor tänds när du startar fordonet för att visa att de fungerar. Om någon lampa fortsätter vara tänd när fordonet

startats, hänvisas till resp. systems varningslampa för ytterligare information.

OBS:

Vissa varningslampor återfinns i displayen på multifunktionsmätaren och fungerar på samma sätt som en indikatorlampa men tänds inte vid start av fordonet.

Kontrollampor - Undre fältet



VARNINGS- OCH KONTROLLAMPOR	
	ORANGE - Fordonsfel
	BLÅ - HELLJUS
	RÖD - Motortemperaturen är för hög.
N	GRÖN - Neutralläge
	RÖD - (Blinkar) Gaspedalen och bromsen aktiveras samtidigt under en viss tid (momentbegränsning aktiv)
	RÖD - Låg batteriladdning.
	RÖD - Lågt oljetryck (Normalt PÅ när motorn stängs AV)
	ORANGE - Låg bränslenivå
	ORANGE - Kontrollera motorn

Ikoner och indikatorer

Ikoner och indikatorer	
SPORT	Visar att SPORT-läget är valt.
	Visar att ECO-läget är valt.
	Tänd lampa indikerar att säkerhetsbältet inte är fastspänt med fordonet stillastående. Blinkar när fordonet är i rörelse.
	Tänd lampa indikerar att underhåll krävs. Vänd dig till en auktoriserad Can-Am-återförsäljare eller en person som du själv väljer för att utföra underhåll.
	Bandsats aktiv (i förekommande fall)

Inställningar

Inställningar

Använd MENU-knappen, välj **SETTINGS** och håll kvar för att öppna inställningsmenyn.

OK-knappen kan tryckas in istället för att hålla in MENU-knappen.



1. DRIVE MODE-knapp
2. MENU-knapp
3. OK-knapp
4. TRIP-knapp

Återställ underhåll

OBS:

Endast när underhållsikonerna visas.

Använd MENU-knappen, välj **RES MAINT** och håll in knappen för att återställa underhållsintervallet.

Felkoder

OBS:

Endast när felkoder är aktiva.

Använd MENU-knappen, välj **CODES** och håll kvar för att se aktiva felkoder. Felkoder visas i den nedre displayen.

Återställ statistik

Använd MENU-knappen, välj **RESET STAT** och håll kvar för att återställa.

Enhetsval

Flerfunktionsmätaren är fabriksinställd på att visa brittiska måttenheter men kan ändras till att visa metriska enheter.

Använd MENU-knappen, välj **UNITS** och håll kvar knappen för att ändra enheterna.

Hastighet/RPM

Hastigheten och RPM-visningen kan växlas.

Använd MENU-knappen, välj **SPEED/RPM** och håll kvar knappen för att växla mellan visning av hastighet och r/min.

Inställning av klockan

Använd MENU-knappen, välj **CLOCK** och håll kvar för att ändra tiden.

1. Tryck på MENU-knappen för att välja klockdisplay.
2. Tryck in och håll ned MENU knappen under 1 sekund.
3. Tryck på MENU-knappen för att välja 12:00 AM PM eller 24-timmarsklocka.
4. Tryck in och håll ned MENU eller OK knappen för att bekräfta valet.
5. Tryck på MENU-knappen för att ändra timmarna (timmarna blinkar).
6. Tryck in och håll ned MENU-knappen för att bekräfta timvalet.
7. Tryck in MENU-knappen för att växla till minuter (minuterna blinkar).
8. Tryck in och håll ned den NEDRE knappen för att bekräfta minutvalet.

Ställa in ljusstyrka

Ljusstyrkan på LCD-displayen kan justeras.

Använd MENU-knappen, välj **BRIGHTNESS** och håll in MENU-knappen för att välja inställning av ljusstyrkan.

Justera ljusstyrkan med hjälp av MENU-knappen och håll sedan in MENU-knappen för att bekräfta inställningen.

Inställning av språk

Mätarens displayspråk kan ändras. Kontakta en auktoriserad Can-Am-återförsäljare för information om vilka

språk som finns och för inställning av
mätaren enligt dina önskemål.

STÄLL IN DITT FORDON

Riktlinjer för inställning av fjädring

Fordonets köregenskaper och komfort är beroende av fjädringens inställning.

VARNING

Inställning av fjädringen kan påverka fordonets väghållning. Ta dig alltid tid att bekanta dig med fordonets väghållning när fjädringen har justerats på något sätt.

Hur man ställer in fjädringen varierar med fordonets vikt, personliga önskemål, hastighet och terrängförhållanden.

Det bästa sättet att ställa in fjädringen är att börja med fabriksinställningen och sedan anpassa varje inställning en och en.

Främre och bakre justeringar hänger samman. Det kan t.ex. vara nödvändigt att justera de bakre stötdämparna på nytt efter att ha justerat de främre stötdämparna.

Provkör fordonet under samma förhållanden; spår, hastighet, last etc. Ändra en inställning och provkör igen. Fortsätt metodiskt på det här sättet tills du är nöjd.

Fjädring fabriksinställningar

Fabriksinställningar framfjädring		
Juster ing	Modell	Fabriksin ställning
Fjäder förspän ning	XT-P	103,2 mm (4,1 tum)
	Alla andra modeller	Kamposi tion 1 (mjukare)
Kom pre ssions dämp ning	XT-P	Position 2

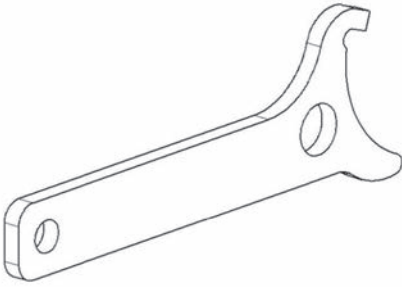
Bakfjädring fabriksinställningar

Juster ing	Modell	Fabriksin ställning
Fjäder förspän ning	XT-P	51,6 mm (2 tum)
	Alla andra modeller	Kamposi tion 1 (mjukare)
Kom pre ssions dämp ning	XT-P	Position 2

Fjädringsjustering

Justering av förspänningen

Nedan följer riktlinjer för fininställning av fjädringen. Använd justeringsverket för fjädringen som finns i verktygssatsen.



Fjäderförspänningen påverkar fordons markfrigång.

Förkorta fjädern för fastare fjädring och ojämn väg eller för dragning av släp.

Förläng fjädern för mjukare fjädring och jämn väg.

OBS:

Fabriksinställningarna är lämpliga för nästan alla förhållanden. Ta hänsyn till att en ökning av markfrigången kan påverka hanteringen av fordonet.

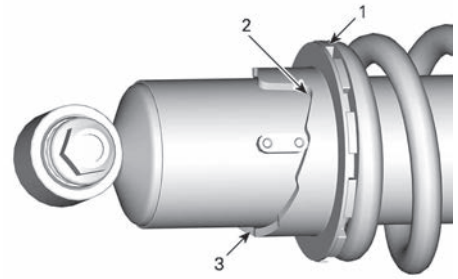
⚠ VARNING

Fjäderlängden ska vara samma på höger och vänster sida. Justera aldrig bara den ena stötdämparen. Ojämn justering kan medföra försämrade väghållning och förlust av stabilitet, vilket kan leda till en olycka.

Lyft upp fordonet för att justera fjäderförspänningen.

Stötdämpare med justeringskam

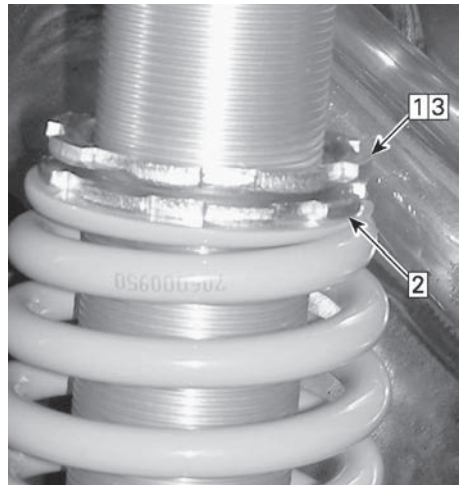
Vrid justerkammen i önskad riktning.



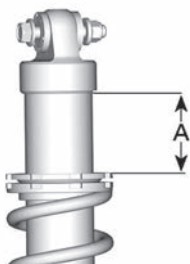
1. Vrid justerkammen
2. Justering för lättare terräng
3. Justering för svårare terräng

Stötdämpare med justeringsringar

Justera fjäderförspänningen genom att vrida justeringsringarna.



1. Lossa på den övre låsringen
2. Vrid justeringsringen i önskad riktning
3. Dra åt den övre låsringen



1. Detta avstånd ska mätas

DPS-funktion

Det dynamiska styrservosystemet DPS (Dynamic Power Steering) tillhandahåller en datorstyrd, variabel servostyrning som med hjälp av en elektrisk motor optimerar mängden styrmanöver som föraren behöver utföra.

BRÄNSLE

Bränslespecifikationer

OBS

Använd alltid färsk bensin. Bensin oxideras, vilket resulterar i lägre oktantal, flyktiga föreningar samt avlagringar av beck och harts som kan skada bränslesystemet.

Bränsleblandning varierar mellan olika länder och regioner. Ditt fordon är konstruerad för användning av de rekommenderade bränsletyperna, men beakta följande:

- Om bränsle med en alkoholhalt som överstiger gränsen som anges i myndighetsbestämmelser används, kan detta resultera i följande problem hos utombordsmotorer och bränslesystemkomponenter:
 - Svårigheter vid start och drift.
 - Förslitning av gummi- eller plastdelar.
 - Korrosion på metalldelar.
 - Skador på interna motordelar.
- Kontrollera regelbundet om det förekommer bränsleläckage eller andra fel i bränslesystemet, om du misstänker att alkoholhalten i bensinen överskrider gällande myndighetsbestämmelser.
- Bränsleblandningar med alkohol drar åt sig och håller fukt, vilket kan leda till fassetparation och kan resultera i problem med motorns prestanda eller skador på motorn.

Rekommenderat bränsle

Använd blyfri premiumbensin med AKI (R +M)/2-oktantal 91 eller RON-oktantal 95.

Använd blyfri bensin innehållande MAXIMALT 10 % etanol.



OBS

Experimentera aldrig med andra bränslen. Motor- eller bränslesystemskador kan uppkomma vid användning av fel bränsle.

OBS

Använd INTE bränsle från bränslepumpar märkta E85.

Användning av bränsle med dekal E15 är förbjuden enligt amerikanska EPA-bestämmelser.

Påfyllning av bränsle i fordonet

⚠ VARNING

- Bensin är ett brandfarligt ämne och under vissa förhållanden explosivt.
- Använd aldrig öppen låga vid kontroll av bränslenivån.
- Rök aldrig och tillåt aldrig öppen eld eller gnistor i närheten.
- Arbeta alltid i ett välventilerat utrymme.
- Fordonet måste stå på ett jämnt underlag för påfyllning av bränsle.

1. Placera fordonet på ett jämnt underlag.
2. Stäng av motorn.

⚠ VARNING

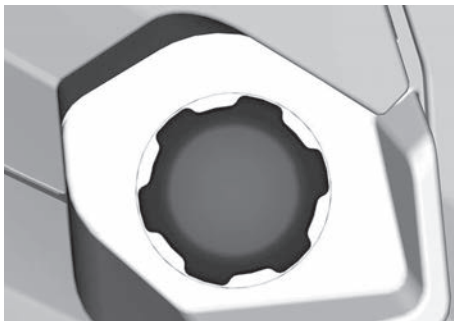
Stäng alltid av motorn innan du fyller på bränsle.

3. Både föraren och passageraren ska stiga ur fordonet.

⚠ VARNING

Låt ingen sitta kvar i fordonet under tankning. Om en brand eller explosion skulle inträffa under tankning kan det vara svårt för någon som sitter kvar i fordonet att snabbt lämna området.

4. Skruva långsamt upp tanklocket moturs för att ta bort det.

**⚠ VARNING**

Om en tryckskillnad märks (det hörs ett visslande ljud när du lossar tanklocket), behöver fordonet inspekteras och/eller repareras innan du använder det igen.

5. Sätt i munstycket i tanköppningen.
6. Fyll på bränsle sakta så att luft kan frigöras från tanken och förhindra att bränslet flödar tillbaka. Var försiktig så att du inte spiller.
7. Avsluta påfyllningen när bränslet når nederdelen av tanköppningen. Fyll inte på för mycket.

⚠ VARNING

Fyll aldrig på bränsle innan du placerat fordonet på en varm plats. Med högre temperaturer expanderar bränslet och kan flöda över.

8. Dra helt åt tanklocket medurs tills du hör ett spärrljud.

OBS

Torka alltid av allt utspillt bränsle på fordonet.

INKÖRNINGSPERIOD

Användning under inkörningsperioden

En inkörningsperiod på 10 drifttimmar eller 300 km (200 mi) krävs för fordonet.

Motor

Under inkörningsperioden:

- Undvik fullt gaspådrag.
- Undvik att trycka ned gaspedalen till mer än 3/4.
- Undvik långvariga accelerationer.
- Undvik långvarig körning med låga varvtal.

Kortvariga accelerationer och varvtalsvariationer bidrar dock till en bra inkörning.

Bromsar

 WARNING
Nya bromsar uppnår inte optimal effektivitet förrän efter slutförd inkörningsperiod. Bromseffekten kan vara nedsatt under inkörningsperioden, så var extra försiktig.

Variatorrem

För en ny drivrem krävs en inkörningsperiod på 50 km (30 mi).

Under inkörningsperioden:

- Undvik kraftig acceleration och inbromsning.
- Undvik körning med släp.
- Undvik höga marschfarter.

GRUNDPROCEDURER

Starta motorn

1. Sätt i D. E. S. S.-nyckeln i D. E. S. S.-låset.
2. Tryck ned bromspedalen.

OBS: Om växeln inte är i läget PAR-KERING (P) måste bromspedalen vara nedtryckt för att motorn ska startas.

3. Tryck på startknappen och håll den intryckt tills motorn startar.

OBS: Tryck inte ned gaspedalen. Om gaspedalen är nedtryckt 50 % eller mer kommer motorn inte att starta.

4. Släpp startknappen omedelbart när motorn startat.

OBS

Om motorn inte har startat efter några sekunder, håll inte startknappen intryckt i mer än 10 sekunder. Se avsnittet Problemlösning.

Väcka elsystemet

Tryck in och släpp START-knappen i mindre än en halv sekund och elsystemet kommer att kopplas PÅ:

- Under 20 sekunder utan strömförsörjning av utrustning om D.E.S. S.-nyckeln **INTE** är placerad på D. E.S.S.-kontaktstiftet.
- Under 10 minuter, med strömförsörjning av utrustning, om D.E.S. S.-nyckeln är placerad på D.E.S. S.-kontaktstiftet. Det elsystemet stängs av efter 20 sekunder om D. E.S.S.-nyckeln tas bort.

OBS

Väckning av elsystemet upprepade gånger eller användning av elutrustning kommer att ladda ur batteriet och du kanske inte kan starta motorn.

Användning av Växelspaken

1. Ansätt bromsarna och flytta växelspaken till önskat läge med motorn på tomgång.
2. Släpp bromsarna.

OBS

Stanna alltid fordonet helt och ansätt bromsarna innan du växlar. Annars kan skador uppstå på växellådan.

Val av rätt växelläge (låg- eller högläge)

Det är viktigt att försöka undvika situationer som gör att drivremmen slirar kraftigt. Huvudorsaken till att drivremmen slirar är att växellådan är i högväxelläge när den borde vara i lågväxelläge.

Var uppmärksam på följande:

Låg växel

Lågväxel ska alltid användas för:

- Bogsering
- Påskjutning
- Dragning av last
- 4x4-körning
- Gyttejål
- Vattenhål
- Körning över hinder
- Uppkörning på släp
- Körning i uppförsbackar

Lågväxel rekommenderas även vid körning längre perioder i hastigheter under 24 km/h (15 MPH).

Se **INKÖRNINGSPERIOD** för information om inkörning av drivremmen.

Hög växel

Högväxel är standardläget vid körning.

Elektroniskt drivremsskydd (om sådant finns och är aktiverat på din modell).

Vissa fordon har den elektroniska drivremsskyddsfunktionen aktiverad.

Kontakta din auktoriserade Can-Am-återförsäljare beträffande tillgänglighet och möjlig aktivering.

Denna funktion aktiveras vid körning med **högväxel** i för låg hastighet, t.ex. i följande situationer:

- Bogsering
- Påskjutning
- Dragnig av last
- 4x4-körning
- Gyttejål
- Vattenhål
- Körning över hinder
- Uppkörning på släp
- Körning i uppförsbackar

I ovannämnda situationer bidrar det elektroniska drivremsskyddet till att skydda CVT-drivremmen från skador genom aktivering av vridmomentsbegränsaren. I instrumentkonsolen visas också meddelandet *LOW gear* som uppmaning till föraren att stanna fordonet och lägga i **LÅG VÄXEL**.

När det elektroniska drivremsskyddet är aktiverat **MÅSTE du alltid använda LÅG växel**. Se *Användning av växelspaken*.

VARNING

Ansätt bromsarna för att stanna fordonet. Lägga i backväxeln (R) och backa nedför sluttningen, medan du samtidigt släpper upp bromsarna endast en aning för att hålla låg hastighet. Försök inte svänga runt. Frirulla aldrig utför en backe med växeln i neutral. Gör inga kraftiga inbromsningar eftersom det ökar risken för rullning.

Stänga av motorn och parkera fordonet

VARNING

Undvik att parkera i branta sluttningar eftersom fordonet riskerar att rulla iväg.

VARNING

Lägg alltid i växeln **PARKERING (P)** när du stannar eller parkerar för att undvika att fordonet rullar iväg.

VARNING

Undvik att parkera på platser där heta fordonsdelar riskerar att orsaka en eldsvåda.

1. Välj ett så plant underlag som möjligt för parkering av fordonet.
2. Släpp gaspedalen och stanna fordonet helt med hjälp av bromsarna.
3. Placera växelreglaget i positionen **PARKERING**.
4. Ta bort D.E.S.S.-nyckeln från D.E.S.S.-låset.

OBS: Om du måste parkera i en brant backe eller om fordonet är lastat, blockera hjulen med stenar eller tegelstenar.

Tips för att maximera drivremmens livslängd

Körsätt och körförhållanden har direkt inverkan på drivremmens livslängd.

Fordonet har ett CVT-system som är utformat för optimala prestanda.

CVT-systemet och drivremmen har klarat tusentals mil av hållbarhetstest.

För att erhålla maximal livslängd och undvika att fel uppstår i förtid är det dock viktigt att föraren inser begränsningarna hos ett remdrivet

CVT-system och anpassar körsättet och hastigheten efter detta.

Vid nedanstående körförhållanden rekommenderar BRP starkt att man undviker att köra konstant med fullt gaspådrag (WOT) i mer än fem (5) minuter.

- Höga omgivningstemperaturer (över 30 °C (86 °F))
- Tung belastning: Passagerare / tung last
- Tungt motstånd: Mjuk sand/körning i uppförslut/gyttja/ användning av bandsats.

Efter några minuter med fullt gaspådrag, lätta på gaspedalen och låt CVT-systemet svalna.

För mer tips för att maximera drivremmens livslängd, se *Val av rätt växelläge (låg- eller högläge)*.

SPECIELLA PROCEDURER

Flödad motor

Om motorn inte startar och den är flödad med bränsle, kan detta specialläge aktiveras för att förhindra bränsleinsprutning och för att slå av tändningen när motorn dras igång. Gör så här:

1. Sätt nyckeln i D.E.S.S.-låset.
2. Tryck ned gaspedalen helt och HÅLL den nedtryckt.
3. Tryck in motorns START-knapp i 10 sekunder.
4. Släpp motorns START-knapp.
5. Släpp upp gaspedalen helt.
6. Tryck in motorns START-knapp igen för att starta.

Om det inte fungerar:

1. Avlägsna tändstiften. Se *Tändstift* i avsnittet *Underhållsprocedurer*.
2. Veva motorn flera gånger.
3. Installera om möjligt nya tändstift eller rengör och torka tändstiften.

Om motorn inte startar, kontakta en auktoriserad Can-Am Offroad-återförsäljare, en reparationsverkstad eller en person som du själv väljer för underhåll, reparation eller byte.

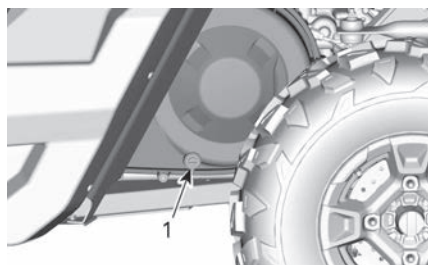
Se *US EPA utsläppsrelaterad garanti* som finns häri för information om garantireklamationer.

Om du misstänker att det finns vatten i CVT-transmissionen

Om det finns vatten i CVT-transmissionen kommer motorn att accelerera, men fordonet står stilla.

OBS

Stäng av motorn och töm ut vatten för att inte skada CVT:n.



TYPBILD - VÄNSTER SIDA AV FORDONET UNDER LASTBOXEN

1. CVT-tömningskruv

Besök en auktoriserad Can-Am-återförsäljare, verkstad eller person som du väljer för att få CVT inspekterad och rengjord.

Om batteriet är helt urladdat

Fordonet kan startas med startkablar: koppla den röda pluskabeln (+) till batteriets pluspol och den svarta minuskabeln (-) till fordonets chassi.

OBS

Anslut ingen strömkälla till styrstängens eller komponenter som är i kontakt med DPS.

Om fordonet har slagit runt

Plötsliga manövrer, snäva svängar, körning med sidolutning och olycks-händelser kan få fordonet att slå runt.

Om fordonet har slagit runt ska det transporteras till en auktoriserad Can-Am-återförsäljare så snart som möjligt för en kontroll. **STARTA INTE MOTORN!**

Punkter som ska kontrolleras, inklusive men inte begränsade till:

- Alla vätskenivåer
- Säkerhetsbälten, inklusive upprullare, spännen och låsflikar
- Bur
- Styrsystem
- Fjädring.

Om fordonet har vattendränks

Om fordonet har vattendränks måste det transporteras till en auktoriserad Can-Am-återförsäljare så snart som möjligt.

OBS

Starta aldrig motorn - om fordonet har vattendränks kan allvarliga skador på motorn bli följden om korrekt startprocedur inte följs.

TRANSPORT AV FORDONET

När du kontaktar en transportfirma, fråga om de har spännremmar, flaksläp, ramp eller lift för att säkert lyfta fordonet. Se till att fordonet transporteras enligt anvisningarna i det här avsnittet.

OBS

Bogsera inte detta fordon — bogsering kan ge allvarliga skador på fordons drivsystem.

OBS

Använd inte kedjor för att säkra fordonet – de kan orsaka skador på yttish och plastdelar.

⚠ VARNING

Se till att det inte finns lösa föremål i fordonet under transport.

⚠ VARNING

Transportera alltid fordonet vänt i framåtriktningen för att undvika skador på vindrutan eller andra komponenter. Delar kan lossna under transport.

⚠ VARNING

Innan fordonet placeras på ett flak eller en släpvagn måste följande säkerhetsföreskrifter beaktas.

SÄKERHETSFÖRESKRIFTER

Transportutrustning	Transportanordningen (flakvagn/släpvagn/flak) måste ha rätt mått och kapacitet för att säkert kunna bära och transportera fordonet.
Dragfordon	Se till att inte överskrida fordonets dragkapacitet och specifikationer. Se till att släpvagnen eller flakvagnen är ordentligt säkrad till dragfordonets dragkrok.
Sikt	Se till att ha god uppsikt under hela manövern.
Terräng	Dragfordonet och släpvagnen måste vara på en plan yta. Använd hjulklossar på släpvagn och dragfordon för att förhindra rörelser.
Ramper	Använd ramper av rätt typ och säkra ramperna på släpvagn eller flak. Undvik branta ramper.
Personer i närheten	Säkerställ alltid att personer i närheten är på tillräckligt avstånd från fordonet eller släpvagnsutrustning under uppkörning.

Köra upp fordonet på släpvagnsutrustning

Då fordonet kan köras upp för egen maskin, gör på följande sätt:

1. Bär skyddsutrustning.
2. Spänn fast säkerhetsbältet.
3. Använd endast lågväxel (om detta finns).
4. Använd fyrhjulsdraft om fordonet är utrustat med detta.
5. Sitt alltid ned alltid under körning.
6. Säkerställ korrekt inriktning på spår eller flak.
7. Starta på tillräckligt avstånd från släpvagnen för att rikta in fordonet i rät linje med ramperna. Sväng aldrig när du närmar dig rampen. Bakhjulen är eventuellt inte ordentligt inriktade när du kommer till rampen och fordonet kan falla av.
8. Kör sakta upp med framhjulen på rampen och kontrollera inriktningen.
9. Backa fordonet, kontrollera att ramperna fortfarande är säkra, fortsatt därefter med normal hastighet.
10. Kör försiktigt upp fordonet på flaket eller släpvagnen. Använd tillräcklig hastighet för att köra upp utan hjulspinn eller plötslig acceleration. Undvik acceleration på ramperna för att undvika rörelser i ramperna.
11. Om släpvagnen lutar framåt, låt bara fordonet rulla utan acceleration.
12. När fordonet är uppkört, ställ växelspaken i läge Parkering. Aktivera bromslåsmekanismen (om sådan finns).

Om inte fordonet kan köras upp för egen maskin eller om det föreligger risk för avkörning eller andra risker med att köra upp fordonet ska en vinsch användas:

Dra upp fordonet på trailerutrustning med hjälp av en vinsch

Då fordonet inte kan köras upp för egen maskin, gör på följande sätt:

VARNING

Ta hjälp av en assistent. Den ena personen ska vara i fordonet för att kunna sköta styrning, bromsar och vinschreglage, medan den andra personen har kontroll över omgivningen och säkerheten under manövern.

VARNING

Säkerställ att vinschkroken kan fästas säkert i en lämplig förankringspunkt. Använd ordentlig riggning.

OBS:

Om fordonet kan startas säkert, låt motorn gå på tomgång under vinschningen för att undvika att batteriet dras ur.

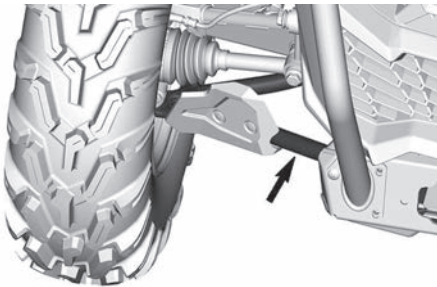
1. För växelreglaget till läget NEUTRAL (N).
2. Om fordonet är utrustat med en vinsch, använd vinschen för att rulla upp fordonet på flaket.
3. Om fordonet inte är försett med vinsch, gör så här:
 1. Fäst remmen till det lägre bogseringsfästet på den främre stötfångaren.
 2. Fäst remmen i det bogserande fordonets vinschlina.
 3. Vinscha upp fordonet på flaksläpet.
4. Ställ växelspaken i läge Parkering. Aktivera bromslåsmekanismen (om sådan finns).

Säkra fordonet för transport

⚠ VARNING

Använd aldrig vinschen för att hålla fast fordonet under transport.

1. Ta ut nyckeln från fordonet.
2. Säkra fordonet baktill på båda sidor med hjälp av en rem runt länkarmen så nära hjulet som möjligt.
3. Säkra fordonet framtill på båda sidor med hjälp av en rem runt den nedre länkarmen så nära hjulet som möjligt.



4. Spärra bakhjulen med hjälp av spännremmar.
5. Spänn säkert fast bakfjädringens spännremmar i båda sidor av släpets bakre del med spännare.
6. Kontrollera att både framhjulen och bakhjulen är säkert fastspända på släpet.

Lasta av fordonet från släpvagnen

⚠ VARNING

Fordonet kan ha rört sig under transporten. Säkerställ att fordonet är ordentligt inriktat med ramperna innan du fortsätter.

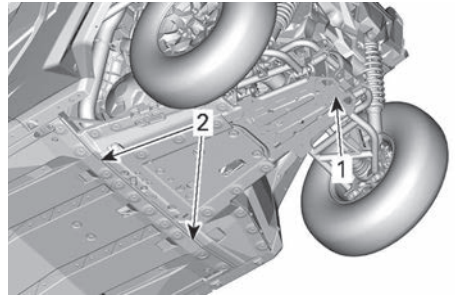
⚠ VARNING

Det är betydligt svårare att ha ordentlig uppsikt vid backning från släpvagnen. Ta hjälp av en assistent för att säkerställa rätt inriktning och säker omgivning.

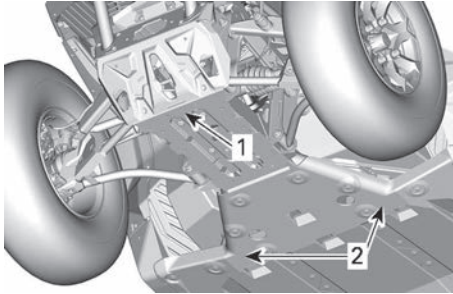
LYFTA OCH STÖDJA FORDONET

Fordonets front

1. Placera fordonet på ett jämnt underlag som inte är halt.
2. Kontrollera att växelreglaget är i läget PARKERING.
3. Placera en hydraulisk domkraft under främre hasplåten.
4. Lyft fordonets frontparti och sätt en pallbock på vardera sidan under ramsektionen:



1. Lyftplats under hasplåten
2. Ramsektion för placering av pallbockar
6. Sänk hydraulliften och kontrollera att fordonet står säkert på de båda pallbockarna.



1. Fordonets front
2. Ramsektion
5. Sänk hydraulliften och kontrollera att fordonet står säkert på de båda pallbockarna.

Fordonets bakparti

1. Placera fordonet på ett jämnt underlag som inte är halt.
2. Aktivera 4-hjulsdrift.
3. Kontrollera att växelreglaget är i läget PARKERING.
4. Sätt en hydraulisk domkraft under hasplåten.
5. Lyft fordonets bakparti och sätt en pallbock på varje sida under ramsektionen, framför bakhjulet.

UNDERHÅLL

UNDERHÅLLSSCHEMA

Underhåll är mycket viktigt för att se till att fordonet är i ett körsäkert skick. Fordonet ska erhålla service enligt underhållsschemat.

Korrekt underhåll är ägarens ansvar. En garantireklamation kan nekas om exempelvis ägaren eller föraren orsakade problemet genom felaktigt underhåll eller bruk.

Utför regelbundna kontroller och följ underhållsschemat. **Även om underhållsschemat följs, måste kontrollen före användning alltid utföras.**

Kontrollera felkoder, som första underhållssteg, är en god praxis och rekommenderas starkt.

VARNING

Om fordonet inte underhålls korrekt enligt underhållsschemat och de angivna underhållsrutinerna kan det vara farligt att använda.

EPA Regulation - Kanadensiska och USA fordon

En verkstad eller person som ägaren väljer att anlita kan utföra underhåll, byte eller reparationer på utsläppskontrollanordningar och system. För dessa anvisningar erfordras inte komponenter eller service genom BRP eller auktoriserade Can-Am Off-Road-återförsäljare.

Även om en auktoriserad Can-Am Off-Road-återförsäljare har ingående tekniska kunskaper och verktyg för att utföra service på ditt fordon så förutsätter inte den utsläppsrelaterade garantin anlitan av en auktoriserad Can-Am Off-Road-återförsäljare eller någon annan inrättning med vilken BRP har en affärsmässig relation.

Korrekt underhåll är ägarens ansvar. En garantireklamation kan nekas om exempelvis ägaren eller föraren orsakade problemet genom felaktigt underhåll eller bruk.

För utsläppsrelaterade garantireklamationer begränsar BRP diagnos och reparationer av utsläppsrelaterade delar till auktoriserade Can-Am Off-Road-återförsäljare. För mer information, se *US EPA utsläppsrelaterad garanti* i avsnittet *Garanti*.

Du måste följa anvisningarna för bränslekrav i avsnittet som behandlar bränsle i den här handboken. Även om bensin som innehåller mer än tio volymprocent etanol finns att tillgå så har US EPA utfärdat ett förbud mot användning av bensin som innehåller mer än 10 volymprocent etanol som är tillämpligt för detta fordon. Användning av bensin som innehåller mer än 10 volymprocent etanol i den här motorn kan medföra skador på utsläppskontrollsystemet.

Fordonsvård efter användning i extrema miljöer

Skölj fordonet och dess delar med färskvatten

Rengör CVT-luftfiltren (se delavsnittet *Underhållsprocedurer*)

Dränera transmissionshuset (och rengör om det förekommer vatten eller lera)

Fordonsvård efter användning i extrema miljöer

Inspektera och rengör motorluftfiltren och motorluftfilterhuset. Rengör om det förekommer vatten eller lera (se delavsnittet *Underhållsprocedurer*)

Inspektera och dränera luftfilterhuset (och rengör om det förekommer vatten eller lera) (se delavsnittet *Underhållsprocedurer*)

Rengör kylaren (se delavsnittet *Underhållsprocedurer*)

Gör en visuell inspektion för att se om det finns vatten i ventilations slangarna (bränsletank, växellåda, framdifferential och bakaxelväxel). Om det finns vatten i dem, ta fordonet till närmaste auktoriserade Can-Am-återförsäljare för inspektion och underhåll av de huvudkomponenter som är relaterade till ventilationen

Rengör de främre och bakre stötdämparna noga för att förhindra att packningarna skadas av damm och smuts

Rengör noggrant drivaxelbälgen

MYCKET DAMMIGA FÖRHÅLLANDEN

Riktlinjer för underhåll av luftfilter

Anpassa luftfilterunderhållet till användningsförhållandena.

Luftfilterunderhåll måste ske med tätare intervall under följande dammiga förhållanden:

- Körning på torr sand
- Körning på torr lerjord
- Körning på torra grusvägar eller liknande.

Vid körning i grupp under dessa förhållanden kan luftfilterunderhåll behöva utföras oftare.

TECKENFÖRKLARING FÖR UNDERHÅLLSSCHEMA

Spårkörning

Under svåra körförhållanden (dammiga eller gyttjiga) eller med tung last

Underhållsschema

Se till att underhåll utförs korrekt vid rekommenderade intervaller enligt tabellerna. Vissa punkter i underhållsschemat måste utföras enligt angivet tidsintervall, oberoende av körsträcka eller drifttid.

**VARJE ÅR ELLER VARJE 3 000 KM (2 000 MI) eller 100 timmar
(beroende på vilket som inträffar först)**

**VARJE ÅR ELLER VARJE 1 500 KM (1 000 MI) ELLER 50 TIMMAR (BEROENDE
PÅ VILKET SOM INTRÄFFAR FÖRST)**

Visa felkoder.

Utför alla punkter som anges i inspektionen före användning.

Byt motorolja och filter.

Kontrollera växellådans oljenivå och kontrollera beträffande föroreningar (var 3 000:e km)

Byt växelolja (utför först vid 3 000 km och sedan vartannat år eller vid 6 000 km).

Justera ventilspel.

Inspektera och rengör motorns luftfilter. Byt vid behov.

Kontrollera kylarvätskenivån och fyll på vid behov.

Rengör avgasrör och ljuddämparområdet. Avlägsna allt skräp på eller i närheten av avgassystemet och rengör ordentligt.

Rengör ljuddämparens gnistskydd.

Inspektera CVT-drivremmen.

Inspektera och rengör CVT-remskivorna.

Inspektera drivremskivans centrifugalarmar, O-ringar, glidskor, stålskivor och rullar.

Inspektera och smörj nållagret på drivremskivans nav.

Byt bränsleventilens luftningsfilter.

Inspektera och rengör bromssystemet (vätskenivå, belägg, skivor, ledningar, bromsok).

Kontrollera framdifferentialens oljenivå och kontrollera beträffande föroreningar och allmänt skick (ventiler, åtdragning av monteringsbultar, tätningar).

Inspektera kardanaxelns U-knutar för onormalt spel

Inspektera ingångs- och utgångsaxeltätningar (motor, växellåda, differential).

Inspektera drivknutarnas och gummibälgarnas skick (kontrollera beträffande onormalt spel i knutar och sprickor i gummibälgar).

**VARJE ÅR ELLER VARJE 3 000 KM (2 000 MI) eller 100 timmar
(beroende på vilket som inträffar först)**

**VARJE ÅR ELLER VARJE 1 500 KM (1 000 MI) ELLER 50 TIMMAR (BEROENDE
PÅ VILKET SOM INTRÄFFAR FÖRST)**

Inspektera styrinrättningen beträffande onormalt spel och skador (styrstång, kuggstång, bälgar).

Inspektera parallellstagsändar och kulleleder beträffande spel och inspektera bälgarnas skick.

Kontrollera hjullagren beträffande onormalt glapp.

Kontrollera stötdämparbussningar, bärarmsbussningar och slitplattor. Byt vid behov.

Kontrollera åtdragningsmomentet för alla bultar till bärarmar, stötdämpare och leder. Dra åt till specificerat moment vid behov.

Smörj krängningshämmarnas bussningar.

Kontrollera batteriets skick och anslutningar.

Dra åt burklämmorna.

Inspektera och rengör säkerhetsbältenas upprullare och spännen.

Kontrollera att säkerhetsbältena inte har skador.

Spänn fast säkerhetsbältena och kontrollera att de sitter säkert.

**VARTANNAT ÅR ELLER VARJE 6 000 KM (4 000 MI) eller 200 timmar
(beroende på vilket som inträffar först)**

**VARTANNAT ÅR ELLER VARJE 3 000 KM (2 000 MI) ELLER 100 TIMMAR
(BEROENDE PÅ VILKET SOM INTRÄFFAR FÖRST)**

Visa felkoder.

Utför alla punkter som anges i inspektionen före användning.

Byt motorolja och filter.

Byt växellådsolja.

Justera ventilspel.

Byt tändstift.

Inspektera och rengör motorns luftfilter. Byt vid behov.

**VARTANNAT ÅR ELLER VARJE 6 000 KM (4 000 MI) eller 200 timmar
(beroende på vilket som inträffar först)**

**VARTANNAT ÅR ELLER VARJE 3 000 KM (2 000 MI) ELLER 100 TIMMAR
(BEROENDE PÅ VILKET SOM INTRÄFFAR FÖRST)**

Rengör fordonshastighetsgivaren.

Kontrollera kylsystemet.

Testa kylarvätskekoncentrationen.

Kontrollera kylarvätskenivån och fyll på vid behov.

Rengör avgasrör och ljuddämparområdet. Avlägsna allt skräp på eller i närheten av avgassystemet och rengör ordentligt.

Rengör ljuddämparens gnistskydd.

Inspektera CVT-drivremmen.

Inspektera och rengör CVT-remskivorna.

Inspektera drivremskivans centrifugalarmar, O-ringar, glidskor, stålskivor och rullar.

Inspektera och smörj nållagret på drivremskivans nav.

Byt bränsleventilens luftningsfilter.

Kontrollera bränslesystemet beträffande läckage (inklusive komponenter relaterade till avdunstningsutsläpp i förekommande fall).

Byt ut förfiltret för kanisterventilation (avdunstningsutsläppssystemet) i förekommande fall

Kontrollera bränslepumptrycket (tomgång och fullt gaspådrag).

Inspektera och rengör bromssystemet (vätskenivå, belägg, skivor, ledningar, bromsok).

Byt framdifferentialolja.

Inspektera kardanaxelns U-knutar för onormalt spel

Inspektera ingångs- och utgångsaxeltätningar (motor, växellåda, differential).

Inspektera drivknutarnas och gummibälgarnas skick (kontrollera beträffande onormalt spel i knutar och sprickor i gummibälgar).

Inspektera styrinrättningen beträffande onormalt spel och skador (styrstång, kuggstång, bälgar).

**VARTANNAT ÅR ELLER VARJE 6 000 KM (4 000 MI) eller 200 timmar
(beroende på vilket som inträffar först)**

**VARTANNAT ÅR ELLER VARJE 3 000 KM (2 000 MI) ELLER 100 TIMMAR
(BEROENDE PÅ VILKET SOM INTRÄFFAR FÖRST)**

Inspektera parallellstagsändar och kulleleder beträffande spel och inspektera bälgnarnas skick.

Kontrollera hjullagren beträffande onormalt glapp.

Kontrollera stötdämparbussningar, bärarmsbussningar och slitplattor. Byt vid behov.

Kontrollera åtdragningsmomentet för alla bultar till bärarmar, stötdämpare och leder. Dra åt till specificerat moment vid behov.

Smörj krängningshämmarnas bussningar.

Kontrollera batteriets skick och anslutningar.

Dra åt burklämmorna.

Inspektera och rengör säkerhetsbältenas upprullare och spännen.

Kontrollera att säkerhetsbältena inte har skador.

Spänn fast säkerhetsbältena och kontrollera att de sitter säkert.

VARTANNAT ÅR

VARTANNAT ÅR

Byt bromsvätska.

**VART 5:E ÅR ELLER VARJE 12 000 KM (8 000 MI)(beroende på vilket
som inträffar först)**

**VART 5:E ÅR ELLER VARJE 6 000 KM (4 000 MI) (BEROENDE PÅ VILKET SOM
INTRÄFFAR FÖRST)**

Byt ut kylvätskan i motorn.

UNDERHÅLLSPROCEDURER

Det här avsnittet innehåller anvisningar för grundläggande underhålls procedurer.

Goda mekaniska kunskaper krävs eftersom vissa av underhålls procedurerna är komplexa.

Om du inte känner dig hemma på dessa procedurer, tveka inte att kontakta en auktoriserad Can-Am Offroad-återförsäljare, en reparationsverkstad eller en person som du själv väljer.

⚠ VARNING

Såvida inget annat anges ska tändningsnyckeln alltid vridas till AV och tas ur innan något underhåll påbörjas.

⚠ VARNING

Om det blir nödvändigt att ta bort en låsanordning (t.ex. en låsbricka, låsmutter, osv.), ersätt alltid den borttagna detaljen med en ny.

Åtkomst till underhållskomponenter

Främre servicekåpa

Främre servicekåpan ger åtkomst till följande komponenter:

- Bromsbehållare
- Främre strålkastarkontakt

1. För att öppna främre servicekåpan, tryck på knappen.



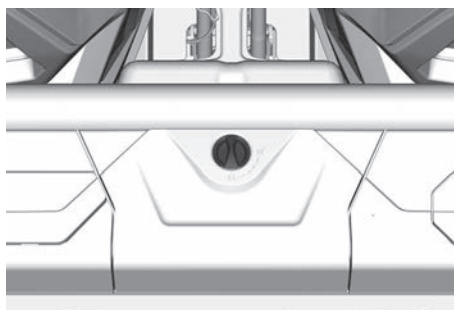
2. För att stänga främre servicekåpan, tryck den neråt tills den sitter på plats



Bakre servicekåpa

Bakre servicekåpan ger åtkomst till kylarvätsketanken.

1. Vrid kvartsvarvslåset moturs och ta bort bakre servicekåpan.



2. Sätt tillbaka bakre servicekåpan och vrid kvartsvarvslåset medurs.

OBS: Säkerställ att bakre servicekåpan är korrekt ditsatt och låst.

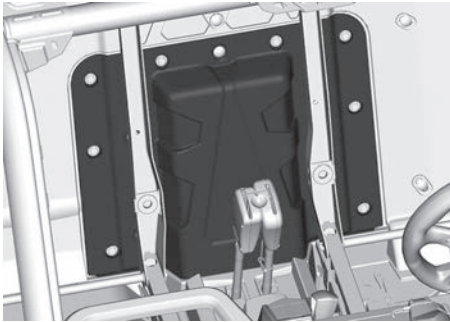
Motorservicekåpa

Motorservicekåpan ger åtkomst till följande komponenter:

- Motoroljafilter
 - Motorns främre tändstift.
1. Ta bort sätena.
 2. Ta bort plastnitarna och spärren.
 3. Ta bort motorns servicekåpa.

OBS:

Om en sådan är installerad behöver inte akustikpanelen tas bort från motorservicekåpan.



4. Monteringen görs i omvänd ordning jämfört med demonteringen.

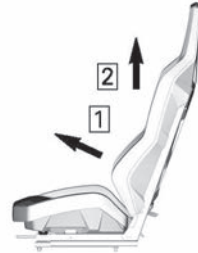
Sätetsdyna och ryggstöd

1. Ta bort sätetsdynan genom att lyfta främre delen och dra framåt.



1. lyft främre delen av sätet
2. Dra framåt

2. Ta bort ryggstödet genom att dra nedre delen framåt och lyfta upp.



1. Dra framåt
2. Lyft

Motorns luftfilter

OBS

Modifiera aldrig luftintagssystemet. Annars kan motorns prestanda försämrans eller skador uppstå. Motorn är kalibrerad att fungera med just dessa delar.

Riktlinjer för byte av motorns luftfilter

Frekvensen för inspektion och byte av motorluftfiltret måste anpassas till körförhållandena eftersom det är kritiskt för korrekt motorprestanda och livslängd.

Under följande svåra körförhållanden krävs tätare intervall för inspektion och byte:

- Körning på torr sand.
- Körning på torr lerjord.
- Körning på torra grusspår och -banor eller liknande
- Körning på platser med höga halter av frön eller agnar.

- Körning under svåra snöförhållanden.

OBS

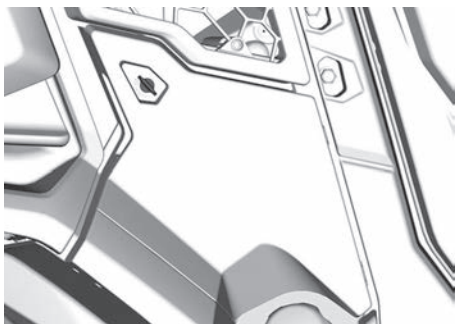
Vid körning i dammiga förhållanden eller sand, behöver luftfilterhuset rengöras före varje körning.

OBS:

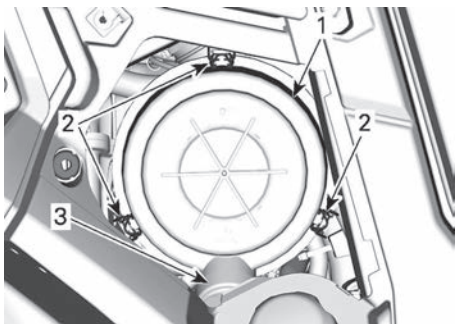
Vid körning i grupp under dessa förhållanden behöver luftfilterunderhåll utföras oftare.

Ta bort luftfiltret till motorn

1. Ta bort luftfiltrets åtkomstlucka genom att skruva loss kvartsvarvslåset.



2. Frigör luftfilterlocket och ta bort luftfiltret.



1. Luftfilterlock
2. Spärrar
3. Näbbventil
3. Filtret passar tätt över utloppsröret och det kommer att finnas lite inledande motstånd.

1. Rör försiktigt änden på filtret fram och tillbaka för att bryta förseglingen.
2. Vrid och dra samtidigt rakt ut.
3. Undvik att knacka filtret mot höljet.

Rengöring av motorns luftfilter

1. Inspektera filtret för eventuella tecken på läckage. En strimma damm på den rena sidan av filtret är ett avslöjande tecken. Byt filtret om det finns några skador. Eliminera alla källor till luftläckage innan ett nytt filter installeras.
2. Rengör motorns luftfilter genom att knacka på papperselementet, så att kraftigt smuts och damm avlägsnas från pappersfiltret.

OBS

Vi rekommenderar inte att tryckluft används för att blåsa rent papperselementet, eftersom det kan skada pappersfibrerna och minska dess filtreringsförmåga i dammiga miljöer. Om motorns luftfilter är alltför smutsigt och inte går att få rent med den rekommenderade proceduren bör filtret bytas.

3. Använd en ren fuktig trasa för att torka av både filtertätningssytan och insidan av utloppsröret. Se till att tätningsområdet på utloppsröret är oskadat.
4. Kontrollera om luftfilterhuset är rent.

Rengöring av näbbventilen

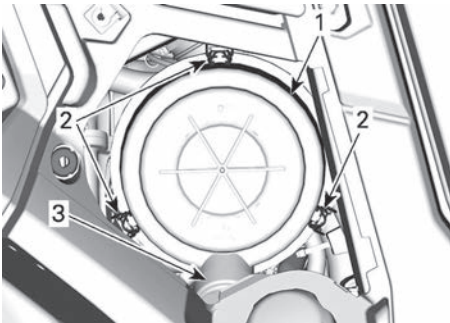
Kontrollera visuellt och tryck fysiskt ihop näbbventilen

OBS

Se till att näbbventilen är flexibel och inte omvänd, skadad eller igensatt.

Montera motorns luftfilter

1. Sätt försiktigt i filtret.
 1. Placera filtret för hand, och säkerställ att det är helt insatt i luftrenarhuset.
 2. Applicera tryck för hand på filtrets ytterkant, inte på den flexibla mitten.
2. Kontrollera och rengör försiktigt tätningen i luftfilterlockets spår. Byt vid skador.
3. Säkra luftfiltret med spärrarna.



1. Luftfilterlock
2. Spärrar
3. Näbbventil
4. Sätt tillbaka luftfiltrets åtkomstlucka och säkra den med kvartvredsskruven.

CVT-luftfilter

Riktlinjer för byte av CVT-luftfilter

Intervall för inspektion och byte av CVT-luftfilter ska anpassas efter körförhållandena eftersom detta är avgörande för korrekt motorfunktion och livslängd.

Under följande svåra körförhållanden krävs tätare intervall för inspektion och byte:

- Körning på torr sand.
- Körning på torr lerjord.
- Körning på torra grusspår och -banor eller liknande
- Köra i leriga miljöer.

- Körning på platser med höga halter av frön eller agnar.
- Körning under svåra snöförhållanden.

OBS

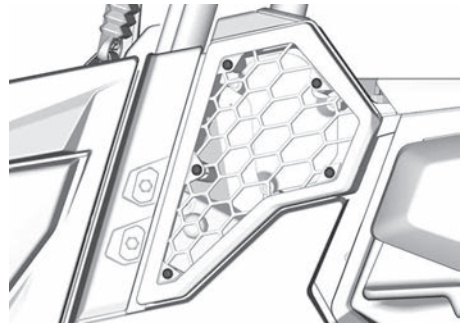
Vid körning i dammiga förhållanden eller sand, behöver luftfilterhuset rengöras före varje körning.

OBS:

Vid körning i grupp under dessa förhållanden behöver luftfilterunderhåll utföras oftare.

Ta bort CVT luftfilter

1. Ta bort fästelement



2. Ta bort CVT-luftfiltret.

Kontroll och rengöring av CVT-luftfiltret

1. Inspektera filtret och byt ut det om det är skadat.
2. Ta bort tätningarna.
3. Rengör filtret och tätningarna med en lösning av mild tvål och vatten och skölj sedan.
4. Skaka försiktigt bort överflödigt vatten och låt filtret och tätningarna torka i rumstemperatur.
5. Dammsug insidan av CVT-luftintaget.

Montera CVT luftfilter

1. Installera tätningarna i CVT-filtret. Se till att tätningarnas övre ändrar vidrör varandra och att det finns en

spalt i botten så att vatten kan tappas av.



1. Tätningar vidrör varandra
 2. Avstånd
2. Installera CVT-luftfiltret.

Förfilter för avdunstningsutsläppssystem (i förekommande fall)

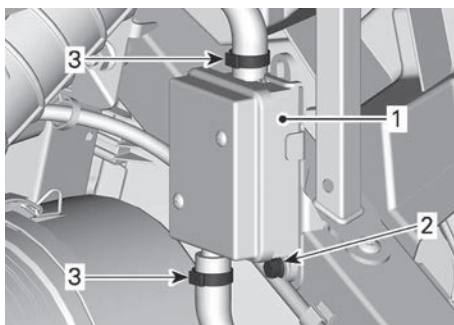
Borttagning av avdunstningsutsläppssystemets förfilter

1. Luta lastlådan.

⚠ VARNING

Se till att säkra lastboxen på plats innan något utförs under den.

2. Ta loss slangklämmorna.
3. Ta bort fästskruven.
4. Ta bort förfiltermonteringen.



1. Förfilterenhet
2. Fästskruv
3. Slangklämmor

Ditsättning av avdunstningsutsläppssystemets förfilter

1. Sätt dit en ny förfilterenhet och säkra den med fästskruven. Dra åt enligt specifikationerna

ÅTDRAGNINGSMOMENT	
Förfiltrets fästskruv	6,5 Nm ± 0,5 Nm (58 lbf•in ± 4 lbf•in)

2. Säkra slangarna med klämmor.
3. Stäng lastboxen.

Motorolja

Kontrollera oljenivån i motorn

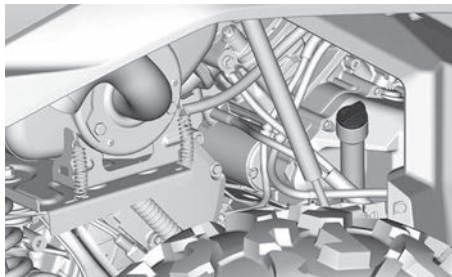
OBS

Om motorn körs med fel oljenivå kan svåra skador uppstå.

OBS

Kontrollera oljenivån när motorn är kall.

1. Placera fordonet på ett jämnt underlag.
2. Rengör området kring mätsticken för att undvika att främmande material hamnar i röret.



3. Skruva loss mätsticken, ta ut den och torka av den.
4. Sätt tillbaka mätsticken och skruva in den helt.

5. Ta bort mätstickan och kontrollera oljenivån. Den bör ligga nära eller vid det övre märket.



1. MIN
2. MAX

Om nivån ligger mellan märkena, sätt tillbaka oljestickan.

Om nivån ligger under nedre märket, fyll på olja enligt följande:

- Sätt en tratt i mätstickans hål.
- Fyll på en liten mängd rekommenderad olja och kontrollera nivån på nytt.
- Fyll på olja tills nivån når det övre märket.

OBS

Fyll inte på för mycket. Torka av ev. utspild olja.

Rekommenderad motorolja

Rotax®-motorer har utvecklats och testats med XPS™-olja.

BRP rekommenderar att alltid använda XPS-motorolja eller motsvarande.

Skador som uppstår på grund av att olja som inte lämpar sig för den här motorn har använts omfattas inte av BRP:s garanti.

Rekommenderad XPS-motorolja

Allmänt bruk	4T 5W40 delsyntetisk olja
Kall temperatur	4T 0W40 syntetisk olja
Varm temperatur	4T 10W50 syntetisk olja

Rekommenderad XPS-motorolja

Om rekommenderad XPS-motorolja inte är tillgänglig

Använd en 4-takts SAE-motorolja som uppfyller eller överskrider följande specifikationer från smörjmedelsbranschen.

Kontrollera etiketten med API-certifieringen på oljebehållaren för att vara säker på att oljan uppfyller minst en av standarderna.

- API-serviceklass SJ, SL, SM eller SN

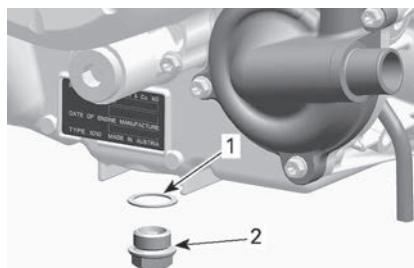
Byte av motorolja

Oljebyte och byte av oljefiltret ska utföras med varm motor.

⚠ OBS

Motoroljan kan vara mycket het. Vänta tills motoroljan är endast varm.

1. Placera fordonet på ett jämnt underlag.
2. Sätt ett uppsamlingskäril under dräneringspluggen.
3. Rengör området runt dräneringspluggen.
4. Skruva loss dräneringspluggen och kassera tättningsringen.



1. Tättningsring (kassera)
2. Dräneringsplugg
5. Öppna lastlådan.

6. Dra ut mätstickan. Rengör området kring mätstickan.
7. Låt all olja tömmas ut ur vevhuset.
8. Rengör den magnetiska dräneringspluggen från metallflis och avlagringar.

OBS: Flis eller avlagringar tyder på interna problem i motorn.

9. Installera en NY tätningring på dräneringspluggen.

OBS

Använd aldrig samma tätningring. Byt alltid ut den mot en ny.

10. Installera och dra åt dräneringspluggen till rekommenderat moment.

Åtdragningsmoment

Dräneringsplugg	30 ± 2 Nm (22 ± 1 lbf-ft)
-----------------	---------------------------

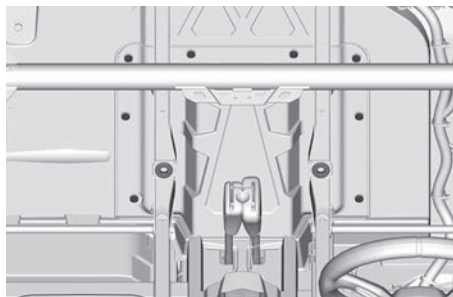
11. Byt oljefiltret. Se *Oljefilter*.
12. Fyll på motorn, se *Rekommenderad motorolja*.

OBS: Se *Specifikationer* beträffande motoroljebolym.

Motoroljafilter

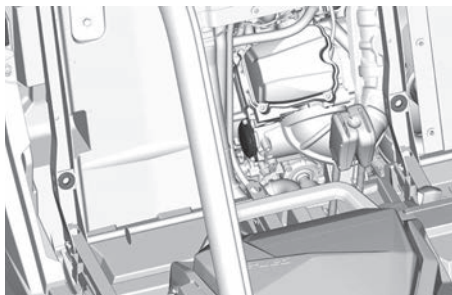
Åtkomst till oljefiltret

1. Ta bort motorns servicekåpa, se *Åtkomst till underhållskomponenter*.

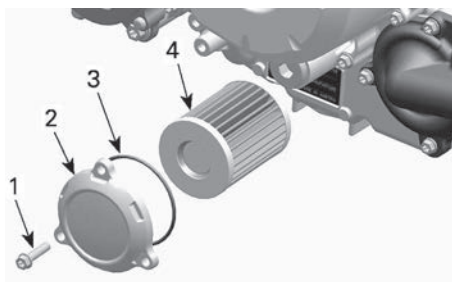


Borttagning av oljefiltret

1. Rengör oljefilterområdet.



2. Ta bort oljefilterlocket.
3. Ta bort och kasta oljefiltret.

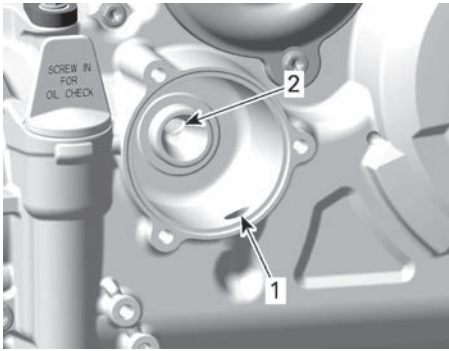


TYPBILD

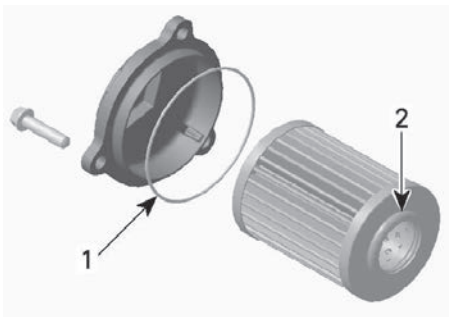
1. Oljefilterskruv
2. Oljefilterlock
3. O-ring
4. Oljefilter

Ditsättning av oljefiltret

1. Kontrollera om det finns smuts och andra partiklar omkring oljefiltrets in- och utlopp. Rengör vid behov.



1. Inlopp från oljepumpen till oljefiltret
2. Utlopp till systemet som förser motorn med olja
2. Montera en NY O-ring på oljefilterlocket.
3. Montera det nya filtret i locket.
4. Applicera motorolja på O-ringen och smörjfett på änden av filtret.



1. Olja lätt
2. Olja lätt

OBS

Se till att O-ringen inte kläms vid montering av filter och lock.

5. Montera locket på motorn.
6. Dra åt oljefilterlockets skruvar till rekommenderat moment.

Åtdragningsmoment

Oljefilterlockets skruvar.	10 ± 1 Nm (89 ± 9 lbf-in)
----------------------------	---------------------------

7. Torka av ev. utspilld olja på motorn.

Motorkylvätska

Kontrollera motorns kylvätskenivå

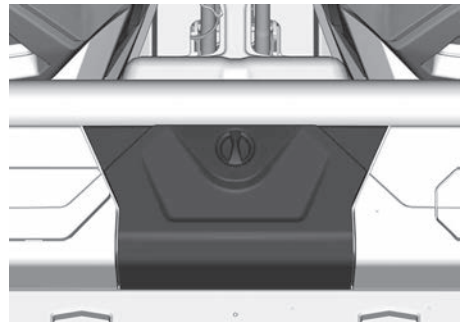
⚠ VARNING

Kontrollera kylvätskenivån med kall motor.

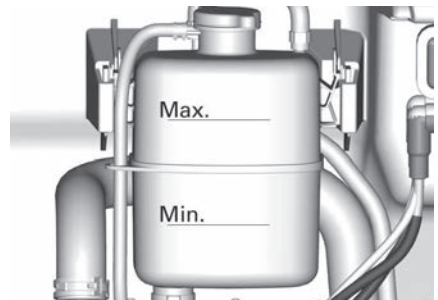
⚠ VARNING

Ta inte bort trycklocket eller lossa dräneringspluggen för kylvätska medan motorn är varm, för att undgå risk för brännskador.

1. Placera fordonet på ett jämnt underlag.
2. Ta bort bakre servicekåpan.



3. Säkerställ att kylsystemet är fullt upp till Maxlinjen.



Påfyllning av kylvätska

1. Ta bort kyltankens trycklock.
2. Fyll på kylvätska i systemet vid behov. Använd en tratt för att undvika spill. **Fyll inte på för mycket.**
3. Sätt tillbaka trycklocket korrekt på kyltanken.

OBS:

Ett kylsystem som behöver fyllas på med kylvätska ofta tyder på läckage eller motorproblem.

Rekommenderad motorkylvätska

XPS Rekommenderad KYLVÄTSKA
Förblandad kylvätska med utökad livslängd
Alternativt, eller om XPS inte finns att tillgå
Blandning av destillerat vatten och frostskyddsvätska (50 % destillerat vatten, 50 % frostskyddsvätska)

OBS

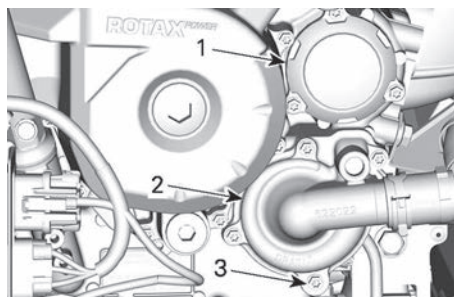
Använd alltid etylenglykolbaserat frostskyddsmedel innehållande korrosionsskyddsmedel speciellt avsedd för förbränningsmotorer av aluminium.

Byt kylvätska i motorn

⚠ VARNING

Ta inte bort trycklocket eller lossa dräneringspluggen för kylvätska medan motorn är varm, för att undgå risk för brännskador.

1. Ta bort kylsystemets trycklock.
2. Skruva loss dräneringspluggen för kylarvätskan något och töm ut kylarvätskan i en lämplig behållare.



1. Oljefilterlock
2. Kylvätskepumpkåpa
3. Dräneringsplugg för kylvätska
3. Lossa nedre kylarslangen från vattenpumpkåpan och töm ut kvarvarande kylarvätska i en lämplig behållare.
4. Dra åt dräneringspluggen för kylvätska enligt specifikationen.

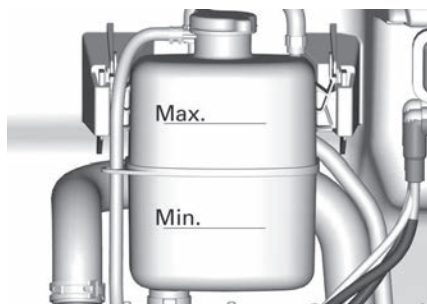
Åtdragningsmoment

Dräneringsplugg för kylvätska	10 ± 1 Nm (89 ± 9 lbf-in)
-------------------------------	---------------------------

5. Sätt tillbaka kylarslangen.
6. Fyll kylsystemet med kylvätska, se förfarandet i *Luftning av kylsystemet*.

Avluftning av kylsystemet

1. Ta bort trycklocket.
2. Fyll kylvätskesystemet tills nivån når upp till Max-strecket på kyltanken.



3. Sätt tillbaka trycklocket.

4. Kör motorn på tomgång med trycklocket **PÅ** tills kylfläkten körs igång för andra gången.
5. Stäng av motorn och låt den svalna.

⚠ VARNING

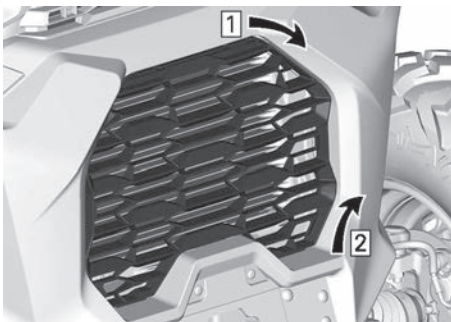
Ta inte bort trycklocket om motorn är varm, för att undgå risk för brännskador.

6. När motorn har svalnat, ta bort trycklocket och fyll på kylvätska efter behov.
7. Sätt tillbaka trycklocket.
8. Efter nästa körning efter denna procedur, kontrollera kylarvätskenivån. Fyll på kylvätska vid behov. Se *Kontroll av motorns kylarvätskenivå* i detta avsnitt.

Kylare

Inspektion och rengöring av kylaren

1. Kontrollera regelbundet att området omkring kylaren är rent.
2. För åtkomst till kylaren, ta bort frontgrillen genom att dra upp till och sedan skjuta den uppåt.



1. Dra i överdelen
2. Skjut uppåt

⚠ OBS

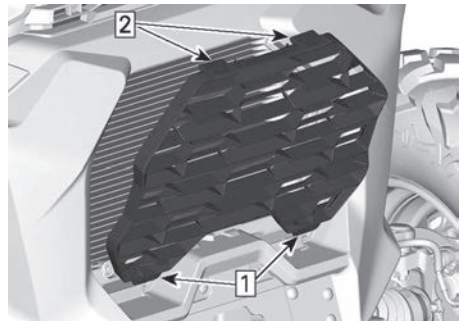
Rengör aldrig kylaren för hand medan den är varm. Låt kylaren svalna före rengöring.

3. Kontrollera kylare och slangar för läckage eller andra skador.
4. Inspektera kylflänsarna. De måste vara rena, fria från lera, smuts, löv och andra avlagringar som kan hindra kylaren från att fungera.
5. Använd gärna en trädgårdsslang om sådan finns.

OBS

Var försiktig så att kylflänsarna inte skadas vid rengöring. Använd inga föremål/verktyg som kan skada dem. Använd endast lågt tryck vid rengöring. Använd aldrig HÖGTRYCKSTVÄTT.

6. För att montera frontgrillen, sätt först i de nedre flikarna och tryck sedan upp till.



1. Sätt i de nedre flikarna
2. Tryck upp till

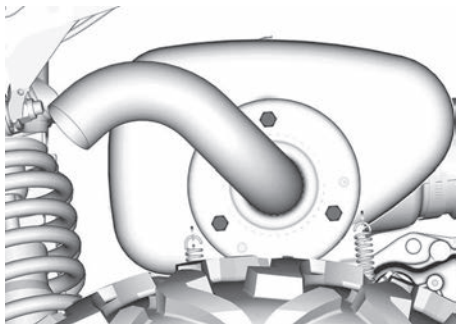
Ljuddämpare och gnistskydd

Inspektion och rengöring av ljuddämparens gnistskydd

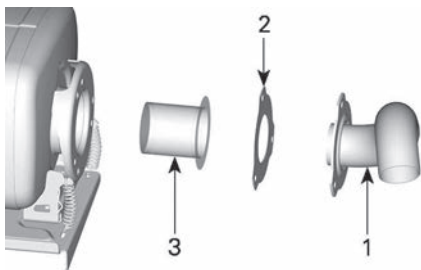
⚠ OBS

Utför aldrig denna procedur direkt när motorn har stängts av, eftersom avgassystemet då är mycket varmt.

1. Ta bort och kassera slutrörets hållskruvar.



2. Ta bort avgasslutröret, packningen (kassera) och gnistskyddet.



1. Avgasslutrör
2. Packning (kassera)
3. Gnistskydd
3. Avlägsna sotavlagningar från gnistskyddet med en borste.

OBS

Använd en mjuk metallborste och var försiktig så att gnistskyddets galler inte skadas.

4. Kontrollera att gnistskyddets galler inte har skador. Byt vid behov.
5. Inspektera gnistskyddskammaren i ljuddämparen. Rensa bort eventuellt skräp.
6. Återmontera ljuddämparens gnistskydd i omvänd ordning mot demonteringen. Tänk dock på följande.

Montera ny packning och fästkravar. Momentdra enligt specifikationen.

ÅTDRAGNINGSMOMENT

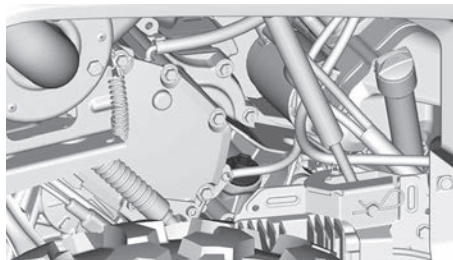
Slutrörets
fästskruv

$32 \pm 2 \text{ Nm}$ (24
 $\pm 1 \text{ lbf-ft}$)

Växellåda

Kontrollera oljenivån i växellådan

1. Placera fordonet på jämnt underlag.
2. Välj växelN PARKERING.
3. Rengör området kring mätstickan.
4. Ta bort växellådans oljesticka.



5. Torka av och sätt tillbaka oljestickan.
6. Ta bort mätstickan igen och kontrollera oljenivån. Den bör ligga nära eller vid det övre märket.



1. MIN.
2. MAX.
3. Gränsvärden
7. Fyll på olja (vid behov):

1. Sätt en tratt i mätstickans hål.
2. Fyll på en liten mängd rekommenderad olja.
3. Kontrollera oljenivån ofta.
4. Upprepa procedurerna ovan tills oljenivån når det övre märket på mätstickan.

OBS

Om växellådan används med felaktig oljenivå kan följden bli allvariga skador på växellådan.

OBS:

Fyll inte på för mycket. Torka av ev. utspilld olja.

8. Dra åt oljemätsticken ordentligt.

Rekommenderad växellådsolja

Rekommenderad XPS-växellådsolja
75W140 syntetisk växelolja
Alternativ, eller om ovanstående inte finns
75W 140 API GL-5 syntetisk växelolja

OBS:

XPS-oljan är speciellt formulerad för denna växellådas smörjkrav. BRP rekommenderar starkt användning av sin XPS-olja. Om XPS syntetisk växellådsolja inte går att få tag på, använd följande:

OBS

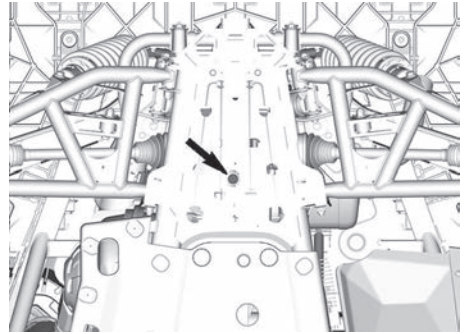
Använd inte någon annan oljetyp vid service.

Byte av växellådsoljan**OBS**

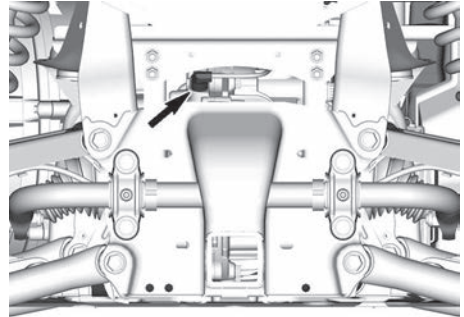
Vid byte av växellådsolja bör fordonets hastighetssensor (VVS) rengöras samtidigt.

1. Placera fordonet på jämnt underlag.
2. Tippa lastboxen för att förenkla åtkomst.
3. Rengör följande områden.

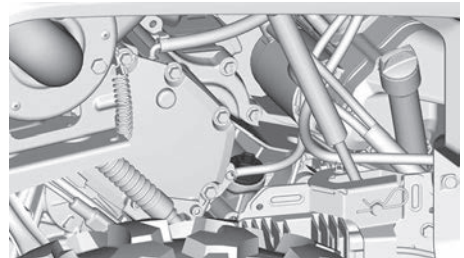
- Området vid dräneringspluggen



- Området vid fordonshastighetsgivaren (VSS)



- Området vid oljesticken.



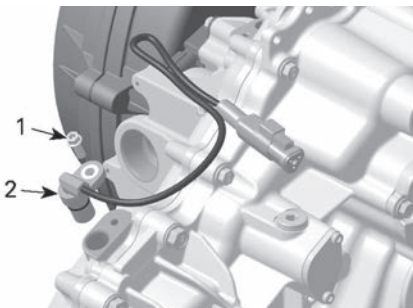
4. Placera ett uppsamlingskärl under oljedräneringspluggen.
5. Dra ut mätsticken.
6. Ta bort dräneringspluggen.
7. Låt all olja tömmas ut ur växellådan.
8. Återmontera dräneringspluggen.

OBS:

Gör rent dräneringspluggen från eventuella metallpartiklar före återmontering.

Åtdragningsmoment	
Dräneringsplugg	20 ± 2 Nm (15 ± 1 lbf-ft)

9. Ta bort VSS.



1. VSS-skruv
2. VSS
10. Rengör VSS med en ren trasa.
11. Fyll på växellådan.

OBS: Oljan ska stå i jämnhöjd med botten av oljenivåöppningen.

OBS
Använd ENDAST den rekommenderade typen av olja.

12. Sätt tillbaka mätstickan.
13. Sätt dit VSS.

1. Smörj O-ringen för VSS.
2. Sätt dit VSS.
3. Dra åt skruven.

Serviceprodukt
Super Lube Grease

Åtdragningsmoment	
VSS-skruv	10 ± 1 Nm / 89 ± 9 lbf-in

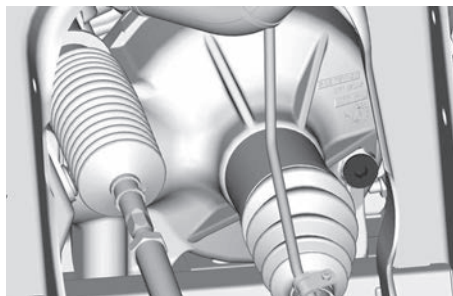
14. Torka av ev. utspild olja.

Framdifferential

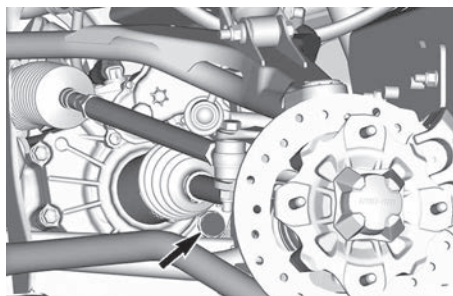
Kontroll av framdifferentialens oljenivå

Placera fordonet på jämnt underlag.

1. Rengör området vid påfyllningspluggen innan oljenivån kontrolleras.



TYPBILD — VISCO-LOK



TYPBILD — SMART-LOK

2. Ta bort påfyllningspluggen.
3. Kontrollera oljenivån. Oljan ska nå upp till nedre kanten.
4. Sätt tillbaka påfyllningspluggen.

Åtdragningsmoment	
Påfyllningsplugg	16,5 ± 2,5 Nm (146 ± 22 lbf-in)

Rekommenderad framdifferentialolja

Rekommenderad XPS-framdifferentialolja
75W90 syntetisk växelolja
Alternativ om XPS-produkt inte finns tillgänglig
75W90 (API GL-5) syntetisk växelolja

OBS:

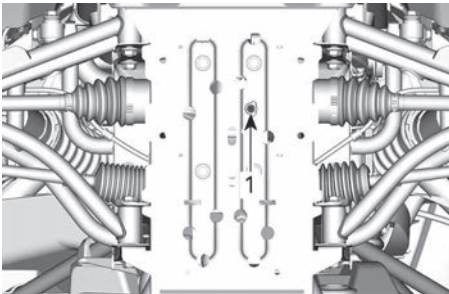
XPS-oljan är speciellt formulerad för denna växellådas smörjkrav. BRP rekommenderar starkt användning av sin XPS-olja. Om XPS syntetisk växellådsolja inte går att få tag på, använd följande:

OBS

Använd inte någon annan oljetyp vid service.

Byte av differentialolja

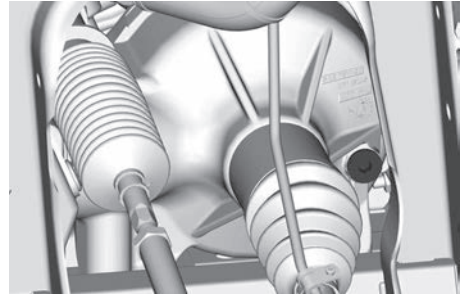
1. Placera fordonet på ett jämnt underlag.
2. Placera växellådan i positionen parkering.
3. Från fordonets undersida, rengör området runt dräneringspluggen.



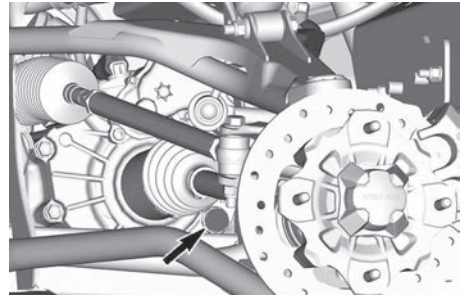
TYPBILD

1. Dräneringspluggens åtkomsthål
4. Placera ett uppsamlingskär under framdifferentialen.
5. Ta bort dräneringspluggen.

6. Skruva loss påfyllningspluggen.



TYPBILD — VISCO-LOK



TYPBILD — SMART-LOK

7. Montera dräneringspluggen.

Åtdragningsmoment

Dräneringsplugg	2,7 ± 0,3 Nm (24 ± 3 lbf-in)
-----------------	------------------------------

8. Fyll på framdifferentialen igen med rekommenderad olja för bästa möjliga kopplingspackprestanda.
9. Se *specifikationer* för differentialoljevolym.
10. Sätt tillbaka påfyllningspluggen.

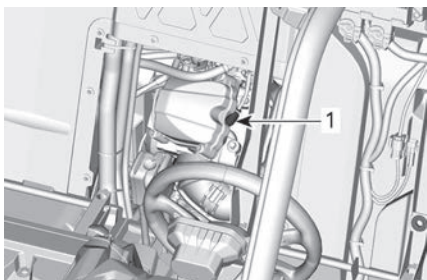
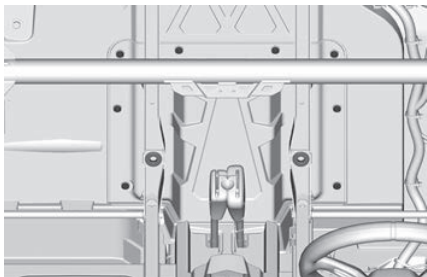
Åtdragningsmoment

Påfyllningsplugg	16,5 ± 2,5 Nm (146 ± 22 lbf-in)
------------------	---------------------------------

Tändstift

Åtkomst till tändstiften

1. Ta bort motorservicekåpan för att komma åt främre cylindern.



1. Främre tändstift
2. Öppna lastboxen för att komma åt bakre cylindern.

Borttagning av tändstiftet

1. Koppla ur tändstiftskabeln.
2. Rengör området kring tändstiftet med tryckluft innan du tar bort tändstiftet.
3. Skruva helt ur tändstiftet med en tändstiftshylsa och ta sedan bort det.

Sätta dit tändstiftet

1. Före monteringen, kontrollera att kontaktytan mellan topplock och tändstift är fri från smuts.
2. Använd ett bladmått och ställ in elektrodavståndet.

Elektrodavstånd

0,8 till 0,9 mm.031 till .035 tum

3. Smörj in tändstiftsgångorna med följande antikärvmiddel.

Serviceprodukt

Kopparbaserat antikärvmiddel

4. Skruva i tändstiftet i topplocken för hand och dra åt med en momentnyckel och lämplig hylsa.

OBS

Vrid inte åt tändstiften för hårt eftersom motorn kan ta skada.

Åtdragningsmoment

Tändstift

11 Nm (97 lbf-in)

CVT-kåpa

För bättre förståelse har vissa bilder tagits när motorn är ute ur fordonet. För att utföra följande instruktioner är det möjligt att inte behöva ta ur motorn.

Den här CVT:n är smörjfri. Smörj aldrig några komponenter, förutom drivremskivans lager.

⚠ VARNING

Vidrör aldrig CVT medan motorn är på. Kör aldrig fordonet när CVT-kåpan är borttagen.

⚠ OBS

Motorn måste vara kall innan kåpan kan tas bort.

Åtkomst till CVT-kåpan

CVT-kåpan är åtkomlig via bakre hjulhuset på vänster sida.

Avlägsnande av CVT-kåpan

1. Placera fordonet på jämnt underlag.

2. Ta manuellt bort CVT-kåpens alla fästsruvar.

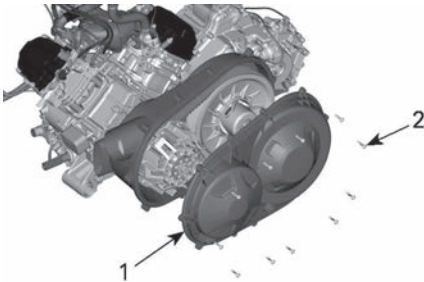
OBS

Använd inte el-/tryckluftsdrivna verktyg för att ta bort CVT-kåpens skruvar.

OBS:

Ta bort den mittersta översta skruven sist för att stöda locket under borttagningen.

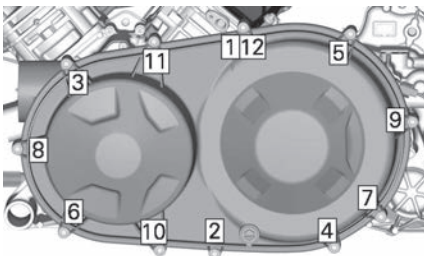
3. Ta bort CVT-kåpan och dess tätningar.



1. CVT-kåpa
2. CVT-kåpskruvar

Montera CVT-kåpan

1. Fäst den mittersta toppskruven först.
2. Dra åt CVT-kåpens skruvar enligt följande ordning.

**Åtdragningsmoment**

CVT-kåpskruvar	$7 \pm 0,8 \text{ Nm}$ ($62 \pm 7 \text{ lbf-in}$)
----------------	--

Drivrem**Avlägsnande av drivremmen****OBS**

Om drivremmen skulle gå sönder måste CVT, kåpa och luftlutlopp rengöras.

Se *Tips* för att maximera drivremmens livslängd i *Grundprocedurer* för viktig information.

1. Ta bort CVT-kåpan.
2. Öppna den drivna remskivan.

Verktyg som behövs

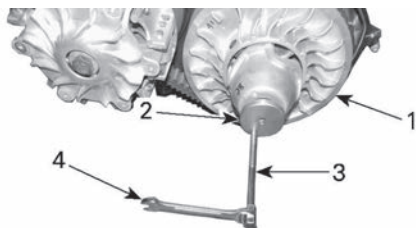
Avdragare/
låsverktyg (529 000
088)



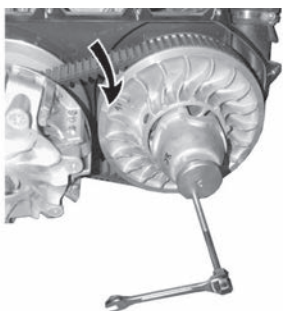
Remskiveadapter
(708 200 720)



3. Sätt dit adaptern i den drivna remskivans gängade hål.
4. Skruva i avdragaren/låsverktyget i adapterns gängade hål.
5. Dra åt för att öppna remskivan.



1. Fast blockskiva på remskivorna
2. Adapter
3. Avdragare/låsverktyg
4. Skiftnyckel
6. För att ta bort remmen, dra remmen över övre kanten på de fasta blockskivorna, så som visas.

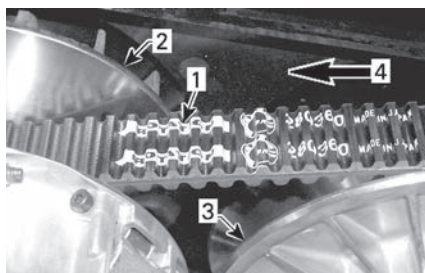


Montering av drivrem

Använd motsatt procedur för montering. Var extra noga med följande detaljer.

Drivremmens livslängd förlängs när drivremmen har rätt rotationsriktning.

1. Installeraden så att pilen som finns på remmen är riktat mot fronten på fordonet, sett ovanifrån.



1. Pil på rem
2. Remskivan (fram)
3. Remskivan (bak)
4. Rotationsriktning
2. Vrid den drivna remskivan tills den lägsta delen av kuggarna på drivremmens utvändiga yta är i jämnhöjd med den drivna remskivans kant.



1. Kuggarnas dalar i nivå med sekundärvariatorns kant

Drivande och drivna remskivor

Kontroll av drivande och drivna remskivor

Denna kontroll måste utföras av en auktoriserad Can-Am Offroad-återförsäljare, en reparationsverkstad eller en person som du själv väljer för underhåll, reparation eller byte.

Primärvariator

Kontrollera bussningarna för den drivande remskivans glidskiva, och byt ut slitna delar.

Driven remskiva

Kontrollera bussningarna för kammen och för den drivna remskivans glidskiva, och byt ut slitna delar.

Batteri

Batteriunderhåll

OBS

Ladda aldrig ett batteri medan det är installerat i fordonet.

Dessa fordon är utrustade med ett VRLA-batteri (ventilreglerat blysyra-batteri). Det kallas för ett underhållsfritt batteri eftersom elektrolytnivån inte behöver justeras genom påfyllning av vatten.

OBS

Avlägsna aldrig batteriförseglingen.

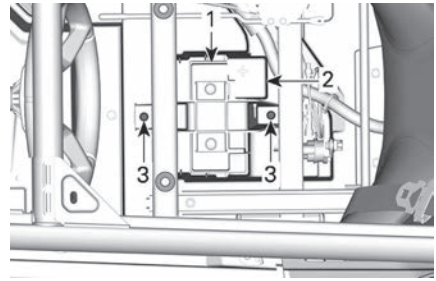
Ta ut batteriet

1. Ta bort förarens sätesdyna.
2. Koppla loss den SVARTA (-) kabeln först, därefter den RÖDA (+) kabeln.

OBS

Koppla alltid loss kablarna i denna ordning: SVART (-) kabel först.

3. Ta bort batterihållarens fästskruv(ar).



1. Batterihållare
2. Batteri
3. Batterihållarens fästskruv(ar)
4. Ta bort batterihållaren.
5. Avlägsna batteriet.

Sätt i batteriet

Använd motsatt procedur för monteringen av batteriet.

OBS

Fel anslutning av batterikablarna (omvänd polaritet) leder till skada på spänningsregulatorn.

OBS

Anslut alltid den RÖDA (+) kabeln först och därefter den SVARTA (-) kabeln.

Säkringar och smältsäkringar

Hur man byter en säkring

Om en säkring är skadad, byt ut den mot en säkring med samma amperetal.

OBS

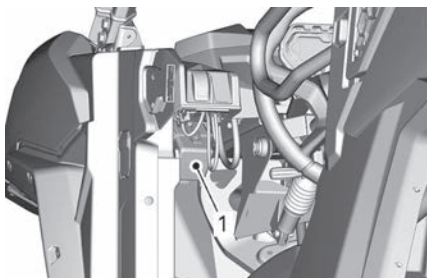
Använd inte en säkring med högre amperetal eftersom detta kan orsaka allvarliga skador.

Säkringsboxplacering

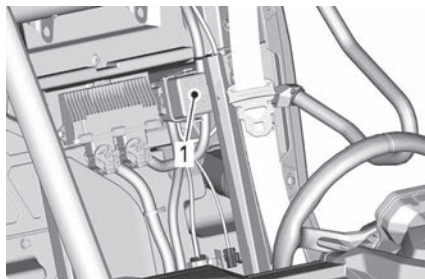
Detta fordon har två säkringsboxar.

Den främre säkringsboxen är placerad under vänstra instrumentpanelen och

den bakre säkringsboxen är placerad bakom förarsätets ryggstöd, nära ECM.



1. Främre säkringsbox



1. Bakre säkringsdosa

Säkringsledningar och individuell säkring

Fordonet är försett med 2 säkringsledningar och en individuell säkring.

Säkringsledning 1 är ansluten till batteriets pluspol.

Säkringsledning 2 är placerad mellan säkringbox nr 1 och tillbehörsanslutningen (under instrumentbrädan).

Regulatorsäkringshållaren är också placerad nära batteriet.

Beskrivning av säkringsboxar

Individuella säkringshållare

Nej	BESKRIVNING	AMPERETAL
PF3	DPS (Under instrumentbrädan, nära DPS)	40 A
PF4	ACC-anslutning (Under instrumentbrädans kopplingsplint)	40 A
PF8	Smart Lok (Under instrumentbrädan, nära framdifferentialmodulen) (i förekommande fall)	20 A
PF10	Regulator (Nära batteriet)	50 A

Säkringsbox nr 1 (Under instrumentbrädan)

Säkringarna identifieras på insidan av säkringsboxens lock.

Nej	BESKRIVNING	AMPERETAL
F11	Strålkastare	20 A
F12	DC3 Vinsch	10 A
F14	DC3/12 V tillbehörsuttag 1	10 A
F16	Bakljus	10 A
R9	Säkringar PF1/F14 (DC-uttag) PF4 tillbehörspost	N/A
R3	ECM-tillbehör 12V	N/A
R8	Bromsljus	N/A
Reserv1	Reserv	20 A

Säkringsbox nr 2 (bakom förarsätet)

Säkringarna identifieras på insidan av säkringsboxens lock.

Nej	BESKRIVNING	AMPERETAL
F4	Instrumentpanel/reläer	10 A
F5	Tändning/insprutning/bränslepump	10 A
F7	Ställdon för 4-hjulsdrift (4WD)	10 A
F6	Motorkontrollmodul (ECM)	10 A
F8	Tändningslås Klocka	10 A
F9	Kylfläkt	25 A
F18	Syresensor EVAP-ventil	10 A
R1	Fläkt	N/A
R2	Huvudsäkring	N/A

Säkringsledningar

Säkringsledning	BESKRIVNING	AMPERETAL
1	Huvudsäkring	18 awg
2	Tillbehörspost	14 awg

Lampor

Lampor	Modell	Typ
Strålkastare	DPS XT	Halogen 55 W H11
	XT-P	LED
Bakljus	Alla	LED
Signaturljus	XT XT-P	LED

LED-lampor

Om de mot förmodan inte skulle fungera, vänd dig till en auktoriserad Can-Am SSV-återförsäljare, verkstad eller en person som du själv väljer för att utföra en kontroll.

LED-lampor kan inte bytas ut. Vid fel måste strålkastaren eller bakljuset bytas som en enhet.

Halogenlampa

Åtkomst till halogenlampor

Strålkastarlamporna kan komma åt via främre hjulhusen.

Byte av halogenlampa

OBS

Vidrör aldrig glaset på en halogenlampa med fingrarna, det försämrar hållbarheten. Om du har rört vid glaset, rengör det med isopropylalkohol som inte efterlämnar någon hinna på lampan.

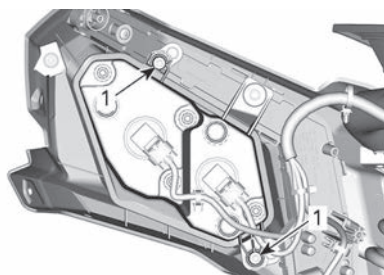
1. Lossa kontakten från strålkastarens lampsockel.
2. Vrid strålkastarens lampsockel för att frigöra den.
3. Dra ut strålkastarens lampsockel.
4. Sätt tillbaka alla borttagna delarna ordentligt i motsatt ordningsföljd mot vid borttagningen.
5. Kontrollera strålkastarfunktionen.

Justering av strålkastare

1. Vrid justeringssskruvarna för justering av strålkastarhöjd efter behov.

OBS:

Justera strålkastarna jämnt.



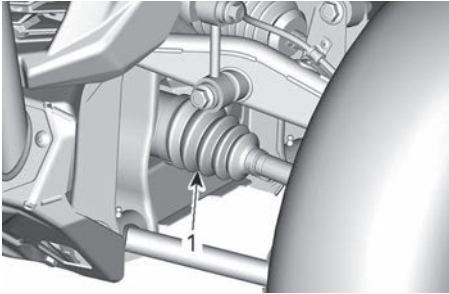
1. Justeringssskruvar

Drivaxelbälgar och skydd

Kontroll av drivaxelbälgar och skydd

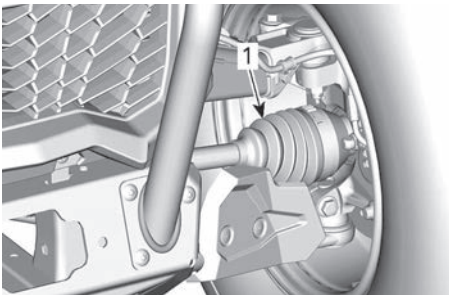
1. Granska drivaxelskydd och -bälgar för att se i vilket skick de är.
2. Kontrollera om skydden är skadade eller nöter mot axlarna.
3. Kontrollera bälgarna med avseende på sprickor, revor, smörjmedelsläckage, osv.

4. Reparera eller byt skadade delar vid behov.



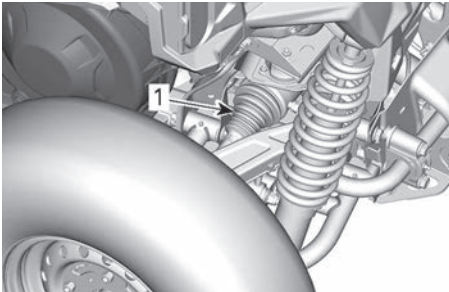
TYPBILD — FRAMDIFFERENTIALSIDA

1. Inre drivaxelbälgar



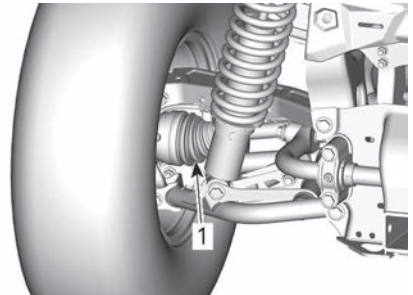
TYPBILD — FRAMHJULSIDA

1. Yttre drivaxelbälgar



TYPBILD — BAKRE VÄXELLÅDSSIDA

1. Inre drivaxelbälgar



TYPBILD — BAKHJULSIDA

1. Yttre drivaxelbälgar

Hjullager

Kontroll av hjullager

1. Lyft upp fordonet och stöd det med pallbockar. Se *Lyfta och stödja fordonet*.
2. Tryck och dra i hjulens överkant för att känna glappet.
3. Kontakta en auktoriserad Can-Am Offroad-återförsäljare, en reparationsverkstad eller en person som du själv väljer om det finns för mycket glapp.



TYPBILD

Hjul och däck

Borttagning av hjul

1. Placera fordonet på jämnt underlag.
2. Ställ växelreglaget i läget PARKERING.
3. Lossa hjulmuttrarna.

- Lyft upp fordonet och stöd det med pallbockar. Se avsnittet *Lyfta och stödja fordonet*
- Ta bort hjulmuttrarna och hjulet.

Ditsättning av hjul

- Inspektera bultar, gängor och muttrar. Byt vid behov.
- Sätt dit hjulet.

OBS: Däcken är riktade och deras rotationsriktning måste vara korrekt för att de ska fungera.

- Sätt dit alla muttrar för hand.

OBS

Använd alltid rekommenderade hjulmuttrar för den specifika typen av fälg. Användning av andra typer av hjulmuttrar skulle kunna skada fälgen eller bultarna.

- Dra åt hjulmuttrarna enligt följande illustration.

Åtdragningsmoment	
Hjulmuttrar	100 ± 10 Nm (74 ± 7 lbf-ft)



ÅTDRAGNINGSSEKVENS

Däcktryck

⚠ VARNING

Däckens lufttryck har stor inverkan på fordonets väghållning och stabilitet.

Otillräckligt tryck kan leda till punktering och däckets kan börja rotera på fälgen.

Vid övertryck kan däckets punkteras. Följ alltid rekommenderat däcktryck.

Ha ALDRIG lägre däcktryck än minimum. Det kan få hjulen att lossna från fälgen.

Kontrollera trycket i däcken när de är kalla innan du kör fordonet. Däcktrycket varierar med temperatur och höjd. Kontrollera trycket om ett av dessa förhållanden förändras.

Se *specifikationer* eller dekalen på fordonet för det tryck som gäller.

OBS:

Däcken är utformade för terrängkörning, men punktering kan ändå inträffa. Ta därför med mätare, däckpump och reparationsutrustning.

Inspektion av däck

Kontrollera ev. skador och slitage på däcken. Byt vid behov.

⚠ VARNING

Rotera inte däcken. Fram- och bakdäcken är av olika storlek. Vänster- och högerdäcken har olika riktade mönster.

Byte av däck

Däckbyte ska utföras av en auktoriserad Can-Am Offroad-återförsäljare, en reparationsverkstad eller en person som du själv väljer.

⚠ VARNING

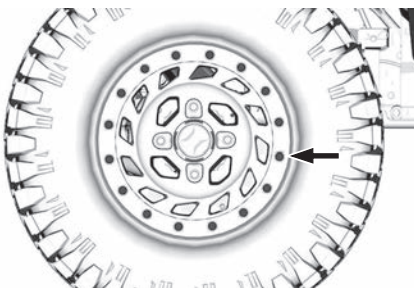
Vid däckbyte, byt endast ut däck-
et mot ett nytt av samma typ och
storlek som originaldäcket.
För däck med bestämd rotations-
riktning, se till att däcken monte-
ras i rätt rotationsriktning.
Däck måste bytas av en erfaren
person enligt vedertagen indust-
ristandard och med lämplig
utrustning.

Däckmontering på beadlock-fälgar

1. Montera däcket på fälgen.
 1. På motsatt sida av beadlock-ringen, applicera däckmonteringspasta på däckets innervulst och fälgen, för att se till att de sitter säkert när däcket pumpas.
 2. Montera innervulsten över fälgen.
 3. Placera däckets yttrevulst i beadlock-innerringskuldran och centrera däcket.
2. Sätt dit alla beadlock-skrivar för hand så att inte gängorna skadas.

OBS

Använd inte en el- eller tryckluftsdreven mutterdragare för att montera beadlock-skrivar. Risken är stor att skruvarna bryts eller förvrids vid användning av el- eller tryckluftsdrivna mutterdragare.



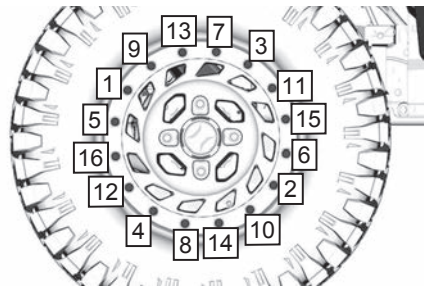
3. Applicera det **FÖRSTA** åtdragningsmomentet enligt följande sekvens.

OBS

För att säkra ett jämnt tryck på beadlock-låsringen, dra åt skruvarna några varv i taget.

Åtdragningsmoment

Beadlock-skrivar (FÖRSTA ÅTDRAGNINGSMOMENTET)	$14 \pm 1 \text{ Nm}$ ($124 \pm 9 \text{ lbf-in}$)
---	--



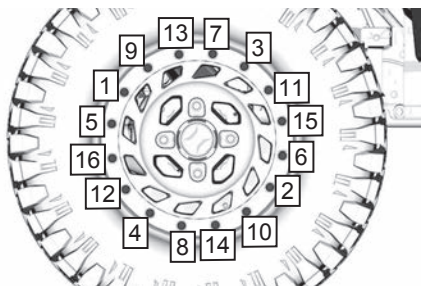
FÖRSTA SEKVEN

4. Kontrollera i det här läget så att däckets fortfarande är centrerat på hjulet. Centrera det på nytt ifall det behövs.
5. Applicera det **ANDRA** åtdragningsmomentet enligt samma sekvens.

OBS:

Beadlock-låsringen ska möta beadlock-innerringen. Beadlock-låsringen kan böjas något för att följa däckets vulst. **DETTA ÄR NORMALT.**

Åtdragningsmoment	
Beadlock-skrivar (ANDRA ÅTDRAGNINGSMOMENTET)	29 ± 1 Nm (21 ± 1 lbf-ft)



ANDRA SEKVENS

6. Kontrollera spelet mellan däckets och beadlock-låsringen, avståndet ska i princip vara detsamma runt ringens hela omkrets.



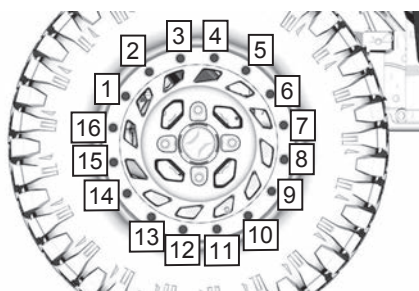
1. Samma spel runt beadlock-låsringens hela omkrets

Om spelet inte är godtagbart:

- Lossa alla skruvar.
- Kontrollera däckets position på fälgen och centrera om det ifall det behövs.
- Börja åtdragningssekvensen på nytt enligt anvisningarna.

7. Applicera det **SISTA** åtdragningsmomentet enligt följande sekvens.

Åtdragningsmoment	
Beadlock-skrivar (SISTA ÅTDRAGNINGSMOMENTET)	29 ± 1 Nm (21 ± 1 lbf-ft)



8. Pumpa däckets så att innervulsten monteras fast på fälgen. Använd alltid säkra rutiner och utrustning, som t.ex. en skyddsbur.

! VARNING

Överskrid aldrig det maximala rekommenderade trycket för montering av vulster.

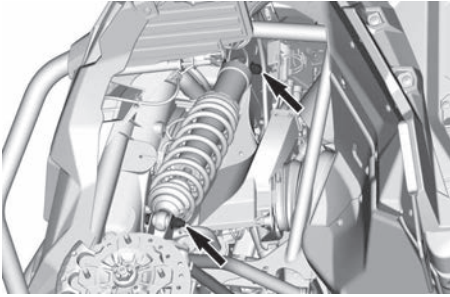
Fjädring

Kontroll av fjädringen

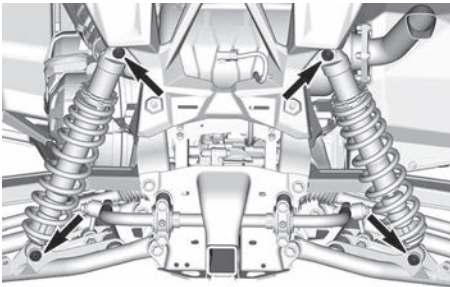
Kontakta en auktoriserad Can-Am Off-road-återförsäljare, en reparationsverkstad eller en person som du själv väljer om något problem upptäcks.

Stötdämpare

1. Kontrollera stötdämpare för läckage, utnötta dämparstopp eller andra skador.
2. Kontrollera fästenas åtdragning.



TYPBILD — FRÄMRE STÖTDÄMPARNAS FÄSTELEMENT



TYPBILD — BAKRE STÖTDÄMPARNAS FÄSTELEMENT

Främre bärmarmar

1. Kontrollera om bärmarmarna är spruckna, böjda eller på annat sätt skadade.
2. Dra åt bärmarsbultarna enligt specifikationerna.

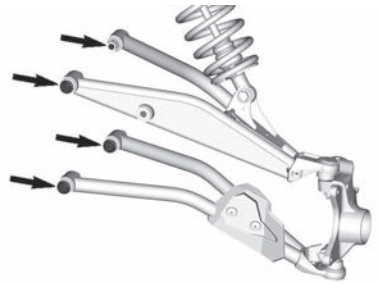
OBS

Lyft aldrig fordonet från marken för att dra åt bärmarmarnas fästelement, för att undvika skador på bärmarsbussningarna.

Använd alltid åtdragningsmomentet på bulthuvudet och inte genom att använda muttern för att säkerställa optimal fastspänning, när det är möjligt.

Åtdragningsmoment

M12-bult	112 ± 7,5 Nm (83 ± 6 lbf-ft)
----------	---------------------------------



Bakre bärmarmar

1. Kontrollera om bärmarmarna är skeva, spruckna eller böjda.
2. Dra åt bärmarmen enligt specifikationerna.

OBS

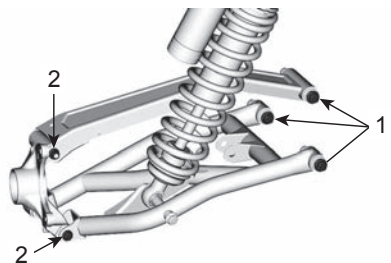
Lyft aldrig fordonet från marken för att dra åt bärmarmarnas fästelement, för att undvika skador på bärmarsbussningarna.

OBS

Bärmarmarna måste dras åt på M12-bulthuvudet och inte på muttern (om möjligt) för att säkerställa optimal fastspänning.

Åtdragningsmoment

M12-bult	130 ± 10 Nm (96 ± 7 lbf-ft)
Sexkants M10-låsmutter med fläns	90 ± 10 Nm (66 ± 7 lbf-ft)



Krängningshämmare

1. Kontrollera om krängningshämmare är spruckna, böjda eller på annat sätt skadade.

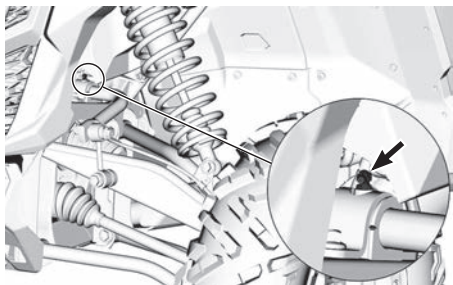
Smörjning av fjädringen

Krängningshämmare

Smörj krängningshämmare med följande produkt.

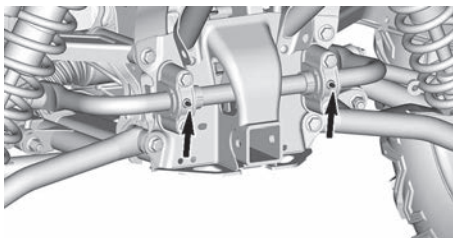
Serviceprodukt
Syntetiiskt suspensionsfett

Krängningshämmare Smörjnipllar Placering



TYPBILD — FRÄMRE
KRÄNGNINGSHÄMMARE

OBS: Det finns en smörjnippel högst upp på varje krängningshämmares pivåbusning.



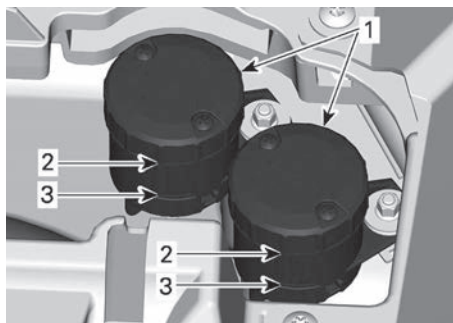
TYPBILD — BAKRE
KRÄNGNINGSHÄMMARE

Bromsar

Kontroll av bromsvätskenivå

Bromsvätskebehållarna är placerade under den främre servicekåpan. Se avsnittet *Åtkomst till underhållskomponenter*.

1. Placera fordonet på jämnt underlag.
2. Kontrollera att bromsvätskan i varje behållare ligger på rätt nivå. Nivån ska ligga mellan MIN- och MAX-märkena.



1. Bromsvätskebehållare
2. MAX
3. MIN

⚠ VARNING

Låga nivåer kan tyda på läckage eller slitna bromsbelägg.

Påfyllning av bromsvätska

1. Rengör båda behållarlocken och omgivande område.
2. Fyll på tillräcklig mängd ny bromsvätska för att höja nivån till nära MAX-märket.

OBS

Fyll inte på för mycket.

⚠ VARNING

Säkerställ att membranet trycks tillbaka i kåpan före ditsättning.

Rekommenderad bromsvätska

Använd enbart bromsvätska som uppfyller kraven i specifikationen DOT 4.

⚠ VARNING

Undvik allvarliga skador på bromssystemet genom att inte använda andra bromsvätskor än den rekommenderade. Blanda inte heller olika vätskor för påfyllning.

Kontroll av bromssystem

Inspektion, underhåll och reparation av bromsarna ska utföras av en auktoriserad Can-Am-återförsäljare, verkstad eller person som du själv väljer att anlita.

Kontrollera dock följande mellan besöken hos återförsäljaren:

- Bromsvätskenivån
- Om bromssystemet har vätskeläckage
- Bromsbeläggsnitage
- Om bromsarna är smutsiga

⚠ VARNING

Byte av bromsvätska och reparation eller underhåll av bromssystemet måste utföras av en auktoriserad Can-Am-återförsäljare.

Säkerhetsbälten

Rengöring av säkerhetsbälte

För att rengöra smuts och rester från

säkerhetsbälten, använd svamp med vatten och mild tvål.

⚠ VARNING

Använd aldrig högtryckstvätt för att rengöra säkerhetsbälteskomponenter, för att undvika att de skadas.

OBS

Använd inte blekmedel, färgämnen eller hushållsrengöring.

Dörrar

Smörjning av dörrlåsmekanism

1. Smörj dörrlåsmekanismerna (lås och gångjärn) regelbundet med silikonbaserat smörjmedel.

⚠ VARNING

Applicera aldrig någon typ av fett på dörrlåsmekanismen.

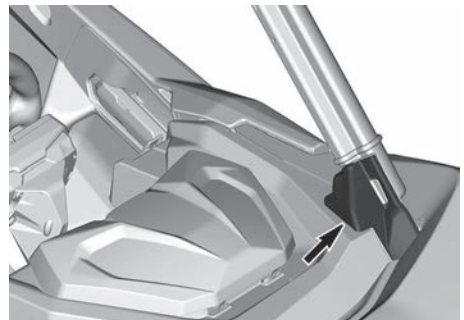
Bur

Kontroll av störtburfästen

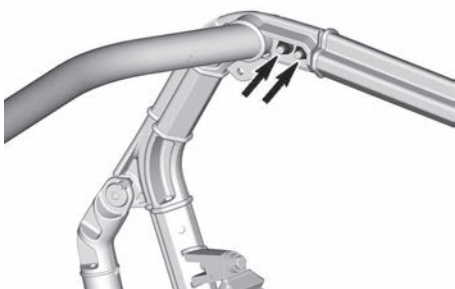
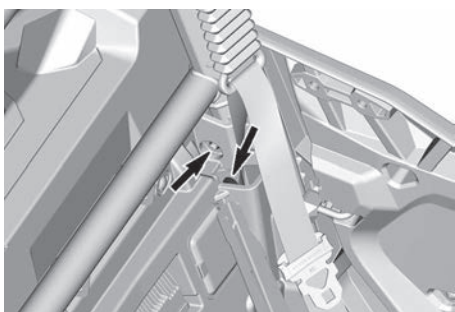
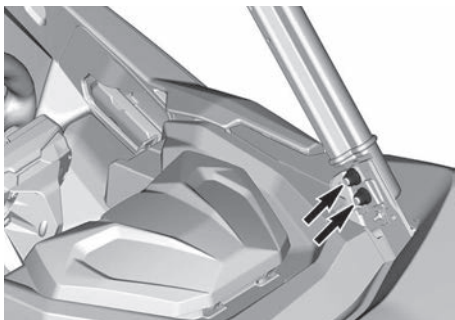
Dra regelbundet åt störtburfästena enligt specifikation.

OBS: Vänster sida visas, upprepa på höger sida.

1. Demontera de nedre listerna från de främre stolparna.



2. Ta bort ryggstöden, se avsnittet *Åtkomst till underhållskomponenter*.
3. Dra åt alla fästen.



3. Dra åt till specificerat moment vid behov.

Åtdragningsmoment	
Bult för lastboxens spärrhandtag	$11 \pm 1 \text{ Nm}$ ($97 \pm 9 \text{ lbf-in}$)

Åtdragningsmoment	
Störtbur fästen	$77,5 \pm 2,5 \text{ Nm}$ ($57 \pm 2 \text{ lbf-ft}$)

Lastboxens spärrhandtag

1. Öppna lastboxen.
2. Kontrollera åtdragningsmomentet för lastboxens spärrhandtag.

FORDONSVÅRD

Efter körning

Om fordonet används i saltvattenmiljö måste det spoljas med sötvatten för att skydda fordonet och dess komponenter.

Smörjning av metalledar rekommenderas starkt.

Detta måste utföras efter varje användningsdag.

Använd rostskyddande smörjmedel eller motsvarande.

Serviceprodukt
Smörjmedel och rostskydd

När fordonet används i lerig terräng rekommenderas spolning av fordonet för att skydda det och dess komponenter.

Rengöring och skydd av fordonet

OBS
Använd aldrig högtryckstvätt för att rengöra fordonet. ANVÄND ENDAST LÅGT TRYCK (t.ex. en trädgårdsslang). Högt tryck kan orsaka skador på elektriska eller mekaniska komponenter.

Var speciellt uppmärksam på områden där lera och skräp kan samlas och riskera att orsaka nötning och funktionsstörningar eller orsaka korrosion.

Denna lista inkluderar men är inte begränsad till:

- Omkring avgassystemet och mellan ljuddämparen och ljuddämparens lock
- Under och omkring bränsletanken
- Kylare
- Stötdämpare
- Omkring fram- och bakdifferential

- Omkring och under motor och växellåda
- På hjulens insida
- Ovanpå hasplåtarna.

Lackerade delar som har skador bör lackeras om på rätt sätt för att skydda mot rost.

Tvätta vid behov karossen med varm tvålattenlösning (använd endast mildt rengöringsmedel). Applicera vax som inte innehåller slipmedel.

OBS
Rengör aldrig plastdelar med starkt rengöringsmedel, avfettningsmedel, thinner, aceton eller liknande.

FÖRVARING OCH FÖRSÄSONGSSERVICE

När fordonet inte används på mer än 4 månader ska du hålla dig till korrekta förvaringsrutiner.

Om fordonet inte ska användas på mer än 21 dagar ska du koppla bort den SVARTA (-) batterikabeln.

Användning av en underhållsladdare med låg strömstyrka rekommenderas för att hålla batteriet fulladdat.

Innan fordonet används efter förvaring krävs viss förberedelse.

Kontakta en auktoriserad Can-Am Offroad-återförsäljare, en reparationsverkstad eller en person som du själv väljer för att få fordonet ordentligt förberett.

TEKNISK INFORMATION

FORDONSIDENTIFIKATION

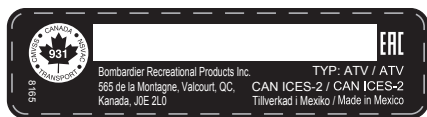
Fordonets huvudkomponenter (motor och ram) identifieras av olika serienummer.

Det kan ibland vara nödvändigt att ha dessa nummer till hands för garantiändamål eller för att spåra fordonet i händelse av förlust.

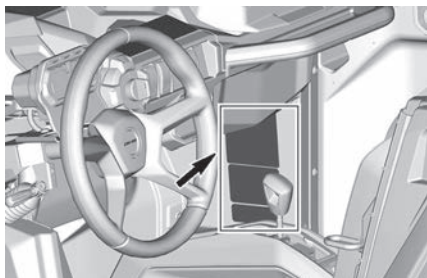
Den auktoriserade Can-Am-återförsäljaren kräver dessa nummer för att korrekt slutföra garantianspråk.

Vi rekommenderar starkt att du skriver ned samtliga serienummer som finns på fordonet och ger dem till ditt försäkringsbolag.

Fordonsidentifikationsnummer

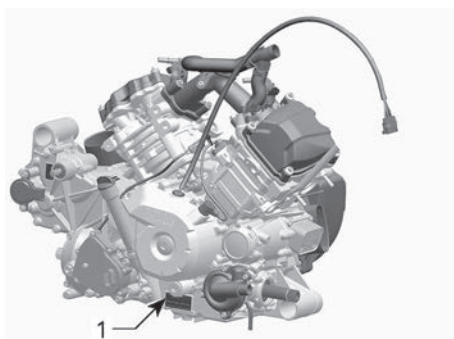


TYPBILD - VIN-DEKAL



TYPBILD - PLACERING AV VIN-DEKAL

Motorns ID-nummer (EIN)



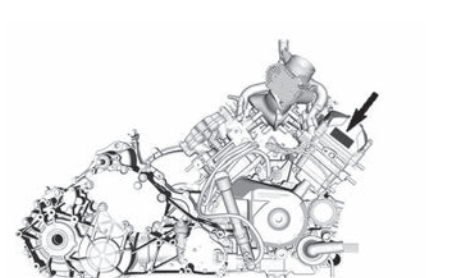
TYPBILD

1. E.I.N. (motoridentifikationsnummer)

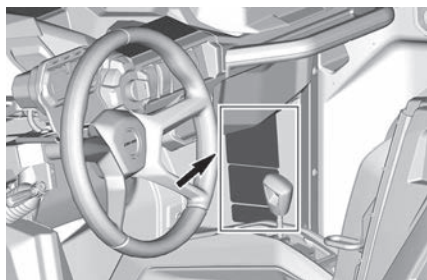
Dekal om överensstämmelse

Förordning (EU) 2016/1628 som är tillämplig för mobila terrängfordon

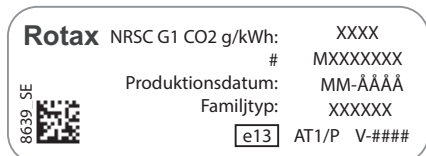
Fordon som uppfyller förordning (EU) 2016/1628 (NRMM) har en märkning på motorns ventilkåpa och på fordonet nära VIN-dekalen.



TYPBILD



TYPBILD



TYPBILD - NRMM-IDENTIFIERINGSDEKAL

OBS:

All manipulering av motorn eller dess komponenter upphäver dess EU-typgodkännande.

KONTROLLSYSTEM FÖR AVDUNSTNINGSLÄPP

Kalifornienmodeller med Kontrollsystem för avdunstningsutsläpp

Från och med fordonen av årsmodell 2018, är vissa Kalifornienmodeller certifierade att uppfylla CARB (California Air Resources Board) TP-933. Dessa modeller är utrustade med ett kontrollsystem för avdunstningsutsläpp som består av en bränsletank med låg permeabilitet (LPFT), bränsleledningar med låg permeabilitet (LPFL) och en aktivt rensad kolkänstare.

Följande förklaring krävs av CCR (California Code of Regulation): Tillägget eller den modifierade delen måste uppfylla gällande ARB-standarder för kontroll av avdunstningsutsläpp. Överträdelse av detta krav är straffbar genom civila och/eller straffrättsliga påföljder.

REGLER FÖR LJUDDÄMPNINGSSYSTEM

Enbart för USA och Kanada

Det är förbjudet att manipulera ljuddämpningssystemet!

Enligt amerikansk federal lag och provinslagar i Kanada kan följande handlingar eller upphov till följande handlingar vara åtalbara:

1. Att, i annat syfte än för underhåll, reparation eller utbyte, ta bort eller göra någon enhet eller designkomponent för ljuddämpningsändamål som installerats i ett nytt fordon funktionsoduglig, före försäljning eller leverans till den slutliga köparen eller medan fordonet används. Eller:
2. Att använda fordonet efter det att någon har tagit bort en sådan enhet eller designkomponent eller gjort den funktionsoduglig.

Bland de handlingar som anses utgöra otillåten manipulering är de följande:

1. Att ta bort, modifiera eller göra hål på ljuddämparen eller någon motordel som används för avledning av avgaser.
2. Att ta bort, modifiera eller göra hål på någon del av insugningssystemet.
3. Att byta ut rörliga fordonsdelar eller delar av avgas- eller insugningssystem mot andra delar än de som specificerats av tillverkaren.
4. Underlåtenhet att utföra lämpligt underhåll.

EC-KONFORMITETS FÖRKLARING



565 de la Montagne Street
Valcourt (Québec) J0E 2L0
Canada

www.brp.com

EU-försäkran om överensstämmelse

Auktoriserad representant: BRP Europe N.V., Skaldenstraat 125, Gent, Belgium, 9042

Denna försäkran om överensstämmelse utfärdas på eget ansvar av tillverkaren.

Undertecknad, som representerar tillverkaren, deklarerar härmed att **SSV av årsmodell 2021** som är märkta med **CE** och med ett chassinummer (VIN) med 17 tecken som är strukturerat som **JJBxxxxxMxxxxxx** under de kommersiella namnen **Can-Am Traxter**, **Can-Am Maverick Sport** och **Can-Am Maverick**, uppfyller alla relevanta bestämmelser i följande direktiv och förordningar:

Maskindirektivet 2006/42/EC med ändringar fram till och med registret 2019/1243/EU	ISO 12100:2010 & EN 16990:2020
Förordning (NRMM) för maskiner som ej är lämpliga för väg (EU) 2016/1628 om gasformiga föroreningar	Kategori ATS, utsläppsbe-gränsning steg V
Direktivet om elektromagnetisk kompatibilitet (EMC), 2014/30/EU, med ändringar fram till och med registret (EU) 2018/1139	CISPR 12:2007/A1:2009 och IEC 61000-6-1:2005 eller UN R10.04 eller senare version
Batteridirektivet 2006/66/EG med tillägg till och med direktiv 2018/849/EU	
Direktiv 2014/53/EU om radioutrustning (RED) med ändringar fram till och med reg. 2018/1139 (Om det är utrustat med radiofrekvens (RF) D.E.S.S.-nyckel)	EN 300 330-2 och EN 60950-1

Luc Bouchard, Eng.
Director, Product Development, Can-Am SSV
Bombardier Recreational Products Inc.

Valcourt, QC, Canada

19 mars 2020

ski-doo LYNX SEVADO EVRIDE ROTAX CAN-AM

Utrymme för märke om eurasisk
överensstämmelse i tillämpliga fall

Den här sidan är avsiktligt tom

TEKNISKA SPECIFIKATIONER

TEKNISKA SPECIFIKATIONER

Motor	
Motortyp	ROTAX® 1010R
	4-takts, enkel överliggande kamaxel (SOHC), vätskekyld
Antal cylindrar	2
Antal ventiler	8 ventiler (mekanisk justering)
Spel insugsventil	0,06 mm till 0,14 mm (0,0024 tum till 0,0055 tum)
Spel för avgasventilen	0,11 mm till 0,19 mm (0,0043 tum till 0,0075 tum)
Cylinderdiameter	91 mm (3,58 tum)
Slaglängd	75 mm (2,95 tum)
Slagvolym	976 cm ³ (59,56 in ³)
Avgassystem	Gnistskydd godkänt av USDA Forest Service Katalysator på NRMM-modeller
Luftfilter	Syntetiskt pappersfilter

SMÖRJSYSTEM			
Typ		Våt sump	
Oljefilter	Oljefilter	Utbytbar patronoljafilter (papperstyp)	
Motorolja	Kapacitet		2 l (2,1 qt (liq.,US))
	Rekom menderad XPS-olja	Allmänt bruk	XPS 4T 5W40-syntetisk blandningsolja
		Kall temperatur	XPS 4T 0W40 syntetisk olja
		Varm temperatur	XPS 4T 10W50 syntetisk olja

SMÖRJSYSTEM		
	Alternativ olja om XPS-produkter inte finns tillgängliga	Om den inte går att få tag på, använd en 5W40- eller 10W50-motorolja som uppfyller kraven för API-serviceklasserna SJ, SL, SM eller SN. Se <i>Rekommenderad motorolja</i>

KYLSYSTEM		
Kylvätska	Rekommenderad XPS-kylarvätska	Förblandad kylarvätska med utökad livslängd.
	Alternativ olja om XPS-produkter inte finns tillgängliga	Etylglykol-/vattenblandning (50 %/50 %). eller kylarvätska speciellt avsedd för aluminiummotorer
	Kapacitet	6 l (1,59 gal (liq.,US))

Transmission	
Typ	CVT (konstant variabel transmission)
Ingrepp	1950 R/MIN

Växellåda		
Typ		Dubbel (hög/låg) med PARKERING, neutral och back
Växellådsolja	Kapacitet	2 l (2,1 qt (liq.,US))
	Rekommenderad XPS-växellådsolja	XPS 75W140 Syntetisk växelolja
	Alternativ olja om XPS-produkter inte finns tillgängliga	75W 140 API GL-5

ELSYSTEM		
Generatoreffekt		650 W vid 6 000 R/MIN
Tändningssystem		IDI (Inductive Discharge Ignition)
Tändstift	Antal	2
	Tillverkare och typ	NGK LMAR8C-9
	Avstånd	0,8 till 0,9 mm (0,031 till 0,035 tum)
Batteri	Typ	Underhållsfritt — SLA (Sealed Lead Acid)
	Spänning	12 volt
	Nominell kapacitet	18 A•h
	Startmotoreffekt	0,7 kW
Strålkastare	XT-P	2x 20 W LED
	Alla andra modeller	4x 55 W H11
Bakljus	XT-P	2x 3 W LED
	Alla andra modeller	2.3/3.5 W
Signaturljus	XT XT-P	2x 2 W LED
Säkringar		<i>Se Säkringar och smältsäkringar i avsnittet Underhåll</i>

BRÄNSLESYSTEM		
Bränsletillförsel	Typ	Elektronisk bränsleinsprutning (EFI) med iTC
Spjällhus		54 mm med ETA
Bränslepump	Typ	Elektrisk (i bränsletanken)
Tomgångshastighet	ECO-läge	1350 ±100 V/MIN
	Sport-läge	1500 ±100 V/MIN

BRÄNSLESYSTEM			
Bränsle	Typ		Blyfri premiumbensin - Se <i>Bränslespecifikationer</i>
	Lägsta oktantal	Nordameri ka	91 (R + M)/2
		Utanför Nordameri ka	95 RON
Bränsletanksvolym			± 38 l (10 gal (liq.,US))
Mängd återstående bränsle när lampan för låg bränslenivå är TÄND			± 8,5 l (2,2 gal (liq.,US))

DRIVSYSTEM			
Drivsystemtyp		Valbar 2-hjulsdrift/ 4-hjulsdrift (2WD/4WD)	
Framdifferentialolja	Kapacitet	Visco-Lok	400 ml (14 fl oz(US))
		Smart-Lok	350 ml (11,83 fl oz(US))
	Rekommenderad XPS-differentialolja		XPS 75W90 Syntetisk växelolja
	Alternativ olja om XPS-produkter inte finns tillgängliga		Syntetisk växelolja 75W90 API GL-5
Framhjulsdrift		Visco-Lok	Omkopplingsbar 2-/ 4-hjulsdrift med Visco-Lok-framdifferenti al med automatisk låsning, koniska kuggjul
		Smart-Lok	Omkopplingsbar 2-/ 4-hjulsdrift med Smart-Lok-differential med elektronisk låsning och främre differentialspär, koniska kuggjul
Framhjulsdriftsförhållande		3,6:1	
Bakhjulsdrift		Låsbar differential	

DRIVSYSTEM	
Bakhjulsdriftsförhållande	3,43:1
CV smörjfett	CV smörjfett
Splinefett för propelleraxel (fettet appliceras på splinekopplingarna)	XPS-kardanaxelfett eller motsvarande

STYRNING	
Typ	Kuggstångsväxel
Ratt	Justerbar ratthöjd

FJÄDRING FRAM			
Fjädringstyp	DPS	Dubbelfjädring med krängningshämmare	
	XT XT-P	Böjd dubbel fjädringsarm med krängningshämmare	
Typ av förspänningsjustering	DPS XT	Kam med 5 lägen	
	XT-P	Gångat	
Fjädringsväg	DPS	318 mm (12,5 tum)	
	XT	375 mm (14,8 tum)	
	XT-P	349,3 mm (13,8 tum)	
Stötdämpare	Antal	2	
	Typ	DPS XT	Gasfyllda / 5 förspänningsinställningar
		XT-P	HPG-stötdämpare med påhångsbehållare. QS3 kompressionsjusteringar

FJÄDRING BAK		
Fjädringstyp	DPS	Dubbelfjädring med krängningshämmare

FJÄDRING BAK			
	XT XT-P	Böjd dubbel fjädringsarm med krängningshämmare	
Typ av förspänningsjustering	DPS XT	Kam med 5 lägen	
	XT-P	Gängat	
Fjädringsväg	STD	330 mm (13 tum)	
	XT	374,7 mm (14,8 tum)	
	XT-P	349,3 mm (13,8 tum)	
Stötdämpare	Antal		2
	Typ	DPS XT	Gasfyllda / 5 förspänningsinställningar
		XT-P	HPG-stötdämpare med påhångsbehållare. QS3 kompressionsjusteringar

BROMSAR			
Främre broms	Antal		2
	Typ	220 mm (8,7 tum) ventilerad bromsskiva med hydrauliska tvåkolvsok på 32 mm (1,26 tum)	
Bakre broms	Antal		2
	Typ	220 mm (8,7 tum) ventilerad bromsskiva med hydrauliska tvåkolvsok på 28 mm (1,1 tum)	
Bromsvätska	Typ		DOT 4
	Kapacitet		Ca 295 ml (10 fl oz(US))
Bromsok			Flytande
Bromsbeläggmaterial			Metalliskt

BROMSAR	
Minimitjocklek på bromsbelägg	0,5 mm (0,02 tum)
Minimitjocklek på bromsskiva	4 mm (0,157 tum)
Max. bromsskivskevhet	0,2 mm (0,01 tum)

DÄCK			
Tryck	Rekommenderat ringtryck återfinns på däcksdekalen. Se avsnittet <i>Viktiga dekaler på produkten</i> beträffande placering.		
Däckstorlek	Fram	DPS	686 x 229 x 356 mm (27 x 9 x 14 tum)
		XT	711 x 229 x 356 mm (28 x 9 x 14 tum)
		XT-P	762 x 254 x 381 mm (30 x 10 x 15 tum)
	Bak	DPS	686 x 279 x 356 mm (27 x 11 x 14 tum)
		XT	711 x 279 x 356 mm (28 x 11 x 14 tum)
		XT-P	762 x 254 x 381 mm (30 x 10 x 15 tum)
Minimalt däckspår djup		3 mm (0,118 tum)	

FÄLGAR			
Typ	DPS		Stål
	XT		Pressgjutna aluminiumfälgar
	XT-P		Gjutna beadlock-aluminiumfälgar
Fälgstorlek	Fram	DPS	35,6 x 16,5 cm (14 x 6,5 tum)

FÄLGAR			
		XT	35,6 x 18 cm (14 x 7 tum)
		XT-P	38,1 x 17,3 cm (15 x 6,8 tum)
	Bak	DPS XT	35,6 x 21,6 cm (14 x 8,5 tum)
		XT-P	38,1 x 17,3 cm (15 x 6,8 tum)
Hjulmuttrar, åtdragningsmoment			100 ± 10 Nm (74 ± 7 lbf-ft)
Hjuloffset	Fram	DPS	10 mm (0,4 tum)
		XT	41,2 mm (1,6 tum)
		XT-P	46,4 mm (1,8 tum)
	Bak	DPS	22,6 mm (0,9 tum)
		XT	51 mm (2 tum)
		XT-P	46,4 mm (1,8 tum)

CHASSI	
Störtbur	Profilerad rörsektion, höghållfast stål, ISO 3471-certifierad

DIMENSIONER		
Totallängd	DPS	319 cm (125,6 tum)
	XT	320 cm (126 tum)
	XT-P	323,5 cm (127,4 tum)
Totalbredd	DPS	157,5 cm (62 tum)
	XT XT-P	162,5 cm (64 tum)
Totalhöjd	DPS	180,2 cm (70,5 tum)
	XT	188,3 cm (74 tum)

DIMENSIONER			
	XT-P	189,6 cm (74,5 tum)	
Hjulbas		230,1 cm (90,6 tum)	
Hjulspår	Fram	DPS	135,4 cm (53,3 tum)
		XT	139,5 cm (54,9 tum)
		XT-P	141,2 cm (55,6 tum)
	Bak	DPS	128,8 cm (50,7 tum)
		XT	134 cm (52,8 tum)
		XT-P	136,5 cm (53,7 tum)
Markfrigång	DPS	31,8 cm (12,5 tum)	
	XT	33 cm (13 tum)	
	XT-P	34,3 cm (13,5 tum)	

LASTKAPACITET OCH VIKT		
Torrsvikt	DPS	725,5 kg (1600 lb)
	XT	759,8 kg (1675 lb)
	XT-P	782,4 kg (1725 lb)
Viktfordelning (fram/bak)	DPS	39/61
	XT	41/59
	XT-P	42/58
Lastboxens kapacitet		272,2 kg (600 lb)
Högsta tillåtna fordonbelastning (inkluderar förare, passagerare, övrig last och eventuella tillbehör)		467,2 kg (1030 lb)
Fordonets bruttoviktclass	DPS	1221 kg (2692 lb)
	XT	1261 kg (2780 lb)
	XT-P	1285 kg (2833 lb)
Max. dragvikt		907,2 kg (2000 lb)

LASTKAPACITET OCH VIKT	
Kultryck	90,7 kg (200 lb)
Dragkroksfäste	50,8 x 50,8 mm (2 x 2 tum)

Modeller som uppfyller maskindirektivet 2006/42/EG

MODELL		1000R
BULLER- OCH VIBRATIONSVÄRDEN ¹		
Buller	Ljudtrycksnivå (L_{pA})	83 dB (A) (mätosäkerhet (K_{pA}) 3 dB)
	Ljudeffektnivå (L_{WA})	97 dB (A) (mätosäkerhet (K_{WA}) 3 dB)
Vibration	Hand-armsystemet	Mindre än 2,5 m/s ²
	Hela kroppen vid sätet	Mindre än 0,5 m/s ²
¹ : Buller- och vibrationsvärdena är uppmätta i enlighet med maskindirektivet 2006/42/EG på vägbeläggning, i neutral eller utan rem.		

Den här sidan är avsiktligt tom

PROBLEMLÖSNING

RIKTLINJER FÖR PROBLEMLÖSNING

CVT-remmen slirar

1. Det finns vatten i CVT-transmissionen.
 - Se *Speciella procedurer*.

"-" visas på växellägesdisplayen

1. Växkelreglaget är placerat mellan 2 lägen.
 - Placera växkelreglaget korrekt i önskat läge.
2. Växkelreglaget är inte korrekt inställt.
 - Kontakta en auktoriserad Can-Am Offroad-återförsäljare.
3. Elektriskt kommunikationsfel.
 - Kontakta en auktoriserad Can-Am Offroad-återförsäljare.

Motorn går inte runt

1. D.E.S.S.-nyckeln är inte placerad på D.E.S.S.-kontaktstiftet.
 - Placera säkert nyckeln på D.E.S.S.-kontaktstiftet.
2. D.E.S.S.-nyckeln känns inte igen, visas i flerfunktionsmätaren.
 - Rengör D.E.S.S.
3. Växkelreglaget är inte i läge PARK.
 - Ställ växkelreglaget i PARK eller trampa ned bromspedalen.
4. Bränd säkring.
 - Kontrollera säkringarna.
5. Svagt batteri eller lösa anslutningar.
 - Kontrollera säkringen för laddningssystemet.
 - Kontrollera om det finns ett felmeddelande i instrumentgruppen.
 - Kontrollera batterianslutningar och kontakter.
 - Låt en auktoriserad Can-Am Offroad-återförsäljare kontrollera batteriet.
6. Fel på startknappen.
 - Kontakta en auktoriserad Can-Am Offroad-återförsäljare.
7. Fel på startsolenoid.
 - Kontakta en auktoriserad Can-Am Offroad-återförsäljare.

Motorn går runt men startar inte

1. Flödad motor
 - Aktivera flödad-läget för att starta motorn. Se *Flödad motor* i avsnittet *Speciella procedurer*.

2. Inget bränsle når motorn (tändstiftet torrt vid demontering).

- Kontrollera nivån i bränsletanken.
- Kontrollera bränslepumpssäkring.
- Smutsigt förfilter till oljepumpen eller fel på bränslepumpen.

Tala med en auktoriserad Can-Am Offroad-återförsäljare, en reparationsverkstad eller en person som du själv väljer för underhåll, reparation eller byte.

Se US EPA utsläppsrelaterad garanti som finns häri för information om garantireklamationer.

3. Tändstift/tändning (ingen gnista).

- Kontrollera tändningens säkring.
- Ta bort tändstiftet och koppla sedan på nytt till tändspolen.
- Starta motorn med tändstiftet grundat till motorn, på avstånd från tändstiftshålet. Om ingen gnista uppstår, byt tändstiftet.

Om problem kvarstår, kontakta en auktoriserad Can-Am Offroad-återförsäljare, en reparationsverkstad eller en person som du själv väljer för underhåll, reparation eller byte.

Se US EPA utsläppsrelaterad garanti som finns häri för information om garantireklamationer.

Motorn saknar acceleration eller effekt

1. Säkerhetsbältet är inte korrekt fastspänt. Kontrollera meddelandet i instrumentgruppen.

- Spänn fast säkerhetsbältet.

2. Smuts eller skador på tändstift.

- Byt tändstift.

3. Motorns luftfilter igensatt eller smutsigt.

- Kontrollera luftfiltret och byt ut vid behov.
- Kontrollera om motorn är igensatt eller smutsigt.

4. Vatten i CVT

- Dränera vattnet från CVT. Se avsnittet Speciella procedurer.

5. Smutsigt eller sliten CVT.

- Kontakta en auktoriserad Can-Am Offroad-återförsäljare.

6. För lite bränsle

- Smutsigt eller igensatt förfilter till bränslepumpen. Tala med en auktoriserad Can-Am Offroad-återförsäljare, en reparationsverkstad eller en person som du själv väljer för underhåll, reparation eller byte. Se US EPA utsläppsrelaterad garanti som finns häri för information om garantireklamationer.

7. Motorn är i momentbegränsningsläget (om sådant finns).

- *Motorns vridmoment begränsas stegvis för att skydda motorn när kylvätsketemperaturen är för hög. Kontrollera om motortemperaturen visas i flerfunktionsmätarens display.*
- *Låt motorn svalna.*

8. Motorns nödläge är aktiverat.

- *Flerfunktionsmätarens CHECK ENGINE-indikator är tänd och displayen visar LIMP HOME. Tala med en auktoriserad Can-Am Offroad-återförsäljare, en reparationsverkstad eller en person som du själv väljer för underhåll, reparation eller byte. Se US EPA utsläppsrelaterad garanti som finns häri för information om garantireklamationer.*

Motorn överhettar

1. Låg kylvätskenivå i kylsystemet.

- *Kontrollera kylvätskenivån och fyll på. Se Underhållsprocedurer. Kontakta en auktoriserad Can-Am Offroad-återförsäljare, en reparationsverkstad eller en person som du själv väljer för underhåll, reparation eller byte. I US EPA utsläppsrelaterad garanti som finns häri finns information om garantireklamationer.*

2. Kylfläkten fungerar inte.

- *Kontrollera att kylfläkten inte har fastnat och att den fungerar.*
- *Kontrollera fläktens säkring. Se Säkringar och smältsäkringar i Underhållsprocedurer.*

3. Smutsiga kylflänsar.

- *Kontrollera och rengör kylflänsarna. Se Underhållsprocedurer.*

Motorn feltänder

1. Smutsigt/skadat/slitet tändstift.

- *Byt tändstift vid behov.*

2. Vatten i bränslet.

- *Dränera bränslesystemet och fyll på med nytt bränsle.*

Varvtalet ökar men fordonet rör sig inte

1. Vatten i CVT.

- *Dränera vattnet från CVT. Se avsnittet Speciella procedurer.*

2. Smutsig eller sliten CVT eller trasig rem.

- *Kontakta en auktoriserad Can-Am Offroad-återförsäljare.*

Partiell eller ingen respons från gaspedalen - Check Engine-indikatorn är tänd och PPS-felmeddelandet visas.

- 1. Partiellt fel på gaspedalens sensorer (PPS).**
 - *Kontakta en auktoriserad Can-Am Offroad-återförsäljare.*
- 2. Gaspedalens sensorer (PPS) har helt slutat att fungera.**
 - *Kontakta en auktoriserad Can-Am Offroad-återförsäljare.*

DIGITALDISPLAYMEDDELANDEN

Vid ett onormalt motortillstånd kan följande meddelanden visas i kombination med en signallampa.

Meddelande	Beskrivning
D.E.S.S. KEY NOT RECOGNIZED	D.E.S.S.-nyckel behöver rengöras.
BAD KEY	Indikerar att du har använt fel D.E.S.S.-nyckel. Använd nyckeln som är avsedd för fordonet.
CHECK ENGINE	Alla aktiva eller tidigare aktiverade fel som kräver åtgärd. Ingen varvtalsbegränsning aktiveras.
LIMP HOME	Kritiska fel som måste undersökas så snart som möjligt. Varvtalsbegränsning aktiveras och/eller motorns funktionssätt modifieras.
TPS-FEL	Spjällhusfel, normalt följt av ett nödlägesmeddelande.
BROMSKON TAKT - FEL	Bromssignalfel.
CHECK DPS	Kontrollera motorns signallampa är på Anger att DPS (den dynamiska servostyrningen) inte fungerar normalt. Kontakta en auktoriserad Can-Am Offroad-återförsäljare.
PPS-FEL	Fel på pedalpositionsgivare (PPS). Kontakta en auktoriserad Can-Am Offroad-återförsäljare.
DEFEKT BRÄNSLEGIVARE	Då bränslenivågivarens värde är utanför normalområdet detekteras detta av digitaldisplaymodulen och meddelandet visas.
CHECK SMART-LOK	Kontrollera motorns signallampa är på Anger att Smart-Lok inte fungerar normalt. Kontakta en auktoriserad Can-Am Offroad-återförsäljare.

GARANTI

BRP:S BEGRÄNSADE GARANTI FÖR USA OCH KANADA: 2021 CAN-AM® SSV

1) GARANTINS OMFATTNING

Bombardier Recreational Products Inc. ("BRP") garanterar sina 2021 Can-Am Side by side-fordon ("SSV") som säljs av auktoriserade Can-Am SSV-återförsäljare (härefter definierade) i USA och Kanada, avseende material- eller tillverkningsfel under den period och enligt de villkor som anges nedan. Garantin ogiltigförklaras om: (1) SSV:n har använts för racing eller någon annan tävlingsaktivitet, vid vilken som helst tidpunkt, även av en tidigare ägare, eller (2) SSV:n har ändrats eller modifierats på ett sätt som skadligt påverkar dess användning, prestanda eller hållbarhet, eller om den har ändrats eller modifierats för annat bruk än vad den är avsedd för.

Icke-fabriksinstallerade delar och tillbehör omfattas inte av garantin. Var god se tillämpliga garantivillkor avseende delar och tillbehör.

2) ANSVARSBEGRÄNSNING

DENNA UTTRYCKLIGA GARANTI GÄLLER OCH GODTAS ISTÄLLET FÖR ALLA ÖVRIGA UTTRYCKLIGA ELLER UNDERFÖRSTÅDDA GARANTIER, INKLUSIVE MEN INTE BEGRÄNSAT TILL SÅDANA SOM AVSER SÄLJBARHET OCH LÄMPLIGHET FÖR ETT VISST ÄNDAMÅL. I DEN MÅN UNDERFÖRSTÅDDA GARANTIER INTE KAN UPPHÄVAS, BEGRÄNSAS DESSA TILL TIDEN FÖR DEN UTTRYCKLIGA GARANTIN. TILLFÄLLIGA OCH FÖLJDSKADOR AV NÅGOT SOM HELST SLAG UTE-SLUTS FRÅN ERSÄTTNING UNDER DENNA GARANTI. VISSA STATER/PROVINSER MEDGER INTE FRISKRIVNINGSKLAUSULER, BEGRÄNSNINGAR ELLER UNDANTAG ENLIGT OVAN, OCH DESSA ÄR DÄRFÖR EVENTUELLT INTE TILLÄMPLIGA I DITT FALL. DENNA GARANTI GER DIG SPECIFIKA RÄTTIGHETER, OCH DU ÅTNJUTER EV. ÄVEN ANDRA LAGLIGA RÄTTIGHETER SOM KAN VARIERA FRÅN STAT TILL STAT, ELLER PROVINS TILL PROVINS.

Ingen distributör eller BRP-återförsäljare eller någon annan person är auktoriserad att lämna någon som helst utfästelse, representation eller garanti beträffande produkten utöver det som ingår i denna begränsade garanti och en sådan kan ej, ifall den lämnas, göras gällande gentemot BRP. BRP förbehåller sig rätten att när som helst ändra denna begränsade garanti, varvid förstås att en sådan ändring inte påverkar de garantivillkor som gäller för de produkter som har sålts under giltighetstiden för garantin.

3) UNDANTAG – OMFATTAS EJ AV GARANTIN

Följande omfattas inte under några omständigheter av garantin:

- Normalt slitage;
- Normalt underhåll, trimning, justeringar;
- Skador som beror på att produkten har underhållits eller förvarats på ett felaktigt eller försumligt sätt. Korrekt underhåll och förvaring beskrivs i användarhandboken;
- Skador som är ett resultat av att delar demonterats, felaktiga reparationer, service, ändringar i produktens konstruktion eller användning av sådana delar som inte har godkänts av BRP, liksom skador som beror på underhåll och/

eller reparationer som har utförts av någon annan än en auktoriserad Can-Am SSV-återförsäljare;

- Skador som beror på att produkten har använts på ett felaktigt eller onormalt sätt, på försumlighet eller på att produkten har använts på ett sätt som strider mot instruktionsboken till Can-Am SSV:n;
- Skador som orsakas av olycka, nedsänkning i vatten, brand, stöld, vandalism eller naturkatastrof;
- Användning av bränslen, oljor, eller smörjmedel som inte är lämpliga för användning med produkten (se instruktionsboken);
- Skador orsakade av rost, korrosion eller att de utsatts för väder och vind;
- Skador orsakade av inträngande vatten eller snö;
- Mindre skador eller följdskador, eller skador av något slag inklusive, men ej begränsat till, bogsering, förvaring, telefon, hyra, taxi, olägenhet, försäkringskostnader, betalningar av lån, förlust av tid eller förlust av inkomst.

4) GARANTIPERIOD

Denna begränsade garanti träder i kraft från och med (1) datum för produktens första leverans vid detaljförsäljning eller (2) det datum då produkten tas i bruk för första gången, beroende på vilket av dessa som inträffar först, och gäller under följande period:

- SEX (6) PÅ VARANDRA FÖLJANDE MÅNADER för privat, kommersiellt eller statligt bruk.
- Beträffande utsläppsrelaterade komponenter, se *US EPA UTSLÄPPSRELATERAD GARANTI* som finns häri
- För komponenter relaterade till avdunstningsutsläpp på Kalifornienmodeller utrustade med kontrollsystem för avdunstningsutsläpp som tillverkats av BRP för försäljning i delstaten Kalifornien, och som ursprungligen sålts till en invånare i eller senare har registrerats för garanti till en invånare i delstaten Kalifornien, se också *GARANTIFÖRKLARING FÖR KALIFORNIENS UTSLÄPPSKONTROLL* som finns häri.

Reparationen eller bytet av delar eller utförandet av service under denna garanti förlänger inte livslängden för denna garanti bortom dess ursprungliga förfallodatum.

5) VILLKOR FÖR GARANTINS GILTIGHET

Garantin gäller **endast** ifall **samtliga** av följande villkor är uppfyllda:

- 2021 Can-Am SSV:n måste av den första ägaren ha köpts som ny och oanvänd från en auktoriserad Can-Am SSV-återförsäljare som är auktoriserad att distribuera Can-Am SSV:er i det land där försäljningen har ägt rum ("Can-Am SSV-återförsäljare").
- Den av BRP specificerade leveransinspektionen måste ha utförts och dokumenterats samt undertecknats av köparen.
- 2021 Can-Am SSV:n måste ha garanteregistrerats av en auktoriserad Can-Am SSV-återförsäljare.
- 2021 Can-Am SSV:n måste ha köpts i det land där köparen bor.
- Garantins giltighet förutsätter att regelbundet underhåll, enligt anvisningarna i denna Instruktionsbok, utförs med angivna tidsintervall. BRP förbehåller sig rätt att kräva bevis på korrekt underhåll innan garantiersättning beviljas.

Om ovanstående villkor inte har uppfyllts, beviljar BRP ingen garantiersättning för någon ägare, varken vid privat fritidsägande eller vid kommersiellt ägande. Dessa begränsningar är nödvändiga för att ge BRP möjlighet att skydda sina produkter, sina konsumenters och allmänhetens säkerhet.

6) HUR ERHÅLLA GARANTIERSÄTTNING

Kunden måste upphöra att använda SSV:n i fall ett fel skulle uppstå. Kunden måste informera den auktoriserade BRP-återförsäljaren inom tre (3) dagar från felets upptäckande och ge denne rimlig tillgång till produkten samt rimlig tid att reparera produkten. Kunden måste även för den auktoriserade BRP-återförsäljaren uppvisa bevis på inköp av produkten och är skyldig att underteckna en reparations-/arbetsorder vid början av garantireparationen för att göra den giltig. Alla delar som byts ut under denna garanti övergår i BRP:s ägo.

7) BRP:S ANSVAR

BRP:s ansvar under denna garanti begränsas, efter eget godtycke, till reparation av delar som befunnits vara defekta under normal användning, underhåll och service, eller till ersättning av sådana delar med nya Can-Am SSV-delar utan kostnad för material och arbete, hos en valfri auktoriserad BRP-återförsäljare under garantiperioden enligt de villkor som anges här. BRP:s ansvar begränsas till utförande av behövliga reparationer och utbyte av reservdelar. Inget påstående om garantibrott skall utgöra grund för återgång eller annullering av försäljningen av SSV:n till ägaren.

Vid behov av service utanför det ursprungliga försäljningslandet ansvarar ägaren för alla extra kostnader som erfordras enligt lokala konventioner och förhållanden, så som, men ej begränsat till, frakt, försäkring, skatter, licensavgifter, importavgifter och alla andra finansiella kostnader, inklusive sådana som påförs av regeringar, stater, regioner och deras respektive myndigheter.

BRP förbehåller sig rätten att förbättra, modifiera eller ändra produkter från tid till annan, utan skyldighet att ändra tidigare tillverkade produkter.

8) YTTERLIGARE LEVERANTÖRSGARANTIER

En GPS-mottagare kan levereras av BRP som standardutrustning på vissa 2021 Can-Am SSV. GPS-mottagaren täcks av BRP:s begränsade garanti. Om ytterligare garantitäckning erbjuds av GPS-mottagarens "leverantör" som är längre än BRP:s begränsade garanti, ska denna hanteras av återförsäljaren eller kunden direkt med "leverantören" av GPS-mottagaren.

9) ÖVERLÅTELSE AV GARANTI

Om äganderätten till en produkt överlåts under garantitiden, skall även denna begränsade garanti, enligt dess bestämmelser och villkor, överlåtas och gälla för den återstående garantitiden, förutsatt att BRP eller en auktoriserad Can-Am SSV-distributör/återförsäljare mottager ett bevis på att den tidigare ägaren har godkänt överlåtelsen av äganderätten, liksom erforderliga adressuppgifter för den nya ägaren.

10) KONSUMENTASSISTANS

I fall av en ev. kontrovers eller tvist som berör denna garanti rekommenderar BRP att du försöker lösa frågan på återförsäljarnivå. Vi rekommenderar att du talar med servicechefen eller ägaren hos den auktoriserade återförsäljaren.

Om frågan fortfarande är olöst, kontakta BRP genom att fylla i kundkontaktformuläret på www.brp.com eller kontakta BRP per post på någon av adresserna som anges under *Kontakta oss* i *Kundinformation*.

US EPA UTSLÄPPSRELATERAD GARANTI

BRP garanterar den slutliga köparen och varje efterföljande köpare att detta nya fordon, inklusive alla delar i dess kontrollsystem för avgasutsläpp och dess kontrollsystem för avdunstningsutsläpp, uppfyller två villkor:

1. Den är utformad, tillverkad och utrustad så att den vid tidpunkten för försäljning till den slutliga köparen uppfyller kraven enligt 40 CFR 1051 och 40 CFR 1060.
2. Den har inga material- eller tillverkningsfel som skulle kunna förhindra uppfyllande av kraven enligt 40 CFR 1051 och 40 CFR 1060.

Om garantiberättigade villkor föreligger kommer BRP att reparera eller byta delar eller komponenter med material- eller tillverkningsfel som skulle öka motorns utsläpp av någon reglerad förorening inom den angivna garantiperioden utan några kostnader för ägaren, inklusive kostnader relaterade till diagnos och reparation eller byte av utsläppsrelaterade delar. Alla defekta delar som byts under denna garanti övergår i BRP:s ägo.

För alla utsläppsrelaterade garantireklamationer begränsar BRP diagnos och reparationer av utsläppsrelaterade delar till auktoriserade Can-Am-återförsäljare, med undantag för erforderliga nödfallsreparationer enligt punkt 2 i nedanstående lista.

Som certifierande tillverkare nekar inte BRP utsläppsrelaterade garantireklamationer baserat på något av följande:

1. Underhåll eller annan service utförd av BRP eller av BRP auktoriserad inrättning.
2. Reparationsarbete på motor/utrustning som utförs för att åtgärda en vansklig nödsituation som kan härledas till BRP så länge man försöker återställa motorn/utrustningen till dess rätta konfiguration så snart som möjligt.
3. Varje åtgärd eller utebliven åtgärd ej relaterad till garantireklamationen.
4. Underhåll som utförts oftare än BRP specificerar.
5. Allt som är BRP:s fel eller ansvar.
6. Användning av bränsle som är allmänt tillgängligt där utrustningen används såvida det inte anges i skrivna underhållsanvisningar från BRP att detta bränsle skulle skada utsläppskontrollsystemet och operatörer har tillgång till rätt bränsle. Se avsnittet om underhållsinformation och bränslekraven i avsnittet om bränsle.

Period för utsläppsrelaterad garanti

Den utsläppsrelaterade garantin har följande giltighetsperiod, beroende på vilket som inträffar först:

	timmar	månader	Kilometer
Komponenter relaterade till avgasutsläpp	500	30	5000
Komponenter relaterade till avdunstningsutsläpp	N/A	24	N/A

Komponenter som innefattas

Den emissionsrelaterade garantin omfattar alla komponenter vilkas haveri skulle öka en motors utsläpp av någon reglerad förorening, inklusive följande listade komponenter:

1. För avgasutsläpp inkluderar utsläppsrelaterade komponenter alla motordelar relaterade till följande system:
 - Luftintagssystem
 - Bränslesystem
 - Tändningssystem
 - Avgasåterledningssystem
2. Följande delar betraktas dessutom som utsläppsrelaterade komponenter för avgasutsläpp:
 - Efterbehandlingsanordningar
 - Vevhusventilationsventiler
 - Sensorer
 - Elektroniska styrenheter
3. Följande delar betraktas som utsläppsrelaterade komponenter för avdunstningsutsläpp:
 - Bränsletank
 - Tanklock
 - Bränsleledning
 - Bränsleledningskopplingar
 - Klämmor*
 - Övertrycksventiler*
 - Reglerventiler*
 - Reglersolenoider*
 - Elektroniska styranordningar*
 - Vakuumbstyrningsmembran*
 - Styrkablar*
 - Styrlänkage*
 - Evakueringsventiler
 - Ångslangar
 - Vätske-/ångavskiljare
 - Kolkänister
 - Kanistermonteringsfästen
 - Förgasarevakueringsportanslutning

OBS: *Relaterat till kontrollsystemet för avdunstningsutsläpp

4. Utsläppsrelaterade komponenter inkluderar dessutom alla andra delar vars enda syfte är att reducera utsläpp eller där funktionsfel hos komponenten medför ökade utsläpp utan någon betydande försämring av motorns/utrustningens funktion.

Begränsad tillämplighet

I egenskap av certifierande tillverkare kan BRP avslå emissionsrelaterade garantianspråk för fel som har orsakats av ägarens eller förarens felaktiga underhåll eller användning, av olyckor för vilka tillverkaren inte är ansvarig eller av

naturkatastrofer. Ett emissionsrelaterat garantianspråk kan t.ex. avslås om ett fel direkt har orsakats av förarens felaktiga användning/missbruk av motorn/utrustningen eller förarens användning av motorn/utrustningen på ett sätt som den inte är utformad för och som på inget sätt är hänförligt till tillverkaren.

Om du har några frågor angående din garantitäckning ska du kontakta Bombardier Recreational Products på 1-888-272-9222.

GARANTIFÖRKLARING KONTROLL AV AVDUNSTNINGSUTSLÄPP FÖR KALIFORNIEN

DINA RÄTTIGHETER OCH SKYLDIGHETER I GARANTIN

California Air Resources Board är glada att förklara garantin på kontrollsystemet för avdunstningsutsläpp på ditt Terrängsportfordon av årsmodell 2021. I delstaten Kalifornien måste nya terrängfritidsfordon vara utformade, byggda och utrustade så att de uppfyller delstatens strikta anti-smogstandarder. BRP måste ge garanti på kontrollsystemet för avdunstningsutsläpp på ditt Terrängsportfordon för de tidsperioder som anges nedan, under förutsättning att ditt Terrängsportfordon inte har utsatts för vanvård, vårdslöshet, felaktigt underhåll eller ändring som inte godkänts.

Ditt kontrollsystem för avdunstningsutsläpp kan inkludera delar såsom förgasaren eller bränsleinsprutningssystemet, bränsletanken, bränsleslangarna, kolkkanister och motorns dator. Det kan även inkludera slangar, remmar, kontakter och andra sammansättningar relaterade till avdunstningsutsläpp. Om det finns ett garantiberättigat förhållande, kommer Bombardier Recreational Products Inc. att reparera ditt Terrängsportfordon utan kostnad för dig, inklusive diagnos, delar och arbete.

OHRV-TILLVERKARENS GARANTI

Garantiperioden för detta OHRV är 60 månader, eller 5 000 miles, eller 500 timmar, det som kommer först.

Delar som omfattas är:

- Monteringsfäste(n) för kanistern
- Kolkkanister
- Evakueringsportkontakt
- Klämma/klämmor*
- Elektronisk styrning*
- Tanklock
- Påfyllningsrör
- Slang för påfyllningsröret
- Bränsleledning(ar)
- Bränsleledningsbeslag
- Bränsletank
- Tryckavlastningsventil(er)*
- Evakueringsventil(er)
- Kontrollventil(er)*
- Ångslang(ar)
- Flödesreducerare
- Filter*
- Alla andra delar som inte angivits och som kan påverka kontrollsystemet för avdunstningsutsläpp

OBS: *Relaterat till kontrollsystemet för avdunstningsutsläpp

Om någon del relaterad till avdunstningsutsläpp på ditt Terrängsportfordon är felaktig, kommer delen att repareras eller bytas ut av Bombardier Recreational Products Inc.

ÄGARENS ANSVAR I ENLIGHET MED GARANTIN

Som ägare av terrängsportfordonet ansvarar du för att erforderligt underhåll utförs i enlighet med anvisningarna i instruktionsboken. Bombardier Recreational Products Inc. rekommenderar att du behåller alla kvitton för utfört underhåll på ditt Terrängsportfordon, men Bombardier Recreational Products Inc. kan inte neka till garanti enbart på grund av att kvitton saknas eller för underlåtenhet att utföra ett schemalagt underhåll.

Som ägare är du ansvarig för att visa upp ditt Terrängsportfordon för en återförsäljare till Bombardier Recreational Products Inc. så snart ett problem finns. Garantireparationer ska utföras inom en rimlig tidsperiod som inte får överskrida 30 dagar.

Som ägare till ett Terrängsportfordon ska du även vara medveten om att Bombardier Recreational Products Inc. kan neka dig garantitäckning om det har uppstått fel på ditt Terrängsportfordon eller en av dess delar på grund av felaktig användning, vårdslöshet, felaktigt underhåll eller ej godkända modifieringar.

Om du har några frågor om dina garantirättigheter och -skyldigheter, ska du kontakta Bombardier Recreational Products Inc. på 1-888-272-9222 eller California Air Resource Board, 9528 Telstar Avenue, El Monte, CA 91731.

BRP:S INTERNATIONELLA BEGRÄNSADE GARANTI: 2021 CAN-AM® SSV

1) DEN BEGRÄNSADE GARANTINS OMFATTNING

Bombardier Recreational Products Inc. ("BRP") garanterar sina Can-Am SSV av årsmodell 2021 som säljs av Can-Am SSV-distributörer eller återförsäljare som av BRP auktoriserats att distribuera Can-Am SSV ("Can-Am SSV-distributör/återförsäljare") utanför de femtio Förenta staterna, Kanada, medlemsstaterna i Europeiska ekonomiska samarbetsområdet (som består av Europeiska unionens medlemsstater samt Storbritannien, Norge, Island och Liechtenstein) ("EES"), medlemsstaterna i Oberoende staters samväld (inklusive Ukraina och Turkmenistan) ("OSS") och Turkiet, avseende material- och tillverkningsfel under den period och enligt de villkor som anges nedan.

Icke-fabriksinstallerade delar och tillbehör omfattas inte av garantin. Var god se tillämpliga garantivillkor avseende delar och tillbehör.

Garantin ogiltigförklaras om: (1) SSV:n har använts för racing eller någon annan tävlingsaktivitet, vid vilken som helst tidpunkt, även av en tidigare ägare, eller (2) SSV:n har ändrats eller modifierats på ett sätt som skadligt påverkar dess användning, prestanda eller hållbarhet, eller om den har ändrats eller modifierats för annat bruk än vad den är avsedd för.

2) ANSVARSBEGRÄNSNING

IDEN UTSTRÄCKNING LAGEN ANGER SKA DENNA UTTRYCKLIGA GARANTI LÄMNAS OCH ERSÄTTER ALLA ANDRA UTTRYCKLIGA ELLER UNDERFÖRSTÅDDA GARANTIER, INKLUSIVE MEN INTE BEGRÄNSAT TILL SÅDANA SOM AVSER SÄLJBARHET OCH LÄMPLIGHET FÖR ETT SPECIELLT ÄNDAMÅL. I DEN MÅN UNDERFÖRSTÅDDA GARANTIER INTE KAN UPPHÄVAS, BEGRÄNSAS DESSA TILL TIDEN FÖR DEN UTTRYCKLIGA GARANTIN. TILLFÄLLIGA OCH FÖLJDSKADOR AV NÅGOT SOM HELST SLAG UTE- SLUTS FRÅN ERSÄTTNING UNDER DENNA GARANTI. VISSA JURISDIKTIONER MEDGES INTE ANSVARSBEGRÄNSNINGAR, BEGRÄNSNINGAR ELLER UNDANTAG ENLIGT OVAN. DESSA ÄR DÄRFÖR EVENTUELLT ICKE TILLÄMPLIGA I DITT FALL. DENNA GARANTI GER DIG SPECIFIKA RÄTTIGHETER, OCH DU ÅTNJUTER EV. ÄVEN ANDRA LAGLIGA RÄTTIGHETER SOM KAN VARIERA FRÅN LAND TILL LAND. (SE KLAUSUL 4 NEDAN FÖR PRODUKTER SOM INHANDLATS I AUSTRALIEN).

Varken Can-Am SSV-distributören/-återförsäljaren eller någon annan person har auktoriserats att göra någon som helst utfästelse, representation eller ge någon garanti beträffande produkten utöver det som ingår i denna begränsade garanti och en sådan kan ej, om den gjorts, göras gällande gentemot BRP.

BRP förbehåller sig rätten att när som helst ändra denna garanti, varvid förstås att en sådan ändring inte påverkar de garantivillkor som gäller för produkter som har sålts under giltighetstiden för denna garanti.

3) UNDANTAG – OMFATTAS INTE AV GARANTIN

Följande omfattas inte under några omständigheter av den här begränsade garantin:

- Normalt slitage;
- Normalt underhåll, trimning, justeringar (material och arbete);
- Skador som beror på att produkten har underhållits eller förvarats på ett felaktigt eller försumligt sätt. Korrekt underhåll och förvaring beskrivs i Instruktions'boken;
- Skador som är ett resultat av att delar demonterats, felaktiga reparationer, service, ändringar i produktens konstruktion eller användning av sådana delar som inte har godkänts av BRP, liksom skador som beror på underhåll och/eller reparationer som har utförts av någon annan än en auktoriserad Can-Am SSV-distributör/återförsäljare;
- Skador som orsakats av att produkten har använts på ett felaktigt eller onormalt sätt, försumlighet eller av att produkten har använts på ett sätt som strider mot Instruktions'boken;
- Skador som orsakas av olycka, nedsänkning i vatten, brand, stöld, vandalism eller naturkatastrof;
- Användning av bränslen, oljor, eller smörjmedel som inte är lämpliga för användning med produkten (se instruktions'boken);
- Skador orsakade av rost, korrosion eller att de utsatts för väder och vind;
- Skador orsakade av inträngande vatten eller snö;
- Tillfälliga skador eller följskador eller skador av något slag inklusive, men ej begränsat till, kostnader för bogsering, transport, förvaring, telefon, hyra, taxi, olägenhet, försäkringskostnader, betalningar av lån, förlust av tid, förlust av inkomst eller förlorad användningstid på grund av servicearbete.

Följande lista inkluderar, utan begränsning, artiklar som anses vara slitartiklar och inte är täckta av BRP:s begränsade garanti om inte felet är en direkt följd av material- eller tillverkningsfel:

- Batterier
- Bromsbelägg
- Bromsskivor och -trummor
- Kopplingslameller/-dynor
- Kopplingsreglage
- Kopplingsfjädrar
- Utbytbara kopplingsbussningar
- Drivremmar
- Filter
- Behandlade och obehandlade ytor
- Säkringar
- Glödlampor/förseglade
- Smörjmedel
- Tändstift
- Fjädringsbussningar
- Fjädringsglidskenor
- Fjädringsfjädrar
- Däck

4) GARANTIPERIOD

Denna garanti träder i kraft från och med datum (1) för produktens första leverans vid detaljförsäljning eller det datum (2) då produkten har tagits i bruk för första gången, beroende på vilket av dessa som inträffar först, för en period av:

- SEX (6) PÅ VARANDRA FÖLJANDE MÅNADER för privat eller kommersiellt bruk.

Reparationen eller bytet av delar eller utförandet av service under denna garanti förlänger inte livslängden för denna garanti bortom dess ursprungliga förfallodatum.

ENDAST FÖR PRODUKTEN SOM SÄLJS I AUSTRALIEN

Inget i dessa garantiavtal och villkor ska anses exkludera, begränsa eller förändra applikationen av något villkor, garanti, rätt eller gottgörelse som utdelas eller påvisas under Konkurrentens och konsumentlagen 2010 (Cth), inklusive den australiensiska konsumentlagen eller någon annan fall, där de skulle innebära en motsättning mot den lagen, eller får någon av dessa avtal och villkor att ogiltigförklaras. De fördelar som ges dig under den här begränsade garantin är utöver de andra rättigheter och gottgörelser du har under australiensisk lag.

Våra varor är försedda med garantier som inte kan exkluderas enligt den australiensiska konsumentlagen. Du har rätt att få en ersättningsprodukt eller återbetalning om produkten är behäftad med ett allvarligt fel och du har rätt att få kompensation för alla andra förluster eller skador som rimligen kan förutses. Du har även rätt att få varorna reparerade eller ersätta ifall de inte är av acceptabel kvalitet och om felet inte anses vara ett allvarligt fel.

5) VILLKOR FÖR GARANTINS GILTIGHET

Garantin gäller **endast** ifall **samtliga** av följande villkor är uppfyllda:

- 2021 Can-Am SSV:n måste av den första ägaren ha köpts som ny och oanvänd från en Can-Am SSV-distributör/återförsäljare som är auktoriserad att distribuera Can-Am SSV:er i det land där försäljningen har ägt rum.
- Den av BRP specificerade förleveransinspektionen måste ha utförts och dokumenterats;
- Produkten måste ha registrerats av en auktoriserad Can-Am SSV-distributör/återförsäljare.
- 2021 Can-Am SSV:n måste ha köpts i det land eller i den union där köparen bor.
- Garantins giltighet förutsätter att regelbundet underhåll, enligt anvisningarna i denna Instruktionsbok, utförs med angivna tidsintervall. BRP förbehåller sig rätt att kräva bevis på korrekt underhåll innan garantiersättning beviljas.

Om ovanstående villkor inte har uppfyllts, beviljar BRP ingen garantiersättning för någon ägare, varken vid privat fritidsägande eller vid kommersiellt ägande. Dessa begränsningar är nödvändiga för att ge BRP möjlighet att skydda sina produkters, sina konsumenters och allmänhetens säkerhet.

6) HUR ERHÅLLA GARANTIER SÄTTNING

Kunden måste upphöra att använda SSV:n ifall ett fel skulle uppstå. Kunden måste informera den auktoriserade Can-Am SSV-distributören/återförsäljaren inom två (2) dagar från felets upptäckande och ge denne rimlig tillgång till produkten samt rimlig tid att reparera produkten. Kunden måste även för den auktoriserade Can-Am SSV-distributören/återförsäljaren uppvisa bevis på inköp av produkten och är skyldig att underteckna en reparations-/arbetsorder innan

garantireparationen inleds för att göra den giltig. Alla delar som byts ut under denna garanti övergår i BRP:s ägo.

Observera att tidsgränsen för meddelande av produktfel gäller under förutsättning att den överensstämmer med gällande nationell eller lokal lagstiftning i det land där kunden bor.

7) VAD BRP KOMMER ATT GÖRA

I den utsträckning som lagen tillåter det, begränsas BRP:s ansvar i den här garantin till att, efter eget godtycke, reparera delar som anses vara defekta vid normal användning, underhåll och service, eller ersätta sådana delar med nya originaldelar för Can-Am SSV utan kostnad för delar och arbetstid, hos alla auktoriserade distributörer/återförsäljare av Can-Am SSV under garantins täckningsperiod, enligt de villkor som beskrivs häri. BRP:s ansvar begränsas till utförande av behövliga reparationer och utbyte av reservdelar. Inget påstående om garantiavtalsbrott skall utgöra grund för hävning eller annullering av försäljningen av Can-Am SSV till ägaren. Du kan också ha andra lagliga rättigheter, vilka kan variera från land till land.

Vid behov av service utanför det ursprungliga försäljningslandet ansvarar ägaren för alla extra kostnader som erfordras enligt lokala konventioner och förhållanden, så som, men ej begränsat till, frakt, försäkring, skatter, licensavgifter, importavgifter och alla andra finansiella kostnader, inklusive sådana som påförs av regeringar, stater, regioner och deras respektive myndigheter.

BRP förbehåller sig rätten att förbättra, modifiera eller ändra produkter från tid till annan, utan skyldighet att ändra tidigare tillverkade produkter.

8) ÖVERLÅTELSE

Om äganderätten till en produkt överlåts under garantitiden, skall även denna garanti överlåtas och gälla för den återstående garantitiden, förutsatt att BRP eller en auktoriserad Can-Am SSV-distributör/återförsäljare mottager ett bevis på att den tidigare ägaren har godkänt överlåtelsen av ägandeskapet liksom erforderliga uppgifter om den nya ägaren.

9) KONSUMENTASSISTANS

I fall av en ev. kontrovers eller tvist som berör denna begränsade garanti rekommenderar BRP att du försöker lösa frågan på Can-Am SSV-distributör-/återförsäljarnivå. Vi rekommenderar att du talar med servicechefen eller ägaren hos den auktoriserade Can-Am SSV-distributören/återförsäljaren'.

Om ärendet fortfarande förblir olöst, kontakta BRP genom att fylla i kundkontaktformuläret på www.brp.com eller kontakta BRP via post på en av de adresser som anges under avsnittet *Kontakta oss* i denna guide.

BRP:S BEGRÄNSADE GARANTI FÖR EUROPEISKA EKONOMISKA SAMARBETSOMRÅDET, OBEROENDE STATERS SAMVÄLDE OCH TURKIET: 2021 CAN-AM® SSV

1) DEN BEGRÄNSADE GARANTINS OMFATTNING

Bombardier Recreational Products Inc. ("BRP") garanterar sina Can-Am SSV-fordon årsmodell 2021 som säljs av distributörer eller återförsäljare som av BRP auktoriserats att distribuera Can-Am SSV-fordon ("Can-Am ATV-distributör/återförsäljare") i medlemsstaterna i det Europeiska ekonomiska samarbetsområdet (som består av Europeiska unionens medlemsstater samt Storbritannien, Norge, Island och Liechtenstein) ("EES"), i medlemsstater i Oberoende staters samväld (inklusive Ukraina och Turkmenistan) ("OSS") och Turkiet, avseende material- eller tillverkningsfel under den period och enligt de villkor som anges nedan.

Icke-fabriksinstallerade delar och tillbehör omfattas inte av garantin. Var god se tillämpliga garantivillkor avseende delar och tillbehör.

Garantin ogiltigförklaras om: (1) SSV:n har använts för racing eller någon annan tävlingsaktivitet, vid vilken som helst tidpunkt, även av en tidigare ägare, eller (2) SSV:n har ändrats eller modifierats på ett sätt som skadligt påverkar dess användning, prestanda eller hållbarhet, eller om den har ändrats eller modifierats för annat bruk än vad den är avsedd för.

2) ANSVARSBEGRÄNSNING

IDEN UTSTRÄCKNING LAGEN ANGER SKA DENNA UTTRYCKLIGA GARANTI LÄMNAS OCH ERSÄTTER ALLA ANDRA UTTRYCKLIGA ELLER UNDERFÖRSTÅDDA GARANTIER, INKLUSIVE MEN INTE BEGRÄNSAT TILL SÅDANA SOM AVSER SÄLJBARHET OCH LÄMPLIGHET FÖR ETT SPECIELLT ÄNDAMÅL. I DEN MÅN UNDERFÖRSTÅDDA GARANTIER INTE KAN UPPHÄVAS, BEGRÄNSAS DESSA TILL TIDEN FÖR DEN UTTRYCKLIGA GARANTIN. TILLFÄLLIGA OCH FÖLJDSKADOR AV NÅGOT SOM HELST SLAG UTE- SLUTS FRÅN ERSÄTTNING UNDER DENNA GARANTI. VISSA JURISDIKTIONER MEDGES INTE ANSVARSBEGRÄNSNINGAR, BEGRÄNSNINGAR ELLER UNDANTAG ENLIGT OVAN. DESSA ÄR DÄRFÖR EVENTUELLT ICKE TILLÄMPLIGA I DITT FALL. DENNA GARANTI GER DIG SPECIFIKA RÄTTIGHETER, OCH DU ÅTNJUTER EV. ÄVEN ANDRA LAGLIGA RÄTTIGHETER SOM KAN VARIERA FRÅN LAND TILL LAND.

Varken Can-Am SSV-distributören/-återförsäljaren eller någon annan person har auktoriserats att göra någon som helst utfästelse, representation eller ge någon garanti beträffande produkten utöver det som ingår i denna begränsade garanti och en sådan kan ej, om den gjorts, göras gällande gentemot BRP.

BRP förbehåller sig rätten att när som helst ändra denna garanti, varvid förstås att en sådan ändring inte påverkar de garantivillkor som gäller för produkter som har sålts under giltighetstiden för denna garanti.

3) UNDANTAG – OMFATTAS INTE AV GARANTIN

Följande omfattas inte under några omständigheter av den här begränsade garantin:

- Normalt slitage;
- Normalt underhåll, trimning, justeringar (material och arbete);
- Skador som beror på att produkten har underhållits eller förvarats på ett felaktigt eller försumligt sätt. Korrekt underhåll och förvaring beskrivs i Instruktions'boken;
- Skador som är ett resultat av att delar demonterats, felaktiga reparationer, service, ändringar i produktens konstruktion eller användning av sådana delar som inte har godkänts av BRP, liksom skador som beror på underhåll och/eller reparationer som har utförts av någon annan än en auktoriserad Can-Am SSV-distributör/återförsäljare;
- Skador som orsakats av att produkten har använts på ett felaktigt eller onormalt sätt, försumlighet eller av att produkten har använts på ett sätt som strider mot Instruktions'boken;
- Skador som orsakas av olycka, nedsänkning, översvämning av vatten eller snö, brand, stöld, vandalism eller force majeure;
- Användning av bränslen, oljor, eller smörjmedel som inte är lämpliga för användning med produkten (se instruktions'boken);
- Skador orsakade av rost, korrosion eller att de utsatts för väder och vind;
- Tillfällig eller skador till följd av, eller skador av något slag inklusive, men ej begränsat till, bärgnings-, lagrings-, transportutgifter, telefon-, hyr- eller taxiavgifter, olägenhet, försäkringskostnader, betalningar av lån, förlust av tid, förlust av inkomst, förlust av besittningsrätt eller utnyttjande på grund av servicearbete.

Följande lista inkluderar, utan begränsning, artiklar som anses vara slitartiklar och inte är täckta av BRP:s begränsade garanti om inte felet är en direkt följd av material- eller tillverkningsfel:

- Batterier
- Bromsbelägg
- Bromsskivor och -trummor
- Kopplingslameller/-dynor
- Kopplingsreglage
- Kopplingsfjädrar
- Utbytbara kopplingsbussningar
- Drivremmar
- Filter
- Behandlade och obehandlade ytor
- Säkringar
- Glödlampor/förseglade
- Smörjmedel
- Tändstift
- Fjädringsbussningar
- Fjädringsglidskenor
- Fjädringsfjädrar
- Däck

4) GARANTIPERIOD

Denna garanti träder i kraft från och med datum (1) för produktens första leverans vid detaljförsäljning eller det datum (2) då produkten har tagits i bruk för första gången, beroende på vilket av dessa som inträffar först, för en period av:

- TJUGOFYRA (24) PÅ VARANDRA FÖLJANDE MÅNADER för privat bruk.
- SEX (6) PÅ VARANDRA FÖLJANDE MÅNADER för kommersiellt bruk eller uthyrningsverksamhet.

Produkten används kommersiellt när den används i samband med vilken som helst inkomstbringande verksamhet eller anställning under någon som helst del av garantiperioden. Produkten används även kommersiellt om den vid något som helst tillfälle under garantiperioden är godkänd för kommersiellt bruk.

Reparationen eller bytet av delar eller utförandet av service under denna garanti förlänger inte livslängden för denna garanti bortom dess ursprungliga förfallodatum.

Observera att garantiperioden och övriga garantivillkor gäller under förutsättning att de överensstämmer med gällande nationell eller lokal lagstiftning i det land där du bor.

5) VILLKOR FÖR GARANTINS GILTIGHET

Garantin gäller **endast** ifall **samtliga** av följande villkor är uppfyllda:

- 2021 Can-Am SSV:n måste av den första ägaren ha köpts som ny och oanvänd från en Can-Am SSV-distributör/återförsäljare som är auktoriserad att distribuera Can-Am SSV:er i det land där försäljningen har ägt rum.
- Den av BRP specificerade förleveransinspektionen måste ha utförts och dokumenterats;
- Produkten måste ha registrerats av en auktoriserad Can-Am SSV-distributör/återförsäljare.
- 2021 Can-Am SSV:n måste ha köpts i det land eller i den union där köparen bor.
- Garantins giltighet förutsätter att regelbundet underhåll, enligt anvisningarna i denna Instruktions`bok, utförs med angivna tidsintervall. BRP förbehåller sig rätt att kräva bevis på korrekt underhåll innan garantiersättning beviljas.

Om ovanstående villkor inte har uppfyllts, beviljar BRP ingen garantiersättning för någon ägare, varken vid privat fritidsägande eller vid kommersiellt ägande. Dessa begränsningar är nödvändiga för att ge BRP möjlighet att skydda sina produkter, sina konsumenters och allmänhetens säkerhet.

6) HUR ERHÅLLA GARANTIERSÄTTNING

Kunden måste upphöra att använda SSV: n ifall ett fel skulle uppstå. Kunden måste informera den auktoriserade Can-Am SSV-distributören/återförsäljaren inom två (2) månader från felets upptäckande och ge denne rimlig tillgång till produkten samt rimlig tid att reparera produkten. Kunden måste även för den auktoriserade Can-Am SSV-distributören/återförsäljaren uppvisa bevis på inköp av produkten och är skyldig att underteckna en reparations-/arbetsorder innan garantireparationen inleds för att göra den giltig. Alla delar som byts ut under denna garanti övergår i BRP:s ägo.

Observera att tidsgränsen för meddelande av produktfel gäller under förutsättning att den överensstämmer med gällande nationell eller lokal lagstiftning i det land där du bor.

7) VAD BRP KOMMER ATT GÖRA

I den utsträckning som lagen tillåter det, begränsas BRP:s ansvar i den här garantin till att, efter eget godtycke, reparera delar som anses vara defekta vid normal användning, underhåll och service, eller ersätta sådana delar med nya originaldelar för Can-Am SSV utan kostnad för delar och arbetstid, hos alla auktoriserade distributörer/återförsäljare av Can-Am SSV under garantins täckningsperiod, enligt de villkor som beskrivs häri. BRP:s ansvar begränsas till utförande av behövliga reparationer och utbyte av reservdelar. Inget påstående om garantiavtalsbrott skall utgöra grund för hävning eller annullering av försäljningen av Can-Am SSV till ägaren. Du kan också ha andra lagliga rättigheter, vilka kan variera från land till land.

Om service krävs utanför EEA-området, har ägaren ansvaret för eventuella extra avgifter som orsakas av lokala regler och bestämmelser, såsom, men inte begränsat till, frakt, försäkring, skatter, licensavgifter, importavgifter och andra finansiella avgifter, inklusive sådana som krävs av regeringar, stater, territorier och deras respektive myndigheter och organ.

BRP förbehåller sig rätten att förbättra, modifiera eller ändra produkter från tid till annan, utan skyldighet att ändra tidigare tillverkade produkter.

8) ÖVERLÅTELSE

Om äganderätten till en produkt överlåts under garantitiden, skall även denna garanti överlåtas och gälla för den återstående garantitiden, förutsatt att BRP eller en auktoriserad Can-Am SSV-distributör/återförsäljare mottager ett bevis på att den tidigare ägaren har gått med på överlåtelsen av ägandeskap liksom erforderliga uppgifter om den nya ägaren.

9) KONSUMENTASSISTANS

I fall av en ev. kontrovers eller tvist som berör denna begränsade garanti rekommenderar BRP att du försöker lösa frågan på Can-Am SSV-distributör-/återförsäljarnivå. Vi rekommenderar att du talar med servicechefen eller ägaren hos den auktoriserade Can-Am SSV-distributören/återförsäljaren'.

Om ärendet fortfarande förblir olöst, kontakta BRP genom att fylla i kundkontaktformuläret på www.brp.com eller kontakta BRP via post på en av de adresser som anges under avsnittet *Kontakta oss* i denna guide.

YTTERLIGARE AVTAL OCH VILLKOR ENDAST GÄLLANDE FRANKRIKE

Följande avtal och villkor är endast tillämpliga på produkter som sålts i Frankrike:

Säljare ska leverera gods som är överensstämmande med kontraktet och ska vara ansvariga för defekter som finns vid leveransen. Säljaren ska också ansvara för defeketer som är resultat av förpackning, monteringsinstruktioner eller installation när det är dess ansvar per kontrakt eller utfört under dess ansvar. För att vara kompatibel med kontraktet ska varan:

1. Kunna användas i normal användning för likande gods och, om tillämpligt:
 - Motsvara beskrivningen som överlämnas av säljaren och ha den kvalitet som uppges för köparen genom prover eller modeller;
 - Ha de kvaliteter som köparen lagligen kan förvänta sig, med undantag för de allmänna uttalanden som säljaren, tillverkaren av dess representant, inklusive i reklam eller märkning; eller
2. Ha de egenskaper som enligt överenskommelse enats om mellan de båda parterna, eller vara redo för den specifika användning som den avses att av köparen användas och påvisats av säljaren och är accepterad.

Ansvaret att informera om ovanstående preskriberas två år efter leveransen av varan. Försäljaren har garantiansvar för dolda fel i den sålda produkten, om de dolda felen gör produkten olämplig för den avsedda användningen eller om de minskar produktens användningsmöjligheter på ett sådant sätt att köparen inte skulle ha köpt produkten eller skulle ha betalat ett lägre pris om han/hon känt till felen. Åtgärder för sådana dolda defekter ska vidtas av köparen inom 2 år efter upptäckt av defekten.

DOKUMENTATION AV UNDERHÅLL

Skicka kopia av dokumentation av underhåll till BRP om det behövs.

Förleverans-

Serienummer: Körsträcka / km: Timmar: Datum: Återförsäljarnr.: Anteckningar:	Underskrift/Tryck:
Se fordonets förleveransbulletin för detaljerade Installationsinstruktioner	

FÖRSTA kontroll

Körsträcka / km: Timmar: Datum: Återförsäljarnr.: Anteckningar:	Underskrift/Tryck:
För underhållsschema se avsnittet Underhållsinformation i den här instruktionsboken	

Service	
Körsträcka / km: _____ Timmar: _____ Datum: _____ Återförsäljarnr.: _____ Anteckningar: _____ _____	Underskrift/Tryck:
För underhållsschema se avsnittet Underhållsinformation i den här instruktionsboken	

Service	
Körsträcka / km: _____ Timmar: _____ Datum: _____ Återförsäljarnr.: _____ Anteckningar: _____ _____	Underskrift/Tryck:
För underhållsschema se avsnittet Underhållsinformation i den här instruktionsboken	

Service	
Körsträcka / km: _____ Timmar: _____ Datum: _____ Återförsäljarnr.: _____ Anteckningar: _____ _____	Underskrift/Tryck:
För underhållsschema se avsnittet Underhållsinformation i den här instruktionsboken	

Service	
Körsträcka / km: _____ Timmar: _____ Datum: _____ Återförsäljarnr.: _____ Anteckningar: _____ _____	Underskrift/Tryck:
För underhållsschema se avsnittet Underhållsinformation i den här instruktionsboken	

Service	
Körsträcka / km: _____ Timmar: _____ Datum: _____ Återförsäljarnr.: _____ Anteckningar: _____ _____	Underskrift/Tryck:
För underhållsschema se avsnittet Underhållsinformation i den här instruktionsboken	

Service	
Körsträcka / km: _____ Timmar: _____ Datum: _____ Återförsäljarnr.: _____ Anteckningar: _____ _____	Underskrift/Tryck:
För underhållsschema se avsnittet Underhållsinformation i den här instruktionsboken	

Service	
Körsträcka / km:	Underskrift/Tryck:
Timmar:	
Datum:	
Återförsäljarnr.:	
Anteckningar:	
För underhållsschema se avsnittet Underhållsinformation i den här instruktionsboken	

Den här sidan är avsiktligt tom

KUNDINFORMATION

SEKRETESSINFORMATION

BRP vill härmed informera om att dina uppgifter kommer att användas för säkerhets- och garantirelaterade ändamål. BRP och dess närstående bolag kan dessutom använda BRP:s kundregister för att distribuera marknadsföringsinformation om BRP och tillhörande produkter samt specialerbjudanden.

Om du vill utnyttja din rätt att kontrollera eller ändra dina uppgifter eller avlägsna dem från listan över adressater för direktmarknadsföring, kontakta BRP.

Via e-post:

privacyofficer@brp.com

Via vanlig post:

BRP Legal Service
726 St-Joseph
Valcourt QC
Kanada,
J0E 2L0

KONTAKTA OSS

www.brp.com

Asien

Room 4609, Tower 2,
Grand Gateway 3 Hong Qiao
Road Shanghai,
Kina 200020

21F Shinagawa East One Tower
2-16-1 Konan, Minatoku-ku,
Tokyo 108-0075
Japan

Europa

Skaldenstraat 125
B-9042 Gent
Belgien

Itterpark 11
D-40724 Hilden
Tyskland

ARTEPARC Bâtiment B
Route de la côte d'Azur, Le Canet
13590 Meyreuil
Frankrike

Ingvald Ystgaardsvei 15
N-7484 Trondheim
Norge

Isoaavantie 7
PL 8040
96101 Rovaniemi

Spinnvägen 15
903 61 Umeå
Sverige

Avenue d'Ouchy 4-6
1006 Lausanne
Schweiz

Nordamerika

565 de la Montagne Street
Valcourt (Québec) J0E 2L0
Kanada

Sa De Cv, Av. Ferrocarril 202
Parque Ind. Querétaro, Lote2-B
76220
Santa Rosa Jáuregui, Qro., Mexiko
Sturtevant, Wisconsin, U.S.A.

10101 Science Drive
Sturtevant, Wisconsin
53177
U.S.A.

Oceanien

6 Lord Street
Lakes Business Park
Botany, NSW 2019
Australien

3B Echelon Place, East Tamaki,
Auckland 2013,
Nya Zeeland

Sydamerika

Rua James Clerck Maxwell, 230
TechnoPark Campinas SP 13069-380
Brasilien

ADRESSÄNDRING OCH ÄGARBYTE


Om du har bytt adress eller om du är ny ägare till fordonet ska du meddela BRP detta på ett av följande sätt:


- Meddela en auktoriserad Can-Am-återförsäljare.
- **Endast Nordamerika:** ring 1 888 272-9222.
- Skicka ett av adressändringskortet på följande sidor till en av BRP-adresserna som anges i avsnittet *Kontakta oss* i denna guide.

Vid ägarbyte, bifoga ett bevis på att den förre ägaren är införstådd med ägarbytet.


Det är viktigt att meddela BRP de nya uppgifterna även om garantin har upphört, eftersom BRP då kan nå fordonsägaren vid behov, t.ex. om det blir nödvändigt att införa någon ändring på fordonet av säkerhetsskäl. Det är ägare'ns ansvar att meddela BRP.


STULNA ENHETER: Om ditt fordon blir stulet bör du meddela BRP eller en auktoriserad Can-Am-återförsäljare. Du blir då ombedd att uppge namn, adress, telefonnummer, fordonets identifikationsnummer och datum för stölden.

ADRESSBYTE <input type="checkbox"/>		ÄGARBYTE <input type="checkbox"/>		
FORDONSIDENTIFIKATIONSNUMMER				
Modellnummer		Fordonsidentifikationsnummer (V.I.N)		
GAMMAL ADRESS ELLER FÖREGÅENDE ÄGARE:		NAMN		
NR.	GATA	LGHT		
STAD	STAT/PROVINS (Om adressen är i Sverige, är detta inte tillämpligt)	POSTNR/POSTKOD		
LAND	TELEFON			
NY ADRESS ELLER NY ÄGARE:		NAMN		
NR.	GATA	LGHT		
STAD	STAT/PROVINS (Om adressen är i Sverige, är detta inte tillämpligt)	POSTNR/POSTKOD		
LAND	TELEFON			
E-POSTADRESS				

ADRESSBYTE <input type="checkbox"/>		ÄGARBYTE <input type="checkbox"/>		
FORDONSIDENTIFIKATIONSNUMMER				
Modellnummer		Fordonsidentifikationsnummer (V.I.N)		
GAMMAL ADRESS ELLER FÖREGÅENDE ÄGARE:		NAMN		
NR.	GATA	LGHT		
STAD	STAT/PROVINS (Om adressen är i Sverige, är detta inte tillämpligt)	POSTNR/POSTKOD		
LAND	TELEFON			
NY ADRESS ELLER NY ÄGARE:		NAMN		
NR.	GATA	LGHT		
STAD	STAT/PROVINS (Om adressen är i Sverige, är detta inte tillämpligt)	POSTNR/POSTKOD		
LAND	TELEFON			
E-POSTADRESS				

Denna sida har med
avsikt lämnats tom

ADRESSBYTE <input type="checkbox"/>		ÄGARBYTE <input type="checkbox"/>		
FORDONSIDENTIFIKATIONSNUMMER				
Modellnummer		Fordonsidentifikationsnummer (V.I.N)		
GAMMAL ADRESS ELLER FÖREGÅENDE ÄGARE:		NAMN		
NR.	GATA	LGHT		
STAD	STAT/PROVINS (Om adressen är i Sverige, är detta inte tillämpligt)	POSTNR/POSTKOD		
LAND	TELEFON			
NY ADRESS ELLER NY ÄGARE:		NAMN		
NR.	GATA	LGHT		
STAD	STAT/PROVINS (Om adressen är i Sverige, är detta inte tillämpligt)	POSTNR/POSTKOD		
LAND	TELEFON			
E-POSTADRESS				

ADRESSBYTE <input type="checkbox"/>		ÄGARBYTE <input type="checkbox"/>		
FORDONSIDENTIFIKATIONSNUMMER				
Modellnummer		Fordonsidentifikationsnummer (V.I.N)		
GAMMAL ADRESS ELLER FÖREGÅENDE ÄGARE:		NAMN		
NR.	GATA	LGHT		
STAD	STAT/PROVINS (Om adressen är i Sverige, är detta inte tillämpligt)	POSTNR/POSTKOD		
LAND	TELEFON			
NY ADRESS ELLER NY ÄGARE:		NAMN		
NR.	GATA	LGHT		
STAD	STAT/PROVINS (Om adressen är i Sverige, är detta inte tillämpligt)	POSTNR/POSTKOD		
LAND	TELEFON			
E-POSTADRESS				

Denna sida har med
avsikt lämnats tom

Modell nr. _____

FORDONETS

IDENTIFIKATIONSNUMMER (V.I.N.) _____

MOTORNS

IDENTIFIKATIONSNUMMER (E.I.N.) _____

Ägare: _____

NAMN

Nr.

GATA

LGHT

STAD

STAT/PROVINS
(Om adressen är i Sverige,
är detta inte tillämpligt)

POSTNR/POSTKOD

Inköpsdatum _____

ÅR

MÅNAD

DAG

Garantins förfallodatum _____

ÅR

MÅNAD

DAG

Ifylls av säljaren vid försäljningsdatum.

ÅTERFÖRSÄLJARENS PROFILUTRYMME

VARNING

FÖR ATT MINSKA RISKEN FÖR ALLVARLIGA PERSONSKADOR ELLER DÖD,

- Läs denna instruktionsbok och säkerhetsdekalerna
- Se säkerhetsvideon.



VAR FÖRBEREDD

- Spänn fast säkerhetsbältena och se till att nät och/eller dörrar är säkert tillstängda.
- Använd en godkänd hjälm och skyddsutrustning.
- Alla deltagare måste kunna sitta med ryggen mot sätet, fötterna helt i golvet eller på fotstödet och händerna på ratten eller handtagen. Hålla sig helt inne i fordonet.

KÖR ANSVARSFULLT

- Undvik att förlora kontrollen och voltande.
- Undvik snabba rörelser, glidande i sidled, sladdar eller slirning, och bränn aldrig däck i cirklar.
- Undvik snabb acceleration när du svänger, även från stoppläge.
- Sakta ned innan du påbörjar en sväng.
- Planera för kullar, tuff terräng, hjulspår och andra förändringar i väglag och terräng.
- Undvik asfalterade ytor.
- Undvik att åka i sidled på kullar (körning tvärs över sluttningar).

UPPTRÄD KOMPETENT OCH TA ANSVAR

- Tillåt inte nonchalant eller ansvarslös körning.
- Föraren måste vara minst 16 år och ha ett giltigt körkort.
- Kör inte med droger eller alkohol i kroppen.
- Tillåt inte användning på allmän väg (om inte dispens finns) – det finns risk för kollision med bilar och lastbilar.
- Överskrid inte antal tillåtna passagerare.

@TM OCH BRP-LOGOTYPEN ÄR VARUMÄRKEN TILLHÖRANDE BOMBARDIER RECREATIONAL PRODUCTS, INC. ELLER DESS DOTTERBOLAG.

©2021 BOMBARDIER RECREATIONAL PRODUCTS INC. ALLA RÄTTIGHETER FÖRBEHÅLLS.

www.brp.com