

# can-am



## COMMANDER Serie

# BEDIENUNGS ANLEITUNG

Umfasst Sicherheits-, Fahrzeug- und  
Wartungsinformationen

# OWNER

## ⚠️ WARNUNG

Lesen Sie diese Bedienungsanleitung sorgfältig durch. Sie enthält wichtige Sicherheitsinformationen.

Empfohlenes Mindestalter des Bootsführers: 16 Jahre oder älter mit Führerschein. Bewahren Sie diese Bedienungsanleitung immer im Fahrzeug auf.

Die Abnahme oder Änderung von verdunstungsemissionsrelevanten Teilen an diesem OHRV verstößt gegen das Gesetz.

Zuwiderhandelnde können mit zivil-und/oder strafrechtlichen Sanktionen nach kalifornischem und Bundesgesetz belegt werden.

**⚠️ WARNUNG**

**DAS FÜHREN IHRES FAHRZEUGS KANN GEFÄHRLICH SEIN.** Wenn Sie die allgemeinen Vorsichtsmaßnahmen nicht einhalten, selbst bei normalen Fahrmanövern wie Abbiegen oder Fahren auf Hügeln oder über Hindernisse, kann es schnell zu einem Zusammenstoß oder einem Überschlag kommen.

Zu Ihrer eigenen Sicherheit sollten Sie alle Warnhinweise verstehen und befolgen, die in dieser Bedienungsanleitung und auf den Hinweisschildern an Ihrem Fahrzeug enthalten sind. Werden diese Warnhinweise nicht befolgt, kann dies zu **SCHWERWIEGENDEN VERLETZUNGEN ODER SOGAR ZUM TOD** führen!

Bewahren Sie diese Bedienungsanleitung immer im Fahrzeug auf.

**⚠️ WARNUNG**

Ein Nichtbeachten einer beliebigen Sicherheitsvorkehrung und diesbezüglicher Anweisungen in der Bedienungsanleitung, in dem **SICHERHEITSVIDEO** und auf den Sicherheitsschildern am Fahrzeug kann Verletzungen verursachen und sogar zum Tod führen.

**⚠️ WARNUNG**

Dieses Fahrzeug ist möglicherweise leistungsstärker als andere, mit denen Sie in der Vergangenheit gefahren sind. Nehmen Sie sich Zeit, um mit Ihrem neuen Fahrzeug vertraut zu werden.

## CALIFORNIA PROPOSITION 65 WARNUNG

**⚠️ WARNUNG**

Durch Betrieb, Service und Wartung eines Geländefahrzeugs können Sie Chemikalien wie Motorabgasen, Kohlenmonoxid, Phthalaten und Blei ausgesetzt werden, die der Staat Kalifornien als Krebserreger, Verursacher von Geburtsfehlern oder anderen reproduktiven Schäden eingestuft hat. Um das Risiko zu mindern, vermeiden Sie Abgase einzuatmen, lassen Sie den Motor nur bei Bedarf im Leerlauf laufen, warten Sie Ihr Fahrzeug nur in gut belüfteten Räumlichkeiten, und tragen Sie während der Fahrzeugwartung Handschuhe oder waschen Sie Ihre Hände häufig. Weitere Informationen finden Sie unter

[www.p65warnings.ca.gov/products/passenger-vehicle](http://www.p65warnings.ca.gov/products/passenger-vehicle).

™ Marken von BRP oder seiner Tochtergesellschaften.

Es folgt eine unvollständige Auflistung von Marken, die Eigentum der Bombardier Recreational Products Inc. oder ihrer Tochtergesellschaften sind:

Can-Am®

D.E.S.S.™

DPST™

ROTAX®

TTI™

XPST™

Alle Rechte vorbehalten. Kein Teil dieser Bedienungsanleitung darf in irgendeiner Form ohne vorherige schriftliche Genehmigung der Bombardier Recreational Products Inc. reproduziert werden.

©Bombardier Recreational Products Inc. (BRP) 2021

BRP Inc.

Deutsch	Dieses Handbuch ist möglicherweise in Ihrer Landessprache verfügbar. Bitte wenden Sie sich an Ihren Händler oder besuchen Sie: <a href="http://www.operatorsguides.brp.com">www.operatorsguides.brp.com</a>
English	This guide may be available in your language. Check with your dealer or go to: <a href="http://www.operatorsguides.brp.com">www.operatorsguides.brp.com</a>
Español	Es posible que este manual esté disponible en su idioma. Consulte a su distribuidor o visite: <a href="http://www.operatorsguides.brp.com">www.operatorsguides.brp.com</a>
Français	Ce guide peut être disponible dans votre langue. Vérifier avec votre concessionnaire ou aller à: <a href="http://www.operatorsguides.brp.com">www.operatorsguides.brp.com</a>
Italiano	Questa guida potrebbe essere disponibile nella propria lingua. Contattare il concessionario o consultare: <a href="http://www.operatorsguides.brp.com">www.operatorsguides.brp.com</a>
中文	本手册可能有您的语种的翻译版本。请向经销商询问，或者登录 <a href="http://www.operatorsguides.brp.com">www.operatorsguides.brp.com</a> 查询。
日本語	このガイドは、言語によって翻訳版が用意されています。ディーラーに問い合わせるか、次のアドレスでご確認ください： <a href="http://www.operatorsguides.brp.com">www.operatorsguides.brp.com</a>
Nederlands	Deze handleiding kan beschikbaar zijn in uw taal. Vraag het aan uw dealer of ga naar: <a href="http://www.operatorsguides.brp.com">www.operatorsguides.brp.com</a>
Norsk	Denne boken kan finnes tilgjengelig på ditt eget språk. Kontakt din forhandler eller gå til: <a href="http://www.operatorsguides.brp.com">www.operatorsguides.brp.com</a>
Português	Este manual pode estar disponível em seu idioma. Fale com sua concessionária ou visite o site: <a href="http://www.operatorsguides.brp.com">www.operatorsguides.brp.com</a>
Русский	Воспользуйтесь руководством на вашем языке. Узнайте о его наличии у дилера или на странице по адресу <a href="http://www.operatorsguides.brp.com">www.operatorsguides.brp.com</a>
Suomi	Käyttöohjekirja voi olla saatavissa omalla kielelläsi. Tarkista jälleenmyyjältä tai käy osoitteessa: <a href="http://www.operatorsguides.brp.com">www.operatorsguides.brp.com</a>
Svenska	Denna bok kan finnas tillgänglig på ditt språk. Kontakta din återförsäljare eller gå till: <a href="http://www.operatorsguides.brp.com">www.operatorsguides.brp.com</a>

Abgedeckte Modelle
Commander DPS 1000R
Commander XT 1000R
Commander XT-P 1000R

In Kanada werden die Produkte durch Bombardier Recreational Products Inc. (BRP) vertrieben und gewartet.

In den USA werden die Produkte durch BRPUS Inc. vertrieben und gewartet.

Im Europäischen Wirtschaftsraum (bestehend aus den Mitgliedsstaaten der Europäischen Union sowie dem Vereinigten Königreich, Norwegen, Island und Liechtenstein), der Gemeinschaft Unabhängiger Staaten (inklusive Ukraine und Turkmenistan) und der Türkei werden die Produkte durch BRP European Distribution S. A. und andere angeschlossene Unternehmen oder Tochterunternehmen von BRP vertrieben und gewartet.

Für alle anderen Länder werden die Produkte durch Bombardier Recreational Products Inc. (BRP) oder seine angeschlossenen Unternehmen vertrieben und gewartet.

---

# INHALTSVERZEICHNIS

## ALLGEMEINE HINWEISE

<b>ALLGEMEINE INFORMATION</b> .....	<b>10</b>
Vor Fahrtantritt .....	10
Sicherheitshinweise .....	10
Über diese Bedienungsanleitung .....	10

## SICHERHEITSHINWEISE

<b>ALLGEMEINE SICHERHEITSVORKEHRUNGEN</b> .....	<b>14</b>
Kohlenmonoxidvergiftung vermeiden .....	14
Benzinfeuer und andere Gefahren vermeiden .....	14
Verbrennungen durch heiße Teile vermeiden.....	15
Zubehör und Änderungen.....	15
<b>SICHERER BETRIEB - VERPFLICHTUNGEN</b> .....	<b>16</b>
Eigentümer- Seien Sie verantwortungsbewusst .....	16
Fahrer – Eignung und Verantwortungsbewusstsein .....	16
Vorsichtiges Fahren .....	18
Insassenrückhaltesystem .....	18
Geländebedingungen.....	18
<b>ÜBERPRÜFUNG VOR FAHRTANTRITT</b> .....	<b>20</b>
Checkliste für die Kontrolle vor Fahrtantritt.....	20
<b>VORBEREITUNG VOR DER FAHRT</b> .....	<b>23</b>
Vor Fahrtantritt .....	23
Fahrerausstattung .....	23
Helme und Augenschutz .....	24
Sonstige Fahrbekleidung.....	24
<b>UNFÄLLE VERMEIDEN</b> .....	<b>26</b>
Überschläge und Umkippen vermeiden .....	26
Zusammenstöße vermeiden .....	27
<b>FAHREN MIT IHREM FAHRZEUG</b> .....	<b>28</b>
Übungen.....	28
Fahren im Gelände .....	29
Allgemeine Fahrtechniken .....	30
<b>BEWEGEN VON LADUNGEN UND VERRICHTEN VON ARBEITEN</b> .....	<b>37</b>
Arbeiten mit Ihrem Fahrzeug .....	37
Transport von Lasten .....	37
Fahrzeugeinstellungen beim Befördern von Ladung .....	37
Beladen der Transportbox .....	38
Befördern von Ladungen .....	39
Neigen der Transportbox.....	39
Ziehen eines Gegenstands .....	40
Ziehen eines Anhängers .....	40
<b>WICHTIGE HINWEISSCHILDER AUF DEM FAHRZEUG (KANADA/ USA)</b> .....	<b>42</b>
Sicherheitsanhängeschild .....	42
Sicherheitsschild .....	43
Konformitäts-Anhängeschild .....	55
Konformitätshinweisschilder .....	55

Schild mit technischen Informationen .....	58
<b>WICHTIGE HINWEISSCHILDER AM PRODUKT (LÄNDER AUßERHALB VON KANADA UND USA)</b> .....	<b>60</b>
Sicherheitsschilder .....	60
Konformitätshinweisschilder .....	74
Schild mit technischen Informationen .....	77
<b>MELDUNG VON SICHERHEITSMÄNGELN</b> .....	<b>79</b>

## *FAHRZEUGINFORMATIONEN*

<b>PRIMÄRE BEDIENELEMENTE</b> .....	<b>82</b>
Lenkrad .....	82
Gaspedal .....	83
Bremspedal .....	83
Schalthebel .....	83
<b>SEKUNDÄRE BEDIENELEMENTE</b> .....	<b>85</b>
RF D.E.S.S Schlüssel und RF D.E.S.S. Kontaktstift .....	85
Start-/Stop-Taste des Motors .....	86
Scheinwerfer-Abblendschalter .....	87
Seilwindenschalter .....	87
Tastatur .....	87
Zweirad-/Allradschalter .....	87
2WD-/4WD-/Vorderer Differenzialsperren-Schalter .....	88
Schalter für Differenzialsperre hinten .....	89
Fahrmodusschalter .....	89
<b>AUSSTATTUNG</b> .....	<b>91</b>
Höhenverstellbare Lenkung .....	91
Getränkehalter .....	91
Beifahrer-Haltegriff .....	91
Aufbewahrungsfächer .....	92
Werkzeugsatz .....	93
Fußrasten .....	93
Halbtüren .....	93
Sicherheitgurte .....	94
Fahrersitz .....	95
Beifahrersitz .....	95
Kraftstoffbehälterkappe .....	95
Kurbelwinde .....	96
Transportbox .....	96
Anhängerkupplung .....	97
12-V-Steckdose .....	97
<b>4,5"-DIGITALANZEIGE</b> .....	<b>98</b>
Multifunktionsanzeige .....	98
Warnlampen und Anzeigeleuchten .....	99
Einstellungen .....	100
<b>7,6"-DIGITALANZEIGE</b> .....	<b>102</b>
Multifunktionsanzeige .....	102
Warnlampen und Anzeigeleuchten .....	104
Einstellungen .....	105
<b>NOTWENDIGE EINSTELLUNGEN AN IHREM FAHRZEUG</b> .....	<b>107</b>
Leitfaden über Aufhängungseinstellungen .....	107
Werkseinstellungen Aufhängung .....	107

Einstellungen an der Aufhängung .....	107
<b>KRAFTSTOFF</b> .....	<b>110</b>
Kraftstoffanforderungen .....	110
Betanken des Fahrzeugs.....	110
<b>EINFAHRZEIT</b> .....	<b>112</b>
Bedienung beim Einfahren .....	112
<b>GRUNDLEGENDE VERFAHREN</b> .....	<b>113</b>
<b>Starten des Motors</b> .....	113
Aktivieren des elektrischen Systems .....	113
<b>Bedienung des Schalthebels</b> .....	113
Wählen des richtigen Wertbereichs (niedrig oder hoch) .....	113
<b>Ausschalten des Motors und Parken des Fahrzeugs</b> .....	114
Tipps wie Sie die Haltbarkeit der Treibriemen steigern .....	115
<b>BESONDERE VERFAHREN</b> .....	<b>116</b>
Abgesoffener Motor .....	116
Vorgehensweise, wenn Wasser im CVT vermutet wird .....	116
Vorgehensweise bei entleerter Batterie .....	116
Vorgehensweise bei umgekipptem Fahrzeug.....	116
Vorgehensweise bei unter Wasser getauchtem Fahrzeug .....	117
<b>TRANSPORT DES FAHRZEUGS</b> .....	<b>118</b>
Mit dem Antrieb des Fahrzeugs auf den Anhänger fahren .....	119
Das Fahrzeug mit einer Winde auf den Anhänger ziehen .....	119
Fahrzeug für den Transport sichern.....	120
Fahrzeug aus dem Anhänger holen.....	120
<b>ANHEBEN UND ABSTÜTZEN DES FAHRZEUGS</b> .....	<b>122</b>
Fahrzeugfront.....	122
Fahrzeugheck .....	122
<b>WARTUNG</b>	
<b>WARTUNGSSCHEMA</b> .....	<b>124</b>
EPA-Bestimmungen – Fahrzeuge in Kanada und den USA.....	124
<b>SCHWIERIGE STAUBIGE EINSATZBEDINGUNGEN</b> .....	125
<b>WARTUNGSSCHEMA-LEGENDE</b> .....	125
Wartungsschema .....	126
<b>WARTUNGSMABNAHMEN</b> .....	<b>130</b>
Auf Wartungskomponenten zugreifen.....	130
Motor-Luftfilter .....	131
CVT-Luftfilter .....	133
Verdampfer-Emissionssystem Vorfilter (falls vorhanden) .....	134
Motoröl .....	135
Motorölfilter .....	137
Motorkühlmittel.....	138
Kühler .....	140
Auspufftopf und Funkenschutz.....	141
Getriebe.....	141
Differential vorne .....	144
Zündkerzen .....	145
CVT-Abdeckung .....	146
Antriebsriemen .....	147
Antriebs- und Abtriebsscheibe .....	148
Batterie .....	148

Sicherungen und Schmelzlot	149
Beleuchtungen	151
Bälge und Verkleidung der Antriebswelle	152
Radlager	153
Reifen und Räder	153
Aufhängung	156
Bremsen	158
Sicherheitsgurte	159
Türen	160
Käfig	160
Transportbox-Auslösegriff	161
<b>FAHRZEUGPFLEGE</b>	<b>162</b>
Pflege nach jeder Fahrt	162
Reinigung und Schutz des Fahrzeugs	162
<b>LAGERUNG UND VORBEREITUNG AUF DIE SAISON</b>	<b>163</b>

### TECHNISCHE INFORMATIONEN

<b>FAHRZEUGIDENTIFIKATION</b>	<b>166</b>
Fahrzeug-Identifikationsnummer	166
Motor-Identifikationsnummer (EIN)	166
Konformitätsetikett	166
<b>KRAFTSTOFFVERDUNSTUNGSSYSTEM</b>	<b>168</b>
<b>GESETZLICHE BESTIMMUNGEN ZUR REGELUNG DER GERÄUSCHEMISSION</b>	<b>169</b>
<b>EG-KONFORMITÄTSERKLÄRUNG</b>	<b>170</b>
<b>EAC-KONFORMITÄTSERKLÄRUNG</b>	<b>171</b>

### TECHNISCHE DATEN

<b>TECHNISCHE DATEN</b>	<b>174</b>
-------------------------	------------

### FEHLERBEHEBUNG

<b>FEHLERSUCHE</b>	<b>186</b>
CVT-Riemen rutscht	186
Auf der Getriebestellungsanzeige wird „-“ angezeigt	186
Motor dreht sich nicht	186
Motor dreht, startet aber nicht	187
Unzureichende Beschleunigung oder Leistung des Motors	187
Motorüberhitzung	188
Zündaussetzer	188
Die Drehzahl erhöht sich, aber das Fahrzeug bewegt sich nicht	189
Unvollständige oder keine Reaktion auf Gaspedalbetätigungen – MOTOR-FUNKTIONEN ÜBERPRÜFEN leuchtet und eine PPS-Fehlermeldung wird angezeigt	189



**WARNMELDUNGEN AUF DIGITALANZEIGE ..... 190****GARANTIE**

<b>BESCHRÄNKTE GARANTIE VON BRP USA UND KANADA: CAN-AM® SSV 2021 .....</b>	<b>192</b>
1) UMFANG DER EINGESCHRÄNKTEN GARANTIE .....	192
2) HAFTUNGSBESCHRÄNKUNG .....	192
3) VON DER GARANTIE AUSGESCHLOSSEN .....	192
4) GARANTIEZEITRAUM .....	193
5) BEDINGUNGEN FÜR DIE GARANTIE .....	193
6) VORGEHENSWEISE ZUM BEANSPRUCHEN VON GARANTIELEISTUNGEN .....	194
7) VERPFLICHTUNGEN VON BRP IN BEZUG AUF GARANTIELEISTUNGEN .....	194
8) ZUSÄTZLICHE AUSTRÜSTERGARANTIEEN .....	195
9) ÜBERTRAGUNG .....	195
10) KUNDENUNTERSTÜTZUNG .....	195
<b>US EPA EMISSIONSRELEVANTE GEWÄHRLEISTUNG .....</b>	<b>196</b>
Emissionsrelevanter Gewährleistungszeitraum .....	196
Enthaltene Bauteile .....	197
Beschränkte Anwendbarkeit .....	198
<b>GARANTIEERKLÄRUNG ZUR ABGASREGELUNG IN KALIFORNIEN .....</b>	<b>199</b>
IHRE GEWÄHRLEISTUNGSRECHTE UND -PFLICHTEN: .....	199
OHRV HERSTELLERGEWÄHRLEISTUNG .....	199
PFLICHTEN DES EIGENTÜMERS IM ZUSAMMENHANG MIT DER GEWÄHRLEISTUNG .....	200
<b>BESCHRÄNKTE INTERNATIONALE GARANTIE VON BRP: CAN-AM® SSV 2021 .....</b>	<b>201</b>
1) UMFANG DER EINGESCHRÄNKTEN GARANTIE .....	201
2) HAFTUNGSBESCHRÄNKUNG .....	201
3) VON DER GARANTIE AUSGESCHLOSSEN .....	202
4) GARANTIEZEITRAUM .....	203
5) BEDINGUNGEN FÜR DIE GARANTIE .....	203
6) VORGEHENSWEISE ZUM BEANSPRUCHEN VON GARANTIELEISTUNGEN .....	204
7) VERPFLICHTUNGEN VON BRP IN BEZUG AUF GARANTIELEISTUNGEN .....	204
8) ÜBERTRAGUNG .....	205
9) KUNDENUNTERSTÜTZUNG .....	205
<b>BRP EINGESCHRÄNKTE GARANTIE FÜR DEN EUROPÄISCHEN WIRTSCHAFTSRAUM, DEM COMMONWEALTH DER UNABHÄNGIGEN STAATEN UND DER TÜRKEI: CAN-AM® SSV 2021 .....</b>	<b>206</b>
1) UMFANG DER EINGESCHRÄNKTEN GARANTIE .....	206
2) HAFTUNGSBESCHRÄNKUNG .....	206
3) VON DER GARANTIE AUSGESCHLOSSEN .....	207
4) GARANTIEZEITRAUM .....	208
5) BEDINGUNGEN FÜR DIE GARANTIE .....	208
6) VORGEHENSWEISE ZUM BEANSPRUCHEN VON GARANTIELEISTUNGEN .....	209

7) VERPFLICHTUNGEN VON BRP IN BEZUG AUF GARANTIELEISTUNGEN .....	209
8) ÜBERTRAGUNG .....	209
9) KUNDENUNTERSTÜTZUNG .....	210
<b>WARTUNGSNACHWEISE .....</b>	<b>212</b>

***KUNDENINFORMATIONEN***

<b>DATENSCHUTZINFORMATIONEN .....</b>	<b>216</b>
<b>WENDEN SIE SICH AN UNS .....</b>	<b>217</b>
Asien .....	217
Europa .....	217
Nordamerika .....	217
Ozeanien .....	217
Südamerika .....	217
<b>ADRESSÄNDERUNG UND HALTERWECHSEL .....</b>	<b>218</b>

# **ALLGEMEINE HINWEISE**

# ALLGEMEINE INFORMATION

Wir gratulieren Ihnen zum Kauf Ihres neuen Can-Am® Side-By-Side-Fahrzeugs. Dieses Fahrzeug wird von der eingeschränkten BRP Garantie abgedeckt. Für Ersatzteile, Zubehör und Service steht Ihnen ein Netz von Can-Am Off-Road-Vertragshändlern zur Verfügung.

Bei der Lieferung wurden Sie über die Garantie informiert und Sie haben die Liste für die Kontrolle vor Auslieferung unterschrieben, mit der sichergestellt wird, dass Ihr neues Fahrzeug zu Ihrer vollen Zufriedenheit vorbereitet wurde.

Ihr Händler ist verpflichtet, Sie zufrieden zu stellen. Für weitere Informationen wenden Sie sich bitte an Ihren Händler.

## Vor Fahrtantritt

Um mehr darüber zu erfahren, wie Sie für sich oder für andere Personen das Unfallrisiko verringern können, lesen Sie diese Bedienungsanleitung vor Gebrauch des Fahrzeugs.

Lesen Sie auch alle Hinweisschilder an Ihrem Fahrzeug und sehen Sie sich das *Sicherheitsvideo* hier an:

[https://can-am.brp.com/off\\_road/safety](https://can-am.brp.com/off_road/safety)

Oder benutzen Sie den folgenden QR-Code.




Dieses Fahrzeug wurde ausschließlich für den Einsatz im Gelände entwickelt. Es ist hauptsächlich für allgemeine Freizeitbenutzung gedacht, kann aber auch als Nutzfahrzeug eingesetzt werden.

Die Nichtbeachtung der in dieser Bedienungsanleitung enthaltenen Warnhinweise kann zu **SCHWEREN VERLETZUNGEN** oder zum **TOD** führen.

## Sicherheitshinweise

Im Folgenden werden die Arten der Sicherheitshinweise, ihr Aussehen und ihre Verwendung in dieser Anleitung erklärt:

Das Sicherheitswarnsymbol  weist auf eine potenzielle Verletzungsgefahr hin.

### **WARNUNG**

Weist auf eine mögliche Gefahr hin, die – wenn sie nicht vermieden wird – einen schweren Personenschaden bis hin zum Tod zur Folge haben kann.

### **VORSICHT**

Weist auf eine Gefahr hin, deren Nichtvermeidung leichte bis mittelschwere Personenschäden verursachen kann.

### **HINWEIS**

Hiermit wird eine Anweisung gekennzeichnet, deren Nichtbefolgung schwere Beschädigung von Fahrzeugkomponenten oder anderen Objekten zur Folge haben kann.

## Über diese Bedienungsanleitung

Diese Bedienungsanleitung wurde verfasst, um den Halter/Fahrer eines neuen Fahrzeugs mit den verschiedenen Bedienelementen des Fahrzeugs sowie den Anweisungen für die Wartung und den sicheren Betrieb vertraut zu machen. Sie ist für die richtige Verwendung des Produktes unerlässlich.

Bewahren Sie diese Bedienungsanleitung im Fahrzeug auf, sodass Sie auf sie bei Wartung, Fehlerbehebung und der Anweisung anderer Personen zurückgreifen können.

Beachten Sie, dass diese Anleitung in mehreren Sprachen verfügbar ist. Wenn es durch die Übersetzung zu Unstimmigkeiten kommt, gilt immer die englische Version.

Möchten Sie Ihre Bedienungsanleitung auf dem PC betrachten oder ausdrucken? Dann besuchen Sie einfach die Website:

**[www.operatorsguides.brp.com](http://www.operatorsguides.brp.com)**

Die in diesem Dokument enthaltenen Informationen haben Gültigkeit bei Veröffentlichung. BRP arbeitet jedoch

ständig an der Verbesserung seiner Produkte, ohne dass dadurch eine Verpflichtung entsteht, diese Veränderungen bei zuvor gefertigten Produkten nachträglich einzubauen. Aufgrund von sehr spät vorgenommenen Änderungen kann es zu Abweichungen zwischen dem gefertigten Produkt und den Beschreibungen und/oder Spezifikationen in dieser Bedienungsanleitung kommen. BRP behält sich das Recht vor, jederzeit Spezifikationen, Designs, Funktionen, Modelle oder Ausrüstungen zu verändern oder ganz aus dem Programm zu nehmen, ohne dass daraus irgendeine Verpflichtung entsteht.

Diese Bedienungsanleitung sollte bei Verkauf des Fahrzeugs mit dem Fahrzeug übergeben werden.

Diese Seite wurde absichtlich  
leer gelassen

# SICHERHEITSHINWEISE

---

# ALLGEMEINE SICHERHEITSVORKEHRUNGEN

## Kohlenmonoxidvergiftung vermeiden

Motorabgase enthalten das tödliche Kohlenmonoxid. Das Einatmen von Kohlenmonoxid kann Kopfschmerzen, Schwindelgefühl, Benommenheit, Übelkeit sowie Verwirrtheit hervorrufen und sogar zum Tod führen.

Kohlenmonoxid ist ein farbloses, geruchloses, geschmacksneutrales Gas, welches vorhanden sein kann, ohne dass Sie Motorabgase sehen oder riechen. Es können sich schnell tödliche Kohlenmonoxidkonzentrationen bilden und Sie können schnell von der Wirkung des Gases so beeinträchtigt werden, dass Sie sich nicht mehr selbst retten können. Tödliche Kohlenmonoxidkonzentrationen in geschlossenen oder schlecht belüfteten Räumen können über mehrere Stunden oder Tage fortbestehen. Wenn sich bei Ihnen Symptome einer Kohlenmonoxidvergiftung zeigen, verlassen Sie den Raum sofort, sorgen Sie dafür, dass Sie frische Luft einatmen und begeben Sie sich in ärztliche Behandlung.

Achten Sie auf Folgendes, um schwere Verletzungen bzw. Tod durch Kohlenmonoxid zu vermeiden:

- Lassen Sie das Fahrzeug niemals in einem schlecht belüfteten und/oder (teilweise) geschlossenen Raum wie Garage, Einstellplatz oder Scheune laufen. Auch wenn Sie versuchen, die Motorabgase mit Lüftern oder geöffneten Fenstern und Türen zu beseitigen, kann Kohlenmonoxid schnell gefährliche Konzentrationen erreichen.
- Lassen Sie das Fahrzeug niemals an einem Ort laufen, an dem Motorabgase in ein Gebäude durch Öffnungen wie Fenster und Türen gelangen können.

## Benzinfeuer und andere Gefahren vermeiden

Benzin ist leicht entzündbar und hochexplosiv. Kraftstoffgase können sich verteilen und durch einen Funken oder ein Flamme mehrere Meter vom Fahrzeug entfernt entzündet werden. Befolgen Sie diese Anweisungen, um das Brand- und Explosionsrisiko zu verringern:

- Benutzen Sie nur einen zugelassenen roten Behälter für die Lagerung von Kraftstoff.
- Bewegen Sie das Seil vorne am Fahrzeug nahe der Vorderseite der Felge so, dass es nicht das erste Abstandsstück des Werkzeugs berührt. BRP LinQ Container werden dringend empfohlen.
- Befüllen Sie niemals einen Benzinbehälter auf dem Fahrzeug. Eine elektrostatische Entladung kann den Kraftstoff entzünden.
- Zum Auftanken befolgen Sie strikt die Anweisungen angeführt unter **TANKEN/KRAFTSTOFF**.
- Starten Sie den Motor niemals bzw. lassen Sie ihn niemals laufen, wenn die Tankverschlusskappe nicht ordnungsgemäß montiert ist.

Benzin ist giftig und kann zu Verletzungen oder zum Tod führen.

- Saugen Sie niemals Benzin mit dem Mund ab.
- Wenn Sie Benzin hinunterschlucken, es in Ihr Auge gelangt oder Sie Benzindämpfe einatmen, wenden Sie sich sofort an einen Arzt.

Wenn Sie mit Benzin in Kontakt kommen, waschen Sie die entsprechende(n) Stelle(n) mit Seife sowie Wasser und wechseln Sie Ihre Kleidung.



## **Verbrennungen durch heiße Teile vermeiden**

Bestimmte Komponenten wie Bremsrotoren und Auspuffteile können während des Betriebs heiß werden. Vermeiden Sie mit diesen Teilen während und kurz nach dem Betrieb direkten Kontakt, damit Sie keine Verbrennungen davontragen.

## **Zubehör und Änderungen**

Alle Änderungen und Zubehöergänzungen können das Fahrzeugfahrverhalten beeinflussen. Es ist wichtig, dass Sie sich die Zeit nehmen, um Ihr Fahrzeug kennenzulernen, nach dem Änderungen durchgeführt wurden, da Sie so nachvollziehen können, wie Sie Ihr Fahrverhalten an die neuen Gegebenheiten anpassen.

Führen Sie keine Eingriffe in Form unbefugter Änderungen durch bzw. installieren Sie keine Geräte, die von BRP nicht speziell für das Fahrzeug vorgesehen sind. Da diese Änderungen nicht von BRP erprobt wurden, können sie das Unfall- oder Kontrollverlustrisiko erhöhen und den Gebrauch des Fahrzeugs illegal machen. Beispielsweise kann ein Eingriff in die Reifenspezifikationen das Fahrzeugverhalten beeinträchtigen und die Gefahr eines Kontrollverlusts erhöhen.

Wenden Sie sich an Ihren BRP Vertragshändler, um mehr über verfügbares Zubehör für Ihr Fahrzeug zu erfahren.

---

# SICHERER BETRIEB - VERPFLICHTUNGEN

Dieses Fahrzeug ist ein Hochleistungs-Geländefahrzeug. Fahrer müssen sich verantwortungsbewusst und vorsichtig verhalten, um Überschläge, Umkippen, Zusammenstöße und sonstige Unfälle zu vermeiden. Selbst bei bestimmungsgemäßer Nutzung der Sicherheitseinrichtungen am Fahrzeug (z. B. Schutzstruktur, Sicherheitsgurte, Seitennetze, Türen) und Schutzkleidung (z. B. Helm) besteht bei diesen Unfällen immer ein Verletzungs- und Todesrisiko. Befolgen Sie zur Verringerung des Risikos schwerer Verletzung oder des Todes die Vorschriften in diesem Abschnitt.

## Eigentümer- Seien Sie verantwortungsbewusst

Lesen Sie diese Bedienungsanleitung und sehen Sie sich das *SICHERHEITSVIDEO* an. Siehe hierzu den Link am Anfang der Bedienungsanleitung.

Vergewissern Sie sich vor jedem Fahrtantritt, dass der Betriebszustand des Fahrzeugs einwandfrei ist. Halten Sie immer den Wartungsplan ein, der in dieser Bedienungsanleitung beschrieben ist.

Erlauben Sie anderen Personen den Betrieb des Fahrzeugs nur dann, wenn sie verantwortungsbewusst sind und ihnen der Umgang mit einem Hochleistungsfahrzeug zugemutet werden kann. Erwägen Sie die Beaufsichtigung neuer oder junger Fahrer und die Bestimmung von Regeln und Beschränkungen (z. B., ob ein Beifahrer mitgenommen werden darf, was mit dem Fahrzeug unternommen werden darf, wohin gefahren werden darf) für jegliche Personen, die Ihr Fahrzeug benutzen.

**Bei Ausstattung mit optionalen D.E.S.S. Schlüsseln** den geeigneten Schlüssel (siehe *Zündschalter und -schlüssel*) basierend auf der Erfahrung des Fahrers, Fahrzeugnutzung und Situation auswählen.

Besprechen Sie die Sicherheitsinformationen mit jeder Person, die das Fahrzeug benutzen wird. Achten Sie darauf, dass jeder Fahrer und Beifahrer die unten aufgeführten Anforderungen erfüllt und sich bereit erklärt, die Sicherheitsinformationen zu beachten. Helfen Sie Nutzern des Fahrzeugs dabei, sich mit dem Fahrzeug vertraut zu machen.

Wir empfehlen Ihnen, eine jährliche Sicherheitsinspektion Ihres Fahrzeugs vornehmen zu lassen. Für weitere Auskünfte wenden Sie sich an einen BRP-Vertragshändler. Es wird empfohlen, obgleich nicht erforderlich, dass Sie die Vorbereitungsarbeiten für die kommende Saison von einem autorisierten BRP-Vertragshändler durchführen lassen. Jeder Besuch bei Ihrem BRP-Vertragshändler bietet eine großartige Gelegenheit zu prüfen, ob Ihr Fahrzeug Teil einer Sicherheitskampagne ist. Weiterhin empfehlen wir Ihnen dringend Ihren autorisierten BRP-Vertragshändler rechtzeitig aufzusuchen, wenn Sie auf Sicherheitskampagnen aufmerksam werden.

Wenden Sie sich an einen autorisierten BRP-Vertragshändler wegen evtl. erforderlichem verfügbarem Zubehör.

## Fahrer – Eignung und Verantwortungsbewusstsein

Lesen Sie diese Bedienungsanleitung und sehen Sie sich das Sicherheitsvideo an. Siehe hierzu den Link am Anfang der Bedienungsanleitung.

Machen Sie sich mit den Bedienelementen und dem allgemeinen Betrieb des Fahrzeugs umfassend vertraut.

Machen Sie sich mit diesem Geländefahrzeug (OHV) vertraut; es hat möglicherweise eine höhere Leistung als andere OHVs, mit denen Sie bereits gefahren sind.. Dies ist ein Hochleistungs-OHV. Unerfahrene Fahrer könnten mögliche Risiken übersehen und vom besonderen Verhalten dieses OHVs unter jeglichen Geländebedingungen überrascht sein.

Nehmen Sie nach Möglichkeit an einem Übungskurs teil (Näheres über verfügbare Übungskurse erfahren Sie bei einem Can-Am Off-Road-Vertragshändler oder im Internet unter <http://www.rohva.org/>) und führen Sie die Übungen im Abschnitt *Übungen* durch. Üben Sie das Fahren in einem geeigneten, gefahrlosen Gebiet und machen Sie sich mit den Reaktionen des Fahrzeugs auf jede Bedingung vertraut. Fahren Sie mit niedrigen Geschwindigkeiten. Höhere Geschwindigkeiten erfordern eine größere Erfahrung, ein größeres Wissen und geeignete Fahrbedingungen.

Mindestalter: 16 Jahre.

Die Person muss groß genug sein, um ordnungsgemäß sitzen zu können: Der Rücken muss an der Rückenlehne anliegen, der Sicherheitsgurt muss angelegt sein, das Lenkrad muss mit beiden Händen gehalten werden, Brems- sowie Gaspedal müssen über den gesamten Weg betätigt werden können und der linke Fuß muss auf der Fußstütze aufliegen.

Die jeweils geltenden Führerscheinvorschriften müssen eingehalten werden.

Fahren Sie dieses Fahrzeug nicht nach dem Verzehr von Drogen oder Alkohol oder wenn Sie müde oder krank sind, da in diesen Fällen verzögerte Reaktionszeiten und eingeschränktes Beurteilungsvermögen bei Ihnen auftreten.

### ***Transport von Personen***

Nehmen Sie nur einen Beifahrer mit. Der Beifahrer muss ordnungsgemäß im Cockpit sitzen.

Der Beifahrer muss groß genug sein, um immer ordnungsgemäß sitzen zu können: Der Rücken muss an der Rückenlehne anliegen, der Sicherheitsgurt muss angelegt sein, die beiden Handgriffe müssen mit den Händen gehalten werden, und die Füße müssen fest auf den Fußstützen aufliegen.

Nehmen Sie niemals einen Beifahrer mit, der Drogen oder Alkohol verzehrt hat oder müde oder krank ist, da in diesen Fällen verzögerte Reaktionszeiten und eingeschränktes Beurteilungsvermögen beim Beifahrer auftreten.

Weisen Sie den Beifahrer an, die Sicherheitsschilder am Fahrzeug zu lesen.

Nehmen Sie niemals einen Beifahrer mit, wenn Sie ihn für unfähig halten, sich auf die Geländegegebenheiten zu konzentrieren und entsprechend zu reagieren. Bei Side-by-Side-Fahrzeugen ist es sehr wichtig, dass auch der Beifahrer fortlaufend das Gelände im Auge behält und sich bei Unebenheiten festhält.

## Vorsichtiges Fahren

- Dieses Fahrzeug verhält sich anders als andere Fahrzeuge. Bei abrupten Manövern wie das Fahren von scharfen Kurven, Beschleunigen, Bremsen, Fahren auf Hügeln oder über Hindernisse kann es sehr schnell zu einem Zusammenstoß oder zu einem Überschlag kommen, wenn Sie nicht alle Vorsichtsmaßnahmen beachten.
- Fahren Sie niemals mit zu hohen Geschwindigkeiten. Fahren Sie immer mit einer Geschwindigkeit, die dem Gelände, der Sichtweite, den Betriebsbedingungen und Ihrer Erfahrung angepasst ist.
- Keinesfalls folgende Fahrmanöver ausführen: Springen, seitliches Rutschen, Kreiseln des Fahrzeugs mit durchdrehenden Reifen oder sonstige Fahrtricks.
- Beschleunigen und Bremsen Sie nicht abrupt, wenn Sie eine scharfe Kurve fahren. Anderenfalls kann es zu einem Überschlag kommen.
- Führen Sie niemals ein Schleudern oder Rutschen des Fahrzeugs herbei. Wenn das Fahrzeug droht, zu schleudern oder zu rutschen, lenken Sie gegen. Fahren Sie auf extrem glatten Oberflächen, wie etwa Eis, langsam und sehr vorsichtig, um ein unkontrolliertes Rutschen möglichst zu vermeiden.
- Achten Sie immer darauf, dass sich keine Hindernisse oder Personen hinter dem Fahrzeug befinden, wenn Sie rückwärts fahren. Achten Sie auf den toten Winkel. Fahren Sie langsam, wenn das Rückwärtsfahren gefahrlos möglich ist.
- Überschreiten Sie niemals die angegebene Zuladungsbeschränkung für dieses Fahrzeug. Ladung muss richtig gesichert sein. Verringern Sie die Geschwindigkeit, kalkulieren Sie einen längeren Bremsweg ein und beachten Sie die Anweisungen im Abschnitt **BEWEGEN VON LADUNGEN UND VERRICHTEN VON ARBEITEN**.
- Denken Sie immer daran, dass dieses Fahrzeug schwer ist! Sie können durch das bloße Gewicht des Fahrzeugs in Gefahr gebracht werden, wenn es umkippt oder sich überschlägt.

## Insassenrückhaltesystem

- Dieses Fahrzeug ist für einen Fahrer und einen Beifahrer vorgesehen, die beide geeignete Schutzkleidung tragen (siehe *Fahrerausstattung* in diesem Abschnitt).
- Fahrer und Beifahrer müssen darauf achten, dass während der gesamten Fahrt die Türen geschlossen oder die Seitennetze befestigt und die Sicherheitsgurte angelegt sind.

## Geländebedingungen

- Dieses Fahrzeug ist nicht für das Fahren auf befestigten Flächen bestimmt. Wenn Sie jedoch eine kurze Distanz auf befestigten Flächen zurücklegen müssen, führen Sie keine abrupten Lenkrad-, Gaspedal- oder Bremspedalbewegungen aus.
- Fahren Sie in einem unbekanntem Gelände immer langsam und mit größter Vorsicht. Achten Sie beim Fahren dieses Fahrzeugs immer auf sich ändernde Bedingungen im Gelände. Nehmen Sie sich die Zeit, zu lernen, wie sich das Fahrzeug in verschiedenen Umgebungen verhält.
- Fahren Sie auf übermäßig grobem, rutschigem oder lockerem Untergrund erst dann, wenn Sie es gelernt haben und die erforderliche Geschicklichkeit

- besitzen, um dieses Fahrzeug in einem solchen Gelände zu steuern. Seien Sie in einem solchen Gelände immer besonders vorsichtig.
- Fahren Sie niemals auf Hängen, die für das Fahrzeug oder Ihre eigenen Fähigkeiten zu steil sind. Üben Sie auf geringer Neigung.
  - Beachten Sie beim Hinauf- und Hinabfahren von Hügeln die angemessenen Verfahren, wie im Abschnitt *Fahren Ihres Fahrzeugs* beschrieben. Prüfen Sie das Gelände sorgfältig, bevor Sie einen Hügel hinauf- oder hinabfahren. Fahren Sie niemals Hügel mit übermäßig rutschigem oder lockerem Erdboden hinauf oder hinab. Fahren Sie niemals mit hoher Geschwindigkeit über die Spitze eines Hügels oder Hangs.
  - Befahren Sie keine steilen Hügel, auch nicht schräg, wenn Sie einen Anhänger ziehen.
  - Wenn Sie sich in einem unbekanntem Gelände bewegen, untersuchen Sie dieses immer auf Hindernisse. Beachten Sie beim Fahren über Hindernisse die angemessenen Verfahren, wie im Abschnitt *Fahren Ihres Fahrzeugs* beschrieben.
  - Fahren Sie dieses Fahrzeug niemals durch schnell fließendes Wasser oder durch tieferes Gewässer, als im Abschnitt *Fahren Ihres Fahrzeugs* angegeben. Bedenken Sie, dass nasse Bremsen auch eine geringere Bremsleistung haben. Testen Sie Ihre Bremsen, nachdem Sie das Wasser verlassen haben. Falls erforderlich, betätigen Sie sie mehrmals, damit die Bremsen durch die Reibung trocknen.
  - Sorgen Sie immer dafür, dass das Fahrzeug auf der ebensten geeigneten Stelle im Gelände geparkt wird. Stellen Sie den Schalthebel auf PARK, schalten Sie den Motor aus und ziehen Sie den Schlüssel ab, bevor Sie das Fahrzeug verlassen.
  - Gehen Sie niemals davon aus, dass das Fahrzeug überall sicher fährt. Plötzliche Veränderungen im Gelände durch Löcher, Vertiefungen, Erdhügel, weicheren oder härteren Untergrund oder andere Unwägbarkeiten können zum Umkippen des Fahrzeugs oder zu Instabilität führen. Um dies zu vermeiden, verringern Sie das Tempo und beobachten Sie immer das Gelände vor Ihnen. Wenn das Fahrzeug beginnt, umzukippen oder sich zu überschlagen, ist es in der Regel das Beste, sofort gegenzulenken. Versuchen Sie niemals, einen Überschlag mit Ihren Armen oder Beinen zu verhindern. Bleiben Sie mit Ihrem gesamten Körper im Cockpit oder in der ROPS (rollover protective structure - Überrollschutzstruktur).

# ÜBERPRÜFUNG VOR FAHRTANTRITT

## WARNUNG

Führen Sie vor jedem Fahrtantritt eine Überprüfung Ihres Fahrzeugs durch, um mögliche Probleme, die während der Fahrt auftreten können, zu entdecken. Die Überprüfung vor Fahrtantritt kann Ihnen dabei helfen, Abnutzung und Alterung von Komponenten zu erkennen, bevor sie zu einem Problem werden. Beseitigen Sie jegliche Probleme, die Sie entdecken, um das Risiko eines Defekts oder eines Unfalls zu verringern.

Vor Nutzung dieses Fahrzeugs sollte der Fahrer immer die folgende Checkliste für die Kontrolle vor Fahrtantritt durchgehen.

## Checkliste für die Kontrolle vor Fahrtantritt

### Vor dem Starten des Motors (Ohne DESS-Schlüssel)

ZU ÜBERPRÜFEN DE PUNKTE	DURCHZUFÜHRENDE ÜBERPRÜFUNG	✓
Reifen	Prüfen Sie den Reifendruck und -zustand. Siehe <i>TECHNISCHE DATEN</i> und führen Sie die Einstellung in Übereinstimmung mit der Beladung durch.	
Räder	Prüfen Sie Räder auf Verschleiß und abnormales Spiel. Stellen Sie sicher, dass Radmutter fest angezogen sind. Bezüglich Drehmomentvorgaben siehe <i>Räder und Reifen</i> in <i>Wartungsschritte</i> .	
Kühler	Prüfen Sie den Kühler auf Sauberkeit.	
Vorderer Kühlergrill	Untersuchen Sie den vorderen Kühlergrill auf Sauberkeit.	
Motoröl	Prüfen Sie den Motorölfüllstand.	
Kühlmittel	Prüfen Sie den Kühlmittelstand.	
Bremsflüssigkeit	Prüfen Sie den Bremsflüssigkeitsstand.	
Motorluftfilter	Untersuchen Sie den Motorluftfilter, reinigen oder ersetzen Sie ihn gegebenenfalls (unter staubigen Bedingungen öfter warten).	
CVT-Luftfilter	Prüfen und reinigen Sie den CVT-Luftfilter (beim Einsatz unter staubigen Fahrbedingungen).	
Balg der ANTRIEBSWELLE	Prüfen Sie den Zustand der Bälge und Verkleidung der Antriebswelle.	
Ladung und Gewicht	<b>Gewicht der Ladung:</b> Wenn Sie eine Ladung transportieren, halten Sie die angegebenen	

ZU ÜBERPRÜFEN DE PUNKTE	DURCHZUFÜHRENDE ÜBERPRÜFUNG	✓
	Zuladungsbeschränkungen ein. Siehe <i>Beladen der Transportbox</i> . Stellen Sie sicher, dass die Fracht ordnungsgemäß an der Ladebox angebracht und gesichert ist. <b>Fahrzeuglast:</b> Stellen Sie sicher, dass die Gesamtlast des Fahrzeugs (einschließlich Fahrer, Beifahrer, Fracht, Anhängerkupplung und Zubehör) die technischen Angaben nicht überschreitet. Siehe <i>Lasten transportieren</i> .	
Kupplung	Wenn Sie einen Anhänger oder einen anderen Gegenstand ziehen: <ul style="list-style-type: none"> <li>– Prüfen Sie den Zustand der Anhängervorrichtung und des Kugelkopfs.</li> <li>– Beachten Sie die Zugdeichsel- und Abschleppkapazität, die auf dem an der Anhängerkupplung angebrachten Hinweisschild angezeigt wird, oder sehen Sie unter <b>SPEZIFIKATIONEN</b> nach.</li> <li>– Stellen Sie sicher, dass der Anhänger richtig an der Anhängerkupplung befestigt ist.</li> </ul>	
Fahrgestell und Aufhängung	Prüfen Sie die Abgasanlage und die umliegenden Bereiche auf Ablagerungen, entfernen Sie sie gegebenenfalls und reinigen Sie den Bereich gründlich. Prüfen Sie das Fahrgestell und die Aufhängungskomponenten (obere und untere Querlenker, Stoßdämpfer, Federn) von unten auf Ablagerungen und beseitigen Sie diese gegebenenfalls.	

**Vor dem Starten des Motors (Mit DESS-Schlüssel)**

ZU ÜBERPRÜFEN DE PUNKTE	DURCHZUFÜHRENDE ÜBERPRÜFUNG	✓
Anzeigeeinstru- ment	Prüfen Sie die Funktion der Anzeigeleuchten im Anzeigeeinstrument (unmittelbar, nachdem der DESS-Schlüssel angebracht wurde).	
	Prüfen Sie, ob im Anzeigeeinstrument Meldungen erscheinen.	
Beleuchtungen	Prüfen Sie die Scheinwerfer und Rückleuchten auf einwandfreies Funktionieren und auf Sauberkeit.	

ZU ÜBERPRÜFEN DE PUNKTE	DURCHZUFÜHRENDE ÜBERPRÜFUNG	✓
	Prüfen Sie, ob das Fern- und das Abblendlicht funktionieren.	
	Prüfen Sie, ob die Bremsleuchten funktionieren.	
Sitze und Sicherheitsgurte	Prüfen Sie, ob die Sitze richtig arretiert sind.	
	Prüfen Sie die Sitzgurte auf Schäden. Legen Sie die Sicherheitsgurte an und vergewissern Sie sich, dass sie richtig im Gurtschloss einrasten.	
Gaspedal	Treten Sie einige Male auf das Gaspedal, um zu prüfen, ob es sich leichtgängig bewegt und in die Ruhestellung zurückkehrt, wenn Sie den Fuß von ihm nehmen.	
Bremspedal	Treten Sie auf das Bremspedal, um zu prüfen, ob ein fester Widerstand zu spüren ist und es in die Ruhestellung zurückkehrt, wenn Sie den Fuß von ihm nehmen.	
Kraftstoffstand	Prüfen Sie den Kraftstoffstand.	

**Nach dem Starten des Motors**

ZU ÜBERPRÜFEN DE PUNKTE	DURCHZUFÜHRENDE ÜBERPRÜFUNG	✓
Lenkung	Prüfen Sie durch Drehen des Lenkers nach links und nach rechts, ob die Lenkung funktioniert.	
DESS-Schlüssel	Entfernen Sie den DESS-Schlüssel, um zu prüfen, ob der Motor ausschaltet. Starten Sie den Motor neu.	
Schalthebel	Prüfen Sie die Funktion des Schalthebels (P, R, N, H und L).	
Wahlschalter Zweirad-/Allradantrieb	Prüfen Sie die Funktion des Wahlschalters für den Zweirad-/Allradantrieb.	
Bremsen	Fahren Sie langsam etwas vorwärts und betätigen Sie dann alle Bremsen. Am Bremspedal muss bei Betätigung ein Widerstand zu spüren sein. Das Pedal muss in die Ruhestellung zurückkehren, wenn der Fuß vom Pedal genommen wird. Die Bremsen müssen entsprechend den Bremsbefehlen des Fahrers reagieren.	



---

# VORBEREITUNG VOR DER FAHRT

## Vor Fahrtantritt

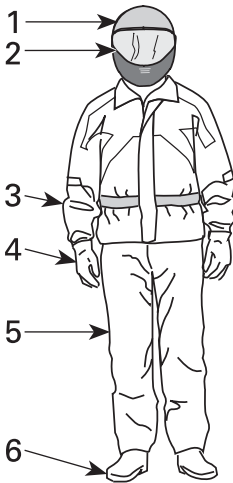
Führen Sie die Kontrolle vor der Fahrt durch, um sich von der sicheren Funktion Ihres Fahrzeugs zu überzeugen. Siehe *Kontrolle vor der Fahrt*.

Fahrer und Beifahrer müssen:

- Ordnungsgemäß auf ihren Sitzen sitzen.
- Verriegeln Sie die Netze oder Türen.
- Legen Sie den Sicherheitsgurt an.
- Geeignete Fahrbekleidung tragen. Siehe *Fahrausstattung*.

## Fahrerausstattung

Es ist wichtig, dass der Fahrer und der Beifahrer immer geeignete Schutzbekleidung und -ausrüstung tragen. Dazu gehören:



1. Zugelassener Helm
2. Augen- und Gesichtsschutz
3. Langärmeliges Oberteil oder langärmelige Jacke
4. Handschuhe
5. Lange Hose
6. Stiefel (Fußknöchel abdeckendes Schuhwerk)

In Abhängigkeit von den Gegebenheiten vor Ort kann eine Brille mit Beschlagsschutz erforderlich sein.

Richten Sie sich bei der Wahl der richtigen Bekleidung nach den aktuellen Witterungsverhältnissen. Im Winter sollten Sie für maximales Wohlbefinden und zur Vermeidung von Erfrierungen bei der Wahl der Bekleidung immer von den vorhergesagten Tiefsttemperaturen ausgehen. Das Tragen von Thermounterwäsche sorgt für gute Isolierung.

Tragen Sie niemals lose flatternde Kleidung, die sich im Fahrzeug oder an Zweigen oder Büschen verfangen könnte.

## Helme und Augenschutz

Helme schützen den Kopf und das Gehirn vor Kopfverletzungen. Trotz des Schutzkäfigs und der Seitennetze können Gegenstände in das Cockpit eindringen und gegen den Kopf prallen oder der Kopf kann gegen den Käfig oder gegen Gegenstände außerhalb des Fahrzeugs schlagen. Selbst beim Tragen des besten Helmes kann das Verletzungsrisiko niemals vollständig ausgeschlossen werden. Allerdings belegen Statistiken, dass das Tragen eines Helmes das Risiko einer Verletzung des Gehirnes erheblich senkt. Verhalten Sie sich deshalb sicherheitsbewusst und tragen Sie während der Fahrt immer einen Helm.

### **Auswählen eines Helmes**

Helme sollten gemäß den in Ihrer Region geltenden Vorschriften hergestellt worden sein und passen.

Ein Helm mit einem Gesichtsschutz ist vorzuziehen, da er auch vorn Schutz bietet. Er schützt auch gegen Fremdkörper, Steine, Insekten, Witterungseinflüsse usw.

Jethelme bieten nicht den gleichen Schutz für das Gesicht und das Kinn. Wenn Sie einen Jethelm tragen, sollten Sie einen Gesichtsschutz mit Schnappbefestigung und/oder eine Schutzbrille tragen. Eine herkömmliche Brille oder Sonnenbrille bietet dem Fahrer nicht ausreichend Schutz. Sie kann zerbrechen oder herunterfallen und lässt das Auftreffen von Wind und durch die Luft fliegenden Gegenständen auf die Augen zu.

Bei Winterbedingungen sollten immer eine Mütze, eine Balaklava und eine Gesichtsmaske mitgenommen oder getragen werden.

Benutzen Sie getönten Gesichtsschutz oder eine getönte Brille nur am Tag und nicht in der Nacht oder bei geringer Helligkeit. Benutzen Sie sie nicht, wenn sie Ihr Farberkennungsvermögen beeinträchtigt.

## Sonstige Fahrbekleidung

### **Schuhwerk**

Tragen Sie immer die Zehen umschließendes Schuhwerk. Stabile Stiefel, die über den Fußknöchel reichen und nicht rutschende Sohlen haben, bieten mehr Schutz und sorgen für einen festen Halt auf der Fußstütze.

Vermeiden Sie das Tragen von langen Schnürsenkeln, die sich im Gas- oder Bremspedal verfangen können.

Bei Winterbedingungen eignen sich gummibesohlte Stiefel mit Obermaterial aus Nylon oder Leder und herausnehmbarem Filzfutter.

Vermeiden Sie das Tragen von Gummistiefeln. Gummistiefel können hinter oder zwischen den Pedalen eingeklemmt werden und den einwandfreien Betrieb der Pedal beeinträchtigen.

### **Handschuhe**

Geschlossene Fingerhandschuhe schützen die Hände vor Wind, Sonne, Hitze, Kälte und umherfliegenden Gegenständen. Mit gut passenden Handschuhen

lässt sich das Lenkrad besser greifen und wird der Ermüdung der Hände entgegengewirkt. Stabile, verstärkte Motorrad- oder Quadhandschuhe schützen die Hände bei einem Unfall oder einem Überschlag. Wenn die Handschuhe zu groß sind, kann sich die Bedienung der Bedienelemente als schwierig gestalten.

Bei Winterbedingungen sollten Sie Ihre Hände mit Motorschlitten-Handschuhen schützen, die ausreichend isolieren und die Nutzung von Daumen und Fingern zur Bedienung der Bedienelemente zulassen.

### ***Jacken, Hosen und Fahranzüge***

Tragen Sie eine Jacke oder ein langärmeliges Oberteil und eine lange Hose oder einen kompletten Fahranzug. Qualitätsschutzbekleidung für den Quadbedarf sorgt für Wohlbehagen und sorgt dafür, dass Sie sich auch bei schlechten Witterungsbedingungen voll auf die Fahrt konzentrieren können. Bei einem Unfall senkt gute Qualitätsschutzbekleidung aus stabilem Material das Verletzungsrisiko oder verhindert unter Umständen eine Verletzung.

Schützen Sie sich beim Fahren bei niedrigen Temperaturen vor Unterkühlung. Unterkühlung kann zu Konzentrationsverlust, zu langsamer Reaktion und zum Verlust gleichmäßiger, präziser Muskelbewegung führen. Bei kalten Witterungsverhältnissen ist das Tragen angemessener Schutzbekleidung, z. B. winddichte Jacke und isolierende Kleidungsschichten, äußerst wichtig. Selbst wenn Sie bei moderaten Temperaturen fahren, kann Ihnen aufgrund des Windes sehr kalt werden.

Geeignete Schutzbekleidung für Fahren bei kalten Witterungsverhältnissen kann beim Anhalten als zu warm empfunden werden. Tragen Sie mehrere Kleidungsschichten. So können Sie, wenn Ihnen zu warm wird, eine oder mehrere Schichten ausziehen. Das Tragen von Schutzbekleidung mit einer winddichten Außenschicht kann verhindern, dass kalte Luft an Ihre Haut gelangt.

### ***Regenbekleidung***

Wenn Sie bei nasser Witterung fahren müssen, empfiehlt sich das Tragen eines Regenanzuges oder eines wasserdichten Fahranzuges. Bei langen Fahrten empfiehlt es sich, Regenbekleidung mitzuführen. Ein trockener Fahrer fühlt sich viel wohler und ist viel aufmerksamer als ein durchnässter.

### ***Gehörschutz***

Längere Belastung der Ohren durch Wind- und Motorgeräusche können zu bleibender Gehörschädigung führen. Das richtige Tragen von Gehörschutz, z. B. Gehörschutzstöpsel, kann vor Gehörschädigung schützen. Prüfen Sie die in Ihrer Region geltenden Gesetze, bevor Sie Gehörschutzvorrichtungen benutzen.

---

# UNFÄLLE VERMEIDEN

## Überschläge und Umkippen vermeiden

Side-by-Side-Fahrzeuge verhalten sich anders als andere Fahrzeuge. Side-by-Side-Fahrzeuge sind für den Einsatz im Gelände entwickelt (erkennbar beispielsweise am Radstand, der Spurbreite, der Bodenfreiheit, der Aufhängung, am Antrieb, den Reifen) und kann daher in Situationen umkippen, in denen Fahrzeuge, die hauptsächlich für den Einsatz auf befestigten oder ebenen Flächen entwickelt wurden, nicht umkippen.

Ein Überschlag oder ein anderer Unfall kann bei abrupten Manövern wie engen Kurven oder starkem Beschleunigen oder Abbremsen in Kurven oder beim Fahren über Hügel oder Hindernisse schnell passieren. Abrupte Manöver oder aggressives Fahren können zu Überschlägen oder zum Verlust der Kontrolle über das Fahrzeug – selbst auf ebenem Boden – führen. Wenn sich das Fahrzeug überschlägt, können Teile Ihres Körpers (z. B. Arme, Beine oder Kopf), die sich nicht innerhalb des Fahrzeugs befinden, vom Käfig oder anderen Teilen des Fahrzeugs gequetscht oder eingeklemmt werden. Sie können sich auch durch Aufprall auf den Boden, das Cockpit oder anderen Gegenständen verletzen.

So verringern Sie das Risiko eines Überschlags:

- Beim Abbiegen besonders vorsichtig sein.
  - Drehen Sie das Lenkrad nicht zu weit oder zu schnell. Richten Sie sich nach Ihrer Geschwindigkeit und der Umgebung. Passen Sie Ihre Lenkbefehle an die Geschwindigkeit und die Umgebungsbedingungen an.
  - Verlangsamen Sie das Fahrzeug vor dem Einfahren in eine Kurve. Vermeiden Sie das Bremsen in Kurven.
  - Beim Abbiegen plötzliches oder starkes Beschleunigen vermeiden, auch aus dem Stand oder bei geringer Geschwindigkeit.
- Keinesfalls folgende Fahrmanöver ausführen: Kreiseln des Fahrzeugs mit durchdrehenden Reifen, Schleudern, Rutschen, Schlingern, Springen oder sonstige Fahrtricks. Wenn das Fahrzeug droht, zu schleudern oder zu rutschen, lenken Sie gegen. Treten Sie keinesfalls mit voller Wucht auf das Bremspedal und blockieren Sie nicht die Räder.
- Meiden Sie befestigte Flächen. Dieses Fahrzeug ist nicht für den Einsatz auf befestigten Flächen ausgelegt. Bei Fahrt auf befestigtem Flächen steigt das Risiko eines möglichen Überschlags. Wenn Sie auf befestigten Flächen fahren müssen, bewegen Sie das Lenkrad bei Kurvenfahrt Stück für Stück, fahren Sie langsam und vermeiden Sie abruptes Beschleunigen und Bremsen.

Dieses Fahrzeug kann sich auf schrägen Flächen oder unebenem Boden seitlich überschlagen oder es kann nach vorn oder hinten kippen.

- Vermeiden Sie schräges Befahren von Hügeln (folgen Sie der Steigung oder dem Gefälle und vermeiden Sie das Befahren von steilen Abschnitten). Befahren Sie Steigungen und Gefälle nach Möglichkeit gerade und nicht schräg. Wenn Sie einen Hügel schräg befahren müssen, gehen Sie äußerst vorsichtig vor und meiden Sie rutschige Flächen, Gegenstände und Absenkungen. Wenn Sie merken, dass das Fahrzeug beginnt, sich zu überschlagen oder seitlich zu rutschen, lenken Sie nach Möglichkeit bergab.
- Meiden Sie steile Hügel und beachten Sie die Verfahren zum Hinauf- und Hinabfahren von Hügeln in dieser Anleitung.

- Plötzliche Veränderungen im Gelände wie z. B. Löcher, Vertiefungen, Erd-  
dämme, weicherer oder härterer Boden oder andere Ungleichmäßigkeiten  
können zum Umkippen des Fahrzeugs oder zu Instabilität führen. Beobach-  
ten Sie das Gelände vor Ihnen und verringern Sie in ungleichmäßigem Ge-  
lände die Geschwindigkeit.

Dieses Fahrzeug verändert beim Tragen oder Ziehen von Lasten sein Fahrverhalten.

- Verringern Sie die Geschwindigkeit und befolgen Sie die Anweisungen in die-  
sem Handbuch, wenn Sie Lasten transportieren oder einen Anhänger ziehen.
- Meiden Sie Hügel und unwegsames Gelände.
- Längeren Bremsweg einkalkulieren.

### **Stellen Sie sich darauf ein, dass sich das Fahrzeug überschlagen könnte.**

- Schließen Sie beide Türen und schnallen Sie sich an, damit Sie ein Herausra-  
gen Ihrer Arme oder Beine vermeiden.
- Fassen Sie während der Fahrt niemals den Käfig an. Ihre Hände können bei  
einem Überschlag zwischen dem Käfig und dem Boden gequetscht werden.  
Halten Sie sich mit Ihren Händen am Lenkrad oder an den Haltegriffen fest.
- Versuchen Sie niemals, einen Überschlag mit Ihren Armen oder Beinen zu  
verhindern. Wenn Sie das Gefühl haben, dass das Fahrzeug droht, umzukip-  
pen oder sich zu überschlagen, sollte der Fahrer mit beiden Händen das  
Lenkrad halten und seinen linken Fuß fest auf die Fußstütze stellen. Der Bei-  
fahrer sollte beide Hände an den Handgriffen halten und beide Füße fest auf  
den Boden stellen.

### **Zusammenstöße vermeiden**

Dieses Fahrzeug kann hohe Geschwindigkeiten erreichen. Bei hohen Geschwin-  
digkeiten besteht ein erhöhtes Risiko, dass die Kontrolle über das Fahrzeug ver-  
loren wird, besonders bei anspruchsvollen Geländebedingungen. Außerdem ist  
das Verletzungsrisiko bei einem Zusammenstoß größer. Fahren Sie niemals mit  
zu hohen Geschwindigkeiten. Fahren Sie immer mit einer Geschwindigkeit, die  
dem Gelände, der Sichtweite, den Betriebsbedingungen und Ihrer Erfahrung an-  
gepasst ist. Erwägen Sie, den Performance Schlüssel nur dann einzusetzen,  
wenn die Umgebungsbedingungen maximale Geschwindigkeit und Beschleunig-  
ung zulassen.

Fahren Sie dieses Fahrzeug nie auf öffentlichen Straßen, Landstraßen oder  
Schnellstraßen, nicht befestigte Straßen oder Schotterstraßen eingeschlossen.  
Beim Fahren auf Landstraßen oder Schnellstraßen könnte es zu einem Zusam-  
menstoß mit einem anderen Fahrzeug kommen. Dieses Fahrzeug ist nicht für  
das Fahren auf Straßen ausgelegt. Es erfüllt beispielsweise nicht die für Automobi-  
le im Straßenverkehr geltenden Kraftfahrzeugsicherheitsanforderungen. In vie-  
len Ländern ist das Fahren mit diesem Fahrzeug auf öffentlichen Straßen  
verboten.

Dieses Fahrzeug verfügt nicht über die gleichen Aufprall-Schutzvorrichtungen  
wie ein herkömmliches Auto für den Straßenverkehr. So finden sich bei diesem  
Fahrzeug beispielsweise keine Airbags, das Cockpit ist nicht vollständig ge-  
schlossen und das Fahrzeug wurde nicht für Zusammenstöße mit anderen Fahr-  
zeugen konzipiert. Deshalb ist es besonders wichtig, sich anzuschlappen, die  
Türen zu schließen und einen zugelassenen Helm zu tragen.

---

# FAHREN MIT IHREM FAHRZEUG

## Übungen

Bevor Sie losfahren, ist es besonders wichtig, sich mit dem Fahrverhalten des Fahrzeugs durch Üben in sicherer Umgebung vertraut zu machen. Es wird auch empfohlen, nach Möglichkeit einen offiziellen Übungskurs zu besuchen, um Ihre Fahrfähigkeiten und Ihre Kenntnis über das Fahrzeug zu verbessern.

Suchen Sie sich eine geeignete Fläche, auf der Sie die folgenden Übungen durchführen können. Sie sollte mindestens 45 m (150 ft) mal 45 m (150 ft) groß und frei von Hindernissen wie Bäume und Steine sein. Sobald Sie eine geeignete Fläche ausfindig gemacht haben, führen Sie die folgenden Übungen durch.

### ***Kurvenfahren üben***

Unfälle passieren am häufigsten während Kurvenfahrt. Das Fahrzeug verliert schneller an Traktion und kann sich leichter überschlagen, wenn Sie das Lenkrad zu sehr einschlagen oder zu schnell fahren. Verlangsamen Sie das Fahrzeug vor dem Einfahren in eine Kurve.

- Üben Sie zuerst das Fahren von leichten Rechtskurven bei sehr geringer Geschwindigkeit. Gehen Sie vor der Kurve vom Gas und geben Sie in der Kurve langsam wieder Gas.
- Wiederholen Sie diese Kurvenfahrübung, geben Sie diesmal allerdings während der Kurvenfahrt gleich viel Gas.
- Wiederholen Sie schließlich die Kurvenfahrübung mit leicht zunehmender Geschwindigkeit.
- Üben Sie danach das Fahren von Linkskurven.

Achten Sie darauf, wie sich das Fahrzeug bei diesen unterschiedlichen Übungen verhält. Wir empfehlen Ihnen, vor Kurven vom Gas zu gehen, um das Einleiten der Richtungsänderung zu vereinfachen. Sie werden merken, dass die Querkräfte mit der Geschwindigkeit und Ihrem Lenkbefehl zunehmen. Die Querkräfte sollten so gering wie möglich gehalten werden, damit sie nicht zu einem Überschlag des Fahrzeugs führen.

### ***Wenden üben***

Üben Sie das Wenden.

- Beschleunigen Sie langsam auf eine niedrige Geschwindigkeit und drehen Sie anschließend das Lenkrad langsam nach rechts, bis Sie gewendet haben.
- Wiederholen Sie die Wendeübung mit verschiedenen Lenkbefehlen und immer bei sehr niedriger Geschwindigkeit.
- Üben Sie danach das Wenden nach links.

Wie bereits in dieser Anleitung erwähnt sollten Sie nicht auf befestigten Flächen fahren, da sich sonst das Fahrzeugverhalten ändert und sich das Risiko eines möglichen Überschlags erhöht.

### ***Bremsen üben***

Üben Sie das Bremsen, um sich mit dem Ansprechverhalten der Bremse vertraut zu machen.

- Führen Sie dies zuerst bei niedriger Geschwindigkeit aus und erhöhen Sie schließlich die Geschwindigkeit.

- Üben Sie das Bremsen auf gerader Strecke bei unterschiedlichen Geschwindigkeiten und mit unterschiedlichem Bremsdruck.
- Üben Sie Notbremsungen. Optimale Bremswirkung wird auf gerader Strecke bei hohem Druck auf das Bremspedal, ohne dabei die Räder zu blockieren, erreicht.

Denken Sie daran, dass der Bremsweg von der Geschwindigkeit des Fahrzeugs, der Belastung des Fahrzeugs und dem Bodenbelag abhängt. Außerdem spielen der Zustand der Reifen und der Bremsen eine große Rolle.

### ***Rückwärtsfahren üben***

Der nächste Schritt umfasst die Benutzung des Rückwärtsgangs.

- Stellen Sie jeder Seite des Fahrzeugs eine Kegelmarkierung neben die Hinterräder. Bewegen Sie das Fahrzeug nach vorn, bis Sie die Kegelmarkierungen sehen können und halten Sie dann das Fahrzeug an. Nehmen Sie zur Kenntnis, welcher Abstand erforderlich ist, damit Sie Hindernisse hinter Ihnen sehen.
- Machen Sie sich damit vertraut, wie sich das Fahrzeug im Rückwärtsgang verhält und wie es auf Lenkbefehle reagiert.
- Üben Sie das Zurückstoßen mit geringer Geschwindigkeit.
- Machen Sie sich mit der Aufhebung der Drehzahlbegrenzung im Rückwärtsgang vertraut. Führen Sie bei aufgehobener Drehzahlbegrenzung im Rückwärtsgang keine Lenkmanöver durch, da sonst erhöhtes Überschlagsrisiko besteht.

### ***Motor-Notausschaltung üben***

Üben Sie das schnelle Ausschalten des Motors in einem Notfall.

- Ziehen Sie den RF D.E.S.S. Schlüssel bei niedriger Geschwindigkeit einfach vom D.E.S.S. Kontaktstift.

Dies dient dazu, sich mit der Reaktion des Fahrzeugs beim Ausschalten des Motors während der Fahrt vertraut zu machen und sich an dieses Vorgehen zu gewöhnen, sodass es in Notfällen angewendet werden kann.

## **Fahren im Gelände**

Das Fahren abseits von Straßen und Wegen ist gefährlich. Jedes Gelände, das nicht ausdrücklich für das Befahren mit Fahrzeugen vorbereitet wurde, stellt grundsätzlich eine Gefahr dar, da hier die Bodensubstanz, die Beschaffenheit des Bodens und die genaue Steilheit unvorhersagbar sind. Das Gelände selbst stellt eine kontinuierliche, potenzielle Gefährdung dar, die jeder, der sich hier bewegt, bewusst akzeptieren muss.

Ein Fahrer, der ein Fahrzeug abseits von Straßen und Wegen fährt, muss immer den sichersten Weg mit äußerster Vorsicht auswählen und das vor ihm liegende Gelände genauestens im Auge behalten. Das Fahrzeug darf keinesfalls von jemandem gefahren werden, der mit den für das Fahrzeug geltenden Fahrhinweisen nicht vollständig vertraut ist. Ferner darf das Fahrzeug keinesfalls in steilem oder trügerischem Gelände gefahren werden.

## Allgemeine Fahrtechniken

### *Allgemeine Tipps für das Fahren*

Sorgfalt, Vorsicht, Erfahrung und Können beim Fahren sind die besten Vorsichtsmaßnahmen gegen die Gefährdungen, die das Fahren mit diesem Fahrzeug mit sich bringt.

Wann immer der geringste Zweifel daran besteht, dass das Fahrzeug sicher um ein Hindernis oder durch ein bestimmtes Gelände gelenkt werden kann, wählen Sie eine alternative Strecke aus.

Beim Fahren im Gelände sind Leistung und Traktion entscheidend, nicht Geschwindigkeit. Fahren Sie niemals schneller, als Sichtweite und Ihre eigene Fähigkeit, eine sichere Route zu bestimmen, gestatten. Fahren Sie in einem unbekanntem Gelände immer langsam und mit größter Vorsicht. Achten Sie beim Fahren dieses Fahrzeugs immer auf sich ändernde Bedingungen im Gelände. Seien Sie besonders in übermäßig unwegsamem Gelände, auf übermäßig rutschigem, vereistem oder lockerem Boden vorsichtig.

Überwachen Sie das vor Ihnen liegende Gelände ständig auf plötzliche Veränderungen in Böschungen oder auf Hindernisse, wie etwa Felsen oder Baumstümpfe, durch die das Fahrzeug seine Stabilität verlieren und umkippen oder sich überschlagen könnte.

Nehmen Sie das Fahrzeug nie in Betrieb, wenn die Bedienelemente nicht normal funktionieren. Wenden Sie sich an einen Can-Am Off-Road-Vertragshändler.

Um jederzeit die volle Kontrolle über das Fahrzeug zu behalten, wird dringend empfohlen, mit den Händen das Lenkrad innerhalb der direkten Reichweite aller Bedienelemente zu umfassen. Dasselbe gilt sinngemäß für Ihre Füße. Um das Verletzungsrisiko für Beine und Füße so gering wie möglich zu halten, lassen Sie Ihren linken Fuß immer auf der Fußstütze und den rechten Fuß auf dem Boden. Wenn Sie darauf achten, keine Körperteile aus dem Cockpit zu strecken, verringern Sie die Gefahr, dass Gegenstände außerhalb des Fahrzeugs auf bzw. gegen Ihren Körper prallen.

Achten Sie auf Äste und andere Gegenstände, die in das Cockpit eindringen und auf Sie oder Ihre Beifahrer prallen könnten.

### *Fahren im Rückwärtsgang.*

Beim Fahren im Rückwärtsgang prüfen Sie immer, dass sich hinter dem Fahrzeug keine Personen oder Hindernisse befinden. Achten Sie auf den toten Winkel. Wenn die Umstände das Fahren im Rückwärtsgang zulassen, fahren Sie langsam und vermeiden Sie das Fahren enger Kurven.

#### **WARNUNG**

**Lenkbefehle beim Rückwärtsfahren können schnell einen Überschlag auslösen.**



**NOTIZ:**

Beim Fahren im Rückwärtsgang werden die Motordrehzahl und folglich die Geschwindigkeit begrenzt.

 **WARNUNG**

**Beim Hinabfahren eines Hügels im Rückwärtsgang kann die Drehzahl durch die auf das Fahrzeug wirkende Schwerkraft höher als die sichere Drehzahl steigen.**

***Straßen überqueren***

Wenn Sie eine Straße überqueren müssen, achten Sie darauf, dass Sie links und rechts auf nahenden Verkehr blicken können und Ihnen auf der gegenüberliegenden Seite der Straße ein Ausgang zur Verfügung steht. Fahren Sie möglichst direkt und in einer geraden Linie zu diesem Ausgang. Führen Sie keine intensiven Richtungsänderungen und beschleunigen Sie nicht abrupt, da sonst ein Überschlagsrisiko besteht. Fahren Sie nicht auf Bürgersteigen oder Fahrradwegen, da diese Fußgängern bzw. Fahrradfahrern vorbehalten sind.

***Fahren auf befestigten Flächen***

Meiden Sie befestigte Flächen. Dieses Fahrzeug ist nicht für den Einsatz auf befestigten Flächen ausgelegt. Bei Fahrt auf befestigten Flächen steigt das Risiko eines möglichen Überschlages. Wenn Sie auf befestigten Flächen fahren müssen, bewegen Sie das Lenkrad bei Kurvenfahrt Stück für Stück, fahren Sie langsam und vermeiden Sie abruptes Beschleunigen und Bremsen.

***Durchqueren von flachem Gewässer***

Wasser kann eine Gefährdung darstellen. Wenn es zu tief ist, kann das Fahrzeug aufschwimmen und umkippen. Überprüfen Sie die Wassertiefe und die Strömung, bevor Sie versuchen, ein Gewässer zu überqueren. Für ein sicheres Durchqueren sollte das Wasser nicht tiefer als 30 cm (12 in) sein. Achten Sie auf rutschige Flächen wie Steine, Gras, Baumstämme usw. im Wasser und an den Ufern. Das Fahrzeug kann hier seinen Antrieb verlieren. Versuchen Sie nicht, mit hoher Geschwindigkeit ins Wasser zu fahren.

Wasser beeinträchtigt die Bremsleistung Ihres Fahrzeugs. Sorgen Sie durch mehrfaches Betätigen dafür, dass Ihre Bremsen wieder trocken werden, nachdem das Fahrzeug das Wasser verlassen hat.

In der Nähe von Wasser können Sie auch auf Matsch oder Sumpfland treffen. Seien Sie immer auf plötzliche "Löcher" oder Tiefenänderungen vorbereitet. Achten Sie auch immer auf Gefährdungen durch halb verdeckte Felsen, Baumstämme o.ä.

***Fahren auf Schnee oder Eis***

Wenn Sie das Fahrzeug vor der Fahrt kontrollieren, achten Sie besonders auf Stellen am Fahrzeug, an denen Ansammlungen von Schnee und/oder Eis die Sichtbarkeit der Schlussleuchte behindern, Lüftungsöffnungen verstopfen, Kühler und Ventilator blockieren oder die Bewegung von Bedienelementen

beeinträchtigen können. Prüfen Sie vor Fahrtbeginn, ob die Lenkung sowie das Gas- und das Bremspedal störungsfrei funktionieren.

Wenn dieses Fahrzeug auf einem schneebedeckten Pfad gefahren wird, wird die Reifenhaftung im Allgemeinen verringert, wodurch das Fahrzeug auf Befehle des Fahrers anders als gewöhnlich reagiert. Auf Flächen mit geringer Haftung reagiert das Fahrzeug nicht so schnell und präzise auf Lenkbefehle, die Bremswege sind länger und die Beschleunigung wird beeinträchtigt. Fahren Sie langsam und drehen Sie den Motor nicht hoch. Dadurch drehen nur die Räder durch und das Fahrzeug könnte übersteuern und wegrutschen. Vermeiden Sie starkes Bremsen. Das kann dazu führen, dass das Fahrzeug geradeaus rutscht. Noch einmal: Es ist ratsam, die Geschwindigkeit in Erwartung möglicherweise notwendiger Manöver zu verringern, sodass Ihnen genug Zeit und Abstand zum Reagieren bleibt und Sie die Kontrolle über das Fahrzeug behalten.

Wenn Sie Ihr Fahrzeug über eine mit losem Schnee bedeckte Fläche fahren, wird Schneestaub in der Sogturbulenz des sich bewegenden Fahrzeugs angesaugt und transportiert, sodass er in Kontakt mit einigen frei liegenden Komponenten einschließlich rotierender Teile wie Bremsscheiben kommt und sich auf diesen ansammelt oder schmilzt. Wasser, Schnee oder Eis können sich auf die Ansprechzeit des Bremssystems Ihres Fahrzeugs auswirken. Betätigen Sie die Bremsen möglichst oft, auch wenn dies zum Verringern der Fahrzeuggeschwindigkeit nicht erforderlich ist, um Eis- oder Schneeanstimmungen zu verhindern und Bremsbeläge und -scheiben zu trocknen. Wenn Sie dies in relativ ungefährlichen Fahrsituationen tun, können Sie gleichzeitig die Haftung prüfen und feststellen, wie das Fahrzeug auf Ihre Befehle reagiert. Halten Sie das Brems- und das Gaspedal sowie die Bodenbleche stets frei von Schnee und Eis. Wischen Sie den Sitz, das Lenkrad, die Scheinwerfer und die Schlussleuchte möglichst oft frei, wenn sie von Schnee bedeckt sind.

Unter einer Schneedecke können sich Steine, Baumstümpfe und andere Objekte verbergen, und wenn der Schnee nass ist, kann er die Fahrbarkeit völlig behindern, da sich das Fahrzeug im Schneematsch festfahren oder die Traktion verlieren kann. Sehen Sie weit voraus und achten Sie immer auf Hinweise auf das Vorhandensein solcher Hindernisse. Umfahren Sie zweifelhafte Stellen. Fahren Sie nicht über zugefrorene Gewässer, bevor Sie sich davon überzeugt haben, dass das Eis das Gewicht des Fahrzeugs, der Fahrzeuginsassen und der Ladung im Fahrzeug tragen kann.

Am Ende jeder Fahrt empfiehlt es sich, das Fahrzeug und alle beweglichen Komponenten (Bremsen, Lenkungskomponenten, Antriebsanlage, Bedienelemente, Kühlerlüfter usw.) von Schnee- oder Eisansammlungen zu befreien. Aus nassem Schnee wird bei abgeschaltetem Fahrzeug Eis, das während der nächsten Kontrolle vor der Fahrt schwieriger zu entfernen ist.

### **Fahren auf Sand**

Das Fahren über Sanddünen oder auf Sand ist eine einzigartige Erfahrung. Es müssen hierbei jedoch einige grundsätzliche Vorsichtsmaßnahmen beachtet werden. In nassem, tiefem oder feinem Sand/Schnee kann die Traktion verloren gehen. Dadurch kann das Fahrzeug rutschen, zurückfallen oder sich festfahren. Suchen Sie in diesem Fall einen festeren Untergrund. Der beste Rat ist auch in diesem Fall wiederum, langsam zu fahren und auf die Bedingungen im Gelände zu achten. Fahren Sie noch langsamer, wenn Sie Beifahrer mitnehmen.

Beim Fahren in Sanddünen ist es ratsam, das Fahrzeug mit einer antennenähnlichen Sicherheitsfahne auszustatten. Damit werden Sie von anderen über die nächste Sanddüne hinweg leichter gesehen. Fahren Sie vorsichtig weiter, wenn Sie eine andere Sicherheitsfahne vor sich sehen. Da diese antennenähnliche Sicherheitsfahne hängen bleiben und auf Sie zurückschnellen kann, verwenden Sie sie keinesfalls in Gebieten mit herunterhängenden Zweigen oder Hindernissen. Denken Sie immer daran, dass sich die Fahrzeugführung und Stabilität möglicherweise verändern, wenn Sie einen Beifahrer mitnehmen.

### ***Fahren auf Kies, losen Steinen oder anderen rutschigen Flächen***

Das Fahren auf einem Untergrund mit lockeren Steinen oder Kies ist ähnlich wie das Fahren auf Eis. Die Steuerung des Fahrzeugs wird auf diesen Flächen beeinträchtigt, was zu Rutschen und Umkippen, insbesondere bei hohen Geschwindigkeiten, führen kann. Darüber hinaus kann sich die Länge des Bremswegs verändern. Denken Sie daran, dass durch "plötzliches Gasgeben" oder Rutschen lockere Steine nach hinten in Richtung eines anderen Fahrers geschleudert werden können. Tun Sie dies niemals absichtlich.

Wenn Sie zu rutschen oder zu schleudern beginnen, kann ein Gegenlenken hilfreich sein, um die Kontrolle über das Fahrzeug wieder zu erlangen. Ziehen Sie niemals die Bremsen an und blockieren die Räder.

### ***Hindernisse überqueren***

Schalten Sie für das Überqueren von Hindernissen in den Bereich für niedrige Geschwindigkeit (L).

Hindernisse auf der "Route" müssen vorsichtig überquert werden. Hierzu gehören Steine, umgestürzte Bäume und Vertiefungen. Wann immer möglich müssen Sie sie umgehen. Bedenken Sie, dass bestimmte Hindernisse zu groß und gefährlich sind, um überquert zu werden. Sie müssen sie also umgehen. Generell sollten Sie niemals versuchen, ein Hindernis, welches die Bodenfreiheit des Fahrzeugs übersteigt, zu überqueren. Kleine Steine oder kleine umgefallene Bäume können gefahrlos überquert werden. Nähern Sie sich dem Hindernis mit geringer Geschwindigkeit und wenn möglich in einem rechten Winkel. Passen Sie Ihre Geschwindigkeit an, ohne den Schwung zu verlieren, und geben Sie nicht abrupt Gas. Der Beifahrer muss die Handgriffe fest umfassen und beide Füße fest auf den Boden pressen. Halten Sie das Lenkrad fest, ohne dabei Ihre Fäuste zu schließen und überqueren Sie das Hindernis. Bedenken Sie, dass das Hindernis rutschig sein oder sich beim Überqueren bewegen kann.

### ***Bedingungen beim Befahren von Hügeln***

Beim Befahren von Hügeln oder schrägen Flächen sind zwei Dinge besonders wichtig: Seien Sie auf rutschige Flächen, auf Geländeänderungen und auf Hindernisse vorbereitet und stützen Sie sich im Fahrzeug wie beschrieben ab bzw. halten Sie sich im Fahrzeug wie beschrieben fest. Das Befahren eines Hügels mit übermäßig rutschigem oder lockerem Boden kann zum Verlust der Kontrolle über das Fahrzeug führen. Wenn die Spitze eines Hügels mit hoher Geschwindigkeit passieren, bleibt Ihnen möglicherweise nicht genug Zeit, sich auf das Gelände auf der anderen Seite vorzubereiten. Vermeiden Sie das Parken auf Abhängen. Stellen Sie den Schalthebel immer auf PARK, wenn das Fahrzeug angehalten oder geparkt wird, besonders auf Steigungen und

Gefällen, damit ein Wegrollen verhindert wird. Wenn Sie auf einer steilen Steigung oder einem steilen Gefälle parken müssen, blockieren Sie die Räder mit Steinen oder Ziegeln.

### **Bergauf Fahren**

Schalten Sie für das Bergauffahren in den Bereich für niedrige Geschwindigkeit (L).

Dank seiner Konfiguration hat dieses Fahrzeug eine ausgezeichnete Traktion beim Bergauffahren. Dadurch ist ein Umkippen möglich, bevor die Traktion verloren geht. Häufig liegen beispielsweise Geländesituationen vor, in der die Spitze eines Bergs so erodiert ist, dass sich diese Spitze sehr steil erhebt. Dieses Fahrzeug wurde nicht für das Befahren eines solchen Geländes konstruiert. Nehmen Sie eine alternative Route.

Es ist ferner vorteilhaft, die Geländebedingungen auf der anderen Seite des Hügels oder der Böschung bereits zu kennen. Nur allzu häufig sind dort steile Abhänge oder Böschungen zu finden, die ein Überqueren oder einen Abstieg unmöglich machen.

Wenn Sie merken, dass die Steigung zum Befahren zu steil ist, bremsen Sie, um das Fahrzeug zum Stillstand zu bringen. Legen Sie den Rückwärtsgang (R) ein, fahren Sie den Hügel mit betätigtem Bremspedal zum Halten einer möglichst niedrigen Geschwindigkeit rückwärts hinunter. Versuchen Sie nicht, mit dem Fahrzeug zu wenden. Lassen Sie das Fahrzeug niemals im Leerlauf einen Hügel hinunterrollen. Bremsen Sie nicht zu sehr, da sonst ein erhöhtes Überschlagsrisiko besteht.

### **Bergab Fahren**

Mit diesem Fahrzeug können steile Strecken besser hinauf- als hinabgefahren werden. Daher ist es wesentlich, sich zu vergewissern, dass eine sichere Route für den späteren Abstieg vorhanden ist, bevor Sie einen Abhang hinauffahren.

Wenn Sie die Geschwindigkeit verringern, während Sie einen rutschigen Hang hinunterfahren, kann das Fahrzeug zu rutschen beginnen. Halten Sie eine stetige Geschwindigkeit und/oder beschleunigen Sie etwas, um die Kontrolle wieder zu gewinnen. Treten Sie keinesfalls mit voller Wucht auf das Bremspedal und blockieren Sie nicht die Räder.

### **Seitliches Fahren am Abhang**

Dies ist eine der **gefährlichsten** Fahrsituationen, da sich dabei das Gleichgewicht des Fahrzeugs drastisch verlagern kann. Wann immer möglich sollte dies vermieden werden. Wenn es jedoch trotzdem erforderlich wird, ist es wichtig, dass Sie **IMMER** Ihr Gewicht auf die dem Hang zugewandten Seite verlagern und dass Sie immer darauf vorbereitet sind, abzusteigen, sobald das Fahrzeug umzukippen beginnt. **Versuchen Sie nicht, anzuhalten oder das Fahrzeug gegen Beschädigungen zu schützen.**

Umgehen Sie alle Hindernisse oder Vertiefungen, durch die das Fahrzeug auf einer Seite stärker als auf der anderen angehoben wird. Dies kann einen Überschlag verursachen.

**⚠️ WARNUNG**

**Gehen Sie beim Laden und Transport von Flüssigkeitsbehältern vorsichtig vor. Diese können die Stabilität des Fahrzeugs beeinträchtigen, wenn an der Seite von Hängen gefahren wird, da sie das Risiko eines Überschlagens erhöhen.**

**Steile Böschungen**

Dieses Fahrzeug wurde nicht für das Befahren von Steilabfällen konstruiert. Dieses Fahrzeug "schleift auf" und stoppt gewöhnlich, wenn entweder die vorderen oder hinteren Räder über eine Böschung fahren. Wenn diese Böschung steil oder tief ist, senkt sich das Fahrzeug vorne ab und überschlägt sich.

Vermeiden Sie es, über Böschungen zu fahren. Wenden Sie das Fahrzeug und wählen Sie eine andere Route aus.

**Freizeiteinsatz, Fahren in Gruppen, Fahren über lange Distanzen**

Respektieren Sie die Rechte und Einschränkungen durch Dritte. Halten Sie sich immer aus Gebieten fern, die für eine andere Nutzung des Geländes gedacht sind. Dazu gehören Wege für Motorschlitten, Reitwege, Skilanglaufloipen, Routen für Mountainbiker usw. Gehen Sie niemals davon aus, dass sich keine anderen Benutzer auf Ihrer Route befinden. Halten Sie sich immer rechts und fahren Sie keinesfalls zickzack von einer Seite des Weges auf die andere. Seien Sie immer darauf vorbereitet, zu stoppen oder zur Seite auszuweichen, wenn ein anderer Benutzer des Wegs vor Ihnen erscheint.

Werden Sie Mitglied eines Side-by-Side-Fahrzeug-Clubs in Ihrer Nähe. Dort erhalten Sie eine Karte und entsprechende Ratschläge oder Informationen darüber, wo Sie fahren können. Wenn es in Ihrer Nähe keinen Club gibt, helfen Sie doch dabei, einen Club zu gründen. Das Fahren in einer Gruppe und die verschiedenen Aktivitäten in Clubs machen viel Spaß und sind immer eine gute soziale Erfahrung. Betätigen Sie dieses Fahrzeug niemals unter Einfluss von Alkohol oder Drogen, müde oder krank.

Halten Sie immer einen Sicherheitsabstand zu anderen Fahrern ein. Den richtigen Sicherheitsabstand bestimmen Sie mithilfe Ihrer eigenen Beurteilung der Geschwindigkeit, der Geländebedingungen, des Wetters, der mechanischen Bedingungen Ihres Fahrzeugs und des Vertrauens in das Urteilsvermögen der anderen Fahrer um Sie herum. Ebenso wie andere motorisierte Fahrzeuge kann auch dieses Fahrzeug nicht sofort zum Stillstand kommen.

Teilen Sie vor Fahrtbeginn einer anderen Person mit, wo Sie fahren wollen und wann Sie wahrscheinlich zurückkehren.

Je nach Länge Ihrer Fahrt nehmen Sie zusätzliches Werkzeug und Ausrüstungen für den Notfall mit. Klären Sie vor Fahrtantritt, wo Sie zusätzlichen Kraftstoff erhalten können. Seien Sie auf alle möglichen Bedingungen vorbereitet, auf die Sie treffen könnten. Das Mitnehmen einer Erste-Hilfe-Ausrüstung ist immer eine Überlegung wert.

# BEWEGEN VON LADUNGEN UND VERRICHTEN VON ARBEITEN

## Arbeiten mit Ihrem Fahrzeug

Mit Ihrem Fahrzeug können Sie einige unterschiedliche LEICHTE Aufgaben erledigen, angefangen vom Schneeräumen bis hin zum Schleppen von Holz oder Transportieren von Lasten. Ihr Can-Am Off-Road-Vertragshändler hält vielfältiges Zubehör für Sie bereit. Um mögliche Verletzungen zu vermeiden, richten Sie sich nach den Anleitungen und Warnhinweisen zu dem jeweiligen Zubehör. Halten Sie immer die zulässigen Zuladungsgrenzen des Fahrzeugs ein. Eine Überladung des Fahrzeugs kann die Komponenten des Fahrzeugs überbeanspruchen und zu einem Ausfall führen. Vermeiden Sie jede körperliche Überanstrengung durch Anheben oder Ziehen schwerer Lasten oder durch Schieben des Fahrzeugs.

## Transport von Lasten

Jede Last, die das Fahrzeug trägt, beeinträchtigt das Fahrverhalten, die Stabilität und den Bremsweg des Fahrzeugs. Überschreiten Sie niemals die Ladekapazität des Fahrzeugs, die das Gewicht des Fahrers, des Beifahrers, der Ladung und des Zubehörs sowie die Stützlast einschließt.

Seien Sie sich immer bewusst, dass die Ladung verrutschen oder hinunterfallen und dadurch einen Unfall verursachen kann.

Zuladungsgrenze des Fahrzeugs	
467 kg (1030 lb)	Schließt Fahrzeuginsassen, Ladung, Stützlast und Zubehörteile ein

Nachfolgend ein Beispiel für eine geeignete Verteilung der Fahrzeuggesamtmasse:

Beispiel für geeignete Ladungen (Muss entsprechend der Zuladungsgrenze für das jeweilige Modell angepasst werden)				
Fahrer und Beifahrer	Beladung der Transport box	Zubehör	Stützlast	Gesamtzuladung
180 kg (397 lb)	150 kg (331 lb)	57 kg (126 lb)	80 kg (176 lb)	467 kg (1030 lb)

Um das Risiko zu verringern, die Kontrolle über das Fahrzeug zu verlieren oder Ladung zu verlieren, halten Sie diese Empfehlungen ein.

## Fahrzeugeinstellungen beim Befördern von Ladung

Passen Sie die Aufhängung beim Transportieren schwerer Lasten oder Beifahrer entsprechend an.

Stellen Sie beim Transportieren von schwerer Ladung in der Transportbox oder beim Ziehen eines beladenen Anhängers den Schalthebel auf L (Bereich für niedrige Geschwindigkeit).

## Beladen der Transportbox

### **WARNUNG**

**Fahren Sie niemals mit geöffneter Ladeklappe. Außer, wenn eine Ladeklappenverlängerung installiert ist.**

### **HINWEIS**

**Achten Sie bei Be- und Entladen der Transportbox darauf, das Höchstgewicht auf der Ladeklappe nicht zu überschreiten.**

Stellen Sie sicher, dass keine Ladung über die Box hinausragt und dass die Ladung nicht Ihre Sicht oder die Kontrolle über das Fahrzeug beeinträchtigt. Ladungen, die seitlich überstehen, können sich in Büschen, Ästen oder anderen Hindernissen verfangen.

Vermeiden Sie ein Verdecken oder Versperren der Bremsleuchten durch die Ladung.

Verstauen Sie Ihre Ladung so tief wie möglich – eine hoch gelagerte Ladung kann den Schwerpunkt des Fahrzeugs nach oben verlagern und die Stabilität verringern.

Gegenstände, die über die Wände der Transportbox hinausragen, können die Sicht des Fahrers beeinträchtigen und im Fall eines Unfalls umherfliegen.

Verteilen Sie die Ladung so weit vorn, so mittig und so gleichmäßig wie möglich.

Sichern Sie die Ladung mit den Verzurrhaken in der Transportbox. Verwenden Sie nur die Verzurrhaken am Boden der Transportbox. Befestigen Sie die Ladung nicht am Käfig oder an einer anderen Stelle des Fahrzeugs.

Wenn Sie nicht richtig befestigt ist, kann die Ladung herunterrutschen oder -fallen und gegen Fahrzeuginsassen oder unbeteiligte Zuschauer prallen oder sich während der Fahrt verschieben, wodurch das Fahrverhalten des Fahrzeugs beeinträchtigt wird.



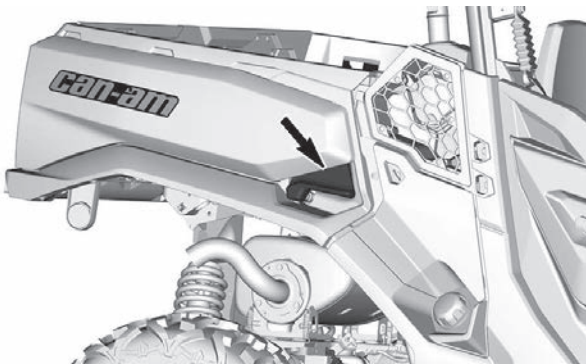
Maximale Beladung der Transportbox		
Transportbox	272 kg (600 lb)	Gleichmäßig verteilt und sicher befestigt. So tief wie möglich gelagert, um den Schwerpunkt so tief möglich zu halten.
Ladeklappe	113 kg (250 lb)	Nur während des Beladens der Transportbox. Fahren Sie niemals mit geöffneter Ladeklappe.

## Befördern von Ladungen

Vermindern Sie Ihre Geschwindigkeit, wenn Sie eine Ladung befördern und nehmen Sie Kurven allmählich. Meiden Sie Hügel und unwegsames Gelände. Kalkulieren Sie einen längeren Bremsweg ein. Der Bremsweg dieses Fahrzeugs verlängert sich möglicherweise, wenn Sie schwere Lasten befördern, insbesondere auf Steigungen oder Gefällen.

## Neigen der Transportbox

Die Transportbox lässt sich für einfaches Entladen neigen. Nutzen Sie die Auslösegriffe an den Seiten der Transportbox.



### ⚠️ WARNUNG

Vergewissern Sie sich vor Betätigung des Auslösegriffs stets, dass sich keine Personen hinter der Transportbox befinden. Das Gewicht der Ladung kann sich auf den Neigevorgang der Transportbox (neigen oder absenken) auswirken. Dieses Verhalten kann durch bestimmte Zubehörteile beim Öffnen und Schließen beeinflusst werden. Achten Sie bei diesem Vorgang stets auf dieses Risiko.

Seien Sie besonders vorsichtig bei der Bedienung der Ladeklappe und der Transportbox, da die Ladung während des Transports verrutscht sein könnte.

Drücken Sie die Transportbox einfach herunter, um diese abzusenken.

**⚠ WARNUNG**

**Sie und sonstige beteiligte Personen sollten beim Absenken der Transportbox einen Sicherheitsabstand zur Transportbox und zur Fahrzeugrahmenverbindung halten.**

**Achten Sie darauf, die Transportbox und die Ladeklappe vor Fahrtantritt zu verriegeln.**

**Sorgen Sie dafür, dass sich keine Gegenstände zwischen der angehobenen Transportbox und dem Fahrzeugrahmen befinden, um ein ordnungsgemäßes Verriegeln der Transportbox beim Absenken zu gewährleisten.**

## Ziehen eines Gegenstands

Befestigen Sie eine zu ziehende Last niemals am Käfig oder am Zubehör, da sonst das Fahrzeug umkippen kann. Verwenden Sie zum Ziehen von Gegenständen nur die Anhängerkupplung oder Winde (falls montiert).

Stellen Sie beim Ziehen einer Kette oder eines Kabels sicher, dass diese/s nicht durchhängt, bevor Sie starten. Halten Sie während des Ziehens die Spannung aufrecht.

Stellen Sie beim Ziehen einer Kette oder eines Kabels sicher, dass Sie progressiv bremsen. Die Trägheit der Ladung kann zu einer Kollision führen.

Halten Sie beim Ziehen eines Gegenstandes die maximale Anhängelast ein. *Siehe einen Anhänger ziehen.*

**⚠ WARNUNG**

**Eine durchhängende Kette bzw. ein durchhängendes Kabel kann reißen und zurückschnappen.**

Sorgen Sie beim Ziehen eines anderen Fahrzeugs dafür, dass eine Person die Kontrolle über das gezogene Fahrzeug hat. Es muss gebremst und gelenkt werden, damit verhindert wird, dass das Fahrzeug außer Kontrolle gerät.

Bevor Sie Lasten mit einer Winde ziehen, sehen Sie in den Anleitungen des Winden-Herstellers nach.

Verringern Sie Ihre Geschwindigkeit, wenn Sie einen Gegenstand ziehen und nehmen Sie Kurven allmählich. Meiden Sie Hügel und unwegsames Gelände. Versuchen Sie nicht, steile Hügel zu befahren. Kalkulieren Sie einen längeren Bremsweg ein, besonders auf Gefälle und wenn Sie Beifahrer mit an Bord haben. Achten Sie darauf, nicht zu schleudern oder zu rutschen.

## Ziehen eines Anhängers

Das Fahren dieses Fahrzeugs mit einem Anhänger erhöht das Risiko eines Sturzes erheblich. Dies gilt insbesondere an schrägen Böschungen. Wenn ein

Anhänger an dem Fahrzeug verwendet werden soll, stellen Sie sicher, dass seine Anhängerkupplung mit der Anhängerkupplung des Fahrzeugs kompatibel ist. Achten Sie darauf, dass der Anhänger horizontal zum Fahrzeug ausgerichtet ist. (In bestimmten Fällen muss eine besondere Verlängerung an der Anhängerkupplung des Fahrzeugs installiert werden). Verwenden Sie Sicherheitsketten oder -kabel, um den Anhänger am Fahrzeug zu sichern.

Verringern Sie Ihre Geschwindigkeit, wenn Sie einen Anhänger ziehen und nehmen Sie Kurven allmählich. Meiden Sie Hügel und unwegsames Gelände. Versuchen Sie nicht, steile Hügel zu befahren. Kalkulieren Sie einen längeren Bremsweg ein, besonders auf Gefälle und wenn Sie Beifahrer mit an Bord haben. Achten Sie darauf, nicht zu schleudern oder zu rutschen.

Falsches Beladen eines Anhängers kann zum Verlust der Kontrolle über das Fahrzeug führen.

Stellen Sie stets sicher, dass die Ladung gleichmäßig auf dem Anhänger verteilt und befestigt ist. Ein gleichmäßig beladener Anhänger ist leichter zu kontrollieren.

Stellen Sie den Schalthebel zum Ziehen eines Anhängers stets auf L (Bereich für niedrige Geschwindigkeit) – der Bereich für niedrige Geschwindigkeit sorgt nicht nur für mehr Drehmoment, sondern trägt auch dem erhöhten Gewicht auf den Hinterrädern Rechnung.

Wenn Sie anhalten oder das Fahrzeug parken, blockieren Sie die Räder des Fahrzeugs und des Anhängers gegen mögliche Bewegungen.

Seien Sie vorsichtig, wenn Sie einen beladenen Anhänger vom Fahrzeug abhängen. Der Anhänger oder dessen Ladung könnte auf Sie oder andere kippen.

Halten Sie beim Ziehen eines Anhängers das maximale Zugdeichselgewicht und Anhängelast ein, die auf dem Aufkleber der Anhängerkupplung angegeben ist.

Stellen Sie sicher, dass zumindest etwas Gewicht auf der Zugdeichsel lastet.

# WICHTIGE HINWEISSCHILDER AUF DEM FAHRZEUG (KANADA/USA)

## Sicherheitsanhängeschild

Dieses Fahrzeug wird mit einem Anhängeschild und Hinweisschildern mit wichtigen Sicherheitsinformationen ausgeliefert.

Jede Person, die dieses Fahrzeug fährt, muss diese Informationen vor Fahrtantritt lesen und verstehen.

### **WARNUNG**

**DIESES FAHRZEUG IST FÜR DIE NUTZUNG IN DER FREIZEIT UND FÜR ALLGEMEINE SEKUNDÄRE DIENSTLICHE ANWENDUNGEN VORGESEHEN**

**KEIN BETREIBER UNTER 16 JAHRE.**

**TRAININGSKURSE ZUM FAHREN EINES ROV SIND VERFÜGBAR. KONTAKTIEREN SIE IHREN HÄNDLER FÜR WEITERE INFORMATIONEN.**

**Lesen Sie die Bedienungsanleitung und die Sicherheits-Schilder und sehen Sie sich das Sicherheitsvideo an. Befolgen Sie alle Anweisungen und Warnungen.**

**ÜBERPRÜFEN SIE MIT IHREM HÄNDLER DIE NATIONALEN ODER LOKALEN GESETZE HINSICHTLICH DES ROV-BETRIEBS.**

Unschädlige Nutzung der Geländefahrzeuge kann zu schweren Verletzungen und zum Tod führen.



Bereiten Sie sich vor

- Schallen Sie sich an und achten Sie darauf, dass Netze und Türen sicher eingeklappt sind.
- Tragen Sie einen zulässigen Helm und Schutzhelmung.
- Jeder Fahrer muss in der Lage sein, mit dem Rücken gegen den Sitz zu sitzen, mit den Füßen flach auf dem Boden oder den Fußstützen und mit den Händen am Lenkrad oder den Haltegriffen. Bleiben Sie vollständig im Fahrzeug.

Fahren Sie verantwortungsbewusst

Vermeiden Sie Kontrollverluste und Überschlüge:

- Vermeiden Sie abrupte Manöver, seitliches Gleiten, Rutschen oder Schlingern und führen Sie keine anderen Tricks durch.
- Vermeiden Sie schnelle Beschleunigung beim Drehen, auch wenn Sie vorher gestanden sind.
- Verringern Sie vor einer Kurve die Geschwindigkeit.
- Bereiten Sie sich auf Hügel, unwegsames Gelände, Spurrinnen und andere Veränderungen der Zugkraft und des Geländes vor. Meiden Sie befestigte Flächen.
- Vermeiden Sie das Überqueren eines Abhangs (Fahren über Stützungen).

Überschlüge können zu ernsthaften Verletzungen und Tod führen, auch auf flachen, offenen Flächen.



Stellen Sie sicher, dass die Fahrer aufpassen und vorgehen

Wenn Sie das Gefühl haben, das Fahrzeug könne kippen oder rollen, verringern Sie das Verletzungsrisiko folgendermaßen:

- Halten Sie sich fest am Lenkrad oder den Haltegriffen fest.
- Kein Teil Ihres Körpers darf sich aus irgendeinem Grund außerhalb des Fahrzeugs befinden.



Erfordert eine ordnungsgemäße Fahrzeugnutzung

- Leisten Sie Ihren Beitrag, um Verletzungen zu vermeiden:
- Erlauben Sie kein nachlässiges oder rücksichtsloses Fahren.
- Stellen Sie sicher, dass die Fahrer 16 Jahre oder älter sind und einen gültigen Führerschein besitzen.
- Lassen Sie niemanden fahren, der Alkohol oder Drogen zu sich genommen hat.
- Lassen Sie das Fahren auf öffentlichen Straßen nicht zu (außer sie dienen als Zufahrtsstraße für Geländefahrzeuge) - Unfälle mit Autos und Lastwagen können vorkommen.
- Überschreiten Sie nicht die Sitzkapazität: Siehe die Informationen auf der Rückseite dieser Karte

**DIESE ANHÄNGERPLOMBE KANN VOR DEM VERKAUF NICHT ENTFERNT WERDEN.**

## Kipptisch Testergebnis

**Bombardier Recreational Products Inc.**  
Fahrzeugmodell: XXXX

# XX.X

Messung der Seitenstabilität, in Grad, Beispiel, Standardfahrzeug (mit einem Fahrer und einer Passagierlast = 430 Pfund), wie vom Hersteller gemäss dem Kipptisch-Seitenstabilitätstest im ANSI / ROHVA-Standard für Freizeitgeländefahrzeuge gemessen.  
Änderungen am Fahrzeug, Zubehör und die Beladung können die Seitenstabilität beeinträchtigen.

Trainingskurse für das ROV Fahrtraining sind verfügbar. Informationen erhalten Sie von Ihrem Händler und/oder rohva.org.

CBezüglich der örtlichen und bundesstaatlichen Gesetze für Fahrten mit dem ROV wenden Sie sich an Ihren Händler.

**DIESE ANHÄNGERPLOMBE DARF VOR DEM VERKAUF NICHT ENTFERNT WERDEN.**

### BESCHREIBUNG DES FAHRZEUGMOTORS:

XXXXXX

**EPA-ZERTIFIZIERT**

NER (NORMIERTE EMISSIONSEINSTUFUNG) = XX  
AUF EINER SKALA VON 0 BIS 10, WOBEI 0 AM SAUBERSTEN IST



Fahrzeugsitzplatzkapazität:  Passagiere

## Sicherheitsschilder

Lesen und verstehen Sie alle Sicherheitshinweisschilder auf Ihrem Fahrzeug.

Diese Schilder wurden zur Sicherheit des Fahrers, der Passagiere und von Zuschauern am Fahrzeug angebracht.

Die folgenden Hinweisschilder befinden sich an Ihrem Fahrzeug und sollten als unveränderliche Fahrzeugbestandteile betrachtet werden. Sie müssen jederzeit sauber und sichtbar sein. Wenn sie fehlen oder beschädigt sind, müssen sie ersetzt werden. Sicherheitshinweisschilder sind kostenlos. Wenden Sie sich an einen Can-Am Off-Road-Vertragshändler.

Nachdem Sie die Teile mit Warnungen ersetzt haben, stellen Sie sicher, dass Sie die entsprechenden Sicherheitswarnungen (kostenlos) bestellen, wenn sie nicht schon auf dem Ersatzteil angebracht sind.

### NOTIZ:

Im Falle von Abweichungen zwischen den Angaben in dieser Anleitung und den Angaben auf dem Fahrzeug haben die Angaben auf den Schildern am Fahrzeug Vorrang gegenüber den Schildern in dieser Anleitung.

### Allgemeines Warnschild

**▲ WARNUNG**

**Unschlagmäßige Nutzung der Geländefahrzeuge kann zu schweren Verletzungen und zum Tod führen**

**Bereiten Sie sich vor**

- Schmelzen Sie sich an und achten Sie darauf, dass Netze und Türen sicher eingerastet sind.
- Tragen Sie einen zugelassenen Helm und zugelassene Schutzkleidung.
- Jeder Fahrer muss in der Lage sein, mit dem Rücken gegen den Sitz zu sitzen, die Füße flach auf dem Boden oder die Fußstützen zu stellen mit den Händen das Lenkrad und die Haltegriffe zu erreichen. Bleiben Sie vollständig im Fahrzeug.

**Fahren Sie verantwortungsbewusst**

Vermeiden Sie Kontrollverluste und Überschläge:

- Vermeiden Sie abrupte Manöver, seitliches Gleiten, Rutschen oder Schlingern und führen Sie keine anderen Tricks durch.
- Vermeiden Sie schnelle Beschleunigung beim Abbiegen, auch wenn das Fahrzeug vorher gesenkt hat.
- Verringern Sie vor einer Kurve die Geschwindigkeit.

• Bereiten Sie sich auf steile, unregelmäßiges Gelände, Spurrinnen und andere Veränderungen der Zugkraft und des Geländes vor. Melden Sie befestigte Flächen.

- Vermeiden Sie das Überqueren eines Abhangs (Fahren über Steigungen).

**Überschläge haben schon zu schweren Verletzungen mit Todesfolge geführt, sogar auf ebenen, offenen Flächen.**



**Stellen Sie sicher, dass die Fahrer aufmerksam und vorausschauend sind**

Wenn Sie das Gefühl haben, das Fahrzeug könnte kippen oder rollen, verringern Sie das Verletzungsrisiko folgendermaßen:

- Halten Sie sich fest am Lenkrad oder den Haltegriffen fest.
- Achten Sie darauf, dass sich kein totes Insekt aus irgendeinem Grund außerhalb des Fahrzeugs befindet.

**Stellen Sie eine ordnungsgemäße Bedienung Ihres Fahrzeugs sicher –**

Leisten Sie Ihren Beitrag, um Verletzungen zu vermeiden:

- Erlauben Sie kein nachlässiges oder rücksichtsloses Fahren.
- Stellen Sie sicher, dass die Fahrer 16 Jahre oder älter sind und einen gültigen Führerschein besitzen.
- Lassen Sie niemanden fahren, der Alkohol oder Drogen zu sich genommen hat.
- Das Fahren auf öffentlichen Straßen ist nicht erlaubt (außer sie dienen als Zufahrtsweg für Geländefahrzeuge) – Unfälle mit Autos und Lastwagen können vorkommen.
- Überschreiten Sie nicht die Sitzkapazität: 2 Insassen.

**Lesen und verstehen Sie vor dem Betrieb alle Sicherheitsschilder sowie die Bedienungsanleitung.**

**Sehen Sie sich mittels des QR-Codes oder auf der Can-Am Website das Sicherheitsvideo an, bevor Sie mit dem Fahrzeug fahren.**

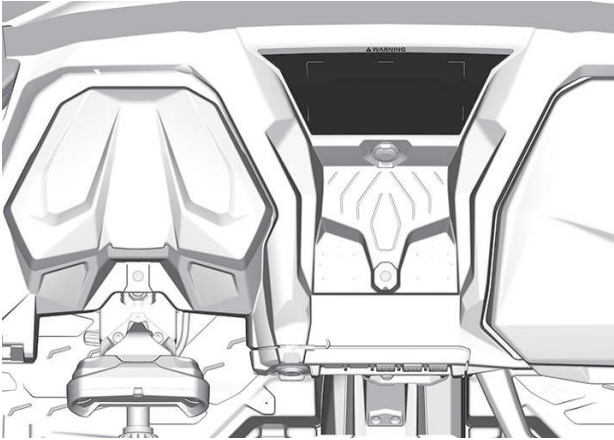








Patent: [www.brp.com/en/about-brp/patents.html](http://www.brp.com/en/about-brp/patents.html)



## Beifahrer Warnschilder

### ⚠️ WARNUNG

#### BEIFÄHRER

Unschlagmäßige Nutzung dieses Fahrzeugs kann zu ernsthaften Verletzungen und zum Tod führen

#### Bereiten Sie sich vor

- Schnallen Sie sich an und achten Sie darauf, dass Netze und Türen sicher eingeraselt sind.
- Tragen Sie einen zulässigen Helm und Schutzkleidung. Sie müssen in der Lage sein, mit dem Rücken gegen den Sitz zu sitzen, mit den Füßen flach am Boden oder auf den Fußstützen und mit den Händen an den Haltegriffen. Bleiben Sie vollständig im Fahrzeug.

#### QUALIFIKATIONEN UND VERANTWORTUNG DES BEIFÄHRERS

- Nicht nach Einnahme von Drogen oder Alkohol fahren.
- Den Fahrer bitten, langsamer zu fahren oder anzuhalten, wenn Sie sich während der Fahrt unwohl fühlen.

#### Stellen Sie sicher, dass die Fahrer aufmerksam und vorausschauend sind

Wenn Sie das Gefühl haben, das Fahrzeug könne kippen oder rollen, verringern Sie das Verletzungsrisiko folgendermaßen:


- Halten Sie sich fest an den Haltegriffen.
- Kein Teil Ihres Körpers darf sich aus irgendeinem Grund außerhalb des Fahrzeugs befinden.



750003745



## Reifendruck und maximale Last – Warnschild



Nehmen Sie **NIEMALS** Beifahrer in der Transportbox oder auf der Ladeklappe mit.

Platzieren Sie **NIEMALS** den Benzinbehälter in die Transportbox, wenn er befüllt wird. Andernfalls besteht Explosionsgefahr.

Überschreiten Sie **NIEMALS** die Tragfähigkeit des Fahrzeugs (siehe Tabelle), einschließlich des Gewichts von Fahrer, Beifahrer, Ladung, Zubehör und Anhängerstützlast (sofern zutreffend).

Überschreiten Sie **NIEMALS** die ZULADUNGSKAPAZITÄT (siehe Aufkleber unten), die bei gleichmäßiger Verteilung auch die Anhängerstützlast, sofern zutreffend, betrifft.

Sichern Sie **STETS** die Ladung.

### ⚠️ WARNUNG

Zur Verringerung des Risikos, die Kontrolle über das Fahrzeug oder die Ladung zu verlieren:

Beim Beladen:

- Platzieren Sie die Ladung so weit vorn, so mittig und so tief wie möglich.
- Rasten Sie die Heckklappe ein.

Durch falschen Reifendruck oder eine Überladung können Sie die Kontrolle über das Fahrzeug verlieren.

Ein Verlust der Kontrolle über das Fahrzeug kann zu schweren Verletzungen oder sogar zum Tod führen.

- Ein unzureichend aufgepumpter Reifen kann sich von der Felge lösen.

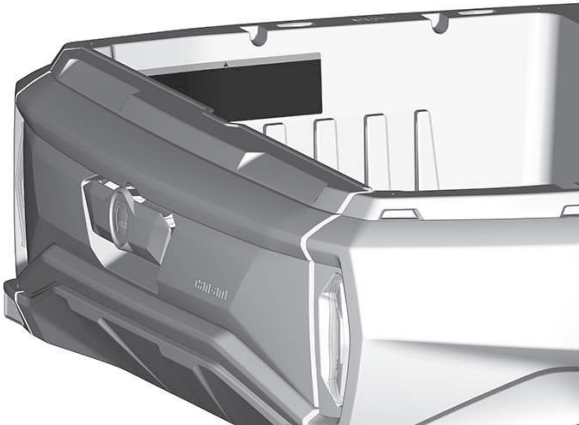
Beim Transportieren einer Ladung:

- Geschwindigkeit reduzieren und Abbremsmanöver allmählich durchführen.
- Hügel und unwegsames Gelände meiden.
- Längeren Bremsweg einkalkulieren.

		2 INSASSEN			4 INSASSEN	
		XT	XTP		XT	
KALTER REIFEN DRUCK-	Vorn	Minimum: 183 Maximum: 110	97 103	78 83	138 178	131 165
	Hinten	Minimum: 152 Maximum: 241	138 221	138 214	178 230	165 262
MAX. FAHRZEUGNUTZLAST: kg		467			581	
MAX. ZULADUNGSKAPAZITÄT: kg		272				

• Verwenden Sie maximalen Druck, wenn die Gesamtlast höher als 195 kg ist.

8872\_DE




## 2WD-/4WD-Auswahl – Warnschild

### ⚠️ WARNUNG

Dieses Fahrzeug ist ein Geländefahrzeug und ist nicht für den Einsatz auf öffentlichen Strassen vorgesehen

### ⚠️ WARNING

This vehicle is an off road vehicle not intended for use on public roads




### ⚠️ WARNUNG

Stellen Sie den Schalthebel auf PARKEN (P), bevor Sie aus dem Fahrzeug steigen. Ansonsten kann das Fahrzeug weg rollen.

---

Stoppen Sie das Fahrzeug und bremsen Sie, bevor Sie den Schalthebel, den 2WD/4WD-Schalter und den Schalter für die hintere Differentialsperre betätigen.



704908295\_DE

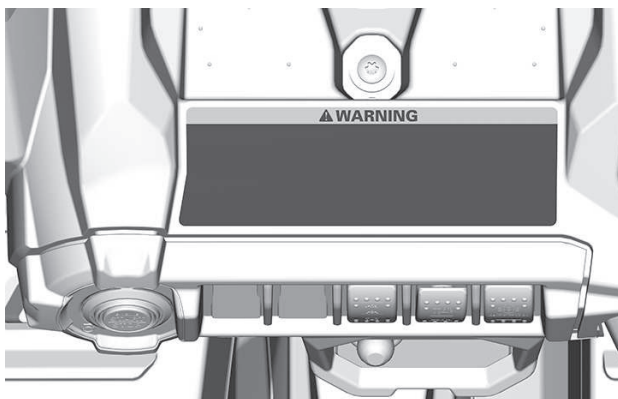
MODELLE OHNE SMART-LOK

SICHERHEITSHINWEISE

45

<p><b>⚠️ WARNUNG</b></p> <p>Dieses Fahrzeug ist ein Geländefahrzeug und ist nicht für den Einsatz auf öffentlichen Strassen vorgesehen</p> <p><b>⚠️ WARNUNG</b></p> <p>This vehicle is an off road vehicle not intended for use on public roads</p>	<p><b>⚠️ WARNUNG</b></p> <p><b>P</b> <b>R</b> <b>N</b> <b>H</b> <b>L</b></p> <p>Stellen Sie den Schalthebel auf PARKEN (P), bevor Sie aus dem Fahrzeug steigen. Ansonsten kann das Fahrzeug weg rollen.</p> <p>Stoppen Sie das Fahrzeug und bremsen Sie, bevor Sie den Schalthebel, den 2WD/4WD-Schalter und den Schalter für die hintere Differentialsperre betätigen.</p> <p>Drehen in Allrad-Sperre (Vordere Differentialsperre) erfordert mehr Kraft beim Lenken. Berücksichtigen Sie mehr Platz zum Drehen.</p>  <p>8630_DE</p>
---	---

**MODELLE MIT SMART-LOK**



**Halbtür – Warnschilder**

**⚠️ WARNUNG**

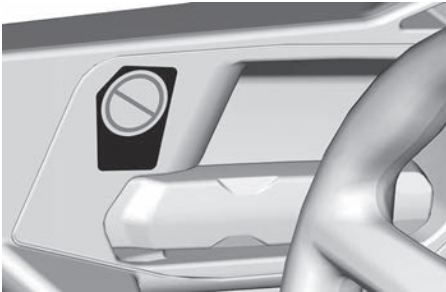
**Halten Sie Ihren Arm NICHT aus dem Fahrzeug, es besteht die Gefahr von SCHWERER VERLETZUNG.**



Linke Seite



Rechte Seite



## Überschlag – Warnschilder

### Links

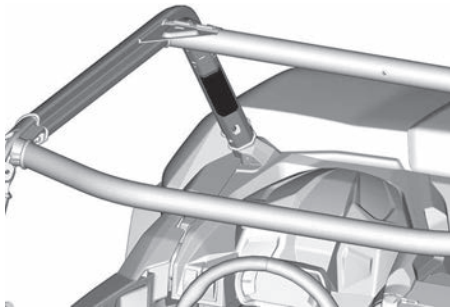
**⚠️ WARNUNG**

Stellen Sie sich darauf ein, dass sich das Fahrzeug überschlagen könnte. Wenn sich das Fahrzeug überschlägt, können Teile Ihres Körpers (z. B. Arme, Beine oder Kopf), die sich nicht innerhalb des Fahrzeugs befinden, vom Käfig oder anderen Teilen des Fahrzeugs gequetscht werden. Schnallen Sie sich an und achten Sie darauf, dass Netz und/oder Tür sicher eingerastet sind, damit Sie ein Herausragen Ihrer Arme oder Beine vermeiden.

**NEMALS** beim Fahren am Überrollkäfig festhalten.

**NEMALS** versuchen, einen Überschlag mit Armen oder Beinen aufzuhalten.

704906768



### Rechte Seite

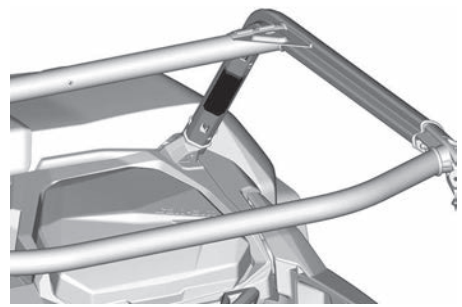
**⚠️ WARNUNG**

Stellen Sie sich darauf ein, dass sich das Fahrzeug überschlagen könnte. Wenn sich das Fahrzeug überschlägt, können Teile Ihres Körpers (z. B. Arme, Beine oder Kopf), die sich nicht innerhalb des Fahrzeugs befinden, vom Käfig oder anderen Teilen des Fahrzeugs gequetscht werden. Schnallen Sie sich an und achten Sie darauf, dass Netz und/oder Tür sicher eingerastet sind, damit Sie ein Herausragen Ihrer Arme oder Beine vermeiden.

**NEMALS** beim Fahren am Überrollkäfig festhalten.

**NEMALS** versuchen, einen Überschlag mit Armen oder Beinen aufzuhalten.

704906769



## Ziehen einer Fracht anhand des Käfigs – Warnschild

### **! WARNUNG**

**NIEMALS** einen Gegenstand zum Ziehen am Käfig befestigen. Das kann zum Umkippen des Fahrzeugs führen. Verwenden Sie nur die Anhängerkupplung oder den Anhängenhaken, um eine Last zu ziehen.



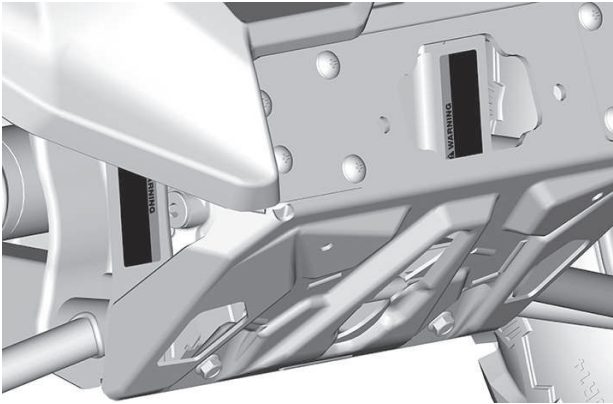
## Windeninstallation – Warnschild

### **! WARNUNG**

Immer den Batterieanschluss für die Masseverbindung der Winde verwenden. Ansonsten wird möglicherweise ein unerwünschtes Lenkunterstützungssignal ausgelöst, was zu einem nicht beabsichtigten Lenkvorgang führen kann. Unter bestimmten Umständen, kann ein nicht beabsichtigter Lenkvorgang zu einem Verlust der Kontrolle über das Fahrzeug führen, was das Unfallrisiko erhöhen kann.



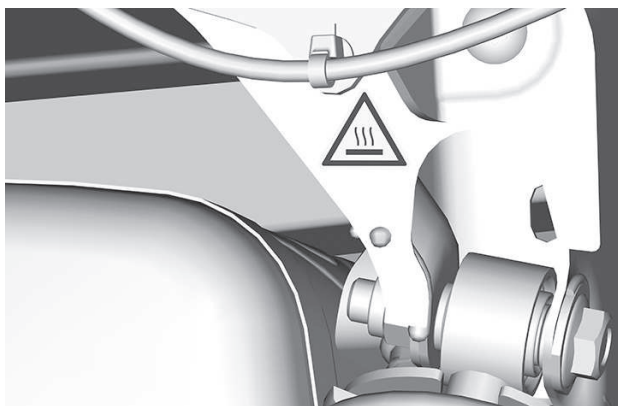
704906951\_DE



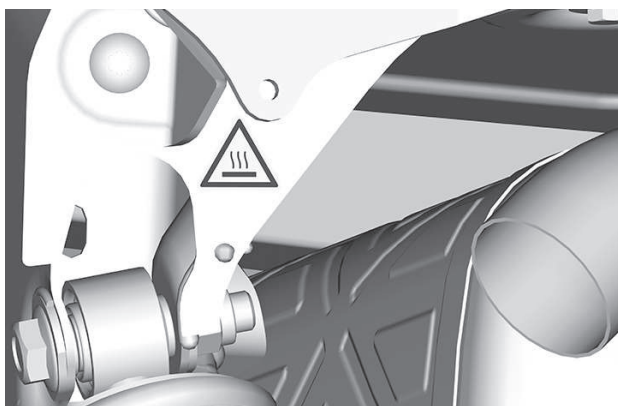
## Auspuff – Symbol für heiße Teile

### **! VORSICHT**

**Nicht öffnen, wenn heiß.**

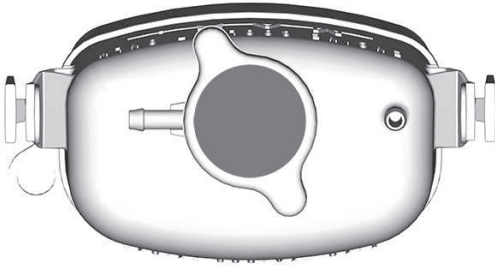


*LINKE SEITE*



*RECHTE SEITE*

**Nicht öffnen wenn heiß –Warnschild**



## Zug- und Stützlasten – Warnschild

# **WARNUNG**

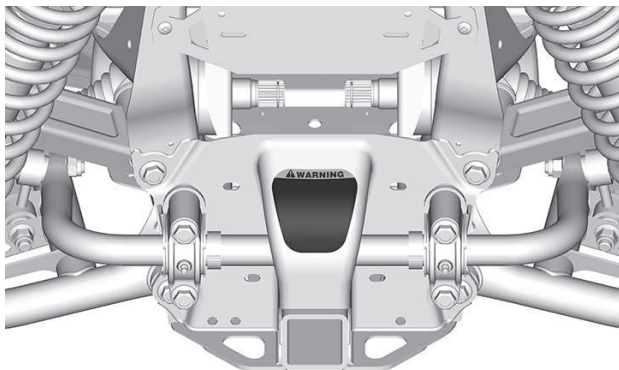
Falsches Beladen eines Anhängers kann zum Verlust der Kontrolle über das Fahrzeug führen. Das Gewicht gleichmäßig verteilen.

MAX. ANHÄNGELAST:	907 kg
MAX. STÜTZLAST:	91 kg

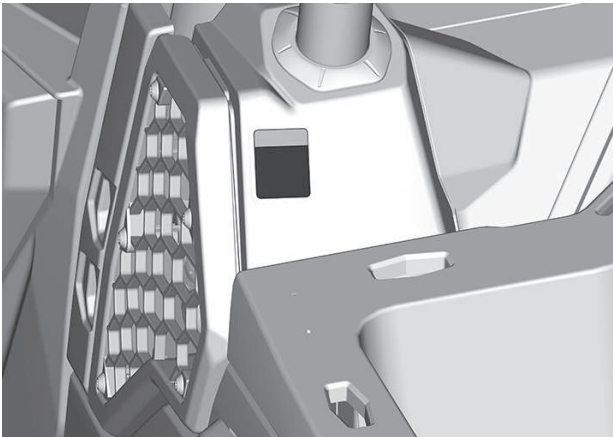
### Beim Ziehen eines Anhängers:

- Geschwindigkeit reduzieren und Abbiegemanöver allmählich durchführen.
- Längeren Bremsweg einkalkulieren.
- Hügel und unwegsames Gelände meiden.
- Den Schalthebel in den Bereich für niedrige Geschwindigkeit (L) bringen.

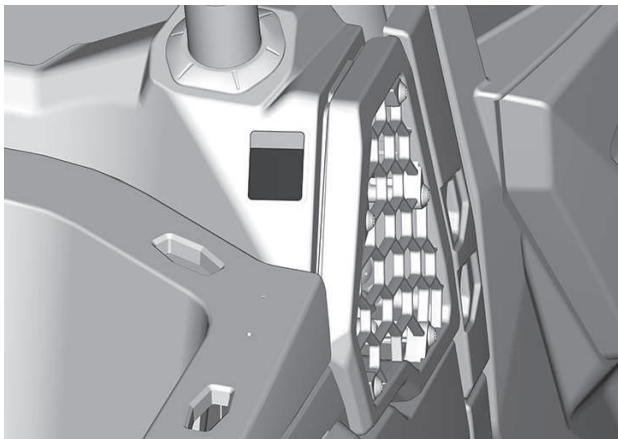
8672\_DE



**Transportbox-Quetschpunkt – Warnschild**



**LINKE SEITE**



RECHTE SEITE

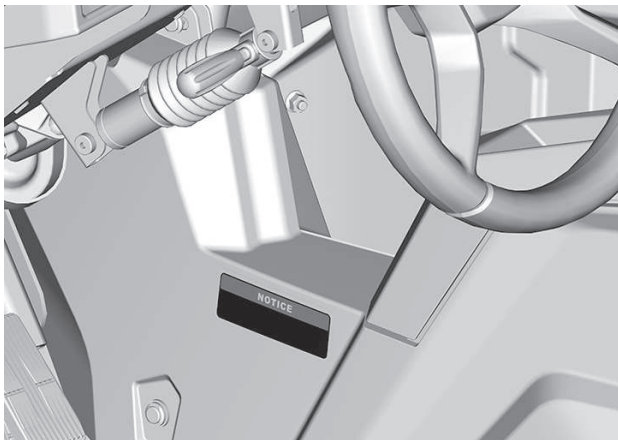
**Starthilfeinformationen – Hinweisschild**

**ZUR BEACHTUNG**

BENUTZEN SIE KEINE KOMPONENTE DES LENKSYSTEMS,  
UM DAS FAHRZEUG MIT STARTHILFEKABEL ZU STARTEN.  
NICHTBEACHTUNG KANN ZUR FEHLFUNKTION  
DER DPS-EINHEIT FÜHREN.



704906952





## Konformitäts-Anhängeschild

### Anhängeschild mit Warnung gemäß California Proposition 65

Anwendbar auf alle Modelle in Kanada und den Vereinigten Staaten oder auf alle Modelle in anderen Teilen der Welt außer in Kanada und den Vereinigten Staaten, wenn entsprechend einem Modell mit Zertifizierung nach US EPA Standards.

**⚠️ WARNUNG.** Durch Betrieb, Service und

Wartung eines Geländefahrzeugs können Sie Chemikalien wie Motorabgasen, Kohlenmonoxid, Phthalaten und Blei ausgesetzt werden, die der Staat Kalifornien als Krebserreger, Verursacher von Geburtsfehlern oder anderen reproduktiven Schäden eingestuft hat.

Um das Risiko zu mindern, vermeiden Sie Abgase einzuatmen, lassen Sie den Motor nur bei Bedarf im Leerlauf laufen, warten Sie Ihr Fahrzeug nur in gut belüfteten Räumlichkeiten, und tragen Sie während der Fahrzeugwartung Handschuhe oder waschen Sie Ihre Hände häufig.

Weitere Informationen finden Sie unter [www.P65Warnings.ca.gov/products/-passenger-vehicle](http://www.P65Warnings.ca.gov/products/-passenger-vehicle)





704906872

## Konformitätshinweisschilder

Diese Hinweisschilder geben Konformität des Fahrzeugs an.


### ROHVA-Konformitätskennzeichnung


BRP bestätigt, dass dieses Fahrzeug den amerikanischen Normen für Nicht-Straßenfahrzeuge zum Freizeitsport, ANSI/ROHVA 1 - 2016 Standard entspricht.

BRP certifies that this ROV complies with the American National Standard for Recreational Off-Highway Vehicles, ANSI / ROHVA 1 - 2016 Standard.

Dieser Überrollschutz erfüllt die Leistungsanforderungen von ISO 3471:2008.

This roll over protective structure meets the performance requirements of ISO 3471: 2008.






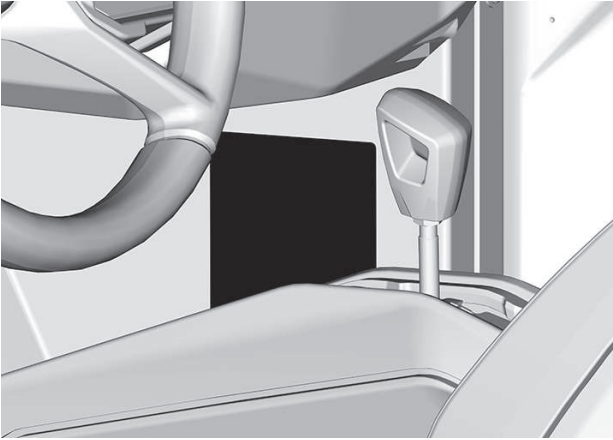
704906982



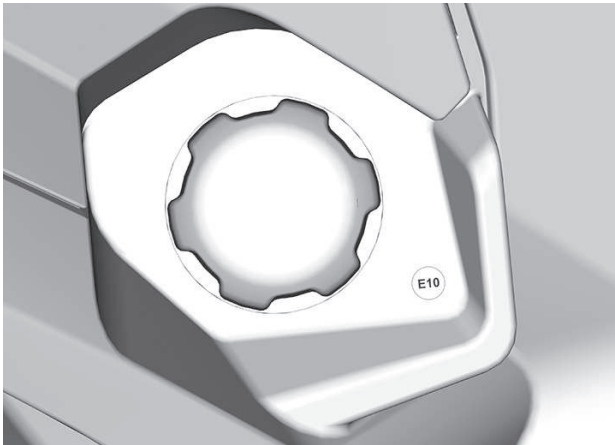
**EPA-Schild**

	<b>EMISSION CONTROL INFORMATION</b>	
	THIS VEHICLE IS CERTIFIED TO OPERATE ON UNLEADED GASOLINE AND CONFORMS TO <input type="text"/> U.S. EPA & CALIFORNIA EMISSION /EVAP REGULATIONS FOR ATV AND OFF-ROAD SPORT VEHICLE.	
ENGINE FAMILY	<input type="text"/>	FAMILLE DE MOTEUR
PERMEATION FAMILY	<input type="text"/>	FAMILLE DE PERMEATION
PERMEATION STANDARD (PEL)	<input type="text"/>	LIMITE DE PERMEATION DE LA FAMILLE
CERTIFICATION STANDARD (PEL)	<input type="text"/>	LIMITE DES ÉMISSIONS DE LA FAMILLE
ENGINE DISPLACEMENT	<input type="text"/>	CYLINDRÉE
EXHAUST EMISSION CONTROL SYSTEM	<input type="text"/>	SYSTÈME DE CONTRÔLE DES ÉMISSIONS
<b>RENSEIGNEMENTS SUR LE DISPOSITIF ANTIPOLLUTION</b>		
CE VÉHICULE EST CERTIFIÉ POUR FONCTIONNER À L'ESSENCE SANS PLOMB ET IL EST CONFORME AUX NORMES <input type="text"/> DE L'EPA ET DE LA CALIFORNIE AU NIVEAU DES RÉGLEMENTATIONS DE L'ÉCHAPPEMENT ET DE L'ÉVAPORATION POUR LES VTT ET LES VÉHICULES HORS ROUTE SPORTS.		
SEE OPERATOR'S GUIDE FOR MAINTENANCE SCHEDULE VOIR LE PROGRAMME D'ENTRETIEN DANS LE GUIDE DU CONDUCTEUR		
<b>BOMBARDIER RECREATIONAL PRODUCTS INC.</b>		

FALLS ZUTREFFEND

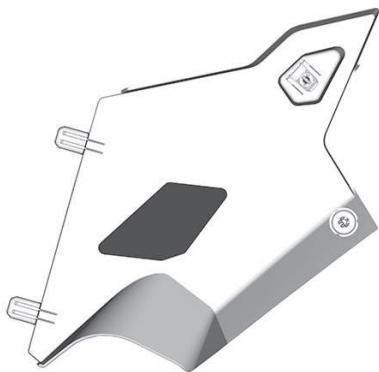


**Ethanol-Konformitätskennzeichnung**



## Schild mit technischen Informationen

### Deckel des Luftfilterkastens – Installationsschild



ZUGANGSKLAPPE DES LUFTFILTERS VOM FAHRZEUG ENTFERNT

### Luftfilterwartungsschild

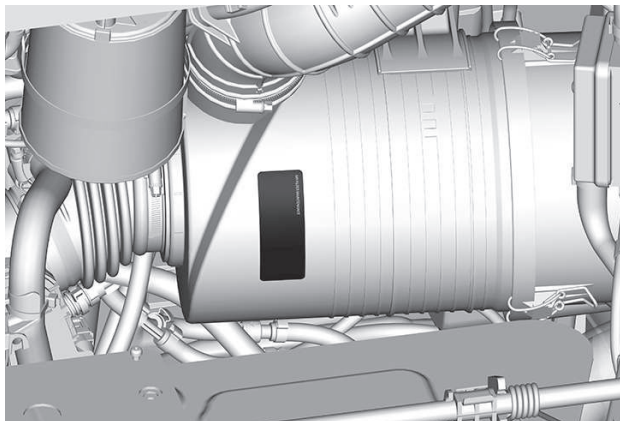
#### **WARTUNG DES LUFTFILTERS**

DIE WARTUNG MUSS GEMÄSS DEN BESCHREIBUNGEN IN DER BEDIENUNGSANLEITUNG DURCHFÜHRT WERDEN. UNTER SCHWIERIGEN (STAUBIGEN) EINSATZBEDINGUNGEN IST DER LUFTFILTER ÖFTER ZU WARTEN.

#### **AIR FILTER MAINTENANCE**

MAINTENANCE MUST BE PERFORMED AS SPECIFIED IN THE OPERATOR'S GUIDE. AIR FILTER MAINTENANCE SHOULD INCREASE IN FREQUENCY IN MORE SEVERE (DUSTY) CONDITIONS.

707800373



**TEILE ZUR VERDEUTLICHUNG ENTFERNT**

---

# WICHTIGE HINWEISSCHILDER AM PRODUKT (LÄNDER AUßERHALB VON KANADA UND USA)

Dieses Fahrzeug wird mit Aufklebern mit wichtigen Sicherheitsinformationen ausgeliefert.

Jede Person, die dieses Fahrzeug fährt, muss diese Informationen vor Fahrtantritt lesen und verstehen.

## Sicherheitsschilder

Lesen und verstehen Sie alle Sicherheitshinweisschilder auf Ihrem Fahrzeug.

Diese Schilder wurden zur Sicherheit des Fahrers, der Passagiere und von Zuschauern am Fahrzeug angebracht.

Jede Person, die dieses Fahrzeug fährt, muss diese Informationen vor Fahrtantritt lesen und verstehen.

Die folgenden Hinweisschilder befinden sich an Ihrem Fahrzeug und sollten als unveränderliche Fahrzeugbestandteile betrachtet werden. Sie müssen jederzeit sauber und sichtbar sein. Wenn sie fehlen oder beschädigt sind, müssen sie ersetzt werden. Sicherheitshinweisschilder sind kostenlos. Wenden Sie sich an einen Can-Am Off-Road-Vertragshändler.

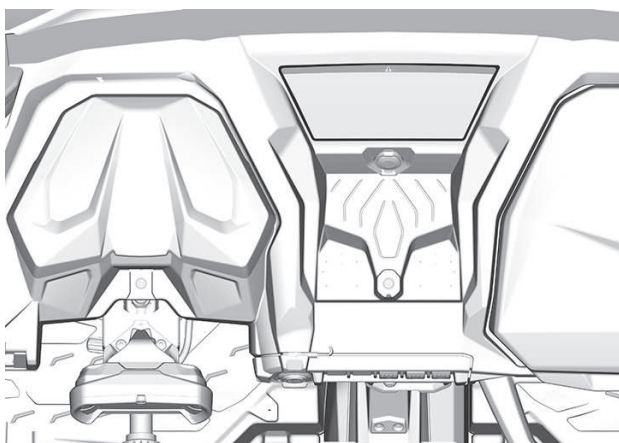
Nachdem Sie die Teile mit Warnungen ersetzt haben, stellen Sie sicher, dass Sie die entsprechenden Sicherheitswarnungen (kostenlos) bestellen, wenn sie nicht schon auf dem Ersatzteil angebracht sind.

## NOTIZ:

Im Falle von Abweichungen zwischen den Angaben in dieser Anleitung und den Angaben auf dem Fahrzeug haben die Angaben auf den Schildern am Fahrzeug Vorrang gegenüber den Schildern in dieser Anleitung.

**Allgemeine Warnsymbole****⚠️ WARNUNG**

- Lesen und verstehen Sie vor dem Betrieb alle Sicherheitsschilder sowie die Bedienungsanleitung. Sehen Sie sich mittels des QR-Codes oder auf der Can-Am Website das Sicherheitsvideo an, bevor Sie mit dem Fahrzeug fahren.
- Tragen Sie stets einen zugelassenen Helm und Schutzkleidung.
- Tragen Sie immer einen Gehörschutz.
- Schließen Sie den Gurt und die Netze.
- Stellen Sie sicher, dass die Fahrer 16 Jahre oder älter sind und einen gültigen Führerschein besitzen.
- Das Fahren auf öffentlichen Straßen ist nicht erlaubt (außer sie dienen als Zufahrtsstraße für Geländefahrzeuge) - Unfälle mit Autos und Lastwagen können vorkommen.
- Vermeiden Sie Kontrollverluste und Überschläge:
  - Vermeiden Sie abrupte Manöver, seitliches Gleiten, Rutschen oder Schlingern und führen Sie keine anderen Tricks durch.
  - Vermeiden Sie in den Kurven starke Beschleunigungen, auch aus dem Stand.
  - Verlangsamen Sie das Fahrzeug vor dem Einfahren in eine Kurve.
  - Bereiten Sie sich auf Hügel, unwegsames Gelände, Spurrinnen und andere Veränderungen in Zugkraft und Gelände vor.
  - Meiden Sie befestigte Flächen.
  - Vermeiden Sie, quer zum Hang zu fahren.
- Überschläge können zu ernsthaften Verletzungen und Tod führen, auch auf flachen, offenen Flächen.
- Überschreiten Sie die Sitzkapazität nicht: 2 Insassen.
- Jeder Mitfahrer muss in der Lage sein, sich beim Sitzen mit dem Rücken an der Rückenlehne anzulehnen, sowie die Füße flach auf dem Boden oder auf den Fußrasten und die Hände am Lenkrad oder den Haltegriffen zu haben.
- Wenn Sie das Gefühl haben, das Fahrzeug könnte kippen oder rollen, verringern Sie das Verletzungsrisiko folgendermaßen: Halten Sie sich am Lenkrad oder den Haltegriffen fest und stützen Sie sich ab. Lassen Sie auf keinen Fall einen Teil Ihres Körpers aus dem Fahrzeug hängen.
- Bleiben Sie stets vollständig im Fahrzeug.
- Lassen Sie niemanden fahren, der Alkohol oder Drogen zu sich genommen hat.

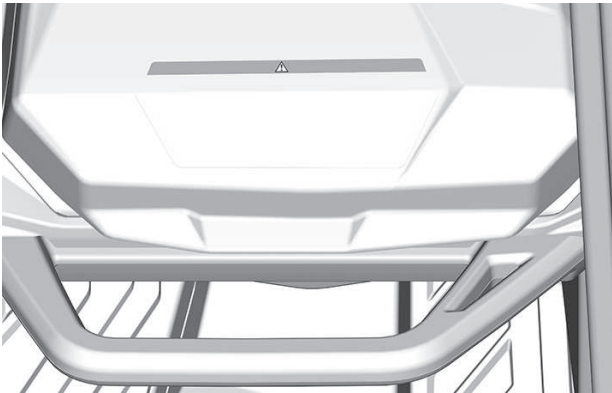


### Beifahrer Warnschilder

#### ⚠️ WARNUNG

- Tragen Sie stets einen zugelassenen Helm und Schutzkleidung.
- Tragen Sie immer einen Gehörschutz.
- Verriegeln Sie stets die Netze oder Türen.
- Legen Sie die Sicherheitsgurte an.
- Jeder Mitfahrer muss in der Lage sein, sich beim Sitzen mit dem Rücken an der Rückenlehne anzulehnen, sowie die Füße flach auf dem Boden oder auf den Fußrasten und die Hände an den Haltegriffen zu haben.
- Wenn Sie das Gefühl haben, das Fahrzeug könnte kippen oder rollen, verringern Sie das Verletzungsrisiko. Halten Sie sich an den Haltegriffen fest und stützen Sie sich dagegen ab. Lassen Sie auf keinen Fall einen Teil Ihres Körpers aus dem Fahrzeug hängen.
- Bleiben Sie stets vollständig im Fahrzeug.
- Halten Sie sich beim Fahren niemals am Überrollkäfig fest.
- Fahren Sie nicht nach Einnahme von Drogen oder Alkohol.



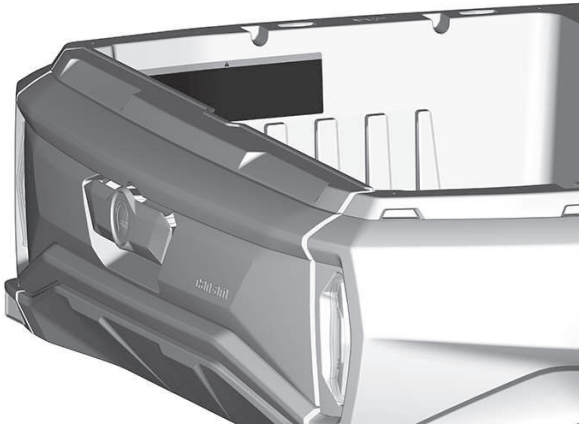


### Reifendruck und maximale Last – Warnschild

#### ⚠️ WARNUNG

- Suchen und lesen Sie die Bedienungsanleitung. Ein falscher Reifen-Fülldruck oder eine Überladung können einen Verlust der Kontrolle über das Fahrzeug nach sich ziehen und dadurch zu **SCHWERER VERLETZUNG** oder zum **TOD** führen.
- Sorgen Sie dafür, dass stets der richtige Reifen-Fülldruck wie angegeben eingehalten wird.
- Überschreiten Sie **NIE** die Fahrzeugnutzlast, einschließlich des Gewichts von Fahrer, Beifahrer, Ladung, Zubehör und Anhängerstützlast (sofern zutreffend).
- Überladen Sie die Transportbox nicht.
- Platzieren Sie **NIEMALS** den Benzinbehälter im Ladefach, wenn er befüllt wird. Andernfalls besteht Explosionsgefahr.
- Nehmen Sie **NIEMALS** Personen in der Transportbox oder auf der Ladeklappe mit.

⚠						
2x	DPS	103	152	110	241	467
	XT	97	138	103	221	
4x	DPS	138	179	179	290	581
	XT	131	165	165	262	
						272
8524_LDE						



### 2WD-/4WD-Auswahl – Warnschild

#### ⚠ WARNUNG

Schalthebel vor dem Aussteigen auf PARKEN (P) stellen. Ansonsten kann das Fahrzeug wegrollen.  
 Stoppen Sie das Fahrzeug und bremsen Sie, bevor Sie den Schalthebel oder den Schalter 2WD/4WD betätigen.

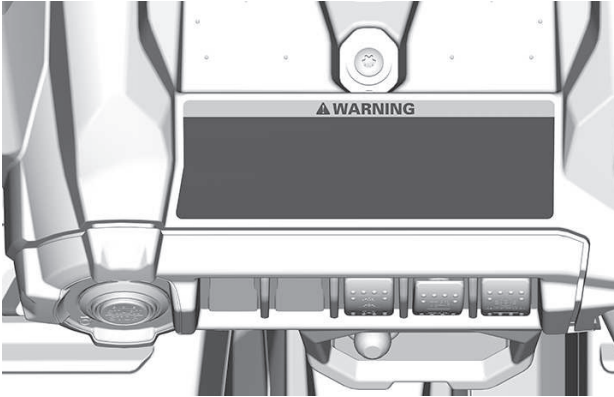
P  
R  
N  
H  
L

→ STOP →

→ STOP →

→

704908296



***Halbtür – Warnschilder***

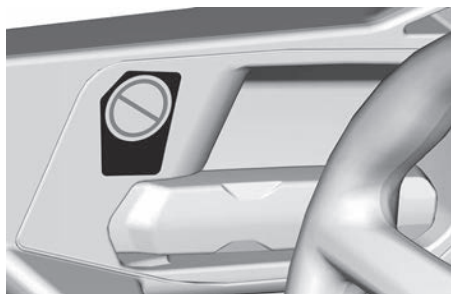
**⚠️ WARNUNG**

**Halten Sie Ihren Arm NICHT aus dem Fahrzeug, es besteht die Gefahr von SCHWERER VERLETZUNG.**

Linke Seite



Rechte Seite



## Überschlag – Symbole

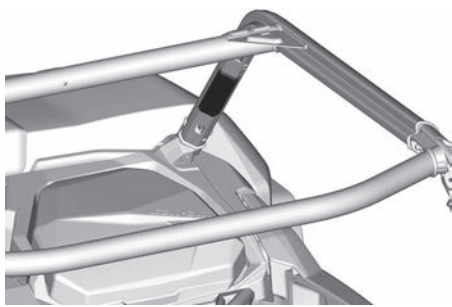
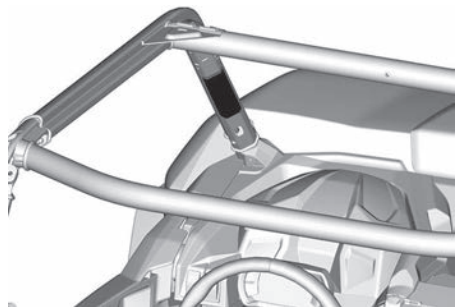
### ⚠️ WARNUNG

- Wenn Sie das Gefühl haben, das Fahrzeug könnte kippen oder rollen, verringern Sie das Verletzungsrisiko. Halten Sie sich an den Haltegriffen fest und stützen Sie sich dagegen ab. Lassen Sie auf keinen Fall einen Teil Ihres Körpers aus dem Fahrzeug hängen.
- Halten Sie sich beim Fahren niemals am Überrollkäfig fest.
- Verriegeln Sie stets die Netze oder Türen.
- Legen Sie die Sicherheitsgurte an.

Links



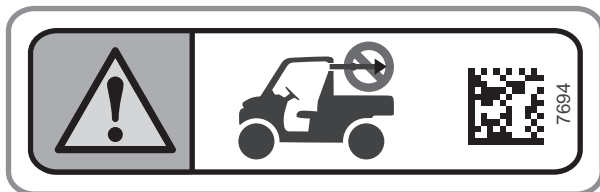
Rechte Seite



### Ziehen einer Fracht anhand des Käfigs – Symbol

#### **WARNUNG**

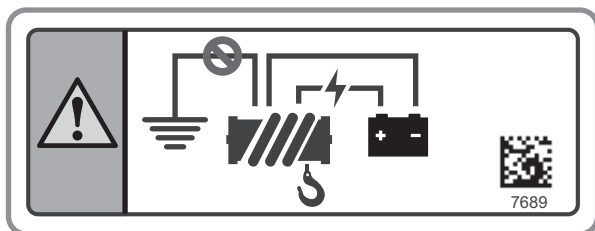
Befestigen Sie niemals etwas am Käfig, um eine Last zu ziehen. Anderenfalls kann es zum Umkippen des Fahrzeugs kommen. Verwenden Sie nur die Anhängerkupplung oder den Anhängenhaken, um eine Last zu ziehen.

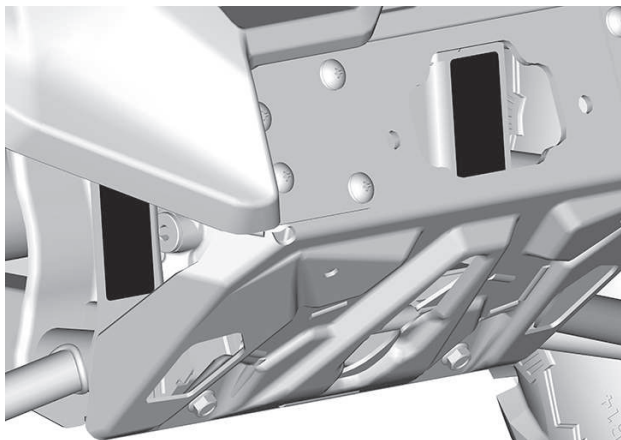


### Installation der Winde – Symbol

#### ⚠️ WARNUNG

Verwenden Sie niemals den Rahmen in der Nähe der Lenksäule für einen Masseanschluss elektrischer Komponenten, wie z. B. einer Winde. Immer den Batterieanschluss für die Masseverbindung der Winde verwenden. Ansonsten wird möglicherweise ein unerwünschtes Lenkunterstützungssignal ausgelöst, was zu einem nicht beabsichtigten Lenkvorgang führen kann. Unter bestimmten Umständen, kann ein nicht beabsichtigter Lenkvorgang zu einem Verlust der Kontrolle über das Fahrzeug führen, was das Unfallrisiko erhöhen kann.

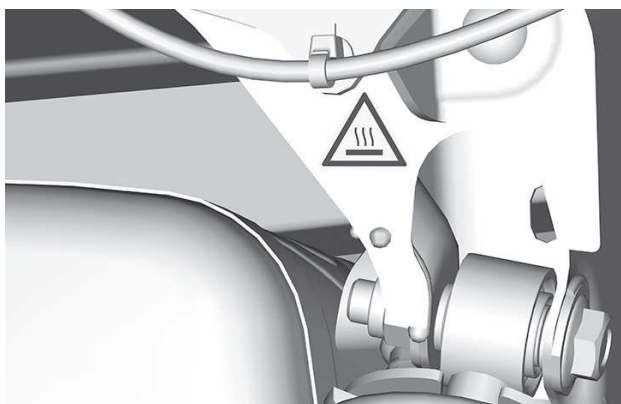




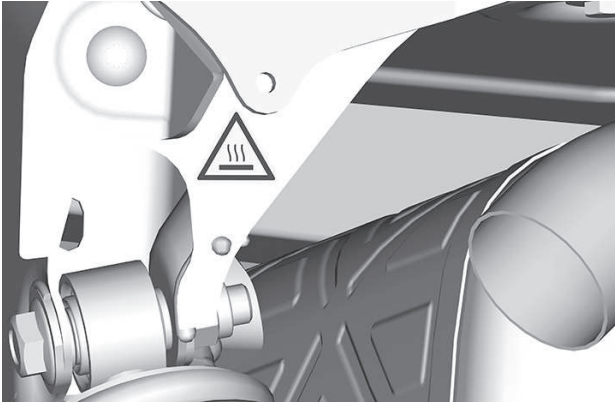
**Auspuff – Symbol für heiße Teile**

**! VORSICHT**

**Nicht öffnen, wenn heiß.**

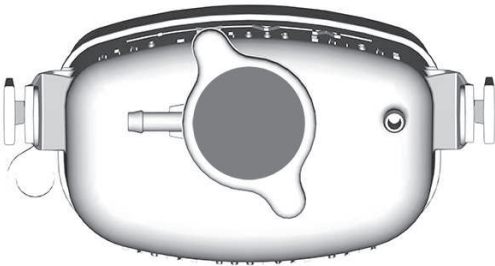


**LINKE SEITE**



RECHTE SEITE

**Nicht öffnen wenn heiß –Warnschild**





## Zug- und Stützlasten – Symbol

### ⚠️ WARNUNG

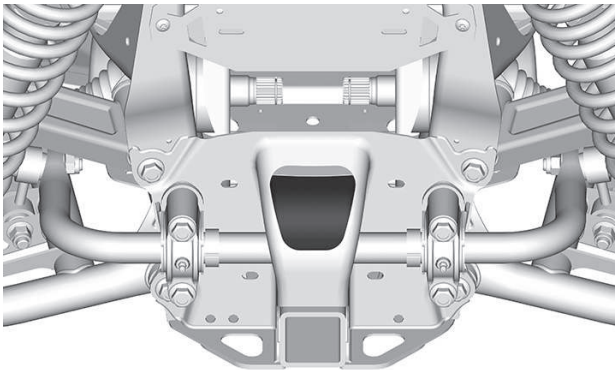
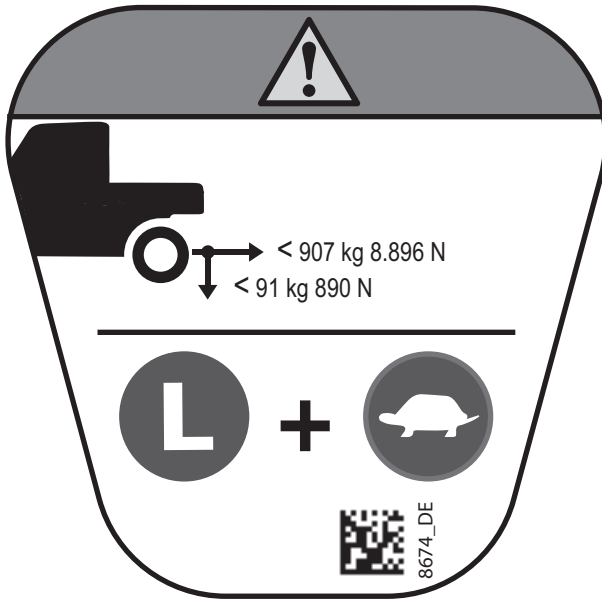
**MAXIMALE Zug- und Stützlasten.**

Stellen Sie den Schalthebel auf den **NIEDRIGEN** Gangbereich (L).

Verringern Sie die Geschwindigkeit und drehen Sie langsam.

Meiden Sie Hügel und unwegsames Gelände.

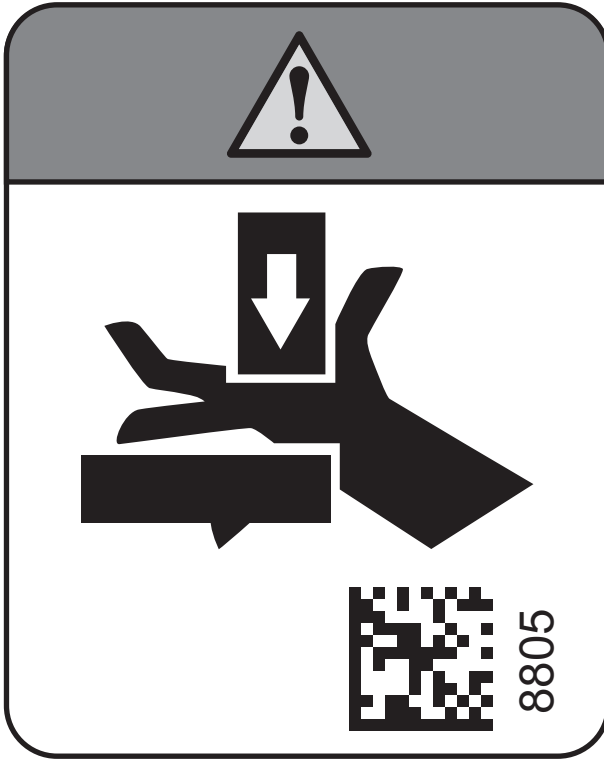
Längeren Bremsweg einkalkulieren.

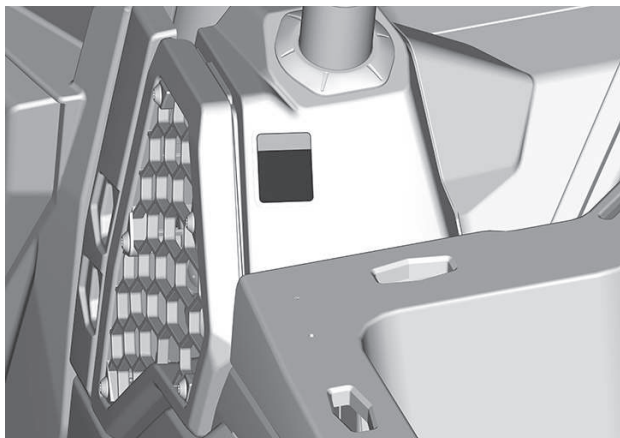


**Transportbox-Quetschpunkt - Warnschild**

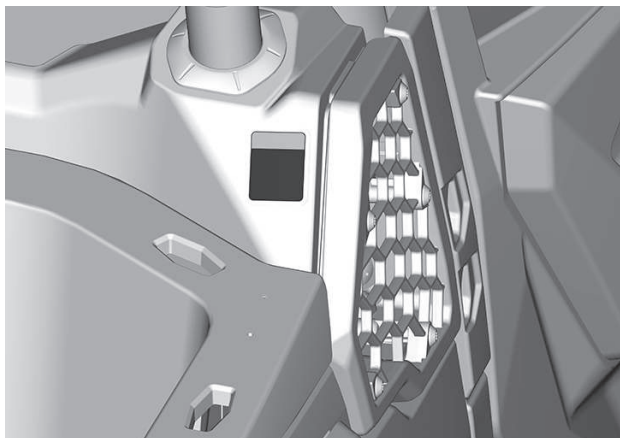
**⚠️ WARNUNG**

**Einklemmpunkt.  
Beim Absenken der Transportbox freihalten.**





LINKE SEITE

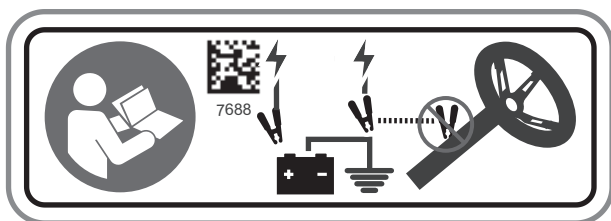


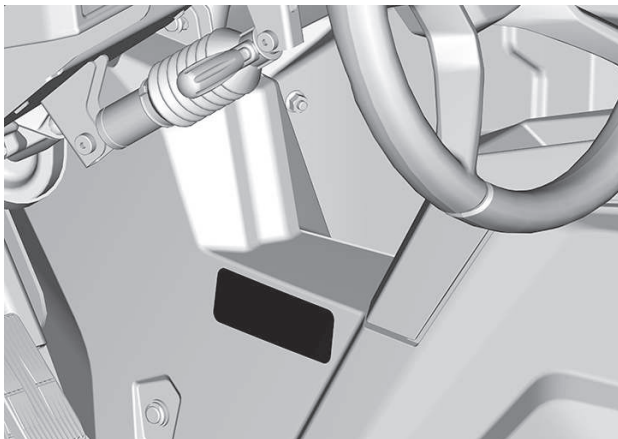
RECHTE SEITE

### Starthilfeinformationen – Symbol

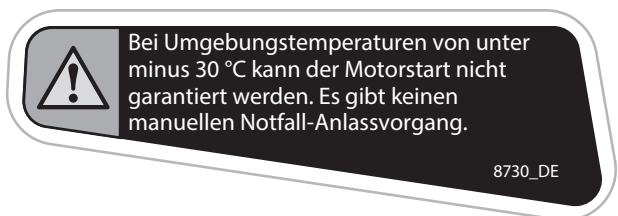
#### HINWEIS

Benutzen Sie keine Komponente des Lenksystems, um das Fahrzeug mit Starthilfekabel zu starten. Nichteinhaltung kann zu einer Störung der DPS Einheit führen.

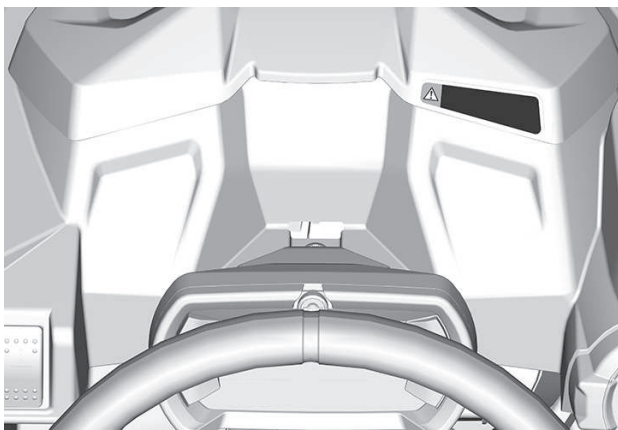




### **Kaltstart – Warnschild**



**NUR IN DER EURASISCHEN UNION**



### **Konformitätshinweisschilder**

Diese Hinweisschilder geben Konformität des Fahrzeugs an.

## ROHVA-Konformitätskennzeichnung

BRP bestätigt, dass dieses Fahrzeug den amerikanischen Normen für Nicht-Straßenfahrzeuge zum Freizeitsport, ANSI/ROHVA 1 - 2016 Standard entspricht.

BRP certifies that this ROV complies with the American National Standard for Recreational Off-Highway Vehicles, ANSI / ROHVA 1 - 2016 Standard.

Dieser Überrollschutz erfüllt die Leistungsanforderungen von ISO 3471:2008.


This roll over protective structure meets the performance requirements of ISO 3471: 2008.



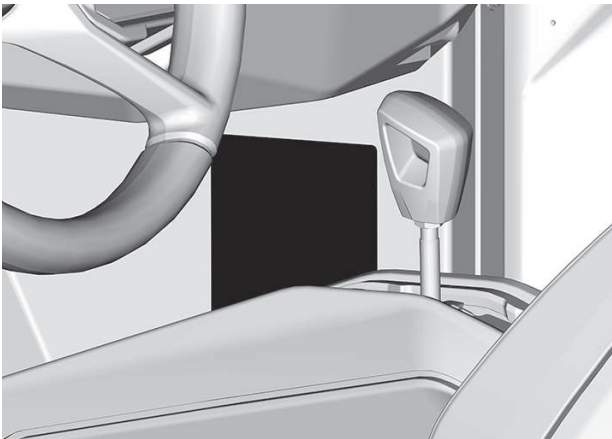
704906982



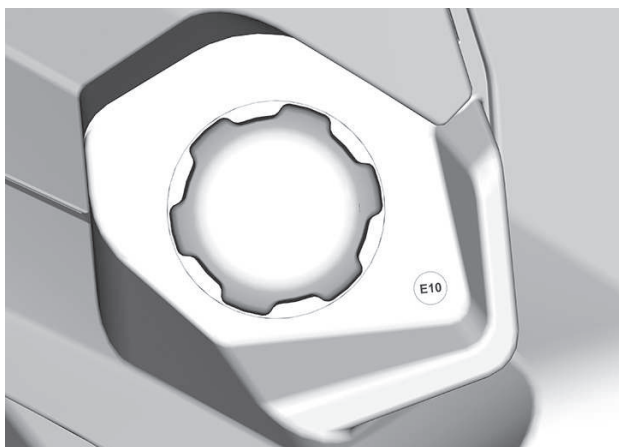
## EPA-Schild

		
<b>EMISSION CONTROL INFORMATION</b>		
THIS VEHICLE IS CERTIFIED TO OPERATE ON UNLEADED GASOLINE AND CONFORMS TO <input type="text"/> U.S. EPA & CALIFORNIA EMISSION / CARB REGULATIONS FOR ATV AND OFF-ROAD SPORT VEHICLE.		
ENGINE FAMILY	<input type="text"/>	FAMILLE DE MOTEUR
PERMEATION FAMILY	<input type="text"/>	FAMILLE DE PERMEATION
PERMEATION STANDARD (PEL)	<input type="text"/>	LIMITÉ DE PERMEATION DE LA FAMILLE
CERTIFICATION STANDARD (PEL)	<input type="text"/>	LIMITÉ DES ÉMISSIONS DE LA FAMILLE
ENGINE DISPLACEMENT	<input type="text"/>	CYLINDRÉE
EXHAUST EMISSION CONTROL SYSTEM	<input type="text"/>	SYSTÈME DE CONTRÔLE DES ÉMISSIONS
<b>RENSEIGNEMENTS SUR LE DISPOSITIF ANTIPOLLUTION</b>		
CE VÉHICULE EST CERTIFIÉ POUR FONCTIONNER À L'ESSENCE SANS PLOMB ET IL EST CONFORME AUX NORMES <input type="text"/> DE L'EPA ET DE LA CALIFORNIE AU NIVEAU DES RÉGLEMENTATIONS DE L'ÉCHAPPEMENT ET DE L'ÉVAPORATION POUR LES VTT ET LES VÉHICULES HORS ROUTE SPORTS.		
SEE OPERATOR'S GUIDE FOR MAINTENANCE SCHEDULE VOIR LE PROGRAMME D'ENTRETIEN DANS LE GUIDE DU CONDUCTEUR		
<b>BOMBARDIER RECREATIONAL PRODUCTS INC.</b>		

## FALLS ZUTREFFEND



## Ethanol-Konformitätskennzeichnung

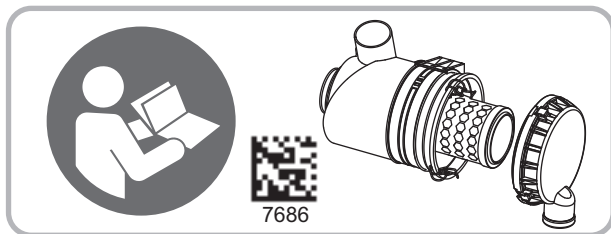


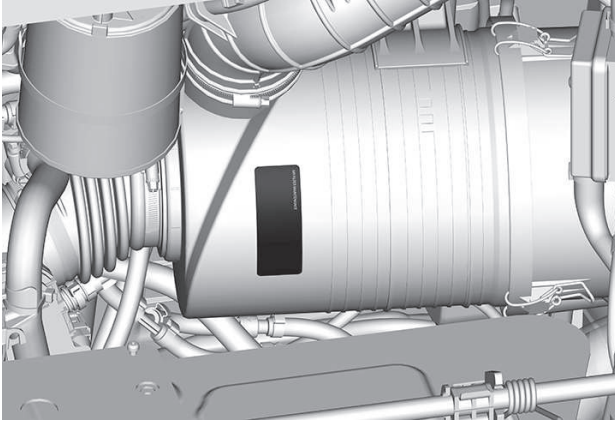
## Schild mit technischen Informationen

### Luftfilteraustausch – Symbol

#### HINWEIS

Hinweise zum Verfahren beim Wechseln des Luftfilters finden Sie in der Bedienungsanleitung.







---

## MELDUNG VON SICHERHEITSMÄNGELN

Für Kanada: Wenn Sie denken, dass Ihr Fahrzeug einen Mangel aufweist, der zu einem Unfall und zu schweren oder gar tödlichen Verletzungen führen könnte, sollten Sie zusätzlich zur Information von Bombardier Recreational Products Inc. die Organisation Transport Canada darüber informieren.

Wenn Transport Canada ähnliche Beschwerden erhält, kann sie eine Untersuchung einleiten, und wenn sie feststellt, dass bei einer Gruppe von Fahrzeugen ein Sicherheitsmangel besteht, kann sie eine Rückruf- und Abhilfekampagne anordnen. Allerdings kann Transport Canada nicht in individuelle Probleme zwischen Ihnen, Ihrem Händler oder Bombardier Recreational Products Inc. verwickelt werden.

### Kontaktaufnahme mit Transport Canada:



819-994-3328 (Region Gatineau-Ottawa oder international)  
Gebührenfrei: 1 800-333-0510 (in Kanada)



Transport Canada – ASFAD  
330 Sparks Street  
Ottawa, ON  
K1A 0N5, Kanada



<https://www.tc.gc.ca/recalls>

Diese Seite wurde absichtlich  
leer gelassen

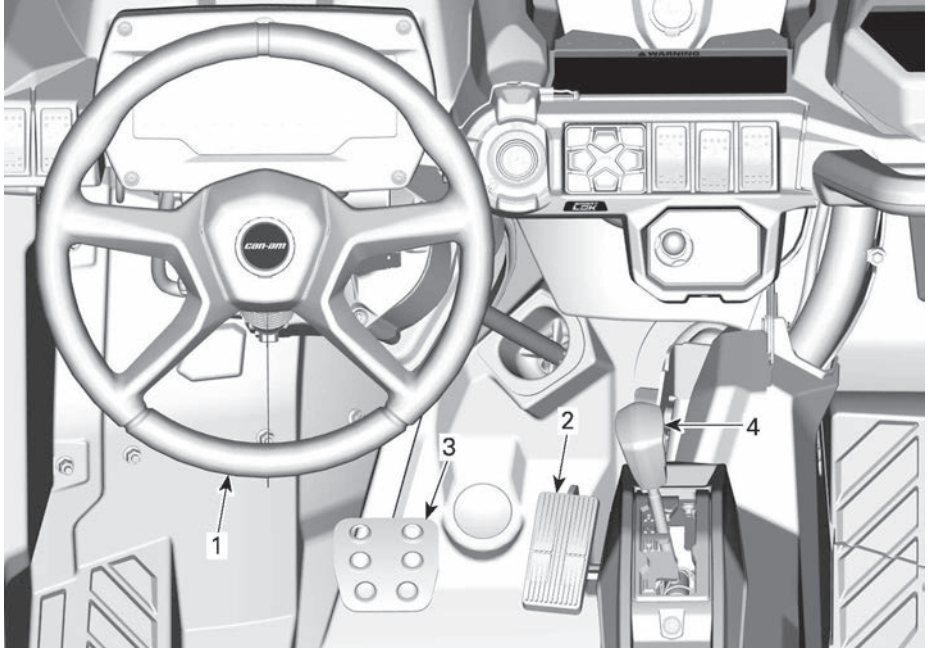
# FAHRZEUGINFORMATIONEN

# PRIMÄRE BEDIENELEMENTE

Es ist wichtig, die Anordnung und die Funktion aller Bedienelemente zu kennen und deren fehlerfreie und koordinierte Nutzung zu üben.

Einige Sicherheitshinweisschilder des Fahrzeugs sind auf den Abbildungen

nicht zu sehen. Zu den Informationen der Sicherheitshinweisschilder des Fahrzeugs, siehe *Wichtige Hinweisschilder am Fahrzeug*.



1. Lenkrad
2. Gaspedal
3. Bremspedal
4. Schalthebel

## Lenkrad

Das Lenkrad befindet sich vor dem Fahrersitz.

Mit dem Lenkrad wird das Fahrzeug nach links oder rechts gesteuert.

Drehen Sie das Lenkrad in die gewünschte Fahrtrichtung.

Greifen Sie das Lenkrad mit beiden Händen, ohne dass dabei Ihre Daumen das Lenkrad umfassen.

### VORSICHT

Bei schwierigen Geländebedingungen oder beim Überqueren eines Hindernisses kann das Lenkrad plötzlich zu einer Seite schlagen und Hand- oder Handgelenkverletzungen verursachen, wenn die Daumen das Lenkrad umfassen.

Die dynamische Servolenkung (DPS) reduziert die Schwergängigkeit beim Lenken.

## Gaspedal

Das Gaspedal befindet sich auf der rechten Seite des Bremspedals.

Mit dem Gaspedal wird die Motordrehzahl gesteuert.

Zum Steigern oder Beibehalten der Fahrzeuggeschwindigkeit drücken Sie mit Ihrem rechten Fuß auf das Gaspedal.

Zum Senken der Fahrzeuggeschwindigkeit lassen Sie das Gaspedal los.

Das Gaspedal ist federbelastet und sollte in die Ruhestellung (Leerlauf) zurückkehren, wenn der Fuß vom Pedal genommen wird.

## Bremspedal

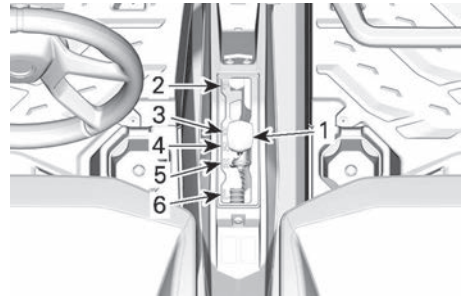
Das Bremspedal befindet sich auf der linken Seite des Gaspedals.

Mit dem Bremspedal wird das Fahrzeug abgebremst oder zum Stillstand gebracht.

Zum Verringern der Fahrzeuggeschwindigkeit oder zum Stoppen des Fahrzeugs drücken Sie mit Ihrem rechten Fuß auf das Bremspedal.

Das Bremspedal ist federbelastet und sollte in die Ruhestellung zurückkehren, wenn der Fuß vom Pedal genommen wird.

## Schalthebel



1. Schalthebel
2. Parken
3. Rückwärts
4. Neutral
5. Bereich für hohe Geschwindigkeit (vorwärts)
6. Bereich für niedrige Geschwindigkeit (vorwärts)

Der Schalthebel befindet sich an der unteren Konsole zwischen den Sitzen.

Mit dem Schalthebel wird die Getriebebestellung verändert.

Das Fahrzeug muss angehalten und die Bremse betätigt werden, bevor eine andere Getriebebestellung gewählt wird.

<b>⚠️ WARNUNG</b>
<b>Diese Getriebe ist nicht darauf ausgerichtet, dass Gänge gewechselt werden, während das Fahrzeug in Bewegung ist.</b>

### Parken

In der Park-Stellung wird die Schaltung gesperrt, um ein Bewegen des Fahrzeugs zu vermeiden.

<b>⚠️ WARNUNG</b>
<b>Stellen Sie den Hebel immer auf PARK (P), wenn das Fahrzeug nicht gefahren wird. Das Fahrzeug kann wegrollen, wenn der Schalthebel nicht auf P (PARK) gestellt wurde.</b>

## **Rückwärts**

Rückwärts erlaubt das Rückwärtsfahren des Fahrzeugs.

Je nach Konfiguration Ihres spezifischen Fahrzeugs kann es mit einem Rückfahralarm ausgestattet sein. Dieser wird automatisch aktiviert, wenn der Rückwärtsgang ausgewählt wird.

### **NOTIZ:**

Beim Fahren im Rückwärtsgang werden die Motordrehzahl und folglich die Geschwindigkeit begrenzt.

### **⚠ WARNUNG**

**Beim Hinabfahren eines Hügels im Rückwärtsgang kann die Drehzahl durch die auf das Fahrzeug wirkende Schwerkraft höher als die sichere Drehzahl steigen.**

### **HINWEIS**

**Nutzen Sie den Bereich für niedrige Geschwindigkeit beim Ziehen eines Anhängers, beim Transportieren schwerer Ladung, beim Überqueren von Hindernissen und beim Hinauf- und Hinabfahren eines Hügels.**

## **Neutral**

In der Neutralstellung (Leerlauf) ist kein Gangrad mit der Antriebswelle verbunden und der Kraftschluss ist unterbrochen.

### ***Bereich für hohe Geschwindigkeit (vorwärts)***

Hiermit wird am Getriebe der Bereich für hohe Geschwindigkeit ausgewählt. Dies ist der normale Geschwindigkeitsbereich beim Fahren. In dieser Position erreicht das Fahrzeug die Höchstgeschwindigkeit.

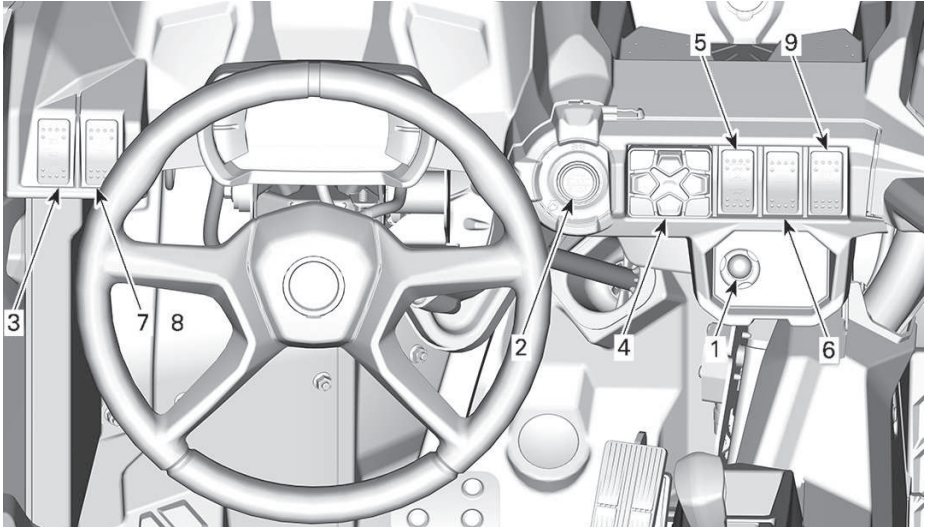
### ***Bereich für niedrige Geschwindigkeit (vorwärts)***

Hiermit wird am Getriebe der Bereich für niedrige Geschwindigkeit ausgewählt. Der Bereich für niedrige Geschwindigkeit ermöglicht langsame Fahrt mit maximalem Drehmoment.

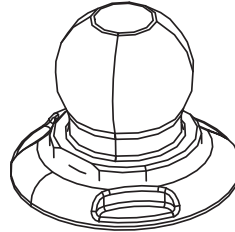
# SEKUNDÄRE BEDIENELEMENTE

Einige Sicherheitshinweisschilder des Fahrzeugs sind auf den Abbildungen nicht zu sehen. Informationen zu den

Fahrzeugsicherheitsschilder, siehe *Wichtige Hinweise am Produkt.*



1. RF D.E.S.S. Kontaktstift
2. Start-/Stop-Taste des Motors
3. Scheinwerfer-Abblendschalter
4. Tastatur
5. 2WD-/4WD-/Vorderer Differenzialsperren-Schalter
6. Fahrmodusschalter
7. Seilwindenschalter
8. Schalter für Signalhorn
9. Schalter für Differenzialsperre hinten



## RF D.E.S.S Schlüssel und RF D.E.S.S. Kontaktstift

### *RF D.E.S.S. Kontaktstift*

Der D.E.S.S. Kontaktstift befindet sich an der oberen Konsole.

### *RF D.E.S.S. Schlüssel*

Für Informationen zu allen D.E.S.S. Optionen wenden Sie sich an einen Can-Am-Vertragshändler.

### **Digital kodiertes Sicherheitssystem (D.E.S.S.)**

Dieses Fahrzeug wird mit 1 D.E.S.S. Schlüssel ausgeliefert,

Die Zündschlüssel enthalten einen elektronischen Schaltkreis, durch den sie eine eindeutige elektronische Seriennummer erhalten.

Das D.E.S.S. liest den Schlüsselcode und gestattet das Anlassen des Motors bei Schlüsseln, die es erkennt.

Dieses Fahrzeug kann mit 3 verschiedenen Schlüsselprogrammierungsarten bedient werden:

- Leistung
- Normal
- Arbeit

Wenden Sie sich für vollständige Informationen an Ihren Händler.

**NOTIZ:**

Zusätzliche Schlüsseln sind bei Ihrem Händler als Zubehör erhältlich.

**⚠️ WARNUNG**

**Überschläge, Umkippen, Zusammenstöße und Verlust der Kontrolle über das Fahrzeug können zu schwerer Verletzung oder zum Tod führen und können bei Verwendung des Performance--Schlüssels und des normalen Schlüssels herbeigeführt werden. Die Verwendung des normalen Schlüssels ändert nichts an der Tatsache, dass der Fahrer stets tauglich und vorbereitet sein muss und das Fahrzeug immer sorgsam bedienen muss.**

**Performance Key**

Der Performance Schlüssel ermöglicht das Abrufen des vollen Motordrehmoments und der Fahrzeughöchstgeschwindigkeit.

Dieser Schlüssel empfiehlt sich für Fahrer, die auf eine präzisere Gasannahme Wert legen oder die in Umgebungen unterwegs sind, die hohe Geschwindigkeiten und starke Beschleunigung zulassen. Der Performance Key empfiehlt sich beispielsweise bei der Fahrt auf breiten, geraden Wegen.

**Normal Key**

Der normale Schlüssel begrenzt die Fahrzeuggeschwindigkeit auf 70 km/h (43 MPH) und 50 % Drehmomentreduzierung.

**⚠️ WARNUNG**

**Bei steilem Gefälle verhindert der Motordrehzahlbegrenzer möglicherweise nicht, dass das Fahrzeug über die Geschwindigkeitsbeschränkung hinaus beschleunigt.**

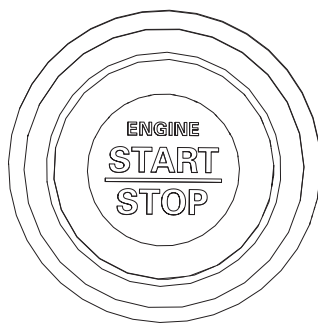
Dieser Schlüssel empfiehlt sich für Fahrer, die auf eine allmähliche Beschleunigung Wert legen oder die in Umgebungen unterwegs sind, in denen maximale Geschwindigkeit und starke Beschleunigung nicht gewünscht werden. Der normale Schlüssel empfiehlt sich beispielsweise bei der Fahrt auf engen, kurvigen Wegen.

**Work Key**

Der Schlüssel für den Arbeitseinsatz ermöglicht 100 % des maximalen Motordrehmoments, beschränkt die Fahrzeuggeschwindigkeit jedoch auf 40 km/h (25 MPH).

**Start-/Stop-Taste des Motors**

Der Knopf für den Motorstart/stopp befindet sich auf der oberen Konsole rechts vom Lenkrad.



Wenn er gedrückt und gehalten wird, startet der Motor.



Wenn der Motor läuft, stoppt sie den Motor, wenn sie gedrückt wird.

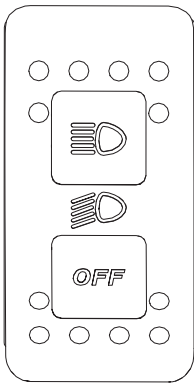
**NOTIZ:**

Zum Anlassen des Motors muss der RF D.E.S.S. Schlüssel auf den RF D.E.S.S. Kontaktstift gesteckt werden.

Um das elektrische System ohne Anlassen des Motors einzuschalten, siehe *Aktivieren des elektrischen Systems*.

**Scheinwerfer-Abblendschalter**

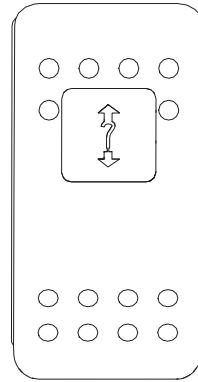
Der Scheinwerfer-Abblendschalter befindet sich an der oberen Konsole.



Mit diesem Schalter wird entweder die OFF-Stellung, das Abblendlicht oder das Fernlicht ausgewählt.

**Seilwindenschalter**

Die Winde kann vom Cockpit und von außen mit dem Windenbedienschalter an der oberen Konsole betätigt werden.

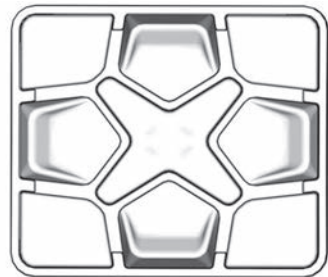


Hinweise zur sachgemäßen Bedienung der Winde finden Sie im *Windenhandbuch*, welches zum Lieferumfang Ihres Fahrzeugs gehört.

**Tastatur**

Die Tastatur dient zur Navigation durch diverse Menüs und Optionen, wenn die 7,6-Zoll DIGITALANZEIGE installiert ist.

Die Tastatur befindet sich an der oberen Konsole.



**Zweirad-/Allradsschalter**

**Modelle ohne Smart-Lok**

Der 2WD-/4WD-Schalter befindet sich an der oberen Konsole.



Mit diesem Schalter wird bei stehendem Fahrzeug der Zweirad- oder Vier-  
radantriebsmodus ausgewählt.

### HINWEIS

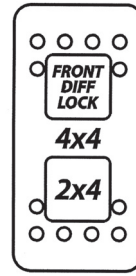
**Das Fahrzeug muss angehalten werden, wenn der 2WD-/4WD-Schalter betätigt wird. Es kann zu mechanischen Schäden kommen, wenn der Schalter während der Fahrt betätigt wird.**

Der Vierradantrieb wird eingeschaltet, indem Sie den Wahlschalter nach oben drücken.

Der Zweiradantrieb wird eingeschaltet, indem Sie den Wahlschalter nach unten drücken. Das Fahrzeug wird dann mittels Hinterradantrieb angetrieben.

## 2WD-/4WD-/Vorderer Differenzialsperren-Schalter Modelle mit Smart-Lok

Der 2WD-/4WD-/Vordere Differential-  
sperren-Schalter befindet sich an der  
oberen Konsole.



Mit diesem Schalter wird bei stehendem Fahrzeug der Zweirad- oder Vier-  
radantriebsmodus ausgewählt.

Die vordere Differentialsperre kann spontan während der Fahrt aktiviert werden, dafür muss das Fahrzeug nicht angehalten werden. Zum Deaktivieren einfach wieder auf den Schalter drücken. Wenn der Motor ausgeschaltet ist, ist die vordere Differenzialsperre deaktiviert.

### HINWEIS

**Das Fahrzeug muss angehalten werden, wenn der 2WD-/4WD-Schalter betätigt wird. Es kann zu mechanischen Schäden kommen, wenn der Schalter während der Fahrt betätigt wird. Entsperrten Sie stets das Vorderachsdifferential, bevor Sie den Vierradantrieb deaktivieren.**

Das vordere Differential wird gesperrt, indem Sie den Schalter nach oben drücken. Es ist eine momentane Position. Wenn das vordere Differential gesperrt ist, leuchtet das Licht des Schalters auf und in der Instrumentengruppe erscheint 2 Sekunden lang die Meldung „DIFF LOCK“. Ein Vorhängeschloss-Symbol erscheint im 4x4-Logo. Wenn das Differential entsperrt wird, schaltet sich das Licht aus und in der Instrumentengruppe erscheint die Meldung „SMARTLOK“, d. h. Sie befinden sich wieder im automatischen Modus. Für alle Modelle mit Smart-Lok leuchtet das AUTO-Symbol über

dem 4x4-Logo in der Instrumentengruppe auf.

Wenn das vordere Differential gesperrt ist, muss beim Drehen des Lenkrads mehr Kraft aufgewendet werden und das Fahrzeug reagiert langsamer.

**⚠ WARNUNG**

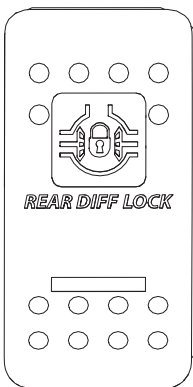
**Plötzlicher Richtungswechsel kann zu Kontrollverlust oder Verletzung führen. Die vordere Differentialsperre sollte niemals unmittelbar vor oder in einer Kurve aktiviert werden.**

Der Vierradantrieb wird eingeschaltet, indem Sie den Wahlschalter nach oben drücken.

Der Zweiradantrieb wird eingeschaltet, indem Sie den Wahlschalter nach unten drücken. Das Fahrzeug wird dann mittels Hinterradantrieb angetrieben.

**Schalter für Differentialsperre hinten**

Der Schalter für die hintere Differentialsperre befindet sich an der oberen Konsole.



Mit dem Differenzialschalter wird das hintere Differential gesperrt.

**HINWEIS**

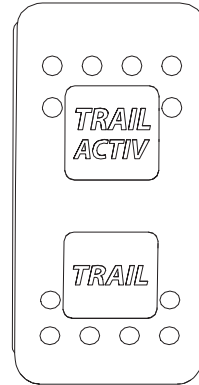
**Das Fahrzeug muss angehalten werden, wenn der Differenzialschalter betätigt wird. Es kann zu mechanischen Schäden kommen, wenn der Schalter während der Fahrt betätigt wird.**

Das hintere Differential wird gesperrt, indem Sie den Schalter nach oben drücken. Um es zu entsperren, drücken Sie den Schalter nach unten.

**Fahrmoduswechsler**

**Nur für einige Modelle**

Mit diesem Schalter wird zwischen dem TRAIL-Modus und dem TRAIL ACTIV-Modus gewechselt.



**TRAIL**

Dieser Modus muss für alle normalen Fahrten genutzt werden.

Die vorderen Räder werden bei Bedarf vom vorderen Differential automatisch synchronisiert.

**TRAIL ACTIV**

Dieser Modus verbessert die Traktion am vorderen Antriebsstrang.

Dies optimiert die Traktion beim Verlassen einer Kurve und/oder bei starker Beschleunigung durch Erkennung des vom Fahrer angeforderten Motordrehmoments.

Wenn Sie diesen Modus nutzen, müssen Sie möglicherweise Ihren Fahrstil anpassen, da der vordere Antriebsstrang stärker zieht als üblich.

 **WARNUNG**

**Die vollständig gesperrte Option des vorderen Differentials verringert die Manövrierfähigkeit des Fahrzeugs unter bestimmten Bedingungen.**

# AUSSTATTUNG

Einige Hinweisschilder am Produkt sind auf den Abbildungen nicht zu sehen.

Informationen zu den Sicherheitsschilder, siehe *Wichtige Hinweise am Produkt*.

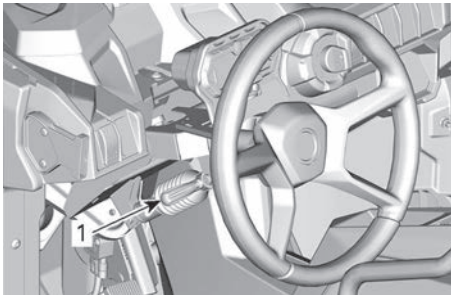
## Höhenverstellbare Lenkung

Die Höhe des Lenkrads lässt sich in der Höhe verstellen.

Stellen Sie die Höhe des Lenkrads so ein, dass es zu Ihrer Brust hin und nicht zu Ihrem Kopf hin geneigt ist.

So stellen Sie die Höhe des Lenkrads ein:

1. Ziehen Sie den Kipphebel in Ihre Richtung.
2. Bewegen Sie das Lenkrad in die gewünschte Stellung.
3. Bewegen Sie das Lenkrad in die gewünschte Stellung.



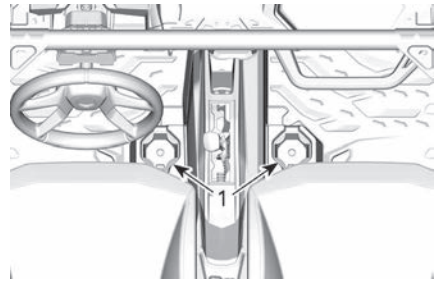
1. Kipphebel

### **⚠️ WARNUNG**

**Stellen Sie die Höhe des Lenkrads niemals während der Fahrt ein. Sie könnten die Kontrolle über das Fahrzeug verlieren.**

## Getränkehalter

Auf beiden Seiten der Konsole befinden sich zwei Becherhalter.



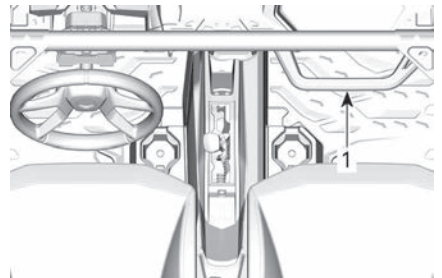
1. Becherhalter

## NOTIZ:

Verwenden Sie nur genau eingepasste Behälter. Ein loser Behälter kann umkippen und die Fußbewegungen beeinträchtigen. Benutzen Sie die Becherhalter nicht bei der Fahrt in anspruchsvollem Gelände.

## Beifahrer-Haltegriff

Der Beifahrer-Haltegriff befindet sich auf der Konsole direkt vor dem Beifahrersitz.



1. Beifahrer-Handgriff

Der Haltegriff dient dazu, dass sich der Mitfahrer bei Fahrzeugbewegungen an ihm festhält und bei einem Überschlag seine Hände sowie sein gesamter Körper im Cockpit bleiben.

### **⚠️ WARNUNG**

**Halten Sie sich niemals am Käfig des Fahrzeugs fest. Anderenfalls können Gegenstände gegen Ihre Hände prallen und Ihre Hände bei einem Überschlag zerquetscht werden.**

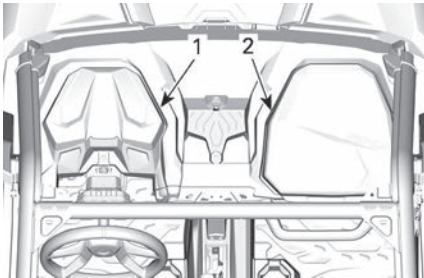
## Aufbewahrungsfächer

Das Fahrzeug ist mit unterschiedlichen Staufächern für leichte Objekte ausgestattet.

### Aufbewahrungsfach geschlossen

Hinter dem Multifunktionsanzeigeelement auf der Fahrerseite befindet sich ein Aufbewahrungsfach.

Auf der Mitfahrerseite befindet sich ein Handschuhfach.



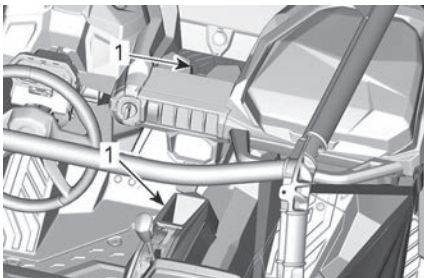
1. Aufbewahrungsfach
2. Handschuhfach

### Offene Staufächer

Mehrere offene Staufächer befinden sich in der Konsole.

#### **⚠ WARNUNG**

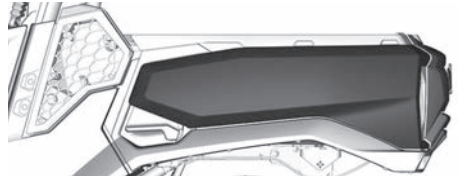
Stellen Sie beim Fahren des Fahrzeugs sicher, dass Gegenstände, die in offenen Staufächern liegen, bei einem möglichen Überschlagen keinen Schaden verursachen können.



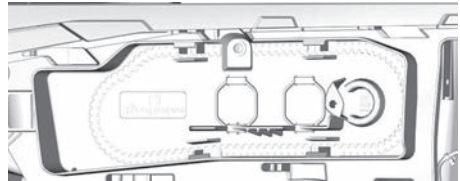
1. Offenes Staufach

## Staufächer der Transportbox

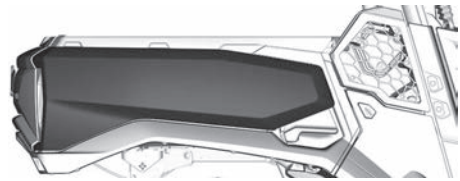
Das Fahrzeug ist mit Staufächern an jeder Seite der Transportbox ausgestattet. Das linke Staufach dient zur Aufbewahrung des Ersatzantriebsriemens und Werkzeugen zum Öffnen der Kupplung. Das rechte Staufach bietet Platz für den optionalen Werkzeugsatz und andere kleine Gegenstände.



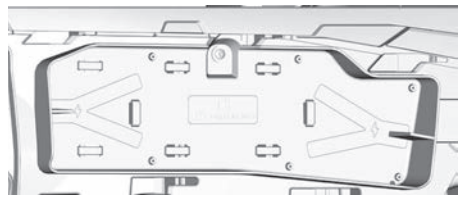
LINKS AUßEN



LINKS INNEN



RECHTS AUßEN



RECHTS INNEN

#### **⚠ WARNUNG**

Staufach Maximale Zuladung: 1,4 kg (3 lb).

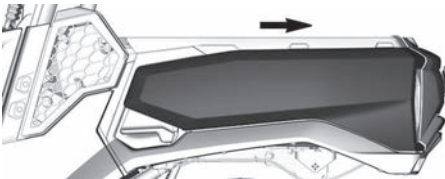
## Oberes Staufach öffnen

1. Öffnen Sie die Ladeklappe.
2. Entfernen Sie die Vierteldrehverschlüsse.



LINKE SEITE DARGESTELLT

3. Schieben Sie die Staufachabdeckung in Richtung Fahrzeugheck und entfernen Sie sie.



LINKE SEITE DARGESTELLT

4. Der Einbau erfolgt in der umgekehrten Reihenfolge des Ausbaus. Achten Sie jedoch auf Folgendes:

### ⚠ WARNUNG

**Achten Sie darauf, alle Gegenstände im Innern ordnungsgemäß zu sichern, damit sie nicht rutschen oder sich bewegen. Schieben Sie die Abdeckung ordnungsgemäß zu und bringen Sie anschließend die Vierteldrehverschlüsse an. Andernfalls können die Staufachabdeckung und die darin befindlichen Gegenstände eine Gefahr für die Personen dahinter darstellen.**

1. Sichern Sie alle Teile, die sich im Staufach befinden.

2. Drücken Sie beim Einbauen vorn auf die Abdeckung.
3. Schließen Sie die Abdeckung und verriegeln Sie sie mit Vierteldrehverschlüssen.
4. Schließen Sie die Ladeklappe.

## Werkzeugsatz

Im Lieferumfang des Fahrzeugs ist ein Werkzeugsatz mit grundlegendem Werkzeug enthalten.

Er befindet sich im Handschuhfach.

Dieser Werkzeugsatz enthält:

- Zange
- Steckschlüssel 14 und 16 mm
- Gabelschlüssel 15 mm und 17 mm)
- Gabelschlüssel 10 mm und 13 mm)
- Schraubendreher (Flachkopf und Kreuzschlitzkopf)
- Antriebsscheiben-Öffnungswerkzeug
- Torxschlüssel T30
- Aufhängungseinstellvorrichtung

## Fußrasten

Das Fahrzeug verfügt über Fußstützen, auf denen Fahrer und Beifahrer ihre Füße abstützen und so während der Fahrt eine ideale Sitzposition halten können.

Die Fußstützen verringern das Risiko von Bein- oder Fußverletzungen.

Tragen Sie immer geeignetes Schuhwerk. Siehe *Fahrererausstattung*.

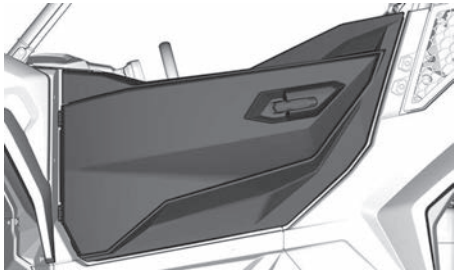
## Halbtüren

Auf beiden Seiten des Cockpits befinden sich Halbtüren, damit Arme, Beine und Schultern im Fahrzeug bleiben und dadurch das Verletzungsrisiko gemindert wird. Halbtüren können

auch Büsche oder Schutt vom Cockpit fernhalten.

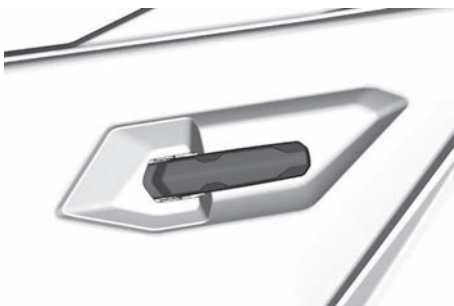
**⚠ WARNUNG**

**Fahren Sie niemals mit ausgebauten oder geöffnetem Türen.**



**LINKE TÜR**

Ziehen Sie den Handgriff zum Öffnen der Tür.



**RECHTER INNENHANDGRIFF**



**LINKER INNENHANDGRIFF**

## Sicherheitsgurte

Dieses Fahrzeug verfügt über Dreipunktgurte, die Fahrer und Beifahrer bei Zusammenstößen, Überschlägen

oder beim Umkippen schützen. Durch diese Sicherheitsgurte werden die Fahrgäste nicht aus dem Fahrzeug geschleudert.

**⚠ WARNUNG**

**Fahren Sie das Fahrzeug nur mit ordnungsgemäß angelegtem Sicherheitsgurt. Sicherheitsgurte verringern das Verletzungsrisiko im Falle eines Aufpralls und halten die Gliedmaßen im Falle eines Überschlags oder sonstiger Unfälle im Cockpit.**

Wenn der Fahrer-Sicherheitsgurt unter folgenden Umständen nicht angelegt ist:

- Die Zündung ist eingeschaltet
  - Die Sicherheitsgurt-Anzeigelampe schaltet sich ein.
  - Auf der Multifunktionsanzeige erscheint die Meldung: SICHERHEITSGURT.
- Der Motor wurde gestartet und der Schalthebel bewegt aus der Stellung PARK: Die Fahrzeuggeschwindigkeit wird auf ebener Fläche auf ungefähr 20 km/h (12 mi/h) beschränkt.

**⚠ WARNUNG**

**Das Fahrzeug kann je nach Boden-neigung höhere oder niedrigere Geschwindigkeiten erreichen.**

**⚠ WARNUNG**

**Für den Beifahrer-Sicherheitsgurt ist keine Anzeigelampe oder Meldung vorgesehen. Der Fahrer ist für die Sicherheit des Beifahrers verantwortlich und muss dafür sorgen, dass sich der Beifahrer ordnungsgemäß anschnallt.**



## Anlegen und Einstellen des Sicherheitsgurts

Der Sicherheitsgurt ist mit einer Verriegelungszunge ausgestattet, die den Beckengurt verschließt, wenn das Gurtband unter Zug steht.



### TYPISCH

#### 1. Verriegelungszunge

Um den Gurt anzuschnallen, führen Sie die Druckstiftplatte in das Gurtschloss, ziehen dann am Gurt und vergewissern sich, dass er ordnungsgemäß eingerastet ist.

Stellen Sie den Sicherheitsgurt eng am Körper anliegend ein, indem Sie den Schultergurt nach oben ziehen.



### TYPISCH

## ⚠️ WARNUNG

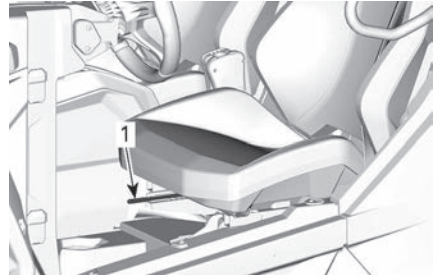
Tragen Sie den Sicherheitsgurt ordnungsgemäß. Stellen Sie sicher, dass der Sicherheitsgurt sicher angelegt bleibt und eng am Körper anliegt. Vergewissern Sie sich, dass er nicht verdreht oder defekt ist.

Um den Sitzgurt loszulassen, drücken Sie auf die rote Taste an der Sitzgurtschnalle.

## Fahrersitz

Der Fahrersitz kann nach vorne und hinten verstellt werden.

Zum Verstellen des Sitzes bewegen Sie den Sitzhebel zur Seite und entriegeln Sie den Sitz. Lassen Sie den Hebel zum Arretieren des Sitzes in der gewünschten Stellung los.



#### 1. Sitzhebel

## ⚠️ WARNUNG

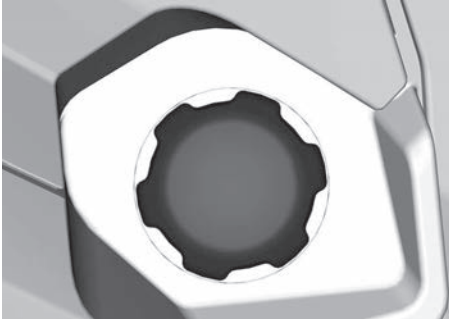
Verstellen Sie während der Fahrt niemals den Sitz.

## Beifahrersitz

Der Beifahrersitz lässt sich nicht verstellen.

## Kraftstoffbehälterkappe

Die Kraftstoffbehälterkappe befindet sich auf der rechten Seite des Fahrzeugs.



Siehe **KRAFTSTOFF** für Informationen zur Betankung und zu Kraftstoffanforderungen.

## Kurbelwinde

Hinweise zur sachgemäßen Bedienung der Winde finden Sie im Windenhandbuch, welches zum Lieferumfang Ihres Fahrzeugs gehört.

Die Winde kann aus dem Fahrzeug heraus durch Nutzung des Winden-Bedienschalters an der oberen Konsole betätigt werden.

### HINWEIS

**Das intensive Nutzen der Winde über einen langen Zeitraum kann zum Entladen der Batterie führen.**

Bei übermäßigem Gebrauch der Winde können sich die eingebauten Sicherungsschalter für einen Moment AUSSchalten. Warten Sie dann einen Moment und winden Sie dann weiter. Die Sicherungsschalter schalten sich automatisch EIN, wenn sie abgekühlt sind.

Die folgenden Hinweise können das Risiko einer Batterieentleerung vermindern:

- Immer per Hand abspulen: Entsperren Sie das Kabel mit dem Griff und ziehen Sie dann zum Abspulen am Riemenband.
- Lassen Sie den Motor während des Windens laufen. Schalten Sie

unmittelbar nach einem Windevorgang das Fahrzeug nicht ab, damit die Batterie sich wieder aufladen kann.

- Für den Fall, dass der Windevorgang länger als 30 Sekunden dauert, wird außerdem empfohlen, die Motordrehzahl auf 3.000 U/min zu erhöhen, um die Ladeenergie der Batterie zu steigern.

### ⚠️ WARNUNG

**Vergewissern Sie sich, dass sich das Fahrzeug in der NEUTRALEN (N) Position befindet, bevor Sie die Motordrehzahl erhöhen.**

## Transportbox

Dieses Fahrzeug ist mit einer kippbaren Transportbox ausgestattet.

Die Transportbox kann für verschiedene Arten von Ladungen eingesetzt werden.

### ⚠️ WARNUNG

**Zur Verringerung des Risikos, die Kontrolle über das Fahrzeug oder die Ladung zu verlieren, nutzen Sie die Transportbox nur unter Beachtung von *Befördern von Ladung* im Abschnitt *Sicherheitsinformationen*.**

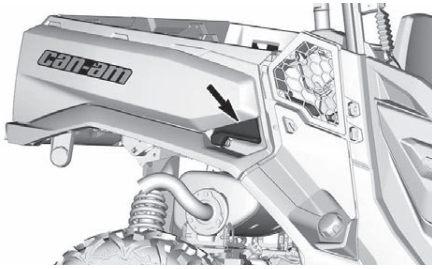
### HINWEIS

**Bohren Sie nicht unnötigerweise in die Transportbox. Bohren Sie nur, um ein LinQ-Zubehörteil zu installieren, und nur an der erforderlichen Stelle. Bauen Sie beim Entfernen des Zubehörteils die Schrauben und T-Muttern wieder ein.**

## Entriegelungsgriffe für kippbare Transportbox

Der Verriegelungsmechanismus der Transportbox lässt sich auf beiden

Seiten des Fahrzeugs mit einem Auslösegriff betätigen.



### Verankerungshaken

Um die Ladung in der Transportbox zu sichern, wurden 4 Verankerungshaken auf dem Boden der Transportbox installiert.

### Ladeklappe



### Ladeklappe öffnen

1. Halten Sie die Oberseite der Ladeklappe mit einer Hand.
2. Ziehen Sie am Ladeklappengriff, um die Ladeklappe zu entriegeln.
3. Senken Sie die Ladeklappe langsam ab.

### Ladeklappe ausbauen

1. Senken Sie die Ladeklappe.
2. Trennen Sie die Haltekabel.
3. Stellen Sie die Ladeklappe so, dass sie aus den Drehpunkten genommen werden kann.

Bauen Sie die Ladeklappe in umgekehrter Reihenfolge des Ausbaus wieder ein.

### Anhängerkupplung

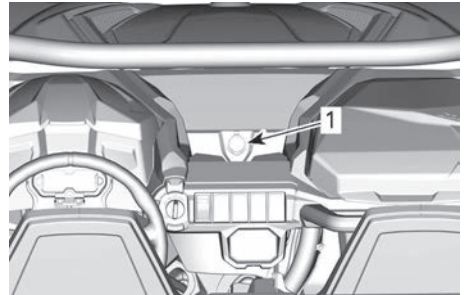
Das Fahrzeug ist mit einer 50,8 mm (2 Zoll) x 50,8 mm (2 Zoll) großen

Standard-Empfängerkupplung ausgestattet.

### 12-V-Steckdose

Sie können hier einen Handscheinwerfer oder andere tragbare Elektrogeräte anschließen.

Entfernen Sie den Schutzdeckel vor Gebrauch. Setzen Sie ihn nach dem Gebrauch zum Schutz gegen Witterungseinflüsse immer wieder auf.

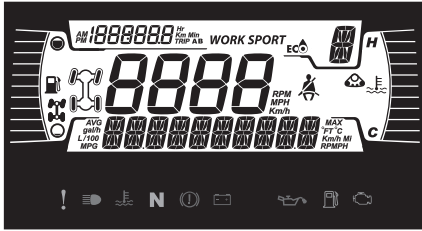


1. 12-V-Steckdose

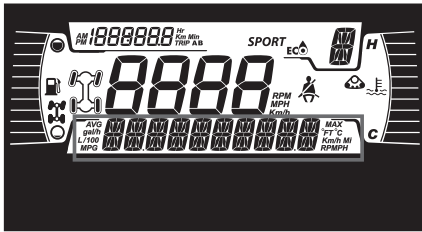
# 4,5"-DIGITALANZEIGE

## Multifunktionsanzeige

### Allgemeine Ansicht



### Untere Anzeige

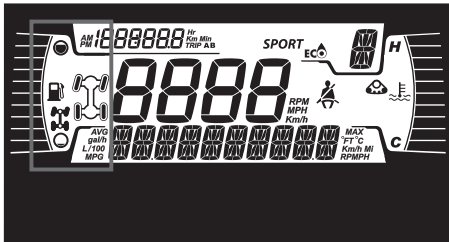


Kann Folgendes anzeigen:

- RPM
- Geschwindigkeitsstatistik
- Motortemperatur
- Batteriespannung
- Einstellungen
- Meldungen
- Den DPS-Modus aktivieren (nur Maverick Modelle)

Verwenden Sie die UNTERE Taste, um die angezeigten Informationen zu wechseln.

### Linke Seitenanzeige

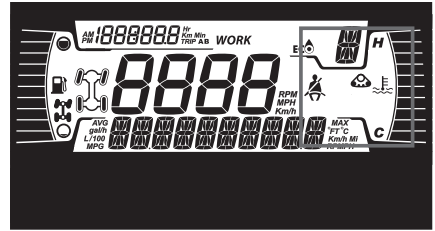


Auf der linken Seitenanzeige finden sich:

- Kraftstoffstandanzeige
- 2X4/4X4-Anzeige
- Hintere Diff-Sperre

Symbol	Land
	Für Länder der Europäischen Gemeinschaft
	Für alle anderen Länder

### Rechte Seitenanzeige

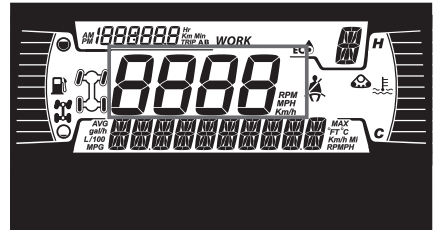


Auf der rechten Seitenanzeige finden sich:

- Motortemperatur
- Track Kit Telltale
- Sicherheitsgurtwarnleuchte

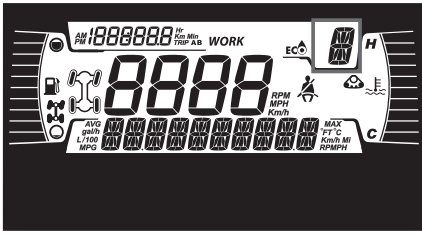
Bei einem montierten Raupenkit wird eine Meldung in der unteren Anzeige angezeigt.

### Mittlere Anzeige



Anzeige der Fahrzeuggeschwindigkeit in km/h oder mph.

## Ganganzeige



Diese Anzeige zeigt die Getriebestellung an:

- P (Parken)
- R (rückwärts)
- N (neutral)
- H (Bereich für hohe Geschwindigkeit)
- L (Bereich für niedrige Geschwindigkeit)
- - (Ungültiger Bereich)

## MODE-Anzeige

Die MODE-Anzeige zeigt den gewählten Betriebsmodus an:

- ECO
- SPORT

Der Sportmodus bietet eine schärfere Gasannahme.

**NOTIZ:** Der Sportmodus kann mit allen Schlüsselarten aktiviert werden und bietet die maximale Leistung mit dem verwendeten Schlüssel.

Der ECO-Modus (Benzinsparmodus) reduziert den Benzinverbrauch, indem die Gasannahme und die maximale Vollgas-Öffnung verringert wird, um eine optimale Fahreinstellung zu gewährleisten.

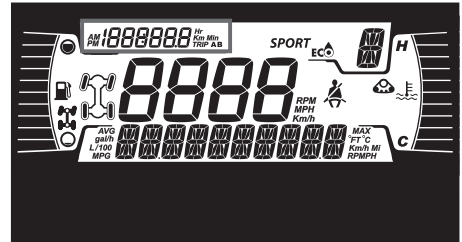
**NOTIZ:** Wählen Sie auf holpriger Strecke den ECO-Modus, um ein ruhigeres Fahren zu erreichen.

Um zwischen den Modi hin und her zu schalten, halten Sie die UNTERE Taste gedrückt und drücken Sie die

UNTERE Taste kurz, um durch verfügbare Modi zu schalten.

Fahrmodus	Meldung bei Aktivierung
Sport	SPORT-MODUS
ECO	ECO-MODUS erreicht wird

## Tageskilometeranzeige



Auf der Anzeige werden Informationen zur zurückgelegten Strecke angezeigt:

- Gesamtdistanzzähler
- Trip A
- Trip B
- Betriebsstundenzähler
- Uhr

Verwenden Sie die OBERE Taste, um die angezeigten Informationen zu wechseln.

Halten Sie die OBERE Taste gedrückt, um die Tageskilometeranzeigen A/B zurückzusetzen.

## Warnlampen und Anzeigeleuchten

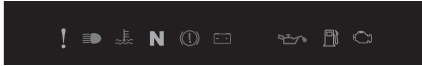
Die folgenden Anzeigeleuchten weisen auf einen Fahrzeugzustand hin, der problematisch werden kann. Manche Lampen leuchten, wenn das Fahrzeug angelassen wird, um zu bestätigen, dass sie funktionieren. Wenn Lampen nach dem Anlassen des Fahrzeugs eingeschaltet bleiben,

sollten die Informationen zur betreffenden Systemwarnlampe beachtet werden.

**NOTIZ:**

Einige Warnleuchten werden in der Anzeige auf der Multifunktions-Gruppe angezeigt und funktionieren wie ein Blinker, werden aber beim Anlassen des Fahrzeugs nicht angezeigt.

**Kontrollleuchten – Untere Leiste**



WARN- UND KONTROLLLEUCHTEN	
	ORANGEFARBEN – Fehlfunktion des Fahrzeugs
	BLAU – Fernlicht
	ROT – Motortemperatur ist zu hoch.
<b>N</b>	GRÜN – Leerlauf
	ROT – (Blinkend) Gas- und Bremspedal werden gleichzeitig eine Zeit lang betätigt (eine Drehmomentbegrenzung ist aktiv)
	ROT – schwache Batterie.
	ROT - Niedriger Motoröldruck (Normalerweise EIN bei ausgeschaltetem Motor)

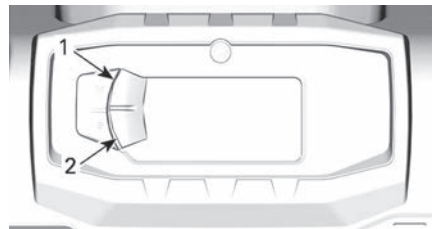
WARN- UND KONTROLLLEUCHTEN	
	ORANGEFARBEN – niedriger Kraftstoffstand
	ORANGEFARBEN – Motor prüfen

**Symbole und Anzeigen – Multifunktionsanzeige**

Symbole und Anzeigen	
<b>SPORT</b>	Zeigt an, dass der SPORT-Modus ausgewählt ist.
	Zeigt an, dass der ECO-Modus ausgewählt ist.
	Wenn dies leuchtet, ist der Sitzgurt nicht angelegt und das Fahrzeug steht. Blinkt, wenn sich das Fahrzeug bewegt.
	Raupenkit aktiv (falls montiert)

**Einstellungen**

Die Tasten zur Navigation durch die Menüs befinden sich auf der linken Seite des LCD-Displays.



**TYPISCH**

- 1. Obere Taste
- 2. Untere Taste

## **Einrichtung**

Verwenden Sie die UNTERE Taste, Wählen Sie **SETTINGS** und halten Sie die Taste gedrückt, um das Einstellungs-menü aufzurufen.

## **Wartungsrücksetzung**

### **NOTIZ:**

Nur wenn Wartung fällig ist.

Verwenden Sie die UNTERE Taste, Wählen Sie **RES MAINT** und halten Sie die Taste gedrückt, um die Wartung zurückzusetzen.

## **Fehlercodes**

### **NOTIZ:**

Nur wenn Codes aktiv sind.

Verwenden Sie die UNTERE Taste, Wählen Sie **CODES** und halten Sie die Taste gedrückt, um aktive Fehlercodes anzuzeigen. Fehlercodes werden in der unteren Anzeige angezeigt.

## **Statistiken rücksetzen**

Verwenden Sie die UNTERE Taste, wählen Sie **RESET STAT** und halten Sie die Taste gedrückt, um die Statistiken zurückzusetzen.

## **Auswahl der Einheit**

Diese Multifunktions-Anzeige ist werkseitig auf das englische Maßsystem eingestellt, kann jedoch auch auf das metrische System umgestellt werden.

Verwenden Sie die UNTERE Taste, Wählen Sie **UNITS** und halten Sie die Taste gedrückt, um das Maßsystem zu wechseln.

## **Uhr einstellen**

Verwenden Sie die UNTERE Taste, Wählen Sie **CLOCK** und halten Sie die Taste gedrückt, um die Uhr einzustellen.

1. Drücken Sie die UNTERE TASTE, um die Uhranzeige auszuwählen.
2. Drücken Sie die UNTERE Taste und halten Sie diese 1 Sekunde lang gedrückt.
3. Drücken Sie die UNTERE Taste, um das 12-Stunden-Format (AM/PM) oder das 24-Stunden-Format auszuwählen.
4. Halten Sie die UNTERE Taste gedrückt, um die Auswahl zu bestätigen.
5. Drücken Sie die UNTERE Taste, um die Stunden zu ändern (Stunden blinken).
6. Halten Sie die UNTERE Taste gedrückt, um die Stunden-Auswahl zu bestätigen.
7. Drücken Sie die UNTERE Taste, um zu Minuten zu wechseln (Minuten blinken).
8. Halten Sie die UNTERE Taste gedrückt, um die Minuten-Auswahl zu bestätigen.

## **Sprache einstellen**

Die Anzeigesprache des Anzeigeinstruments kann geändert werden. Wählen Sie sich an einen Can-Am Vertragshändler, um über verfügbare Sprachen zu erfahren und das Anzeigeeinstrument nach Ihrem Wunsch umzustellen.

## **Einstellung der Helligkeit**

Die Helligkeit der LCD-Anzeige kann eingestellt werden.

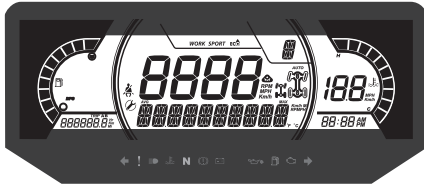
Verwenden Sie die UNTERE Taste, wählen Sie **BRIGHTNESS** und halten Sie die Taste gedrückt, um die Helligkeit zu ändern.

Verwenden Sie die UNTERE Taste, stellen Sie die Helligkeit ein, und halten Sie dann die UNTERE Taste gedrückt, um die Auswahl zu bestätigen.

# 7,6"-DIGITALANZEIGE

## Multifunktionsanzeige

### Allgemeine Ansicht



### Untere Anzeige



Kann Folgendes anzeigen:

- RPM
- Geschwindigkeitsstatistik
- Motortemperatur
- Batteriespannung
- Einstellungen
- Meldungen
- Den DPS-Modus aktivieren

Unter SPEED STAT werden die Höchst- und die Durchschnittsgeschwindigkeit angezeigt. Halten Sie die Taste MENU oder OK 1 Sekunde gedrückt, um die Werte zurückzusetzen.

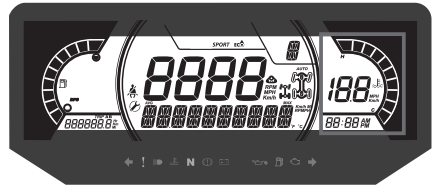
### Linke Seitenanzeige



Auf der linken Seitenanzeige finden sich:

- Kraftstoffstandanzeige
- Tageskilometerzähler (A - B)
- Kilometerzähler
- Betriebsstundenzähler

### Rechte Seitenanzeige



Auf der rechten Seitenanzeige finden sich:

- Motortemperatur
- Uhr
- Geschwindigkeitsanzeige

Die Geschwindigkeitsanzeige wird aktiviert, wenn auf der zentralen Anzeige andere Informationen als die Geschwindigkeit angezeigt werden. Andernfalls ist sie leer.

### Mittlere Anzeige



Kann Folgendes anzeigen:

- RPM
- Fahrzeuggeschwindigkeit

### Ganganzeige



Diese Anzeige zeigt die Getriebestellung an:

- P (Parken)
- R (rückwärts)
- N (neutral)
- H (Bereich für hohe Geschwindigkeit)



- L (Bereich für niedrige Geschwindigkeit)
- - (Ungültiger Gang)

### MODE-Anzeige



Die MODE-Anzeige zeigt den gewählten Betriebsmodus an:

- SPORT
- ECO

Der Sportmodus bietet eine schärfere Gasannahme.

### NOTIZ:

Der Sportmodus kann mit allen Schlüsselarten aktiviert werden und bietet die maximale Leistung mit dem verwendeten Schlüssel.

Der ECO-Modus (Benzinsparmodus) reduziert den Benzinverbrauch, indem die Gasannahme und die maximale Vollgas-Öffnung verringert wird, um eine optimale Fahreinstellung zu gewährleisten.

### NOTIZ:

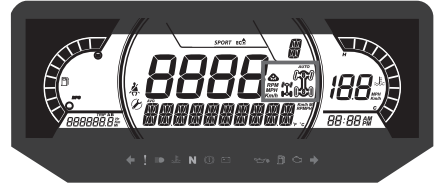
Wählen Sie auf holpriger Strecke den ECO-Modus, um ein ruhigeres Fahren zu erreichen.

Um zwischen den Modi hin und her zu schalten, drücken Sie die Taste DRIVE MODE auf der Tastatur, um durch verfügbare Modi zu schalten.

Bei Aktivierung und Deaktivierung wird eine Meldung über den ausgewählten Modus auf der unteren Anzeige angezeigt:



Fahrmodus	Meldung bei Aktivierung
Sport	SPORT-MODUS
ECO	ECO-MODUS erreicht wird

### Display Mitte rechts



Das Display Mitte rechts zeigt den gewählten Betriebsmodus an:

- 2X4
- 4X4
- Hintere Diff-Sperre
- Raupen aktiv (falls vorhanden)

Symbol	Land
	Für Länder der Europäischen Gemeinschaft
	Für alle anderen Länder

### Mittleres linkes Display



Das mittlere linke Display beinhaltet Folgendes:

- Sicherheitsgurtwarnleuchte
- Wartungserinnerung

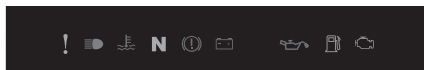
## Warnlampen und Anzeigeleuchten

Die folgenden Anzeigeleuchten weisen auf einen Fahrzeugzustand hin, der problematisch werden kann. Manche Lampen leuchten, wenn das Fahrzeug angelassen wird, um zu bestätigen, dass sie funktionieren. Wenn Lampen nach dem Anlassen des Fahrzeugs eingeschaltet bleiben, sollten die Informationen zur betreffenden Systemwarnlampe beachtet werden.

### NOTIZ:

Einige Warnleuchten werden in der Anzeige auf der Multifunktions-Gruppe angezeigt und funktionieren wie ein Blinker, werden aber beim Anlassen des Fahrzeugs nicht angezeigt.

### Kontrollleuchten – Untere Leiste



WARN- UND KONTROLLLEUCHTEN	
	ORANGEFARBEN – Fehlfunktion des Fahrzeugs
	BLAU – Fernlicht
	ROT – Motortemperatur ist zu hoch.
<b>N</b>	GRÜN – Leerlauf
	ROT – (Blinkend) Gas- und Bremspedal werden gleichzeitig eine Zeit lang betätigt (eine Drehmomentbegrenzung ist aktiv)
	ROT – schwache Batterie.

WARN- UND KONTROLLLEUCHTEN	
	ROT - Niedriger Motoröldruck (Normalerweise EIN bei ausgeschaltetem Motor)
	ORANGEFARBEN – niedriger Kraftstoffstand
	ORANGEFARBEN – Motor prüfen

### Symbole und Anzeigen

Symbole und Anzeigen	
<b>SPORT</b>	Zeigt an, dass der SPORT-Modus ausgewählt ist.
	Zeigt an, dass der ECO-Modus ausgewählt ist.
	Wenn dies leuchtet, ist der Sitzgurt nicht angelegt und das Fahrzeug steht. Blinkt, wenn sich das Fahrzeug bewegt.
	Wenn dies leuchtet, ist Wartung erforderlich. Wenden Sie sich zur Wartung an Ihren Can-Am Vertragshändler oder eine Person Ihrer Wahl.
	Raupenkit aktiv (falls montiert)

## Einstellungen

### Einrichtung

**SETTINGS** mit der Taste MENU wählen und die Taste gedrückt halten, um das Einstellungsmenü aufzurufen.

Anstatt die Taste MENU gedrückt zu halten, können Sie die Taste OK drücken.



1. Taste DRIVE MODE
2. Taste MENU
3. Taste OK
4. Taste TRIP

### Wartungsrücksetzung

#### NOTIZ:

Nur wenn das Wartungssymbol angezeigt wird.

Wählen Sie **RES MAINT** mit der Taste MENU und halten Sie die Taste gedrückt, um die Wartung zurückzusetzen.

### Fehlercodes

#### NOTIZ:

Nur wenn Fehlercodes aktiv sind.

Wählen Sie **CODES** mit der Taste MENU und halten Sie die Taste gedrückt, um aktive Fehlercodes angezeigt zu bekommen. Fehlercodes werden in der unteren Anzeige angezeigt.

### Statistiken rücksetzen

**RESET STAT** mit der Taste MENU wählen und die Taste gedrückt halten, um die Statistiken zurückzusetzen.

### Auswahl der Einheit

Diese Multifunktions-Anzeige ist werkseitig auf das englische Maßsystem eingestellt, kann jedoch auch auf das metrische System umgestellt werden.

**UNITS** mit der Taste MENU wählen und die Taste gedrückt halten, um das Maßsystem zu wechseln.

### Geschwindigkeit/Drehzahl

Die Geschwindigkeits- und Drehzahlanzeigen können vertauscht werden.

Wählen Sie **Speed/RPM** (Geschwindigkeit/Drehzahl) mit der Taste MENU und halten Sie die Taste gedrückt, um die Geschwindigkeits- und Drehzahl-Anzeige zu vertauschen.

### Uhr einstellen

Wählen Sie **CLOCK** mit der Taste MENU und halten Sie die Taste gedrückt, um die Zeit zu ändern.

1. Drücken Sie die Taste MENÜ, um die Uhranzeige auszuwählen.
2. Drücken Sie die Taste MENU und halten Sie diese für 1 Sekunde gedrückt.
3. Drücken Sie die Taste MENU, um das 12-Stunden-Format (AM/PM) oder 24-Stunden-Format auszuwählen.
4. Drücken Sie die Taste MENU oder OK und halten Sie diese gedrückt, um die Auswahl zu bestätigen.
5. Drücken Sie die Taste MENU, um die Stunden zu ändern (Stunden blinken).
6. Drücken Sie die Taste MENU oder OK und halten Sie diese gedrückt, um die Auswahl der Stunden zu bestätigen.

7. Drücken Sie die Taste MENU, um zu Minuten zu wechseln (Minuten blinken).
8. Halten Sie die UNTERE Taste gedrückt, um die Minuten-Auswahl zu bestätigen.

### ***Einstellung der Helligkeit***

Die Helligkeit der LCD-Anzeige kann eingestellt werden.

Verwenden Sie die Taste MENU, wählen Sie **BRIGHTNESS** und halten Sie die Taste MENU gedrückt, um die Helligkeit zu ändern.

Stellen Sie mit der Taste MENU die Helligkeit ein, und halten Sie dann die Taste MENU gedrückt, um die Auswahl zu bestätigen.

### ***Sprache einstellen***

Die Anzeigesprache des Anzeigeinstruments kann geändert werden. Wenden Sie sich an einen Can-Am Vertragshändler, um über verfügbare Sprachen zu erfahren und das Anzeigeinstrument nach Ihrem Wunsch umzustellen.

# NOTWENDIGE EINSTELLUNGEN AN IHREM FAHRZEUG

## Leitfaden über Aufhängungseinstellungen

Handhabung und Komfort Ihres Fahrzeugs sind von der Einstellung der Aufhängung abhängig.

<b>⚠️ WARNUNG</b>
<b>Die Einstellung der Aufhängung kann das Fahrverhalten Ihres Fahrzeugs beeinflussen. Nehmen Sie sich nach jedem Einstellen der Aufhängung immer genügend Zeit, um abzuschätzen, wie sich die Einstellung auf das Fahrverhalten auswirken könnte.</b>

Die Verstellmöglichkeit erlaubt ein Anpassen der Aufhängung an Fahrzeugbeladung, persönliche Präferenz, Fahrgeschwindigkeit und Geländebedingungen.

Die beste Methode zur Einstellung der Aufhängung besteht darin, die Werkseinstellungen als Grundlage zu nehmen und jede einzelne Einstellmöglichkeit kundenspezifisch anzupassen.

Einstellungen vorn und hinten beeinflussen sich wechselseitig. Nach Einstellung der vorderen Stoßdämpfer ist es beispielsweise möglich, dass die hinteren Stoßdämpfer erneut eingestellt werden müssen.

Führen Sie eine Probefahrt mit dem Fahrzeug unter den gleichen Bedingungen in Bezug auf Weg, Geschwindigkeit, Beladung usw. durch. Ändern Sie eine Einstellung und machen Sie erneut eine Probefahrt. Gehen Sie methodisch vor, bis Sie zufrieden sind.

## Werkseinstellungen Aufhängung

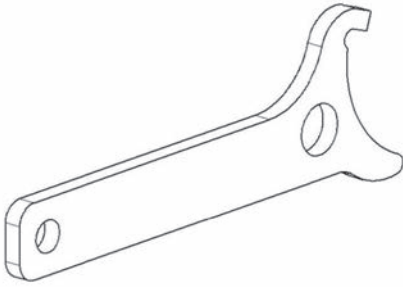
Werkseinstellungen Vorderradaufhängung		
Einstellung	Modell	Werkseinstellung
Feder vor spannung	XT-P	103,2 mm (4,1 Zoll)
	Alle sonstigen Modelle	Nockenstellung 1 (weich)
Einfederungs dämpfung	XT-P	Position 2

Werkseinstellungen Hinterradaufhängung		
Einstellung	Modell	Werkseinstellung
Feder vor spannung	XT-P	51,6 mm (2 Zoll)
	Alle sonstigen Modelle	Nockenstellung 1 (weich)
Einfederungs dämpfung	XT-P	Position 2

## Einstellungen an der Aufhängung

### Einstellung Federvorspannung

Hinweise für die Feineinstellung der Aufhängung. Verwenden Sie die im Werkzeugsatz enthaltene Aufhängungseinstellvorrichtung.




Die Bodenfreiheit des Fahrzeugs wird durch die Federvorspannung beeinflusst.

Verkürzen Sie den Federweg für eine härtere Federung und zum Fahren in unebenem Gelände oder beim Ziehen eines Anhängers.

Verlängern Sie den Federweg für eine weichere Federung und zum Fahren in ebenem Gelände.

**NOTIZ:**

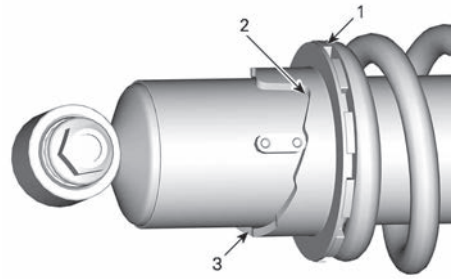
Werkseinstellungen sind für fast alle Bedingungen geeignet. Berücksichtigen Sie, dass erhöhter Bodenfreiheit das Fahrzeugverhalten beeinträchtigen kann.

 <b>WARNUNG</b>
<p>Die Länge der Feder sollte auf der rechten und linken Seite gleich sein. Verstellen Sie niemals nur einen Stoßdämpfer. Durch eine ungleiche Einstellung kann sich die Handhabung des Fahrzeugs erschweren und die Stabilität des Fahrzeugs kann verloren gehen, was zu einem Unfall führen kann.</p>

Heben Sie das Fahrzeug an, um die Federvorspannung einzustellen.

**Stoßdämpfer mit Einstellnocken**

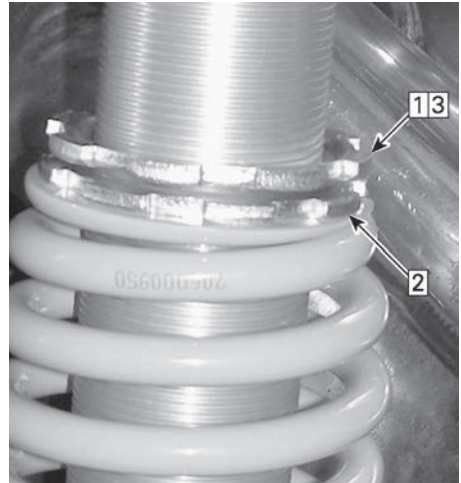
Das Einstellen erfolgt durch Drehen des Einstellnockens.



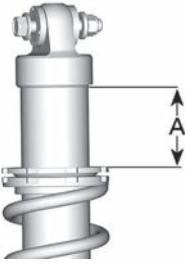
1. Einstellnocke drehen
2. Weichere Einstellung
3. Härtere Einstellung

**Stoßdämpfer mit Einstellringen**

Stellen Sie die Federvorspannung durch Drehen der Einstellringe ein.



1. Oberen Arretierring lösen
2. Einstellring entsprechend drehen
3. Oberer Arretierring anziehen



1. Zu messender Abstand

### **DPS-Funktion**

Die dynamische Servolenkung (DPS) umfasst eine computergesteuerte, variable Lenkhilfe, die von einem Elektromotor betrieben wird. Sie reduziert die Kraft, die zur Betätigung des Lenkers nötig ist.

# KRAFTSTOFF

## Kraftstoffanforderungen

### HINWEIS

Verwenden Sie immer frisches Benzin. Benzin oxidiert. Die Folge sind ein Verlust an Oktan, flüchtige Verbindungen und das Entstehen von Gummi- und Lackablagerungen, die das Kraftstoffsystem beeinträchtigen können.

Alkoholbrennstoffmischungen variieren nach Land und Region. Ihr Fahrzeug wurde zum Betrieb mit den vorgegebenen Kraftstoffen entwickelt. Es ist aber auf Folgendes zu achten:

- Verwendung von Kraftstoff mit Alkohol über der von der Regierung angegebenen Prozentzahlregulierungen sind nicht empfohlen und können zu folgenden Problemen der Komponenten im Benzinssystem führen:
  - Start- und Betriebsschwierigkeiten.
  - Verschleiß von Gummi- oder Plastikteilen.
  - Korrosion der Metallteile.
  - Beschädigung von internen Motorteilen.
- Überprüfen Sie regelmäßig, ob Benzin ausläuft oder andere Anomalien des Kraftstoffsystems vorhanden sind, wenn Sie vermuten, dass der Alkoholgehalt im Benzin die aktuellen Regierungsregulierungen übersteigt.
- Alkohol-gemischte Brennstoffe ziehen und halten Feuchtigkeit, was zu einer Phasentrennung des Benzins und zu Motorleistungsproblemen oder Motorschaden führen kann.

### Empfohlener Kraftstoff

Verwenden Sie bleifreies Premiumbenzin mit einer AKI (R+M)/2 Oktanzahl von 91 oder einer RON-Oktanzahl von 95.

Verwenden Sie bleifreies Benzin mit MAXIMAL 10 % Ethanol.



### HINWEIS

Experimentieren Sie nie mit anderen Kraftstoffen. Der Gebrauch von ungeeignetem Kraftstoff kann Schäden an wichtigen Teilen des Kraftstoffsystems und des Motors verursachen.

### HINWEIS

Verwenden Sie keinen Kraftstoff von Kraftstoffpumpen, die mit dem Code E85 etikettiert sind.

Die Verwendung von E15-Kraftstoff ist gemäß US-EPA-Verordnung verboten.

## Betanken des Fahrzeugs

### ⚠️ WARNUNG

- Kraftstoff ist entzündlich und unter bestimmten Bedingungen explosiv.
- Prüfen Sie niemals den Füllstand im Tank mit einer offenen Flamme.
- Rauchen Sie niemals in der Nähe, vermeiden Sie offene Flammen und Funken.
- Arbeiten Sie immer in einem gut belüfteten Bereich.
- Das Fahrzeug muss beim Betanken auf einer ebenen Fläche stehen.

1. Stellen Sie das Fahrzeug auf eine ebene Fläche.
2. Den Motor abstellen.



**⚠ WARNUNG**

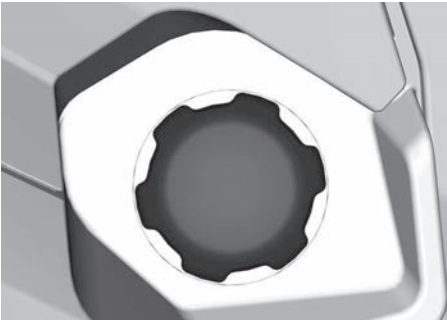
Schalten Sie vor dem Tanken immer den Motor aus.

- Fahrer und Beifahrer müssen das Fahrzeug verlassen.

**⚠ WARNUNG**

Beim Betanken darf sich keine Person im Fahrzeug befinden. Wenn beim Betanken Feuer oder eine Explosion auftritt, würde eine sich im Fahrzeug befindende Person möglicherweise nicht schnell genug in sichere Entfernung bringen können.

- Drehen Sie die Kraftstoffbehälterkappe langsam gegen den Uhrzeigersinn, um diese zu entfernen.

**⚠ WARNUNG**

Wenn Sie einen Druckausgleich beim Öffnen bemerken (ein Pfeifton ist beim Lösen der Kraftstoffbehälterkappe zu hören), lassen Sie das Fahrzeug überprüfen und/oder reparieren, bevor Sie es weiter benutzen.

- Führen Sie das Füllrohr in den Einfüllstutzen ein.
- Füllen Sie den Kraftstoff langsam ein, damit die Luft entweichen kann und Kraftstoffrückfluss

vermieden wird. Achten Sie darauf, keinen Kraftstoff zu verschütten.

- Befüllen Sie den Tank nur bis zum Stutzenansatz. **Nicht überfüllen.**

**⚠ WARNUNG**

Füllen Sie den Tank erst vollständig auf, wenn sich das Fahrzeug in einer warmen Umgebung befindet. Mit steigender Temperatur dehnt sich Kraftstoff aus und kann überlaufen.

- Ziehen Sie die Kraftstoffbehälterkappe im Uhrzeigersinn fest, bis ein Klicken zu hören ist.

**HINWEIS**

Wischen Sie verschütteten Kraftstoff immer vom Fahrzeug ab.

---

# EINFahrZEIT

## Bedienung beim Einfahren

Eine Einfahrzeit von 10 Betriebsstunden oder 300 km (200 mi) ist erforderlich.

### **Motor**

Während des Einfahrens:

- Vermeiden Sie Vollgasfahrten.
- Betätigen Sie nach Möglichkeit das Gaspedal nicht über 3/4 des Pedalwegs.
- Vermeiden Sie fortlaufendes Beschleunigen.
- Vermeiden Sie langes Fahren mit gleich bleibender Geschwindigkeit.

Kurzzeitige Beschleunigungen und Geschwindigkeitsveränderungen tragen jedoch zu einem guten Einfahren des Fahrzeugs bei.

### **Bremsen**

 <b>WARNUNG</b>
<b>Neue Bremsen entfalten ihre maximale Leistungsfähigkeit erst nach der Einfahrdauer. Möglicherweise steht nicht die volle Bremsleistung zur Verfügung, seien Sie deshalb vorsichtig.</b>

### **Antriebsriemen**

Für einen neuen Riemen ist eine Einfahrdauer von 50 km (30 mi) erforderlich.

Während des Einfahrens:

- Vermeiden Sie starkes Beschleunigen und Abbremsen.
- Vermeiden Sie das Ziehen von Lasten.
- Vermeiden Sie das Fahren mit hoher gleich bleibender Geschwindigkeit.

# GRUNDLEGENDE VERFAHREN

## Starten des Motors

1. Stecken Sie den D.E.S.S. Schlüssel auf den D.E.S.S. Kontaktstift.
2. Treten Sie das Bremspedal.

**NOTIZ:** Wenn der Schalthebel sich nicht in der Stellung PARK (P) befindet, muss das Bremspedal getreten werden, um das Starten des Motors zu ermöglichen.

3. Drücken Sie den Motorstartknopf und halten Sie ihn gedrückt, bis der Motor startet.

**NOTIZ:** Treten Sie nicht das Gaspedal. Wenn das Gaspedal über mindestens 50 % des Pedalwegs betätigt wird, lässt sich der Motor nicht starten.

4. Lassen Sie den Motorstartknopf sofort los, sobald der Motor angesprungen ist.

### HINWEIS

Wenn der Motor nach ein paar Sekunden nicht startet, halten Sie den Motorstartknopf nicht länger als 10 Sekunden gedrückt. Siehe Abschnitt **FEHLERBEHANDLUNG**.

## Aktivieren des elektrischen Systems

Die START-Taste weniger als eine halbe Sekunde drücken und loslassen und das Bordnetz wird eingeschaltet:

- Die Ausrüstung ist für 20 Sekunden **ohne** Energie, wenn der D.E.S.S. Schlüssel **NICHT** auf dem D.E.S.S. Kontaktstift steckt.
- Die Ausrüstung hat für 10 Minuten Energie, wenn der D.E.S.S. Schlüssel auf dem D.E.S.S. Kontaktstift steckt. Das Bordnetz wird nach 20 Sekunden abgeschaltet, wenn der D.E.S.S. Schlüssel entfernt wird.

### HINWEIS

Das wiederholte Einschalten des Bordnetzes oder Verwenden der elektrischen Ausrüstung entlädt die Batterie und Sie können möglicherweise den Motor nicht starten.

## Bedienung des Schalthebels.

1. Betätigen Sie die Bremsen und wählen Sie im Leerlauf die gewünschte Hebelposition.
2. Lösen Sie die Bremsen.

### HINWEIS

Wenn eine andere Getriebeeinstellung gewählt werden soll, halten Sie das Fahrzeug vor dem Schalten immer vollständig an und betätigen Sie die Bremsen. Anderenfalls droht eine Beschädigung des Getriebes.

## Wählen des richtigen Wertbereichs (niedrig oder hoch)

Es ist wichtig, dass Situationen, in denen der Treibriemen bekanntermaßen übermäßig rutscht, möglichst gemieden werden. Der Treibriemen rutscht vor allem, wenn sich das Getriebe im oberen Wertbereich (high range) befindet, obwohl es im niedrigeren Wertbereich (low range) gefahren werden sollte.

Achten Sie auf Folgendes:

### **Bereich für niedrige Geschwindigkeit**

In folgenden Situationen sollte ein niedriger Wertbereich verwendet werden:

- Ausbrechen
- Schieben
- Ziehen eines Gegenstands
- 4x4-Anwendungen
- Schlammlöcher
- Wasserlöcher

- Hindernisse überqueren
- Auf den Anhänger hinauffahren
- Den Berg hinauffahren

Niedriger Wertbereich wird auch für längeres Fahren bei Geschwindigkeiten unter 24 km/h (15 MPH) empfohlen.

Siehe *EINFahrZEIT* für Informationen zur Einfahrzeit des Antriebsriemens.

### **Bereich für hohe Geschwindigkeit**

Der Standardbereich ist hohe Geschwindigkeit.

### **Elektronischer Antriebsriemenschutz (falls in Ihrem Modell verfügbar und aktiviert)**

Bei einigen Fahrzeugen ist die Funktion elektronischer Antriebsriemenschutz aktiviert.

Von Ihrem autorisierten Can-Am Vertragshändler erfahren Sie mehr über Verfügbarkeit und mögliche Aktivierung.

Diese Funktion wird aktiviert, wenn für den **Bereich für hohe Geschwindigkeit** zu langsam gefahren wird, wie z. B. in folgenden Situationen:

- Ausbrechen
- Schieben
- Ziehen eines Gegenstands
- 4x4-Anwendungen
- Schlammlöcher
- Wasserlöcher
- Hindernisse überqueren
- Auf den Anhänger hinauffahren
- Den Berg hinauffahren

In den oben genannten Situationen hilft der elektronische Antriebsriemenschutz den CVT Antriebsriemen vor Beschädigung zu schützen, indem der Drehzahlbegrenzer aktiviert wird. Über die Anzeige läuft auch eine Meldung *NIEDRIGER Gang*, in der empfohlen wird, dass der Fahrer das

Fahrzeug zum Stillstand bringt und in einen NIEDRIGEN GANG schaltet.

**Immer wenn der elektronische Antriebsriemenschutz aktiviert ist, MUSS in einen NIEDRIGEN Bereich umgeschaltet werden.** Siehe *Bedienung des Schalthebels*.

#### **⚠ WARNUNG**

Das Fahrzeug mithilfe der Bremse zum Stillstand bringen. Legen Sie den Rückwärtsgang (R) ein, fahren Sie den Hügel mit betätigtem Bremspedal zum Halten einer möglichst niedrigen Geschwindigkeit rückwärts hinunter. Versuchen Sie nicht, mit dem Fahrzeug zu wenden. Lassen Sie das Fahrzeug niemals im Leerlauf einen Hügel hinunterrollen. Bremsen Sie nicht zu sehr, da sonst ein erhöhtes Überschlagsrisiko besteht.

### **Ausschalten des Motors und Parken des Fahrzeugs**

#### **⚠ WARNUNG**

Vermeiden Sie das Parken auf steilen Steigungen oder Gefällen, da das Fahrzeug wegrollen kann.

#### **⚠ WARNUNG**

Stellen Sie den Schalthebel immer auf PARK, wenn das Fahrzeug angehalten oder geparkt wird, damit ein Wegrollen verhindert wird.

#### **⚠ WARNUNG**

Vermeiden Sie das Parken an Stellen, an denen heiße Teile ein Feuer verursachen können.

1. Parken Sie immer auf der flachen Fläche zur Verfügung stehenden Fläche.

2. Gehen Sie vom Gas und bremsen Sie das Fahrzeug bis zum Stillstand.
3. Bringen Sie den Schalthebel in die Stellung PARK.
4. Entfernen Sie den D. E. S. S. Schlüssel vom D. E. S. S. Kontaktstift.

**NOTIZ:** Wenn Sie auf einer steilen Steigung oder einem steilen Gefälle parken müssen oder das Fahrzeug beladen ist, blockieren Sie die Räder mit Steinen oder Ziegeln.

## Tipps wie Sie die Haltbarkeit der Treibriemen steigern

Fahrstil und -bedingungen haben eine direkte Auswirkung auf die Haltbarkeit des Treibriemens.

Ihr Fahrzeug verfügt über ein CVT-Systemdesign, das für beste Leistung optimiert ist.

CVT (stufenloses Getriebe) und Treibriemen haben Haltbarkeitstest über mehrere Tausend Meilen erfolgreich überstanden.

Um jedoch die Haltbarkeit des Treibriemens zu maximieren und vorzeitiges Versagen zu vermeiden, muss der Fahrzeugführer die Grenzen eines Riemen-getriebenen CVT-Systems verstehen und seinen Fahrstil und die Geschwindigkeit entsprechend anpassen.

Wenn Sie unter den unten genannten Bedingungen fahren, empfiehlt BRP ausdrücklich, nicht länger als 5 Minuten dauerhaft mit weit geöffnetem Gaspedal (WOT) zu fahren.

- Hohe Umgebungstemperaturen (über 30 °C (86 °F))
- Schwer beladen: Mitfahrer / Schwere Ladung
- Schweres Ziehen: Weicher Sand / Anstieg / Schlamm / Gebrauch eines Kettensatzes.

Nach wenigen Minuten mit WOT das Gaspedal etwas loslassen und damit das CVT abkühlen lassen.

Weitere Tipps zur Maximierung der Haltbarkeit des Antriebsriemens finden Sie in *Wählen des richtigen Wertbereichs (niedrig oder hoch)*.

# BESONDERE VERFAHREN

## Abgesoffener Motor

Wenn der Motor nicht startet und mit Kraftstoff überflutet ist, kann der hierfür vorgesehene Modus aktiviert werden, um beim Andrehen eine weitere Kraftstoffeinspritzung zu verhindern und die Zündung zu verbessern. Gehen Sie folgendermaßen vor:

1. Stecken Sie den Schlüssel auf den D.E.S.S.-Kontaktstift.
2. Treten Sie das Gaspedal vollständig durch und HALTEN Sie es in dieser Stellung.
3. Drücken Sie den Motorstartknopf 10 Sekunden lang.
4. Lassen Sie den Motorstartknopf los.
5. Lassen Sie das Gaspedal völlig los.
6. Drücken Sie den Motorstartknopf erneut, um den Motor starten zu lassen.

Wenn dies nicht funktioniert:

1. Glühkerze ausbauen. Siehe *Zündkerzen* im Abschnitt *Wartungsverfahren*.
2. Drehen Sie den Motor mehrere Male durch.
3. Zündkerzen wenn möglich austauschen oder reinigen und trocknen.

Falls der Motor nicht startet, wenden Sie sich zur *Wartung, Reparatur* oder einem Austausch an einen Can-Am Off-Road-Vertragshändler, eine Werkstatt oder eine Person Ihrer Wahl.

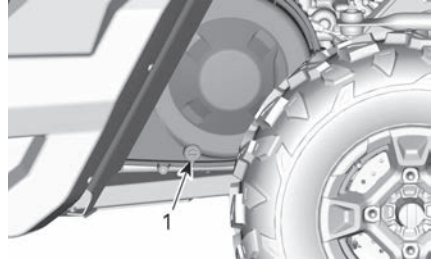
Bezüglich Informationen über Garantieansprüche verweisen wir auf die hier angeführte *US EPA emissionsrelevante Gewährleistung*.

## Vorgehensweise, wenn Wasser im CVT vermutet wird

Wenn sich Wasser im CVT befindet, dreht der Motor hoch und das Fahrzeug bewegt sich nicht von der Stelle.

### HINWEIS

**Schalten Sie den Motor aus und lassen Sie das Wasser ab, um eine Beschädigung des CVT zu vermeiden.**



**TYPISCH - LINKE SEITE DES FAHRZEUGS UNTER DER TRANSPORTBOX**

#### 1. CVT-Entleerung

Wenden Sie sich zur *Inspektion und Reinigung* des CVT an einen Can-Am Vertragshändler, eine Werkstatt oder eine Person Ihrer Wahl.

## Vorgehensweise bei entleerter Batterie

Das Fahrzeug kann per Starthilfe gestartet werden: Schließen Sie das rote (+) Kabel an den Pluspol der Batterie und das schwarze (-) Kabel an das Fahrgestell an.

### HINWEIS

**Verbinden Sie keine Stromquelle mit der Lenksäule oder mit Komponenten, die mit dem DPS verbunden sind.**

## Vorgehensweise bei umgekipptem Fahrzeug

Abrupte Manöver, scharfe Kurven, schräges Befahren von Steigungen oder Gefällen oder Unfälle können dazu führen, dass das Fahrzeug umkippt.

Ist das Fahrzeug umgekippt, müssen Sie es so bald wie möglich zur

Inspektion zu einem Can-Am Vertragshändler transportieren lassen.  
**MOTOR KEINESFALLS ANLASSEN!**

Zu prüfende Punkte, darunter auch, aber nicht begrenzt auf:

- Füllstand aller Flüssigkeiten
- Sicherheitsgurte, darunter auch Aufrollvorrichtungen, Gurtschlösser und Verriegelungszungen
- Käfig
- Lenksystem
- Aufhängung

### **Vorgehensweise bei unter Wasser getauchtem Fahrzeug**

Wird das Fahrzeug unter Wasser getaucht, müssen Sie es so bald wie möglich zu einem Can-Am Vertragshändler transportieren lassen.

#### **HINWEIS**

**Starten Sie keinesfalls den Motor, da nach dem Unterwassertauchen des Fahrzeugs schwerwiegende Schäden am Motor verursacht werden können, wenn das richtige Verfahren für die erneute Inbetriebnahme nicht eingehalten wird.**

# TRANSPORT DES FAHRZEUGS

Wenn Sie sich an ein Abschlepp- oder Transportunternehmen wenden, fragen Sie es unbedingt, ob ihm ein Tieflader, eine Laderampe oder eine elektrische Rampe zum sicheren Anhebens des Fahrzeugs sowie Verzurriemen zur Verfügung stehen. Stellen Sie sicher, dass das Fahrzeug gemäß der Beschreibung in diesem Abschnitt transportiert wird.

## HINWEIS

**Schleppen Sie dieses Fahrzeug nicht ab — Abschleppen kann das Antriebssystem des Fahrzeugs beschädigen.**

## HINWEIS

**Vermeiden Sie Ketten zum Festzurren des Fahrzeugs – diese könnten den Lack oder Kunststoffteile beschädigen.**

## ⚠️ WARNUNG

**Stellen Sie sicher, dass sich während des Transportierens des Fahrzeugs keine losen Gegenstände im Fahrzeug befinden.**

## ⚠️ WARNUNG

**Transportieren Sie das Fahrzeug immer in einer nach vorne ausgerichteten Position, um Schäden an der Windschutzscheibe oder anderen Komponenten zu vermeiden. Während des Transports können sich Teile lösen.**

## ⚠️ WARNUNG

**Bevor Sie versuchen, das Fahrzeug auf eine Plattform oder einen Anhänger zu positionieren, stellen Sie sicher, dass Sie die folgenden Sicherheitsvorkehrungen beachten.**

## SICHERHEITSVORKEHRUNGEN

Transportmittel	Das Transportmittel (Plattform oder Anhänger oder Tieflader) muss für den sicheren Transport des Fahrzeugs über geeignete Abmessungen und Kapazitäten verfügen.
Zugfahrzeug	Überschreiten Sie nicht die Kapazität und die Spezifikationen des Fahrzeugs. Stellen Sie sicher, dass der Anhänger oder die Plattform ordnungsgemäß an der Anhängerkupplung des Zugfahrzeugs befestigt ist.
Sicht	Achten Sie darauf, dass Sie während des gesamten Manövers eine gute Sicht haben.
Gelände	Das Zugfahrzeug und der Anhänger müssen sich auf einer ebenen Fläche befinden. Verwenden Sie



SICHERHEITSVORKEHRUNGEN	
	Unterlegkeile am Anhänger und am Zugfahrzeug, um jegliche Bewegung zu vermeiden.
Rampen	Verwenden Sie Rampen mit der richtigen Tragfähigkeit, und sichern Sie die Rampen am Anhänger oder an der Plattform. Vermeiden Sie steile Rampen.
Zuschauer	Achten Sie beim Auffahren immer darauf, dass sich keine Umstehenden in der Nähe des Fahrzeugs oder der Anhängerausrüstung aufhalten.

## Mit dem Antrieb des Fahrzeugs auf den Anhänger fahren

Wenn das Fahrzeug aus eigener Kraft auffahren kann, gehen Sie wie folgt vor:

1. Tragen Sie Schutzkleidung.
2. Legen Sie den Sicherheitsgurt an.
3. Nur einen niedrigen Gang verwenden (falls vorhanden).
4. Verwenden Sie den Allradantrieb, falls vorhanden.
5. Bleiben Sie während der Fahrt stets sitzen.
6. Achten Sie auf eine korrekte Ausrichtung auf Schienen oder Plattformen.
7. Beginnen Sie aus einem ausreichenden Abstand vom Anhänger, um das Fahrzeug in einer geraden Linie auf die Rampen auszurichten. Versuchen Sie niemals, die Lenkung zu korrigieren, während Sie sich der Rampe nähern. Die Hinterräder sind möglicherweise nicht korrekt ausgerichtet, wenn Sie die Rampe erreichen, so dass das Fahrzeug herunterfallen kann.
8. Fahren Sie langsam mit den Vorderrädern auf die Rampe, um die Ausrichtung zu überprüfen.
9. Verlassen Sie das Fahrzeug, überprüfen Sie, ob die Rampen noch sicher sind, und fahren Sie dann mit der richtigen Geschwindigkeit weiter.

10. Fahren Sie das Fahrzeug vorsichtig auf die Plattform oder den Anhänger. Verwenden Sie eine ausreichende Geschwindigkeit, ohne Durchdrehen der Räder und abruptes Beschleunigen. Auf der Rampe nicht beschleunigen, um eine Bewegung der Rampen zu verhindern.
11. Wenn der Anhänger nach vorne geneigt ist, lassen Sie das Fahrzeug einfach ohne Beschleunigung auf den Anhänger rollen.
12. Stellen Sie den Schalthebel in die Parkposition, sobald das Fahrzeug auf dem Anhänger steht. Verwenden Sie die Bremsarretierung (falls ausgestattet).

**Wenn sich das Fahrzeug nicht selbstständig bewegen kann, oder wenn das Risiko einer unkontrollierten Bewegung darstellt oder wenn ein gefährlicher Zustand das Auffahren aus eigener Kraft verhindert, sollten Sie eine Seilwinde verwenden;**

## Das Fahrzeug mit einer Winde auf den Anhänger ziehen

Wenn das Fahrzeug nicht aus eigener Kraft auffahren kann, gehen Sie wie folgt vor:

**⚠️ WARNUNG**

Lassen Sie sich von einem Assistenten helfen. Eine Person sollte sich im Fahrzeug befinden, um Zugang zu Fahrzeuglenkung, Bremsen und Windschalter zu haben, während die andere Person die Umgebung und Sicherheit des Manövers kontrolliert.

**⚠️ WARNUNG**

Stellen Sie sicher, dass der Haken der Winde sicher an einem geeigneten Anschlagpunkt befestigt werden kann. Verwenden Sie eine geeignete Verzurrung.

**NOTIZ:**

Wenn das Fahrzeug sicher gestartet werden kann, lassen Sie den Motor während des Windenbetriebs im Leerlauf, um eine Entleerung der Batterie zu vermeiden.

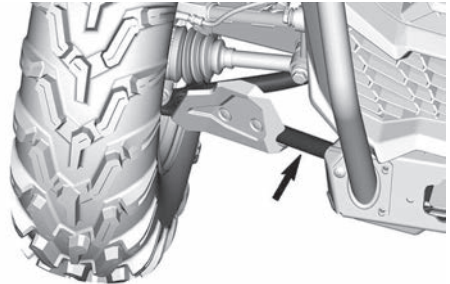
1. Stellen Sie den Schalthebel auf NEUTRAL (N).
2. Das Fahrzeug ist mit einer Winde ausgestattet. Verwenden Sie diese, um das Fahrzeug auf die Plattform zu rollen.
3. Wenn das Fahrzeug nicht mit einer Winde ausgestattet ist, gehen Sie wie folgt vor:
  1. Befestigen Sie den Gurt am Anker des unteren, vorderen Stoßfängers.
  2. Befestigen Sie den Gurt am Windenkabel des Zugfahrzeugs.
  3. Ziehen Sie das Fahrzeug mit der Winde auf einen Tieflader.
4. Bringen Sie den Schalthebel in die Stellung „Parken“. Verwenden Sie die Bremsarretierung (falls ausgestattet).

**Fahrzeug für den Transport sichern**

**⚠️ WARNUNG**

Befestigen Sie das Fahrzeug beim Transport nicht mit der Winde.

1. Entfernen Sie den Schlüssel vom Fahrzeug.
2. Sichern Sie das Fahrzeug hinten auf beiden Seiten mit einem Gurt um den Querlenker, so nah wie möglich am Rad.
3. Sichern Sie das Fahrzeug vorne auf beiden Seiten mit einem Gurt um den unteren Querlenker, so nah wie möglich am Rad.



4. Binden Sie die Hinterreifen mit geeigneten Riemen fest.
5. Befestigen Sie die Verzurrriemen der Hinterradaufhängung hinten am Anhänger auf beiden Seiten unter Zuhilfenahme von Ratschen.
6. Stellen Sie sicher, dass Vorder- und Hinterräder fest am Anhänger befestigt sind.

**Fahrzeug aus dem Anhänger holen**

**⚠️ WARNUNG**

Das Fahrzeug kann sich während des Transports bewegt haben. Stellen Sie sicher, dass das Fahrzeug richtig auf die Rampen ausgerichtet ist, bevor Sie fortfahren.

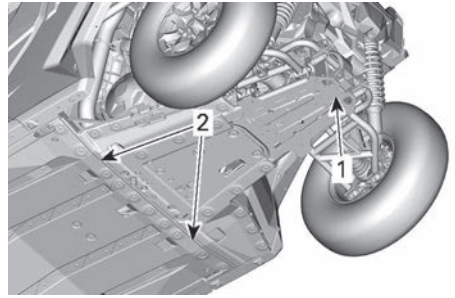
 **WARNUNG**

Die Sicht wird beim Herunterfahren vom Anhänger stark eingeschränkt. Lassen Sie sich von einem Assistenten helfen, um eine korrekte Ausrichtung und eine sichere Umgebung zu gewährleisten.

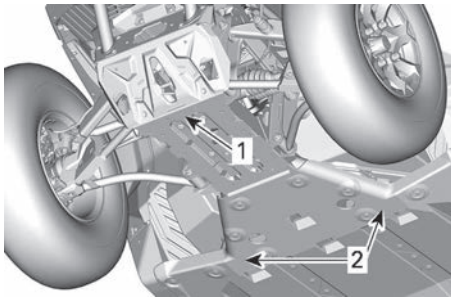
# ANHEBEN UND ABSTÜTZEN DES FAHRZEUGS

## Fahrzeugfront

1. Stellen Sie das Fahrzeug auf eine ebene, rutschfeste Fläche.
2. Stellen Sie sicher, dass sich der Schalthebel in der Stellung PARK befindet.
3. Bringen Sie einen hydraulischen Wagenheber unter der vorderen Schutzplatte an.
4. Heben Sie die Vorderseite des Fahrzeugs an und stellen Sie einen Stützbock links und rechts unter den Rahmenbereich.



1. Hebestelle unter der Schutzplatte
  2. Rahmenabschnitt für die Montage von Wagenhebern
6. Senken Sie den Wagenheber ab und vergewissern Sie sich, dass das Fahrzeug sicher auf beiden Stützböcken liegt.



1. Fahrzeugfront
  2. Rahmenbereich
5. Senken Sie den Wagenheber ab und vergewissern Sie sich, dass das Fahrzeug sicher auf beiden Stützböcken liegt.

## Fahrzeugheck

1. Stellen Sie das Fahrzeug auf eine ebene, rutschfeste Fläche.
2. Aktivieren Sie den 4WD-Modus.
3. Stellen Sie sicher, dass sich der Schalthebel in der Stellung PARK befindet.
4. Stellen Sie einen hydraulischen Wagenheber unter die Schutzplatte.
5. Heben Sie das Fahrzeugheck an und stellen Sie einen Stützbock links und rechts unter den Rahmenbereich vor dem Hinterrad.

# WARTUNG

---

# WARTUNGSSCHEMA

Wartung ist für das Erhalten des sicheren Betriebszustandes des Fahrzeugs sehr wichtig. Das Fahrzeug sollte gemäß dem Wartungszeitplan gewartet werden.

Für die richtige Wartung ist der Eigentümer verantwortlich. Ein Gewährleistungsanspruch kann unter anderem dann verweigert werden, wenn das Problem vom Eigentümer oder Bootsführer durch nicht ordnungsgemäße Wartung oder Nutzung verursacht wurde.

Führen Sie regelmäßig Kontrollen durch und befolgen Sie den Wartungsplan. **Auch bei Einhaltung des Wartungszeitplans muss das Fahrzeug weiterhin vor jeder Fahrt überprüft werden.**

Es empfiehlt sich, die Fehlercodes zunächst im ersten Wartungsschritt zu überprüfen.

## WARNUNG

**Wird das Fahrzeug nicht entsprechend dem Wartungszeitplan und den Wartungsmaßnahmen vorschriftsmäßig gewartet, kann ein sicherer Gebrauch des Fahrzeugs nicht gewährleistet werden.**

## EPA-Bestimmungen – Fahrzeuge in Kanada und den USA

Es kann entweder eine Werkstatt oder eine vom Eigentümer ausgewählte Person mit der Wartung, dem Austausch oder der Reparatur von Einrichtungen und Systemen zur Abgasemissionsregelung beauftragt werden. Für die hier beschriebenen Schritte sind keine Komponenten oder Wartungsmaßnahmen durch BRP oder autorisierte Can-Am Off-Road-Händler erforderlich.

Autorisierte Can-Am Off-Road-Händler haben zwar fundiertes technisches Wissen und Werkzeuge für die Wartung Ihres Fahrzeugs, aber die emissionsbezogene Garantie erfordert nicht, einen autorisierten Can-Am Off-Road-Händler oder anderen Partner zu nutzen, mit dem BRP eine Geschäftsbeziehung unterhält.

Für die richtige Wartung ist der Eigentümer verantwortlich. Ein Gewährleistungsanspruch kann unter anderem dann verweigert werden, wenn das Problem vom Eigentümer oder Bootsführer durch nicht ordnungsgemäße Wartung oder Nutzung verursacht wurde.

Für emissionsbezogene Garantieansprüche beschränkt BRP die Diagnose und Reparatur der emissionsbezogenen Teile auf die autorisierten Can-Am Off-Road-Händler. Weitere Informationen finden Sie in der *US EPA emissionsbezogenen GARANTIE* im Abschnitt *Garantie*.

Mit Blick auf den Brennstoffbedarf müssen Sie die in diesem Handbuch angeführten Anweisungen im Abschnitt "Auftanken" einhalten. Auch wenn Benzin mit mehr als zehn Volumenprozent Ethanol jederzeit verfügbar ist, gibt es bezüglich Benzin mit mehr als 10 Vol% Ethanol seitens der US EPA ein dementsprechendes Nutzungsverbot, das für dieses Fahrzeug Gültigkeit hat. Wird bei diesem Motor Benzin mit einem Ethanolanteil von mehr als 10 Vol% verwendet, kann dies die emissionsmindernden Einrichtungen beeinträchtigen.

<b>Pflege nach jeder Fahrt in einer extremen Umgebung</b>
Spülen Sie das Fahrzeug und seine Komponenten mit frischem Wasser ab
Reinigen Sie die CVT-Luftfilter (siehe Unterabschnitt <i>Wartungsverfahren</i> )
Entleeren Sie das CVT-Fach (und reinigen Sie dieses, wenn Wasser oder Schlamm vorhanden sind)
Untersuchen und reinigen Sie die Motorluftfilter und das Motorluftfilter-Gehäuse. Reinigen Sie diese, wenn Wasser oder Schlamm vorhanden ist (siehe Unterabschnitt <i>Wartungsverfahren</i> )
Untersuchen und entleeren Sie das Luftfiltergehäuse (und reinigen Sie dieses, wenn Wasser oder Schlamm vorhanden ist) (siehe Unterabschnitt <i>Wartungsverfahren</i> )
Reinigen Sie den Kühler (siehe Unterabschnitt <i>Wartungsverfahren</i> )
Führen Sie eine Sichtprüfung auf Wasseransammlungen in den Entlüftungsschläuchen durch (Kraftstofftank, Getriebe und Vorder- und Hinterachsgetriebe). Wenn Wasser vorhanden ist, wenden Sie sich an den nächsten Can-Am Vertragshändler und bringen Sie Ihr Fahrzeug zur Inspektion und Wartung der Hauptkomponenten der Entlüftungen
Gehen Sie beim Reinigen der vorderen und hinteren Stoßdämpfer vorsichtig vor, damit die Dichtung nicht durch Staub oder Schmutz beschädigt wird.
Schutzmanschetten der Antriebswelle sorgfältig reinigen

## SCHWIERIGE STAUBIGE EINSATZBEDINGUNGEN

### ***Richtlinien zur Luftfilterwartung***

Die Luftfilterwartung sollte an die Fahrbedingungen angepasst werden.

Unter den folgenden staubigen Bedingungen muss die Häufigkeit der Luftfilterwartung erhöht werden:

- Fahren auf trockenem Sand
- Fahren auf mit trockenem Schmutz bedeckten Oberflächen
- Fahren auf Schotterstraßen oder unter ähnlichen Bedingungen.

Wenn Sie in einer Gruppe unter diesen Bedingungen fahren, muss die Luftfilterwartung eventuell noch häufiger erfolgen.

## WARTUNGSSCHEMA-LEGENDE

Betrieb beim Fahren über Pfade

Betrieb unter rauen Fahrbedingungen (Staub oder Schlamm) oder beim Transport schwerer Lasten

## Wartungsschema

Stellen Sie sicher, dass Sie den in den Tabellen empfohlenen Abständen entsprechende ordnungsgemäße Wartung durchführen. Einige Elemente des Wartungsplans müssen nach dem Kalender ausgeführt werden, unabhängig von der gefahrenen Distanz oder der Betriebszeit.

<b>JÄHRLICH ODER ALLE 3000 KM (2000 MI) oder 100 Stunden (je nachdem, was zuerst eintritt)</b>
<b>JÄHRLICH ODER ALLE 1500 KM (1000 MI) ODER 50 STUNDEN (JE NACHDEM, WAS ZUERST EINTRITT)</b>
Überprüfen Sie Fehlercodes.
Alle in der Überprüfung vor Fahrtantritt aufgeführten Elemente ausführen.
Motoröl und Filter ersetzen.
Füllstand des Getriebes prüfen und auf Verschmutzung sichten (alle 3000 km)
Getriebeöl wechseln (nach den ersten 3000 km und dann alle 2 Jahre oder 6000 km)
Das Ventilspiel einstellen.
Den Motorluftfilter untersuchen und reinigen. Erforderlichenfalls austauschen.
Kühlmittelstand überprüfen und bei Bedarf anpassen.
Auspuffrohre und Auspuffbereich reinigen. Prüfen, ob das Auspuffsystem verschmutzt oder verstopft ist und die Verschmutzung entfernen.
Auspuff-Funkenfänger reinigen.
CVT-Antriebsriemen untersuchen.
CVT-Riemenscheiben untersuchen und reinigen.
Zentrifugalhebel, O-Ringe, Gleitschuhe, Stahlplatten und Umlenkrollen der Antriebsscheiben prüfen.
Nabennadellager der Antriebsriemenscheibe untersuchen und schmieren.
Filter der Tankentlüftungseinrichtung austauschen.
Bremssystem untersuchen und reinigen (Flüssigkeitsstand, Beläge, Scheiben, Leitungen, Bremssättel).
Ölstand des vorderen Differentials untersuchen und nach Verschmutzung und dem allgemeinen Zustand sehen (Öffnungen, Befestigungsanzugbolzen, Dichtungen).



**JÄHRLICH ODER ALLE 3000 KM (2000 MI) oder 100 Stunden (je nachdem, was zuerst eintritt)**

**JÄHRLICH ODER ALLE 1500 KM (1000 MI) ODER 50 STUNDEN (JE NACHDEM, WAS ZUERST EINTRITT)**

Kardanwellengelenke auf abnormes Spiel untersuchen

Dichtungen auf der Antriebs- und Abtriebswelle untersuchen (Motor, Getriebe, Differential).

Den Zustand der CV-Gelenke und der Gummibälge (auf abnormales Spiel in den Gelenken und auf Schnitte im Gummibalg) untersuchen.

Das Lenksystem auf abnormales Spiel und Schäden untersuchen (Säule, Zahnstange, Manschetten).

Spurstangenköpfe und Kugelgelenke auf Spiel und den Zustand der Bälge untersuchen.

Radlager auf abnormales Spiel untersuchen.

Alle Stoßdämpferbuchsen, Querlenkerbuchsen und Verschleißplatten untersuchen. Erforderlichenfalls austauschen.

Anzugsmoment der Schrauben aller Querlenker, Stoßdämpfer und Schenkel prüfen. Ziehen Sie die Schrauben bei Bedarf nach Vorgabe fest.

Die Buchsen der Stabilisatorstange schmieren.

Zustand der Batterie und der Anschlüsse untersuchen.

Käfig-Verbindungselemente anziehen.

Sicherheitsgurt-Befestigungen und Schnallen untersuchen und reinigen.

Prüfen Sie die Sitzgurte auf Schäden.

Legen Sie die Sicherheitsgurte an und vergewissern Sie sich, dass sie richtig im Gurtschloss einrasten.

**ALLE ZWEI JAHRE ODER ALLE 6000 KM (4000 MI) oder 200 Stunden (je nachdem, was zuerst eintritt)**

**ALLE ZWEI JAHRE ODER ALLE 3000 KM (2000 MI) ODER 100 STUNDEN (JE NACHDEM, WAS ZUERST EINTRITT)**

Überprüfen Sie Fehlercodes.

Alle in der Überprüfung vor Fahrtantritt aufgeführten Elemente ausführen.

Motoröl und Filter ersetzen.

<b>ALLE ZWEI JAHRE ODER ALLE 6000 KM (4000 MI) oder 200 Stunden (je nachdem, was zuerst eintritt)</b>
<b>ALLE ZWEI JAHRE ODER ALLE 3000 KM (2000 MI) ODER 100 STUNDEN (JE NACHDEM, WAS ZUERST EINTRITT)</b>
Tauschen Sie das Getriebeöl aus.
Das Ventilspiel einstellen.
Zündkerzen austauschen.
Den Motorluftfilter untersuchen und reinigen. Erforderlichenfalls austauschen.
Fahrzeuggeschwindigkeitssensor reinigen.
Kühlsystem überprüfen.
Wirkungsgrad des Motorkühlmittels testen.
Kühlmittelstand überprüfen und bei Bedarf anpassen.
Auspuffrohre und Auspuffbereich reinigen. Prüfen, ob das Auspuffsystem verschmutzt oder verstopft ist und die Verschmutzung entfernen.
Auspuff-Funkenfänger reinigen.
CVT-Antriebsriemen untersuchen.
CVT-Riemenscheiben untersuchen und reinigen.
Zentrifugalhebel, O-Ringe, Gleitschuhe, Stahlplatten und Umlenkrollen der Antriebsscheiben prüfen.
Nabennadellager der Antriebsriemenscheibe untersuchen und schmieren.
Filter der Tankentlüftungseinrichtung austauschen.
Kraftstoffsystem auf Undichtigkeiten prüfen (einschließlich Verdampfer-Emissionskomponenten, falls vorhanden).
Kanisterentlüftungsvorfilter austauschen (Verdampfungsemissionssystem), sofern damit ausgestattet
Druck der Kraftstoffpumpe überprüfen (Leerlauf und WOT).
Bremssystem untersuchen und reinigen (Flüssigkeitsstand, Beläge, Scheiben, Leitungen, Bremsstäbe).
Öl des Vorderachsdifferentials austauschen.
Kardanwellengelenke auf abnormes Spiel untersuchen

**ALLE ZWEI JAHRE ODER ALLE 6000 KM (4000 MI) oder 200 Stunden  
(je nachdem, was zuerst eintritt)**

**ALLE ZWEI JAHRE ODER ALLE 3000 KM (2000 MI) ODER 100 STUNDEN (JE  
NACHDEM, WAS ZUERST EINTRITT)**

Dichtungen auf der Antriebs- und Abtriebswelle untersuchen (Motor, Getriebe, Differential).

Den Zustand der CV-Gelenke und der Gummibälge (auf abnormales Spiel in den Gelenken und auf Schnitte im Gummibalg) untersuchen.

Das Lenksystem auf abnormales Spiel und Schäden untersuchen (Säule, Zahnstange, Manschetten).

Spurstangenköpfe und Kugelgelenke auf Spiel und den Zustand der Bälge untersuchen.

Radlager auf abnormales Spiel untersuchen.

Alle Stoßdämpferbuchsen, Querlenkerbuchsen und Verschleißplatten untersuchen. Erforderlichenfalls austauschen.

Anzugsmoment der Schrauben aller Querlenker, Stoßdämpfer und Schenkel prüfen. Ziehen Sie die Schrauben bei Bedarf nach Vorgabe fest.

Die Buchsen der Stabilisatorstange schmieren.

Zustand der Batterie und der Anschlüsse untersuchen.

Käfig-Verbindungselemente anziehen.

Sicherheitsgurt-Befestigungen und Schnallen untersuchen und reinigen.

Prüfen Sie die Sitzgurte auf Schäden.

Legen Sie die Sicherheitsgurte an und vergewissern Sie sich, dass sie richtig im Gurtschloss einrasten.

**ALLE 2 JAHRE**

**ALLE 2 JAHRE**

Ersetzen Sie die Bremsflüssigkeit.

**ALLE 5 JAHRE ODER 12.000 km (8000 mi)(je nachdem, was zuerst eintritt)**

**ALLE 5 JAHRE ODER 6000 KM (4000 MI) (JE NACHDEM, WAS ZUERST EINTRITT)**

Ersetzen Sie das Motorkühlmittel.

# WARTUNGSMAßNAHMEN

Dieser Abschnitt enthält Anweisungen über grundlegende Wartungsmaßnahmen.

Aufgrund der Komplexität einiger Wartungsmaßnahmen sind gute mechanische Fähigkeiten erforderlich.

Wenn Sie mit diesen Abläufen nicht vertraut sind, wenden Sie sich an einen Can-Am Off-Road-Vertragshändler, eine Werkstatt oder eine Person Ihrer Wahl.

## WARNUNG

Wenn nicht anders angegeben, schalten Sie den Zündschalter immer in die Stellung OFF und ziehen Sie den Schlüssel ab, bevor Sie Wartungsarbeiten durchführen.

## WARNUNG

Sollte das Entfernen einer Verriegelungsvorrichtung (z. B. Sperrzunge, selbstsichernde Halterung) erforderlich sein, setzen Sie immer eine neue Verriegelungsvorrichtung ein.

## Auf Wartungskomponenten zugreifen

### *Vordere Wartungsabdeckung*

Über die vordere Wartungsabdeckung haben Sie Zugriff auf folgende Komponenten:

- Behälter für Bremsflüssigkeit
- Vorderer Scheinwerfer-Steckverbinder

1. Zum Öffnen der vorderen Wartungsabdeckung drücken Sie auf den Knopf.



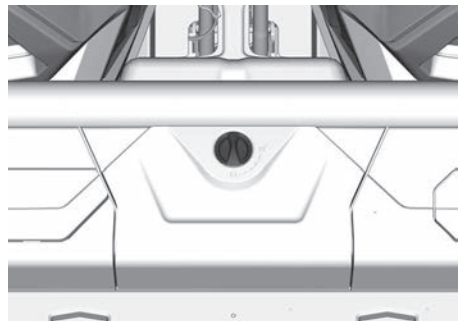
2. Zum Schließen der vorderen Wartungsabdeckung drücken Sie sie nach unten, bis sie einschnappt



### *Hintere Wartungsabdeckung*

Über die hintere Wartungsabdeckung haben Sie Zugriff auf den Kühlmittelbehälter.

1. Drehen Sie den Vierteldrehverschluss im Gegenuhrzeigersinn und nehmen Sie die hintere Wartungsabdeckung heraus.



2. Bauen Sie die hintere Wartungsabdeckung ein und drehen Sie den Vierteldrehverschluss im Uhrzeigersinn.

**NOTIZ:** Vergewissern Sie sich, dass die hintere Wartungsabdeckung richtig eingebaut und verriegelt ist.

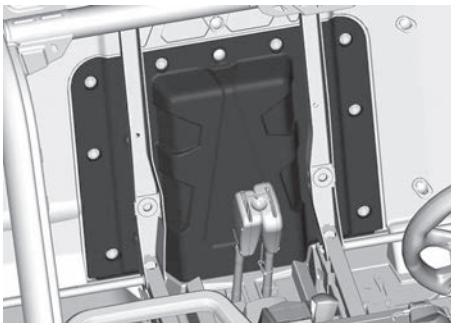
### Motorwartungsabdeckung

Über die Motorwartungsabdeckung haben Sie Zugriff auf folgende Komponenten:

- Motorölfilter
- Motor vordere Zündkerze.

1. Entfernen Sie die Sitze.
2. Entfernen Sie die Kunststoffnieten und den Pfeil.
3. Nehmen Sie den Motorwartungsdeckel ab.

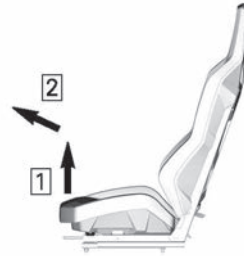
**NOTIZ:** Falls das Akustikelement installiert ist, braucht es nicht aus der Motorwartungsabdeckung ausgebaut werden.



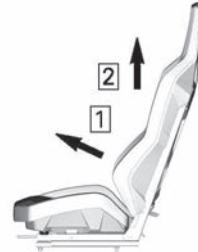
4. Der Einbau erfolgt in der umgekehrten Reihenfolge des Ausbaus.

### Sitzkissen und Rückenlehne

1. Heben Sie den vorderen Teil des Sitzkissens an und ziehen Sie ihn nach vorne.



1. Vorderen Teil des Sitzes anheben
2. Nach vorne ziehen
2. Ziehen Sie den unteren Teil der Rückenlehne nach vorne und heben Sie ihn an.



1. Nach vorne ziehen
2. Anheben

### Motor-Luftfilter

#### HINWEIS

Verändern Sie keinesfalls das Luftansaugsystem. Anderenfalls kann es zur Verminderung der Leistung oder zu Motorschäden kommen. Der Motor ist speziell auf diese Komponenten eingestellt.

### Leitfaden für den Austausch des Motor-Luftfilters

Die Untersuchungs- und Austauschhäufigkeit des Motor-Luftfilters richtet sich nach den Fahrbedingungen, da der Luftfilter für die maximale Motorleistung und Lebensdauer von entscheidender Bedeutung ist.

Unter den folgenden extremen Fahrbedingungen muss die Untersuchungs- und Austauschhäufigkeit erhöht werden:

- Fahren auf trockenem Sand.
- Fahren auf mit trockenem Schmutz bedeckten Flächen.
- Fahren auf Schotterstrecken oder unter ähnlichen Bedingungen.
- Fahren in Bereichen mit einer hohen Konzentration an Saatgut oder Getreidespelzen.
- Fahren bei extremen Schneebedingungen.

### HINWEIS

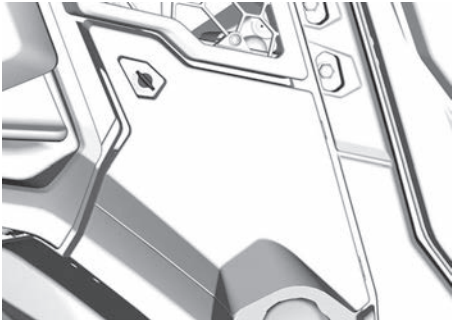
**Bei staubigen Fahrbedingungen oder im Sand muss der Luftkasten vor jeder Fahrt gereinigt werden.**

#### NOTIZ:

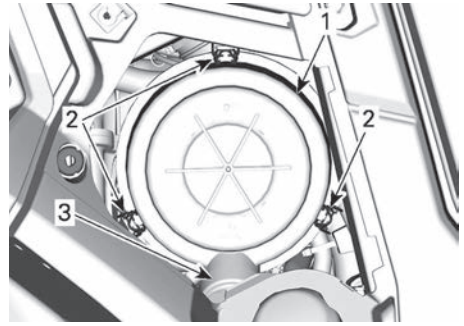
Wenn Sie in einer Gruppe unter diesen Bedingungen fahren, muss die Luftfilterwartung häufiger erfolgen.

#### Ausbauen des Motorluftfilters

1. Entfernen Sie die Zugangsklappe des Luftfilters, indem Sie den Vierteldrehverschluss ausschrauben.



2. Entriegeln Sie die Luftfilterabdeckung und entfernen Sie den Luftfilter.



1. Luftfilterabdeckung
  2. Verriegelungen
  3. Entenschnabelventil
3. Der Filter passt fest über das Auslassrohr und es gibt anfangs etwas Widerstand.

1. Bewegen Sie das Ende des Filters leicht vor und zurück, um die Dichtung zu brechen.
2. Drehen Sie dann, während Sie ihn gleichzeitig gerade herausziehen.
3. Vermeiden Sie es den Filter gegen das Gehäuse zu klopfen.

#### Motorluftfilter reinigen

1. Untersuchen Sie den Filter auf Anzeichen von Undichtigkeiten. Ein Staubstreifen auf der sauberen Seite des Filters ist ein deutlicher Hinweis. Bei Beschädigung ersetzen Sie den Filter. Beseitigen Sie mögliche Quellen von Luftundichtigkeiten, bevor Sie einen neuen Filter einbauen.
2. Reinigen Sie den Motorluftfilter, indem Sie groben Staub aus dem Papiereinsatz herausklopfen, um den Papierfilter von Schmutz und Staub zu befreien.

**HINWEIS**

Es wird davon abgeraten, den Papiereinsatz mit Druckluft zu reinigen. Dies könnte zu einer Beschädigung der Papierfasern führen und die Filtrierleistung beim Einsatz in staubiger Umgebung verringern. Falls der Motor-Luftfilter zu schmutzig ist und nicht entsprechend dem empfohlenen Verfahren gereinigt werden kann, sollte dieser ersetzt werden.

3. Wischen Sie mit einem sauberen feuchten Tuch die Filterdichtungsfäche und die Innenseite des Auslassrohrs ab. Stellen Sie sicher, dass der Dichtungsbereich des Auslassrohrs nicht beschädigt ist.
4. Untersuchen Sie das Luftfiltergehäuse auf Sauberkeit.

**Reinigung des Entenschnabelventils**

Nehmen Sie eine Sichtprüfung vor und drücken Sie das Entenschnabelventil zusammen.

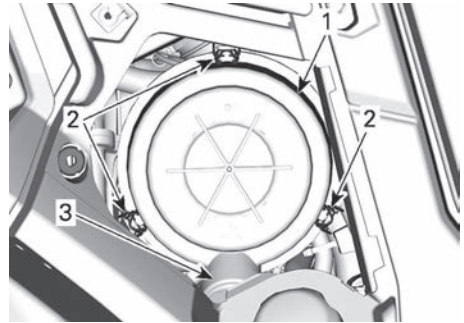
**HINWEIS**

Stellen Sie sicher, dass das Entenschnabelventil flexibel und nicht verdreht, beschädigt oder verstopft ist.

**Luftfilter des Motors montieren**

1. Setzen Sie den Filter sorgfältig ein.
  1. Platzieren Sie den Filter mit der Hand und stellen Sie sicher, dass er vollständig in das Luftreinigungsgehäuse eingesetzt ist.
  2. Drücken Sie mit der Hand auf den Außenrand des Filters, nicht auf den flexiblen Mittelteil.
2. Überprüfen und reinigen Sie vorsichtig die Dichtung in der Abdeckungsrinne. ein.

3. Sichern Sie die Luftfilterabdeckung mit Verriegelungen.



1. Luftfilterabdeckung
2. Verriegelungen
3. Entenschnabelventil
4. Bauen Sie die Zugangsklappe des Luftfilters ein und befestigen Sie sie mit dem Vierteldrehverschluss.

**CVT-Luftfilter****Leitfaden für den Austausch des CVT-Luftfilters**

Die Untersuchungs- und Austauschhäufigkeit des CVT-Luftfilters richtet sich nach den Fahrbedingungen, da der Luftfilter für die maximale Motorleistung und Lebensdauer von entscheidender Bedeutung ist.

Unter den folgenden extremen Fahrbedingungen muss die Untersuchungs- und Austauschhäufigkeit erhöht werden:

- Fahren auf trockenem Sand.
- Fahren auf mit trockenem Schmutz bedeckten Flächen.
- Fahren auf Schotterstrecken oder unter ähnlichen Bedingungen.
- Fahren bei schlammigen Bedingungen.
- Fahren in Bereichen mit einer hohen Konzentration an Saatgut oder Getreidespelzen.

- Fahren bei extremen Schneebedingungen.

### HINWEIS

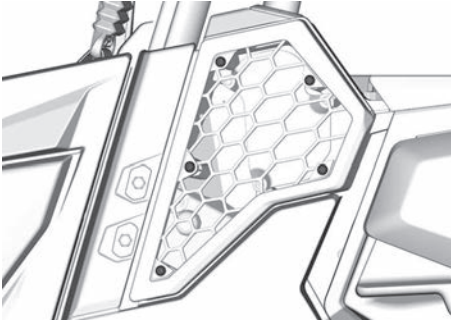
**Bei staubigen Fahrbedingungen oder im Sand muss der Luftkasten vor jeder Fahrt gereinigt werden.**

#### NOTIZ:

Wenn Sie in einer Gruppe unter diesen Bedingungen fahren, muss die Luftfilterwartung häufiger erfolgen.

#### CVT-Luftfilter entfernen

1. Befestigungselemente entfernen



2. Bauen Sie den CVT-Luftfilter aus.

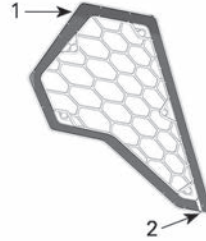
#### CVT-Luftfilter untersuchen und reinigen

1. Untersuchen Sie den Filter und tauschen Sie ihn bei Beschädigung aus.
2. Entfernen Sie die Dichtungen.
3. Reinigen Sie Filter und Dichtungen mit einer Lösung aus milder Seife und Wasser und spülen Sie ihn.
4. Schütteln Sie überschüssiges Wasser behutsam ab und lassen Sie Filter und Dichtungen bei Zimmertemperatur trocknen.
5. Reinigen Sie das Innere des CVT-Lufteinlasses mit einem Staubsauger.

#### Setzen Sie den CVT-Luftfilter ein

1. Legen Sie die Dichtungen in den CVT Filter. Achten Sie darauf,

dass sich die oberen Enden der Dichtungen berühren und unten eine Lücke ist, damit Wasser ablaufen kann.



1. Dichtung berührt
  2. Elektrodenabstand
2. Montieren Sie den CVT-Luftfilter wieder.

#### Verdampfer-Emissionssystem Vorfilter (falls vorhanden)

##### Vorfilter für das Verdampfer-Emissionssystem ausbauen

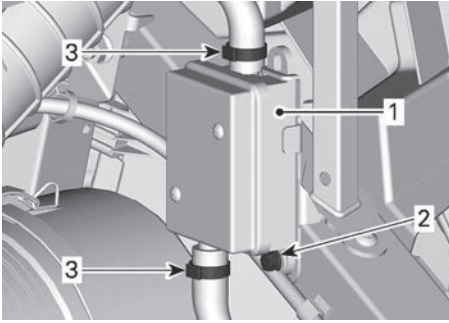
1. Kippen Sie die Transportbox.

#### ⚠️ WARNUNG

**Achten Sie darauf, dass die Transportbox gesichert ist, bevor etwas unter ihr getan wird.**

2. Nehmen Sie die Schlauchklemmen ab.
3. Entfernen Sie die Halteschrauben.
4. Vorfilterbaugruppe abnehmen.





1. Vorfiltereinheit
2. Befestigungsschraube
3. Schlauchschellen

### Vorfilter für das Verdampfer-Emissionssystem einbauen

1. Bauen Sie eine neue Vorfilterbaugruppe ein und befestigen Sie sie mit der Halteschraube. Ziehen Sie gemäß Vorgaben fest

ANZUGSDREHMOMENT	
Vorfilterhalte schraube	6,5 N•m ± 0,5 N•m (58 lbf•in ± 4 lbf•in)

2. Sichern Sie die Schläuche mit Schellen.
3. Öffnen Sie die Transportbox.

### Motoröl

#### Motorölstand überprüfen

**HINWEIS**

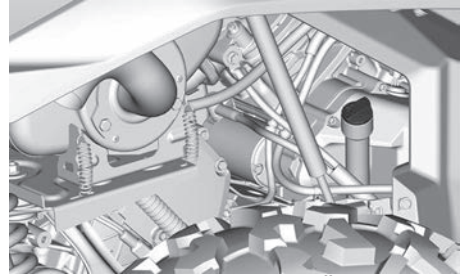
Wenn Sie den Motor mit falschem Ölstand laufen lassen, kann dies schwere Motorschäden zur Folge haben.

**HINWEIS**

Überprüfen Sie den Ölstand, wenn der Motor kalt ist.

1. Stellen Sie das Fahrzeug auf eine ebene Fläche.

2. Reinigen Sie den Bereich um den Messstab, um zu verhindern, dass Fremdkörper in das Rohr fallen.



3. Schrauben Sie den Ölmesstab los, ziehen Sie ihn heraus und wischen Sie ihn ab.
4. Stecken Sie dann den Ölmesstab wieder in den Motor und schrauben Sie ihn vollständig fest.
5. Drehen Sie den Messstab wieder heraus und prüfen Sie dann den Ölstand. Er sollte bis an die obere Markierung oder zumindest bis in die Nähe reichen.



1. MIN
2. MAX.

Wenn der Ölstand zwischen den beiden Markierungen liegt, drehen Sie den Messstab wieder ein.

Wenn der Ölstand unter der unteren Markierung steht, fügen Sie wie folgt Öl hinzu:

- Setzen Sie einen Trichter in die Messstaböffnung ein.
- Füllen Sie eine kleine Menge des empfohlenen Öls ein und prüfen Sie den Ölstand erneut.
- Fügen Sie weiterhin Öl, bis der

Ölstand die obere Markierung erreicht.

**HINWEIS**

**Nicht überfüllen. Wischen Sie verschüttetes Öl immer ab.**

**Empfohlenes Motoröl**

Bei der Entwicklung von Rotax® Motoren wurde der Betrieb mit XPS™-Öl zugrunde gelegt.

BRP empfiehlt die Verwendung seines XPS Motoröls oder eines gleichwertigen Öls.

Schäden, die durch für den Motor nicht geeignetes Öl verursacht werden, werden nicht von der eingeschränkten BRP Garantie abgedeckt.

EMPFOHLENES XPS-Motoröl	
Universal	4T 5W40 Synthetik-Mischöl
Niedrige Temperatur	4T 0W40 Synthetisches Öl
Hohe Temperatur	4T 10W50 Synthetisches Öl

**Falls das empfohlene XPS-Motoröl nicht verfügbar ist**

Verwenden Sie ein Viertakter-SEA-Motoröl, das die folgenden Branchenspezifikationen erfüllt.

Überprüfen Sie immer den Aufkleber mit der API-Spezifikation auf dem Ölbehälter. Er muss mindestens einen der oben angegebenen Standards enthalten.

- API-Serviceklassifizierung SJ, SL, SM oder SN

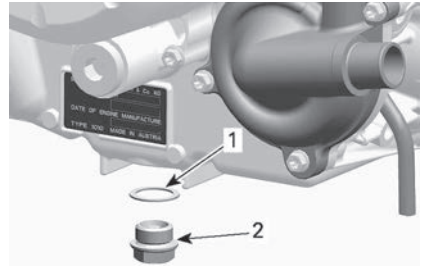
**Motoröl wechseln**

Ölwechsel und Ölfilteraustausch sollten bei warmem Motor durchgeführt werden.

**⚠ VORSICHT**

**Das Motoröl kann sehr heiß sein. Warten Sie, bis das Motoröl warm ist.**

1. Stellen Sie das Fahrzeug auf eine ebene Fläche.
2. Stellen Sie eine Ablaufwanne unter den Motoröl-Ablaufstopfenbereich.
3. Reinigen Sie den Ablaufstopfenbereich.
4. Lösen Sie den Ablaufstopfen und rangieren Sie den Dichtungsring aus.



1. Dichtungsring (entsorgen)
2. Ablaufstopfen
5. Öffnen Sie die Transportbox.
6. Nehmen Sie den Messstab heraus. Reinigen Sie den Bereich um den Messstab.
7. Lassen Sie das Öl vollständig aus dem Kurbelgehäuse ab.
8. Reinigen Sie den magnetischen Ablaufstopfen von Metallspäne und Rückständen.

**NOTIZ:** Das Vorhandensein von Ablagerungen kann bedeuten, dass ein Schaden im Motor vorliegt.

9. Montieren Sie einen NEUEN Dichtungsring an den Ablaufstopfen.

## HINWEIS

Verwenden Sie den Dichtungsring keinesfalls ein zweites Mal. Tauschen Sie ihn stets gegen einen neuen aus.

10. Setzen Sie den Ablaufstopfen ein und ziehen Sie ihn mit dem empfohlenen Drehmoment an.

### Anzugsdrehmoment

Ablaufstopfen	$30 \pm 2 \text{ Nm}$ ( $22 \pm 1 \text{ lbf-ft}$ )
---------------	---

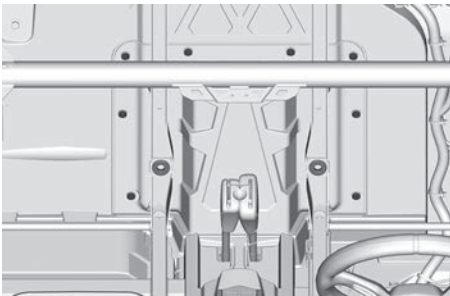
11. Ölfilter auswechseln Siehe *Ölfilter*.
12. Befüllen Sie den Motor, siehe *Empfohlenes Motoröl*.

**NOTIZ:** Für Motorölkapazität siehe *Technische Daten*.

## Motorölfilter

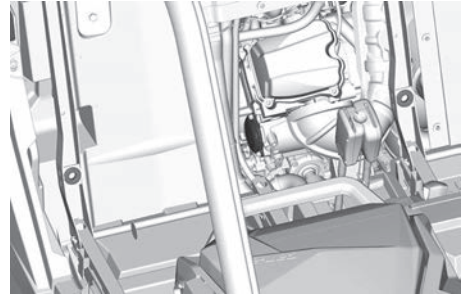
### Zugriff auf den Ölfilter

1. Bauen Sie die Motorwartungsabdeckung aus, siehe *Auf Wartungskomponenten zugreifen*.

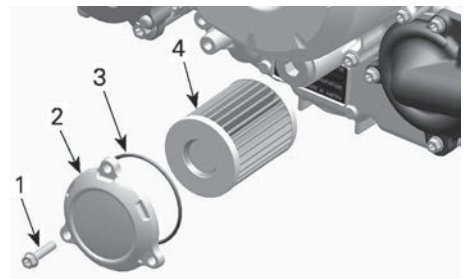


### Den Ölfilter entfernen

1. Reinigen Sie den Bereich des Ölfilters.



2. Entfernen Sie die Ölfilterabdeckung.
3. Entfernen Sie das Ölfilter und entsorgen Sie es.

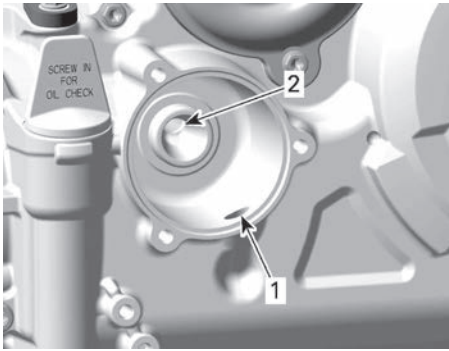


### TYPISCH

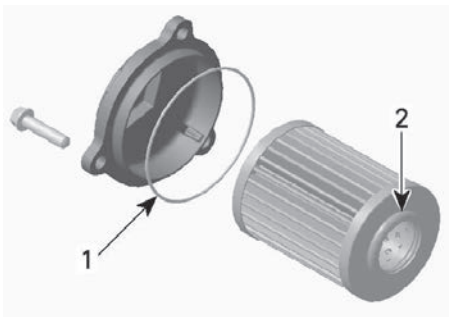
1. Ölfilter-Schraube
2. Ölfilterdeckel
3. O-Ring
4. Ölfilter

### Den Ölfilter einsetzen.

1. Prüfen Sie den Ölfiltereinlass- und -auslassbereich auf Schmutz und andere Fremdkörper und reinigen Sie den Bereich.



1. Einlass-Bohrung der Ölpumpe zum Ölfilter
2. Auslass-Bohrung zur Ölspesung des Motors
2. Einen NEUEN O-Ring auf den Ölfilterdeckel montieren.
3. Bauen Sie den neuen Filter in die Abdeckung ein.
4. Tragen Sie Motoröl auf den O-Ring und Schmierfett auf das Ende des Filters auf.



1. Leicht ölen
2. Leicht ölen

### HINWEIS

**Achten Sie darauf, dass Sie den O-Ring während der Montage des Filters und der Abdeckung nicht zusammendrücken.**

5. Montieren Sie die Abdeckung an den Motor.
6. Ziehen Sie die Ölfilterabdeckungsschrauben mit dem empfohlenen Drehmoment an.

### Anzugsdrehmoment

Schrauben der Ölfilterabdeckung	10 ± 1 Nm (89 ± 9 lbf-in)
---------------------------------	---------------------------

7. Wischen Sie verschüttetes Öl vom Motor ab.

## Motorkühlmittel

### Motorkühlmittelstand überprüfen

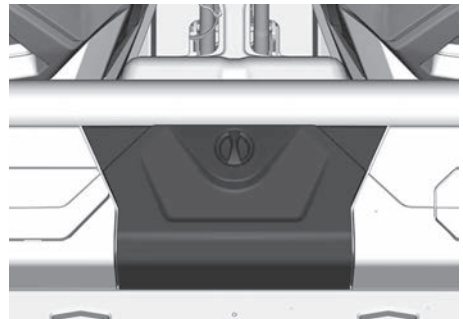
**⚠ WARNUNG**

**Überprüfen Sie den Stand des Kühlmittels bei kaltem Motor.**

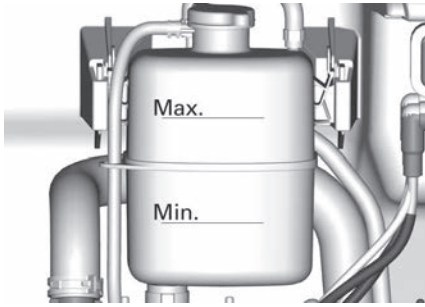
**⚠ WARNUNG**

**Öffnen Sie zum Schutz vor Verbrennungen keinesfalls den Kühlerdeckel oder die Kühlmittelablassschraube, solange der Motor noch heiß ist.**

1. Stellen Sie das Fahrzeug auf eine ebene Fläche.
2. Entfernen Sie die hintere Wartungsabdeckung.



3. Stellen Sie sicher, dass das Kühlsystem bis zur Höchstlinie befüllt ist.



### Kühlmittel nachfüllen

1. Entfernen Sie den Kühlmittelbehälterdruckverschluss.
2. Geben Sie nach Bedarf Kühlmittel in das System. Mit einem Trichter vermeiden Sie das Verschütten von Flüssigkeit. **Nicht überfüllen.**
3. Montieren Sie die Druckkappe wieder ordnungsgemäß auf den Kühlbehälter.

### NOTIZ:

Wenn Sie bei einem Kühlsystem häufig Kühlmittel nachfüllen müssen, ist dies ein Hinweis auf Undichtigkeiten oder Probleme mit dem Motor.

### Empfohlenes Motorkühlmittel

<b>Empfohlenes XPS KÜHLMITTEL</b>
Langzeit-Kühlmittel, vorgemischt
<b>Alternative, oder falls XPS Produkt nicht erhältlich ist</b>
Destilliertes Wasser und Gefrierschutzlösung (50 % destilliertes Wasser, 50 % Frostschutzmittel)

### HINWEIS

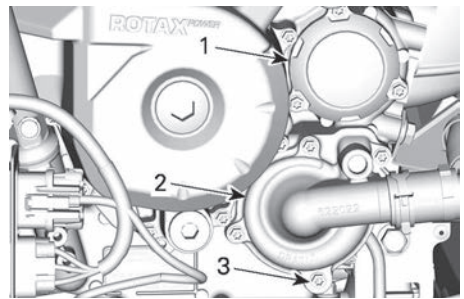
Verwenden Sie immer Ethylen-Glykol-Frostschutz mit Antikorrosionsmitteln speziell für Aluminium-Verbrennungsmotore.

### Austauschen des Motorkühlmittels

#### ⚠ WARNUNG

Öffnen Sie zum Schutz vor Verbrennungen keinesfalls den Kühlerdeckel oder die Kühlmittelablassschraube, solange der Motor noch heiß ist.

1. Entfernen Sie die Druckkappe des Kühlsystems.
2. Lösen Sie die Kühlmittelablassschraube teilweise und lassen Sie das Kühlmittel in einen geeigneten Behälter ablaufen.



1. Ölfilterdeckel
  2. Abdeckung der Wasserpumpe
  3. Kühlmittelablassschraube
3. Lösen Sie den unteren Kühlerschlauch von der Abdeckung der Wasserpumpe und lassen Sie das übrige Kühlmittel in einen geeigneten Behälter ablaufen.
  4. Ziehen Sie die Kühlmittelablassschraube gemäß Vorgabe an.

#### Anzugsdrehmoment

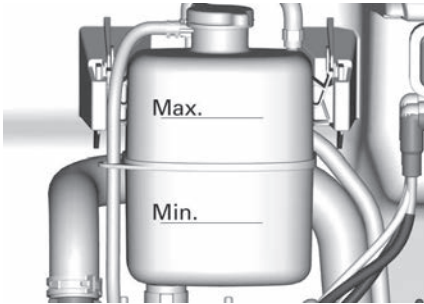
Kühlmittelablassschraube	10 ± 1 Nm (89 ± 9 lbf-in)
--------------------------	---------------------------

5. Bringen Sie den unteren Kühlerschlauch wieder an.
6. Befüllen Sie das Kühlsystem mit Kühlmittel. Siehe das Verfahren *Entlüften des Kühlsystems*.

### Entlüften des Kühlsystems

1. Entfernen Sie die Druckkappe.

- Füllen Sie das Kühlsystem bis zur höchsten Linie auf dem Kühlmittelbehälter.



- Bringen Sie die Druckkappe an.
- Lassen Sie den Motor im Leerlauf mit angebrachter Druckkappe laufen (ON), bis der Kühlventilator zum zweiten Mal anspringt.
- Schalten Sie den Motor aus, damit er sich abkühlt.

**⚠️ WARNUNG**

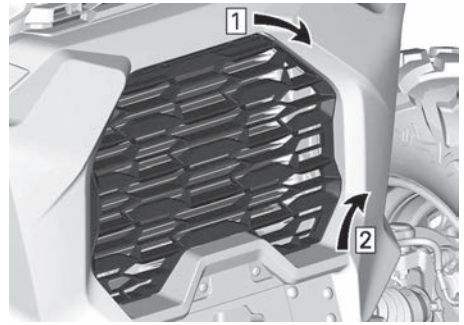
**Entfernen Sie zum Schutz vor Verbrennungen nicht die Druckkappe, wenn der Motor heiß ist.**

- Wenn der Motor kalt ist, entfernen Sie die Druckkappe und füllen Sie nach Bedarf Kühlmittel nach.
- Bringen Sie die Druckkappe an.
- Prüfen Sie nach der nächsten Fahrt nach diesem Verfahren den Kühlmittelstand. Füllen Sie nach Bedarf Kühlmittel nach. Siehe *Motor Kühlmittelstand überprüfen* in diesem Abschnitt.

## Kühler

### *Kühler untersuchen und reinigen*

- Prüfen Sie den Kühlerbereich regelmäßig auf Sauberkeit.
- Zum Zugriff auf den Kühler entfernen Sie den vorderen Kühlergrill, indem Sie die Oberseite ziehen und dann nach oben schieben.



- Oben ziehen
- Nach oben schieben

**⚠️ VORSICHT**

**Säubern Sie den Kühler nie mit den Händen, wenn er heiß ist. Lassen Sie ihn vor dem Säubern abkühlen.**

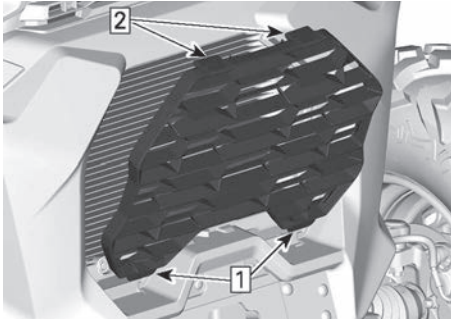
- Überprüfen Sie den Kühler und die Schläuche auf Undichtigkeiten und andere Beschädigungen.
- Prüfen Sie die Kühlrippen. Sie müssen sauber sein und dürfen keinen Schlamm, Schmutz, Blätter und andere Ablagerungen aufweisen, die die einwandfreie Kühlfunktion des Kühlers beeinträchtigen.
- Wenn vorhanden, verwenden Sie einen Gartenschlauch, um die Kühlrippen zu reinigen.

**HINWEIS**

**Achten Sie darauf, die Kühlrippen beim Reinigen nicht zu beschädigen. Verwenden Sie keinesfalls ein Werkzeug oder einen Gegenstand, das/der die Rippen beschädigen könnte. Verwenden Sie beim Abspülen mit einem Schlauch ausschließlich niedrigen Druck. Verwenden Sie keinesfalls einen HOCHDRUCKREINIGER.**

- Zum Einbauen des vorderen Kühlergrills stecken Sie die unteren

Laschen zuerst ein und drücken Sie auf die Oberseite.



1. Untere Laschen einstecken
2. Oben drücken

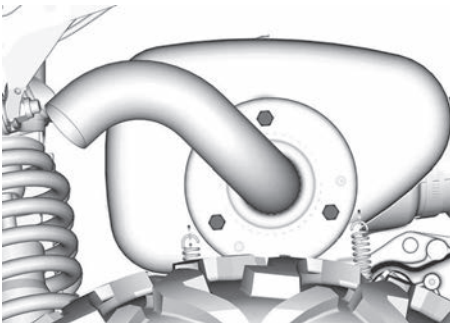
## Auspufftopf und Funkenschutz

*Auspufftopf-Funkenfänger untersuchen und reinigen*

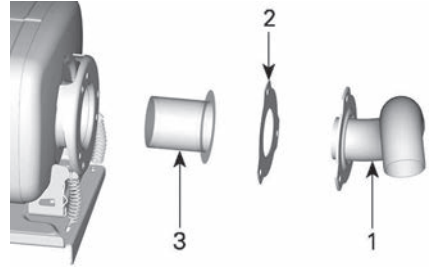
### VORSICHT

**Führen Sie diese Arbeit niemals sofort, nachdem der Motor abgeschaltet wurde, aus, da das Abgassystem sehr heiß ist.**

1. Entfernen Sie die Halteschrauben des Abgasrohrs und rangieren Sie sie aus.



2. Entfernen Sie das Abgasrohr, die Dichtung (entsorgen) und den Funkenfänger.



1. Abgasrohr
2. Dichtung (entsorgen)
3. Funkenschutz
3. Entfernen Sie Ölkohleablagerungen vom Funkenschutz mit einer Bürste.

### HINWEIS

**Verwenden Sie eine weiche Metallbürste und achten Sie darauf, das Gewebe des Funkenfängers nicht zu beschädigen.**

4. Untersuchen Sie das Gewebe des Funkenfängers auf Beschädigungen. Gegebenenfalls ersetzen.
5. Überprüfen Sie die Funkenschutzkammer im Auspuff. Entfernen Sie jegliche Verschmutzungen.
6. Installieren Sie den Schalldämpfer-Funkenfänger erneut in der umgekehrten Reihenfolge des Entfernungsverfahrens. Achten Sie dabei jedoch auf Folgendes.

Installieren Sie eine neue Dichtung und Befestigungselemente. Siehe Technische Daten.

### ANZUGSDREHMOMENT

Halteschraube  
des  
Abgasrohrs

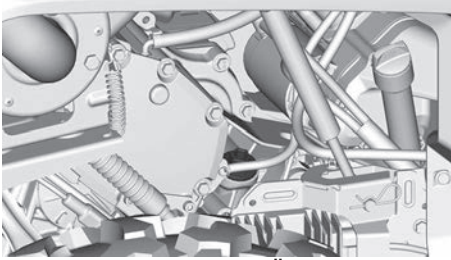
$32 \pm 2 \text{ Nm}$  ( $24 \pm 1 \text{ lbf-ft}$ )

## Getriebe

### Getriebeölstand überprüfen

1. Stellen Sie das Fahrzeug auf einer ebenen Fläche ab.

2. Wählen Sie die Stellung PARK.
3. Reinigen Sie den Bereich um den Messstab.
4. Entfernen Sie den Getriebeölmessstab.



5. Wischen Sie den Ölmesstab ab und drehen Sie ihn wieder ein.
6. Drehen Sie den Messstab wieder heraus und prüfen Sie dann den Ölstand. Er sollte bis an die obere Markierung oder zumindest bis in die Nähe reichen.



1. MIN.
2. MAX.
3. Betriebsbereich
7. Fügen Sie (bei Bedarf) Öl hinzu.
  1. Setzen Sie einen Trichter in die Messstaböffnung ein.
  2. Fügen Sie eine kleine Menge empfohlenes Öl hinzu.
  3. Überprüfen Sie den Ölstand häufig.
  4. Wiederholen Sie die obigen Schritte, bis der Ölstand die obere Messstabmarkierung erreicht.

### HINWEIS

Der Betrieb des Getriebes bei falschem Ölstand kann schwere Getriebeschäden zur Folge haben.

### NOTIZ:

Nicht überfüllen. Wischen Sie verschüttetes Öl immer ab.

8. Ziehen Sie den Ölmesstab ordentlich fest.

### Empfohlenes Getriebeöl

#### Empfohlenes Getriebeöl XPS

75W140 Synthetik-Getriebeöl

#### Alternative, falls nicht verfügbar

75W 140 API GL-5  
Synthetik-Getriebeöl

### NOTIZ:

Das XPS Öl hat eine besondere Zusammensetzung speziell für die hohen Anforderungen dieses Getriebes. BRP empfiehlt eindringlich die Verwendung seines XPS Getriebeöl. Wenn das synthetische XPS Getriebeöl nicht verfügbar ist, verwenden Sie das folgende Schmiermittel:

### HINWEIS

Verwenden Sie bei der Wartung keine andere Ölsorte.

### Getriebeöl wechseln

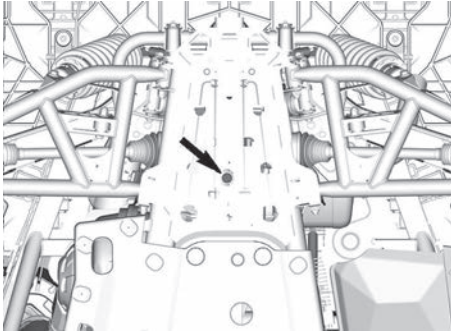
### HINWEIS

Beim Getriebeölaustausch ist es ratsam, gleichzeitig den Fahrzeuggeschwindigkeitssensor (VSS) zu reinigen.

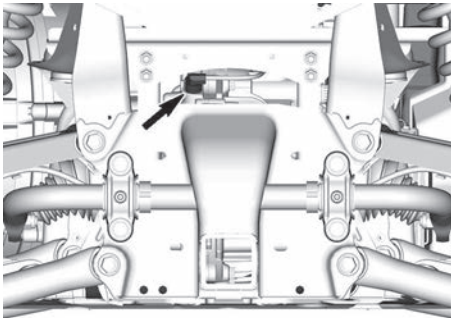
1. Stellen Sie das Fahrzeug auf einer ebenen Fläche ab.



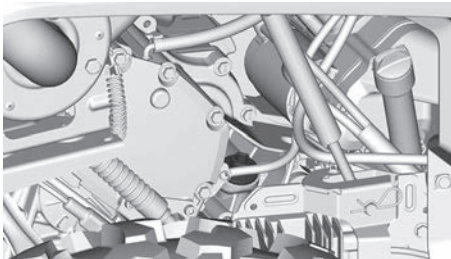
2. Kippen Sie die Transportbox, um den Zugang zu erleichtern.
3. Reinigen Sie die folgenden Teile.
  - Bereich des Ablaufstopfens



- Bereich des Tachogebers (VSS)



- Bereich des Messstabs



4. Stellen Sie eine Auffangschale unter den Ölablassbereich.
5. Nehmen Sie den Messstab heraus.
6. Entfernen Sie die Ablassschraube.
7. Lassen Sie das Öl vollständig aus dem Getriebe ablaufen.

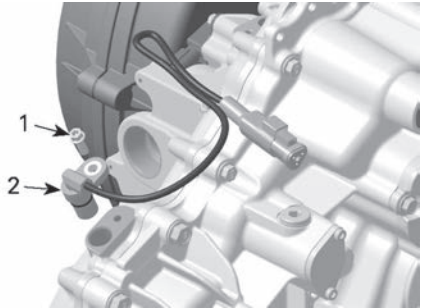
8. Setzen Sie die Ablassschraube ein.

**NOTIZ:**

Reinigen Sie die Ablassschraube vor dem Einsetzen von Metallpartikeln.

Anzugsdrehmoment	
Ablaufstopfen	20 ± 2 Nm (15 ± 1 lbf-ft)

9. Bauen Sie den VSS aus.



1. VSS-Schraube
2. VSS

10. Reinigen Sie den VSS mit einem sauberen Lappen.
11. Befüllen Sie das Getriebe.

**NOTIZ:** Das Öl sollte bis zur Unterkante der Ölfüllstand-Öffnung reichen.

**HINWEIS**

**Verwenden Sie AUSSCHLIESSLICH die empfohlene Ölsorte.**

12. Fügen Sie den Messstab wieder ein.
13. Bauen Sie den Tachogeber (VSS) ein.

1. Schmieren Sie den VSS-O-Ring.
2. Bauen Sie den Tachogeber (VSS) ein.
3. Ziehen Sie die Schraube fest.

<b>Produkt</b>	
Schmiermittel Super Lube	
<b>Anzugsdrehmoment</b>	
VSS-Schraube	10 ± 1 Nm 89 ± 9 lbf-in

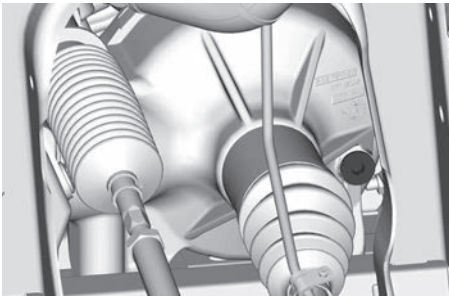
14. Wischen Sie verschüttetes Öl immer ab.

## Differential vorne

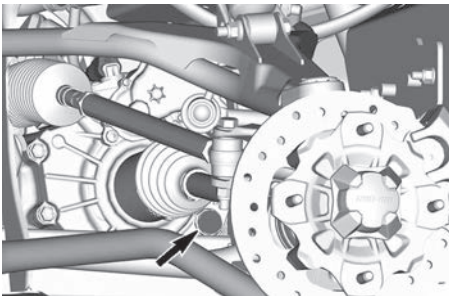
### Überprüfen des Ölstands des Vorderachsdifferentials

Stellen Sie das Fahrzeug auf einer ebenen Fläche ab.

1. Reinigen Sie den Einfüllstopfenbereich, bevor Sie den Ölstand prüfen.



TYPISCH – VISCO-LOK



TYPISCH – SMART-LOK

2. Entfernen Sie den Einfüllstopfen.
3. Ölfüllstand überprüfen. Das Öl muss bis zur unteren Kante reichen.

4. Bringen Sie den Einfüllstopfen wieder an.

<b>Anzugsdrehmoment</b>	
Einfüllstopfen	16,5 ± 2,5 Nm (146 ± 22 lbf-in)

### Empfohlenes Öl für das vordere Differential

<b>XPS Empfohlenes Öl für das vordere Differential</b>
Synthetik-Getriebeöl 75W90
<b>Alternative falls XPS-Produkt nicht erhältlich ist</b>
75W90 (API GL-5) Synthetik-Getriebeöl

### NOTIZ:

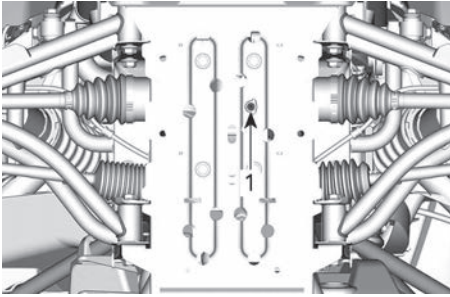
Das XPS Öl hat eine besondere Zusammensetzung speziell für die hohen Anforderungen dieses Getriebes. BRP empfiehlt eindringlich die Verwendung seines XPS Öls. Wenn das synthetische XPS Getriebeöl nicht verfügbar ist, verwenden Sie das folgende Schmiermittel:

### HINWEIS

**Verwenden Sie bei der Wartung keine andere Ölsorte.**

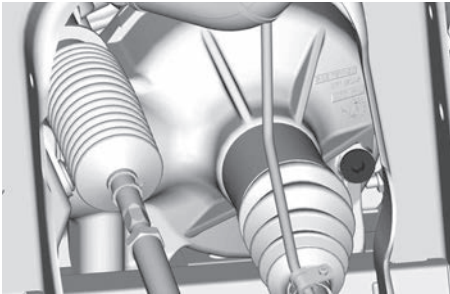
### Differenzialöl wechseln

1. Stellen Sie das Fahrzeug auf eine ebene Fläche.
2. Schalten Sie das Getriebe in die Stellung Park.
3. Reinigen Sie den Ablaufstopfenbereich von der Unterseite des Fahrzeugs.

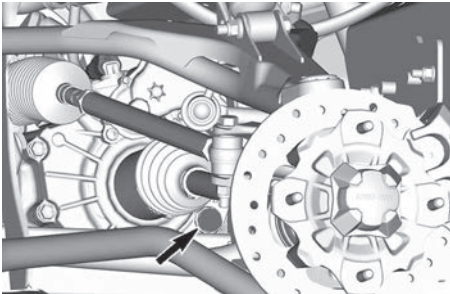


TYPISCH

1. Ablaufstopfen-Zugriffsloch
4. Stellen Sie eine Ablaufwanne unter das Vorderachsdifferential.
5. Entfernen Sie den Ablaufstopfen.
6. Lösen Sie den Einfüllstopfen.



TYPISCH - VISCO-LOK



TYPISCH - SMART-LOK

7. Setzen Sie den Ablaufstopfen ein.

Anzugsdrehmoment	
Ablaufstopfen	2,7 ± 0,3 Nm (24 ± 3 lbf-in)
fen	

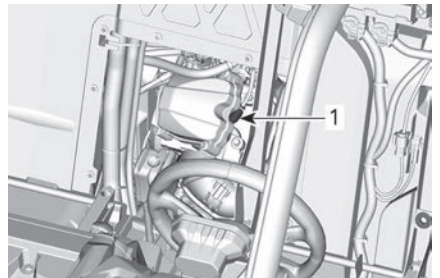
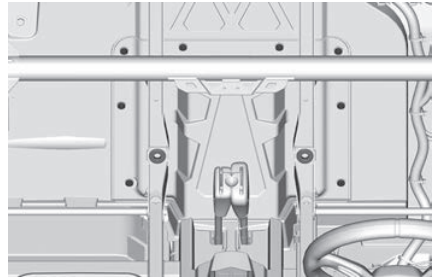
8. Füllen Sie das Differential mit dem empfohlenen Öl für optimale Kuppelungspacket-Leistung auf.
9. Für Differentialölkapazität siehe *Technische Daten*.
10. Bringen Sie den Einfüllstopfen wieder an.

Anzugsdrehmoment	
Einfüllstopfen	16,5 ± 2,5 Nm (146 ± 22 lbf-in)
fen	

## Zündkerzen

### Zugriff auf die Zündkerzen

1. Nehmen Sie den Motorwartungsdeckel ab, um an den vorderen Zylinder zu kommen.



1. Vordere Zündkerze
2. Öffnen Sie die Transportbox, um an den hinteren Zylinder zu kommen.

### Ausbauen der Zündkerze

1. Zündkabel abnehmen.

- Reinigen Sie den Zündkerzenbereich mit Druckluft, bevor Sie die Zündkerze entfernen.
- Schrauben Sie die Zündkerze mit einem Zündkerzen-Steckschlüssel ab und entfernen Sie sie.

### Zündkerze einsetzen

- Stellen Sie vor dem Einbau sicher, dass die Kontaktfläche des Zylinderkopfes und der Zündkerze frei von Schmutz ist.
- Stellen Sie mit einer Fühlerlehre den Elektrodenabstand ein.

Elektrodenabstand
0,8 bis 0,9 mm, 0,31 bis ,035 in

- Beschichten Sie die Zündkerzen-gewinde mit dem folgenden Schmiermittel gegen Festfressen.

Produkt
Kupferhaltiges Schmiermittel gegen Festfressen

- Schrauben Sie die Zündkerze mit der Hand in den Zylinderkopf und ziehen Sie sie mit einem Drehmomentschlüssel und einem geeigneten Schlüsseleinsatz an.

HINWEIS
<b>Überspannen Sie nicht die Zündkerzen, da es sonst zum Motorschaden kommen kann.</b>

Anzugsdrehmoment	
Zündkerze	11 Nm (97 lbf-in)

## CVT-Abdeckung

Für ein besseres Verständnis ist bei einigen Abbildungen der Motor aus dem Fahrzeug ausgebaut. Für die Umsetzung der folgenden Anweisungen braucht der Motor nicht ausgebaut werden.

Dieses CVT ist schmierfrei. Schmie-ren Sie niemals die Komponenten au-ßer das Antriebslager.

⚠ WARNUNG
<b>Berühren Sie niemals das CVT, während der Motor läuft. Fahren Sie niemals das Fahrzeug, wenn die CVT-Abdeckung entfernt ist.</b>

⚠ VORSICHT
<b>Der Motor muss abkühlen, bevor die Abdeckung entfernt wird.</b>

### Zugriff auf die CVT-Abdeckung

Die CVT-Abdeckung ist vom hinteren linken Radkasten erreichbar.

### Entfernen der CVT-Abdeckung

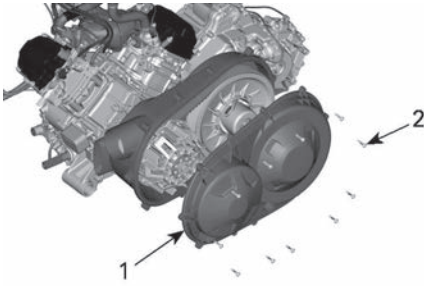
- Stellen Sie das Fahrzeug auf einer ebenen Fläche ab.
- Entfernen Sie alle Halteschrauben der CVT Abdeckung von Hand.

HINWEIS
<b>Verwenden Sie kein Schlagwerk-zeug zum Entfernen von Schrau-ben der CVT-Abdeckung.</b>

### NOTIZ:

Entfernen Sie die mittlere obere Schraube zuletzt, um die Abdeckung während des Ausbaus abzustützen.

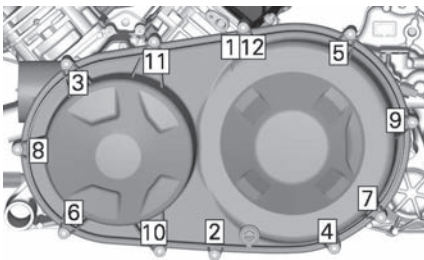
- Entfernen Sie die CVT-Abdeckung und ihre Dichtung.



1. CVT-Abdeckung
2. Schrauben der CVT-Abdeckung

**Montieren der CVT-Abdeckung**

1. Bringen Sie die mittlere obere Schraube zuerst an.
2. Ziehen Sie die Schrauben der CVT-Abdeckung in der folgenden Reihenfolge an.



Anzugsdrehmoment	
Schrauben der CVT-Abdeckung	$7 \pm 0,8 \text{ Nm}$ ( $62 \pm 7 \text{ lbf-in}$ )

**Antriebsriemen**

**Antriebsriemen entfernen**

<b>HINWEIS</b>
<b>Im Falle eines Antriebsriemendefekts müssen CVT, Abdeckung und Luftauslass gereinigt werden.</b>

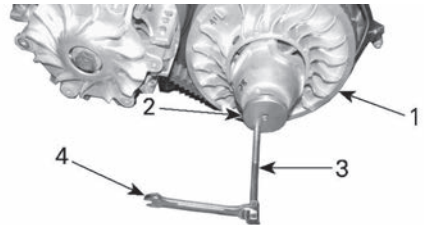
Lesen Sie bitte einige wichtige Informationen in den *Tipps* zur

**Maximierung der Antriebsriemenhaltbarkeit unter Grundlegende Verfahren.**

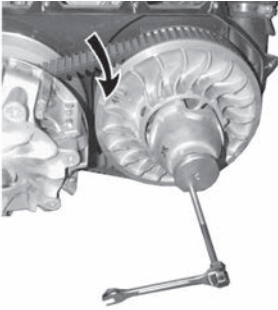
1. Entfernen Sie die CVT-Abdeckung.
2. Öffnen Sie die Abtriebscheibe.

Erforderliche Werkzeuge	
Abziehvorrichtung/Arretierwerkzeug (529 000 088)	
Adapter der Abtriebsriemenscheibe (708 200 720)	

3. Stecken Sie den Adapter in die Gewindebohrung der Abtriebsriemenscheibe.
4. Schrauben Sie die Abziehvorrichtung/das Arretierwerkzeug in das Gewinde der Adapterbohrung.
5. Ziehen Sie es an, um die Riemenscheibe zu öffnen.



1. feststehende Hälfte der Abtriebsriemenscheibe
2. Adapter
3. Abziehvorrichtung/Arretierwerkzeug
4. Schraubenschlüssel
6. Zum Ausbauen des Riemenschieben Sie ihn über die obere Kante der fixierten Scheibe wie abgebildet.

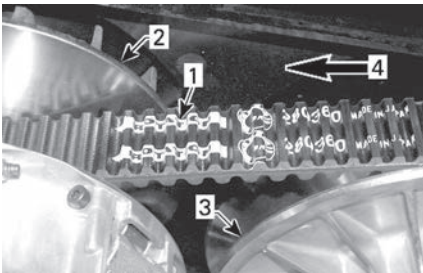


### Den Antriebsriemen einbauen

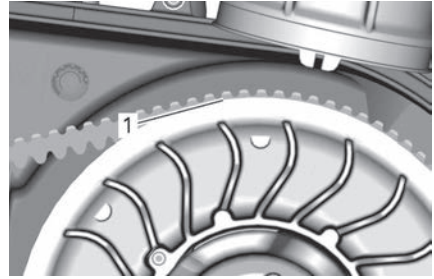
Der Einbau erfolgt in der umgekehrten Reihenfolge des Ausbaus. Folgendes ist dabei zu beachten.

Die maximale Lebensdauer des Antriebsriemens wird erreicht, wenn die richtige Drehrichtung eingehalten wird.

1. Bauen Sie ihn so ein, dass der auf den Riemen aufgedruckte Pfeil in Richtung Fahrzeugfront (von oben gesehen) zeigt.



1. Pfeil auf dem Riemen aufgedruckt
  2. Antriebsriemenscheibe (vorn)
  3. Abtriebsriemenscheibe (hinten)
  4. Drehrichtung
2. Drehen Sie die angetriebene Riemenscheibe, bis der unterste Teil der Zahnräder auf der Außenfläche des Antriebsriemens bündig mit der Kante der angetriebenen Riemenscheibe abschließt.



1. Unterster Teil der Zahnräder bündig mit der Abtriebsscheibenkante

## Antriebs- und Abtriebsscheibe

### Antriebs- und Abtriebsscheiben untersuchen

Diese Inspektion muss von einem Can-Am Off-Road-Vertragshändler, einer Werkstatt oder einer Person Ihrer Wahl, die Sie für Wartung, Reparatur oder einen Austausch zu Rate ziehen, ausgeführt werden.

### Antriebsscheibe

Untersuchen Sie die Buchsen der gleitenden Hälfte der Antriebsriemenscheibe, ersetzen Sie abgenutzte Teile.

### Antriebsscheibe

Untersuchen Sie die Buchsen der Nocke und der gleitenden Hälfte der Antriebsriemenscheibe, ersetzen Sie abgenutzte Teile.

## Batterie

### Wartung der Batterie

#### HINWEIS

Laden Sie nie eine Batterie, die noch im Fahrzeug installiert ist.

Diese Fahrzeuge sind mit einer VRLA-Batterie ausgerüstet. Es handelt sich um eine wartungsfreie Batterie. Es ist keine Anpassung des

Elektrolytstands durch Nachfüllen von Wasser erforderlich.

### HINWEIS

Entfernen Sie nie die Verschlusskappe der Batterie.

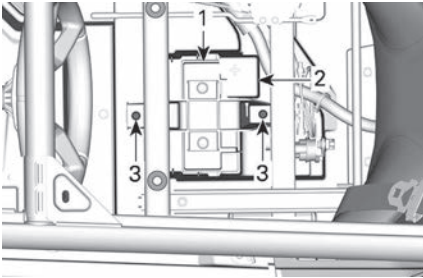
### Die Batterie entfernen

1. Bauen Sie das Fahrersitzkissen aus.
2. Unterbrechen Sie zuerst den Kontakt des SCHWARZEN (-) Kabels und danach des ROTEN (+) Kabels.

### HINWEIS

Achten Sie beim Ausbau immer auf diese Reihenfolge. Ziehen Sie immer zuerst das SCHWARZE (-) Kabel ab.

3. Entfernen Sie die Halteschraube (n) des Batteriebügels.



1. Batteriebügel
2. Batterie
3. Halteschraube(n) des Batteriebügels
4. Entfernen Sie den Batteriebügel.
5. Entfernen Sie die Batterie.

### Batterie einbauen

Der Einbau der Batterie erfolgt in der

umgekehrten Reihenfolge des Ausbaus.

### HINWEIS

Falsches Anschließen der Batterie-kabel (verkehrte Polarität) beschädigt den Spannungsregler.

### HINWEIS

Schließen Sie immer zuerst das ROTE Kabel (+) und danach das SCHWARZE Kabel (-) an.

## Sicherungen und Schmelzlot

### Ersetzen einer Sicherung

Wenn eine Sicherung durchgebrannt ist, ersetzen Sie sie durch eine neue mit den gleichen Werten.

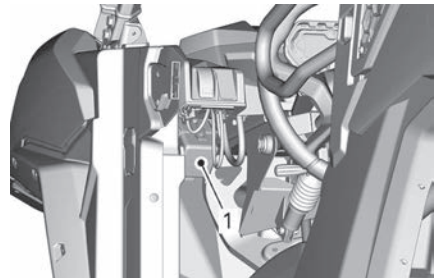
### HINWEIS

Benutzen Sie keine Sicherung mit höherer Amperezahl, da dies zu schweren Schäden führen kann.

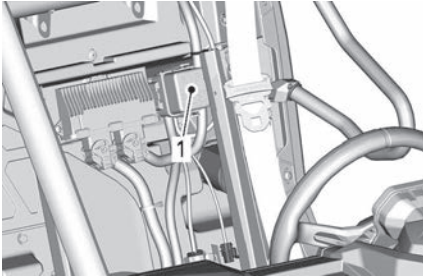
### Lage der Sicherungskästen

Dieses Fahrzeug ist mit zwei Sicherungskästen ausgestattet.

Der vordere Sicherungskasten befindet sich unter dem linken Armaturenbrett und der hintere Sicherungskasten hinter der Rückenlehne des Fahrersitzes nahe dem ECM.



1. Vorderer Sicherungskasten



1. Hinterer Sicherungskasten

### Sicherungseinsätze und einzelne Sicherung

Dieses Fahrzeug ist mit zwei Sicherungseinsätzen und einer einzelnen Sicherung ausgestattet.

Der Sicherungseinsatz 1 ist mit dem Pluspol der Batterie verbunden.

Der Sicherungseinsatz 2 befindet sich zwischen dem Sicherungskasten 1 und dem Zubehörsäule (unterhalb des Armaturenbretts).

Der Reglersicherungshalter befindet sich ebenfalls nahe der Batterie.

### Beschreibung der Sicherungskästen

#### Einzelne Sicherungsfassungen

Nein	BESCHREIBUNG	NENNWERT
PF3	DPS (Unter dem Armaturenbrett, Nähe DPS)	40 A
PF4	Zubehörsäule (Klemmenblock unter dem Armaturenbrett)	40 A
PF8	Smart Lok (Unterhalb des Armaturenbretts, neben vorderem Differentialmodul) (falls vorhanden)	20 A
PF10	Regler (Nähe Batterie)	50 A

#### Sicherungskasten 1 (unter dem Armaturenbrett)

Sicherungen werden in der Abdeckung des Sicherungskastens bestimmt.

Nein	BESCHREIBUNG	NENNWERT
F11	Scheinwerfer	20 A
F12	DC3 Winde	10 A
F14	12 V Zubehör-Auslass 1	10 A
F16	Rückleuchten	10 A
R9	Sicherungen PF1/F14 (DC-Ausgang) PF4 Zubehörsäule	N/A



Nein	BESCHREIBUNG	NENNWERT
R3	ECM-Zubehör 12 V	N/A
R8	Bremsleuchten	N/A
Ersatzsicherung1	Ersatzsicherung	20 A

## Sicherungskasten 2 (hinter dem Fahrersitz)

Sicherungen werden in der Abdeckung des Sicherungskastens bestimmt.

Nein	BESCHREIBUNG	NENNWERT
F4	Instrumentengruppe/Relais	10 A
F5	Zündung/Einspritzung/Kraftstoffpumpe	10 A
F7	4WD Aktuator	10 A
F6	Motorsteuermodul (ECM)	10 A
F8	Zündschalter Uhr	10 A
F9	Kühlventilator	25 A
F18	Sauerstoffsensord Verdampfungsspülventil	10 A
R1	Lüfter	N/A
R2	Hauptsicherung	N/A

## Sicherungseinsätze

Sicherungseinsatz	BESCHREIBUNG	NENNWERT
1	Hauptsicherung	18 AWG
2	Zubehörsäule	14 AWG

## Beleuchtungen

Beleuchtungen	Modell	Typ
Scheinwerfer	DPS XT	Halogen 55 W H11
	XT-P	LED

Rückleuchten	Alle	LED
Signaturleuchten	XT XT-P	LED

### LED-Leuchten

Sollten sie wider Erwarten nicht funktionieren, lassen Sie sie durch einen Can-Am SSV-Vertragshändler, einer Werkstatt oder einer Person Ihrer Wahl prüfen.

LED-Leuchten können nicht ausgetauscht werden. Im Falle einer Fehlfunktion muss die Scheinwerfer- oder die Rücklichteinheit ausgetauscht werden.

### Halogenlampe

#### Zugang zur Halogenlampe

Die Scheinwerferlampen sind von den vorderen Radkästen aus erreichbar.

#### Auswechseln der Halogenlampe

#### HINWEIS

Fassen Sie niemals das Glas einer Halogenglühlampe mit bloßen Fingern an, da sich sonst ihre Betriebslebensdauer verkürzt. Wenn das Glas angefasst wurde, reinigen Sie es mit Isopropylalkohol, damit kein Fettfilm auf der Lampe zurückbleibt.

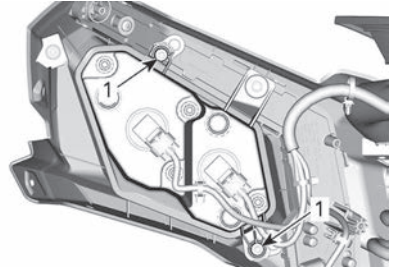
1. Ziehen Sie den Steckverbinder von der Scheinwerfer-Lampenfassung ab.
2. Drehen Sie die Lampenfassung gegen den Uhrzeigersinn, um sie zu entriegeln.
3. Ziehen Sie die Scheinwerfer-Lampenfassung heraus.
4. Installieren Sie alle ausgebauten Teile wieder in umgekehrter Reihenfolge wie bei ihrem Ausbau.
5. Überprüfen Sie den Betrieb der Scheinwerfer.

#### Ausrichtung des Scheinwerfer-Lichtkegels

1. Drehen Sie die Einstellschrauben, um Höhe des Strahls einzustellen.

### NOTIZ:

Stellen Sie die Scheinwerfer gleichmäßig ein.

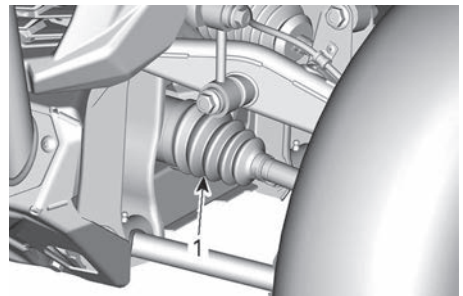


1. Stellschrauben

### Bälge und Verkleidung der Antriebswelle

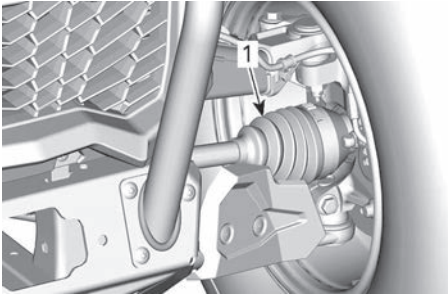
#### Untersuchen die Bälge und Verkleidung der Antriebswelle

1. Führen Sie eine Sichtprüfung der Bälge und Verkleidungen für die Antriebswelle durch.
2. Prüfen Sie die Verkleidungen auf Schäden oder Reiben an den Wellen.
3. Prüfen Sie die Bälge auf Bruchstellen, Risse, austretendes Fett usw.
4. Reparieren Sie die beschädigten Teile oder tauschen Sie sie gegebenenfalls aus.



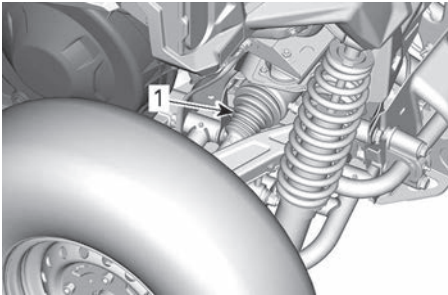
TYPISCH – VORDERE  
DIFFERENZIALSEITE

1. Innerer Faltenbalg der Antriebswelle



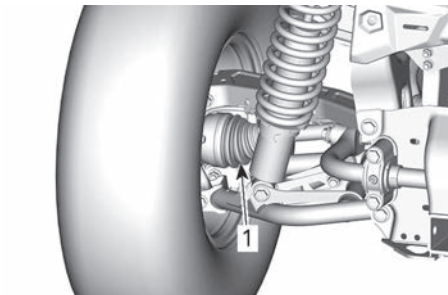
TYPISCH — VORDERRADSEITE

1. Äußerer Faltenbalg der Antriebswelle



TYPISCHE – HINTERE GETRIEBESEITE

1. Innerer Faltenbalg der Antriebswelle



TYPISCH – HINTERRADSEITE

1. Äußerer Faltenbalg der Antriebswelle

## Radlager

### Ein Radlager überprüfen

1. Heben Sie das Fahrzeug an und stützen Sie es ab. Siehe *Anheben und Abstützen des Fahrzeugs*.
2. Rütteln Sie an den Rädern an der oberen Kante, um das Spiel zu prüfen.

3. Wenden Sie sich bei übermäßigem Spiel an einen Can-Am Off-Road-Vertragshändler, eine Werkstatt oder eine Person Ihrer Wahl.



TYPISCH

## Reifen und Räder

### Ein Rad abmontieren

1. Stellen Sie das Fahrzeug auf einer ebenen Fläche ab.
2. Bringen Sie den Schalthebel in die Stellung PARK.
3. Lösen Sie die Radmuttern.
4. Heben Sie das Fahrzeug an und stützen Sie es ab. Siehe Abschnitt *Anheben und Abstützen des Fahrzeugs*.
5. Entfernen Sie die Radmuttern und das Rad.

### Ein Rad montieren

1. Untersuchen Sie Radbolzengewinde und Radmuttern. Erforderlichenfalls austauschen.
2. Montieren Sie das Rad.

**NOTIZ:** Die Reifen sind laufrichtungsgebunden und müssen für einen einwandfreien Betrieb in der richtigen Richtung montiert sein.

3. Montieren Sie die Radmuttern von Hand.

## HINWEIS

Verwenden Sie immer die für die Art des Rads empfohlenen Radmuttern. Durch Verwendung einer anderen Mutter könnten Sie die Felge oder die Radbolzen beschädigen.

4. Ziehen Sie die Radschrauben gemäß folgender Abbildung an.

### Anzugsdrehmoment

Radmuttern	100 ± 10 Nm (74 ± 7 lbf-ft)
------------	--------------------------------



ANZUGSREIHENFOLGE

### Reifendruck

#### ⚠ WARNUNG

Der Reifendruck hat einen starken Einfluss auf das Fahrverhalten und die Stabilität des Fahrzeugs. Durch unzureichenden Druck kann der Reifen Luft verlieren und sich auf dem Rad drehen. Durch zu großen Reifendruck kann der Reifen platzen. Beachten Sie immer den empfohlenen Druck. Lassen Sie den Reifen-Fülldruck NIEMALS unter den Mindestwert absinken. Andernfalls kann sich der Reifen von der Felge lösen.

**kalten** Reifen. Der Reifendruck ändert sich mit der Temperatur und der Höhenlage. Prüfen Sie den Druck noch einmal, wenn sich diese Bedingungen ändern.

Siehe *Technische Daten* oder Etikett an Ihrem Fahrzeug für zulässigen Druck.

#### NOTIZ:

Obwohl die Räder speziell für den Gebrauch im Gelände entwickelt wurden, kann es trotzdem zu einem Platten kommen. Deshalb ist es empfehlenswert, einen Reifendruckmesser, eine Luftpumpe und ein Reparaturset mitzuführen.

### Inspektion der Reifen

Prüfen Sie die Reifen auf Schäden und Abnutzung. Erforderlichenfalls austauschen.

#### ⚠ WARNUNG

Vertauschen Sie nicht die Position der Reifen am Fahrzeug von vorn nach hinten oder links nach rechts. Die Vorder- und Hinterräder haben unterschiedliche Größen. Die linken und rechten Reifen haben unterschiedliche laufrichtungsgebundene Profilmuster.

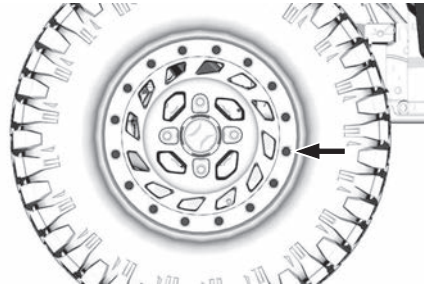
### Austausch der Reifen

Der Reifenersatz sollte von einem Can-Am Off-Road-Vertragshändler, einer Werkstatt oder einer Person Ihrer Wahl durchgeführt werden.

Prüfen Sie vor dem Gebrauch des Fahrzeugs den Reifendruck bei

**⚠ WARNUNG**

Tauschen Sie Reifen nur gegen Reifen des gleichen Typs und der gleichen Größe aus. Stellen Sie bei einem Profil mit einer Laufrichtung sicher, dass die Reifen in der richtigen Drehrichtung montiert werden. Der Reifenwechsel sollte von einer erfahrenen Person entsprechend den Vorschriften der Reifenindustrie und der von ihr zugelassenen Werkzeuge durchgeführt werden.



3. Ziehen Sie auf das **ERSTE** Anzugsmoment gemäß der folgenden Reihenfolge an.

**Reifen auf Beadlock-Räder aufziehen**

1. Ziehen Sie den Reifen auf das Rad.
  1. Tragen Sie auf der gegenüberliegenden Seite des Beadlock-Reifenmontagegleitmittel auf den Innenwulst des Reifens und auf das Rad auf, um gleichmäßigen Sitz beim Aufpumpen zu ermöglichen.
  2. Montieren Sie den Innenwulst über das Rad.
  3. Setzen Sie den Außenwulst des Reifens in die Flanke des Beadlock-Innenrings und zentrieren Sie den Reifen.
2. Montieren Sie alle Beadlock-Schrauben von Hand, um ein Verkanten der Gewinde zu vermeiden.

**HINWEIS**

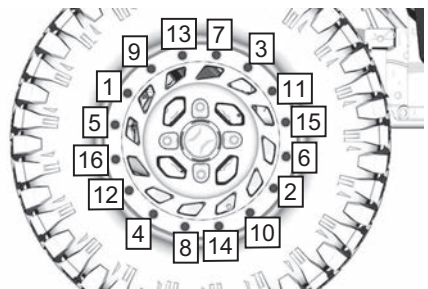
Um einen gleichmäßigen Druck am Beadlock-Klemmring zu gewährleisten, die Schrauben jeweils um wenige Umdrehungen anziehen.

**Anzugsdrehmoment**

Beadlock-Schrauben (ERSTES ANZUGSMOMENT)	14 ± 1 Nm (124 ± 9 lbf-in)
---	----------------------------

**HINWEIS**

Verwenden Sie keinen Schlag-schrauber zum Einsetzen der Beadlock-Schrauben. Die Gefahr des Brechens der Schraube oder des Abstreifens des Gewindes bei Verwendung eines Schlagschraubers ist hoch.



**ERSTE REIHENFOLGE**

4. Prüfen Sie nun, ob der Reifen weiterhin gerade auf dem Rad aufliegt. Richten Sie ihn erforderlichenfalls aus.

5. Ziehen Sie auf das **ZWEITE** Anzugsmoment gemäß der gleichen Reihenfolge an.

**NOTIZ:**

Der Beadlock-Klemmring sollte den Beadlock-Innenring berühren. Der Beadlock-Klemmring kann sich etwas biegen, um besser am Reifenwulst anzuliegen. **DIES IST NORMAL.**

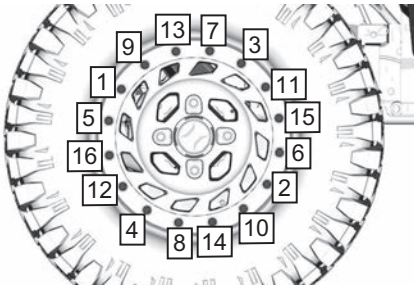
Wenn der Spalt inakzeptable ist,

- Lösen Sie alle Schrauben.
- Prüfen Sie die Reifenposition am Rad und richten Sie ihn erforderlichenfalls neu aus.
- Beginnen Sie die Anziehsequenz erneut wie beschrieben.

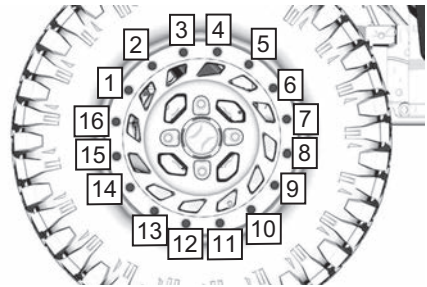
7. Ziehen Sie auf das **LETZTE** Anzugsmoment gemäß der folgenden Reihenfolge an.

Anzugsdrehmoment	
Beadlock-Schrauben (ZWEITES ANZUGSMOMENT)	29 ± 1 Nm (21 ± 1 lbf-ft)

Anzugsdrehmoment	
Beadlock-Schrauben (LETZTES ANZUGSMOMENT)	29 ± 1 Nm (21 ± 1 lbf-ft)



**ZWEITE REIHENFOLGE**



6. Prüfen Sie den Spalt zwischen Reifen und Beadlock-Klemmring. Er sollte entlang des Rings so gut wie einheitlich sein.

8. Pumpen Sie den Reifen auf, so dass der Innenwulst am Rad anliegt. Achten Sie auf eine sichere Arbeitsweise und verwenden Sie einen Reifen-Sicherheitskäfig.



1. Spalt entlang des Beadlock-Klemmrings gleich

<b>⚠️ WARNUNG</b>
<b>Überschreiten Sie beim Positionieren der Wulste niemals den empfohlenen Höchstdruck.</b>

**Aufhängung**

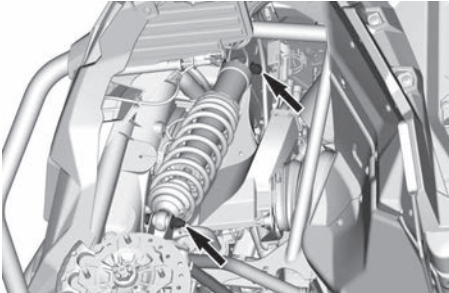
**Aufhängung untersuchen**

Wenden Sie sich bei einem Problem an einen Can-Am

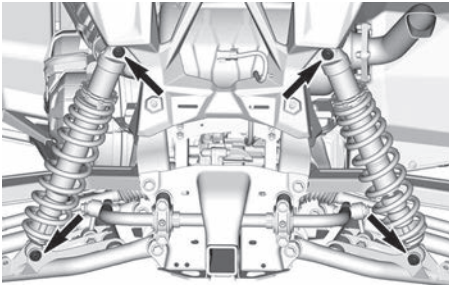
Off-Road-Vertragshändler, eine Werkstatt oder eine Person Ihrer Wahl.

### Stoßdämpfer

1. Prüfen Sie den Stoßdämpfer auf undichte Stellen, auf Anschlagpuffer-Verschleiß und auf sonstige Beschädigungen.
2. Vergewissern Sie sich, dass die Befestigungselemente weiterhin fest sitzen.



**TYPISCH – BEFESTIGUNGSTEILE FÜR VORDEREN STOßDÄMPFER**



**TYPISCH – BEFESTIGUNGSTEILE FÜR HINTERE STOßDÄMPFER**

### Vordere Querlenker

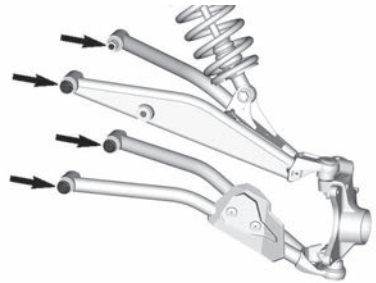
1. Prüfen Sie die Querlenker auf Risse, Verbiegungen und auf andere Schäden.
2. Ziehen Sie die Schrauben für die Querlenker nach Vorgaben erneut an.

### HINWEIS

Um Schäden an den Fahrwerksbuchsen zu vermeiden, heben Sie beim erneuten Anziehen der Querlenker-Befestigungsteile das Fahrzeug niemals vom Boden ab. Wenden Sie das Anzugsmoment nach Möglichkeit auf den Schraubenkopf anstatt die Mutter an, um eine optimale Klemmkraft zu gewährleisten.

### Anzugsdrehmoment

M12 Schraube	$112 \pm 7,5 \text{ Nm}$ ( $83 \pm 6 \text{ lbf-ft}$ )
--------------	---



### Hintere Querlenker

1. Prüfen Sie die Querlenker auf Verkrümmungen, Risse oder Verbiegungen.
2. Ziehen Sie den Querlenker nach Vorgaben erneut an.

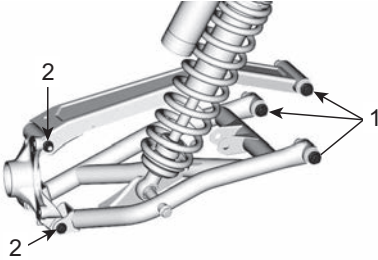
### HINWEIS

Um Schäden an den Fahrwerksbuchsen zu vermeiden, heben Sie beim erneuten Anziehen der Querlenker-Befestigungsteile das Fahrzeug niemals vom Boden ab.

### HINWEIS

Für optimale Spannung müssen die Querlenker am M12 Schraubenkopf, nicht an der Mutter (wenn möglich), angezogen werden.

Anzugsdrehmoment	
M12 Schraube	130 ± 10 Nm (96 ± 7 lbf-ft)
Elastische Sechskantlanschmutter M10	90 ± 10 Nm (66 ± 7 lbf-ft)



### Stabilisatorstange

1. Prüfen Sie die Stabilisatorstangen auf Risse, Verbiegungen oder anderweitige Schäden.

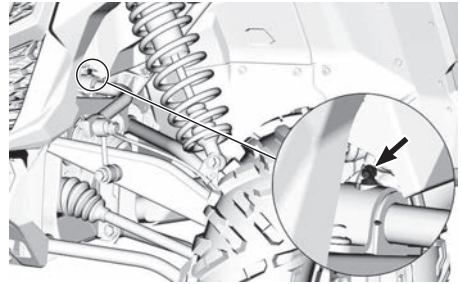
### Die Radaufhängung schmieren

#### Stabilisatorstange

Verwenden Sie zum Schmieren der Stabilisatorstangen folgendes Produkt.

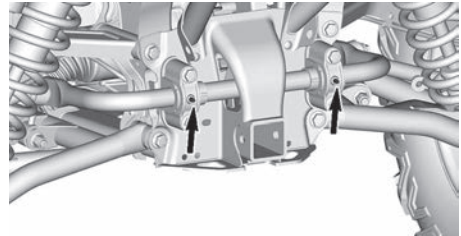
Produkt
Synthetisches Aufhängungsschmierfett

### Position der Schmiernippel für die Stabilisatorstangen



TYPISCH – STABILISATORSTANGE VORN

**NOTIZ:** Oben auf jeder Stabilisatorstangen-Gelenkbuchse befindet sich jeweils ein Schmiernippel.



TYPISCH – STABILISATORSTANGE HINTEN

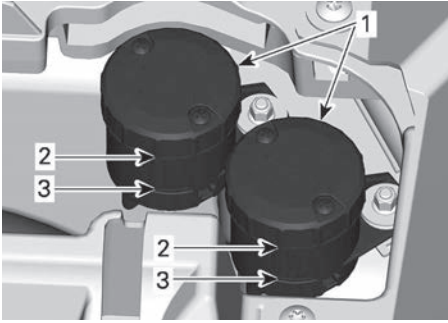
## Bremsen

### Bremsflüssigkeitsfüllstand prüfen

Die Bremsflüssigkeitsbehälter befinden sich unter der vorderen Wartungsabdeckung. Siehe Abschnitt *Auf Wartungskomponenten zugreifen*.

1. Stellen Sie das Fahrzeug auf einer ebenen Fläche ab.
2. Kontrollieren Sie die Bremsflüssigkeit in jedem Behälter auf den richtigen Füllstand. Der Füllstand sollte zwischen den Markierungen MIN und MAX liegen.





1. Bremsflüssigkeitsbehälter
2. MAX.
3. MIN

### ⚠ WARNUNG

Ein niedriger Füllstand kann entweder auf Undichtigkeiten oder abgenutzte Bremsbeläge hinweisen.

### Bremsflüssigkeit hinzufügen

1. Reinigen Sie beide Behälterdeckel und den umliegenden Bereich .
2. Fügen Sie genug frische Bremsflüssigkeit hinzu, um den Füllstand in die Nähe der MAX-Markierung zu bringen.

### HINWEIS

Nicht überfüllen.

### ⚠ WARNUNG

Achten Sie vor der Installation darauf, dass die Membran in die Abdeckung hinein gedrückt wird.

### Empfohlene Bremsflüssigkeit

Verwenden Sie immer Bremsflüssigkeit, die ausschließlich der Spezifikation DOT 4 entspricht.

### ⚠ WARNUNG

Um schwerwiegende Schäden am Bremssystem zu vermeiden, dürfen Sie ausschließlich die empfohlenen Bremsflüssigkeiten verwenden und niemals verschiedene Flüssigkeiten zum Nachfüllen benutzen.

### Bremssystem untersuchen

Die Inspektion, Wartung und Reparatur der Bremsen sollte von einem Can-Am Vertragshändler, einer Werkstatt oder einer Person Ihrer Wahl durchgeführt werden.

Achten Sie jedoch unabhängig von Ihren Händlerbesuchen auf Folgendes:

- Bremsflüssigkeitsfüllstand
- Undichtigkeiten im Bremssystem
- Bremsklötzenabnutzung
- Sauberkeit der Bremsen

### ⚠ WARNUNG

Der Austausch der Bremsflüssigkeit und Wartung sowie Reparaturen am Bremssystem sollten von einem Can-Am Vertragshändler durchgeführt werden.

### Sicherheitsgurte

#### Sicherheitsgurt reinigen

Um Schmutz und Ablagerungen von den Sicherheitsgurten zu entfernen,

säubern Sie die Gurte mit einem Schwamm, milder Seife und Wasser.

**⚠ WARNUNG**

Verwenden Sie zur Reinigung der Sicherheitsgurtkomponenten niemals einen Hochdruckreiniger, um Schäden zu vermeiden.

**HINWEIS**

Verwenden Sie keine Bleichmittel, Farbstoffe oder Haushaltsreiniger.

## Türen

### *Türriegelmechanismus schmieren*

- Schmieren Sie die Türriegelmechanismen (Schloss und Scharniere) regelmäßig mit einem Silikon-Schmiermittel.

**⚠ WARNUNG**

Verwenden Sie niemals Fett für den Türriegelmechanismus.

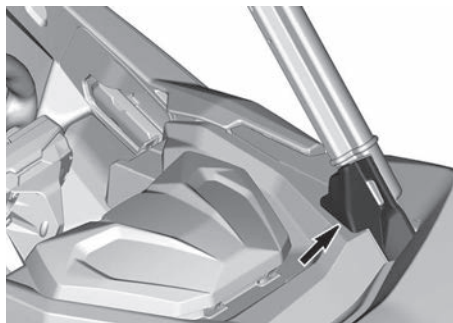
## Käfig

### *Käfig-Befestigungselemente prüfen*

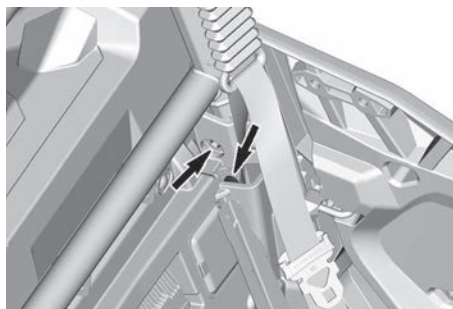
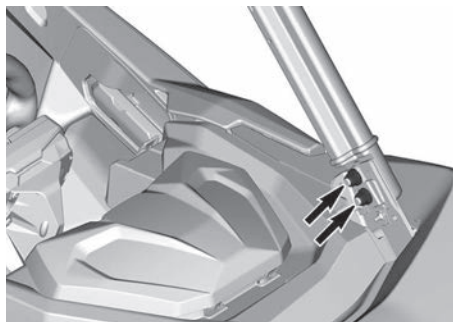
Ziehen Sie die Befestigungselemente des Käfigs regelmäßig nach Vorgabe an.

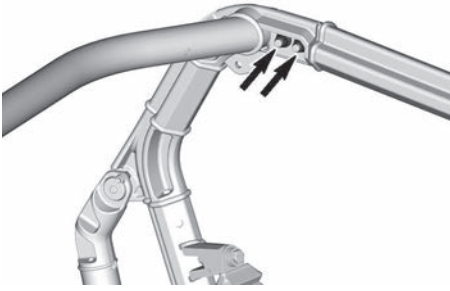
**NOTIZ:** Linke Seite abgebildet, auf der rechten Seite wiederholen.

- Entfernen Sie die unteren Blenden von den vorderen Säulen.



- Bauen Sie die Rückenlehnen der Sitze aus. Siehe *Auf Wartungskomponenten zugreifen*.
- Ziehen Sie alle Befestigungselemente an.





Anzugsdrehmoment	
Käfigbe- festigung gen	$77,5 \pm 2,5 \text{ Nm}$ ( $57 \pm 2 \text{ lbf-ft}$ )

### Transportbox-Auslösegriff

1. Öffnen Sie die Transportbox.
2. Überprüfen Sie den Anzugsmoment der Transportbox-Auslösegriffe.
3. Ziehen Sie die Schrauben bei Bedarf nach Vorgabe fest.

Anzugsdrehmoment	
Schraube des Transportbo- x-Auslöse- griffs	$11 \pm 1 \text{ Nm}$ ( $97 \pm 9 \text{ lbf-in}$ )

# FAHRZEUGPFLEGE

## Pflege nach jeder Fahrt

Wenn das Fahrzeug in Salzwasserumgebungen eingesetzt wird, ist ein Abspülen des Fahrzeugs mit Süßwasser erforderlich, um das Fahrzeug und seine Bestandteile vor vorzeitigem Verschleiß zu schützen.

Das Schmieren der metallischen Teile wird dringend empfohlen.

Dies muss am Ende jedes Tages durchgeführt werden, an dem das Fahrzeug gefahren wurde.

Verwenden Sie Schmiermittel und Korrosionsschutz oder ein gleichwertiges Produkt.

Produkt
Schmiermittel und Korrosionsschutz

Wenn Sie das Fahrzeug in schlammigem Untergrund gefahren haben, ist ein Abspülen empfehlenswert, um das Fahrzeug und dessen Bestandteile vor vorzeitigem Verschleiß zu schützen.

## Reinigung und Schutz des Fahrzeugs

HINWEIS
<b>Reinigen Sie das Fahrzeug niemals mit einem Hochdruckreiniger. WENDEN SIE NUR NIEDRIGEN DRUCK AN (z. B. mit einer Gartenschlauch). Die Verwendung von Hochdruck kann zur Beschädigung elektrischer und mechanischer Komponenten führen.</b>

Achten Sie auf Bereiche, an denen sich Schlamm oder Fremdkörper ansammeln und Verschleiß, Beeinträchtigung oder Korrosion verursachen bzw. fördern können.

Die Liste umfasst u. a.:

- Um das Abgassystem und zwischen dem Schalldämpfer und der Schalldämpferabdeckung
- Unter und um den Kraftstofftank
- Kühler
- Stoßdämpfer
- Um Vorderachs- und Hinterachsdifferential
- Um und unter Motor und Getriebe
- In den Rädern
- Auf den Schutzplatten.

Lackierte Teile müssen bei Schäden nachgebessert werden, um Rost zu vermeiden.

Wenn nötig, waschen Sie die Karosserie mit warmem Wasser und Seife (verwenden Sie nur milde Reinigungsmittel). Tragen Sie Hartwachs auf.

HINWEIS
<b>Reinigen Sie Kunststoffteile nie mit starken Lösungsmitteln, entfettenden Mitteln, Farbverdünnern, Azeton usw.</b>

---

## **LAGERUNG UND VORBEREITUNG AUF DIE SAISON**

Wenn ein Fahrzeug länger als 4 Monate nicht gefahren wird, ist eine angemessene Lagerung erforderlich.

Wenn das Fahrzeug mehr als 21 Tage nicht bewegt wird, trennen Sie das SCHWARZE (-) Kabel der Batterie.

Es wird empfohlen, einen Erhaltungslader für geringe Stromstärke zu verwenden, um den vollen Ladezustand der Batterie zu erhalten.

Bevor Sie Ihr Fahrzeug nach der Lagerung wieder in Betrieb nehmen können, ist eine entsprechende Vorbereitung erforderlich.

Wenden Sie sich zur ordnungsgemäßen Vorbereitung Ihres Fahrzeugs an einen Can-Am Off-Road-Vertragshändler, eine Werkstatt oder eine Person Ihrer Wahl.

Diese Seite wurde absichtlich  
leer gelassen

# **TECHNISCHE INFORMATIONEN**

# FAHRZEUGIDENTIFIKATION

Die Hauptkomponenten Ihres Fahrzeugs (Motor und Rahmen) werden durch unterschiedliche Seriennummern identifiziert.

Es kann jedoch manchmal erforderlich werden, dass diese Nummern für Garantiezwecke oder für die Suche nach dem Fahrzeug nach einem Diebstahl benötigt werden.

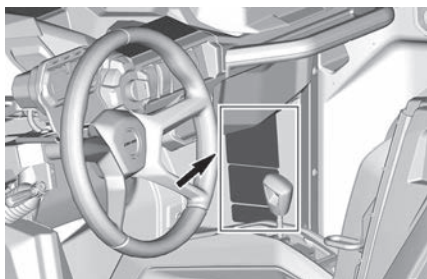
Diese Nummern werden vom zugelassenen Can-Am Händler verlangt, um Garantieansprüche ordnungsgemäß geltend zu machen.

Daher empfehlen wir Ihnen dringend, sich alle Seriennummern auf Ihrem Fahrzeug zu notieren und sie Ihrer Versicherung zukommen zu lassen.

## Fahrzeug-Identifikationsnummer

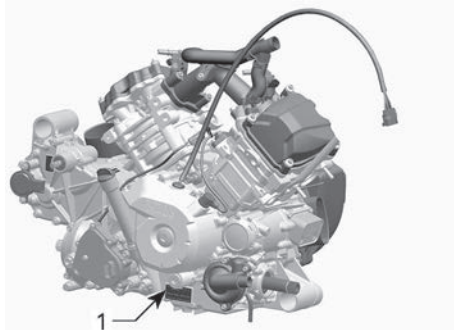


TYPISCH – FIN-HINWEISSCHILD



TYPISCH – POSITION DES FIN-HINWEISSCHILDS

## Motor-Identifikationsnummer (EIN)



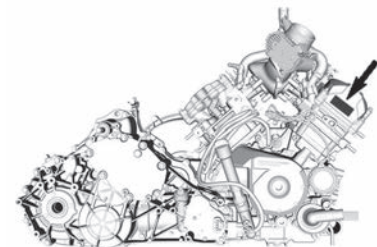
TYPISCH

1. Motor-Identifizierungsnummer (E.I.N.)

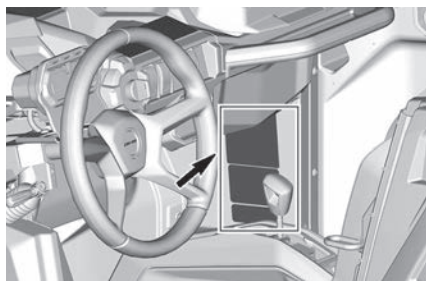
## Konformitätsetikett

### Verordnung (EU) 2016/1628 für nicht für den Straßenverkehr bestimmte mobile Maschinen und Geräte

Fahrzeuge, die die Verordnung (EU) 2016/1628 (NRMM) erfüllen, sind auf dem Ventildeckel und auf dem Fahrzeug neben dem FIN-Hinweisschild entsprechend gekennzeichnet.

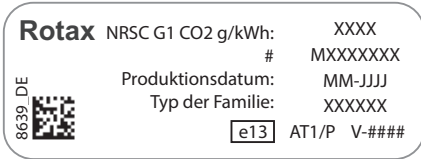


TYPISCH



TYPISCH





**TYPISCH**

**NRMM-KENNZEICHNUNGSSCHILD**

**NOTIZ:**

Manipulationen am Motor oder dessen Komponenten führen dazu, dass die EU-Typgenehmigung für diesen speziellen Motor ungültig wird.

---

# KRAFTSTOFFVERDUNSTUNGSSYSTEM

## Modelle für Kalifornien mit einem Kraftstoffverdunstungssystem

Beginnend mit den 2018 Modelljahr-Fahrzeugen werden einige Kalifornien-Modelle zertifiziert, damit sie die CARB (California Air Resources Board) TP-933 erfüllen. Diese Modelle sind mit einem Kraftstoffverdunstungssystem ausgestattet, das aus einem Kraftstofftank mit geringer Permeation (LPFT), Benzinleitungen mit geringer Permeation (LPFL) und einem aktiv gespülten Kohlenstoffkanister besteht.

Die folgende Erklärung ist von der CCR (California Code of Regulation) erforderlich: Eine Erweiterung oder ein geändertes Teil muss den geltenden ARB Kraftstoffverdunstungsregeln entsprechen. Ein Verstoß gegen diese Verordnung wird zivilrechtlich und/oder strafrechtlich geahndet.

---

# GESETZLICHE BESTIMMUNGEN ZUR REGELUNG DER GERÄUSCHEMISSION

Nur USA und Kanada

## **Manipulationen an der Geräuschregelung sind verboten!**

Durch US-amerikanische und kanadische Gesetze können die folgenden Handlungen oder solche, die sie verursachen, untersagt sein:

1. Der Ausbau oder die Außerbetriebsetzung eines Gerätes oder Bauteils, das in ein neues Fahrzeug zum Zwecke der Geräuschregelung eingebaut wurde zu anderen Zwecken als für Wartung, Reparatur oder Austausch vor dem Verkauf oder der Lieferung an den Endkunden oder bei Fahrzeugen, die bereits verwendet werden, oder
2. die Verwendung des Fahrzeugs nach dem Ausbau oder der Außerbetriebsetzung eines solchen Gerätes oder Bauteils.

## **Unter anderem folgende Handlungen werden als Manipulationen betrachtet:**

1. Ausbauen, Ändern oder Punktieren des Auspufftopfs oder einer Motorkomponente, die der Entfernung von Motorabgasen dient.
2. Ausbauen, Ändern oder Punktieren irgendeines Teils des Einlasssystems.
3. Ersetzen von beweglichen Teilen des Fahrzeugs oder Teilen des Auslass- oder Einlasssystems mit anderen Teilen als vom Hersteller spezifiziert.
4. Nichtdurchführen der gebotenen Wartungsarbeiten.

# EG-KONFORMITÄTSERKLÄRUNG



565 de la Montagne Street  
Valcourt (Québec) J0E 2L0  
Canada

www.brp.com

## EU-Konformitätserklärung

**Bevollmächtigter Vertreter:** BRP Europe N.V., Skaldenstraat 125, Gent, Belgium, 9042  
Die alleinige Verantwortung für die Ausstellung dieser Konformitätserklärung trägt der Hersteller.

Der Unterzeichnete, der den Hersteller vertritt, bestätigt hiermit, dass **Geländenutzfahrzeuge des Modelljahrs 2021**, die mit der **CE**-Kennzeichnung und einer 17-stelligen Fahrzeug-Identifizierungsnummer (F.I.N.) mit der Struktur **3JBxxxxxMxxxxxx** unter gewerblichen Namen **Can-Am Traxter** und **Can-Am Maverick** markiert sind, allen einschlägigen Bestimmungen der folgenden Richtlinien und Verordnungen entsprechen:

Maschinenrichtlinie 2006/42/EG in der geänderten Fassung bis einschließlich Verordn. 2019/1243/EU	ISO 12100:2010 & EN 16990:2020
Verordnung (EU) 2016/1628 für gasförmige Schadstoffe von nicht für den Straßenverkehr bestimmten mobilen Maschinen und Geräten	Kategorie ATS, Emissionsgrenzen Stufe V
Richtlinie zur elektromagnetischen Verträglichkeit (EMV) 2014/30/EU in der Fassung bis einschließlich Verordn. (EU) 2018/1139	CISPR 12:2007/A1:2009 und IEC 61000-6-1:2005 oder UN R10.04 oder neuer
Batterierichtlinie 2006/66/EG in der geänderten Fassung bis einschließlich Richtlinie (EU) 2018/849	
Richtlinie für Funkgeräte 2014/53/EU in der Fassung bis einschließlich Verordn. 2018/1139 (Bei Ausstattung mit Funkfrequenz (RF) D.E.S.S.S. Schlüssel)	EN 300 330-2 u. EN 60950-1

 2020/03/19

Luc Bouchard, Ing.  
Direktor, Produktentwicklung, Can-Am SSV  
Bombardier Recreational Products Inc.

Valcourt (Quebec) Kanada

19. März 2020

*ski-doo LYNX SEAWOOD EVIRUDE ROTAX CAN-AM*

Leer gelassen für eurasische  
Konformitätskennzeichnung, falls  
zutreffend

**Diese Seite wurde absichtlich  
leer gelassen**

# TECHNISCHE DATEN

# TECHNISCHE DATEN

Motor	
Motortyp	ROTAX® 1010R
	Viertakter mit einzelner obenliegender Nockenwelle (SOHC), flüssigkeitsgekühlt
Anzahl Zylinder	2
Anzahl der Ventile	8 Ventile (mechanische Einstellung)
Einlassventilspiel	,06 mm bis 0,14 mm (0,0024 Zoll bis 0,0055 Zoll)
Auslassventilspiel einstellen	0,11 mm bis 0,19 mm (0,0043 Zoll bis 0,0075 Zoll)
Bohrung	91 mm (3,58 Zoll)
Hub	75 mm (2,95 Zoll)
Hubraum	976 cm <sup>3</sup> (59,56 Zoll <sup>3</sup> )
Abgassystem	Funkenschutz von USDA Forest Service zugelassen Katalysator bei den Modellen NRMM
Luftfilter	Synthetischer Papierfilter

SCHMIERSYSTEM			
Typ		Nasswanne	
Ölfilter	Ölfilter	Auswechselbare Ölfilterpatrone (Papierausführung)	
Motoröl	Fassungsvermögen		2 l (2,1 qt (liq.,US))
	Empfohlenes XPS-Öl	Universal	XPS 4T 5W40 Synthetik-Mischöl
		Niedrige Temperaturen	XPS 4T 0W40 Synthetiköl



SCHMIERSYSTEM			
		Hohe Temperatur	10W50 Synthetiköl XPS 4T
	Alternatives Öl, falls XPS-Öle nicht verfügbar sind		Ist dieses nicht verfügbar, benutzen Sie ein Motoröl (5W40 oder 10W50), das die Anforderungen der API-Serviceklassen SJ, SL, SM oder SN erfüllt. Siehe <i>Empfohlenes Motoröl</i>

KÜHLSYSTEM		
Kühlmittel	Empfohlenes XPS-Kühlmittel	Langzeit-Kühlmittel, vorgemischt.
	Alternatives Öl, falls XPS-Produkte nicht verfügbar sind	Ethylenglycol-Wasser-Gemisch (50 % / 50 %). oder ein Spezialkühlmittel für Aluminiummotoren.
	Fassungsvermögen	6 l 1,59 gal (liq.,US)

Getriebe	
Typ	CVT (stufenloses Automatikgetriebe)
Einrückung	1950 U/min

Getriebe		
Typ	Zwei Bereiche (HI-LO) mit Park-, Neutralposition und Rückwärtsgang	
Getriebeöl	Fassungsvermögen	2 l (2,1 qt (liq.,US))
	Empfohlenes XPS-Getriebeöl	XPS 75W140 Synthetik-Getriebeöl
	Alternatives Öl, falls XPS-Produkte nicht verfügbar sind	75W 140 API GL-5

ELEKTRISCHES SYSTEM		
Magnetzünderausgang		650 W bei 6.000 U/min
Zündsystem		IDI (induktive Zündung)
Zündkerze	Menge	2
	Fabrikat und Typ	NGK LMAR8C-9
	Elektrodenabstand	0,8 bis 0,9 mm (0,031 bis 0,35 Zoll)
Batterie	Typ	Wartungsfrei – SLA (Sealed Lead Acid)
	Spannung	12 Volt
	Nennstrom	18 A•h
	Anlasser-Ausgangsleistung	0,7 kW
Scheinwerfer	XT-P	2 x 20 W LED
	Alle sonstigen Modelle	4x 55 W H11
Rücklicht	XT-P	2 x 3 W LED
	Alle sonstigen Modelle	2,3/3,5 W
Signaturleuchten	XT XT-P	2 x 2 W LED
Sicherungen		Siehe <i>Sicherungen und Schmelzloten</i> im Abschnitt <i>Wartung</i>
KRAFTSTOFFSYSTEM		
Kraftstoffförderung	Typ	Elektronische Kraftstoffeinspritzung (EFI) mit iTC
Drosselklappengehäuse		54 mm mit ETA
Kraftstoffpumpe	Typ	Elektrisch (im Kraftstofftank)

<b>KRAFTSTOFFSYSTEM</b>			
Leerlaufdrehzahl		ECO-Modus	1350 ± 100 U/min
		Sportmodus	1500 ± 100 U/min
Kraftstoff	Typ		Bleifreies Superbenzin – Siehe <i>Kraftstoffanforderungen</i>
	Mindestk tanzahl	Nordameri ka	91 (R+M)/2
Außerhalb Nordameri kas		95 RON	
Fassungsvermögen des Kraftstofftanks			± 38 l (10 gal (liq.,US))
Verbleibender Kraftstoff, wenn die Leuchte für niedrigen Kraftstoffstand aufleuchtet			± 8,5 l (2,2 gal (liq.,US))

<b>ANTRIEBSSYSTEM</b>			
Art des Antriebssystems			2WD/4WD wählbar
Öl für Differential vorne	Fassungs vermögen	Visco-Lok	400 ml (14 fl oz (US))
		Smart-Lok	350 ml (11,83 fl oz (US))
	Empfohlenes XPS-Differenzialöl		XPS 75W90 Synthetik-Getriebeöl
	Alternatives Öl, falls XPS-Produkte nicht verfügbar sind		Synthetisches Getriebeöl 75W90 API GL-5
Frontantrieb		Visco-Lok	Wählbare 2WD / 4WD mit Visco-Lok automatisch arretierendes, vorderes Differential, spiralverzahnte Zahnräder
		Smart-Lok	Wählbarer Zweirad-/ Allradantrieb mit elektronisch sperrendem Smart-Lok-Differential und vorderem

ANTRIEBSSYSTEM		
		Differential, Spiralgetriebe
Frontantrieb Verhältnis		3,6/1
Heckantrieb		Sperrbares Differential
Heckantrieb Verhältnis		3,43/1
CV-Gelenkfett		CV-Gelenkfett
Schmierfett für die Verzahnung der Schraubenwelle (Schmierfett auf die Verzahnungsverbindungen aufgetragen)		XPS-Antriebswellenfett oder gleichwertiges Produkt

LENKUNG	
Typ	Zahnstange
Lenkrad	Höhenverstellbare Lenksäule

VORDERE AUFHÄNGUNG			
Aufhängungstyp	DPS	Doppelquerlenker mit Stabilisatorstange	
	XT XT-P	Gebogener Doppelquerlenker mit Stabilisatorstange	
Art der Vorspannungseinstellung	DPS XT	Nocken mit 5 Stellungen	
	XT-P	Gewinde	
Federweg	DPS	318 mm (12,5 Zoll)	
	XT	375 mm(14,8 Zoll)	
	XT-P	349,3 mm (13,8 Zoll)	
Stoßdämpfer	Menge		
	Typ	DPS XT	2
		XT-P	Gasdruck/5 Einstellungen der Federkraft
		HPG-Stoßdämpfer mit Ausgleichsbehälter. QS3 Druckeinstellung	

HINTERRADAUFHÄNGUNG			
Aufhängungstyp	DPS	Doppelquerlenker mit Stabilisatorstange	
	XT XT-P	Gebogener Doppelquerlenker mit Stabilisatorstange	
Art der Vorspannungseinstellung	DPS XT	Nocken mit 5 Stellungen	
	XT-P	Gewinde	
Federweg	STD	330 mm (13 Zoll)	
	XT	374,7 mm(14,8 Zoll)	
	XT-P	349,3 mm (13,8 Zoll)	
Stoßdämpfer	Menge		2
	Typ	DPS XT	Gasdruck/5 Einstellungen der Federkraft
		XT-P	HPG-Stoßdämpfer mit Ausgleichsbehälter. QS3 Druckeinstellung
BREMSSEN			
Vordere Bremse	Menge		2
	Typ	220 mm (8,7 Zoll) belüftete Bremsscheibe mit hydraulischen Doppelkolben-Bremssäteln von 32 mm (1,26 Zoll)	
Hinterradbremse	Menge		2
	Typ	220 mm (8,7 Zoll) belüftete Bremsscheibe mit hydraulischen Doppelkolben-Bremssäteln von 28 mm (1,1 Zoll)	
Bremsflüssigkeit	Typ		DOT 4
	Fassungsvermögen		Circa 295 ml (10 fl oz (US))

BREMSEN	
Bremssattel	Gleitend
Bremsbelagmaterial	Metallisch
Minimale Dicke der Bremsbeläge	0,5 mm (0,02 Zoll)
Minimale Bremsscheibendicke	4 mm (0,157 Zoll)
Maximale Bremsscheibenwölbung	0,2 mm (0,01 Zoll)

REIFEN			
Druck		Empfohlener Reifendruck siehe Aufkleber auf den Reifen Position siehe entsprechenden Abschnitt <i>Wichtige Hinweise am Produkt.</i>	
Reifengröße	Vorn	DPS	686 x 229 x 356 mm (27 x 9 x 14 Zoll)
		XT	711 x 229 x 356 mm (28 x 9 x 14 Zoll)
		XT-P	762 x 254 x 381 mm (30 x 10 x 15 Zoll)
	Hinten	DPS	686 x 279 x 356 mm (27 x 11 x 14 Zoll)
		XT	711 x 279 x 356 mm (28 x 11 x 14 Zoll)
		XT-P	762 x 254 x 381 mm (30 x 10 x 15 Zoll)
Mindestprofiltiefe der Reifen		3 mm (0,118 Zoll)	

RÄDER		
Typ	DPS	Stahl
	XT	Aluminiumgussräder
	XT-P	Beadlock-Aluminiumgussräder

RÄDER			
Felgengröße	Vorn	DPS	35,6 x 16,5 cm (14 x 6,5 Zoll)
		XT	35,6 x 18 cm (14 x 7 Zoll)
		XT-P	38,1 x 17,3 cm (15 x 6,8 Zoll)
	Hinten	DPS XT	35,6 x 21,6 cm (14 x 8,5 Zoll)
		XT-P	38,1 x 17,3 cm (15 x 6,8 Zoll)
Radmutteranzugsmoment			100 ± 10 Nm (74 ± 7 lbf-ft)
Rad Einpresstiefe	Vorn	DPS	10 mm (0,4 Zoll)
		XT	41,2 mm (1,6 Zoll)
		XT-P	46,4 mm (1,8 Zoll)
	Hinten	DPS	22,6 mm (0,9 Zoll)
		XT	51 mm (2 Zoll)
		XT-P	46,4 mm (1,8 Zoll)
FAHRGESTELL			
Käfigtyp		Rohrprofil, hochfester Stahl, ISO 3471 zertifiziert	
ABMESSUNGEN			
Gesamtlänge	DPS	319 cm (125,6 Zoll)	
	XT	320 cm (126 Zoll)	
	XT-P	323,5 cm (127,4 Zoll)	
Gesamtbreite	DPS	157,5 cm (62 Zoll)	
	XT XT-P	162,5 cm (64 Zoll)	
	DPS	180,2 cm (70,5 Zoll)	
Gesamthöhe		DPS	180,2 cm (70,5 Zoll)

ABMESSUNGEN			
		XT	188,3 cm (74 Zoll)
		XT-P	189,6 cm (74,5 Zoll)
Achsabstand			230,1 cm (90,6 Zoll)
Spurweite	Vorn	DPS	135,4 cm (53,3 Zoll)
		XT	139,5 cm (54,9 Zoll)
		XT-P	141,2 cm (55,6 Zoll)
	Hinten	DPS	128,8 cm (50,7 Zoll)
		XT	134 cm (52,8 Zoll)
		XT-P	136,5 cm (53,7 Zoll)
Bodenfreiheit		DPS	31,8 cm (12,5 Zoll)
		XT	33 cm (13 Zoll)
		XT-P	34,3 cm (13,5 Zoll)

GEWICHT UND BELADUNG		
Trockengewicht	DPS	725,5 kg (1600 lb)
	XT	759,8 kg (1675 lb)
	XT-P	782,4 kg (1725 lb)
Gewichtsverteilung (vorn/hinten)	DPS	39/61
	XT	41/59
	XT-P	42/58
Aufnahmefähigkeit der Transportbox		272,2 kg (600 lb)
Zulässige Gesamtzuladung des Fahrzeugs (einschließlich Fahrer, Beifahrer, jegliche sonstige Ladung und jegliches Zubehör)		467,2 kg (1030 lb)
Zulässiges Fahrzeuggesamtgewicht	DPS	1221 kg (2692 lb)
	XT	1261 kg (2780 lb)
	XT-P	1285 kg (2833 lb)
Anhängelast		907,2 kg (2000 lb)



GEWICHT UND BELADUNG	
Stützlast	90,7 kg (200 lb)
Empfängerkupplung	50,8 x 50,8 mm (2 x 2 Zoll)

### Mit der Maschinenrichtlinie 2006/42/EG konforme Modelle

MODELL		1000R
LÄRMEMISSIONS- UND VIBRATIONSWERTE <sup>1</sup>		
Lärm	Schalldruck ( $L_{pA}$ )	83 dB (A) (Unsicherheit ( $K_{pA}$ ) 3 dB)
	Geräuschpegel ( $L_{WA}$ )	97 dB (A) (Unsicherheit ( $K_{WA}$ ) 3 dB)
Vibrationen	Handarm-System	Weniger als 2.5 m/s <sup>2</sup>
	Gesamte Karosserie am Sitz	Weniger als 0.5 m/s <sup>2</sup>
<sup>1</sup> : Die Geräuschemissions- und Vibrationswerte werden gemäß der Maschinenrichtlinie 2006/42/EG auf einer asphaltierten Oberfläche im Leerlauf oder ohne Riemen gemessen.		

Diese Seite wurde absichtlich  
leer gelassen

# FEHLERBEHEBUNG

---

# FEHLERSUCHE

## CVT-Riemen rutscht

1. **Wasser ist in das CVT eingedrungen.**
  - *Siehe Besondere Verfahren.*

## Auf der Getriebestellungsanzeige wird „–“ angezeigt

1. **Schalthebel befindet sich zwischen 2 Stellungen.**
  - *Bewegen Sie den Schalthebel genau in die gewünschte Stellung.*
2. **Schalthebel ist nicht richtig eingestellt.**
  - *Wenden Sie sich an einen Can-Am Off-Road-Vertragshändler.*
3. **Elektrischer Kommunikationsfehler.**
  - *Wenden Sie sich an einen Can-Am Off-Road-Vertragshändler.*

## Motor dreht sich nicht

1. **D.E.S.S. Schlüssel ist nicht in den D.E.S.S. Kontaktstift gesteckt.**
  - *Stecken Sie den Schlüssel sicher in den D.E.S.S. Kontaktstift.*
2. **Auf dem Display der Multifunktionsanzeige wird nicht erkannter D.E.S.S. Schlüssel angezeigt.**
  - *D.E.S.S. Schlüssel reinigen.*
3. **Schalthebel steht nicht auf PARK.**
  - *Bringen Sie den Schalthebel in die Stellung PARK oder treten Sie das Bremspedal.*
4. **Durchgebrannte Sicherung.**
  - *Sicherungen prüfen.*
5. **Schwache Batterie oder lose Anschlüsse.**
  - *Prüfen Sie die Sicherung des Ladesystems.*
  - *Prüfen Sie die Fehlermeldung der Instrumentengruppe.*
  - *Prüfen Sie den Zustand der Batterieverbindungen und -klemmen.*
  - *Lassen Sie die Batterie von einem Can-Am Off-Road-Vertragshändler prüfen.*
6. **Defekter Motorstartknopf.**
  - *Wenden Sie sich an einen Can-Am Off-Road-Vertragshändler.*
7. **Defektes Magnetventil des Anlassers.**
  - *Wenden Sie sich an einen Can-Am Off-Road-Vertragshändler.*

## Motor dreht, startet aber nicht

### 1. Kraftstoffüberfluteter Motor

- Aktivieren Sie den entsprechenden Modus, um den Motor zu starten. Siehe unter Kraftstoffüberfluteter Motor im Abschnitt Besondere Verfahren.

### 2. Motor wird nicht mit Kraftstoff versorgt (Zündkerze trocken beim Ausbau).

- Prüfen Sie den Kraftstoffstand im Tank.
- Sicherung der Kraftstoffpumpe überprüfen
- Verstopfter Kraftstoffpumpen-Vorfilter oder Kraftstoffpumpendefekt.

Wenden Sie sich zur Wartung, Reparatur oder einem Austausch an einen Can-Am Off-Road-Vertragshändler, eine Werkstatt oder eine Person Ihrer Wahl.

Bezüglich Informationen über Garantieansprüche verweisen wir auf die hier angeführte US EPA emissionsrelevante Gewährleistung.

### 3. Zündkerze/Zündung (kein Zündfunke).

- Überprüfen Sie die Sicherung der Zündung.
- Entfernen Sie die Zündkerze, stecken Sie den Kerzenstecker wieder auf die Kerze.
- Halten Sie die Zündkerze an den Motorblock (Masse) und starten Sie den Motor kurz durch. Wenn kein Funke entsteht, wechseln Sie die Zündkerze aus.

Falls das Problem weiterhin besteht, wenden Sie sich zur Wartung, Reparatur oder einem Austausch an einen Can-Am Off-Road-Vertragshändler, eine Werkstatt oder eine Person Ihrer Wahl.

Bezüglich Informationen über Garantieansprüche verweisen wir auf die hier angeführte US EPA emissionsrelevante Gewährleistung.

## Unzureichende Beschleunigung oder Leistung des Motors

### 1. Nicht ordnungsgemäßes Anschnallen mit dem Sicherheitsgurt. Überprüfen Sie die Meldung der Instrumentengruppe.

- Schnallen Sie sich mit dem Sicherheitsgurt an.

### 2. Verschmutzte oder beschädigte Zündkerze.

- Zündkerzen austauschen.

### 3. Motor-Luftfilter verstopft oder verschmutzt.

- Prüfen Sie den Luftfilter und tauschen Sie ihn gegebenenfalls aus.
- Prüfen Sie das Gehäuse des Motor-Luftfilters auf Ablagerungen.

### 4. Wasser im CVT

- Lassen Sie das Wasser aus dem CVT ab. Siehe Abschnitt Besondere Verfahren.

**5. Stufenloses Automatikgetriebe (CVT) verschmutzt oder verschlissen.**

- *Wenden Sie sich an einen Can-Am Off-Road-Vertragshändler.*

**6. Kraftstoffmangel**

- *Kraftstoffpumpen-Vorfilter verschmutzt oder verstopft. Wenden Sie sich zur Wartung, Reparatur oder einem Austausch an einen Can-Am Off-Road-Vertragshändler, eine Werkstatt oder eine Person Ihrer Wahl. Bezüglich Informationen über Garantieansprüche verweisen wir auf die hier angeführte US EPA emissionsrelevante Gewährleistung.*

**7. Der Motor befindet sich im Modus Drehmomentbegrenzung (falls vorhanden).**

- *Das Motordrehmoment bei zu hoher Kühlmitteltemperatur wird zum Schutz schrittweise begrenzt. Beachten Sie die Motortemperatur auf der Multifunktionsanzeige.*
- *Lassen Sie den Motor abkühlen.*

**8. Der Motor läuft im Notlaufmodus.**

- *Auf der Multifunktionsanzeige leuchtet die Anzeigeleuchte MOTORFUNKTIONEN ÜBERPRÜFEN und es wird NOTLAUF angezeigt. Wenden Sie sich zur Wartung, Reparatur oder einem Austausch an einen Can-Am Off-Road-Vertragshändler, eine Werkstatt oder eine Person Ihrer Wahl. Bezüglich Informationen über Garantieansprüche verweisen wir auf die hier angeführte US EPA emissionsrelevante Gewährleistung.*

**Motorüberhitzung****1. Zu wenig Kühlmittel im Kühlsystem.**

- *Prüfen Sie den Kühlmittelfüllstand und füllen Sie gegebenenfalls nach. Siehe Wartungsverfahren. Wenden Sie sich zur Wartung, Reparatur oder einem Austausch an einen Can-Am Off-Road-Vertragshändler, eine Werkstatt oder eine Person Ihrer Wahl. Bezüglich Informationen über Garantieansprüche verweisen wir auf die hier angeführte US EPA emissionsrelevante Gewährleistung.*

**2. Ventilator funktioniert nicht.**

- *Stellen Sie sicher, dass der Ventilator nicht klemmt und richtig funktioniert.*
- *Überprüfen Sie die Ventilatorsicherung. Siehe Sicherungen und Schmelzplote in Wartungsverfahren.*

**3. Schmutzige Kühlrippen.**

- *Prüfen und reinigen Sie die Kühlrippen. Siehe Wartungsverfahren.*

**Zündaussetzer****1. Verschmutzte/beschädigte/abgenutzte Zündkerze.**

- *Tauschen Sie erforderlichenfalls Zündkerzen aus.*

## **2. Wasser im Kraftstoff.**

- *Lassen Sie das Kraftstoffsystem leer laufen und füllen Sie frischen Kraftstoff auf.*

## **Die Drehzahl erhöht sich, aber das Fahrzeug bewegt sich nicht**

### **1. Wasser im CVT.**

- *Lassen Sie das Wasser aus dem CVT ab. Siehe Abschnitt Besondere Verfahren.*

### **2. CVT verschmutzt oder verschlissen oder Riemendefekt.**

- *Wenden Sie sich an einen Can-Am Off-Road-Vertragshändler.*

## **Unvollständige oder keine Reaktion auf Gaspedalbetätigungen – MOTORFUNKTIONEN ÜBERPRÜFEN leuchtet und eine PPS-Fehlermeldung wird angezeigt**

### **1. Partieller Defekt der Gaspedalsensoren (PPS).**

- *Wenden Sie sich an einen Can-Am Off-Road-Vertragshändler.*

### **2. Vollständiger Defekt der Gaspedalsensoren (PPS).**

- *Wenden Sie sich an einen Can-Am Off-Road-Vertragshändler.*

## WARNMELDUNGEN AUF DIGITALANZEIGE

Wenn eine abnormaler Motorzustand auftritt, können die folgenden Meldungen angezeigt werden und es kann gleichzeitig die Kontrollleuchte eingeschaltet werden.

Meldung	Beschreibung
D.E.S.S. SCHLÜSSEL NICHT ERKANNT	D.E.S.S. muss gereinigt werden.
BAD KEY (SCHLECHTER SCHLÜSSEL)	Diese Meldung zeigt an, dass Sie den falschen D.E.S.S. Schlüssel verwendet haben. Benutzen Sie den richtigen Schlüssel für dieses Fahrzeug.
MOTORFUNKTIONEN ÜBERPRÜFEN	Alle aktiven oder bisher aktivierten Fehler, die Kenntnisnahme erfordern. Es erfolgt keine Motorbeschränkung.
NOTLAUF	Kritische Fehler, die so bald wie möglich Diagnose erfordern Es erfolgt eine Motorbeschränkung und/oder das Verhalten des Motors ist verändert.
TPS-FEHLER	Drosselklappengehäuse-Störung, normalerweise erscheint daraufhin eine Limp-Home-(Notlauf-)Meldung.
BREMSSCHALTERFEHLER	Bremssignalfehler.
DPS ÜBERPRÜFEN	Überprüfen Sie, dass die Motor-Kontrolleuchte an ist. Gibt an, die die DPS (dynamische Servolenkung) nicht einwandfrei funktioniert. Wenden Sie sich an einen Can-Am Off-Road-Vertragshändler.
PPS-FEHLER	Defekte Pedalstellungssensoren (PPS). Wenden Sie sich an einen Can-Am Off-Road-Vertragshändler.
KRAFTSTOFF SENSOR FEHLER	Liegt der Wert für den Vorratsgeber-Widerstand nicht im zulässigen Bereich, wird dies von der Digitalanzeige erfasst und angezeigt.
CHECK SMART-LOK	Überprüfen Sie, dass die Motor-Kontrolleuchte an ist. Zeigt an, dass Smart-Lok nicht einwandfrei funktioniert. Wenden Sie sich an einen Can-Am Off-Road-Vertragshändler.



# **GARANTIE**

---

# BESCHRÄNKTE GARANTIE VON BRP USA UND KANADA: CAN-AM® SSV 2021

## 1) UMFANG DER EINGESCHRÄNKTEN GARANTIE

Bombardier Recreational Products Inc. („BRP“) garantiert, dass ihre Can-Am Side-by-Side Fahrzeuge („SSV“) des Modelljahres 2021, die durch Can-Am SSV Vertragshändler (wie unten beschrieben) in den US-Bundesstaaten („USA“) und in Kanada verkauft wurden, für die Dauer und unter den nachfolgend beschriebenen Bedingungen weder Material- noch Herstellungsfehler aufweisen. Diese beschränkte Garantie verliert ihre Gültigkeit, wenn: (1) Das SSV zum Fahren von Rennen oder für andere Aktivitäten im Rahmen von Wettbewerben, selbst wenn es sich um eine solche Verwendung durch den vorherigen Eigentümer handelt, benutzt wurde; oder (2) das SSV dahingehend verändert oder modifiziert wurde, dass der Betrieb, die Leistung oder die Lebensdauer des SSV beeinträchtigt wird oder das SSV verändert oder modifiziert wurde, um es zweckzuentfremden.

Nicht-werkseitig installierte Teile und Zubehör sind unter dieser beschränkten Gewährleistung nicht abgedeckt. Hinweise entnehmen Sie bitte dem Text zur beschränkten Gewährleistung für die entsprechenden Teilen und das Zubehör.

## 2) HAFTUNGSBESCHRÄNKUNG

**DIESE GARANTIE WIRD AUSDRÜCKLICH GEWÄHRT UND ERSETZT ALLE AUSDRÜCKLICHEN ODER STILLSCHWEIGENDEN GARANTIEN, EINSCHLIESSLICH DER NICHEINSCHRÄNKUNG IRGEND EINER GARANTIE DER MARKTFÄHIGKEIT ODER EIGNUNG FÜR EINEN BESONDEREN ZWECK. IN DEM UMFANG, IN DEM SIE NICHT WIDERRUFEN WERDEN KÖNNEN, SIND DIE STILLSCHWEIGENDEN GARANTIEN IN IHRER DAUER AUF DIE DAUER DER AUSDRÜCKLICHEN GARANTIE BESCHRÄNKT. NEBEN- UND FOLGESCHÄDEN SIND VON DER GARANTIE AUSGESCHLOSSEN. EINIGE LÄNDER/STAATEN GESTATTEN DIE BESCHRÄNKUNGEN UND ANDERE OBEN AUSGEWIESENE HAFTUNGSAUSSCHLÜSSE NICHT. ALS FOLGE DAVON SIND DIESE FÜR SIE MÖGLICHERWEISE NICHT ANWENDBAR. DIESE GARANTIE GIBT IHNEN BESTIMMTE RECHTE UND SIE KÖNNEN AUCH SONSTIGE GESETZLICHE RECHTE HABEN, DIE VON LAND ZU LAND ODER STAAT ZU STAAT UNTERSCHIEDLICH SEIN KÖNNEN.**

Kein Vertriebspartner, kein BRP Händler sowie keine sonstige Person ist berechtigt, eine Beteuerung, Geltendmachung oder Garantie in Bezug auf das Produkt zu erklären, die nicht in dieser beschränkten Garantie enthalten ist. Falls dies jedoch erfolgt ist, wird sie gegenüber BRP nicht durchsetzbar sein. BRP behält sich das Recht vor, diese eingeschränkte Garantie jederzeit zu modifizieren, wobei vorausgesetzt wird, dass eine solche Modifizierung nicht die anwendbaren Garantiebedingungen für die Produkte ändert, die während der Wirksamkeit dieser Garantie verkauft wurden.

## 3) VON DER GARANTIE AUSGESCHLOSSEN

Unter keinen Umständen wird für Folgendes eine Garantie übernommen:

- Natürliche Abnutzung und Verschleiß.
- Routinemäßige Wartungsarbeiten, Tunen und Einstellungen.

- Durch falsche Wartung und/oder Lagerung entstandene Schäden, wie sie in der Bedienungsanleitung beschrieben sind.
- Durch Abbauen von Teilen, unsachgemäße(n) Reparaturen, Service, Wartung, Modifizierungen oder Gebrauch von Teilen, die nicht von BRP produziert oder zugelassen sind, verursachte Schäden bzw. solche, die bei Reparaturarbeiten durch eine Person entstanden sind, die kein Can-Am SSV-Vertragshändler, der Wartungsarbeiten durchführen kann, ist;
- Durch Missbrauch, unsachgemäßen Gebrauch, Vernachlässigung oder eine Fahrweise, die nicht mit der in der Can-Am SSV Bedienungsanleitung empfohlenen Fahrweise im Einklang steht, entstandene Schäden.
- Schäden, die entstanden sind durch Unfall, unter Wasser setzen, Feuer, Diebstahl, Vandalismus oder höhere Gewalt.
- Betrieb mit Kraftstoffen, Ölen oder Schmiermitteln, die nicht für die Verwendung mit dem Produkt geeignet sind (siehe Bedienungsanleitung).
- Schäden durch Rost, Korrosion oder Witterung.
- Schaden durch Eindringen von Wasser oder Schnee.
- Unbeabsichtigte Schäden oder Folgeschäden oder Schäden gleich welcher Art durch Abschleppen, Lagerung, sowie Ausgaben wie Abschleppgebühren, Telefonate oder Taxikosten, Versicherungsdeckung, Kreditzahlungen, Zeitverlust, Einkommensverlust unabhängig von ihrer jeweiligen Höhe.

#### 4) GARANTIEZEITRAUM

Diese eingeschränkte Garantie wird ab (1) dem Lieferdatum an den ersten Einzelhandelskunden oder ab (2) dem Datum wirksam, an dem das Produkt zum ersten Mal in Verkehr gebracht wird, je nachdem was zuerst eintritt, und zwar für folgenden Zeitraum:

- SECHS (6) AUFEINANDERFOLGENDE MONATE bei privater, gewerblicher oder behördlicher Nutzung.
- Für emissionsrelevante Bauteile; weitere Informationen entnehmen Sie bitte der beiliegenden *GARANTIE AUF EMISSIONSRELEVANTE BAUTEILE GEMÄSS US EPA*.
- Bei Verdampfungsemissionsrelevanten Bauteilen, die von BRP für den Verkauf im US-Bundesstaat Kalifornien hergestellt wurden und die ursprünglich an Personen mit Wohnsitz in Kalifornien verkauft wurden oder für die nachträglich eine Garantie auf den Namen einer Person mit Wohnsitz in *KALIFORNIEN AUSGESTELLT WURDE, SEHEN SIE IN DER HIER ENTHALTENEN MAßGEBLICHEN GARANTIEERKLÄRUNG HINSICHTLICH KRAFTSTOFFVERDUNSTUNGSREGELUNG FÜR Kalifornien* nach.

Die Reparatur oder der Austausch von Teilen oder die Serviceleistung im Rahmen dieser Garantie verlängert nicht den Zeitraum dieser Garantie über ihren ursprünglichen Ablaufzeitpunkt hinaus.

#### 5) BEDINGUNGEN FÜR DIE GARANTIE

Die Garantie gilt **nur** dann, wenn **jede** der folgenden Bedingungen erfüllt ist:

- Das Can-Am SSV des Modelljahrs 2021 muss von seinem ersten Eigentümer neu und unbenutzt bei einem Can-Am SSV Vertragshändler gekauft werden, der die Berechtigung für den Vertrieb von Can-Am SSV in dem Land hat, in dem der Verkauf erfolgte („Can-Am SSV Vertragshändler“);

- Die von BRP vorgeschriebene Inspektion vor der Lieferung muss abgeschlossen und dokumentiert sein und vom Käufer unterzeichnet werden;
- Das Can-Am SSV des Modelljahres 2021 muss ordnungsgemäß durch einen Can-Am SSV-Vertragshändler registriert worden sein;
- Das Can-Am SSV des Modelljahres 2021 muss in dem Land gekauft worden sein, in dem der Käufer seinen Wohnsitz hat;
- Die routinemäßigen Wartungsarbeiten müssen zur dauerhaften Übernahme der Garantie, wie in der Bedienungsanleitung beschrieben, in den richtigen Zeitabständen ausgeführt werden. BRP behält sich das Recht vor, die Garantie nur dann zu übernehmen, wenn eine Prüfung ergeben hat, dass die Wartungsarbeiten ordnungsgemäß ausgeführt wurden.

BRP wird diese eingeschränkte Garantie gegenüber einem Eigentümer bei privater Nutzung oder bei gewerblicher Nutzung nicht übernehmen, wenn eine der vorstehenden Bedingungen nicht erfüllt ist. Solche Einschränkungen sind erforderlich, damit BRP sowohl die Sicherheit seiner Produkte als auch die Sicherheit seiner Kunden und der Öffentlichkeit schützen kann.

## **6) VORGEHENSWEISE ZUM BEANSPRUCHEN VON GARANTIELEISTUNGEN**

Der Kunde muss die Benutzung des SSV bei Auftreten einer Unregelmäßigkeit einstellen. Der Kunde muss innerhalb von drei (3) Tagen nach Auftreten eines Material- oder Herstellungsfehlers einem BRP Vertragshändler, der Wartungsarbeiten durchführen kann, davon Mitteilung machen und ihm Zugang zu dem Produkt verschaffen und damit Gelegenheit zu einer Reparatur geben. Der Kunde muss seinem autorisierten BRP Vertragshändler einen Beweis über den Kauf des Fahrzeugs vorlegen und vor der Reparatur das Reparaturformular unterschreiben, damit diese unter die Garantie fällt. Alle infolge dieser beschränkten Garantie ausgetauschten Teile gehen in das Eigentum von BRP über.

## **7) VERPFLICHTUNGEN VON BRP IN BEZUG AUF GARANTIELEISTUNGEN**

Unter dieser Garantie verpflichtet sich BRP einzig und allein, nach eigenem Ermessen und ohne Material- oder Arbeitszeit zu berechnen, Teile zu reparieren, die während normaler Verwendung, Wartung oder Service beschädigt wurden, bzw. diese Teile gegen neue Can-Am SSV Originalteile durch einen beliebigen BRP Vertragshändler auszutauschen, und zwar für den hier beschriebenen Garantiezeitraum und unter den hier beschriebenen Bedingungen. BRPs Verantwortung beschränkt sich auf die Durchführung der notwendigen Reparaturen oder das notwendige Austauschen von Teilen. Eine Forderung wegen Verletzung der Gewährleistungspflicht kann nicht dazu führen, dass der Verkauf des SSV an den Eigentümer aufgehoben oder angefochten werden kann.

Falls ein Service außerhalb des Landes, in dem der ursprüngliche Verkauf stattgefunden hat, erforderlich ist, trägt der Eigner die Verantwortung für jegliche zusätzliche Kosten, die aufgrund von lokaler Praxis und lokalen Bedingungen, insbesondere Frachtgebühr, Versicherung, Steuern, Lizenzgebühren, Einfuhrzölle und jegliche andere Gebühren, einschließlich solche, die durch Regierungen, Staaten, Hoheitsgebiete und ihre jeweiligen Behörden erhoben werden, entstehen.

BRP behält sich das Recht vor, Produkte von Zeit zu Zeit zu verbessern oder zu verändern, ohne dass eine Verpflichtung eingegangen wird, zuvor hergestellte Produkte zu modifizieren.

## **8) ZUSÄTZLICHE AUSTRÜSTERGARANTIE**

Bei bestimmten Can-Am SSV des Modelljahrs 2021 liefert BRP möglicherweise einen GPS-Empfänger als Standardausstattung mit. Der GPS-Empfänger fällt unter die beschränkte BRP-Garantie. Zusätzliche Garantieabdeckung, wenn sie durch den GPS-Empfänger "Lieferant" angeboten wird, die länger als die eingeschränkte BRP Gewährleistung durch den Händler oder Verbraucher ist, wird direkt mit dem GPS-Empfänger "Lieferant" behandelt.

## **9) ÜBERTRAGUNG**

Wenn der Produkteignerstatus während des Garantiezeitraums übertragen wird, wird auch diese beschränkte Garantie unter Berücksichtigung ihrer Bedingungen übertragen und wird für die restliche Garantiezeit gültig bleiben, sofern BRP oder ein Can-Am SSV-Vertragsvertreiter/-händler neben den Daten des neuen Eigentümers eine Bestätigung des alten Eigentümers über den Eigentümerwechsel erhält.

## **10) KUNDENUNTERSTÜTZUNG**

Sollte es im Zusammenhang mit dieser beschränkten Garantie zu Uneinigkeiten oder zu einem Konflikt kommen, rät BRP Ihnen zu versuchen, diese Probleme auf Händlerebene zu lösen. Wir raten Ihnen, sich an den Serviceleiter oder den Eigentümer der Vertragshändlerniederlassung zu wenden.

Kann die Angelegenheit weiterhin nicht geklärt werden, wenden Sie sich bitte an BRP, indem Sie das Kundenkontaktformular auf [www.brp.com](http://www.brp.com) ausfüllen, oder wenden Sie sich schriftlich an eine der Adressen unter *KONTAKT* in *Kundeninformationen*.

---

# US EPA EMISSIONSRELEVANTE GEWÄHRLEISTUNG

BRP garantiert dem Endverbraucher und jedem nachfolgenden Käufer, dass dieses neue Fahrzeug, einschließlich aller Teile seiner emissionsmindernden Einrichtung und seines Systems zur Verminderung der Verdunstungsemission, zwei Bedingungen erfüllt:

1. Die Konstruktion, der Bau und die Ausstattung erfolgte so, dass das Produkt zum Verkaufszeitpunkt an den Endverbraucher die Anforderungen 40 CFR 1051 und 40 CFR 1060 erfüllt.
2. Es weist keine Material- und Verarbeitungsfehler, die der Erfüllung von 40 CFR 1051 und 40 CFR 1060 entgegenstehen, auf.

Liegt ein Garantieanspruch vor, wird BRP jedes Teil oder Bauteil mit einem Material- oder Verarbeitungsfehler, der zur Erhöhung der Motoremission eines regulierten Schadstoffes führt, innerhalb des angeführten Gewährleistungszeitraums nach eigener Wahl reparieren oder austauschen. Dem Eigentümer entstehen dadurch keine Kosten, was auch für Kosten gilt, die für die Diagnose und Reparatur oder den Austausch emissionsrelevanter Ersatzteile anfallen. Alle infolge dieser Gewährleistung ausgetauschten Teile gehen in das Eigentum von BRP über.

Für alle emissionsrelevanten Gewährleistungsansprüche beschränkt BRP die Diagnose und Reparatur von emissionsrelevanten Ersatzteilen auf Can-Am Vertragshändler, sofern nicht, wie in Punkt 2 der folgenden Aufstellung dargelegt, eine Notfallreparatur vorliegt.

Als zertifizierender Hersteller weist BRP in den folgenden Fällen keine emissionsrelevanten Gewährleistungsansprüche zurück:

1. Wartung und andere BRP-Dienstleistungen bzw. die in zugelassenen Anlagen von BRP durchgeführt wurden.
2. Reparaturarbeiten an Motoren/Ausrüstungsgegenständen, die ein Bootsführer im Hinblick auf die Berichtigung einer unsicheren, Notfallbedingung durchführte und die BRP zuzurechnen ist, sofern der Bootsführer so rasch als möglich versucht, die ordnungsgemäße Konfiguration des Motors/Ausrüstungsgegenstands wieder herzustellen.
3. Alle vom Bootsführer veranlasste Maßnahmen oder das Unterlassen von Maßnahmen, die nicht im Zusammenhang mit dem Garantieanspruch stehen.
4. Bei einer höheren Wartungsfrequenz, als von BRP angegeben.
5. Alles, was als Fehler oder oder Zuständigkeit BRP zuzuschreiben ist.
6. Der Einsatz von handelsüblichen Kraftstoffen für den Betrieb des Geräts, sofern es seitens BRP keine schriftliche Wartungsanweisungen gibt, die darauf hinweisen, dass dieser Kraftstoff die emissionsmindernde Einrichtung des Geräts beeinträchtigen könnte und die Bootsführer mühelos einen geeigneten Kraftstoff haben können. Siehe dazu den Abschnitt Wartungsinformationen sowie den Abschnitt Kraftstoffanforderungen.

## Emissionsrelevanter Gewährleistungszeitraum

Die emissionsrelevante Gewährleistung gilt, je nach dem, was zuerst eintritt, für den folgenden Zeitraum:

	Stunden	Monate	Kilometer
Abgasemissionsrelevante Bauteile	500	30	5000
Verdampfungsemissionsrelevante Bauteile	N/A	24	N/A

## Enthaltene Bauteile

Die emissionsrelevante Gewährleistung erstreckt sich auf alle Bauteile, deren Fehlfunktion zur Erhöhung der Motoremission eines regulierten Schadstoffes führt, wozu auch die folgenden Bauteile gehören:

1. Bei der Abgasemission gelten alle Motorteile die sich auf die folgenden Systeme beziehen als emissionsrelevante Bauteile:
  - Luftansaugsystem
  - Kraftstoffsystem
  - Zündsystem
  - Abgasrückführungssysteme
2. Die folgenden Bauteile gelten ebenso also emissionsrelevante Bauteile für Schadstoffausstöße:
  - Nachbehandlungseinrichtungen
  - Kurbelgehäuse-Belüftungsventile
  - Sensoren
  - Elektronische Steuergeräte
3. Die folgenden Bauteile gelten ebenso also emissionsrelevante Bauteile für Verdampfungsemissionen:
  - Kraftstofftank
  - Kraftstofftankdeckel
  - Kraftstoffleitung
  - Kraftstoffleitungsarmaturen
  - Schellen\*
  - Druckentlastungsventile\*
  - Regelventile\*
  - Regelmagnete\*
  - Elektronische Regler\*
  - Saugluftsteuerungsmembran\*
  - Steuerkabel\*
  - Steuergestänge\*
  - Spülventile
  - Dampfschläuche
  - Flüssigkeits/Dampfabscheider
  - Aktivkohlekanister
  - Kanistermontagehalterungen
  - Vergaserspülanschluss

**NOTIZ:** \*Im Zusammenhang mit dem System zur Verminderung der Verdunstungsemission

4. Zu emissionsrelevanten Bauteile gehören auch alle anderen Teile, die nur der Emissionsminderung dienen oder deren Fehlfunktion zu einer Emissionserhöhung, ohne dabei die Motor-/Geräteleistung nachhaltig zu verringern, führen würde.

## **Beschränkte Anwendbarkeit**

Als zertifizierender Hersteller kann BRP emissionsrelevante Gewährleistungsansprüche ablehnen, wenn diese auf nicht ordnungsgemäße Wartung oder Nutzung durch den Eigentümer oder Bootsführer zurückzuführen ist, bei Unfällen, die nicht im Verantwortungsbereich des Hersteller liegen, und in Fällen höherer Gewalt. Beispiel: ein emissionsrelevanter Gewährleistungsanspruch kann nicht für Fehler zuerkannt werden, die unmittelbar durch die missbräuchliche Motor/ Gerätenutzung des Bootsführers oder durch eine nicht bestimmungsgemäße Motor/Gerätenutzung des Bootsführers verursacht wurde, und kann daher nicht dem Hersteller zugerechnet werden.

Bei Fragen in Bezug auf Ihre Gewährleistungsrechte und -pflichten wenden Sie sich bitte an Bombardier Recreational Products unter 1-888-272-9222.



---

# GARANTIEERKLÄRUNG ZUR ABGASREGELUNG IN KALIFORNIEN

## IHRE GEWÄHRLEISTUNGSRECHTE UND -PFLICHTEN:

Das California Air Resources Board freut sich, Ihnen die für Ihr 2021 Geländefahrzeug geltende Kraftstoffverdunstungssystem-Gewährleistung zu erklären. In Kalifornien müssen neue Geländesportfahrzeuge so ausgewiesen, hergestellt und ausgerüstet sein, dass sie die strikten bundesstaatlichen Luftreinhaltevorschriften erfüllen. BRP muss eine Garantie auf das Kraftstoffverdunstungssystem Ihres Geländesportfahrzeugs für die nachstehend angeführte Dauer gewähren, vorausgesetzt, es liegt kein Missbrauch, keine Fahrlässigkeit, keine falsche Wartung oder nicht genehmigte Änderung an Ihrem Geländesportfahrzeug vor.

Ihr Kraftstoffverdunstungssystem kann Teile wie z. B. Vergaser oder Kraftstoffeinspritzanlage, Kraftstoffbehälter, Kraftstoffschläuche, Kohlenstoffkanister und Motorcomputer umfassen. Ferner können Schläuche, Riemen, Anschlüsse oder andere Verdampfungsemissionsrelevante Bauteile dazu gehören. Tritt ein Gewährleistungsfall ein, wird Bombardier Recreational Products Inc. Ihr Geländesportfahrzeug kostenlos reparieren, einschließlich Kosten für die Diagnose, Bauteile und Arbeitszeit).

## OHRV HERSTELLERGEWÄHRLEISTUNG

Die Gewährleistungsfrist für diesen OHRV beträgt 60 Monate oder 5000 Meilen oder 500 Stunden, je nachdem, was zuerst eintritt.

Das gilt für die folgenden Teile:

- Kanistermontagehalterungen
- Kohlenstoffkanister
- Spülanschluss
- Schelle(n)
- Elektronische Regler\*
- Kraftstoffdeckel
- Filteransatz
- Filteransatzschlauch
- Kraftstoffleitungen
- Kraftstoffleitungsanschlussstück
- Kraftstofftank
- Druckentlastungsventil(e)\*
- Spülventil(e)\*
- Absperrventil(e)\*
- Dampfschläuche
- Durchflussbegrenzer
- Filter\*
- Alle anderen nicht hier angeführten Teile können das Kraftstoffverdunstungssystem beeinträchtigen

**NOTIZ:** \*Im Zusammenhang mit dem System zur Verminderung der Verdunstungsemission.

Wenn ein Verdunstungsemissionsrelevantes Bauteil Ihres Geländesportwagens defekt ist, wird es von Bombardier Recreational Products Inc. repariert oder ausgetauscht.

## **PFLICHTEN DES EIGENTÜMERS IM ZUSAMMENHANG MIT DER GEWÄHRLEISTUNG**

Als Eigentümer des Geländesportfahrzeuges sind Sie für die Erbringung der in der Betriebsanleitung aufgeführten Wartungsarbeiten verantwortlich. Bombardier Recreational Products Inc. empfiehlt, dass Sie alle Bestätigungen von Wartungsarbeiten an Ihrem Geländesportfahrzeug aufbewahren. Bombardier Recreational Products Inc. kann allerdings die Garantie nicht einfach deshalb ablehnen, weil Bestätigungen fehlen oder Sie nicht die Erbringung aller vorgesehenen Wartungsarbeiten sicherstellen.

Als Eigentümer sind Sie dafür verantwortlich, Ihr Geländesportfahrzeug einem Händler von Bombardier Recreational Products Inc. zu übergeben, sobald ein Problem vorliegt. Gewährleistungsreparaturen müssen in einem angemessenen Zeitraum, der 30 Tage nicht übersteigt, durchgeführt werden.

Sie sollten sich als Eigentümer eines Geländesportfahrzeuges auch darüber im Klaren sein, dass Bombardier Recreational Products Inc. die Gewährleistung verweigern kann, wenn Ihr Geländesportfahrzeug oder ein Bauteil aufgrund von Missbrauch, Nachlässigkeit, unsachgemäßer Wartung oder nicht genehmigten Veränderungen ausfällt.

Haben Sie Fragen zu Ihren Gewährleistungsrechten und -pflichten, wenden Sie sich an Bombardier Recreational Products Inc. unter der Telefonnummer +1-888-272-9222 oder an die Luftreinhaltungskommission Kaliforniens („California Air Resources Board“), 9528 Telstar Avenue, El Monte, CA 91731, USA.

---

# BESCHRÄNKTE INTERNATIONALE GARANTIE VON BRP: CAN-AM® SSV 2021

## 1) UMFANG DER EINGESCHRÄNKTEN GARANTIE

Die Bombardier Recreational Products Inc. („BRP“) \* garantiert, dass ihre Can-Am SSV des Modelljahres 2021, die von Can-Am SSV-Großhändlern/Vertragshändlern, die von BRP die Berechtigung für den Vertrieb von Can-Am ATV („Can-Am ATV Großhändler/Vertragshändler“) außerhalb der 50 Vereinigten Staaten von Amerika („USA“), Kanada, in Mitgliedsstaaten des Europäischen Wirtschaftsraums, (bestehend aus den Mitgliedsstaaten der Europäischen Union sowie dem Vereinigten Königreich, Norwegen, Island und Liechtenstein, „EWR“), in Mitgliedstaaten der Gemeinschaft Unabhängiger Staaten (inklusive Ukraine und Turkmenistan) („GUS“) und die Türkei verkauft wurden, für den nachstehend beschriebenen Zeitraum und unter den nachfolgenden Bedingungen frei von Material- oder Verarbeitungsfehlern sind.

Nicht-werkseitig installierte Teile und Zubehör sind unter dieser beschränkten Gewährleistung nicht abgedeckt. Hinweise entnehmen Sie bitte dem Text zur beschränkten Gewährleistung für die entsprechenden Teilen und das Zubehör.

Diese beschränkte Garantie verliert ihre Gültigkeit, wenn: (1) Das SSV zum Fahren von Rennen oder für andere Aktivitäten im Rahmen von Wettbewerben benutzt wurde, selbst wenn es sich um eine solche Verwendung durch den vorherigen Eigentümer handelt; oder (2) das SSV dahingehend verändert oder modifiziert wurde, dass der Betrieb, die Leistung oder die Lebensdauer des SSV beeinträchtigt wird oder das SSV verändert oder modifiziert wurde, um es zweckzuentfremden.

## 2) HAFTUNGSBESCHRÄNKUNG

**SOFERN GESETZLICH ZUGELASSEN, WIRD DIESE GARANTIE AUSDRÜCKLICH GEWÄHRT UND ERSETZT ALLE AUSDRÜCKLICHEN ODER STILLSCHWEIGENDEN GARANTIE, EINSCHLIESSLICH DER NICHEINSCHRÄNKUNG IRGEND EINER GARANTIE DER MARKTFÄHIGKEIT ODER EIGNUNG FÜR EINEN BESONDEREN ZWECK. IN DEM UMFANG, IN DEM SIE NICHT WIDERRUFEN WERDEN KÖNNEN, SIND DIE STILLSCHWEIGENDEN GARANTIE IN IHRER DAUER AUF DIE DAUER DER AUSDRÜCKLICHEN GARANTIE BESCHRÄNKT. NEBEN- UND FOLGESCHÄDEN SIND VON DER GARANTIE AUSGESCHLOSSEN. IN EINIGEN LÄNDERN SIND DIE OBEN GENANNTEN ABLEHNUNGSERKLÄRUNGEN, BESCHRÄNKUNGEN UND HAFTUNGS AUSSCHLÜSSE NICHT ZULÄSSIG, SODASS DIESE FÜR SIE MÖGLICHERWEISE NICHT GELTEN. DIESE GARANTIE GIBT IHNEN BESTIMMTE RECHTE, UND SIE KÖNNEN AUCH SONSTIGE GESETZLICH VORGESCHRIEBENE RECHTE HABEN, DIE VON LAND ZU LAND VERSCHIEDEN SEIN KÖNNEN. (FÜR IN AUSTRALIEN ERWORBENE PRODUKTE, SIEHE KLAUSEL 4 IM FOLGENDEN).**

Kein Can-Am SSV-Vertreiber/-Händler sowie keine sonstige Person ist berechtigt, eine Beteuerung, Geltendmachung oder Garantie in Bezug auf das Produkt zu erklären, die nicht in dieser beschränkten Garantie enthalten ist. Falls dies jedoch erfolgt ist, wird sie gegenüber BRP nicht durchsetzbar sein.

BRP behält sich das Recht vor, diese Garantie jederzeit zu modifizieren, wobei vorgesetzt wird, dass eine solche Modifizierung nicht die anwendbaren Garantiebedingungen für die Produkte ändert, die während der Wirksamkeit dieser Garantie verkauft wurden.

### 3) VON DER GARANTIE AUSGESCHLOSSEN

Unter keinen Umständen wird Folgendes unter dieser beschränkten Garantie gewährleistet:

- Natürliche Abnutzung und Verschleiß.
- Routinemäßige Wartungsarbeiten, Einstellungen (Teile und Arbeitsaufwand).
- Durch Fahrlässigkeit oder falsche Wartung und/oder Lagerung entstandene Schäden, wie sie in der Bedienungsanleitung beschrieben sind.
- Durch Abbauen von Teilen, unsachgemäße(n) Reparaturen, Service, Wartung, Modifizierungen oder Gebrauch von Teilen, die nicht von BRP produziert oder zugelassen sind, verursachte Schäden bzw. solche, die bei Reparaturarbeiten durch eine Person entstanden sind, die kein Can-Am SSV-Vertragsvertreiber/-händler, der Wartungsarbeiten durchführen kann, ist;
- Durch Missbrauch, unsachgemäßen Gebrauch, Vernachlässigung oder eine Fahrweise, die nicht mit der in der Bedienungsanleitung empfohlenen Fahrweise im Einklang steht, entstandene Schäden;
- Schäden, die entstanden sind durch Unfall, unter Wasser setzen, Feuer, Diebstahl, Vandalismus oder höhere Gewalt.
- Betrieb mit Kraftstoffen, Ölen oder Schmiermitteln, die nicht für die Verwendung mit dem Produkt geeignet sind (siehe Bedienungsanleitung).
- Schäden durch Rost, Korrosion oder Witterung.
- Schaden durch Eindringen von Wasser oder Schnee.
- Unbeabsichtigte Schäden oder Folgeschäden oder Schäden gleich welcher Art durch Transportkosten, Abschleppen, Lagerung, sowie Ausgaben wie Abschleppgebühren, Telefonate oder Taxikosten, Versicherungsdeckung, Kreditzahlungen, Zeitverlust, Einkommensverlust oder verlorene Zeit während der Ausfallzeit für Servicearbeiten unabhängig von ihrer jeweiligen Höhe.

Die folgende Liste enthält, jedoch nicht ausschließlich, Artikel die als Verschleißteile gelten und die nicht unter der eingeschränkten Garantie von BRP abgedeckt sind, es sei denn der Fehler ist ein direktes Ergebnis eines Material- oder Verarbeitungsfehlers:

- Batterien
- Bremsbeläge
- Bremsscheiben und -trommeln
- Kupplungsscheiben / -beläge
- Ablehnungsregler
- Kupplungsfedern
- Austauschbare Kupplungsbuchsen
- Antriebsriemen
- Filter
- Behandelte und unbehandelte Flächen
- Sicherungen
- Glühbirnen / versiegelt
- Schmiermittel
- Zündkerzen

- Aufhängungslager
- Aufhängungsreglermanschetten
- Aufhängungsfedern
- Reifen

#### 4) GARANTIEZEITRAUM

Diese Garantie wird ab (1) dem Lieferdatum an den ersten Einzelhandelskunden oder ab (2) dem Datum wirksam, an dem das Produkt zum ersten Mal benutzt wird, je nachdem was zuerst eintritt, und zwar für einen Zeitraum von:

- SECHS (6) AUFEINANDER FOLGENDEN MONATEN bei privater Nutzung oder bei gewerblicher Nutzung.

Die Reparatur oder der Austausch von Teilen oder die Serviceleistung im Rahmen dieser Garantie verlängert nicht den Zeitraum dieser Garantie über ihren ursprünglichen Ablaufzeitpunkt hinaus.

#### **NUR FÜR IN AUSTRALIEN VERTRIEBENE PRODUKTE**

Keine der in dieser Garantie aufgeführten Bedingungen soll die Anwendung jeglicher Bedingung, Garantie, Gewährleistung, Rechte oder Rechtsmittel, die unter dem Competition and Consumer Act 2010 (Cth), der australischen Verbrauchergesetzgebung oder einem Teil dieser Vertragsbedingungen aufgeführt oder impliziert sind, einschränken oder verändern. Die Ihnen durch unsere ausdrücklichen Garantiebedingungen hierzu entstehenden Vorteile gelten zusätzlich zu anderen Rechten und Rechtsmitteln, die Ihnen unter dem australischen Verbrauchergesetz zustehen.

Unsere Waren sind von Garantien gedeckt, die nicht unter der australischen Gesetzgebung ausgeschlossen werden können. Sie haben das Recht auf einen Ersatz oder eine Gutschrift, wenn ein größerer Betriebsausfall auftritt sowie auf Ausgleich für einen anderen voraussichtlichen Verlust oder Schaden. Sie haben ebenfalls das Recht, das Produkt reparieren oder austauschen zu lassen, wenn dieses nicht der angegebenen Qualität entspricht und der Ausfall kein größerer ist.

#### 5) BEDINGUNGEN FÜR DIE GARANTIE

Die Garantie gilt **nur** dann, wenn **jede** der folgenden Bedingungen erfüllt ist:

- Das Can-Am SSV des Modelljahrs 2021 muss von seinem ersten Eigentümer neu und unbenutzt bei einem zum Verkauf von Can-Am SSV autorisierten Can-Am SSV Großhändler/Vertragshändler in dem Land, wo der Verkauf stattgefunden hat, erworben werden;
- Die von BRP vorgeschriebenen Inspektionen vor der Lieferung muss abgeschlossen und dokumentiert sein;
- Das Produkt muss ordnungsgemäß durch einen Can-Am SSV-Vertragsvertreiter/-händler registriert worden sein;
- Das Can-Am SSV des Modelljahres 2021 muss in dem Land oder in der Union von Ländern gekauft worden sein, in dem der Käufer seinen Wohnsitz hat; und
- Die routinemäßigen Wartungsarbeiten müssen zur dauerhaften Übernahme der Garantie, wie in der Bedienungsanleitung beschrieben, in den richtigen Zeitabständen ausgeführt werden. BRP behält sich das Recht vor, die

Garantie nur dann zu übernehmen, wenn eine Prüfung ergeben hat, dass die Wartungsarbeiten ordnungsgemäß ausgeführt wurden.

BRP wird diese eingeschränkte Garantie gegenüber einem Eigentümer bei privater Nutzung oder bei gewerblicher Nutzung nicht übernehmen, wenn eine der vorstehenden Bedingungen nicht erfüllt ist. Solche Einschränkungen sind erforderlich, damit BRP sowohl die Sicherheit seiner Produkte als auch die Sicherheit seiner Kunden und der Öffentlichkeit schützen kann.

## **6) VORGEHENSWEISE ZUM BEANSPRUCHEN VON GARANTIELEISTUNGEN**

Der Kunde muss die Benutzung des SSV bei Auftreten einer Unregelmäßigkeit einstellen. Der Kunde muss innerhalb von zwei (2) Tagen nach Auftreten eines Material- oder Herstellungsfehlers einem Can-Am SSV-Vertreiber/-Händler davon Mitteilung machen und ihm Zugang zu dem Fahrzeug verschaffen und damit Gelegenheit zu einer Reparatur geben. Der Kunde muss seinem Can-Am SSV-Vertragsvertreiber/-händler einen Beweis über den Kauf des Fahrzeugs vorlegen und vor der Reparatur den Reparatur-/Arbeitsauftrag unterschreiben, damit die Reparatur unter die Garantie fällt. Alle infolge dieser beschränkten Garantie ausgetauschten Teile gehen in das Eigentum von BRP über.

Beachten Sie, dass der Benachrichtigungszeitraum vom nationalen oder regionalen Recht, welches im Land des Kunden gilt, abhängt.

## **7) VERPFLICHTUNGEN VON BRP IN BEZUG AUF GARANTIELEISTUNGEN**

Sofern gesetzlich zugelassen, verpflichtet sich BRP unter dieser Garantie einzig und allein, nach eigenem Ermessen und ohne Material- oder Arbeitszeit zu berechnen, Teile zu reparieren, die während normaler Verwendung, Wartung oder Service beschädigt wurden, bzw. diese Teile gegen neue Can-Am SSV Originalteile durch einen beliebigen Can-Am SSV Großhändler/Vertragshändler auszutauschen, und zwar für den hier beschriebenen Garantiezeitraum und unter den hier beschriebenen Bedingungen. BRPs Verantwortung beschränkt sich auf die Durchführung der notwendigen Reparaturen oder das notwendige Austauschen von Teilen. Eine Forderung wegen Verletzung der Garantie kann nicht dazu führen, dass der Verkauf des Can-Am SSV an den Eigentümer aufgehoben oder angefochten werden kann. Sie haben u. U. andere gesetzlich vorgeschriebene Rechte, die von Land zu Land unterschiedlich sein können.

Falls ein Service außerhalb des Landes, in dem der ursprüngliche Verkauf stattgefunden hat, erforderlich ist, trägt der Eigner die Verantwortung für jegliche zusätzliche Kosten, die aufgrund von lokaler Praxis und lokalen Bedingungen, insbesondere Frachtgebühr, Versicherung, Steuern, Lizenzgebühren, Einfuhrzölle und jegliche andere Gebühren, einschließlich solche, die durch Regierungen, Staaten, Hoheitsgebiete und ihre jeweiligen Behörden erhoben werden, entstehen.

BRP behält sich das Recht vor, Produkte von Zeit zu Zeit zu verbessern oder zu verändern, ohne dass eine Verpflichtung eingegangen wird, zuvor hergestellte Produkte zu modifizieren.

## 8) ÜBERTRAGUNG

Wenn der Produkteignerstatus während des Garantiezeitraums übertragen wird, wird auch diese beschränkte Garantie unter Berücksichtigung ihrer Bedingungen übertragen und wird für die restliche Garantiezeit gültig bleiben, sofern BRP oder ein Can-Am SSV-Vertragsvertreiber/-händler neben den Daten des neuen Eigentümers eine Bestätigung des alten Eigentümers über den Eigentümerwechsel erhält.

## 9) KUNDENUNTERSTÜTZUNG

Sollte es im Zusammenhang mit dieser beschränkten Garantie zu Uneinigkeiten oder zu einem Konflikt kommen, rät BRP Ihnen, zu versuchen, diese Probleme mit dem Can-Am-SSV-Vertragslieferanten/-händler zu lösen. Wir raten Ihnen, sich bei der Niederlassung des Can-Am SSV-Vertreibers/-Händlers an den Serviceleiter oder an den Eigentümer zu wenden.

Kann die Angelegenheit weiterhin nicht geklärt werden, wenden Sie sich bitte an BRP, indem Sie das Kundenkontaktformular auf [www.brp.com](http://www.brp.com) ausfüllen, oder sich schriftlich an eine der Adressen wenden, die im Abschnitt *Kontakt* dieser Anleitung aufgeführt sind.

---

# **BRP EINGESCHRÄNKTE GARANTIE FÜR DEN EUROPÄISCHEN WIRTSCHAFTSRAUM, DEM COMMONWEALTH DER UNABHÄNGIGEN STAATEN UND DER TÜRKEI: CAN-AM® SSV 2021**

## **1) UMFANG DER EINGESCHRÄNKTEN GARANTIE**

Bombardier Recreational Products Inc. („BRP“) garantiert, dass Can-Am SSV des Modelljahrs 2021, die von Can-Am SSV Großhändlern oder Vertragshändlern, die zum Verkauf der BRP Can-Am SSV („Can-Am SSV Großhändler/Vertragshändler“) in Mitgliedsstaaten des Europäischen Wirtschaftsraums (bestehend aus den Mitgliedsstaaten der Europäischen Union sowie Großbritannien, Norwegen, Island und Liechtenstein) („EWR“), Mitgliedsstaaten der Gemeinschaft Unabhängiger Staaten (einschließlich Ukraine und Turkmenistan) („GUS“) und der Türkei ermächtigt sind, verkauft werden, für den angegebenen Zeitraum und gemäß den unten beschriebenen Bedingungen frei von Material- oder Herstellungsfehlern sind.

Nicht-werkseitig installierte Teile und Zubehör sind unter dieser beschränkten Gewährleistung nicht abgedeckt. Hinweise entnehmen Sie bitte dem Text zur beschränkten Gewährleistung für die entsprechenden Teile und das Zubehör.

Diese beschränkte Garantie verliert ihre Gültigkeit, wenn: (1) Das SSV zum Fahren von Rennen oder für andere Aktivitäten im Rahmen von Wettbewerben benutzt wurde, selbst wenn es sich um eine solche Verwendung durch den vorherigen Eigentümer handelt; oder (2) das SSV dahingehend verändert oder modifiziert wurde, dass der Betrieb, die Leistung oder die Lebensdauer des SSV beeinträchtigt wird oder das SSV verändert oder modifiziert wurde, um es zweckzuentfremden.

## **2) HAFTUNGSBESCHRÄNKUNG**

**SOFERN GESETZLICH ZUGELASSEN, WIRD DIESE GARANTIE AUSDRÜCKLICH GEWÄHRT UND ERSETZT ALLE AUSDRÜCKLICHEN ODER STILLSCHWEIGENDEN GARANTIEN, EINSCHLIESSLICH DER NICHTEINSCHRÄNKUNG IRGEND EINER GARANTIE DER MARKTFÄHIGKEIT ODER EIGNUNG FÜR EINEN BESONDEREN ZWECK. IN DEM UMFANG, IN DEM SIE NICHT WIDERRUFEN WERDEN KÖNNEN, SIND DIE STILLSCHWEIGENDEN GARANTIEN IN IHRER DAUER AUF DIE DAUER DER AUSDRÜCKLICHEN GARANTIE BESCHRÄNKT. NEBEN- UND FOLGESCHÄDEN SIND VON DER GARANTIE AUSGESCHLOSSEN. IN EINIGEN LÄNDERN SIND DIE OBEN GENANNTEN ABLEHNUNGSERKLÄRUNGEN, BESCHRÄNKUNGEN UND HAFTUNGSAUSSCHLÜSSE NICHT ZULÄSSIG, SODASS DIESE FÜR SIE MÖGLICHERWEISE NICHT GELTEN. DIESE GARANTIE GIBT IHNEN BESTIMMTE RECHTE, UND SIE KÖNNEN AUCH SONSTIGE GESETZLICH VORGESCHRIEBENE RECHTE HABEN, DIE VON LAND ZU LAND VERSCHIEDEN SEIN KÖNNEN.**

Kein Can-Am SSV-Vertreiber/-Händler sowie keine sonstige Person ist berechtigt, eine Beteuerung, Geltendmachung oder Garantie in Bezug auf das Produkt zu erklären, die nicht in dieser beschränkten Garantie enthalten ist. Falls dies jedoch erfolgt ist, wird sie gegenüber BRP nicht durchsetzbar sein.



BRP behält sich das Recht vor, diese Garantie jederzeit zu modifizieren, wobei vorgesetzt wird, das eine solche Modifizierung nicht die anwendbaren Garantiebedingungen für die Produkte ändert, die während der Wirksamkeit dieser Garantie verkauft wurden.

### 3) VON DER GARANTIE AUSGESCHLOSSEN

Unter keinen Umständen wird Folgendes unter dieser beschränkten Garantie gewährleistet:

- Natürliche Abnutzung und Verschleiß.
- Routinemäßige Wartungsarbeiten, Einstellungen (Teile und Arbeitsaufwand).
- Durch Fahrlässigkeit oder falsche Wartung und/oder Lagerung entstandene Schäden, wie sie in der Bedienungsanleitung beschrieben sind.
- Durch Abbauen von Teilen, unsachgemäße(n) Reparaturen, Service, Wartung, Modifizierungen oder Gebrauch von Teilen, die nicht von BRP produziert oder zugelassen sind, verursachte Schäden bzw. solche, die bei Reparaturarbeiten durch eine Person entstanden sind, die kein Can-Am SSV-Vertragsvertreiber/-händler, der Wartungsarbeiten durchführen kann, ist;
- Durch Missbrauch, unsachgemäßen Gebrauch, Vernachlässigung oder eine Fahrweise, die nicht mit der in der Bedienungsanleitung empfohlenen Fahrweise im Einklang steht, entstandene Schäden;
- Schäden, die entstanden sind durch Unfall, Untertauchen, Feuer, Schnee oder Wasseraufnahme, Diebstahl, Vandalismus oder höhere Gewalt;
- Betrieb mit Kraftstoffen, Ölen oder Schmiermitteln, die nicht für die Verwendung mit dem Produkt geeignet sind (siehe Bedienungsanleitung).
- Schäden durch Rost, Korrosion oder Witterung.
- Unbeabsichtigte Schäden oder Folgeschäden oder Schäden gleich welcher Art durch Transportkosten, Abschleppen, Lagerung, sowie Ausgaben wie Abschleppgebühren, Telefonate oder Taxikosten, Versicherungsdeckung, Kreditzahlungen, Zeitverlust, Einkommensverlust oder verlorene Zeit während der Ausfallzeit für Servicearbeiten unabhängig von ihrer jeweiligen Höhe

Die folgende Liste enthält, jedoch nicht ausschließlich, Artikel die als Verschleißteile gelten und die nicht unter der eingeschränkten Garantie von BRP abgedeckt sind, es sei denn der Fehler ist ein direktes Ergebnis eines Material- oder Verarbeitungsfehlers:

- Batterien
- Bremsbeläge
- Bremsscheiben und -trommeln
- Kupplungsscheiben / -beläge
- Ablehnungsregler
- Kupplungsfedern
- Austauschbare Kupplungsbuchsen
- Antriebsriemen
- Filter
- Behandelte und unbehandelte Flächen
- Sicherungen
- Glühbirnen / versiegelt
- Schmiermittel
- Zündkerzen
- Aufhängungslager

- Aufhängungsreglermanschetten
- Aufhängungsfedern
- Reifen

#### 4) GARANTIEZEITRAUM

Diese Garantie wird ab (1) dem Lieferdatum an den ersten Einzelhandelskunden oder ab (2) dem Datum wirksam, an dem das Produkt zum ersten Mal benutzt wird, je nachdem was zuerst eintritt, und zwar für einen Zeitraum von:

- VIERUNDZWANZIG (24) AUFEINANDER FOLGENDEN MONATEN bei privater Nutzung.
- SECHS (6) AUFEINANDER FOLGENDEN MONATEN bei gewerblicher Nutzung oder bei Nutzung als Mietfahrzeug.

Das Produkt wird gewerblich genutzt, wenn es in Verbindung mit Arbeit oder einem Arbeitsverhältnis verwendet wird, durch die/das während des Garantiezeitraumes Einnahmen erzielt werden. Das Produkt wird auch gewerblich genutzt, wenn es während des Garantiezeitraumes für gewerbliche Nutzung zugelassen wird.

Die Reparatur oder der Austausch von Teilen oder die Serviceleistung im Rahmen dieser Garantie verlängert nicht den Zeitraum dieser Garantie über ihren ursprünglichen Ablaufzeitpunkt hinaus.

Die Dauer und weitere Modalitäten der Garantie richten sich nach anwendbarer nationaler und lokaler Gesetzgebung in Ihrem Land.

#### 5) BEDINGUNGEN FÜR DIE GARANTIE

Die Garantie gilt **nur** dann, wenn **jede** der folgenden Bedingungen erfüllt ist:

- Das Can-Am SSV des Modelljahrs 2021 muss von seinem ersten Eigentümer neu und unbenutzt bei einem zum Verkauf von Can-Am SSV autorisierten Can-Am SSV Großhändler/Vertragshändler in dem Land, wo der Verkauf stattgefunden hat, erworben werden;
- Die von BRP vorgeschriebenen Inspektionen vor der Lieferung muss abgeschlossen und dokumentiert sein;
- Das Produkt muss ordnungsgemäß durch einen Can-Am SSV-Vertragsvertreiber/-händler registriert worden sein;
- Das Can-Am SSV des Modelljahres 2021 muss in dem Land oder in der Union von Ländern gekauft worden sein, in dem der Käufer seinen Wohnsitz hat; und
- Die routinemäßigen Wartungsarbeiten müssen zur dauerhaften Übernahme der Garantie, wie in der Bedienungsanleitung beschrieben, in den richtigen Zeitabständen ausgeführt werden. BRP behält sich das Recht vor, die Garantie nur dann zu übernehmen, wenn eine Prüfung ergeben hat, dass die Wartungsarbeiten ordnungsgemäß ausgeführt wurden.

BRP wird diese eingeschränkte Garantie gegenüber einem Eigentümer bei privater Nutzung oder bei gewerblicher Nutzung nicht übernehmen, wenn eine der vorstehenden Bedingungen nicht erfüllt ist. Solche Einschränkungen sind erforderlich, damit BRP sowohl die Sicherheit seiner Produkte als auch die Sicherheit seiner Kunden und der Öffentlichkeit schützen kann.

## **6) VORGEHENSWEISE ZUM BEANSPRUCHEN VON GARANTIELEISTUNGEN**

Der Kunde muss die Benutzung des SSV bei Auftreten einer Unregelmäßigkeit einstellen. Der Kunde muss innerhalb von zwei (2) Monaten nach Auftreten eines Material- oder Herstellungsfehlers einem Can-Am SSV-Vertreiber/-Händler, der Wartungsarbeiten durchführen kann, davon Mitteilung machen und ihm Zugang zu dem Produkt verschaffen und damit Gelegenheit zu einer Reparatur geben. Der Kunde muss seinem Can-Am SSV-Vertragsvertreiber/-händler einen Beweis über den Kauf des Fahrzeugs vorlegen und vor der Reparatur den Reparatur-/Arbeitsauftrag unterschreiben, damit die Reparatur unter die Garantie fällt. Alle infolge dieser beschränkten Garantie ausgetauschten Teile gehen in das Eigentum von BRP über.

Die Meldefrist richtet sich nach anwendbarer nationaler und lokaler Gesetzgebung in Ihrem Land.

## **7) VERPFLICHTUNGEN VON BRP IN BEZUG AUF GARANTIELEISTUNGEN**

Sofern gesetzlich zugelassen, verpflichtet sich BRP unter dieser Garantie einzig und allein, nach eigenem Ermessen und ohne Material- oder Arbeitszeit zu berechnen, Teile zu reparieren, die während normaler Verwendung, Wartung oder Service beschädigt wurden, bzw. diese Teile gegen neue Can-Am SSV Originalteile durch einen beliebigen Can-Am SSV Großhändler/Vertragshändler auszutauschen, und zwar für den hier beschriebenen Garantiezeitraum und unter den hier beschriebenen Bedingungen. BRPs Verantwortung beschränkt sich auf die Durchführung der notwendigen Reparaturen oder das notwendige Austauschen von Teilen. Eine Forderung wegen Verletzung der Garantie kann nicht dazu führen, dass der Verkauf des Can-Am SSV an den Eigentümer aufgehoben oder angefochten werden kann. Sie haben u. U. andere gesetzlich vorgeschriebene Rechte, die von Land zu Land unterschiedlich sein können.

Falls ein Service außerhalb des EWRs erforderlich ist, trägt der Eigner die Verantwortung für jegliche zusätzliche Kosten, die aufgrund von lokaler Praxis und lokalen Bedingungen, insbesondere Frachtgebühr, Versicherung, Steuern, Lizenzgebühren, Einfuhrzölle und jegliche andere Gebühren, einschließlich solche, die durch Regierungen, Staaten, Hoheitsgebiete und ihre jeweiligen Behörden erhoben werden, entstehen.

BRP behält sich das Recht vor, Produkte von Zeit zu Zeit zu verbessern oder zu verändern, ohne dass eine Verpflichtung eingegangen wird, zuvor hergestellte Produkte zu modifizieren.

## **8) ÜBERTRAGUNG**

Wenn der Produkteignerstatus während des Garantiezeitraums übertragen wird, wird auch die Garantie übertragen und wird für die restliche Garantiezeit gültig bleiben, sofern BRP oder ein autorisierter Can-Am-SSV-Vertragslieferant/Vertragshändler neben den Daten des neuen Eigentümers eine Bestätigung des alten Eigentümers über den Eigentümerwechsel erhält.

## 9) KUNDENUNTERSTÜTZUNG

Sollte es im Zusammenhang mit dieser beschränkten Garantie zu Uneinigkeiten oder zu einem Konflikt kommen, rät BRP Ihnen, zu versuchen, diese Probleme mit dem Can-Am-SSV-Vertragslieferanten/-händler zu lösen. Wir raten Ihnen, sich bei der Niederlassung des Can-Am SSV-Vertreibers/-Händlers an den Serviceleiter oder an den Eigentümer zu wenden.

Kann die Angelegenheit weiterhin nicht geklärt werden, wenden Sie sich bitte an BRP, indem Sie das Kundenkontaktformular auf [www.brp.com](http://www.brp.com) ausfüllen, oder sich schriftlich an eine der Adressen wenden, die im Abschnitt *Kontakt* dieser Anleitung aufgeführt sind.

## **ZUSÄTZLICHE GESCHÄFTSBEDINGUNGEN NUR FÜR FRANKREICH**

Die folgenden Geschäftsbedingungen gelten nur für Produkte, die in Frankreich verkauft werden:

Der Verkäufer hat Güter zu liefern, die vertragskonform sind und ist verantwortlich für Mängel bei der Lieferung. Der Verkäufer ist ebenso verantwortlich für Mängel, die durch die Verpackung, die Montageanweisung oder die Montage entstanden sind, wenn diese Verantwortung im Vertrag festgehalten ist oder wenn die Verpackung, die Montageanweisung oder die Montage unter seine Zuständigkeit fällt. Um vertragskonform zu sein, muss das Produkt:

1. für den für ähnliche Güter normalen Gebrauch geeignet sein und, falls zutreffend:
  - der Beschreibung des Verkäufers entsprechen und die Eigenschaften, die dem Käufer durch ein Beispiel oder ein Modell gezeigt wurden, aufweisen;
  - die Eigenschaften aufweisen, die ein Käufer legitimer Weise aufgrund der öffentlichen Erklärungen, einschließlich Werbung oder Beschriftung, des Verkäufers, des Herstellers oder seines Beauftragten erwarten kann oder
2. über die Eigenschaften verfügen, über die sich die beiden Parteien geeinigt haben oder für den vom Käufer beabsichtigten spezifischen Verwendungszweck geeignet sein, der vom Verkäufer zur Kenntnis genommen und akzeptiert wurde.

Ein Anspruch wegen Nichteinhaltung erlischt nach zwei Jahren nach Lieferung des Produkts. Der Verkäufer ist verantwortlich für die Garantie bei versteckten Mängeln der verkauften Produkte, wenn die versteckten Mängel das Produkt für die vorgesehene Verwendung ungeeignet machen oder wenn sie die Verwendung soweit einschränken, dass der Käufer, wenn er von dieser Einschränkung gewusst hätte, das Produkt nicht gekauft oder einem Kauf nur bei Senkung des Kaufpreises zugestimmt hätte. Ein Anspruch aufgrund von versteckten Mängeln muss vom Käufer innerhalb von 2 Jahren nach Entdecken des Mangels geltend gemacht werden.

# WARTUNGSNACHWEISE

Schicken Sie eine Kopie des Wartungsberichts an BRP, falls notwendig.

Vorauslieferung	
Seriennummer: _____ Kilometerstand / km: _____ Stunden: _____ Datum: _____ Händler-Nr.: _____ Bemerkungen: _____ _____	Unterschrift/Druckschrift:
Eine ausführliche Installation entnehmen Sie dem Fahrzeugeingangsbericht	

Erstinspektion	
Kilometerstand / km: _____ Stunden: _____ Datum: _____ Händler-Nr.: _____ Bemerkungen: _____ _____	Unterschrift/Druckschrift:
Wartungsplan: siehe Abschnitt "Wartungsinformationen" in dieser Bedienungsanleitung	

Service	
Kilometerstand / km: _____ Stunden: _____ Datum: _____ Händler-Nr.: _____ Bemerkungen: _____ _____	Unterschrift/Druckschrift:
Wartungsplan: siehe Abschnitt "Wartungsinformationen" in dieser Bedienungsanleitung	

<b>Service</b>	
Kilometerstand / km: _____ Stunden: _____ Datum: _____ Händler-Nr.: _____ Bemerkungen: _____ _____	Unterschrift/Druckschrift:
Wartungsplan: siehe Abschnitt "Wartungsinformationen" in dieser Bedienungsanleitung	

<b>Service</b>	
Kilometerstand / km: _____ Stunden: _____ Datum: _____ Händler-Nr.: _____ Bemerkungen: _____ _____	Unterschrift/Druckschrift:
Wartungsplan: siehe Abschnitt "Wartungsinformationen" in dieser Bedienungsanleitung	

<b>Service</b>	
Kilometerstand / km: _____ Stunden: _____ Datum: _____ Händler-Nr.: _____ Bemerkungen: _____ _____	Unterschrift/Druckschrift:
Wartungsplan: siehe Abschnitt "Wartungsinformationen" in dieser Bedienungsanleitung	

**Service**

Kilometerstand  
/ km: \_\_\_\_\_

Stunden: \_\_\_\_\_

Datum: \_\_\_\_\_

Händler-Nr.: \_\_\_\_\_

Bemerkungen: \_\_\_\_\_

Unterschrift/Druckschrift:

Wartungsplan: siehe Abschnitt "Wartungsinformationen" in dieser Bedienungsanleitung

**Service**

Kilometerstand  
/ km: \_\_\_\_\_

Stunden: \_\_\_\_\_

Datum: \_\_\_\_\_

Händler-Nr.: \_\_\_\_\_

Bemerkungen: \_\_\_\_\_

Unterschrift/Druckschrift:

Wartungsplan: siehe Abschnitt "Wartungsinformationen" in dieser Bedienungsanleitung

**Service**

Kilometerstand  
/ km: \_\_\_\_\_

Stunden: \_\_\_\_\_

Datum: \_\_\_\_\_

Händler-Nr.: \_\_\_\_\_

Bemerkungen: \_\_\_\_\_

Unterschrift/Druckschrift:

Wartungsplan: siehe Abschnitt "Wartungsinformationen" in dieser Bedienungsanleitung



# KUNDENINFORMATIONEN

---

# DATENSCHUTZINFORMATIONEN

BRP möchte Sie hiermit davon in Kenntnis setzen, dass Ihre Daten im Zusammenhang mit Sicherheits- und Garantieangelegenheiten verwendet werden. Außerdem können BRP und seine Tochterunternehmen ihre Kundenlisten für den Versand von absatz- und verkaufsfördernden Informationen über BRP und verwandte Produkte nutzen.

Für die Ausübung Ihres Rechts auf Einsichtnahme oder Korrektur Ihrer Daten bzw. zur Löschung aus der Direktmarketing- Empfängerliste wenden Sie sich bitte an BRP.

Per E-Mail:

[privacyofficer@brp.com](mailto:privacyofficer@brp.com)

Per Post:

BRP Legal Service  
726 St-Joseph  
Valcourt QC  
Kanada  
J0E 2L0

---

# WENDEN SIE SICH AN UNS

www.BRP.com

## Asien

Room 4609, Tower 2,  
Grand Gateway 3 Hong Qiao  
Road Shanghai,  
China 200020

21F Shinagawa East One Tower  
2-16-1 Konan, Minatoku-ku,  
Tokyo 108-0075  
Japan

## Europa

Skaldenstraat 125  
B-9042 Gent  
Belgien

Itterpark 11  
D-40724 Hilden  
Deutschland

ARTEPARC Bâtiment B  
Route de la côte d'Azur, Le Canet  
13590 Meyreuil  
Frankreich

Ingvald Ystgaardsvei 15  
N-7484 Trondheim  
Norwegen

Isoaavantie 7  
PL 8040  
96101 Rovaniemi

Spinnvägen 15  
903 61 Umeå  
Schweden

Avenue d'Ouchy 4-6  
1006 Lausanne  
Schweiz

## Nordamerika

565 de la Montagne Street  
Valcourt (Québec) J0E 2L0  
Kanada

Sa De Cv, Av. Ferrocarril 202  
Parque Ind. Querétaro, Lote2-B  
76220  
Santa Rosa Jáuregui, Qro., Mexiko

Sturtevant, Wisconsin, U.S.A.

10101 Science Drive  
Sturtevant, Wisconsin  
53177  
U.S.A.

## Ozeanien

6 Lord Street  
Lakes Business Park  
Botany, NSW 2019  
Australien

3B Echelon Place, East Tamaki,  
Auckland 2013,  
New Zealand

## Südamerika

Rua James Clerck Maxwell, 230  
TechnoPark Campinas SP 13069-380  
Brazil

---

## ADRESSÄNDERUNG UND HALTERWECHSEL

Wenn sich Ihre Adresse geändert hat oder wenn Sie der neue Eigentümer des Fahrzeugs sind, benachrichtigen Sie BRP unbedingt darüber durch:

- Benachrichtigung eines Can-Am Vertragshändlers.
- **Nur Nordamerika:** telefonisch unter 1 888 272-9222.
- Einsenden einer der Adressänderungskarten auf den folgenden Seiten an eine der BRP-Adressen, die im Abschnitt *Kontakt* in dieser Bedienungsanleitung aufgeführt sind.

Im Falle eines Eigentümerwechsels fügen Sie bitte einen Beleg bei, dass der frühere Eigentümer mit dem Wechsel einverstanden ist.

Die Benachrichtigung von BRP, auch nach Ablauf der eingeschränkten Garantie, ist sehr wichtig, da dies BRP ermöglicht, den Eigentümer des SSV bei Bedarf zu erreichen, zum Beispiel bei Einleitung von Rückrufen aus Sicherheitsgründen. Der Eigentümer ist für die Benachrichtigung von BRP verantwortlich.

**DIEBSTAHL:** Wenn Ihr persönliches Fahrzeug gestohlen wurde, sollten Sie BRP oder einen Can-Am-Vertragshändler darüber informieren. Wir werden Sie nach Ihrem Namen, Adresse, Telefonnummer, der Fahrzeug-Identifikationsnummer und dem Datum, an dem es gestohlen wurde, fragen.

ADRESSÄNDERUNG

EIGENTÜMERÄNDERUNG



FAHRZEUG-IDENTIFIKATIONSNUMMER

Modellnummer

Fahrzeug-Identifizierungsnummer (V.I.N.)

ALTE ADRESSE  
ODER BISHERIGER HALTER:

NAME

NR.

STRASSE

WOHNUNG

STADT

STAAT/PROVINZ

POSTLEITZAHL

LAND

TELEFON

NEUE ADRESSE  
ODER NEUER HALTER:

NAME

NR.

STRASSE

WOHNUNG

STADT

STAAT/PROVINZ

POSTLEITZAHL

LAND

TELEFON

E-MAIL-ADRESSE

ADRESSÄNDERUNG

EIGENTÜMERÄNDERUNG



FAHRZEUG-IDENTIFIKATIONSNUMMER

Modellnummer

Fahrzeug-Identifizierungsnummer (V.I.N.)

ALTE ADRESSE  
ODER BISHERIGER HALTER:

NAME

NR.

STRASSE

WOHNUNG

STADT

STAAT/PROVINZ

POSTLEITZAHL

LAND

TELEFON

NEUE ADRESSE  
ODER NEUER HALTER:

NAME

NR.

STRASSE

WOHNUNG

STADT

STAAT/PROVINZ


POSTLEITZAHL

LAND

TELEFON

E-MAIL-ADRESSE

Diese Seite wurde  
absichtlich frei gelassen

ADRESSÄNDERUNG  EIGENTÜMERÄNDERUNG  

---

FAHRZEUG-IDENTIFIKATIONSNUMMER

--	--	--	--	--	--	--	--	--	--	--	--	--	--	--	--	--	--	--	--


Modellnummer Fahrzeug-Identifizierungsnummer (V.I.N.)

ALTE ADRESSE ODER BISHERIGER HALTER:

NAME		
NR.	STRASSE	WOHNUNG
STADT	STAAT/PROVINZ	POSTLEITZAHL
LAND	TELEFON	

NEUE ADRESSE ODER NEUER HALTER:

NAME		
NR.	STRASSE	WOHNUNG
STADT	STAAT/PROVINZ	POSTLEITZAHL
LAND	TELEFON	
E-MAIL-ADRESSE		

ADRESSÄNDERUNG  EIGENTÜMERÄNDERUNG  

---

FAHRZEUG-IDENTIFIKATIONSNUMMER

--	--	--	--	--	--	--	--	--	--	--	--	--	--	--	--	--	--	--	--

Modellnummer Fahrzeug-Identifizierungsnummer (V.I.N.)

ALTE ADRESSE ODER BISHERIGER HALTER:

NAME		
NR.	STRASSE	WOHNUNG
STADT	STAAT/PROVINZ	POSTLEITZAHL
LAND	TELEFON	

NEUE ADRESSE ODER NEUER HALTER:

NAME		
NR.	STRASSE	WOHNUNG
STADT	STAAT/PROVINZ	POSTLEITZAHL
LAND	TELEFON	
E-MAIL-ADRESSE		

Diese Seite wurde  
absichtlich frei gelassen



NOTIZEN: \_\_\_\_\_

\_\_\_\_\_

\_\_\_\_\_

\_\_\_\_\_

\_\_\_\_\_

\_\_\_\_\_

\_\_\_\_\_

\_\_\_\_\_

\_\_\_\_\_

\_\_\_\_\_

\_\_\_\_\_

\_\_\_\_\_

\_\_\_\_\_

\_\_\_\_\_

\_\_\_\_\_

\_\_\_\_\_

\_\_\_\_\_

\_\_\_\_\_

\_\_\_\_\_

\_\_\_\_\_

**NOTIZEN:** \_\_\_\_\_

---

---

---

---

---

---

---

---

---

---

---

---

---

---

---

---

---

---

---

---

---

---

---

**NOTIZEN:** \_\_\_\_\_

\_\_\_\_\_

\_\_\_\_\_

\_\_\_\_\_

\_\_\_\_\_

\_\_\_\_\_

\_\_\_\_\_

\_\_\_\_\_

\_\_\_\_\_

\_\_\_\_\_

\_\_\_\_\_

\_\_\_\_\_

\_\_\_\_\_

\_\_\_\_\_

\_\_\_\_\_

\_\_\_\_\_

\_\_\_\_\_

\_\_\_\_\_

\_\_\_\_\_

NOTIZEN: \_\_\_\_\_

\_\_\_\_\_

\_\_\_\_\_

\_\_\_\_\_

\_\_\_\_\_

\_\_\_\_\_

\_\_\_\_\_

\_\_\_\_\_

\_\_\_\_\_

\_\_\_\_\_

\_\_\_\_\_

\_\_\_\_\_

\_\_\_\_\_

\_\_\_\_\_

\_\_\_\_\_

\_\_\_\_\_

\_\_\_\_\_

\_\_\_\_\_

\_\_\_\_\_

\_\_\_\_\_

\_\_\_\_\_

\_\_\_\_\_

\_\_\_\_\_

\_\_\_\_\_

NOTIZEN: \_\_\_\_\_

\_\_\_\_\_

\_\_\_\_\_

\_\_\_\_\_

\_\_\_\_\_

\_\_\_\_\_

\_\_\_\_\_

\_\_\_\_\_

\_\_\_\_\_

\_\_\_\_\_

\_\_\_\_\_

\_\_\_\_\_

\_\_\_\_\_

\_\_\_\_\_

\_\_\_\_\_

\_\_\_\_\_

\_\_\_\_\_

\_\_\_\_\_

\_\_\_\_\_

\_\_\_\_\_

\_\_\_\_\_

\_\_\_\_\_

\_\_\_\_\_

**NOTIZEN:** \_\_\_\_\_

\_\_\_\_\_

\_\_\_\_\_

\_\_\_\_\_

\_\_\_\_\_

\_\_\_\_\_

\_\_\_\_\_

\_\_\_\_\_

\_\_\_\_\_

\_\_\_\_\_

\_\_\_\_\_

\_\_\_\_\_

\_\_\_\_\_

\_\_\_\_\_

\_\_\_\_\_

\_\_\_\_\_

\_\_\_\_\_

\_\_\_\_\_

\_\_\_\_\_

\_\_\_\_\_

\_\_\_\_\_

NOTIZEN: \_\_\_\_\_

\_\_\_\_\_

\_\_\_\_\_

\_\_\_\_\_

\_\_\_\_\_

\_\_\_\_\_

\_\_\_\_\_

\_\_\_\_\_

\_\_\_\_\_

\_\_\_\_\_

\_\_\_\_\_

\_\_\_\_\_

\_\_\_\_\_

\_\_\_\_\_

\_\_\_\_\_

\_\_\_\_\_

\_\_\_\_\_

\_\_\_\_\_

**NOTIZEN:** \_\_\_\_\_

---

---

---

---

---

---

---

---

---

---

---

---

---

---

---

---

---

---

---

---

---

---

---



NOTIZEN: \_\_\_\_\_

\_\_\_\_\_

\_\_\_\_\_

\_\_\_\_\_

\_\_\_\_\_

\_\_\_\_\_

\_\_\_\_\_

\_\_\_\_\_

\_\_\_\_\_

\_\_\_\_\_

\_\_\_\_\_

\_\_\_\_\_

\_\_\_\_\_

\_\_\_\_\_

\_\_\_\_\_

\_\_\_\_\_

\_\_\_\_\_

\_\_\_\_\_

\_\_\_\_\_

\_\_\_\_\_

\_\_\_\_\_

\_\_\_\_\_

\_\_\_\_\_

\_\_\_\_\_

Modellnr. \_\_\_\_\_

**FAHRZEUG-**  
IDENTIFIZIERUNGSNUMMER (V.I.N.) \_\_\_\_\_

**MOTOR-**  
IDENTIFIZIERUNGSNUMMER (E.I.N.) \_\_\_\_\_

**Eigentümer:** \_\_\_\_\_

NAME

Nr.

STRASSE

WOHNUNG

STADT

STAAT/PROVINZ

POSTLEITZAHL

**Kaufdatum** \_\_\_\_\_

JAHR

MONAT

TAG

**Garantie-Ablaufdatum** \_\_\_\_\_

JAHR

MONAT

TAG

Muss vom Vertragshändler zum Zeitpunkt des Verkaufs ausgefüllt werden.

HÄNDLER-WERBEFLÄCHE



## **⚠️ WARNUNG**

### **LESEN SIE ZUR VERRINGERUNG DES RISIKOS SCHWERER ODER LEBENSGEFÄHRLICHER VERLETZUNGEN**

- Lesen Sie sich die Bedienungsanleitung und die Sicherheitsschilder
- Sehen Sie das Sicherheitsvideo an.



### **SEIEN SIE VORBEREITET**

- Schnallen Sie sich an und achten Sie darauf, dass Netze und Türen sicher eingerastet sind.
- Tragen Sie einen zugelassenen Helm und zugelassene Schutzkleidung.
- Jeder Mitfahrer muss in der Lage sein, sich beim Sitzen mit dem Rücken an der Rückenlehne anzulehnen, so wie die Füße flach auf dem Boden oder auf den Fußrasten und die Hände am Lenkrad oder den Haltegriffen zu haben. Bleiben Sie vollständig im Fahrzeug.

### **FAHREN SIE VERANTWORTUNGSVOLL**

- Verlieren Sie nicht die Kontrolle über das Fahrzeug und vermeiden Sie Überschläge.
- Vermeiden Sie abrupte Fahrmanöver, seitliches Abrutschen, Schleudern oder Schlingern und führen Sie auf keinen Fall andere Tricks durch.
- Vermeiden Sie in den Kurven starke Beschleunigungen, auch aus dem Stand.
- Verlangsamen Sie das Fahrzeug vor dem Einfahren in eine Kurve.
- Bereiten Sie sich auf Hügel, unwegsames Gelände, Spurrinnen und andere Veränderungen in Zugkraft und Gelände vor.
- Meiden Sie befestigte Flächen.
- Vermeiden Sie, quer zum Hang zu fahren.

### **VORBEREITET UND VERANTWORTUNGSBEWUSST SEIN**

- Erlauben Sie kein nachlässiges oder rücksichtsloses Fahren.
- Der Fahrer muss mindestens 16 Jahre alt sein und einen gültigen Führerschein besitzen.
- Nicht nach Einnahme von Drogen oder Alkohol fahren.
- Das Fahren auf öffentlichen Straßen ist nicht erlaubt (außer sie dienen als Zufahrtsstraße für Geländefahrzeuge) - Unfälle mit Autos und Lastwagen können vorkommen.
- Überschreiten Sie nicht die zulässige Sitzkapazität Ihres Fahrzeugs.

®TM UND DAS BRP-LOGO SIND MARKEN DER BOMBARDIER RECREATIONAL PRODUCTS INC. ODER SEINER TOCHTERGESELLSCHAFTEN.  
©2021 BOMBARDIER RECREATIONAL PRODUCTS INC. ALLE RECHTE VORBEHALTEN.

[www.brp.com](http://www.brp.com)