

can-am



COMMANDER MAX Sarja

KÄYTTÄJÄN KÄSIKIRJA

Sisältää turvallisuutta, ajoneuvoa ja huoltoa
koskevia tietoja

NOVA

⚠ VAROITUS

Lue tämä käyttäjän käsikirja läpikotaisin. Se sisältää tärkeitä turvallisuustietoja. Suositeltava käyttäjän vähimmäisikä: Vähintään 16-vuotias, jolla on voimassa oleva ajokortti. Pidä tämä käyttäjän käsikirja aina ajoneuvossa mukana. Laki kieltää muutosten tekemisen tämän OHRV-ajoneuvon haihtuvien päästöjen kontrolliin liittyvin osiin. Tämän määräyksen rikkojat voivat kärsiä Kalifornian osavaltion ja liittovaltion siviili-/rikoslain mukaisista seuraamuksista.

⚠ VAROITUS

AJONEUVON KÄYTTÖ VOI OLLA VAARALLISTA. Jos toimit varomattomasti, kolari tai ympäripyörähdys voi sattua helposti jopa rutiininomaisten toimenpiteiden yhteydessä, kuten käännyttyessä, ajettaessa rinteessä tai ylitettäessä esteitä.

Noudata oman turvallisuutesi vuoksi kaikkia tässä käyttäjän käsikirjassa sekä ajoneuvon kilvissä olevia varoituksia. Näiden ohjeiden laiminlyönti voi johtaa **VAKAVAAN LOUKKAANTUMISEEN TAI KUOLEMAAN.** Pidä tämä käyttäjän käsikirja aina ajoneuvossa mukana.

⚠ VAROITUS

Käyttäjän käsikirjassa, **TURVALLISUUSVIDEOSSA** ja tuotteessa olevissa varoituskilvissä kuvattujen varotoimien ja ohjeiden noudattamatta jättäminen voi aiheuttaa vamman tai jopa kuoleman.

⚠ VAROITUS

Tämän ajoneuvon suorituskyky saattaa ylittää aikaisemmin ajamiesi ajoneuvojen suorituskyvyn. Käytä aikaa perehtyäksesi uuteen ajoneuvoosi.

KALIFORNIA PROPOSITION 65 VAROITUS

⚠ VAROITUS

Maastoajoneuvon käyttö, huolto ja kunnossapito voi aiheuttaa altistusta kemikaaleille (kuten moottorin pakokaasut, hiilimonoksidi, ftalaatit ja lyijy), jotka Kalifornian osavaltion viranomaisten mukaan aiheuttavat syöpää ja synnynnäisiä vammoja tai lisääntymishäiriöitä. Altistuksen minimoimiseksi tulee välttää pakokaasujen hengittämistä ja moottorin joutokäyntiä, jos se ei ole välttämätöntä, huoltaa ajoneuvo hyvin tuuletuissa tiloissa ja käyttää huollon aikana käsineitä tai pestä kädet usein. Katso lisätietoja osoitteesta www.p65warnings.ca.gov/products/passenger-vehicle.

™ BRP:n tai sen tytäryhtiöiden tavaramerkit.

Tämä ei ole täydellinen luettelo Bombardier Recreational Products Inc.:in tai sen tytäryhtiöiden omistamista tavaramerkeistä:

Can-Am®

D.E.S.S.™

DPST™

ROTAX®

TTI™

XPST™

Kaikki oikeudet pidätetään. Mitään tämän käyttäjän käsikirjan osaa ei saa jäljentää missään muodossa ilman Bombardier Recreational Products Inc.:n etukäteen antamaa kirjallista lupaa.

©Bombardier Recreational Products Inc. (BRP) 2021

BRP Inc.

Deutsch	Dieses Handbuch ist möglicherweise in Ihrer Landessprache verfügbar. Bitte wenden Sie sich an Ihren Händler oder besuchen Sie: www.operatorsguides.brp.com
English	This guide may be available in your language. Check with your dealer or go to: www.operatorsguides.brp.com
Español	Es posible que este manual esté disponible en su idioma. Consulte a su distribuidor o visite: www.operatorsguides.brp.com
Français	Ce guide peut être disponible dans votre langue. Vérifier avec votre concessionnaire ou aller à: www.operatorsguides.brp.com
Italiano	Questa guida potrebbe essere disponibile nella propria lingua. Contattare il concessionario o consultare: www.operatorsguides.brp.com
中文	本手册可能有您的语种的翻译版本。请向经销商询问，或者登录 www.operatorsguides.brp.com 查询。
日本語	このガイドは、言語によって翻訳版が用意されています。ディーラーに問い合わせるか、次のアドレスでご確認ください： www.operatorsguides.brp.com
Nederlands	Deze handleiding kan beschikbaar zijn in uw taal. Vraag het aan uw dealer of ga naar: www.operatorsguides.brp.com
Norsk	Denne boken kan finnes tilgjengelig på ditt eget språk. Kontakt din forhandler eller gå til: www.operatorsguides.brp.com
Português	Este manual pode estar disponível em seu idioma. Fale com sua concessionária ou visite o site: www.operatorsguides.brp.com
Русский	Воспользуйтесь руководством на вашем языке. Узнайте о его наличии у дилера или на странице по адресу www.operatorsguides.brp.com
Suomi	Käyttöohjekirja voi olla saatavissa omalla kielelläsi. Tarkista jälleenmyyjältä tai käy osoitteessa: www.operatorsguides.brp.com
Svenska	Denna bok kan finnas tillgänglig på ditt språk. Kontakta din återförsäljare eller gå till: www.operatorsguides.brp.com

Kohteena olevat mallit

Commander MAX DPS 1000R

Commander MAX XT 1000R

Kanadassa tuotteiden jälleenmyynnistä ja huollosta vastaa Bombardier Recreational Products Inc. (BRP).

Yhdysvalloissa tuotteiden jälleenmyyjä ja huoltotoimista vastaava on BRPUS Inc.

Euroopan talousalueella (johon kuuluvat Euroopan unionin jäsenvaltiot sekä Yhdistynyt kuningaskunta, Norja, Islanti ja Liechtenstein), Itsenäisten valtioiden yhteisössä (mukaan lukien Ukraina ja Turkmenistan) ja Turkissa tuotteiden jälleenmyynnistä ja huollosta vastaa BRP European Distribution S. A. ja muut BRP:n tytäryhtiöt.

Kaikissa muissa maissa tuotteiden jälleenmyynnistä ja huollosta vastaa Bombardier Recreational Products Inc. (BRP) tai sen tytäryhtiöt.

SISÄLLYSLUETTELO

.....	1
YLEISTÄ TIETOA	
YLEISTÄ TIETOA	10
Opi ensin, aja sitten	10
Turvallisuustiedot	10
Tietoja tästä käyttäjän käsikirjasta.....	10
TURVALLISUUSTIETOJA	
YLEISIÄ VAROTOIMENPITEITÄ	14
Vältä häikämyrkytystä.....	14
Vältä polttoainepalovammat ja muut onnettomuudet.....	14
Vältä kuumien osien aiheuttamia palovammoja	14
Lisävarusteet ja muutokset	15
TURVALLINEN KÄYTTÖ – VELVOLLISUUDET	16
Omistaja – ole vastuuntuntoinen	16
Käyttäjä – toimi asianmukaisesti ja vastuullisesti	16
Aja varovaisesti	17
Kyydissä olijoiden suojausjärjestelmä.....	18
Maasto-olosuhteet.....	18
KÄYTTÖÄ EDELTÄVÄ TARKASTUS	20
Käyttöä edeltävä tarkastuslista	20
VALMISTAUDU AJOON	23
Ennen ajoa.....	23
Ajovarusteet	23
Kypärät ja silmäsuojukset.....	23
Muut ajovarusteet	24
VÄLTÄ ONNETTOMUUKSIA	26
Vältä kaatumisia ja ympäripyörähtämisä	26
Vältä törmäyksiä	27
AJONEUVOLLA AJAMINEN	28
Käytännön harjoituksia	28
Maastokäyttö.....	29
Yleiset ajotekniikat	29
KUORMIEN KULJETTAMINEN JA TYÖAJO	35
Ajoneuvolla työskentely.....	35
Kuormien kuljetus	35
Ajoneuvon säädöt kuormaa kuljettaessa	35
Kuormalaatikon kuormaaminen	36
Ajaminen kuormattuna	37
Kuormalaatikon kippaaminen.....	37
Kuorman vetäminen	38
Perävaunun vetäminen	38
TÄRKEÄT TUOTTEESSA OLEVAT KILVET (KANADA/USA)	40
Riippuva turvalipuke	40
Ohjekilvet.....	41
Riippuva kelpoisuuskilpi	55

Kelpoisuuskilvet	55
Teknisiä tietoja sisältävä tarra	58
TUOTTEESSA OLEVAT TÄRKEÄT KILVET (KANADAN JA YHDYSVALTOJEN ULKOPUOLISET MAAT)	60
Ohjekilvet	60
Kelpoisuuskilvet	76
Teknisiä tietoja sisältävä tarra	78
RAPORTOIMINEN TURVAVIOISTA	80

TIETOA AJONEUVOSTA

ENSISIJAISET HALLINTALAITTEET	82
Ohjauspyörä	82
Kaasupoljin	83
Jarrupoljin	83
Vaihdevipu	83
MUUT HALLINTALAITTEET	85
RF D.E.S.S.-avain ja RF D.E.S.S. -pistoke	85
Moottorin käynnistys-/pysäytyspainike	86
Ajovalojen katkaisin	87
Vinssin katkaisija	87
Näppäimistö	87
2-veto-/4-veto-katkaisin	87
2-/4-vedon ja etutasauspyörästäön lukon valitsin	88
Takatasauspyörästäön lukon katkaisin	88
Ajotilan katkaisin	89
VARUSTUS	90
Säädettävä ohjaustanko	90
Juomalinerit	90
Matkustajan käsikahvat	90
Tavaratilat	91
Työkalusarja	93
Jalkatuet	93
Puoliovat	93
Turvavyöt	93
Kuljettajan istuin	94
Matkustajan istuin	95
Polttoainesäiliön korkki	95
Vinssi	95
Kuormalaatikko	96
Perävaunun vetokoukku	96
12 voltin pistorasia	96
4,5" DIGITAALINÄYTTÖ	98
Monitoiminäyttö	98
Varoitusvalot ja ilmaisimet	99
Asetukset	100
7,6" DIGITAALINÄYTTÖ	102
Monitoiminäyttö	102
Varoitusvalot ja ilmaisimet	103
Asetukset	104

VIRITÄ AJO-OLOSUHTEIDEN MUKAAN	107
Jousituksen säätöohjeet.....	107
Jousitussäätöjen tehdasasetukset	107
Jousituksen säätäminen.....	107
POLTTOAINE	109
Polttoainevaatimukset.....	109
Ajoneuvon tankkaaminen.....	109
SISÄÄNAJOVAIHE	111
Käyttö sisäänajovaiheessa	111
PERUSTOIMENPITEET	112
Moottorin käynnistys	112
Sähköjärjestelmän herättäminen.....	112
Vaihdevivun käyttö	112
Oikean ajonopeusalueen valinta (hidas tai nopea).....	112
Moottorin pysäytys ja ajoneuvon pysäköinti	113
Vihjeitä vetohihnan kestävyuden maksimoimiseksi.....	113
ERIKOISTOIMENPITEET	115
Tulvinut moottori.....	115
Toimenpiteet, jos vettä on päässyt CVT:hen (portaaton voimansiirto)	115
Toimenpiteet, jos akku on tyhjä.....	115
Toimenpiteet, jos ajoneuvo kaatuu.....	115
Toimenpiteet, jos ajoneuvo uppoaa.....	116
MOOTTORIKELKAN KULJETUS	117
Nousu perävaunuun ajoneuvon omalla voimalla.....	118
Ajoneuvon vetäminen perävaunuun vinssin avulla.....	118
Ajoneuvon kiinnitys kuljetusta varten.....	119
Ajoneuvon poistaminen perävaunusta.....	119
AJONEUVON NOSTAMINEN JA TUKEMINEN	120
Ajoneuvon etuosa.....	120
Ajoneuvon takaosa.....	120

HUOLTO

HUOLTOTAULUKKO	122
EPA-säännökset – Kanadan ja USA:n ajoneuvot.....	122
ERITTÄIN PÖLYISET OLOSUHTEET	123
HUOLTOTAULUKON SELITYS	123
Huoltotaulukko	123
HUOLTOTOIMENPITEET	128
Pääsy huollettaviin osiin.....	128
Moottorin ilmansuodatin	129
CVT:n (portaaton voimansiirto) ilmansuodatin.....	131
Haihtuvien päästöjen järjestelmän esisuodatin (jos varusteena)	132
Moottoriöljy	133
Moottorin öljynsuodatin	134
Moottorin jäähdytysneste	136
Jäähdytin	137
Äänenvaimennin ja kipinäsuoja.....	138
Vaihteisto.....	139
Etutasauspyörästö.....	141
Sytytystulpat.....	142

Portaattoman voimansiirron kansi	143
Variaattorihihna	144
I- ja II-variaattorit.....	145
Akku	146
Sulakkeet ja johtosulakkeet	146
Valot.....	148
Vetoakselin suojakumit ja suojukset	149
Pyörän laakeri	150
Pyörät ja renkaat	150
Jousitus	153
Jarrut	155
Turvavyöt.....	156
Ovet	156
Kehikko.....	156
AJONEUVON HOITO	158
Toimenpiteet ajon jälkeen.....	158
Ajoneuvon puhdistus ja suojaaminen	158
VARASTOINTI JA AJOKAUTTA EDELTÄVÄT VALMISTELUT	159

TEKNISET TIEDOT

AJONEUVON TUNNISTAMINEN	162
Ajoneuvon tunnistusnumero	162
Moottorin tunnistusnumero (EIN)	162
Kelpoisuuskilpi	162
HAIHTUVIEN PÄÄSTÖJEN OHJAUSJÄRJESTELMÄ	164
MELUEMISSION RAJOITUSSÄÄDÖS.....	165
EY-VAATIMUSTENMUKAISUUSVAKUUTUS	166
EAC-VAATIMUSTENMUKAISUUSVAKUUTUS.....	167

TEKNISET TIEDOT

TEKNISET TIEDOT.....	170
-----------------------------	------------

VIANETSINTÄ

VIANETSINTÄOHJEITA.....	180
CVT:n hihna luistaa	180
Vaihteiston asennon näytössä näkyy ”-”	180
Moottori ei pyöri	180
Moottori pyörii muttei käynnisty	180
Moottori ei kiihdy, tai siitä puuttuu tehoa	181
Moottori ylikuumenee	182
Moottori käy katkonaisesti	182
Kierrosluku nousee, mutta ajoneuvo ei liiku	182
Reagoi osittain tai ei lainkaan kaasupolkimeen – Varmista, että moottori on käynnissä ja PPS-vikaviesti näkyy näytössä	183

DIGITAALINEN NÄYTÖN VIESTIT	184
-----------------------------------	-----

TAKUU

BRP:N RAJOITETTU TAKUU YHDYSVALLOISSA JA KANADASSA: 2021 CAN-AM® SSV	186
1) RAJOITETUN TAKUUN SISÄLTÖ	186
2) VASTUUVELVOLLISUUDEN RAJOITUKSET	186
3) POIKKEUKSET - JOITA TAKUU EI KATA	186
4) TAKUUAIKA	187
5) TAKUUN VOIMASSAOLOEHTO	187
6) ASIAKKAAN SUORITTAMAT TOIMENPITEET	188
7) BRP:N SUORITTAMAT TOIMENPITEET	188
8) MUUT TOIMITTAJIEN TAKUUT	188
9) LUOVUTUS	188
10) KULUTTAJANEUVONTA	189
USA:N EPA:N PÄÄSTÖJÄ KOSKEVA TAKUU	190
Päästöihin liittyvä takuuaika	190
Sisältyvät komponentit	191
Rajoitettu sovellettavuus	192
KALIFORNIAN PÄÄSTÖRAJOITUKSIIN LIITTYVÄ TAKUUILMOITUS ..	193
TAKUUSEEN PERUSTUVAT OIKEUDET JA VELVOLLISUUDET	193
OHRV VALMISTAJAN MYÖNTÄMÄ TAKUU	193
OMISTAJAN VELVOLLISUUDET TAKUUN PUITTEISSA	194
BRP:N KANSAINVÄLINEN RAJOITETTU TAKUU: 2021 CAN-AM® SSV	195
1) RAJOITETUN TAKUUN SISÄLTÖ	195
2) VASTUUVELVOLLISUUDEN RAJOITUKSET	195
3) POIKKEUKSET, JOITA TAKUU EI KATA	195
4) TAKUUAIKA	196
5) TAKUUN VOIMASSAOLOEHDOT	197
6) ASIAKKAAN SUORITTAMAT TOIMENPITEET	197
7) MITÄ BRP TEKEE	198
8) LUOVUTUS	198
9) KULUTTAJANEUVONTA	198
BRP:N RAJOITETTU TAKUU KOSKIEN EUROOPAN TALOUSALUETTA, ITSENÄISTEN VALTIOIDEN YHTEISÖÄ JA TURKKIA: 2021 CAN-AM® SSV	199
1) RAJOITETUN TAKUUN SISÄLTÖ	199
2) VASTUUVELVOLLISUUDEN RAJOITUKSET	199
3) POIKKEUKSET - JOITA TAKUU EI KATA	199
4) TAKUUAIKA	200
5) TAKUUN VOIMASSAOLOEHDOT	201
6) ASIAKKAAN SUORITTAMAT TOIMENPITEET	201
7) MITÄ BRP TEKEE	201
8) LUOVUTUS	202
9) KULUTTAJANEUVONTA	202

SUORITETUT HUOLTOTOIMENPITEET204

ASIAKASTIEDOT

TIETOA TIETOSUOJASTA210

OTA YHTEYTTÄ211

 Aasia211

 Eurooppa211

 Pohjois-Amerikka211

 Oseania211

 Etelä-Amerikka211

OSOITTEEN JA OMISTAJAN MUUTOS212

YLEISTÄ TIETOA

YLEISTÄ TIETOA

Onnittelumme uuden Can-Am® side-by-side -ajoneuvon hankinnastasi. Sitä tukee BRP: n rajoitettu takuu ja valtuutettu Can-Am Off-Road -jälleenmyyjäverkosto, jolta saat tarvitsemiasi varaosia, palvelua tai lisävarusteita.

Toimituksen yhteydessä sinulle kerrottiin takuun kattavuudesta ja allekirjoitit luovutustarkastusluettelon varmistaaksesi, että ajoneuvosi toimitus vastaa täysin sinun vaatimuksiasi.

Jälleenmyyjäsi tekee parhaansa, jotta olisit tyytyväinen. Tarvittaessa pyydä jälleenmyyjältäsi lisätietoja.

Opi ensin, aja sitten

Opettele vähentämään itselle ja sivulilisille aiheuttamaasi mahdollista loukkaantumisvaaraa lukemalla tämä käyttäjän käsikirja ennen ajoneuvon käyttämistä.

Lue myös kaikki ajoneuvossa olevat varoituskilvet ja katso *turvallisuusvideo* osoitteessa

https://can-am.brp.com/off_road_safety

Voit käyttää myös seuraavaa QR-koodia.




Tämä ajoneuvo on tarkoitettu ainoastaan maastokäyttöön. Se on pääasiassa tarkoitettu yleiseen vapaa-ajan käyttöön, mutta sitä voi myös käyttää hyötytarkoituksiin.

Jos tämän käyttäjän käsikirjan sisältämiä varoituksia ei noudateta, seurauksena saattaa olla VAKAVA LOUKKAANTUMINEN tai KUOLEMA.

Turvallisuustiedot

Erilaiset tässä kirjassa esitetyt turvallisuustiedot ja se, miltä ne näyttävät sekä kuinka niitä käytetään, ilmenee seuraavasta:

Turvallisuuteen liittyvä symboli  osoittaa mahdollista vammautumisvaaraa.

VAROITUS

Osoittaa mahdollista vaaratilannetta, joka voi johtaa vakavaan loukkaantumiseen tai kuolemaan, ellei sitä vältetä.

HUOMIO

Osoittaa vaaratilannetta, joka voi johtaa lievempään loukkaantumiseen, ellei sitä vältetä.

TÄRKEÄÄ

Merkitsee ohjetta, jonka noudattamatta jättäminen voi johtaa ajoneuvon osien tai muun omaisuuden vakavaan vaurioitumiseen.

Tietoja tästä käyttäjän käsikirjasta

Käyttäjän käsikirjan tarkoitus on tutustuttaa uuden ajoneuvon omistaja/käyttäjä laitteen moniin hallintalaitteisiin, sen ylläpitoon ja turvalliseen käyttöön. Se on välttämätön tuotteen oikeata käyttöä varten.

Pidä tämä käyttäjän käsikirja aina ajoneuvossa, jotta voit katsoa siitä esimerkiksi huoltoon tai vianetsintään liittyviä tietoja ja opastaa sen avulla muita mahdollisia kuljettajia.

Huomaa, että tämä käsikirja on saatavana useilla eri kielillä. Mahdollisissa eroavaisuuksissa englanninkielinen versio pätee.

Jos haluat katsella käyttäjän käsikirjaasi netissä tai tulostaa siitä ylimääräisen version, käy nettisivuillamme osoitteessa:

www.operatorsguides.brp.com

Tässä asiakirjassa olevat tiedot ovat oikeita julkaisuhetkellä. BRP kehittää tuotteitaan kuitenkin jatkuvasti eikä ole velvollinen asentamaan muutettuja versioita aikaisemmin valmistettuihin tuotteisiin. Viime hetkellä tehdyistä

muutoksista johtuen valmistetun tuotteen ja tässä käsikirjassa olevien kuvausten ja/tai erittelyjen välillä saattaa olla joitakin eroja. BRP varaa oikeuden lopettaa tai muuttaa teknisiä tietoja, rakenteita, ominaisuuksia, malleja tai varusteita milloin tahansa ja ilman velvoitteita.

Käyttäjän käsikirjan tulee olla ajoneuvon mukana ajoneuvoa myytäessä.

Tämä sivu on jätetty tarkoituksella tyhjäksi

TURVALLISUUSTIETOJA

YLEISIÄ VAROTOIMENPITEITÄ

Vältä häikämyrkytystä

Kaikkien moottorien pakokaasut sisältävät hiilimonoksidia eli häkää, joka on tappavan myrkyllistä. Hiilimonoksidin hengittäminen voi aiheuttaa päänsärkyä, hui- mausta, uneliaisuutta, pahoinvointia ja sekavan olotilan sekä lopulta kuoleman.

Hiilimonoksidi on väritön, hajuton ja mauton kaasu, ja sitä saattaa olla ilmassa, vaikka et näe tai haista mitään moottorin pakokaasuja. Hiilimonoksidia saattaa kerääntyä nopeasti kuolettavia määriä, se voi myös nopeasti tehdä sinut toimintakyvyttömäksi etkä pysty enää pelastautumaan. Kuolettavia määriä hiilimonoksidia voi säilyä ilmassa useita tunteja tai päiviä, jos tila on suljettu tai huonosti ilmastoitu. Jos havaitset jotain oireita hiilimonoksidi- eli häikämyrkytyksestä, poistu tilasta välittömästi. Siirry raittiiseen ilmaan ja ota yhteys lääkäriin.

Ehkäise vakava hiilidioksidin aiheuttama onnettomuus tai kuolema:

- Älä koskaan käytä moottoria huonosti ilmastoidussa tai osittain suljetussa tilassa, kuten autotallissa, autokatoksessa tai vajassa. Myös silloin, kun yrität poistaa moottorin pakokaasuja tuulettimilla tai pitämällä ikkunoita tai ovia auki, hiilidioksidimäärä saattaa nopeasti saavuttaa vaarallisen tason.
- Älä koskaan käytä ajoneuvoa ulkona, jos sen moottorin pakokaasut voivat joutua rakennuksiin ikkunoiden tai ovien kautta.

Vältä polttoainepalovammat ja muut onnettomuudet

Bensiini on erittäin herkästi syttyvää ja räjähtävää. Polttoainehöyryt voivat päästä leviämään, ja siksi polttoaine voi syttyä kipinästä tai liekistä hetkessä useiden metrienkin päästä moottorista. Vähennä tulipalon tai räjähdysten vaaraa seuraavasti:

- Käytä ainoastaan polttoaineen säilytykseen hyväksytyjä kanistereita polttoaineen varastointiin.
- Kanisteri on kiinnitettävä pitävästi kuormalaatikkoon ja sijoitettava niin, ettei se kosketa maahan, jos ajoneuvo kaatuu. BRP LinQ -kanisterit ovat erittäin suositeltavia.
- Älä koskaan täytä polttoainesäiliötä ajoneuvossa. Sähköstaattinen purkaus saattaa sytyttää polttoaineen.
- Noudata tankatessasi tarkasti kappaleen *POLTTOAINE* ohjeita.
- Älä koskaan käynnistä tai käytä moottoria, jos polttoainesäiliön korkki ei ole huolellisesti kiinnitettynä.

Bensiini on myrkyllistä ja saattaa aiheuttaa vammoja tai kuoleman.

- Älä koskaan poista polttoainetta säiliöstä imemällä sitä letkulla.
- Jos nielet polttoainetta tai sitä joutuu silmiisi tai hengität polttoainehöyryjä, ota välittömästi yhteys lääkäriin.

Jos päällesi roiskuu bensiiniä, pese roiskekohta saippualla ja vedellä ja vaihda vaatteet.

Vältä kuumien osien aiheuttamia palovammoja

Tietyt komponentit kuten jarrun roottorit ja pakoputken komponentit tulevat kuumiksi käytön aikana. Vältä kosketusta kyseisten osien kanssa käytön aikana ja vähän käytön jälkeen välttääksesi palovammoja.

Lisävarusteet ja muutokset

Kaikki muutokset tai lisävarusteet voivat vaikuttaa ajoneuvon käsittelyyn. On tärkeää varata aikaa ajoneuvon tutustumiseen muutosten teon jälkeen, jotta voit ymmärtää, miten sovitat ajotapaasi vastaavalla tavalla.

Älä tee luvattomia muutoksia tai varusteita, joita BRP ei ole erityisesti hyväksynyt ajoneuvoa varten. Tällaiset muutokset eivät ole BRP:n testaamia, ne voivat lisätä vammautumisvaaraa tai hallinnan menestystä tai ne voivat tehdä ajoneuvostasi laittoman ajaa. Esimerkiksi renkaiden ominaisuuksien muuttaminen voi vaikuttaa ajoneuvon käyttäytymiseen ja lisätä vaaraa menettää ajoneuvon hallinta.

Kysy neuvoja valtuutetulta BRP-jälleenmyyjältä tarvittaessasi lisävarusteita ajoneuvoosi.

TURVALLINEN KÄYTTÖ – VELVOLLISUUDET

Tämä on erittäin suorituskykyinen maastoajoneuvo. Kuljettajien on oltava vastuuntuntoisia ja varovaisia välttääkseen kaatumiset, pyörähtämiset ja muut onnettomuudet. Ajoneuvon turvallisuusominaisuuksista (kuten suojaava rakenne, turvavyöt, sivuverkot ja ovet) ja suojarusteista (kuten kypärä) huolimatta kyseisen tyyppisissä onnettomuuksissa on aina loukkaantumisen ja kuoleman vaara. Noudata tässä osassa annettuja sääntöjä vähentääksesi vakavan vamman tai kuoleman vaaraa.

Omistaja – ole vastuuntuntoinen

Lue tämä käyttäjän käsikirja ja katso *TURVALLISUUSVIDEO*. Katso linkki käyttäjän käsikirjan alusta.

Tarkasta ja varmista aina ennen kuin lähdet ajamaan, että ajoneuvosi on turvallises-
sa käyttökunnossa. Noudata aina edempänä tässä käyttäjän käsikirjassa il-
moitettua huoltotaulukkoa.

Älä koskaan anna muiden kuin vastuuntuntoisten ja erittäin suorituskykyisiin ajo-
neuvoihin tottuneiden henkilöiden käyttää ajoneuvoasi. Harkitse jokaisen ajoneu-
voasi käyttävän henkilön kohdalla, tuleeko aloittelevan tai nuoren kuljettajan ajaa
valvonnan alaisena ja onko hänelle asetettava sääntöjä ja rajoituksia (esim. saa-
ko hän kuljettaa matkustajia, mitä hän saa tehdä ajoneuvolla, missä hän saa ajaa
jne.).

Jos ajoneuvossa on valinnaisia D.E.S.S.-avaimia, valitse sopiva avain (katso
kohta *Virtalukko ja avaimet*) kuljettajan kokemuksen, ajoneuvon käytön ja ympä-
ristön perusteella.

Keskustele turvallisuustiedoista jokaisen kanssa, joka aikoo käyttää ajoneuvoa
Varmista, että kaikki käyttäjät ja matkustajat täyttävät alla mainitut vaatimukset ja
suostuvat noudattamaan turvallisuusohjeita. Auta käyttäjiä oppimaan ajoneuvon
käyttö.

Kehotamme tarkastuttamaan ajoneuvosi vuosittain. Kysy lisätietoa valtuutetulta
BRP-jälleenmyyjältä. On suositeltavaa, vaikkei välttämätöntä, että valtuutettu
BRP-jälleenmyyjä suorittaa ajoneuvolle ajokautta edeltävän valmistelun. Jokai-
nen käynti valtuutetun BRP-jälleenmyyjän luona antaa jälleenmyyjälle mahdolli-
suuden tarkistaa, kuuluuko ajoneuvosi jonkin ajankohtaisen huoltokampanjan
piiriin. Kehotamme sinua myös hakeutumaan mahdollisimman pian valtuutetun
BRP-jälleenmyyjän luo, jos kuulet itse turvallisuutta koskevista
huoltokampanjoista.

Jos tarvitset lisävarusteita ajoneuvoosi, kysy lisätietoja valtuutetulta
BRP-jälleenmyyjältä.

Käyttäjä – toimi asianmukaisesti ja vastuullisesti

Lue tämä käyttäjän käsikirja ja katso turvallisuusvideo. Katso linkki käyttäjän
käsikirjan alusta.

Tutustu täysin ajoneuvon käyttölaitteisiin ja sen yleiseen käyttöön.

Tutustu OHV-ajoneuvoosi: sen suorituskyky saattaa ylittää aikaisemmin ajamiesi
OHV-ajoneuvojen suorituskyvyn. Tämä on erittäin suorituskykyinen ajoneuvo.

Kokemattomat kuljettajat saattavat aliarvioida vaaratilanteita ja yllättyä ajoneuvon erityisestä käyttäytymisestä missä tahansa maasto-olosuhteissa.

Osallistu harjoituskurssille, jos mahdollista (ota yhteys valtuutettuun Can-Am Off-Road -jälleenmyyjään sekä käy seuraavassa osoitteessa <http://www.rohva.org/> saadaksesi tietoa kurssimahdollisuuksista), ja suorita kappaleessa *Käytännön harjoitukset* mainitut harjoitukset. Harjoittele ajamista sopivalla esteettömällä alueella ja opi tuntemaan kunkin hallintalaitteen toiminta. Aja hitaasti. Suuremmat nopeudet vaativat enemmän kokemusta, tietoa ja sopivia ajo-olosuhteita.

Sinun on oltava vähintään 16-vuotias.

Sinun on oltava riittävän pitkä istuaksesi oikein: selän on oltava vasten selkänojaa turvavyön ollessa kiinnitettynä, molemmilla käsillä on pidettävä kiinni ohjauspyörästä ja kyettävä myös ylettymään painamaan jarru- ja kaasupoljin täysin pohjaan oikealla jalalla vasemman jalan ollessa tukevasti jalkatuessa.

Sinulla on oltava paikallisten lakien vaatima asianmukainen ajokortti.

Älä koskaan käytä tätä ajoneuvoa huumeiden tai alkoholin vaikutuksen alaisena, tai jos olet väsynyt tai sairas. Kaikki nämä tekijät hidastavat reaktioaikaa ja heikentävät arviointikykyä.

Matkustajien kuljettaminen

Kuljeta korkeintaan kolmea matkustajaa kerrallaan. Matkustajien on istuttava ohjaamossa asianmukaisesti.

Matkustajien on oltava tarpeeksi pitkiä pystyäkseen joka tilanteessa istumaan asianmukaisesti: selän on oltava vasten selkänojaa turvavyön ollessa kiinnitettynä, kummastakin käsikahvasta on pidettävä kiinni ja jalkojen on oltava tukevasti paikoillaan.

Älä koskaan kuljeta matkustajaa, joka on huumeiden tai alkoholin vaikutuksen alaisena, väsynyt tai sairas. Kaikki nämä tekijät hidastavat reaktioaikaa ja heikentävät arviointikykyä.

Pyydä matkustajia lukemaan ajoneuvon varoituskilvet.

Älä koskaan kuljeta matkustajaa, jos arvioit että hänen kykynsä tai arviointikykynsä ei riitä keskittymään maasto-olosuhteisiin ja mukautumaan niihin. Erityisesti rinnakkain istuttavissa side-by-side -ajoneuvoissa myös matkustajien on jatkuvasti kiinnitettävä huomiota edessä olevaan maastoon ja kyettävä tukeutumaan kuopissa.

Aja varovaisesti

- Tämä ajoneuvo ei käytäydy samalla tavalla kuin muut ajoneuvot. Kolari tai kaatuminen voi sattua helposti nopeiden ajoliikkeiden yhteydessä, kuten jyrkän kääntymisen, nopean kiihdytyksen tai hidastuksen yhteydessä ja rinneessä tai esteiden yli ajettaessa ilman asianomaisia varotoimia.
- Älä koskaan aja liian lujaa. Aja aina maasto-, näkyvyys- ja käyttöolosuhteisiin sekä omaan kokemukseesi nähden sopivalla nopeudella.

- Älä koskaan yritä hyppäyttää, ajaa sivuluisia, pyörittää ympyrää tai mitään muitakaan temppuja.
- Älä koskaan yritä kiihdyttää tai hidastaa nopeasti suorittaessasi jyrkkää kään-
nöstä. Se saattaa johtaa ajoneuvon kaatumiseen.
- Älä koskaan yritä luistattaa tai liu'uttaa ajoneuvoa. Jos ajoneuvo alkaa luistaa
tai liukua, ohjaa ohjauspyörää luistamisen tai liukumisen suuntaan. Kun ajat
äärimmäisen liukkailla pinnoilla, kuten jäällä, aja hitaasti ja ole erittäin varo-
vainen, ettei menetä ajoneuvon hallintaa.
- Varmistu aina peruuttaessasi, ettei ajoneuvon takana ole esteitä tai ihmisiä.
Tarkkaile kuolleita kulmia. Peruuta hitaasti, kun tie on selvä.
- Älä koskaan ylitä tälle ajoneuvolle määritettyä kuormausrajoja. Kuorma on
kiinnitettävä asianmukaisesti. Vähennä nopeutta, jätä pidempi jarrutusmatka
ja noudata muita ohjeita, jotka on esitetty osassa *KUORMIEN KULJETTAMI-
NEN JA TYÖAJO*.
- Muista aina, että tämä ajoneuvo on painava! Jos se kaatuu päällesi, voit jää-
dä loukkuun sen pelkän painon takia.

Kyydissä olijoiden suojausjärjestelmä

- Tämä ajoneuvo on suunniteltu kuljettamaan yhtä kuljettajaa ja enintään kol-
mea matkustajaa, joilla on yllään asianmukaiset suojarusteet (katso kohta
ajovarusteet tässä osiossa).
- Kuljettajan ja matkustajien on suljettava ovet tai sivuverkot ja käytettävä tur-
vavöitä aina ajon aikana.

Maasto-olosuhteet

- Tätä ajoneuvoa ei ole suunniteltu käytettäväksi päällystetyillä pinnoilla. Jos si-
nun on ajettava lyhyitä matkoja tällaisilla pinnoilla, vältä äkkinäisiä ohjauspyö-
rän liikkeitä sekä nopeaa kiihdyttämistä ja jarruttamista.
- Aja aina hitaasti ja ole erityisen varovainen tuntemattomassa maastossa. Ole
ajoneuvolla ajaessa aina varuillasi vaihtelevien maasto-olosuhteiden varalta.
Käytä aikaa oppiaksesi arvioimaan, kuinka ajoneuvo käyttäytyy eri
ympäristöissä.
- Älä koskaan aja hyvin vaikeassa maastossa, liukkaalla tai irtonaisella alustal-
la, ennen kuin olet opetellut ja harjoitellut ajoneuvon hallintaa vastaavassa
maastossa. Ole aina erityisen varovainen tämän tyyppisissä maastoissa.
- Älä koskaan aja tällä ajoneuvolla sille tai omille kyvyillesi liian jyrkissä mäissä.
Harjoittele pienissä mäissä.
- Noudata aina asianmukaisia menetelmiä ajaessasi mäkiä ylös ja alas. Mene-
telmät on esitetty kappaleessa *ajoneuvollasi ajaminen*. Tarkasta maasto huo-
lella ennen kuin lähdet ajamaan mäkeä ylös tai alas. Älä koskaan aja ylös- tai
alaspäin liian liukkaista mäkiä tai sellaisia, joiden pinnalla on irtonaista maa-
ainesta. Älä koskaan ylitä mäen harjannetta suurella nopeudella.
- Älä koskaan yritä ajaa jyrkkiä mäkiä tai mäkiä sivusuuntaan vetäessäsi
perävaunua.
- Selvitä aina, onko reitillä esteitä ennen kuin ajat tuntemattomalla alueella.
Noudata aina esteitä ylittäessäsi kappaleessa *ajoneuvollasi ajaminen* kuvat-
tuja oikeita menetelmiä.
- Älä koskaan aja tällä ajoneuvolla vuolaasti virtaavassa vedessä tai syvem-
mässä vedessä, kuin mikä on kappaleessa *ajoneuvollasi ajaminen* ilmoitettu.

Muista, että märillä jarruilla voi olla heikompi jarrutuskyky. Kokeile jarruja, kun olet poistunut vedestä. Tarvittaessa kuivaa jarrut kitkan avulla jarruttamalla useita kertoja.

- Varmista aina, että pysäköit ajoneuvon asianmukaisesti mahdollisimman taisele alustalle. Aseta vaihdevipu pysäköintiasentoon (PARK), sammuta moottori ja poista avain, ennen kuin poistut ajoneuvosta.
- Älä koskaan oleta, että tämä ajoneuvo kulkee joka paikkaan turvallisesti. Äkilliset kolojen, painumien, penkkujen, pehmeämmän tai kovemman alustan, tai muun epätasaisuuden aiheuttamat muutokset maastossa voivat kaataa ajoneuvon tai saada sen epävakaaksi. Vältä tällaiset vaaratilanteet hidastamalla sekä tarkkaile aina edessä olevaa maastoa. Mikäli ajoneuvo alkaa kaatua tai pyörähtää ympäri, paras neuvo on ohjata välittömästi pyörähdysten suuntaan! Älä koskaan yritä estää kaatumista kädelläsi tai jalallasi. Pidä kaikki raajasi kehikon tai ROPS-rakenteen (ympäripyörähtämissuojarakenne) sisäpuolella.

KÄYTTÖÄ EDELTÄVÄ TARKASTUS

⚠ VAROITUS

Tee käyttöä edeltävä tarkastus ennen jokaista ajokertaa havaitaksesi mahdolliset käyttöä haittaavat ongelmat. Käyttöä edeltävä tarkastus auttaa sinua valvomaan osien kuluneisuutta ja niiden kunnan heikentymistä, ennen kuin ne muodostuvat ongelmaksi. Korjaa kaikki havaitsemasi ongelmat vähentääksesi rikkoutumis- tai kolaroimisvaaraa.

Ennen tämän ajoneuvon käyttöä kuljettajan on aina suoritettava käyttöä edeltävä tarkastus seuraavan tarkastuslistan mukaisesti.

Käyttöä edeltävä tarkastuslista

Toimenpiteet ennen moottorin käynnistämistä (Ei DESS-avainta)

TARKASTETTAVAT KOHTEET	SUORITETTAVA TARKASTUS	✓
Renkaat	Tarkasta rengaspaine ja renkaiden kunto. Katso <i>TEKNISIÄ TIETOJA</i> ja säädä kuormituksen mukaan.	
Pyörät	Tarkasta pyörät vaurioiden ja epätavallisen välyksen varalta. Tarkista, että pyöränmutterit on kiristetty. Katso vääntömomentti kohdassa <i>Pyörät ja renkaat osassa Huoltotoimenpiteet</i> .	
Jäähdytin	Tarkasta jäähdyttimen puhtaus.	
Etusäleikkö	Tarkasta etusäleikön puhtaus.	
Moottoriöljy	Tarkasta moottoriöljyn taso.	
Jäähdytysneste	Tarkasta jäähdytysnesteen määrä.	
Jarruneste	Tarkasta jarrunesteen määrä.	
Moottorin ilmansuodatin	Tarkista moottorin ilmansuodatin ja puhdista tai vaihda se tarvittaessa uuteen (suorita huolto useammin pölyisissä olosuhteissa ajettaessa).	
CVT:n (portaaton voimansiirto) ilmansuodatin	Tarkasta ja puhdista CVT:n (portaaton voimansiirto) ilmansuodatin (pölyisissä olosuhteissa ajettaessa).	
Vetoakseliin suojakumit	Tarkista vetoakseliin suojakumien ja suojusten kunto.	
Kuorma ja kuormaus	Kuorma: Mikäli kuljetat kuormaa, noudata maksimikuormituskapasiteettia. Katso <i>Kuormalaatikon kuormaus</i> . Varmistu, että kuorma on kunnolla kiinnitetty takakuormalaatikkoon.	

TARKASTETTAVAT KOHTEET	SUORITETTAVA TARKASTUS	✓
	Ajoneuvon kuorma: Varmista, että ajoneuvon kokonaiskuorma (mukaan luettuina kuljettaja, matkustajat, kuorma, aisakuorman paino ja lisävarusteet) ei ylitä arvoja. Katso kohta <i>Kuormien kuljettaminen</i> .	
Vetokoukku	Jos hinaat perävaunua tai muuta laitetta: <ul style="list-style-type: none"> – Tarkasta vetokoukun ja perävaunun vetokouluun kunto. – Noudata aisan kapasiteettia ja vetokapasiteettia, joka on ilmoitettua etiketillä vetokoukulla tai katso TEKNISIÄ TIETOJA. – Varmistu, että perävaunu on kunnolla kiinnitetty vetokoukkuun. 	
Runko ja jousitus	Tarkista, onko pakojärjestelmässä tai sen ympärillä roskia, poista ne ja puhdista huolellisesti. Tarkista, että ajoneuvon alla rungossa tai jousituksen osissa (ylä- ja alaturvat, pyörät, iskunvaimentimet, jouset) ei ole roskia ja puhdista ne huolellisesti.	

Toimenpiteet ennen moottorin käynnistämistä (DESS-avaimella)

TARKASTETTAVAT KOHTEET	SUORITETTAVA TARKASTUS	✓
Mittaristo	Tarkasta mittarin merkkivalojen toiminta (muutaman ensimmäisen sekunnin aikana, kun DESS-avain asennetaan).	
	Tarkasta näkykö mittarissa viestejä.	
Valot	Tarkasta etu- ja takavalojen toiminta ja puhtaus.	
	Tarkista kauko- ja lähivalojen toiminta.	
	Tarkista jarruvalojen toiminta.	
Istuimet ja turvavyöt	Tarkasta, että istuimet on asianmukaisesti lukittuna.	
	Tarkista, onko turvavöissä vaurioita. Kiinnitä turvavyöt ja varmista, että ne lukittuvat kunnolla.	
Kaasupoljin	Paina kaasupoljinta muutamia kertoja varmistaaksesi, että se toimii esteettömästi ja palaa vapautettuna lepoasentoonsa.	

TARKASTETTAVAT KOHTEET	SUORITETTAVA TARKASTUS	✓
Jarrupoljin	Paina jarrupoljin alas ja varmista, että tunnet voimakkaan vastuksen. Tarkasta, että jarrupoljin palautuu kokonaan asentoonsa vapautettaessa.	
Polttoainetaso	Tarkasta polttoaineen määrä.	

Toimenpiteet moottorin käynnistämisen jälkeen

TARKASTETTAVAT KOHTEET	SUORITETTAVA TARKASTUS	✓
Ohjaus	Tarkasta, että ohjauspyörä toimii esteettömästi kääntämällä sitä täydellisesti puolelta toiselle.	
DESS-avain	Irrota DESS-avain varmistaaksesi, että moottori pysähtyy. Käynnistä moottori uudelleen.	
Vaihdevipu	Tarkasta vaihdevivun toiminta (P, R, N, H ja L).	
2WD/4WD-valitsin	Tarkasta 2-veto-/4-vetovalitsimen toiminta.	
Jarrut	Aja hitaasti muutama metri eteenpäin ja paina sitten jarrua. Jarrupolkimen on painettaessa tunnettava jäykältä. Polkimen pitää palautua lepoasentonsa vapautettaessa. Jarrujen on reagoitava riittävästi kuljettajan painallukseen.	

VALMISTAUDU AJOON

Ennen ajoa

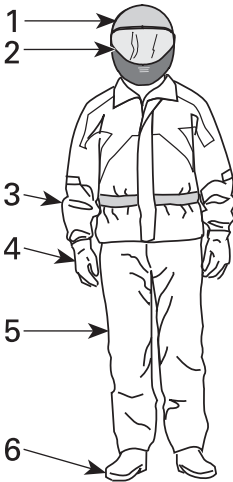
Suorita käyttöä edeltävä tarkastus varmistaaksesi, että ajoneuvosi on turvallisessa käyttökunnossa. Katso *Käyttöä edeltävä tarkastus*.

Kuljettajan ja matkustajien täytyy:

- Istua asianmukaisesti.
- Salpaa verkot tai ovet.
- Kiinnitä turvavyö
- Käytettävä asianmukaisia ajovarusteita. Katso *Ajovarusteet*.

Ajovarusteet

Kuljettajan ja matkustajien on tärkeää käyttää aina asianmukaisia suojavaatteita ja -varusteita, joihin kuuluu:



1. Hyväksytty kypärä
2. Visiiri tai ajolasit
3. Pitkähihainen paita tai takki
4. Hanskat
5. Pitkälahkeiset housut
6. Ajoaappaat (nilkan yli ulottuvat)

Olosuhteista riippuen huurtumisen estävät lasit voivat olla tarpeen.

Vaatetus riippuu sen hetkisestä säätilasta. Pukeudu kylmimmän odotettavissa olevan sään mukaan ajomukavuuden maksimoimiseksi ja paleltumisvammojen välttämiseksi talvella. Lämpöalusasu suojaa hyvin ihoa kylmältä ja kosteudelta.

Älä koskaan saa käytä mitään irtonaisia vaatekappaleita, jotka saattavat tarttua ajoneuvoon tai puiden oksiin tai pensaisiin.

Kypärät ja silmäsuojukset

Kypärä suojaa päätä ja aivoja vammoilta. Huolimatta ajoneuvon kehikosta ja sivuverkoista ohjaamoon saattaa singota esineitä ja osua päähän, tai pää saattaa

osua kehikkoon tai esineisiin ajoneuvon ulkopuolella. Paraskaan kypärä ei voi estää vammoja, mutta tilastot osoittavat, että kypärän käyttö vähentää merkittävästi aivovammojen vaaraa. Aja siis turvallisesti ja käytä aina kypärää ajaessasi.

Kypärän valinta

Kypärän täytyisi olla sellainen, joka täyttää maassasi kypärille asetetut turvallisuusnormit ja sen tulisi olla sopivan kokoinen.

Kasvoja suojaava umpikypärä on parempi valinta, sillä se suojaa myös edestä päin tulevilta iskuilta. Se suojaa myös lialta, kiviltä, hyönteisiltä, huonolta säältä jne.

Avokypärä ei tarjoa samanlaista suojaa kasvoille ja leualle. Jos käytät avokypärää, sinun tulisi käyttää pikakiinnitettävää visiiriä ja/tai ajolaseja. Tavalliset lasit tai aurinkolasit eivät suojaa kuljettajan silmiä riittävästi. Ne saattavat pirstoutua sirpaleiksi tai sinkoutua silmiltä, eivätkä ne välttämättä estä viiman ja ilmassa olevien esineiden pääsyä silmiin.

Talviolosuhteissa kypärän lisäksi tulisi myös käyttää kypärähuppua ja kasvosuojusta.

Käytä tummennettua visiiriä tai ajolaseja ainoastaan päiväsaikaan, älä käytä niitä yöllä tai huonossa valaistuksessa. Älä käytä niitä, jos ne vaikuttavat kykyysi erottaa värejä.

Muut ajovarusteet

Ajokengät

Käytä aina umpinaisia ajokenkiä. Tukevat, luistamattomalla pohjalla varustetut nilkan yli ulottuvat saappaat tarjoavat enemmän suojaa, ja niiden ansiosta voit tukea jalkasi asianmukaisesti jalkatukeen.

Vältä pitkiä kengännauhoja, jotka voivat takertua kaasu- tai jarrupolkimeen.

Talviolosuhteisiin soveltuvat parhaiten kumipohjaiset saappaat, joissa on joko nailon- tai nahkapäällys sekä irrotettavat huopasisäkengät.

Vältä kumisaappaita. Kumisaappaat saattavat juuttua polkimien taakse tai väliin estäen jarru- ja kaasupolkimien asianmukaisen käytön.

Hanskat

Kunnolliset ajohanskat suojaavat käsiäsi ajoviimalta, auringolta, kuumuudelta, kylmyydeltä ja lentäviltä esineiltä. Tiiviisti ja hyvin istuvat hanskat parantavat otetta ohjauspyörästä ja auttavat vähentämään käsiin kohdistuvaa räsitystä. Tukevat, vahvistetut moottoripyöräilyyn tai ATV:lla ajoon tarkoitetut hanskat auttavat suojaamaan käsiä paremmin onnettomuuden tai kaatumisen yhteydessä. Jos hanskat ovat liian kookkaat ja kömpelöt, niillä on hankala käyttää hallintalaitteita.

Kädet tulee suojata talviolosuhteissa moottorikelkkailuun tarkoitetuilla hanskoilla, joissa on riittävä eristys ja jotka joustavat siten, että peukaloilla ja sormilla voi vaipaasti käyttää hallintalaitteita.

Takit, housut ja ajohaalarit

Käytä takkia tai pitkähihaista paitaa ja pitkälahkeisia housuja tai ajohaalaria. Laadukas, ATV:llä ajoon suunniteltu ajovaatetus on miellyttävä käyttää. Lisäksi se suojaa sinua epäsuotuisilta sääolosuhteilta. Kolaritapauksissa hyvälaatuinen, tukevasta materiaalista tehty ajovaatetus voi estää tai lieventää vammoja.

Ajaessasi kylmässä sinun on suojattava itsesi hypotermialta eli vajaalämpöisyydeltä. Hypotermia on tila, jossa ruumiin lämpötila on alhainen ja se voi aiheuttaa keskittymiskyvyn puutetta ja hidastaa reaktioaikaa. Lisäksi lihasten liikuttaminen tasaisesti ja tarkasti saattaa olla mahdotonta. Kylmässä säässä on ajoviimalta suojaavan ajovarustuksen alle ehdottomasti puettava eristäviä vaatekerroksia. Ajoviima voi aiheuttaa sen, että palelet kovasti jo kohtuullisen alhaisissakin lämpötiloissa.

Kylmässä säässä ajamiseen varustautuneena sinulla saattaa tulla kuuma, kun pysähdyt. Pukeudu kerroksittain, jotta voit vähentää vaatteita tarvittaessa. Suoja-varustuksen päälle puettava ajoviiman pitävä ulompi kerros, estää kylmän ilman tunkeutumisen iholle.

Sadevarusteet

Jos sinun on ajettava märissä olosuhteissa, suosittelemme sadeasun tai vedenpitävän ajoasun käyttämistä. Pitkillä ajoretkillä on hyvä idea pakata sadevarusteet mukaan. Kuivana kuljettajan on mukavampi olla ja hän jaksaa olla tarkkaavainen.

Kuulosuojaimet

Pitkäaikainen altistuminen ajoviiman ja moottorin aiheuttamalle melulle ajon aikana, saattaa aiheuttaa pysyvän kuulon menetyksen. Oikein käytetyt kuulosuojat, kuten korvatulpat, voivat estää kuulon menetyksen. Tarkasta ennen minkäänlaisten kuulosuojaimien käyttöä, mitä paikallinen lainsäädäntö sanoo asiasta.

VÄLTÄ ONNETTOMUUKSIA

Vältä kaatumisia ja ympäripyörähtämiä

Rinnakkain istuttavat side-by-side -ajoneuvot käyttäytyvät ajettaessa eri tavalla kuin muut ajoneuvot. Side-by-side -ajoneuvot on suunniteltu selviytymään maasto-olosuhteissa (esimerkiksi akselivälin, raidevälin, maavaran, jousituksen, voimansiirron, renkaiden jne. ansiosta) ja siksi ne saattavat kaatua sellaisissa tilanteissa, joissa ensisijaisesti asfalttipinnoille tai tasaiseen maastoon suunnitellut ajoneuvot eivät kaadu.

Kaatuminen tai muunlainen onnettomuus saattaa sattua nopeasti äkkinäisten ajoliikkeiden, kuten jyrkkien käännösten yhteydessä, tai jos käännöksen aikana kiihdytetään tai hidastetaan nopeasti tai ajettaessa rinteessä ja esteitä ylitettäessä. Äkkinäiset liikkeet tai aggressiivinen ajo saattavat aiheuttaa kaatumisen tai hallinnan menetyksen jopa tasaisella, avoimella alueella. Jos ajoneuvo kaatuu, jokin vartalosi osa (kuten kädet, jalat tai pää) voi ohjaamon ulkopuolella murskaantua ja juuttua kehikon tai ajoneuvon muiden osien väliin. Voit myös loukkaantua, jos iskeydyt maahan, ohjaamoon tai muihin esineisiin.

Vähennä kaatumisen vaaraa:

- Ole varovainen kääntyessäsi.
 - Älä käännä ohjauspyörää liian jyrkästi tai liian nopeasti nopeutesi ja ajo-olosuhteisiin nähden. Säatele ohjauspyörän käyttöä nopeutesi ja ajoympäristösi mukaan.
 - Hidasta ennen käännöksen aloittamista. Vältä kovaa jarruttamista käännöksen aikana.
 - Vältä nopeaa tai kovaa kiihdyttämistä kääntyessäsi, jopa liikkeelle lähdössä.
- Älä koskaan pyöritä ajoneuvolla ympyrää, liu'uta, luistata, luistata perää tai tee muita temppuja. Jos ajoneuvo alkaa luistaa tai liukua, käännä ohjauspyörää luistamisen tai liukumisen suuntaan. Älä koskaan paina jarruja rajusti pohjaan ja lukitse pyöriä.
- Vältä päällystettyjä pintoja. Tätä ajoneuvoa ei ole suunniteltu käyttöön päällystetyillä pinnoilla ja se voi helpommin kaatua päällystetyllä pinnalla. Jos sinun on ajettava asfaltilla, käänny asteittain ja aja hitaasti sekä vältä äkkinäistä kiihdytystä tai jarrutusta.

Tämä ajoneuvo saattaa kaatua ympäri sivusuunnassa tai keikahtaa eteen- tai taaksepäin rinteessä tai epätasaisessa maastossa.

- Vältä rinteiden ajamista sivusuunnassa (rinteen suuntaisesti ajamista) aja mieluummin rinnettä ylös tai alas. Jos mahdollista aja rinteet suoraan ylös tai alas, äläkä sivuttain. Jos sinun on ajettava rinnettä sivusuuntaan, käytä äärimmäistä varovaisuutta, vältä liukkaita pintoja, esineitä tai painanteita. Jos ajoneuvosi uhkaa kaatua tai liukua sivuttain, ohjaa alamäkeen, mikäli mahdollista.
- Vältä jyrkkiä rinteitä ja noudata tässä oppaassa kuvattuja menetelmiä ajaessasi rinnettä ylös tai alas.
- Äkilliset kolojen, painumien, penkkojen, pehmeämmän tai kovemman ”alustan” tai muun epätasaisuuden aiheuttamat muutokset maastossa voivat kaatua ajoneuvon, tai saada sen epävakaaaksi. Tarkkaile maastoa edessäsi ja hidasta vauhtia epätasaisessa maastossa.

Tämä ajoneuvo käyttäytyy eri tavoin kuljetettaessa tai hinattaessa kuormaa.

- Aja hitaammin ja noudata kuorman kuljettamiseen ja perävaunun hinaukseen tässä käyttäjän käsikirjassa annettuja ohjeita.
- Vältä mäkiä ja epätasaista maastoa.
- Jätä pidempi jarrutusmatka.

Varaudu kaatumiseen

- Sulje molemmat ovet ja kiinnitä turvavyö estääksesi käsien ja jalkojen pääsyn ohjaamon ulkopuolelle.
- Älä koskaan tartu kiinni kehikkoon ajon aikana. Kädet voivat jäädä puristuksiin kehikon ja maan väliin ajoneuvon kaatuessa. Pidä käsillä kiinni ohjauspyörästä tai käsikahvoista.
- Älä koskaan yritä estää kaatumista kädelläsi tai jalallasi. Jos vaikuttaa siltä, että ajoneuvo saattaa pyörähtää tai kaatua, kuljettajan on pidettävä molemmin käsin kiinni ohjauspyörästä ja tuettava vasen jalkansa jalkatukeen. Matkustajan on otettava tukeva ote molemmin käsin käsikahvoista ja pidettävä jalat tukevasti jalkatuissa.

Vältä törmäyksiä

Tämä ajoneuvo voi saavuttaa suuren nopeuden. Suuremmissa nopeuksissa on suurempi vaara menettää ajoneuvon hallintaa, erityisesti haastavissa maasto-olosuhteissa ja loukkaantumisvaara törmäyksessä on suurempi. Älä koskaan aja liian lujaa. Aja aina maasto-, näkyvyys- ja käyttöolosuhteisiin sekä omaan kokeemukseesi nähden sopivalla nopeudella. Ota huomioon suorituskykyä rajoittavan avaimen käyttö tilanteissa, joissa täysi nopeus ja kiihdytysmahdollisuus ovat mahdollisia.

Älä koskaan aja tällä ajoneuvolla yleisellä kadulla, tiellä tai maantiellä, ei edes hiekka- tai soratiellä. Tällä ajoneuvolla ajaminen teillä tai maanteilla voi aiheuttaa kolarin toisen ajoneuvon kanssa. Tätä ajoneuvoa ei ole suunniteltu tiellä ajoa varten. Se ei esimerkiksi täytä autoja koskevia moottoriajoneuvojen turvamääräyksiä. Monissa maissa tämän ajoneuvon käyttö yleisillä teillä ei ole laillista.

Tämä ajoneuvo ei suojaa samalla tavoin törmäyksissä kuin auto; tässä ei ole esimerkiksi turvatyynyjä, ohjaamo ei ole täysin umpinainen eikä sitä ole suunniteltu törmäyksiä toisiin ajoneuvoihin silmällä pitäen. Sen vuoksi on erittäin tärkeää kiinnittää turvavyö ja sulkea ovet sekä käyttää hyväksytyttä kypärää.

AJONEUVOLLA AJAMINEN

Käytännön harjoituksia

On erittäin tärkeää ennen pidemmälle ajamaan lähtemistä, että tutustut ajoneuvosi käsittelyyn harjoittelemalla sillä hallitussa ympäristössä. On myös erittäin hyvä idea osallistua mahdollisuuksien mukaan virallisille harjoituskursseille taitojen tehostamiseksi ja lisätietojen hankkimiseksi.

Etsi sopiva harjoittelualue ja suorita seuraavat harjoitukset. Alueen tulisi olla kooltaan vähintään 45 m(150 ft x 45 m(150 ft eikä siinä saa olla puita, kiviä tai muita esteitä. Löydettyäsi sopivan ajoluvallisen alueen suorita seuraavat harjoitukset.

Kääntymisharjoitukset

Kääntymisen yhteydessä tapahtuu likipitäen eniten onnettomuuksia. Ajoneuvo menettää pitonsa tai kaatuu helpommin, jos kääntynyt liian jyrkästi tai liian nopeasti. Hidasta, kun lähestyt käännöstä.

- Opettele ensiksi kääntymään loivia käännöksiä erittäin hitailla nopeuksilla. Vapauta kaasua ennen kääntymistä ja kaasuta hitaasti kääntyessäsi.
- Toista kääntymisharjoitus, mutta pidä kaasua tällä kertaa tasaisena samalla tasolla kääntyessäsi.
- Toista lopuksi kääntymisharjoitus kiihdyttäen samalla hitaasti.
- Harjoittele kääntymisiä toiseen suuntaan.

Huomioi kuinka ajoneuvos reagoi erilaisissa harjoituksissa. Me suosittelemme kaasun vapauttamista ennen kääntymisen aloittamista, jolloin suunnanmuutos on helpompi aloittaa. Tunnet sivuttaisvoimien kasvavan nopeuden ja ohjausliikkeen myötä. Sivuttaisvoiman olisi pysyttävä mahdollisimman pienenä, jotta varmistat ettei ajoneuvo voi kaatua.

Harjoitukset U-käännöstä varten

Harjoittele U-käännösten tekemistä.

- Kiihdytä hitaasti ja säilytä hidaskäyttönopeus, käännä asteittain ohjauspyörää oikealle kunnes olet suorittanut U-käännöksen.
- Toista U-käännösharjoitukset eri ohjausliikkeiden voimakkuudella ja aina erittäin alhaisella nopeudella.
- Toista U-käännösharjoitukset toiseen suuntaan.

Kuten tässä oppaassa on aiemmin mainittu, älä aja päällystetyillä pinnoilla, sillä ajoneuvo ei käyttäydy silloin samoin ja kaatumisen vaara lisääntyy.

Jarrutusharjoitukset

Harjoittele jarruttamista oppiaksesi tietämään, kuinka jarrut reagoivat.

- Harjoittele ensin alhaisella nopeudella ja lisää sitten nopeutta.
- Harjoittele jarruttamista suorassa linjassa eri nopeuksilla ja eri jarrutusvoimakkuuksilla.
- Harjoittele hätäjarrutusta, paras mahdollinen jarrutus tapahtuu suorassa linjassa, voimakkaasti jarruttaen mutta ilman, että pyörät lukkiutuvat.

Muista, että jarrutusmatka riippuu ajoneuvon nopeudesta, kuormasta ja maaston pinnan tyypistä. Myös renkaiden ja jarrujen kunto ovat tärkeitä tekijöitä.

Peruutusharjoitukset

Seuraava vaihe koskee peruuttamista.

- Asenna yksi merkkaukartiio ajoneuvon molemmin puolin takarenkaiden viereen. Siirrä ajoneuvoa eteenpäin, kunnes näet molemmat merkkaukartiot, ja pysäytä sitten ajoneuvo. Opettele etäisyys, jonka tarvitset nähdäksesi esineet takanasi.
- Opi tuntemaan, kuinka ajoneuvo käyttäytyy peruutettaessa ja reagoi ohjausliikkeisiin.
- Suorita tämä peruutusharjoitus aina hitailla nopeuksilla.
- Opettele käyttämään ohitustoimintoa. Älä ohjaa käyttäessäsi ohitustoimintoa, sillä se lisää kaatumisen vaaraa.

Harjoitus moottorin hätäpysäyttämistä varten

Opettele pysäyttämään moottori nopeasti hätätapauksissa.

- Ajaessasi hitaalla nopeudella sinun tarvitsee vain irrottaa RF D.E.S.S. -avain D.E.S.S.-pistokkeesta.

Harjoituksen avulla opit tietämään, kuinka ajoneuvo reagoi kun moottori pysäytetään ajon aikana ja samalla harjoitus kehittää tästä refleksinomaisen liikkeen.

Maastokäyttö

Maastokäyttö on luonteeltaankin vaarallista. Mikä tahansa maasto, jota ei ole erityisesti valmisteltu ajoneuvolla ajoa varten, on vaarallinen. Maaston jyrkät vaihtelet, maastoaines, muoto ja jyrkkyys eivät ole ennakoitavissa. Maastossa itsessään on vaaran aiheuttajia, jotka jokaisen sinne aikovan on tietoisesti hyväksyttävä.

Kuljettajan on maastossa ajaessaan valittava turvallisin reitti ja pidettävä tarkkaan silmällä edessä olevaa maastoa. Ajoneuvoa ei koskaan saa käyttää henkilö, joka ei täysin tunne ajoneuvon liittyviä ajo-ohjeita, eikä sitä pitäisi ajaa jyrkässä tai petollisessa maastossa.

Yleiset ajotekniikat

Yleisiä ajovinkkejä

Parhaat varotoimet ajoneuvon käyttöön liittyvien vaarojen välttämiseksi ovat huolellisuus, varovaisuus, kokemus ja ajotaito.

Jos sinulla on esteen tai erityisen maastokohdan ylityksen suhteen pieninkin epäily, valitse aina vaihtoehtoinen tie.

Maastoajossa teho ja vetovoima ovat tärkeitä, ei nopeus. Älä koskaan aja kovempaa kuin mitä näkyvyys ja oma kykysi valita turvallinen reitti sallivat. Aja aina hitaasti ja ole erityisen varovainen tuntemattomassa maastossa. Ole ajoneuvolla ajaessa aina varuillasi vaihtelevien maasto-olosuhteiden varalta. Ole erityisen varovainen erittäin vaikeassa maastossa, liukkaalla tai irtonaisella alustalla.

Tarkkaile jatkuvasti rinteissä edessä olevia äkillisiä maaston muutoksia tai esteitä, kuten kivenlohkareet ja kannot, jotka voivat aiheuttaa tasapainon menetyksen ja johtaa ympäriryöhtämiseen.

Älä koskaan käytä ajoneuvoa, elleivät hallintalaitteet toimi normaalisti. Ota yhteyttä valtuutettuun Can-Am Off-Road -jälleenmyyjään.

Ajoneuvon hallinnassa pitämiseksi on molemmat kädet ehdottomasti syytä pitää ohjauspyörässä siten, että kaikki hallintalaitteet ovat käsien ulottuvilla. Sama koskee jalkoja. Vältä mahdolliset sääri- tai jalkavahingot pitämällä vasen jalka jalatuessa ja oikea jalka lattialla aina ajon aikana. Kun pysyt kokonaan ohjaamon sisäpuolella, se auttaa suojaamaan myös ajoneuvon ulkopuolella olevien esineiden aiheuttamilta iskuilta.

Tarkkaile ja varo oksia ja muita esineitä, jotka saattavat joutua matkustamon sisään ja iskeytyä sinuun tai matkustajiisi.

Ajaminen peruutusvaihteella

Varmistu peruutettaessa, ettei ajoneuvon takana ole ihmisiä tai esteitä. Tarkkaile kuoilleita kulmia. Peruuta hitaasti kun tie on selvä ja vältä jyrkkiä käännöksiä.

VAROITUS

Ohjausliikkeet peruutettaessa lisäävät kaatumisen vaaraa.

TÄRKEÄÄ:

Peruutettaessa moottorin kierrosluku on rajoitettu, mikä rajoittaa ajoneuvon peruutusnopeutta.

VAROITUS

Kun peruutat alamäkeen, painovoima saattaa kasvattaa ajoneuvon nopeuden turvallista peruutusnopeutta suuremmaksi.

Teiden ylittäminen

Jos sinun on ylitettävä tie, varmista että sinulla on täysi näkyvyys molemmista suunnista tulevan liikenteen osalta ja päätä etukäteen se kohta tien toiselta puolelta, josta poistut tieltä. Aja suorassa linjassa kohti valitsemaasi kohtaa. Älä tee jyrkkiä suunnanmuutoksia tai nopeita kiihdytyksiä, sillä ne voivat johtaa kaatumiseen. Älä aja jalkakäytävillä tai pyöräteillä, ne on tarkoitettu jalankulkijoille ja pyöräilijöille.

Ajaminen päällysteellä

Vältä päällystettyjä pintoja. Tätä ajoneuvoa ei ole suunniteltu käyttöön päällystetyillä pinnoilla ja se voi helpommin kaatua päällystetyllä pinnalla. Jos sinun on ajettava asfaltilla, käänny asteittain ja aja hitaasti sekä vältä äkkinäistä kiihdytystä tai jarrutusta.

Matalan veden ylittäminen

Vesi voi olla ainutlaatuinen vaara. Jos se on liian syvä, ajoneuvo voi kellua ja kellahtaa. Tarkasta veden syvyys ja virtaus ennen minkäänlaisen vesistön ylittämistä. Veden syvyys ei saa olla yli 30 cm (12 in, jotta ajoneuvo voi turvallisesti ylittää esteen. Varo liukkaita pintoja kuten kivet, ruoho, tukit, jne., sekä vedessä että rannoilla. Voit menettää pyörien pidon. Älä aja veteen kovalla vauhdilla.

Vesi vaikuttaa ajoneuvon jarrutuskykyyn. Muista kuivata jarrut jarruttamalla useita kertoja ajettuasi vedessä.

Lähellä vesiä voi olla mutaa tai suomaata. Varo äkkinäisiä monttuja tai syvyysvaihteluita. Varo myös muita vaaroja, kuten kasvullisuuden osittain peittämät kiivenlohkareet, tukit, jne.

Ajaminen lumessa tai jäällä

Käyttöä edeltävää tarkastusta tehtäessä on kiinnitettävä erityistä huomiota niihin ajoneuvon kohtiin, joissa lumi- ja/tai jääkertymät voivat estää takavalon näkymisen, tukkia tuuletusaukot, estää jäähdyttimen ja tuulettimen toiminnan ja häiritä hallintalaitteiden liikettä. Ennen ajoneuvon käynnistämistä on tarkistettava, että ohjaus, kaasua- ja jarrupolkimet toimivat esteettömästi.

Aina kun ajoneuvolla ajetaan lumisella pohjalla, renkaiden pito yleensä huonontuu, jolloin ajoneuvo reagoi eri tavalla kuljettajan hallintaliikkeisiin. Pannoilla, joilla pito on huono, ohjausvaste on vähemmän napakka ja tarkka, pysähtymismatkat pitenevät, ja se vaikuttaa myös kiihtyvyyteen. Hidasta, äläkä ”ryntää” kaasulla. Muutoin pyörät luistavat ja ajoneuvo saattaa luisua yliohjautumisen takia. Vältä äkkijarrutusta. Se voi aiheuttaa ajoneuvon luisumisen suorassa linjassa. Paras keino on jälleen vähentää turvallisesti nopeutta ennen ohjausliikettä, jotta sinulla on tarpeeksi aikaa ja etäisyyttä pitää ajoneuvo hallinnassa.

Kun ajat ajoneuvolla irtolumen peittämällä pinnalla, ajoneuvon liike tuiskuttaa ilmaan lunta, joka kerääntyy tai sulaa tietyille paljaina oleville komponenteille, mukaan lukien pyörivät osat, kuten jarrulevyt. Vesi, lumi tai jää voi vaikuttaa ajoneuvosi jarrujärjestelmän reaktioaikaan. Vaikka ajonopeutta ei tarvitsisi alentaa, käytä jarruja usein estääksesi jään tai lumen kertymisen ja kuivataksesi jarrupalat ja -levyt. Menettelemällä näin pieniriskisissä ajotilanteissa testaat pyörien pidon ja pidät itsesi ajan tasalla siitä, miten ajoneuvo vastaa ohjausliikkeisiin. Pidä aina jarru- ja kaasupoljin ja astinlaudat lumettomina ja jäättöminä. Pyyhi lumi säännöllisesti pois istuimelta, ohjauspyörästä sekä ajo- ja takavalosta.

Lumen alla saattaa olla piilossa kiviä, kantoja tai muita esteitä, ja jos lumi on märkää, se saattaa estää ajamisen kokonaan, koska ajoneuvo juuttuu kiinni tai menettää kaiken pidon loskaisessa lumessa. Katso kauas eteenpäin ja tarkkaile aina näkyviä merkkejä siitä, että lumen alla saattaa olla tällaisia esteitä. Epävarmoissa tapauksissa on aina tehtävä väistöliike. Älä aja jäätyneen vesistön jäällä, ennen kuin olet tarkistanut jään kestävä turvallisesti ajoneuvon, sen kuljettajan ja matkustajan sekä kuorman painon.

Jokaisen ajomatkan päätteeksi on hyvä puhdistaa lumi- tai jääkertymät ajoneuvosta ja kaikista liikkuvista osista (jarrut, ohjauksen osat, voimansiirtojärjestelmät, hallintalaitteet, jäähdyttimen tuuletin jne.). Märkä lumi muuttuu jääksi ajoneuvon jäähtyessä ja sitä on vaikeampi poistaa seuraavassa käyttöä edeltävässä tarkastuksessa.

Ajaminen hiekalla

Hiekalla ja hiekkadyyneillä ajo on myös ainutlaatuinen kokemus, mutta siinä on huomioitava tiettyjä perusvarotoimia. Ajoneuvo voi menettää märässä, syvässä tai hienossa hiekassa pyörien vetovoiman, mikä aiheuttaa ajoneuvon liukumisen, kaatumisen tai ”pyörien uppoutumisen”. Etsi kiinteämpää maata tällaisessa tilanteessa. Paras neuvo on jälleen hidastaminen ja olosuhteiden tarkka silmillä pitäminen. Hidasta vielä enemmän, kun kyydissä on matkustajia.

Hiekkadyneillä ajettaessa suositellaan ajoneuvon kiinnitettäväksi antennityypistä turvalippua. Tämä helpottaa näkyvyyttä, jolloin muut havaitsevat sinut seuraavan hiekkakummun takaa. Jos näet edessäsi toisen turvalipun, etene varoen. Koska antennityyppinen turvalippu voi taipua ja ponnahtaa itseesi jos se jää kiinni johonkin, älä käytä sitä sellaisissa paikoissa, joissa on matalalla olevia oksia tai esteitä. Muista aina, että matkustajien kanssa ajaminen voi vaikuttaa ajoneuvon hallintaan, vakauteen ja jarrutusmatkaan.

Ajaminen soralla, irtokivillä tai muilla liukkailla pinnoilla

Irtokivillä tai soralla ajaminen on hyvin samanlaista kuin jäällä ajo. Sora ja kivet vaikuttavat ajoneuvon ohjattavuuteen aiheuttaen mahdollisesti sen liukumista tai kaikahtamisen, etenkin jos vauhti on kova. Lisäksi se voi vaikuttaa jarrumatkaan. Muista, että ”äkinäinen kaasuttaminen” tai liukuminen voivat singota irtokiviä taaksepäin, toista kuljettajaa kohti. Älä koskaan tee sitä tahallasi.

Jos joudut luistoon tai liukuun, on ehkä parasta kääntää ohjauspyörää liu’un suuntaan, kunnes saat ajoneuvon jälleen hallintaan. Älä koskaan lukitse jarruja ja pyöriä.

Esteiden ylittäminen

Käytä hidasta ajonopeusaluetta (L) ajaessasi esteiden yli.

”Reitillä” olevat esteet on ylitettävä varoen. Tämä sisältää kivet, kaatuneet puut ja painumat. Niitä on syytä välttää aina, kun se on mahdollista. Muista, että jotkut esteet ovat liian suuria tai vaarallisia ylitettäväksi, joten niitä on syytä välttää. Ohjenuorana on, että älä koskaan yritä ylittää korkeampaa estettä kuin mitä ajoneuvosi maavara on. Voit ylittää pienet kivet tai kaatuneet puut turvallisesti – lähesty niitä hiljaisessa vauhdissa ja niin oikeassa kulmassa kuin vain mahdollista. Hidasta nopeus kuitenkin pysähtymättä, älä kiihdytä äkinäisesti. Matkustajan on pidettävä molemmista käsikahvoista tukevasti ja tuettava jalat lattiaan. Pidä ohjauspyörästä tukevasti kiinni sulkematta nyrkkejäsi sen ympärillä ja aja eteenpäin. Ota huomioon, että esine voi olla liukas tai se voi liikkua sitä ylitettäessä.

Ajaminen rinteissä

Mäissä tai rinteissä ajettaessa on kaksi erittäin tärkeätä seikkaa: varaudu liukkaisiin pintoihin tai maaston muutoksiin ja esteisiin sekä tue itsesi hyvin ajoneuvon sisällä. Jos ajat ylös tai alas mäkeä, joka on liian liukas tai sen pinta irtonainen, voit menettää ajoneuvon hallinnan. Jos ajat yli mäen huipun suurella nopeudella, sinulla ei ehkä ole aikaa valmistautua maastoon huipun toisella puolella. Vältä pysäköintiä rinteeseen. Aseta vaihdevipu aina PARK(KI)-asentoon, kun ajoneuvo on pysähdyksissä tai pysäköitynä, erityisesti kaltevassa maastossa estääkseen ajoneuvon liikkumisen. Jos sinun on pysäköitävä jyrkkään rinteeseen, kiilaa pyörät käyttäen kiviä tai tiiliä.

Ylämäkeen ajo

Käytä hidasta ajonopeusaluetta (L) ajaessasi rinnettä ylös.

Rakenteensa johdosta tällä ajoneuvolla hyvä pito jopa ylös ajettaessa. Pito on niin hyvä, että ajoneuvo pyörittää ennemmin taaksepäin ympäri kuin menettää pyörien vetovoiman. Maasto-olosuhteissa tulee usein eteen tilanteita, joissa

mäen huippu on eroosion vaikutuksesta erittäin jyrkkä. Tätä ajoneuvoa ei ole suunniteltu sellaisesta tilanteesta selviämään. Valitse toinen reitti.

On myös viisasta tietää maasto-olosuhteet mäen tai kumpareen toisella puolella. Aivan liian usein siellä on terävä jyrkänne, jota on mahdoton laskeutua.

Jos havaitset, että rinne alkaa olla liian jyrkkä ylös ajamista varten, paina jarrua pysäyttääksesi ajoneuvon. Aseta vaihdevipu peruutukselle (R) ja peruuta rinne alas juurikaan jarrua vapauttamatta, jotta nopeus pysyy hitaana. Älä yritä kääntyä ympäri. Älä koskaan aja rinnettä alas siten, että ajoneuvon vaihde on vapaalla. Älä jarruta voimakkaasti sillä se lisää ympäripyörähtämisen vaaraa.

Alamäkeen ajo

Tämä ajoneuvo pystyy nousemaan jyrkempiä rinteitä ylös kuin mitä se pystyy turvallisesti laskeutumaan. Siksi on oleellista varmistaa ennen kiipeämistä, että alaspäin on olemassa turvallinen reitti.

Hidastaminen liukkaassa alamäessä voi aiheuttaa ajoneuvon ”liukumisen” kelkan tavoin. Ylläpidä tasainen nopeus ja/tai kiihdytä hieman, jotta saat ajoneuvon jälleen hallintaan. Älä koskaan paina voimakkaasti iskemällä jarruja ja lukitse pyöriä.

Rinteen poikittaissuuntaisesti ajo

Tämä on yksi kaikkein **riskialttiimmista** ajotyyleistä, sillä se voi muuttaa voimakkaasti ajoneuvon tasapainoa. Sitä pitäisi kaikin tavoin välttää. Mikäli niin on kuitenkin välttämättä ajettava, on tärkeätä pitää vartalon paino AINA ylärinteen puolella ja olla valmiina nousemaan ajoneuvosta samalle puolelle pois, mikäli ajoneuvo alkaa kaatua. **Älä yritä pysäyttää ajoneuvoa tai estää sen vaurioitumista.**

Vältä esteitä tai painaumia, jotka nostavat yhtä ajoneuvon puolta toista korkeammalle, mikä voi johtaa ympäripyörähtämiseen.

⚠ VAROITUS

**Ole varovainen lastatessasi ja kuljettaessasi nestesäiliöitä. Ne saattavat vaikuttaa ajoneuvon vakauteen ajettaessa mäkiä sivusuuntaisesti kallis-
tamalla ajoneuvoa alamäkeen, ja siksi ne lisäävät ajoneuvon kaatumisen mahdollisuutta.**



Äkkipudotukset

Tätä ajoneuvoa ei ole suunniteltu äkkiputouksista selviämiseen. Se jää ”pohjastaan kiinni” ja yleensä pysähtyy, jos etu- tai takapyörät ajetaan äkkipudotuksen yli. Jos pudotus on jyrkkä tai syvä, ajoneuvo syöksyy alas ja pyörähtää ympäri.

Älä yritä selvitä äkkijyrkänteiden yli. Peruuta ja valitse toinen reitti.

Vapaa-ajan ajo, ryhmissä ajo ja etäisyydet

Kunnioita muiden oikeuksia ja rajoituksia. Älä aja muun tyyppiseen maastokäyttöön tarkoitetuilta alueilta. Tällaisia ovat moottorikelkkareitit, ratsastustiet, hiihtoladut, maastopyöräilytiet, jne. Älä koskaan oleta olevasi yksin liikkeellä. Pysy aina reitin oikeassa reunassa äläkä aja ristiin rastiin puolelta toiselle. Ole valmis pysähtymään tai siirtymään sivuun kohdatessasi vastaantulijan.

Liity paikalliseen side-by-side -ajoneuvokerhoon. Kerhosta saat kartan ja ohjeita tai tietoa siitä, missä voit ajella. Ellei paikkakunnallasi ole kerhoa, ole mukana sellaisen perustamisessa. Ryhmässä ajelu ja klubitoiminta ovat mukavaa sosiaalista kanssakäymistä. Älä koskaan käytä tätä ajoneuvoa huumeiden tai alkoholin vaikutuksen alaisena, tai kun olet väsynyt tai sairas.

Pidä aina riittävä etäisyys kanssa-ajajiin. Oma arviointikyky nopeuden, maasto-olosuhteiden, sään ja ajoneuvosi mekaniikan suhteen sekä myös kyky arvioida kanssa-ajajiesi ajokäyttäytymistä helpottavat valitsemaan oikean turvaetäisyyden. Tämä ajoneuvo – kuten mikään muukaan ajoneuvo – ei pysty pysähtymään äkillisesti ”kuin seinään”.

Ennen liikkeelle lähtöä ilmoita minne olet ajatellut ajaa ja milloin oletat palaavasi takaisin.

Riippuen siitä kuinka pitkälle ajattelet ajaa, vie mukanasasi ylimääräisiä työkaluja tai pelastustarvikkeita. Ota selvää tankkauspaikoista. Valmistaudu mahdollisesti kohtaamiisi olosuhteisiin. Ensiapulaukku olisi aina hyvä vaihtoehto.

KUORMIEN KULJETTAMINEN JA TYÖAJA

Ajoneuvolla työskentely

Ajoneuvosi avulla voit suorittaa lukuisia KEVYITÄ toimenpiteitä, lumen aurauksesta puiden vetämiseen tai kuormien kantamiseen. Can-Am Off-Road -jälleenmyyjältä on saatavissa lukuisia lisävarusteita. Mahdollisen vahingoittumisen välttämiseksi on noudatettava lisävarusteiden mukana seuraavia ohjeita ja varoituksia. Noudata aina ajoneuvon kuormarajoja. Ajoneuvon ylikuormittaminen voi rasittaa komponentteja liikaa ja aiheuttaa niiden vioittumisen. Vältä yllirasittamista itseäsi, jos nostat tai vedät raskaita kuormia tai käsin työnnät ajoneuvoa.

Kuormien kuljetus

Kaikki ajoneuvolla kuljetetut kuormat vaikuttavat ajoneuvon käsiteltävyyteen, hallintaan, vakauteen ja jarrutusmatkaan. Älä ylitä ajoneuvon kuormarajoituksia, mukaan luettuina kuljettajan, matkustajien, kuorman, tarvikkeiden ja perävaunun aisakuorman painot.

Huomioi aina, että kuorma voi liukua tai pudota ja aiheuttaa onnettomuuden.

Ajoneuvon suurin sallittu kuorma	
581 kg (1281 lb)	Mukaan luettuna kuljettaja ja matkustaja, kuorma, aisakuorma ja lisävarusteet.

Seuraavassa on esimerkki sopivasta ajoneuvon kuorman jakamisesta:

Esimerkki sopivasta kuormauksesta (säädettyä mallin kuormausrajan mukaan)				
Kuljettaja ja matkustaja	Kuormalaatikon kuorma	Lisävarusteet	Aisakuorman paino	Ajoneuvon kokonaiskuorma
294 kg (648 lb)	150 kg (331 lb)	57 kg (126 lb)	80 kg (176 lb)	581 kg (1281 lb)

Noudata näitä suosituksia vähentääksesi hallinnan tai kuljetettavan kuorman menettämisen vaaraa.

Ajoneuvon säädöt kuormaa kuljetettaessa

Sääda jousitus sopivaksi, kun kuljetat raskaita kuormia tai matkustajia

Kun kuljetat raskaita kuormia kuormalaatikossa tai vedät lastattua perävaunua, pidä vaihdevipua asennossa L (hidas ajonopeusalue).

Kuormalaatikon kuormaaminen

⚠ VAROITUS

Älä koskaan aja ajoneuvon perälauta auki. Se on sallittua vain, kun perälaudan pidennysosa on asennettu.

TÄRKEÄÄ

Varo, ettei perälaudan painorajaa ylitetä, kun kuormalaatikkoo kuormataan tai kuormaa puretaan.

Varmista, että kuorma ei työnny ulos kuormalaatikosta ja että se ei estä näkökyäsi tai ajoneuvon hallittavuutta. Sivusta esiin työntyvät kuormat voivat tarttua tai juuttua pensasiin, oksiin tai muihin esineisiin.

Älä anna kuorman peittää jarruvaloa.

Kuormaa kuorma niin alas kuin mahdollista – korkea kuorma voi nostaa ajoneuvon painopistettä, mikä saattaa vähentää sen vakautta.

Esineet, jotka ovat korkeampia kuin kuormalavan reunat, voivat haitata kuljettajan näkökyä ja sinkoutua onnettomuuden yhteydessä.

Sijoita kuorma mahdollisimman tasaisesti jaettuna kuormalaatikon etu- ja keskiosaan.

Kiinnitä kuorma kuormalaatikon sisällä oleviin kiinnityskoukkuihin. Käytä ainoastaan kuormalaatikon pohjassa olevia kiinnityskoukkuja, älä kiinnitä kuormaa keikkoon tai mihinkään muuhun ajoneuvon osaan.

Jos kuorma ei ole huolellisesti kiinnitettynä, se saattaa liukua tai pudota osuen ajoneuvossa oleviin tai sivullisiin, tai se saattaa liikkua ajon aikana vaikuttaen ajoneuvon käsiteltävyyteen.

Kuormalaatikon maksimikuormat

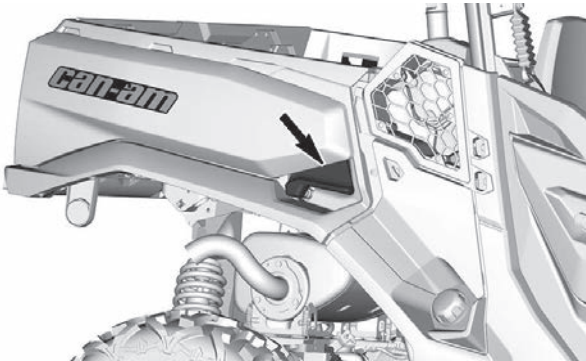
Kuormalaatikko	272 kg (600 lb)	Tasaisesti jaettuna ja turvallisesti kiinnitettynä. Kuormattuna mahdollisimman alas painopisteen saamiseksi mahdollisimman alas.
Perälauta	113 kg (250 lb)	Vain kuormattaessa kuormaa kuormalaatikkoon. Älä koskaan aja perälauta auki.

Ajaminen kuormattuna

Vähennä vauhtia kuormaa kuljettaessasi ja käänny asteittain. Vältä mäkiä ja epätasaista maastoa. Jätä pitempi jarrutusmatka. Ajoneuvon jarrutusmatka saattaa pidentyä, jos perävaunussa on raskaita kuormia, etenkin kaltevilla pinnoilla.

Kuormalaatikon kippaaminen

Kuormalaatikko voidaan kipata kuormaamisen helpottamiseksi. Käytä kuormalaatikon molemmin puolin olevia vapautuskahvoja.



⚠ VAROITUS

Varmista aina ennen vapautuskahvan käyttämistä, että kukaan ei seiso kuormalaatikon takana. Kuorma saattaa vaikuttaa kuormalaatikon kippausominaisuuden toimintaan (kippaaminen tai laskeminen). Eräät kuormalaatikkoon lisätyt varusteet voivat vaikuttaa sen toimintaan avaamisen ja sulkemisen aikana. Ole aina valppaana tämän toimenpiteen aikana.

Ole erityisen varovainen takaluukun ja kuormalaatikon käytön yhteydessä, sillä kuorma on saattanut liikkua kuljetuksen aikana.

Kuormalaatikon voi laskea alas yksinkertaisesti painamalla sen alas paikalleen.

⚠ VAROITUS

Pysy itse etäällä ja pyydä toisia henkilöitä pysymään etäällä kuormalaatikon ja rungon yhtymäkohdasta laskiessasi kuormalaatikkoo. Muista sulkea kuormalaatikko ja takaluukku huolellisesti ennen ajoa. Varmista, että et jätä mitään esineitä nostetun kuormalaatikon ja ajoneuvon rungon väliin, jotta kuormalaatikko pääsee lukittumaan asianmukaisesti, kun lasket sen alas.

Kuorman vetäminen

Älä koskaan vedä kuormaa kehikkoon tai muihin lisävarusteisiin kiinnitettynä; se saattaa aiheuttaa ajoneuvon ympäripyörähdysten. Käytä kuorman vetämiseen vain perävaunun vetokoukkuja tai vinssiä (jos asennettuna).

Kun vedät kuormaa ketjulla tai vaijerilla, varmista ettei siinä ennen käynnistystä ole löysää ja säilytä jännite vetämisen aikana.

Jarruta vähitellen vetäessäsi kuormaa ketjulla tai vaijerilla. Kuorman inertia voi aiheuttaa törmäyksen.

Kun vedät kuormaa perävaunulla, noudata suurinta sallittua vetokapasiteettia. Katso *perävaunun vetäminen*.

VAROITUS

Löysä ketju tai vaijeri saattaa rikkoutua ja sinkoutua takaisin.

Hinattaessa toista ajoneuvoa on varmistettava että joku kontrolloi hinattavaa ajoneuvoa. Hinattavaa ajoneuvoa on jarrutettava ja ohjattava, jotta se ei riistäydy hallinnasta.

Ennen kuin vedät kuormia vinssillä, katso vinssin valmistajan käyttöohjeet.

Vähennä vauhtia kuormaa vetäessäsi ja käänny asteittain. Vältä mäkiä ja epätasaista maastoa. Älä koskaan yritä ajaa jyrkkiä mäkiä. Varaa riittävästi matkaa jarruttamiseen etenkin kaltevilla pinnoilla ajettaessa ja matkustajia kuljetettaessa. Varo luistoa tai liukumista.

Perävaunun vetäminen

Perävaunun hinaaminen tällä ajoneuvolla lisää huomattavasti kaatumisvaaraa, etenkin rinteissä. Mikäli ajoneuvolla aiotaan hinata perävaunua varmistu, että sen vetokoukku sopii yhteen ajoneuvossa olevan kanssa. Varmistu, että perävaunu on vaakatasossa ajoneuvon kanssa. (Tietyissä tapauksissa pitää ajoneuvon vetokoukkuun mahdollisesti asentaa erityinen jatkovarsi.) Varmista perävaunun kiinnitys ajoneuvoon turvaketjuilla tai -vaijereilla.

Vähennä vauhtia perävaunua vetäessäsi ja käänny asteittain. Vältä mäkiä ja epätasaista maastoa. Älä koskaan yritä ajaa jyrkkiä mäkiä. Varaa riittävästi matkaa jarruttamiseen etenkin kaltevilla pinnoilla ajettaessa ja matkustajia kuljetettaessa. Varo luistoa tai liukumista.

Perävaunun kuormaaminen väärin voi aiheuttaa hallinnan menettämisen.

Varmista aina, että kuorma on tasaisesti jaettu ja turvallisesti kiinnitetty perävaunuun; tasaisesti tasapainotettu perävaunu on helpompi hallita.

Aseta aina vaihdevipu asentoon L (hidas ajonopeusalue) hinatessasi perävaunua – ajaminen hitaalla ajonopeusalueella tarjoaa enemmän vääntöä ja lisäksi se helpottaa tasaamaan takarenkaille kohdistuvaa kuormitusta.

Estä ajoneuvon mahdollinen liikkuminen kiilaamalla sen ja perävaunun pyörät pysähdyttyäsi tai pysäköityäsi.

Ole varovainen irrottaessasi kuormattua perävaunua, se tai sen kuorma voi kaataa sinun tai muiden päälle.

Kun vedät kuormaa perävaunulla, noudata vetokoukun kilvessä mainittua maksimipainoa ja -vetokapasiteettia.

Varmista, että aisalle kohdistuu ainakin hiukan painoa.

TÄRKEÄT TUOTTEESSA OLEVAT KILVET (KANADA/USA)

Riippuva turvalipuke

Tämä ajoneuvo toimitetaan varustettuna riippuvalla lipukkeella ja ohjekilvillä, jotka sisältävät tärkeitä turvallisuustietoja.

Jokaisen henkilön, joka ajaa tätä ajoneuvoa tulisi lukea ja ymmärtää kyseiset ohjeet ennen ajamista.

VAROITUS

TÄMÄ AJONEUVO ON TARKOITETTU VAPAA-AJAN KÄYTTÖÖN JA TOISSIJASESTI YLEISEN HYÖTYKÄYTTÖÖN KÄYTTÄJÄN ON OLTAVA VÄHINTÄÄN 16-VUOTIAS

SUOSITTELEMME OSALLISTUMISTA ROV-AJOKURSSILLE. KYSY LISÄTIETOJA JÄLLEENMYJÄLTÄSI.

Lue käsikirja ja varoituskilvet ja katso turvallisuutta koskeva video. Noudata kaikkia ohjeita ja varoituksia.

KYSY JÄLLEENMYJÄLTÄSI LISÄTIETOJA ROV:N KÄYTTÖÄ KOSKEVISTA KANSALLISISTA JA PAIKALLISISTA SÄÄNNÖKSISTÄ.

Maastoajoneuvon väärinkäyttö voi aiheuttaa vakavan henkilövahingon tai hengenvaaran Valmistaudu

• Kinnitä turvavyöt ja varmista, että verkot tai ovet ovat tukevasti kiinni.

• Käytä hyväksyttyä kypärää ja suojarusteita.

• Jokaisen käyttäjän tulee pystyä istumaan selkää selkään ja vasten, jalka lattiasa tai jalkatopissa ja kädet ohjauspyörällä tai käsikahvoissa. Pyytetty kokonaan ajoneuvon sisällä.

Aja vastuullisesti

Vältä hallinnan menetys ja kaatuminen:

• Vältä äkkinaisiä ohjausliikkeitä, sivuluisua, liukumista ja perän luistattamista äläkä koskaan pyöritä ajoneuvoa paikallaan.

• Vältä äkkiihdytystä käänneässäsi ajoneuvoa, myös lähessäsi liikkeelle pysähdyksistä.

• Hidasta ennen käännöstä.

• Ota huomioon mäet, epätasainen maasto, urat ja muut pintoja ja maaston muutokset. Vältä päällystettyjä pintoja.

• Vältä ajaa rinteeseen suuntaisesti.

Kaatumiset ovat aiheuttaneet vakavia loukkaantumisia sekä kuolemantapauksia myös tasaisilla ja aukeilla alueilla.

Varmista, että kuljettaja ja matkustaja ovat tarkkaavaisia ja ennakoivat tulevat tilanteet

Jos epäilet, että ajoneuvo voi kaikahtaa tai kaataa, vähennä loukkaantumisen riskiä:

• Pidä tukeva ote ohjauspyörästä tai käsikahvoista ja tue itsesi.

• Älä laita mistään syystä mitään varalasi oasa ajoneuvon ulkopuolelle.

Vaadi ajoneuvosi asianmukaista käyttöä

• Tee oma osuutesi henkilövahinkojen välttämiseksi:

• Älä salli varomatonta tai holtitonta ajoa.

• Varmista, että kuljettaja on vähintään 16-vuotias ja että hänellä on pätevä ajokortti.

• Älä anna kenenkään ajaa tai olla ajoneuvon kyydissä alkoholin tai huumausaineden vaikutuksen alaisena.

• Älä salli ajoa yleisillä teillä (paitsi maastoajoneuvoille sallituilla) – tästä voi aiheutua törmäyksiä toisen ajoneuvon kanssa.

• Älä yritä käyttää enimmäismäärää: katso tietoja tämän kortin taustapuolella



TÄTÄ RIIPPUVAA LIPUKETTA EI SAA POISTAA ENNEN MYNTIÄ.

Kallistustaulukko Testitulos

**Bombardier Recreational
Products Inc.**

Ajoneuvon malli: XXXX

XX.X

Asteina ilmoitettu sivuttavakavuuden mittaus on tehty vakiovarusteilla varustetulle näytaaajoneuvolle (käyttäjän ja matkustajan kuormitus 430 paunaa), mittauksen on suorittanut valmistaja noudattaen sivuttavakavuuden vakaustaulukkoa ROHV-ajoneuvojen ANSI/ROHVA-standardissa. Ajoneuvolle tehdyt muutokset, lisävarusteet ja kuormitus voivat vaikuttaa sivuttavakavuuteen.

Suosittelomme osallistumista ROV-ajokurssille. Tietojen saamiseksi on otettava yhteyttä jälleenmyyjään ja/tai käymällä sivustolla rohva.org.

Kysy jälleenmyyjältäsi lisätietoja ROV:n käyttöä koskevista kansallisista ja paikallisista säännöksistä.

TÄTÄ RIIPPUVAA LIPUKETTA EI SAA POISTAA ENNEN MYNTIÄ.

AJONEUVON MOOTTORIN KUVAUS:

XXXXXX

EPA-SERTIFIOITU

NER (NORMAALI PÄÄSTÖTASO) =
ASTEIKKOLA 0-10, 0 ALHAISIN PÄÄSTÖTASO



Ajoneuvon käyttäjäkapasiteetti: Käyttäjää

Ohjekilvet

Lue ja sisäistä kaikkien ajoneuvon varoituskilpien sisältö.

Nämä kilvet on kiinnitetty ajoneuvoon kuljettajan, matkustajien tai sivullisten turvallisuuden vuoksi.

Ajoneuvostasi löytyvät seuraavat kilvet, joiden on katsottava kuuluvan vakituisesti ajoneuvoon. Ne on pidettävä aina puhtaina ja näkyvillä. Vaihda kilvet uusiin, jos ne katoavat tai vahingoittuvat. Varoituskilpiä on saatavilla maksutta. Ota yhteyttä valtuutettuun Can-Am Off-Road -jälleenmyyjään.

Kun tilaat varaosia osille, joihin on kiinnitetty varoituskilpiä, muista tilata (maksutta) myös asianmukaiset varoituskilvet, jollei niitä ole jo kiinnitetty varaosiin.

TÄRKEÄÄ:

Mikäli ajoneuvon ja tämän käyttäjän käsikirjan välillä esiintyy eroavaisuuksia, ajoneuvoon kiinnitetyillä ohjekilvillä on ensisijainen asema käsikirjan ohjeistukseen nähden.

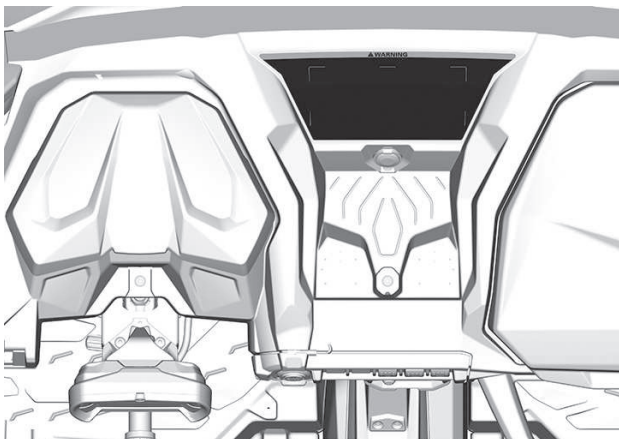
Yleinen varoituskilpi

VAROITUS

<p>Maastoajoneuvon väärinkäyttö voi aiheuttaa vakavan loukkaantumisen tai hengenvaaran</p> <p>Valmistaudu</p> <ul style="list-style-type: none"> • Kiinnitä turvavyöt ja varmista, että verkot tai ovet ovat tukevasti kiinni. • Käytä hyväksyttyä kypärää ja suojavausteita. • Jokaisen käyttäjän tulee pystyä istumaan sekä selkänjojaa vasten, jalka lattiasa tai jalakatapsissa ja kädet ohjauksypörrällä tai käsikahvoissa. Pysytte kokonaan ajoneuvon sisällä. <p>Ajo vastuullisesti</p> <p>Vältä hallinnan menetyksiä ja kaatumisen:</p> <ul style="list-style-type: none"> • Vältä jyrkkiä käännöksiä, sivuluisia ja luistamista, illäki ikinä pyöritä ajoneuvoa paikallaan. • Vältä äkkäähdytystä kääntäessäsi ajoneuvoa, myös lihtiesäsi liikkeelle pyyhäyksistä. • Hidasta ennen käännöstä. • Ota huomioon miltä epätasainen maasto, urat ja muut pidon ja maaston muutokset. Vältä päällystettyjä pintoja. • Vältä ajoa rintein suuntaisesti. 	<p>Kaatumiset ovat aiheuttaneet vakavia loukkaantumisia sekä kuolemantapauksia myös tasaisilla ja aukeilla alueilla.</p> <p>Varmista, että käyttäjät keskittyvät ajoon ja suunnittelevat ajoa etukäteen.</p> <p>Jos epäilet, että ajoneuvo voi keikahtaa tai kaatua, vähennä loukkaantumisen riskiä:</p> <ul style="list-style-type: none"> • Pidä tukeva ote ohjauksypörrästä tai käsikahvoista ja tue itseti. • Älä laita mistään syystä mitään vartaloa osaa ajoneuvon ulkopuolelle. <p>Vaadii ajoneuvosi oikeaalaista käyttöä – estä loukkaantumiset:</p> <ul style="list-style-type: none"> • Älä sallii varomatonta tai holtitonta ajoa. • Varmista, että käyttäjät ovat yli 16-vuotiaita ja omaavat voimassa olevan ajokortin. • Älä sallii ihmisten ajaa käytettyään alkoholia tai huumeita. • Älä sallii ajoa yleisillä teillä (paitsi maastoajoneuvoille sallituilla) – tästä voi aiheutua törämyä toisen ajoneuvon kanssa. • Älä ylitä käyttäjien enimmäismäärää: 4 käyttäjää.
--	---

Lue ja ymmärrä kaikki varoituskilvet ja käyttäjän käsikirja. Katso ennen ajoneuvon käyttöä turvallisuusvideo; käytä QR-koodin linkkiä tai käy Can-Am-verkkosivustolla.

Patentti: www.brp.com/en/about-brp/patents.html 8030_F1



Matkustajan varoituskilpi

VAROITUS

MATKUSTAJAT

Tämän ajoneuvon väärinkäyttö voi aiheuttaa vakavan henkilövahingon tai hengenvaaran

Valmistaudu

- Kiinnitä turvavyö ja varmista, että verkot tai ovet ovat tukevasti kiinni.
 - Käytä hyväksyttyä kypärää ja suojarusteita.
- Sinun tulee pystyä istumaan selkä selkänojaa vasten, jalkapohja lattialla tai jalkatuella ja kädet ohjauspyörällä. Pysyttele kokonaan ajoneuvon sisällä.

Varmista, että käyttäjät keskittyvät aioon ja suunnittelevat ajoa etukäteen.

Jos epäilet, että ajoneuvo voi kaatua tai kieriä, vähennä loukkaantumisen vaaraa:

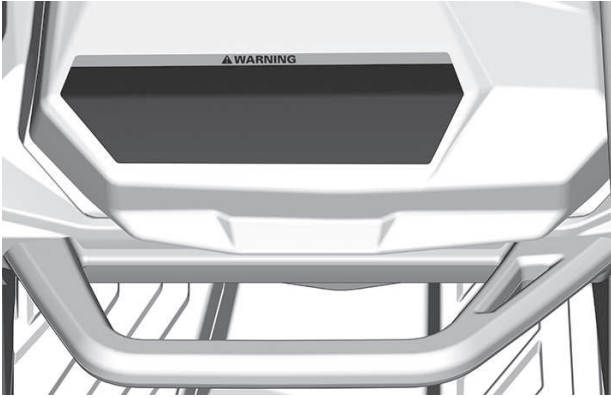
- Pidä lujasti kiinni käsikahvoista ja varaudu iskuun.
- Älä laita mistään syystä mitään kehoasi osaa ajoneuvon ulkopuolelle.

MATKUSTAJAN VAATIMUKSET JA TEHTÄVÄT

- Älä nouse kyttiin lääkkeiden tai alkoholin vaikutuksen alaisena.
- Pyydä kuljettajaa hidastamaan tai pysähtymään, jos tulet huonovointiseksi ajon aikana.



ZUSK0176, FI



Vasemman takamatkustajan varoituskilpi

VAROITUS



Varaudu kaatumiseen

Ajoneuvon kaatuessa kaikki kehoosi ohjaamon ulkopuolella olevat osat (kuten kädet, jalat tai pää) voivat murskaantua korin tai muiden ajoneuvon osien alle.

Kiinnitä turvavyö ja varmista, että verkko ja/tai ovi on kunnolla kiinni. Näin estät kätesi ja jalaksesi pääsyn ohjaamon ulkopuolelle.

ÄLÄ KOSKAAN pidä kehikosta kiinni ajon aikana.

ÄLÄ KOSKAAN yritä estää kaatumista käsilläsi tai jaloillasi.



MATKUSTAJAT

Tämän ajoneuvon väärinkäyttö voi aiheuttaa vakavan henkilövahingon tai hengenvaaran

Valmistaudu

- Kiinnitä turvavyö ja varmista, että verkko ja/tai ovi on tukevasti kiinni.
- Käytä hyväksytyä kypärää ja suojavarusteita.

Käyttäjän tulee pystyä istumaan selkä selkänojaa vasten, jalka lattiasa tai jalkatapissa ja kädet käsikahvoissa. Pysyttelee kokonaan ajoneuvon sisällä.

Käyttäjien on pysyttävä valppaina ja ennakoitavia tilanteita

Jos epäilet, että ajoneuvo voi keikahtaa tai kaatua, vähennä loukkaantumisen riskiä:

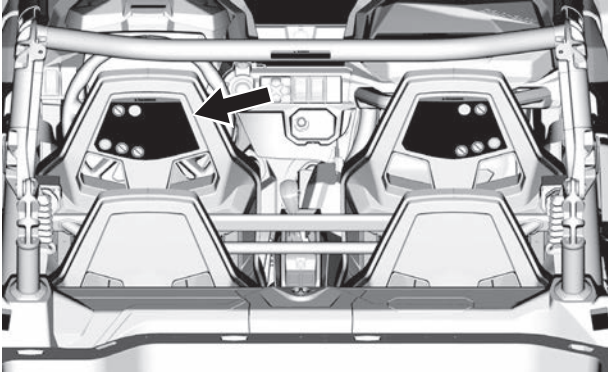
- Pidä lujasti kiinni käsikahvoista ja varaudu iskuun.
- Älä laita mitään syytä mitään vartalosi osaa ajoneuvon ulkopuolelle.

MATKUSTAJAN EDELLYTYKSET JA VELVOLLISUUDET

- Älä nouse kyytiin lääkkeiden tai alkoholin vaikutuksen alaisena.
- Pyydä kuljettajaa hidastamaan tai pysähtymään, jos tunnet olosi epämuikavaksi.



704907341_FI



SIJAITSEE KULJETTAJAN ISTUIMEN PÄÄNOJAN TAKANA

Oikean takamatkustajan varoituskilpi

VAROITUS

MATKUSTAJAT

Tämän ajoneuvon väärinkäyttö voi aiheuttaa vakavan henkilövahingon tai hengenvaaran

Valmistaudu

- Kiinnitä turvavyö ja varmista, että verkko ja/tai ovi on tukevasti kiinni.
- Käytä hyväksyttyä kypärää ja suojarusteita.

Käyttäjän tulee pystyä istumaan selkää selkänojaa vasten, jalka lattiasa tai jalkatapissa ja kädet käsikahvoissa. Pysytele kokonaan ajoneuvon sisällä.

Käyttäjien on pysyttävä valppaina ja ennakoitava tilanteita

Jos epäilet, että ajoneuvo voi keikahtaa tai kaatua, vähennä loukkaantumisen riskiä:

- Pidä lujasti kiinni käsikahvoista ja varaudu iskuun.
- Älä laita mistään syystä mitään varalosi osaa ajoneuvon ulkopuolelle.

MATKUSTAJAN EDELLYTYKSET JA VELVOLLISUUDET

- Älä nouse kyytiin lääkkeiden tai alkoholin vaikutuksen alaisena.
- Pyydä kuljettajaa hidastamaan tai pysähtymään, jos tunnet olosi epämukavaksi.



704907343_FI

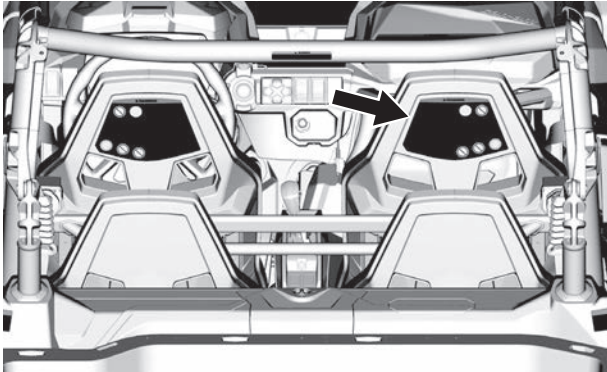


Varaudu kaatumiseen

Ajoneuvon kaatuessa kaikki kehoosi ohjaamon ulkopuolella olevat osat (kuten kädet, jalat tai pää) voivat murskaantua korin tai muiden ajoneuvon osien alle. Kiinnitä turvavyö ja varmista, että verkko ja/tai ovi on kunnolla kiinni. Näin estät käsiesi ja jalkojesi pääsyn ohjaamon ulkopuolelle.


ÄLÄ KOSKAAN pidä kehikosta kiinni ajon aikana.

ÄLÄ KOSKAAN yritä estää kaatumista käsilläsi tai jaloillasi.



SIJAITSEE ETUMATKUSTAJAN ISTUIMEN PÄÄNOJAN TAKANA

Rengaspaine ja enimmäiskuormitus – Varoituskilpi



ÄLÄ KOSKAAN kuljetta matkustajaa kuormalaattokassa tai perälaudan päällä.

ÄLÄ KOSKAAN laita bensiniäsilietettä kuormalaaton sisään täyttyessäsä sitä. Tämä voi johtaa räjähdykseen.

ÄLÄ KOSKAAN lätä ajoneuvon kuormakapasiteettia, mukaan lukien kuljettajan, matkustajan, kuorman, tarvikkeiden ja aisakuorman, jos varusteena, painon.

ÄLÄ KOSKAAN ylittää TAVARAKUORMAKAPASITEETTIA (katso taulukkoa alla) tässäsi jettuna (mukaan luettuna perävaunun aisakuorman paino, jos sitä käytetään).

Varmista **AINA** kuorma.

VAROITUS

Vähennä hallinnan tai kuorman menettämisen vaaraa. Kuormatessa:

- Sijoita kuorma etu- ja keskiosaan ja mahdollisimman matalalle.
- Lukitse takaluukku.

Väärä rengaspaine tai ylikuorma voi aiheuttaa hallinnan menetyksen.

Hallinnan menettäminen voi johtaa rullakaavaan loukkaantumiseen tai kuolemaan.

• Allpainainen rengas voi irrota vanteesta.

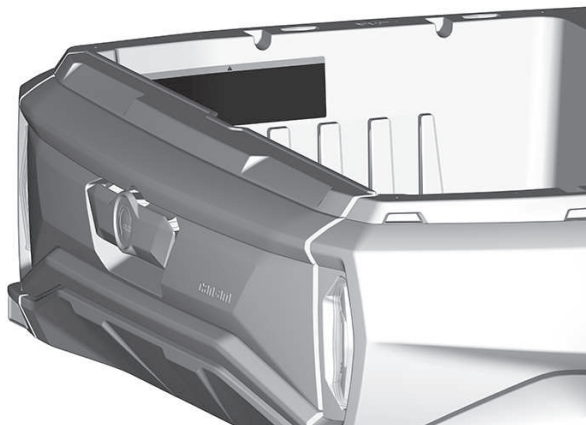
Ajaessasi kuormitettuna:

- Vähennä nopeutta ja käänny asteittain.
- Vältä mäkiä ja epätasaista maastoa.
- Varaa pysähtymiseen enemmän matkaa.

MALLI	2 KÄYTTÄJÄÄ			4 KÄYTTÄJÄÄ		
	XT	XTP	XT	XT	XT	XT
Edessä	103	97	76	138	131	131
Takana	110	103	83	179	179	165
Minimi: kPa	152	138	138	179	179	165
Maksimi: kPa	241	221	214	290	290	262
MAKS AJONEUVON KUORMAKAPASITEETTI: kg	467			581		
MAKS TAVARAKUORMAKAPASITEETTI: kg	272					

• Käytä maksimipainetta, jos ajoneuvon kokonaiskuorma ylittää 195 kg.

8922-FI



2-/4-vedon valinta – Varoituskilpi

VAROITUS

Tämä ajoneuvo on maastoajoneuvo, jota ei ole tarkoitettu käytettäväksi yleisillä teillä.

WARNING

This vehicle is an off road vehicle not intended for use on public roads.

VAROITUS



Aseta vaihdevipu pysäköintiasentoon (P), ennen kuin poistut ajoneuvosta. Ajoneuvo voi lähteä rullaamaan, jollei vaihdevipu ole pysäköintiasennossa (P).

Pysäytä ajoneuvo ja kytkä jarru päälle ennen kuin käytät vaihdevipua, 2-veto-/4-vetokytintä tai takatasauspyörästön lukituskytkintä.



704908295_FI

MALLIT ILMAN SMART-LOK-LUKKOA

VAROITUS

Tämä ajoneuvo on maastoajoneuvo, jota ei ole tarkoitettu käytettäväksi yleisillä teillä.

WARNING

This vehicle is an off road vehicle not intended for use on public roads.

VAROITUS



Aseta vaihdevipu pysäköintiasentoon (P), ennen kuin poistut ajoneuvosta. Ajoneuvo voi lähteä rullaamaan, jollei vaihdevipu ole pysäköintiasennossa (P).

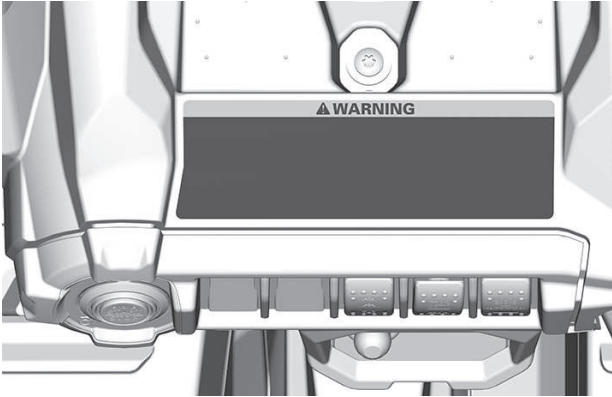
Pysäytä ajoneuvo ja kytke jarru päälle ennen kuin käytät vaihdevipua, 2-veto-/4-vetokytkintä tai takatasauspyörästäön lukituskytkintä.

Kääntyminen 4-vedolla – Lukko (etutasauspyörästäön lukko) vaatii enemmän ohjausvoimaa. Jätä käännöksille enemmän tilaa.



8630_FI

SMART-LOK-LUKOLLA VARUSTETUT MALLIT



Puoliovi – Varoituskilvet

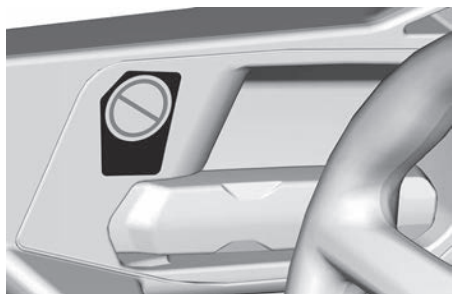
VAROITUS

ÄLÄ vie kättäsi ajoneuvon ulkopuolelle, koska se aiheuttaisi VAKAVAN LOUKKAANTUMISVAARAN.

Vasen puoli



Oikea puoli



Kieriminen – Varoituskilvet

Vasen puoli

VAROITUS

Valmistaudu kaatumiseen
Ajoneuvon kaatuessa
kaikki kehosi ohjaamon
ulkopuolella olevat osat
(kuten kädet, jalat tai pää)
voivat murskaantua korin
tai muiden ajoneuvon
osien alle.

Kiinnitä sivuverkot ja/tai
sulje ovet kokonaan ja
kiinnitä turvavyösi
estääksesi käsiesi ja
jalkojesi pääsyn ohjaamon
ulkopuolelle.

ÄLÄ KOSKAAN pidä
kiinni korista ajon aikana.

ÄLÄ KOSKAAN yritä
estää kaatumista käsilläsi
tai jaloillasi.

704906768

Oikea puoli

VAROITUS

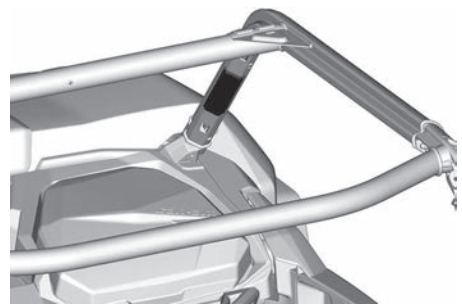
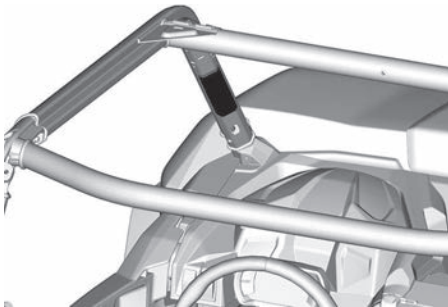
Valmistaudu kaatumiseen
Ajoneuvon kaatuessa
kaikki kehosi ohjaamon
ulkopuolella olevat osat
(kuten kädet, jalat tai pää)
voivat murskaantua korin
tai muiden ajoneuvon
osien alle.

Kiinnitä sivuverkot ja/tai
sulje ovet kokonaan ja
kiinnitä turvavyösi
estääksesi käsiesi ja
jalkojesi pääsyn ohjaamon
ulkopuolelle.

ÄLÄ KOSKAAN pidä kiinni
korista ajon aikana.

ÄLÄ KOSKAAN yritä estää
kaatumista käsi läsi tai
jaloillasi.

704906768



Kuorman vetäminen kehikolla – Varoituskilpi**! VAROITUS**

ÄLÄ KOSKAAN kiinnitä koriin kuorman vetoköyttä. Tällöin ajoneuvo voi pyörähtää ympäri. Käytä ainoastaan perävaunun vetokoukkuja tai apukoukkuja kuorman vetämiseen.



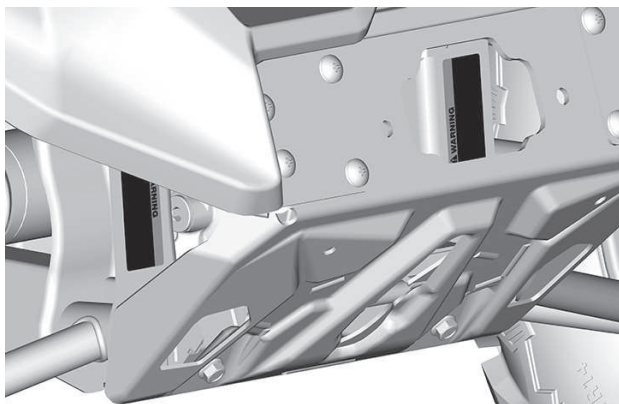
6160A

**Vinssin asennus – Varoituskilpi****! VAROITUS**

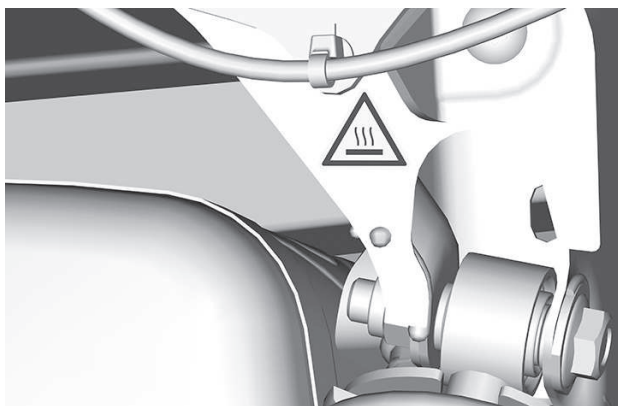
Maadoita vinssi aina akkunapaa käyttäen. Muu toiminta voi tuottaa ei-toivotun ohjaustehostuksen signaalin, mikä voi johtaa tahattomaan ohjausliikkeeseen. Tietyissä olosuhteissa tahaton ohjausliike voi johtaa ajoneuvon hallinnan menettämiseen, mikä lisää kolarin vaaraa.



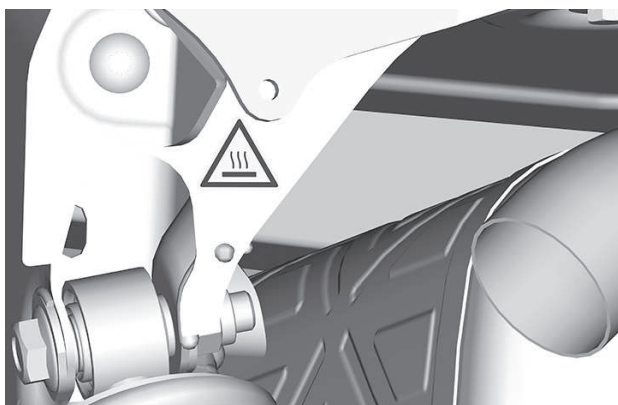
704906951_FI

**Pakotutki – Kuuman osan kuvake****! HUOMIO**

Älä koske, kun kuuma.

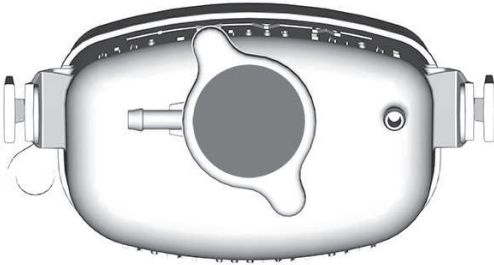


VASEN PUOLI



OIKEA PUOLI

Älä avaa, kuumaa jäähdytysnestettä – Varoituskilpi



Hinaus ja aisapaino – Varoituskilpi

! VAROITUS

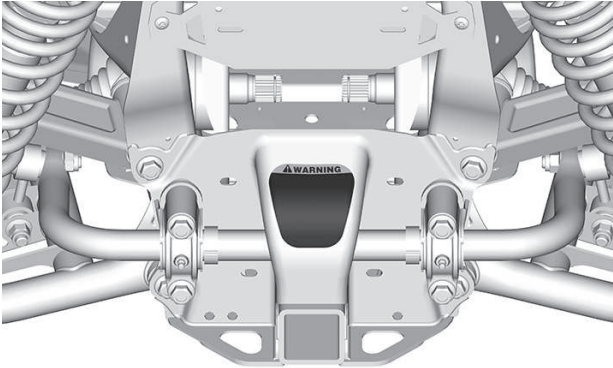
Perävaunun kuormaaminen väärin voi aiheuttaa hallinnan menettämisen.
Jaa kuorma tasaisesti.

MAKS HINAUSPAINO:	907 kg
MAKS AISAKUORMAN PAINO:	91 kg

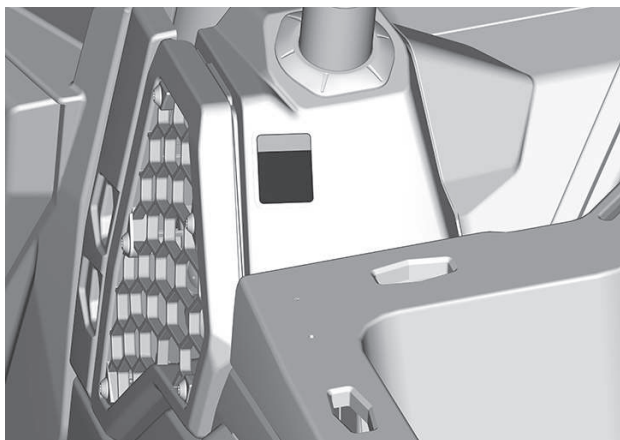
Vetäessäsi peräkärä:

- Alenna nopeutta ja käänny varovasti.
- Varaa pysähtymiseen enemmän matkaa.
- Vältä mäkiä ja epätasaista maastoa.
- Aseta vaihdevipu hitaalle ajonopeudelle (L).

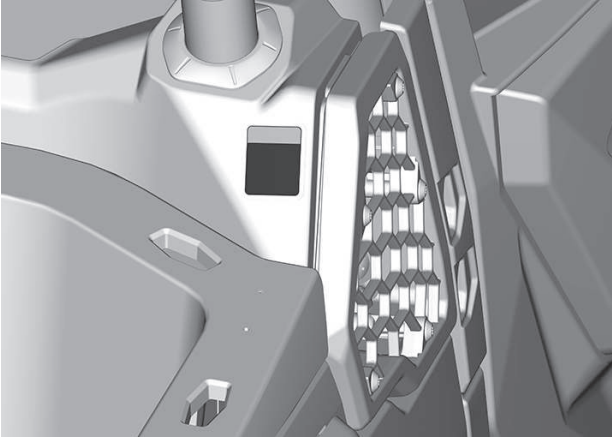
8672_FI



Kuormalaatikon puristuskohta – Varoituskilpi



VASEN PUOLI



OIKEA PUOLI

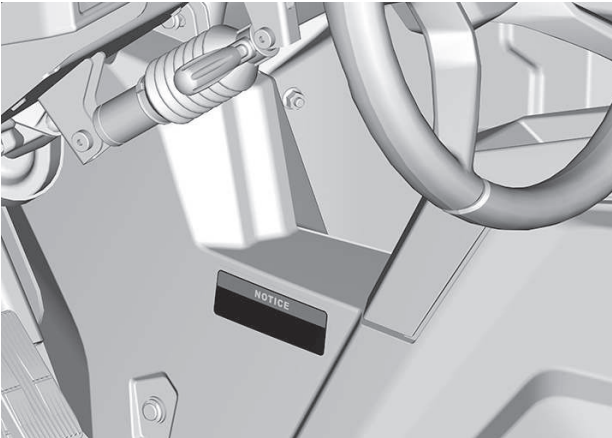
Apukäynnistystiedot – Ilmoituskilpi

TÄRKEÄÄ

ÄLÄ KÄYTÄ MITÄÄN OHJAUSJÄRJESTELMÄN OSAA
AJONEUVON APUKÄYNNISTÄMISEEN.
OHJEEN NOUDATTAMATTA JÄTTÄMINEN
JOHTAA PS-YKSIKÖN TOIMINTAHÄIRIÖÖN.



704906952



Riippuva kelpoisuuskilpi

California Proposition 65 -varoitus – Riippuva lipuke

Soveltuu kaikkiin Kanadassa ja Yhdysvalloissa myytäviin malleihin; soveltuu muualla kuin Yhdysvalloissa ja Kanadassa myytäviin malleihin silloin, kun vastaava malli on sertifioitu Yhdysvaltojen EPA-standardien mukaan.

VAROITUS. Maastoajoneuvon käyttö, huolto ja kunnossapito voi aiheuttaa altistusta kemikaaleille (kuten moottorin pakokaasut, hiilimonoksidi, ftalaatit ja lyijy), jotka Kalifornian osavaltion viranomaisten mukaan aiheuttavat syöpää ja synnynnäisiä vammoja tai lisääntymishäiriöitä.

Altistuksen minimoimiseksi tulee välttää pakokaasujen hengittämistä ja moottorin joutokäyntiä, jos se ei ole välttämätöntä, huoltaa ajoneuvo hyvin tuuletetuissa tiloissa ja käyttää huollon aikana käsineitä tai pestä kädet usein.

Katso lisätietoja osoitteesta
www.P65Warnings.ca.gov/products/passenger-vehicle



704906872

Kelpoisuuskilvet

Näistä kilvistä ilmenee ajoneuvon hyväksynät.

ROHVA-kelpoisuuskilpi

BRP takaa, että tämä ROV täyttää Yhdysvaltain kansallisen standardijärjestön määrittämän standardin vapaa-ajan maastoajoneuvoille (standardi ANSI / ROHVA 1 -2016).

BRP certifies that this ROV complies with the American National Standard for Recreational Off-Highway Vehicles, ANSI / ROHVA 1 - 2016 Standard.


Tämä kaatumiselta suojaava rakenne täyttää standardin **ISO 3471:2008** mukaiset suorituskykyvaatimukset.

This roll over protective structure **meets the performance requirements of ISO 3471: 2008.**

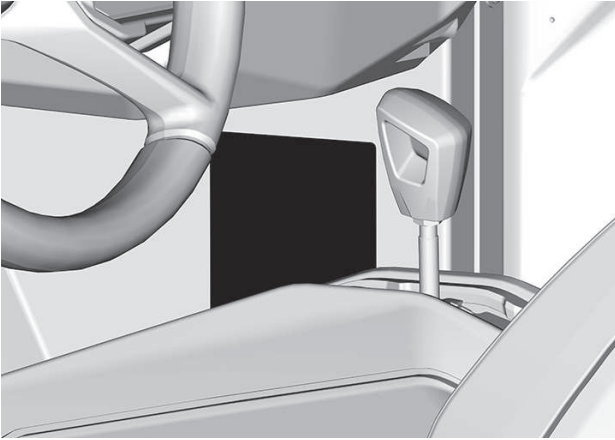
704906982_FI



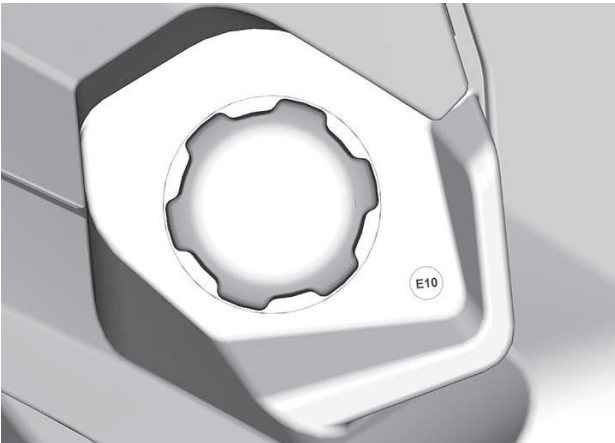
EPA-kilpi

 EMISSION CONTROL INFORMATION		
THIS VEHICLE IS CERTIFIED TO OPERATE ON UNLEADED GASOLINE AND CONFORMS TO <input type="text"/> U.S. EPA & CALIFORNIA EMISSION / EUIAF REGULATIONS FOR ATV AND OFF-ROAD SPORT VEHICLE.		
ENGINE FAMILY	<input type="text"/>	FAMILLE DE MOTEUR
PERMEATION FAMILY	<input type="text"/>	FAMILLE DE PERMEATION
PERMEATION STANDARD (PEL)	<input type="text"/>	LMITE DE PERMEATION DE LA FAMILLE
CERTIFICATION STANDARD (PEL)	<input type="text"/>	LMITE DES ÉMISSIONS DE LA FAMILLE
ENGINE DISPLACEMENT	<input type="text"/>	CYLINDRÉE
EXHAUST EMISSION CONTROL SYSTEM	<input type="text"/>	SYSTÈME DE CONTRÔLE DES ÉMISSIONS
RENSEIGNEMENTS SUR LE DISPOSITIF ANTIPOLLUTION		
CE VÉHICULE EST CERTIFIÉ POUR FONCTIONNER À L'ESSENCE SANS PLOMB ET IL EST CONFORME AUX NORMES <input type="text"/> DE L'EPA ET DE LA CALIFORNIE AU NIVEAU DES RÉGLEMENTATIONS DE L'ÉCHAPPEMENT ET DE L'ÉVAPORATION POUR LES VTT ET LES VÉHICULES HORS ROUTE SPORTS.		
SEE OPERATOR'S GUIDE FOR MAINTENANCE SCHEDULE VOIR LE PROGRAMME D'ENTRETIEN DANS LE GUIDE DU CONDUCTEUR		
BOMBARDIER RECREATIONAL PRODUCTS INC.		

SOVELTUESSA

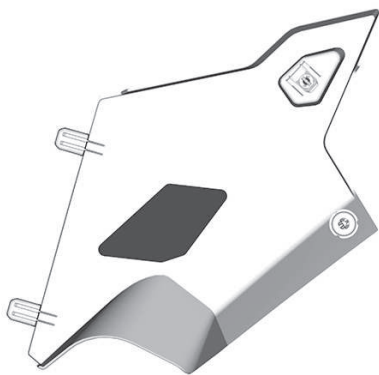


Etanolikelpoisuuskuva



Teknisiä tietoja sisältävä tarra

Ilmanpuhdistimen kannen asennuskilpi



AJONEUVOSTA POISTETTU ILMANSUODATTIMEN KANSI

Ilmansuodattimen huoltokilpi

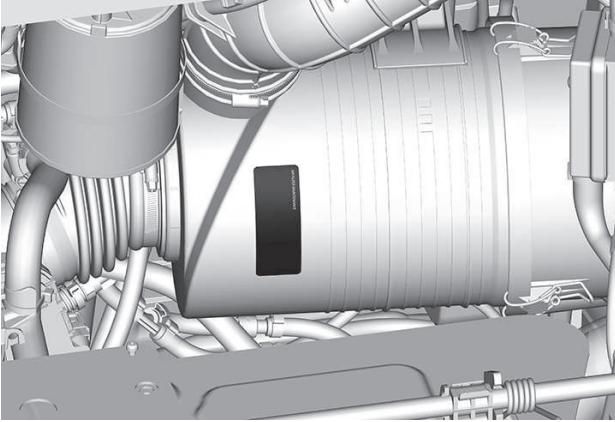
ILMANSUODATTIMEN HUOLTO

HUOLTO ON TEHTÄVÄ KÄYTTÄJÄN KÄSIKIRJAN OHJEIDEN MUKAISESTI. ILMANSUODATTIN ON HUOLLETTAVA USEAMMIN VAATIVIMMISSA (PÖLYSISISSÄ) OLOSUHTEISSA.

AIR FILTER MAINTENANCE

MAINTENANCE MUST BE PERFORMED AS SPECIFIED IN THE OPERATOR'S GUIDE. AIR FILTER MAINTENANCE SHOULD INCREASE IN FREQUENCY IN MORE SEVERE (DUSTY) CONDITIONS.

707800373



OSIA POISTETTU SELKEYDEN VUOKSI

TUOTTEESSA OLEVAT TÄRKEÄT KILVET (KANADAN JA YHDYSVALTOJEN ULKOPUOLISET MAAT)

Tässä ajoneuvossa on tärkeitä turvallisuustietoja sisältäviä kilpiä.

Jokaisen henkilön, joka ajaa tätä ajoneuvoa tulisi lukea ja ymmärtää kyseiset ohjeet ennen ajamista.

Ohjekilvet

Lue ja sisäistä kaikkien ajoneuvon varoituskilpien sisältö.

Nämä kilvet on kiinnitetty ajoneuvon kuljettajan, matkustajien tai sivullisten turvallisuuden vuoksi.

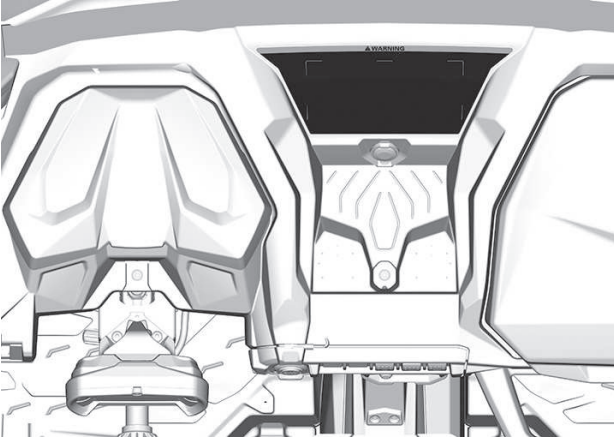
Jokaisen henkilön, joka ajaa tätä ajoneuvoa tulisi lukea ja ymmärtää kyseiset ohjeet ennen ajamista.

Ajoneuvostasi löytyvät seuraavat kilvet, joiden on katsottava kuuluvan vakituisesti ajoneuvoon. Ne on pidettävä aina puhtaina ja näkyvillä. Vaihda kilvet uusiin, jos ne katoavat tai vahingoittuvat. Varoituskilpiä on saatavilla maksutta. Ota yhteyttä valtuutettuun Can-Am Off-Road -jälleenmyyjään.

Kun tilaat varaosia osille, joihin on kiinnitetty varoituskilpiä, muista tilata (maksutta) myös asianmukaiset varoituskilvet, jollei niitä ole jo kiinnitetty varaosiin.

TÄRKEÄÄ:

Mikäli ajoneuvon ja tämän käyttäjän käsikirjan välillä esiintyy eroavaisuuksia, ajoneuvon kiinnitetyillä ohjekilvillä on ensisijainen asema käsikirjan ohjeistukseen nähden.

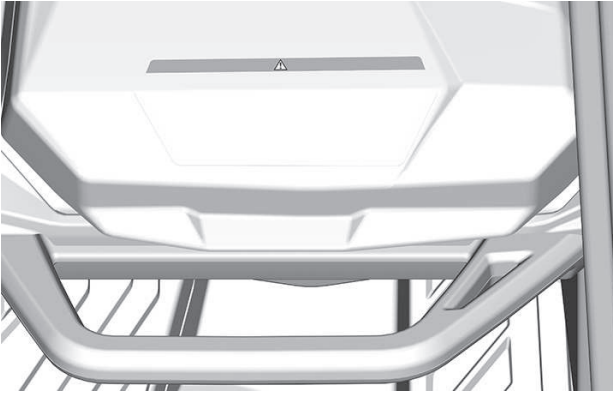


Matkustajan varoituskilpi

⚠ VAROITUS

- Käytä aina hyväksyttyä kypärää ja suojarusteita.
- Käytä aina kuulosuojaimia.
- Salpaa aina verkot tai ovet.
- Kiinnitä turvavyöt.
- Jokaisen käyttäjän tulee pystyä istumaan selkä selkänojaa vasten, jalat lattiassa tai jalkatapissa ja kädet käsikahvoissa.
- Jos epäilet, että ajoneuvo voi kaatua tai kieriä, vähennä loukkaantumisen vaaraa. Pidä lujasti kiinni käsikahvoista ja varaudu onnettomuuteen. Älä laita mistään syystä mitään vartalosi osaa ajoneuvon ulkopuolelle.
- Pysy aina täysin ajoneuvon sisäpuolella.
- Älä koskaan pidä kiinni korista ajon aikana.
- Älä aja käytettyäsi lääkkeitä tai alkoholia.



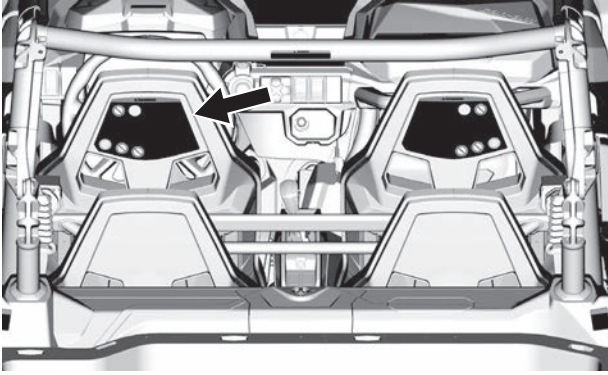


Vasemman takamatkustajan varoituskuvake

⚠ VAROITUS

- Käytä aina hyväksyttyä kypärää ja suojarusteita.
- Käytä aina kuulosuojaimia.
- Salpaa verkot tai ovet aina.
- Kiinnitä turvavyöt.
- Älä koskaan pidä kiinni korista ajon aikana.
- Älä koskaan laita kättäsi ajoneuvon ulkopuolelle.
- Jokaisen käyttäjän tulee pystyä istumaan selkä selkänojaa vasten, jalat lattiassa tai jalkatapissa ja kädet käsikahvoissa.
- Jos epäilet, että ajoneuvo voi keikahtaa tai kaatua, vähennä loukkaantumisen riskiä: Pidä lujasti kiinni käsikahvoista ja varaudu iskuun. Älä laita mistään syystä mitään vartalosi osaa ajoneuvon ulkopuolelle.
- Pysy aina täysin ajoneuvon sisäpuolella.
- Älä aja käytettyäsi lääkkeitä tai alkoholia.



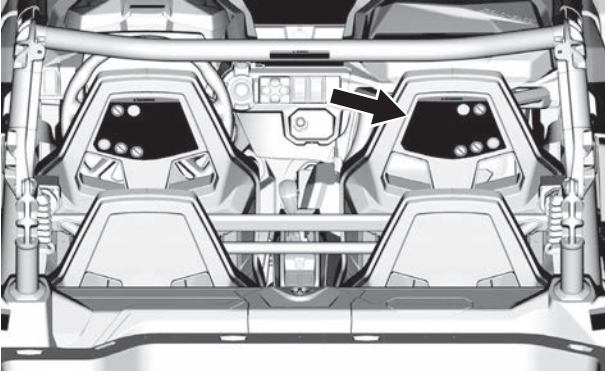


Oikean takamatkustajan varoituskuvake

⚠ VAROITUS

- Käytä aina hyväksyttyä kypärää ja suojavarusteita.
- Käytä aina kuulosuojaimia.
- Salpaa verkot tai ovet aina.
- Kiinnitä turvavyöt.
- Älä koskaan pidä kiinni korista ajon aikana.
- Älä koskaan laita kättäsi ajoneuvon ulkopuolelle.
- Jokaisen käyttäjän tulee pystyä istumaan selkä selkänojaa vasten, ja jalat lattiassa tai jalkatapissa ja kädet käsikahvoissa.
- Jos epäilet, että ajoneuvo voi keikahtaa tai kaatua, vähennä loukkaantumisen riskiä: Pidä lujasti kiinni käsikahvoista ja varaudu iskuun. Älä laita mistään syystä mitään vartalosi osaa ajoneuvon ulkopuolelle.
- Pysy aina täysin ajoneuvon sisäpuolella.
- Älä aja käytettyäsi lääkkeitä tai alkoholia.


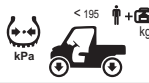










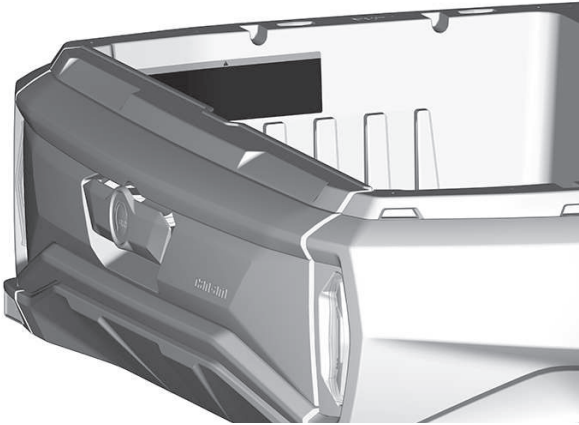


Rengaspaine ja enimmäiskuormitus – Varoituskilpi

⚠ VAROITUS

- Etsi ja lue käyttäjän käsikirja. Väärä rengaspaine tai ylikuorma saattaa aiheuttaa hallinnan menetyksen ja johtaa VAKAAN LOUKKAANTUMISEEN tai KUOLEMAAN.
- Käytä aina asianmukaista merkittyä rengaspainetta.
- ÄLÄ KOSKAAN anna ajoneuvon suurimman sallitun kuorman ylittyä, mukaan lukien kuljettajan, matkustajat, kuorman, lisävarusteiden ja perävaunun aisan painon, jos ne soveltuvat.
- Älä laita kuormalaatikkoa liian täyteen.
- ÄLÄ KOSKAAN laita polttoainesäiliötä kuormalaatikon sisään täyt-
täessäsi sitä. Tämä voi johtaa räjähdyksen.
- Älä koskaan kuljeta matkustajia kuljetuslaatikossa tai takaluukussa.

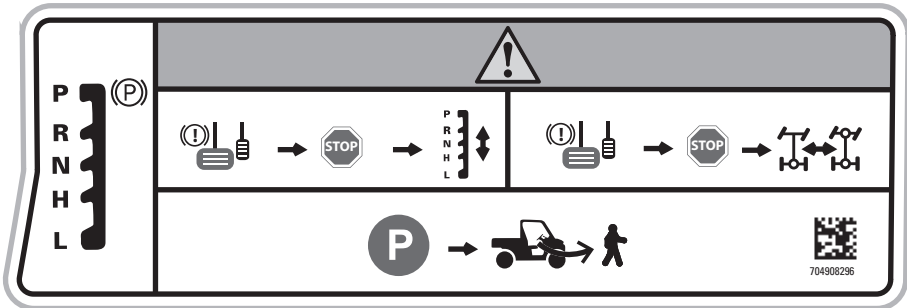
		⚠					
		 kPa	 < 195 kg	 > 195 kg	 < kg	 = kg	
2x 	DPS	103	152	110	241	467	
	XT	97	138	103	221		
4x 	DPS	138	179	179	290	581	
	XT	131	165	165	262		
						272	 8624_FI

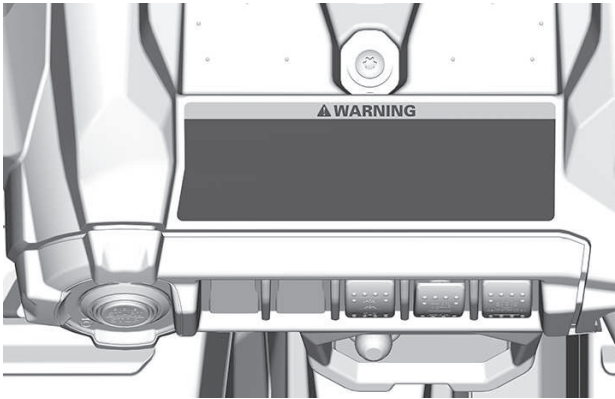


2-/4-vedon valinta – Varoituskilpi

⚠ VAROITUS

Aseta vaihdevipu pysäköintiasentoon (P) ennen ajoneuvosta nousemista. Ajoneuvo voi lähteä rullaamaan, jollei vaihdevipu ole pysäköintiasennossa (P). Pysäytä ajoneuvo ja kytke jarru ennen vaihdevivun tai 2-veto/4-vetokatkaisimen käyttämistä.





Puoliovi – Varoituskilvet

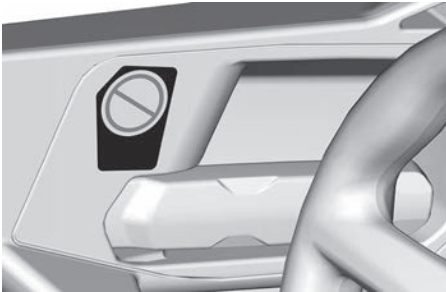
⚠ VAROITUS

ÄLÄ vie kättäsi ajoneuvon ulkopuolelle, koska se aiheuttaisi VAKAVAN LOUKKAANTUMISVAARAN.

Vasen puoli



Oikea puoli



Kieriminen – Kuvakkeet

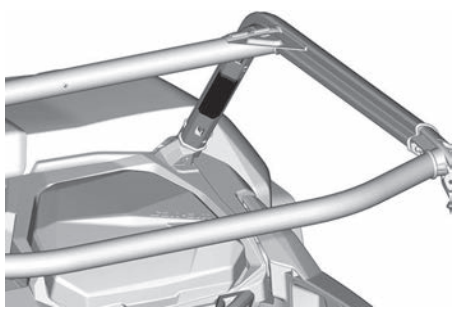
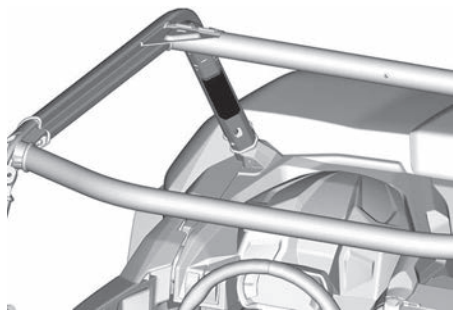
⚠ VAROITUS

- Jos epäilet, että ajoneuvo voi kaatua tai kieriä, vähennä loukkaantumisen vaaraa. Pidä lujasti kiinni käsikahvoista ja varaudu onnettomuuteen. Älä laita mistään syystä mitään vartalosi osaa ajoneuvon ulkopuolelle.
- Älä koskaan pidä kiinni korista ajon aikana.
- Salpaa aina verkot tai ovet.
- Kiinnitä turvavyöt.

Vasen puoli



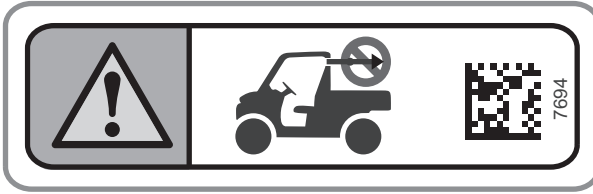
Oikea puoli



Kuorman vetäminen kehikolla – Kuvake

⚠ VAROITUS

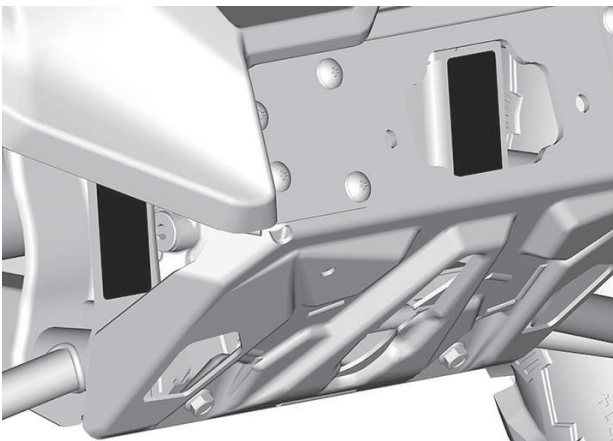
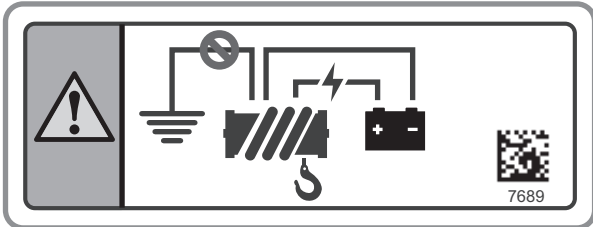
Älä koskaan kiinnitä kuorman vetoköyttä kehikkoon.
Se saattaa aiheuttaa ajoneuvon kaatumisen.
Käytä ainoastaan perävaunun vetokoukkaa tai apukoukkaa kuorman vetämiseen.



Vinssin asennus – Kuvake

⚠ VAROITUS

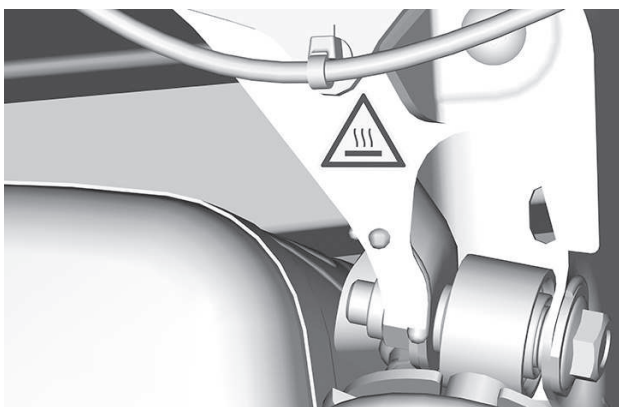
Älä koskaan maadoita sähkökomponenttia, kuten vinssiä, runkoon ohjauspylvään lähelle.
Maadoita vinssi aina akkunapaa käyttäen. Muu toiminta voi tuottaa ei-toivotun ohjaustehostuksen signaalin, mikä voi johtaa tahattomaan ohjausliikkeeseen.
Tietyissä olosuhteissa tahaton ohjausliike voi johtaa ajoneuvon hallinnan menettämiseen, mikä lisää kolarin vaaraa.



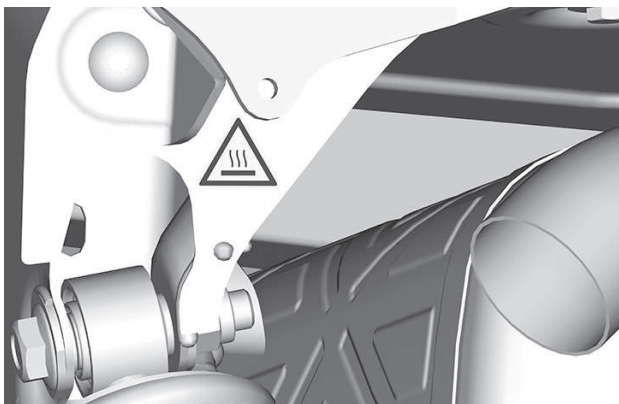
Pakoputki – Kuuman osan kuvake

 HUOMIO

Älä koske, kun kuuma.

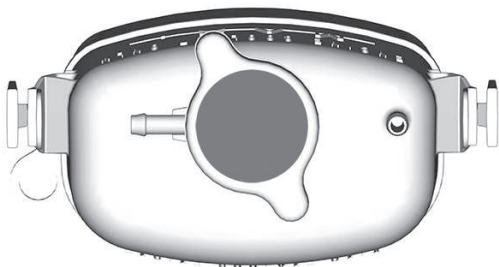


VASEN PUOLI



OIKEA PUOLI

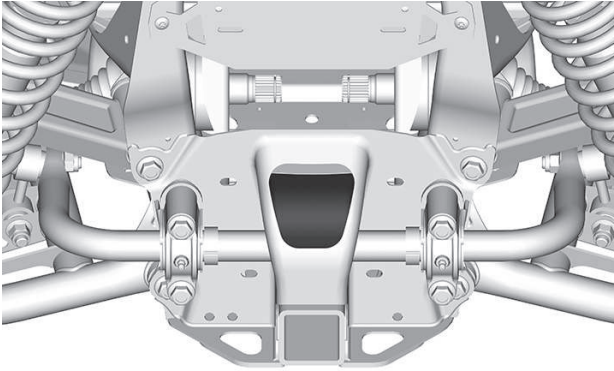
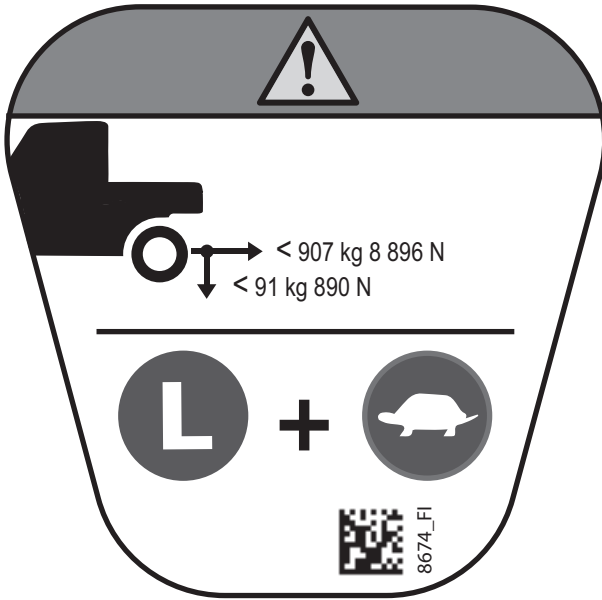
Älä avaa, kuuma jäähdytysnestettä – Varoituskilpi



Hinaus ja aisapainot – Kuvake

⚠ VAROITUS

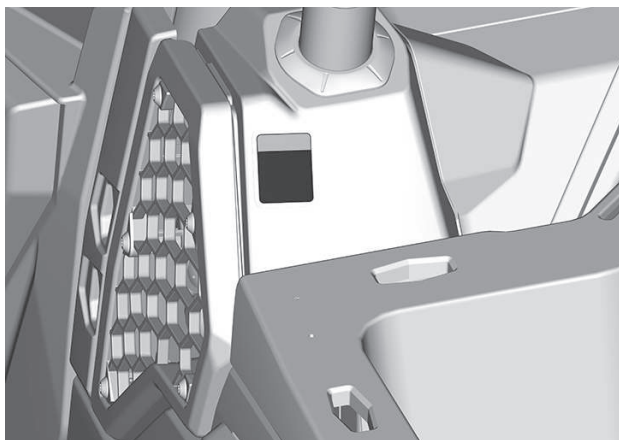
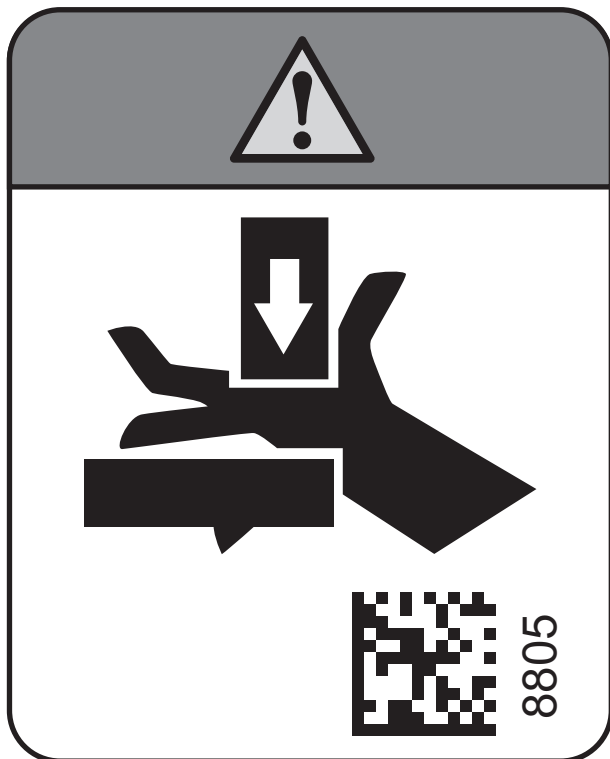
Hinaus- ja aisakuorman ENIMMÄISPAINOT.
Aseta vaihdevipu hitaalle ajonopeudelle (L).
Alenna nopeutta ja käänny varovasti.
Vältä mäkiä ja epätasaista maastoa.
Jätä pidempi jarrutusmatka.



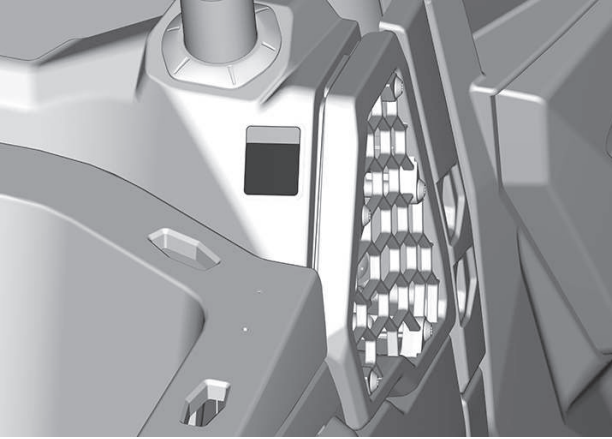
Kuormalaatikon puristuskohta – Varoituskilpi

⚠ VAROITUS

**Puristumiskohta.
Pidä loitolla, kun lasket kuormalaatikkaa alas.**



VASEN PUOLI

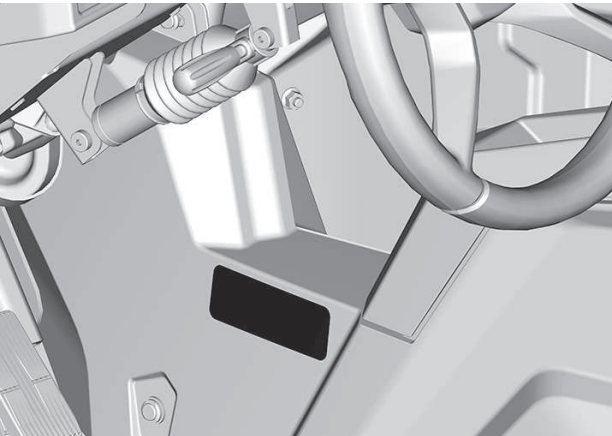
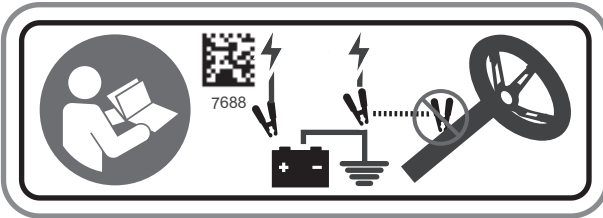


OIKEA PUOLI

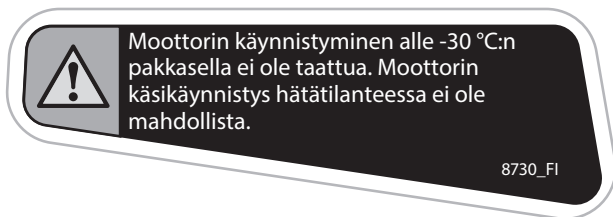
Apukäynnistystiedot – Kuvake

TÄRKEÄÄ

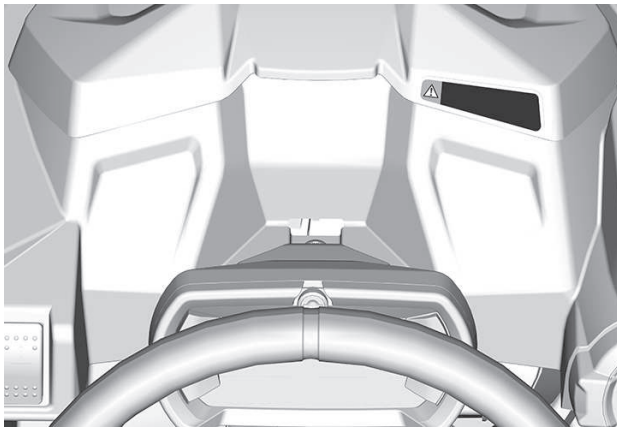
Älä käytä mitään ohjausjärjestelmän osaa ajoneuvon apukäynnistämiseen. Ohjeen noudattamatta jättäminen johtaa dps-yksikön vioittumiseen.



Kylmäkäynnistys – Varoituskilpi



VAIN EURAASIAN TALOUSUNIONISSA



Kelpoisuuskilvet

Näistä kilvistä ilmenee ajoneuvon hyväksynät.

ROHVA-kelpoisuuskilpi

BRP takaa, että tämä ROV täyttää Yhdysvaltain kansallisen standardijärjestön määrittämän standardin vapaa-ajan maastoajoneuvoille (standardi ANSI / ROHVA 1 -2016).

BRP certifies that this ROV complies with the American National Standard for Recreational Off-Highway Vehicles, ANSI / ROHVA 1 - 2016 Standard.


Tämä kaatumiselta suojaava rakenne täyttää standardin ISO 3471:2008 mukaiset suorituskykyvaatimukset.

This roll over protective structure meets the performance requirements of ISO 3471: 2008.

704906982_FI



EPA-kilpi



EMISSION CONTROL INFORMATION

THIS VEHICLE IS CERTIFIED TO OPERATE ON UNLEADED GASOLINE AND CONFORMS TO U.S. EPA & CALIFORNIA EMISSION / EUP REGULATIONS FOR ATV AND OFF-ROAD SPORT VEHICLE.

ENGINE FAMILY		FAMILLE DE MOTEUR
PERMEATION FAMILY		FAMILLE DE PERMEATION
PERMEATION STANDARD (PEL)		LIMITE DE PERMEATION DE LA FAMILLE
CERTIFICATION STANDARD (PEL)		LIMITE DES ÉMISSIONS DE LA FAMILLE
ENGINE DISPLACEMENT		CYLINDRÉE
EXHAUST EMISSION CONTROL SYSTEM		SYSTÈME DE CONTRÔLE DES ÉMISSIONS

RENSEIGNEMENTS SUR LE DISPOSITIF ANTIPOLLUTION

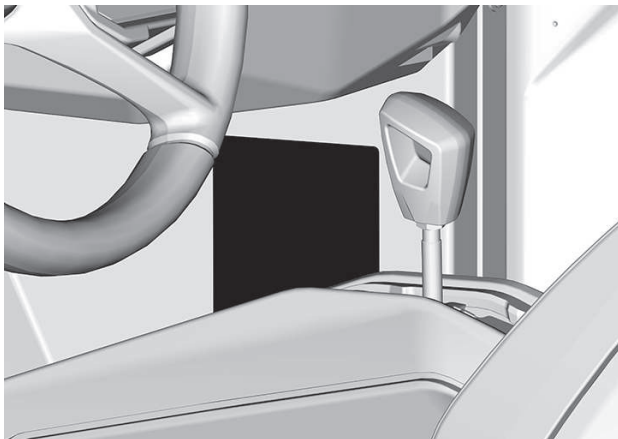
CE VÉHICULE EST CERTIFIÉ POUR FONCTIONNER À L'ESSENCE SANS PLOMB ET IL EST CONFORME AUX NORMES DE L'EPA ET DE LA CALIFORNIE AU NIVEAU DES RÉGLEMENTATIONS DE L'ÉCHAPPEMENT ET DE L'ÉMISSION POUR LES VTT ET LES VÉHICULES HORS ROUTE SPORTS.

SEE OPERATOR'S GUIDE FOR MAINTENANCE SCHEDULE
 VOIR LE PROGRAMME D'ENTRETIEN DANS LE GUIDE DU CONDUCTEUR

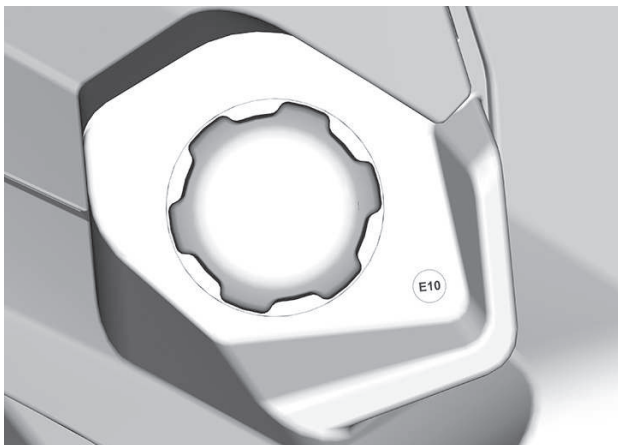
BOMBARDIER RECREATIONAL PRODUCTS INC.

FR0000173

SOVELTUESSA



Etanolikelpoisuuskuva

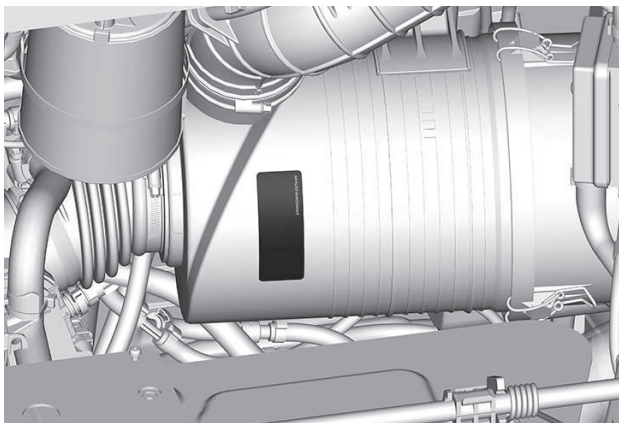
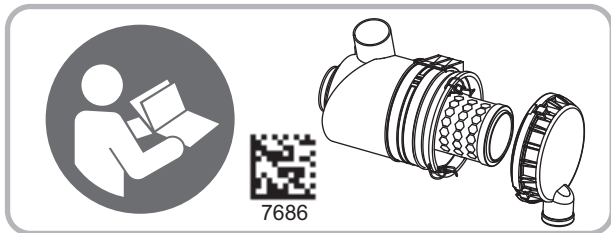


Teknisiä tietoja sisältävä tarra

Ilmansuodattimen vaihto – Kuvake

TÄRKEÄÄ

Katso käyttäjän käsikirjasta, miten ilmansuodatin vaihdetaan.



RAPORTOIMINEN TURVAVIOISTA

Jos asut Kanadassa ja uskot, että ajoneuvossasi on vika, joka saattaisi aiheuttaa kolarin, vamman tai kuoleman, sinun on välittömästi otettava yhteyttä Kanadan liikenneministeriöön (Transport Canada) sen lisäksi, että ilmoitat asiasta Bombardier Recreational Products Inc. -yhtiölle.

Jos Transport Canada vastaanottaa samanlaisia valituksia, se voi ryhtyä tutki-
maan asiaa, ja jos se havaitsee, että turvallisuusvikoja esiintyy tietyssä ajoneu-
voryhmässä, se saattaa määrätä tuotteille takaisinkutsun ja korjauskampanjan.
Transport Canada ei kuitenkaan voi olla osallisena mihinkään yksittäiseen ongel-
maan sinun, jälleenmyyjäsi tai Bombardier Recreational Products Inc. -yhtiön
väliillä.

Transport Canadian yhteystiedot:



819-994-3328 (Gatineau–Ottawan alueella ja ulkomailla)
Maksuton puhelin: 1 800-333-0510 (Kanadassa)



Transport Canada - ASFAD
330 Sparks Street
Ottawa, ON
K1A 0N5



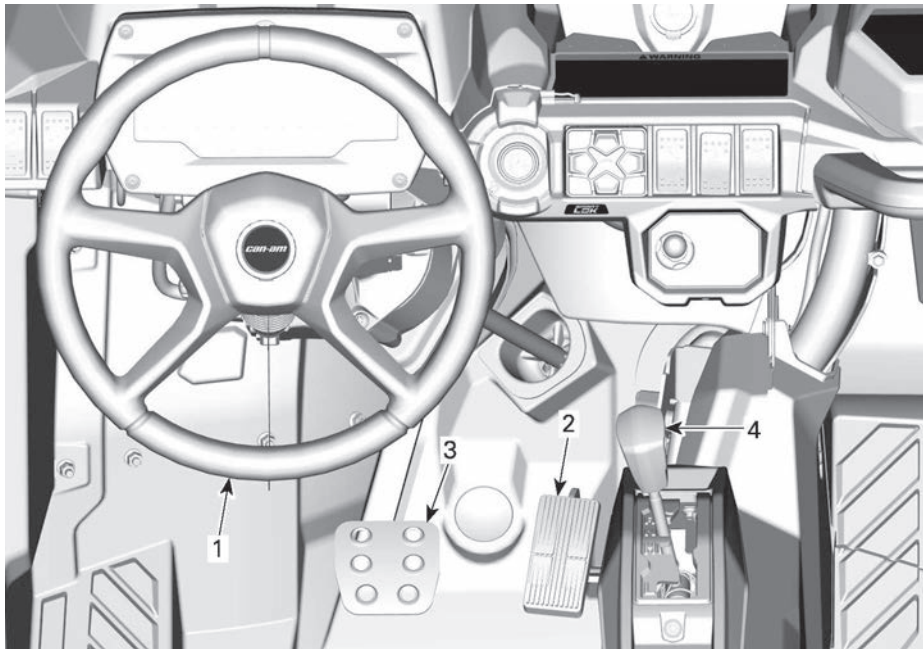
<https://www.tc.gc.ca/recalls>

TIETOA AJONEUVOSTA

ENSISIJAISET HALLINTALAITTEET

On tärkeää tietää kaikkien hallintalaitteiden sijainti ja toiminnot sekä harjoitella niiden tasaista ja koordinoitua käyttöä.

Jotkut ajoneuvon varoituskilvet eivät näy kuvissa. Katso lisätietoja ajoneuvon varoituskilvistä kohdasta *Tuotteessa olevat tärkeät kilvet*.



1. Ohjauspyörä
2. Kaasupoljin
3. Jarrupoljin
4. Vaihdevipu

Ohjauspyörä

Ohjauspyörä sijaitsee kuljettajan istuimen edessä.

Ohjauspyörällä ohjataan ajoneuvoa vasemmalle tai oikealle.

Käännä ohjauspyörää siihen suuntaan, johon haluat ajaa.

Tartu ohjauspyörään molemmiin käsiin, mutta älä kierrä peukaloitasi ohjauspyörän ympärille.

HUOMIO

Hankalissa reittiolosuhteissa tai ylitettäessä estettä ohjauspyörä saattaa yhtäkkiä nykäistä yhdelle puolelle voimakkaasti aiheuttaen käsi- tai rannevammoja, jos peukalot on kierrettynä ohjauspyörän ympäri.

Dynaaminen ohjaustehostin (DPS) vähentää ohjauspyörän kääntämiseen tarvittavaa voimaa.

Kaasupoljin

Kaasupoljin sijaitsee jarrupolkimen oikealla puolella.

Kaasupolkimella hallitaan ajoneuvon nopeutta.

Kun haluat lisätä ajoneuvon vauhtia tai säilyttää vauhdin, paina oikealla jalallasi kaasupoljinta.

Kun haluat vähentää ajoneuvon vauhtia, vapauta kaasupoljin.

Kaasupoljin on jännitetty jousella ja sen tulee palata lepoasentoonsa (tyhjäkäynti), kun sitä ei paineta.

Jarrupoljin

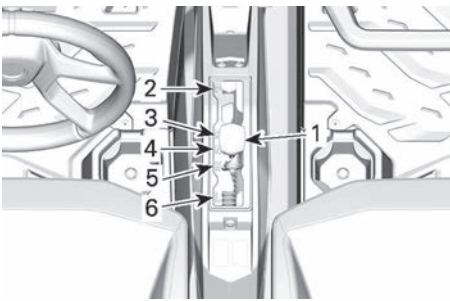
Jarrupoljin sijaitsee kaasupolkimen vasemmalla puolella.

Jarrupolkimen tehtävä on hidastaa ajoneuvon nopeutta tai pysäyttää se.

Kun haluat vähentää ajoneuvon nopeutta tai pysäyttää sen, paina oikealla jalallasi jarrupoljin alas.

Jarrupoljin on jännitetty jousella ja sen tulee palata lepoasentoonsa, kun sitä ei paineta.

Vaihdevipu



1. Vaihdevipu
2. Pysäköinti
3. Peruutus
4. Vapaa
5. Nopea alue (eteenpäin)
6. Hidas alue (eteenpäin)

Vaihdevipu sijaitsee alakonsolissa istuinten välissä.

Vaihdevipua käytetään vaihteen valitsemiseen.

Ajoneuvo on pysäytettävä ja jarrutettava ennen minkään vaihteen valitsemista.

⚠ VAROITUS

Tämän vaihdelaatikon vaihteita ei ole suunniteltu vaihtamiseen ajoneuvon liikkeussa.

Pysäköinti

Pysäköintiasento (P) lukitsee vaihteiston estääkseen ajoneuvon liikkumisen.

⚠ VAROITUS

Käytä pysäköintiasentoa (P) aina, kun ajoneuvo ei ole käytössä. Ajoneuvo saattaa liikkua, ellei vaihdevipu ole pysäköintiasennossa (P).

Peruutus

Tällä vaihdevipun asennolla ajoneuvolla voi peruuttaa.

Ajoneuvon määryksistä riippuen varusteena voi olla peruutushälytín. Se käynnistyy automaattisesti, kun peruutusvaihte valitaan.

TÄRKEÄÄ:

Peruutettaessa moottorin kierrosluku on rajoitettu, mikä rajoittaa ajoneuvon peruutusnopeutta.

⚠ VAROITUS

Kun peruutat alamäkeen, painovoima saattaa kasvattaa ajoneuvon nopeuden turvallista peruutusnopeutta suuremmaksi.

Vapaa

Vaihteen vapaa-asento kytkee vaihdelaatikon pois päältä.

Nopea alue (eteenpäin)

Tämä asento valitsee vaihteiston nopean ajonopeusalueen. Se on normaali ajonopeusalue. Sillä ajoneuvo saavuttaa maksiminopeutensa.

Hidas alue (eteenpäin)

Tämä asento valitsee vaihteiston hitaan ajonopeusalueen. Sillä ajoneuvo kulkee hitaasti ja renkaissa on maksimivääntövoima.

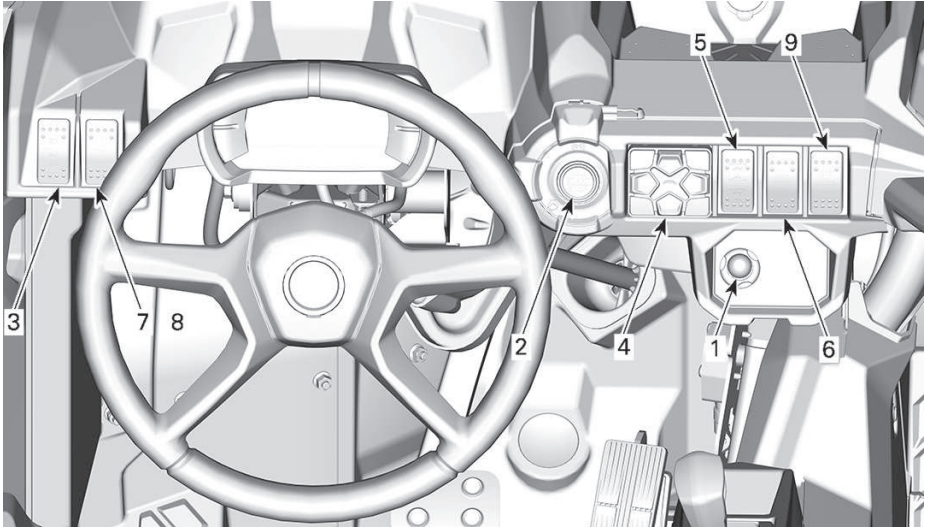
TÄRKEÄÄ

Käytä hidasta aluetta perävaunun vetämiseen, raskaan kuorman kuljettamiseen, esteiden ylittämiseen tai ajamiseen mäkeä ylös- ja alaspäin.

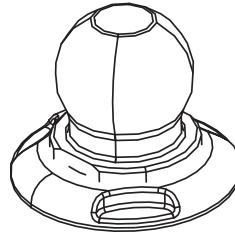
MUUT HALLINTALAITTEET

Jotkut ajoneuvon varoituskilvet eivät näy kuvissa. Katso lisätietoja

ajoneuvon varoituskilvistä kohdasta *Tuotteessa olevat tärkeät kilvet.*



1. RF D.E.S.S. -pistoke
2. Moottorin käynnistys-/pysäytyspainike
3. Ajovalojen katkaisin
4. Näppäimistö
5. 2-/4-vedon ja etutasauspyörästön lukon valitsin
6. Ajotilan katkaisin
7. Vinssin katkaisija
8. Äänitorvipainike
9. Takatasauspyörästön lukon katkaisin



RF D.E.S.S.-avain ja RF D.E.S.S. -pistoke

RF D.E.S.S. -pistoke

D. E. S. S.-pistoke sijaitsee yläkonsolissa.

RF D.E.S.S. -avain

Kaikissa D.E.S.S.-valintoihin liittyvissä asioissa on otettava yhteys valtuutettuun Can-Am-jälleenmyyjään lisätietojen saamiseksi.

Digitaalisesti koodattu turvajärjestelmä (D.E.S.S.)

Ajoneuvon mukana toimitetaan 1 D.E.S.S. -avain.

Virta-avaimissa on elektronisen piirin muodostama ainutlaatuinen elektroninen sarjanumero.

D. E. S. S.-järjestelmä lukee avaimen koodin ja sallii moottorin käynnistämisen tunnistettuaan avaimen.

Tätä ajoneuvoa voi käyttää kolmen erityyppisen avainohjelmoinnin avulla:

- Suorituskyky
- Normaali
- Work

Jälleenmyyjältä saa täysimittaiset tiedot.

TÄRKEÄÄ:

Lisäavaimia saa jälleenmyyjältä lisävarusteena.

VAROITUS

Vakavaan loukkaantumiseen tai kuolemaan johtavat kaatumiset, ympäripyörähtämiset, törmäykset ja hallinnan menettämiset ovat mahdollisia teho- tai normaaliavaimen kanssa. Normaaliavaimen käyttö ei korvaa sitä, että kuljettaja on valmistautunut, pätevä ja ajaa varoen.

Tehoavain

Tehoavaimen avulla kuljettaja voi käyttää moottorin täyttä vääntövoimaa ja ajoneuvon huippunopeutta.

Tämä avain saattaa olla käytännöllinen kuljettajille, jotka pitävät nopeamasta kiihtyvyydestä, tai ajavat ympäristössä, jossa suuret nopeudet ja suuri kiihtyvyys ovat olosuhteisiin sopivia. Esimerkiksi leveillä, suorilla reiteillä, kuljettaja saattaa haluta käyttää tehoavainta.

Normaaliavain

Normaaliavain rajoittaa moottorin nopeudeksi 70 km/h (43 mph) ja vähentää vääntömomenttia 50 %.

VAROITUS

Jyrkissä alamäissä moottorin nopeudenrajoitin ei ehkä kykene estämään ajoneuvon kiihtymistä tuon nopeuden yläpuolelle

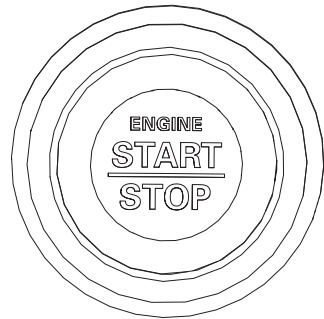
Tämä avain saattaa olla käytännöllinen kuljettajille, jotka toivovat enemmän asteittaista kiihtyvyyttä, tai ajavat ympäristössä, jossa täysi nopeus ja suuri kiihtyvyys eivät ole tarpeen. Esimerkiksi kapeilla, mutkaisilla reiteillä saattaa kuljettaja haluta käyttää normaaliavainta.

Työavain

Työavaimen avulla voi käyttää 100 % moottorin maksimiväännöstä, mutta ajonopeudeksi rajoittuu 40 km/h (25 mph).

Moottorin käynnistys-/pysäytyspainike

Moottorin käynnistys-/pysäytyspainike sijaitsee yläkonsolissa ohjauspyörän oikealla puolella.



Kun sitä painetaan ja pidetään alas painettuna, moottori käynnistyy.

Jos moottori on käynnissä, kun sitä painetaan, se pysäyttää moottorin.

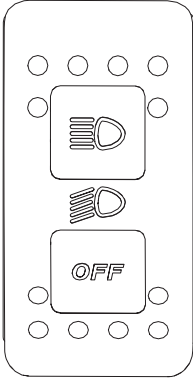
TÄRKEÄÄ:

RF D.E.S.S. -avain on kytkettävä RF D.E.S.S. -pistokkeeseen, jotta moottori voi käynnistyä.

Ohjeet sähköjärjestelmän virran kytkemiseen moottoria käynnistämättä löytyvät kohdasta *Sähköjärjestelmän herättäminen*.

Ajovalojen katkaisin

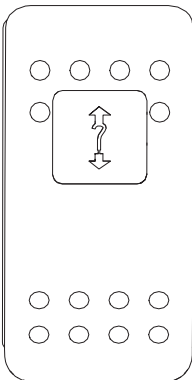
Ajovalojen valintakytkin sijaitsee yläkonsolissa.



Tällä katkaisimella ajovalot voi sammuttaa tai valita joko kauko- tai lähivalot.

Vinssin katkaisija

Vinssiä voidaan ohjata ajoneuvon sisään- ja ulkopuolelta yläkonsolissa sijaitsevan vinssin katkaisimen avulla.

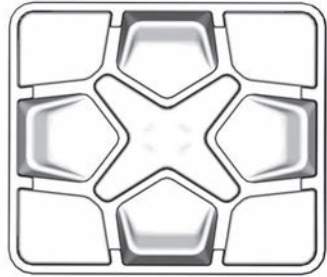


Katso ohjeet oikeanlaisesta vinssin käytöstä ajoneuvosi mukana tulevasta *vinssioppaasta*.

Näppäimistö

Kun 7,6" DIGITAALINÄYTTÖ on asennettu, näppäimistö siirtyään eri valikkoihin ja vaihtoehtoihin.

näppäimistö sijaitsee yläkonsolissa.



2-veto-/4-veto-katkaisin

Mallit ilman Smart-Lok-lukkoa

2-veto/4-veto -katkaisin sijaitsee yläkonsolissa.



Tällä valitaan joko 2- tai 4-veto ajoneuvon ollessa pysähdyksissä.

TÄRKEÄÄ

Ajoneuvon on oltava paikallaan, kun 2-veto/4-vetokatkaisinta käytetään.

Mikäli kytkeminen suoritetaan ajettaessa, voi syntyä mekaaninen vaurio.

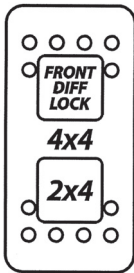
4-vetomuoto kytkeytyy päälle, kun katkaisin painetaan ylöspäin.

2-vetomuoto kytkeytyy päälle, kun katkaisin painetaan alaspäin. Silloin ajoneuvossa vetävät vain takarenkaat.

2-/4-vedon ja etutasauspyörästön lukon valitsin

Smart-Lok-lukolla varustetut mallit

2-/4-vedon ja etutasauspyörästön lukon valitsin sijaitsee yläkonsolissa.



Tällä valitaan joko 2- tai 4-veto ajoneuvon ollessa pysähdyksissä.

Etutasauspyörästön lukko voidaan aktivoida ajon aikana, eli ajoneuvoa ei tarvitse pysäyttää kytkemistä varten. Passivointi tapahtuu painamalla katkaisinta uudelleen. Kun moottori sammutetaan, etutasauspyörästön lukko passivoituu.

TÄRKEÄÄ

Ajoneuvon on oltava paikallaan, kun 2-veto/4-käyttötavan katkaisinta käytetään.

Mikäli kytkeminen suoritetaan ajettaessa, voi syntyä mekaaninen vaurio.

Avaa etutasauspyörästön lukko aina, ennen kuin kytket 4-vedon irti.

Etutasauspyörästö lukittuu täysin, kun katkaisin työnnetään ylös. Kyseessä

on tilapäinen asento. Kun etutasauspyörästö lukitaan, katkaisimen valo syttyy, ja mittaristoon tulee 2 sekunniksi ilmoitus, jossa lukee "DIFF LOCK" (tasauspyörästön lukko). 4x4-logon sisälle ilmestyy riippulukko-kuvake. Valo sammuu, kun tasauspyörästön lukko kytketään pois. Tällöin mittaristoon tulee ilmoitus, jossa lukee "SMART-LOK", mikä merkitsee automaattitilan palautumista. Smart-Locker-mallien mittaristoon syttyy AUTO-kuvake 4x4-logon yläpuolelle.

Kun etutasauspyörästö on lukittuna, ohjauspyörän kääntämiseen tarvittava voima voi olla suurempi ja ohjaus voi reagoida hitaammin.

VAROITUS

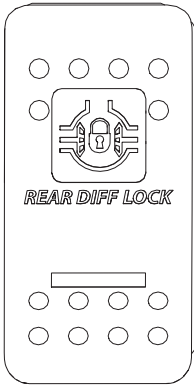
Äkillinen suunnanmuutos voi johtaa hallinnan menetykseen ja loukkaantumiseen. Älä koskaan kytke etutasauspyörästön lukkoa ennen käännoästä tai käännoäksen aikana.

4-vetomuoto kytkeytyy päälle, kun katkaisin painetaan ylöspäin.

2-vetomuoto kytkeytyy päälle, kun katkaisin painetaan alaspäin. Silloin ajoneuvossa vetävät vain takarenkaat.

Takatasauspyörästön lukon katkaisin

Takatasauspyörästön lukon katkaisin sijaitsee yläkonsolissa.



Katkaisimella voidaan lukita takatasauspyörästö.

TÄRKEÄÄ

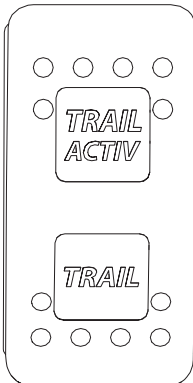
Ajoneuvon on oltava pysäytetty, kun tasetaspyörästön katkaisinta käytetään. Mikäli kytkeminen suoritetaan ajettaessa, voi syntyä mekaaninen vaurio.

Takatasauspyörästö lukittuu, kun katkaisin työnnetään ylös, ja avautuu, kun katkaisin työnnetään alas.

Ajotilan katkaisin

Vain joissakin malleissa

Katkaisimella valitaan TRAIL- tai TRAIL ACTIV -tila.



REITTIKELKAT

Tätä tilaa pitää käyttää kaikessa normaaliajossa.

Etutasauspyörästö synkronoi etupyörät automaattisesti tarpeen mukaan.

TRAIL ACTIV

Tätä tilaa käytetään lisäämään etupyörien vetoa.

Tämä tila optimoi vedon kaarteiden lopuessa ja/tai voimakkaassa kiihdytyksessä. Tämä tapahtuu tunnistamalla kuljettajan tarvitsema moottorin vääntö.

Tätä tilaa käytettäessä ajotyylillä tarvitsee ehkä muuttaa, koska etupyörät vetävät tavallista enemmän.

VAROITUS

Täysin lukittu etutasauspyörästö heikentää ajoneuvon ohjattavuutta tietyissä olosuhteissa.

VARUSTUS

Jotkin ajoneuvon varoituskilvet eivät näy kuvissa.

Katso lisätietoja ajoneuvon varoituskilvistä kohdasta *Tuotteessa olevat tärkeät kilvet*.

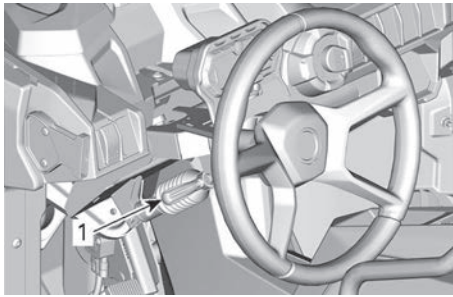
Säädettävä ohjaustanko

Ohjauspyörän korkeus on säädettävä.

Säädä ohjauspyörän korkeus rintasi tasolle, älä pääsi tasolle.

Kun haluat säätää ohjauspyörän korkeuden:

1. Vedä kallistusvipua itseäsi kohti.
2. Liikuta ohjauspyörä haluamaasi asentoon.
3. Liikuta ohjauspyörä haluamaasi asentoon.



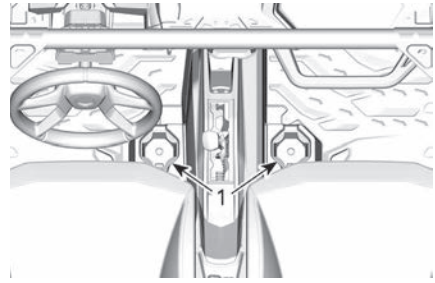
1. Kallistusvipu

VAROITUS

Älä koskaan säädä ohjauspyörän korkeutta ajon aikana. Voit menettää hallinnan.

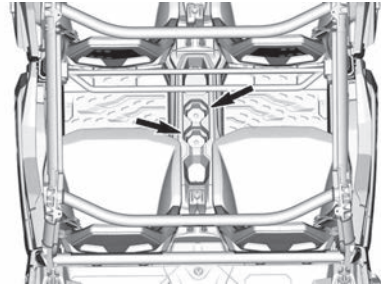
Juomatelineet

Etukonsolin molemmin puolin on juomatelineet.



1. Etujuomatelineet

Kaksi muuta juomatelineettä sijaitsevat takakonsolissa.

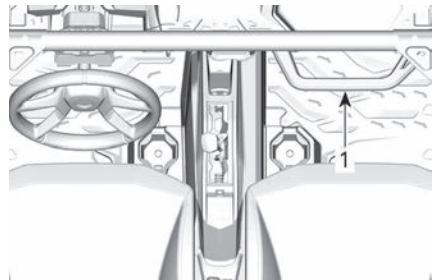


TÄRKEÄÄ:

Käytä vain tiiviisti mahtuvia astioita, koska löysästi asettuvat astiat voivat pudota ja estää jalkojen liikkeitä. Älä käytä juomatelineitä ajaessasi vaativissa olosuhteissa.

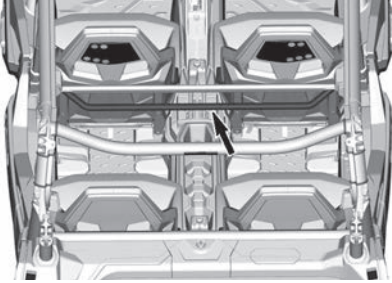
Matkustajan käsikahvat

Etumatkustajan käsikahva sijaitsee konsolissa suoraan etumatkustajan istuimen edessä.



1. Etumatkustajan käsikahva

Takamatkustajan käsikahva sijaitsee kummankin takaistuimen edessä.



Käsikahvoista pitämällä matkustaja voi tukea itseään ajoneuvon liikkeitä vastaan ja ne auttavat pitämään kädet ja vartalon ohjaamon sisäpuolella, jos ajoneuvo kaatuu.

⚠ VAROITUS

Älä koskaan käytä ajoneuvon kehikkoa käsikahvana. Ohjaamon ulkopuolella olevat esineet voivat iskeytyä käsiin tai ne saattavat jäädä puristuksiin kaatumisen yhteydessä.

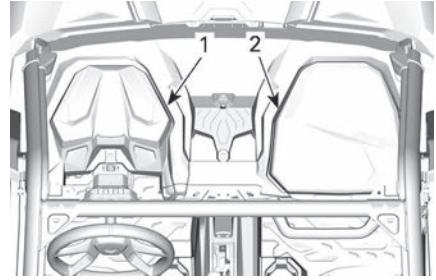
Tavaratilat

Ajoneuvo on varustettu erilaisilla tavaratiloilla, joissa voidaan kuljettaa kevyitä esineitä.

Suljettavat tavaratilat

Monitoimimittariston takana on pieni tavaratila kuljettajan puolella.

Matkustajan puolella on hansikaslokeri.



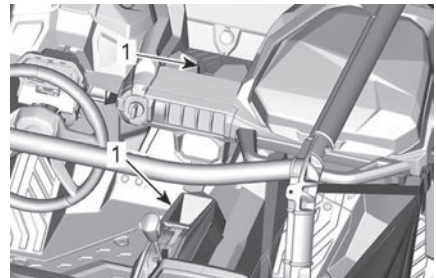
1. Tavaratila
2. Hansikaslokeri

Avoimet tavaratilat

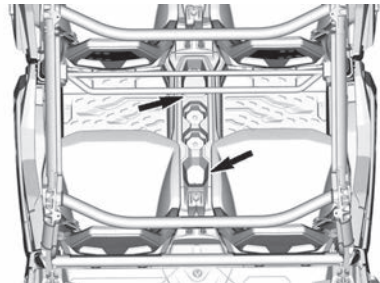
Konsolissa on useita avoimia tavaratiloja.

⚠ VAROITUS

Varmista ajon aikana, että mikään avoimeen tavaratilaan asetettu esine ei voi aiheuttaa vahinkoa ajoneuvon kaatumisen yhteydessä.



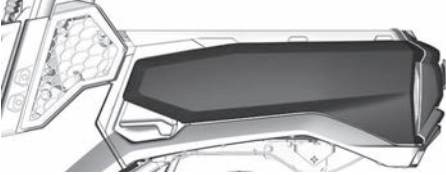
1. Avoin etutavaratila



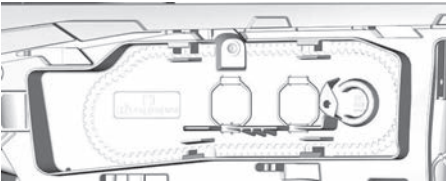
AVOIN TAKATAVARATILA

Kuormalaatikon tavaratila

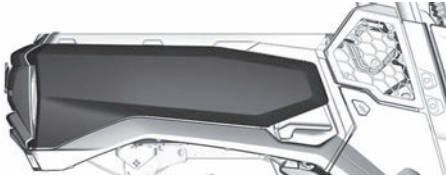
Ajoneuvo on varustettu tavaratiloilla, jotka sijaitsevat kuormalaatikon kummallakin puolella. Vasen tavaratila on tarkoitettu varavetohihnan ja kytkimen avaukseen tarvittavien työkalujen säilytykseen. Oikea tavaratila on tarkoitettu valinnaisen työkalusarjan tai muiden pienesineiden säilytykseen.



VASEN ULKOPUOLI



VASEN SISÄPUOLI



OIKEA ULKOPUOLI



OIKEA SISÄPUOLI

⚠ VAROITUS

Tavaratilan enimmäiskuorma: 1,4 kg (3 lb).

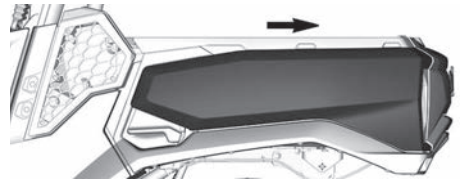
Kuormalaatikon tavaratilan avaaminen

1. Avaa perälauta.
2. Irrota neljänneskierroksen kääntävät ruuvit.



KUVASSA VASEN PUOLI

3. Irrota tavaratilan suojus vetämällä sitä ajoneuvon perää kohti.



KUVASSA VASEN PUOLI

4. Asennus tapahtuu päinvastaisessa järjestyksessä kuin irrotus. Kiinnitä kuitenkin huomiota seuraavaan.

⚠ VAROITUS

Varmista, että kaikki sisällä olevat esineet on kiinnitetty niin, etteivät ne pääse liikkumaan.

Laita tavaratilan kansi oikein paikalleen ja lukitse asentamalla neljänneskierrosruuvit.

Muuten tavaratilan kansi ja sisällä olevat esineet voivat aiheuttaa vaaran perässä tuleville henkilöille.

1. Kiinnitä kaikki tavaratilassa olevat esineet.
2. Paina suojuksen etureunaa, kun asennat sitä.
3. Lukitse suojus käyttämällä neljänneskierrosruuveja.

4. Sulje perälauta.

Työkalusarja

Työkalusarja, jossa on perustyökalut, kuuluu ajoneuvoon.

Se sijaitsee hansikaslokerossa.

Työkalusarjaan sisältyy:

- Pihdit
- Hylsyavain 14 ja 16 mm
- Kiintoavain 15 ja 17 mm
- Kiintoavain 10 ja 13 mm
- Ruuvimeisseli (tasa- ja ristipää)
- II-variaattorin avaustyökalu
- Torx-avain T30
- Jousituksen säätötyökalu

Jalkatuet

Ajoneuvo on varustettu kuljettajan ja matkustajan jalkatuilla, joiden avulla jalat voi tukea hyvin ajoneuvon lattiaan, mikä auttaa säilyttämään vartalon oikeassa asennossa ajon aikana.

Jalkatuet auttavat vähentämään sääri- ja jalkavammojen vaaraa.

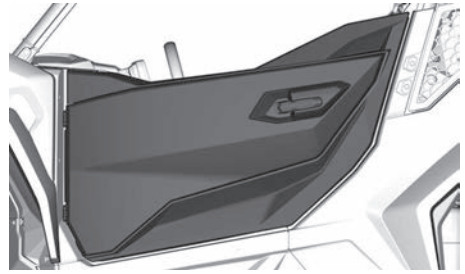
Käytä aina asianmukaisia jalkineita. Katso *Ajovarusteet*.

Puoliovat

Ohjaamon kummallakin puolella sijaitsevat puoliovet auttavat pitämään käsivarsia, jalkoja tai olkapäitä ajoneuvon sisäpuolella vähentäen loukkaantumisen vaaraa. Puoliovet voivat estää myös pensaiden tai lian pääsyn ohjaamoon.

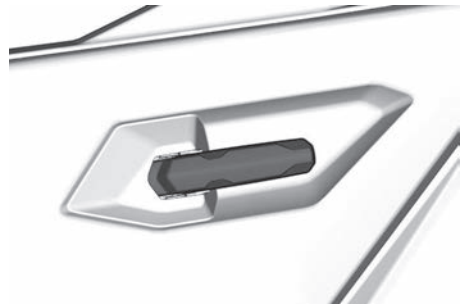
VAROITUS

Älä koskaan käytä ajoneuvoa, kun ovet on poistettu tai avattu.



VASEN OVI

Avaa ovi vetämällä kahvasta.



VASEN ULKOKAHVA



VASEN SISÄKAHVA

Turvavyöt

Tämä ajoneuvo on varustettu 3-pisteturvavyöillä, jotka auttavat suojaamaan kuljettajaa ja matkustajaa mahdollisten törmäysten, kaatumisten ja ympäripyörähdysten yhteydessä. Turvavyöt voivat auttaa pitämään matkustajat matkustamossa.

⚠ VAROITUS

Käytä turvavöitä asianmukaisesti aina.

Turvavyöt vähentävät loukkaantumisen vaaraa kolarissa ja auttavat pitämään raajat ohjaamossa kaatumisen tai muun onnettomuuden aikana.

Jos kuljettajan turvavyötä ei ole kiinnitetty, kun:

- Sytytysvirta on PÄÄLLÄ.
 - Turvavyön merkkivalo SYTTY..
 - Monitoimimittaristossa näkyy viesti: SEAT BELT (turvavyö).
- Moottori käynnistetään ja vaihdevipu siirretään PARKKI-asennosta pois, ajoneuvon nopeudeksi rajoittuu noin 20 km/h (12 mph) tasaisella maalla.

⚠ VAROITUS

Ajoneuvo saattaa saavuttaa nopeamman tai hitaamman nopeuden riippuen kaltevuuden jyrkkyydestä.

⚠ VAROITUS

Matkustajan turvavyölle ei ole merkkivaloa tai viestiä. Kuljettaja on vastuussa matkustajan turvallisuudesta ja hänen on varmistettava, että matkustaja kiinnittää turvavyönsä.

Turvavyön kiinnittäminen ja säätäminen

Turvavyö on varustettu lukituskielekeellä, joka lukitsee lantiovyön, kun vyöhön kohdistuu painetta.

**TYYPILLINEN**

1. Lukituskieleke

Kiinnitä turvavyö työntämällä salpalevy solkeen ja vedä sitten vyötä varmistaaksesi, että se on oikein kiinnitetty.

Säädä turvavyö tiukasti vartaloasi vasten vetämällä olkahihnaa ylöspäin.

**TYYPILLINEN****⚠ VAROITUS**

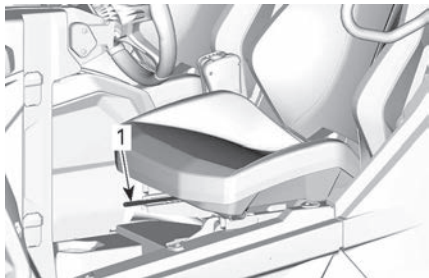
Käytä turvavöitä asianmukaisesti. Varmista, että se on kunnolla kiinni ja tiukasti vartaloasi vasten. Varmista, että se ei ole kiertynyt tai viallinen.

Kun haluat vapauttaa turvavyön, paina soljen punaista painiketta.

Kuljettajan istuin

Kuljettajan istuinta voidaan säätää eteen- ja taaksepäin.

Kun haluat säätää istuinta, liikuta istuimen vipua vapauttaaksesi istuimen. Vapauta vipu lukitaksesi istuimen haluamaasi asentoon.



1. Istuimen vipu

VAROITUS

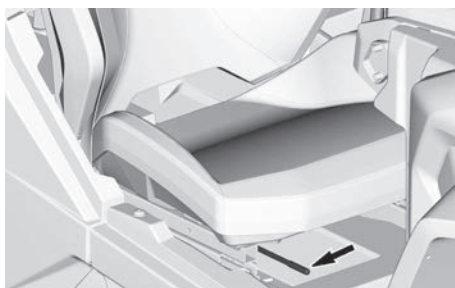
Älä koskaan säädä istuimen asentoa ajaessasi.

Matkustajan istuin

Etumatkustajan istuinta voidaan säätää eteen- ja taaksepäin.

Takaistuimet eivät ole säädettävissä.

Kun haluat säätää istuinta, siirrä istuimen vipu sivuun vapauttaaksesi mekanismin.



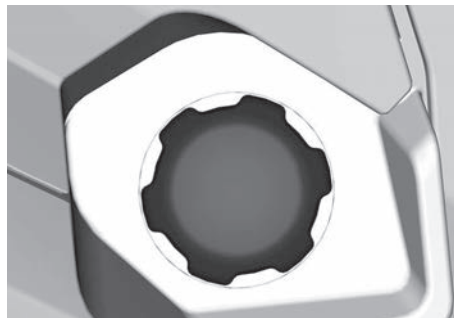
Vapauta vipu lukitaksesi istuimen asentoon.

VAROITUS

Älä säädä istuimen asento ajoneuvon liikkeessä.

Polttoainesäiliön korkki

Polttoainesäiliön korkki sijaitsee ajoneuvon oikealla puolella.



Katso osasta *POLTTOAINE* lisätietoja koskien tankkaamista ja polttoaineen koostumusvaatimuksia.

Vinssi

Katso oikeanlaisen vinnin käytön ohjeet ajoneuvosi mukana tulleesta oppaasta.

Vinssiä voi ohjata ajoneuvon sisäpuolelta vinnin katkaisimen avulla, joka sijaitsee yläkonsolissa.

TÄRKEÄÄ

Vinnin intensiivinen ja pitkkestoinen käyttö voi johtaa akun purkautumiseen.

Intensiivinen vinnin käyttö voi aiheuttaa sisäänrakennettujen piirikatkaisijoiden hetkellisen katkeamisen. Tässä tapauksessa on odotettava hetki ja sitten vinnin käyttöä voi jatkaa. Piirikatkaisijat kytkeytyvät automaattisesti jäähtyttyään.

Akun purkautumisen riskiä voi pienentää seuraavilla vinkeillä:

- Avaa vaijeri kelasta aina manuaalisesti: poista vaijerin lukitus kahvan avulla ja avaa vaijeri kiinnityshihnasta vetämällä.

- Anna moottorin käydä vinssin käytön aikana. Älä sammuta ajoneuvoa välittömästi vinssin käytön jälkeen, jotta akulla on aikaa latautua uudelleen.
- Jos käytät vinssiä yli 30 sekunnin ajan, moottorin kierros-luku on suositeltavaa nostaa tasolle 3000 kierr./min akun lataustehon lisäämiseksi.

VAROITUS

Varmista, että ajoneuvo on VA-PAALLA (N), ennen kuin nostat moottorin kierros-lukua.

Kuormalaatikko

Ajoneuvo on varustettu kallistettavalla kuormalaatikolla.

Kuormalaatikossa voidaan kuljettaa monenlaisia kuormia.

VAROITUS

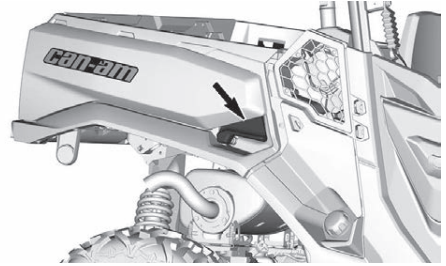
Vähennä hallinnan menettämisen tai kuorman menettämisen vaaraa ja käytä kuormalaatikkoa vain osassa turvallisuustietoja olevan kappaleen Kuormien kuljetus mukaisesti.

TÄRKEÄÄ

**Älä poraa kuormalaatikkoa tarpeettomasti.
Poraa vain LinQ-lisävarusteen asentamiseksi tarvittavaan kohtaan.
Kun poistat lisävarustetta, asenna pultit ja T-mutterit takaisin.**

Kallistuksenvapautuskahvat

Kuormalaatikon salpamekanismia voidaan käyttää ajoneuvon kummallakin puolella olevan vapautuskahvan avulla.



Kiinnityskoukut

Kuormalaatikon lattiaan on asennettu 4 kiinnityskoukkuja kuorman kiinnittämiseksi kuormalaatikon sisälle.

Perälauta



Perälaudan avaaminen

1. Pidä toisella kädellä perälaudan yläreunasta.
2. Vedä perälaudan kahvaa ylös perälaudan vapauttamiseksi.
3. Laske perälauta hitaasti.

Perälaudan irrottaminen

1. Laske perälauta alas.
2. Irrota kiinnitysvaijerit.
3. Aseta takaluukku asentoon, jossa se on irrotettavissa saranakohdista.

Asenna perälauta takaisin noudattamalla käännteistä järjestystä.

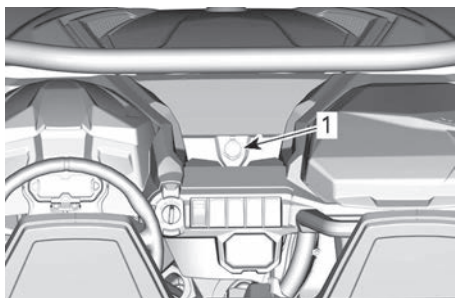
Perävaunun vetokoukku

Ajoneuvossa on varusteena 50,8 mm (2 in) x 50,8 mm (2 in) vakiovetokoukku.

12 voltin pistorasia

Kätevä roikkaa tai muita kannettavia laitteita varten.

Irrota suojakansi ennen käyttöä. Kiinnitä se aina paikalleen käytön jälkeen suojaamaan ilmastoa vastaan.

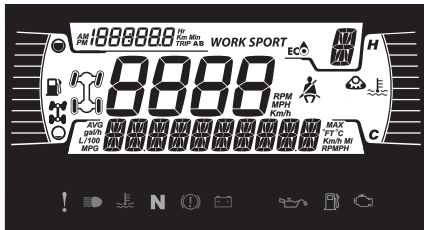


1. 12 V:n pistorasia

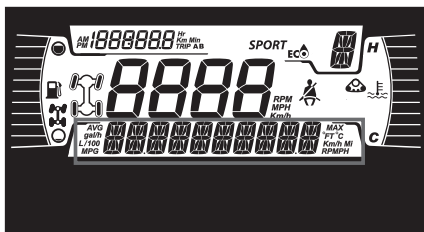
4,5" DIGITAALINÄYTTÖ

Monitoiminäyttö

Yleisnäkymä



Alanäyttö

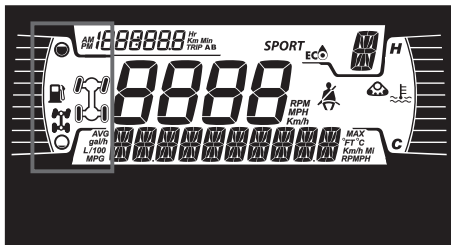


Seuraavat tiedot voidaan näyttää:

- Kierrosluku
- Nopeustilasto
- Moottorin lämpötila
- Akun jännite
- Asetukset
- Viestit
- Aktiivinen DPS-tila (vain Maverick-mallit)

Voit muuttaa näytettäviä tietoja ALEMPI-painikkeella.

Vasen sivunäyttö



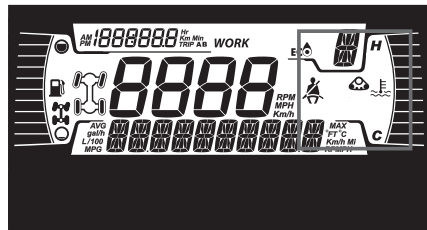
Vasemman sivunäytön toiminnot:

- Polttoainemittari
- 2- ja 4-pyörävedon merkkivalo

- Takatasauspyörästäön lukitus

Kuvake	Maa
	Euroopan yhteisön maat
	Kaikki muut maat

Oikea sivunäyttö

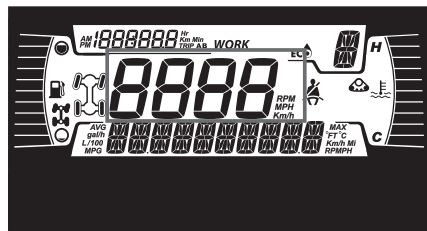


Oikean sivunäytön toiminnot:

- Moottorin lämpötila
- Telaketjuvarustuksen merkkivalo
- Muistutus turvavyöstä

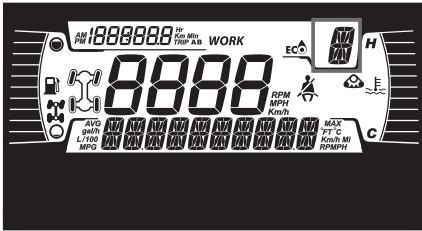
Kun telasarja on asennettu, alanäytössä rullaa viesti.

Keskinäyttö



Näyttää ajoneuvon nopeuden muodossa km/h tai mph.

Vaihteiston asennon näyttö



Tämä näyttö osoittaa vaihteiston asennon:

- P (pysäköinti)
- R (peruutus)
- N (vapaa)
- H (nopea alue)
- L (hidas alue)
- - (kelvoton alue)

Ajotilan näyttö

Ajotilan näyttö osoittaa, mikä toimintatila on valittuna:

- ECO
- SPORT

Sport-säädön ansiosta kaasua reagoi nopeammin.

TÄRKEÄÄ: Sport-tila voidaan aktiivoida kaikilla avaintyypeillä, ja se tarjoaa käytössä olevan avaimen maksimitehot.

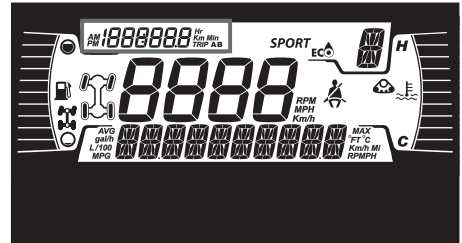
ECO-asetus (polttoainetalous-tila) vähentää polttoaineen kulutusta rajoittamalla kaasun reagointia ja pääsyä maksimiasentoon, mikä takaa parhaan ajoasetuksen.

TÄRKEÄÄ: ECO-tilan käyttö kuopaisilla reiteillä tekee ajosta pehmeämpää.

Voit valita eri tilan painamalla ALEMPAA painiketta pitkään ja selaamalla sitten käytettävissä olevia tiloja painamalla ALEMPAA painiketta.

Ajotila	Viesti aktivoitaessa
Sport	SPORT MODE
ECO	ECO MODE

Matkamittarin näyttö



Tässä näytetään matkamittaritiedot:

- Kokonaismatkamittari
- Osamatkamittari A
- Osamatkamittari B
- Ajoneuvon tuntimittari
- Kello

Käytä YLEMPI-painiketta vaihtaaksesi näytettyjä tietoja.

Paina YLEMPÄÄ painiketta A- ja B-osamatkamittarien nollaamiseksi.

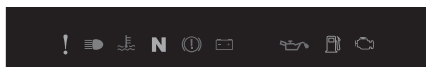
Varoitusvalot ja ilmaisimet

Seuraavat ilmaisineläimet hälyttävät sinulle ajoneuvotilasta, joka voi muodostua vakavaksi. Jotkut lamput valaistuvat ajoneuvoa käynnistäessä varmistaen niiden toimivuuden. Jos kaikki valot pysyvät päällä ajoneuvon käynnistytyn jälkeen, tarkastele vastaavaa järjestelmän varoitusvaloa lisätietoja varten.

TÄRKEÄÄ:

Jotkin varoitusilmaisimet näkyvät monitoimimittarin näytöllä ja toimivat samalla tavalla ilmaisineläimen tavoin, mutta eivät ole näkyvissä ajoneuvoa käynnistäessä.

Ilmaisinalvat - alempi palkki



VAROITUS- JA MERKKIVALOT	
	ORANSSI – ajoneuvon toimintahäiriö
	SININEN – kaukovalo
	PUNAINEN – liian korkea moottorin lämpötila
N	VIHREÄ – vapaa-asento
	PUNAINEN (vilkkuva) – kaasupoljinta ja jarrupoljinta painetaan samanaikaisesti tietyn ajan (vääntövoiman rajoitin on aktiivinen)
	PUNAINEN – alhainen akkujännite
	PUNAINEN – alhainen öljynpaine PÄÄLLÄ normaalisti moottori POIS PÄÄLTÄ
	ORANSSI – polttoaine vähissä
	ORANSSI – tarkasta moottori

Kuvakkeet ja merkkivalot –
monitoiminäyttö

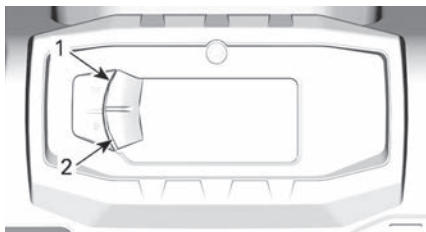
Kuvakkeet ja merkkivalot	
SPORT	Osoittaa, että SPORT-tila on valittu.
	Osoittaa, että ECO-tila on valittu.

Kuvakkeet ja merkkivalot

	Kun se palaa, turvavyötä ei ole kiinnitetty eikä ajoneuvolla voida ajaa. Vilkkuu, kun ajoneuvo on liikkeessä.
	Telasarja aktiivinen (jos varusteena)

Asetukset

Valikoissa navigoimiseen tarvittavat painikkeet sijaitsevat nestekidenäytön vasemmalla puolella.



TYYPILLINEN

1. Ylempi painike
2. Alempi painike

Asetukset

Käyttämällä ALEMPI-painiketta, valitse **ASETUKSET** ja pidä painettuna siirtyäksesi asetukset-valikkoon.

Huollonollaus

TÄRKEÄÄ:

Ainoastaan silloin, kun huollon suorittaminen on ajankohtaista.

Valitse **ALEMMALLA** painikkeella huollonollaus (**RES MAINT**) ja nollaa huolto pitämällä painike painettuna.

Vikakoodit

TÄRKEÄÄ:

Vain, kun koodit ovat aktiivisia.

Valitse ALEMMALLA painikkeella koodit (CODES) ja pidä painiketta painettuna, jotta näet aktiiviset vikakoodit. Vikakoodit rullaavat alanäytössä.

Tilastojen nollaus

Käyttämällä ALEMPI-painiketta, valitse NOLLAA TILASTO ja pidä painettuna nollataksesi.

Mittayksiköiden valinta

Monitoimimittaristo on tehtaalla asetettu näyttämään englantilaisia mittayksiköjä, mutta se voidaan muuttaa näyttämään metrisiä yksiköjä.

Valitse ALEMMALLA painikkeella yksiköt (UNITS) ja pidä painettuna vaihtaaksesi yksiköitä.

Kellon asettaminen

Valitse ALEMMALLA painikkeella kello (CLOCK) ja pidä painettuna ajan säätämiseksi.

1. Paina ALEMPI-painiketta valitaksesi kellon näytön.
2. Paina ja pidä painettuna ALEMPI-painiketta 1 sekunnin ajan.
3. Paina ALEMPI-painiketta valitaksesi 12:00 AM PM tai 24:00 aikanäytön.
4. Paina ja pidä painettuna ALEMPI-painiketta kuitataksesi valinnan.
5. Paina ALEMPI-painiketta vaihtaaksesi tunteja (tunnit vilkkuvat).
6. Paina ja pidä painettuna ALEMPI-painiketta kuitataksesi tuntivalinnan.
7. Paina ALEMPI-painiketta vaihtaaksesi minuutit (minuutit vilkkuvat).
8. Paina ja pidä painettuna ALEMPI-painiketta kuitataksesi minuuttivalinnan.

Kielen asettaminen

Mittariston näyttökieli on vaihdettavissa. Ota yhteys valtuutettuun Can-Am-jälleenmyyjään

kielivaihtoehtojen ja mittarin säätämiseksi haluamaksesi.

Kirkkauden asetus

LCD-näytön kirkkaus on säädettävissä.

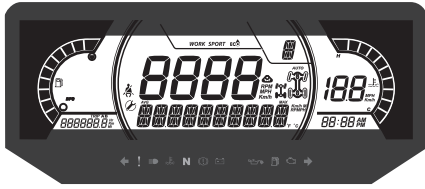
Valitse ALEMMALLA painikkeella kirkkaus (BRIGHTNESS) ja pidä painettuna kirkkauden säätämiseksi.

Säädä kirkkautta ALEMMALLA painikkeella ja vahvasta sitten asetus painamalla ALEMPAA painiketta pitkään.

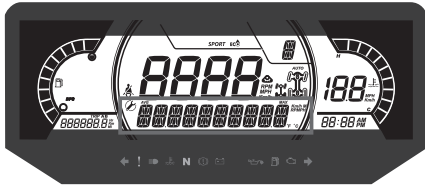
7,6" DIGITAALINÄYTTÖ

Monitoiminäyttö

Yleisnäkymä



Alanäyttö

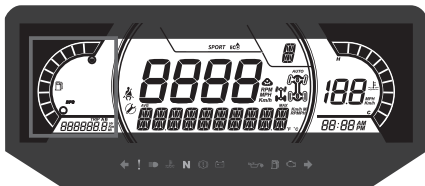


Seuraavat tiedot voidaan näyttää:

- Kierrosluvu
- Nopeustilasto
- Moottorin lämpötila
- Akun jännite
- Asetukset
- Viestit
- Aktiivinen DPS-tila

Nopeustilastonäyttö (SPEED STAT) näyttää enimmäis- ja keskinopeuden. Nollaa painamalla valikko- tai OK-painiketta 1 sekunnin ajan.

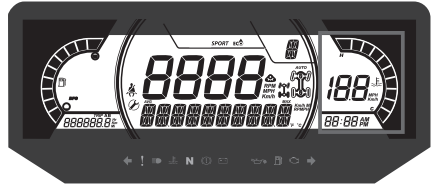
Vasen sivunäyttö



Vasemman sivunäytön toiminnot:

- Polttoainemittari
- Osamatkamittari (A-B)
- Matkamittari
- Ajoneuvon tuntimittari

Oikea sivunäyttö



Oikean sivunäytön toiminnot:

- Moottorin lämpötila
- Kello
- Nopeusilmaisin

Tässä näytössä oleva nopeusilmaisin aktivoituu, kun keskinäytössä näytetään muita kuin nopeustietoja. Muutoin se on tyhjä.

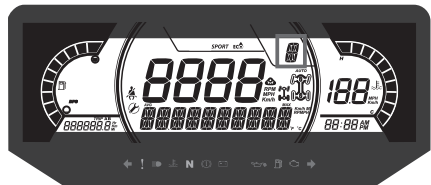
Keskinäyttö



Seuraavat tiedot voidaan näyttää:

- Kierrosluvu
- Ajoneuvon nopeus

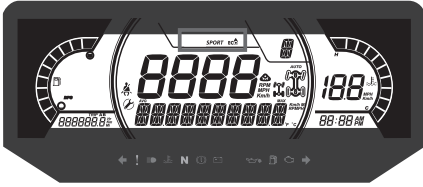
Vaihteiston asennon näyttö



Tämä näyttö osoittaa vaihteiston asennon:

- P (pysäköinti)
- R (peruutus)
- N (vapaa)
- H (nopea alue)
- L (hidas alue)
- - (virheellinen vaihde)

Ajotilan näyttö



Ajotilan näyttö osoittaa, mikä toimintatila on valittuna:

- SPORT
- ECO

Sport-säädön ansiosta kaasua reagoi nopeammin.

TÄRKEÄÄ:

Sport-tila voidaan aktivoida kaikilla avaintyypeillä, ja se tarjoaa käytössä olevan avaimen maksimitehot.

ECO-asetus (polttoainetalous-tila) vähentää polttoaineen kulutusta rajoittamalla kaasun reagointia ja pääsyä maksimiasentoon, mikä takaa parhaan ajoasetuksen.

TÄRKEÄÄ:

ECO-tilan käyttö kuoppaisilla reiteillä tekee ajosta pehmeämpää.

Vaihtaaksesi tilojen välillä, paina AJOTILA-painiketta näppäimistössä syklittääksesi läpi saatavina olevat tilat.

Valitusta tilasta näytetään alanäytössä viesti aktivoitaessa ja passivoitaessa seuraavasti:

Ajotila	Viesti aktivoitaessa
Sport	SPORT MODE
ECO	ECO MODE

Keskinäytön oikea puoli

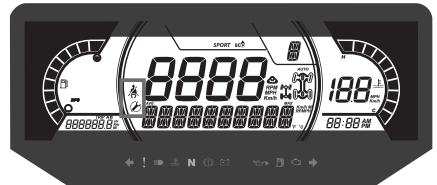


Keskinäytön oikea puoli osoittaa, mikä toimintatila on valittuna:

- 2X4
- 4X4
- Takatasauspyörästön lukitus
- Aktiiviset telamatot (jos varusteena)

Kuvake	Maa
	Euroopan yhteisön maat
	Kaikki muut maat

Keskinäytön vasen puoli



Keskinäytön vasemman puolen toiminnot:

- Muistutus turvavyöstä
- Huoltomuistutus

Varoitusvalot ja ilmaisimet

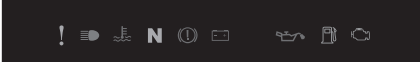
Seuraavat ilmaisineläimet hälyttävät sinulle ajoneuvotilasta, joka voi muodostua vakavaksi. Jotkut lamput valaistuvat ajoneuvoa käynnistäessä varmistaen niiden toimivuuden. Jos kaikki valot pysyvät päällä ajoneuvon käynnistyksen jälkeen, tarkastele

vastaavaa järjestelmän varoitusvaloa lisätietoja varten.

TÄRKEÄÄ:

Jotkin varoitusilmaisimet näkyvät monitoimimittarin näytöllä ja toimivat samalla tavalla ilmaisivalon tavoin, mutta eivät ole näkyvissä ajoneuvoa käynnistäessä.

Ilmaisivalot - alempi palkki



VAROITUS- JA MERKKIVALOT	
	ORANSSI – ajoneuvon toimintahäiriö
	SININEN – kaukovalo
	PUNAINEN – liian korkea moottorin lämpötila
	VIHREÄ – vapaa-asento
	PUNAINEN (vilkkuva) – kaasupoljinta ja jarrupoljinta painetaan samanaikaisesti tietyin ajan (vääntövoiman rajoitin on aktiivinen)
	PUNAINEN – alhainen akkujännite
	PUNAINEN – alhainen öljynpaine PÄÄLLÄ normaalisti moottori POIS PÄÄLTÄ
	ORANSSI – polttoaine vähissä
	ORANSSI – tarkasta moottori

Kuvakkeet ja merkkivalot

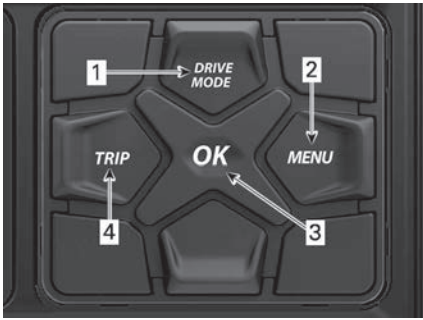
Kuvakkeet ja merkkivalot	
	Osoittaa, että SPORT-tila on valittu.
	Osoittaa, että ECO-tila on valittu.
	Kun se palaa, turvavyötä ei ole kiinnitetty eikä ajoneuvolla voida ajaa. Vilkkuu, kun ajoneuvo on liikkeessä.
	Kun valo palaa, on suoritettava huolto. Ota huoltoa varten yhteys valtuutettuun Can-Am-jälleenmyyjään tai valitsemaasi henkilöön.
	Telasarja aktiivinen (jos varusteena)

Asetukset

Asetukset

Valitse VALIKKO-painikkeella **ASE-TUKSET**) ja siirry asetusvalikkoon pitämällä painike painettuna.

OK-painiketta voidaan painaa VALIKKO-painikkeen pidon sijaan.



1. AJOTILA-painike
2. VALIKKO-painike
3. OK-painike
4. MATKA-painike

Huoltonollaus

TÄRKEÄÄ:

Vain, kun huoltokuvake on näkyvässä.

Valitse valikkopainikkeella huoltonollaus (RES MAINT) ja nollaa huolto pitämällä painike painettuna.

Vikakoodit

TÄRKEÄÄ:

Vain, kun vikakoodit ovat aktiivisia.

Käytä valikkopainiketta, valitse koodit (CODES) ja pidä painiketta painettuna, jotta näet aktiiviset vikakoodit. Vikakoodit rullaavat alanäytössä.

Tilastojen nollaus

Valitse VALIKKO-painikkeella (TILASTOJEN NOLLAUS) ja nollaa tilastot pitämällä painike painettuna.

Mittayksiköiden valinta

Monitoimimittaristo on tehtaalla asetettu näyttämään englantilaisia mittayksiköjä, mutta se voidaan muuttaa näyttämään metrisiä yksiköjä.

Valitse valikkopainikkeella yksiköt (UNITS) ja muuta yksiköt pitämällä painike painettuna.

Nopeus/kierrosluku

Nopeus- ja kierroslukunäyttöjä voidaan vaihtaa keskenään.

Valitse valikkopainikkeella nopeus/kierrosluku (SPEED/RPM) ja vaihda näyttöjä keskenään pitämällä painike painettuna.

Kellon asettaminen

Valitse valikkopainikkeella kello (CLOCK) ja muuta aika pitämällä painike painettuna.

1. Valitse kellon näyttö painamalla valikkopainiketta.
2. Paina valikkopainiketta ja pidä sitä painettuna yhden sekunnin ajan.
3. Paina valikkopainiketta valitaksesi kellon tuntinäytöksi 12:00 AM PM tai 24:00.
4. Paina ja pidä painettuna VALIKKO-painiketta kuitataksesi valinnan.
5. Paina valikkopainiketta vaihtaaksesi tunnit (tunnit vilkkuvat):
6. Paina ja pidä painettuna VALIKKO-painiketta kuitataksesi tuntivalinnan.
7. Paina valikkopainiketta siirtyäksesi minuutteihin (minuutit vilkkuvat).
8. Paina ja pidä painettuna ALEMPI-painiketta kuitataksesi minuuttivalinnan.

Kirkkauden asetus

LCD-näytön kirkkaus on säädettävissä.

Valitse valikkopainikkeella kirkkaus (BRIGHTNESS) ja valitse kirkkauden asetus pitämällä valikkopainike painettuna.

Säädä kirkkaus valikkopainikkeella ja vahvista sitten asetus painamalla valikkopainiketta ja pitämällä se painettuna.

Kielen asettaminen

Mittariston näyttökieli on vaihdettavissa. Ota yhteys valtuutettuun

Can-Am-jälleenmyyjään kielivaihtoehtojen ja mittarin säätämiseksi haluamaksesi.

VIRITÄ AJO-OLOSUHTEIDEN MUKAAN

Jousituksen säätöohjeet

Ajoneuvosi käsiteltävyys ja sen ajomukavuus riippuu jousituksen säädöistä.

VAROITUS

Jousituksen säätäminen saattaa vaikuttaa ajoneuvon käsiteltävyyteen. Käytä aina aikaa perehtyäksesi ajoneuvon käyttäytymiseen, kun olet muuttanut jotain jousituksen säätöä.

Jousituksen säätöjen valinta riippuu ajoneuvon painosta, kuljettajan henkilökohtaisista mieltymyksistä, ajoneuvon maastosta ja maasto-olosuhteista.

Paras tapa oikeiden säätöjen löytämiseen on aloittaa tehdasasetuksista ja sen jälkeen muuttaa vain yhtä säätöä kerrallaan.

Etu- ja takajousituksen säädöt vaikuttavat toisiinsa. Saattaa olla tarpeen esimerkiksi säätää takaiskunvaimentimet uudelleen etuisunvaimentimien säädön jälkeen.

Koeaja ajoneuvo säädön yhteydessä aina samoissa olosuhteissa: sama reitti, ajonopeus, kuorma jne. Muuta yhtä säätöä ja koeaja sitten uudelleen. Etene järjestelmällisesti, kunnes olet tyytyväinen.

Jousitussäätöjen tehdasasetukset

Etuajousituksen tehdasasetukset		
Säätö	Malli	Tehdasa setus
Jousen esijännitys	Kaikki	Säätöno kan asento 1 (pehmeä)

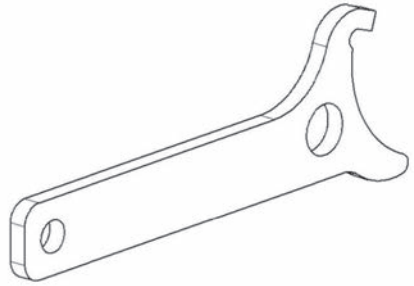
Takajousituksen tehdasasetukset

Säätö	Malli	Tehdasa setus
Jousen esijännitys	Kaikki	Säätöno kan asento 1 (pehmeä)

Jousituksen säätäminen

Jousen esikuormituksen säätö

Seuraavassa on suuntaa antavia ohjeita jousituksen hienosäätöön. Käytä työkalusarjassa mukana olevaa jousituksen säätötyökälyä.



Jousen esikuormitus vaikuttaa ajoneuvon maavaraan.

Lyhennä joustia jäykempää ajoa ja epätasaisista, rankkaa reittiä varten tai perävaunun vetämistä varten.

Pidennä jousia pehmeämpää ajoa ja tasaisia ajo-olosuhteita varten.

TÄRKEÄÄ:

Tehdasasetukset sopivat lähes kaikkiin olosuhteisiin. Ota huomioon, että suurempi maavara voi vaikuttaa ajoneuvon käsittelyyn.

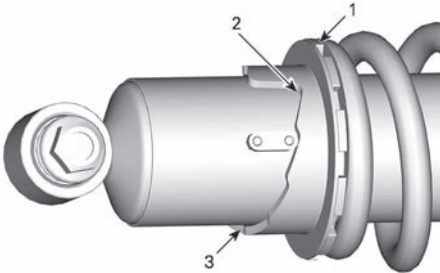
VAROITUS

Jousen pituuden on oltava sama oikealla ja vasemmalla puolella. Älä koskaan säädä vain yhtä iskunvaimenninta. Epätasainen säätö voi hankaloittaa käsiteltävyyttä ja aiheuttaa vakauden menetyksen sekä johtaa onnettomuuteen.

Nosta ajoneuvoa jousen esikuormituksen säätämiseksi.

Iskunvaimennin säätönokalla

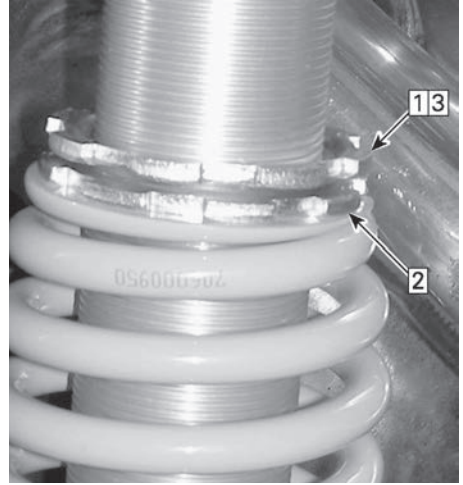
Säädä kääntämällä säätönokkaa.



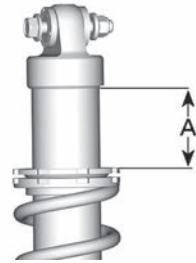
1. Käännä säätönokkaa
2. Pehmeämpi säätö
3. Kova säätö

Iskunvaimennin säätörengas

Säädä jousen esikuormitusta kääntämällä säätörengkaita.



1. Löysää yläpään lukkorengas
2. Käännä säätörengasta tarvittava määrä
3. Kiristä yläpään lukkorengas kiinni



1. Mitattava etäisyys

DPS-toiminto

DPS tulee sanoista Dynamic Power Steering (sähköinen ohjaustehostin), mikä tarkoittaa dynaamista ohjaustehostinta. Järjestelmä on tietokoneohjattu ja sen tehostusvoima säätö sähkömoottorin avulla sen mukaan, kuinka paljon ohjaustehoa kuljettaja missäkin tilanteessa tarvitsee.

POLTTOAINE

Polttoainevaatimukset

TÄRKEÄÄ

Käytä aina tuoretta bensiiniä. Bensiini hapettuu, ja tämä johtaa oktaaniluvun ja haihtuvien yhdisteiden vähenemiseen sekä tahnan sekä hartsin muodostumiseen, mikä voi vahingoittaa polttoainejärjestelmää.

Alkoholipolttoaineseokset vaihtelevat maasta ja alueesta riippuen. Ajoneuvosi on suunniteltu käytettäväksi suositelluilla polttoaineilla. Ota kuitenkin seuraavat seikat huomioon:

- Ei ole suositeltavaa käyttää polttoainetta, jonka alkoholipitoisuus ylittää paikallisten säännösten rajan, sillä tällöin polttoainejärjestelmän komponenteissa saattaa ilmetä seuraavia ongelmia:
 - käynnistys- ja käyntiongelmia
 - kumi- ja muoviosien heikkeneminen
 - metalliosien korrosio
 - moottorin sisäisten osien vaurioituminen.
- Tarkasta säännöllisesti polttoainevuotojen varalta tai polttoainejärjestelmässä mahdollisesti ilmenevien muiden epänormaalien olosuhteiden varalta, jos epäilet, että polttoaineen alkoholipitoisuus on paikallisia säännöksiä suurempi.
- Alkoholilla sisältävät polttoaineseokset keräävät kosteutta, joka saattaa johtaa polttoaineen faasisierkautumiseen ja aiheuttaa moottorin suorituskyöngelmia tai moottorivaurioita.

Suositteltu polttoaine

Käytä korkeaooktaanista lyijytöntä bensiiniä, jolla on AKI (R+M)/2 -luokituksen oktaaniluku 91 tai RON-luokituksen oktaaniluku 95.

Käytä lyijytöntä bensiiniä, joka sisältää ENINTÄÄN 10 % etanolia.

E10

TÄRKEÄÄ

Älä koskaan kokeile muita polttoaineita. Vääränlaisen polttoaineen käyttö saattaa vaurioittaa moottoria tai polttoainejärjestelmää.

TÄRKEÄÄ

ÄLÄ käytä polttoainetta polttoainepumpuista, joissa on merkintä E85.

Yhdysvaltain EPA-säännöt kieltävät E15-polttoaineen käytön.

Ajoneuvon tankkaaminen

⚠ VAROITUS

- Polttoaine on tulenarkaa ja tietyissä olosuhteissa räjähdysherkkää.
- Älä koskaan käytä avotulta polttoainemäärän tarkastamiseen.
- Älä koskaan tupakoi tai salli läheisyydessä avotulta tai kipinöitä.
- Työskentele aina hyvin tuuletetuissa tiloissa.
- Ajoneuvon on oltava tasaisella alustalla polttoaineen tankkausta varten.

1. Aseta ajoneuvo tasaiselle alustalle.
2. Pysäytä moottori.

⚠ VAROITUS

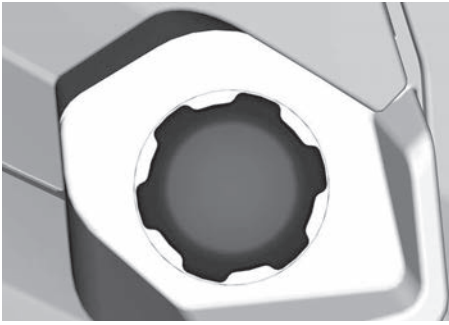
Pysäytä aina moottori ennen tankkaamista.

3. Kuljettajan ja matkustajan on poistuttava ajoneuvosta.

⚠ VAROITUS

Älä anna kenenkään istua ajoneuvossa tankkaamisen aikana. Jos tankatessa syttyy tulipalo tai tapahtuu räjähdys, ajoneuvossa istuja ei ehkä pystyisi poistumaan alueelta nopeasti.

4. Irrota polttoainesäiliön korkki kiertämällä sitä hitaasti vastapäivään.



⚠ VAROITUS

Mikäli havaitset paine-eron (polttoainesäiliön korkkia avattaessa kuuluu viheltävä ääni), tarkastuta ja/tai korjauta ajoneuvo, ennen kuin jatkat sen käyttämistä.

5. Aseta suppilo täyttöputkeen
6. Kaada polttoainetta hitaasti, jotta ilma pääsee poistumaan säiliöstä eikä tapahdu takaisinvirtausta. Varo ettei polttoainetta vuoda ulos.
7. Lopeta täyttäminen, kun polttoaine saavuttaa täyttöputken pohjan. Älä täytä liikaa.

⚠ VAROITUS

Älä koskaan täytä polttoainesäiliötä piripintaan ennen ajoneuvon viemistä lämpimään. Lämpötilan noustessa polttoaine laajenee ja saattaa vuotaa yli.

8. Kiristä polttoainesäiliön korkkia myötäpäivään, kunnes kuulet lukitusäänen.

TÄRKEÄÄ

Pyyhi ajoneuvosta aina ylivuotanut polttoaine pois.

SISÄÄNAJOVAIHE

Käyttö sisänajojvaiheessa

Ajoneuvo tarvitsee 10 käyttötunnin tai 300 km:n(200 mi) sisänajon.

Moottori

Sisänajojvaiheen aikana:

- Vältä ajamista täydellä kaasulla.
- Vältä painamasta kaasupoljinta enempää kuin 3/4 sen liikematkasta.
- Vältä jatkuvia kiihdytyksiä.
- Vältä pitkiä ajoja täydellä nopeudella.

On kuitenkin hyvä suorittaa sisänajon aikana lyhyitä kiihdytyksiä sekä vaihdella ajonopeutta.

Jarrut

 VAROITUS
Uudet jarrut eivät toimi tehokkaimmillaan, ennen kuin sisänajo on tehty. Jarrutusteho voi olla alentunut, joten ole erityisen varovainen.

Hihna

Uusi hihna vaatii 50 km: n (30 mi) sisänajon.

Sisänajojvaiheen aikana:

- Vältä voimakasta kiihdyttämistä ja hidastamista.
- Vältä kuorman hinaamista.
- Vältä ajamista täydellä nopeudella.

PERUSTOIMENPITEET

Moottorin käynnistys

1. Aseta D. E. S. S.-avain D. E. S. S.-pistokkeeseen.
2. Paina jarrupoljinta.

TÄRKEÄÄ: Jos vaihdevipua ei ole asetettu pysäköintiasentoon (P), jarrupoljinta pitää painaa moottorin käynnistämistä varten.

3. Paina moottorin käynnistyspainiketta, kunnes moottori käynnistyy.

TÄRKEÄÄ: Älä paina kaasupoljinta. Jos kaasupoljinta painetaan vähintään 50 % verran, moottori ei käynnisty.

4. Vapauta moottorin käynnistyspainike välittömästi, kun moottori on käynnistynyt.

TÄRKEÄÄ

Jos moottori ei käynnisty muuttaman sekunnin kuluttua, älä paina moottorin käynnistyspainiketta 10 sekuntia kauempaa. Katso osaa *Vianetsintä*.

Sähköjärjestelmän herättäminen

Paina käynnistyspainiketta (START) alle puoli sekuntia ja vapauta se, jolloin sähköjärjestelmä kytkeytyy päälle:

- 20 sekunnin ajaksi **ilman**, että laitteisto saa virtaa, jos D.E.S. S.-avain EI ole kytketty D.E.S. S.-pistokkeeseen.
- 10 minuutin ajaksi siten, että laitteisto saa virtaa, jos D.E.S. S.-avain on kytketty D.E.S.S.-pistokkeeseen. Sähköjärjestelmä sammuu 20 sekunnin kuluttua, jos D.E.S.S.-avain poistetaan.

TÄRKEÄÄ

Sähköjärjestelmän toistuva herättäminen tai sähkölaitteiden käyttö kuluttaa akkua, ja et ehkä pysty käynnistämään moottoria.

Vaihdevivun käyttö

1. Kytke jarrut ja valitse haluttu vaihdevivun asento, kun moottori on joutokäynnillä.
2. Vapauta jarrut.

TÄRKEÄÄ

Kun vaihdat vaihdetta, pysäytä ajoneuvo aina kokonaan ja paina jarrua sekä pidä poljin painettuna ennen vaihtamista. Vaihteisto saattaa vaurioitua.

Oikean ajonopeusalueen valinta (hidas tai nopea)

On tärkeää rajoittaa tilanteita, joissa vetohinnan tiedetään luistavan liikaa. Pääsyy vetohinnan luistoon on, että vaihteisto on nopealla alueella, kun sen pitäisi olla hitaalla alueella.

Kiinnitä huomiota seuraavaan:

Hidas alue

Hidasta aluetta tulee käyttää seuraavissa tilanteissa:

- Vetäessä
- Puskeminen
- Kuorman vetäminen
- Ajo nelivedolla (4x4)
- Mutakuopat
- Lammikot
- Esteiden ylittäminen
- Siirtyminen trailerin kyytiin
- Ylämäet

Hitaan alueen käyttöä suositellaan myös ajettaessa pitkiä aikoja nopeudella, joka on alle 24 km/h (15 MPH).

Katso *SISÄÄNAJOVAIHE* tietoja hihnan sisäänajosta.

Nopea alue

Nopea ajonopeusalue on oletusvalinta normaaliin ajoon.

Vetohihnan elektroninen suojaus (jos asennettuna ja aktivoituna mallissasi)

Joissakin ajoneuvoissa on vetohihnan elektroninen suojaustoiminto aktivoituna.

Tiedustele valtuutetulta Can-Am -jälleenmyyjältä sen saatavuutta ja mahdollista aktivointia.

Toiminto aktivoituu, jos ajat liian hitaasti **nopealla alueella** esimerkiksi seuraavissa tilanteissa:

- Vetäessä
- Puskeminen
- Kuorman vetäminen
- Ajo nelivedolla (4x4)
- Mutakuopat
- Lammikot
- Esteiden ylittäminen
- Siirtyminen trailerin kyytiin
- Ylämäet

Edellä mainituissa tilanteissa vetohihnan elektroninen suojaus auttaa suojelemaan CVT-järjestelmän vetohihnaa vaurioilta aktivoimalla moottorin väännönrajoittimen. Lisäksi mittaristossa rullaa viesti **LOW GEAR** (hidas alue), joka kehottaa kuljettajaa pysäyttämään ajoneuvon ja vaihtamaan hitaalle alueelle.

Aina kun vetohihnan elektroninen suojaus aktivoituu, sinun on VAIHDETTAVA HITAALLE alueelle. Katso *Vaihdevivun käyttö*.

VAROITUS

Pysäytä ajoneuvo käyttämällä jarruja. Aseta vaihdevipu peruutukselle (R) ja peruuta rinne alas juurikaan jarrua vapauttamatta, jotta nopeus pysyy hitaana. Älä yritä kääntyä ympäri. Älä koskaan aja rinnettä alas siten, että ajoneuvon vaihde on vapaalla. Älä jarruta voimakkaasti sillä se lisää ympäripyörähtämisen vaaraa.

Moottorin pysäytys ja ajoneuvon pysäköinti

VAROITUS

Vältä pysäköintiä jyrkkään rinteeseen, sillä ajoneuvo saattaa lähteä rullaamaan liikkeelle.

VAROITUS

Aseta vaihde aina pysäköintiasentoon, kun ajoneuvo on pysähdyksissä tai pysäköitynä.

VAROITUS

Vältä pysäköimistä paikkoihin, joissa sen kuumat osat saattavat aiheuttaa tulipalon.

1. Valitse tasaisin mahdollinen maasto pysäköimistä varten.
2. Vapauta kaasupoljin ja käytä jarruja pysäyttääksesi ajoneuvon kokonaan.
3. Aseta vaihdevipu vaihdevipu pysäköintiasentoon.
4. Irrota D. E. S. S.-avain D. E. S. S.-pistokkeesta.

TÄRKEÄÄ: Jos sinun on pysäköitävä jyrkkään rinteeseen tai ajoneuvo on kuormattuna, kiilaa pyörät käyttäen kiiviä tai tiiliä.

Vihjeitä vetohihnan kestävyysmaksimoimiseksi

Ajotyylillä ja olosuhteilla on suora vaikutus vetohihnan kestävyysvaaraan.

Ajoneuvossa on portaaton voimansiirto (CVT), joka on optimoitu tuottamaan paras mahdollinen suorituskyky.

CVT ja vetohihna ovat onnistuneesti läpäisseet tuhansien kilometrien kestävyystestit.

On kuitenkin tärkeää, että kuljettaja ymmärtää hihnakäyttöisen CVT-järjestelmän rajat ja sovittaa ajotyylinsä ja nopeutensa sen mukaisesti, jotta vetohihna kestää mahdollisimman pitkään ja ennenaikaiset viat voidaan välttää.

Ajettaessa seuraavissa olosuhteissa BRP suosittelee, että vältetään jatkuvaa ajoa täydellä kaasulla (WOT) yli viiden (5) minuutin ajan.

- Korkea ympäristön lämpötila (yli 30 °C (86 °F))
- Raskas kuormitus: Matkustajat / painava kuorma
- Suuri vastus: Pehmeä hiekka / ylämäki / muta / telojen käyttö.

Kun olet ajanut muutaman minuutin täydellä kaasulla, vapauta kaasu osittain ja anna CVT:n jäähtyä.

Enemmän vetohihnan kestävyyttä maksimoivia vinkkejä on kohdassa *Oikean ajonopeusalueen valinta (hidas tai nopea)*.

ERIKOISTOIMENPITEET

Tulvinut moottori

Ellei moottori käynnisty ja siihen on tulvinut polttoainetta, voidaan ottaa käyttöön tämä erityinen tila, joka estää polttoaineen ruiskutuksen ja katkaisee sytytyksen käynnistyspyörityksen aikana. Toimi seuraavasti:

1. Kytke avain D. E. S. S.-pistokkeeseen.
2. Paina kaasupoljin kokonaan pohjaan ja PIDÄ se alas painettuna.
3. Paina moottorin KÄYNNISTYS--painiketta 10 sekuntia.
4. Vapauta moottorin käynnistyspainike.
5. Vapauta kaasupoljin kokonaan.
6. Paina moottorin KÄYNNISTYS--painiketta uudestaan, jotta moottori käynnistyy.

Ellei tämä toimi:

1. Irrota sytytystulpat. Katso kohta *Sytytystulpat* osasta *Huoltotoimenpiteet*.
2. Pyöritä moottoria useita kertoja.
3. Asenna uudet sytytystulpat, jos mahdollista, tai puhdista ja kuivaa tulpat.

Jos moottori ei käynnisty, käy valtuutetulla Can-Am On-Road -jälleenmyyjällä, korjaamossa tai valitsemasi huoltajan luona huollattamassa, korjauttamassa tai vaihdattamassa osat.

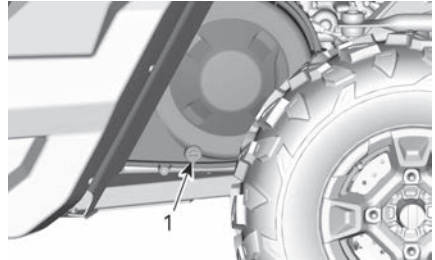
Takuuvaateista on tietoa tämän käsikirjan kohdassa *USA:n EPA-päästöjä koskeva takuu*.

Toimenpiteet, jos vettä on päässyt CVT:hen (portaaton voimansiirto)

Jos CVT:hen (portaaton voimansiirto) on päässyt vettä, moottori kiihtyy mutta ajoneuvo pysyy paikoillaan.

TÄRKEÄÄ

Sammuta moottori ja tyhjennä vesi välttääksesi CVT:n (portaaton voimansiirto) vaurioitumisen.



TYYPILLINEN - AJONEUVON VASEMMALLA PUOLELLA KUORMALAATIKON ALLA

1. Veden poistaminen portaattomasta voimansiirrosta (CVT)

Tarkastuta ja puhdistuta CVT Can-Am-jälleenmyyjällä, korjaamolla tai valitsemasi asiantuntijalla.

Toimenpiteet, jos akku on tyhjä

Ajoneuvo voidaan käynnistää apukaapeleiden avulla laittamalla punainen (+)-kaapeli akun positiiviseen napaan ja musta (-)-kaapeli ajoneuvon runkoon.

TÄRKEÄÄ

Älä kytke ohjauspylvääseen tai DPS:ään liitettyihin komponentteihin mitään virtalähdettä.

Toimenpiteet, jos ajoneuvo kaatuu

Äkilliikkeet, nopeat käännökset, rinteiden ajaminen sivusuunnassa tai onnettomuus saattavat aiheuttaa ajoneuvon kaatumisen.

Jos ajoneuvo kaatuu, se on kuljetettava mahdollisimman nopeasti valtuutetulle Can-Am-jälleenmyyjälle tarkastusta varten. **ÄLÄ KÄYNNISTÄ MOOTTORIA!**

Tarkastettaviin kohtiin kuuluvat muun muassa:

- Kaikki nestetasot
- Turvavyöt, mukaan lukien kelauslaitteet, soljet ja lukituskielekkeet
- Kehikko
- Ohjausjärjestelmä
- Jousitus.

Toimenpiteet, jos ajoneuvo uppoaa

Jos ajoneuvo uppoaa, se on kuljetettava mahdollisimman nopeasti valtuutetulle Can-Am -jälleenmyyjälle.

TÄRKEÄÄ

Älä koskaan käynnistä moottoria, sillä ajoneuvon uppoaminen voi aiheuttaa vakavia vahinkoja, jos uudelleen käynnistämässä ei noudateta oikeita toimenpiteitä.

MOOTTORIKELKAN KULJETUS

Kun otat yhteyttä kuljetuspalveluun, muista varmistaa, että heillä on tasapohjainen peräkärri (vaakapohjainen) sekä lastaussilta tai nostosilta ajoneuvon turvallista nostamista varten sekä kiinnitysliinat kiinnittämistä varten. Varmista, että ajoneuvo kuljetetaan asianmukaisesti tässä osassa kuvattujen ohjeiden mukaisesti.

TÄRKEÄÄ

Älä hinaa tätä ajoneuvoa — hinaaminen voi vakavasti vaurioittaa ajoneuvon vetojärjestelmää.

TÄRKEÄÄ

Vältä ajoneuvon kiinnittämistä ketjuilla – ne saattavat vahingoittaa pintaa tai muoviosia.

⚠ VAROITUS

Varmista, että ajoneuvon sisällä ei ole irtonaisia esineitä ajoneuvon kuljetuksen aikana.

⚠ VAROITUS

Kuljeta ajoneuvoa aina ajosuunta eteenpäin välttääksesi vaurioittamasta tuulilasia tai muita komponentteja. Osia saattaa irrota kuljetuksen aikana.

⚠ VAROITUS

Ennen kuin yrität nostaa ajoneuvon kuljetusalustalle tai perävaunuun, varmista, että noudatat seuraavia varotoimia.

VAROTOIMET

Kuljetusväline	Kuljetusvälineen (alusta, perävaunu tai lava) mitoituksen ja kantokyvyn on oltava riittävä ajoneuvon turvalliseen kuljetukseen.
Vetävä ajoneuvo	Älä ylitä vetävän ajoneuvon vetokyvyn ja teknisten tietojen rajoja. Varmista, että perävaunu tai kuljetusalusta on kiinnitetty kunnolla vetävän ajoneuvon vetolaitteeseen.
Näkyvyys	Varmista, että näkyvyys on hyvä koko operaation ajan.
Maasto	Vetävän ajoneuvon ja perävaunun on oltava tasaisella pinnalla. Estä vetävän ajoneuvon ja perävaunun liikkeet pyöräkiiloilla.

VAROTOIMET

Rampit	Käytä tarkoitukseen soveltuvia rampeja, ja kiinnitä rampit perävaunuun tai alustaan. Vältä teräsrampeja.
Sivulliset	Varmista aina, että sivulliset eivät ole ajoneuvon tai perävaunuvälikkeiden lähellä, kun ajoneuvoa siirretään kyytiin.

Nousu perävaunuun ajoneuvon omalla voimalla

Jos ajoneuvo pystyy nousemaan kyytiin omalla voimallaan, toimi seuraavasti:

1. Käytä suojarusteita.
2. Kiinnitä turvavyö
3. Käytä vain hidasta nopeusaluetta (jos varusteena).
4. Jos ajoneuvossa on valinnainen neliveto, käytä sitä.
5. Istu aina paikallasi ajamisen aikana.
6. Varmista, että ajoneuvo kohdistuu oikein raiteille tai alustalle.
7. Aloita lähestyminen riittävän kaukaa, jotta saat ajoneuvon suuntautumaan suorassa linjassa rampeille. Älä koskaan yritä muuttaa suuntaa lähestyessäsi rampeja. Saapuessasi rampeille takapyörät eivät ehkä osu kohdilleen ja ajoneuvo saattaa pudota.
8. Aja etupyörät hitaasti rampeille varmistaaksesi, että ajoneuvo on oikein suunnattu.
9. Peruuta ajoneuvo, varmista vielä rampin turvallinen kiinnitys ja aja sitten eteenpäin riittävällä nopeudella.
10. Aja ajoneuvo varovasti kuljetusalan tai perävaunun kyytiin. Aja riittävällä nousunopeudella ilman pyörien luistamista tai äkillistä kiihdytystä. Vältä kiihdyttämistä rampeilla, jotta rampit eivät pääse liikkumaan.
11. Jos perävaunussa on kallistus eteenpäin, anna ajoneuvon vain rullata kiihdyttämättä.

12. Kun ajoneuvo on noussut kyytiin, aseta vaihdevipu pysäköintiasentoon (P). Kytke jarrun lukko päälle (jos varusteena).

Jos ajoneuvo ei pysty liikkumaan omalla voimallaan tai on riski, että kyytiinnousu menee pitkäksi, tai jokin vaaratekijä estää ajoneuvon oman voiman turvallisen käytön, käytä vinssiä:

Ajoneuvon vetäminen perävaunuun vinssin avulla

Jos ajoneuvo ei pysty nousemaan kyytiin omalla voimallaan, toimi seuraavasti:

VAROITUS

Pyydä toinen henkilö avustajaksi. Toisen on oltava ajoneuvossa käyttämässä ohjauslaitteita, jarruja ja vinssin katkaisinta, ja toinen valvoo ympäristöä ja toiminnan turvallisuutta.

VAROITUS

Varmista, että vinssin koukku voidaan kiinnittää turvallisesti asianmukaiseen kiinnityspisteeseen. Käytä asianmukaista tukilaitteistoa.

TÄRKEÄÄ:

Jos ajoneuvo voidaan käynnistää turvallisesti, anna moottorin käydä joutokäyntiä vinssauksen ajan, jotta akku ei tyhjenisi.

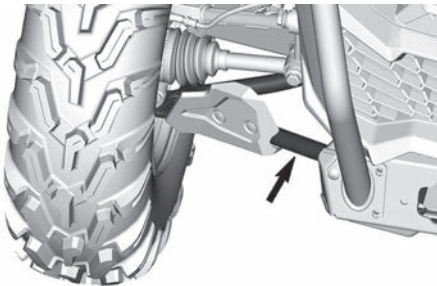
1. Siirrä vaihdevipu VAPAALLE (N).
2. Jos ajoneuvo on varustettu vinssillä, hinaa se vinssin avulla kuljetusalustalle.
3. Jos ajoneuvoa ei ole varustettu vinssillä, menettele seuraavasti:
 1. Kiinnitä hihna etuspuskurin alempaan ankkuriin.
 2. Kiinnitä hihna hinaavan ajoneuvon vinssivaijeriin.
 3. Vedä ajoneuvo peräkärryn vinssin avulla.
4. Aseta vaihdevipu pysäköintiasentoon (P). Kytke jarrun lukko päälle (jos varusteena).

Ajoneuvon kiinnitys kuljetusta varten

⚠ VAROITUS

Älä koskaan käytä vinssiä ajoneuvon varmistamiseksi kuljetuksen aikana.

1. Irrota avain ajoneuvosta.
2. Kiinnitä ajoneuvo takaa molemmilta puolilta kiertämällä hihna jousituksen tukivarren ympärille mahdollisimman lähelle pyörää.
3. Kiinnitä ajoneuvo edestä molemmilta puolilta kiertämällä hihna jousituksen alatukivarren ympärille mahdollisimman lähelle pyörää.



4. Kiinnitä takarenkaiden hinaushihnoilla.
5. Kiinnitä takajousituksen kiinnityshihna lujasti peräkärryn takaosaan

6. Varmista, että sekä etupyörät että takapyörä on lujasti kiinnitetty peräkärryyn.

Ajoneuvon poistaminen perävaunusta

⚠ VAROITUS

Ajoneuvo on saattanut liikkua kuljetuksen aikana. Ennen kuin jatkat, varmista, että ajoneuvo on oikeassa asennossa ramppeihin nähden.

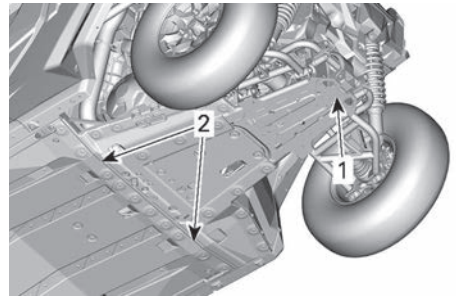
⚠ VAROITUS

Näkyvyys on heikko, kun ajoneuvoa peruutetaan perävaunun kyydistä. Pyydä toinen henkilö avustajaksi valvomaan, että ajoneuvo on oikeassa suunnassa ja toiminta sujuu turvallisesti.

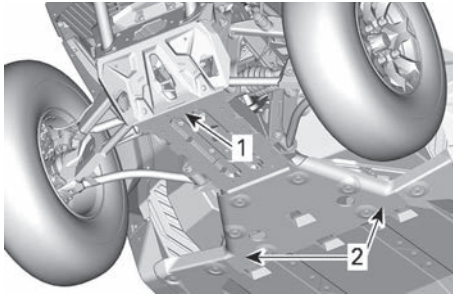
AJONEUVON NOSTAMINEN JA TUKEMINEN

Ajoneuvon etuosa

1. Aseta ajoneuvo tasaiseen paikkaan, joka ei ole liukas.
2. Varmista, että vaihdevipu on asetettu PARK(KI)-asentoon.
3. Laita hydraulitunkki etupohjapanssarin alle.
4. Nosta ajoneuvon etuosa ja asenna tunkki runko-osan molemmille puolille.



1. Nostokohta pohjapanssarin alla
2. Runko-osa, jonka alle telineet asennetaan
6. Laske hydraulitunkki ja varmista, että ajoneuvo on turvallisesti molempien tunkkien päällä.



1. Ajoneuvon etupää
2. Runko-osa
5. Laske hydraulitunkki ja varmista, että ajoneuvo on turvallisesti molempien tunkkien päällä.

Ajoneuvon takaosa

1. Aseta ajoneuvo tasaiseen paikkaan, joka ei ole liukas.
2. Kytke 4-veto päälle.
3. Varmista, että vaihdevipu on asetettu PARK(KI)-asentoon.
4. Laita hydraulitunkki pohjapanssarin alle.
5. Nosta ajoneuvon takaosa ja laita tunkki runko-osaan molemmin puolin takarenkaan etupuolelle.

HUOLTO

HUOLTOTAULUKKO

Ajoneuvosi huoltaminen on erittäin tärkeää, jotta se pysyy turvallisessa käyttökunnossa. Ajoneuvo on huollettava huoltotaulukon mukaisesti.

Asianmukainen huolto on omistajan vastuulla. Takuuvaade voidaan hylätä, jos omistaja tai käyttäjä on mm. aiheuttanut ongelman sopimattomalla kunnossapidolla tai käytöllä.

Suurita määräaikaista tarkastukset ja noudata huoltotaulukkoa. **Huoltotaulukko ei mitätöi käyttöä edeltävää tarkastusta.**

Vikakoodien vahvistamista suositellaan huollon ensimmäisessä vaiheessa.

VAROITUS

Jos ajoneuvon asianmukainen ja huoltotaulukon mukainen huolto laiminlyödään, ajoneuvon käyttö ei välttämättä ole turvallista.

EPA-säännökset – Kanadan ja USA:n ajoneuvot

Korjaamo tai omistajan valitsema henkilö voi huoltaa, vaihtaa tai korjata päästöjenrajoituslaitteita ja -järjestelmiä. Nämä ohjeet eivät edellytä BRP:n tai valtuutettujen Can-Am Off-Road -jälleenmyyjien komponentteja tai huoltoa.

Vaikka valtuutetulla Can-Am Off-Road -jälleenmyyjällä on laaja tekninen osaaminen ja työkalut ajoneuvon huoltoon, päästöjä koskeva takuu ei edellytä valtuutetun Can-Am Off-Road -jälleenmyyjän tai muun sellaisen yrityksen palvelujen käyttöä, joka toimii yhteistyössä BRP:n kanssa.

Asianmukainen huolto on omistajan vastuulla. Takuuvaade voidaan hylätä, jos omistaja tai käyttäjä on mm. aiheuttanut ongelman sopimattomalla kunnossapidolla tai käytöllä.

Päästöjä koskevien takuuvaateiden kohdalla BRP rajoittaa vianmäärityksen ja päästöihin liittyvien osien korjauksen valtuutetuille Can-Am Off-Road -jälleenmyyjille. Lisätietoja löytyy kohdasta *USA:n EPA-päästöjä koskeva takuu osiossa Takuu.*

Sinun on noudatettava tämän käsikirjan polttoainetta koskevan osion polttoainevaatimuksia käsitteleviä ohjeita. Vaikka yli 10 tilavuusprosenttia etanolia sisältävää polttoainetta on helposti saatavana, USA:n EPA on kieltänyt sellaisen polttoaineen käytön tässä ajoneuvossa. Yli 10 tilavuusprosenttia etanolia sisältävän polttoaineen käyttö tällä moottorilla saattaa vaurioittaa päästöjenrajoitusjärjestelmää.

Käytön jälkeinen huolto aina, kun ajoneuvoa on käytetty äärimmäisissä ajo-olosuhteissa.

Huuhtelee ajoneuvo ja sen komponentit raikkaalla vedellä.

Puhdista CVT:n (portaaton voimansiirto) ilmansuodattimet (katso kohta *Huoltotoimenpiteet*).

Tyhjennä CVT:n kotelo (ja puhdista, jos siellä on vettä tai likaa).

Käytön jälkeinen huolto aina, kun ajoneuvoa on käytetty äärimmäisissä ajo-olosuhteissa.
Tarkasta ja puhdista moottorin ilmansuodattimet ja moottorin ilmansuodatinkotelo. Puhdista, jos löytyy vettä tai likaa (katso kohta <i>Huoltotoimenpiteet</i>).
Tarkasta ja tyhjennä ilmansuodattimen kotelo (ja puhdista, jos löytyy likaa tai vettä (katso kohta <i>Huoltotoimenpiteet</i>).
Puhdista jäähdytin (katso kohta <i>Huoltotoimenpiteet</i>).
Tarkasta silmämääräisesti, onko ilmaletkuihin kertynyt vettä (polttoainesäiliö, vaihdelaatikko, etutasauspyörästö ja takatoisiopyörästö). Jos löydät vettä, vie ajoneuvo lähimmän valtuutetun Can-Am-jälleenmyyjän tarkastettavaksi, ja jotta hän huoltaa ilmaletkuihin liittyvät pääkomponentit.
Puhdista varoen etu- ja takaiskunvaimentimet estääksesi pölyn ja lian aiheuttamat tiivistevauriot.
Puhdista vetoakselin palkeet varovasti

ERITTÄIN PÖLYISET OLOSUHTEET

Ilmansuodattimen huolto-ohjeet

Ilmansuodattimen huolto on suoritettava ajo-olosuhteista riippuen.

Ilmansuodatin on huollettava useammin seuraavissa pölyisissä olosuhteissa:

- Ajaminen kuivassa hiekassa
- Ajaminen kuivan maa-aineksen peittämällä pinnoilla
- Ajaminen kuivilla sorateilla tai vastaavissa olosuhteissa.

Jos näissä olosuhteissa ajetaan ryhmänä, ilmansuodatin on ehkä huollettava useammin.

HUOLTOTAULUKON SELITYS

Ajo maastoreiteillä

Ajo ankarissa käyttöolosuhteissa (pölyinen tai mutainen) tai painavia kuormia kuljettaessa

Huoltotaulukko

Suorita asianmukaiset huollot taulukossa suositelluin väliajoin. Osa huoltotaulukon huolloista on suoritettava kalenterin mukaan ajokilometreistä tai käyttöajasta riippumatta.

JOKA VUOSI TAI 3 000 KM:n (2 000 MI) tai 100 tunnin välein(sen mukaan, kumpi täyttyy ensin)
JOKA VUOSI TAI 1 500 KM:N (1 000 MI) TAI 50 TUNNIN VÄLEIN (SEN MUKAAN, KUMPI TÄYTYY ENSIN)
Tarkista vikakoodit.
Suorita kaikki käyttöä edeltävää tarkastusta käsittelevässä kappaleessa annetut toimet.
Vaihda moottoriöljy ja suodatin.
Tarkasta vaihdelaatikon öljymäärä ja mahdollinen likaantuminen (3 000 km:n välein).
Vaihda vaihteistoöljy (ensimmäisen 3 000 km:n jälkeen ja sitten 2 vuoden tai 6 000 km:n välein).
Säädä venttiilivällys.
Tarkasta ja puhdista moottorin ilmansuodatin. Vaihda tarvittaessa.
Varmista jäähdytysnesteen oikea määrä ja säädä tarvittaessa.
Puhdista pakoputket ja äänenvaimentimen alue. Poista pakojärjestelmästä tai sen ympäriltä kaikki roskat ja puhdista huolellisesti.
Puhdista vaimentimen kipinäsuoja.
Tarkasta CVT:n variaattorihihna.
Tarkasta ja puhdista CVT-variaattorit.
Tarkasta keskipakosäätimen vivut, O-renkaat, liukukengät, teräslevyt ja I-variaattorin rullat.
Tarkasta ja voitele I-variaattorin keskiön neulalaakeri.
Vaihda polttoainesäiliön ilmaletkun huohottimen suodatin.
Tarkasta ja puhdista jarrujärjestelmä (nestetaso, jarrupalat, jarrulevyt, jarruputket, jarrusatulat).
Tarkasta etutasauspyörästäön öljytaso, mahdollinen likaantuminen ja yleiskunto (ilmareiät, kiinnityspulttien kireys, tiivisteet).
Tarkasta nivelakselin U-nivelet epänormaalin välyksen varalta.
Tarkasta tulo- ja lähtöakselien tiivisteet (moottori, vaihdelaatikko, tasauspyörästä).
Tarkasta CV-varren ja kumipalkeiden kunto (tarkista, onko varsissa epänormaaleja välyksiä ja onko kumipalkeissa repeämiä).

JOKA VUOSI TAI 3 000 KM:n (2 000 MI) tai 100 tunnin välein(sen mukaan, kumpi täyttyy ensin)

JOKA VUOSI TAI 1 500 KM:N (1 000 MI) TAI 50 TUNNIN VÄLEIN (SEN MUKAAN, KUMPI TÄYTYY ENSIN)

Tarkasta ohjausjärjestelmä epänormaalien välysten sekä vaurioiden varalta (pylväs, hammastanko ja ratas, palje).

Tarkasta raidetangon päiden ja pallonivelten välykset ja palkeiden kunto.

Tarkasta pyörien laakerit epänormaalin välyksen varalta.

Tarkasta iskunvaimentimien ja jousituksen tukivarsien holkit ja kulumissuojat. Vaihda tarvittaessa.

Tarkasta kaikkien jousituksen tukivarsien, iskunvaimentimien ja olkavarsien kiristysmomentti. Kiristä tarvittaessa määritysarvoon.

Voitele vakaajatankojen holkit.

Tarkasta akun kunto ja liitokset.

Kiristä kehikon kiinnittimet.

Tarkasta ja puhdista turvavöiden kelauslaitteet ja lukot.

Tarkista, onko turvavöissä vaurioita.

Kiinnitä turvavyöt ja varmista, että ne lukittuvat kunnolla.

JOKA TOINEN VUOSI TAI 6 000 KM:n (4 000 MI) tai 200 tunnin välein(sen mukaan, kumpi täyttyy ensin)

JOKA TOINEN VUOSI TAI 3 000 KM:N (2 000 MI) TAI 100 TUNNIN VÄLEIN(SEN MUKAAN, KUMPI TÄYTYY ENSIN)

Tarkista vikakoodit.

Suorita kaikki käyttöä edeltävää tarkastusta käsittelevässä kappaleessa annetut toimet.

Vaihda moottoriöljy ja suodatin.

Vaihda vaihdelaatikon öljy.

Säädä venttiilivällys.

Vaihda sytytystulpat.

Tarkasta ja puhdista moottorin ilmansuodatin. Vaihda tarvittaessa.

Puhdista ajoneuvon nopeusanturi.

JOKA TOINEN VUOSI TAI 6 000 KM:n (4 000 MI) tai 200 tunnin välein(sen mukaan, kumpi täyttyy ensin)

JOKA TOINEN VUOSI TAI 3 000 KM:N (2 000 MI) TAI 100 TUNNIN VÄLEIN(SEN MUKAAN, KUMPI TÄYTYY ENSIN)

Tarkasta jäähdytysjärjestelmä.

Testaa moottorin jäähdytysnesteen väkevyys.

Varmista jäähdytysnesteen oikea määrä ja säädä tarvittaessa.

Puhdista pakoputket ja äänenvaimentimen alue. Poista pakojärjestelmästä tai sen ympäriltä kaikki roskat ja puhdista huolellisesti.

Puhdista vaimentimen kipinäsuoja.

Tarkasta CVT:n variaattorihihna.

Tarkasta ja puhdista CVT-variaattorit.

Tarkasta keskipakosäätimen vivut, O-renkaat, liukukengät, teräslevyt ja I-variaattorin rullat.

Tarkasta ja voitele I-variaattorin keskiön neulalaakeri.

Vaihda polttoainesäiliön ilmaletkun huohottimen suodatin.

Tarkista, onko polttoainejärjestelmässä vuotoja (myös haihtuvien päästöjen kontrollijärjestelmä, jos varusteena).

Vaihda kanisterin ilmauksen esisuodatin (haihtuvien päästöjen järjestelmä), jos se on varusteena.

Varmista polttoainepumpun oikea paine (tyhjäkäynti ja täysi kaasuu (WOT)).

Tarkasta ja puhdista jarrujärjestelmä (nestetaso, jarrupalat, jarrulevyt, jarruputket, jarrusatulat).

Vaihda etutasauspyörästön öljy.

Tarkasta nivelakselin U-nivelet epänormaalin väläksen varalta.

Tarkasta tulo- ja lähtöakselien tiivisteet (moottori, vaihdelaatikko, tasauspyörästö).

Tarkasta CV-varren ja kumipalkeiden kunto (tarkista, onko varsissa epänormaaleja väläksii ja onko kumipalkeissa repeämiä).

Tarkasta ohjausjärjestelmä epänormaalien välästen sekä vaurioiden varalta (pylväs, hammastanko ja ratas, palje).

Tarkasta raidetangon päiden ja pallonivelten väläksii ja palkeiden kunto.

JOKA TOINEN VUOSI TAI 6 000 KM:n (4 000 MI) tai 200 tunnin välein(sen mukaan, kumpi täyttyy ensin)

JOKA TOINEN VUOSI TAI 3 000 KM:N (2 000 MI) TAI 100 TUNNIN VÄLEIN(SEN MUKAAN, KUMPI TÄYTYY ENSIN)

Tarkasta pyörien laakerit epänormaalin välyksen varalta.

Tarkasta iskunvaimentimien ja jousituksen tukivarsien holkit ja kulumissuojat. Vaihda tarvittaessa.

Tarkasta kaikkien jousituksen tukivarsien, iskunvaimentimien ja olkavarsien kiristysmomentti. Kiristä tarvittaessa määritysarvoon.

Voitele vakaajatankojen holkit.

Tarkasta akun kunto ja liitokset.

Kiristä kehikon kiinnittimet.

Tarkasta ja puhdista turvavöiden kelauslaitteet ja lukot.

Tarkista, onko turvavöissä vaurioita.

Kiinnitä turvavyöt ja varmista, että ne lukittuvat kunnolla.

2 VUODEN VÄLEIN

2 VUODEN VÄLEIN

Vaihda jarruneste.

5 VUODEN TAI 12 000 KM:n (8 000 MI välein (sen mukaan, kumpi täyttyy ensin)

5 VUODEN TAI 6 000 KM:N (4 000 MI) VÄLEIN (SEN MUKAAN, KUMPI TÄYTYY ENSIN)

Vaihda moottorin jäähdytysneste.

HUOLTOTOIMENPITEET

Tämä osa sisältää perushuoltotoimenpiteiden ohjeet.

Koska jotkin huoltotoimenpiteet ovat monimutkaisia, niiden suorittamiseen tarvitaan hyviä mekaanikkotaitoja.

Jollet tunne voivasi suorittaa näitä toimenpiteitä, ota yhteys Can-Am-maastoajoneuvojen jälleenmyyjään, korjaamoon tai valitsemaasi henkilöön.

⚠ VAROITUS

Ellei toisin ilmoitettu, käännä virta-avain aina OFF (POIS)-asentoon ennen minkään huolto- tai korjaustyön tekemistä sähköjärjestelmään ja poista avain.

⚠ VAROITUS

Mikäli joudutaan irrottamaan jokin lukituslaite (esim. kiinnitysnauha, itselukkiutuva kiinnike jne.), se on aina vaihdettava uuteen.

Pääsy huollettaviin osiin

Etuhuoltokansi

Etuhuoltokannesta päästään käsiksi seuraaviin osiin:

- Jarrunestesäiliöt
- Ajovalojen liitin

1. Avaa etuhuoltokansi painamalla nappia.



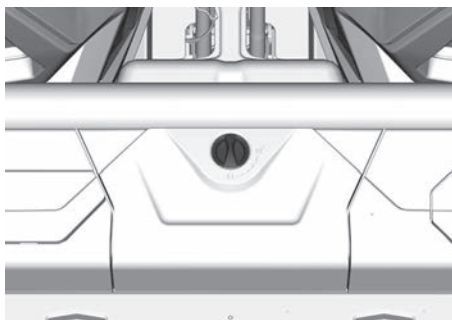
2. Sulje etuhuoltokansi painamalla sitä alaspäin, kunnes se napsahtaa



Takahuoltokansi

Takahuoltokannesta päästään käsiksi jäähdytysnestesäiliöön.

1. Käännä neljänneskierroslukkoa vastapäivään ja irrota takahuoltokansi.



2. Asenna takahuoltokansi takaisin ja käännä neljänneskierroslukkoa myötäpäivään.

TÄRKEÄÄ: Varmista, että takahuoltokansi on asennettu oikein ja lukittu.

Moottorin huoltokansi

Moottorin huoltokansi sijaitsee takapalomuurilla istuinten ja moottoritilan välissä.

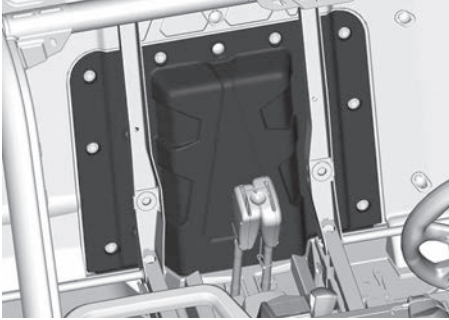
Moottorin huoltokannen kautta päästään käsiksi seuraaviin osiin:

- Moottoriöljyn öljynsuodatin
- Moottorin etusytytystulppa.

1. Irrota istuimet.
2. Irrota muoviniitit ja väkänen.
3. Irrota moottorin huoltokansi.

TÄRKEÄÄ:

Jos asennettu, äänenvaimennuspaneelia ei tarvitse irrottaa moottorin huoltokannesta.



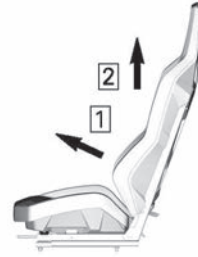
4. Asennus tapahtuu päinvastaisessa järjestyksessä kuin irrotus.

Istuintyyny ja selkänöja

1. Irrota istuintyyny nostamalla etureunaa ja vetämällä sitä eteenpäin.



1. nosta istuimen etuosaa
2. Nosta eteenpäin
2. Irrota selkänöja vetämällä alaosaa eteenpäin ja nostamalla ylös.



1. Nosta eteenpäin
2. Nosta

Moottorin ilmansuodatin**TÄRKEÄÄ**

Älä koskaan muuntele ilmanottojärjestelmää. Muussa tapauksessa moottorin suorituskyky voi kärsiä tai voi aiheutua vaurioita. Moottori on kalibroitu toimimaan nimenomaan näillä komponenteilla.

Moottorin ilmansuodattimen vaihto-ohjeet

Moottorin ilmansuodattimen tarkastus- ja vaihtoväli on mukautettava ajo-olosuhteisiin, sillä komponentti on tärkeä moottorin oikean suorituskyvyn ja kestävyyskannalta.

Seuraavissa vaikeissa ajo-oloissa täytyy lisätä tarkastus- ja vaihtotaajuutta:

- Ajaminen kuivalla hiekalla.
- Ajaminen kuivan maa-aineksen peittämällä pinoilla.
- Ajaminen kuivilla sorateilla tai vastaavissa olosuhteissa.
- Ajaminen alueilla, joissa on paljon siemeniä tai viljelykasvien akanoita.

- Ajaminen rankoissa lumiolosuhteissa.

TÄRKEÄÄ

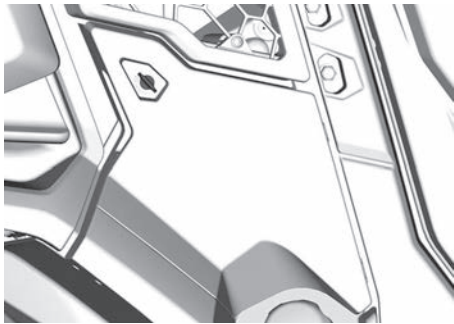
Kun ajat pölyisissä olosuhteissa tai hiekalla, ilmakotelo on puhdistettava ennen jokaista ajokertaa.

TÄRKEÄÄ:

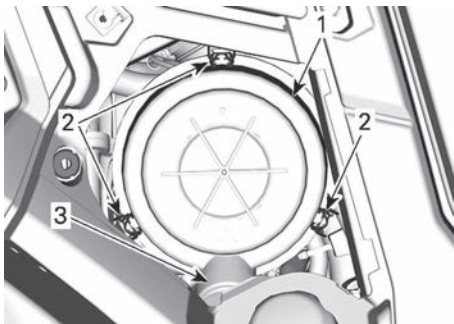
Jos näissä olosuhteissa ajetaan ryhmänä, ilmansuodatin on huollettava useammin.

Moottorin ilmansuodattimen poisto

1. Irrota ilmansuodattimen huoltokansi kiertämällä neljänneskiertoskiinnitin auki.



2. Avaa ilmansuodattimen kansi ja poista ilmansuodatin.



1. Ilmansuodattimen kansi
2. Salvat
3. Ohjausventtiili
3. Suodatin sopii poistoputkeen tiiviisti: alussa voi tuntua vastusta.

1. Liikuta suodattimen päätä varovasti edestakaisin tiivisteiden irrottamiseksi.
2. Kierrä samalla kun vedät suodatinta suoraan ulos.
3. Varo kolhimasta suodatinta koteloa vasten.

Moottorin ilmansuodattimen puhdistus

1. Tarkasta suodatin vuotojen varalta. Suodattimen puhtaalla puolella oleva pölyviiru on merkki tästä. Vaihda suodatin uuteen, jos se on vahingoittunut. Varmista, ettei ilma pääse vuotamaan mistään kohdasta ennen kuin asennat uuden suodattimen.
2. Puhdista moottorin ilmansuodatin naputtelemalla raskas pöly pois paperielementistä, jolloin lika ja pöly pääsee pois paperisuodattimesta.

TÄRKEÄÄ

Ei ole suositeltavaa puhaltaa paineilmaa paperisuodattimeen, koska se saattaisi vaurioittaa paperikuituja ja huonontaa suodattimen suodatuskykyä pölyisessä ympäristössä. Jos moottorin ilmansuodatin on liian likainen eikä sitä voida puhdistaa suositeltua toimenpidettä käyttäen, se on vaihdettava.

3. Pyyhi suodattimen tiivisteet ja poistoputken sisäpuoli puhtaalla kostealla liinalla. Varmista, ettei poistoputken tiivistealueella ole mitään vaurioita.
4. Tarkasta ilmansuodatin kotelo puhtaus.

Ohjausventtiilin puhdistaminen

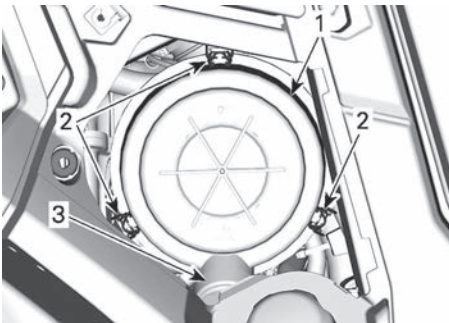
Tarkasta ohjausventtiili silmämääräisesti ja puhdistamalla sitä.

TÄRKEÄÄ

Varmista, että ohjausventtiili on joustava eikä se ole väärinpäin, vahingoittunut tai tukossa.

Moottorin ilmansuodattimen asennus

1. Työnnä suodatin varovasti paikalleen.
 1. Aseta se paikalleen käsin ja varmista, että se työnnytyy kokonaan ilmansuodattimen koteloon.
 2. Työnnä suodatinta kädellä sen ulkoreunasta, ei joustavasta keskiosasta.
2. Tarkasta ja puhdista huolellisesti kannen urassa oleva tiiviste. Vaihda vioittuneet osat.
3. Kiinnitä ilmansuodattimen kansi paikalleen salpojen avulla.



1. Ilmansuodattimen kansi
2. Salvat
3. Ohjausventtiili
4. Asenna ilmansuodattimen huoltokansi takaisin ja kierrä neljänneskierrosruuvi kiinni.

CVT:n (portaaton voimansiirto) ilmansuodatin

CVT:n ilmansuodattimen vaihto-ohjeet

CVT:n ilmansuodattimen tarkastus- ja vaihtoväli on mukautettava ajo-olosuhteisiin, sillä komponentti on tärkeä moottorin oikean suorituskyvyn ja kestävyuden kannalta.

Seuraavissa vaikeissa ajo-oloissa täytyy lisätä tarkastus- ja vaihtotaajuutta:

- Ajaminen kuivalla hiekalla.
- Ajaminen kuivan maa-aineksen peittämällä pinnoilla.
- Ajaminen kuivilla sorateilla tai vastaavissa olosuhteissa.
- Ajaminen kuraisissa olosuhteissa.
- Ajaminen alueilla, joissa on paljon siemeniä tai viljelykasvien akanoita.
- Ajaminen rankoissa lumiolosuhteissa.

TÄRKEÄÄ

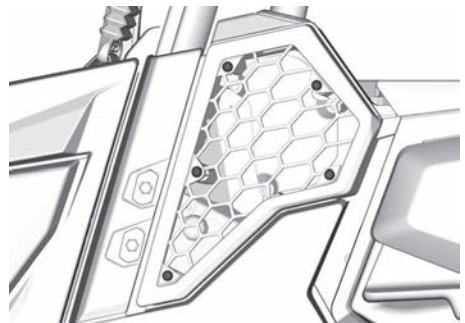
Kun ajat pölyisissä olosuhteissa tai hiekalla, ilmakotelo on puhdistettava ennen jokaista ajokertaa.

TÄRKEÄÄ:

Jos näissä olosuhteissa ajetaan ryhmänä, ilmansuodatin on huollettava useammin.

CVT:n ilmansuodattimen irrotus

1. Irrota kiinnittimet



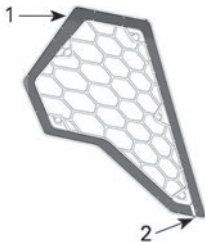
2. Irrota CVT:n ilmansuodatin.

CVT:n ilmansuodattimen tarkastus ja puhdistus

1. Tarkasta suodatin ja vaihda se, jos se on vaurioitunut.
2. Irrota tiivisteet.
3. Puhdista suodatin ja tiivisteet miehdolla hanaveteen liuotetulla saippualla, huuhtele sitten.
4. Ravista varoen ylimääräinen vesi suodattimesta ja tiivisteistä ja anna niiden kuivua huoneenlämmössä.
5. Puhdista CVT:n (portaaton voimansiirto) ilmansuodattimen ilmanottoputki pölynimurilla.

CVT:n ilmansuodattimen asennus

1. Asenna tiivisteet CVT:n (portaaton voimansiirto) suodattimeen. Varmista, että tiivisteiden yläpäätkoskettavat toisiaan ja että alhaalla on rako, josta vesi pääsee vuotamaan.



1. Tiivisteiden kosketus
 2. Kärkiväli
2. Asenna CVT:n (portaaton voimansiirto) ilmansuodatin takaisin.

Haihtuvien päästöjen järjestelmän esisuodatin (jos varusteena)

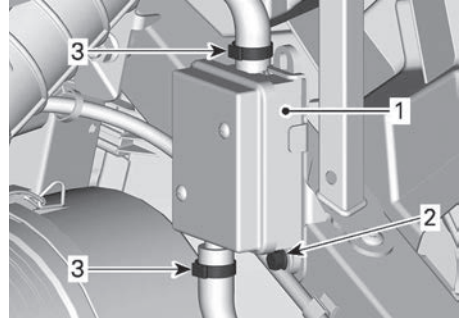
Haihtuvien päästöjen järjestelmän esisuodattimen irrotus

1. Kallista kuormalaatikkoa.

VAROITUS

Varmista, että kuormalaatikko on kiinnitetty pitävästi paikalleen, ennen kuin sen alle mennään.

2. Irrota letkunkiristäjät.
3. Irrota kiinnitysruuvi.
4. Irrota esisuodatinkokonaisuus.



1. Esisuodattimen kokoonpano
2. Kiinnitysruuvi
3. Letkunkiristimet

Haihtuvien päästöjen järjestelmän esisuodattimen asennus

1. Asenna uusi esisuodatinkokonaisuus ja kiinnitysruuvi. Kiristä määritettyyn momenttiin

KIRISTYSMOMENTTI

Esisuodattimen kiinnitysruuvi.	6,5 N•m ±0,5 N•m (58 lbf•in ±4 lbf•in)
--------------------------------	--

2. Kiinnitä letkut puristimilla.
3. Sulje kuormalaatikko.

Moottoriöljy

Moottoriöljyn pinnantason varmistus

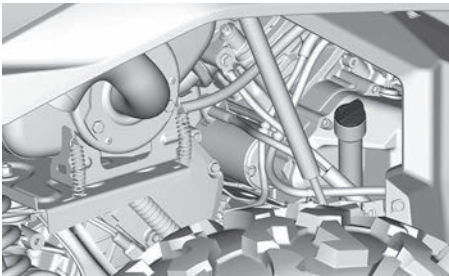
TÄRKEÄÄ

Moottorin käyttö asiaankuulumattomalla öljymäärällä voi vaurioittaa vakavasti moottoria.

TÄRKEÄÄ

Tarkasta öljymäärä moottorin ollessa kylmä.

1. Aseta ajoneuvo tasaiselle alustalle.
2. Puhdista mittatikun ympäriltä, jotta vältetään epäpuhtauksien putoaminen putkeen.



3. Ruuvaa mittatikku auki, poista tikku ja pyyhi se puhtaaksi.
4. Asenna mittatikku takaisin paikalleen ja kierrä se kokonaan perille.
5. Irrota mittatikku ja tarkasta pinnan öljyn taso. Sen pitäisi olla ylemmän merkin kohdalla tai lähellä sitä.



1. MIN.
2. MAKS.

Jos öljyinpinta on merkkien välissä, asenna mittatikku takaisin.

Jos öljyinpinta on alemman merkin alapuolella, lisää öljyä seuraavasti:

- Aseta suppilo mittatikkuputkeen.
- Lisää pieni määrä suositeltua öljyä ja tarkasta uudelleen öljyn pinnan taso.
- Jatka öljyn lisäämistä, kunnes öljyinpinta on ylemmän merkin kohdalla.

TÄRKEÄÄ

Älä täytä liikaa. Pyyhi kaikki roiskeet pois.

Suosittelun moottoriöljy

Rotax®-moottorit on kehitetty ja testattu käyttäen XPS™-öljyä.

BRP suosittelee käyttämään aina sen omaa XPS-moottoriöljyä tai vastaavan tasoista öljyä.

Moottorille sopimattoman öljyn käytöstä aiheutuneet vahingot eivät kuulu BRP:n rajoitetun takuun piiriin.

Suosittelun XPS-moottoriöljy

Yleinen käyttötarkoitus	4-tahtisten osasynteettinen 5W40-öljy
Kylmä sää	4-tahtisten synteettinen 0W40-öljy
Lämmin sää	4-tahtisten synteettinen 10W50-öljy

Suositteltu XPS-moottoriöljy

Jos suositeltua XPS-moottoriöljyä ei ole saatavilla

Käytä synteettistä SAE-nelitahtimoottoriöljyä, joka täyttää tai ylittää seuraavat voiteluaineluokitukset.

Tarkista aina, että öljykanisterin API-merkinnässä on ainakin yksi mainituista kirjainyhdistelmistä.

- API-luokitus SJ, SL, SM tai SN

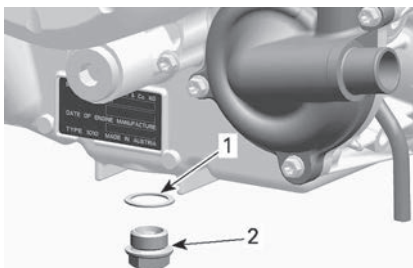
Moottoriöljyn vaihtaminen

Moottorin tulee olla lämmin öljyn ja öljynsuodattimen vaihdon aikana.

⚠ HUOMIO

Moottoriöljy voi olla erittäin kuumaa. Odota, kunnes moottoriöljy on jäähtynyt lämpimäksi.

1. Aseta ajoneuvo tasaiselle alustalle.
2. Aseta moottorin tyhjennystulpan alle sopiva astia.
3. Puhdista tyhjennystulpan ympäristö.
4. Ruuvaa tyhjennystulppa auki ja hävitä tiivisterengas.



1. Tiivisterengas (poista)
2. Tyhjennystulppa
5. Avaa kuormalaatikko.
6. Irrota mittatikku. Puhdista mittatikkun alue.

7. Anna öljyn valua kokonaan kampiakammista pois.
8. Puhdista magneettinen tyhjennystulppa metallihiukkasista ja jäämistä.

TÄRKEÄÄ: Lian kerääntyminen viittaa moottorin sisäpuoliseen vikaan.

9. Asenna UUSI tyhjennystulpan tiivisterengas.

TÄRKEÄÄ

Älä koskaan käytä samaa tiivisterengasta toista kertaa. Vaihda se aina uuteen.

10. Asenna tyhjennystulppa ja kiristä se suositeltuun kiritysmomenttiin.

Kiristysmomentti

Tyhjennystulppa	30 ±2 Nm (22 ±1 lbf-ft)
-----------------	-------------------------

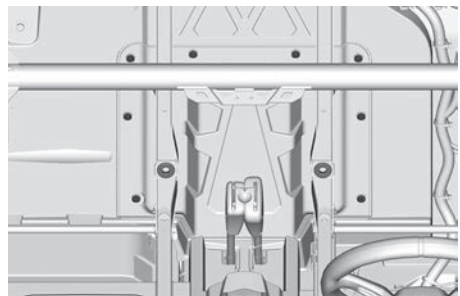
11. Vaihda öljynsuodatin. Katso *Öljynsuodatin*.
12. Täytä öljyllä, katso *Suositteluu moottoriöljy*.

TÄRKEÄÄ: Katso moottorin öljytilavuus *Teknisistä tiedoista*.

Moottorin öljynsuodatin

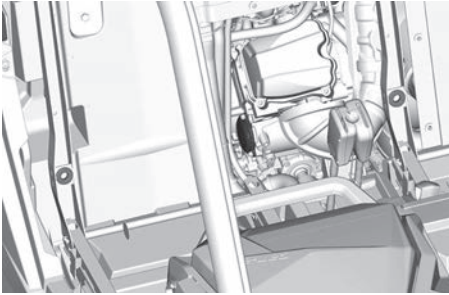
Öljynsuodattimen sijainti

1. Irrota moottorin huoltokansi, katso *Pääsy huollettaviin osiin*.

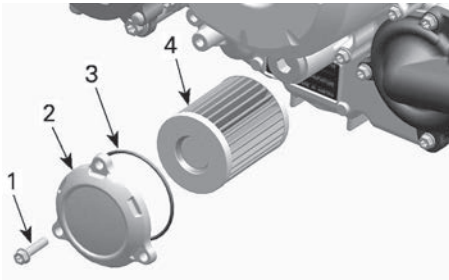


Öljynsuodattimen irrotus

1. Puhdista öljynsuodattimen alue.



2. Irrota öljynsuodattimen kansi.
3. Irrota ja hävitä öljynsuodatin.

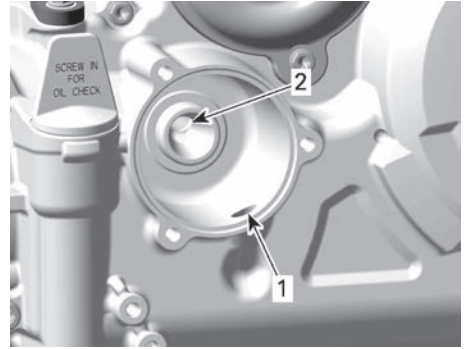


TYYPILLINEN

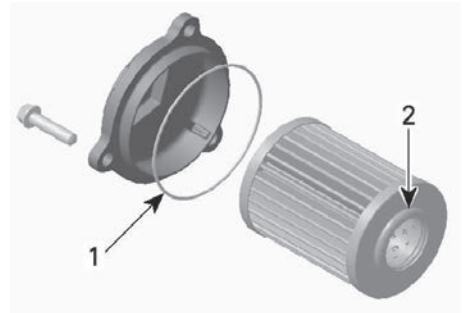
1. Öljynsuodattimen ruuvi
2. Öljynsuodattimen kansi
3. O-rengas
4. Öljynsuodatin

Öljynsuodattimen asennus

1. Tarkasta ja puhdista öljynsuodattimen syöttö ja poistoalue liasta.



1. Syöttöaukko *öljypumpulta*
2. Poistoaukko *moottorin öljynsyöttöjärjestelmään*
2. Asenna UUSI O-rengas öljynsuodattimen kanteen.
3. Asenna uusi suodatin kanteen.
4. Laita O-renkaaseen öljyä ja rasvaa suodattimen päähän.



1. Öljyä ohuesti
2. Öljyä ohuesti

TÄRKEÄÄ

Varo, ettei O-rengas jää litistykseen asentaessasi suodatinta ja kanta.

5. Asenna kansi moottoriin.
6. Kiristä öljynsuodattimen kannen ruuvit *suositeltuun kiristysmomenttiin.*

Kiristysmomentti	
Öljynsuodattimen kannen ruuvit	10 ±1 Nm (89 ±9 lbf-in)

7. Pyyhi moottorille mahdollisesti valunut öljy.

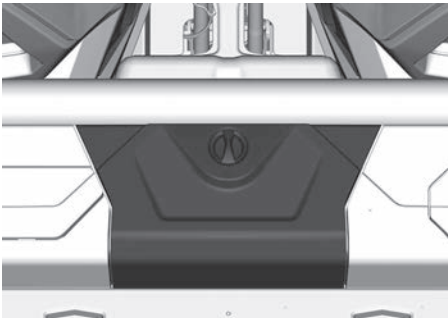
Moottorin jäähdytysneste

Moottorin jäähdytysnestetason tarkastus

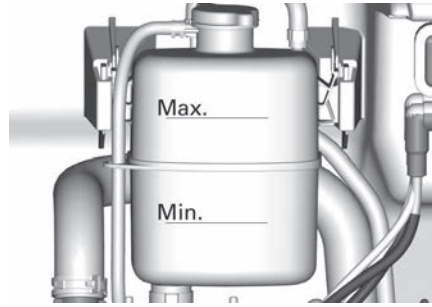
⚠ VAROITUS
Tarkasta jäähdytysnesteen pinnan taso moottorin ollessa kylmä.

⚠ VAROITUS
Älä polta itseäsi – älä irrota painekorkkia tai löysää jäähdytysnesteen tyhjennystulppaa, jos moottori on kuuma.

1. Aseta ajoneuvo tasaiselle alustalle.
2. Irrota vasen huoltokansi.



3. Varmista, että jäähdytysjärjestelmä on täytetty enimmäistasoon saakka.



Jäähdytysnesteen lisääminen

1. Irrota jäähdytysnestesäiliön painekorkki.
2. Lisää jäähdytysnestettä tarvittaessa. Käytä suppiloa, jotta nestettä ei loisku yli. **Älä täytä liikaa.**
3. Asenna painekorkki oikein jäähdytysäiliöön.

TÄRKEÄÄ:

Usein lisää jäähdytysnestettä tarvitseva jäähdytysjärjestelmä merkitsee vuotoja tai moottoriongelmia.

Suosittelu moottorin jäähdytysneste

XPS suositeltu JÄÄHDYTYSNESTE
Pitkäikäinen esisekoitettu jäähdytysneste
Vaihtoehto, tai jos XPS:ää ei ole saatavana
Tislattun veden ja pakkasnesteen sekoitus (50 % tislattua vettä, 50 % pakkasnestettä)

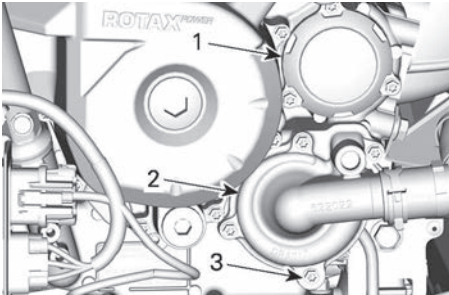
TÄRKEÄÄ
Käytä aina erityisesti alumiini- moottoreille tarkoitettua, korro- sionestoainetta sisältävää etyleeniglykolipakkasnestettä.

Moottorin jäähdytysnesteen vaihto

⚠ VAROITUS

Älä polta itseäsi – älä irrota painekorkkia tai löysää jäähdytysnesteen tyhjennystulppaa, jos moottori on kuuma.

1. Irrota jäähdytysjärjestelmän painekorkki.
2. Ruuvaa jäähdytysnesteen tyhjennystulppa osittain auki ja anna jäähdytysnesteen valua sopivaan astiaan.



1. Öljynsuodattimen kansi
2. Vesipumpun kansi
3. Jäähdytysnesteen tyhjennystulppa
3. Irrota jäähdyttimen alaletku vesipumpun kannesta ja valuta jäljellä oleva jäähdytysneste sopivaan astiaan.
4. Kiristä jäähdytysnesteen tyhjennystulppa annettuun kiristysmomenttiin.

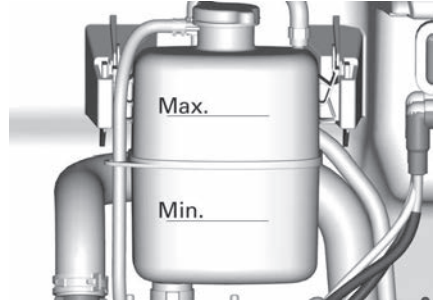
Kiristysmomentti

Jäähdytysnesteen tyhjennystulppa	10 ±1 Nm (89 ±9 lbf-in)
----------------------------------	-------------------------

5. Asenna jäähdyttimen letku takaisin.
6. Lisätäkseen jäähdytysjärjestelmään jäähdytysnestettä katso *Jäähdytysjärjestelmän ilmaaminen*.

Jäähdytysjärjestelmän ilmaus

1. Irrota painekorkki.
2. Täytä jäähdytysjärjestelmä jäähdytysnestesäiliön enimmäistasoon saakka.



3. Asenna painekorkki takaisin paikoilleen.
4. Käytä moottoria tyhjäkäynnillä painekorkki **PAIKOILLAAN**, kunnes jäähdyttimen tuuletin aloittaa toisen jakson.
5. Sammuuta moottori ja anna sen jäähtyä.

⚠ VAROITUS

Älä polta itseäsi – älä koske jäähdyttimen painekorkkiin moottorin ollessa kuuma.

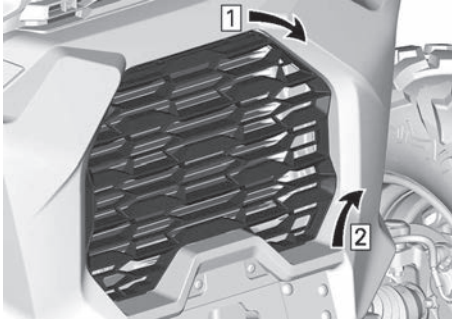
6. Kun moottori on jäähtynyt, irrota painekorkki ja lisää jäähdytysnestettä tarvittava määrä.
7. Asenna painekorkki takaisin paikoilleen.
8. Tarkasta jäähdytysnesteen määrä tätä toimenpidettä seuraavan ajokerran jälkeen. Lisää jäähdytysnestettä tarvittava määrä. Katso *Moottorin jäähdytysnestetason tarkastus* tästä kappaleesta.

Jäähdytin

Jäähdyttimen tarkastus ja puhdistus

1. Tarkasta ajoittain, että jäähdyttimen ympäristö on puhdas.

2. Jäähdyttimeen pääsee käsiksi vetämällä etusäleikkö yläreunasta ylöspäin ja irti.



1. Vedä yläreunaa
2. Liu'uta ylöspäin

⚠ HUOMIO

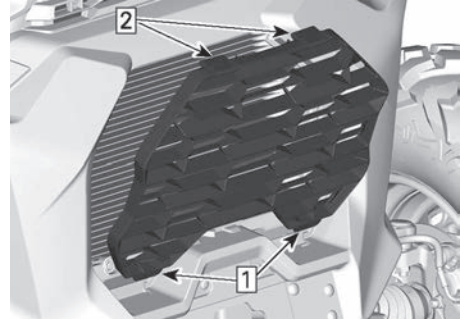
Älä koskaan puhdista kuumaa jäähdytintä käsin. Anna jäähdyttimen jäähtyä ennen puhdistamista.

3. Tarkasta, ettei jäähdyttimessä ja letkuissa ole vuotoja tai muita vaurioita.
4. Tarkasta jäähdyttimen lamellit. Niissä ei saa olla mutaa, likaa, lehtiä tai muita kerääntymiä, jotka voisivat estää jäähdytintä jäähdyttämästä kunnolla.
5. Käytä puutarhaletkua huuhtomiseen, jos sellainen on käytettävissä.

TÄRKEÄÄ

Varo jäähdyttimen lamellien vahingoittamista puhdistuksen yhteydessä. Älä käytä mitään esinettä/työkalua, joka voisi vaurioittaa lamelleja. Käytä letkulla puhdistamisessa pelkästään pientä vedenpainetta. Älä koskaan käytä KORKEAPAINEPESURIA.

6. Asenna etusäleikkö työntämällä ensin alakielekkeet paikoilleen ja painamalla sitten yläreunaa.



1. Työnnä alakielekkeet paikoilleen
2. Paina yläreunaa

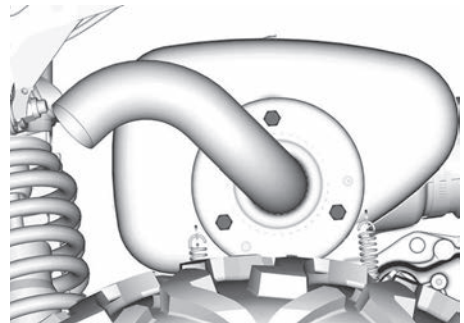
Äänenvaimennin ja kipinäsuoja

Tarkasta ja puhdista äänenvaimentimen kipinäsuoja

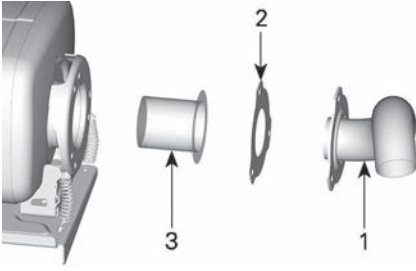
⚠ HUOMIO

Älä koskaan suorita tätä toimenpidettä heti sen jälkeen, kun moottori on käynyt, koska pakojärjestelmä on erittäin kuuma.

1. Irrota pakoputken kiinnitysruuvit ja hävitä ne.



2. Irrota pakoputki, tiiviste (hävitä) ja kipinäsuoja.



1. Pakoputki
2. Tiiviste (hävitä)
3. Kipinäsuoja
3. Irrota kipinänsammuttimessa oleva karsta harjalla.

TÄRKEÄÄ

Käytä pehmeää metallista harjaa ja vältä kipinäsuojan verkon vahingoittamista.

4. Tarkasta kipinäsuojan verkko vaurioiden varalta. Vaihda tarpeen mukaan.
5. Tarkasta kipinäsuojan kammio äänenvaimentimessa. Poista tarvittaessa kaikki lika.
6. Asenna äänenvaimentimen kipinäsuoja takaisin päinvastaisessa järjestyksessä kuin irrotit sen. Kiinnitä kuitenkin huomiota seuraaviin seikkoihin.

Asenna uusi tiiviste ja kiinnittimet. Kiristä määriteltyyn momenttiin.

KIRISTYSMOMENTTI

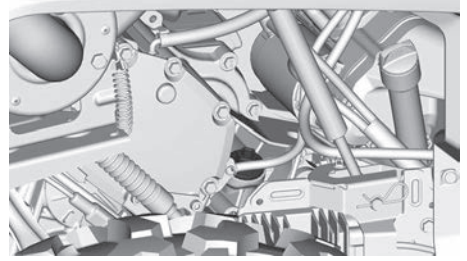
Pakoputken kiinnitysruuvi	32 ± 2 Nm (24 ± 1 lbf-ft)
---------------------------	---------------------------

Vaihteisto

Vaihdelaatikon öljytason tarkastus

1. Aseta ajoneuvo tasaiselle alustalle.
2. Valitse vaihteen asennoksi PARK (KI).
3. Puhdista mittatikun alue.

4. Irrota vaihdelaatikon öljymäärän mittatikku.



5. Pyyhi ja asenna mittatikku takaisin.
6. Irrota mittatikku uudelleen ja tarkasta öljymäärä. Sen pitäisi olla ylemmän merkin kohdalla tai lähellä sitä.



1. MIN
2. MAKS
3. Käyttöalue
7. Lisää öljyä (tarvittaessa):

1. Aseta suppilo mittatikkuputkeen.
2. Lisää pieni määrä suositeltua öljyä.
3. Tarkasta öljymäärä usein.
4. Toista edellä mainittua menettelmää, kunnes öljyn pinnan taso on mittatikun ylemmän merkin kohdalla.

TÄRKEÄÄ

Vaihdelaatikon käyttö asiaankuulumattomalla öljymäärällä voi vaurioittaa vakavasti vaihdelaatikkoo.

TÄRKEÄÄ:

Älä täytä liikaa. Pyyhi kaikki roiskeet pois.

8. Kiristä öljyn mittatikku paikoilleen huolellisesti.

Suosittelava vaihdelaatikon öljy

Suositteltu XPS-vaihteistoöljy
Synteettinen vaihteistoöljy 75W140
Ellei saatavilla, niin vaihtoehtoisesti
75W 140 API GL-5 synteettinen vaihteistoöljy

TÄRKEÄÄ:

XPS-öljy on suunniteltu erityisesti tämän vaihteiston vaativia käyttöolosuhteita varten. BRP suosittelee erityisesti käyttämään sen XPS-öljyä. Ellei synteettistä XPS-vaihteistoöljyä ole kuitenkaan saatavilla, käytä seuraavaa voiteluainetta:

TÄRKEÄÄ

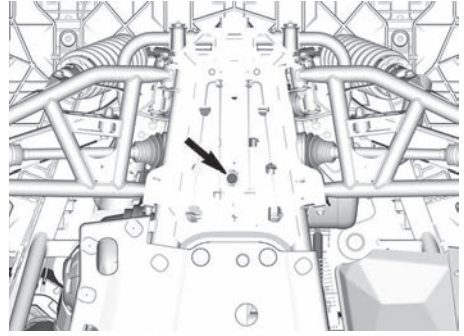
Älä käytä muun tyyppistä öljyä huoltojen yhteydessä.

Vaihdelaatikon öljynvaihto

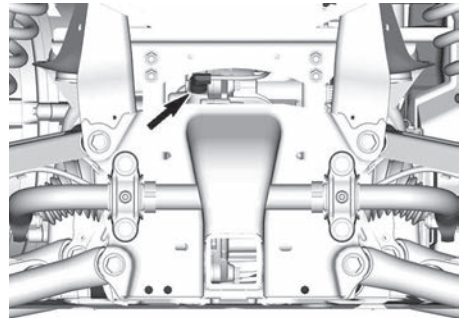
TÄRKEÄÄ

Kun vaihdat vaihdelaatikon öljy, on suositeltavaa puhdistaa ajoneuvon nopeusanturi (VSS) samassa yhteydessä.

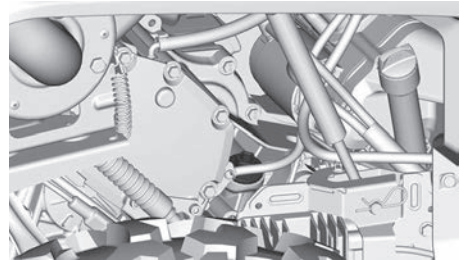
1. Aseta ajoneuvo tasaiselle alustalle.
2. Kallista kuormalaatikkoa pääsyn helpottamiseksi.
3. Puhdista seuraavat alueet.
 - Tyhjennystulpan alue



- Ajoneuvon nopeusanturin (VSS) alue



- Mittatikun alue.



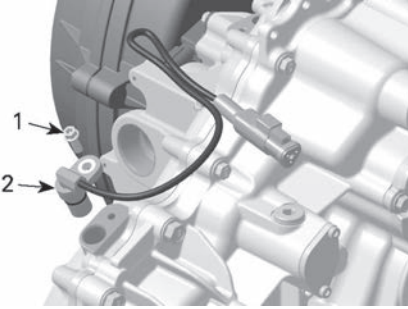
4. Aseta öljyn tyhjennystulpan alle sopiva astia.
5. Irrota mittatikku.
6. Irrota tyhjennystulppa.
7. Anna öljyn valua vaihdelaatikosta pois.
8. Aseta tyhjennystulppa paikalleen.

TÄRKEÄÄ:

Puhdista tyhjennystulppa kaikista mahdollisista metalliosista ennen asentamista.

Kiristysmomentti	
Tyhjennys tulppa	20 ±2 Nm (15 ±1 lbf-ft)

9. Irrota VSS.



1. VSS:n ruuvi
2. VSS
10. Puhdista VSS puhtaalla rätillä.
11. Täytä vaihdelaatikko.

TÄRKEÄÄ: Öljypinnan olisi oltava öljypinnan reiän pohjan tasalla.

TÄRKEÄÄ

Käytä VAIN suositeltua öljytyyppiä.

12. Asenna mittatikku takaisin.
13. Asenna VSS.
 1. Voitele VSS:n O-rengas.
 2. Asenna VSS.
 3. Kiristä ruuvi.

Huoltotuote
Super Lube -rasva

Kiristysmomentti	
VSS:n ruuvi	10 ±1 Nm / 89 ±9 lbf-in

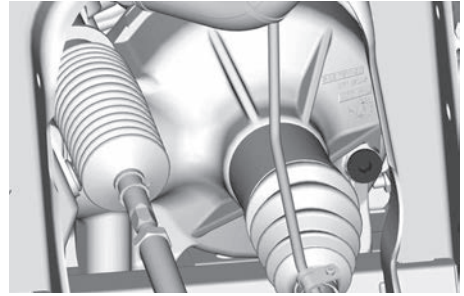
14. Pyyhi kaikki roiskeet pois.

Etutasauspyörästä

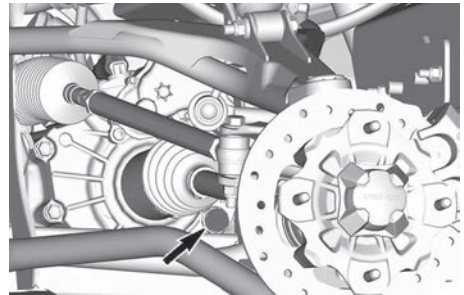
Etutasauspyörästä öljytason tarkistaminen

Aseta ajoneuvo tasaiselle alustalle.

1. Puhdista täyttötulpan alue ennen öljymäärän tarkistusta.



TYYPILLINEN - VISCO-LOK



TYYPILLINEN - SMART-LOK

2. Irrota täyttötulppa.
3. Tarkasta öljyn pinnan taso. Öljypinnan pitää ulottua alareunaan.
4. Kiinnitä öljyn täyttötulppa takaisin.

Kiristysmomentti	
Täyttötulppa	16,5 ±2,5 Nm (146 ±22 lbf-in)

Suosittelut etutasauspyörästö-öljy

Suosittelu XPS-etutasauspyörästö-öljy
Synteettinen vaihteistoöljy 75W90
Vaihtoehtoinen öljy, jos XPS-tuotetta ei ole saatavana
75W90 (API GL-5) synteettinen vaihteistoöljy

TÄRKEÄÄ:

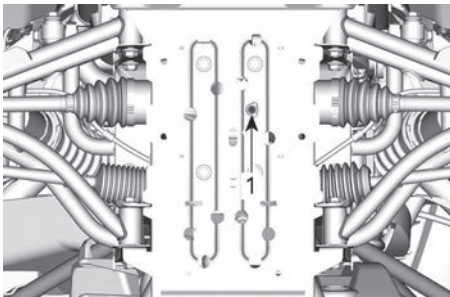
XPS-öljy on suunniteltu erityisesti tämän vaihteiston vaativia käyttöolosuhteita varten. BRP suosittelee erityisesti käyttämään sen XPS-öljyä. Ellei synteettistä XPS-vaihteistoöljyä ole kuitenkaan saatavilla, käytä seuraavaa voiteluainetta:

TÄRKEÄÄ

Älä käytä muun tyyppistä öljyä huoltojen yhteydessä.

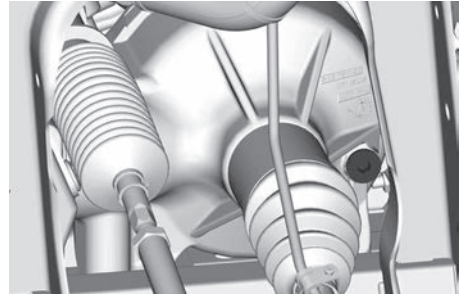
Tasauspyörästö-öljyn vaihtaminen

1. Aseta ajoneuvo tasaiselle alustalle.
2. Aseta vaihde paikoitusasentoon.
3. Puhdista tyhjennystulpan alue ajoneuvon alapuolelta käsin.

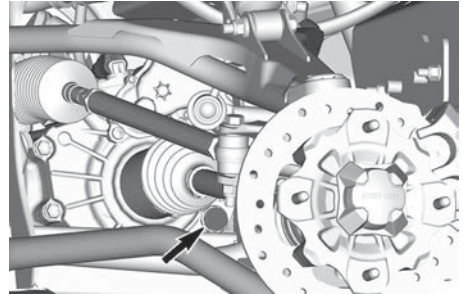


TYYPILLINEN

1. Tyhjennystulpan pääsyaukko
4. Aseta etutasauspyörästön alle sopiva tyhjennysastia.
5. Irrota tyhjennystulppa.
6. Ruuvaa täyttötulppa auki.



TYYPILLINEN - VISO-LOK



TYYPILLINEN - SMART-LOK

7. Asenna tyhjennystulppa.

Kiristysmomentti

Tyhjennystulppa	2,7 ±0,3 Nm (24 ±3 lbf-in)
-----------------	----------------------------

8. Täytä etutasauspyörästön suositeltua öljyä kytkinpakan optimaalista suorituskykyä varten.
9. Katso tasauspyörästön öljytilavuus *Teknisistä tiedoista*.
10. Kiinnitä öljytulppa takaisin paikalleen.

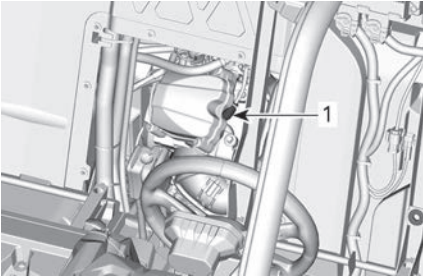
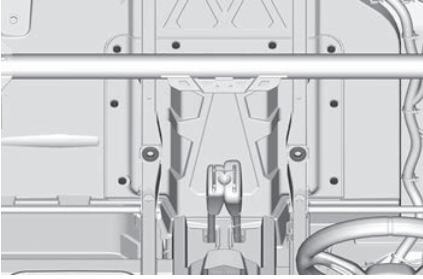
Kiristysmomentti

Täyttötulppa	16,5 ±2,5 Nm (146 ±22 lbf-in)
--------------	-------------------------------

Sytytystulpat

Sytytystulppiin pääsy

1. Irrota moottorin huoltokansi yltäaksesi etusylinteriin.



1. *Etusytytystulppa*
2. Avaa kuljetuslaatikko yltääksesi takasynteriin.

Sytytystulpan irrotus

1. Irrota sytytystulpan johto.
2. Puhdista sytytystulpan alue paineilmalla ennen sytytystulpan irrotusta.
3. Kierrä sytytystulppa kokonaan irti käyttäen sytytystulpan holkkia ja irrota se sitten.

Sytytystulpan asennus

1. Ennen asentamista varmista, että sylinterinkannen ja sytytystulpan kosketuspinnossa ei ole nokea.
2. Säädä rakotukilla sytytystulpan kärkiväli.

Sytytystulpan kärkiväli

0,8–0,9 mm 0,031–0,035 in

3. Voitele sytytystulpan kierteet seuraavalla juuttumisenestoaineella.

Huoltotuote

Kuparipohjainen kiinnileikkautumisen estävä voiteluaine

4. Kierrä sytytystulppa käsin sylinterinkanteen ja kiristä momenttiavaimella ja sopivalla hylsällä.

TÄRKEÄÄ

Älä kiristä sytytystulppia liikaa, koska se voi vahingoittaa moottoria.

Kiristysmomentti

Sytytystulppa

11 Nm (97 lbf-in)

Portaattoman voimansiirron kansi

Moottori on poistettu joistakin havainnekuvista paremman käsityksen saamiseksi. Seuraavien toimien suorittamiseksi moottoria ei välttämättä tarvitse poistaa.

Tämä CVT-järjestelmä (portaaton voimansiirto) on voiteluvapaa. Älä koskaan voitele muita osia kuin l-variaattorin laakeria.

⚠ VAROITUS

Älä koskaan kosketa CVT:tä (portaaton voimansiirto) moottorin ollessa käynnissä. Älä koskaan käytä ajoneuvoa, kun CVT:n (portaaton voimansiirto) kansi on poistettu.

⚠ HUOMIO

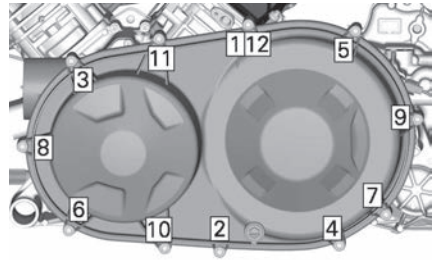
Moottorin tulee olla jäähtynyt ennen kuin kanta voidaan poistaa.

Pääsy CVT:n kanteen

CVT:n kanteen päästään myös oikean puolen takapyöräkotelon kautta.

CVT-kannen poisto

1. Aseta ajoneuvo tasaiselle alustalle.
2. Irrota käsin kaikki CVT-kannen kiinnitysruuvit.



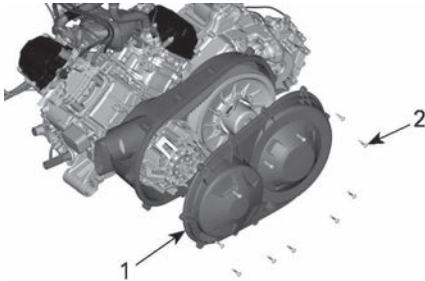
TÄRKEÄÄ

Älä irrota CVT:n (portaaton voimansiirto) kannen ruuveja voima-avaimella.

TÄRKEÄÄ:

Irrota poiston yhteydessä kannen yläpuolella keskellä oleva viimeinen kiinnitysruuvi.

3. Irrota CVT:n (portaaton voimansiirto) kansi ja kannentiiviste.



1. Portaattoman voimansiirron kansi
2. CVT:n (portaaton voimansiirto) kannen ruuvit

Asennuksen CVT-kansi

1. Kiinnitä kannen yläpuolella keskellä oleva ruuvi ensimmäiseksi.
2. Kiristä CVT:n (portaaton voimansiirto) kannen ruuvit ilmoitetussa järjestyksessä.

Kiristysmomentti

CVT:n (portaaton voimansiirto) kannen ruuvit	7 ±0,8 Nm (62 ±7 lbf-in)
--	--------------------------

Variaattorihihna

Variaattorihinnan irrotus

TÄRKEÄÄ

Mikäli vetohihna vaurioituu, CVT (portaaton voimansiirto) kansi ja ilmanpoistoputki tulee puhdistaa.

Kohdassa *Perustoimenpiteet* oleva *Vihjeitä vetohihnan kestävyysden maksimoimiseksi* antaa tärkeitä tietoja.

1. Poista CVT:n kansi.
2. Avaa II-variaattori.

Tarvittavat työkalut

Veto- /
kiinnitysavain
529 000 088)

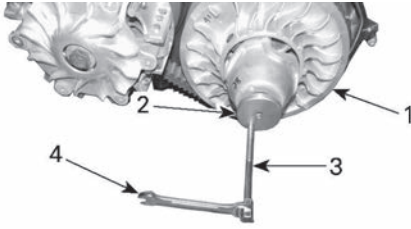


II-variaattorin
sovitin (708 200
720)

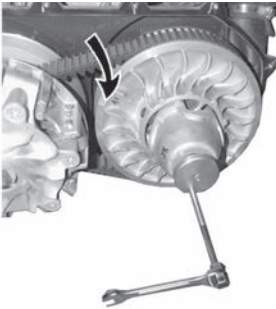


3. Asenna sovitin II-variaattorin kierrereikään.
4. Ruuvaa veto-/kiinnitysavain sovitin kierrereikään.

5. Kiristä se ja avaa II-variaattori.



1. Kiinnitetty II-variaattorin laakeri.
2. Sovitin
3. Veto- / kiinnitysavain
4. Kiintoavain
6. Jotta saat poistettua hihnan, liu'uta se kiinnitetyn laakerin yläreunan yli, kuten kuvassa näkyy.

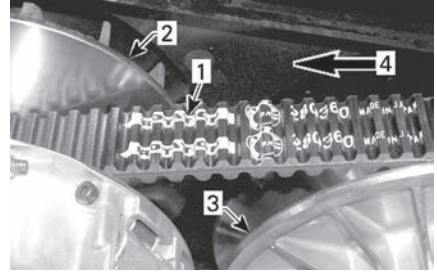


Variaattorihihnan asennus

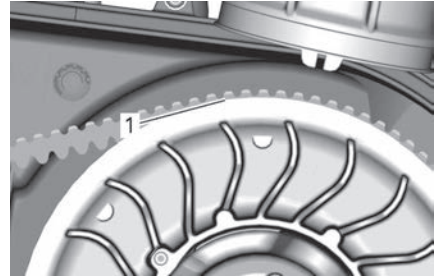
Asennus tapahtuu päinvastaisessa järjestyksessä kuin irrotus. Kiinnitä erityistä huomiota seuraaviin yksityiskohtiin.

Vetohihnan pisin käyttöikä saavutetaan, kun hihnan pyörimissuunta on oikea.

1. Asenna hihna siten, että siinä oleva nuoli osoittaa ajoneuvon etuosan suuntaisesti, kuten kuvassa on esitetty.



1. Vetohihnassa oleva nuoli
2. I-variaattori (edessä)
3. II-variaattori (takana)
4. Pyörimissuunta
2. Kierrä II-variaattoria, kunnes vetohihnan etupinnalla olevien hammaspyörien alin osa on samalla tasolla variaattorin reunan kanssa.



1. Harjojen alimmat osat variaattorin reunan tasalla

I- ja II-variaattorit

I- ja II-variaattorien tarkastus

Valtuutetun Can-Am Off-Road -jälleenmyyjän, korjaamon tai valitsemasi henkilön on suoritettava tämä tarkastus kunnossapitoa, korjausta tai vaihtoa varten.

I-variaattori

Tarkasta I-variaattorin liukurullan holkit ja vaihda kuluneet osat.

II-variaattori

Tarkasta II-variaattorin nokan holkit ja liukurulla sekä vaihda kuluneet osat.

Akku

Akun huolto

TÄRKEÄÄ

Älä koskaan lataa akkua sen ollessa kiinni ajoneuvossa.

Nämä ajoneuvot on varustettu VRLA-akulla (venttiiliohjattu lyijyhappoakku). Se on niin kutsuttu huoltovapaa akkutyyppe, joten akkuun ei tarvitse lisätä vettä eikä tarkistaa akkukappon määrää.

TÄRKEÄÄ

Älä koskaan irrota akun sinettikannta.

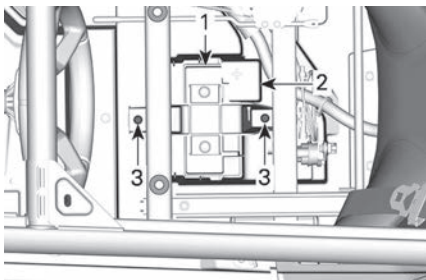
Akun irrotus

1. Irrota kuljettajan istuintyyny.
2. Irrota ensin MUSTA (-) kaapeli ja sitten PUNAISEN (+) kaapeli.

TÄRKEÄÄ

Noudata aina tätä järjestystä irrotuksen yhteydessä: irrota MUSTA (-) kaapeli ensin.

3. Irrota akun pitimen kiinnitysruuvi (t).



1. Akun pidin
2. Akku
3. Akun pitimen kiinnitysruuvi(t)
4. Irrota akun pidin.
5. Irrota akku.

Akun asennus

Akun asennus tapahtuu päinvastaisessa järjestyksessä kuin irrottaminen.

TÄRKEÄÄ

Väärässä järjestyksessä tai väärin napoihin laitettut akun kaapelit johtavat jännitteensäätimen vaurioitumiseen.

TÄRKEÄÄ

Kiinnitä ensin PUNAISEN (+) plusjohto ja sitten MUSTA (-) miinusjohto.

Sulakkeet ja johtosulakkeet

Sulakkeen vaihtaminen

Vaihda palanut sulake uuteen samanarvoiseen sulakkeeseen.

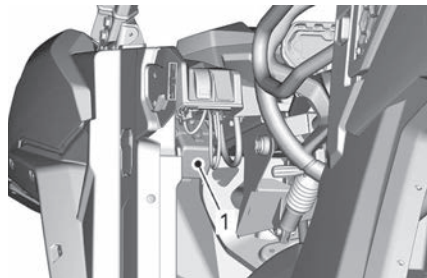
TÄRKEÄÄ

Älä käytä suurempiarvoista sulaketta, sillä tämä voi aiheuttaa vakavan vaurion.

Sulakekoteloiden sijainti

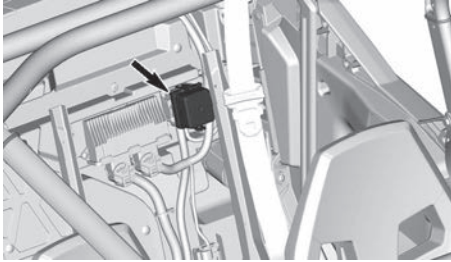
Ajoneuvo on varustettu kahdella sulakekotelolla.

Etusulakekotelo sijaitsee vasemman kojetaulun alla.



1. Etusulakekotelo

Takasulakekotelo sijaitsee vasemman takamatkustajan selkänojan takana äänenvaimennuspaneelin alla.



Johtosulakkeet ja yksittäinen sulake

Ajoneuvo on varustettu kahdella johtosulakkeella ja yksittäisellä sulakkeella.

Johtosulake 1 on liitetty akun plusnapaan.

Johtosulake 2 sijaitsee sulakekotelo 1:n ja lisävarustepistokkeen (kojelaudan alla) välillä.

Myös jännitteensäätimen sulakkeen pidin sijaitsee akun lähellä.

Sulakekotelojen kuvaus

Yksittäiset sulakkeenpitimet

Ei	KUVAUS	ARVO
PF3	DPS (kojelaudan alla DPS:n lähellä)	40 A
PF4	Lisävarustepistoke (kojelaudan liitäntälohkon alla)	40 A
PF8	Smart Lok (kojelaudan alla etutasauspyörästön lähellä) (jos varusteena)	20 A
PF10	Säädin (akun lähellä)	50 A

Sulakekotelo 1 (kojelaudan alla)

Sulakkeiden tunnistusmerkinnät on esitetty sulakekotelon kannessa.

Ei	KUVAUS	ARVO
F11	Ajovalot	20 A
F12	DC3 Vinssi	10 A
F14	12 V lisävarusteliitäntä 1	10 A
F16	Takavalot	10 A
R9	Sulakkeet PF1/F14 (tasavirtaliitäntä) PF4 lisävarustepistoke	—
R3	ECM-lisävaruste 12 V	—

Ei	KUVAUS	ARVO
R8	Jarruvalot	—
Vara 1	Vara	20 A

Sulakekotelo 2 (kuljettajan istuimen takana)

Sulakkeiden tunnistusmerkinnät on esitetty sulakekotelon kannessa.

Ei	KUVAUS	ARVO
F4	Mittaristo/releet	10 A
F5	Sytytys/ruiskutus/polttoainepumppu	10 A
F7	4-pyörävedon toimilaite	10 A
F6	Moottorin ohjausyksikkö (ECM)	10 A
F8	Virtakytkin Kello	10 A
F9	Jäähdyttimen tuuletin	25 A
F18	Happianturi Haihtumisjärjestelmän tyhjennysventtiili	10 A
R1	Tuuletin	—
R2	Pääsulake	—

Johtosulakkeet

Johdinsulake	KUVAUS	ARVO
1	Pääsulake	18 AWG
2	Lisävarustepistoke	14 AWG

Valot

Valot	Malli	Tyyppi
Ajovalot	DPS XT	Halogeeni 55W H11
Takavalot	DPS XT	LED
Ominais valot	XT	LED

LED-valot

Siinä harvinaisessa tapauksessa, että ne eivät toimi, tarkastuta valot valtuutetulla Can-Am SSV -jälleenmyyjällä, korjaamalla tai valitsemallasi asiantuntijalla.

LED-valoja ei voi korjata. Jos niihin tulee toimintahäiriö, koko etu- tai takavaloyksikkö on vaihdettava uuteen.

Halogeenipolttimo

Halogeenipolttimeen pääsy

Ajovalopolttimeihin päästään myös etupyöräkotelon kautta.

Halogeenipolttimeen vaihto

TÄRKEÄÄ

Älä koskaan kosketa halogeenipolttimeen lasiosaa paljain sormin; muuten sen käyttöikä lyhenee. Jos satut koskettamaan polttimeen lasia, puhdista se isopropyylialkoholilla, jolloin polttimeen ei jää kalvoa.

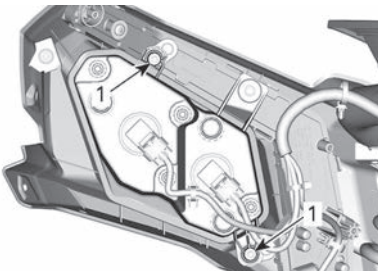
1. Irrota liitin ajovalon polttimeen kannasta.
2. Kierrä ajovalon polttimeen kantaa sen avaamiseksi.
3. Vedä ajovalon polttimeen kanta ulos.
4. Asenna kaikki irrotetut osat päinvastaisessa järjestyksessä huolellisesti takaisin.
5. Varmista, että ajovalo toimii.

Ajovalon suuntaaminen

1. Säädä säätöruuvia kääntämällä valon korkeus itsellesi sopivimpaan asentoon.

TÄRKEÄÄ:

Säädä kummatkin etuvalot samalla tavalla.

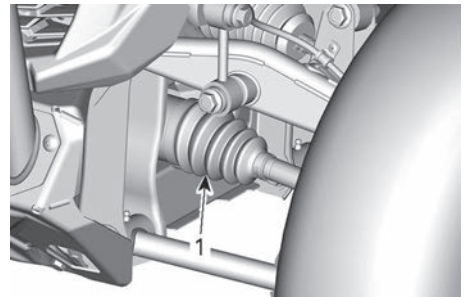


1. Säätöruuvit

Vetoakselin suojakumit ja suojuks

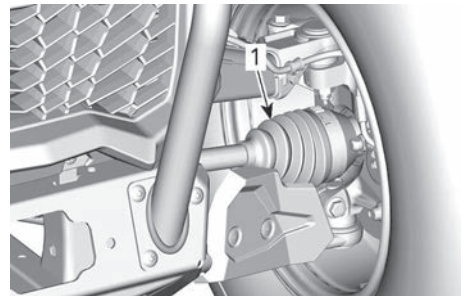
Vetoakselin suojakumit ja suojus

1. Tarkasta silmämääräisesti vetoakselin suojuksien ja palkeiden kunto.
2. Tarkasta ovatko suojuks



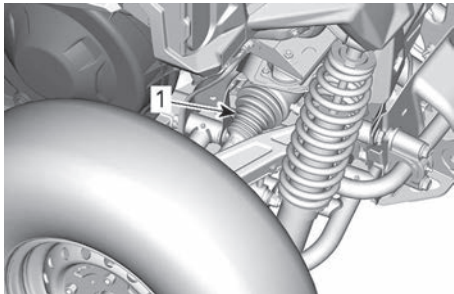
TYYPILLINEN – ETUTASAUOPYÖRÄSTÖN PUOLI

1. Sisemmät vetoakselin palkeet



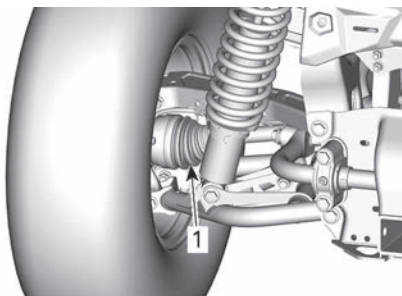
TYYPILLINEN – ETUPYÖRÄN PUOLI

1. Ulommat vetoakselin palkeet



TYYPILLINEN – VAIHDELAATIKON PERÄPUOLI

1. Sisemmät vetoakselin palkeet



TYYPILLINEN – TAKAPYÖRÄN PUOLI

1. Ulommat vetoakselin palkeet

Pyörän laakeri

Pyöränlaakerin tarkastus

1. Nosta ajoneuvo ja tue se. Katso *Ajoneuvon nostaminen ja tukeminen*.
2. Työnnä ja vedä pyörää sen yläreunasta, jolloin tunnet pyörän välyksen.
3. Ota epänormaalin välyksen esiintyessä yhteyttä valtuutettuun Can-Am Off-Road -jälleenmyyjään, korjaamoon tai valitsemaasi huoltohenkilöön.



TYYPILLINEN

Pyörät ja renkaat

Pyörän irrotus

1. Aseta ajoneuvo tasaiselle alustalle.
2. Aseta vaihdevipu PARK (KI)-asentoon.
3. Löysää pyöränmutterit.
4. Nosta ajoneuvo ja tue se. Katso *Ajoneuvon nostaminen ja tukeminen*.
5. Irrota pyöränmutterit ja pyörä.

Pyörän asennus

1. Tarkasta pulttien kierteet ja pyöränmutterit. Vaihda tarvittaessa.
2. Asenna pyörä.

TÄRKEÄÄ: Renkaat ovat yksisuuntaiset ja niiden pitää pyöriä aina samaan suuntaan, jotta ne toimisivat oikein.

3. Asenna kaikki pyöränmutterit käsin.

TÄRKEÄÄ

Käytä aina pyörätyypille suositeltuja pyöränmuttereita. Erilaisen pyöränmutterin käyttö voi vahingoittaa vannetta tai pultteja.

4. Kiristä pyörän lukkomutterit seuraavan kuvan mukaisesti.

Kirstysmomentti	
Pyöränmutte rit	100 ±10 Nm (74 ±7 lbf-ft)



KIRISTYSJÄRJESTYS

Rengaspaine

⚠ VAROITUS

Rengaspaine vaikuttaa huomattavasti ajoneuvon käsiteltävyyteen ja vakauteen.

Riittämätön paine voi tyhjentää renkaan, jolloin se alkaa pyöriä vanteella.

Ylipaine voi räjäyttää renkaan.

Noudata aina suositeltua painetta.

Älä koskaan säädä rengaspainetta alle minimin. Rengas voisi irrota vanteelta.

Tarkasta paine kun renkaat ovat kylmät ennen ajoneuvon käyttöä. Rengaspaine vaihtelee lämpötilan ja korkeuden mukaan. Tarkasta paine uudelleen, jos jokin em. olosuhteista on muuttunut.

Katso käytettävä paine kohdasta *Määrittelykset* tai ajoneuvosi ohjekilvestä.

TÄRKEÄÄ:

Vaikka renkaat on erityisesti suunniteltu maastoajokäyttöön, voi rengas silti tyhjentyä. Siksi suositellaan, että pidät mukana rengasmittarin, rengaspumpun ja korjaussarjan.

Renkaiden tarkastus

Tarkasta, ettei rengas ole vaurioitunut eikä kulunut. Vaihda tarvittaessa.

⚠ VAROITUS

Älä kierrätä renkaita. Etu- ja takarenkaat ovat eri kokoa. Vasemmilla ja oikeilla renkailla on keskenään erilainen yksisuuntakuviointi.

Renkaan vaihto

Valtuutetun Can-Am Off-Road -jälleenmyyjän, korjaamon tai valitsemasi henkilön pitää vaihtaa renkaat.

⚠ VAROITUS

Vaihda renkaat ainoastaan samantyyppisiin ja samankokoisiin kuin alkuperäisrenkaat.

Jos renkaissa on yksisuuntakuviointi, varmista että ne on asennettu pyörimään oikeaan suuntaan.

Renkaat on vaihdettava kokeneen henkilön toimesta, rengasalan normien ja työkalujen mukaisesti.

Renkaan asennus beadlock-vanteelle

1. Asenna rengas vanteelle.

1. Laita renkaan asennusrasvaa renkaan sisäreunaan beadlockin vastakkaiselle puolelle ja vanteelle varmistaaksesi, että rengas istuu tiiviisti ilmaa lisättäessä.

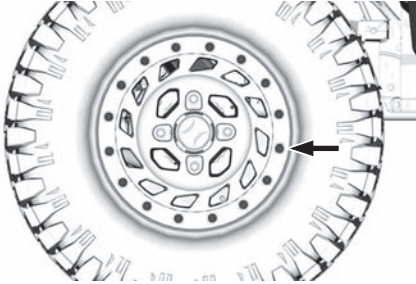
2. Asenna sisäreuna vanteen yli.

3. Aseta renkaan ulkoreuna beadlockin sisäkehän laippaan ja keskitä rengas.

2. Kiristä kaikki beadlock-ruuvit käsin välttääksesi kierteiden rikkoutumisen.

TÄRKEÄÄ

Älä käytä iskutyökalua beadlock-ruuvien kiristämiseen. Käytetäessä iskutyökalua on vaarana, että ruuvi rikkoutuu tai ruuvin kierreet vaurioituvat.



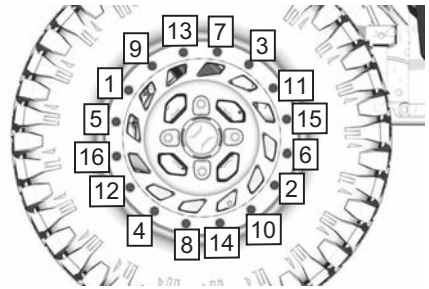
3. Käytä **ENSIMMÄISTÄ** kiristysmomenttia seuraavassa järjestyksessä.

TÄRKEÄÄ

Kiristä ruuvit muutamia kierroksia kerrallaan varmistaaksesi tasaisen paineen beadlock-kiinnitysrenkaalle.

Kiristysmomentti

Beadlock-ruuvit (ENSIMMÄINEN KIRISTYS MOMENTTI)	14 ±1 Nm (124 ±9 lbf-in)
--	--------------------------



ENSIMMÄINEN JÄRJESTYS

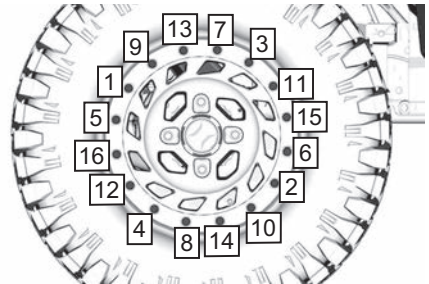
4. Tarkasta nyt, että rengas on edelleen keskitettynä vanteella. Keskitä se tarvittaessa uudelleen.
5. Käytä **TOISTA** kiristysmomenttia samassa järjestyksessä.

TÄRKEÄÄ:

Beadlockin kiinnityskehän on oltava yhteydessä beadlockin sisäkehään. Beadlock-kiinnitysrengas saattaa hiukan joustaa, jotta se sopii renkaan reunaan. **TÄMÄ ON NORMAALIA.**

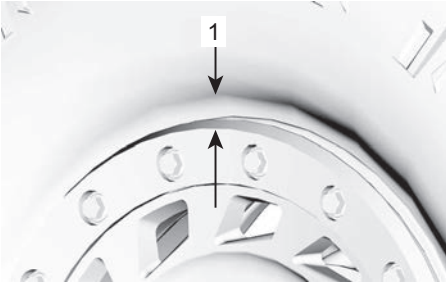
Kiristysmomentti

Beadlock-ruuvit (TOINEN KIRISTYS MOMENTTI)	29 ±1 Nm (21 ±1 lbf-ft)
---	-------------------------



TOINEN JÄRJESTYS

6. Tarkasta renkaan ja beadlock-kiinnitysrenkaan välys, sen tulisi olla sama joka puolella rengasta.



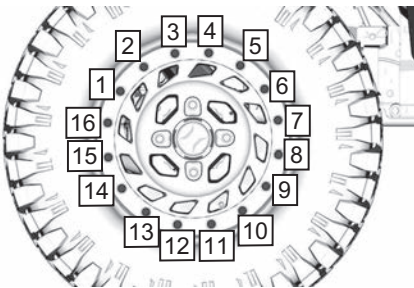
1. Välys sama joka puolella beadlock-kiinnitysrenkaassa

Jos välys ei ole oikeanlainen:

- Löysää kaikki ruuvit.
- Tarkasta renkaan paikka vanteella ja aseta se tarvittaessa paremmin paikalleen.
- Kiristä ruuvit uudelleen annetussa järjestyksessä.

7. Käytä **LOPULLISTA** kiristysmomenttia seuraavassa järjestyksessä.

Kiristysmomentti	
Beadlock-ruuvit (LOPULLINEN KIRISTYS MOMENTTI)	29 ±1 Nm (21 ±1 lbf-ft)



8. Lisää renkaaseen ilmaa, jotta se istuu hyvin vanteen sisäreunaan. Käytä aina turvallisia menetelmiä

ja laitteita, kuten renkaan turvakehää.

⚠ VAROITUS

Älä koskaan ylitä renkaan suurinta suositeltua painetta reunojen sovittamiseksi.

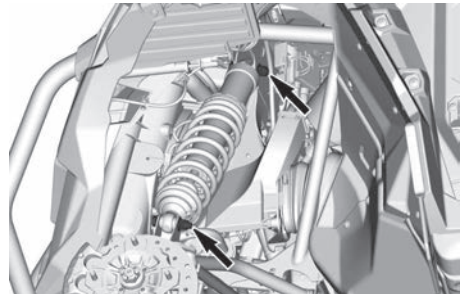
Jousitus

Jousituksen tarkastus

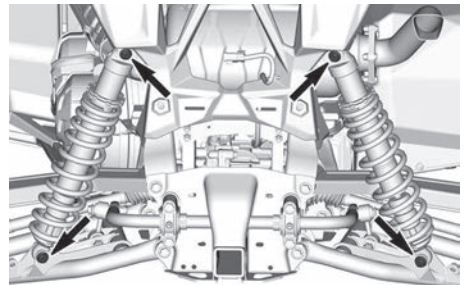
Jos havaitset ongelmia, ota yhteyttä valtuutettuun Can-Am-jälleenmyyjään, korjaamoon tai valitsemaasi henkilöön.

Iskunvaimentimet

1. Tarkasta, ettei iskunvaimentimissa ole vuotoja, ne eivät ole kuluneet tai ettei niissä ole muita vaurioita.
2. Tarkasta, että kiinnikkeet ovat edelleen tiukasti kiinni.



TYYPILLINEN – ETUISKUNVAIMENTIMEN KINNITTIMET



TYYPILLINEN – TAKAIKUNVAIMENTIMEN KINNITTIMET

Etujousituksen tukivarret

1. Tarkasta, ettei jousituksen tukivarreissa ole murtumia, taipumia tai muita vaurioita.
2. Kiristä jousituksen tukivarren pultit ohjeituksiin.

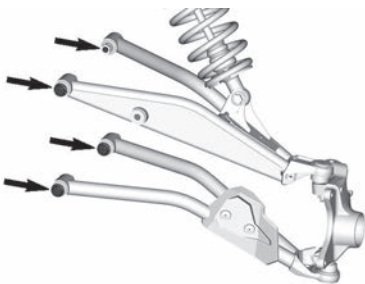
TÄRKEÄÄ

Jotta jousituksen holkit eivät vaurioidu, älä koskaan nosta ajoneuvoa maasta jousituksen tukivarsien kiinnikkeiden uudelleenkiristystä varten.

Varmista optimaalinen kiristys kiristämällä pultin kannasta, ei mutterista, aina kun mahdollista.

Kiristysmomentti

M12 pultti	112 ±7,5 Nm (83 ±6 lbf-ft)
------------	----------------------------



Takajousituksen tukivarret

1. Tarkasta, etteivät jousituksen tukivarret ole vääntyneet, murtuneet tai taipuneet.
2. Kiristä jousituksen tukivarssi uudelleen ohjeituksiin.

TÄRKEÄÄ

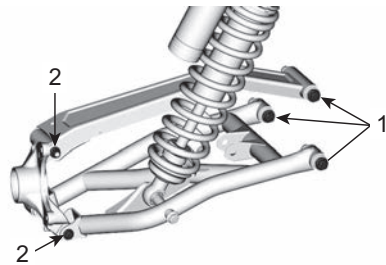
Jotta jousituksen holkit eivät vaurioidu, älä koskaan nosta ajoneuvoa maasta jousituksen tukivarsien kiinnikkeiden uudelleenkiristystä varten.

TÄRKEÄÄ

Jousituksen tukivarret täytyy kiristää M12 pultin kannasta eikä mutterista (kun mahdollista) optimaalisen kiristykseen varmistamiseksi.

Kiristysmomentti

M12 pultti	130 ±10 Nm (96 ±7 lbf-ft)
Kuusiokantainen elastinen laippamutteri M10	90 ±10 Nm (66 ±7 lbf-ft)



Vakaajatanko

1. Tarkista vakaajatangot halkeamien, taipumisen tai muiden vahinkojen varalta.

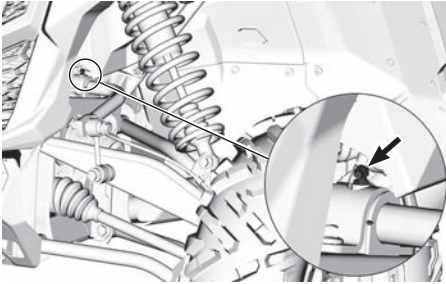
Jousituksen voitelu

Vakaajatanko

Voitele vakaajatangot seuraavalla tuotteella.

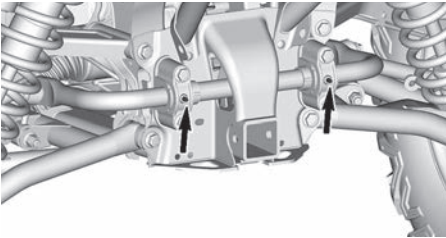
Huoltotuote

Synteettinen jousitusrasva

Vakaajatankojen rasvanippojen sijainti

TYYPILLINEN – ETUVAKAAJATANKO

TÄRKEÄÄ: Kunkin vakaajatangon olkatapin helan yläosassa on yksi rasvanippa.

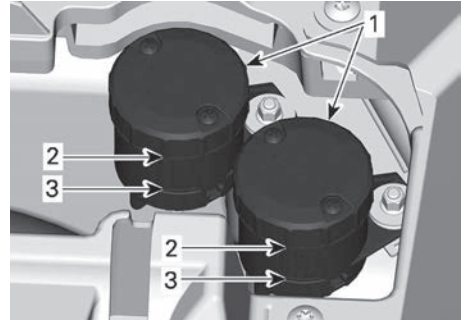


TYYPILLINEN – TAKAVAKAAJATANKO

Jarrut**Tarkasta jarrunesteen määrä**

Jarrunestesäiliöt sijaitsevat etuhuoltokannen alla. Katso kohta *Pääsy huoltaviin osiin*.

1. Aseta ajoneuvo tasaiselle alustalle.
2. Tarkasta kunkin säiliön jarrunesteen määrä. Jarrunesteen määrän tulee olla MIN- ja MAX-merkkien välillä.



1. Jarrunestesäiliöt
2. MAKS.
3. MIN.

VAROITUS

Alhainen taso voi olla osoitus vuodosta tai kuluneista jarrupaloista.

Jarrunesteen lisääminen

1. Puhdista kummankin säiliön kansi ja ympäröivä alue.
2. Lisää tarpeeksi uutta jarrunestettä, jotta pinta nousee MAX-merkkiin.

TÄRKEÄÄ

Älä täytä liikaa.

VAROITUS

Varmista, että kalvo painetaan suojuksen sisään, ennen kuin se asennetaan.

Suosittelut jarruneste

Käytä aina pelkästään DOT 4 -vaatimukset täyttävää jarrunestettä.

VAROITUS

Välttääksesi vakavat jarrujärjestelmän vauriot älä käytä muuta kuin suositeltua nestettä. Älä myöskään sekoita eri nesteitä keskenään.

Jarrujärjestelmän tarkastus

Jarrujen tarkastuksen ja huollon tulisi suorittaa valtuutettu Can-Am-jälleenmyyjä, korjaamo tai valitsemasi asiantuntija.

Tarkasta kuitenkin seuraavat seikat säännöllisesti myös niinä aikoina, kun ajoneuvosi ei ole jälleenmyyjällä huollettavana:

- Jarrunesteen määrä
- Jarrujärjestelmä nestevuotojen varalta
- Jarrupalojen kuluneisuus
- Jarrujen puhtaus

⚠ VAROITUS

Jarrunesteen vaihto tai jarrujärjestelmän korjaus ja huolto on suoritettava valtuutetun Can-Am-jälleenmyyjän toimesta.

Turvavyöt

Turvavyön puhdistus

Puhdista turvavyihin kerääntynyt lika hankaamalla niitä sienen kanssa käyttäen mietoa saippuaa ja vettä.

⚠ VAROITUS

Jotta turvavyön osat eivät vaurioidu, älä koskaan puhdista niitä painepesurilla.

TÄRKEÄÄ

Älä käytä valkaisu- tai värjäysainetta äläkä kodin liuottimia.

Ovet

Oven salpamekanismin voitelu

1. Voitele oven salpamekanismit (lukko ja saranat) tasaisin väliajoin sili-konipohjaisella voiteluaineella.

⚠ VAROITUS

Älä koskaan laita minkäänlaista rasvaa oven lukkomekanismiin.

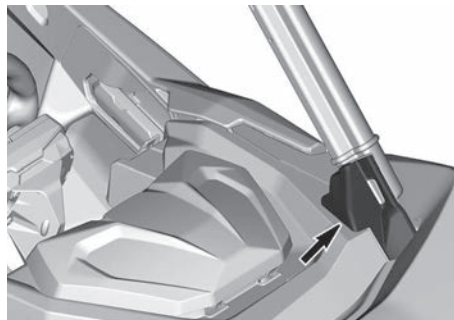
Kehikko

Kehikon kiinnittimien varmistus

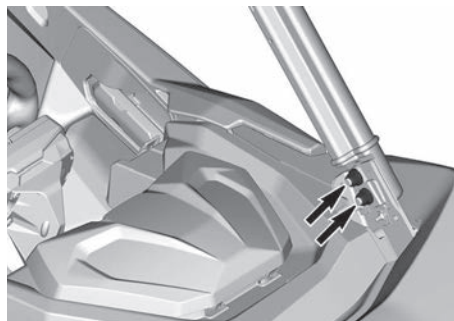
Tarkista kaikkien kehikon kiinnittimien kiristysmomentti huoltotaulukon mukaisesti.

TÄRKEÄÄ: Vasen puoli esitetty, toista sama oikealla puolella

1. Irrota etupilareiden alaverhoilut.



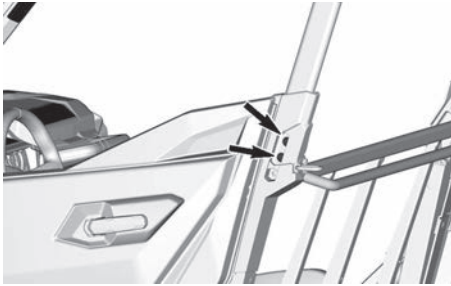
2. Irrota kaikkien istuinten selkänojat, katso *Pääsy huollettaviin osiin*.
3. Jätä takaovet auki.
4. Kiristä kaikki kiinnittimet.



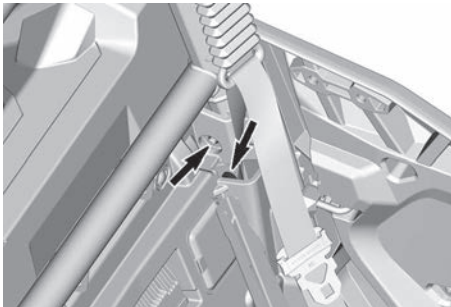
ETUPILARIN ALAOSA



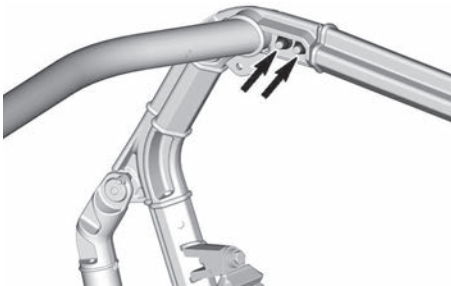
KESKIPILARIN YLÄOSA



KESKIPILARIN ALAOSA



TAKAPILARIN ALAOSA



TAKAPILARIN YLÄOSA

Kiristysmomentti

Kehikon
kiinnitti
met

$77,5 \pm 2,5 \text{ Nm}$ ($57 \pm 2 \text{ lbf-ft}$)

AJONEUVON HOITO

Toimenpiteet ajon jälkeen

Kun ajoneuvoa on käytetty merivesi-ympäristössä, on ajoneuvo syytä huuhtoa makealla vedellä ajoneuvon ja sen komponenttien kunnossapitämiseksi.

Metalliosien voitelu on erittäin suositeltavaa.

Tämä on suoritettava jokaisen käyttö-päivän päätteeksi.

Käytä korroosiolta suojaavaa voitelu-ainetta tai vastaavaa.

Huoltotuote

Voitelu- ja korroosionestoaine

Kun ajoneuvoa käytetään mutaisessa ympäristössä, on ajoneuvo syytä huuhtoa ajoneuvon ja sen osien suojaamiseksi.

Ajoneuvon puhdistus ja suojaaminen

TÄRKEÄÄ

Älä koskaan puhdistaa ajoneuvoa korkeapainepesurilla. KÄYTÄ VAIN PIENTÄ PAINETTA (kuten puutarhaletkua). Korkeapaine voi aiheuttaa sähkö- tai mekaanisten osien vaurioita.

Kiinnitä huomiota sellaisiin kohtiin ja alueisiin, joihin saattaa kertyä mutaa ja likaa aiheuttaen kulumista ja häiriöitä tai edistäen ruostumista.

Tällaisiin alueisiin sisältyvät seuraavat paikat, niihin kuitenkin rajoittumatta:

- Pakojärjestelmän ympärillä ja äänenvaimentimen ja äänenvaimentimen kannen välissä
- Polttoainesäiliön alapuoli ja ympäristö
- Jäähdytin
- Iskunvaimentimet
- Etu- ja takapyörästäön ympäristö

- Moottorin ja vaihdelaatikon alapuolella ja niiden ympärillä
- Pyörien sisällä
- Liukulevyjen (pohjapanssareiden) päällä

Estä ruostuminen maalaamalla vaurioituneet maalatut osat kunnolla uudelleen.

Tarvittaessa pese kori lämpimällä vedellä ja saippualla (käytä vain mietoa pesuainetta). Vahaa hiomattomalla vahalla.

TÄRKEÄÄ

Älä koskaan puhdistaa muoviosia voimakkaalla pesuaineella, rasvanpoistoaineella, tinnerillä, asetonilla, tms.

VARASTOINTI JA AJOKAUTTA EDELTÄVÄT VALMISTELUT

Kun ajoneuvoa ei käytetä neljää kuukautta pitempään aikaan, se on varastoitava oikealla tavalla.

Jos ajoneuvoa ei aiota käyttää yli 21 päivään, kytke irti akun MUSTA (-) johto.

Pieniampeerisen akkulaturin käyttö on suositeltavaa akun pitämiseksi täyteen ladattuna.

Ennen kuin ajoneuvo otetaan varastoinnin jälkeen käyttöön, on suoritettava valmistelevat toimenpiteet.

Pyydä valtuutettua Can-Am Off-Road -jälleenmyyjää, korjaamoa tai valitsemaasi henkilöä valmistelemaan ajoneuvo oikein.

Tämä sivu on jätetty tarkoituksella tyhjäksi

TEKNISET TIEDOT

AJONEUVON TUNNISTAMINEN

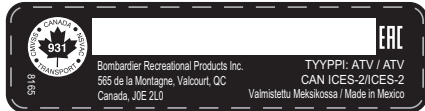
Ajoneuvosi pääkomponentit (moottori ja runko) tunnistetaan erilaisilla sarjanumeroilla.

Näitä numeroita tarvitaan toisinaan takuukysymyksissä, tai ajoneuvosi tunnistamiseen jos se häviää.

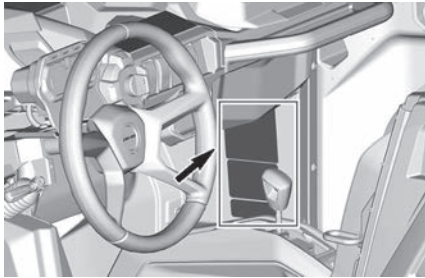
Valtuutettu Can-Am-jälleenmyyjä tarvitsee näitä numeroita täyttääkseen takuu-hakemukset kunnolla.

Suosittelemme, että kaikki ajoneuvon sarjanumerot merkitään muistiin ja annetaan vakuutusyhtiölle.

Ajoneuvon tunnistusnumero

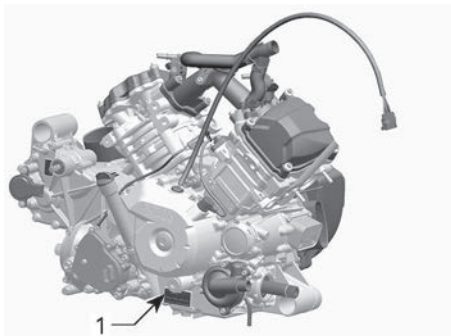


TYYPILLINEN - VALMISTENUMEROKILPI



TYYPILLINEN - VALMISTENUMEROKILVEN SIJAINTI

Moottorin tunnistusnumero (EIN)



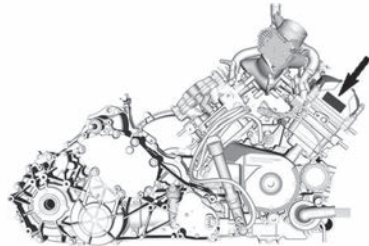
TYYPILLINEN

1. E.I.N. (moottorin tunnistusnumero)

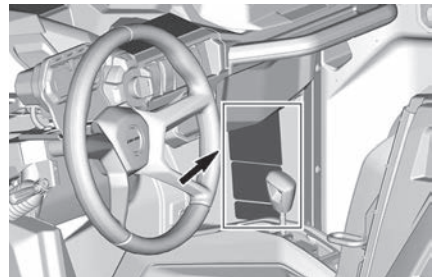
Kelpoisuuskilpi

Asetus (EU) 2016/1628 liikkuville työkoneille

Ajoneuvot, jotka noudattavat säädöksiä (EU) 2016/1628 (NRMM) tunnistetaan moottorin venttiilin suojasta sekä myös ajoneuvon tunnistemerkinnän vierestä.





TYYPILLINEN



TYYPILLINEN

Rotax NRSC G1 CO2 g/kWh: XXXX
nro MXXXXXXX
Valmistuspvm: KK-YYYY
Tuoteperheen tyyppi: XXXXXX

8639 FI   AT1/P V-####

TYYPILLINEN

NRMM-TUNNISTEMERKINTÄ

TÄRKEÄÄ:

Moottorin tai sen komponenttien peukalointi mitätöi kyseisen moottorin EU-tyyppihyväksynnän.

HAIHTUVIEN PÄÄSTÖJEN OHJAUSJÄRJESTELMÄ

Kalifornian mallit haihtuvien päästöjen kontrollijärjestelmän kanssa

Vuosimallin 2018 ajoneuvoista alkaen eräät Kalifornian mallit on sertifioitu täyttämään CARB:n (California Air Resources Board) TP-933-vaatimukset. Näissä malleissa on varusteena haihtuvien päästöjen kontrollijärjestelmä, joka koostuu läpäisytiiviestä polttoainesäiliöstä (LPFT), läpäisytiiviestä polttoaineletkuista (LPFL) ja aktiivisesti tyhjentyvästä hiilivetysäiliöstä.

CCR (California Code of Regulation) vaatii seuraavan lausunnon: Lisäosien tai muunnettujen osien täytyy vastata niihin sovellettavia haihtuvien päästöjen kontrolliin ARB-standardeja. Tämän vaatimuksen rikkominen aiheuttaa siviili- ja/tai rikoslain mukaisia seuraamuksia.

MELUEMISSION RAJOITUSSÄÄDÖS

Vain USA ja Kanada

Meluntorjuntajärjestelmän vahingoittaminen on kiellettyä!

Yhdysvaltain liittovaltiolaki ja Kanadan läänilait voivat kieltää seuraavat toimenpiteet tai niiden aiheuttamisen:

1. Uuteen ajoneuvoon meluntorjuntaa varten sisällytettyjen laitteitten tai rakennosien kenenkään toimesta poistaminen tai toimimattomaksi saattaminen ennen sen myyntiä tai toimittamista lopulliselle ostajalle tai sen ollessa käytössä, muuta kuin huolto-, korjaus- tai vaihtamistarkoituksessa, tai
2. Ajoneuvon käyttö sen jälkeen, kun tällainen laite tai rakennosa on irrotettu tai saatettu toimimattomaksi kenen tahansa toimesta.

Seuraavassa on lueteltu peukaloinniksi katsottavia toimenpiteitä:

1. Äänenvaimentimen tai minkään muun moottorin pakokaasuja pois ohjaavan moottorin osan irrottaminen, tai muuttaminen, tai puhkaiseminen.
2. Minkä tahansa imujärjestelmän osan irrottaminen, tai muuttaminen, tai puhkaiseminen.
3. Ajoneuvon liikkuvien osien, tai pako- tai imujärjestelmän osien vaihtaminen muihin kuin valmistajan määrittämiin osiin.
4. Kunnollisen ylläpidon puute.



565 de la Montagne Street
Valcourt (Québec) J0E 2L0
Canada
www.brp.com

EU-vaatimustenmukaisuusvakuutus

Valtuutettu edustaja: BRP Europe N.V., Skaldenstraat 125, Gent, Belgia, 9042

Tämä vaatimustenmukaisuusvakuutus on annettu täysin valmistajan vastuulla.

Valmistajaa edustava allekirjoittanut ilmoittaa täten, että **mallivuoden 2021 traktorimönkijät kauppanimillä Can-Am Traxter, Can-Am Maverick Sport ja Can-Am Maverick**, jotka on merkitty **CE**-merkillä ja 17-merkkisellä ajoneuvotunnuksella (VIN), jonka rakenne on **3JBxxxxxMxxxxxx**, ovat seuraavien direktiivien ja asetusten kaikkien asiaankuuluvien säännösten mukaisia:

Konedirektiivi 2006/42/EY lisäyksineen asetukseen 2019/1243/EU	ISO 12100:2010 ja EN 16990:2020
Asetus (EU) 2016/1628 liikkuvien työkoneiden (NRMM) kaasupäästöistä	Kategoria ATS, Stage V -päästötasot
Sähkömagneettista yhteensopivuutta (EMC) koskeva direktiivi 2014/30/EU lisäyksineen asetukseen (EU) 2018/1139 asti	CISPR 12:2007/A1:2009 ja IEC 61000-6-1:2005 tai UN R10.04 tai uudempi versio
Akkudirektiivi 2006/66/EY lisäyksineen direktiiviin (EU) 2018/849 asti	
Radiolaitedirektiivi (RED) 2014/53/EU lisäyksineen asetukseen 2018/1139 asti (jos varustettu radiotaajuisella (RF) D.E.S.S.-avaimella)	EN 300 330-2 ja EN 60950-1

Luc Bouchard, suunnittelu-
ja tuotekehitysjohtaja, Can-Am SSV
Bombardier Recreational Products Inc.

Valcourt, QC, Kanada

19. maaliskuuta 2020

skf-doo LYNX SENADOO EVINRUDE ROTAX CAN-AM

Jätetty tyhjäksi Euraasian
vaatimustenmukaisuusmerkkiä
varten soveltuvissa tilanteissa

Tämä sivu on jätetty tarkoituksella tyhjäksi

TEKNISET TIEDOT

TEKNISET TIEDOT

Moottori	
Moottorityyppi	ROTAX® 1010R
	4-tahti, yksi yläpuolinen nokka-akseli (SOHC), nestejäähdytys
Sylintereiden määrä	2
Venttiilien lukumäärä	8 venttiiliä (mekaaninen säätö)
Imuventtiilin välys	0,06–0,14 mm (.0024 in – .0055 in)
Pakovenntiilin välys	0,11–0,19 mm (.0043 in – .0075 in)
Sylinterin sisämitta	91 mm (3,58 in)
Iskun pituus	75 mm (2,95 in)
Sylinteritilavuus	976 cm ³ (59,56 in ³)
Pakojärjestelmä	U.S.D.A. Forest Servicen hyväksymä kipinäsuoja Katalysaattori NRMM-malleissa
Ilmansuodatin	Synteettinen paperisuodatin

VOITELUJÄRJESTELMÄ			
Tyyppi	Märkä öljypohja		
Öljynsuodatin	Öljynsuodatin	Vaihdeettava öljynsuodatinpanos (paperityyppinen)	
Moottoriöljy	Tilavuus		
	Suositelta va XPS-öljy	Yleinen käyttötarkoitus	2 l (2,1 qt(liq.,US))
		Kylmä sää	Osasynteettinen XPS 4T 5W40 -öljy
Lämmin sää		XPS 4-tahtisten synteettinen 0W40-öljy 4-tahtisten synteettinen XPS 10W50 -öljy	

VOITELUJÄRJESTELMÄ		
	Vaihtoehtoinen öljy, jos XPS-tuotteita ei ole saatavissa	Jos näitä ei ole saatavilla, käytä 5W40- tai 10W50-moottoriöljyä, joka täyttää API-luokituksen SJ, SL, SM tai SN. Katso <i>Suositteltu moottoriöljy</i>

JÄÄHDYTYSJÄRJESTELMÄ		
Jäähdytysneste	Suositteltu XPS-jäähdytysneste	Pitkäikäinen esisekoitettu jäähdytysneste.
	Vaihtoehtoinen öljy, jos XPS-tuotteita ei ole saatavana	Etyyliglykoli-/vesiseos (50 % / 50 %). tai nimenomaan alumiinimoottoreille tarkoitettu jäähdytysneste
	Tilavuus	6,7 l (1,77 gal(liq.,US))

Vaihteisto	
Tyyppi	Portaaton voimansiirto (CVT)
Kytkeytyminen	1950 kierr./min

Vaihteisto		
Tyyppi		Kaksialueinen (HI-LO), mukana parkki, vapaa ja peruutus.
Vaihdelaatikon öljy	Tilavuus	2 l (2,1 qt(liq.,US))
	Suositteltava XPS-vaihteistoöljy	XPS 75W140 synteettinen vaihteistoöljy
	Vaihtoehtoinen öljy, jos XPS-tuotteita ei ole saatavana	75W 140 API GL-5

SÄHKÖJÄRJESTELMÄ		
Magneeton lähtöteho		650 W / 6000 kierr./min
Sytytysjärjestelmätyyppi		IDI (induktiivinen purkaussytytys)
Sytytystulppa	Määrä	2
	Merkki ja tyyppi	NGK LMAR8C-9
	Kärkiväli	0,8–0,9 mm (.031 – .035 in)
Akku	Tyyppi	Huoltovapaa – SLA (Sealed Lead Acid)
	Jännite	12 V
	Nimellisarvo	18 A•h
	Käynnistimen teho	0,7 KW
Ajovalot		4x 55W H11
Takavalo		2.3/3.5 W
Ominaisvalot	XT	2x 2W LED
Sulakkeet		<i>Katso Sulakkeet ja johdinsulakkeet osassa Huolto</i>

POLTTOAINEJÄRJESTELMÄ		
Polttoaineen syöttöjärjestelmä	Tyyppi	Elektroninen polttoaineen ruiskutus (EFI) ja iTC
Kaasuläppärunko		54 mm, ETA
Polttoainepumppu	Tyyppi	Sähköinen (polttoainesäiliössä)
Joutokäynti	ECO-tila	1350 ± 100 kierr./min
	Sport-tila	1500 ± 100 kierr./min
Polttoaine	Tyyppi	Korkeaoktaaninen lyijytön bensiini – katso <i>Polttoainevaatimukset</i>

POLTTOAINEJÄRJESTELMÄ			
	Vähimmäi soktaanilu ku	Pohjois-A merikka	91 (R+M)/2
		Pohjois-A merikan ulkopuolel la	95 RON
Polttoainesäiliön tilavuus			± 38 l (10 gal(liq.,US))
Jäljellä oleva polttoanemäärä vähäisen polttoaineen merkivalon SYTTYESSÄ			± 8,5 l (2,2 gal(liq.,US))

VOIMANSIIRTOJÄRJESTELMÄ		
Voimansiirtojärjestelmän tyyppi		Valittavissa 2-veto/ 4-veto
Etutasauspyörästö-öljy	Tilavuus	400 ml (14 fl oz(US))
	Suosittelava XPS-tasauspyörästö-öl jy	Synteettinen XPS 75W90 -vaihteistoöljy
	Vaihtoehtoinen öljy, jos XPS-tuotteita ei ole saatavana	Synteettinen vaihdeöljy 75W90 API GL-5
Edessä	Valittava 2-/4-veto ja automaattisesti lukkiutuva Visco-Lok-etutasauspyö rästö, kieräpyörät	
Välityssuhde edessä		3,6:1
Takana		Lukittava tasauspyörästö
Välityssuhde takana		3,43:1
Voimansiirtonivelistön rasva		Voimansiirtonivelistön rasva
Nivelakseliuritusrasva (rasva, jota levitetään uritusliitoksiin)		XPS-nivelakselirasva tai vastaava

OHJAUS	
Tyyppi	Hammastankovälitys
Ohjauspyörä	Säädettävä ohjauspyörän korkeus

ETUJOUSITUS		
Jousituksen tyyppi	DPS	Kaksoistukivarsijousitus ja vakaajatanko
	XT	Kaareva kaksoistukivarsijousitus ja vakaajatanko
Esikuormituksen säätötyyppi		5 säätönokan asentoa
Joustomatka	DPS	318 mm (12,5 in)
	XT	375 mm(15 in)
Iskunvaimennin	Määrä	2
	Tyyppi	Kaasutäytteinen / 5 jousen esikuormituksen säätöä

TAKAJOUSITUS		
Jousituksen tyyppi	DPS	Kaksoistukivarsijousitus ja vakaajatanko
	XT	Kaareva kaksoistukivarsijousitus ja vakaajatanko
Esikuormituksen säätötyyppi		5 säätönokan asentoa
Joustomatka	STD	330 mm (13 in)
	XT	374,7 mm(15 in)
Iskunvaimennin	Määrä	2
	Tyyppi	Kaasutäytteinen / 5 jousen esikuormituksen säätöä

JARRUT		
Etujarru	Määrä	2

JARRUT		
	Tyyppi	220 mm:n (8,7 in) tuulettut jarrulevyt, kahden männän hydrauliset jarrusatulat 32 mm (1,26 in)
Takajarru	Määrä	2
	Tyyppi	220 mm:n (8,7 in) tuulettut jarrulevyt, kahden männän hydrauliset jarrusatulat 28 mm (1,1 in)
Jarruneste	Tyyppi	DOT 4
	Tilavuus	Noin 295 ml (10 fl oz(US))
Jarrusatula		Kelluva
Jarrupalan materiaali		Metalli
Jarrupalan vähimmäispaksuus		0,5 mm (.02 in)
Jarrulevyn vähimmäispaksuus		4 mm (.157 in)
Jarrulevyn enimmäiskäyryys		0,2 mm (.01 in)

RENKAAT			
Paine		Suositeltu renkaan paine löytyy renkaan merkinnästä. Katso sen sijainti kohdasta <i>Tuotteessa olevat tärkeät kilvet.</i>	
rengaskoko	Edessä	DPS	686 x 229 x 356 mm (27 x 9 x 14 in)
		XT	711 x 229 x 356 mm (28 x 9 x 14 in)
	Takana	DPS	686 x 279 x 356 mm (27 x 11 x 14 in)
		XT	711 x 279 x 356 mm (28 x 11 x 14 in)
Renkaan urituksen vähimmäissyvyys			3 mm (.118 in)

PYÖRÄT			
Tyyppi		DPS	Teräs
		XT	Valetut alumiinipyörät
Vanteiden koko	Edessä	DPS	35,6 x 16,5 cm (14 x 6,5 in)
		XT	35,6 x 18 cm (14 x 7 in)
	Takana		35,6 x 21,6 cm (14 x 8,5 in)
	Pyöränmutterien kireys		
Vaakasuora poikkeama	Edessä	DPS	10 mm (0,4 in)
		XT	41,2 mm (1,6 in)
	Takana	DPS	22,6 mm (0,9 in)
		XT	51 mm (2 in)

RUNKO		
Kehikkotyypinen	Profiloitu putkiosa, erikoisluja teräs, ISO 3471 -hyväksytty kehikko	

MITAT			
Kokonaispituus	DPS		395 cm (155,5 in)
	XT		396 cm (155,9 in)
Kokonaisleveys	DPS		157,5 cm (62 in)
	XT		162,5 cm (64 in)
Kokonaiskorkeus	DPS		185,8 cm (73 in)
	XT		187 cm (73,5 in)
Akseliväli			306,3 cm (120,6 in)
Raideväli	Edessä	DPS	135,4 cm (53,3 in)
		XT	139,5 cm (54,9 in)
	Takana	DPS	128,8 cm (50,7 in)
		XT	134 cm (52,8 in)
Maavara	DPS		31,8 cm (12,5 in)
	XT		33 cm (13 in)

KUORMANKANTOKYKY JA PAINO			
Kuivapaino	DPS		841,4 kg (1855 lb)
	XT		875,4 kg (1930 lb)
Painojakautuma (edessä/takana)	DPS		40/60
	XT		41/59
Kuormalaatikon kapasiteetti			272,2 kg (600 lb)
Ajoneuvon suurin sallittu kokonaiskuorma (mukaan lukien kuljettaja, matkustajat, kaikki muu kuorma ja lisävarusteet)			581 kg (1280 lb)
Ajoneuvon kokonaispaino	DPS		1452 kg (3201,1 lb)

KUORMANKANTOKYKY JA PAINO		
	XT	1497 kg (3300,3 lb)
Vetokapasiteetti		907,2 kg (2000 lb)
Aisan kuormituskyky		90,7 kg (200 lb)
Vetokoukku		50,8 x 50,8 mm (2 x 2 in)

Konedirektiivin 2006/42/EY mukaiset mallit

MALLI		1000R
MELUPÄÄSTÖ- JA TÄRINÄARVOT ¹		
Melu	Äänen painetaso (L_{pA})	83 dB (epävarmuus (K_{pA}) 3 dB)
	Äänen tehotaso (L_{WA})	97 dB (epävarmuus (K_{WA}) 3 dB)
Tärinä	Käsi-käsivarsi-järjestelmä	Alle 2,5 m/s ²
	Koko vartalo istuimessa	Alle 0,5 m/s ²

¹: Melupäästö- ja tärinäarvot on mitattu konedirektiivin 2006/42/EY mukaisesti kestopäällystepinnalla, vaihde vapaalla tai ilman hihnaa.

VIANETSINTÄ

VIANETSINTÄOHJEITA

CVT:n hihna luistaa

1. CVT:ssä (portaaton voimansiirto) on vettä.
 - Katso Erikoistoimenpiteet.

Vaihteiston asennon näytössä näkyy ”–”

1. Vaihdevipu on kahden eri asennon välillä.
 - Siirrä vaihdevipu kunnolla haluamaasi asentoon.
2. Vaihdevipua ei ole oikein säädetty.
 - Ota yhteyttä valtuutettuun Can-Am Off-Road -jälleenmyyjään.
3. Sähköinen tiedonsiirtovirhe.
 - Ota yhteyttä valtuutettuun Can-Am Off-Road -jälleenmyyjään.

Moottori ei pyöri.

1. D.E.S.S.-avain ei ole kytketty D.E.S.S.-pistokkeeseen.
 - Kytke avain hyvin D.E.S.S.-pistokkeeseen.
2. Monitoimimittaristossa näytetään viesti D.E.S.S. KEY NOT RECOGNIZED (tunnistamaton D.E.S.S.-avain).
 - Puhdista D.E.S.S.-avain.
3. Vaihdevipu ei ole PARK-asennossa.
 - Aseta vaihdevipu joko PARK-asentoon tai paina jarrupoljinta.
4. Palanut sulake.
 - Tarkasta sulakkeet.
5. Heikko akku tai irtonaiset liitokset.
 - Tarkasta latausjärjestelmän sulake.
 - Tarkasta mittarin vikaviesti.
 - Tarkasta akun liitosten ja liitosnapojen kunto.
 - Tarkastuta akku valtuutetulla Can-Am Off-Road -jälleenmyyjällä.
6. Viallinen moottorin käynnistyspainike.
 - Ota yhteyttä valtuutettuun Can-Am Off-Road -jälleenmyyjään.
7. Viallinen käynnistimen solenoidi.
 - Ota yhteyttä valtuutettuun Can-Am Off-Road -jälleenmyyjään.

Moottori pyörii muttei käynnisty

1. Tulvinut moottori
 - Aktivoi tulvintatila moottorin käynnistämiseksi. Katso Tulvinut moottori kohdasta Erikoistoimenpiteet.

2. Moottori ei saa polttoainetta (sytytystulppa kuiva kun se irrotetaan).

- Tarkasta polttoaineen määrä säiliössä.
- Tarkasta polttoainepumpun sulake.
- tukkeutunut polttoainepumpun esisuodatin tai vika pumpussa.

Pyydä valtuutettua Can-Am Off-Road -jälleenmyyjää, korjaamoa tai valitsemaasi henkilöä tekemään huolto, korjaus tai osien vaihto.

Takuuvaateista on tietoa tämän käsikirjan kohdassa USA:n EPA-päästöjä koskeva takuu..

3. Sytytystulppa/sytytys (ei kipinää).

- Tarkasta sytytyksen sulake.
- Irrota sytytystulppa ja yhdistä uudestaan sytytyspuolaan.
- Käynnistä moottori samalla, kun pidät sytytystulppaa maadoitettuna moottoriin poissa tulpan reiästä. Jos kipinää ei synny, vaihda tulppa uuteen.

Jos ongelma ei poistu, käy valtuutetulla Can-Am On-Road -jälleenmyyjällä, korjaamossa tai valitsemasi huoltajan luona huollattamassa, korjauttamassa tai vaihdattamassa osat.

Takuuvaateista on tietoa tämän käsikirjan kohdassa USA:n EPA-päästöjä koskeva takuu..

Moottori ei kiihdy, tai siitä puuttuu tehoa

1. Turvavyö ei ole kunnolla kiinni. Tarkasta mittarin viesti.

- Kiinnitä turvavyö kunnolla.

2. Likaantunut tai vaurioitunut sytytystulppa.

- Vaihda sytytystulpat.

3. Moottorin ilmansuodatin tukossa tai likainen.

- Tarkasta ilmansuodatin ja vaihda tarvittaessa.
- Tarkasta onko moottorin ilmansuodattimen kotelossa kerääntynyttä likaa.

4. CVT:ssä (portaaton voimansiirto) on vettä.

- Tyhjennä vesi CVT:stä (portaaton voimansiirto). Katso kohta Erikoistoimenpiteet.

5. Portaaton voimansiirto likainen tai loppuun kulunut.

- Ota yhteyttä valtuutettuun Can-Am Off-Road -jälleenmyyjään.

6. Ei saa polttoainetta.

- Likainen tai tukkeutunut polttoainepumpun esisuodatin. Pyydä valtuutettua Can-Am Off-Road -jälleenmyyjää, korjaamoa tai valitsemaasi henkilöä tekemään huolto, korjaus tai osien vaihto. Takuuvaateista on tietoa tämän käsikirjan kohdassa USA:n EPA-päästöjä koskeva takuu..

7. Moottori on rajoitetun vääntövoiman tilassa (jos varustuksessa).

- Moottorin vääntövoima rajoittuu vähitellen moottorin suojaamiseksi jäähdytysnesteen lämpötilan ollessa liian korkea. Tarkasta moottorin lämpötila monitoimimittaristosta.
- Anna moottorin jäähtyä.

8. Moottori on turvatilassa (limp home).

- Monitoimimittariston TARKASTA MOOTTORI -merkkivalo palaa ja näytössä lukee LIMP HOME. Pyydä valtuutettua Can-Am Off-Road -jälleenmyyjää, korjaamoa tai valitsemaasi henkilöä tekemään huolto, korjaus tai vaihto. Takuuvaateista on tietoa tämän käsikirjan kohdassa USA:n EPA-päästöjä koskeva takuu..

Moottori ylikuumenee

1. Vähän jäähdytysnestettä jäähdytysjärjestelmässä.

- Tarkasta jäähdytysnesteen pinnan taso ja täytä. Katso Huoltotoimenpiteet. Hae palveluja valtuutetulta Can-Am Off-Road -jälleenmyyjältä, jostain korjaamosta tai valitsemaltasi henkilöltä huoltamista, korjaamista tai osien vaihtamista varten. Takuuvaateista on tietoa tämän käsikirjan kohdassa USA:n EPA:n päästöjä koskeva takuu.

2. Tuuletin ei toimi.

- Varmista, että tuuletin ei ole juuttunut ja että se toimii oikein.
- Tarkasta tuulettimen sulake. Katso Sulakkeet ja johtosulakkeet osasta Huoltotoimenpiteet.

3. Likaiset jäähdyttimien lamellit.

- Tarkasta ja puhdista jäähdyttimen lamellit. Katso Huoltotoimenpiteet.

Moottori käy katkonaisesti

1. Likaiset/vaurioituneet/kuluneet sytytystulpat.

- Vaihda sytytystulpat tarpeen mukaan.

2. Vettä polttoaineessa.

- Tyhjennä polttoainejärjestelmä ja täytä uudella polttoaineella.

Kierrosluku nousee, mutta ajoneuvo ei liiku

1. Portaattomassa voimansiirrossa on vettä.

- Tyhjennä vesi CVT:stä (portaaton voimansiirto). Katso Erikoistoimenpiteet.

2. CVT (portaaton voimansiirto) likainen tai hihna viallinen.

- Ota yhteyttä valtuutettuun Can-Am Off-Road -jälleenmyyjään.

Reagoi osittain tai ei lainkaan kaasupolkimeen – Varmista, että moottori on käynnissä ja PPS-vikaviesti näkyy näytössä

1. Osittainen vika kaasupolkimen antureissa (PPS).
 - Ota yhteyttä valtuutettuun Can-Am Off-Road -jälleenmyyjään.
2. Täydellinen vika kaasupolkimen antureissa (PPS).
 - Ota yhteyttä valtuutettuun Can-Am Off-Road -jälleenmyyjään.

DIGITAALINEN NÄYTÖN VIESTIT

Jos moottorin tila on epänormaali, seuraavat viestit voidaan yhdistää merkkivaloon.

Viesti	Kuvaus
D.E.S.S. TUNNISTAMA TON AVAIN	D.E.S.S.-avain vaatii puhdistuksen.
BAD KEY	Osoittaa, että olet käyttänyt väärää D.E.S.S.-avainta; käytä ajoneuvoon kuuluvaa oikeata avainta.
CHECK ENGINE	Kaikki viat tai aikaisemmin aktivoituneet viat, jotka edellyttävät huomiota. Moottorin tehoa ei ole rajoitettu.
LIMP HOME	Kriittisiä vikoja, jotka edellyttävät diagnoosia mahdollisimman pian. Moottorin teho on rajoitettu ja/tai moottorin käyttäytymistä muokattu.
TPS FAULT (TPS-vika)	Vika kaasuläppärungossa, yleensä tätä seuraa turvatilasta (Limp Home) kertova viesti.
BRAKE SWITCH FAULT	Jarrun signaalivika.
CHECK DPS	Moottorivian merkkivalo palaa. Osoittaa, että dynaaminen ohjaustehostin (DPS) ei toimi oikein. Ota yhteyttä valtuutettuun Can-Am Off-Road -jälleenmyyjään.
PPS FAULT	Polkimen väärän asennon ilmaisimet (PPS). Ota yhteyttä valtuutettuun Can-Am Off-Road -jälleenmyyjään.
FUEL SENSOR FAULT	Kun polttoaineanturin vastuksen arvo on alueen ulkopuolella, digitaalinäyttömoduuli havaitsee sen ja näyttää viestin.
CHECK SMART-LOK (tarkasta Smart-Lok)	Moottorivian merkkivalo palaa. Osoittaa, että Smart-Lok ei toimi oikein. Ota yhteyttä valtuutettuun Can-Am Off-Road -jälleenmyyjään.

TAKUU

BRP:N RAJOITETTU TAKUU YHDYSVALLOISSA JA KANADASSA: 2021 CAN-AM® SSV

1) RAJOITETUN TAKUUN SISÄLTÖ

Bombardier Recreational Products Inc. ("BRP"), myöntää valtuutetun Can-Am SSV -jälleenmyyjän (siten kuin jäljempänä määritetty) myymälle 2021 Can-Am side-by-side -ajoneuvolle (SSV) materiaalivikoja ja työn laatua koskevan alempana kuvatun pituisen takuun alempana määritetyin ehdoin Yhdysvalloissa ja Kanadassa. Tämä rajoitettu takuu on mitätön eikä päde, jos: (1) SSV:tä käytetään missä tahansa vaiheessa kilpailemiseen tai mihinkään muuhun kilpailutoimintaan, silloinkin jos se on tapahtunut edellisen omistajan toimesta; tai (2) SSV:tä on muutettu tai säädetty sillä tavoin, että muutokset vaikuttavat sen toimintaan, suorituskykyyn tai kestävyYTEEN, tai muutokset ja säädöt ovat vastoin sen tarkoituksenmukaista käyttöä.

Tämä rajoitettu takuu ei kata muualla kuin tehtaalla asennettuja osia ja lisävarusteita. Lue asiaan kuuluvien osien ja lisävarusteiden rajoitettua takuuta koskeva teksti.

2) VASTUUVELVOLLISUUDEN RAJOITUKSET

TÄMÄ RAJOITETTU TAKUU KORVAA KAIKKI MUUT SUORAT TAI KONKLUDENTTITSET TAKUUT MUKAAN LUETTUINA ILMAN RAJOITUSTA KAIKKI KAUPALLISTA HYÖDYNNETÄVYYTTÄ TAI TIETTYYN TARKOITUKSEEN SOPIVUUTTA KOSKEVAT TAKUUT. SIKÄLI KUIN NIISTÄ EI VOIDA SANOUTUA IRTI, KONKLUDENTTITSET TAKUUSITOUMUKSET RAJOITTUVAT KESTOLTAAN KYSEESSÄ OLEVAN TAKUUN VOIMASSAOLOON. TÄMÄ TAKUU EI KATA SATUNNAISIA EIKÄ SEURANNAISVAHINKOJA. JOTKIN MAAT/OSAVALTIOT EIVÄT HYVÄKSY VASTUUVAPAUTUSLAUSEKKEITA, RAJOITUKSIA TAI EDELLÄ YKSILÖITYJÄ RAJOITUKSIA, JOTEN NE EIVÄT VÄLTÄMÄTTÄ KOSKE SINUA. TÄMÄN TAKUUN PERUSTEELLA SINULLA ON TIETTYJÄ OIKEUKSIA, JA LISÄKSI SINULLA SAATTAO OLLA MUITA (OSA) VALTIOSTA TAI PROVINSSISTA TOISEEN VAIHTELEVIA LAILLISIA OIKEUKSIA.

Maahantuojaalla tai yhdelläkään BRP-jälleenmyyjällä tai kenelläkään muulla henkilöllä ei ole valtuuksia minkään muun tuotetta koskevan vahvistuksen, edustuksen tai takuun antamiseen kuin ne, mitä tähän rajoitettuun takuuseen sisältyy, ja mikäli näin tapahtuu, niitä ei voida käyttää BRP:tä vastaan. BRP pidättää itsellään oikeuden muuttaa tätä rajoitettua takuuta milloin tahansa, ja on itsestään selvää, että kyseiset muutokset eivät muuta niitä takuehtoja, jotka koskevat tämän takuun voimassaollessa myytyjä tuotteita.

3) POIKKEUKSET - JOITA TAKUU EI KATA

Takuu ei korvaa seuraavia tapauksia missään olosuhteissa:

- Normaali kuluminen;
- Rutiininomaiset huoltokohteet, v iritykset, säädöt;
- Vahingot, jotka johtuvat muunlaisesta kuin tämän käyttäjän käsikirjan mukaisesta huollosta/ylläpidosta ja/tai varastoinnista;
- Vauriot, jotka johtuvat osien irrottamisesta, vääränlaisista korjauksista, huollosta, ylläpidosta, muutoksista, tai osien käytöstä, joita BRP ei ole valmistanut

tai hyväksynyt, tai muun kuin valtuutetun huoltavan Can-Am SSV -jälleenmyyjän tekemistä korjauksista;

- Väärinkäytöstä, epätavallisesta käytöstä, laiminlyönnistä, tai sellaisesta tuotteen käytöstä johtuvat vahingot, joka ei noudata Can-Am SSV:n käyttäjän käsikirjassa suositeltua käyttöä;
- Vahingot, jotka johtuvat onnettomuudesta, uppoamisesta, tulesta, varkaudesta, vandalismita tai ylivoimaisesta esteestä;
- Sellaisten polttoaineitten, öljyjen tai voiteluaineiden käyttö, jotka eivät sovi käytettäväksi tuotteessa (ks. käyttäjän käsikirja);
- Ruosteesta, korroosiosta tai ilmastotekijöistä johtuvat vahingot;
- Veden tai lumen sisäänmenosta johtuvat vahingot;
- satunnaiset tai seurannaisvahingot tai minkään muunlaiset vahingot, mukaan luettuina ilman rajoitusta hinaamis-, säilytys-, puhelin-, vuokra-, taksi-, häittä-, vakuutus- tai lainojenmaksukustannukset, ajan menetykset tai ansiotulon menetykset

4) TAKUUAIKA

Tämä rajoitettu takuu on voimassa (1) ensimmäisen kuluttajan ostopäivästä tai (2) tuotteen ensimmäisestä käyttöpäivästä lukien, kumpi hyvänsä ensin kohdalle osuu ja seuraavan ajanjakson:

- KUUSI (6) PERÄKKÄISTÄ KUUKAUTTA omistajalle, joka käyttää sitä yksityiseen, kaupalliseen tai valtiolliseen tarkoitukseen.
- Katso päästöihin liittyvien komponenttien kohdalla myös tämän asiakirjan kohta *USA:N EPA:N PÄÄSTÖJÄ KOSKEVA TAKUU*
- BRP:n valmistamat, Kalifornian osavaltiossa myytäväksi tarkoitetut haihtuvien päästöjen järjestelmällä varustettujen ajoneuvojen haihtuvien päästöjen järjestelmän komponentit, jotka on alunperin myyty tai joiden takuu on jällenpäin rekisteröity Kalifornian osavaltion asukkaalle: katso soveltuva *CALIFORNIA EVAPORATIVE EMISSIONS CONTROL WARRANTY STATEMENT*.

Osien korjaus tai korvaaminen, tai huollon suorittaminen tämän takuun puitteissa ei pidennä tämän takuun takuuaikaa sen alkuperäistä loppumisajankohtaa pitemmälle.

5) TAKUUN VOIMASSAOLOEHTO

Tämä takuu on voimassa ainoastaan, **jos jokainen** seuraavista ehdoista täyttyy:

- 2021 Can-Am SSV:n ensimmäisen omistajan on ostettava ajoneuvo uutena ja käyttämättömänä Can-Am SSV -jälleenmyyjältä, joka on valtuutettu myymään Can-Am SSV:tä ostomaassa ("Can-Am SSV -jälleenmyyjä");
- BRP:n määrittelemä luovutustarkastus on suoritettu ja dokumentoitu ja dokumenteissa on ostajan allekirjoitus;
- valtuutettu Can-Am SSV -jälleenmyyjä on rekisteröinyt 2021 Can-Am SSV:n asianmukaisella tavalla;
- 2021 Can-Am SSV on ostettava siitä maasta, jossa ostaja asuu;
- Takuun ylläpitämiseksi on määräaikaishuollot suoritettava käyttäjän käsikirjassa mainitulla tavalla. BRP pidättää oikeuden tehdä takuusuoja riippuvaiseksi asianmukaisista huollon todisteista.

BRP ei myönnä tätä rajoitettua takuuta kenelläkään yksityiselle omistajalle tai kaupalliseen tarkoitukseen ajoneuvoa käyttävälle omistajalle, elleivät kaikki edellä mainitut ehdot täyty. Rajoitukset ovat tarpeen, jotta BRP voisi taata tuotteitensa, kuluttajien ja yleisön turvallisuuden.

6) ASIAKKAAN SUORITTAMAT TOIMENPITEET

Asiakkaan on lopetettava SSV:n käyttö välittömästi, jos jotain epänormaalia ilmenee. Asiakkaan on ilmoitettava huoltavalle BRP-jälleenmyyjälle kolmen (3) päivän kuluessa vian ilmestymisestä ja annettava kohtuullinen mahdollisuus vian korjaamiseen. Asiakkaan on myös esitettävä valtuutetulle BRP-jälleenmyyjälle tuotteen ostotodistus ja allekirjoitettava korjaus-/työmääräin ennen korjauksen alkamista takuunalaisen korjauksen vahvistamiseksi. Kaikki tämän takuun puitteissa korvatut osat ovat jatkossa BRP:n omaisuutta.

7) BRP:N SUORITTAMAT TOIMENPITEET

BRP:n velvollisuus on tämän takuun puitteissa rajoitettu siihen, että se oman harkintansa mukaan korjaa normaalikäytössä, -ylläpidossa ja -huollossa viallisiksi todetut osat, tai korvaa tällaiset osat uusilla alkuperäisillä Can-Am SSV -osilla ilman osien tai työvoiman veloittamista, millä tahansa valtuutetulla BRP-jälleenmyyjällä takuukauden aikana tässä kuvatuin ehdoin. BRP:n vastuu rajoittuu tarvittavien korjausten tekemiseen tai osien korvaamiseen. SSV:n omistaja ei voi vaatia ajoneuvon myynnin peruuntumista tai kumoamista sellaisissa tapauksissa, joissa BRP:lle esitetään takuurikkomuksia koskevia valituksia tai vaateita.

Jos ajoneuvoa joudutaan huoltamaan muussa kuin alkuperäisessä ostomaassaan, omistaja vastaa kaikista lisäkustannuksista, jotka aiheutuvat paikallisista käytännöistä ja ehdoista; mukaan lukien mutta ei rajoittuen seuraaviin esimerkkeihin; kuljetuskustannukset, vakuutuskustannukset, verot, lupamaksut, tuontimaksut sekä mitkä tahansa ja kaikki muut mahdolliset taloudelliset kustannukset, joita eri valtiot, liittovaltiot tai alueet ja heidän vastaavat edustajansa perivät.

BRP pidättää oikeuden muuttaa tai parantaa tuotteita ilman, että aikaisemmin valmistettuihin tuotteisiin tehdään samoja muutoksia.

8) MUUT TOIMITTAJIEN TAKUUT

BRP saattaa toimittaa joidenkin 2021 Can-Am SSV -ajoneuvojen mukana vakiovarusteena GPS-vastaanottimen. GPS-vastaanotin kuuluu BRP:n rajoitetun takuun piiriin. Kattavammasta takuusta, jos GPS-vastaanottimen toimittaja sellaista tarjoaa, joka on BRP:n rajoitettua takuuta pidempi, on jälleenmyyjän tai kuluttajan keskusteltava suoraan GPS-vastaanottimen toimittajan kanssa.

9) LUOVUTUS

Mikäli tuotteen omistusoikeus siirretään takuuajana, siirtyy myös tämä takuu ehdoineen ja edellytyksineen. Takuu on voimassa takuuajan loppuun edellyttäen, että BRP:lle tai valtuutetulle Can-Am SSV -maahantuojalle/jälleenmyyjälle voidaan todistaa, että aikaisempi omistaja on hyväksynyt omistusoikeuden luovutuksen, sekä uuden omistajan yhteystiedot on ilmoitettu jommallekummalle kummalle edellä mainituista tahoista.

10) KULUTTAJANEUVONTA

Mikäli tämän rajoitetun takuun suhteen syntyy kiistaa tai riitaa, BRP ehdottaa, että asia yritetään ensiksi ratkaista jälleenmyyjätasolla. Suosittelemme, että asiaa keskustellaan valtuutetun jälleenmyyjäliikkeen huoltopäällikön tai liikkeen omistajan kanssa.

Jos asia ei tästä huolimatta ratkea, ota yhteyttä BRP:hen täyttämällä lomake osoitteessa www.brp.com tai ota yhteyttä BRP:hen postitse johonkin osoitteista, jotka on lueteltu tämän oppaan kohdassa *Ota yhteyttä Asiakastiedoissa*.

USA:N EPA:N PÄÄSTÖJÄ KOSKEVA TAKUU

BRP takaa lopulliselle ostajalle ja jokaiselle seuraavalle ostajalle, että tämä uusi ajoneuvo, mukaan lukien kaikki sen pakokaasupäästöjen rajoitusjärjestelmän ja sen höyrystyvien päästöjen rajoitusjärjestelmän osat, täyttävät kaksi vaatimusta:

1. Se on suunniteltu, valmistettu ja varustettu siten, että se on myyntiajankohtana lopulliselle ostajalle seuraavien vaatimusten mukainen: 40 CFR 1051 ja 40 CFR 1060.
2. Siinä ei ole materiaalien tai työn laadun vikoja, joiden vuoksi se ei täyttäisi 40 CFR 1051- ja 40 CFR 1060 -vaatimuksia.

Takuun piiriin kuuluvissa tapauksissa BRP korjaa tai vaihtaa oman päätöksensä mukaisesti minkä tahansa osan tai komponentin, jossa on materiaaivika tai työn laadun vika, joka lisäisi moottorin jonkin säännellyn saastuttavan aineen päästöjä annettuna takuuajana veloittamatta omistajaa, mukaan lukien vianmääritykseen ja päästöihin liittyvien osien korjaukseen tai vaihtoon liittyvät kustannukset. Kaikki tämän takuun puitteissa korvatut vialliset osat ovat jatkossa BRP:n omaisuutta.

BRP rajoittaa päästöihin liittyvien osien vianmäärityksen ja korjaukset päästöihin liittyvissä takuuhakemuksissa valtuutettujen Can-Am-jälleenmyyjien tehtäväksi, muissa kuin seuraavassa luettelossa olevan kohdan kaksi mukaisissa kiireellisissä tapauksissa.

Hyväksynnän hankkivana valmistajana BRP ei hylkää päästöihin liittyviä takuuvaateita seuraavin perustein:

1. Kunnossapito tai muu huolto, jonka BRP tai BRP:n valtuutetut yhteistyökumppanit ovat suorittaneet.
2. Moottorin/laitteen korjaustyö, jonka kuljettaja on suorittanut BRP:lle syyksi luettavien vaarallisten olosuhteiden korjaamiseksi, mikäli kuljettaja pyrkii korjaamaan moottorin/laitteen sen oikeaan konfiguraatioon mahdollisimman pian.
3. Mikään takuuvaateeseen liittymätön kuljettajan toimenpide tai toimenpiteen laiminlyönti.
4. Kunnossapito, joka on suoritettu useammin, kuin BRP edellyttää.
5. Mikään, mikä on BRP:n syy tai vastuu.
6. Minkään laitteen käyttöalueella yleisesti saatavana olevan polttoaineen käyttö, paitsi jo BRP:n kirjalliset kunnossapito-ohjeet ilmaisevat, että tämän polttoaineen käyttö vaurioittaa laitteen päästöjenrajoitusjärjestelmää, ja oikeanlainen polttoaine on kuljettajalle helposti saatavana. Katso huoltotietojen osio sekä polttoainevaatimukset polttoaineosiosta.

Päästöihin liittyvä takuuajana

Päästöihin liittyvä takuu on voimassa seuraavan ajan (sen mukaan, mikä ensin täyttyy):

	tunnit	kuukaudet	kilometrit
Pakokaasupäästöihin liittyvät komponentit	500	30	5000
Haihtuviin päästöihin liittyvät komponentit	—	24	—

Sisältyvät komponentit

Päästöihin liittyvä takuu kattaa kaikki komponentit, joiden vika lisäisi moottorin jonkin säännellyn saastuttavan aineen päästöjä, mukaan lukien alla luetellut komponentit:

1. Pakokaasupäästöjen kohdalla päästöihin liittyvät komponentit sisältävät kaikki moottorin osat, jotka liittyvät seuraaviin järjestelmiin:
 - Ilmanottojärjestelmä
 - Polttoainejärjestelmä
 - Sytytysjärjestelmä
 - Pakokaasujen takaisinkierätysjärjestelmät
2. Myös seuraavat osat lasketaan kuuluviksi pakokaasupäästöihin liittyviin komponentteihin:
 - Jälkikäsitteilylaitteet
 - Kampikammion tuuletusventtiilit
 - Anturit
 - Elektroniset ohjausyksiköt
3. Seuraavat osat lasketaan kuuluviksi haihtuviin päästöihin liittyviin komponentteihin:
 - Polttoainesäiliö
 - Polttoainesäiliön korkki
 - Polttoaineputki
 - Polttoaineputken liittimet
 - Kiristimet*
 - Paineenalennusventtiilit*
 - Säätoventtiilit*
 - Säätosolenoidit*
 - Elektroniset säätimet*
 - Alipainesäädön kalvot*
 - Ohjauskaapelit*
 - Säätoivut*
 - Poistovennttiilit
 - Höyryletkut
 - Nesteen-/höyrynerotin
 - Hiilisäiliö
 - Säiliön asennuskiinnikkeet
 - Kaasuttimen poistokanavan liitin

TÄRKEÄÄ: *Sikäli kuin ne liittyvät haihtuvien päästöjen rajoitusjärjestelmään

4. Päästöihin liittyviin komponentteihin sisältyy myös mikä hyvänsä muu osa, jonka ainoa tarkoitus on vähentää päästöjä tai jonka vika lisää päästöjä heikentämättä huomattavasti moottorin/laitteen suorituskykyä.

Rajoitettu sovellettavuus

Hyväksynnän hankkivana valmistajana BRP voi hylätä päästöihin liittyvät takuuvaateet sellaisten vikojen kohdalla, jotka ovat aiheutuneet omistajan tai käyttäjän laitteen sopimattomasta kunnossapidosta tai käytöstä, onnettomuuksista, joista valmistaja ei ole vastuussa, tai ylivoimaisesta esteestä. Esimerkiksi päästöihin liittyvää takuuvaadetta ei tarvitse korvata sellaisten vikojen kohdalla, jotka johtuvat suoraanaisesti käyttäjän moottorin tai laitteen väärinkäytöstä tai käyttäjän moottorin tai laitteen käytöstä tavalla, jota varten sitä ei ole suunniteltu, ja jotka eivät millään muotoa ole valmistajan syyksi luettavia.

Jos sinulla on kysyttävää takuuseen liittyvistä oikeuksistasi tai velvollisuuksistasi, ota yhteys Bombardier Recreational Products -yhtiöön numerossa +1 888 272 9222.

KALIFORNIAN PÄÄSTÖRAJOITUKSIIN LIITTYVÄ TAKUUILMOITUS

TAKUUSEEN PERUSTUVAT OIKEUDET JA VELVOLLISUUDET

California Air Resources Board esittelee mielellään haihtuvien päästöjen kontrollijärjestelmän takuun mallivuoden 2021 off-road-urheiluajoneuvollesi. Kaliforniassa uudet maastoon tarkoitetut vapaa-ajanajoneuvot on suunniteltava, valmistettava ja varustettava siten, että ne täyttävät osavaltion tiukat anti-smog-määräykset. BRP:n on annettava takuu Off-Road-urheiluajoneuvosi höyrystyvien päästöjen ohjausjärjestelmälle alla esitetyille aikajaksoille sillä edellytyksellä, että Off-Road-urheiluajoneuvoa ei käytetä väärin, sen huoltoa ei laiminlyödä tai tehdä virheellisesti tai siihen ei tehdä luvattomia muutoksia.

Päästöjenhallintajärjestelmään saattavat kuulua sellaiset osat kuin kaasutin tai polttoaineen ruiskutusjärjestelmä, polttoainesäiliö, polttoaineletkut, hiilisäiliö ja moottorinohjauslaite. Lisäksi se saattaa sisältää letkuja, hihnoja, liittimiä ja muita haihtuviin päästöihin liittyviä osakokoonpanoja. Takuuehtojen mukaisessa tilanteessa Bombardier Recreational Products Inc. korjaa off-road-urheiluajoneuvosi veloituksetta, mukaan lukien vianmääritys, varaosat ja työ.

OHRV VALMISTAJAN MYÖNTÄMÄ TAKUU

Tämän OHRV-ajoneuvon takuu-aika on 60 kuukautta tai 5000 mailia tai 500 käyttötuntia sen mukaan, mikä ensin kohdalle osuu.

Takuun piiriin kuuluvat osat:

- Säiliön asennuskiinnike (-kiinnikkeet)
- Hiilisäiliö
- Poistokanavan liitin
- Kiristin (kiristimet)*
- Elektroniset säätimet*
- Polttoainesäiliön korkki
- Täyttökaula
- Täyttökaulan letku
- Polttoaineputki(et)
- Polttoaineputken kiinnitin (kiinnittimet)
- Polttoainesäiliö
- Paineenvapautusventtiili(t)*
- Poistoventtiilin (-ien) korjaus
- Tarkasta venttiili(t)*
- Höyryletku(t)*
- Virtaaman rajoitin
- Suodatin (suodattimet)*
- Kaikki listaamattomat osat voivat vaikuttaa haihtuvien päästöjen kontrollijärjestelmään.

TÄRKEÄÄ: *Sikäli kuin ne liittyvät haihtuvien päästöjen rajoitusjärjestelmään.

Jos jokin haihtuviin päästöihin liittyvä osa tässä off-road-urheiluajoneuvossa on viallinen, Bombardier Recreational Products Inc -yhtiön on vaihdettava tai korjattava se.

OMISTAJAN VELVOLLISUUDET TAKUUN PUITTEISSA

Off-Road -urheiluajoneuvosi omistajana olet vastuussa siitä, että käsikirjassasi luetellut huoltotoimenpiteet suoritetaan asianmukaisesti ajallaan. Bombardier Recreational Products Inc. suosittelee, että säilytät kaikki off-road-urheiluajoneuvoasi koskevat huoltotoimenpiteiden kuitit. Bombardier Recreational Products Inc. ei kuitenkaan voi hylätä takuuta pelkästään kuittien puuttumisen vuoksi tai yksinomaan siitä syystä, että et mahdollisesti ole kyennyt varmistamaan kaikkien määräaikaishuoltojen asianmukaista suorittamista.

Omistajana olet vastuussa siitä, että viet off-road-urheiluajoneuvon Bombardier Recreational Products Inc. -jälleenmyyjälle heti, kun siinä esiintyy ongelma. Takuukorjaukset on teetettävä mahdollisimman nopeasti, enintään 30 päivän sisällä.

Off-road-urheiluajoneuvon omistajana sinun on oltava tietoinen myös siitä, että Bombardier Recreational Products Inc. voi evätä takuukorvaukset, mikäli ajoneuvo tai jokin sen osa on rikkoutunut väärinkäytön, huolimattomuuden, vääränlaisen huollon tai luvattomien muutosten takia.

Jos sinulla on kysyttävää takuuseen liittyvistä oikeuksistasi tai velvollisuuksistasi, ota yhteyttä: Bombardier Recreational Products Inc., puh. +1 888 272 9222, tai California Air Resources Board, osoite 9528 Telstar Avenue, El Monte, CA 91731.

BRP:N KANSAINVÄLINEN RAJOITETTU TAKUU: 2021 CAN-AM® SSV

1) RAJOITETUN TAKUUN SISÄLTÖ

Bombardier Recreational Products Inc. ("BRP")* myöntää Yhdysvaltain 50 osavaltion, Kanadan ja Euroopan talousalueen valtioiden (EEA) (joka käsittää Euroopan unionin jäsenmaat, Ison-Britannian, Norjan, Islannin ja Liechtensteinin), Itsenäisten valtioiden yhteisön (mukaan lukien Ukraina ja Turkmenistan) ("IVY") ja Turkin ulkopuolella BRP:n valtuuttamien Can-Am SSV -maahantuojiin tai -jälleenmyyjisiin ("Can-Am SSV -maahantuoja/jälleenmyyjä") uusina ja käyttämättöminä myymille 2021 Can-Am SSV:ille materiaalivikoja ja työn laatua koskevan alempana kuvatun pituisen takuun.

Tämä rajoitettu takuu ei kata muualla kuin tehtaalla asennettuja osia ja lisävarusteita. Lue asiaan kuuluvien osien ja lisävarusteiden rajoitettua takuuta koskeva teksti.

Tämä rajoitettu takuu on mitätön eikä päde, jos: (1) SSV:tä käytetään missä tahansa vaiheessa kilpailuun tai mihinkään muuhun kilpailutoimintaan, silloinkin jos se on tapahtunut edellisen omistajan toimesta; tai (2) SSV:tä on muutettu tai säädetty sillä tavoin, että muutokset vaikuttavat sen toimintaan, suorituskykyyn tai kestävyys, tai muutokset ja säädöt ovat vastoin sen tarkoituksenmukaista käyttöä.

2) VASTUUVELVOLLISUUDEN RAJOITUKSET

LAIN SALLIMASSA MÄÄRIN TÄMÄ RAJOITETTU TAKUU KORVAA KAIKKI MUUT SUORAT TAI KONKLUDENTTITSET TAKUUT, MUKAAN LUETTUINA ILMAN RAJOITUSTA KAIKKI KAUPALLISTA HYÖDYNNETÄVYYTTÄ TAI TIETTYYN TARKOITUKSEEN SOPIVUUTTA KOSKEVAT TAKUUT. SIKÄLI KUIN NIISTÄ EI VOIDA SANOUTUA IRTI, KONKLUDENTTITSET TAKUUSITOUMUKSET RAJOITTUVAT KESTOLTAAN KYSEESSÄ OLEVAN TAKUUN VOIMASSAOLOON. TÄMÄ TAKUU EI KATA SATUNNAISIA EIKÄ SEURANNAISVAHINKOJA. JOTKUT TUOMIOKUNNAT EIVÄT HYVÄKSY VASTUUVAPAUTUSLAUSEKKEITA, RAJOITUKSIA TAI EDELLÄ YKSILÖITYJÄ RAJOITUKSIA, JA SEN JOHDOSTA NE EIVÄT MAHDOLLISESTI KOSKE SINUA. TÄMÄN TAKUUN PERUSTEELLA SINULLA ON TIETTYJÄ OIKEUKSIA, LISÄKSI SINULLA SAATTAA OLLA MUITA MAASTA TOISEEN VAIHTELEVIA LAILLISIA OIKEUKSIA. (KATSO AUSTRALIASSA OSTETUILLE TUOTTEILLE ALLA PYKÄLÄ 4).

Maahantuojoilla tai yhdelläkään Can-Am SSV -maahantuojoilla/jälleenmyyjällä tai muulla henkilöllä ei ole valtuuksia minkään muun tuotetta koskevan vahvistuksen, edustuksen, tai takuun antamiseen kuin ne, mitä tähän rajoitettuun takuuseen sisältyy, ja mikäli näin tapahtuu, niitä ei voida käyttää BRP:tä vastaan.

BRP pidättää oikeuden muuttaa näitä takuehtoja. Muutokset eivät kuitenkaan koske niitä tuotteita, jotka on myyty tämän takuun ollessa voimassa.

3) POIKKEUKSET, JOITA TAKUU EI KATA

Takuu ei korvaa seuraavia tapauksia missään olosuhteissa:

- Normaali kuluminen;

- Rutiininomaiset huoltokohteet, v iritykset, säädöt (osat ja työ);
- Vahingot, jotka johtuvat tämän käyttäjän käsikirjan ohjeiden laiminlyönnistä tai muunlaisesta kuin tämän käyttäjän käsikirjan mukaisesta huollosta/ylläpidosta ja/tai varastoinnista;
- Vauriot, jotka johtuvat osien irrottamisesta, vääränlaisista korjauksista, huollosta, ylläpidosta, muutoksista, tai osien käytöstä, joita BRP ei ole valmistanut tai hyväksynyt, tai muun kuin valtuutetun huoltavan Can-Am SSV -maahan tuojan/jälleenmyyjän tekemistä korjauksista;
- Väärinkäytöstä, epätavallisesta käytöstä, laiminlyönnistä, tai sellaisesta tuotteen käytöstä johtuvat vahingot, joka ei noudata käyttäjän käsikirjassa suositeltua käyttöä;
- Vahingot, jotka johtuvat onnettomuudesta, uppoamisesta, tulesta, varkaudesta, vandalismista tai ylivoimaisesta esteestä;
- Sellaisten polttoaineitten, öljyjen tai voiteluaineiden käyttö, jotka eivät sovi käytettäväksi tuotteessa (ks. käyttäjän käsikirja);
- Ruosteesta, korroosioista tai ilmastotekijöistä johtuvat vahingot;
- Veden tai lumen sisäänmenosta johtuvat vahingot;
- Satunnaiset tai seurannaisvahingot tai muunlaiset vahingot, mukaan lukien ilman rajoitusta hinaamis-, kuljetus-, varastoimis-, puhelin-, vuokra-, taksi-, haitta-, vakuutus- tai lainanmaksukustannukset, ajan tai ansiotulon menetys tai huoltotyöstä johtuvan käyttökatkoksen aiheuttama ajan menetys.

Seuraavassa luettelossa on rajoituksetta kohteita, joita pidetään kuluvin kohteita ja jotka eivät kuulu BRP:n rajoitetun takuun piiriin, ellei vika ole syntynyt materiaali- tai valmistusvirheen seurauksena:

- Akut
- Jarrupalat
- Jarrulevyt ja -rummut
- Kytkinlevyt/-palat
- Kytkimen liukukappaleet
- Kytkimen jouset
- Kytkimen vaihdettavat holkit
- Variaattorihihnat
- Suodattimet
- Käsitellyt ja käsittelemättömät pinnat
- Sulakkeet
- Polttimot/sinetöidyt
- Voiteluaineet
- Sytytystulpat
- Jousituksen holkit
- Jousituksen liukumuovit
- Jousituksen jouset
- Renkaat

4) TAKUUAIKA

Tämä takuu on voimassa (1) ensimmäisen kuluttajan ostopäivästä tai (2) tuotteen ensimmäisestä käyttöpäivästä lukien, kumpi hyvänsä ensin kohdalle osuu:

- KUUSI (6) PERÄKKÄISTÄ KUUKAUTTA yksityis- tai kaupallisessa käytössä.

Osien korjaus tai korvaaminen, tai huollon suorittaminen tämän takuun puitteissa ei pidennä tämän takuun takuuaikaa sen alkuperäistä loppumisajankohtaa pitemmälle.

VAIN AUSTRALIASSA MYYDYT TUOTTEET:

Minkään näissä takuun ehdoissa ei saa pitää jättävän pois, rajoittavan tai muokkaavan mitään Competition and Consumer Act 2010 (Cth) -lain ehtoja, takuita, oikeutta tai sen alaisena myönnettyä oikeutta tai korvausta, mukaan lukien Australian kuluttajalaki tai muu laki, jos tämä olisi ristiriidassa kyseisen lain kanssa tai voisi aiheuttaa jonkin näiden ehtojen mitätöimisen. Tämän rajoitetun takuun alaisena sinulle annetut edut annetaan muiden Australian lain alaisena sinulle myönnettyjen lakien ja korvausten lisäksi.

Tuotteissamme on takuu, jota ei voida sulkea pois Australian kuluttajansuojalain piiristä. Merkittävän vian osalta olet oikeutettu vaihtoon tai hyvitykseen ja kaikkien muiden kohtuudella ennakoitavien menetysten tai vaurioiden korvaukseen. Sinulla on myös oikeus korjauttaa tai vaihdattaa tuotteet, elleivät ne ole hyväksyttävää laatua ja vika ei yllä merkittävän vian tasolle.

5) TAKUUN VOIMASSAOLOEHDOT

Tämä takuu on voimassa ainoastaan, **jos jokainen** seuraavista ehdoista täyttyy:

- 2021 Can-Am SSV:n ensimmäisen omistajan on ostettava ajoneuvo uutena ja käyttämättömänä Can-Am SSV -maahantuoja/jälleenmyyjältä, joka on valtuutettu myymään Can-Am SSV:tä ostomaassa;
- BRP:n määrittelemä luovutustarkastus on suoritettu tuotteelle ja dokumentoitu;
- valtuutettu Can-Am SSV -maahantuoja/jälleenmyyjä on takuurekisteröinyt tuotteen asianmukaisesti;
- 2021 Can-Am SSV on ostettava siitä maasta tai maiden liittoutumasta, jossa ostaja asuu; ja
- Takuun ylläpitämiseksi on määräämisaikaishuollot suoritettava käyttäjän käsikirjassa mainitulla tavalla. BRP pidättää oikeuden tehdä takuusuoja riippuvaiseksi asianmukaisista huollon todisteista.

BRP ei myönnä tätä rajoitettua takuuta kenellekään yksityiselle omistajalle tai kaupalliseen tarkoitukseen ajoneuvoa käyttävälle omistajalle, elleivät kaikki edellä mainitut ehdot täyty. Rajoitukset ovat tarpeen, jotta BRP voisi taata tuotteitensa, kuluttajien ja yleisön turvallisuuden.

6) ASIAKKAAN SUORITTAMAT TOIMENPITEET

Asiakkaan on lopetettava SSV:n käyttö välittömästi, jos jotain epänormaalia ilmenee. Asiakkaan on ilmoitettava huoltavalle Can-Am SSV -maahantuojuille/jälleenmyyjälle kahden (2) päivän kuluessa vian ilmestymisestä, ja hänen on kohtuullisesti mahdollistettava tuotteen luoksepäästävyyden ja annettava kohtuullisen mahdollisuuden vian korjaamiseen. Asiakkaan on myös esitettävä valtuutetulle Can-Am SSV -maahantuojuille/jälleenmyyjälle tuotteen ostotodistus ja allekirjoitettava korjaus-/työmääräin ennen korjauksen alkamista takuunalaisen korjauksen vahvistamiseksi. Kaikki tämän takuun puitteissa korvatut osat ovat jatkossa BRP:n omaisuutta.

Ota huomioon, että ilmoitusaika saattaa vaihdella riippuen maasi sovellettavista ja voimassa olevista kansallisista tai paikallisista laeista.

7) MITÄ BRP TEKEE

BRP:n velvollisuus on tämän takuun puitteissa rajoitettu siihen, että se oman harkintansa mukaan korjaa normaalikäytössä, -ylläpidossa ja -huollossa viallisiksi todetut osat, tai korvaa tällaiset osat uusilla alkuperäisillä Can-Am SSV -osilla ilman osien tai työvoiman veloittamista, millä tahansa valtuutetulla Can-Am SSV -maahantuojaalla/jälleenmyyjällä takuuajana tässä kuvatuin ehdoin. BRP:n vastuu rajoittuu tarvittavien korjausten tekemiseen tai osien korvaamiseen. Can-Am SSV:n omistaja ei voi vaatia ajoneuvon myynnin peruuntumista tai kumoamista, sellaisissa tapauksissa joissa BRP:lle esitetään takuurikkomuksia koskevia valituksia tai vaateita. Sinulla saattaa olla muita laillisia oikeuksia, jotka saattavat vaihdella maittain.

Jos ajoneuvoa joudutaan huoltamaan muussa kuin alkuperäisessä ostomaassaan, omistaja vastaa kaikista lisäkustannuksista, jotka aiheutuvat paikallisista käytännöistä ja ehdoista; mukaan lukien mutta ei rajoittuen seuraaviin esimerkkeihin; kuljetuskustannukset, vakuutuskustannukset, verot, lupamaksut, tuontimaksut sekä mitkä tahansa ja kaikki muut mahdolliset taloudelliset kustannukset, joita eri valtiot, liittovaltiot tai alueet ja heidän vastaavat edustajansa perivät.

BRP pidättää oikeuden muuttaa tai parantaa tuotteita ilman, että aikaisemmin valmistettuihin tuotteisiin tehdään samoja muutoksia.

8) LUOVUTUS

Mikäli tuotteen omistusoikeus siirretään takuuajana, siirtyy myös tämä takuu ehdoineen ja edellytyksineen. Takuu on voimassa takuuajan loppuun edellyttäen, että BRP:lle tai valtuutetulle Can-Am SSV -maahantuojaalle/jälleenmyyjälle voidaan todistaa, että aikaisempi omistaja on hyväksynyt omistusoikeuden luovutuksen, sekä uuden omistajan yhteystiedot on ilmoitettu jommallekummalle kummalle edellä mainituista tahoista.

9) KULUTTAJANEUVONTA

Mikäli tämän rajoitetun takuun suhteen syntyy kiistaa tai riitaa, BRP ehdottaa, että asia yritetään ensiksi ratkaista Can-Am SSV -jälleenmyyjätasolla. Suosittelemme, että asiasta keskustellaan valtuutetun Can-Am SSV -maahantuojan/jälleenmyyjän huoltopäällikön tai omistajan kanssa.

Jos ongelma ei ratkea, ota yhteys BRP:hen täyttämällä osoitteesta www.brp.com löytyvä asiakkaan yhteydenottolomake tai kirjoittamalla meille postitse johonkin tämän oppaan osiosta *Ota yhteyttä* löytyvään osoitteeseen.

BRP:N RAJOITETTU TAKUU KOSKIEN EUROOPAN TALOUSALUETTA, ITSENÄISTEN VALTIOIDEN YHTEISÖÄ JA TURKKIA: 2021 CAN-AM® SSV

1) RAJOITETUN TAKUUN SISÄLTÖ

Bombardier Recreational Products Inc. (BRP) myöntää Euroopan talousalueen valtioissa (ETA) (joka käsittää Euroopan unionin jäsenmaat, Yhdistyneen kuningaskunnan, Norjan, Islannin ja Liechtensteinin), Itsenäisten valtioiden yhteisössä (IVY) (mukaan lukien Ukraina ja Turkmenistan) sekä Turkissa BRP:n valtuuttamien Can-Am SSV -maahantuojien tai -jälleenmyyjien (Can-Am SSV -maahantuojajälleenmyyjä) uusina ja käyttämättöminä myymille 2021 Can-Am SSV:lle materiaalivikoja ja työn laatua koskevan alempana kuvatun pituisen takuun.

Tämä rajoitettu takuu ei kata muualla kuin tehtaalla asennettuja osia ja lisävarusteita. Lue asiaan kuuluvien osien ja lisävarusteiden rajoitettua takuuta koskeva teksti.

Tämä rajoitettu takuu on mitätön eikä päde, jos: (1) SSV:tä käytetään missä tahansa vaiheessa kilpailemiseen tai mihinkään muuhun kilpailutoimintaan, silloinkin jos se on tapahtunut edellisen omistajan toimesta; tai (2) SSV:tä on muutettu tai säädetty sillä tavoin, että muutokset vaikuttavat sen toimintaan, suorituskykyyn tai kestävyYTEEN, tai muutokset ja säädöt ovat vastoin sen tarkoituksenmukaista käyttöä.

2) VASTUUVELVOLLISUUDEN RAJOITUKSET

LAIN SALLIMASSA MÄÄRIN TÄMÄ RAJOITETTU TAKUU KORVAA KAIKKI MUUT SUORAT TAI KONKLUDENTTITSET TAKUUT, MUKAAN LUETTUINA ILMAN RAJOITUSTA KAIKKI KAUPALLISTA HYÖDYNNETÄVYYTTÄ TAI TIETTYYN TARKOITUKSEEN SOPIVUUTTA KOSKEVAT TAKUUT. SIKÄLI KUIN NIISTÄ EI VOIDA SANOUTUA IRTI, KONKLUDENTTITSET TAKUUSITOUMUKSET RAJOITTAVAT KESTOLTAAN KYSEESSÄ OLEVAN TAKUUN VOIMASSAOLOON. TÄMÄ TAKUU EI KATA SATUNNAISIA EIKÄ SEURANNAISVAHINKOJA. JOTKUT TUOMIOKUNNAT EIVÄT HYVÄKSY VASTUUVAPAUTUSLAUSEKKEITA, RAJOITUKSIA TAI EDELLÄ YKSILÖITYJÄ RAJOITUKSIA, JA SEN JOHDOSTA NE EIVÄT MAHDOLLISESTI KOSKE SINUA. TÄMÄN TAKUUN PERUSTEELLA SINULLA ON TIETTYJÄ OIKEUKSIA, LISÄKSI SINULLA SAATTA A OLLA MUITA MAASTA TOISEEN VAIHTELEVIA LAILLISIA OIKEUKSIA.

Maahantuojalla tai yhdelläkään Can-Am SSV -maahantuojalla/jälleenmyyjällä tai muulla henkilöllä ei ole valtuuksia minkään muun tuotetta koskevan vahvistuksen, edustuksen, tai takuun antamiseen kuin ne, mitä tähän rajoitettuun takuuseen sisältyy, ja mikäli näin tapahtuu, niitä ei voida käyttää BRP:tä vastaan.

BRP pidättää oikeuden muuttaa näitä takuuehtoja. Muutokset eivät kuitenkaan koske niitä tuotteita, jotka on myyty tämän takuun ollessa voimassa.

3) POIKKEUKSET - JOITA TAKUU EI KATA

Takuu ei korvaa seuraavia tapauksia missään olosuhteissa:

- Normaalii kuluminen;
- Rutiinimaiset huoltokohteet, vuritykset, säädöt (osat ja työ);

- Vahingot, jotka johtuvat tämän käyttäjän käsikirjan ohjeiden laiminlyönnistä tai muunlaisesta kuin tämän käyttäjän käsikirjan mukaisesta huollosta/ylläpidosta ja/tai varastoinnista;
- Vauriot, jotka johtuvat osien irrottamisesta, vääranlaisista korjauksista, huollosta, ylläpidosta, muutoksista, tai osien käytöstä, joita BRP ei ole valmistanut tai hyväksynyt, tai muun kuin valtuutetun huoltavan Can-Am SSV -maahan-tuojan/jälleenmyyjän tekemistä korjauksista;
- Väärinkäytöstä, epätavallisesta käytöstä, laiminlyönnistä, tai sellaisesta tuotteen käytöstä johtuvat vahingot, joka ei noudata käyttäjän käsikirjassa suositeltua käyttöä;
- Onnettomuudesta, uppoamisesta, tulesta, lumen tai veden sisäänmenosta, varkaudesta, vandalismista tai ylivoimaisesta esteestä johtuvat vahingot.
- Sellaisien polttoaineitten, öljyjen tai voiteluaineiden käyttö, jotka eivät sovi käytettäväksi tuotteessa (ks. käyttäjän käsikirja);
- Ruosteesta, korroosiosta tai ilmastotekijöistä johtuvat vahingot;
- Satunnaiset tai seurannaisvahingot, tai minkään muunlaiset vahingot, mukaan luettuina ilman rajoitusta hinaamis-, kuljetus-, varastoimis-, puhelin-, vuokra-, taksi-, haitta-, vakuutus- tai lainojen maksukustannukset, ajan menetykset tai ansiotulon menetykset tai huoltotyöstä johtuvan käyttökatkoksen aiheuttamat ajan menetykset.

Seuraavassa luettelossa on rajoituksetta kohteita, joita pidetään kuluvina kohteita ja jotka eivät kuulu BRP:n rajoitetun takuun piiriin, ellei vika ole syntynyt materiaali- tai valmistusvirheen seurauksena:

- Akut
- Jarrupalat
- Jarrulevyt ja -rummut
- Kytkinlevyt/-palat
- Kytkimen liukukappaleet
- Kytkimen jouset
- Kytkimen vaihdettavat holkit
- Variaattorihihnat
- Suodattimet
- Käsitellyt ja käsittelemättömät pinnat
- Sulakkeet
- Polttimot/sinetöidyt
- Voiteluaineet
- Sytytystulpat
- Jousituksen holkit
- Jousituksen liukumuovot
- Jousituksen jouset
- Renkaat

4) TAKUUAIKA

Tämä takuu on voimassa (1) ensimmäisen kuluttajan ostopäivästä tai (2) tuotteen ensimmäisestä käyttöpäivästä lukien, kumpi hyvänsä ensin kohdalle osuu:

- KAKSIKYMMENTÄNELJÄ (24) PERÄKKÄISTÄ KUUKAUTTA yksityisessä käytössä.
- KUUSI (6) PERÄKKÄISTÄ KUUKAUTTA vuokraus- tai kaupallisessa käytössä.

Tuotetta käytetään kaupalliseen tarkoitukseen mikäli sitä käytetään tuloa tuottavan työn tai työsuhteen yhteydessä missä tahansa takuuajan vaiheessa. Tuote on myös silloin kaupallisessa käytössä, jos se missä tahansa takuukauden vaiheessa rekisteröidään kaupalliseen käyttöön.

Osien korjaus tai korvaaminen, tai huollon suorittaminen tämän takuun puitteissa ei pidennä tämän takuun takuu-aikaa sen alkuperäistä loppumisajankohtaa pitemmälle.

Ota huomioon, että voimassa oleva takuu-aika tai muut takuun muotoseikat saatavat vaihdella riippuen maasi sovellettavista ja voimassa olevista kansallisista tai paikallisista laeista.

5) TAKUUN VOIMASSAOLOEHDOT

Tämä takuu on voimassa ainoastaan, **jos jokainen** seuraavista ehdoista täyttyy:

- 2021 Can-Am SSV:n ensimmäisen omistajan on ostettava ajoneuvo uutena ja käyttämättömänä Can-Am SSV -maahantuoja/jälleenmyyjältä, joka on valtuutettu myymään Can-Am SSV:tä ostomaassa;
- BRP:n määrittelemä luovutustarkastus on suoritettu tuotteelle ja dokumentoitu;
- valtuutettu Can-Am SSV -maahantuoja/jälleenmyyjä on takuurekisteröinyt tuotteen asianmukaisesti;
- 2021 Can-Am SSV on ostettava siitä maasta tai maiden liittoutumasta, jossa ostaja asuu; ja
- Takuun ylläpitämiseksi on määräämisaikahuollot suoritettava käyttäjän käsikirjassa mainitulla tavalla. BRP pidättää oikeuden tehdä takuusuoja riippuvaiseksi asianmukaisista huollon todisteista.

BRP ei myönnä tätä rajoitettua takuuta kenellekään yksityiselle omistajalle tai kaupalliseen tarkoitukseen ajoneuvoa käyttävälle omistajalle, elleivät kaikki edellä mainitut ehdot täyty. Rajoitukset ovat tarpeen, jotta BRP voisi taata tuotteitensa, kuluttajien ja yleisön turvallisuuden.

6) ASIAKKAAN SUORITTAMAT TOIMENPITEET

Asiakkaan on lopetettava SSV:n käyttö välittömästi, jos jotain epänormaalia ilmenee. Asiakkaan on ilmoitettava huoltavalle Can-Am SSV -maahantuoja/jälleenmyyjälle kahden (2) kuukauden kuluessa vian ilmestymisestä, ja hänen on kohtuullisesti mahdollistettava tuotteen luoksepäästävyys ja annettava kohtuullinen mahdollisuus vian korjaamiseen. Asiakkaan on myös esitettävä valtuutetulle Can-Am SSV -maahantuoja/jälleenmyyjälle tuotteen ostotodistus ja allekirjoitettava korjaus-/työmääräin ennen korjauksen alkamista takuunalaisen korjauksen vahvistamiseksi. Kaikki tämän takuun puitteissa korvatut osat ovat jatkossa BRP:n omaisuutta.

Ota huomioon, että vian ilmoitusaika saattaa vaihdella riippuen sovellettavissa ja voimassa olevista kansallisista tai paikallisista laeista.

7) MITÄ BRP TEKEE

BRP:n velvollisuus on tämän takuun puitteissa rajoitettu siihen, että se oman harkintansa mukaan korjaa normaalikäytössä, -ylläpidossa ja -huollossa viallisiksi todetut osat, tai korvaa tällaiset osat uusilla alkuperäisillä Can-Am SSV -osilla

ilman osien tai työvoiman veloittamista, millä tahansa valtuutetulla Can-Am SSV -maahantuojalla / -jälleenmyyjällä takuuajana tässä kuvatuin ehdoin. BRP: n vastuu rajoittuu tarvittavien korjausten tekemiseen tai osien korvaamiseen. Can-Am SSV:n omistaja ei voi vaatia ajoneuvon myynnin peruuntumista tai kumoamista, sellaisissa tapauksissa joissa BRP: lle esitetään takuurikkomuksia koskevia valituksia tai vaateita. Sinulla saattaa olla muita laillisia oikeuksia, jotka saattavat vaihdella maittain.

Jos ajoneuvoa joudutaan huoltamaan muussa EEA: n jäsenmaassa, omistaja vastaa kaikista lisäkustannuksista, jotka aiheutuvat paikallisista käytännöistä ja ehdoista; mukaan lukien mutta ei rajoittuen seuraaviin esimerkkeihin; kuljetuskustannukset, vakuutuskustannukset, verot, lupamaksut, tuontimaksut sekä mikä tahansa ja kaikki muut mahdolliset taloudelliset kustannukset, joita eri valtiot, liittovaltiot tai alueet ja heidän vastaavat edustajansa perivät.

BRP pidättää oikeuden muuttaa tai parantaa tuotteita ilman, että aikaisemmin valmistettuihin tuotteisiin tehdään samoja muutoksia.

8) LUOVUTUS

Mikäli tuotteen omistusoikeus siirretään takuuajana, siirtyy myös tämä takuu, joka on voimassa takuuajan loppuun edellyttäen, että BRP:lle tai valtuutetulle Can-Am SSV -maahantuojalle / jälleenmyyjälle voidaan todistaa, että aikaisempi omistaja on hyväksynyt omistusoikeuden luovutuksen, sekä uuden omistajan yhteystiedot on ilmoitettu jommallekummalle kummalle edellä mainituista tahoista.

9) KULUTTAJANEUVONTA

Mikäli tämän rajoitetun takuun suhteen syntyy kiistaa tai riitaa, BRP ehdottaa, että asia yritetään ensiksi ratkaista Can-Am SSV -jälleenmyyjätasolla. Suosittelemme, että asiasta keskustellaan valtuutetun Can-Am SSV -maahantuojan/jälleenmyyjän huoltopäällikön tai omistajan kanssa.

Jos ongelma ei ratkea, ota yhteys BRP:hen täyttämällä osoitteesta www.brp.com löytyvä asiakkaan yhteydenottolomake tai kirjoittamalla meille postitse johonkin tämän oppaan osiosta *Ota yhteyttä* löytyvään osoitteeseen.

AINOASTAAN RANSKAA KOSKEVAT LISÄEHDOT

Seuraavat ehdot koskevat ainoastaan Ranskassa myytyjä tuotteita:

Myyjän on toimitettava tuotteet sopimuksen mukaisesti ja myyjä on vastuussa toimituksen yhteydessä aiheutuneista mahdollisista vioista. Myyjä on myös vastuussa vaurioista, jotka aiheutuvat pakkaamisesta, kokoonpano-ohjeista tai asentamisesta silloin, kun se on sopimuksen mukaisesti myyjän vastuulla tai hän on suorittanut sen vastuunalaisesti. Jotta tuote vastaa sopimusta, tuotteen on:

1. oltava kunnossa normaalin käyttöön kuten vastaavanlaiset tuotteet, ja (mikäli sovellettavissa)
 - sen on vastattava myyjän antamaa kuvausta, ja sen laadun ja ominaisuuksien on oltava samanlaiset kuin ostajalle on esitetty esimerkein tai esittelymallin avulla.
 - Sen laadullisten ominaisuuksien on oltava sellaiset, joita ostajalla on oikeus odottaa myyjän, valmistajan tai tämän edustajan antamien julkisten tietojen perusteella, mukaan lukien mainonta ja tuoteselosteet; tai
2. Siinä on oltava sellaiset ominaisuudet, jotka molemmat osapuolet ovat hyväksyneet tai sen on sovelluttava ostajan aikomaan erityiskäyttöön, jonka ostaja on ilmoittanut myyjälle ja tämä on hyväksynyt aikomuksen.

Tuotteen vastaamattomuus määritellään kahden vuoden kuluttua siitä, kun tuote on toimitettu. Myyjän on sisällytettävä myymänsä tuotteen piilevät virheet takuun piiriin, jos virheet tekevät tuotteesta tarkoituksenmukaiseen käyttöön kelpaamattoman, tai jos ne vaikuttavat tuotteen käyttöön vähentävästi siten, että ostaja ei olisi ostanut tuotetta tai olisi maksanut siitä vähemmän, jos olisi tiennyt tämän. Ostajan on ilmoitettava esinevirheistä kahden vuoden kuluessa vian havaitsemisesta.

SUORITETUT HUOLTOTOIMENPITEET

Lähetä kopio huoltopöytäkirjasta tarvittaessa BRP:lle.

Luovutustarkastus

Sarjanumero:

Ajokilometrit:

Tunnit:

Päiväys:

Jälleenmyyjän
nro:

Huomautuksia:

Allekirjoitus / nimen
selvennys:

Katso tarkat asennusohjeet ajoneuvon luovutustarkastustiedotteesta.

ENSITARKASTUS

Ajokilometrit:

Tunnit:

Päiväys:

Jälleenmyyjän
nro:

Huomautuksia:

Allekirjoitus / nimen
selvennys:

Katso huoltotaulukko tämän käsikirjan osasta Huolto.

Huolto

Ajokilometrit:

Tunnit:

Päiväys:

Jälleenmyyjän
nro:

Huomautuksia:

Allekirjoitus / nimen
selvennys:

Huolto	
Katso huoltotaulukko tämän käsikirjan osasta Huolto.	

Huolto	
Ajokilometrit:	Allekirjoitus / nimen selvennys:
Tunnit:	
Päiväys:	
Jälleenmyyjän nro:	
Huomautuksia:	
Katso huoltotaulukko tämän käsikirjan osasta Huolto.	

Huolto	
Ajokilometrit:	Allekirjoitus / nimen selvennys:
Tunnit:	
Päiväys:	
Jälleenmyyjän nro:	
Huomautuksia:	
Katso huoltotaulukko tämän käsikirjan osasta Huolto.	

Huolto	
Ajokilometrit:	Allekirjoitus / nimen selvennys:
Tunnit:	
Päiväys:	
Jälleenmyyjän nro:	
Huomautuksia:	

Huolto	

Katso huoltotaulukko tämän käsikirjan osasta Huolto.	

Huolto	
Ajokilometrit: _____ Tunnit: _____ Päiväys: _____ Jälleenmyyjän nro: _____ Huomautuksia: _____ _____	Allekirjoitus / nimen selvennys:
Katso huoltotaulukko tämän käsikirjan osasta Huolto.	

Huolto	
Ajokilometrit: _____ Tunnit: _____ Päiväys: _____ Jälleenmyyjän nro: _____ Huomautuksia: _____ _____	Allekirjoitus / nimen selvennys:
Katso huoltotaulukko tämän käsikirjan osasta Huolto.	

Huolto	
Ajokilometrit: _____ Tunnit: _____ Päiväys: _____ Jälleenmyyjän nro: _____	Allekirjoitus / nimen selvennys:

Huolto

Huomautuksia:

Katso huoltotaulukko tämän käsikirjan osasta Huolto.

Tämä sivu on jätetty tarkoituksella tyhjäksi

ASIAKASTIEDOT

TIETOA TIETOSUOJASTA

BRP ilmoittaa, että yhteystietojasi tullaan käyttämään turvallisuuteen ja takuuseen liittyvissä asioissa. Lisäksi BRP ja sen tytäryhtiöt voivat käyttää asiakasluetteloaan BRP: hen ja siihen liittyvien tuotteiden markkinointi- ja mainontatarkoituksiin.

Sinulla on oikeus kysyä sinuun liittyviä tietoja tai korjata niitä, tai pyytää ne poistettavaksi suoramarkkinointiluettelosta. Ota siinä tapauksessa yhteys BRP:hen.

Sähköpostitse:
privacyofficer@brp.com

Postitse:
BRP Legal Service
726 St-Joseph
Valcourt QC
Canada
J0E 2L0

OTA YHTEYTTÄ

www.brp.com

Aasia

Room 4609, Tower 2,
Grand Gateway 3 Hong Qiao
Road Shanghai,
Kiina 200020

21F Shinagawa East One Tower
2-16-1 Konan, Minatoku-ku,
Tokyo 108-0075
Japani

Eurooppa

Skaldenstraat 125
B-9042 Gent
Belgia

Itterpark 11
D-40724 Hilden
Saksa

ARTEPARC Bâtiment B
Route de la côte d'Azur, Le Canet
13590 Meyreuil
Ranska

Ingvald Ystgaardsvei 15
N-7484 Trondheim
Norja

Isoaavantie 7
PL 8040
96101 Rovaniemi

Spinnvägen 15
903 61 Umeå
Ruotsi

Avenue d'Ouchy 4-6
1006 Lausanne
Sveitsi

Pohjois-Amerikka

565 de la Montagne Street
Valcourt (Québec) J0E 2L0
Kanada

Sa De Cv, Av. Ferrocarril 202
Parque Ind. Querétaro, Lote2-B
76220
Santa Rosa Jáuregui, Qro., Meksiko
Sturtevant, Wisconsin, U.S.A.

10101 Science Drive
Sturtevant, Wisconsin
53177
Yhdysvallat

Oseania

6 Lord Street
Lakes Business Park
Botany, NSW 2019
Australia

3B Echelon Place, East Tamaki,
Auckland 2013,
Uusi-Seelanti

Etelä-Amerikka

Rua James Clerck Maxwell, 230
TechnoPark Campinas SP 13069-380
Brasilia

OSOITTEEN JA OMISTAJAN MUUTOS

Jos osoitteesi on muuttunut, tai jos olet ajoneuvon uusi omistaja, muista ilmoittaa siitä BRP:lle jollakin seuraavista tavoista:

- Ottamalla yhteyttä valtuutettuun Can-Am-jälleenmyyjään.
- **Vain Pohjois-Amerikka:** soita numeroon 1 888 272-9222.
- Lähettämällä jokin seuraavien sivujen osoitteenmuutuskorteista yhteen tämän oppaan osiosta *Ota yhteyttä* löytyvään BRP:n osoitteeseen.

Mikäli omistussuhde muuttuu, liitä mukaan todistus siitä, että edellinen omistaja on suostunut luovutukseen.

BRP:lle ilmoittaminen on erittäin tärkeätä, jopa rajoitetun takuun umpeutumisen jälkeen, koska siten BRP:llä on mahdollisuus tavoittaa tarvittaessa ajoneuvon omistaja, esim. jos joudutaan suorittamaan turvallisuudesta johtuvia palautuspyyntöjä. BRP:lle ilmoittaminen on omistajan vastuulla.

VARASTETUT TUOTTEET: Jos henkilökohtainen ajoneuvosi varastetaan, siitä pitäisi ilmoittaa BRP:lle, tai valtuutetulle Can-Am -jälleenmyyjälle. Pyydämme ilmoittamaan nimen, osoitteen, puhelinnumeron, ajoneuvon tunnistusnumeron, ja päivän, jolloin varkaus tapahtui.

OSOITTEEN MUUTOS MUUTOS OMISTUSSUHTEISSA 

AJONEUVONTUNNISTENUMERO

Mallinumero

Ajoneuvon tunnistusnumero (V.I.N.)

VANHA OSOITE
TAI EDELLINEN OMISTAJA:

NIMI

Nro

KATU

AS.

PAIKKAKUNTA

VALTIO/LÄÄNI

POSTINUMERO

VALTIO

PUHELINNUMERO

UUSI OSOITE
TAI UUSI OMISTAJA:

NIMI

Nro

KATU

AS.

PAIKKAKUNTA


VALTIO/LÄÄNI

POSTINUMERO

VALTIO

PUHELINNUMERO

SÄHKÖPOSTIOSOITE

OSOITTEEN MUUTOS MUUTOS OMISTUSSUHTEISSA 

AJONEUVONTUNNISTENUMERO

Mallinumero

Ajoneuvon tunnistusnumero (V.I.N.)

VANHA OSOITE
TAI EDELLINEN OMISTAJA:

NIMI

Nro

KATU

AS.

PAIKKAKUNTA

VALTIO/LÄÄNI

POSTINUMERO

VALTIO

PUHELINNUMERO

UUSI OSOITE
TAI UUSI OMISTAJA:

NIMI

Nro

KATU

AS.

PAIKKAKUNTA

VALTIO/LÄÄNI


POSTINUMERO

VALTIO

PUHELINNUMERO

SÄHKÖPOSTIOSOITE

Tämä sivu on
tarkoituksella tyhjä

OSOITTEEN MUUTOS MUUTOS OMISTUSSUHTEISSA 

AJONEUVONTUNNISTENUMERO

Mallinumero

Ajoneuvon tunnistusnumero (V.I.N.)

VANHA OSOITE
TAI EDELLINEN OMISTAJA:

NIMI

Nro

KATU

AS.

PAIKKAKUNTA

VALTIO/LÄÄNI

POSTINUMERO

VALTIO

PUHELINNUMERO

UUSI OSOITE
TAI UUSI OMISTAJA:

NIMI

Nro

KATU

AS.

PAIKKAKUNTA


VALTIO/LÄÄNI

POSTINUMERO

VALTIO

PUHELINNUMERO

SÄHKÖPOSTIOSOITE

OSOITTEEN MUUTOS MUUTOS OMISTUSSUHTEISSA 

AJONEUVONTUNNISTENUMERO

Mallinumero

Ajoneuvon tunnistusnumero (V.I.N.)

VANHA OSOITE
TAI EDELLINEN OMISTAJA:

NIMI

Nro

KATU

AS.

PAIKKAKUNTA

VALTIO/LÄÄNI

POSTINUMERO

VALTIO

PUHELINNUMERO

UUSI OSOITE
TAI UUSI OMISTAJA:

NIMI

Nro

KATU

AS.

PAIKKAKUNTA

VALTIO/LÄÄNI

POSTINUMERO

VALTIO

PUHELINNUMERO

SÄHKÖPOSTIOSOITE

Tämä sivu on
tarkoituksella tyhjä

MUISTIINPANOJA: _____

MUISTIINPANOJA: _____

MUISTIINPANOJA: _____

MUISTIINPANOJA: _____

MUISTIINPANOJA: _____

MUISTIINPANOJA: _____

MUISTIINPANOJA: _____

Mallin nro _____

AJONEUVON

TUNNISTUSNUMERO (V.I.N.) _____

MOOTTORIN

TUNNISTUSNUMERO (E.I.N.) _____

Omistaja: _____

NIMI

NRO

KATU

AS.

PAIKKAKUNTA

VALTIO/LÄÄNI

POSTINUMERO

Ostopäivämäärä _____

VUOSI

KUUKAUSI

PÄIVÄ

Takuun**päätymispäivämäärä** _____

VUOSI

KUUKAUSI

PÄIVÄ

Jälleenmyyjä täyttää myyntihetkellä.

JÄLLEENMYYJÄN LEIMA

⚠ VAROITUS

VAKAVAN VAMMAN TAI KUOLEMAN VAARAN VÄHENTÄMISEKSI

- Lue tämä käyttäjän käsikirja ja varoituskilvet
- Katso turvallisuusvideo.



VALMISTAUDU

- Kiinnitä turvavyöt ja varmista, että verkot ja/tai ovet ovat tukevasti kiinni.
- Käytä hyväksytyä kypärää ja suojavarusteita.
- Jokaisen ajoneuvossa olijän tulee pystyä istumaan selkä selkänoojaa vasten, jalat tiukasti lattiaa tai jalkatukea vasten sekä kädet kiinni ohjauspyörässä tai käsikahvoissa. Pysytele kokonaan ajoneuvon sisällä.

AJA VASTUULLISESTI

- Vältä hallinnan menetyks ja kaatuminen.
- Vältä äkkinäisiä ohjausliikkeitä, sivuluisua, liukumista ja perän luistattamista äläkä koskaan pyöritä ajoneuvoa paikallaan.
- Vältä äkkikiihdytystä kääntäessäsi ajoneuvoa, myös lähtiessäsi liikkeelle pysähdyksistä.
- Hidasta ennen käännöksen aloittamista.
- Ennakoi mäet, epätasainen maasto, urat sekä muut pidon ja maaston muutokset.
- Vältä päällystettyjä pintoja.
- Vältä sivuttain rinteessä ajoa (rinteen poikki).

TOIMI ASIANMUKAISESTI JA VASTUULLISESTI

- Älä anna ajaa ajoneuvollasi vastuuntunnotomasti.
- Kuljettajan on oltava vähintään 16-vuotias, ja hänellä tulee olla voimassa oleva ajokortti.
- Älä käytä huumeiden tai alkoholin vaikutuksen alaisena.
- Älä käytä ajoneuvoa julkisilla teillä (paitsi jos maastoajoneuvon käyttö tiellä on sallittu) – seurauksena voisi olla törmäys autojen ja kuorma-autojen kanssa.
- Älä ylitä ajoneuvon käyttäjien enimmäismäärää.

©TM JA BRP-LOGO OVAT BOMBARDIER RECREATIONAL PRODUCTS INC:N TAI TAI SEN TYTÄRYHTIÖIDEN TAVARAMERKKEJÄ.
©2021 BOMBARDIER RECREATIONAL PRODUCTS INC. KAIKKI OIKEUDET PIDÄTETÄÄN.

www.brp.com