

can-am



Serie **COMMANDER MAX**

GUÍA DEL USUARIO

Incluye información sobre seguridad, el vehículo
y su mantenimiento

NO COMENZAR

▲ ADVERTENCIA

Lea detenidamente esta Guía del operador. Contiene información de seguridad importante. Edad mínima recomendada del conductor: mayor de 16 años con permiso de conducción en vigor. Guarde siempre esta Guía del usuario en el vehículo.

Está prohibido desmontar o modificar los componentes relacionados con las emisiones por evaporación de este OHRV.

Los infractores pueden incurrir en responsabilidad civil y/o penal con arreglo a las leyes de California y las leyes federales.

⚠ ATENCIÓN

EXISTEN RIESGOS DERIVADOS DEL USO DEL VEHÍCULO. Sin las precauciones adecuadas, las situaciones de colisión y volcado pueden darse con gran rapidez incluso durante maniobras comunes, por ejemplo, al tomar curvas o conducir en pendientes o sobre obstáculos.

Por su seguridad, conviene que conozca y siga todas las advertencias que figuran en esta Guía del usuario, así como las etiquetas que hay en el vehículo. Si no respeta esas advertencias, se expone a sufrir **LESIONES GRAVES O INCLUSO LA MUERTE.**

Guarde siempre esta Guía del usuario en el vehículo.

⚠ ATENCIÓN

En caso de ignorar cualquiera de las precauciones e instrucciones de seguridad que se contienen en este manual del operador, en el **VÍDEO DE SEGURIDAD** y en las etiquetas de seguridad del producto se podrían provocar lesiones incluyendo la posibilidad de la muerte.

⚠ ATENCIÓN

Este vehículo puede superar en rendimiento a otros vehículos que haya conducido en el pasado. Dedique el tiempo necesario a familiarizarse con su nuevo vehículo.

PROPUESTA 65 DE CALIFORNIA ATENCIÓN

⚠ ATENCIÓN

Operar, dar servicio y hacer tareas de mantenimiento en un vehículo todoterreno puede exponerle a sustancias químicas entre las que se incluyen escape del motor, monóxido de carbono, ftalatos y plomo, que según el estado de California provocan cáncer y defectos de nacimiento u otras lesiones reproductivas. Para minimizar la exposición, evite respirar cerca del tubo de escape, no ponga a ralentí el motor a menos que sea necesario, revise su vehículo en un área bien ventilada, utilice guantes y lávese las manos con frecuencia cuando lo haga. Para más información visite www.p65warnings.ca.gov/products/passenger-vehicle.

TM® Marcas comerciales de BRP o de sus filiales.

La siguiente es una enumeración no exhaustiva de marcas comerciales que pertenecen a Bombardier Recreational Products Inc. o a sus filiales:

Can-Am®

D.E.S.S.™

DPST™

ROTAX®

TTI™

XPS™

Todos los derechos reservados. Queda prohibida la reproducción total o parcial de este Manual del Operador por cualquier medio sin el previo consentimiento por escrito de Bombardier Recreational Products Inc.

©Bombardier Recreational Products Inc. (BRP) 2021

BRP Inc.

Deutsch	Dieses Handbuch ist möglicherweise in Ihrer Landessprache verfügbar. Bitte wenden Sie sich an Ihren Händler oder besuchen Sie: www.operatorsguides.brp.com
English	This guide may be available in your language. Check with your dealer or go to: www.operatorsguides.brp.com
Español	Es posible que este manual esté disponible en su idioma. Consulte a su distribuidor o visite: www.operatorsguides.brp.com
Français	Ce guide peut être disponible dans votre langue. Vérifier avec votre concessionnaire ou aller à: www.operatorsguides.brp.com
Italiano	Questa guida potrebbe essere disponibile nella propria lingua. Contattare il concessionario o consultare: www.operatorsguides.brp.com
中文	本手册可能有您的语种的翻译版本。请向经销商询问，或者登录 www.operatorsguides.brp.com 查询。
日本語	このガイドは、言語によって翻訳版が用意されています。ディーラーに問い合わせるか、次のアドレスでご確認ください： www.operatorsguides.brp.com
Nederlands	Deze handleiding kan beschikbaar zijn in uw taal. Vraag het aan uw dealer of ga naar: www.operatorsguides.brp.com
Norsk	Denne boken kan finnes tilgjengelig på ditt eget språk. Kontakt din forhandler eller gå til: www.operatorsguides.brp.com
Português	Este manual pode estar disponível em seu idioma. Fale com sua concessionária ou visite o site: www.operatorsguides.brp.com
Русский	Воспользуйтесь руководством на вашем языке. Узнайте о его наличии у дилера или на странице по адресу www.operatorsguides.brp.com
Suomi	Käyttöohjekirja voi olla saatavissa omalla kielelläsi. Tarkista jälleenmyyjältä tai käy osoitteessa: www.operatorsguides.brp.com
Svenska	Denna bok kan finnas tillgänglig på ditt språk. Kontakta din återförsäljare eller gå till: www.operatorsguides.brp.com

Modelos que se cubren
Commander MAX DPS 1000R
Commander MAX XT 1000R

En Canadá, la distribución y el mantenimiento de los productos los realiza Bombardier Recreational Products Inc. (BRP).

En EE.UU., los productos son distribuidos por BRP US Inc., que también se encarga de la asistencia técnica.

En el Espacio Económico Europeo (que consta de los estados miembros de la Unión Europea además del Reino Unido, Noruega, Islandia y Lichtenstein), la Mancomunidad de Estados Independientes (que incluye a Ucrania y Turkmenistán) y Turquía, los productos los distribuye y mantiene BRP European Distribution S.A. u otras filiales o subsidiarias de BRP.

Para todos los demás países, los productos los distribuye y les da servicio Bombardier Recreational Products Inc. (BRP) o sus filiales.

ÍNDICE

.....	1
INFORMACIÓN GENERAL	
INFORMACIÓN GENERAL	10
Infórmese antes de ponerse en marcha	10
Mensajes de seguridad	10
Acerca de esta Guía del usuario	10
INFORMACIÓN DE SEGURIDAD	
PRECAUCIONES GENERALES	14
Evitar las intoxicaciones por monóxido de carbono	14
Evitar riesgos de incendio de la gasolina y otros	14
Evitar posibles quemaduras con componentes a alta temperatura	15
Accesorios y modificaciones	15
FUNCIONAMIENTO SEGURO - RESPONSABILIDADES	16
Responsabilidad del propietario	16
Responsabilidad y cualificación del usuario	16
Precaución durante la conducción	17
Sistema de retención de los ocupantes	18
Estado del terreno	18
INSPECCIÓN PREVIA A LA CONDUCCIÓN	20
Lista de inspecciones previas a la conducción	20
PREPÁRESE PARA LA CONDUCCIÓN.	23
Antes de ponerse en marcha	23
Prendas y equipamiento	23
Casco y protección para los ojos	24
Otras prendas y equipamiento	24
EVITAR ACCIDENTES	26
Evitar situaciones de vuelco	26
Evitar colisiones	27
CONDUCCIÓN DE SU VEHÍCULO	28
Ejercicios de práctica	28
Uso todoterreno	29
Técnicas generales de conducción	29
TRANSPORTE DE CARGA Y TRABAJO	36
Trabajo con el vehículo	36
Transporte de cargas	36
Configuración del vehículo durante el transporte carga	36
Uso del compartimento de carga	37
Conducción durante el transporte de carga	38
Inclinación del compartimento de carga	38
Arrastre de cargas	39
Uso de remolques	39
INFORMACIÓN IMPORTANTE SOBRE LAS ETIQUETAS DEL PRODUCTO (CANADÁ/ESTADOS UNIDOS)	41
Etiqueta colgante de seguridad	41
Etiquetas de seguridad	42

Etiqueta colgante de conformidad	56
Etiquetas de conformidad con normas.....	56
Etiqueta de información técnica	59
IMPORTANTES ETIQUETAS EN EL PRODUCTO (PAÍSES FUERA DE CANADÁ Y ESTADOS UNIDOS)	61
Etiquetas de seguridad	61
Etiquetas de conformidad con normas.....	77
Etiqueta de información técnica	79
INFORMACIÓN SOBRE DEFECTOS DE SEGURIDAD.....	81

INFORMACIÓN SOBRE EL VEHÍCULO

MANDOS PRINCIPALES	84
Volante	84
Pedal del acelerador	85
Pedal de freno	85
Palanca de cambios.....	85
MANDOS SECUNDARIOS.....	87
Llave RF D.E.S.S y RF D.E.S.S. Publicar	87
Botón de arranque/parada del motor	88
Interruptor de graduación de los faros	89
Interruptor del cabestrante	89
Teclado.....	89
Interruptor 2WD/4WD	89
Interruptor de 2WD/4WD/bloqueo de diferencial delantero.....	90
Interruptor de bloqueo del diferencial trasero	91
Interruptor del modo de conducción	91
EQUIPAMIENTO	93
Inclinación de la columna del volante	93
Sujetavasos	93
Asideros para pasajero	93
Compartimentos de almacenamiento	94
Juego de herramientas	96
Reposapiés.....	96
Medias puertas.....	96
Cinturones de seguridad	97
Asiento del piloto	98
Asientos de los pasajeros.....	98
Tapón del depósito de combustible	99
Cabestrante	99
Compartimento de carga	99
Enganche del remolque	100
Toma de corriente de 12 voltios	100
PANTALLA DIGITAL DE 4,5"	102
Pantalla multifunción.....	102
Testigos e indicadores	103
Ajustes	104
PANTALLA DIGITAL DE 7,6"	106
Pantalla multifunción.....	106
Testigos e indicadores	107
Ajustes	108

OPTIMICE LA CONDUCCIÓN	111
Pautas para los ajustes de la suspensión	111
Configuración de fábrica de la suspensión	111
Ajustes de la suspensión	111
COMBUSTIBLE	113
Requisitos de combustible	113
Procedimiento de repostaje del vehículo	113
PERÍODO DE RODAJE	115
Funcionamiento durante el período de rodaje	115
PROCEDIMIENTOS BÁSICOS	116
Arranque del motor	116
Activación del sistema eléctrico	116
Uso de la palanca de cambios	116
Selección de la gama de marchas correcta (corta o larga)	116
Parada del motor y aparcamiento del vehículo	117
Consejos para maximizar la durabilidad de la correa de transmisión	118
PROCEDIMIENTOS ESPECIALES	119
Motor inundado	119
Qué hacer si se sospecha la presencia de agua en la CVT	119
Qué hacer si se agota la batería	119
Qué hacer si vuelca el vehículo	119
Qué hacer si el vehículo ha quedado sumergido	120
TRANSPORTE DEL VEHÍCULO	121
Uso de la potencia del vehículo para subir al equipo de remolcado	122
Uso de cabestrante para arrastrar un vehículo a un equipo de remolcado	122
Cómo asegurar el vehículo para su transporte	123
Cómo retirar el vehículo del remolque	123
ELEVACIÓN Y SOPORTE DEL VEHÍCULO	124
Parte delantera del vehículo	124
Parte trasera del vehículo	124

MANTENIMIENTO

PROGRAMA DE MANTENIMIENTO	126
Normativa EPA - Vehículos canadienses y estadounidenses	126
ZONAS CON MUCHO POLVO	127
LEYENDA DEL PROGRAMA DE MANTENIMIENTO	127
Programa de mantenimiento	128
PROCEDIMIENTOS DE MANTENIMIENTO	133
Acceso a los componentes de mantenimiento	133
Filtro de aire del motor	134
Filtro de aire de la CVT	136
Prefiltro del sistema de emisiones por evaporación (si está instalado)	137
Aceite del motor	138
Filtro de aceite del motor	140
Refrigerante del motor	141
Radiador	143
Supresor de chispas y silenciador	144
Caja de cambios	145
Diferencial delantero	147

Bujías	148
Tapa de la CVT	149
Correa de transmisión	150
Poleas conductora y conducida	151
Batería	151
Fusibles y vástagos fusibles	152
Luces	154
Fuelles y protector del eje de transmisión	155
Cojinete de rueda	156
Ruedas y neumáticos	156
Suspensión	160
Frenos	161
Cinturones de seguridad	162
Puertas	163
Jaula	163
CUIDADO DEL VEHÍCULO	165
Cuidados posteriores al uso	165
Limpieza y protección del vehículo	165
ALMACENAJE Y PREPARACIÓN DE PRETEMPORADA	166

INFORMACIÓN TÉCNICA

IDENTIFICACIÓN DEL VEHÍCULO	168
Número de identificación del vehículo	168
Número de identificación del motor (EIN)	168
Etiqueta de conformidad	168
SISTEMA DE CONTROL DE EMISIONES DE ESCAPE POR EVAPORACIÓN	170
REGULACIÓN DEL SISTEMA DE CONTROL DE EMISIÓN DE RUIDO	171
DECLARACIÓN DE CONFORMIDAD CE	172
DECLARACIÓN DE CONFORMIDAD EAC	173

ESPECIFICACIONES TÉCNICAS

ESPECIFICACIONES TÉCNICAS	176
--	------------

SOLUCIÓN DE PROBLEMAS

PAUTAS PARA LA SOLUCIÓN DE PROBLEMAS	186
La correa de la CVT resbala	186
Se muestra "-" en la pantalla de posición de la caja de cambios	186
El motor no gira	186
El motor gira pero no llega a ponerse en marcha	187
El motor no tiene suficiente aceleración o potencia	187
El motor se calienta excesivamente	188
Fallos en el motor	189
El régimen del motor aumenta pero el vehículo no se mueve	189
Respuesta parcial o nula al pisar el pedal del acelerador: compruebe que el motor esté ARRANCADO y se muestra el mensaje PPS Fault	189

MENSAJES EN LA PANTALLA DIGITAL	190
---------------------------------------	-----

GARANTÍA

GARANTÍA LIMITADA DE BRP EN LOS EE. UU. Y EL CANADÁ: 2021 CAN-AM® SSV	192
1) ALCANCE DE LA GARANTÍA LIMITADA	192
2) LIMITACIONES DE RESPONSABILIDAD	192
3) EXCLUSIONES: NO SE GARANTIZAN	192
4) PERÍODO DE COBERTURA DE LA GARANTÍA	193
5) CONDICIONES PARA BENEFICIARSE DE LA GARANTÍA	193
6) QUÉ DEBE HACER PARA BENEFICIARSE DE LA COBERTURA DE LA GARANTÍA	194
7) QUÉ HARÁ BRP	194
8) GARANTÍAS ADICIONALES DE PROVEEDORES	195
9) TRASPASO DE LA TITULARIDAD	195
10) ASISTENCIA AL CONSUMIDOR	195
GARANTÍA RELACIONADA CON LAS EMISIONES DE LA NORMATIVA ESTADOUNIDENSE EPA	196
Periodo de la garantía relacionada con las emisiones	196
Componentes cubiertos	197
Aplicabilidad limitada	198
DECLARACIÓN DE GARANTÍA SOBRE EL CONTROL DE EMISIONES POR EVAPORACIÓN DE CALIFORNIA	199
DERECHOS Y OBLIGACIONES ASOCIADOS A LA GARANTÍA	199
COBERTURA DE GARANTÍA DEL FABRICANTE DE OHRV	199
RESPONSABILIDADES DEL PROPIETARIO CON ARREGLO A LA GARANTÍA	200
GARANTÍA INTERNACIONAL LIMITADA DE BRP: 2021 CAN-AM® SSV	201
1) ALCANCE DE LA GARANTÍA LIMITADA	201
2) LIMITACIONES DE RESPONSABILIDAD	201
3) EXCLUSIONES NO GARANTIZADAS	202
4) PERÍODO DE COBERTURA DE LA GARANTÍA	203
5) CONDICIONES PARA BENEFICIARSE DE LA GARANTÍA	203
6) QUÉ DEBE HACER PARA BENEFICIARSE DE LA COBERTURA DE LA GARANTÍA	204
7) QUÉ HARÁ BRP	204
8) TRASPASO DE LA TITULARIDAD	204
9) ASISTENCIA AL CONSUMIDOR	204
GARANTÍA LIMITADA DE BRP PARA EL ESPACIO ECONÓMICO EUROPEO, LA COMUNIDAD DE ESTADOS INDEPENDIENTES Y TURQUÍA: 2021 CAN-AM® SSV	206
1) ALCANCE DE LA GARANTÍA LIMITADA	206
2) LIMITACIONES DE RESPONSABILIDAD	206
3) EXCLUSIONES: NO GARANTIZADAS	207
4) PERÍODO DE COBERTURA DE LA GARANTÍA	208
5) CONDICIONES PARA BENEFICIARSE DE LA GARANTÍA	208

6) QUÉ DEBE HACER PARA BENEFICIARSE DE LA COBERTURA DE LA GARANTÍA	208
7) QUÉ HARÁ BRP.....	209
8) TRASPASO DE LA TITULARIDAD	209
9) ASISTENCIA AL CONSUMIDOR.....	209
REGISTROS DE MANTENIMIENTO.....	211

INFORMACIÓN DEL CLIENTE

INFORMACIÓN SOBRE PRIVACIDAD	216
CONTACTE CON NOSOTROS	217
Asia	217
Europa.....	217
Norteamérica	217
Oceanía	217
América Latina	217
CAMBIO DE DIRECCIÓN Y PROPIETARIO	218

INFORMACIÓN GENERAL

INFORMACIÓN GENERAL

Enhorabuena por la adquisición del nuevo vehículo Side by Side de Can-Am®. Está respaldado por la garantía limitada de BRP y un una red de distribuidores autorizados de Can-Am Off-road para suministrarle las piezas, los accesorios y el servicio que pueda necesitar.

En la entrega se le informó de la cobertura de la garantía y firmó la Lista de comprobación previa a la entrega para asegurarse de que su nuevo vehículo estaba preparado a su completa satisfacción.

Su concesionario se compromete a garantizar su satisfacción. Si necesita más información, consulte a su distribuidor.

Infórmese antes de ponerse en marcha

Para saber cómo puede reducir el riesgo de accidente para usted y para otras personas, lea esta Guía del usuario antes de utilizar el vehículo.

Lea también todas las etiquetas de seguridad del vehículo y vea el *video sobre seguridad*.

<https://can-am.brp.com/off-road/safety>

O utilice el siguiente código QR.




Este vehículo está destinado al uso exclusivo fuera de vías públicas. Está diseñado fundamentalmente para el uso recreativo general, pero también puede usarse como vehículo utilitario.

Si no respeta las advertencias que se incluyen en esta Guía del usuario se

expone a sufrir LESIONES GRAVES O INCLUSO LA MUERTE

Mensajes de seguridad

A continuación se explican los tipos de mensajes de seguridad, cómo se presentan y cómo se utilizan en esta guía:

El símbolo de alerta de seguridad  indica un posible riesgo de lesiones.

ATENCIÓN

Indica un peligro potencial que, si no se evita, podría causar lesiones graves o incluso la muerte.

CUIDADO

Indica una situación de riesgo que, si no se evita, podría causar lesiones leves o moderadas.

AVISO

Indica casos en los que, si no se sigue una instrucción, algunos de los componentes del vehículo u otros bienes pueden resultar seriamente dañados.

Acercas de esta Guía del usuario

Esta Guía del usuario ha sido preparada para dar a conocer al propietario/usuario de un vehículo nuevo los distintos mandos del vehículo, así como las instrucciones para el mantenimiento y un uso seguro. Es indispensable para el uso correcto del producto.

Guarde esta Guía del usuario en el vehículo para poder consultarla cuando necesite información sobre mantenimiento, solución de problemas o sobre instrucciones a terceros.

Tenga en cuenta que esta guía está disponible en varios idiomas. En caso

de discrepancia, prevalecerá la versión en inglés.

Si desea ver o imprimir una copia adicional de la Guía del usuario, sólo tiene que visitar el siguiente sitio web:

www.operatorsguides.brp.com

La información que se incluye en este documento es correcta en el momento de su publicación. Sin embargo, BRP mantiene una política de mejora continua en sus productos, sin tener por ello la obligación de instalarlos en productos fabricados previamente.

Debido a cambios de última hora, es posible que existan algunas diferencias entre el producto fabricado y las descripciones y/o especificaciones que aparecen en esta guía. BRP se reserva el derecho de interrumpir o cambiar en todo momento especificaciones, diseños, características, modelos o equipamiento sin por ello contraer una obligación en ese sentido.

Esta Guía del usuario debe acompañar al vehículo en el momento de la venta.

Esta página está intencionalmen-
te en blanco

INFORMACIÓN DE SEGURIDAD

PRECAUCIONES GENERALES

Evitar las intoxicaciones por monóxido de carbono

Los gases de escape de todos los motores contienen monóxido de carbono, un gas letal. Si se respira, el monóxido de carbono puede provocar dolores de cabeza, mareo, somnolencia, náuseas, confusión y, en última instancia, incluso la muerte.

El monóxido de carbono es un gas incoloro, inodoro e insípido que puede estar presente aunque no se vean ni se huelan gases de escape del motor. Se puede acumular rápidamente el monóxido de carbono hasta un nivel letal, de modo que no pueda sobreponerse y ponerse a salvo. Por otra parte, el monóxido de carbono acumulado en un volumen letal puede persistir durante horas o días en recintos cerrados o mal ventilados. Si experimenta algún síntoma de intoxicación por monóxido de carbono, abandone la zona inmediatamente, busque aire fresco y solicite asistencia médica.

Para evitar lesiones graves o incluso la muerte a causa del monóxido de carbono:

- No haga nunca funcionar el vehículo en zonas mal ventiladas o parcialmente cerradas como garajes, cocheras o graneros. Aunque intente ventilar las emisiones de escape con ventiladores o abriendo puertas y ventanas, el monóxido de carbono puede alcanzar rápidamente niveles peligrosos.
- No haga funcionar nunca el vehículo en el exterior en lugares en que los gases de escape puedan entrar en un edificio a través de aberturas tales como puertas y ventanas.

Evitar riesgos de incendio de la gasolina y otros

La gasolina es extremadamente inflamable y altamente explosiva. Una chispa o una llama pueden inflamar los vapores de combustible a muchos metros del motor. Para reducir el riesgo de incendio o explosión, siga estas instrucciones:

- Utilice únicamente un recipiente homologado para guardar combustible.
- El contenedor tiene que estar bien asegurado al compartimento de carga y colocado de manera que no toque el suelo en caso de giro excesivo. Se recomienda mucho los contenedores LinQ de BRP.
- No llene nunca el recipiente para combustible sobre el vehículo. Una descarga electrostática podría inflamar el combustible.
- Para el repostaje, siga estrictamente las instrucciones del apartado **COMBUSTIBLE**.
- Nunca ponga en marcha ni haga funcionar el motor si el tapón de combustible no está debidamente colocado.

La gasolina es tóxica y puede provocar lesiones e incluso la muerte.

- No intente provocar un sifón aspirando con la boca para trasvasar gasolina.
- Si ingiere gasolina, le salpica en los ojos o inhala vapor de gasolina, solicite asistencia médica de inmediato.

Si se mancha de gasolina, lávese a conciencia con agua y jabón, y cámbiese de ropa.

Evitar posibles quemaduras con componentes a alta temperatura

Ciertos componentes, como por ejemplo rotores y tubos de escape se calientan durante el funcionamiento. Evite el contacto con dichas piezas durante el funcionamiento y poco después para evitar quemaduras.

Accesorios y modificaciones

Las modificaciones o el montaje de accesorios puede afectar al manejo del vehículo. Es importante tomarse el tiempo necesario para familiarizarse con el vehículo una vez realizadas las modificaciones, para entender cómo adaptar su comportamiento de conducción en consecuencia.

No manipule con modificaciones no autorizadas ni instale equipos no certificados específicamente por BRP para el vehículo. Estas modificaciones no han sido probadas por BRP y pueden aumentar el riesgo de sufrir lesiones o la pérdida de control, o provocar que el vehículo no pueda circular legalmente. Como ejemplo, si se manipulan las especificaciones de los neumáticos se puede afectar al comportamiento del vehículo y aumentar el riesgo de pérdida de control.

Consulte con su concesionario autorizado de BRP los accesorios apropiados disponibles para su vehículo.

FUNCIONAMIENTO SEGURO - RESPONSABILIDADES

Este es un vehículo todoterreno de altas prestaciones. El usuario debe ser responsable durante su uso y tomar las precauciones debidas para evitar vuelcos, colisiones y otros accidentes. Incluso con la utilización de los componentes de seguridad del vehículo (armazón protector, cinturones de seguridad, redes laterales, puertas) y equipo protector (por ejemplo, casco), siempre existe el riesgo de sufrir lesiones o incluso de muerte en estos accidentes. Para reducir el riesgo de lesiones graves o incluso la muerte, observe las normas incluidas en esta sección.

Responsabilidad del propietario

Lea esta Guía del usuario y vea el *vídeo sobre SEGURIDAD*. Remítase al enlace al principio de la Guía del usuario.

Antes de utilizar el vehículo, inspecciónelo siempre y asegúrese de que puede utilizarse de forma segura. Siga siempre el programa de mantenimiento descrito en esta Guía del usuario.

No permita a nadie el uso del vehículo a menos que demuestren la responsabilidad necesaria y sean capaces de manejar un vehículo de altas prestaciones. Procure supervisar a los usuarios jóvenes o sin experiencia, y establezca reglas y límites (por ejemplo, sobre la posibilidad de llevar pasajeros, el uso debido del vehículo, los lugares apropiados para utilizarlo, etc.) que cualquier usuario de su vehículo deberá observar.

Si está equipado con llaves D.E.S.S. opcionales, seleccione la llave adecuada (consulte *Interruptor de contacto y llaves*) en base a la experiencia del usuario, el uso del vehículo y el entorno.

Comparta la información sobre seguridad con los usuarios del vehículo. Asegúrese de que todos los usuarios y los pasajeros cumplen los requisitos que se detallan a continuación y se comprometen a seguir las indicaciones de seguridad. Ayude a los usuarios a familiarizarse con el vehículo.

Le animamos a que realice una inspección de seguridad anual de su vehículo. Póngase en contacto con un concesionario autorizado de BRP para obtener información detallada. Aunque no es obligatorio, se recomienda que un concesionario autorizado de BRP realice la preparación de pretemporada de su vehículo. Cada visita al concesionario autorizado de BRP es una gran oportunidad para comprobar si el vehículo está incluido en alguna campaña de seguridad. También le instamos a que visite su concesionario autorizado BRP respetando los plazos si llega a su conocimiento que hay alguna campaña de seguridad.

Consulte con un concesionario autorizado de BRP para informarse sobre la disponibilidad de los accesorios que necesite.

Responsabilidad y cualificación del usuario

Lea esta Guía del usuario y vea el vídeo de seguridad. Remítase al enlace al principio de la Guía del usuario.

Familiarícese completamente con los mandos y el funcionamiento general del vehículo.

Familiarícese con este vehículo todoterreno (OHV); su rendimiento podría ser superior al de cualquier otro que haya podido pilotar con anterioridad. Este es un vehículo de alto rendimiento. Los usuarios sin experiencia podrían pasar por alto riesgos importantes y reaccionar incorrectamente ante el comportamiento del vehículo en las diversas condiciones del terreno.

Si está disponible, complete un curso de formación (consulte a un distribuidor autorizado de Can-Am Off-road sobre la disponibilidad de cursos de formación o en Internet <http://www.rohva.org/>), y realice los ejercicios de la sección *Ejercicios de práctica*. Practique conduciendo en una zona apropiada que resulte segura y observe la respuesta de cada mando. Conduzca a una velocidad reducida. Para conducir a una mayor velocidad se requieren experiencia, conocimiento del terreno y unas condiciones adecuadas para la conducción.

Debe ser mayor de 16 años.

Debe tener la altura necesaria para sentarse de la forma requerida (apoyado contra el respaldo y con el cinturón de seguridad puesto), sujetar el volante con las dos manos, pisar a fondo los pedales del freno y el acelerador con el pie derecho y mantener el pie izquierdo firme en el reposapiés.

Debe tener un permiso de conducir con arreglo a las leyes locales.

No utilice nunca este vehículo bajo el efecto de las drogas o el alcohol, ni si está cansado o enfermo. Estas condiciones afectan negativamente a los tiempos de reacción y la capacidad de juicio se ve alterada.

Trasporte de pasajeros

Solo se puede llevar un máximo de tres pasajeros. Los pasajeros deben estar sentados en la cabina de forma apropiada.

Los pasajeros deberán ser lo suficientemente altos para poder estar sentados siempre de forma adecuada: tener la espalda apoyada contra el respaldo con el cinturón de seguridad puesto, agarrarse a los dos asideros y mantener los pies firmes en los reposapiés.

No lleve nunca pasajeros que hayan consumido drogas o alcohol, ni que esté cansado o enfermo. Estas condiciones pueden ralentizar las capacidades de reacción y juicio.

Pida a los pasajeros que lean las etiquetas de seguridad del vehículo.

No lleve nunca pasajeros que no parezcan lo suficientemente capaces o cuya capacidad de juicio sea insuficiente para concentrarse en las condiciones del terreno y adaptarse a ellas en consecuencia. Más específicamente para los vehículos Side by Side, el pasajero debe prestar atención constantemente también al terreno por delante y poder agarrarse cuando haya baches.

Precaución durante la conducción

- La conducción de este vehículo es diferente de la de otros vehículos aparentemente similares. Si no se toman las precauciones adecuadas, el vehículo puede ser objeto de una colisión o un vuelco con gran rapidez cuando se efectúan maniobras bruscas, como por ejemplo, al tomar curvas cerradas,

- durante la aceleración o desaceleración o al conducir en pendientes o sobre obstáculos
- No conduzca nunca a una velocidad excesiva. Vaya siempre a una velocidad adecuada para el terreno, la visibilidad, las condiciones de conducción y su experiencia.
- No intente realizar piruetas, como saltos, deslizamientos laterales o giros sobre su propio eje.
- No intente acelerar o reducir la velocidad bruscamente durante los giros cerrados. Esto puede dar lugar a un vuelco.
- Evite los derrapes y los deslizamientos. Si el vehículo empieza a derrapar o a deslizarse, gire el volante en la dirección del derrape o del deslizamiento. En superficies muy resbaladizas, como el hielo, conduzca lentamente y con mucha precaución para reducir el riesgo de deslizamiento y pérdida de control.
- Asegúrese siempre de que no haya personas ni obstáculos detrás del vehículo cuando maniobre marcha atrás. Preste atención a los puntos ciegos. Cuando pueda maniobrar marcha atrás sin peligro, hágalo lentamente.
- No sobrepase nunca los límites de carga especificados para el vehículo. La carga debe estar bien asegurada. Reduzca la velocidad, incremente la distancia de frenado y observe el resto de las instrucciones en el subapartado **TRANSPORTE DE CARGA Y ACTIVIDADES LABORALES**.
- No olvide nunca que el vehículo tiene un peso considerable. El peso es suficiente para atrapar al usuario en caso de vuelco.

Sistema de retención de los ocupantes

- Este vehículo está diseñado para llevar al conductor y a un máximo de tres pasajeros; todos deben usar prendas y accesorios de protección adecuados (consulte *Prendas y equipamiento* en esta sección).
- El conductor y los pasajeros cerrar las redes laterales o las puertas y abrocharse los cinturones de seguridad en todo momento durante la conducción.

Estado del terreno

- Este vehículo no está diseñado para el uso en superficies pavimentadas. Si necesita conducir en este tipo de superficie durante períodos breves, evite usos bruscos del volante, así como de los pedales del freno y el acelerador.
- Conduzca siempre lentamente y con especial precaución cuando se encuentre en un terreno poco conocido. Manténgase siempre alerta ante el cambio de las condiciones del terreno cuando conduzca este vehículo. Tómese el tiempo necesario para familiarizarse con el comportamiento del vehículo en entornos diferentes.
- No conduzca nunca por terrenos excesivamente accidentados, resbaladizos o poco compactos hasta que conozca y haya practicado las técnicas necesarias para controlar el vehículo en ese tipo de terrenos. Observe especial precaución al conducir por esa clase de terrenos.
- No conduzca nunca este vehículo en pendientes demasiado pronunciadas para la capacidad del vehículo o si no tiene la suficiente experiencia. Practique en pendientes suaves.
- Siga siempre los procedimientos adecuados para subir o bajar pendientes, según lo descrito en el apartado *Conducción de su vehículo*. Compruebe el terreno detenidamente antes de iniciar un ascenso o descenso. No suba o baje por cuestas con superficies resbaladizas o con poca consistencia. No se acerque a un cambio de rasante a alta velocidad.

- No conduzca nunca por pendientes muy pronunciadas ni atravesie laderas de forma transversal cuando lleve un remolque.
- Compruebe siempre si existen obstáculos antes de conducir en una zona desconocida. Siga siempre los procedimientos adecuados para sortear obstáculos, según lo descrito en el apartado *Conducción de su vehículo*.
- No conduzca nunca este vehículo en corrientes de agua rápidas ni que tengan una profundidad superior a la especificada en el apartado *Conducción de su vehículo*. Recuerde que si los frenos están húmedos, se reducirá su capacidad. Compruebe los frenos después de salir del agua. Si es necesario, acciónelos varias veces para que se sequen con el rozamiento.
- Aparque siempre el vehículo en terreno tan llano como sea posible. Coloque la palanca de cambios en posición de P (aparcamiento), detenga el motor y retire la llave antes de abandonar el vehículo.
- No dé nunca por sentado que con el vehículo es posible viajar sin riesgos en cualquier entorno. Los cambios bruscos en el terreno, debidos a agujeros, depresiones, terraplenes, diferencias de consistencia del suelo y otras irregularidades pueden provocar la inestabilidad o que vuelque el vehículo. Para evitar que esto ocurra, reduzca la velocidad y observe siempre el terreno que tiene por delante. Si el vehículo empieza a inclinarse demasiado o a volcar, lo más recomendable es girar el volante inmediatamente en la dirección del vuelco. No utilice nunca los brazos o las piernas para evitar un vuelco. Debe mantener sus extremidades dentro de la jaula o la ROPS (estructura protectora antivuelco).

INSPECCIÓN PREVIA A LA CONDUCCIÓN

ATENCIÓN

Realice una inspección previa a la conducción cada vez que vaya a utilizar el vehículo para anticiparse a problemas que pudieran surgir. La inspección previa a la conducción puede ayudarle a supervisar indicios de desgaste y deterioro de componentes antes de que supongan un problema. Si detecta alguna anomalía, corríjala para reducir el riesgo de avería o accidente.

Antes de utilizar este vehículo, el usuario debe siempre llevar a cabo una serie de inspecciones previas a la conducción.

Lista de inspecciones previas a la conducción

Comprobaciones previas al arranque del motor (sin llave de DESS)

COMPONENTES QUE SE DEBEN COMPROBAR	INSPECCIONES QUE SE DEBEN REALIZAR	✓
Neumáticos	Compruebe la presión y el estado de los neumáticos. Consulte el apartado <i>ESPECIFICACIONES</i> y ajústelos de acuerdo con la carga.	
Ruedas	Compruebe si las ruedas presentan daños o una holgura anormal. Compruebe que las tuercas de las ruedas estén apretadas. Consulte las especificaciones de par en el apartado <i>Ruedas y neumáticos</i> en <i>Procedimientos de mantenimiento</i> .	
Radiador	Compruebe la limpieza del radiador.	
Rejilla frontal	Inspeccione la rejilla frontal para ver si está limpia.	
Aceite de motor	Compruebe el nivel de aceite del motor.	
Refrigerante	Compruebe el nivel de refrigerante.	
Líquido de frenos	Compruebe el nivel del líquido de frenos.	
Filtro de aire del motor	Inspeccione el filtro de aire del motor, límpielo o reemplácelo si es necesario (efectuar un mantenimiento más frecuente cuando conduzca en zonas con mucho polvo).	
Filtro de aire de la CVT	Inspeccione y limpie el filtro de aire de la CVT (durante la conducción en condiciones de mucho polvo).	
Fuelles del eje motriz	Compruebe el estado de los fuelles y los protectores del eje de transmisión.	

COMPONENTES QUE SE DEBEN COMPROBAR	INSPECCIONES QUE SE DEBEN REALIZAR	✓
Carga y transporte	<p>Carga: si transporta carga, respete la capacidad máxima de carga. Consulte <i>Uso del compartimento de carga</i> Asegúrese de que la carga está bien sujeta al compartimento de carga trasero.</p> <p>Carga del vehículo: Asegúrese de que la carga total del vehículo (que incluye el peso del conductor, el pasajero, la carga, el peso de la lanza y los accesorios añadidos) no es superior a las especificaciones. Consulte <i>Transporte de cargas</i>.</p>	
Enganche	<p>Si se dispone a utilizar un remolque u otros equipos:</p> <ul style="list-style-type: none"> – Compruebe el estado del enganche y de la bola del remolque. – Respete la capacidad de peso de la lanza y la capacidad de remolque que se indican en la etiqueta fijada al gancho o consulte el apartado de <i>ESPECIFICACIONES</i>. – Asegúrese de que el remolque esté bien asegurado al enganche. 	
Chasis y suspensión	<p>Compruebe si hay restos sobre o cerca del sistema de escape, quítela y límpiela correctamente. Compruebe bajo el vehículo para ver si hay restos en el chasis o en algún componente de la suspensión (brazos superior e inferior, ruedas, amortiguador, muelles) y límpielos correctamente</p>	

Qué hacer antes de arrancar el motor (con la llave DESS)

COMPONENTES QUE SE DEBEN COMPROBAR	INSPECCIONES QUE SE DEBEN REALIZAR	✓
Indicador	Compruebe el funcionamiento de las luces indicadoras en el indicador (nada más colocar la llave DESS).	
	Compruebe si hay mensajes en el indicador.	
Luces	Compruebe el funcionamiento y la limpieza de los faros y las luces traseras.	
	Compruebe el funcionamiento de las luces larga y corta.	

COMPONENTES QUE SE DEBEN COMPROBAR	INSPECCIONES QUE SE DEBEN REALIZAR	✓
	Compruebe el funcionamiento de las luces de freno.	
Asientos y cinturones de seguridad	Compruebe que los asientos están correctamente asegurados.	
	Compruebe si los cinturones de seguridad están dañados. Abroche los cinturones de seguridad y compruebe que funcionan bien.	
Pedal del acelerador	Pise el acelerador varias veces para asegurarse de que funciona sin problemas y, al soltarlo, regresa a la posición de reposo.	
Pedal de freno	Pise el pedal del freno; asegúrese de que ofrece la resistencia necesaria y, al soltarlo, regresa por completo a la posición de reposo.	
Nivel de combustible	Compruebe el nivel de combustible.	

Comprobaciones tras el arranque del motor

COMPONENTES QUE SE DEBEN COMPROBAR	INSPECCIONES QUE SE DEBEN REALIZAR	✓
Volante	Gire el volante hacia la izquierda y la derecha para comprobar que la dirección funciona correctamente.	
Llave DESS	Quite la llave DESS o compruebe si se para el motor. Vuelva a arrancar el motor.	
Palanca de cambios	Compruebe el funcionamiento de la palanca de cambios (P, R, N, H y L).	
Selector 2WD/4WD	Compruebe el funcionamiento del selector de tracción a dos ruedas y a las cuatro ruedas (2WD/4WD).	
Frenos	Avance lentamente unos metros y aplique los frenos. El pedal de freno debe presentar cierta resistencia al aplicarlo. Al soltarlo, el pedal debe volver a la posición de reposo. Los frenos deben responder adecuadamente a las acciones del conductor.	

PREPÁRESE PARA LA CONDUCCIÓN.

Antes de ponerse en marcha

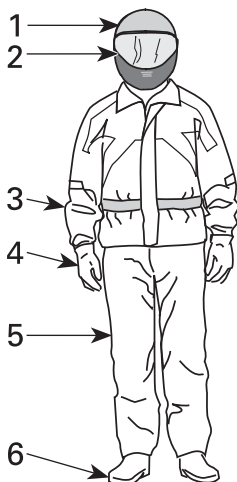
Lleve a cabo las inspecciones necesarias previas a la conducción para garantizar el estado de funcionamiento seguro del vehículo. Consulte *Inspección previa a la conducción*.

El conductor y los pasajeros deben:

- Estar sentados de la forma adecuada.
- Cierre las mallas o puertas.
- Abróchese el cinturón de seguridad.
- Utilizar prendas adecuadas para la conducción. Consulte *Prendas para la conducción*.

Prendas y equipamiento

Es importante que tanto el conductor como los pasajeros utilicen siempre ropas y accesorios de protección adecuados, por ejemplo:



1. Casco homologado
2. Protección ocular y facial
3. Camisa de manga larga o chaqueta
4. Guantes
5. Pantalones largos
6. Botas (calzado por encima del tobillo)

Según las condiciones, quizás sea necesario utilizar gafas protectoras antivaho.

Las condiciones meteorológicas pueden ayudarle a decidir qué ropa debe utilizar. Para disfrutar de confort óptimo y evitar síntomas de congelación en invierno, utilice prendas con protección adecuada para la temperatura más baja prevista. La ropa interior térmica también ofrece una protección excelente.

No lleve nunca ropa suelta que pudiera enredarse en el vehículo o en ramas y arbustos.

Casco y protección para los ojos

El uso del casco protege la cabeza y el cerebro contra posibles lesiones. Incluso con la jaula y las redes laterales del vehículo en uso, objetos del exterior podrían introducirse en la cabina y golpear a los ocupantes en la cabeza, o la cabeza podría sufrir algún golpe contra la jaula u objetos fuera del vehículo. El mejor casco del mercado no garantiza tampoco la protección total contra lesiones, pero las estadísticas indican que el uso de casco reduce considerablemente el riesgo de lesiones cerebrales. Protéjase y lleve siempre casco durante la conducción.

Selección del casco

El casco debe estar fabricado de acuerdo con los estándares apropiados en su región, provincia o país, y debe ser del tamaño adecuado.

Los cascos que incluyen protección para la cara constituyen una mejor elección, ya que ofrecen seguridad ante impactos frontales. Además, le protegerán del polvo y la arena, piedras, insectos, exposición a los elementos, etc.

Los cascos abiertos no ofrecen la misma protección para la cara y la barbilla. Si utiliza un casco abierto, debería utilizar una máscara y gafas protectoras. Las gafas normales o las gafas de sol no ofrecen protección suficiente. Se pueden romper o caerse, y no evitan que el viento y los objetos empujados por él puedan alcanzar los ojos.

Durante el invierno, será necesario llevar un gorro fino de lana, un pasamontañas o una máscara para la cara.

Utilice máscaras o gafas tintadas solo durante el día; evite su uso en la oscuridad o en condiciones de poca luz. No utilice estos artículos si no le permiten distinguir los colores adecuadamente.

Otras prendas y equipamiento

Calzado

Utilice siempre calzado cerrado. El calzado resistente por encima de los tobillos con suelas antideslizantes ofrece más protección y podrá mantener los pies firmes en el reposapiés con facilidad.

Evite cordones largos que pudieran enredarse en los pedales del freno y el acelerador.

Durante el invierno, se recomienda el uso de botas de nylon o cuero con suela de goma y forro de fieltro extraíble.

No utilice botas de goma. Este tipo de bota se puede atascar en los pedales y afectar al uso adecuado del freno y el acelerador.

Guantes

El uso de guantes enteros ofrece protección para las manos contra el viento, el sol, el calor, el frío y los objetos en el aire. Los guantes del tamaño correcto permitirán sujetar el volante con firmeza y contribuirán a reducir la fatiga de las manos. Los guantes resistentes y reforzados para el uso con ATV o motocicletas

protegen las manos con mayor eficacia en caso de vuelco o accidentes. Si los guantes son demasiado gruesos, podrían dificultar la operación de los controles.

Durante el invierno, utilice un par de guantes de motonieve que ofrezcan suficiente protección térmica y no impidan el uso de los dedos para manejar los controles.

Chaquetas, pantalones y trajes

Lleve chaqueta o camisa de manga larga y pantalones largos o un mono de cuerpo entero. Las prendas protectoras de calidad diseñadas para el uso con vehículos ATV, por ejemplo, le proporcionarán confort y evitarán distracciones causadas por elementos medioambientales adversos. En caso de accidente, las prendas protectoras de calidad fabricadas con materiales resistentes pueden evitar o reducir el riesgo de lesiones.

En temperaturas frías, protéjase contra el riesgo de hipotermia. La hipotermia, cuando el cuerpo se encuentra sometido a una temperatura muy baja, puede provocar pérdida de concentración, reducción de la capacidad de reacción y pérdida de la capacidad de movimiento muscular preciso y fluido. Cuando haga frío, use prendas protectoras adecuadas, por ejemplo, una chaqueta cortavientos y capas de tejidos térmicos. Incluso en temperaturas moderadas, podría verse afectado por el frío que causa el viento durante la conducción.

Las prendas protectoras adecuadas para la conducción en temperaturas frías pueden resultar incómodas cuando no esté en marcha. Utilice capas de forma que pueda quitarse fácilmente algunas prendas. El uso de una capa exterior cortavientos sobre las prendas protectoras evita que el aire frío alcance la piel.

Ropa impermeable

Si necesita utilizar el vehículo en condiciones húmedas, utilice prendas impermeables. En viajes largos, es buena idea llevar prendas impermeables en el vehículo. Si se mantiene seco, se mantendrá también cómodo y alerta.

Protección para los oídos

La exposición continuada al viento y al ruido del motor durante la conducción puede provocar pérdida permanente de la capacidad auditiva. El uso de dispositivos protectores para el oído (por ejemplo, tapones) puede evitar el deterioro de la capacidad auditiva. Consulte la legislación local antes de usar dispositivos protectores para el oído.

EVITAR ACCIDENTES

Evitar situaciones de vuelco

Los vehículos Side by Side se conducen de manera muy diferente a otros vehículos. Los vehículos Side-by-Side están diseñados para dar soporte a terrenos fuera de carreteras (por ejemplo, la anchura de la base y las rodaduras de las ruedas, la distancia al suelo, la suspensión, la transmisión, los neumáticos, etc.) y como resultado de esto, pueden girar excesivamente en situaciones en las que no giren vehículos diseñados para uso principalmente en terrenos pavimentados o lisos.

Una situación de vuelco o algún otro tipo de accidente pueden darse con gran rapidez al realizar maniobras bruscas, por ejemplo, en curvas cerradas, durante la aceleración o la reducción de la velocidad en los giros, así como durante la conducción por pendientes y sobre obstáculos. Las maniobras bruscas o un estilo de conducción agresivo pueden dar lugar a situaciones de vuelco o pérdida de control incluso en terreno llano. Si el vehículo vuelca, cualquier parte del cuerpo (los brazos, las piernas o la cabeza) fuera de la cabina podría quedar atrapada o sufrir lesiones por aplastamiento ocasionadas por la jaula u otros componentes del vehículo. También podría sufrir lesiones por impactos contra el suelo, la cabina u otros objetos.

Para reducir el riesgo de vuelco:

- Sea cuidadoso al girar.
 - Gire el volante en consonancia con la velocidad y el entorno; evite girarlo demasiado o con rapidez excesiva. Utilice el volante de forma coherente con la velocidad del vehículo y el entorno.
 - Reduzca la velocidad antes de tomar curvas. Evite frenar bruscamente en las curvas.
 - Evite acelerar bruscamente durante los giros, incluso al iniciar la marcha o a velocidades moderadas.
- No intente realizar piruetas, como giros sobre su propio eje, derrapes, deslizamientos, cabriolas o saltos. Si el vehículo empieza a derrapar o a deslizarse, gire el volante en la dirección del derrape o del deslizamiento. No pise de golpe los frenos y evite bloquear las ruedas.
- Evite las superficies pavimentadas. Este vehículo no está diseñado para el uso en superficies pavimentadas, donde el riesgo de vuelco es mayor. Si necesita conducir en superficies pavimentadas, realice giros lenta y gradualmente, y evite usos bruscos del acelerador y los frenos.

Este vehículo puede volcar hacia los lados, hacia delante o hacia atrás durante el uso en pendientes o terreno desnivelado.

- Evite la conducción a través de laderas (la conducción lateral por pendientes, en lugar de subir o bajar directamente). Siempre que sea posible, suba o baje por pendientes de forma directa, en lugar de hacerlo lateralmente. Si necesita conducir de este modo, hágalo con mucha precaución, y evite superficies resbaladizas, obstáculos o depresiones. Si el vehículo empieza a inclinarse o se desliza lateralmente, gire el volante para dirigirse hacia abajo, si es posible.
- Evite superficies con inclinación excesiva, y siga las indicaciones incluidas en esta guía para subir y bajar pendientes.
- Los cambios bruscos en el terreno, por ejemplo, agujeros, depresiones, terraplenes, diferencias de consistencia del suelo y otras irregularidades pueden

provocar la inestabilidad e incluso el vuelco del vehículo. Preste atención al terreno que tiene por delante y reduzca la velocidad en zonas con desniveles.

El manejo del vehículo variará durante el transporte de cargas y el uso de remolques.

- Reduzca la velocidad y siga las instrucciones de este manual para transportar carga o arrastrar un remolque.
- Evite pendientes y terreno accidentado.
- Incremente la distancia de frenado.

Esté preparado ante la posibilidad de un vuelco.

- Cierre ambas puertas y abróchese el cinturón de seguridad para evitar que los brazos y las piernas sobresalgan del vehículo.
- No se agarre nunca a la jaula durante la conducción. En caso de vuelco, las manos podrían quedar pilladas entre la jaula y el suelo. Mantenga las manos en el volante o los asideros.
- No utilice nunca los brazos o las piernas para evitar un vuelco. En posibles situaciones de vuelco, el conductor debe mantener el pie izquierdo firme en el reposapiés y sujetar el volante con ambas manos. El pasajero debe agarrarse a los asideros con las dos manos y mantener los pies firmes en el suelo.

Evitar colisiones

Este vehículo puede alcanzar velocidades altas. Al incrementar la velocidad, aumenta también el riesgo de pérdida de control del vehículo, en especial durante la conducción todoterreno en áreas complicadas, y el riesgo de lesiones por colisión es igualmente mayor. No conduzca nunca a una velocidad excesiva. Vaya siempre a una velocidad adecuada para el terreno, la visibilidad, las condiciones de conducción y su experiencia. Reserve el uso de la llave de rendimiento para situaciones en que las capacidades de velocidad y aceleración máximas sean apropiadas.

No conduzca este vehículo en ninguna vía pública, carretera o autopista, incluso si es de tierra o de grava. La conducción del vehículo en carretera o autopista entraña riesgo de colisión con otros vehículos. Este vehículo no ha sido diseñado para circular por carretera. Por ejemplo, no cumple los estándares de seguridad de vehículos aplicables a los automóviles. En muchas jurisdicciones es ilegal conducir este vehículo en vías públicas.

Este vehículo no cuenta con el mismo tipo de protección ante colisiones que un automóvil, por ejemplo, no incluye airbags, la cabina no está totalmente cerrada y el diseño no proporciona un nivel de resistencia aceptable contra colisiones con otros vehículos. Por lo tanto, es muy importante utilizar los cinturones de seguridad y cerrar las puertas, y hacer uso de un casco homologado.

CONDUCCIÓN DE SU VEHÍCULO

Ejercicios de práctica

Antes de utilizar el vehículo, es importante familiarizarse con su manejo y funcionamiento mediante la práctica en un entorno controlado. Si es posible, es buena idea completar un curso de formación formal para perfeccionar sus habilidades y ampliar sus conocimientos sobre el vehículo.

Busque una zona adecuada para practicar y realice los ejercicios siguientes. Debe tener unas dimensiones mínimas de 45 m (150 pies) por 45 m (150 pies) sin obstáculos, como árboles y rocas. Una vez que haya seleccionado un lugar adecuado y permitido, realice los ejercicios siguientes.

Ejercicios de giro

La mayoría de los accidentes suelen darse al tomar curvas o realizar giros. Es más fácil que el vehículo pierda tracción o vuelque al realizar un giro demasiado cerrado o a velocidad excesiva. Reduzca la velocidad antes de tomar curvas.

- Aprenda primero a realizar giros suaves a la derecha a velocidades moderadas. Suelte el acelerador antes de girar y vuelva a aplicarlo lentamente durante el giro.
- Repita el ejercicio pero, esta vez, mantenga el acelerador a un nivel constante durante el giro.
- Por último, repita el ejercicio al tiempo que acelera lentamente.
- Realice prácticas de giro hacia el lado contrario.

Fíjese en la reacción del vehículo durante estos diferentes ejercicios. Recomendamos que suelte el acelerador antes de entrar en una curva para iniciar el cambio de dirección. Notará el aumento de la fuerza lateral con la velocidad y el uso del volante. Es necesario reducir esta fuerza lateral tanto como sea posible para evitar situaciones de vuelco del vehículo.

Ejercicios de giro en U

Realice prácticas de giro en U.

- Acelere lentamente y, a una velocidad moderada, gire gradualmente el volante hacia la derecha hasta que haya completado el giro en U.
- Repita el ejercicio variando el uso del volante y siempre a una velocidad muy baja.
- Realice prácticas de giro en U hacia el lado contrario.

Como mencionamos anteriormente, evite conducir por superficies pavimentadas, ya que el comportamiento del vehículo no será el mismo e incrementará el riesgo de vuelco.

Ejercicios de frenado

Familiarícese con el uso de los frenos para acostumbrarse a su capacidad de respuesta.

- Utilícelos primero a velocidad moderada; luego, incremente la velocidad.
- Pruebe a frenar con distintos grados de suavidad y brusquedad mientras se desplaza en línea recta a diferentes velocidades.
- Familiarícese con los frenos en posibles situaciones de emergencia. El resultado de frenado óptimo se obtiene en línea recta, al pisar el freno bruscamente pero sin bloquear las ruedas.

Recuerde que la distancia de frenado dependerá de la velocidad del vehículo, de la carga y del tipo de superficie. Además, el estado de los neumáticos y los frenos juega un papel fundamental.

Ejercicios de práctica con la marcha atrás

El paso siguiente implica el uso de la marcha atrás.

- Coloque un cono a cada lado del vehículo, junto a las ruedas traseras. Conduzca hacia delante hasta que pueda ver los conos; después, detenga el vehículo. Fíjese en la distancia que necesita para ver obstáculos detrás del vehículo.
- Familiarícese con el manejo del vehículo en marcha atrás y la reacción obtenida al usar el volante.
- Realice estos ejercicios en marcha atrás a velocidad moderada.
- Familiarícese con la función de anulación. No gire el volante mientras usa la función de anulación, ya que incrementa el riesgo de vuelco.

Ejercicio de parada de emergencia del motor

Aprenda a detener el motor rápidamente en casos de emergencia.

- Mientras conduce a velocidad moderada, simplemente extraiga la llave D.E. S.S. del anclaje D.E.S.S.

De este modo, comprobará la reacción del vehículo al detener el motor durante la conducción y podrá desarrollar este reflejo.

Uso todoterreno

Por su propia naturaleza, la conducción todoterreno es peligrosa. Cualquier terreno que no haya sido específicamente preparado para el tránsito de vehículos presenta un riesgo inherente derivado de la imprevisibilidad de la consistencia, la composición y la inclinación del terreno. El terreno en sí mismo representa un factor de riesgo constante, algo que debe ser asumido por quien se aventura a explorarlo.

Un conductor que se aleje de los caminos con el vehículo deberá actuar siempre con la máxima precaución para elegir la ruta más segura y observando atentamente el terreno inmediato. El vehículo no deberá ser utilizado por personas que no estén totalmente familiarizadas con las instrucciones de manejo correspondientes. Tampoco deberá utilizarse en terreno peligroso ni con grandes desniveles.

Técnicas generales de conducción

Sugerencias generales

Cuidado, prudencia, experiencia y pericia en la conducción son las mejores precauciones ante cualquier riesgo que pudiera surgir durante el uso del vehículo.

Cuando exista la más mínima duda acerca de la capacidad del vehículo para superar un obstáculo determinado, elija siempre otra ruta.

Si conduce en una zona no asfaltada, recuerde que los elementos más importantes son la potencia y la tracción, no la velocidad. No conduzca nunca más deprisa de lo que permitan la visibilidad y sus propias posibilidades de elegir una

ruta segura. Conduzca siempre lentamente y con especial precaución cuando se encuentre en un terreno poco conocido. Manténgase siempre alerta ante el cambio de las condiciones del terreno cuando conduzca este vehículo. Sea especialmente precavido en superficies escabrosas, resbaladizas, heladas o con poca consistencia.

Observe constantemente el terreno que se encuentra por delante para detectar cambios bruscos en pendientes u obstáculos, tales como rocas o raíces de árboles, capaces de provocar una pérdida de estabilidad que podría causar un vuelco o una vuelta de campana.

No utilice nunca el vehículo si los mandos no funcionan normalmente. Diríjase a un concesionario autorizado de Can-Am Off-road.

Para mantener un control adecuado, se recomienda expresamente mantener ambas manos en el volante, de modo que le resulte fácil alcanzar todos los mandos. Lo mismo se aplica para los pies. Para reducir al mínimo la posibilidad de lesiones en las piernas o los pies, mantenga siempre el pie izquierdo en el reposapiés y el pie derecho en el suelo. Además, mantenga el cuerpo entero dentro de la cabina para evitar golpes contra objetos fuera del vehículo.

Deben evitarse ramas y otros objetos que podrían introducirse en la cabina y golpear al conductor o los pasajeros.

Maniobras marcha atrás

Cuando maniobre marcha atrás, compruebe que no haya personas ni obstáculos detrás del vehículo. Preste atención a los puntos ciegos. Siempre que sea seguro desplazarse marcha atrás, hágalo lentamente y evite las curvas cerradas.

⚠ ATENCIÓN

El uso del volante durante la conducción marcha atrás incrementa el riesgo de vuelco.

NOTA:

Durante la conducción marcha atrás, el régimen de revoluciones del motor está limitado, con lo que se limita igualmente la velocidad del vehículo marcha atrás.

⚠ ATENCIÓN

Al bajar por pendientes marcha atrás, la gravedad puede incrementar la velocidad del vehículo por encima de la velocidad de marcha atrás.

Cruce de carreteras

Si necesita cruzar una carretera, asegúrese de que cuenta con visibilidad total del tráfico en ambas direcciones y determine con antelación el punto de salida al otro lado de la carretera. Diríjase en línea recta hacia dicho punto. No acelere ni cambie de dirección bruscamente; esto podría dar lugar a un vuelco. No conduzca por aceras ni carriles para bicicletas; estas vías están reservadas específicamente para dichos usos.

Conducción por superficies pavimentadas

Evite las superficies pavimentadas. Este vehículo no está diseñado para el uso en superficies pavimentadas, donde el riesgo de vuelco es mayor. Si necesita conducir en superficies pavimentadas, realice giros lenta y gradualmente, y evite usos bruscos del acelerador y los frenos.

Conducción por aguas poco profundas

El agua puede ser un factor de riesgo especial. Si el curso es demasiado profundo, el vehículo puede “flotar” y volcar. Compruebe la profundidad del agua y la fuerza de la corriente antes de cruzar con el vehículo. La profundidad del agua no debe ser superior a 30 cm (12 pulg.) para que el vehículo pueda cruzar el obstáculo con seguridad. Tenga cuidado con superficies resbaladizas, tales como rocas, hierba, troncos, etc., tanto en el agua como en las orillas. Puede producirse una pérdida de tracción. No intente entrar en el agua a gran velocidad.

El agua afecta a la capacidad de frenado del vehículo. Asegúrese de que se sequen los frenos; para ello, accíonelos varias veces después de salir del agua con el vehículo.

Junto al agua puede haber barro y terrenos de marismas. Prepárese para la posibilidad de encontrarse súbitamente con “hoyos” o cambios de profundidad. Asimismo, deberá prestar atención a posibles obstáculos peligrosos tales como rocas, troncos, etc., cubiertos parcialmente por la vegetación.

Conducción sobre nieve o hielo

Cuando realice la inspección previa a la conducción, preste especial atención a los lugares del vehículo en los que la acumulación de nieve o hielo pueda obstruir la visibilidad de las luces traseras, las aberturas de ventilación, el radiador y el ventilador, así como afectar al movimiento de los mandos. Antes de ponerse en marcha, compruebe que el volante y los pedales del freno y el acelerador funcionan sin problemas.

Siempre que se conduzca este vehículo por un camino nevado, el agarre de los neumáticos se reduce, de modo que el vehículo reacciona de modo distinto a las acciones del conductor. En las superficies de poco agarre, la respuesta de la dirección no es tan inmediata y precisa, las distancias de frenado aumentan y la aceleración se ve afectada. Reduzca la velocidad y no pise a fondo el acelerador. Esto solo provocaría que las ruedas patinasen y un posible deslizamiento del vehículo por sobreviraje. No frene bruscamente. El vehículo podría deslizarse sin control en línea recta. También en este caso lo más prudente es reducir la velocidad antes de realizar una maniobra. De este modo, dispondrá de más tiempo y distancia para mantener el control del vehículo.

Cuando conduzca el vehículo sobre una superficie poco compacta o cubierta de nieve, la turbulencia que genera el vehículo al desplazarse atraparé nieve pulverizada, que puede llegar a acumularse o fundirse sobre algunos componentes descubiertos, entre los que se encuentran piezas giratorias como los discos de freno. El agua, la nieve y el hielo pueden afectar al tiempo de respuesta del sistema de frenos del vehículo. Incluso cuando no sea necesario aminorar la velocidad del vehículo, accione los frenos con frecuencia para evitar que se acumule hielo o nieve y secar las pastillas y los discos de freno. En situaciones de conducción de bajo riesgo, esta operación le servirá para probar el nivel de agarre y

saber cómo reacciona el vehículo a los mandos. Mantenga siempre despejados de hielo y nieve el suelo y los pedales del freno y el acelerador. Quite con frecuencia la nieve del asiento, el volante, los faros y las luces traseras.

La nieve puede ocultar rocas, raíces de árboles u otros objetos y, si se derrite, puede imposibilitar la conducción, ya que existe el riesgo de que el vehículo se quede atascado o pierda la tracción sobre la nieve medio derretida. Observe a cierta distancia el camino por delante y preste siempre atención a posibles indicaciones de la existencia de esos obstáculos. En caso de duda, no se acerque. No conduzca por vías fluviales heladas sin asegurarse antes de que el hielo pueda aguantar bien el peso del vehículo con los ocupantes y la carga.

Al final de cada viaje, es recomendable quitar la nieve y el hielo acumulados en el vehículo y todas las piezas móviles (frenos, componentes de la dirección, tren motriz, mandos, ventilador del radiador, etc.). Después de parar el vehículo y el motor, la nieve se convertirá en hielo, que resultará más difícil de quitar en la siguiente inspección previa a la conducción.

Conducción sobre arena

La conducción sobre arena o nieve constituye otra experiencia única; no obstante, deberá tener en cuenta algunas precauciones básicas. La presencia de arena fina, mojada o “profunda” puede dar lugar a la pérdida de tracción y provocar un deslizamiento, un brusco descenso o que el vehículo quede “encallado”. Si esto ocurre, busque una base más firme. Nuevamente, lo más recomendable es reducir la velocidad y mantenerse alerta. Reduzca prudentemente la velocidad todavía más cuando lleve uno o más pasajeros.

Cuando conduzca por dunas, es recomendable que el vehículo vaya equipado con un indicador de seguridad (bandera) de tipo antena. Esto facilitará su localización para otros conductores que se encuentren en dunas cercanas. Conduzca con precaución si ve otro indicador de seguridad frente a usted. Dado que existe el riesgo de que el indicador de seguridad de tipo antena se enganche y rebote contra el conductor, no lo utilice en parajes en los que haya ramas bajas u otros obstáculos. Recuerde siempre que el manejo y la estabilidad del vehículo pueden verse afectados si se lleva uno o más pasajeros.

Conducción sobre grava, gravilla y otras superficies resbaladizas

La conducción en terrenos con piedras sueltas y grava tiene varios puntos en común con las maniobras sobre el hielo. Afectan a la dirección del vehículo, de modo que existe el riesgo de deslizarse y volcar, sobre todo cuando se va a gran velocidad. Además, estos elementos pueden influir en la distancia de frenado. Recuerde que “apretar a fondo” el acelerador o derrapar puede provocar que salgan despedidas hacia atrás piedras sueltas, con el consiguiente riesgo para otros conductores. No lo haga nunca deliberadamente.

Si el vehículo derrapa o resbala, puede ser de utilidad girar el volante en la dirección del deslizamiento hasta que vuelva a recuperar el control. Procure que no se bloqueen nunca los frenos ni las ruedas.

Cruce de obstáculos

Utilice la gama de marchas cortas (L) para salvar obstáculos.

Los obstáculos que aparezcan en la "pista" deben ser sorteados con precaución. Aquí se incluyen rocas, árboles caídos y depresiones. Deberá evitar estos obstáculos siempre que sea posible. Recuerde que algunos obstáculos son muy grandes o peligrosos para cruzarlos y deben ser evitados. Como norma general, no intente nunca pasar por encima de un obstáculo más alto que la altura de los bajos del vehículo al suelo. Es posible pasar con seguridad por encima de rocas o árboles caídos pequeños; acérquese a los obstáculos a una velocidad moderada y, siempre que sea posible, hágalo en ángulo recto. Ajuste la velocidad sin perder impulso y no acelere bruscamente. El pasajero deberá agarrarse fuertemente a ambos asideros y mantener los pies en el suelo con firmeza. Sujete bien el volante sin cerrar los puños y proceda con cuidado. Tenga en cuenta que el obstáculo podría ser resbaladizo o moverse mientras pasa por encima.

Conducción por pendientes

Al conducir por pendientes o colinas, hay dos cosas muy importantes que debe tener en cuenta: es posible que encuentre superficies resbaladizas, variaciones en cuanto al estado del terreno y obstáculos, y es necesario que mantenga el cuerpo, los brazos y las piernas en las posiciones adecuadas dentro del vehículo. Al subir o bajar por pendientes resbaladizas o de poca consistencia, podría perder el control del vehículo. Si alcanza y supera la cima de una colina a gran velocidad, es posible que no le dé tiempo a prepararse para el terreno que pudiera encontrar al otro lado. Procure no aparcar en pendiente. Coloque siempre la palanca de cambios en posición P (aparcamiento) al detener o aparcar el vehículo, sobre todo en pendiente, para evitar que salga rodando. Si necesita aparcar en una pendiente muy inclinada, bloquee las ruedas con piedras o ladrillos.

Conducción en ascenso

Utilice la gama de marchas cortas (L) para subir pendientes.

Por su configuración, este vehículo ofrece gran tracción incluso en pendientes, tanto que podría volcar antes de perder la tracción. Por ejemplo, no es raro encontrar terrenos en los que la parte superior de la cuesta se ha erosionado hasta el punto de que la cima se eleva con una gran inclinación. Este vehículo no está diseñado para el uso en estas situaciones. Siga otra ruta.

Siempre es recomendable conocer el estado del terreno al otro lado de la colina o terraplén. Con demasiada frecuencia surgen desniveles muy bruscos que es imposible sortear o descender.

Si le parece que la inclinación de la pendiente es excesiva, aplique los frenos para inmovilizar el vehículo. Coloque la palanca de cambios en marcha atrás (R) y retroceda lentamente sin soltar prácticamente los frenos para no ganar velocidad. No intente dar la vuelta. No permita que el vehículo se deslice con el motor desembragado. Evite frenar bruscamente, ya que incrementaría el riesgo de vuelco.

Conducción en descenso

Este vehículo ofrece más seguridad subiendo cuestas pronunciadas que bajándolas. Por lo tanto, es fundamental asegurarse de que existe una ruta segura para descender una pendiente antes de subir la cuesta correspondiente.

La desaceleración al bajar por pendientes resbaladizas podría provocar un efecto “tobogán” del vehículo, que se deslizaría rápidamente. Mantenga una velocidad constante o acelere ligeramente para recuperar el control. No pise de golpe los frenos y evite bloquear las ruedas.

Conducción por laderas

Éste es uno de los tipos de conducción **más arriesgados**, ya que el equilibrio del vehículo puede cambiar drásticamente. Deberá evitarse siempre que sea posible. No obstante, si es necesario, es importante que SIEMPRE mantenga el peso del cuerpo hacia la parte superior de la pendiente, preparado para bajarse por ese lado si el vehículo empieza a volcar. **No intente detener el vehículo por evitar que sufra desperfectos.**

Evite todos los objetos o las depresiones que puedan intensificar la elevación de un lado del vehículo con respecto al otro (esto podría causar un vuelco).

ATENCIÓN

Tenga precaución al cargar y transportar depósitos con líquidos. Pueden afectar a la estabilidad del vehículo durante la bajada de pendientes e incrementar el riesgo de vuelco.



Pendientes bruscas

Este vehículo no está diseñado para el uso en terrenos con socavones. Los bajos de este vehículo chocarán con el suelo y, por lo general, el vehículo se detendrá si las ruedas delanteras o traseras entran en un socavón o una pendiente muy brusca. Si la caída es muy repentina o profunda, el vehículo se inclinará y dará una vuelta de campana.

No intente maniobrar en pendientes muy bruscas. Utilice la marcha atrás y siga otra ruta.

Uso recreativo del vehículo, viajes largos y en grupo

Respete los derechos y las limitaciones de los demás. No conduzca en zonas destinadas a otros tipos de usos todoterreno. Esto incluye pistas para motonieves, pistas ecuestres, pistas de esquí nórdico, pistas para bicicletas de montaña, etc. No dé nunca por sentado que no habrá otras personas utilizando la pista. Conduzca siempre por la derecha de la pista y nunca zigzagueando. Esté siempre preparado para parar o apartarse a un lado si aparece otro usuario de la pista en sentido contrario.

Únase a un club de vehículos Side by Side. Le facilitarán un mapa y consejos o le informarán de dónde puede conducir. Si no hay ningún club en su zona, puede

contribuir a que se cree uno. La conducción en grupo y las actividades de estos clubes proporcionan una agradable experiencia social. No utilice nunca este vehículo bajo los efectos de las drogas o el alcohol, ni si está cansado o enfermo.

Mantenga siempre una distancia de seguridad con respecto a otros conductores. Su criterio acerca de la velocidad, las condiciones del terreno y meteorológicas, el estado mecánico del vehículo y la "confianza en el criterio" de los demás le ayudarán a determinar la distancia de seguridad más apropiada. Al igual que cualquier otro vehículo motorizado, este vehículo necesita tiempo y espacio para frenar.

Antes de partir, indíquele a alguien hacia dónde va y a qué hora ha previsto regresar.

Según la duración que vaya a tener el paseo, deberá llevar más herramientas o equipo para emergencias. Averigüe dónde puede obtener más gasolina. Prepárese para las condiciones que pudiera encontrar. Siempre deberá tenerse en cuenta la conveniencia de llevar un botiquín de primeros auxilios para emergencias.

TRANSPORTE DE CARGA Y TRABAJO

Trabajo con el vehículo

El vehículo puede ayudarle a realizar algunas tareas LIGERAS, que van desde la retirada de nieve hasta el remolque de madera o el transporte de carga. Hay accesible una gama de accesorios por parte de su distribuidor autorizado de Can-Am Off-road. Para evitar posibles lesiones, siga las instrucciones y las advertencias que acompañan al accesorio. Respete los límites de carga del vehículo. La sobrecarga del vehículo puede someter a los componentes a una presión excesiva y causar fallos. Evite realizar grandes esfuerzos físicos para levantar cargas pesadas o tirar de las mismas, o para empujar el vehículo.

Transporte de cargas

Cualquier carga que se encuentre en el vehículo afectará al manejo, la estabilidad y la distancia de frenado. No exceda nunca la capacidad de carga máxima del vehículo, que incluye el peso del conductor, los pasajeros, la carga, los accesorios y la lanza del remolque.

Tenga siempre en cuenta que la carga puede deslizarse o caerse y provocar un accidente.

Capacidad máxima de carga del vehículo	
581 kg (1281 lb)	Incluye el peso de los ocupantes, la carga, la lanza del remolque y los accesorios que se hayan añadido.

A continuación se facilita un ejemplo de una distribución adecuada de la carga total del vehículo:

Ejemplo de cargas adecuadas (se tienen que ajustar según el límite de carga del modelo)				
Conductor y pasajero	Compartimento de carga	Accesorios	Peso de la extensión	Carga total del vehículo
294 kg (648 lb)	150 kg (331 lb)	57 kg (126 lb)	80 kg (176 lb)	581 kg (1281 lb)

Para reducir el riesgo de pérdida de control del vehículo o de la carga, siga estas recomendaciones.

Configuración del vehículo durante el transporte carga

Durante el transporte de cargas pesadas o pasajeros, ajuste la suspensión en consonancia

Durante el transporte de cargas pesadas en el compartimento de carga o durante el uso de remolque con carga, conduzca con la palanca de cambios en la gama de marchas cortas (L).

Uso del compartimento de carga

⚠ ATENCIÓN

No conduzca nunca el vehículo si esta abierta la puerta trasera. Excepto cuando esté instalado un extensor de puerta trasera incorrecto.

AVISO

No exceda nunca el peso límite sobre la puerta trasera durante las operaciones de carga y descarga.

Asegúrese de que la carga cabe en el compartimento sin sobresalir y de que no interferirá con la visibilidad ni el control del vehículo. Las cargas que sobresalen lateralmente pueden engancharse a arbustos, ramas u otros obstáculos.

No deje que la carga tape las luces de freno.

La carga debe tener la altura mínima posible; una carga alta elevará el centro de gravedad del vehículo, lo que producirá un efecto negativo en la estabilidad.

Los objetos de altura superior a las paredes del compartimento de carga podrían obstaculizar la visibilidad del piloto y convertirse en proyectiles en caso de accidente.

Coloque la carga hacia la parte delantera central del compartimento de carga distribuyéndola de la forma más equilibrada que sea posible.

Asegure la carga con los ganchos de sujeción dentro del compartimento de carga. Use exclusivamente los ganchos de sujeción al fondo del compartimento de carga; no utilice la jaula ni ninguna otra parte del vehículo para sujetar la carga.

Si no está asegurada debidamente, la carga se podría deslizar o caer, y golpear a los ocupantes del vehículo o a transeúntes. Además, si se mueve durante la conducción, el manejo del vehículo podría verse afectado de forma negativa.

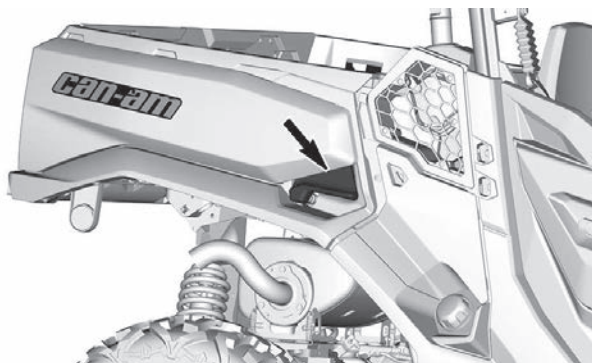
Carga máxima del compartimento		
Compartimento de carga	272 kg (600 lb)	Carga distribuida de forma equilibrada y bien asegurada. Cargada con una altura mínima para reducir la altura del centro de gravedad.
Puerta trasera	113 kg (250 lb)	Únicamente durante la carga del compartimento. No conduzca con la puerta trasera abierta.

Conducción durante el transporte de carga

Reduzca la velocidad cuando transporte carga y tome las curvas de forma gradual. Evite pendientes y terreno accidentado. Tenga en cuenta la necesidad de una mayor distancia para el frenado. Es posible que este vehículo requiera más distancia para detenerse durante el transporte de cargas pesadas, sobre todo en superficies inclinadas.

Inclinación del compartimento de carga

El compartimento de carga se puede inclinar para facilitar la descarga. Utilice los tiradores a los lados del compartimento de carga.



⚠ ATENCIÓN

Asegúrese siempre de que no haya nadie detrás del compartimento de carga antes de utilizar el tirador.

El peso de la carga puede influir en la operación de la función de inclinación (durante la inclinación o el descenso) del compartimento de carga. Algunos de los accesorios montados en el compartimento de carga pueden afectar a este comportamiento durante la apertura y el cierre. Preste atención siempre durante esta operación.

Tenga mucho cuidado al utilizar la puerta trasera y el compartimento de carga, ya que la carga podría haberse movido durante el transporte.

Para bajar el compartimento de carga basta con empujar hacia abajo hasta que quede colocado en su sitio.

⚠ ATENCIÓN

Manténgase alejado del compartimento de carga y de su punto de unión con el armazón del vehículo mientras baja el compartimento. No permita que nadie se acerque.

Compruebe que la puerta trasera y el compartimento de carga están asegurados correctamente antes de ponerse en marcha.

Asegúrese de que no queda ningún objeto entre el compartimento de carga levantado y el armazón del vehículo para que pueda asegurar bien el compartimento cuando lo baje.

Arrastre de cargas

No utilice nunca el parachoques ni ningún otro accesorio para arrastrar cargas; el vehículo podría volcar. Use exclusivamente el enganche del remolque o el cabrestante (si lo tiene).

Si utiliza cadenas o cables para arrastrar cargas, asegúrese de que no hay holgura antes de iniciar la marcha y mantenga la tensión en todo momento.

Si utiliza cadenas o cables para arrastrar cargas, asegúrese de frenar de forma progresiva. La inercia de la carga podría dar origen a un impacto.

Cuando arrastre cargas, respete siempre la capacidad máxima especificada. Consulte el *Uso de remolques*.

ATENCIÓN

Si hay holgura, la cadena o el cable se podrían romper bruscamente.

Si se dispone a remolcar otro vehículo, asegúrese de tener a alguien al control del vehículo remolcado. Esta persona deberá encargarse de frenar y girar el volante para evitar la pérdida de control del vehículo.

Antes de arrastrar cargas con un cabrestante, consulte las instrucciones del fabricante de cabrestante.

Reduzca la velocidad cuando arrastre cargas y tome las curvas de forma gradual. Evite pendientes y terreno accidentado. No intente conducir por pendientes con inclinación excesiva. Tenga en cuenta la necesidad de una mayor distancia para el frenado, sobre todo en superficies inclinadas y cuando haya pasajeros a bordo. Procure evitar maniobras con riesgo de derrape o deslizamiento.

Uso de remolques

Si se conduce este vehículo con remolque existe un mayor riesgo de vuelco, especialmente en terrenos inclinados. Si se arrastra un remolque, compruebe que el enganche es compatible con el del vehículo. Asegúrese de que el remolque se encuentra en horizontal con respecto al vehículo. (En algunos casos quizá sea necesario instalar alguna extensión especial en el enganche del vehículo). Utilice cadenas o cables de seguridad para sujetar el remolque al vehículo.

Reduzca la velocidad cuando arrastre un remolque y tome las curvas de forma gradual. Evite pendientes y terreno accidentado. No intente conducir por pendientes con inclinación excesiva. Tenga en cuenta la necesidad de una mayor distancia para el frenado, sobre todo en superficies inclinadas y cuando haya pasajeros a bordo. Procure evitar maniobras con riesgo de derrape o deslizamiento.

La carga indebida del remolque puede dar lugar a la pérdida de control del vehículo.

La carga debe estar siempre distribuida de forma equilibrada y asegurada correctamente en el remolque. Si el remolque está bien cargado, será más fácil manejarlo.

Durante el uso de remolques, coloque siempre la palanca de cambios en marcha baja (L); además de conseguir un par superior, el uso de la marcha baja compensará por el incremento de carga sobre las ruedas traseras.

Cuando se detenga o aparque, bloquee las ruedas del vehículo y del remolque para evitar desplazamientos.

Proceda con precaución cuando vaya a desenganchar un remolque cargado, ya que podría caer sobre usted o sobre otras personas.

Cuando esté arrastrando un remolque, respete el peso máximo de la lanza y la capacidad de remolque que se indica en la etiqueta pegada al gancho.

Asegúrese de que hay algo de peso en la lanza.

INFORMACIÓN IMPORTANTE SOBRE LAS ETIQUETAS DEL PRODUCTO (CANADÁ/ESTADOS UNIDOS)

Etiqueta colgante de seguridades

Este vehículo se suministra con una etiqueta colgante y adhesivos con información de seguridad importante.

Cualquier usuario de este vehículo deberá leer y comprender esta información antes de conducir.

ADVERTENCIA

ESTE VEHÍCULO SE HA DISEÑADO PARA SU USO RECREATIVO Y APLICACIONES DE UTILIDAD GENERAL SECUNDARIAS. NO SE PERMITEN OPERADORES MENORES DE 16 AÑOS.

HAY DISPONIBLES CURSOS DE CAPACITACIÓN SOBRE HABILIDADES DE MANEJO PARA VEHÍCULOS OPERADOS A DISTANCIA (ROV). PARA OBTENER INFORMACIÓN, CONTACTE A SU DISTRIBUIDOR.

Lea la Guía del usuario y las etiquetas de seguridad y vea el video relacionado. Siga todas las instrucciones y advertencias.

CONSULTE A SU DISTRIBUIDOR PARA INFORMARSE SOBRE LAS LEYES ESTATALES Y LOCALES REFERENTES A LA OPERACIÓN DE VEHÍCULOS ROV.

El uso inadecuado de vehículos por fuera de pistas asfaltadas puede dar lugar a lesiones graves o la muerte.

Esté preparado

- Abroche los cinturones de seguridad y asegúrese de que las redes o puertas estén sujetas de forma segura en su sitio.
- Utilice un casco homologado, así como prendas y accesorios de protección.
- Todo conductor debe estar sentado con la espalda contra el asiento, los pies bien apoyados sobre el suelo o el reposapiés y las manos sobre el volante o los asideros. Permanezca por completo dentro del vehículo.



Conduzca de forma responsable

- Evite la pérdida de control y los vuelcos.
- Evite realizar maniobras bruscas, deslizamientos hacia los lados, derrapes o cabriolas, y nunca realice piruetas de giros.
- Evite acelerar bruscamente durante los giros, incluso al iniciar la marcha.
- Reduzca la velocidad antes de tomar curvas.
- Prevea cómo conducir en cuasas, terreno accidentado, surcos y otros cambios de terreno y tracción. Evite superficies pavimentadas.
- Evite la conducción por laderas.

Los vuelcos han causado lesiones graves y muertes, incluso en terrenos llanos y abiertos.

Asegúrese de que los conductores presten atención y planifiquen con antelación.

En posibles situaciones de vuelco, reduzca el riesgo de lesiones:

- Sujeto firmemente el volante o asideros y agárrase bien.
- No coloque ninguna parte del cuerpo fuera del vehículo por ningún motivo.



Exija que su vehículo se use apropiadamente

- Haga lo que esté en su mano para evitar lesiones.
- No permita la conducción negligente o imprudente.
- Asegúrese de que los conductores sean mayores de 16 años y tengan un permiso de conducir válido.
- No permita que las personas conduzcan bajos los efectos de drogas o alcohol.
- No permita la conducción sobre carreteras públicas (a menos que se trate de un acceso designado para vehículos a zonas no asfaltadas). Debido a lo anterior se pueden producir colisiones con automóviles o camiones.
- No sobrepase la capacidad de los asientos: vea la información de la parte posterior de esta tarjeta.



704906754_ES

ESTA ETIQUETA NO DEBE ELIMINARSE ANTES DE LA VENTA.

Mesa inclinada

Resultado de la prueba

Bombardier Recreational Products inc.

Modelo de vehículo: XXXX

XX.X

Medida de la estabilidad lateral, en grados, de un vehículo de muestra en condiciones normales (con la carga de un conductor y un pasajero - 195,045 kg) según la medida del fabricante de acuerdo con el examen de estabilidad lateral de la mesa inclinada del estándar ANSI/ROHVA de vehículos todoterreno recreativos. La modificación del vehículo, accesorios y la carga pueden afectar a la estabilidad lateral.

Hay disponibles cursos de capacitación sobre habilidades de manejo para vehículos operados a distancia (ROV). Para más información, contacte con su distribuidor y/o rohva.org.

Consulte a su concesionario para informarse sobre la normativa estatal o local aplicable al uso del ROV.

ESTA ETIQUETA NO DEBE ELIMINARSE ANTES DE LA VENTA.

DESCRIPCIÓN DEL MOTOR DEL VEHÍCULO:

XXXXXX

CERTIFICACIÓN EPA

NER (TASA DE EMISIÓN NORMALIZADA) = EN UNA ESCALA DEL 0 AL 10, 0 SIENDO LA MÁS LIMPIA



Capacidad de los asientos del vehículo: Ocupantes

Etiquetas de seguridad

Lea detenidamente todas las etiquetas de seguridad que hay en el vehículo.

Estas etiquetas están adheridas al vehículo para garantizar la seguridad del conductor, los pasajeros y cualquier otra persona que se encuentre en las proximidades.

En el vehículo están colocadas las siguientes etiquetas, las cuales deben ser consideradas componentes permanentes del vehículo. Es necesario que estén limpias y visibles en todo momento. Si no están o están dañadas, necesitará sustituirlas. Las etiquetas de seguridad son gratuitas. Diríjase a un concesionario autorizado de Can-Am Off-road.

Al reemplazar piezas que contengan advertencias, asegúrese de pedir (de forma gratuita) las advertencias de seguridad correspondientes, si no están ya instaladas en la pieza de repuesto.

NOTA:

En caso de discrepancias entre esta guía y el vehículo, las etiquetas de seguridad adheridas al vehículo tienen prioridad sobre las etiquetas incluidas en esta guía.

Etiqueta Advertencia general

⚠ ADVERTENCIA

El uso inadecuado de vehículos por fuera de pistas asfaltadas puede dar lugar a lesiones graves o la muerte.

Esté preparado

- Abrochese el cinturón de seguridad y asegúrese de que las mallas o las puertas estén bien cerradas en su sitio.
- Utilice un casco homologado, así como prendas y accesorios de protección.
- Todo conductor debe estar anclado con la espalda contra el asiento, los pies bien apoyados sobre el suelo o el reposapiés y las manos sobre el volante o los asideros. Permanezca por completo dentro del vehículo.

Conduzca de forma responsable

Evite la pérdida de control y los vuelcos:

- Evite realizar maniobras bruscas, deslizamientos hacia los lados, derrapes o cabriolas, y nunca realice piruetas.
- Evite acelerar bruscamente durante los giros, incluso al iniciar la marcha.
- Reduzca la velocidad antes de tomar una curva.
- Prevea cómo conducir en cuevas, terrenos accidentados, surcos y otros cambios de terreno y tracción. Evite las superficies pavimentadas.
- Evite la conducción por laderas.

Los vuelcos han causado lesiones graves y muertes, incluso en terrenos llanos y abiertos.

Asegúrese de que los conductores presten atención y planifiquen con antelación

Si piensa o siente que el vehículo puede volcar o rodar, reduzca el riesgo de lesiones:

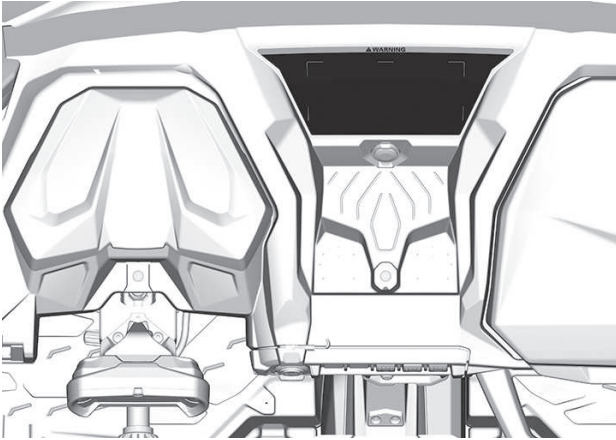
- Sujete firmemente el volante o asideros y agárrese bien.
- No coloque ninguna parte del cuerpo fuera del vehículo por ningún motivo.

Exija el uso adecuado de su vehículo. Contribuya a prevenir lesiones:

- No permita la conducción negligente o imprudente.
- Asegúrese de que los operadores tengan al menos 16 años de edad y tengan permiso de conducir válido.
- No permita que las personas conduzcan bajo los efectos de drogas o alcohol.
- No permita la conducción sobre carreteras públicas (a menos que se trate de un acceso designado para vehículos a zonas no asfaltadas), ya que se pueden producir colisiones con automóviles o camiones.
- No sobrepase la capacidad de los asientos: 4 ocupantes.

Las detenidamente todas las etiquetas de seguridad y localice y lea la Guía del usuario. Vea el video de seguridad usando el enlace del código QR o visite la página web de Can-Am antes del uso.

Patente: www.brp.com/en/about-brp/patents.html



Etiqueta de advertencia de pasajeros

⚠ ADVERTENCIA

PASAJERO(S)

El uso inadecuado de este vehículo puede causar lesiones graves o incluso la muerte.

Esté preparado

- Abroche el cinturón de seguridad y asegúrese de que las redes o puertas estén sujetas de forma segura en su sitio.
- Utilice un casco homologado, así como prendas y accesorios de protección. Debe sentarse con la espalda apoyada sobre el asiento, los pies apoyados sobre el suelo o el reposapiés y las manos sobre los asideros. Permanezca por completo dentro del vehículo.

REQUISITOS Y RESPONSABILIDADES DEL PASAJERO

- No utilice nunca el vehículo tras el uso de drogas o alcohol.
- Pida al piloto que vaya más despacio o que pare si se siente incómodo o inseguro durante la conducción.

Asegúrese de que los conductores presten atención y planifiquen con antelación

En posibles situaciones de vuelco, reduzca el riesgo de lesiones:

- Sujete firmemente los asideros y agárrese bien.
- No coloque ninguna parte del cuerpo fuera del vehículo por ningún motivo.



706939716



Etiqueta de advertencia de pasajero trasera izquierda

⚠ ADVERTENCIA



Esté preparado ante la posibilidad de un vuelco

Si el vehículo vuelca, cualquier parte del cuerpo (los brazos, las piernas o la cabeza) fuera de la cabina podría sufrir lesiones por aplastamiento ocasionadas por la jaula u otros componentes del vehículo.

Abróchese el cinturón de seguridad y asegúrese de que la red y/o la puerta estén sujetas de forma segura en su sitio para evitar que sus brazos o piernas sobresalgan.

NUNCA sostenga la jaula mientras conduce.

NUNCA intente detener un vuelco con el brazo o la pierna.



PASAJERO(S)

El uso inadecuado de este vehículo puede causar lesiones graves o incluso la muerte

Esté preparado

- Abróchese el cinturón de seguridad y asegúrese de que la red y/o la puerta estén sujetas de forma segura en su sitio.
- Utilice un casco homologado, así como prendas y accesorios de protección.

Debe sentarse con la espalda apoyada sobre el asiento, los pies apoyados sobre el suelo o el reposapiés y las manos sobre los asideros. Permanezca por completo dentro del vehículo.

Asegúrese de que los conductores presten atención y planifiquen con antelación

Si piensa o siente que el vehículo puede volcar o rodar, reduzca el riesgo de lesiones:

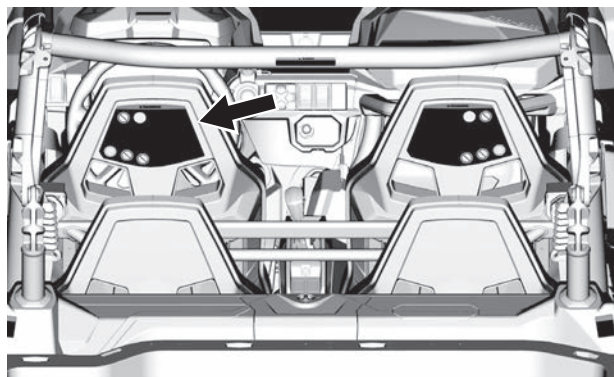
- Sujete firmemente los asideros y agárrese bien.
- No coloque ninguna parte del cuerpo fuera del vehículo por ningún motivo.

REQUISITOS Y RESPONSABILIDADES DEL PASAJERO

- No utilice nunca el vehículo tras el uso de drogas o alcohol.
- Pida al piloto que vaya más despacio o que pare si se siente incómodo o inseguro durante la conducción.



704907341_ES



SITUADO EN LA PARTE TRASERA DEL REPOSACABEZAS DEL ASIENTO DEL CONDUCTOR

Etiqueta de advertencia de pasajero trasera derecha

⚠ ADVERTENCIA

PASAJERO(S)
El uso inadecuado de este vehículo puede causar lesiones graves o incluso la muerte

Esté preparado

- Abróchese el cinturón de seguridad y asegúrese de que la red y/o la puerta estén sujetas de forma segura en su sitio.
- Utilice un casco homologado, así como prendas y accesorios de protección.

Debe sentarse con la espalda apoyada sobre el asiento, los pies apoyados sobre el suelo o el reposapiés y las manos sobre los asideros. Permanezca por completo dentro del vehículo.

Asegúrese de que los conductores presten atención y planifiquen con antelación

Si piensa o siente que el vehículo puede volcar o rodar, reduzca el riesgo de lesiones:

- Sujete firmemente los asideros y agárrese bien.
- No coloque ninguna parte del cuerpo fuera del vehículo por ningún motivo.

REQUISITOS Y RESPONSABILIDADES DEL PASAJERO

- No utilice nunca el vehículo tras el uso de drogas o alcohol.
- Pida al piloto que vaya más despacio o que pare si se siente incómodo o inseguro durante la conducción.

704907343_ES




Esté preparado ante la posibilidad de un vuelco

Si el vehículo vuelca, cualquier parte del cuerpo (los brazos, las piernas o la cabeza) fuera de la cabina podría sufrir lesiones por aplastamiento ocasionadas por la jaula u otros componentes del vehículo.

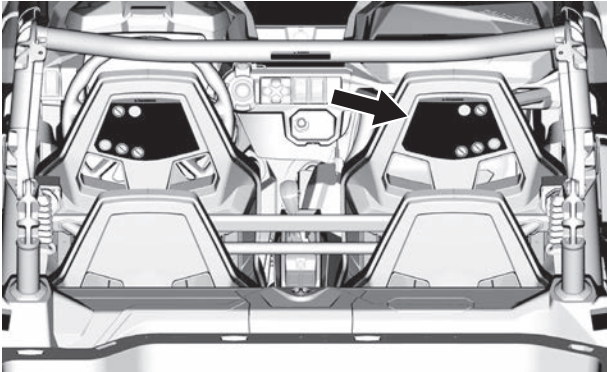
Abróchese el cinturón de seguridad y asegúrese de que la red y/o la puerta estén sujetas de forma segura en su sitio para evitar que sus brazos o piernas sobresalgan.

NUNCA sostenga la jaula mientras conduce.

NUNCA intente detener un vuelco con el brazo o la pierna.








SITUADO EN LA PARTE TRASERA DEL RESPALDO DEL ASIENTO DEL COPILOTO

Presión de los neumáticos y carga máxima - Etiqueta de advertencia



NUNCA transporte pasajeros en la caja de carga ni en la compuerta. No coloque **NUNCA** el contenedor de gasolina en el compartimento de carga mientras lo llena. Esto podría tener como resultado una explosión. No exceda **NUNCA** la capacidad de carga máxima del vehículo (ver tabla), que incluye el peso del conductor, el pasajero, la carga, los accesorios y el peso de la lengua del remolque, si corresponde. No exceda **NUNCA** la CAPACIDAD DE CARGA (consulte la etiqueta a continuación), distribuida de forma uniforme (incluido el peso de la lengua del remolque, en su caso). Asegure **SIEMPRE** la carga.

⚠ ADVERTENCIA

Para reducir el riesgo de pérdida del control o de la carga:
 Durante la carga:
 • Coloque la carga hacia la parte delantera y central y procure que su altura sea lo más baja posible.
 • Cierre con el seguro de bloqueo la puerta trasera.
 Una incorrecta presión o la sobrecarga de los neumáticos pueden ocasionar la pérdida del control.
 La pérdida de control puede provocar lesiones graves o la muerte.

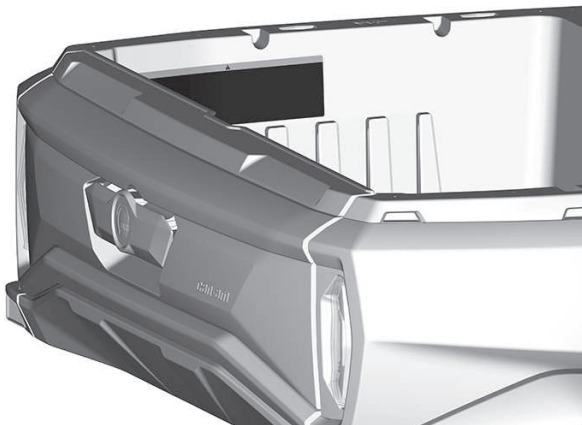
Durante el transporte de carga:
 • Reduzca la velocidad y realice giros lenta y gradualmente.
 • Evite pendientes y terreno accidentado.
 • Incremente la distancia de frenado.

• Un neumático con presión insuficiente podría salirse de la llanta.

		MODELO		2 OCUPANTES		4 OCUPANTES	
		Delante	Máximo: kPa (psi)	XT	XTP	XT	XT
NEUMÁTICO FRIJO PRESIÓN	Delante	Mínimo: 102 (15)	Máximo: 310 (16)	57 (41)	83 (12)	138 (20)	131 (19)
	Detrás	Mínimo: 241 (35)	Máximo: 241 (35)	138 (20)	221 (32)	138 (20)	165 (24)
MÁX. CAPACIDAD DE CARGA DEL VEHÍCULO: kg (lb)				467 (1030)		581 (1280)	
MÁX. CAPACIDAD DE CARGA: kg (lb)				272 (600)			

• Utilice la presión máxima si la carga total es superior a 195 kg (430 lb).

86Z-ES



Selección de 2WD/4WD: Etiqueta de advertencia

⚠ ADVERTENCIA

Este es un vehículo todoterreno y no está diseñado para el uso por carreteras públicas.

⚠ WARNING

This vehicle is an off road vehicle not intended for use on public roads

⚠ ADVERTENCIA

P

R

N

H

L


Coloque la palanca de cambios en posición de APARCAMIENTO (P) antes de abandonar el vehículo. El vehículo puede rodar si no se encuentra en la posición de APARCAMIENTO.

Detenga el vehículo y active el freno antes utilizar la palanca de cambios y el selector 2WD/4WD y el interruptor de bloqueo del diferencial trasero.

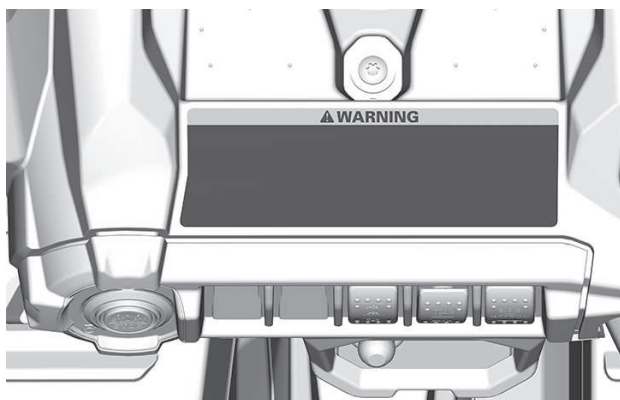


704908295_ES

MODELOS SIN SMART-LOK

<p>⚠ ADVERTENCIA</p> <p>Este es un vehículo todoterreno y no está diseñado para el uso por carreteras públicas</p> <p>⚠ WARNING</p> <p>This vehicle is an off road vehicle not intended for use on public roads</p>	<p>⚠ ADVERTENCIA</p> <p>P R N H L</p> <p>Coloque la palanca de cambios en posición de APARCAMIENTO (P) antes de abandonar el vehículo. El vehículo puede rodar si no se encuentra en la posición de APARCAMIENTO.</p> <p>Detenga el vehículo y active el freno antes utilizar la palanca de cambios y el selector 2WD/4WD y el interruptor de bloqueo del diferencial trasero.</p> <p>Con 4WD - Bloqueo (bloqueo de diferencial delantero) requiere un mayor esfuerzo de la dirección. Incremente la distancia de giro.</p>  <p>8630_ES</p>
---	--

MODELOS CON SMART-LOK



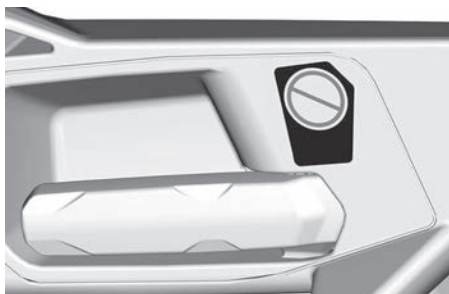
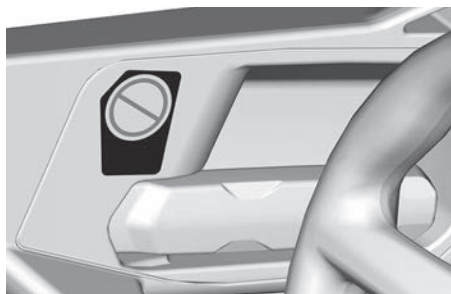
Media puerta - Etiquetas de advertencia

<p>⚠ ATENCIÓN</p> <p>NO saque el brazo fuera del vehículo, ya que existe el riesgo de LESIONES GRAVES.</p>
--

Lado izquierdo



Lado derecho



Vuelco - Etiquetas de advertencia

Parte izquierda

▲ ADVERTENCIA

Esté preparado ante la posibilidad de un vuelco. Si el vehículo vuelca, cualquier parte del cuerpo (los brazos, las piernas o la cabeza) fuera de la cabina podría sufrir lesiones por aplastamiento ocasionadas por la jaula u otros componentes del vehículo. Abróchese el cinturón de seguridad y asegúrese de que la red y/o la puerta están sujetas de forma segura en su sitio para evitar que sus brazos o piernas sobresalgan.

NUNCA sostenga la jaula mientras conduce.

NUNCA intente detener un vuelco utilizando un brazo o una pierna.



704906789

Lado derecho

▲ ADVERTENCIA

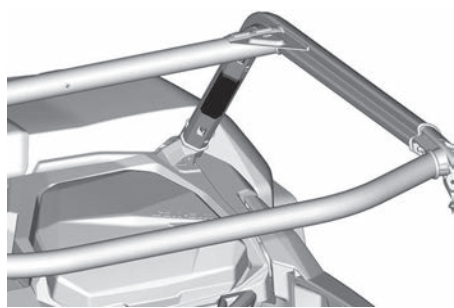
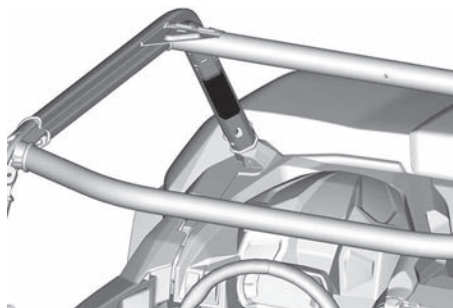
Esté preparado ante la posibilidad de un vuelco. Si el vehículo vuelca, cualquier parte del cuerpo (los brazos, las piernas o la cabeza) fuera de la cabina podría sufrir lesiones por aplastamiento ocasionadas por la jaula u otros componentes del vehículo. Abróchese el cinturón de seguridad y asegúrese de que la red y/o la puerta están sujetas de forma segura en su sitio para evitar que sus brazos o piernas sobresalgan.

NUNCA sostenga la jaula mientras conduce.

NUNCA intente detener un vuelco utilizando un brazo o una pierna.



704906789



Cómo tirar de la carga usando la jaula - Etiqueta de advertencia

⚠ ADVERTENCIA

NUNCA use la jaula para tirar de una carga. El vehículo podría volcar.
Para remolcar una carga solo debe usarse el enganche del remolque o el gancho de recuperación.



6160A



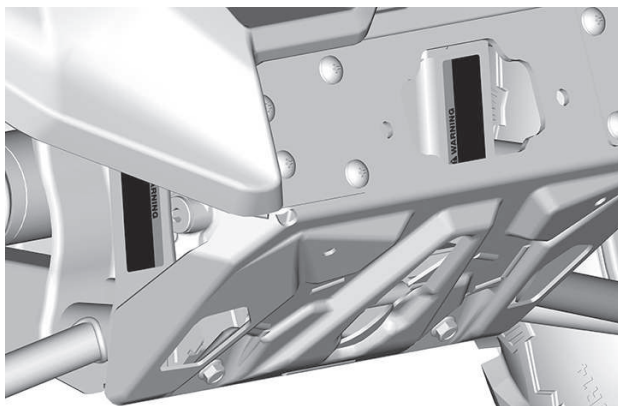
Instalación de cabestrante - Etiqueta de advertencia

⚠ ADVERTENCIA

Use siempre bornes de la batería para conectar a masa el cabestrante. De no hacerlo, se podría provocar una señal de dirección no deseada que daría lugar a una dirección no deseada. En determinadas circunstancias, algunos movimientos imprevistos de la dirección podrían provocar una pérdida de control del vehículo aumentando el riesgo de colisión.



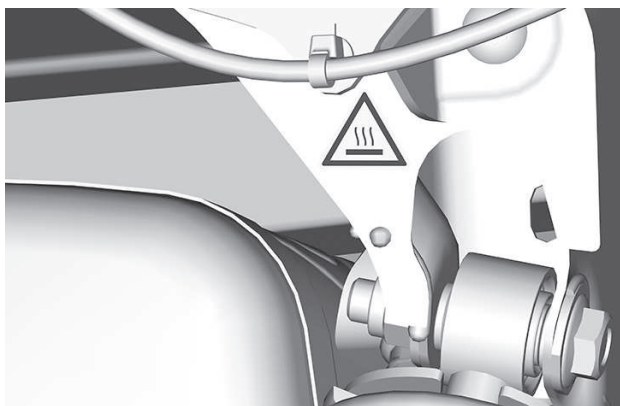
704906951_ES



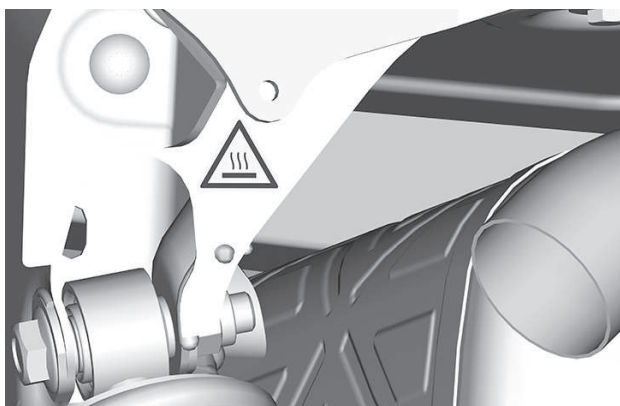
Escape: pictograma de piezas calientes

⚠ CUIDADO

No abra cuando está caliente.



LADO IZQUIERDO



LADO DERECHO

No abrir, refrigerante caliente - Etiqueta de advertencia



Pesos de remolque y pluma - Etiqueta de advertencia.

! ADVERTENCIA

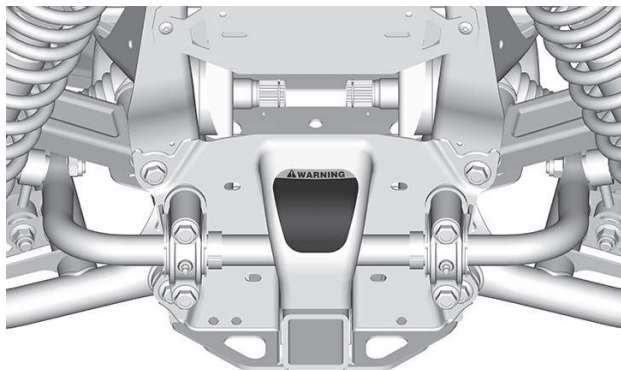
La carga indebida del remolque puede dar lugar a la pérdida de control del vehículo. Cargue el vehículo de forma equilibrada.

MÁX. PESO DE REMOLQUE:	907 kg	2000 lb
MÁX. PESO DE LA LANZA:	91 kg	200 lb

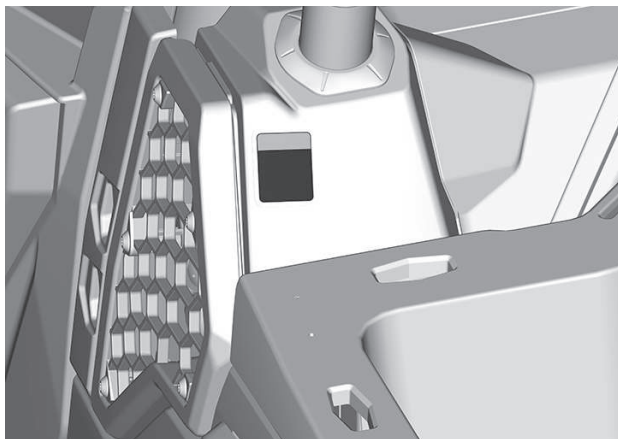
Durante el uso de un remolque:

- Reduzca la velocidad y realice giros lenta y gradualmente.
- Incremente la distancia de frenado.
- Evite pendientes y terreno accidentado.
- Coloque la palanca de cambios en gama de marcha corta (L).

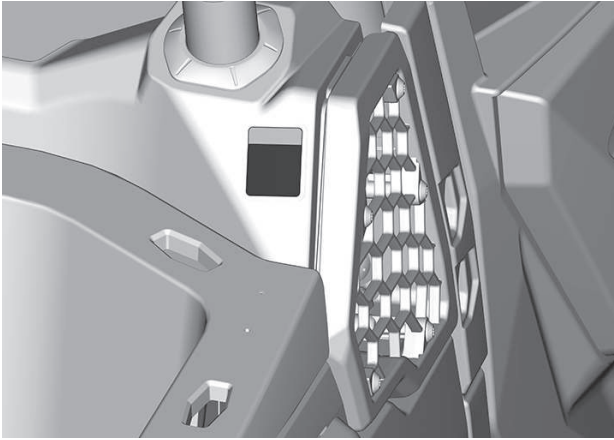
8672_ES



Punto de punción de compartimento de carga: etiqueta de advertencia



LADO IZQUIERDO

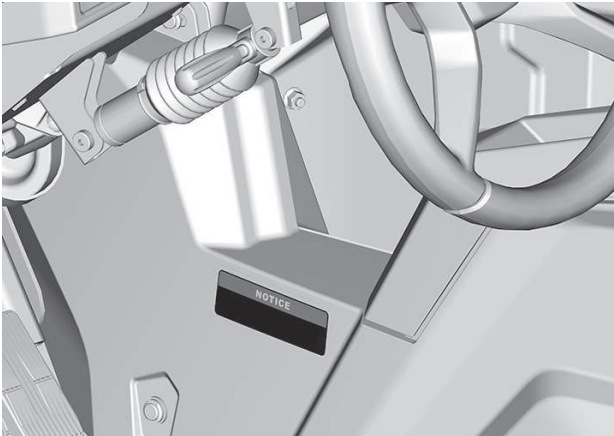


LADO DERECHO

Información sobre encendido - Etiqueta de aviso

AVISO


NO UTILICE COMPONENTES DEL SISTEMA DE DIRECCIÓN
PARA REALIZAR UN ARRANQUE DE EMERGENCIA.
DE LO CONTRARIO, PODRÍAN PRODUCIRSE PROBLEMAS
DE FUNCIONAMIENTO DE LA UNIDAD DPS.



Etiqueta colgante de conformidad

Etiqueta colgante - Advertencia de la Proposición 65 de California

Aplicable para todos los modelos en Canadá y los Estados Unidos, o excepto Canadá y Estados Unidos cuando equivale a un modelo certificado según las Normas de la EPA de los EE.UU.

 **ADVERTENCIA.** El manejo, servicio y mantenimiento de un vehículo todoterreno puede exponerle a sustancias químicas, incluido el escape del motor, monóxido de carbono, ftalatos y plomo. Estas sustancias pueden ser cancerígenas y causantes de defectos de nacimiento u otros problemas reproductivos según el Estado de California. Para minimizar la exposición, evite respirar cerca del tubo de escape, no ponga a ralentí el motor a menos que sea necesario, revise su vehículo en un área bien ventilada, utilice guantes y lávese las manos con frecuencia cuando lo haga.

Para más información visite
www.P65Warnings.ca.gov/products/passenger-vehicle



704906872

Etiquetas de conformidad con normas

Estas etiquetas indican la conformidad del vehículo con la normativa vigente.

Etiqueta de conformidad de ROHVA

BRP certifies that this ROV complies with the American National Standard for Recreational Off-Highway Vehicles, ANSI / ROHVA 1 - 2016 Standard.

BRP certifica que este vehículo ROV cumple la normativa American National Standard para vehículos todoterreno recreativos, norma ANSI/ROHVA 1 - 2016.

This roll over protective structure meets the performance requirements of ISO 3471: 2008.


Esta estructura protectora de volcado cumple con los requisitos de prestaciones de la norma 3471: 2008.



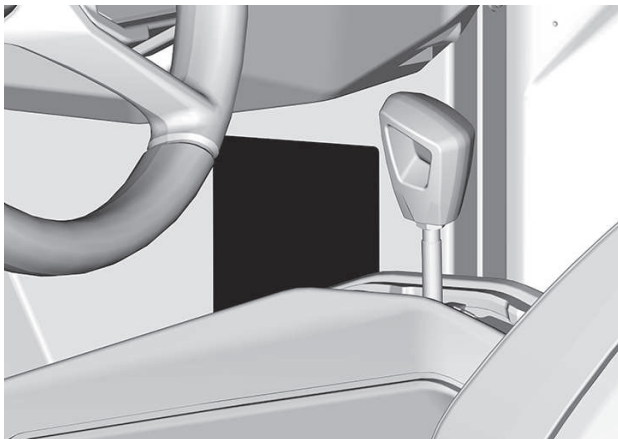
704906982



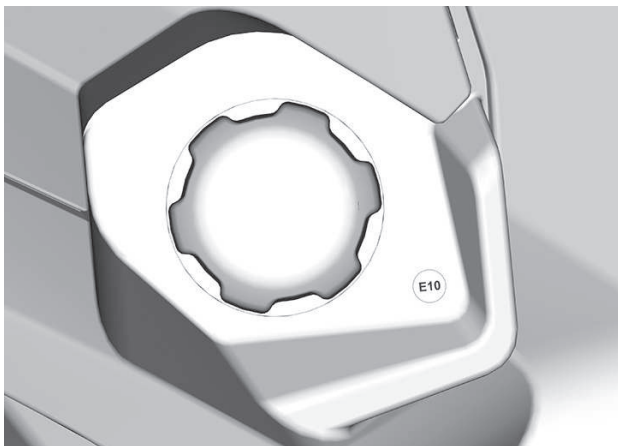
Etiqueta EPA

 EMISSION CONTROL INFORMATION		
THIS VEHICLE IS CERTIFIED TO OPERATE ON UNLEADED GASOLINE AND CONFORMS TO <input type="text"/> U.S. EPA & CALIFORNIA EMISSION / EUP REGULATIONS FOR ATV AND OFF-ROAD SPORT VEHICLE.		
ENGINE FAMILY	<input type="text"/>	FAMILLE DE MOTEUR
PERMEATION FAMILY	<input type="text"/>	FAMILLE DE PERMEATION
PERMEATION STANDARD (PEL)	<input type="text"/>	LIMITE DE PERMEATION DE LA FAMILLE
CERTIFICATION STANDARD (PEL)	<input type="text"/>	LIMITE DES ÉMISSIONS DE LA FAMILLE
ENGINE DISPLACEMENT	<input type="text"/>	CYLINDRÉE
EXHAUST EMISSION CONTROL SYSTEM	<input type="text"/>	SYSTÈME DE CONTRÔLE DES ÉMISSIONS
RENSEIGNEMENTS SUR LE DISPOSITIF ANTIPOLLUTION CE VÉHICULE EST CERTIFIÉ POUR FONCTIONNER À L'ESSENCE SANS PLOMB ET IL EST CONFORME AUX NORMES <input type="text"/> DE L'ÉPA ET DE LA CALIFORNIE AU NIVEAU DES RÉGLEMENTATIONS DE L'ÉCHAPPEMENT ET DE L'ÉMISSION POUR LES VTT ET LES VÉHICULES HORS ROUTE SPORTS.		
SEE OPERATOR'S GUIDE FOR MAINTENANCE SCHEDULE VOIR LE PROGRAMME D'ENTRETIEN DANS LE GUIDE DU CONDUCTEUR		
BOMBARDIER RECREATIONAL PRODUCTS INC.		

CUANDO SEA DE APLICACIÓN

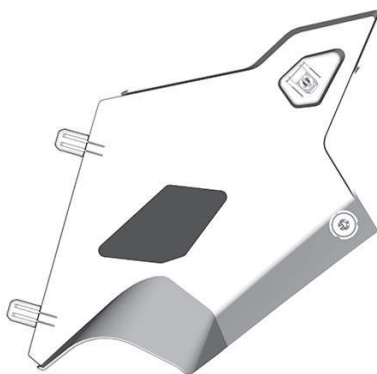


Pictograma de cumplimiento de etanol



Etiqueta de información técnica

Etiqueta de instalación de tapa de la caja de aire



PUERTA DE ACCESO AL FILTRO DE AIRE QUITADA DEL VEHÍCULO

Etiqueta de mantenimiento del filtro de aire

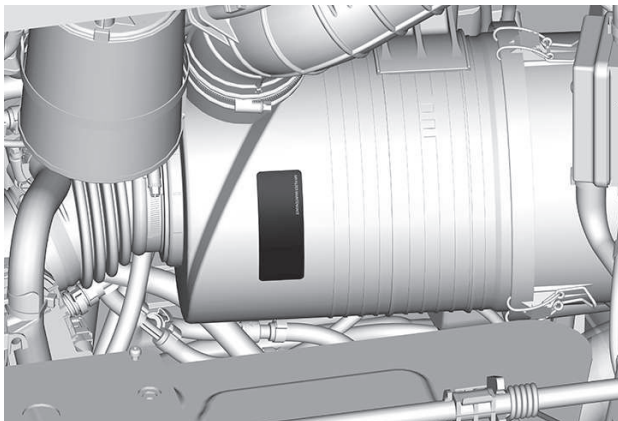
MANTENIMIENTO DEL FILTRO DE AIRE

EL MANTENIMIENTO SE DEBE REALIZAR SEGÚN LAS INSTRUCCIONES DE LA GUÍA DEL USUARIO. EL MANTENIMIENTO DEL FILTRO DE AIRE DEBE REALIZARSE CON MAYOR FRECUENCIA EN ZONAS CON MUCHO POLVO.

AIR FILTER MAINTENANCE

MAINTENANCE MUST BE PERFORMED AS SPECIFIED IN THE OPERATOR'S GUIDE. AIR FILTER MAINTENANCE SHOULD INCREASE IN FREQUENCY IN MORE SEVERE (DUSTY) CONDITIONS.

707800373



SE HAN QUITADO PIEZAS PARA MAYOR CLARIDAD

IMPORTANTES ETIQUETAS EN EL PRODUCTO (PAÍSES FUERA DE CANADÁ Y ESTADOS UNIDOS)

En este vehículo encontrará etiquetas que contienen información importante de seguridad.

Cualquier usuario de este vehículo deberá leer y comprender esta información antes de conducir.

Etiquetas de seguridad

Lea detenidamente todas las etiquetas de seguridad que hay en el vehículo.

Estas etiquetas están adheridas al vehículo para garantizar la seguridad del conductor, los pasajeros y cualquier otra persona que se encuentre en las proximidades.

Cualquier usuario de este vehículo deberá leer y comprender esta información antes de conducir.

En el vehículo están colocadas las siguientes etiquetas, las cuales deben ser consideradas componentes permanentes del vehículo. Es necesario que estén limpias y visibles en todo momento. Si no están o están dañadas, necesitará sustituirlas. Las etiquetas de seguridad son gratuitas. Diríjase a un concesionario autorizado de Can-Am Off-road.

Al reemplazar piezas que contengan advertencias, asegúrese de pedir (de forma gratuita) las advertencias de seguridad correspondientes, si no están ya instaladas en la pieza de repuesto.

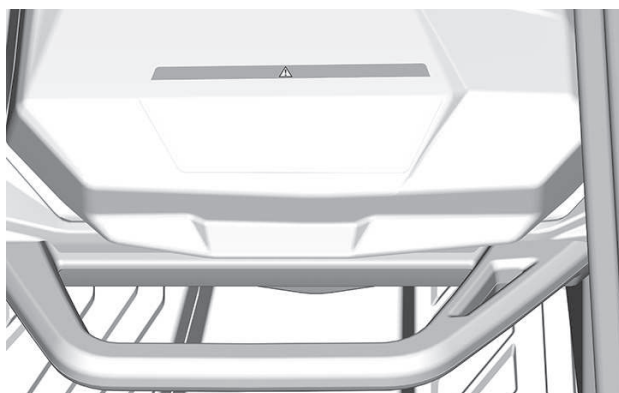
NOTA:

En caso de discrepancias entre esta guía y el vehículo, las etiquetas de seguridad adheridas al vehículo tienen prioridad sobre las etiquetas incluidas en esta guía.

Pictogramas de advertencia general

ATENCIÓN

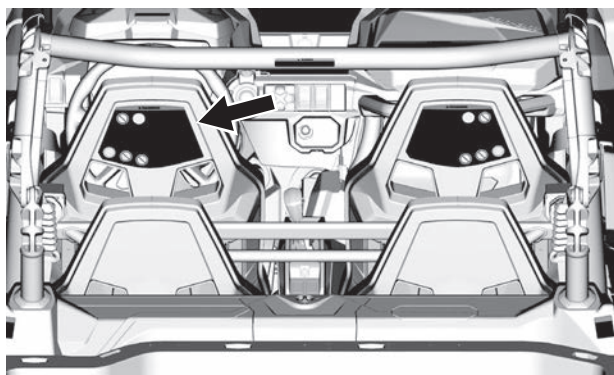
- Lea detenidamente todas las etiquetas de seguridad y localice y lea la Guía del usuario. Vea el vídeo de seguridad usando el enlace del código QR o visite la página web de Can-Am antes de utilizar el vehículo.
- Utilice siempre un casco homologado, prendas y accesorios de protección.
- Utilice siempre protección para los oídos.
- Cierre siempre las mallas o puertas.
- Abróchese los cinturones de seguridad.
- Asegúrese de que los conductores sean mayores de 16 años y tengan un permiso de conducir válido.
- No permita la conducción sobre carreteras públicas (a menos que se trate de un acceso designado para vehículos a zonas no asfaltadas). Debido a lo anterior se pueden producir colisiones con automóviles o camiones.
- Evite la pérdida de control y los vuelcos:
 - Evite realizar maniobras bruscas, deslizamientos hacia los lados, derrapes o cabriolas, y nunca realice piruetas de giros.
 - Evite acelerar a fondo al girar, incluso al iniciar la marcha.
 - Reduzca la velocidad antes de tomar curvas.
 - Prevea cómo conducir en cuestas, terreno accidentado, surcos y otros cambios de terreno y tracción.
 - Evite las superficies pavimentadas.
 - Evite la conducción por laderas.
- Los vuelcos han causado lesiones graves y muertes, incluso en terrenos llanos y abiertos.
- No sobrepase la capacidad de los asientos: 4 ocupantes.
- Cada conductor debe estar sentado con la espalda contra el asiento, los pies bien apoyados sobre el suelo o el reposapiés y las manos sobre el volante o los asideros.
- En posibles situaciones de vuelco, reduzca el riesgo de lesiones: Sujete firmemente el volante o asideros y agárrese bien. No coloque ninguna parte del cuerpo fuera del vehículo por ningún motivo.
- Permanezca por completo dentro del vehículo.
- No permita que las personas conduzcan bajos los efectos de drogas o alcohol.



Pictogramas de advertencia de pasajero trasero izquierdo

⚠ ATENCIÓN

- Utilice siempre un casco homologado, prendas y accesorios de protección.
- Utilice siempre protección para los oídos.
- Cierre siempre las mallas o puertas.
- Abróchese los cinturones de seguridad.
- Nunca sostenga la jaula mientras conduce.
- No ponga nunca el brazo fuera del vehículo.
- Cada conductor debe estar sentado con la espalda contra el asiento, los pies bien apoyados sobre el suelo o el reposapiés y las manos en los asideros.
- En posibles situaciones de vuelco, reduzca el riesgo de lesiones: Sujete firmemente los asideros y agárrese bien. No coloque ninguna parte del cuerpo fuera del vehículo por ningún motivo.
- Permanezca por completo dentro del vehículo.
- No utilice nunca el vehículo tras el uso de drogas o alcohol.

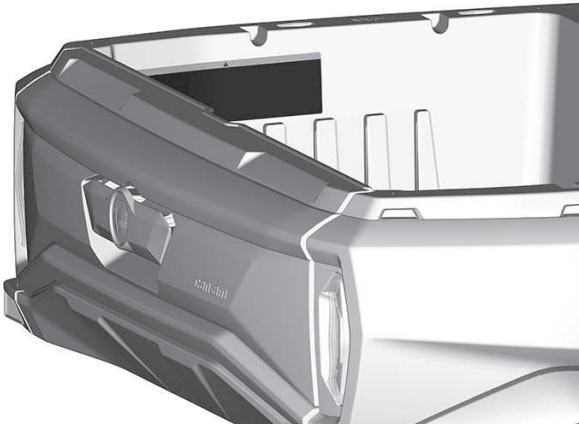


Pictogramas de advertencia del pasajero trasero derecho

⚠ ATENCIÓN

- Utilice siempre un casco homologado, prendas y accesorios de protección.
- Utilice siempre protección para los oídos.
- Cierre siempre las mallas o puertas.
- Abróchese los cinturones de seguridad.
- Nunca sostenga la jaula mientras conduce.
- No ponga nunca el brazo fuera del vehículo.
- Cada conductor debe estar sentado con la espalda contra el asiento, los pies bien apoyados sobre el suelo o el reposapiés y las manos en los asideros.
- En posibles situaciones de vuelco, reduzca el riesgo de lesiones: Sujete firmemente los asideros y agárrese bien. No coloque ninguna parte del cuerpo fuera del vehículo por ningún motivo.
- Permanezca por completo dentro del vehículo.
- No utilice nunca el vehículo tras el uso de drogas o alcohol.

⚠						
	 kPa (psi)	 < 195 (430)	 > 195 (430)	 < kg (lb)	 < kg (lb)	
2x	DPS	103 (15)	152 (22)	110 (16)	241 (35)	467 (1030)
	XT	97 (14)	138 (20)	103 (15)	221 (32)	
4x	DPS	138 (20)	179 (26)	179 (26)	290 (42)	581 (1280)
	XT	131 (19)	165 (24)	165 (24)	262 (38)	
					272 (600)	 8624_E5



Selección de 2WD/4WD: Etiqueta de advertencia

⚠ ATENCIÓN

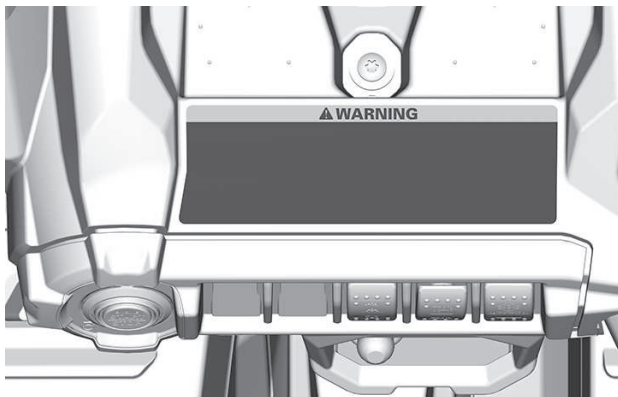
Coloque la palanca de cambios en la posición de APARCAMIENTO (P) antes de salir del vehículo. El vehículo puede rodar si no está en posición de APARCAMIENTO.
Detenga el vehículo y active el freno antes utilizar la palanca de cambios o el selector 2WD/4WD.

P
R
N
H
L

⚠

P

704908296



Media puerta - Etiquetas de advertencia

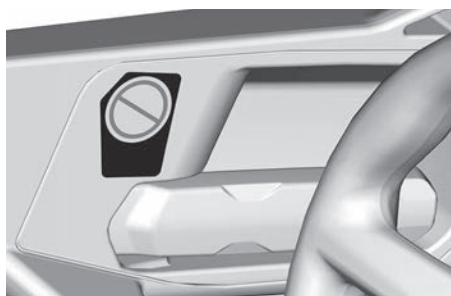
⚠ ATENCIÓN

NO saque el brazo fuera del vehículo, ya que existe el riesgo de LESIONES GRAVES.

Lado izquierdo



Lado derecho



Vuelco - Pictogramas

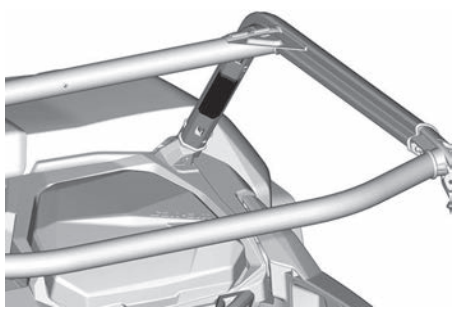
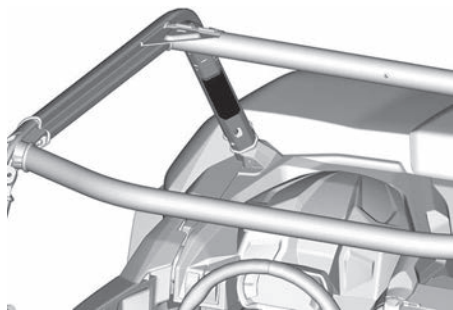
⚠ ATENCIÓN

- Si piensa que el vehículo puede volcar o rodar, reduzca su riesgo de lesiones. Sujete firmemente los asideros y agárrese bien. No coloque ninguna parte del cuerpo fuera del vehículo por ningún motivo.
- Nunca sostenga la jaula mientras conduce.
- Siempre cierre las mallas o puertas.
- Abróchese los cinturones de seguridad.

Parte izquierda



Lado derecho



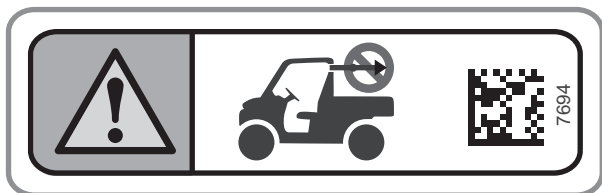
Tirar de carga usando la jaula - Pictograma.

⚠ ATENCIÓN

Nunca use la jaula para tirar de una carga.

El vehículo podría volcar.

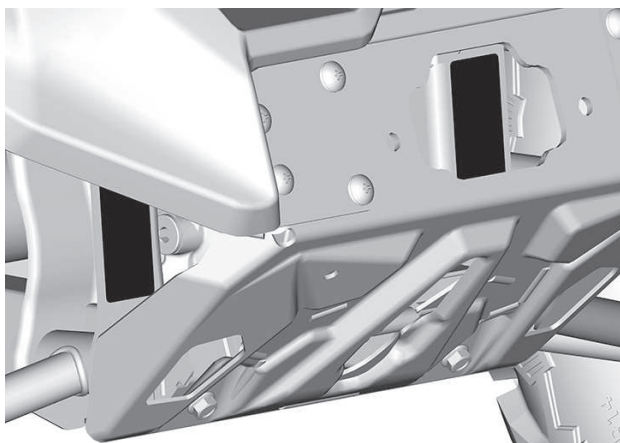
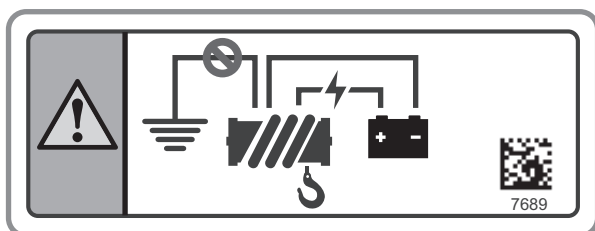
Para remolcar una carga solo debe usarse el enganche del remolque o el gancho de recuperación.



Seguridad del cabestrante - Pictograma

⚠ ATENCIÓN

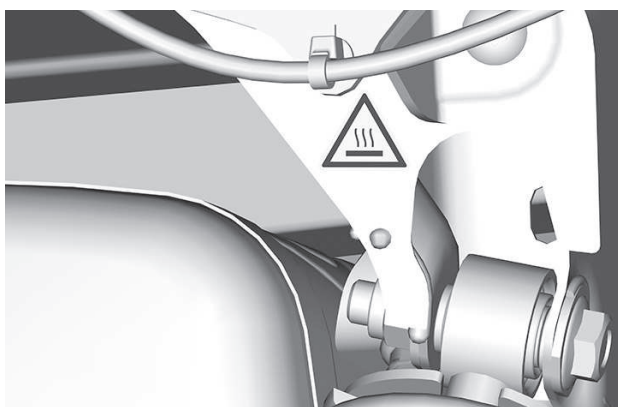
No use nunca el bastidor cerca de la columna de dirección para conectar a tierra cualquier componente eléctrico, como un cabestrante. Use siempre bornes de la batería para conectar a masa el cabestrante. De no hacerlo, se podría provocar una señal de dirección no deseada que daría lugar a una dirección no deseada. En determinadas circunstancias, algunos movimientos imprevistos de la dirección podrían provocar una pérdida de control del vehículo aumentando el riesgo de colisión.



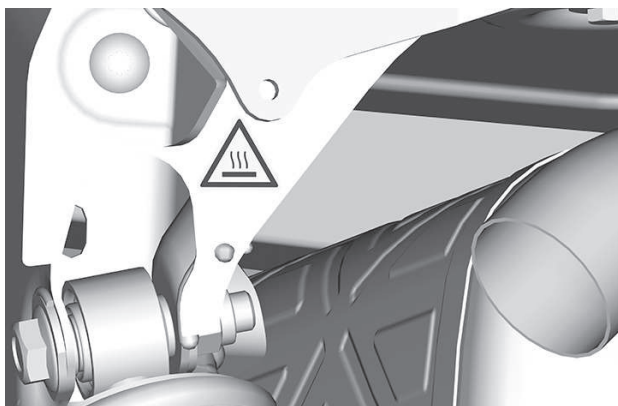
Escape: pictograma de piezas calientes

 **CUIDADO**

No abra cuando está caliente.



LADO IZQUIERDO



LADO DERECHO

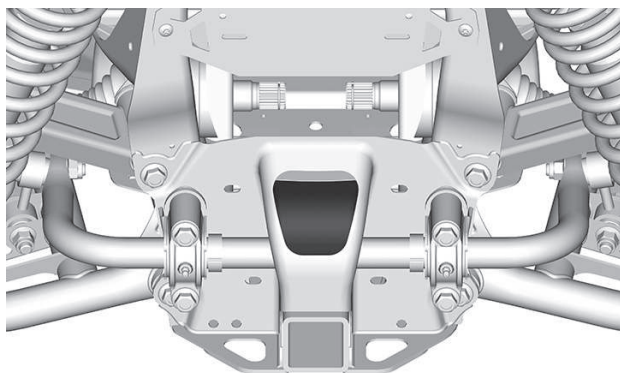
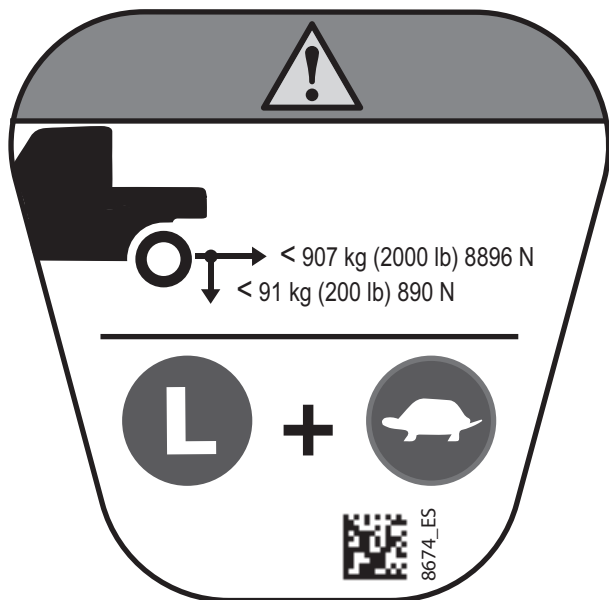
No abrir, refrigerante caliente - Etiqueta de advertencia



Pesos de remolque y pluma - Pictograma.

⚠ ATENCIÓN

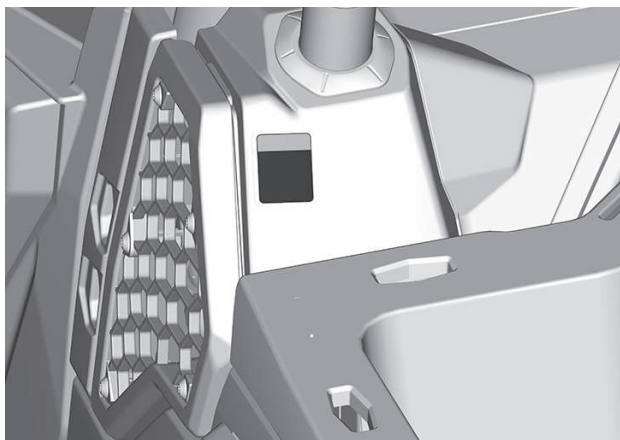
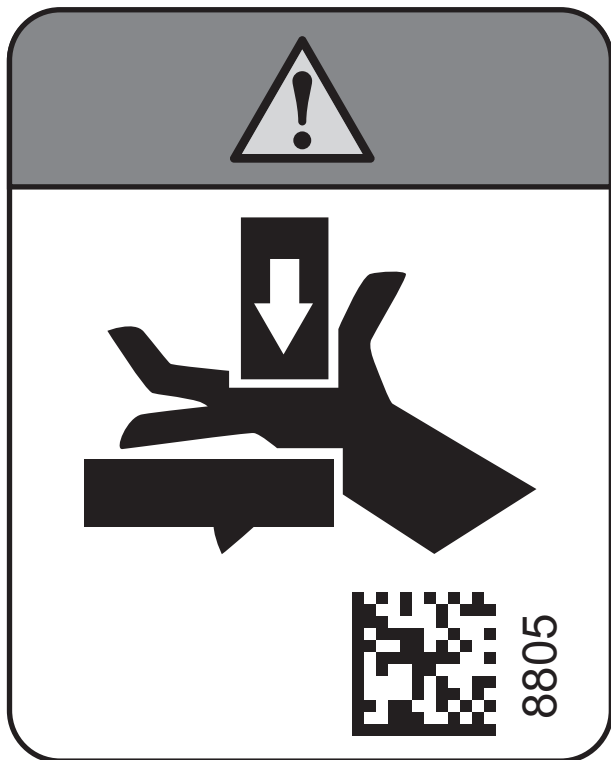
Pesos MÁXIMOS de remolque y de la pluma.
Ponga la palanca de cambios en la gama de marchas (L).
Reduzca la velocidad y realice los giros gradualmente.
Evite pendientes y terreno accidentado.
Incremente la distancia de frenado.



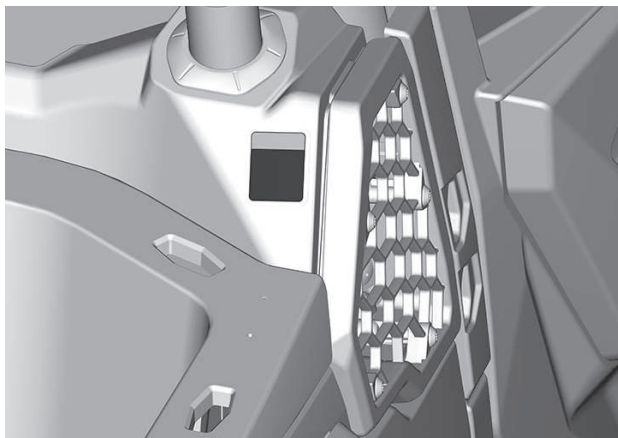
Punto de punción de compartimento de carga: etiqueta de advertencia

⚠ ATENCIÓN

**Punta de espolón.
Retírese mientras baja el compartimento de carga.**



LADO IZQUIERDO

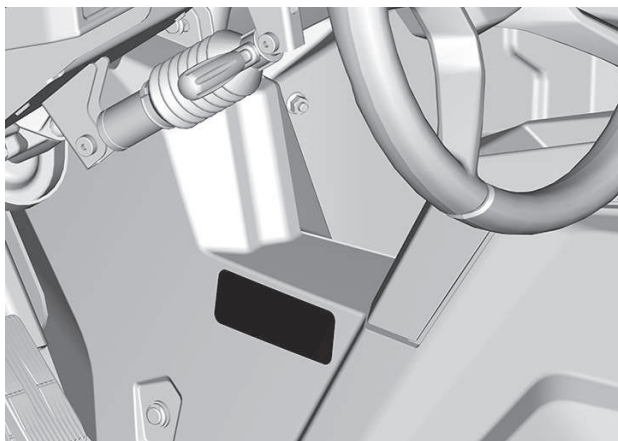
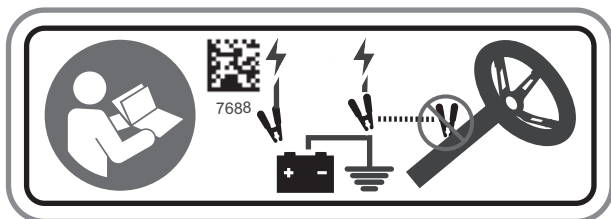


LADO DERECHO

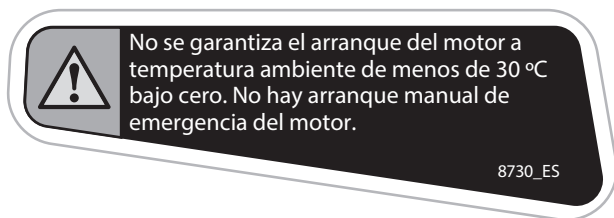
Información de arranque de emergencia - Pictograma

AVISO

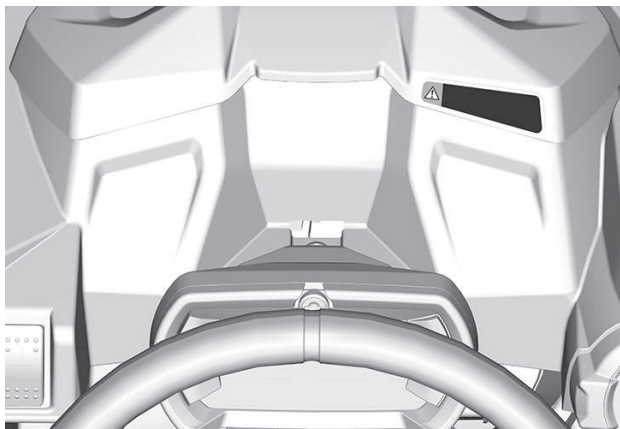
No utilice ningún componente del sistema de dirección para arrancar el vehículo. De lo contrario, podrían producirse problemas de funcionamiento de la unidad DPS.



Arranque en frío - Etiqueta de advertencia



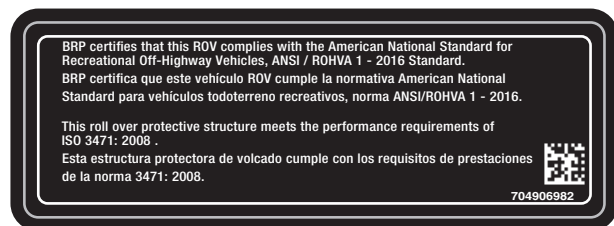
SOLO EN UNIÓN EUROASIÁTICA



Etiquetas de conformidad con normas


Estas etiquetas indican la conformidad del vehículo con la normativa vigente.

Etiqueta de conformidad de ROHVA

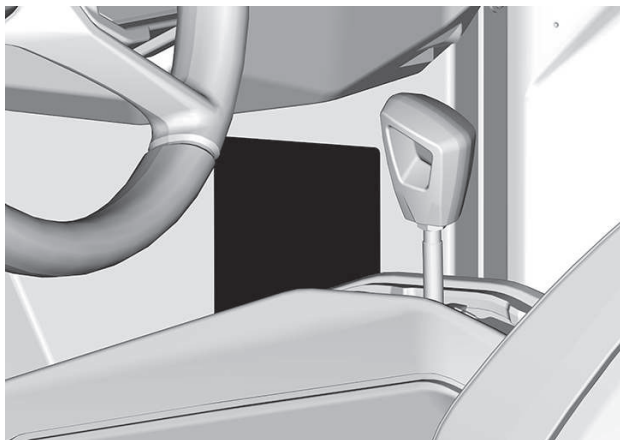




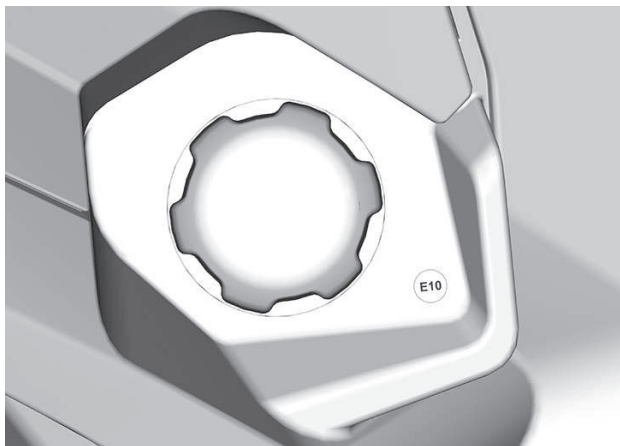
Etiqueta EPA

	EMISSION CONTROL INFORMATION	
	THIS VEHICLE IS CERTIFIED TO OPERATE ON UNLEADED GASOLINE AND CONFORMS TO <input type="text"/> U.S. EPA & CALIFORNIA EMISSION / FEUP REGULATIONS FOR ATV AND OFF-ROAD SPORT VEHICLE.	
ENGINE FAMILY	<input type="text"/>	FAMILLE DE MOTEUR
PERMEATION FAMILY	<input type="text"/>	FAMILLE DE PERMEATION
PERMEATION STANDARD (PEL)	<input type="text"/>	LIMITE DE PERMEATION DE LA FAMILLE
CERTIFICATION STANDARD (PEL)	<input type="text"/>	LIMITE DES ÉMISSIONS DE LA FAMILLE
ENGINE DISPLACEMENT	<input type="text"/>	CYLINDRÉE
EXHAUST EMISSION CONTROL SYSTEM	<input type="text"/>	SYSTÈME DE CONTRÔLE DES ÉMISSIONS
RENSEIGNEMENTS SUR LE DISPOSITIF ANTIPOLLUTION		
CE VÉHICULE EST CERTIFIÉ POUR FONCTIONNER À L'ESSENCE SANS PLOMB ET IL EST CONFORME AUX NORMES <input type="text"/> DE L'EPA ET DE LA CALIFORNIE AU NIVEAU DES RÉGLEMENTATIONS DE L'ÉCHAPPEMENT ET DE L'ÉVAPORATION POUR LES VTT ET LES VÉHICULES HORS-ROUTE SPORTS.		
SEE OPERATOR'S GUIDE FOR MAINTENANCE SCHEDULE VOIR LE PROGRAMME D'ENTRETIEN DANS LE GUIDE DU CONDUCTEUR		
BOMBARDIER RECREATIONAL PRODUCTS INC.		

CUANDO SEA DE APLICACIÓN



Pictograma de cumplimiento de etanol

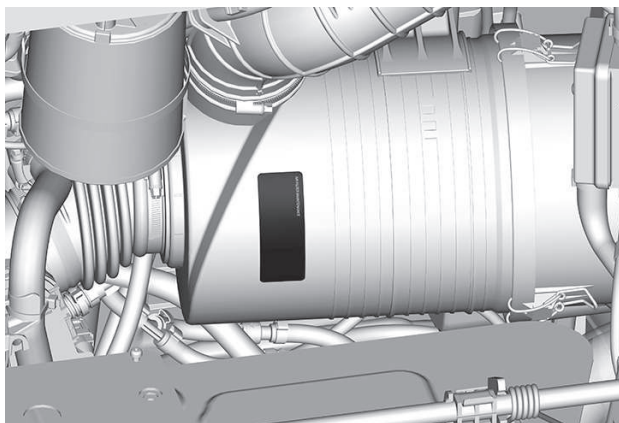
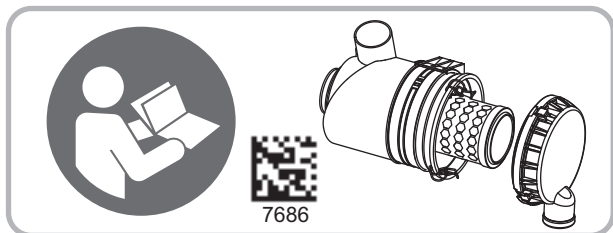


Etiqueta de información técnica

Pictograma de cambio del filtro de aire

AVISO

Para sustituir el filtro del aire, consulte la guía del operador para ver el procedimiento.



INFORMACIÓN SOBRE DEFECTOS DE SEGURIDAD

Si reside en Canadá y cree que su vehículo tiene algún defecto que pudiera provocar un accidente y riesgo de lesiones o incluso de muerte, debe informar de inmediato a Transport Canada, además de avisar a Bombardier Recreational Products Inc.

Si Transport Canada recibe otras quejas similares, puede abrir una investigación y en caso de que se detecte un defecto que afecta a la seguridad en un grupo de vehículos, puede ordenar su retirada y una campaña para solucionarlo. Sin embargo, Transport Canada no puede intervenir en casos individuales en los que se vea afectado usted, su distribuidor o Bombardier Recreational Products Inc.

Para ponerse en contacto con Transport Canada:



819-994-3328 (en la zona de Gatineau-Ottawa o internacionalmente)
Llamada gratuita: 1 800-333-0510 (en Canadá)



Transport Canada - ASFAD
330 Sparks Street
Ottawa, ON
K1A 0N5



<https://www.tc.gc.ca/recalls>

Esta página está intencionalmen-
te en blanco

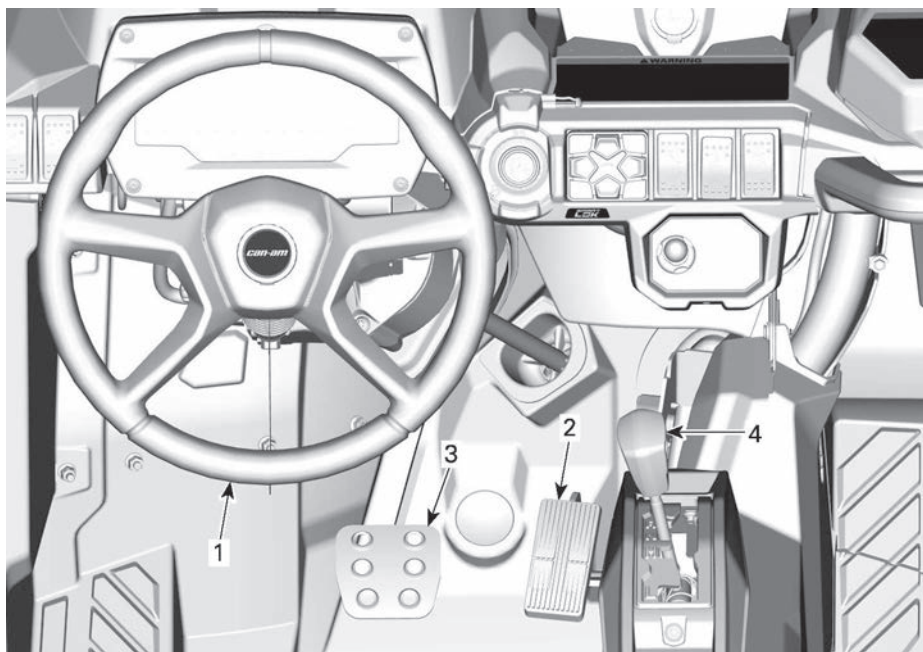
INFORMACIÓN SOBRE EL VEHÍCULO

MANDOS PRINCIPALES

Es importante conocer la ubicación y el funcionamiento de todos los mandos, así como realizar ejercicios de práctica para desarrollar un uso suave y coordinado de todos ellos.

Algunas etiquetas de seguridad del vehículo no se muestran en las

ilustraciones. Para obtener más información acerca de las etiquetas de seguridad del vehículo, consulte el subapartado *Etiquetas importantes presentes en el vehículo*.



1. Volante
2. Pedal del acelerador
3. Pedal de freno
4. Palanca de cambios

Volante

El volante está situado delante del asiento del conductor.

El volante sirve para dirigir el vehículo hacia la izquierda y la derecha.

Gire el volante en la dirección que desee desplazarse.

Sujete el volante con las dos manos, sin cerrar los puños.

CUIDADO

En condiciones de terreno escabroso o al cruzar obstáculos, el volante podría girar bruscamente hacia un lado con posibles riesgos de lesiones en las manos o las muñecas si tiene los puños cerrados.

La dirección dinámica asistida (DPS) reduce el esfuerzo necesario para girar el volante.

Pedal del acelerador

El pedal del acelerador se encuentra a la derecha del pedal del freno.

El pedal del acelerador controla la velocidad del motor.

Para incrementar o mantener la velocidad del vehículo, pise el pedal del acelerador con el pie derecho.

Para reducir la velocidad del vehículo, suelte el pedal del acelerador.

El pedal del acelerador está cargado por muelle y debería regresar a la posición de reposo (ralentí) al dejar de pisarlo.

Pedal de freno

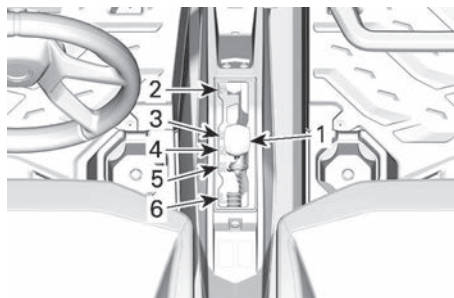
El pedal del freno se encuentra a la izquierda del pedal del acelerador.

El pedal del freno sirve para reducir la velocidad del vehículo o detenerlo.

Para reducir la velocidad del vehículo o detenerlo, pise el pedal del freno con el pie derecho.

El pedal del freno está cargado por muelle y debería regresar a la posición de reposo al dejar de pisarlo.

Palanca de cambios



1. Palanca de cambios
2. Aparcamiento
3. Marcha atrás
4. Punto muerto
5. Gama de marchas largas (hacia adelante)
6. Gama de marchas cortas (hacia adelante)

La palanca de cambios está situada en la consola inferior, entre los asientos.

La palanca de cambios se utiliza para cambiar de marcha.

El vehículo se debe parar y los frenos se deben aplicar antes de cambiar a cualquier marcha.

⚠ ATENCIÓN

Esta caja de cambios no está diseñada para que se realicen cambios mientras el vehículo está en movimiento.

Aparcamiento

La posición de aparcamiento bloquea la transmisión para impedir que el vehículo se mueva.

⚠ ATENCIÓN

Utilice siempre la posición P (aparcamiento) cuando el vehículo no esté funcionando. De lo contrario, el vehículo podría rodar sin control.

Marcha atrás

Esta marcha permite retroceder con el vehículo.

Dependiendo de la configuración concreta de su vehículo, puede que el vehículo tenga equipada una alarma de respaldo. Se activa automáticamente cuando se selecciona la marcha atrás.

NOTA:

Durante la conducción marcha atrás, el régimen de revoluciones del motor está limitado, con lo que se limita igualmente la velocidad del vehículo marcha atrás.

⚠ ATENCIÓN

Al bajar por pendientes marcha atrás, la gravedad puede incrementar la velocidad del vehículo por encima de la velocidad de marcha atrás.

AVISO

Utilice la gama de marchas cortas durante el uso de remolques, el transporte de cargas pesadas, el cruce de obstáculos o el ascenso y descenso de pendientes.

Punto muerto

La posición de punto muerto libera la transmisión.

Gama de marchas largas (hacia adelante)

Esta posición selecciona la gama de marchas largas de la caja de cambios. Es la gama de velocidades de conducción normal. Permite que el vehículo alcance su máxima velocidad.

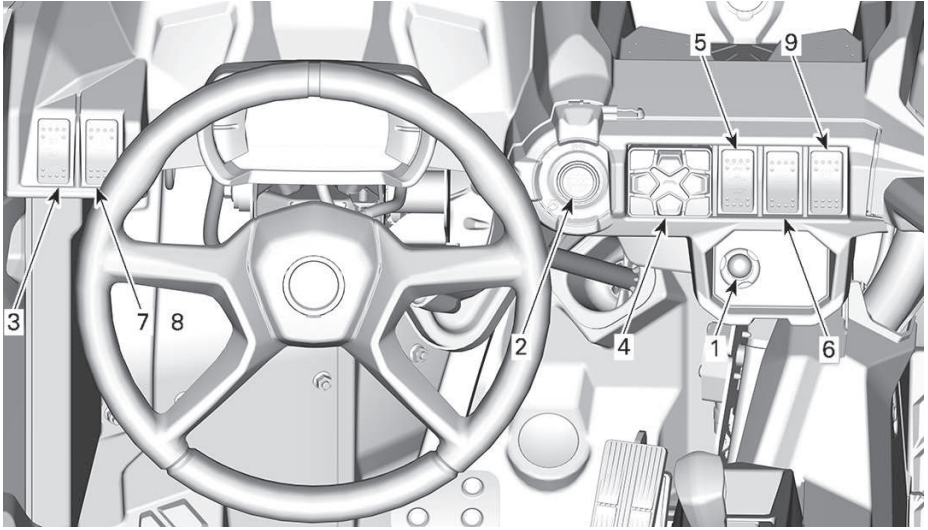
Gama de marchas cortas (hacia adelante)

Esta posición selecciona la gama de marchas cortas de la caja de cambios. Permite que el vehículo se mueva lentamente con un par máximo en las ruedas.

MANDOS SECUNDARIOS

Algunas etiquetas de seguridad del vehículo no se muestran en las ilustraciones. Para obtener más información acerca de las etiquetas de

seguridad del vehículo, consulte *Etiquetas importantes presentes en el vehículo*

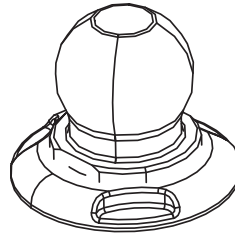


1. RF D.E.S.S. Publicar
2. Botón de arranque/parada del motor
3. Interruptor de graduación de los faros
4. Teclado
5. Interruptor de 2WD/4WD/bloqueo de diferencial delantero
6. Interruptor del modo de conducción
7. Interruptor del cabestrante
8. Interruptor de la bocina
9. Interruptor de bloqueo del diferencial trasero

Llave RF D.E.S.S. y RF D.E.S.S. Publicar

RF D.E.S.S. Publicar

El anclaje D.E.S.S. se encuentra en la consola superior.



RF D.E.S.S. Llave

Para obtener información sobre todas las opciones relacionadas con el D.E.S.S., consulte con un concesionario Can-Am autorizado.

Sistema de Seguridad con Codificación Digital (D.E.S.S.)

Este vehículo se entrega con una llave D.E.S.S.

Las llaves de contacto contienen un circuito electrónico que proporciona

un número de serie electrónico único a este dispositivo.

El sistema D.E.S.S. lee el código de la llave y permite el arranque del motor para las llaves que reconoce.

Este vehículo puede ser usado mediante 3 tipos distintos de programación de llaves:

- Comportamiento
- Normal
- Trabajo

Póngase en contacto con su concesionario para obtener toda la información.

NOTA:

Puede obtener más llaves a través de su concesionario.

⚠ ATENCIÓN

El uso de las llaves normal y de rendimiento no evita la posibilidad de situaciones de vuelco, colisión y pérdida de control, que podrían resultar en lesiones graves o incluso la muerte. El uso de la llave normal no debe sustituir nunca el nivel de preparación, experiencia y precaución demostrado y ejercitado por el conductor.

Llave de rendimiento

La llave de prestaciones permite al usuario acceder al par completo del motor, así como a la velocidad máxima del vehículo.

Esto puede ser de utilidad para conductores que prefieren una respuesta de aceleración más puntual y durante la conducción en entornos apropiados para niveles de aceleración o velocidad superiores. Por ejemplo, en senderos anchos y rectos, el conductor podría dar preferencia al uso de la llave de rendimiento.

Llave normal

La llave normal limita la velocidad del vehículo a 70 km/h (43 mph) y una reducción de la tracción del 50%.

⚠ ATENCIÓN

Durante el descenso de pendientes muy inclinadas, es posible que el limitador de régimen del motor no impida que el vehículo acelere más allá de esta velocidad límite.

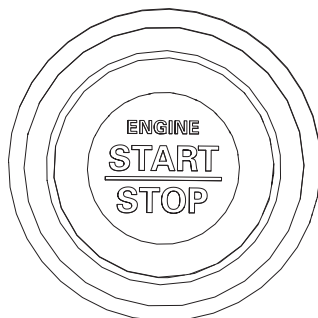
Esta llave puede ser de utilidad para conductores que prefieren una aceleración más gradual o durante la conducción en entornos que no son propicios para altos niveles de aceleración o velocidad. Por ejemplo, en vías estrechas con muchas curvas, los usuarios pueden preferir una llave normal.

Work Key

La llave de trabajo permite el uso del 100% de la tracción del motor pero limita la velocidad del vehículo a 40 km/h (25 MPH).

Botón de arranque/parada del motor

El botón arranque/parada del motor se encuentra en la consola superior, a la derecha del volante.



El motor se pone en marcha al pulsar y mantener pulsado este botón.

Si el motor está en marcha, al pulsarlo se para el motor.

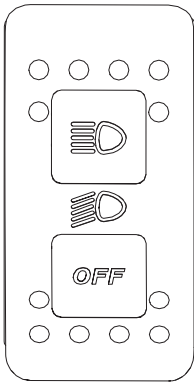
NOTA:

La llave RF D.E.S.S. debe estar insertada en el anclaje RF D.E.S.S. para que el motor pueda arrancar.

Para encender el sistema eléctrico sin arrancar el motor, consulte *Activación del sistema eléctrico*.

Interruptor de graduación de los faros

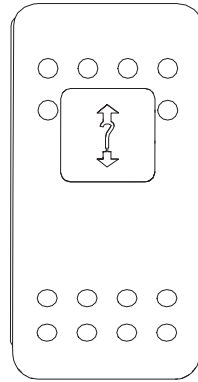
El interruptor de graduación de los faros se encuentra en la consola superior.



Con este interruptor se pueden seleccionar las posiciones de luces apagadas (OFF), luces cortas o luces largas.

Interruptor del cabestrante

Es posible controlar el cabestrante desde el interior y el exterior del vehículo con el interruptor correspondiente incluido en la consola superior.

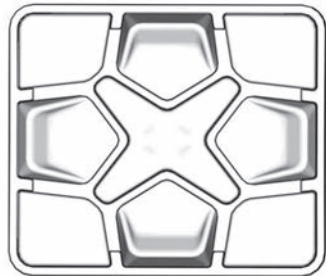


Consulte la *guía del cabestrante* que viene con el vehículo para obtener información sobre el funcionamiento adecuado del cabestrante.

Teclado

El teclado se utiliza para navegar por distintos menús y opciones cuando está instalada la *PANTALLA DIGITAL de 7,6"*.

El teclado se encuentra en la consola superior.



Interruptor 2WD/4WD

Modelos sin Smart-Lok

El selector 2WD/4WD se encuentra en la consola superior.



Este interruptor permite seleccionar el modo de tracción a 2 o a 4 ruedas con el vehículo parado.

AVISO

El vehículo debe estar parado para accionar el selector de tracción en dos o en las cuatro ruedas (2WD/4WD).

Pueden producirse daños mecánicos si se acciona el interruptor durante la conducción.

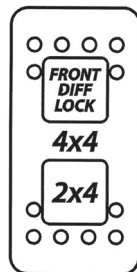
El modo 4WD se acciona cuando se empuja el selector hacia arriba.

El modo 2WD se acciona cuando se empuja el selector hacia abajo. En este caso, el vehículo contará con tracción exclusivamente en las ruedas traseras.

Interruptor de 2WD/4WD/ bloqueo de diferencial delantero

Modelos con Smart-Lok

El interruptor de 2WD/4WD/bloqueo de diferencial delantero se encuentra en la consola superior.



Este interruptor permite seleccionar el modo de tracción a 2 o a 4 ruedas con el vehículo parado.

El bloqueo de diferencial delantero se puede activar sobre la marcha, sin necesidad de detener el vehículo para acoplarlo. Para desactivarlo, pulse de nuevo el interruptor. Al para el motor, el bloqueo del diferencial delantero se desactivará.

AVISO

El vehículo debe estar parado para accionar el selector de tracción en dos o en las cuatro ruedas (2WD/4WD).

Pueden producirse daños mecánicos si se acciona el interruptor durante la conducción.

Desbloquee siempre el diferencial delantero antes de desengranar la tracción 4WD.

El diferencial delantero se bloquea completamente cuando se empuja el interruptor hacia arriba. Es una posición momentánea. Cuando se bloquea el diferencial delantero, el testigo del interruptor se ilumina y aparece un mensaje en el cuadro de instrumentos durante dos segundos indicando "DIFF LOCK". Aparece un pictograma de un candado dentro del logotipo de 4x4. El testigo se apagará cuando se desbloquee el diferencial y aparecerá un mensaje en el cuadro de instrumentos indicando "SMARTLOK", lo que significa que vuelve a estar en modo automático. Para todos

los modelos con bloqueo inteligente, el programa AUTO se iluminará sobre el logotipo de 4x4 en el grupo.

Cuando se bloquea el diferencial delantero, el esfuerzo para girar el volante puede ser superior y la respuesta puede ser más lenta.

⚠ ATENCIÓN

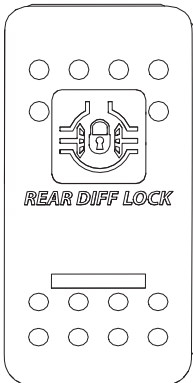
Un cambio brusco de dirección puede provocar pérdida de control o lesiones. Nunca acople el bloqueo de diferencial delantero antes de entrar en una curva o al girar.

El modo 4WD se acciona cuando se empuja el selector hacia arriba.

El modo 2WD se acciona cuando se empuja el selector hacia abajo. En este caso, el vehículo contará con tracción exclusivamente en las ruedas traseras.

Interruptor de bloqueo del diferencial trasero

El interruptor de bloqueo del diferencial trasero se encuentra en la consola superior.



Este interruptor permite el bloqueo del diferencial trasero.

AVISO

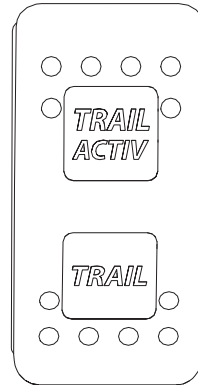
El vehículo debe estar detenido para accionar o dejar de accionar el interruptor diferencial. Pueden producirse daños mecánicos si se acciona el interruptor durante la conducción.

El diferencial trasero se bloquea cuando se empuja el interruptor hacia arriba y se desbloquea cuando se empuja el interruptor hacia abajo.

Interruptor del modo de conducción

Solamente en algunos modelos

Este interruptor se utiliza para elegir entre el modo TRAIL o el modo TRAIL ACTIV.



PISTA

Este modo se tiene que utilizar durante la conducción normal.

El diferencial delantero sincronizará automáticamente las ruedas delanteras según sea necesario.

TRAIL ACTIV

Utilice este modo para aumentar la tracción de la transmisión delantera.

Este modo optimiza la tracción al salir de una curva y/o al acelerar bruscamente gracias a la detección del par motor que necesita el conductor.

Al utilizar este modo, puede necesitar ajustes según su estilo de conducción, puesto que la transmisión delantera va a tirar más de lo normal.

 **ATENCIÓN**

La opción de bloqueo completo del diferencial reduce la maniobrabilidad del vehículo en determinadas condiciones.

EQUIPAMIENTO

Algunas etiquetas de seguridad del producto no se muestran en las ilustraciones.

Para obtener más información acerca de las etiquetas de seguridad, consulte *Etiquetas importantes presentes en el producto*.

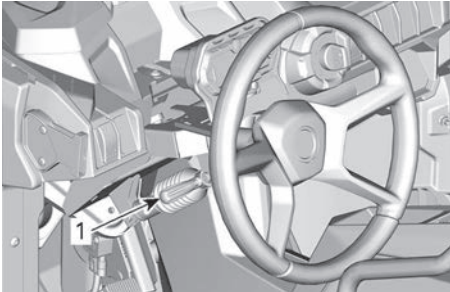
Inclinación de la columna del volante

La altura del volante se puede regular.

El volante debe estar a la altura del pecho del conductor, no de la cabeza.

Para ajustar la altura del volante:

1. Tire de la palanca de inclinación hacia usted.
2. Mueva el volante a la posición deseada.
3. Mueva el volante a la posición deseada.



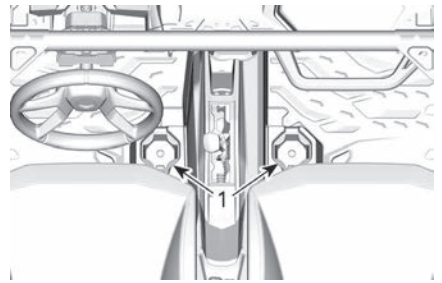
1. Palanca de ajuste

⚠ ATENCIÓN

No ajuste nunca la altura del volante durante la conducción. Podría perder el control del vehículo.

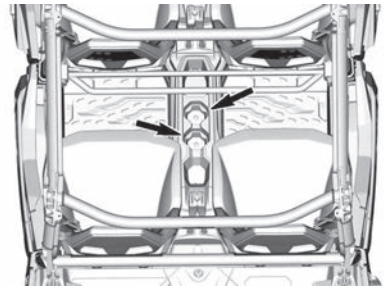
Sujetavasos

Hay dos sujetavasos situados a cada lado de la consola delantera.



1. Portavasos delanteros

Otros dos portavasos están ubicados en la consola trasera.

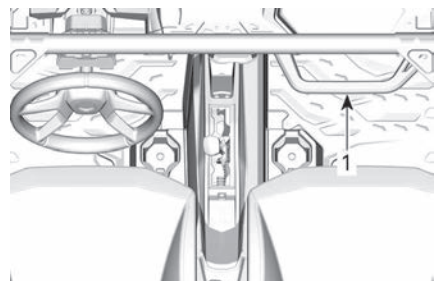


NOTA:

Utilice solo envases que queden bien sujetos, un envase suelto podría caerse e interferir con los movimientos de los pies. No utilice los sujetavasos durante la conducción por terreno accidentado o en condiciones difíciles.

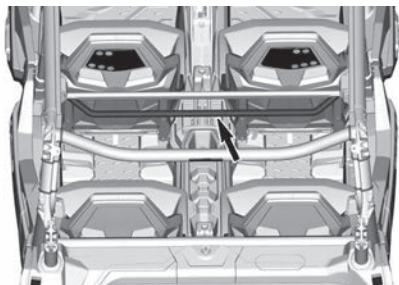
Asideros para pasajero

El asidero del pasajero delantero está situado en la consola que hay directamente enfrente del asiento del pasajero.



1. Asidero del copiloto

El asidero del pasajero trasero está situado delante de ambos asientos traseros.



El uso del asidero permitirá a los pasajeros acomodarse con mayor facilidad al movimiento del vehículo, y les ayudará a mantener las manos y el cuerpo dentro de la cabina en caso de vuelco.

⚠ ATENCIÓN

No utilice ninguna parte de la jaula del vehículo como asidero. En caso de vuelco, las manos podrían sufrir lesiones por aplastamiento o golpes contra objetos fuera de la cabina.

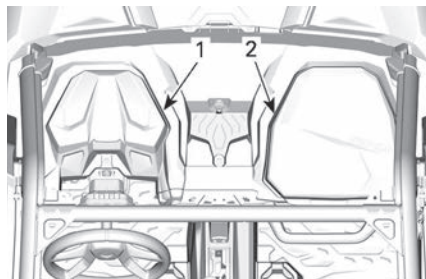
Compartimentos de almacenamiento

El vehículo está equipado con distintos tipos de compartimentos de almacenamiento diseñados para llevar objetos ligeros.

Compartimento de almacenamiento cerrado

Detrás del indicador multifunción hay un pequeño compartimento de almacenamiento en el lado del conductor.

En el lado del pasajero, hay una guantera.



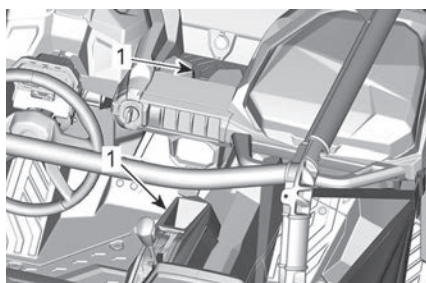
1. Compartimento de almacenamiento
2. Guantera

Compartimentos de almacenamiento abiertos

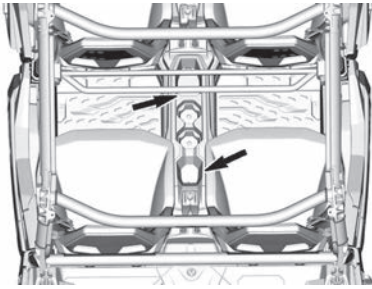
Hay disponibles en la consola múltiples compartimentos de almacenamiento abiertos.

⚠ ATENCIÓN

Cuando conduzca el vehículo, asegúrese de que ningún objeto almacenado en los compartimentos de almacenamiento abiertos pueda causar daños en caso de vuelco.



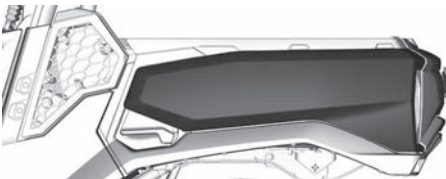
1. Compartimento de almacenamiento delantero abierto



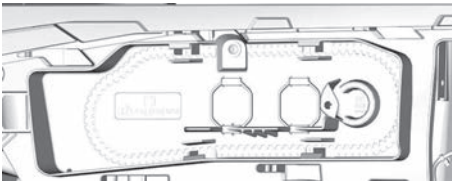
COMPARTIMENTOS DE ALMACENAMIENTO TRASEROS ABIERTOS

Compartimento de almacenamiento

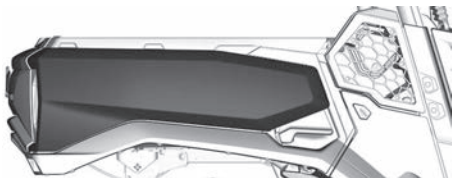
El vehículo está equipado con compartimentos de almacenamiento situados a cada lado del compartimento de carga. El compartimento de carga del lado izquierdo es para guardar la correa de transmisión y las herramientas para abrir el embrague. El compartimento de carga del lado derecho es para instalar el juego de herramientas opcional u otros objetos ligeros.



EXTERIOR DEL LADO IZQUIERDO



INTERIOR DEL LADO IZQUIERDO



EXTERIOR DEL LADO DERECHO



INTERIOR DEL LADO DERECHO

⚠ ATENCIÓN

Carga máxima del compartimento de almacenamiento: 1,4 kg (3 lb),

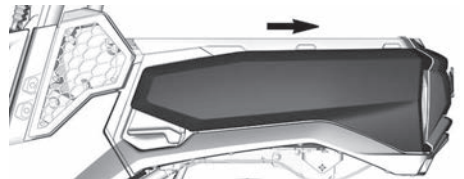
Apertura del compartimento de almacenamiento

1. Abra la puerta trasera.
2. Quite el tornillo un cuarto de vuelta.



VISTA DEL LADO IZQUIERDO

3. Deslice la parte trasera del compartimento de almacenamiento del vehículo y extráigalo.



VISTA DEL LADO IZQUIERDO

4. Para la instalación se siguen en orden inverso los pasos del procedimiento de desmontaje. Sin embargo, deberá prestar atención a lo siguiente.

⚠ ATENCIÓN

Asegúrese de fijar de manera segura todos los artículos que haya dentro para que no se deslicen ni muevan.

Deslice correctamente la tapa del compartimento de almacenamiento hacia su sitio utilizando tornillos de cuarto de vuelta.

En caso contrario, la tapa del compartimento de almacenamiento y los artículos que haya dentro podrían convertirse en peligros de carretera para las personas que van detrás.

1. Asegure todos los elementos que haya en el compartimento
2. Empuje la parte delantera de la tapa al instalarla.
3. Bloquee la tapa utilizando los tornillos de un cuarto de vuelta.
4. Cierre la puerta trasera.

Juego de herramientas

El vehículo viene con un juego de herramientas básico.

Se encuentra en la guantera.

El juego de herramientas incluye:

- Alicates
- Llaves de cubo de 14 y 16 mm
- 2 llaves abiertas de 15 mm y 17 mm
- 2 llaves abiertas de 10 mm y 13 mm
- Destornillador (cabeza plana y Phillips)
- Herramienta para abrir la polea conducida
- Llave Torx T30
- Herramienta de ajuste de la suspensión

Reposapiés

El vehículo está equipado con reposapiés para el conductor y el pasajero, que podrán servirse de ellos para mantener los pies con firmeza en el

suelo. A su vez, esto contribuye a que el cuerpo permanezca en la posición adecuada durante la conducción.

Además, los reposapiés minimizan el riesgo de lesiones en los pies y las piernas.

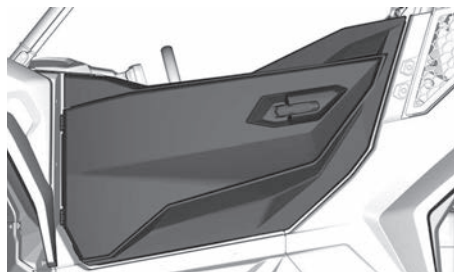
Utilice siempre calzado apropiado. Consulte *Prendas para conducción*.

Medias puertas

Hay medias puertas a cada lado de la cabina para ayudar a los ocupantes del vehículo a mantener los brazos, las piernas y los hombros dentro de la cabina, con lo que se reduce el riesgo de lesiones. Las medias puertas también impiden la entrada de ramas y suciedad en la cabina.

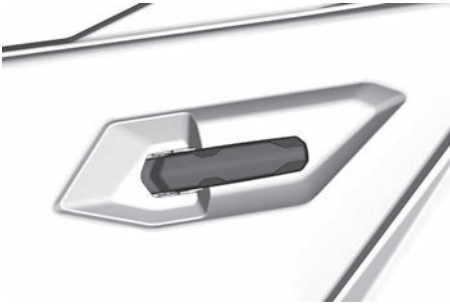
⚠ ATENCIÓN

No use nunca el vehículo con las puertas quitadas o abiertas.



PUERTA DEL LADO IZQUIERDO

Para abrir la puerta, utilice el tirador.



TIRADOR EXTERIOR DEL LADO IZQUIERDO



TIRADOR INTERIOR DEL LADO IZQUIERDO

Cinturones de seguridad

Este vehículo está equipado con cinturones de seguridad de 3 puntos que ayudan a proteger al conductor y al pasajero en caso de colisiones o vuelcos. Los cinturones de seguridad pueden ayudar a mantener a los pasajeros dentro de la cabina.

⚠ ATENCIÓN

Haga un uso correcto de los cinturones de seguridad en todo momento.

Los cinturones reducen el riesgo de lesiones en caso de colisión y ayudan a mantener el cuerpo en el interior de la cabina en situaciones de vuelco y otros accidentes.

Si el cinturón de seguridad del conductor no está abrochado cuando:

- El contacto está ENCENDIDO.

- Se ENCENDERÁ la luz indicadora del cinturón del asiento.
- En el indicador multifunción se mostrará el mensaje: SEAT BELT.
- El motor se arranca y la palanca de cambios se saca de aparcamiento (PARK), la velocidad del vehículo estará limitada a un máximo de aproximadamente 20 km/h (12 mi/h) sobre tierra plana.

⚠ ATENCIÓN

La velocidad del vehículo podría ser superior o inferior al límite según la inclinación del terreno.

⚠ ATENCIÓN

No hay luces indicadoras ni mensajes asociados a los cinturones de seguridad de los pasajeros. El conductor es responsable de la seguridad del pasajero y debe comprobar que el pasajero lleva bien abrochado su cinturón.

Uso y ajuste del cinturón de seguridad

El cinturón de seguridad está equipado con una pestaña de bloqueo de deslizamiento que bloquea la zona abdominal del cinturón cuando la correa está sometida a tensión.



TÍPICO

1. Pestaña de bloqueo de deslizamiento

Para ajustar el cinturón, inserte la placa de cierre en la hebilla y, después, tire del cinturón para comprobar que está bien asegurado.

Ajuste el cinturón de seguridad contra el cuerpo tirando de la zona de los hombros del cinturón hacia arriba.



TÍPICO

⚠ ATENCIÓN

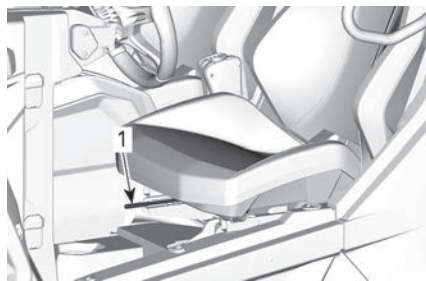
Póngase bien el cinturón. Asegúrese de que permanece bien fijado y apretado contra el cuerpo. Asegúrese de que no está torcido ni defectuoso.

Para desabrochar el cinturón, pulse el botón rojo de la hebilla del cinturón de seguridad.

Asiento del piloto

El asiento del conductor puede ajustarse hacia delante y hacia atrás.

Para ajustar el asiento, mueva la palanca a un lado para desbloquear el asiento. Suelte la palanca para bloquear el asiento en la posición deseada.



1. Palanca del asiento

⚠ ATENCIÓN

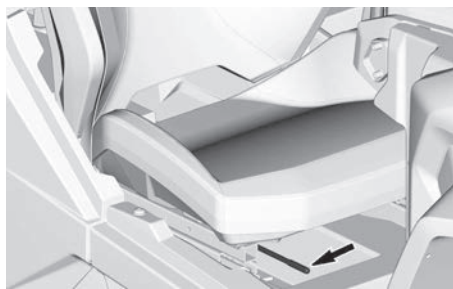
No ajuste nunca la posición del asiento durante la conducción.

Asientos de los pasajeros

El asiento del copiloto puede ajustarse hacia delante y hacia atrás.

No se pueden ajustar los asientos traseros.

Si desea realizar ajustes, mueva la palanca del asiento para desbloquear el mecanismo.



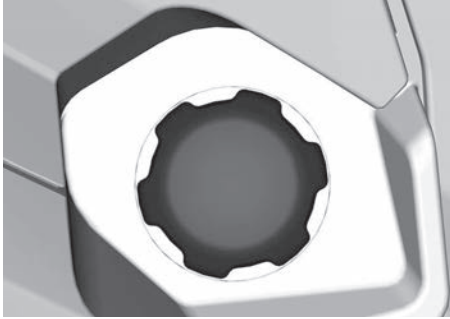
Suelte la palanca para bloquear el asiento en posición.

⚠ ATENCIÓN

No ajuste nunca la posición del asiento con el vehículo en movimiento.

Tapón del depósito de combustible

El tapón del depósito de combustible se encuentra en la parte derecha del vehículo.



Consulte el apartado **COMBUSTIBLE** para obtener información sobre el procedimiento de repostaje y los requisitos de combustible.

Cabestrante

Consulte su guía del cabestrante que viene con el vehículo para obtener información sobre el funcionamiento adecuado del cabestrante.

Es posible activar el cabestrante desde el interior del vehículo con el interruptor correspondiente de la consola superior.

AVISO

El uso intensivo del cabestrante durante un período prolongado de tiempo puede causar la descarga de la batería.

El uso intensivo del cabestrante podría provocar que disyuntores integrados se apaguen momentáneamente. Si esto sucede, espere un momento, y continúe utilizando el cabestrante. Los disyuntores se encienden automáticamente en cuanto se enfrían.

Los siguientes consejos le ayudarán a reducir el riesgo de descargar la batería:

- Siempre desenrolle manualmente: Desbloquee el cable utilizando el manillar y luego tire de la sujeción del gancho para desenrollar.
- Deje en marcha el vehículo al utilizar el cabestrante. No detenga inmediatamente el vehículo tras usar el cabestrante para que la batería se recargue.
- Además, cuando utilice el cabestrante durante más de 30 segundos, se recomienda aumentar las rpm del motor en un intervalo de 3000 rpm para aumentar la energía de carga a la batería.

⚠ ATENCIÓN

Asegúrese de que el vehículo está en NEUTRAL (N) antes de aumentar las rpm del motor.

Compartimento de carga

Este vehículo cuenta con un compartimento de carga inclinable.

El compartimento de carga puede

utilizarse para transportar distintos tipos de carga.

⚠ ATENCIÓN

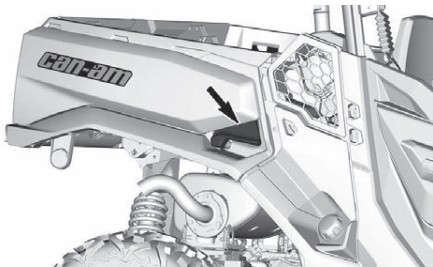
Para reducir el riesgo de pérdida de control del vehículo o de la carga, use el compartimento de carga exclusivamente de acuerdo con las indicaciones del apartado *Transporte de cargas* de la sección *Información sobre seguridad*.

AVISO

No pefore el compartimento de carga innecesariamente. Pefore únicamente para instalar un accesorio LinQ y en la ubicación necesaria. Al quitar el accesorio, vuelva a colocar los tornillos y las tuercas de fijación.

Tiradores para desbloquear la inclinación

El mecanismo de cierre del compartimento de carga se puede accionar desde cualquier lateral del vehículo con el tirador correspondiente.



Ganchos de anclaje

El área de carga incluye cuatro ganchos que sirven de puntos de anclaje para asegurar la carga en el compartimento.

Puerta trasera



Abra la puerta trasera.

1. Sujete la parte superior de la puerta trasera con una mano.
2. Tire hacia arriba del tirador de la puerta trasera para liberarla.
3. Baje la puerta trasera lentamente.

Cómo quitar la puerta trasera

1. Baje la puerta trasera
2. Desconecte los cables de retención.
3. Coloque la puerta trasera de forma que pueda extraerlas de los puntos de rotación.

Siga el procedimiento inverso para colocar la puerta trasera de nuevo.

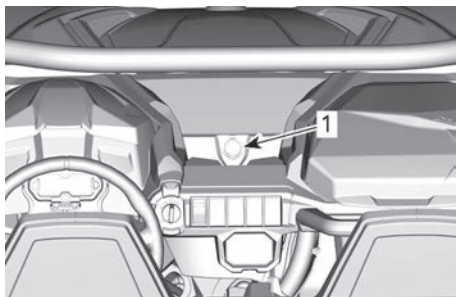
Enganche del remolque

El vehículo viene equipado con un soporte de enganche receptor estándar de 50,8 mm (2 pulg.) x 50,8 mm (2 pulg.).

Toma de corriente de 12 voltios

Resulta práctica para el uso de faros orientables u otros equipos portátiles.

Quite la tapa de protección para utilizarla. Vuelva a instalar la tapa de protección después del uso para proteger la toma de la intemperie.

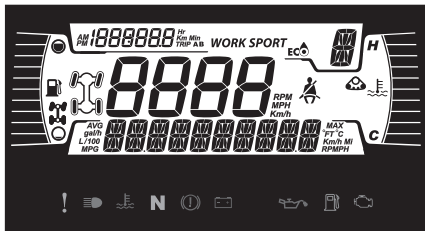


1. Salida de 12 V de potencia

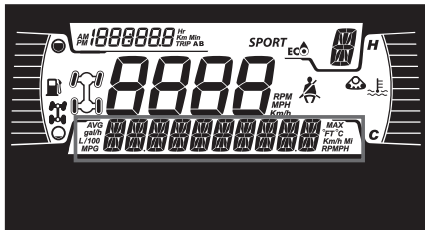
PANTALLA DIGITAL DE 4,5"

Pantalla multifunción

Vista general



Pantalla inferior

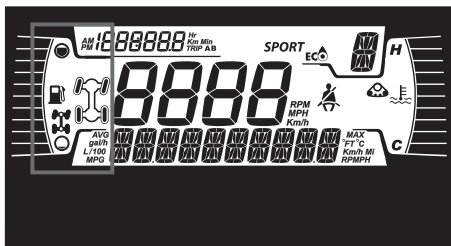


Puede mostrar lo siguiente:

- RPM
- Estadísticas de velocidad
- Temperatura del motor
- Voltaje de la batería
- Ajustes
- Mensajes
- Modo DPS activo (modelos Maverick solamente)

Utilice el botón INFERIOR para cambiar la información que se indica.

Pantalla lateral izquierda



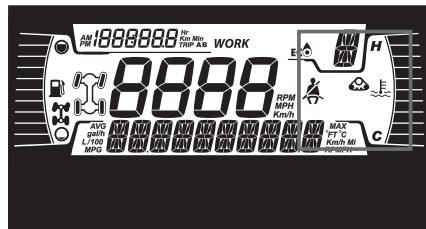
La pantalla lateral izquierda incluye:

- Indicador del nivel de combustible
- Testigo 2X4/4X4

– Bloqueo del diferencial trasero

Icono	País
	Para países de la Comunidad Europea
	Para todos los demás países

Pantalla lateral derecha

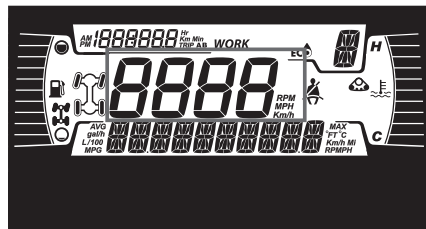


La pantalla lateral derecha incluye:

- Temperatura del motor
- Chivato de juego de pistas
- Recordatorio del cinturón de seguridad

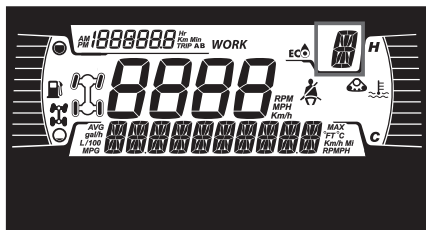
Cuando hay un kit de seguimiento instalado, se desplaza un mensaje en la pantalla inferior.

Pantalla central



Muestra la velocidad del vehículo en km/h o mph.

Pantalla de posición de la transmisión



Esta pantalla muestra la posición de la marcha de la caja de cambios:

- P (estacionamiento)
- R (marcha atrás)
- N (punto muerto)
- H (marcha larga)
- L (marcha corta)
- - (rango no válido)

Pantalla MODE

La pantalla MODE indica el modo de operación seleccionado:

- ECO
- SPORT

El modo Sport ofrece una respuesta más puntual de la aceleración.

NOTA: El modo Sport se puede activar con todos los tipos de llaves y proporciona el máximo rendimiento con la llave utilizada.

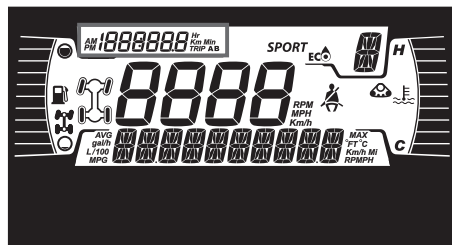
La configuración ECO (modo de ahorro de combustible) reduce el consumo de combustible al limitar la respuesta del acelerador y la apertura máxima del acelerador para mantener una configuración de crucero óptima.

NOTA: Use el modo ECO en terrenos accidentados para obtener condiciones de conducción más suaves.

Para cambiar entre modelos, mantenga pulsado el botón INFERIOR y haga una pulsación breve del botón INFERIOR para ver todos los modos disponibles.

Modo de conducción	Mensaje de activación
Deportivo	MODO SPORT (Deporte)
ECO	MODO ECO

Pantalla de viaje



La pantalla muestra información de cuentakilómetros parcial:

- Cuentakilómetros (registro de distancia acumulativa)
- Cuentakilómetros A
- Cuentakilómetros B
- Contador de horas del vehículo
- Reloj

Utilice el botón SUPERIOR para cambiar la información que se indica.

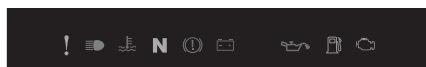
Mantenga pulsado el botón SUPERIOR para restablecer los medidores de Viaje A/B.

Testigos e indicadores

Los testigos siguientes le alertarán de alguna condición del vehículo que puede llegar a ser grave. Algunos indicadores se encenderán al poner en marcha el vehículo para asegurarse de que funcionan. Si algún indicador permanece encendido después de arrancar el vehículo, consulte el testigo del sistema correspondiente para obtener más información.

NOTA:

Algunos indicadores de advertencia aparecen en la pantalla del indicador multifuncional y funcionan del mismo modo que un indicador pero no se muestran al arrancar el vehículo.

Luces de testigos - Barra inferior

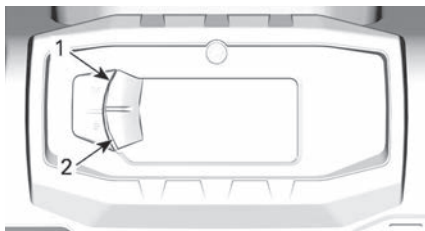
LUCES DE ADVERTENCIA E INDICADORES	
	NARANJA: problema de funcionamiento del vehículo
	AZUL - Luces largas
	ROJO: la temperatura del motor es demasiado alta.
N	VERDE - Punto muerto
	ROJO: (intermitente) El pedal del acelerador y el freno se activan simultáneamente durante cierto tiempo (está activa una limitación de par de torsión)
	ROJO: batería baja.
	ROJO - Presión del aceite baja (Normalmente ENCENDIDA cuando el motor está APAGADO)
	NARANJA: nivel bajo de combustible
	NARANJA: comprobación del motor

Iconos e indicadores - Pantalla multifuncional

Iconos e indicadores	
<i>SPORT</i>	Indica que el modo SPORT está seleccionado.
	Indica que el modo ECO está seleccionado.
	Cuando se ilumina, indica que el cinturón no está abrochado con el vehículo inmovilizado. Si parpadea, indica que el vehículo está en movimiento.
	Kit de seguimiento activo (si está instalado)

Ajustes

Los botones para navegar por los menús están situados en la parte izquierda de la pantalla de LCD.

**TÍPICO**

1. Botón superior
2. Botón inferior

Configuración

Mediante el botón INFERIOR, selecciónese **CONFIGURACIÓN** y manténgalo presionado para acceder al menú de opciones.

Restablecimiento de mantenimiento

NOTA:

Solamente cuando se deba realizar el mantenimiento.

Utilizando el botón INFERIOR, seleccione **REST MANT** y manténgalo pulsado para restablecer el mantenimiento.

Códigos de avería

NOTA:

Solo cuando hay códigos de avería activos.

Utilizando el botón INFERIOR, seleccione **CÓDIGOS** y manténgalo pulsado para ver los códigos de avería activos. Los códigos de avería se desplazarán en la pantalla inferior.

Poner a cero las estadísticas

Mediante el botón INFERIOR, seleccione **RESTABLECER ESTADÍSTICAS** y manténgalo presionado para realizar el restablecimiento.

Selección de unidades

La pantalla multifunción está predeterminada en fábrica en unidades imperiales, aunque es posible cambiarlas a unidades métricas.

Utilizando el botón INFERIOR, seleccione **UNIDADES** y manténgalo pulsado para cambiar las unidades.

Configuración del reloj

Utilizando el botón LOWER, seleccione **CLOCK** y manténgalo pulsado para ajustar el reloj.

1. Pulse el botón INFERIOR para seleccionar la pantalla del reloj.
2. Pulse y mantenga pulsado el botón LOWER durante 1 segundo.

3. Pulse el botón INFERIOR para seleccionar el formato de hora 12:00 AM PM o 24:00 horas.
4. Pulse y mantenga pulsado el botón INFERIOR para confirmar la selección.
5. Pulse el botón INFERIOR para cambiar la hora (la hora parpadea).
6. Pulse y mantenga pulsado el botón INFERIOR para confirmar la selección de hora.
7. Pulse el botón INFERIOR para pasar a los minutos (los minutos parpadearán).
8. Pulse y mantenga pulsado el botón INFERIOR para confirmar la selección de los minutos.

Configuración del idioma

Es posible cambiar el idioma de la pantalla del indicador. Consulte a un distribuidor autorizado de Can-Am sobre los idiomas disponibles y para configurar el indicador según sus preferencias.

Ajuste del brillo

El brillo de la pantalla de LCD se puede ajustar.

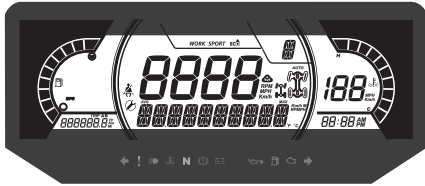
Utilizando el botón INFERIOR, seleccione **BRILLO** y manténgalo pulsado para cambiar el brillo.

Utilizando el botón INFERIOR, ajuste del brillo y después pulse y mantenga pulsado el botón INFERIOR para confirmar la selección.

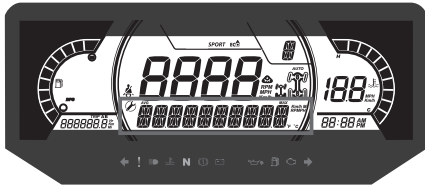
PANTALLA DIGITAL DE 7,6"

Pantalla multifunción

Vista general



Pantalla inferior

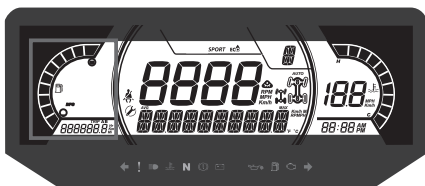


Puede mostrar lo siguiente:

- RPM
- Estadísticas de velocidad
- Temperatura del motor
- Voltaje de la batería
- Ajustes
- Mensajes
- Modo de DPS activo

La pantalla Estad VELOCIDAD muestra la velocidad máxima y la media. Mantenga pulsado el botón OK durante 1 segundo para restablecerla.

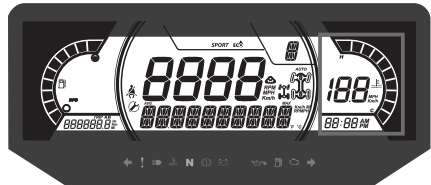
Pantalla lateral izquierda



La pantalla lateral izquierda incluye:

- Indicador del nivel de combustible
- Cuentakilómetros parcial (A-B)
- Cuentakilómetros
- Contador de horas del vehículo

Pantalla lateral derecha



La pantalla lateral derecha incluye:

- Temperatura del motor
- Reloj
- Indicador de velocidad

El indicador de velocidad en esta pantalla se activa cuando la pantalla central muestra otra información distinta a la velocidad. De lo contrario, está en blanco.

Pantalla central



Puede mostrar lo siguiente:

- RPM
- Velocidad del vehículo

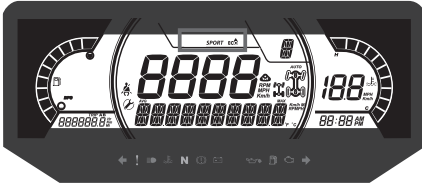
Pantalla de posición de la transmisión



Esta pantalla muestra la posición de la marcha de la caja de cambios:

- P (estacionamiento)
- R (marcha atrás)
- N (punto muerto)
- H (marcha larga)
- L (marcha corta)
- - (marcha no válida)

Pantalla MODE



La pantalla MODE indica el modo de operación seleccionado:

- SPORT
- ECO

El modo Sport ofrece una respuesta más puntual de la aceleración.

NOTA:

El modo Sport se puede activar con todos los tipos de llaves y proporciona el máximo rendimiento con la llave utilizada.

La configuración ECO (modo de ahorro de combustible) reduce el consumo de combustible al limitar la respuesta del acelerador y la apertura máxima del acelerador para mantener una configuración de cruceo óptima.

NOTA:

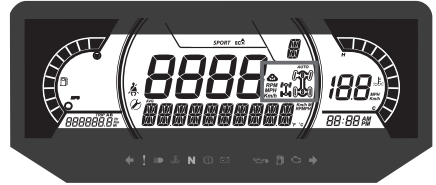
Use el modo ECO en terrenos accidentados para obtener condiciones de conducción más suaves.

Para cambiar entre modos, pulse el botón MODO DE CONDUCCIÓN del teclado para pasar por los modos disponibles.

En la activación y desactivación, en la pantalla inferior se mostrará un mensaje con el modo seleccionado, como se indica a continuación:

Modo de conducción	Mensaje de activación
Deportivo	MODO SPORT (Deporte)
ECO	MODO ECO

Pantalla Centro Derecha

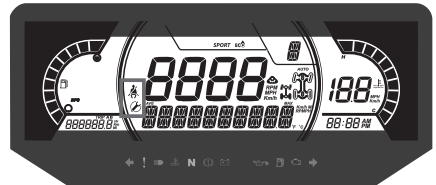


La pantalla central derecha indica el modo seleccionado de funcionamiento:

- 2X4
- 4X4
- Bloqueo del diferencial trasero
- Pistas activas (si está instalado)

Icono	País
	Para países de la Comunidad Europea
	Para todos los demás países

Pantalla central izquierda



La pantalla lateral Centro Izquierda incluye:

- Recordatorio del cinturón de seguridad
- Recordatorio de mantenimiento

Testigos e indicadores

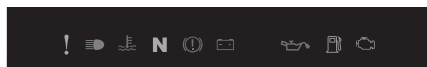
Los testigos siguientes le alertarán de alguna condición del vehículo que puede llegar a ser grave. Algunos indicadores se encenderán al poner en marcha el vehículo para asegurarse de que funcionan. Si algún indicador permanece encendido después de

arrancar el vehículo, consulte el testigo del sistema correspondiente para obtener más información.

NOTA:

Algunos indicadores de advertencia aparecen en la pantalla del indicador multifuncional y funcionan del mismo modo que un indicador pero no se muestran al arrancar el vehículo.

Luces de testigos - Barra inferior



LUCES DE ADVERTENCIA E INDICADORES	
	NARANJA: problema de funcionamiento del vehículo
	AZUL - Luces largas
	ROJO: la temperatura del motor es demasiado alta.
N	VERDE - Punto muerto
	ROJO: (intermitente) El pedal del acelerador y el freno se activan simultáneamente durante cierto tiempo (está activa una limitación de par de torsión)
	ROJO: batería baja.
	ROJO - Presión del aceite baja (Normalmente ENCENDIDA cuando el motor está APAGADO)

LUCES DE ADVERTENCIA E INDICADORES	
	NARANJA: nivel bajo de combustible
	NARANJA: comprobación del motor

Iconos e indicadores

Iconos e indicadores	
<i>SPORT</i>	Indica que el modo SPORT está seleccionado.
	Indica que el modo ECO está seleccionado.
	Cuando se ilumina, indica que el cinturón no está abrochado con el vehículo inmovilizado. Si parpadea, indica que el vehículo está en movimiento.
	Si se ilumina, indica que es necesario llevar a cabo un mantenimiento. Diríjase a un distribuidor o persona autorizada de Can-Am que elija para el mantenimiento.
	Kit de seguimiento activo (si está instalado)

Ajustes

Configuración

Mediante el botón MENÚ, seleccione CONFIGURACIÓN y manténgalo

presionado para acceder al menú de opciones.

Se puede pulsar el botón OK en vez de mantener pulsado el botón MENÚ.



1. Botón MODO DE CONDUCCIÓN
2. Botón MENÚ
3. Botón OK
4. Botón Activar

Restablecimiento de mantenimiento

NOTA:

Solo cuando se muestra el icono de mantenimiento.

Utilizando el botón MENÚ, seleccione **RES MANT** y manténgalo pulsado para restablecer el mantenimiento.

Códigos de avería

NOTA:

Solo cuando hay códigos de avería activos.

Utilizando el botón MENÚ, seleccione **CÓDIGOS** y manténgalo pulsado para ver los códigos de avería activos. Los códigos de avería se desplazarán en la pantalla inferior.

Poner a cero las estadísticas

Mediante el botón MENÚ, seleccione **RESTABLECER ESTADÍSTICAS** y manténgalo presionado para realizar el restablecimiento.

Selección de unidades

La pantalla multifunción está predeterminada en fábrica en unidades imperiales, aunque es posible cambiarlas a unidades métricas.

Mediante el botón MENÚ, seleccione **UNIDADES** y manténgalo presionado para cambiar las unidades.

Velocidad/RPM

Las pantallas de velocidad y RPM pueden intercambiarse.

Utilizando el botón MENÚ, seleccione y mantenga pulsado el botón **SPEED/RPM** para invertir la visualización de velocidad y RPM.

Configuración del reloj

Utilizando el botón MENU, seleccione **CLOCK** y manténgalo pulsado para cambiar la hora.

1. Pulse el botón MENU para seleccionar la pantalla del reloj.
2. Pulse y mantenga pulsado el botón MENÚ durante 1 segundo.
3. Pulse el botón MENU para seleccionar el formato de hora 12:00 AM PM o 24:00 horas.
4. Pulse y mantenga pulsado del botón MENÚ o el botón OK para confirmar la selección.
5. Pulse el botón MENÚ para cambiar la hora (la hora parpadea).
6. Pulse y mantenga pulsado el botón MENÚ o el botón OK para confirmar la selección de la hora
7. Pulse el botón MENU para pasar a los minutos (los minutos parpadearán).
8. Pulse y mantenga pulsado el botón INFERIOR para confirmar la selección de los minutos.

Ajuste del brillo

El brillo de la pantalla de LCD se puede ajustar.

Utilizando el botón MENÚ, seleccione **BRILLO** y mantenga pulsado el botón MENÚ para cambiar el brillo.

Utilizando el botón MENÚ, ajuste del brillo y después pulse y mantenga pulsado el botón MENÚ para confirmar la selección.

Configuración del idioma

Es posible cambiar el idioma de la pantalla del indicador. Consulte a un distribuidor autorizado de Can-Am sobre los idiomas disponibles y para configurar el indicador según sus preferencias.

OPTIMICE LA CONDUCCIÓN

Pautas para los ajustes de la suspensión

La facilidad de manejo y la comodidad en el vehículo dependen de los ajustes de la suspensión.

⚠ ATENCIÓN

El ajuste de la suspensión podría afectar a la maniobrabilidad del vehículo. Dedique el tiempo necesario para familiarizarse con la respuesta del vehículo después de realizar cualquier ajuste de la suspensión.

La elección de los ajustes de la suspensión varía según la carga del vehículo, las preferencias personales, la velocidad y el estado del terreno.

La mejor manera de configurar la suspensión es, a partir de la configuración de fábrica, ir personalizando los ajustes uno a uno.

Los ajustes de la parte delantera y trasera están interrelacionados. Por ejemplo, quizá sea necesario reajustar los amortiguadores traseros después de ajustar los delanteros.

Pruebe el vehículo en marcha en las mismas condiciones: pista, velocidad, carga, etc. Cambie un ajuste y repita la prueba. Proceda metódicamente hasta que los resultados le parezcan satisfactorios.

Configuración de fábrica de la suspensión

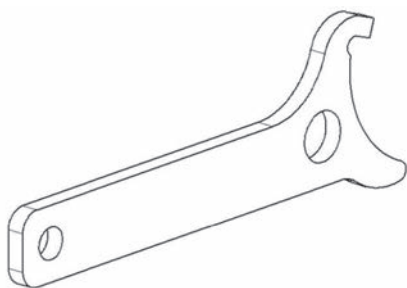
Configuración de fábrica de la suspensión delantera		
Ajuste	Modelo	Configuración de fábrica
Pre carga de muelle	Todos	Posición de leva 1 (suave)

Configuración de fábrica de la suspensión trasera		
Ajuste	Modelo	Configuración de fábrica
Pre carga de muelle	Todos	Posición de leva 1 (suave)

Ajustes de la suspensión

Ajuste de la precarga del muelle

A continuación se indican algunas pautas para un ajuste fino de la suspensión. Utilice la herramienta de ajuste de la suspensión incluida en el juego de herramientas.



La precarga de los muelles afecta la distancia de vadeo del vehículo.

Acorte el muelle para una conducción más firme en terreno accidentado o durante el uso de un remolque.

Alargue el muelle para una

conducción más suave sobre terreno en buen estado.

NOTA:

Los ajustes de fábrica son apropiados para casi todas las condiciones. Tenga en cuenta que el aumento de la distancia al suelo puede afectar el manejo del vehículo.

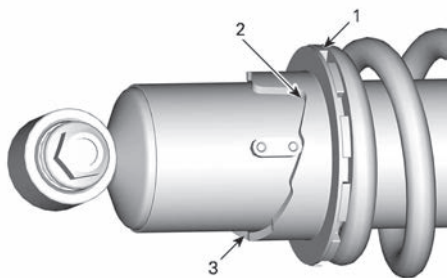
⚠ ATENCIÓN

La longitud del muelle debe ser igual a los lados derecho e izquierdo. No ajuste nunca una sola amortiguación. Un ajuste desigual puede afectar al manejo y provocar una pérdida de estabilidad, con el consiguiente riesgo de accidente.

Eleve el vehículo para ajustar la precarga de los muelles.

Amortiguador con leva de ajuste

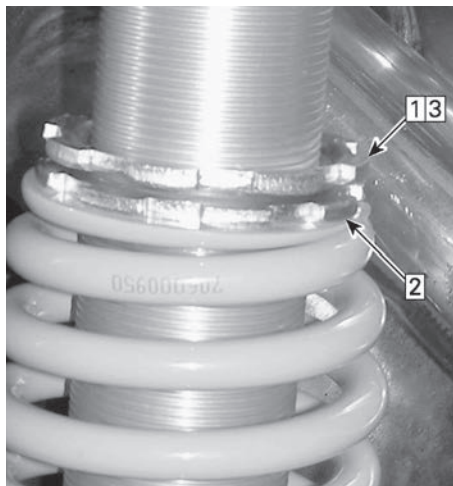
Ajuste girando la leva de ajuste.



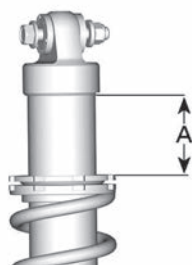
1. Gire la leva de ajuste
2. Ajuste suave
3. Ajuste duro

Amortiguador con anillos de ajuste

Ajuste la precarga de los muelles girando los anillos de ajuste.



1. Afloje el anillo de bloqueo superior
2. Gire el anillo de ajuste según corresponda
3. Apriete el anillo de bloqueo superior



1. Distancia que se debe medir

Función DPS

El sistema dinámico de dirección asistida (DPS) proporciona asistencia variable controlada por ordenador a través de un motor eléctrico para optimizar la respuesta de la dirección que precisa el conductor.

COMBUSTIBLE

Requisitos de combustible

AVISO

Utilice siempre gasolina nueva. La gasolina se oxida, con la consiguiente pérdida de octanos y de componentes volátiles, y la producción de depósitos gomosos y de barniz que pueden dañar el sistema de combustible.

La mezcla de combustibles con alcohol varía según el país y la región. El vehículo ha sido diseñado para funcionar con los combustibles recomendados; sin embargo, se debe tener en cuenta lo siguiente:

- No se recomienda el uso de combustible con un porcentaje de alcohol superior al que especifican las reglamentaciones gubernamentales, y su uso puede dar lugar a los siguientes problemas de los componentes del sistema de combustible:
 - Dificultades de arranque y de conducción.
 - Deterioro de las piezas de goma o de plástico.
 - Corrosión de las piezas metálicas.
 - Daño de las piezas internas del motor.
- Compruebe con frecuencia la posible presencia de fugas de combustible y otras anomalías en el sistema de combustible si cree que el contenido de alcohol en la gasolina es superior al indicado en la normativa gubernamental actual.
- Los combustibles mezclados con alcohol atraen y retienen la humedad. Esto puede dar lugar a la separación de fases del combustible y causar problemas de rendimiento del motor o dañar el motor.

Combustible recomendado

Use gasolina premium sin plomo con un octanaje de 91 AKI (R+M)/2 o de 95 RON.

Utilice gasolina sin plomo con un 10 % de etanol COMO MÁXIMO.

E10

AVISO

No experimente nunca con otros combustibles. El uso de un combustible inapropiado puede causar daños en el sistema de combustible y el motor.

AVISO

NO utilice combustible de bombas de combustible E85.

La normativa de la EPA de los EE. UU. prohíbe el uso de combustible con la identificación E15.

Procedimiento de repostaje del vehículo

⚠ ATENCIÓN

- **El combustible es inflamable y puede explotar en determinadas condiciones.**
- **No utilice nunca una llama para comprobar el nivel de combustible.**
- **No fume nunca y evite llamas o chispas en las proximidades.**
- **Trabaje siempre en un áreas bien ventiladas.**
- **El vehículo debe estar en una superficie llana para llevar a cabo el abastecimiento de combustible.**

1. Coloque el vehículo sobre una superficie plana.

2. Pare el motor.

⚠ ATENCIÓN

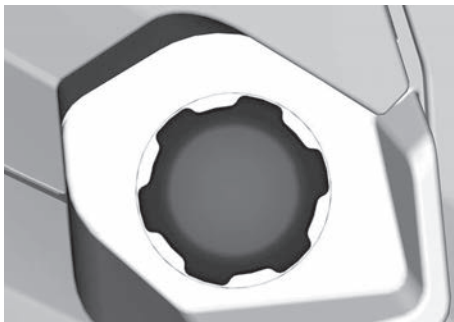
Pare siempre el motor antes de repostar.

3. Pida al conductor y al pasajero que salgan del vehículo.

⚠ ATENCIÓN

No permita que nadie permanezca en el vehículo durante el repostaje. En caso de incendio o explosión durante el repostaje, los ocupantes podrían tener dificultades para abandonar la zona con rapidez.

4. Desenrosque lentamente el tapón del depósito de combustible en sentido contrario a las agujas del reloj para retirarlo.



⚠ ATENCIÓN

Si percibe una diferencia de presión (se oye un silbido al aflojar el tapón del depósito de combustible), pida que inspeccionen y, si es preciso, que reparen el vehículo antes de utilizarlo.

5. Introduzca el surtidor en el cuello de llenado.
6. Vierta el combustible lentamente para que el aire pueda salir del depósito y evitar el reflujos de

combustible. Procure no derramar combustible.

7. Deje de repostar cuando el combustible alcance la parte inferior del cuello de llenado. **No llene excesivamente.**

⚠ ATENCIÓN

Nunca llene el depósito de combustible completamente antes de llevar el vehículo a una zona en la que haga calor. Con el aumento de la temperatura, se incrementa el volumen del combustible y este puede desbordarse.

8. Apriete al máximo el tapón del depósito de combustible hacia la derecha hasta que se escuche un clic.

AVISO

Limpie siempre las salpicaduras de combustible del vehículo.

PERÍODO DE RODAJE

Funcionamiento durante el período de rodaje

El vehículo precisa un período de rodaje de 10 horas o 300 km (200 mi).

Motor

Durante el período de rodaje:

- Evite la conducción a todo gas.
- Evite pisar el pedal del acelerador más allá de 3/4 de su recorrido.
- Evite la aceleración sostenida.
- Evite velocidades de cruceo prolongadas.

No obstante, breves impulsos de aceleración y variaciones de la velocidad contribuyen a obtener beneficios óptimos del rodaje.

Frenos

 ATENCIÓN
Los frenos nuevos no funcionarán con la máxima eficacia hasta que haya transcurrido el período de rodaje. Quizá el rendimiento de los frenos se vea reducido, por lo que deberá observar una precaución añadida.

Correa

Para una correa nueva se requiere un período de rodaje de 50 km (30 mi).

Durante el período de rodaje:

- Evite cambios bruscos de velocidad.
- Evite remolcar cargas.
- Evite velocidades altas de cruceo.

PROCEDIMIENTOS BÁSICOS

Arranque del motor

1. Meta la llave D.E.S.S. en el anclaje D.E.S.S.
2. Pise el pedal del freno.

NOTA: Si la palanca de cambios no se encuentra en la posición de P (aparcamiento), será necesario pisar el pedal del freno para arrancar el motor.

3. Pulse el botón de arranque del motor (start) y manténgalo pulsado hasta que se ponga en marcha el motor.

NOTA: No pise el pedal del acelerador. Si pisa el pedal del acelerador más allá de un 50% de su recorrido, el motor no arrancará.

4. Suelte el botón de arranque del motor inmediatamente cuando se haya puesto en marcha el motor.

AVISO

Si el motor no arranca en unos segundos, no mantenga el botón de arranque del motor pulsado más de 10 segundos. Consulte la sección **SOLUCIÓN DE PROBLEMAS**.

Activación del sistema eléctrico

Pulse y suelte el botón START durante menos de medio segundo; el sistema eléctrico se activará (ON):

- Durante 20 segundos, sin arrancar ningún equipo, si la llave D.E.S.S. **NO** se ha colocado en el anclaje D.E.S.S.
- Durante 10 minutos, arrancando el equipo, si la llave D.E.S.S. se ha colocado en el anclaje D.E.S.S. El sistema eléctrico se apagará 20 segundos después de extraer la llave D.E.S.S.

AVISO

Si se activa repetidamente el sistema eléctrico o si se usa equipo eléctrico, la batería se descargará y quizá no le sea posible arrancar el motor.

Uso de la palanca de cambios

1. Accione los frenos y seleccione la posición de la palanca de cambios deseada cuando el motor se encuentre al ralenti.
2. Deje de accionar los frenos.

AVISO

Siempre que se disponga a cambiar de marcha, detenga el vehículo por completo y aplique los frenos antes de realizar el cambio. La caja de cambios podría dañarse.

Selección de la gama de marchas correcta (corta o larga)

Es importante limitar las situaciones que se sabe que hacen patinar la correa de la transmisión en exceso. La razón principal por la cual patina la cadena de transmisión es que se ha seleccionado la gama de marchas largas en lugar de la gama de marchas cortas.

Deberá prestar atención a lo que se indica a continuación:

Gama de marchas cortas

La gama de marchas cortas debe usarse en las siguientes situaciones:

- Capacidad de tiro
- Al empujar
- Cuando se transporta una carga
- En aplicaciones 4x4
- En hoyos con barro
- En hoyos con agua
- Cruce de obstáculos

- Al subir al remolque
- Al subir pendientes

También se recomienda usar marchas cortas al conducir durante períodos prolongados a velocidades inferiores a 24 km/h (15 MPH).

Consulte *PERIODO DE RODAJE* para informarse sobre el rodaje de la correa.

Gama de marchas largas

La gama de marchas largas es la que se utiliza por defecto.

Protección de la correa de la transmisión electrónica (si está disponible y activada en su modelo)

Algunos vehículos tienen activada la función de protección de la correa de la transmisión electrónica.

Consulte la disponibilidad y posible activación con su concesionario autorizado Can-Am.

Esta función se activa al conducir a velocidades demasiado bajas para la **gama de marchas altas**, como en las situaciones siguientes:

- Capacidad de tiro
- Al empujar
- Cuando se transporta una carga
- En aplicaciones 4x4
- En hoyos con barro
- En hoyos con agua
- Cruce de obstáculos
- Al subir al remolque
- Al subir pendientes

En las situaciones mencionadas anteriormente, la protección de la correa de la transmisión electrónica ayudará a proteger la correa de la transmisión CVT de daños al activar el limitador del par motor. El indicador también mostrará un mensaje *MARCHA CORTA*, sugiriendo al operador que inmovilice el vehículo y meta una *MARCHA CORTA*.

Cuando la protección de la correa de la transmisión electrónica está activada, DEBE cambiar a la gama de MARCHAS CORTAS. Consulte el apartado *Uso de la palanca de cambios*.

⚠ ATENCIÓN

Pise el freno para inmovilizar el vehículo. Coloque la palanca de cambios en marcha atrás (R) y retroceda lentamente sin soltar prácticamente los frenos para no ganar velocidad. No intente dar la vuelta. No permita que el vehículo se deslice con el motor desembragado. Evite frenar bruscamente, ya que incrementaría el riesgo de vuelco.

Parada del motor y aparcamiento del vehículo

⚠ ATENCIÓN

Evite aparcarse en pendientes, ya que el vehículo podría salir rodando.

⚠ ATENCIÓN

Coloque siempre la palanca de cambios en posición P (aparcamiento) al detener o aparcarse el vehículo para evitar que salga rodando.

⚠ ATENCIÓN

Evite aparcarse en lugares en que las piezas calientes podrían iniciar un incendio.

1. Seleccione el terreno más llano posible para aparcarse el vehículo.
2. Suelte el pedal del acelerador y use los frenos para detener el vehículo completamente.
3. Coloque la palanca de cambios en la posición P (aparcamiento).
4. Saque la llave D.E.S.S. del anclaje D.E.S.S.

NOTA: Si necesita aparcar en una pendiente muy inclinada o si el vehículo está cargado, bloquee las ruedas con piedras o ladrillos.

Consejos para maximizar la durabilidad de la correa de transmisión

El estilo y las condiciones de conducción afectan directamente a la durabilidad de la correa de transmisión.

Su vehículo dispone del diseño de un sistema CVT optimizado para ofrecerle las mejores prestaciones.

La CVT y la correa de transmisión han superado con éxito pruebas de durabilidad a lo largo de miles de kilómetros.

No obstante, para maximizar la durabilidad de la correa de transmisión y prevenir averías tempranas, es importante que el usuario comprenda los límites de un sistema de CVT que funciona mediante una correa de transmisión y adapte su estilo y velocidad de conducción adecuadamente.

Si conduce en cualquiera de las condiciones enumeradas a continuación, BRP recomienda encarecidamente no abrir el acelerador a todo gas durante más de cinco (5) minutos.

- Temperaturas ambientes altas (superiores a 30 °C (86 °F))
- Cargas pesadas: pasajeros/mercancías pesadas
- Alta resistencia: arena blanda/pendientes/barro/uso de un kit de oruga.

Tras unos minutos a todo gas, suelte parcialmente el acelerador y permita que la CVT se enfríe.

Para obtener consejos sobre cómo prolongar al máximo la vida útil de la correa de transmisión, consulte *selección de la gama de marchas correcta (corta o larga)*.

PROCEDIMIENTOS ESPECIALES

Motor inundado

Si el motor no arranca y está inundado de combustible, es posible activar el modo de motor ahogado para impedir la inyección de combustible e interrumpir el encendido durante la puesta en marcha. Siga el procedimiento que se indica a continuación:

1. Inserte la llave en el anclaje D.E.S.S.
2. Mantenga pisado el pedal del acelerador a fondo.
3. Pulse el botón START durante 10 segundos.
4. Pulse el botón START del motor.
5. Suelte el pedal del acelerador por completo.
6. Pulse el botón de arranque del motor (START) de nuevo hasta que se ponga en marcha.

Si no funciona:

1. Extraiga las bujías. Consulte *Bujías* en la sección *Procedimientos de mantenimiento*.
2. Haga girar el motor varias veces.
3. Instale las nuevas bujías si es posible o, si no, limpie y seque las bujías.

Si el motor no arranca, solicite servicio por parte de un distribuidor, taller de reparación o persona autorizada de Can-Am Off-road de su propia elección para las tareas de mantenimiento, reparación o sustitución.

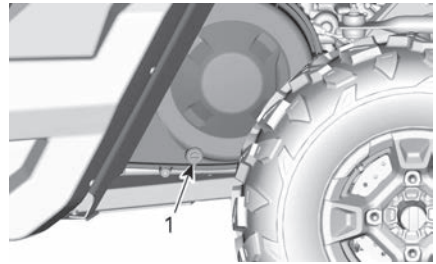
Consulte la *Garantía relacionada con las emisiones de la EPA de los EE. UU.* que se encuentra en el presente documento para obtener información sobre las reclamaciones de garantía.

Qué hacer si se sospecha la presencia de agua en la CVT

Si hay agua en la CVT, el motor acelerará pero el vehículo no se moverá.

AVISO

Pare el motor y drene el agua para evitar daños en la CVT.



TÍPICO: LADO IZQUIERDO DEL VEHÍCULO DEBAJO DEL COMPARTIMENTO DE CARGA

1. *Drenaje de la CVT*

Diríjase a un distribuidor, un taller de reparación o persona autorizada de Can-Am que elija para que inspeccionen y limpien su CVT.

Qué hacer si se agota la batería

Es posible arrancar el vehículo haciendo un puente con el cable rojo (+) al polo positivo de la batería y el cable negro (-) al chasis del vehículo.

AVISO

No conecte ninguna fuente de electricidad a la columna de la dirección o componentes que estén en contacto con el DPS.

Qué hacer si vuelca el vehículo

Las maniobras bruscas, los giros cerrados, los desplazamientos en transversal por laderas y los accidentes pueden dar lugar a situaciones de vuelco.

En caso de que vuelque el vehículo, será necesario que lo transporten a un distribuidor autorizado de Can-Am para que lo inspeccionen lo antes

posible. ¡NO ARRANQUE NUNCA EL MOTOR!

Los puntos que se deben comprobar, incluyen pero no se limitan a:

- Todos los niveles de líquidos
- Cinturones de seguridad, incluyendo los retractores, las hebillas y pestañas de bloqueo de deslizamiento
- Jaula
- Sistema de dirección
- Suspensión.

Qué hacer si el vehículo ha quedado sumergido

En caso de que el vehículo se sumerja, será necesario que lo transporten a un distribuidor autorizado de Can-Am lo antes posible.

AVISO

En este caso, no intente arrancar, ya que la inmersión del vehículo puede provocar serios daños en el motor si no se sigue un procedimiento de arranque adecuado.

TRANSPORTE DEL VEHÍCULO

Cuando se ponga en contacto con el servicio de transporte, pregunte si tienen un remolque de suelo plano, con rampa de carga o una rampa mecánica para elevar el vehículo con seguridad, y correas de sujeción. Asegúrese de que el transporte del vehículo se lleva a cabo correctamente, como se indica en esta sección.

AVISO

No remolque nunca el vehículo; esto podría dañar seriamente la transmisión.

AVISO

No utilice cadenas para asegurar el vehículo: pueden dañar los componentes de plástico y el acabado de la chapa.

⚠ ATENCIÓN

Asegúrese de que no hay objetos sueltos en el interior del vehículo durante el transporte del vehículo.

⚠ ATENCIÓN

Transporte siempre el vehículo mirando hacia adelante para evitar dañar el parabrisas y otros componentes. Los componentes pueden desprenderse durante el transporte.

⚠ ATENCIÓN

Antes de intentar montar el vehículo en una plataforma o un remolque, asegúrese de respetar las siguientes precauciones de seguridad.

PRECAUCIONES DE SEGURIDAD

Transporte de equipo	El elemento de transporte (plataforma o remolque) debe tener las dimensiones adecuadas y la capacidad de transportar con seguridad el vehículo.
Remolcado del vehículo.	No exceda la capacidad de remolcado y las especificaciones del vehículo. Asegúrese de que el remolque o la plataforma está correctamente sujeto al enganche del vehículo de remolcado.
Visibilidad	Asegúrese de tener una buena visibilidad durante toda la maniobra.
Terreno	El vehículo de remolcado y el remolque debe estar en una superficie nivelada. Utilice calzos de rueda en el remolque y en el vehículo de remolcado para evitar cualquier movimiento.

PRECAUCIONES DE SEGURIDAD

Rampas	Utilice rampas adecuadas y sujételas al remolque o la plataforma. Evite las rampas con mucha pendiente.
Transeúntes	Asegúrese siempre de que los transeúntes no estén cerca del vehículo o del equipo de remolcado mientras se sube.

Uso de la potencia del vehículo para subir al equipo de remolcado

Cuando el vehículo puede subir de manera autónoma, proceda del siguiente modo:

1. Lleve equipo de protección.
2. Abróchese el cinturón de seguridad.
3. Utilice una marcha corta solamente (si está instalada).
4. Si el vehículo tiene la opción 4WD, utilícela.
5. Al conducir, permanezca sentado en todo momento.
6. Asegúrese de que se alinea correctamente sobre los raíles o la plataforma.
7. Empiece desde una distancia suficiente desde el remolque para alinear el vehículo en línea recta con las rampas. Nunca intente girar mientras se acerca a la rampa. Es posible que las ruedas traseras no estén alineadas una vez acceda a la rampa y el vehículo puede caerse.
8. Ascienda lentamente con las ruedas delanteras a la rampa para verificar la alineación.
9. Retroceda el vehículo, verifique que las rampas siguen siendo seguras y avance a una velocidad adecuada.
10. Conduzca con cuidado el vehículo sobre la plataforma o remolque. Utilice una velocidad suficiente para subir sin patinar las ruedas o acelerar bruscamente. Evite acelerar mientras se encuentra sobre

las rampas para evitar el movimiento de estas.

11. Si el remolque está inclinado hacia la parte delantera, deje rodar el vehículo sin acelerarlo.
12. Una vez subido el vehículo, coloque la palanca de cambios en la posición de estacionamiento. Aplique el mecanismo de bloqueo de los frenos (si está instalado).

Si el vehículo no se puede mover por sí mismo, o en el caso de riesgo de rebasamiento o si alguna condición peligrosa impide el embarque por sus propios medios, utilice un cabrestante.

Uso de cabestrante para arrastrar un vehículo a un equipo de remolcado

Cuando el vehículo no puede subir de manera autónoma, proceda del siguiente modo:

ATENCIÓN

Haga que le ayuden. Una persona debe estar en el vehículo para poder acceder a la dirección del vehículo, los frenos y el interruptor del cabrestante, mientras que la otra persona controla el entorno y la seguridad de la maniobra.

⚠ ATENCIÓN

Asegúrese de que el gancho del cabrestante se puede fijar con seguridad a un punto de anclaje adecuado. Utilice un aparejo adecuado.

NOTA:

Si el vehículo se puede arrancar con seguridad, deje el motor a ralentí durante el arrastre con el cabrestante para evitar agotar la batería.

1. Coloque la palanca de cambios en N (punto muerto).
2. Si el vehículo está equipado con un cabrestante, utilícelo para mover el vehículo hasta colocarlo en la plataforma.
3. Si no cuenta con un cabestrante, haga lo siguiente:
 1. Ate una cinta al anclaje del paragolpes delantero inferior.
 2. Sujete la correa al cable del cabrestante del vehículo que lo va a remolcar.
 3. Tire del vehículo hasta colocarlo en el remolque plano con el cabrestante.
4. Coloque la palanca de cambios en la posición de estacionamiento. Aplique el mecanismo de bloqueo de los frenos (si está instalado).

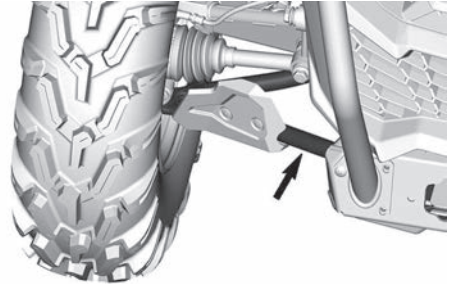
Cómo asegurar el vehículo para su transporte

⚠ ATENCIÓN

No utilice nunca el cabrestante para sujetar el vehículo durante el transporte.

1. Retire la llave del vehículo.
2. En la parte trasera, asegure el vehículo a ambos lados utilizando una correa alrededor del brazo de suspensión tan cerca de la rueda como sea posible.

3. En la parte delantera, asegure el vehículo a ambos lados utilizando una correa alrededor del brazo de suspensión inferior tan cerca de la rueda como sea posible.



4. Inmovilice las ruedas traseras con el uso de correas de remolque para neumáticos.
5. Mediante trinquetes, conecte las correas de sujeción de la suspensión trasera con firmeza a ambos lados de la parte posterior del remolque.
6. Asegúrese de que tanto las ruedas delanteras como las traseras están bien sujetas al remolque.

Cómo retirar el vehículo del remolque

⚠ ATENCIÓN

El vehículo puede haberse movido durante el transporte. Asegúrese de que el vehículo está correctamente alineado con las rampas antes de continuar.

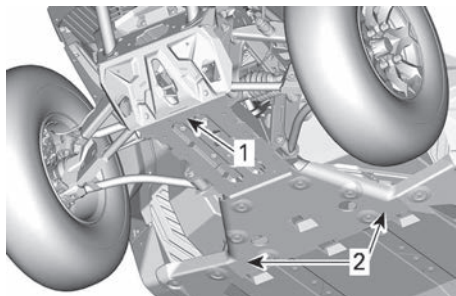
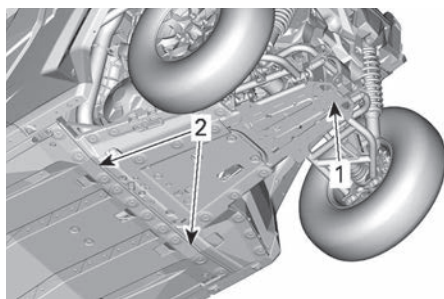
⚠ ATENCIÓN

La visibilidad será muy reducida al retroceder desde el remolque. Haga que le ayude un asistente para asegurarse de la alineación correcta y la seguridad del entorno.

ELEVACIÓN Y SOPORTE DEL VEHÍCULO

Parte delantera del vehículo

1. Sitúe el vehículo en una superficie plana no resbaladiza.
2. Asegúrese de que la palanca de cambios se encuentra en la posición P (aparcamiento).
3. Coloque un gato hidráulico bajo el protector de bajos delantero.
4. Eleve la parte delantera del vehículo e instale un soporte para gato a cada lado, bajo el bastidor.



1. Punto de elevación debajo del protector de los bajos
2. Sección del bastidor para instalación de los gatos.
6. Reduzca la elevación con el gato hidráulico y asegúrese de que el vehículo está apoyado con seguridad en ambos soportes para gato.

1. Parte delantera del vehículo
2. Sección de bastidor
5. Reduzca la elevación con el gato hidráulico y asegúrese de que el vehículo está apoyado con seguridad en ambos soportes para gato.

Parte trasera del vehículo

1. Sitúe el vehículo en una superficie plana no resbaladiza.
2. Active el modo 4WD.
3. Asegúrese de que la palanca de cambios se encuentra en la posición P (aparcamiento).
4. Coloque un gato hidráulico bajo el protector de los bajos.
5. Eleve la parte trasera del vehículo e instale un soporte para gato a cada lado, bajo la sección del bastidor delante de la rueda trasera.

MANTENIMIENTO

PROGRAMA DE MANTENIMIENTO

El mantenimiento es muy importante para que el vehículo pueda usarse de forma segura. El vehículo se debe someter a las revisiones necesarias según el programa de mantenimiento.

El mantenimiento adecuado de la moto acuática es responsabilidad de su dueño. Puede denegarse una reclamación de garantía si, entre otras cosas, el propietario o conductor ha causado el problema debido a un uso o mantenimiento inadecuados.

Realice comprobaciones periódicas y siga el programa de mantenimiento. El **programa de mantenimiento no supone exención alguna de la inspección previa al uso.**

La comprobación de códigos de error, como primer paso del mantenimiento, es una buena práctica y altamente recomendable.

ATENCIÓN

Si no se siguen el programa y los procedimientos de mantenimiento, el uso del vehículo podría no resultar seguro.

Normativa EPA - Vehículos canadienses y estadounidenses

Un taller de reparaciones o una persona elegida por el propietario puede efectuar el mantenimiento, la reparación o la sustitución de los dispositivos y sistemas de control de emisiones. Estas instrucciones no requieren componentes o el servicio de BRP o de distribuidores autorizados de Can-Am Off-Road.

Aunque un distribuidor autorizado de Can-Am Off-Road posee conocimientos técnicos profundos y las herramientas para realizar el servicio de su vehículo, la garantía relativa a las emisiones no está condicionada al uso de un distribuidor autorizado de Can-Am Off-Road o de cualquier otro establecimiento con el que BRP tenga una relación comercial.

El mantenimiento adecuado de la moto acuática es responsabilidad de su dueño. Puede denegarse una reclamación de garantía si, entre otras cosas, el propietario o conductor ha causado el problema debido a un uso o mantenimiento inadecuados.

Para las reclamaciones de garantía relacionadas con las emisiones, BRP limita la diagnosis y la reparación de componentes relacionados con las emisiones a los distribuidores autorizados de Can-Am Off-Road. Para obtener más información, consulte la *GARANTÍA relacionada con las emisiones de la EPA de los EE. UU.* contenida en el apartado de *Garantía*.

Deben respetarse las instrucciones acerca de los requisitos de combustible indicadas en el apartado de este manual dedicado al combustible. A pesar de que se puede acceder fácilmente a gasolinas que contienen más de un 10 % de etanol en volumen, la EPA de E.E. U.U. ha prohibido el uso de gasolina con más de un 10 % de etanol en volumen en lo que respecta a este vehículo. El uso de gasolina con más de un 10 % de etanol en volumen puede dañar el sistema de control de emisiones de este motor.

Mantenimiento después del uso en un entorno extremo
Lave el vehículo y todos sus componentes con agua dulce
Limpie los filtros de aire de la CVT (consulte la subsección <i>Procedimientos de mantenimiento</i>)
Drene el compartimento CVT (y límpielo si hay agua o barro)
Inspeccione y limpie los filtros de aire del motor y el alojamiento del filtro de aire del motor. Límpielos si hay agua o barro (consulte la subsección <i>Procedimientos de mantenimiento</i>)
Inspeccione y drene el alojamiento del filtro de aire (y límpielo si hay agua o barro) (consulte la subsección <i>Procedimientos de mantenimiento</i>)
Limpie el radiador (consulte la subsección <i>Procedimientos de mantenimiento</i>)
Inspeccione visualmente si hay acumulaciones de agua en las mangueras de aireación (depósito de combustible, caja de cambios, diferencial delantero y transmisión final trasera) Si hay agua, lleve el vehículo a su distribuidor autorizado de Can-Am más cercano para inspección y reparación de los principales componentes relacionados con las ventilaciones
Limpie con cuidado los amortiguadores delantero y trasero para evitar que los retenes se deterioren por el polvo y la suciedad.
Limpie con detenimiento los fuelles del eje de transmisión

ZONAS CON MUCHO POLVO

Pautas para el mantenimiento del filtro de aire

La periodicidad del mantenimiento del filtro de aire debe ajustarse a las condiciones de la conducción.

La frecuencia de mantenimiento del filtro de aire debe ser mayor en las siguientes circunstancias, en las que se produce mucho polvo:

- Conducción sobre arena seca
- Conducción sobre superficies cubiertas de tierra seca
- Conducción por carreteras de grava o similares.

Si se conduce en grupo en estas condiciones, puede que el mantenimiento del filtro de aire sea aún mayor.

LEYENDA DEL PROGRAMA DE MANTENIMIENTO

Conducción en pistas
Conducción en condiciones extremas (polvo o barro) o con cargas pesadas

Programa de mantenimiento

No olvide realizar el mantenimiento adecuado en los momentos recomendados, como se indica en las tablas. Algunos puntos del programa de mantenimiento deben realizarse según el calendario, con independencia de la distancia y del tiempo de uso.

CADA AÑO O CADA 3.000 KM (2.000 MI) o 100 horas (lo que ocurra primero)
CADA AÑO O CADA 1.500 KM (1.000 MI) O 50 HORAS (LO QUE OCURRA PRIMERO)
Compruebe los códigos de error o avería.
Realice todas las operaciones indicadas en la inspección previa a la conducción.
Reemplazar el aceite del motor y el filtro.
Inspeccione el nivel de aceite de la caja de cambios y mire si hay suciedad (cada 3000 km).
Cambie el aceite de la caja de cambios (en los primeros 3000 km y, posteriormente, cada 2 años o 6000 km).
Ajuste el juego de las válvulas.
Inspeccione y limpie el filtro de aire del motor. Sustitúyalos si es necesario.
Compruebe el nivel de refrigerante y ajústelo según sea necesario.
Limpie la zona de los tubos de escape y el silenciador. Quite los residuos cerca del sistema de escape o en este y límpielo adecuadamente.
Limpie el supresor de chispas del silenciador.
Revise la correa de transmisión de la CVT.
Revise y limpie las poleas de la CVT.
Inspeccione las palancas centrifugales, las juntas tóricas, las zapatas de deslizamiento, las placas de acero y los rodillos de la polea de la transmisión.
Inspeccione y lubrique el cojinete de agujas de la polea conductora.
Cambiar el filtro del respiradero del combustible.
Inspeccione y limpie el sistema de frenos (nivel de líquido, pastillas, discos, tubos, pinzas).
Inspeccione el nivel de aceite del diferencial delantero, y compruebe si hay suciedad y su estado general (respiraderos, par de tornillo de montaje, retenes).

CADA AÑO O CADA 3.000 KM (2.000 MI) o 100 horas (lo que ocurra primero)
CADA AÑO O CADA 1.500 KM (1.000 MI) O 50 HORAS (LO QUE OCURRA PRIMERO)
Inspeccione si las juntas en U del eje propulsor presentan una holgura anormal.
Inspeccione los retenes del eje de entrada y salida (motor, caja de cambios, diferencial).
Inspeccione las uniones de CV y el estado de los fuelles de goma (compruebe si hay juego anormal en las uniones y si hay cortes en los fuelles de goma).
Inspeccione si el sistema de la dirección presenta una holgura anormal o daños (columna, cremallera y piñón, fuelles).
Inspeccione los extremos del eje de unión y las articulaciones de bola para ver si tienen holgura e inspeccione el estado de los fuelles.
Inspeccione si hay holgura anormal en los cojinetes de las ruedas
Revise todos los casquillos de los amortiguadores, los casquillos y las placas de protectoras del brazo de suspensión. Sustitúyalos si es necesario.
Inspeccione el par de apriete de todos los pernos de los brazos de suspensión, los amortiguadores y los tornillos de giro. Apriete a la especificación si es necesario.
Lubrique los cojinetes de la barra estabilizadora.
Inspeccione el estado de la batería y las conexiones.
Apriete las sujeciones de la jaula.
Inspeccione y limpie los retractores y las hebillas de los cinturones de seguridad.
Compruebe si los cinturones de seguridad están dañados.
Abroche los cinturones de seguridad y compruebe que funcionan bien.

CADA DOS AÑOS O CADA 6.000 KM (4.000 MI) o 200 horas (lo que ocurra primero)
CADA DOS AÑOS O CADA 3.000 KM (2.000 MI) O 100 HORAS (LO QUE OCURRA PRIMERO)
Compruebe los códigos de error o avería.
Realice todas las operaciones indicadas en la inspección previa a la conducción.
Reemplazar el aceite del motor y el filtro.
Cambie el aceite de la caja de cambios.
Ajuste el juego de las válvulas.
Cambie las bujías.
Inspeccione y limpie el filtro de aire del motor. Sustitúyalos si es necesario.
Limpie el sensor de velocidad del vehículo.
Compruebe el sistema de refrigeración.
Compruebe la potencia del refrigerante del motor.
Compruebe el nivel de refrigerante y ajústelo según sea necesario.
Limpie la zona de los tubos de escape y el silenciador. Quite los residuos cerca del sistema de escape o en este y límpielo adecuadamente.
Limpie el supresor de chispas del silenciador.
Revise la correa de transmisión de la CVT.
Revise y limpie las poleas de la CVT.
Inspeccione las palancas centrifugales, las juntas tóricas, las zapatas de deslizamiento, las placas de acero y los rodillos de la polea de la transmisión.
Inspeccione y lubrique el cojinete de agujas de la polea conductora.
Cambiar el filtro del respiradero del combustible.
Revise que no haya fugas en el sistema de combustible (incluyendo los componentes del sistema de emisiones por evaporación si están instalados).
Sustituya el prefiltro del cartucho (sistema de emisiones por evaporación) si está instalado
Compruebe la presión de la bomba de combustible (ralentí y acelerador totalmente abierto).

CADA DOS AÑOS O CADA 6.000 KM (4.000 MI) o 200 horas (lo que ocurra primero)
CADA DOS AÑOS O CADA 3.000 KM (2.000 MI) O 100 HORAS (LO QUE OCURRA PRIMERO)
Inspeccione y limpie el sistema de frenos (nivel de líquido, pastillas, discos, tubos, pinzas).
Cambie el aceite del diferencial delantero.
Inspeccione si las juntas en U del eje propulsor presentan una holgura anormal.
Inspeccione los retenes del eje de entrada y salida (motor, caja de cambios, diferencial).
Inspeccione las uniones de CV y el estado de los fuelles de goma (compruebe si hay juego anormal en las uniones y si hay cortes en los fuelles de goma).
Inspeccione si el sistema de la dirección presenta una holgura anormal o daños (columna, cremallera y piñón, fuelles).
Inspeccione los extremos del eje de unión y las articulaciones de bola para ver si tienen holgura e inspeccione el estado de los fuelles.
Inspeccione si hay holgura anormal en los cojinetes de las ruedas
Revise todos los casquillos de los amortiguadores, los casquillos y las placas de protectoras del brazo de suspensión. Sustitúyalos si es necesario.
Inspeccione el par de apriete de todos los pernos de los brazos de suspensión, los amortiguadores y los tornillos de giro. Apriete a la especificación si es necesario.
Lubrique los cojinetes de la barra estabilizadora.
Inspeccione el estado de la batería y las conexiones.
Apriete las sujeciones de la jaula.
Inspeccione y limpie los retractores y las hebillas de los cinturones de seguridad.
Compruebe si los cinturones de seguridad están dañados.
Abroche los cinturones de seguridad y compruebe que funcionan bien.

CADA 2 AÑOS

CADA 2 AÑOS

Cambie el líquido de frenos.

CADA 5 AÑOS o CADA 12.000 KM (8.000 MI)(lo que antes suceda)

CADA 5 AÑOS O CADA 6.000 KM (4.000 MI) (LO QUE ANTES SUCEDA)

Cambie el refrigerante del motor.

PROCEDIMIENTOS DE MANTENIMIENTO

En este apartado, se incluyen instrucciones sobre los procedimientos básicos de mantenimiento.

Dada la complejidad de algunos de los procedimientos de mantenimiento, se requieren buenos conocimientos de mecánica.

Si no se siente cómodo con estos procedimientos, no dude en ponerse en contacto con un distribuidor, taller de reparación o persona autorizada de Can-Am off-road que elija.

⚠ ATENCIÓN

Si no se indica lo contrario, gire siempre el interruptor de contacto hasta la posición OFF antes de realizar cualquier operación de mantenimiento y retire la llave.

⚠ ATENCIÓN

Si fuera necesario retirar un dispositivo de bloqueo (p. ej. pestañas de bloqueo, sujeciones con cierre automático, etc.), sustitúyalo siempre por uno nuevo.

Acceso a los componentes de mantenimiento

Tapa de acceso delantera

La tapa de acceso delantera le facilita acceso a los elementos siguientes:

- Depósitos de los frenos
- Conector de los faros delanteros

1. Para abrir la tapa de acceso delantera, presione el botón.



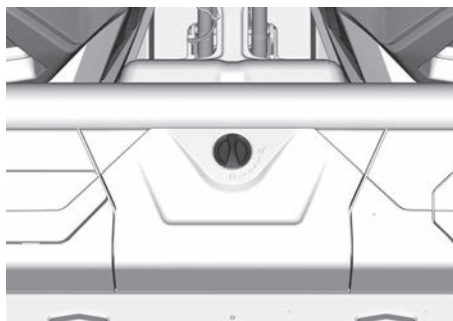
2. Para cerrar la tapa de acceso delantera, presiónela hacia abajo hasta que enganche.



Tapa de servicio trasera

La tapa de servicio derecha permite el acceso al depósito del refrigerante.

1. Gire el tornillo de cuarto de vuelta en sentido antihorario y quite la tapa de servicio de la parte trasera.



2. Instale la tapa de servicio de la parte trasera en su sitio y gire el tornillo de cuarto de vuelta en sentido horario.

NOTA: Asegúrese de que la tapa de servicio trasera está bien instalada y bloqueada.

Cubierta de servicio del motor

La cubierta de servicio del motor está situada en el cortafuegos trasero entre los asientos y el compartimento del motor.

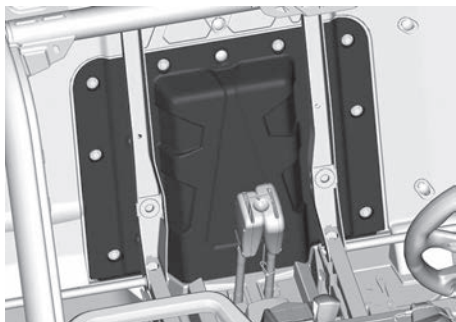
La cubierta de servicio del motor da acceso a los siguientes componentes:

- Filtro de aceite del motor
- Bujía delantera del motor

1. Desmonte los asientos.
2. Quite los ojales de plástico y el dardo.
3. Quite la tapa de acceso del motor.

NOTA:

Si está instalado, no hay necesidad de quitar el panel acústico de la cubierta de servicio del motor.



4. Para la instalación se siguen en orden inverso las etapas del procedimiento de extracción.

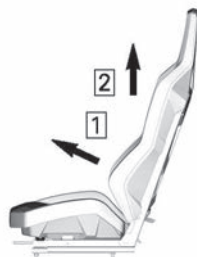
Cojín del asiento y respaldo

1. Para retirar el cojín del asiento, levante la parte delantera y tire hacia delante.



1. levante la parte delantera del asiento
2. Tire hacia delante.

2. Para retirar el respaldo, tire de la parte inferior hacia delante y levante.



1. Tire hacia delante.
2. Levante.

Filtro de aire del motor

AVISO

No modifique nunca el sistema de entrada de aire. De lo contrario, el motor puede sufrir un deterioro del rendimiento o daños mecánicos. El motor está calibrado para funcionar específicamente con esos componentes.

Instrucciones para cambiar el filtro de aire del motor

La frecuencia de inspección y sustitución del filtro de aire del motor deberá ajustarse en consonancia con las condiciones de uso del vehículo, ya que es importante garantizar la vida útil y el rendimiento óptimos del motor.

En las siguientes condiciones severas de conducción, se tiene que aumentar la frecuencia de limpieza e inspección:

- Conducción sobre arena seca.
- Conducción sobre superficies cubiertas de tierra seca.
- Conducción por pistas de grava o similares.
- Conducción en zonas con una alta concentración de semillas o restos de cultivos.
- Conducción en condiciones de nieve extremas.

AVISO

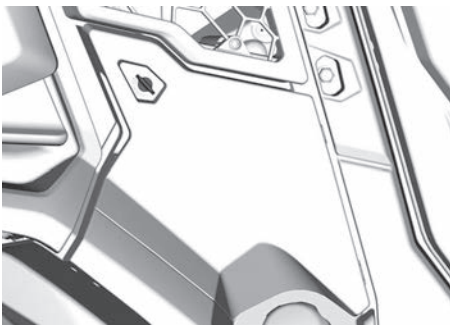
Si conduce en condiciones de arena o polvo, debe limpiar la caja de ventilación antes de cada trayecto.

NOTA:

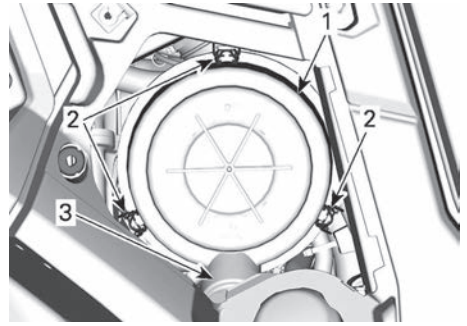
Si se conduce en grupo, en estas condiciones, las necesidades de mantenimiento del filtro de aire serán mayores.

Desmontaje del filtro de aire del motor

1. Quite la puerta de acceso al filtro de aire desatornillando los tornillos de cuarto de vuelta.



2. Suelte la tapa del filtro de aire y saque el filtro.



1. Tapa del filtro de aire
2. Cierres
3. Válvula de "pico de pato"
3. El filtro encaja perfectamente en el tubo de salida y se observará alguna resistencia inicial.

1. Desplace suavemente el extremo del filtro hacia atrás y hacia delante para romper el sello.
2. Gírelo mientras tira recto hacia fuera.
3. Evite golpear el filtro contra la carcasa.

Limpieza del filtro de aire del motor

1. Inspeccione si el filtro presenta signos de fuga. Una mancha de polvo en el lado limpio del filtro es un indicio. Sustituya el filtro si hay daños. Elimine cualquier origen de fugas de aire antes de instalar un filtro nuevo.
2. Limpie el filtro de aire del motor golpeando suavemente el componente de papel para extraer la suciedad y el polvo del filtro.

AVISO

No se recomienda utilizar aire comprimido para limpiar el componente de papel; esto podría causar daños en las fibras de papel y reducir su capacidad de filtrado en entornos con polvo. Si el filtro de aire del motor está demasiado sucio y no se puede limpiar con el procedimiento recomendado, será necesario sustituirlo.

3. Use un paño limpio húmedo para limpiar la superficie de sellado del filtro y el interior del tubo de salida. Asegúrese de que la zona de sellado del tubo de salida no presente daños.
4. Compruebe la limpieza del alojamiento del filtro de aire.

Limpieza de la válvula tipo pico de pato

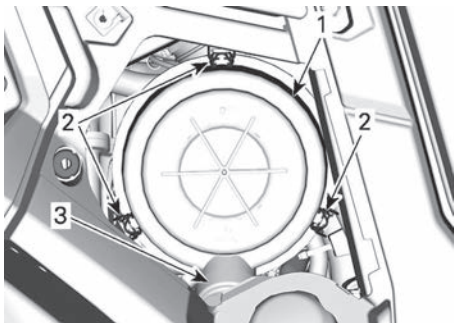
Compruebe visualmente y apriete físicamente la válvula tipo pico de pato.

AVISO

Asegúrese de que la válvula de pico de pato sea flexible y no esté invertida, dañada, o conectada.

Instalación del filtro de aire del motor

1. Introduzca el filtro con cuidado.
 1. Asiente el filtro a mano asegurándose de que se introduzca completamente en el alojamiento del filtro de aire.
 2. Aplique presión a mano en el borde más exterior del filtro, no en el centro flexible.
2. Inspeccione y limpie minuciosamente la junta de la ranura de la tapa. Cámbielo si es necesario.
3. Asegure la tapa del filtro de aire con cierres.



1. Tapa del filtro de aire
2. Cierres
3. Válvula de "pico de pato"

4. Instale la puerta de acceso al filtro de aire de nuevo en su sitio y asegúrela con los tornillos de cuarto de vuelta.

Filtro de aire de la CVT

Instrucciones para cambiar el filtro de aire de la CVT

La frecuencia de limpieza e inspección del filtro de aire de la CVT deberá llevarse a cabo en consonancia con las condiciones de uso del vehículo, ya que es importante garantizar la vida útil y el rendimiento óptimos del motor.

En las siguientes condiciones severas de conducción, se tiene que aumentar la frecuencia de limpieza e inspección:

- Conducción sobre arena seca.
- Conducción sobre superficies cubiertas de tierra seca.
- Conducción por pistas de grava o similares.
- Conducción con barro.
- Conducción en zonas con una alta concentración de semillas o restos de cultivos.
- Conducción en condiciones de nieve extremas.

AVISO

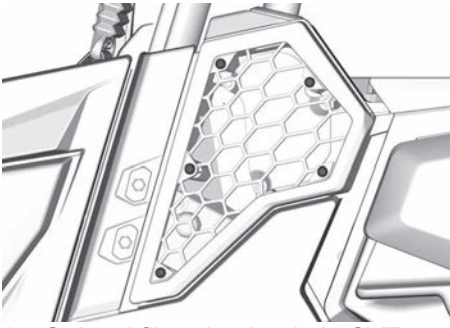
Si conduce en condiciones de arena o polvo, debe limpiar la caja de ventilación antes de cada trayecto.

NOTA:

Si se conduce en grupo, en estas condiciones, las necesidades de mantenimiento del filtro de aire serán mayores.

Desmontaje del filtro de aire de la CVT.

1. Extraiga las sujeciones



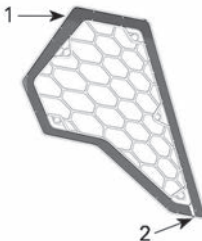
2. Quite el filtro de aire de la CVT.

Inspeccionar y limpiar el filtro de aire de la CVT

1. Inspeccione el filtro y cámbielo si presenta daños.
2. Desmonte las juntas.
3. Limpie el filtro y las juntas con una solución de agua y jabón suave, y aclare a continuación.
4. Agite el filtro suavemente para eliminar restos de agua y permita que se sequen el filtro y las juntas a temperatura ambiente.
5. Sírvese de una aspiradora para limpiar el interior de la entrada de aire de la CVT.

Instalación del filtro de aire de la CVT

1. Instale las juntas en el filtro de la CVT. Asegúrese de que los extremos superiores de las juntas estén en contacto y de que haya una separación en la parte inferior para dejar que salga el agua.



1. Juntas en contacto

2. Separación entre electrodos
2. Vuelva a instalar el filtro de aire de la CVT.

Prefiltro del sistema de emisiones por evaporación (si está instalado)

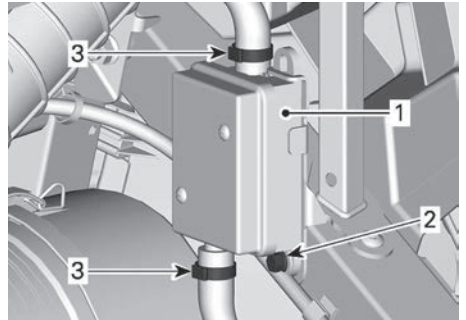
Sustitución del prefiltro del sistema de emisiones por evaporación

1. Incline el compartimento de carga.

⚠ ATENCIÓN

Asegúrese de fijar la caja de carga en su sitio antes de hacer nada debajo de ella.

2. Retire las abrazaderas de las mangueras.
3. Quite el tornillo de sujeción.
4. Quite el conjunto del prefiltro.



1. Montaje del prefiltro
2. Tornillo de sujeción
3. Abrazaderas de la manguera

Instalación del prefiltro del sistema de emisiones por evaporación

1. Instale el nuevo montaje de prefiltro y fíjelo con un tornillo de sujeción. Apriételo según las especificaciones

PAR DE APRIETE	
Tornillo de sujeción del prefiltro	6,5 N•m ± 0,5 N•m (58 lbf•pulg. ± 4 lbf•pulg.)

- Fije las mangueras con abrazaderas.
- Cierre el compartimento de carga.

Aceite del motor

Comprobación del nivel de aceite del motor

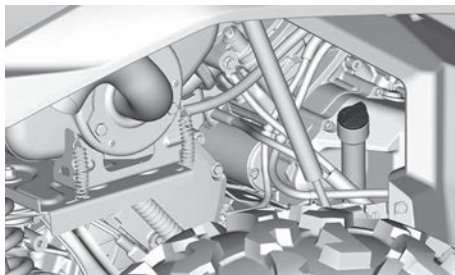
AVISO

El funcionamiento con un nivel inadecuado produciría daños graves al motor.

AVISO

Compruebe el nivel de aceite cuando el motor esté frío.

- Coloque el vehículo sobre una superficie plana.
- Limpie la varilla medidora para evitar que en el tubo entren partículas extrañas.



- Desenrosque la varilla medidora, sáquela y límpiela.
- Vuelva a colocar la varilla y enrósquela completamente.
- Extraiga la varilla y compruebe el nivel de aceite. Debe estar cerca de la marca superior.



- MIN
- MAX

Si el par de torsión está entre las marcas, vuelva a colocar la varilla.

Si el nivel de aceite está por debajo de la marca inferior, agregue aceite como sigue:

- Coloque un embudo en el orificio de la varilla.
- Añada una pequeña cantidad del aceite recomendado y verifique de nuevo el nivel.
- Siga añadiendo aceite hasta que el nivel llegue a la marca superior.

AVISO

No llene excesivamente. Limpie cualquier resto de salpicaduras o líquido derramado.

Aceite recomendado para el motor

Los motores Rotax® se han desarrollado y validado con el aceite XPS™.

BRP recomienda el uso de su aceite de motor XPS o uno equivalente en todo momento.

Los daños causados por el uso de un aceite inapropiado para el motor podrían quedar excluidos de la Garantía limitada de BRP.

Aceite de motor recomendado por XPS

Multiuso	Aceite de mezcla sintética para motores de 4 tiempos 5W40
Temperatura fría	Aceite sintético 4T 0W40

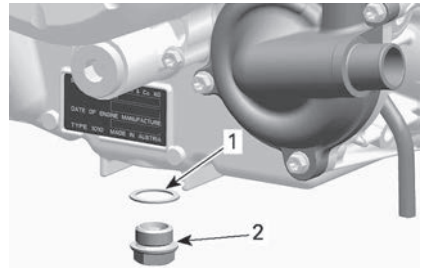
Aceite de motor recomendado por XPS	
Temperatura cálida	Aceite sintético 10W50 para cuatro tiempos
Si no está disponible el aceite de motor XPS recomendado	
<p>Use un aceite de motor de 4 tiempos SAE que cumpla o supere las siguientes especificaciones de la industria de los lubricantes.</p> <p>Compruebe siempre la certificación de la etiqueta de servicio API en el envase del aceite. Debe figurar al menos uno de los estándares indicados.</p> <ul style="list-style-type: none"> – Clasificación de servicio API SJ, SL, SM o SN 	

Cambio de aceite del motor

El cambio de aceite y del filtro debe realizarse con el motor en caliente.

⚠ CUIDADO
<p>El aceite del motor puede encontrarse a una temperatura muy alta. Espere hasta que el aceite del motor esté templado.</p>

1. Coloque el vehículo sobre una superficie plana.
2. Coloque un recipiente debajo de la zona del tapón de drenaje del motor.
3. Limpie la zona del tapón de drenaje.
4. Desenrosque el tapón de drenaje y deseche la junta tórica.



1. Junta tórica (deséchela)
2. Tapón de drenaje
5. Abra el compartimento de carga.
6. Saque la varilla medidora. Limpie la zona de la varilla.
7. Deje que el cárter se vacíe de aceite.
8. Limpie los residuos y las virutas metálicas del tapón magnético de drenaje.
9. Coloque una NUEVA junta tórica en el tapón de drenaje.

NOTA: La presencia de residuos es indicativa de daños internos en el motor.

AVISO
<p>No utilice nunca una junta tórica por segunda vez. Sustitúyala siempre por una nueva.</p>

10. Instale y apriete el tapón de drenaje según la especificación recomendada.

Par de apriete	
Tapón de drenaje	30 ± 2 Nm (22 ± 1 lbf-pie)

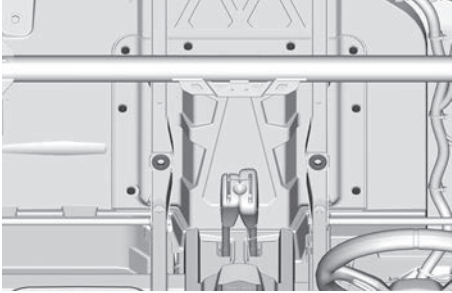
11. Cambie el filtro de aceite. Consulte *Filtro de aceite*.
12. Rellene el motor, consulte *aceite recomendado para el motor*.

NOTA: Para conocer la capacidad de aceite del motor, consulte *Especificaciones*.

Filtro de aceite del motor

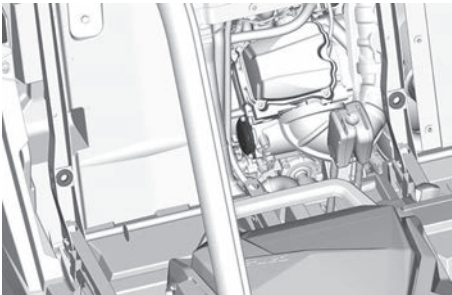
Acceso al filtro de aceite

1. Quite la tapa de servicio del motor; consulte *Acceso a los componentes de mantenimiento*.

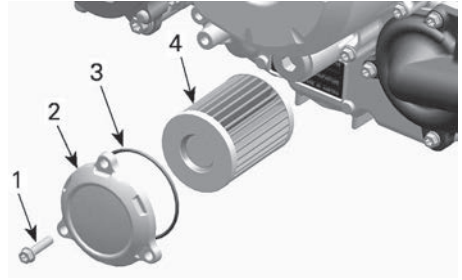


Desmontaje del filtro de aceite

1. Limpie el área del filtro de aceite.



2. Desmonte la tapa del filtro de aceite.
3. Retire y deseche el filtro de aceite.

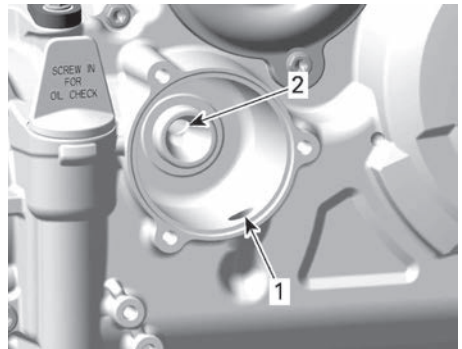


TÍPICO

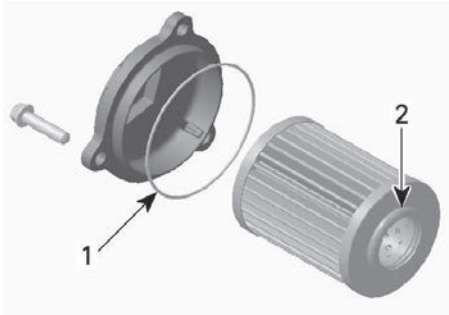
1. Tornillo del filtro de aceite
2. Tapa del filtro de aceite
3. Junta tórica
4. Filtro de aceite

Instalación del filtro de aceite

1. Limpie la zona de entrada y salida del filtro de aceite de suciedad y otros elementos contaminantes.



1. Orificio de entrada desde la bomba de aceite al filtro de aceite
2. Orificio de salida al sistema de suministro de aceite al motor
2. Coloque una junta tórica NUEVA en la tapa del filtro de aceite.
3. Coloque el filtro nuevo en la tapa.
4. Aplique aceite del motor a la junta tórica y grasa al extremo del filtro.



1. *Engrase ligeramente.*
2. *Engrase ligeramente.*

AVISO

Preste atención para evitar pinzar la junta tórica durante la instalación del filtro y de la tapa.

5. Instale la tapa en el motor.
6. Apriete los tornillos de la tapa del filtro de aceite según las especificaciones recomendadas.

Par de apriete	
Tornillos de la tapa del filtro de aceite	10 ± 1 Nm (89 ± 9 lbf-pulg.)

7. Limpie los restos de aceite derramado en el motor.

Refrigerante del motor

Comprobación del nivel de refrigerante del motor

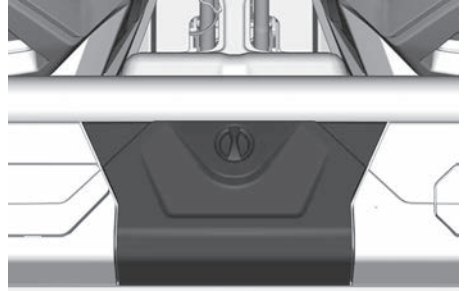
⚠ ATENCIÓN

Compruebe el nivel de refrigerante con el motor en frío.

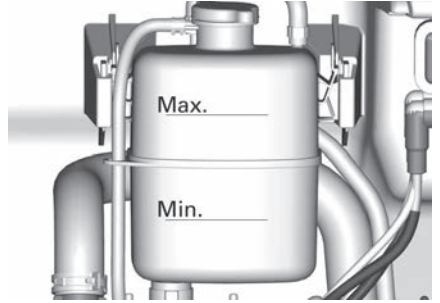
⚠ ATENCIÓN

Para evitar posibles quemaduras, no quite el tapón de presión ni afloje el tapón de drenaje del refrigerante si el motor está caliente.

1. Coloque el vehículo sobre una superficie plana.
2. Quite la tapa de acceso trasera.



3. Asegúrese de que el sistema de refrigeración esté lleno hasta la línea Max.



Adición de refrigerante

1. Quite el tapón de presión del depósito de refrigerante.
2. Añada refrigerante al sistema si es necesario. Utilice un embudo para evitar que se derrame. **No llene excesivamente el depósito.**
3. Vuelva a instalar correctamente el tapón de presión en el depósito de refrigeración.

NOTA:

Si el sistema de refrigeración precisa refrigerante con frecuencia, es síntoma de fugas o de problemas en el motor.

Refrigerante recomendado para el motor

REFRIGERANTE recomendado por XPS
Refrigerante premezclado de larga duración
Alternativa, si XPS no está disponible
Agua destilada y solución anticongelante (50 % agua destilada, 50 % anticongelante)

AVISO

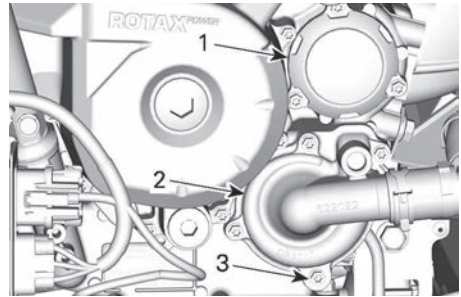
Utilice siempre anticongelante etilenglicol con inhibidores antioxidantes específicos para motores de aluminio de combustión interna.

Cambio del refrigerante del motor

⚠ ATENCIÓN

Para evitar posibles quemaduras, no quite el tapón de presión ni afloje el tapón de drenaje del refrigerante si el motor está caliente.

1. Quite el tapón de presión del sistema de refrigeración.
2. Desenrosque parcialmente el tapón de drenaje del refrigerante para vaciar el refrigerante en un recipiente apropiado.



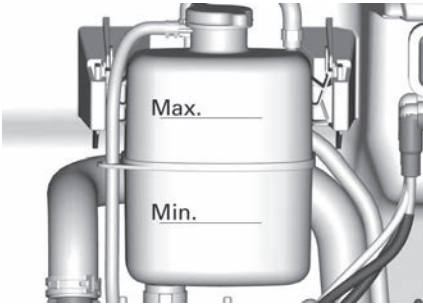
1. Tapa del filtro de aceite
2. Tapa de la bomba de agua
3. Tapón de drenaje de refrigerante
3. Desconecte la manguera del radiador inferior ed la tapa de la bomba de agua y vacíe el refrigerante que quede en un recipiente adecuado.
4. Apriete el tapón de drenaje del refrigerante según las especificaciones.

Par de apriete	
Tapón de drenaje de refrigerante	10 ± 1 Nm (89 ± 9 lbf-pulg.)

5. Vuelva a colocar la manguera del radiador.
6. Llene el sistema de refrigeración con refrigerante; consulte el procedimiento *Purga del sistema de refrigeración*.

Purga del sistema de refrigeración

1. Quite el tapón de presión.
2. Llene el sistema de refrigeración hasta que alcance la línea Max del depósito de refrigerante.



3. Coloque el tapón de presión.
4. Arranque el motor y deje que funcione al ralentí con el tapón de presión **puesto** hasta que el ventilador realice un segundo ciclo.
5. Pare el motor y deje que se enfríe.

⚠ ATENCIÓN

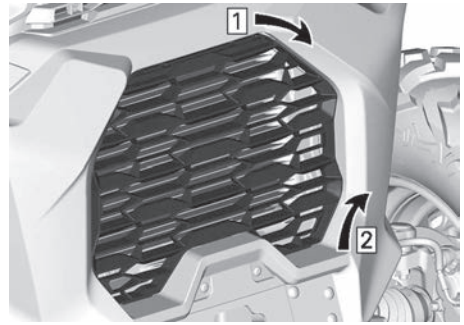
Para evitar posibles quemaduras, no quite el tapón de presión si el motor está caliente.

6. Cuando el motor se haya enfriado, quite el tapón de presión y añada refrigerante, si es necesario.
7. Coloque el tapón de presión.
8. Cuando lo vuelva a conducir después de este procedimiento, compruebe el nivel de refrigerante. Añada la cantidad de refrigerante que sea necesaria. Consulte *Comprobación del nivel de refrigerante del motor* en esta sección.

Radiador

Inspección y limpieza del radiador

1. Compruebe periódicamente la limpieza de la zona del radiador.
2. Para acceder al radiador, quite la rejilla delantera tirando de la parte superior y deslizando hacia arriba.



1. Tire de la parte superior
2. Deslice hacia arriba

⚠ CUIDADO

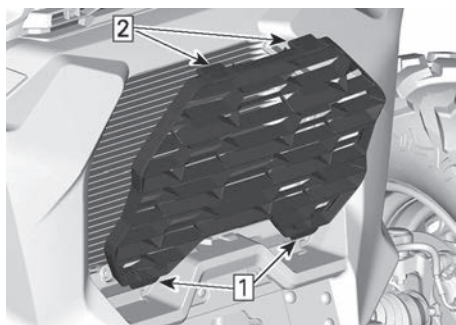
No limpie nunca el radiador con las manos cuando esté caliente. Deje que el radiador se enfríe antes de limpiarlo.

3. Revise el radiador y las mangueras para descartar la presencia de fugas y daños.
4. Revise las aletas del radiador. Deben estar limpias, sin barro, tierra, hojas ni otros restos que pudieran impedir que el radiador enfríe correctamente.
5. Si dispone de una manguera de riego, utilícela para lavar las aletas del radiador.

AVISO

Tenga cuidado de no dañar las aletas del radiador cuando las limpie. No utilice ningún objeto/herramienta que pudiera dañar las aletas. Cuando utilice una manguera para lavar, emplee únicamente agua a baja presión. No utilice nunca máquinas de limpieza de ALTA PRESIÓN.

6. Para montar la rejilla delantera, inserte en primer lugar las pestañas inferiores y empuje la parte superior.



1. Inserte las pestañas inferiores
2. Empuje la parte superior

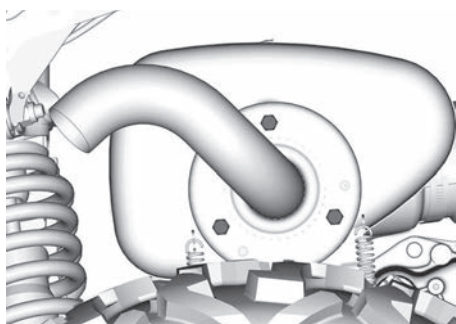
Supresor de chispas y silenciador

Revisión y limpieza del supresor de chispas del silenciador

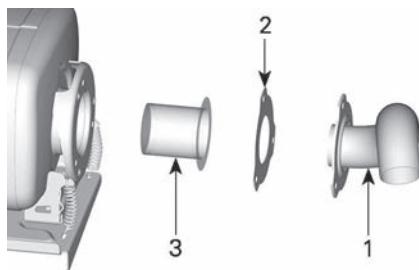
⚠ CUIDADO

No realice nunca esta operación inmediatamente después del funcionamiento del motor, ya que el sistema de escape estará muy caliente.

1. Retire los tornillos de fijación del tubo de escape y deséchelos.



2. Retire el tubo de escape, la junta (deséchela) y el supresor del silenciador.



1. *Tubo de escape*
 2. *Junta (deséchela)*
 3. *Supresor de chispas*
3. Extraiga cualquier depósito de carbonilla existente en el supresor de chispas, usando un cepillo.

AVISO

Utilice un cepillo metálico suave y tenga cuidado de no dañar la malla del supresor de chispas.

4. Revise la malla del supresor de chispas para comprobar si está dañada. Cámbielos si es necesario.
5. Inspeccione el compartimento del supresor de chispas del silenciador. Elimine la suciedad según sea necesario.
6. Vuelva a colocar el supresor de chispas del silenciador siguiendo el orden inverso al del procedimiento de extracción. No obstante, deberá prestar atención a lo siguiente.

Instale una culata y sujeciones nuevos. Apriete según las especificaciones.

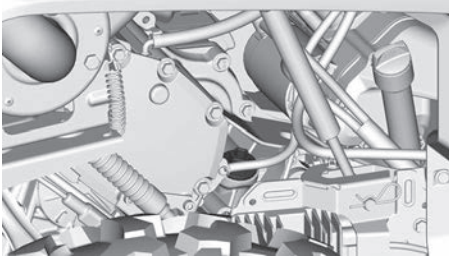
PAR DE APRIETE

Tornillos de sujeción del tubo de escape	$32 \pm 2 \text{ Nm}$ ($24 \pm 1 \text{ lbf-pie}$)
--	--

Caja de cambios

Comprobación del nivel de aceite de la caja de cambios

1. Sitúe el vehículo en una superficie plana.
2. Seleccione la posición P (aparcamiento).
3. Limpie la zona de la varilla.
4. Saque la varilla medidora de aceite de la caja de cambios.



5. Limpie y vuelva a colocar la varilla medidora.
6. Extraiga de nuevo la varilla y compruebe el nivel de aceite. Debe estar cerca de la marca superior.



1. *MÍN.*
2. *MÁX.*
3. *Margen de funcionamiento*
7. Añada aceite (si es necesario):
 1. Coloque un embudo en el orificio de la varilla.
 2. Añada una pequeña cantidad del aceite recomendado.
 3. Vuelva a comprobar frecuentemente el nivel de aceite.
 4. Repita los procedimientos anteriores hasta que el nivel de aceite llegue a la señal superior de la varilla.

AVISO

El uso con un nivel de aceite inadecuado podría ocasionar daños graves en la caja de cambios.

NOTA:

No llene excesivamente. Limpie cualquier resto de salpicaduras o líquido derramado.

8. Ajuste la varilla del aceite debidamente.

Aceite recomendado para la caja de cambios

Aceite de caja de engranajes recomendado de XPS

Aceite sintético para engranajes
75W140

Alternativa, si no hay disponible

Aceite sintético para cajas de cambios 75W 140 API GL-5

NOTA:

El aceite XPS está formulado especialmente para satisfacer los estrictos requisitos de lubricación de esta caja de cambios. BRP recomienda que utilice su aceite XPS. No obstante, si no hay disponible aceite sintético XPS para cajas de cambios, utilice el lubricante siguiente:

AVISO

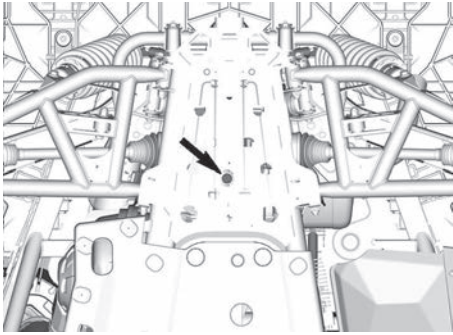
No utilice otros tipos de aceite durante el mantenimiento.

Cambio del aceite de la caja de cambios

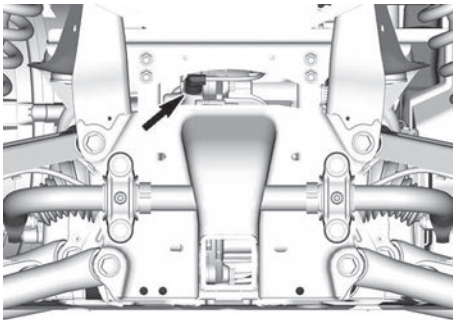
AVISO

Al cambiar el aceite de la caja de cambios, se recomienda limpiar el sensor de velocidad del vehículo (VSS) al mismo tiempo.

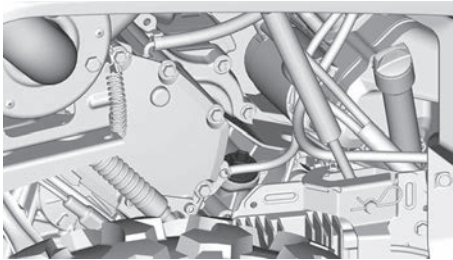
1. Sitúe el vehículo en una superficie plana.
2. Inclíne el compartimento de carga para un fácil acceso.
3. Limpie las siguientes zonas.
 - Drene el área de la bujía



- Zona del sensor de velocidad del vehículo (VSS).



- Zona de la varilla.



4. Coloque una bandeja de drenaje debajo del área del tapón de drenaje de aceite.
5. Saque la varilla medidora.
6. Retire el tan de drenaje.

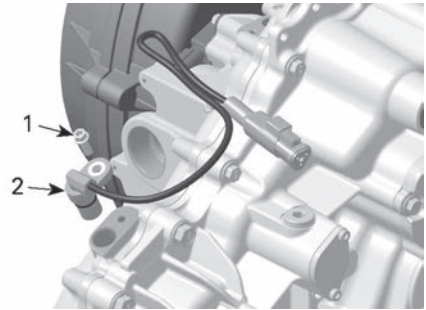
7. Deje que la caja de cambios se vacíe por completo.
8. Instale el tapón de drenaje.

NOTA:

Limpie las partículas metálicas del tapón de drenaje antes de su instalación.

Par de apriete	
Tapón de drenaje	$20 \pm 2 \text{ Nm}$ ($15 \pm 1 \text{ lbf-pie}$)

9. Retire el VSS.



1. Tornillo del VSS
2. VSS

10. Limpie el VSS con un trapo limpio.
11. Llene la caja de cambios.

NOTA: El aceite debería estar a ras de la parte inferior del orificio del nivel de aceite.

AVISO

Utilice EXCLUSIVAMENTE el tipo de aceite recomendado.

12. Vuelva a introducir la varilla.
13. Instale el VSS.

1. Lubrique la junta tórica del VSS.
2. Instale el VSS.
3. Apriete el tornillo.

Producto de servicio técnico
Grasa Super Lube

Par de apriete	
Tornillo del VSS	$10 \pm 1 \text{ Nm}$ $89 \pm 9 \text{ lbf-pulg.}$

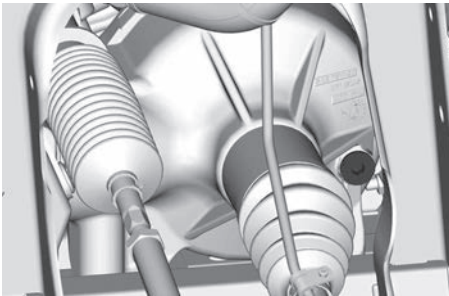
14. Limpie cualquier resto de salpicaduras o líquido derramado.

Diferencial delantero

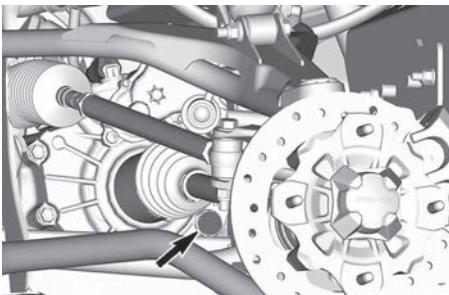
Comprobación del nivel de aceite del diferencial delantero

Sitúe el vehículo en una superficie plana.

1. Limpie el área del tapón de llenado antes de comprobar el nivel de aceite.



TÍPICO - VISCO-LOK



TÍPICO - SMART-LOK

2. Retire el tapón de llenado.
3. Compruebe el nivel de aceite. El aceite debe alcanzar el borde inferior.

4. Vuelva a colocar el tapón de relleno.

Par de apriete	
Tapón de llenado	$16,5 \pm 2,5 \text{ Nm}$ $(146 \pm 22 \text{ lbf-pulg.})$

Aceite recomendado para el diferencial delantero

Aceite de diferencial delantero recomendado de XPS
Aceite sintético para cajas de cambios 75W90
Alternativa si no hay disponible producto de XPS
Aceite de mezcla sintético 75W90 (API GL-5)

NOTA:

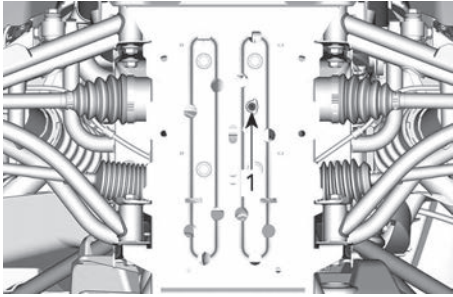
El aceite XPS está formulado especialmente para satisfacer los estrictos requisitos de lubricación de esta caja de cambios. BRP recomienda que utilice su aceite XPS. No obstante, si no hay disponible aceite sintético XPS para cajas de cambios, utilice el lubricante siguiente:

AVISO

No utilice otros tipos de aceite durante el mantenimiento.

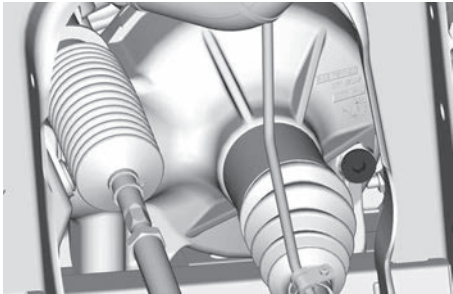
Cambio de aceite del diferencial

1. Coloque el vehículo sobre una superficie plana.
2. Coloque la caja de cambios en la posición de aparcamiento.
3. Desde debajo del vehículo, limpie la zona del tapón de drenaje.

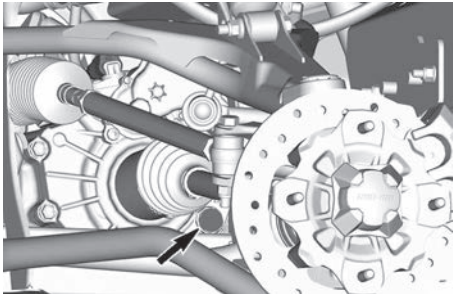


TÍPICO

1. Orificio de acceso al tapón de drenaje
4. Coloque una bandeja de drenaje debajo del diferencial delantero.
5. Retire el tapón de drenaje.
6. Desenrosque el tapón de llenado.



TÍPICO - VISCO-LOK



TÍPICO - SMART-LOK

7. Instale el tapón de drenaje.

Par de apriete	
Tapón de drenaje	2,7 ± 0,3 Nm (24 ± 3 lbf-pulg.)

8. Rellene el diferencial delantero con aceite recomendado para

que el embrague funcione de manera óptima.

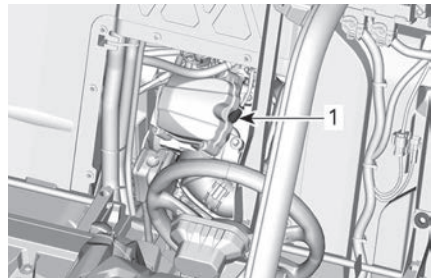
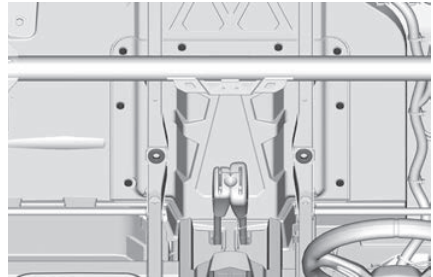
9. Para conocer la capacidad de aceite del diferencial, consulte *Especificaciones*.
10. Vuelva a colocar el tapón de llenado.

Par de apriete	
Tapón de llenado	16,5 ± 2,5 Nm (146 ± 22 lbf-pulg.)

Bujías

Acceso a las bujías

1. Quite la tapa de servicio del motor para poder llegar al cilindro delantero.



1. Bujía delantera
2. Abra el compartimento de carga para poder llegar al cilindro trasero.

Extracción de la bujía

1. Desconecte el cable de la bujía.

2. Limpie la zona de la bujía con aire presurizado antes de quitar la bujía.
3. Desenrosque completamente la bujía con una llave de bujías, y desmóntela.

Montaje de la bujía

1. Antes de la instalación, asegúrese de que la superficie de contacto de la culata del cilindro y la bujía no presenta suciedad.
2. Con ayuda de una galga de espesores, ajuste la separación entre electrodos de la bujía.

Separación entre electrodos de la bujía
De 0,8 a 0,9 mm de 0,031 a 0,035 pulg.

3. Recubra las roscas de las bujías del siguiente lubricante antiagarrotamiento.

Producto de servicio técnico
Lubricante antiagarrotamiento al cobre

4. Atornille manualmente la bujía en la culata y ajústela con una llave dinamométrica y un adaptador apropiado.

AVISO
No apriete demasiado las bujías. El motor podría sufrir daños.

Par de apriete	
Bujía	11 Nm (97 lbf-pulg.)

Tapa de la CVT

Para mayor claridad, en algunas ilustraciones no se incluye el motor. Para realizar las operaciones siguientes, no es necesario retirar el motor.

Esta CVT no presenta lubricación alguna. No lubrique nunca ningún componente excepto el cojinete de la polea conductora.

⚠ ATENCIÓN
No toque nunca la CVT con el motor en funcionamiento. No utilice el vehículo si se ha retirado la tapa de la CVT.

⚠ CUIDADO
El motor debe estar frío antes de retirar la tapa.

Acceso a a tapa de la CVT

Se puede acceder a la tapa de la CVT desde el alojamiento de la rueda trasera izquierda.

Desmontaje de la tapa de la CVT

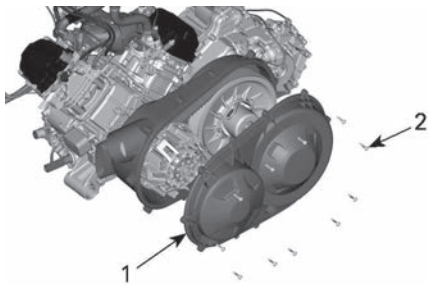
1. Sitúe el vehículo en una superficie plana.
2. Quite manualmente todos los tornillos de sujeción de la tapa de la CVT.

AVISO
No utilice una herramienta de impacto para quitar los tornillos de la tapa de la CVT.

NOTA:

Retire el tornillo superior central en último lugar para que sostenga la tapa durante el desmontaje.

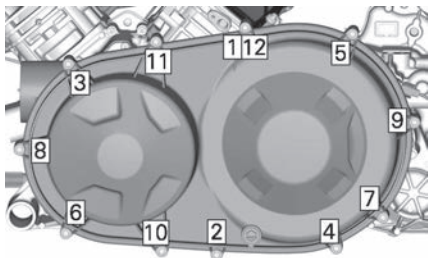
3. Retire la tapa de la CVT y su junta.



1. Tapa de la CVT
2. Tornillos de la tapa de la CVT

Instalación de la tapa de la CVT

1. Coloque primero el tornillo superior central.
2. Apriete los tornillos de la tapa de la CVT según la secuencia siguiente.



Par de apriete	
Tornillos de la tapa de la CVT	$7 \pm 0,8 \text{ Nm}$ ($62 \pm 7 \text{ lbf-pulg.}$)

Correa de transmisión

Desmontaje de la correa de transmisión.

AVISO
En caso de fallo de la correa de transmisión, será necesario limpiar la CVT, la tapa y la salida de aire.

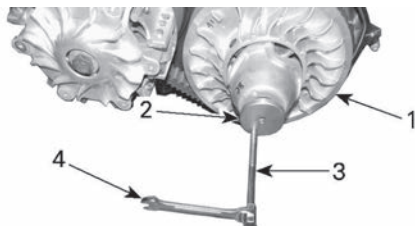
Consulte el apartado *Consejos para maximizar la durabilidad de la correa*

de transmisión en procedimientos básicos para conocer cierta información importante.

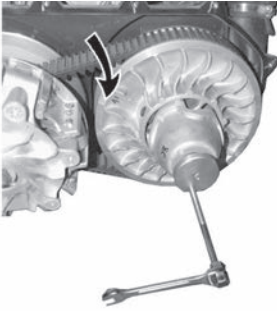
1. Quite la *tapa de la CVT*.
2. Abra la ppolea conducida.

Herramientas necesarias	
Tirador/ Herramienta de bloqueo (529 000 088)	
Adaptador de la ppolea conducida (708 200 720)	

3. Instale el adaptador en el orificio roscado de la ppolea conducida.
4. Enrosque el tirador/la herramienta de bloqueo en el orificio roscado del adaptador.
5. Apriete para abrir la ppolea.



1. Disco fijo de la ppolea conducida
2. Adaptador
3. Extractor/herramienta de bloqueo
4. Llave
6. Para retirar la correa, deslicela por encima del borde superior del disco fijo, como se muestra.

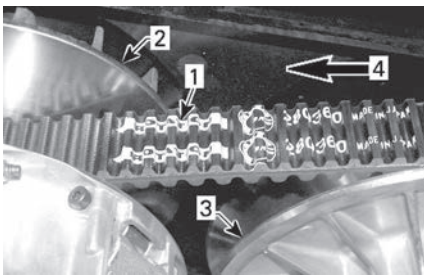


Montaje de la correa de transmisión

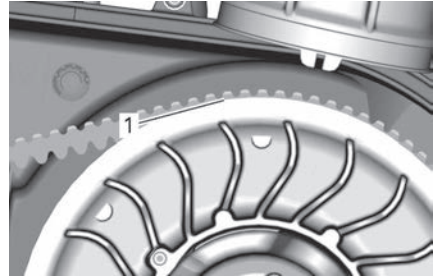
Para la instalación, siga el orden inverso al procedimiento de desmontaje. Deberá prestar atención a los siguientes detalles.

La duración óptima de la correa de transmisión se obtiene cuando funciona en la dirección de rotación correcta.

1. Instálela de forma que la flecha impresa en la correa esté orientada hacia la parte delantera del vehículo (vista desde arriba).



1. Flecha impresa en la correa
 2. Polea conductora (delante)
 3. Polea conducida (atrás)
 4. Dirección de rotación
2. Gire la polea pasiva hasta que la porción más baja de los piñones de la superficie exterior de la correa de transmisión esté alineada con el borde de la polea pasiva.



1. Porción más baja de los piñones alineada con el borde de la polea pasiva

Poleas conductora y conducida

Inspección de las poleas tractora y conducida

Esta inspección debe ser realizada por un concesionario o distribuidor autorizado de Can-Am Off-road, un taller de reparación o una persona de su elección, para que lleven a cabo el mantenimiento, la reparación o sustitución.

Polea conductora

Inspeccione los casquillos del disco deslizante de la polea conductora; sustituya las piezas gastadas.

Polea conducida

Inspeccione los casquillos de la leva y del disco deslizante de la polea conducida; sustituya las piezas gastadas.

Batería

Mantenimiento de la batería

AVISO

No cargue nunca una batería si está instalada en el vehículo.

Estos vehículos están equipados con baterías VRLA (de plomo-ácido con regulación por válvula). Es una batería que no precisa mantenimiento; no hay que añadir agua para ajustar el nivel del electrolito.

AVISO

No quite nunca el tapón hermético de la batería.

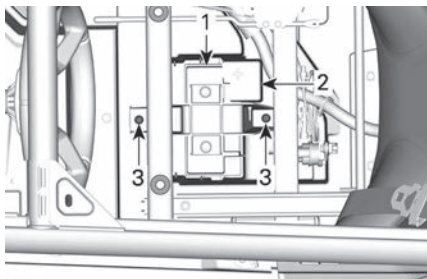
Desmontaje de la batería

1. Retire el cojín del asiento del conductor.
2. Desconecte primero el cable NEGRO (-) y luego el ROJO (+).

AVISO

Respete siempre este orden para el desmontaje; desconecte primero el cable NEGRO (-).

3. Extraiga los tornillos que sujetan el portabaterías.



1. Portabaterías
2. Batería
3. Tornillo(s) de sujeción del portabaterías
4. Retire el portabaterías.
5. Desmonte la batería.

Montaje de la batería

Para la instalación de la batería, se

siguen en orden inverso los pasos del procedimiento de desmontaje.

AVISO

La orientación incorrecta de los cables de la batería (polaridad inversa) ocasionará daños en el regulador de tensión.

AVISO

Conecte siempre primero el cable ROJO (+) y luego el cable NEGRO (-).

Fusibles y vástagos fusibles

Cómo cambiar un fusible

Si un fusible está quemado, sustitúyalo por otro de la misma categoría.

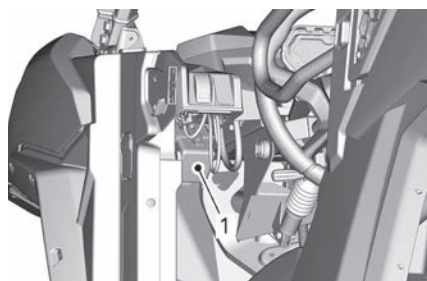
AVISO

No utilice un fusible de mayor capacidad, ya que esto podría provocar serios daños.

Ubicación de las cajas de fusibles

El vehículo está equipado con dos cajas de fusibles.

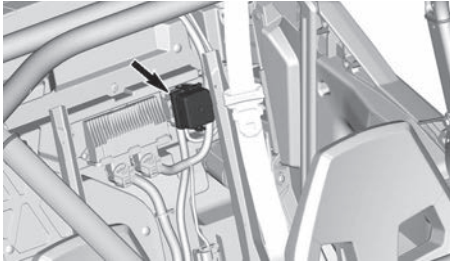
La caja de fusibles delantera está ubicada bajo el salpicadero del lado izquierdo.



1. Caja de fusibles delantera

La caja de fusibles trasera está situada detrás del respaldo del asiento del

pasajero trasero izquierdo, debajo del panel acústico.



Vástagos fusibles y fusibles individual

El vehículo está equipado con dos vástagos fusibles y un fusible individual.

El vástago fusible 1 está conectado al borne positivo de la batería.

El vástago fusible 2 está situado entre la caja de fusibles nº 1 y el borne de accesorios (situado bajo el salpicadero).

El portafusibles del regulador de tensión está situado también cerca de la batería.

Descripción de las cajas de fusibles

Portafusibles individuales

No	DESCRIPCIÓN	AMPERAJE
PF3	DPS (Bajo el salpicadero, cerca del DPS)	40 A
PF4	Poste para accesorios (Debajo de bloque de terminales del salpicadero)	40 A
PF8	Bloqueo inteligente (debajo del salpicadero, cerca del módulo dif delantero) (si está equipado)	20 A
PF10	Regulador (cerca de la batería)	50 A

Caja de fusibles nº 1 (debajo del salpicadero)

Los fusibles aparecen identificados en la tapa de la caja de fusibles.

No	DESCRIPCIÓN	AMPERAJE
F11	Faros	20 A
F12	Cabestrante DC3	10 A
F14	Toma de accesorios de 12 V 1	10 A
F16	Bombillas traseras	10 A

No	DESCRIPCIÓN	AMPERAJE
R9	Fusibles PF1/F14 (salida de CC) Poste de accesorios PF4	N/A
R3	Accesorio del ECM de 12 V	N/A
R8	Luces de freno	N/A
Repuesto1	Repuesto	20 A

La caja de fusibles nº 2 (detrás del asiento del conductor)

Los fusibles aparecen identificados en la tapa de la caja de fusibles.

No	DESCRIPCIÓN	AMPERAJE
F4	Grupo de indicadores/relés	10 A
F5	Encendido/inyección/bomba de combustible	10 A
F7	Actuador 4WD	10 A
F6	Módulo de control del motor (ECM)	10 A
F8	Interruptor de contacto Reloj	10 A
F9	Ventilador de refrigeración	25 A
F18	Sensor de oxígeno Válvula de purga de EVAP	10 A
R1	Ventilador	N/A
R2	Principal	N/A

Vástagos de fusibles

Vástago fusible	DESCRIPCIÓN	AMPERAJE
1	Principal	18 awg
2	Poste de accesorios	14 awg

Luces

Luces	Modelo	Tipo
Faro	DPS XT	Halógena 55 W H11

Luces traseras	DPS XT	LED
Luces de señal	XT	LED

Luces LED

En el caso improbable de que no funcionen, diríjase a un concesionario o distribuidor autorizado de SSV Can-Am, a un taller de reparaciones o a la persona de su elección para que las comprueben.

Las luces LED no se puede reemplazar. En caso de avería, se debe sustituir el conjunto del faro o del piloto.

Bombilla halógena

Acceso a la bombilla halógena

Se puede acceder a las bombillas de los faros desde los alojamientos de las ruedas delanteras.

Sustitución de la bombilla halógena.

AVISO

No toque nunca la parte de cristal de una bombilla halógena directamente con los dedos, ya que así se acorta su duración. Si toca el cristal, límpielo con alcohol isopropílico, que no dejará película en la bombilla.

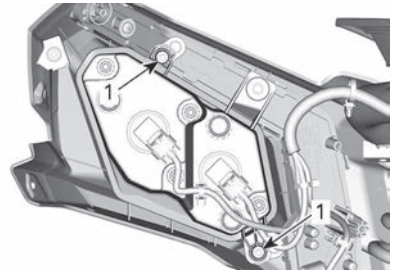
1. Desenchufe el conector del casquillo de la bombilla del faro.
2. Gire el casquillo de la bombilla del faro para desbloquearlo.
3. Saque el casquillo de la bombilla del faro.
4. Vuelva a colocar correctamente todas las piezas en el orden inverso al del desmontaje.
5. Compruebe que el faro funciona correctamente.

Orientación del haz del faro

1. Gire los tornillos de reglaje para ajustar la altura del haz como mejor le convenga.

NOTA:

Cuando haya más de un faro, ajústelos del mismo modo.

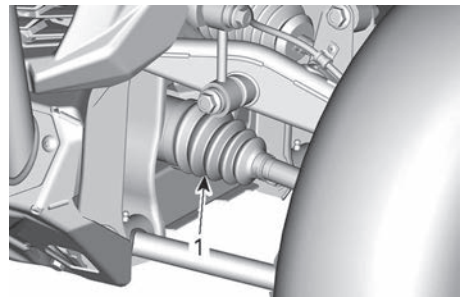


1. Tornillos de ajuste

Fuelles y protector del eje de transmisión

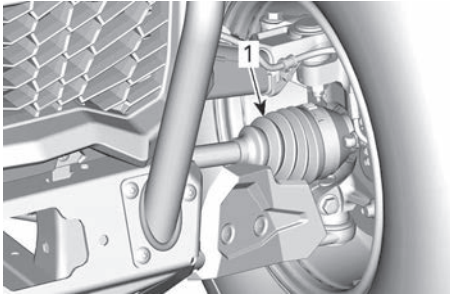
Inspección de los fuelles y del protector del eje motriz

1. Inspeccione visualmente el estado los protectores y los fuelles del eje de transmisión.
2. Compruebe si los protectores presentan daños o rozan con los ejes.
3. Compruebe los fuelles para ver si hay grietas, desgarros, fuga de grasa, etc.
4. Repare o sustituya las piezas que sea necesario.



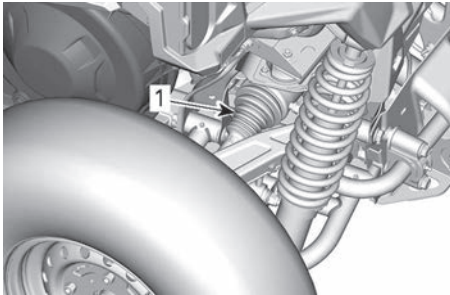
TÍPICO — LADO DEL DIFERENCIAL DELANTERO

1. Fuelles interiores del eje motriz



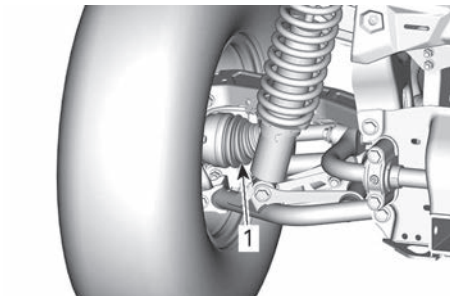
TÍPICO — LADO DE RUEDA DELANTERA

1. Fuelles exteriores del eje motriz



TÍPICO - LADO TRASERO DE CAJA DE CAMBIOS

1. Fuelles interiores del eje motriz



TÍPICO — LADO DE RUEDA TRASERA

1. Fuelles exteriores del eje motriz

Cojinete de rueda

Inspección de un cojinete de la rueda

1. Levante y apoye el vehículo. Consulte *Elevación y soporte del vehículo*.

2. Empuje las ruedas y tire de las mismas desde el extremo superior para comprobar la holgura.
3. Diríjase a un distribuidor, taller de reparación o persona autorizada de Can-Am Off-road que elija si hay holgura excesiva.



TÍPICO

Ruedas y neumáticos

Desmontaje de una rueda

1. Sitúe el vehículo en una superficie plana.
2. Coloque la palanca de cambio en la posición de aparcamiento (PARK).
3. Afloje las tuercas de seguridad de la rueda.
4. Levante y apoye el vehículo. Consulte la sección *Elevación y soporte del vehículo*.
5. Quite las tuercas y la rueda.

Instalación de la rueda

1. Inspeccione las roscas de los vástagos y los birlos. Sustitúyalos si es necesario.
2. Instale la rueda.

NOTA: Los neumáticos son unidireccionales y su rotación debe mantenerse en una dirección determinada para que funcionen correctamente.

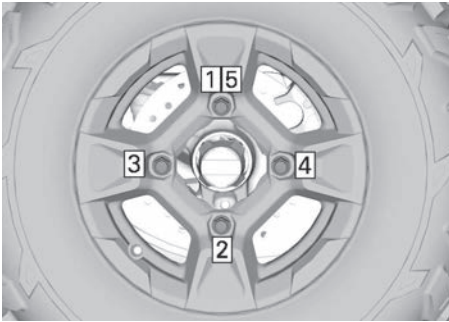
3. Apriete las tuercas de rueda a mano.

AVISO

Utilice siempre las tuercas de ruedas recomendadas para cada tipo de rueda. El uso de tuercas de rueda de un tipo distinto podría dañar las llantas o los espárragos.

- Apriete las tuercas de la rueda con arreglo a la siguiente ilustración.

Par de apriete	
Tuercas de la rueda	100 ± 10 Nm (74 ± 7 lbf-pie)



SECUENCIA DE APRIETE

Presión de los neumáticos

⚠ ATENCIÓN

La presión de los neumáticos afecta en gran medida al manejo y a la estabilidad del vehículo. Una presión insuficiente puede provocar que el neumático se desinfle y dé vueltas sobre la rueda. Una presión excesiva puede provocar que el neumático reviente. Siga siempre las presiones indicadas. No ajuste NUNCA la presión de los neumáticos por debajo del mínimo. El neumático podría salirse de la llanta.

utilizar el vehículo. La presión de los neumáticos cambia con la temperatura y la altitud. Vuelva a comprobar la presión si alguna de estas condiciones ha cambiado.

Consulte las *especificaciones* o la etiqueta en su vehículo para conocer la presión indicada.

NOTA:

Aunque los neumáticos están específicamente diseñados para el uso todo-terreno, puede producirse un pinchazo. Por lo tanto, se recomienda llevar una manómetro para neumáticos, una bomba para neumáticos y un juego de reparación.

Inspección de los neumáticos

Compruebe si los neumáticos presentan daños o signos de desgaste. Reemplácelos si es necesario.

⚠ ATENCIÓN

No rote los neumáticos. Los neumáticos delanteros tienen un tamaño distinto al de los traseros. Los neumáticos derechos e izquierdos presentan patrones de banda de rodadura unidireccionales diferentes.

Cambio de neumáticos

La sustitución de los neumáticos la debe realizar un distribuidor, taller de reparación o persona autorizada de Can-Am Off-road que elija.

Compruebe la presión cuando los neumáticos estén **fríos** antes de

⚠ ATENCIÓN

Sustituya los neumáticos exclusivamente por otros del mismo tipo y tamaño.

Para los patrones de banda de rodadura unidireccional, asegúrese de que los neumáticos están instalados en la dirección de rotación correcta.

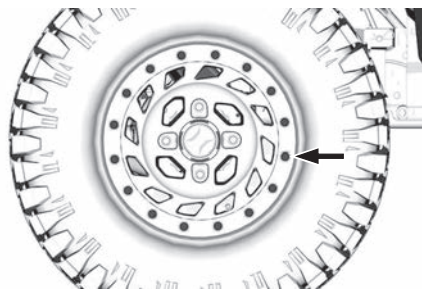
La sustitución de los neumáticos debe confiarse a una persona con la experiencia necesaria, y se debe llevar a cabo con las herramientas adecuadas y en consonancia con los estándares establecidos en el sector.

Montaje de neumáticos en llantas con sistema de bloqueo de talón

1. Monte el neumático en la llanta.
 1. En el lado opuesto al sistema de bloqueo de talón, aplique lubricante de montaje de neumáticos en el talón interior del neumático y la llanta para garantizar el asentamiento correcto al hinchar la rueda.
 2. Monte el talón interior en la rueda.
 3. Coloque el talón exterior del neumático en el reborde del anillo interior del sistema de bloqueo de talón y centre el neumático.
2. Instale todos los tornillos de fijación a mano para evitar enroscarlos mal.

AVISO

No utilice una llave de impacto para apretar los tornillos del sistema de bloqueo de talón. Con este tipo de llave, es fácil romper los tornillos o estropear las roscas.



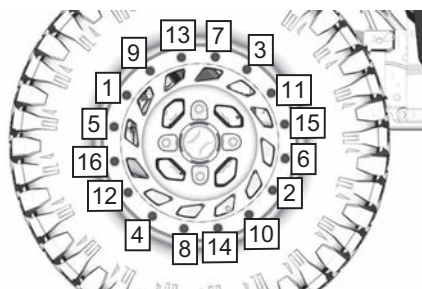
3. Aplique el **PRIMER** par de torsión de acuerdo con la secuencia que se indica a continuación.

AVISO

Para garantizar una presión uniforme en el anillo de la abrazadera del sistema de bloqueo de talón, apriete los tornillos varias vueltas cada vez.

Par de apriete

Tornillos del sistema de bloqueo de talón (PRIMER APRIETE)	$14 \pm 1 \text{ Nm}$ ($124 \pm 9 \text{ lbf-pulg.}$)
---	---



PRIMERA SECUENCIA

4. Ahora, compruebe si el neumático continúa centrado en la llanta. Vuelva a centrarlo si es necesario.

5. Aplique el **SEGUNDO** par de torsión de acuerdo con la misma secuencia.

NOTA:

El anillo de la abrazadera del sistema de bloqueo de talón debería estar en contacto con el anillo interior del sistema de bloqueo de talón. Es posible que el anillo de la abrazadera del sistema de bloqueo de talón se doble ligeramente para acomodarse al talón del neumático. ESTO ES NORMAL.



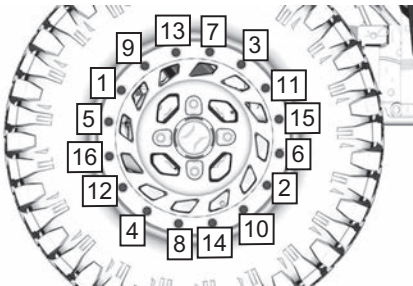
1. Hueco uniforme alrededor del anillo de la abrazadera del sistema de bloqueo de talón

Par de apriete	
Tornillos del sistema de bloqueo de talón (SEGUNDO APRIETE)	$29 \pm 1 \text{ Nm}$ ($21 \pm 1 \text{ lbf-pie}$)

Si el hueco no es aceptable,

- Afloje todos los tornillos.
- Compruebe la posición del neumático en la rueda y vuelva a colocarlo si es necesario.
- Inicie de nuevo la secuencia de apriete como se indica.

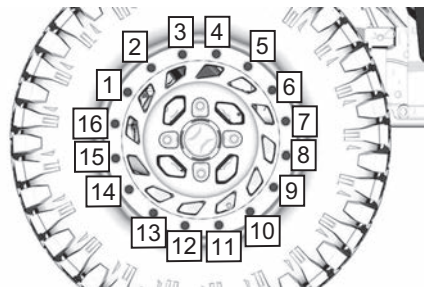
7. Aplique el **ÚLTIMO** par de torsión de acuerdo con la secuencia que se indica a continuación.



SEGUNDA SECUENCIA

6. Compruebe el hueco entre la rueda y el anillo de la abrazadera del sistema de bloqueo de talón; debería ser prácticamente igual en todo el anillo.

Par de apriete	
Tornillos del sistema de bloqueo de talón (APRIETE FINAL)	$29 \pm 1 \text{ Nm}$ ($21 \pm 1 \text{ lbf-pie}$)



8. Hinche el neumático para asentar el talón interior en la llanta. Utilice siempre prácticas seguras, por

ejemplo, haga uso de una jaula de seguridad para neumáticos.

⚠ ATENCIÓN

No sobrepase nunca la presión máxima recomendada para los neumáticos durante el asentamiento de los talones.

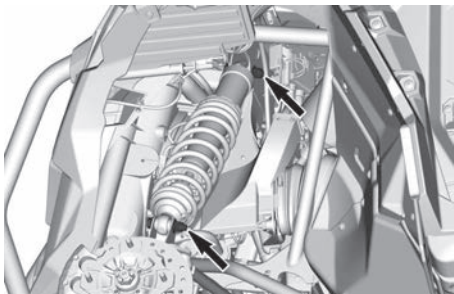
Suspensión

Inspección de la suspensión

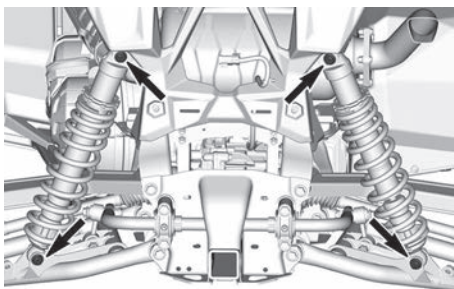
Diríjase a un distribuidor, taller de reparación o persona autorizada de Can-Am Off-road que elija si se detecta algún problema.

Amortiguadores

1. Revise el amortiguador para detectar posibles fugas, desgaste del tope u otros daños.
2. Compruebe que las sujeciones siguen estando bien apretadas.



TÍPICO - TORNILLOS DEL AMORTIGUADOR DELANTERO



TÍPICO - TORNILLOS DE AMORTIGUADOR TRASERO

Brazos de suspensión delanteros

1. Compruebe si los brazos de suspensión están agrietados, doblados o presentan otros daños.
2. Vuelva a apretar los pernos del brazo de suspensión según las especificaciones.

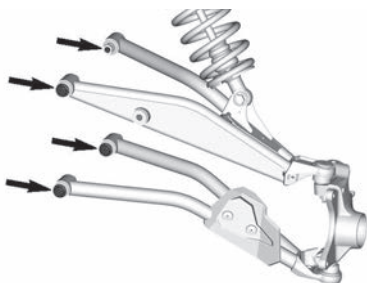
AVISO

Para evitar daños a los bujes de la suspensión, no levante nunca el vehículo del suelo para volver a apretar los tornillos del brazo de suspensión.

Cuando sea posible, aplique siempre el par de apriete por la cabeza del perno, no utilizando la tuerca para asegurar una sujeción óptima.

Par de apriete

Perno M12	112 ± 7,5 Nm (83 ± 6 lbf-pie)
-----------	----------------------------------



Brazos de suspensión traseros

1. Compruebe si los brazos de suspensión están deformados, agrietados o doblados.
2. Vuelva a apretar el brazo de suspensión según las especificaciones.

AVISO

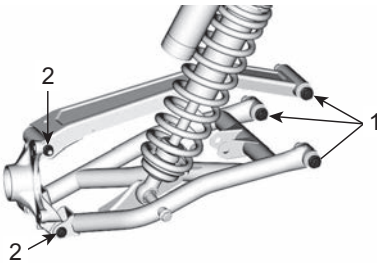
Para evitar daños a los bujes de la suspensión, no levante nunca el vehículo del suelo para volver a apretar los tornillos del brazo de suspensión.

AVISO

Para asegurar una sujeción óptima, los brazos de suspensión se deben apretar en la cabeza del perno M12 y no en la tuerca (cuando sea posible).

Par de apriete

Perno M12	130 ± 10 Nm (96 ± 7 lbf-pie)
Tuerca elástica de brida hexagonal M10	90 ± 10 Nm (66 ± 7 lbf-pie)



Barra estabilizadora

1. Compruebe las barras estabilizadoras para ver si tienen grietas, están dobladas o tienen otros daños.

Lubricación de la suspensión

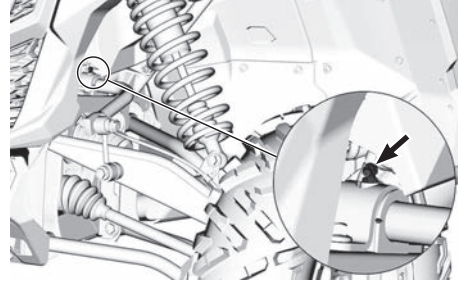
Barra estabilizadora

Lubrique las barras estabilizadoras utilizando el siguiente producto.

Producto de servicio técnico

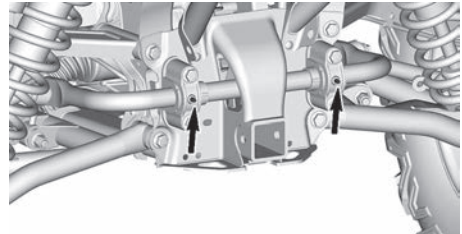
Grasa sintética de suspensión

Ubicación de puntos de engrase de la barra estabilizadora



TÍPICO - BARRA ESTABILIZADORA DELANTERA

NOTA: Hay un accesorio para engrasar en la parte superior de cada buje de pivote de barra estabilizadora.



TÍPICO - BARRA ESTABILIZADORA TRASERA

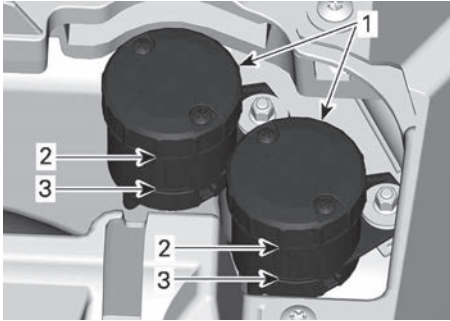
Frenos

Comprobación del nivel del líquido de freno

Los depósitos de líquido de frenos se encuentran debajo de la tapa de acceso delantera. Consulte la sección Acceso a los componentes de mantenimiento.

1. Sitúe el vehículo en una superficie plana.
2. Compruebe si el nivel del depósito del líquido de frenos es correcto.

El nivel debe estar entre las marcas MÍN. y MÁX.



1. Depósitos de líquido de frenos
2. MAX
3. MIN

⚠ ATENCIÓN

Un nivel bajo puede indicar fugas o un desgaste de las pastillas de freno.

Llenado del depósito de líquido de frenos

1. Limpie ambos tapones de depósito y la zona alrededor.
2. Añada suficiente líquido de freno para aumentar el nivel hasta cerca de la marca MÁX.

AVISO

No llene excesivamente.

⚠ ATENCIÓN

Asegúrese de que el diafragma se empuje dentro de la tapa al instalarla.

Líquido de frenos recomendado

Utilice siempre líquido de frenos que cumpla con la especificación DOT 4 únicamente.

⚠ ATENCIÓN

Para evitar daños serios al sistema de frenos, no utilice líquidos distintos del recomendado, ni mezcle líquidos para el relleno.

Inspección del sistema de frenos

La inspección, el mantenimiento y las reparaciones de los frenos deben ser realizadas por un distribuidor, taller de reparación o persona autorizada por Can-Am que elija usted.

No obstante, compruebe lo siguiente entre visitas al concesionario:

- Nivel del líquido de frenos
- Fugas en el sistema de frenos
- Desgaste de las pastillas de freno
- Limpieza de los frenos

⚠ ATENCIÓN

El cambio del líquido de frenos o el mantenimiento y las reparaciones del sistema de frenos deben ser realizados por un distribuidor autorizado de Can-Am.

Cinturones de seguridad

Limpieza del cinturón de seguridad

Para limpiar la suciedad y los residuos de los cinturones de seguridad, pase una esponja con jabón suave y agua por las correas.

⚠ ATENCIÓN

Para evitar dañar los componentes del cinturón de seguridad, no use nunca un lavador a presión para lavarlos.

AVISO

No utilice lejía, tintes ni limpiadores domésticos.

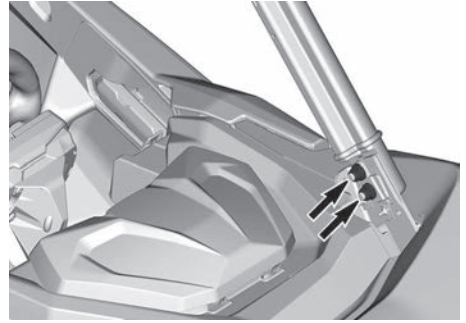
Puertas

Lubricación del mecanismo de cierre de puerta

1. Lubrique el mecanismo de cierre de las puertas (cierres y bisagras) periódicamente usando un lubricante con base de silicona.

⚠ ATENCIÓN

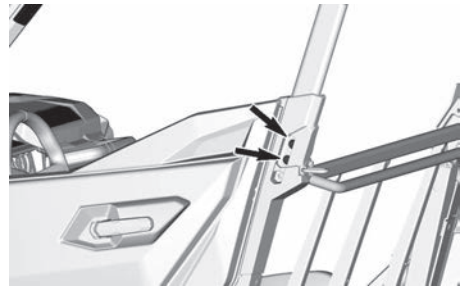
No aplique nunca ningún tipo de grasa en el mecanismo de cierre de las puertas.



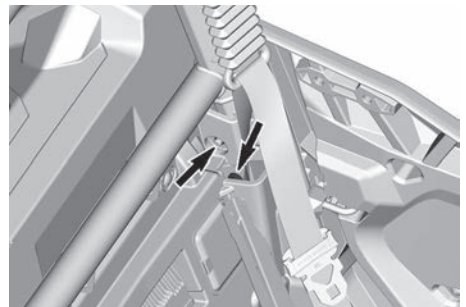
PARTE INFERIOR DEL PILAR DELANTERO



PARTE SUPERIOR DEL PILAR CENTRAL



PARTE INFERIOR DEL PILAR CENTRAL



PARTE INFERIOR DEL PILAR TRASERO

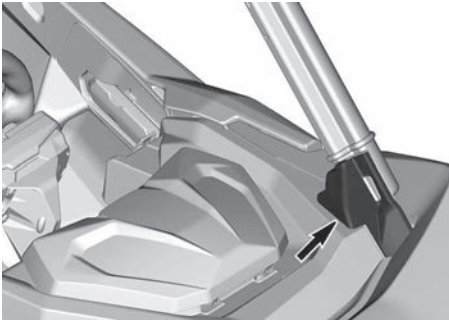
Jaula

Verificación de las sujeciones de la jaula

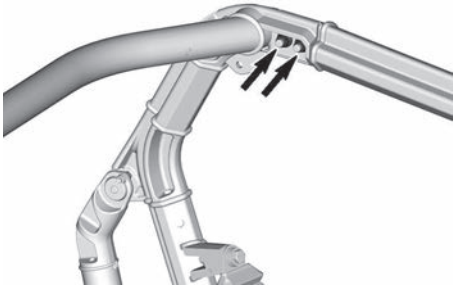
Compruebe el par de apriete de todas las sujeciones de la jaula según el calendario de mantenimiento.

NOTA: Se muestra el lado izquierdo, repita el procedimiento en el lado derecho

1. Quite las guarniciones inferiores de los pilares delanteros.



2. Quite los respaldos de todos los asientos. Consulte *Acceso a los componentes de mantenimiento*.
3. Deje las puertas traseras abiertas.
4. Apriete todas las sujeciones.



PARTE SUPERIOR DEL PILAR TRASERO

Par de apriete	
Sujeciones de la jaula	$77,5 \pm 2,5$ Nm (57 ± 2 lbf-pie)

CUIDADO DEL VEHÍCULO

Cuidados posteriores al uso

Cuando se utilice el vehículo en un ambiente en el que haya agua y sal, será necesario lavar el vehículo con agua dulce para protegerlo, así como sus componentes.

Se recomienda expresamente lubricar las piezas metálicas.

Esta operación debe realizarse al finalizar la jornada.

Utilice un lubricante anticorrosión o equivalente.

Producto de servicio técnico
Lubricante y anticorrosivo

Cuando se utilice el vehículo en terreno con barro, es recomendable lavarlo para proteger el vehículo y sus componentes.

Limpieza y protección del vehículo

AVISO
No utilice nunca agua a alta presión para limpiar el vehículo. UTILICE AGUA A BAJA PRESIÓN ÚNICAMENTE (como la de una manguera de riego). Una presión alta puede provocar daños en los componentes eléctricos o mecánicos.

Preste especial atención a las zonas del vehículo donde podría darse cierta acumulación de barro o residuos, y causar desgaste, interferencias o corrosión.

Esta lista incluye, entre otros:

- La zona del sistema de escape y entre el silenciador y la tapa
- La zona debajo y alrededor del depósito de combustible
- Radiador
- Amortiguadores

- Alrededor de los diferenciales delantero y trasero
- La zona debajo y alrededor del motor y la caja de cambios
- El interior de las ruedas
- Encima de los protectores de los bajos

Los componentes pintados que hayan quedado dañados deberían pintarse nuevamente para evitar la oxidación.

Cuando sea necesario, lave la carrocería con agua caliente y jabón (utilice únicamente un detergente suave). Aplique cera no abrasiva.

AVISO
No limpie nunca las piezas de plástico con un detergente fuerte, agente desengrasante, disolvente, acetona, etc.

ALMACENAJE Y PREPARACIÓN DE PRETEMPORADA

Cuando un vehículo no se va a utilizar durante más de 4 meses, es necesario guardarlo debidamente.

Si el vehículo va a estar inactivo durante más de 21 días, desconecte el cable NEGRO (-) de la batería.

Se recomienda el uso de un cargador de batería de tipo automático de bajo amperaje para mantener la batería cargada por completo.

Antes de utilizar el vehículo después de un período de almacenamiento, se requerirán determinados preparativos.

Consulte con un distribuidor, taller de reparación o persona autorizado de Can-Am Off-road de su propia elección para que le prepare su vehículo correctamente.

INFORMACIÓN TÉCNICA

IDENTIFICACIÓN DEL VEHÍCULO

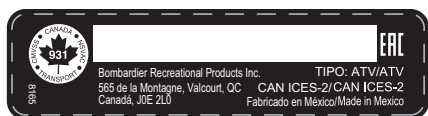
Los componentes principales de su vehículo (motor y bastidor) están identificados por números de serie distintos.

En ocasiones puede que sea necesario buscar estos números para cuestiones relacionadas con la garantía o para la localización del vehículo en caso de pérdida.

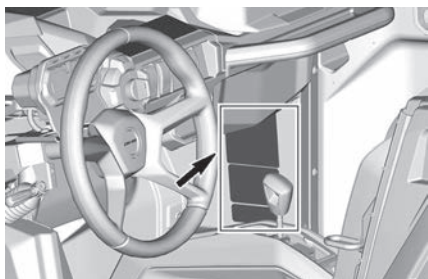
El distribuidor autorizado de Can-Am necesitará conocer estos números para cumplimentar las reclamaciones de garantía debidamente.

Le recomendamos expresamente que tome nota de todos los números de serie del vehículo y que los facilite a su compañía de seguros.

Número de identificación del vehículo

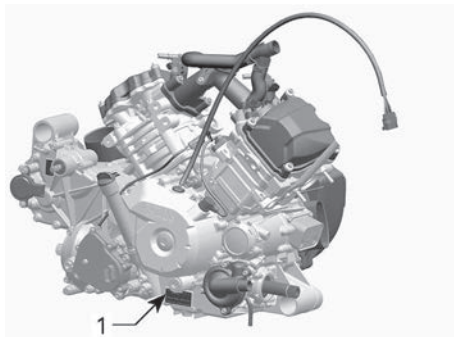


TÍPICO: ETIQUETA DEL VIN



TÍPICO: UBICACIÓN DE LA ETIQUETA DEL VIN

Número de identificación del motor (EIN)



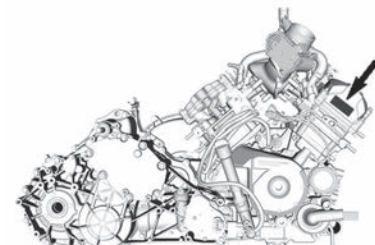
TÍPICO

1. EIN (Número de identificación del motor)

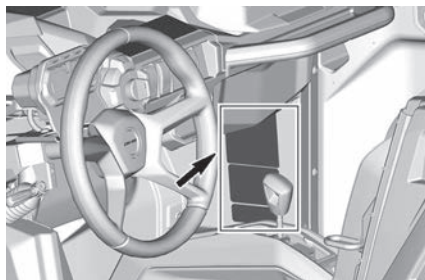
Etiqueta de conformidad

Normativa (UE) 2016/1628 aplicable para máquinas móviles no viarias



Los vehículos que cumplen la normativa (UE) 2016/1628 (NRMM) se identifican en la tapa de culata del motor además de en el vehículo, cerca de la etiqueta del VIN.



TÍPICO



TÍPICO

8639 ES 	Rotax NRSC G1 CO2 g/kWh:	XXXX
	nº	MXXXXXXX
	Fecha de producción:	MM-AAAA
	Tipo de familia:	XXXXXX
	 AT1/P V-####	

TÍPICO: ETIQUETA DE IDENTIFICACIÓN NRMM

NOTA:

La manipulación del motor o sus componentes anula la homologación EU de ese motor en particular.

SISTEMA DE CONTROL DE EMISIONES DE ESCAPE POR EVAPORACIÓN

Modelos de California con sistema de control de emisiones de evaporación

A partir de los vehículos de modelo año 2018, algunos modelos de California tienen la certificación del CARB (Consejo de Recursos de Aire de California) TP-933. Estos modelos llevan instalado un sistema de control de emisiones por evaporación que incluye un depósito de combustible de baja permeabilidad (LPFT), conductos de combustible de baja permeabilidad (LPFL) y un depósito de carbono de purga activa.

La siguiente declaración es necesaria según el CCR (Código de Regulación de California): Un complemento o una parte modificada debe cumplir las normas de calidad de control de emisiones por evaporación aplicables de ARB. El incumplimiento de este requisito se castiga con penas civiles y/o penales.

REGULACIÓN DEL SISTEMA DE CONTROL DE EMISIÓN DE RUIDO

Solo E.E. U.U. y Canadá

¡Está prohibido manipular el sistema de control del ruido!

Las leyes federales de los E.E. U.U. y las leyes provinciales de Canadá pueden prohibir las acciones siguientes o sus causas:

1. La extracción o puesta en estado no operativo, ejecutada por cualquier persona, de cualquier dispositivo o elemento de diseño incorporado a cualquier vehículo nuevo, con fines diferentes a los de mantenimiento, reparación o sustitución y con el propósito de controlar el ruido previamente a su venta o entrega a su último comprador o mientras se encuentra en uso, o
2. La utilización del vehículo después de que se haya extraído o puesto en estado no operativo dicho dispositivo o elemento de diseño por cualquier persona.

Entre esos actos de los que se presume constituyen una manipulación, se encuentran los actos enumerados a continuación:

1. La extracción o alteración o perforación del silenciador o de cualquier componente del motor que realice la extracción de los gases de escape del motor.
2. La extracción o alteración o perforación de cualquier componente del sistema de entrada.
3. La sustitución de piezas móviles del vehículo, o de componentes del sistema de entrada o escape, por piezas diferentes a las especificadas por el fabricante.
4. Carencia de un mantenimiento adecuado.

DECLARACIÓN DE CONFORMIDAD CE



565 de la Montagne Street
Valcourt (Québec) J0E 2L0
Canada

www.brp.com

Declaración de conformidad UE

Representante autorizado: BRP Europe N.V., Skaldenstraat 125, Gante, Bélgica, 9042
La presente declaración de conformidad se expide bajo la exclusiva responsabilidad del fabricante.

El abajo firmante, en representación del fabricante, declara por el presente que **todos los modelos de vehículos de tracción SSV (side by side) del año 2021** con la marca **CE** y un número de identificación de vehículo (VIN) de 17 caracteres con formato **3JBxxxxxMxxxxxx** con los nombres comerciales **Can-Am Traxter, Can-Am Maverick Sport y Can-Am Maverick** cumplen con todas las provisiones pertinentes de las siguientes Directivas y Normas:

Directiva de maquinaria 2006/42/CE en su forma enmendada hasta la Norma 2019/1243/UE	ISO 12100:2010 y EN 16990:2020
Norma sobre maquinaria móvil no de carretera (NRMM) (EU) 2016/1628 sobre contaminantes gaseosos	Límites de emisiones Stage V, categoría ATS
Directiva de compatibilidad electromagnética (ECM) 2014/30/EU en su forma enmendada hasta la Norma (UE) 2018/1139	CISPR 12:2007/A1:2009 y IEC 61000-6-1:2005 o UN R10.04, o una versión anterior
Directiva de baterías 2006/66/CE en su forma enmendada hasta la Dir. (UE) 2018/849 inclusive	
Directiva sobre equipos de radio (RED) 2014/53/EU en su forma enmendada hasta la Norma 2018/1139 (si está equipado con una llave D.E.S.S. de radiofrecuencia [RF])	EN 300 330-2 y EN 60950-1

 2020/03/19

Luc Bouchard, Ing.
Director, Desarrollo de productos, SSV de Can-Am
Bombardier Recreational Products Inc.

Valcourt, QC, Canadá

19 de marzo de 2020

skf-doo LYNX SEN-ADO EVIRUDE ROTAX CAN-AM

Dejado en blanco para la marca
de Conformidad Euroasiática
cuando sea de aplicación

Esta página está intencionalmen-
te en blanco

ESPECIFICACIONES TÉCNICAS

ESPECIFICACIONES TÉCNICAS

Motor	
Tipo de motor	ROTAX® 1010R
	Árbol de levas en culata sencillo (SOHC), de 4 tiempos, refrigerado por líquido
Número de cilindros	2
Número de válvulas	8 válvulas (ajuste mecánico)
Holgura de la válvula de admisión	Entre 0,06 y 0,14 mm (entre 0,0024 y 0,0055 pulg.)
Holgura de la válvula de escape	Entre 0,11 mm y 0,19 mm (entre 0,0043 y 0,0075 pulg.)
Diámetro interior	91 mm (3,58 pulg.)
Carrera	75 mm (2,95 pulg.)
Cilindrada	976 cm ³ (59,56 pulg. ³)
Sistema de escape	Apagachispas aprobado por el servicio forestal de USDA Catalizador de modelos NRMM
Filtro de aire	Filtro de papel sintético

SISTEMA DE LUBRICACIÓN

Tipo		Cárter húmedo	
Filtro de aceite	Filtro de aceite	Filtro de aceite de cartucho reemplazable (de tipo de papel)	
Aceite de motor	Capacidad	2 l (2,1 qt (liq.,USA))	
	Aceite recomendado por XPS	Multiuso	Aceite de mezcla sintético XPS 4T 5W40
		Temperatura fría	Aceite sintético XPS 4T 10W40
		Temperatura cálida	Aceite sintético XPS 4T 10W50

SISTEMA DE LUBRICACIÓN		
	Aceites alternativos si no se dispone de productos XPS	Si no está disponible, utilice aceite de motor 5W40 o 10W50 que cumpla los requisitos de la clasificación de servicio API SJ, SL, SM o SN. Consulte <i>Aceite recomendado para el motor</i>

SISTEMA DE REFRIGERACIÓN		
Refrigerante	Refrigerante recomendado por XPS	Refrigerante premezclado para vida prolongada
	Aceite alternativo si no se dispone de productos XPS	Mezcla de etil glicol/ agua (50%/50%). o refrigerante diseñado específicamente para motores de aluminio
	Capacidad	6.7 l (1,77 galones (liq.,USA))

Transmisión	
Tipo	CVT (transmisión variable continua)
Engranaje	1950 rpm

Caja de cambios		
Tipo		Doble rango (marchas largas-cortas) con posición de aparcamiento, punto muerto y marcha atrás
Aceite para caja de cambios	Capacidad	2 l (2,1 qt (liq.,USA))
	Aceite para caja de cambios recomendado por XPS	Aceite sintético para engranajes XPS 75W140
	Aceite alternativo si no se dispone de productos XPS	75W 140 API GL-5

SISTEMA ELÉCTRICO		
Potencia del generador magnetoeléctrico		650 W a 6000 rpm
Tipo de sistema de encendido		IDI (encendido por descarga inductiva)
Bujía	Cantidad	2
	Marca y tipo	NGK LMAR8C-9
	Separación entre electrodos	Entre 0,8 y 0,9 mm (Entre 0,031 y 0,035 pulg.)
Batería	Tipo	Sin mantenimiento - SLA (ácido de plomo sellada)
	Voltaje	12 voltios
	Amperaje nominal	18 A•h
	Potencia del dispositivo de arranque	0,7 kW
Faros		4x 55 W H11
Luz trasera		2,3/3,5 W
Luces de señal	XT	2 LED DE 2 W
Fusibles		Consulte <i>Fusibles y vástagos fusibles en Mantenimiento</i>

SISTEMA DE COMBUSTIBLE		
Alimentación de combustible	Tipo	Inyección electrónica de combustible (Electronic Fuel Injection, EFI) con iTC
Regulador		54 mm con ETA
Bomba de combustible	Tipo	Eléctrica (en el depósito de combustible)
Régimen de ralentí	Modo ECO	1350 ± 100 RPM
	Modo deportivo	1500 ± 100 RPM

SISTEMA DE COMBUSTIBLE			
Combustible	Tipo		Gasolina premium sin plomo. Consulte <i>Requisitos de combustible</i>
	Octanaje mínimo	Norteamérica	91 (R+M)/2
		Fuera de Norteamérica	95 RON
Capacidad del depósito de combustible			± 38 l (10 galones (liq.,USA))
Combustible restante cuando se ENCIENDE la luz de nivel bajo de combustible			± 8,5 l (2,2 galones (liq.,USA))

SISTEMA DE TRANSMISIÓN		
Tipo de sistema de tracción		2WD/4WD seleccionable
Aceite para el diferencial delantero	Capacidad	400 ml (14 fl oz (USA))
	Aceite para diferencial recomendado por XPS	Aceite para caja de engranajes sintético XPS 75W90
	Aceite alternativo si no se dispone de productos XPS	Aceite sintético para engranajes 75W90 API GL-5
Parte delantera		Tracción 2WD/4WD seleccionable con diferencial delantero autoblocante Visco-Lok, engranajes en espiral
Relación en la parte delantera		3.6:1
Parte trasera		Diferencial bloqueable
Relación en la parte trasera		3.43:1
Grasa para juntas homocinéticas		Grasa para juntas homocinéticas
Grasa para el estriado del eje propulsor (grasa aplicada a las conexiones estriadas)		Grasa para eje de hélice de XPS o equivalente

DIRECCIÓN	
Tipo	Sistema de piñón y cremallera
Volante	Columna de dirección ajustable

SUSPENSIÓN DELANTERA		
Tipo de suspensión	DPS	Brazo de suspensión doble con barra estabilizadora
	XT	Suspensión de doble trapecio arqueado con barra estabilizadora
Tipo de ajuste de precarga		Leva de 5 posiciones
Recorrido de la suspensión	DPS	318 mm (12,5 pulg.)
	XT	375 mm(15 pulg.)
Amortiguador	Cantidad	2
	Tipo	Cargado con gas/5 configuraciones de precarga del muelle

SUSPENSIÓN TRASERA		
Tipo de suspensión	DPS	Brazo de suspensión doble con barra estabilizadora
	XT	Suspensión de doble trapecio arqueado con barra estabilizadora
Tipo de ajuste de precarga		Leva de 5 posiciones
Recorrido de la suspensión	STD	330 mm (13 pulg.)
	XT	374,7 mm(15 pulg.)
Amortiguador	Cantidad	2
	Tipo	Cargado con gas/5 configuraciones de precarga del muelle

FRENOS		
Freno delantero	Cant.	2
	Tipo	Disco de freno ventilado de 220 mm (8,7 pulg.) con pinzas hidráulicas de doble pistón de 32 mm (1,26 pulg.)
Freno trasero	Cant.	2
	Tipo	Disco de freno ventilado de 220 mm (8,7 pulg.) con pinzas hidráulicas de doble pistón de 28 mm (1,1 pulg.)
Líquido de frenos	Tipo	DOT 4
	Capacidad	Aproximadamente 295 ml (10 fl oz (USA))
Pinza		Flotante
Material de la pastilla de freno		Metálico
Grosor mínimo de la pastilla de freno		0,5 mm (0,02 pulg.)
Grosor mínimo del disco de freno		4 mm (0,157 pulg.)
Deformación máxima del disco de freno		0,2 mm (0,01 pulg.)

NEUMÁTICOS			
Presión		La presión recomendada de inflado de los neumáticos está en la etiqueta del neumático. Consulte la sección <i>Importantes etiquetas colocadas en el producto</i> adecuada para averiguar su ubicación.	
Tamaño del neumático	Delante	DPS	686 x 229 x 356 mm (27 x 9 x 14 pulg.)
		XT	711 x 229 x 356 mm (28 x 9 x 14 pulg.)

NEUMÁTICOS			
	Detrás	DPS	686 x 279 x 356 mm (27 x 11 x 14 pulg.)
		XT	711 x 279 x 356 mm (28 x 11 x 14 pulg.)
Profundidad mínima del dibujo de los neumáticos			3 mm (0,118 pulg.)

LLANTAS			
Tipo		DPS	Acero
		XT	Llantas de aluminio fundido
Tamaño de llanta	Delante	DPS	35,6 x 16,5 cm (14 x 6,5 pulg.)
		XT	35,6 x 18 cm (14 x 7 pulg.)
	Detrás		35,6 x 21,6 cm (14 x 8,5 pulg.)
Par de apriete de las tuercas de rueda			100 ± 10 Nm (74 ± 7 lbf-pie)
Compensación de rueda	Delante	DPS	10 mm (0,4 pulg.)
		XT	41,2 mm (1,6 pulg.)
	Detrás	DPS	22,6 mm (0,9 pulg.)
		XT	51 mm (2 pulg.)

CHASIS	
Tipo de jaula	Sección de tubo perfilada, acero de gran resistencia con certificación ISO 3471

DIMENSIONES		
Longitud total	DPS	395 cm (155,5 pulg.)
	XT	396 cm (155,9 pulg.)
Anchura total	DPS	157,5 cm (62 pulg.)

DIMENSIONES			
		XT	162,5 cm (64 pulg.)
Altura total		DPS	185,8 cm (73 pulg.)
		XT	187 cm (73,5 pulg.)
Batalla			306,3 cm (120,6 pulg.)
Distancia entre ruedas	Delante	DPS	135,4 cm (53,3 pulg.)
		XT	139,5 cm (54,9 pulg.)
	Detrás	DPS	128,8 cm (50,7 pulg.)
		XT	134 cm (52,8 pulg.)
Altura sobre el suelo		DPS	31,8 cm (12,5 pulg.)
		XT	33 cm (13 pulg.)

CAPACIDAD DE CARGA Y PESO			
Peso en seco		DPS	841,4 kg (1855 lb)
		XT	875,4 kg (1930 lb)
Distribución del peso (delante/ detrás)		DPS	40/60
		XT	41/59
Capacidad del compartimento de carga			272,2 kg (600 lb)
Carga total del vehículo permitida (incluido el peso del conductor, los pasajeros, el resto de las cargas y los accesorios añadidos)			581 kg (1280 lb)
Peso total del vehículo		DPS	1452 kg (3201,1 lb)
		XT	1497 kg (3300,3 lb)
Capacidad de remolque			907,2 kg (2000 lb)
Capacidad de peso sobre la extensión			90,7 kg (200 lb)
Enganche receptor			50,8 x 50,8 mm (2 x 2 pulg.)

Modelos que cumplan con la Directiva de Maquinaria 2006/42/CE

MODELO		1000R
VALORES DE EMISION DE RUIDO Y VIBRACIÓN ¹		
Ruido	Nivel de presión sonora (L_{pA})	83 dB (A) (Incertidumbre (K_{pA}) 3 dB)
	Potencia sonora (L_{WA})	97 dB (A) (Incertidumbre (K_{WA}) 3 dB)
Vibración	Sistema mano-brazo	Menos de 2,5 m/s^2
	Cuerpo completo en el asiento	Menos de 0,5 m/s^2
¹ : Los valores de emisión de ruidos y vibración se miden de acuerdo con la Directiva de Maquinarias 2006/42/CE sobre superficie pavimentada en punto muerto o sin correa.		

SOLUCIÓN DE PROBLEMAS

PAUTAS PARA LA SOLUCIÓN DE PROBLEMAS

La correa de la CVT resbala

1. Ha entrado agua en la CVT.
 - Consulte *Procedimientos especiales*.

Se muestra "-" en la pantalla de posición de la caja de cambios

1. La palanca de cambios se encuentra entre dos posiciones.
 - Mueva la palanca de cambios correctamente a la posición deseada.
2. La palanca de cambios no está bien ajustada.
 - Póngase en contacto con un distribuidor autorizado de Can-Am Off-road.
3. Error en el sistema eléctrico.
 - Póngase en contacto con un distribuidor autorizado de Can-Am Off-road.

El motor no gira

1. La llave D.E.S.S. no está colocada en el anclaje D.E.S.S.
 - Inserte bien la llave en el anclaje D.E.S.S.
2. El indicador multifunción muestra un mensaje que indica que no se reconoce la llave D.E.S.S.
 - Limpie la llave D.E.S.S.
3. La palanca de cambios no se encuentra en la posición P (aparcamiento).
 - Coloque la palanca de cambios en la posición P (aparcamiento) o pise el pedal del freno.
4. Fusible quemado.
 - Compruebe los fusibles.
5. Batería débil o conexiones sueltas.
 - Compruebe el fusible del sistema de carga.
 - Compruebe el mensaje de error en el indicador.
 - Compruebe las conexiones de la batería y el estado de los terminales.
 - Encargue la comprobación de la batería a un concesionario autorizado de Can-Am Off-road.
6. Botón de arranque del motor defectuoso.
 - Póngase en contacto con un distribuidor autorizado de Can-Am Off-road.
7. Solenoide de arranque defectuoso.
 - Póngase en contacto con un distribuidor autorizado de Can-Am Off-road.

El motor gira pero no llega a ponerse en marcha

1. Motor inundado

- Active el modo inundado para arrancar el motor. Consulte Motor inundado en la sección Procedimientos especiales.

2. No llega combustible al motor (la bujía está seca cuando se extrae).

- Revise el nivel en el depósito de combustible.
- Compruebe el fusible de la bomba de combustible.
- Prefiltro de la bomba de combustible obstruido o fallo de la bomba de combustible.

Solicite servicio por parte de un distribuidor, taller de reparación o persona autorizada de Can-Am Off-road de su propia elección para las tareas de mantenimiento, reparación o sustitución.

Consulte la Garantía relacionada con las emisiones de la EPA de los EE. UU. que se encuentra en el presente documento para obtener información sobre las reclamaciones de garantía.

3. Bujía/encendido (no hay chispa).

- Compruebe el fusible de encendido.
- Retire la bujía y vuelva a conectarla a la bobina de encendido.
- Ponga en marcha el motor con la bujía conectada a masa y alejada del alojamiento. Si no aparece ninguna chispa, sustituya la bujía.

Si continúan el problema, solicite servicio por parte de un distribuidor, taller de reparación o persona autorizada de Can-Am Off-road de su propia elección para las tareas de mantenimiento, reparación o sustitución.

Consulte la Garantía relacionada con las emisiones de la EPA de los EE. UU. que se encuentra en el presente documento para obtener información sobre las reclamaciones de garantía.

El motor no tiene suficiente aceleración o potencia

1. El cinturón de seguridad no está abrochado correctamente. Compruebe el mensaje del indicador.

- Póngase el cinturón de seguridad correctamente.

2. Bujía sucia o dañada.

- Cambie las bujías.

3. Filtro de aire del motor obstruido o sucio.

- Compruebe el filtro de aire y cámbielo si es necesario.
- Compruebe si hay residuos en el alojamiento del filtro de aire del motor.

4. Agua en la CVT.

- Elimine el agua de la CVT. Consulte la sección Procedimientos especiales.

5. Suciedad o desgaste del sistema de transmisión CVT.

- *Póngase en contacto con un distribuidor autorizado de Can-Am Off-road.*

6. No hay combustible.

- *Prefiltro de la bomba de combustible obstruido o sucio. Solicite servicio por parte de un distribuidor, taller de reparación o persona autorizada de Can-Am Off-road de su propia elección para las tareas de mantenimiento, reparación o sustitución. Consulte la Garantía relacionada con las emisiones de la EPA de los EE. UU. que se encuentra en el presente documento para obtener información sobre las reclamaciones de garantía.*

7. El motor se encuentra en modo de limitación de par (si está instalado).

- *El par motor se limita gradualmente para protegerlo cuando la temperatura del refrigerante es excesiva. Compruebe la temperatura del motor en la pantalla del indicador multifunción.*
- *Deje que el motor se enfríe.*

8. El motor está en modo de protección.

- *La luz indicadora de COMPROBAR MOTOR está encendida y en la pantalla se muestra el MODO DE PROTECCIÓN. Solicite servicio por parte de un distribuidor, taller de reparación o persona autorizada de Can-Am Off-road de su propia elección para las tareas de mantenimiento, reparación o sustitución. Consulte la Garantía relacionada con las emisiones de la EPA de los EE. UU. que se encuentra en el presente documento para obtener información sobre las reclamaciones de garantía.*

El motor se calienta excesivamente

1. Nivel de refrigerante bajo en el sistema de refrigeración.

- *Compruebe el nivel del refrigerante y añada líquido. Consulte procedimientos de mantenimiento. Solicite servicio por parte de un distribuidor, taller de reparación o persona autorizada de Can-Am Off-road de su propia elección para las tareas de mantenimiento, reparación o sustitución. Consulte la Garantía relacionada con las emisiones de la EPA de los EE. UU. que se encuentra en el presente documento para obtener información sobre las reclamaciones de garantía.*

2. El ventilador de refrigeración no funciona.

- *Asegúrese de que el ventilador no está atascado y funciona correctamente.*
- *Compruebe el fusible del ventilador. Consulte Fusibles y vástagos fusibles en el apartado Procedimientos de mantenimiento.*

3. Suciedad en las aletas del radiador.

- *Compruebe y limpie las aletas del radiador. Consulte procedimientos de mantenimiento.*

Fallos en el motor

1. Bujía sucia/dañada/desgastada.

- *Reemplace las bujías si es necesario.*

2. Agua en el combustible.

- *Vacíe el sistema de combustible y reposte con combustible nuevo.*

El régimen del motor aumenta pero el vehículo no se mueve

1. Agua en la CVT.

- *Elimine el agua de la CVT. Consulte la sección Procedimientos especiales.*

2. Suciedad o desgaste en la CVT o fallo de la correa.

- *Póngase en contacto con un distribuidor autorizado de Can-Am Off-road.*

Respuesta parcial o nula al pisar el pedal del acelerador: compruebe que el motor esté ARRANCADO y se muestra el mensaje PPS Fault

1. Fallo parcial de los sensores del pedal del acelerador (PPS).

- *Póngase en contacto con un distribuidor autorizado de Can-Am Off-road.*

2. Fallo total de los sensores del pedal del acelerador (PPS).

- *Póngase en contacto con un distribuidor autorizado de Can-Am Off-road.*

MENSAJES EN LA PANTALLA DIGITAL

Cuando se detecta una condición anormal del motor, es posible que se encienda un piloto al tiempo que se muestran los mensajes siguientes.

Mensaje	Descripción
D.E.S.S. LLAVE NO RECONOCIDA	La llave D.E.S.S. requiere limpieza.
BAD KEY	Indica que ha utilizado una llave D.E.S.S. que no corresponde; utilice la llave correspondiente al vehículo.
CHECK ENGINE (Comprobar el motor)	Todos los errores activos o previamente activos que requieren atención. El motor no está limitado.
LIMP HOME (Modo de protección)	Algunos fallos críticos requieren diagnóstico lo antes posible." Hay aplicada una limitación al motor y/o se modificará el comportamiento del motor.
TPS FAULT	Error del regulador, generalmente seguido de un mensaje del modo de protección.
BRAKE SWITCH FAULT	Error de la indicación de freno.
COMPROBAR DPS	La luz piloto de comprobación del motor está encendida. Indica que el sistema dinámico de dirección asistida (DPS) no funciona correctamente. Diríjase a un concesionario autorizado de Can-Am Off-road.
PPS FAULT	Sensores de posición del pedal (PPS) defectuosos. Diríjase a un concesionario autorizado de Can-Am Off-road.
FUEL SENSOR FAULT	Cuando el valor de la resistencia del emisor de combustible está fuera de rango, la pantalla digital lo detecta y muestra el mensaje.
COMPRUEBE EL SMART-LOK	La luz piloto de comprobación del motor está encendida. Indica que el Smart-Lok no funciona correctamente. Diríjase a un concesionario autorizado de Can-Am Off-road.

GARANTÍA

GARANTÍA LIMITADA DE BRP EN LOS EE. UU. Y EL CANADÁ: 2021 CAN-AM® SSV

1) ALCANCE DE LA GARANTÍA LIMITADA

Bombardier Recreational Products Inc. ("BRP")* garantiza sus vehículos side by side de Can-Am de 2021 ("SSV") vendidos por distribuidores autorizados de SSV de Can-Am (según se define en el presente) en los Estados Unidos de América ("EEUU") y en Canadá contra defectos de material o mano de obra durante el periodo y en las condiciones que se describen a continuación. Esta garantía limitada quedará anulada y sin efecto en los casos siguientes: (1) Si se ha utilizado el SSV para carreras o cualquier otra actividad de competición, en cualquier momento, aunque el titular fuese otra persona; o (2) si el SSV se ha alterado o modificado de modo que repercuta negativamente en su funcionamiento, rendimiento o durabilidad, o si ha sido alterado o modificado con la finalidad de cambiar el uso previsto.

Las piezas y accesorios que no vengan de fábrica no están cubiertos por esta garantía limitada. Por favor, consulte la garantía limitada aplicable a las piezas y accesorios.

2) LIMITACIONES DE RESPONSABILIDAD

ESTA GARANTÍA SE OTORGA Y ACEPTA EXPLÍCITAMENTE, EN SUSTITUCIÓN DE CUALQUIER OTRA GARANTÍA, EXPRESA O IMPLÍCITA, INCLUIDAS, ENTRE OTRAS, CUALQUIER GARANTÍA DE COMERCIABILIDAD O ADECUACIÓN A UNA FINALIDAD EN PARTICULAR. EN LA MEDIDA EN QUE NO SE PUEDA RENUNCIAR A LAS GARANTÍAS IMPLÍCITAS, ESTAS QUEDAN LIMITADAS EN CUANTO A DURACIÓN A LA DE LA GARANTÍA EXPRESA. LOS DAÑOS INCIDENTALS E INDIRECTOS QUEDAN EXCLUIDOS DE LA COBERTURA DE ESTA GARANTÍA. EN ALGUNOS ESTADOS Y PROVINCIAS NO ESTÁN PERMITIDAS LAS RENUNCIAS, LIMITACIONES NI EXCLUSIONES ESPECIFICADAS ANTERIORMENTE, POR LO QUE EXISTE LA POSIBILIDAD DE QUE NO SEAN APLICABLES EN SU CASO. ESTA GARANTÍA LE OTORGA DERECHOS ESPECÍFICOS, ADEMÁS DE OTROS QUE PUDIERA TENER Y QUE VARÍAN EN FUNCIÓN DEL ESTADO O DE LA PROVINCIA.

Ni el distribuidor, ni ningún concesionario de BRP, ni ninguna otra persona han sido autorizados para realizar afirmaciones, representaciones ni garantías con respecto al producto que no sean las contenidas en esta garantía limitada; y, en caso de hacerse, no podrán ser exigibles a BRP. BRP se reserva el derecho de modificar esta garantía limitada en cualquier momento, entendiéndose que tales modificaciones no alterarán las condiciones de garantía aplicables a los productos vendidos durante la vigencia de esta garantía.

3) EXCLUSIONES: NO SE GARANTIZAN

Todo lo que sigue no está amparado por la garantía en ninguna circunstancia:

- Desgaste y deterioro causado por el uso normal;
- Elementos de mantenimiento rutinario, optimizaciones, ajustes;
- Daños ocasionados por la omisión de mantenimiento o almacenamiento adecuados, según lo descrito en la Guía del usuario;

- Daños resultantes de la retirada de piezas, reparaciones incorrectas, operaciones de servicio técnico o modificaciones indebidas, el uso de piezas no fabricadas ni aprobadas por BRP; o bien daños resultantes de reparaciones realizadas por personas que no pertenezcan al servicio técnico autorizado de un distribuidor de SSV Can-Am;
- Daños provocados por abuso, uso anormal, negligencia u operación del producto de manera inconsistente con la operación recomendada que se describe en el Manual del Operador de SSV de Can-Am.
- Daños causados por accidentes, inmersión, fuego, robo, vandalismo o fuerza mayor;
- El uso de combustibles, aceites o lubricantes no adecuados para el producto (consulte la Guía del usuario);
- Daños por óxido, corrosión o exposición a los elementos;
- Daños por ingestión de agua o nieve;
- Daños y perjuicios incidentales o indirectos, o daños de cualquier tipo, incluidos, entre otros, costes de grúa, almacenamiento, teléfono, alquiler, taxi, incomodidades, cobertura de seguro, pagos de préstamos, pérdida de tiempo, pérdida de ingresos.

4) PERÍODO DE COBERTURA DE LA GARANTÍA

La presente garantía limitada tendrá efecto a partir de (1) la fecha de entrega al primer consumidor minorista o (2) la fecha en la que el producto sea puesto en funcionamiento por vez primera (lo que suceda primero) y durante el período siguiente:

- SEIS (6) MESES CONSECUTIVOS, para uso particular, comercial o del estado.
- Para componentes relacionados con las emisiones, consulte también la *GARANTÍA DE LA EPA (E.E. U.U.) RELACIONADA CON LAS EMISIONES* aquí incluida.
- En el caso de los modelos de California con componentes relacionados con las emisiones por evaporación que lleven instalado un sistema de control de emisiones por evaporación producido por BRP a la venta en el estado de California que se vendan inicialmente a un residente de esos estados, o posteriormente registrados con garantía para un residente de esos estados, consulte también la *DECLARACIÓN SOBRE LA GARANTÍA DE CONTROL DE EMISIONES POR EVAPORACIÓN DE CALIFORNIA* contenida en el presente documento.

La reparación o sustitución de piezas o la realización de operaciones de servicio técnico durante el período de garantía no amplían la duración de la garantía más allá de la fecha límite original.

5) CONDICIONES PARA BENEFICIARSE DE LA GARANTÍA

Esta cobertura de garantía está **supeditada** exclusivamente al cumplimiento de **cada uno de** los requisitos siguientes:

- El SSV de Can-Am de 2021 tiene que comprarse como nuevo sin utilizar por su primer propietario a un concesionario autorizado de SSV de Can-Am para distribuir SSV de Can-Am en el país en donde tuviera lugar la venta ("distribuidor de SSV de Can-Am");

- Debe haberse completado y documentado el proceso de inspección previo a la entrega según lo especificado por BRP, y deberá constar la firma del comprador;
- El SSV Can-Am de 2021 debe haber sido debidamente registrado por un distribuidor autorizado de SSV Can-Am;
- El SSV Can-Am de 2021 debe ser adquirido en el país de residencia del comprador;
- Las tareas de mantenimiento rutinarias deben ser realizadas dentro de los plazos indicados en la Guía del usuario para mantener la cobertura de la garantía. BRP se reserva el derecho de condicionar la cobertura de la garantía a la demostración previa de un mantenimiento adecuado.

BRP no aceptará ningún compromiso relacionado con esta garantía limitada ante ningún propietario para uso privado o comercial si no se han cumplido todas las condiciones anteriores. Estas limitaciones son necesarias para preservar la seguridad de los productos BRP, así como la de sus consumidores y la del público en general.

6) QUÉ DEBE HACER PARA BENEFICIARSE DE LA COBERTURA DE LA GARANTÍA

El cliente debe dejar de utilizar el SSV si surge cualquier anomalía. El cliente debe notificar la presencia de defectos a un distribuidor de BRP en un plazo no superior a tres (3) días tras ser detectados dichos defectos, así como facilitar las condiciones de acceso al producto para la verificación o la reparación. El cliente también debe presentar al concesionario o distribuidor autorizado de BRP la prueba de compra, así como firmar la orden de reparación antes del comienzo de esta para validar la garantía. Todas las piezas sustituidas bajo esta garantía limitada pasan a ser de la propiedad de BRP.

7) QUÉ HARÁ BRP

Las obligaciones de BRP según esta garantía están limitadas a, bajo su única discreción, reparación de piezas que se determinen defectuosas durante el normal, mantenimiento y servicio normales, o sustitución de dichas piezas por piezas nuevas genuinas de SSV de Can-Am sin cobrar piezas ni mano de obra en cualquier distribuidor autorizado de BRP durante el periodo de cobertura de la garantía en las condiciones que se describen en el presente. La responsabilidad de BRP se limita a efectuar las reparaciones o reemplazar las piezas que sea necesario. Ninguna reclamación de incumplimiento de la garantía será causa de la cancelación o anulación de la venta del SSV al propietario.

En caso de que se requiera servicio fuera del país de la venta original, el propietario asumirá el coste adicional correspondiente a las prácticas y condiciones locales, tales como (sin exclusión de otras) los gastos de transporte y seguro, los impuestos, gastos de licencias, aranceles y cualquier otro coste económico, incluidas las obligaciones impositivas para con los gobiernos, los estados, los territorios y sus organismos respectivos.

BRP se reserva el derecho de mejorar o modificar productos cada cierto tiempo, sin que ello suponga ninguna obligación de modificar productos previamente fabricados.

8) GARANTÍAS ADICIONALES DE PROVEEDORES

Es posible que BRP suministre un sistema de GPS de serie en determinados SSV Can-Am de 2021. El receptor de GPS está cubierto por la política de la garantía limitada de BRP. Si la cobertura adicional de la garantía la ofrece el "distribuidor" del receptor GPS, y si es mayor que la garantía limitada de BRP, deberá ser gestionada por el distribuidor o el consumidor directamente con el "distribuidor" del receptor GPS.

9) TRASPASO DE LA TITULARIDAD

Si se transfiere la propiedad de un producto durante el período que cubre la garantía, también se transferirá esta garantía, que tendrá validez durante el resto del período de cobertura, con sujeción a sus términos y condiciones, y siempre y cuando BRP o un concesionario/distribuidor autorizado de SSV Can-Am reciba una prueba que demuestre la conformidad del antiguo propietario con el traspaso de la titularidad, además de incluirse los datos del nuevo propietario.

10) ASISTENCIA AL CONSUMIDOR

En caso de disputa o controversia con respecto a esta garantía limitada, BRP le sugiere que intente resolverla con el distribuidor. Le recomendamos que trate la cuestión con el propietario o con el director de asistencia del distribuidor autorizado.

Si no logra resolver el problema, póngase en contacto con BRP rellenando el formulario de contacto para clientes en www.brp.com, o póngase en contacto por correo electrónico a través de una de las direcciones que encontrará debajo de la sección de *CONTACTO* en *Información para el cliente*.

GARANTÍA RELACIONADA CON LAS EMISIONES DE LA NORMATIVA ESTADOUNIDENSE EPA

BRP garantiza al comprador final y a cada comprador posterior que este nuevo vehículo, incluidas todas las piezas de su sistema de control de emisiones de escape y su sistema de control de emisiones por evaporación, cumple con dos condiciones:

1. Está diseñado, construido y equipado de manera que, en el momento de la venta al comprador final, cumple los requisitos de 40 CFR 1051 y 40 CFR 1060.
2. No tiene defectos en los materiales ni en la fabricación que pudieran impedir que cumpla los requisitos de 40 CFR 1051 y 40 CFR 1060.

Si se cumplen los requisitos de cobertura de garantía, BRP reparará o sustituirá, según corresponda y sin coste alguno para usted, cualquier pieza o componente con un defecto en los materiales o en la fabricación que pudiera aumentar las emisiones del motor de cualquier sustancia contaminante dentro del periodo de garantía establecido. Esto incluye aquellos gastos relacionados con las operaciones de diagnóstico y reparación o sustitución de las piezas relacionadas con las emisiones. Todas las piezas defectuosas sustituidas según esta garantía pasarán a ser propiedad de BRP.

Con respecto a las reclamaciones de garantía relacionadas con las emisiones, BRP limita el diagnóstico y la reparación de las piezas relacionadas con las emisiones a los distribuidores autorizados de Can-Am, con excepción de las reparaciones de emergencia conforme al artículo 2 de la siguiente lista.

Como fabricante certificante, BRP no rechazará las reclamaciones de garantía relacionadas con las emisiones sobre la base de lo siguiente:

1. El mantenimiento u otro servicio realizado por BRP o las plantas autorizadas de BRP.
2. El trabajo de reparación del motor/equipo que realice el usuario para corregir una condición insegura de emergencia atribuible a BRP siempre que el usuario intente restaurar la configuración adecuada del motor/equipo tan pronto como sea posible.
3. Cualquier acción u omisión por parte del usuario que no tenga relación con la reclamación de garantía.
4. El mantenimiento que se haya realizado con más frecuencia de la especificada por BRP.
5. Todo lo que se considere una falta o responsabilidad de BRP.
6. El uso de cualquier combustible que se encuentre normalmente disponible donde circule la embarcación, a menos que las instrucciones de mantenimiento por escrito de BRP indiquen que este combustible podría dañar el sistema de control de emisiones del equipo y los pilotos puedan encontrar el combustible adecuado con facilidad. Consulte el apartado dedicado a la información de mantenimiento y los requisitos de combustible en el apartado dedicado al combustible.

Periodo de la garantía relacionada con las emisiones

La garantía relacionada con las emisiones es válida durante el siguiente período (lo que suceda primero):

	horas	meses	Kilómetros
Componentes relacionados con el sistema de emisiones de escape:	500	30	5000
Componentes relacionados con el sistema de emisiones de evaporación:	N/A	24	N/A

Componentes cubiertos

La garantía relacionada con las emisiones cubre todos los componentes cuyo fallo pudiera incrementar las emisiones del motor de cualquier sustancia contaminante regulada, incluyendo los componentes listados a continuación:

- Para las emisiones de escape, los componentes relacionados con las emisiones incluyen todas las piezas del motor relacionadas con los sistemas siguientes:
 - Sistema de inducción de aire
 - Sistema de combustible
 - Sistema de encendido
 - Sistemas de recirculación de gases de escape
- Las siguientes piezas también se consideran componentes relacionados con las emisiones de escape:
 - Dispositivos postratamiento
 - Válvulas de ventilación del cárter
 - Sensores
 - Unidades electrónicas de control
- Las siguientes piezas también se consideran componentes relacionados con las emisiones para las emisiones de evaporación:
 - Depósito de combustible
 - Tapón del depósito de combustible
 - Manguera de combustible
 - Accesorios de las mangueras del sistema de combustible
 - Sujeciones*
 - Válvulas de alivio de presión*
 - Válvulas de control*
 - Solenoides de control*
 - Controles electrónicos*
 - Diafragmas de control de vacío*
 - Cables de control*
 - Articulaciones de control*
 - Válvulas de purgado
 - Mangueras de vapor
 - Separador de vapor/líquido
 - Cartucho de carbono
 - Soportes de montaje del cartucho
 - Conector del puerto de purga del carburador

NOTA: *Siempre que se relacione con el sistema de control de emisiones de evaporación

4. Los componentes relacionados con las emisiones también incluyen todas las otras piezas cuyo único propósito sea reducir las emisiones o cuyo fallo aumentaría las emisiones sin disminuir el rendimiento del motor/equipo de manera significativa.

Aplicabilidad limitada

Como fabricante certificante, BRP podrá rechazar las reclamaciones de garantía relacionadas con las emisiones por fallos que hayan sido provocados por el uso o el mantenimiento indebido del dueño o el piloto, por accidentes en los que el fabricante no tenga responsabilidad alguna, o por casos de fuerza mayor. Por ejemplo, una reclamación de garantía relacionada con las emisiones no se cubrirá cuando su origen sea fallos provocados directamente por el abuso del motor/equipamiento o por el uso del motor/equipamiento de una manera para la cual no fue diseñado por parte del piloto, y no podrán atribuirse al fabricante de ningún modo.

Si tiene cualquier duda relacionada con sus derechos y responsabilidades con respecto a la garantía, póngase en contacto con Bombardier Recreational Products llamando al 1-888-272-9222.

DECLARACIÓN DE GARANTÍA SOBRE EL CONTROL DE EMISIONES POR EVAPORACIÓN DE CALIFORNIA

DERECHOS Y OBLIGACIONES ASOCIADOS A LA GARANTÍA

El Consejo de recursos del aire de California se complace en explicar la garantía del sistema de control de emisiones por evaporación para su vehículo deportivo todoterreno de 2021. En California, los vehículos todoterreno recreativos nuevos deben estar diseñados, construidos y equipados de manera que se ajusten a las exigentes normas estatales contra la contaminación del aire. BRP debe garantizar el sistema de control de emisiones por evaporación de su vehículo deportivo todoterreno durante los periodos de tiempo listados a continuación, de no haber uso incorrecto, negligencia, mantenimiento inadecuado o modificaciones no aprobadas en su vehículo deportivo todoterreno.

Su sistema de control de emisiones por evaporación incluye piezas como el carburador o un sistema de inyección de combustible, depósito de combustible, mangueras de combustible, cartucho de carbono y ordenador de gestión del motor. También puede incluir mangueras, correas, conectores y otras piezas relacionadas con el sistema de emisiones por evaporación. Si se cumplen los requisitos de cobertura de garantía, Bombardier Recreational Products Inc. reparará su vehículo deportivo todoterreno sin coste alguno para usted. Esto incluye las operaciones de diagnóstico, las piezas y la mano de obra.

COBERTURA DE GARANTÍA DEL FABRICANTE DE OHRV

El periodo de garantía para este OHRV es de 60 meses, 8000 kilómetros o 500 horas, lo que suceda primero.

Piezas cubiertas:

- Soporte(s) de sujeción del cartucho
- Cartucho de carbono
- Puerto de purga del conector
- Abrazadera(s)*
- Control electrónico*
- Tapón del depósito de combustible
- Cuello de llenado del depósito
- Manguera del cuello de llenado del depósito
- Conducto(s) del combustible
- Accesorio(s) de los conductos de combustible
- Depósito de combustible
- Válvula(s) de descarga de presión*
- Válvula(s) de purga
- Válvula(s) de retención*
- Manguera(s) de vapor
- Reductor del flujo
- Filtro(s)*
- Todas las otras partes no listadas que puedan afectar al sistema de control de emisiones por evaporación

NOTA: *Siempre que se relacione con el sistema de control de emisiones de evaporación.

Si alguna parte relacionada con las emisiones por evaporación de su vehículo deportivo todoterreno está defectuosa, será reparada o sustituida por Bombardier Recreational Products Inc.

RESPONSABILIDADES DEL PROPIETARIO CON ARREGLO A LA GARANTÍA

Como propietario de un vehículo deportivo todoterreno, es usted responsable de que se realicen las operaciones de mantenimiento necesarias que se detallan en el manual de uso. Bombardier Recreational Products Inc. le recomienda que conserve todos los justificantes relacionados con el mantenimiento del vehículo deportivo todoterreno, pero Bombardier Recreational Products Inc. no puede denegar la cobertura de garantía basándose exclusivamente en la ausencia de justificantes o en que el propietario no haya velado por que se realicen todas las operaciones de mantenimiento programadas.

Como propietario, es usted responsable de presentar su vehículo deportivo todoterreno en un concesionario de Bombardier Recreational Products Inc. tan pronto como suceda el problema. Las reparaciones cubiertas por la garantía deben llevarse a cabo en un plazo razonable, no superior a 30 días.

Como propietario de un vehículo deportivo todoterreno, debe tener presente que Bombardier Recreational Products Inc. puede denegar la cobertura de garantía si el vehículo deportivo todoterreno o alguno de sus componentes ha fallado debido a un mal uso, negligencia, mantenimiento inadecuado o modificaciones no aprobadas.

Si tiene cualquier duda relacionada con sus derechos y responsabilidades con respecto a la garantía, póngase en contacto con Bombardier Recreational Products Inc., llamando al 1-888-272-9222, o con el Consejo de Recursos del Aire de California (California Air Resource Board), en la dirección 9528 Telstar Avenue, El Monte, CA 91731 (EE. UU.).

GARANTÍA INTERNACIONAL LIMITADA DE BRP: 2021 CAN-AM® SSV

1) ALCANCE DE LA GARANTÍA LIMITADA

Bombardier Recreational Products Inc. ("BRP") * garantiza que sus vehículos SSV Can-Am 2021 vendidos por distribuidores o concesionarios autorizados de vehículos SSV Can-Am autorizados por BRP para distribuir vehículos SSV Can-Am ("Distribuidores/Concesionarios de vehículos SSV Can-Am") fuera de los 50 Estados Unidos, Canadá, los estados miembros del Área Económica Europea (que consta de los estados de la Unión Europea además de Reino Unido, Noruega, Islandia e Liechtenstein) ("EEA"), los Estados Miembros de la Commonwealth de los Estados Independientes (incluyendo Ucrania y Turkmenistán) ("CIS") y Turquía, contra defectos de material o de mano de obra durante el periodo y según las condiciones que se describen a continuación.

Las piezas y accesorios que no vengan de fábrica no están cubiertos por esta garantía limitada. Por favor, consulte la garantía limitada aplicable a las piezas y accesorios.

Esta garantía limitada quedará anulada y sin efecto en los casos siguientes: (1) si se ha utilizado el SSV para carreras o cualquier otra actividad de competición, en cualquier momento, aunque el titular fuese otra persona; o (2) si el SSV se ha alterado o modificado de modo que repercuta negativamente en su funcionamiento, rendimiento o durabilidad, o si ha sido alterado o modificado con la finalidad de cambiar el uso previsto.

2) LIMITACIONES DE RESPONSABILIDAD

HASTA EL GRADO PERMITIDO POR LAS LEYES, ESTA GARANTÍA SE OTORGA Y ACEPTA EXPLÍCITAMENTE, EN LUGAR DE CUALQUIER OTRA GARANTÍA, EXPRESA O IMPLÍCITA, INCLUIDAS, ENTRE OTRAS, CUALQUIER GARANTÍA DE COMERCIABILIDAD O IDONEIDAD PARA FINES CONCRETOS. EN LA MEDIDA EN QUE NO SE PUEDA RENUNCIAR A LAS GARANTÍAS IMPLÍCITAS, ESTAS QUEDAN LIMITADAS EN CUANTO A DURACIÓN A LA DE LA GARANTÍA EXPRESA. LOS DAÑOS INCIDENTALES E INDIRECTOS QUEDAN EXCLUIDOS DE LA COBERTURA DE ESTA GARANTÍA. EN ALGUNAS JURISDICCIONES NO SE PERMITEN LOS DESCARGOS DE RESPONSABILIDAD, LAS LIMITACIONES NI LAS EXCLUSIONES IDENTIFICADAS CON ANTERIORIDAD Y, COMO RESULTADO, PODRÍAN NO SER APLICABLES EN SU CASO. ESTA GARANTÍA LE OTORGA DERECHOS ESPECÍFICOS, ADEMÁS DE OTROS QUE PUDIERA TENER Y QUE VARÍAN EN FUNCIÓN DEL PAÍS. (PARA LOS PRODUCTOS ADQUIRIDOS EN AUSTRALIA, VEA LA CLÁUSULA 4 A CONTINUACIÓN).

Ni el concesionario/distribuidor de SSV Can-Am ni ninguna otra persona han sido autorizados para realizar afirmaciones, representaciones ni garantías con respecto al producto que no sean las contenidas en esta garantía limitada y, en caso de hacerse, no podrán ser exigibles a BRP.

BRP se reserva el derecho de modificar esta garantía en cualquier momento, entendiéndose que tales modificaciones no alterarán las condiciones de garantía aplicables a los productos vendidos durante la vigencia de esta garantía.

3) EXCLUSIONES NO GARANTIZADAS

Los casos siguientes no quedan cubiertos por esta garantía limitada bajo ninguna circunstancia:

- Desgaste y deterioro causado por el uso normal;
- Elementos de mantenimiento rutinario, optimizaciones, ajustes (piezas y mano de obra);
- Daños ocasionados por negligencia o por la omisión de mantenimiento o almacenamiento adecuados, según lo descrito en la Guía del usuario;
- Daños resultantes de la retirada de piezas, reparaciones incorrectas, operaciones de servicio técnico o modificaciones indebidas, el uso de piezas no fabricadas ni aprobadas por BRP o bien daños resultantes de reparaciones realizadas por personas que no pertenezcan al servicio técnico autorizado de un concesionario/distribuidor de SSV Can-Am;
- Daños causados por el abuso, uso indebido, negligencia o utilización del producto al margen de las recomendaciones que figuran en la Guía del usuario;
- Daños causados por accidentes, inmersión, fuego, robo, vandalismo o fuerza mayor;
- El uso de combustibles, aceites o lubricantes no adecuados para el producto (consulte la Guía del usuario);
- Daños por óxido, corrosión o exposición a los elementos;
- Daños por ingestión de agua o nieve;
- Daños y perjuicios incidentales o indirectos, o daños de cualquier tipo, incluidos, entre otros, costes de transporte, grúa, almacenamiento, teléfono, alquiler, taxi, incomodidades, cobertura de seguro, pagos de préstamos, pérdida de tiempo, pérdida de ingresos o pérdida de tiempo debido al tiempo fuera de servicio por trabajos de mantenimiento.

La lista siguiente incluye, sin estar limitada a, artículos que se consideran componentes que se desgastan y que no están cubiertos por la garantía limitada de BRP a menos que su fallo sea resultado directo de un defecto de material o mano de obra:

- Baterías
- Pastillas de freno
- Discos y tambores de freno
- Discos/zapatas del embrague
- Deslizadores del embrague
- Muelles del embrague
- Casquillos sustituibles del embrague
- Correas de transmisión
- Filtros
- Superficies acabadas y no acabadas
- Fusibles
- Bombillas/precintado
- Lubricantes
- Bujías
- Casquillos de suspensión
- Zapatas de deslizamiento de la suspensión
- Muelles de la suspensión
- Neumáticos

4) PERÍODO DE COBERTURA DE LA GARANTÍA

La presente garantía tendrá efecto a partir de (1) la fecha de entrega al primer consumidor minorista o (2) la fecha en la que el producto sea puesto en funcionamiento por vez primera (lo que suceda primero) y durante un período de:

- SEIS (6) MESES CONSECUTIVOS, para uso particular o comercial.

La reparación o sustitución de piezas o la realización de operaciones de servicio técnico durante el período de garantía no amplían la duración de la garantía más allá de la fecha límite original.

PARA LOS PRODUCTOS VENDIDOS EN AUSTRALIA SOLAMENTE

No se interpretará que ninguna disposición de estos Términos y condiciones de la garantía excluye, restringe o modifica la aplicación de una condición, garantía, aval, recurso o derecho, otorgados o implícitos en virtud de la Ley Competition and Consumer Act 2010 (Cth), incluidas las leyes de protección al consumidor de Australia u otras leyes, en los casos en que, al hacerlo, implicaría la violación de dicha ley o causaría que una parte de estos términos y condiciones fuera nula. Los beneficios otorgados en virtud de esta garantía limitada son adicionales a otros derechos y recursos disponibles conforme a la legislación australiana.

Nuestros productos incluyen garantías que no se pueden excluir en virtud de las leyes de protección al consumidor de Australia. Tendrá derecho a obtener el reemplazo de la unidad o la devolución del dinero en caso de una falla grave y como compensación en caso de otras pérdidas o daños razonablemente previsibles. Además, tendrá derecho a obtener la reparación o el reemplazo de los artículos si no presentan una calidad aceptable y el problema no se puede computar como una falla grave.

5) CONDICIONES PARA BENEFICIARSE DE LA GARANTÍA

Esta cobertura de garantía está **supeditada** exclusivamente al cumplimiento de **cada uno de** los requisitos siguientes:

- El SSV Can-Am de 2021 debe ser adquirido como nuevo y sin usar por su primer propietario a través de un concesionario/distribuidor de SSV Can-Am autorizado para distribuir SSV Can-Am en el país de venta;
- Debe haberse completado y documentado el proceso de inspección previo a la entrega según lo especificado por BRP.
- El producto debe haber sido debidamente registrado por un concesionario/distribuidor autorizado de SSV Can-Am;
- El SSV Can-Am de 2021 debe ser adquirido en el país o en la unión de países en que reside el comprador;
- Las tareas de mantenimiento rutinarias deben ser realizadas dentro de los plazos indicados en la Guía del usuario para mantener la cobertura de la garantía. BRP se reserva el derecho de condicionar la cobertura de la garantía a la demostración previa de un mantenimiento adecuado.

BRP no aceptará ningún compromiso relacionado con esta garantía limitada ante ningún propietario para uso privado o comercial si no se han cumplido todas las condiciones anteriores. Estas limitaciones son necesarias para preservar la seguridad de los productos BRP, así como la de sus consumidores y la del público en general.

6) QUÉ DEBE HACER PARA BENEFICIARSE DE LA COBERTURA DE LA GARANTÍA

El cliente debe dejar de utilizar el SSV si surge cualquier anomalía. El cliente debe notificar la presencia de defectos a un concesionario/distribuidor de servicio técnico de SSV Can-Am en un plazo no superior a dos (2) días tras ser detectados dichos defectos, así como facilitar las condiciones de acceso razonable al producto para la reparación. El cliente también debe presentar al concesionario/distribuidor autorizado de SSV Can-Am el justificante de compra, así como firmar la orden de reparación antes del comienzo de ésta para validar la garantía. Todas las piezas sustituidas bajo esta garantía limitada pasan a ser de la propiedad de BRP.

Tenga en cuenta que el período de notificación está sujeto a la legislación nacional o local vigente en el lugar de residencia del cliente.

7) QUÉ HARÁ BRP

En tanto lo permita la ley, las obligaciones de BRP según esta garantía están limitadas a, a su única discreción, reparación de piezas que se determinen defectuosas en uso, mantenimiento y servicio normales, o sustitución de dichas piezas por piezas nuevas genuinas de SSV de Can-Am sin cobrar piezas ni mano de obra en cualquier distribuidor/concesionario autorizado de SSV de Can-Am durante el periodo de cobertura de garantía en las condiciones que aquí se describen. La responsabilidad de BRP se limita a efectuar las reparaciones o reemplazar las piezas que sea necesario. Ningún reclamo de incumplimiento de la garantía será causa de la cancelación o anulación de la venta del SSV Can-Am al propietario. Usted puede tener otros derechos legales, que pueden variar según el país.

En caso de que se requiera servicio fuera del país de la venta original, el propietario asumirá el coste adicional correspondiente a las prácticas y condiciones locales, tales como (sin exclusión de otras) los gastos de transporte y seguro, los impuestos, gastos de licencias, aranceles y cualquier otro coste económico, incluidas las obligaciones impositivas para con los gobiernos, los estados, los territorios y sus organismos respectivos.

BRP se reserva el derecho de mejorar o modificar productos cada cierto tiempo, sin que ello suponga ninguna obligación de modificar productos previamente fabricados.

8) TRASPASO DE LA TITULARIDAD

Si se transfiere la propiedad de un producto durante el período que cubre la garantía, también se transferirá esta garantía, que tendrá validez durante el resto del período de cobertura, con sujeción a sus términos y condiciones, y siempre y cuando BRP o un concesionario/distribuidor autorizado de SSV Can-Am reciba una prueba que demuestre la conformidad del antiguo propietario con el traspaso de la titularidad, además de incluirse los datos del nuevo propietario.

9) ASISTENCIA AL CONSUMIDOR

En caso de disputa o controversia con respecto a esta garantía limitada, BRP le sugiere que intente resolverla con el concesionario/distribuidor de SSV Can-Am.

Recomendamos que trate la cuestión con el propietario o el director de asistencia de un concesionario/distribuidor autorizado de SSV Can-Am.

Si no logra resolver el problema, póngase en contacto con BRP rellenando el formulario de contacto para clientes en www.brp.com, o póngase en contacto por correo electrónico a través de una de las direcciones que encontrará debajo de la sección de *CONTACTO* de esta guía.

GARANTÍA LIMITADA DE BRP PARA EL ESPACIO ECONÓMICO EUROPEO, LA COMUNIDAD DE ESTADOS INDEPENDIENTES Y TURQUÍA: 2021 CAN-AM® SSV

1) ALCANCE DE LA GARANTÍA LIMITADA

Bombardier Recreational Products Inc. ("BRP") garantiza sus SSV de Can-Am de 2021 vendidos por distribuidores o concesionarios de SSV de Can-Am autorizados por BRP para distribuir SSV de Can-Am ("distribuidor/concesionario de SSV de Can-Am") en los estados miembros del Espacio Económico Europeo (que consta de los estados miembros de la Unión Europea además del Reino Unido, Noruega, Islandia y Liechtenstein) ("EEE"), en estados miembro de la Mancomunidad de los Estados Independientes (incluyendo Ucrania y Turkmenistán) ("CIS") y Turquía contra defectos en material o mano de obra durante el periodo y en las condiciones que se describen a continuación.

Las piezas y accesorios que no vengan de fábrica no están cubiertos por esta garantía limitada. Por favor, consulte la garantía limitada aplicable a las piezas y accesorios.

Esta garantía limitada quedará anulada y sin efecto en los casos siguientes: (1) si se ha utilizado el SSV para carreras o cualquier otra actividad de competición, en cualquier momento, aunque el titular fuese otra persona; o (2) si el SSV se ha alterado o modificado de modo que repercuta negativamente en su funcionamiento, rendimiento o durabilidad, o si ha sido alterado o modificado con la finalidad de cambiar el uso previsto.

2) LIMITACIONES DE RESPONSABILIDAD

HASTA EL GRADO PERMITIDO POR LAS LEYES, ESTA GARANTÍA SE OTORGA Y ACEPTA EXPLÍCITAMENTE, EN LUGAR DE CUALQUIER OTRA GARANTÍA, EXPRESA O IMPLÍCITA, INCLUIDAS, ENTRE OTRAS, CUALQUIER GARANTÍA DE COMERCIABILIDAD O IDONEIDAD PARA FINES CONCRETOS. EN LA MEDIDA EN QUE NO SE PUEDA RENUNCIAR A LAS GARANTÍAS IMPLÍCITAS, ESTAS QUEDAN LIMITADAS EN CUANTO A DURACIÓN A LA DE LA GARANTÍA EXPRESA. LOS DAÑOS INCIDENTALES E INDIRECTOS QUEDAN EXCLUIDOS DE LA COBERTURA DE ESTA GARANTÍA. EN ALGUNAS JURISDICCIONES NO SE PERMITEN LOS DESCARGOS DE RESPONSABILIDAD, LAS LIMITACIONES NI LAS EXCLUSIONES IDENTIFICADAS CON ANTERIORIDAD Y, COMO RESULTADO, PODRÍAN NO SER APLICABLES EN SU CASO. ESTA GARANTÍA LE OTORGA DERECHOS ESPECÍFICOS, ADEMÁS DE OTROS QUE PUDIERA TENER Y QUE VARÍAN EN FUNCIÓN DEL PAÍS.

Ni el concesionario/distribuidor de SSV Can-Am ni ninguna otra persona han sido autorizados para realizar afirmaciones, representaciones ni garantías con respecto al producto que no sean las contenidas en esta garantía limitada y, en caso de hacerse, no podrán ser exigibles a BRP.

BRP se reserva el derecho de modificar esta garantía en cualquier momento, entendiéndose que tales modificaciones no alterarán las condiciones de garantía aplicables a los productos vendidos durante la vigencia de esta garantía.

3) EXCLUSIONES: NO GARANTIZADAS

Los casos siguientes no quedan cubiertos por esta garantía limitada bajo ninguna circunstancia:

- Desgaste y deterioro causado por el uso normal;
- Elementos de mantenimiento rutinario, optimizaciones, ajustes (piezas y mano de obra);
- Daños ocasionados por negligencia o por la omisión de mantenimiento o almacenamiento adecuados, según lo descrito en la Guía del usuario;
- Daños resultantes de la retirada de piezas, reparaciones incorrectas, operaciones de servicio técnico o modificaciones indebidas, el uso de piezas no fabricadas ni aprobadas por BRP o bien daños resultantes de reparaciones realizadas por personas que no pertenezcan al servicio técnico autorizado de un concesionario/distribuidor de SSV Can-Am;
- Daños causados por el abuso, uso indebido, negligencia o utilización del producto al margen de las recomendaciones que figuran en la Guía del usuario;
- Daños causados por accidentes, inmersión, incendio, nieve o entrada de agua, robo, vandalismo o fuerza mayor;
- El uso de combustibles, aceites o lubricantes no adecuados para el producto (consulte la Guía del usuario);
- Daños por óxido, corrosión o exposición a los elementos;
- Daños y perjuicios incidentales o indirectos, o daños de cualquier tipo, incluidos, entre otros, costes de transporte, grúa, almacenamiento, teléfono, alquiler, taxi, incomodidades, cobertura de seguro, pagos de préstamos, pérdida de tiempo, pérdida de ingresos o pérdida de tiempo debido al tiempo fuera de servicio por trabajos de mantenimiento.

La lista siguiente incluye, sin estar limitada a, artículos que se consideran componentes que se desgastan y que no están cubiertos por la garantía limitada de BRP a menos que su fallo sea resultado directo de un defecto de material o mano de obra:

- Baterías
- Pastillas de freno
- Discos y tambores de freno
- Discos/zapatas del embrague
- Deslizadores del embrague
- Muelles del embrague
- Casquillos sustituibles del embrague
- Correas de transmisión
- Filtros
- Superficies acabadas y no acabadas
- Fusibles
- Bombillas/precintado
- Lubricantes
- Bujías
- Casquillos de suspensión
- Zapatas de deslizamiento de la suspensión
- Muelles de la suspensión
- Neumáticos

4) PERÍODO DE COBERTURA DE LA GARANTÍA

La presente garantía tendrá efecto a partir de (1) la fecha de entrega al primer consumidor minorista o (2) la fecha en la que el producto sea puesto en funcionamiento por vez primera (lo que suceda primero) y durante un período de:

- VEINTICUATRO (24) MESES CONSECUTIVOS para uso privado.
- SEIS (6) MESES CONSECUTIVOS para uso comercial o alquiler.

El producto se utiliza de forma comercial cuando su uso guarda relación con algún tipo de trabajo o empleo que genere ingresos, durante cualquier parte del período de garantía. El producto se utiliza también de forma comercial cuando, en algún momento del período de garantía, tiene licencia para un uso comercial.

La reparación o sustitución de piezas o la realización de operaciones de servicio técnico durante el período de garantía no amplían la duración de la garantía más allá de la fecha límite original.

Tenga en cuenta que la duración y cualquier otra modalidad de la garantía están sujetas a la legislación nacional o local vigente.

5) CONDICIONES PARA BENEFICIARSE DE LA GARANTÍA

Esta cobertura de garantía está **supeditada** exclusivamente al cumplimiento de **cada uno de** los requisitos siguientes:

- El SSV Can-Am de 2021 debe ser adquirido como nuevo y sin usar por su primer propietario a través de un concesionario/distribuidor de SSV Can-Am autorizado para distribuir SSV Can-Am en el país de venta;
- Debe haberse completado y documentado el proceso de inspección previo a la entrega según lo especificado por BRP.
- El producto debe haber sido debidamente registrado por un concesionario/distribuidor autorizado de SSV Can-Am;
- El SSV Can-Am de 2021 debe ser adquirido en el país o en la unión de países en que reside el comprador;
- Las tareas de mantenimiento rutinarias deben ser realizadas dentro de los plazos indicados en la Guía del usuario para mantener la cobertura de la garantía. BRP se reserva el derecho de condicionar la cobertura de la garantía a la demostración previa de un mantenimiento adecuado.

BRP no aceptará ningún compromiso relacionado con esta garantía limitada ante ningún propietario para uso privado o comercial si no se han cumplido todas las condiciones anteriores. Estas limitaciones son necesarias para preservar la seguridad de los productos BRP, así como la de sus consumidores y la del público en general.

6) QUÉ DEBE HACER PARA BENEFICIARSE DE LA COBERTURA DE LA GARANTÍA

El cliente debe dejar de utilizar el SSV si surge cualquier anomalía. El cliente debe notificar la presencia de defectos a un concesionario/distribuidor de servicio técnico de SSV Can-Am en un plazo no superior a dos (2) meses tras ser detectados dichos defectos, así como facilitar las condiciones de acceso razonable al producto para la reparación. El cliente también debe presentar al concesionario/distribuidor autorizado de SSV Can-Am el justificante de compra, así como firmar

la orden de reparación antes del comienzo de ésta para validar la garantía. Todas las piezas sustituidas bajo esta garantía limitada pasan a ser de la propiedad de BRP.

Tenga en cuenta que el período de notificación está sujeto a la legislación nacional o local vigente en su país o región.

7) QUÉ HARÁ BRP

En tanto lo permita la ley, las obligaciones de BRP según esta garantía están limitadas a, a su única discreción, reparar piezas que se determinen defectuosas en uso, mantenimiento y servicio normales, o sustituir dichas piezas por piezas nuevas genuinas de SSV de Can-Am sin cobrar piezas de mano de obra, en cualquier distribuidor/concesionario autorizado de SSV de Can-Am durante el periodo de cobertura de garantía en las condiciones que se describen en el presente. La responsabilidad de BRP se limita a efectuar las reparaciones o reemplazar las piezas que sea necesario. Ningún reclamo de incumplimiento de la garantía será causa de la cancelación o anulación de la venta del SSV Can-Am al propietario. Usted puede tener otros derechos legales, que pueden variar según el país.

En caso que se requiera servicio fuera del EEE, el propietario asumirá el coste adicional correspondiente a las prácticas y condiciones locales, tales como (sin exclusión de otras), los gastos de transporte y seguro, los impuestos, gastos de licencias, aranceles y cualquier otro coste económico, incluidas las obligaciones impositivas para con los gobiernos, los estados, los territorios y sus organismos respectivos.

BRP se reserva el derecho de mejorar o modificar productos cada cierto tiempo, sin que ello suponga ninguna obligación de modificar productos previamente fabricados.

8) TRASPASO DE LA TITULARIDAD

Si se transfiere la propiedad de un producto durante el período que cubre la garantía, también se transferirá esta garantía, que tendrá validez durante el resto del período de cobertura, siempre y cuando BRP o un concesionario/distribuidor autorizado de SSV Can-Am reciba una prueba que demuestre la conformidad del antiguo propietario con el traspaso de la titularidad, además de incluirse los datos del nuevo propietario.

9) ASISTENCIA AL CONSUMIDOR

En caso de disputa o controversia con respecto a esta garantía limitada, BRP le sugiere que intente resolverla con el concesionario/distribuidor de SSV Can-Am. Recomendamos que trate la cuestión con el propietario o el director de asistencia de un concesionario/distribuidor autorizado de SSV Can-Am.

Si no logra resolver el problema, póngase en contacto con BRP rellenando el formulario de contacto para clientes en www.brp.com, o póngase en contacto por correo electrónico a través de una de las direcciones que encontrará debajo de la sección de *CONTACTO* de esta guía.

TÉRMINOS Y CONDICIONES ADICIONALES ESPECÍFICOS PARA FRANCIA

Los siguientes términos y condiciones solo son de aplicación para los productos vendidos en Francia:

El vendedor suministrará artículos de conformidad con el contrato y será responsable de los defectos existentes en el momento de la entrega. El vendedor será también responsable de cualquier defecto asociado a operaciones de embalaje, a instrucciones de ensamblaje o a tareas de instalación cuando sean su responsabilidad según contrato o se lleven a cabo bajo su responsabilidad. Para ajustarse al contrato, el artículo deberá cumplir los siguientes requisitos:

1. Adecuarse a un uso normal propio de artículos similares y, si procede:
 - Corresponder a la descripción facilitada por el vendedor y ofrecer las características mostradas al comprador a través de muestra o modelo;
 - Presentar las características que un comprador pueda legítimamente esperar teniendo en cuenta las declaraciones públicas del vendedor, el fabricante o su representante, aunque sea mediante anuncios o etiquetado;
- o
2. Presentar las características acordadas mutuamente entre las partes, o bien adecuarse al uso específico previsto por el comprador y comunicado y aceptado por el vendedor.

El período para actuaciones por incumplimiento prescribe al cabo de dos años de la entrega de los artículos. El vendedor es responsable de ofrecer garantías frente a defectos ocultos de los artículos vendidos si estos defectos son causa de que el artículo resulte inadecuado para el uso previsto, o si limitan su uso de modo que el comprador no hubiera adquirido el artículo o hubiera pagado un precio inferior, si lo hubiera sabido. La acción ante tales defectos ocultos deberá ser adoptada por el comprador dentro de un plazo no superior a 2 años desde la detección del defecto.

REGISTROS DE MANTENIMIENTO

Envíe fotocopias de los registros de mantenimiento a BRP si es necesario.

Preentrega	
Número de serie: _____ Kilometraje: _____ Horas: _____ Fecha: _____ N.º de distribuidor: _____ Notas: _____ _____	Firma/impresión:
Consulte los procedimientos detallados de instalación en el boletín del procedimiento previo a la entrega	

PRIMERA inspección	
Kilometraje: _____ Horas: _____ Fecha: _____ N.º de distribuidor: _____ Notas: _____ _____	Firma/impresión:
Consulte el programa de mantenimiento en el apartado Información de mantenimiento en esta Guía del usuario.	

Servicio

Kilometraje:

Horas:

Fecha:

N.º de
distribuidor:

Notas:

Firma/impresión:

Consulte el programa de mantenimiento en el apartado Información de mantenimiento en esta
Guía del usuario.

Servicio

Kilometraje:

Horas:

Fecha:

N.º de
distribuidor:

Notas:

Firma/impresión:

Consulte el programa de mantenimiento en el apartado Información de mantenimiento en esta
Guía del usuario.

Servicio

Kilometraje:

Horas:

Fecha:

N.º de
distribuidor:

Notas:

Firma/impresión:

Consulte el programa de mantenimiento en el apartado Información de mantenimiento en esta
Guía del usuario.

Servicio	
Kilometraje: _____ Horas: _____ Fecha: _____ N.º de distribuidor: _____ Notas: _____ _____	Firma/impresión:
Consulte el programa de mantenimiento en el apartado Información de mantenimiento en esta Guía del usuario.	

Servicio	
Kilometraje: _____ Horas: _____ Fecha: _____ N.º de distribuidor: _____ Notas: _____ _____	Firma/impresión:
Consulte el programa de mantenimiento en el apartado Información de mantenimiento en esta Guía del usuario.	

Servicio	
Kilometraje: _____ Horas: _____ Fecha: _____ N.º de distribuidor: _____ Notas: _____ _____	Firma/impresión:
Consulte el programa de mantenimiento en el apartado Información de mantenimiento en esta Guía del usuario.	

Servicio

Kilometraje: _____

Horas: _____

Fecha: _____

N.º de
distribuidor: _____Notas: _____

Firma/impresión:

Consulte el programa de mantenimiento en el apartado Información de mantenimiento en esta
Guía del usuario.

INFORMACIÓN DEL CLIENTE

INFORMACIÓN SOBRE PRIVACIDAD

BRP desea informarle de que sus datos de contacto serán utilizados en trámites relacionados con la seguridad y la garantía. Además, BRP y sus filiales pueden utilizar su lista de clientes para distribuir información de marketing y promociones de BRP y productos relacionados.

Para ejercer su derecho de consultar o corregir sus datos, o bien para indicar que su información de contacto deje de figurar en la lista de destinatarios de marketing directo, póngase en contacto con BRP.

Por correo electrónico:
privacyofficer@brp.com

Por correo postal:
BRP Legal Service
726 St-Joseph
Valcourt QC
Canadá
J0E 2L0

CONTACTE CON NOSOTROS

www.brp.com

Asia

Room 4609, Tower 2,
Grand Gateway 3 Hong Qiao
Road Shanghai,
China 200020

21F Shinagawa East One Tower
2-16-1 Konan, Minatoku-ku,
Tokyo 108-0075
Japón

Europa

Skaldenstraat 125
B-9042 Gent
Bélgica

Itterpark 11
D-40724 Hilden
Alemania

ARTEPARC Bâtiment B
Route de la côte d'Azur, Le Canet
13590 Meyreuil
Francia

Ingvald Ystgaardsvei 15
N-7484 Trondheim
Noruega

Isoaavantie 7
PL 8040
96101 Rovaniemi

Spinnvägen 15
903 61 Umeå
Suecia

Avenue d'Ouchy 4-6
1006 Lausanne
Suiza

Norteamérica

565 de la Montagne Street
Valcourt (Québec) J0E 2L0
Canadá

Sa De Cv, Av. Ferrocarril 202
Parque Ind. Querétaro, Lote2-B
76220
Santa Rosa Jáuregui, Qro., México

Sturtevant, Wisconsin, EE. UU.

10101 Science Drive
Sturtevant, Wisconsin
53177
EE. UU.

Oceanía

6 Lord Street
Lakes Business Park
Botany, NSW 2019
Australia

3B Echelon Place, East Tamaki,
Auckland 2013,
Nueva Zelanda

América Latina

Rua James Clerck Maxwell, 230
TechnoPark Campinas SP 13069-380
Brasil

CAMBIO DE DIRECCIÓN Y PROPIETARIO

Si su dirección ha variado o es el nuevo propietario del vehículo, asegúrese de notificárselo a BRP por alguno de estos medios:

- Notificación a distribuidor autorizado de Can-Am.
- **Norteamérica solamente:** llame al 1 888 272-9222.
- Enviar una de las tarjetas de cambio de dirección que se encuentran en las siguientes páginas a una de las direcciones de BRP indicadas en la sección de *Contacto* de esta guía.

En caso de cambio de titularidad, le rogamos que adjunte un comprobante en el que se indique que el anterior propietario accede a la transferencia.

La notificación a BRP es muy importante, incluso después del límite de validez de la garantía limitada, ya que permite a BRP localizar al propietario del vehículo si fuese necesario; por ejemplo cuando se inician campañas de seguridad. Corresponde al propietario informar a BRP.

UNIDADES ROBADAS: Si roban su vehículo personal, debe notificar a BRP o a un distribuidor de Can-Am autorizado. Le pediremos que nos proporcione su nombre, dirección y número de teléfono, el número de identificación del vehículo y la fecha en que fue sustraído.

CAMBIO DE DIRECCIÓN <input type="checkbox"/>		CAMBIO DE TITULARIDAD <input type="checkbox"/>		
NÚMERO DE IDENTIFICACIÓN DEL VEHÍCULO				
Número de modelo		Número de identificación del vehículo (V.I.N.)		
DIRECCIÓN ANTERIOR		NOMBRE		
O TITULAR ANTERIOR:				
NÚM.		CALLE		APT
POBLACIÓN:		PROVINCIA/REGIÓN		CÓDIGO POSTAL
PAÍS		TELÉFONO		
NUEVA DIRECCIÓN		NOMBRE		
O NUEVO TITULAR:				
NÚM.		CALLE		APT
POBLACIÓN:		PROVINCIA/REGIÓN		CÓDIGO POSTAL
PAÍS		TELÉFONO		
DIRECCIÓN DE CORREO ELECTRÓNICO				

CAMBIO DE DIRECCIÓN <input type="checkbox"/>		CAMBIO DE TITULARIDAD <input type="checkbox"/>		
NÚMERO DE IDENTIFICACIÓN DEL VEHÍCULO				
Número de modelo		Número de identificación del vehículo (V.I.N.)		
DIRECCIÓN ANTERIOR		NOMBRE		
O TITULAR ANTERIOR:				
NÚM.		CALLE		APT
POBLACIÓN:		PROVINCIA/REGIÓN		CÓDIGO POSTAL
PAÍS		TELÉFONO		
NUEVA DIRECCIÓN		NOMBRE		
O NUEVO TITULAR:				
NÚM.		CALLE		APT
POBLACIÓN:		PROVINCIA/REGIÓN		CÓDIGO POSTAL
PAÍS		TELÉFONO		
DIRECCIÓN DE CORREO ELECTRÓNICO				

Esta página se ha dejado en blanco intencionadamente.

Esta página se ha dejado en blanco intencionadamente.

NOTA: _____

N° de modelo _____

NÚMERO DE IDENTIFICACIÓN
DEL **VEHÍCULO** (V.I.N) _____

NÚMERO DE IDENTIFICACIÓN
DEL **MOTOR** (E.I.N.) _____

Propietario: _____

NOMBRE

N.º CALLE APT

POBLACIÓN PROVINCIA/REGIÓN CÓDIGO POSTAL

Fecha de Compra _____
AÑO MES DÍA

**Fecha de caducidad
de la garantía** _____
AÑO MES DÍA

Para ser completado por el concesionario en el momento de la venta.

ZONA PARA EL SELLO DEL CONCESIONARIO

⚠ ADVERTENCIA

PARA REDUCIR EL RIESGO DE LESIONES GRAVES O LA MUERTE,

- Lea la Guía del usuario y las etiquetas de seguridad
- Vea el vídeo de seguridad.



ESTÉ PREPARADO

- Abróchese los cinturones de seguridad y asegúrese de que las redes y/o puertas estén sujetas de forma segura en su sitio.
- Utilice un casco homologado, así como prendas y accesorios de protección.
- Cada conductor debe estar sentado con la espalda contra el asiento, los pies bien apoyados sobre el suelo o el reposapiés y las manos sobre el volante o los asideros. Permanezca por completo dentro del vehículo.

CONDUZCA CON RESPONSABILIDAD

- Evite la pérdida de control y los vuelcos.
- Evite realizar maniobras bruscas, deslizamientos hacia los lados, derrapes o cabriolas, y nunca realice piruetas de giros.
- Evite acelerar a fondo al girar, incluso al iniciar la marcha.
- Reduzca la velocidad antes de tomar curvas.
- Prevea cómo conducir en cuestas, terreno accidentado, surcos y otros cambios de terreno y tracción.
- Evite las superficies pavimentadas.
- Evite la conducción por laderas.

EXPERIENCIA Y RESPONSABILIDAD

- No permita la conducción negligente o imprudente.
- El conductor debe ser mayor de 16 años y contar con un permiso de conducir válido.
- No conduzca bajo los efectos de las drogas o el alcohol.
- No permita la conducción sobre carreteras públicas (a menos que se trate de un acceso designado para vehículos a zonas no asfaltadas). Debido a lo anterior se pueden producir colisiones con automóviles o camiones.
- No sobrepase la capacidad de los asientos del vehículo.

®TM Y EL LOGOTIPO DE BRP SON MARCAS COMERCIALES DE BOMBARDIER RECREATIONAL PRODUCTS INC. O DE SUS FILIALES.

©2021 BOMBARDIER RECREATIONAL PRODUCTS INC. TODOS LOS DERECHOS RESERVADOS.

www.brp.com