

# **can-am**<sup>®</sup>

## **TRAXTER<sup>®</sup> T-serie**

# **Gebruikers- handleiding 2020**

Omvat  
veiligheids-, voertuig-  
en onderhoudsinformatie



### **⚠ WAARSCHUWING**

Lees deze handleiding grondig door. Deze bevat belangrijke veiligheidsinformatie.

Aanbevolen minimumleeftijd: Bestuurder: 16 jaar oud.

Voor het besturen van een tractor is ten minste een tractorrijbewijs vereist. Bewaar deze gebruikershandleiding in het voertuig.

2 1 9 0 0 2 0 6 2 \_ N L

Originele aanwijzingen

## **WAARSCHUWING**

**HET GEBRUIK VAN UW VOERTUIG HOUDT GEVAREN IN.** Een aanrijding of koproel is snel gebeurd als u de nodige voorzorgen niet neemt, zelfs tijdens routinemanoeuvres zoals keren, bergop of over hindernissen rijden.

Voor uw eigen veiligheid dient u alle waarschuwingen in deze gebruikershandleiding en op de labels op uw voertuig te begrijpen en te volgen. **Als u deze waarschuwingen negeert kan dit leiden tot ERNSTIGE OF DODELIJKE VERWONDINGEN!**  
Bewaar deze gebruikershandleiding altijd bij het voertuig.

## **WAARSCHUWING**

Het negeren van de veiligheidsvoorschriften en -instructies in deze gebruikershandleiding, de *VEILIGHEIDSFILM* en de labels op het product kan leiden tot ernstig letsel of zelfs overlijden!

## **WAARSCHUWING**

Dit voertuig overtreft mogelijk het vermogen van alle andere voertuigen waarmee u al heeft gereden. Neem voldoende tijd om u met uw nieuwe voertuig vertrouwd te maken.

### **De volgende handelsmerken zijn eigendom van Bombardier Recreational Products Inc.:**

Can-Am® D.E.S.S.™ DPS™ Rotax® XPST™

Dit document bevat het handelsmerk van de volgende onderneming:


- Castrol® is een gedeponneerd handelsmerk van Castrol Limited
- † Visco-Lok is een handelsmerk van GKN Viscodrive GmbH.

# VOERTUIGIDENTIFICATIE

De voornaamste onderdelen van het voertuig (de motor en het chassis) zijn identificeerbaar aan de hand van verschillende serienummers. Soms kunt u deze nummers nodig hebben voor de garantie of om uw voertuig te laten opsporen bij verlies. Uw erkende Can-Am dealer heeft deze nummers ook nodig om de garantieaanvraag naar behoren in te vullen. Er wordt geen garantie geboden door BRP als het motoridentificatienummer (E.I.N.) of het voertuigidentificatienummer (V.I.N.) werd verwijderd, onleesbaar werd gemaakt of op een of andere manier werd veranderd. We raden u stellig aan om alle serienummers van uw voertuig te noteren en deze door te geven aan uw verzekeraar.

## Voertuigidentificatienummer

Typisch: 3JBUxAx1xxKxxxxxx

Bombardier Recreational Products Inc. 

1 → TXX  
2 → eXXXXXXXXXXXXXXXXXX  
3 → XXXXXXXXXXXXXXXXXXXX  
4 → XXXX kg  
5 → A-1: XXX kg  
6 → A-2: XXX kg  
7 → A-3: XXX kg

	T-1	T-2	T-3
B-1	XXX kg	XXX kg	XXX kg
B-2	XXX kg	XXX kg	XXX kg

### TYPISCH - VOORGESCHREVEN VOERTUIGPLAAT

1: Categorie

2: Typegoedkeuringsnummer

3: V.I.N.

4: Toegestane maximale beladen massa van het voertuig

5-7: Toegestane maximale massa per as

B-1: Toegestane trekmasa op achterste koppelingspunt; ongeremde aanhangwagen

B-2: Toegestane trekmasa op achterste koppelingspunt; traagheidsgeremde aanhangwagen

Bombardier Recreational Products Inc.  
585 de la Montagne, Valcourt, QC  
Canada, J0E 2L0

TYPE: Sbs Vervaardigd in Mexico  
BRP Europe N.V.  
Skalbondsstraat 125, Gent België, 9042

### TYPISCH - VIN-LABEL

## Voertuigidentificatieformulier

Informeer bij de dealer waar u uw voertuig kocht of uw voertuig werd geregistreerd bij BRP.

<b>MODEL nr.</b>	_____		
<b>VOERTUIG-IDENTIFICATIENUMMER (V.I.N.)</b>	_____		
<b>MOTOR IDENTIFICATIENUMMER (E.I.N.)</b>	_____		
<b>Eigenaar:</b>	_____		
	NAAM		
	_____	_____	_____
	Nr.	STRAAT	APP
	_____	_____	_____
	WOONPLAATS	STAAT/PROVINCIE	ZIP/POSTCODE
<b>Aankoopdatum</b>	_____	_____	_____
	JAAR	MAAND	DAG
<b>Einddatum van de garantie</b>	_____	_____	_____
	JAAR	MAAND	DAG
In te vullen door de dealer op het ogenblik van de verkoop.			

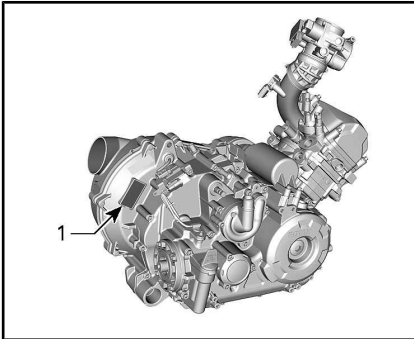
STEMPEL DEALER

V00A2IL



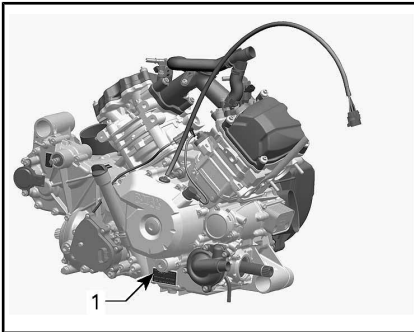


## Motoridentificatienummer



TYPISCH HD5— LABEL MET SERIENUMMER MOTOR

1. motoridentificatienummer (E.I.N.)



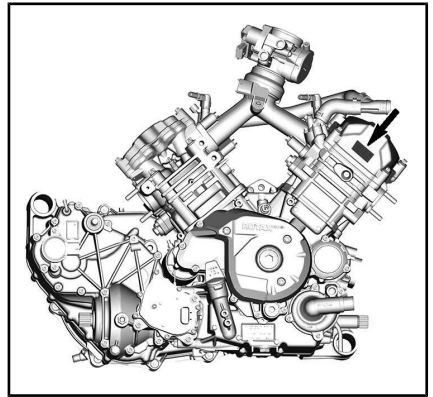
TYPISCH HD8 EN HD10 - LABEL MET SERIENUMMER MOTOR

1. motoridentificatienummer (E.I.N.)

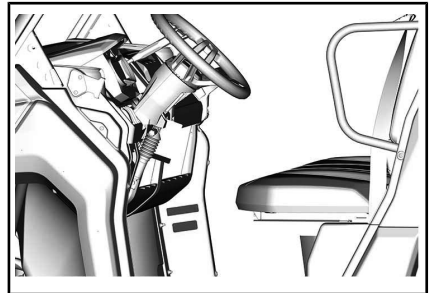
## Conformiteitslabel

### Verordening (EU) 2016/1628 inzake niet voor de weg bestemde mobiele machines

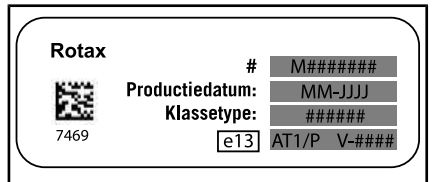
De aanduiding voor voertuigen die voldoen aan Verordening (EU) 2016/1628 (NRMM, niet voor de weg bestemde mobiele machines) is terug te vinden op het kleppen-deksel van de motor evenals op het voertuig, bij het VIN-label.



TYPISCH



TYPISCH - NRMM-LABEL BIJ VIN



TYPISCH - NRMM-IDENTIFICATIELABEL

**OPMERKING:** Bij ontoelaatbare wijzigingen aan de motor of componenten hiervan vervalt de EU-typegoedkeuring van de betreffende motor.

## **Bedoeld gebruikdoeleinde**

Landbouwtractor, waarmee u materialen kunt meenemen. Controleer de maximale belasting van het voertuig dat is aangegeven op de constructieplaat en het label maximale voertuigbelasting, raadpleeg *BELANGRIJKE LABELS OP HET PRODUCT*. De Can-Am "T"-tractor kan nu een aanhangwagen trekken op de weg. Controleer de maximale belasting van de aanhangwagen. Controleer de beperkingen die gelden voor uw regio betreffende gebruik van een tractor met aanhanger op de weg. Verbind de verlichting van de aanhanger aan het voertuig en installeer een driehoek voor langzaam rijdende voertuigen aan de achterkant van de aanhanger.

# VOORWOORD

## GEBRUIKERSHANDLEIDING 2020

Traxter HD5 T Category

Traxter HD8 T Category

Traxter PRO HD8 T Category

Traxter PRO HD10 T Category

Deutsch	Dieses Handbuch ist möglicherweise in Ihrer Landessprache verfügbar. Bitte wenden Sie sich an Ihren Händler oder besuchen Sie: <a href="http://www.operatorsguides.brp.com">www.operatorsguides.brp.com</a>
English	This guide may be available in your language. Check with your dealer or go to: <a href="http://www.operatorsguides.brp.com">www.operatorsguides.brp.com</a>
Español	Es posible que este manual esté disponible en su idioma. Consulte a su distribuidor o visite: <a href="http://www.operatorsguides.brp.com">www.operatorsguides.brp.com</a>
Français	Ce guide peut être disponible dans votre langue. Vérifier avec votre concessionnaire ou aller à: <a href="http://www.operatorsguides.brp.com">www.operatorsguides.brp.com</a>
Italiano	Questa guida potrebbe essere disponibile nella propria lingua. Contattare il concessionario o consultare: <a href="http://www.operatorsguides.brp.com">www.operatorsguides.brp.com</a>
中文	本手册可能有您的语种的翻译版本。请向经销商问询，或者登录 <a href="http://www.operatorsguides.brp.com">www.operatorsguides.brp.com</a> 查询。
日本語	このガイドは、言語によって翻訳版が用意されています。ディーラーに問い合わせるか、次のアドレスでご確認ください： <a href="http://www.operatorsguides.brp.com">www.operatorsguides.brp.com</a>
Nederlands	Deze handleiding kan beschikbaar zijn in uw taal. Vraag het aan uw dealer of ga naar: <a href="http://www.operatorsguides.brp.com">www.operatorsguides.brp.com</a>
Norsk	Denne boken kan finnes tilgjengelig på ditt eget språk. Kontakt din forhandler eller gå til: <a href="http://www.operatorsguides.brp.com">www.operatorsguides.brp.com</a>
Português	Este manual pode estar disponível em seu idioma. Fale com sua concessionária ou visite o site: <a href="http://www.operatorsguides.brp.com">www.operatorsguides.brp.com</a>
Русский	Воспользуйтесь руководством на вашем языке. Узнайте о его наличии у дилера или на странице по адресу <a href="http://www.operatorsguides.brp.com">www.operatorsguides.brp.com</a>
Suomi	Käyttöohjekirja voi olla saatavissa omalla kielelläsi. Tarkista jälleenmyyjältä tai käy osoitteessa: <a href="http://www.operatorsguides.brp.com">www.operatorsguides.brp.com</a>
Svenska	Denna bok kan finnas tillgänglig på ditt språk. Kontakta din återförsäljare eller gå till: <a href="http://www.operatorsguides.brp.com">www.operatorsguides.brp.com</a>

Gefeliciteerd met de aankoop van uw nieuwe Can-Am® side-by-side-voertuig. U geniet de beperkte BRP-garantie en kunt steeds een beroep doen op een netwerk van erkende Can-Am dealers voor de nodige onderdelen, accessoires of service.

Bij de levering werd u geïnformeerd over de garantievoorwaarden en hebt u de *CHECKLIST VOOR AFLEVERING* ondertekend, ter bevestiging dat uw nieuwe voertuig volledig volgens wens werd voorbereid.

Uw dealer staat altijd voor u klaar. Voor meer informatie kunt u bij uw dealer terecht.

## Informeer u voor u vertrekt

Lees voordat u het voertuig gaat besturen deze Gebruikershandleiding voor informatie over hoe het risico op ongevallen kunt beperken voor uzelf of andere weggebruikers.

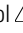
Lees tevens alle veiligheidslabels op uw voertuig en bekijk de *VEILIGHEIDSFILM* op <https://can-am.brp.com/off-road/safety> aandachtig.



De waarschuwingen in deze gebruikershandleiding negeren kan leiden tot ERNSTIG LETSEL of DE DOOD.


## Veiligheidsaanwijzingen

Verklaring over de soorten veiligheidsmeldingen, hoe ze eruit zien en hoe ze in deze handleiding worden gebruikt:

Het gevarensymbool  wijst op een mogelijk gevaar voor persoonlijk letsel.

## WAARSCHUWING

Duidt op een mogelijk gevaar dat, als het niet wordt vermeden, kan leiden tot ernstige of dodelijke verwondingen.

 **LET OP** Wijst op een gevaarlijke situatie die, als ze niet wordt vermeden, kan leiden tot licht of matig letsel.

**OPMERKING** Duidt op een aanwijzing die, als ze niet wordt gevolgd, kan leiden tot zware schade aan het voertuig of andere bezittingen.

## Over deze gebruikershandleiding'

Deze gebruikershandleiding beschrijft de vereisten die zijn opgesteld in bijlage XXII van de 1322/2014/EU-voorschriften.

Deze Gebruikershandleiding is bedoeld om de eigenaar/gebruiker van een nieuw voertuig vertrouwd te maken met de diverse bedieningselementen, het onderhoud en het veilige gebruik van zijn voertuig. Ze is onmisbaar voor het correcte gebruik van het product.

Bewaar deze Gebruikershandleiding in het voertuig zodat u ze onder meer kunt raadplegen voor onderhoud, het oplossen van problemen en om anderen aanwijzingen te geven.

Merk op dat de Gebruikershandleiding beschikbaar is in verschillende talen. In geval van discrepanties zal de Engelse versie de overhand hebben.

Voor een extra kopie of afdruk van uw gebruikershandleiding kunt u terecht op onze website [www.operatorsguides.brp.com](http://www.operatorsguides.brp.com).

De informatie in dit document is correct op het moment van publicatie. BRP voert echter een beleid van continue verbetering van zijn producten, zonder dat dit enige verbintenis inhoudt tot uitrusting van eerder vervaardigde producten met vernieuwde onderdelen. Door laattijdige wijzigingen kunnen er verschillen zijn tussen het gefabriceerde product en de beschrijvingen en/of specificaties in deze handleiding. BRP behoudt zich het recht voor op eender welk moment specificaties, ontwerpen, functies, modellen of uitrusting te schrappen of te wijzigen zonder dat dit enige verplichting inhoudt.

Deze Gebruikershandleiding moet bij een eventuele verkoop bij het voertuig blijven.

---

***Deze pagina is  
opzettelijk blanco***

---

# INHOUDSOPGAVE

<b>VOERTUIGIDENTIFICATIE.....</b>	<b>1</b>
VOERTUIGIDENTIFICATIENUMMER.....	1
VOERTUIGIDENTIFICATIEFORMULIER.....	2
MOTORIDENTIFICATIENUMMER.....	3
CONFORMITEITSLABEL.....	3
VERORDENING (EU) 2016/1628 INZAKE NIET VOOR DE WEG BESTEMDE MOBIELE MACHINES.....	3
BEDOELD GEBRUIKSDOELEINDE.....	4
<b>VOORWOORD.....</b>	<b>5</b>
INFORMEER U VOOR U VERTREKT.....	6
VEILIGHEIDSAANWIJZINGEN.....	6
OVER DEZE GEBRUIKERSHANDLEIDING'.....	6

## ***VEILIGHEIDSINFORMATIE***

<b>VEILIGHEIDSVOORSCHRIFTEN.....</b>	<b>16</b>
KOOLMONOXIDEVERGIFTIGING VERMIJDEN.....	16
BRANDSTOFBRANDEN EN ANDERE GEVAREN VERMIJDEN.....	16
BRANDWONDEN DOOR HETE ONDERDELEN VERMIJDEN.....	16
ACCESSOIRES EN AANPASSINGEN.....	17
<b>BEDRIJFSWAARSCHUWINGEN.....</b>	<b>18</b>
<b>VEILIG GEBRUIK - VERANTWOORDELIJKHEDEN.....</b>	<b>30</b>
EIGENAAR - NEEM UW VERANTWOORDELIJKHEID OP.....	30
BESTUURDER - WEET WAT U DOET EN NEEM UW VERANT- WOORDELIJKHEID OP.....	30
VOORZICHTIG RIJDEN.....	31
BEVESTIGINGSSYSTEEM BESTUURDER EN PASSAGIER.....	32
OMSTANDIGHEDEN TERREIN.....	32
EUROPESE GEMEENSCHAP.....	33
<b>INSPECTIE VOOR HET VERTREK.....</b>	<b>34</b>
CHECKLIST VOOR INSPECTIE VOOR HET VERTREK.....	34
<b>VOORBEREIDEN OP RIJDEN.....</b>	<b>37</b>
VOOR U VERTREKT.....	37
RIJUITRUSTING.....	37
<b>ONGEVALLEN VERMIJDEN.....</b>	<b>40</b>
KANTELEN EN OMROLLEN VERMIJDEN.....	40
BOTSINGEN VERMIJDEN.....	41
<b>RIJDEN MET UW VOERTUIG.....</b>	<b>42</b>
PRAKTISCHE OEFENINGEN.....	42
GEBRUIK OFF-ROAD.....	43
ALGEMENE RIJTECHNIEKEN.....	43
<b>LADINGEN VERPLAATSEN EN WERKEN.....</b>	<b>49</b>
WERKEN MET UW VOERTUIG.....	49
LADING TRANSPORTEREN.....	49
EEN LADING VERVOEREN.....	51
EEN TRAILER TREKKEN.....	52
<b>BELANGRIJKE LABELS OP HET PRODUCT.....</b>	<b>53</b>
LOSHANGEND ETIKET.....	53

VEILIGHEIDSLABELS.....	55
PICTOGRAM VEILIG VOORBEELD.....	65
CONFORMITEITSLABELS.....	65
TECHNISCHE INFORMATIELABELS.....	66
<b>VOERTUIGINFORMATIE</b>	
<b>PRIMAIRE BESTURINGSELEMENTEN.....</b>	<b>70</b>
1) STUUR.....	70
2) GASPEDAAL.....	71
3) REMPEDAAL.....	71
4) SCHAKELHENDEL.....	71
<b>SECUNDAIRE BEDIENINGSELEMENTEN.....</b>	<b>73</b>
1) CONTACTSCHAKELAAR EN SLEUTELS.....	73
2) MULTIFUNCTIONELE HENDEL.....	74
3) KEUZESCHAKELAAR 2WD/4WD.....	75
4) SCHAKELAAR DIFFERENTIEEL ACHTER (INDIEN AANWEZIG)..	75
5) KNIPPERLICHTSCHAKELAAR.....	75
6) SCHAKELAAR VOOR DE LIER (UITSLUITEND PRO-MODEL- LEN).....	76
7) TOETSENpaneel.....	76
<b>7,6" DIGITALE DISPLAY.....</b>	<b>77</b>
BASISFUNCTIES.....	77
INSTELLINGEN.....	80
<b>UITRUSTING.....</b>	<b>82</b>
1) SCHUIN VERSTELBARE STUURKOLOM.....	83
2) BEKERHOUDERS.....	83
3) HANDGREPEN PASSAGIERS.....	84
4) BERGVAKKEN.....	84
5) GEREEDSCHAPSSET.....	85
6) VOETSTEUNEN.....	85
7) ZIJNET BESTUURDER.....	86
8) ZIJNETTEN PASSAGIER.....	86
9) SCHOUDERBESCHERMER.....	87
10) VEILIGHEIDSGORDELS.....	87
11) BESTUURDERSSTOEL.....	88
12) PASSAGIERSSTOELN.....	88
13) DOP BRANDSTOFTANK.....	88
14) LIER (INDIEN AANWEZIG).....	89
15) ZIJSPIEGELS.....	89
16) LAADBAK.....	89
17) HENDELS VOOR KANTELEN LAADBAK.....	90
18) ANKERHAKEN.....	90
19) 12-VOLT-VOEDINGSUITGANG.....	90
20) ACHTERKLEP.....	90
21) AANHAAKBEVESTIGING.....	91
22) TREKHAAKSTANG.....	91
23) KOPPELING VOOR DE LAMPEN VAN DE AANHANGWAGEN..	92
24) SLEEPHAKEN (MODELLEN ZONDER EEN LIER).....	92
25) BESCHERMPLAAT ONDER HET LICHAAM.....	92



26) REMBLOKKEERMECHANISME (INDIEN AANWEZIG).....	93
<b>UW RIT AANPASSEN.....</b>	<b>94</b>
RICHTLIJNEN VOOR HET AFSTELLEN VAN DE OPHANGING.....	94
FABRIEKINSTELLINGEN OPHANGING.....	94
OPHANGING AFSTELLEN.....	94
<b>BRANDSTOF.....</b>	<b>96</b>
VEREISTE BRANDSTOF.....	96
TANKPROCEDURE.....	96
EEN BENZINEBIDON VULLEN.....	97
<b>INRIJPERIODE.....</b>	<b>98</b>
GEBRUIK TIJDENS DE INRIJPERIODE.....	98
<b>BASISPROCEDURES.....</b>	<b>99</b>
DE MOTOR STARTEN.....	99
GEBRUIK VAN DE SCHAKELHENDEL.....	99
HET JUISTE BEREIK KIEZEN (LAAG OF HOOG).....	99
DE MOTOR UITZETTEN EN HET VOERTUIG PARKEREN.....	100
TIPS VOOR HET MAXIMALISEREN VAN DE LEVENSDUUR VAN DE AANDRIJFRIEM.....	100
<b>SPECIALE PROCEDURES.....</b>	<b>102</b>
WAT MOET U DOEN ALS ER WATER IN DE CVT IS BINNENGE- DRONGEN.....	102
WAT ALS DE BATTERIJ LEEG IS?.....	102
WAT ALS HET VOERTUIG IS GEKANTELD?.....	102
WAT ALS HET VOERTUIG ONDERGEDOMPELD WERD?.....	102
<b>HET VOERTUIG TRANSPORTEREN.....</b>	<b>103</b>
VOERTUIG OP EIGEN VERMOGEN TRANSPORTUITRUSTING OPRIJDEN.....	104
VOERTUIG MET BEHULP VAN LIER OP TRANSPORTUITRUSTING TREKKEN.....	104
VOERTUIG VASTZETTEN VOOR TRANSPORT.....	105
VOERTUIG VAN AANHANGWAGEN HALEN.....	106
<b>HET VOERTUIG OPHEFFEN EN ONDERSTEUNEN.....</b>	<b>107</b>
VOORZIJDE VOERTUIG.....	107
ACHTERKANT VOERTUIG.....	107

## **ONDERHOUD**

<b>ONDERHOUDSSCHEMA.....</b>	<b>110</b>
ERNSTIG STOFFIGE OMSTANDIGHEDEN.....	111
LEGENDA ONDERHOUDSSCHEMA.....	111
ONDERHOUDSSCHEMA.....	111
<b>ONDERHOUDSPROCEDURES.....</b>	<b>114</b>
MOTORLUCHTFILTER.....	114
CVT-LUCHTFILTER.....	115
MOTOROLIE.....	116
OLIEFILTER.....	118
RADIATOR.....	119
MOTORKOELVLOEISTOF.....	120

VONKAFLEIDER KNALPOT.....	122
VERSNELLINGSBAKOLIE (HD8 EN HD10).....	125
OLIE ACHTERWIELAANDRIJVING (HD5).....	126
DIFFERENTIEEELOLIE.....	128
BOUGIES.....	129
CVT-DEKSEL.....	130
INSTALLATIE CVT-DEKSEL (ALLE MODELLEN).....	132
AANDRIJFRIEM.....	132
AANDRIJF- EN AANGEDREVEN ROLLEN.....	135
ACCU.....	135
ZEKERINGEN EN ZEKERBARE AANSLUITINGEN.....	136
LICHTEN.....	138
MANCHETTEN EN BESCHERMERS AANDRIJFAS.....	140
HOEZEN SCHROEFASSEN (HD5).....	141
WIELLAGERS.....	141
WIELEN EN BANDEN.....	141
OPHANGING.....	142
REMMEN.....	144
VEILIGHEIDSGORDELS.....	144
KOOI.....	145
<b>VERZORGING VAN HET VOERTUIG.....</b>	<b>146</b>
VERZORGING NA GEBRUIK.....	146
REINIGING EN BESCHERMING VOERTUIG.....	146
<b>BEWARING EN VOORBEREIDING OP HET RIJSEIZOEN.....</b>	<b>147</b>
<b><i>TECHNISCHE INFORMATIE</i></b>	
<b>EC-CONFORMITEITSVERKLARING.....</b>	<b>150</b>
<b>EAC-CONFORMITEITSVERKLARING.....</b>	<b>152</b>
<b>SPECIFICATIES.....</b>	<b>153</b>
<b><i>OPLOSSEN VAN PROBLEMEN</i></b>	
<b>RICHTLIJNEN VOOR HET OPLOSSEN VAN PROBLEMEN.....</b>	<b>164</b>
<b>MELDINGEN OP HET MULTIFUNCTIONELE INSTRUMENTEN- BORD.....</b>	<b>168</b>
<b><i>GARANTIE</i></b>	
<b>BEPERKTE GARANTIE VAN BRP V.S. EN CANADA: 2020 CAN-AM® SSV.....</b>	<b>170</b>
<b>BEPERKTE EMISSIEGERELATEERDE GARANTIE US EPA.....</b>	<b>174</b>
<b>GARANTIEVERKLARING EMISSIECONTROLE VOOR CALIFORNIË.....</b>	<b>177</b>
<b>INTERNATIONALE BEPERKTE GARANTIE VAN BRP: 2020 CAN-AM® SSV .....</b>	<b>179</b>
<b>BEPERKTE GARANTIE VAN BRP VOOR DE EUROPESE ECONOMI- SCHE RUIMTE, HET RUSSISCHE GEMENEBEST EN TURKIJE: 2020 CAN-AM® SSV .....</b>	<b>184</b>

***KLANTENINFORMATIE***

**BESCHERMING VAN DE PRIVACY.....192**

**CONTACT OPNEMEN.....193**

    AZIË.....193

    EUROPA.....193

    NOORD-AMERIKA.....194

    OCEANIË.....194

    ZUID-AMERIKA.....194

**VERANDERING VAN ADRES/EIGENAAR.....195**



# ***VEILIGHEIDSINFORMATIE***

## Koolmonoxidevergiftiging vermijden

Uitlaatgassen van motors bevatten steeds koolmonoxide, een dodelijk gas. Inademing van koolmonoxide kan leiden tot hoofdpijn, duizeligheid, slaperigheid, misselijkheid, verwarring en zelfs de dood.

Koolmonoxide is een kleurloos, geurloos, smaakloos gas dat aanwezig kan zijn zelfs als u het niet ziet of geen uitlaatgas ruikt. Dodelijke concentraties koolmonoxide worden snel bereikt en kunnen u zo snel bevangen dat u zichzelf niet meer in veiligheid kunt brengen. Ook kunnen dodelijke concentraties koolmonoxide uren- of dagenlang in afgesloten of slecht verluchte ruimtes blijven hangen. Als u één van de symptomen van koolmonoxidevergiftiging voelt opkomen, verlaat de ruimte dan onmiddellijk, zorg voor verse lucht en vraag medische behandeling.

Om ernstig letsel of dood door koolmonoxide te verhinderen of te voorkomen:

- Het voertuig nooit in slecht verluchte of gedeeltelijk afgesloten ruimtes zoals garages, carports of schuren laten draaien. Zelfs indien u de uitlaatgassen met ventilators of open vensters en deuren tracht te verluchten, kan de koolmonoxideconcentratie toch gevaarlijk snel oplopen.
- Laat het voertuig nooit draaien op plekken buitenshuis waar de uitlaatgassen langs openingen, zoals vensters en deuren, een gebouw kunnen binnendringen.

## Brandstofbranden en andere gevaren vermijden

Benzine is uiterst brandbaar en zeer explosief. Benzinedampen kunnen zich verspreiden en op meters afstand van de motor door een vonk of vlam worden aangestoken. Volg deze aanwijzingen om het risico op brand of explosie te verlagen:

- Sla brandstof uitsluitend op in goedgekeurde benzinebidons.
- Vul de benzinecontainer nooit terwijl deze in de laadbak of op het voertuig staat - de brandstof kan ontvlammen door statische elektriciteit.
- Volg nauwgezet de instructies in de *TANKPROCEDURE*.
- De motor nooit starten of bedienen zonder dat de benzinedop er goed opzit.

Benzine is giftig en kan letsel of de dood veroorzaken.

- Hevel nooit benzine over met de mond.
- Raadpleeg onmiddellijk een arts als u benzine hebt ingeslikt, in de ogen hebt gekregen of benzinedampen hebt ingeademd.

Als u benzine op het lichaam morst, afwassen met water en zeep en van kleren verwisselen.

## Brandwonden door hete onderdelen vermijden

Bepaalde onderdelen zoals remrotors en uitlaatonderdelen kunnen heet worden bij gebruik. Raak die onderdelen niet aan als de motor draait of net heeft gedraaid om brandwonden te vermijden.

## **Accessoires en aanpassingen**

Modificaties of het aanbrengen van accessoires kan de besturing van uw voertuig beïnvloeden. Neem zodra de modificaties zijn doorgevoerd de tijd om vertrouwd te raken met de doorgevoerde wijzigingen en pas uw rijstijl overeenkomstig aan.

Wees terughoudend met ongeautoriseerde modificaties of het installeren van gereedschap dat door BRP niet specifiek zijn gecertificeerd voor het voertuig. Deze modificaties zijn niet door BRP getest en kunnen het risico op ongevallen of letsel verhogen of het voertuig onwettelijk maken om mee te rijden. Bijvoorbeeld het aanpassen van de bandenspecificaties kan het gedrag van het voertuig beïnvloeden en het risico op verlies van controle verhogen.

Neem contact op met uw erkende BRP-dealer voor accessoires die voor uw voertuig beschikbaar zijn.

---

# BEDRIJFSWAARSCHUWINGEN

Deze hiernavolgende lijst is niet uitgebreid.

## **WAARSCHUWING**

### **MOGELIJK GEVAAR**

Rijden met dit voertuig zonder aangepaste opleiding.

### **WAT KAN ER GEBEUREN**

Het risico op een ongeval neemt aanzienlijk toe wanneer de bestuurder niet weet hoe hij dit voertuig correct moet besturen in verschillende situaties en op verschillende soorten terreinen.

### **HOE KUNT U DIT RISICO VOORKOMEN**

Beginners en onervaren bestuurders dienen een praktijkopleiding te volgen. Daarna moeten ze de aangeleerde vaardigheden en de in deze Gebruikershandleiding beschreven rijtechnieken regelmatig inoefenen.

Voor meer informatie over een praktijkopleiding kunt u contact opnemen met een erkende Can-Am dealer.

## **WAARSCHUWING**

### **MOGELIJK GEVAAR**

Niet-naleving van de leeftijdsaanbevelingen voor dit voertuig.

### **WAT KAN ER GEBEUREN**

Wanneer deze leeftijdsaanbeveling niet wordt gerespecteerd, loopt de jonge bestuurder gevaar op ernstig letsel of zelfs de dood.

Zelfs als een kind tot de leeftijdscategorie behoort waarvoor dit voertuig wordt aanbevolen, beschikt het niet altijd over de nodige vaardigheden en voldoende beoordelingsvermogen om veilig met dit voertuig te rijden. Dit kan tot ernstige ongelukken leiden.

### **HOE KUNT U DIT RISICO VOORKOMEN**

Laat nooit een persoon jonger dan 16 met dit voertuig rijden.




**WAARSCHUWING**
**MOGELIJK GEVAAR**

Passagier(s) toestaan in de laadbak te zitten.

**WAT KAN ER GEBEUREN**

Een passagier meenemen kan:

- De stabiliteit van het voertuig in het gedrang brengen en controleverlies veroorzaken.
- De passagier(s) verwonden bij botsingen met harde oppervlakken.
- Tot een ongeluk leiden, waarbij u en/of uw passagier gewond raken.

**HOE KUNT U DIT RISICO VOORKOMEN**

Sta passagier(s) nooit toe in de laadbak te zitten.


**WAARSCHUWING**
**MOGELIJK GEVAAR**

Rijden met dit voertuig op verharde oppervlakken.

**WAT KAN ER GEBEUREN**

Op een verharde weg verandert het rijgedrag van uw voertuig aanzienlijk, waardoor u de controle kunt verliezen.

**HOE KUNT U DIT RISICO VOORKOMEN**

Als de wegcode in uw streek het gebruik van uw voertuig op de openbare weg toelaat, begeef u dan enkel voor korte afstanden op de weg en enkel om uw voertuig van één offroad-locatie naar een andere te verplaatsen.

Rijd altijd traag met uw voertuig (nooit sneller dan 40 km/h) en vertraag voordat u een bocht neemt.

Respecteer altijd de wegcode wanneer u zich met uw ATV op de openbare weg begeeft.

## **WAARSCHUWING**

### **MOGELIJK GEVAAR**

Rijden met dit voertuig zonder een goedgekeurde helm, oogbescherming en beschermende kledij te dragen.

### **WAT KAN ER GEBEUREN**

- Wanneer u rijdt zonder goedgekeurde helm neemt het risico op een ernstig of zelfs dodelijk hoofdletsel bij een ongeval aanzienlijk toe.
- Rijden zonder oogbescherming verhoogt het risico op ongelukken en op ernstige verwondingen bij een ongeval.
- Rijden zonder beschermende kledij verhoogt het risico op ernstige verwondingen bij een ongeval.

### **HOE KUNT U DIT RISICO VOORKOMEN**

Draag altijd een goedgekeurde helm die goed past. Draag ook:

- Oogbescherming (bril of gelaatsscherm)
- Harde kinbeschermer
- Handschoenen en laarzen
- Hemd of jack met lange mouwen
- Lange broek.

## **WAARSCHUWING**

### **MOGELIJK GEVAAR**

Gebruik van dit voertuig als u onder invloed bent van drugs of alcohol.

### **WAT KAN ER GEBEUREN**

Dit kan uw beoordelingsvermogen ernstig aantasten.

Uw reactiesnelheid kan afnemen.

Uw evenwicht en perceptie kunnen eronder lijden.

U kunt een ernstig of dodelijk ongeval krijgen.

### **HOE KUNT U DIT RISICO VOORKOMEN**

De bestuurder mag nooit dit voertuig besturen als hij/zij onder invloed is van drugs of alcohol.


**WAARSCHUWING**
**MOGELIJK GEVAAR**

Te snel rijden met dit voertuig.

**WAT KAN ER GEBEUREN**

De kans dat u de controle over uw voertuig verliest en een ongeluk heeft neemt toe.

**HOE KUNT U DIT RISICO VOORKOMEN**

Pas uw snelheid altijd aan aan het terrein, de zichtbaarheid, de rijomstandigheden en uw ervaring.


**WAARSCHUWING**
**MOGELIJK GEVAAR**

Springen en andere stunts.

**WAT KAN ER GEBEUREN**

Het risico dat u een ongeluk heeft, bijvoorbeeld kantelt, neemt toe.

**HOE KUNT U DIT RISICO VOORKOMEN**

Haal nooit stunts uit, zoals springen. Probeer niet op te scheppen.


**WAARSCHUWING**
**MOGELIJK GEVAAR**

Niet inspecteren van het voertuig voor het rijden.

Niet goed onderhouden van het voertuig.

**WAT KAN ER GEBEUREN**

Hierdoor neemt het risico op ongevallen of beschadiging van de uitrusting toe.

**HOE KUNT U DIT RISICO VOORKOMEN**

Inspecteer uw voertuig voor elk gebruik, om te verzekeren dat het voertuig in goede staat verkeert.

Volg altijd het onderhoudsschema zoals in deze Gebruikershandleiding beschreven.

## **WAARSCHUWING**

### **MOGELIJK GEVAAR**

Rijden op bevroren waterwegen.

### **WAT KAN ER GEBEUREN**

U kunt zwaar of zelfs dodelijk letsel oplopen als u door het ijs breekt.

### **HOE KUNT U DIT RISICO VOORKOMEN**

Begeef u nooit met dit voertuig op een bevroren oppervlak, tenzij u zeker weet dat het ijs dik en stevig genoeg is om het voertuig en zijn lading te dragen en bestand is tegen de kracht die een bewegend voertuig uitoefent.

## **WAARSCHUWING**

### **MOGELIJK GEVAAR**

Handen van het stuur halen tijdens bedienen.

### **WAT KAN ER GEBEUREN**

Zelfs met één hand of voet los heeft u minder controle over het voertuig of kunt u de controle over het stuur verliezen.

### **HOE KUNT U DIT RISICO VOORKOMEN**

De bestuurder moet beide handen altijd aan het stuur en de voeten op de voetsteunen houden tijdens de besturing van dit voertuig.

## **WAARSCHUWING**

### **MOGELIJK GEVAAR**

Onvoldoende voorzichtig rijden op onbekend terrein.

### **WAT KAN ER GEBEUREN**

U kunt op verborgen rotsblokken, bulten of gaten stoten zonder voldoende tijd om te reageren.

Uw voertuig kan kantelen of oncontroleerbaar worden.

### **HOE KUNT U DIT RISICO VOORKOMEN**

Rijd traag en wees extra voorzichtig wanneer u op onbekend terrein rijdt.

Wees altijd alert voor veranderingen in het terrein wanneer u met dit voertuig rijdt.


**WAARSCHUWING**
**MOGELIJK GEVAAR**

Onvoldoende voorzichtig rijden op zeer ruige, gladde of losse ondergrond.

**WAT KAN ER GEBEUREN**

Uw voertuig kan zijn grip verliezen en oncontroleerbaar worden. Dit kan leiden tot een ongeluk, bijvoorbeeld kantelen.

**HOE KUNT U DIT RISICO VOORKOMEN**

Rijd nooit op te ruige, gladde of losse ondergrond, tot u de nodige vaardigheid heeft verworven om uw voertuig onder controle te houden op dergelijk terrein.

Wees altijd uiterst voorzichtig op dergelijk terrein.


**WAARSCHUWING**
**MOGELIJK GEVAAR**

Verkeerd draaien.

**WAT KAN ER GEBEUREN**

Het voertuig kan onbestuurbaar worden en een aanrijding veroorzaken of kantelen.

**HOE KUNT U DIT RISICO VOORKOMEN**

Volg om te draaien altijd de juiste procedures die u in deze Gebruikershandleiding vindt. Oefen het draaien met lage snelheid voordat u het sneller probeert.

Draai nooit met te hoge snelheid.


**WAARSCHUWING**
**MOGELIJK GEVAAR**

Rijden op zeer steile hellingen.

**WAT KAN ER GEBEUREN**

Het voertuig kan sneller kantelen op zeer steile hellingen dan op vlakke ondergrond of lichte hellingen.

**HOE KUNT U DIT RISICO VOORKOMEN**

Begeef u met dit voertuig nooit op hellingen die te steil zijn voor het voertuig of voor uw rijvaardigheid.

Oefen op minder steile hellingen voordat u een steile helling neemt.

## **WAARSCHUWING**

### **MOGELIJK GEVAAR**

Verkeerd bergop rijden.

### **WAT KAN ER GEBEUREN**

U kunt de controle verliezen of het voertuig kan kantelen.

### **HOE KUNT U DIT RISICO VOORKOMEN**

Volg om bergop te rijden altijd de juiste procedures die u in deze Gebruikershandleiding vindt.

Controleer het terrein altijd aandachtig voordat u een helling begint op te rijden.

Rijd nooit een helling op met een te gladde of losse ondergrond.

Open de gasklep niet plots en schakel niet bruusk. Het voertuig kan achterwaarts omkippen.

Rijd nooit met hoge snelheid over de top van een heuvel. Er zou een hindernis, een steile afgrond of een ander voertuig of persoon aan de andere kant van de helling kunnen zijn.

## **WAARSCHUWING**

### **MOGELIJK GEVAAR**

Verkeerd bergaf rijden.

### **WAT KAN ER GEBEUREN**

U kunt de controle verliezen of het voertuig kan kantelen.

### **HOE KUNT U DIT RISICO VOORKOMEN**

Volg om bergaf te rijden altijd de juiste procedures die u in deze Gebruikershandleiding vindt.

**OPMERKING:** Om te remmen tijdens het bergaf rijden is een speciale techniek vereist.

Controleer het terrein altijd aandachtig voordat u een helling begint af te rijden.

Rijd nooit met hoge snelheid van een heuvel.

Rijd niet van een heuvel onder een hoek waarin het voertuig sterk naar één kant gaat overhellen. Rijd liefst recht naar beneden.

## WAARSCHUWING

### MOGELIJK GEVAAR

Verkeerd dwars op een helling rijden of keren op een helling.

### WAT KAN ER GEBEUREN

U kunt de controle verliezen of het voertuig kan kantelen.

### HOE KUNT U DIT RISICO VOORKOMEN

Probeer nooit te keren op een heuvel, tot u de omkeertechniek op vlak terrein onder de knie heeft, die u in deze Gebruikershandleiding vindt. Wees uiterst voorzichtig bij het keren op een helling.

Vermijd dwars over een steile helling rijden, indien mogelijk.

### ***Wanneer u dwars over een helling rijdt:***

Volg altijd de juiste procedures die u verder in deze Gebruikershandleiding vindt.

Vermijd hellingen met een te gladde of losse ondergrond.

## WAARSCHUWING

### MOGELIJK GEVAAR

Stilvallen, achteruit rollen of verkeerd afstappen tijdens het bergop rijden.

### WAT KAN ER GEBEUREN

Uw voertuig kan kantelen.

### HOE KUNT U DIT RISICO VOORKOMEN

Gebruik een lage versnelling en houd een constante snelheid aan bij het bergop rijden. Schakel 4X4 in.

### ***Als u niet meer vooruit komt:***

Open de gasklep niet plots en schakel niet brusks. Het voertuig kan achterwaarts omkippen.

Activeer de remmen.

Zet de schakelhendel in "Achteruit" als u stilstaat.

Rijd achteruit de heuvel af. Laat hierbij de remmen amper los en blijf aan een lage snelheid rijden.

 **WAARSCHUWING**

**MOGELIJK GEVAAR**

Verkeerd over hindernissen rijden.

**WAT KAN ER GEBEUREN**

U kunt de controle verliezen of botsen.

Het voertuig kan kantelen.

**HOE KUNT U DIT RISICO VOORKOMEN**

Controleer op hindernissen voordat u in een onbekend gebied gaat rijden.

Probeer nooit over grote hindernissen, zoals grote rotsblokken of omgevallen bomen, te rijden.

Volg om over hindernissen te rijden altijd de juiste procedures die u in deze Gebruikershandleiding vindt.

 **WAARSCHUWING**

**MOGELIJK GEVAAR**

Verkeerd slippen of schuiven.

**WAT KAN ER GEBEUREN**

U kunt de controle over uw voertuig verliezen.

U kunt ook plots opnieuw grip krijgen, waardoor het voertuig kan kantelen.

**HOE KUNT U DIT RISICO VOORKOMEN**

Oefen met lage snelheid op een vlak, effen terrein totdat u het slippende of schuivende voertuig veilig onder controle kunt houden.

Oefen met lage snelheid op een vlak, effen terrein totdat u het slippende of schuivende voertuig veilig onder controle kunt houden.

Rijd traag en uiterst voorzichtig op een zeer gladde ondergrond, bijvoorbeeld op ijs, om te voorkomen dat het voertuig oncontroleerbaar gaat slippen of schuiven.



 **WAARSCHUWING****MOGELIJK GEVAAR**

Met het voertuig door diep of snel stromend water rijden.

**WAT KAN ER GEBEUREN**

De banden kunnen gaan drijven, waardoor u uw grip en de controle verliest en een ongeval kunt veroorzaken.

**HOE KUNT U DIT RISICO VOORKOMEN**

Rijd nooit met dit voertuig in snelstromend of diep water.

Controleer de diepte van het water en de stroming alvorens het water over te steken. Het water mag niet hoger dan het midden van het wiel komen.

Vergeet niet dat natte remmen een sterk verminderd remvermogen hebben. Test uw remmen zodra u weer op het droge bent. Rem eventueel enkele malen zodat de remblokken door de wrijving drogen.

 **WAARSCHUWING****MOGELIJK GEVAAR**

Verkeerd achteruit rijden.

**WAT KAN ER GEBEUREN**

U kunt tegen een hindernis of persoon achter het voertuig rijden en ernstige verwondingen veroorzaken.

**HOE KUNT U DIT RISICO VOORKOMEN**

Controleer wanneer u in achteruit schakelt of er geen hindernissen of personen achter het voertuig zijn. Rijd altijd traag achteruit.

## **WAARSCHUWING**

### **MOGELIJK GEVAAR**

Rijden met ongeschikte banden, met een verkeerde of ongelijkmatige bandenspanning.

### **WAT KAN ER GEBEUREN**

Wanneer u rijdt met ongeschikte banden of een verkeerde of ongelijkmatige bandenspanning kunt u de controle over het voertuig verliezen, een klapband krijgen of kunnen de banden loskomen van de velgen. Daardoor neemt het risico op een ongeluk toe.

### **HOE KUNT U DIT RISICO VOORKOMEN**

Gebruik voor dit voertuig altijd banden van het type en met de bandenmaat die in deze Gebruikershandleiding staan vermeld.

Zorg altijd voor de juiste bandenspanning, zoals in deze Gebruikershandleiding wordt beschreven.

Vervang beschadigde wielen of banden onmiddellijk.

## **WAARSCHUWING**

### **MOGELIJK GEVAAR**

Rijden met een onoordeelkundig gewijzigd voertuig.

### **WAT KAN ER GEBEUREN**

Door een onjuiste installatie van accessoires of aanpassing van dit voertuig kan het rijgedrag veranderen, wat in sommige situaties tot ongelukken kan leiden.

### **HOE KUNT U DIT RISICO VOORKOMEN**

Voer nooit onoordeelkundige wijzigingen aan uw voertuig uit, bijvoorbeeld verkeerde installatie of toepassing van accessoires. Alle onderdelen en accessoires die u aan dit voertuig toevoegt, moeten goedgekeurd zijn door BRP en worden geïnstalleerd en gebruikt volgens de aanwijzingen. Met al uw bijkomende vragen kunt u bij een erkende Can-Am dealer terecht.

Installeer NOOIT een passagiersstoel en laat nooit een passagier plaatsnemen op de bagagerelken.

Aanpassingen aan het voertuig om de snelheid en het vermogen op te drijven, kunnen in strijd zijn met de garantievorwaarden voor uw voertuig. Bovendien zijn bepaalde aanpassingen, bijvoorbeeld verwijderen van motor- of uitlaatcomponenten, bijna overal bij wet verboden.

## **WAARSCHUWING**

### **MOGELIJK GEVAAR**

Overladen van dit voertuig en verkeerd dragen of slepen van lasten.

### **WAT KAN ER GEBEUREN**

Het rijgedrag van het voertuig kan veranderen, wat tot ongelukken kan leiden.

### **HOE KUNT U DIT RISICO VOORKOMEN**

Overschrijd nooit de aangegeven maximale lading van dit voertuig, inclusief bestuurder, alle lasten en bijkomende accessoires.

Verdeel de lading gelijkmatig en bevestig alles stevig.

Matig uw snelheid wanneer u lading vervoert of een aanhangwagen trekt. Voorzie een langere remafstand.

Volg altijd de instructies in deze Gebruikershandleiding voor het vervoer van lading en het trekken van een aanhangwagen.

## **WAARSCHUWING**



V03M01Q



### **MOGELIJK GEVAAR**

Het transport van ontvlambare of gevaarlijke materialen kan tot ontploffingen leiden.

### **WAT KAN ER GEBEUREN**

Dit kan ernstig letsel of zelfs de dood tot gevolg hebben.

### **HOE KUNT U DIT RISICO VOORKOMEN**

Vervoer nooit ontvlambare of gevaarlijke materialen.

---

# VEILIG GEBRUIK - VERANTWOORDELIJKHEDEN

Dit is een voertuig voor offroad-gebruik met een groot vermogen. Bestuurders moeten verantwoordelijk en voorzichtig zijn om kantelen, omrollen, botsingen en andere ongevallen te vermijden. Zelfs met de veiligheidsfuncties van het voertuig (zoals de beschermende structuur, veiligheidsgordels, zijnetten en deuren) en beschermende uitrusting (zoals een helm), is er steeds een risico op ongevallen met letsels of de dood tot gevolg. Volg de veiligheidsregels in dit hoofdstuk om het risico op een zwaar letsel of de dood te beperken.

## Eigenaar - Neem uw verantwoordelijkheid op

Lees deze gebruikershandleiding en bekijk de *VEILIGHEIDSFILM*. Volg de link aan het begin van de gebruikershandleiding.

Inspecteer uw voertuig altijd en kijk na of het in goede staat verkeert voordat u gaat rijden. Volg altijd het onderhoudsschema zoals in deze Gebruikershandleiding beschreven.

Laat niemand uw voertuig besturen, tenzij deze persoon verantwoordelijk is en vertrouwd kan worden met een voertuig met een groot vermogen. Overweeg nieuwe of jonge bestuurders te begeleiden en regels en limieten in te stellen (zoals of ze passagiers mogen vervoeren, wat ze mogen doen met het voertuig, waar ze mogen rijden enz.) voor iedereen die uw voertuig gebruikt.

**Kies indien het voertuig is voorzien van de optionele D.E.S.S.-sleutels** de juiste sleutel (zie *CONTACTSCHAKELAAR EN SLEUTELS* in *SECUNDAIRE BEDIENINGSELEMENTEN*) op basis van de ervaring van de bestuurder, het gebruik van het voertuig en de omgeving.

Bespreek de veiligheidsinformatie met iedereen die het voertuig zal gebruiken. Zorg ervoor dat alle bestuurders en passagiers voldoen de onderstaande vereisten en ermee akkoord gaan de veiligheidsinformatie te volgen. Help gebruikers vertrouwd te worden met het voertuig.

We raden u aan uw voertuig jaarlijks aan een veiligheidsinspectie te onderwerpen. Neem voor meer details contact op met een erkende BRP dealer. Hoewel het niet vereist is, wordt het aanbevolen dat de voorseizoensvoorbereiding van uw voertuig door een erkende BRP dealer wordt uitgevoerd. Elk bezoek aan uw erkende BRP dealer is een goede gelegenheid voor uw dealer om te controleren of uw voertuig in een veiligheidsactie is opgenomen. We raden u tevens aan uw erkende BRP dealer op tijd te bezoeken als u van een veiligheidsactie hoort.

Raadpleeg een erkende BRP dealer voor verkrijgbare accessoires die u wellicht nodig hebt.

## Bestuurder - Weet wat u doet en neem uw verantwoordelijkheid op

Lees deze gebruikershandleiding en bekijk de *VEILIGHEIDSFILM*. Volg de link aan het begin van de gebruikershandleiding.

Neem rustig de tijd om alle bedieningselementen en de algemene besturing van het voertuig te leren kennen.

Volg indien mogelijk een training (neem contact op met een erkende Can-Am-dealer voor meer informatie over de trainingsmogelijkheden of via internet op <http://www.rohva.org/>) en voer de praktijkoefeningen uit in het hoofdstuk *PRAKTIJK-OEFENINGEN*. Oefen het rijden in

een geschikte omgeving zonder gevaren en leer de respons van elk bedieningselement kennen. Rijd traag. Voor hogere snelheden heeft u meer ervaring, kennis en goede rijomstandigheden nodig.

Bestuurders moeten minstens 16 jaar oud zijn.

Bestuurders moeten groot genoeg zijn om de juiste zithouding te kunnen aannemen: met de rug tegen de rugsteun leunen en de gordel vastgemaakt, het stuur met beide handen vasthouden en nog steeds in staat zijn de rem- en gaspedalen volledig in te drukken met de rechtervoet en de linkervoet stevig op de voetsteun te plaatsen.

Bestuurders moeten een geschikt rijbewijs hebben, in overeenstemming met de lokale wetgeving.

Bestuur dit voertuig nooit na drugs- of alcoholgebruik of wanneer u zich moe of ziek voelt. Dit vertraagt uw reactiesnelheid en vertroebelt uw inschattingsvermogen.

### **Vervoer van passagiers**

Vervoer alleen maximaal twee passagiers. De passagiers moeten op de juiste manier in de cockpit zitten.

De passagiers moeten groot genoeg zijn om altijd de juiste zithouding te kunnen aannemen: met de rug tegen de rugsteun en de gordel vastgemaakt, met beide handen op de handgrepen en de voeten stevig geplaatst - de rechterpassagier met de rechtervoet op de voetsteun en linkervoet op de vloer van het voertuig en de middelste passagier met beide voeten stevig op de vloer.

Vervoer nooit passagiers die onder invloed zijn van drugs of alcohol of die zich moe of ziek voelen. Dit vertraagt de reactiesnelheid en vertroebelt het inschattingsvermogen.

Draag de passagiers op de veiligheidsetiketten van het voertuig te lezen.'

Vervoer nooit passagiers indien u vindt dat hij/zij onvoldoende in staat zijn zich te concentreren op de omstandigheden op het terrein en zich hieraan aan te passen. Meer bepaald voor side-by-sides moet de passagier ook voortdurend aandacht besteden aan het terrein voor het voertuig en zich schrap zetten voor oneffenheden.

### **Voorzichtig rijden**

- Dit voertuig besturen is heel anders dan rijden met andere voertuigen. Als u de nodige voorzorgen niet neemt, is een aanrijding of koprol snel gebeurd tijdens abrupte manoeuvres zoals scherpe bochten, versnellen of vertragen en rijden op heuvels of over hindernissen.
- Rijd nooit overdreven snel. Pas uw snelheid altijd aan aan het terrein, de zichtbaarheid, de rijomstandigheden en uw ervaring.
- Probeer nooit op twee wielen te rijden, te slippen, te springen of andere stunts uit te voeren.
- Probeer nooit snel te versnellen of te vertragen wanneer u een scherpe bocht neemt. Hierdoor kan het voertuig kantelen.
- Probeer nooit te slippen of te schuiven met het voertuig. Als het voertuig begint te slippen of te schuiven, stuurt u in de tegengestelde richting. Rijd traag en uiterst voorzichtig op een zeer gladde ondergrond, bijvoorbeeld op ijs, om te voorkomen dat het voertuig oncontroleerbaar gaat slippen.

- Controleer altijd of er geen hindernissen of mensen achter het voertuig staan, wanneer u achteruit rijdt. Wees aandachtig voor de blinde hoek. Rijdt altijd traag achteruit.
- Overschrijd nooit de aangegeven maximale lading van dit voertuig. De lading moet correct worden vastgemaakt. Rijdt langzamer, voorzie een langere remafstand en volg de overige instructies in het hoofdstuk *LADINGEN VERVOEREN EN WERK UITVOEREN*.
- Vergeet nooit dat dit voertuig zwaar is! Als het met zijn volle gewicht omkantelt of omrolt kunt u makkelijk gekneld raken.
- Rijdt nooit op te ruige, gladde of losse ondergrond, tot u de nodige vaardigheden heeft verworven om uw voertuig onder controle te houden op dergelijk terrein. Wees altijd uiterst voorzichtig op dergelijk terrein.
- Begeef u met dit voertuig nooit op hellingen die te steil zijn voor het voertuig of voor uw rijvaardigheid. Oefen op zachte hellingen.
- Volg om bergop of bergaf te rijden altijd de juiste procedures die u in het hoofdstuk *HET VOERTUIG BESTUREN* vindt. Controleer het terrein aandachtig voordat u een helling begint op of af te rijden. Rijdt nooit een helling op of af met een te gladde of losse ondergrond. Rijdt nooit met hoge snelheid over de top van een heuvel.
- Probeer nooit steile hellingen op te rijden, ook niet zijwaarts, wanneer u een aanhangwagen trekt.
- Controleer altijd of er geen hindernissen zijn, voordat u op een onbekend terrein gaat rijden. Volg om over hindernissen te rijden altijd de juiste procedures die u in het hoofdstuk *HET VOERTUIG BESTUREN* vindt.
- Rijdt nooit met dit voertuig door snel stromend water of door water dat dieper is dan aangegeven in het hoofdstuk *HET VOERTUIG BESTUREN*. Vergeet niet dat natte remmen een sterk verminderd remvermogen hebben. Test uw remmen zodra u weer op het droge bent. Rem eventueel enkele malen zodat de remmen door de wrijving drogen.

## **Bevestigingssysteem bestuurder en passagier**

- Dit voertuig is ontworpen voor een bestuurder en tot twee passagiers, die allen de geschikte beschermingsuitrusting dragen (zie *RIJUITRUSTING* in dit hoofdstuk).
- De bestuurder en de passagiers moeten tijdens het rijden steeds de zijnetten vastmaken en de veiligheidsgordels dragen.

## **Omstandigheden terrein**

- Dit voertuig is niet ontworpen voor gebruik op verharde oppervlakken. Als u over een korte afstand op een verharde ondergrond moet rijden, vermijd dan abrupte handelingen aan het stuur, het gas- en het rempedaal.
- Rijdt altijd traag en wees extra voorzichtig wanneer u op onbekend terrein rijdt. Wees altijd alert voor veranderingen in het terrein wanneer u met dit voertuig rijdt. Neem de tijd om te leren hoe het voertuig zich gedraagt in verschillende omgevingen.

- Zorg er steeds voor dat u het voertuig correct parkeert op het vlakste stuk van het terrein. Zet de schakelhendel in de PARKEER-stand, stop de motor en verwijder de sleutel voor u het voertuig verlaat.
- Ga er nooit van uit dat het voertuig overal veilig zal geraken. Door onverwachte terreinveranderingen, zoals putten, laagtes, glooiingen, zachtere of hardere "grond" of andere onregelmatigheden kan het voertuig kantelen of onstabiel worden. Rijd traag en observeer altijd het terrein voor u om dit te voorkomen. Dreigt het voertuig toch te kantelen of om te kiepen, dan moet u onmiddellijk sturen in de richting waarnaar het kantelt! Probeer nooit een kantelend voertuig te stoppen met uw armen of benen. U behoort uw ledematen binnen de kooi of de ROPS (beschermende structuur bij kantelen) te houden.

## **Europese Gemeenschap**

Het volgende geldt enkel in de Europese landen waar dit voertuig op de openbare weg mag rijden.

- Dit voertuig is hoofdzakelijk bestemd voor gebruik OFFROAD. Daarom kan het voertuig op een verharde ondergrond veel moeilijker bestuurbaar en controleerbaar zijn. Als u over een korte afstand op een verharde ondergrond moet rijden, rijd dan traag en vermijd abrupte handelingen aan het stuur, het gas- en het rempedaal.
- Houd u altijd aan de wegcode, wanneer u zich met uw voertuig op de openbare weg begeeft, zelfs op een aardeweg of grindpad.

# INSPECTIE VOOR HET VERTREK

Inspecteer uw voertuig altijd en kijk na of het in goede staat verkeert voordat u gaat rijden. Volg altijd het onderhoudsschema zoals in deze Gebruikershandleiding beschreven.

## WAARSCHUWING

Voer voor ieder vertrek een inspectie uit om potentiële problemen onderweg voor te zijn. De inspectie voor het vertrek helpt u om slijtage en aantasting van onderdelen op te sporen voordat die problematisch kunnen worden. Corrigeer alle ontdekte problemen om het risico op een panne of ongeluk te vermijden.

Voer voordat u met dit voertuig gaat rijden steeds een controle uit aan de hand van de Checklist voor inspectie voor het vertrek.

## Checklist voor inspectie voor het vertrek

### Te doen voordat u de motor start (contact UIT)

TE INSPECTEREN ITEMS	TE INSPECTEREN	✓
Banden	Controleer de spanning en de staat van de banden. Zie de <i>SPECIFICATIES</i> en pas de spanning aan, afhankelijk van de belasting.	
Wielen	Controleer de wielen op schade of abnormale speling. Zorg ervoor dat de wielmoeren vast zitten. Zie <i>WIELEN EN BANDEN</i> in <i>ONDERHOUDSPROCEDURES</i> voor de specificatie van de aanhaalmomenten.	
Radiator	Controleer of de radiator schoon is.	
Voorste roosterkit	Controleer of het voorste rooster schoon is.	
Motorolie	Controleer het motoroliepeil.	
Koelvloeistof	Controleer het niveau van de koelvloeistof.	
Remvloeistof	Controleer het remvloeistofpeil.	
MotorluchtfILTER	Controleer de motorluchtfILTER, reinig of vervang deze indien nodig (pleeg vaker onderhoud bij het rijden onder stoffige omstandigheden).	
CVT-luchtfILTER	Controleer en reinig de CVT-luchtfILTER (bij rijden in stoffige omstandigheden).	
Manchetten aandrijf-as	Controleer de staat van de manchetten en beschermers van de aandrijf-as.	



TE INSPECTEREN ITEMS	TE INSPECTEREN	✓
Lading	<p><b>Lading:</b> Respecteer het maximale laadvermogen als u een lading vervoert. Zorg ervoor dat de lading goed aan de laadbak achteraan is bevestigd.</p> <p><b>Lading voertuig:</b> Zorg ervoor dat de totale lading op het voertuig (inclusief bestuurder, passagiers, lading, disselgewicht en toegevoegde accessoires) het maximaal toegestane voertuiggewicht niet overschrijdt.</p> <p>Raadpleeg <i>SPECIFICATIES</i> en <i>LADINGEN VERPLAATSEN EN WERKZAAMHEDEN UITVOEREN</i> voor informatie.</p>	
	<p>Als u een trailer of iets anders gaat slepen:</p> <ul style="list-style-type: none"> <li>- Controleer de staat van de trekhaak en bal.</li> <li>- Respecteer de capaciteit van de dissel en het trekvermogen zoals aangegeven op de sticker op de trekhaak of raadpleeg <i>SPECIFICATIES</i>.</li> <li>- Zorg ervoor dat de aanhangwagen correct aan de trekhaak wordt bevestigd.</li> </ul>	
Laadbak achteraan	Controleer of de laadbak goed vergrendeld is.	
	Controleer of de achterklep goed is vastgemaakt.	
Carrosserie en ophanging	Kijk onder het voertuig of er vuil of stof op de carrosserie of ophanging ligt en maak ze goed schoon.	
Remblokkeermechanisme (indien aanwezig)	Bedien het remblokkeermechanisme en ga na of het goed werkt.	

### Te doen voordat u de motor start (contact op AAN)

TE INSPECTEREN ITEMS	TE INSPECTEREN	✓
Meter	Controleer de werking van de verklikkerlichtjes op de meter (gedurende enkele seconden nadat het contact op AAN staat).	
	Controleer of er meldingen voorkomen op de meter.	
Lichten en reflectoren	Controleer of alle lampen en reflectoren schoon zijn.	
	Controleer de werking van de koplampen (groot en klein licht), remlichten, richtingaanwijzers, knipperlichten en standlichten.	

TE INSPECTEREN ITEMS	TE INSPECTEREN	✓
Stoelen, zijnetten en gordels	Controleer of de stoelen goed zijn vastgemaakt.	
	Controleer de zijnetten op schade. Laat de netten vervangen als u schade hebt geconstateerd. Sluit beide zijnetten en controleer of ze goed vast zitten. Gebruik indien nodig de riemen om het net meer of minder aan te spannen.	
	Controleer de gordels op schade. Maak de gordels vast en controleer of ze goed vastklikken.	
Gaspedaal	Druk het gaspedaal een paar keer volledig in om ervoor te zorgen dat het goed ingedrukt kan worden en terugkeert naar de ruststand wanneer u het loslaat.	
Rempedaal	Druk het rempedaal in en zorg ervoor dat u een sterke weerstand voelt en dat het terugkeert naar de ruststand wanneer u het loslaat.	
Brandstofpeil	Controleer het brandstofpeil.	
Claxon	Controleer of de claxon werkt.	
Spiegels	Pas de spiegels aan naar uw voorkeur.	

### Te doen nadat de motor is gestart

TE INSPECTEREN ITEMS	TE INSPECTEREN	✓
Stuurinrichting	Draai het stuur helemaal heen en weer om na te gaan of het stuur vrij kan bewegen.	
Contactschakelaar	Draai de contactschakelaar op UIT om te controleren dat de motor stopt. Herstart de motor.	
Schakelhendel	Controleer de werking van de schakelhendel (P, R, N, H en L).	
Keuzeschakelaar 2WD/4WD	Controleer de werking van de 2WD/4WD-keuzeschakelaar.	
Remmen	Rijd langzaam zowat een meter vooruit en test de remmen. Het rempedaal moet weerstand bieden wanneer het wordt ingedrukt. Het pedaal moet terugkeren naar de ruststand wanneer u het loslaat. De remmen moeten correct reageren op de handelingen van de bestuurder.	
Lier (indien aanwezig)	Controleer de werking van de lier.	

# VOORBEREIDEN OP RIJDEN

## Voor u vertrekt

Voer de inspectie voor het vertrek uit om te bevestigen dat uw voertuig veilig werkt. Zie *CONTROLE VOOR HET VERTREK*.

Bestuurder en passagier moeten:

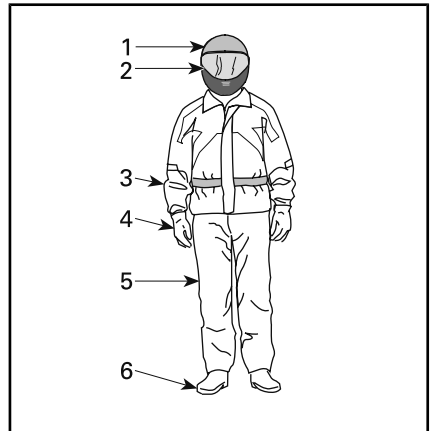
- De juiste zithouding aannemen.
- Beide zijnetten vastmaken en de veiligheidsgordels vastklikken.
- De geschikte uitrusting dragen. (Zie *UITRUSTING* hieronder.)

## Rijuitrusting

Van belang is dat de bestuurder en de passagiers altijd geschikte beschermende kledij en uitrusting dragen, onder meer:

- Een goedgekeurde helm
- Oogbescherming
- Laarzen
- Handschoenen
- Een hemd of jas met lange mouwen
- Lange broek.

Afhankelijk van het weer hebt u mogelijk een antimistbril nodig.



### *RIJUITRUSTING*

1. *Goedgekeurde helm*
2. *Oog- en gezichtsbescherming*
3. *Hemd of jas met lange mouwen*
4. *Handschoenen*
5. *Lange broek*
6. *Laarzen (boven enkelhoogte)*

Kijk naar de weersomstandigheden om te beslissen welke kledij u aantrekt. Voor een maximaal comfort en om 's winters bevroering te voorkomen, dient u zich steeds te kleden voor het koudste weer dat wordt verwacht. Thermisch ondergoed op de huid zorgt ook voor een goede isolatie.

Draag nooit losse kledij die in het voertuig, boomtakken en struiken verstrikt kan raken.

## Helmen en oogbescherming

Helmen bieden bescherming tegen letsels aan het hoofd en de hersenen. Zelfs met de beschermingskooi en de zijnetten kunnen er nog objecten binnendringen in de cockpit en het hoofd raken, of het hoofd kan tegen de kooi of objecten buiten het voertuig botsen. Zelfs de beste helm biedt geen garantie tegen letsels, maar uit statistieken blijkt dat het dragen van een helm de het risico op hersenbeschadiging beperkt. Draag voor uw eigen veiligheid dus steeds een helm tijdens het rijden.

### Een helm kiezen

Helmen moeten vervaardigd zijn volgens de normen die van toepassing zijn in uw staat, provincie of land en moeten goed passen.

Een helm met gezichtsbescherming is een betere keuze. Deze beschermt ook bij frontale botsingen. De helm kan ook beschermen tegen puin, stenen, insecten, de weersomstandigheden, enz.

Een open helm biedt niet dezelfde bescherming voor het gezicht en de kin. Als u een open helm draagt, moet u er een gezichtsscherm op plaatsen en/of een bril dragen. Een gewone bril of een zonnebril biedt onvoldoende oogbescherming voor bestuurders. Deze kunnen breken of afvallen en ze laten toe dat wind en vliegende objecten de ogen bereiken.

's Winters dient u steeds een muts of een bivakmuts en een gezichtsmasker te dragen.

Gebruik getinte gezichtsmaskers of brilglazen enkel overdag; gebruik deze niet 's nachts of in het donker. Gebruik deze niet als u hierdoor minder goed kleuren kunt onderscheiden.

## Overige uitrusting

### Schoenen

Draag steeds schoenen met een gesloten tip. Stevige laarzen boven enkelhoogte met antislipzolen bieden meer bescherming en laten toe de voeten stevig op de voetsteunen te plaatsen.

Vermijd lange schoenveters die verstrikt kunnen raken in het gas- of het rempedaal.

Draag 's winters het liefst laarzen met rubberen zolen met een bovenkant uit nylon of leder en met verwijderbare vilten inlegzolen.

Vermijd rubberlaarzen. Rubberlaarzen kunnen vast komen te zitten achter of tussen de pedalen, waardoor u het gas- en rempedaal niet goed meer kunt bedienen.

### Handschoenen

Handschoenen die de vingers helemaal bedekken, beschermen de handen tegen de wind, de zon, de hitte, de koude en vliegende objecten. Goed passende handschoenen bieden een betere grip op het stuur en gaan vermoeide handen tegen. Stevige, versterkte handschoenen voor motorrijders of ATV-bestuurders bieden een betere bescherming voor de handen bij een ongeval of omkantelen. Als de handschoenen te dik zijn, kan het moeilijk zijn de besturingselementen te bedienen.

's Winters moeten de handen beschermd worden door een paar sneeuwhandschoenen met voldoende isolatie, die het gebruik van duimen en vingers toelaten om de besturingselementen te bedienen.

### Jassen, broeken en motorpakken

Draag een jas of shirt met lange mouwen en een lange broek of een volledig motorpak. Kwalitatieve beschermingsuitrusting voor ATV's biedt comfort en kan u helpen niet

afgeleid te worden door slechte omgevingsomstandigheden. Bij een botsing kan beschermingsuitrusting van goede kwaliteit of uit stevig materiaal letsels voorkomen of beperken.

Bescherm uzelf tegen onderkoeling wanneer u in koude omstandigheden rijdt. Onderkoeling, wat optreedt bij een lage lichaamstemperatuur, kan leiden tot concentratieverlies, een tragere reactiesnelheid en verlies van vlotte, nauwkeurige spierbewegingen. In koude weersomstandigheden kan de juiste beschermende kleding zoals een windbestendige jas en isolerende lagen kleding essentieel zijn. Zelfs wanneer u in gematigde temperaturen rijdt, kunt u het erg koud hebben omwille van de wind.

Beschermende kleding geschikt voor rijden in koud weer kan te warm zijn wanneer u stopt. Draag verschillende lagen kleding die u naar wens kunt verwijderen. Draag een windbestendige buitenlaag over uw beschermende kleding, zodat de koude lucht uw huid niet kan bereiken.

### **Regenkleding**

Als u moet rijden in de regen wordt een regenpak of een waterbestendig motorpak aangeraden. Voor lange ritten is het een goed idee om regenkleding bij zich te hebben. Een droge bestuurder voelt zich veel comfortabeler en is alerter.

### **Gehoorbescherming**

Langdurige blootstelling aan de wind en motorgeluiden tijdens het rijden kan permanent gehoorverlies veroorzaken. Correct aangebrachte gehoorbescherming zoals oordopjes kan gehoorverlies tegen gaan. Raadpleeg de lokale wetgeving voor u gehoorbescherming gebruikt.

---

# ONGEVALLEN VERMIJDEN

## Kantelen en omrollen vermijden

Side-by-sides besturen is heel anders dan rijden met andere voertuigen. Side-by-sides zijn ontworpen voor gebruik op offroad-terrein (bijvoorbeeld hun wielbasis en bandbreedte, de ruimte tussen het voertuig en de grond, de ophanging, de aandrijftrein, de banden enz.) en kunnen dus kantelen in situaties waarin voertuigen hoofdzakelijk ontworpen voor gebruik op verharde of gladde wegen dit niet doen.

Tijdens abrupte manoeuvres zoals scherpe bochten of snel optrekken of remmen in bochten of tijdens het rijden op hellingen of over hindernissen kan het voertuig snel kantelen of kan er een ander ongeval gebeuren. Abrupte manoeuvres of een agressieve rijstijl kunnen kantelen of controleverlies veroorzaken, zelfs op vlakke, open terreinen. Als het voertuig kantelt, kan een lichaamsdeel buiten de cockpit (zoals armen, benen of hoofd) worden verpletterd en bekneld raken door de kooi, ROPS of andere delen van het voertuig. U kunt ook gewond raken bij botsing met de grond, de cockpit of andere objecten.

Om het risico op kantelen te beperken:

- Wees voorzichtig in bochten.
  - Draai het stuur niet te ver of te snel. Pas uw stuurbewegingen aan naargelang uw snelheid en omgeving.
  - Vertraag voor u een bocht neemt. Vermijd hard remmen in een bocht.
  - Vermijd snel of hard optrekken in een bocht, zelfs als u uit stilstand of aan een lage snelheid vertrekt.

- Probeer nooit donuts, skids, slides, fishtails, sprongen of andere stunts. Als het voertuig begint te slippen of te schuiven, stuur dan in de richting waarin het voertuig slipt of schuift. U mag nooit bruske remmen en de wielen blokkeren.
- Vermijd verharde wegen. Dit voertuig is niet ontworpen om te rijden op verharde wegen en loopt meer risico om te kantelen. Als u op verharde wegen moet rijden, draai dan geleidelijk, rijd traag en vermijd bruske versnellen en remmen.

Dit voertuig kan kantelen naar de zij-, voor- of achterkant op hellingen of oneffen terrein.

- Vermijd schuin een helling op of af te rijden. Rijd indien mogelijk recht omhoog of omlaag op hellingen en niet schuin. Als u schuin een helling op of af moet rijden, wees dan uiterst voorzichtig en vermijd gladde oppervlakken, objecten of laagtes. Als u voelt dat het voertuig begint te kantelen of zijwaarts te verschuiven, stuurt u indien mogelijk naar beneden (de helling af).
- Vermijd steile heuvels en volg de procedures in deze handleiding om hellingen op of af te rijden.
- Door onverwachte terreinveranderingen, zoals putten, laagtes, glooiingen, zachtere of hardere grond of andere onregelmatigheden kan het voertuig kantelen of onstabiel worden. Observeer het terrein dat voor u ligt en vertraag op oneffen terrein.

Dit voertuig reageert anders wanneer u een lading vervoert of trekt.

- Matig uw snelheid en volg de instructies in deze handleiding voor het vervoer van lasten en het trekken van een aanhangwagen.

- Vermijd hellingen en ruig terrein.
- Voorzie meer afstand om te stoppen.

### **Wees voorbereid op kantelen**

- Maak beide zijnetten vast of sluit de deuren volledig en maak de veiligheidsgordel vast om te verhinderen dat u uw armen of benen uitsteekt.
- Grijp de kooi of ROPS nooit vast tijdens het rijden. Bij kantelen kunnen de handen verpletterd worden tussen de kooi of ROPS en de grond. Houd de handen aan het stuur of de handgrepen.
- Probeer nooit een kantelend voertuig te stoppen met uw armen of benen. Als u denkt dat het voertuig kan kantelen of omrollen, moet de bestuurder beide handen op het stuur houden en de linkervoet stevig op de voetsteun plaatsen. De passagiers moeten met beide handen de handgrepen vasthouden en beide voeten stevig op de vloer plaatsen.

volledig gesloten en is het voertuig niet ontworpen voor botsingen met andere voertuigen. Het is dus uitermate belangrijk dat u de veiligheidsgordels vastmaakt en de zijnetten sluit en dat u een goedgekeurde helm draagt.

### **Botsingen vermijden**

Dit voertuig kan hoge snelheden bereiken. Aan hogere snelheden is het risico op controleverlies groter, vooral bij uitdagende offroad-omstandigheden, en is het risico op letsels bij een botsing groter. Rijd nooit overdreven snel. Pas uw snelheid altijd aan aan het terrein, de zichtbaarheid, de rijomstandigheden en uw ervaring.

Wanneer u zich met uw voertuig op de openbare weg begeeft kunt u met een ander voertuig botsen.

Respecteer altijd de wegcode wanneer u zich met uw ATV op de openbare weg begeeft.

Dit voertuig biedt niet hetzelfde soort bescherming bij botsingen als een auto. Zo zijn er bijvoorbeeld geen airbags, is de cockpit niet

## Praktische oefeningen

Voor u een ritje maakt, is het erg belangrijk dat u vertrouwd wordt met het besturen van uw voertuig door te oefenen in een gecontroleerde omgeving. Indien mogelijk is het ook een goed idee om een formele opleiding te volgen, om uw vaardigheden aan te scherpen en het voertuig beter te leren kennen.

Zoek een geschikte oefenlocatie en voer de volgende oefeningen uit. Er moet ten minste 45 m bij 45 m ruimte zijn, vrij van hindernissen zoals bomen en rotsen. Als u de geschikte locatie hebt gevonden, kunt u van start gaan met de volgende oefeningen.

### Oefeningen bochten

Bij het draaien in de bochten worden de meeste ongevallen veroorzaakt. Als u te scherp draait of te snel rijdt, kan uw voertuig gemakkelijker de grip op de weg verliezen of omkantelen. Vertraag wanneer u een bocht bereikt.

- Leer eerst hoe u ruime bochten kunt nemen aan erg lage snelheden. Laat het gaspedaal los voor u draait en druk het terug langzaam in terwijl u draait.
- Herhaal deze oefening maar houd deze keer het gaspedaal ingedrukt terwijl u draait.
- Herhaal deze oefening in het nemen van bochten terwijl u lichtjes versnelt.
- Voer deze oefeningen uit terwijl u naar de andere kant draait.

Merk op hoe uw voertuig reageert tijdens deze verschillende oefeningen. Wij raden aan dat u het gaspedaal loslaat voor u een bocht neemt om de verandering van richting uit te voeren. U voelt dat de zijdelingse krachten groter worden naarmate u sneller rijdt en het stuur meer draait. De zijdelingse krachten moeten zo laag mogelijk gehouden

worden om ervoor te zorgen dat het voertuig niet omkantelt.

### Oefeningen U-bochten

Oefen het maken van U-bochten

- Versnel geleidelijk aan, maar blij traag rijden. Draai vervolgens het stuur lichtjes naar rechts tot u de U-bocht heeft gemaakt.
- Herhaal de oefening in het maken van U-bochten terwijl u wat harder aan het stuur draait, maar nog steeds aan erg lage snelheid.
- Herhaal de oefening in het maken van U-bochten terwijl u naar de andere kant draait.

Zoals reeds vermeld in deze handleiding, mag u niet op verharde oppervlakken rijden. Op deze oppervlakken reageert het voertuig anders en wordt het risico op omkantelen groter.

### Oefeningen remmen

Oefen het remmen om vertrouwd te raken met hoe het voertuig reageert.

- Doe dit eerst aan een lage snelheid en verhoog de snelheid vervolgens.
- Oefen het remmen in een rechte lijn met verschillende snelheden en verschillende remkracht.
- Oefen het remmen in noodgevallen. U kunt optimaal remmen in een rechte lijn, terwijl u een grote kracht uitoefent, zonder de wielen te vergrendelen.

Denk eraan dat de remafstand afhangt van de snelheid en de lading van het voertuig en het soort ondergrond. De staat van de banden en de remmen speelt ook een belangrijke rol.



## Oefeningen achteruit rijden

De volgende stap is achteruit rijden.

- Plaats een verkeerskegel aan beide zijden van het voertuig naast elk achterwiel. Rijd vooruit tot u de verkeerskegels kunt zien en stop het voertuig. Neem nota van de afstand nodig om de obstakels achter u te zien.
- Leer hoe het voertuig reageert in achteruit en wanneer u aan het stuur draait.
- Voer deze oefening achteruit rijden steeds uit aan lage snelheden.

## Oefening noodstop motor

Leer hoe u de motor snel kunt uitschakelen in een noodsituatie.

- Draai hiertoe de sleutel in de stand uit terwijl u aan lage snelheid rijdt.

Zo leert u hoe het 'voertuig reageert wanneer de motor wordt uitgeschakeld terwijl u rijdt en ontwikkelt u deze reflex.

Het is ook belangrijk om te kunnen stoppen en het voertuig snel te kunnen verlaten.

- Zet het voertuig stil.
- Maak de gordels en netten los om het voertuig te verlaten.

## Gebruik off-road

Rijden op ongebaand terrein is per definitie gevaarlijk. Elk terrein dat niet speciaal werd voorbereid om voertuigen te dragen houdt gevaren in omdat men nooit op voorhand weet welke oneffenheden men tegenkomt, hoe vast de ondergrond is en hoe steil de helling. Het terrein zelf is daarom een permanente risicofactor, die elke persoon die op avontuur trekt moet aanvaarden en incalculeren.

Een bestuurder die met zijn voertuig offroad gaat rijden moet met

de grootste zorg de veiligste weg kiezen en het terrein voor zich aandachtig observeren. Laat dit voertuig in geen geval besturen door iemand die de juiste rijtechnieken voor dit voertuig niet perfect beheerst en begeef u nooit op zeer steil of verraderlijk terrein.

## Algemene rijtechnieken

### Algemene tips voor rijden

Zorgvuldigheid, voorzichtigheid, ervaring en rijvaardigheid zijn de beste voorzorgen die u kunt nemen tegen de risico's van het rijden met dit voertuig.

Bij de minste twijfel of het voertuig veilig over een hindernis of een bepaald deel van het terrein raakt, kiest u beter een andere route.

Bij het offroad rijden zijn vermogen en tractie belangrijker dan snelheid. Rijd nooit sneller dan de zichtbaarheid toelaat en dan u nodig heeft om een veilige route te kiezen. Rijd altijd traag en wees extra voorzichtig wanneer u op onbekend terrein rijdt. Wees altijd alert voor veranderingen in het terrein wanneer u met dit voertuig rijdt. Wees uitermate voorzichtig op uitzonderlijk ruw, glad, ijzig of los terrein.

Let constant op het terrein voor u, zodat u plotse veranderingen in de hellingsgraad of hindernissen, zoals rotsblokken of stromen, tijdig opmerkt. Zo voorkomt u dat uw voertuig zijn stabiliteit verliest en kantelt of over de kop gaat.

Gebruik het voertuig niet als de bedieningselementen niet normaal werken. Raadpleeg een erkende Can-AM dealer.

Om uw voertuig goed onder controle te houden, dient u uw beide handen aan het stuur te houden, waar u alle bedieningselementen binnen handbereik heeft. Dit geldt ook voor uw voeten. Om het ge-

vaar voor verwonding van benen of voeten tot een minimum te beperken, moet u steeds uw linker-voet op de voetsteun en uw rechtervoet op de vloer geplaatst houden. Blijf volledig in de cockpit, zodat u geen objecten buiten het voertuig raakt.

Kijk uit voor en vermijd takken en andere vreemde objecten die de cockpit kunnen binnendringen en u of uw passagiers raken.

### Achteruit rijden

Controleer bij het achteruit rijden of er geen mensen of hindernissen achter het voertuig staan. Wees aandachtig voor de blinde hoek. Wanneer het veilig is om achteruit te rijden, rijd dan traag en vermijd scherpe bochten.



## WAARSCHUWING

Stuurbewegingen in achteruit verhogen het risico op kantelen.

**OPMERKING:** In achteruit is het toerental van de motor beperkt, waardoor dus ook de snelheid van het voertuig in achteruit beperkt is.



## WAARSCHUWING

Als u in achteruit een helling afrijdt, kunt u veilige snelheidslimiet in achteruit toch overschrijden door de zwaartekracht.

### Wegen oversteken

Als u een kruispunt moet oversteken, zorg er dan voor dat het aankomende verkeer aan beide kanten goed zichtbaar is en beslis waar u naartoe wilt rijden aan de andere kant van het kruispunt. Rijd in een rechte lijn naar dat punt toe. Maak geen scherpe veranderingen van richting of versnel niet abrupt. Dit kan ertoe leiden dat het voertuig

kantelt. Rijd niet op het trottoir of op fietspaden. Deze zijn enkel voor dit specifieke gebruik bedoeld.

### Rijden over verharde oppervlakken

Vermijd indien mogelijk verharde wegen. Dit voertuig is niet speciaal ontworpen om te rijden op verharde wegen en loopt meer risico om te kantelen. Als u op verharde wegen moet rijden, draai dan geleidelijk, rijd traag en vermijd bruusk versnellen en remmen. Ontgrendel het differentieel.

### Ondiep water doorkruisen

Water kan groot gevaar inhouden. In te diep water kan het voertuig gaan drijven en kantelen. Controleer de diepte van het water en de stroming alvorens het water over te steken. Het water mag niet dieper zijn dan 30 cm zodat het voertuig deze hindernis veilig zou kunnen nemen. Let op voor gladde oppervlakken zoals keien, gras, boomstronken enz. in het water en op de oevers. Dit kan tot tractieverlies leiden. Rijd nooit met hoge snelheid in het water.

Water vermindert het remvermogen van uw voertuig. Laat de remmen altijd drogen door ze meermaals te activeren wanneer het voertuig weer op het droge is.

Nabij water is er vaak modder of moerasland. Let op voor onverwachte gaten of inzinkingen. Kijk ook uit voor rotsblokken, stronken enz. die gedeeltelijk begroeid zijn.

### Rijden over sneeuw of ijs

Let bij de inspectie voor het vertrek speciaal op die plaatsen op het voertuig waar sneeuw- en ijsafzettingen de zichtbaarheid van het achterlicht kunnen belemmeren, ventilatieopeningen kunnen verstopen, de radiator en ventilator kunnen blokkeren en de beweging van

de bedieningselementen kunnen bemoeilijken. Controleer voor u het voertuig start dat het stuur, het gas- en het rempedaal ongehinderd werken.

Als dit voertuig over een besneeuwd pad rijdt, hebben de wielen minder tractie, waardoor het voertuig anders gaat reageren op de inputs van de bestuurder. Op oppervlakken met minder grip reageert het voertuig minder scherp en precies, wordt de remafstand langer en wordt de versnelling eveneens beïnvloed. Vertraag en geef nooit bruusk gas. Daardoor kunnen de banden beginnen tollen en kan het voertuig door oversturen gaan schuiven. Vermijd bruusk remmen. Dat kan het voertuig doen schuiven over een rechte lijn. Nogmaals, voorzichtig snelheid verminderen en uzelf voldoende tijd en afstand laten in anticipatie op een manoeuvre, om zo de volledige controle over het voertuig te kunnen houden, is de beste aanpak.

Als u met uw voertuig over een besneeuwd oppervlak rijdt, wordt door de turbulentie achteraan het bewegende voertuig sneeuw opgeworpen die met blootgestelde onderdelen, inclusief draaiende onderdelen zoals remschijven, in contact kan komen of er zich kan ophopen of smelten. Water, sneeuw of ijs kunnen een weerslag hebben op de reactietijd van het remsysteem van uw voertuig. Rem vaak, zelfs als dat niet nodig is om de snelheid van uw voertuig te verlagen, zodat zich zo weinig mogelijk ijs of sneeuw op de droge remblokken of -schijven kan vastzetten. Door dit te doen in rijomstandigheden die weinig risico inhouden, test u uw grip op het oppervlak en blijft u alert voor hoe het voertuig reageert op uw stuurimpulsen. Houd remmen gaspedaal en vloerplanken altijd sneeuw- en ijsvrij. Veeg regelmatig

de sneeuw van de stoelen, het stuur, de kop- en achterlichten.

De sneeuw kan rotsen, boomstronken of andere objecten verhullen of kan zo diep liggen dat het voertuig onbruikbaar is omdat het vast zou komen te zitten of helemaal geen tractie meer zou hebben in de sneeuwvrij. Kijk ver voor u uit en wees altijd alert voor zichtbare hints die kunnen wijzen op de aanwezigheid van zulke obstakels. Rij er in geval van twijfel rond. Vermijd rijden op bevroren waterpartijen als u nog niet hebt gecontroleerd of het ijs voldoende sterk is om het voertuig, de inzittenden en de lading veilig te dragen.

Maak er een goede gewoonte van op het einde van de rit alle sneeuwen ijsafzettingen van het voertuig en alle bewegende onderdelen (remmen, onderdelen van het besturingssysteem, aandrijflijnen, bedieningselementen, radiatorventilator enz.) te verwijderen. Natte sneeuw zal immers aanvriezen tot ijs zodra de motor is afgezet en zal moeilijker te verwijderen zijn bij de volgende inspectie voor het vertrek.

### Rijden op zand

Rijden op zandduinen is nog een unieke ervaring, waarvoor u echter enkele essentiële voorzorgen moet nemen. In nat, diep of fijn zand/sneeuw treedt er tractieverlies op en kan het voertuig gaan schuiven, kantelen of vastlopen. Zoek in dit geval naar een vastere ondergrond. Ook in deze situatie dient u te vertragen en uit te kijken voor moeilijke rijomstandigheden.

Wanneer u in duingebied gaat rijden, is het raadzaam uw voertuig uit te rusten met een hoog uitstekende vlag. Zo kunnen andere personen aan de andere kant van de zandduin beter zien waar u zich bevindt. Rijd voorzichtig wanneer

u voor u nog een veiligheidsvlag bespeurt.

### **Rijden op kiezel, losse stenen of andere gladde oppervlakken**

Rijden op losse stenen of kiezel lijkt sterk op rijden op ijs. Het verandert de besturing van het voertuig, waardoor het kan slippen of kantelen, vooral bij te hoge snelheden. Ook de remafstand kan toenemen. Vergeet niet dat er bij "bruusk gas geven" of doorslippen losse stenen naar achteren kunnen vliegen en een andere bestuurder kunnen raken. Doe dit nooit opzettelijk.

Begint u toch te slippen of schuiven, draai het stuur dan in de richting waarin u slijpt tot u het voertuig opnieuw onder controle heeft. U mag nooit bruusk remmen en de wielen blokkeren.

### **Hindernissen nemen**

Gebruik de lage versnelling (L) om over obstakels te rijden.

Passeer hindernissen op uw weg voorzichtig. Dit omvat rotsen, omgevallen bomen en putten. Vermijd ze zoveel mogelijk. Houd er rekening mee dat sommige hindernissen te groot of gevaarlijk zijn om over te rijden en beter ontweken worden. Probeer nooit een hindernis te nemen die hoger is dan de speling tussen de grond en uw voertuig. U kunt veilig over kleine rotsen of kleine omgevallen bomen rijden - benader de hindernis aan een lage snelheid en zoveel mogelijk in een rechte hoek. Pas uw snelheid aan zonder vaart te verliezen en geef niet bruusk gas. De passagiers moeten de handgrepen stevig vasthouden en de voeten op de vloer plaatsen. Houd het stuur stevig vast zonder uw vuisten er omheen te sluiten en rijd vooruit. Houd er rekening mee dat de hindernis misschien glad is of kan verschuiven wanneer u erover rijdt.

### **Rijden over heuvels**

Er zijn twee zaken van belang wanneer u op heuvels of hellingen rijdt: wees voorbereid op gladde oppervlakken of variaties in ondergrond en hindernissen en zet u schrap in het voertuig. Als u een te gladde helling of een helling met een losse ondergrond op- of afrijdt, kunt u de controle over het voertuig verliezen. Als u aan hoge snelheid over de top van een heuvel rijdt, is het mogelijk dat u geen tijd meer heeft om u voor te bereiden op het terrein aan de andere kant. Parkeer niet op een helling. Plaats de schakelhendel steeds in de PARKEERstand wanneer u stopt of parkeert, vooral op een helling, om te vermijden dat het voertuig gaat rollen. Als u toch op een steile helling moet parkeren, blokkeer de wielen dan met rotsen of stenen.

### **Bergop rijden**

Gebruik de lage versnelling (L) om bergop te rijden.

Door zijn configuratie heeft dit voertuig een uitstekende tractie bij het klimmen, zo goed zelfs dat het eerder zal kantelen dan zijn tractie verliezen. Op het terrein komt het bijvoorbeeld geregeld voor dat de top van een heuvel is geërodeerd tot een steile, scherpe piek. Dit voertuig is niet ontworpen voor dergelijke omstandigheden. Kies een alternatieve route.

Het is ook raadzaam na te gaan hoe het terrein er aan de andere kant van de heuvel of glooiing uitziet. Al te vaak blijkt er een diepe afgrond te wachten en is afdalen onmogelijk.

Als u voelt dat de helling te steil wordt, remt u om het voertuig te stoppen. Plaats de schakelhendel in achteruit (R) en rijd achteruit de heuvel af. Laat hierbij de remmen amper los en blijf aan een lage snelheid rijden. Probeer niet om te

keren. Rijd nooit een heuvel af met de motor in neutraal. Ga niet hard op de rem staan. Dit verhoogt het risico op kantelen.

### Bergaf rijden

Dit voertuig kan steilere hellingen beklimmen dan het veilig kan afdalen. Daarom dient u er zeker van te zijn dat er een veilige weg naar beneden is, voordat u aan een beklimming begint.

Als u vertraagt bij het afdalen van een gladde helling, kan het voertuig gaan schuiven, waardoor dit uitglijdt. Houd een constante snelheid aan en/of versnel iets om het voertuig opnieuw onder controle te krijgen. U mag nooit bruusk remmen en de wielen blokkeren.

### Dwars op een helling rijden

Vermijd waar mogelijk een helling dwars op of af te rijden. Is het toch noodzakelijk, wees dan uiterst voorzichtig. Wanneer u dwars op een steile helling rijdt kunt u kantelen. Bovendien kunt u op gladde of onvaste oppervlakken oncontroleerbaar wegschuiven. Vermijd alle voorwerpen of inzinkingen die de overhelling van het voertuig naar één zijde nog versterken, om te voorkomen dat het voertuig kantelt. Als u voelt dat het voertuig begint te kantelen of zijwaarts te verschuiven, stuurt u indien mogelijk naar beneden (de helling af).



## WAARSCHUWING

Wees voorzichtig bij het laden en vervoeren van vloeibare reservoirs. Deze kunnen de stabiliteit van het voertuig beïnvloeden wanneer u dwars op een helling rijdt, door bergafwaarts te trekken en het risico op kantelen te verhogen.

### Steile dalingen

Dit voertuig is niet ontworpen voor steile dalingen. Dit voertuig zal doorgaans stoppen als de voor- of achterwielen over een steile daling rijden. Als het om een steile, diepe afgrond gaat zal het voertuig met zijn neus naar beneden duiken en kantelen.

Vermijd steile dalingen. Keer om en kies een alternatieve route.

### Rijden als ontspanning, in groep of over lange afstanden

Respecteer de rechten en beperkingen van anderen. Begeef u niet in zones die zijn voorbehouden aan andere offroadactiviteiten. Daartoe behoren paden voor sneeuwscooters, ruiters, langlaufsporen, mountainbikeparcours enz. Ga er nooit van uit dat er toch geen andere gebruikers op het pad zijn. Houd altijd rechts op het pad en zigzag niet heen en weer. Zorg ervoor dat u kunt stoppen wanneer er voor u een andere weggebruiker opdaagt.

Sluit u aan bij een plaatselijke side-by-side-club. Zij kunnen u een kaart bezorgen en adviseren of informeren over de plaatsen waar u kunt rijden. Als er geen club in uw buurt is, kunt u misschien meewerken aan de oprichting ervan. In groep rijden en clubactiviteiten zijn een aangename, sociale vrijetijdsbesteding. Berijdt het voertuig nooit na drugs- of alcoholgebruik of wanneer u moe of ziek bent.

Houd altijd een veilige afstand van andere bestuurders. Op basis van uw eigen inschatting van snelheid, staat van het terrein, weer, mechanische staat van uw voertuig en uw "vertrouwen in het beoordelingsvermogen" van de mensen om u heen, kunt u het best oordelen over de aangewezen veilige afstand. Net als andere voertuigen kan dit voertuig niet ogenblikkelijk stoppen.

Informeer voor uw vertrek iemand over uw geplande bestemming en het tijdstip waarop u vermoedelijk terugkeert.

Neem, afhankelijk van de afstand die u wilt afleggen, extra gereedschap of nooduitrusting mee. Vraag na waar u extra benzine kunt kopen. Wees voorbereid op de omstandigheden die u mogelijk te wachten staan. Het verdient zeker aanbeveling een eerstehulpkit mee te nemen.

### Milieu

Eén van de voordelen van dit voertuig is dat u zich op ongebaand terrein kunt begeven tot ver buiten de bewoonde wereld. Doe dit echter altijd met respect voor de natuur en de rechten van andere natuurliefhebbers. Rijd niet door ecologisch kwetsbare gebieden. Rijd niet over bosaanplantingen of jonge boompjes, hak geen bomen, verwijder geen omheiningen en verniel de bodem niet door uw wielen te laten spinnen. "Wees behoedzaam".

Dit voertuig kan OHV-branden veroorzaken als er zich vuil bij de uitlaat of andere hete motoronderdelen ophoopt, wat kan gaan branden en in droog gras kan vallen. Voorkom rijden in natte gebieden, door moerassen of in lang gras, waar zich vuil kan afzetten. Als u in zulke gebieden rijdt, inspecteert u de motor en hete delen en verwijdert u het vuil. Zie *VERZORGING VAN HET VOERTUIG* voor meer informatie.

Wilde dieren opjagen is wettelijk verboden in heel wat streken. Wild dat door een motorvoertuig wordt opgejaagd, kan sterven van uitputting. Komt u dieren tegen op uw weg, stop dan en observeer ze in stilte. U houdt er zeker heel wat mooie herinneringen aan over.

Respecteer de regel... "neem alles wat u meebrengt, terug mee naar huis". Laat geen afval achter. Maak geen kampvuur tenzij u hiervoor toelating heeft, en dan alleen ver genoeg van droge plaatsen. De gevaren die u veroorzaakt op uw weg kunnen anderen en uzelf schade berokkenen, zelfs op een later tijdstip.

Respecteer landbouwgronden. Vraag voor het betreden van privé-terrein altijd toestemming aan de eigenaar. Respecteer landbouwgewassen, vee en eigendomsgrenzen.

Vervuil ten slotte geen waterlopen, meren of rivieren, voer geen aanpassingen aan de motor of het uitlaatsysteem uit en verwijder geen onderdelen. Dit kan de emissies van het voertuig beïnvloeden.

# LADINGEN VERPLAATSEN EN WERKEN

## Werken met uw voertuig

Uw voertuig kan u helpen bij een aantal uiteenlopende LICHTE taken, gaande van sneeuw ruimen tot hout slepen of een last vervoeren. Hiervoor is een waaier van accessoires te verkrijgen bij uw erkende Can-Am dealer. Om verwondingen te voorkomen moet u de instructies en waarschuwingen volgen die bij het accessoire zitten. Respecteer altijd de maximale belading van het voertuig. Bij een te zware belasting van het voertuig kunnen de componenten overbelast raken en stukgaan. Vermijd te veel inspanningen te leveren door zware ladingen te heffen of te trekken of het voertuig met de hand te duwen.

## Lading transporteren

Alle lading die op het voertuig wordt vervoerd zal de handelbaarheid, stabiliteit en remafstand van het voertuig beïnvloeden. Overschrijd nooit de maximale voertuigbelading, inclusief gewicht van bestuurder, passagiers, lading, accessoires en disselgewicht.

Houd er rekening mee dat de "last" kan gaan schuiven of vallen en een ongeluk kan veroorzaken.

U moet een lage versnelling gebruiken als de belading zwaarder is dan 227 kg.

MAXIMALE VOERTUIGBELADING		
HD8 HD10	680 kg	Inclusief bestuurder, passagier, lading, disselgewicht en toegevoegde accessoires
HD5	545 kg	

Voorbeelden van juiste verdeling van de lading over het voertuig:

VOORBEELDEN VAN JUISTE TOTALE BELADING VAN HET VOERTUIG (BIJ EEN VOERTUIG MET EEN MAXIMALE BELADING VAN 680 kg)				
BESTUURDER EN PASSAGIERS	LADING LAADBAK	ACCESSOIRES	DISSELGEWICHT	TOTALE VOERTUIGBELADING
282 kg	290 kg	40 kg	68 kg	680 kg

Volg deze aanwijzingen om het risico op verlies van controle of van de lading te verlagen.

## Instellingen voertuig met ladingen

**OPMERKING:** Pas de ophanging aan wanneer u zware ladingen of passagiers vervoert.

**OPMERKING:** Rijd met de schakelhendel in een lage versnelling (L) wanneer u zware ladingen vervoert in de laadbak of wanneer u een aanhangwagen trekt.

**OPMERKING** U moet een LAGE VERSNELLING gebruiken als de belading zwaarder is dan 226 kg.

### De laadbak laden

**OPMERKING** Overschrijd de laadcapaciteit van het laadrek niet. Overschrijd bij het leunen op de achterklep tijdens het laden of lossen niet de capaciteit van de achterklep. Sluit steeds de achterklep voor u gaat rijden. Zo beperkt u het risico op ladingverlies.

Zie *SPECIFICATIES* voor de capaciteit van het laadrek en de trekhaak.

Plaats de lading zo laag mogelijk. –Een hogere lading kan het zwaartepunt van het voertuig' omhoog brengen, wat het minder stabiel kan maken. Plaats de lading vooraan in het midden van de laadbak en verdeel ze zo gelijkmatig mogelijk.

Maak de lading vast met de bevestigingshaken in de laadbak. Gebruik alleen de bevestigingshaken aan de onderkant van de laadbak. Maak de lading niet vast aan de kooi of een ander deel van het voertuig. Als de lading niet correct is vastgemaakt, kan deze verschuiven of van het voertuig af vallen en hierbij mogelijk bestuurder, passagier of omstanders raken, of ze kan verschuiven tijdens het rijden en de besturing van het voertuig beïnvloeden.

Objecten hoger dan de wanden van het laadbed kunnen de zichtbaarheid beïnvloeden voor de bestuurder en kunnen projectielen vormen bij een ongeval. Ladingen die aan de zijkant uit het voertuig steken, kunnen vast komen te zitten in struiken, takken of andere obstakels. Vermijd dat de lading de remlichten bedekt en belemmert. Zorg ervoor dat de lading niet uit de laadbak steekt en dat de lading uw zichtbaarheid of de besturing van het voertuig niet hindert.

Overbelast de laadbak niet.

Sluit de achterklep voor u gaat rijden.

## WAARSCHUWING

Rij nooit in het voertuig met een geopende achterklep.

### MAXIMUMGEWICHT LADINGEN LAADBAK

LAADBAK HD8 en HD10	454 kg	Gelijkmatig verdeeld en veilig vastgemaakt. Zo laag mogelijk geladen om het zwaartepunt zo laag mogelijk te houden.
LAADBAK HD5	272 kg	
ACHTERKLEP	113,4 kg	Alleen terwijl u de laadbak laadt.

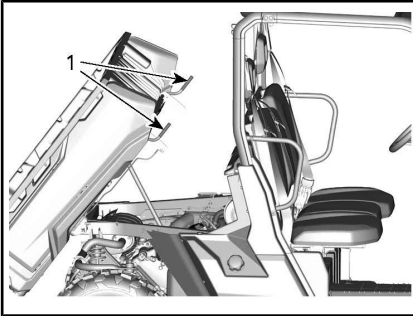


## Rijden in geladen toestand

Matig uw snelheid en draai geleidelijk aan wanneer u ladingen vervoert. Vermijd hellingen en ruig terrein. Voorzie een langere remafstand. Wanneer dit voertuig een zware last trekt, neemt zijn remafstand toe, vooral op een helling.

## De laadbak kantelen

De laadbak kan worden gekanteld, zodat u de lading gemakkelijker kunt lossen. Gebruik hiervoor de hendels aan elke kant van de laadbak.



TYPISCH - RECHTERKANT VAN DE MOTOR

1. Ontgrendelingshendels

**OPMERKING** Zet altijd de motor uit wanneer u de laadbak kantelt.

## ⚠ WAARSCHUWING

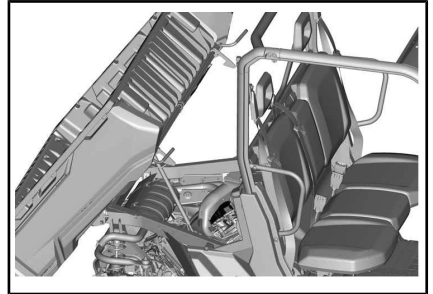
- Zorg er steeds voor dat er niemand achter de laadbak staat wanneer u aan de hendel trekt om de laadbak te kantelen.
- Het laadgewicht kan de werking van het kantelen van de laadbak beïnvloeden (kantelen of naar omlaag laten).

Wees erg voorzichtig wanneer u de achterklep en de laadbak bedient. Tijdens het transport kan de lading verschoven zijn.

Om de laadbak terug omlaag te brengen, duwt u de laadbak naar beneden toe op zijn plaats.

## ⚠ WAARSCHUWING

- Zorg ervoor dat uzelf en andere personen weg van de laadbak en de plaats waar deze op het voertuigframe neerkomt staan wanneer u de laadbak omlaag brengt.
- Zorg ervoor dat u de laadbak en de achterklep correct vastmaakt voor u rijdt.
- Zorg ervoor dat er geen objecten tussen de gekantelde laadbak en het voertuigframe zitten, zodat de laadbak goed kan worden vastgemaakt nadat deze omlaag gebracht is.



TYPISCH - VOORKANT GEKANTELTE LAADBAK VRIJ VAN OBJECTEN

## Een lading vervoeren

Trek nooit een lading door deze aan de kooi of andere accessoires te bevestigen, hierdoor kan het voertuig kantelen. Gebruik enkel de trekhaak of de lier (indien geïnstalleerd) om lasten te trekken.

Wanneer u lasten trekt met een ketting of een kabel, zorg er dan voor dat deze opgespannen is voor u start en behoud deze spanning tijdens het trekken.

Als u lasten trekt met een ketting of een kabel, zorgt u ervoor dat u

progressief remt. De inertie van de lading kan een botsing veroorzaken.

Respecteer de maximum trekcapaciteit wanneer u een lading trekt. Zie de *SPECIFICATIES*.

## **WAARSCHUWING**

**Wanneer de kabel of de ketting niet opgespannen is, kan deze breken en terugschieten.**

Wanneer u een ander voertuig sleept, zorg er dan voor iemand het gesleepte voertuig bestuurt. Deze persoon moet remmen en sturen om de controle over het voertuig te behouden.

Voor u ladingen trekt met een lier, leest u de handleiding van de fabrikant van de lier.

Matig uw snelheid en draai geleidelijk aan wanneer u lasten vervoert. Vermijd hellingen en ruig terrein. Probeer nooit op steile hellingen te rijden. Voorzie meer afstand om te remmen, vooral op hellingen en als u passagiers vervoert. Wees voorzichtig om niet te beginnen slippen of schuiven.

## **Een trailer trekken**

**OPMERKING** Om aanhangwagens te trekken moet een achteraan het voertuig een haakplaat goedgekeurd door BRP worden geïnstalleerd.

Wanneer dit voertuig een aanhangwagen trekt, neemt het risico op kantelen toe, vooral op een helling. Als u een trailer aan uw voertuig wilt hangen, moet u zeker nagaan of de dissel op de trekhaak van het voertuig past. Let erop dat de aanhangwagen horizontaal staat ten opzichte van het voertuig. (Soms moet de trekhaak van uw voertuig van een speciaal verlengstuk worden voorzien). Bevestig de aanhanger stevig aan het voertuig met een veiligheidsketting of -kabel.

Verminder vaart en draai geleidelijk als u een aanhangwagen trekt. Vermijd hellingen en ruig terrein. Probeer nooit op steile hellingen te rijden. Voorzie meer afstand om te remmen, vooral op hellingen en als u passagiers vervoert. Wees voorzichtig om niet te beginnen slippen of schuiven.

De trailer verkeerd laden kan tot controleverlies leiden.

Zorg er steeds voor dat de lading gelijkmatig verdeeld is en veilig is vastgemaakt op de trailer. Een gelijkmatig verdeelde trailer is makkelijker te besturen.

Zet de schakelhendel altijd op L (lage stand) voor het trekken van een aanhangwagen-, rijden in lage stand helpt bij het trekken van de toegenomen belasting op de achterbanden.

Blokkeer de wielen van het voertuig en de aanhangwagen wanneer u stopt of parkeert, zodat ze niet kunnen weggrollen.

Wees voorzichtig wanneer u een geladen aanhangwagen loskoppelt; de wagen of de lading kan op u of anderen vallen.

Respecteer de volgende maximale kogeldruk en trekcapaciteit die op het label van de trekhaak staat aangegeven, wanneer u een aanhangwagen trekt.

Zorg ervoor dat er ten minste wat gewicht op de dissel rust.

**OPMERKING:** Het trekvermogen omvat het gewicht van de aanhanger.

# BELANGRIJKE LABELS OP HET PRODUCT

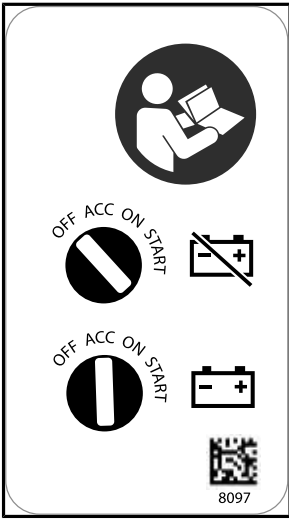
## Loshangend Etiket

Dit voertuig wordt geleverd met een loshangend label aan het stuur en labels die belangrijke veiligheidsinformatie bevatten.

Iedereen die met dit voertuig rijdt, moet deze informatie lezen en begrijpen voor het rijden.

<p><b>Digitally Encoded Security System (D.E.S.S.™) sleutels</b> <b>Ook verkrijgbaar bij uw dealer</b></p> <ul style="list-style-type: none"><li>• Diefstalbeveiliging van topklasse voor uw voertuig</li><li>• Gecodeerde codetechnologie met chip beperkt de toegang tot het elektronische ontstekingsstelsel van uw voertuig.</li><li>• Eén voertuig / één code</li><li>• Wordt geleverd met 3 programmeerbare sleutels met kogelscharnier bestand tegen trillingen / schokken, voor een betrouwbare verbinding</li></ul> <p>- Werksleutel, beperkt de snelheid van het voertuig tot 40 km/u. - Standaardsleutel, beperkt de snelheid van het voertuig tot 70 km/u. - Prestatiesleutel, geen beperking. (Precies zoals niet-D.E.S.S.™ sleutel)</p> <p>704905721</p>	<p><b>Vous pouvez aussi vous procurer des clés D.E.S.S.<sup>MC</sup></b> <b>(système de sécurité à encodage numérique) auprès de votre concessionnaire</b></p> <ul style="list-style-type: none"><li>• Protection antivol à sécurité maximale pour votre véhicule</li><li>• Le code crypté intégré à la puce restreint l'accès au système d'allumage électronique de votre véhicule.</li><li>• Un véhicule / un code.</li><li>• Offert avec 3 clés programmables; design à rotule résistant aux vibrations et aux chocs qui assure une connexion fiable.</li></ul> <p>- Clé de travail: limite la vitesse du véhicule à 40 km/h. - Clé normale: limite la vitesse du véhicule à 70 km/h. - Clé de performance: aucune limite. (exactement comme des clés non D.E.S.S.<sup>MC</sup>)</p>
<p><b>DIT ETIKET MAG NIET WORDEN VERWIJDERD VOOR DE VERKOOP.</b></p>	<p><b>NE PAS RETIRER CETTE ÉTIQUETTE AVANT LA VENTE.</b></p>

*TYPISCH - D.E.S.S.-SLEUTEL, OPTIONEEL: GEEN D.E.S.S.-SLEUTEL BIJ VOERTUIG GELEVERD*



*TYPISCH - LAAT DE SLEUTEL NIET ACHTER IN DE ACC-STAND*

## Veiligheidslabels

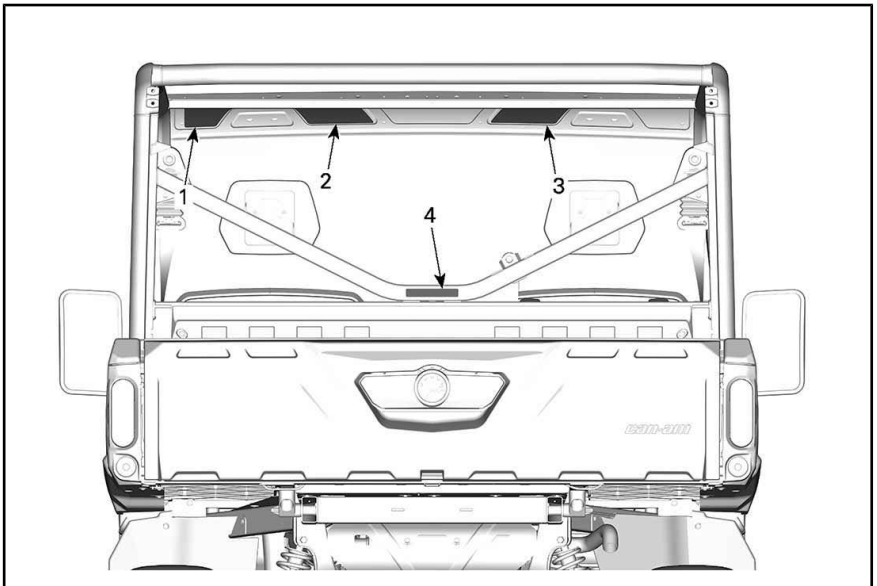
Lees alle veiligheidslabels op uw voertuig aandachtig door.

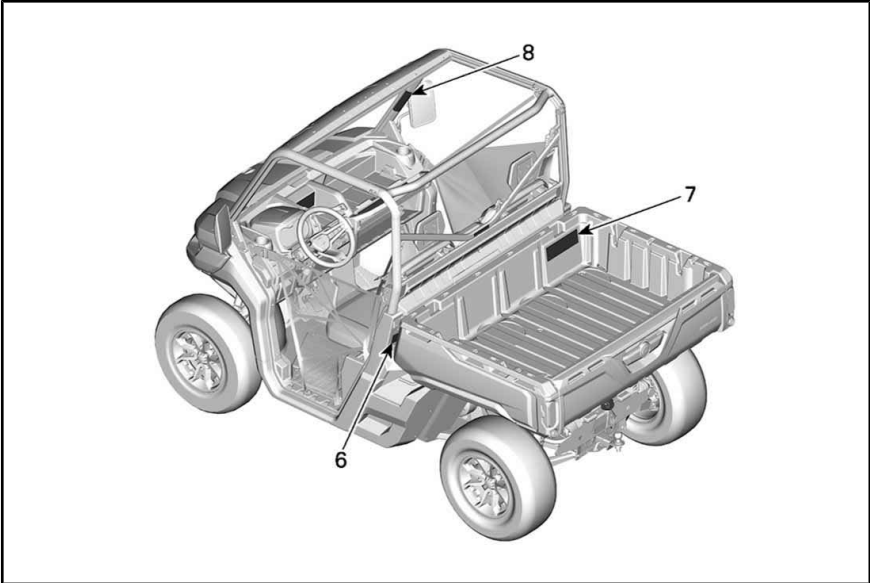
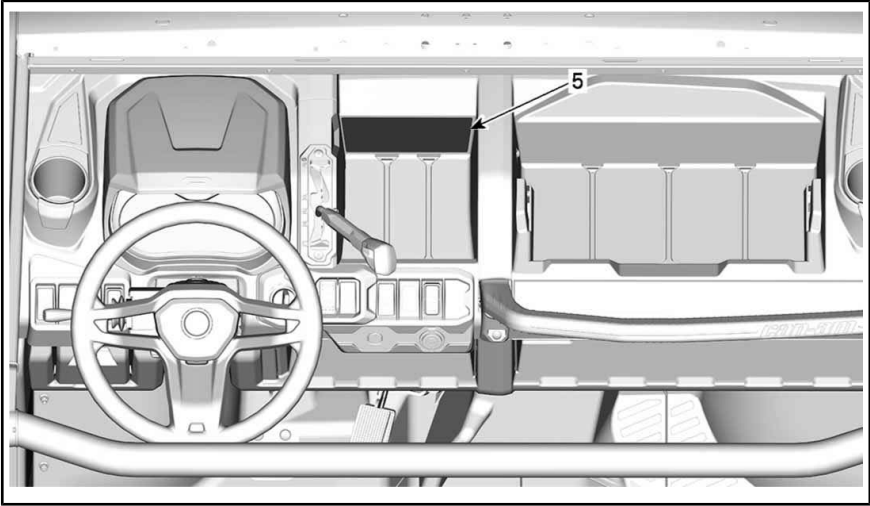
Deze etiketten zijn bevestigd op het voertuig voor de veiligheid van de bestuurder, passagiers en omstanders.

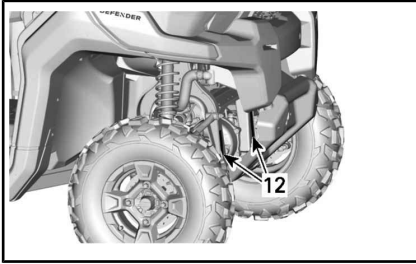
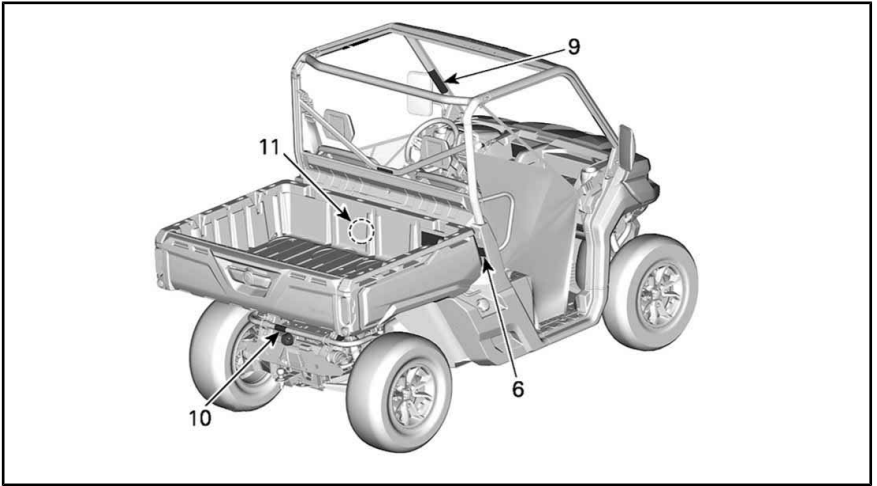
De volgende labels bevinden zich op uw voertuig en moeten als vaste onderdelen van het voertuig worden beschouwd. Ze moeten te allen tijde schoon en zichtbaar zijn. Ze moeten worden vervangen indien beschadigd. Veiligheidslabels zijn gratis. Raadpleeg een erkende Can-AM dealer.

Zorg dat u na het vervangen van onderdelen met waarschuwingslabels de geschikte, nieuwe (gratis) veiligheidslabels besteld indien die deze nog niet op het vervangingsonderdeel zijn bevestigd.

**OPMERKING:** Als er verschillen zijn tussen deze gids en het voertuig, hebben de veiligheidslabels op de boot de overhand op de labels in deze gids.



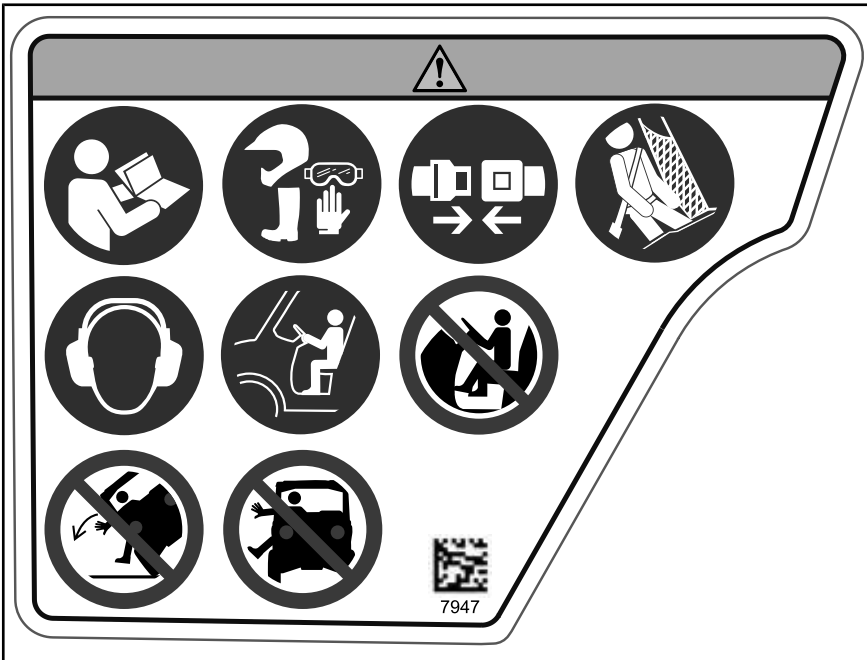




**Label 1**

**⚠ WAARSCHUWING**

- Lees zorgvuldig alle veiligheidslabels en zoek en lees de gebruikershandleiding. Bekijk de veiligheidsvideo aan de hand van de QR-codelink of ga naar de Can-am website voor het gebruik.
- Draag altijd een goedgekeurde helm en beschermingsuitrusting.
- Draag altijd gehoorbescherming.
- Bevestig de veiligheidsgordel en het net.
- Elke berijder moet met uw rug tegen de zitting kunnen plaatsnemen, de voeten vlak op de vloer of voetsteun en de handen op de handrails.
- Indien u denkt of voelt dat het voertuig omvalt of omrolt, verminder dan het gevaar op verwonding door: De handrails of het stuur stevig vast te houden en te anticiperen. Steek om geen enkele reden delen van uw lichaam buiten het voertuig.
- Blijf altijd geheel binnen het voertuig.



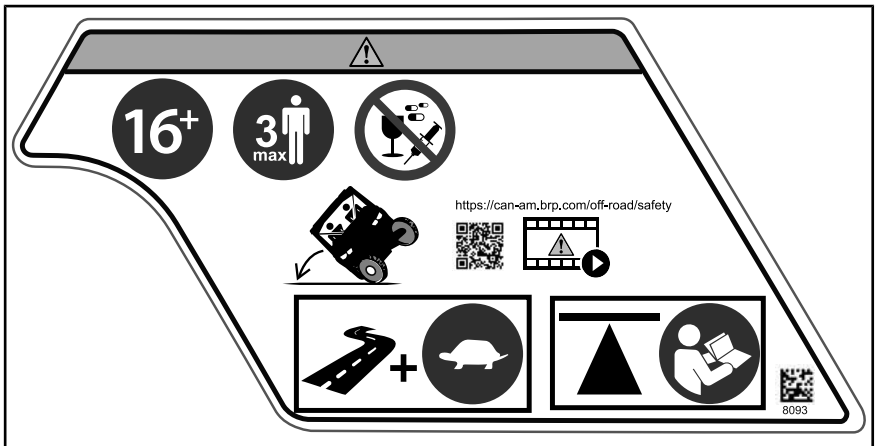
**LABEL 1**



## Label 2

## ⚠ WAARSCHUWING

- Ervoor te zorgen dat rijders 16 of ouder zijn en een geldig rijbewijs hebben.
- Niet meer mensen mee te nemen als er zitplaatsen zijn: 3 berijders.
- Mensen niet te laten rijden als zij alcohol of drugs hebben gebruikt.
- Vermijd dat u de controle verliest of over de kop rolt:  
Vermijd abrupte bewegingen, zijwaarts glijden, schuiven of visstaartbewegingen en maak geen donuts.  
Vermijd snel optrekken terwijl u draait, zelfs vanuit stilstand.  
Vertraag voor u een bocht neemt.  
Let op heuvels, ruw terrein, kuilen en anderen wijzigingen in grond of terrein.  
Vermijd dwars op een helling (op heuvels rijden).
- Omrollen kan ernstige verwondingen veroorzaken en zelfs overlijden, ook op vlakke open terrein.
- Lees zorgvuldig alle veiligheidslabels en zoek en lees de gebruikershandleiding. Bekijk de veiligheidsvideo aan de hand van de QR-codelink of ga naar de Can-am website voor het gebruik.
- Verlaag uw snelheid altijd als u over verharde oppervlakken rijdt en wees voorzichtig bij het nemen van bochten.
- Raadpleeg de handleiding betreffende hefprocedure en de plaats van hefpunten.



LABEL 2

**Label 3**

**! WAARSCHUWING**

- Draag altijd een goedgekeurde helm en beschermingsuitrusting.
- Draag altijd gehoorbescherming.
- Bevestig de veiligheidsgordel en het net.
- Omrollen kan ernstige verwondingen veroorzaken en zelfs overlijden, ook op vlakke open terrein.
- Niet meer mensen mee te nemen als er zitplaatsen zijn: 3 berijders.
- Elke berijder moet met uw rug tegen de zitting kunnen plaatsnemen, de voeten vlak op de vloer of voetsteun en de handen op de handrails.
- Indien u denkt of voelt dat het voertuig omvalt of omrolt, verminder dan het gevaar op verwonding door: De handrails of het stuur stevig vast te houden en te anticiperen. Steek om geen enkele reden delen van uw lichaam buiten het voertuig.
- Blijf altijd geheel binnen het voertuig.
- Mensen niet te laten rijden als zij alcohol of drugs hebben gebruikt.

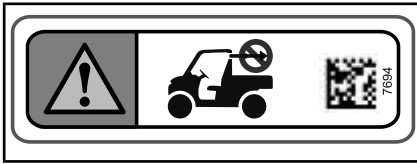


LABEL 3

**Label 4**

**! WAARSCHUWING**

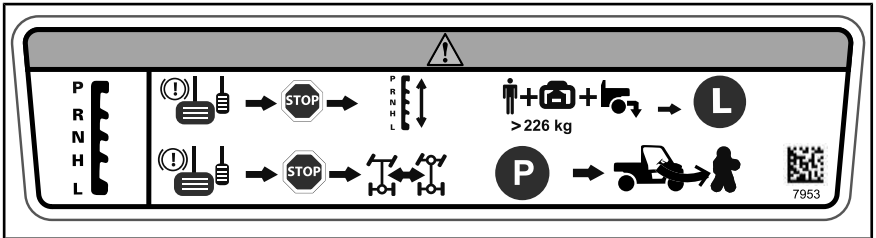
Bevestig NIETS aan de kooi om lasten te trekken. Hierdoor kan uw voertuig kantelen. Gebruik enkel de trekhaak of hulphaak om lasten te trekken.



LABEL 4  
Label 5

**⚠ WAARSCHUWING**

- Stop het voertuig en zet de rem op voor u de schakelhendel en de 2WD/4WD schakelaar gebruikt.
- Als het totaalgewicht van inzittende(n), lading en dissel hoger is dan 225 kg, dient de lage versnelling (L) te worden ingeschakeld.
- Zet de schakelhendel in PARKEERstand (P) voor u uitstapt. Het voertuig kan verder rijden als het niet in PARKEERstand staat.



LABEL 5  
Label 6

**⚠ WAARSCHUWING**

Knelpunt. Vrijhouden wanneer u de bagagedrager omlaag brengt.



LABEL 6

**Label 7**

**! WAARSCHUWING**

- Zoek en lees de gebruikershandleiding. Door een verkeerde bandenspanning of overbelading kunt u de controle verliezen, wat ERNSTIG LETSEL of de DOOD kan veroorzaken.
- Houd altijd de weergegeven, juiste bandenspanning aan.
- HD5-modellen: Overschrijd NOOIT de maximale voertuigbelading van 545 kg, inclusief gewicht van bestuurder, passagier, lading, accessoires en disselgewicht, indien van toepassing.
- HD5-modellen: Overbelast de bagagedrager niet: Maximale totale lading: 272 kg
- HD8- en HD10-modellen: Overschrijd NOOIT de maximale voertuigbelading van 680 kg, inclusief gewicht van bestuurder, passagier, lading, accessoires en disselgewicht, indien van toepassing.
- HD8- en HD10-modellen: Overbelast de bagagedrager niet: Maximale totale lading: 454 kg
- Plaats de benzinebus tijdens het vullen NOOIT in de bagagedrager. Dat kan leiden tot een explosie.
- Neem NOOIT passagiers mee op de bagagedrager of de achterklep.

3x	HD5	97	124	545	272
	HD8 / HD10	69	117	680	454

6x	HD8 / HD10	69	138	794	454
----	------------	----	-----	-----	-----

LABEL 7

**Label 8**

**⚠ WAARSCHUWING**

- Probeer een kantelend voertuig nooit te stoppen met uw arm of been.
- Houd de kooi nooit vast tijdens het rijden.
- Maak net en veiligheidsgordel vast om te vermijden dat armen of benen uit het voertuig steken.

**Label 9**

**⚠ WAARSCHUWING**

- Probeer een kantelend voertuig nooit te stoppen met uw arm of been.
- Houd de kooi nooit vast tijdens het rijden.
- Maak net en veiligheidsgordel vast om te vermijden dat armen of benen uit het voertuig steken.



LABEL 8

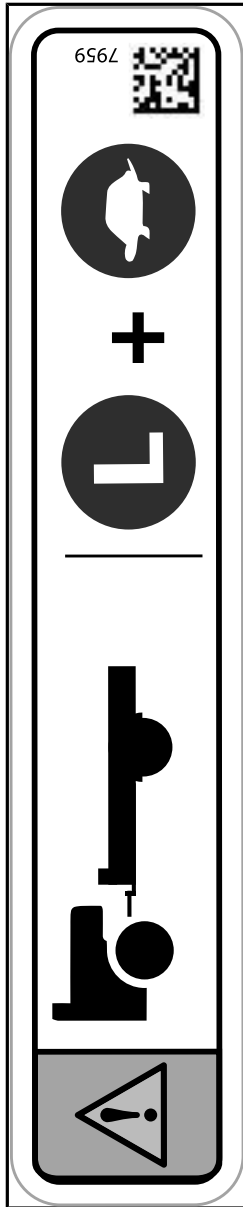


LABEL 9

**Label 10**

**⚠ WAARSCHUWING**

- Bij het trekken van een aanhanger, dient de lage versnelling (L) te worden ingeschakeld.
- Verminder vaart en draai geleidelijk.
- Vermijd hellingen en ruig terrein.
- Voorzie meer afstand om te stoppen.



LABEL 10

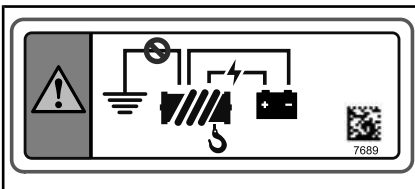


LABEL 11

**Label 12**

**⚠ WAARSCHUWING**

Gebruik het frame op deze plaats nooit voor het aarden van elektrische onderdelen, zoals lieren. Tijdens gebruik kan het elektrische onderdeel een ongewenst servostuurregelings-signaal veroorzaken, wat onbedoelde stuurinvoer kan geven. Onder bepaalde omstandigheden kan onbedoelde besturing leiden tot verlies van controle over het voertuig, met verhoging van het risico op ernstig LETSEL of de DOOD.



LABEL 12

**Pictogram veilig voorbeeld**

**⚠ WAARSCHUWING**

Neem NOOIT passagiers mee op de bagagedrager of de achterklep. Max. gewicht op achterklep tijdens laden is 113 kg



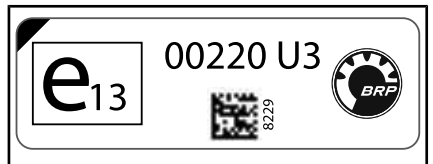
**Conformiteitslabels**

Deze labels geven weer of het voertuig conform is.

Categorie 1: de cabine biedt geen bescherming tegen stoffen die schadelijk zijn voor de gezondheid.



LINKERBOVENKANT VAN DE KOOI

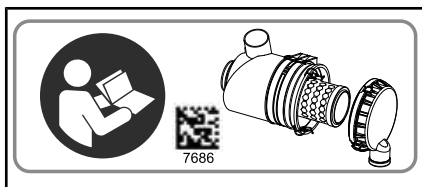


LINKERBOVENKANT VAN DE KOOI



IN DE BUURT VAN DE DOP VAN DE BRANDSTOFTANK

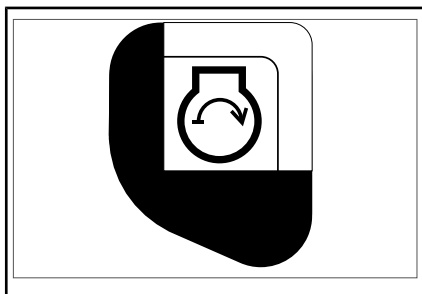
## Technische informatielabels



OP HET LUCHTFILTERHUIS



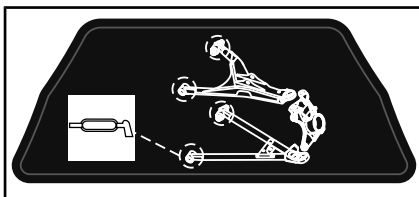
OP HET ROOSTER VOOR SCHAKELHENDDEL (PARKEERSTAND)



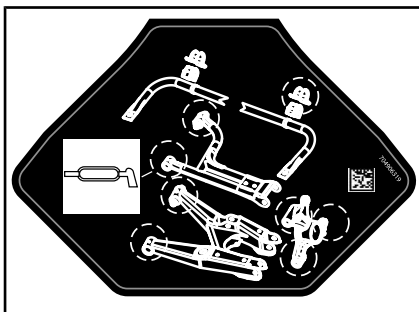
BIJ DE CONTACTSCHAKELAAR



OP HET REMVLOEISTOFRESERVOIR

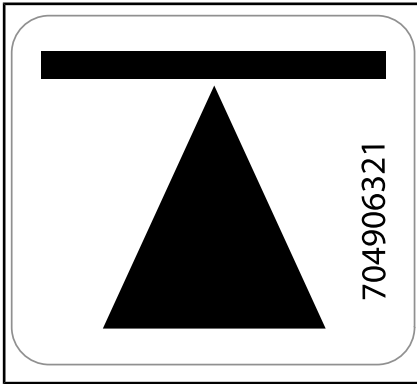


LINKERVOORKANT CHASSIS

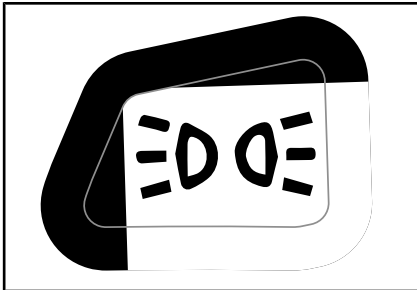


LINKERACHTERKANT CHASSIS





*HEFPUNTEN (4) OP HET CHASSIS - BIJ DE WIELEN*



*STANDLICHTEN - BIJ DE CONTACTSCHAKELAAR*



*DUW TEGEN DE HENDEL OM DE MIDDELSTE STOEL TE LATEN ZAKKEN*

---

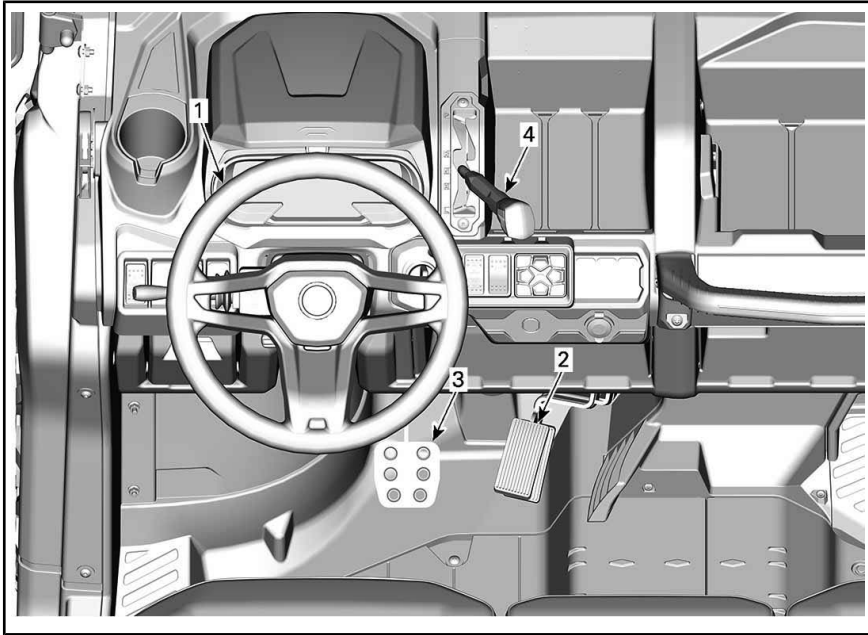
***Deze pagina is  
opzettelijk blanco***

# ***VOERTUIGINFORMATIE***

# PRIMAIRE BESTURINGSELEMENTEN

Het is belangrijk te weten waar de besturingselementen zich bevinden en hoe u ze moet bedienen, om ze vlot en gecoördineerd te leren bedienen.

**OPMERKING:** Sommige veiligheidslabels op het voertuig worden niet op afbeeldingen weergegeven. Voor informatie over veiligheidslabels voor voertuigen, raadpleegt u *BELANGRIJKE LABELS OP HET PRODUCT*.



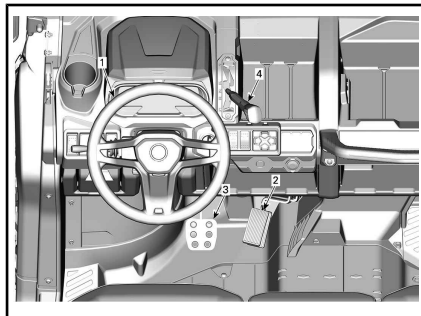
## PRIMAIRE BESTURINGSELEMENTEN

### 1) Stuur

Het stuur bevindt zich voor de bestuurdersstoel.

Met het stuur kunt u het voertuig naar links of naar rechts sturen.

Draai het stuur in de richting waar-naar u wilt rijden.



1. Stuurwiel

Grijp het stuur met beide handen vast, zonder dat u de duimen rond het stuur klemt.

**!** **LET OP** Wanneer u met de duimen rond het stuur geklemd op ruige paden rijdt of een hinderenis neemt, kan het stuur plots opzij worden getrokken, met verwondingen aan de handen of polsen tot gevolg.

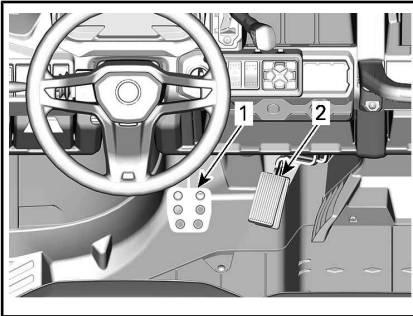
### Modellen met DPS

Met dynamische stuurbevestiging (DPS) kost het minder inspanning om het stuur te draaien.

## 2) Gaspedaal

Het gaspedaal bevindt zich rechts van het rempedaal.

Met het gaspedaal bepaalt u de snelheid van de motor.



1. Rempedaal
2. Gaspedaal

Om de snelheid van uw voertuig te verhogen of te behouden, drukt u met uw rechervoet op het gaspedaal.

Om snelheid te minderen, laat u het gaspedaal los.

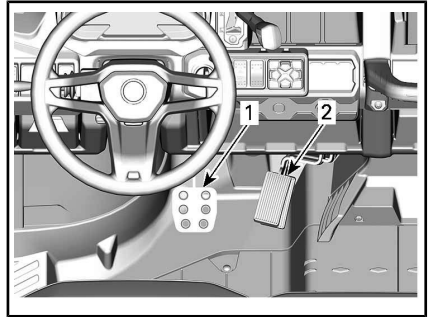
In het gaspedaal zit een veer, waardoor het terug in de ruststand (omhoog) moet komen wanneer u het niet indrukt.

**OPMERKING:** Het gaspedaal mag nooit worden gedemonteerd.

## 3) Rempedaal

Het rempedaal bevindt zich links van het gaspedaal.

Het rempedaal dient om het voertuig te vertragen of te stoppen.



1. Rempedaal
2. Gaspedaal

Om de snelheid van uw voertuig te verlagen of het te stoppen, drukt u met uw rechervoet op het rempedaal.

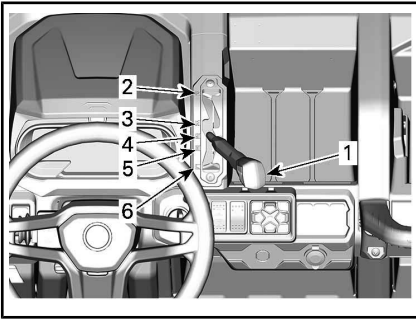
In het rempedaal zit een veer, waardoor het terug in de ruststand (omhoog) moet komen wanneer u het niet indrukt.

## 4) Schakelhendel

Deze schakelhendel bevindt zich op de bovenste console rechts van het stuurwiel.

De schakelhendel wordt gebruikt om van versnelling te veranderen.

Er zal een indicatorlichtje knipperen en er wordt een piepgeluid afgegeven wanneer de bestuurder uit de zitting opstaat en de schakelhendel in een andere stand staat dan PARK. Zie *MULTIFUNCTIONELE INSTRUMENTENBORD EN INDICATORLICHTJES*.



*TYPISCH*

1. Schakelhendel
2. Parkeren
3. Achteruit
4. Neutraal
5. Hoog toerental (vooruit)
6. Laag toerental (vooruit)

Het voertuig moet gestopt worden en de remmen moeten ingeschakeld worden voor u een versnelling kiest.

Raadpleeg *BASISPROCEDURES* voor informatie over passend gebruik van de versnelling in verschillende situaties.

**! WAARSCHUWING**  
 Deze versnellingsbak is niet ontworpen om te schakelen tijdens het rijden.

**Parkeren**

In de parkeerstand wordt de versnellingsbak vergrendeld om te helpen voorkomen dat het voertuig beweegt.

**! WAARSCHUWING**  
 Gebruik de PARKEER-stand (P) altijd wanneer het voertuig niet in gebruik is. Als de schakelhendel niet in de P (PARKEER-stand) staat, kan het voertuig bewegen.

**Achteruit**

In de stand achteruit kan het voertuig achteruit rijden.

**OPMERKING:** In achteruit is het toerental van de motor beperkt, waardoor dus ook de snelheid van het voertuig in achteruit beperkt is.

**! WAARSCHUWING**  
 Als u in achteruit een helling afrijdt, kunt u de ingestelde snelheidslimiet in achteruit toch overschrijden door de zwaartekracht.

**Neutraal**

De neutrale stand schakelt de versnellingsbak uit.

**Hoog toerental (Vooruit)**

In deze stand wordt het overbrengingsmechanisme in een hoge versnelling geschakeld. Dit is het toerentalbereik voor normaal rijden. In deze stand kan het voertuig zijn maximumsnelheid bereiken.

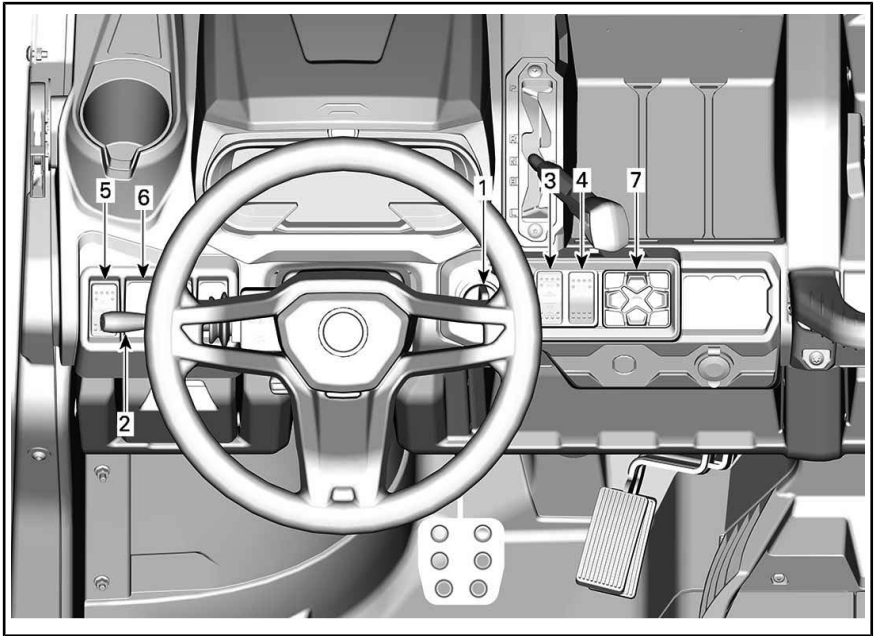
**Laag toerental (Vooruit)**

In deze stand wordt het overbrengingsmechanisme in een lage versnelling geschakeld. In deze stand kan het voertuig traag rijden met een maximaal koppel op de wielen.

**OPMERKING** Gebruik het lage toerental om een trailer te trekken, zware ladingen te dragen, over hindernissen te rijden of een helling op of af te rijden.

# SECUNDAIRE BEDIENINGSELEMENTEN

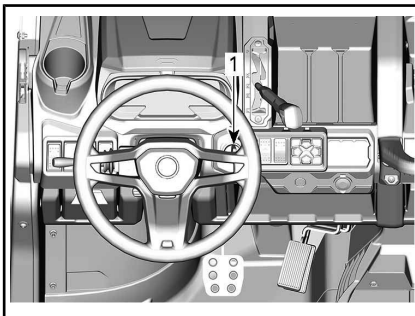
**OPMERKING:** Sommige veiligheidlabels op het voertuig worden niet op afbeeldingen weergegeven. Voor informatie over veiligheidlabels voor voertuigen, raadpleegt u *BELANGRIJKE LABELS OP HET PRODUCT*.



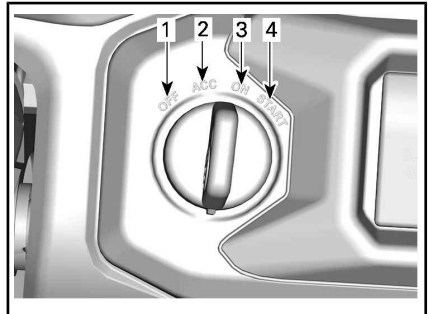
## 1) Contactschakelaar en sleutels

### Contactschakelaar

De contactschakelaar bevindt zich bovenaan op de console.



1. Contactschakelaar



### STANDEN CONTACTSCHAKELAAR

1. UIT
2. ACC
3. AAN
4. START

### UIT

Alleen in deze stand kan de sleutel in het contact worden geplaatst of eruit worden gehaald.

In de UIT-stand wordt het elektrische systeem van het voertuig uitgeschakeld.

De motor wordt uitgeschakeld als u de contactschakelaar op UIT draait.

## ACC

Alleen accessoires zoals de verwarming, regenwissers of radio zijn ingeschakeld.

**OPMERKING:** Ook de stand ACC schakelt de motor uit

**OPMERKING** Vergeet niet om altijd de sleutel naar de UIT-stand te draaien voor een volledige elektrische uitschakeling. Als u de sleutel in de ACC-stand laat zitten, wordt de accu ontladen en kan het voertuig wellicht niet worden gestart.

## AAN

Wanneer de sleutel in deze stand wordt gedraaid, wordt het elektrische systeem van het voertuig geactiveerd.

De meter begint te werken.

De lichten van het voertuig gaan branden.

De motor kan gestart worden.

## START

Deze stand schakelt de motor in.

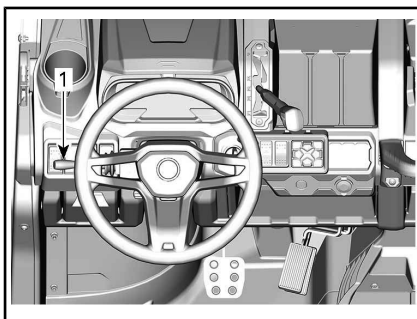
**OPMERKING:** Als de contactschakelaar langer dan 30 minuten op de stand AAN blijft staan, zal de motor niet starten tenzij de contactschakelaar op UIT wordt gezet en daarna opnieuw op AAN.

## Optionele sleutels

Er kunnen voor dit model optionele sleutels met specifieke functies zoals snelheidsbeperking verkrijgbaar zijn. Raadpleeg een Can-Am dealer voor verkrijgbaarheid.

## 2) Multifunctionele hendel

### Keuze groot/klein licht



1. Multifunctionele hendel

Wanneer de multifunctionele hendel in de middenste stand staat, is het klein licht geselecteerd.

Trek de multifunctionele hendel naar voren om het groot licht te selecteren.

Trek de multifunctionele hendel naar achteren om terug te keren naar het klein licht.

**OPMERKING:** De lampen gaan automatisch aan als de contactschakelaar op AAN (ON) wordt geschakeld.

### Koplampen knipperen

Om te knipperen met de koplampen terwijl u in de stand klein licht staat, trekt u aan de multifunctionele hendel.

### Claxon activeren

Druk het uiteinde van de multifunctionele hendel richting het stuurwiel om de claxon te activeren.

### Richtingaanwijzers activeren

Om de richtingaanwijzers naar LINKS te activeren, duwt u de multifunctionele hendel naar beneden.

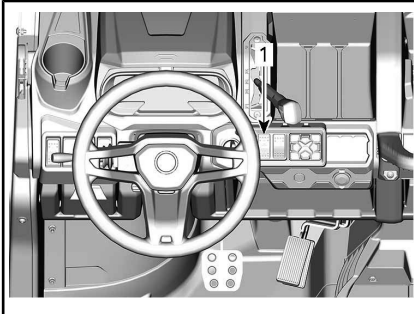


Om de richtingaanwijzers naar RECHTS te activeren, duwt u de multifunctionele hendel naar boven.

Plaats de multifunctionele hendel terug in de middenstand om de richtingaanwijzers te stoppen.

### 3) Keuzeschakelaar 2WD/4WD

De 2WD/4WD-schakelaar bevindt zich op de console bovenaan.



1. Keuzeschakelaar 2WD/4WD

De keuzeschakelaar selecteert de modus 2-wielaandrijving of 4-wielaandrijving wanneer het voertuig stilstaat en de motor draait.

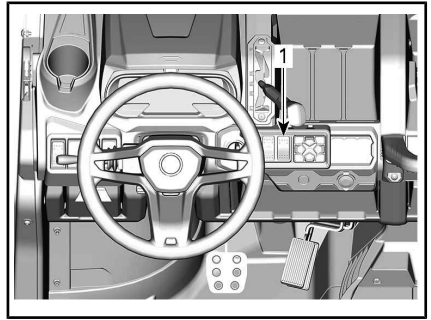
**OPMERKING** Het voertuig moet stilstaan om over te schakelen tussen 2WD/4WD. Het in- en uitschakelen van deze knop tijdens het rijden kan tot mechanische schade leiden.

Om de 4WD-modus te activeren drukt u de keuzeschakelaar naar boven.

Om de 2WD-modus te activeren drukt u de keuzeschakelaar naar beneden. In de modus 2WD worden alleen de achterwielen aangedreven.

### 4) Schakelaar differentiëleel achter (indien aanwezig)

De differentiëleel schakelaar bevindt zich op de console.



1. Differentiëleel schakelaar

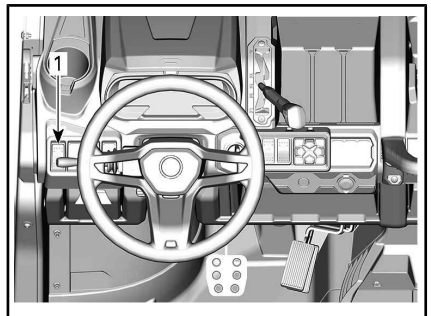
Met de differentiëleel schakelaar kan het achterdifferentiëleel worden vergrendeld.

**OPMERKING** Het voertuig moet stilstaan om de differentiëleel schakelaar in of uit te kunnen schakelen. Het in- en uitschakelen van deze knop tijdens het rijden kan tot mechanische schade leiden.

Het achterdifferentiëleel is vergrendeld als de schakelaar naar boven staat. Het achterdifferentiëleel is ontgrendeld als de schakelaar naar beneden staat.

### 5) Knipperlichtschakelaar

De knipperlichtschakelaar bevindt zich bovenaan op de console.



1. Waarschuwingknop

Deze schakelaar regelt tegelijkertijd alle richtingaanwijzers. Deze dient te worden gebruikt wanneer het voertuig in vrijloop staat om aan te

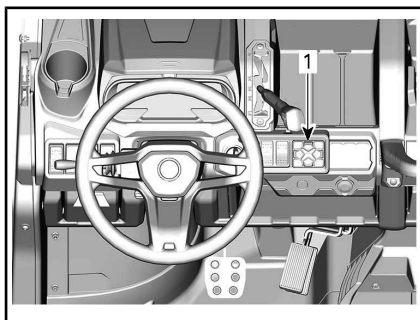
duiden dat het voertuig tijdelijk het verkeer hindert.

Druk op de knipperlichtschakelaar om deze in te schakelen.

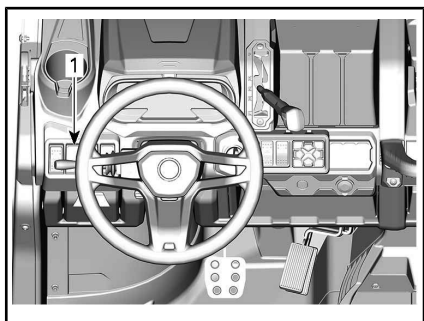
**OPMERKING:** De knipperlichten kunnen zelfs bij een uitgeschakeld elektrisch systeem functioneren.

## 6) Schakelaar voor de lier (Uitsluitend PRO-modellen)

De lier kan van binnenin en buitenaf het voertuig worden bediend met de lierschakelaar in de console bovenaan.



1. Toetsenpaneel



1. Lierschakelaar

Raadpleeg de *HANDLEIDING* van de lier die bij het voertuig zit voor het goed bedienen van de lier.

## 7) Toetsenpaneel

Het toetsenpaneel bevindt zich op de console bovenaan.

Het wordt gebruikt om een van de diverse rijstanden te selecteren en voor het aanpassen van de instellingen. Raadpleeg *7,6" DIGITALE DISPLAY* voor volledige instructies.

**OPMERKING:** Op het instrumentenbord wordt de rijmodus weergegeven.

# 7,6" DIGITALE DISPLAY

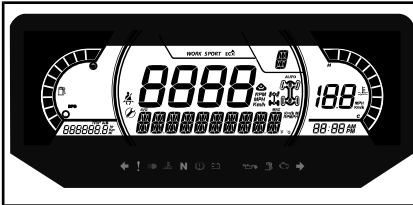
## Basisfuncties

### Beschrijving multifunctionele weergave

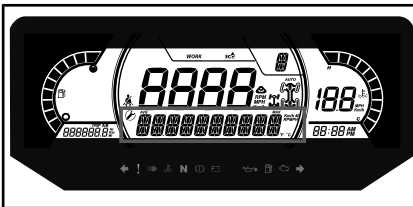
#### WAARSCHUWING

De display niet aanpassen terwijl u rijdt. U kunt de controle over het stuur verliezen.

### Algemeen overzicht



### Display onderaan

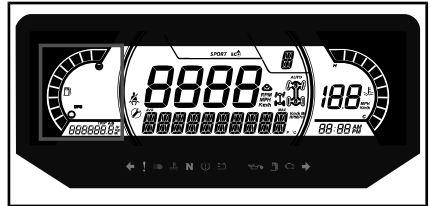


Kan het volgende weergeven:

- RPM
- Snelheidsstatistieken
- Motortemperatuur
- Accuspanning
- Instellingen
- Meldingen

De weergave van SPEED STAT (snelheidsstatistieken) toont de maximale en de gemiddelde snelheid. Houd de knop MENU of OK 1 seconde ingedrukt om te resetten.

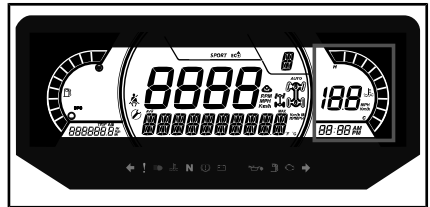
### Display linkzijdig



Het display aan de linkzijdig omvat:

- Brandstofpeilindicator
- Ritmeter (A - B)
- Kilometerteller
- Voertuig-uurmeter

### Display rechterzijdig

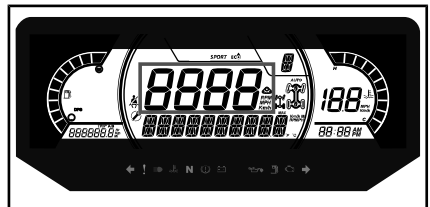


Het display aan de rechterzijdig omvat:

- Motortemperatuur
- Klok
- Snelheidsindicator

De snelheidsindicator in deze display wordt geactiveerd wanneer de centrale display andere informatie dan de snelheid toont. In andere gevallen is deze blanco.

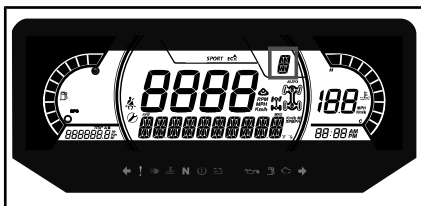
### Centrale display



Kan het volgende weergeven:

- RPM
- Voertuigsnelheid

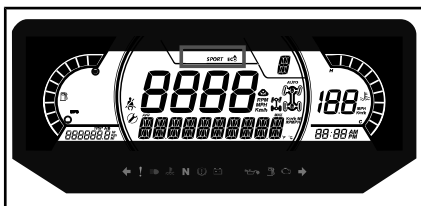
## Versnellingsdisplay



De display geeft de schakelpositie van de versnellingsbak weer:

- P (Park), parkeerstand
- R (Reverse), achteruit
- N (Neutral), neutraal
- H (High range), hoge range
- L (Low range), lage range
- - (Ongeldige versnelling)

## Display MODUS



De display MODUS geeft de geselecteerde bedrijfsmodus aan:

- ECO
- ECO UIT
- WORK

De ECO-instelling (laag verbruik modus) verminderd het brandstofverbruik, door beperking van de maximale opening van het gaspedaal om zo een optimaal verbruik te bewerkstelligen.

**OPMERKING:** Gebruik op hobbelijke wegen de ECO-modus voor rustiger rijomstandigheden.

De modus ECO UIT biedt geen motorkoppelreductie of sportievere rijervaring.

De modus WORK is geoptimaliseerd voor zware ladingen op een gladde weg maar de motorkoppel is volledig beschikbaar. Deze mo-

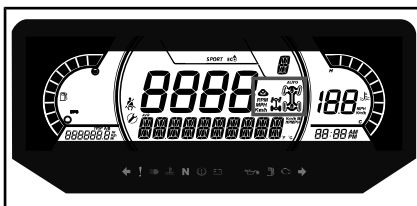
deus is ook geschikt voor ruw terrein en obstakels.

Om te schakelen tussen modi drukt u op de DRIVE MODE knop op het toetsenpaneel om door de beschikbare modi te navigeren.

Er wordt bij activering en deactivering als volgt een bericht van de geselecteerde modus op het onderste display weergegeven:

RIJMODUS	BERICHT BIJ ACTIVERING
Werk	WORK MODE
ECO	ECO MODE
ECO UIT	ECO UIT

## Display rechtsmidden



De display middenrechts geeft de geselecteerde bedrijfsmodus aan:

- 2X4
- 4X4
- Differentieelslot achter
- Rupsbandsysteem actief (indien aanwezig)



**4X4 PICTOGRAM VOOR EUROPESE GE-MEENSCHAP**

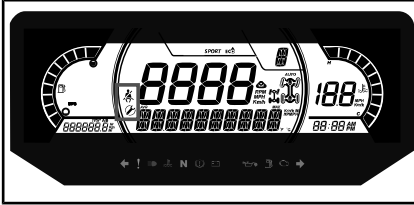


**4X4 PICTOGRAM VOOR ALLE ANDERE LANDEN**

## Display linksmidden

Het middelste display aan de linkerzijkant omvat:

- Herinnering veiligheidsgordel
- Herinnering onderhoud



## Verklikkerlichtjes

Waarschuwings- en verklikkerlichtjes



### WAARSCHUWINGS- EN VERKLIKKERLICHTJES

	ROOD - Motortemperatuur te hoog.
	ROOD - Accu bijna leeg.
	ROOD - Oliedruk te laag (Normaal gesproken AAN wanneer de motor is AFGEZET)
	ORANJE - Brandstofpeil te laag.
	ORANJE - Motor controleren.
	ORANJE - Voertuigstoring.

### WAARSCHUWINGS- EN VERKLIKKERLICHTJES

	ROOD - (blijft branden) Laag remvloeistofpeil
	ROOD - (knipperend) Gaspedaal en de rem zijn een bepaalde tijd gelijktijdig geactiveerd (er is een koppelbegrenzing is actief) De bestuurder zit niet op zijn stoel en de schakelpook is niet in PARK, of de stoelschakelaar is niet aangesloten of defect.
	BLAUW - Grootlicht
	GROEN - Neutraal

## Pictogrammen en indicators

### PICTOGRAMMEN EN INDICATORS

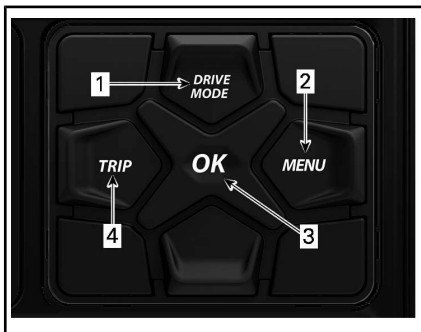
	Geeft aan dat de modus ECO is geselecteerd.
	Geeft aan dat de modus Werk is geselecteerd.
	Als deze indicator brandt, is de veiligheidsgordel niet vastgemaakt bij een stilstaand voertuig. De indicator knippert wanneer het voertuig beweegt.
	Als deze indicator brandt, is onderhoud vereist. Raadpleeg uw erkende Can-Am dealer of persoon van uw keuze voor het onderhoud.
	Rupsbandsysteem actief (indien aanwezig)

## Instellingen

### Pictogram Setup

Selecteer het menu **SETTINGS** (instellingen) met behulp van de knop MENU en houd de knop ingedrukt om het menu te openen.

De OK-knop kan worden ingedrukt in plaats van de MENU-knop ingedrukt te houden.



1. DRIVE MODE knop
2. MENU-knop
3. OK-knop
4. TRIP-knop

### Onderhoud resetten

**OPMERKING:** Alleen wanneer het pictogram voor onderhoud wordt weergegeven.

Selecteer **RES MAINT** (onderhoud resetten) met behulp van de knop MENU en houd de knop ingedrukt om het onderhoud te resetten.

### Storingscodes

**OPMERKING:** Alleen wanneer storingscodes actief zijn.

Gebruik de MENU-knop, selecteer **CODES** (CODES) en houd ingedrukt om actieve storingscodes te zien. Storingscodes worden weergegeven op de onderste display.

### Statistieken resetten

Selecteer **RESET STAT** (statistieken resetten) met behulp van de

knop MENU en houd de knop ingedrukt om te resetten.

### Keuze meeteenheid

Deze multifunctionele meter wordt in de fabriek ingesteld op UK-eenheden, maar deze weergave kan worden veranderd in metrische eenheden.

Selecteer het menu **UNITS** (eenheden) met behulp van de knop MENU en houd de knop ingedrukt om de eenheden te veranderen.

### Snelheid/RPM

De display voor snelheid en RPM kan worden geruild.

Selecteer **SPEED/RPM** (snelheid/RPM) met behulp van de knop MENU en houd de knop ingedrukt om de weergave van snelheid en RPM te wisselen.

### Klok instellen

Gebruik de knop MENU, selecteer **CLOCK** (KLOK) en houd ingedrukt om de tijd te wijzigen.

1. Druk op de knop MENU om een tijdweergave te kiezen.
2. Houd de knop MENU 1 seconde ingedrukt.
3. Druk op de knop MENU om als tijdsweergave 12:00 AM PM of 24:00 te kiezen.
4. Houd de MENU-knop of de OK-knop ingedrukt om de selectie te bevestigen.
5. Druk op de knop MENU om het uur te wijzigen (het uur knippert).
6. Houd de MENU-knop of de OK-knop ingedrukt om de urenselectie te bevestigen.
7. Druk op de knop MENU om naar minuten te wisselen (de minuten knippert).
8. Houd de ONDERSTE knop ingedrukt om de minutenselectie te bevestigen.

### **Helderheid instellen**

De helderheid van het LCD-display kan afgesteld worden.

Gebruik de MENU-knop, selecteer **BRIGHTNESS** (HELDERHEID) en houd de MENU-knop ingedrukt om de helderheidsinstelling te selecteren.

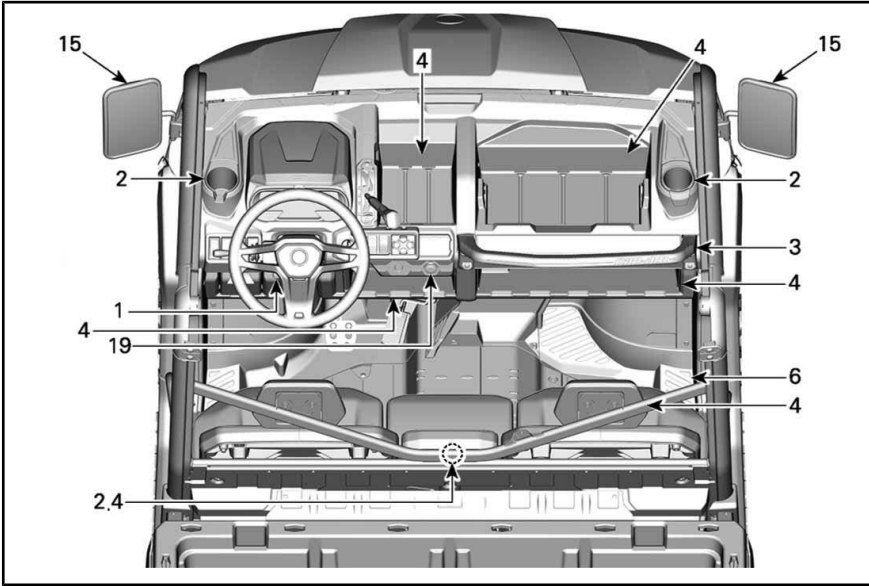
Stel de helderheid af met behulp van de knop MENU en houd vervolgens de knop ingedrukt om de selectie te bevestigen.

### **Taal instellen**

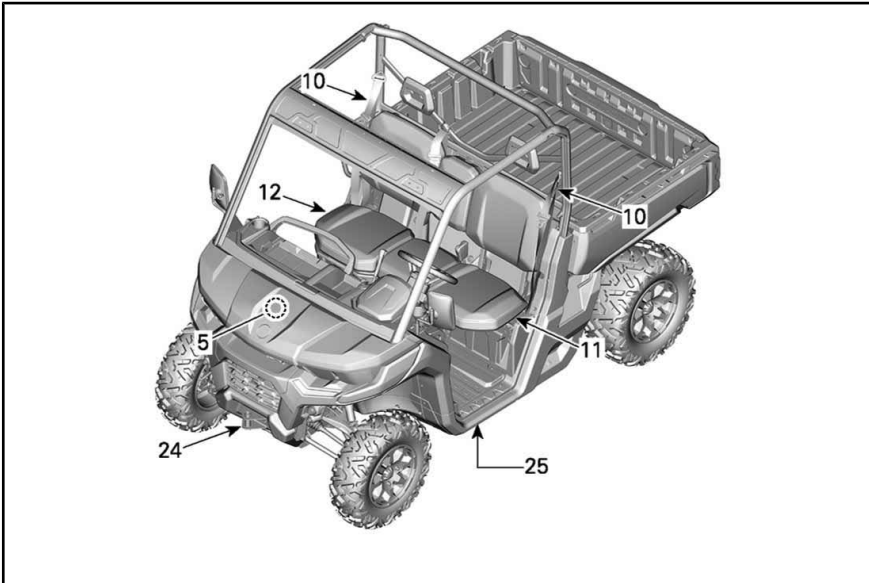
De taal van de meter kan worden gewijzigd. Raadpleeg een erkende Can-Am dealer voor de beschikbare talen en om de meter in te stellen op uw voorkeur.

# UITRUSTING

**OPMERKING:** Sommige veiligheidslabels op het voertuig worden niet op afbeeldingen weergegeven. Voor informatie over veiligheidslabels voor voertuigen, raadpleegt u *BELANGRIJKE LABELS OP HET PRODUCT*.

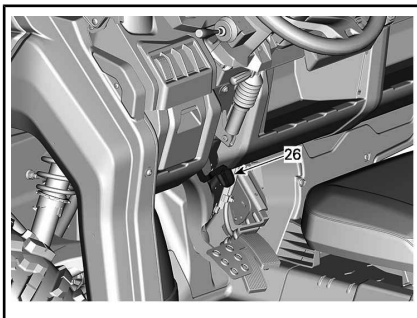


*TYPISCH*



*TYPISCH*





TYPISCH - INDIEN AANWEZIG

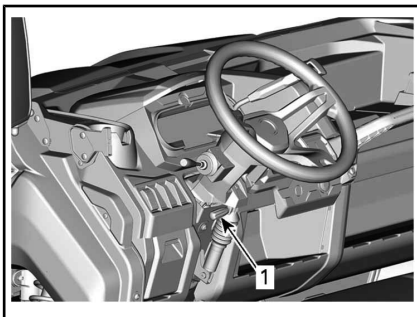
## 1) Schuin verstelbare stuurkolom

U kunt de hoogte van het stuur aanpassen.

Pas de hoogte van het stuur aan zodat het ter hoogte van uw borst en niet ter hoogte van uw hoofd komt.

De hoogte van het stuur stelt u als volgt in:

1. Trek de stuurhendel naar u toe om het stuur te ontgrendelen.
2. Zet het stuur in de gewenste stand.
3. Laat de stuurhendel los om het stuur in deze stand te vergrendelen.



TYPISCH

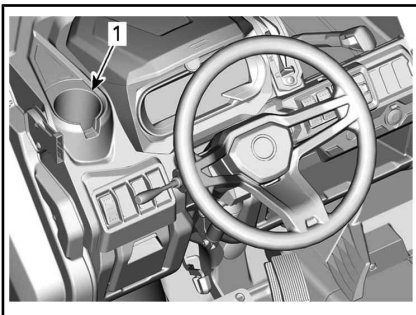
1. Stuurhendel

## ⚠ WAARSCHUWING

Pas de hoogte van het stuur nooit aan terwijl u rijdt. U kunt de controle over uw voertuig verliezen.

## 2) Bekerhouders

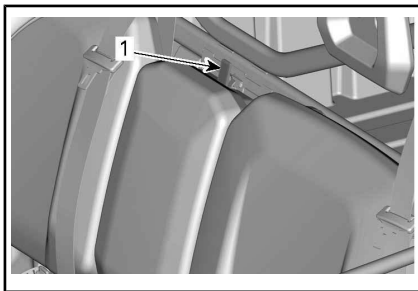
Aan iedere kant van het voertuig, bij de bevestigingspunten van de zijnetten, bevindt zich een bekerhouder.



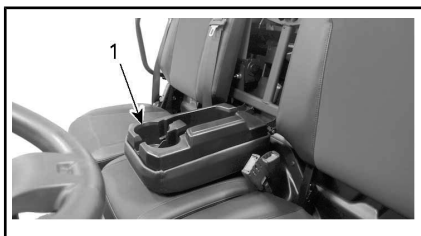
1. Bekerhouder van de bestuurder weergegeven

Aan de achterkant van de middelste passagierstoel bevinden zich nog twee bekerhouders.

Druk op het de clip van het vergrendelmechanisme in en trek de stoelrugsteun naar voren voor toegang.



1. Clip van het vergrendelmechanisme van de rugsteun

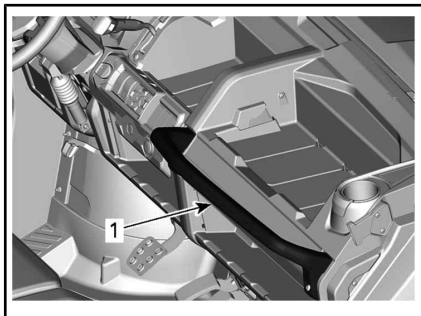


1. Bekerhouder op de rugsteun van de middelste passagier

**OPMERKING:** Gebruik de bekerhouders niet terwijl u in moeilijke omstandigheden rijdt.

### 3) Handgrepen passagiers

De passagiers hebben toegang tot de voorste handgrepen op de console voraan de verwijderbare gereedschapskist.



1. Passagiershandgrepen

Wanneer de passagiers de handgrepen vasthouden, kunnen zij zich schrap zetten tegen de beweging van het voertuig en de handen in de cockpit houden indien het voertuig zou kantelen.

## **⚠ WAARSCHUWING**

Gebruik nooit enig onderdeel van de kooi van het voertuig als handgreep. De handen kunnen geraakt worden door objecten buiten de cockpit of verpletterd worden bij kantelen.

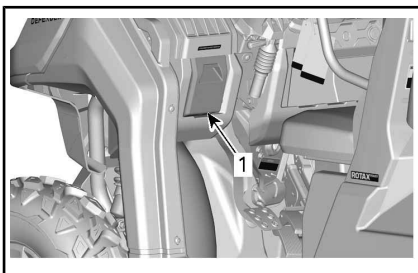
## 4) Bergvakken

Het voertuig is uitgerust met bergvakken, bedoeld om lichte objecten te dragen.

### Opbergvak van de bestuurder

Aan de bestuurderskant bevindt zich een klein opbergvak.

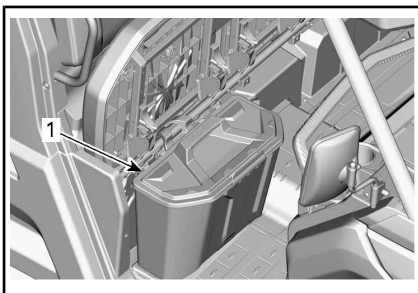
Trek aan de hendel om te openen.



1. Opbergvak van de bestuurder

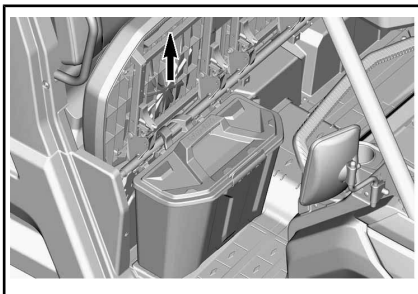
### Opbergvak onder de stoel (indien aanwezig)

Onder de zitting bevindt zich een handig, verkrijgbaar opbergvak.



1. Opbergvak onder de zitting

Til de rechterpassagiersstoel omhoog en trek het opbergvak onder de zitting naar boven om het opbergvak onder de zitting te verwijderen.



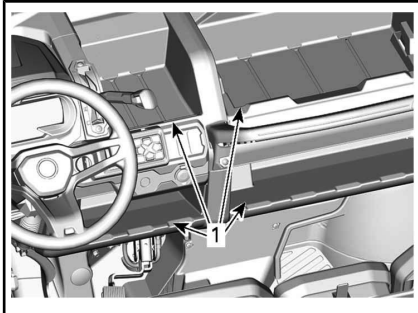
**OPMERKING:** Zorg bij het terugplaatsen van het opbergvak onder de zitting ervoor dat deze goed is uitgelijnd met de buizen van de stoel en de sleuven in de vloer zodat het goed onder past.

### Open opbergvakken

In de console bevinden zich meerdere open opbergvakken.

## **⚠ WAARSCHUWING**

Zorg dat er tijdens het rijden geen objecten in de open opbergvakken zitten die in geval van kanteling verwondingen kunnen veroorzaken.



1. Open opbergvakken

### Opbergvakken achter de rugsteun van de middelste passagier

Wanneer u de rugsteun van de middelste passagier naar beneden trekt, vindt u een opbergvak.

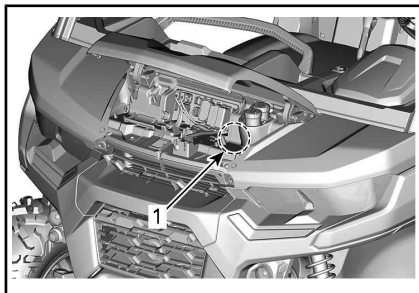
**OPMERKING:** Maak dit opbergvak altijd leeg wanneer u de middelste rugsteun van de passagier omhoog zet.



1. Opbergvakken achter de rugsteun van de middelste passagier

## 5) Gereedschapsset

Bij het voertuig wordt een gereedschapsset met basisgereedschap geleverd. Deze bevindt zich in het servicecenter vooraan.



TYPISCH

1. Gereedschapsset

## 6) Voetsteunen

Dit voertuig is uitgerust met voetsteunen voor bestuurder en rechterpassagier, waarmee u de voeten stevig op de vloer van het voertuig kunt plaatsen om de juiste lichaamshouding te helpen behouden tijdens het rijden.

De voetsteunen helpen het risico op verwondingen aan de voeten of de benen te beperken.

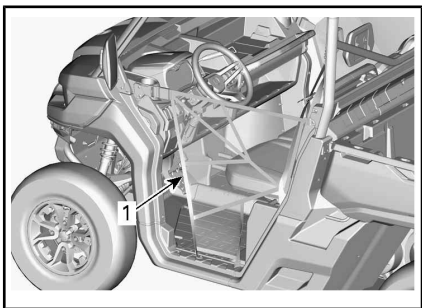
Draag steeds geschikte schoenen. Zie **UITRUSTING**.

## 7) Zijnet bestuurder

Er is voorzien in een zijnet om uw armen, benen of schouders in het voertuig te houden, om het risico op verwondingen te beperken. Zijnetten kunnen ook helpen om struiken en puin uit de cockpit te houden.

### **! WAARSCHUWING**

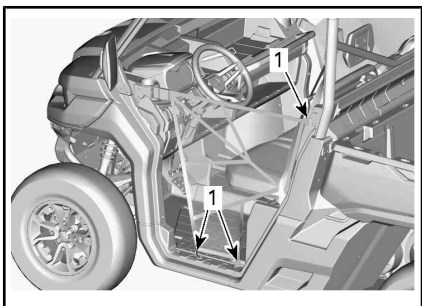
Bestuur het voertuig nooit zonder dat beide zijnetten geplaatst en vastgemaakt zijn.



1. Zijnet

Het zijnet kan worden ingesteld en moet zo strak mogelijk worden aangespannen. Ga als volgt te werk om in te stellen:

1. Maak de zijnetten vast met de gesp.
2. Trek aan alle drie de spanriemen om aan te spannen.



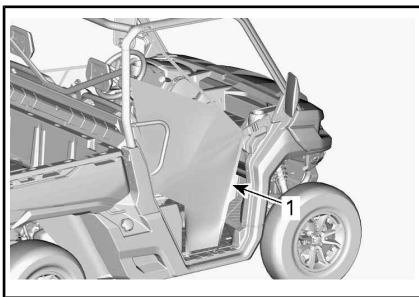
1. Locaties waar het zijnet wordt aangespannen

## 8) Zijnetten passagier

Er is voorzien in een zijnet om uw armen, benen of schouders in het voertuig te houden, om het risico op verwondingen te beperken. Zijnetten kunnen ook helpen om struiken en puin uit de cockpit te houden.

### **! WAARSCHUWING**

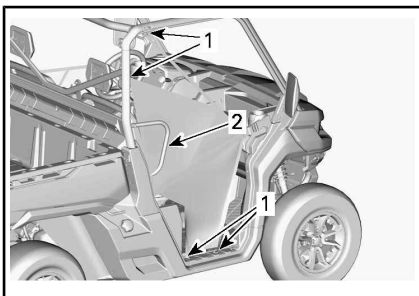
Bestuur het voertuig nooit zonder dat beide zijnetten geplaatst en vastgemaakt zijn.



1. Zijnet

Het zijnet kan worden ingesteld en moet zo strak mogelijk worden aangespannen. Ga als volgt te werk om in te stellen:

1. Maak de zijnetten vast met de gesp.
2. Trek aan de vier spanriemen om aan te spannen.



1. Locaties waar het zijnet wordt aangespannen  
2. Schouderbescherming

## 9) Schouderbeschermer

Het voertuig is uitgerust met een schouderbeschermer aan de kant van de passagiers om de volledige lichamen van passagiers in het voertuig vast te maken.

## 10) Veiligheidsgordels

Het voertuig is uitgerust met driepuntsgordels om bestuurder en passagier te beschermen bij een botsing, kantelen of omrollen. De veiligheidsgordels dragen bij aan de veiligheid in het interieur.

### ! WAARSCHUWING

Drag steeds een veiligheidsgordel. Zorg dat het goed vast blijft en strak tegen het lichaam zit. Veiligheidsgordels beperken het risico op verwondingen bij botsingen en helpen alle ledematen in de cockpit te houden bij kantelen of botsen.

Als de veiligheidsgordel van de bestuurder niet goed is vastgemaakt wanneer:

- het contact AAN staat, gaat het verklikkerlichtje van de veiligheidsgordel knipperen.
- Als de motor gestart wordt en de schakelhendel in een andere dan de PARKEER-stand gezet wordt, wordt de snelheid van het voertuig beperkt tot ongeveer 20 km/h op een vlakke ondergrond.

### ! WAARSCHUWING

Naargelang de hellingsgraad kan het voertuig een hogere of lagere snelheid bereiken.

Ter herinnering om de veiligheidsgordel vast te klikken, wordt het volgende bericht weergegeven op de multifunctionele meter: MOTOR-BEGRENZING INGESCHAKELD VEILIGHEIDSGORDEL OMDOEN.

### ! WAARSCHUWING

Er is geen indicatorlichtje of bericht voor de veiligheidsgordels van de passagiers. De bestuurder is verantwoordelijk voor de veiligheid van de passagiers en moet ervoor zorgen dat de passagiers de veiligheidsgordel omdoen.

### De veiligheidsgordel vastklikken en aanpassen

De veiligheidsgordel is uitgerust met een vergrendelknop.

Dit mechanisme vergrendelt de gordel in de ingestelde stand.



VEILIGHEIDSGORDEL VAST

1. Vergrendelknop

Duw het vergrendelplaatje van de veiligheidsgordel in de houder en trek aan de gordel om te controleren dat deze goed is vastgeklikt.

Leg de veiligheidsgordel strak langs uw lichaam door de schoudergordel naar boven te trekken.



TYPISCH

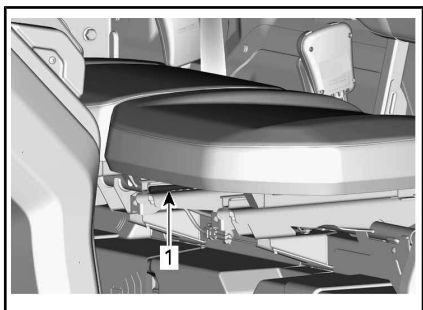
## **! WAARSCHUWING**

Draag de veiligheidsgordel op de juiste manier. Zorg dat het goed vast blijft en strak tegen het lichaam zit. Zorg ervoor dat de gordel niet gedraaid zit of defect is.

Om de veiligheidsgordel vrij te geven, drukt u op de rode knop van de gesp.

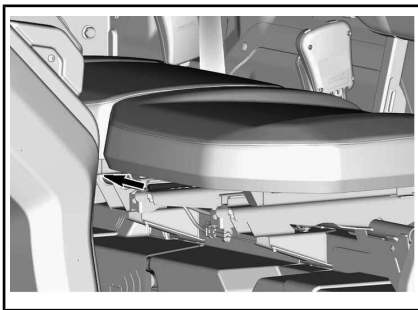
## **11) Bestuurdersstoel**

De bestuurdersstoel kan naar voren en naar achteren worden afgesteld.



1. Stoelhendel

Draai aan de stoelhendel om de stoel te ontgrendelen en te verschuiven. Laat de hendel los om de stoel in de gewenste stand te vergrendelen.



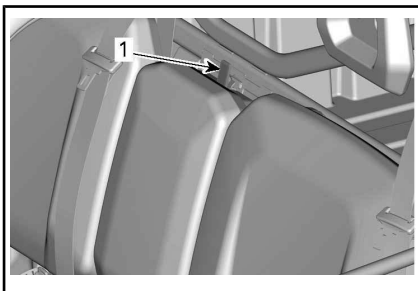
## **! WAARSCHUWING**

Verschuif de stoel nooit terwijl u rijdt.

## **12) Passagiersstoelen**

De passagiersstoelen zijn niet verstelbaar.

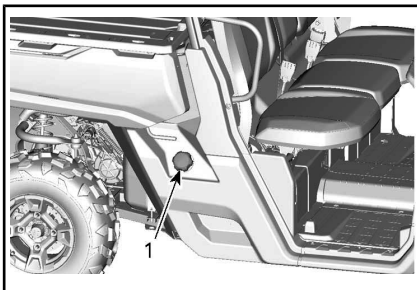
De passagiersstoel in het midden kan naar voren kantelen om bij de bekerhouders te kunnen door het vergrendelmechanisme bovenaan de rugsteun te ontgrendelen.



1. Clip van het vergrendelmechanisme van de rugsteun

## **13) Dop brandstoftank**

De dop van de brandstoftank bevindt zich aan de rechterkant van de ontgrendelingshendel van de laadbak van het voertuig.

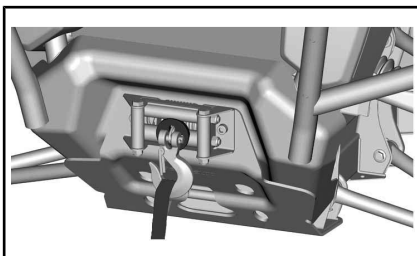


1. Dop brandstoftank

Zie **BRANDSTOF** voor informatie over het vullen van de brandstoftank en de brandstofvereisten.

## 14) Lier (indien aanwezig)

De lier kan worden ingeschakeld in het voertuig, met de bedieningschakelaar op de console bovenaan.



LIER

**OPMERKING:** Als u de lier lange tijd intensief gebruikt, kan de accu ontladen.

De volgende tips helpen de kans op het ontladen van de accu te verkleinen:

Lier handmatig afwikkelen: Maak de kabel los met de hendel en trek aan de haakband om af te winden.

Het is aanbevolen de motor te laten draaien tijdens het inhalen of opwickelen van de lier. Laat na gebruik van de lier de motor een aantal minuten draaien om de accu opnieuw op te laden.

Als u langer dan 30 seconden lang de lier inhaalt, wordt het tevens aanbevolen het toerental van de motor te verhogen tot het bereik van 3.000 omw/min, zodat de laadspanning voor de accu hoger wordt.

**OPMERKING** Zorg ervoor dat het voertuig in **NEUTRAAL (N)** staat, voordat u het toerental van de motor verhoogt.

Intensief gebruik van de lier kan de stroomonderbrekers tijdelijk **UITSCHAKELEN**. Wacht dan even en ga door met het inhalen van de lier. De stroomonderbrekers worden automatisch ingeschakeld zodra ze zijn afgekoeld.

Raadpleeg de **HANDLEIDING** van de lier die bij het voertuig zit voor het goed bedienen van de lier.

## 15) Zijspiegels

Dit voertuig is uitgerust met zijspiegels.

De spiegels kunnen worden aangepast aan de voorkeuren van de bestuurder.

### **! WAARSCHUWING**

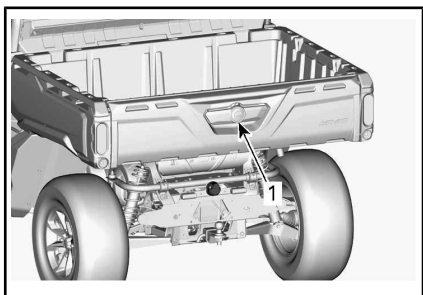
Pas de spiegels niet aan tijdens het rijden. Daardoor kunt u de controle over het stuur verliezen.

## 16) Laadbak

Het voertuig is uitgerust met een kantelbare laadbak. De laadbak kan voor verschillende soorten ladingen worden gebruikt.

### **! WAARSCHUWING**

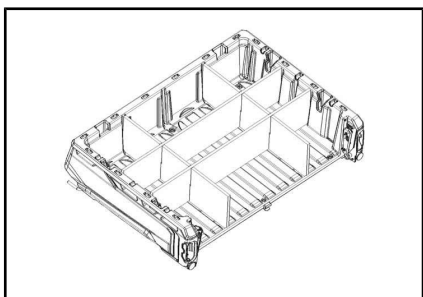
Gebruik de laadbak alleen volgens de richtlijnen in **LADING VERVOEREN** in **VEILIGHEIDSINFORMATIE**, om het risico op controleverlies of ladingverlies te beperken.



1. Hendel laadbak

### Scheidingen laadbak

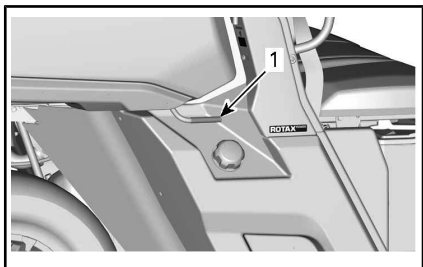
De laadbak kan eenvoudig worden onderverdeeld in kleinere opslagcompartimenten zodat de ladingen niet door elkaar kunnen raken.



VOORBEELD VAN SCHEIDINGEN IN DE LAADBAK

### 17) Hendels voor kantenlaadbak

Via de hendels aan beide kanten van het voertuig kan het bevestigingsmechanisme van de laadbak worden bediend.



1. Hendel laadbak

Voor meer informatie, zie *LADING VERVOEREN* in *VEILIGHEIDSGINFORMATIE*.

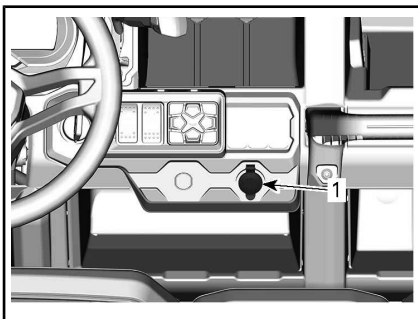
### 18) Ankerhaken

In de laadbak zitten er 4 ankerhaken waarmee de lading in de laadbak vastgemaakt kan worden.

**OPMERKING** Til nooit het voertuig op met behulp van ankerhaken.

### 19) 12-volt-voedingsuitgang

Dit is een handige aansluiting voor een looplamp of andere draagbare uitrusting.



ALLE MODELLEN

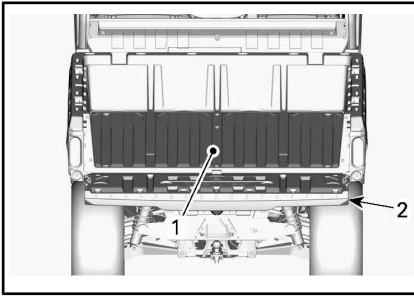
1. 12 V elektrische aansluiting

Verwijder het beschermkapje voor gebruik. Bevestig het altijd opnieuw na gebruik, ter bescherming tegen vocht.

### 20) Achterklep

De laadbak kan worden gesloten met een achterklep.





1. Laadbak
2. Achterklep

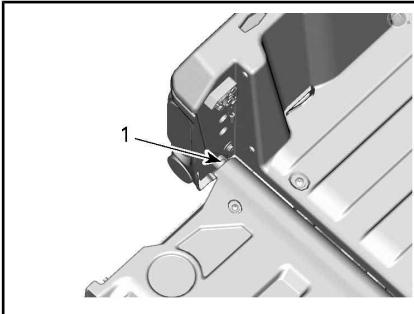
**OPMERKING** Overschrijd bij het leunen op de achterklep tijdens het laden of lossen niet de capaciteit van de achterklep. Sluit steeds de achterklep voor u gaat rijden. Zo beperkt u het risico op ladingverlies.

Zie *SPECIFICATIES* voor de capaciteit van het laadrek en de trekhaak.

### Achterklep verwijderen

Open de achterklep en verwijder de afstelkabels.

Positioneer de achterklep om het van de scharnieren te verwijderen.



1. Scharnieren achterklep

### 21) Aanhaakbevestiging

Dit voertuig is uitgerust met een vierkante 50,8 mm x 50,8 mm trekhaakbevestiging.

Raadpleeg voor richtlijnen voor correct gebruik van de trekhaakbevestiging *LADINGEN VERPLAATSEN EN WERKZAAMHEDEN UITVOEREN* in *VEILIGHEIDSINFORMATIE*.

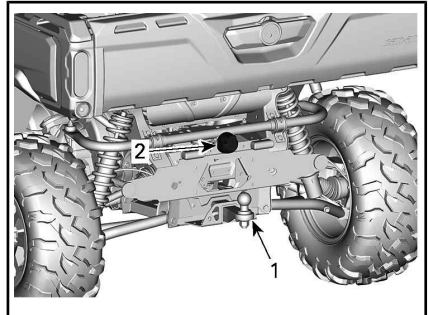
### ⚠ WAARSCHUWING

Om het risico op controleverlies of ladingverlies te reduceren, moet u steeds de maximum trekcapaciteit in acht nemen.

### 22) Trekhaakstang

Trekhaakstang met een geïnstalleerde bal van 50 mm.

Lees *SPECIFICATIES* voor aanbevelingen betreffende transport van lasten en het trekken van een aanhangwagen.



1. Trekhaak
2. Trekhaak

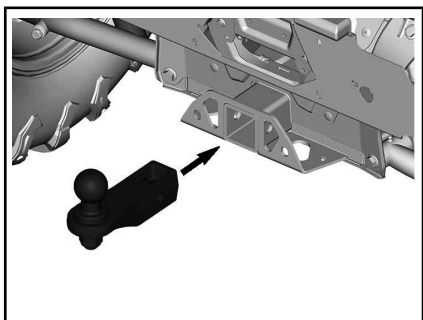
### ⚠ WAARSCHUWING

Zorg ervoor dat u een bal monteert die past bij de uitrusting die u wilt trekken.

**OPMERKING:** Volg de aanwijzingen van de fabrikant voor de juiste bevestiging van de aanhangwagen.

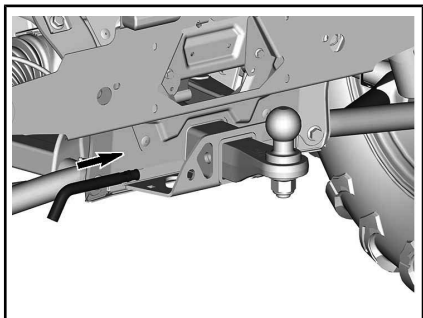
### Installatie trekhaakstang

Stek de stang in de trekhaakbevestiging.



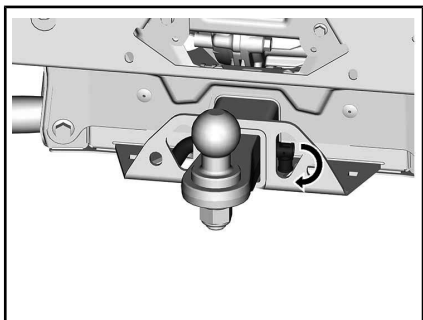
TYPISCH

Steek de pin door de trekstang en de trekhaakbevestiging.



TYPISCH

Maak de pin vast door de vergrendeling om te slaan.



TYPISCH

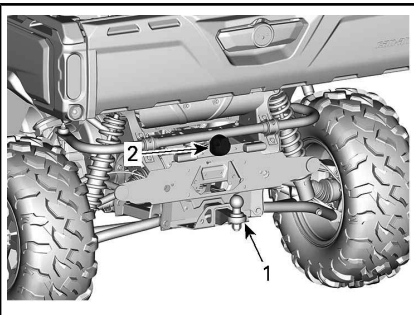
**⚠ WAARSCHUWING**

Zorg ervoor dat de trekstang goed is bevestigd.

## 23) Koppeling voor de lampen van de aanhangwagen

Koppeling voor de lampen indien de aanhangwagen is voorzien van lampen.

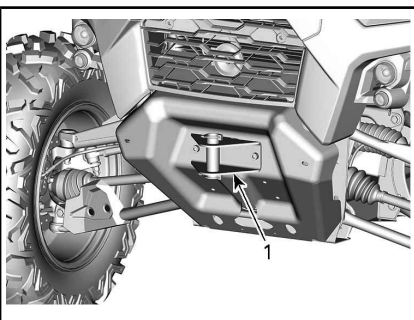
Raadpleeg het label aan de achterkant van de haak de instructies met betrekking tot het trekken te lezen.



1. Trekhaak
2. Trekhaak

## 24) Sleephaaken (Modellen zonder een lier)

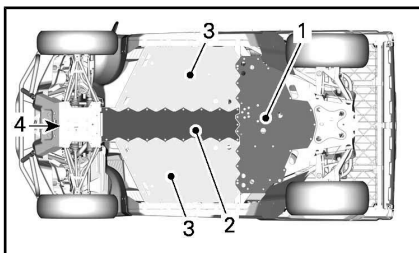
Handige haak om een vastgelopen voertuig los te trekken.



1. Sleephaak voor

## 25) Beschermplaat onder het lichaam

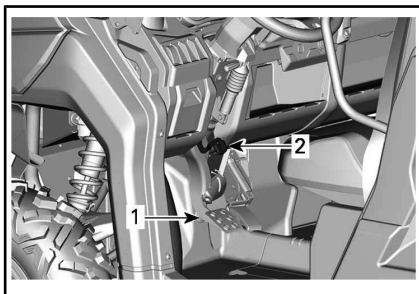
Beschermplaten bieden belangrijke bescherming.



1. Beschermplaat achter (PRO-modellen)
2. Beschermplaat midden (Alle modellen)
3. Beschermplaat zijkant (PRO-modellen)
4. Beschermplaat voorkant (PRO-modellen)

## 26) Remblokkeermechanisme (indien aanwezig)

De hendel van het remblokkeermechanisme bevindt zich links van het stuur, boven het rempedaal.

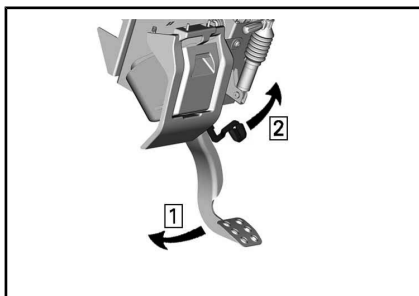


1. Rempedaal
2. Hendel remblokkeermechanisme

Het remblokkeermechanisme dient om de remmen van alle wielen ingeschakeld te houden, terwijl de schakelhendel in PARK staat.

Om het remblokkeermechanisme in te schakelen, gaat u als volgt te werk:

1. Zet het voertuig stil.
2. Houd het rempedaal ingedrukt.
3. Zet de schakelhendel in **PARK**.
4. Til de hendel richting het stuur terwijl het rempedaal wordt ingedrukt.
5. Laat het rempedaal los om de test te starten.



- Stap 1: Rempedaal ingedrukt houden  
Stap 2: Hendel optillen

**OPMERKING:** De hendel van het remblokkeermechanisme kan in verschillende standen worden gezet.

### ⚠ WAARSCHUWING

Controleer of het voertuig veilig ter plaatse blijft wanneer het remblokkeermechanisme is geactiveerd. Zet de hendel **altijd** in **PARK** bij gebruik van het remblokkeermechanisme.

Houdt het rempedaal ingedrukt, zet de schakelhendel in de versnelling en laat vervolgens het rempedaal los om het remblokkeermechanisme te ontgrendelen. Na loslaten zal het rempedaal terugkeren in de ruststand.

Voor veilig gebruik van het remblokkeermechanisme moet de schakelhendel in PARK worden gezet. Gebruik van alleen het remblokkeermechanisme is niet aan te raden.

### ⚠ WAARSCHUWING

Let op dat u het remblokkeermechanisme ontgrendelt voordat u met het voertuig vertrekt. Als het remblokkeermechanisme **INGESCHAKELD** is tijdens het rijden, kan dit leiden tot beschadiging van het remsysteem, een afname van het remvermogen en/of brand.

# UW RIT AANPASSEN

## Richtlijnen voor het afstellen van de ophanging

Het rijgedrag en comfort van uw voertuig zijn afhankelijk van de afregeling van de ophanging.

### **WAARSCHUWING**

De afstelling van de ophanging kan de bestuurbaarheid van het voertuig beïnvloeden. Neem steeds de tijd om vertrouwd te raken met het rijgedrag van het voertuig nadat de ophanging is afgesteld.

De ophanging kan worden afgesteld in functie van de lading van het voertuig, persoonlijke voorkeuren, rijnsnelheid en staat van het terrein.

Om de ophanging af te regelen vertrekt u het best van de fabrieksinstellingen en past vervolgens iedere afregeling individueel aan.

De afregelingen vooraan en achteraan hangen onderling samen. Na de afregeling van de voorschokdempers kan het bijvoorbeeld nodig zijn de achterschokdempers opnieuw af te regelen.

Maak een proefrit met het voertuig in dezelfde omstandigheden; terrein, snelheid, lading enz. Wijzig één afstelling en test opnieuw. Ga systematisch te werk tot u tevreden bent.

## Fabrieksinstellingen ophanging

FABRIEKSINSTELLINGEN OPHANGING VOORAAN	
INSTELLING	FABRIEKSINSTELLING
Veervoerbelasting	Positie regelnok 1 (zacht)

FABRIEKSINSTELLINGEN OPHANGING ACHTERAAN	
INSTELLING	FABRIEKSINSTELLING
Veervoerbelasting	Positie regelnok 1 (zacht)

## Ophanging afstellen

### Afregeling veervoerbelasting

Verkort de veer voor een hardere rit of wanneer u een aanhangwagen trekt.

Verleng de veer voor een zachtere rit en vlotte rijomstandigheden.

### **WAARSCHUWING**

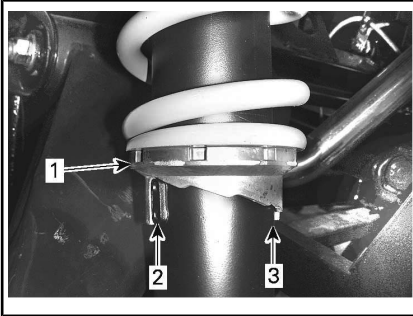
De linker- en rechterregelnokken van de schokdemper moeten altijd in dezelfde stand worden ingesteld. Pas nooit één enkele schokdemper aan. Door een ongelijkmatige afregeling wordt het voertuig moeilijk bestuurbaar en instabiel, wat tot een ongeluk kan leiden.

Gebruik de tool voor afstelling van de ophanging (Stuknr. 529000057) in het gereedschapspakket.

Hef het voertuig op. De veerlengte moet aan beide kanten gelijk zijn.

**OPMERKING:** Veervoorbelasting heeft geen invloed op de ruimte tussen voertuig en grond.

Pas deze aan door de regelnok te draaien.



*TYPISCH*

1. Draai aan de regelnokken
2. Zacht afregelen
3. Hard afregelen

# BRANDSTOF

## Vereiste brandstof

**OPMERKING** Gebruik altijd verse benzine. Benzine oxideert, waardoor het octaangetal daalt, vluchtige ingrediënten vervliegen en er gomvorming en aanslag ontstaat, die uw brandstofsysteem kunnen beschadigen.

De alcoholbijmenging in brandstof verschilt per land en regio. Uw voertuig is op het gebruik van de aanbevolen brandstoffen afgestemd, maar let wel op het volgende:

- Het gebruik van brandstof met een hoger alcoholpercentage dan wettelijk is vastgelegd, wordt niet aanbevolen en kan tot de volgende problemen met onderdelen van het brandstofsysteem leiden:
  - Problemen met starten en werking.
  - Aantasting van rubberen of plastic onderdelen.
  - Aantasting van metalen onderdelen.
  - Schade aan interne onderdelen van de motor.
- Inspecteer regelmatig op aanwezigheid van brandstoflekken of andere afwijkingen van het brandstofsysteem als u vermoedt dat er meer alcohol in de benzine zit dan op dit moment wettelijk voorgeschreven.
- Met alcohol gemengde brandstoffen trekken vocht aan en houden dit vast, wat kan leiden tot fasescheiding in de brandstof, wat kan leiden tot problemen met de motorprestaties of motorschade.

## Aanbevolen brandstof

Gebruik loodvrije benzine met MAXIMAAL 10% ethanol. De benzine moet voldoen aan de volgende minimale vereisten voor octaan:

MINIMAAL OCTAANGETAL

95 E10 RON



**OPMERKING** Experimenteer nooit met andere brandstoffen. Gebruik van ongeschikte brandstof kan motor- of systeemschade veroorzaken.

## Tankprocedure

### WAARSCHUWING

- Brandstof is in bepaalde omstandigheden ontvlambaar en explosief.
- Controleer het brandstofpeil nooit met behulp van een open vlam.
- Rook niet en vermijd vuur en vonken in de buurt van de brandstof.
- Werk altijd in een goed verluchte ruimte.

1. Stop de motor.

### WAARSCHUWING

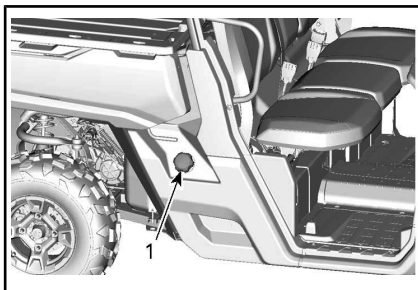
Stop de motor altijd voor u tankt.

2. Zorg ervoor dat de bestuurder en de passagiers uit het voertuig stappen.

## ⚠ WAARSCHUWING

Laat nooit iemand in het voertuig zitten terwijl u bijtankt. Als er tijdens het tanken brand of een explosie is, is het mogelijk dat de persoon op het voertuig het gebied niet snel genoeg kan verlaten.

- Schroef de tankdop traag linksom los en verwijder deze dop.



1. Dop brandstoftank

## ⚠ WAARSCHUWING

Als u een drukverschil vaststelt (fluitend geluid terwijl u de tankdop losdraait), laat uw voertuig dan nakijken en/of repareren voordat u er opnieuw mee rijdt.

- Steek het pistool in de vulmond.
- Voeg langzaam brandstof toe zodat lucht uit de tank kan ontsnappen en vermijd dat brandstof terugvloeit. Let op dat u geen brandstof morst.
- Stop met tanken zodra de brandstof de onderkant van de vulmond bereikt. **Nooit te veel bijvullen.**

## ⚠ WAARSCHUWING

Vul de brandstoftank nooit bij voordat u het voertuig naar een warme plaats verplaatst. Als de temperatuur stijgt, gaat brandstof namelijk uitzetten waardoor de tank kan overlopen.

- Draai de tankdop rechtsom geheel vast tot u een doorklikkend geluid hoort.

## ⚠ WAARSCHUWING

Wis op het voertuig gemorste brandstof onmiddellijk weg.

## Een benzinebidon vullen

## ⚠ WAARSCHUWING

- Sla brandstof uitsluitend op in goedgekeurde benzinebidons.
- Vul de benzinecontainer nooit terwijl deze in de laadbak of op het voertuig staat - de brandstof kan ontvlammen door statische elektriciteit.

---

# INRIJPERIODE

## Gebruik tijdens de inrijperiode

Het voertuig heeft een inrijperiode van 10 bedrijfsuren of 300 km nodig.

### Motor

Tijdens de inrijperiode:

- Geef geen plankgas.
- Vermijd het gaspedaal voor meer dan driekwart in te drukken.
- Vermijd langdurig optrekken.
- Vermijd langdurig rijden op kruissnelheid.

Kortstondig accelereren en uw snelheid variëren dragen echter wel bij tot een goed inrijresultaat.

### Remmen



## WAARSCHUWING

Nieuwe remmen bereiken hun maximale rendement pas nadat ze zijn ingereden. De prestaties van de remmen kan beperkt zijn; wees dus extra voorzichtig.

### Riem

Een nieuwe riem vergt een inrijperiode van 50 km.

Tijdens de inrijperiode:

- Vermijd fors optrekken en vertragen.
- Vermijd het slepen van een last.
- Vermijd rijden op een hoge kruissnelheid.



---

# BASISPROCEDURES

## De motor starten

Steek de sleutel in het contactslot en draai deze naar stand ON.

Duw op het rempedaal.

**OPMERKING:** Als de schakelhendel niet in stand PARK (P) of NEUTRAL (N) staat, moet het rempedaal worden ingedrukt zodat de motor start.

Draai de sleutel in de startstand en houd vast tot de motor start.

**OPMERKING:** Druk het gaspedaal niet in. Als het gaspedaal voor meer dan 50% wordt ingedrukt, zal de motor niet starten.

Laat de motorstartpositie onmiddellijk los zodra de motor is gestart.

**OPMERKING** Als de motor na een paar seconden niet start, houd dan de motorstartpositie niet langer dan 10 seconden vast. Raadpleeg *OPLOSSEN VAN PROBLEMEN*.

## Gebruik van de schakelhendel

Druk op de remmen en schakel naar de gewenste versnelling.

Los de remmen.

**OPMERKING** Stop het voertuig tijdens het schakelen altijd helemaal en druk op de remmen, voordat u schakelt. Als u dit niet doet, kan dit de transmissie beschadigen.

## Het juiste bereik kiezen (laag of hoog)

Het is belangrijk situaties te beperken waarvan bekend is dat hierbij de aandrijfriem veel slipt. De belangrijkste oorzaak voor het slippen van de aandrijfriem is een hoog toerental in de versnellingsbak, terwijl er een laag toerental zou moeten zijn.

Let goed op het volgende:

### Laag toerental

Een laag toerental moet worden gebruikt bij±

- Trekken
- Duwen
- Een lading vervoeren
- 4x4-toepassingen
- Modderplekken
- Watergaten
- Hindernissen nemen
- Een aanhangwagen op rijden
- Bergop rijden

Het wordt tevens aanbevolen een laag toerental te gebruiken als langere tijd langzamer dan 24 km/h wordt gereden.

Raadpleeg *INRIJPERIODE* voor informatie over de inrijperiode voor de aandrijfriem.

### Hoog toerental

Hoog is het standaardrijbereik.

### Elektronische aandrijfriembescherming (indien op uw model beschikbaar en ingeschakeld)

Bij sommige voertuigen is de elektronische aandrijfriembeveiliging ingeschakeld.

Neem contact op met uw erkende Can-Am-dealer voor beschikbaarheid en mogelijke inschakeling.

De functie wordt actief bij het rijden met lage snelheid bij **hoog toerental**, zoals in de volgende situaties:

- Trekken
- Duwen
- Een lading vervoeren
- 4x4-toepassingen
- Modderplekken
- Watergaten
- Hindernissen nemen

- Een aanhangwagen op rijden
- Bergop rijden

In de bovenvermelde situaties helpt de elektronische aandrijfriembescherming de CVT-riem te beschermen tegen schade door het inschakelen van de motorkoppelbeperker. Op de meter wordt tevens de melding **LAGE VERSNELLING** weergegeven, wat de bediener vraagt het voertuig stil te zetten en in LAGE VERSNELLING te zetten.

**Als de elektronische aandrijfriembescherming ingeschakeld is, MOET u naar het LAGE bereik schakelen.** Raadpleeg *SCHAKELHENDEL* in *PRIMAIRE BESTURINGSELEMENTEN*.

### WAARSCHUWING

Gebruik de rem om het voertuig stil te zetten. Plaats de schakelhendel in achteruit (R) en rijd achteruit de heuvel af. Laat hierbij de remmen amper los en blijf aan een lage snelheid rijden. Probeer niet om te keren. Rijd nooit een heuvel af met de motor in neutraal. Ga niet hard op de rem staan. Dit verhoogt het risico op kantelen.

## De motor uitzetten en het voertuig parkeren

### WAARSCHUWING

Vermijd parkeren op een steile helling. Het voertuig kan weggrollen.

### WAARSCHUWING

Om te vermijden dat het voertuig weggrolt, gebruikt u de PARKEER-stand altijd wanneer het voertuig gestopt is of geparkeerd staat.

### WAARSCHUWING

Vermijd parkeren op plaatsen waar de hete onderdelen brand kunnen veroorzaken.

Zet de schakelhendel altijd in de parkeerstand als u gestopt bent of geparkeerd staat. Dit is vooral belangrijk wanneer u op een helling parkeert. Op erg steile hellingen of als het voertuig geladen is, moeten de wielen worden geblokkeerd met stenen of bakstenen.

Kies het vlakste terrein om het voertuig te parkeren.

Laat het gaspedaal los en gebruik de remmen om het voertuig volledig te stoppen.

Zet de schakelhendel in de PARKEER-stand.

Schakel de contactschakelaar op UIT.

Trek de sleutel uit het contactslot.

Als u op een steile helling moet parkeren of als het voertuig geladen is, moet u de wielen blokkeren met stenen of bakstenen.

## Tips voor het maximaliseren van de levensduur van de aandrijfriem

Rijstijl en -omstandigheden hebben een directe invloed op de levensduur van de aandrijfriem. Uw voertuig heeft een CVT-systeemontwerp dat voor de beste prestaties geoptimaliseerd is. De CVT en de aandrijfriem hebben met succes duizenden kilometers aan duurzaamheidstests doorstaan. Voor het maximaliseren van de levensduur van de aandrijfriem en het voorkomen van voortijdige storingen is het echter belangrijk dat de rijder de beperkingen van een riemaangedreven CVT-systeem begrijpt en de rijstijl en -snelheid hieraan aanpast.

---

Als u onder een van de onderstaande omstandigheden rijdt, wordt het door BRP sterk aanbevolen gedurende meer dan vijf (5) minuten vol gas te geven (WOT).

- Hoge omgevingstemperatuur (hoger dan 30 °C)
- Zware belading: Passagiers / Zware bagage
- Zware weerstand: Zacht zand / Heuvelop / Modder / Gebruik rupsbandsysteem.

Na een paar minuten vol gas, laat u het gas los en laat u de CVT afkoelen.

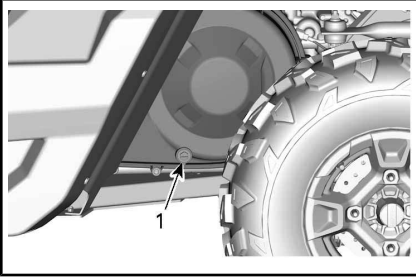
Zie *HET JUISTE BEREIK KIEZEN (LAAG OF HOOG)* voor meer tips voor het maximaliseren van de levensduur van de aandrijfriem in dit onderdeel.

## SPECIALE PROCEDURES

### Wat moet u doen als er water in de CVT is binnengedrongen

Als er water in de CVT zit, zal de motor versnellen, maar blijft het voertuig stilstaan.

**OPMERKING** Stop de motor en verwijder het water om schade aan de CVT te vermijden.



LINKS VAN HET VOERTUIG, ONDER DE LAADBAK

1. CVT-tap

Raadpleeg een erkende Can-Am dealer om de CVT te laten inspecteren en reinigen.

### Wat als de batterij leeg is?

U kunt het voertuig starten met de startkabels. Sluit de rode (+) kabel aan op de positieve pool en de zwarte (-) kabel op het chassis van het voertuig.

**OPMERKING** Koppel geen elektriciteitsbron aan het wiel of aan onderdelen die gekoppeld zijn aan DPS.

Raadpleeg de *ONDERHOUDSPROCEDURES* voor toegang tot de accu.

### Wat als het voertuig is gekanteld?

Het voertuig kan kantelen tijdens abrupte manoeuvres, schuin een helling op- of afrijden of een ongeval.

Als het voertuig gekanteld is, moet u het zo snel mogelijk naar een erkende Can-Am dealer brengen. **START NOOIT DE MOTOR!**

### Wat als het voertuig ondergedompeld werd?

Als het voertuig ondergedompeld werd moet u het zo snel mogelijk naar een erkende Can-Am dealer brengen.

**OPMERKING** Start de motor van een ondergedompeld voertuig nooit. De motor kan ernstige schade oplopen als het voertuig niet op de juiste manier wordt herstart.

# HET VOERTUIG TRANSPORTEREN

Wanneer u een sleep- of transportdienst contacteert, vraag dan zeker of ze een aanhangwagen met een vlak laadbed, een laadplatform of een verstelbare laadbrug hebben om het voertuig veilig op te tillen en spanbanden om het vast te maken. Zorg ervoor dat het voertuig correct wordt getransporteerd volgens de instructies in dit hoofdstuk.

**OPMERKING** Sleep dit voertuig niet. Slepen kan de aandrijving van het voertuig ernstig beschadigen.

**OPMERKING** Vermijd kettingen om het voertuig mee vast te binden. Die kunnen de laklaag of de plastic componenten beschadigen.



## WAARSCHUWING

Zorg ervoor dat er tijdens het transport geen losse objecten aanwezig zijn in het voertuig.



## WAARSCHUWING

Transporteer het voertuig altijd met het voertuig naar voren om schade aan het windsscherm of andere componenten te voorkomen. Tijdens het transport kunnen onderdelen losraken.



## WAARSCHUWING

Zorg voordat het voertuig op een laadplatform of aanhangwagen wordt bevestigd dat u de volgende veiligheidsvoorschriften in acht neemt.

VEILIGHEIDSVOORSCHRIFTEN	
Transportuitrusting	De transportuitrusting (laadplatform, aanhangwagen of dieplader) moet over de juiste afmetingen en het juiste laadvermogen beschikken om het voertuig veilig te kunnen ondersteunen en transporteren.
Transportvoertuig	Zorg dat de trekcapaciteit en specificaties van het transportvoertuig niet overschreden worden. Zorg ervoor dat de aanhangwagen of het laadplatform goed aan de trekhaak van het transportvoertuig wordt bevestigd.
Zichtbaarheid	Zorg ervoor dat u gedurende de hele manoeuvre goed zicht heeft.
Terrein	Het transportvoertuig en de aanhangwagen moeten op een vlakke ondergrond staan. Gebruik wielblokken bij de aanhangwagen en het transportvoertuig om te voorkomen dat deze in beweging komen.
Oprijplaten	Gebruik oprijplaten met een geschikte belastingscapaciteit en zet de oprijplaten vast aan de aanhangwagen op het laadplatform. Vermijd het gebruik van steile oprijplaten.

VEILIGHEIDSVOORSCHRIFTEN	
Omstanders	Zorg er altijd voor dat er zich tijdens het oprijden geen omstanders in de buurt van het voertuig of de transportuitrusting bevinden.

## Voertuig op eigen vermogen transportuitrusting oprijden

**Als het voertuig op eigen vermogen kan oprijden, gaat u als volgt te werk:**

Draag geschikte beschermende kleding.

Veiligheidsgordel vastmaken.

Gebruik uitsluitend een lage versnelling (indien hiermee uitgerust).

Gebruik de optie 4wd indien het voertuig hierover beschikt.

Blijf tijdens het rijden altijd zitten.

Zorg voor een goede uitlijning op de rails of het laadplatform.

1. Zorg voordat u begint voor voldoende afstand tot de aanhangwagen om het voertuig in een rechte lijn uit te lijnen met de oprijplaten. Probeer nooit te draaien terwijl u de oprijplaten nadert. De achterwielen zijn dan mogelijk niet meer uitgelijnd wanneer u de oprijplaten bereikt en het voertuig kan dan vallen.
2. Rijd de voorwielen langzaam de oprijplaten op om de uitlijning te controleren.
3. Laat het voertuig achteruitrollen, controleer of de oprijplaten nog goed vastzitten en rijd vervolgens met gepaste snelheid verder.

4. Rijd het voertuig voorzichtig het laadplatform of de aanhangwagen op. Gebruik tijdens het oprijden voldoende snelheid zonder de wielen te laten doorslippen of abrupt te versnellen. Vermijd versnellen op de oprijplaten om beweging van de oprijplaten te voorkomen.
5. Als de aanhangwagen naar voren toe afloopt, laat het voertuig dan vooruitrollen zonder te versnellen.
6. Zorg nadat het voertuig op de juiste plaats staat dat de schakelhendel van het voertuig in de parkeerstand (P) wordt gezet. Schakel het parkeerremmechanisme in (indien hiermee uitgerust).

**Als het voertuig niet op eigen vermogen kan rijden, te ver doorschieten een risico vormt of gevaarlijke omstandigheden het oprijden op eigen vermogen onmogelijk maken, ga dan verder met behulp van een lier.**

## Voertuig met behulp van lier op transportuitrusting trekken

**Als het voertuig niet op eigen vermogen kan oprijden, gaat u als volgt te werk:**

**⚠ WAARSCHUWING**

Roep de hulp van een assistent in. Een persoon moet op het voertuig zitten met stuur, remmen en lierschakelaar binnen handbereik, terwijl de andere persoon de omgeving en de veiligheid van de manoeuvre controleert.

## **⚠ WAARSCHUWING**

Zorg dat de lierhaak veilig aan een geschikt verankeringspunt bevestigd wordt. Gebruik geschikte uitrusting.

**OPMERKING:** Laat de motor, indien het voertuig veilig kan worden gestart, stationair draaien om te voorkomen dat de accu leegraakt.

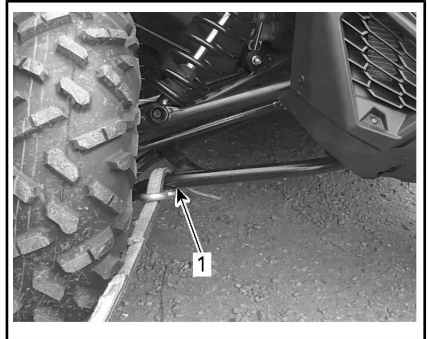
1. Zet de schakelhendel op NEUTRAL (N).
2. Als het voertuig uitgerust is met een lier, gebruikt u de lier om het voertuig op het platform te rollen.
3. Als het voertuig geen lier heeft, ga dan als volgt te werk:
  - 3.1 Bevestig een band rondom het anker aan de voorbumper.
  - 3.2 Maak de band vast aan de lierkabel van het sleepvoertuig.
  - 3.3 Trek het voertuig met de lier op de aanhangwagen.
4. Zet de schakelhendel in de parkeerstand (P). Schakel het parkeerremmechanisme in (indien hiermee uitgerust).

## **Voertuig vastzetten voor transport**

### **⚠ WAARSCHUWING**

Gebruik nooit de lier om het voertuig tijdens vervoer vast te zetten.

1. Verwijder de sleutel.
2. Maak het voertuig aan de achterkant aan beide zijden vast door een band aan te brengen rondom de arm van de ophanging, zo dicht mogelijk bij het wiel.
3. Maak het voertuig aan de voorkant aan beide zijden vast door een band aan te brengen rondom de arm van de ophanging in het midden, zo dicht mogelijk bij het wiel.



#### *TYPISCH*

1. *Ophangingsarm onder aan de voorkant*
4. Maak de banden vast met hiertoe voorziene spanbanden voor slepen.
5. Maak de achterophanging met de ratels van de spanbanden stevig vast aan beide zijden aan de achterkant van de aanhangwagen.
6. Zorg ervoor dat de voor- en achterwielen stevig bevestigd zijn op de oplegger.

## Voertuig van aanhangwagens halen

### **WAARSCHUWING**

Tijdens het transport kan het voertuig verschoeven zijn. Controleer dat het voertuig goed met de oprijplaten uitgelijnd is voordat u verder gaat.

### **WAARSCHUWING**

Het zicht wordt aanzienlijk beperkt wanneer u de aanhangwagens afrijdt. Roep de hulp van een assistent in om op een goede uitlijning en een veilige omgeving te controleren.



# HET VOERTUIG OPHEFFEN EN ONDERSTEUNEN

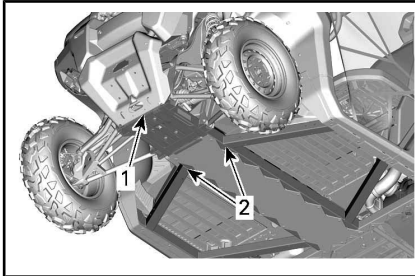
## Voorzijde voertuig

Plaats het voertuig op een vlakke ondergrond die niet glad is.

Zorg ervoor dat de schakelhendel van het voertuig in de PARKEER-stand staat.

Plaats een hydraulische krik onder de beschermplaat vooraan.

Hef de voorzijde van het voertuig op en plaats een krik aan elke zijde onder het frame.



1. Voorzijde voertuig
2. Frame

Breng de hydraulische lift naar omhoog en zorg ervoor dat het voertuig veilig wordt ondersteund door beide krikken.

## Achterkant voertuig

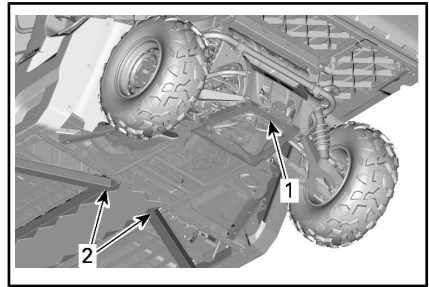
Plaats het voertuig op een vlakke ondergrond die niet glad is.

Activeer de 4-wielaandrijving (4WD).

Zorg ervoor dat de schakelhendel van het voertuig in de PARKEER-stand staat.

Plaats een hydraulische krik onder de aanhaakbevestiging.

Hef de achterzijde van het voertuig op en plaats een krik aan elke zijde voor het achterwiel.



1. Hefpunt onder de trekhaak
2. Deel van het frame waaronder krikken kunnen worden geplaatst.

Breng de hydraulische lift naar omhoog en zorg ervoor dat het voertuig veilig wordt ondersteund door beide krikken.

---

***Deze pagina is  
opzettelijk blanco***

# ***ONDERHOUD***

# ONDERHOUDSSCHEMA

Het onderhoud is zeer belangrijk om uw voertuig in een veilig functionerende staat te houden.

Ook als u het onderhoudsschema volgt moet u steeds de inspectie voor het vertrek uitvoeren.

## WAARSCHUWING

Als het voertuig niet behoorlijk volgens het onderhoudsprogramma en de onderhoudsprocedures wordt onderhouden kan dat rijden op het voertuig onveilig maken.

### ***EPA-regelgeving - Voertuigen voor Canada en V.S.***

**Een reparatiebedrijf of iemand naar keuze van de eigenaar kan emissiebeperkingsapparatuur en -systemen onderhouden, vervangen of repareren. Voor deze aanwijzingen zijn geen onderdelen van of reparatie door BRP of door erkende Can-Am Off-Road dealers vereist.**

Hoewel een erkende Can-Am Off-Road dealer diepgaande technische kennis en gereedschap voor het onderhoud aan uw voertuig heeft, is de emissiegerelateerde garantie niet afhankelijk van het gebruik van een erkende Can-Am Off-Road dealer of een ander bedrijf waar BRP commerciële banden mee heeft.

De eigenaar is verantwoordelijk voor een behoorlijk onderhoud. Garantieclaims kunnen onder andere worden afgewezen als de eigenaar of bestuurder door verkeerd onderhoud of gebruik het probleem heeft veroorzaakt.

Voor emissiegerelateerde garantieclaims beperkt BRP de vaststelling en de reparatie van emissiegerelateerde onderdelen tot erkende Can-Am Off-Road dealers. Raadpleeg het hoofdstuk *GARANTIE* voor meer informatie.

U moet de aanwijzingen voor de brandstofvereisten in het brandstofgedeelte van deze handleiding opvolgen. Ook als benzine met meer dan tien volumeprocent ethanol gemakkelijk verkrijgbaar is, heeft de US EPA een verbod voor het gebruik van benzine met meer dan 10 volumeprocent ethanol uitgevaardigd, dat op dit vaartuig van toepassing is. Het gebruik van benzine met dan 10 volumeprocent ethanol in deze motor kan het emissiebeperkingsstelsel beschadigen.

### **VOER ONDERHOUD UIT NA GEBRUIK IN EXTREME OMSTANDIGHEDEN**

Spoel het voertuig en de onderdelen af met vers water

Tap het CVT-compartiment af (en reinig als er water of modder wordt geconstateerd)

Inspecteer en reinig de motorluchtfilters en de behuizing hiervan. Reinig als er water of modder wordt geconstateerd (raadpleeg het hoofdstuk *ONDERHOUDSPROCEDURES*)

Inspecteer en tap het luchtfilterhuis af (en reinig als er water of modder wordt geconstateerd) (Raadpleeg het onderdeel *ONDERHOUDSPROCEDURES*)

**VOER ONDERHOUD UIT NA GEBRUIK IN EXTREME OMSTANDIGHEDEN**

Reinig de radiator(s) en de intercooler (indien van toepassing) (zie het hoofdstuk *ONDERHOUDSPROCEDURES*)

Inspecteer visueel op accumulatie van water in de luchtslangen (brandstoftank, versnellingsbak, voordifferentieel en achteraandrijving). Breng, indien er water aanwezig is, het voertuig naar uw dichtstbijzijnde, erkende Can-Am dealer voor inspectie en onderhoud van de belangrijke onderdelen met betrekking tot de ontluchtingen

Reinig de voor- en achterschokdempers grondig om schade aan de afdichtingen door stof en vuil te voorkomen

Maak de manchetten van de aandrijfjas zorgvuldig schoon

Controleer oliepeil en verontreiniging versnellingsbak

Reinig de uitlaatpijpen en het gebied rondom de demper

Reinig de vonkafleider van de knalpot

**ERNSTIG STOFFIGE OMSTANDIGHEDEN****Aanwijzingen voor onderhoud van de luchtfilter**

Het onderhoud van de luchtfilter moet aangepast zijn aan de rijomstandigheden.

De luchtfilter moet vaker worden onderhouden in de volgende stoffige omstandigheden:

- Rijden op droog zand
- Rijden op droge, met aarde bedekte oppervlakken
- Rijden op droge grindwegen of dergelijke.

**OPMERKING:** Als u in zulke omstandigheden in groep rijdt, moet de onderhoudsfrequentie nog worden opgevoerd.

**LEGENDA ONDERHOUDSSCHEMA**

Werking onder rijomstandigheden op onverharde wegen

Werking onder zware rijomstandigheden (stof of modder) of bij het vervoeren van zware ladingen

**ONDERHOUDSSCHEMA**

Zorg ervoor dat u het juiste onderhoud op de aanbevolen momenten uitvoert, zoals in de tabellen is aangegeven. Sommige onderdelen van het onderhoudsschema moeten volgens de kalender worden uitgevoerd, onafhankelijk van kilometertelling of werkingsduur.

<b>IEDER JAAR OF 3.000 km OF 200 UUR (wat zich het eerst voordoet)</b>
<b>IEDER JAAR OF 1.500 km OF 100 UUR (wat zich het eerst voordoet)</b>
Controleer op foutcodes
Voer alle onderdelen van de inspectie voor het vertrek uit.
Vervang de motorolie en de filter
Controleer de versnellingsbak op oliepeil (modellen HD8 en HD10) en verontreiniging (iedere 3.000 km)
Vervang de olie van de versnellingsbak (modellen HD8 en HD10) (Bij de eerste 3.000 km)
Controleer en reinig CVT-luchtfiler. Vervang ze indien nodig
Inspecteer het stuurmechanisme op abnormale speling en schade (kolom, tandheugel-tandwiel, balgen)
Inspecteer de sluitmoeren van de trekstang en de kogelgewrichten op speling en staat van manchetten
Inspecteer de wiellagers op abnormale speling
Inspecteer de ophangingsarmlagerbussen en slijtageplaten. Vervang indien nodig.
Inspecteer de staat van de homokinetische koppelingen en rubberlaarzen (controleer op abnormale speling in de koppelingen en scheurtjes in de rubberlaarzen)
Smeer de ophangingsarmen en de lagerbussen van de stabilisatiestangen achter
Inspecteer en reinig het remsysteem (vloeistofpeil, blokken, schijven, leidingen, klauwen)
Controleer vloeistofpeil van het differentieel voor en controleer op verontreiniging en algemene staat (ventilatie-openingen, torsie van montagebouten, afdichtingen)
Inspecteer oliepeil van de achterwielaandrijving (HD5-modellen) en controleer op verontreiniging en algemene staat (ventilatieopeningen, torsie van montagebouten, afdichtingen)
Controleer de staat en de aansluitingen van de accu
Controleer de u-verbindingen van de cardans op abnormale speling. Op de HD5, controleer de staat van de rubberen manchet
Reinig de uitlaatpijpen en het gebied rondom de knalpot
Reinig de vonkafleider van de knalpot
Stel de klepspeling af
Vervang de ontluuchtingsfilter van de brandstoftank
Controleer CVT-aandrijfriem
inspecteer en reinig de CVT-rollen
Controleer de centrifugale hendels en rollers van de aandrijvende rol

<b>IEDER JAAR OF 3.000 km OF 200 UUR (wat zich het eerst voordoet)</b>
<b>IEDER JAAR OF 1.500 km OF 100 UUR (wat zich het eerst voordoet)</b>
Inspecteer, reinig en smeer de lager van de aandrijfrolnaald (HD5)
Inspecteer en smeer de lager van de aandrijfrolnaald( HD8/HD10)
Inspecteer asafdichtingen naar binnen en naar buiten (motor, versnellingsbak (HD8 en HD10-modellen), achterwielaandrijving (HD5 modellen), voordifferentieel)
Bevestiging van de kooi aandraaien
Inspecteer en reinig de oprolmechanismen van de gordels en de gespen
Controleer het peil van de koelvloeistof en vul aan indien nodig

<b>IEDERE TWEE JAAR OF 6.000 km OF 400 UUR (wat zich het eerst voordoet)</b>
<b>IEDERE TWEE JAAR OF 3.000 km OF 200 UUR (wat zich het eerst voordoet)</b>
Controleer de foutcodes.
Voer alle handelingen uit die beschreven zijn in inspectie voor het vertrek.
Vervang de olie van het voordifferentieel
Vervanging versnellingsbakolie (modellen HD8 en HD10)
Vervanging achterwielaandrijving (HD5-modellen)
Vervang de remvloeistof (moet elke 2 jaar worden uitgevoerd)
Controleer het koelsysteem
Controleer de sterkte en het niveau van de motorkoelvloeistof
Controleer het brandstofsysteem op lekkage
Controleer de brandstofpompdruk ( stationair en met wijd openstaande gasklep)
Vervang de bougies
Reinig de voertuigsnelheidssensor

<b>IEDERE 5 JAAR OF 12.000 km (wat zich het eerst voordoet)</b>
<b>IEDERE 5 JAAR OF 6.000 km (wat zich het eerst voordoet)</b>
Motorkoelvloeistof vervangen

# ONDERHOUDSPROCEDURES

Dit hoofdstuk bevat aanwijzingen voor de elementaire onderhouds-procedures.

Vanwege de complexiteit van sommige onderhoudsprocedures is goede mechanische deskundigheid vereist. Als u niet comfortabel bent met deze procedures, neem dan contact op met een erkende Can-Am Off-Road dealer, reparatie-plaats of persoon van uw keuze.

## **! WAARSCHUWING**

Draai de contactsleutel altijd in de stand **UIT** en verwijder de sleutel alvorens onderhoud uit te voeren, tenzij anders aangegeven.

## **! WAARSCHUWING**

Waar borginrichtingen moeten worden verwijderd (bv. borgpen, zelfborgende bevestiging, enz.), moet u deze altijd door nieuwe vervangen.

## Motorluchtfilter

**OPMERKING** Wijzig het luchtinlaatsysteem nooit. Anders kan de motor minder performant worden of schade oplopen. De motor is speciaal gekalibreerd om met deze onderdelen te werken.

### Instructies voor vervangen van de motorluchtfilter

De frequentie om de motorluchtfilter te controleren en te vervangen moet worden aangepast aan de rijomstandigheden. Het is immers uitermate belangrijk voor de goede prestaties en voor een langere levensduur van de motor.

De motorluchtfilter moet vaker worden gecontroleerd en vervangen in de volgende moeilijke rijomstandigheden:

- Rijden op droog zand.
- Rijden op droge, met aarde bedekte oppervlakken.
- Rijden op droge grindpaden of dergelijke.
- Rijden in gebieden met een hoge concentratie aan zaden of gewassen.
- Rijden in diepe sneeuw.

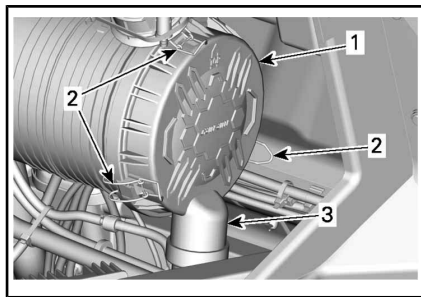
**OPMERKING** Bij rijden in stoffige omstandigheden of zand moet de airbox voorafgaand aan elke rit worden gereinigd.

**OPMERKING:** Als u in zulke omstandigheden in groep rijdt, moet de filter nog vaker worden vervangen.

### Verwijderen van de motorluchtfilter

Open de laadbak.

Maak het luchtfilterdeksel los en verwijder het filter.



*RECHTS VAN HET VOERTUIG, ONDER DE LAADBAK*

1. Deksel luchtfilter
2. Vergrendelingen
3. Duckbillklep

Het filter past strak op de uitlaatbuis en er zal in het begin wat weerstand zijn. Beweeg voorzichtig het uiteinde van het filter heen en weer om de afdichting los te ma-



ken en trek het er tegelijkertijd draaiend en recht uit. Zorg dat het filter niet tegen de behuizing slaat.

### Reiniging motorluchtfilter

Controleer het filter of er tekenen zijn die op lekkages wijzen. Een streep stof op de schone kant van het filter is een duidelijke aanwijzing. Vervang het filter als er schade is. Verwijder de bron van lucht-lekkages voordat u een nieuw filter installeert.

Reinig de motorluchtfilter door het stof uit het papieren element te kloppen. Zo komen vuil en stof vrij van de papieren filter.

**OPMERKING** Het wordt niet aangeraden met perslucht op het papieren element te blazen. Dit kan de papiervezels beschadigen en de filtercapaciteit reduceren bij gebruik in stoffige omgevingen. Als de motorluchtfilter te vuil is en niet kan worden gereinigd volgens de aanbevolen procedure, moet deze worden vervangen.

Gebruik een schone, vochtige doek om het oppervlak van de filterafdichting en de binnenkant van de uitlaatbuis te reinigen. Zorg ervoor dat het gebied rondom de uitlaatafdichting vrij is van schade.

Controleer dat de behuizing van de luchtfilter schoon is.

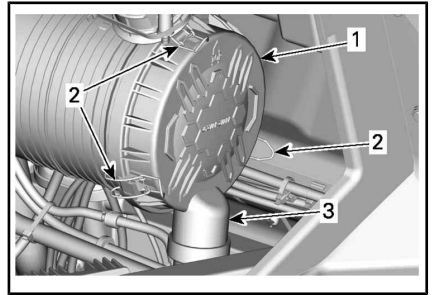
### Reiniging van de duckbillklep

Controleer de duckbillklep visueel en druk het fysiek in. Zorg ervoor dat de klep flexibel is en niet ingedeukt, beschadigd of verstopt.

### Installatie motorluchtfilter

Plaats voorzichtig het filter. Plaats het filter handmatig en zorg ervoor dat het geheel in de behuizing van het luchtfilter zit. Druk met de hand op de buitenste rand van het filter, niet het flexibele middendeel.

Maak het luchtfilter vast met de vergrendelingen.



*RECHTS VAN HET VOERTUIG, ONDER DE LAADBAK*

1. Deksel luchtfilter
2. Vergrendelingen
3. Duckbillklep

### CVT-luchtfilter

De frequentie om de CVT-luchtfilter te controleren en te reinigen moet worden aangepast aan de rijomstandigheden. Het is immers uitermate belangrijk voor de goede prestaties en voor een langere levensduur van de motor.

De CVT-luchtfilter moet vaker worden gecontroleerd en gereinigd in de volgende moeilijke rijomstandigheden:

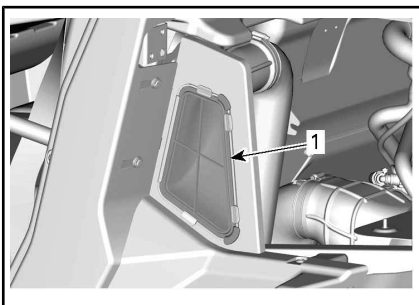
- Rijden op droog zand.
- Rijden op droge, met aarde bedekte oppervlakken.
- Rijden op droge grindpaden of dergelijke.
- Rijden in gebieden met een hoge concentratie aan zaden of gewassen.
- Rijden in diepe sneeuw.

**OPMERKING:** Als u in zulke omstandigheden in groep rijdt, moet de filter nog vaker worden vervangen.

### Verwijderen van de CVT-luchtfilter

1. Kantel de laadbak.

2. Trek de CVT-luchtfiler eruit.



1. CVT-luchtfiler

### Controle en reiniging CVT-luchtfiler

1. Controleer de filter en vervang deze als hij beschadigd is.
2. Reinig de filter met een zachte zeep en water en spoel na met water.
3. Schud zachtjes om het overtollige water te verwijderen en laat de filter drogen op kamertemperatuur.
4. Reinig de binnenkant van de CVT-luchtfiler met een stofzuiger.

### Installatie CVT-luchtfiler

Plaats het CVT-luchtfiler opnieuw en doe de laadbak omlaag.

**OPMERKING:** Als u de CVT-luchtfiler schoon houdt, wordt de luchtstroom zo groot mogelijk en gaan de CVT-onderdelen langer mee.

## Motorolie

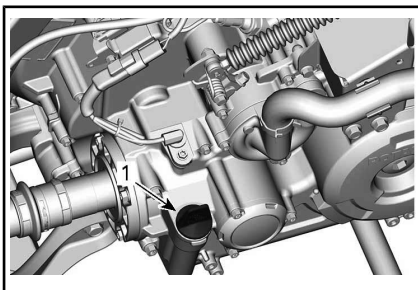
### Controle motoroliepeil

**OPMERKING** Een te hoog oliepeil kan ernstige schade aan de motor aanrichten.

**OPMERKING:** Controleer het oliepeil wanneer de motor koud is.

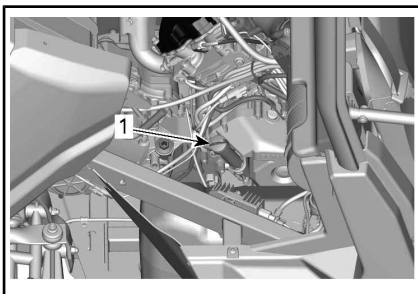
Om het oliepeil te controleren plaatst u het voertuig op een vlak oppervlak met koude motor. Ga als volgt te werk:

1. Open de laadbak.
2. Schroef de peilstok los, verwijder hem en wrijf hem schoon.



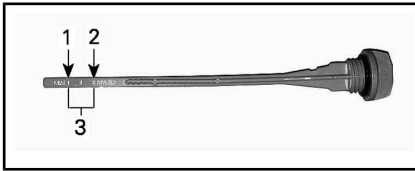
HD5

1. Motoroliepeilstok



HD8 EN HD10

1. Motoroliepeilstok
3. Plaats de peilstok terug en schroef hem helemaal vast.
4. Verwijder de peilstok en lees het oliepeil af. Dat moet dicht bij het bovenste merkteken liggen.



**TYPISCH**

1. MIN
2. MAX
3. Gebruiksbereik

Verwijder de peilstok om olie toe te voegen. Steek een trechter in de buis.

Voeg een beetje van de aanbevolen olie toe en controleer het oliepeil opnieuw.

Herhaal de procedure hierboven tot het oliepeil het bovenste merkteken op de peilstok heeft bereikt.

**OPMERKING: Nooit te veel bijvullen. Wis gemorste olie weg.**

Bevestig de peilstok correct.

**Aanbevolen motorolie**

Rotax® motoren werden ontwikkeld en gevalideerd met de XPS™ olie. BRP raadt u aan altijd XPS-motorolie of een gelijkwaardig middel te gebruiken. Schade veroorzaakt door het gebruik van een olie die niet voor de motor geschikt is, wordt wellicht niet gedekt door de beperkte garantie van BRP.

XPS AANBEVOLEN MOTOROLIE	
Algemene doeleinden	<b>Scandinavië:</b> 4T 5W40 SYNTHETISCH OLIEMENGSEL (EUR) (Stuknr. 779290)
	<b>Overige landen:</b> 4T 5W40 SYNTHETISCH OLIEMENGSEL (Stuknr. 779133)

XPS AANBEVOLEN MOTOROLIE	
Lage temperaturen	<b>Scandinavië:</b> 4T 0W40 SYNTHETISCHE OLIE (EUR) (Stuknr. 779286) <b>Overige landen:</b> 4T 0W40 SYNTHETISCHE OLIE (Stuknr. 779139)
Hoge temperatuur	<b>Scandinavië:</b> 4T 10W50 SYNTHETISCHE OLIE (EUR) (Stuknr. 779240) <b>Overige landen:</b> 4T 10W50 SYNTHETISCHE OLIE (Stuknr. 779234)
ALS GEEN AANBEVOLEN XPS-MOTOROLIE BESCHIKBAAR IS	
Gebruik een 4-takt SAE motorolie die aan de volgende specificaties van de smeermiddelindustrie voldoet of deze overtreft: Controleer altijd de certificering op het API-servicelabel van de olieflacon. Die moet minstens over een van de vermelde specificaties beschikken. - <b>API-onderhoudsclassificatie</b>	

**OPMERKING** Schade veroorzaakt door het gebruik van olie die niet geschikt is voor deze motor, wordt wellicht niet gedekt door de beperkte garantie van BRP.

**Motorolie verversen**

**!** **LET OP** De motorolie kan erg heet zijn. Wacht tot de motorolie warm is.

**OPMERKING** De motorolie en het oliefilter moeten op hetzelfde ogenblik worden vervangen.

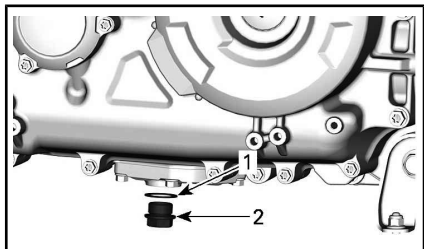
Laat de motor op zijn normale bedrijfstemperatuur komen.

Plaats het voertuig op een vlakke ondergrond.

Zet een opvangbak onder de motoraf tapplug.

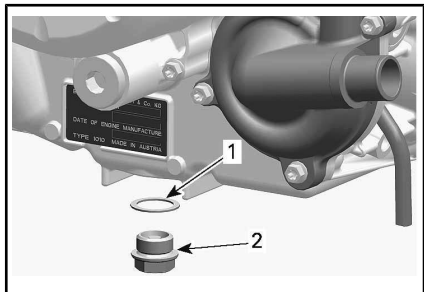
Maak de plaats rond de olieaftapplug schoon.

Schroef de olieaftapplug los en verwijder de pakkingring.



HD5

1. Pakkingring
2. Afvoerplug



HD8 EN HD10

1. Pakkingring
2. Afvoerplug

Verwijder de peilstok.

Laat alle olie uit het carter af.

Verwijder metaaldeeltjes en residu van de magnetische aftapplug. De aanwezigheid van vuil wijst op interne schade aan de motor.

Plaats een NIEUWE pakkingring op de aftapplug.

**OPMERKING** Plaats de gebruikte pakkingring nooit terug. Vervang deze steeds door een nieuwe.

Plaats de aftapplug en draai deze aan volgens de aanbevolen specificaties.

AANDRAAIMOMENT	
Afvoerplug	30 Nm ± 2 Nm

Vervang de oliefilter. Zie *OLIEFILTER* in dit hoofdstuk.

Vul de motor bij met de aanbevolen motorolie.

Zie *SPECIFICATIES* voor de oliecapaciteit van de motor.

## Oliefilter

### Toegang tot de oliefilter

Open de laadbak.

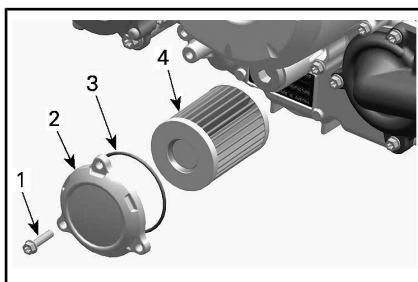
Verwijder indien nodig de passagiersstoelen en het onderhoudsdekseel.

### Verwijderen van de oliefilter

Reinig de omgeving van de oliefilter.

Verwijder het oliefilterdeksel.

Verwijder de oliefilter.

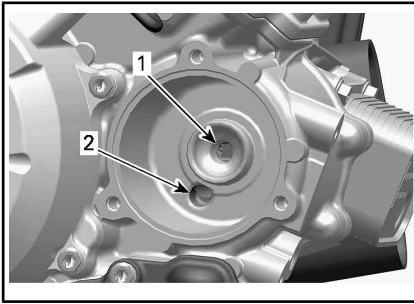


TYPISCH

1. Oliefilterschroef (3 X)
2. Oliefilterdeksel
3. O-ring
4. Oliefilter

### Installatie oliefilter

Controleer de filterinlaat- en uitlaat op verontreinigingen en reinig deze zones.

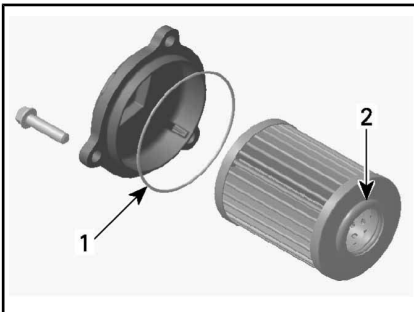


1. Uitlaat naar het motorolie-toevoersysteem
2. Inlaat van oliepomp naar oliefilter

Plaats een **NIEUWE** O-ring op het oliefilterdeksel.

Plaats het nieuwe filter op het filterdeksel.

Smeer de O-ring en de filterpakking met motorolie.



1. Dunne laag olie aanbrengen
2. Dunne laag olie aanbrengen

Plaats het deksel over de motor.

**OPMERKING** Let erop dat de O-ring tijdens het plaatsen van het filter en het deksel niet beklemd raakt.

Draai de schroeven van het oliefilterdeksel vast volgens de aanbevolen specificaties.

AANDRAAIMOMENT	
Schroeven van het oliefilterdeksel	10 Nm ± 1 Nm

Wis eventueel gemorste olie van de motor.

## Radiator

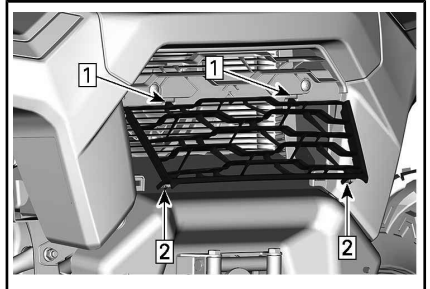
### Inspectie en reiniging van de radiator



Controleer af en toe of de omgeving van de radiator schoon is.

Verwijder om de radiator te bereiken het voorste rooster door aan de bodem te trekken en naar beneden te schuiven.

Steek om het rooster aan te brengen eerst de bovenste lippen naar binnen en duw tegen de bodem.



1. Steek de bovenste lippen naar binnen.
2. Duw tegen de bodem.

Inspecteer de radiator en slangen op lekkage of andere schade.

Inspecteer de radiatorvinnen. Ze moeten schoon zijn, vrij van modder, vuil, bladeren en andere verontreinigingen die de koelprestatie van de radiator in het gedrang kunnen brengen.

Spuit de radiatorvinnen schoon met een tuinslang, indien mogelijk.

**!** **LET OP** Maak de radiator nooit schoon met uw handen terwijl hij nog heet is. Laat de te reinigen radiator eerst afkoelen.

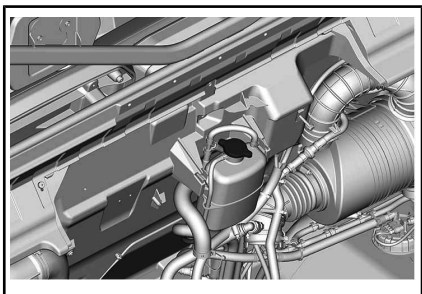
**OPMERKING** Let op dat u de radiatorvinnen niet beschadigt bij de reiniging. Gebruik geen werktuigen/voorwerpen die de vinnen kunnen beschadigen. Spuit ze enkel schoon onder lage druk. Gebruik nooit een HOGEDRUK-REINIGER.

## Motorkoelvloeistof

### Controle motorkoelvloeistofpeil

**!** **WAARSCHUWING**  
Controleer het koelvloeistofpeil wanneer de motor koud is.

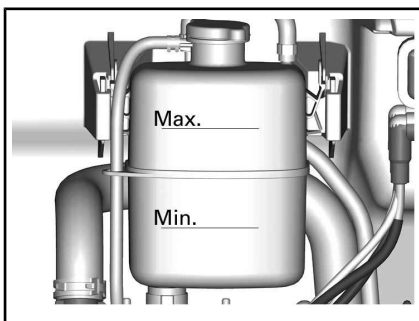
1. Plaats het voertuig op een vlakke ondergrond.
2. Open de laadbak.



3. Verwijder de drukdop.

**!** **WAARSCHUWING**  
Verwijder de drukdop niet terwijl de motor warm is, om brandwonden te voorkomen.

4. Zorg ervoor dat het koelsysteem gevuld is tot aan de MAX-lijn.



5. Voeg indien nodig koelvloeistof toe aan het systeem. Gebruik een trechter om morsen te vermijden. **Nooit te veel bijvullen.**
6. Installeer opnieuw de drukdop op de koeltank.
7. Sluit de onderste laadbak.

**OPMERKING:** Als u vaak koelvloeistof aan uw koelsysteem moet toevoegen, wijst dit op een lek of motorproblemen.

### Aanbevolen motorkoelvloeistof

LAND	AANBEVOLEN KOELVLOEISTOF
Scandinavië	VOORGEMENGDE KOELVLOEISTOF MET EEN LANGE LEVENSDUUR (EUR) (Stuknr. 779223)
Alle andere landen	VOORGEMENGDE KOELVLOEISTOF MET EEN LANGE LEVENSDUUR (Stuknr. 779150)
Of als alternatief, indien deze niet verkrijgbaar is	Gedistilleerd water met antivriesmiddel (50% gedistilleerd water, 50% antivriesmiddel)

**OPMERKING** Gebruik altijd ethyleenglycolantivries met corrosieremmers, speciaal bestemd

voor aluminium interne verbrandingsmotoren.

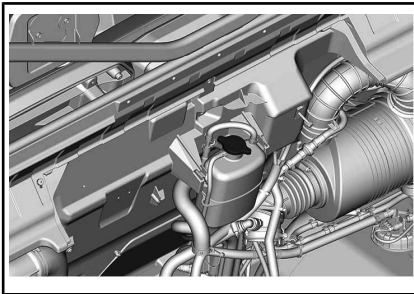
## Vervanging motorkoelvloeistof

Koelsysteem aftappen

### **WAARSCHUWING**

Verwijder de drukdop niet en draai de koelvloeistofaftapplug niet open terwijl de motor heet is, om brandwonden te voorkomen.

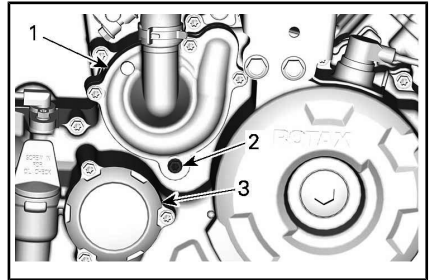
1. Open de laadbak.
2. Verwijder de drukdop van het koelsysteem



3. Draai de koelvloeistofaftapplug een paar slagen losser en vang de koelvloeistof op in een geschikt recipiënt.

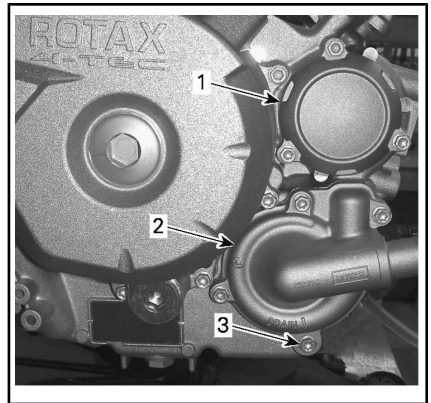
**OPMERKING:** De aftapplug vindt u aan de onderkant van het voertuig.

**OPMERKING:** Schroef de koelvloeistofaftapplug niet helemaal los.



*HD5*

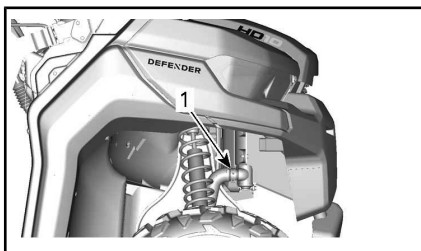
1. Waterpompdeksel
2. Koelvloeistofaftapplug
3. Oliefilterdeksel



*HD8 EN HD10*

1. Oliefilterdeksel
2. Waterpompdeksel
3. Koelvloeistofaftapplug
4. Koppel de onderste radiatorslang los en vang de resterende koelvloeistof op in een geschikt recipiënt.

**OPMERKING:** Let op de positie van de slangklemmen.



1. Doe de radiatorslang naar beneden om te ontkoppelen
5. Laat het koelsysteem helemaal leeglopen.
6. Draai de koelvloeistofaftapplug aan tot de specificaties.

AANDRAAIMOMENT	
Aftapplug koelsysteem	9 Nm naar 11 Nm

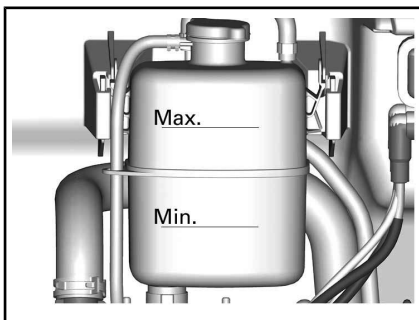
7. Installeer de radiatorslang terug zoals ze was geplaatst voor u ze verwijderde.

AANDRAAIMOMENT	
Klem radiatorslang	2,5 Nm naar 3,5 Nm

8. Vul het koelsysteem met koelvloeistof, raadpleeg de procedure **KOELSYSTEEM ONTLUCHTEN**.

### Koelsysteem ontluichten

1. Verwijder de drukdop.
2. Vul het koelsysteem tot aan de Max-lijn op de koelcontainer.



3. Installeer de drukdop.
4. Laat de motor stationair draaien met de drukdop **ON** tot de koelventilator 2 keer heeft gedraaid.
5. Stop de motor en laat de motor afkoelen.

**⚠ WAARSCHUWING**

Verwijder de drukdop niet terwijl de motor warm is, om brandwonden te voorkomen.

6. Vul zoveel koelvloeistof bij als nodig.
7. Installeer de drukdop.
8. Controleer het koelvloeistofpeil na de volgende rit nadat deze procedure is uitgevoerd. Vul zoveel koelvloeistof bij als nodig. Zie **CONTROLE MOTORKOELVLOEISTOFPEIL** in dit onderdeel.

### Vonkafleider knalpot

#### Reiniging knaldemper (HD5)

Ontdoe als volgt de knaldemper van geaccumuleerd koolstof.

Plaats het voertuig in een goed verluchte ruimte.

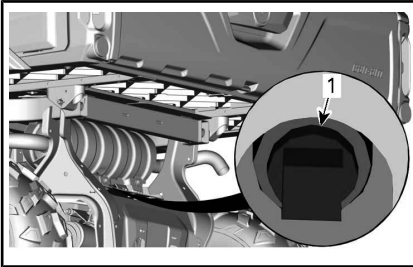
Stop de motor en laat de knaldemper afkoelen.



**⚠ WAARSCHUWING**

Laat de motor nooit draaien in een afgesloten ruimte. Voer dit werk nooit uit wanneer de motor net heeft gedraaid, omdat het uitlaatsysteem dan erg heet is. Zorg ervoor dat er geen brandbare materialen in de buurt zijn. Draag oogbescherming en handschoenen. Ga nooit achter het voertuig staan terwijl het uitlaatsysteem wordt gereinigd. Respecteer alle toepasselijke wetten en voorschriften.

Verwijder het ontstoppingsstuk van de knaldemper.



**ONDER DE KNALDEMPER**

1. Ontstoppingsstuk van de knaldemper

Start de motor (schakelhendel in parkeerstand).

Blokkeer het uiteinde van de knaldempers met een poetslap.

Geef meerdere malen snel gas.

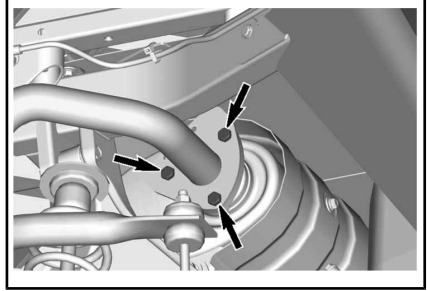
Stop de motor en laat de knaldemper afkoelen.

Installeer de reinigingsplug terug.

**Reiniging en inspectie vonkafleider knalpot (HD8)**

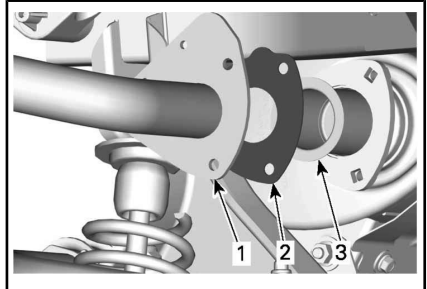
**⚠ LET OP** Voer dit werk nooit uit wanneer de motor net heeft gedraaid, omdat het uitlaatsysteem dan erg heet is.

Maak de borgschroeven en -moeren los van de uitlaatpijp en verwijder ze.



**BORGSCHROEVEN EN -MOEREN VAN DE UITLAATPIJP**

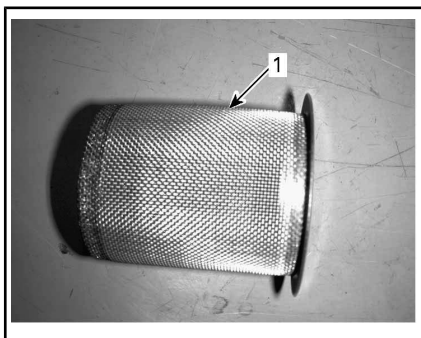
Verwijder de uitlaatpijp, de pakking (weggooien) en de vonkafleider.



1. Uitlaatpijp
2. Pakking
3. Vonkafleider

Verwijder alle koolstofafzettingen met een borstel van de vonkafleider.

**OPMERKING** Gebruik een zachte, metalen borstel en let op dat u het rooster van de vonkafleider niet beschadigt.



1. Reinig de vonkafleider

Inspecteer het rooster van de vonkafleider op schade. Vervangen indien nodig.

Inspecteer de vonkafleiderkamer in de knalpot. Verwijder eventueel vuil.

Plaats de vonkafleiderkamer terug in de omgekeerde volgorde als voor de verwijdering. Let echter goed op het volgende.

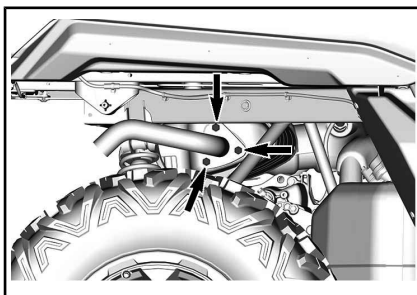
Plaats een nieuwe pakking en bevestigingsmiddelen. Draai aan tot de specificaties.

AANDRAAIMOMENT	
Borgschroeven uitlaatpijp	31,5 Nm ± 3,5 Nm

### Reiniging en inspectie vonkafleider knalpot (HD10)

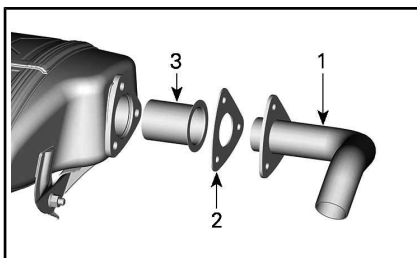
**!** **LET OP** Voer dit werk nooit uit wanneer de motor net heeft gedraaid, omdat het uitlaatsysteem dan erg heet is.

Verwijder alle borgschroeven van de uitlaatpijp en gooi ze weg.



### BORGSCHROEVEN UITLAATPIJP

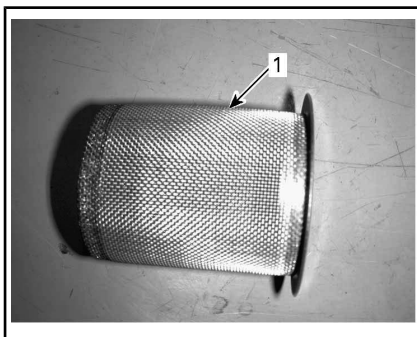
Verwijder de uitlaatpijp, de pakking (weggooien) en de vonkafleider.



1. Uitlaatpijp
2. Pakking
3. Vonkafleider

Verwijder alle koolstofafzettingen met een borstel van de vonkafleider.

**OPMERKING** Gebruik een zachte, metalen borstel en let op dat u het rooster van de vonkafleider niet beschadigt.



1. Reinig de vonkafleider

Inspecteer het rooster van de vonkafleider op schade. Vervangen indien nodig.

Inspecteer de vonkafleiderkamer in de knalpot. Verwijder eventueel vuil.

Plaats de vonkafleiderkamer terug in de omgekeerde volgorde als voor de verwijdering. Let echter goed op het volgende.

Plaats een nieuwe pakking en bevestigingsmiddelen. Draai aan tot de specificaties.

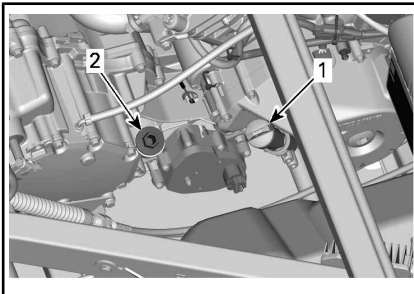
AANDRAAIMOMENT	
Borgschroeven uitlaatpijp	31,5 Nm ± 3,5 Nm

## Versnellingsbakolie (HD8 en HD10)

### Controle oliepeil tandwielkast

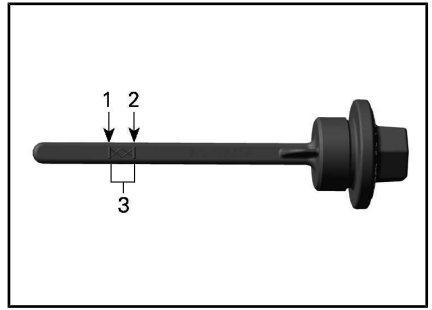
Zet het voertuig op een gelijkmatig oppervlak. Selecteer de PARKEERstand.

Verwijder de oliepeilplug van de tandwielkast en controleer het transmissieoliepeil.



1. Motoroliepeilstok
2. Oliepeilplug van de tandwielkast

Verwijder de peilstok opnieuw en lees het oliepeil af. Dat moet dicht bij het bovenste merkteken liggen.



1. MIN.
2. MAX.
3. Gebruiksbereik

Plaats een trechter in de opening van de oliepeilplug om olie aan te vullen.

Voeg een beetje van de aanbevolen olie toe en controleer het oliepeil opnieuw.

Herhaal de procedure hierboven tot het oliepeil het bovenste merkteken op de peilstok heeft bereikt.

**OPMERKING** Een te hoog oliepeil kan ernstige schade aan de versnellingsbak aanrichten.

**OPMERKING:** Nooit te veel bijvullen. Wis gemorste olie weg.

Zet de oliepeilplug stevig vast.

**OPMERKING** Een te hoog oliepeil kan ernstige schade aan de versnellingsbak aanrichten.

### Aanbevolen versnellingsbakolie

Gebruik de volgende tandwielkastolie.

AANBEVOLEN TANDWIELKASTOLIE	
Scandinavië	75W140 SYNTHETISCHE VERSNELLINGSBAKOLIE (EUR) (Stuknr. 779215)
Alle andere landen	75W140 SYNTHETISCHE VERSNELLINGSBAKOLIE (Stuknr. 779160)

**OPMERKING:** De XPS-olie werd speciaal samengesteld voor de smeervereisten van deze tandwielkast. BRP raadt stellig aan deze XPS-olie te gebruiken. Als de synthetische XPS-olie echter niet beschikbaar is, kunt u het volgende smeermiddel gebruiken:

VEREISTEN OLIE TANDWIELKAST
75W 140 API GL-5 synthetische versnellingsbakolie

**OPMERKING** Gebruik bij de onderhoudswerkzaamheden geen andere oliesoorten.

### Olie voor tandwielkasten vervangen

**OPMERKING:** Wanneer u de olie van de tandwielkast vervangt, wordt aanbevolen om ook de snelheidssensor van het voertuig (VSS) te reinigen.

Zet het voertuig op een gelijkmatig oppervlak.

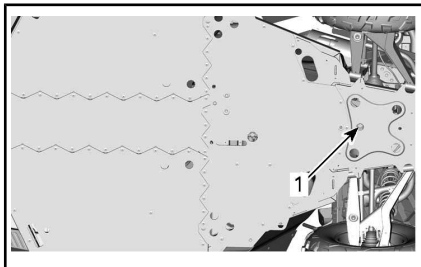
Reinig de plaats rond de aftapplug.

Reinig de plaats rond de olieaftapplug.

Zet een opvangbak onder de olieaftapplug onder de auto.

Verwijder de olieaftapplug.

Verwijder de tandwielkastplug.



1. Olieaftapplug

Laat alle olie uit de tandwielkast lopen.

Installeer de aftapplug.

**OPMERKING:** Reinig de aftapplug en verwijder alle metalen deeltjes voor u de plug opnieuw installeert.

Vul de tandwielkast opnieuw.

**OPMERKING** Gebruik ALLEEN het aanbevolen type olie.

Het oliepeil moet ter hoogte van de onderrand van het oliepeilgat staan.

**OPMERKING** Nooit te veel bijvullen.

Bevestig de oliepeilplug opnieuw.

AANDRAAIMOMENT	
Aftapplug tandwielkast	30 Nm ± 3 Nm

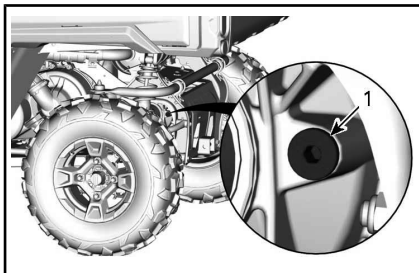
Wis gemorste olie weg.

### Olie achterwielaandrijving (HD5)

#### Controleren van het oliepeil van de achterwielaandrijving

Zet het voertuig op een gelijkmatig oppervlak. Selecteer de PARKEERstand.

Verwijder de oliepeilplug en controleer het oliepeil.



LINKERACHTERKANT VAN HET VOERTUIG

1. Vulplug

Steek een draaid in de olievlopening.

Het oliepeil moet binnen de volgende specificaties zijn.

OLIEPEIL
20 mm ± 5 mm onder de onderste rand van de opening in de olievlplug

Bevestig de vulplug met een **NIEUWE** afdichtring.

AANDRAAIMOMENT	
Vulplug	22,5 Nm ± 2,5 Nm

**OPMERKING** Rijden met het voertuig met een onjuist oliepeil kan ernstige schade veroorzaken aan de achterwielaandrijving.

### Aanbevolen olie achterwielaandrijving

AANBEVOLEN OLIE ACHTERWIELAANDRIJVING	
Scandinavië	75W90 SYNTHETISCHE VERSNELLINGSBAKOLIE (EUR) (Stuknr. 779212)
Alle andere landen	75W90 SYNTHETISCHE VERSNELLINGSBAKOLIE (Stuknr. 779158)

**OPMERKING:** De XPS-olie werd speciaal samengesteld voor de smeervereisten van deze tandwielkast. BRP raadt stellig aan deze XPS-olie te gebruiken. Als de synthetische XPS-olie echter niet beschikbaar is, kunt u het volgende smeermiddel gebruiken:

MINIMALE VEREISTEN OLIE ACHTERWIELAANDRIJVING
75W 90 API GL-5 synthetische versnellingsbakolie

**OPMERKING** Gebruik bij de onderhoudswerkzaamheden geen andere oliesoorten.

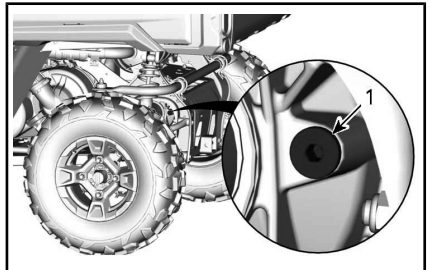
### Vervangen olie achterwielaandrijving

Zet het voertuig op een gelijkmatig oppervlak.

Reinig de plaats rond de aftapplug. Maak de plaats rond de vulplug schoon.

Zet een opvangbak onder de olieaftapplug onder de auto.

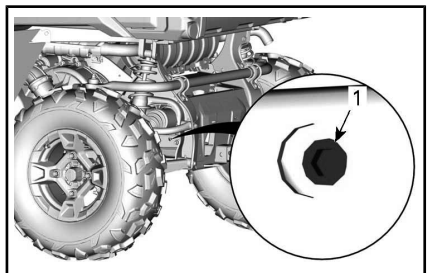
Verwijder de vulplug.



LINKERACHTERKANT VAN HET VOERTUIG

1. Vulplug

Verwijder de aftapplug.



LINKERACHTERKANT VAN HET VOERTUIG

1. Afvoerplug

Laat alle olie afvloeien  
Maak de olieaftapplug schoon.  
Installeer de aftapplug.

AANDRAAIMOMENT	
Afvoerplug	7,5 Nm ± 0,5 Nm

Vul de achterwielaandrijvingseenheid tot het juiste niveau, zie **CONTROLE OLIEPEIL ACHTERWIELAANDRIJVING**.

Zie **SPECIFICATIES** voor de oliecapaciteit van de achterwielaandrijving.

**OPMERKING** Gebruik **ALLEEN** het aanbevolen type olie.

**OPMERKING** Nooit te veel bijvullen.

Bevestig de vulplug met een **NIEUWE** afdichtring.

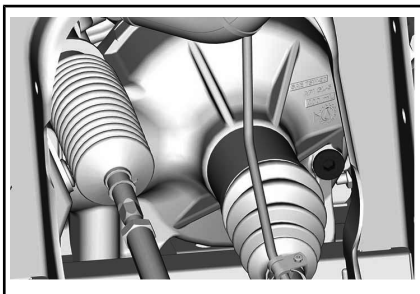
AANDRAAIMOMENT	
Vulplug	7,5 Nm ± 0,5 Nm

Wis gemorste olie weg.

## Differentieelolie

### Controle oliepeil voordifferentieel

Reinig de vulplug voor controle oliepeil.



TYPISCH - RECHTS VOORAAN VAN DE MOTOR

1. Vulplug

Plaats voertuig op een vlakke ondergrond en controleer het oliepeil door het verwijderen van de vulplug. Het oliepeil moet tot aan de onderste rand staan.

Bevestig de vulplug met een nieuwe afdichtring.

AANDRAAIMOMENT	
Vulplug	16,5 Nm ± 2,5 Nm

### Aanbevolen olie differentieel

AANBEVOLEN OLIE VOORDIFFERENTIEEL	
Scandinavië	75W90 SYNTHETISCHE VERSNELLINGSBAKOLIE (EUR) (Stuknr. 779212)
Alle andere landen	75W90 SYNTHETISCHE VERSNELLINGSBAKOLIE (Stuknr. 779158)

**OPMERKING:** De XPS-olie werd speciaal samengesteld voor de smeervereisten van deze tandwielkast. BRP raadt stellig aan deze XPS-olie te gebruiken. Als de synthetische XPS-olie echter niet beschikbaar is, kunt u het volgende smeermiddel gebruiken:

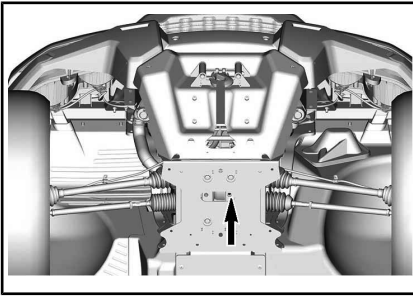
MINIMAAL VEREISTE OLIE VOORDIFFERENTIEEL
75W 90 API GL-5 synthetische versnellingsbakolie

**OPMERKING** Gebruik bij de onderhoudswerkzaamheden geen andere oliesoorten.

### Vervangen differentieelolie

Plaats het voertuig op een vlakke ondergrond. Zet de versnelling in de stand PARK.

Reinig aan de onderzijde van het voertuig de afvoerplug.



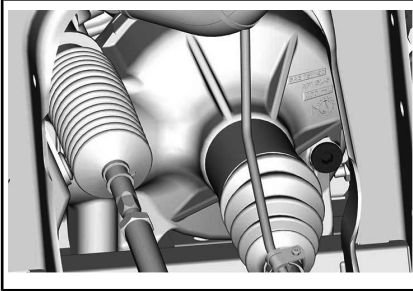
**TYPISCH**

1. Toegangsopening aftapplug

Plaats een opvangbak onder het voordifferentieel.

Verwijder de aftapplug.

Schroef de vulplug los.



**TYPISCH - RECHTS VOORAAN VAN DE MOTOR**

1. Vulplug

Installeer de aftapplug.

AANDRAAIMOMENT	
Afvoerplug	2,7 Nm ± 0,3 Nm

Vul het voordifferentieel met de aanbevolen olie.

Zie **SPECIFICATIES** voor de oliecapaciteit van het differentieel.

AANBEVOLEN OLIE	
Scandinavië	75W90 SYNTHETISCHE VERSNELLINGSBAKOLIE (EUR) (Stuknr. 779212)

AANBEVOLEN OLIE	
Alle andere landen	75W90 SYNTHETISCHE VERSNELLINGSBAKOLIE (Stuknr. 779158) of a 75W 90 (API GL-5) olie voor tandwielkasten

Bevestig de vulplug met een nieuwe afdichtring.

AANDRAAIMOMENT	
Vulplug	16,5 Nm ± 2,5 Nm

## Bougies

### Toegang tot bougies

1. Open de laadbak.

### Verwijdering van de bougie

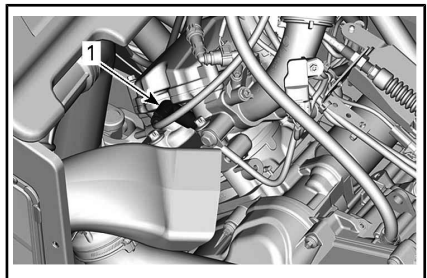
Koppel de bougiekabel los.

**OPMERKING:** De procedure om de bougies te verwijderen is dezelfde voor beide bougies.

Reinig de bougie en cilinderkop met perslucht.

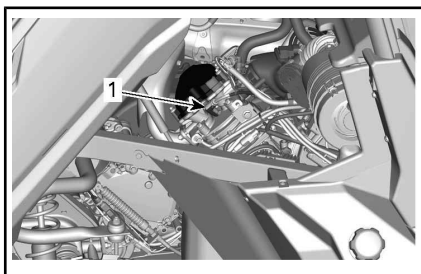
**⚠ LET OP** Zet altijd een veiligheidsbril op wanneer u met perslucht werkt.

Schroef de bougie volledig los met een bougiesleutel en verwijder het.



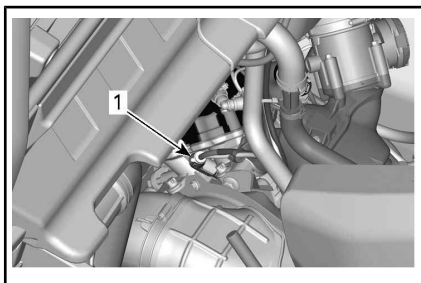
**HD5**

1. Ontstekingsbougie



HD8 EN HD10 - ACHTERSTE CILINDER (AAN DE RECHTERZIJDE)

1. Ontstekingsbougie



HD8 EN HD10 - VOORSTE CILINDER (AAN DE LINKERZIJDE)

1. Ontstekingsbougie

### Installatie van bougies

Controleer voor de installatie of het contactoppervlak van de cilinderkop en bougie niet vuil is.

Stel de bougiespleet met behulp van een voelmaat in.

BOUGIESPLEET	
HD5	0,7 mm - 0,9 mm
HD8	0,7 mm - 0,8 mm
HD10	0,8 mm ± 0,9 mm

Breng een kleine hoeveelheid smeermiddel op basis van koper tegen het vastvreten op de schroefdraad aan.

Schroef de bougie in de cilinderkoppen met de hand of met een passende momentsleutel.

**!** **LET OP** Haal de bougies niet te strak aan om schade aan de motor te vermijden.

AANDRAAIMOMENT	
Ontstekingsbougie	20 Nm ± 2,4 Nm

### CVT-deksel

**OPMERKING:** Sommige illustraties zijn uitgevoerd met de motor uit het voertuig voor meer duidelijkheid. Het is niet nodig om de motor te verwijderen om de volgende instructies uit te voeren.

Het CVT hoeft niet gesmeerd te worden. Smeer nooit de onderdelen, behalve de lagers van de aandrijfrolnaald.

**!** **WAARSCHUWING**  
Raak het CVT nooit aan als de motor draait. Rijd nooit met het voertuig zonder het CVT-deksel.

**!** **WAARSCHUWING**  
De motor moet koud zijn, voordat het deksel wordt verwijderd. Draag altijd veiligheidshandschoenen bij het verwijderen van het deksel.

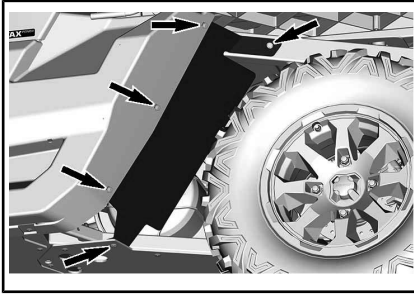
Zet het voertuig op een gelijkmatig oppervlak. Selecteer de PARKEERstand.

### Toegang tot CVT-deksel (alle modellen)

Kantel de laadbak.

Verwijder het linkerachterpaneel door de plastic klinknagels te verwijderen.





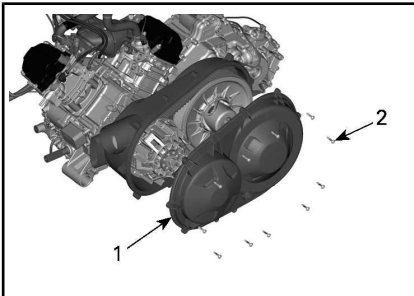
**Verwijdering CVT-deksel (HD8 en HD10)**

Verwijder de borgschroeven van het CVT-deksel.

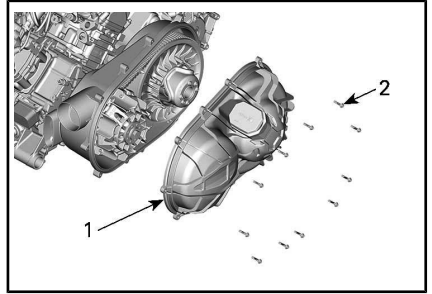
**OPMERKING:** Verwijder de middelste schroef bovenaan als laatste om tijdens verwijdering het deksel te blijven ondersteunen.

**OPMERKING:** Gebruik het gereedschap niet om de CVT-deksel-schroeven eruit te tikken.

Verwijder het CVT-deksel en de pakking.



1. CVT-deksel
2. Schroeven CVT-deksel

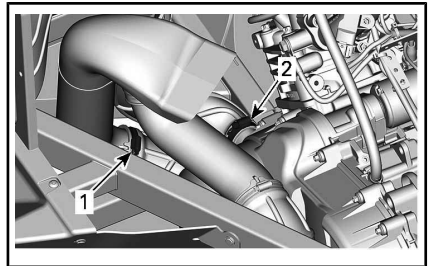


**HD10**

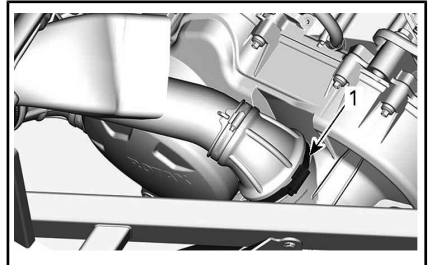
1. CVT-deksel
2. Schroeven CVT-deksel

**Verwijdering CVT-deksel (HD5)**

Verwijder de CVT-koelluchtkanalen.



1. Sluiteenheid luchtuitlaatkanaal
2. Sluiteenheid voorste luchtinlaatkanaal



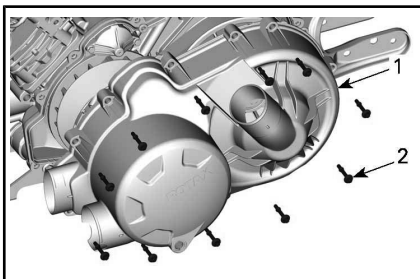
1. Sluiteenheid achterste luchtinlaatkanaal

Verwijder de borgschroeven van het CVT-deksel.

**OPMERKING:** Verwijder de middelste schroef bovenaan als laatste om tijdens verwijdering het deksel te blijven ondersteunen.

**OPMERKING:** Gebruik het gereedschap niet om de CVT-deksel-schroeven eruit te tikken.

Verwijder het CVT-deksel en de pakking.

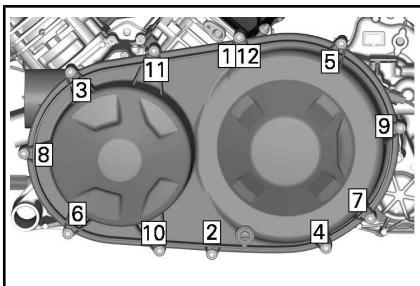


1. CVT-deksel
2. Schroeven CVT-deksel

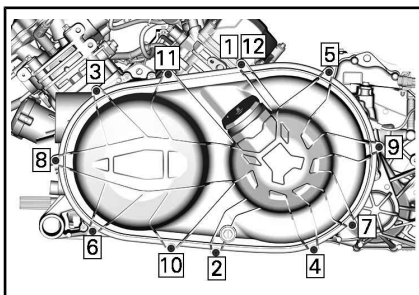
## Installatie CVT-deksel (alle modellen)

Installeer eerst de middelste schroef bovenaan.

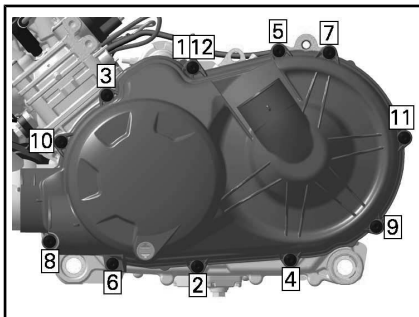
Draai de CVT-dekselschroeven vast in de volgende volgorde.



AANDRAAIVOLGORDE CVT-DEKSEL HD8



AANDRAAIVOLGORDE CVT-DEKSEL HD10



HD5 - AANDRAAIVOLGORDE CVT-DEKSEL

### AANDRAAIMOMENT

Schroeven  
CVT-deksel

7 Nm ± 0,8 Nm

## Aandrijfriem



### Verwijdering aandrijfriem (HD8 and HD10)

**OPMERKING** In geval van een defect aan de aandrijfriem, moeten het CVT, deksel en de luchtuitlaat gereinigd worden.

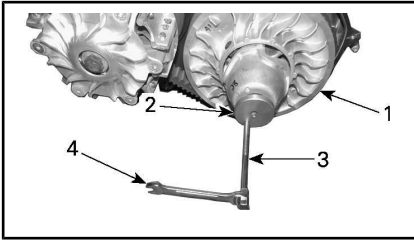
Zie **TIPS VOOR HET MAXIMALISEREN VAN DE LEVENSDUUR VAN DE AANDRIJFRIEM** in **BASISPROCEDURES** voor BELANGRIJKE informatie.

Verwijder het CVT-DEKSEL.

Maak de aangedreven rol open.

BENODIGD GEREEDSCHAP	
TREKKER/ VERGRENDLING- SWERKTUIG (Stuknr. 529 000 088)	
AANGEDREVEN ROLADAPTER (Stuknr. 708 200 720)	

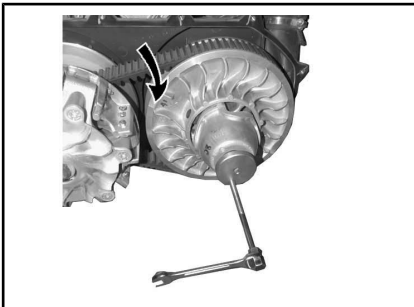
Plaats de adapter in het draadgat van de aangedreven rol en schroef het in het draadgat van de adapter en draai vast om de rol te openen.



**TYPISCH**

1. Vaste aangedreven rolschijf
2. Roladapter
3. Demontagegereedschap aangedreven rol
4. Moersleutel

Schuif, zoals weergegeven, de riem over de bovenrand van de vaste schijf om de riem te verwijderen.



**TYPISCH**

**Verwijdering aandrijfriem (HD5)**

**OPMERKING** In geval van een defect aan de aandrijfriem, moeten het CVT, deksel en de luchtuitlaat gereinigd worden.

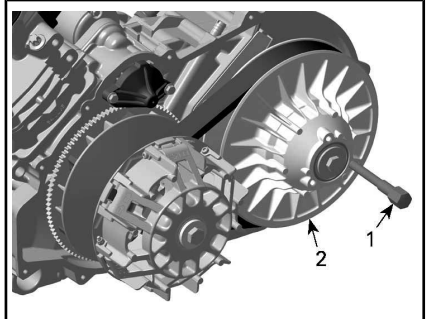
Raadpleeg de *TIPS VOOR HET MAXIMALISEREN VAN DE LEVENSDUUR VAN DE AANDRIJFRIEM* in *BASISPROCEDURES* voor BELANGRIJKE informatie.

Verwijder het *CVT-DEKSEL*.

Maak de aangedreven rol open.

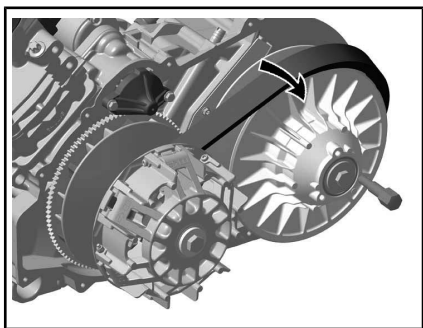
BENODIGD GEREEDSCHAP	
TREKKER/ VERGRENDELINGS- SWERKTUIG (Stuknr. 529 036 098)	

Schroef het gereedschap in het draadgat van de aangedreven rol en draai vast om de rol te openen.



1. Trekker/vergrendelingswerktuig
2. Vaste aangedreven rolschijf

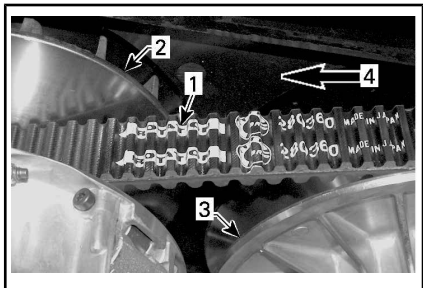
Schuif, zoals weergegeven, de riem over de bovenrand van de vaste schijf om de riem te verwijderen.



### Installatie aandrijfriem (HD8 and HD10)

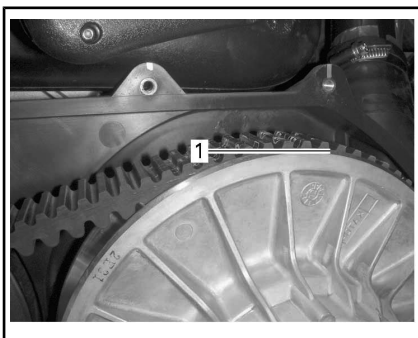
Voor de installatie voert u de verwijderingsprocedure in omgekeerde volgorde uit. Wees aandachtig voor de volgende details.

De maximale levensduur van de aandrijfrol wordt behaald als de aandrijfriem in de juiste richting draait. Installeer het dusdanig, dat de op de riem afgedrukte pijl naar de voorkant van het voertuig wijst, gezien van boven.



1. Op riem afgedrukte pijl
2. Aandrijfrol (voor)
3. Aangedreven rol (achter)
4. Draairichting

**OPMERKING:** Draai de aangedreven riem tot het onderste deel van de tanden op de buitenkant van de aandrijfriem gelijk is met de rand van de aangedreven rol.

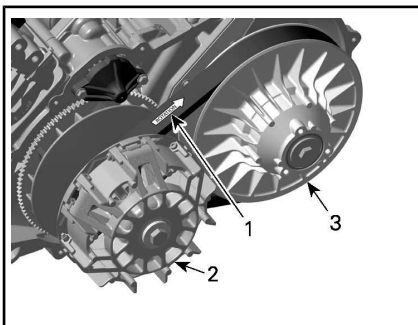


1. Het onderste deel van de tanden gelijk met de buitenkant van de aandrijfriem

### Installatie aandrijfriem (HD5)

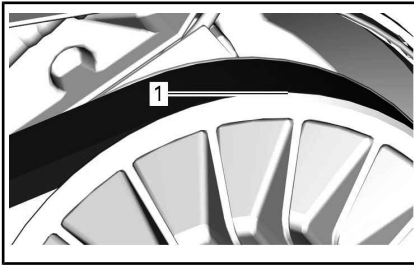
Voor de installatie voert u de verwijderingsprocedure in omgekeerde volgorde uit. Wees aandachtig voor de volgende details.

De maximale levensduur van de aandrijfrol wordt behaald als de aandrijfriem in de juiste richting draait. Installeer het dusdanig, dat de op de riem afgedrukte pijl naar de achterkant van het voertuig wijst, gezien van boven.



1. De pijl wijst naar de achterkant van het voertuig
2. Aandrijfrol (voor)
3. Aangedreven rol (achter)

**OPMERKING:** Draai de aangedreven rol tot het externe oppervlak van de aandrijfriem gelijk is met de rand van de aangedreven rol.



1. Extern oppervlak van aandrijfriem

## Aandrijf- en aangedreven rollen

### Inspectie aandrijf- en aangedreven rollen

De inspectie moet door een erkende Can-Am dealer, reparatiebedrijf of iemand anders van uw keuze voor onderhoud, reparatie of vervanging worden uitgevoerd.

### Aangedreven rol

Inspecteer de lagerbussen van de schuifhuls van de aangedreven rol, vervang versleten onderdelen.

### Aangedreven rol

Inspecteer de lagerbussen van de nok en van de schuifhuls van de aangedreven rol, vervang versleten onderdelen.

## Accu

### Onderhoud van de batterij

**OPMERKING** Laad nooit een accu terwijl die in het voertuig is geïnstalleerd.

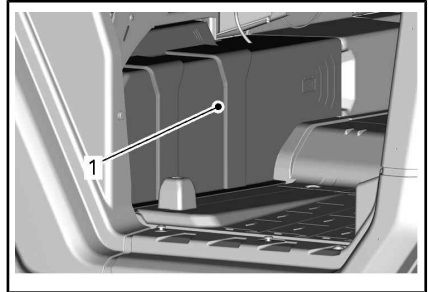
Deze voertuigen zijn uitgerust met een VRLA-accu (Valve Regulated Lead Acid). Dit is een onderhoudsvrij accutype, waaraan geen water moet worden toegevoegd om het elektrolytpeil te regelen.

**OPMERKING** Verwijder nooit de afsluitdop van de accu.

## Accu verwijderen

Verwijder het opslagcompartiment onder de stoel indien aanwezig.

Verwijder het accupaneel

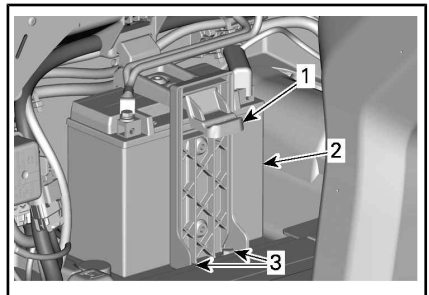


1. Accudeksel

Koppel eerst de ZWARTE (-) kabel los en dan de RODE (+).

**OPMERKING** Demonteer altijd in deze volgorde; koppel de ZWARTE (-) kabel eerst los.

Verwijder de borgschroef of borgschroeven van de accuhouder.



1. Accuhouder

2. Accu

3. Borgschroef of borgschroeven accuhouder

Verwijder de accuhouder.

Verwijder de accu.

## Accu reinigen

Reinig de accu, de behuizing en polen met een oplossing van natriumcarbonaat en water.

Verwijder roest van de accuklemmen en -polen met een harde stalen borstel. De accubehuizing moet

worden schoongemaakt met een zachte borstel en een natriumcarbonaat-oplossing.

### Accu installeren

Om de accu te installeren gaat u omgekeerd te werk als bij de verwijdering.

**OPMERKING** Omgekeerde accu-polariteit beschadigt de voltage-regelaar.

**⚠ LET OP** Sluit altijd eerst de **RODE (+)** kabel aan en dan pas de **ZWARTE (-)** kabel.

### Zekeringen en zekerbare aansluitingen

#### Vervangen van de zekeringen

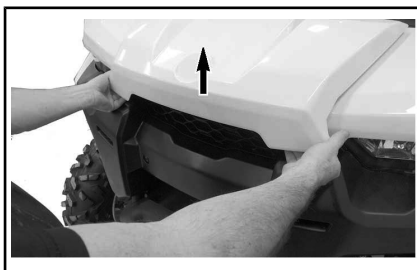
Vervang een defecte zekering altijd door een zekering met hetzelfde vermogen.

**OPMERKING** Gebruik geen zekering met een hogere capaciteit om ernstige schade te vermijden.

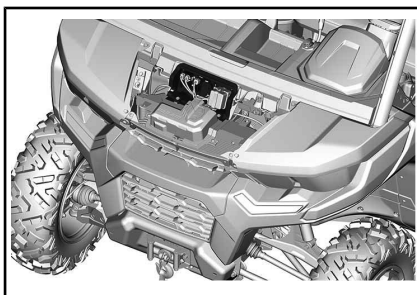
#### Locatie voorste zekeringdoos

De voorste zekeringdoos bevindt zich onder het voorste onderhoudsdeksel.

Trek aan beide randen van het onderhoudsdeksel om het mechanisme te ontgrendelen en het onderhoudsdeksel te openen

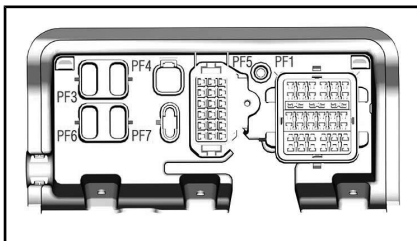


DE RAND VAN HET VOORSTE ONDERHOUDSDEKSEL OPTILLEN.



STEUN ZEKERINGDOOS

1. Voorste zekeringdoos



STEUN ZEKERINGDOOS

### Beschrijving zekeringdoos vooraan

STEUN ZEKERINGDOOS VOORAAN		
NEE	BESCHRIJVING	VERMOM- GEN
PF1	Zekeringdoos vooraan	-
PF3	DPS	40 A
PF4	Aansluitingen accessoires (onder aansluitingen dashboard)	40 A



TREKKEN AAN DE RAND VAN HET VOORSTE ONDERHOUDSDEKSEL.

Til het onderhoudsdeksel op.

STEUN ZEKERINGDOOS VOORAAN		
NEE	BESCHRIJVING	VERMOGEN
PF7	Smart-Lok™	20 A

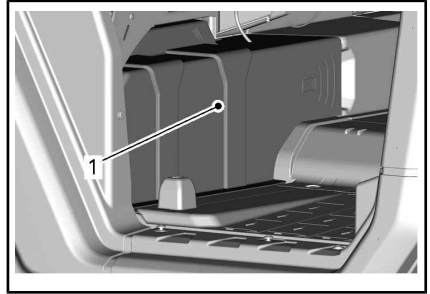
VOORSTE ZEKERINGDOOS		
NEE	BESCHRIJVING	VERMOGEN
F10	T-voertuig (aansluitingen accessoires)	40 A
F11	Koplampen	20 A
F12	DC1/DC3/12V stroomaansluiting 1 voor accessoire	10 A
F14	12 V stroomaansluiting 2 voor accessoire	10 A
F16	Achterlichten	10 A
R3	ECM/accessoire 12 V	30 A
R8	Remlichten	20 A
R9	12 V accessoireaansluiting/ stroomaansluiting 2	
Re- serve1	Reserve	20 A

**OPMERKING:** Zekeringen bevinden zich in het deksel van de zekeringdoos.

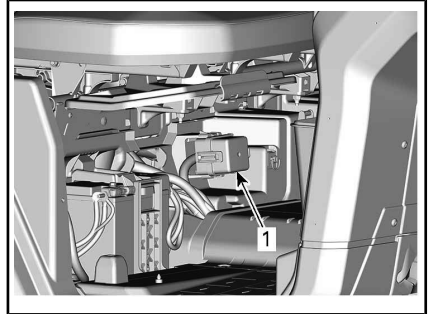
### Locatie zekeringdoos achter

De zekeringdoos achter bevindt zich onder de passagiersstoel bij de accu.

Verwijder het accupaneel om toegang te krijgen.



1. Accudeksel



### ACCUPANEEL VERWIJDERD

1. Zekeringdoos achter

### Beschrijving zekeringdoos achter

ZEKERINGDOOS ACHTER		
NEE	BESCHRIJVING	VERMOGEN
F4	Cluster/relais	10 A
F5	Ontsteking/injectie/ brandstofpomp	10 A
F6	Engine Control Module (ECM - motorbeheermodule)	10 A
F7	4WD-actuator	10 A
F8	Contactschakelaar Klok	10 A
F9	Koelventilator	25 A
F18	Zuurstofsensor Emissieregeleenheid	10 A

ZEKERINGDOOS ACHTER		
NEE	BESCHRIJVING	VERMOGEN
R1	Ventilator	30 A
R2	Hoofdzekering	20 A
Re-serve2	Reserve	10 A

### Locatie zekerbare aansluitingen

Zekerbare aansluiting 1 is gekoppeld aan de positieve pool van de startersolenoid.

Zekerbare aansluiting 2 is verbonden aan de accessoireaansluiting van het aansluitblok, onder de bovenste console.

### Beschrijving zekerbare aansluitingen

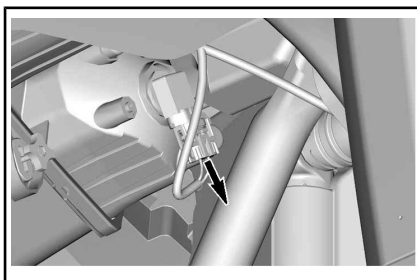
ZEKERINGAANSLUITINGEN		
ZEKERINGAANSLUITING	BESCHRIJVING	VERMOGEN
1	Hoofdzekering	18 awg
2	Accessoireaansluiting	14 awg

## Lichten

### Koplampen vervangen

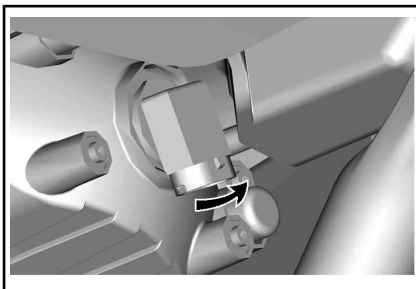
**OPMERKING** Raak het glas van een halogeenlamp nooit met de blote vingers aan, want dan gaat deze minder lang mee. Als het glas toch wordt aangeraakt, reinig het dan met isopropanol, dat op de lamp geen laagje achterlaat.

Koppel de connector van de lamp los.



*TYPISCH*

Draai de lamp.



*TYPISCH*

Trek de lamp eruit.

Installeer de verwijderde onderdelen opnieuw correct in de omgekeerde volgorde dan waarin u ze heeft verwijderd.

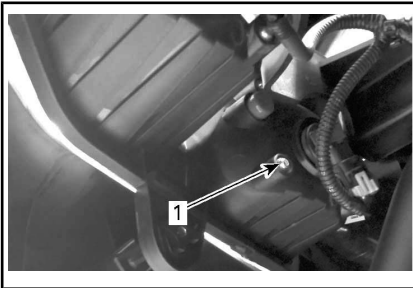
Controleer de werking van de koplampen.

### Koplamp richten

Draai aan de regelschroef om de straalhoogte naar wens in te stellen.

**OPMERKING:** Stel de koplampen gelijk af.





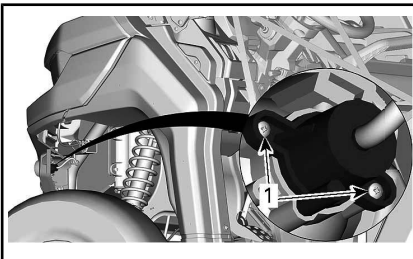
1. Afstelschroef

### Lampen van de achterlichten vervangen

De kop- en achterlampen zijn voorzien van LED's (Light Emitting Diode). Deze technologie is bewezen betrouwbaar. Als ze om een of andere reden toch niet zouden werken, laat ze dan nakijken door een erkende Can-Am dealer, reparatieplaats of persoon van uw keuze.

### Vervangen richtingsaanwijzerlamp vooraan

1. Verwijder de lampfitting.

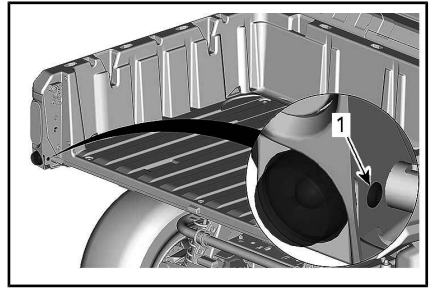


#### DRAAI DE RICHTINGAANWIJZERFITTING

1. Borgschroeven
2. Vervang de lamp.
3. Monteer de fitting.

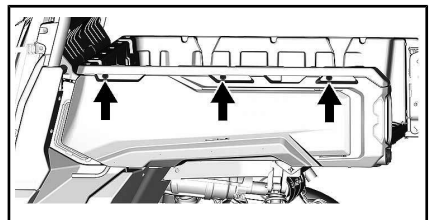
### Vervangen richtingsaanwijzerlamp achter

1. Verwijder de laadklep. Zie *UITRUSTING*.
2. Verwijder de borgschroef van de lens van de richtingsaanwijzer.

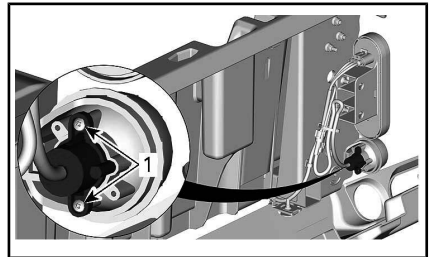


1. Borgschroef lens

3. Verwijder de bovenste schroeven van het zijpaneel van de laadbak.



4. Kantel het paneel.
5. Verwijder de lampfitting.



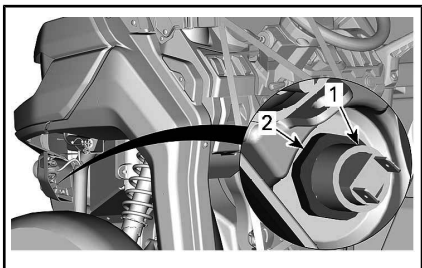
#### DRAAI DE RICHTINGAANWIJZERFITTING

1. Borgschroeven
6. Vervang de lamp.
7. Breng de fitting en andere verwijderde onderdelen weer aan in omgekeerde volgorde.

### Lamp van het standlicht vooraan vervangen

**OPMERKING:** De standlichten vooraan kunnen niet worden gedemonteerd. Zij moeten als geheel worden vervangen.

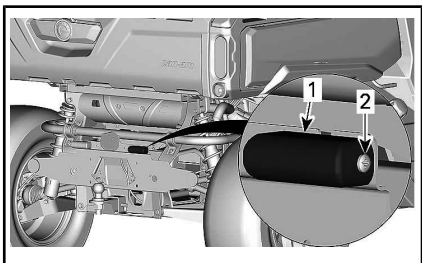
1. Koppel de elektriciteitsconnector los.
2. Draai de borgmoer los.
3. Verwijder het standlicht.



1. Standlicht
2. Borgmoer
4. Installeer het nieuwe standlicht in omgekeerde volgorde.

### De lamp van de nummerplaat vervangen

1. Verwijder de gloeilampkap van de nummerplaat.



1. Gloeilampkap nummerplaat
2. Borgschroef
2. Vervang de lamp.
3. Breng de lampplaat opnieuw aan.

### Manchetten en beschermers aandrijfjas

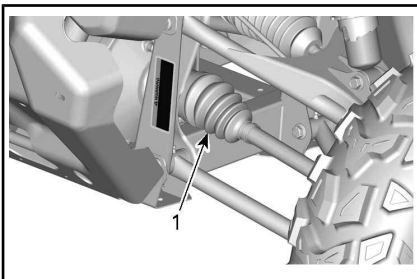
#### Inspectie van de manchetten en beschermers aandrijfjas

Inspecteer de beschermers en manchetten van de aandrijfjas visueel.

Controleer de beschermers op beschadigingen of schuren tegen de assen.

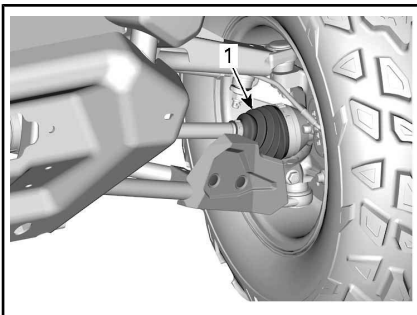
Controleer manchetten op barsten, scheuren, vetlekken enz.

Herstel of vervang desgevallend beschadigde onderdelen.



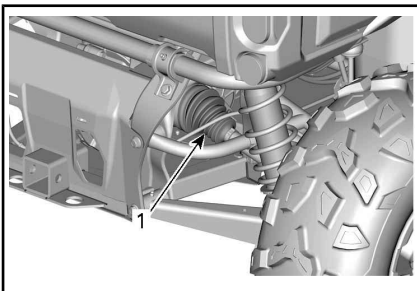
#### VOORZIJDE VOERTUIG

1. Manchetten binnenkant aandrijfjas



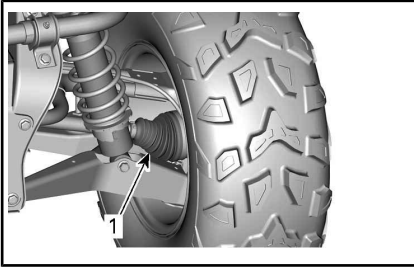
#### VOORZIJDE VOERTUIG

1. Manchet buitenkant aandrijfjas



#### ACHTERKANT VOERTUIG

1. Manchetten binnenkant aandrijfjas

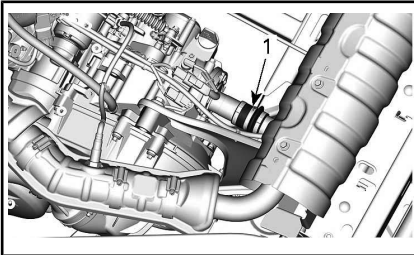


**ACHTERKANT VOERTUIG**

1. Manchet buitenkant aandrijf-as

**Hoezen schroefassen (HD5)**

Inspecteer visueel de schroefassen op barsten, scheuren, lekkages van smeermiddel etc.



1. Hoes schroefas

Vervang in geval van schade.

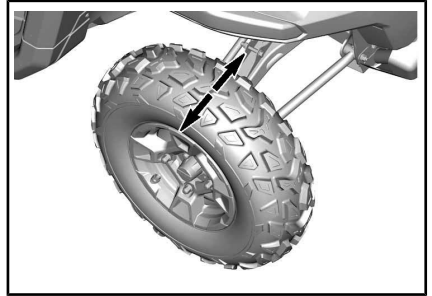
**Wiellagers**

**Inspectie wiellagers**

Hef het voertuig op en ondersteun het. Raadpleeg **HET VOERTUIG OPHEFFEN EN ONDERSTEUNEN**.

Duw en trek aan de bovenrand van de wielen om de speling te voelen.

Raadpleeg een erkende Can-Am-dealer, reparatieplaats of persoon van uw keuze in geval van abnormale speling.



*TYPISCH*

**Wielen en banden**

**Wielen verwijderen**

Draai de moeren los en ondersteun het voertuig. Raadpleeg **HET VOERTUIG OPHEFFEN EN ONDERSTEUNEN**.

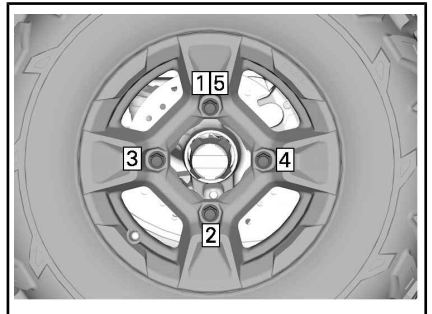
Verwijder de moeren en dan het wiel.

**Wiel monteren**

Inspecteer de moeren en tappen. Vervang indien nodig.

De banden zijn unidirectioneel en moeten in de juiste draairichting gemonteerd blijven om goed te werken.

Draai de wielmoeren vast volgens de aanbevolen torsie en de afgebeelde volgorde.



*AANDRAAIVOLGORDE*

<b>AANDRAAIMOMENT</b>	
Wielmoeren	100 Nm ± 10 Nm

**OPMERKING** Gebruik altijd de wielmoeren die voor dat type wiel zijn aanbevolen. Het gebruik van andere moeren kan schade aan de velgen of tappen veroorzaken.

### Bandenspanning

#### **WAARSCHUWING**

De bandenspanning heeft een grote invloed op de besturing en stabiliteit van het voertuig. Bij onvoldoende druk kunnen de banden leeglopen en op de velg gaan lopen. Bij overdruk kan de band springen. Houd u altijd aan de aanbevolen bandenspanning. Regel de bandenspanning **NOOIT** lager dan het minimum. Anders kan de band loskomen van de velg.

Controleer de druk wanneer de banden **koud** zijn voordat u het voertuig gaat gebruiken. De bandendruk verschilt naargelang de temperatuur en de hoogte. Controleer de bandenspanning opnieuw wanneer een van deze factoren verandert.

Voor bandenspanning, zie *SPECIFICATIES*.

**OPMERKING:** Hoewel de banden speciaal zijn ontworpen voor ofroadtoepassingen, kan een lekke band nog steeds voorkomen.

Daarom wordt aangeraden een bandenspanningsmeter, bandenpomp en een reparatieset mee te nemen.

### Inspectie banden

Controleer de banden op beschadigingen en slijtage. Vervang deze zo nodig.

#### **WAARSCHUWING**

Roteer de banden niet. De banden vooraan en achteraan hebben een andere maat. De linker- en rechterbanden hebben verschillende unidirectionele profielen.

### Vervanging banden

De banden moeten vervangen worden door een erkende Can-Am dealer.

#### **WAARSCHUWING**

- Vervang de banden alleen door banden van hetzelfde type en bandenmaat als de originele banden.
- Let erop dat u banden met een unidirectioneel profiel in de juiste draairichting monteert.
- De banden moeten vervangen worden door een ervaren persoon, in overeenstemming met de normen en het gereedschap gebruikt in de sector.

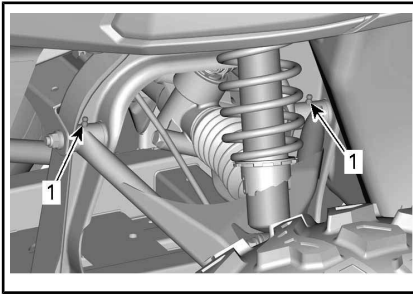
## Ophanging

### Smering voorophanging

Smeer de voorste ophangingsarmen.

VET VOOR OPHANGINGEN	
Scandinavië	SYNTHETISCH VET VOOR OPHANGINGEN (EUR) (Stuknr. 779226)
Alle andere landen	SYNTHETISCH VET VOOR OPHANGINGEN (Stuknr. 779163)

Er zitten twee smeefittingen aan elke arm en deze zijn naar boven gericht.



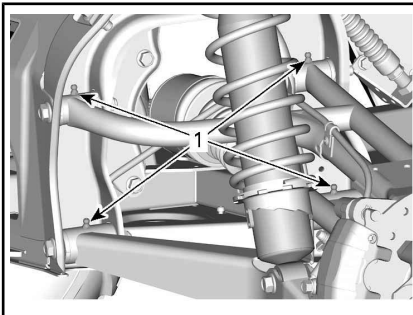
**OPHANGING VOORAAN - TYPISCH**

1. Smeerfittingen

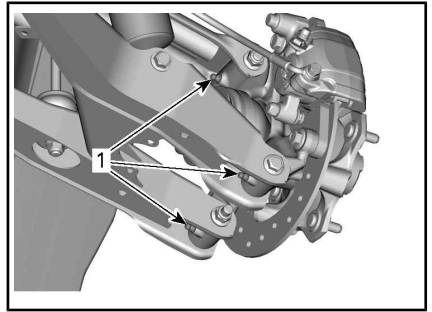
**Smering achterophanging**

VET VOOR OPHANGINGEN	
Scandinavië	SYNTHETISCH VET VOOR OPHANGINGEN (EUR) (Stuknr. 779226)
Alle andere landen	SYNTHETISCH VET VOOR OPHANGINGEN (Stuknr. 779163)

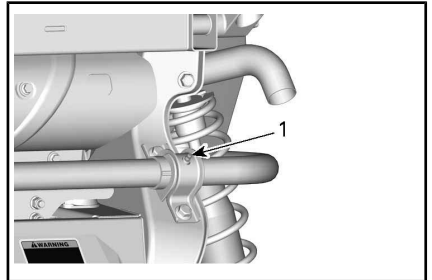
Smeer de ophangingsarmen achter (twee smeerfittingen op iedere arm), scharnierpunten achter (drie smeerfittingen) en de stabilisatorstangbussen achter.



1. Smeerfittingen ophangingsarm achter



1. Smeerfittingen scharnierpunten achter



1. Smeerfitting stabilisatorstandbus achter

**Inspectie ophanging**

Raadpleeg een erkende Can-Am-dealer, reparatieplaats of persoon van uw keuze in geval van problemen.

**Schokdempers**

Controleer de schokdemper op lekkage, slijtage door bruuske bewegingen en andere beschadigingen. Controleer of de bevestigingen nog goed vastzitten.

**Ophangingsarmen voor**

Controleer de ophangingsarmen op barsten, krombuiging of andere schade.

**Ophangingsarmen achter**

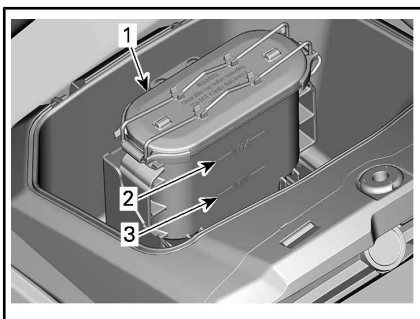
Controleer de ophangingsarmen op vervorming, barsten of krombuiging.

## Remmen

### Controle remvloeistofpeil

Controleer het vloeistofpeil in het reservoir terwijl het voertuig op een vlak oppervlak staat. Het remvloeistofpeil moet tussen MIN. en MAX. liggen.

Het remvloeistofreservoir bevindt zich voor de multifunctionele meter. Verwijder de afdekking van de meter om toegang te krijgen.



#### AFDEKKING VAN DE METER VERWIJDERD

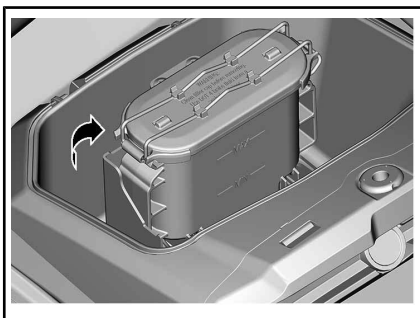
1. Remvloeistofreservoir
2. MAX - merkteken
3. MIN - merkteken

**OPMERKING:** Een laag peil kan wijzen op lekkage of versleten remblokken.

### Remvloeistof toevoegen

Reinig de vuldop.

Verwijder de dop door de lip los te maken.



Vul zoveel vloeistof bij als nodig. **Nooit te veel bijvullen.**

**OPMERKING:** Zorg ervoor dat de ring van de vuldop naar binnen is geduwd voor u de dop van op het remvloeistofreservoir sluit.

### Aanbevolen remvloeistof

Gebruik altijd remvloeistof die voldoet aan de specificatie DOT 4.

## ! WAARSCHUWING

Om ernstige schade aan het remsysteem te voorkomen, mag u geen andere vloeistoffen dan de aanbevolen middelen gebruiken en nooit verschillende vloeistoffen mengen bij het bijvullen.

### Inspectie rem

Doe voor alle inspecties, onderhoud en reparaties aan het remsysteem een beroep op een erkende Can-Am dealer.

Controleer echter het volgende tussen bezoeken aan uw dealer:

- Remvloeistofpeil
- Vloeistoflekkage van het remsysteem
- Slijtage remblok
- Reinheid van de remmen.

## ! WAARSCHUWING

Laat het verversen van de remvloeistof en alle onderhoud en reparaties aan het remsysteem uitvoeren door een erkende Can-Am dealer.

## Veiligheidsgordels

### Schoonmaken van veiligheidsgordels

Gebruik milde zeep en water om vuil en andere resten van de veiligheidsgordels te verwijderen. Ge-

bruik geen bleekmiddel, verf of reinigingsmiddelen.

**⚠ WAARSCHUWING**

Gebruik geen hoge druk om de veiligheidsgordels te reinigen. Indien u een hoge druk spuit gebruikt kan dit de componenten beschadigen.

**Kooi**

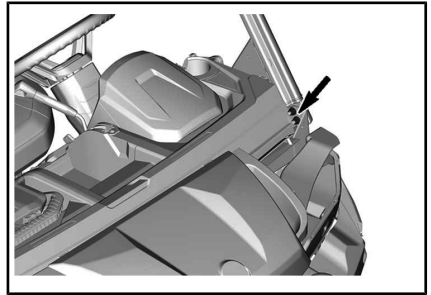
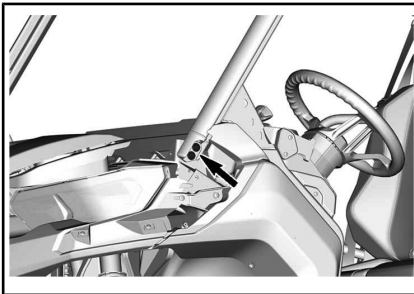
**Kooibevestigingen**

Draai de kooibevestigingen vast volgens de specificaties.

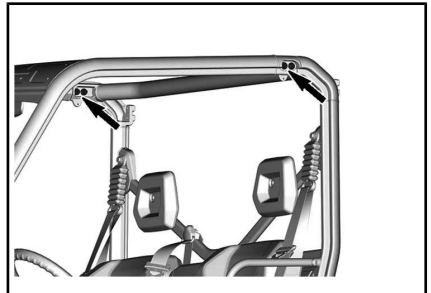
Verwijder de afwerking om de bevestigingen te bereiken.



- 1. Voorspatbord
- 2. Afdekking zijkooi



1. Bevestigingen onderste kooi



**AANDRAAIMOMENT**

Kooibevestigingen	67,5 Nm ± 2,5 Nm
-------------------	------------------

# VERZORGING VAN HET VOERTUIG

## Verzorging na gebruik

Als u uw voertuig in een zoutwateromgeving heeft gebruikt moet u het afspoelen met zoet water om het voertuig en al zijn onderdelen in goede staat te houden. We raden u met aandrang aan metalen onderdelen te smeren. Smeren met smeer- en anti-corrosiemiddel of een gelijkaardig product. Dit dient aan het einde van elke gebruiksdag te gebeuren.

<b>SERVICEPRODUCT</b>
SMEERMIDDEL EN ANTI-CORROSIEMIDDEL (Stuknr. 779168)

Als het voertuig op modderig terrein werd gebruikt is het aan te raden het af te spoelen om het voertuig en zijn onderdelen in goede staat te houden.

## Reiniging en bescherming voertuig

Reinig dit voertuig nooit met een hogedrukreiniger. **GEBRUIK ENKEL LAGE DRUK (zoals een tuinslang)**. Hoge druk kan schade aanrichten aan elektrische of mechanische onderdelen.

Besteed aandacht aan plaatsen waar modder of vuil zich kan ophopen en mogelijk kan leiden tot slijtage, hinder of corrosie. Deze niet-exhaustieve lijst omvat het volgende:

- Rond het uitlaatsysteem en tussen de knalpot en het knalpotdeksel
- Onder en rond de brandstoftank
- Radiator
- Schokdempers
- Rond het voor- en achterdifferentieel
- Rond en onder de motor en de tandwielkast

- Binnenkant wielen
- Op de beschermingsplaten.

Beschadigingen aan gelakte onderdelen moeten zorgvuldig worden bijgewerkt met verf om roest te voorkomen.

Was de carrosserie indien nodig met warm zeepsop (gebruik enkel een mild schoonmaakmiddel). Breng een niet-schurende was aan.

**OPMERKING** Reinig kunststofonderdelen nooit met agressieve schoonmaakmiddelen, ontvetters, verfverdunder, aceton e.d.



---

## **BEWARING EN VOORBEREIDING OP HET RIJSEIZOEN**

Als u het voertuig langer dan 4 maanden niet gebruikt, is een correcte opslag noodzakelijk.

Als het voertuig langer dan 21 dagen niet wordt gebruikt, ontkoppel dan de ZWARTE (-) accukabel.

Gebruik van elektrische accessoires verhoogt de kans op ontladen van de accu. Gebruik van een druppel-lager met een laag ampèrage wordt aangeraden wanneer accessoires met lage motortoerentallen en/of hoge elektrische belasting zijn geïnstalleerd op het voertuig.

Nadat uw voertuig langere tijd was opgeborgen, is een voorbereiding vereist.

Raadpleeg een erkende Can-Am-dealer, reparateur of iemand naar uw keuze om uw voertuig voor te bereiden voor opslag of voor de start van het rijseizoen.

---

***Deze pagina is  
opzettelijk blanco***

# ***TECHNISCHE INFORMATIE***

De EG Conformiteitsverklaring is niet opgenomen in deze versie van de Gebruikershandleiding.

U vindt deze in de gedrukte versie die bij uw voertuig werd geleverd.

De EG Conformiteitsverklaring is niet opgenomen in deze versie van de Gebruikershandleiding.

U vindt deze in de gedrukte versie die bij uw voertuig werd geleverd.

***Blanco gelaten voor conformiteit Eurazië, markeren  
indien van toepassing***

# SPECIFICATIES

MODEL		HD5	HD8	HD10
<b>MOTOR</b>				
Motortype		ROTAX® HD5	ROTAX® HD8	ROTAX® HD10
		4-takt, enkele bovenliggende nokkenas (SOHC), vloeistofgekoeld		
Aantal cilinders		1	2	
Aantal kleppen		4 kleppen (mechanische afstelling)	8 kleppen (mechanische afstelling)	
Klepspeling	Inlaat	0,06 mm naar 0,14 mm		
	Uitlaat	0,11 mm naar 0,19 mm		
Boring		94 mm	91 mm	
Slag		61,5 mm		75 mm
Cilinderinhoud		426,8 cm <sup>3</sup>	800 cm <sup>3</sup>	976 cm <sup>3</sup>
Uitlaatsysteem		Vonkafleider goedgekeurd door de Amerikaanse USDA Forest Service Katalysator op NRMM-modellen		
Motorluchtfilter		Synthetische papierfilter		

MODEL		HD5	HD8	HD10
<b>SMEERSYSTEEM</b>				
<b>TYPE</b>		<b>NAT CARTER. VERVANGBARE OLIEFILTER</b>		
Oliefilter		BRP Rotax® papiertype, vervangbaar		

MODEL		HD5	HD8	HD10
<b>SMEERSYSTEEM</b>				
<b>TYPE</b>		<b>NAT CARTER. VERVANGBARE OLIEFILTER</b>		
Motorolie	Inhoud (oliewissel met filter)	3 L (motor/ versnellingsbak)	2 L	
	Aanbevolen Scandinavië	4T 10W50 SYNTHETISCHE OLIE (EUR) (Stuknr. 779240) of 4T 5W40 SYNTHETISCHE OLIE (EUR) (Stuknr. 779290) of 4T 0W40 SYNTHETISCHE OLIE (EUR) (Stuknr. 779286)		
	Aanbevolen Alle andere landen	4T 10W50 SYNTHETISCHE OLIE (EUR) (Stuknr. 779234) of 4T 5W40 SYNTHETISCHE OLIE (EUR) (Stuknr. 779133) of 4T 0W40 SYNTHETISCHE OLIE (EUR) (Stuknr. 779139)		
	Alternatieve olie indien geen XPS-producten beschikbaar zijn	Gebruik, wanneer dit niet beschikbaar is, een 5W40 of 10W50 motorolie die voldoet aan de vereisten van de API-classificatie SJ, SL, SM of SN		

MODEL		HD5	HD8	HD10
<b>KOELSYSTEEM</b>				
Koelvloeistof	Type	Ethylglycol/watermengsel (50% koelvloeistof, 50% water). Scandinavië: VOORGEMENGDE KOELVLOEISTOF MET EEN LANGE LEVENSDUUR (EUR) (Stuknr. 779223) Alle andere landen: VOORGEMENGDE KOELVLOEISTOF MET EEN LANGE LEVENSDUUR (EUR) (Stuknr. 779223) of een speciaal samengestelde koelvloeistof voor aluminiummotoren		
	Inhoud	6,7 L		



MODEL	HD5	HD8	HD10
<b>CVT-TRANSMISSIE</b>			
Type	Continu Variabele Transmissie (CVT)		
Schakeltoerental (omw/min)	2.000 omw/min	1.700 omw/min	

MODEL	HD5	HD8	HD10
<b>VERSNELLINGSBAK</b>			
Type	Dubbel bereik (HI-LO) met PARKEER-stand, neutraal en achteruit		
Vernellingsbakolie	Inhoud	-	1,5 L
	Aanbevolen	-	Scandinavië: 75W140 SYNTHETISCHE VERSNELLINGSBAKOLIE (EUR) (Stuknr. 779215) Alle andere landen: 75W140 SYNTHETISCHE VERSNELLINGSBAKOLIE (Stuknr. 779160) of 75W 140 API GL-5

MODEL	HD5	HD8	HD10
<b>ACHTERWIELAANDRIJVING</b>			
Type	Rechte kegeltandwielen as-aangedreven achteraandrijving	-	-
Olie achterwielaandrijving	Inhoud	250 ml	-
	Aanbevolen	Scandinavië: 75W90 SYNTHETISCHE VERSNELLINGSBAKOLIE (EUR) (Stuknr. 779212) Alle andere landen: 75W90 SYNTHETISCHE VERSNELLINGSBAKOLIE (Stuknr. 779158) of 75W 90 API GL-5	-

MODEL		HD5	HD8	HD10
<b>ELEKTRISCH SYSTEEM</b>				
Output van de magneetgenerator		500 W @ 6.000 omw/min	650 W bij 6.000 omw/min	
Type ontstekingsysteem		IDI (Inductive Discharge Ignition)		
Ontstekingsbougie	Aantal	1	2	
	Merk en type	NGK LMAR8D-J of gelijkwaardig	NGK DCPR8E of gelijkwaardig	NGK LMAR8C-9 of gelijkwaardig
	Tussenruimte	0,7 mm tot 0,9 mm	0,7 mm tot 0,8 mm	0,8 mm tot 0,9 mm
Accu	Type	SLA (Sealed Lead Acid)		
	Spanning	12 volt		
	Nominale stroom Basismodellen	18 A•h		-
	Nominale stroom PRO-modellen	-	30 A•h	
Output starter		0,7 KW		
Koplampen		4 x 35 H 8		
Achterlicht		2,3/3,5 W		
Zekeringen		Zie <i>ZEKERINGEN EN ZEKERINGSVERBINDINGEN</i> in <i>ONDERHOUDSPROCEDURES</i>		

MODEL		HD5	HD8	HD10
<b>BRANDSTOFSYSTEEM</b>				
Brandstofaflevering	Type	Elektronische brandstofinjectie (EFI) met intelligente gasklepregeling iTC		
Gasklep huis		46 mm met ETA	54 mm met ETA	
Brandstofpomp	Type	Elektrisch (in brandstoftank)		
Leegloopsnelheid		1.250 ± 100 omw/min (niet regelbaar)		

MODEL		HD5	HD8	HD10
<b>BRANDSTOFSYSTEEM</b>				
Brandstof	Type	Gewone loodvrije benzine Zie <i>VEREISTEN VOOR BRANDSTOF</i>		
	Minimaal octaangetal	87 op de pomp aangegeven AKI (92 RON)		
Inhoud van de brandstoftank		40, L		
Resterende brandstof wanneer lampje laag brandstofpeil gaat BRANDEN		± 8,5 L		

MODEL		HD5	HD8	HD10
<b>AANDRIJFSYSTEEM</b>				
Type aandrijfsysteem		Selecteerbaar 2WD/4WD		
Voordifferentieelolie	Inhoud	400 ml		
	Type	Scandinavië: 75W90 SYNTHETISCHE VERSNELLINGSBAKOLIE (EUR) (Stuknr. 779212) Alle andere landen: 75W90 SYNTHETISCHE VERSNELLINGSBAKOLIE (Stuknr. 779158) of synthetische olie 75W 90 API GL5		
Vooraandrijving	Basismodellen	Spiraalkegeltandwielen Visco-Lokt voordifferentieel met automatische vergrendeling		-
	Alle andere modellen	-	Spiraalkegeltandwielen Visco-Lokt QE voordifferentieel met automatische vergrendeling	
Vooraandrijvingsratio		3,6:1		
Achteraandrijving	Basismodellen	Vergrendeld differentieel	-	
	Alle andere modellen	-	Vergrendelbaar differentieel	
Achteraandrijvingsratio		3,6:1	3,43:1	
Smeermiddel homokinetische koppelingen		VET HOMOKINETISCHE KOPPELINGEN (Stuknr. 293 550 062) of een gelijkwaardig product		
Smeermiddel cardanasspieën (smeermiddel voor spieën)		SMEERMIDDEL CARDANAS (Stuknr. 293 550 063) of een gelijkwaardig product		

MODEL	HD5	HD8	HD10
<b>BESTURING</b>			
Stuurwiel	Schuin verstelbare stuurkolom		

MODEL	HD5	HD8	HD10
<b>VOORWIELOPHANGING</b>			
Type ophanging	Dubbele ophangingsarm		
Type afregeling voorbelasting	Regelnok met 5 standen		
Veerweg	254 mm		
Schokdemper	Aantal	2	
	Type	Benzine / 5 veergeladen instellingen	

MODEL	HD5	HD8	HD10
<b>ACHTERWIELOPHANGING</b>			
Type ophanging	Torsional Trailing Arms (TTA) ophanging		
Type afregeling voorbelasting	Regelnok met 5 standen		
Veerweg	254 mm		
Schokdemper	Aantal	2	
	Type	Benzine / 5 veergeladen instellingen	

MODEL	HD5	HD8	HD10
<b>REMMEN</b>			
Voorrem	Type	Twee sets geventileerde schijfremmen van 220 mm met hydraulische remklauwen met dubbele zuiger	
Achterrem	Type	Geventileerde schijfrem van 220 mm met hydraulische remklauw met dubbele zuiger	Duale geventileerde remschijven van 220 mm met hydraulische enkelzuigerremklauwen
Remvloeistof	Inhoud	Ongeveer 310 ml	
	Type	DOT 4	

MODEL		HD5	HD8	HD10
<b>REMMEN</b>				
Zadel		Zwevend		
Materiaal remblokken	Vooraan	Metaal		
	Achteraan	Metaal		
Minimumdikte van de remblokken		0,5 mm		
Minimumdikte van de remschijven	Vooraan	4 mm		
	Achteraan	4 mm		
Maximale kromming van de remschijven		0,2 mm		

MODEL		HD5	HD8	HD10
<b>BANDEN</b>				
Druk	Vooraan	97 kPa	69 kPa	
	Achteraan	124 kPa	117 kPa	
Minimum spoordiepte banden		3 mm		
Bandenmaat	Vooraan	25 x 8 x 12 (in)	27 x 9 x 14 (inch)	
	Achteraan	25 x 10 x 12 (in)	27 x 11 x 14 (in)	

MODEL		HD5	HD8	HD10
<b>WIELEN</b>				
Type		Staal	Zwart, gegoten aluminium	
Velgenmaat	Vooraan	12 x 6 (in)	14 x 7,0 (in)	
	Achteraan	12 x 8 (in)	14 x 8,5 (in)	
Wielmoeren aandraaimoment		100 Nm ± 10 Nm		

MODEL		HD5	HD8	HD10
<b>CHASSIS</b>				
Type beschermingskooi		ROPS-goedgekeurde, geprofileerde kooi. Gecertificeerd ISO 3471 en OSHA OECD codenr 4		

MODEL		HD5	HD8	HD10
<b>AFMETINGEN</b>				
Totale lengte		307,1 cm		
Totale breedte		157,7 cm		
Totale hoogte		193 cm		
Wielbasis		211,5 cm		
Wielspoor	Vooraan	130 cm		
	Achteraan	126 cm		
Bodemvrijheid		26,7 cm	28 cm	

MODEL		HD5	HD8	HD10
<b>LAADVERMOGEN EN GEWICHT</b>				
Drooggewicht	Basismodellen	601 kg	671 kg	-
	PRO-modellen	-	716 kg	
Gewichtsverdeling (voor/achter)		44/56	42/58	
Capaciteit laadbak		272 kg	454 kg	
Capaciteit van de achterklep		113,4 kg		
Totaal toegelaten gewicht (inclusief bestuurder, passagiers, alle andere ladingen en extra accessoires)		545 kg	680 kg	
Nominiaal brutogewicht voertuig	Basismodellen	1.179 kg	1.384,6 kg	-
	PRO-modellen	-	1.430 kg	
Trekvermogen		680 kg	1.134 kg	
Capaciteit van de dissel		86,2 kg		
Trekhaakbevestiging		50,8 mm X 50,8 mm		
Terkvermogen lier (indien aanwezig)		-	2.041,2 kg	

GELUID (VOLGENS RICHTLIJNEN (EU) NR 1322/2014 BIJLAGE XII)		
Geluidsniveau ervaren door bestuurder	HD5	79 dB(A)
	Alle overige modellen	72 dB(A)
TRILLING (VOLGENS RICHTLIJNEN (EU) NR 1322/2014 BIJLAGE XIV)		
Trilling gemeten bij de bestuurdersplaats	HD5	0,59 m/s <sup>2</sup>
	Alle overige modellen	0,50 m/s <sup>2</sup>
GELUID (VOLGENS RICHTLIJNEN (EU) NR 2015/96 BIJLAGE III)		
Stationair	HD5	81 dB(A)
	HD8	78 dB(A)
	HD10	80 dB(A)
Rijdend	HD5	85 dB(A)
	HD8	83 dB(A)
	HD10	83 dB(A)

---

***Deze pagina is  
opzettelijk blanco***



# ***OPLOSSEN VAN PROBLEMEN***

---

# RICHTLIJNEN VOOR HET OPLOSSEN VAN PROBLEMEN

---

## CVT-RIEM SLIPT DOOR

---

1. Er is water in de CVT gedrongen.
  - *Raadpleeg SPECIALE PROCEDURES.*

## "-" WORDT WEERGEGEVEN OP DE METER VOOR VERSNELLINGSBAKPOSITIE (MULTIFUNCTIONELE METER)

---

1. De schakelhendel staat tussen twee standen.
  - *Plaats de schakelhendel in de gewenste stand.*
2. De schakelhendel is niet goed afgesteld.
  - *Neem contact op met een erkende Can-Am dealer.*
3. Fout in de elektrische communicatie.
  - *Neem contact op met een erkende Can-Am dealer.*

## MOTOR DRAAIT NIET

---

1. Contactschakelaar staat op UIT.
  - *Zet de schakelaar in de stand AAN.*
2. De schakelhendel staat niet in de PARKEER-stand of in NEUTRAAL.
  - *Schakel naar de PARKEER-stand of naar NEUTRAAL of druk het rempedaal in.*
3. Zekering doorgebrand.
  - *Controleer de zekeringen.*
4. Accu te zwak of verbindingen los.
  - *Controleer de zekering van het oplaadsysteem.*
  - *Controleer of er een foutmelding op de cluster staat.*
  - *Controleer de staat van de accuverbindingen en aansluitklemmen.*
  - *Laat de accu controleren door een erkende Can-Am dealer.*
5. Startersolenoid defect.
  - *Neem contact op met een erkende Can-Am dealer.*

---

**MOTOR WENDELT MAAR START NIET**

---

1. Verdronken motor (bougie nat bij verwijdering).
  - *Als de motor niet start en teveel brandstof bevat, kan de modus verdronken worden geactiveerd om de brandstofinjectie te verhinderen en de ontsteking te onderdrukken tijdens het starten. Ga als volgt te werk:*
    - *Steek de sleutel in het contactslot en draai deze naar de stand ON.*
    - *HOUD het gaspedaal helemaal ingedrukt.*
    - *Draai de sleutel naar de stand START.*
  - Probeer de motor gedurende 10 seconden te starten. Laat de stand motorSTART los.*
  - Laat het gaspedaal los en probeer opnieuw de motor te starten.*
  - Als dit niet lukt:**
    - *Verwijder de bougies. Zie BOUGIES in de ONDERHOUDSPROCEDURES.*
    - *Start de motor herhaaldelijk.*
    - *Plaats waar mogelijk nieuwe bougies of reinig en droog de bougies.*
    -
2. Geen brandstof in de motor (bougie droog bij verwijdering).
  - *Controleer het brandstofpeil.*
  - *Controleer de zekering van de brandstofpomp.*
  - *Voorfilter brandstof verstopt of defecte brandstofpomp. Zorg voor onderhoud, reparatie of vervanging door een erkende Can-Am-dealer, reparatiebedrijf of iemand anders van uw keuze.*
3. Bougie/ontsteking (geen vonk).
  - *Controleer de contactzekering.*
  - *Verwijder de bougie en sluit terug aan op de ontstekingsspoel.*
  - *Start de motor met de bougie geaard aan de motor, weg van het bougiegat. Vervang de bougie als u geen vonk ziet.*
  - *Als het probleem aanhoudt, zorgt u voor onderhoud, reparatie of vervanging door een erkende Can-Am-dealer, reparatiebedrijf of iemand anders van uw keuze.*

---

**MOTOR MIST ACCELERATIE OF VERMOGEN**

---

1. Veiligheidsgordel niet goed vastgeklikt. Controleer het bericht op de cluster.
  - *Maak de veiligheidsgordel vast.*
2. Bougie vuil of beschadigd.
  - *Vervang de bougies.*
3. MotorluchtfILTER verstopt of vuil.
  - *Controleer het luchtfILTER en vervang het indien nodig.*
  - *Controleer het motorluchtfILTERhuis op vuilafzetting.*

4. Water in de CVT
  - *Tap het water in de CVT af. Raadpleeg SPECIALE PROCEDURES.*
5. CVT vuil of versleten.
  - *Neem contact op met een erkende Can-Am dealer.*
6. Gebrek aan brandstof
  - *Vuile of verstopte voorfilter van de brandstofpomp. Zorg voor onderhoud, reparatie of vervanging door een erkende Can-Am-dealer, reparatiebedrijf of iemand anders van uw keuze.*
7. De motor draait in terugkeermodus.
  - *Lees de meldingen op de multifunctionele display.*
  - *Het motorverklikkerlichtje van de multifunctionele meter brandt en op de display wordt MOTOR MANAGEMENT NOOD PROGRAMMA weergegeven. Zorg voor onderhoud, reparatie of vervanging door een erkende Can-Am-dealer, reparatiebedrijf of iemand anders van uw keuze.*

#### OVERVERHITTING VAN DE MOTOR

---

1. Koelvloeistof in het koelsysteem op een laag peil.
  - *Controleer het koelmiddelpeil en vul bij. Zie het hoofdstuk ONDERHOUDSPROCEDURES. Zorg voor onderhoud, reparatie of vervanging door een erkende Can-Am-dealer, reparatiebedrijf of iemand anders van uw keuze.*
2. De koelventilator werkt niet.
  - *Controleer of de koelventilator niet geblokkeerd is en goed werkt.*
  - *Controleer de ventilatorzekering. Zie ZEKERINGEN in het hoofdstuk ONDERHOUDSPROCEDURES.*
3. Vuile radiatorvinnen.
  - *Controleer en reinig de radiatorvinnen. Zie het hoofdstuk ONDERHOUDSPROCEDURES.*

#### MOTOR WEIGERT

---

1. Bougie vuil/beschadigd/versleten.
  - *Vervang de zekeringen indien nodig.*
2. Water in de brandstof.
  - *Tap het brandstofsysteem af en hervul het met verse brandstof.*

---

**HET TOERENTAL STIJGT MAAR HET VOERTUIG BEWEEGT NIET**

---

1. Water in de CVT.
  - *Tap het water in de CVT af. Zie SPECIALE PROCEDURES.*
2. CVT vuil of versleten of riem defect.
  - *Neem contact op met een erkende Can-Am dealer.*

**GEDEELTELIJKE OF GEEN REACTIE BIJ INDRUKKEN GASPEDAAL (MOTOR-STORING IS AAN EN HET BERICHT FOUT PPS WORDT WEERGEGEVEN)**

---

1. Gedeeltelijk defect sensors gaspedaal (PPS).
  - *Neem contact op met een erkende Can-Am dealer.*
2. Volledig defect sensors gaspedaal (PPS).
  - *Neem contact op met een erkende Can-Am dealer.*

# MELDINGEN OP HET MULTIFUNCTIONELE INSTRUMENTENBORD

Als de motor niet goed werkt, kunnen de volgende berichten worden gecombineerd met een verklikkerlichtje.

MELDING	BESCHRIJVING
D.E.S.S.-SLEUTEL NIET HERKEND	<b>Optionele D.E.S.S.-sleutel geïnstalleerd:</b> De D.E.S.S.-sleutel moet worden gereinigd.
VERKEERDE SLEUTEL	<b>Optionele D.E.S.S.-sleutel geïnstalleerd:</b> Onjuiste sleutel gebruikt in het contactslot. Gebruik de juiste sleutel voor het voertuig.
MOTORSTORING	Alle actieve of reeds geactiveerde storingen waar moet worden naar gekeken. Motorbegrenzing niet geactiveerd.
MOTOR MANAGEMENT NOOD PROGRAMMA	Kritieke storingen die zo snel mogelijk moeten worden gecontroleerd. De motor is begrensd en/of het gedrag van de motor is gewijzigd.
FOUT ECM CRC	Foutmelding van ECM.
FOUT TPS	Storing van het gasklep huis, meestal gevolgd door het bericht "Limp Home".
FOUT REMSCHAKELAAR	Storing van het remsignaal.
ECM NIET HERKEND	Bericht weergegeven wanneer de meter niet in staat is de ECM te detecteren.
DPS controleren (Modellen met DPS)	Controleer of het verklikkerlichtje van de motor aan is. Dat wijst erop dat de DPS (Dynamic Power Steering) niet naar behoren functioneert. Raadpleeg een erkende Can-AM dealer.
FOUT PPS	Defecte gaspedaalpositiesensor(en) (PPS). Zie <i>OPHEFSCHAKELAAR</i> in <i>SECUNDAIRE BEDIENINGSELEMENTEN</i> om het voertuig met het noodprogramma te laten rijden.
MANUEEL MOTORMANAGEMENT NOODPROGRAMMA	Bevestigt in geval van een defecte PPS dat het noodprogramma met de Opheschakelaar is geactiveerd.
FUEL SENDER RANGE PERFORMANCE (WAARDE RESISTOR DIE BRANDSTOF STUURT BUITEN BEREIK)	Wanneer de waarde van de resistor die de brandstof stuurt buiten bereik ligt, zal de multifunctionele meter (analoog/digitaal) dit detecteren en dit bericht weergeven.

# ***GARANTIE***

---

# **BEPERKTE GARANTIE VAN BRP V.S. EN CANADA: 2020 CAN-AM® SSV**

## **1) VOORWERP VAN DE BEPERKTE GARANTIE**

Bombardier Recreational Products Inc. (BRP)\* biedt op zijn Can-Am side-by-sides (SSV) bouwjaar 2020, die worden verkocht door erkende dealers van Can-Am SSV's (als hieronder bepaald) in de Verenigde Staten (USA) en Canada, een garantie voor materiaal- en fabricagefouten gedurende de hieronder beschreven termijn en onder de hieronder beschreven voorwaarden. Deze beperkte garantie vervalt indien: (1) de SSV ooit werd gebruikt om te racen of voor enige andere vorm van competitie, zelfs indien dit bij een vorige eigenaar was; of (2) de SSV werd veranderd of aangepast op een manier die een ongunstige invloed had op de bediening, de prestaties of de duurzaamheid ervan, of hij werd veranderd of aangepast voor andere dan de oorspronkelijke doeleinden.

Deze beperkte garantie is niet van toepassing op niet in de fabriek gemonteerde onderdelen en accessoires. Raadpleeg de tekst voor de van toepassing zijnde beperkte garantie voor de onderdelen en accessoires.

## **2) BEPERKING VAN DE AANSPRAKELIJKHEID**

**DEZE GARANTIE WORDT UITDRUKKELIJK GEBODEN EN AANVAARD TER VERVANGING VAN ELKE ANDERE GARANTIE, EXPLICIET OF IMPLICIET, INCLUSIEF EN ZONDER BEPERKING ELKE GARANTIE VAN VERKOOPBAARHEID OF GESCHIKTHEID VOOR EEN BEPAALD GEBRUIKSDOEL. IN DE MATE WAARIN DEZE NIET KUNNEN WORDEN UITGESLOTEN, IS DE DUUR VAN DE IMPLICIETE GARANTIES BEPERKT TOT DE TERMIJN VAN DE EXPLICIETE GARANTIE. INCIDENTELE SCHADE EN GEVOLGSCHADE ZIJN UITGESLOTEN VAN DEKKING ONDER DEZE GARANTIE. IN SOMMIGE LANDEN/DEELSTATEN ZIJN DE BOVENSTAANDE AFWIJZINGEN VAN AANSPRAKELIJKHEID, BEPERKINGEN EN UITSLUITINGEN NIET TOEGELATEN. HET IS BIJGEVOLG MOGELIJK DAT ZE NIET VAN TOEPASSING ZIJN VOOR U. DEZE GARANTIE GEEFT U SPECIFIEKE RECHTEN, MAAR U KUNT OOK NOG ANDERE WETTELIJKE RECHTEN GENIETEN, AFHANKELIJK VAN DE STAAT OF PROVINCIE WAAR U WOONT.**

Geen enkele distributeur, BRP dealer of andere persoon is gemachtigd om andere beloften, voorstellingen of garanties met betrekking tot dit product te bieden, dan die welke deel uitmaken van deze beperkte garantie. Gebeurt dit toch, dan zijn deze niet afdwingbaar van BRP. BRP behoudt zich het recht voor, deze beperkte garantie op elk gewenst ogenblik te wijzigen. Dergelijke wijzigingen zullen echter geen invloed hebben op de garantiëvoorwaarden die van toepassing waren op producten, die tijdens de geldigheidsduur van deze garantie werden verkocht.

## **3) UITSLUITINGEN – VALLEN NIET ONDER DE GARANTIE**

De volgende zaken vallen in geen geval onder de garantie:

- Normale gebruikssporen en slijtage;
- Routineonderhoudszaken, tune-ups, aanpassingen;



- Schade ten gevolge van een gebrekkig onderhoud en/of onzorgvuldige bewaring, die niet strookt met de aanwijzingen in de gebruikershandleiding;
- Schade ten gevolge van verwijdering van onderdelen, onoordeelkundige reparaties, service, onderhoudswerken, veranderingen of het gebruik van onderdelen die niet werden geproduceerd of goedgekeurd door BRP of ten gevolge van reparaties door een persoon die geen erkende Can-Am SSV dealer met serviceautorisatie is;
- Schade ten gevolge van misbruik, abnormaal gebruik, verwaarlozing of gebruik van het product op een manier die niet strookt met de aanbevelingen in de gebruikershandleiding van de Can-Am SSV;
- Schade veroorzaakt door ongeval, onderdompeling, brand, diefstal, vandalisme of overmacht;
- Gebruik met brandstoffen, oliesoorten of smeermiddelen die niet geschikt zijn voor dit product (zie Gebruikershandleiding);
- Schade door roest, corrosie of blootstelling aan de natuurelementen;
- Schade door opname van water of sneeuw;
- Incidentele of gevolgschade of schade van welke aard ook, met inbegrip van, maar niet beperkt tot kosten voor wegslepen, bewaren, telefoon, huur, taxi, genotsderving, verzekering, afbetalingen, tijdverlies en inkomensderving.

#### **4) GARANTIEPERIODE**

Deze beperkte garantie loopt vanaf (1) de datum van levering aan de eerste klant of (2) de datum van de eerste ingebruikname van het product, afhankelijk van wat zich het eerst voordoet, en dit gedurende een termijn van:

- TWAALF (12) OPEENVOLGENDE MAANDEN voor privégebruik, commercieel gebruik of overheidsgebruik.
- Raadpleeg voor emissiegerelateerde onderdelen de *EMISSIEGERELATEERDE GARANTIE VAN US EPA* in deze handleiding.
- Voor onderdelen gerelateerd aan verdampingsemisatie van modellen die door BRP werden geproduceerd voor verkoop in de staat Californië, die oorspronkelijk worden verkocht aan een inwoner of nadien worden geregistreerd voor de garantie op naam van een inwoner van de staat Californië, dienen ook te voldoen aan de toepasselijke *EMISSIONS CONTROL WARRANTY STATEMENT (GARANTIEVERKLARING REGELSYSTEEM VOOR UITLAATGASSEN) VAN CALIFORNIË* die hierin is opgenomen.

Reparaties of vervangingen van onderdelen of service in het kader van deze garantie verlengen de geldigheidstermijn van deze garantie niet. De oorspronkelijke vervaldatum blijft behouden.

## 5) VOORWAARDEN OM VAN DE GARANTIE TE KUNNEN GENIETEN

Deze garantie wordt **enkel** gegeven als aan **alle** onderstaande voorwaarden is voldaan:

- De Can-Am SSV bouwjaar 2020 moet in nieuwe en ongebruikte staat zijn aangekocht door de eerste eigenaar bij een Can-Am SSV-dealer die erkend is om Can-Am SSV's te verkopen in het land waar de verkoop plaatsvond (Can-AmSSV-dealer);
- De door BRP voorgeschreven inspecties voor de levering moeten voltooid en gedocumenteerd en ondertekend zijn door de aankoper;
- De Can-Am SSV bouwjaar 2020 moet correct geregistreerd zijn door een erkende Can-Am SSV dealer;
- De Can-Am SSV bouwjaar 2020 moet aangekocht zijn in het land waar de koper zijn verblijfplaats heeft;
- Zoals beschreven in de Gebruikershandleiding, moet het vereiste routineonderhoud tijdig worden uitgevoerd om aanspraak te kunnen maken op de garantie. BRP behoudt zich het recht voor, een bewijs van correct onderhoud te vragen als voorwaarde voor prestaties onder garantie.

BRP zal deze beperkte garantie niet nakomen indien één van de bovenstaande voorwaarden niet werd vervuld door de privégebruiker of commerciële gebruiker. Deze beperkingen zijn noodzakelijk om BRP toe te laten, de veiligheid van zijn producten, zijn klanten en het grote publiek te vrijwaren.

## 6) HOE KUNT U EEN PRESTATIE ONDER GARANTIE AANVRAGEN

De klant moet het gebruik van de SSV stopzetten zodra er een anomalie verschijnt. De klant moet binnen de drie (3) dagen na het opduiken van een defect contact opnemen met een BRP dealer die servicewerken uitvoert en deze redelijke toegang tot het product verlenen en een redelijke gelegenheid bieden om het te repareren. De klant moet de erkende BRP dealer ook een aankoopbewijs voor het product voorleggen en de reparatie/werkorder ondertekenen voor de aanvang van de reparatie om de reparatie onder garantie te valideren. Alle onderdelen die onder deze beperkte garantie worden vervangen worden eigendom van BRP.

## 7) WAT BRP ZAL DOEN

De verplichtingen van BRP in het kader van deze garantie beperken zich, naar eigen inzicht, tot de reparatie van onderdelen die bij normaal gebruik, onderhoud en service defect zijn gebleken of de vervanging van deze onderdelen door nieuwe originele Can-Am SSV-onderdelen zonder aanrekening van onderdelen en werkuren, uitgevoerd door een erkende BRP-dealer naar keuze tijdens de garantieperiode en aan de hierin beschreven voorwaarden. De verantwoordelijkheid van BRP is beperkt tot de nodige reparaties aan, of vervangingen van, onderdelen. Aanspraken op inbreuken op de garantie kunnen geen aanleiding geven tot annulering of herroeping van de verkoop van de SSV door de eigenaar.

Wanneer er een prestatie nodig is in een ander land dan datgene waarin de oorspronkelijke verkoop heeft plaatsgevonden, zal de eigenaar instaan

voor eventuele bijkomende kosten op basis van plaatselijke praktijken en voorwaarden, onder meer - maar niet beperkt tot - kosten voor transport, verzekering, belastingen, vergunningen, invoerrechten en alle andere financiële lasten, inclusief heffingen door overheden, staten, provincies en hun bevoegde instanties.

BRP behoudt zich het recht voor, zijn producten regelmatig te verbeteren of aan te passen, zonder dat hieruit een verplichting voortvloeit om eerder geproduceerde producten aan te passen.

## **8) AANVULLENDE LEVERANCIERSGARANTIES**

Bij bepaalde Can-Am SSV's van modeljaar 2020 levert BRP een gps-ontvanger als standaarduitrusting. De GPS-ontvanger valt onder het beperkte garantiebeleid van BRP. Aanvullende garantiedekking die door de "leverancier" van de GPS-ontvanger wordt geboden en die langer is dan de beperkte garantie van BRP, wordt door de dealer of klant direct met de "leverancier" van de GPS-ontvanger afgehandeld.

## **9) OVERDRACHT**

Indien een product tijdens de garantieperiode van eigenaar verandert, wordt deze beperkte garantie onder de gestelde termijnen en voorwaarden mee overgedragen, en blijft ze geldig voor de resterende dekkingperiode, op voorwaarde dat BRP of een erkende Can-Am SSV distributeur/dealer een bewijs ontvangt dat deze overdracht met instemming van de vorige eigenaar plaatsvond en de gegevens van de nieuwe eigenaar ontvangt.

## **10) BIJSTAND VOOR DE KLANT**

In geval van een mengingsverschil of dispuut in verband met deze beperkte garantie, stelt BRP voor om samen met de dealer naar een oplossing voor de kwestie te zoeken. We raden u aan het probleem te bespreken met de servicemanager of zaakvoerder van de erkende dealer.

Als het probleem niet wordt opgelost, neemt u contact op met BRP door het klantcontactformulier op [www.brp.com](http://www.brp.com) in te vullen of per e-mail contact met BRP op te nemen via een van de adressen in het gedeelte *CONTACT MET ONS OPNEMEN* in *KLANTENINFORMATIE* in deze handleiding.

\* In de Verenigde Staten worden de producten verdeeld door BRP US Inc.  
© 2019 Bombardier Recreational Products Inc. Alle rechten voorbehouden.

® Handelsmerk van Bombardier Recreational Products Inc. of zijn dochtermaatschappijen.

# BEPERKTE EMISSIEGERELATEERDE GARANTIE US EPA

BRP garandeert de eindkoper en elke volgende koper dat dit nieuwe voertuig, inclusief alle onderdelen van het uitlaatemissiebeperkingsstelsel en het dampemissiebeperkingsstelsel, aan twee voorwaarden voldoet:

1. Het is ontworpen, gemaakt en uitgerust, zodat het op het moment van verkoop aan de eindkoper voldoet aan de vereisten van 40 CFR 1051 en 40 CFR 1060.
2. Het is vrij van defecten in materiaal en afwerking, die kunnen voorkomen dat wordt voldaan aan de vereisten van 40 CFR 1051 en 40 CFR 1060.

Als er iets aan de hand is dat onder de garantie valt, repareert of vervangt BRP naar keuze van BRP binnen de garantieperiode en zonder kosten voor de eigenaar, inclusief kosten voor vaststelling en reparatie of vervanging van emissiegerelateerde onderdelen, elk onderdeel met een defect in materialen of afwerking dat de emissie van de motor verhoogt van enige gereguleerde vervuulende stof. Alle defecte onderdelen die onder deze garantie worden vervangen, worden eigendom van BRP.

Voor emissiegerelateerde garantieclaims beperkt BRP de vaststelling en de reparatie van emissiegerelateerde onderdelen tot erkende Can-Am-dealers, tenzij voornoodreparaties, zoals vereist in onderdeel 2 van de volgende lijst.

Als certificerende fabrikant wijst BRP geen emissiegerelateerde garantieclaims af op basis van een van het volgende:

1. Onderhoud of overige service op vestigingen van BRP of die door BRP zijn erkend.
2. Reparatie aan motor/apparaat die door een bestuurder is uitgevoerd voor het verhelpen van een onveilige, dringende situatie die aan BRP toe te schrijven is, zolang de bestuurder zo snel mogelijk de juiste configuratie van de motor/apparaat probeert te herstellen.
3. Elk handelen of niet handelen van de bestuurder dat geen verband houdt met de garantieclaim.
4. Onderhoud dat vaker is uitgevoerd dan door BRP is aangegeven.
5. Alles dat een fout of verantwoordelijkheid van BRP is.
6. Het gebruik van elke brandstof die algemeen verkrijgbaar is waar de apparatuur wordt gebruikt, tenzij in geschreven onderhoudsaanwijzingen van BRP staat dat deze brandstof het emissiebeperkingsstelsel van de apparatuur kan beschadigen en bestuurders gemakkelijk de juiste brandstof kunnen vinden. Zie het gedeelte over onderhoudsinformatie en de brandstofvereisten in het brandstofgedeelte.

## Emissiegerelateerde garantieperiode

De emissiegerelateerde garantie geldt gedurende de kortste van de volgende perioden:

	UUR	MAANDEN	KILOMETERS
Uitlaatemissiegebonden onderdelen	500	30	5.000
Dampemissiegebonden onderdelen	n.v.t.	24	n.v.t.

## Gedekte onderdelen

De emissiegerelateerde garantie dekt alle onderdelen die bij storing de emissie van een gereguleerde vervuilende stof van een motor verhogen, inclusief de volgende opgesomde onderdelen:

1. Voor uitlaatgassen omvatten de emissiegerelateerde onderdelen alle motoronderdelen gerelateerd aan de volgende systemen:
  - Luchtinductiesysteem
  - Brandstofsysteem
  - Ontstekingsysteem
  - Hercirculatiesystemen voor uitlaatgassen
  
2. De volgende onderdelen worden ook als emissiegerelateerde onderdelen voor uitlaatemissie beschouwd:
  - Nabehandelingsapparatuur
  - Carterventilatiekleppen
  - Sensoren
  - Elektronische regeleenheden
  
3. De volgende onderdelen worden ook als emissiegerelateerde onderdelen voor dampemissie beschouwd:
  - Brandstoftank
  - Dop van de brandstoftank
  - Brandstofleiding
  - Brandstofleidingkoppeling
  - Klemmen\*
  - Overdrukventielen\*
  - Regelkleppen\*
  - Regelmagneetventielen\*
  - Elektronische bediening\*
  - Vacuümregelingsdiafragma's\*
  - Bedieningskabels\*
  - Bedieningskoppelingen\*
  - Aftapkleppen
  - Dampslangen
  - Vloeistof/dampafscheider
  - Koolstofcontainer
  - Montagebeugels container
  - Aftapaansluiting carburatorpoort
  
4. Emissiegerelateerde onderdelen zijn ook alle andere onderdelen waarvan het enige doel is emissies te verlagen of waarvan een storing de emissie verhoogt zonder de prestaties van de motor/apparatuur significant te verminderen.

\*Indien gerelateerd aan het dampemissiebeperkingsstelsel

## **Beperkte toepasbaarheid**

Als certificerende fabrikant mag BRP emissiegerelateerde garantieclaims weigeren voor storingen die door verkeerd onderhoud of gebruik door de eigenaar of bestuurder, door ongelukken waarvoor de fabrikant niet aansprakelijk is of door natuurrampen worden veroorzaakt. Een emissiegerelateerde garantieclaim kan bijvoorbeeld niet worden toegewezen voor storingen die direct zijn veroorzaakt door verkeerd gebruik van de motor/apparatuur door de bestuurder of door het gebruik van de motor/apparatuur door de bestuurder op een wijze waarvoor deze niet is ontworpen, en die niet op enige manier door de fabrikant zijn veroorzaakt.

Als u vragen heeft over uw rechten en plichten in het kader van de garantie, dient u contact op te nemen met Bombardier Recreational Products (1-888-272-9222).

---

# **GARANTIEVERKLARING EMISSIECONTROLE VOOR CALIFORNIË**

## **UW RECHTEN EN Plichten IN HET KADER VAN DE GARANTIE**

De California Air Resources Board geeft met genoegen uitleg over de garantie op het dampemissiebeperkingssysteem op uw 2020 offroad sportvoertuig. In Californië moeten nieuwe recreatieve terreinvoertuigen zo worden ontworpen, gebouwd en uitgerust dat ze voldoen aan de strenge normen tegen smog die in die staat gelden. BRP moet gedurende de hierboven vermelde periode garantie bieden op het systeem ter beperking van de verdampingsemisatie van uw offroad-sportvoertuig, op voorwaarde dat de motor van uw offroad-sportvoertuig niet werd misbruikt, verwaarloosd, slecht onderhouden of zonder goedkeuring werd aangepast.

Het emissiecontrolesysteem kan onderdelen bevatten als het carburator- of brandstofinjectiesysteem, de brandstoftank, brandstofslangen, de koolstofcontainer en motorcomputer. Ook slangen, riemen, connectoren en andere verdampingsemisatiegebonden modules kunnen hiertoe behoren. Ingeval van een gebrek dat onder de garantie valt, zal Bombardier Recreational Products Inc. de motor van uw offroad-sportvoertuig gratis repareren, inclusief diagnose, onderdelen en werkuren.

## **BEPERKTE GARANTIE VAN DE FABRIKANT OP UW OFFROAD-SPORTVOERTUIG**

De garantieteriode voor dit offroad-sportvoertuig is 60 maanden of 5.000 mijl of 500 uur, wat zich het eerste voordoet.

Onderdelen onder de garantie zijn:

- Montagebeugels container
- Koolstofcontainer
- Aftappoort aansluiting
- Klem(men)\*
- Elektronische bediening\*
- Dop van de brandstoftank
- Vulhals
- Slang voor de vulhals
- Brandstofleiding(en)
- Aansluiting(en) brandstofleiding
- Brandstoftank
- Overdrukventiel(en)\*
- Aftapklep(pen)
- Terugslagklep(pen)\*
- Dampslang(en)
- Stroomreductieklep
- Filter(s)\*
- Alle andere niet vermelde onderdelen die gevolgen kunnen hebben voor het regelsysteem voor verdampingsemisaties

Als er op uw offroad-sportvoertuig een onderdeel defect is dat is gerelateerd aan de verdampingsemissie, dan zal dit onderdeel worden gerepareerd of vervangen door Bombardier Recreational Products Inc.

## **VERANTWOORDELIJKHEID VAN DE EIGENAAR IN HET KADER VAN DE GARANTIE**

Als eigenaar van het offroad-sportvoertuig bent u verantwoordelijk voor de uitvoering van de door uw gebruikershandleiding voorgeschreven onderhoudstaken. Bombardier Recreational Products Inc. raadt u aan alle ontvangstbewijzen voor het onderhoud van uw offroad-sportvoertuig te bewaren, maar Bombardier Recreational Products Inc. kan de garantie echter niet weigeren wanneer u niet over alle ontvangstbewijzen beschikt of wanneer niet alle voorgeschreven onderhoudstaken werden uitgevoerd.

Als eigenaar dient u uw offroad-sportvoertuig aan te bieden bij een dealer van Bombardier Recreational Products Inc. zodra zich een probleem voordoet. Reparaties onder garantie dienen binnen een redelijke termijn te worden voltooid, echter niet langer dan 30 dagen.

Als eigenaar van het offroad-sportvoertuig dient u er zich tevens bewust van te zijn dat Bombardier Recreational Products Inc. de dekking onder de garantie kan weigeren wanneer het offroad-sportvoertuig of een onderdeel ervan defect is geraakt door verkeerd gebruik, verwaarlozing, verkeerd onderhoud of niet-goedgekeurde veranderingen.

Hebt u nog vragen over uw rechten en plichten in het kader van de garantie neem dan contact op met de klantenservice van Bombardier Recreational Products Inc. via het nummer 1-888-272-9222 of met de California Air Resource Board te 9528 Telstar Avenue, El Monte, CA 91731, Amerika.

\*Indien gerelateerd aan het dampemissiebeperkingsstelsel



---

# **INTERNATIONALE BEPERKTE GARANTIE VAN BRP: 2020 CAN-AM® SSV**

## **1) VOORWERP VAN DE BEPERKTE GARANTIE**

Bombardier Recreational Products Inc. (BRP)\* geeft een garantie op zijn Can-Am ATV bouwjaar 2020 die wordt verkocht door Can-AmSSV-distributeurs of -dealers die door BRP gemachtigd zijn om Can-Am SSV's te distribueren (Can-Am SSV-distributeur/dealer) buiten de Verenigde Staten, Canada en lidstaten van de EER (dit is de Europese Economische Ruimte, nl. de landen van de Europese Unie plus Noorwegen, IJsland en Liechtenstein), de lidstaten van het Russische gemeenebest (CIS, inclusief Oekraïne en Turkmenistan) en Turkije, voor defecten in materiaal of afwerking onder de hieronder beschreven voorwaarden en termijnen.

Deze beperkte garantie is niet van toepassing op niet in de fabriek gemonterde onderdelen en accessoires. Raadpleeg de tekst voor de van toepassing zijnde beperkte garantie voor de onderdelen en accessoires.

Deze beperkte garantie vervalt indien: (1) de SSV ooit werd gebruikt om te racen of voor enige andere vorm van competitie, zelfs indien dit bij een vorige eigenaar was; of (2) de SSV werd veranderd of aangepast op een manier die een ongunstige invloed had op de bediening, de prestaties of de duurzaamheid ervan, of hij werd veranderd of aangepast voor andere dan de oorspronkelijke doeleinden.

## **2) BEPERKING VAN DE AANSPRAKELIJKHEID**

**VOOR ZOVER WETTELIJK TOEGESTAAN, WORDT DEZE GARANTIE UITDRUKKELIJK GEGEVEN EN AANVAARD TER VERVANGING VAN ELKE ANDERE GARANTIE, HETZIJ EXPLICIET OF IMPLICIET, INCLUSIEF EN ZONDER BEPERKING, ELKE GARANTIE VAN VERKOOPBAARHEID OF GESCHIKTHEID VOOR EEN BEPAALD GEBRUIKSDOEL. IN DE MATE WAARIN DEZE NIET KUNNEN WORDEN UITGESLOTEN, IS DE DUUR VAN DE IMPLICIETE GARANTIES BEPERKT TOT DE TERMIJN VAN DE EXPLICIETE GARANTIE. INCIDENTELE SCHADE EN GEVOLGSCHADE ZIJN UITGESLOTEN VAN DEKKING ONDER DEZE GARANTIE. IN SOMMIGE RECHTSSYSTEMEN ZIJN DE BOVENSTAANDE AFWIJZINGEN VAN AANSPRAKELIJKHEID, BEPERKINGEN EN UITSLUITINGEN NIET TOEGELATEN. HET IS BIJGEVOLG MOGELIJK DAT ZE NIET VAN TOEPASSING ZIJN VOOR U. DEZE GARANTIE GEEFT U SPECIFIEKE RECHTEN, MAAR U KUNT OOK NOG ANDERE WETTELIJKE RECHTEN GENIETEN, AFHANKELIJK VAN HET LAND WAAR U WOONT. (ZIE CLAUSULE 4 HIERONDER VOOR PRODUCTEN DIE IN AUSTRALIE WERDEN GEKocht).**

Geen enkele Can-Am SSV distributeur/dealer of andere persoon is gemachtigd om andere beloften, voorstellingen of garanties met betrekking tot dit product te bieden, dan die welke deel uitmaken van deze beperkte garantie. Gebeurt dit toch, dan zijn deze niet afdwingbaar van BRP.

BRP behoudt zich het recht voor, deze garantie op elk gewenst ogenblik te wijzigen. Dergelijke wijzigingen zullen echter geen invloed hebben op de garantievoorzwaarden die van toepassing waren op producten, die tijdens de geldigheidsduur van deze garantie werden verkocht.

### 3) UITSLUITINGEN ZIJN NIET GEWAARBORGD

De volgende zaken onder deze beperkte garantie vallen in geen geval onder de garantie:

- Normale gebruikssporen en slijtage;
- Routineonderhoudszaken, tune-ups, aanpassingen (onderdelen en werkuren);
- Schade ten gevolge van verwaarlozing, gebrekkig onderhoud en/of onzorgvuldige bewaring, die niet strookt met de aanwijzingen in de Gebruikershandleiding;
- Schade ten gevolge van de verwijdering van onderdelen, onoordeelkundige reparaties, service, onderhoudswerken, veranderingen of het gebruik van onderdelen die niet werden geproduceerd of goedgekeurd door BRP of ten gevolge van reparaties door een persoon die geen erkende Can-Am SSV distributeur/dealer met serviceautorisatie is;
- Schade ten gevolge van misbruik, abnormaal gebruik, verwaarlozing of gebruik van het product op een manier die niet strookt met de aanbevelingen in de Gebruikershandleiding;
- Schade veroorzaakt door ongeval, onderdompeling, brand, diefstal, vandalisme of overmacht;
- Gebruik met brandstoffen, oliesoorten of smeermiddelen die niet geschikt zijn voor dit product (zie Gebruikershandleiding);
- Schade die het gevolg is van roest, corrosie of blootstelling aan de natuurelementen;
- Schade door opname van water of sneeuw;
- Incidentele of gevolgschade of schade van welke aard ook, inclusief en zonder beperkingen, kosten voor wegslepen, transportkosten, opslag, telefoon, huur, taxi, genotsderving, verzekering, afbetalingen, tijdverlies, inkomensderving; of tijd die niet kon worden benut als gevolg van stilstand tijdens servicewerkzaamheden.

De volgende lijst omvat onder meer onderdelen die worden beschouwd als onderdelen die aan slijtage onderhevig zijn en niet worden gedekt door de beperkte garantie van BRP, tenzij het defect een direct gevolg is van een productie- of materiaalfout:

- Accu's
- Remblokken
- Remschijven en remtrommels
- Installatie van de koppelingsplaten / blokken
- Koppelingsschuiven
- Koppelingsveren
- Vervangbare koppelingsbussen
- Aandrijfriemen
- Filters
- Afgewerkte en niet-afgewerkte oppervlakken
- Zekeringen
- Gloeilampen / afgedicht
- Smeermiddelen
- Bougies

- Ophangingsbussen
- Schoenen ophangingsschuif
- Ophangingsveren
- Banden

#### **4) GARANTIEPERIODE**

Deze garantie loopt vanaf (1) de datum van levering aan de eerste klant of (2) de datum van de eerste ingebruikname van het product, afhankelijk van wat zich het eerst voordoet, en dit gedurende een termijn van:

- ZES (6) OPEENVOLGENDE MAANDEN voor privégebruik of commercieel gebruik.

Reparaties of vervangingen van onderdelen of service in het kader van deze garantie verlengen de geldigheidstermijn van deze garantie niet. De oorspronkelijke vervaldatum blijft behouden.

#### **ALLEEN VOOR PRODUCTEN DIE IN AUSTRALIË WORDEN VERKOCHT**

Niets in deze garantie mag worden gebruikt voor uitsluiting, beperking of wijziging in de toepassing van een bepaling, garantie, recht of rechtsmiddel, beschreven of geïmpliceerd in de Australische wet op mededinging en consumentenrecht 2010, inclusief het Australische consumentenrecht of enig andere wet, waar dit de wet zou overtreden of enig deel van deze voorwaarden of en bepalingen ongeldig zou maken. De voordelen die u heeft onder deze beperkte garantie, zijn een aanvulling op de andere rechten en rechtsmiddelen, die u onder de Australische wet heeft.

Onze producten gaan vergezeld van garanties die niet onder het Australisch consumentenrecht kunnen worden uitgesloten. U heeft recht op vervanging of een terugbetaling voor een groot defect en voor vergoeding van een ander redelijkerwijs voorspelbaar verlies of schade. U heeft ook recht op reparatie of vervanging van producten als de producten niet van acceptabele kwaliteit zijn en het defect niet leidt tot een groter defect.

#### **5) VOORWAARDEN OM VAN DE GARANTIE TE KUNNEN GENIETEN**

Deze garantie wordt **enkel** gegeven als aan **alle** onderstaande voorwaarden is voldaan:

- De Can-Am SSV bouwjaar 2020 moet in nieuwe en ongebruikte staat zijn aangekocht door de eerste eigenaar bij een Can-Am SSV distributeur/dealer die de toelating heeft om Can-Am SSV's te verkopen in het land waar de aankoop plaatsvond;
- De door BRP voorgeschreven inspecties voor de levering moeten voltooid en gedocumenteerd zijn;
- Het product moet correct geregistreerd zijn door een erkende Can-Am SSV distributeur/dealer;
- De Can-Am SSV bouwjaar 2020 moet aangekocht zijn in het land of de unie van landen waar de koper zijn verblijfplaats heeft; en
- Zoals beschreven in de Gebruikershandleiding, moet het vereiste routineonderhoud tijdig worden uitgevoerd om aanspraak te kunnen maken op de garantie. BRP behoudt zich het recht voor, een bewijs van correct onderhoud te vragen als voorwaarde voor prestaties onder garantie.

BRP zal deze beperkte garantie niet nakomen indien één van de bovenstaande voorwaarden niet werd vervuld door de privégebruiker of commerciële gebruiker. Deze beperkingen zijn noodzakelijk om BRP toe te laten, de veiligheid van zijn producten, zijn klanten en het grote publiek te vrijwaren.

## **6) HOE KUNT U EEN PRESTATIE ONDER DE GARANTIE AANVRAGEN**

De klant moet het gebruik van de SSV stopzetten zodra er een anomalie verschijnt. De klant moet binnen de twee (2) dagen na het opduiken van een defect contact opnemen met een Can-Am distributeur/dealer die servicewerken uitvoert en deze redelijke toegang tot het product verlenen en een redelijke gelegenheid bieden om het te repareren. De klant moet de erkende Can-Am SSV distributeur/dealer ook een aankoopbewijs voor het product voorleggen en de reparatie/werkorder ondertekenen voor de aanvang van de reparatie om de reparatie onder garantie te valideren. Alle onderdelen die onder deze beperkte garantie worden vervangen worden eigendom van BRP.

Merk op dat de meldingsperiode onderworpen is aan de toepasselijke nationale of lokale wetgeving in het land van de klant.'

## **7) WAT BRP ZAL DOEN**

Voor zover wettelijk toegestaan, zijn de verplichtingen van BRP onder deze garantie, naar eigen goeddunken, beperkt tot de reparatie van onderdelen die defect werden bevonden bij normaal gebruik, onderhoud en service, of het vervangen van dergelijke onderdelen door nieuwe, authentieke SSV-onderdelen van Can-Am zonder kosten voor onderdelen en werkuren bij alle erkende Can-Am SSV-distributeurs/dealers tijdens de garantietermijn en onder de hierboven genoemde voorwaarden. De verantwoordelijkheid van BRP is beperkt tot de nodige reparaties aan, of vervangingen van, onderdelen. Aanspraken op inbreuken op de garantie kunnen geen aanleiding geven tot annulering of herroeping van de verkoop van de Can-Am SSV door de eigenaar. U heeft mogelijk nog andere wettelijke rechten, die verschillen van land tot land.

Wanneer er een prestatie nodig is in een ander land dan datgene waarin de oorspronkelijke verkoop heeft plaatsgevonden, zal de eigenaar instaan voor eventuele bijkomende kosten op basis van plaatselijke praktijken en voorwaarden, onder meer - maar niet beperkt tot - kosten voor transport, verzekering, belastingen, vergunningen, invoerrechten en alle andere financiële lasten, inclusief heffingen door overheden, staten, provincies en hun bevoegde instanties.

BRP behoudt zich het recht voor, zijn producten regelmatig te verbeteren of aan te passen, zonder dat hieruit een verplichting voortvloeit om eerder geproduceerde producten aan te passen.

## **8) OVERDRACHT**

Indien een product tijdens de garantieperiode van eigenaar verandert, wordt deze beperkte garantie onder de gestelde termijnen en voorwaarden mee overgedragen, en blijft ze geldig voor de resterende dekkingsperiode, op voorwaarde dat BRP of een erkende Can-Am SSV distributeur/dealer een bewijs ontvangt dat deze overdracht met instemming van de vorige eigenaar plaatsvond en de gegevens van de nieuwe eigenaar ontvangt.

## **9) BIJSTAND VOOR DE KLANT**

In geval van discussie of geschil betreffende deze beperkte garantie, raadt BRP u aan met de Can-Am SSV distributeur/dealer naar een oplossing voor de kwestie te zoeken. We raden u aan het probleem te bespreken met de servicemanager of zaakvoerder van de erkende Can-Am SSV distributeur/dealer.

Als het probleem niet wordt opgelost, neemt u contact op met BRP door het klantcontactformulier op [www.brp.com](http://www.brp.com) in te vullen of per e-mail contact met BRP op te nemen via een van de adressen in het gedeelte *CONTACT OPNEMEN* van deze handleiding.

\* Voor het gebied waarop deze beperkte garantie van toepassing is worden de producten verdeeld door Bombardier Recreational Products Inc. of zijn dochtermaatschappijen.

© 2019 Bombardier Recreational Products Inc. Alle rechten voorbehouden.

® Handelsmerk van Bombardier Recreational Products Inc. of zijn dochtermaatschappijen.

---

# **BEPERKTE GARANTIE VAN BRP VOOR DE EUROPESE ECONOMISCHE RUIMTE, HET RUSSISCHE GEMENEBEST EN TURKIJE: 2020 CAN-AM® SSV**

## **1) VOORWERP VAN DE BEPERKTE GARANTIE**

Bombardier Recreational Products Inc. (BRP)\* geeft een garantie op zijn Can-Am ATV bouwjaar 2020 die wordt verkocht door Can-Am SSV-distributeurs of -dealers die door BRP gemachtigd zijn om Can-Am SSV's te distribueren (Can-Am SSV-distributeur/dealer) buiten de Verenigde Staten, Canada en lidstaten van de EER (dit is de "Europese Economische Ruimte", nl. de landen van de Europese Unie plus Noorwegen, IJsland en Liechtenstein), de lidstaten van het Russische gemenebest (CIS, inclusief Oekraïne en Turkmenistan) en Turkije, voor defecten in materiaal of afwerking onder de hieronder beschreven voorwaarden en termijnen.

Deze beperkte garantie is niet van toepassing op niet in de fabriek gemonteerde onderdelen en accessoires. Raadpleeg de tekst voor de van toepassing zijnde beperkte garantie voor de onderdelen en accessoires.

Deze beperkte garantie vervalt indien: (1) de SSV ooit werd gebruikt om te racen of voor enige andere vorm van competitie, zelfs indien dit bij een vorige eigenaar was; of (2) de SSV werd veranderd of aangepast op een manier die een ongunstige invloed had op de bediening, de prestaties of de duurzaamheid ervan, of hij werd veranderd of aangepast voor andere dan de oorspronkelijke doeleinden.

## **2) BEPERKING VAN DE AANSPRAKELIJKHEID**

**VOOR ZOVER WETTELIJK TOEGESTAAN, WORDT DEZE GARANTIE UITDRUKKELIJK GEGEVEN EN AANVAARD TER VERVANGING VAN ELKE ANDERE GARANTIE, HETZIJ EXPLICIET OF IMPLICIET, INCLUSIEF EN ZONDER BEPERKING, ELKE GARANTIE VAN VERKOOPBAARHEID OF GESCHIKTHEID VOOR EEN BEPAALD GEBRUIKSDOEL. IN DE MATE WAARIN DEZE NIET KUNNEN WORDEN UITGESLOTEN, IS DE DUUR VAN DE IMPLICIETE GARANTIES BEPERKT TOT DE TERMIJN VAN DE EXPLICIETE GARANTIE. INCIDENTELE SCHADE EN GEVOLGSCHADE ZIJN UITGESLOTEN VAN DEKKING ONDER DEZE GARANTIE. IN SOMMIGE RECHTSSYSTEMEN ZIJN DE BOVENSTAANDE AFWIJZINGEN VAN AANSPRAKELIJKHEID, BEPERKINGEN EN UITSLUITINGEN NIET TOEGELATEN. HET IS BIJGEVOLG MOGELIJK DAT ZE NIET VAN TOEPASSING ZIJN VOOR U. DEZE GARANTIE GEEFT U SPECIFIEKE RECHTEN, MAAR U KUNT OOK NOG ANDERE WETTELIJKE RECHTEN GENIETEN, AFHANKELIJK VAN HET LAND WAAR U WOONT.**

Geen enkele Can-Am SSV distributeur/dealer of andere persoon is gemachtigd om andere beloften, voorstellingen of garanties met betrekking tot dit product te bieden, dan die welke deel uitmaken van deze beperkte garantie. Gebeurt dit toch, dan zijn deze niet afdwingbaar van BRP.

BRP behoudt zich het recht voor, deze garantie op elk gewenst ogenblik te wijzigen. Dergelijke wijzigingen zullen echter geen invloed hebben op de garantievoorwaarden die van toepassing waren op producten, die tijdens de geldigheidsduur van deze garantie werden verkocht.

### **3) UITSLUITINGEN – ZIJN NIET GEWAARBORGD**

De volgende zaken onder deze beperkte garantie vallen in geen geval onder de garantie:

- Normale gebruikssporen en slijtage;
- Routineonderhoudszaken, tune-ups, aanpassingen (onderdelen en werkuren);
- Schade ten gevolge van verwaarlozing, gebrekkig onderhoud en/of onzorgvuldige bewaring, die niet strookt met de aanwijzingen in de Gebruikershandleiding;
- Schade ten gevolge van de verwijdering van onderdelen, onoordeelkundige reparaties, service, onderhoudswerken, veranderingen of het gebruik van onderdelen die niet werden geproduceerd of goedgekeurd door BRP of ten gevolge van reparaties door een persoon die geen erkende Can-Am SSV distributeur/dealer met serviceautorisatie is;
- Schade ten gevolge van misbruik, abnormaal gebruik, verwaarlozing of gebruik van het product op een manier die niet strookt met de aanbevelingen in de Gebruikershandleiding;
- Schade veroorzaakt door ongeval, onderdompeling, brand, sneeuw, waterinname, diefstal, vandalisme of overmacht;
- Gebruik met brandstoffen, oliesoorten of smeermiddelen die niet geschikt zijn voor dit product (zie Gebruikershandleiding);
- Schade die het gevolg is van roest, corrosie of blootstelling aan de natuurelementen;
- Incidentele of gevolgschade of schade van welke aard ook, inclusief en zonder beperkingen, kosten voor wegslepen, transportkosten, opslag, telefoon, huur, taxi, genotsderving, verzekering, afbetalingen, tijdverlies, inkomensderving; of tijd die niet kon worden benut als gevolg van stilstand tijdens servicewerkzaamheden.

De volgende lijst omvat onder meer onderdelen die worden beschouwd als onderdelen die aan slijtage onderhevig zijn en niet worden gedekt door de beperkte garantie van BRP, tenzij het defect een direct gevolg is van een productie- of materiaalfout:

- Accu's
- Remblokken
- Remschijven en remtrommels
- Installatie van de koppelingsplaten / blokken
- Koppelingsschuiven
- Koppelingsveren
- Vervangbare koppelingsbussen
- Aandrijfriemen
- Filters
- Afgewerkte en niet-afgewerkte oppervlakken
- Zekeringen
- Gloeilampen / afgedicht

- Smeermiddelen
- Bougies
- Ophangingsbussen
- Schoenen ophangingsschuif
- Ophangingsveren
- Banden

#### **4) GARANTIEPERIODE**

Deze garantie loopt vanaf (1) de datum van levering aan de eerste klant of (2) de datum van de eerste ingebruikname van het product, afhankelijk van wat zich het eerst voordoet, en dit gedurende een termijn van:

- VIERENTWINTIG (24) OPEENVOLGENDE MAANDEN voor privégebruik.
- ZES (6) OPEENVOLGENDE MAANDEN bij gebruik voor commerciële doeleinden of verhuur.

Als commercieel gebruik van het product geldt elk gebruik ten behoeve van enige activiteit of tewerkstelling die inkomsten oplevert gedurende om het even welk deel van de garantieperiode. Het product wordt eveneens commercieel gebruikt als het op enig moment in de loop van de garantieperiode voor commercieel gebruik werd vergund.

Reparaties of vervangingen van onderdelen of service in het kader van deze garantie verlengen de geldigheidstermijn van deze garantie niet. De oorspronkelijke vervaldatum blijft behouden.

Houd er rekening mee dat de duur en andere modaliteiten van de garantie onderworpen zijn aan de toepasselijke nationale en lokale wetgeving in uw land.

#### **5) VOORWAARDEN OM VAN DE GARANTIE TE KUNNEN GENIETEN**

Deze garantie wordt **enkel** gegeven als aan **alle** onderstaande voorwaarden is voldaan:

- De Can-Am SSV bouwjaar 2020 moet in nieuwe en ongebruikte staat zijn aangekocht door de eerste eigenaar bij een Can-Am SSV distributeur/dealer die de toelating heeft om Can-Am SSV's te verkopen in het land waar de aankoop plaatsvond;
- De door BRP voorgeschreven inspecties voor de levering moeten voltooid en gedocumenteerd zijn;
- Het product moet correct geregistreerd zijn door een erkende Can-Am SSV distributeur/dealer;
- De Can-Am SSV bouwjaar 2020 moet aangekocht zijn in het land of de unie van landen waar de koper zijn verblijfplaats heeft; en
- Zoals beschreven in de Gebruikershandleiding, moet het vereiste routineonderhoud tijdig worden uitgevoerd om aanspraak te kunnen maken op de garantie. BRP behoudt zich het recht voor, een bewijs van correct onderhoud te vragen als voorwaarde voor prestaties onder garantie.

BRP zal deze beperkte garantie niet nakomen indien één van de bovenstaande voorwaarden niet werd vervuld door de privégebruiker of commerciële gebruiker. Deze beperkingen zijn noodzakelijk om BRP toe te



laten, de veiligheid van zijn producten, zijn klanten en het grote publiek te vrijwaren.

## **6) HOE KUNT U EEN PRESTATIE ONDER DE GARANTIE AANVRAGEN**

De klant moet het gebruik van de SSV stopzetten zodra er een anomalie verschijnt. De klant moet binnen de twee (2) maand na het opduiken van een defect contact opnemen met een Can-Am SSV distributeur/dealer die servicewerken uitvoert en deze redelijke toegang tot het product verlenen en een redelijke gelegenheid bieden om het te repareren. De klant moet de erkende Can-Am SSV distributeur/dealer ook een aankoopbewijs voor het product voorleggen en de reparatie/werkorder ondertekenen voor de aanvang van de reparatie om de reparatie onder garantie te valideren. Alle onderdelen die onder deze beperkte garantie worden vervangen worden eigendom van BRP.

Houd er rekening mee dat de meldingstermijn onderworpen is aan de toepasselijke nationale en lokale wetgeving in uw land.

## **7) WAT BRP ZAL DOEN**

Voor zover wettelijk toegestaan, zijn de verplichtingen van BRP onder deze garantie, naar eigen goeddunken, beperkt tot de reparatie van onderdelen die defect werden bevonden bij normaal gebruik, onderhoud en service, of het vervangen van dergelijke onderdelen door nieuwe, authentieke SSV-onderdelen van Can-Am zonder kosten voor onderdelen en werkuren bij alle erkende Can-Am SSV-distributeurs/dealers tijdens de garantietermijn en onder de hierboven genoemde voorwaarden. De verantwoordelijkheid van BRP is beperkt tot de nodige reparaties aan, of vervangingen van, onderdelen. Aanspraken op inbreuken op de garantie kunnen geen aanleiding geven tot annulering of herroeping van de verkoop van de Can-Am SSV door de eigenaar. U heeft mogelijk nog andere wettelijke rechten, die verschillen van land tot land.

Wanneer er een prestatie nodig is buiten de EER, zal de eigenaar instaan voor eventuele bijkomende kosten op basis van plaatselijke praktijken en voorwaarden, onder meer - maar niet beperkt tot - kosten voor transport, verzekering, belastingen, vergunningen, invoerrechten en alle andere financiële lasten, inclusief heffingen door overheden, staten, provincies en hun bevoegde instanties.

BRP behoudt zich het recht voor, zijn producten regelmatig te verbeteren of aan te passen, zonder dat hieruit een verplichting voortvloeit om eerder geproduceerde producten aan te passen.

## **8) OVERDRACHT**

Indien een product tijdens de garantieperiode van eigenaar verandert, wordt deze garantie mee overgedragen en blijft ze geldig voor de resterende dekkingperiode, op voorwaarde dat BRP of een erkende Can-Am SSV distributeur/dealer een bewijs ontvangt dat deze overdracht met instemming van de vorige eigenaar plaatsvond en de gegevens van de nieuwe eigenaar ontvangt.

## **9) BIJSTAND VOOR DE KLANT**

In geval van discussie of geschil betreffende deze beperkte garantie, raadt BRP u aan met de Can-Am SSV distributeur/dealer naar een oplossing voor de kwestie te zoeken. We raden u aan het probleem te bespreken met de servicemanager of zaakvoerder van de erkende Can-Am SSV distributeur/dealer.

Als het probleem niet wordt opgelost, neemt u contact op met BRP door het klantcontactformulier op [www.brp.com](http://www.brp.com) in te vullen of per e-mail contact met BRP op te nemen via een van de adressen in het gedeelte *CONTACT OPNEMEN* van deze handleiding.

\* In de EER worden de producten verdeeld en wordt service verleend door BRP European Distribution S.A. en andere filialen van BRP.

© 2019 Bombardier Recreational Products Inc. Alle rechten voorbehouden.

® Handelsmerk van Bombardier Recreational Products Inc. of zijn dochtermaatschappijen.

## **BIJKOMENDE VOORWAARDEN UITSLUITEND VOOR FRANKRIJK**

De volgende voorwaarden gelden uitsluitend voor producten die in Frankrijk zijn verkocht:

De verkoper levert goederen die in overeenstemming zijn met het contract en is verantwoordelijk voor defecten die aanwezig zijn bij de levering. De verkoper is tevens verantwoordelijk voor defecten die voortvloeien uit de verpakking, de assemblage-instructies of de installatie wanneer deze verantwoordelijkheid contractueel de zijne is of deze taken onder zijn verantwoordelijkheid werden volbracht. Om in overeenstemming te zijn met het contract, moet het product:

1. Geschikt zijn voor normaal gebruik voor dit soort goederen en, waar toepasselijk:
  - Beantwoorden aan de beschrijving die door de verkoper werd verstrekt, en over de kwaliteiten beschikken die door de koper aan de hand van een staal of model werden voorgesteld;
  - Beschikken over de kwaliteiten die een koper rechtmatig mag verwachten, rekening houdend met de publieke verklaringen van de verkoper, de fabrikant of zijn vertegenwoordiger, inclusief die in reclame of etikettering; of
2. De eigenschappen hebben zoals overeengekomen tussen de partijen of geschikt zijn voor specifiek gebruik bedoeld door de koper en verduidelijkt aan de verkoper en aanvaard door de verkoper.

Bij niet-naleving is actie voorbehouden gedurende twee jaar na de levering van de goederen. De verkoper is verantwoordelijk voor de garantie op verborgen defecten aan de verkochte goederen indien deze verborgen defecten het goed ongeschikt maken voor het beoogde gebruik, of indien die het gebruik ervan dusdanig belemmeren dat de koper het goed niet zou hebben gekocht, of er minder voor zou hebben betaald, indien hij dit wel geweten had. Voor zulke verborgen defecten moet door de koper actie worden genomen binnen de 2 jaar na de ontdekking van het defect.

---

***Deze pagina is  
opzettelijk blanco***

# ***KLANTENINFORMATIE***

---

## BESCHERMING VAN DE PRIVACY

Bij deze deelt BRP u mee dat uw contactgegevens zullen worden gebruikt voor veiligheids- en garantiegebonden doeleinden. Bovendien kunnen BRP en zijn dochtermaatschappijen hun klantenlijsten gebruiken om marketing en promotionele informatie over BRP en gerelateerde producten te verdelen.

Om uw recht op raadpleging van uw gegevens uit te oefenen, of te worden verwijderd uit de lijst met geadresseerden voor direct marketing, kunt u contact opnemen met BRP.

VIA E-MAIL: **privacyofficer@brp.com**

PER POST: BRP  
Senior Legal Counsel-Privacy Officer  
726 St-Joseph  
Valcourt, Quebec  
Canada,  
JOE 2L0

---

## CONTACT OPNEMEN

www.brp.com

### **Azië**

Room 4609, Tower 2,  
Grand Gateway 3 Hong Qiao  
Road Shanghai,  
China 200020

21F Shinagawa East One Tower  
2-16-1 Konan, Minatoku-ku,  
Tokyo 108-0075  
Japan

### **Europa**

Skaldenstraat 125  
B-9042 Gent  
België

Itterpark 11  
D-40724 Hilden  
Duitsland

ARTEPARC Bâtiment B  
Route de la côte d'Azur, Le Canet  
13590 Meyreuil  
Frankrijk

Ingvald Ystgaardsvei 15  
N-7484 Trondheim  
Noorwegen

Isoaavantie 7  
PL 8040  
96101 Rovaniemi

Spinnvägen 15  
903 61 Umeå  
Zweden

Avenue d'Ouchy 4-6  
1006 Lausanne  
Zwitserland

## **Noord-Amerika**

565 de la Montagne Street  
Valcourt (Québec) J0E 2L0  
Canada

Sa De Cv, Av. Ferrocarril 202  
Parque Ind. Querétaro, Lote2-B  
76220  
Santa Rosa Jáuregui, Oro., Mexico

Sturtevant, Wisconsin, U.S.A.  
10101 Science Drive  
Sturtevant, Wisconsin  
53177  
VS

## **Oceanië**

6 Lord Street  
Lakes Business Park  
Botany, NSW 2019  
Australië

3B Echelon Place, East Tamaki,  
Auckland 2013,  
Nieuw-Zeeland

## **Zuid-Amerika**

Rua James Clerck Maxwell, 230  
TechnoPark Campinas SP 13069-380  
Brazilië



---

## VERANDERING VAN ADRES/EIGENAAR

Als u bent verhuisd of als u de nieuwe eigenaar bent van het voertuig, laat dit dan zeker weten aan BRP door:

- Een erkende Can-Am dealer te verwittigen.
- **Enkel Noord-Amerika:** Bel +1 888 272-9222.
- Een van de adreswijzigingskaarten op de volgende bladzijden terug te sturen naar een van de BRP adressen in het gedeelte *CONTACT OP-NEMEN* van deze handleiding.

Gelieve ingeval van verandering van eigenaar een bewijs toe te voegen dat de vroegere eigenaar met de overdracht heeft ingestemd.

Wanneer u BRP op de hoogte brengt, zelfs nadat de beperkte garantie is afgelopen, kan BRP u bereiken indien dit nodig zou zijn, bijvoorbeeld als er voertuigen zouden worden teruggeroepen om veiligheidsredenen. BRP op de hoogte brengen is de verantwoordelijkheid van de eigenaar'.

**GESTOLEN VOERTUIGEN:** Verwittig BRP of een erkende Can-Am-dealer als uw voertuig wordt gestolen. U zult verzocht worden om uw naam, adres, telefoonnummer, het voertuigidentificatienummer en de datum van de diefstal op te geven.

**ADRESWIJZIGING** **VERANDERING VAN EIGENAAR** **VOERTUIGIDENTIFICATIENUMMER**

--	--	--	--	--	--	--	--	--	--	--	--	--	--	--	--	--	--	--	--	--	--	--	--	--

Modelnummer

Voertuigidentificatienummer (V.I.N.)

**OUD ADRES  
OF VORIGE EIGENAAR:**

NAAM

NR.

STRAAT

APP

WOONPLAATS

STAAT/PROVINCIE

ZIP/POSTCODE

LAND

TELEFOON

**NIEUW ADRES  
OF NIEUWE EIGENAAR:**

NAAM

NR.

STRAAT

APP

WOONPLAATS

STAAT/PROVINCIE

ZIP/POSTCODE

LAND

TELEFOON

E-MAILADRES

Iv00A2F

**ADRESWIJZIGING** **VERANDERING VAN EIGENAAR** **VOERTUIGIDENTIFICATIENUMMER**

--	--	--	--	--	--	--	--	--	--	--	--	--	--	--	--	--	--	--	--	--	--	--	--

Modelnummer

Voertuigidentificatienummer (V.I.N.)

**OUD ADRES  
OF VORIGE EIGENAAR:**

NAAM

NR.

STRAAT

APP

WOONPLAATS

STAAT/PROVINCIE

ZIP/POSTCODE

LAND

TELEFOON

**NIEUW ADRES  
OF NIEUWE EIGENAAR:**

NAAM

NR.

STRAAT

APP

WOONPLAATS

STAAT/PROVINCIE

ZIP/POSTCODE

LAND

TELEFOON

E-MAILADRES

Iv00A2F

***Deze pagina is  
opzettelijk blanco***

ADRESWIJZIGING

VERANDERING VAN EIGENAAR



**VOERTUIGIDENTIFICATIENUMMER**

--	--	--	--	--	--	--	--	--	--	--	--	--	--	--	--	--	--	--	--

Modelnummer

Voertuigidentificatienummer (V.I.N.)

**OUD ADRES  
OF VORIGE EIGENAAR:**

\_\_\_\_\_ NAAM

\_\_\_\_\_ NR. \_\_\_\_\_ STRAAT \_\_\_\_\_ APP

\_\_\_\_\_ WOONPLAATS \_\_\_\_\_ STAAT/PROVINCIE \_\_\_\_\_ ZIP/POSTCODE

\_\_\_\_\_ LAND \_\_\_\_\_ TELEFOON

**NIEUW ADRES  
OF NIEUWE EIGENAAR:**

\_\_\_\_\_ NAAM

\_\_\_\_\_ NR. \_\_\_\_\_ STRAAT \_\_\_\_\_ APP

\_\_\_\_\_ WOONPLAATS \_\_\_\_\_ STAAT/PROVINCIE \_\_\_\_\_ ZIP/POSTCODE

\_\_\_\_\_ LAND \_\_\_\_\_ TELEFOON

\_\_\_\_\_ E-MAILADRES

|V00A2F

ADRESWIJZIGING

VERANDERING VAN EIGENAAR



**VOERTUIGIDENTIFICATIENUMMER**

--	--	--	--	--	--	--	--	--	--	--	--	--	--	--	--	--	--	--	--

Modelnummer

Voertuigidentificatienummer (V.I.N.)

**OUD ADRES  
OF VORIGE EIGENAAR:**

\_\_\_\_\_ NAAM

\_\_\_\_\_ NR. \_\_\_\_\_ STRAAT \_\_\_\_\_ APP

\_\_\_\_\_ WOONPLAATS \_\_\_\_\_ STAAT/PROVINCIE \_\_\_\_\_ ZIP/POSTCODE

\_\_\_\_\_ LAND \_\_\_\_\_ TELEFOON

**NIEUW ADRES  
OF NIEUWE EIGENAAR:**

\_\_\_\_\_ NAAM

\_\_\_\_\_ NR. \_\_\_\_\_ STRAAT \_\_\_\_\_ APP

\_\_\_\_\_ WOONPLAATS \_\_\_\_\_ STAAT/PROVINCIE \_\_\_\_\_ ZIP/POSTCODE

\_\_\_\_\_ LAND \_\_\_\_\_ TELEFOON

\_\_\_\_\_ E-MAILADRES

|V00A2F

***Deze pagina is  
opzettelijk blanco***











---

***Deze pagina is  
opzettelijk blanco***



## **WAARSCHUWING**

**BEPERK HET RISICO OP ERNSTIGE VERWONDINGEN OF OVERLIJDEN**  
door deze gebruikershandleiding en de veiligheidsetiketten te lezen,  
de veiligheids-dvd te bekijken en:



### **WEES VOORBEREID**

- Bevestig de veiligheidsgordels en zorg ervoor dat de netten of deuren goed zijn vastgezet.
- Draag een goedgekeurde helm en andere beschermingsuitrusting.
- Elke berijder moet met uw rug tegen de zitting kunnen plaatsnemen, de voeten vlak op de vloer of voetsteun en de handen op de handrails. Blijf geheel binnen het voertuig.

### **RIJ VOORZICHTIG**

- Vermijd dat u de controle verliest of over de kop rolt.
- Vermijd abrupte bewegingen, zijwaarts glijden, schuive of visstaartbewegingen en maak geen donuts.
- Vermijd snel optrekken terwijl u draait, zelfs vanuit stilstand.
  - Vertraag voor u een bocht neemt.
- Let op heuvels, ruw terrein, kuilen en andere wijzigingen in grond of terrein.
- Als u toch op een verharde weg moet rijden, neem bochten dan geleidelijk en rij langzaam.
- Rij voorzichtig op verharde wegen - wegverharding kan het rijgedrag en de besturing negatief beïnvloeden.
  - Vermijd dwars op een helling (op heuvels rijden).

### **GEKWALIFICEERD EN VERANTWOORDELIJK ZIJN**

- Niet toe te staan dat er roekeloos wordt gereden.
- De bestuurder moet tenminste 16 jaar of ouder zijn en een geldig rijbewijs hebben.
  - Rijd niet onder de invloed van drugs of alcohol.
  - Neem niet meer mensen mee dan er zitplaatsen zijn.



**ski-doo LYNX SEA-DOO EVINRUDE ROTAX can-am**

©™ EN HET BRP-LOGO ZIJN HANDELSMERKEN VAN BOMBARDIER RECREATIONAL PRODUCTS INC. OF ZIJN DOCHTERMAATSCHAPPIJEN.  
©2019 BOMBARDIER RECREATIONAL PRODUCTS INC. ALLE RECHTEN VOORBEHOUDEN.

219 002 062\_NL  
GEBRUIKERSHANDLEIDING TRAXTER T-serie / NEDERLANDS

U/M.P.C.