

can-am[®]

TRAXTER[®] T -sarja

Käyttäjän käsikirja 2020

Sisältää
turvallisuutta,
ajoneuvoa ja huoltoa koskevia tietoja



⚠ VAROITUS

Lue tämä käsikirja kokonaisuudessaan läpi. Se sisältää tärkeitä turvallisuuden tietoja.

Suosittelut minimi-ikäraja: Kuljettaja: 16 vuotta.

Traktorin ajamiseen vaaditaan vähintään traktorijokortti. Säilytä tämä käyttäjän käsikirja ajoneuvossa.

2 1 9 0 0 2 0 6 2 _ F I

Alkuperäiset ohjeet

VAROITUS

AJONEUVON KÄYTTÖ VOI OLLA VAARALLISTA. Kolari tai ympäripyörähdys voi sattua helposti jopa sellaisten rutiininomaisten toimenpiteiden yhteydessä, kuten käännyttäessä ja ajettaessa rinteessä tai ylitettäessä esteitä varomattomasti.

Noudata oman turvallisuutesi vuoksi kaikkia tässä käyttäjän käsikirjassa sekä ajoneuvon kilvissä olevia ohjeita. **Varoitusten noudattamatta jättäminen voi johtaa VAKA-VAAN LOUKKAANTUMISEEN TAI KUOLEMAAN!**

Pidä tämä käyttäjän käsikirja aina ajoneuvossa mukana.

VAROITUS

Tässä käyttäjän käsikirjassa, *TURVALLISUUSVIDEOSSA* ja tuotteessa olevissa varoituskilvissä olevien varotoimien ja neuvojen noudattamatta jättäminen voi aiheuttaa vakavan vamman tai jopa kuoleman!

VAROITUS

Tämän ajoneuvon suorituskyky saattaa ylittää aikaisemmin ajamiesi ajoneuvojen suorituskyvyn. Käytä aikaa perehtyäksesi uuteen ajoneuvoosi.

Bombardier Recreational Products Inc. omistaa seuraavat tavaramerkit:

Can-Am® D.E.S.S.™ DPS™ Rotax® XPST™

Tämä asiakirja sisältää seuraavien yritysten tavaramerkit:

- Castrol® on Castrol Limitedin rekisteröity tavaramerkki
- † Visco-Lok on GKN Viscodrive GmbH:n tavaramerkki.

Ajoneuvon tunnistuslomake

Varmista jälleenmyyjältäsi, että ajoneuvosi on rekisteröity BRP:llä.

| | | | |
|---|--------------|-------------|-------|
| Mallin nro | _____ | | |
| AJONEUVO TUNNISTUSNUMERO (V.I.N.) | _____ | | |
| MOOTTORI TUNNISTUSNUMERO (E.I.N.) | _____ | | |
| Omistaja: | _____ | | |
| | NIMI | | |
| nro | KATU | TALONUMERO | |
| PAIKKAKUNTA | VALTIO/LÄÄNI | POSTINUMERO | |
| Ostopäivämäärä | _____ | _____ | _____ |
| | VUOSI | KUUKAUSI | PÄIVÄ |
| Takuun päättymispäivämäärä: | _____ | _____ | _____ |
| | VUOSI | KUUKAUSI | PÄIVÄ |

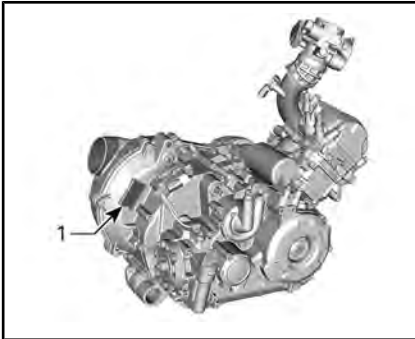
Jälleenmyyjä täyttää myyntihetkellä.

JÄLLEENMYYJÄN LEIMAN KOHTA

V004211



Moottorin tunnistusnumero



TYYPILLINEN HD5 — MOOTTORIN SARJANUMEROKILPI

1. E.I.N. (moottorin tunnistusnumero)



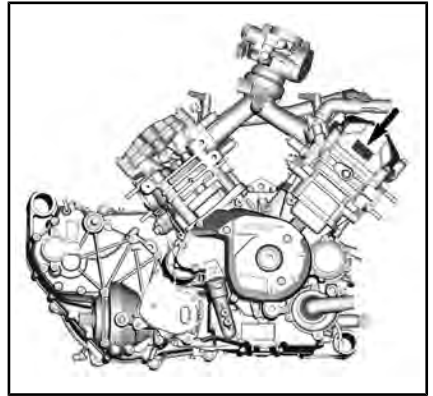
TYYPILLINEN HD8 JA HD10 — MOOTTORIN SARJANUMEROKILPI

1. E.I.N. (moottorin tunnistusnumero)

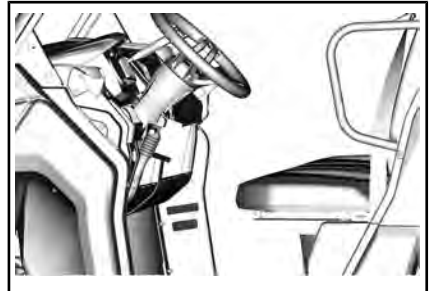
Kelpoisuuskilpi

Asetus (EU) 2016/1628 liikkuville työkoneille

Ajoneuvot, jotka ovat EU-asetuksen 2016/1628 (NRMM) mukaisia, tunnistetaan moottorin venttiilikopasta sekä ajoneuvosta VIN-tarran läheltä.



TYYPILLINEN



TYYPILLINEN - NRMM-TARRA LÄHELLÄ VIN-NUMEROA

Rotax



7469

M#####

Valmistuspvm: KK-VVVV

Tuoteperheen tyyppi: #####

[e13] AT1/P V-####

TYYPILLINEN - NRMM-TUNNISTEMERKINTÄ

HUOMIO: Moottorin tai sen komponenttien peukalointi mitätöi kyseisen moottorin EU-tyyppihyväksynnän.

Käyttötarkoitus

Maataloustraktori, jolla voidaan kuljettaa materiaaleja. Tarkista ajoneuvon suurinta sallittua kuormaa koskevat tiedot ajoneuvon lakisääteisestä kilvestä ja enimmäiskuormakilvestä: katso kohta *TUOTTEES- SA OLEVAT TÄRKEÄT KILVET*. Can-Am "T" -traktorilla voidaan nyt vetää perävaunua tiellä. Tarkista perävaunun suurin sallittu kuorma. Tarkista alueelliset traktorin ja perävaunun tiekäyttöä koskevat määräykset. Kytke perävaunun valokaa- peli ajoneuvoon ja asenna perävaun- nun takaosaan hitaasti liikkuvasta ajoneuvosta varoittava kolmio.

SAATESANAT

KÄYTTÄJÄN KÄSIKIRJA 2020

Traxter HD5 T-luokka

Traxter HD8 T-luokka

Traxter PRO HD8 T-luokka

Traxter PRO HD10 T-luokka

| | |
|------------|---|
| Deutsch | Dieses Handbuch ist möglicherweise in Ihrer Landessprache verfügbar. Bitte wenden Sie sich an Ihren Händler oder besuchen Sie: www.operatorsguides.brp.com |
| English | This guide may be available in your language. Check with your dealer or go to: www.operatorsguides.brp.com |
| Español | Es posible que este manual esté disponible en su idioma. Consulte a su distribuidor o visite: www.operatorsguides.brp.com |
| Français | Ce guide peut être disponible dans votre langue. Vérifier avec votre concessionnaire ou aller à: www.operatorsguides.brp.com |
| Italiano | Questa guida potrebbe essere disponibile nella propria lingua. Contattare il concessionario o consultare: www.operatorsguides.brp.com |
| 中文 | 本手册可能有您的语种的翻译版本。请向经销商问询，或者登录 www.operatorsguides.brp.com 查询。 |
| 日本語 | このガイドは、言語によって翻訳版が用意されています。ディーラーに問い合わせるか、次のアドレスでご確認ください： www.operatorsguides.brp.com |
| Nederlands | Deze handleiding kan beschikbaar zijn in uw taal. Vraag het aan uw dealer of ga naar: www.operatorsguides.brp.com |
| Norsk | Denne boken kan finnes tilgjengelig på ditt eget språk. Kontakt din forhandler eller gå til: www.operatorsguides.brp.com |
| Português | Este manual pode estar disponível em seu idioma. Fale com sua concessionária ou visite o site: www.operatorsguides.brp.com |
| Русский | Воспользуйтесь руководством на вашем языке. Узнайте о его наличии у дилера или на странице по адресу www.operatorsguides.brp.com |
| Suomi | Käyttöohjekirja voi olla saatavissa omalla kielelläsi. Tarkista jälleenmyyjältä tai käy osoitteessa: www.operatorsguides.brp.com |
| Svenska | Denna bok kan finnas tillgänglig på ditt språk. Kontakta din återförsäljare eller gå till: www.operatorsguides.brp.com |

Onnittelumme uuden Can-Am® side-by-side -ajoneuvon hankinnastasi. Sitä tukee BRP:n rajoitettu takuu ja valtuutettu Can-Am-jälleenmyyjäverkosto, jolta saat tarvitsemiäsi varaosia, palvelua tai lisävarusteita.

Toimituksen yhteydessä sinulle kerrottiin takuun kattavuudesta ja allekirjoitit **LUOVUTUSTARKASTUS-LUETTELON** varmistaaksesi, että ajoneuvosi toimitus vastaa täysin sinun vaatimuksiasi.

Jälleenmyyjäsi tekee parhaansa, jotta olisit tyytyväinen. Tarvittaessa pyydä jälleenmyyjältäsi lisätietoja.

Opi ensin, aja sitten

Opettele vähentämään itselle ja sivullisille aiheuttamaasi mahdollista loukkaantumisvaaraa lukemalla tämä käyttäjän käsikirja ennen ajoneuvon käyttämistä.

Lue myös kaikki ajoneuvossa olevat varoituskilvet, ja katso **TURVALLISUUTTA KÄSITTELEVÄ VIDEO** osoitteessa <https://can-am.brp.com/off-road/safety>.



Jos tämän käyttäjän käsikirjan sisältämiä varoituksia ei noudateta, seurauksena saattaa olla **VAKAVA LOUKKAANTUMINEN** tai **KUOLEMA**.

Turvallisuustiedot

Erilaiset tässä kirjassa esitetyt turvallisuustiedot ja se, miltä ne näyttävät sekä kuinka niitä käytetään, ilmenee seuraavasta:

Turvallisuuteen liittyvä symboli ⚠️ osoittaa mahdollista vammautumisvaaraa.

⚠️ VAROITUS

Osoittaa mahdollista vaaratilannetta, joka voi johtaa vakavaan loukkaantumiseen tai kuolemaan, ellei sitä vältetä.

⚠️ **HUOMIO:** Osoittaa vaaratilannetta, joka voi johtaa lievempään loukkaantumiseen, ellei sitä vältetä.

ILMOITUS Merkitsee ohjetta, jonka noudattamatta jättäminen voi johtaa ajoneuvon osien tai muun omaisuuden vakavaan vaurioitumiseen.

Tietoja tästä käyttäjän käsikirjasta

Tämä käyttäjän käsikirja on määräyksen 1322/2014/EU liitteen XXII vaatimusten mukainen.

Käyttäjän käsikirjan tarkoitus on tutustuttaa uuden ajoneuvon omistaja/käyttäjä laitteen moniin hallintalaitteisiin, sen ylläpitoon ja turvalliseen käyttöön. Se on välttämätön tuotteen oikeata käyttöä varten.

Pidä tämä käyttäjän käsikirja aina ajoneuvossa, jotta voit katsoa siitä esimerkiksi huoltoon tai vianetsintään liittyviä tietoja ja opastaa sen avulla muita mahdollisia kuljettajia.

Huomaa, että tämä käsikirja on saatavana useilla eri kielillä. Mahdollisissa eroavaisuuksissa englanninkielinen versio pätee.

Jos haluat katsella käyttäjän käsikirjaasi verkossa tai tulostaa siitä ylimääräisen version, käy verkkosivustollamme osoitteessa www.operatorsguides.brp.com

Tässä asiakirjassa olevat tiedot ovat oikeita julkaisuhetkellä. BRP kehittää tuotteitaan kuitenkin jatkuvasti eikä ole velvollinen asentamaan muutettuja versioita aikaisemmin valmistettuihin tuotteisiin. Viime hetkellä tehdyistä muutoksista johdun valmistetun tuotteen ja tässä käsikirjassa olevien kuvausten ja/tai erittelyjen välillä saattaa olla joitakin eroja. BRP varaa oikeuden lopettaa tai muuttaa teknisiä tietoja, rakenteita, ominaisuuksia, malleja tai varusteita milloin tahansa ja ilman velvoitteita.

Käyttäjän käsikirjan tulee olla ajoneuvon mukana ajoneuvoa myytäessä.

***Tämä sivu on
tarkoituksella tyhjä***

SISÄLLYSLUETTELO

| | |
|---|-----------|
| AJONEUVON TUNNISTAMINEN..... | 1 |
| AJONEUVON TUNNISTUSNUMERO..... | 1 |
| AJONEUVON TUNNISTUSLOMAKE..... | 2 |
| MOOTTORIN TUNNISTUSNUMERO..... | 3 |
| KELPOISUUSKILPI..... | 3 |
| ASETUS (EU) 2016/1628 LIIKKUVILLE TYÖKONEILLE..... | 3 |
| KÄYTTÖTARKOITUS..... | 4 |
| SAATESANAT..... | 5 |
| OPI ENSIN, AJA SITTEN..... | 6 |
| TURVALLISUUSTIEDOT..... | 6 |
| TIETOJA TÄSTÄ KÄYTTÄJÄN KÄSIKIRJASTA..... | 6 |
| <i>TURVALLISUUSTIETOJA</i> | |
| YLEISIÄ VAROITIMENPITEITÄ..... | 16 |
| VÄLTÄ HÄKÄMYRKYTYSTÄ..... | 16 |
| VÄLTÄ POLTTOAINEPALOVAMMAT JA MUUT ONNETTOMUUK- DET..... | 16 |
| VÄLTÄ KUUMIEN OSIEN AIHEUTTAMIA PALOVAMMOJA..... | 17 |
| LISÄVARUSTEET JA MUUTOKSET..... | 17 |
| KÄYTTÖVAROITUKSIA..... | 18 |
| TURVALLINEN KÄYTTÖ – VASTUUT..... | 30 |
| OMISTAJA – OLE VASTUUNTUNTOINEN..... | 30 |
| KÄYTTÄJÄ – TOIMI ASIANMUKAISESTI JA VASTUULLISESTI..... | 30 |
| AJA VAROVAISESTI..... | 31 |
| KYDISSÄ OLIJOIDEN SUOJAUSJÄRJESTELMÄ..... | 32 |
| MAASTO-OLOSUHTEET..... | 32 |
| EUROOPAN YHTEISÖ..... | 33 |
| KÄYTTÖÄ EDELTÄVÄ TARKASTUS..... | 34 |
| KÄYTTÖÄ EDELTÄVÄ TARKASTUSLISTA..... | 34 |
| VALMISTAUDU AJOON..... | 37 |
| ENNEN AJOA..... | 37 |
| AJOVARUSTEET..... | 37 |
| VÄLTÄ ONNETTOMUUKSIA..... | 40 |
| VÄLTÄ KÄÄTUMISIÄ JA YMPÄRIPYÖRÄHTÄMISIÄ..... | 40 |
| VÄLTÄ TÖRMÄYKSIÄ..... | 41 |
| AJONEUVOLLA AJAMINEN..... | 42 |
| KÄYTÄNNÖN HARJOITUKSIA..... | 42 |
| MAASTOKÄYTTÖ..... | 43 |
| YLEISET AJOTEKNIIKAT..... | 43 |
| KUORMIEN KULJETTAMINEN JA TYÖAJO..... | 49 |
| AJONEUVOLLA TYÖSKENTELY..... | 49 |
| KUORMIEN KULJETUS..... | 49 |
| KUORMAN VETÄMINEN..... | 51 |
| PERÄVAUNUN VETÄMINEN..... | 52 |
| TUOTTEESSA OLEVAT TÄRKEÄT KILVET..... | 53 |
| RIIPPUVA LIPUKE..... | 53 |
| OHJEKILVET..... | 55 |

| | |
|---|----|
| VALETTU TURVALLISUUSKUVAKE..... | 65 |
| KELPOISUUSKILVET..... | 65 |
| TEKNISIÄ TIETOJA SISÄLTÄVÄT KILVET..... | 66 |

TIETOA AJONEUVOSTA

ENSISIJAISET HALLINTALAITTEET.....70

| | |
|---------------------|----|
| 1) OHJAUSPYÖRÄ..... | 70 |
| 2) KAASUPOLJIN..... | 71 |
| 3) JARRUPOLJIN..... | 71 |
| 4) VAIHDEVIPU..... | 71 |

MUUT HALLINTALAITTEET.....73

| | |
|--|----|
| 1) VIRTALUKKO JA AVAIMET..... | 73 |
| 2) MONITOIMIVIPU..... | 74 |
| 3) 2-VETO-/4-VETO-KATKAISIN..... | 75 |
| 4) TAKATASAUSPYÖRÄSTÖN KATKAISIN (JOS VARUSTEENA)..... | 75 |
| 5) HÄTÄVILKKUKYTKIN..... | 75 |
| 6) VINSSIN KATKAISIN (VAIN PRO-MALLIT)..... | 76 |
| 7) NÄPPÄAIMISTÖ..... | 76 |

7,6" DIGITAALINÄYTTÖ.....77

| | |
|---------------------|----|
| PERUSTOIMINNOT..... | 77 |
| ASETUKSET..... | 79 |

VARUSTUS.....82

| | |
|---|----|
| 1) SÄÄDETTÄVÄ OHJAUSPYÖRÄ..... | 83 |
| 2) JUOMATELINEET..... | 83 |
| 3) MATKUSTAJAN KÄSIKAHVA..... | 84 |
| 4) TAVARATILAT..... | 84 |
| 5) TYÖKALUSARJA..... | 85 |
| 6) JALKATUET..... | 85 |
| 7) KULJETTAJAN SIVUVERKKO..... | 85 |
| 8) MATKUSTAJAN SIVUVERKKO..... | 86 |
| 9) OLKASUOJA..... | 86 |
| 10) TURVAVYÖT..... | 86 |
| 11) KULJETTAJAN ISTUIN..... | 87 |
| 12) MATKUSTAJIEN ISTUIMET..... | 88 |
| 13) POLTTOAINESÄILIÖN KORKKI..... | 88 |
| 14) VINSSI (JOS VARUSTEENA)..... | 88 |
| 15) SIVUPEILIT..... | 89 |
| 16) KUORMALAATIKKO..... | 89 |
| 17) KUORMALAATIKON KALLISTUKSEN VAPAUTUSKAHVAT..... | 89 |
| 18) KIINNITYSKOUKUT..... | 90 |
| 19) 12 VOLTIN PISTORASIA..... | 90 |
| 20) TAKALUUKKU..... | 90 |
| 21) VETOKOUKUN TUKI..... | 90 |
| 22) VETÖTANKO..... | 91 |
| 23) PERÄVAUNUN VALOLIITIN..... | 92 |
| 24) APUKOUKUT (VINSSITTÖMÄT MALLIT)..... | 92 |
| 25) ALALIUKULEVY..... | 92 |
| 26) JARRUJEN PITOMEKANISMI (JOS VARUSTEENA)..... | 92 |

| | |
|--|------------|
| VIRITÄ AJO-OLOSUHTEIDEN MUKAAN..... | 94 |
| JOUSITUKSEN SÄÄTÖOHJEET..... | 94 |
| JOUSITUSSÄÄTÖJEN TEHDASASETUKSET..... | 94 |
| JOUSITUKSEN SÄÄTÄMINEN..... | 94 |
| POLTTOAINE..... | 96 |
| POLTTOAINEVAATIMUKSET..... | 96 |
| AJONEUVON TANKKAAMINEN..... | 96 |
| POLTTOAINEKANISTERIN TANKKAAMINEN..... | 97 |
| SISÄÄNAJOVAIHE..... | 98 |
| KÄYTTÖ SISÄÄNAJOVAIHEESSA..... | 98 |
| PERUSTOIMENPITEET..... | 99 |
| MOOTTORIN KÄYNNISTYS..... | 99 |
| VAIHDEVIVUN KÄYTTÖ..... | 99 |
| OIKEAN AJONOPEUSALUEEN VALINTA (HIDAS TAI NOPEA)..... | 99 |
| MOOTTORIN PYSÄYTYS JA AJONEUVON PYSÄKOINTI..... | 100 |
| VIHJEITÄ VETOHIINAN KESTÄVYYDEN MAKSIMOIMISEKSI..... | 100 |
| ERIKOISTOIMENPITEET..... | 102 |
| TOIMENPITEET, JOS VETTÄ ON PÄÄSSYT CVT:HEN (PORTAATON VOIMANSIIRTO)..... | 102 |
| TOIMENPITEET, JOS AKKU ON TYHJÄ..... | 102 |
| TOIMENPITEET, JOS AJONEUVO KAATUU..... | 102 |
| TOIMENPITEET, JOS AJONEUVO UPPOAA..... | 102 |
| AJONEUVON KULJETTAMINEN..... | 103 |
| NOUSU PERÄVAUNUN KYIITIIN AJONEUVON OMALLA VOIMALLA..... | 104 |
| AJONEUVON VETÄMINEN KYIITIIN VINSSIN AVULLA..... | 104 |
| AJONEUVON KIINNITYS KULJETUSTA VARTEN..... | 105 |
| AJONEUVON POISTAMINEN PERÄVAUNUSTA..... | 105 |
| AJONEUVON NOSTAMINEN JA TUKEMINEN..... | 106 |
| AJONEUVON ETUOSA..... | 106 |
| AJONEUVON TAKAOSA..... | 106 |

HUOLTO

| | |
|---|------------|
| HUOLTOTAULUKKO..... | 108 |
| ERITTÄIN PÖLYISET OLOSUHTEET..... | 109 |
| HUOLTOTAULUKON SELITYS..... | 109 |
| HUOLTOTAULUKKO..... | 109 |
| HUOLTOTOIMENPITEET..... | 112 |
| MOOTTORIN ILMANSUODATIN..... | 112 |
| CVT:N (PORTAATON VOIMANSIIRTO) ILMANSUODATIN..... | 113 |
| MOOTTORIÖLJY..... | 114 |
| ÖLJYNSUODATIN..... | 116 |
| JÄÄHDYTIMEN..... | 117 |
| MOOTTORIN JÄÄHDYTYSNESTE..... | 118 |
| ÄÄNENVAIMENTIMEN KIPINÄSUOJA..... | 120 |
| VAIHEISTOÖLJY (HD8 JA HD10)..... | 122 |
| TAKATOISIOPYÖRÄSTÖN ÖLJY (HD5)..... | 124 |

| | |
|---|------------|
| TASAUOPYÖRÄSTÖN ÖLJY..... | 125 |
| SYTYTYSTULPAT..... | 127 |
| PORTAATTOMAN VOIMANSIIRRON KANSI..... | 128 |
| CVT-KANNEN ASENNUS (KAIKKI MALLIT)..... | 129 |
| VARIAATTORIHINNAT..... | 130 |
| I- JA II-VARIAATTORIT..... | 132 |
| AKKU..... | 132 |
| SULAKKEET JA JOHTOSULAKKEET..... | 133 |
| VALOT..... | 135 |
| VETOAKSELIN KUMISUOJA JA SUOJUS..... | 137 |
| KARDAANIASELIN KUMISUOJUS (HD5)..... | 137 |
| PYÖRÄN LAAKERI..... | 138 |
| PYÖRÄT JA RENKAAT..... | 138 |
| JOUSITUS..... | 139 |
| JARRUT..... | 140 |
| TURVAVYÖT..... | 141 |
| KEHIKKO..... | 141 |
| AJONEUVON HOITO..... | 143 |
| TOIMENPITEET AJON JÄLKEEN..... | 143 |
| AJONEUVON PUHDISTUS JA SUOJAAMINEN..... | 143 |
| VARASTOINTI JA AJOKAUTTA EDELTÄVÄT VALMISTELUT..... | 144 |
| <i>TEKNISET TIEDOT</i> | |
| EY-VAATIMUSTENMUKAISUUSVAKUUTUS..... | 146 |
| EAC-VAATIMUSTENMUKAISUUSTODISTUS..... | 148 |
| TEKNISET TIEDOT..... | 149 |
| <i>VIANETSINTÄ</i> | |
| VIANETSINTÄOHJEITA..... | 160 |
| VIESTIT MONITOIMIMITTARISSA..... | 164 |
| <i>TAKUU</i> | |
| BRP:N RAJOITETTU TAKUU YHDYSVALLOISSA JA KANADASSA: 2020 CAN-AM® SSV..... | 166 |
| USA:N EPA:N PÄÄSTÖJÄ KOSKEVA TAKUU..... | 170 |
| KALIFORNIAN PÄÄSTÖRAJOITUKSIIN LIITTYVÄ TAKUUILMOI- TUS..... | 173 |
| BRP:N KANSAINVÄLINEN RAJOITETTU TAKUU: 2020 CAN-AM® SSV | 175 |
| BRP:N RAJOITETTU TAKUU KOSKIEN EUROOPAN TALOUSALUET- TA, ITSENÄISTEN VALTIOIDEN YHTEISÖÄ JA TURKKIA: 2020 CAN- AM® SSV | 180 |

TIETOA ASIAKKAALLE

| | |
|--|------------|
| TIETOA TIETOSUOJASTA..... | 188 |
| OTA YHTEYTTÄ..... | 189 |
| AASIA..... | 189 |
| EUROOPPA..... | 189 |
| POHJOIS-AMERIikka..... | 190 |
| OSEANIA..... | 190 |
| ETELÄ-AMERIikka..... | 190 |
| OSOITTEEN/OMISTAJAN MUUTOS..... | 191 |

TURVALLISUUSTIETOJA

Vältä häikämyrkytystä

Kaikkien moottorien pakokaasut sisältävät hiilimonoksidia eli häkää, joka on tappavan myrkyllistä. Hiilimonoksidin hengittäminen voi aiheuttaa päänsärkyä, huimausta, uneliaisuutta, pahoinvointia ja sekavan olotilan sekä lopulta kuoleman.

Hiilimonoksidi on väritön, hajuton ja mauton kaasu, ja sitä saattaa olla ilmassa, vaikka et näe tai haista mitään moottorin pakokaasuja. Hiilimonoksidia saattaa kerääntyä nopeasti kuolettavia määriä, se voi myös nopeasti tehdä sinut toimintakyvyttömäksi etkä pysty enää pelastautumaan. Kuolettavia määriä hiilimonoksidia voi säilyä ilmassa useita tunteja tai päiviä, jos tila on suljettu tai huonosti ilmastoitu. Jos havaitset jotain oireita hiilimonoksidin eli häikämyrkytyksestä, poistu tilasta välittömästi. Siirry raittiiseen ilmaan ja ota yhteys lääkäriin.

Ehkäise vakava hiilidioksidin aiheuttama onnettomuus tai kuolema:

- Älä koskaan käytä moottoria huonosti ilmastoidussa tai osittain suljetussa tilassa, kuten autotallissa, autokatoksessa tai vajassa. Myös silloin, kun yrität poistaa moottorin pakokaasuja tuulettimilla tai pitämällä ikkunoita tai ovia auki, hiilidioksidimäärä saattaa nopeasti saavuttaa vaarallisen tason.
- Älä koskaan käytä ajoneuvoa ulkona, jos sen moottorin pakokaasut voivat joutua rakennuksiin ikkunoiden tai ovien kautta.

Vältä polttoainepalovammat ja muut onnettomuudet

Bensiini on erittäin herkästi syttyvää ja räjähtävää. Polttoainehöyryt voivat päästä leviämään, ja siksi polttoaine voi syttyä kipinästä tai liekistä hetkessä useiden metrienkin päästä moottorista. Vähennä tulipalon tai räjähdyksen vaaraa seuraavasti:

- Käytä ainoastaan polttoaineen säilytykseen hyväksytyjä kanistereita polttoaineen varastointiin.
- Älä koskaan täytä polttoainesäiliötä ajoneuvon kuormalaatikossa tai ajoneuvossa - sähköstaattinen purkaus saattaa sytyttää polttoaineen.
- Noudata tarkasti kohdassa *AJONEUVON TANKKAAMINEN* annettuja ohjeita.
- Älä koskaan käynnistä tai käytä moottoria, jos polttoainesäiliön korkki ei ole huolellisesti kiinnitettynä.

Bensiini on myrkyllistä ja saattaa aiheuttaa vammoja tai kuoleman.

- Älä koskaan poista polttoainetta säiliöstä imemällä sitä letkulla.
- Jos nielet polttoainetta tai sitä joutuu silmiisi tai hengität polttoainehöyryjä, ota välittömästi yhteys lääkäriin.

Jos päällesi roiskuu bensiiniä, pese roiskekohta saippualla ja vedellä ja vaihda vaatteet.

Vältä kuumien osien aiheuttamia palovammoja

Tietyt komponentit kuten jarrun roottorit ja pakoputken komponentit tulevat kuumiksi käytön aikana. Vältä kosketusta kyseisten osien kanssa käytön aikana ja vähän käytön jälkeen välttääksesi palovammoja.

Lisävarusteet ja muutokset

Kaikki muutokset tai lisävarusteet voivat vaikuttaa ajoneuvon käsitteelyyn. On tärkeää varata aikaa ajoneuvon tutustumiseen muutosten jälkeen, jotta voit ymmärtää, miten sovitat ajotapaasi vastaavalla tavalla.

Älä tee luvattomia muutoksia tai varusteita, joita BRP ei ole erityisesti hyväksynyt ajoneuvoa varten. Tällaiset muutokset eivät ole BRP:n testaamia, ne voivat lisätä vammautumisvaaraa tai hallinnan menestystä tai ne voivat tehdä ajoneuvostasi laittoman ajaa. Esimerkiksi renkaiden ominaisuuksien muuttaminen voi vaikuttaa ajoneuvon käyttäytymiseen ja lisätä vaaraa menettää ajoneuvon hallinta.

Kysy neuvoja valtuutetulta BRP-jälleenmyyjältä tarvittessasi lisävarusteita ajoneuvoosi.

KÄYTTÖVAROITUKSIA

Seuraava luettelo ei ole tyhjentävä.

VAROITUS

MAHDOLLINEN VAARATILANNE

Tämän ajoneuvon käyttö ilman asianmukaista koulutusta.

MITÄ VOI TAPAHTUA

Onnettomuusriski kasvaa huomattavasti, jos kuljettaja ei tunne tämän ajoneuvon oikeata käyttötapaa erilaisissa tilanteissa ja erityyppisissä maastoissa.

MITEN VAARATILANNE VÄLTETÄÄN

Vasta-alkajien ja kokemattomien ajajien tulee suorittaa harjoituskurssi. Kurssin jälkeen heidän tulee harjoitella säännöllisesti kurssilla opittuja taitoja sekä tässä käyttäjän käsikirjassa kuvattuja tekniikoita.

Harjoituskurssista saat lisätietoa valtuutetulta Can-Am-jälleenmyyjältä.

VAROITUS

MAHDOLLINEN VAARATILANNE

Tätä ajoneuvoa koskevan ikäsuosituksen laiminlyöminen.

MITÄ VOI TAPAHTUA

Tämän ikäsuosituksen laiminlyöminen voi johtaa vakavaan vahingoittumiseen tai lapsen kuolemaan.

Vaikka lapsen ikä sallisikin ajamisen kyseisellä ajoneuvolla, ei hänellä välttämättä ole sen turvalliseen käyttöön vaadittavia taitoja, kykyjä tai harkintakykyä, jolloin hän voi joutua vakavaan onnettomuuteen.

MITEN VAARATILANNE VÄLTETÄÄN

Kenenkään alle 16-vuotiaan ei pitäisi käyttää tätä ajoneuvoa.

VAROITUS

MAHDOLLINEN VAARATILANNE

Yhden tai useamman matkustajan kuljettaminen kuormalaatikon päällä.

MITÄ VOI TAPAHTUA

Matkustajan istuminen telineiden päällä voi:

- heikentää ajoneuvon vakautta, mikä voi johtaa hallinnan menetykseen.
- aiheuttaa matkustajalle vamman kovista pinnoista saatavista iskuista johtuen.
- aiheuttaa onnettomuuden, jonka tuloksena kuljettaja ja/tai matkustaja loukkaantuu.

MITEN VAARATILANNE VÄLTETÄÄN

Älä koskaan salli matkustajan istua kuormalaatikon päällä.

VAROITUS

MAHDOLLINEN VAARATILANNE

Ajoneuvon käyttö kestopäällystetyillä pinnoilla.

MITÄ VOI TAPAHTUA

Kestopäällystetty pinta voi vaikuttaa huomattavasti ajoneuvon käsiteltävyyteen ja hallittavuuteen, jolloin voit menettää ajoneuvon hallinnan.

MITEN VAARATILANNE VÄLTETÄÄN

Jos teillä ajaminen on paikkakunnallasi sallittu, aja ajoneuvoasi kestopäällystetyillä pinnoilla vain lyhyitä matkoja pelkästään ajoneuvon siirtämiseksi yhdestä maastoajokohteesta toiseen.

Aja aina ajoneuvoasi hitaalla nopeudella (älä koskaan ylitä arvoa 40 km/h) ja vähennä nopeutta ennen käännöksen tekoa.

Noudata aina liikennesääntöjä ajaessasi ATV-ajoneuvolla yleisillä kaduilla tai teillä.

VAROITUS

MAHDOLLINEN VAARATILANNE

Tämä ajoneuvon käyttö ilman hyväksytyä kypärää, silmäsuojaa ja suojarusteita.

MITÄ VOI TAPAHTUA

- Ajo ilman hyväksytyä kypärää lisää onnettomuuden sattuessa mahdollisuutta vakavaan päävahinkoon tai kuolemaan.
- Ajo ilman silmäsuojia lisää onnettomuuden sattuessa vakavan loukkaantumisen riskiä.
- Ajo ilman suojarusteita lisää onnettomuuden sattuessa vakavan vamman riskiä.

MITEN VAARATILANNE VÄLTETÄÄN

Käytä aina hyväksytyä, päähän sopivaa kypärää. Lisäksi pitäisi käyttää:

- Silmäsuojaa (suojalaseja tai kasvosuojaa)
- Lujaa leukasuojaa
- Hanskoja ja saappaita
- Pitkähihaista paitaa tai takkia
- Pitkälahkeisia housuja.

 **VAROITUS**

MAHDOLLINEN VAARATILANNE

Ajoneuvon käyttö huumeiden tai alkoholin vaikutuksen alaisena.

MITÄ VOI TAPAHTUA

Voi vakavasti vaikuttaa arvostelukykyyyn.

Voi hidastaa reaktiota.

Voi vaikuttaa tasapainoon ja havaintokykyyn.

Voi johtaa onnettomuuteen tai kuolemaan.

MITEN VAARATILANNE VÄLTETÄÄN

Tätä ajoneuvoa ei saa koskaan käyttää huumeiden tai alkoholin vaikutuksen alaisena.

 **VAROITUS**

MAHDOLLINEN VAARATILANNE

Tällä ajoneuvolla ajo liian lujaa.

MITÄ VOI TAPAHTUA

Lisää mahdollisuutta ajoneuvon hallinnan menetykseen, mikä voi johtaa onnettomuuteen.

MITEN VAARATILANNE VÄLTETÄÄN

Aja aina maasto-, näkyvyys- ja käyttöolosuhteisiin sekä omaan kokemukseesi sopivalla asianmukaisella nopeudella.

 **VAROITUS**

MAHDOLLINEN VAARATILANNE

Yrität hypätä ja tehdä muita temppuja.

MITÄ VOI TAPAHTUA

Lisää onnettomuusriskiä, jopa ympäripyörähtämistä.

MITEN VAARATILANNE VÄLTETÄÄN

Älä koskaan yritä tehdä temppuja, kuten hypyt. Älä yritä leveillä ja näyttää toisille.

VAROITUS

MAHDOLLINEN VAARATILANNE

Ajoneuvon tarkastamatta jättäminen ennen sillä ajoa.

Ajoneuvon kunnollisen ylläpidon laiminlyönti.

MITÄ VOI TAPAHTUA

Lisää onnettomuus- tai laitteiden vahingoittumisriskiä.

MITEN VAARATILANNE VÄLTETÄÄN

Tarkasta, että ajoneuvosi on turvallisessa käyttökunnossa aina ennen sillä ajamista.

Noudata aina edempänä tässä käyttäjän käsikirjassa ilmoitettua huolto-
taulukkoa.

VAROITUS

MAHDOLLINEN VAARATILANNE

Ajaminen jään päällä.

MITÄ VOI TAPAHTUA

Hallinnan menettäminen voi johtaa vakavaan henkilövahinkoon tai kuolemaan.

MITEN VAARATILANNE VÄLTETÄÄN

Älä koskaan aja tällä ajoneuvolla jäällä, ennen kuin olet varma, että jään paksuus ja eheys kestää ajoneuvon painon kuormineen, samoin kuin liikkuvan ajoneuvon aiheuttaman voiman.

VAROITUS

MAHDOLLINEN VAARATILANNE

Käsien irrottaminen ohjauspyörästä ajon aikana.

MITÄ VOI TAPAHTUA

Yhdenkin käden tai jalan irrottaminen voi heikentää ajoneuvon hallintakykyä tai johtaa hallinnan menettämiseen.

MITEN VAARATILANNE VÄLTETÄÄN

Kuljettajan on pidettävä kummatkin kädet ohjauspyörällä ja kummatkin jalat lattiassa aina ajon aikana.


VAROITUS
MAHDOLLINEN VAARATILANNE

Erityisen varovaisuuden noudattamatta jättäminen ajoneuvon käytössä tuntemattomassa maastossa.

MITÄ VOI TAPAHTUA

Kohdalle voi osua piilossa oleva kivi, kuoppa tai reikä, eikä asiaan ehdi reagoida.

Voi johtaa ajoneuvon ympäripyörähtämiseen tai hallinnan menettämiseen.

MITEN VAARATILANNE VÄLTETÄÄN

Aja hitaasti ja ole erityisen varovainen tuntemattomassa maastossa.

Ole ajaessasi aina varuillasi vaihtelevien maasto-olosuhteiden varalta.


VAROITUS
MAHDOLLINEN VAARATILANNE

Varomaton ajo erittäin vaikeassa maastossa, tai liukkaalla tai irtonaisella alustalla.

MITÄ VOI TAPAHTUA

Voi aiheuttaa pyörien pitävyyden tai ajoneuvon hallinnan menetyksen, mikä voi johtaa onnettomuuteen, jopa ympäripyörähtämiseen.

MITEN VAARATILANNE VÄLTETÄÄN

Älä aja erittäin vaikeassa maastossa, tai liukkaalla tai irtonaisella alustalla ennen kuin olet oppinut ja harjoitellut ajoneuvon hallintaa vastaavassa maastossa.

Ole aina erityisen varovainen tämän tyyppisissä maastoissa.


VAROITUS
MAHDOLLINEN VAARATILANNE

Väärin tehty kääntyminen.

MITÄ VOI TAPAHTUA

Voit menettää ajoneuvon hallinnan, mikä johtaa kolariin tai ajoneuvon ympäripyörähtämiseen.

MITEN VAARATILANNE VÄLTETÄÄN

Noudata aina tässä käyttäjän käsikirjassa kuvattuja oikeita kääntymismenetelmiä. Harjoittele kääntymistä hitaalla nopeudella ennen kuin yrität samaa suuremmilla nopeuksilla.

Älä käänny liian kovassa nopeudessa.


VAROITUS
MAHDOLLINEN VAARATILANNE

Ajo erittäin jyrkissä mäissä.

MITÄ VOI TAPAHTUA

Ajoneuvo pyörähtää helpommin ympäri erittäin jyrkissä mäissä kuin taisella alustalla tai pienissä mäissä.

MITEN VAARATILANNE VÄLTETÄÄN

Älä koskaan aja tällä ajoneuvolla sille tai omille kyvyillesi liian jyrkissä mäissä.

Harjoittele pienemmissä mäissä ennen siirtymistä suurempiin.


VAROITUS
MAHDOLLINEN VAARATILANNE

Mäkien kiipeäminen väärällä tavalla.

MITÄ VOI TAPAHTUA

Voi aiheuttaa hallinnan menetyksen tai ajoneuvon ympäripyörähtämisen.

MITEN VAARATILANNE VÄLTETÄÄN

Noudata mäkeä ylös ajaessasi aina tässä käyttäjän käsikirjassa kuvattuja oikeita ajomenetelmiä.

Tarkasta aina maasto huolella ennen kuin lähdet kiipeämään mäkeä ylös.

Älä koskaan aja ylöspäin liian liukkaita mäkiä tai sellaisia, joiden pinnalla on irtonaista maa-ainesta.

Älä koskaan suorita äkkikaasutusta tai yhtäkkisiä vaihtamisia. Ajoneuvo voi pyörähtää taaksepäin ympäri.

Älä koskaan ylitä mäen harjannetta suurella nopeudella. Harjanteen toisella puolella voi olla este, äkkipudotus, tai toinen ajoneuvo tai henkilö.


VAROITUS
MAHDOLLINEN VAARATILANNE

Mäen ajaminen alas väärällä tavalla.

MITÄ VOI TAPAHTUA

Voi aiheuttaa hallinnan menetyksen tai ajoneuvon ympäripyörähtämisen.

MITEN VAARATILANNE VÄLTETÄÄN

Noudata mäkeä alas ajaessasi aina tässä käyttäjän käsikirjassa kuvattuja oikeita ajomenetelmiä.

HUOMIO: Alaspäin ajettaessa jarruttamiseen tarvitaan erikoistekniikka.

Tarkasta aina maasto huolella ennen kuin lähdet ajamaan mäkeä alas.

Älä koskaan aja mäkeä alas kovalla vauhdilla.

Vältä mäkeä alaspäin ajoa sellaisessa kulmassa, jossa ajoneuvo nojaa voimakkaasti toiselle sivulle. Aja mäkeä suoraan alas mikäli mahdollista.


VAROITUS
MAHDOLLINEN VAARATILANNE

Mäen poikki ajaminen tai kääntyminen mäessä väärällä tavalla.

MITÄ VOI TAPAHTUA

Voi aiheuttaa hallinnan menetyksen tai ajoneuvon ympäripyörähtämisen.

MITEN VAARATILANNE VÄLTETÄÄN

Älä koskaan yritä kääntää ajoneuvoa ympäri mäessä, ennen kuin hallitset tässä käyttäjän käsikirjassa kuvatun kääntymistekniikan tasaisella alustalla. Käänny mäessä erittäin varovasti.

Vältä mahdollisuuksien mukaan jyrkän mäenrinteen poikki ajamista.

Ajaessasi poikittain mäenrinnettä pitkin:

Noudata aina oikeita, edempänä tässä käyttäjän käsikirjassa kuvattuja menetelmiä.

Vältä poikkeuksellisen liukkaita mäkiä tai sellaisia, joissa on irtonaista maa-ainesta.


VAROITUS
MAHDOLLINEN VAARATILANNE

Mäkeä kiivettäessä moottori sammuu, alat rullata taaksepäin tai poistut ajoneuvosta väärällä tavalla.

MITÄ VOI TAPAHTUA

Voi johtaa ajoneuvon ympäripyörähtämiseen.

MITEN VAARATILANNE VÄLTETÄÄN

Käytä mäkeä ylös ajaessasi pientä vaihdetta ja aja tasaisella nopeudella. Kytke neliveto päälle.

Jos vauhti loppuu:

Älä koskaan suorita äkkikaasutusta tai yhtäkkisiä vaihtamisia. Ajoneuvo voi pyörähtää taaksepäin ympäri.

Paina jarruja.

Kun olet pysähtynyt, kytke vaihdevipu asentoon "Reverse".

Peruuta mäkeä alas vapauttamalla jarruja vain hiukan, jotta vauhti pysyy hitaana.


VAROITUS
MAHDOLLINEN VAARATILANNE

Esteiden ylitys väärällä tavalla.

MITÄ VOI TAPAHTUA

Voi aiheuttaa hallinnan menetyksen tai kolarin.

Voi aiheuttaa ajoneuvon ympäripyörähtämisen.

MITEN VAARATILANNE VÄLTETÄÄN

Ennen ajamista uudella alueella tarkasta onko siellä esteitä.

Älä koskaan yritä ajaa suurien esteiden, kuten suuret kivenlohkareet tai kaatuneet puut, ylitse.

Noudata aina esteitä ylittäessäsi tässä käyttäjän käsikirjassa kuvattuja menetelmiä.

 **VAROITUS****MAHDOLLINEN VAARATILANNE**

Luistaminen tai liukuminen väärällä tavalla.

MITÄ VOI TAPAHTUA

Voit menettää tämän ajoneuvon hallinnan.

Renkaiden pito saattaa myös yllättäen palata, mikä voi aiheuttaa ajoneuvon ympäripyörähtämisen.

MITEN VAARATILANNE VÄLTETÄÄN

Opettele hallitsemaan luisto tai liukuminen turvallisesti harjoittelemalla hiljaisella nopeudella tasaisessa maastossa.

Opettele hallitsemaan luisto tai liukuminen turvallisesti harjoittelemalla hiljaisella nopeudella tasaisessa maastossa.

Aja äärimmäisen liukkailla pinnoilla, kuten jäällä, hitaasti ja ole erittäin varovainen, ettet menetä luistamisesta tai liukumisesta johtuen ajoneuvon hallintaa.

 **VAROITUS****MAHDOLLINEN VAARATILANNE**

Tällä ajoneuvolla ajaminen syvässä tai vuolaasti virtaavassa vedessä.

MITÄ VOI TAPAHTUA

Renkaat voivat kellua aiheuttaen pidon tai hallinnan menetyksen, mikä voi johtaa onnettomuuteen.

MITEN VAARATILANNE VÄLTETÄÄN

Älä koskaan aja tällä ajoneuvolla vuolaasti virtaavassa vedessä tai syvässä vedessä.

Tarkasta veden syvyys ja virtaus ennen kuin yrität ylittää sitä. Veden ei tule ulottua pyörän keskikohtaa ylemmäs.

Muista, että märillä jarruilla voi olla heikompi jarrutuskyky. Kokeile jarruja, kun olet poistunut vedestä. Tarvittaessa kuivaa jarrupalat jarruttamalla useita kertoja.


VAROITUS
MAHDOLLINEN VAARATILANNE

Väärällä tavalla peruuttaminen.

MITÄ VOI TAPAHTUA

Voit osua ajoneuvon takana olevaan esteeseen tai henkilöön, mikä johtaisi vakavaan loukkaantumiseen.

MITEN VAARATILANNE VÄLTETÄÄN

Vaihtaessasi peruutukselle varmistu, ettei ajoneuvon takana ole esteitä eikä ihmisiä. Peruuta hitaasti kun tie on selvä.


VAROITUS
MAHDOLLINEN VAARATILANNE

Tällä ajoneuvolla ajaminen väärillä renkailla, tai väärillä tai epätasaisilla rengaspaineilla.

MITÄ VOI TAPAHTUA

Väorien renkaiden käyttö tässä ajoneuvossa, tai ajoneuvolla ajaminen väärillä tai epätasaisilla rengaspaineilla voi aiheuttaa hallinnan menetyksen, renkaan puhkeamisen, renkaan kiertymisen vanteella sekä lisääntyneen onnettomuusriskin.

MITEN VAARATILANNE VÄLTETÄÄN

Käytä aina tässä käyttäjän käsikirjassa tälle ajoneuvolle määriteltyjä rengaskokoja ja -tyyppejä.

Ylläpidä tässä käyttäjän käsikirjassa ilmoitettua rengaspainetta.

Vaihda aina vaurioituneet pyörät tai renkaat.


VAROITUS
MAHDOLLINEN VAARATILANNE

Ajoneuvon käyttö sen jälkeen, kun siihen on tehty vääranlaisia muutoksia.

MITÄ VOI TAPAHTUA

Lisävarusteiden vääranlainen asentaminen tai tämän ajoneuvon vääranlainen muuttaminen voi aiheuttaa muutoksia sen käsittelyyn, mikä tiettyissä tilanteissa voisi johtaa onnettomuuteen.

MITEN VAARATILANNE VÄLTETÄÄN

Älä koskaan tee muutoksia tähän ajoneuvoon asentamalla siihen osia väärin tai käyttämällä lisävarusteita väärällä tavalla. Kaikkien tähän ajoneuvoon lisättyjen osien ja varusteiden on oltava BRP:n hyväksymiä. Ne on asennettava ohjeiden mukaan ja niiden käyttöohjeita on noudatettava. Mikäli sinulla on kysymyksiä asian suhteen, ota yhteys valtuutettuun Can-Am-jälleenmyyjään.

ÄLÄ KOSKAAN asenna matkustajanistuinta tai käytä tavaratelineitä matkustajan kuljettamiseen.

Muutosten tekeminen ajoneuvoon sen nopeuden tai suorituskyvyn parantamiseksi voi rikkoa ajoneuvon rajoitettua takuuta koskevia ehtoja. Lisäksi tiettyjen muutosten tekeminen, kuten moottori- tai pakokaasukomponenttien irrottaminen, ei useimpien lakien mukaan ole laillista.


VAROITUS
MAHDOLLINEN VAARATILANNE

Tämän ajoneuvon ylikuormittaminen tai kuorman virheellinen kuljettaminen tai hinaaminen.

MITÄ VOI TAPAHTUA

Voi aiheuttaa muutoksia ajoneuvon käsittelyyn ja johtaa onnettomuuteen.

MITEN VAARATILANNE VÄLTETÄÄN

Älä koskaan ylitä ajoneuvolle määritettyä kuormitusrajaa, mukaan luettuina kuljettaja, sekä kaikki muut kuormat ja lisätarvikkeet.

Kuorma pitää jakaa tasaisesti ja kiinnittää kunnolla.

Aja hitaammin, kun kannat kuormaa tai vedät perävaunua. Huomioi pitempi jarrutusmatka.

Noudata aina tässä käyttäjän käsikirjassa kuorman kuljettamiseen tai perävaunun vetämiseen annettuja ohjeita.

VAROITUS

V03M01G

MAHDOLLINEN VAARATILANNE

Tulenarkojen tai vaarallisten aineiden kuljettaminen voi johtaa räjähdykseen.

MITÄ VOI TAPAHTUA

Tämä voi aiheuttaa vakavan loukkaantumisen tai kuoleman.

MITEN VAARATILANNE VÄLTETÄÄN

Älä koskaan kuljeta tulenarkoja tai vaarallisia aineita.

TURVALLINEN KÄYTTÖ – VASTUUT

Tämä on erittäin suorituskykyinen maastoajoneuvo. Kuljettajien on oltava vastuuntuntoisia ja varovaisia välttääkseen kaatumiset, pyörähtämiset ja muut onnettomuudet. Ajoneuvon turvallisuusominaisuuksista (kuten suojaava rakenne, turvavyöt, sivuverkot ja ovet) ja suojarusteista (kuten kypärä) huolimatta kyseisen tyyppisissä onnettomuuksissa on aina loukkaantumisen ja kuoleman vaara. Noudata tässä osassa annettuja sääntöjä vähentääksesi vakavan vamman tai kuoleman vaaraa.

Omistaja – ole vastuuntuntoinen

Lue tämä käyttäjän käsikirja ja katso *TURVALLISUUSVIDEO*. Katso linkki käyttäjän käsikirjan alusta.

Tarkasta ja varmista aina ennen kuin lähdet ajamaan, että ajoneuvosi on turvallisessa käyttökunnossa. Noudata aina edempänä tässä käyttäjän käsikirjassa ilmoitettua huoltotaulukkoa.

Älä koskaan anna muiden kuin vastuuntuntoisten ja erittäin suorituskykyisiin ajoneuvoihin tottuneiden henkilöiden käyttää ajoneuvoasi. Harkitse jokaisen ajoneuvoasi käyttävän henkilön kohdalla, tuleeko aloittelevan tai nuoren kuljettajan ajaa valvonnan alaisena ja onko hänelle asetettava sääntöjä ja rajoituksia (esim. saako hän kuljettaa matkustajia, mitä hän saa tehdä ajoneuvolla, missä hän saa ajaa jne.).

Jos ajoneuvossa on valinnaisia D.E.S.S.-avaimia, valitse sopiva D.E.S.S. (katso kohta *VIRTALUKKO JA AVAIMET TOISSIJAISISSA OHJAIMISSA*) kuljettajan kokemuksen, ajoneuvon käytön ja ympäristön perusteella.

Keskustele turvallisuustiedoista jokaisen kanssa, joka aikoo käyttää ajoneuvoa. Varmista, että kaikki käyttäjät ja matkustajat täyttävät

alla mainitut vaatimukset ja suostuvat noudattamaan turvallisuusohjeita. Auta käyttäjiä oppimaan ajoneuvon käyttö.

Kehotamme tarkastuttamaan ajoneuvosi vuosittain. Kysy lisätietoa valtuutetulta BRP-jälleenmyyjältä. On suositeltavaa, vaikkei välttämättömyyksiä, että valtuutettu BRP-jälleenmyyjä suorittaa ajoneuvolle ajokautta edeltävän valmistelun. Jokainen käynti valtuutetun BRP-jälleenmyyjän luona antaa jälleenmyyjälle mahdollisuuden tarkistaa, kuuluuko ajoneuvosi jonkin ajankohtaisen huoltokampanjan piiriin. Kehotamme sinua myös hakeutumaan mahdollisimman pian valtuutetun BRP-jälleenmyyjän luo, jos kuulet itse turvallisuutta koskevista huoltokampanjoista.

Jos tarvitset lisävarusteita ajoneuvoosi, kysy lisätietoja valtuutetulta BRP-jälleenmyyjältä.

Käyttäjät – toimi asianmukaisesti ja vastuullisesti

Lue tämä käyttäjän käsikirja ja katso *TURVALLISUUSVIDEO*. Katso linkki käyttäjän käsikirjan alusta.

Tutustu täysin ajoneuvon käyttölaiteisiin ja sen yleiseen käyttöön.

Osallistu harjoituskurssille, jos mahdollista (ota yhteys valtuutettuun Can-Am-jälleenmyyjään sekä käy seuraavassa osoitteessa <http://www.rohva.org/> saadaksesi tietoa kurssimahdollisuuksista), ja suorita kappaleessa *KÄYTÄNNÖN HARJOITUKSET*. mainitut harjoitukset. Harjoittele ajamista sopivalla esteettömällä alueella ja opi tuntemaan kunkin hallintalaitteen toiminta. Aja hitaasti. Suuremmat nopeudet vaativat enemmän kokemusta, tietoa ja sopivia ajo-olosuhteita.

Sinun on oltava vähintään 16-vuotias.

Sinun on oltava tarpeeksi pitkä voidaksesi istua asianmukaisesti: selän on oltava vasten selkänöjää turvavyön ollessa kiinnitettynä, molemmilla käsillä on pidettävä kiinni ohjauspyörästä ja kyettävä myös yletymään painamaan jarru- ja kaasupoljin täysin pohjaan oikealla jalalla vasemman jalan ollessa tukevasti jalkatuessa.

Sinulla on oltava paikallisten lakien vaatima asianmukainen ajokortti.

Älä koskaan käytä tätä ajoneuvoa huumeiden tai alkoholin vaikutuksen alaisena, tai jos olet väsynyt tai sairas. Kaikki nämä tekijät hidastavat reaktioaikaa ja heikentävät arviointikykyä.

Matkustajien kuljettaminen

Kuljeta korkeintaan kahta matkustajaa kerrallaan. Matkustajien on istuttava ohjaamossa asianmukaisesti.

Kunkin matkustajan on oltava tarpeeksi pitkä voidakseen istua ajoneuvossa asianmukaisesti: selän on oltava vasten selkänöjää turvavyön ollessa kiinnitettynä, käsikahvasta on pidettävä kiinni ja jalkojen on oltava tukevasti paikoillaan – oikealla puolella olevan matkustajan on asetettava oikea jalkansa jalkatuelle ja vasen jalkansa ajoneuvon lattialle, ja keskellä olevan matkustajan on asetettava kummatkin jalkansa tukevasti lattialle.

Älä koskaan kuljeta matkustajia, jotka ovat huumeiden tai alkoholin vaikutuksen alaisia, väsyneitä tai sairaita. Nämä tekijät hidastavat reaktioaikaa ja heikentävät arviointikykyä.

Pyydä matkustajia lukemaan ajoneuvon varoituskilvet.

Älä koskaan kuljeta matkustajia, jos arvioit, että heidän taitonsa tai arviointikykynsä eivät riitä maasto-olosuhteisiin keskittymiseen ja mukautumiseen. Erityisesti rinnakkain istuttavissa side-by-side -ajoneuvoissa myös matkustajan on jatkuvasti kiinnitettävä huomiota edessä olevaan maastoon ja kyettävä tukeutumaan kuopissa.

Aja varovaisesti

- Tämä ajoneuvo ei käyttydy samalla tavalla kuin muut ajoneuvot. Kolari tai kaatuminen voi sattua helposti nopeiden ajoliikkeiden yhteydessä, kuten jyrkän kääntymisen, nopean kiihdytyksen tai hidastuksen yhteydessä ja rinteessä tai esteiden yli ajettaessa ilman asianomaisia varotoimia.
- Älä koskaan aja liian lujaa. Aja aina maasto-, näkyvyys- ja käyttöolosuhteisiin sekä omaan kokemukseesi nähden sopivalla nopeudella.
- Älä koskaan yritä hyppäyttää, ajaa sivuluisia, pyörittää ympyrää tai mitään muitakaan tempuja.
- Älä koskaan yritä kiihdyttää tai hidastaa nopeasti suorittaessasi jyrkkää käännoästä. Se saattaa johtaa ajoneuvon kaatumiseen.
- Älä koskaan yritä luistattaa tai liu'uttaa ajoneuvoa. Jos ajoneuvo alkaa luistaa tai liukua, ohjaa ohjauspyörää luistamisen tai liukumisen suuntaan. Kun ajat äärimmäisen liukkailla pinnoilla, kuten jäällä, aja hitaasti ja ole erittäin varovainen, ettet menetä ajoneuvon hallintaa.
- Varmistu aina peruuttaessasi, ettei ajoneuvon takana ole esteitä tai ihmisiä. Tarkkaile kuolleita kulkimia. Peruuta hitaasti, kun tie on selvä.

- Älä koskaan ylitä tälle ajoneuvolle määritettyä kuormausrajoja. Kuorma on kiinnitettävä asianmukaisesti. Vähennä nopeutta, jätä pidempi jarrutusmatka ja noudata muita ohjeita, jotka on esitetty osassa *KUORMIEN KULJETTAMINEN JA TYÖAJO*.
- Muista aina, että tämä ajoneuvo on painava! Jos se kaatuu päällesi, voit jäädä loukkuun sen pelkän painon takia.
- Älä koskaan aja tällä ajoneuvolla sille tai omille kyvyillesi liian jyrkissä mäissä. Harjoittele pienissä mäissä.
- Noudata aina asianmukaisia menetelmiä ajaessasi mäkiä ylös ja alas. Menetelmät on esitetty kappaleessa *AJONEUVOLLASI AJAMINEN*. Tarkasta maasto huolella ennen kuin lähdet ajamaan mäkeä ylös tai alas. Älä koskaan aja ylös- tai alaspäin liian liukkaita mäkiä tai sellaisia, joiden pinnalla on irtonaista maa-ainesta. Älä koskaan ylitä mäen harjannetta suurella nopeudella.

Kyydissä olijoiden suojausjärjestelmä

- Tämä ajoneuvo on suunniteltu kuljettamaan yhtä kuljettajaa ja korkeintaan kahta matkustajaa, joilla kaikilla on yllään asianmukaiset suojarusteet (katso tämän osion kohta *AJOVARUSTEET*).
- Kuljettajan ja matkustajien on suljettava sivuverkot ja käytettävä turvavöitä aina ajon aikana.

Maasto-olosuhteet

- Tätä ajoneuvoa ei ole suunniteltu käytettäväksi päällystetyillä pinnoilla. Jos sinun on ajettava lyhyitä matkoja tällaisilla pinnoilla, vältä äkkinäisiä ohjauspyörän liikkeitä sekä nopeaa kiihdyttämistä ja jarruttamista.
- Aja aina hitaasti ja ole erityisen varovainen tuntemattomassa maastossa. Ole ajoneuvolla ajaessa aina varuillasi vaihtelevien maasto-olosuhteiden varalta. Käytä aikaa oppiaksesi arvioimaan, kuinka ajoneuvo käyttäytyy eri ympäristöissä.
- Älä koskaan aja hyvin vaikeassa maastossa, liukkaalla tai irtonaisella alustalla, ennen kuin olet opetellut ja harjoitellut ajoneuvon hallintaa vastaavassa maastossa. Ole aina erityisen varovainen tämän tyyppisissä maastoissa.
- Älä koskaan yritä ajaa jyrkkiä mäkiä tai mäkiä sivusuuntaan vetäessäsi perävaunua.
- Selvitä aina, onko reitillä esteitä ennen kuin ajat tuntemattomalla alueella. Noudata aina esteitä ylittäessäsi kappaleessa *AJONEUVOLLASIA AJAMINEN* kuvattuja oikeita menetelmiä.
- Älä koskaan aja tällä ajoneuvolla vuolaasti virtaavassa vedessä tai syvemmissä vedessä, kuin mikä on kappaleessa *AJONEUVOLLASIA AJAMINEN* ilmoitettu. Muista, että märillä jarruilla voi olla heikompi jarrutuskyky. Koikeile jarruja, kun olet poistunut vedestä. Tarvittaessa kuivaa jarrut kitkan avulla jarruttamalla useita kertoja.

- Varmista aina, että pysäköit ajoneuvon asianmukaisesti mahdollisimman tasaiselle alustalle. Aseta vaihdevipu pysäköintiasentoon (PARK), sammuta moottori ja poista avain, ennen kuin poistut ajoneuvosta.
- Älä koskaan oletta, että tämä ajoneuvo kulkee joka paikkaan turvallisesti. Äkilliset kolojen, painumien, penkkojen, pehmeämmän tai kovemman alustan, tai muun epätasaisuuden aiheuttamat muutokset maastossa voivat kaataa ajoneuvon tai saada sen epävakaaaksi. Vältä tällaiset vaaratilanteet hidastamalla sekä tarkkaile aina edessä olevaa maastoa. Mikäli ajoneuvo alkaa kaatua tai pyörähtää ympäri, paras neuvo on ohjata välittömästi pyörähdysten suuntaan! Älä koskaan yritä estää kaatumista kädelläsi tai jalallasi. Pidä kaikki raajasi kehikon tai ROPS-rakenteen (ympäripyörähtämisen suojarakenne) sisäpuolella.

Euroopan yhteisö

Seuraava kohta koskee vain niitä Euroopan maita, joissa ATV on hyväksytty tieliikennekäyttöön.

- Tämä ajoneuvo on rakennettu ensisijaisesti MAASTOAJOJA varten. Ajaminen päällystetyillä pinnoilla voi vaikuttaa huomattavasti ajoneuvon käsiteltävyyteen ja hallintaan. Jos sinun on ajettava päällystetyllä pinnalla lyhyen matkan, hidasta nopeutta ja vältä äkkinäisiä liikkeitä ohjauspyörällä sekä nopeaa kiihdyttämistä ja jarruttamista.
- Noudata aina tieliikennelakia ajaessasi tällä ajoneuvolla hieka-, sora- tai maantiellä.

KÄYTTÖÄ EDELTÄVÄ TARKASTUS

Tarkasta ja varmista aina ennen kuin lähdet ajamaan, että ajoneuvosi on turvallisessa käyttökunnossa. Noudata aina edempänä tässä käyttäjän käsikirjassa ilmoitettua huoltotaulukkoa.

VAROITUS

Tee käyttöä edeltävä tarkastus ennen jokaista ajokertaa havaitaksesi mahdolliset käyttöä haittaavat ongelmat. Käyttöä edeltävä tarkastus auttaa sinua valvomaan osien kuluneisuutta ja niiden kunnan heikentymistä, ennen kuin ne muodostuvat ongelmaksi. Korjaa kaikki havaitsemasi ongelmat vähentääksesi rikkoutumis- tai kolaroimisvaaraa.

Ennen tämän ajoneuvon käyttöä kuljettajan on aina suoritettava käyttöä edeltävä tarkastus seuraavan tarkastuslistan mukaisesti.

Käyttöä edeltävä tarkastuslista

Toimenpiteet ennen moottorin käynnistämistä (Avain OFF/POIS-asennossa)

| TARKASTETTAVAT KOHTEET | SUORITETTAVA TARKASTUS | ✓ |
|--|--|---|
| Renkaat | Tarkasta rengaspaine ja renkaiden kunto. Katso <i>TEKNISIÄ TIETOJA</i> ja säädä kuormituksen mukaan. | |
| Pyörät | Tarkasta pyörät vaurioiden ja epätavallisen välyksen varalta. Tarkista, että pyöränmutterit on kiristetty. Katso vääntömomentti kohdassa <i>PYÖRÄT JA RENKAAT</i> osassa <i>HUOLTOTOIMENPITEET</i> . | |
| Jäähdytin | Tarkasta jäähdyttimen puhtaus. | |
| Ajoneuvon etusäleikkö | Tarkasta etusäleikön puhtaus. | |
| Moottoriöljy | Tarkasta moottoriöljyn taso. | |
| Jäähdytysneste | Tarkasta jäähdytysnesteen määrä. | |
| Jarruneste | Tarkasta jarrunesteen määrä. | |
| Moottorin ilmansuodatin | Tarkista moottorin ilmansuodatin ja puhdista tai vaihda se tarvittaessa uuteen (suorita huolto useammin pölyisissä olosuhteissa ajettaessa). | |
| CVT:n (portaaton voimansiirto) ilmansuodatin | Tarkasta ja puhdista CVT:n (portaaton voimansiirto) ilmansuodatin (pölyisissä olosuhteissa ajettaessa). | |
| Vetoakselin kumisuojat | Tarkista vetoakselien kumisuojien ja suojusten kunto. | |

| TARKASTETTAVAT KOHTEET | SUORITETTAVA TARKASTUS | ✓ |
|---|--|---|
| Kuorma ja kuormaus | <p>Kuorma: Mikäli kuljetat kuormaa, noudata ajoneuvon enimmäiskuormauskapasiteettia. Varmistu, että kuorma on kunnolla kiinnitetty takakuormalaattikkoon.</p> <p>Ajoneuvon kuorma: Varmista, että ajoneuvon kokonaiskuorma (mukaan luettuina kuljettaja, matkustajat, kuorma, aisakuorman paino ja lisävarusteet) ei ylitä ajoneuvon suurinta sallittua kuormaa.</p> <p>Katso lisätietoa kohdista <i>TEKNISET TIEDOT</i> ja <i>KUORMIEN KULJETTAMINEN JA TYÖAJO</i>.</p> | |
| | <p>Jos hinaat perävaunua tai muuta laitetta:</p> <ul style="list-style-type: none"> - Tarkasta vetokoukun ja perävaunun vetokuulan kunto. - Noudata aisan kapasiteettia ja vetokapasiteettia, joka on ilmoitettua etiketillä vetokoukulla tai katso <i>TEKNISIÄ TIETOJA</i>. - Varmistu, että perävaunu on kunnolla kiinnitetty vetokoukkuun. | |
| Takakuormalaattikko | Tarkasta, että kuormalaattikko on huolellisesti suljettu. | |
| | Tarkasta, että takaluukku on lukittu asianmukaisesti. | |
| Runko ja jousitus | Tarkasta ajoneuvon alapuolelta, ettei rungossa tai jousituksessa ole liikaa ja puhdista ne huolellisesti. | |
| Jarrujen pitomekanismi (jos varusteena) | Kytke jarrujen pitomekanismi päälle ja tarkasta, että se toimii kunnolla. | |

Toimenpiteet ennen moottorin käynnistämistä (Avain ON/PÄÄLLÄ-asennossa)

| TARKASTETTAVAT KOHTEET | SUORITETTAVA TARKASTUS | ✓ |
|------------------------|---|---|
| Mittaristo | Tarkasta mittarin merkkivalojen toiminta (muutaman ensimmäisen sekunnin aikana, kun avain käännetään PÄÄLLE). | |
| | Tarkasta näkykö mittarissa viestejä. | |
| Valot ja heijastimet | Tarkasta kaikkien valojen ja heijastinten puhtaus. | |
| | Tarkasta ajovalojen (kauko- ja lähivalot), takavalojen, jarruvalojen, suuntavilkkujen, hätävilkkujen ja sivuvalojen toiminta. | |

| TARKASTETTAVAT KOHTEET | SUORITETTAVA TARKASTUS | ✓ |
|----------------------------------|---|---|
| Kiinnitä sivuverkko ja turvavyö. | Tarkasta, että istuimet on asianmukaisesti lukittuna. | |
| | Tarkasta, että sivuverkoissa ei ole vaurioita. Vaihda verkot, jos niissä on mitään vaurioita. Kiinnitä molemmat sivuverkot ja varmista, että ne ovat hyvin kiinni. Kiristä verkko säätöhihnalla. | |
| | Tarkista, onko turvavöissä vaurioita. Kiinnitä turvavyöt ja varmista, että ne lukittuvat kunnolla. | |
| Kaasupoljin | Paina kaasupoljinta muutamia kertoja varmistaaksesi, että se toimii esteettömästi ja palaa vapautettuna lepoasentoonsa. | |
| Jarrupoljin | Paina jarrupoljin alas ja varmista, että tunnet voimakkaan vastuksen. Tarkasta, että jarrupoljin palautuu kokonaan asentoonsa vapautettaessa. | |
| Polttoainetaso | Tarkasta polttoaineen määrä. | |
| Äänimerkki | Tarkasta äänimerkin toiminta. | |
| Peilit | Säädä sivupeilit mieltymystesi mukaisesti. | |

Toimenpiteet moottorin käynnistämisen jälkeen

| TARKASTETTAVAT KOHTEET | SUORITETTAVA TARKASTUS | ✓ |
|-------------------------|--|---|
| Ohjaus | Tarkasta, että ohjauspyörä toimii esteettömästi kääntämällä sitä täydellisesti puolelta toiselle. | |
| Virtalukko | Käännä virta-avain OFF (POIS) -asentoon varmistaaksesi, että moottori pysähtyy. Käynnistä moottori uudelleen. | |
| Vaihdevipu | Tarkasta vaihdevivun toiminta (P, R, N, H ja L). | |
| 2WD/4WD-valitsin | Tarkasta 2-veto-/4-vetovalitsimen toiminta. | |
| Jarrut | Aja hitaasti muutama metri eteenpäin ja paina sitten jarrua. Jarrupolkimen on painettaessa tunnettava jäykältä. Polkimen pitää palautua lepoasentoonsa vapautettaessa. Jarrujen on reagoitava riittävästi kuljettajan painallukseen. | |
| Vinssi (jos varusteena) | Tarkista vinssin toiminta | |

VALMISTAUDU AJOON

Ennen ajoa

Suorita käyttöä edeltävä tarkastus varmistaaksesi, että ajoneuvosi on turvallisessa käyttökunnossa. Katso **KÄYTTÖÄ EDELTÄVÄ TARKASTUS**.

Kuljettajan ja matkustajien täytyy:

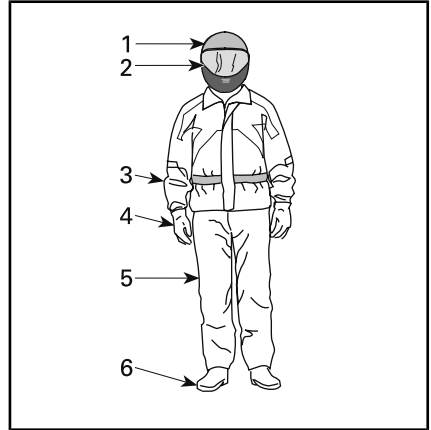
- Istua asianmukaisesti.
- Kiinnittää molemmat sivuverkot ja turvavyö.
- Käytettävä asianmukaisia ajovarus- teita. (Katso **AJOVARUS- TEET** alla).

Ajovaruusteet

Kuljettajan ja matkustajien on tärkeää käyttää aina asianmukaisia suo- javaatteita ja -varusteita, joihin kuu- luu:

- Hyväksytty kypärä
- Silmäsuojus
- Saappaat
- Hanskat
- Pitkähihainen paita tai takki
- Pitkälahkeisia housuja.

Olosuhteista riippuen huurtumisen estävät lasit voivat olla tarpeen.



AJOVARUSTEET

1. Hyväksytty kypärä
2. Visiiri tai ajolasit
3. Pitkähihainen paita tai takki
4. Hanskat
5. Pitkälahkeiset housut
6. Ajosaappaat (nilkan yli ulottuvat)

Vaatetus riippuu sen hetkisestä säätilasta. Pukeudu kylmimmän odotettavissa olevan sään mukaan ajomukavuuden maksimoimiseksi ja paleltumisvammojen välttämiseksi talvella. Lämpöalusasuo- jaa hyvin ihoa kylmältä ja kosteudelta.

Älä koskaan saa käytä mitään irto- naisia vaatekappaleita, jotka saatta- vat tarttua ajoneuvoon tai puiden oksiin tai pensaisiin.

Kypärät ja silmäsuojukset

Kypärä suojaa päätä ja aivoja vam- moilta. Huolimatta ajoneuvon kehi- kosta ja sivuverkoista ohjaamoon saattaa singota esineitä ja osua päähän, tai pää saattaa osua kehik- koon tai esineisiin ajoneuvon ulko- puolella. Paraskaan kypärä ei voi estää vammoja, mutta tilastot osoittavat, että kypärän käyttö vä- hentää merkittävästi aivovammojen vaaraa. Aja siis turvallisesti ja käytä aina kypärää ajaessasi.

Kypärän valinta

Kypärän täytyisi olla sellainen, joka täyttää maassasi kypärille asetetut turvallisuusnormit ja sen tulisi olla sopivan kokoinen.

Kasvoja suojaava umpikypärä on parempi valinta, sillä se suojaaa myös edestä päin tulevilta iskuilta. Se suojaaa myös liialta, kiviltä, hyönteisiltä, huonolta säältä jne.

Avokypärä ei tarjoa samanlaista suojaa kasvoille ja leualle. Jos käytät avokypärää, sinun tulisi käyttää pikakiinnitettävää visiiriä ja/tai ajolaseja. Tavalliset lasit tai aurinkolasit eivät suojaa kuljettajan silmiä riittävästi. Ne saattavat pirstoutua sirpaleiksi tai sinkoutua silmiltä, eivätkä ne välttämättä estä viiman ja ilma-osa olevien esineiden pääsyä silmiin.

Talviolosuhteissa kypärän lisäksi tulisi myös käyttää kypärähuppua ja kasvosuojusta.

Käytä tummennettua visiiriä tai ajolaseja ainoastaan päiväsaikaan, älä käytä niitä yöllä tai huonossa valaistuksessa. Älä käytä niitä, jos ne vaikuttavat kykyysi erottaa värejä.

Muut ajovarusteet

Ajokengät

Käytä aina umpinaisia ajokenkiä. Tukevat, luistamattomalla pohjalla varustetut nilkan yli ulottuvat saappaat tarjoavat enemmän suojaa, ja niiden ansiosta voit tukea jalkasi asianmukaisesti jalkatukeen.

Vältä pitkiä kengännauhoja, jotka voivat takertua kaasu- tai jarrupolkiin.

Talviolosuhteisiin soveltuvat parhaiten kumipohjaiset saappaat, joissa on joko nailon- tai nahkapäällysyä sekä irrotettavat huopasisäkengät.

Vältä kumisaappaita. Kumisaappaat saattavat juuttua polkimien taakse tai väliin estäen jarru- ja kaasupolkimien asianmukaisen käytön.

Hanskat

Kunnolliset ajohanskat suojaavat käsiäsi ajoviimalta, auringolta, kuumuudelta, kylmyydeltä ja lentäviltä esineiltä. Tiiviisti ja hyvin istuvat hanskat parantavat otetta ohjauspyörästä ja auttavat vähentämään käsiin kohdistuvaa rasitusta. Tukevat, vahvistetut moottoripyöräilyyn tai ATV:lla ajoon tarkoitetut hanskat auttavat suojaamaan käsiä paremmin onnettomuuden tai kaatumisen yhteydessä. Jos hanskat ovat liian kookkaat ja kömpelöt, niillä on hankala käyttää hallintalaitteita.

Kädet tulee suojata talviolosuhteissa moottorikelkkailuun tarkoitetuilla hanskoilla, joissa on riittävä eristys ja jotka joustavat siten, että peukaloilla ja sormilla voi vapaasti käyttää hallintalaitteita.

Takit, housut ja ajohaalarit

Käytä takkia tai pitkähihaista paitaa ja pitkälahkeisia housuja tai ajohaalaria. Laadukas, ATV:llä ajoon suunniteltu ajovaateetus on miellyttävä käyttää. Lisäksi se suojaaa sinua epäsuotuisilta sääolosuhteilta. Kolaritapauksissa hyvälaatuinen, tukevasta materiaalista tehty ajovaateetus voi estää tai lieventää vammoja.

Ajaessasi kylmässä sinun on suojattava itsesi hypotermialta eli vajaa- lämpöisyydeltä. Hypotermia on tila, jossa ruumiin lämpötila on alhainen ja se voi aiheuttaa keskittymiskyvyn puutetta ja hidastaa reaktioaikaa. Lisäksi lihasten liikuttaminen tasaisesti ja tarkasti saattaa olla mahdollista. Kylmässä säässä on ajoviimalta suojaavan ajovarustuksen alle ehdottomasti puettava eristäviä vaatekerroksia. Ajoviima voi aiheuttaa sen, että palelet kovasti jo kohtuullisen alhaisissakin lämpötiloissa.

Kylmässä säässä ajamiseen varustautuneena sinulla saattaa tulla kuuma, kun pysähdyt. Pukeudu kerroksittain, jotta voit vähentää vaatteita tarvittaessa. Suojavarustuksen päälle puettava ajoviiman pitävä ulompi kerros, estää kylmän ilman tunkeutumisen iholle.

Sadevarusteet

Jos sinun on ajettava märissä olosuhteissa, suosittelemme sadeasun tai vedenpitävän ajoasun käyttämistä. Pitkillä ajoretkillä on hyvä idea pakata sadevarusteet mukaan. Kuivana kuljettajan on mukavampi olla ja hän jaksaa olla tarkkaavainen.

Kuulosuojaimet

Pitkäaikainen altistuminen ajoviiman ja moottorin aiheuttamalle melulle ajon aikana, saattaa aiheuttaa pysyvän kuulon menetyksen. Oikein käytetyt kuulosuojat, kuten korvatulpat, voivat estää kuulon menetyksen. Tarkasta ennen minäänlaisten kuulosuojaimien käyttöä, mitä paikallinen lainsäädäntö sanoo asiasta.

VÄLTÄ ONNETTOMUUKSIA

Vältä kaatumisia ja ympäripyörähtämisiä

Rinnakkain istuttavat side-by-side -ajoneuvot käyttäytyvät ajettaessa eri tavalla kuin muut ajoneuvot. Side-by-side -ajoneuvot on suunniteltu selviytymään maasto-olosuhteissa (esimerkiksi akselivälin, raidevälin, maavaran, jousituksen, voimansiirron, renkaiden jne. ansiosta) ja siksi ne saattavat kaatua sellaisissa tilanteissa, joissa ensisijaisesti asfalttipinnoille tai tasaiseen maastoon suunnitellut ajoneuvot eivät kaadu.

Kaatuminen tai muunlainen onnettomuus saattaa sattua nopeasti äkinäisten ajoliikkeiden, kuten jyrkien käännösten yhteydessä, tai jos käännöksen aikana kiihdytetään tai hidastetaan nopeasti tai ajettaessa rinteessä ja esteitä ylitettäessä. Äkinäiset liikkeet tai aggressiivinen ajo saattavat aiheuttaa kaatumisen tai hallinnan menetyksen jopa tasaisella, avoimella alueella. Jos ajoneuvo kaatuu, jokin vartaloosi osa (kuten kädet, jalat tai pää) voi ohjaamon ulkopuolella murskaantua tai juuttua kehiin, ROPS- rakenteen tai ajoneuvon muiden osien väliin. Voit myös loukkaantua, jos iskeydyt maahan, ohjaamoon tai muihin esineisiin.

Vähennä kaatumisen vaaraa:

- Ole varovainen kääntyessäsi.
 - Älä käännä ohjauspyörää liian jyrkästi tai liian nopeasti nopeuteesi ja ajo-olosuhteisiin nähden. Säätelä ohjauspyörän käyttöä nopeutesi ja ajoympäristösi mukaan.
 - Hidasta ennen käännöksen aloittamista. Vältä kovaa jarruttamista käännöksen aikana.
 - Vältä nopeaa tai kovaa kiihdyttämistä kääntyessäsi, jopa liikkeelle lähdössä.

- Älä koskaan pyöritä ajoneuvolla ympyrää, liu'uta, luistata, luistata perää tai tee muita tempuja. Jos ajoneuvo alkaa luistaa tai liukua, käännä ohjauspyörää luistamisen tai liukumisen suuntaan. Älä koskaan paina jarruja rajusti pohjaan ja lukitse pyöriä.
- Vältä päällystettyjä pintoja. Tätä ajoneuvoa ei ole suunniteltu käyttöön päällystetyillä pinnoilla ja se voi helpommin kaatua päällystetyllä pinnalla. Jos sinun on ajettava asfaltilla, käännä asetteittain ja aja hitaasti sekä vältä äkinäistä kiihdytystä tai jarrutusta.

Tämä ajoneuvo saattaa kaatua ympäri sivusuunnassa tai keikahtaa eteen- tai taaksepäin rinteessä tai epätasaisessa maastossa.

- Vältä rinteiden ajamista sivusuunnassa (rinteen suuntaisesti ajamista) aja mieluummin rinteitä ylös tai alas. Jos mahdollista aja rinteet suoraan ylös tai alas, äläkä sivuttain. Jos sinun on ajettava rinteitä sivusuuntaan, käytä äärimmäistä varovaisuutta, vältä liukkaita pintoja, esineitä tai painanteita. Jos ajoneuvosi uhkaa kaatua tai liukua sivuttain, ohjaa alamäkeen, mikäli mahdollista.
- Vältä jyrkkiä rinteitä ja noudata tässä oppaassa kuvattuja menetelmiä ajaessasi rinteitä ylös tai alas.
- Äkilliset kolojen, painumien, penkkujen, pehmeämmän tai kovemman "alustan" tai muun epätasaisuuden aiheuttamat muutokset maastossa voivat kaataa ajoneuvon, tai saada sen epävakaaaksi. Tarkkaile maastoa edessäsi ja hidasta vauhtia epätasaisessa maastossa.

Tämä ajoneuvo käyttäytyy eri tavoin kuljetettaessa tai hinattaessa kuormaa.

- Aja hitaammin ja noudata kuorman kuljettamiseen ja perävauunun hinaukseen tässä käyttäjän käsikirjassa annettuja ohjeita.
- Vältä mäkiä ja epätasaista maastoa.
- Jätä pidempi jarrutusmatka.

Varaudu kaatumiseen

- Kiinnitä sivuverkot tai sulje ovet kokonaan ja kiinnitä turvavyösi estääksesi käsiesi ja jalkojesi pääsyn ohjaamon ulkopuolelle.
- Älä koskaan tartu kiinni kehiin tai ROPS-rakenteeseen ajon aikana. Kädet voivat jäädä puristuksiin kehiin tai ROPS-rakenteeseen ja maan väliin ajoneuvon kaatuessa. Pidä käsillä kiinni ohjauspyörästä tai käsikahvoista.
- Älä koskaan yritä estää kaatumista kädelläsi tai jalallasi. Jos vaikuttaa siltä, että ajoneuvo saattaa pyörähtää tai kaatua, kuljettajan on pidettävä molemmin käsin kiinni ohjauspyörästä ja tuettava vasen jalkansa jalkatukeen. Matkustajien on otettava tukeva ote käsikahvoista molemmilla käsillä ja pidettävä jalat tukevasti lattiassa.

Vältä törmäyksiä

Tämä ajoneuvo voi saavuttaa suuren nopeuden. Suuremmissa nopeuksissa on suurempi vaara menettää ajoneuvon hallinta, erityisesti haastavissa maasto-olosuhteissa ja loukkaantumisvaara törmäyksessä on suurempi. Älä koskaan aja liian lujaa. Aja aina maasto-, näkyvyys- ja käyttöolosuhteisiin sekä omaan kokemukseesi nähden sopivalla nopeudella.

Tällä ajoneuvolla ajaminen teillä tai maanteillä voi aiheuttaa kolarin toisen ajoneuvon kanssa.

Noudata aina liikennesääntöjä ajaessasi ATV-ajoneuvolla yleisillä kaduilla tai teillä.

Tämä ajoneuvo ei suojaa samalla tavoin törmäyksissä kuin auto; tässä ei ole esimerkiksi turvatyynyjä, ohjaamo ei ole täysin umpinainen eikä sitä ole suunniteltu törmäyksiä toisiin ajoneuvoihin silmällä pitäen. Tämän vuoksi on erittäin tärkeää, että turvavyöt ovat kiinni ja sivuverkot suljettuina ja että matkustajilla ja käyttäjällä on päässään hyväksyty kypärä.

Käytännön harjoituksia

On erittäin tärkeää ennen pidemmälle ajamaan lähtemistä, että tutustut ajoneuvosi käsittelyyn harjoittele-malla sillä hallitussa ympäristössä. On myös erittäin hyvä idea osallistua mahdollisuuksien mukaan virallisille harjoituskursseille taitojen tehostamiseksi ja lisätietojen hankkimiseksi.

Etsi sopiva harjoittelualue ja suorita seuraavat harjoitukset. Sen on oltava vähintään 45 m by 45 m päässä puista, kivistä ja muista esteistä. Löydettyäsi sopivan ajoluovallisen alueen suorita seuraavat harjoitukset.

Kääntymisharjoitukset

Kääntymisen yhteydessä tapahtuu likipitään eniten onnettomuuksia. Ajoneuvo menettää pitonsa tai kaatuu helpommin, jos kääntynyt liian jyrkästi tai liian nopeasti. Hidasta, kun lähestyt käännöstä.

- Opettele ensiksi kääntymään loivia käännöksiä erittäin hitailla nopeuksilla. Vapauta kaasua ennen kääntymistä ja kaasuta hitaasti kääntyessäsi.
- Toista kääntymisharjoitus, mutta pidä kaasua tällä kertaa tasaisena samalla tasolla kääntyessäsi.
- Toista lopuksi kääntymisharjoitus kiihdyttäen samalla hitaasti.
- Harjoittele kääntymisiä toiseen suuntaan.

Huomioi kuinka ajoneuvos reagoi erilaisissa harjoituksissa. Me suositlemme kaasun vapauttamista ennen kääntymisen aloittamista, jolloin suunnanmuutos on helpompi aloittaa. Tunnet sivuttaisvoimien kasvavan nopeuden ja ohjausliikkeen myötä. Sivuttaisvoiman olisi pysyttävä mahdollisimman pieneenä, jotta varmistat ettei ajoneuvo voi kaatua.

Harjoitukset U-käännöstä varten

Harjoittele U-käännösten tekemistä.

- Kiihdytä hitaasti ja säilytä hidas ajonopeus, käännä asteittain ohjauspyörää oikealle kunnes olet suorittanut U-käännöksen.
- Toista U-käännösharjoitukset eri ohjausliikkeiden voimakkuudella ja aina erittäin alhaisella nopeudella.
- Toista U-käännösharjoitukset toiseen suuntaan.

Kuten tässä oppaassa on aiemmin mainittu, älä aja päällystetyillä pinnoilla, sillä ajoneuvo ei käyttäydy silloin samoin ja kaatumisen vaara lisääntyy.

Jarrutusharjoitukset

Harjoittele jarruttamista oppiaksesi tietämään, kuinka jarrut reagoivat.

- Harjoittele ensin alhaisella nopeudella ja lisää sitten nopeutta.
- Harjoittele jarruttamista suorassa linjassa eri nopeuksilla ja eri jarrutusvoimakkuuksilla.
- Harjoittele hätäjarrutusta, paras mahdollinen jarrutus tapahtuu suorassa linjassa, voimakkaasti jarruttaen mutta ilman, että pyörät lukkiutuvat.

Muista, että jarrutusmatka riippuu ajoneuvon nopeudesta, kuormasta ja maaston pinnan tyypistä. Myös renkaiden ja jarrujen kunto ovat tärkeitä tekijöitä.

Peruutusharjoitukset

Seuraava vaihe koskee peruuttamista.

- Asenna yksi merkkaukset ajoneuvon molemmin puolin takarenkaiden viereen. Siirrä ajoneuvoa eteenpäin, kunnes näet molemmat merkkaukset, ja pysäytä sitten ajoneuvo. Opettele etäisyys, jonka tarvitset nähdäksesi esineet takanasi.

- Opi tuntemaan, kuinka ajoneuvo käyttäytyy peruutettaessa ja reagoi ohjausliikkeisiin.
- Suorita tämä peruutusharjoitus aina hitailla nopeuksilla.

Harjoitus moottorin hätäpysäyttämistä varten

Opettele pysäyttämään moottori nopeasti hätätapauksissa.

- Ajaessasi hitaalla nopeudella voit kääntää avaimen suoraan OFF (POIS) -asentoon.

Harjoituksen avulla opit tietämään, kuinka ajoneuvo reagoi kun moottori pysäytetään ajon aikana ja samalla harjoitus kehittää tästä refleksinomaisen liikkeen.

Myös ajoneuvon pysäyttäminen ja siitä poistuminen nopeasti on tärkeää.

- Pysäytä ajoneuvo.
- Avaa turvavyö ja verkot ja poistu ajoneuvosta.

Maastokäyttö

Maastokäyttö on luonteeltaankin vaarallista. Mikä tahansa maasto, jota ei ole erityisesti valmisteltu ajoneuvolla ajoa varten, on vaarallinen. Maaston jyrkät vaihtelut, maastoaines, muoto ja jyrkkyys eivät ole ennakoitavissa. Maastossa itsessään on vaaran aiheuttajia, jotka jokaisen sinne aikovan on tietoisesti hyväksyttävä.

Kuljettajan on maastossa ajaessaan valittava turvallisin reitti ja pidettävä tarkkaan silmällä edessä olevaa maastoa. Ajoneuvoa ei koskaan saa käyttää henkilö, joka ei täysin tunne ajoneuvoon liittyviä ajo-ohjeita, eikä sitä pitäisi ajaa jyrkässä tai petollisessa maastossa.

Yleiset ajotekniikat

Yleisiä ajovinkkejä

Parhaat varotoimet ajoneuvon käyttöön liittyvien vaarojen välttämiseksi ovat huolellisuus, varovaisuus, kokemus ja ajotaito.

Jos sinulla on esteen tai erityisen maastokohdan ylityksen suhteen pieninkin epäily, valitse aina vaihtoehtoinen tie.

Maastoajossa teho ja vetovoima ovat tärkeitä, ei nopeus. Älä koskaan aja kovempaa kuin mitä näkyvyys ja oma kykyysi valita turvallinen reitti sallivat. Aja aina hitaasti ja ole erityisen varovainen tuntemattomassa maastossa. Ole ajoneuvolla ajaessa aina varuillasi vaihtelevien maasto-olosuhteiden varalta. Ole erityisen varovainen erittäin vaikeassa maastossa, liukkaalla tai irtonaisella alustalla.

Tarkkaile jatkuvasti rinteissä edessä olevia äkillisiä maaston muutoksia tai esteitä, kuten kivenlohkareet ja kannot, jotka voivat aiheuttaa tasapainon menetyksen ja johtaa ympäripyörähtämiseen.

Älä koskaan käytä ajoneuvoa, elleivät hallintalaitteet toimi normaalisti. Ota yhteys valtuutettuun Can-Am-jälleenmyyjään.

Ajoneuvon hallinnassa pitämiseksi on molemmat kädet ehdottomasti syytä pitää ohjauspyörässä siten, että kaikki hallintalaitteet ovat käsien ulottuvilla. Sama koskee jalkoja. Vältä mahdolliset sääri- tai jalkavahingot pitämällä vasen jalka jalkatuessa ja oikea jalka lattialla aina ajon aikana. Kun pysyt kokonaan ohjaamon sisäpuolella, se auttaa suojaamaan myös ajoneuvon ulkopuolella olevien esineiden aiheuttamilta iskuilta.

Tarkkaile ja varo oksia ja muita vieraita kohteita, jotka saattavat joutua

ohjaamon sisään ja iskeytyä sinuun tai matkustajiisi.

Ajaminen peruutusvaihteella

Varmistu peruutettaessa, ettei ajoneuvon takana ole ihmisiä tai esteitä. Tarkkaile kuolleita kulmia. Peruuta hitaasti kun tie on selvä ja vältä jyrkkiä käännöksiä.



VAROITUS

Ohjausliikkeet peruutettaessa lisäävät kaatumisen vaaraa.

HUOMIO: Peruutettaessa moottorin kierrosluku on rajoitettu, mikä rajoittaa ajoneuvon peruutusnopeutta.



VAROITUS

Kun peruutat alamäkeen, painovoima saattaa kasvattaa ajoneuvon nopeuden turvallista peruutusnopeutta suuremmaksi.

Teiden ylittäminen

Jos sinun on ylittävä tie, varmista että sinulla on täysi näkyvyys molemmista suunnista tulevan liikenteen osalta ja päättää etukäteen se kohta tien toiselta puolelta, josta poistut tieltä. Aja suorassa linjassa kohti valitsemaasi kohtaa. Älä tee jyrkkiä suunnanmuutoksia tai nopeita kiihdytyksiä, sillä ne voivat johtaa kaatumiseen. Älä aja jalkakäytävillä tai pyöräteillä, ne on tarkoitettu jalankulkijoille ja pyöräilijöille.

Ajaminen päällysteellä

Vältä mahdollisuuksien mukaan päällystettyjä teitä. Tätä ajoneuvoa ei ole erityisesti suunniteltu käytettäväksi asfalttipinnoilla, ja se saattaa kaatua niillä helpommin. Jos sinun on ajettava asfaltilla, käänny asteittain ja aja hitaasti sekä vältä äkkinäistä kiihdytystä tai jarrutusta. Vapauta tasauspyörästön lukitus.

Matalan veden ylittäminen

Vesi voi olla ainutlaatuinen vaara. Jos se on liian syvä, ajoneuvo voi kellua ja kellahtaa. Tarkasta veden syvyys ja virtaus ennen minkäänlaisen vesistön ylittämistä. Veden syvyys ei saa olla yli 30 cm, jotta ajoneuvo voi turvallisesti ylittää esteen. Varo liukkaista pintoja kuten kivet, ruoho, tukit, jne., sekä vedessä että rannoilla. Voit menettää pyörien pidon. Älä aja veteen kovalla vauhdilla.

Vesi vaikuttaa ajoneuvon jarrutuskykyyn. Muista kuivata jarrut jarruttamalla useita kertoja ajettuasi vedessä.

Lähellä vesiä voi olla mutaa tai suomaata. Varo äkkinäisiä monttuja tai syvyysvaihteluita. Varo myös muita vaaroja, kuten kasvullisuuden osittain peittämät kivenlohkareet, tukit, jne.

Ajaminen lumessa tai jäällä

Käyttöä edeltävää tarkastusta tehtäessä on kiinnitettävä erityistä huomiota niihin ajoneuvon kohtiin, joissa lumi- ja/tai jääkertymät voivat estää takavalon näkymisen, tukkia tuuletusaukot, estää jäähdyttimen ja tuulettimen toiminnan ja häiritä hallintalaitteiden liikettä. Ennen ajoneuvon käynnistämistä on tarkistettava, että ohjaus, kaasuja ja jarrupolkimet toimivat esteettömästi.

Aina kun ajoneuvolla ajetaan lumisella pohjalla, renkaiden pito yleensä huonontuu, jolloin ajoneuvo reagoi eri tavalla kuljettajan hallintaliikkeisiin. Pinnoilla, joilla pito on huono, ohjausvaste on vähemmän napakka ja tarkka, pysähtymismatkat pitenevät, ja se vaikuttaa myös kiihtyvyyteen. Hidasta, äläkä "ryntää" kaasulla. Muutoin pyörät luistavat ja ajoneuvo saattaa luisua yliohtautumisen takia. Vältä äkkijarrutusta. Se voi aiheuttaa ajoneuvon luisumisen suorassa linjassa. Paras keino on jälleen vähentää turvallises-

ti nopeutta ennen ohjausliikettä, jotta sinulla on tarpeeksi aikaa ja etäisyyttä pitää ajoneuvo hallinnassa.

Kun ajat ajoneuvolla irtolumen peittämällä pinnalla, ajoneuvon liike tuiskuttaa ilmaan lunta, joka kerääntyy tai sulaa tietyille paljaina oleville komponenteille, mukaan lukien pyörivät osat, kuten jarrulevyt. Vesi, lumi tai jää voi vaikuttaa ajoneuvosi jarrujärjestelmän reaktioaikaan. Vaikka ajonopeutta ei tarvitsisi alentaa, käytä jarruja usein estääkseen jään tai lumen kertymisen ja kuivataksesi jarrupalat ja -levyt. Menettelemällä näin pieniriskisissä ajotilanteissa testaat pyörien pidon ja pidät itsesi ajan tasalla siitä, miten ajoneuvo vastaa ohjausliikkeisiin. Pidä aina jarru- ja kaasupoljin ja astinlaudat lumettomina ja jäättöminä. Pyyhi lumi säännöllisesti pois istuimelta, ohjauspyörästä sekä ajo- ja takavalosta.

Lumen alla saattaa olla piilossa kiviä, kantoja tai muita esteitä, ja jos lumi on märkää, se saattaa estää ajamisen kokonaan, koska ajoneuvo juuttuu kiinni tai menettää kaiken pidon loskaisessa lumessa. Katso kauas eteenpäin ja tarkkaile aina näkyviä merkkejä siitä, että lumen alla saattaa olla tällaisia esteitä. Epävarmoissa tapauksissa on aina tehtävä väistöliike. Älä aja jäätyneen vesistön jäällä, ennen kuin olet tarkistanut jään kestävän turvallisesti ajoneuvon, sen kuljettajan ja matkustajan sekä kuorman painon.

Jokaisen ajomatkan päätteeksi on hyvä puhdistaa lumi- tai jääkertymät ajoneuvosta ja kaikista liikkuvista osista (jarrut, ohjauksen osat, voimansiirtojärjestelmät, hallintalaitteet, jäähdyttimen tuuletin jne.). Märkä lumi muuttuu jääksi ajoneuvon jäähtyessä ja sitä on vaikeampi poistaa seuraavassa käyttöä edeltävässä tarkastuksessa.

Ajaminen hiekalla

Hiekalla ja hiekkadyneillä, ajo on myös ainutlaatuinen kokemus, mutta näiden kohdalla on huomiotava tiettyjä perusvarotoimia. Ajoneuvo voi menettää märässä, syvässä tai hienossa hiekkassa pyörien vetovoiman, mikä aiheuttaa ajoneuvon liukumisen, kaatumisen tai ”pyörien uppoutumisen”. Etsi kiinteämpää maata tällaisessa tilanteessa. Paras neuvo on jälleen hidastaminen ja olosuhteiden tarkka silmäily pitäminen.

Hiekkadyneillä ajettaessa suositellaan ajoneuvon kiinnitettäväksi antennityyppistä turvalippua. Tämä helpottaa näkyvyyttä, jolloin muut havaitsevat sinut seuraavan hiekkakummun takaa. Jos näet edessäsi toisen turvalipun, etene varoen.

Ajaminen soralla, irtokivillä tai muilla liukkailla pinnoilla

Irtokivillä tai soralla ajaminen on hyvin samanlaista kuin jäällä ajo. Sora ja kivet vaikuttavat ajoneuvon ohjattavuuteen aiheuttaen mahdollisesti sen liukumista tai keikahtamisen, etenkin jos vauhti on kova. Lisäksi se voi vaikuttaa jarrumatkaan. Muista, että ”äkinäinen kaasuttaminen” tai liukuminen voivat singotta irtokiviä taaksepäin, toista kuljettajaa kohti. Älä koskaan tee sitä tahallasi.

Jos joudut luistoon tai liukuun, on ehkä parasta kääntää ohjauspyörää liu’un suuntaan, kunnes saat ajoneuvon jälleen hallintaan. Älä koskaan lukitse jarruja ja pyöriä.

Esteiden ylittäminen

Käytä hidasta ajonopeusalueetta (L) ajaessasi esteiden yli.

”Reitillä” olevat esteet on ylitettävä varoen. Tämä sisältää kivet, kaatuneet puut ja painumat. Niitä on syytä välttää aina, kun se on mahdollista. Muista, että jotkut esteet

ovat liian suuria tai vaarallisia ylitettäviksi, joten niitä on syytä välttää. Ohjenuorana on, että älä koskaan yritä ylittää korkeampaa estettä kuin mitä ajoneuvosi maavara on. Voit ylittää pienet kivet tai kaatuneet puut turvallisesti – lähesty niitä hiljaisessa vauhdissa ja niin oikeassa kulmassa kuin vain mahdollista. Hidasta nopeus kuitenkin pysähtymättä, älä kiihdytä äkinäisesti. Matkustajien on pidettävä käsikahvasta tukevasti kiinni ja tuettava jalkansa lattiaan. Pidä ohjauspyörästä tukevasti kiinni sulkematta nyrkkejäsi sen ympärillä ja aja eteenpäin. Ota huomioon, että esine voi olla liukas tai se voi liikkua sitä ylitettäessä.

Ajaminen rinteissä

Mäissä tai rinteissä ajettaessa on kaksi erittäin tärkeää seikkaa: vauraudu liukkaisiin pintoihin, tai maaston muutoksiin ja esteisiin sekä tue itsesi hyvin ajoneuvon sisällä. Jos ajat ylös tai alas mäkeä, joka on liian liukas tai sen pinta irtonainen, voit menettää ajoneuvon hallinnan. Jos ajat yli mäen huipun suurella nopeudella, sinulla ei ehkä ole aikaa valmistautua maastoon huipun toisella puolella. Vältä pysäköintiä rinteeseen. Aseta vaihdevipu aina PARK(KI)-asentoon, kun ajoneuvo on pysähdyksissä tai pysäköitynä, erityisesti kaltevassa maastossa estääksesi ajoneuvon liikkumisen. Jos sinun on pysäköitävä jyrkkään rinteeseen, kiilaa pyörät käyttäen kiviä tai tiiliä.

Ylämäkeen ajo

Käytä hidasta ajonopeusaluetta (L) ajaessasi rinnettä ylös.

Rakenteensa johdosta tällä ajoneuvolla hyvä pito jopa ylös ajettaessa. Pito on niin hyvä, että ajoneuvo pyörittää ennemmin taaksepäin ympäri kuin menettää pyörien vetovoiman. Maasto-olosuhteissa tulee usein eteen tilanteita, joissa mäen

huippu on eroosion vaikutuksesta erittäin jyrkkä. Tätä ajoneuvoa ei ole suunniteltu sellaisesta tilanteesta selviämään. Valitse toinen reitti.

On myös viisasta tietää maasto-olosuhteet mäen tai kumpareen toisella puolella. Aivan liian usein siellä on terävä jyrkkä, jota on mahdoton laskeutua.

Jos havaitset, että rinne alkaa olla liian jyrkkä ylös ajamista varten, paina jarrua pysäyttääksesi ajoneuvon. Aseta vaihdevipu peruutukselle (R) ja peruuta rinne alas juurikaan jarrua vapauttamatta, jotta nopeus pysyy hitaana. Älä yritä kääntyä ympäri. Älä koskaan aja rinnettä alas siten, että ajoneuvon vaihde on vapaalla. Älä jarruta voimakkaasti sillä se lisää ympäripyörittämisen vaaraa.

Alamäkeen ajo

Tämä ajoneuvo pystyy nousemaan jyrkempiä rinteitä ylös kuin mitä se pystyy turvallisesti laskeutumaan. Siksi on oleellista varmistaa ennen kiipeämistä, että alaspäin on olemassa turvallinen reitti.

Hidastaminen liukkaassa alamäessä voi aiheuttaa ajoneuvon ”liukumisen” kelkan tavoin. Ylläpidä tasainen nopeus ja/tai kiihdytä hieman, jotta saat ajoneuvon jälleen hallintaan. Älä koskaan paina voimakkaasti iskemällä jarruja ja lukitse pyöriä.

Rinteen poikittaissuuntaisesti ajo

Vältä rinteen ajamista sivusuunnassa (rinteen suuntaisesti ajamista) aina, kun se on mahdollista. Tee se tarvittaessa äärimmäisen varovasti. Sivuttaisajo jyrkissä rinteissä voi aiheuttaa ympäripyöryhdyksen. Lisäksi liukkaalla tai irtonaisella pohjalla voi tapahtua hallitsematonta sivuluisua. Vältä esteitä tai painaumia, jotka nostavat yhtä ajoneuvon puolta toista korkeammalle, mikä voi johtaa ympäripyörimiseen. Jos ajoneuvosi uhkaa kaatua tai liukua

sivuttain, ohjaa alamäkeen, mikäli mahdollista.

VAROITUS

Ole varovainen lastatessasi ja kuljettaessasi nestesäiliöitä. Ne saattavat vaikuttaa ajoneuvon vakauteen ajettaessa mäkiä sivusuuntaisesti kallistamalla ajoneuvoa alamäkeen, ja siksi ne lisäävät ajoneuvon kaatumisen mahdollisuutta.

Äkkipudotukset

Tätä ajoneuvoa ei ole suunniteltu äkkipudotuksista selviämiseen. Se jää ”pohjastaan kiinni” ja yleensä pysähtyy, jos etu- tai takapyörät ajetaan äkkipudotuksen yli. Jos pudotus on jyrkkä tai syvä, ajoneuvo syöksyy alas ja pyörähtää ympäri.

Älä yritä selvittää äkkijyrkänteiden yli. Peruuta ja valitse toinen reitti.

Vapaa-ajan ajo, ryhmissä ajo ja etäisyydet

Kunnioita muiden oikeuksia ja rajoituksia. Älä aja muun tyyppiseen maastokäyttöön tarkoitetuilta alueilta. Tällaisia ovat moottorikelkkareitit, ratsastustiet, hiihtoladut, maastopyöräilytiet, jne. Älä koskaan oleta olevasi yksin liikkeellä. Pysy aina reitin oikeassa reunassa äläkä aja ristiin rastiin puolelta toiselle. Ole valmis pysähtymään tai siirtymään sivuun kohdatessasi vastaan tulijan.

Liity paikalliseen side-by-side -ajoneuvokerhoon. Kerhosta saat kartan ja ohjeita tai tietoa siitä, missä voit ajella. Ellei paikkakunnallasi ole kerhoa, ole mukana sellaisen perustamisessa. Ryhmässä ajelu ja klubi toiminta ovat mukavaa sosiaalista kanssakäymistä. Älä koskaan käytä tätä ajoneuvoa huumeiden tai alkoholin vaikutuksen alaisena, tai kun olet väsynyt tai sairas.

Pidä aina riittävä etäisyys kanssajajiin. Oma arviointikykyysi nopeuden, maasto-olosuhteiden, sään ja ajoneuvosi mekaniikan suhteen sekä myös kykyysi arvioida kanssajajiesi ajokäyttäytymistä helpottavat valitsemaan oikean turvaetäisyyden. Tämä ajoneuvo – kuten mikäään muukaan ajoneuvo – ei pysty pysähtymään äkillisesti ”kuin seinään”.

Ennen liikkeelle lähtöä ilmoita minne olet ajatellut ajaa ja milloin oletat palaavasi takaisin.

Riippuen siitä kuinka pitkälle ajattele ajaa, vie mukanasasi ylimääräisiä työkaluja tai pelastustarvikkeita. Ota selvää tankkauspaikoista. Valmistaudu mahdollisesti kohtaamiisi olosuhteisiin. Ensiapulaukku olisi aina hyvä vaihtoehto.

Ympäristö

Yksi tämän ajoneuvon eduista on, että sillä pääsee ajamaan muuallakin kuin normaaleilla ajoväylillä, pois useimmista lähiöistä. Luontoa ja muiden oikeutta nauttia siitä on kuitenkin aina kunnioitettava. Älä ajele alueilla, jotka ovat ympäristöhaitoille herkkiä. Älä aja metsäviljelysten tai pensaiden tai kaadettujen puiden yli, tai kaada aitaa äläkä pyöritä renkailla tyhjää ja hajota luontoa. Kulje kevyesti.

Ajoneuvo voi aiheuttaa maastopaloja, mikäli roskaa kerääntyy pakoputken tai moottorin muiden kuumien paikkojen liepeille, ja mikäli se syttyy ja tippuu kuivalle ruohikolle. Vältä ajamista kosteilla alueilla, vetelällä turvemaaperällä tai korkeassa ruohikossa, missä roskaa kerääntyy ajoneuvoon runsaasti. Mikäli ajoneuvoa käyttää tällaisilla alueilla, on kerääntynyt roska poistettava moottorin ja ajoneuvon muiden kuumien paikkojen liepeiltä. Katso yksityiskohdat osasta **AJONEUVON HUOLTO**.

Riistan ajo on useimmiten kiellettyä. Riista voi kuolla uupumukseen sen jälkeen, kun sitä on ajettu moottoriajoneuvolla takaa. Jos matkasi varrella kohtaat eläimiä, pysähdy ja tarkkaile hiljaa. Tapaus tulee todennäköisesti olemaan elämäsi parempia muistoja.

Noudata ohjetta... "vie mukasi, minkä toitkin". Älä roskaa ympäristöä. Älä sytytä nuotioita, ellei sinulla siihen lupaa eikä silloinkaan, jos on kovin kuivaa. Matkallasi aiheuttamasi vaaratilanteet voivat aiheuttaa vahinkoa muilla tai itsellesi, vieläpä myöhemmässäkin vaiheessa.

Älä aja viljelysmaalla. Pyydä maanomistajalta aina lupaa ennen kuin ajat hänen maillaan. Ota huomioon vilja, maatilan eläimet ja maa-alueiden rajat.

Ja lopuksi: älä saastuta puroja, järviä tai jokia, älä tee muutoksia moottoriin tai äänenvaimennusjärjestelmään tai irrota siitä mitään osia, sillä ajoneuvon pakokaasupäästöt muuttuvat.

KUORMIEN KULJETTAMINEN JA TYÖAJO

Ajoneuvolla työskentely

Ajoneuvosi avulla voit suorittaa lukuisia KEVYITÄ toimenpiteitä, lumen aurauksesta puiden vetämiseen tai kuormien kantamiseen. Can-Am-jälleenmyyjältä on saatavissa lukuisia lisävarusteita. Mahdollisen vahingoittumisen välttämiseksi on noudatettava lisävarusteiden mukana seuraavia ohjeita ja varoituksia. Noudata aina ajoneuvon kuormarajoja. Ajoneuvon ylikuormittaminen voi rasittaa komponentteja liikaa ja aiheuttaa niiden vioittumisen. Vältä yllirasittamista itseäsi, jos nostat tai vedät raskaita kuormia tai käsin työnnät ajoneuvoa.

Kuormien kuljetus

Kaikki ajoneuvolla kuljetetut kuormat vaikuttavat ajoneuvon käsiteltävyyteen, hallintaan, vakauteen ja jarrutusmatkaan. Älä ylitä ajoneuvon kuormarajoituksia, mukaan luettuina kuljettajan, matkustajien, kuorman, tarvikkeiden ja perävaunun aisakuorman painot.

Huomioi aina, että kuorma voi liukua tai pudota ja aiheuttaa onnettomuuden.

Käytä pientä vaihdetta, kun kokonaiskuorma on yli 227 kg.

| AJONEUVON KUORMARAJA | | |
|----------------------|--------|--|
| HD8 HD10 | 680 kg | Mukaan luettuna kuljettaja ja matkustaja, kuorma, aisakuorma ja lisävarusteet. |
| HD5 | 545 kg | |

Seuraavat ovat esimerkkejä sopivasta ajoneuvon kuorman jakamisesta:

| ESIMERKKEJÄ SOPIVISTA AJONEUVON KOKONAISKUORMISTA (AJONEUVOLLE, JONKA KUORMARAJA 680 kg) | | | | |
|---|-------------------------------|--------------------|------------------------|----------------------------------|
| KULJETTAJA JA MATKUS- TAJAT | KUORMALA- ATIKON KUORMA | LISÄVARUS- TEET | AISAKUOR- MAN PAINO | AJONEUVON KOKONAIS- KUORMA |
| 282 kg | 290 kg | 40 kg | 68 kg | 680 kg |

Noudata näitä suosituksia vähentääksesi hallinnan tai kuljetettavan kuorman menettämisen vaaraa.

Ajoneuvon säädöt kuormia kuljettaessa

HUOMIO: Säädä jousitus sopivaksi, kun kuljetat raskaita kuormia tai matkustajia.

HUOMIO: Kun kuljetat raskaita kuormia kuormalaatikossa tai vedät perävaunua, pidä vaihdevipua asennossa L (hidas ajonopeusalue).

ILMOITUS Käytä pientä vaihdetta, kun kokonaiskuorma on yli 226 kg.

Kuormalaatikon kuormaaminen

ILMOITUS Älä ylitä kuormalaatikon sallittua kapasiteettia. Älä ylitä takaluukun kapasiteettia, kun nojaat siihen kuormatessasi tai purkaessasi ajoneuvoa. Sulje aina takaluukku ennen ajoa pienentääksesi kuorman menettämisen riskiä.

Katso kuormalaatikon ja takaluukun suurin sallittu paino *TEKNISISTÄ TIEDOISTA*.

Kuormaa kuorma niin alas kuin mahdollista – korkea kuorma voi nostaa ajoneuvon painopistettä, mikä saattaa vähentää sen vakautta. Sijoita kuorma mahdollisimman tasaisesti jaettuna kuormalaatikon etu- ja keskiosaan.

Kiinnitä kuorma kuormalaatikon sisällä oleviin kiinnityskoukkuihin. Käytä ainoastaan kuormalaatikon pohjassa olevia kiinnityskoukkuja, älä kiinnitä kuormaa kehikkoon tai mihinkään muuhun ajoneuvon osaan. Jos kuorma ei ole huolellisesti kiinnitettynä, se saattaa liukua tai pudota osuen ajoneuvossa oleviin tai sivullisiin, tai se saattaa liikkua ajon aikana vaikuttaen ajoneuvon käsiteltävyyteen.

Esineet, jotka ovat korkeampia kuin kuormalavan reunat, voivat estää kuljettajan näkökykyä ja sinkoutua onnettomuuden yhteydessä. Sivusta esiin työntyvät kuormat voivat tarttua tai juuttua pensasiin, oksiin tai muihin esineisiin. Älä anna kuorman peittää jarruvaloa. Varmista, että kuorma ei työnny ulos kuormalaatikosta ja että se ei estä näkökykyäsi tai ajoneuvon hallittavuutta.

Älä laita kuormalaatikkoa liian täyteen.

Sulje takaluukku ennen ajoa.



VAROITUS

Älä koskaan aja ajoneuvolla takaluukku auki.

KUORMALAATIKON MAKSIMIKUORMAT

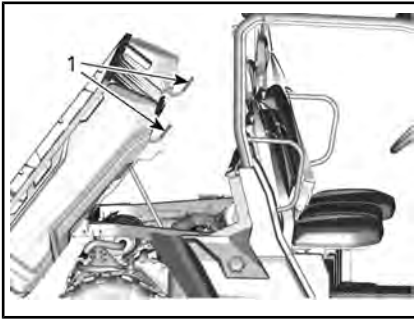
| | | |
|-------------------------------|----------|---|
| KUORMALAATIKKO HD8 ja HD10 | 454 kg | Tasaisesti jaettuna ja turvallisesti kiinnitettynä. Kuormattuna mahdollisimman alas painopisteen saamiseksi mahdollisimman alas. |
| KUORMALAATIKKO HD5 | 272 kg | |
| TAKALUUKKU | 113,4 kg | Vain kuormattaessa kuormaa kuormalaatikkoon. |

Ajaminen kuormattuna

Vähennä vauhtia kuormaa kuljettaessasi ja käänny asteittain. Vältä mäkiä ja epätasaista maastoa. Jätä pitempi jarrutusmatka. Ajoneuvon jarrutusmatka saattaa pidentyä, jos perävaunussa on raskaita kuormia, etenkin kaltevilla pinnoilla.

Kuormalaatikon kippaaminen

Kuormalaatikko voidaan kipata kuormaamisen helpottamiseksi. Käytä kuormalaatikon molemmin puolin olevia vapautuskaivoja.



TYYPILLINEN – AJONEUVON OIKEALTA PUOLELTA KATSOTTUNA

1. Vapautuskahvat

ILMOITUS Sammuta aina moottori ennen kuormalaatikon kallistamista.

VAROITUS

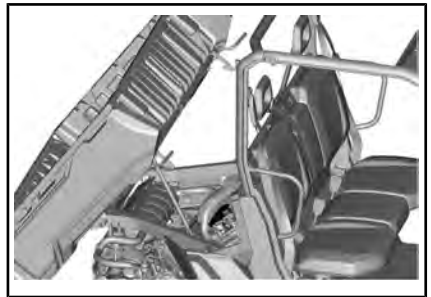
- Varmista aina ennen vapautuskahvan käyttämistä, että kukaan ei seiso kuormalaatikon takana.
- Kuorma saattaa vaikuttaa kuormalaatikon kippausominaisuuden toimintaan (kippaaminen tai laskeminen).

Ole erityisen varovainen takaluukun ja kuormalaatikon käytön yhteydessä, sillä kuorma on saattanut liikkua kuljetuksen aikana.

Kuormalaatikon voi laskea alas yksinkertaisesti painamalla sen alas paikalleen.

VAROITUS

- Pysy itse etäällä ja pyydä toisia henkilöitä pysymään etäällä kuormalaatikon ja rungon yhtymäkohdasta laskiessasi kuormalaatikkoo.
- Muista sulkea kuormalaatikko ja takaluukku huolellisesti ennen ajoa.
- Varmista, että et jätä mitään esineitä nostetun kuormalaatikon ja ajoneuvon rungon väliin, jotta kuormalaatikko pääsee lukittumaan asianmukaisesti, kun lasket sen alas.



TYYPILLINEN – KALLISTETUN KUORMALAATIKON ETUOSASSA EI OLE MITÄÄN ESTEITÄ

Kuorman vetäminen

Älä koskaan vedä kuormaa keuhkoon tai muihin lisävarusteisiin kiinnitettynä; se saattaa aiheuttaa ajoneuvon ympäripyörähdysen. Käytä kuorman vetämiseen vain perävaunun vetokoukkuja tai vinssiä (jos asennettuna).

Kun vedät kuormaa ketjulla tai vaijerilla, varmista ettei siinä ennen käynnistystä ole löysää ja säilytä jännite vetämisen aikana.

Jarruta vähitellen vetäessäsi kuormaa ketjulla tai vaijerilla. Kuorman inertia voi aiheuttaa törmäyksen.

Kun vedät kuormaa perävaunulla, noudata suurinta sallittua vetokapasiteettia. Katso *TEKNISET TIEDOT*.



VAROITUS

Löysä ketju tai vaijeri voi rikkoutua ja sinkoutua takaisin.

Hinattaessa toista ajoneuvoa on varmistettava että joku kontrolloii hinattavaa ajoneuvoa. Hinattavaa ajoneuvoa on jarrutettava ja ohjattava, jotta se ei riistäydy hallinnasta.

Ennen kuin vedät kuormia vinssillä, katso vinssin valmistajan käyttöohjeet.

Vähennä vauhtia kuormaa vetäessäsi ja käänny asteittain. Vältä mäkiä ja epätasaista maastoa. Älä koskaan yritä ajaa jyrkkiä mäkiä. Varaa riittävästi matkaa jarruttamiseen etenkin kaltevilla pinnoilla ajettaessa ja matkustajia kuljetettaessa. Varo luistoa tai liukumista.

Perävaunun vetäminen

ILMOITUS Perävaunun hinaamista varten ajoneuvoon tulee asentaa BRP:n hyväksymä takavetokoukkulevy.

Perävaunun hinaaminen tällä ajoneuvolla lisää huomattavasti kaatumisvaaraa, etenkin rinteissä. Mikäli ajoneuvolla aiotaan hinata perävaunua varmistu, että sen vetokoukku sopii yhteen ajoneuvossa olevan kanssa. Varmistu, että perävaunu on vaakatasossa ajoneuvon kanssa. (Tietyissä tapauksissa pitää ajoneuvon vetokoukkuun mahdollisesti asentaa erityinen jatkovarsi.) Varmista perävaunun kiinnitys ajoneuvoon turvaketjuilla tai -vaijereilla.

Vähennä vauhtia perävaunua vetäessäsi ja käänny asteittain. Vältä mäkiä ja epätasaista maastoa. Älä koskaan yritä ajaa jyrkkiä mäkiä. Varaa riittävästi matkaa jarruttamiseen etenkin kaltevilla pinnoilla ajettaessa ja matkustajia kuljetettaessa. Varo luistoa tai liukumista.

Perävaunun kuormaaminen väärin voi aiheuttaa hallinnan menettämisen.

Varmista aina, että kuorma on tasaisesti jaettu ja turvallisesti kiinnitetty perävaunuun; tasaisesti tasapainotettu perävaunu on helpompi hallita.

Aseta aina vaihdevipu asentoon L (hidas ajonopeusalue) hinatessasi perävaunua – ajaminen hitaalla ajonopeusalueella tarjoaa enemmän vääntöä ja lisäksi se helpottaa tasamaan takarenkaille kohdistuvaa kuormitusta.

Estä ajoneuvon mahdollinen liikkuminen kiilaamalla sen ja perävaunun pyörät pysähdyttyäsi tai pysäköityäsi.

Ole varovainen irrottaessasi kuormattua perävaunua, se tai sen kuorma voi kaatua sinun tai muiden päälle.

Kun vedät kuormaa perävaunulla, noudata seuraavaa vetokoukun kilvessä mainittua maksimipainoa ja -vetokapasiteettia.

Varmista, että aisalle kohdistuu ainakin hiukan painoa.

HUOMIO: Vetokapasiteettiin kuuluu perävaunun paino.

TUOTTEESSA OLEVAT TÄRKEÄT KILVET

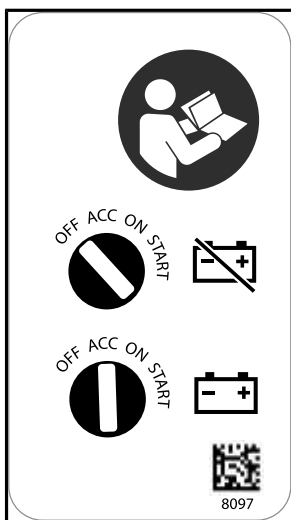
Riippuva lipuke

Tämä ajoneuvo toimitetaan varustettuna riippuvalla lipukkeella ja ohjekilvillä, jotka sisältävät tärkeitä turvallisuustietoja.

Jokaisen henkilön, joka ajaa tätä ajoneuvoa tulisi lukea ja ymmärtää kyseiset ohjeet ennen ajamista.

| | |
|--|--|
| <p>Digitaalisesti koodattu ajonestojärjestelmä D.E.S.S.-avaimet Saatavissa myös jälleenmyyjältä</p> <ul style="list-style-type: none">• Huipputehokas varkaussuoja ajoneuvollesi• Salattu sirukooditeknologia rajoittaa pääsyn ajoneuvon elektronisen ohjauksjärjestelmään.• Yksi ajoneuvo/yksi koodi• Toimitetaan 3 ohjelmoitavan avaimen kanssa, tärinää/iskuja kestävä pallo- ja istukkarakenne, joka takaa luotettavan yhteyden <ul style="list-style-type: none">- Työavain, ajoneuvon nopeus rajoitettu 40 km/h.- Normaaliavain, ajoneuvon nopeus rajoitettu 70 km/h.- Tehoavain, ei rajoitusta (aivan kuten ei-D.E.S.S.^{MS}-avaimet) | <p>Digitally Encoded Security System (D.E.S.S.™) Keys also available from your dealer</p> <ul style="list-style-type: none">• Top-security anti-theft protection for your vehicle• Encrypted code-on-chip technology restricts access to your vehicle's electronic ignition system.• One vehicle / one code• Comes with 3 programmable keys with a vibration / shock-resistant ball-and-socket design that ensures a reliable connection <ul style="list-style-type: none">- Work key, limits vehicle speed to 40 km/h.- Normal key, limits vehicle speed to 70 km/h.- Performance key, no limitation. (exactly as non D.E.S.S.™ keys) |
| <p>TÄTÄ RIIPPUVAA LIPUKETTA EI SAA POISTAA ENNEN MYYNTIÄ.</p> | <p>THIS HANG TAG IS NOT BE REMOVED BEFORE SALE.</p> |

TYYPILLINEN – D.E.S.S.-AVAIN VALINNAISENA: AJONEUVON KANSSA EI TOIMITETA D.E.S.S.-AVAINTA



TYYPILLINEN – ÄLÄ JÄTÄ AVAINTA ACC-ASENTOON

Ohjekilvet

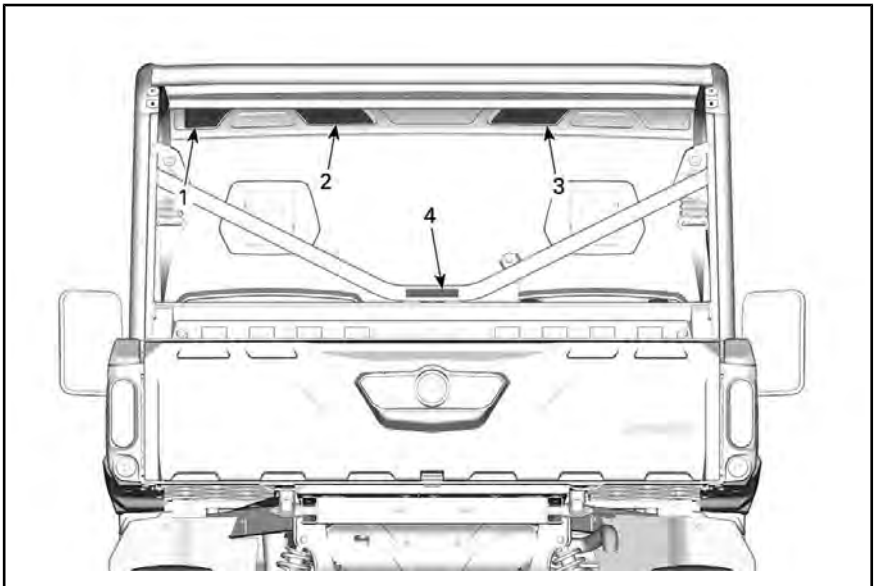
Lue ja sisäistä kaikkien ajoneuvon varoituskilpien sisältö.

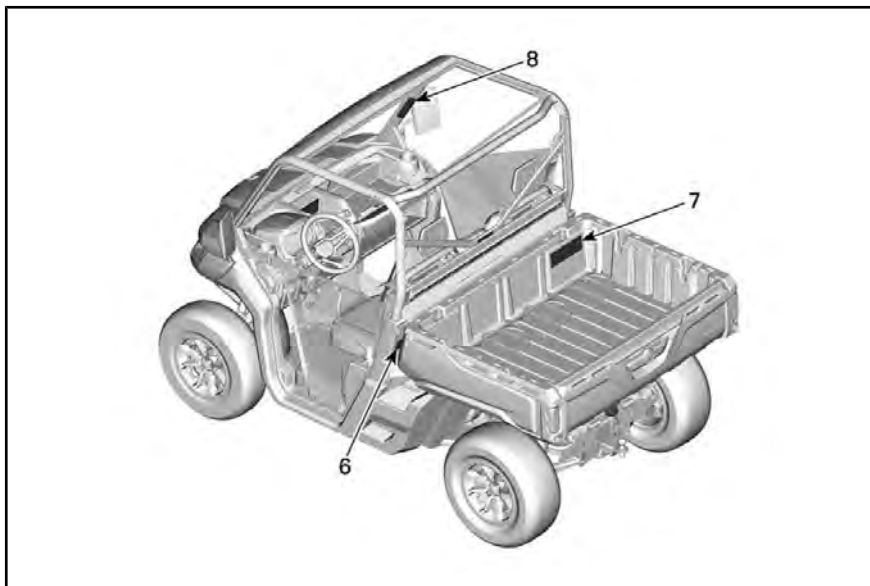
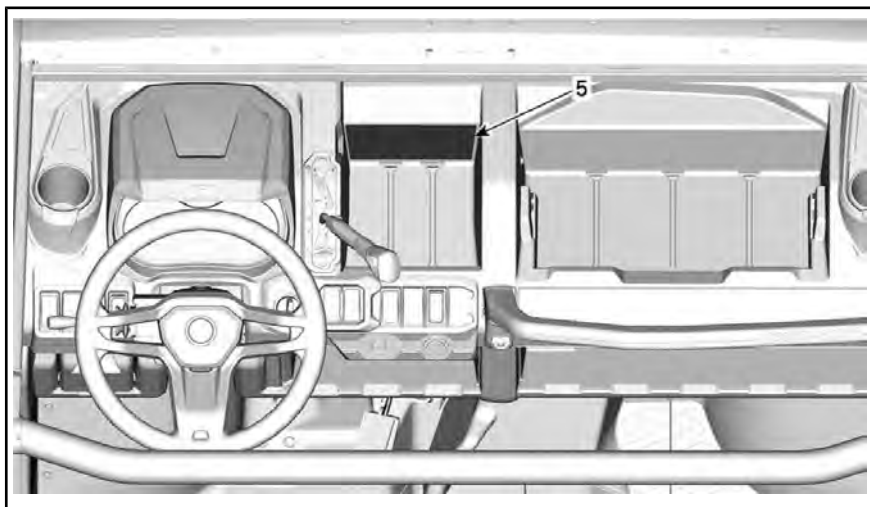
Nämä kilvet on kiinnitetty ajoneuvoon kuljettajan, matkustajien tai sivullisten turvallisuuden vuoksi.

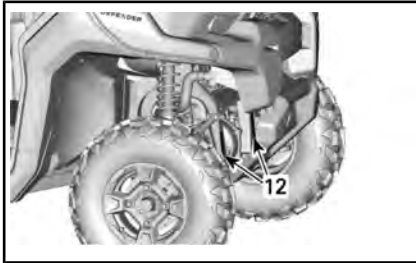
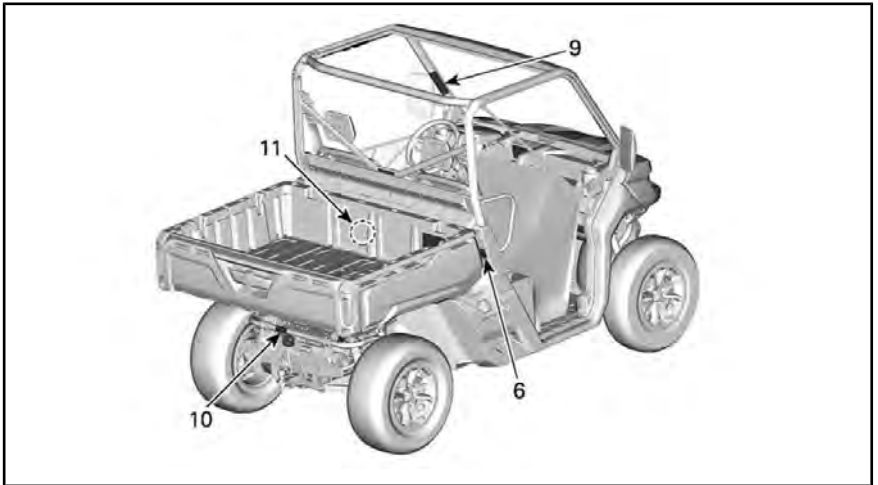
Ajoneuvostasi löytyvät seuraavat kilvet, joiden on katsottava kuuluvan vakituisesti ajoneuvoon. Ne on pidettävä aina puhtaina ja näkyvillä. Vaihda kilvet uusiin, jos ne katoavat tai vahingoittuvat. Varoituskilpiä on saatavilla maksutta. Ota yhteys valtuutettuun Can-Am-jälleenmyyjään.

Kun tilaat varaosia osille, joihin on kiinnitetty varoituskilpiä, muista tilata (maksutta) myös asianmukaiset varoituskilvet, jollei niitä ole jo kiinnitetty varaosiin.

HUOMIO: Mikäli ajoneuvon ja tämän käyttäjän käsikirjan välillä esiintyy eroavaisuuksia, ajoneuvoon kiinnitetyillä ohjekilvillä on ensisijainen asema käsikirjan ohjeistukseen nähden.







Kilpi 1


VAROITUS

- Lue ja ymmärrä kaikki varoituskilvet ja käyttäjän käsikirja. Katso ennen ajoneuvon käyttöä turvallisuusvideo; käytä QR-koodin linkkiä tai käy Can-Am-verkkosivustolla.
- Käytä aina hyväksyttyä kypärää ja suojavarusteita.
- Käytä aina kuulosuojaimia.
- Kiristä istuinvyöt ja verkot.
- Kunkin matkustajan tulee kyetä istumaan selkä istuinta vasten, jalat lattialla tai jalkatuella ja kädet ohjauspyörällä tai käsikahvoilla.
- Jos epäilet, että ajoneuvo voi keikahtaa tai kaatua, vähennä loukkaantumisen riskiä: Pidä tukeva ote ohjauspyörästä tai käsikahvoista ja tue itsesi. Älä laita mistään syystä mitään vartalosi osaa ajoneuvon ulkopuolelle.
- Pysy aina täysin ajoneuvon sisäpuolella.

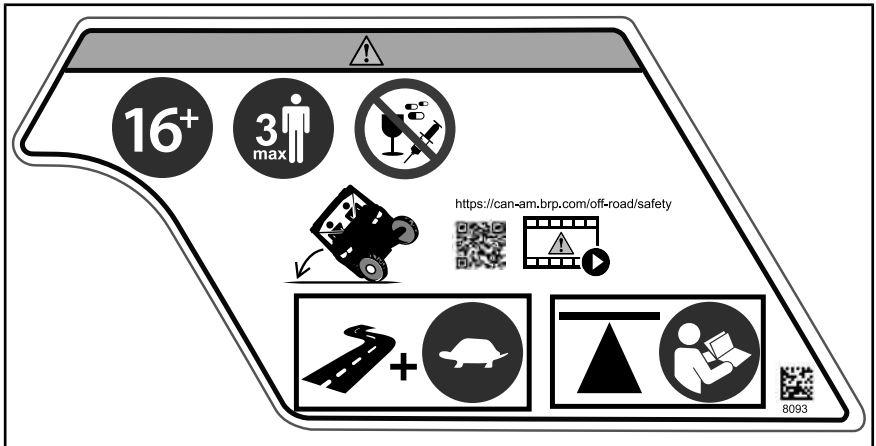


KILPI 1

Kilpi 2


VAROITUS

- Varmista, että käyttäjät ovat yli 16-vuotiaita ja omaavat voimassa olevan ajoluvan.
- Älä ylitä matkustajien lukumäärää: 3 käyttäjää.
- Älä salli ihmisten ajaa käytettyään alkoholia tai huumeita.
- Vältä hallinnan menettämistä ja kaatumista
Vältä äkkinäisiä ohjausliikkeitä, sivuluisua, liukumista ja perän luistattamista äläkä koskaan pyöritä ajoneuvoa paikallaan
Vältä äkkikiihdytystä kääntyessäsi ajoneuvoa, myös lähtiessäsi liikkeelle pysähdyksistä.
Hidasta ennen käännöstä.
Ota huomioon mäet, epätasainen maasto, urat ja muut pidon ja maaston muutokset.
Vältä ajamista sivusuuntaan rinteissä.
- Kaatumiset ovat aiheuttaneet vakavia vammoja, jopa tasaisilla avoimilla alueilla
- Lue ja ymmärrä kaikki varoituskilvet ja käyttäjän käsikirja. Katso ennen ajoneuvon käyttöä turvallisuusvideo; käytä QR-koodin linkkiä tai käy Can-Am-verkkosivustolla.
- Ajaessa päällystetyillä pinnoilla, vähennä aina vauhtiasi ja ole varovainen kääntyessäsi.
- Ks. käyttöopas nostokohtien ja toimenpidemenetelmän osalta.



KILPI 2

Kilpi 3**VAROITUS**

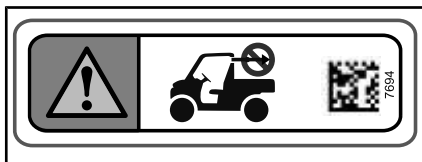
- Käytä aina hyväksyttyä kypärää ja suojavarusteita.
- Käytä aina kuulosuojaimia.
- Kiristä istuinvyöt ja verkot.
- Kaatumiset ovat aiheuttaneet vakavia vammoja, jopa tasaisilla avoimilla alueilla
- Älä ylitä matkustajien lukumäärää: 3 käyttäjää.
- Kunkin matkustajan tulee kyetä istumaan selkä istuinta vasten, jalat lattialla tai jalkatuella ja kädet ohjauspyörällä tai käsikahvoilla.
- Jos epäilet, että ajoneuvo voi keikahtaa tai kaatua, vähennä loukkaantumisen riskiä: Pidä tukeva ote ohjauspyörästä tai käsikahvoista ja tue itsesi. Älä laita mistään syystä mitään vartalosia osaa ajoneuvon ulkopuolelle.
- Pysy aina täysin ajoneuvon sisäpuolella.
- Älä salli ihmisten ajaa käytettyään alkoholia tai huumeita.



KILPI 3

Kilpi 4**VAROITUS**

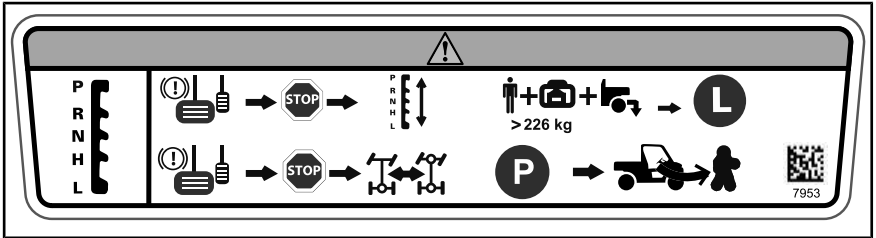
ÄLÄ KOSKAAN kiinnitä kuorman vetoköyttä koriin. Se saattaa aiheuttaa ajoneuvon kaatumisen. Käytä ainoastaan perävaunun vetokoukua tai apukoukua kuorman vetämiseen.



KILPI 4

Kilpi 5**! VAROITUS**

- Pysäytä ajoneuvo ja kytke jarru ennen vaihdevivun ja 2-veto/4-vetokatkaisimen käyttämistä.
- Kun matkustajan/matkustajien, kuorman ja vetoaisan paino on yli 225 kg, aseta vaihdevipu hitaalle vaihdealueelle (L).
- Aseta vaihdevipu PARK(KI)-asentoon (P) ennen ajoneuvosta nousemista. Ajoneuvo voi lähteä rullaamaan, jollei vaihdevipu ole pysäköintiasennossa (P).



KILPI 5

Kilpi 6**! VAROITUS**

Puristumiskohta. Pidä loitolla, kun lasket kuormalaatikkaa alas.





KILPI 6

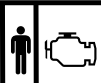
Kilpi 7

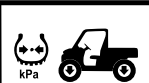

VAROITUS

- Etsi ja lue käyttäjän käsikirja. Väärä rengaspaine tai ylikuorma saattaa aiheuttaa hallinnan menetyksen ja johtaa VAKAVAAN LOUKKAANTUMISEEN tai KUOLEMAAN.
- Käytä aina asianmukaista merkittyä rengaspainetta.
- HD5-mallit: Älä KOSKAAN ylitä ajoneuvon kuormakapasiteettia 545 kg mukaan lukien kuljettajan, matkustajan, kuorman ja tarvikkeiden ja perävaunun aisakuorman paino, jos varusteena.
- HD5-mallit: Älä ahda kuormalaatikkoa liian täyteen: Enimmäiskokonaiskuorma: 272 kg
- HD8- ja HD10-mallit: Älä KOSKAAN ylitä ajoneuvon kuormakapasiteettia 680 kg mukaan lukien kuljettajan, matkustajan, kuorman ja tarvikkeiden ja perävaunun aisakuorman paino, jos varusteena.
- HD8- ja HD10-mallit: Älä ahda kuormalaatikkoa liian täyteen: Enimmäiskokonaiskuorma: 454 kg
- ÄLÄ KOSKAAN laita polttoainesäiliötä kuormalaatikon sisään täyttäessäsi sitä. Tämä voi johtaa räjähdykseen.
- Älä koskaan kuljeta matkustajia kuljetuslaatikossa tai takaluukussa.






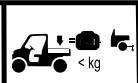





KPa




< kg





< kg






| | | | | | |
|----|------------|----|-----|-----|-----|
| | HD5 | 97 | 124 | 545 | 272 |
| 3x | HD8 / HD10 | 69 | 117 | 680 | 454 |





| | | | | | |
|--|------------|----|-----|-----|-----|
| | HD8 / HD10 | 69 | 138 | 794 | 454 |
|--|------------|----|-----|-----|-----|



TR

KILPI 7

Kilpi 8

VAROITUS

- Älä koskaan yritä estää kaatumista käsilläsi tai jaloillasi.
- Älä koskaan pidä kiinni korista ajon aikana.
- Kiinnitä turvaverkko ja -vyö välttääksesi käsien ja jalkojen liikkumisen ohjaamon ulkopuolelle.



KILPI 8

Kilpi 9

VAROITUS

- Älä koskaan yritä estää kaatumista käsilläsi tai jaloillasi.
- Älä koskaan pidä kiinni korista ajon aikana.
- Kiinnitä turvaverkko ja -vyö välttääksesi käsien ja jalkojen liikkumisen ohjaamon ulkopuolelle.



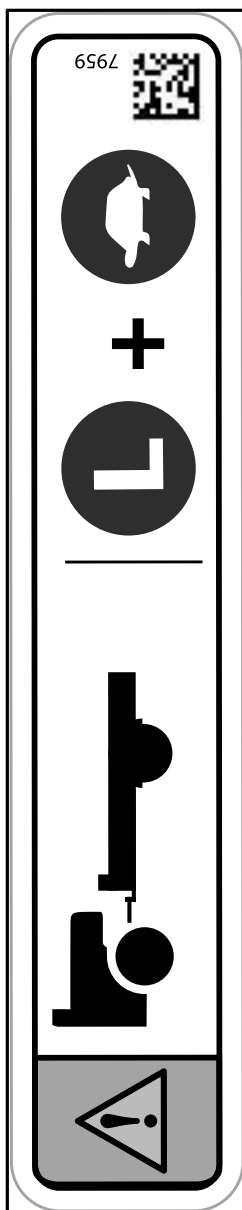
KILPI 9

Kilpi 10



VAROITUS

- Kun vedät perävaunua, aseta vaihdevipu hitaalle vaihdealueelle (L)
- Alenna nopeutta ja käänny varovasti.
- Vältä mäkiä ja epätasaista maastoa.
- Jätä pidempi jarrutusmatka.



KILPI 10

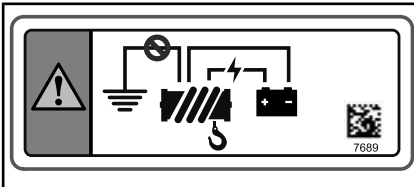


KILPI 11

Kilpi 12

⚠ VAROITUS

Älä koskaan maadoita sähkökomponenttia, kuten vinssiä, rungon tämän kohdan läheisyyteen. Sähkökomponentti voi käytön aikana tuottaa epätoivotun ohjaustehostuksen signaalin, joka johtaa tahattomaan ohjausliikkeeseen. Tietyissä olosuhteissa tahaton ohjausliike voi johtaa ajoneuvon hallinnan menettämiseen, mikä lisää vakavan LOUKKAANTUMISEN tai jopa HENGENVAARAA.



KILPI 12

**Valettu turvallisuuskuva-
ke**

⚠ VAROITUS

Älä koskaan kuljeta matkustajia kuormalaatikossa tai luukun päällä. Takaluukun maksimipaino on 113 kg

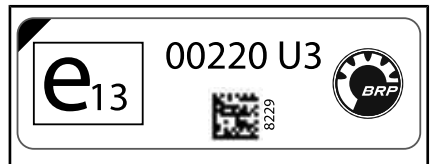
**Kelpoisuuskilvet**

Näistä kilvistä ilmenee ajoneuvon hyväksynnät.

Luokka 1 – ohjaamo ei tarjoa lainkaan suojaa terveydelle haitallisia aineita vastaan.



KEHIKON VASEN YLÄOSA

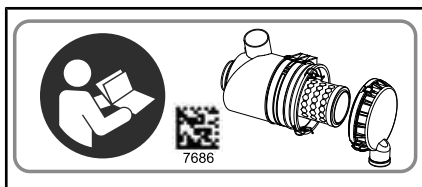


KEHIKON VASEN YLÄOSA



SIJAITSEE POLTTOAINESÄILIÖN KORKIN LÄHEISYYDESSÄ

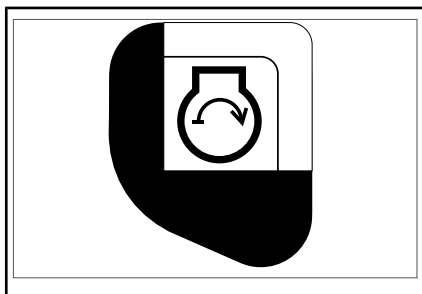
Teknisiä tietoja sisältävät kilvet



ILMANSUODATTIMEN KOTELOSSA



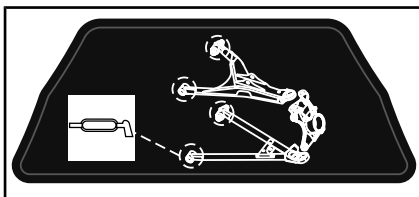
VAIHDEVIVUN SÄLEIKÖSSÄ (PYSÄKÖINTIASENTO)



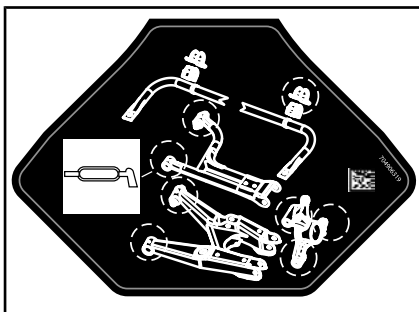
LÄHELLÄ VIRTALUKKOA



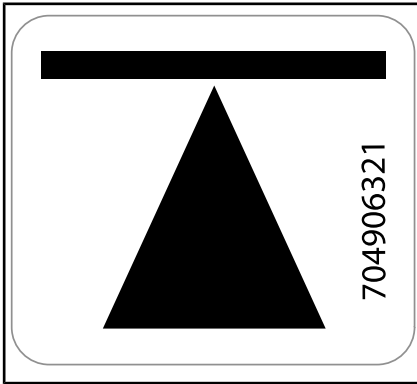
JARRUNESTESÄILIÖSSÄ



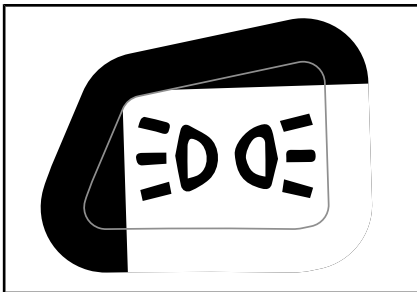
RUNGON VASEMMASSA ETUOSASSA



RUNGON VASEMMASSA TAKAOSASSA



NOSTOPISTEET (4) RUNGOSSA – LÄHELLÄ PYÖRIÄ



SIVUVALOT – LÄHELLÄ VIRTALUKKOA



LASKE KESKI-ISTUIN VETÄMÄLLÄ KIELEKETTÄ

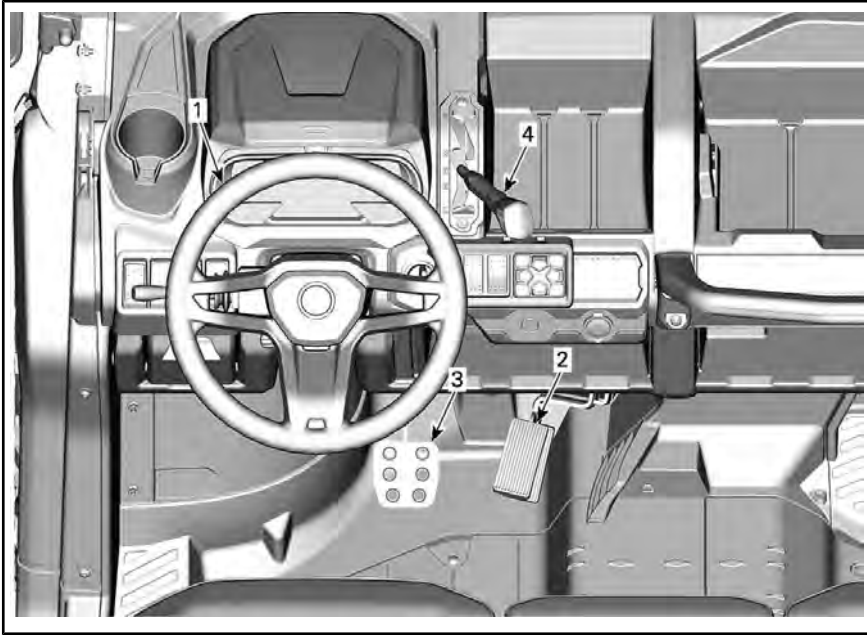
***Tämä sivu on
tarkoituksella tyhjä***

TIETOA AJONEUVOSTA

ENSISIJAISET HALLINTALAITTEET

On tärkeää tietää kaikkien hallintalaitteiden sijainti ja toiminnot sekä harjoitella niiden tasaista ja koordinoitua käyttöä.

HUOMIO: Jotkut ajoneuvon varoituskilvet eivät näy kuvissa. Katso lisätietoja ajoneuvon varoituskilvistä kohdasta *TUOTTEESSA OLEVAT TÄRKEÄT KILVET*.



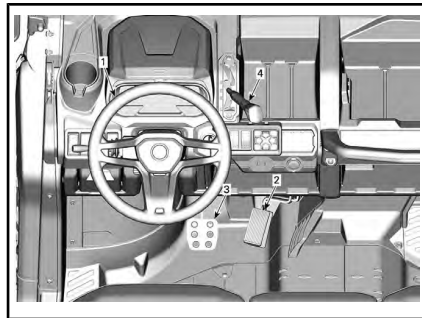
ENSISIJAISET HALLINTALAITTEET

1) Ohjauspyörä

Ohjauspyörä sijaitsee kuljettajan istuimen edessä.

Ohjauspyörällä ohjataan ajoneuvoa vasemmalle tai oikealle.

Käännä ohjauspyörää siihen suuntaan, johon haluat ajaa.



1. Ohjauspyörä

Tartu ohjauspyörään molemmin käsin, mutta älä kierrä peukaloitasi ohjauspyörän ympärille.

⚠️ HUOMIO: Hankalissa reittio-
losuhteissa tai ylitettäessä estettä
ohjauspyörä saattaa yhtäkkiä ny-
käistä yhdelle puolelle voimak-
kaasti aiheuttaen käsi- tai ranne-
vammoja, jos peukalot on kierret-
tynä ohjauspyörän ympäri.

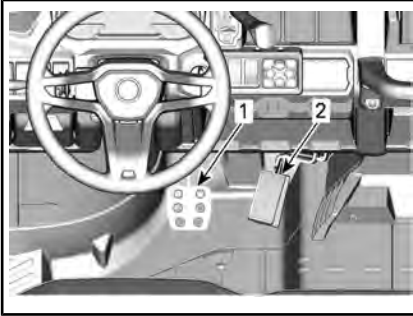
DPS:llä varustetut mallit

DPS (dynaaminen ohjausjärjestel-
mä) vähentää ohjauspyörän kääntä-
miseen tarvittavaa voimaa.

2) Kaasupoljin

Kaasupoljin sijaitsee jarrupolkimen
oikealla puolella.

Kaasupolkimella hallitaan ajoneuvon
nopeutta.



1. Jarrupoljin
2. Kaasupoljin

Kun haluat lisätä ajoneuvon vauhtia
tai säilyttää vauhdin, paina oikealla
jalallasi kaasupoljinta.

Kun haluat vähentää ajoneuvon
vauhtia, vapauta kaasupoljin.

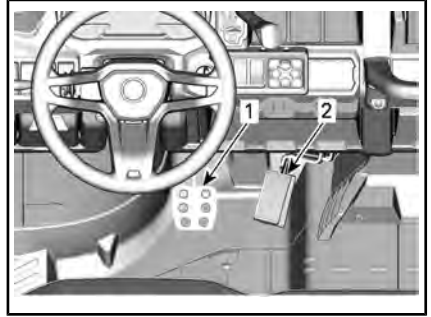
Kaasupoljin on jännitetty jousella ja
sen tulee palata lepoasentoonsa
(tyhjäkäynti), kun sitä ei paineta.

HUOMIO: Kaasupoljinta ei koskaan
saa irrottaa ajoneuvosta.

3) Jarrupoljin

Jarrupoljin sijaitsee kaasupolkimen
vasemmalla puolella.

Jarrupolkimen tehtävä on hidastaa
ajoneuvon nopeutta tai pysäyttää
se.



1. Jarrupoljin
2. Kaasupoljin

Kun haluat vähentää ajoneuvon
nopeutta tai pysäyttää sen, paina
oikealla jalallasi jarrupoljin alas.

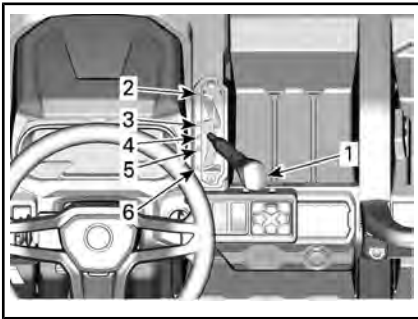
Jarrupoljin on jännitetty jousella ja
sen tulee palata lepoasentoonsa,
kun sitä ei paineta.

4) Vaihdevipu

Vaihdevipu sijaitsee yläkonsolissa
ohjauspyörän oikealla puolella.

Vaihdevipua käytetään vaihteen
valitsemiseen.

Jos kuljettaja poistuu istuimeltaan,
kun vaihdevipu on missä tahansa
muussa kuin PARK(KI)-asennossa,
merkkivalo alkaa vilkkua ja ajoneu-
vosta kuuluu varoitusääni. Katso
kohta **MONITOIMIMITTARISTO JA
MERKKIVALOT**.

**TYYPILLINEN**

1. Vaihdevipu
2. Pysäköinti
3. Peruutus
4. Vapaa
5. Nopea alue (eteenpäin)
6. Hidas alue (eteenpäin)

Ajoneuvo on pysäytettävä ja jarrutettava ennen minkään vaihteen valitsemista.

Katso **PERUSTOIMENPITEET** saadaksesi tietoja vaihdealueen valinnasta tilanteen mukaan.


VAROITUS

Tämän vaihdelaatikon vaihteita ei ole suunniteltu vaihtamiseen ajoneuvon liikkuesssa.

Pysäköinti

Pysäköintiasento (P) lukitsee vaihteiston estääkseen ajoneuvon liikumisen.


VAROITUS

Käytä pysäköintiasentoa (P) aina, kun ajoneuvo ei ole käytössä. Ajoneuvo saattaa liikkua, ellei vaihdevipu ole pysäköintiasennossa (P).

Peruutus

Tällä vaihdevivun asennolla ajoneuvolla voi peruuttaa.

HUOMIO: Peruutettaessa moottorin kierrosluku on rajoitettu, mikä rajoittaa ajoneuvon peruutusnopeutta.


VAROITUS

Kun peruutat alamäkeen, painovoima saattaa kasvattaa ajoneuvon nopeuden rajoitettua peruutusnopeutta suuremmaksi.

Vapaa

Vaihteen vapaa-asento kytkee vaihdelaatikon pois päältä.

Nopea alue (eteenpäin)

Tämä asento valitsee vaihteiston nopean ajonopeusalueen. Se on normaali ajonopeusalue. Sillä ajoneuvo saavuttaa maksiminopeutensa.

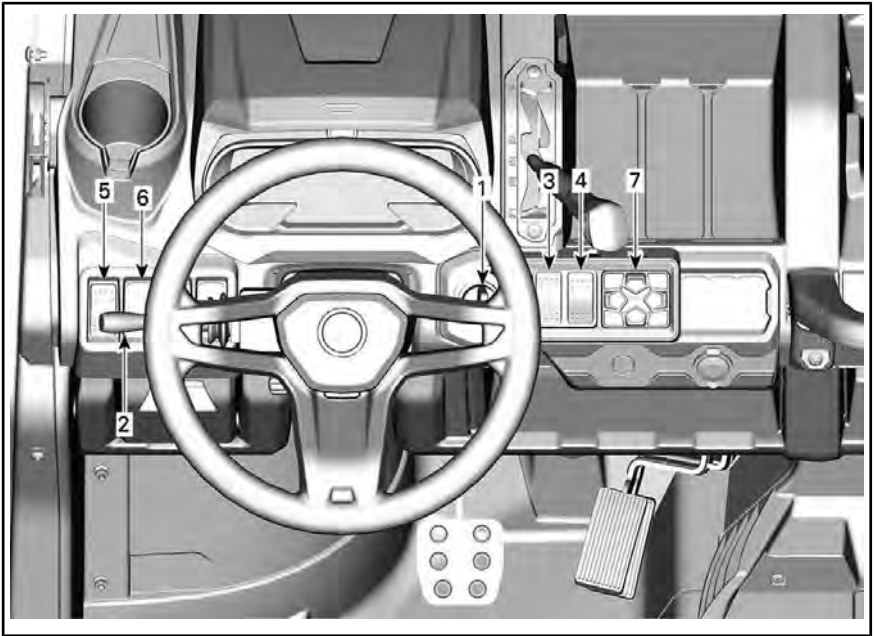
Hidas alue (eteenpäin)

Tämä asento valitsee vaihteiston hitaan ajonopeusalueen. Sillä ajoneuvo kulkee hitaasti ja renkaissa on maksimivääntövoima.

ILMOITUS Käytä hidasta aluetta perävaunun vetämiseen, raskaan kuorman kuljettamiseen, esteiden ylittämiseen tai ajamiseen mäkeä ylös- ja alaspäin.

MUUT HALLINTALAITTEET

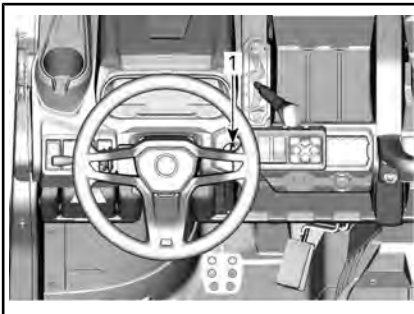
HUOMIO: Jotkut ajoneuvon varoituskilvet eivät näy kuvissa. Katso lisätietoja ajoneuvon varoituskilvistä kohdasta *TUOTTEESSA OLEVAT TÄRKEÄT KILVET*.



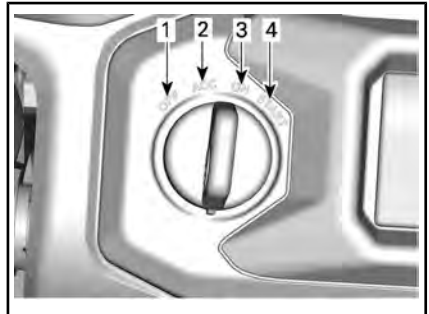
1) Virtalukko ja avaimet

Virtalukko

Virtalukko sijaitsee yläkonsolin alueella.



1. Virtalukko



VIRTALUKON ASENNOT

1. OFF (POIS)
2. ACC
3. PÄÄLLÄ
4. KÄYNNISTYS

OFF (POIS)

Avain voidaan työntää virtalukkoon tai poistaa siitä ainoastaan tässä asennossa.

POIS PÄÄLTÄ (OFF) -asennossa ajoneuvon sähköjärjestelmä ei ole päällä.

Moottori sammutetaan kääntämällä virta-avain asentoon POIS PÄÄLTÄ (OFF).

ACC

Vain lisälaitteet, kuten lämmitin, pyyhin ja radio, ovat käytettävissä.

HUOMIO: ACC-asento sammuttaa moottorin.

ILMOITUS Muista kääntää avain aina OFF-asentoon, jotta sähköjärjestelmä sammuu täysin. Jos avain jätetään ACC-asentoon, akku tyhjenee eikä ajoneuvo ehkä käynnisty uudelleen.

PÄÄLLÄ

Kun virta-avain käännetään tähän asentoon, ajoneuvon sähköjärjestelmä kytkeytyy päälle.

Mittarin tulisi aktivoitua.

Ajoneuvon valot syttyvät.

Moottori voidaan käynnistää.

KÄYNNISTYS

Moottori käynnistetään tämän asennon avulla.

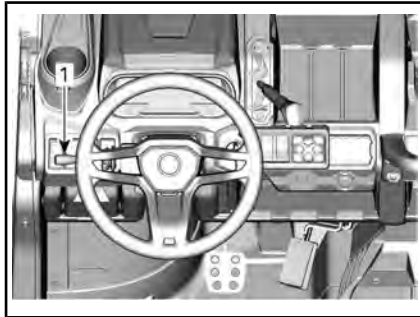
HUOMIO: Jos virta-avain jätetään asentoon ON yli 30 minuutiksi, moottori ei käynnisty ennen kuin virta-avain on ensiksi käytetty asennossa OFF ja sitten laitettu uudelleen asentoon ON.

Valinnaiset avaimet

Tälle mallille voi olla saatavilla valinnaisia avaimia, jotka on varustettu esimerkiksi nopeuden rajoitustoinnolla. Ota yhteys Can-Am-jälleenmyyjään ja tiedustele niiden saatavuutta.

2) Monitoimivipu

Lähi-/kaukovalon valinta



1. Monitoimivipu

Kun monitoimivipu on keskiasennossa, lähivalot on valittuna.

Paina monitoimivipua eteenpäin valitaksesi kaukovalot.

Vedä monitoimivipu takaisin valitaksesi uudelleen lähivalot.

HUOMIO: Valot kytkeytyvät automaattisesti päälle, kun virta-avain on asennossa PÄÄLLÄ (ON).

Ajovalon vilkutus

Kun haluat vilkuttaa kaukovaloja lähivalojen ollessa päällä, vedä monitoimivipua.

Äänimerkin antaminen

Voit antaa äänimerkin painamalla monitoimivipun päätä ohjauspyörää kohden.

Suuntavilkun kytkeminen päälle

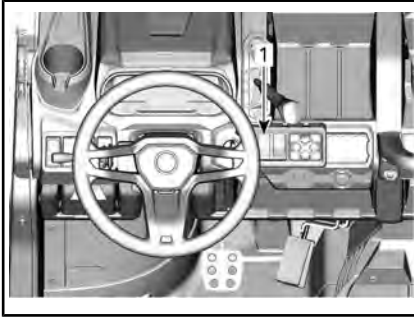
Kun haluat kytkeä VASEMMAT suuntavilkut päälle, paina monitoimivipu alas.

Kun haluat kytkeä OIKEAT suuntavilkut päälle, paina monitoimivipu ylös.

Aseta monitoimivipu takaisin keskiasentoon kytkeäksesi suuntavilkut pois päältä.

3) 2-veto-/4-veto-katkaisin

2-veto/4-veto -katkaisin sijaitsee yläkonsolissa.



1. 2-veto/4-veto -katkaisin

Tällä katkaisimella valitaan joko 2- tai 4-veto ajoneuvon ollessa pysähdyksissä ja moottorin ollessa käynnissä.

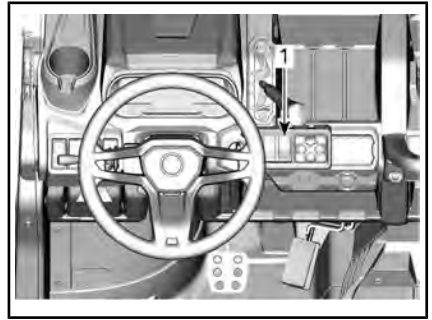
ILMOITUS Ajoneuvon on oltava paikallaan, kun 2-veto/4-vetokatkaisinta käytetään. Mikäli kytkeminen suoritetaan ajettaessa, voi syntyä mekaaninen vaurio.

4-vetomuoto kytkeytyy päälle, kun katkaisin painetaan ylöspäin.

2-vetomuoto kytkeytyy päälle, kun katkaisin painetaan alaspäin. Kun käytössä on 2-veto, voimaa välitetään vain takapyöriin.

4) Takatasauspyörästön katkaisin (jos varustena)

Tasauspyörästön katkaisin sijaitsee konsolissa.



1. Tasauspyörästön katkaisin

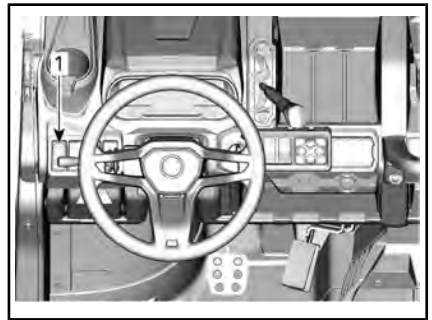
Tasauspyörästön katkaisimella voidaan lukita takatasauspyörästö.

ILMOITUS Ajoneuvon on oltava pysäytettyä, kun tasauspyörästön katkaisinta käytetään. Mikäli kytkeminen suoritetaan ajettaessa, voi syntyä mekaaninen vaurio.

Takatasauspyörästö lukittuu, kun katkaisin työnnetään ylös. Takatasauspyörästön lukitus poistuu, kun katkaisin työnnetään alas.

5) Hätävilkkukytkin

Hätävilkkukytkin sijaitsee yläkonsolissa.



1. Hätävilkkupainike

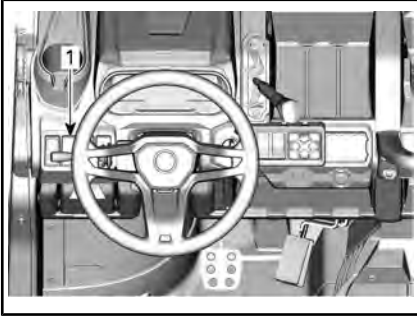
Tämä katkaisin kytkee kaikki suuntavilkut päälle samanaikaisesti. Hätävilkkua käytetään ajoneuvon ollessa paikoillaan osoittamaan, että ajoneuvo häiritsee tilapäisesti liikennettä.

Kytetään päälle hätävilkkukatkaisinta painamalla.

HUOMIO: Hätävilkkuja voidaan käyttää myös ajoneuvon sähköjärjestelmän ollessa pois päältä.

6) Vinssin katkaisin (vain PRO-mallit)

Vinssiä voidaan ohjata ajoneuvon sisä- ja ulkopuolelta yläkonsolissa sijaitsevan vinssin katkaisimen avulla.



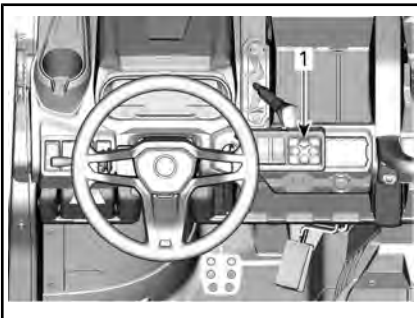
1. Vinssin katkaisin

Katso ohjeet oikeanlaista vinssin käyttöä varten ajoneuvosi mukana tulleesta *OPPAASTA*.

7) Näppäimistö

Näppäimistö sijaitsee yläkonsolissa. Sitä käytetään eri ajotilojen valitsemiseen sekä asetusten säätämiseen. Katso täydelliset ohjeet kohdasta *7,6 DIGITAALINEN NÄYTTÖ*.

HUOMIO: Mittaristo näyttää valitun ajotavan.



1. Näppäimistö

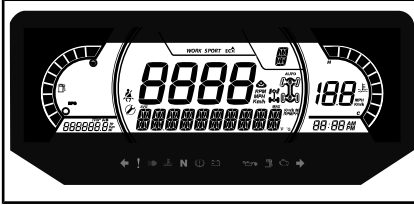
7,6" DIGITAALINÄYTTÖ

Perustoiminnot

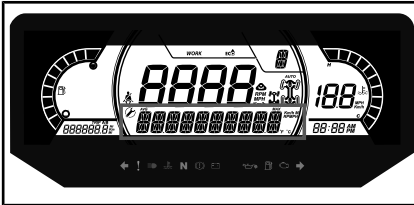
Monitoimimittariston kuvaus



Yleisnäkymä



Alanäyttö

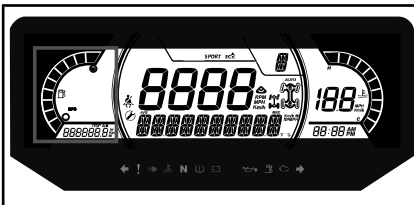


Seuraavat tiedot voidaan näyttää:

- Kierrosluku
- Nopeustilasto
- Moottorin lämpötila
- Akun jännite
- Asetukset
- Viestit

Nopeustilastonäyttö (SPEED STAT) näyttää enimmäis- ja keskinopeuden. Nollaa painamalla valikko- tai OK-painiketta 1 sekunnin ajan.

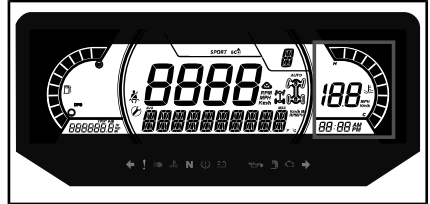
Vasen sivunäyttö



Vasemman sivunäytön toiminnot:

- Polttoainemittari
- Osamatkamittari (A-B)
- Matkamittari
- Ajoneuvon tuntimittari

Oikea sivunäyttö

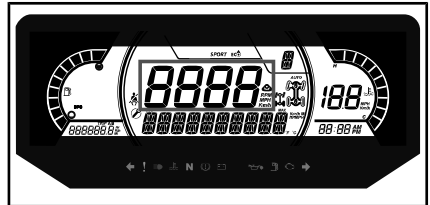


Oikean sivunäytön toiminnot:

- Moottorin lämpötila
- Kello
- Nopeusilmaisin

Tässä näytössä oleva nopeusilmaisin aktivoituu, kun keskinäytössä näytetään muita kuin nopeustietoja. Muutoin se on tyhjä.

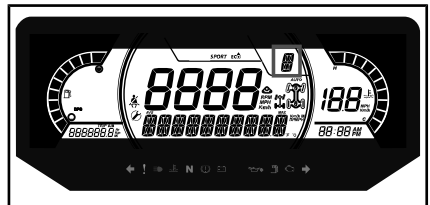
Keskinäyttö



Seuraavat tiedot voidaan näyttää:

- Kierrosluku
- Ajoneuvon nopeus

Vaihteiston asennon näyttö

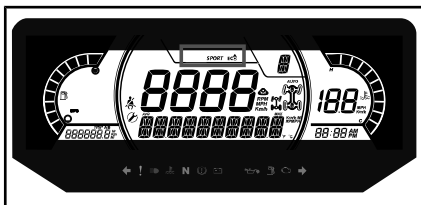


Tämä näyttö osoittaa vaihteiston asennon:

- P (pysäköinti)

- R (peruutus)
- N (vapaa)
- H (nopea alue)
- L (hidas alue)
- - (virheellinen vaihde)

Ajotilan näyttö



Ajotilan näyttö osoittaa, mikä toimintatila on valittuna:

- ECO
- ECO OFF
- WORK

ECO-asetus (polttoainetalous-tila) vähentää polttoaineen kulutusta rajoittamalla kaasun reagointia ja pääsyä maksimiasentoon, mikä takaa parhaan ajoasetuksen.

HUOMIO: ECO-tilan käyttö kuoppaisilla reiteillä tekee ajosta pehmeämpää.

ECO OFF ei rajoita moottorin vääntöä ja sallii urheilullisemman ajokemuksen.

TYÖ-tila on optimoitu työskentelyyn suurilla kuromilla tasaisesti, mutta moottorin täysi vääntömomentti on käytettävissä. Tämä käyttö on tehokas ylitetäessä esteitä ja ajettaessa vaikeassa maastossa.

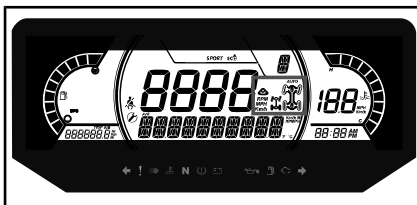
Vaihtaaksesi tilojen välillä, paina AJOTILA-painiketta näppäimistöissä syklittääksesi läpi saatavina olevat tilat.

Valitusta tilasta näytetään alanäytössä viesti aktivoitaessa ja passivoitaessa seuraavasti:

| AJOTILA | VIESTI AKTIVOITAESSA |
|---------|----------------------|
| Work | WORK MODE |

| AJOTILA | VIESTI AKTIVOITAESSA |
|---------|----------------------|
| ECO | ECO MODE |
| ECO OFF | ECO OFF |

Keskinäytön oikea puoli



Keskinäytön oikea puoli osoittaa, mikä toimintatila on valittuna:

- 2X4
- 4X4
- Takatasauspyörästä lukitus
- Aktiiviset telamatot (jos varusteena)



4X4-KUVAKE EUROOPAN YHTEISÖLLE

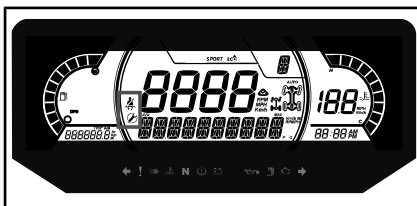


4X4-KUVAKE KAIKILLE MUILLE MAILLE

Keskinäytön vasen puoli

Keskinäytön vasemman puolen toiminnot:

- Muistutus turvavyöstä
- Huoltomuistutus



Merkkivalot

Varoitus- ja merkkivalot



| VAROITUS- JA MERKKIVALOT | |
|--------------------------|---|
| | PUNAINEN – liian korkea moottorin lämpötila |
| | PUNAINEN – alhainen akkujännite |
| | PUNAINEN – alhainen öljynpaine PÄÄLLÄ normaalisti moottori POIS PÄÄLTÄ |
| | ORANSSI – polttoaine vähissä |
| | ORANSSI – tarkasta moottori |
| | ORANSSI – ajoneuvon toimintahäiriö |
| | PUNAINEN – (palaa) alhainen jarrunestetaso |
| | PUNAINEN - (Vilkkuva) Kaasupoljiin ja jarru ovat aktivoituina samanaikaisesti tietyn ajan verran (vääntömomentin rajoitus on aktiivinen) Kuljettaja ei ole istuimellaan samalla, kun vaihdevipu ei ole kohdassa PYSÄKÖINTI tai istuimen katkaisin ei ole käytössä tai on viallinen |
| | SININEN – kaukovalo |
| N | VIHREÄ – vapaa-asento |

Kuvakkeet ja merkkivalot

| KUVAKKEET JA MERKKIVALOT | |
|--------------------------|---|
| | Osoittaa, että ECO-tila on valittu. |
| WORK | Osoittaa, että työtila on valittu. |
| | Kun se palaa, turvavyötä ei ole kiinnitetty eikä ajoneuvolla voida ajaa. Vilkkuu, kun ajoneuvo on liikkeessä. |
| | Kun valo palaa, on suoritettava huolto. Ota huoltoa varten yhteys valtuutettuun Can-Am-jälleenmyyjään tai valitsemaasi henkilöön. |
| | Telasarja aktiivinen (jos varusteena) |

Asetukset

Asetukset

Valitse valikkopainikkeella asetukset (**SETTINGS**) ja siirry asetusvalikkoon pitämällä painike painettuna.

OK-painiketta voidaan painaa VALIKKO-painikkeen pidon sijaan.



1. AJOTILA-painike
2. VALIKKO-painike
3. OK-painike
4. MATKA-painike

Huoltonollaus

HUOMIO: Vain, kun huoltokuvake on näkyvässä.

Valitse valikkopainikkeella huoltonollaus (**RES MAINT**) ja nollaa huolto pitämällä painike painettuna.

Vikakoodit

HUOMIO: Vain, kun vikakoodit ovat aktiivisia.

Käytä valikkopainiketta, valitse koodit (**CODES**) ja pidä painiketta painettuna, jotta näet aktiiviset vikakoodit. Vikakoodit rullaavat alanäytössä.

Tilastojen nollaus

Valitse valikkopainikkeella tilastojen nollaus (**RESET STAT**) ja nollaa pitämällä painike painettuna.

Mittayksiköiden valinta

Monitoimimittaristo on tehtaalla asetettu näyttämään englantilaisia mittayksiköjä, mutta se voidaan muuttaa näyttämään metrisiä yksiköjä.

Valitse valikkopainikkeella yksiköt (**UNITS**) ja muuta yksiköt pitämällä painike painettuna.

Nopeus/kierrosluku

Nopeus- ja kierroslukunäyttöjä voidaan vaihtaa keskenään.

Valitse valikkopainikkeella nopeus/kierrosluku (**SPEED/RPM**) ja vaihda näyttöjä keskenään pitämällä painike painettuna.

Kellon asettaminen

Valitse valikkopainikkeella kello (**CLOCK**) ja muuta aika pitämällä painike painettuna.

1. Valitse kellon näyttö painamalla valikkopainiketta.
2. Paina valikkopainiketta ja pidä sitä painettuna yhden sekunnin ajan.
3. Paina valikkopainiketta valitaksesi kellon tuntinäytöksi 12:00 AM PM tai 24:00.
4. Paina ja pidä painettuna VALIKKO-painiketta kuitataksesi valinnan.
5. Paina valikkopainiketta vaihtaaksesi tunnit (tunnit vilkkuvat):
6. Paina ja pidä painettuna VALIKKO-painiketta kuitataksesi tuntivalinnan.
7. Paina valikkopainiketta siirtyäksesi minuutteihin (minuutit vilkkuvat).
8. Paina ja pidä painettuna ALEMPI-painiketta kuitataksesi minuuttivalinnan.

Kirkkauden asetus

LCD-näytön kirkkaus on säädettävissä.

Valitse valikkopainikkeella kirkkaus (**BRIGHTNESS**) ja valitse kirkkauden asetus pitämällä valikkopainike painettuna.

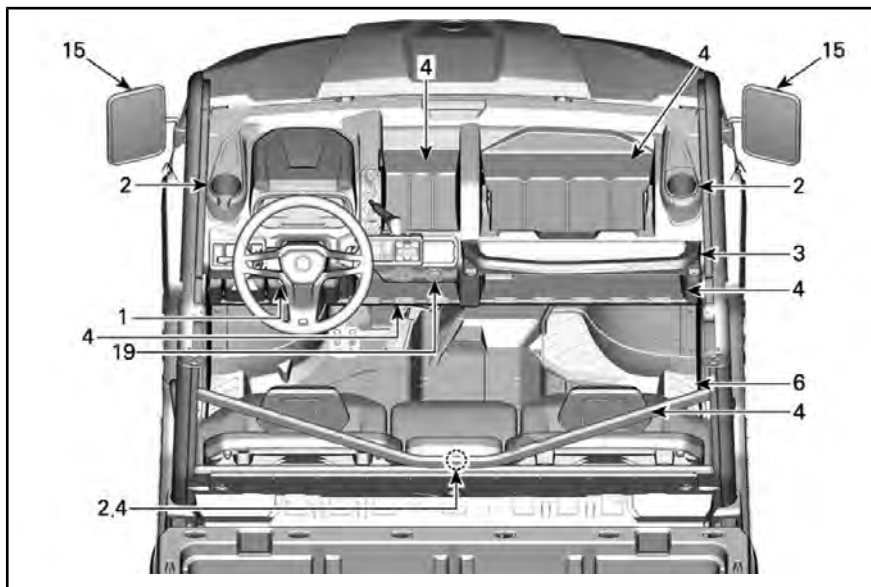
Säädä kirkkaus valikkopainikkeella ja vahvista sitten asetus painamalla valikkopainiketta ja pitämällä se painettuna.

Kielen asettaminen

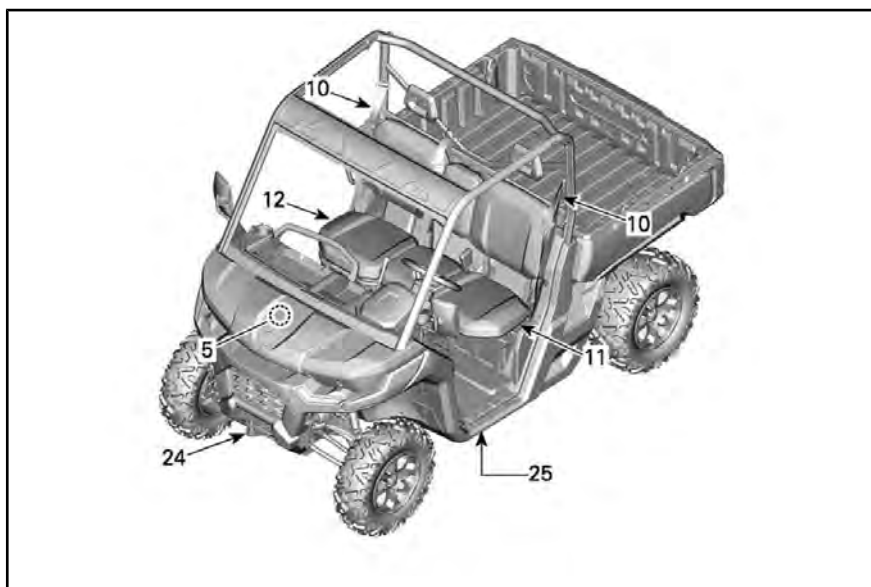
Mittariston näyttökieli on vaihdettavissa. Ota yhteys valtuutettuun Can-Am-jälleenmyyjään kielivaihtoehtojen ja mittariston säätämiseksi mieltymistesi mukaisesti.

VARUSTUS

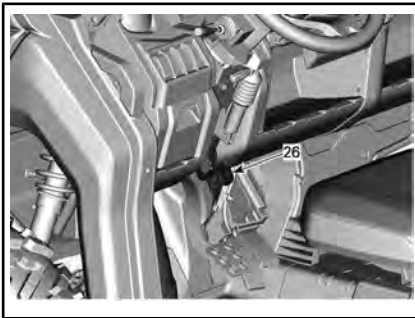
HUOMIO: Jotkut ajoneuvon varoituskilvet eivät näy kuvissa. Katso lisätietoja ajoneuvon varoituskilvistä kohdasta *TUOTTEESSA OLEVAT TÄRKEÄT KILVET*.



TYYPILLINEN



TYYPILLINEN



TYYPILLINEN – JOS VARUSTEENA

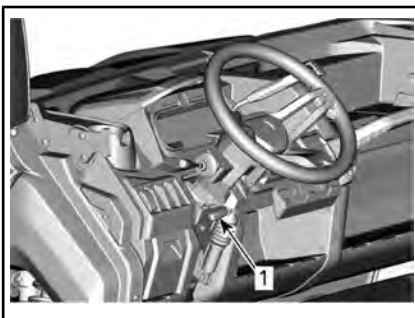
1) Säädettävä ohjauspyörä

Ohjauspyörän korkeus on säädettävä.

Säädä ohjauspyörän korkeus rintasi tasolle, älä pääsi tasolle.

Kun haluat säätää ohjauspyörän korkeuden:

1. Vapauta ohjauspyörä vetämällä kallistusvipua itseäsi kohti.
2. Liikuta ohjauspyörä haluamaasi asentoon.
3. Vapauta kallistusvipu, jotta se lukitsee ohjauspyörän asennon.



TYYPILLINEN

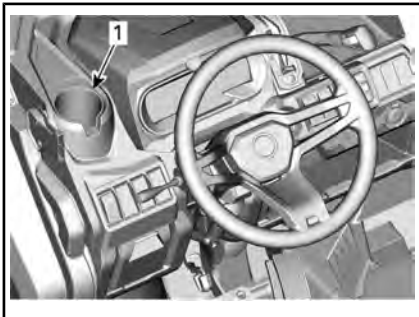
1. Kallistusvipu

VAROITUS

Älä koskaan säädä ohjauspyörän korkeutta ajon aikana. Voit menettää hallinnan.

2) Juomatelineet

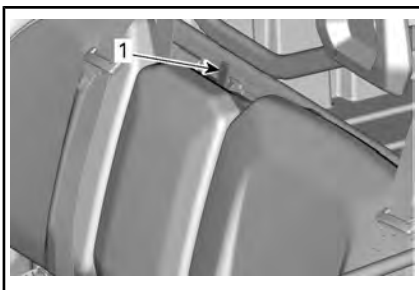
Kummallakin puolella ajoneuvoa on juomateline sivuverkkojen kiinnityskohtien läheisyydessä.



1. Kuvassa kuljettajan juomateline

Keskimatkustajan istuimen selkänoja-osassa on saatavilla kaksi lisäjuomatelinettä.

Voit käyttää niitä painamalla lukitusmekanismeja ja vetämällä istuimen selkänojaa eteenpäin.



1. Selkänojan lukitusmekanismi

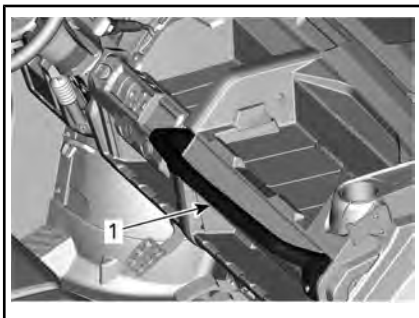


1. Keskimatkustajan selkänojan juomateline

HUOMIO: Älä käytä juomatelineitä ajaessasi vaativissa olosuhteissa.

3) Matkustajan käsikahva

Matkustaja voi pitää kädellään kiinni etukäsikahvasta, joka sijaitsee konsolissa irrotettavan työkalulaatikon edessä.



1. Matkustajan käsikahva

Käsikahvasta kiinni pitämällä matkustajat voivat tukea itseään ajoneuvon liikkeitä vastaan. Lisäksi kahvat auttavat pitämään matkustajien kätet ja vartalon ohjaamon sisäpuolella, jos ajoneuvo kaatuu.

! VAROITUS

Älä koskaan käytä ajoneuvon kehikkoa käsikahvana. Ohjaamon ulkopuolella olevat esineet voivat iskeytyä käsiin tai ne saattavat jäädä puristuksiin kaatumisen yhteydessä.

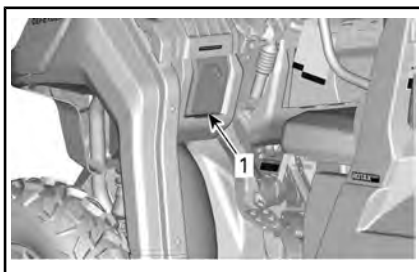
4) Tavaratilat

Ajoneuvo on varustettu tavaratiloilla, jossa voidaan kuljettaa keveitä esineitä.

Kuljettajan tavaratila

Kuljettajan puolella on pieni tavaratila.

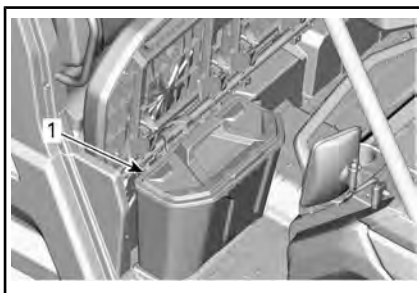
Voit avata sen kahvasta vetämällä.



1. Kuljettajan tavaratila

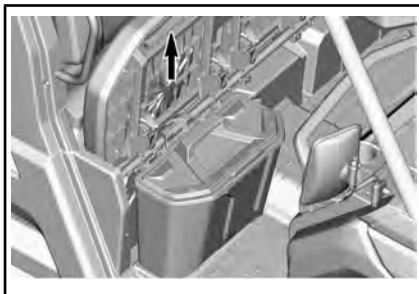
Istuimen alla oleva tavaratila (jos on varusteena)

Istuimen alla on näppärä, irrotettava säilytyslokerokero.



1. Säilytyslokerokero istuimen alla

Voit poistaa istuimen alla olevan säilytyslokeron nostamalla oikeanpuoleisen matkustajan istuinta ja vetämällä säilytyslokeroa ylöspäin.



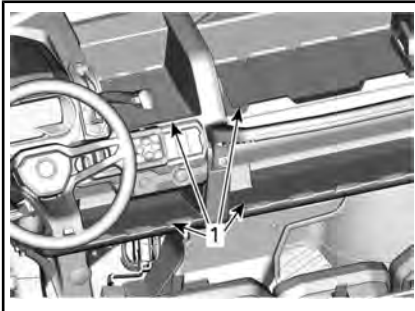
HUOMIO: Kun asetat säilytyslokeron takaisin paikalleen istuimen alle, varmista, että se kohdistuu oikein istuimen putkiin ja lattiaan kuvioihin nähden. Muuten se ei mahdu istuimen alle.

Avotavaratilat

Konsolissa on useita avotavaratiloja.

VAROITUS

Varmista ajon aikana, että mikään avotavaratilaan asetettu esine ei voi aiheuttaa vahinkoa ajoneuvon kaatumisen yhteydessä.

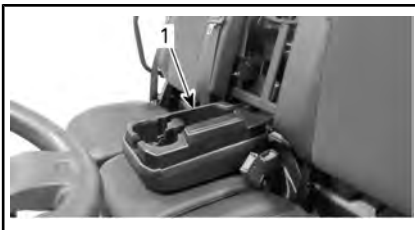


1. Avotavaratilat

Keskimatkustajan selkänöjan säilytystila

Säilytystila voidaan ottaa käyttöön laskemalla keskimatkustajan istuimen selkänöja alas.

HUOMIO: Tyhjennä säilytystila ennen kuin nostat selkänöjan takaisin ylös.



1. Keskimatkustajan selkänöjan säilytystila

5) Työkalusarja

Työkalusarja, jossa on perustyökälu. Sijaitsee etupalvelukeskuksessa.



TYYPILLINEN

1. Työkalusarja

6) Jalkatuet

Ajoneuvo on varustettu kuljettajan ja oikeanpuoleisen matkustajan jalkatuilla, joiden avulla jalat voidaan tukea hyvin ajoneuvon lattiaan, mikä auttaa säilyttämään vartalon oikeassa asennossa ajon aikana.

Jalkatuet auttavat vähentämään sääri- ja jalkavammojen vaaraa.

Käytä aina asianmukaisia jalkineita. Katso osa *AJOVARUSTEET*.

7) Kuljettajan sivuverkko

Sivuverkko auttaa pitämään käsivarret, jalat ja olkapäät ajoneuvon sisäpuolella ja vähentää siten loukkaantumisen riskiä. Sivuverkot voivat estää myös pensaiden tai lian pääsyn ohjaamoon.

VAROITUS

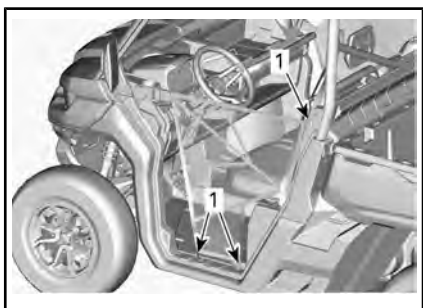
Älä koskaan aja ajoneuvolla, elleivät molemmat sivuverkot ole paikoilleen lukittuna.



1. Sivuverkko

Sivuverkkoa voi säätää, ja se on pidettävä aina mahdollisimman kireällä. Suorita säätö seuraavalla tavalla:

1. Kiinnitä sivuverkko soljen avulla.
2. Kiristä vetämällä kolmesta säätöhihnasta.



1. Sivuverkon säätökohdat

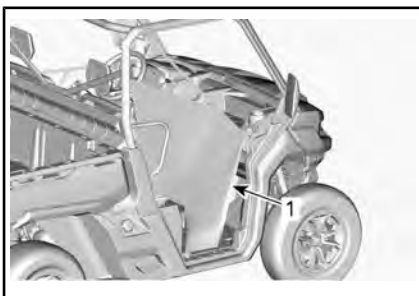
8) Matkustajan sivuverkko

Sivuverkko auttaa pitämään käsivart, jalat ja olkapäät ajoneuvon sisäpuolella ja vähentää siten loukkaantumisten riskiä. Sivuverkot voivat estää myös pensaiden tai liian pääsyn ohjaamoon.



VAROITUS

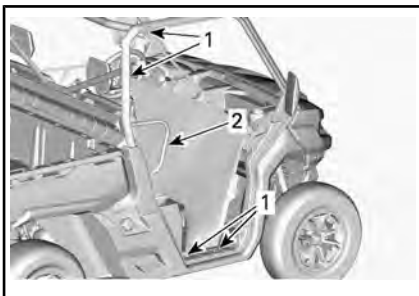
Älä koskaan aja ajoneuvolla, elleivät molemmat sivuverkot ole paikoilleen lukittuna.



1. Sivuverkko

Sivuverkkoa voi säätää ja se on pidettävä aina mahdollisimman kireällä. Suorita säätö seuraavalla tavalla:

1. Kiinnitä sivuverkko soljen avulla.
2. Kiristä vetämällä neljästä säätöhihnasta.

1. Sivuverkon säätökohdat
2. Olkasuoja

9) Olkasuoja

Ajoneuvo on varustettu matkustajan puolelta olkasuojalla, joka auttaa pitämään matkustajan vartalon ajoneuvon sisäpuolella.

10) Turvavyöt

Tämä ajoneuvo on varustettu 3-pisteturvavyöillä, jotka auttavat suojaamaan kuljettajaa ja matkustajia mahdollisten törmäysten, kaatumisten ja ympärilyöryhdysten yhteydessä. Turvavyöt voivat auttaa pitämään matkustajat matkustamossa.

VAROITUS

Käytä turvavöitä asianmukaisesti aina. Varmista, että se on kunnolla kiinni ja tiukasti vartaloasi vasten. Turvavyöt vähentävät loukkaantumisen vaaraa kolarissa ja auttavat pitämään raajasi ohjaamossa kaatumisen tai muun onnettomuuden yhteydessä.

Jos kuljettajan turvavyötä ei ole kiinnitetty, kun:

- virta-avain on käännetty asentoon ON (PÄÄLLÄ), turvavyön merkkivalo vilkkuu.
- Kun moottori käynnistyy ja vaihdevipu siirretään pois pysäköintiasennosta, ajoneuvon nopeus rajoittuu maksiminopeuteen, joka on noin 20 km/h tasaisella maalla.

VAROITUS

Ajoneuvo saattaa saavuttaa nopeamman tai hitaamman nopeuden riippuen kaltevuuden jyrkkyydestä.

Monitoimimittarin näyttö näyttää seuraavan viestin muistutuksena turvavyön kiinnittämisestä: MOOTTORIN RAJOITUS PÄÄLLÄ KYTKE TURVAVYÖ.

VAROITUS

Matkustajien turvavöille ei ole merkkivaloa tai viestiä. Kuljettaja on vastuussa matkustajien turvallisuudesta ja hänen on varmistettava, että matkustajat kiinnittävät turvavyönsä.

Turvavyön kiinnittäminen ja säätäminen

Turvavyö on varustettu lukituskiekkeellä.

Tämä kieleke lukitsee turvavyön säädettyyn asentoon.



TURVAVYÖ KYTKETTY

1. Lukituskieleke

Työnnä turvavyön salpalevy solkeen ja vedä sitten vyötä varmistaaksesi, että se on oikein kiinnitetty.

Säädä turvavyö tiukasti vartaloasi vasten vetämällä olkahihnaa ylöspäin.



TYYPILLINEN

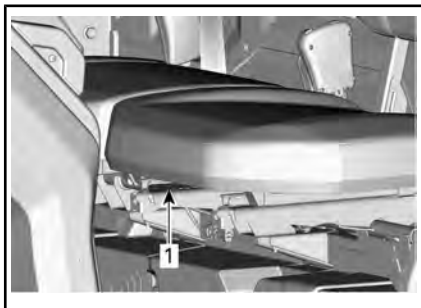
VAROITUS

Käytä turvavöitä asianmukaisesti. Varmista, että se on kunnolla kiinni ja tiukasti vartaloasi vasten. Varmista, että se ei ole kiertynyt tai viallinen.

Kun haluat vapauttaa turvavyön, paina soljen punaista painiketta.

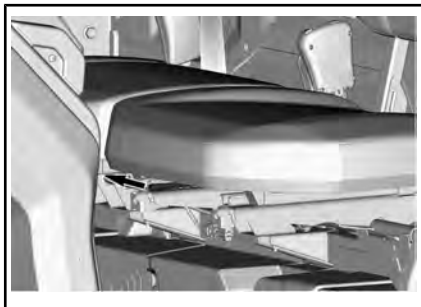
11) Kuljettajan istuin

Kuljettajan istuinta voidaan säätää eteen- ja taaksepäin.



1. Istuimen vipu

Kun haluat säätää istuinta, liikuta istuimen vipua vapauttaaksesi istuimen. Vapauta vipu lukitaksesi istuimen haluamaasi asentoon.



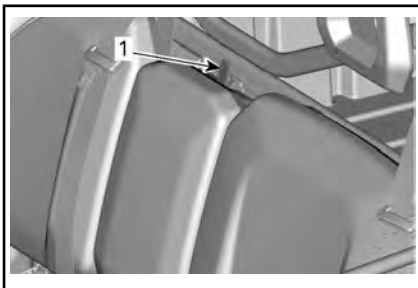
VAROITUS

Älä koskaan säädä istuimen asentoa ajaessasi.

12) Matkustajien istuimet

Matkustajien istuimet eivät ole säädettävissä.

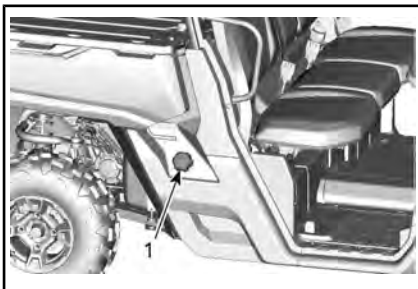
Keskimatkustajan istuimen selkänojaa voi kallistaa eteenpäin juomaterälineiden käyttämiseksi. Tämä tapahtuu selkänojan yläosassa olevan salvan vapauttamisen kautta.



1. Selkänojan lukitusmekanismi

13) Polttoainesäiliön korkki

Polttoainesäiliön korkki sijaitsee ajoneuvon kuormalaatikon vapautuskahvan oikealla puolella.

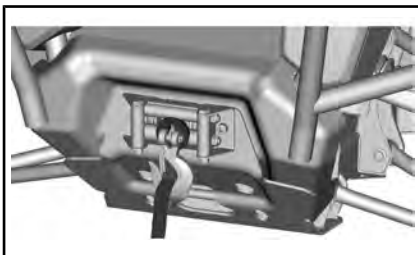


1. Polttoainesäiliön korkki

Katso osasta *POLTTOAINE* lisätietoja koskien tankkaamista ja polttoaineen koostumusvaatimuksia.

14) Vinssi (jos varustetaan)

Vinssiä voi ohjata ajoneuvon sisäpuolelta vinssin katkaisimen avulla, joka sijaitsee yläkonsolissa.



VINSSI

HUOMIO: Vinssin intensiivinen ja pitkäkestoinen käyttö voi johtaa akun purkautumiseen.

Akun purkautumisen riskiä voi pienentää seuraavilla vinkeillä:

Kierrä käsin auki: poista vaijerin lukitus kahvan avulla ja avaa vaijeri kiinnityshihnasta vetämällä.

Moottori on suositeltavaa jättää käyntiin vinssin käytön ajaksi kelattaessa auki tai kiinni. Anna moottorin käydä muutaman minuutin ajan vinssin käytön jälkeen, jotta akku voi latautua uudelleen.

Jos käytät vinssiä yli 30 sekunnin ajan, moottorin kierrosluku on suositeltavaa nostaa tasolle 3 000 1/min akun lataustehon lisäämiseksi.

ILMOTUS Varmista, että ajoneuvo on VAPAALLA (N) ennen kuin nostat moottorin kierroslukua.

Intensiivinen vinssin käyttö voi aiheuttaa sisäänrakennettujen piirikatkaisijoiden hetkellisen katkeamisen. Tässä tapauksessa on odotettava hetki ja sitten vinssin käyttöä voi jatkaa. Piirikatkaisijat kytkeytyvät automaattisesti jähdyttyään.

Katso ohjeet oikeanlaista vinssin käyttöä varten ajoneuvosi mukana tulleesta *OPPAÄSTÄ*.

15) Sivupeilit

Tämä ajoneuvo on varustettu sivupeileillä.

Peilejä voi säätää kuljettajalle sopiviksi.

VAROITUS

Älä säädä peilejä ajon aikana. Voit menettää ajoneuvosi hallinnan.

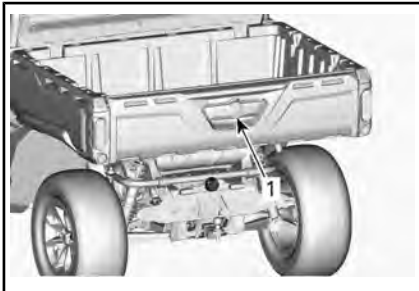
16) Kuormalaatikko

Ajoneuvo on varustettu kallistettavalla kuormalaatikolla. Kuormalaati-

kossa voidaan kuljettaa monenlaista kuormaa.

VAROITUS

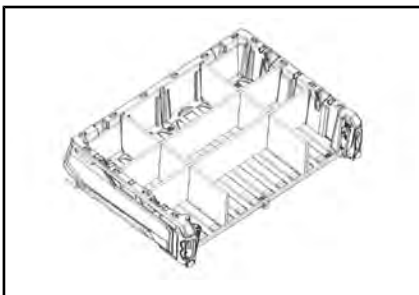
Vähennä hallinnan menettämisen tai kuorman menettämisen vaaraa ja käytä kuormalaatikkoa vain osassa *TURVALLISUUSTIETOJA* olevan kappaleen *KUORMIEN KULJETUS* mukaisesti.



1. Kuormalaatikon kahva

Kuormalaatikon jakaminen

Kuormalaatikko voidaan helposti jakaa pienemmiksi tavaratiloiksi, jotta kuormat eivät sekoittuisi keskenään.



ESIMERKKI KUORMALAAKTIKON JAOSTA

17) Kuormalaatikon kallistuksen vapautuskahvat

Kuormalaatikon salpamekanismia voidaan käyttää ajoneuvon kummallakin puolella olevan vapautuskahvan avulla.



1. Kuormalaatikon vapautuskahva

Katso kappale **KUORMIEN KULJETUS** osassa **TURVALLISUUSTIETOJA**.

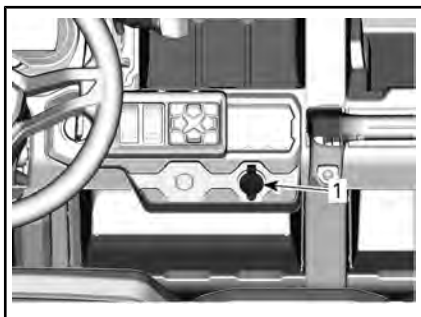
18) Kiinnityskoukut

Kuormalaatikossa on sisäpuolella neljä kiinnityskoukua, joiden avulla kuorma voidaan kiinnittää varmasti kuormalaatikkoon.

ILMOITUS Ajoneuvoa ei saa nostaa näistä kiinnityskoukuista.

19) 12 voltin pistorasia

Kätevä roikkaa tai muita kannettavia laitteita varten.



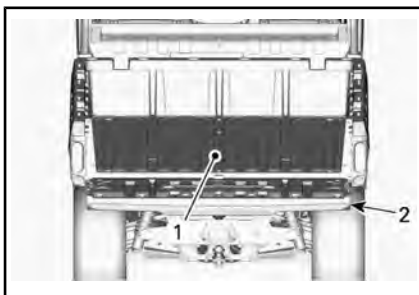
KAIKKI MALLIT

1. 12 V:n pistorasia

Irrota suojakansi ennen käyttöä. Kiinnitä se aina paikalleen käytön jälkeen suojaamaan ilmastoa vastaan.

20) Takaluukku

Kuormalaatikko voidaan sulkea takaluukulla.



1. Kuormalaatikko

2. Perälauta

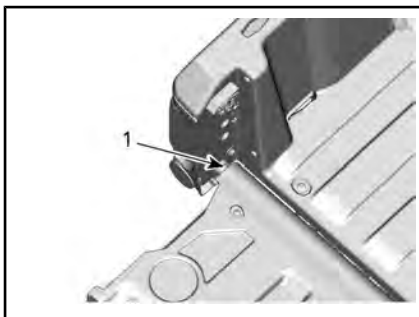
ILMOITUS Älä ylitä takaluukun kapasiteettia, kun nojaat siihen kuormatessasi tai purkaessasi ajoneuvoa. Sulje aina takaluukku ennen ajoa pienentääksesi kuorman menettämisen riskiä.

Katso kuormalaatikon ja takaluukun suurin sallittu paino **TEKNISISTÄ TIEDOISTA**.

Takaluukun irrottaminen

Avaa takaluukku ja irrota kiinnitysvaijerit.

Aseta takaluukku asentoon, jossa se on irrotettavissa saranakohtista.



1. Takaluukun saranakohta

21) Vetokoukun tuki

Ajoneuvo on varustettu 50,8 mm x 50,8 mm nelikulmaisella vetokoukulla.

Katso vetokoukun oikea käyttö kohdasta **KUORMIEN KULJETTAMINEN JA TYÖAJO** osassa **TURVALLISUUSTIETOJA**.

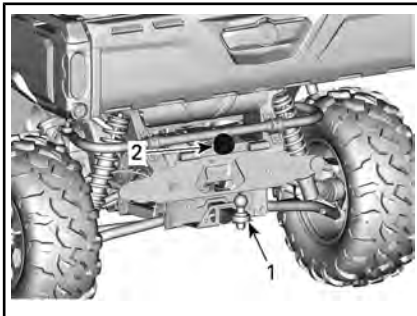
VAROITUS

Vähennä hallinnan menettämisen tai kuorman menettämisen vaaraa noudattamalla aina suurinta sallittua vetokapasiteettia.

22) Vetotanko

Vetotanko, johon on asennettu 50 mm:n pallo.

Katso suositukset kuormien kuljetamisesta ja hinaamisesta kohdasta **TEKNISET TIEDOT**.



1. Perävaunun vetokoukku
2. Perävaunuliitin

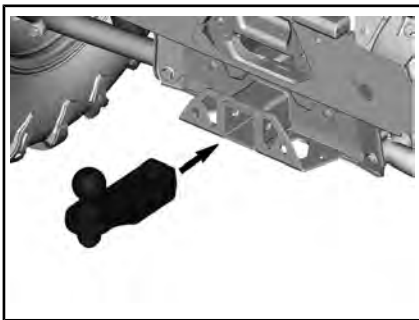
VAROITUS

Muista asentaa pallo, joka on sopivan kokoinen vedettävään laitteeseen nähden.

HUOMIO: Noudata perävaunun valmistajan ohjeita oikeanlaista kiinnitystä koskien.

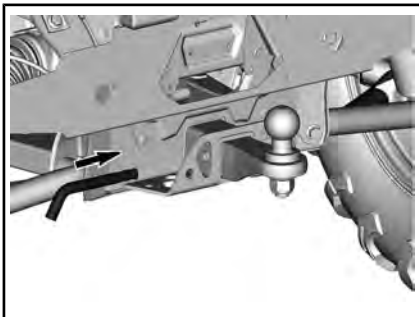
Vetotangon asennus

Aseta vetotanko vetokoukkuun.



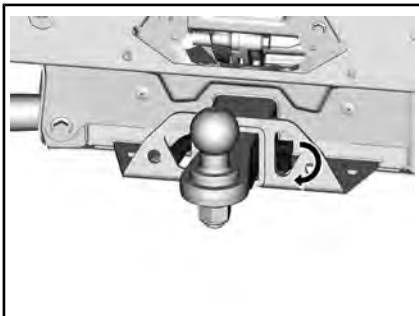
TYYPILLINEN

Työnnä sokka vetotangon ja vetokoukun läpi.



TYYPILLINEN

Kiinnitä sokka paikalleen lukkoa kääntämällä.



TYYPILLINEN

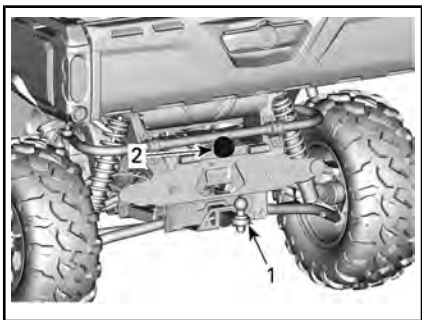
VAROITUS

Varmista, että vetotanko on kiinnitetty tukevasti.

23) Perävaunun valoliitin

Liitin, jota käytetään valoilla varustetun perävaunun kanssa.

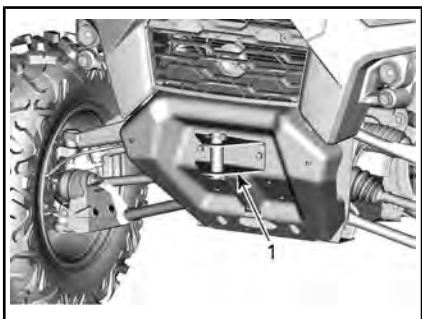
Katso veto-ohjetta perävaunun vetokoukun ohjekilvestä.



1. Perävaunun vetokoukku
2. Perävaunuliitin

24) Apukoukut (vinsittömät mallit)

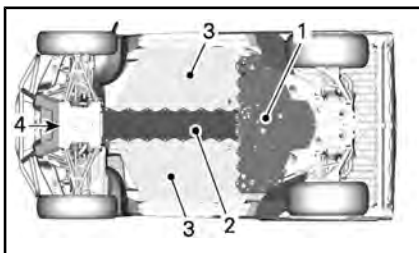
Voit käyttää koukkuja maastoon juuttuneen ajoneuvon liikuttamiseen.



1. Etuapukoukku

25) Alaliukulevy

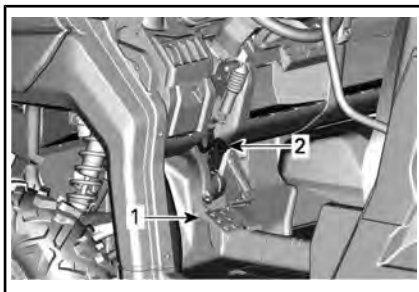
Liukulevyt antavat tärkeää suojaa.



1. Takaliukulevy (PRO-mallit)
2. Keski-liukulevy (kaikki mallit)
3. Sivuliukulevy (PRO-mallit)
4. Etuliukulevy (PRO-mallit)

26) Jarrujen pitomekanismi (jos varusteena)

Jarrujen pitomekanismi sijaitsee ohjauspyörän vasemmalla puolella, jarrupolkimen yläpuolella.

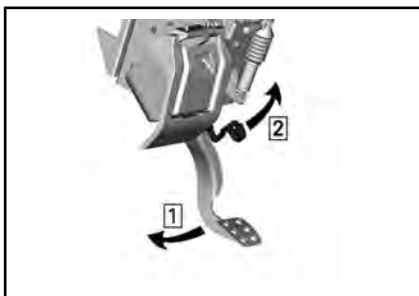


1. Jarrupoljin
2. Jarrujen pitomekanismin vipu

Jarrujen pitomekanismin tehtävänä on pitää kaikkien pyörien jarrut päällä, kun vaihdevipu on pysäköintiasennossa.

Kytke jarrujen pitomekanismi päälle seuraavalla tavalla:

1. Pysäytä ajoneuvo.
2. Paina jarrua ja pidä se painettuna.
3. Aseta vaihdevipu pysäköintiasentoon (**Park**).
4. Kun pidät jarrua edelleen painettuna, nosta vipua kohti ohjauspyörää.
5. Vapauta jarru, jolloin polkimen pitäisi pysyä alhaalla.



Vaihe 1: *Paina jarrupoljinta ja pidä se painettuna*

Vaihe 2: *Nosta vipua*

HUOMIO: Jarrujen pitomekanismin vipu on säädettävissä useisiin eri asentoihin.

! VAROITUS

Varmista, että ajoneuvo pysyy varmasti paikoillaan kytkettyäsi jarrujen pitomekanismin. Aseta vaihevipu **aina** pysäköintiasentoon (**P**), kun käytät jarrujen pitomekanismia.

Kun haluat vapauttaa jarrujen pitomekanismin, paina yksinkertaisesti jarrupoljinta ja pidä se painettuna, aseta vaihevivulla vaihde päälle, ja vapauta sitten jarrupoljin. Vapautettaessa sen pitäisi palautua lepooasentoonsa.

Jarrujen pitomekanismin turvallinen käyttö edellyttää, että vaihevipu asetetaan pysäköintiasentoon. Ei ole suositeltavaa käyttää pelkästään jarrujen pitomekanismia.

! VAROITUS

Varmista, että jarrujen pitomekanismi on vapautunut, ennen kuin lähdet liikkeelle. Jos jarrujen pitomekanismi jätetään päälle ajon ajaksi, se voi vaurioittaa jarrujärjestelmää ja aiheuttaa jarrutehon menetyksen ja/tai tulipalon.

VIRITÄ AJO-OLOSUHTEIDEN MUKAAN

Jousituksen säätöohjeet

Ajoneuvosi käsiteltävyys ja sen ajomukavuus riippuu jousituksen säädöistä.



VAROITUS

Jousituksen säätäminen saattaa vaikuttaa ajoneuvon käsiteltävyyteen. Käytä aina aikaa perehtyäksesi ajoneuvon käyttäytymiseen, kun olet muuttanut jotain jousituksen säätöä.

Jousituksen säätöjen valinta riippuu ajoneuvon painosta, kuljettajan henkilökohtaisista mieltymyksistä, ajonopeudesta ja maasto-olosuhteista.

Paras tapa oikeiden säätöjen löytämiseen on aloittaa tehdasasetuksista ja sen jälkeen muuttaa vain yhtä säätöä kerrallaan.

Etu- ja takajousituksen säädöt vaikuttavat toisiinsa. Saattaa olla tarpeen esimerkiksi säätää takaiskunvaimentimet uudelleen etuiskunvaimentimien säädön jälkeen.

Koeaja ajoneuvo säädön yhteydessä aina samoissa olosuhteissa: sama reitti, ajonopeus, kuorma jne. Muuta yhtä säätöä ja koeaja sitten uudelleen. Etene järjestelmällisesti, kunnes olet tyytyväinen.

Jousitussäätöjen tehdasasetukset

| ETUJOUSITUKSEN TEHDASASETUKSET | |
|--------------------------------|------------------------------|
| SÄÄTÖ | TEHDASASETUS |
| Jousen esikuormitus | Säätönokan asento 1 (pehmeä) |

TAKAJOUSITUKSEN TEHDASASETUKSET

| SÄÄTÖ | TEHDASASETUS |
|---------------------|------------------------------|
| Jousen esikuormitus | Säätönokan asento 1 (pehmeä) |

Jousituksen säätäminen

Jousen esikuormituksen säätö

Lyhennä josta jäykempää ajoa ja epätasaista, rankkaa reittiä varten tai perävaunun vetämistä varten.

Pidennä josta pehmeämpää ajoa ja tasaisia ajo-olosuhteita varten.



VAROITUS

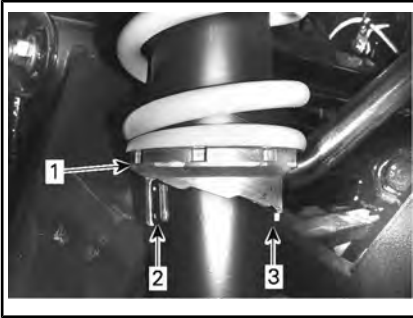
Etu- ja takajousituksen vasen ja oikea säätö on aina asetettava samaan asentoon. Älä koskaan säädä vain yhtä iskunvaimenninta. Epätasainen säätö voi hankaloittaa käsiteltävyyttä ja aiheuttaa vakauden menetyksen sekä johtaa onnettomuuteen.

Käytä työkalusarjassa mukana olevaa (Osanro 529000057) jousituksen säätötyökalua.

Nosta ajoneuvo. Jousen pituuden on oltava sama kummallakin puolella.

HUOMIO: Jousen esikuormitus vaikuttaa maavaraan.

Säädä kääntämällä säätönokkaa.



TYYPILLINEN

1. Käännä säätönokkia
2. Pehmeä säätö
3. Kova säätö

POLTTOAINE

Polttoainevaatimukset

ILMOITUS Käytä aina tuoretta bensiiniä. Bensiini hapettuu, ja tämä johtaa oktaaniluvun ja haihtuvien yhdisteiden vähenemiseen sekä tahnan sekä hartsin muodostumiseen, mikä voi vahingoittaa polttoainejärjestelmää.

Alkoholipolttoaineseokset vaihtelevat maasta ja alueesta riippuen. Ajoneuvosi on suunniteltu käytettäväksi suosittelulla polttoaineilla. Ota kuitenkin seuraavat seikat huomioon:

- Ei ole suositeltavaa käyttää polttoainetta, jonka alkoholipitoisuus ylittää paikallisten säännösten rajan, sillä tällöin polttoainejärjestelmän komponenteissa saattaa ilmetä seuraavia ongelmia:
 - käynnistys- ja käyntiongelmat
 - kumi- ja muoviosien heikkeneminen
 - metalliosien korroosio
 - moottorin sisäisten osien vaurioituminen.
- Tarkasta säännöllisesti polttoainevuotojen varalta tai polttoainejärjestelmässä mahdollisesti ilmenevien muiden epänormaalien olosuhteiden varalta, jos epäilet, että polttoaineen alkoholipitoisuus on paikallisia säännöksiä suurempi.
- Alkoholilla sisältävät polttoaineseokset keräävät kosteutta, joka saattaa johtaa polttoaineen faasierkautumiseen ja aiheuttaa moottorin suorituskyöngelmia tai moottorivaurioita.

Suosittelu polttoaine

Käytä lyijytöntä bensiiniä, joka sisältää ENINTÄÄN 10 % etanolia. Polttoaineen vähimmäisoktaaniluvun on täytettävä seuraavat vaatimukset.

VÄHIMMÄISOKTAANILUKU

95 E10 RON



ILMOITUS Älä koskaan kokeile muita polttoaineita. Vääränlaisen polttoaineen käyttö saattaa vaurioittaa moottoria tai polttoainejärjestelmää.

Ajoneuvon tankkaaminen

VAROITUS

- Polttoaine on tulenarkaa ja tietyissä olosuhteissa räjähdysherkkää.
- Älä koskaan käytä avotulta polttoainemäärän tarkastamiseen.
- Älä koskaan tupakoi tai salli läheisyydessä avotulta tai kipinöitä.
- Työskentele aina hyvin tuuletetuissa tiloissa.

1. Pysäytä moottori.

VAROITUS

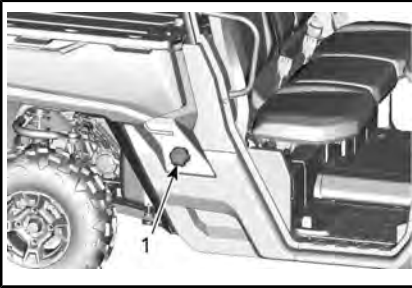
Pysäytä aina moottori ennen tankkaamista.

2. Kuljettajan ja matkustajien on poistuttava ajoneuvosta.

VAROITUS

Älä anna kenenkään istua ajoneuvossa tankkaamisen aikana. Jos tankatessa syttyy tulipalo tai tapahtuu räjähdys, ajoneuvossa istuja ei ehkä pystyisi poistumaan alueelta nopeasti.

3. Kierrä polttoainesäiliön korkki auki hitaasti vastapäivään irrottaaksesi sen.



1. Polttoainesäiliön korkki

VAROITUS

Mikäli havaitset paine-eron (polttoainesäiliön korkkia avattaessa kuuluu viheltävä ääni), tarkastuta ja/tai korjauta ajoneuvo, ennen kuin jatkat sen käyttämistä.

4. Aseta suppilo täyttöputkeen
5. Kaada polttoainetta hitaasti, jotta ilma pääsee poistumaan säiliöstä eikä tapahdu takaisinvirtausta. Varo ettei polttoainetta vuoda ulos.
6. Lopeta täyttäminen, kun polttoaine saavuttaa täyttöputken pohjan. **Älä täytä liikaa.**

VAROITUS

Älä koskaan täytä polttoainesäiliötä ripipintaan ennen ajoneuvon viemistä lämpimään. Lämpötilan noustessa polttoaine laajenee ja saattaa vuotaa yli.

7. Kiristä polttoainesäiliön korkkia myötöpäivään, kunnes kuulet lukitusäänen.

VAROITUS

Pyyhi ajoneuvosta aina ylivuotanut polttoaine pois.

Polttoainekanisterin tankkaaminen

VAROITUS

- Käytä ainoastaan polttoaineen säilytykseen hyväksytyjä kanistereita polttoaineen varastointiin.
- Älä koskaan täytä polttoainekanisteria ajoneuvon kuormalaatikossa tai ajoneuvossa – sähköstaattinen purkaus saattaa sytyttää polttoaineen.

SISÄÄNAJOVAIHE

Käyttö sisäänajovaiheessa

Ajoneuvo tarvitsee sisäänajovaiheen, joka kestää 10 tuntia tai 300 km.

Moottori

Sisäänajovaiheen aikana:

- Vältä ajamista täydellä kaasulla.
- Vältä painamasta kaasupoljinta enempää kuin 3/4 sen liikematkasta.
- Vältä jatkuvia kiihdytyksiä.
- Vältä pitkiä ajoja täydellä nopeudella.

On kuitenkin hyvä suorittaa sisäänajon aikana lyhyitä kiihdytyksiä sekä vaihdella ajonopeutta.

Jarrut



VAROITUS

Uudet jarrut eivät toimi tehokkaimmillaan, ennen kuin sisäänaajo on tehty. Jarrutusteho voi olla alentunut, joten ole erityisen varovainen.

Hihna

Uusi hihna vaatii sisäänajoa 50 km.

Sisäänajovaiheen aikana:

- Vältä voimakasta kiihdyttämistä ja hidastamista.
- Vältä kuorman hinaamista.
- Vältä ajamista täydellä nopeudella.

PERUSTOIMENPITEET

Moottorin käynnistys

Työnnä avain virtalukkoon ja käännä se ON (PÄÄLLÄ) -asentoon.

Paina jarrupoljinta.

HUOMIO: Jos vaihdevipua ei ole asetettu asentoon P (PARK) tai N (NEUTRAL), moottorin käynnistämistä varten on painettava jarrupoljinta.

Käännä avain käynnistysasentoon ja pidä paikallaan, kunnes moottori käynnistyy.

HUOMIO: Älä paina kaasupoljinta. Jos kaasupoljinta painetaan vähintään 50 % verran, moottori ei käynnisty.

Vapauta moottorin käynnistysasento välittömästi, kun moottori on käynnistynyt.

ILMOITUS Älä pidä avainta käynnistysasennossa 10 sekuntia kauempaa, vaikka moottori ei käynnistyisi tänä aikana. Katso *VIANETSINTÄ*.

Vaihdevivun käyttö

Paina jarruja ja valitse haluamasi vaihdevivun asento.

Vapauta jarrut.

ILMOITUS Kun vaihdat vaihdetta, pysäytä ajoneuvo aina kokonaan ja paina jarrua sekä pidä poljin painettuna ennen vaihtamista. Muutoin voi voimansiirtojärjestelmä vaurioitua.

Oikean ajonopeusalueen valinta (hidas tai nopea)

On tärkeää rajoittaa tilanteita, joissa vetohihnan tiedetään luistavan liikaa. Pääsyy vetohihnan luistoon on, että vaihteisto on nopealla alueella, kun sen pitäisi olla hitaalla alueella.

Kiinnitä huomiota seuraavaan:

Hidas alue

Hidasta aluetta tulee käyttää seuraavissa tilanteissa:

- Vetäessä
- Puskeminen
- Kuorman vetäminen
- Ajo nelivedolla (4x4)
- Mutakuopat
- Lammikot
- Esteiden ylittäminen
- Siirtyminen trailerin kyytiin
- Ylämäet

Hitaan alueen käyttöä suositellaan myös ajettaessa pitkiä aikoja nopeudella, joka on alle 24 km/h.

Katso *SISÄÄNAJOVAIHE* tietoja hihnan sisäänajosta.

Nopea alue

Nopea ajonopeusalue on oletusvalinta normaaliin ajoon.

Vetohihnan elektroninen suojaus (jos asennettuna ja aktivoituna mallissasi)

Joissakin ajoneuvoissa on vetohihnan elektroninen suojaustoiminto aktivoituna.

Tiedustele valtuutetulta Can-Am -jälleenmyyjältä sen saatavuutta ja mahdollista aktivointia.

Toiminto aktivoituu, jos ajat liian hitaasti **nopealla alueella** esimerkiksi seuraavissa tilanteissa:

- Vetäessä
- Puskeminen
- Kuorman vetäminen
- Ajo nelivedolla (4x4)
- Mutakuopat
- Lammikot
- Esteiden ylittäminen
- Siirtyminen trailerin kyytiin
- Ylämäet

Edellä mainituissa tilanteissa vetohihnan elektroninen suojaus auttaa

suojelemaan CVT-järjestelmän vetohihnaa vaurioilta aktivoimalla moottorin väännönrajoittimen. Lisäksi mittaristossa rullaa viesti **LOW GEAR** (hidas alue), joka on kehoitus kuljettajalle pysäyttää ajoneuvo ja vaihtaa hitaalle alueelle.

Aina kun vetohihnan elektroninen suojaus aktivoituu, sinun on VAIHDETTAVA HITAALLE alueelle. Katso *VAIHDEVIPU* osassa *ENSISIJAISET HAL-LINTALAITTEET*.



VAROITUS

Pysäytä ajoneuvo käyttämällä jarruja. Aseta vaihdevipu peruutukselle (R) ja peruuta rinne alas juurikaan jarrua vapauttamatta, jotta nopeus pysyy hitaana. Älä yritä kääntyä ympäri. Älä koskaan aja rinnettä alas siten, että ajoneuvon vaihde on vapaalla. Älä jarruta voimakkaasti sillä se lisää ympäripyörähtämisen vaaraa.

Moottorin pysäytys ja ajoneuvon pysäköinti



VAROITUS

Vältä pysäköintiä jyrkkään rinteeseen, sillä ajoneuvo saattaa lähteä rullaamaan liikkeelle.



VAROITUS

Aseta vaihde aina pysäköintiasentoon, kun ajoneuvo on pysähdyksissä tai pysäköitynä.



VAROITUS

Vältä pysäköimistä paikkoihin, joissa sen kuumat osat saattavat aiheuttaa tulipalon.

Kun ajoneuvo on pysähdyksissä tai pysäköitynä, kytke vaihdevipu aina pysäköintiasentoon. Tämä on erityisen tärkeitä rinteisiin pysäköitäessä. Pyörät on kiilattava kivillä tai tiilillä erityisen jyrkissä rinteissä tai kun ajoneuvo on kuormattu.

Valitse tasaisin mahdollinen maasto pysäköimistä varten.

Vapauta kaasupoljin ja käytä jarruja pysäyttääksesi ajoneuvon kokonaan.

Aseta vaihdevipu pysäköintiasentoon.

Käännä avain virtalukossa OFF (POIS) -asentoon.

Irrota avain virtalukosta.

Jos sinun on pysäköitävä jyrkkään rinteeseen tai ajoneuvo on kuormattuna, kiilaa pyörät käyttäen kiviä tai tiiliä.

Vihjeitä vetohihnan kestävyuden maksimoimiseksi

Ajotyylillä ja olosuhteilla on suora vaikutus vetohihnan kestävyteen. Ajoneuvossa on portaaton voimansiirto (CVT), joka on optimoitu tuottamaan paras mahdollinen suorituskyky. CVT ja vetohihna ovat onnistuneesti läpäisseet tuhansien kilometrien kestävyystestit. On kuitenkin tärkeää, että kuljettaja ymmärtää hihnakäyttöisen CVT-järjestelmän rajat ja sovitaa ajotyylinsä ja nopeutensa sen mukaisesti, jotta vetohihna kestää mahdollisimman pitkään ja ennenaikaiset viat voidaan välttää.

Ajettaessa seuraavissa olosuhteissa BRP suosittelee, että vältetään jatkuvaa ajoa täydellä kaasulla (WOT) yli viiden (5) minuutin ajan.

- Korkea ympäristön lämpötila (yli 30 °C)
- Raskas kuormitus: Matkustajat / painava kuorma
- Suuri vastus: Pehmeä hiekka / ylämäki / muta / telojen käyttö.

Kun olet ajanut muutaman minuutin täydellä kaasulla, vapauta kaasu osittain ja anna CVT:n jäähtyä.

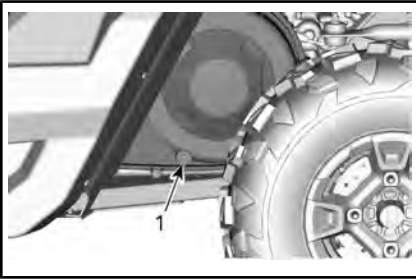
Katso lisää vihjeitä vetohihnan kestävyden maksimoimiseksi kohdasta *OIKEAN AJONOPEUSALUEEN VALINTA (HIDAS TAI NOPEA)*.

ERIKOISTOIMENPITEET

Toimenpiteet, jos vettä on päässyt CVT:hen (portaaton voimansiirto)

Jos CVT:hen (portaaton voimansiirto) on päässyt vettä, moottori kiihtyy mutta ajoneuvo pysyy paikoillaan.

ILMOITUS Sammuta moottori ja tyhjennä vesi välttääksesi CVT:n (portaaton voimansiirto) vaurioitumisen.



AJONEUVON VASEMMALLA PUOLELLA KUORMALAATIKON ALLA

1. Veden poistaminen portaattomasta voimansiirrosta (CVT)

Pyydä valtuutettua Can-Am-jälleenmyyjää tarkastamaan ja puhdistamaan CVT (portaaton voimansiirto).

Toimenpiteet, jos akku on tyhjä

Ajoneuvo voidaan käynnistää apukaapeleiden avulla laittamalla punainen (+)-kaapeli akun positiiviseen napaan ja musta (-)-kaapeli ajoneuvon runkoon.

ILMOITUS Älä kytke ohjauspylvääseen tai DPS:ään liitettyihin komponentteihin mitään virtalähdettä.

Akkuun pääsemiseksi on katsottava HUOLTOTOIMENPITEITÄ.

Toimenpiteet, jos ajoneuvo kaatuu

Äkkiliikkeet, nopeat käännökset, rinteiden ajaminen sivusuunnassa tai onnettomuus saattavat aiheuttaa ajoneuvon kaatumisen.

Jos ajoneuvo kaatuu, se on kuljetettava toisella ajoneuvolla mahdollisimman pian valtuutetulle Can-Am-jälleenmyyjälle. **ÄLÄ KOSKAAN KÄYNNISTÄ MOOTTORIA!**

Toimenpiteet, jos ajoneuvo oppooa

Jos ajoneuvo oppooa, se on kuljetettava mahdollisimman nopeasti valtuutetulle Can-Am-jälleenmyyjälle.

ILMOITUS Älä koskaan käynnistä moottoria, sillä ajoneuvon uppoaminen voi aiheuttaa vakavia vahinkoja, jos uudelleen käynnistämässä ei noudateta oikeita toimenpiteitä.

AJONEUVON KULJETTAMINEN

Kun otat yhteyttä kuljetuspalveluun, muista varmistaa, että heillä on tasapohjainen peräkärry (vaakapohjainen) sekä lastaussilta tai nostosilta ajoneuvon turvallista nostamista varten sekä kiinnityslinat kiinnittämistä varten. Varmista, että ajoneuvo kuljetetaan asianmukaisesti tässä osassa kuvattujen ohjeiden mukaisesti.

ILMOITUS Älä hinaa tätä ajoneuvoa — hinaaminen voi vakavasti vaurioittaa ajoneuvon vetojärjestelmää.

ILMOITUS Vältä ajoneuvon kiinnittämistä ketjuilla – ne saattavat vahingoittaa pintaa tai muoviosia.



VAROITUS

Varmista, että ajoneuvon sisällä ei ole irtonaisia esineitä ajoneuvon kuljetuksen aikana.



VAROITUS

Kuljeta ajoneuvoa aina ajosuunta eteenpäin välttääksesi vaurioittamasta tuulilasiasia tai muita komponentteja. Osia saattaa irrota kuljetuksen aikana.



VAROITUS

Ennen kuin yrität nostaa ajoneuvon kuljetusalustalle tai perävaunuun, varmista, että noudatat seuraavia varotoimia.

| VAROTOIMET | |
|-----------------|--|
| Kuljetusväline | Kuljetusvälineen (alusta, perävaunu tai lava) mitoituksen ja kantokyvyn on oltava riittävä ajoneuvon turvalliseen kuljetukseen. |
| Vetävä ajoneuvo | Älä ylitä vetävän ajoneuvon vetokyvyn ja teknisten tietojen rajoja. Varmista, että perävaunu tai kuljetusalusta on kiinnitetty kunnolla vetävän ajoneuvon vetolaitteeseen. |
| Näkyvyys | Varmista, että näkyvyys on hyvä koko operaation ajan. |
| Maasto | Vetävän ajoneuvon ja perävaunun on oltava tasaisella pinnalla. Estä vetävän ajoneuvon ja perävaunun liikkeet pyöräkiiloilla. |
| Rampit | Käytä tarkoitukseen soveltuvia rampeja, ja kiinnitä rampit perävaunuun tai alustaan. Vältä teräsrampeja. |
| Sivulliset | Varmista aina, että sivulliset eivät ole ajoneuvon tai perävaunuvälineiden lähellä, kun ajoneuvoa siirretään kyytiin. |

Nousu perävaunun kyytiin ajoneuvon omalla voimalla

Jos ajoneuvo pystyy nousemaan kyytiin omalla voimallaan, toimi seuraavasti:

Käytä suojavarusteita.

Kiinnitä turvavyö

Käytä vain hidasta nopeusaluetta (jos varusteena).

Jos ajoneuvossa on valinnainen jopakyyröväeto (4WD tai 6WD), käytä sitä.

Istu aina paikallasi ajamisen aikana.

Varmista, että ajoneuvo kohdistuu oikein raiteille tai alustalle.

1. Aloita lähestyminen riittävän kaukaa, jotta saat ajoneuvon suuntautumaan suorassa linjassa rampeille. Älä koskaan yritä muuttaa suuntaa lähestyessäsi rampeja. Saapuessa si rampeille takapyörät eivät ehkä osu kohdilleen ja ajoneuvo saattaa pudota.
2. Aja etupyörät hitaasti rampeille varmistaaksesi, että ajoneuvo on oikein suunnattu.
3. Peruuta ajoneuvo, varmista vielä ramppien turvallinen kiinnitys ja aja sitten eteenpäin riittävällä nopeudella.
4. Aja ajoneuvo varovasti kuljetusalustan tai perävaunun kyytiin. Aja riittävällä nousunopeudella ilman pyörien luistamista tai äkillistä kiihdytystä. Vältä kiihdyttämistä rampeilla, jotta rampit eivät pääse liikkumaan.
5. Jos perävaunussa on kallistus eteenpäin, anna ajoneuvon vain rullata kiihdyttämättä.

6. Kun ajoneuvo on noussut kyytiin, aseta vaihdevipu pysäköintiasentoon (P). Kytke jarrun lukko päälle (jos varusteenä).

Jos ajoneuvo ei pysty liikkumaan omalla voimallaan tai on riski, että kyytiinnousu menee pitkäksi, tai jokin vaaratekijä estää ajoneuvon oman voiman turvallisen käytön, käytä vinssiä:

Ajoneuvon vetäminen kyytiin vinssin avulla

Jos ajoneuvo ei pysty nousemaan kyytiin omalla voimallaan, toimi seuraavasti:

VAROITUS

Pyydä toinen henkilö avustajaksi. Toisen on oltava ajoneuvossa käyttämässä ohjauslaitteita, jarruja ja vinssin katkaisinta, ja toinen valvoo ympäristöä ja toiminnan turvallisuutta.

VAROITUS

Varmista, että vinssin koukku voidaan kiinnittää turvallisesti asianmukaiseen kiinnityspisteeseen. Käytä asianmukaista tukilaitteistoa.

HUOMIO: Jos ajoneuvo voidaan käynnistää turvallisesti, anna moottorin käydä joutokäyntiä vinsauksen ajan, jotta akku ei tyhjenisi.

1. Siirrä vaihdevipu VAPALLE (N).
2. Jos ajoneuvo on varustettu vinssillä, hinaa se vinssin avulla kuljetusalustalle.

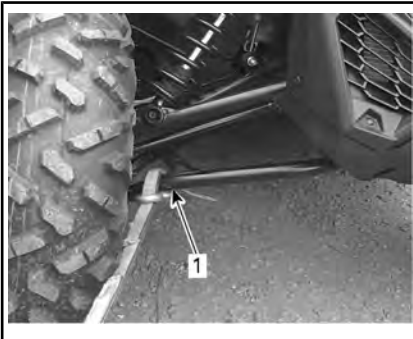
3. Jos ajoneuvoa ei ole varustettu vinssillä, toimi seuraavasti:
 - 3.1 Kiinnitä hihna etupuskurin alakiinnityspisteeseen.
 - 3.2 Kiinnitä hihna hinaavan ajoneuvon vinssivaijeriin.
 - 3.3 Vedä ajoneuvo peräkärryn vinssin avulla.
4. Aseta vaihdevipu pysäköintiasentoon (P). Kytke jarrun lukko päälle (jos varusteena).

Ajoneuvon kiinnitys kuljetusta varten

VAROITUS

Älä koskaan käytä vinssiä ajoneuvon varmistamiseksi kuljetuksen aikana.

1. Poista avain.
2. Kiinnitä ajoneuvo takaa molemmilta puolilta kiertämällä hihna jousituksen tukivarren ympärille mahdollisimman lähelle pyörää.
3. Kiinnitä ajoneuvo edestä molemmilta puolilta kiertämällä hihna jousituksen alatukivarren ympärille mahdollisimman lähelle pyörää.



TYYPILLINEN

1. Etujousituksen alatukivarsi

4. Kiinnitä takarenkaat hinaushihnoilla.
5. Kiinnitä takajousituksen kiinnityshihna lujasti peräkärryn takaosaan molemmin puolin hammastetulla lukolla (räikkä-lukolla).
6. Varmista, että sekä etupyörät että takapyörä on lujasti kiinnitetty peräkärryyn.

Ajoneuvon poistaminen perävaunusta

VAROITUS

Ajoneuvo on saattanut liikkua kuljetuksen aikana. Ennen kuin jatkat, varmista, että ajoneuvo on oikeassa asennossa rampeihin nähden.

VAROITUS

Näkyvyys on heikko, kun ajoneuvoa peruutetaan perävaunun kyydistä. Pyydä toinen henkilö avustajaksi valvomaan, että ajoneuvo on oikeassa suunnassa ja toiminta sujuu turvallisesti.

AJONEUVON NOSTAMINEN JA TUKEMINEN

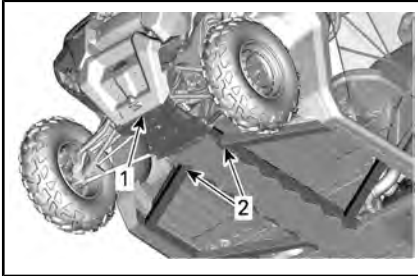
Ajoneuvon etuosa

Aseta ajoneuvo tasaiseen paikkaan, joka ei ole liukas.

Varmista, että vaihdevipu on asetettu PARK(KI)-asentoon.

Laita hydraulitunkki etupohjajansarin alle.

Nosta ajoneuvon etuosa ja asenna tunkki runko-osan molemmille puolille.



1. Ajoneuvon etupää
2. Runko-osa

Laske hydraulitunkki ja varmista, että ajoneuvo on turvallisesti molempien tunkkien päällä.

Ajoneuvon takaosa

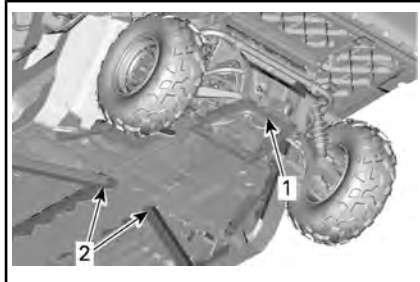
Aseta ajoneuvo tasaiseen paikkaan, joka ei ole liukas.

Kytke 4-veto päälle.

Varmista, että vaihdevipu on asetettu PARK(KI)-asentoon.

Laita hydraulitunkki peräkoukun alle.

Nosta ajoneuvon takaosa ja laita tunkki runko-osaan molemmin puolin takarenkkaan etupuolelle.



1. Nostokohta perävaunun vetokoukun alla
2. Runko-osa, jonka alle tunkit asennetaan

Laske hydraulitunkki ja varmista, että ajoneuvo on turvallisesti molempien tunkkien päällä.

HUOLTO

HUOLTOTAULUKKO

Ajoneuvosi huoltaminen on erittäin tärkeää, jotta se pysyy turvallisessa käyttökunnossa.

Käyttöä edeltävä tarkastus on suoritettava huoltotaulukosta riippumatta.



VAROITUS

Jos ajoneuvon asianmukainen ja huoltotaulukon mukainen huolto laiminlyödään, ajoneuvon käyttö ei välttämättä ole turvallista.

EPA-säännökset - Kanadan ja USA:n ajoneuvot

Korjaamo tai omistajan valitsema henkilö voi huoltaa, vaihtaa tai korjata päästöjenrajoituslaitteita ja -järjestelmiä. Nämä ohjeet eivät edellytä BRP:n tai valtuutettujen Can-Am-maastoajoneuvojälleenmyyjien komponentteja tai huoltoa.

Vaikka valtuutetulla Can-Am-maastoajoneuvojälleenmyyjällä on erittäin kattavat tekniset tiedot ja työkalut ajoneuvosi huoltamista varten, pakokaasupäästöihin liittyvä takuu ei edellytä tässä tapauksessa Can-Am-maastoajoneuvojälleenmyyjän tai minkään sellaisen yrityksen palveluiden käyttämistä, joka on liiketoimintasuhteessa BRP:n kanssa.

Asianmukainen huolto on omistajan vastuulla. Takuuvaade voidaan hylätä, jos omistaja tai käyttäjä on mm. aiheuttanut ongelman sopimattomalla kunnossapidolla tai käytöllä.

Päästöjä koskevien takuuvaateiden kohdalla BRP rajoittaa vianmäärityksen ja päästöihin liittyvien osien korjauksen valtuutetuille Can-Am-maastoajoneuvojälleenmyyjille. Lisätietoja on annettu osiossa *TAKUU*.

Sinun on noudatettava tämän käsikirjan polttoainetta koskevan osion polttoainevaatimuksia käsitteleviä ohjeita. Vaikka yli 10 tilavuusprosenttia etanolia sisältävää polttoainetta on helposti saatavana, USA:n EPA on kieltänyt sellaisen polttoaineen käytön tässä ajoneuvossa. Yli 10 tilavuusprosenttia etanolia sisältävän polttoaineen käyttö tällä moottorilla saattaa vaurioittaa päästöjenrajoitusjärjestelmää.

KÄYTÖN JÄLKEINEN HUOLTO AINA, KUN AJONEUVOA ON KÄYTETTY ÄÄRIMMÄISISSÄ AJO-OLOSUHTEISSA.

Huuhtele ajoneuvo ja sen komponentit raikkaalla vedellä.

Tyhjennä CVT:n kotelo (ja puhdista, jos siellä on vettä tai likaa).

Tarkasta ja puhdista moottorin ilmansuodattimet ja moottorin ilmansuodatinkotelo. Puhdista, jos löydät vettä tai likaa (katso kappale *HUOLTOTOIMENPITEET*).

Tarkasta ja tyhjennä ilmansuodattimen kotelo (ja puhdista, jos löydät likaa tai vettä (katso kappale *HUOLTOTOIMENPITEET*).

Puhdista jäähdytin ja välijäähdytin (jos varusteena) (katso alakohta *HUOLTOTOIMENPITEET*)

Tarkasta silmämääräisesti, onko ilmaletkuihin kertynyt vettä (polttoainesäiliö, vaihdelaatikko, etutasauspyörästö ja takatoisiopyörästö). Jos löydät vettä, vie ajoneuvo lähimmän valtuutetun Can-Am-jälleenmyyjän tarkastettavaksi, ja jotta hän huoltaa ilmaletkuihin liittyvät pääkomponentit.

KÄYTÖN JÄLKEINEN HUOLTO AINA, KUN AJONEUVOA ON KÄYTETTY ÄÄRIMMÄISISSÄ AJO-OLOSUHTEISSA.

Puhdista varoen etu- ja takaiskunvaimentimet estääksesi pölyn ja lian aiheuttamat tiivistevauriot.

Puhdista vetoakselin suojat varovasti

Tarkasta vaihdelaatikon öljynpinta ja mahdollinen likaantuminen.

Puhdista pakoputket ja äänenvaimentimen alue.

Puhdista äänenvaimentimen kipinäsuoja.

ERITTÄIN PÖLYISET OLOSUHTEET

Ilmansuodattimen huolto-ohjeet

Ilmansuodattimen huolto on suoritettava ajo-olosuhteista riippuen.

Ilmansuodatin on huollettava useammin seuraavissa pölyisissä olosuhteissa:

- Ajaminen kuivassa hiekassa
- Ajaminen kuivan maa-aineksen peittämällä pinnoilla
- Ajaminen kuivilla sorateilla tai vastaavissa olosuhteissa.

HUOMIO: Jos näissä olosuhteissa ajetaan ajoneuvoryhmässä, ilmansuodatin on huollettava vielä useammin.

HUOLTOTAULUKON SELITYS

Ajo maastoreiteillä

Ajo ankarissa käyttöolosuhteissa (pölyinen tai mutainen) tai painavia kuormia kuljettaessa

HUOLTOTAULUKKO

Suorita asianmukaiset huollot taulukossa suositelluin väliajoin. Osa huoltotaulukon huolloista on suoritettava kalenterin mukaan ajokilometreistä tai käyttöajasta riippumatta.

VIOSITTAIN TAI 3 000 km TAI 200 TUNNIN VÄLEIN (sen mukaan, kumpi saavutetaan ensin)

VIOSITTAIN TAI 1 500 km TAI 100 TUNNIN VÄLEIN (sen mukaan, kumpi saavutetaan ensin)

Tarkasta vikakoodit.

Suorita kaikki käyttöä edeltävää tarkastusta käsittelevässä kappaleessa annetut toimet.

Vaihda moottoriöljy ja suodatin.

Tarkasta vaihdelaatikon öljymäärä (HD8- ja HD10-mallit) ja mahdollinen likaantuminen (aina 3 000 km:n välein).

| |
|---|
| VIOSITTAIN TAI 3 000 km TAI 200 TUNNIN VÄLEIN (sen mukaan, kumpi saavutetaan ensin) |
| VIOSITTAIN TAI 1 500 km TAI 100 TUNNIN VÄLEIN (sen mukaan, kumpi saavutetaan ensin) |
| Vaihda vaihdelaatikon öljy (HD8- ja HD10-mallit) (ensimmäisten 3 000 km jälkeen). |
| Tarkasta ja puhdista moottorin ilmansuodatin. Vaihda tarvittaessa. |
| Tarkasta ohjausjärjestelmä epänormaalien välysten sekä vaurioiden varalta (pylväs, hammastanko ja ratas, palje). |
| Tarkasta raidetangon päiden ja pallonivelten välykset ja kumisuojiin kunto. |
| Tarkasta pyörien laakerit epänormaalin välyksen varalta. |
| Tarkasta jousituksen tukivarren holkki ja kulumissuojat. Vaihda tarvittaessa. |
| Tarkasta vakionopeusnivelten ja kumisuojiin kunto (tarkista, onko nivelissä epänormaaleja välyksiä ja onko kumisuojiissa repeämiä). |
| Voitele jousituksen tukivarret ja takavakaajan tangon holkit. |
| Tarkasta ja puhdista jarrujärjestelmä (nestetaso, jarrupalat, jarrulevyt, jarruputket, jarrusatulat). |
| Tarkasta etutasauspyörästäön öljytaso, mahdollinen likaantuminen ja yleiskunto (ilmareiät, kiinnityspulttien kireys, tiivisteet). |
| Tarkasta takatoisiopyörästäön öljytaso (HD5-mallit), mahdollinen likaantuminen ja yleiskunto (ilmareiät, kiinnityspulttien kireys, tiivisteet). |
| Tarkasta akun kunto ja liitokset. |
| Tarkasta nivelakselin U-nivelet epänormaalin välyksen varalta. HD5-malleissa on tarkistettava kumisuojan kunto. |
| Puhdista pakoputket ja äänenvaimentimen alue. |
| Puhdista äänenvaimentimen kipinäsuoja. |
| Säädä venttiilin välyys. |
| Vaihda polttoainesäiliön ilmaletkun huohottimen suodatin. |
| Tarkasta CVT:n variaattorihihna. |
| Tarkasta ja puhdista CVT-variaattorit. |
| Tarkasta I-variaattorin keskipakovivut ja rullat. |
| Tarkasta, puhdista ja voitele I-variaattorin laakeri (HD5). |
| Tarkasta ja voitele I-variaattorin keskiön neulalaakeri (HD8/HD10). |
| Tarkasta tulo- ja lähtöakselin tiivisteet (moottori, vaihteisto (HD8- ja HD10-mallit), takatoisiopyörästäö (HD5-mallit), etutasauspyörästäö). |

VIIDEN VUODEN TAI 12 000 km välein (sen mukaan, kumpi saavutetaan ensin)

VIIDEN VUODEN TAI 6 000 km VÄLEIN (sen mukaan, kumpi saavutetaan ensin)

Kiristä kehikon kiinnittimet.

Tarkasta ja puhdista turvavöiden kelauslaitteet ja lukot.

Varmista jäähdytysnesteen oikea määrä ja säädä tarvittaessa.

KAHDEN VUODEN TAI 6 000 km TAI 400 TUNNIN VÄLEIN (sen mukaan, kumpi saavutetaan ensin)

KAHDEN VUODEN TAI 3 000 km TAI 200 TUNNIN VÄLEIN (sen mukaan, kumpi saavutetaan ensin)

Tarkista vikakoodit.

Suorita kaikki käyttöä edeltävää tarkastusta käsittelevässä kappaleessa annetut toimet.

Vaihda etutasauspyörästö-öljy.

Vaihda vaihteistoöljy (HD8- ja HD10-mallit)

Vaihda takatoisiopyörästön öljy (HD5-mallit)

Vaihda jarruneste (suoritettava 2 vuoden välein).

Tarkasta jäähdytysjärjestelmä.

Testaa moottorin jäähdytysnesteen väkevyys ja taso.

Tarkasta polttoainejärjestelmä vuotojen varalta.

Varmista polttoainepumpun oikea paine (tyhjäkäynti ja täysi kaasu (WOT)).

Vaihda sytytystulpat

Puhdista ajoneuvon nopeusanturi.

VIIDEN VUODEN TAI 12 000 km välein (sen mukaan, kumpi saavutetaan ensin)

VIIDEN VUODEN TAI 6 000 km VÄLEIN (sen mukaan, kumpi saavutetaan ensin)

Vaihda moottorin jäähdytysneste.

HUOLTOTOIMENPITEET

Tämä osa sisältää perushuoltotoimenpiteiden ohjeet.

Koska jotkin huoltotoimenpiteet ovat monimutkaisia, niiden suorittamiseen tarvitaan hyviä mekaanikkotaitoja. Jollet tunne voivasi suorittaa näitä toimia, ota yhteys Can-Am-aastaojoneuvojen jälleenmyyjään, korjaamoon tai valitsemaasi henkilöön.



VAROITUS

Ellei toisin ilmoitettu, käännä virta-avain aina OFF (POIS)-asentoon ennen minkään huolto- tai korjaustyön tekemistä sähköjärjestelmään ja poista avain.



VAROITUS

Mikäli joudutaan irrottamaan jokin lukituslaite (esim. kiinnitysnauha, itselukkiutuva kiinnike jne.), se on aina vaihdettava uuteen.

Moottorin ilmansuodatin

ILMOITUS Älä koskaan muuntele ilmanottojärjestelmää. Muussa tapauksessa moottorin suorituskyky voi kärsiä tai voi aiheutua vaurioita. Moottori on kalibroitu toimimaan nimenomaan näillä komponenteilla.

Moottorin ilmansuodattimen vaihto-ohjeet

Moottorin ilmansuodattimen tarkastus- ja vaihtoväli on mukautettava ajo-olosuhteisiin, sillä komponentti on tärkeä moottorin oikean suorituskyvyn ja kestävyuden kannalta.

Moottorin ilmansuodatin on tarkastettava ja vaihdettava useammin seuraavissa vaativissa ajo-olosuhteissa:

- Ajaminen kuivalla hiekalla.

- Ajaminen kuivan maa-aineksen peittämällä pinnolla.
- Ajaminen kuivilla sorateilla tai vastaavissa olosuhteissa.
- Ajaminen alueilla, joissa on paljon siemeniä tai viljelykasvien akanoita.
- Ajaminen rankoissa lumiolosuhteissa.

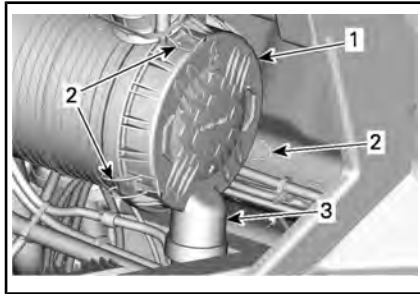
ILMOITUS Kun ajetaan pölyisissä olosuhteissa tai hiekalla, ilmanottokotelo on puhdistettava ennen jokaista ajokertaa.

HUOMIO: Jos näissä olosuhteissa ajetaan ajoneuvoryhmässä, ilmansuodatin on vaihdettava vielä useammin.

Moottorin ilmansuodattimen irrottaminen

Avaa kuormalaatikko.

Avaa ilmansuodattimen kansi ja poista ilmansuodatin.



AJONEUVON OIKEALLA PUOLELLA KUORMALAAHIKON ALLA

1. Ilmansuodattimen kansi
2. Salvat
3. Ohjausventtiili

Suodatin sopii poistoputken tiiviisti: alussa voi tuntua vastusta. Liikuta suodattimen päätä varovasti edestakaisin tiivisteen rikkomiseksi ja vedä sitten ulospäin pyörivällä liikkeellä. Varo kolhimasta suodatinta koteloa vasten.

Moottorin ilmansuodattimen puhdistaminen

Tarkasta suodatin vuotojen varalta. Suodattimen puhtaalla puolella oleva pölyviiru on merkki tästä. Vaihda suodatin uuteen, jos se on vahingoittunut. Varmista, ettei ilma pääse vuotamaan mistään kohdasta ennen kuin asennat uuden suodattimen.

Puhdistamalla moottorin ilmansuodatin naputtelemalla raskas pöly pois paperielementistä, jolloin lika ja pöly pääsee pois paperisuodattimesta.

ILMOITUS Ei ole suositeltavaa puhaltaa paineilmaa paperisuodattimeen, koska se saattaisi vaurioittaa paperikuituja ja huonontaa suodattimen suodatuskykyä pölyisessä ympäristössä. Jos moottorin ilmansuodatin on liian likainen eikä sitä voida puhdistaa suositeltua toimenpidettä käytäen, se on vaihdettava.

Pyyhi suodattimen tiivistepinta ja poistoputken sisäpuoli puhtaalla kostealla liinalla. Varmista, ettei poistoputken tiivistevalueella ole mitään vaurioita.

Tarkasta ilmansuodatinkotelon puhtaus.

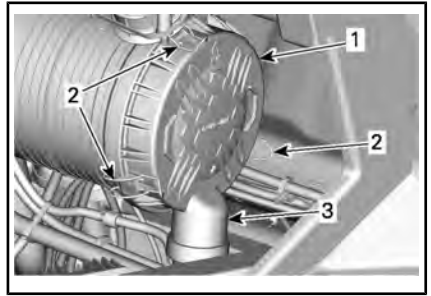
Ohjausventtiilin puhdistaminen

Tarkasta ohjausventtiili silmämääräisesti ja puristamalla sitä. Varmista, että venttiili on joustava ja että se ei ole kääntynyt, vahingoittunut tai tukkeutunut.

Moottorin ilmansuodattimen asentaminen

Työnnä suodatin varovasti paikalleen. Aseta se paikalleen käsin ja varmista, että se työnny kokokaan ilmansuodattimen koteloon. Työnnä suodatinta kädellä sen ulkoreunasta, ei joustavasta keskiosasta.

Kiinnitä ilmansuodattimen kansi paikalleen salpojen avulla.



AJONEUVON OIKEALLA PUOLELLA KUORMALAATIKON ALLA

1. Ilmansuodattimen kansi
2. Salvat
3. Ohjausventtiili

CVT:n (portaaton voimansiirto) ilmansuodatin

CVT:n (portaaton voimansiirto) ilmansuodattimen tarkastus- ja puhdistusväli olisi mukautettava ajo-olosuhteisiin, sillä se on elintärkeä moottorin oikean suorituskyvyn ja kestävyuden kannalta.

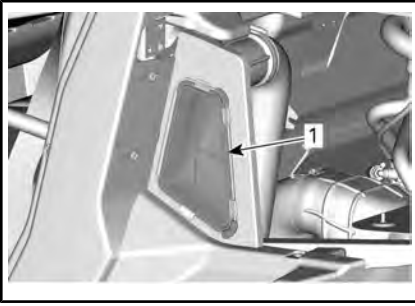
CVT:n (portaaton voimansiirto) ilmansuodatin on vaihdettava useammin seuraavissa rankoissa ajo-olosuhteissa:

- Ajaminen kuivalla hiekalla.
- Ajaminen kuivan maa-aineksen peittämällä pinnoilla.
- Ajaminen kuivilla sorateilla tai vastaavissa olosuhteissa.
- Ajaminen alueilla, joissa on paljon siemeniä tai viljelykasvien akanoita.
- Ajaminen rankoissa lumiolosuhteissa.

HUOMIO: Jos näissä olosuhteissa ajetaan ajoneuvoryhmässä, ilmansuodatin on vaihdettava vielä useammin.

CVT:n (portaaton voimansiirto) ilmansuodattimen irrotus

1. Kallista kuormalaatikkoa.
2. Vedä CVT:n (portaaton voimansiirto) ilmansuodatin pois paikaltaan.



1. CVT:n (portaaton voimansiirto) ilmansuodatin

CVT:n (portaaton voimansiirto) ilmansuodattimen tarkastaminen ja puhdistaminen

1. Tarkasta suodatin ja vaihda se, jos se on vaurioitunut.
2. Puhdista suodatin pehmeää saippuaa ja vettä käyttäen, huuhtelee se sitten.
3. Ravista varoen ylimääräinen vesi suodattimesta ja anna sen kuivua huoneenlämmössä.
4. Puhdista CVT:n (portaaton voimansiirto) ilmansuodattimen ilmanottoputki pölynimurilla.

CVT:n (portaaton voimansiirto) ilmansuodattimen asennus

Asenna CVT:n ilmansuodatin takaisin paikalleen ja alakuormalaatikko.

HUOMIO: Kun CVT:n (portaaton voimansiirto) ilmansuodatin pidetään puhtaana, se maksimoi ilman virtauksen ja optimoi CVT:n osien mahdollisimman pitkän käyttöiän.

Moottoriöljy

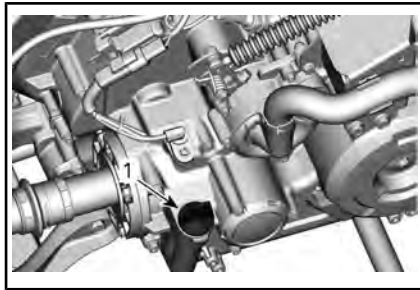
Moottoriöljyn tason tarkastus

ILMOITUS Moottorin käyttö asiaankuuluvammalla öljymäärällä voi vaurioittaa vakavasti moottoria.

HUOMIO: Tarkasta öljyn pinnan taso moottorin ollessa kylmä.

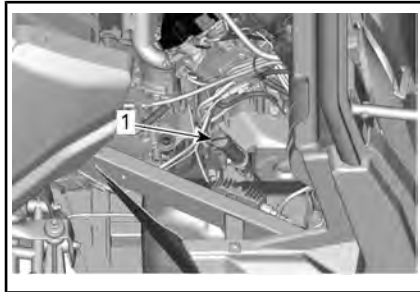
Tarkasta öljymäärä seuraavasti ajoneuvon ollessa tasaisella alustalla ja moottorin ollessa kylmä:

1. Avaa kuormalaatikko.
2. Ruuvaa mittatikku auki, poista tikku ja pyyhi se puhtaaksi.



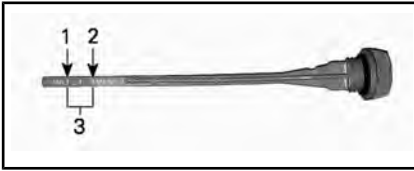
HD5

1. Moottoriöljyn mittatikku



HD8 JA HD10

1. Moottoriöljyn mittatikku
3. Asenna mittatikku takaisin paikalleen ja kierrä se kokonaan perille.
4. Irrota mittatikku ja tarkasta pinnan öljyn taso. Sen pitäisi olla ylemmän merkin kohdalla tai lähellä sitä.

**TYYPILLINEN**

1. MIN.
2. MAKS.
3. Käyttöalue

Öljyn lisäämistä varten poista mittatikka. Aseta suppilo mittatikkuputkeen.

Lisää pieni määrä suositeltua öljyä ja tarkasta uudelleen öljyn pinnan taso.

Toista edellä mainittua menetelmää, kunnes öljyn pinnan taso on mittatikun ylemmän merkin kohdalla.

HUOMIO: Älä täytä liikaa. Pyyhi kaikki roiskeet pois.

Kiristä mittatikka kunnolla paikalleen.

Suosittelu moottoriöljy

Rotax®-moottorit on kehitetty ja testattu käyttäen XPS™-öljyä. BRP suosittelee käyttämään aina sen omaa XPS-moottoriöljyä tai vastaavan tasoista öljyä. Moottorille sopimattoman öljyn käytöstä aiheutuneet vahingot eivät kuulu BRP:n rajoitetun takuun piiriin.

| SUOSITELTU XPS-MOOTTORIÖLJY | |
|-----------------------------|---|
| Yleinen käyttötarkoitus | <p>Skandinavia: 4T 5W40 SYNTEETTINEN ÖLJYSEKOITE (EUR) (Osanro 779290)</p> <p>Muut maat: 4T 5W40 SYNTEETTINEN ÖLJYSEKOITE (Osanro 779133)</p> |

| SUOSITELTU XPS-MOOTTORIÖLJY | |
|--|---|
| Kylmä sää | <p>Skandinavia: 4T 0W40 SYNTEETTINEN ÖLJY (EUR) (Osanro 779286)</p> <p>Muut maat: 4T 0W40 SYNTEETTINEN ÖLJY (Osanro 779139)</p> |
| Lämmin sää | <p>Skandinavia: 4T 10W50 SYNTEETTINEN ÖLJY (EUR) (Osanro 779240)</p> <p>Muut maat: 4T 10W50 SYNTEETTINEN ÖLJY (Osanro 779234)</p> |
| JOS SUOSITELTUA XPS-MOOTTORIÖLJYÄ EI OLE SAATAVILLA | |
| <p>Käytä SAE-nelitahtimoottoriöljyä, joka täyttää tai ylittää seuraavat voiteluaineteollisuuden standardit.</p> <p>Tarkista aina, että öljykanisterin API-merkinnässä on ainakin yksi mainituista kirjainyhdistelmistä.</p> <p>- API-luokitus SJ, SL,</p> | |

ILMOITUS Tälle moottorille sopimattoman öljyn käytöstä aiheutuneet vahingot eivät välttämättä kuulu BRP:n rajoitetun takuun piiriin.

Moottoriöljyn vaihto

⚠ HUOMIO: Moottoriöljy voi olla erittäin kuumaa. Odota, kunnes moottoriöljy on jäähtynyt lämpimäksi.

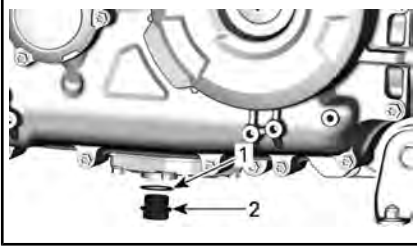
ILMOITUS Moottoriöljy ja suodatin on vaihdettava yhtä aikaa.

Saata moottori normaaliin käyttölämpötilaan.

Aseta ajoneuvo tasaiselle alustalle.
Aseta moottorin tyhjennystulpan alle sopiva astia.

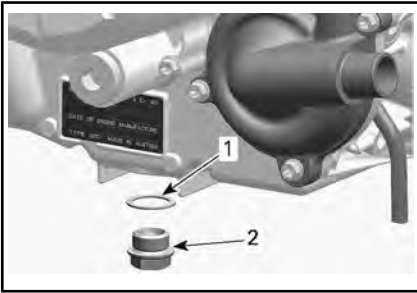
Puhdista tyhjennystulpan ympäristö.

Ruuvaa tyhjennystulppa auki ja hävitä tiivisterengas.



HD5

1. Tiivisterengas
2. Tyhjennystulppa



HD8 JA HD10

1. Tiivisterengas
2. Tyhjennystulppa

Irrota mittatikku.

Anna öljyn valua kokonaan kampiakammioista pois.

Puhdista magneettinen tyhjennystulppa metallihiukkasista ja jäämistä. Lian kerääntyminen viittaa moottorin sisäpuoliseen vikaan.

Asenna UUSI tyhjennystulpan tiivisterengas.

ILMOTUS Älä koskaan käytä samaa tiivisterengasta toista kertaa. Vaihda se aina uuteen.

Asenna tyhjennystulppa ja kiristä se suositeltuun kiritysmomenttiin.

KIRISTYSMOMENTTI

| | |
|-----------------|--------------|
| Tyhjennystulppa | 30 Nm ± 2 Nm |
|-----------------|--------------|

Vaihda öljynsuodatin. Katso **ÖLJYNSUODATIN** tässä osassa.

Lisää moottoriin suositeltavaa moottoriöljyä.

Katso moottorin öljytilavuus **TEKNISISTÄ TIEDOISTA**.

Öljynsuodatin

Öljynsuodattimen sijainti

Avaa kuormalaatikko.

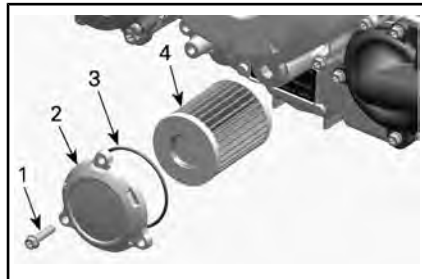
Poista tarvittaessa matkustajien istuimet ja moottorin huoltokansi.

Öljynsuodattimen irrotus

Puhdista öljynsuodattimen alue.

Irrota öljynsuodattimen kansi.

Irrota öljynsuodatin.

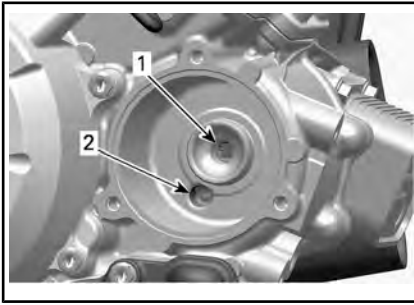


TYYPILLINEN

1. Öljynsuodattimen ruuvi (3 X)
2. Öljynsuodattimen kansi
3. O-rengas
4. Öljynsuodatin

Öljynsuodattimen asennus

Tarkasta ja puhdista öljynsuodattimen syöttö ja poistoalue liasta.

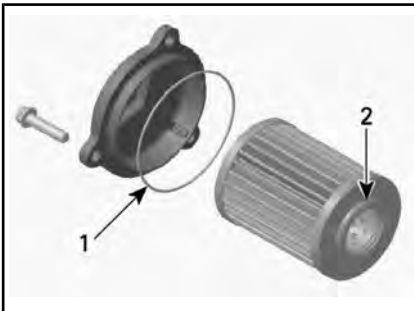


1. Poistoaukko moottorin öljynsyöttöjärjestelmään
2. Syöttöaukko öljypumpulta öljynsuodattimeen

Asenna **UUSIO**-renkas öljynsuodattimen kanteen.

Asenna uusi suodatin kanteen.

Levitä O-renkaaseen ja suodattimen tiivisteeseen moottoriöljyä.



1. Öljyä ohuesti
2. Öljyä ohuesti

Asenna kansi moottoriin.

ILMOITUS Varo, ettei O-renkas jää litistykseen asentaessasi suodatinta ja kantta.

Kiristä öljynsuodattimen kannen ruuvit suositeltuun kiristysmomenttiin.

| KIRISTYSMOMENTTI | |
|--------------------------------|------------------|
| Öljynsuodattimen kannen ruuvit | 10 Nm \pm 1 Nm |

Pyyhi moottorille mahdollisesti valunut öljy.

Jäähdytin

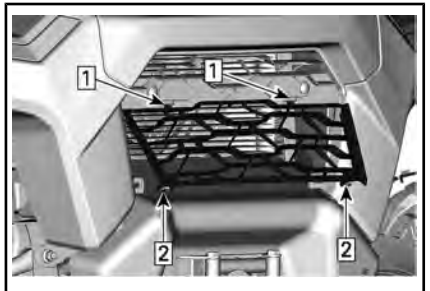
Jäähdyttimen tarkastus ja puhdistus



Tarkasta ajoittain, että jäähdyttimen ympäristö on puhdas.

Jäähdyttimeen pääsemiseksi vedä säleikön alaosa ja laske se alas.

Asenna työntämälle ensin yläkielekkeet paikalleen ja työntämällä sitten alaosa.



1. Työnnä alakielekkeet paikalleen
2. Paina alaosa.

Tarkasta, ettei jäähdyttimessä ja letkuissa ole vuotoja tai muita vaurioita.

Tarkasta jäähdyttimen lamellit. Niissä ei saa olla mutaa, likaa, lehtiä tai muita kerääntymiä, jotka voisivat estää jäähdytintä jäähdyttämästä kunnolla.

Käytä puutarhaletkua huuhtomiseen, jos sellainen on käytettävissä.

⚠ HUOMIO: Älä koskaan puhdistista kuumaa jäähdytintä käsin.

Anna jäähdyttimen jäähtyä ennen puhdistamista.

ILMOITUS Varo jäähdyttimen lamellien vahingoittamista puhdistuksen yhteydessä. Älä käytä mitään esinettä/työkalua, joka voisi vaurioittaa lamelleja. Käytä letkulla puhdistamisessa pelkästään pientä vedenpainetta. Älä koskaan käytä KORKEAPAINEPESURIA.

Moottorin jäähdytysneste

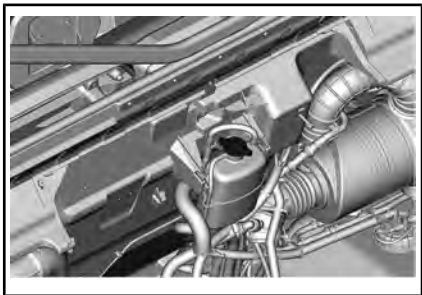
Moottorin jäähdytysnestemäärän tarkastus



VAROITUS

Tarkasta jäähdytysnesteen pinnan taso moottorin ollessa kylmä.

1. Aseta ajoneuvo tasaiselle alustalle.
2. Avaa kuormalaatikko.



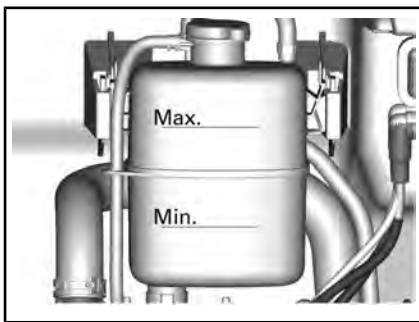
3. Irrota painekorkki.



VAROITUS

Älä polta itseäsi – älä koske jäähdyttimen painekorkkiin moottorin ollessa kuuma.

4. Varmista, että jäähdytysjärjestelmä on täytetty enimmäistason saakka.



5. Lisää jäähdytysnestettä tarvittaessa. Käytä suppiloa, jotta nestettä ei loisku yli. **Älä täytä liikaa.**
6. Asenna painekorkki oikein jäähdytys säiliöön.
7. Alakuormalaatikko

HUOMIO: Usein lisää jäähdytysnestettä tarvitseva jäähdytysjärjestelmä merkitsee vuotoja tai moottoriongelmia.

Suosittelu moottorin jäähdytysneste

| MAA | SUOSITELTU JÄÄHDYTYSNESTE |
|---|---|
| Pohjoismaat | PITKÄIKÄINEN ESISEKOITETTU JÄÄHDYTYSNESTE (EUR) (Osanro 779223) |
| Kaikki muut maat | PITKÄIKÄINEN ESISEKOITETTU JÄÄHDYTYSNESTE (Osanro 779150) |
| Ellei saatavilla, niin vaihtoehtoisesti | Tislattun veden ja pakkasnesteen sekoitus (50 % tislattua vettä, 50 % pakkasnestettä) |

ILMOITUS Käytä aina erityisesti alumiinimoottoreille tarkoitettua, korroosionestoainetta sisältävää etyleeniglykolipakkasnestettä.

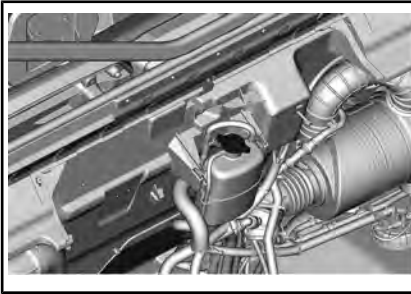
Moottorin jäähdytysnesteen vaihto

Jäähdytysjärjestelmän tyhjennys

VAROITUS

Älä polta itseäsi – älä irrota painekorkkia tai löysää jäähdytysnesteen tyhjäntulppaa, jos moottori on kuuma.

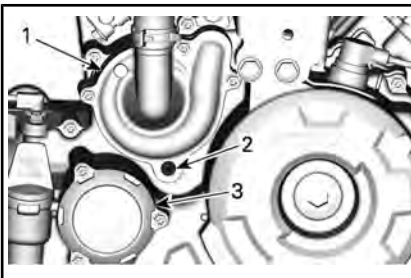
1. Avaa kuormalaatikko.
2. Irrota jäähdytysjärjestelmän painekorkki.



3. Kierrä jäähdytysnesteen tyhjäntulppaa auki muutama kierros ja anna jäähdytysnesteen valua sopivaan astiaan.

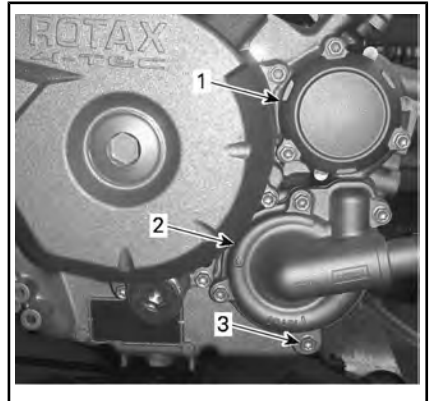
HUOMIO: Pääset käsiksi tyhjäntulppaan ajoneuvon alapuolelta.

HUOMIO: Älä avaa jäähdytysnesteen tyhjäntulppaa kokonaan.



HD5

1. Vesipumpun kansi
2. Jäähdytysnesteen tyhjäntulppa
3. Öljynsuodattimen kansi



HD8 JA HD10

1. Öljynsuodattimen kansi
2. Vesipumpun kansi
3. Jäähdytysnesteen tyhjäntulppa
4. Irrota jäähdyttimen alaletku ja tyhjennä jäljellä oleva jäähdytysneste sopivaan astiaan.

HUOMIO: Huomioi ja muista letkun kiristimien paikka.



1. Irti kytkettävä alempi jäähdytinletku
5. Tyhjennä jäähdytysjärjestelmä kokonaan.
6. Kiristä jäähdytysnesteen tyhjäntulppa oikeaan kiristysmomenttiin.

KIRISTYSMOMENTTI

| | |
|------------------------------------|---------------|
| Jäähdytysjärjestelmän tyhjäntulppa | 9 Nm ja 11 Nm |
|------------------------------------|---------------|

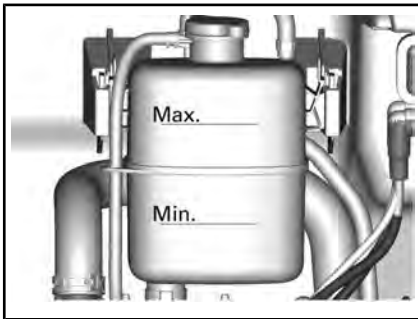
7. Asenna jäähdytysletkun ja sen kiristin siten kuin se oli irrotettaessa.

| KIRISTYSMOMENTTI | |
|--------------------------|------------------|
| Jäähdytysletkun kiristin | 2,5 Nm ja 3,5 Nm |

8. Lisätäksesi jäähdytysjärjestelmään jäähdytysnestettä katso *JÄÄHDYTYSJÄRJESTELMÄN ILMAAMINEN*.

Jäähdytysjärjestelmän ilmaaminen

1. Irrota painekorkki.
2. Täytä jäähdytysjärjestelmä jäähdytysnestesäiliön enimmäistasoon saakka.



3. Asenna painekorkki takaisin paikoilleen.
4. Käytä moottoria joutokäynnillä painekorkki **PAIKOILLAAN**, kunnes jäähdyttimen tuuletin käy kahdesti.
5. Sammuta moottori ja anna sen jäähtyä.

VAROITUS

Älä polta itseäsi – älä koske jäähdyttimen painekorkkiin moottorin ollessa kuuma.

6. Lisää jäähdytysnestettä tarvittaessa.
7. Asenna painekorkki takaisin paikoilleen.
8. Tarkasta jäähdytysnesteen taso tätä toimenpidettä seuraavan ajokerran jälkeen. Lisää

jäähdytysnestettä tarvittava määrä. Katso tämän osion kohta *MOOTTORIN JÄÄHDYTYSNESTEMÄÄRÄN TARKASTUS*.

Äänenvaimentimen kipinäsuoja

Äänenvaimentimen puhdistus (HD5)

Puhdista äänenvaimennin kertyneestä karstasta seuraavalla tavalla.

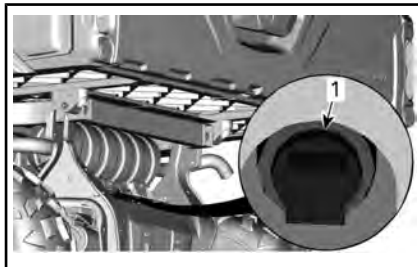
Aseta ajoneuvo hyvin ilmastoituun tilaan.

Sammuta moottori ja anna äänenvaimentimen jäähtyä.

VAROITUS

Älä koskaan käytä moottoria suljetussa tilassa. Älä koskaan suorita tätä toimenpidettä heti sen jälkeen, kun moottori on käynyt, koska pakojärjestelmä on erittäin kuuma. Varmistu, ettei alueella ole mitään palonarkoja materiaaleja. Käytä silmäsuojaimia ja hanskoja. Älä koskaan seiso ajoneuvon takana puhdistuessaasi pakojärjestelmää. Noudata kaikkia soveltuvia lakeja ja määräyksiä.

Irrota äänenvaimentimen puhdistustulppa.



ÄÄNENVAIMENTIMEN ALAPUOLELLA

1. Äänenvaimentimen puhdistustulppa

Käynnistä moottori (vaihdvipu pyöräkäyttöasennossa).

Tuki äänenvaimentimien pää rätillä. Kaasuta nopeasti useita kertoja.

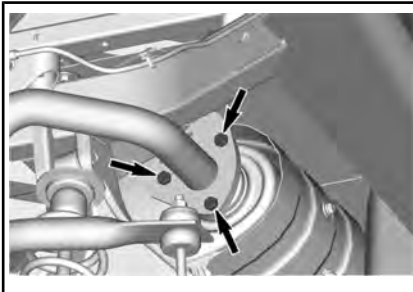
Sammuta moottori ja anna äänenvaimentimen jäähtyä.

Kiinnitä puhdistusaukon tulppa takaisin paikalleen.

Äänenvaimentimen kipinäsuojan puhdistaminen ja tarkastaminen (HD8)

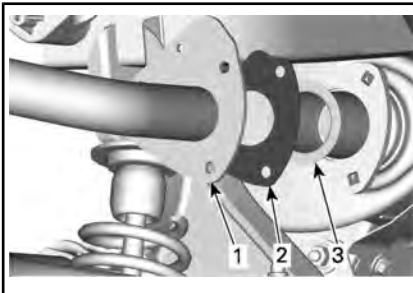
! HUOMIO: Älä koskaan suorita tätä toimenpidettä heti sen jälkeen, kun moottori on käynyt, koska pakojärjestelmä on erittäin kuuma.

Irrota pakoputken kiinnityspultit ja mutterit, ja hävitä ne.



PAKOPUTKEN KIINNITYSPULTIT JA MUTTERIT

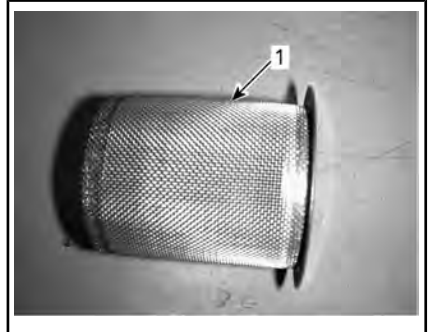
Irrota pakoputki, tiiviste (hävitä) ja kipinäsuoja.



1. Pakoputki
2. Tiiviste
3. Kipinäsuoja

Irrota kipinänsammuttimessa oleva karsta harjalla.

ILMOITUS Käytä pehmeää metallista harjaa ja vältä kipinäsuojan verkon vahingoittamista.



1. Puhdista kipinäsuoja

Tarkasta kipinäsuojan verkko vaurioiden varalta. Vaihda tarpeen mukaan.

Tarkasta kipinäsuojan kammio äänenvaimentimessa. Poista tarvittaessa kaikki lika.

Asenna äänenvaimentimen kipinäsuoja takaisin päinvastaisessa järjestyksessä kuin irrotit sen. Kiinnitä kuitenkin huomiota seuraaviin seikkoihin.

Asenna uusi tiiviste ja kiinnittimet. Kiristä määriteltyyn momenttiin.

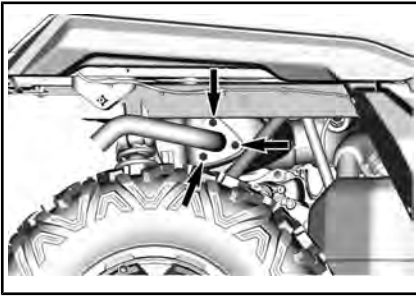
KIRISTYSMOMENTTI

| | |
|-----------------------------|------------------|
| Pakoputken kiinnitysruiivit | 31,5 Nm ± 3,5 Nm |
|-----------------------------|------------------|

Äänenvaimentimen kipinäsuojan puhdistaminen ja tarkastaminen (HD10)

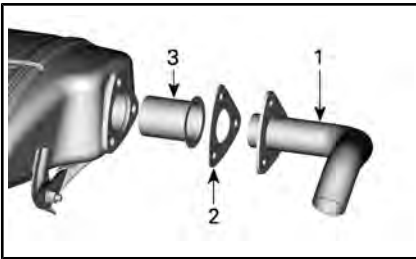
! HUOMIO: Älä koskaan suorita tätä toimenpidettä heti sen jälkeen, kun moottori on käynyt, koska pakojärjestelmä on erittäin kuuma.

Irrota pakoputken kiinnitysruiivit ja hävitä ne.



PAKOPUTKEN KIINNITYSRUUVIT

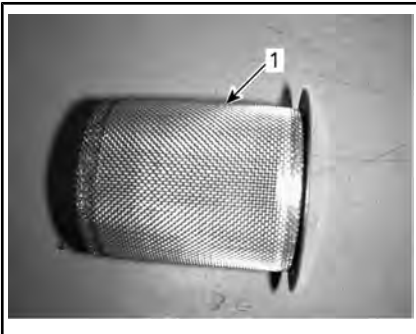
Irrota pakoputki, tiiviste (hävitä) ja kipinäsuoja.



1. Pakoputki
2. Tiiviste
3. Kipinäsuoja

Irrota kipinänsammuttimessa oleva karsta harjalla.

ILMOITUS Käytä pehmeää metallista harjaa ja vältä kipinäsuojan verkon vahingoittamista.



1. Puhdista kipinäsuoja

Tarkasta kipinäsuojan verkko vaurioiden varalta. Vaihda tarpeen mukaan.

Tarkasta kipinäsuojan kammio äänenvaimentimessa. Poista tarvittaessa kaikki lika.

Asenna äänenvaimentimen kipinäsuoja takaisin päinvastaisessa järjestyksessä kuin irrotit sen. Kiinnitä kuitenkin huomiota seuraaviin seikkoihin.

Asenna uusi tiiviste ja kiinnittimet. Kiristä määriteltyyn momenttiin.

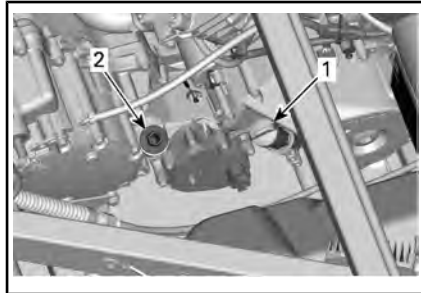
| KIRISTYSMOMENTTI | |
|----------------------------|------------------|
| Pakoputken kiinnitysruuvit | 31,5 Nm ± 3,5 Nm |

Vaihteistoöljy (HD8 ja HD10)

Vaihdelaatikon öljymäärän tarkastus

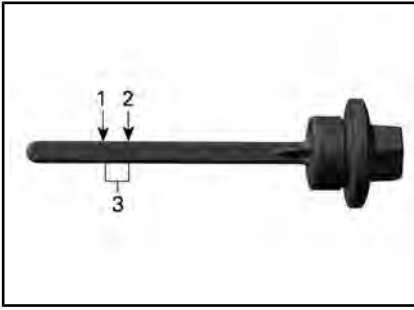
Aseta ajoneuvo tasaiselle alustalle. Valitse vaihteen asennoksi PARK(KI).

Tarkasta vaihteiston öljyn pinnan taso irrottamalla öljytason mittatikku.



1. Moottoriöljyn mittatikku
2. Vaihdelaatikon öljyn tason tulppa

Irrota mittatikku uudelleen ja tarkasta öljymäärä. Sen pitäisi olla ylemmän merkin kohdalla tai lähellä sitä.



1. MIN
2. MAKS.
3. Käyttöalue

Lisää öljyä laittamalla suppilo öljytason mittatikun suuaukkoon.

Lisää pieni määrä suosittelua öljyä ja tarkasta uudelleen öljyn pinnan taso.

Toista edellä mainittua menetelmää, kunnes öljyn pinnan taso on mittatikun ylemmän merkin kohdalla.

ILMOITUS Vaihdelaatikon käyttö asiaankuulumattomalla öljymäärällä voi vaurioittaa vakavasti vaihdelaatikkoa.

HUOMIO: Älä täytä liikaa. Pyyhi kaikki roiskeet pois.

Kiristä öljyn mittatikku paikoilleen huolellisesti.

ILMOITUS Vaihdelaatikon käyttö asiaankuulumattomalla öljymäärällä voi vaurioittaa vakavasti vaihdelaatikkoa.

Suosittelu vaihdelaatikon öljy

Käytä seuraavaa vaihdelaatikon öljyä.

| SUOSITELTU VAIHDELAATIKON ÖLJY | |
|--------------------------------|---|
| Pohjoismaat | SYNTEETTINEN VAIHEISTOÖLJY 75W140 (EUR) (Osanro 779215) |
| Kaikki muut maat | SYNTEETTINEN VAIHEISTOÖLJY 75W140 (Osanro 779160) |

HUOMIO: XPS-öljy on suunniteltu erityisesti tämän vaihteiston vaatimia käyttöolosuhteita varten. BRP suosittelee erityisesti käyttämään sen XPS-öljyä. Ellei synteettistä XPS-vaihteistoöljyä ole kuitenkaan saatavilla, käytä seuraavaa voiteluainetta:

VAIHDELAATIKON ÖLJYVAATIMUS

75W 140 API GL-5 synteettinen vaihteistoöljy

ILMOITUS Älä käytä muun tyyppistä öljyä huoltojen yhteydessä.

Vaihdelaatikon öljyn vaihto

HUOMIO: Kun vaihdat vaihdelaatikon öljy, on suositeltavaa puhdistaa ajoneuvon nopeusanturi (VSS) samassa yhteydessä.

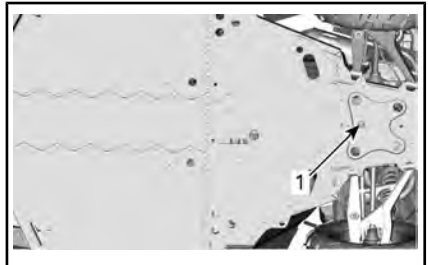
Aseta ajoneuvo tasaiselle alustalle. Puhdista tyhjennystulpan alue.

Puhdista öljyn täyttötulpan ympäristö.

Aseta ajoneuvon öljysäiliön tyhjennystulpan alle sopiva astia.

Irrota öljyn täyttötulppa.

Irrota vaihdelaatikon tyhjennystulppa.



1. Öljyn tyhjennystulppa

Anna öljyn valua vaihdelaatikosta pois.

Aseta tyhjennystulppa paikalleen.

HUOMIO: Puhdista tyhjennystulppa kaikista mahdollisista metalliosista ennen asentamista.

Täytä vaihdelaatikko.

ILMOITUS Käytä VAIN suositeltua öljytyyppiä.

Öljypinnan olisi oltava öljypinnan reiän pohjan tasalla.

ILMOITUS Älä täytä liikaa.

Kiinnitä öljyn tason tulppa takaisin paikalleen.

| KIRISTYSMOMENTTI | |
|--------------------------------|--------------|
| Vaihdelaatikon tyhjennystulppa | 30 Nm ± 3 Nm |

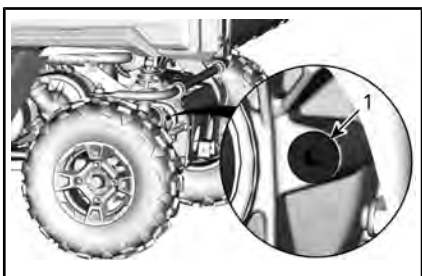
Pyyhi kaikki roiskeet pois.

Takatoisiopyörästön öljy (HD5)

Takatoisiopyörästön öljytason tarkastus

Aseta ajoneuvo tasaiselle alustalle. Valitse vaihteen asennoksi PARK(KI).

Tarkasta vaihteiston öljyn pinnan taso täyttötulppa.



AJONEUVON VASEN TAKAPUOLI

1. Täyttötulppa

Laita johto öljyn täyttöaukon kautta sisään.

Öljytason täytyy olla seuraavien rajojen sisällä.

| ÖLJYN PINNAN TASO |
|---|
| 20 mm ± 5 mm alle öljyn täyttötulpan aukon alareunan |

Asenna täyttötulppa takaisin paikalleen **UUDEN** tiivisterenkaan kanssa.

| KIRISTYSMOMENTTI | |
|------------------|------------------|
| Täyttötulppa | 22,5 Nm ± 2,5 Nm |

ILMOITUS Ajoneuvon käyttö väärällä öljymäärällä voi vaurioittaa vakavasti takatoisiopyörästöä.

Takatoisiopyörästön suositeltu öljy

| TAKATOISIOPYÖRÄSTÖN SUOSITELTU ÖLJY | |
|-------------------------------------|--|
| Pohjoismaat | SYNTEETTINEN VAIHEISTOÖLJY 75W90 (EUR) (Osanro 779212) |
| Kaikki muut maat | SYNTEETTINEN VAIHEISTOÖLJY 75W90 (Osanro 779158) |

HUOMIO: XPS-öljy on suunniteltu erityisesti tämän vaihteiston vaativia käyttöolosuhteita varten. BRP suosittelee erityisesti käyttämään sen XPS-öljyä. Ellei synteettistä XPS-vaihteistoöljyä ole kuitenkaan saatavilla, käytä seuraavaa voiteluainetta:

| TAKATOISIOPYÖRÄSTÖN MINIMIÖLJYVAATIMUS |
|---|
| 75W 90 API GL-5 synteettinen vaihteistoöljy |

ILMOITUS Älä käytä muun tyyppistä öljyä huoltojen yhteydessä.

Takatoisiopyörästäön öljyn vaihto

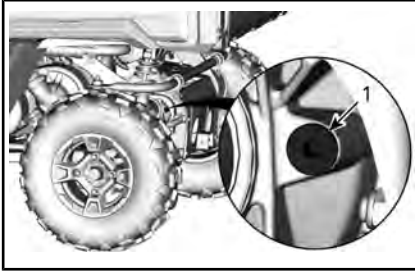
Aseta ajoneuvo tasaiselle alustalle.

Puhdista tyhjennystulpan alue.

Puhdista täyttötulpan ympäristö.

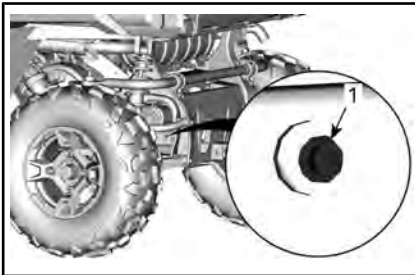
Aseta ajoneuvon öljysäiliön tyhjennystulpan alle sopiva astia.

Irrota täyttötulppa.

**AJONEUVON VASEN TAKAPUOLI**

1. Täyttötulppa

Irrota tyhjennystulppa.

**AJONEUVON VASEN TAKAPUOLI**

1. Tyhjennystulppa

Anna kaiken öljyn valua pois

Puhdista tyhjennystulppa.

Aseta tyhjennystulppa paikalleen.

KIRISTYSMOMENTTI

| | |
|-----------------|-----------------|
| Tyhjennystulppa | 7,5 Nm ± 0,5 Nm |
|-----------------|-----------------|

Täytä takatoisiopyörästäön sopivalle taşolle, katso **TAKATOISIOPYÖRÄSTÖN ÖLJYTASON TARKASTUS**.

Katso takatoisiopyörästäön öljytila-
vuus **TEKNISISTÄ TIEDOISTA**.

ILMOITUS Käytä VAIN suositeltua öljytyyppiä.

ILMOITUS Älä täytä liikaa.

Asenna täyttötulppa takaisin paikalleen **UUDEN** tiivisterenkaan kanssa.

KIRISTYSMOMENTTI

| | |
|--------------|-----------------|
| Täyttötulppa | 7,5 Nm ± 0,5 Nm |
|--------------|-----------------|

Pyyhi kaikki roiskeet pois.

Tasauspyörästäön öljy**Etutasauspyörästäön öljyn määrän tarkastaminen**

Puhdista täyttötulppa ennen öljyn tason tarkistusta.

**TYYPILLINEN - AJONEUVON OIKEA ETUPUOLI**

1. Täyttötulppa

Ajoneuvon ollessa tasaisella alustalla tarkista öljymäärä irrottamalla täyttötulppa. Öljyn pinnan pitää ulottua alareunaan saakka.

Asenna täyttötulppa takaisin paikalleen uuden tiivisterenkaan kanssa.

KIRISTYSMOMENTTI

| | |
|--------------|------------------|
| Täyttötulppa | 16,5 Nm ± 2,5 Nm |
|--------------|------------------|

Tasauspyörästäön suositeltu moottoriöljy

| SUOSITELTU ETUTASAUOPYÖRÄSTÖ-ÖLJY | |
|--------------------------------------|--|
| Pohjoismaat | SYNTEETTINEN VAIHEISTOÖLJY 75W90 (EUR) (Osanro 779212) |
| Kaikki muut maat | SYNTEETTINEN VAIHEISTOÖLJY 75W90 (Osanro 779158) |

HUOMIO: XPS-öljy on suunniteltu erityisesti tämän vaihteiston vaativia käyttöolosuhteita varten. BRP suosittelee erityisesti käyttämään sen XPS-öljyä. Ellei synteettistä XPS-vaihteistoöljyä ole kuitenkaan saatavilla, käytä seuraavaa voiteluainetta:

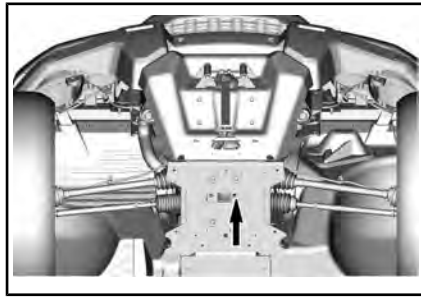
| ETUTASAUOPYÖRÄSTÖN ÖLJYN MINIMIVAATIMUS |
|---|
| 75W 90 API GL-5 synteettinen vaihteistoöljy |

ILMOTUS Älä käytä muun tyyppistä öljyä huoltojen yhteydessä.

Tasauspyörästäön öljy

Aseta ajoneuvo tasaiselle alustalle. Aseta vaihde paikoitusasentoon.

Puhdista tyhjennystulpan alue ajoneuvon alapuolelta käsin.



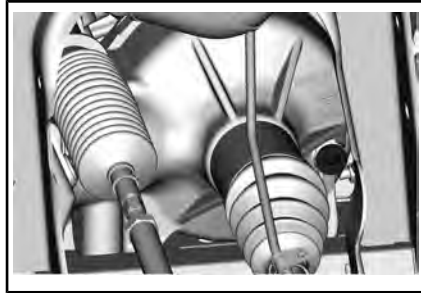
TYYPILLINEN

1. Tyhjennystulpan pääsyaukko

Aseta etutasauspyörästäön alle sopiva tyhjennysastia.

Irrota tyhjennystulppa.

Ruuvaa täyttötulppa auki.



TYYPILLINEN - AJONEUVON OIKEA ETUPUOLI

1. Täyttötulppa

Asenna tyhjennystulppa.

| KIRISTYSMOMENTTI | |
|------------------|-----------------|
| Tyhjennystulppa | 2,7 Nm ± 0,3 Nm |

Täytä etutasauspyörästäön suositellulla öljyllä.

Katso tasauspyörästäön öljytilavuus **TEKNISISTÄ TIEDOISTA**.

| SUOSITELTU ÖLJY | |
|-----------------|--|
| Pohjoismaat | SYNTEETTINEN VAIHEISTOÖLJY 75W90 (EUR) (Osanro 779212) |

| SUOSITELTU ÖLJY | |
|------------------|---|
| Kaikki muut maat | SYNTEETTINEN VAIHEISTOÖLJY 75W90 (Osanro 779158) tai vaihteistoöljy 75W 90 (API GL-5) |

Asenna täyttötulppa takaisin paikalleen uuden tiivisterenkaan kanssa.

| KIRISTYSMOMENTTI | |
|------------------|----------------------|
| Täyttötulppa | 16,5 Nm \pm 2,5 Nm |

Sytytystulpat

Sytytystulppien sijainti

1. Avaa kuormalaatikko.

Sytytystulpan irrotus

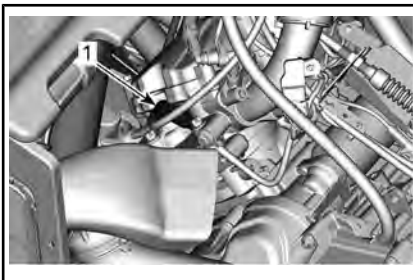
Irrota sytytystulpan johto.

HUOMIO: Molempien sylinterien sytytystulpan irrottaminen tapahtuu samalla tavalla.

Puhdista sytytystulppa ja sylinterin kansi paineilmailla.

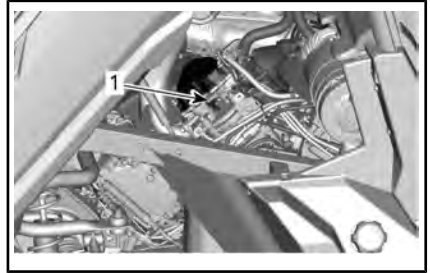
⚠ HUOMIO: Käytä aina suojalaseja käyttäessäsi paineilmaa.

Kierrä sytytystulppa kokonaan irti käyttäen sytytystulpan holkkia ja irrota se sitten.



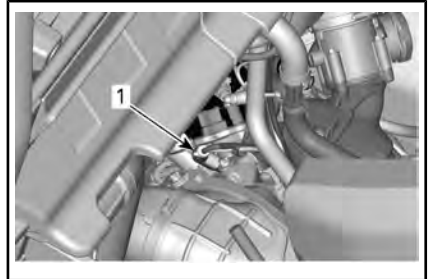
HD5

1. Sytytystulppa



HD8 JA HD10 — TAKASYLINTERI (OIKEALLA PUOLELLA)

1. Sytytystulppa



HD8 JA HD10 — ETUSYLINTERI (VASEMALLA PUOLELLA)

1. Sytytystulppa

Sytytystulpan asennus

Ennen asentamista varmista, että sylinterinkannen ja sytytystulpan kosketuspinnossa ei ole nokea.

Säädä rakotulkilla sytytystulpan kärkiväliä.

| SYTYTYSTULPAN KÄRKIVÄLI | |
|-------------------------|---------------------|
| HD5 | 0,7 mm - 0,9 mm |
| HD8 | 0,7 mm - 0,8 mm |
| HD10 | 0,8 mm \pm 0,9 mm |

Laita sytytystulpan kierteisiin pieni määrä kuparipitoista kiinnileikkautumisen estoainetta.

Kierrä sytytystulppa käsin sylinterinkanteen ja kiristä momenttiavaimella ja sopivalla hylsillä.

⚠ HUOMIO: Älä kiristä sytytystulppia liikaa, koska se voi vahingoittaa moottoria.

KIRISTYSMOMENTTI

| | |
|---------------|----------------|
| Sytytystulppa | 20 Nm ± 2,4 Nm |
|---------------|----------------|

Portaattoman voimansiirron kansi

HUOMIO: Moottori on poistettu joistakin havainnekuvista paremman käsityksen saamiseksi. Seuraavien toimien suorittamiseksi moottoria ei välttämättä tarvitse poistaa.

Tämä CVT-järjestelmä (portaaton voimansiirto) on voiteluvapaa. Älä koskaan voitele muita osia kuin l-variaattorin neulalaakeria.

⚠ VAROITUS

Älä koskaan kosketa CVT:tä (portaaton voimansiirto) moottorin ollessa käynnissä. Älä koskaan käytä ajoneuvoa, kun CVT:n (portaaton voimansiirto) kansi on poistettu.

⚠ VAROITUS

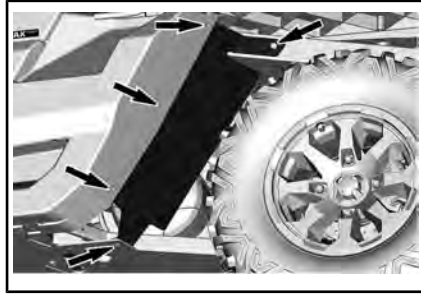
Moottorin tulee olla jäähtynyt ennen kuin kantta voidaan poistaa. Käytä aina suojakäsineitä, kun poistat kantta.

Aseta ajoneuvo tasaiselle alustalle. Valitse vaihteen asennoksi PARK(KI).

CVT-huoltoluukku (kaikki mallit)

Kallista kuormalaatikkoa.

Irrota vasen takailmanohjain irrottamalla muoviniitit.



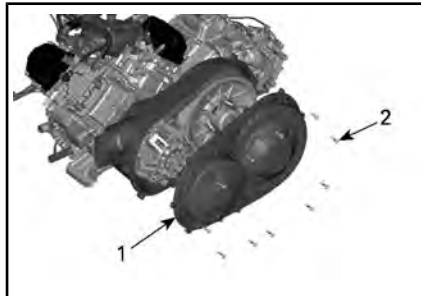
CVT-kannen poisto (HD8 ja HD10)

Irrota kaikki CVT-kannen kiinnitysruuvit.

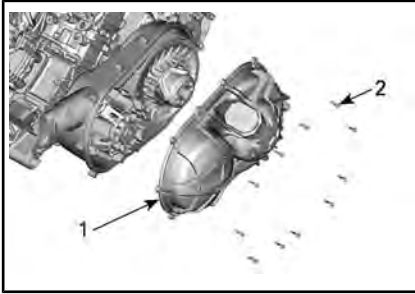
HUOMIO: Irrota poiston yhteydessä kannen yläpuolella keskellä oleva viimeinen kiinnitysruuvi.

HUOMIO: Älä käytä voima-avainta (impact tool) CVT:n (portaaton voimansiirto) kannen ruuvien irrottamiseksi.

Irrota CVT:n (portaaton voimansiirto) kansi ja kannentiiviste.



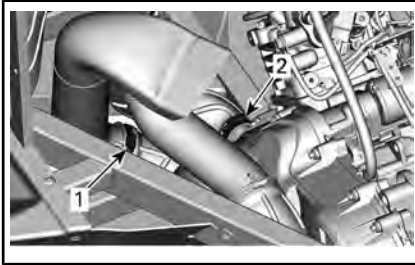
1. Portaattoman voimansiirron kansi
2. CVT:n (portaaton voimansiirto) kannen ruuvit

**HD10**

1. Portaattoman voimansiirron kansi
2. CVT:n (portaaton voimansiirto) kannen ruuvit

CVT:n (portaaton voimansiirto) kannen poistaminen (HD5)

Irrota CVT:n jäähdytysputket.



1. Lähtöputken kiristin
2. Etutuloputken kiristin



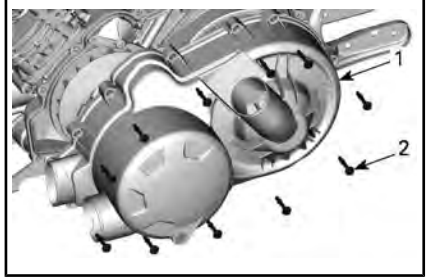
1. Takatuloputken kiristin

Irrota kaikki CVT-kannen kiinnitysruuvit.

HUOMIO: Irrota poiston yhteydessä kannen yläpuolella keskellä oleva viimeinen kiinnitysruuvi.

HUOMIO: Älä käytä voima-avainta (impact tool) CVT:n (portaaton voimansiirto) kannen ruuvien irrottamiseksi.

Irrota CVT:n (portaaton voimansiirto) kansi ja kannentiiviste.

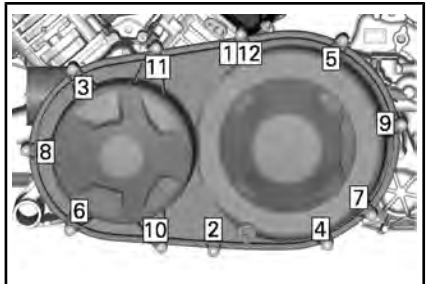


1. Portaattoman voimansiirron kansi
2. CVT:n (portaaton voimansiirto) kannen ruuvit

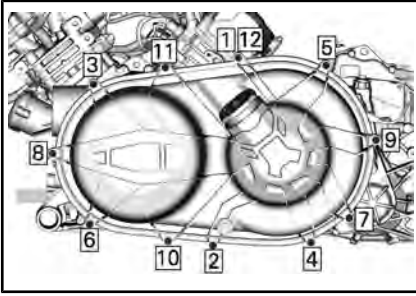
CVT-kannen asennus (kaikki mallit)

Kiinnitä kannen yläpuolella keskellä oleva ruuvi ensimmäiseksi.

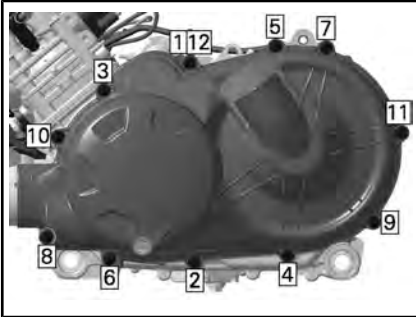
Kiristä CVT:n (portaaton voimansiirto) kannen ruuvit ilmoitetussa järjestyksessä.



HD8, CVT:N (PORTAATON VOIMANSIIRTO) KANNEN KIRISTÄMISJÄRJESTYS



HD10, CVT:N (PORTAATON VOIMANSIIRTO) KANNEN KIRISTÄMISJÄRJESTYS



HD5 - CVT:N (PORTAATON VOIMANSIIRTO) KANNEN KIRISTÄMISJÄRJESTYS

KIRISTYSMOMENTTI

| | |
|--|---------------|
| CVT:n (portaaton voimansiirto) kannen ruuvit | 7 Nm ± 0,8 Nm |
|--|---------------|

Variaattorihihna

Variaattorihihnan poisto (HD8 ja HD10)

ILMOITUS Mikäli vetohihna vaurioituu, CVT (portaaton voimansiirto), CVT:n kansi ja ilmanpoistoputki tulee puhdistaa.

Katso TÄRKEITÄ tietoja osion *PERUSTOIMENPITEET* kohdasta *VIHJEITÄ VETOHIHMAN KESTÄVYYDEN MAKSIMOIMISEKSI*.

Irrota CVT:N (PORTAATON VOIMANSIIRTO) KANSI.

Avaa II-variaattori.

TARVITTAVAT TYÖKALUT

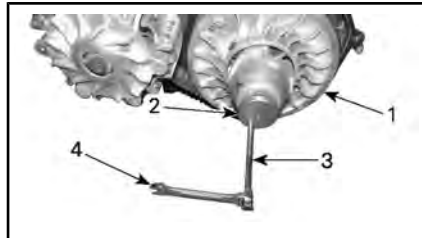
VETO- /
KIINNITYSAVAIN
(Osanro 529 000 088)



II-VARIAATTORIN
SOVITIN (Osanro 708 200
720)



Aseta sovitin II-variaattorin kierrereikään, ruuvaa työkalu sovittimen kierrereikään ja kiristä avataksesi variaattorin.



TYYPILLINEN

1. Kiinnitetty II-variaattorin laakeri.
2. Variaattorisovitin
3. II-variaattorin irrotustyökalu
4. Kiintoavain

Jotta saat poistettua hihnan, liu'uta se kiinnitetyn laakerin yläreunan yli, kuten kuvassa näkyy.



TYYPILLINEN

Variaattorihihnan irrotus (HD5)

ILMOITUS Mikäli vetohihna vaurioituu, CVT (portaaton voi-

mansiirto), CVT:n kansi ja ilmanpoistoputki tulee puhdistaa.

Katso TÄRKEITÄ tietoja osion *PE-RUSTOIMENPITEET* kohdasta *VIHJEITA VETOHIHNNAN KESTÄVYYDEN MAKSIMOIMISEKSI*.

Irrota CVT:N (PORTAATON VOIMANSIIRTO) KANSI.

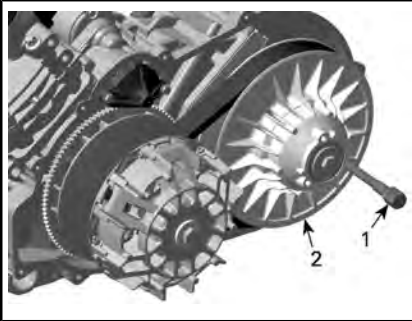
Avaa II-variaattori.

TARVITTAVA TYÖKALU

VETO- / KIINNITYSAVIN
(Osanro 529 036 098)

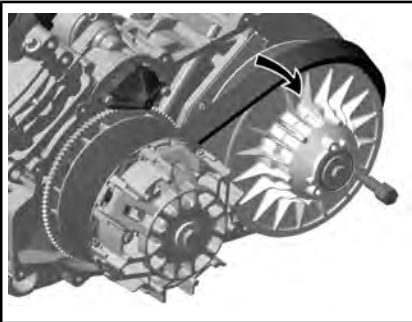


Ruuvaa työkalu II-variaattorin kiertaiseen reikään ja kiristä avataksesi variaattorin.



1. Veto- / kiinnitysavain
2. Kiinnitetty II-variaattorin laakeri.

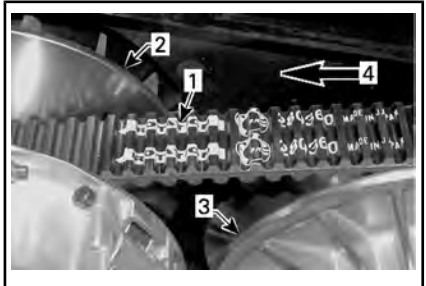
Jotta saat poistettua hihnan, liu'uta se kiinnitetyn laakerin yläreunan yli, kuten kuvassa näkyy.



Variaattorihihnan asennus (HD8 ja HD10)

Asennus tapahtuu päinvastaisessa järjestyksessä kuin irrotus. Kiinnitä erityistä huomiota seuraaviin yksityiskohtiin.

Vetohihnan pisin käyttöikä saavutetaan, kun hihnan pyörimissuunta on oikea. Asenna hihna siten, että siinä oleva nuoli osoittaa ajoneuvon etuosan suuntaisesti, kuten kuvassa on esitetty.



1. Vetohihnassa oleva nuoli
2. I-variaattori (edessä)
3. II-variaattori (takana)
4. Pyörimissuunta

HUOMIO: Kierrä II-variaattoria, kunnes vetohihnan etupinnalla olevien hammaspyörien alin osa on samalla tasolla variaattorin reunan kanssa.

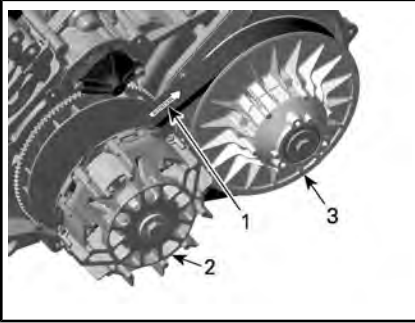


1. Variaattorihihnan ulkopinnan hammaspuksen alin osa

Variaattorihihnan asentaminen (HD5)

Asennus tapahtuu päinvastaisessa järjestyksessä kuin irrotus. Kiinnitä erityistä huomiota seuraaviin yksityiskohtiin.

Vetohihnan pisin käyttöikä saavutetaan, kun hihnan pyörimissuunta on oikea. Asenna hihna siten, että siinä oleva nuoli osoittaa ajoneuvon takaosan suuntaisesti, kuten kuvassa on esitetty.



1. Nuoli kohti ajoneuvon takaosaa
2. I-variattori (edessä)
3. II-variattori (takana)

HUOMIO: Kierrä II-variattoria, kunnes variaattorihihnan ulkopinta on II-variattorin reunan tasalla.



1. Variaattorihihnan ulkopinta

I- ja II-variattorit

I- ja II-variattorin tarkastus

Valtuutetun Can-Am-jälleenmyyjän, korjaamon tai valitsemasi henkilön on suoritettava tämä tarkastus

kunnossapitoa, korjausta tai vaihtoa varten.

I-variattori

Tarkasta I-variattorin liukurullan holkit ja vaihda kuluneet osat.

II-variattori

Tarkasta II-variattorin nokan holkit ja liukurulla sekä vaihda kuluneet osat.

Akku

Akun huolto

ILMOITUS Älä koskaan lataa akkua sen ollessa kiinni ajoneuvossa.

Nämä ajoneuvot on varustettu VR-LA-akulla (venttiiliohjattu lyijyhappoakku). Se on niin kutsuttu huoltovapaa akkutyyppe, joten akkuun ei tarvitse lisätä vettä eikä tarkistaa akkuhapon määrää.

ILMOITUS Älä koskaan irrota akun sinettikantta.

Akun irrotus

Poista istuimen alla oleva tavaratila, jos sellainen on varusteena.

Irrota akun kansi.

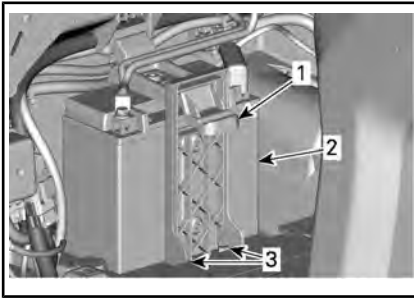


1. Akun kansi

Irrota ensin MUSTA (-) kaapeli ja sitten PUNAINEN (+) kaapeli.

ILMOITUS Noudata aina tätä järjestystä irrotuksen yhteydessä: irrota MUSTA (-) kaapeli ensin.

Irrota akun pitimen kiinnitysruuvi(t).



1. Akun pidiin
2. Akku
3. Akun pitimen kiinnitysruuvi(t)

Irrota akun pidiin.

Irrota akku.

Akun puhdistus

Puhdista akku, akkukotelo ja akun navat leivinsoodan ja veden sekoituksella.

Poista akun navoista korroosio karkealla teräsharjalla. Akkukotelo on puhdistettava pehmeällä harjalla ja leivinsoodan ja veden sekoituksella.

Akun asennus

Akun asennus tapahtuu päinvastaisessa järjestyksessä kuin irrottaminen.

ILMOITUS Väärin napoihin asetetut akun kaapelit johtavat jännitteensäätimen vaurioitumiseen.

⚠ HUOMIO: Kiinnitä ensin PUNAINEN (+) plusjohto ja sitten MUSTA (-) miinusjohto.

Sulakkeet ja johtosulakkeet

Sulakkeen vaihto

Vaihda palanut sulake uuteen samanarvoiseen sulakkeeseen.

ILMOTUS Älä käytä suurempiarvoista sulaketta, sillä tämä voi aiheuttaa vakavan vaurion.

Etusulakekotelon sijainti

Etusulakekotelo sijaitsee etuhuoltokannen alla.

Voit avata etuhuoltokannen avaamalla mekanismin lukituksen huoltokannen etureunoja vetämällä.

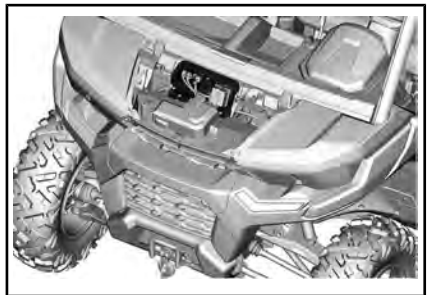


ETUHUOLTOKANNEN VETÄMINEN REUNOISTA

Nosta huoltokansi.

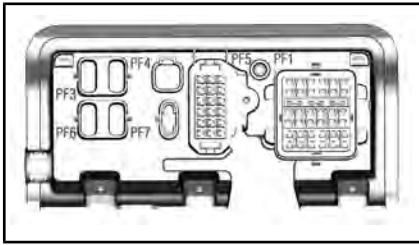


ETUHUOLTOKANNEN REUNAN NOSTAMINEN



SULAKEKOTELON TUKI

1. Etusulakekotelo



SULAKEKOTELON TUKI

Etusulakekotelon kuvaus

| SULAKETUKI EDESSÄ | | |
|-------------------|---|------|
| EI | KUVAUS | ARVO |
| PF1 | Etusulakekotelo | - |
| PF3 | DPS | 40 A |
| PF4 | Lisävarustepistoke (kojelaudan liitäntälohkon alla) | 40 A |
| PF7 | Smart-Lok™ | 20 A |

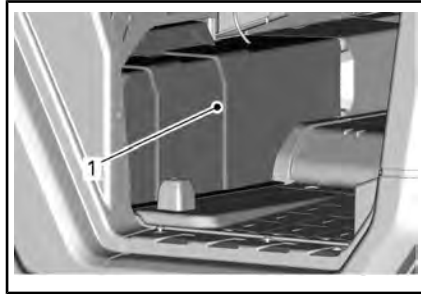
| ETUSULAKEKOTELO | | |
|-----------------|--|------|
| EI | KUVAUS | ARVO |
| F10 | T-ajoneuvo (lisävarustepistoke) | 40 A |
| F11 | Ajovalot | 20 A |
| F12 | DC1/DC3/12V- lisävarusteliitäntä 1 | 10 A |
| F14 | 12 V:n lisävarusteliitäntä 2 | 10 A |
| F16 | Takavalot | 10 A |
| R3 | ECM/lisävaruste 12 V | 30 A |
| R8 | Jarruvalot | 20 A |
| R9 | Lisävarustepistoke 12V/pistorasia 2 | |
| Vara 1 | Vara | 20 A |

HUOMIO: Sulakkeiden tunnistusmerkinnät ovat sulakekotelon kannessa.

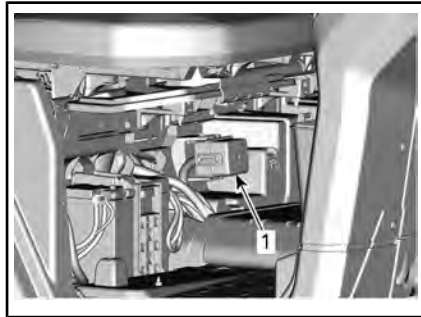
Takasulakekotelon sijainti

Takasulakekotelo sijaitsee matkustajan istuimen alla lähellä akkua.

Voit käsitellä sitä irrottamalla akun kannen.



1. Akun kansi



AKUN KANSI IRROTETTUNA

1. Takasulakelaatikko

Takasulakekotelon kuvaus

| TAKASULAKELAATIKKO | | |
|--------------------|--|------|
| EI | KUVAUS | ARVO |
| F4 | Mittaristo/releet | 10 A |
| F5 | Sytytys/ruiskutus/ polttoainepumppu | 10 A |
| F6 | Moottorin ohjauksikkö (ECM) | 10 A |
| F7 | 4-pyörävedon toimilaite | 10 A |

| TAKASULAKELAATIKKO | | |
|--------------------|--------------------------------|------|
| EI | KUVAUS | ARVO |
| F8 | Virtakytkin Kello | 10 A |
| F9 | Jäähdyttimen tuuletin | 25 A |
| F18 | Happianturi Päästökontrolli | 10 A |
| R1 | Tuuletin | 30 A |
| R2 | Pääsulake | 20 A |
| Vara 2 | Vara | 10 A |

Johtosulakkeiden sijainti

Johtosulake 1 on liitetty käynnistimen solenoidin positiiviseen napaan.

Johtosulake 2 on liitetty riviliittimen lisävarustenaapaan ylemmän konsolin alla.

Johtosulakkeen kuvaus

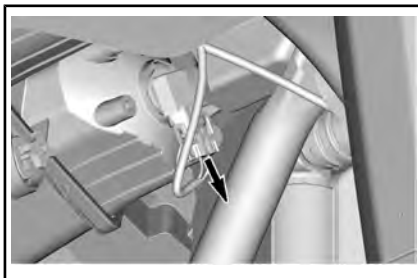
| JOHTOSULAKKEET | | |
|----------------|--------------------|--------|
| JOHDINSU-LAKE | KUVAUS | ARVO |
| 1 | Pääsulake | 18 AWG |
| 2 | Lisävarustepistoke | 14 AWG |

Valot

Ajovalon polttimon vaihto

ILMOITUS Älä koskaan kosketa halogeenipolttimon lasiosaa paljain sormin, se lyhentää sen käyttöikää. Jos satut koskettamaan polttimon lasia, puhdista se isopropyylialkoholilla, jolloin polttimoon ei jää kalvoa.

Irrota liitin polttimosta.



TYYPILLINEN

Kierrä polttimoa.



TYYPILLINEN

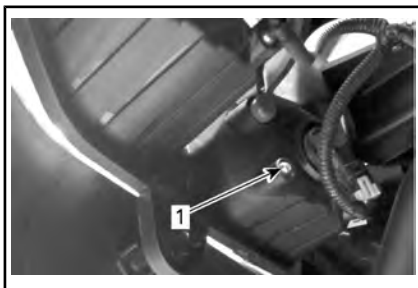
Vedä polttimo ulos.

Asenna irrotetut osat päinvastaisessa järjestyksessä kunnolla takaisin. Varmista, että ajovalo toimii.

Ajovalon suuntaaminen

Säädä säätöruuvia kääntämällä valon korkeus itsellesi sopivimpaan asentoon.

HUOMIO: Säädä kummatkin etuvalot samalla tavalla.



1. Säätöruuvi

Takavalon polttimoiden vaihto

Takavalot ovat LED-lamppuja (Light Emitting Diode, valo säteilevä diodi). Tämä teknologia on osoittautunut luotettavaksi. Siinä harvinaisessa tapauksessa, että ne eivät toimi, tarkastuta valot valtuutetulla Can-Am-jälleenmyyjällä, korjaamalla tai valitsemallasi asiantuntijalla.

Etuvilkun polttimon vaihtaminen

1. Irrota lampun kanta.

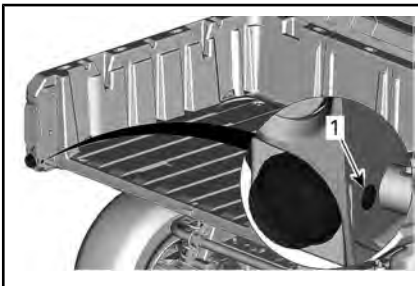


SUUNTAVILKUN KANTA

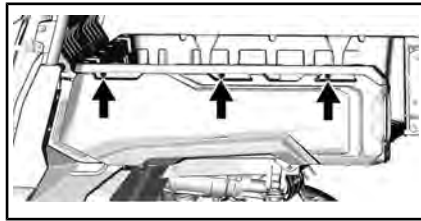
1. Kiinnitysruuvit
2. Vaihda polttimo.
3. Asenna kata takaisin.

Takavilkun polttimon vaihtaminen

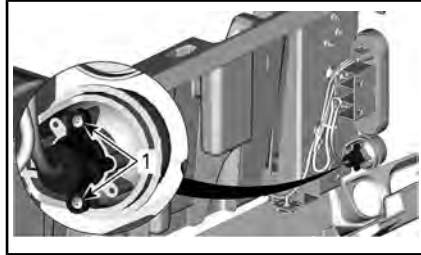
1. Irrota takaluukku. Katso **VARUSTEET**.
2. Irrota suuntavilkun linssin kiinnitysruuvi.



1. Linssin kiinnitysruuvi
3. Irrota kuormalaatikon sivupaneelin yläruuvit.



4. Kallista paneelia.
5. Irrota lampun kanta.



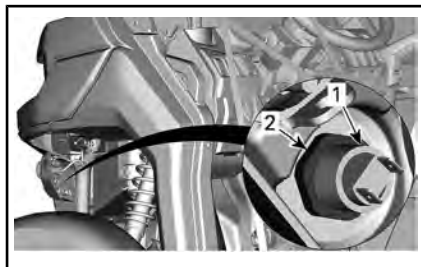
SUUNTAVILKUN KANTA

1. Kiinnitysruuvit
6. Vaihda polttimo.
7. Aseta takaisin polttimon kanta ja muut irrotetut osat käänteisessä järjestyksessä.

Etusivuvalon polttimon vaihtaminen

HUOMIO: Etusivuvaloja ei voi purkaa. Ne on vaihdettava kokonaisuutena.

1. Irrota sähköliitin.
2. Kierrä kiinnitysmutteri auki.
3. Irrota sivuvalo.



1. Sivuvalo
2. Kiinnitysmutteri

4. Asenna uusi sivuvalo käänteisessä järjestyksessä.

Rekisterikilven polttimon vaihto

1. Irrota rekisterikilven polttimon päällys.



1. Rekisterikilven polttimon päällys
2. Kiinnitysruuvi
2. Vaihda polttin.
3. Asenna päällys takaisin.

Vetoakselin kumisuoja ja suojus

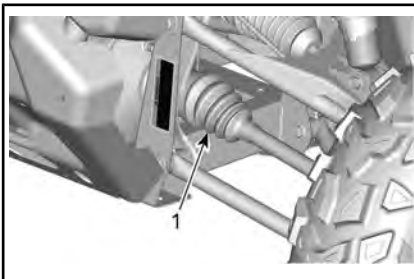
Vetoakselien kumisuojiin ja suojusten tarkistus

Tarkasta silmämääräisesti vetoakselin suojuksien ja kumisuojiin kunto.

Tarkasta ovatko suojuukset vaurioituneet tai hankautuneet akseleita vastaan.

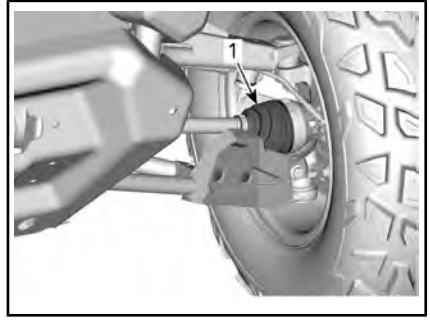
Tarkasta ovatko suojuukset halkeilleet, repeilleet tai onko niissä rasvavuotoja jne.

Korjaa tai vaihda vaurioituneet osat tarpeen mukaan.



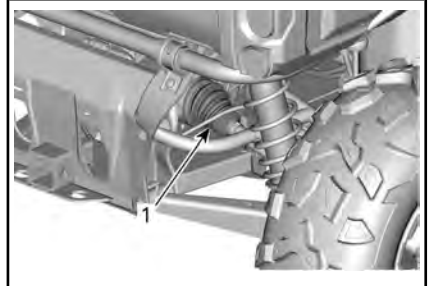
AJONEUVON ETUOSA

1. Sisemmän vetoakselin kumisuojat



AJONEUVON ETUOSA

1. Ulomman vetoakselin kumisuoja



AJONEUVON TAKAOSA

1. Sisemmän vetoakselin kumisuojat

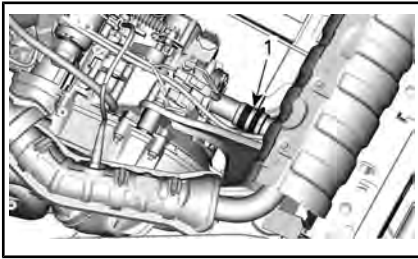


AJONEUVON TAKAOSA

1. Ulomman vetoakselin kumisuoja

Kardaaniakselin kumisuojaus (HD5)

Tarkasta silmävaraisesti, onko kardaanin kumisuojuksessa murtumia, repeämiä, rasvavuotoja jne.



1. Kardaaniakselin kumisuojus

Vaihda vioittuneet osat.

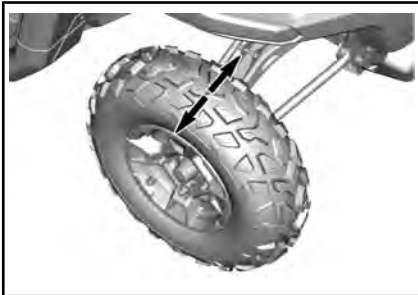
Pyörän laakeri

Pyörien laakerien tarkastus

Nosta ajoneuvo ja tue se. Katso *AJONEUVON NOSTAMINEN JA TUKEMINEN*.

Työnnä ja vedä pyörää sen yläreunasta, jolloin tunnet pyörän välyksen.

Ota epänormaalin välyksen tapauksessa yhteyttä valtuutettuun Can-Am-jälleenmyyjään, korjaamoon tai valitsemaasi asiantuntijaan.



TYYPILLINEN

Pyörät ja renkaat

Pyörän irrotus

Löysää muttereita, nosta sitten ajoneuvo ja aseta se tuelle. Katso *AJONEUVON NOSTAMINEN JA TUKEMINEN*.

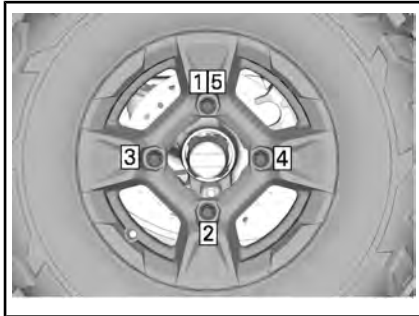
Irrota mutterit, irrota sitten pyörä.

Pyörän asennus

Tarkasta pultit ja mutterit. Vaihda tarvittaessa.

Renkaat ovat yksisuuntaiset ja niiden pitää pyöriä aina samaan suuntaan, jotta ne toimisivat oikein.

Kiristä pyörän lukkomutterit suositeltuun kiristysmomenttiin kuvan mukaisessa järjestyksessä.



KIRISTYSJÄRJESTYS

| KIRISTYSMOMENTTI | |
|------------------|----------------|
| Pyöränmutterit | 100 Nm ± 10 Nm |

ILMOTUS Käytä aina suositeltuja pyöränmuttereita pyörän tyyppiin mukaisesti. Toisenlaisen mutterin käyttö voi vahingoittaa vannetta tai nastoja.

Rengaspaine

VAROITUS

Rengaspaine vaikuttaa huomattavasti ajoneuvon käsiteltävyyteen ja vakauteen. Riittämätön paine voi tyhjentää renkaan, jolloin se alkaa pyöriä vanteella. Ylipaine voi räjäyttää renkaan. Noudata aina suositeltua painetta. Älä koskaan säädä rengaspainetta alle minimin. Rengas voisi irrota vanteelta.

Tarkasta paine kun renkaat ovat **kylmät** ennen ajoneuvon käyttöä. Rengaspaine vaihtelee lämpötilan

ja korkeuden mukaan. Tarkasta paine uudelleen, jos jokin em. olosuhteista on muuttunut.

Katso rengaspaine kohdasta *TEKNISET TIEDOT*.

HUOMIO: Vaikka renkaat on erityisesti suunniteltu maastojakäyttöön, voi rengas silti tyhjentyä. Siksi suositellaan, että pidät mukana rengasmittarin, rengaspumpun ja korjaussarjan.

Renkaiden tarkastus

Tarkasta, ettei rengas ole vaurioitunut eikä kulunut. Vaihda tarvittaessa.

VAROITUS

Älä kierrätä renkaita. Etu- ja takarenkaat ovat eri kokoa. Vasemmilla ja oikeilla renkailla on keskenään erilainen yksisuunta-kuviointi.

Renkaan vaihto

Renkaiden vaihtamisen saa suorittaa vain valtuutettu Can-Am-jälleenmyyjä.

VAROITUS

- Vaihda renkaat ainoastaan samantyyppisiin ja samankokoisiin kuin alkuperäisrenkaat.
- Jos renkaissa on yksisuunta-kuviointi, varmista että ne on asennettu pyörimään oikeaan suuntaan.
- Renkaat on vaihdettava kokeneen henkilön toimesta, rengasalan normien ja työkalujen mukaisesti.

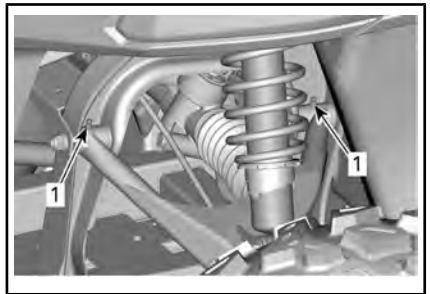
Jousitus

Etujousituksen voitelu

Voitele jousituksen etutukivarret.

| JOUSITUSRASVA | |
|------------------|--|
| Pohjoismaat | SYNTEETTINEN JOUSITUSRASVA (EUR) (Osanro 779226) |
| Kaikki muut maat | SYNTEETTINEN JOUSITUSRASVA (Osanro 779163) |

Kussakin ylöspäin suuntautuvassa tukivarressa on kaksi rasvaniippaa.



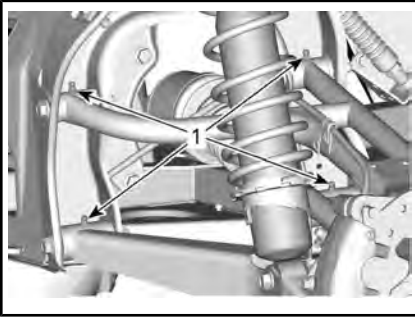
ETUJOUSITUS – TYYPILLINEN

1. Rasvaniipat

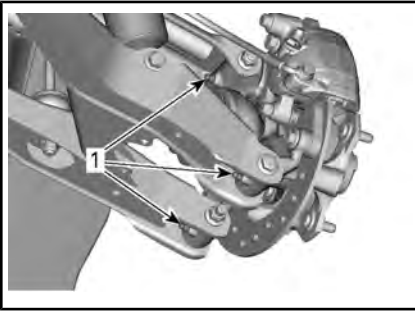
Takajousituksen voitelu

| JOUSITUSRASVA | |
|------------------|--|
| Pohjoismaat | SYNTEETTINEN JOUSITUSRASVA (EUR) (Osanro 779226) |
| Kaikki muut maat | SYNTEETTINEN JOUSITUSRASVA (Osanro 779163) |

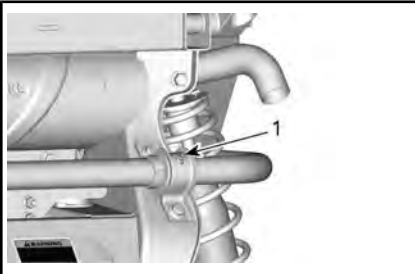
Voitele takajousituksen tukivarret (kaksi rasvaniippaa kummassakin tukivarressa), takaolkavarret (kolme rasvaniippaa) ja takavakaajan tangon holkit.



1. Takajousituksen tukivarren rasvanipat



1. Takaolkavarren rasvanipat



1. Takavakaajan tangon holkin rasvanippa

Jousituksen tarkastus

Jos havaitset mitään ongelmia, ota yhteyttä valtuutettuun Can-Am-jälleenmyyjään, korjaamoon tai valitsemasi asiantuntijaan.

Iskunvaimentimet

Tarkasta, ettei iskunvaimentimissa ole vuotoja, ne eivät ole kuluneet tai ettei niissä ole muita vaurioita. Tarkasta, että kiinnikkeet ovat edelleen tiukasti kiinni.

Etujousituksen tukivarret

Tarkasta, ettei jousituksen tukivarreissa ole murtumia, taipumia tai muita vaurioita.

Takajousituksen tukivarret

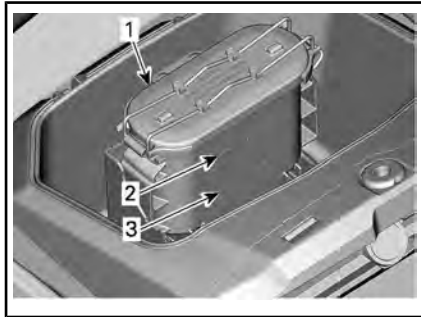
Tarkasta, etteivät jousituksen tukivarret ole vääntyneet, murtuneet tai taipuneet.

Jarrut

Jarrunestesäiliön tason tarkastus

Ajoneuvon ollessa tasaisella alustalla tarkasta, että säiliön jarruneste on oikealla tasolla. Jarrunesteen määrän tulee olla MIN- ja MAX-merkkien välillä.

Jarrunestesäiliö sijaitsee monitoimimittariston edessä. Voit käsitellä sitä irrottamalla mittariston kannen.



MITTARISTON KANSI IRROTETTUNA

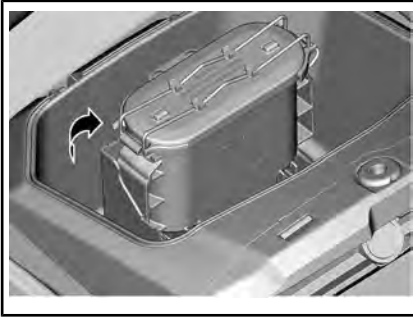
1. Jarrunestesäiliö
2. MAX-merkki (maksimi)
3. MIN-merkki (minimi)

HUOMIO: Alhainen taso voi olla osoitus vuodosta tai kuluneista jarrupaloista.

Jarrunesteen lisääminen

Puhdista täyttöaukon korkki.

Irrota korkki vapauttamalla lukituskieleke.



Lisää nestettä tarvittaessa. **Älä täytä liikaa.**

HUOMIO: Varmista, että täyttökorkin kalvo painuu sisään, ennen kuin suljet jarrunestesäiliön.

Suosittelut jarruneste

Käytä aina pelkästään DOT 4 -vaatimukset täyttävää jarrunestettä.

VAROITUS

Välttääksesi vakavat jarrujärjestelmän vauriot älä käytä muuta kuin suositeltua nestettä. Älä myöskään sekoita eri nesteitä keskenään.

Jarrujen tarkastus

Ainoastaan valtuutettu Can-Am-jälleenmyyjä saa suorittaa jarrujärjestelmän tarkastus-, huolto- ja korjaustoimenpiteitä.

Tarkasta kuitenkin seuraavat seikat säännöllisesti myös niinä aikoina, kun ajoneuvosi ei ole jälleenmyyjällä huollettavana:

- Jarrunesteen määrä
- Jarrujärjestelmä nestevuotojen varalta
- Jarrupalojen kuluneisuus
- Jarrujen puhtaus.

VAROITUS

Jarrunesteen vaihtamisen tai minkä tahansa jarrujärjestelmän korjauksen tai huoltotyön saa suorittaa vain valtuutettu Can-Am-jälleenmyyjä.

Turvavyöt

Turvavöiden puhdistus

Puhdista turvavöihin kerääntynyt lika hankaamalla niitä sienellä ja vettä. Käyttäen mietoja saippuaa ja vettä. Älä käytä valkaisu- tai värjäysainetta äläkä kodin liuottimia.

VAROITUS

Älä puhdista turvavöiden osia painepesurilla. Painepesurin käyttö puhdistuksessa saattaa vaurioittaa turvavöiden eri osia.

Kehikko

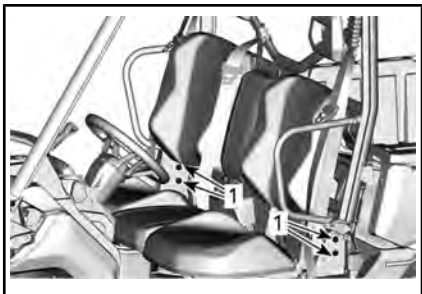
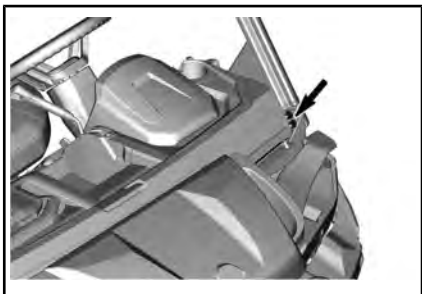
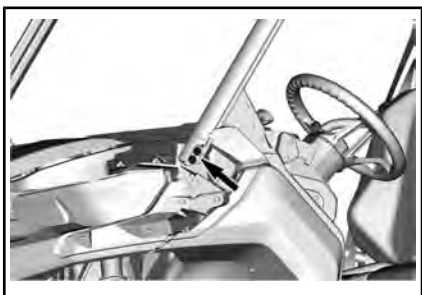
Kehikon kiinnittimet

Kiristä kehikon kiinnittimet ohjeittain vaiheittain.

Irrota verho, jotta pääset käsiksi kiinnittämiin.



1. Etulokasuoja
2. Kehikon sivusuoja



1. Kehikon alakiinnittimet



KIRISTYSMOMENTTI

Kehikon
kiinnittimet

67,5 Nm \pm 2,5 Nm

AJONEUVON HOITO

Toimenpiteet ajon jälkeän

Kun ajoneuvoa on käytetty merivesiympäristössä, on se syytä huuhtoa makealla vedellä ajoneuvon ja sen komponenttien kunnossapitämiseksi. Metalliosien voitelu on erittäin suositeltavaa. Käytä voiteluainetta ja korroosionestoainetta tai vastaavaa. Tämä on suoritettava jokaisen käyttöpäivän päätteeksi.

| |
|--|
| HUOLTOTUOTE |
| VOITELUAINE JA SYÖPYMISENESTO (Osanro 779168) |

Kun ajoneuvoa käytetään mutaisessa ympäristössä, on ajoneuvo syytä huuhtoa ajoneuvon ja sen osien suojaamiseksi.

Ajoneuvon puhdistus ja suojaaminen

Älä koskaan puhdistaa ajoneuvoa korkeapainepesurilla. **KÄYTÄ VAIN PIENTÄ PAINETTA (kuten puutarhaletkua)**. Korkeapaine voi aiheuttaa sähkö- tai mekaanisten osien vaurioita.

Kiinnitä huomiota sellaisiin kohtiin ja alueisiin, joihin saattaa kertyä mutaa ja likaa aiheuttaen kulumista ja häiriöitä tai edistäen ruostumista. Tällaisten alueiden lista sisältää seuraavat paikat, niihin kuitenkin rajoittumatta:

- Pakojärjestelmän ympärillä ja äänenvaimentimen ja äänenvaimentimen kannen välissä
- Polttoainesäiliön alapuoli ja ympäristö
- Jäähdytin
- Iskunvaimentimet
- Etu- ja takapyörästäön ympäristö
- Moottorin ja vaihdelaatikon alapuolella ja niiden ympärillä

- Pyörien sisällä
- Liukulevyjen (pohjajanssareiden) päällä

Estä ruostuminen maalaamalla vaurioituneet maalatut osat kunnolla uudelleen.

Tarvittaessa pese kori lämpimällä vedellä ja saippualla (käytä vain mietoja pesuainetta). Vahaa hiomatommalla vahalla.

ILMOITUS Älä koskaan puhdistaa muoviosia voimakkaalla pesuainella, rasvanpoistoaineella, tinnerillä, asetonilla, tms.

VARASTOINTI JA AJOKAUTTA EDELTÄVÄT VALMISTELUT

Kun ajoneuvoa ei käytetä neljää kuukautta pitempään aikaan, se on varastoitava oikealla tavalla.

Jos ajoneuvolla ei aiota ajaa yli 21 päivään, kytke irti akun MUSTA (-) johto.

Sähköisten lisälaitteiden käyttö lisää akun tyhjentymisen riskiä. Matala-ampeerisen ylläpitolaturin käyttöä suositellaan alhaisilla moottorin kierrosluvuilla ja/tai silloin, kun ajoneuvoon on asennettu paljon sähköä kuluttavia lisälaitteita.

Kun ajoneuvo otetaan varastoinnin jälkeen käyttöön, on suoritettava valmistelevat toimenpiteet.

Ota yhteys valtuutettuun Can-Am-jälleenmyyjään, korjaamoon tai valitsemaasi henkilöön ajoneuvosi valmistelua varastointia tai ajokautta varten.

TEKNISET TIEDOT

EU:n vaatimustenmukaisuustodistusta ei ole laitettu tähän käyttäjän käsikirjaversioon.

Löydät todistuksen ajoneuvosi mukana olevasta painetusta käyttäjän käsikirjasta.

EU:n vaatimustenmukaisuustodistusta ei ole laitettu tähän käyttäjän käsikirjaversioon.

Löydät todistuksen ajoneuvosi mukana olevasta painetusta käyttäjän käsikirjasta.

***Jätetty tyhjäksi Euraasian
vaatimustenmukaisuusmerkkiä varten; käytetään
tarpeen mukaan***

TEKNISET TIEDOT

| MALLI | | HD5 | HD8 | HD10 |
|-------------------------|------|---|---------------------------------|---------------------|
| MOOTTORI | | | | |
| Moottorityyppi | | ROTAX® HD5 | ROTAX® HD8 | ROTAX® HD10 |
| | | 4-tahti, yksi yläpuolinen nokka-akseli (SOHC), nestejäähdytys | | |
| Sylintereiden määrä | | 1 | 2 | |
| Venttiilien lukumäärä | | 4 venttiiliä (mekaaninen säätö) | 8 venttiiliä (mekaaninen säätö) | |
| Venttiilin välys | Imu | 0,06 mm ja 0,14 mm | | |
| | Pako | 0,11 mm ja 0,19 mm | | |
| Sylinterin sisämitta | | 94 mm | 91 mm | |
| Iskun pituus | | 61,5 mm | | 75 mm |
| Sylinteritilavuus | | 426,8 cm ³ | 800 cm ³ | 976 cm ³ |
| Pakojärjestelmä | | U.S.D.A. Forest Servicen hyväksymä kipinäsuoja Katalyysaattori NRMM-malleissa | | |
| Moottorin ilmansuodatin | | Synteettinen paperisuodatin | | |

| MALLI | | HD5 | HD8 | HD10 |
|---------------------------|--|--|-----|------|
| VOITELUJÄRJESTELMÄ | | | | |
| TYYPPI | | MÄRKÄ ÖLJYPOHJA. VAIHDETTAVA ÖLJYNSUODATIN. | | |
| Öljynsuodatin | | BRP Rotax® paperi, vaihdettava | | |

| MALLI | | HD5 | HD8 | HD10 |
|---------------------------|--|--|-----|------|
| VOITELUJÄRJESTELMÄ | | | | |
| TYYPPI | | MÄRKÄ ÖLJYPOHJA. VAHDETTAVA ÖLJYNSUODATIN. | | |
| Moottoriöljy | Määrä (öljynvaihto suodattimen kanssa) | 3 L (moottori/ vaihdelaatikko) | 2 L | |
| | Suosittelut Skandinavia | 4-TAHTISTEN SYNTEETTINEN 10W50-ÖLJY (EUR) (Osanro 779240) tai 4-TAHTISTEN OSASYNTEETTINEN 5W40-ÖLJY (EUR) (Osanro 779290) tai 4-TAHTISTEN SYNTEETTINEN 0W40-ÖLJY (EUR) (Osanro 779286) | | |
| | Suosittelut Kaikki muut maat | 4-TAHTISTEN SYNTEETTINEN 10W50-ÖLJY (Osanro 779234) tai 4-TAHTISTEN OSASYNTEETTINEN 5W40-ÖLJY (Osanro 779133) tai 4-TAHTISTEN SYNTEETTINEN 0W40-ÖLJY (Osanro 779139) | | |
| | Vaihtoehtoinen öljy, jos XPS-tuotteita ei ole saatavissa | Jos sitä ei ole saatavilla, käytä 5W40- tai 10W50-moottoriöljyä, joka täyttää API-luokituksen SJ, SL, SM tai SN vaatimukset. | | |

| MALLI | | HD5 | HD8 | HD10 |
|-----------------------------|----------|--|-----|------|
| JÄÄHDYTYSJÄRJESTELMÄ | | | | |
| Jäähdytysneste | Tyyppi | Etyyliglykoli-/vesiseos (50 % jäähdytysnestettä, 50 % vettä). Pohjoismaat: PITKÄIKÄINEN ESISEKOITETTU JÄÄHDYTYSNESTE (EUR) (Osanro 779223) Kaikki muut maat: PITKÄIKÄINEN ESISEKOITETTU JÄÄHDYTYSNESTE (EUR) (Osanro 779223) tai erityisesti alumiinimoottoreille tarkoitettu jäähdytysneste. | | |
| | Tilavuus | 6,7 L | | |

| MALLI | | HD5 | HD8 | HD10 |
|-------------------------------------|--|------------------------------|-----|------|
| PORTAATON VOIMANSIIRTO (CVT) | | | | |
| Tyyppi | | Portaaton voimansiirto (CVT) | | |

| MALLI | HD5 | HD8 | HD10 |
|-------------------------------------|-------------|-------------|------|
| PORTAATON VOIMANSIIRTO (CVT) | | | |
| Kytkeytyminen, 1/min | 2 000 1/min | 1 700 1/min | |

| MALLI | HD5 | HD8 | HD10 |
|-----------------------|----------|--|--|
| VAIHDELAATIKKO | | | |
| Tyyppi | | Kaksialueinen (HI-LO), mukana parkki, vapaa ja peruutus. | |
| Vaihdelaatikon öljy | Tilavuus | - | 1,5 L |
| | Suositus | - | Pohjoismaat: SYNTEETTINEN 75W140-VAIHEISTOÖLJY (EUR) (Osanro 779215) Kaikki muut maat: SYNTEETTINEN 75W140-VAIHEISTOÖLJY (Osanro 779160) tai 75W 140 API GL-5 |

| MALLI | HD5 | HD8 | HD10 | |
|---------------------------|----------|---|------|---|
| TAKATOISIOPYÖRÄSTÖ | | | | |
| Tyyppi | | Suora kartiopyörä Akselivetoinen vetopyörästö | - | - |
| Takatoisiopyörästön öljy | Tilavuus | 250 ml | - | |
| | Suositus | Skandinavia: SYNTEETTINEN 75W90-VAIHEISTOÖLJY (EUR) (Osanro 779212) Kaikki muut maat: SYNTEETTINEN 75W90-VAIHEISTOÖLJY (Osanro 779158) tai synteettinen öljy 75W 90 API GL-5 | - | |

| MALLI | HD5 | HD8 | HD10 |
|--------------------------|------------------------------------|---------------------|------|
| SÄHKÖJÄRJESTELMÄ | | | |
| Magneeton lähtöteho | 500 W / 6 000 1/min | 650 W / 6 000 1/min | |
| Sytytysjärjestelmätyyppi | IDI (induktiivinen purkaussytytys) | | |

| MALLI | | HD5 | HD8 | HD10 |
|-------------------------|---|------------------------------|----------------------------|---------------------------------|
| SÄHKÖJÄRJESTELMÄ | | | | |
| Sytytystulppa | Määrä | 1 | 2 | |
| | Merkki ja tyyppi | NGK LMAR8D-J tai vastaava | NGK DCPR8E tai vastaava | NGK LMAR8C-9 tai vastaava |
| | Kärkiväli | 0,7–0,9 mm | 0,7 – 0,8 mm | 0,8 mm - 0,9 mm |
| Akku | Tyyppi | SLA (Sealed Lead Acid) | | |
| | Jännite | 12 V | | |
| | Nimellislukitus Base-mallit | 18 A•h | | - |
| | Nimellislukitus PRO-mallit | - | 30 A•h | |
| | Käynnistimen teho | 0,7 KW | | |
| Ajovalot | 4 x 35 H 8 | | | |
| Takavalot | 2,3/3,5 W | | | |
| Sulakkeet | Katso <i>SULAKKEET JA JOHDINSULAKKEET</i> osassa <i>HUOLTO</i> | | | |

| MALLI | | HD5 | HD8 | HD10 |
|---|----------------------|---|------------|------|
| POLTTOAINEJÄRJESTELMÄ | | | | |
| Polttoaineen syöttöjärjestelmä | Tyyppi | Elektroninen polttoaineen ruiskutus (EFI) ja älykäs kaasun säätely (iTC) | | |
| Kaasuläppärunko | | 46 mm, ETA | 54 mm, ETA | |
| Polttoainepumppu | Tyyppi | Sähköinen (polttoainesäiliössä) | | |
| Joutokäynti | | 1 250 ± 1/min (ei säädettävissä) | | |
| Polttoaine | Tyyppi | Lyijytön bensiini. Katso <i>POLTTOAINEVAATIMUKSET</i> . | | |
| | Vähimmäisoktaaniluku | 87, AKI-luokitus (92 RON) | | |
| Polttoainesäiliön tilavuus | | 40, L | | |
| Jäljellä oleva polttoainemäärä vähäisen polttoaineen merkkivalon SYTTYESSÄ | | ± 8,5 L | | |

| MALLI | | HD5 | HD8 | HD10 |
|--|--------------------|--|--|------|
| VOIMANSIIRTOJÄRJESTELMÄ | | | | |
| Voimansiirtojärjestelmän tyyppi | | Valittavissa 2-veto/4-veto | | |
| Etutasauspyörästö-öljy | Tilavuus | 400 ml | | |
| | Tyyppi | Skandinavia: SYNTEETTINEN 75W90-VAIHTEISTOÖLJY (EUR) (Osanro 779212) Kaikki muut maat: SYNTEETTINEN 75W90-VAIHTEISTOÖLJY (Osanro 779158) tai synteettinen öljy 75W 90 API GL5 | | |
| Edessä | Base-mallit | Kierähampaisten kartiohammaspyörien automaattisesti lukittuva Visco-lokt -etutasauspyörästö | | - |
| | Kaikki muut mallit | - | Kierähampaisten kartiohammaspyörien automaattisesti lukittuva Visco-lokt QE -etutasauspyörästö | |
| Välityssuhde edessä | | 3,6:1 | | |
| Takana | Base-mallit | Lukittu tasauspyörästö | - | |
| | Kaikki muut mallit | - | Lukittava tasauspyörästö | |
| Välityssuhde takana | | 3,6:1 | 3,43:1 | |
| Voimansiirtonivelistön rasva | | VAKIONOPEUSNIVELTEN RASVA (Osanro 293 550 062) tai vastaava | | |
| Nivelakseliirutusrasva (rasva, jota levitetään uritusliitoksiin) | | NIVELAKSELIN RASVA (Osanro 293 550 063) tai vastaava | | |

| MALLI | | HD5 | HD8 | HD10 |
|---------------|--|---------------------------------|-----|------|
| OHJAUS | | | | |
| Ohjauspyörä | | Säädettävä ohjauspyörän korkeus | | |

| MALLI | | HD5 | HD8 | HD10 |
|--------------------|--|--------------------------|-----|------|
| ETUJOUSITUS | | | | |
| Jousituksen tyyppi | | Kaksoistukivarsijousitus | | |

| MALLI | | HD5 | HD8 | HD10 |
|-----------------------------|--------|---|-----|------|
| ETUJOUSITUS | | | | |
| Esikuormituksen säätötyyppi | | 5 säätönokan asentoa | | |
| Joustomatka | | 254 mm | | |
| Iskunvaimennin | Määrä | 2 | | |
| | Tyyppi | Kaasutäytteinen / 5 jousen esikuormituksen säätöä | | |

| MALLI | | HD5 | HD8 | HD10 |
|-----------------------------|--------|---|-----|------|
| TAKAJOUSITUS | | | | |
| Jousituksen tyyppi | | TTA-jousitus | | |
| Esikuormituksen säätötyyppi | | 5 säätönokan asentoa | | |
| Joustomatka | | 254 mm | | |
| Iskunvaimennin | Määrä | 2 | | |
| | Tyyppi | Kaasutäytteinen / 5 jousen esikuormituksen säätöä | | |

| MALLI | | HD5 | HD8 | HD10 |
|-----------------------------|----------|---|--|------|
| JARRUT | | | | |
| Etujarru | Tyyppi | Kaksi 220 mm:n jäähdytettyä jarrulevyä hydraulisilla kaksimäntäisillä jarrusatuloilla | | |
| Takajarru | Tyyppi | Yksi 220 mm:n jäähdytetty jarrulevy hydraulisella kaksimäntäisellä jarrusatulalla | Kaksi 220 mm:n jäähdytettyä jarrulevyä hydraulisilla yksimäntäisillä jarrusatuloilla | |
| Jarruneste | Tilavuus | Suunnilleen 310 ml | | |
| | Tyyppi | DOT 4 | | |
| Jarrusatula | | Kelluva | | |
| Jarrupalan materiaali | Edessä | Metalli | | |
| | Takana | Metalli | | |
| Jarrupalan vähimmäispaksuus | | 0,5 mm | | |
| Jarrulevyn vähimmäispaksuus | Edessä | 4 mm | | |
| | Takana | 4 mm | | |
| Jarrulevyn enimmäiskäyryys | | 0,2 mm | | |

| MALLI | | HD5 | HD8 | HD10 |
|-----------------------------------|--------|--------------------------|-----------------------|------|
| RENKAAT | | | | |
| Paine | Edessä | 97 kPa | 69 kPa | |
| | Takana | 124 kPa | 117 kPa | |
| Renkaan urituksen vähimmäissyvyys | | 3 mm | | |
| Rengaskoko | Edessä | 25 x 8 x 12 (tuumaa) | 27 x 9 x 14 (tuumaa) | |
| | Takana | 25 x 10 x 12 (tuumaa) | 27 x 11 x 14 (tuumaa) | |

| MALLI | | HD5 | HD8 | HD10 |
|----------------------------------|--------|--------------------|------------------------|------|
| PYÖRÄT | | | | |
| Tyyppi | | Teräs | Musta, alumiinivalettu | |
| Vanteiden koko | Edessä | 12 x 6 (tuumaa) | 14 x 7,0 (tuumaa) | |
| | Takana | 12 x 8 (tuumaa) | 14 x 8,5 (tuumaa) | |
| Pyöränmutterien kiristystiukkuus | | 100 Nm ± 10 Nm | | |

| MALLI | | HD5 | HD8 | HD10 |
|------------------|--|--|-----|------|
| RUNKO | | | | |
| Kehikkotyyppinen | | Hyväksytty profiloitu ROPS-kehikko Sertifioitu: ISO 3471- ja OSHA OECD -koodinnumero 4 | | |

| MALLI | | HD5 | HD8 | HD10 |
|-----------------|--------|----------|-----|------|
| MITAT | | | | |
| Kokonaispituus | | 307,1 cm | | |
| Kokonaisleveys | | 157,7 cm | | |
| Kokonaiskorkeus | | 193 cm | | |
| Akseliväli | | 211,5 cm | | |
| Raideväli | Edessä | 130 cm | | |
| | Takana | 126 cm | | |

| MALLI | HD5 | HD8 | HD10 |
|---------|---------|-------|------|
| MITAT | | | |
| Maavara | 26,7 cm | 28 cm | |

| MALLI | HD5 | HD8 | HD10 | |
|--|-------------|-------------------|------------|---|
| KUORMANKANTOKYKY JA PAINO | | | | |
| Kuivapaino | Base-mallit | 601 kg | 671 kg | - |
| | PRO-mallit | - | 716 kg | |
| Painojakautuma (edessä/takana) | | 44/56 | 42/58 | |
| Kuormalaatikon kapasiteetti | | 272 kg | 454 kg | |
| Takaluukun kapasiteetti | | 113,4 kg | | |
| Ajoneuvon suurin sallittu kokonaiskuorma (mukaan lukien kuljettaja, matkustajat, kaikki muu kuorma ja lisävarusteet) | | 545 kg | 680 kg | |
| Ajoneuvon kokonaispaino | Base-mallit | 1 179 kg | 1 384,6 kg | - |
| | PRO-mallit | - | 1 430 kg | |
| Vetokapasiteetti | | 680 kg | 1 134 kg | |
| Aisan kuormituskyky | | 86,2 kg | | |
| Vetokoukku | | 50,8 mm x 50,8 mm | | |
| Vinssin kapasiteetti (jos varusteena) | | - | 2 041,2 kg | |

| MELU (MÄÄRÄYKSEN (EU) 1322/2014 LIITTEEN XII MUKAAN) | | |
|--|-------------|-----------------------|
| Kuljettajaa koskeva melutaso | HD5 | 79 dB(A) |
| | Kaikki muut | 72 dB(A) |
| TÄRINÄ (MÄÄRÄYKSEN (EU) 1322/2014 LIITTEEN XIV MUKAAN) | | |
| Tärinä mitattu kuljettajan istuimelta | HD5 | 0,59 m/s ² |
| | Kaikki muut | 0,50 m/s ² |
| MELU (MÄÄRÄYKSEN (EU) 2015/96 LIITTEEN III MUKAAN) | | |
| Paikallaan | HD5 | 81 dB(A) |
| | HD8 | 78 dB(A) |
| | HD10 | 80 dB(A) |
| Liikkeellä | HD5 | 85 dB(A) |
| | HD8 | 83 dB(A) |
| | HD10 | 83 dB(A) |

***Tämä sivu on
tarkoituksella tyhjä***

VIANETSINTÄ

VIANETSINTÄOHJEITA

CVT:N (PORTAATON VOIMANSIIRTO) HIHNA LUISTAA.

1. CVT:ssä (portaaton voimansiirto) on vettä.
 - *Katso ERIKOISTOIMENPITEET.*

VAIHDELAATIKON ASENTONÄYTÖSSÄ (MONITOIMIMITTARISTO) NÄKYVÄ "-".

1. Vaihdevipu on kahden eri asennon välillä.
 - *Siirrä vaihdevipu kunnolla haluamaasi asentoon.*
2. Vaihdevipua ei ole oikein säädetty.
 - *Ota yhteys valtuutettuun Can-Am-jälleenmyyjään.*
3. Sähköinen tiedonsiirtovirhe.
 - *Ota yhteys valtuutettuun Can-Am-jälleenmyyjään.*

MOOTTORI EI PYÖRI

1. Virtalukko on OFF (POIS) -asennossa.
 - *Käännä katkaisin ON (PÄÄLLÄ) -asentoon.*
2. Vaihdevipu ei ole PARK(KI)- tai VAPAA -asennossa.
 - *Aseta vaihdevipu joko PARK(KI)-asentoon tai VAPAALLE tai paina jarrupoljinta.*
3. Palanut sulake.
 - *Tarkasta sulakkeet.*
4. Heikko akku tai irtonaiset liitokset.
 - *Tarkasta latausjärjestelmän sulake.*
 - *Tarkasta mittarin vikaviesti.*
 - *Tarkasta akun liitosten ja liitosnapojen kunto.*
 - *Tarkastuta akku valtuutetulla Can-Am-jälleenmyyjällä.*
5. Viallinen käynnistimen solenoidi.
 - *Ota yhteys valtuutettuun Can-Am-jälleenmyyjään.*

MOOTTORI PYÖRII MUTTA EI KÄYNNISTY

1. Moottori saa liikaa polttoainetta (syttytystulppa märkä kun se irrotetaan).
 - *Ellei moottori käynnisty ja siihen on tulvinut polttoainetta, voidaan ottaa käyttöön tämä erityinen tila, joka estää polttoaineen ruiskutuksen ja katkaisee sytytyksen käynnistyspyörityksen aikana. Toimi seuraavasti:*
 - Työnnä avain virtalukkoon ja käännä se ON (PÄÄLLÄ) -asentoon.
 - Paina kaasupoljin kokonaan pohjaan ja PIDÄ se alas painettuna.
 - Käännä avain KÄYNNISTYSASENTOON.
 - Pyöritä moottoria 10 sekunnin ajan. Vapauta moottorin KÄYNNISTYS-asento.*
 - Vapauta kaasupoljin ja käynnistä/pyöritä moottoria uudelleen sen käynnistämiseksi.*
 - Ellei edellinen auta:**
 - Irrota sytytystulpat. Katso kohta SYTYTYSTULPAT HUOLTOTOIMENPITEISSÄ.
 - Pyöritä moottoria useita kertoja.
 - Asenna uudet sytytystulpat, jos mahdollista, tai puhdista ja kuivaa tulpat.
 -
2. Moottori ei saa polttoainetta (syttytystulppa kuiva kun se irrotetaan).
 - *Tarkasta polttoaineen määrä säiliössä.*
 - *Tarkasta polttoainepumpun sulake.*
 - *tukkeutunut polttoainepumpun esisuodatin tai vika pumpussa. Vie ajoneuvo huoltoon valtuutetulle Can-Am-jälleenmyyjälle, korjaamoon tai valitsemallesi henkilölle kunnossapitoa, korjausta tai vaihtoa varten.*
3. Sytytystulppa/sytytys (ei kipinää).
 - *Tarkasta sytytyksen sulake.*
 - *Irrota sytytystulppa ja yhdistä uudestaan sytytyspuolaan.*
 - *Käynnistä moottori samalla, kun pidät sytytystulppaa maadoitettuna moottoriin poissa tulpan reiästä. Jos kipinää ei synny, vaihda tulppa uuteen.*
 - *Jos ongelma ei ratkea, vie ajoneuvo huoltoon valtuutetulle Can-Am-jälleenmyyjälle, korjaamoon tai valitsemallesi henkilölle kunnossapitoa, korjausta tai vaihtoa varten.*

MOOTTORI EI KIIHDY TAI ON TEHOTON

1. Turvavyö ei ole kunnolla kiinni. Tarkasta mittarin viesti.
 - *Kiinnitä turvavyö kunnolla.*
2. Likaantunut tai vaurioitunut sytytystulppa.
 - *Vaihda sytytystulpat.*

3. Moottorin ilmansuodatin tukossa tai likainen.
 - *Tarkasta ilmansuodatin ja vaihda tarvittaessa.*
 - *Tarkasta onko moottorin ilmansuodattimen kotelossa kerääntynyttä likaa.*
4. CVT:ssä (portaaton voimansiirto) on vettä.
 - *Tyhjennä vesi CVT:stä (portaaton voimansiirto). Katso ERIKOISTOIMENPITEET.*
5. Portaaton voimansiirto likainen tai loppuun kulunut.
 - *Ota yhteys valtuutettuun Can-Am-jälleenmyyjään.*
6. Ei saa polttoainetta.
 - *Likainen tai tukkeutunut polttoainepumpun esisuodatin. Vie ajoneuvo huoltoon valtuutetulle Can-Am-jälleenmyyjälle, korjaamoon tai valitsemallesi henkilölle kunnossapitoa, korjausta tai vaihtoa varten.*
7. Moottori on turvatilassa (limp home).
 - *Tarkasta onko monitoimimittariston näytössä viestejä.*
 - *Jos monitoimimittariston merkkivalo CHECK ENGINE (moottorivika) palaa ja näytössä näkyy LIMP HOME (vikatila), käy huollossa valtuutetun Can-Am-jälleenmyyjän, korjaamon tai valitsemasi henkilön luona kunnossapitoa, korjausta tai vaihtoa varten.*

MOOTTORI YLIKUUMENEE

1. Vähän jäähdytysnestettä jäähdytysjärjestelmässä.
 - *Tarkasta jäähdytysnesteen pinnan taso ja täytä. Katso HUOLTOTOIMENPITEET. Vie ajoneuvo huoltoon valtuutetulle Can-Am-jälleenmyyjälle, korjaamoon tai valitsemallesi henkilölle kunnossapitoa, korjausta tai vaihtoa varten.*
2. Tuuletin ei toimi.
 - *Varmista, että tuuletin ei ole juuttunut ja että se toimii oikein.*
 - *Tarkasta tuulettimen sulake. Katso kohta SULAKKEET kappaleessa HUOLTOTOIMENPITEET.*
3. Likaiset jäähdyttimien lamellit.
 - *Tarkasta ja puhdista jäähdyttimien lamellit. Katso HUOLTOTOIMENPITEET.*

MOOTTORI KÄY KATKONAISESTI

1. Likaiset/vaurioituneet/kuluneet sytytystulpat.
 - *Vaihda sytytystulpat tarpeen mukaan.*
2. Vettä polttoaineessa.
 - *Tyhjennä polttoainejärjestelmä ja täytä uudella polttoaineella.*

KIERROSLUKU NOUSEE, MUTTA AJONEUVO EI LIIKU

1. Portaattomassa voimansiirrossa on vettä.
 - *Tyhjennä vesi CVT:stä (portaaton voimansiirto). Katso osio ERIKOIS-TOIMENPITEET.*
2. CVT (portaaton voimansiirto) likainen tai hihna viallinen.
 - *Ota yhteys valtuutettuun Can-Am-jälleenmyyjään.*

REAGOI OSITTAIN TAI EI LAINKAAN KAASUPOLKIMEN PAINALLUKSEEN (VARMISTA, ETTÄ MOOTTORI ON KÄYNNISSÄ JA ETTÄ VIESTI PPS-VIKA [PPS FAULT] NÄKYÄ NÄYTÖSSÄ).

1. Osittainen vika kaasupolkimen antureissa (PPS).
 - *Ota yhteys valtuutettuun Can-Am-jälleenmyyjään.*
2. Täydellinen vika kaasupolkimen antureissa (PPS).
 - *Ota yhteys valtuutettuun Can-Am-jälleenmyyjään.*

VIESTIT MONITOIMIMITTARISSA

Jos moottorin tila on epänormaali, seuraavat viestit voidaan yhdistää merkkivaloon.

| VIESTI | KUVAUS |
|---------------------------------------|--|
| D.E.S.S. KEY NOT RECOGNIZED | Valinnainen D.E.S.S.-avain asennettu: DESS-avain vaatii puhdistuksen. |
| BAD KEY | Valinnainen D.E.S.S.-avain asennettu: Väärää avainta käytetty virtakytkimessä. Käytä ajoneuvoon kuuluvaa avainta. |
| CHECK ENGINE | Kaikki viat tai aikaisemmin aktivoituneet viat, jotka edellyttävät huomiota. Moottorin tehoa ei ole rajoitettu. |
| LIMP HOME | Kriittisiä vikoja, jotka edellyttävät diagnoosia mahdollisimman pian. Moottorin teho on rajoitettu ja/tai moottorin käyttäytymistä muokattu. |
| ECM CRC ERROR | ECM:ltä tuleva vikaviesti. |
| TPS FAULT (TPS-vika) | Vika kaasuläppärungossa, yleensä tätä seuraa turvatilasta (Limp Home) kertova viesti. |
| BRAKE SWITCH FAULT | Jarrun signaalivika. |
| ECM NOT RECOGNIZED | Viesti näkyy, kun mittaristo ei kykene tunnistamaan ECM:ää. |
| CHECK DPS (DPS:llä varustetut mallit) | Moottorivian merkkivalo palaa. Osoittaa, että dynaaminen ohjaustehostin (DPS) ei toimi oikein. Ota yhteys valtuutettuun Can-Am-jälleenmyyjään. |
| PPS FAULT | Polkimen väärän asennon ilmaisimet (PPS). Katso <i>OHITUSKYTKIN</i> osassa <i>MUUT HALLINTALAITTEET</i> ajaaksesi ajoneuvon kotiin vikaturvatilassa. |
| MANUAL LIMP HOME | Vahvistaa, että manuaalinen turvatila on kytketty käyttämällä ohituskytkintä PPS-vikatapauksessa. |
| FUEL SENDER RANGE PERFORMANCE | Kun polttoaineanturin vastuksen arvo on alueen ulkopuolella, monitoimimittaristo (analoginen/digitaalinen) havaitsee sen ja näyttää viestin. |

TAKUU

BRP:N RAJOITETTU TAKUU YHDYSVALLOISSA JA KANADASSA: 2020 CAN-AM® SSV

1) RAJOITETUN TAKUUN SISÄLTÖ

Bombardier Recreational Products Inc. ("BRP")*, myöntää valtuutetun Can-Am SSV -jälleenmyyjän (siten kuin jäljempänä määritetty) myymälle 2020 Can-Am side-by-side -ajoneuvolle (SSV) materiaalivikoja ja työn laatua koskevan alempana kuvatun pituisen takuun alempana määritetyin ehdoin Yhdysvalloissa ja Kanadassa. Tämä rajoitettu takuu on mitätön eikä päde, jos: (1) SSV:tä käytetään missä tahansa vaiheessa kilpailemiseen tai mihinkään muuhun kilpailutoimintaan, silloinkin jos se on tapahtunut edellisen omistajan toimesta; tai (2) SSV:tä on muutettu tai säädetty sillä tavoin, että muutokset vaikuttavat sen toimintaan, suorituskykyyn tai kestävyys, tai muutokset ja säädöt ovat vastoin sen tarkoituksenmukaista käyttöä.

Tämä rajoitettu takuu ei kata muualla kuin tehtaalla asennettuja osia ja lisävarusteita. Lue asiaan kuuluvien osien ja lisävarusteiden rajoitettua takuuta koskeva teksti.

2) VASTUUVELVOLLISUUDEN RAJOITUKSET

TÄMÄ TAKUU ON NIMENOMAAN ANNETTU JA HYVÄKSYTTY MIINKÄ TAHANSA MUUN JA KAIKKIEN MUIDEN TAKUUSITOUKUSTEN SIJAAN, OLKOON NE ILMAISTUT TAI KONKLUDENTTISET, MUKAAN LUETTUINA ILMAN RAJOITUSTA KAIKKI KURANTTIUTTA TAI TIETTYYN TARKOITUKSEEN SOPIVUUTTA KOSKEVAT TAKUUT. SIKÄLI KUIN NIISTÄ EI VOIDA SANOUTUA IRTI, KONKLUDENTTISET TAKUUSITOUKUKSET RAJOITTAVAT KESTOLTAAN KYSEESSÄ OLEVAN TAKUUN VOIMASSAOLOON. TÄMÄ TAKUU EI KATA SATUNNAISIA EIKÄ SEURANNAISVAHINKOJA. JOTKUT MAAT/OSAVALTIOIT EIVÄT HYVÄKSY VASTUUVAPAUTUSLAUSEKKEITA, RAJOITUKSIA TAI EDELLÄ YKSILÖITYJÄ RAJOITUKSIA, JOTEN NE EIVÄT MAHDOLLISESTI KOSKE SINUA. TÄMÄN TAKUUN PERUSTEELLA SINULLA ON TIETTYJÄ OIKEUKSIA, JA LISÄKSI SINULLA SAATTAA OLLA MUITA (OSA)VALTIOSTA TAI PROVINSSISTA TOISEEN VAIHTELEVIA LAILLISIA OIKEUKSIA.

Maahantuojalla tai yhdelläkään BRP-jälleenmyyjällä tai muulla henkilöllä ei ole valtuuksia minkään muun tuotetta koskevan vahvistuksen, edustuksen, tai takuun antamiseen kuin ne, mitä tähän rajoitettuun takuuseen sisältyy; ja mikäli näin tapahtuu, niitä ei voida käyttää BRP:tä vastaan. BRP pidättää itsellään oikeuden muuttaa tätä rajoitettua takuuta milloin tahansa, ja on itsestään selvää, että kyseiset muutokset eivät muuta niitä takuuehtoja, jotka koskevat tämän takuun voimassaollessa myytyjä tuotteita.

3) POIKKEUKSET - JOITA TAKUU EI KATA

Takuu ei korvaa seuraavia tapauksia missään olosuhteissa:

- Normaali kuluminen;
- Rutiininomaiset huoltokohteet, viritykset, säädöt;
- Vahingot, jotka johtuvat muunlaisesta kuin tämän käyttäjän käsikirjan mukaisesta huollosta/ylläpidosta ja/tai varastoinnista;

- Vauriot, jotka johtuvat osien irrottamisesta, vääranlaisista korjauksista, huollosta, ylläpidosta, muutoksista, tai osien käytöstä, joita BRP ei ole valmistanut tai hyväksynyt, tai muun kuin valtuutetun huoltavan Can-Am SSV -jälleenmyyjän tekemistä korjauksista;
- Väärinkäytöstä, epätavallisesta käytöstä, laiminlyönnistä, tai sellaisesta tuotteen käytöstä johtuvat vahingot, joka ei noudata Can-Am SSV:n käyttäjän käsikirjassa suositeltua käyttöä;
- Vahingot, jotka johtuvat onnettomuudesta, uppoamisesta, tulesta, varkaudesta, vandalismista tai ylivoimaisesta esteestä;
- Sellaisten polttoaineitten, öljyjen tai voiteluaineiden käyttö, jotka eivät sovi käytettäväksi tuotteessa (ks. käyttäjän käsikirja);
- Ruosteesta, korroosiosta tai ilmastotekijöistä johtuvat vahingot;
- Veden tai lumen sisäänmenosta johtuvat vahingot;
- satunnaiset tai seurannaisvahingot tai minkään muunlaiset vahingot, mukaan luettuina ilman rajoitusta hinaamis-, säilytys-, puhelin-, vuokra-, taksi-, haitta-, vakuutus- tai lainojenmaksukustannukset, ajan menetykset tai ansiotulon menetykset

4) TAKUUAIKA

Tämä rajoitettu takuu on voimassa (1) ensimmäisen kuluttajan ostopäivästä tai (2) tuotteen ensimmäisestä käyttöpäivästä lukien, kumpi hyvänsä ensin kohdalle osuu ja seuraavan ajanjakson:

- KAKSITOISTA (12) PERÄKKÄISTÄ KUUKAUTTA omistajalle, joka käyttää sitä yksityiseen, kaupalliseen tai valtiolliseen tarkoitukseen.
- Katso päästöihin liittyvien komponenttien kohdalla myös tämän asiakirjan kohta *USA:N EPA:N PÄÄSTÖJÄ KOSKEVA TAKUU*
- BRP:n valmistamat, Kalifornian osavaltiossa myytäväksi tarkoitetut haihtuvien päästöjen järjestelmällä varustettujen ajoneuvojen haihtuvien päästöjen järjestelmän komponentit, jotka on alunperin myyty tai joiden takuu on jälkepäin rekisteröity Kalifornian osavaltion asukkaalle: katso soveltuva *CALIFORNIA EVAPORATIVE EMISSIONS CONTROL WARRANTY STATEMENT*.

Osien korjaus tai korvaaminen, tai huollon suorittaminen tämän takuun puitteissa ei pidennä tämän takuun takuuaikaa sen alkuperäistä loppumissajakohdtaa pitemmälle.

5) TAKUUN VOIMASSAOLOEHTO

Tämä takuu on voimassa ainoastaan, **jos jokainen** seuraavista ehdoista täyttyy:

- 2020 Can-Am Can-Am:n ensimmäisen omistajan on ostettava ajoneuvo uutena ja käyttämättömänä Can-Am SSV -jälleenmyyjältä, joka on valtuutettu myymään Can-Am SSV:tä ostomaassa ("Can-Am SSV -jälleenmyyjä");
- BRP:n määrittelemä luovutustarkastus on suoritettu tuotteelle ja dokumentoitu ja dokumenteissa on ostajan allekirjoitus;
- valtuutettu Can-Am SSV -jälleenmyyjä on rekisteröinyt 2020 Can-Am SSV:n asianmukaisella tavalla;

- 2020 Can-Am SSV on ostettava siitä maasta, jossa ostaja asuu;
- Takuun ylläpitämiseksi on määräaikaishuollot suoritettava käyttäjän käsikirjassa mainitulla tavalla. BRP pidättää oikeuden tehdä takuusuoja riippuvaiseksi asianmukaisista huollon todisteista.

BRP ei myönnä tätä rajoitettua takuuta kenelläkään yksityiselle omistajalle tai kaupalliseen tarkoitukseen ajoneuvoa käyttävälle omistajalle, elleivät kaikki edellä mainitut ehdot täyty. Rajoitukset ovat tarpeen, jotta BRP voisi taata tuotteittensa, kuluttajien ja yleisön turvallisuuden.

6) ASIAKKAAN SUORITTAMAT TOIMENPITEET

Asiakkaan on lopetettava SSV:n käyttö välittömästi, jos jotain epänormaalia ilmenee. Asiakas menettää oikeutensa vedota virheeseen, jollei virheestä ilmoiteta huoltavalle BRP-jälleenmyyjälle kolmen (3) kuukauden kuluessa siitä, kun hän havaitsi virheen tai hänen olisi pitänyt se havaita. Asiakkaan on järjestettävä jälleenmyyjälle kohtuullinen mahdollisuus virheen korjaamiseen. Asiakkaan on myös esitettävä valtuutetulle BRP-jälleenmyyjälle tuotteen ostotodistus ja allekirjoitettava korjaus-/työmääräin ennen korjauksen alkamista takuunalaisen korjauksen vahvistamiseksi. Kaikki tämän takuun puitteissa korvatut osat ovat jatkossa BRP:n omaisuutta.

7) BRP:N SUORITTAMAT TOIMENPITEET

BRP:n velvollisuus on tämän takuun puitteissa rajoitettu siihen, että se oman harkintansa mukaan korjaa normaalikäytössä, -ylläpidossa ja -huollossa viallisiksi todetut osat, tai korvaa tällaiset osat uusilla alkuperäisillä Can-Am SSV -osilla ilman osien tai työvoiman veloittamista, millä tahansa valtuutetulla BRP-jälleenmyyjällä takuukauden aikana tässä kuvatuin ehdoin. BRP:n vastuu rajoittuu tarvittavien korjausten tekemiseen tai osien korvaamiseen. SSV:n omistaja ei voi vaatia ajoneuvon myynnin peruuntumista tai kumoamista sellaisissa tapauksissa, joissa BRP:lle esitetään takuurikkomuksia koskevia valituksia tai vaateita.

Jos ajoneuvoa joudutaan huoltamaan muussa kuin alkuperäisessä osto-omaassaan, omistaja vastaa kaikista lisäkustannuksista, jotka aiheutuvat paikallisista käytännöistä ja ehdoista; mukaan lukien mutta ei rajoittuen seuraaviin esimerkkeihin; kuljetuskustannukset, vakuutuskustannukset, verot, lupamaksut, tuontimaksut sekä mitkä tahansa ja kaikki muut mahdolliset taloudelliset kustannukset, joita eri valtiot, liittovaltiot tai alueet ja heidän vastaavat edustajansa perivät.

BRP pidättää oikeuden muuttaa tai parantaa tuotteita ilman, että aikaisemmin valmistettuihin tuotteisiin tehdään samoja muutoksia.

8) MUUT TOIMITTAJIEN TAKUUT

BRP saattaa toimittaa joidenkin 2020 Can-Am SSV -ajoneuvojen mukana vakiovarusteena GPS-vastaanottimen. GPS-vastaanotin kuuluu BRP:n rajoitetun takuun piiriin. Kattavammasta takuusta, jos GPS-vastaanottimen toimittaja sellaista tarjoaa, joka on BRP:n rajoitettua takuuta pidempi, on jälleenmyyjän tai kuluttajan keskusteltava suoraan GPS-vastaanottimen toimittajan kanssa.

9) LUOVUTUS

Mikäli tuotteen omistusoikeus siirretään takuuajana, siirtyy myös tämä takuu ehtoineen ja edellytyksineen. Takuu on voimassa takuuajan loppuun edellyttäen, että BRP:lle tai valtuutetulle Can-Am SSV -maahantuoajalle/jälleenmyyjälle voidaan todistaa, että aikaisempi omistaja on hyväksynyt omistusoikeuden luovutuksen, sekä uuden omistajan yhteystiedot on ilmoitettu jommallekummalle kummalle edellä mainituista tahoista.

10) KULUTTAJANEUVONTA

Mikäli tämän rajoitetun takuun suhteen syntyy kiistaa tai riitaa, BRP ehdottaa, että asia yritetään ensiksi ratkaista jälleenmyyjätasolla. Suosittelemme, että asiasta keskustellaan valtuutetun jälleenmyyjäliikkeen huoltopäällikön tai liikkeen omistajan kanssa.

Jos asia ei tästä huolimatta ratkea, ota yhteyttä BRP:hen täyttämällä lomake osoitteessa www.brp.com tai ota yhteyttä BRP:hen postitse johonkin osoitteeseen, joka on lueteltu tämän oppaan kohdassa *OTA YHTEYTTÄ ASIAKKAAN TIEDOISSA*.

* USA:ssa tuotteiden jälleenmyyjä ja huoltotoimista vastaava on BRP US Inc.

© 2019 Bombardier Recreational Products Inc. Kaikki oikeudet pidätetään.

® Bombardier Recreational Products Inc. -yhtiön tai sen tytäryhtiöiden tavaramerkki.

USA:N EPA:N PÄÄSTÖJÄ KOSKEVA TAKUU

BRP takaa lopulliselle ostajalle ja jokaiselle seuraavalle ostajalle, että tämä uusi ajoneuvo, mukaan lukien kaikki sen pakokaasupäästöjen rajoitusjärjestelmän ja sen höyrystyvien päästöjen rajoitusjärjestelmän osat, täyttävät kaksi vaatimusta:

1. Se on suunniteltu, valmistettu ja varustettu siten, että se on myyntiajankohtana lopulliselle ostajalle seuraavien vaatimusten mukainen: 40 CFR 1051 ja 40 CFR 1060.
2. Siinä ei ole materiaalien tai työn laadun vikoja, joiden vuoksi se ei täyttäisi 40 CFR 1051- ja 40 CFR 1060 -vaatimuksia.

Takuun piiriin kuuluvissa tapauksissa BRP korjaa tai vaihtaa oman päätöksensä mukaisesti minkä tahansa osan tai komponentin, jossa on materiaallivika tai työn laadun vika, joka lisäisi moottorin jonkin säännellyn saastutavan aineen päästöjä annettuna takuuajana veloittamatta omistajaa, mukaan lukien vianmäärittelyyn ja päästöihin liittyvien osien korjaukseen tai vaihtoon liittyvät kustannukset. Kaikki tämän takuun puitteissa korvatut vialliset osat ovat jatkossa BRP:n omaisuutta.

Kaikkien päästöjä koskevien takuuvaateiden kohdalla BRP rajoittaa vianmäärittelyn ja päästöihin liittyvien osien korjauksen valtuutetuille Can-Am-jälleenmyyjille lukuun ottamatta hätätilanteissa tehtäviä korjauksia seuraavan luettelon kohdan 2 vaatimusten mukaisesti.

Hyväksynnän hankkivana valmistajana BRP ei hylkää päästöihin liittyviä takuuvaateita seuraavin perustein:

1. Kunnossapito tai muu huolto, jonka BRP tai BRP:n valtuutetut yhteistyökumppanit ovat suorittaneet.
2. Moottorin/laitteen korjaustyö, jonka kuljettaja on suorittanut BRP:lle syyksiluettavien vaarallisten olosuhteiden korjaamiseksi, mikäli kuljettaja pyrkii korjaamaan moottorin/laitteen sen oikeaan konfiguraatioon mahdollisimman pian.
3. Mikään takuuvaateeseen liittymätön kuljettajan toimenpide tai toimenpiteen laiminlyönti.
4. Kunnossapito, joka on suoritettu useammin, kuin BRP edellyttää.
5. Mikään, mikä on BRP:n syy tai vastuu.
6. Minkään laitteen käyttöalueella yleisesti saatavana olevan polttoaineen käyttö, paitsi jo BRP:n kirjalliset kunnossapito-ohjeet ilmaisevat, että tämän polttoaineen käyttö vaurioittaa laitteen päästöjenrajoitusjärjestelmää, ja oikeanlainen polttoaine on kuljettajalle helposti saatavana.
Katso huoltotietojen osio sekä polttoainevaatimukset polttoaineosiosta.

Päästöihin liittyvä takuuajaka

Päästöihin liittyvä takuu on voimassa seuraavan ajan (sen mukaan, mikä ensin täyttyy):

| | TUNNIT | KUUKAUDET | KILOMETRIT |
|---|--------|-----------|------------|
| Pakokaasupäästöihin liittyvät komponentit | 500 | 30 | 5 000 |
| Höyrystyviin päästöihin liittyvät komponentit | - | 24 | - |

Sisältyvät komponentit

Päästöihin liittyvä takuu kattaa kaikki komponentit, joiden vika lisäisi moottorin jonkin säännellyn saastuttavan aineen päästöjä, mukaan lukien alla luetellut komponentit:

1. Pakokaasupäästöjen kohdalla päästöihin liittyvät komponentit sisältävät kaikki moottorin osat, jotka liittyvät seuraaviin järjestelmiin:
 - Ilmanottojärjestelmä
 - Polttoainejärjestelmä
 - Sytytysjärjestelmä
 - Pakokaasujen takaisinkierätyjärjestelmät
2. Myös seuraavat osat lasketaan kuuluviksi pakokaasupäästöihin liittyviin komponentteihin:
 - Jälkikäsitteilylaitteet
 - Kampikammion tuuletusventtiilit
 - Anturit
 - Elektroniset ohjausyksiköt
3. Seuraavat osat lasketaan kuuluviksi höyrystyviin päästöihin liittyviin komponentteihin:
 - Polttoainesäiliö
 - Polttoainesäiliön korkki
 - Polttoaineputki
 - Polttoaineputken liittimet
 - Kiristimet*
 - Paineenalennusventtiilit*
 - Säästöventtiilit*
 - Säästösolenoidit*
 - Elektroniset säätimet*
 - Alipainesäädön kalvot*
 - Ohjauskaapelit*
 - Säästövivut*
 - Poistoventtiilit
 - Höyryletkut
 - Nesteen-/höyrynerotin
 - Hiilisäiliö
 - Säiliön asennuskiinnikkeet
 - Kaasuttimen poistokanavan liitin
4. Päästöihin liittyviin komponentteihin sisältyy myös mikä hyvänsä muu osa, jonka ainoa tarkoitus on vähentää päästöjä tai jonka vika lisää päästöjä heikentämättä huomattavasti moottorin/laitteen suorituskykyä.

*Sikäli kuin ne liittyvät höyrystyvien päästöjen ohjausjärjestelmään

Rajoitettu sovellettavuus

Hyväksynnän hankkivana valmistajana BRP voi hylätä päästöihin liittyvät takuuvaateet sellaisten vikojen kohdalla, jotka ovat aiheutuneet omistajan tai käyttäjän laitteen sopimattomasta kunnossapidosta tai käytöstä, onnettomuuksista, joista valmistaja ei ole vastuussa, tai ylivoimaisesta esteestä. Esimerkiksi päästöihin liittyvää takuuvaadetta ei tarvitse korvata sellaisten vikojen kohdalla, jotka johtuvat suoranaisesti käyttäjän moottorin tai laitteen väärinkäytöstä tai käyttäjän moottorin tai laitteen käytöstä tavalla, jota varten sitä ei ole suunniteltu, ja jotka eivät millään muotoa ole valmistajan syyksi luettavia.

Jos sinulla on kysyttävää takuuseen liittyvistä oikeuksistasi tai velvollisuuksistasi, ota yhteys Bombardier Recreational Products -yhtiöön numerossa +1 888 272 9222.

KALIFORNIAN PÄÄSTÖRAJOITUKSIIN LIITTYVÄ TAKUUILMOITUS

TAKUUSEEN PERUSTUVAT OIKEUDET JA VELVOLISUUDET

California Air Resources Board esittelee mielellään haihtuvien päästöjen kontrollijärjestelmän takuun mallivuoden 2020 off-road-urheiluajoneuvollesi. Kaliforniassa uudet maastoon tarkoitetut vapaa-ajanajoneuvot on suunniteltava, valmistettava ja varustettava siten, että ne täyttävät osavaltion tiukat anti-smog-määräykset. BRP:n on annettava takuu Off-Road-urheiluajoneuvosi höyrystyvien päästöjen ohjausjärjestelmälle alla esitetyille aikajaksoille sillä edellytyksellä, että Off-Road-urheiluajoneuvoa ei käytetä väärin, sen huoltoa ei laiminlyödä tai tehdä virheellisesti tai siihen ei tehdä luvattomia muutoksia.

Päästöjenhallintajärjestelmään saattavat kuulua sellaiset osat kuin kaasutin tai polttoaineen ruiskutusjärjestelmä, polttoainesäiliö, polttoaineletkut, hiilisäiliö ja moottorinohjauslaite. Lisäksi se saattaa sisältää letkuja, hihnoja, liittimiä ja muita haihtuviin päästöihin liittyviä osakokoonpanoja. Takuehtojen mukaisessa tilanteessa Bombardier Recreational Products Inc. korjaa off-road-urheiluajoneuvosi veloitusetta, mukaan lukien vianmääritys, varaosat ja työ.

OHRV VALMISTAJAN MYÖNTÄMÄ TAKUU

Tämän OHRV-ajoneuvon takuu-aika on 60 kuukautta tai 5 000 mailia tai 500 käyttötuntia sen mukaan, mikä ensin kohdalle osuu.

Takuun piiriin kuuluvat osat:

- Säiliön asennuskiinnike (-kiinnikkeet)
- Hiilisäiliö
- Poistokanavan liitin
- Kiristin (kiristimet)*
- Elektroniset säätimet*
- Polttoainesäiliön korkki
- Täyttökaula
- Täyttökaulan letku
- Polttoaineputki(et)
- Polttoaineputken kiinnitin (kiinnittimet)
- Polttoainesäiliö
- Paineenvapautusventtiili(t)*
- Poistoventtiilin (-ien) korjaus
- Tarkasta venttiili(t)*
- Höyryletku(t)*
- Virtaaman rajoitin
- Suodatin (suodattimet)*
- Kaikki listaamattomat osat voivat vaikuttaa haihtuvien päästöjen kontrollijärjestelmään.

Jos jokin haihtuviin päästöihin liittyvä osa tässä off-road-urheiluajoneuvossa on viallinen, Bombardier Recreational Products Inc -yhtiön on vaihdettava tai korjattava se.

OMISTAJAN VELVOLLISUUDET TAKUUN PUITTEISSA

Off-Road -urheiluajoneuvosi omistajana olet vastuussa siitä, että käsikirjassasi luetellut huoltotoimenpiteet suoritetaan asianmukaisesti ajallaan. Bombardier Recreational Products Inc. suosittelee, että säilytät kaikki off-road-urheiluajoneuvoasi koskevat huoltotoimenpiteiden kuitit. Bombardier Recreational Products Inc. ei kuitenkaan voi hylätä takuuta pelkästään kuittien puuttumisen vuoksi tai yksinomaan siitä syystä, että et mahdollisesti ole kyennyt varmistamaan kaikkien määräaikaishuoltojen asianmukaista suorittamista.

Omistajana olet vastuussa siitä, että viet off-road-urheiluajoneuvon Bombardier Recreational Products Inc. -jälleenmyyjälle heti, kun siinä esiintyy ongelma. Takuukorjaukset on teetettävä mahdollisimman nopeasti, enintään 30 päivän sisällä.

Off-road-urheiluajoneuvon omistajana sinun on oltava tietoinen myös siitä, että Bombardier Recreational Products Inc. voi evätä takuukorvaukset, mikäli ajoneuvo tai jokin sen osa on rikkoutunut väärinkäytön, huolimattomuuden, vääränlaisen huollon tai luvattomien muutosten takia.

Jos sinulla on kysyttävää takuuseen liittyvistä oikeuksistasi tai velvollisuuksistasi, ota yhteyttä: Bombardier Recreational Products Inc., puh. +1 888 272 9222, tai California Air Resources Board, osoite 9528 Telstar Avenue, El Monte, CA 91731.

*Sikäli kuin ne liittyvät höyrystyvien päästöjen ohjausjärjestelmään

BRP:N KANSAINVÄLINEN RAJOITETTU TAKUU: 2020 CAN-AM® SSV

1) RAJOITETUN TAKUUN LAAJUUS

Bombardier Recreational Products Inc. ("BRP")* myöntää 50 Yhdysvaltain liittovaltion, Kanadan ja Euroopan talousalueen valtioiden (ETA) (joka käsittää Euroopan unionin jäsenmaat, Norjan, Islannin ja Liechtensteinin) ulkopuolella BRP valtuuttamien Can-Am SSV -maahantuoja- tai -jälleenmyyjien ("Can-Am SSV -maahantuoja/jälleenmyyjä") uusina ja käyttämättöminä myymille 2020 Can-Am SSV:eille materiaalivikoja ja työn laatua koskevan alempana kuvatun pituisen takuun.

Tämä rajoitettu takuu ei kata muualla kuin tehtaalla asennettuja osia ja lisävarusteita. Lue asiaan kuuluvien osien ja lisävarusteiden rajoitettua takuuta koskeva teksti.

Tämä rajoitettu takuu on mitätön eikä päde, jos: (1) SSV:tä käytetään missä tahansa vaiheessa kilpailemiseen tai mihinkään muuhun kilpailutoimintaan, silloinkin jos se on tapahtunut edellisen omistajan toimesta; tai (2) SSV:tä on muutettu tai säädetty sillä tavoin, että muutokset vaikuttavat sen toimintaan, suorituskykyyn tai kestävyYTEEN, tai muutokset ja säädöt ovat vastoin sen tarkoituksenmukaista käyttöä.

2) VASTUUVELVOLLISUUDEN RAJOITUKSET

LAIN SALLIMASSA MÄÄRIN TÄMÄ TAKUU ON NIMENOMAAN ANNETTU JA HYVÄKSYTTY MINKÄ TAHANSA MUUN JA KAIKKIEN MUIDEN TAKUUSITOUKUSTEN SIJAAN, OLKOON NE ILMAISTUT TAI KONKLUDENTTISET, MUKAAN LUETTUINA ILMAN RAJOITUSTA KAIKKI KURANTTIUTTA TAI TIETTYYN TARKOITUKSEEN SOPIVUUTTA KOSKEVAT TAKUUT. SIKÄLI KUIN NIISTÄ EI VOIDA SANOUTUA IRTI, KONKLUDENTTISET TAKUUSITOUKUKSET RAJOITTUVAT KESTOLTAAN KYSEESSÄ OLEVAN TAKUUN VOIMASSAOLOON. TÄMÄ TAKUU EI KATA SATUNNAISIA EIKÄ SEURANNAISVAHINKOJA. JOTKUT TUOMIOKUNNAT EIVÄT HYVÄKSY VASTUUVAPAUTUSLAUSEKKEITA, RAJOITUKSIA TAI EDELLÄ YKSILÖITYJÄ RAJOITUKSIA, JA SEN JOHDOSTA NE EIVÄT MAHDOLLISESTI KOSKE SINUA. TÄMÄN TAKUUN PERUSTEELLA SINULLA ON TIETTYJÄ OIKEUKSIA, LISÄKSI SINULLA SAATTA OLLA MUITA MAASTA TOISEEN VAIHTELEVIA LAILLISIA OIKEUKSIA. (KATSO AUSTRALIASSA OSTETUILLE TUOTTEILLE ALLA PYKÄLÄ 4).

Maahantuojalla tai yhdelläkään Can-Am SSV -maahantuojalla/jälleenmyyjällä tai muulla henkilöllä ei ole valtuuksia minkään muun tuotetta koskevan vahvistuksen, edustuksen, tai takuun antamiseen kuin ne, mitä tähän rajoitettuun takuuseen sisältyy, ja mikäli näin tapahtuu, niitä ei voida käyttää BRP:tä vastaan.

BRP pidättää oikeuden muuttaa näitä takuu-ehdotuksia. Muutokset eivät kuitenkaan koske niitä tuotteita, jotka on myyty tämän takuun ollessa voimassa.

3) POIKKEUKSET, JOITA TAKUU EI KATA

Takuu ei korvaa seuraavia tapauksia missään olosuhteissa:

- Normaali kuluminen;
- Rutiininomaiset huoltokohteet, viritykset, säädöt (osat ja työ);
- Vahingot, jotka johtuvat tämän käyttäjän käsikirjan ohjeiden laiminlyönnistä tai muunlaisesta kuin tämän käyttäjän käsikirjan mukaisesta huollosta/ylläpidosta ja/tai varastoinnista;
- Vauriot, jotka johtuvat osien irrottamisesta, vääranlaisista korjauksista, huollosta, ylläpidosta, muutoksista, tai osien käytöstä, joita BRP ei ole valmistanut tai hyväksynyt, tai muun kuin valtuutetun huoltavan Can-Am SSV -maahantuojaan/jälleenmyyjän tekemistä korjauksista;
- Väärinkäytöstä, epätavallisesta käytöstä, laiminlyönnistä, tai sellaisesta tuotteen käytöstä johtuvat vahingot, joka ei noudata käyttäjän käsikirjassa suositeltua käyttöä;
- Vahingot, jotka johtuvat onnettomuudesta, uppoamisesta, tulesta, varkaudesta, vandalismista tai ylivoimaisesta esteestä;
- Sellaisten polttoaineitten, öljyjen tai voiteluaineiden käyttö, jotka eivät sovi käytettäväksi tuotteessa (ks. käyttäjän käsikirja);
- Ruosteesta, korroosiosta tai ilmastotekijöistä johtuvat vahingot;
- Veden tai lumen sisäänmenosta johtuvat vahingot;
- Satunnaiset tai seurannaisvahingot, tai minkään muunlaiset vahingot, mukaan luettuina ilman rajoitusta hinaamis-, kuljetus-, varastoimis-, puhelin-, vuokra-, taksi-, haitta-, vakuutus- tai lainojen maksukustannukset, ajan menetykset tai ansiotulon menetykset tai huoltotyöstä johtuvan käyttökatkoksen aiheuttamat ajan menetykset.

Seuraavassa luettelossa on rajoituksetta kohteita, joita pidetään kuluvinä kohteita ja jotka eivät kuulu BRP:n rajoitetun takuun piiriin, ellei vika ole syntynyt materiaali- tai valmistusvirheen seurauksena:

- Akut
- Jarrupalat
- Jarrulevyt ja -rummut
- Kytkinlevyt/-palat
- Kytkimen liukukappaleet
- Kytkimen jouset
- Kytkimen vaihdettavat holkit
- Variaattorihihnat
- Suodattimet
- Käsitellyt ja käsittelemättömät pinnat
- Sulakkeet
- Polttimot/sinetöidyt
- Voiteluaineet
- Sytytystulpat
- Jousituksen helat
- Jousituksen liukumuovit
- Jousituksen jouset
- Renkaat

4) TAKUUAIKA

Tämä takuu on voimassa (1) ensimmäisen kuluttajan ostopäivästä tai (2) tuotteen ensimmäisestä käyttöpäivästä lukien, kumpi hyvänsä ensin kohdalle osuu:

- KUUSI (6) PERÄKKÄISTÄ KUUKAUTTA yksityis- tai kaupallisessa käytössä.

Osien korjaus tai korvaaminen, tai huollon suorittaminen tämän takuun puitteissa ei pidennä tämän takuun takuuaikaa sen alkuperäistä loppumisaikajakohtaa pitemmälle.

VAIN AUSTRALIASSA MYYDYT TUOTTEET:

Minkään näissä takuun ehdoissa ei saa pitää jättävän pois, rajoittavan tai muokkaavan mitään Competition and Consumer Act 2010 (Cth) -lain ehtoja, takuita, oikeutta tai sen alaisena myönnettyä oikeutta tai korvausta, mukaan lukien Australian kuluttajalaki tai muu laki, jos tämä olisi ristiriidassa kyseisen lain kanssa tai voisi aiheuttaa jonkin näiden ehtojen mitätöimisen. Tämän rajoitetun takuun alaisena sinulle annetut edut annetaan muiden Australian lain alaisena sinulle myönnettyjen lakien ja korvausten lisäksi.

Tuotteissamme on takuu, jota ei voida sulkea pois Australian kuluttajan-suojalain piiristä. Merkittävän vian osalta olet oikeutettu vaihtoon tai hyvitykseen ja kaikkien muiden kohtuudella ennakoitavien menetysten tai vaurioiden korvaukseen. Sinulla on myös oikeus korjauttaa tai vaihdattaa tuotteet, elleivät ne ole hyväksyttävää laatua ja vika ei yllä merkittävän vian tasolle.

5) TAKUUEHDOT

Tämä takuu on voimassa ainoastaan, **jos jokainen** seuraavista ehdoista täyttyy:

- 2020 Can-Am SSV:n ensimmäisen omistajan on ostettava ajoneuvo uutena ja käyttämättömänä Can-Am SSV -maahantuoja/jälleenmyyjältä, joka on valtuutettu myymään Can-Am SSV:tä ostomaassa;
- BRP:n määrittelemä luovutustarkastus on suoritettu tuotteelle ja dokumentoitu;
- valtuutettu Can-Am SSV -maahantuoja/jälleenmyyjä on takuurekisteröinyt tuotteen asianmukaisesti;
- 2020 Can-Am SSV on ostettava siitä maasta tai maiden liittoutumasta, jossa ostaja asuu; ja
- Takuun ylläpitämiseksi on määräaikaishuollot suoritettava käyttäjän käsikirjassa mainitulla tavalla. BRP pidättää oikeuden tehdä takuusuoja riippuvaiseksi asianmukaisista huollon todisteista.

BRP ei myönnä tätä rajoitettua takuuta kenelläkään yksityiselle omistajalle tai kaupalliseen tarkoitukseen ajoneuvoa käyttävälle omistajalle, elleivät kaikki edellä mainitut ehdot täyty. Rajoitukset ovat tarpeen, jotta BRP voisi taata tuotteittensa, kuluttajien ja yleisön turvallisuuden.

6) TOIMENPITEET TAKUUN MYÖNTÄMISTÄ VARTEN

Asiakkaan on lopetettava SSV:n käyttö välittömästi, jos jotain epänormaalia ilmenee. Asiakkaan on ilmoitettava huoltavalle Can-Am SSV -maahantuo- jalle/jälleenmyyjälle kahden (2) päivän kuluessa vian ilmestymisestä, ja hänen on kohtuullisesti mahdollistettava tuotteen luoksepäästävyys ja annettava kohtuullinen mahdollisuus vian korjaamiseen. Asiakkaan on myös esitettävä valtuutetulle Can-Am SSV -maahantuo- jalle/jälleenmyyjälle tuotteen ostotodistus ja allekirjoitettava korjaus-/työmääräin ennen korjauksen alkamista takuunalaisen korjauksen vahvistamiseksi. Kaikki tämän ta- kuun puitteissa korvatut osat ovat jatkossa BRP:n omaisuutta.

Ota huomioon, että ilmoitusaika saattaa vaihdella riippuen maasi sovellet- tavista ja voimassa olevista kansallisista tai paikallisista laeista.

7) MITÄ BRP TEKEE

BRP:n velvollisuus on tämän takuun ja lain sallimissa puitteissa rajoitettu siihen, että se oman harkintansa mukaan korjaa normaalikäytössä, -ylläpi- dossa ja -huollossa viallisiksi todetut osat, tai korvaa tällaiset osat uusilla alkuperäisillä Can-Am SSV -osilla ilman osien tai työvoiman veloittamista, millä tahansa valtuutetulla Can-Am SSV -maahantuo- jalla / -jälleenmyyjällä takuuajana tässä kuvatuin ehdoin. BRP:n vastuu rajoittuu tarvittavien korjausten tekemiseen tai osien korvaamiseen. Can-Am SSV:n omistaja ei voi vaatia ajoneuvon myynnin peruuntumista tai kumoamista, sellaisissa tapauksissa joissa BRP:lle esitetään takuurikkomuksia koskevia valituksia tai vaateita. Sinulla saattaa olla muita laillisia oikeuksia, jotka saattavat vaihdella maittain.

Jos ajoneuvoa joudutaan huoltamaan muussa kuin alkuperäisessä osto- maassaan, omistaja vastaa kaikista lisäkustannuksista, jotka aiheutuvat paikallisista käytännöistä ja ehdoista; mukaan lukien mutta ei rajoittuen seuraaviin esimerkkeihin; kuljetuskustannukset, vakuutuskustannukset, verot, lupamaksut, tuontimaksut sekä mitkä tahansa ja kaikki muut mah- dolliset taloudelliset kustannukset, joita eri valtiot, liittovaltiot tai alueet ja heidän vastaavat edustajansa perivät.

BRP pidättää oikeuden muuttaa tai parantaa tuotteita ilman, että aikaisem- min valmistettuihin tuotteisiin tehdään samoja muutoksia.

8) LUOVUTUS

Mikäli tuotteen omistusoikeus siirretään takuuajana, siirtyy myös tämä takuu ehtoineen ja edellytyksineen. Takuu on voimassa takuuajan loppuun edellyttäen, että BRP:lle tai valtuutetulle Can-Am SSV -maahantuo- jalle/jäl- leenmyyjälle voidaan todistaa, että aikaisempi omistaja on hyväksynyt omistusoikeuden luovutuksen, sekä uuden omistajan yhteystiedot on il- moitettu jommallekummalle kummalle edellä mainituista tahoista.

9) KULUTTAJA-APU

Mikäli tämän rajoitetun takuun suhteen syntyy kiistaa tai riitaa, BRP ehdottaa, että asia yritetään ensiksi ratkaista Can-Am SSV -jälleenmyyjätasolla. Suosittelemme, että asiasta keskustellaan valtuutetun Can-Am SSV -maahantuojan/jälleenmyyjän huoltopäällikön tai omistajan kanssa.

Jos ongelma ei ratkea, ota yhteys BRP:hen täyttämällä osoitteesta www.brp.com löytyvä asiakkaan yhteydenottolomake tai kirjoittamalla meille postitse johonkin tämän oppaan osiosta *OTA YHTEYTTÄ* löytyvään osoitteeseen.

* Bombardier Recreational Products Inc. tai sen tytäryhtiöt huolehtivat tuotteiden jakelusta ja huollosta sillä alueella, jota tämä rajoitettu takuu koskee.

© 2019 Bombardier Recreational Products Inc. Kaikki oikeudet pidätetään.

® Bombardier Recreational Products Inc. -yhtiön tai sen tytäryhtiöiden tavaramerkki.

BRP:N RAJOITETTU TAKUU KOSKIEN EUROOPAN TALOUSALUETTA, ITSENÄISTEN VALTIOIDEN YHTEISÖÄ JA TURKKIA: 2020 CAN-AM® SSV

1) RAJOITETUN TAKUUN LAAJUUS

Bombardier Recreational Products Inc. (BRP)* myöntää Euroopan talousalueen valtioissa (ETA) (joka käsittää Euroopan unionin jäsenmaat, Norjan, Islannin ja Liechtensteinin), Itsenäisten valtioiden yhteisössä (IVY) (mukaan lukien Ukraina ja Turkmenistan) sekä Turkissa BRP:n valtuuttamien Can-Am SSV -maahantuoja- tai -jälleenmyyjien (Can-Am SSV -maahantuoja/jälleenmyyjä) uusina ja käyttämättöminä myymille 2020 Can-Am SSV:lle materiaalivikoja ja työn laatua koskevan alempana kuvatun pituisen takuun.

Tämä rajoitettu takuu ei kata muualla kuin tehtaalla asennettuja osia ja lisävarusteita. Lue asiaan kuuluvien osien ja lisävarusteiden rajoitettua taakuuta koskeva teksti.

Tämä rajoitettu takuu on mitätön eikä päde, jos: (1) SSV:tä käytetään missä tahansa vaiheessa kilpailemiseen tai mihinkään muuhun kilpailutoimintaan, silloinkin jos se on tapahtunut edellisen omistajan toimesta; tai (2) SSV:tä on muutettu tai säädetty sillä tavoin, että muutokset vaikuttavat sen toimintaan, suorituskykyyn tai kestävyYTEEN, tai muutokset ja säädöt ovat vastoin sen tarkoituksenmukaista käyttöä.

2) VASTUUVELVOLLISUUDEN RAJOITUKSET

LAIN SALLIMASSA MÄÄRIN TÄMÄ TAKUU ON NIMENOMAAN ANNETTU JA HYVÄKSYTTY MINKÄ TAHANSA MUUN JA KAIKKIEN MUIDEN TAKUUSITOUKUSTEN SIJAAN, OLKOON NE ILMAISTUT TAI KONKLUDENTTISET, MUKAAN LUETTUINA ILMAN RAJOITUSTA KAIKKI KURANTTIUTTA TAI TIETTYYN TARKOITUKSEEN SOPIVUUTTA KOSKEVAT TAKUUT. SIKÄLI KUIN NIISTÄ EI VOIDA SANOUTUA IRTI, KONKLUDENTTISET TAKUUSITOUKUKSET RAJOITTUVAT KESTOLTAAN KYSEESSÄ OLEVAN TAKUUN VOIMASSAOLON. TÄMÄ TAKUU EI KATA SATUNNAISIA EIKÄ SEURANNAISVAHINKOJA. JOTKUT TUOMIOKUNNAT EIVÄT HYVÄKSY VASTUUVAPAUTUSLAUSEKKEITA, RAJOITUKSIA TAI EDELLÄ YKSILOITYJÄ RAJOITUKSIA, JA SEN JOHDOSTA NE EIVÄT MAHDOLLISESTI KOSKE SINUA. TÄMÄN TAKUUN PERUSTEELLA SINULLA ON TIETTYJÄ OIKEUKSIA, LISÄKSI SINULLA SAATTA OLLA MUITA MAASTA TOISEEN VAIHTELEVIA LAILLISIA OIKEUKSIA.

Maahantuojalla tai yhdelläkään Can-Am SSV -maahantuojalla/jälleenmyyjällä tai muulla henkilöllä ei ole valtuuksia minkään muun tuotetta koskevan vahvistuksen, edustuksen, tai takuun antamiseen kuin ne, mitä tähän rajoitettuun takuuseen sisältyy, ja mikäli näin tapahtuu, niitä ei voida käyttää BRP:tä vastaan.

BRP pidättää oikeuden muuttaa näitä takuuehtoja. Muutokset eivät kuitenkaan koske niitä tuotteita, jotka on myyty tämän takuun ollessa voimassa.

3) POIKKEUKSET – TAKUU EI KATA

Takuu ei korvaa seuraavia tapauksia missään olosuhteissa:

- Normaali kuluminen;
- Rutiininomaiset huoltokohteet, viritykset, säädöt (osat ja työ);
- Vahingot, jotka johtuvat tämän käyttäjän käsikirjan ohjeiden laiminlyönnistä tai muunlaisesta kuin tämän käyttäjän käsikirjan mukaisesta huollosta/ylläpidosta ja/tai varastoinnista;
- Vauriot, jotka johtuvat osien irrottamisesta, vääranlaisista korjauksista, huollosta, ylläpidosta, muutoksista, tai osien käytöstä, joita BRP ei ole valmistanut tai hyväksynyt, tai muun kuin valtuutetun huoltavan Can-Am SSV -maahantuojaan/jälleenmyyjän tekemistä korjauksista;
- Väärinkäytöstä, epätavallisesta käytöstä, laiminlyönnistä, tai sellaisesta tuotteen käytöstä johtuvat vahingot, joka ei noudata käyttäjän käsikirjassa suositeltua käyttöä;
- Onnettomuudesta, uppoamisesta, tulesta, lumen tai veden sisäänmenosta, varkaudesta, vandalismista tai ylivoimaisesta esteestä johtuvat vahingot.
- Sellaisten polttoaineitten, öljyjen tai voiteluaineiden käyttö, jotka eivät sovi käytettäviksi tuotteessa (ks. käyttäjän käsikirja);
- Ruosteesta, korroosiosta tai ilmastotekijöistä johtuvat vahingot;
- Satunnaiset tai seurannaisvahingot, tai minkään muunlaiset vahingot, mukaan luettuina ilman rajoitusta hinaamis-, kuljetus-, varastoimis-, puhelin-, vuokra-, taksi-, haitta-, vakuutus- tai lainojen maksukustannukset, ajan menetykset tai ansiotulon menetykset tai huoltotyöstä johtuvan käyttökatkoksen aiheuttamat ajan menetykset.

Seuraavassa luettelossa on rajoituksetta kohteita, joita pidetään kuluvinä kohteita ja jotka eivät kuulu BRP:n rajoitetun takuun piiriin, ellei vika ole syntynyt materiaali- tai valmistusvirheen seurauksena:

- Akut
- Jarrupalat
- Jarrulevyt ja -rummut
- Kytkinlevyt/-palat
- Kytkimen liukukappaleet
- Kytkimen jouset
- Kytkimen vaihdettavat holkit
- Variaattorihinnat
- Suodattimet
- Käsitellyt ja käsittelemättömät pinnat
- Sulakkeet
- Polttimot/sinetöidyt
- Voiteluaineet
- Sytytystulpat
- Jousituksen helat
- Jousituksen liukumuovit
- Jousituksen jouset
- Renkaat

4) TAKUUAIKA

Tämä takuu on voimassa (1) ensimmäisen kuluttajan ostopäivästä tai (2) tuotteen ensimmäisestä käyttöpäivästä lukien, kumpi hyvänsä ensin kohdalle osuu:

- KAKSIKYMMENTÄNELJÄ (24) PERÄKKÄISTÄ KUUKAUTTA yksityisessä käytössä.
- KUUSI (6) PERÄKKÄISTÄ KUUKAUTTA vuokraus- tai kaupallisessa käytössä.

Tuotetta käytetään kaupalliseen tarkoitukseen mikäli sitä käytetään tuloa tuottavan työn tai työsuhteen yhteydessä missä tahansa takuuajan vaiheessa. Tuote on myös silloin kaupallisessa käytössä, jos se missä tahansa takuukauden vaiheessa rekisteröidään kaupalliseen käyttöön.

Osien korjaus tai korvaaminen, tai huollon suorittaminen tämän takuun puitteissa ei pidennä tämän takuun takuuaikaa sen alkuperäistä loppumissajakohdtaa pitemmälle.

Ota huomioon, että voimassa oleva takuuaika tai muut takuun muotoiseikat saattavat vaihdella riippuen maasi sovellettavista ja voimassa olevista kansallisista tai paikallisista laeista.

5) TAKUUEHDOT

Tämä takuu on voimassa ainoastaan, **jos jokainen** seuraavista ehdoista täyttyy:

- 2020 Can-Am SSV:n ensimmäisen omistajan on ostettava ajoneuvo uutena ja käyttämättömänä Can-Am SSV -maahantuoja/jälleenmyyjältä, joka on valtuutettu myymään Can-Am SSV:tä ostomaassa;
- BRP:n määrittelemä luovutustarkastus on suoritettu tuotteelle ja dokumentoitu;
- valtuutettu Can-Am SSV -maahantuoja/jälleenmyyjä on takuurekisteröinyt tuotteen asianmukaisesti;
- 2020 Can-Am SSV on ostettava siitä maasta tai maiden liittoutumasta, jossa ostaja asuu; ja
- Takuun ylläpitämiseksi on määraaikaishuollot suoritettava käyttäjän käsikirjassa mainitulla tavalla. BRP pidättää oikeuden tehdä takuusuoja riippuvaiseksi asianmukaisista huollon todisteista.

BRP ei myönnä tätä rajoitettua takuuta kenelläkään yksityiselle omistajalle tai kaupalliseen tarkoitukseen ajoneuvoa käyttävälle omistajalle, elleivät kaikki edellä mainitut ehdot täyty. Rajoitukset ovat tarpeen, jotta BRP voisi taata tuotteittensa, kuluttajien ja yleisön turvallisuuden.

6) TOIMENPITEET TAKUUN MYÖNTÄMISTÄ VARTEN

Asiakkaan on lopetettava SSV:n käyttö välittömästi, jos jotain epänormaalia ilmenee. Asiakkaan on ilmoitettava huoltavalle Can-Am SSV -maahantuo-
jalle/jälleenmyyjälle kahden (2) kuukauden kuluessa vian ilmestymisestä,
ja hänen on kohtuullisesti mahdollistettava tuotteen luoksepäästävyys ja
annettava kohtuullinen mahdollisuus vian korjaamiseen. Asiakkaan on
myös esitettävä valtuutetulle Can-Am SSV -maahantuo-
jalle/jälleenmyyjälle tuotteen ostotodistus ja allekirjoitettava korjaus-/työmääräin ennen korjauksen alkamista takuunalaisen korjauksen vahvistamiseksi. Kaikki tämän takuun puitteissa korvatut osat ovat jatkossa BRP:n omaisuutta.

Ota huomioon, että vian ilmoitusaika saattaa vaihdella riippuen sovelletta-
vissa ja voimassa olevista kansallisista tai paikallisista laeista.

7) MITÄ BRP TEKEE

BRP:n velvollisuus on tämän takuun ja lain sallimissa puitteissa rajoitettu siihen, että se oman harkintansa mukaan korjaa normaalikäytössä, -ylläpi-
dossa ja -huollossa viallisiksi todetut osat, tai korvaa tällaiset osat uusilla
alkuperäisillä Can-Am SSV -osilla ilman osien tai työvoiman veloittamista,
millä tahansa valtuutetulla Can-Am SSV -maahantuo-
jalla / jälleenmyyjällä takuuajana tässä kuvatuin ehdoin. BRP:n vastuu rajoittuu tarvittavien
korjausten tekemiseen tai osien korvaamiseen. Can-Am SSV:n omistaja
ei voi vaatia ajoneuvon myynnin peruuntumista tai kumoamista, sellaisissa
tapauksissa joissa BRP:lle esitetään takuurikkomuksia koskevia valituksia
tai vaateita. Sinulla saattaa olla muita laillisia oikeuksia, jotka saattavat
vaihdella maittain.

Jos ajoneuvoa joudutaan huoltamaan muussa EEA:n jäsenmaassa, omis-
taja vastaa kaikista lisäkustannuksista, jotka aiheutuvat paikallisista käytän-
nöistä ja ehdoista; mukaan lukien mutta ei rajoittuen seuraaviin esimerk-
keihin; kuljetuskustannukset, vakuutuskustannukset, verot, lupamaksut,
tuontimaksut sekä mitkä tahansa ja kaikki muut mahdolliset taloudelliset
kustannukset, joita eri valtiot, liittovaltiot tai alueet ja heidän vastaavat
edustajansa perivät.

BRP pidättää oikeuden muuttaa tai parantaa tuotteita ilman, että aikaisem-
min valmistettuihin tuotteisiin tehdään samoja muutoksia.

8) LUOVUTUS

Mikäli tuotteen omistusoikeus siirretään takuuajana, siirtyy myös tämä
takuu, joka on voimassa takuuajan loppuun edellyttäen, että BRP:lle tai
valtuutetulle Can-Am SSV -maahantuo-
jalle / jälleenmyyjälle voidaan todistaa,
että aikaisempi omistaja on hyväksynyt omistusoikeuden luovutuksen,
sekä uuden omistajan yhteystiedot on ilmoitettu jommallekummalle
kummalle edellä mainituista tahoista.

9) KULUTTAJA-APU

Mikäli tämän rajoitetun takuun suhteen syntyy kiistaa tai riitaa, BRP ehdottaa, että asia yritetään ensiksi ratkaista Can-Am SSV -jälleenmyyjätasolla. Suosittelemme, että asiasta keskustellaan valtuutetun Can-Am SSV -maahantuojan/jälleenmyyjän huoltopäällikön tai omistajan kanssa.

Jos ongelma ei ratkea, ota yhteys BRP:hen täyttämällä osoitteesta www.brp.com löytyvä asiakkaan yhteydenottolomake tai kirjoittamalla meille postitse johonkin tämän oppaan osiosta *OTA YHTEYTTÄ* löytyvään osoitteeseen.

* ETA:n jäsenmaissa tuotteiden jakelusta ja huollosta vastaa BRP European Distribution S.A. ja muut BRP:n tytär- tai osakkuusyhtiöt.

© 2019 Bombardier Recreational Products Inc. Kaikki oikeudet pidätetään.

® Bombardier Recreational Products Inc. -yhtiön tai sen tytäryhtiöiden tavaramerkki.

AINOASTAAN RANSKAA KOSKEVAT LISÄEHDOT

Seuraavat ehdot koskevat ainoastaan Ranskassa myyjä tuotteita:

Myyjän on toimitettava tuotteet sopimuksen mukaisesti ja myyjä on vastuussa toimituksen yhteydessä aiheutuneista mahdollisista vioista. Myyjä on myös vastuussa vaurioista, jotka aiheutuvat pakkaamisesta, kokoonpano-ohjeista tai asentamisesta silloin, kun se on sopimuksen mukaisesti myyjän vastuulla tai hän on suorittanut sen vastuunalaisesti. Jotta tuote vastaa sopimusta, tuotteen on:

1. oltava kunnossa normaalin käyttöön kuten vastaavanlaiset tuotteet, ja (mikäli sovellettavissa)
 - sen on vastattava myyjän antamaa kuvausta, ja sen laadun ja ominaisuuksien on oltava samanlaiset kuin ostajalle on esitetty esimerkein tai esittelymallin avulla.
 - Sen laadullisten ominaisuuksien on oltava sellaiset, joita ostajalla on oikeus odottaa myyjän, valmistajan tai tämän edustajan antamien julkisten tietojen perusteella, mukaan lukien mainonta ja tuoteselosteet; tai
2. Siinä on oltava sellaiset ominaisuudet, jotka molemmat osapuolet ovat hyväksyneet tai sen on sovelluttava ostajan aikomaan erityiskäyttöön, jonka ostaja on ilmoittanut myyjälle ja tämä on hyväksynyt aikomuksen.

Tuotteen vastaamattomuus määritellään kahden vuoden kuluttua siitä, kun tuote on toimitettu. Myyjän on sisällytettävä myymänsä tuotteen piilevät virheet takuun piiriin, jos virheet tekevät tuotteesta tarkoituksenmukaiseen käyttöön kelpaamattoman, tai jos ne vaikuttavat tuotteen käyttöön vähentävästi siten, että ostaja ei olisi ostanut tuotetta tai olisi maksanut siitä vähemmän, jos olisi tiennyt tämän. Ostajan on ilmoitettava esinevirheistä kahden vuoden kuluessa vian havaitsemisesta.

***Tämä sivu on
tarkoituksella tyhjä***

TIETOA ASIAKKAALLE

TIETOA TIETOSUOJASTA

BRP ilmoittaa, että yhteystietojasi tullaan käyttämään turvallisuuteen ja takuuseen liittyvissä asioissa. Lisäksi BRP ja sen tytäryhtiöt voivat käyttää asiakasluetteloaan BRP:hen ja siihen liittyvien tuotteiden markkinointi- ja mainontatarkoituksiin.

Jos haluat tarkistaa tai korjata tietosi tai haluat tietosi poistettavan suora-markkinoinnin osoiteluettelosta, ota yhteyttä BRP:hen.

SÄHKÖPOSTITSE: **privacyofficer@brp.com**

POSTITSE: BRP
Senior Legal Counsel-Privacy Officer
726 St-Joseph
Valcourt, Quebec
Kanada,
J0E 2L0

OTA YHTEYTTÄ

www.brp.com

Aasia

Room 4609, Tower 2,
Grand Gateway 3 Hong Qiao
Road Shanghai,
Kiina 200020

21F Shinagawa East One Tower
2-16-1 Konan, Minatoku-ku,
Tokyo 108-0075
Japani

Eurooppa

Skaldenstraat 125
B-9042 Gent
Belgia

Itterpark 11
D-40724 Hilden
Saksa

ARTEPARC Bâtiment B
Route de la côte d'Azur, Le Canet
13590 Meyreuil
Ranska

Ingvald Ystgaardsvei 15
N-7484 Trondeim
Norja

Isoaavantie 7
PL 8040
96101 Rovaniemi

Spinnvägen 15
903 61 Uumaja
Ruotsi

Avenue d'Ouchy 4-6
1006 Lausanne
Sveitsi

Pohjois-Amerikka

565 de la Montagne Street
Valcourt (Québec) J0E 2L0
Kanada

Sa De Cv, Av. Ferrocarril 202
Parque Ind. Querétaro, Lote2-B
76220
Santa Rosa Jáuregui, Oro., Meksiko

Sturtevant, Wisconsin, U.S.A.
10101 Science Drive
Sturtevant, Wisconsin
53177
Yhdysvallat

Oseania

6 Lord Street
Lakes Business Park
Botany, NSW 2019
Australia

3B Echelon Place, East Tamaki,
Auckland 2013,
Uusi-Seelanti

Etelä-Amerikka

Rua James Clerck Maxwell, 230
TechnoPark Campinas SP 13069-380
Brasilia

OSOITTEEN/OMISTAJAN MUUTOS

Jos osoitteesi on muuttunut, tai jos olet ajoneuvon uusi omistaja, muista ilmoittaa siitä BRP:lle joko:

- Ilmoittamalla valtuutetulle Can-Am-jälleenmyyjälle.
- **Vain Pohjois-Amerikassa:** soita numeroon 1 888 272-9222.
- Lähettämällä jokin seuraavien sivujen osoitteenmuutoskorteista johonkin tämän oppaan osiosta *OTA YHTEYTTÄ* löytyvään BRP:n osoitteeseen.

Mikäli omistussuhde muuttuu, liitä mukaan todistus siitä, että edellinen omistaja on suostunut luovutukseen.

BRP:lle ilmoittaminen on erittäin tärkeää, jopa rajoitetun takuun umpeutumisen jälkeen, koska siten BRP:llä on mahdollisuus tavoittaa tarvittaessa ajoneuvon omistaja, esim. jos joudutaan suorittamaan turvallisuudesta johtuvia palautuspyyntöjä. BRP:lle ilmoittaminen on omistajan vastuulla.

VARASTETUT TUOTTEET: Jos henkilökohtainen ajoneuvosi varastetaan, siitä pitäisi ilmoittaa BRP:lle, tai valtuutetulle Can-Am-jälleenmyyjälle. Pyydämme ilmoittamaan nimen, osoitteen, puhelinnumeron, ajoneuvon tunnistenumeron, ja päivän, jolloin varkaus tapahtui.

***Tämä sivu on
tarkoituksella tyhjä***

**Tämä sivu on
tarkoituksella tyhjä**

***Tämä sivu on
tarkoituksella tyhjä***

VAROITUS

VAKAVAN VAMMAUTUMISEN TAI HENGENMENETYKSEN RISKIN VÄHENTÄMISEKSI, lue tämä käyttäjän ohjekirja ja turvamerkinnot, katso läpi turvallisuusvideo ja:



VALMISTAUDU

- Kiinnitä turvavyöt ja varmista, että verkot ja/tai ovet ovat tukevasti kiinni.
 - Käytä hyväksyttyä kypärää ja suojarusteita.
- Jokaisen käyttäjän tulee pystyä istumaan selkää selkänojaa vasten, jalka lattiassa tai jalkatapissa ja kädet ohjauspyörällä tai käsikahvoissa. Pysyttele kokonaan ajoneuvon sisällä.

AJA VASTUULLISESTI

- Vältä menettämästä hallintaa, vältä kaatumista.
 - Vältä äkkinäisiä ohjausliikkeitä, sivuluisia, liukumista ja perän luistattamista äläkä koskaan pyöritä ajoneuvoa paikallaan.
- Vältä äkkikiihdytystä kääntäessäsi ajoneuvoa, myös lähtiessäsi liikkeelle pysähdyksistä.
 - Hidasta ennen käännöstä.
- Ota huomioon mäet, epätasainen maasto, urat ja muut pidon ja maaston muutokset.
- Jos sinun on ajettava jalkakäytävällä, käänny vaiheittain ja etene hitaasti.
 - Noudata varovaisuutta ajaessasi päällystetyllä tiellä, päällyste voi vaikuttaa ajoneuvon hallittavuuteen huomattavasti.
 - Vältä ajoa rinteen suuntaisesti.

TOIMI ASIANMUKAISESTI JA VASTUULLISESTI

- Älä salli varomatonta tai holtitonta ajoa.
- Kuljettajan on oltava vähintään 16-vuotias, ja hänellä tulee olla voimassa oleva ajokortti.
- Älä käytä ajoneuvoa huumeiden tai alkoholin vaikutuksen alaisena.
 - Älä ylitä ajoneuvon käyttäjien enimmäismäärää.



ski-doo LYNX SEA-DOO EVINRUDE ROTAX CAN-AM

BOMBARDIER RECREATIONAL PRODUCTS INC. TYYTYRYHTÖINEEN OMISSA © TM-MERKITYY TAVARAMERKIT JA BRP-LOGON.
©2019 BOMBARDIER RECREATIONAL PRODUCTS INC. KAIKKI OIKEUDET PIDÄTETÄÄN.

219 002 062_FI
KÄYTTÄJÄN KÄSIKIRJA TRAXTER T -sarja / SUOMI

U/M.P.C.