

can-am[®]

TRAXTER[®] MAX[™] T

Guida del conducente 2020

**Informazioni
sulla sicurezza, il veicolo
e la manutenzione**



⚠ AVVERTENZA

Leggere attentamente questa guida. Contiene informazioni importanti per la sicurezza.
Età minima consigliata: Conducente: 16 anni.
Per guidare un trattore è necessario possedere almeno una patente di guida per trattori.
Tenere questo Manuale del conducente sempre all'interno del mezzo.

WAARSCHUWING

HET GEBRUIK VAN UW VOERTUIG HOUDT GEVAREN IN. Een aanrijding of koprol is snel gebeurd als u de nodige voorzorgen niet neemt, zelfs tijdens routinemanoeuvres zoals keren, bergop of over hindernissen rijden.

Voor uw eigen veiligheid dient u alle waarschuwingen in deze gebruikershandleiding en op de labels op uw voertuig te begrijpen en te volgen. **Als u deze waarschuwingen negeert kan dit leiden tot ERNSTIGE OF DODELIJKE VERWONDINGEN!**

Bewaar deze gebruikershandleiding altijd bij het voertuig.

WAARSCHUWING

Het negeren van de veiligheidsvoorschriften en -instructies in deze gebruikershandleiding, de *VEILIGHEIDSFILM* en de labels op het product kan leiden tot ernstig letsel of zelfs overlijden!

WAARSCHUWING

Dit voertuig overtreft mogelijk het vermogen van alle andere voertuigen waarmee u al heeft gereden. Neem voldoende tijd om u met uw nieuwe voertuig vertrouwd te maken.

De volgende handelsmerken zijn eigendom van Bombardier Recreational Products Inc.:

Can-Am® D.E.S.S.™ DPS™ Rotax® XPS™

Dit document bevat het handelsmerk van de volgende onderneming:


– † Visco-Lok is een handelsmerk van GKN Viscodrive GmbH.

IDENTIFICAZIONE DEL VEICOLO

I componenti principali del veicolo (motore e telaio) sono identificati utilizzando diversi numeri di serie. In determinate occasioni potrebbe essere necessario individuare questi numeri per problemi di garanzia o per rintracciare il veicolo in caso di smarrimento. Questi numeri sono necessari al concessionario autorizzato Can-Am per compilare correttamente i moduli di richiesta della garanzia. Nessuna garanzia sarà concessa da BRP se il numero di identificazione motore (EIN) o il numero di identificazione veicolo (VIN) è stato rimosso, presenta parti mancanti o è stato in qualunque modo alterato. Si consiglia di scrivere tutti i numeri seriali sul veicolo e di comunicarli anche alla propria assicurazione.

Numero di identificazione del veicolo (VIN)

Esempio tipo: 3JBUxAx1xxKxxxxxx


Bombardier Recreational Products Inc. 

1 → TXX
 2 → eXXXXXXXXXXXXXXXXXX
 3 → XXXXXXXXXXXXXXXXXXXX
 4 → XXXX kg
 5 → A-1: XXX kg
 6 → A-2: XXX kg
 7 → A-3: XXX kg

	T-1	T-2	T-3
B-1	XXX kg	XXX kg	XXX kg
B-2	XXX kg	XXX kg	XXX kg

TIPICO - TARGA LEGALE

- 1: Categoria
- 2: Numero approvazione tipo
- 3: VIN
- 4: Massa massima a pieno carico tecnicamente ammissibile del veicolo
- 5-7: Massa massima tecnicamente ammissibile per assale
- B-1: Massa massima rimorchiabile tecnicamente ammissibile sul punto di accoppiamento posteriore; rimorchio non frenato
- B-2: Massa massima rimorchiabile tecnicamente ammissibile sul punto di accoppiamento posteriore; rimorchio frenato a inerzia



Bombardier Recreational Products Inc.
 595 de la Montagne, Valcourt, QC
 Canada, J0E 2L0

TIPO: Sbs
 BRP Europe N.V.
 Skeldersstraat 128, Gent België, 9042

kW
kg

TIPICO - ETICHETTA VIN

Modulo di identificazione veicolo

Controllare con il concessionario che il veicolo sia stato registrato presso BRP.

NUMERO DI MODELLO	_____		
VEICOLO NUMERO DI IDENTIFICAZIONE DEL VEICOLO (V.I.N.)	_____		
MOTORE DI IDENTIFICAZIONE DEL MOTORE (E.I.N.)	_____		
Proprietario:	_____		
	NOME		

N.	STRADA	APP	
_____	_____	_____	
CITTÀ	STATO/PROVINCIA	CODICE POSTALE	
_____	_____	_____	
Data di acquisto	_____	_____	_____
	ANNO	MESE	GIORNO
Data di scadenza della garanzia	_____	_____	_____
	ANNO	MESE	GIORNO
Da compilare al momento dell'acquisto da parte del concessionario.			

SPAZIO DEDICATO AL CONCESSIONARIO

V00A211



Numero di identificazione motore



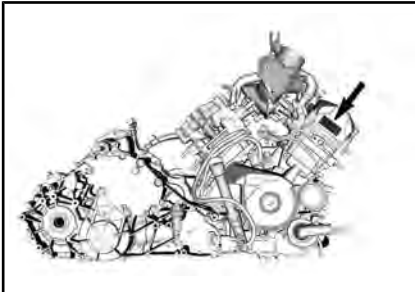
STANDARD HD10 - ETICHETTA DEL NUMERO DI SERIE DEL MOTORE

1. EIN (Numero di identificazione motore)

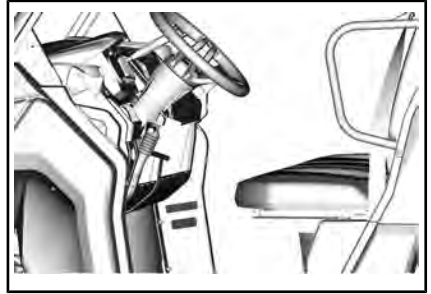
Targhetta di conformità

Regolamento (UE) 2016/1628 applicabile ai macchinari mobili non adibiti alla circolazione su strada

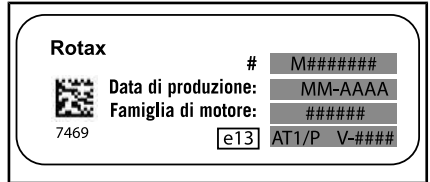
I veicoli conformi al regolamento (UE) 2016/1628 (NRMM) sono identificati sul coperchio valvole del motore nonché sul veicolo, accanto all'etichetta VIN.



STANDARD - HD10



TARGHETTA NRMM TIPICA ACCANTO A VIN



TARGHETTA IDENTIFICATIVA NRMM TIPICA

NOTA: La manipolazione del motore o dei suoi componenti invalida l'approvazione del tipo per tale motore specifico.

Utilizzo previsto

Trattore agricolo che può essere utilizzato per il trasporto di materiali leggeri. Controllare il carico massimo consentito del veicolo, indicato sulla piastra regolamentare e sull'etichetta di carico massimo del veicolo. Consultare **ETICHETTE IMPORTANTI PRESENTI SUL VEICOLO**. Il veicolo Can-Am "T" può trainare un rimorchio su strada. Controllare il carico massimo consentito per il rimorchio. Verificare se i regolamenti nazionali limitano l'utilizzo di un trattore con rimorchio su strada. Collegare le luci del rimorchio sul veicolo e installare un triangolo per i veicoli lenti nella parte posteriore del rimorchio.

***Questa pagina è
stata lasciata intenzionalmente bianca***

INTRODUZIONE

GUIDA DEL CONDUCENTE 2020

Categoria Traxter MAX DPS HD10 T

Deutsch	Dieses Handbuch ist möglicherweise in Ihrer Landessprache verfügbar. Bitte wenden Sie sich an Ihren Händler oder besuchen Sie: www.operatorsguides.brp.com
English	This guide may be available in your language. Check with your dealer or go to: www.operatorsguides.brp.com
Español	Es posible que este manual esté disponible en su idioma. Consulte a su distribuidor o visite: www.operatorsguides.brp.com
Français	Ce guide peut être disponible dans votre langue. Vérifier avec votre concessionnaire ou aller à: www.operatorsguides.brp.com
Italiano	Questa guida potrebbe essere disponibile nella propria lingua. Contattare il concessionario o consultare: www.operatorsguides.brp.com
中文	本手册可能有您的语种的翻译版本。请向经销商询问, 或者登录 www.operatorsguides.brp.com 查询。
日本語	このガイドは、言語によって翻訳版が用意されています。ディーラーに問い合わせるか、次のアドレスでご確認ください： www.operatorsguides.brp.com
Nederlands	Deze handleiding kan beschikbaar zijn in uw taal. Vraag het aan uw dealer of ga naar: www.operatorsguides.brp.com
Norsk	Denne boken kan finnes tilgjengelig på ditt eget språk. Kontakt din forhandler eller gå til: www.operatorsguides.brp.com
Português	Este manual pode estar disponível em seu idioma. Fale com sua concessionária ou visite o site: www.operatorsguides.brp.com
Русский	Воспользуйтесь руководством на вашем языке. Узнайте о его наличии у дилера или на странице по адресу www.operatorsguides.brp.com
Suomi	Käyttöohjekirja voi olla saatavissa omalla kielelläsi. Tarkista jälleenmyyjältä tai käy osoitteessa: www.operatorsguides.brp.com
Svenska	Denna bok kan finnas tillgänglig på ditt språk. Kontakta din återförsäljare eller gå till: www.operatorsguides.brp.com

Congratulazioni per l'acquisto del nuovo veicolo side-by-side (SSV) Can-Am®. Il prodotto è coperto da garanzia limitata BRP; avrete inoltre a disposizione una rete di concessionari autorizzati Can-Am in grado di fornire tutti i componenti, gli accessori e l'assistenza di cui potreste avere bisogno.

Al momento della consegna, l'acquirente è stato informato della copertura della garanzia e ha sottoscritto *L'ELENCO DI CONTROLLO DI PRE-CONSEGNA* a garanzia che il nuovo veicolo è stato preparato a vostra completa soddisfazione.

Il concessionario si impegna per la massima soddisfazione del cliente. Nel caso in cui fossero necessarie ulteriori informazioni, rivolgetevi al vostro concessionario.

Istruzioni preliminari

Prima di mettersi alla guida del veicolo, leggere la presente Guida dell'operatore contenente informazioni su come ridurre il rischio di incidenti per se stessi e per le persone vicine.


Leggere inoltre tutte le etichette di sicurezza presenti sul veicolo e guardare il **VIDEO SULLA SICUREZZA** disponibile su <https://can-am.brp.com/off-road/safety>.



Il mancato rispetto delle avvertenze contenute nella presente Guida del conducente può comportare GRAVI LESIONI o persino la MORTE.

Messaggi sulla sicurezza

Di seguito vengono descritti i tipi di messaggi di sicurezza, l'aspetto e le modalità di utilizzo in questa guida:

Il simbolo di allarme di sicurezza  indica un potenziale rischio di lesioni personali.



ATTENZIONE

Indica un potenziale rischio che, se non viene evitato, potrebbe causare gravi lesioni o la morte.



ATTENZIONE Indica una situazione pericolosa che, se non evitata, potrebbe causare lesioni di lieve o media entità.

AVVISO Indica un'istruzione che, se non osservata, potrebbe danneggiare gravemente i componenti del veicolo o altre proprietà.

Informazioni su questo Manuale del conducente

Questa Guida del conducente applica i requisiti indicati nell'Allegato XXII del Regolamento 1322/2014/UE.

Questo Manuale del conducente è stato preparato per portare a conoscenza del possessore/conducente di un nuovo veicolo i diversi comandi, la manutenzione e le istruzioni di guida sicura. Essa è indispensabile per il corretto utilizzo del veicolo.

Conservare questa Guida del conducente nel veicolo come riferimento per manutenzione, risoluzione dei problemi e per istruire altri utenti.

La guida è disponibile in numerose lingue. In caso di discrepanze, farà fede la versione inglese.

Se si desidera visualizzare e/o stampare un'altra copia del Manuale del conducente, visitare il seguente sito Web:

www.operatorsguides.brp.com.

Le informazioni contenute in questo documento sono corrette alla data di pubblicazione. Tuttavia, BRP segue una politica di continuo miglioramento dei propri prodotti, senza però alcun obbligo di installazione su prodotti fabbricati in precedenza. A causa di cambiamenti dell'ultimo momento, si potrebbero trovare alcune discrepanze tra i prodotti fabbricati e le descrizioni e/o caratteristiche tecniche illustrate nel presente manuale. BRP si riserva il diritto, in qualsiasi momento, di sospendere o cambiare specifiche, design, caratteristiche, mo-

delli o dotazioni senza incorrere in alcun obbligo.

In caso di vendita del veicolo, la presente Guida dell'operatore dovrà essere consegnata all'acquirente.

***Questa pagina è
stata lasciata intenzionalmente bianca***

INDICE

IDENTIFICAZIONE DEL VEICOLO.....	1
NUMERO DI IDENTIFICAZIONE DEL VEICOLO (VIN).....	1
MODULO DI IDENTIFICAZIONE VEICOLO.....	2
NUMERO DI IDENTIFICAZIONE MOTORE.....	3
TARGHETTA DI CONFORMITÀ.....	3
REGOLAMENTO (UE) 2016/1628 APPLICABILE AI MACCHINARI MOBILI NON ADIBITI ALLA CIRCOLAZIONE SU STRADA.....	3
UTILIZZO PREVISTO.....	3
INTRODUZIONE.....	5
ISTRUZIONI PRELIMINARI.....	6
MESSAGGI SULLA SICUREZZA.....	6
INFORMAZIONI SU QUESTO MANUALE DEL CONDUCENTE.....	6

INFORMAZIONI SULLA SICUREZZA

PRECAUZIONI GENERALI.....	16
EVITARE L'AVVELENAMENTO DA MONOSSIDO DI CARBONIO... 16	16
EVITARE INCENDI PRODOTTI DA BENZINA E ALTRI PERICOLI... 16	16
EVITARE BRUCIATURE DA PARTI CALDE..... 16	16
ACCESSORI E MODIFICHE..... 17	17
AVVERTENZE DI GUIDA.....	18
FUNZIONAMENTO SICURO - RESPONSABILITÀ.....	30
PROPRIETARI: SIATE RESPONSABILI..... 30	30
OPERATORI: SIATE QUALIFICATI E RESPONSABILI..... 30	30
GUIDARE CON CAUTELA..... 31	31
SISTEMA DI RITENUTA DEI PASSEGGERI..... 32	32
CONDIZIONI DEL TERRENO..... 32	32
COMUNITÀ EUROPEA..... 33	33
CONTROLLO PRE-GUIDA.....	34
ELENCO CONTROLLI PRE-GUIDA..... 34	34
PREPARAZIONE ALLA GUIDA.....	37
PRIMA DI PARTIRE..... 37	37
ATTREZZATURE DI PROTEZIONE..... 37	37
EVITARE INCIDENTI.....	40
EVITARE RIBALTAMENTI E ROVESCIAMENTI..... 40	40
EVITARE COLLISIONI..... 41	41
GUIDA DEL VEICOLO.....	43
ESERCITARSI NELLE MANOVRE..... 43	43
GUIDA FUORISTRADA..... 44	44
TECNICHE DI GUIDA GENERALI..... 44	44
SPOSTAMENTO DI CARICHI ED ESECUZIONE DI LAVORI.....	50
ESECUZIONE DI PICCOLI LAVORI CON IL VEICOLO..... 50	50
TRASPORTO CARICHI..... 50	50
TRASPORTARE UN CARICO..... 52	52
TRAZIONE DI UN RIMORCHIO..... 53	53
ETICHETTE IMPORTANTI PRESENTI SUL PRODOTTO.....	54
CARTELLINO..... 54	54
ETICHETTE DI SICUREZZA..... 56	56

PITTOGRAMMA DI SICUREZZA STAMPATO.....	68
ETICHETTE DI CONFORMITÀ.....	69
ETICHETTE CONTENENTI INFORMAZIONI TECNICHE.....	69

INFORMAZIONI SUL VEICOLO

COMANDI PRINCIPALI.....	74
1) STERZO.....	74
2) PEDALE DELL'ACCELERATORE.....	75
3) PEDALE DEL FRENO.....	75
4) LEVA DEL CAMBIO.....	75
COMANDI SECONDARI.....	77
1) INTERRUTTORE E CHIAVI DI ACCENSIONE.....	77
2) LEVA MULTIFUNZIONE.....	78
3) INTERRUTTORE 2WD/4WD.....	79
4) INTERRUTTORE DIFFERENZIALE POSTERIORE.....	79
5) INTERRUTTORE DI SEGNALAZIONE PERICOLO.....	79
6) INTERRUTTORE VERRICELLO (SE PREVISTO).....	80
7) TASTIERINO.....	80
DISPLAY DIGITALE 7,6".....	81
FUNZIONI BASE.....	81
IMPOSTAZIONI.....	84
DOTAZIONI.....	86
1) INCLINAZIONE DELLO STERZO.....	88
2) PORTABEVANDE.....	88
3) MANIGLIA PASSEGGERI.....	89
4) VANI PORTAOGGETTI.....	89
5) KIT STRUMENTI.....	91
6) POGGIPIEDI.....	91
7) PROTEZIONI LATERALI.....	91
8) SALVASPALLA.....	92
9) CINTURE DI SICUREZZA.....	92
10) SEDILE DEL CONDUCENTE.....	93
11) SEDILE DEL PASSEGGERO.....	94
12) TAPPO DEL SERBATOIO DEL CARBURANTE.....	94
13) SPECCHIETTI LATERALI.....	94
14) VANO DI CARICO.....	94
15) MANIGLIE DI RILASCIO INCLINAZIONE DEL VANO DI CARICO.....	95
16) GANCI DI ANCORAGGIO.....	95
17) PRESA DI CORRENTE 12 VOLT.....	95
18) SPONDA POSTERIORE.....	95
19) SUPPORTO GANCIO DI TRAINO.....	96
20) BARRA DI TRAINO CON GANCIO.....	96
21) CONNETTORE DELLE LUCI DEL RIMORCHIO.....	97
22) GANCI DI RECUPERO (MODELLI SENZA VERRICELLO).....	97
23) PIASTRA SALVATELAIO SOTTOSCOCCA.....	97
24) MECCANISMO DI BLOCCO DEL FRENO (SE IN DOTAZIONE).....	98
MESSA A PUNTO DEL VEICOLO.....	100
LINEE GUIDA PER LA REGOLAZIONE DELLE SOSPENSIONI.....	100

IMPOSTAZIONI PREDEFINITE DELLE SOSPENSIONI.....	100
REGOLAZIONE DELLE SOSPENSIONI.....	100
CARBURANTE.....	102
REQUISITI CARBURANTE.....	102
PROCEDURA DI RIFORNIMENTO DI CARBURANTE DEL VEICOLO.....	102
RIFORNIMENTO DI CONTENITORI DI BENZINA.....	103
PERIODO DI RODAGGIO.....	104
RODAGGIO.....	104
PROCEDURE DI BASE.....	105
AVVIO DEL MOTORE.....	105
USO DELLA LEVA DEL CAMBIO.....	105
SCELTA DEI RAPPORTI ADATTI (MARCE RIDOTTE O LUNGHE).....	105
ARRESTO DEL MOTORE E PARCHEGGIO DEL VEICOLO.....	106
SUGGERIMENTI PER OTTIMIZZARE LA DURATA DELLA CINGHIA DI TRASMISSIONE.....	107
PROCEDURE SPECIALI.....	108
CHE COSA FARE SE L'ACQUA È ENTRATA NEL CVT.....	108
COSA FARE IN CASO DI BATTERIA SCARICA.....	108
COSA FARE IN CASO DI RIBALTAMENTO DEL VEICOLO.....	108
COSA FARE IN CASO DI IMMERSIONE DEL VEICOLO.....	108
TRASPORTO DEL VEICOLO.....	109
UTILIZZO DELLA POTENZA DEL VEICOLO PER RISALIRE SULL'APPARECCHIATURA DI TRAINO.....	110
UTILIZZARE UN VERRICELLO PER TIRARE IL VEICOLO SULL'APPARECCHIATURA DI RIMORCHIO.....	110
FISSAGGIO DEL VEICOLO PER IL TRASPORTO.....	111
USCITA DEL VEICOLO DAL RIMORCHIO.....	111
SOLLEVAMENTO E SOSTEGNO DEL VEICOLO.....	112
PARTE ANTERIORE DEL VEICOLO.....	112
PARTE POSTERIORE DEL VEICOLO.....	112

MANUTENZIONE

PROGRAMMA DI MANUTENZIONE.....	114
PRESENZA ELEVATA DI POLVERE.....	115
LEGENDA DEL PROGRAMMA DI MANUTENZIONE.....	115
PROGRAMMA DI MANUTENZIONE.....	115
PROCEDURE DI MANUTENZIONE.....	118
FILTRO DELL'ARIA DEL MOTORE.....	118
FILTRO DELL'ARIA CVT.....	119
OLIO MOTORE.....	120
FILTRO DELL'OLIO.....	122
RADIATORE.....	123
LIQUIDO REFRIGERANTE MOTORE.....	124
PARASCINTILLE MARMITTA.....	126
OLIO SCATOLA DEL CAMBIO.....	127
OLIO DIFFERENZIALE.....	129

CANDELE.....	130
CARENATURA CVT.....	131
INSTALLAZIONE DELLA CARENATURA CVT.....	132
CINGHIA DI TRASMISSIONE.....	132
PULEGGIA MOTRICE E PULEGGIA CONDOTTA.....	133
BATTERIA.....	134
FUSIBILI E COLLEGAMENTI FUSIBILI.....	135
LUCI.....	137
PROTEZIONE E CAPPUCCIO ANTERIORE E POSTERIORE DELL'ALBERO MOTORE.....	139
CUSCINETTO RUOTA.....	140
PNEUMATICI E RUOTE.....	140
SOSPENSIONI.....	141
FRENI.....	143
CINTURE DI SICUREZZA.....	144
GABBIA.....	144
MANUTENZIONE DEL VEICOLO.....	146
CURA DOPO L'UTILIZZO.....	146
PULIZIA E PROTEZIONE DEL VEICOLO.....	146
RIMESSAGGIO E PREPARAZIONE PRESTAGIONALE.....	147
<i>INFORMAZIONI TECNICHE</i>	
DICHIARAZIONE DI CONFORMITÀ CE.....	150
DICHIARAZIONE DI CONFORMITÀ CE.....	152
CARATTERISTICHE TECNICHE.....	153
<i>RISOLUZIONE DEI PROBLEMI</i>	
LINEE GUIDA PER L'INDIVIDUAZIONE E RISOLUZIONE DEI PROBLEMI.....	162
MESSAGGI NELL'INDICATORE MULTIFUNZIONE.....	166
<i>GARANZIA</i>	
GARANZIA LIMITATA BRP NEGLI STATI UNITI E IN CANADA: SSV 2020 CAN-AM®.....	168
GARANZIA RELATIVA ALLE EMISSIONI DELL'AGENZIA PER LA PROTEZIONE DELL'AMBIENTE (EPA) DEGLI STATI UNITI.....	172
DICHIARAZIONE DI GARANZIA SUL CONTROLLO DELLE EMISSIONI DI VAPORI DELLA CALIFORNIA.....	175
GARANZIA LIMITATA INTERNAZIONALE BRP: SSV 2020 CAN-AM®.....	177
GARANZIA LIMITATA BRP PER LO SPAZIO ECONOMICO EUROPEO, LA COMUNITÀ DEGLI STATI INDIPENDENTI E LA TURCHIA: SSV 2020 CAN-AM®.....	182

INFORMAZIONI AI CLIENTI

INFORMATIVA SULLA PRIVACY.....	190
CONTATTACI.....	191
ASIA.....	191
EUROPA.....	191
NORD AMERICA.....	192
OCEANIA.....	192
SUD AMERICA.....	192
CAMBIO DI INDIRIZZO/PROPRIETÀ.....	193

INFORMAZIONI SULLA SICUREZZA

PRECAUZIONI GENERALI

Evitare l'avvelenamento da monossido di carbonio

Gli scarichi del motore contengono monossido di carbonio, un gas mortale che, se inalato, può causare cefalea, vertigini, sonnolenza, nausea, confusione e persino la morte.

Il monossido di carbonio è un gas incolore, inodore e insapore che potrebbe essere presente anche se i gas di scarico non sono percepiti a livello visivo oppure olfattivo. Il monossido di carbonio può accumularsi a livelli mortali in modo rapido e causare sovrapposizione e incapacità di mettersi in salvo. I livelli mortali di monossido di carbonio possono inoltre accumularsi per ore o giorni in zone chiuse o scarsamente ventilate. In caso di sintomi di avvelenamento da monossido di carbonio, uscire immediatamente dalla zona, recarsi all'aperto e rivolgersi a un medico.

Per evitare lesioni gravi o mortali da monossido di carbonio:

- Non utilizzare mai il veicolo in zone scarsamente ventilate o parzialmente chiuse come, ad esempio, garage, parcheggi coperti o fienili. Anche se si cerca di ventilare i gas di scarico del motore con ventole o aprendo porte e finestre, il monossido di carbonio può raggiungere rapidamente livelli pericolosi.
- Non utilizzare mai il veicolo all'opera in zone in cui i gas di scarico del motore possono accumularsi all'interno di un edificio attraverso porte e finestre.

Evitare incendi prodotti da benzina e altri pericoli

La benzina è estremamente infiammabile e altamente esplosiva. I vapori di carburante possono diffondersi e infiammarsi a causa di una scintilla o fiamma a molti metri di distanza dal motore. Per ridurre il rischio di incendio o esplosione, seguire le istruzioni riportate di seguito:

- Utilizzare solo contenitori di benzina approvati per il trasporto del carburante.
- Non riempire il contenitore di benzina nel vano di carico o nel veicolo: una scarica elettrica statica potrebbe dare fuoco al carburante.
- Attenersi rigorosamente alle istruzioni fornite nella *PROCEDURA DI RIFORNIMENTO DEL VEICOLO*.
- Non avviare il motore se il tappo del carburante non è installato correttamente.

La benzina è velenosa e può causare lesioni gravi o mortali.

- Non travasare mai la benzina con la bocca.
- In caso di ingestione, contatto con gli occhi o inalazione dei vapori di benzina, contattare immediatamente un dottore.

In caso di contatto, risciacquare con acqua e sapone e cambiarsi d'abito.

Evitare bruciature da parti calde

Certi componenti, come il rotore freni e i componenti di scarico, diventano bollenti durante le operazioni. Evitare il contatto con queste parti durante e subito dopo l'utilizzo per evitare bruciature.

Accessori e modifiche

Qualsiasi modifica o aggiunta di accessori può influenzare la movimentazione del veicolo. È importante prendere tempo per familiarizzare con il veicolo una volta che le modifiche sono state apportate per capire come adattare il proprio comportamento di guida in modo appropriato.

Non effettuare modifiche non autorizzate o installare apparecchiature non specificamente certificate da BRP per il veicolo. Queste modifiche non sono state verificate da BRP e possono aumentare il rischio di lesioni o perdite di controllo o rendere il veicolo non omologato per la guida ai sensi della legge. Ad esempio, utilizzare pneumatici non previsti dalle specifiche può influenzare il comportamento del veicolo e aumentare il rischio di una perdita di controllo.

Per gli accessori adeguati per il veicolo, rivolgersi al concessionario BRP autorizzato.

AVVERTENZE DI GUIDA

L'elenco fornito di seguito non è esaustivo.



ATTENZIONE

RISCHIO POTENZIALE

La guida di questo veicolo senza la giusta procedura.

COSA POTREBBE ACCADERE

Il rischio di incidente è notevolmente maggiore se il conducente non sa come controllare il veicolo in modo appropriato in diverse situazioni e su diversi tipi di terreno.

COME EVITARE IL RISCHIO

I principianti o gli inesperti devono completare il corso di addestramento. È inoltre importante esercitarsi regolarmente nelle abilità apprese durante il corso e nelle tecniche di utilizzo descritte in questo Manuale del conducente.

Per ulteriori informazioni relative ai corsi di addestramento, rivolgersi a un concessionario autorizzato Can-Am.



ATTENZIONE

RISCHIO POTENZIALE

La mancata osservanza delle raccomandazioni relative ai limiti di età per questo veicolo.

COSA POTREBBE ACCADERE

Il mancato rispetto di queste raccomandazioni relative ai limiti di età può provocare lesioni o persino la morte del bambino.

Notare inoltre che anche i ragazzi che soddisfano il limite di età per la guida di questo veicolo potrebbero non avere l'esperienza e le abilità necessarie, o essere sufficientemente prudenti per guidare questo veicolo in modo sicuro e potrebbero essere quindi coinvolti in gravi incidenti.

COME EVITARE IL RISCHIO

Nessun ragazzo di età inferiore ai 16 anni deve guidare questo veicolo.


ATTENZIONE
RISCHIO POTENZIALE

Consentire ai passeggeri di sedersi nel vano di carico.

COSA POTREBBE ACCADERE

Concederlo al passeggero potrebbe:

- Condizionare la stabilità del veicolo con conseguente perdita di controllo.
- Causare il ferimento del/i passeggero/i a dovuto all'impatto su superfici dure.
- Provocare un incidente con conseguenti lesioni per se stessi e/o per il passeggero.

COME EVITARE IL RISCHIO

Non consentire mai ad alcun passeggero di sedersi nel vano di carico.


ATTENZIONE
RISCHIO POTENZIALE

La guida di questo veicolo su strade asfaltate.

COSA POTREBBE ACCADERE

Le superfici asfaltate potrebbero seriamente compromettere la guida e il controllo del veicolo e provocare la perdita di controllo dello stesso.

COME EVITARE IL RISCHIO

Se nella vostra zona l'uso di un ATV su strada asfaltata è consentito, farlo esclusivamente per piccoli tratti con l'unico scopo di spostare il veicolo da un luogo di utilizzo fuoristrada ad un altro.

Utilizzare sempre il veicolo a bassa velocità (non superare mai i 40 km/h) e ridurre la velocità prima di curvare.

Rispettare sempre le leggi del traffico quando si guida un veicolo come questo su strade pubbliche o a scorrimento veloce.

ATTENZIONE

RISCHIO POTENZIALE

Guida del veicolo senza l'utilizzo del casco omologato, la protezione per gli occhi e le attrezzature protettive.

COSA POTREBBE ACCADERE

- La guida senza un casco omologato aumenta le possibilità di lesioni gravi o morte in caso di incidente.
- La guida senza protezione per occhi può comportare un incidente e aumenta le possibilità di lesioni gravi in caso di incidente.
- La guida senza attrezzature protettive aumenta le possibilità di lesioni gravi in caso di incidente.

COME EVITARE IL RISCHIO

Indossare sempre un casco omologato che calzi adeguatamente. Indossare inoltre:

- Protezione per occhi (occhiali di sicurezza o maschera)
- Mentoniera rigida
- Guanti e stivali
- Maglia a maniche lunghe o giacca
- Pantaloni lunghi.

ATTENZIONE

RISCHIO POTENZIALE

Utilizzo del veicolo sotto l'effetto di farmaci o sostanze stupefacenti o in stato di ebbrezza.

COSA POTREBBE ACCADERE

- Potrebbe seriamente compromettere la capacità di giudizio.
- Potrebbe rallentare il tempo di reazione.
- Potrebbe compromettere l'equilibrio e la percezione.
- Potrebbe provocare un incidente o la morte.

COME EVITARE IL RISCHIO

Mai guidare il veicolo sotto l'effetto di farmaci o alcol.

 **ATTENZIONE**
RISCHIO POTENZIALE

La guida di questo veicolo a velocità elevate.

COSA POTREBBE ACCADERE

Aumentano le possibilità di perdita di controllo del veicolo cosa che potrebbe provocare un incidente.

COME EVITARE IL RISCHIO

Procedere sempre a una velocità adeguata al tipo di terreno, al grado di visibilità, alle condizioni di guida e alla propria esperienza.

 **ATTENZIONE**
RISCHIO POTENZIALE

L'esecuzione di salti o altre acrobazie.

COSA POTREBBE ACCADERE

Aumenta la possibilità di incidente, compreso il ribaltamento.

COME EVITARE IL RISCHIO

Non provare a eseguire salti o altre acrobazie. Non fare esibizioni.

 **ATTENZIONE**
RISCHIO POTENZIALE

La mancata ispezione del veicolo prima della guida.

La scarsa manutenzione del veicolo.

COSA POTREBBE ACCADERE

Aumenta la possibilità di incidente o di danni al veicolo.

COME EVITARE IL RISCHIO

Ispezionare il veicolo prima dell'uso per accertarsi che le condizioni di guida siano sicure.

Seguire sempre i programmi di manutenzione descritti in questa Guida dell'operatore.

 **ATTENZIONE**

RISCHIO POTENZIALE

La guida su corsi d'acqua gelati.

COSA POTREBBE ACCADERE

Lo sprofondamento nel ghiaccio può provocare lesioni gravi o la morte.

COME EVITARE IL RISCHIO

Non guidare mai questo veicolo su una superficie ghiacciata prima di essersi accertati che il ghiaccio sia abbastanza spesso e sicuro per supportare il veicolo e il suo carico, così come la forza che viene prodotta dallo spostamento dello stesso.

 **ATTENZIONE**

RISCHIO POTENZIALE

La rimozione delle mani dallo sterzo durante il funzionamento.

COSA POTREBBE ACCADERE

Persino il semplice spostamento di una mano o di un piede potrebbe ridurre la capacità di controllo del veicolo o la perdita di controllo da parte dell'operatore.

COME EVITARE IL RISCHIO

Durante la guida, tenere sempre entrambe le mani sullo sterzo ed entrambi i piedi sul pavimento del veicolo.

 **ATTENZIONE**

RISCHIO POTENZIALE

La mancanza di particolare attenzione quando si guida un veicolo su un terreno sconosciuto.

COSA POTREBBE ACCADERE

Ci si potrebbe imbattere in sassi nascosti, dossi o buche senza avere il tempo di reazione sufficiente.

Si potrebbe provocare un ribaltamento o una perdita di controllo del veicolo.

COME EVITARE IL RISCHIO

Procedere con cautela e prestare particolare attenzione quando si guida su un terreno non familiare.

Stare sempre attenti alle condizioni mutevoli del terreno quando si guida il veicolo.


ATTENZIONE
RISCHIO POTENZIALE

La mancanza di attenzione quando si guida un ATV su un terreno impraticabile, sdruciolevole o franoso.

COSA POTREBBE ACCADERE

Si potrebbe provocare una perdita di trazione o di controllo del veicolo con possibili incidenti compreso il ribaltamento.

COME EVITARE IL RISCHIO

Non guidare su terreni impraticabili, sdruciolevoli o franosi fino a quando non si hanno acquisite e messe in pratica le abilità necessarie per il controllo del veicolo su tali terreni.

Prestare sempre particolare attenzione su questi tipi di terreno.


ATTENZIONE
RISCHIO POTENZIALE

Sterzare in modo errato.

COSA POTREBBE ACCADERE

Una perdita di controllo del veicolo con conseguente collisione o ribaltamento.

COME EVITARE IL RISCHIO

Seguire sempre le giuste procedure per la sterzata descritte in questo Manuale del conducente. Provare a eseguire la sterzata a bassa velocità prima di farlo a velocità più sostenuta.

Non sterzare a velocità eccessive.


ATTENZIONE
RISCHIO POTENZIALE

La guida su pendii estremamente ripidi.

COSA POTREBBE ACCADERE

Il veicolo potrebbe capovolgersi molto facilmente sui pendii ripidi rispetto a quelli meno ripidi o alle superfici orizzontali.

COME EVITARE IL RISCHIO

Non guidare mai su pendii troppo ripidi per questo veicolo o per le proprie abilità.

Fare pratica su brevi pendii prima di provare su quelli più lunghi.

ATTENZIONE

RISCHIO POTENZIALE

La salita di pendii in modo non corretto.

COSA POTREBBE ACCADERE

Si potrebbe provocare la perdita di controllo o il ribaltamento del veicolo.

COME EVITARE IL RISCHIO

Seguire sempre le giuste procedure per la salita sui pendii descritte in questo Manuale del conducente.

Controllare sempre attentamente il terreno prima di iniziare la salita di qualsiasi pendio.

Non salire mai su pendii che presentano superfici eccessivamente sdruciolevoli o franose.

Non spingere mai l'acceleratore di colpo o fare bruschi cambi di marcia. Il veicolo potrebbe capovolgersi all'indietro.

Non salire sulla cima del pendio a velocità elevate. Dall'altro lato del pendio potrebbe esserci una discesa ripida, un altro veicolo o una persona.

ATTENZIONE

RISCHIO POTENZIALE

La discesa dal pendio in modo non corretto.

COSA POTREBBE ACCADERE

Si potrebbe provocare la perdita di controllo o il ribaltamento del veicolo.

COME EVITARE IL RISCHIO

Seguire sempre le giuste procedure per la discesa dai pendii descritte in questo Manuale del conducente.

NOTA: Quando si frena mentre si scende per un pendio è necessaria una tecnica particolare.

Controllare sempre attentamente il terreno prima di iniziare la discesa di qualsiasi pendio.

Non scendere mai dal pendio a elevata velocità.

Evitare di scendere un pendio a un'angolazione che provocherebbe la brusca inclinazione su un lato. Per quanto possibile scendere dritti.


ATTENZIONE
RISCHIO POTENZIALE

L'attraversamento non corretto o la sterzata impropria sui pendii.

COSA POTREBBE ACCADERE

Si potrebbe provocare la perdita di controllo o il ribaltamento del veicolo.

COME EVITARE IL RISCHIO

Non provare a girare il veicolo sui pendii fino a quando non si è acquisita una buona conoscenza delle tecniche di sterzata descritte in questo Manuale del conducente sulle superfici piane. Prestare molta attenzione quando si eseguono le sterzate sui pendii.

Se possibile, evitare di attraversare diagonalmente un pendio ripido.

Quando si attraversa il lato di un pendio:

Seguire sempre le giuste procedure descritte in questo Manuale del conducente.

Evitare i pendii che presentano superfici eccessivamente sdruciolevoli o franose.


ATTENZIONE
RISCHIO POTENZIALE

Stallo del motore, slittamento o discesa dal veicolo in modo non corretto quando si sale un pendio.

COSA POTREBBE ACCADERE

Si potrebbe provocare un ribaltamento del veicolo.

COME EVITARE IL RISCHIO

Utilizzare una marcia bassa e mantenere la velocità costante quando si sale un pendio. Inserire la trazione 4x4.

In caso di perdita di velocità in avanti:

Non spingere mai l'acceleratore di colpo o fare bruschi cambi di marcia. Il veicolo potrebbe capovolgarsi all'indietro.

Frenare.

Mettere la leva del cambio in "Retromarcia" dopo essersi fermati.

Scendere dal pendio, rilasciando appena i freni per rimanere a bassa velocità.

ATTENZIONE

RISCHIO POTENZIALE

La guida impropria sugli ostacoli.

COSA POTREBBE ACCADERE

Potrebbe provocare la perdita di controllo o una collisione.

Potrebbe provocare il ribaltamento del veicolo.

COME EVITARE IL RISCHIO

Prima di guidare in una zona nuova, verificare la presenza di ostacoli.

Non provare mai a guidare su grandi ostacoli, come grossi massi o tronchi d'albero caduti.

Per affrontare gli ostacoli, seguire sempre le giuste procedure descritte in questo Manuale del conducente.

ATTENZIONE

RISCHIO POTENZIALE

Pattinamento o slittamento.

COSA POTREBBE ACCADERE

Si potrebbe perdere il controllo di questo veicolo.

Si potrebbe anche riguadagnare trazione inaspettatamente con conseguente possibile ribaltamento del veicolo.

COME EVITARE IL RISCHIO

Imparare a controllare il pattinamento o lo slittamento facendo pratica a basse velocità e su un terreno orizzontale e liscio.

Imparare a controllare il pattinamento o lo slittamento facendo pratica a basse velocità e su un terreno orizzontale e liscio.

Sulle superfici estremamente sdruciolevoli come il ghiaccio, procedere adagio e prestare particolare attenzione per ridurre la possibilità di pattinamento o slittamento incontrollati.

 **ATTENZIONE****RISCHIO POTENZIALE**

Guida di questo veicolo attraverso corsi d'acqua profondi o a scorrimento veloce.

COSA POTREBBE ACCADERE

Gli pneumatici potrebbero galleggiare, provocando perdita di trazione e di controllo, con conseguente rischio di incidenti.

COME EVITARE IL RISCHIO

Non guidare il veicolo attraverso corsi d'acqua a scorrimento veloce o profondi.

Controllare la profondità dell'acqua e la corrente prima di provare ad attraversare il corso d'acqua. L'acqua non deve superare il centro della ruota.

Ricordare che i freni bagnati potrebbero aver ridotto la capacità di frenata. Provare i freni dopo essere usciti dall'acqua. Se necessario, frenare diverse volte per consentire all'attrito di far asciugare i pattini.

 **ATTENZIONE****RISCHIO POTENZIALE**

Manovra di retromarcia impropria.

COSA POTREBBE ACCADERE

Si potrebbe colpire un ostacolo o una persona che si trova dietro al veicolo provocando lesioni gravi.

COME EVITARE IL RISCHIO

Quando si innesta la retromarcia, accertarsi che non siano presenti ostacoli o persone dietro al veicolo. Una volta stabilito che è possibile effettuare la retromarcia in maniera sicura, procedere lentamente.

ATTENZIONE

RISCHIO POTENZIALE

La guida del veicolo con pneumatici non adatti, o con pressione degli pneumatici non giusta o irregolare.

COSA POTREBBE ACCADERE

L'utilizzo di pneumatici non adatti su questo veicolo o la guida di questo veicolo con pressione degli pneumatici errata o irregolare, potrebbe provocare la perdita di controllo, scoppi o lo spostamento dello pneumatico dal cerchio e incrementare il rischio di incidente.

COME EVITARE IL RISCHIO

Utilizzare sempre gli pneumatici delle dimensioni e del tipo specificati in questo Manuale del conducente per questo veicolo.

Mantenere sempre la pressione degli pneumatici indicata in questo Manuale del conducente.

Sostituire sempre le ruote o gli pneumatici danneggiati.

ATTENZIONE

RISCHIO POTENZIALE

La guida di questo veicolo con modifiche improprie.

COSA POTREBBE ACCADERE

L'installazione sbagliata di accessori o la modifica di questo veicolo potrebbero modificare il controllo e ciò, in alcune situazioni, potrebbe causare un incidente.

COME EVITARE IL RISCHIO

Non modificare questo veicolo con installazione impropria o utilizzo di accessori non adeguati. Tutti i componenti e gli accessori aggiunti a questo veicolo devono essere approvati da BRP e devono essere installati e utilizzati secondo le istruzioni. Per eventuali domande, consultare un concessionario autorizzato Can-Am.

NON installare **MAI** un sedile per passeggero, né utilizzare il portapacchi per trasportare un passeggero.

La modifica del veicolo per aumentare la velocità e le prestazioni potrebbe violare i termini e le condizioni della garanzia limitata del veicolo. Inoltre, alcune modifiche compresa la rimozione del motore o dei componenti dell'impianto di scarico, sono illegali per la maggior parte delle legislazioni.


ATTENZIONE
RISCHIO POTENZIALE

Il sovraccarico di questo veicolo o il trasporto o il traino improprio di un carico.

COSA POTREBBE ACCADERE

Potrebbe provocare cambiamenti nel controllo del veicolo e provocare un incidente.

COME EVITARE IL RISCHIO

Non superare mai i limiti di carico indicati per questo veicolo compreso il conducente, così come tutti gli altri carichi e accessori aggiunti.

Distribuire il carico adeguatamente e fissarlo bene.

Ridurre la velocità quando si trasporta un carico o si traina un rimorchio. Lasciare una maggiore distanza di sicurezza per la frenata.

Seguire sempre le istruzioni di questo Manuale del conducente per il trasporto di un carico o il traino di un rimorchio.


ATTENZIONE


V03M01Q

**RISCHIO POTENZIALE**

Il trasporto di materiale infiammabile e pericoloso può provocare un'esplosione.

COSA POTREBBE ACCADERE

Ciò potrebbe provocare lesioni gravi o morte.

COME EVITARE IL RISCHIO

Non trasportare mai materiale infiammabile o pericoloso.

FUNZIONAMENTO SICURO - RESPONSABILITÀ

Questo è un veicolo fuoristrada ad alte prestazioni. Gli operatori devono agire in modo responsabile e prestare attenzione per evitare ribaltamenti, rovesciamenti, collisioni e altri incidenti. Nonostante le caratteristiche di sicurezza del veicolo (tra cui struttura protettiva, cinture di sicurezza, protezioni laterali, porte) e le attrezzature di protezione (tra cui il casco), in caso di incidente, vi è sempre il rischio di lesioni o morte. Per ridurre il rischio di gravi lesioni o di morte, seguire le regole contenute in questa sezione.

Proprietari: siate responsabili

Consultare la Guida del conducente e guardare il *VIDEO SULLA SICUREZZA*. Fare riferimento al link riportato all'inizio di questa Guida del conducente.

Controllare sempre e confermare la condizione di funzionamento sicuro del veicolo prima di mettersi alla guida. Seguire sempre i programmi di manutenzione descritti in questa Guida dell'operatore.

Non consentire mai a nessuno di guidare il veicolo a meno che non si tratti di persone responsabili a cui poter affidare un veicolo ad alte prestazioni. Si consiglia di supervisionare i conducenti giovani o alle prime armi e di imporre regole e limiti (ad esempio, in caso di trasporto di passeggeri, stabilire come utilizzare il veicolo, percorsi, ecc.) sull'utilizzo del veicolo.

Se il veicolo è dotato di chiavi D.E.S.S. opzionali, selezionare la chiave appropriata (consultare *INTERRUTTORE E CHIAVI DI ACCENSIONE* in *CONTROLLI SECONDARIA*) in base all'esperienza del conducente, all'uso del veicolo e all'ambiente.

Discutere le informazioni di sicurezza con chi utilizzerà il veicolo. Accer-

tarsi che tutti gli operatori e i passeggeri soddisfino i requisiti di seguito illustrati e accettino di agire conformemente alle informazioni di sicurezza. Aiutare gli utenti ad acquisire familiarità con il veicolo.

È consigliabile sottoporre il veicolo a un'Ispezione di Sicurezza Annuale. Rivolgersi a un concessionario BRP autorizzato per ulteriori dettagli. Nonostante non sia obbligatorio, è vivamente consigliato far eseguire da un concessionario BRP autorizzato i preparativi prima dell'utilizzo stagionale. Ogni visita a un concessionario BRP autorizzato è un'opportunità per il proprio concessionario di verificare se il veicolo è incluso in una campagna di sicurezza. Invitiamo inoltre i clienti a visitare tempestivamente un concessionario BRP autorizzato se vengono a conoscenza dell'esistenza di campagne di sicurezza.

Per informazioni sugli accessori disponibili, contattare un concessionario BRP autorizzato.

Operatori: siate qualificati e responsabili

Consultare la Guida del conducente e guardare il *VIDEO SULLA SICUREZZA*. Fare riferimento al link riportato all'inizio di questa Guida del conducente.

Acquisire completa dimestichezza con i comandi e con il funzionamento generale del veicolo.

Se disponibile, seguire un corso di addestramento (contattare un concessionario Can-Am autorizzato per conoscere la disponibilità di corsi di addestramento oppure visitare il sito Web <http://www.rohva.org/>) ed eseguire gli esercizi pratici illustrati nella sezione *ESERCITARSI/NELLE MANOVRE*. Fare pratica in un'area adatta priva di pericoli per poter ben controllare ogni comando. Guidare a basse velocità. Le

velocità più elevate richiedono maggiore esperienza e condizioni di guida adatte.

Età minima: 16 anni.

Per essere seduti correttamente, è necessario avere un'altezza adeguata: appoggiare la schiena sullo schienale con le cinture di sicurezza allacciate in modo da afferrare lo sterzo con entrambe le mani ed essere in grado di premere fino in fondo i pedali del freno e dell'acceleratore con il piede destro e di posizionare saldamente il piede sinistro sul poggiatesta.

È necessario essere in possesso di una patente di guida appropriata in conformità con la legislazione locale.

Non mettersi mai alla guida del veicolo in stato di ebbrezza, sotto l'effetto di farmaci o se ci si sente stanchi o indisposti, poiché ciò rallenta i tempi di reazione e limita la capacità di giudizio.

Trasporto di passeggeri

Non trasportare più di due passeggeri. I passeggeri devono essere seduti correttamente nell'abitacolo.

I passeggeri devono essere sufficientemente alti da poter stare sempre seduti correttamente: appoggiare la schiena sullo schienale con le cinture di sicurezza allacciate, sostenendosi a entrambe le maniglie e con i piedi saldamente posizionati, il piede destro sul poggiatesta e il sinistro sul pavimento del veicolo.

Non trasportare mai passeggeri che abbiano fatto uso di droghe o alcool, o che siano stanchi o malati, poiché in queste condizioni la capacità di giudizio potrebbe essere ridotta e i tempi di reazione troppo lenti.

Avvertire i passeggeri di leggere le etichette di sicurezza del veicolo.

Non trasportare mai passeggeri se si ritiene che la loro abilità o il loro giudizio siano insufficienti per concentrarsi sulle condizioni del terreno e adattarsi di conseguenza. Specialmente per i veicoli side-by-side, il passeggero deve inoltre essere sempre attento al tipo di conformazione del terreno e in grado di prepararsi ad affrontare i dossi.

Guidare con cautela

- Questo veicolo si maneggia in maniera diversa rispetto ad altri veicoli. In caso di mancata osservanza delle precauzioni, potrebbe verificarsi facilmente una collisione o un ribaltamento, durante manovre brusche come curve repentine, accelerazioni o decelerazioni e guida su pendii o su ostacoli.
- Non guidare mai a velocità elevate. Mantenere sempre una velocità adeguata al tipo di terreno, al grado di visibilità, alle condizioni di guida e alla propria esperienza.
- Non provare a eseguire salti, scivolate laterali, testacoda o altre acrobazie.
- Non provare a eseguire accelerazioni o decelerazioni rapide mentre si eseguono brusche sterzate. Ciò potrebbe provocare ribaltamenti.
- Non provare a eseguire pattinamenti o slittamenti. Se il veicolo inizia a pattinare o a slittare, controsterzare assecondando il pattinamento o lo slittamento nella stessa direzione. Sulle superfici estremamente sdruciolevoli come il ghiaccio, procedere adagio e prestare particolare attenzione per ridurre la possibilità di pattinamento con conseguente perdita di controllo.

- Accertarsi che non siano presenti ostacoli o persone dietro al veicolo quando si innesta la retromarcia. Prestare attenzione ai punti ciechi. Una volta stabilito che è possibile procedere in maniera sicura in retromarcia, procedere lentamente.
- Non superare i limiti di carico stabiliti per questo veicolo. Il carico deve essere fissato correttamente. Ridurre la velocità, lasciare una maggiore distanza di frenatura e seguire le istruzioni contenute in *SPOSTAMENTO DI CARICHI ED ESECUZIONE DI LAVORI*.
- Ricordarsi sempre che questo veicolo è pesante! Il suo peso basterebbe a farvi rimanere intrappolati in caso di rovesciamento o di ribaltamento.
- Procedere sempre con cautela e prestare particolare attenzione quando si guida su un terreno non familiare. Stare sempre attenti alle condizioni mutevoli del terreno quando si guida questo veicolo. Prendersi tutto il tempo necessario per conoscere le prestazioni del veicolo in ambienti diversi.
- Non guidare mai su terreni impraticabili, sdruciolevoli o franosi fino a quando non si sono acquisite e messe in pratica le abilità necessarie per il controllo di questo veicolo su tali terreni. Prestare sempre particolare attenzione su questi tipi di terreno.
- Non guidare mai su pendii troppo ripidi per questo veicolo o le proprie abilità. Esercitarsi su pendenze poco ripide.

Sistema di ritenuta dei passeggeri

- Questo veicolo è progettato per il trasporto di un conducente e di massimo due passeggeri, che indossano tutti attrezzature di protezione appropriate (vedere *ATTREZZATURE DI PROTEZIONE* in questa sezione).
- Il conducente e i passeggeri devono sempre agganciare le protezioni laterali e allacciare le cinture di sicurezza durante la guida.

Condizioni del terreno

- Il veicolo non è progettato per viaggiare su superfici asfaltate; per tratti brevi su superfici di questo tipo, si consiglia di evitare di sterzare, accelerare o frenare in modo brusco.
- Seguire sempre le corrette procedure per salire o scendere i pendii, come descritto in *GUIDA DEL VEICOLO*. Controllare attentamente il terreno prima di iniziare la salita o la discesa di qualsiasi pendio. Non effettuare mai la salita o la discesa di pendii che presentano superfici eccessivamente sdruciolevoli o franose. Non salire sulla cima del pendio a velocità elevate.
- Non provare pendii ripidi o salite laterali in caso di traino di un rimorchio.
- Controllare sempre se sono presenti ostacoli prima di percorrere una zona nuova. Seguire sempre le corrette procedure quando si guida sugli ostacoli, come descritto in *GUIDA DEL VEICOLO*.

- Non utilizzare mai il veicolo in acque a flusso rapido o più profonde di quanto specificato in *GUIDA DEL VEICOLO*. Ricordare che i freni bagnati potrebbero aver ridotto la capacità di frenata. Provare i freni dopo essere usciti dall'acqua. Se necessario, frenare diverse volte per consentire all'attrito di far asciugare i freni.
- Accertarsi sempre di parcheggiare adeguatamente il veicolo sulla porzione di terreno più piana disponibile. Mettere la leva del cambio in posizione STAZIONAMENTO, arrestare il motore ed estrarre la chiave prima di abbandonare il veicolo.
- Non credere che il veicolo possa essere sicuro in ogni situazione. Improvvisi cambiamenti nel terreno provocati da buche, avvallamenti, sponde, suolo più morbido o più duro o altri tipi di irregolarità, potrebbero provocare il rovesciamento o la perdita di stabilità del veicolo. Per evitare ciò, rallentare e valutare il tipo di conformazione del terreno. Se il veicolo comincia a capovolgersi o a ribaltarsi, solitamente la cosa migliore da fare è sterzare in direzione del ribaltamento! Non provare a evitare un ribaltamento utilizzando le braccia o le gambe. Tenere gli arti all'interno della gabbia o ROPS (struttura di protezione antiribaltamento).

Comunità Europea

La seguente avvertenza è valida soltanto nei Paesi europei dove è consentito l'utilizzo su strada.

- Questo veicolo è realizzato principalmente per un uso FUORI-STRADA. La guida su superfici asfaltate potrebbe seriamente compromettere la gestione e il controllo del veicolo. Qualora sia necessario guidare su superfici asfaltate per brevi tratti, ridurre la velocità ed evitare brusche azioni sullo sterzo e sui pedali dell'acceleratore e del freno.
- Rispettare sempre le regolamentazioni relative al traffico quando si guida questo veicolo su strada, anche se di ghiaia o non asfaltata.

CONTROLLO PRE-GUIDA

Controllare sempre e confermare la condizione di funzionamento sicuro del veicolo prima di mettersi alla guida. Seguire sempre i programmi di manutenzione descritti in questa Guida dell'operatore.



ATTENZIONE

Eseguire un controllo pre-guida prima di ogni utilizzo per rilevare eventuali problemi che potrebbero verificarsi durante la guida. Il controllo pre-guida può aiutare a monitorare l'usura e il deterioramento dei componenti prima che ciò possa diventare un problema. Correggere eventuali problemi riscontrati per ridurre il rischio di guasti o incidenti.

Prima di utilizzare questo veicolo, il conducente deve sempre eseguire i controlli preliminari previsti nella seguente lista.

Elenco controlli pre-guida

Cosa fare prima di avviare il motore (chiavetta su OFF)

ELEMENTI DA CONTROLLARE	CONTROLLO DA ESEGUIRE	✓
Pneumatici	Controllare pressione e condizione degli pneumatici. Fare riferimento alle <i>CARATTERISTICHE TECNICHE</i> e regolare in base al carico.	
Ruote	Controllare che le ruote non siano danneggiate e che il gioco non sia anomalo. Assicurarsi che i dadi siano serrati. Fare riferimento a <i>RUOTE E PNEUMATICI</i> in <i>PROCEDURE DI MANUTENZIONE</i> per le specifiche della coppia.	
Radiatore	Verificare la pulizia del radiatore.	
Kit della griglia anteriore	Verificare la pulizia della calandra.	
Olio motore	Controllare il livello di olio nel motore.	
Liquido refrigerante	Controllare il livello del liquido refrigerante.	
Liquido dei freni	Verificare il livello del liquido dei freni.	
Filtro dell'aria del motore	Controllare il filtro dell'aria del motore, pulirlo o sostituirlo se necessario (eseguire la manutenzione più spesso quando si guida in ambienti polverosi).	
Filtro dell'aria CVT	Verificare e pulire il filtro dell'area CVT (quando si guida in condizioni di polvere).	
Cappucci albero motore	Controllare le condizioni dei cappucci albero motore e delle protezioni.	

ELEMENTI DA CONTROLLARE	CONTROLLO DA ESEGUIRE	✓
Carico	<p>Trasporto di carichi: in caso di trasporto di carichi, rispettare la capacità massima di carico del veicolo. Assicurarsi che il carico sia ben posizionato e fermo nel vano di carico posteriore.</p> <p>Carico del veicolo: accertarsi che il carico totale sul veicolo (compreso operatore, passeggeri, carico, timone e ulteriori accessori) sia inferiore al peso totale del veicolo consentito). Fare riferimento a <i>CARATTERISTICHE TECNICHE</i> e <i>SPOSTAMENTO DI CARICHI ED ESECUZIONE DI LAVORI</i> per maggiori dettagli.</p>	
	<p>Qualora si traini un rimorchio o un'altra apparecchiatura:</p> <ul style="list-style-type: none"> - Controllare le condizioni del gancio di traino e del gancio di traino a sfera. - Rispettare la capacità del timone e la capacità di traino, come indicato sull'etichetta apposta sul gancio o fare riferimento alle <i>CARATTERISTICHE TECNICHE</i>. - Controllate che il rimorchio sia agganciato bene al gancio di traino. 	
Vano di carico posteriore	Controllare se il vano di carico è allacciato correttamente.	
	Controllare se la sponda posteriore è agganciata correttamente.	
Telaio e sospensioni	Controllare sotto il veicolo per verificare la presenza di detriti sul telaio o sulla sospensione e pulirli accuratamente.	
Meccanismo di blocco del freno (se in dotazione)	Azionare il meccanismo di blocco del freno e controllare che funzioni correttamente.	

Cosa fare prima di avviare il motore (chiavetta su ON)

ELEMENTI DA CONTROLLARE	CONTROLLO DA ESEGUIRE	✓
Calibro	Controllare il funzionamento delle spie nell'indicatore (nei primi secondi in cui la chiave è in posizione ON).	
	Controllare l'eventuale presenza di messaggi nell'indicatore.	
Luci e riflettori	Verificare che le luci e i riflettori siano puliti.	
	Controllare il funzionamento di fari (abbaglianti e anabbaglianti), luci posteriori, luci dei freni, luci delle frecce, luci di segnalazione pericolo e luci di posizione.	

ELEMENTI DA CONTROLLARE	CONTROLLO DA ESEGUIRE	✓
Sedili, protezioni laterali e cinture di sicurezza	Controllare che i sedili siano correttamente agganciati.	
	Controllare che le protezioni laterali non siano danneggiate. Sostituire le reti laterali se sono danneggiate.	
	Fissare entrambe le reti laterali e verificare che siano agganciate saldamente. Utilizzare la cinghia di regolazione per stringere il portaoggetti in base alle necessità.	
	Controllare che le cinture di sicurezza non siano danneggiate. Allacciare le cinture di sicurezza e verificare che siano agganciate saldamente.	
Pedale dell'acceleratore	Premere alcune volte il pedale dell'acceleratore per accertarsi che si muova liberamente e che ritorni nella posizione di riposo quando viene rilasciato.	
Pedale del freno	Premere il pedale del freno e verificare di percepire resistenza e che il dispositivo ritorni completamente in posizione quando viene rilasciato.	
Livello carburante	Controllare il livello del carburante.	
Avvisatore acustico	Controllare il funzionamento dell'avvisatore acustico.	
Specchietti	Regolare gli specchietti in base alle proprie esigenze.	

Che cosa fare dopo aver acceso il motore

ELEMENTI DA CONTROLLARE	CONTROLLO DA ESEGUIRE	✓
Sterzo	Controllare che lo sterzo funzioni liberamente girandolo completamente da un lato all'altro.	
Interruttore di accensione	Spostare l'interruttore di accensione in posizione OFF per controllare che il motore si spenga. Riavviare il motore.	
Leva del cambio	Controllare il funzionamento della leva del cambio (P, R, N, H e L).	
Selettore 2WD/4WD	Controllare il corretto funzionamento del selettore 2WD/4WD.	
Freni	Procedere lentamente per alcuni metri e azionare i freni. Il pedale del freno deve opporre una certa resistenza quando lo si utilizza. Il pedale deve ritornare in posizione di riposo quando viene rilasciato. I freni devono rispondere adeguatamente ai comandi del conducente.	
Verricello (se in dotazione)	Verificare il funzionamento del verricello	

PREPARAZIONE ALLA GUIDA

Prima di partire

Eseguire il controllo pre-guida e verificare la condizione di funzionamento sicuro del veicolo. Fare riferimento a *ISPEZIONE PRELIMINARE*.

Il conducente e i passeggeri devono:

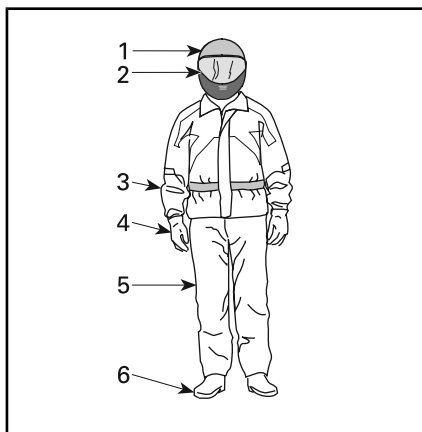
- Essere seduti correttamente.
- Agganciare entrambe le protezioni laterali e allacciare le cinture di sicurezza.
- Indossare attrezzature di protezione appropriate (vedere il paragrafo sottostante *ATTREZZATURE DI PROTEZIONE*).

Attrezzature di protezione

È importante che conducente e passeggeri indossino sempre indumenti e abiti protettivi appropriati, tra cui:

- Un casco omologato
- Protezione per occhi
- Stivali
- Guanti
- Una maglia a maniche lunghe o giacca
- Pantaloni lunghi.

A seconda delle condizioni del tempo, potrebbero essere necessari occhiali antiappannanti.



ATTREZZATURE DI PROTEZIONE

1. Casco omologato
2. Protezione per viso e occhi
3. Maglia a maniche lunghe o giacca
4. Guanti
5. Pantaloni lunghi
6. Stivali (calzature sopra la caviglia)

Scegliere l'abbigliamento in base alle condizioni meteorologiche. Per un maggiore comfort e per evitare sintomi da congelamento in inverno, indossare gli indumenti più pesanti in vostro possesso. Le maglie termiche a diretto contatto con la pelle garantiscono un buon livello di isolamento.

Non indossare mai abiti larghi che potrebbero rimanere incagliati nel veicolo o in arbusti e rami.

Caschi e protezione per occhi

I caschi proteggono da lesioni alla testa e al cervello. Nonostante la presenza della gabbia del veicolo e dei portaoggetti laterali, oggetti esterni possono entrare nel cockpit e colpire la testa dei passeggeri oppure è possibile battere la testa sulla gabbia o su oggetti esterni. Anche il casco delle migliori marche non fornisce tuttavia alcuna garanzia contro le lesioni ma dalle statistiche emerge che l'utilizzo del casco riduce sensibilmente il rischio di lesioni al cervello. Per garantire la

massima sicurezza si consiglia quindi di indossare sempre un casco.

Scelta del casco

I caschi dovrebbero essere prodotti conformemente agli standard previsti nel proprio Paese, provincia o Stato e calzare adeguatamente.

Un casco con visiera rappresenta la scelta ideale per garantire protezione da impatti frontali. L'accessorio protegge inoltre da detriti, pietre, insetti e altri elementi esterni.

Un casco senza visiera non offre la stessa protezione per viso e mento. Se si utilizza un casco senza visiera, utilizzare una protezione per gli occhi con chiusura e/o un paio di occhiali. Gli occhiali normali o da sole non sono sufficienti a garantire una protezione degli occhi ai conducenti, poiché possono rompersi o cadere e non proteggono adeguatamente gli occhi dal vento e dagli oggetti presenti nell'aria.

Per la guida in condizioni invernali, è consigliabile portare sempre con sé o indossare un berretto di lana, un passamontagna e una maschera facciale.

Utilizzare maschere facciali oppure occhiali di protezione scuri solo durante le ore diurne. Non utilizzarli di notte o in condizioni di scarsa illuminazione. Non utilizzarli se compromettono la capacità di distinguere i colori.

Altre attrezzature di protezione

Calzature

Indossare sempre calzature chiuse. Stivali robusti sopra la caviglia con soles antiscivolo offrono una maggiore protezione e consentono di posizionare saldamente i piedi sul poggiatesta.

Evitare di indossare scarpe con lacci lunghi che potrebbero aggrovigliarsi nel pedale dell'acceleratore o del freno.

gliarsi nel pedale dell'acceleratore o del freno.

Per la guida in condizioni invernali, stivali in nylon o in pelle, con suola in gomma e solette in feltro rimovibili rappresentano la soluzione ideale.

Evitare di utilizzare stivali in gomma. Gli stivali in gomma potrebbero rimanere intrappolati dietro o tra i pedali del freno e dell'acceleratore, compromettendone il funzionamento.

Guanti

Guanti a dita lunghe proteggono le mani dal vento, dal sole, dal caldo, dal freddo e dagli oggetti volanti. Guanti particolarmente aderenti facilitano la presa sullo sterzo e aiutano a ridurre lo stress esercitato sulle mani. Guanti robusti con rinforzi da motociclista o ATV garantiscono una migliore protezione delle mani in caso di incidenti o ribaltamenti. Se eccessivamente ingombranti, potrebbero ostacolare l'attivazione dei comandi.

Per la guida in condizioni invernali, le mani dovrebbero essere protette con un paio di guanti da motoslitte che garantiscono un livello di isolamento sufficiente e consentono di utilizzare liberamente i pollici e le altre dita per l'azionamento dei comandi.

Giacche, pantaloni e completi di guida

Indossare una giacca o una maglia a maniche lunghe e pantaloni lunghi oppure un completo di guida intero. Le attrezzature di protezione di tipo ATV di qualità garantiscono comfort e possono aiutare a non essere distratti da elementi ambientali avversi. In caso di incidente, le attrezzature di protezione di buona qualità realizzate in materiale resistente possono impedire o ridurre le lesioni.

Se si guida in ambienti freddi, proteggersi contro l'ipotermia, ovvero una condizione di temperatura corporea bassa per potrebbe causare perdita di concentrazione, reazioni ritardate e perdita di movimenti muscolari lineari e precisi. Se si guida in ambienti freddi, indossare appositi indumenti di protezione come una giacca a vento e diversi strati di indumenti isolanti. Anche durante la guida a temperature moderate, si potrebbe sentire molto freddo a causa della presenza del vento.

Le attrezzature di protezione appropriate per la guida in caso di freddo potrebbero risultare troppo calde da fermi. Indossare diversi strati di indumenti in modo da poterli rimuovere all'occorrenza. Se si posiziona uno strato esterno antivento sopra l'attrezzatura di protezione si impedisce all'aria fredda di entrare a contatto con la pelle.

Attrezzature per la pioggia

Se è necessario guidare in presenza di pioggia, si consiglia di indossare indumenti impermeabili. Nei lunghi viaggi si consiglia inoltre di portare indumenti contro la pioggia. Un conducente asciutto è sicuramente più comodo e vigile.

Protezione dell'udito

L'esposizione prolungata al vento e al rumore del motore durante la guida potrebbe causare la perdita permanente dell'udito. L'utilizzo di dispositivi di protezione adeguati quali tappi per le orecchie possono aiutare a prevenire la perdita di udito. Consultare la legislazione locale in merito all'utilizzo dei dispositivi di protezione dell'udito.

EVITARE INCIDENTI

Evitare ribaltamenti e rovesciamenti

I veicoli side-by-side si maneggiano in maniera diversa rispetto ad altri veicoli. I veicoli side-by-side sono progettati per uso fuori-strada (ad esempio, il passo e la larghezza del cingolo, l'altezza da terra, la sospensione, la trasmissione, i pneumatici, ecc.) e, di conseguenza, possono ribaltarsi su terreni asfaltati o lisci, diversamente da quanto accade per i veicoli concepiti per utilizzi in queste condizioni di guida.

Potrebbe verificarsi facilmente un ribaltamento o un altro tipo di incidente durante manovre brusche come curve repentine, brusche accelerazioni o decelerazioni in curva o durante la guida su pendii o su ostacoli. Manovre brusche o una guida aggressiva possono causare ribaltamenti o perdita di controllo anche in aree aperte e piane. In caso di ribaltamento del veicolo, qualsiasi parte del corpo (come ad esempio braccia, gambe o testa) all'esterno dell'abitacolo potrebbe rimanere schiacciata o intrappolata dalla gabbia o ROPS o da altre parti del veicolo. Anche l'impatto con il terreno, l'abitacolo o altri oggetti può essere causa di lesioni.

Per ridurre il rischio di ribaltamento:

- Esercitare prudenza durante la sterzata.
 - Non ruotare lo sterzo in modo eccessivo o troppo velocemente rispetto all'andamento del veicolo e all'ambiente. Regolare le sterzate in base alla velocità del veicolo e all'ambiente.
 - Rallentare prima di affrontare una curva. Evitare frenate brusche durante una curva.
 - Evitare accelerazioni improvvise o brusche durante la sterzata, anche da fermi o a velocità ridotta.
- Non provare mai a effettuare testa-coda, derapate, slittate, sbandate delle ruote posteriori azionando il freno a mano, salti o altri acrobazie. Se il veicolo inizia a slittare o derapare, sterzare nella direzione dello slittamento o della derapata. Non frenare mai bruscamente e non bloccare le ruote.
- Evitare superfici asfaltate. Questo veicolo non è progettato per funzionare su superfici asfaltate. In caso contrario, la probabilità di ribaltamento aumenta. Se è necessario guidare sull'asfalto, sterzare gradualmente, guidare a velocità ridotta ed evitare accelerazioni e frenate brusche.

Questo veicolo può ribaltarsi lateralmente o rovesciarsi in avanti o indietro su pendii o terreni irregolari.

- Evitare salite laterali (guidare intorno al pendio anziché eseguire salite o discese). Se possibile, eseguire salite o discese di pendenze anziché attraversamenti. Qualora sia necessario effettuare una salita laterale, guidare con estrema cautela ed evitare superfici sdrucchiolevoli, oggetti o depressioni. Se si percepisce che il veicolo inizia a ribaltarsi o a slittare lateralmente, sterzare in discesa, se possibile.
- Evitare pendii ripidi e seguire le procedure contenute in questo manuale per la salita e la discesa dei pendii.
- Improvvisi cambiamenti nel terreno, come ad esempio, buche, avvallamenti, scarpate, terreno più morbido o più duro o altri tipi di irregolarità, potrebbero provocare il rovesciamento o la perdita di stabilità del veicolo. Valutare il tipo di conformazione del terreno e rallentare su superfici irregolari.

Questo veicolo reagisce in maniera diversa durante il trasporto o il traino di un carico.

- Ridurre la velocità e seguire le istruzioni presenti in questo manuale per il trasporto di un carico o il traino di un rimorchio.
- Evitare pendii e terreni impraticabili.
- Lasciare una maggiore distanza di arresto.

Prepararsi in caso di ribaltamento

- Agganciare le protezioni laterali o chiudere le porte complete e allacciare le cinture di sicurezza per evitare che braccia e gambe fuoriescano dall'abitacolo.
- Non sorreggersi mai alla gabbia o ROPS durante la guida. In caso di ribaltamento, le mani potrebbero rimanere schiacciate tra la gabbia o ROPS e il terreno. Tenere le mani sullo sterzo o sulle maniglie.
- Non provare a bloccare un ribaltamento utilizzando le braccia o le gambe. Se si ritiene che il veicolo potrebbe rovesciarsi o ribaltarsi, il conducente dovrebbe tenere entrambe le mani sullo sterzo e il piede sinistro saldamente piantato sul poggiatesta. I passeggeri devono tenere entrambe le mani sulla maniglia e posizionare saldamente i piedi sul pavimento.

Evitare collisioni

Questo veicolo può raggiungere velocità elevate. Viaggiando a velocità più elevate, il rischio di perdere il controllo, specialmente in condizioni di fuoristrada impegnative, e di riportare ferite in una collisione è maggiore. Non guidare mai a velocità elevate. Mantenere sempre una velocità adeguata al tipo di terreno, al grado di visibilità, alle condizioni di guida e alla propria esperienza.

La guida del veicolo su strade a scorrimento veloce o autostrade potrebbe provocare una collisione con un altro veicolo.

Rispettare sempre le leggi del traffico quando si guida un veicolo come questo su strade pubbliche o a scorrimento veloce.

Questo veicolo non presenta lo stesso tipo di protezione per le collisioni di una normale automobile. Ad esempio, non è dotato di airbag, l'abitacolo non è interamente chiuso e non è progettato per collisioni con altri veicoli. È pertanto particolarmente importante allacciare le cinture di sicurezza, chiudere le reti laterali e indossare un casco omologato.

Esercitarsi nelle manovre

Prima di fare un giro, è molto importante familiarizzare con il controllo del veicolo esercitandosi in un ambiente controllato. Se possibile, si consiglia inoltre di iscriversi ad un corso di addestramento più teorico per approfondire le proprie competenze e conoscenze del veicolo.

Trovare un'area adeguata per fare pratica ed eseguire le seguenti esercitazioni. La zona dovrebbe avere un'estensione di almeno 45 m per 45 m senza ostacoli come alberi o rocce. Dopo aver selezionato un luogo idoneo e autorizzato, procedere con le seguenti esercitazioni.

Esercizi sulla sterzata

La sterzata rappresenta una delle cause più frequenti di incidenti. In caso di sterzate troppo brusche o di velocità troppo elevate, è più probabile che il veicolo perda trazione o si ribalti. Rallentare quando si è prossimi ad una curva.

- Innanzitutto, imparare a eseguire piccole sterzate verso destra a velocità molto basse. Rilasciare l'acceleratore prima di sterzare e riazionarlo lentamente durante la curva.
- Ripetere l'esercizio, calibrando questa volta l'acceleratore durante la sterzata.
- Ripetere infine l'esercizio sulla sterzata accelerando lentamente.
- Eseguire l'esercizio svoltando nella direzione opposta.

Osservare la reazione del veicolo nei vari esercizi. Si consiglia di rilasciare l'acceleratore prima di affrontare una curva per imparare ad avviare i cambi direzionali. Si percepirà l'aumento della forza laterale con la velocità e la sterzata. La forza la-

terale dovrebbe essere mantenuta al livello più basso possibile per evitare che il veicolo si ribalti.

Esercizi sull'inversione a U

Fare pratica eseguendo inversioni a U.

- Accelerare lentamente rimanendo a basse velocità, quindi sterzare gradualmente verso destra fino a completare l'inversione a U.
- Ripetere l'esercizio sull'inversione a U con varie sterzate e sempre a velocità molto basse.
- Ripetere l'esercizio sull'inversione a U nella direzione opposta.

Come indicato in precedenza nella guida, non guidare su superfici asfaltate, in quando il comportamento di questo veicolo potrebbe non essere lo stesso, determinando in tal modo un aumento del rischio di ribaltamento.

Esercizi sulla frenatura

Esercitarsi con il sistema frenante per acquisire familiarità con la risposta dei freni.

- Farlo dapprima a velocità ridotta e aumentare la velocità in un secondo tempo.
- Esercitarsi con il sistema frenante in linea retta a velocità diverse e a una forza di frenata diversa.
- Esercitarsi con la frenatura di emergenza; la frenatura ottimale viene ottenuta in linea retta, applicando una forza elevata, senza bloccare le ruote.

N.B.: la distanza di frenatura dipende dalla velocità del veicolo, dal carico e dal tipo di superficie. Inoltre, le condizioni di pneumatici e freni giocano un ruolo fondamentale.

Esercizi sulla retromarcia

Il passo successivo consiste nell'utilizzo della retromarcia.

- Posizionare 1 cono di segnalazione su entrambi i lati del veicolo dietro ciascuna ruota posteriore. Far avanzare il veicolo fino a visualizzare i cono di segnalazione, quindi arrestarlo. Rilevare la distanza necessaria per visualizzare gli ostacoli dietro il veicolo.
- Familiarizzare con il controllo del veicolo in retromarcia e la sua reazione alle sterzate.
- Eseguire sempre gli esercizi sulla retromarcia a basse velocità.

Esercizio sull'arresto di emergenza del motore

Imparare ad arrestare velocemente il motore in una situazione di emergenza.

- Durante la guida a basse velocità, girare semplicemente la chiave in posizione off.

Questa operazione consente di familiarizzare con la reazione del veicolo quando il motore è spento e per sviluppare questo riflesso.

Inoltre è importante saper fermare il veicolo e uscire rapidamente.

- Fermare completamente il veicolo.
- Slacciare la cinture di sicurezza e sganciare le reti per uscire dal veicolo.

Guida fuoristrada

La natura stessa della guida fuoristrada è pericolosa. Qualsiasi terreno, non preparato appositamente al trasporto di veicoli, presenta un rischio intrinseco in quanto la sua natura, forma e ripidezza sono imprevedibili. Il terreno stesso presenta un continuo elemento di pericolo che coloro che lo attraversano devono consapevolmente affrontare.

Chi guida un veicolo fuoristrada deve utilizzare la massima cura per la scelta del percorso più sicuro e per la valutazione delle condizioni del terreno che gli si presenta. Il veicolo non dovrebbe mai essere guidato da chi non ha completa familiarità con le istruzioni di guida applicabili, né su terreni ripidi o insidiosi.

Tecniche di guida generali

Suggerimenti di guida generali

Accuratezza, attenzione, esperienza e abilità di guida sono le migliori precauzioni contro il rischio di guida di un veicolo.

Ogni volta che sorge il minimo dubbio che il veicolo possa affrontare un ostacolo o un particolare terreno, scegliere sempre un percorso alternativo.

Nella guida fuoristrada, sono importanti la potenza e la trazione, non la velocità. Non guidare a velocità elevate che impediscono la visibilità e l'abilità di scegliere percorsi sicuri. Procedere sempre con cautela e prestare particolare attenzione quando si guida su un terreno non familiare. Stare sempre attenti alle condizioni mutevoli del terreno quando si guida questo veicolo. Prestare particolare attenzione a terreni eccessivamente impraticabili, sdruciolevoli, ghiacciati o franosi.

Osservare costantemente il terreno avanti a sé per verificare la presenza di variazioni brusche di pendii o ostacoli, come sassi o tronchi, che potrebbero provocare perdita di stabilità con conseguente rovesciamento o ribaltamento.

Non guidare il veicolo se i comandi non funzionano bene. Consultare un concessionario autorizzato Can-Am.

Per mantenere un controllo adeguato, si consiglia vivamente di tenere le mani sullo sterzo e in modo da poter facilmente utilizzare i comandi. Lo stesso dicasi per i piedi. Per ridurre al minimo la possibilità di eventuali lesioni di gambe o piedi, tenere sempre il piede sinistro sul poggiatesta e il piede destro sul pavimento. Restare completamente all'interno dell'abitacolo per evitare di essere colpiti da oggetti esterni al veicolo.

Controllare l'eventuale presenza di rami e di altri oggetti che potrebbero entrare nell'abitacolo e colpire il conducente o i passeggeri ed evitarli.

Guida in retromarcia

In retromarcia, controllare che dietro il veicolo non ci siano persone o ostacoli. Prestare attenzione ai punti ciechi. Una volta stabilito che è possibile guidare senza problemi in retromarcia, procedere lentamente ed evitare brusche sterzate.

ATTENZIONE

Le sterzate durante la guida in retromarcia aumentano il rischio di ribaltamento.

NOTA: Durante la guida in retromarcia, i giri/min del motore sono limitati e limitano a loro volta la velocità del veicolo.

ATTENZIONE

Quando si guida in discesa in retromarcia, la forza di gravità può aumentare la velocità del veicolo oltre la velocità di retromarcia sicura.

Attraversamento di una strada

Se è necessario attraversare una strada, accertarsi di avere una visibilità completa su entrambi i lati per

il traffico entrante e stabilire un punto di uscita sul lato opposto. Guidare in linea retta verso quel punto. Non eseguire repentini cambiamenti di direzione o brusche accelerazioni, in quanto ciò potrebbe causare situazioni di ribaltamento. Non viaggiare su marciapiedi o piste ciclabili, in quanto queste zone sono riservate esclusivamente a pedoni e ciclisti.

Guida su superfici asfaltate

Evitare superfici asfaltate se possibile. Questo veicolo non è progettato specificatamente per funzionare su superfici asfaltate. In caso contrario, la probabilità di ribaltamento aumenta. Se è necessario guidare sull'asfalto, sterzare gradualmente, guidare a velocità ridotta ed evitare accelerazioni e frenate brusche. Sbloccare il differenziale.

Attraversamento di acqua bassa

L'acqua può costituire un pericolo molto particolare. Se è troppo profonda il veicolo potrebbe "galleggiare" e ribaltarsi. Controllare la profondità dell'acqua e la corrente prima di provare ad attraversare. La profondità dell'acqua non dovrebbe superare 30 cm per il superamento dell'ostacolo senza problemi del veicolo. Prestare attenzione alle superfici sdruciolevoli come sassi, erba, tronchi ecc., presenti sia nell'acqua sia sulle rive. Potrebbe verificarsi una perdita di trazione. Non provare a entrare nell'acqua a velocità elevate.

L'acqua compromette la capacità di frenata del veicolo. Accertarsi che i freni siano asciutti frenando diverse volte dopo essere usciti dall'acqua.

Nelle vicinanze dell'acqua è facile imbattersi in fango o paludi. Prepararsi ad affrontare "buche" improvvisate o cambi di profondità. Allo stesso modo, stare attenti ai perico-

li quali sassi, tronchi ecc. parzialmente coperti da vegetazione.

Guida su neve o ghiaccio

Durante l'esecuzione del controllo pre-guida, prestare particolare attenzione ai punti di accumulo di neve e/o ghiaccio sul veicolo che potrebbero ostruire la visibilità della luce di posizione posteriore, occludere le aperture di ventilazione, bloccare il radiatore e la ventola e interferire con il controllo dei comandi. Prima di guidare il veicolo, controllare che non vi siano interferenze con il corretto funzionamento dello sterzo, del pedale dell'acceleratore e del pedale del freno

In caso di utilizzo del veicolo su un percorso di guida ricoperto di neve, solitamente l'aderenza del pneumatico si riduce causando una diversa reazione del veicolo ai comandi del conducente. Su superfici di bassa aderenza, le risposte dello sterzo non sono chiare e precise, le distanze di sicurezza si allungano e l'accelerazione è compromessa. Rallentare e "non dare gas". Questo comporterebbe solo la rotazione degli pneumatici e un possibile slittamento del veicolo a causa dell'eccesso di sterzata. Evitare frenate brusche. Ciò può comportare uno slittamento del veicolo in linea retta. Il miglior consiglio è di nuovo quello di rallentare con prudenza la velocità prima di una manovra per avere il tempo e la distanza necessari per mantenere il controllo del veicolo.

In caso di guida su superfici franose ricoperte di neve, la polvere di neve verrà raccolta nella turbolenza di scia del veicolo in movimento e trasportata fino a raggiungere, accumularsi o fondersi sui componenti esposti, tra cui le parti rotanti, come i dischi dei freni. L'acqua, la neve o il ghiaccio potrebbero incidere sui tempi di risposta del sistema frenante del veicolo. Anche quando

non è necessario ridurre la velocità del veicolo, azionare frequentemente i freni per prevenire l'accumulo di ghiaccio o neve e per asciugare i pattini e i dischi dei freni. Fare ciò in condizioni di guida a basso rischio consentirà di verificare il livello di aderenza e di preparare il conducente alle possibili reazioni del veicolo ai suoi comandi. Rimuovere sempre la neve e il ghiaccio dai pedali del freno e dell'acceleratore e dai pianali. Rimuovere spesso la neve dal sedile, dallo sterzo, dai fari e dalle luci di posizione posteriore.

La profondità del manto nevoso può nascondere rocce, ceppi di albero o altri oggetti e se la neve è bagnata può impedire completamente la guida a causa dell'impantanamento del veicolo o della totale perdita di trazione nella neve melmosa. Bisogna guardare avanti e stare attenti a qualunque indizio visibile che possa indicare la presenza di tali ostacoli. In caso di dubbi, è meglio sterzare per evitare potenziali ostacoli. Evitare di guidare su corsi d'acqua ghiacciati prima di controllare che il ghiaccio sia in grado di sostenere il veicolo, i conducenti e il carico senza problemi.

Alla fine di ciascuna guida, è buona norma pulire il veicolo e tutti i componenti mobili (freni, componenti del sistema di sterzo, trasmissioni, comandi, ventola del radiatore, ecc.) da eventuali accumuli di neve o di ghiaccio. La neve bagnata si trasformerà in ghiaccio durante il periodo di fermo e diverrà più difficile da rimuovere al successivo controllo pre-guida.

Guida su sabbia

La sabbia e la guida su dune di sabbia è un'altra esperienza unica, ma è importante osservare alcune precauzioni basilari. La sabbia bagnata, profonda o fine può causare una perdita di trazione e far sì che

il veicolo scivoli, "scenda" o si impantani. Se ciò si dovesse verificare, cercare una base più stabile. Il miglior consiglio è, di nuovo, quello di rallentare e di fare attenzione alle condizioni.

Quando si guida su dune di sabbia è consigliabile attrezzare il veicolo con una bandiera di sicurezza del tipo ad antenna. Questo aiuterà a rendere la propria posizione più visibile agli altri sulla duna di sabbia successiva. Procedere con attenzione, si potrebbe trovare un'altra bandiera di fronte a sé.

Guida su ghiaia, brecciolino o altre superfici sdrucciolevoli

La guida su brecciolino o ghiaia è molto simile alla guida sul ghiaccio. Compromette la sterzata del veicolo, provocando una possibile scivolata o rovesciamento specialmente a velocità elevate. Potrebbero, inoltre, compromettere la distanza di frenata. Ricordarsi che pigiando troppo l'acceleratore o facendo scivolare il veicolo, possono essere sollevate delle pietruzze che potrebbero muoversi all'indietro verso la traiettoria di un altro guidatore. Non farlo di proposito.

In caso di slittamento o pattinamento, potrebbe essere d'aiuto assecondare il pattinamento sterzando nella stessa direzione fino a quando non si riprende il controllo. Non agire mai sui freni e non bloccare le ruote.

Superamento di ostacoli

Per il superamento di ostacoli, utilizzare le marce ridotte (L).

Gli ostacoli presenti sul "percorso" devono essere attraversati con cautela. Questi includono sassi, alberi caduti e depressioni. Evitarli quando possibile. Ricordare che alcuni ostacoli sono troppo grandi o pericolosi da attraversare, quindi evitarli. In linea di principio, non

tentare di superare un ostacolo più alto dell'altezza da terra del veicolo. È possibile affrontare senza problemi alcuni sassolini o piccoli alberi caduti: avvicinarsi all'ostacolo a basse velocità e il più possibile ad un angolo giusto. Regolare la velocità senza perdere slancio e non accelerare bruscamente. Ogni passeggero deve afferrare saldamente la maniglia e appoggiare i piedi sul pavimento. Afferrare saldamente lo sterzo senza stringere i pugni e procedere. Considerare che l'ostacolo potrebbe essere scivoloso o spostarsi durante l'attraversamento.

Condizioni di guida su pendii

Quando si guida su pendii o discese, due cose sono estremamente importanti: essere preparati a superfici sdrucciolevoli, a variazioni di terreno e agli ostacoli e prepararsi adeguatamente all'interno del veicolo. Se si effettua la salita o la discesa di un pendio troppo sdrucciolevole o che presenta una superficie troppo franosa, è possibile perdere il controllo. Se si raggiunge la cima di un pendio ad una velocità molto elevata, potrebbe non esserci il tempo di prepararsi per il terreno dall'altro lato. Non parcheggiare in discesa. Mettere sempre la leva del cambio in posizione STAZIONAMENTO in caso di arresto o parcheggio, specialmente su una pendenza, per evitare un ribaltamento. Se è necessario parcheggiare su una pendenza ripida, bloccare le ruote utilizzando sassi o mattoni.

Guida in salita

Per la guida in salita, utilizzare le marce ridotte (L).

Per la sua configurazione, questo veicolo presenta un'eccellente trazione anche in salita, tale da rendere possibile il rovesciamento prima della perdita di trazione. Per esempio, è facile trovarsi in situazioni di

terreno dove la cima del pendio si è erosa al punto tale che il picco diventa molto ripido. Questo veicolo non è progettato per affrontare tale condizione. Scegliere un percorso alternativo.

È utile accertarsi della condizione del terreno sull'altro lato del pendio o della scarpata. È facile che ci sia una discesa ripida che è impossibile superare o scendere.

Se si ritiene che il pendio diventa troppo ripido da salire, azionare i freni per bloccare il veicolo. Mettere la leva del cambio in posizione di retromarcia (R) e scendere dal pendio, rilasciando lentamente i freni per rimanere a basse velocità. Non provare a girare. Non scendere dal pendio quando la marcia del veicolo è in folle. Non eseguire frenate brusche che potrebbero aumentare il rischio di rovesciamento.

Guida in discesa

per questo veicolo è più facile la salita dei pendii ripidi rispetto alla discesa. È quindi essenziale assicurarsi che esista una strada sicura per scendere prima di salire.

La decelerazione quando si affronta una pendenza scivolosa in discesa potrebbe causare lo scivolamento del veicolo. Mantenere la velocità costante e/o accelerare leggermente per riprendere il controllo. Non schiacciare mai di colpo i freni e non bloccare le ruote.

Salita laterale

Se possibile, evitare le salite laterali (guidare intorno ad un pendio piuttosto che salire o scendere). Se proprio necessario, farlo con estrema attenzione. La salita laterale sulle pendenze ripide potrebbe provocare un ribaltamento. Inoltre, le superfici sdruciolevoli e instabili potrebbero provocare scivolate laterali incontrollabili. Evitare tutti gli

oggetti o le depressioni che aumentano il sollevamento di un lato del veicolo rispetto all'altro, provocando in questo modo un ribaltamento. Se si percepisce che il veicolo inizia a ribaltarsi o a slittare lateralmente, sterzare in discesa, se possibile.



ATTENZIONE

Prestare attenzione durante il caricamento e il trasporto di serbatoi di liquidi. Nelle salite laterali possono compromettere la stabilità del veicolo, trainandolo verso valle e aumentando il rischio di ribaltamento.

Scarpate

Questo veicolo non è progettato per affrontare scarpate esterne. In questo caso toccherebbe il fondo e di solito si fermerebbe se le ruote anteriori e posteriori si muovono su scarpate esterne. Se la scarpata è ripida o profonda, il veicolo scenderà in picchiata e si ribalterà.

Evitare di affrontare scarpate esterne. Fare retromarcia e scegliere un percorso alternativo.

Guida a scopo ricreativo, di gruppo e per lunghe distanze

Rispettare i diritti e le limitazioni degli altri. Evitare zone destinate ad altri tipi di utilizzo fuoristrada. Questo comprende anche le piste per motoslitte, percorsi equestri, piste sciistiche, percorsi per mountain bike ecc. Non dare mai per scontato che sulle piste non siano presenti altri utenti. Tenere sempre la destra e non procedere a zig-zag da un lato all'altro della pista. Prepararsi a fermarsi o a spostarsi se appare un altro utente di fronte a sé.

Iscriversi ad un club di veicoli side-by-side di zona. Verranno forniti una mappa e una serie di consigli o informazioni relativi ai luoghi percorri-

bili. Qualora nella propria zona non ne esistesse uno, si suggerisce di fondarne uno. La gestione di un gruppo e le attività di club garantiscono piacevoli esperienze e la possibilità di stare in compagnia. Non mettersi alla guida in stato di ebbrezza o sotto l'effetto di farmaci/sostanze stupefacenti o se ci si sente stanchi o indisposti.

Mantenere sempre la distanza di sicurezza dagli altri utenti. Il proprio criterio di valutazione della velocità, le condizioni del terreno, quelle meteorologiche, lo stato del veicolo e il buonsenso degli altri aiuterà a fare la scelta migliore relativa alla giusta distanza di sicurezza da mantenere. Questo veicolo, come qualsiasi altro veicolo a motore, non può fermarsi all'istante.

Prima di partire, informare qualcuno della propria destinazione e del tempo di ritorno previsto.

Se si prevede un tragitto lungo, equipaggiarsi con strumenti supplementari o con un kit di pronto soccorso. Informarsi su dove è possibile fare rifornimento di benzina. Prepararsi alle possibili condizioni che si potrebbero incontrare. Tenere sempre a disposizione un kit di pronto soccorso.

Ambiente

Uno dei benefici di questo veicolo è quello di potersi allontanare dal percorso battuto lontano dai centri abitati. Ciò nonostante, rispettare sempre la natura e il diritto degli altri di poterne godere. Non percorrere aree ambientali protette. Non guidare su tronchi d'albero o su arbusti, non tagliare alberi o abbattere staccionate, non far girare a vuoto le ruote né distruggere il terreno di guida. Procedere con cautela.

Questo veicolo può causare incendi se accanto allo scarico o altri punti caldi del motore si accumulano detriti che si incendiano e cadono

sull'erba secca. Evitare di guidare in zone umide, attraverso zone paludose o erba alta, dove è possibile che si accumulino detriti. Nel caso si guidi in tali aree, ispezionare e rimuovere tutti i detriti dal motore e dalle zone calde. Fare riferimento a **MANUTENZIONE DEL VEICOLO** per ulteriori dettagli.

L'inseguimento di animali selvatici in molte zone è illegale. Gli animali selvatici possono morire per sfinitimento dopo essere stati rincorsi da un veicolo a motore. Qualora si incontrassero animali lungo il percorso, fermarsi e osservarli silenziosamente e con cautela. Lo si serberà come uno dei ricordi più belli della propria vita.

Osservare la regola... "Ricordati di raccogliere tutto ciò che hai portato con te". Non sparpagliare i rifiuti. Non appiccare fuochi a meno che non se ne abbia il permesso e in tal caso solo lontano da zone aride. I rischi che ne deriverebbero potrebbero provocare lesioni agli altri o a sé stessi, anche in un secondo momento.

Rispettare le superfici agricole. Prima di percorrere un terreno privato chiedere sempre il permesso al proprietario. Rispettare i raccolti, gli animali da fattoria e le linee di delimitazione delle proprietà.

Infine, non inquinare i corsi d'acqua, i laghi o i fiumi e non modificare il motore o il sistema di scarico o rimuovere uno qualsiasi dei suoi componenti, in quanto tale operazione modifica le emissioni del veicolo.

SPOSTAMENTO DI CARICHI ED ESECUZIONE DI LAVORI

Esecuzione di piccoli lavori con il veicolo

Questo veicolo può essere utile per realizzare diversi lavori LEGGERI che comprendono la rimozione di neve, la raccolta della legna o il trasporto di carichi. Presso il proprio concessionario autorizzato Can-Am è disponibile una varietà di accessori. Per evitare possibili lesioni, seguire le istruzioni e le avvertenze che accompagnano l'accessorio. Rispettare sempre i limiti del carico del veicolo. Il sovraccarico del veicolo può sforzare eccessivamente i componenti e provocare il mancato funzionamento. Evitare di abusare eccessivamente delle proprie forze quando si sollevano o si trascinano carichi pesanti o si spinge manualmente il veicolo.

Trasporto carichi

Qualsiasi carico trasportato comprometterà il controllo, la stabilità e la distanza di frenata del veicolo. Non superare mai la capacità di carico del veicolo, compreso il peso del conducente, dei passeggeri, del carico, degli accessori e del timone del rimorchio.

Considerare sempre che il "carico" potrebbe scivolare o cadere e provocare un incidente.

È necessario utilizzare le marce ridotte se il carico totale è maggiore di 390 kg.

LIMITE DI CARICO DEL VEICOLO	
794 kg	Include i passeggeri, il carico, il timone e ulteriori accessori

Seguono esempi di distribuzione adatta del carico totale del veicolo:

ESEMPI DI CARICHI TOTALI ADATTI DEL VEICOLO				
CONDUCENTE E PASSEGGERI	CARICO DEL VANO DI CARICO	ACCESSORI	TIMONE	CARICO TOTALE DEL VEICOLO
396 kg	290 kg	40 kg	68 kg	794 kg

Per ridurre il rischio di perdere il controllo o il carico trasportato, adottare le raccomandazioni che seguono.

Impostazioni del veicolo per il trasporto di carichi

NOTA: Durante il trasporto di carichi pesanti o passeggeri, regolare nuovamente la sospensione di conseguenza.

NOTA: Quando si trasportano carichi pesanti o si traina un rimorchio posizionare la leva del cambio su L (marcia corta).

AVVISO È necessario utilizzare la MARCIA CORTA se il carico totale è maggiore di 390 kg.

Caricare il vano di carico

AVVISO Non superare la capacità del portapacchi. Quando ci si appoggia sulla sponda posteriore durante il carico o lo scarico, non superare la capacità della sponda posteriore. Chiudere sempre la sponda posteriore prima di operare il veicolo al fine di ridurre il rischio di perdita del carico.

Per la capacità del portapacchi e del vano di carico, fare riferimento alle **SPECIFICHE**.

Caricare pesi il meno pesanti possibile – un carico più elevato solleva il centro di gravità del veicolo, riducendone la stabilità. Posizionare il carico in avanti e nel centro del vano di carico e distribuirlo il più uniformemente possibile.

Assicurare il carico legandolo agli appositi ganci all'interno del vano. Usare solo i ganci nel fondo del vano di carico; non legare il carico alla gabbia o ad altre parti del veicolo. In caso di fissaggio non corretto, il carico può scivolare o cadere, colpendo potenzialmente passeggeri o persone o spostarsi durante la guida, compromettendo il controllo del veicolo.

Gli oggetti più alti dei fianchi del piano di carico potrebbero peggiorare la visibilità del conducente e agire da proiettili in caso di incidente. I carichi che sporgono lateralmente possono impigliarsi o rimanere incastrati in cespugli, rami o altri ostacoli. Evitare di coprire o di ostruire le luci dei freni con il carico. Assicurarsi che il carico non fuoriesca dal vano e che non interferisca con la visibilità e il controllo del veicolo.

Non sovraccaricare il vano.

Chiudere la sponda posteriore prima di avviare il veicolo.



ATTENZIONE

Non utilizzare mai il veicolo con la sponda posteriore aperta.

CARICO MASSIMO DEL VANO

VANO DI CARICO	454 kg	Distribuito uniformemente e fissato in modo sicuro. Caricare il meno possibile per ridurre l'altezza del centro di gravità.
SPONDA SUPERIORE	114 kg	Solo quando si posiziona il carico nel vano di carico.

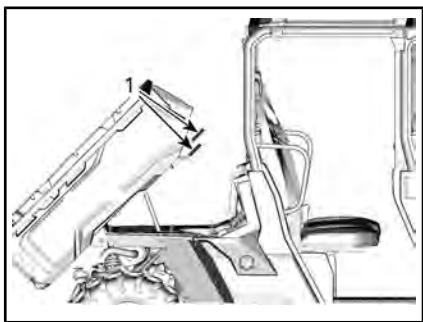
Operare il veicolo quando si trasporta un carico

Se si trasporta un carico, ridurre la velocità e curvare gradualmente. Evitare pendii e terreni impraticabili. Lasciare una maggiore distanza di sicurezza per la frenata. Se si trasportano carichi pesanti, specialmente sulle superfici inclinate, il

veicolo richiede una maggiore distanza di sicurezza.

Inclinare il vano di carico

Il vano di carico può essere inclinato per facilitare lo scarico. Usare le apposite maniglie ai lati del vano di carico.



TIPICA - VISTA LATO DESTRO DEL VEICOLO

1. Maniglie di rilascio

AVVISO Spegnere sempre il motore durante l'inclinazione del vano di carico.

! ATTENZIONE

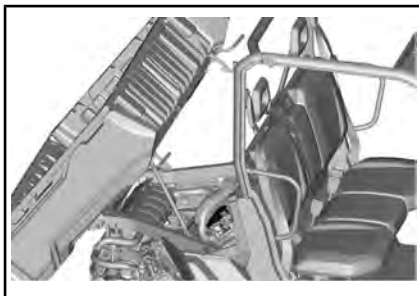
- Assicurarsi sempre che nessuno si trovi dietro al vano di carico prima di attuare la maniglia di rilascio.
- Il peso del carico può influire sulle operazioni di inclinazione del vano di carico (inclinazione o abbassamento).

Prestare la massima attenzione durante l'utilizzo della sponda posteriore e del vano di carico poiché il carico può essersi spostato durante il trasporto.

Per abbassare il vano di carico, spingerlo semplicemente in basso nella sua posizione.

! ATTENZIONE

- Tenersi a debita distanza dal vano di carico e nella fase di abbassamento dello stesso.
- Assicurarsi di agganciare correttamente il vano di carico e la sponda posteriore prima di partire.
- Assicurarsi di non lasciare oggetti tra il vano di carico rialzato e il veicolo per il corretto allaccio del vano quando abbassato.



TIPICA - SEZIONE FRONTALE DEL VANO DI CARICO INCLINATO LIBERA DA QUALSIASI OGGETTO

Trasportare un carico

Non trainare mai un carico fissandolo alla gabbia ad altri accessori, in quanto questa operazione potrebbe causare un rovesciamento del veicolo. Per trainare un carico, usare solo il verricello o il gancio del rimorchio (se installato).

In caso di traino di un carico on una catena o un cavo, controllare che non vi siano allentamenti prima di avviare il traino e mantenere la tensione durante l'operazione.

Quando si traina un carico con una catena o con un cavo, assicurarsi di frenare in modo progressivo. L'inerzia del carico potrebbe causare un incidente.

Durante il traino di un carico, rispettare la capacità massima prevista. Fare riferimento alle *CARATTERISTICHE TECNICHE*.



ATTENZIONE

Un allentamento della catena o del cavo può causarne la rottura e la retrazione.

Durante il traino di un altro veicolo, farlo controllare da un'altra persona. I due veicoli devono frenare e sterzare per evitare la perdita di controllo.

Prima di trainare carichi con un verricello, consultare le istruzioni del produttore del verricello'.

Ridurre la velocità durante il traino di un carico e sterzare gradualmente. Evitare pendii e terreni impraticabili. Non provare a guidare su pendii ripidi. Lasciare una maggiore distanza per la frenata, specialmente su superfici inclinate e quando vi sono passeggeri a bordo. Fare attenzione a non pattinare o slittare.

Trazione di un rimorchio

AVVISO Una piastra d'attacco posteriore approvata BRP deve essere installata correttamente sul veicolo per il traino di rimorchi.

La guida di questo veicolo con un rimorchio aumenta in maniera sostanziale il rischio di capovolgimento, specialmente su superfici inclinate. Se viene utilizzato un rimorchio dietro al veicolo, accertarsi che il gancio di traino sia compatibile con quello del veicolo. Accertarsi che il rimorchio sia orizzontale rispetto al veicolo. (In alcuni casi è possibile installare una prolunga speciale sul gancio di traino del veicolo). Utilizzare catene o cavi di sicurezza per fissare il rimorchio al veicolo.

Ridurre la velocità durante il traino di un rimorchio e sterzare gradualmente. Evitare pendii e terreni impraticabili. Non provare a guidare su pendii ripidi. Lasciare una maggiore distanza per la frenata, specialmente su superfici inclinate e quando vi sono passeggeri a bordo. Fare attenzione a non pattinare o slittare.

Caricare un rimorchio in modo inadeguato può causare la perdita di controllo.

Assicurarsi sempre che il carico sia distribuito uniformemente e fissato in modo sicuro sul rimorchio; un rimorchio bilanciato uniformemente è più facile da controllare.

Posizionare sempre la leva del cambio su L (marce ridotte) per trainare un rimorchio – inoltre fornire più coppia, e operare a marce ridotte aiuta a rendersi conto dell'aumento di carico sugli pneumatici posteriori.

Una volta fermi o parcheggiati, bloccare veicolo e le ruote del rimorchio da possibili movimenti.

Prestare attenzione quando si stacca un rimorchio carico, in quanto esso o il suo carico potrebbe capovolgersi.

Durante il trasporto di un rimorchio, rispettare il peso massimo del timone e la capacità di traino indicati sull'etichetta apposto sul gancio di traino.

Accertarsi che vi sia del peso sul timone.

NOTA: La capacità di traino include il peso del rimorchio.

ETICHETTE IMPORTANTI PRESENTI SUL PRODOTTO

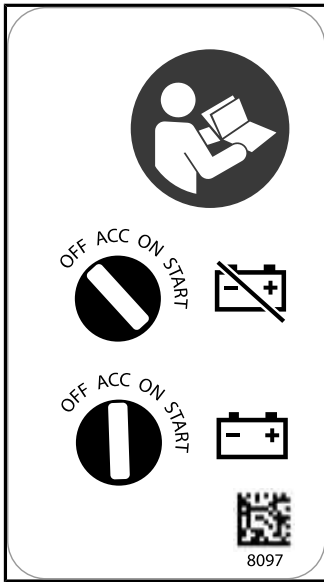
Cartellino

Questo veicolo presenta un cartellino e altre etichette che contengono importanti informazioni di sicurezza.

Chiunque volesse guidare questo veicolo deve leggere e comprendere queste informazioni prima della guida.

<p>Sistema di sicurezza a codifica digitale con chiavi (D.E.S.S.™) disponibile anche dal proprio concessionario</p> <ul style="list-style-type: none">• Protezione antifurto di elevata sicurezza per il veicolo• La tecnologia cifrata codifica su chip limita l'accesso al sistema di accensione elettronica del veicolo.• Un veicolo / un codice• Viene fornito con 3 tasti programmabili con un design con giunto a sfera resistente alle vibrazioni e agli urti che garantisce una connessione affidabile <p>- Chiave di lavoro, limita la velocità del veicolo a 40 km/h. - Chiave normale, limita la velocità del veicolo a 70 km/h. - Chiave per prestazioni elevate, nessuna limitazione. (esattamente come le chiavi non D.E.S.S.™)</p> <p style="text-align: right; font-size: small;">749405721</p>	<p>Digitally Encoded Security System (D.E.S.S.™) Keys also available from your dealer</p> <ul style="list-style-type: none">• Top-security anti-theft protection for your vehicle• Encrypted code-on-chip technology restricts access to your vehicle's electronic ignition system.• One vehicle / one code• Comes with 3 programmable keys with a vibration / shock-resistant ball-and-socket design that ensures a reliable connection <p>- Work key, limits vehicle speed to 40 km/h. - Normal key, limits vehicle speed to 70 km/h. - Performance key, no limitation. (exactly as non D.E.S.S.™ keys)</p>
<p>QUESTO CARTELLINO NON DEVE ESSERE RIMOSSO PRIMA DELLA VENDITA.</p>	<p>THIS HANG TAG IS NOT BE REMOVED BEFORE SALE.</p>

ESEMPIO TIPO - CHIAVE D.E.S.S. OPZIONALE: NESSUNA CHIAVE D.E.S.S. FORNITA CON IL VEICOLO



ESEMPIO TIPO - NON LASCIARE LA CHIAVE IN POSIZIONE ACC

Etichette di sicurezza

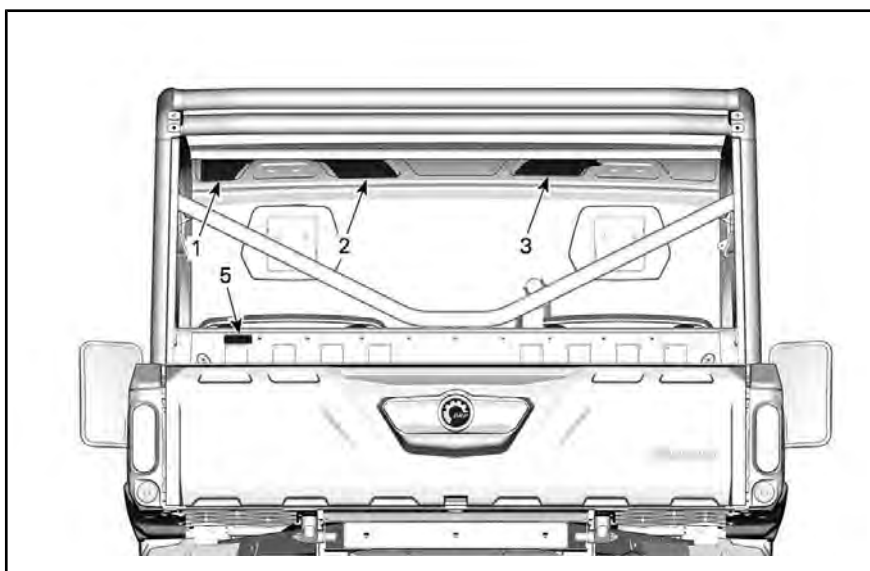
Leggere e comprendere le etichette di sicurezza del veicolo.

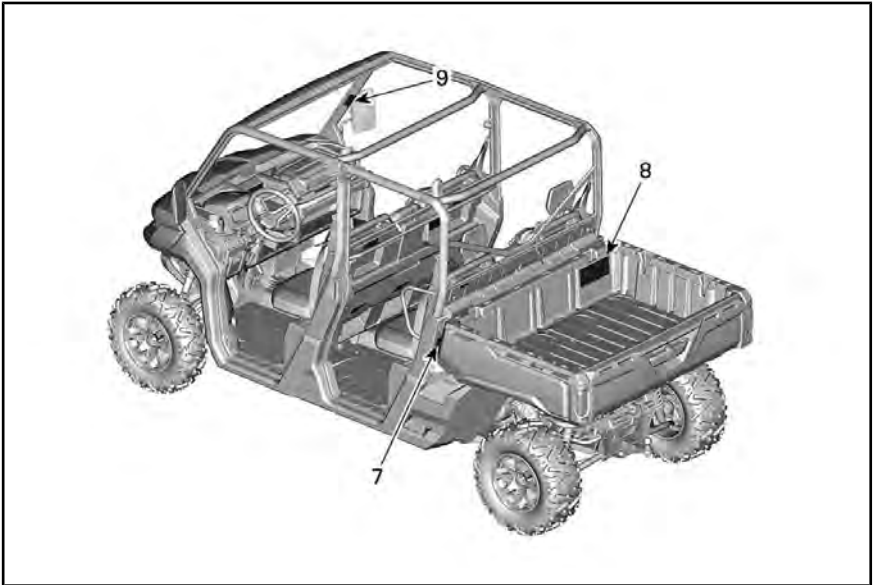
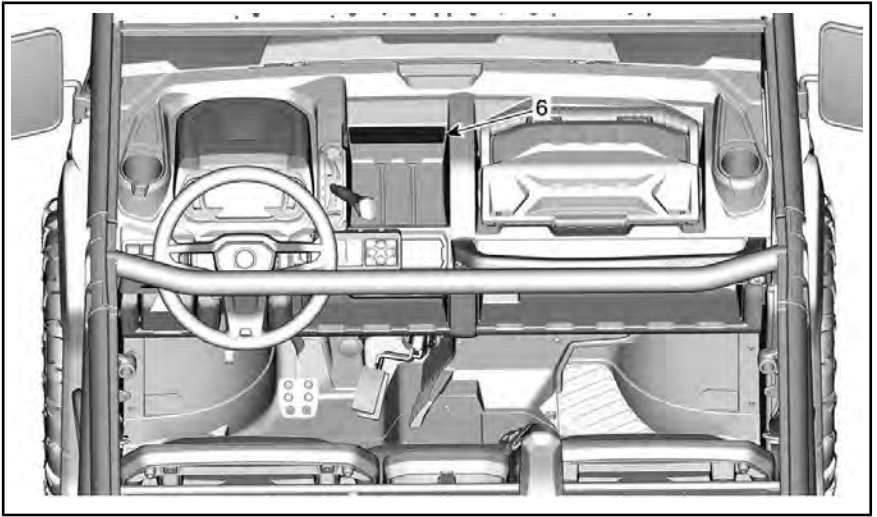
Queste etichette sono affisse sul veicolo per la sicurezza del conducente, dei passeggeri o per le persone che si trovano nelle vicinanze.

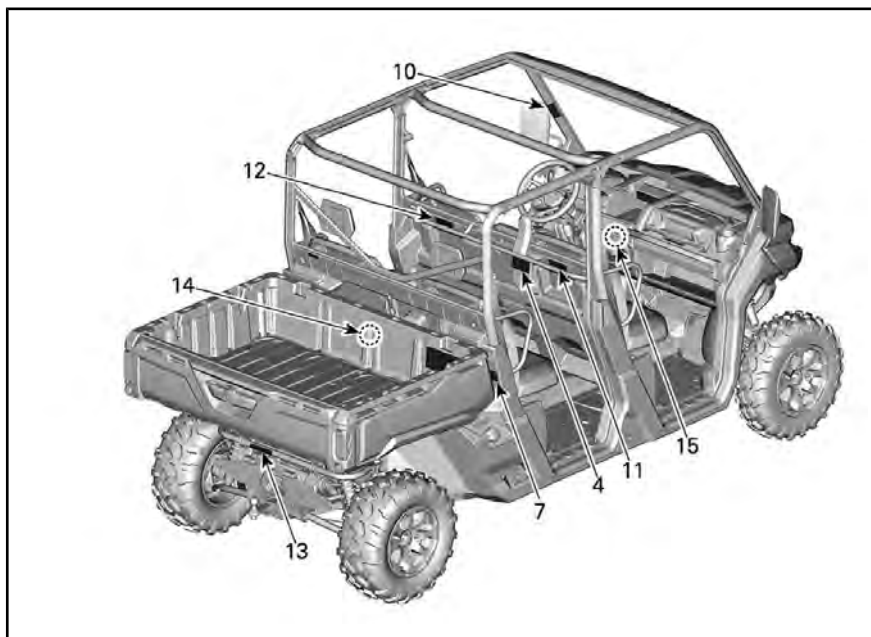
Le seguenti etichette sono previste sul veicolo e vanno considerate come parti integranti dello stesso. Devono essere sempre pulite e visibili in qualsiasi momento. Se assenti o danneggiate, devono essere sostituite. Le etichette di sicurezza sono gratuite. Consultare un concessionario autorizzato Can-Am.

Al momento della sostituzione di parti che presentano avvertenze, assicurarsi di ordinare le relative avvertenze di sicurezza (gratuite) se non sono già installate sulla parte di ricambio.

NOTA: In caso di discrepanze tra questa guida e quanto riportato sul veicolo, le etichette di sicurezza sul veicolo avranno la precedenza su quelle contenute in questa guida.

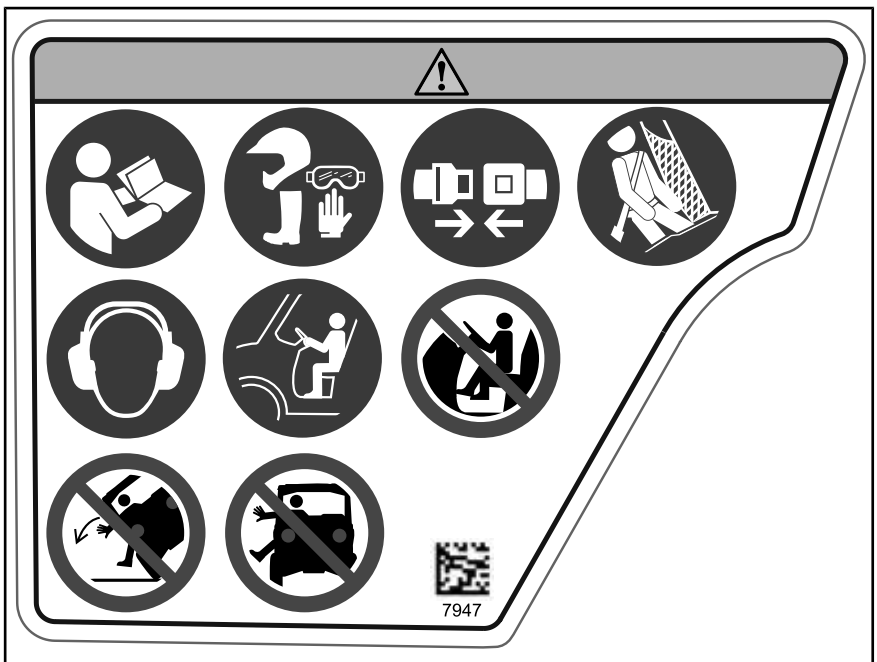






Etichetta 1**! ATTENZIONE**

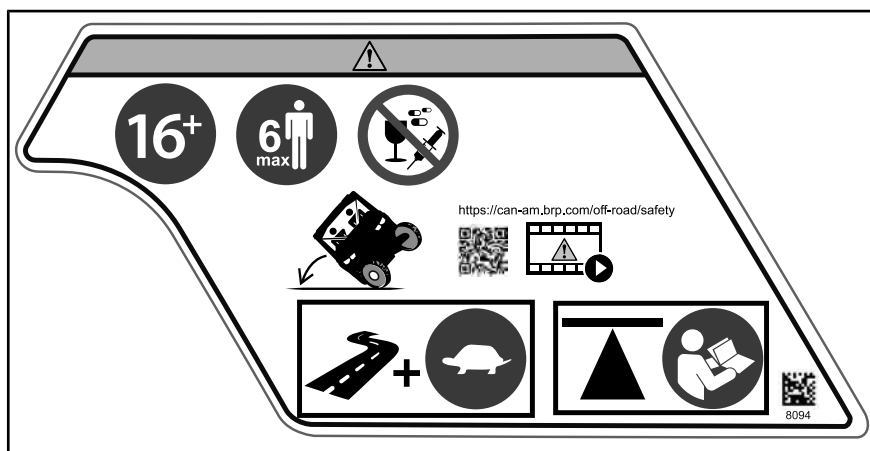
- Leggere e comprendere tutte le etichette di sicurezza, individuare e leggere il Manuale del conducente. Guardare il video sulla sicurezza utilizzando il collegamento al codice QR o visitando il sito Web Can-am.
- Indossare un casco omologato e attrezzature di protezione.
- Allacciare cinture di sicurezza e portaoggetti.
- Indossare sempre una protezione per le orecchie.
- Conducente e passeggero devono essere in grado di sedere con la schiena contro il sedile, i piedi poggiati sul pavimento del veicolo o sul poggiatesta e le mani sulle maniglie.
- Se si ritiene o si teme che il veicolo possa rovesciarsi o ribaltarsi, ridurre il rischio di lesioni personali: Tenersi saldamente al volante o alle maniglie e prepararsi all'urto. Non far sporgere alcuna parte del corpo dal veicolo per qualsiasi ragione.
- Mantenersi in ogni momento completamente all'interno del veicolo.



ETICHETTA 1

Etichetta 2**! ATTENZIONE**

- Assicurarsi che i conducenti abbiano compiuto 16 anni e abbiano una patente di guida valida.
- Non superare la capacità di posti a sedere del veicolo: 6 posti.
- Non consentire l'uso a conducenti o passeggeri che abbiano assunto alcool o sostanze stupefacenti.
- Evitare perdita di controllo e ribaltamenti:
Evita brusche manovre, scivolamento lateralmente, slittamento o colpo di coda e non fare mai conversioni.
Evitare forti accelerazioni durante la svolta, anche da fermo.
Rallentare prima di entrare in una curva.
Pianificare colline, terreni accidentati, solchi e altri cambiamenti nelle condizioni del terreno.
Evitare salite laterali (correndo attraverso pendii)
- I ribaltamenti hanno causato gravi lesioni personali e la morte, anche su aree aperte e in piano
- Leggere e comprendere tutte le etichette di sicurezza, individuare e leggere il Manuale del conducente. Guardare il video sulla sicurezza utilizzando il collegamento al codice QR o visitando il sito Web Can-am.
- Durante la guida su superfici asfaltate, ridurre sempre la velocità e fare attenzione durante le svolte.
- Consultare la Guida dell'operatore per le posizioni dei punti di sollevamento e per le relative procedure.



ETICHETTA 2

Etichetta 3**! ATTENZIONE**

- Indossare un casco omologato e attrezzature di protezione.
- Indossare sempre una protezione per le orecchie.
- Allacciare cinture di sicurezza e portaoggetti.
- I ribaltamenti hanno causato gravi lesioni personali e la morte, anche su aree aperte e in piano
- Non superare la capacità di posti a sedere del veicolo: 6 posti.
- Conducente e passeggero devono essere in grado di sedere con la schiena contro il sedile, i piedi poggiati sul pavimento del veicolo o sul poggiatesta e le mani sulle maniglie.
- Se si ritiene o si teme che il veicolo possa rovesciarsi o ribaltarsi, ridurre il rischio di lesioni personali: Tenersi saldamente al volante o alle maniglie e prepararsi all'urto. Non far sporgere alcuna parte del corpo dal veicolo per qualsiasi ragione.
- Mantenersi in ogni momento completamente all'interno del veicolo.
- Non consentire l'uso a conducenti o passeggeri che abbiano assunto alcool o sostanze stupefacenti.



ETICHETTA 3

Etichetta 4

ATTENZIONE

- Indossare un casco omologato e attrezzature di protezione.
- Indossare sempre una protezione per le orecchie.
- Allacciare cinture di sicurezza e portaoggetti.
- Conducente e passeggero devono essere in grado di sedere con la schiena contro il sedile, i piedi poggiati sul pavimento del veicolo o sul poggiatesta e le mani sulle maniglie.
- Se si ritiene o si teme che il veicolo possa rovesciarsi o ribaltarsi, ridurre il rischio di lesioni personali: Tenersi saldamente al volante o alle maniglie e prepararsi all'urto. Non far sporgere alcuna parte del corpo dal veicolo per qualsiasi ragione.
- Mantenersi in ogni momento completamente all'interno del veicolo.
- Non consentire l'uso a conducenti o passeggeri che abbiano assunto alcool o sostanze stupefacenti.

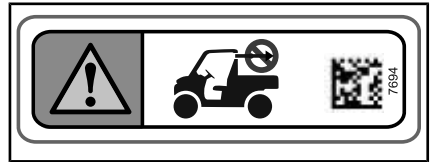


ETICHETTA 4

Etichetta 5

⚠ ATTENZIONE

MAI fissare un carico alla gabbia per trainarlo. Questo può causare il rovesciamento del veicolo. Utilizzare solo il gancio di traino o il gancio di recupero per trainare un carico.

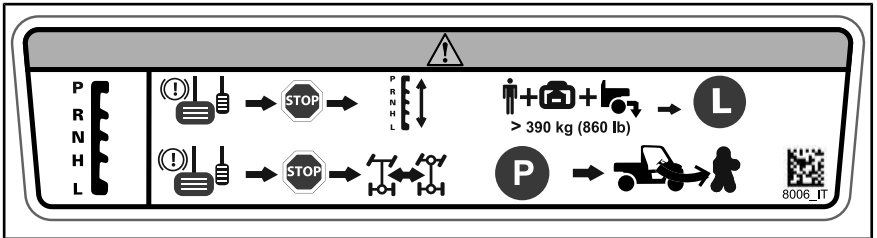


ETICHETTA 5

Etichetta 6

⚠ ATTENZIONE

- Arrestare il veicolo e azionare il freno prima di utilizzare la leva del cambio e l'interruttore 2WD/4WD.
- Se il peso degli occupanti, carico e timone è superiore a 390 kg, impostare la leva del cambio su un regime ridotto (L).
- Prima di uscire dal veicolo, mettere la leva del cambio in posizione STAZIONAMENTO (P). In caso contrario, il veicolo potrebbe spostarsi.



ETICHETTA 6

Etichetta 7

⚠ ATTENZIONE

Punto di strozzamento. Tenersi a distanza durante l'abbassamento del portapacchi.



ETICHETTA 7

Etichetta 8

! ATTENZIONE

- Trovare la Guida del conducente e leggerla. Una pressione dei pneumatici non corretta o il sovraccarico del veicolo può causare una perdita di controllo, con conseguenti LESIONI GRAVI o MORTE.
- Mantenere sempre una pressione dei pneumatici adeguata come indicato.
- MAI superare la capacità di carico di 794 kg, compreso il peso dell'operatore, del passeggero, del carico, degli accessori e del timone del rimorchio se presente.
- Non sovraccaricare il portapacchi: Peso massimo del carico totale: 454 kg
- Non posizionare MAI contenitori di benzina all'interno del portapacchi durante il riempimento. Ciò potrebbe provocare esplosioni.
- Non trasportare MAI passeggeri nel portapacchi o sulla sponda.

3x	HD8	97 (14)	124 (18)	545 (1200)	272 (800)
	HD8/HD10	69 (10)	117 (17)	680 (1500)	454 (1000)

6x	HD8/HD10	69 (10)	138 (20)	794 (1750)	454 (1000)
----	----------	---------	----------	------------	------------

ETICHETTA 8

Etichetta 9

⚠ ATTENZIONE

- Mai cercare di bloccare un ribaltamento utilizzando braccia o gambe.
- Non tenersi alla gabbia durante la guida.
- Fissare la rete e allacciare le cinture di sicurezza come precauzione per evitare di sporgere braccia o gambe.

7691

RH

ETICHETTA 9

Etichetta 10

ATTENZIONE

- Mai cercare di bloccare un ribaltamento utilizzando braccia o gambe.
- Non tenersi alla gabbia durante la guida.
- Fissare la rete e allacciare le cinture di sicurezza come precauzione per evitare di sporgere braccia o gambe.



ETICHETTA 10

Etichetta 11**! ATTENZIONE**

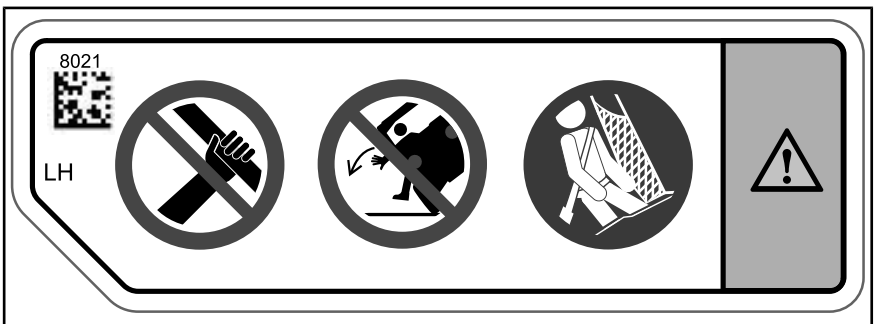
- Mai cercare di bloccare un ribaltamento utilizzando braccia o gambe.
- Non tenersi alla gabbia durante la guida.
- Fissare la rete e allacciare le cinture di sicurezza come precauzione per evitare di sporgere braccia o gambe.



ETICHETTA 11

Etichetta 12**! ATTENZIONE**

- Mai cercare di bloccare un ribaltamento utilizzando braccia o gambe.
- Non tenersi alla gabbia durante la guida.
- Fissare la rete e allacciare le cinture di sicurezza come precauzione per evitare di sporgere braccia o gambe.

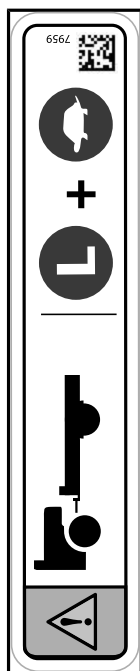


ETICHETTA 12

Etichetta 13

⚠ ATTENZIONE

- In caso di traino di rimorchi, impostare la leva del cambio su un regime ridotto (L)
- Ridurre la velocità e sterzare gradualmente.
- Evitare pendii e terreni impraticabili.
- Lasciare una maggiore distanza di arresto.



ETICHETTA 13

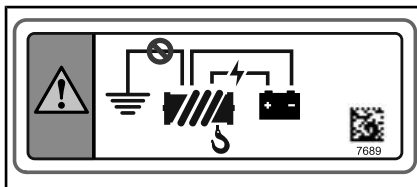


ETICHETTA 14

Etichetta 15

⚠ ATTENZIONE

Non utilizzare il telaio vicino a questo punto per collegare eventuali componenti elettrici come ad esempio il verricello. Durante l'utilizzo, il componente elettrico potrebbe provocare l'accensione della spia del servosterzo causando una sterzata involontaria. In alcuni casi, una sterzata involontaria potrebbe condurre ad una perdita di controllo del veicolo, aumentando il rischio di LESIONI GRAVI o MORTE.



ETICHETTA 15

Pittogramma di sicurezza stampato

⚠ ATTENZIONE

Non trasportare MAI passeggeri nel portapacchi o sulla sponda. Il peso massimo sulla sponda posteriore durante il carico è 113 kg



Etichette di conformità

Le etichette indicano la conformità del veicolo.

Categoria 1 - La cabina non offre protezione contro sostanze dannose per la salute.

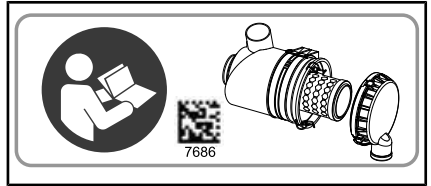


PARTE SUPERIORE SX DELLA GABBIA



SITUATA VICINO AL TAPPO DEL SERBATOIO

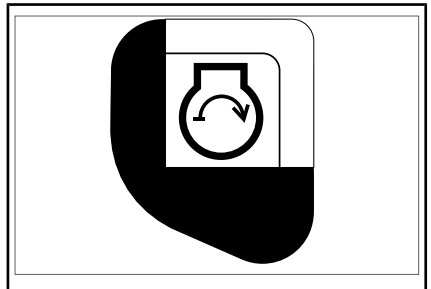
Etichette contenenti informazioni tecniche



SULL'ALLOGGIAMENTO DEL FILTRO DELL'ARIA



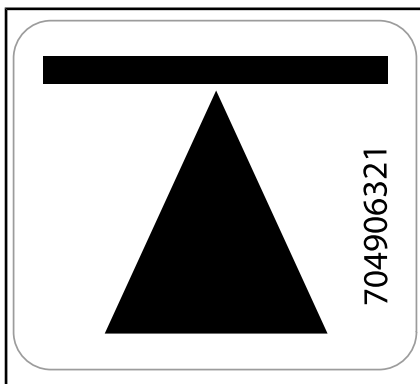
SULLA GRIGLIA DEL CAMBIO IN POSIZIONE PARK



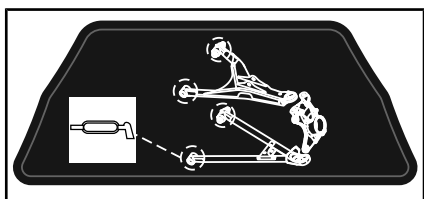
ACCANTO ALL'INTERRUTTORE DI ACCENSIONE



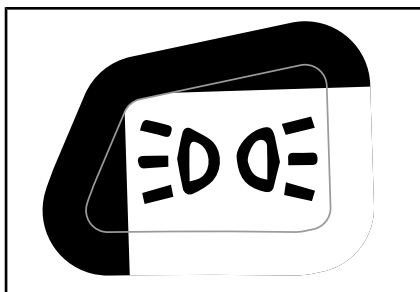
SUL SERBATOIO DEL LIQUIDO DEI FRENI



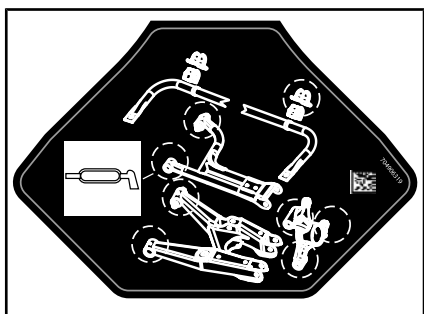
PUNTI DI SOLLEVAMENTO (4) SUL TELAIO - ACCANTO ALLE RUOTE



LATO SINISTRO ANTERIORE DEL TELAIO



LUCI DI POSIZIONE - ACCANTO ALL'INTERRUTTORE DI ACCENSIONE



LATO SINISTRO POSTERIORE DEL TELAIO



SUPERFICIE CALDA - IN PROSSIMITÀ DELLA SOSPENSIONE POSTERIORE



PREMERE LA LINGUETTA PER ABBASSARE IL SEDILE CENTRALE

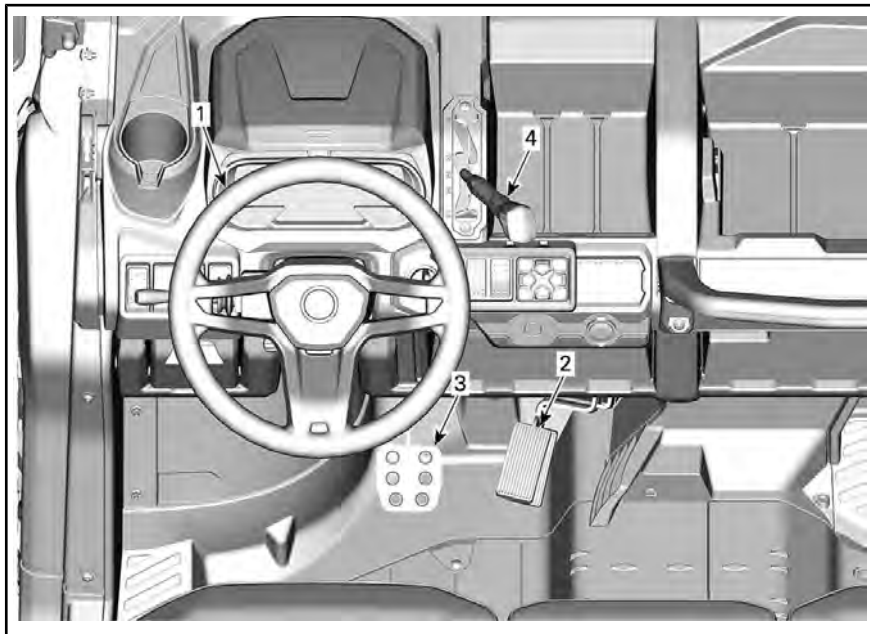
***Questa pagina è
stata lasciata intenzionalmente bianca***

INFORMAZIONI SUL VEICOLO

COMANDI PRINCIPALI

È importante conoscere la posizione e il funzionamento di tutti i comandi e acquisire familiarità ed esercitarsi nell'utilizzo coordinato degli stessi.

NOTA: Alcune etichette di sicurezza del veicolo non sono riportate nelle illustrazioni. Per le informazioni sulle etichette di sicurezza, fare riferimento a *ETICHETTE IMPORTANTI PRESENTI SUL PRODOTTO*.



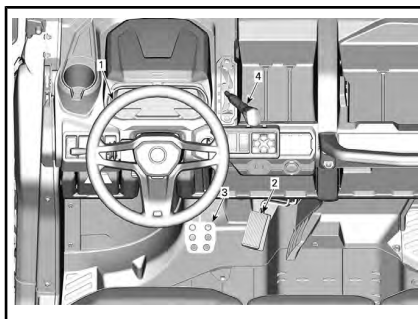
COMANDI PRINCIPALI

1) Sterzo

Lo sterzo è collocato davanti al sedile di guida.

Lo sterzo consente di far girare il veicolo a sinistra o a destra.

Girare lo sterzo nella direzione in cui si desidera procedere.



1. Sterzo

Afferrare lo sterzo con entrambe le mani, senza stringere i pollici.

⚠ ATTENZIONE In condizioni di percorso accidentato oppure di attraversamento di un ostacolo, lo sterzo potrebbe improvvisamente tirare da un lato, provocando lesioni alle mani o ai polsi in caso di posizionamento errato dei pollici.

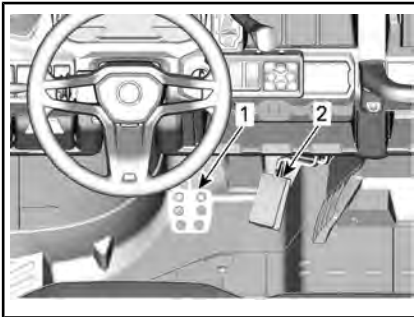
Modelli con DPS

Il DPS (servosterzo dinamico) riduce lo sforzo necessario a girare il volante.

2) Pedale dell'acceleratore

Il pedale dell'acceleratore è posizionato a destra del pedale del freno.

Il pedale dell'acceleratore controlla la velocità del motore.



1. Pedale del freno
2. Pedale dell'acceleratore

Per accelerare o mantenere una velocità costante, premere il pedale dell'acceleratore con il piede destro.

Per ridurre la velocità del veicolo, rilasciare il pedale dell'acceleratore.

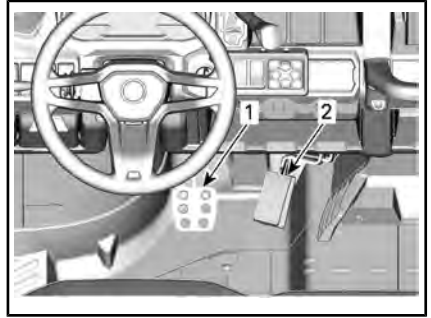
Il pedale dell'acceleratore è caricato a molla e dovrebbe ritornare in posizione di riposo (al minimo) in caso di mancato azionamento.

NOTA: Il pedale dell'acceleratore non dovrebbe mai essere smontato.

3) Pedale del freno

Il pedale del freno è posizionato a sinistra del pedale dell'acceleratore.

La funzione del pedale del freno consiste nel rallentamento o nell'arresto del veicolo.



1. Pedale del freno
2. Pedale dell'acceleratore

Per ridurre la velocità del veicolo o per arrestarlo, premere il pedale del freno con il piede destro.

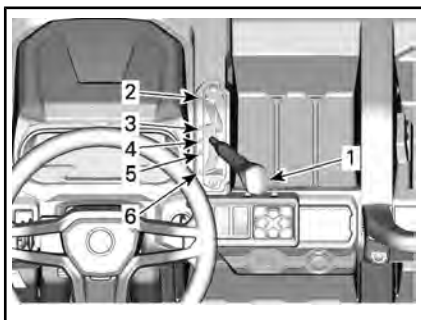
Il pedale del freno è caricato a molla e dovrebbe ritornare in posizione di riposo in caso di mancato azionamento.

4) Leva del cambio

La leva del cambio si trova sulla consolle superiore sul lato destro dello sterzo.

La leva del cambio è utilizzata per cambiare la posizione della scatola del cambio.

Se il conducente lascia il proprio sedile con la leva del cambio in una posizione diversa da STAZIONAMENTO, una spia lampeggerà e verrà emesso un beep. Vedere *INDICATORE MULTIFUNZIONE E SPIE PILOTA*.

**ESEMPIO TIPO**

1. Leva del cambio
2. Stazionamento
3. Retromarcia
4. Neutrale
5. Marce lunghe (avanti)
6. Marce ridotte (avanti)

Il veicolo deve essere arrestato ed è necessario frenare prima di selezionare una marcia.

Fare riferimento alle **PROCEDURE DI BASE** per i dettagli sulle marce da utilizzare in base alla situazione.

ATTENZIONE

Questa scatola del cambio non è progettata per cambiare mentre il veicolo è in movimento.

Stazionamento

La posizione di stazionamento blocca la scatola del cambio per evitare che il veicolo si muova.

ATTENZIONE

Usare sempre la posizione di STAZIONAMENTO (P) quando il veicolo non è in uso. Il veicolo può spostarsi se la leva del cambio non è collocata su P (STAZIONAMENTO).

Retromarcia

La posizione di retromarcia consente al veicolo di muoversi all'indietro.

NOTA: Nel funzionamento in retromarcia, i giri al minuto del motore (giri/min) sono limitati, limitando di conseguenza la velocità in retromarcia del veicolo.

ATTENZIONE

Quando si guida in discesa in retromarcia, la forza di gravità può aumentare la velocità del veicolo al di sopra del limite per la retromarcia.

Neutrale

La posizione di folle disinserisce la scatola del cambio.

Marce lunghe (avanti)

Questa posizione seleziona il range velocità elevate della scatola del cambio. È il range di velocità normale per la guida. Permette al veicolo di raggiungere la massima velocità.

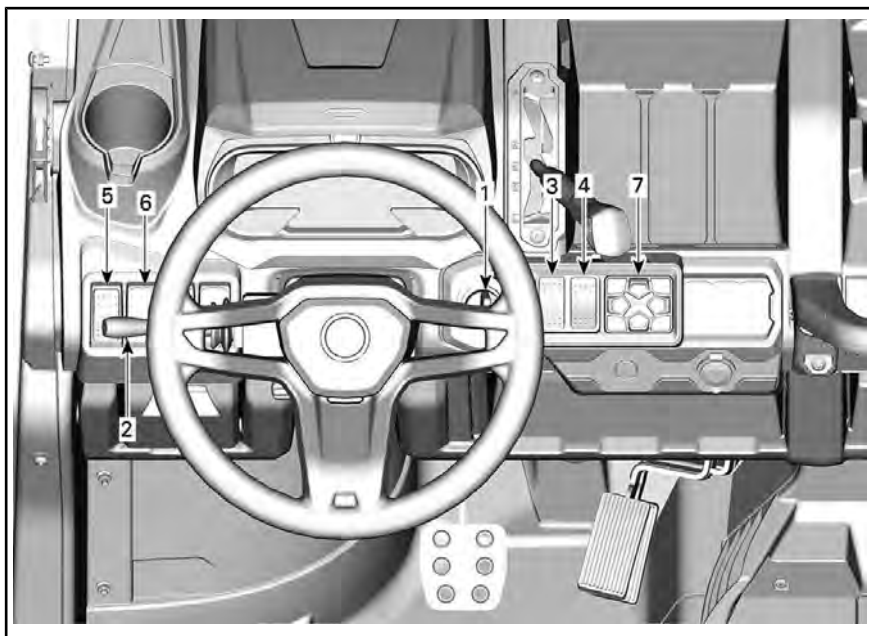
Marce ridotte (avanti)

Questa posizione seleziona il range velocità ridotta della scatola del cambio. Permette al veicolo di muoversi più lentamente con la massima coppia trasmessa alle ruote.

AVVISO Utilizzare il range velocità ridotta per trainare un rimorchio, trasportare carichi pesanti, passare sopra ostacoli o durante la guida in salita e in discesa.

COMANDI SECONDARI

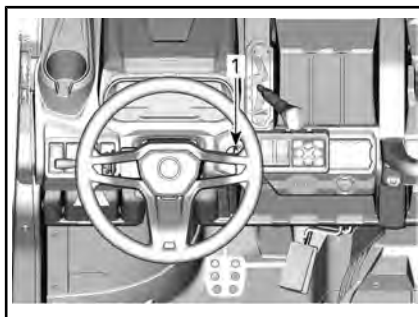
NOTA: Alcune etichette di sicurezza del veicolo non sono riportate nelle illustrazioni. Per le informazioni sulle etichette di sicurezza, fare riferimento a *ETICHETTE IMPORTANTI PRESENTI SUL PRODOTTO*.



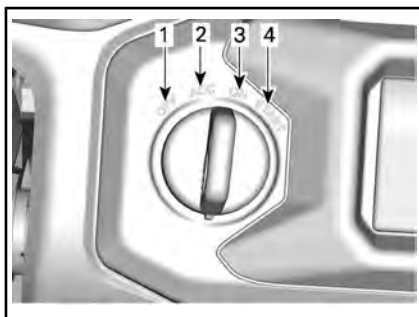
1) Interruttore e chiavi di accensione

Interruttore di accensione

L'interruttore di accensione è collocato nell'area della consolle superiore.



1. Interruttore di accensione



POSIZIONE DELL'INTERRUTTORE DI ACCENSIONE

1. OFF
2. ACC
3. ACCESA
4. AVVIAMENTO

OFF

La chiave può essere inserita o rimossa solo in questa posizione.

In posizione OFF, il sistema elettrico del veicolo è disattivato.

Il motore si arresta portando l'interruttore di accensione in posizione OFF.

ACC

Vengono alimentati solo gli accessori quali il riscaldatore, il tergicristalli o la radio.

NOTA: La posizione ACC inoltre arresta il motore.

AVVISO Ricordarsi di riportare sempre la chiave in posizione OFF per un arresto elettrico completo. Se si lascia la chiave in ACC si scaricherà la batteria e il veicolo potrebbe non riavviarsi.

ACCESA

Quando la chiave è girata in questa posizione, il sistema elettrico del veicolo è attivato.

L'indicatore deve attivarsi.

Le luci del veicolo sono accese.

Il motore può essere avviato.

AVVIAMENTO

Questa posizione avvia il motore.

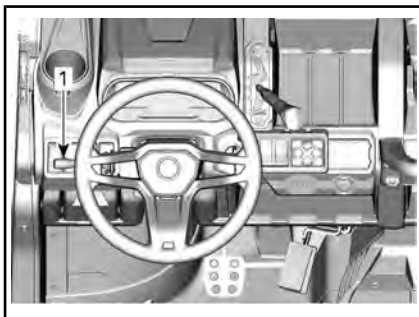
NOTA: Se l'interruttore di accensione viene lasciato in posizione ON per più di 30 minuti, il motore non si avvierà a meno che l'interruttore di accensione non venga portato in posizione OFF, quindi nuovamente in posizione ON.

Chiavi opzionali

Per questo modello potrebbero essere disponibili delle chiavi opzionali con funzioni specifiche come ad esempio la limitazione della velocità. Rivolgersi a un concessionario Can-Am per sapere la disponibilità.

2) Leva multifunzione

Selezione anabbaglianti/abbaglianti



1. Leva multifunzione

Portando la leva multifunzione in posizione centrale, si selezionano gli anabbaglianti.

Per selezionare gli abbaglianti, spingere in avanti la leva multifunzione.

Per tornare agli anabbaglianti, spingere indietro la leva multifunzione.

NOTA: Le luci si accendono automaticamente quando si posiziona l'interruttore di accensione su ON.

Lampeggianti

Se si utilizzano gli anabbaglianti e si desidera lampeggiare, spingere la leva multifunzione.

Attivazione dell'avvisatore acustico

Per attivare l'avvisatore acustico, spingere l'estremità della leva multifunzione verso lo sterzo.

Attivazione degli indicatori di direzione

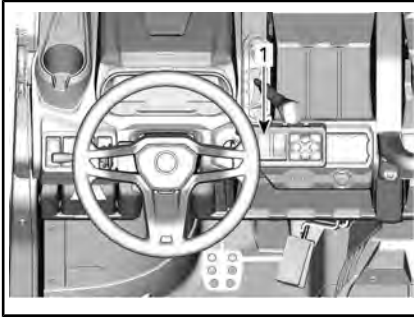
Per attivare gli indicatori di direzione lato SX, spingere verso il basso la leva multifunzione.

Per attivare gli indicatori di direzione lato DX, spingere verso l'alto la leva multifunzione.

Per spegnere gli indicatori di direzione, portare nuovamente la leva multifunzione in posizione centrale.

3) Interruttore 2WD/4WD

L'interruttore 2WD/4WD è collocato sulla consolle superiore.



1. Interruttore 2WD/4WD

Questo selettore seleziona 2 ruote motrici o 4 ruote motrici quando il veicolo è fermo e il motore è acceso.

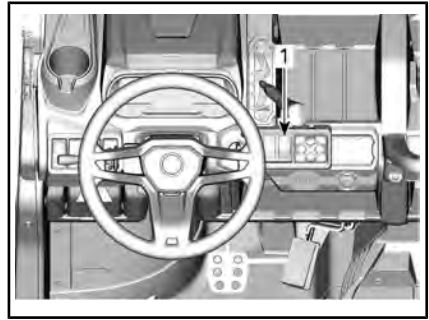
AVVISO Arrestare il veicolo prima di attivare o disattivare l'indicatore 2WD/4WD. Un danno meccanico potrebbe verificarsi se l'interruttore venisse inserito o disinserito durante la marcia.

La modalità 4WD viene attivata premendo l'interruttore verso l'alto.

La modalità 2WD viene attivata premendo l'interruttore verso il basso. In modalità 2WD, la potenza viene trasmessa solo alle ruote posteriori.

4) Interruttore differenziale posteriore

L'interruttore del differenziale è ubicato sulla consolle.



1. Interruttore differenziale

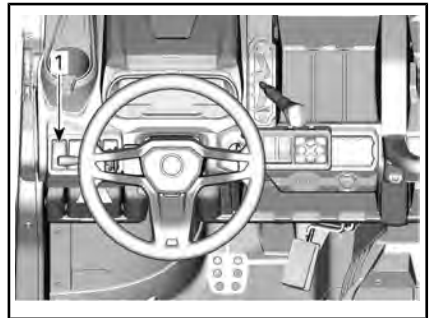
L'interruttore del differenziale consente di bloccare il differenziale posteriore.

AVVISO Arrestare il veicolo prima di inserire o disinserire l'interruttore del differenziale. Un danno meccanico potrebbe verificarsi se l'interruttore venisse inserito o disinserito durante la marcia.

Per bloccare il differenziale posteriore, spingere l'interruttore verso l'alto. Per sbloccare il differenziale posteriore, spingere l'interruttore verso il basso.

5) Interruttore di segnalazione pericolo

L'interruttore di segnalazione pericolo è collocato sulla consolle superiore.



1. Pulsante di segnalazione pericolo

Questo interruttore aziona tutti gli indicatori di direzione contemporaneamente. Si consiglia di utilizzarlo quando il veicolo è fermo per indi-

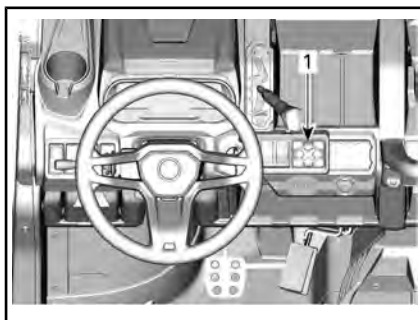
care che potrebbe intralciare provvisoriamente il traffico.

Premere l'interruttore di segnalazione pericolo per accenderlo.

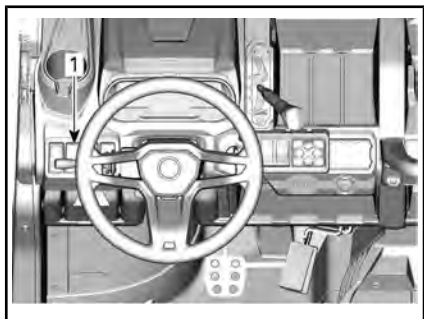
NOTA: È possibile attivare le luci di segnalazione pericolo anche quando il sistema elettrico del veicolo è disattivato.

6) Interruttore verricello (se previsto)

Il verricello può essere controllato dall'interno o dall'esterno del veicolo con un comando che si trova nella consolle superiore.



1. Tastierino



1. Interruttore verricello

Per operare il verricello in modo corretto, vedere la *GUIDA* fornita con il veicolo.

7) Tastierino

Il tastierino è collocato sulla consolle superiore.

È usato per selezionare una delle varie modalità di guida nonché regolare le Impostazion. Fare riferimento a *7,6 DISPLAY DIGITALE* per le istruzioni complete.

NOTA: Il quadro mostrerà la modalità di guida selezionata.

DISPLAY DIGITALE 7,6"

Funzioni base

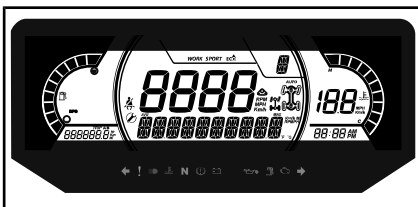
Descrizione dell'indicatore multifunzione



ATTENZIONE

Non regolare il display durante la guida, si potrebbe perdere il controllo.

Visualizzazione generale



Display inferiore

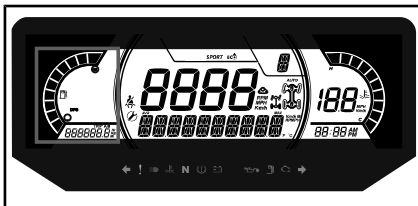


Può visualizzare quanto segue:

- Giri/min
- Statistiche di velocità
- Temperatura del motore
- Tensione batteria
- Impostazioni
- Messaggi

Il display della velocità mostra la velocità massima e media. Tenere premuto il pulsante MENU o OK per 1 secondo per ripristinare.

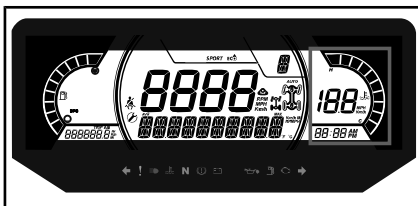
Display laterale sinistro



Il display laterale sinistro comprende:

- Indicatore livello carburante
- Contachilometri parziale (A - B)
- Odometro
- Contatore del veicolo

Display laterale destro

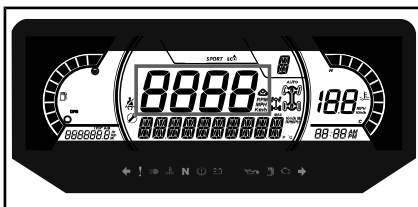


Il display laterale destro comprende:

- Temperatura del motore
- Orologio
- Indicatore di velocità

L'indicatore di velocità in questo display si attiva quando il display centrale mostra informazioni diverse dalla velocità. In caso contrario è vuoto.

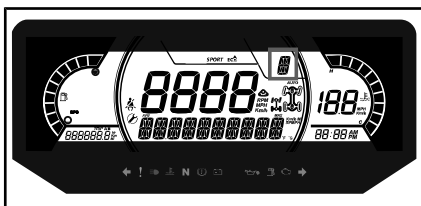
Display centrale



Può visualizzare quanto segue:

- Giri/min
- Velocità del veicolo

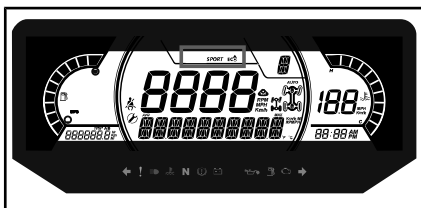
Display della posizione della trasmissione



Questo display mostra la posizione delle marce:

- P (Stazionamento)
- R (Retromarcia)
- N (Folle)
- H (Marce lunghe)
- L (Marce ridotte)
- - (Marcia non valida)

Display MODALITÀ



Il display MODALITÀ indica la modalità operativa selezionata:

- ECO
- ECO DISATTIVATA
- LAVORO

L'impostazione ECO (modalità di risparmio del carburante) riduce il consumo di carburante, limitando la risposta e l'apertura massima dell'acceleratore, in modo da consentire di viaggiare mantenendo un'impostazione ottimale della velocità.

NOTA: Utilizzare la modalità ECO su percorsi accidentati per garantire condizioni di guida più agevoli.

La modalità ECO OFF non offre riduzione della coppia del motore nonché un'esperienza di guida più sportiva.

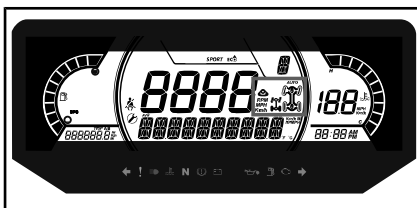
La modalità WORK è ottimizzata per essere in grado di lavorare con elevati carichi in modo agevole, ma rende ancora disponibile la coppia completa del motore. Questa modalità è anche efficace per superare ostacoli e terreni accidentati.

Per selezionare tra le modalità, premere il pulsante MODALITÀ DI GUIDA sul tastierino per navigare tra le modalità disponibili.

All'attivazione e disattivazione, sul display inferiore viene visualizzato un messaggio della modalità selezionata come segue:

MODALITÀ DI GUIDA	MESSAGGIO ALL'ATTIVAZIONE
Work	WORK MODE
ECO	MODALITÀ ECO
ECO DISATTIVATA	ECO DISATTIVATA

Display centrale destro



Il display centrale destro indica la modalità operativa selezionata:

- 2X4
- 4X4
- Blocco diff post
- Binari attivi (se previsti)



ICONA 4X4 PER LA COMUNITÀ EUROPEA

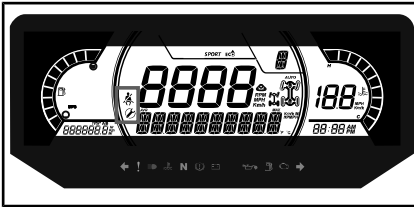


ICONA 4X4 PER TUTTI GLI ALTRI PAESI

Display centrale sinistro

Il display centrale laterale sinistro comprende:

- Promemoria cintura di sicurezza
- Richiesta manutenzione



Spie

Spie di segnalazione e guasto



SPIE DI SEGNALAZIONE E GUASTO	
	ROSSO - La temperatura del motore è troppo alta.
	ROSSO - Batteria scarica.
	ROSSO - Pressione dell'olio bassa (Normalmente ON quando il motore è spento)
	ARANCIONE - Livello carburante basso
	ARANCIONE - Controllare il motore
	ARANCIONE - Guasto al veicolo

SPIE DI SEGNALAZIONE E GUASTO	
	ROSSO - (luce fissa) Liquido freni insufficiente
	ROSSO - (Lampeggiante) Il pedale dell'acceleratore e del freno vengono attivati in contemporanea per un certo periodo di tempo (è attiva la limitazione di coppia) Il conducente non è seduto mentre la leva del cambio non è in modalità STAZIONAMENTO o l'interruttore del sedile è scollegato o difettoso
	Blu - Abbaglianti
	Verde - Folle

Icone e indicatori

ICONE E INDICATORI	
	Indica che la modalità ECO è selezionata.
	Modalità Lavoro selezionata
	Quando è acceso, la cintura di sicurezza non è allacciata con il veicolo fermo. Lampeggia quando il veicolo è in movimento.
	Quando è acceso, indica che è necessario un intervento di manutenzione. Rivolgersi al concessionario Can-Am autorizzato o al proprio meccanico di fiducia per la manutenzione.
	Track kit attivo (se in dotazione)

Impostazioni

Impostazione

Utilizzando il pulsante MENU, selezionare **SETTINGS** (IMPOSTAZIONI) e tenere premuto per entrare nel menu di impostazione.

È possibile premere il pulsante OK invece che tenere premuto il pulsante MENU.



1. Pulsante MODALITÀ DI GUIDA
2. Pulsante MENU
3. Pulsante OK
4. Pulsante di viaggio (TRIP)

Ripristino manutenzione

NOTA: Solo quando viene visualizzata l'icona di manutenzione.

Utilizzando il pulsante MENU, selezionare **RES MAINT** (RIP MANUT) e tenere premuto per ripristinare la manutenzione.

Codici guasto

NOTA: Solo quando i codici di guasto sono attivi.

Utilizzando il pulsante MENU, selezionare **CODES** (CODICI) per visualizzare i codici di guasto attivi o avvenuti. I codici di guasto vengono visualizzati sul display inferiore.

Ripristino delle statistiche

Utilizzando il pulsante MENU, selezionare **RESET STAT** (REIM. STAT) e tenere premuto per ripristinare.

Selezione unità

Questo indicatore multifunzione è preimpostato in fabbrica in unità imperiali, ma è possibile impostarlo in unità metriche.

Utilizzando il pulsante MENU, selezionare **UNITS** (UNITÀ) e tenere premuto per modificare le unità.

Velocità/Giri/min

È possibile alternare la visualizzazione tra velocità e giri/min.

Utilizzando il pulsante MENU, selezionare **Velocità/RPM** e tenere premuto per modificare la velocità e il display RPM.

Impostazione dell'orologio

Utilizzando il pulsante MENU, selezionare **CLOCK** (OROLOGIO) e tenere premuto per modificare l'ora.

1. Premere il pulsante MENU per selezionare il display dell'orologio.
2. Tenere premuto il pulsante MENU per un secondo.
3. Premere il pulsante MENU per selezionare il formato dell'ora 12:00 AM PM o 24:00.
4. Tenere premuto il tasto MENU o il tasto OK per confermare la selezione.
5. Premere il pulsante MENU per modificare le ore (le ore lampeggiano).
6. Tenere premuto il tasto MENU o il tasto OK per confermare l'ora selezionata.
7. Premere il pulsante MENU per passare ai minuti (i minuti lampeggiano).
8. Tenere premuto il pulsante MENU per confermare la selezione.

Impostazione della luminosità

La luminosità del display LCD può essere regolata.

Con il pulsante MENU, selezionare **BRIGHTNESS** (LUMINOSITÀ) e tenere premuto per selezionare l'impostazione della luminosità.

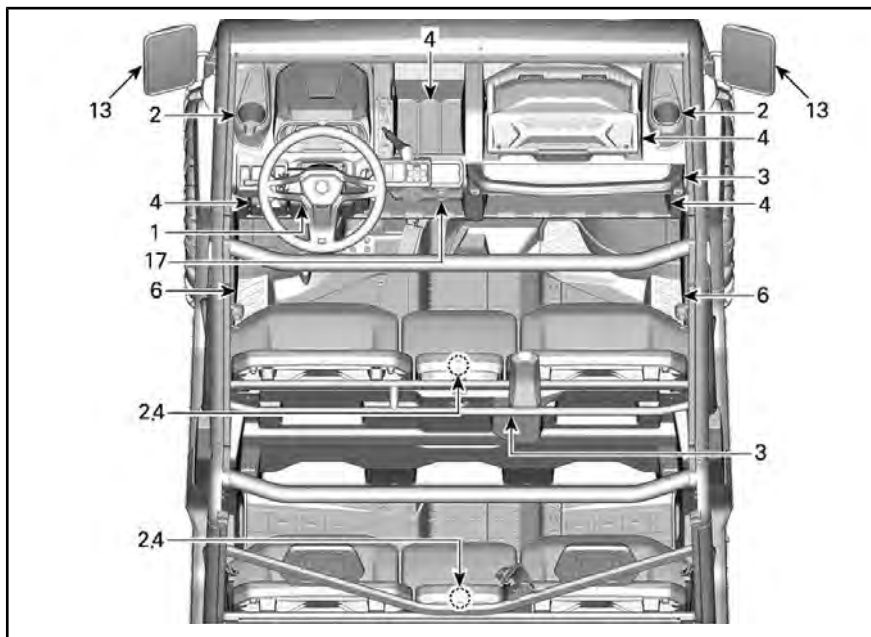
Con il pulsante MENU, regolare la luminosità, quindi premere e tenere premuto il pulsante MENU per confermare la selezione.

Impostazione della lingua

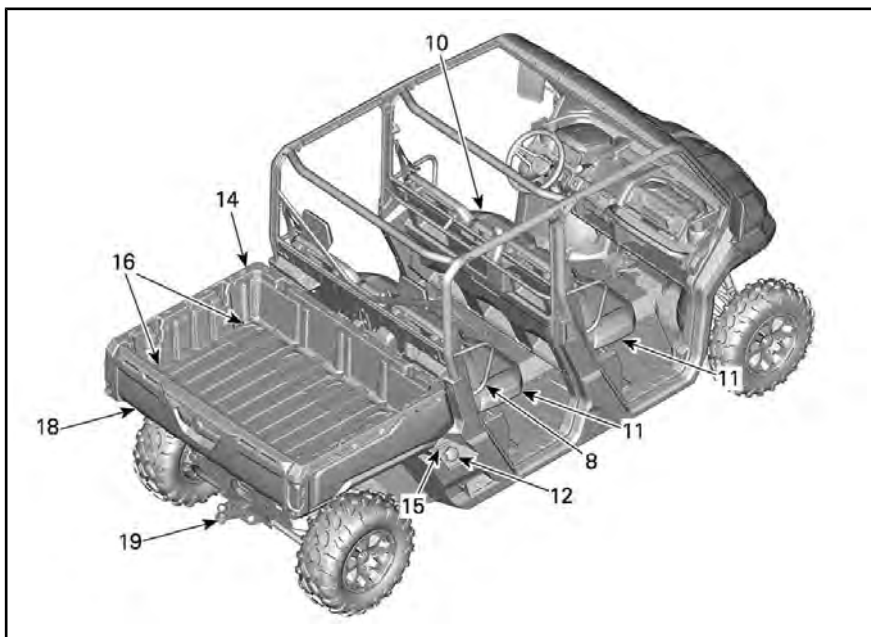
È possibile cambiare la lingua del display dell'indicatore. Rivolgersi a un concessionario Can-Am autorizzato per conoscere la disponibilità delle lingue e impostare l'indicatore in base alle proprie preferenze.

DOTAZIONI

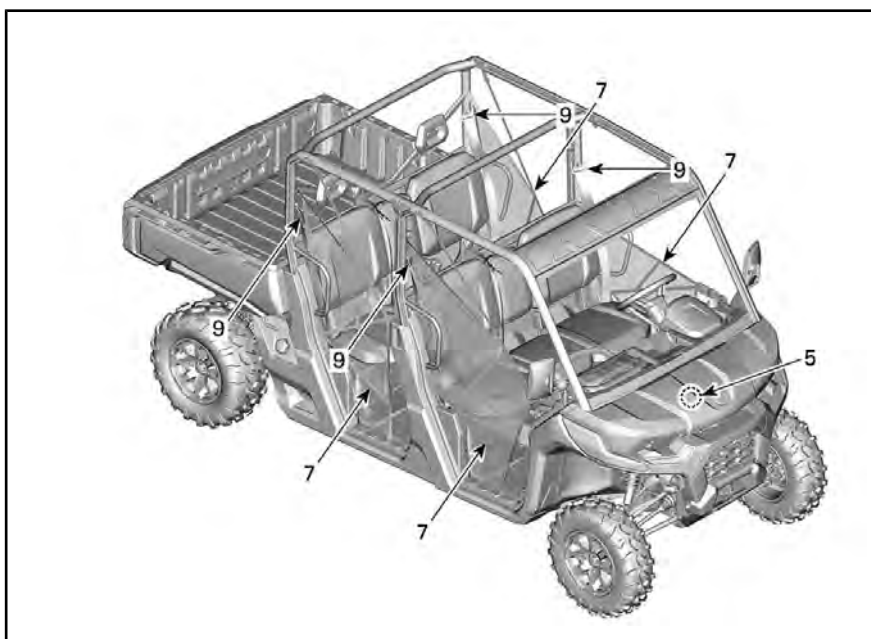
NOTA: Alcune etichette di sicurezza del veicolo non sono riportate nelle illustrazioni. Per le informazioni sulle etichette di sicurezza, fare riferimento a *ETICHETTE IMPORTANTI PRESENTI SUL PRODOTTO*.



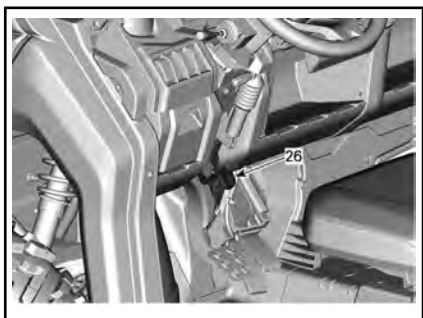
ESEMPIO TIPO



ESEMPIO TIPO



ESEMPIO TIPO



ESEMPIO TIPO - SE IN DOTAZIONE

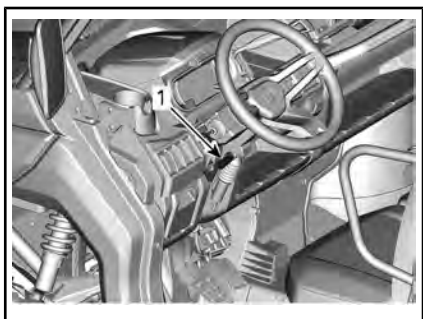
1) Inclinazione dello sterzo

È possibile regolare l'altezza dello sterzo.

Regolare l'altezza dello sterzo al livello del torace e non della testa.

Per regolare l'altezza dello sterzo:

1. Sbloccare lo sterzo tirando la leva di inclinazione verso di sé.
2. Spostare lo sterzo fino alla posizione desiderata.
3. Rilasciare la leva di inclinazione per bloccare correttamente lo sterzo.



ESEMPIO TIPO

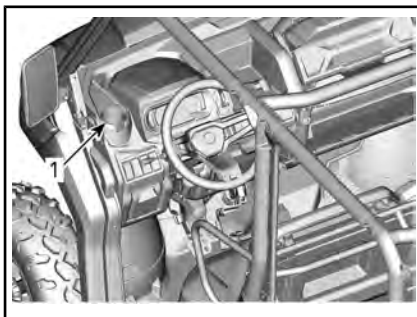
1. Leva di inclinazione

! ATTENZIONE

Non regolare mai l'altezza dello sterzo durante la guida. È possibile perdere il controllo del veicolo.

2) Portabevande

Due portabevande sono situati su ogni lato del veicolo, accanto ai punti di attacco delle reti laterali.

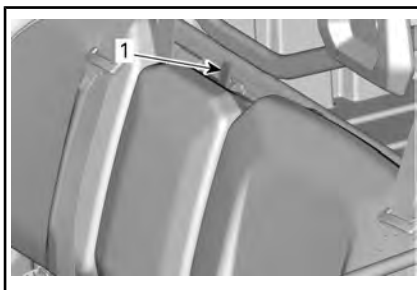


ESEMPIO TIPO

1. Portabevande del conducente in figura

Due portabevande aggiuntivi sono disponibili sullo schienale del sedile passeggero centrale.

Per accedervi, premere il meccanismo di blocco del fermaglio e tirare lo schienale in avanti.



1. Meccanismo di blocco del fermaglio schienale

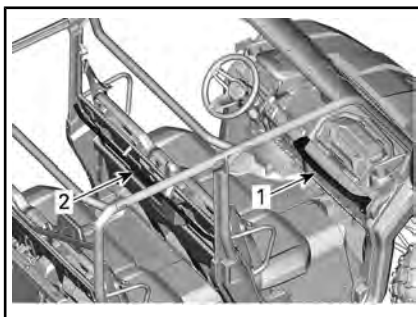


1. Portabevande sullo schienale del passeggero centrale

NOTA: Non utilizzare i portabevande durante la guida su fondi stradali accidentati.

3) Maniglia passeggeri

I passeggeri hanno accesso a una maniglia anteriore collocata sulla consolle davanti alla cassetta degli attrezzi rimovibile.



ESEMPIO TIPO

1. Maniglia passeggeri anteriori
2. Maniglia passeggeri posteriori

L'utilizzo della maniglia aiuta i passeggeri a prepararsi al movimento del veicolo e a mantenere le mani e il corpo all'interno dell'abitacolo in caso di ribaltamento.

ATTENZIONE

Non utilizzare mai parti della gabbia del veicolo come maniglie. Le mani potrebbero essere colpite da oggetti esterni all'abitacolo oppure rimanere schiacciate in un ribaltamento.

4) Vani portaoggetti

Il veicolo è dotato di vani portaoggetti progettati per contenere oggetti leggeri.

Vano portaoggetti lato conducente

Sul lato conducente è disponibile un piccolo vano portaoggetti.

Tirare la maniglia per aprire



ESEMPIO TIPO

1. Vano portaoggetti lato conducente

Cassetta degli attrezzi estraibile

La cassetta degli attrezzi estraibile è collocata sulla consolle superiore.



Per aprire la cassetta degli attrezzi, sbloccare il pannello e sollevare lo sportello



SBLOCCAGGIO DELLO SPORTELLO

! ATTENZIONE

Prima di guidare, assicuratevi sempre che la cassetta degli attrezzi sia fissata al veicolo e che il coperchio sia bloccato.



BLOCCO IN POSIZIONE DELLA CASSETTA DEGLI ATTREZZI

Rimozione della cassetta degli attrezzi

Per rimuovere la cassetta degli attrezzi, sbloccarla sollevando la maniglia.



SBLOCCO DELLA CASSETTA DEGLI ATTREZZI ESTRAIBILE

! ATTENZIONE

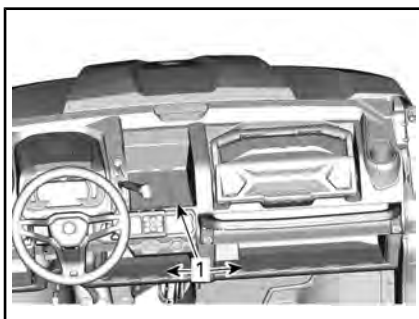
Prima di guidare, assicuratevi sempre che la cassetta degli attrezzi sia fissata al veicolo e che il coperchio sia bloccato.

Vani portaoggetti aperti

Nella consolle sono disponibili più vani portaoggetti aperti.

! ATTENZIONE

Assicurarsi che gli oggetti riposti nei vani portaoggetti aperti non comportino il rischio di causare danni in caso di ribaltamento durante la guida del veicolo.

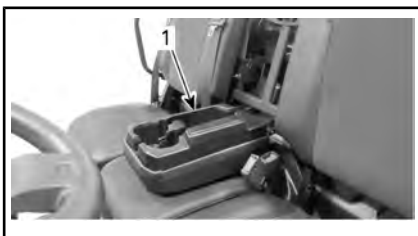


1. *Vani portaoggetti aperti*

Vano portaoggetti schienale passeggero centrale

Quando lo schienale del sedile del passeggero centrale viene abbassato, è disponibile un vano portaoggetti.

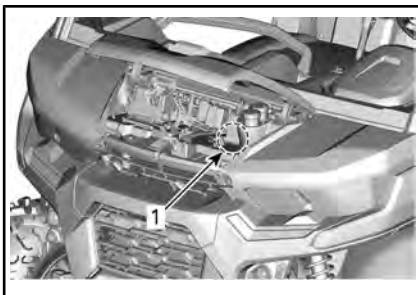
NOTA: Svuotare sempre il vano portaoggetti prima di riportare lo schienale del passeggero centrale in posizione verticale.



1. Vano portaoggetti schienale passeggero centrale

5) Kit strumenti

Il veicolo è dotato di un kit contenente utensili di base. È situato nell'area di manutenzione anteriore.



ESEMPIO TIPO

1. Kit degli attrezzi

6) Poggiatesta

Il veicolo è dotato di poggiatesta per il conducente e il passeggero lato destro che consentono un saldo posizionamento dei piedi sul pavimento del veicolo, aiutando a mantenere una postura corretta durante la guida.

I poggiatesta aiutano a ridurre al minimo il rischio di lesioni a gambe e piedi.

Indossare sempre calzature appropriate. Vedere **ATTREZZATURE DI PROTEZIONE**.

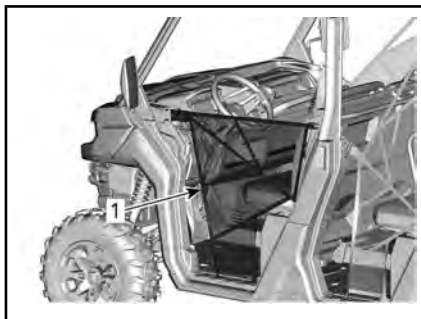
7) Protezioni laterali

Su ciascun lato dell'abitacolo è presente una rete laterale che aiuta a mantenere braccia, gambe e spalle all'interno del veicolo, riducendo in tal modo il rischio di lesio-

ni. Le reti laterali consentono anche di tenere fuori dal cockpit arbusti e altri detriti.

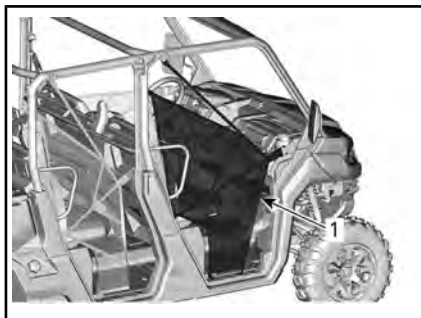
! ATTENZIONE

Non utilizzare il veicolo se entrambe le protezioni laterali non sono posizionate e fissate correttamente.



RETE LATO DEL CONDUCENTE - SITUAZIONE TIPICA

1. Protezione laterale

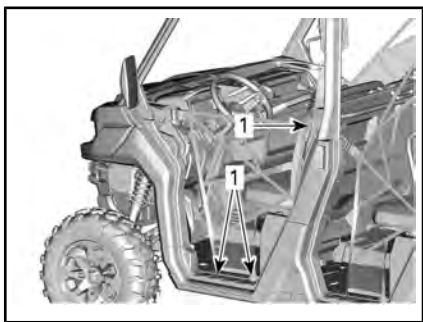


RETE LATO PASSEGGERO - SITUAZIONE TIPICA

1. Protezione laterale

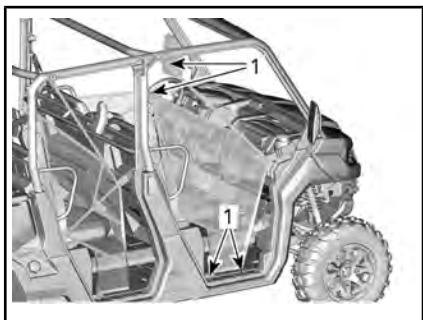
La rete laterale può essere regolata e deve essere stretta il più possibile. Per regolarla, procedere come segue:

1. Fissare la protezione laterale con la fibbia.
2. Tirare le cinghie di regolazione per serrare.



RETE LATO DEL CONDUCENTE - SITUAZIONE TIPICA

1. Posizione delle regolazioni per le protezioni laterali



RETE LATO PASSEGGERO - SITUAZIONE TIPICA

1. Posizione delle regolazioni per le protezioni laterali

8) Salvaspalla

Il veicolo è dotato di salvaspalla sul lato passeggero per aiutare a trattenere tutto il corpo del passeggero all'interno del veicolo.

9) Cinture di sicurezza

Questo veicolo è dotato di cinture di sicurezza a 3 punti per proteggere il conducente e i passeggeri in caso di collisione o capovolgimento. Le cinture di sicurezza contribuiscono a mantenere gli occupanti all'interno dell'abitacolo.

! ATTENZIONE

Allacciare sempre correttamente le cinture di sicurezza. Assicurarsi che rimanga saldamente agganciata e aderente al corpo. Le cinture di sicurezza riducono il rischio di lesioni in caso di incidenti e aiutano a tenere le parti del corpo all'interno dell'abitacolo in caso di ribaltamenti o incidenti.

Se la cintura di sicurezza del sedile del conducente non è allacciata quando:

- L'interruttore di accensione è in posizione ON, la spia delle cinture di sicurezza lampeggerà.
- Il motore è avviato e la leva del cambio viene disinnestata dalla posizione STAZIONAMENTO, la velocità del veicolo viene ridotta a un valore massimo di circa 20 km/h su una superficie piana.

! ATTENZIONE

Il veicolo può raggiungere velocità più elevate o più basse in base alle pendenze.

Come promemoria dell'allacciamento delle cinture di sicurezza, l'indicatore multifunzione consentirà di visualizzare il seguente messaggio: ATTIVAZIONE LIMITE MOTORE ALLACCIARE LE CINTURE DI SICUREZZA.

! ATTENZIONE

Non sono previste spie o messaggi per le cinture di sicurezza dei passeggeri. Il conducente è responsabile della sicurezza dei passeggeri e dovrebbe accertarsi che essi allaccino correttamente le cinture di sicurezza.

Allacciamento e regolazione della cintura di sicurezza

La cintura di sicurezza è dotata di linguetta di bloccaggio.

Questo dispositivo blocca la cintura di sicurezza nella posizione regolata.



CINTURA DI SICUREZZA ALLACCIATA

1. Linguetta di pretensionamento

Inserire la linguetta di chiusura della cintura di sicurezza nell'apposito ancoraggio, quindi tirare la cintura per accertarsi che sia correttamente allacciata.

Regolare la cintura di sicurezza sul proprio corpo tirando verso l'alto la parte di cintura che passa sopra la spalla.



ESEMPIO TIPO

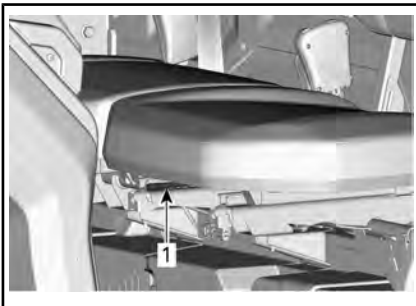
⚠ ATTENZIONE

Allacciare correttamente la cintura di sicurezza. Assicurarsi che rimanga saldamente agganciata e aderente al corpo. Controllare che non sia allentata o difettosa.

Per rilasciare la cintura di sicurezza, spingere il pulsante rosso dell'ancoraggio.

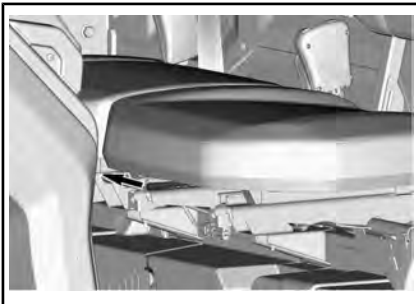
10) Sedile del conducente

Il sedile del conducente può essere regolato in avanti e indietro.



1. Leva del sedile

Per regolare il sedile, spostare l'apposita leva e sbloccarlo. Rilasciare la leva per bloccare il sedile nella posizione desiderata.



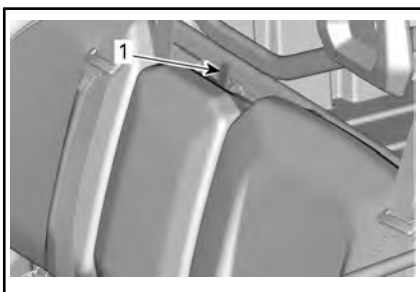
⚠ ATTENZIONE

Non regolare mai la posizione del sedile durante la guida.

11) Sedile del passeggero

I sedili dei passeggeri non possono essere regolati.

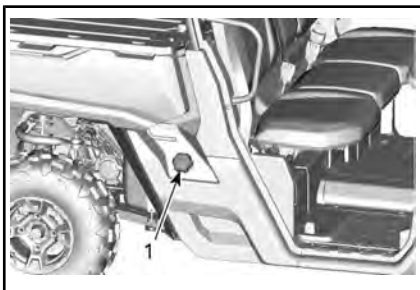
Per accedere ai portabevande, il sedile del passeggero centrale può essere inclinato in avanti sganciando il dispositivo di chiusura in cima allo schienale.



1. Meccanismo di blocco del fermaglio schienale

12) Tappo del serbatoio del carburante

Il tappo del serbatoio del carburante è collocato sul lato destro della maniglia di rilascio del vano di carico del veicolo.



ESEMPIO TIPO

1. Tappo del serbatoio del carburante

Fare riferimento a **CARBURANTE** per ulteriori informazioni sulla procedura di rifornimento e i requisiti del carburante.

13) Specchietti laterali

Questo veicolo è fornito di specchietti laterali.

Gli specchietti possono essere regolati in base alle preferenze del conducente.

! ATTENZIONE

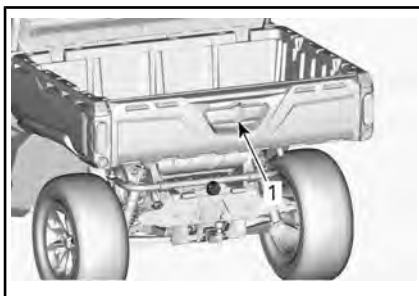
Non regolare gli specchietti durante la guida. Si potrebbe perdere il controllo del veicolo.

14) Vano di carico

Il veicolo è dotato di un vano di carico inclinabile. Il vano di carico può essere usato per vari tipi di carico.

! ATTENZIONE

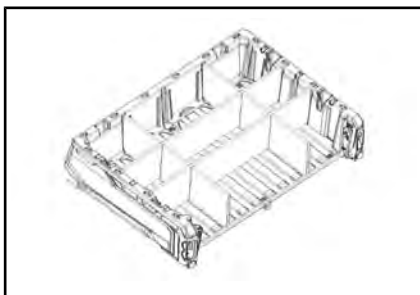
Per ridurre il rischio di perdita di controllo o del carico, usare il vano di carico solo conformemente alla sezione **TRASPORTO DI CARICHI** presente nelle **INFORMAZIONI DI SICUREZZA**.



1. Maniglia del vano di carico

Separazione del vano di carico

Il vano di carico può essere facilmente suddiviso in vani più piccoli per impedire ai carichi di mescolarsi.



ESEMPIO DI SEPARAZIONI DEL VANO DI CARICO

15) Maniglie di rilascio inclinazione del vano di carico

Il meccanismo di aggancio del vano di carico può essere attuato dall'altra parte del veicolo tramite una maniglia di rilascio.



ESEMPIO TIPO

1. Maniglia di rilascio del vano di carico.

Consultare **TRASPORTO DI CARICHI** nella sezione **INFORMAZIONI PER LA SICUREZZA**.

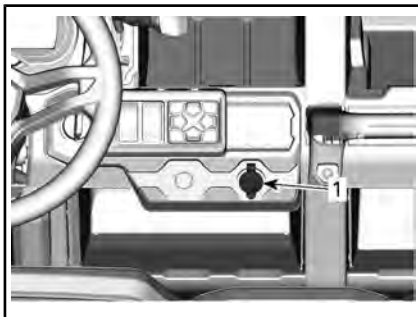
16) Ganci di ancoraggio

All'interno del vano di carico sono presenti 4 ganci di ancoraggio per fornire un punto di ancoraggio e fissare il carico.

AVVISO Non sollevare mai il veicolo usando i ganci di ancoraggio.

17) Presa di corrente 12 volt

Utile per una lampada a mano o altre attrezzature portatili.



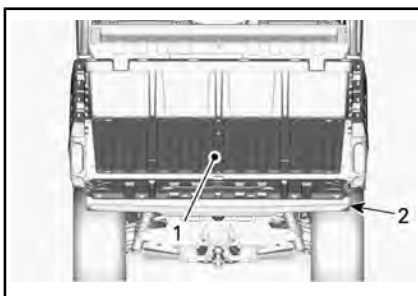
TUTTI I MODELLI

1. Presa di corrente 12 V

Prima di usare, rimuovere il tappo di protezione. Rimetterlo sempre dopo l'uso per proteggere dalle intemperie.

18) Sponda posteriore

Il vano di carico può essere chiuso con una sponda posteriore.



1. Vano di carico

2. Sponda posteriore

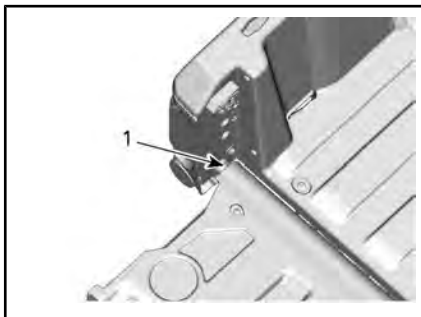
AVVISO Quando ci si appoggia sulla sponda posteriore posteriore durante il carico o lo scarico, non superare la capacità della sponda posteriore. Chiudere sempre la sponda posteriore prima di operare il veicolo al fine di ridurre il rischio di perdita del carico.

Per la capacità del portapacchi e del vano di carico, fare riferimento alle **SPECIFICHE**.

Rimozione della sponda posteriore

Aprire la sponda posteriore e rimuovere i cavi di fissaggio.

Posizionare la sponda posteriore in modo da rimuoverla dai punti di articolazione.



1. Punto di articolazione sponda posteriore

19) Supporto gancio di traino

Il veicolo è dotato di un supporto quadrato del gancio di traino delle dimensioni di 50,8 mm x 50,8 mm.

Per un uso corretto del gancio di recupero, vedere il paragrafo **SPOSTAMENTO DI CARICHI ED ESECUZIONE DI LAVORI** nella sezione **INFORMAZIONI SULLA SICUREZZA**.

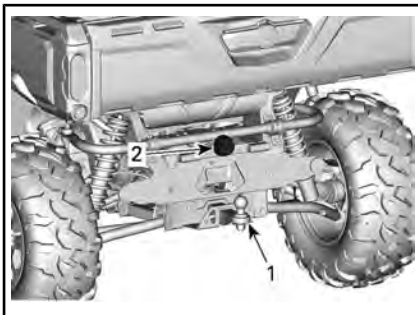
! ATTENZIONE

Per ridurre il rischi di perdere il controllo o il carico, rispettare sempre la capacità di carico massima.

20) Barra di traino con gancio

È installata una barra di traino con gancio a sfera da 50 mm.

Vedere le **CARATTERISTICHE TECNICHE** per consigli su come trasportare carichi e trainare rimorchi.



1. Gancio di traino
2. Connettore rimorchio

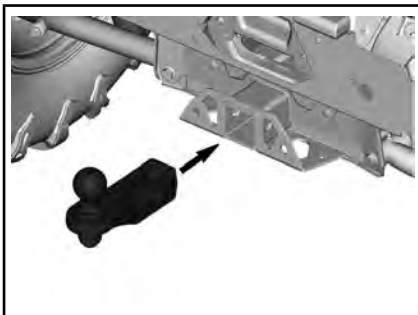
! ATTENZIONE

Installare una sfera di dimensioni adeguate alle attrezzature da trainare.

NOTA: Seguire le istruzioni del produttore del rimorchio per un corretto collegamento.

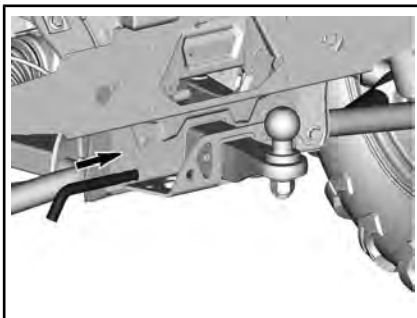
Installazione della barra di traino con gancio

Inserire la barra di traino nel gancio dell'attacco.

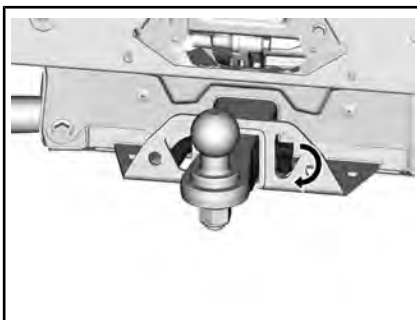


ESEMPIO TIPO

Inserire il perno attraverso la barra di traino e il gancio dell'attacco.

*ESEMPIO TIPO*

Fissare il perno piegando il blocco.

*ESEMPIO TIPO*

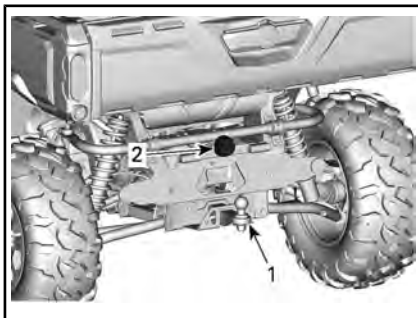
! ATTENZIONE

Assicurarsi che la barra di traino sia fissata correttamente.

21) Connettore delle luci del rimorchio

Connettore da utilizzare sui rimorchi dotati di luci.

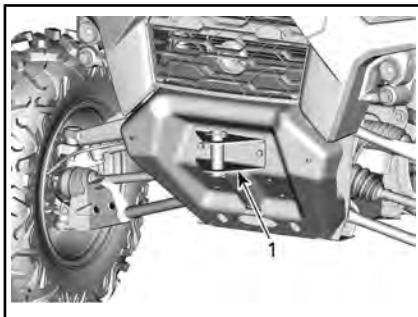
Per il traino, vedere l'etichetta con le relative istruzioni presente sul gancio di traino.



1. Gancio di traino
2. Connettore rimorchio

22) Ganci di recupero (modelli senza verricello)

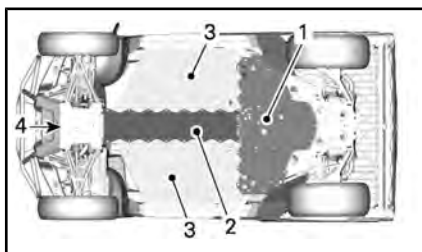
Pratico gancio da utilizzare per recuperare un veicolo bloccato.



1. Gancio di recupero anteriore

23) Piastra salvatelaio sottoscocca

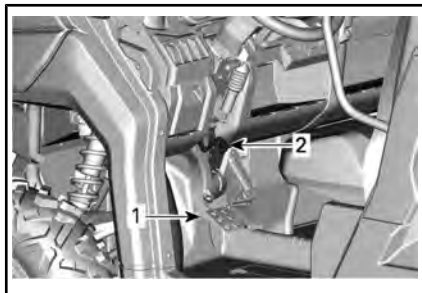
Le piastre paramotore offrono una protezione essenziale.



1. Piastra salvatelaio posteriore (modelli PRO)
2. Piastra salvatelaio centrale (tutti i modelli)
3. Piastra salvatelaio laterale (modelli PRO)
4. Piastra salvatelaio anteriore (modelli PRO)

24) Meccanismo di blocco del freno (se in dotazione)

La leva del meccanismo di blocco del freno è situata sul lato sinistro dello sterzo, sopra il pedale del freno.



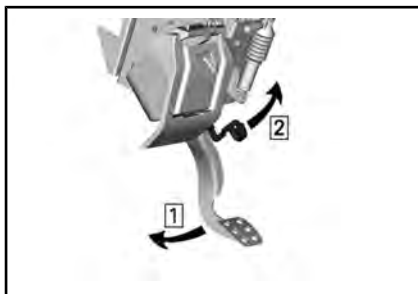
1. Pedale del freno
2. Leva del meccanismo di blocco del freno

La funzione del meccanismo di blocco del freno è di frenare tutte le ruote quando la leva del cambio è posizionata su **Stazionamento**.

Per inserire il meccanismo di blocco del freno, procedere nel modo seguente:

1. Immobilizzare il veicolo,
2. Azionare e mantenere azionati i freni,
3. Posizionare la leva del cambio su **Stazionamento**,

4. Con i freni azionati, sollevare la leva verso lo sterzo,
5. Rilasciare i freni, il pedale dovrebbe rimanere abbassato.



Fase 1: Premere e tenere premuto il pedale del freno

Fase 2: Sollevare la leva

NOTA: La leva del meccanismo di blocco del freno può essere impostata su diverse posizioni.

! ATTENZIONE

Quando il meccanismo di arresto del freno è inserito, accertarsi che il veicolo rimanga fermo in posizione. **Portare sempre** la leva del cambio in posizione di **Stazionamento** quando si usa il meccanismo di blocco del freno.

Per rilasciare il meccanismo di blocco del freno, premere e tenere premuto il pedale del freno, portare la leva del cambio nella marcia desiderata e rilasciare il pedale del freno. Una volta rilasciato, dovrebbe ritornare nella posizione di riposo.

Per un utilizzo sicuro del meccanismo di blocco del freno, è necessario che la leva del cambio sia posizionata su **Stazionamento**. Non è consigliabile usare il meccanismo di blocco del freno da solo.

**ATTENZIONE**

Prima di guidare il veicolo, accertarsi che il meccanismo di blocco del freno sia disinserito. Se il meccanismo di blocco del freno rimane inserito durante la guida, potrebbe causare un danno al sistema frenante, che potrebbe comportare una diminuzione della capacità frenante e/o un incendio.

MESSA A PUNTO DEL VEICOLO

Linee guida per la regolazione delle sospensioni

La guida e il comfort del veicolo dipendono dalla regolazione delle sospensioni.

ATTENZIONE

La regolazione delle sospensioni può ripercuotersi sul controllo del veicolo. Cercare sempre di acquisire familiarità con il funzionamento del veicolo dopo aver regolato le sospensioni.

La scelta delle regolazioni delle sospensioni varia in base al carico del veicolo, alle preferenze personali, alla velocità di guida e alle condizioni del terreno.

Il modo migliore per regolare le impostazioni è partire dalla regolazione di fabbrica e quindi personalizzare ogni regolazione, una alla volta.

Le regolazioni anteriori e posteriori sono correlate. Potrebbe essere necessario regolare nuovamente l'ammortizzatore posteriore dopo aver regolato, ad esempio, gli ammortizzatori posteriori.

Effettuare un giro di prova con il veicolo nelle stesse condizioni: pista, velocità, carico, ecc. Modificare soltanto una regolazione ed effettuare nuovamente la prova pratica. Procedere in modo metodico fino a quando si è soddisfatti.

Impostazioni predefinite delle sospensioni

IMPOSTAZIONI PREDEFINITE DELLE SOSPENSIONI ANTERIORI	
GIOCO	IMPOSTAZIONE PREDEFINITA
Precarico molla	Posizione 1 Cam (morbida)

IMPOSTAZIONI PREDEFINITE DELLE SOSPENSIONI POSTERIORI	
GIOCO	IMPOSTAZIONE PREDEFINITA
Precarico molla	Posizione 1 Cam (morbida)

Regolazione delle sospensioni

Regolazione precarico molla

Accorciare la molla per una guida più stabile e condizioni più dure o quando si traina un rimorchio.

Allungare la molla per una guida meno rigida e in condizioni di guida ideali.

ATTENZIONE

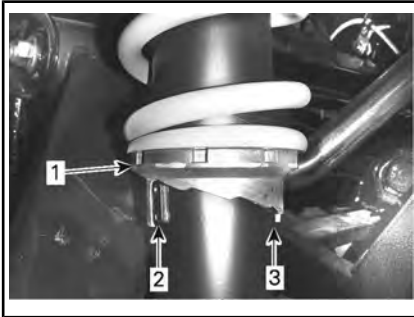
Fissare sempre le camme di regolazione di destra e di sinistra dell'ammortizzatore sulla sospensione anteriore o posteriore nella stessa posizione. Mai regolare solo una ammortizzatore. Una regolazione irregolare potrebbe provocare alterazioni nel controllo del veicolo e provocare un incidente.

Utilizzare lo strumento di regolazione delle sospensioni (Cod. art. 529000057) fornito nel kit degli attrezzi.

Solleverre il veicolo. La lunghezza della molla deve essere uguale su entrambi i lati.

NOTA: Il precarico della molla influisce sull'altezza da terra.

Regolare girando la camma regolabile.



ESEMPIO TIPO

1. Ruotare le camme di regolazione
2. Regolazione dolce
3. Regolazione forte

CARBURANTE

Requisiti carburante

AVVISO Utilizzare sempre benzina fresca. La benzina si ossida, determinando la perdita di numero di ottano, composti volatili, e la produzione di depositi di gomma e vernici che possono danneggiare il sistema di alimentazione.

Le miscele di carburante a base di alcool variano a seconda del Paese e dell'area geografica. Questo veicolo è stato progettato per un funzionamento basato sull'utilizzo dei carburanti consigliati. In ogni caso, occorre tenere presente quanto segue:

- L'utilizzo di carburante contenente alcol in percentuale maggiore di quella specificata dalle normative governative non è consigliato e può causare i problemi elencati di seguito ai componenti del sistema di alimentazione:
 - Problemi di accensione e guida.
 - Deterioramento delle parti in gomma o plastica.
 - Corrosione delle parti metalliche.
 - Danni alle parti interne del motore.
- Ispezionare frequentemente per determinare la presenza di perdite di carburante o altre anomalie nel sistema di alimentazione qualora si ritenga che la presenza di alcol nella benzina ecceda le normative in vigore.
- La miscela alcol-benzina attira e trattiene l'umidità; questo potrebbe determinare la separazione di fase del carburante e causare problemi di prestazioni o danni al motore.

Carburante consigliato


Utilizzare benzina senza piombo con un contenuto MASSIMO di etanolo pari al 10%. Per quanto riguarda il numero minimo di ottano, la benzina deve soddisfare i seguenti requisiti.

NUMERO DI OTTANI MINIMO
95 E10 RON



AVVISO Non provare mai altri tipi di carburante. L'utilizzo di carburante non adatto può comportare danni al motore o al sistema di alimentazione.

Procedura di rifornimento di carburante del veicolo

 ATTENZIONE
<ul style="list-style-type: none">- Il carburante è infiammabile ed esplosivo in particolari condizioni.- Non usare mai una fiamma viva per controllare il livello del carburante.- Non fumare vicino al serbatoio e non avvicinare fiamme o scintille.- Operare sempre in un'area ben ventilata.

1. Arrestare il motore.

! ATTENZIONE

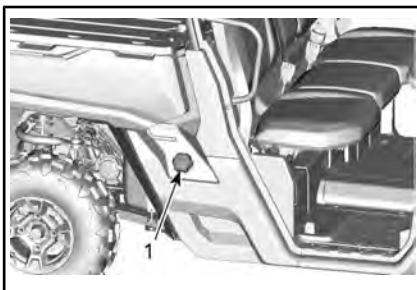
Arrestare sempre il motore prima di fare rifornimento di carburante.

2. Accertarsi che il conducente e i passeggeri non si trovino all'interno del veicolo.

! ATTENZIONE

Non consentire a nessuno di rimanere sul veicolo durante il rifornimento. In caso di incendio o esplosione durante il rifornimento, un occupante del veicolo potrebbe non essere in grado di lasciare velocemente l'area.

3. Allentare lentamente il tappo del serbatoio carburante in senso antiorario per rimuoverlo.



1. Tappo del serbatoio del carburante

! ATTENZIONE

Se si osserva una condizione di pressione differenziale (si avverte un suono simile a un fischio quando si apre il tappo del serbatoio), fare ispezionare e/o riparare il veicolo prima di riutilizzarlo.

4. Inserire il beccuccio nel bocchettone di alimentazione.
5. Versare il carburante lentamente, in modo da lasciare

che l'aria fuoriesca dal serbatoio ed evitare un riflusso del carburante. Fare attenzione a non spargere il carburante.

6. Interrompere il rifornimento quando il carburante raggiunge il fondo del bocchettone di riempimento. **Non riempire eccessivamente.**

! ATTENZIONE

Non riempire il serbatoio prima di posizionare il veicolo in una zona calda. Se la temperatura aumenta, il carburante si espande e potrebbe traboccare.

7. Serrare completamente il tappo del serbatoio del carburante in senso orario finché non si sente il rumore del cricchetto.

! ATTENZIONE

Rimuovere sempre i residui di carburante dal veicolo.

Rifornimento di contenitori di benzina**! ATTENZIONE**

- Utilizzare solo contenitori di benzina approvati per il trasporto del carburante.
- Non riempire il contenitore di benzina nel bagagliaio o nel veicolo: una scarica elettrica statica potrebbe dare fuoco al carburante.

PERIODO DI RODAGGIO

Rodaggio

Il veicolo richiede un periodo di rodaggio pari a 10 ore di funzionamento o 300 km.

Motore

Durante il periodo di rodaggio:

- Evitare di guidare alla massima velocità.
- Evitare di schiacciare il pedale dell'acceleratore per più di 3/4 del tempo.
- Evitare accelerazioni prolungate.
- Evitare di viaggiare a lungo alle velocità di crociera.

Tuttavia, accelerazioni brevi e variazioni di velocità contribuiscono a un buon rodaggio.

Freni



ATTENZIONE

I freni nuovi non funzionano alla massima efficacia fino al termine del periodo iniziale di rodaggio. Le prestazioni di frenata potrebbero essere ridotte, quindi prestare la massima attenzione.

Cinghia

Una cinghia nuova richiede un periodo di rodaggio di 50 km.

Durante il periodo di rodaggio:

- Evitare accelerazioni e decelerazioni brusche
- Evitare di trainare carichi.
- Evitare di viaggiare a velocità elevate.

PROCEDURE DI BASE

Avvio del motore

Inserire la chiave nell'interruttore di accensione e girare in posizione ON.

Premere il pedale del freno.

NOTA: Se la leva del cambio non è impostata su STAZIONAMENTO (P) o FOLLE (N), premere il pedale del freno per avviare il motore.

Girare la chiave in posizione di avviamento e mantenerla in posizione fino all'accensione del motore.

NOTA: Non premere il pedale dell'acceleratore. Se il pedale dell'acceleratore viene premuto almeno al 50%, il motore non si avvierà.

Rilasciare la posizione di avviamento del motore non appena il motore parte.

AVVISO Se il motore non si avvia dopo alcuni secondi, non mantenere la posizione di avviamento del motore per più di 10 secondi. Fare riferimento a *RISOLUZIONE DEI PROBLEMI*.

Uso della leva del cambio

Azionare i freni e selezionare la posizione della leva del cambio desiderata.

Rilasciare i freni.

AVVISO Durante il cambio delle marce, arrestare sempre completamente il veicolo e azionare i freni prima dell'innesto. Si possono verificare danni alla trasmissione.

Scelta dei rapporti adatti (marce ridotte o lunghe)

È importante limitare le situazioni che notoriamente provocano uno slittamento eccessivo della cinghia di trasmissione. Nella maggior parte dei casi, lo slittamento della cinghia di trasmissione si verifica quando il cambio si trova in una marcia lunga mentre si dovrebbe usare una marcia ridotta.

Prestare particolare attenzione a quanto segue:

Marce corte

Le marce ridotte devono essere usate nelle seguenti situazioni:

- Traino
- Spinta
- Trasporto di un carico
- Applicazioni 4x4
- Pozze di fango
- Pozze d'acqua
- Superamento di ostacoli
- Salita con rimorchio
- Salita su pendii

Si consiglia inoltre di utilizzare le marce ridotte se si guida per periodi prolungati a velocità inferiori a 24 km/h.

Fare riferimento alla sezione *PERIODO DI RODAGGIO* per maggiori informazioni sul periodo di rodaggio della cinghia.

Marce lunghe

Il range di guida predefinito è a marce lunghe.

Protezione elettronica della cinghia di trasmissione (se disponibile e attivata sul modello)

Alcuni veicoli hanno la funzione di protezione elettronica della cinghia di trasmissione attivata.

Rivolgersi al concessionario Can-Am autorizzato per la disponibilità e l'attivazione.

Questa funzione viene attivata quando si guida a velocità troppo bassa con le **marce lunghe**, come nelle seguenti situazioni:

- Traino
- Spinta
- Trasporto di un carico
- Applicazioni 4x4
- Pozze di fango
- Pozze d'acqua
- Superamento di ostacoli
- Salita con rimorchio
- Salita su pendii

Nelle situazioni sopra riportate, la protezione elettronica della cinghia di trasmissione aiuta a proteggere la cinghia di trasmissione CVT da eventuali danni attivando il limitatore di coppia del motore. Inoltre l'indicatore visualizzerà un messaggio **MARCIA BASSA**, che suggerisce al conducente di immobilizzare il veicolo e impostare la **MARCIA BASSA**.

Ogni volta che si attiva la protezione elettronica della cinghia di trasmissione, è NECESSARIO passare alle marce RIDOTTE. Fare riferimento a **LEVA DEL CAMBIO** in **CONTROLLI PRIMARI**.

ATTENZIONE

Azionare i freni per fermare il veicolo. Mettere la leva del cambio in posizione di retromarcia (R) e scendere dal pendio, rilasciando lentamente i freni per rimanere a basse velocità. Non provare a girare. Non scendere dal pendio quando la marcia del veicolo è in folle. Non eseguire frenate brusche che potrebbero aumentare il rischio di rovesciamento.

Arresto del motore e parcheggio del veicolo

ATTENZIONE

Evitare di parcheggiare su pendenze ripide poiché il veicolo potrebbe rotolare.

ATTENZIONE

Mettere sempre il veicolo in **PARK** (stazionamento) quando è fermo o parcheggiato per evitare il rotolamento.

ATTENZIONE

Evitare di parcheggiare in luoghi in cui parti caldi potrebbero provocare un incendio.

Una volta fermi o parcheggiati, posizionare sempre la leva del cambio in posizione di stazionamento. Questo è importante specialmente quando si parcheggia in discesa. Su pendenze molto ripide o se il veicolo sta trasportando un carico, le ruote devono essere bloccate utilizzando sassi o mattoni.

Selezionare il terreno più pianeggiante disponibile per il parcheggio.

Rilasciare il pedale dell'acceleratore e utilizzare i freni per arrestare completamente il veicolo.

Posizionare la leva del cambio in posizione di STAZIONAMENTO.

Girare la chiave nell'interruttore di accensione in posizione OFF.

Estrarre la chiave dall'interruttore di accensione.

Se è necessario parcheggiare su una pendenza molto ripida o se il veicolo sta trasportando un carico, bloccare le ruote utilizzando sassi o mattoni.

Suggerimenti per ottimizzare la durata della cinghia di trasmissione

Lo stile e le condizioni di guida hanno un impatto diretto sulla durata della cinghia di trasmissione. Il veicolo è dotato di un sistema CVT ottimizzato per offrire le migliori prestazioni. La CVT e la cinghia di trasmissione hanno superato con successo migliaia di chilometri di test di durata. Tuttavia, per ottimizzare la durata della cinghia di trasmissione e per prevenire guasti prematuri, è importante che il conducente comprenda i limiti di un sistema CVT a cinghia adattandovi il proprio stile di guida e la velocità.

Se si guida in una delle condizioni elencate di seguito, BRP consiglia vivamente di non tenere costantemente l'acceleratore completamente aperto (WOT) per più di cinque (5) minuti.

- Elevate temperature ambiente (superiori a 30°C)
- Carichi pesanti: Passeggeri / carichi pesanti
- Situazioni di forte resistenza: Sabbia soffice / salita su pendii / fango / uso di un track kit.

Dopo alcuni minuti di WOT, rilasciare parzialmente l'acceleratore e lasciare che la CVT si raffreddi.

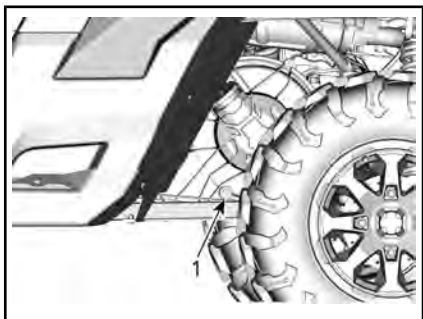
Per vedere altri suggerimenti su come ottimizzare la durata della cinghia di trasmissione, vedere *SCEGLIERE L'INTERVALLO CORRETTO (MARCE CORTE O LUNGHE)*.

PROCEDURE SPECIALI

Che cosa fare se l'acqua è entrata nel CVT

In caso di presenza di acqua nella CVT, il motore accelererà ma il veicolo rimarrà fermo.

AVVISO Arrestare il motore e spurgare l'acqua per evitare di danneggiare la CVT.



LATO SINISTRO DEL VEICOLO SOTTO IL VANO DI CARICO

1. Scarico CVT

Rivolgersi ad un concessionario Can-Am autorizzato per l'ispezione e la pulizia della CVT.

Cosa fare in caso di batteria scarica

Il veicolo può essere avviato collegando il cavo rosso (+) al polo positivo della batteria e il cavo nero (-) al telaio del veicolo.

AVVISO Non collegare alcuna fonte elettrica al piantone dello sterzo o ai componenti che sono a contatto con il DPS.

Per accedere alla batteria, fare riferimento a *PROCEDURE DI MANUTENZIONE*.

Cosa fare in caso di ribaltamento del veicolo

Manovre brusche, curve repentine, salite laterali o incidenti potrebbero causare il ribaltamento del veicolo.

In caso di eventuale ribaltamento del veicolo, sarà necessario trasportarlo il prima possibile presso un concessionario Can-Am autorizzato non appena possibile. **NON AVVIARE MAI IL MOTORE!**

Cosa fare in caso di immersione del veicolo

In caso di eventuale immersione del veicolo, sarà necessario trasportarlo il prima possibile presso un concessionario Can-Am autorizzato.

AVVISO Non avviare mai il motore in quanto l'immersione del veicolo potrebbe provocare gravi danni se non si eseguono le corrette procedure di riavvio.

TRASPORTO DEL VEICOLO

Quando si contatta la società di trasporto, accertarsi che dispongano di un rimorchio con piano piatto, di una rampa di caricamento o di una rampa elettrica per sollevare in sicurezza il veicolo e di cinghie di sicurezza. Verificare che il veicolo sia trasportato correttamente come descritto in questa sezione.

AVVISO Non trainare questo veicolo, il traino può danneggiare seriamente il sistema di trazione del veicolo.

AVVISO Evitare l'utilizzo di catene per legare il veicolo, in quanto potrebbero danneggiare la finitura superficiale o i componenti di plastica.



ATTENZIONE

Verificare che durante il trasporto non siano presenti oggetti liberi all'interno del veicolo.



ATTENZIONE

Trasportare sempre il veicolo con il lato anteriore rivolto in avanti, così da evitare danni al parabrezza o altri componenti. Durante il trasporto, le parti potrebbero staccarsi.



ATTENZIONE

Prima di tentare di montare il veicolo su una piattaforma o su un rimorchio, accertarsi che tutte le seguenti precauzioni di sicurezza vengano rispettate.

PRECAUZIONI DI SICUREZZA	
Apparecchiatura di trasporto	L'apparecchiatura di trasporto (piattaforma, rimorchio, pianale) deve essere delle dimensioni e delle capacità idonee per supportare e trasportare in modo sicuro il veicolo.
Veicolo di traino	Non superare le specifiche e la capacità di traino del veicolo. Accertarsi che il rimorchio o la piattaforma sia correttamente fissata al gancio di traino.
Visibilità	Accertarsi che vi sia una buona visibilità durante l'intera manovra.
Terreno	Il veicolo di traino e il rimorchio devono trovarsi su una superficie piana. Utilizzare i bloccaruota sul rimorchio e sul veicolo di traino per evitare qualsiasi movimento.
Rampe	Utilizzare rampe sicure e con la portata corretta per il rimorchio o la piattaforma. Evitare rampe scoscese.
Astanti	Accertarsi sempre che le persone circostanti non siano troppo vicine al veicolo o all'apparecchiatura di traino durante la risalita.

Utilizzo della potenza del veicolo per risalire sull'apparecchiatura di traino

Quando il veicolo è in grado di risalire con la propria potenza, procedere come segue:

Indossare i dispositivi di protezione omologati.

Allacc. cinture sicurezza.

Utilizzare solo la marcia bassa (se possibile).

Se il veicolo è dotato di opzione 4wd, utilizzarla.

Durante la guida, rimanere sempre seduti.

Verificare il corretto allineamento su binari o piattaforme.

1. Iniziare da una distanza sufficiente dal rimorchio ad allineare il veicolo in linea retta con le rampe. Non tentare mani di curvare quando ci si avvicina alla rampa. Le ruote posteriori potrebbero non essere allineate una volta che si sale sulla rampa; il veicolo potrebbe quindi cadere.
2. Risalire lentamente con le ruote anteriore sulla rampa, per verificare l'allineamento.
3. Far indietreggiare il veicolo, verificare che le rampe siano ancora sicure, quindi procedere alla velocità corretta.
4. Guidare attentamente il veicolo sulla piattaforma o sul rimorchio. Utilizzare la velocità sufficiente per risalire senza girare o accelerare in modo brusco. Evitare di accelerare mentre ci si trova sulle rampe, per evitarne il movimento.
5. Se il rimorchio è inclinato all'avanti, è sufficiente lasciare

rotolare il veicolo senza accelerazione.

6. Una volta che il veicolo ha effettuato la risalita, posizionare la leva del cambio per lo stazionamento. Applicare il meccanismo di bloccaggio del freno (se previsto).

Quando il veicolo non può riesce a spostarsi utilizzando la sua potenza, o laddove l'iperreazione costituisca un rischio o eventuali condizioni pericolose impedisca di imbarcarlo con la sua potenza, procedere utilizzando un verricello;

Utilizzare un verricello per tirare il veicolo sull'apparecchiatura di rimorchio

Quando il veicolo non è in grado di risalire con la propria potenza, procedere come segue:



ATTENZIONE

Chiedere aiuto a un assistente. Una persona deve trovarsi nel veicolo per poter accedere alla sterzata di esso, ai freni e all'interruttore del verricello; l'altra persona controlla l'ambiente e la sicurezza della manovra.



ATTENZIONE

Accertarsi che il gancio del verricello sia attaccato in modo sicuro a un punto di ancoraggio idoneo. Utilizzare i cavi corretti per fissare.

NOTA: Se il veicolo può essere avviato in sicurezza, lasciare il motore al minimo durante la verricella-

tura, per evitare che la batteria si scarichi.

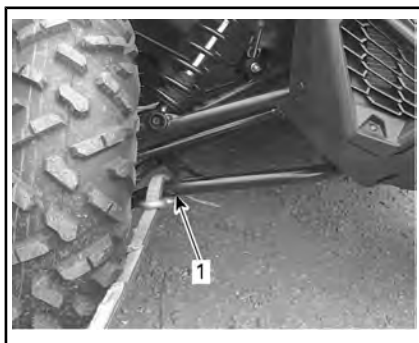
1. Posizionare la leva del cambio su FOLLE (N).
2. Se il veicolo è dotato di verricello, usarlo per caricare il veicolo sulla piattaforma.
3. Se il veicolo non è dotato di un verricello, procedere come segue:
 - 3.1 Agganciare la cinghia all'ancora di traino inferiore del paraurti anteriore.
 - 3.2 Agganciare la cinghia al cavo del verricello del veicolo trainante.
 - 3.3 Tirare il veicolo sul rimorchio a pianale utilizzando il verricello.
4. Posizionare la leva del cambio su Stazionamento. Applicare il meccanismo di bloccaggio del freno (se previsto).

Fissaggio del veicolo per il trasporto

ATTENZIONE

Non utilizzare mai il verricello per fissare il veicolo, durante il trasporto.

1. Rimuovere la chiave.
2. Sul retro, fissare il veicolo su entrambi i lati utilizzando una cinghia attorno al braccio della sospensione il più vicino possibile alla ruota.
3. Sul davanti, fissare il veicolo su entrambi i lati utilizzando una cinghia attorno al braccio della sospensione inferiore il più vicino possibile alla ruota.



ESEMPIO TIPO

1. *Braccio della sospensione inferiore anteriore*
4. Legare con le cinghie da traino i pneumatici posteriori.
5. Agganciare saldamente le cinghie di sicurezza delle sospensioni posteriori a entrambi i lati del retro del rimorchio con dei nottolini.
6. Verificare che le ruote anteriori e posteriori siano agganciate saldamente al rimorchio.

Uscita del veicolo dal rimorchio

ATTENZIONE

Il veicolo può essersi spostato durante il trasporto. Accertarsi che il veicolo sia correttamente allineato alle rampe prima di procedere.

ATTENZIONE

La visibilità sarà ampiamente ridotta quando si indietreggia dal rimorchio. Chiedere aiuto a un assistente per garantire l'allineamento corretto e un ambiente sicuro.

SOLLEVAMENTO E SOSTEGNO DEL VEICOLO

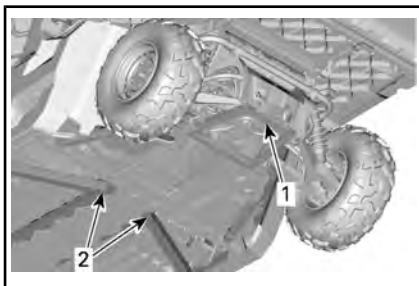
Parte anteriore del veicolo

Posizionare il veicolo su una superficie piana e non sdruciolevole.

Controllare che la leva del cambio sia impostata su STAZIONAMENTO.

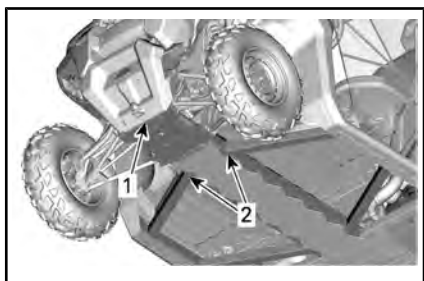
Installare un martinetto idraulico sotto la piastra salvatelaio anteriore.

Sollevare la parte anteriore del veicolo e collocare un supporto sotto la sezione del telaio, su entrambi i lati.



1. Punto di sollevamento sotto il gancio di traino
2. Sezione del telaio sotto la quale collocare i supporti.

Abbassare il martinetto idraulico e controllare che il veicolo sia adeguatamente sorretto su entrambi i supporti.



1. Parte anteriore del veicolo
2. Telaio

Abbassare il martinetto idraulico e controllare che il veicolo sia adeguatamente sorretto su entrambi i supporti.

Parte posteriore del veicolo

Posizionare il veicolo su una superficie piana e non sdruciolevole.

Attivare la modalità 4WD.

Controllare che la leva del cambio sia impostata su STAZIONAMENTO.

Installare un martinetto idraulico sotto il gancio di traino.

Sollevare la parte posteriore e installare un supporto sotto la sezione del telaio, su entrambi i lati, davanti alle ruote posteriori.

MANUTENZIONE

PROGRAMMA DI MANUTENZIONE

Gli interventi di manutenzione sono essenziali per mantenere il veicolo in condizioni operative sicure.

Il programma di manutenzione non esime dall'eseguire il controllo pre-guida.



ATTENZIONE

La mancata osservanza del programma di manutenzione e delle procedure di manutenzione raccomandate potrebbe compromettere l'utilizzo sicuro del veicolo.

Regolamento EPA – Veicoli canadesi e USA

Un'officina di riparazioni o una persona di fiducia scelta dal proprietario possono occuparsi della manutenzione o della riparazione dei dispositivi e dei sistemi di controllo delle emissioni. Queste istruzioni non richiedono l'acquisto di componenti o interventi di assistenza da parte di BRP o concessionari autorizzati Can-Am Off-Road.

Sebbene un concessionario autorizzato Can-Am Off-Road disponga di una conoscenza tecnica approfondita e di utensili per la manutenzione del veicolo, la garanzia relativa alle emissioni non è subordinata all'intervento di un concessionario autorizzato Can-Am Off-Road o di un altro ente con cui BRP abbia un rapporto commerciale.

È responsabilità del proprietario garantire una corretta manutenzione. Una richiesta di intervento in garanzia può essere rifiutata se, tra le altre cose, è stato il proprietario o il conducente a causare il problema per un uso o una manutenzione impropri.

Per quanto riguarda i reclami in garanzia relativi alle emissioni, BRP limita la diagnosi e la riparazione dei componenti coinvolti nelle emissioni ai concessionari autorizzati Can-Am Off-Road. Per maggiori informazioni, fare riferimento alla *GARANZIA SULLE EMISSIONI DELL'EPA DEGLI STATI UNITI* contenuta nella sezione *GARANZIA*.

È necessario seguire le istruzioni relative ai requisiti carburante nella sezione rifornimento del presente manuale. Benché sia facile procurarsi benzina con una percentuale di etanolo superiore al 10%, l'Agenzia per la protezione dell'ambiente (EPA) degli Stati Uniti ha emesso un divieto di utilizzo di benzina con una percentuale di etanolo superiore al 10% che riguarda questo veicolo. L'uso di benzina con una percentuale di etanolo superiore al 10% con questo motore può danneggiare il sistema di controllo delle emissioni.

CURA DOPO OGNI UTILIZZO IN AMBIENTE ESTREMO

Risciacquare il veicolo e i suoi componenti con acqua corrente

Svuotare il serbatoio della CVT (e pulirlo se è presente acqua o fango)

Ispezionare e pulire i filtri dell'aria del motore e la relativa cassa filtro. Pulire in caso di presenza di fango o acqua (fare riferimento alla sottosezione *PROCEDURE DI MANUTENZIONE*).

CURA DOPO OGNI UTILIZZO IN AMBIENTE ESTREMO
Controllare e svuotare l'alloggiamento del filtro dell'aria (pulirlo solo in presenza di acqua o fango) (fare riferimento alla sottosezione <i>PROCEDURE DI MANUTENZIONE</i>).
Pulire il radiatore e l'intercooler (ove applicabile) (vedere la sottosezione <i>PROCEDURE DI MANUTENZIONE</i>)
Controllare visivamente se si è accumulata acqua nei tubi di sfiato (serbatoio del carburante, scatola del cambio, differenziale anteriore e trasmissione finale posteriore) Se è presente dell'acqua, portare il veicolo al concessionario Can-Am autorizzato più vicino per sottoporre i componenti principali di sfiato a ispezione e assistenza
Pulire con attenzione gli ammortizzatori anteriori e posteriori per evitare che polvere e sporco danneggino le guarnizioni
Pulire accuratamente i caricabatterie dell'albero
Controllare il livello di olio della scatola del cambio e se vi sono segni di contaminazione
Pulire i tubi di scarico e l'area del silenziatore
Pulire il parascintille della marmitta

PRESENZA ELEVATA DI POLVERE

Linee guida per la manutenzione del filtro dell'aria

La manutenzione del filtro dell'aria deve essere regolata in base alle condizioni di guida.

Deve essere effettuata con maggiore frequenza in presenza delle seguenti condizioni di polverosità:

- Guida su sabbia asciutta
- Guida su superfici asciutte ricopre di sporco.
- Guida su strade asciutte ricopre di ghiaia, o condizioni analoghe.

NOTA: Guidare in gruppo in simili condizioni aumenterebbe ulteriormente la necessità di manutenzione del filtro dell'aria.

LEGENDA DEL PROGRAMMA DI MANUTENZIONE

Funzionamento in condizioni di guida normali

Funzionamento in condizioni di guida gravose (polvere o fango) o di trasporto di carichi pesanti

PROGRAMMA DI MANUTENZIONE

Assicurarsi di eseguire la manutenzione corretta con la frequenza indicata nelle tabelle. Alcune voci del programma di manutenzione devono essere eseguite in date precise e sono indipendenti dalla frequenza o dalle ore di utilizzo.

OGNI ANNO O 3.000 km O 200 ORE (in base a quale evento si verifica per primo)
OGNI ANNO O 1.500 km O 100 ORE (in base a quale evento si verifica per primo)
Ricercare i codici guasto
Eseguire tutti i controlli indicati nel controllo pre-guida
Sostituire il filtro e l'olio motore
Controllare il livello dell'olio della scatola del cambio e se si è verificata contaminazione (ogni 3.000 km)
Sostituire l'olio del cambio (eseguire ai primi 3.000 km)
Controllare e pulire il filtro dell'aria del motore. Sostituire se necessario.
Controllare il sistema di sterzo per evidenziare eventuali giochi anomali o danni (piantone, cremagliera e pignone, cuffie)
Controllare il gioco delle teste della barra di accoppiamento e dei giunti a sfera e lo stato dei cappucci
Verificare che il gioco dei cuscinetti delle ruote non sia anomalo
Controllare le boccole dei bracci della sospensione e le piastre di usura. Sostituire se necessario.
Controllare le condizioni dei giunti CV e dei cappucci di gomma (verificare la presenza di giochi anomali nei giunti e di eventuali tagli nei cappucci di gomma)
Lubrificare i bracci delle sospensioni e le boccole della barra di stabilizzazione
Controllare e pulire l'impianto frenante (livello del liquido, pattini, dischi, linee, pinze)
Controllare lo stato della batteria e i collegamenti
Controllare il livello dell'olio nel differenziale anteriore e verificare l'eventuale presenza di contaminazione e le condizioni generali (sfoghi, coppia di serraggio del supporto, guarnizioni)
Controllare eventuale gioco anomalo dei giunti a U dell'albero di trasmissione
Pulire i tubi di scarico e l'area del silenziatore
Pulire il parascintille della marmitta
Regolare il gioco delle valvole
Sostituire il filtro dello sfiato del serbatoio carburante
Ispezionare la cinghia di trasmissione della CVT
Ispezionare e pulire le pulegge CVT
Controllare le leve e i rulli centrifughi della puleggia motrice
Controllare e lubrificare il cuscinetto a rulli del mozzo della puleggia motrice

OGNI ANNO O 3.000 km O 200 ORE (in base a quale evento si verifica per primo)

OGNI ANNO O 1.500 km O 100 ORE (in base a quale evento si verifica per primo)

Controllare le guarnizioni dell'albero di entrata e di uscita (motore, cambio, differenziale anteriore)

Serrare i dispositivi di fissaggio della gabbia

Controllare e pulire i divaricatori e le fibbie delle cinture di sicurezza

Verificare il livello del liquido di raffreddamento e rabboccare se necessario

OGNI DUE ANNI O 6.000 km O 400 ORE (in base a quale evento si verifica per primo)

OGNI DUE ANNI O 3.000 km O 200 ORE (in base a quale evento si verifica per primo)

Controllare i codici di guasto

Eseguire tutti i controlli indicati in Ispezione preliminare.

Sostituire l'olio del differenziale anteriore

Sostituire l'olio della scatola del cambio

Sostituire il liquido dei freni (ogni 2 anni)

Verificare il sistema di raffreddamento

Controllare la resistenza del liquido refrigerante motore e il livello

Controllare il sistema di alimentazione per individuare eventuali perdite

Verificare la pressione della pompa del carburante (minimo e WOT)

Sostituire le candele

Pulire il sensore di velocità del veicolo

OGNI 5 ANNI O 12.000 km (a seconda di quale evento si verifica per primo)

OGNI 5 ANNI O 6.000 km (a seconda di quale evento si verifica per primo)

Sostituire il liquido refrigerante motore

PROCEDURE DI MANUTENZIONE

In questa sezione vengono fornite istruzioni relative ai principali interventi di manutenzione.

A causa della complessità di alcune delle procedure di manutenzione, sono richieste buone capacità meccaniche. Se non ci si sente a proprio agio con queste procedure, rivolgersi a un concessionario di veicoli fuoristrada Can-Am autorizzato, a un'officina o al proprio meccanico di fiducia.

⚠ ATTENZIONE

Se non diversamente indicato, posizionare sempre l'interruttore di accensione motore in posizione OFF prima di eseguire qualsiasi intervento di manutenzione e rimuovere la chiave.

⚠ ATTENZIONE

Nel caso in cui sia necessario rimuovere i dispositivi di blocco (es. linguette di blocco, fermagli autobloccanti, ecc.) durante le operazioni di smontaggio e montaggio, sostituirli sempre con dispositivi nuovi.

Filtro dell'aria del motore

AVVISO Non modificare mai il sistema di aerazione. Altrimenti, si potrebbe verificare un peggioramento della prestazione o addirittura un danno. Il motore è calibrato per funzionare specificatamente con questi componenti.

Linee guida per la sostituzione del filtro dell'aria del motore

La frequenza di sostituzione del filtro dell'aria del motore deve essere determinata in base alle condizioni di guida in quanto è fondamentale per assicurare prestazioni del motore e durata ottimali.

La frequenza di controllo e sostituzione del filtro dell'aria del motore deve essere aumentata per le seguenti condizioni di guida impervie:

- Guida su sabbia asciutta.
- Guida su superfici asciutte ricoperte di sporco.
- Guida su strade asciutte ricoperte di ghiaia o condizioni analoghe.
- Guida in zone caratterizzate da elevate concentrazioni di semi o di bucce di frutti.
- Guida in condizioni impervie in presenza di neve.

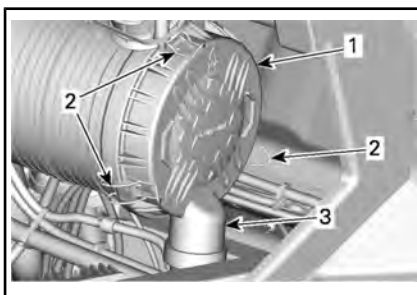
AVVISO Quando si guida in presenza di polvere o sabbia, la scatola filtro deve essere pulita prima di ogni utilizzo del veicolo.

NOTA: La guida in un gruppo in queste condizioni potrebbe aumentare ancora di più la frequenza di sostituzione del filtro dell'aria.

Rimozione del filtro dell'aria del motore

Aprire il vano di carico.

Sbloccare il coperchio del filtro dell'aria e rimuovere il filtro.



LATO DX DEL VEICOLO, SOTTO IL VANO DI CARICO

1. Copertura filtro dell'aria
2. Fermi
3. Valvola a becco d'anatra

Il filtro si adatta perfettamente al tubo di uscita e ci sarà una resistenza iniziale. Spostare delicatamente

l'estremità del filtro avanti e indietro per rompere il sigillo, quindi ruotare tirando verso l'esterno. Evitare di far urtare il filtro contro l'involucro.

Pulizia del filtro dell'aria del motore

Controllare che sul filtro non siano presenti tracce di perdite. Una striscia di polvere sul lato pulito del filtro è un segno rivelatore. Sostituire il filtro in caso di danni. Eliminare qualsiasi fonte di perdite d'aria prima di installare un nuovo filtro.

Pulire il filtro dell'aria del motore dando dei colpetti per estrarre le polveri pesanti dall'elemento di carta. Questa operazione consente di rimuovere lo sporco e la polvere dal filtro in carta.

AVVISO Si sconsiglia di spruzzare aria compressa sull'elemento di carta, in quanto questa operazione potrebbe danneggiare le fibre di carta e ridurre la capacità di filtraggio in caso di utilizzi in ambienti polverosi. Se il filtro dell'aria del motore è eccessivamente sporco e non è possibile eseguire la pulizia in base alla procedura consigliata, è necessario sostituirlo.

Utilizzare un panno umido pulito per pulire la superficie di tenuta del filtro e l'interno del tubo di uscita. Assicurarsi che l'area di tenuta del tubo di uscita non sia danneggiata.

Controllare che l'alloggiamento del filtro dell'aria sia pulito.

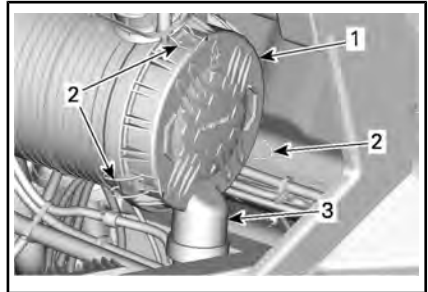
Pulizia della valvola a becco d'anatra

Controllare visivamente e schiacciare la valvola a becco d'anatra. Assicurarsi che la valvola sia flessibile e non sia capovolta, danneggiata o tappata.

Montaggio del filtro dell'aria del motore

Inserire il filtro con attenzione. Posizionare il filtro a mano, assicurandosi che sia inserito completamente nell'alloggiamento del filtro dell'aria. Applicare manualmente la pressione sul bordo esterno del filtro, non sul centro flessibile.

Fissare il coperchio del filtro dell'aria con i fermi.



LATO DX DEL VEICOLO, SOTTO IL VANO DI CARICO

1. Copertura filtro dell'aria
2. Fermi
3. Valvola a becco d'anatra

Filtro dell'aria CVT

La frequenza di ispezione e di pulizia del filtro dell'aria della CVT dovrebbe essere regolata in base alle condizioni di guida e rappresenta un punto fondamentale per un rendimento del motore e una durata della vita adeguati.

La frequenza di ispezione e di pulizia del filtro dell'aria della CVT deve essere aumentata per le seguenti condizioni di guida impervie:

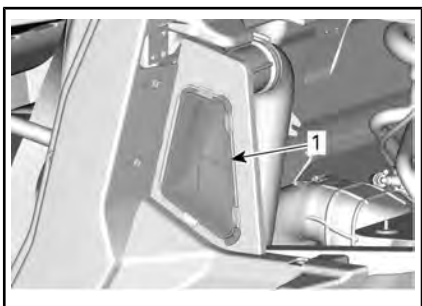
- Guida su sabbia asciutta.
- Guida su superfici asciutte ricoperte di sporco.
- Guida su strade asciutte ricoperte di ghiaia o condizioni analoghe.

- Guida in zone caratterizzate da elevate concentrazioni di semi o di bucce di frutti.
- Guida in condizioni impervie in presenza di neve.

NOTA: La guida in un gruppo in queste condizioni potrebbe aumentare ancora di più la necessità di sostituire il filtro dell'aria.

Rimozione del filtro dell'aria CVT

1. Inclinare il vano di carico.
2. Estrarre il filtro dell'aria della CVT.



1. Filtro dell'aria CVT

Ispezione e pulizia del filtro dell'aria CVT

1. Ispezionare il filtro e sostituirlo se danneggiato.
2. Pulire il filtro utilizzando un sapone delicato e acqua, quindi sciacquare con acqua.
3. Rimuovere delicatamente l'acqua in eccesso e far asciugare il filtro a temperatura ambiente.
4. Pulire l'interno dell'ingresso dell'aria della CVT con un aspirapolvere.

Montaggio del filtro dell'aria CVT

Rimontare il filtro dell'aria della CVT e abbassare il vano di carico.

NOTA: Il mantenimento di un filtro dell'aria del CVT pulito aumenta il flusso d'aria per una durata di vita ottimale dei suoi componenti.

Olio motore

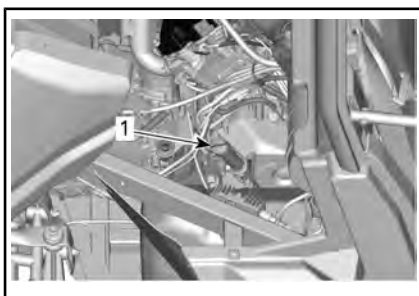
Controllo del livello olio motore

AVVISO Utilizzando il motore con un livello inadeguato di olio si possono causare gravi danni al motore.

NOTA: Controllare il livello dell'olio a motore freddo.

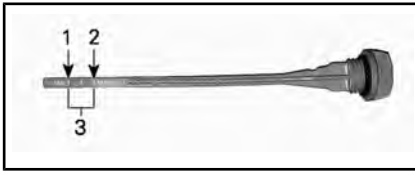
Posizionare il veicolo su una superficie piana e, a motore freddo, controllare il livello dell'olio come segue:

1. Aprire il vano di carico.
2. Svitare l'asta, quindi rimuoverla e pulirla.



ESEMPIO TIPO

1. Astina di misurazione olio motore
3. Inserire di nuovo l'astina, avvitandola completamente.
4. Estrarla di nuovo e controllare il livello di olio. Dovrebbe essere a livello della tacca superiore o superarla.

**ESEMPIO TIPO**

1. MIN
2. MAX
3. Intervallo di esercizio

Per rabboccare l'olio, estrarre l'astina. Posizionare un imbuto nel tubo dell'astina di misurazione.

Aggiungere una piccola quantità di olio e ricontrollarne il livello.

Ripetere finché il livello dell'olio non raggiunge la tacca superiore dell'astina.

NOTA: Non riempire eccessivamente. Rimuovere sempre i residui di olio.

Serrare bene l'astina di misurazione.

Olio motore consigliato

I motori Rotax® sono stati progettati e omologati con olio XPS™. BRP raccomanda di utilizzare sempre l'olio sintetico XPS o equivalente. I danni causati dall'utilizzo di un olio non adatto a questo motore non saranno coperti dalla garanzia limitata BRP.

OLIO MOTORE XPS RACCOMANDATO	
Usò generico	<p>Scandinavia: 4T 5W40 MISCELA DI OLIO SINTETICO (EUR) (Cod. art. 779290)</p> <p>Altri paesi: 4T 5W40 MISCELA DI OLIO SINTETICO (Cod. art. 779133)</p>

OLIO MOTORE XPS RACCOMANDATO

Temperature basse	<p>Scandinavia: 4T 0W40 OLIO SINTETICO (EUR) (Cod. art. 779286)</p> <p>Altri paesi: 4T 0W40 OLIO SINTETICO (Cod. art. 779139)</p>
Temperature alte	<p>Scandinavia: 4T 10W50 OLIO SINTETICO (EUR) (Cod. art. 779240)</p> <p>Altri paesi: 4T 10W50 OLIO SINTETICO (Cod. art. 779234)</p>
SE L'OLIO MOTORE XPS RACCOMANDATO NON È DISPONIBILE	
<p>Utilizzare un olio motore 4 tempi SAE che soddisfi o superi le seguenti specifiche tecniche dell'industria dei lubrificanti.</p> <p>Controllare sempre l'etichetta di certificazione API sul contenitore dell'olio, deve contenere almeno uno degli standard sopra indicati.</p> <p>- Classificazione API SJ, SL, SM o SN</p>	

AVVISO I danni causati dall'utilizzo di olio non adatto a questo motore non saranno coperti dalla garanzia limitata BRP.

Cambio olio motore

ATTENZIONE L'olio del motore potrebbe scottare. Attendere fino a quando l'olio del motore è tiepido.

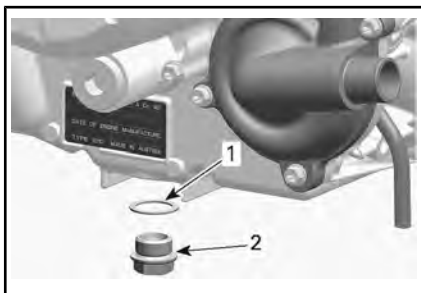
AVVISO L'olio e il filtro vanno sostituiti contemporaneamente.

Portare il motore alla normale temperatura di funzionamento.

Posizionare il veicolo su una superficie piana.

Mettere una bacinella per la raccolta dell'olio sotto il tappo di scarico del motore.

Pulire la zona del tappo di scarico.
Svitare il tappo di scarico e rimuovere l'anello della guarnizione.



ESEMPIO TIPO

1. Anello guarnizione
2. Tappo di scarico

Rimuovere l'asta dell'olio.

Far scaricare l'olio completamente dal carter.

Pulire il tappo di scarico magnetico dai trucioli e dai residui di metallo. La presenza di detriti rappresenta un'indicazione dei danni interni al motore.

Montare un NUOVO anello della guarnizione sul tappo di scarico.

AVVISO Non riutilizzare mai l'anello della guarnizione. Sostituirlo sempre con uno nuovo.

Montare e stringere il tappo di scarico alla coppia consigliata.

COPPIA DI SERRAGGIO

Tappo di scarico	30 Nm ± 2 Nm
------------------	--------------

Sostituire il filtro dell'olio. Fare riferimento alla sezione **FILTRO DELL'OLIO** in questa sezione.

Rabboccare il motore con l'olio motore consigliato.

Per la capacità dell'olio motore, fare riferimento alle **SPECIFICHE**.

Filtro dell'olio

Accesso al filtro dell'olio

Aprire il vano di carico.

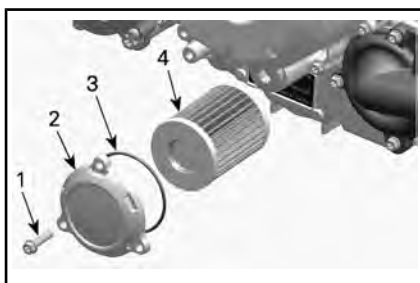
Rimuovere i sedili dei passeggeri e il coperchio di manutenzione del motore se necessario.

Rimozione filtro dell'olio

Pulire l'aria del filtro dell'olio.

Rimuovere la copertura del filtro dell'olio.

Rimuovere il filtro dell'olio.

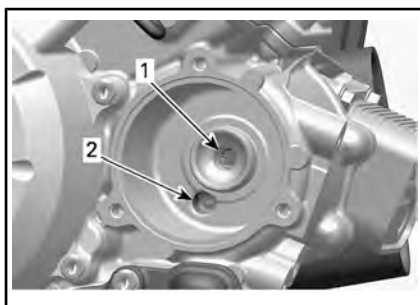


ESEMPIO TIPO

1. Vite del filtro dell'olio (3)
2. Coperchio filtro dell'olio
3. O-ring
4. Filtro dell'olio

Installazione filtro dell'olio

Controllare e pulire l'ingresso e l'uscita del filtro dell'olio per presenza di sporco ed altri contaminanti.

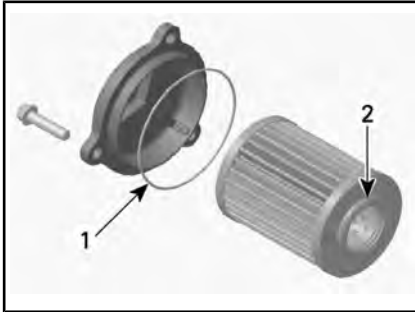


1. Ingresso al sistema che alimenta l'olio motore
2. Ingresso dalla pompa dell'olio al filtro dell'olio.

Installare un **NUOVO** O-ring sul coperchio del filtro dell'olio.

Installare il nuovo filtro nel coperchio.

Applicare l'olio motore sull'O-ring e sulla guarnizione del filtro.



1. Olio leggermente
2. Olio leggermente

Installare il coperchio sul motore.

AVVISO Fare attenzione a non pizzicare l'O-ring durante l'installazione del filtro e del coperchio.

Serrare le viti del coperchio del filtro dell'olio alla coppia raccomandata.

COPPIA DI SERRAGGIO	
Viti del coperchio filtro dell'olio	10 Nm \pm 1 Nm

Rimuovere gli eventuali residui di olio dal motore.

Radiatore

Controlli e pulizia radiatore

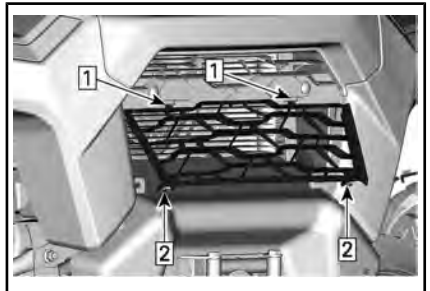


RIVETTI DI PLASTICA DA RIMUOVERE

Controllare periodicamente che la superficie vicino al radiatore sia pulita.

Per accedere al radiatore, abbassare la parte della griglia anteriore e farla scorrere verso il basso.

Per installare, inserire prima le linguette superiori e premere la parte verso il basso.



1. Inserire le linguette superiori
2. Premere la parte verso il basso.

Controllare il radiatore e i flessibili per possibili perdite o danni.

Controllare le alette del radiatore. Devono essere pulite, prive di detriti, fango, sporcizia o altri depositi che potrebbero impedire al radiatore di raffreddarsi correttamente.

Se si dispone di un tubo dell'acqua da giardino, usatelo per sciacquare le alette del radiatore.

⚠ ATTENZIONE Non pulire mai il radiatore con le mani quando è caldo. Lasciarlo raffreddare prima di pulirlo.

AVVISO Fare attenzione a non danneggiare le alette del radiatore durante le operazioni di pulizia. Non usare nessun oggetto/strumento che le possa danneggiare. Durante il lavaggio con il flessibile, usare esclusivamente la bassa pressione. Non usare mai un dispositivo di lavaggio ad ALTA PRESSIONE.

Liquido refrigerante motore

Controllo del livello liquido refrigerante motore

⚠ ATTENZIONE

Controllare il livello del liquido refrigerante a motore freddo.

1. Posizionare il veicolo su una superficie piana.
2. Aprire il vano di carico.

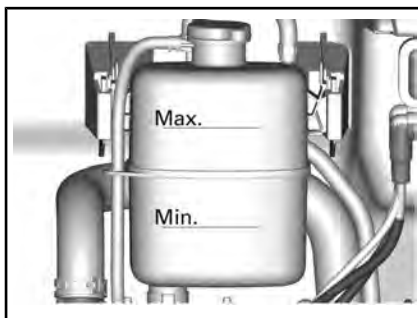


3. Rimuovere il tappo di pressione.

⚠ ATTENZIONE

Per evitare il rischio di ustioni, non rimuovere il tappo di pressione se il motore è caldo.

4. Assicurarsi che il livello di riempimento del sistema di raffreddamento raggiunga la linea Max.



5. Aggiungere liquido refrigerante nel sistema se necessario. Usare un imbuto per impedire le perdite di liquido. **Non riempire eccessivamente.**
6. Reinstallare correttamente il tappo a pressione sul serbatoio del liquido refrigerante.
7. Chiudere il vano di carico inferiore.

NOTA: Un sistema di raffreddamento che richiede frequenti rabbocchi è indice di perdite o di problemi al motore.

Liquido refrigerante motore consigliato

NAZIONE	LIQUIDO REFRIGERANTE CONSIGLIATO
Scandinavia	LIQUIDO REFRIGERANTE PREMISCELATO A LUNGA DURATA (EUR) (Cod. art. 779223)
Tutti gli altri Paesi	LIQUIDO REFRIGERANTE PREMISCELATO A LUNGA DURATA (Cod. art. 779150)
In alternativa oppure se non disponibile	Acqua distillata e soluzione antigelo (50% di acqua distillata e 50% di antigelo)

AVVISO Usare sempre un antigelo a base di glicole etilenico che contenga inibitori della corrosione specifici per la combustione interna di motori in alluminio.

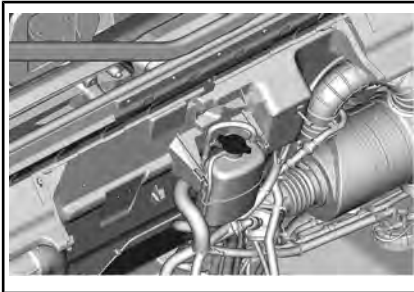
Sostituzione del liquido refrigerante motore

Scarico del sistema di raffreddamento

ATTENZIONE

Per evitare il rischio di ustioni, non rimuovere il tappo di pressione e non svitare il tappo di scarico del refrigerante se è caldo.

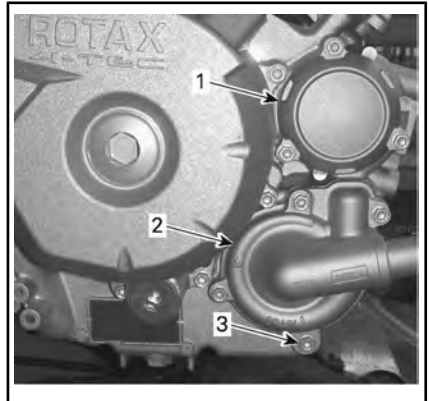
1. Aprire il vano di carico.
2. Rimuovere il tappo a pressione del sistema di raffreddamento.



3. Svitare il tappo di scarico del liquido refrigerante di alcuni giri e scaricare il liquido in un contenitore idoneo.

NOTA: Il tappo di scarico è accessibile da sotto il veicolo.

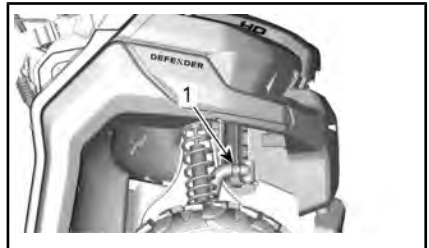
NOTA: Non svitare completamente il tappo di scarico del liquido refrigerante.



ESEMPIO TIPO

1. Coperchio filtro dell'olio
2. Coperchio della pompa dell'acqua
3. Tappo di scarico del liquido refrigerante
4. Scollegare il flessibile del radiatore inferiore e scaricare il refrigerante rimasto in un apposito contenitore.

NOTA: Prendere nota della posizione delle fascette dei flessibili.



1. Flessibile del radiatore inferiore da scollegare
5. Spurgare completamente il sistema di raffreddamento.
6. Serrare il tappo di scarico del sistema di raffreddamento come da specifiche.

COPPIA DI SERRAGGIO

Tappo di scarico del sistema di raffreddamento

9 Nm a 11 Nm

7. Reinstallare il flessibile del radiatore in base all'annotazione effettuata prima della rimozione.

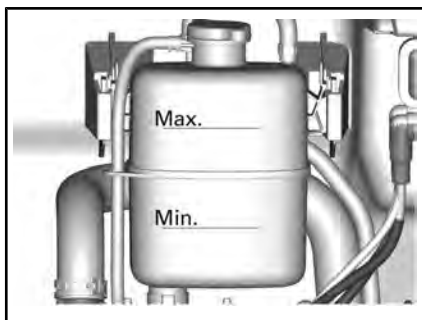
COPPIA DI SERRAGGIO

Fascetta del flessibile del radiatore	2,5 Nm a 3,5 Nm
---------------------------------------	-----------------

8. Per riempire il sistema di raffreddamento con liquido refrigerante, vedere la procedura *SPURGO DEL SISTEMA DI RAFFREDDAMENTO*.

Spurgo del sistema di raffreddamento

1. Rimuovere il tappo di pressione.
2. Riempire il sistema di raffreddamento di liquido refrigerante fino a raggiungere la linea di Max sul serbatoio.



3. Installare il tappo a pressione.
4. Far girare il motore al minimo con il tappo di pressione in posizione **ON** fino ad azionare la ventola di raffreddamento 2 volte.
5. Arrestare il motore e lasciare che si raffreddi.

⚠ ATTENZIONE

Per evitare il rischio di ustioni, non rimuovere il tappo di pressione se il motore è caldo.

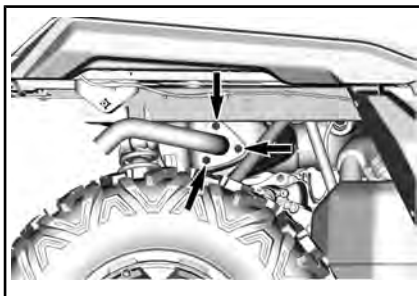
6. Aggiungere altro liquido refrigerante se necessario.
7. Installare il tappo a pressione.
8. Dopo aver guidato in seguito a questa procedura, controllare il livello del liquido refrigerante. Aggiungere refrigerante come richiesto. Vedere il paragrafo *CONTROLLO DEL LIVELLO LIQUIDO REFRIGERANTE MOTORE* in questa sottosezione.

Parascintille marmitta

Pulizia e ispezione del silenziatore e parascintille (HD10)

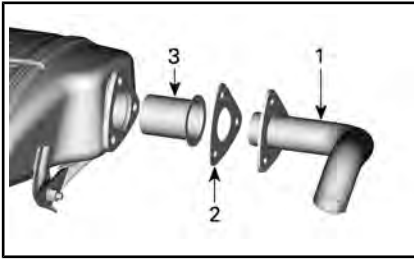
⚠ ATTENZIONE Non effettuare questa operazione subito dopo avere spento il motore perché il sistema di scarico è molto caldo.

Rimuovere ed eliminare le viti di bloccaggio del tubo di coda.



VITI DI BLOCCAGGIO DEL TUBO DI SCARICO

Rimuovere il tubo di coda di scarico, la guarnizione (eliminare) e il parascintille.



1. Terminale di scarico
2. Guarnizione
3. Parascintille

Rimuovere i depositi di carbonio dal parascintille mediante una spazzola.

AVVISO Usare una spazzola metallica morbida e fare attenzione a non danneggiare la retina parascintille.



1. Pulire il parascintille

Ispezionare la retina del parascintille per individuare eventuali danni. Sostituire se necessario.

Controllare la camera del parascintille nel silenziatore. Rimuovere eventuali detriti.

Reinstallare lo spegnifiamma e eseguendo la procedura inversa rispetto a quella di rimozione. Tuttavia, prestare particolare attenzione alla seguente procedura.

Installare una nuova guarnizione e nuovi dispositivi di fissaggio. Serrare come da specifiche.

COPPIA DI SERRAGGIO

Viti di fissaggio del tubo terminale di scarico

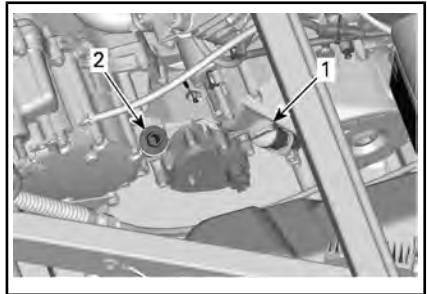
31,5 Nm ± 3,5 Nm

Olio scatola del cambio

Controllo del livello olio della scatola del cambio

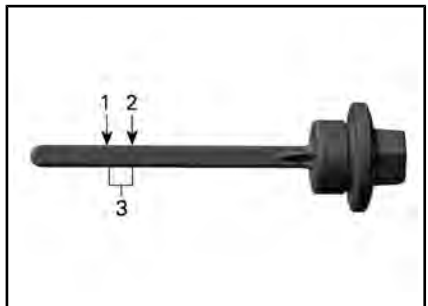
Posizionare il veicolo su una superficie piana. Selezionare la posizione STAZIONAMENTO.

Controllare il livello dell'olio della scatola del cambio rimuovendone il tappo.



1. Astina di misurazione olio motore
2. Tappo livello olio scatola del cambio.

Estrarla di nuovo e controllare il livello di olio. Dovrebbe essere a livello della tacca superiore o superarla.



1. MIN
2. MAX.
3. Intervallo di esercizio

Per aggiungere olio, posizionare un imbuto sul foro del tappo.

Aggiungere una piccola quantità di olio e ricontrollarne il livello.

Ripetere finché il livello dell'olio non raggiunge la tacca superiore dell'astina.

AVVISO Il funzionamento della scatola del cambio con un livello di olio inadeguato può causare gravi danni alla scatola del cambio.

NOTA: Non riempire eccessivamente. Rimuovere sempre i residui di olio.

Serrare bene l'astina di misurazione.

AVVISO Il funzionamento della scatola del cambio con un livello di olio inadeguato può causare gravi danni alla scatola del cambio.

Olio consigliato per la scatola del cambio

Utilizzare il seguente olio della scatola del cambio.

OLIO CONSIGLIATO PER LA SCATOLA DEL CAMBIO	
Scandinavia	OLIO SINTETICO PER CAMBIO 75W140 (EUR) (Cod. art. 779215)
Tutti gli altri Paesi	OLIO SINTETICO PER CAMBIO 75W140 (Cod. art. 779160)

NOTA: L'olio XPS è una formula appositamente ideata per soddisfare i requisiti di lubrificazione di questa scatola del cambio. BRP consiglia vivamente di utilizzare l'olio XPS. Tuttavia, in caso di mancata disponibilità dell'olio sintetico

per la scatola del cambio XPS, utilizzare il seguente lubrificante:

REQUISITO OLIO SCATOLA DEL CAMBIO

olio sintetico scatola del cambio 75W 140 API GL-5

AVVISO Non utilizzare altri tipi di olio durante le operazioni di manutenzione.

Cambio olio scatola del cambio

NOTA: Quando si sostituisce l'olio della scatola del cambio, si raccomanda di pulire il sensore di velocità del veicolo (VSS) contemporaneamente.

Posizionare il veicolo su una superficie piana.

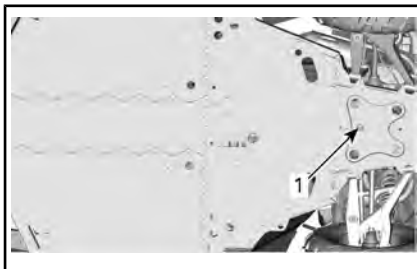
Pulire la zona del tappo di scarico.

Pulire la zona del tappo del livello dell'olio.

Sotto il veicolo, posizionare una bacinella per la raccolta dell'olio sotto il tappo di scarico.

Rimuovere il tappo del livello dell'olio.

Rimuovere il tappo di scarico della scatola del cambio.



1. Tappo di scarico dell'olio

Lasciare che l'olio fuoriesca completamente dalla scatola del cambio.

Installare il tappo di scarico.

NOTA: Pulire il tappo di scarico da eventuali particelle metalliche prima dell'installazione.

Rabboccare la scatola del cambio.

AVVISO Utilizzare SOLO il tipo di olio raccomandato.

L'olio dovrebbe essere a livello con il fondo dell'orifizio di livello olio.

AVVISO Non riempire eccessivamente.

Reinstallare il tappo livello olio.

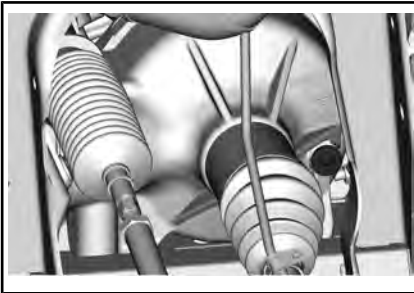
COPPIA DI SERRAGGIO	
Tappo di scarico scatola del cambio	30 Nm \pm 3 Nm

Rimuovere sempre i residui di olio.

Olio differenziale

Verifica del livello dell'olio del differenziale anteriore

Pulire il tappo di riempimento prima di controllare il livello dell'olio.



ESEMPIO TIPO - PARTE ANTERIORE DESTRA DEL VEICOLO

1. Tappo di riempimento

Con il veicolo in posizione piana, controllare il livello dell'olio rimuovendo il tappo di riempimento. Il livello dell'olio deve raggiungere il bordo inferiore.

Reinstallare il tappo di riempimento con un nuovo anello di tenuta.

COPPIA DI SERRAGGIO	
Tappo di riempimento	16,5 Nm \pm 2,5 Nm

Olio per differenziale raccomandato

OLIO RACCOMANDATO PER DIFFERENZIALE ANTERIORE	
Scandinavia	OLIO SINTETICO PER CAMBIO 75W90 (EUR) (Cod. art. 779212)
Tutti gli altri Paesi	OLIO SINTETICO PER CAMBIO 75W90 (Cod. art. 779158)

NOTA: L'olio XPS è una formula appositamente ideata per soddisfare i requisiti di lubrificazione di questa scatola del cambio. BRP consiglia vivamente di utilizzare l'olio XPS. Tuttavia, in caso di mancata disponibilità dell'olio sintetico per la scatola del cambio XPS, utilizzare il seguente lubrificante:

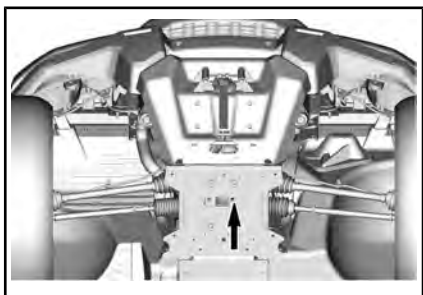
REQUISITO MINIMO DELL'OLIO PER DIFFERENZIALE ANTERIORE
olio sintetico scatola del cambio 75W 90 API GL-5

AVVISO Non utilizzare altri tipi di olio durante le operazioni di manutenzione.

Cambio olio differenziale

Posizionare il veicolo su una superficie piana. Posizionare la leva del cambio in posizione di parcheggio.

Da sotto al veicolo, pulire l'area del tappo di scarico.



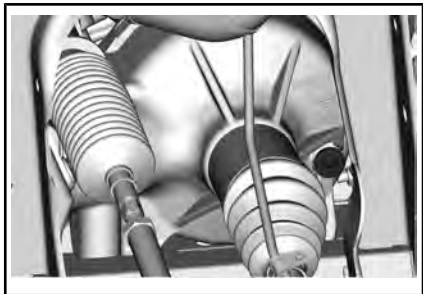
ESEMPIO TIPO

1. Foro di accesso al tappo di scarico

Posizionare una bacinella sotto il differenziale anteriore.

Rimuovere il tappo di scarico.

Svitare il tappo di riempimento.



ESEMPIO TIPO - PARTE ANTERIORE DESTRA DEL VEICOLO

1. Tappo di riempimento

Installare il tappo di scarico.

COPPIA DI SERRAGGIO	
Tappo di scarico	2,7 Nm ± 0,3 Nm

Riempire il differenziale anteriore con un olio consigliato.

Per la capacità dell'olio motore del differenziale, fare riferimento alle SPECIFICHE.

OLIO CONSIGLIATO	
Scandinavia	OLIO SINTETICO PER CAMBIO 75W90 (EUR) (Cod. art. 779212)

OLIO CONSIGLIATO	
Tutti gli altri Paesi	OLIO SINTETICO PER CAMBIO 75W90 (Cod. art. 779158) o un olio per cambio 75W 90 (API GL-5)

Reinstallare il tappo di riempimento con un nuovo anello di tenuta.

COPPIA DI SERRAGGIO	
Tappo di riempimento	16,5 Nm ± 2,5 Nm

Candele

Accesso alle candele

1. Aprire il vano di carico.

Rimozione candela

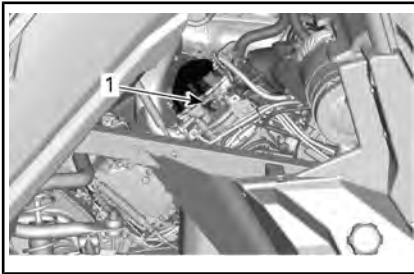
Staccare il cavo della candela.

NOTA: La procedura di rimozione delle candele è analoga per ambedue i cilindri.

Pulire la candela e la testata con aria compressa.

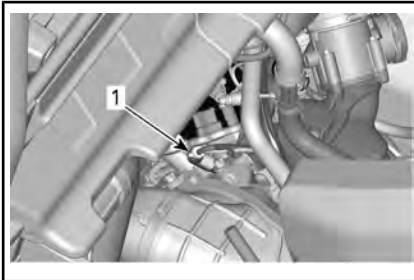
⚠ ATTENZIONE Quando si utilizza l'aria compressa, indossare sempre occhiali di protezione.

Svitare completamente la candela utilizzando una chiave per candele e rimuoverla.



*CILINDRO POSTERIORE (SUL LATO DX)
- SITUAZIONE TIPICA*

1. Candela



*CILINDRO ANTERIORE (SUL LATO SX)
- SITUAZIONE TIPICA*

1. Candela

Installazione candela

Prima di procedere con l'installazione, accertarsi che la superficie di contatto della testata e della candela siano pulite.

Utilizzando uno spessore, impostare la distanza della candela.

DISTANZA DELLA CANDELA
0,8 mm - 0,9 mm

Applicare una piccola quantità di lubrificante anti-grippaggio a base di rame sulla filettatura delle candele.

Avvitare a mano la candela nelle testate e stringerla con una chiave dinamometrica e uno zoccolo adatto.

⚠ ATTENZIONE Non stringere eccessivamente le candele, si potrebbe danneggiare il motore.

COPPIA DI SERRAGGIO	
Candela	20 Nm \pm 2,4 Nm

Carenatura CVT

NOTA: Per una migliore comprensione, in alcune illustrazioni il motore è stato rimosso dal veicolo. Per completare le istruzioni che seguono, non è necessario rimuovere il motore.

Questa CVT è senza lubrificanti. Non lubrificare mai i componenti ad eccezione del cuscinetto a rullini della puleggia di trasmissione

⚠ ATTENZIONE

Non toccare mai la CVT se il motore è in funzione. Non guidare il veicolo in caso di rimozione della carenatura della CVT.

⚠ ATTENZIONE

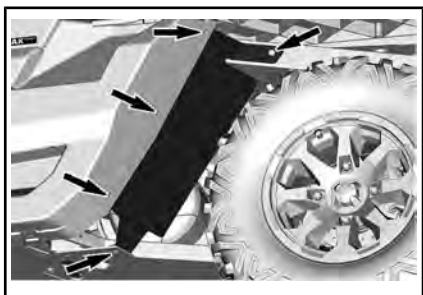
Prima di rimuovere la carenatura, è necessario che il motore sia freddo. Indossare sempre guanti protettivi durante la rimozione della carenatura.

Posizionare il veicolo su una superficie piana. Selezionare la posizione STAZIONAMENTO.

Accesso alla carenatura della CVT

Inclinare il vano di carico.

Rimuovere il deflettore posteriore SX rimuovendo i rivetti di plastica.



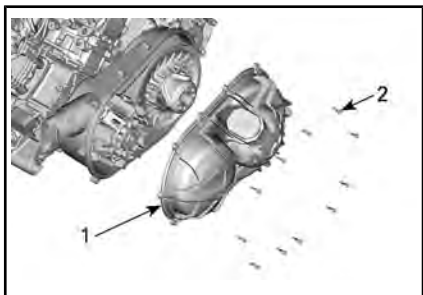
Rimozione carenatura CVT

Rimuovere le viti della carenatura CVT.

NOTA: Togliere fine la vite centrale superiore che sostiene la carenatura durante la rimozione.

NOTA: Non utilizzare un utensile a impulso per rimuovere le viti della carenatura della CVT.

Rimuovere la carenatura CVT e le relative guarnizioni.



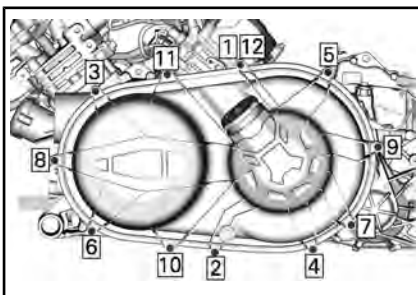
HD10

1. Carenatura CVT
2. Viti della carenatura CVT

Installazione della carenatura CVT

Installare dapprima la vite centrale superiore.

Stringere le viti della carenatura CVT come illustrato nella seguente sequenza.



SEQUENZA DI SERRAGGIO DELLA CARENATURA DELLA CVT

COPPIA DI SERRAGGIO	
Viti della carenatura CVT	7 Nm ± 0,8 Nm

Cinghia di trasmissione

Rimozione della cinghia di trasmissione

AVVISO In caso di guasto della cinghia di trasmissione, è necessario pulire la CVT, la carenatura e l'uscita dell'aria.

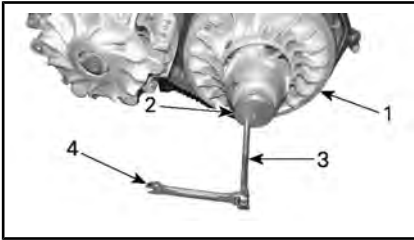
Vedere **SUGGERIMENTI PER OTTIMIZZARE LA DURATA DELLA CINGHIA DI TRASMISSIONE** in **PROCEDURE DI BASE PER OTTENERE INFORMAZIONI IMPORTANTI**.

Rimuovere la **CARENATURA CVT**.
Aprire la puleggia condotta.

STRUMENTI NECESSARI	
STRUMENTO DI TRAINO/BLOCCAGGIO (Cod. art. 529 000 088)	
ADATTATORE PULEGGIA CONDOTTA (Cod. art. 708 200 720)	

Inserire l'adattatore nel foro filettato della puleggia motrice, quindi

avvitare lo strumento nel foro filettato dell'adattatore e stringere per aprire la puleggia.



ESEMPIO TIPO

1. Carrucola fissa della puleggia condotta
2. Adattatore puleggia
3. Estrattore puleggia motrice
4. Chiave

Per rimuovere la cinghia, farla scivolare sull'estremità superiore della carrucola fissa, come illustrato.

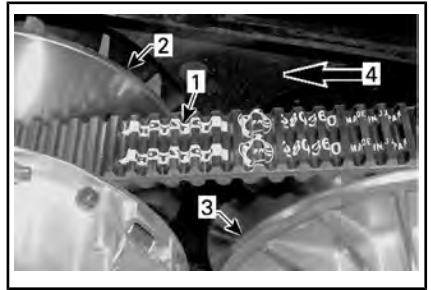


ESEMPIO TIPO

Installazione della cinghia di trasmissione

Per il montaggio, invertire la procedura di rimozione. Prestare attenzione ai seguenti dettagli.

Affinché la cinghia di trasmissione abbia una durata della vita massima, è necessario impostare un corretto senso di rotazione. Installare la cinghia in modo che la freccia indicata sul dispositivo, vista dall'alto, sia indirizzata verso la parte anteriore del veicolo.



1. Freccia indicata sulla cinghia
2. Puleggia motrice (anteriore)
3. Puleggia condotta (posteriore)
4. Senso di rotazione

NOTA: Ruotare la puleggia condotta fino ad allineare la porzione più bassa delle ruote dentate sulla superficie esterna della cinghia di trasmissione con l'estremità della puleggia condotta.



1. Porzione più bassa delle ruote dentate con la superficie esterna della cinghia di trasmissione

Puleggia motrice e puleggia condotta

Controllo della puleggia motrice e della puleggia condotta

Questo controllo deve essere eseguito da un concessionario Can-Am autorizzato, da un'officina o dal proprio meccanico di fiducia per le operazioni di manutenzione, riparazione o sostituzione.

Puleggia motrice

Controllare le boccole del correttore di coppia della puleggia motrice; sostituire le parti usurate.

Puleggia condotta

Controllare le boccole della camma e del correttore di coppia della puleggia condotta; sostituire le parti usurate.

Batteria

Manutenzione della batteria

AVVISO Non caricare mai la batteria quando installata nel veicolo.

Questi veicoli sono provvisti di una batteria VRLA (Valve Regulated Lead Acid), Ovvero una batteria che non richiede manutenzione e l'aggiunta di acqua per regolare il livello dell'elettrolita.

AVVISO Non rimuovere mai il tappo di tenuta della batteria.

Rimozione della batteria

Rimuovere il vano portaoggetti sotto il sedile, se in dotazione.

Rimuovere il coperchio della batteria

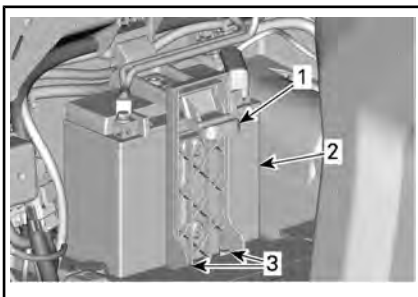


1. Coperchio della batteria

Scollegare prima il cavo NERO (-) e quindi il cavo ROSSO (+).

AVVISO Rispettare sempre questo ordine di smontaggio; scollegare sempre prima il cavo NERO (-).

Rimuovere la vite/le viti di fissaggio del fermo della batteria.



1. Porta batteria
2. Batteria
3. Vite/viti di fissaggio del fermo della batteria

Rimuovere il portabatteria.

Rimuovere la batteria.

Pulizia della batteria

Pulire il rivestimento esterno, i morsetti della batteria e la batteria stessa utilizzando una soluzione di acqua e bicarbonato di sodio.

Rimuovere la corrosione presente sui terminali dei cavi e i morsetti della batteria mediante un spazzola con setole metalliche. Il rivestimento della batteria deve essere pulito con una spazzola morbida e una soluzione di bicarbonato di sodio.

Installazione della batteria

La procedura di installazione della batteria è inversa rispetto a quella di rimozione.

AVVISO L'eventuale inversione di polarità della batteria danneggerà il regolatore di tensione.

ATTENZIONE Collegare sempre prima il cavo ROSSO (+) quindi il cavo NERO (-).

Fusibili e collegamenti fusibili

Sostituzione fusibili

Se un fusibile si brucia, sostituirlo con un altro della stessa capacità.

AVVISO Non utilizzare un fusibile di capacità superiore, in quanto può causare gravi danni.

Posizione scatola fusibili anteriore

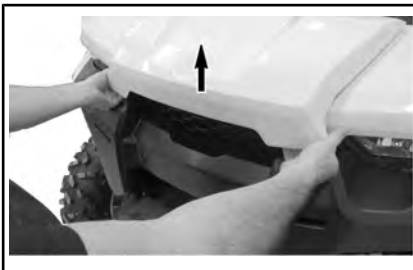
La scatola fusibili anteriore è situata sotto il coperchio di manutenzione anteriore.

Per aprire il coperchio di manutenzione anteriore, tirare i bordi anteriori del coperchio di manutenzione per sbloccare il meccanismo

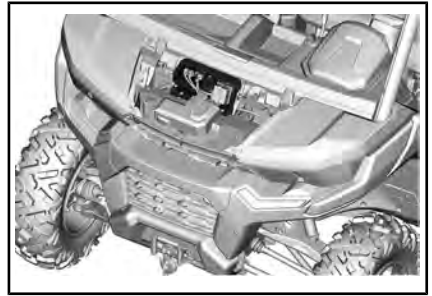


TIRARE DAL BORDO COPERCHIO DI MANUTENZIONE ANTERIORE.

Sollevare il coperchio di manutenzione.

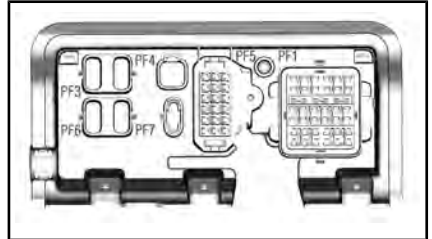


SOLLEVAMENTO DEL BORDO DEL COPERCHIO DI MANUTENZIONE ANTERIORE



SUPPORTO SCATOLA FUSIBILI

1. Scatola fusibili anteriore



SUPPORTO SCATOLA FUSIBILI

Descrizione della scatola fusibili anteriore

SUPPORTO FUSIBILE SULLA PARTE ANTERIORE		
NO	DESCRIZIONE	AMPERAGGIO
PF1	Scatola fusibili anteriore	-
PF3	DPS	40 A
PF4	Post accessorio (sotto la morsettiera del cruscotto)	40 A
PF7	Smart-Lok™	20 A

SCATOLA FUSIBILI ANTERIORE		
NO	DESCRIZIONE	AMPERAGGIO
F10	Veicolo T (polo accessori)	40 A

SCATOLA FUSIBILI ANTERIORE		
NO	DESCRIZIONE	AMPERAGGIO
F11	Fari	20 A
F12	presa accessorio 1 DC1/DC3/12V	10 A
F14	Preso accessorio 2 da 12 V	10 A
F16	Luci di posizione posteriori	10 A
R3	Accessorio/ECM 12 V	30 A
R8	Luci dei freni	20 A
R9	Posto accessorio 12V/presa 2	
Riserva1	Riserva	20 A

NOTA: I fusibili sono identificati all'interno del coperchio dell'apposita scatola.

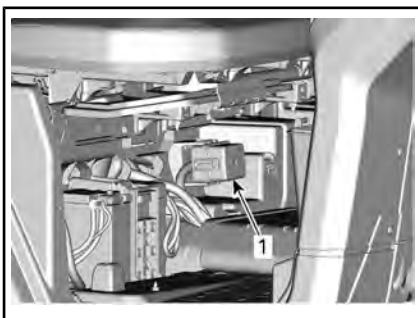
Posizione della scatola fusibili posteriore

La scatola fusibili posteriore è posizionata sotto il sedile del passeggero accanto alla batteria.

Rimuovere il coperchio della batteria per consentire l'accesso.



1. Coperchio della batteria



COPERCHIO DELLA BATTERIA RIMOSSO

1. Scatola fusibili posteriore

Descrizione della scatola di fusibili posteriore

SCATOLA FUSIBILI POSTERIORE		
NO	DESCRIZIONE	AMPERAGGIO
F4	Quadro strumenti/relè	10 A
F5	Accensione/ iniezione/ pompa del carburante	10 A
F6	Modulo di controllo motore (ECM)	10 A
F7	Attuatore 4WD	10 A
F8	Interruttore di accensione Orologio	10 A
F9	Ventola	25 A
F18	Sensore ossigeno Controllo delle emissioni	10 A
R1	Ventola	30 A
R2	Principale	20 A
Ri-serva2	Riserva	10 A

Posizione dei fili fusibili

Il filo fusibile 1 è collegato al morsetto positivo del solenoide di avviamento.

Il filo fusibile 2 è collegato al morsetto accessori del blocchetto terminali, sotto la consolle superiore.

Descrizione del filo fusibile

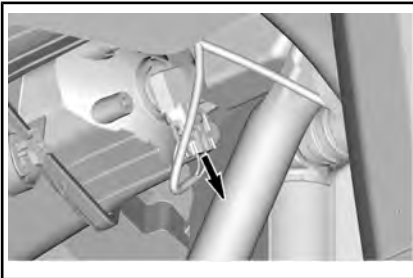
FUSIBILI		
FUSIBILE	DESCRIZIONE	AMPERAGGIO
1	Principale	18 awg
2	Morsetto accessori	14 awg

Luci

Sostituzione lampadina del faro

AVVISO Non toccare mai la parte in vetro di una lampadina alogena con le mani nude, in quanto se ne riduce la durata. Se si tocca il vetro, ripulire con alcool isopropilico che non lascerà una pellicola sulla lampadina.

Scollegare il connettore dalla lampadina.



ESEMPIO TIPO

Ruotare la lampadina.



ESEMPIO TIPO

Estrarre la lampadina.

Rimontare attentamente le parti rimosse nell'ordine inverso alla rimozione.

Validare il funzionamento del faro.

Assetto faro

Ruotare il registro per regolare l'altezza del fascio di luce in base alle proprie esigenze.

NOTA: Regolare i fari allo stesso modo.



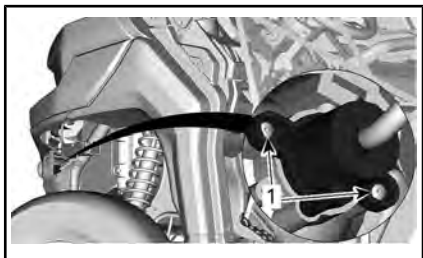
1. Vite di regolazione

Sostituzione delle lampadine del fanalino

I fari posteriori sono realizzati con LED (diodi emettitori di luce). Questa tecnologia si è dimostrata affidabile. Nell'improbabile eventualità che non funzionassero, farle controllare da un concessionario Can-Am autorizzato, da un'officina o da una persona di fiducia.

Sostituzione della lampadina dell'indicatore di direzione anteriore

1. Rimuovere il portalamпада.

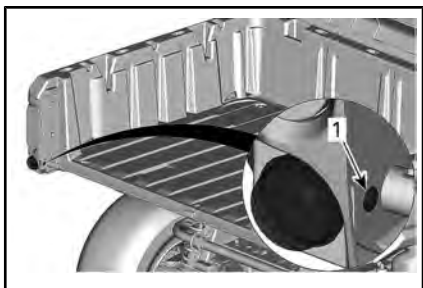


PORTALAMPADA DELL'INDICATORE DI DIREZIONE

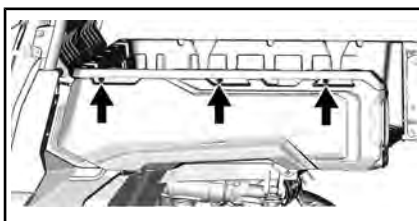
1. Viti di blocco
2. Sostituire la lampadina.
3. Reinstallare il portalamпада.

Sostituzione della lampadina dell'indicatore di direzione posteriore

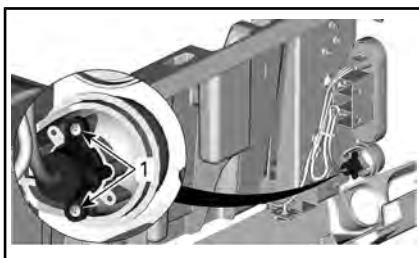
1. Rimuovere la sponda posteriore. Fare riferimento a *EQUI-PAGGIAMENTO*.
2. Rimuovere la vite di fissaggio della lente della luce frecce.



1. Vite di fissaggio della lente
3. Rimuovere le viti superiori del pannello laterale del portapacchi.



4. Inclinare il pannello.
5. Rimuovere il portalamпада.



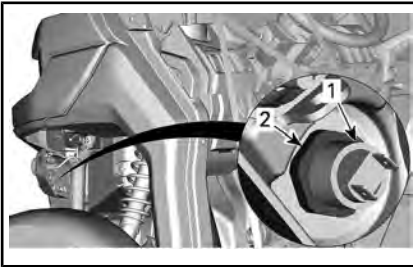
PORTALAMPADA DELL'INDICATORE DI DIREZIONE

1. Viti di blocco
6. Sostituire la lampadina.
7. Reinstallare il portalamпада e altre parti rimosse nell'ordine inverso.

Sostituzione della lampadina dei fari di posizione anteriore

NOTA: Le luci anteriori di posizione non possono essere smontate. Devono essere sostituite completamente.

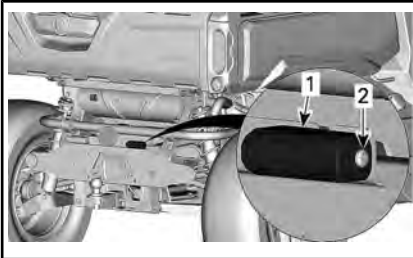
1. Scollegare il connettore elettrico.
2. Svitare il dado di fissaggio.
3. Rimuovere la luce di posizione.



1. Luci di posizione
2. Dadi di fissaggio
4. Installare la nuova luce di posizione in ordine inverso.

Sostituzione della lampadina della targa

1. Rimuovere il coperchio della lampadina della targa.



1. Coperchio della lampadina della targa
2. Vite di fissaggio
2. Sostituire la lampadina.
3. Reinstallare il coperchio.

Protezione e cappuccio anteriore e posteriore dell'albero motore

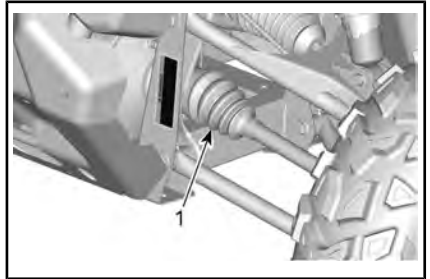
Ispezione cappuccio e protezione albero motore

Controllare visivamente le condizioni dei cappucci e delle protezioni dell'albero motore.

Controllare che le protezioni non siano danneggiate o identificare tracce di sfregamenti sugli alberi.

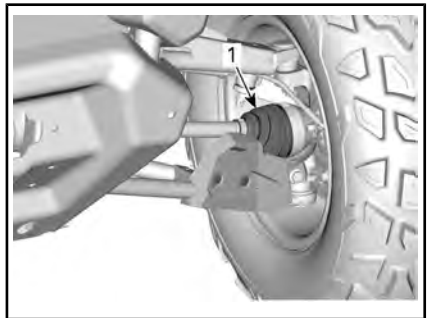
Controllare che sui cappucci non ci siano rotture, strappi, perdite di grasso, ecc.

Sostituire o riparare i pezzi usurati se necessario.



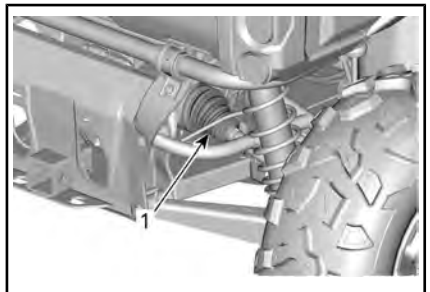
PARTE ANTERIORE DEL VEICOLO

1. Cappucci interni dell'albero motore



PARTE ANTERIORE DEL VEICOLO

1. Cappuccio esterno dell'albero motore



PARTE POSTERIORE DEL VEICOLO

1. Cappucci interni dell'albero motore



PARTE POSTERIORE DEL VEICOLO

1. Cappuccio esterno dell'albero motore

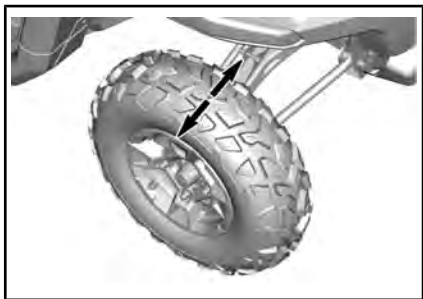
Cuscinetto ruota

Ispezione dei cuscinetti delle ruote

Sollevarre e sostenere il veicolo. Fare riferimento a *SOLLEVAMENTO E SOSTEGNO DEL VEICOLO*.

Premere e tirare le ruote dal bordo superiore per sentire l'eventuale gioco.

Visitare un concessionario Can-Am autorizzato, un'officina o un professionista di fiducia se si riscontra un gioco anomalo.



ESEMPIO TIPO

Pneumatici e ruote

Rimozione ruota

Svitare i dadi e alzare e sostenere il veicolo. Fare riferimento a *SOLLEVAMENTO E SOSTEGNO DEL VEICOLO*.

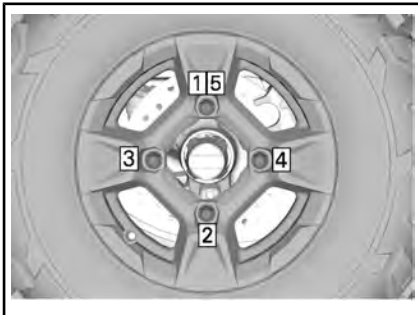
Sostituire i dadi e quindi la ruota.

Installazione ruote

Ispezionare prigionieri e dadi. Sostituire se necessario.

I pneumatici sono unidirezionali e la loro rotazione deve essere mantenuta in una specifica direzione per un buon funzionamento.

Stringere i dadi delle ruote in base alla coppia consigliata, usando la sequenza illustrata.



SEQUENZA DI SERRAGGIO

COPPIA DI SERRAGGIO	
Dadi ruota	100 Nm \pm 10 Nm

AVVISO Utilizzare sempre i dadi di fissaggio consigliati per ciascun tipo di ruota. L'utilizzo di dadi diversi potrebbe danneggiare il cerchio o i prigionieri.

Pressione degli pneumatici

ATTENZIONE

La pressione degli pneumatici compromette seriamente la guida del veicolo e la sua stabilità. Una pressione insufficiente potrebbe fare sgonfiare lo pneumatico e farlo ruotare sul cerchio. Una pressione eccessiva potrebbe far scoppiare lo pneumatico. Applicare sempre la pressione consigliata. **MAI** impostare una pressione dei pneumatici inferiore al valore minimo. Ciò potrebbe causare uno spostamento del pneumatico dal cerchio.

Controllare la pressione quando gli pneumatici sono **freddi** prima di utilizzare il veicolo. La pressione degli pneumatici cambia a seconda della temperatura e dell'altitudine. Ricontrollare la pressione se una di queste condizioni è cambiata.

Per la pressione del pneumatico, fare riferimento a *SPECIFICHE*.

NOTA: Anche se gli pneumatici sono stati specificamente progettati per un uso fuori-strada, potrebbe comunque verificarsi che uno pneumatico si gonfi. Sugeriamo, pertanto, di tenere sempre con sé un manometro, una pompa dell'aria per pneumatici e un kit per le riparazioni.

Ispezione ruote

Controllare se lo pneumatico presenta danni e usura. Sostituire se necessario.

ATTENZIONE

Non scambiare gli pneumatici. Gli pneumatici anteriori e posteriori sono di diversa misura. I pneumatici di sinistra e di destra presentano diversi battistrada unidirezionali.

Sostituzione pneumatici

La sostituzione degli pneumatici deve essere eseguita da un concessionario autorizzato Can-Am.

ATTENZIONE

- Sostituire gli pneumatici solo con il tipo e le dimensioni degli pneumatici originali.
- Per battistrada con disegno unidirezionale, accertarsi che gli pneumatici siano montati nel corretto senso di rotazione.
- Gli pneumatici devono essere sostituiti da personale esperto, conformemente agli standard industriali degli pneumatici e con gli strumenti adeguati.

Sospensioni

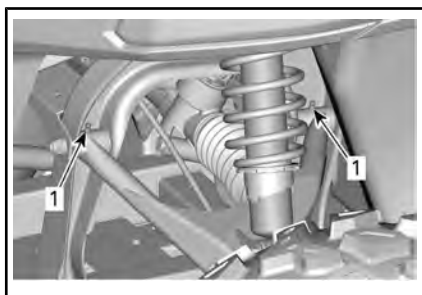
Lubrificazione delle sospensioni anteriori

Lubrificare i bracci della sospensione anteriore.

INGRASSAGGIO DELLE SOSPENSIONI

Scandinavia	GRASSO SINTETICO PER SOSPENSIONI (EUR) (Cod. art. 779226)
Tutti gli altri Paesi	GRASSO SINTETICO PER SOSPENSIONI (Cod. art. 779163)

Su ciascun braccio sono previsti due punti di ingrassaggio, orientati verso l'alto.



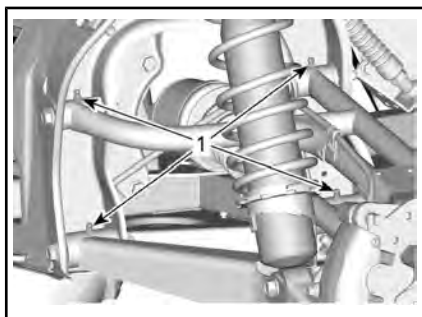
SOSPENSIONE ANTERIORE - SITUAZIONE TIPICA

1. Lubrificare i raccordi

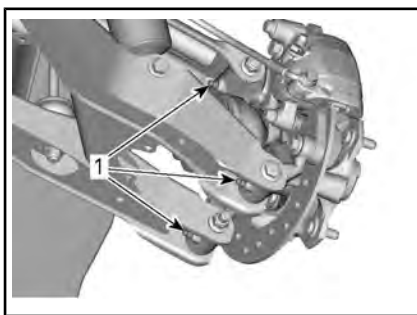
Lubrificazione delle sospensioni posteriori

INGRASSAGGIO DELLE SOSPENSIONI	
Scandinavia	GRASSO SINTETICO PER SOSPENSIONI (EUR) (Cod. art. 779226)
Tutti gli altri Paesi	GRASSO SINTETICO PER SOSPENSIONI (Cod. art. 779163)

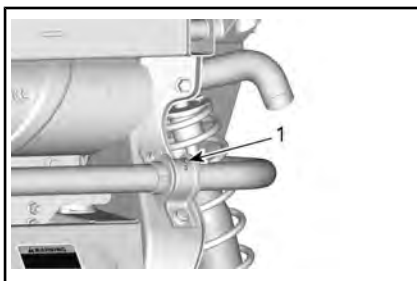
Lubrificare i bracci della sospensione posteriore (due punti di ingrassaggio su ciascun braccio), i fusi a snodo posteriori (tre punti di ingrassaggio) e le boccole della barra di stabilizzazione posteriore.



1. Punti di ingrassaggio del braccio della sospensione posteriore



1. Punti di ingrassaggio degli snodi posteriori



1. Punto di ingrassaggio della boccola della barra stabilizzatrice posteriore

Ispezione delle sospensioni

Rivolgersi a un concessionario Can-Am autorizzato, a un'officina o a un meccanico di fiducia se si riscontrano problemi.

Ammortizzatori

Controllare l'ammortizzatore per possibili perdite, usura dei paracolpi o altri danni. Verificare che i dispositivi di fissaggio siano ancora ben serrati.

Bracci delle sospensioni anteriori

Controllare che i bracci della sospensione non presentino incrinature, deformazioni o altri danni.

Bracci della sospensione posteriore

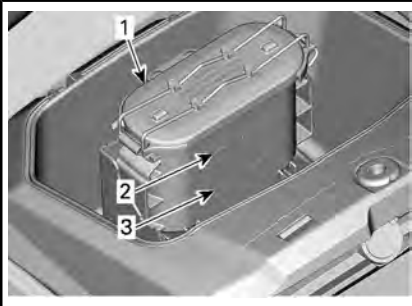
Controllare i bracci posteriori per possibili deformazioni, incrinature o curvatures.

Freni

Controllo del livello del liquido dei freni nel serbatoio

Con il veicolo posizionato su una superficie piana, controllare il livello del liquido dei freni nel serbatoio. Il livello del liquido dei freni dovrebbe essere compreso tra le tacche "MIN" e "MAX".

Il serbatoio del liquido dei freni è ubicato davanti all'indicatore multifunzione. Rimuovere il coperchio dell'indicatore per consentire l'accesso.



COPERCHIO DELL'INDICATORE RIMOSSO

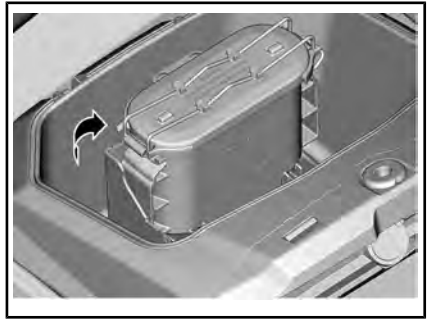
1. Serbatoio del liquido per freni
2. Tacca MAX
3. Tacca MIN

NOTA: un livello basso potrebbe indicare una perdita o pattini dei freni usurati.

Aggiunta di liquido dei freni

Pulire il tappo del serbatoio.

Rimuovere il tappo rilasciando la linguetta.



Se necessario, aggiungere liquido.

Non riempire eccessivamente.

NOTA: Accertarsi che la membrana del tappo del serbatoio sia spinta all'interno del tappo prima di chiudere il serbatoio del liquido dei freni.

Liquido dei freni consigliato

Usare solo liquidi per freni che soddisfino esclusivamente le caratteristiche tecniche DOT 4.

ATTENZIONE

Per evitare seri danni al sistema frenante, usare solo i liquidi raccomandati e non mescolare liquidi diversi per il rabbocco.

Ispezione dei freni

Ispezione, manutenzione e riparazioni sul sistema frenante devono essere eseguite da un concessionario autorizzato Can-Am.

Tuttavia, verificare le condizioni seguenti negli intervalli tra le visite al concessionario:

- Livello del liquido dei freni
- Sistema frenante per le perdite dei liquidi
- Usura dei pattini dei freni
- Pulizia freni.

⚠ ATTENZIONE

La sostituzione del liquido per i freni o la manutenzione e riparazione del sistema frenante devono essere eseguite da un concessionario Can-Am autorizzato.

Cinture di sicurezza

Pulizia delle cinture di sicurezza

Per eliminare sporcizia e detriti dalle cinture di sicurezza, passare sulle cinghie una spugna imbevuta di acqua e detergente neutro. Non utilizzare candeggina, coloranti o detersivi casalinghi.

⚠ ATTENZIONE

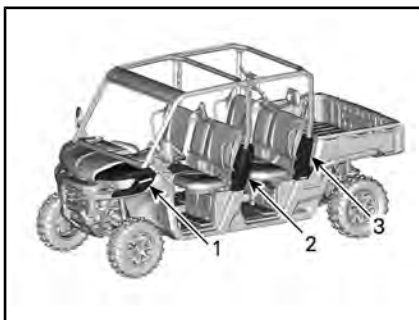
Non usare mai acqua ad alta pressione per pulire i componenti delle cinture di sicurezza, in quanto si corre il rischio di provocare danni permanenti ai componenti.

Gabbia

Dispositivi di fissaggio della gabbia

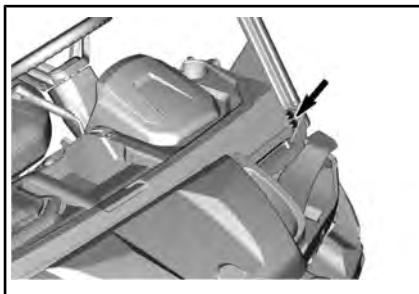
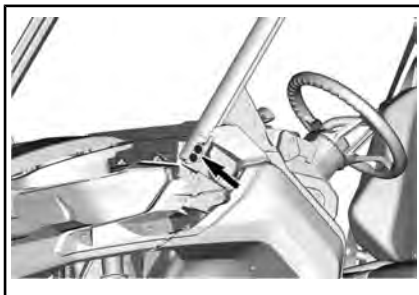
Serrare periodicamente i dispositivi di fissaggio della gabbia come da specifiche.

Rimuovere il rivestimento per accedere ai dispositivi di fissaggio.



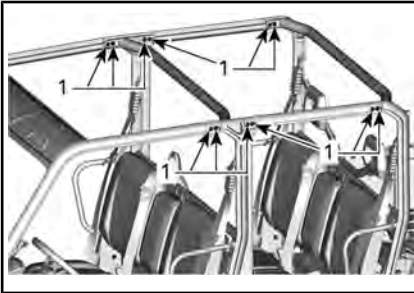
ESEMPIO TIPO

1. Parafango frontale
2. Taglio gabbia centrale
3. Copertura laterale della gabbia



**ESEMPIO TIPO**

1. Dispositivi di fissaggio inferiori della gabbia

**ESEMPIO TIPO****COPPIA DI SERRAGGIO**

Dispositivi di
fissaggio della
gabbia

67,5 Nm \pm 2,5 Nm

MANUTENZIONE DEL VEICOLO

Cura dopo l'utilizzo

Se il veicolo viene usato in un ambiente con acqua salata, è necessario risciacquarlo con acqua dolce per preservare il veicolo e i suoi componenti. Si raccomanda vivamente la lubrificazione dei componenti metallici. Utilizzare un lubrificante anticorrosivo o equivalente. La lubrificazione va effettuata al termine di ogni giornata in cui il veicolo è stato messo in funzione.

PRODOTTO DI MANUTENZIONE
LUBRIFICANTE ANTICORROSIVO (Cod. art. 779168)

Se il veicolo viene usato in condizioni fangose, si raccomanda un buon risciacquo per preservarne i componenti.

Pulizia e protezione del veicolo

Mai utilizzare un dispositivo di lavaggio ad alta pressione per pulire il veicolo. **UTILIZZARE SOLTANTO BASSA PRESSIONE (una manichetta da giardino ad esempio)**. L'alta pressione può causare danni ai componenti elettrici o meccanici.

Fare attenzione ad alcune aree in cui possono accumularsi fango e detriti e causare potenzialmente usura, interferenze o favorire la corrosione. Tra le varie aree vi sono:

- intorno al sistema di scarico e tra il silenziatore e la paratia dello stesso
- L'area sotto e intorno al serbatoio del carburante
- Radiatore
- Ammortizzatori
- L'area intorno al differenziale anteriore e posteriore

- L'area intorno e sotto il motore e la scatola del cambio
- L'area all'interno delle ruote
- L'area sulla parte superiore delle piastre dei pattini.

Le parti verniciate che sono state danneggiate vanno debitamente riverniciate per prevenire la formazione di ruggine.

Se necessario, detergere la carrozzeria con acqua calda e sapone (usare solo detergenti delicati). Applicare una cera non abrasiva.

AVVISO Non pulire mai le parti in plastica con detergenti forti, agenti sgrassanti, solventi per pittura, acetone, ecc.

RIMESSAGGIO E PREPARAZIONE PRESTAGIONALE

Quando un veicolo non viene utilizzato per oltre 4 mesi, sarà necessario effettuare un corretto rimessaggio.

Se il veicolo deve rimanere inattivo per più di 21 giorni, scollegare il cavo NERO (-) della batteria.

L'uso di accessori elettrici aumenta il rischio di scaricare la batteria. Si consiglia l'uso di un caricabatterie di mantenimento a basso amperaggio quando sul veicolo sono installati accessori per bassi regimi del motore e/o a elevato assorbimento elettrico.

Prima di usare il veicolo dopo un periodo di rimessaggio, si dovrà seguire una preparazione specifica.

Rivolgersi a un concessionario Can-Am autorizzato, a un'officina o al proprio meccanico di fiducia per preparare il veicolo al rimessaggio o per la preparazione prestagionale.

***Questa pagina è
stata lasciata intenzionalmente bianca***

INFORMAZIONI TECNICHE

La Dichiarazione di conformità non compare in questa versione della Guida dell'operatore.

Consultare la versione stampata consegnata con il veicolo.

La Dichiarazione di conformità non compare in questa versione della Guida dell'operatore.

Consultare la versione stampata consegnata con il veicolo.

DICHIARAZIONE DI CONFORMITÀ CE

*Lasciato vuoto per Conformità eurasiatica
Contrassegnare se necessario*

CARATTERISTICHE TECNICHE

MODELLO		HD10
MOTORE		
Tipo di motore		ROTAX® HD10
		4 tempi, distribuzione con un albero a camme in testa (SOHC), raffreddamento a liquido
Numero di cilindri		2
Numero di valvole		8 valvole (regolazione meccanica)
Gioco valvole	Aspirazione	0,06 mm a 0,14 mm
	Scarico	0,11 mm a 0,19 mm
Alesaggio		91 mm
Tempo		75 mm
Cilindrata		976 cm ³
Sistema di scarico		Parascintille approvato USDA Forest Service Catalizzatore sui modelli NRMM
Filtro dell'aria del motore		Filtro in carta sintetica

MODELLO		HD10
SISTEMA DI LUBRIFICAZIONE		
TIPO		CARTER UMIDO. FILTRO DELL'OLIO SOSTITUIBILE
Filtro dell'olio		BRP Rotax® tipo cartaceo, sostituibile

MODELLO		HD10
SISTEMA DI LUBRIFICAZIONE		
TIPO		CARTER UMIDO. FILTRO DELL'OLIO SOSTITUIBILE
Olio motore	Capacità (cambio olio con filtro)	2 L
	Consigliato Scandinavia	OLIO SINTETICO 4T 10W50 (EUR) (Cod. art. 779240) oppure OLIO DI MISCELA SINTETICO 4T 5W40 (EUR) (Cod. art. 779290) oppure OLIO SINTETICO 4T 0W40 (EUR) (Cod. art. 779286)
	Consigliato Tutti gli altri Paesi	OLIO SINTETICO 4T 10W50 (Cod. art. 779234) o OLIO PER MISCELA SINTETICO 4T 5W40 (Cod. art. 779133) o OLIO SINTETICO 4T 0W40 (Cod. art. 779139)
	Alternare l'olio se i prodotti XPS non sono disponibili	In mancanza, utilizzare olio motore SAE 5W40 o 10W50 che soddisfi o superi i requisiti della classificazione API SJ, SL, SM o SN.

MODELLO		HD10
IMPIANTO DI RAFFREDDAMENTO		
Liquido refrigerante	Tipo	Miscela glicole etilenico/acqua (50% refrigerante, 50% acqua). Scandinavia: LIQUIDO REFRIGERANTE PREMISCELATO A LUNGA DURATA (EUR) (Cod. art. 779223) Tutti gli altri Paesi: LIQUIDO REFRIGERANTE PREMISCELATO A LUNGA DURATA (EUR) (Cod. art. 779223) o liquido refrigerante appositamente ideato per motori in alluminio
	Capacità	6,7 L

MODELLO		HD10
TRASMISSIONE CVT		
Tipo	CVT (Trasmissione Variabile Continua)	
Giri al minuto per azionamento	1.700 giri/min	

MODELLO		HD10
SCATOLA DEL CAMBIO		
Tipo		Doppio intervallo (HI-LO) con stazionamento, folle e retromarcia
Olio scatola del cambio	Capacità	1,5 L
	Consigliato	Scandinavia: OLIO SINTETICO PER CAMBIO 75W140 (EUR) (Cod. art. 779215) Tutti gli altri paesi: OLIO SINTETICO PER CAMBIO 75W140 (EUR) (Cod. art. 779215) oppure 75W140 API GL-5

MODELLO		HD10
IMPIANTO ELETTRICO		
Uscita con generatore a magnete		650 W a 6.000 giri/min
Tipo di sistema di accensione		Iniezione a scarica induttiva (Inductive Discharge Ignition, IDI)
Candela	Quantità	2
	Marca e tipo	NGK LMAR8C-9 o equivalente
	Distanza	0,8 mm ± 0,9 mm
Batteria	Tipo	SLA (Sealed Lead Acid)
	Tensione	12 volt
	Potenza nominale Modelli PRO	30 A•h
	Resa motorino di avviamento	0,7 KW
Fari		4 x 35 H 8
Fanalino posteriore		2,3/3,5 W
Fusibili		Fare riferimento a <i>FUSIBILI E COLLEGAMENTI DEI FUSIBILI</i> in <i>PROCEDURE DI MANUTENZIONE</i>

MODELLO		HD10
SISTEMA DI ALIMENTAZIONE		
Alimentazione del carburante	Tipo	Iniezione elettronica carburante (EFI) con controllo intelligente dell'acceleratore iTC

MODELLO		HD10
SISTEMA DI ALIMENTAZIONE		
Corpo sfarfallato		54 mm con ETA
Pompa di alimentazione	Tipo	Elettrica (nel serbatoio carburante)
Minimo		1.250 ± 50 giri/min (non regolabile)
Carburante	Tipo	Normale benzina senza piombo Vedere <i>REQUISITI CARBURANTE</i>
	Numero di ottani minimo	Valore AKI 87 esposto alla pompa (92 RON)
Capacità del serbatoio del carburante		40 L
Carburante rimasto quando la spia di carburante basso si accende (ON)		8,5 L

MODELLO		HD10
SISTEMA DI TRASMISSIONE		
Tipo di sistema di trasmissione		2WD/4WD selezionabile
Olio differenziale anteriore	Capacità	400 ml
	Tipo	Scandinavia: OLIO SINTETICO PER CAMBIO 75W90 (EUR) (Cod. art. 779212) Tutti gli altri Paesi: OLIO SINTETICO PER CAMBIO 75W90 (Cod. art. 779158) oppure olio sintetico 75W 90 API GL5
Trasmissione anteriore		Differenziale anteriore autobloccante Visco-lokt QE con ingranaggi conici a spirale
Rapporto di trasmissione anteriore		3,6:1
Trasmissione posteriore		Differenziale bloccabile
Rapporto di trasmissione posteriore		3,43:1
Grasso per giunto CV		GRASSO PER GIUNTO CV (Cod. art. 293 550 062) o equivalente
Grasso per scanalature dell'albero di trasmissione (grasso applicato ai giunti scanalati)		GRASSO PER ALBERI DI TRASMISSIONE (Cod. art. 293 550 063) o equivalente

MODELLO	HD10
STERZO	
Sterzo	Inclinazione dello sterzo regolabile

MODELLO	HD10	
SOSPENSIONE ANTERIORE		
Tipo sospensione	Braccio della sospensione doppio	
Tipo di regolazione precarico	Camma a 5 posizioni	
Corsa sospensioni	25,4 cm	
Ammortizzatori	Quantità	2
	Tipo	A gas/5 regolazioni del precarico della molla

MODELLO	HD10	
SOSPENSIONE POSTERIORE		
Tipo sospensione	Sospensione con bracci longitudinali di torsione ad A (TTA)	
Tipo di regolazione precarico	Camma a 5 posizioni	
Corsa sospensioni	25,4 cm	
Ammortizzatori	Quantità	2
	Tipo	A gas/5 regolazioni del precarico della molla

MODELLO	HD10	
FRENI		
Freno anteriore	Tipo	Dischi dei freni doppi ventilati da 220 mm con pinze per coppia di pistoni idraulici
Freno posteriore	Tipo	Doppio freno a disco ventilato da 220 mm con pinze idrauliche a doppio pistone
Liquido dei freni	Capacità	Circa 415 ml
	Tipo	DOT 4
Pinza		Galleggiante
Materiale pattino del freno	Anteriore	Metallico
	Posteriore	Metallico

MODELLO		HD10
FRENI		
Spessore minimo della pastiglia del freno		0,5 mm
Spessore minimo del disco del freno	Anteriore	4 mm
	Posteriore	4 mm
Deformabilità massima del disco del freno		0,2 mm

MODELLO		HD10
PNEUMATICI		
Pressione	Anteriore	69 kPa
	Posteriore	137,9 kPa
Profondità minima filettatura pneumatico		3 mm
Dimensioni pneumatici	Anteriore	27 x 9 x 14
	Posteriore	27 x 11 x 14

MODELLO		HD10
RUOTE		
Tipo		Alluminio pressofuso nero
Dimensioni cerchio	Anteriore	14 x 7,0 (in)
	Posteriore	14 x 8,5 (in)
Coppia dadi ruote		100 Nm ± 10 Nm

MODELLO		HD10
TELAIO		
Tipo di gabbia		Profilata approvata ROPS. Certificazione ISO 3471 e OSHA OECD codice n. 4

MODELLO		HD10
DIMENSIONI		
Lunghezza complessiva		389,6 cm
Larghezza complessiva		157,5 cm

MODELLO		HD10
DIMENSIONI		
Altezza complessiva		193 cm
Passo degli pneumatici		293,1 cm
Carreggiata	Anteriore	129,5 cm
	Posteriore	125,7 cm
Altezza da terra		28 cm

MODELLO		HD10
PESO E CAPACITÀ DI CARICO		
Peso a secco		812 kg
Distribuzione del peso (anteriore/posteriore)		41/59
Capacità del vano di carico		454 kg
Capacità della sponda posteriore		113,4 kg
Carico totale veicolo consentito (compresi conducente, passeggeri, tutti gli altri carichi e gli accessori aggiunti)		794 kg
Peso lordo del veicolo		1.632,3 kg
Capacità di traino		966 kg
Capacità di timone		86,2 kg
Attacco per gancio di traino		50,8 mm x 50,8 mm

RUMORE (CONFORME AL REGOLAMENTO (UE) N. 1322/2014 APPENDICE XII)		
Livello di rumore percepito dal conducente	HD10	68 dB(A)
VIBRAZIONE (CONFORME AL REGOLAMENTO (UE) n. 1322/2014 APPENDICE XIV)		
Livello di vibrazioni misurato sul sedile del conducente	HD10	0,50 m/s ²
RUMORE (CONFORME AL REGOLAMENTO (UE) n. 2015/96 APPENDICE III)		
Da fermo	HD10	80 dB(A)
In movimento	HD10	83 dB(A)

***Questa pagina è
stata lasciata intenzionalmente bianca***

RISOLUZIONE DEI PROBLEMI

LINEE GUIDA PER L'INDIVIDUAZIONE E RISOLUZIONE DEI PROBLEMI

LA CINGHIA CVT SLITTA

1. È penetrata dell'acqua all'interno della CVT.
 - *Fare riferimento a PROCEDURE SPECIALI.*

SUL DISPLAY DELLA POSIZIONE (INDICATORE MULTIFUNZIONE) DELLA SCATOLA DEL CAMBIO VIENE VISUALIZZATO “-”

1. La leva del cambio si trova tra due posizioni.
 - *Posizionare correttamente la leva del cambio nella posizione desiderata.*
2. La leva del cambio non è regolata correttamente.
 - *Contattare un concessionario autorizzato Can-Am.*
3. Errore di comunicazione elettrica.
 - *Contattare un concessionario autorizzato Can-Am.*

IL MOTORE NON SI ACCENDE

1. L'interruttore di accensione si trova in posizione OFF.
 - *Posizionare l'interruttore su ON.*
2. La leva del cambio non è posizionata su STAZIONAMENTO o FOLLE.
 - *Mettere la leva del cambio in posizione STAZIONAMENTO o FOLLE o premere il pedale del freno.*
3. Fusibile bruciato.
 - *Controllare i fusibili.*
4. Batteria scarica o collegamenti elettrici allentati.
 - *Controllare il fusibile del sistema di ricarica.*
 - *Controllare il messaggio di errore nel quadro.*
 - *Controllare le condizioni dei collegamenti della batteria e dei morsetti.*
 - *Far controllare la batteria solo da un concessionario Can-Am autorizzato.*
5. Valvola elettromagnetica difettosa.
 - *Contattare un concessionario autorizzato Can-Am.*

IL MOTORE GIRA MA NON RIESCE AD AVVIARSI

1. Motore ingolfato (dopo la rimozione, la candela risulta bagnata).
 - *(Se il motore non si avvia ed è ingolfato, è possibile attivare la modalità sommersa per impedire l'iniezione del carburante e interrompere l'iniezione durante l'avviamento. Procedere come segue:*
 - *Inserire la chiave nell'interruttore di accensione e portarla in posizione ON.*
 - *Premere completamente e TENERE PREMUTO il pedale dell'acceleratore.*
 - *Portare la chiave in posizione START.*

Il motore deve essere avviato per 10 secondi. Rilasciare la posizione START del motore.

Rilasciare il pedale dell'acceleratore e avviare il motore di nuovo per consentire l'avvio.

Se non funziona:

 - *Rimuovere le candele. Fare riferimento a CANDELE nelle PROCEDURE DI MANUTENZIONE.*
 - *Avviare il motore più volte.*
 - *Se possibile installare candele nuove o pulirle e asciugarle.*
2. Non c'è carburante nel motore (dopo la rimozione, la candela risulta asciutta).
 - *Controllare il livello del carburante nel serbatoio.*
 - *Controllare il fusibile della pompa del carburante.*
 - *Pre-filtro della pompa del carburante ostruito o guasto della pompa del carburante. Richiedere assistenza a un concessionario Can-Am autorizzato, a un'officina o al proprio meccanico di fiducia per la manutenzione, la riparazione o la sostituzione.*
3. Candela/avviamento (senza scintilla).
 - *Controllare il fusibile di accensione.*
 - *Rimuovere la candela quindi ricollegare alla bobina di accensione.*
 - *Avviare il motore con la candela collegata al motore in un circuito di terra lontana dall'alloggiamento della candela. Se non si ottiene una scintilla, sostituire la candela.*
 - *Se il problema persiste, rivolgersi a un concessionario autorizzato Can-Am, a un'officina o al proprio meccanico di fiducia per la manutenzione, la riparazione o la sostituzione.*

IL MOTORE MANCA DI ACCELERAZIONE O POTENZA

1. Cintura di sicurezza non allacciata correttamente. Controllare il messaggio sul quadro.
 - *Allacciare la cintura di sicurezza.*
2. Candela danneggiata o imbrattata.
 - *Sostituire le candele.*

3. Filtro dell'aria del motore tappato o sporco.
 - *Controllare il filtro dell'aria e sostituire se necessario.*
 - *Controllare gli accumuli di sporcizia nell'alloggiamento del filtro dell'aria del motore.*
4. Acqua nella CVT
 - *Scaricare l'acqua dalla CVT. Fare riferimento a PROCEDURE SPECIALI.*
5. CVT sporca o usurata.
 - *Contattare un concessionario autorizzato Can-Am.*
6. Mancanza di carburante
 - *Pre-filtro della pompa del carburante sporco od ostruito. Richiedere assistenza a un concessionario Can-Am autorizzato, a un'officina o al proprio meccanico di fiducia per la manutenzione, la riparazione o la sostituzione.*
7. Il motore è in modalità funzionamento disturbato.
 - *Controllare i messaggi sul display dell'indicatore multifunzione.*
 - *La spia CONTROLLA MOTORE sull'indicatore multifunzione è accesa e sul display è visualizzato LIMP HOME (FUNZIONAMENTO DISTURBATO); richiedere assistenza a un concessionario Can-Am autorizzato, a un'officina o al proprio meccanico di fiducia per la manutenzione, la riparazione o la sostituzione.*

SURRISCALDAMENTO DEL MOTORE

1. Livello basso del refrigerante nel sistema di raffreddamento
 - *Controllare il livello del liquido refrigerante ed eseguire un rabbocco. Vedere PROCEDURE DI MANUTENZIONE. Richiedere assistenza a un concessionario Can-Am autorizzato, a un'officina o al proprio meccanico di fiducia per la manutenzione, la riparazione o la sostituzione.*
2. La ventola di raffreddamento non funziona.
 - *Verificare che la ventola di raffreddamento non sia ostruita e funzioni correttamente.*
 - *Controllare il fusibile della ventola. Vedere FUSIBILI nelle PROCEDURE DI MANUTENZIONE.*
3. Alette del radiatore sporche.
 - *Controllare e pulire le alette del radiatore. Vedere PROCEDURE DI MANUTENZIONE.*

IL MOTORE SI ACCENDE IN MANIERA IRREGOLARE

1. Candela sporca/danneggiata/usurata.
 - *Sostituire le candele se necessario.*
2. Acqua nel carburante.
 - *Svuotare il sistema di alimentazione e riempire con nuovo carburante.*

LA VELOCITÀ DEI GIRI/MIN AUMENTA MA IL VEICOLO NON SI MUOVE

1. Acqua nella CVT.
 - *Scaricare l'acqua dalla CVT. Vedere PROCEDURE SPECIALI.*
2. CVT sporca o usurata o guasto della cinghia.
 - *Contattare un concessionario autorizzato Can-Am.*

RISPOSTA PARZIALE O ASSENTE ALLE AZIONI SUL PEDALE DELL'ACCELERATORE (VIENE VISUALIZZATO IL MESSAGGIO CHECK ENGINE (CONTROLLA MOTORE) E PPS FAULT (GUASTO PPS)).

1. Guasto parziale dei sensori del pedale dell'acceleratore (PPS).
 - *Contattare un concessionario autorizzato Can-Am.*
2. Guasto totale dei sensori del pedale dell'acceleratore (PPS).
 - *Contattare un concessionario autorizzato Can-Am.*

MESSAGGI NELL'INDICATORE MULTIFUNZIONE

In caso di condizioni anomale del motore, verranno visualizzati i seguenti messaggi insieme all'accensione di una spia pilota.

MESSAGGIO	DESCRIZIONE
CHIAVE D.E.S.S. NON RICONOSCIUTA	Chiave D.E.S.S opzionale installata: La chiave D.E.S.S. deve essere pulita.
CHIAVE ERR	Chiave D.E.S.S opzionale installata: è stata usata la chiave sbagliata dell'interruttore di accensione. Usare la chiave corretta per il veicolo.
CONTROLLARE IL MOTORE	Tutti i guasti attivi o attivati in precedenza che richiedono attenzione. Non sono state attivate limitazioni del motore.
FUNZIONAMENTO DISTURBATO	Errori critici che richiedono una diagnostica il prima possibile. È stata attivata una limitazione del motore e/o il comportamento del motore è diverso.
ERRORE ECM CRC	Messaggio di errore dall'ECM.
GUASTO TPS	Errore corpo farfallato, generalmente seguito da un messaggio Limp Home (Funzionamento disturbato).
ERRORE INTERRUOTTORE DEL FRENO	Errore luce dei freni.
ECM NON RICONOSCIUTO	Messaggio visualizzato quando l'indicatore non è in grado di identificare l'ECM.
CONTROLLARE DPS (modelli con DPS)	Spia Controllo motore accesa. Indica che il DPS (Servosterzo dinamico) non funziona correttamente. Consultare un concessionario autorizzato Can-Am.
GUASTO PPS	Sensore posizione acceleratore guasto (PPS). Fare riferimento a <i>INTERRUTTORE DI ESCLUSIONE</i> in <i>COMANDI SECONDARI</i> per guidare il veicolo in modalità di funzionamento disturbato (limp home).
FUNZIONAMENTO MANUALE DISTURBATO	Verificare che la modalità di funzionamento manuale disturbato sia inserita utilizzando l'interruttore di esclusione in caso di guasto al sensore PPS.
INTERVALLO DI PRESTAZIONI DEL TRASMETTITORE DEL CARBURANTE	Quando il resistore dell'indicatore del livello carburante è fuori scala, l'indicatore multifunzione (analogico/digitale) lo rileva e mostra il messaggio.

GARANZIA

GARANZIA LIMITATA BRP NEGLI STATI UNITI E IN CANADA: SSV 2020 CAN-AM®

1) AMBITO DELLA GARANZIA LIMITATA

Bombardier Recreational Products Inc. ("BRP")* garantisce i propri veicoli side-by-side ("SSV") Can-Am 2020 venduti dai concessionari di SSV Can-Am autorizzati (come definiti qui di seguito) negli Stati Uniti d'America ("USA")* e in Canada in caso di difetti di materiale o nella qualità di esecuzione per il periodo e in base alle condizioni di seguito descritti. Questa garanzia limitata è invalidata e resa priva di valore legale se: (1) l'SSV è stato utilizzato per gare o qualsiasi altra attività competitiva, in qualsiasi momento, anche da parte di un proprietario precedente; o (2) l'SSV è stato alterato o modificato in modo da pregiudicarne il funzionamento, la prestazione o la durata oppure è stato alterato o modificato per cambiare l'uso al quale era destinato.

Questa garanzia limitata non è applicabile a parti e accessori non installati in fabbrica. Si prega di fare riferimento al testo applicabile della garanzia limitata alle parti e accessori.

2) LIMITAZIONI DELLA RESPONSABILITÀ

QUESTA GARANZIA VIENE ESPLICITAMENTE CONCESSA E ACCETTATA IN LUOGO DI TUTTE LE ALTRE GARANZIE, ESPLICITE O IMPLICITE, COMPRESSE, TRA L'ALTRO, QUELLE DI COMMERCIALIZZABILITÀ O IDONEITÀ A UNO SCOPO PARTICOLARE. DAL MOMENTO CHE NON È POSSIBILE RINUNCIARE AGLI OBBLIGHI DELLE GARANZIE IMPLICITE, ESSE SARANNO LIMITATE, IN DURATA, ALLA VITA DELLE GARANZIE ESPLICITE. I DANNI INCIDENTALI E CONSEGUENZIALI SONO ESCLUSI DALLA COPERTURA DELLA PRESENTE GARANZIA. ALCUNI PAESI NON CONSENTONO L'ESONERO DELLA RESPONSABILITÀ, LE LIMITAZIONI E LE ESCLUSIONI SOPRA IDENTIFICATE; PERTANTO QUANTO APPENA DICHIARATO POTREBBE NON ESSERE APPLICABILE A VOI. QUESTA GARANZIA ATTRIBUISCE DIRITTI SPECIFICI AI QUALI POTREBBERO AGGIUNGERSENE ALTRI DI TIPO LEGALE CHE POTREBBERO DIFFERIRE DA STATO A STATO, O DA PROVINCIA A PROVINCIA.

Nessun distributore, concessionario BRP o altra persona è autorizzato a rendere alcuna affermazione, a dichiarare o a fornire alcuna garanzia in merito al prodotto diversa da quanto espresso nella presente garanzia limitata e, in caso contrario, non sarà applicabile contro BRP. BRP si riserva il diritto di modificare questa garanzia limitata in qualsiasi momento, a condizione che tale modifica non alteri le condizioni di garanzia applicabili ai prodotti venduti mentre questa garanzia è in vigore.

3) ESCLUSIONI – QUANTO DI SEGUITO ESPOSTO NON È COPERTO DA GARANZIA

Quanto qui di seguito esposto non è coperto, in nessuna circostanza, da garanzia.

- Normale usura;
- Componenti soggetti a manutenzione ordinaria, messe a punto, regolazioni;

- Danni causati dalla mancata manutenzione e/o magazzinaggio, come descritto nel Manuale del conducente;
- Danni derivanti dalla rimozione di parti, da riparazioni, manutenzione o modifiche non eseguite correttamente o da utilizzo di parti non realizzate o approvate da BRP, ovvero danni derivanti da riparazioni effettuate da persona diversa da un concessionario SSV Can-Am autorizzato;
- Danni causati dall'abuso, uso anormale, negligenza o funzionamento del prodotto in un modo non coerente con il funzionamento raccomandato descritto nel Manuale del conducente SSV Can-Am;
- Danni risultanti da incidenti, immersione, incendio, furto, atti di vandalismo o qualsiasi causa di forza maggiore;
- Funzionamento con carburanti, oli o lubrificanti che non sono adatti all'impiego nel prodotto (vedere il Manuale del Conducente);
- Danni derivanti da ruggine, corrosione o esposizione alle intemperie;
- Danni da incameramento di acqua o neve;
- Danni accidentali o consequenziali, o danni di qualsiasi tipo inclusi, tra l'altro, traino o rimorchio, magazzinaggio, spese telefoniche, nolo, taxi, inconvenienti, copertura assicurativa, pagamenti dei prestiti, perdita di tempo, perdita di reddito.

4) PERIODO DI COPERTURA DELLA GARANZIA

Questa garanzia limitata entrerà in vigore (1) dalla data di consegna al primo consumatore al dettaglio ovvero (2) dalla data in cui il Prodotto è stato utilizzato per la prima volta, a seconda dell'evento che si verifica per primo per i seguenti periodi:

- DODICI (12) MESI CONSECUTIVI, per uso privato, commerciale o governativo.
- Per i componenti associati alle emissioni, vedere anche la *GARANZIA SULLE EMISSIONI PER LA NORMATIVA EPA DEGLI STATI UNITI* qui contenuta.
- Per i componenti relativi alle emissioni per evaporazione di modelli California dotati di sistema di controllo delle emissioni per evaporazione prodotto da BRP per la vendita nello Stato della California che sono originariamente venduti a un residente o successivamente registrati a un residente nello Stato della California, fare riferimento anche alla *DICHIARAZIONE DI GARANZIA SUL CONTROLLO DELLE EMISSIONI PER EVAPORAZIONE PER LA CALIFORNIA* qui contenuta.

La riparazione e la sostituzione di pezzi o l'esecuzione di manutenzione in base a questa garanzia non estende la durata della presente garanzia oltre la data di scadenza originale.

5) CONDIZIONI PER LA COPERTURA DELLA GARANZIA

Questa copertura di garanzia è disponibile **solo** se tutte **le seguenti condizioni** sono soddisfatte:

- L'SSV Can-Am del 2020 deve essere acquistato dal primo proprietario nuovo e mai utilizzato presso un concessionario/distributore SSV Can-Am autorizzato a distribuire gli SSV Can-Am nel Paese in cui è avvenuta la vendita ("concessionario SSV Can-Am");

- il processo di ispezione pre-fornitura specifico di BRP deve essere completato e documentato e firmato dall'acquirente;
- L'SSV Can-Am 2020 deve essere stato debitamente registrato da parte di un concessionario SSV Can-Am autorizzato;
- L'SSV Can-Am 2020 deve essere stato acquistato nel Paese di residenza dell'acquirente;
- La manutenzione ordinaria descritta nel Manuale del conducente deve essere effettuata puntualmente per mantenere la copertura della garanzia. BRP si riserva il diritto di far dipendere la copertura della garanzia dalla presentazione della prova di avvenuta corretta manutenzione.

BRP non terrà fede a questa garanzia limitata per proprietari che fanno uso privato o commerciale del mezzo se non sono state soddisfatte tutte le precedenti condizioni. Tali limitazioni sono necessarie per consentire a BRP di proteggere la sicurezza dei propri prodotti, dei consumatori e del pubblico in generale.

6) COME PROCEDERE PER OTTENERE LA COPERTURA DELLA GARANZIA

In caso di anomalia, il cliente deve interrompere immediatamente l'utilizzo dell'SSV. Il cliente deve informare un concessionario BRP per la manutenzione entro tre (3) giorni dalla comparsa del difetto e consentire un ragionevole accesso al prodotto per la possibile riparazione. Il cliente deve inoltre presentare al concessionario autorizzato BRP la prova di acquisto del prodotto e firmare l'ordine di riparazione/di lavoro prima dell'inizio delle operazioni effettive per convalidare la riparazione in garanzia. Tutti i pezzi sostituiti in base alla presente garanzia diventano proprietà di BRP.

7) LE RESPONSABILITÀ DI BRP

In base a questa garanzia, gli obblighi di BRP sono limitati, a sua unica discrezione, alla riparazione di parti che sono risultate difettose nelle normali condizioni di utilizzo, alla manutenzione o sostituzione di tali parti con pezzi di ricambio originali SSV Can-Am senza addebito dei costi per le parti e la manodopera presso qualsiasi concessionario autorizzato BRP durante il periodo di garanzia e in base alle condizioni sopra descritte. La responsabilità di BRP è limitata all'esecuzione delle riparazioni e delle sostituzioni di pezzi necessarie. Nessun reclamo per rescissione della garanzia sarà causa dell'annullamento o della revoca della vendita dell'SSV al proprietario.

Nel caso in cui la manutenzione sia richiesta al di fuori del paese di vendita originale, il proprietario sarà responsabile di qualsiasi costo aggiuntivo dovuto alle pratiche e alle condizioni locali, quali, ma non limitate solamente ad esse, trasporto, assicurazione, tasse, oneri di licenza, dazi d'importazione e qualsiasi altra spesa finanziaria comprese quelle applicate da governi, stati, territori e dai rispettivi enti.

BRP si riserva il diritto di migliorare o modificare di quando in quando i Prodotti senza assumersi alcun obbligo di modificare i Prodotti precedentemente realizzati.

8) ULTERIORI GARANZIE DEL FORNITORE

Un ricevitore GPS può essere fornito da BRP come apparecchiatura standard su determinati SSV Can-Am 2020. Il ricevitore GPS è coperto dalla garanzia limitata BRP. Eventuali garanzie aggiuntive offerte dal "fornitore" del ricevitore GPS, che coprono il prodotto per un periodo più lungo rispetto alla garanzia limitata BRP, devono essere discusse dal concessionario o dal cliente direttamente con il "fornitore" del ricevitore GPS.

9) TRASFERIMENTO

Se la proprietà di un prodotto viene trasferita durante il periodo di copertura della garanzia limitata, quest'ultima sarà anch'essa trasferita, fatti salvi i termini e le condizioni, e sarà valida per il restante periodo di copertura, a condizione che BRP o un Distributore/Concessionario di SSV Can-Am autorizzato riceva prova che il precedente proprietario ha autorizzato il trasferimento di proprietà, oltre ai dati del nuovo proprietario.

10) ASSISTENZA CLIENTI

In caso di controversia o disputa in relazione alla presente garanzia limitata, BRP consiglia di provare a risolvere la questione con il proprio concessionario. Si consiglia di risolvere il problema con il responsabile della manutenzione presso il concessionario autorizzato o con il proprietario.

Se la questione rimane irrisolta, contattare BRP compilando il modulo di contatto su www.brp.com o contattare BRP per posta a uno dei recapiti riportati nella sezione *CONTATTACI* in *INFORMAZIONI PER IL CLIENTE*.

* Negli USA, la distribuzione e l'assistenza dei prodotti è eseguita da BRP US Inc. 2019 Bombardier Recreational Products Inc. Tutti i diritti riservati.

® Marchio commerciale di Bombardier Recreational Products Inc. o delle sue affiliate.

GARANZIA RELATIVA ALLE EMISSIONI DELL'AGENZIA PER LA PROTEZIONE DELL'AMBIENTE (EPA) DEGLI STATI UNITI

BRP garantisce all'acquirente finale e a ogni successivo acquirente che questo nuovo veicolo, incluse tutte le parti del suo sistema di controllo delle emissioni di scarico e del suo sistema di controllo delle emissioni di vapori, soddisfa le seguenti condizioni:

1. È progettato, costruito ed equipaggiato per essere conforme, al momento dell'acquisto da parte dell'acquirente finale, ai requisiti di cui al titolo 40 sezioni 1051 e 1060 del Codice dei regolamenti federali degli Stati Uniti.
2. È privo di difetti nei materiali e nella lavorazione che possono impedirgli di soddisfare i requisiti di cui al titolo 40 sezioni 1051 e 1060 del Codice dei regolamenti federali degli Stati Uniti.

Nel caso si verifichi una condizione coperta da garanzia, BRP riparerà o sostituirà, a propria discrezione, ogni parte o componente con un difetto nei materiali o nella lavorazione che potrebbe provocare un aumento delle emissioni del motore di inquinanti regolamentati, entro il periodo di garanzia, senza nessun costo per il proprietario, incluse le spese relative alla diagnosi e alla riparazione o sostituzione delle parti coinvolte nelle emissioni. Tutti i pezzi difettosi sostituiti ai sensi della presente garanzia diventano proprietà di BRP.

Per le richieste di riparazione in garanzia relative alle parti coinvolte nelle emissioni, BRP limita la diagnosi e la riparazione delle parti coinvolte nelle emissioni ai soli concessionari autorizzati Can-Am, con l'esclusione delle riparazioni di emergenza di cui al punto 2 del seguente elenco.

In qualità di produttore, BRP non rifiuterà nessuna richiesta di intervento concernente la garanzia relativa alle emissioni che sia basata su uno dei fatti seguenti:

1. Qualsiasi intervento di manutenzione effettuato da BRP o da una struttura autorizzata da BRP.
2. La riparazione del motore/mezzo eseguita da un conducente per risolvere una condizione pericolosa, di emergenza, imputabile a BRP purché il conducente si impegni a ripristinare la conformazione corretta del motore/mezzo il prima possibile.
3. Qualsiasi azione o inazione del conducente non relativa alla richiesta di intervento in garanzia.
4. Interventi di manutenzione più frequenti di quanto indicato da BRP.
5. Qualsiasi cosa che sia imputabile a BRP.
6. L'uso di qualsiasi carburante che sia comunemente disponibile nel luogo in cui si utilizza il mezzo, a meno che nelle istruzioni scritte per la manutenzione non sia specificato che tale carburante può danneggiare il sistema di controllo delle emissioni del mezzo e il conducente possa trovare facilmente il carburante adeguato. Vedere la sezione relativa alle informazioni sulla manutenzione e i requisiti carburante della sezione rifornimento.

Periodo di validità della garanzia relativa alle emissioni

Il periodo di validità della garanzia relativa alle emissioni è il seguente periodo, a seconda di ciò che si verifica per primo:

	ORE	MESI	CHILOMETRI
Componenti coinvolti nelle emissioni di gas di scarico	500	30	5.000
Componenti coinvolti nelle emissioni di vapori	N/A	24	N/A

Componenti coperti

La garanzia relativa alle emissioni copre tutti i componenti che, se danneggiati, potrebbero incrementare le emissioni da parte di un motore di un qualsiasi inquinante regolamentato, ivi compresi i seguenti componenti:

- Per le emissioni di gas di scarico, i componenti coinvolti nelle emissioni includono ogni parte del motore coinvolta nei seguenti sistemi:
 - Impianto di ammissione aria
 - Sistema di alimentazione
 - Sistema di accensione
 - Sistema di ricircolo dei gas di scarico
- Anche le seguenti parti sono considerate componenti coinvolti nelle emissioni per le emissioni di gas di scarico:
 - Dispositivi di post-trattamento
 - Valvole di ventilazione del carter
 - Sensori
 - Unità di controllo elettronico
- Le seguenti parti sono considerate componenti coinvolti nelle emissioni per le emissioni di vapori:
 - Serbatoio carburante
 - Tappo del serbatoio
 - Condotto del carburante
 - Raccordi del condotto del carburante
 - Fascette*
 - Valvole di sovrappressione*
 - Valvole di controllo*
 - Solenoidi di controllo*
 - Controlli elettronici*
 - Diaframmi di controllo del vuoto*
 - Cavi di controllo*
 - Collegamenti di controllo*
 - Valvole di spurgo
 - Tubi per il vapore
 - Separatore liquido-vapore

- Filtro a carbone
 - Staffe di montaggio del filtro
 - Tubo di spurgo del carburatore
4. I componenti coinvolti nelle emissioni includono inoltre ogni altra parte il cui unico scopo sia la riduzione delle emissioni e che, se danneggiata, incrementerà le emissioni senza ridurre le prestazioni del motore/mezzo in modo significativo.

Applicabilità limitata

In qualità di produttore, BRP può rifiutare richieste di intervento concernenti la garanzia relativa alle emissioni per guasti causati dalla manutenzione o dall'uso impropri da parte del proprietario o del conducente, da incidenti per cui il produttore non ha alcuna responsabilità, o per cause di forza maggiore. Per esempio, una richiesta di intervento concernente la garanzia relativa alle emissioni non può essere accolta se i guasti sono una conseguenza diretta dell'uso improprio del motore/mezzo da parte del conducente, o dell'utilizzo del motore/mezzo da parte del conducente in un modo diverso da quello previsto e non possono essere attribuiti in alcun modo al produttore.

In caso di eventuali domande relative ai diritti e ai doveri previsti dalla garanzia, rivolgersi a Bombardier Recreational Products al numero 1 888 272 9222.

*In quanto connessi al sistema di controllo delle emissioni di vapori

DICHIARAZIONE DI GARANZIA SUL CONTROLLO DELLE EMISSIONI DI VAPORI DELLA CALIFORNIA

I VOSTRI DIRITTI E DOVERI IN MERITO ALLA GARANZIA

Il California Air Resources Board è lieto di illustrare la garanzia del sistema di controllo delle emissioni di vapori sul veicolo fuoristrada sportivo del 2020. In California, i nuovi veicoli fuoristrada ricreativi devono essere progettati, costruiti ed equipaggiati in modo da soddisfare i rigidi standard antinquinamento emessi dallo Stato. BRP deve garantire il sistema di controllo delle emissioni evaporative sul veicolo sportivo fuoristrada venduto per il periodo di tempo indicato di seguito, a condizione che non siano riscontrati utilizzi impropri, negligenze, errata manutenzione o modifiche non approvate del veicolo sportivo fuoristrada.

Il sistema di controllo delle emissioni di vapori può includere parti come il carburatore o il sistema di iniezione del carburante, il serbatoio del carburante, i tubi del carburante, il filtro a carbone attivo e il computer del motore. Possono essere compresi inoltre flessibili, connettori e altri gruppi correlati alle emissioni di vapori. Qualora si verificasse una condizione prevista dalla garanzia, Bombardier Recreational Products Inc. provvederà alla riparazione del veicolo fuoristrada senza alcun costo per l'utente, incluse diagnosi, parti e manodopera.

COPERTURA DELLA GARANZIA DEL COSTRUTTORE DELL'OHRV:

Il periodo di garanzia per questo OHRV è di 60 mesi, 5.000 miglia o 500 ore, a seconda dell'evento che si verifica per primo.

Parti coperte da garanzia:

- Staffa/e di montaggio del filtro
- Filtro a carbone attivo
- Tubo di spurgo
- Fascette*
- Controllo elettronico*
- Tappo del serbatoio
- Bocchettone di riempimento
- Flessibile del bocchettone di riempimento
- Condotto/i del carburante
- Raccordi dei condotti del carburante
- Serbatoio carburante
- Valvole di sfiato della pressione*
- Valvola/e di spurgo
- Valvola/e di non ritorno*
- Flessibili dei vapori
- Riduttore di flusso
- Filtro/i*
- Tutti gli altri componenti non elencati che possono essere interessati dal sistema di controllo delle emissioni di vapori

Se una qualsiasi parte relativa alle emissioni di vapori sul veicolo fuoristrada sportivo è difettosa, la parte sarà riparata o sostituita da Bombardier Recreational Products Inc.

RESPONSABILITÀ DEL PROPRIETARIO PER USU-FRUIRE DELLA GARANZIA

Il proprietario del veicolo fuoristrada sportivo è responsabile dell'esecuzione degli interventi di manutenzione richiesti elencati nella Guida del proprietario. Bombardier Recreational Products Inc. consiglia di conservare tutte le ricevute relative alla manutenzione del veicolo fuoristrada sportivo, tuttavia non potrà negare la garanzia esclusivamente per la mancanza di ricevute o per la mancata esecuzione di un intervento di manutenzione programmata.

Il proprietario ha la responsabilità di portare il veicolo fuoristrada sportivo presso un concessionario Bombardier Recreational Products Inc. non appena si presenta un problema. Le riparazioni coperte dalla garanzia saranno eseguite in tempi ragionevoli e comunque non oltre i 30 giorni.

Il proprietario del veicolo fuoristrada sportivo deve inoltre tenere presente che Bombardier Recreational Products Inc. ha facoltà di rifiutare la copertura in garanzia in caso di guasto del veicolo o di una sua parte dovuto a uso improprio, negligenza, errata manutenzione o modifiche non approvate.

In caso di domande sui diritti e doveri in merito alla garanzia, contattare Bombardier Recreational Products Inc. al numero 1-888-272-9222 oppure rivolgersi al California Air Resources Board al seguente indirizzo: 9528 Telstar Avenue, El Monte, CA 91731.

*In quanto connessi al sistema di controllo delle emissioni di vapori

GARANZIA LIMITATA INTERNAZIONALE BRP: SSV 2020 CAN-AM®

1) AMBITO DELLA GARANZIA LIMITATA

Bombardier Recreational Products Inc. ("BRP")* garantisce il suo SSV Can-Am anno modello 2020 venduto da distributori o concessionari di SSV Can-Am autorizzati da BRP a distribuire gli SSV Can-Am ("Distributore/Concessionario SSV Can-Am") al di fuori dei cinquanta stati degli Stati Uniti, in Canada, negli Stati membri dell'Area Economica Europea (composta dagli Stati dell'UE, oltre a Norvegia, Islanda e Liechtenstein) ("SEE"), dagli Stati membri della Comunità di Stati Indipendenti (compresi Ucraina e Turkmenistan) ("CIS") e dalla Turchia, da difetti di materiali o manodopera per il periodo e alle condizioni qui previsti.

Questa garanzia limitata non è applicabile a parti e accessori non installati in fabbrica. Si prega di fare riferimento al testo applicabile della garanzia limitata alle parti e accessori.

Questa garanzia limitata è invalidata e resa priva di valore legale se: (1) L'SSV è stato utilizzato per gare o qualsiasi altra attività competitiva, in qualsiasi momento, anche da parte di un proprietario precedente; o (2) l'SSV è stato alterato o modificato in modo da pregiudicarne il funzionamento, la prestazione o la durata oppure è stato alterato o modificato per cambiare l'uso al quale era destinato.

2) LIMITAZIONI DELLA RESPONSABILITÀ

NELLA MISURA CONSENTITA DALLA LEGGE, QUESTA GARANZIA VIENE ESPLICITAMENTE CONCESSA E ACCETTATA IN LUOGO DI TUTTE LE ALTRE GARANZIE, ESPLICITE O IMPLICITE, COMPRESSE, TRA L'ALTRO, QUELLE DI COMMERCIALIZZABILITÀ O IDONEITÀ A UNO SCOPO PARTICOLARE. DAL MOMENTO CHE NON È POSSIBILE RINUNCIARE AGLI OBBLIGHI DELLE GARANZIE IMPLICITE, ESSE SARANNO LIMITATE, IN DURATA, ALLA VITA DELLE GARANZIE ESPLICITE. I DANNI INCIDENTALI E CONSEGUENZIALI SONO ESCLUSI DALLA COPERTURA DELLA PRESENTE GARANZIA. ALCUNE GIURISDIZIONI NON RICONOSCONO LE CLAUSOLE DI ESONERO DA EVENTUALI RESPONSABILITÀ, LE LIMITAZIONI E LE ESCLUSIONI DI CUI SOPRA CHE, PERTANTO, POTREBBERO NON ESSERE APPLICABILI NEL VOSTRO CASO. QUESTA GARANZIA ATTRIBUISCE DIRITTI SPECIFICI AI QUALI POTREBBERO AGGIUNGERSENE ALTRI DI TIPO LEGALE CHE POTREBBERO DIFFERIRE DI PAESE IN PAESE. (PER I PRODOTTI ACQUISTATI IN AUSTRALIA SI RIMANDA ALLA SUCCESSIVA CLAUSOLA 4).

Nessun Distributore/Concessionario di SSV Can-Am o altro soggetto è autorizzato a rilasciare alcuna affermazione, dichiarazione o garanzia in merito al prodotto, diversa da quanto espresso nella presente garanzia limitata e qualsiasi eventuale affermazione, dichiarazione o garanzia non sarà impugnabile contro BRP.

BRP si riserva il diritto di modificare la garanzia in qualsiasi momento, sottinteso che tale modifica non altererà le condizioni di garanzia applicabili ai prodotti venduti mentre questa garanzia è in vigore.

3) ESCLUSIONI QUANTO DI SEGUITO ESPOSTO NON È COPERTO DA GARANZIA

Quanto qui di seguito esposto non è coperto, in nessuna circostanza, da garanzia:

- Normale usura;
- Componenti soggetti a manutenzione ordinaria, messe a punto, regolazioni (parti e manodopera);
- Danni causati da negligenza o dalla mancata manutenzione e/o magazzinaggio, come descritto nella Guida del conducente;
- Danni derivanti dalla rimozione di parti, riparazioni, manutenzione o modifiche non corrette o utilizzo di parti o accessori non realizzati o approvati da BRP o derivanti da riparazioni effettuate da una persona che non è un distributore/concessionario di SSV Can-Am autorizzato per le riparazioni;
- Danni causati da abuso, uso scorretto, uso anormale, negligenza o funzionamento del prodotto in un modo non coerente con il funzionamento raccomandato descritto nella Guida del' conducente;
- Danni risultanti da incidenti, immersione, incendio, furto, atti di vandalismo o qualsiasi causa di forza maggiore;
- Funzionamento con carburanti, oli o lubrificanti che non sono adatti all'impiego nel prodotto (vedere il Manuale del Conducente);
- Danni derivanti da ruggine, corrosione o esposizione agli elementi;
- Danni da incameramento di acqua o neve;
- Danni accidentali o consequenziali, o danni di qualsiasi tipo inclusi, tra l'altro, traino o rimorchio, spese di trasporto, magazzinaggio, spese telefoniche, nolo, taxi, inconvenienti, copertura assicurativa, pagamenti dei prestiti, perdita di tempo, perdita di reddito; o il tempo perduto a causa di inattività per lavori di manutenzione.

Il seguente elenco include, senza limitazioni, gli articoli che sono considerati articoli di consumo e che non sono coperti dalla garanzia limitata di BRP, a meno che il guasto non sia un risultato diretto di un difetto nel materiale o nella lavorazione:

- Batterie
- Pattini dei freni
- Dischi e tamburi dei freni
- Piastre/pattini della frizione
- Cuscinetti a rulli per frizione
- Molle per frizione
- Boccole sostituibili della frizione
- Cinghie di trasmissione
- Filtri
- Superfici rifinite e non rifinite
- Fusibili
- Lampadine/sigillate
- Lubrificanti
- Candele
- Boccole sospensione

- Supporti guida sospensione
- Molle sospensione
- Pneumatici

4) PERIODO DI COPERTURA DELLA GARANZIA

Questa garanzia limitata entrerà in vigore (1) dalla data di consegna al primo consumatore al dettaglio ovvero (2) dalla data in cui il prodotto è stato utilizzato per la prima volta, in base all'eventualità che si verifica per prima e per un periodo di:

- SEI (6) MESI CONSECUTIVI, in caso di uso privato o commerciale.

La riparazione e la sostituzione di pezzi o l'esecuzione di manutenzione in base a questa garanzia non estende la durata della presente garanzia oltre la data di scadenza originale.

SOLO PER PRODOTTI VENDUTI IN AUSTRALIA

Niente di quanto contenuto nelle presenti condizioni di garanzia potrà essere interpretato come esclusione, restrizione o modifica dell'applicazione di qualsiasi condizione, garanzia, diritto o rimedio conferiti in modo espresso o implicito dalla Legge sulla Concorrenza e il Consumo (Competition and Consumer Act 2010 - Cth), compresa la legge australiana sulla tutela dei consumatori o da qualunque altra normativa, qualora tale esclusione o restrizione violi la suddetta legge o renda nulle le presenti condizioni. I vantaggi derivanti dalla presente garanzia limitata sono complementari ad altri diritti e rimedi riconosciuti dalla legislazione australiana.

I nostri prodotti sono coperti da garanzie che non possono essere escluse ai sensi della legge australiana a tutela del consumatore (Australian Consumer Law). L'utente ha diritto alla sostituzione o al rimborso in caso di guasto grave e al risarcimento per qualsiasi altro danno o perdita ragionevolmente prevedibili. L'utente ha inoltre il diritto alla riparazione o sostituzione dei prodotti se questi non sono di qualità accettabile e se il guasto non è di grave entità.

5) CONDIZIONI PER LA COPERTURA DELLA GARANZIA

Questa copertura di garanzia è disponibile **solo** se tutte **le seguenti condizioni** sono soddisfatte:

- L'SSV Can-Am 2020 deve essere acquistato nuovo e non usato dal primo proprietario presso un Concessionario/Distributore SSV Can-Am autorizzato alla distribuzione di SSV Can-Am nel Paese in cui è avvenuta la vendita;
- il processo di ispezione preforitura specifico di BRP deve essere completato e documentato;
- Il prodotto deve essere stato debitamente registrato da parte di un distributore/concessionario di SSV Can-Am autorizzato;

- L'SSV Can-Am 2020 deve essere acquistato nel Paese o nell'unione di Paesi di residenza dell'acquirente; e
- La manutenzione ordinaria descritta nel Manuale del conducente deve essere effettuata puntualmente per mantenere la copertura della garanzia. BRP si riserva il diritto di far dipendere la copertura della garanzia dalla presentazione della prova di avvenuta corretta manutenzione.

BRP non terrà fede a questa garanzia limitata per proprietari che fanno uso privato o commerciale del mezzo se non sono state soddisfatte tutte le precedenti condizioni. Tali limitazioni sono necessarie per consentire a BRP di proteggere la sicurezza dei propri prodotti, dei consumatori e del pubblico in generale.

6) COME PROCEDERE PER OTTENERE LA COPERTURA DELLA GARANZIA

In caso di anomalia, il cliente deve interrompere immediatamente l'utilizzo dell'SSV. Il cliente deve informare un concessionario/distributore di SSV Can-Am per la manutenzione entro due (2) giorni dalla comparsa del difetto e consentire un ragionevole accesso al prodotto per la possibile riparazione. Il cliente deve inoltre presentare al Distributore/Concessionario di SSV Can-Am autorizzato la prova di acquisto del prodotto e firmare l'ordine di riparazione/lavoro prima dell'inizio delle operazioni effettive per convalidare la riparazione in garanzia. Tutti i pezzi sostituiti in base alla presente garanzia diventano proprietà di BRP.

Si ricorda che il periodo di notifica è subordinato alla legislazione locale e nazionale applicabile nel Paese del cliente.

7) LE RESPONSABILITÀ DI BRP

Nella misura consentita dalla legge, gli obblighi di BRP ai sensi della presente garanzia sono limitati, a sola discrezione di BPR, alla riparazione di parti risultate difettose in condizioni di uso, manutenzione e servizio normali, ovvero alla sostituzione di tali parti con ricambi nuovi originali SSV Can-Am senza alcun costo aggiuntivo su parti o manodopera. La riparazione o sostituzione deve essere eseguita presso un Distributore/Concessionario SSV Can-Am autorizzato durante il periodo di garanzia e alle condizioni qui descritte. La responsabilità di BRP è limitata all'esecuzione delle riparazioni e delle sostituzioni di pezzi necessarie. Nessun reclamo per violazione della garanzia può essere causa di annullamento o revoca della vendita dell'SSV Can-Am al proprietario. Potrebbero essere disponibili altri diritti legali che variano di Paese in Paese.

Nel caso in cui la manutenzione sia richiesta al di fuori del paese di vendita originale, il proprietario sarà responsabile di qualsiasi costo aggiuntivo dovuto alle pratiche e alle condizioni locali, quali, ma non limitate solamente ad esse, trasporto, assicurazione, tasse, oneri di licenza, dazi d'importazione e qualsiasi altra spesa finanziaria comprese quelle applicate da governi, stati, territori e dai rispettivi enti.

BRP si riserva il diritto di migliorare o modificare di quando in quando i Prodotti senza assumersi alcun obbligo di modificare i Prodotti precedentemente realizzati.

8) TRASFERIMENTO

Se la proprietà di un prodotto viene trasferita durante il periodo di copertura della garanzia limitata, quest'ultima sarà anch'essa trasferita, fatti salvi i termini e le condizioni, e sarà valida per il restante periodo di copertura, a condizione che BRP o un Distributore/Concessionario di SSV Can-Am autorizzato riceva prova che il precedente proprietario ha autorizzato il trasferimento di proprietà, oltre ai dati del nuovo proprietario.

9) ASSISTENZA CLIENTI

In caso di controversia o disputa in relazione alla presente garanzia limitata, BRP consiglia di provare a risolvere la questione con il proprio Distributore/Concessionario di SSV Can-Am. Si raccomanda di discutere la situazione con il responsabile della manutenzione presso il Distributore/Concessionario SSV Can-Am autorizzato o con il titolare.

Se la questione rimanesse irrisolta, contattare BRP compilando il modulo di contatto del cliente che si trova all'indirizzo www.brp.com oppure contattare BRP per posta a uno degli indirizzi elencati sotto la sezione *CON-TATTACI* di questa guida.

* Per il territorio coperto dalla presente garanzia limitata, la distribuzione e l'assistenza dei prodotti è eseguita da Bombardier Recreational Products Inc. o dalle sue affiliate.

2019 Bombardier Recreational Products Inc. Tutti i diritti riservati.

® Marchio commerciale di Bombardier Recreational Products Inc. o delle sue affiliate.

GARANZIA LIMITATA BRP PER LO SPAZIO ECONOMICO EUROPEO, LA COMUNITÀ DEGLI STATI INDIPENDENTI E LA TURCHIA: SSV 2020 CAN-AM®

1) AMBITO DELLA GARANZIA LIMITATA

Bombardier Recreational Products Inc. ("BRP")* garantisce che i propri SSV Can-Am SSVs sold by Can-Am modello 2020 venduti dai distributori o concessionari autorizzati da BRP a distribuire SSV Can-Am ("Distributore/Concessionario SSVCan-Am") nello Spazio economico europeo ("SEE", comprendente i Paesi membri dell'Unione Europea e Norvegia, Islanda e Liechtenstein), nella Comunità degli Stati Indipendenti ("CIS", comprensiva di Ucraina e Turkmenistan) e in Turchia, sono esenti da difetti di materiale o manodopera per il periodo e le condizioni qui di seguito descritte.

Questa garanzia limitata non è applicabile a parti e accessori non installati in fabbrica. Si prega di fare riferimento al testo applicabile della garanzia limitata alle parti e accessori.

Questa garanzia limitata è invalidata e resa priva di valore legale se: (1) L'SSV è stato utilizzato per gare o qualsiasi altra attività competitiva, in qualsiasi momento, anche da parte di un proprietario precedente; o (2) l'SSV è stato alterato o modificato in modo da pregiudicarne il funzionamento, la prestazione o la durata oppure è stato alterato o modificato per cambiare l'uso al quale era destinato.

2) LIMITAZIONI DELLA RESPONSABILITÀ

NELLA MISURA CONSENTITA DALLA LEGGE, QUESTA GARANZIA VIENE ESPLICITAMENTE CONCESSA E ACCETTATA IN LUOGO DI TUTTE LE ALTRE GARANZIE, ESPLICITE O IMPLICITE, COMPRESE, TRA L'ALTRO, QUELLE DI COMMERCIALIZZABILITÀ O IDONEITÀ A UNO SCOPO PARTICOLARE. DAL MOMENTO CHE NON È POSSIBILE RINUNCIARE AGLI OBBLIGHI DELLE GARANZIE IMPLICITE, ESSE SARANNO LIMITATE, IN DURATA, ALLA VITA DELLE GARANZIE ESPLICITE. I DANNI INCIDENTALI E CONSEGUENZIALI SONO ESCLUSI DALLA COPERTURA DELLA PRESENTE GARANZIA. ALCUNE GIURISDIZIONI NON RICONOSCONO LE CLAUSOLE DI ESONERO DA EVENTUALI RESPONSABILITÀ, LE LIMITAZIONI E LE ESCLUSIONI DI CUI SOPRA CHE, PERTANTO, POTREBBERO NON ESSERE APPLICABILI NEL VOSTRO CASO. QUESTA GARANZIA ATTRIBUISCE DIRITTI SPECIFICI AI QUALI POTREBBERO AGGIUNGERSENE ALTRI DI TIPO LEGALE CHE POTREBBERO DIFFERIRE DI PAESE IN PAESE.

Nessun Distributore/Concessionario di SSV Can-Am o altro soggetto è autorizzato a rilasciare alcuna affermazione, dichiarazione o garanzia in merito al prodotto, diversa da quanto espresso nella presente garanzia limitata e qualsiasi eventuale affermazione, dichiarazione o garanzia non sarà impugnabile contro BRP.

BRP si riserva il diritto di modificare la garanzia in qualsiasi momento, sottinteso che tale modifica non altererà le condizioni di garanzia applicabili ai prodotti venduti mentre questa garanzia è in vigore.

3) ESCLUSIONI – QUANTO DI SEGUITO ESPOSTO NON È COPERTO DA GARANZIA

Quanto qui di seguito esposto non è coperto, in nessuna circostanza, da garanzia:

- Normale usura;
- Componenti soggetti a manutenzione ordinaria, messe a punto, regolazioni (parti e manodopera);
- Danni causati da negligenza o dalla mancata manutenzione e/o magazzinaggio, come descritto nella Guida del conducente;
- Danni derivanti dalla rimozione di parti, riparazioni, manutenzione o modifiche non corrette o utilizzo di parti o accessori non realizzati o approvati da BRP o derivanti da riparazioni effettuate da una persona che non è un distributore/concessionario di SSV Can-Am autorizzato per le riparazioni;
- Danni causati da abuso, uso scorretto, uso anormale, negligenza o funzionamento del prodotto in un modo non coerente con il funzionamento raccomandato descritto nella Guida del' conducente;
- Danni risultanti da incidenti, immersione, incendio, incameramento di neve o acqua, furto, atti di vandalismo o qualsiasi causa di forza maggiore;
- Funzionamento con carburanti, oli o lubrificanti che non sono adatti all'impiego nel prodotto (vedere il Manuale del Conducente);
- Danni derivanti da ruggine, corrosione o esposizione agli elementi;
- Danni accidentali o consequenziali, o danni di qualsiasi tipo inclusi, tra l'altro, traino o rimorchio, spese di trasporto, magazzinaggio, spese telefoniche, nolo, taxi, inconvenienti, copertura assicurativa, pagamenti dei prestiti, perdita di tempo, perdita di reddito; o il tempo perduto a causa di inattività per lavori di manutenzione.

Il seguente elenco include, senza limitazioni, gli articoli che sono considerati articoli di consumo e che non sono coperti dalla garanzia limitata di BRP, a meno che il guasto non sia un risultato diretto di un difetto nel materiale o nella lavorazione:

- Batterie
- Pattini dei freni
- Dischi e tamburi dei freni
- Piastre/pattini della frizione
- Cuscinetti a rulli per frizione
- Molle per frizione
- Boccole sostituibili della frizione
- Cinghie di trasmissione
- Filtri
- Superfici rifinite e non rifinite
- Fusibili
- Lampadine/sigillate
- Lubrificanti
- Candele
- Boccole sospensione

- Supporti guida sospensione
- Molle sospensione
- Pneumatici

4) PERIODO DI COPERTURA DELLA GARANZIA

Questa garanzia limitata entrerà in vigore (1) dalla data di consegna al primo consumatore al dettaglio ovvero (2) dalla data in cui il prodotto è stato utilizzato per la prima volta, in base all'eventualità che si verifica per prima e per un periodo di:

- VENTIQUEATTRO (24) MESI CONSECUTIVI in caso d'uso privato.
- SEI (6) MESI CONSECUTIVI in caso d'uso commerciale o per noleggio.

Il prodotto ha un uso commerciale se viene utilizzato in relazione a qualsiasi lavoro o impiego che genera profitto durante un qualsiasi segmento del periodo di garanzia. Il prodotto ha uso commerciale anche quando, in qualsiasi momento durante il periodo di garanzia, viene concesso in licenza per uso commerciale.

La riparazione e la sostituzione di pezzi o l'esecuzione di manutenzione in base a questa garanzia non estende la durata della presente garanzia oltre la data di scadenza originale.

Si ricorda che la durata e altre modalità della copertura di garanzia sono subordinate alla legislazione locale e nazionale applicabile nel proprio Paese.

5) CONDIZIONI PER LA COPERTURA DELLA GARANZIA

Questa copertura di garanzia è disponibile **solo** se tutte **le seguenti condizioni** sono soddisfatte:

- L'SSV Can-Am 2020 deve essere acquistato nuovo e non usato dal primo proprietario presso un Concessionario/Distributore SSV Can-Am autorizzato alla distribuzione di SSV Can-Am nel Paese in cui è avvenuta la vendita;
- il processo di ispezione preforitura specifico di BRP deve essere completato e documentato;
- Il prodotto deve essere stato debitamente registrato da parte di un distributore/concessionario di SSV Can-Am autorizzato;
- L'SSV Can-Am 2020 deve essere acquistato nel Paese o nell'unione di Paesi di residenza dell'acquirente; e
- La manutenzione ordinaria descritta nel Manuale del conducente deve essere effettuata puntualmente per mantenere la copertura della garanzia. BRP si riserva il diritto di far dipendere la copertura della garanzia dalla presentazione della prova di avvenuta corretta manutenzione.

BRP non terrà fede a questa garanzia limitata per proprietari che fanno uso privato o commerciale del mezzo se non sono state soddisfatte tutte le precedenti condizioni. Tali limitazioni sono necessarie per consentire a BRP di proteggere la sicurezza dei propri prodotti, dei consumatori e del pubblico in generale.

6) COME PROCEDERE PER OTTENERE LA COPERTURA DELLA GARANZIA

In caso di anomalia, il cliente deve interrompere immediatamente l'utilizzo dell'SSV. Il cliente deve informare un concessionario/distributore di SSV Can-Am per la manutenzione entro due (2) mesi dalla comparsa del difetto e consentire un ragionevole accesso al prodotto per la possibile riparazione. Il cliente deve inoltre presentare al distributore/concessionario di SSV Can-Am autorizzato la prova di acquisto del prodotto e firmare l'ordine di riparazione/di lavoro prima dell'inizio delle operazioni effettive per convalidare la riparazione in garanzia. Tutti i pezzi sostituiti in base alla presente garanzia diventano proprietà di BRP.

Si ricorda che il periodo di notifica è subordinato alla legislazione locale e nazionale applicabile nel proprio Paese.

7) LE RESPONSABILITÀ DI BRP

Nella misura consentita dalla legge, gli obblighi di BRP ai sensi della presente garanzia sono limitati, a sola discrezione di BPR, alla riparazione di parti risultate difettose in condizioni di uso, manutenzione e servizio normali, ovvero alla sostituzione di tali parti con ricambi nuovi originali SSV Can-Am senza alcun costo aggiuntivo su parti o manodopera. La riparazione o sostituzione deve essere eseguita presso un Distributore/Concessionario di SSV Can-Am autorizzato durante il periodo di garanzia e alle condizioni qui descritte. La responsabilità di BRP è limitata all'esecuzione delle riparazioni e delle sostituzioni di pezzi necessarie. Nessun reclamo per violazione della garanzia può essere causa di annullamento o revoca della vendita dell'SSV Can-Am al proprietario. Potrebbero essere disponibili altri diritti legali che variano di Paese in Paese.

Nel caso in cui la manutenzione sia richiesta al di fuori dell'EEA, il proprietario sarà responsabile di qualsiasi costo aggiuntivo dovuto alle pratiche e alle condizioni locali, quali, ma non limitate solamente ad esse, trasporto, assicurazione, tasse, oneri di licenza, dazi d'importazione e qualsiasi altra spesa finanziaria comprese quelle applicate da governi, stati, territori e dai rispettivi enti.

BRP si riserva il diritto di migliorare o modificare di quando in quando i Prodotti senza assumersi alcun obbligo di modificare i Prodotti precedentemente realizzati.

8) TRASFERIMENTO

Qualora la proprietà di un prodotto venga trasferita durante il periodo di copertura della garanzia, quest'ultima viene anch'essa trasferita e resta valida per il restante periodo di copertura, a condizione che BRP o un Distributore/Concessionario di SSV Can-Am autorizzato riceva prova che il precedente proprietario ha autorizzato il trasferimento di proprietà, oltre ai dati del nuovo proprietario.

9) ASSISTENZA CLIENTI

In caso di controversia o disputa in relazione alla presente garanzia limitata, BRP consiglia di provare a risolvere la questione con il proprio Distributore/Concessionario di SSV Can-Am. Si raccomanda di discutere la situazione con il responsabile della manutenzione presso il Distributore/Concessionario SSV Can-Am autorizzato o con il titolare.

Se la questione rimanesse irrisolta, contattare BRP compilando il modulo di contatto del cliente che si trova all'indirizzo www.brp.com oppure contattare BRP per posta a uno degli indirizzi elencati sotto la sezione **CONTATTACI** di questa guida.

* Nello SEE, la distribuzione e l'assistenza dei prodotti è eseguita da BRP European Distribution S.A. e altre sussidiarie di BRP.

2019 Bombardier Recreational Products Inc. Tutti i diritti riservati.

® Marchio commerciale di Bombardier Recreational Products Inc. o delle sue affiliate.

ULTERIORI TERMINI E CONDIZIONI PER LA FRANZIA

I seguenti termini e condizioni sono applicabili ai prodotti venduti esclusivamente in Francia:

Il venditore è tenuto a consegnare le merci in conformità a quanto stabilito nel contratto e sarà responsabile per difetti rilevati all'atto della consegna. Il venditore è altresì responsabile per difetti risultanti dall'imballaggio, istruzioni di assemblaggio o installazione nel caso in cui tale responsabilità sia prevista in virtù del contratto o se tali operazioni vengono eseguite sotto la propria responsabilità. Per risultare conforme al contratto, la merce deve soddisfare i requisiti seguenti:

1. Essere idonea al normale utilizzo previsto per merci simili e, se applicabile:
 - Corrispondere alla descrizione fornita dal venditore e avere le qualità illustrate all'acquirente tramite campione o modello;
 - Avere le qualità che un acquirente potrebbe legittimamente aspettarsi a fronte delle dichiarazioni pubbliche del venditore, del produttore del relativo rappresentante, compresi mezzi pubblicitari o etichette; o
2. Avere le caratteristiche reciprocamente concordate tra le parti o essere idonee per un uso specifico previsto dall'acquirente e illustrate al venditore il quale ha confermato tale idoneità.

Le merci possono risultare non conformi a tali requisiti a decorrere da due anni dalla data di consegna. Il venditore è responsabile della garanzia per difetti nascosti delle merci se tali difetti rendono le merci non adatte per l'utilizzo previsto o se ne riducono l'utilizzo nella misura in cui l'acquirente non avrebbe acquistato le merci o avrebbe pagato un prezzo inferiore qualora fosse stato a conoscenza di suddetti difetti. L'azione per i difetti occulti deve essere intrapresa dall'acquirente entro 2 anni dall'individuazione del difetto.

***Questa pagina è
stata lasciata intenzionalmente bianca***

INFORMAZIONI AI CLIENTI

INFORMATIVA SULLA PRIVACY

BRP informa che le coordinate dei clienti verranno usate per finalità di sicurezza e per le prestazioni in garanzia. Inoltre, BRP e le sue consociate potranno utilizzare l'elenco dei clienti per la diffusione di materiale di marketing e promozionale sulla stessa BRP e sui relativi prodotti.

Per esercitare il proprio diritto a vedere o correggere i propri dati, o per essere rimossi dalla lista di destinatari di attività di marketing diretto, si prega rivolgersi a BRP.

PER E-MAIL: **privacyofficer@brp.com**

PER POSTA: BRP
Senior Legal Counsel-Privacy Officer
726 St-Joseph
Valcourt, Quebec
Canada,
JOE 2LO

CONTATTACI

www.brp.com

Asia

Room 4609, Tower 2,
Grand Gateway 3 Hong Qiao
Road Shanghai,
Cina 200020

21F Shinagawa East One Tower
2-16-1 Konan, Minatoku-ku,
Tokyo 108-0075
Giappone

Europa

Skaldenstraat 125
B-9042 Gent
Belgium

Itterpark 11
D-40724 Hilden
Germany

ARTEPARC Bâtiment B
Route de la côte d'Azur, Le Canet
13590 Meyreuil
France

Ingvald Ystgaardsvei 15
N-7484 Trondheim
Norway

Isoaavantie 7
PL 8040
96101 Rovaniemi

Spinnvägen 15
903 61 Umeå
Sweden

Avenue d'Ouchy 4-6
1006 Lausanne
Switzerland

Nord America

565 de la Montagne Street
Valcourt (Québec) J0E 2L0
Canada

Sa De Cv, Av. Ferrocarril 202
Parque Ind. Querétaro, Lote2-B
76220
Santa Rosa Jáuregui, Oro., Mexico

Sturtevant, Wisconsin, U.S.A.
10101 Science Drive
Sturtevant, Wisconsin
53177
U.S.A.

Oceania

6 Lord Street
Lakes Business Park
Botany, NSW 2019
Australia

3B Echelon Place, East Tamaki,
Auckland 2013,
Nuova Zelanda

Sud America

Rua James Clerck Maxwell, 230
TechnoPark Campinas SP 13069-380
Brazil

CAMBIO DI INDIRIZZO/PROPRIETÀ

In caso di cambio di indirizzo o di nuovi proprietari del veicolo, informare BRP in uno dei modi seguenti:

- informare un concessionario autorizzato Can-Am.
- **Solo Nord America:** chiamare il numero 1 888 272-9222.
- Spedire una delle schede di cambio indirizzo che si trovano nelle seguenti pagine a uno degli indirizzi BRP indicati nella sezione *CONTATTACI* di questa guida.

In caso di trasferimento della proprietà, dimostrare che il precedente proprietario acconsente a tale trasferimento.

Informare BRP, anche dopo la scadenza della garanzia limitata, è molto importante in quanto consente a BRP di raggiungere il proprietario del veicolo, in caso di necessità, ad esempio quando si deve richiamare in fabbrica il veicolo per motivi di sicurezza. È responsabilità del proprietario informare BRP.

UNITÀ RUBATE: In caso di furto del veicolo, rivolgersi a BRP o ad un concessionario Can-Am autorizzato. Verrà chiesto di indicare il proprio nome, indirizzo, numero di telefono, numero di identificazione del veicolo e data del furto.

***Questa pagina è
stata lasciata intenzionalmente bianca***

AVVERTENZA

PER RIDURRE IL RISCHIO DI LESIONI GRAVI O DECESSO,
leggere questo Manuale del Conducente e le etichette di
sicurezza, guardare il video di sicurezza e:



ESSERE PRONTI

- Allacciare le cinture di sicurezza e assicurarsi che le reti e/o le portiere siano bloccate correttamente.
 - Indossare un casco omologato e attrezzature di protezione.
- Conducente e passeggero devono essere in grado di sedere con la schiena contro il sedile, i piedi poggiati sul pavimento del veicolo o sul poggiatesta e le mani sulle maniglie. Mantenersi completamente all'interno del veicolo.

GUIDARE IN MODO RESPONSABILE

- Evitare perdite di controllo e ribaltamenti.
- Evitare di eseguire manovre brusche, derapare o slittare di lato, fare sbandare le ruote posteriori azionando il freno a mano e non fare mai testa-coda.
- Evitare accelerazioni brusche in curva, anche da fermo.
 - Rallentare prima di affrontare una curva.
- Prepararsi ad affrontare pendii, terreni impraticabili, solchi e altre variazioni di trazione e terreno.
- Durante la guida su superfici asfaltate, girare gradualmente e procedere lentamente.
- Prestare attenzione sulle superfici asfaltate, in quanto il manto stradale potrebbe mettere a dura prova la gestione e il controllo del veicolo.
 - Evitare salite laterali (guida lungo superfici inclinate).

SIATE PROFESSIONALI E RESPONSABILI

- Non consentire guida spericolata o imprudente.
- Il conducente deve avere compiuto 16 anni e avere una patente di guida valida.
- Non guidare il veicolo in stato di ebbrezza o sotto l'effetto di farmaci.
- Non superare la capacità di posti a sedere prevista per il veicolo.



ski-doo LYNX SEA-DOO EVINRUDE ROTAX can-am

®™ e IL LOGO BRP SONO MARCHI DI FABBRICA DI BOMBARDIER RECREATIONAL PRODUCTS INC. O DELLE SUE AFFILIATE.
©2019 BOMBARDIER RECREATIONAL PRODUCTS INC. TUTTI I DIRITTI RISERVATI.

219 002 063_IT
GUIDA DEL CONDUCENTE, TRAXTER MAX T / ITALIANO

U/M.P.C.