

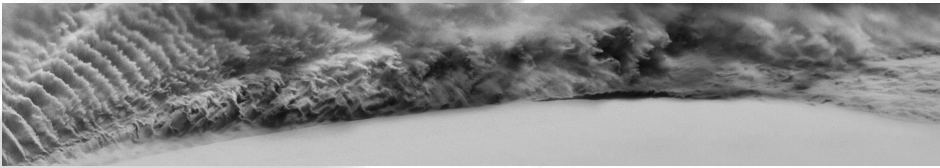
can-am®



2019

Manual do proprietário

Inclui
**informações sobre segurança,
manutenção e veículo**



Série MAVERICK™

⚠️ ADVERTÊNCIA

Leia este manual na íntegra. Ele contém informações importantes sobre segurança.
Idade mínima: Piloto: 16 anos ou mais com carteira de habilitação válida. Mantenha este Manual do proprietário no veículo.
A remoção ou a modificação de peças relacionadas às emissões por evaporação neste OHRV é ilegal.
Violadores podem estar sujeitos a penalidades civis e/ou criminais mediante as leis da Califórnia e federais dos EUA.

2 1 9 0 0 1 9 4 9 _ P T

Instruções originais

ADVERTÊNCIA

PODE SER PERIGOSO OPERAR SEU VEÍCULO. Se não tomar as precauções adequadas, é possível que logo ocorra uma colisão ou capotagem, mesmo em manobras rotineiras, como fazer uma curva, dirigir em colinas ou sobre obstáculos. Para sua segurança, leia e respeite todas as advertências deste Manual do proprietário e das etiquetas no seu veículo. **Não respeitar essas advertências pode resultar em FERIMENTOS GRAVES OU MORTE!**

Mantenha este Manual do proprietário sempre no veículo.


ADVERTÊNCIA

Desconsiderar as precauções e instruções de segurança contidas neste Manual do proprietário, no *FILMÉ DE SEGURANÇA* e nas etiquetas de segurança fixadas no produto pode resultar em graves ferimentos, inclusive o risco de morte!

ADVERTÊNCIA

Este veículo pode superar o desempenho de outros veículos que você possa ter dirigido antes. Familiarize-se com o seu novo veículo sem pressa.

ADVERTÊNCIA: PROPOSIÇÃO 65 DA CALIFÓRNIA

 **ADVERTÊNCIA:** A operação, assistência e manutenção de um veículo fora de estrada podem expor você a produtos químicos, inclusive gases de escapamento, monóxido de carbono, ftalatos e chumbo, que são conhecidos no estado da Califórnia como produtos que podem causar câncer e defeitos de nascença ou outros problemas no aparelho reprodutor. Para minimizar a exposição, evite a inalação de gases de escapamento, não coloque o motor em marcha lenta exceto conforme necessário, efetue a manutenção de seu veículo em uma área bem ventilada e utilize luvas ou lave as mãos frequentemente durante a manutenção do seu veículo. Para mais informações, acesse www.p65warnings.ca.gov/products/passenger-vehicle.

No Canadá, os produtos são distribuídos pela Bombardier Recreational Products Inc. (BRP).

Nos EUA, os produtos são distribuídos pela BRP US Inc.

As seguintes marcas comerciais são propriedade da Bombardier Recreational Products Inc.:

Can-Am®	DPST™	ROTAX®	XPST™
D.E.S.S.™	Maverick™	X™	

Este documento contém a marca comercial das seguintes empresas:

† Visco-Lok é uma marca comercial da GKN Viscodrive GmbH.

† QS3 é uma marca comercial da Fox Factory, Inc.

PREFÁCIO

Deutsch	Dieses Handbuch ist möglicherweise in Ihrer Landessprache verfügbar. Bitte wenden Sie sich an Ihren Händler oder besuchen Sie: www.operatorsguides.brp.com
English	This guide may be available in your language. Check with your dealer or go to: www.operatorsguides.brp.com
Español	Es posible que este manual esté disponible en su idioma. Consulte a su distribuidor o visite: www.operatorsguides.brp.com
Français	Ce guide peut être disponible dans votre langue. Vérifier avec votre concessionnaire ou aller à: www.operatorsguides.brp.com
Italiano	Questa guida potrebbe essere disponibile nella propria lingua. Contattare il concessionario o consultare: www.operatorsguide.brp.com
中文	本手册可能有您的语种的翻译版本。请向经销商询问，或者登录 www.operatorsguides.brp.com 查询。
日本語	このガイドは、言語によって翻訳版が用意されています。ディーラーに問い合わせるか、次のアドレスでご確認ください： www.operatorsguides.brp.com
Nederlands	Deze handleiding kan beschikbaar zijn in uw taal. Vraag het aan uw dealer of ga naar: www.operatorsguides.brp.com
Norsk	Denne boken kan finnes tilgjengelig på ditt eget språk. Kontakt din forhandler eller gå til: www.operatorsguides.brp.com
Português	Este manual pode estar disponível em seu idioma. Fale com sua concessionária ou visite o site: www.operatorsguides.brp.com
Русский	Воспользуйтесь руководством на вашем языке. Узнайте о его наличии у дилера или на странице по адресу www.operatorsguide.brp.com
Suomi	Käyttöohjekirja voi olla saatavissa omalla kielelläsi. Tarkista jälleenmyyjältä tai käy osoitteessa: www.operatorsguides.brp.com
Svenska	Denna bok kan finnas tillgänglig på ditt språk. Kontakta din återförsäljare eller gå till: www.operatorsguides.brp.com

Parabéns pela aquisição de um novo veículo side-by-side Can-Am®. Ele conta com a garantia limitada da BRP e com uma rede de concessionárias autorizadas Can-Am, pronta para lhe fornecer as peças, serviços ou acessórios que você precise.

Na entrega, você recebeu informações sobre a cobertura da garantia e assinou a *LISTA DE VERIFICAÇÃO DE PRÉ-ENTREGA* para assegurar que o seu novo veículo foi preparado de maneira totalmente satisfatória.

Sua concessionária está comprometida com a sua satisfação. Se precisar de mais informações, fale com sua concessionária.

O que você deve saber antes de sair dirigindo

Para saber como reduzir os riscos de acidentes para você ou transeuntes, leia este Manual do proprietário antes de operar o veículo.

Leia também todas as etiquetas de segurança no seu veículo e assista ao *VÍDEO SOBRE SEGURANÇA*


disponível em <https://can-am.brp.com/off-road/safety>.




Deixar de seguir as advertências contidas neste Manual do proprietário pode resultar em FERIMENTOS GRAVES ou MORTE.


Mensagens de segurança

As mensagens de segurança, seus tipos, aparência e como elas são usadas neste manual são explicadas a seguir:

O símbolo de alerta de segurança  indica um perigo potencial de ferimento.

 **ADVERTÊNCIA**

Indica uma situação de risco que, se não for evitada, pode resultar em morte ou ferimentos graves.

 **CUIDADO** Indica uma situação de risco que, se não for evitada, pode resultar em ferimentos leves ou moderados.

AVISO Indica uma instrução, que se não for seguida, poderia resultar em componentes do veículo ou outros bens seriamente danificados.

Sobre este Manual do proprietário

Este Manual do proprietário foi preparado para familiarizar o proprietário/motorista com os diversos controles, instruções de manutenção e instruções de operação segu-

ra do veículo. Isso é indispensável para o uso correto do produto.

Mantenha este Manual do Proprietário no veículo para consultas sobre manutenção, solução de problemas e instruções a terceiros.

Note que este manual está disponível em vários idiomas. Em caso de qualquer discrepância, a versão em Inglês deverá prevalecer.

Se quiser ver e/ou imprimir uma cópia adicional do Manual do proprietário, visite o website .

As informações contidas neste documento são atuais na ocasião da sua publicação. A BRP entretanto, mantém uma política de melhoria contínua de seus produtos, sem contudo ter a obrigação de implementá-las nos produtos fabricados anteriormente. Em virtude de mudanças posteriores, é provável que existam diferenças entre o produto fabricado e as descrições e/ou especificações neste manual. A BRP se reserva no direito de, a qualquer momento, cancelar ou alterar as especificações, projetos, características, modelos ou equipamentos sem incorrer em qualquer obrigação.

Este Manual do proprietário deve permanecer no veículo quando este for vendido.

ÍNDICE

PREFÁCIO	1
O QUE VOCÊ DEVE SABER ANTES DE SAIR DIRIGINDO.....	1
MENSAGENS DE SEGURANÇA.....	2
SOBRE ESTE MANUAL DO PROPRIETÁRIO.....	2

INFORMAÇÕES DE SEGURANÇA

PRECAUÇÕES GENÉRICAS	10
EVITE A INTOXICAÇÃO POR MONÓXIDO DE CARBONO.....	10
EVITE INCÊNDIOS E OUTROS RISCOS PROVOCADOS PELA GASOLINA.....	10
EVITE QUEIMADURAS NAS PEÇAS QUENTES.....	10
ACESSÓRIOS E MODIFICAÇÕES.....	10
OPERAÇÃO DE SEGURANÇA - RESPONSABILIDADES	12
PROPRIETÁRIO - SEJA RESPONSÁVEL.....	12
OPERADOR - SEJA RESPONSÁVEL E ESTEJA QUALIFICADO PARA OPERAR O VEÍCULO.....	12
DIRIGINDO COM CUIDADO.....	13
SISTEMA DE PROTEÇÃO DO OCUPANTE.....	14
CONDIÇÕES DO TERRENO.....	14
INSPEÇÃO PRÉ-PARTIDA	16
LISTA DE VERIFICAÇÃO DE INSPEÇÃO DE PRÉ-PARTIDA.....	16
PREPARE-SE PARA PILOTAR	19
ANTES DE PILOTAR.....	19
EQUIPAMENTOS DE PILOTAGEM.....	19
EVITE ACIDENTES	22
EVITE TOMBAMENTOS E CAPOTAMENTOS.....	22
EVITE COLISÕES.....	23
DIRIGINDO O VEÍCULO	25
EXERCÍCIOS PRÁTICOS.....	25
OPERAÇÃO FORA DE ESTRADA.....	26
TÉCNICAS DE PILOTAGEM EM GERAL.....	26
MOVENDO CARGAS E TRABALHANDO	32
TRABALHANDO COM SEU VEÍCULO.....	32
TRANSPORTANDO CARGAS.....	32
ETIQUETAS IMPORTANTES NO PRODUTO	35
ETIQUETAS.....	35
ETIQUETAS DE SEGURANÇA.....	36
ETIQUETAS DE CONFORMIDADE.....	45
ETIQUETAS DE INFORMAÇÕES TÉCNICAS.....	46

INFORMAÇÕES DO VEÍCULO

CONTROLES PRINCIPAIS	50
1) VOLANTE.....	50
2) PEDAL DO ACELERADOR.....	50
3) PEDAL DO FREIO.....	51
4) ALAVANCA DE CÂMBIO.....	51

CONTROLES SECUNDÁRIOS.....	53
1) CHAVE RF D.E.S.S. E POLO DE RF D.E.S.S.....	53
2) BOTÃO START/STOP DO MOTOR (PARTIDA/PARADA).....	54
3) INTERRUPTOR REGULADOR DE INTENSIDADE DO FAROL.....	54
4) INTERRUPTOR DE 2WD/4WD/TRAVA DE DIFERENCIAL DIANTEIRO (SE EQUIPADO).....	55
5) INTERRUPTOR DO MODO DE DIFERENCIAL DIANTEIRO (SE EQUIPADO).....	56
6) INTERRUPTOR DO MODO SPORT/ECO.....	56
7) INTERRUPTOR DE CONTROLE MANUAL.....	57
8) INTERRUPTOR DPS.....	58
9) INTERRUPTOR DO GUINCHO (SE EQUIPADO).....	58
PAINEL MULTIFUNCIONAL (LCD).....	59
DESCRIÇÃO DO PAINEL MULTIFUNCIONAL.....	59
MODOS DO PAINEL MULTIFUNCIONAL.....	61
NAVEGANDO NO MOSTRADOR DE LCD.....	64
CONFIGURAÇÃO DO PAINEL.....	64
PAINEL MULTIFUNCIONAL (ANALÓGICO/DIGITAL).....	66
DESCRIÇÃO DO PAINEL MULTIFUNCIONAL.....	66
CONFIGURAÇÃO DO PAINEL.....	70
EQUIPAMENTO.....	72
1) GUIDÃO AJUSTÁVEL.....	73
2) PORTA-COPOS.....	73
3) PUXADORES DO PASSAGEIRO.....	74
4) PORTA-LUVAS.....	74
5) KIT DE FERRAMENTAS.....	74
6) APOIOS PARA OS PÉS.....	75
7) PORTAS.....	75
8) CINTOS DE SEGURANÇA.....	75
9) ASSENTOS.....	78
10) TAMPA DO RESERVATÓRIO DE COMBUSTÍVEL.....	81
11) RACK PARA CARGA.....	81
12) GANCHO DE SALVAMENTO.....	81
13) RASPADEIRA DE RODA.....	82
14) TOMADA ELÉTRICA DE 12 V.....	83
15) ESPELHO RETROVISOR CENTRAL.....	83
16) PROTEÇÃO CONTRA ROCHAS E PROTETORES DE BRAÇO DE SUSPENSÃO.....	83
17) GUINCHO (SE EQUIPADO).....	84
AJUSTES PARA O PERCURSO.....	85
DIRETRIZES PARA AJUSTE DA SUSPENSÃO.....	85
CONFIGURAÇÕES DE FÁBRICA DA SUSPENSÃO.....	86
AJUSTES DA SUSPENSÃO.....	88
FUNÇÃO DPS.....	91
COMBUSTÍVEL.....	93
REQUISITOS DE COMBUSTÍVEL.....	93
PROCEDIMENTO DE ABASTECIMENTO DE COMBUSTÍVEL.....	93

PERÍODO DE AMACIAMENTO.....	95
OPERAÇÃO DURANTE O AMACIAMENTO.....	95
PROCEDIMENTOS BÁSICOS.....	96
PARTIDA DO MOTOR.....	96
ATIVANDO O SISTEMA ELÉTRICO.....	96
OPERAÇÃO DA ALAVANCA DE CÂMBIO.....	96
SELEÇÃO DA FAIXA CORRETA (ALTA OU BAIXA).....	96
PARANDO O MOTOR E ESTACIONANDO O VEÍCULO.....	97
DICAS PARA MAXIMIZAR A DURABILIDADE DA CORREIA DE TRANSMISSÃO.....	98
PROCEDIMENTOS ESPECIAIS.....	99
O QUE FAZER SE ENTRAR ÁGUA NA CVT.....	99
O QUE FAZER SE ACABAR A BATERIA.....	99
O QUE FAZER SE O VEÍCULO CAPOTAR.....	99
O QUE FAZER SE O VEÍCULO FICAR SUBMERSO.....	99
TRANSPORTANDO O VEÍCULO.....	100
LEVANTANDO E APOIANDO O VEÍCULO.....	102
FRENTE DO VEÍCULO.....	102
PARTE TRASEIRA DO VEÍCULO.....	102

MANUTENÇÃO

PLANO DE MANUTENÇÃO.....	106
CONDIÇÕES EXTREMAS DE POEIRA OU NEVE.....	106
LEGENDA DO PLANO DE MANUTENÇÃO.....	107
PLANO DE MANUTENÇÃO.....	107
PROCEDIMENTOS DE MANUTENÇÃO.....	110
FILTRO DE AR DO MOTOR.....	110
KIT DA GRADE DIANTEIRA.....	111
FILTROS DE AR DA CVT.....	111
PRÉ-FILTRO DO SISTEMA DE EMISSÃO POR EVAPORAÇÃO (SE EQUIPADO).....	112
ÓLEO DO MOTOR.....	113
FILTRO DE ÓLEO.....	115
RADIADOR.....	116
LÍQUIDO DE ARREFECIMENTO DO MOTOR.....	116
SUPRESSORES DE FAÍSCAS DO SILENCIOSO.....	119
ÓLEO DO DIFERENCIAL DIANTEIRO.....	120
ÓLEO DA CAIXA DE CÂMBIO.....	122
VELAS DE IGNIÇÃO.....	123
TAMPA DA CVT.....	126
CORREIA DE TRANSMISSÃO.....	127
POLIAS MOTRIZ E ACIONADA.....	129
BATERIA.....	129
FUSÍVEIS.....	130
LUZES.....	131
COIFA DO EIXO DE TRANSMISSÃO.....	131
ROLAMENTO DA RODA.....	132
RODAS E PNEUS.....	132

SUSPENSÕES.....	136
FREIOS.....	137
CINTOS DE SEGURANÇA.....	138
CUIDADOS COM O VEÍCULO.....	139
CUIDADOS APÓS DIRIGIR.....	139
LIMPEZA E PROTEÇÃO DO VEÍCULO.....	139
PREPARAÇÃO PARA SER GUARDADO E PARA PRÉ-TEMPORADA.....	140
<i>INFORMAÇÕES TÉCNICAS</i>	
IDENTIFICAÇÃO DO VEÍCULO.....	142
NÚMERO DE IDENTIFICAÇÃO DO VEÍCULO.....	142
NÚMERO DE IDENTIFICAÇÃO DO MOTOR.....	142
ETIQUETA DE CONFORMIDADE.....	142
SISTEMA DE SEGURANÇA COM CODIFICAÇÃO DIGITAL DE RADIOFREQUÊNCIA (CHAVE RF D.E.S.S.).....	142
SISTEMA DE CONTROLE DE EMISSÃO POR EVAPORAÇÃO.....	144
REGULAMENTOS DO SISTEMA DE CONTROLE DE EMISSÃO DE RUIDOS.....	145
DECLARAÇÃO DE CONFORMIDADE CE.....	146
ESPECIFICAÇÕES.....	147
<i>SOLUÇÃO DE PROBLEMAS</i>	
DIRETRIZES PARA SOLUÇÃO DE PROBLEMAS.....	160
MENSAGENS DO PAINEL MULTIFUNCIONAL.....	164
<i>GARANTIA</i>	
GARANTIA LIMITADA DA BRP EUA E CANADÁ: 2019 CAN-AM® SSV.....	166
GARANTIA RELACIONADA ÀS EMISSÕES DA EPA DOS EUA.....	170
DECLARAÇÃO DE GARANTIA DE CONTROLE DE EMISSÕES POR EVAPORAÇÃO NA CALIFÓRNIA.....	173
GARANTIA LIMITADA INTERNACIONAL DA BRP: 2019 CAN-AM® SSV.....	175
GARANTIA LIMITADA DA BRP PARA AS ÁREAS ECONÔMICAS EUROPEIAS, A COMUNIDADE DOS ESTADOS INDEPENDENTES E A TURQUIA: 2019 CAN-AM® SSV.....	179
<i>INFORMAÇÕES DE CLIENTES</i>	
INFORMAÇÕES SOBRE PRIVACIDADE.....	186
ENTRE EM CONTATO.....	187
AMÉRICA DO NORTE.....	187
EUROPA.....	187
OCEANIA.....	187
AMÉRICA DO SUL.....	188
ÁSIA.....	188

MUDANÇA DE ENDEREÇO/PROPRIEDADE.....189

INFORMAÇÕES DE SEGURANÇA

PRECAUÇÕES GENÉRICAS

Evite a intoxicação por monóxido de carbono

Todo escape de motor contém monóxido de carbono, um gás mortal. Respirar monóxido de carbono pode provocar dores de cabeça, tonturas, sonolência, náuseas, confusão e certamente a morte.

O monóxido de carbono é um gás incolor, inodoro e insípido que pode estar presente, mesmo que você não veja ou sinta o cheiro de qualquer escape do motor. Os níveis mortais de monóxido de carbono podem se acumular rapidamente, você pode ser afetado subitamente e incapacitado de se salvar. Estes níveis mortais também podem se manter por horas ou dias em locais fechados ou com pouca ventilação. Se você sentir algum sintoma de intoxicação por monóxido de carbono, saia imediatamente do local, respire ar fresco e busque atendimento médico.

Para evitar a morte ou prejuízos graves à saúde por monóxido de carbono:

- Nunca ligue o veículo em locais parcialmente fechados ou pouco ventilados, como garagens, cobertas ou celeiros. Mesmo que você tente ventilar os gases de escapamento com ventiladores ou janelas e portas abertas, o monóxido de carbono pode atingir rapidamente níveis perigosos.
- Nunca ligue o veículo em locais externos onde os gases de escapamento possam entrar em edifícios através de aberturas, como janelas e portas.

Evite incêndios e outros riscos provocados pela gasolina

A gasolina é extremamente inflamável e altamente explosiva. Os vapo-

res de combustível podem se espalhar e incendiar ao entrar em contato com uma faísca ou chama, a alguns metros de distância do motor. Para reduzir o risco de incêndio ou explosão, siga estas instruções:

- Para armazenar combustível, use somente um galão aprovado para gasolina.
- Nunca abasteça o tanque de combustível no veículo – uma descarga elétrica estática pode incendiar o combustível.
- Nunca transporte embalagens de gasolina ou quaisquer líquidos perigosos no bagageiro.
- Siga estritamente as instruções dadas na seção *PROCEDIMENTO DE ABASTECIMENTO DE COMBUSTÍVEL DO VEÍCULO*.
- Nunca dê partida ou opere o motor se a tampa do combustível não estiver instalada adequadamente.

A gasolina é venenosa e pode provocar prejuízos à saúde ou a morte.

- Nunca faça sifão para gasolina pela boca.
- Se você engolir gasolina, respinga-a nos olhos ou inalar seu vapor, consulte um médico imediatamente.

Se derramar gasolina no corpo, lave-se com água e sabão e mude de roupa.

Evite queimaduras nas peças quentes

Certos componentes ficam bastante quentes durante a operação. Evite contato com essas peças durante o uso e logo após, para evitar queimaduras.

Acessórios e modificações

Qualquer modificação ou adição de acessórios pode afetar a dirigibilidade do veículo. É importante dedicar

um tempo para se familiarizar com o veículo depois de fazer modificações para entender como adaptar adequadamente a sua conduta ao volante.

Não adulterar com modificações não autorizadas ou instalar equipamentos não especificamente aprovados pela BRP para o veículo. Estas modificações não foram testadas pela BRP e podem aumentar o risco de ferimentos ou perda de controle, ou tornar o veículo ilegal para pilotar. Por exemplo, adulterar as especificações de pneus pode afetar o comportamento do veículo e aumentar o risco de uma perda de controle.

Consulte a concessionária autorizada BRP sobre os acessórios adequados disponíveis para o seu veículo.

OPERAÇÃO DE SEGURANÇA - RESPONSABILIDADES

Este é um veículo fora da estrada de alto desempenho. Os operadores devem ser responsáveis e tomarem cuidado para evitar capotamentos, tombamentos, colisões e outros acidentes. Mesmo com os recursos de segurança do veículo (como a estrutura de proteção, os cintos de segurança e as portas) e os equipamentos de proteção (como o capacete), há sempre o risco de ferimentos ou morte nesses tipos de acidentes. Para reduzir o risco de ferimentos sérios ou morte, siga as regras descritas nesta seção.

Proprietário - Seja responsável

Leia este Manual do proprietário e assista ao *FILME DE SEGURANÇA*. Consulte o link no início do Manual do proprietário.

Sempre inspecione e confirme se o veículo está em condições seguras de operação antes de dirigir. Sempre siga os intervalos de manutenção conforme descrito neste Manual do Proprietário.

Nunca deixe ninguém operar o seu veículo a menos que seja responsável e possa ser confiado a ponto de dirigir um veículo de alto desempenho. Supervisione novos operadores ou operadores jovens e defina regras e limites (por exemplo, se eles podem transportar um passageiro, o que eles podem fazer com o veículo, onde podem dirigir, etc.) para todas as pessoas que usam o seu veículo.

Selecione a chave apropriada (consulte *CHAVE RF D.E.S.S. E POLO DE RF D.E.S.S.*) de acordo com a experiência do usuário, o uso do veículo e o ambiente.

Discuta as informações sobre segurança com todas as pessoas que

forem utilizar o veículo. Certifique-se de que todos os operadores e passageiros atendam às qualificações abaixo e concordam em seguir as informações de segurança. Ajude os usuários a se familiarizarem com o veículo.

Nós o incentivamos a fazer uma inspeção anual de segurança de seu veículo. Entre em contato com uma concessionária BRP autorizada para obter mais detalhes. Embora não seja exigido, é recomendável que uma concessionária BRP autorizada efetue uma preparação de pré-temporada em seu veículo. Cada visita a sua concessionária BRP autorizada é uma grande oportunidade para sua concessionária verificar se seu veículo está incluído em alguma campanha de segurança. Também insistimos que você visite sua concessionária BRP autorizada em tempo oportuno quando ficar sabendo de alguma campanha relacionada à segurança.

Operador - Seja responsável e esteja qualificado para operar o veículo

Leia este Manual do proprietário e assista ao *FILME DE SEGURANÇA*. Consulte o link no início do Manual do proprietário.

Esteja completamente familiarizado com os controles operacionais e com a operação geral do veículo.

Familiarize-se bem com este veículo fora de estrada (OHV, Off-Highway Vehicle). Ele pode excitar em desempenho outros OHVs que você já tenha dirigido. Este é um veículo de alto desempenho. Pilotos inexperientes podem não perceber os riscos e ser surpreendidos pelo comportamento específico deste veículo em qualquer tipo de terreno.

Faça um curso de treinamento, se disponível (entre em contato com uma concessionária autorizada Can-Am para saber sobre a disponibilidade de cursos de treinamento – consulte também a internet no endereço <http://www.rohva.org/>), e pratique os exercícios descritos na seção *EXERCÍCIOS DE TREINAMENTO*. Pratique dirigir em uma área adequada livre de perigos e sinta a resposta de cada comando. Dirija em baixa velocidade. Velocidades mais altas exigem maior experiência, conhecimento e condições de percurso adequados.

É preciso ter pelo menos 16 anos de idade.

É preciso ser alto o suficiente para ficar corretamente sentado: com as costas apoiadas no encosto, o cinto de segurança preso, segurando o volante com as duas mãos e ser capaz de pisar totalmente no freio ou no acelerador com o pé direito, além de pisar com firmeza o pé esquerdo no apoio para pés.

É preciso ter uma carta de motorista apropriada de acordo com as leis locais.

Nunca dirija este veículo depois de ter usado drogas ou álcool ou se estiver cansado ou doente. Esses fatores diminuem o tempo de reação do indivíduo e afetam o julgamento.

Transportando um passageiro

Transporte apenas um passageiro. O passageiro precisa estar corretamente sentado no cockpit.

O passageiro precisa ser alto o suficiente para ficar corretamente sentado: costas contra o encosto, com cinto de segurança afivelado, segurando ambas as barras de apoio e os pés firmemente colocados nos apoios para os pés.

Nunca transporte um passageiro que tenha usado drogas ou álcool,

ou que esteja cansado ou doente. Esses fatores diminuem o tempo de reação do indivíduo e prejudicam o julgamento.

Instrua o passageiro a ler as etiquetas de segurança do veículo.

Nunca transporte um passageiro se achar que ele não está com habilidade ou julgamento suficientes para concentrar-se nas condições do terreno e se adaptar da maneira adequada. Mais especificamente para veículos side-by-side, o passageiro também precisa prestar constante atenção ao terreno à sua frente e ser capaz de suportar os impactos.

Dirigindo com cuidado

- Este veículo comporta-se de maneira diferente dos outros veículos. Se você não tomar as devidas precauções, uma colisão ou tombamento pode ocorrer rapidamente durante manobras abruptas como curvas fechadas, aceleração ou desaceleração, em aclives ou sobre obstáculos.
- Nunca dirija em velocidades excessivas. Sempre dirigir a uma velocidade compatível com o terreno, visibilidade, condições de operação e de acordo com sua experiência.
- Nunca tente empinar, derrapar, deslizar, dar saltos, cavalos de pau ou fazer outros truques.
- Nunca tente acelerar ou desacelerar rapidamente ao fazer uma curva fechada. Isso pode resultar em capotamento.
- Nunca tente derrapar ou deslizar. Se o veículo começar a derrapar ou deslizar, gire o volante na direção contrária à derrapagem ou deslizamento. Em superfícies muito escorregadias como o gelo, vá devagar e com muito cuidado para reduzir as chances de perder o controle do veículo.

- Sempre esteja certo de que não haja obstáculos ou pessoas atrás de você ao dar a ré. Preste atenção com os pontos cegos. Quando for seguro andar de ré, vá devagar.
- Nunca exceda os limites de carga declarados para este veículo. Reduza a velocidade, deixe uma maior distância para a frenagem e siga as outras instruções na seção *MOVIMENTANDO CARGAS E TRABALHANDO*.
- Nunca esqueça que este veículo é pesado! Seu próprio peso pode prender o motorista se cair sobre o mesmo.
- Sempre dirija devagar e seja extremamente cuidadoso quando estiver dirigindo em terreno desconhecido. Sempre observe as mudanças de terreno ao dirigir este veículo. Tente aprender como o veículo se comporta em diferentes ambientes.
- Nunca dirija em terreno excessivamente acidentado, escorregadio ou solto até que você tenha aprendido e praticado os conhecimentos necessários para controlar o veículo em tais terrenos. Tenha um cuidado especial nesses tipos de terreno.
- Nunca use este veículo em morros muito íngremes para o veículo ou para as suas habilidades. Pratique em pequenas inclinações.
- Sempre siga os procedimentos corretos para subir ou descer colinas conforme descrito na seção *AO DIRIGIR SEU VEÍCULO*. Antes de começar a subir ou descer qualquer morro, verifique o terreno com cuidado. Nunca suba ou desça colinas cuja superfície seja excessivamente escorregadia ou solta. Não passe pelo topo de uma colina em alta velocidade.
- Nunca tente subir colinas ou declives laterais puxando um reboque (se estiver equipado com engate).
- Sempre verifique os obstáculos antes de dirigir em uma área nova. Siga sempre os procedimentos corretos ao operar sobre obstáculos conforme descrito na seção *AO DIRIGIR SEU VEÍCULO*.

Sistema de proteção do ocupante

- Este veículo foi projetado para transportar um piloto e um passageiro, ambos usando os equipamentos de proteção apropriados. Consulte o tópico *EQUIPAMENTOS DE PILOTAGEM* nesta seção.
- O piloto e o passageiro precisam travar as portas e usar os cintos de segurança sempre que estiverem andando no veículo.

Condições do terreno

- Este veículo não foi projetado para andar em superfícies pavimentadas. Se for preciso usar o veículo em tais superfícies, faça-o por um curto período e evite entradas abruptas do volante, do acelerador e dos pedais do freio.

- Nunca dirija o veículo em rios com correnteza ou em profundidades maiores que as especificadas na seção *AO DIRIGIR SEU VEÍCULO*. Lembre-se que freios molhados podem ter menor capacidade de parada. Teste os freios depois de sair da água. Se for necessário, acione os mesmos diversas vezes para deixar o atrito secar as pastilhas.
- Sempre estacione o veículo na parte do terreno mais plana possível. Antes de sair do veículo, coloque a alavanca de câmbio na posição ESTACIONAMENTO, desligue o motor e retire a chave.
- Nunca assumir que o veículo pode ir a toda parte com segurança. Mudanças repentinas no terreno causadas por buracos, depressões, bancos de areia, "terrenos" mais macios ou mais duros ou outras irregularidades podem causar a perda de equilíbrio ou tornar o veículo instável. Para evitar isso, reduza a velocidade e sempre observe o terreno à frente. Se o veículo começar a tombar ou capotar, o melhor conselho é imediatamente esterçar na direção do capotamento! Nunca tente evitar um capotamento usando um braço ou uma perna. Mantenha braços e pernas dentro da gaiola.

INSPEÇÃO PRÉ-PARTIDA

Sempre inspecione e confirme se o veículo está em condições seguras de operação antes de dirigir. Sempre siga os intervalos de manutenção conforme descrito neste Manual do Proprietário.



ADVERTÊNCIA

Efetue uma inspeção de pré-partida antes de cada percurso para detectar qualquer problema potencial que possa ocorrer durante o uso. A inspeção de pré-partida pode ajudá-lo a monitorar o desgaste e a deterioração de componentes antes que se tornem um problema. Corrija os problemas que descobrir para reduzir o risco de uma quebra ou acidente.

Antes de usar o veículo, o piloto deve sempre realizar a seguinte lista de verificação de inspeção de pré-partida.

Para mais detalhes, leia a seção *PROCEDIMENTOS DE MANUTENÇÃO*.

Lista de verificação de inspeção de pré-partida

O que fazer antes de dar partida no motor (Chave em DESL.)

ITENS A INSPECIONAR	INSPEÇÃO A SER FEITA	✓
Pneus	Verificar a pressão e as condições dos pneus. Consulte <i>ESPECIFICAÇÕES</i> e ajuste de acordo com a carga.	
Rodas	Verificar se há danos e folga anormal nas rodas. Certifique-se de que as porcas das rodas e parafusos de beadlocks (se equipados) estão apertados. Consulte <i>RODAS E PNEUS</i> em <i>PROCEDIMENTOS DE MANUTENÇÃO</i> para obter as especificações de torque.	
Radiador	Verificar a limpeza do radiador.	
Grade frontal	Verificar se a grade dianteira está limpa.	
Óleo do motor	Verifique o nível de óleo do motor.	
Líquido de arrefecimento	Verificar o nível do líquido de arrefecimento.	
Fluido de freio	Verifique o nível de fluido de freio.	
Filtro de ar do motor	Inspeccionar o filtro de ar do motor, substitua se for necessário.	
Caixa do filtro de ar do motor	Inspeccionar a caixa do filtro de ar do motor e limpar se for necessário (ao conduzir em ambientes empoeirados ou com muita areia).	
Filtro de ar da CVT	Inspeccionar e limpe o filtro de ar da CVT (ao dirigir em condições com alta presença de poeira).	
Coifas do eixo de transmissão	Verificar o estado das coifas do eixo de transmissão.	

ITENS A INSPECIONAR	INSPEÇÃO A SER FEITA	✓
Bagageiro e carga	Carga: Se transportar carga, respeite a capacidade máxima do bagageiro. Consulte a seção <i>ESPECIFICAÇÕES</i> . Certifique-se de que o peso do usuário, passageiros, carga, engate do reboque e acessórios instalados não excede a carga total admissível do veículo. Consulte a seção <i>ESPECIFICAÇÕES</i> .	
	Se você estiver puxando um reboque ou outro equipamento (se estiver equipado com um engate): <ul style="list-style-type: none"> - Verificar o estado do engate e do encaixe do cambão. - Respeitar o peso no engate e a capacidade de reboque, conforme indicado na etiqueta afixada ao engate ou consultar as <i>ESPECIFICAÇÕES</i>. - Assegurar que o reboque esteja preso adequadamente ao engate. 	
Rack de carga traseiro	Verificar se a carga no bagageiro está corretamente travada.	
Chassi e suspensão	Verificar a parte inferior do veículo quanto a detritos no chassi ou nos componentes da suspensão (braços superiores e inferiores, rodas, amortecedor, molas) e limpá-los de forma apropriada.	

O que fazer antes de dar partida no motor (Chave em LIG.)

ITENS A INSPECIONAR	INSPEÇÃO A SER FEITA	✓
Indicador	Verificar o funcionamento das luzes indicadoras no painel (com a chave D.E.S.S. ligada, pressionar brevemente o botão start/stop).	
	Verificar se há mensagens no painel de instrumentos.	
Luzes	Verificar o funcionamento e a limpeza dos faróis e da lanterna traseira.	
	Verificar o funcionamento do farol alto e baixo.	
	Verificar o funcionamento das luzes de freio.	
Assentos, portas e cintos de segurança	Verificar o ajuste do assento e certificar-se de que o elemento de fixação está engatado corretamente antes de dirigir.	
	Verificar se há danos nas portas. Substituir as portas se for encontrado algum dano. Fechar ambas as portas e confirmar que estão bem presas.	
	Verificar os cintos de segurança quanto a danos (inclusive retratores, fivelas e abas de travamento). Apertar os cintos de segurança e garantir que permanecem firmemente presos e apertados contra o corpo.	

ITENS A INSPECIONAR	INSPEÇÃO A SER FEITA	✓
Pedal do acelerador	Pressionar o pedal do acelerador algumas vezes para garantir que está funcionando livremente e que retorna à posição de descanso quando solto.	
Pedal do freio	Pressionar o pedal do freio e certificar-se de que você esteja sentindo uma resistência firme e que ele retorna totalmente à posição quando solto.	
Nível de combustível	Verificar o nível do tanque de combustível.	

O que fazer depois de ligar o motor

ITENS A INSPECIONAR	INSPEÇÃO A SER FEITA	✓
Volante	Verificar se a direção opera livremente, virando-a totalmente de um lado para o outro.	
Polo de RF D.E.S.S.	Verifique se o polo de D.E.S.S. funciona corretamente por meio de puxar a chave D.E.S.S. do polo de D.E.S.S.	
Alavanca de câmbio	Verificar o funcionamento da alavanca de câmbio (P, R, N, H e L).	
Seletor de 2WD/4WD/trava de diferencial dianteiro (se equipado)	Verifique a operação do seletor de 2WD/4WD/trava de diferencial dianteiro (se equipado).	
Freios	Dirigir devagar por alguns metros e acionar os freios. O pedal do freio precisa estar firme ao ser acionado. O pedal deve retornar à posição de descanso quando solto. Os freios devem responder adequadamente à entrada do motorista.	

PREPARE-SE PARA PILOTAR

Antes de pilotar

Faça uma inspeção de pré-partida para confirmar que seu veículo encontra-se em condições de operação seguras. Consulte a seção *INSPEÇÃO PRÉ-PARTIDA*.

O motorista e o passageiro devem:

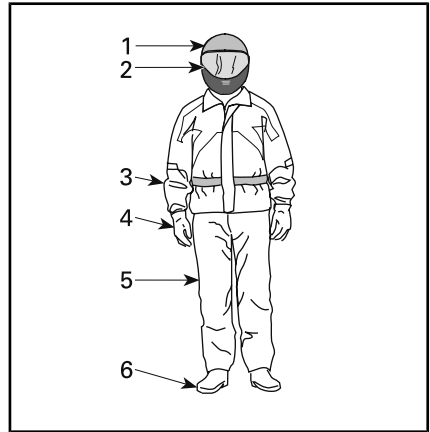
- Estar corretamente sentados.
- Fechar ambas as portas e apertar os cintos de segurança.
- Usar os equipamentos de pilotagem apropriados. (Consulte *EQUIPAMENTOS DE PILOTAGEM* abaixo.)

Equipamentos de pilotagem

É importante que o piloto e o passageiro usem sempre as roupas e equipamentos de proteção adequados, incluindo:

- Um capacete aprovado
- Proteção para os olhos
- Botas
- Luvras
- Camisa ou jaqueta de manga comprida
- Calças compridas.

Dependendo das condições, podem ser necessários óculos antiembaçantes.



EQUIPAMENTOS DE PILOTAGEM

1. *Capacete aprovado*
2. *Proteção para os olhos e o rosto*
3. *Camisa ou jaqueta de manga comprida*
4. *Luvras*
5. *Calças compridas*
6. *Botas (de cano alto)*

As condições climáticas devem ajudar a decidir o que vestir. Para maximizar o conforto e evitar ulcerações pelo frio durante o inverno, use roupas esperando as condições climáticas mais frias possíveis. As roupas de baixo térmicas próximas da pele também proporcionam uma boa isolamento.

Nunca use roupas largas que possam ficar presas no veículo ou nos galhos das árvores e arbustos.

Capacetes e proteção para os olhos

Os capacetes protegem a cabeça e o cérebro contra ferimentos. Mesmo com a proteção da gaiola e das portas, é possível que objetos entrem no cockpit e batam na cabeça dos ocupantes, ou a cabeça pode bater na própria gaiola ou em objetos fora do veículo. Mesmo o melhor dos capacetes não é garantia contra ferimentos, mas as estatísticas indicam que o uso de um capacete reduz significativamente

o risco de acidentes cerebrais. Portanto, siga os procedimentos de segurança e use sempre um capacete ao pilotar.

Como escolher um capacete

Os capacetes devem ser fabricados para atender aos padrões apropriados de seu estado, província ou país, e devem ajustar-se apropriadamente.

Um capacete com proteção para o rosto é a melhor opção, já que ele também protege contra impactos frontais. Ele também protege contra detritos, pedras, insetos, elementos da natureza, etc.

Um capacete aberto na frente não oferece a mesma proteção para o rosto e queixo. Se você usa um capacete aberto na frente, use um anteparo de proteção com encaixe para o rosto e/ou um par de óculos de corrida. Óculos comuns ou óculos de sol não são suficientes para proteger olhos de pilotos. Eles podem espatifar ou sair voando, além de permitir que vento e objetos carregados pelo ar atinjam os olhos.

Para pilotar no inverno, é preciso sempre levar para uso, se necessário, um capuz do tipo inteiriço ou um gorro do tipo usado para escadas.

Use proteções ou óculos especiais de cor fumê apenas na luz do dia. Não os utilize à noite ou com iluminação ruim. Não os utilize se eles comprometerem a sua habilidade de discernir as cores.

Outros equipamentos de pilotagem

Calçados

Só use calçados fechados. Botas de cano alto com solados antiderrapantes oferecem mais proteção e permitem pisar firmemente com os pés no apoio para pés.

Evite deixar laços longos que possam ficar presos nos pedais do acelerador ou do freio.

Para dirigir no inverno, botas com solado de borracha com parte superior de couro ou nylon e revestimentos de feltro removíveis são as mais adequadas.

Evite botas de borracha. As botas de borracha podem ficar presas atrás ou entre os pedais, danificando a operação correta dos pedais do freio e do acelerador.

Luvas

Luvas totalmente fechadas protegem as mãos contra vento, sol, calor, frio e objetos voadores. Um par de luvas com encaixe perfeito melhora o controle do volante e ajuda a reduzir a fadiga das mãos. Luvas fortes e reforçadas para motocicletas ou veículos ATV protegem melhor as mãos em caso de acidentes ou capotamentos. Se as luvas forem muito grossas, poderá ser difícil operar os controles.

Para condições de condução no inverno, as mãos devem ser protegidas por um par de luvas para snowmobile, que têm isolamento suficiente e permitem o uso dos polegares e dedos para operação dos controles.

Jaquetas, calças e trajas para pilotagem

Use uma jaqueta ou uma camisa de mangas longas e calças compridas, ou um macacão para pilotagem. Equipamentos de proteção de qualidade ATV, do tipo usado em quadriciclos, dão conforto e podem ajudar você a evitar distrair-se por elementos ambientais adversos. Em caso de colisão, um equipamento de proteção de boa qualidade, feito de material robusto, pode impedir ou reduzir os ferimentos.

Ao dirigir em climas frios, proteja-se contra a hipotermia. A hipotermia, uma condição de baixa temperatura corporal, pode causar perda de concentração, lentidão de reações e perda da movimentação suave e precisa dos músculos. Em condições de climas frios, usar os equipamentos de proteção corretos, como uma jaqueta à prova de vento com camadas isoladas de tecido é essencial. Mesmo ao dirigir em temperaturas moderadas, é possível sentir bastante frio devido ao vento.

Os equipamentos de proteção apropriados para dirigir em climas frios podem ser ficar quentes quando você parar. Vista as roupas em camadas, para poder tirá-las quando precisar. Colocar uma camada de roupa à prova de vento por cima dos equipamentos de proteção pode ajudar a impedir que o ar frio atinja a pele.

Equipamentos para chuva

Se precisar dirigir em tempo chuvoso, use uma capa de chuva ou um macacão de pilotagem impermeável. Em viagens longas é uma boa ideia levar roupa de chuva. Se o piloto estiver seco, ele ficará muito mais confortável e alerta.

Proteção auditiva

A exposição a longo prazo ao vento e ao ruído de motor ao dirigir pode causar perda permanente de audição. Utilize os dispositivos de proteção auriculares apropriados, como plugues de ouvido, para ajudar a impedir perda de audição. Verifique as leis locais antes de usar qualquer dispositivo de proteção auditiva.

EVITE ACIDENTES

Evite tombamentos e capotamentos

Veículos side-by-side comportam-se de maneira diferente dos outros veículos. Os veículos side-by-side foram projetados para andar em terreno fora da estrada (por exemplo, a base das rodas, largura do trilho, altura em relação ao solo, suspensão, trem de acionamento, pneus, etc., são diferentes) e, como resultado, podem capotar em situações onde veículos projetados para uso principalmente em terrenos planos ou pavimentados não capotam.

Um capotamento ou outro acidente pode ocorrer rapidamente durante manobras abruptas como curvas fechadas ou muita aceleração ou desaceleração nas curvas, ou ao dirigir em ladeiras ou sobre obstáculos. Manobras abruptas ou direção agressiva pode causar tombamentos ou perda de controle, mesmo em áreas abertas e planas. Se o veículo tombar, qualquer parte de seu corpo (como braços, pernas ou cabeça) que estiver para fora do cockpit poderá ficar esmagada e presa pela gaiola ou por outras partes do veículo. Também é possível que você se machuque com o impacto com o solo, cockpit ou outros objetos.

Para reduzir riscos de capotamentos:

- Tome cuidado ao fazer curvas.
 - Não gire o volante demais ou muito rápido para a sua velocidade e ambiente. Ajuste as entradas de direção de acordo com sua velocidade e ambiente.
 - Reduza a velocidade antes de fazer uma curva. Evite frear bruscamente durante uma curva.
 - Evite aceleração súbita ou brusca ao fazer curvas, mesmo se estiver saindo de uma parada ou estiver em velocidade baixa.
- Nunca tente empinadas, derrapagens, pulos ou outras acrobacias. Se o veículo começar a derrapar ou deslizar, esterce na direção da derrapagem ou deslizamento. Nunca freie com força nem trave as rodas.
- Evite superfícies pavimentadas. Este veículo não foi projetado para operar em superfícies pavimentadas e, se for usado em tais superfícies, apresentará maior probabilidade de tombamentos. Se precisar dirigir em uma superfície pavimentada, faça curvas gradualmente, vá devagar e evite aceleração e frenagem abruptas.

Este veículo pode tombar ou capotar para a frente ou para os lados em declives ou terrenos acidentados.

- Evite dirigir na beira de colinas (dirigir ao longo das encostas em vez de subi-las ou descê-las). Quando possível, suba e desça as encostas em vez de atravessá-las. Se precisar dirigir na lateral, tome muito cuidado e evite superfícies, objetos ou depressões escorregadias. Se sentir que o veículo está começando a tombar ou a deslizar para os lados, esterce para baixo, se possível.
- Evite morros íngremes e siga os procedimentos descritos neste manual com relação a subidas e descidas em declives.
- Mudanças repentinas no terreno como buracos, depressões, bancos de areia, terrenos mais macios, mais duros ou outras irregularidades podem causar tombamento do veículo ou torná-lo instável. Observe o terreno à sua frente e diminua a velocidade em áreas de terreno irregular.
- Nunca se segure na gaiola com o veículo em movimento. As mãos podem ficar esmagadas entre a gaiola e o solo em caso de tombamento. Mantenha as mãos no volante ou nas manoplas.
- Nunca tente evitar um capotamento usando os braços ou as pernas. Se você achar que o veículo poderá tombar ou rolar, o motorista deverá manter as duas mãos no volante e o pé esquerdo firmemente apoiado no apoio para pés. O passageiro deverá manter as duas mãos nas manoplas e os pés firmemente plantados no piso do veículo.

Evite colisões

Este veículo pode alcançar grandes velocidades. Em velocidades maiores, há um risco maior de perder o controle, particularmente em condições fora de estrada desafiadoras, e o risco de ferimentos em caso de colisão é maior. Nunca dirija em velocidades excessivas. Sempre dirija a uma velocidade compatível com o terreno, visibilidade, condições de operação e de acordo com sua experiência. Considere reservar o uso da chave de desempenho para situações em que os recursos de velocidade total e aceleração sejam apropriados.

Nunca use este veículo em ruas, estradas ou rodovias públicas, mesmo que sejam de terra ou de cascalho. Dirigir o veículo em estradas ou rodovias poderia resultar em uma colisão com outro veículo. Este veículo não foi projetado para operação em rodovias. Ele não atende, por exemplo, os padrões de segurança de veículos automotores aplicados aos automóveis. Em muitas jurisdições, é ilegal operar este veículo vias públicas.

Este veículo funcionará de modo diferente ao transportar ou puxar uma carga.

- Reduza a velocidade e siga as instruções deste manual ao transportar cargas ou puxar um reboque.
- Evite morros e terreno acidentado.
- Deixe uma distância maior para parar.

Esteja preparado em caso de tombamento

- Feche ambas as portas e aperte o cinto de segurança para evitar que você projete os braços ou as pernas para fora.

Este veículo não possui o mesmo tipo de proteção contra colisões que um carro possui; por exemplo, não existem air bags, o cockpit não é totalmente fechado e ele não foi projetado para aguentar colisões com outros veículos. Portanto, é particularmente importante prender os cintos de segurança, fechar as portas e usar um capacete homologado.

DIRIGINDO O VEÍCULO

Exercícios práticos

Antes de sair com o veículo, é muito importante familiarizar-se com a dirigibilidade do mesmo, praticando em um ambiente controlado. Se possível, é uma boa ideia fazer um curso de treinamento mais formal para melhorar as suas habilidades e o seu conhecimento do veículo.

Encontre uma área adequada para praticar e faça os exercícios a seguir. A área deve ser, no mínimo, 45 m por 45 m sem obstáculos como árvores e pedras. Depois que tiver selecionado um local adequado, prossiga com os exercícios a seguir.

Exercícios de curvas

As curvas são uma das causas de acidentes mais comuns. É fácil o veículo perder tração ou tombar se você fizer uma curva muito fechada ou dirigir muito rápido. Diminua a velocidade ao se aproximar de uma curva.

- Primeiro aprenda como fazer pequenas curvas à direita em velocidades muito baixas. Solte o acelerador antes de fazer a curva e vagarosamente acione o acelerador ao fazer a curva.
- Repita o exercício de curvas, mas, desta vez, mantenha o acelerador no nível ao fazer a curva.
- Finalmente, repita o exercício de curvas enquanto acelera vagarosamente.
- Pratique os exercícios fazendo a curva para o outro lado.

Observe como o seu veículo reage nesses diferentes exercícios. Recomendamos soltar o acelerador antes de entrar em uma curva para ajudar a iniciar a mudança de direção. Você sentirá a força lateral aumentando com a velocidade e com a entrada do volante. A força lateral

deve ficar o mais baixo possível para que o veículo não tombe.

Exercícios de curvas em U

Pratique curvas em U.

- Acelere vagarosamente e, mantendo a velocidade baixa, vire gradualmente o volante para a direita até completar a curva em U.
- Repita o exercício de curva em U com diferentes movimentos do volante e sempre em velocidade bem baixa.
- Repita os exercícios fazendo a curva em U para o outro lado.

Conforme mencionado antes neste manual, não dirija em pistas pavimentadas, pois o comportamento do veículo não será o mesmo, aumentando o risco de capotamento.

Exercícios de frenagem

Pratique bem a frenagem para se familiarizar com a resposta dos freios.

- No princípio, vá devagar; depois, aumente a velocidade.
- Pratique a frenagem em linha reta em velocidades diferentes e com força de frenagem diferente.
- Pratique a frenagem de emergência: a frenagem ideal é obtida em linha reta, com alta força aplicada, sem travar as rodas.

Lembre-se, a distância de frenagem depende da velocidade do veículo, da carga e do tipo de superfície. Além disso, os pneus e as condições do freio têm um papel fundamental.

Exercícios de marcha à ré

A próxima etapa envolve o uso da marcha à ré.

- Coloque um cone de marcação dos dois lados do veículo ao lado de cada roda traseira. Movimente o veículo até poder ver os cones de marcação; então, pare o veículo. Verifique a distância necessária para ver os obstáculos atrás de você.
- Aprenda como o veículo se comporta na marcha à ré e como reage com as entradas do volante.
- Sempre faça estes exercícios de marcha à ré em baixa velocidade.
- Familiarize-se com o uso da função do override (controle manual). Não vire a direção enquanto estiver usando a função de controle manual, já que isso aumenta os riscos de tombamento.

Exercício de parada de emergência do motor

Aprenda como parar o motor rapidamente em situação de emergência.

- Ao transitar a baixa velocidade, basta remover a chave RF D.E.S.S. do polo de D.E.S.S.

Isso serve para familiarizar você com a reação do veículo quando o motor é desligado durante o funcionamento e para desenvolver este reflexo.

Operação fora de estrada

A direção fora de estrada é, por natureza, perigosa. Qualquer terreno que não tenha sido especialmente preparado para o tráfego de veículos apresenta um perigo inerente onde as inclinações, composição do terreno e declividade exata são imprevisíveis. O próprio terreno apresenta um elemento contínuo de perigo, que deve ser sabidamen-

te aceito por qualquer um se aventurando no mesmo.

Um operador que leva um veículo para fora da estrada sempre deve tomar muito cuidado ao selecionar o caminho mais seguro e observar atentamente o terreno adiante. O veículo nunca deve ser operado por alguém que não esteja totalmente familiarizado com as instruções de direção aplicáveis ao veículo, nem deve ser operado em terreno inclinado ou traiçoeiro.

Técnicas de pilotagem em geral

Dicas de pilotagem em geral

Atenção, cuidado, experiência e habilidade na direção são as melhores precauções contra os perigos na operação do veículo.

Sempre que houver a menor dúvida que o veículo seja capaz de ultrapassar um obstáculo ou um determinado pedaço do terreno com segurança, escolha um percurso alternativo.

Na operação fora da estrada, a potência e a tração, não a velocidade, são importantes. Nunca dirigir mais rápido que o permitido pela visibilidade e pela sua própria capacidade para selecionar uma rota segura. Sempre dirija devagar e seja extremamente cuidadoso quando estiver dirigindo em terreno desconhecido. Sempre observe as mudanças de terreno ao dirigir este veículo. Seja especialmente cuidadoso em terrenos acidentados, escorregadios, com gelo ou soltos.

Observe constantemente o terreno à sua frente para detectar mudanças repentinas de inclinação ou obstáculos, tais como pedras ou tocos, que possam causar a perda de estabilidade fazendo o veículo tombar ou capotar.

Nunca dirija o veículo se os comandos não funcionarem normalmente. Visite uma concessionária autorizada Can-Am.

Para manter o controle correto é altamente recomendável manter as mãos no volante e perto de todos os controles. O mesmo se aplica aos seus pés. Para minimizar a possibilidade de ferir as pernas ou os pés, mantenha o pé esquerdo no apoio para pés e o pé direito no assoalho o tempo todo. Permaneça totalmente dentro do cockpit para evitar bater em objetos fora do veículo.

Cuidado com galhos e outros objetos que podem entrar no compartimento de passageiros e bater em você ou no passageiro.

Dirigindo em marcha à ré

Ao dirigir de marcha à ré, verifique se o caminho atrás do veículo está livre de pessoas ou obstáculos. Preste atenção com os pontos cegos. Quando for seguro andar de ré, vá devagar e evite fazer curvas fechadas.

ADVERTÊNCIA

As entradas do volante na operação em marcha à ré aumentam o risco de capotamento.

NOTA: Na operação em marcha à ré, a RPM do motor fica limitada, limitando assim a velocidade da marcha à ré do veículo.

ADVERTÊNCIA

Se estiver descendo uma ladeira em ré, a gravidade pode aumentar a velocidade do veículo acima do limite definido de velocidade em ré.

Cruzando estradas

Se precisar cruzar uma rodovia, certifique-se de ter visibilidade total dos dois lados para o tráfego que está chegando e verifique se há um ponto de saída do outro lado da rodovia. Dirija em linha reta até esse ponto. Não mude bruscamente de direção ou faça acelerações abruptas, pois isso pode resultar em capotamento. Não dirija sobre calçadas ou trilhas para bicicletas, já que esses caminhos foram especificamente projetados para tais usos.

Dirigindo em superfícies pavimentadas

Evite superfícies pavimentadas. Este veículo não foi projetado para operar em superfícies pavimentadas e, se for usado em tais superfícies, apresentará maior probabilidade de tombamentos. Se precisar dirigir em uma superfície pavimentada, faça curvas gradualmente, vá devagar e evite aceleração e frenagem abruptas.

Cruzando águas rasas

A água pode ser um risco especial. Se for muito funda o veículo pode "flutuar" e afundar. Verifique a profundidade e a correnteza antes de tentar atravessar. A profundidade da água não deve exceder 30 cm para que o veículo possa cruzar o obstáculo com segurança. Tome cuidado em superfícies escorregadias, como rochas, grama, troncos, etc., tanto na água como nas margens. Pode ocorrer perda de tração. Não tente entrar na água em alta velocidade.

A água afeta a capacidade de frenagem do seu veículo. Certifique-se de secar os freios, aplicando-os várias vezes depois de sair da água.

Lama e pântanos são encontrados perto da água. Esteja atento a "buracos" ou mudanças de profundidade repentinos. Similarmente,

ficar atento para riscos como pedras, troncos, etc., parcialmente cobertos pela vegetação.

Dirigindo em superfícies cobertas de neve ou gelo

Ao executar a inspeção de pré-partida, preste atenção especial aos locais em que o acúmulo de neve e/ou gelo no veículo possa obstruir a visibilidade da lanterna traseira, entupir as aberturas de ventilação, bloquear o radiador e a ventoinha e interferir com o movimento dos controles. Antes de dar a partida no veículo, verifique o volante, o acelerador e os pedais do freio para ver se estão funcionando sem interferência.

Sempre que este veículo for dirigido em uma trilha coberta de neve, a aderência do pneu geralmente ficará reduzida, fazendo com que o veículo reaja de forma diferente aos comandos do piloto. Em superfícies de baixa aderência, as reações da direção não são tão definidas e precisas, as distâncias de parada são aumentadas e a aceleração também é afetada. Reduza a velocidade e não acelere ao máximo. Isso resultará apenas em patinação dos pneus e possivelmente em um maior deslizamento da frente do veículo. Evite frenagens bruscas. Isso poderá provocar um deslizamento do veículo em linha reta. Novamente, o melhor conselho é reduzir a velocidade com segurança para antecipar uma manobra e lhe dar tempo e distância para retomar o controle do veículo.

Ao dirigir o veículo em uma superfície coberta de neve, os flocos de neve serão sugados pela turbulência do rastro do veículo em movimento e transportados entrando em contato, acumulando ou derretendo em alguns componentes expostos, incluindo peças girantes como os discos de freio. A água, a

neve ou o gelo podem afetar o tempo de resposta do sistema de freios do veículo. Mesmo quando não precisar reduzir a velocidade do veículo, use o freio frequentemente para evitar o acúmulo de gelo ou neve e para secar os discos e pastilhas do freio. Ao fazer isso em situações de baixo risco, você testará o nível de aderência e se manterá alerta sobre como o veículo reage aos seus comandos. Mantenha sempre o pedal do freio, o pedal do acelerador e as placas do piso livres de neve e gelo. Limpe frequentemente a neve do assento, do volante, dos faróis e das lanternas.

A profundidade da camada da neve pode ocultar rochas, tocos de árvores ou outros objetos e se estiver molhada pode atrapalhar totalmente a dirigibilidade já que o veículo atola ou perde completamente a tração na neve derretida. Olhe bem adiante e fique sempre atento a qualquer vestígio que possa indicar a presença de tais obstáculos. Na dúvida, desvie. Evite dirigir em qualquer superfície de água congelada antes de verificar se o gelo suportará com segurança o veículo, o piloto e a carga.

No final de cada percurso, tenha o hábito de limpar a neve ou acúmulo de gelo do veículo e de todos os componentes móveis (freios, componentes da direção, sistema de tração, controles, ventoinha do radiador, etc.). A neve molhada virará gelo enquanto o veículo estiver desligado e será mais difícil de remover na próxima inspeção de pré-partida.

Dirigindo na areia

Dirigir em dunas de areia é outra experiência única, mas existem algumas precauções básicas que devem ser observadas. A areia molhada, funda ou fina pode criar

perda de tração e fazer com que o veículo deslize, caia fora da trilha ou fique “atolado”. Se isso acontecer procure uma base mais firme. Mais uma vez, o melhor conselho é reduzir e ficar atento às condições do terreno.

Ao dirigir em dunas de areia é recomendável equipar o veículo com uma bandeira de segurança do tipo antena. Isto ajudará a tornar sua localização mais visível aos outros por sobre a próxima duna. Se vir outra bandeira de segurança à sua frente, avance com cuidado.

Dirigindo sobre cascalho, pedras soltas ou outras superfícies escorregadias

Dirigir sobre pedras soltas ou cascalho é muito similar a dirigir no gelo. Afeta a direção do veículo, podendo fazê-lo deslizar e tombar, especialmente em altas velocidades. Além disso, a distância de frenagem poderá ser afetada. Lembre-se que acelerar “ao máximo” ou derrapar pode fazer com que pedras soltas sejam projetadas para trás na direção de outro piloto. Nunca fazer isto deliberadamente.

Se você deslizar ou derrapar, virar o volante na direção do movimento pode ajudar a recuperar o controle do veículo. Nunca freie com força e trave as rodas.

Cruzamento de obstáculos

Ao passar por obstáculos, use a faixa baixa (L).

Os obstáculos da “trilha” devem ser cruzados com cuidado. Isso inclui rochas, tocos de árvores e buracos. Evite-os sempre que possível. Lembre-se que alguns obstáculos são muito grandes ou perigosos para serem transpostos e devem ser evitados. Como diretriz básica, nunca tente cruzar um obstáculo que seja mais alto do que a altura

em relação ao solo deste veículo. Pedras pequenas ou pequenas árvores caídas podem ser cruzadas com cuidado – aborde o obstáculo em velocidade baixa e, se possível, em ângulo reto. Ajuste a velocidade sem perder impulso e não acelere abruptamente. O passageiro deve segurar firmemente ambas as barras de apoio e apoiar bem os pés nos apoios para os pés. Segure firmemente o volante sem cerrar os punhos ao redor dele e prossiga. Tome cuidado porque o obstáculo pode ser escorregadio ou mover-se durante o cruzamento.

Condições de condução em colinas

Ao dirigir em colinas ou declives, duas coisas são extremamente importantes: esteja preparado para lidar com superfícies escorregadias ou variações e obstáculos do terreno e posicione corretamente o seu corpo dentro do veículo. Se você subir ou descer uma ladeira que esteja muito escorregadia ou tenha uma superfície solta, você poderá perder o controle. Se você chegar ao topo de uma ladeira em alta velocidade, poderá não ter tempo para se preparar para o terreno do outro lado. Evite estacionar em uma inclinação. Sempre coloque a alavanca de câmbio na posição ESTACIONAMENTO quando estiver parado ou estacionado, especialmente em um declive, para evitar capotamentos. Se precisar estacionar em um declive íngreme, bloqueie as rodas usando pedras ou tijolos.

Dirigindo em aclives

Ao dirigir em subidas, use a faixa baixa (L).

Devido a sua configuração, este veículo tem uma tração muito boa mesmo nas subidas, tanto que pode capotar antes de perder a tração. Por exemplo, é comum encon-

trar situações do terreno em que o topo do morro sofreu tanta erosão que o pico é extremamente íngreme. Este veículo não foi projetado para operar em tal condição. Pegue uma rota alternativa.

Também é aconselhável conhecer as condições do terreno do outro lado da colina ou do desnível. Muitas vezes existe uma queda brusca que é impossível superar ou descer.

Se você achar que a encosta está ficando muito íngreme para subir, acione os freios para imobilizar o veículo. Coloque a alavanca de câmbio em marcha à ré (R) e desça o morro, soltando os freios devagar para permanecer em velocidade baixa. Não tente fazer a curva. Nunca desça uma ladeira com o veículo desengatado sem injeção de combustível. Não freie repentinamente, pois isso aumenta o risco de capotamento.

Dirigindo em declives

Este veículo pode subir inclinações mais altas do que consegue descer com segurança. Portanto, é essencial assegurar que existe uma rota segura para descer um declive antes de subir.

Se você desacelerar ao descer uma encosta escorregadia, poderá fazer o veículo “deslizar” ladeira abaixo. Mantenha a velocidade estável e/ou acelere um pouco para recuperar o controle. Nunca pise nos freios com força e trave as rodas.

Dirigir ao longo de colinas

Sempre que possível, declives laterais (dirigir ao longo das encostas em vez de subi-las ou descê-las) devem ser evitados. Se for necessário, faça com muito cuidado. Dirigir ao longo de colinas com grande inclinação pode resultar em capotagem. Além disso, as superfícies escorregadias ou pouco firmes po-

dem provocar um deslizamento lateral incontrolável. Evite todos os objetos ou depressões que intensificam a subida de um lado do veículo mais do que o outro, provocando assim a capotagem. Se sentir que o veículo está começando a tombar ou a deslizar para os lados, esterce para baixo, se possível.

ADVERTÊNCIA

Tenha cuidado ao carregar e transportar reservatórios de líquidos. Eles podem afetar a estabilidade do veículo em declives laterais ao forçar o peso para baixo e aumentar o risco de capotamento.

Paredões

Este veículo não foi projetado para operar em paredões. Ele “despenca” e normalmente parará se as rodas dianteiras ou traseiras caírem em um paredão. Se a queda for muito inclinada ou funda, o veículo mergulhará de bico e tombará.

Evite dirigir em paredões. Dê marcha à ré e selecione uma rota alternativa.

Passeio recreativo, em grupo e longo

Respeite os direitos e as limitações das outras pessoas. Afaste-se das áreas destinadas a outros tipos de uso fora de estrada. Isto inclui pistas para veículos de neve, trilhas equestres, trilhas para esqui “cross country”, trilhas para bicicletas “mountain bike”, etc. Mantenha-se sempre à direita da trilha e não dirija em zigue-zague. Esteja preparado para parar ou sair para o lado se um outro usuário da trilha aparecer na sua frente.

Associe-se a um clube de veículos side-by-side local. Ele lhe fornecerá um mapa e conselhos ou informará onde você pode dirigir. Se não

houver um clube em sua área, ajude a criar um. Atividades de pilotagem em grupo e clubes são uma experiência social muito agradável. Nunca pilote se tiver usado drogas ou álcool, ou estiver cansado ou doente.

Sempre manter uma distância segura dos outros motoristas. Sua noção de velocidade, condições do terreno, tempo, condições mecânicas do seu veículo e a "confiança" que você tem dos outros que o acompanham, lhe ajudarão a escolher a distância de segurança adequada. Este veículo, como qualquer outro veículo motorizado, não pode parar "de repente".

Antes de dirigir, conte para alguém para onde pretende ir e sua hora esperada de retorno.

Dependendo da distância, carregar ferramentas adicionais ou equipamentos de emergência. Descubra onde pode obter gasolina. Esteja preparado para as condições que possa encontrar. Um estojo de primeiros socorros de emergência sempre deve ser considerado.

Meio ambiente

Um dos benefícios deste veículo é poder ir para longe da maioria das cidades. No entanto, você deve sempre respeitar a natureza e os direitos dos outros de a apreciarem. Não dirija em áreas sensíveis ao meio ambiente. Não dirija sobre cultivos florestais ou arbustos, não derrube árvores ou cercas nem patine as rodas para não destruir o terreno. "Pise leve na trilha".

Este veículo pode causar incêndios florestais OHV se detritos se amontoarem próximos à descarga ou outros locais aquecidos, se incendiarem e caírem sobre a vegetação seca. Evite pilotar em áreas molhadas, pantanosas ou com grama alta, onde detritos podem se acumular. Se pilotar por áreas

como estas, inspecione e retire todos os detritos do motor e outras áreas aquecidas. Consulte os *CUIDADOS COM O VEÍCULO* para mais detalhes.

Perseguir a vida selvagem é ilegal em muitas áreas. Os animais selvagens podem morrer de exaustão se perseguidos por um veículo motorizado. Se encontrar animais na trilha, pare e observe em silêncio e com cuidado. Será uma das melhores memórias de sua vida.

Respeite a regra... "o que você levar, traga de volta". Não espalhe lixo. Não acenda fogueiras exceto se tiver autorização para fazê-lo e somente longe de vegetação seca. Os perigos que você pode criar em uma trilha podem causar ferimentos a você e a outras pessoas, mesmo que seja em um outro momento.

Respeitar as fazendas. Obtenha sempre autorização do proprietário, antes de dirigir em propriedade privada. Respeite os cultivos, a criação e as cercas divisórias.

Finalmente, não polua córregos, lagos ou rios; não modifique o motor, o sistema de escapamento e nem remova qualquer de seus componentes, pois isso irá alterar as emissões de gases do veículo.

MOVENDO CARGAS E TRABALHANDO

Trabalhando com seu veículo

Seu veículo pode ajudá-lo a realizar várias tarefas FÁCEIS, desde retirada de neve até transportar carga. Você encontrará uma variedade de acessórios disponíveis na sua concessionária autorizada Can-Am. Para evitar possíveis ferimentos, siga as instruções e advertências que acompanham o acessório. Sempre respeite os limites de carga do veículo. Sobrecarregar o veículo pode desgastar os componentes além do limite e causar falhas. Evite cansar-se demasiadamente ao levantar ou puxar cargas pesadas ou empurrar manualmente o veículo.

Tenha sempre em mente que a carga pode escorregar ou cair e provocar um acidente.

Transportando cargas

Qualquer carga transportada no veículo afetará a dirigibilidade, a estabilidade e a distância de frenagem. Não exceda os limites de carga do veículo, incluindo o peso do piloto, do passageiro, da carga, dos acessórios e o peso no engate do reboque. Tenha sempre em mente que a carga pode escorregar ou cair e provocar um acidente.

LIMITES DE CARGA DO VEÍCULO	
286 kg	Inclui os ocupantes, a carga, os acessórios instalados e o peso no engate (se for o caso)

A seguir há um exemplo de uma distribuição total e adequada da carga do veículo:

EXEMPLO DE CARGAS TOTAIS ADEQUADAS DO VEÍCULO (FAIXA BAIXA)				
PILOTO E PASSAGEIRO	CARGAS	ACESSÓRIOS	PESO DO ENGATE	CARGA TOTAL DO VEÍCULO
171 kg	31 kg	25 kg	59 kg	286 kg

NOTA: Quando a transmissão estiver na faixa alta, o peso combinado no bagageiro e no engate do reboque não deve exceder a capacidade de carga no bagageiro; consulte *ESPECIFICAÇÕES*.

Para reduzir o risco de perder o controle ou a carga transportada, siga estas instruções.

Ajustes do Veículo ao Transportar Carga

Quando a carga total exceder 195 kg, inclusive o peso do usuário, dos passageiros, da carga, dos acessórios e, se aplicável, do engate do reboque, encha os pneus até

a pressão máxima. Consulte *ESPECIFICAÇÕES*.

NOTA: Ao transportar cargas pesadas ou passageiros, reajuste a suspensão de acordo.

NOTA: Ao transportar cargas pesadas no bagageiro ou ao puxar um

reboque carregado, opere o veículo com a alavanca de câmbio na posição L (faixa baixa).

Carregando o bagageiro

AVISO Não exceda a capacidade máxima de carga do bagageiro.

Para saber a capacidade do bagageiro, consulte *ESPECIFICAÇÕES*.

Coloque a carga o mais baixo possível – uma carga alta pode aumentar o centro de gravidade do veículo, reduzindo a estabilidade. Posicione a carga no bagageiro distribuída de forma tão equilibrada quanto o possível.

Prenda a carga no bagageiro. Não prenda a carga na gaiola ou outra parte do veículo. Se não estiver corretamente presa, a carga poderá deslizar ou cair, possivelmente batendo nos ocupantes ou transeuntes, ou poderá ainda se deslocar durante o transporte, afetando a dirigibilidade do veículo.

Objetos altos podem afetar a visibilidade do motorista e podem agir como projéteis em caso de acidente. Cargas que avancem para os lados podem ficar presas em galhos, arbustos ou outros obstáculos. Evite cobrir e obstruir a luz de freio com a carga. Verifique se a carga não está saindo do bagageiro e se não está interferindo com sua visibilidade ou controle do veículo.

Não sobrecarregue o bagageiro.

ADVERTÊNCIA

Nunca transporte embalagens de gasolina ou quaisquer líquidos perigosos no bagageiro.

ADVERTÊNCIA

Nunca exceda, reboque ou transporte carga inadequadamente. Quando transportar carga ou puxar um reboque, reduza a velocidade com segurança de acordo com as condições do terreno e evite terrenos com aclives e irregulares. Considere uma distância maior para frenagem. Sempre prenda a carga o mais baixo possível para reduzir o efeito de um centro de gravidade mais alto. A negligência em seguir estas recomendações pode resultar em alterações na dirigibilidade do veículo, o que pode levar a um acidente.

Rebocando uma carga (se estiver equipado com engate)

Nunca puxe uma carga prendendo-a na gaiola ou em qualquer outro acessório; isso pode fazer o veículo tombar. Para puxar uma carga, use o engate do reboque ou o guincho (se instalados).

Em uma situação de emergência, use o gancho de recuperação para recuperar um veículo preso.

Ao puxar cargas com um cabo ou corrente, verifique se não há nenhuma folga antes de começar e mantenha a tensão ao puxar.

Ao puxar cargas com uma corrente ou cabo, certifique-se de frear progressivamente. A inércia da carga pode levar a um impacto.

Ao rebocar uma carga, respeite a capacidade máxima de carga. Consulte a seção *PUXANDO UM REBOQUE* a seguir.

**ADVERTÊNCIA**

Uma folga na corrente ou no cabo pode fazer com que parta e chicoteie.

Ao puxar um outro veículo, certifique-se de que uma outra pessoa esteja controlando o veículo puxado. Essa pessoa deve frear e acelerar para impedir que o veículo saia de controle.

Antes de puxar cargas com um guincho, consulte as instruções do fabricante do guincho.

Quando estiver puxando carga, reduza a velocidade e faça curvas gradualmente. Evite morros e terreno acidentado. Nunca tente subir ladeiras. Dê mais distância para frear, especialmente em superfícies inclinadas e quando um passageiro estiver a bordo. Tome cuidado para não deslizar ou derrapar.

Puxando um reboque (se estiver equipado com engate)

AVISO Um reboque traseiro aprovado pela BRP deve ser corretamente instalado no veículo para que se possa puxar um reboque.

Dirigir este veículo com um reboque aumenta consideravelmente o risco de virar, especialmente em uma ladeira. Se for usado um reboque, verifique se o seu engate é compatível com o engate do veículo. Garanta que o reboque fique horizontal em relação ao veículo. (Em alguns casos, pode ser necessária a instalação de uma extensão especial no engate do veículo). Use correntes ou cabos de segurança para prender o reboque ao veículo.

Quando estiver puxando um reboque, reduza a velocidade e faça curvas gradualmente. Evite morros e terreno acidentado. Nunca tente subir ladeiras. Dê mais distância

para frear, especialmente em superfícies inclinadas e quando um passageiro estiver a bordo. Tome cuidado para não deslizar ou derrapar.

O carregamento incorreto de um reboque pode provocar a perda de controle.

Verifique sempre se a carga está distribuída por igual e presa com segurança no reboque. Um reboque bem equilibrado é mais fácil de controlar.

Ao puxar um reboque, sempre coloque a alavanca de câmbio na posição L (faixa baixa) – Além de proporcionar mais torque, a operação em faixa baixa ajuda a compensar o aumento de carga nos pneus traseiros.

Quando estiver parado ou estacionado, calce as rodas do veículo e do reboque para evitar possíveis movimentos.

Tenha cuidado ao desengatar um reboque carregado, pois a sua carga pode cair sobre você ou outras pessoas.

Ao puxar um reboque, respeite o peso máximo no engate e a capacidade de reboque indicados na etiqueta afixada ao engate.

Certifique-se de que haja pelo menos algum peso na barra do reboque.

ETIQUETAS IMPORTANTES NO PRODUTO

Etiquetas

Este veículo vem equipado com etiquetas de segurança que contêm informações importantes.

Qualquer pessoa que dirija este veículo deverá ler e entender essas informações antes de pilotar.

⚠️ ADVERTÊNCIA

ESTE VEÍCULO É DESTINADO AO USO RECREATIVO E A APLICAÇÕES UTILITÁRIAS GERAIS SECUNDÁRIAS MENORES DE 16 ANOS NÃO PODEM DIRIGIR O ATV.

HÁ CURSOS DE TREINAMENTO PARA ENSINAR TÉCNICAS DE CONDUÇÃO DO ROV. PARA MAIS INFORMAÇÕES, ENTRE EM CONTATO COM SEU REVENDEDOR. Leia este Manual do Proprietário e as etiquetas de segurança e assista ao vídeo de segurança. Respeite todas as instruções e advertências.

CONTATE A SUA CONCESSIONÁRIA PARA OBTER INFORMAÇÕES SOBRE AS LEIS LOCAIS OU ESTADUAIS REFERENTES A OPERAÇÃO DO ROV.

O uso indevido de veículos fora de estrada pode causar ferimentos graves ou morte.

Prepare-se

- Aperte os cintos de segurança e certifique-se de que as redes ou portas estão devidamente travadas.
- Use capacete aprovado e outros equipamentos de proteção.
- Os passageiros devem se sentar com as costas apoiadas no assento, os pés apoiados no chão ou no apoio para pés e as mãos no volante ou nas manoplas. Permaneça completamente dentro do veículo.

Dirija com responsabilidade

Evite a perda de controle e capotagens:

- Evite manobras bruscas, deslizes laterais, patinagens ou derrapagens e nunca empine.
- Evite acelerações bruscas nas curvas, mesmo se estiver saindo de um ponto de parada.
- Reduza a velocidade antes de fazer uma curva.
- Prepare-se para subidas, terrenos acidentados, barrancos e outras mudanças de tração e terreno. Evite superfícies pavimentadas.
- Evite beirais de colinas (conduzir em encostas).

Capotagens causaram lesões graves e morte, mesmo em áreas planas e abertas.

Tenha certeza de que os pilotos estão prestando atenção e que planejam as manobras

Se achar ou sentir que o veículo pode virar ou capotar, reduza os riscos de lesão:

- Segure firme no volante ou nas manoplas e mantenha-se no lugar.
- Não coloque qualquer parte do corpo para fora do veículo em hipótese nenhuma.

Exija o uso adequado do veículo

– Faça sua parte para evitar lesões:

- Não dirija com negligência ou imprudência.
- Verifique se os pilotos têm 16 anos ou mais e possuem uma carteira de habilitação válida.
- Não permita que as pessoas dirijam após fazer uso de álcool ou drogas.
- Não permita a operação em vias públicas (a menos que seja designada para acesso de veículos fora de estrada) – podem ocorrer colisões com carros e caminhões.
- Não ultrapasse a capacidade de passageiros: consulte as informações na parte de trás deste cartão.

704906926_PT

ESTA ETIQUETA SUSPensa NÃO DEVE SER RETIRADA ANTES DA VENDA

Mesa de Inclinação Resultado do Teste

Bombardier Recreational Products inc.
Modelo do Veículo: XXXX

XX.X

Medição da estabilidade lateral, em graus, de um exemplo de veículo em condição padrão (com uma carga de usuário e passageiro - 195,5kg), como medida pelo fabricante em conformidade com o teste de estabilidade lateral da mesa de inclinação na norma ANSI/ROHVA para Veículos Recreacionais Off-Road. Modificações do veículo, acessórios e a carga podem afetar a estabilidade lateral.

Há cursos de treinamento para ensinar técnicas de condução do ROV. Para informações, contate sua concessionária e/ou rohva.org.

Contate a sua concessionária para obter informações sobre as leis locais ou estaduais referentes à operação do ROV.

ESTA ETIQUETA SUSPensa NÃO DEVE SER RETIRADA ANTES DA VENDA

DESCRIÇÃO DO MOTOR DO VEÍCULO:
XXXXXX

CERTIFICADO PELA EPA

NER (TAXA DE EMISSÃO NORMALIZADA) = XXX
EM UMA ESCALA DE 0 A 10, SENDO VALOR 0 O MAIS LIMPO

Capacidade de passageiros do veículo: Ocupantes

dência sobre as etiquetas deste manual.

⚠ ADVERTÊNCIA. A operação, assistência e manutenção de um veículo fora de estrada podem expor você a produtos químicos, incluindo gases de escapamento, monóxido de carbono, ftalatos e chumbo que são conhecidos no estado da Califórnia como produtos que podem causar câncer e defeitos de nascença ou outros problemas no aparelho reprodutor.

Para minimizar a exposição, evite a inalação de gases de escapamento, não coloque o motor em marcha lenta exceto conforme necessário, efetue a manutenção de seu veículo em uma área bem ventilada e utilize luvas ou lave as mãos frequentemente durante a manutenção do seu veículo.

Para mais informações, acesse www.P65Warnings.ca.gov/products/passenger-vehicle



704906872

⚠ ADVERTÊNCIA

FAMILIARIZE-SE COM ESTE VEÍCULO FORA DE ESTRADA ELE PODE EXCEDER EM DESEMPENHO OUTROS OHVs QUE VOCÊ JÁ TENHA PILOTADO.

ESTE É UM OHV DE ALTO DESEMPENHO. PILOTOS INEXPERIENTES PODEM NÃO PERCEBER OS RISCOS E SER SURPREENDIDOS PELO COMPORTAMENTO ESPECÍFICO DESTA VEÍCULO EM TERRENOS DE QUALQUER CONDIÇÃO.



704906437

A ETIQUETA SUSPensa NÃO DEVE SER RETIRADA ANTES DA VENDA.

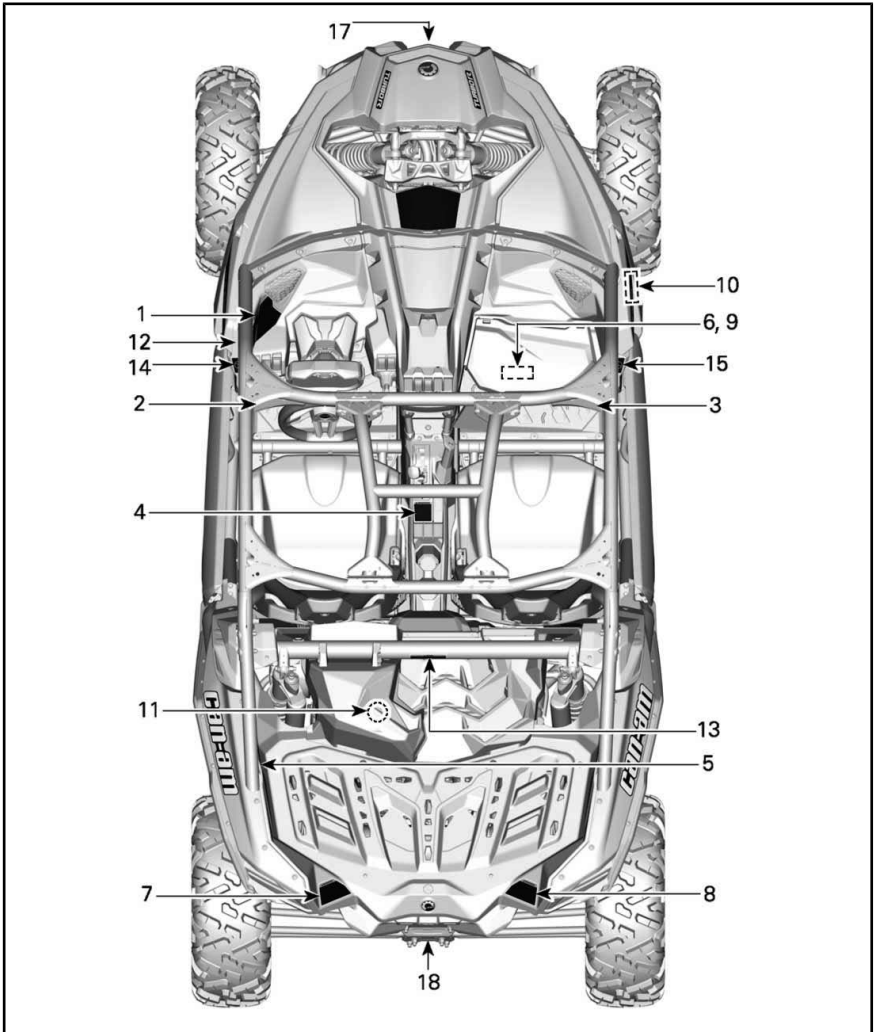
Etiquetas de segurança

Leia e entenda todas as etiquetas de segurança do seu veículo.

Essas etiquetas estão afixadas no veículo para a segurança do operador, do passageiro e outras pessoas.

As seguintes etiquetas estão no seu veículo e devem ser consideradas como partes permanentes do veículo. Caso alguma esteja faltando ou danificada, é possível substituí-la sem nenhum custo. Visite uma concessionária autorizada Can-Am.

NOTA: Caso haja alguma discrepância entre o que está escrito neste manual e no veículo, as etiquetas de segurança do veículo têm prece-





ADVERTÊNCIA

O uso inadequado de veículos fora de estrada pode provocar lesões graves ou morte.

Tenha certeza de que o piloto está prestando atenção e que planeja as manobras. Se você achar ou perceber que o veículo vai tombar ou capotar, reduza os riscos de lesão.

- Não coloque qualquer parte do corpo para fora do veículo em hipótese nenhuma.
- Segure firme no volante e feche as portas.
- Prepare-se
- Aperte os cintos de segurança e outros equipamentos de proteção.
- Use capacete aprovado e outros equipamentos de proteção.
- Cada piloto deve conseguir se sentar com as costas apoiadas no encosto, os pés retos apoiados no chão ou no apoio para pés e as mãos no volante ou manoplas. Permaneça completamente dentro do veículo.

Dirija com responsabilidade. Evite a perda de controle e capotagens:

- Evite manobras bruscas, derrapagens laterais, deslizamentos ou dar saltos, e nunca dirija bruscamente em círculos.
- Reduza a velocidade antes de fazer uma curva.
- Evite acelerações bruscas nas curvas, mesmo se estiver saindo de um ponto de parada.
- Prepare-se para subidas, terrenos acidentados, barrancos e outras mudanças de tração e terreno. Evite superfícies pavimentadas.
- Evite beiras de colinas (conduzir em encostas).

Capotagens causaram lesões graves e morte, mesmo em áreas planas e abertas.



704906372

ETIQUETA 1



ETIQUETA 2

⚠ ADVERTÊNCIA

PASSEIRO

O uso inadequado de veículos fora de estrada pode causar lesões graves ou morte

Esteja preparado em caso de tombamento

NUNCA

- Segure a gaiola ao andar no veículo.
- Tente impedir um tombamento usando o braço ou perna.

SEMPRE

- Aperte os cintos de segurança e feche as portas.

70490061493

Prepare-se

- Aperte os cintos de segurança e feche as portas.
- Use capacete aprovado e outros equipamentos de proteção.
- Os passageiros devem se sentar com as costas apoiadas no assento, os pés apoiados no chão ou no apoio para os pés e as mãos nas barras de apoio. Permaneça completamente dentro do veículo.

Tenha certeza de que os passageiros prestam atenção e que planejam as manobras

Se você achar ou perceber que o veículo vai tomar ou capotar, reduza os riscos de lesão:

- Segure firme nas barras de apoio e mantenha-se no lugar.
- Não coloque qualquer parte do corpo para fora do veículo em hipótese nenhuma.

Qualificações e responsabilidades do passageiro

- Não pilote se tiver usado drogas ou álcool.
- Peça ao piloto para reduzir ou parar caso se sinta desconfortável durante o percurso.

ETIQUETA 3

⚠ ADVERTÊNCIA

P
R
N
H
L

Coloque a alavanca de câmbio na posição PARK (P) antes de sair do veículo. O veículo pode movimentar-se caso a alavanca não esteja na posição PARK.

Pare o veículo e acione o freio antes de usar a alavanca de câmbio e o acionador de tração 2WD/4WD.



704906152A

ETIQUETA 4 - MODELOS SEM UM DIFERENCIAL SMART-LOK™

⚠ ADVERTÊNCIA

P
R
N
H
L

Coloque a alavanca de câmbio na posição PARK (P) antes de sair do veículo. O veículo pode movimentar-se caso a alavanca não esteja na posição PARK.

Pare o veículo e acione o freio antes de usar a alavanca de câmbio e o acionador de tração 2WD/4WD.

Ligar a trava de 4WD (trava de diferencial dianteiro) exige mais esforço no volante.

Deixe um espaço maior para virar.



704907122

ETIQUETA 4 - MODELOS COM UM DIFERENCIAL SMART-LOK

⚠ ADVERTÊNCIA

Pressão incorreta dos pneus ou sobrecarga pode causar perda de controle.

A perda de controle do veículo pode resultar em ferimentos graves ou morte.

- Um pneu com pouco ar pode sair do aro da roda.
- Use pressão máxima se a carga total ultrapassar 195 kg (430 lb).

2 OCUPANTES

PNEU FRIJO PRESSÃO	TAMANHO DO PNEU	27"			30"					
		Dianteira: kPa (psi)	Traseira: kPa (psi)	27"	28"	29"	XRS / XMR	XRC 64	XRC 72	
Mínimo		179 (26)	179 (26)	152 (22)	152 (22)	131 (19)	117 (17)	124 (18)	131 (19)	
Máximo		193 (28)	234 (34)	159 (23)	207 (30)	138 (20)	138 (20)	124 (18)	124 (18)	138 (20)
CAPACIDADE MÁX. DE CARGA:		286 (630)								



70490323

ETIQUETA 5

⚠

📖 ADVERSEL: FINN OG LES BRUKSANVISNINGEN, FØLG ALLE ANVISNINGER OG ADVARSLER.

⚠ WARNUNG: BETRIEBSANLEITUNG AUSFINDIG MACHEN UND LESEN. ALLE ANWEISUNGEN UND WARNHINWEISE BEFOLGEN.

📖 ΠΡΟΒΛΕΨΗ: ΒΡΕΨΤΕ ΚΑΙ ΔΙΑΒΑΣΤΕ ΤΟΝ ΟΔΗΓΟ ΧΡΗΣΗΣ. ΑΚΟΛΟΥΘΗΣΤΕ ΟΛΕΣ ΤΙΣ ΟΔΗΓΙΕΣ ΚΑΙ ΤΙΣ ΠΡΟΒΛΕΨΕΙΣ.

⚠ ADVERTENCIA: UBICAR Y LEER LA GUIA DEL OPERADOR. ATENERSE A TODAS LAS INSTRUCCIONES Y MENSAJES DE ADVERTENCIA.

📖 VAROITUS: RAUKANNA JA LUKE KÄYTTÄJÄN OPAS. NOUDATA KAIKKIA KÄYTTÖOHJEITA JA VAROITUKSIA.


⚠ AVERTISSEMENT: LOCALISER ET LIRE LE GUIDE DE L'OPÉRATEUR. SUIVRE TOUS LES CONSIGNES ET AVERTISSEMENTS.

⚠ AVVERTENZA: LEGGERE IL MANUALE DELL'OPERATORE. SEGUIRE TUTTE LE ISTRUZIONI AVVERTENZE.

📖 WAARSCHUWING: ZOEK DE GEBRUIKERSHANDLEIDING OP EN LEES HEM. HOUD U AAN ALLE AANWIJZINGEN EN WAARSCHUWINGEN.

⚠ ADVERTENCIA: LOCALIZAR E LER O GUIA DE OPERAÇÃO. OBSERVAR TODAS AS INSTRUÇÕES E MENSAGENS DE AVISO.

⚠ WARNING: TA REDE PÅ INSTRUKTIONSBOKEN OCH LÄS DEN. UPPMÄRKSAMMA ALLA ANVISNINGAR OCH VARNINGER.



70490323

ETIQUETA 6 - FORA DA AMÉRICA DO NORTE

ADVERTÊNCIA

A sobrecarga pode causar perda de controle. A perda de controle do veículo pode resultar em ferimentos graves ou morte.

NUNCA exceda a CAPACIDADE DE CARGA TRASEIRA, igualmente distribuída, inclui o peso no engate de reboque se aplicável.

NUNCA exceda a CAPACIDADE DE CARGA DO VEÍCULO, incluindo o peso do piloto, passageiro(s), acessórios e o peso do engate do reboque.

NUNCA leve passageiros neste local.

SEMPRE amarre a carga.

	2 ocupantes	4 ocupantes
CAPACIDADE DE CARGA TRASEIRA: kg (lb)	90 (200)	68 (150)
CAPACIDADE DE CARGA DO VEÍCULO: kg (lb)	286 (630)	399 (880)

704906932

ETIQUETA 7

ADVERTÊNCIA

NUNCA coloque embalagens de gasolina, líquidos inflamáveis ou perigosos no veículo. Isso pode levar a uma explosão.

NUNCA puxe uma carga prendendo-a no para-choque ou na área de carga traseira; isso pode fazer o veículo tombar. Use somente o engate do reboque ou o gancho para puxar uma carga.

704906241B

ETIQUETA 8

CUIDADO

Bagageiro

Carga máxima:

5 kg (11 lb)

704906154B

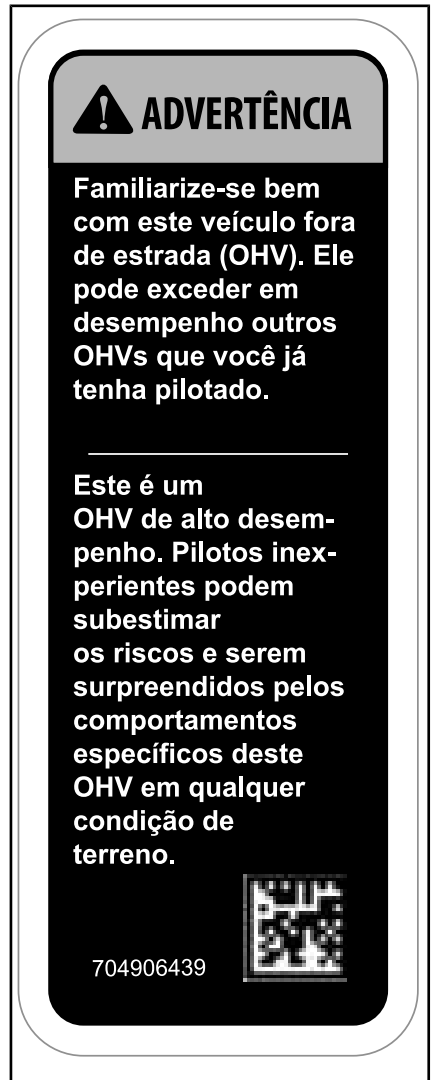
ETIQUETA 9



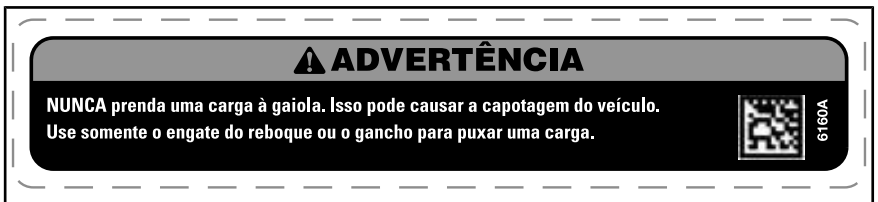
ETIQUETA 10



ETIQUETA 11



ETIQUETA 12



ETIQUETA 13



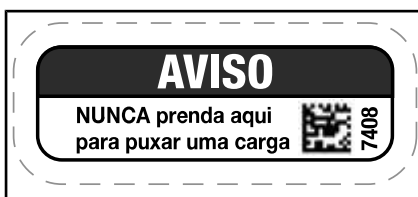
ETIQUETA 14



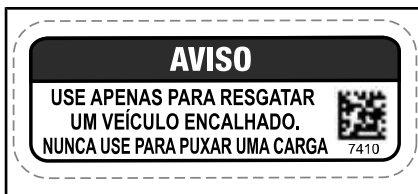
ETIQUETA 15



ETIQUETA 16



ETIQUETA 17



ETIQUETA 18

Etiquetas de conformidade

	BRP Europe N.V. Skaldenstraat 125 Gent, Belgium, 9042	CAN ICES-2/NMB-2	
		POTÊNCIA POWER	kW
		PESO MOLHADO WET WEIGHT	kg

ATRÁS DO ASSENTO DO PASSAGEIRO

	INFORMAÇÕES DE CONTROLE DE EMISSÃO ESTE VEÍCULO ESTÁ CERTIFICADO PARA FUNCIONAR COM GASOLINA SEM CHUMBO E ESTÁ EM CONFORMIDADE COM OS REGULAMENTOS DE EMISSÕES DA EPA DOS EUA E REGULAMENTOS EVAP PARA VEÍCULOS ATV. CERTIFICADO PARA VENDA EM TODOS OS ESTADOS DOS EUA, COM EXCEÇÃO DA CALIFÓRNIA.	121
	FAMILIA DE PERMEACÃO	PERMEATION FAMILY
	PADRÃO DE CERTIFICAÇÃO (FEL)	CERTIFICATION STANDARD (FEL)
	CILINDRADA DO MOTOR	ENGINE DISPLACEMENT
	SISTEMA DE CONTROLE DE EMISSÕES DE GASES	EXHAUST EMISSION CONTROL SYSTEM
EMISSION CONTROL INFORMATION THIS VEHICLE IS CERTIFIED TO OPERATE ON UNLEADED GASOLINE AND CONFORMS TO U.S. EPA EMISSION / EVAP REGULATIONS FOR ATV. CERTIFIED FOR SALE IN ALL U.S. STATES EXCEPT CALIFORNIA.		
CONSULTE O MANUAL DO PROPRIETÁRIO PARA OBTEN O CALENDÁRIO DE MANUTENÇÃO SEE OPERATOR'S GUIDE FOR MAINTENANCE SCHEDULE		
BOMBARDIER RECREATIONAL PRODUCTS INC.		

TÍPICO - ATRÁS DO ASSENTO DO PASSAGEIRO

Modelos fora da Califórnia, compatíveis com as normas da EPA dos EUA, ou modelos equivalentes

	INFORMAÇÕES DE CONTROLE DE EMISSÃO ESTE VEÍCULO ESTÁ CERTIFICADO PARA OPERAR COM GASOLINA SEM CHUMBO E ESTÁ EM CONFORMIDADE COM OS REGULAMENTOS EVAPREGULAMENTOS DE EMISSÕES DA EPA DOS EUA E DA CALIFÓRNIA PARA VEÍCULOS ATV E OFF-ROAD SPORTING VGS.	121
	FAMILIA DE PERMEACÃO	PERMEATION FAMILY
	PADRÃO DE CERTIFICAÇÃO (FEL)	CERTIFICATION STANDARD (FEL)
	CILINDRADA DO MOTOR	ENGINE DISPLACEMENT
	EMISSÃO DE GASES	EXHAUST EMISSION CONTROL SYSTEM
EMISSION CONTROL INFORMATION THIS VEHICLE IS CERTIFIED TO OPERATE ON UNLEADED GASOLINE AND CONFORMS TO U.S. EPA & CALIFORNIA EMISSION / EVAP REGULATIONS FOR ATV AND OFF-ROAD SPORT VEHICLE.		
CONSULTE O MANUAL DO PROPRIETÁRIO PARA OBTEN O CALENDÁRIO DE MANUTENÇÃO SEE OPERATOR'S GUIDE FOR MAINTENANCE SCHEDULE		
BOMBARDIER RECREATIONAL PRODUCTS INC.		

TÍPICO - ATRÁS DO ASSENTO DO PASSAGEIRO

Modelos da Califórnia, sem o sistema de controle de emissão por evaporação

	INFORMAÇÕES DE CONTROLE DE EMISSÕES DO VEÍCULO BOMBARDIER RECREATIONAL PRODUCTS INC. ESTE VEÍCULO ESTÁ CERTIFICADO PARA OPERAR COM GASOLINA SEM CHUMBO E ESTÁ EM CONFORMIDADE COM OS REGULAMENTOS DE EMISSÕES DA EPA DOS EUA E DA CALIFÓRNIA PARA VEÍCULOS ATV E OFF-ROAD ESPORTIVOS. THIS VEHICLE IS CERTIFIED TO OPERATE ON UNLEADED GASOLINE AND CONFORMS TO U.S. EPA & CALIFORNIA EMISSIONS REGULATIONS FOR ATV AND OFF-ROAD SPORT VEHICLE.	121
	PADRÕES DE CERTIFICAÇÃO (FEL) / CERTIFICATION STANDARDS (FEL)	
	CILINDRADA / DISPLACEMENT	
	SISTEMA DE CONTROLE DE EMISSÕES / EMISSION CONTROL SYSTEM	
ESTE VEÍCULO ESTÁ EM CONFORMIDADE COM OS REGULAMENTOS DE EMISSÕES POR EVAPORAÇÃO NA CALIFÓRNIA APLICÁVEIS PARA OS NOVOS VEÍCULOS ESPORTIVOS OFF-ROAD E É CERTIFICADO COM 1.0 GRAMA DE TOR POR DIA EVAPORATIVO.		
FAMILIA DE EMISSÃO DE EMISSÃO POR EVAPORAÇÃO: LPEL / LPT. PURGA DO CANISTER. CONSULTE O MANUAL DO PROPRIETÁRIO PARA OBTEN AS ESPECIFICAÇÕES DO PLANO DE MANUTENÇÃO E DE COMBUSTÍVEL, ÓLEO E VELA DE IGNIÇÃO. SEE OPERATOR'S GUIDE FOR MAINTENANCE SCHEDULE AND FUEL, OIL AND SPARK PLUG SPECIFICATIONS.		

TÍPICO - ATRÁS DO ASSENTO DO PASSAGEIRO

Modelos da Califórnia, com o sistema de controle de emissão por evaporação

BRP certifies that this ROV complies with the American National Standard for Recreational Off-Highway Vehicles, ANSI / ROHVA 1 - 2016 Standard.
A BRP Inc. atesta que este ROV está em conformidade com a Norma Nacional Americana de Veículos Recreativos Fora de Estrada, a norma ANSI/ROHVA 1 – 2016.

This roll over protective structure meets the performance requirements of ISO 3471: 2008 .

Esta estrutura protetora contra capotamento atende aos requisitos de desempenho da ISO 3471: 2008.



704906982

NO LADO ESQUERDO DA GAIOLA



LOCALIZAÇÃO: PERTO DA TAMPA DO TANQUE DE COMBUSTÍVEL

Etiquetas de informações técnicas

MANUTENÇÃO DO FILTRO DE AR

A MANUTENÇÃO DEVE SER REALIZADA COMO ESPECIFICADO NO MANUAL DO PROPRIETÁRIO. A FREQUÊNCIA DE MANUTENÇÃO DO FILTRO DE AR DEVE AUMENTAR SOB CONDIÇÕES MAIS SEVERAS (POEIRA).

AIR FILTER MAINTENANCE

MAINTENANCE MUST BE PERFORMED AS SPECIFIED IN THE OPERATOR'S GUIDE. AIR FILTER MAINTENANCE SHOULD INCREASE IN FREQUENCY IN MORE SEVERE (DUSTY) CONDITIONS.

707800373

NA CAIXA DO FILTRO DE AR DO MOTOR

AVISO

Apenas combustível sem
chumbo



Recomendado:

PREMIUM 91 (mín. (R+M)/2)

SUPER 95 (mín. RON)

704906157A

*DENTRO DA COBERTURA DA TAMPA
DO TANQUE DE COMBUSTÍVEL*

***Esta página está
intencionalmente em branco***

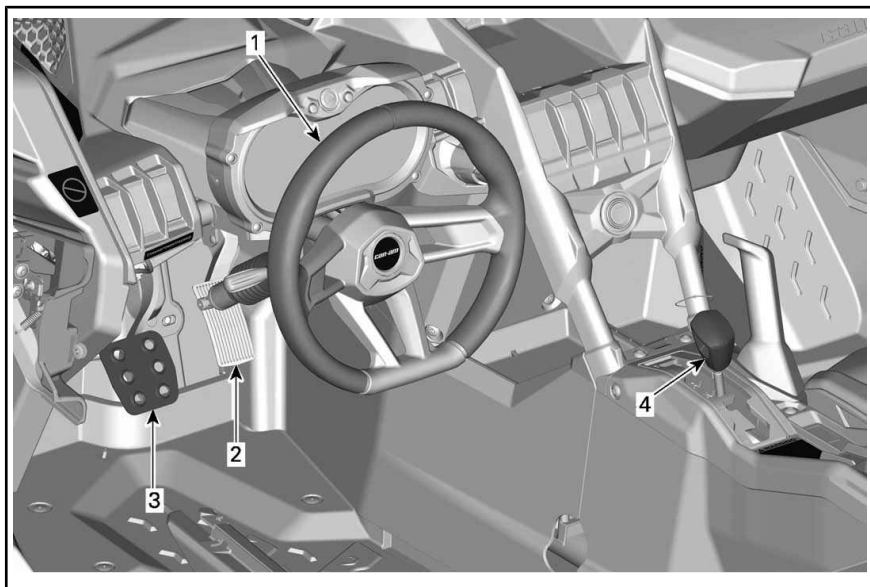
***Esta página está
intencionalmente em branco***

INFORMAÇÕES DO VEÍCULO

CONTROLES PRINCIPAIS

É importante conhecer a localização e o funcionamento de todos os controles e desenvolver e praticar o uso regular e coordenado dos mesmos.

NOTA: As etiquetas de segurança de alguns veículos não são mostradas nas ilustrações. Para obter informações sobre as etiquetas de segurança dos veículos, consulte a seção *ETIQUETAS IMPORTANTES DO PRODUTO*.



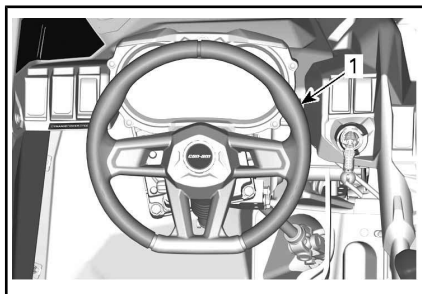
TÍPICO - PEÇAS REMOVIDAS PARA MAIOR CLAREZA

1) Volante

O volante está localizado na frente do assento do piloto.

O volante vira o veículo para a direita ou para a esquerda.

Vire o volante na direção que deseja ir.



1. Volante

Segure o volante com as duas mãos, sem envolver os polegares ao redor do mesmo.

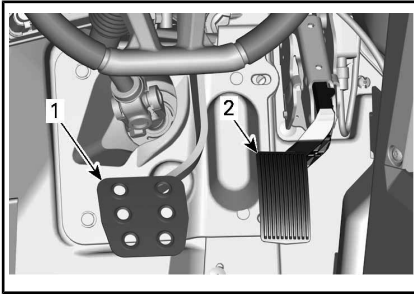
! CUIDADO Em trilhas difíceis ou ao cruzar um obstáculo, o volante pode, repentinamente, virar para um lado, causando ferimentos nas mãos ou nos pulsos se os polegares estiverem envolvidos no volante.

A Direção Dinâmica Assistida (Dynamic Power Steering, DPS) reduz o esforço necessário para virar o volante.

2) Pedal do acelerador

O pedal do acelerador está localizado do lado direito do pedal do freio.

O pedal do acelerador controla a velocidade do motor.



TÍPICO

1. Pedal do freio
2. Pedal do acelerador

Para aumentar ou manter a velocidade do veículo, pressione o pedal do acelerador com o pé direito.

Para diminuir a velocidade do veículo, solte o pedal do acelerador.

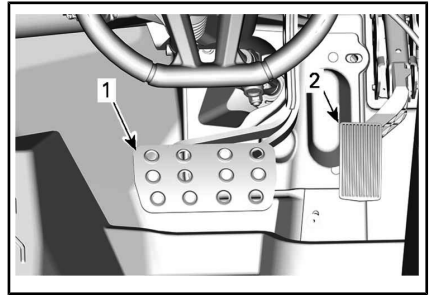
O pedal do acelerador é acionado por mola e deve voltar à posição de descanso (posição normal) quando não estiver sendo pressionado.

NOTA: O pedal do acelerador nunca deve ser desmontado.

3) Pedal do freio

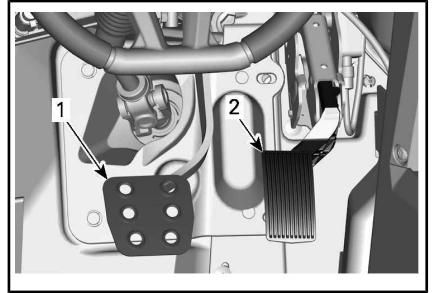
O pedal do freio está localizado do lado esquerdo do pedal do acelerador.

A função do pedal do freio é reduzir a velocidade ou parar o veículo.



MODELOS X RC

1. Pedal do freio
2. Pedal do acelerador



TODOS OS OUTROS MODELOS

1. Pedal do freio
2. Pedal do acelerador

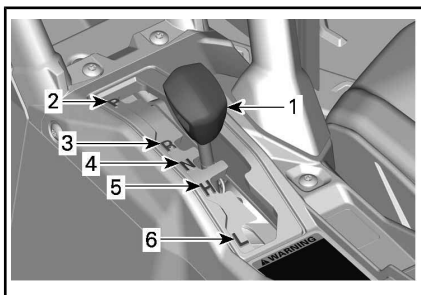
Para diminuir a velocidade do veículo ou para parar o veículo, pressione o pedal do freio com o pé direito.

O pedal do freio é acionado por mola e deve voltar à posição de descanso quando não estiver sendo pressionado.

4) Alavanca de câmbio

A alavanca de câmbio está localizada no console inferior.

Esta alavanca é usada para trocar a posição da caixa de câmbio.



1. Alavanca de câmbio
2. Estacionamento
3. Ré
4. Ponto morto
5. Faixa alta (à frente)
6. Faixa baixa (à frente)

O veículo precisa ser parado e os freios acionados antes de se selecionar qualquer marcha.

AVISO Essa caixa de câmbio não foi projetada para ser alterada com o veículo em movimento.

Estacionamento

A posição de estacionamento trava a caixa de câmbio para ajudar a impedir a movimentação do veículo.

! ADVERTÊNCIA

Use sempre a posição de estacionamento (P) quando o veículo estiver desligado. O veículo poderá se mover se a alavanca de câmbio não estiver colocada na posição P (Estacionamento).

Ré

A posição da marcha à ré permite que o veículo ande para trás.

NOTA: Na operação da marcha a ré, a RPM do motor é limitada, portanto, a velocidade da marcha ré do veículo também fica limitada.

! ADVERTÊNCIA

Se estiver descendo uma ladeira em ré, a gravidade pode aumentar a velocidade do veículo acima do limite definido de velocidade em ré.

Ponto morto

A posição de ponto morto desengata a caixa de câmbio.

Faixa alta (à frente)

Esta posição seleciona a faixa de marcha alta da caixa de câmbio. É a posição normal para dirigir. Ela permite que o veículo atinja a sua velocidade máxima.

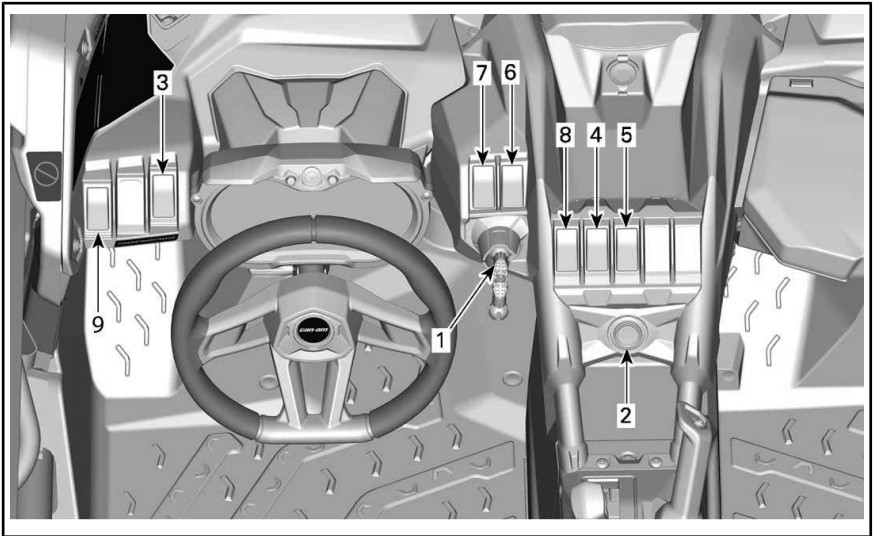
Faixa baixa (à frente)

Esta posição seleciona a faixa de marcha lenta da caixa de câmbio. Ela permite que o veículo se mova lentamente com torque máximo nas rodas.

AVISO Use a faixa de marcha lenta para puxar um reboque (se estiver equipado com engate), transportar carga pesada, atravessar obstáculos ou subir e descer colinas.

CONTROLES SECUNDÁRIOS

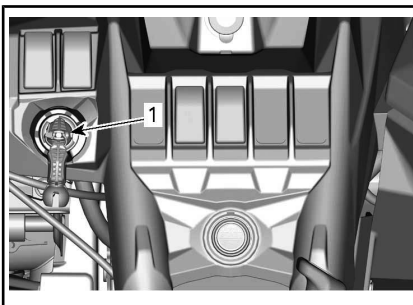
NOTA: As etiquetas de segurança de alguns veículos não são mostradas nas ilustrações. Para obter informações sobre as etiquetas de segurança dos veículos, consulte a seção *ETIQUETAS IMPORTANTES DO PRODUTO*.



1) Chave RF D.E.S.S. e polo de RF D.E.S.S.

Polo de RF D.E.S.S.

O polo de D.E.S.S. está localizado no console superior.



TÍPICO

1. Polo de D.E.S.S.

Chave RF D.E.S.S.

D.E.S.S. (Sistema de Segurança com Codificação Digital)

A chave D.E.S.S. tem um circuito eletrônico que lhe atribui um número de série eletrônico exclusivo.

O sistema D.E.S.S. lê o código da chave e permite a partida do motor para as chaves que ele reconhece.

Tipos de chaves

Este veículo pode ser operado utilizando-se dois tipos de chaves de ignição diferentes:

- Chave normal (verde)
- Chave de desempenho (cinza).

O tipo de chave é diferenciado por sua cor.

! ADVERTÊNCIA

Capotamentos, tombamentos, colisões e perda de controle resultando em ferimentos graves ou morte podem acontecer tanto com uma chave normal quanto com uma chave de desempenho. O uso da chave normal não deve substituir a preparação, qualificação e operação criteriosa de um condutor.

Chave normal

O veículo é fornecido com uma chave normal.

A chave normal limita o torque do motor. Ele também limita a velocidade do veículo para 70 km/h .

! ADVERTÊNCIA

Em declives acentuados, o limitador de velocidade do motor talvez não impeça que o veículo acelere além de sua velocidade.

Essa chave pode ser útil para operadores que preferem uma aceleração mais gradual ou para dirigir em ambientes onde a velocidade total e a alta aceleração não são desejáveis. Por exemplo, em trilhas estreitas e com muito vento, os operadores podem preferir a chave normal.

Performance key (Chave de desempenho)

O veículo é fornecido com uma chave de desempenho que permite ao usuário acessar o torque total do motor e também atingir a velocidade máxima do veículo.

Isso pode ser útil para condutores que preferem melhor aceleração e em ambientes onde velocidades mais altas e maior aceleração sejam apropriadas. Por exemplo, em trilhas retas e abertas, os operado-

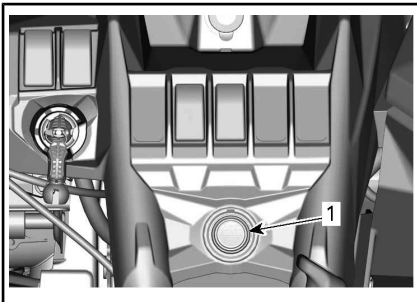
res podem preferir a chave de desempenho.

2) Botão start/stop do motor (partida/parada)

O botão start/stop do motor está localizado no console superior. Quando pressionado por alguns instantes, ele liga o motor.

NOTA: A chave RF D.E.S.S. deve estar instalada no polo de RF D.E.S.S. para permitir a partida do motor.

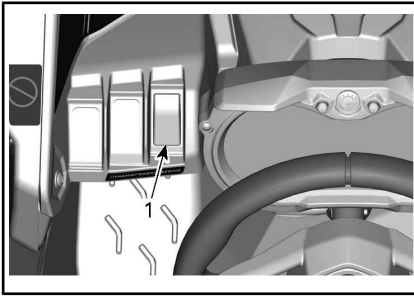
Para energizar o sistema elétrico sem dar partida no motor, consulte a seção de **ATIVAÇÃO DO SISTEMA ELÉTRICO**



1. Botão Start/Stop (partida/parada) do motor

3) Interruptor Regulador de Intensidade do Farol

O interruptor regulador de intensidade do farol está localizado no lado esquerdo do painel.

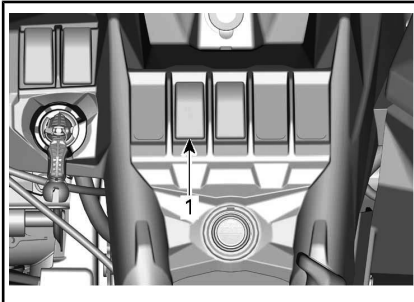
**TÍPICO**

1. Chave de seleção do farol dianteiro

Este interruptor é usado para selecionar entre farol alto e baixo.

4) Interruptor de 2WD/4WD/trava de diferencial dianteiro (se equipado)

O interruptor 2WD/4WD/trava de diferencial dianteiro está localizado no console superior.

**TÍPICO**

1. Interruptor 2WD/4WD/trava de diferencial dianteiro

Este interruptor seleciona o modo de tração nas 2 ou 4 rodas quando o veículo está parado e o motor funcionando.

A trava de diferencial dianteiro pode ser ativada de forma dinâmica, sem necessidade de parar o veículo para ser acionada. Para desativá-la, pressione o interruptor novamente. Quando o veículo é desligado, a

cahve de diferencial dianteiro será desativada.

AVISO Nunca vá do 4X4 com o diferencial dianteiro travado em 2X4. **Sempre** destrave o diferencial dianteiro antes de colocar o veículo no modo 2X4.

AVISO O veículo deve estar parado para que o seletor 2WD/4WD possa ser ativado ou desativado. Podem ocorrer danos mecânicos se o mesmo for ativado ou desativado com o veículo em movimento.

O diferencial dianteiro é travado totalmente quando o interruptor é empurrado para cima. É uma posição momentânea. Quando o diferencial dianteiro é travado, a luz do interruptor vai se acender e uma mensagem vai aparecer no painel de instrumentos por 2 segundos com as palavras "DIFFLOCK". A luz vai se apagar quando o diferencial for destravado e uma mensagem no painel de instrumentos vai exibir "SMARTLOK", o que significa que você está de novo no modo automático.

Quando o diferencial dianteiro é travado, a força para virar o volante pode ser maior e a resposta pode ser menor.

! ADVERTÊNCIA

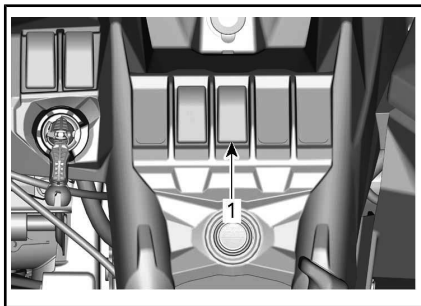
A mudança abrupta de diferença pode causar a perda de controle ou ferimentos. Nunca acione a trava de diferencial dianteiro antes de uma curva ou durante uma.

O modo 4WD é acionado quando o interruptor está na posição intermediária.

O modo 2WD é acionado quando o interruptor é pressionado para baixo. Então o veículo fica apenas com tração na roda traseira.

5) Interruptor do modo de diferencial dianteiro (se equipado)

O interruptor do modo de diferencial dianteiro está localizado no console.



1. Interruptor de modo de diferencial dianteiro

Modelos X rc

O interruptor de modo de diferencial dianteiro é usado para escolher entre os modos TRAIL ou ROCK.

Use o modo TRAIL para qualquer percurso normal. O diferencial dianteiro vai sincronizar automaticamente as rodas dianteiras conforme necessário.

Use o modo ROCK ao se deslocar em condições rochosas para otimizar a tração e a capacidade de manobra. O diferencial dianteiro vai evitar que as rodas deslizem ao pré-carregar as embreagens. Ele não vai esperar para detectar um desliz. Com base na solicitação do motorista (torque do motor), o módulo ajustará as embreagens a fim de otimizar a tração enquanto mantém a facilidade de manobra. Esta função fica ativa até 20 km/h. Acima de 20 km/h, ela vai monitorar em busca de desliz de rodas e sincronizar conforme necessário.

Modelos X ds e X rs

O interruptor de modo de diferencial dianteiro é usado para escolher

entre os modos TRAIL ou TRAIL ACTIV.

Use o modo TRAIL para qualquer percurso normal. O diferencial dianteiro vai sincronizar automaticamente as rodas dianteiras conforme necessário.

Use o modo TRAIL ACTIV para aumentar a tração no trem de força dianteiro. Esse modo vai otimizar a tração ao sair de um canto e/ou em aceleração intensa através da detecção do torque de motor solicitado pelo motorista. A tração de alta velocidade também é melhorada por uma pré-carga determinada nas embreagens mantidas.

O modo TRAIL ACTIVE pode exigir mudanças em seu estilo de direção, uma vez que o trem de força dianteiro vai puxar mais do que o comum.

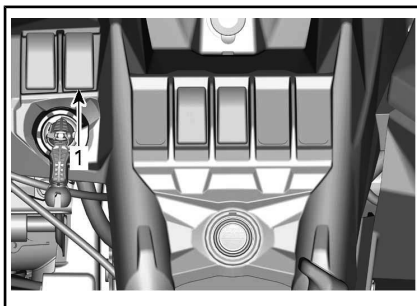
⚠️ ADVERTÊNCIA

A opção totalmente travada do diferencial dianteiro reduz a capacidade de manobra do veículo em certas condições.

6) Interruptor do Modo Sport/ECO

O interruptor Sport/ECO está localizado no console superior.

É usado para selecionar o modo esportivo ou ECO na faixa alta.



TÍPICO

1. Interruptor Sport/ECO

O modo Sport proporciona uma resposta mais incisiva da aceleração.

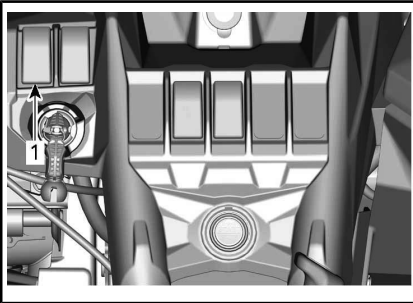
NOTA: O modo Sport pode ser ativado com todos os tipos de chaves e proporciona o máximo de potência com a chave utilizada.

O ajuste ECO (modo econômico) reduz o consumo de combustível limitando a resposta e a abertura máxima do acelerador para manter uma definição otimizada de velocidade de cruzeiro.

NOTA: Use o modo ECO em trilhas acidentadas para fornecer condições de passeio mais suaves.

7) Interruptor de controle manual

O interruptor de controle manual está localizado no console inferior.



1. Interruptor de controle manual

O interruptor de controle manual é usado para:

- Desviar o limitador de velocidade do motor na marcha à ré permitindo o torque máximo do motor. Consulte a seção *ENTRADA NO MODO DE CONTROLE MANUAL*.
- Desativar temporariamente a proteção eletrônica da correia de transmissão (se disponível e ativada em seu modelo).

- Apagar a mensagem *MAINTENANCE REQUIRED* (Requer manutenção); consulte a seção *INDICADOR MULTIFUNCIONAL (ANALÓGICO/DIGITAL)*.
- Deixar o veículo ser dirigido na eventualidade de uma falha no pedal do acelerador. Consulte a seção *ENTRADA NO MODO LIMP HOME (RETORNO DE EMERGÊNCIA) MANUAL*.

Entrada no Modo de Controle Manual

Pressione e mantenha pressionado o interruptor de controle manual para entrar no modo de desvio.

! ADVERTÊNCIA

Use o modo de "controle manual" somente se o veículo estiver preso na lama ou outro terreno macio e a "faixa baixa" não for suficiente. Certifique-se de que a área é segura antes de usar o modo de "controle manual". Não use o modo de "controle manual" ao dirigir normalmente em marcha à ré, porque isso resultará em velocidade excessiva.

Solte o interruptor de controle manual para sair do modo de desvio.

Entrada no Modo Limp Home (Retorno de Emergência)

Se um ou os dois sensores de posição do pedal estiver(em) com defeito, o pedal do acelerador não responderá.

Dependendo do tipo de falha, pressionar e manter pressionado o Interruptor de Controle Manual irá restaurar temporariamente a resposta do pedal OU aumentar temporariamente a velocidade do motor para permitir a condução do veículo.

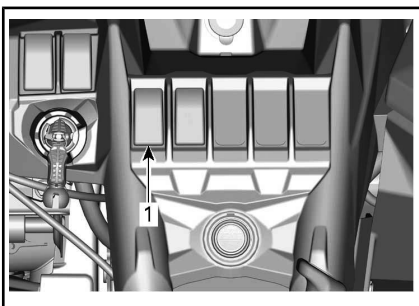
Liberar o Interruptor de Controle Manual irá liberar o acelerador e deixar o motor retornar à marcha lenta.

ções adequadas de operação do guincho.

8) Interruptor DPS

O interruptor DPS é usado para trocar o modo DPS (Direção Dinâmica Assistida).

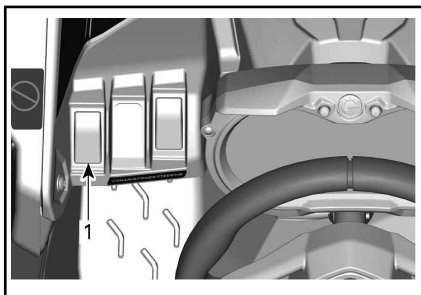
Para mudar o modo, o interruptor DPS precisa ser segurado por pelo menos 2 segundos. Se for segurado por menos de 2 segundos, ele mostrará o modo selecionado no painel multifuncional.



1. Interruptor DPS

9) Interruptor do Guincho (se Equipado)

O guincho pode ser controlado de dentro e de fora do veículo com o interruptor de controle do guincho que fica localizado no console superior.



1. Interruptor do guincho

Consulte o *MANUAL* do guincho incluído no veículo para obter instru-

PAINEL MULTIFUNCIONAL (LCD)

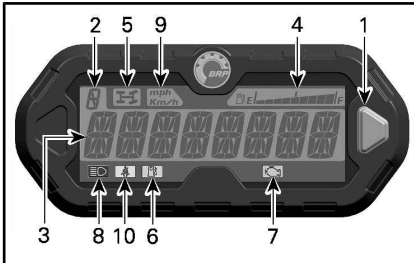
O painel multifuncional (LCD) está localizado na coluna de direção.



ADVERTÊNCIA

Não ajuste o display enquanto estiver pilotando. Você poderia perder o controle.

Descrição do painel multifuncional



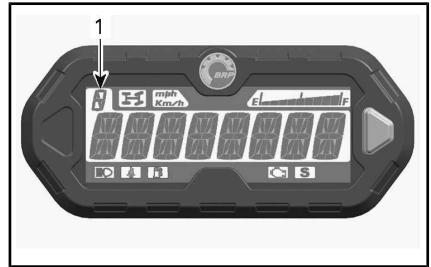
1. Botão de seleção
2. Display de posição da caixa de câmbio
3. Tela principal
4. Mostrador do nível de combustível
5. Luz indicadora do 4WD
6. Luz indicadora de baixo nível de combustível
7. Luz indicadora de problema no motor
8. Luz indicadora de farol alto
9. Luz indicadora de MPH e KM/H
10. Luz indicadora do cinto de segurança

1) Botão de seleção

O botão de seleção é usado para navegar ou alterar as configurações do painel multifuncional.

2) Display de Posição da Caixa de Câmbio

Este display mostra a posição da caixa de câmbio.



1. Marcha

DISPLAY	FUNÇÃO
P	Estacionamento
R	Ré
N	Ponto morto
H	Faixa alta
L	Faixa baixa
-	Marcha intermediária indicada

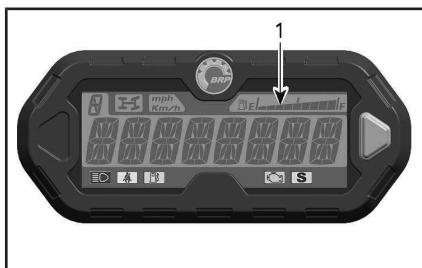
3) Tela principal

A tela principal é usada para exibir as diversas funções do painel multifuncional.

Consulte o tópico *MODOS DO PAINEL MULTIFUNCIONAL* para conhecer os diferentes modos disponíveis:

4) Mostrador do Nível de Combustível

O mostrador em barras indica continuamente o nível de combustível no tanque durante a operação do veículo.



1. Mostrador do nível de combustível

5) Luz indicadora do 4WD



Quando está ACESA, indica que o sistema **4WD (4X4)** está ativado.

6) Luz indicadora de baixo nível de combustível



Quando está ACESA, indica que restam ainda aproximadamente 8,5 L de combustível no tanque.

7) Luz indicadora de problema no motor



Quando está acesa, indica um código de falha do motor. Procure a mensagem no visor de LCD.

Quando esta luz pisca, ela indica que o modo **LIMP HOME** (Modo preservação) está ativado.

Consulte a seção **SOLUÇÃO DE PROBLEMAS** para obter mais detalhes.

8) Luz indicadora de farol alto



Quando o indicador está ACESO, indica que os faróis estão selecionados na posição de **farol alto**.

9) Luz indicadora de KM/H ou MPH

mph
Km/h

A luz adequada acende para indicar a unidade usada pelo velocímetro.

10) Luz Indicadora do Cinto de Segurança



Quando está ACESA, indica que o cinto de segurança do assento do piloto não está fechado.

Modos do painel multifuncional

Modo de velocidade

Nesse modo, a tela principal exibe a velocidade do veículo em Km/h ou em MPH.



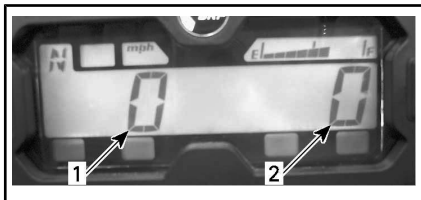
Modo RPM

Nesse modo, a tela principal exibe a RPM do motor.



Modo combinado

Nesse modo, a tela principal exibe a velocidade do veículo e a RPM do motor.



1. Velocidade do veículo
2. RPM do Motor

Odômetro (OD)

O odômetro registra a distância total viajada em milhas ou quilômetros.



Relógio

Mostra a hora atual.



Consulte o tópico *AJUSTE DO INDICADOR* para ajustar a hora atual.

Odômetro parcial (TP)

O odômetro parcial registra a distância percorrida desde a última vez que foi zerado. A distância percorrida será exibida em quilômetros ou milhas.



Pode ser utilizado para monitorar a autonomia do tanque de combustível ou a distância entre dois locais.

Pressione e **SEGURE** o botão selector por 2 segundos para zerar o odômetro parcial.

Contador de horas de viagem (TH)

O contador de horas de viagem registra o tempo de operação do veículo quando o sistema elétrico está ativado. Pode ser utilizado para estabelecer o tempo de viagem entre dois locais.



Pressione e **SEGURE** o botão selector por 2 segundos para zerar o contador de horas de viagem.

Contador de horas do motor (EH)

O contador de horas do motor registra o tempo de operação do motor.



Modo de exibição da mensagem

Mensagens importantes podem ser exibidas na tela principal. Consulte a tabela abaixo.

Se uma condição anormal do motor ocorrer, uma mensagem poderá aparecer circulando na tela principal, em conjunto com uma lâmpada piloto acesa. Consulte a seção *SOLUÇÃO DE PROBLEMAS* para obter mais detalhes.

MENSAGEM (OPERAÇÃO NORMAL)	DESCRIÇÃO
BRAKE (Freio)	Mensagem exibida quando os freios são acionados continuamente por 15 segundos. (A velocidade precisa ser superior a 5 km/h)
NORMAL KEY (Chave normal)	Exibida ao dar a partida, quando a chave normal é usada.
WORK KEY (Chave de trabalho)	Exibida ao dar a partida, quando uma chave de trabalho é usada.
SEAT BELT (Cinto de segurança)	Quando o cinto de segurança do piloto não estiver preso e a velocidade do veículo for inferior a 10 km/h , a mensagem será exibida e a luz sinalizadora se acenderá. Sem limitação de torque do motor acionado.
ENGINE LIMITATION ENGAGED FASTEN SEAT BELT (O motor entrou em modo limitado, coloque o cinto)	Quando o cinto de segurança do piloto não estiver preso e a velocidade do veículo for superior a 10 km/h , a mensagem será exibida e a luz sinalizadora ficará ligada. O sistema de controle do motor engatará um limitador de torque que limitará a velocidade do veículo a aproximadamente 20 km/h .
sport Mode Active	Exibido quando o modo esportivo está ativado
ECO MODE active	Exibido quando o modo ECO está ativado.
MAINTENANCE REQUIRED (1)	Aparece no painel quando o veículo precisa ser levado para manutenção.
LOW GEAR	Exibido quando a proteção da correia está ativa na marcha alta. (Se disponível e ativada em seu modelo)

(1) Para apagar a mensagem MAINTENANCE REQUIRED, proceda da seguinte forma:

1. Selecione a posição PARK (Estacionar).
2. Vire o interruptor de ignição para ON (LIG). NÃO dê partida no motor.
3. Defina o painel de instrumentos para a exibição do odômetro.

4. Pressione o botão SET no painel multifuncional e mantenha-o pressionado até a etapa 6.
5. Ligue e desligue rapidamente o interruptor de farol alto três vezes.
6. Desligue o interruptor de ignição.

NOTA: As etapas 4 e 5 devem ser concluídas dentro de 5 segundos.

NOTA: Não ligue o interruptor de ignição antes de desligar o painel multifuncional.

Modo de código de falha

No menu de hora do motor, pressione e segure o botão MODE enquanto comuta entre o farol alto e o farol baixo (três ciclos) para acessar os códigos de falha de diagnóstico.

Navegando no mostrador de LCD

Modo de exibição padrão

Após o veículo ser ligado, o modo de exibição padrão mostra um dos seguintes itens:

- Velocidade do veículo
- Rotação do motor por minuto (RPM)
- Os dois parâmetros simultaneamente (modo combinado).

Para mudar de um display para outro, faça o seguinte.

1. Gire a chave para ON (LIGADO) para alimentar o sistema.
2. Aguarde até que a "mensagem de saudação" tenha sido exibida.
3. Pressione e solte o botão seletor uma vez para exibir o OD (odômetro).
4. Pressione o botão seletor novamente, desta vez por 2 segundos.

Isto mudará o Modo para Velocidade, RPM ou Combinado.



5. Para selecionar outro modo, repita os passos 3 e 4 até obter o modo desejado.

Modo de exibição temporário

No modo de exibição temporário estão disponíveis as seguintes funções:

- Odômetro
- Relógio
- Odômetro parcial (pode ser zerado)
- Contador de horas de viagem (pode ser zerado)
- Contador de horas do motor.

Pressione e solte o botão seletor para mudar o modo de exibição padrão para o modo temporário.



1. Botão de seleção

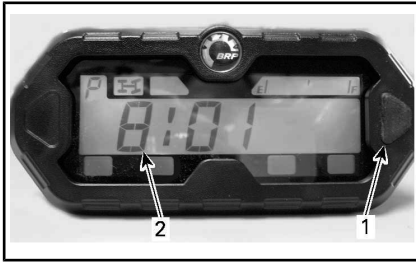
O indicador exibirá o modo selecionado por 10 segundos e depois voltará para o modo de exibição normal.

Quando estiver em um modo reiniciável, pressione o botão seletor e SEGURE por 2 segundos para zerá-lo.

Configuração do painel

Ajuste do Relógio

Assim que o display do relógio tiver sido selecionado, use o botão seletor de display para configurar o relógio como segue:



1. Botão de seleção
2. Horário

1. Pressione e SEGURE o botão (o mostrador piscará).
2. Escolha o formato de 12 horas (12H) ou de 24 horas (24H) pressionando o botão.
3. Se o formato de 12 horas for selecionado, escolha Am ("A") ou Pm ("P") pressionando o botão.
4. Pressione e SEGURE o botão.
5. Selecione o primeiro dígito da hora pressionando o botão.
6. Pressione e SEGURE o botão.
7. Selecione o segundo dígito da hora pressionando o botão.
8. Pressione e SEGURE o botão.
9. Selecione o primeiro dígito de minutos pressionando o botão.
10. Pressione e SEGURE o botão.
11. Selecione o segundo dígito de minutos pressionando o botão.
12. Pressione o botão para gravar as definições (aparecerá CLOCK [Relógio] no display).

NOTA: O instrumento exibirá a hora atual por 10 segundos e depois voltará para o modo de exibição normal.

Seleção de Unidade (KM/H ou MPH)

O velocímetro, odômetro e o odômetro parcial são predefinidos em **milhas** na fábrica, mas é possível mudá-los para **quilômetros**. Conta-

te uma concessionária autorizada Can-Am.

Seleção de idioma

O idioma de exibição do painel pode ser alterado. Consulte uma concessionária autorizada Can-Am sobre a disponibilidade de idiomas e para configurar o painel de acordo com a sua preferência.

PAINEL MULTIFUNCIONAL (ANALÓGICO/DIGITAL)

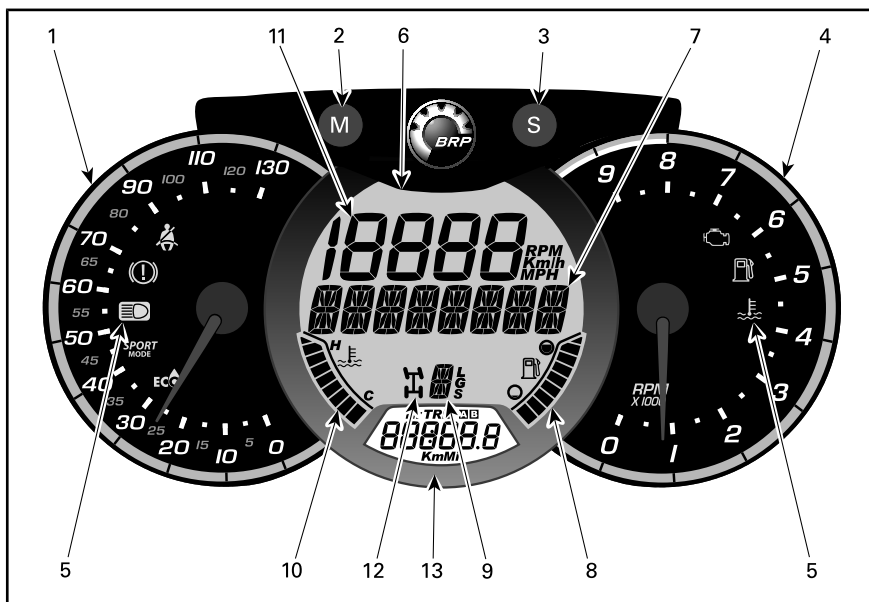
Descrição do painel multifuncional

O painel multifuncional (analógico/digital) está localizado na coluna de direção.

É composto por um painel digital e dois painéis analógicos (velocímetro e tacômetro).

Os gráficos de temperatura do motor e de nível de combustível se encontram no painel digital.

As luzes indicadoras ficam localizadas nos dois painéis analógicos.



ADVERTÊNCIA

Não ajuste o display enquanto estiver pilotando. Você poderia perder o controle.

1) Velocímetro analógico

Mede a velocidade do veículo em km/h ou mph.

2) Botão MODE (M - modo)

Pressionar o botão MODE (M - Modo) alternará entre as funções do display digital principal.

Sequência da função	Opções
Display numérico está piscando	Pressione SET (S) para alternar e selecionar a função desejada e pressione MODE (M - Modo) para confirmar
Painel multifuncional está piscando	Pressione SET (S) para alternar e selecionar a função desejada e pressione MODE (M - Modo) para confirmar

3) Botão SET (S)

Pressione o botão SET (S) para navegar nas funções do display digital secundário.

Sequência da função	INFORMAÇÃO EXIBIDA
Relógio	XX:XX (base de horário 24:00) XX:XX A ou P (12:00 base de horário AM/PM)
Odômetro de distância cumulativa	XXXXX.X km ou mi
Distância de viagem — hodômetro parcial A (TRIP A)	XXXXX.X km ou mi
Distância de viagem — hodômetro parcial B (TRIP B)	XXXXX.X km ou mi
Cronômetro de funcionamento do motor (Hr)	XXXXX.X
Cronômetro de tempo de viagem (HrTRIP)	XXXXX.X








Para zerar qualquer função de viagem (trip), mantenha o botão SET (S) pressionado por três segundos.


4) Tacômetro analógico (RPM)

Mede as rotações do motor por minuto (RPM). Multiplique por 1.000 para obter a rotação real.

5) Luzes indicadoras

As luzes indicadoras informam sobre várias condições ou problemas. Uma luz indicadora poderá piscar sozinha ou em conjunto com outra luz.

LUZ(ES) INDICADORA(S)		DESCRIÇÃO
Todas as luzes indicadoras	Lig.	Todas as luzes indicadoras são ativadas quando a chave D.E.S.S. estiver instalada e o motor não estiver ligado.
	Lig.	Nível de combustível baixo
	Lig.	Verificar o motor
	Lig.	Temperatura do motor alta
	Lig.	Faróis na posição HIGH (Alto)
	Lig.	O pedal do freio foi pressionado por mais de 15 segundos
	Lig.	O cinto de segurança do motorista não está corretamente fechado. A saída do motor será limitada, reduzindo a velocidade e operabilidade do veículo. Display digital principal: COLOQUE O CINTO DE SEGURANÇA
	Lig.	Modo Sport ativado

LUZ(ES) INDICADORA(S)		DESCRIÇÃO
	Lig.	Modo ECO ativado

6) Display digital principal

Mostra informações úteis em tempo real ao piloto.

7) Display Multifuncional

Pode exibir a velocidade do veículo ou a rotação do motor (RPM). Consulte *BOTÃO MODE (M)* nesta seção.

Também podem ser exibidas mensagens importantes. Consulte a tabela abaixo.

Se ocorrer uma condição anormal do motor, poderá aparecer uma mensagem combinada com uma luz indicadora. Consulte a seção *SOLUÇÃO DE PROBLEMAS* para mais detalhes.

MENSAGEM	DESCRIÇÃO
BRAKE (Freio)	Mensagem exibida quando os freios são acionados continuamente por 15 segundos. (A velocidade precisa ser superior a 5 km/h)
PERFORMANCE KEY (Chave de desempenho)	Exibida ao dar a partida ao usar uma chave de desempenho.
NORMAL KEY (Chave normal)	Exibida ao dar a partida, quando a chave normal é usada.
OVERRIDE (Controle manual)	Esta mensagem é exibida quando o interruptor de controle manual é pressionado e a alavanca de câmbio é colocada em marcha à ré.
SEAT BELT (Cinto de segurança)	Quando o cinto de segurança do piloto não estiver preso e a velocidade do veículo for inferior a 10 km/h , a mensagem será exibida e a luz sinalizadora se acenderá. Sem limitação de torque do motor acionado.
ENGINE LIMITATION ENGAGED FASTEN SEAT BELT (O motor entrou em modo limitado, coloque o cinto)	Quando o cinto de segurança do piloto não estiver preso e a velocidade do veículo for superior a 10 km/h , a mensagem será exibida e a luz sinalizadora ficará ligada. O sistema de controle do motor engatará um limitador de torque que limitará a velocidade do veículo a aproximadamente 20 km/h .
SPORT MODE ACTIVE	Exibido quando o modo Sport está ativado.
ECO MODE ACTIVE	Exibido quando o modo ECO está ativado.

MENSAGEM	DESCRIÇÃO
MAINTENANCE REQUIRED ⁽¹⁾	Aparece no painel quando o veículo precisa ser levado para manutenção.
LOW GEAR	Exibido quando a proteção da correia está ativa na marcha alta. (Se disponível e ativada em seu modelo)
DIFFLOCK	Exibido por 2 segundos quando a trava do diferencial dianteira é ativada.
SMARTLOK	Exibido por 2 segundos quando o modo automático (Trilha ou Lama) é ativado.

(1) Para apagar a mensagem MAINTENANCE REQUIRED, proceda da seguinte forma:

1. Selecione a posição PARK (Estacionar).
2. Vire o interruptor de ignição para ON (LIG). NÃO dê partida no motor.
3. Defina o painel de instrumentos para a exibição do odômetro.
4. Pressione o botão SET no painel multifuncional e mantenha-o pressionado até a etapa 6.
5. Ligue e desligue rapidamente o interruptor de farol alto três vezes.
6. Desligue o interruptor de ignição.

NOTA: As etapas 4 e 5 devem ser concluídas dentro de 5 segundos.

NOTA: Não ligue o interruptor de ignição antes de desligar o painel multifuncional.

8) Indicador de nível de combustível

Medidor de barras que indica continuamente o nível de combustível que resta no tanque.

9) Indicador de posição da caixa de câmbio

Mostra a posição selecionada na caixa de câmbio.

10) Indicador de temperatura do motor

Medidor de barras que indica continuamente a temperatura do líquido de arrefecimento do motor.

11) Display numérico

Pode exibir a velocidade do veículo ou a rotação do motor (RPM). Consulte *BOTÃO MODE (M)* nesta seção.

12) Indicador de 2WD/4WD

Quando este indicador está na posição LIG., indica que o sistema 4WD (4X4) está ativado.

13) Painel digital secundário

Mostra informações úteis em tempo real ao piloto. Para informações sobre funções de exibição, consulte o *BOTÃO SET (S)*.

Configuração do painel

Ajuste das unidades métricas/imperiais

Visite uma concessionária Can-Am para fazer o ajuste.

Ajustando o relógio

1. Pressione o botão SET (S - AJUSTE) para selecionar o visor do relógio.
2. Mantenha o botão SET (S) pressionado por três segundos.

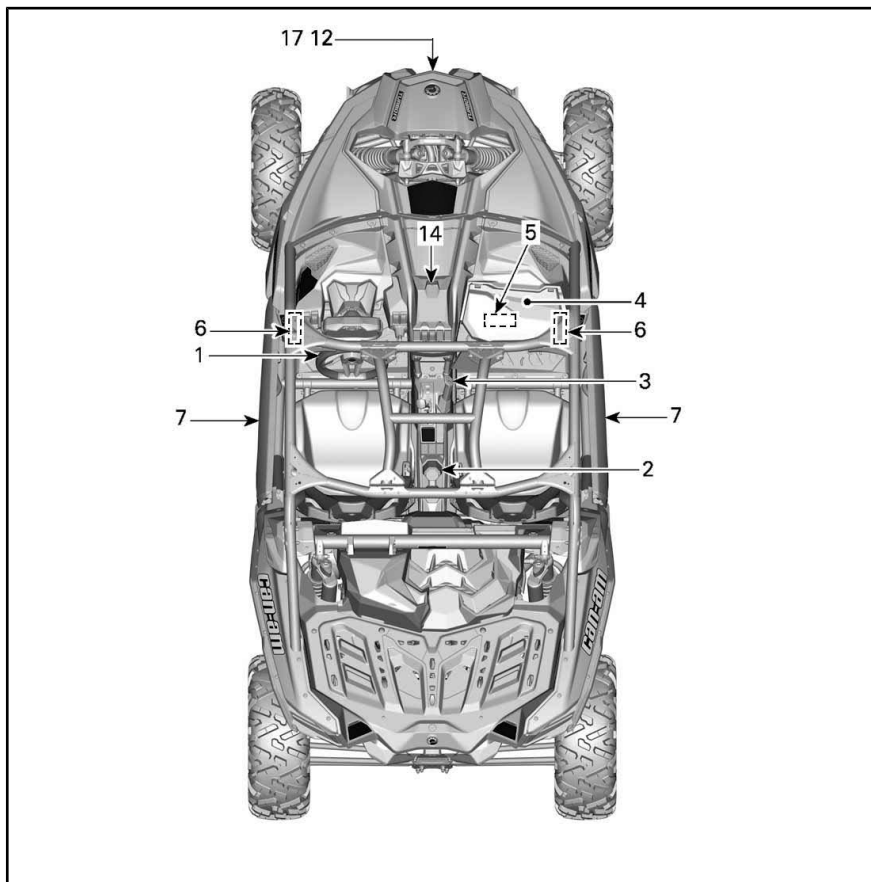
3. Pressione o botão SET (S - AJUSTE) para selecionar o sistema de 12 ou 24 horas.
4. Se a base de horário 12:00 AM PM for selecionada, A ou P piscará. Pressione o botão MODE (M) para selecionar A (AM) ou P (PM).
5. Pressione o botão SET (S) para mudar as horas.
6. Pressione o botão SET (S) para mudar para minutos (os minutos piscam).
7. Pressione o botão SET (S) para mudar os minutos.
8. Pressione o botão SET (S) (Ajustar).

Definindo o idioma

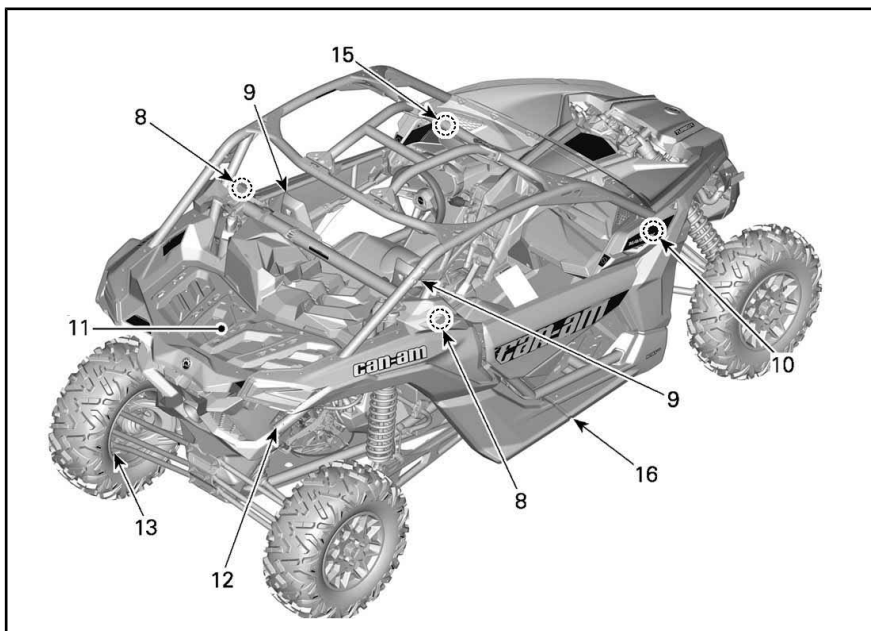
O idioma de exibição do painel pode ser alterado. Consulte uma concessionária autorizada Can-Am sobre a disponibilidade de idiomas e para configurar o painel de acordo com a sua preferência.

EQUIPAMENTO

NOTA: As etiquetas de segurança de alguns veículos não são mostradas nas ilustrações. Para obter informações sobre as etiquetas de segurança do veículo, consulte *ETIQUETAS DE SEGURANÇA DO VEÍCULO*.



TÍPICO



TÍPICO

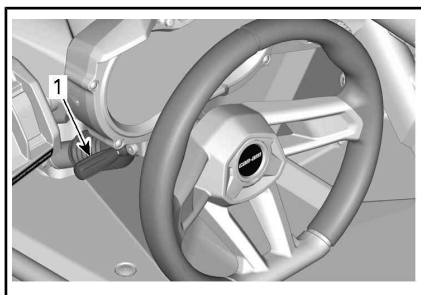
1) Guidão ajustável

A altura do volante de direção é ajustável.

Ajuste a altura do volante de modo que fique em frente ao seu peito, não em frente à sua cabeça.

Para ajustar a altura do volante:

1. Destrave o volante puxando a alavanca de inclinação na sua direção.
2. Mova o volante para a posição desejada.
3. Solte a alavanca de inclinação para travar o volante no lugar.



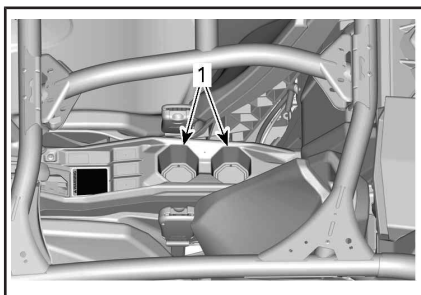
1. Alavanca de inclinação

⚠️ ADVERTÊNCIA

Nunca ajuste a altura do volante enquanto estiver dirigindo. Você pode perder o controle.

2) Porta-copos

Dois porta-copos estão localizados na parte traseira do console inferior.

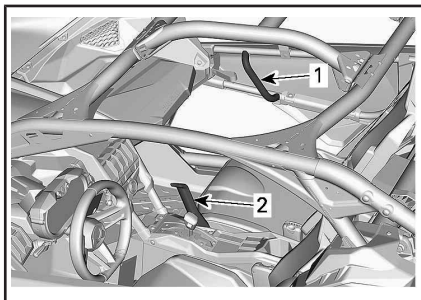
**TÍPICO**

1. Porta-copos

NOTA: Não use os porta-copos enquanto estiver dirigindo em condições difíceis.

3) Puxadores do passageiro

Há uma barra de apoio para o passageiro no console e uma na porta do lado direito.



1. Barra de apoio para a mão
2. Barra de apoio do console

Ajuste a posição do assento para obter uma garra sólida e confortável nas barras de apoio. Consulte a seção **ASSENTOS** para ver o procedimento de ajuste.

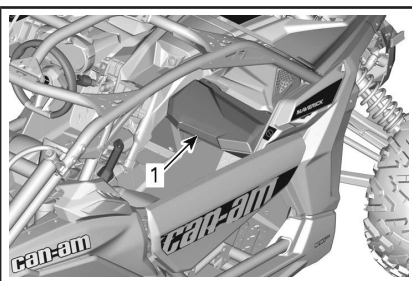
Segurar nas manoplas ajuda o passageiro a se equilibrar com o movimento do veículo e ajuda a manter braços e corpo dentro do cockpit em caso de capotamento.

! ADVERTÊNCIA

Nunca use nenhuma parte da gaiola do veículo como manopla. As mãos podem ser esmagadas por objetos fora do cockpit em caso de tombamento.

4) Porta-luvas

O veículo vem equipado com um porta-luvas fechado destinado a transportar objetos leves.



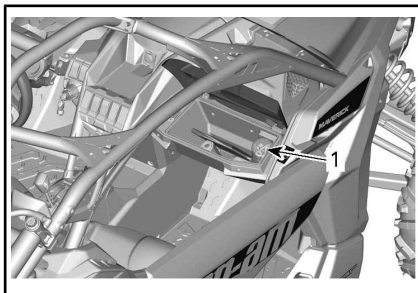
1. Porta-luvas

CAPACIDADE DO PORTA-LUVAS

CARGA MÁXIMA	5 kg
--------------	------

5) Kit de Ferramentas

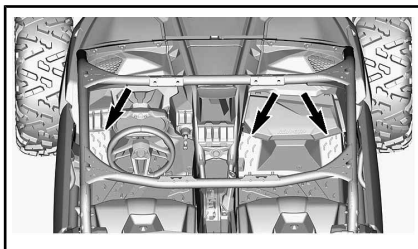
O veículo é equipado com um kit com ferramentas básicas. Ele fica no porta-luvas.



1. Kit de ferramentas

6) Apoios para os pés

O veículo é equipado com apoio para os pés para o motorista e o passageiro, que permite apoiar firmemente os pés no piso do veículo, ajudando a manter a posição correta do corpo ao dirigir.



Os apoios para os pés ajudam a minimizar o risco de ferimentos na perna ou nos pés.

Use sempre calçados apropriados. Consulte o tópico *EQUIPAMENTOS DE PILOTAGEM*.

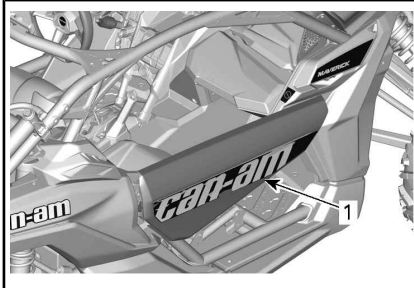
7) Portas

O veículo está equipado com portas para ajudar os ocupantes a manterem o corpo e os membros no interior do veículo, reduzindo o risco de lesões.

As portas também podem impedir a entrada de galhos e outros objetos estranhos no compartimento de passageiros.

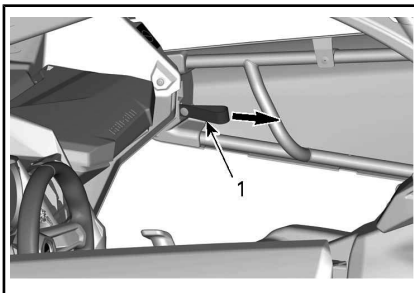
ADVERTÊNCIA

Opere o veículo somente quando ambas as portas estiverem fechadas e travadas.



1. Porta fechada e corretamente travada

Para destravar as portas, puxe a alça para soltar a trava.



1. Alça de trava

8) Cintos de segurança

Este veículo está equipado com cintos de segurança que ajudam a proteger o piloto e o passageiro em caso de colisão, tombamento ou capotamento. Os cintos de segurança podem ajudar a manter os ocupantes no compartimento de passageiros.

⚠️ ADVERTÊNCIA

Use os cintos de segurança corretamente sempre que for dirigir. Certifique-se de que permanece preso firmemente e apertado contra o corpo. Os cintos de segurança ajudam a reduzir o risco de ferimentos em um acidente e ajudam a manter as partes do corpo dentro do cockpit em caso de capotamento ou de qualquer tipo de acidente.

Se o cinto de segurança do motorista não estiver travado quando:

- O botão de partida for pressionado, a luz indicadora do cinto de segurança piscará.
- O motor for ligado e a alavanca de câmbio for tirada da posição ESTACIONAMENTO, a velocidade do veículo será limitada a um máximo de aproximadamente 20 km/h em solo plano.

⚠️ ADVERTÊNCIA

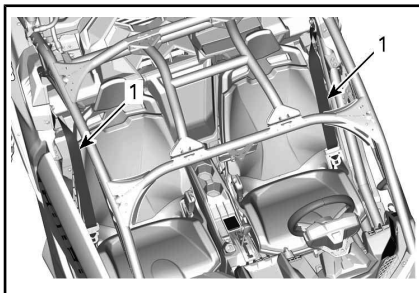
O veículo poderá atingir velocidades maiores ou menores, dependendo da inclinação do solo.

Para lembrá-lo de apertar o cinto de segurança, o painel multifuncional mostrará a seguinte mensagem: ENGINE LIMITATION ENGAGED FASTEN SEAT BELT (O motor entrou em modo limitado, coloque o cinto).

⚠️ ADVERTÊNCIA

Não há luz ou mensagem indicadora para os cintos de segurança dos assentos dos passageiros. O piloto é responsável pela segurança do passageiro, devendo, por isso, solicitar-lhe que prenda o cinto de segurança.

Cinto de segurança de 3 pontos



TÍPICO

1. Cinto de segurança

⚠️ ADVERTÊNCIA

Use o cinto de segurança corretamente. Certifique-se de que permanece preso firmemente e apertado contra o corpo. Certifique-se de que não esteja torcido ou com defeito.

O cinto de segurança é dotado de uma aba de travamento.

Este dispositivo trava o cinto de segurança na posição ajustada.



TÍPICO – POSIÇÃO TRAVADA

1. Aba de travamento

Para prender o cinto de segurança, insira a trava na fivela e puxe o cinto para garantir que esteja corretamente preso.

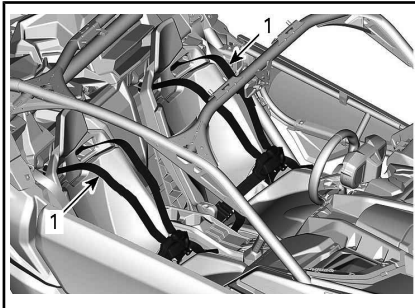
Ajuste o cinto de segurança de maneira firme em relação ao corpo puxando para cima a parte do cinto para o ombro.



TÍPICO

Para soltar o cinto de segurança, aperte o botão vermelho na fivela.

Cinto de segurança de 4 pontos



TÍPICO - PEÇAS REMOVIDAS PARA MELHOR VISUALIZAÇÃO

1. Cinto de segurança

! ADVERTÊNCIA

Use o cinto de segurança corretamente. Certifique-se de que permaneça preso firmemente e apertado contra o corpo. Certifique-se de que não esteja torcido ou com defeito.

Para prender o cinto de segurança, insira a trava na fivela e puxe o cinto para garantir que esteja corretamente preso.



Em ambos os lados, ajuste firmemente o cinto de segurança contra o seu corpo puxando o excesso do cinto abdominal para dentro. A fivela deve estar centrada na cintura (tão baixa quanto o possível).



Para soltar o cinto de segurança, segure o cinto abdominal com uma mão e puxe para fora a tira vermelha.



Para soltar o cinto de segurança, aperte o botão vermelho na fivela.

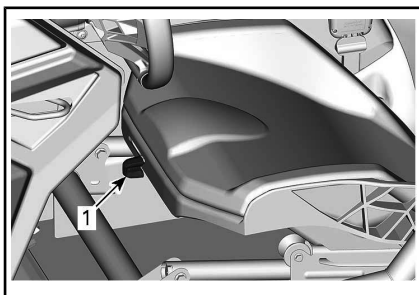
9) Assentos

Ajuste para a Frente e para Trás do Assento

Os assentos podem ser ajustados para a frente ou para trás.

Deslize a alavanca de ajuste, coloque o assento na posição desejada e depois solte a alavanca.

Tente mover o assento para a frente e para trás para garantir que ele está corretamente travado no lugar.



1. Alavanca de ajuste

ADVERTÊNCIA

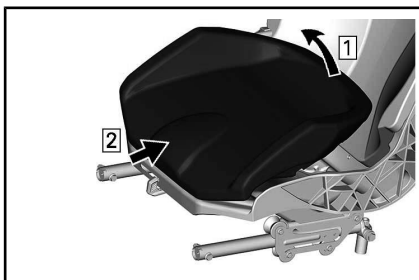
Nunca ajuste a posição do assento com o veículo em movimento.

Remoção e Instalação da Almofada do Assento

Solte a aba de retenção de almofada.



Puxe para cima a parte traseira da almofada; depois, libere a almofada da estrutura do assento puxando-a para fora em direção à traseira.

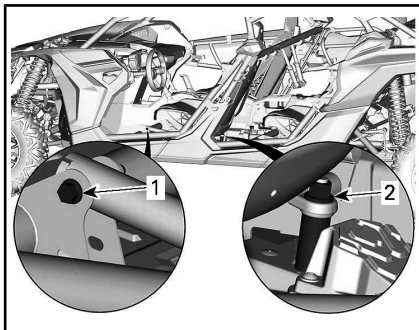


Para instalação, inverta o procedimento de remoção.

Remoção e Instalação do Assento

Remova a almofada do assento.

Remova todos os quatro pontos de fixação.



PEÇAS REMOVIDAS PARA MELHOR VISUALIZAÇÃO

1. Ponto de fixação dianteiro
2. Ponto de fixação traseiro

Para a instalação, inverta o procedimento de remoção, mas preste atenção no seguinte.

Instale o assento usando porcas **NOVAS**. Aperte de acordo com as especificações.



ADVERTÊNCIA

Use porcas novas ao instalar os pontos de fixação do assento.

TORQUE DE APERTO

Ponto de fixação traseiro	105 N•m ± 15 N•m
Ponto de fixação dianteiro	24,5 N•m ± 3,5 N•m

Ajuste da Altura do Assento

A altura do assento pode ser ajustada usando os pontos de fixação. Consulte a seção *REMOÇÃO E INSTALAÇÃO DO ASSENTO*.

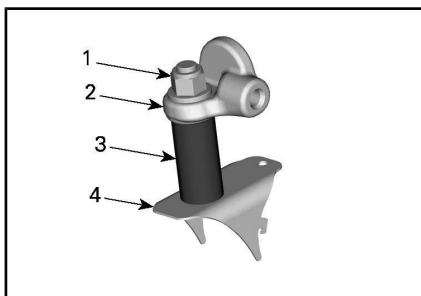
Ajustar na posição ALTA

Remova a almofada do assento.

Remova ambas as porcas que prendem os pontos de fixação traseiros.

Remova ambas as porcas que prendem os pontos de fixação dianteiros.

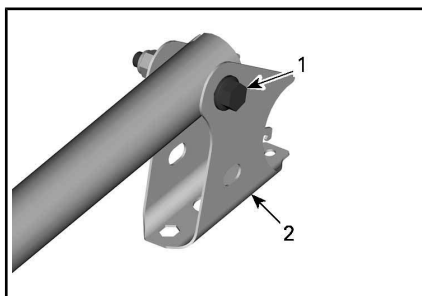
Monte ambos os pontos de fixação traseiros como mostrado. Use porcas **NOVAS**.



PONTO DE FIXAÇÃO TRASEIRO NA POSIÇÃO ALTA

1. Porca de fixação
2. Estrutura do assento
3. Luva
4. Quadro do veículo

Instale os dois pontos de fixação dianteiros como mostrado. Use porcas **NOVAS**.



PONTOS DE FIXAÇÃO DIANTEIROS NA POSIÇÃO ALTA

1. Parafuso de fixação
2. Suporte do assento

⚠ ADVERTÊNCIA

Use porcas novas ao instalar os pontos de fixação do assento. Certifique-se de que ambos os pontos de fixação dianteiros e traseiros estão ajustados para a mesma posição (ALTA ou BAIXA) antes de conduzir o veículo.

Aperte as porcas segundo as especificações.

TORQUE DE APERTO	
Ponto de fixação traseiro	105 N•m ± 15 N•m
Ponto de fixação dianteiro	24,5 N•m ± 3,5 N•m

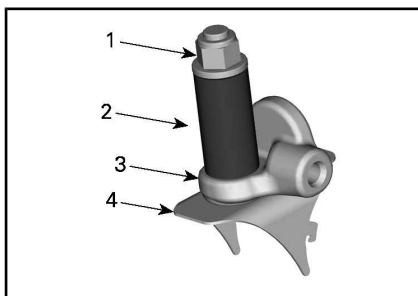
Ajustar na posição BAIXA

Remova a almofada do assento.

Remova ambas as porcas que prendem os pontos de fixação traseiros.

Remova ambas as porcas que prendem os pontos de fixação dianteiros.

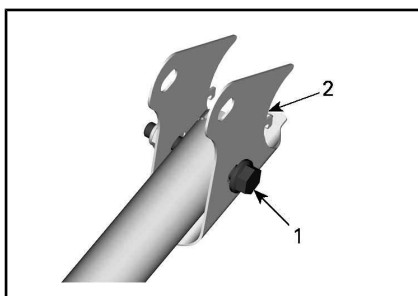
Monte ambos os pontos de fixação traseiros como mostrado. Use porcas **NOVAS**.



PONTO DE FIXAÇÃO TRASEIRO NA POSIÇÃO ALTA

1. Porca de fixação
2. Luva
3. Estrutura do assento
4. Quadro do veículo

Instale os dois pontos de fixação dianteiros como mostrado. Use porcas **NOVAS**.



MECANISMO DE AJUSTE DIANTEIRO NA POSIÇÃO BAIXA

1. Parafuso de fixação
2. Suporte da braçadeira

⚠ ADVERTÊNCIA

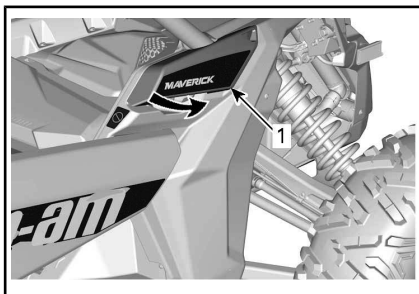
Use porcas novas ao instalar os pontos de fixação do assento. Certifique-se de que ambos os pontos de fixação dianteiros e traseiros estão ajustados para a mesma posição (ALTA ou BAIXA) antes de conduzir o veículo.

Aperte as porcas segundo as especificações.

TORQUE DE APERTO	
Pontos de fixação traseiros	105 N•m ± 15 N•m
Pontos de fixação dianteiros	24,5 N•m ± 3,5 N•m

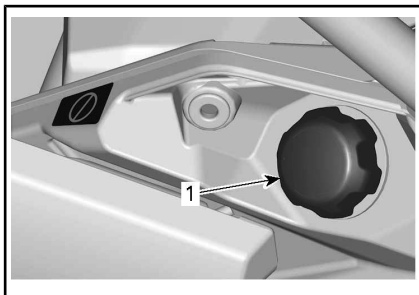
10) Tampa do Reservatório de Combustível

Abra a tampa do reservatório de combustível.



1. Tampa do reservatório de combustível

A tampa do reservatório de combustível está localizada na dianteira, do lado direito do veículo.

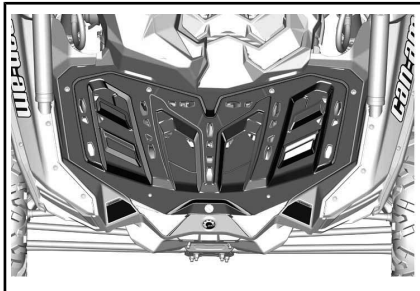


1. Tampa do tanque de combustível

Consulte a seção **COMBUSTÍVEL** para obter informações sobre os procedimentos de abastecimento de combustível e requisitos de combustível.

11) Rack para carga

Os bagageiros são convenientes para transportar equipamentos e várias outras cargas. Eles nunca devem ser usados para transportar um passageiro.



BAGAGEIRO

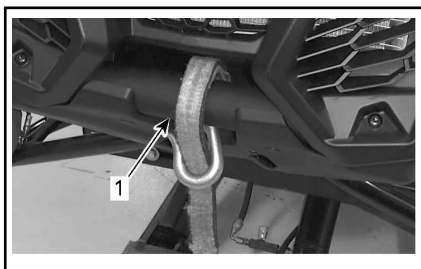
⚠ ADVERTÊNCIA

- Nunca transporte um passageiro em um rack para carga.
- A carga nunca deve interferir com a linha de visão do piloto ou afetar sua capacidade de virar o veículo adequadamente.
- Não sobrecarregue o veículo.
- Sempre garanta que toda a carga esteja corretamente presa e não se prolongue para fora do bagageiro.
- Nunca transporte embalagens de gasolina ou quaisquer líquidos perigosos no bagageiro.

Consulte **ESPECIFICAÇÕES** sobre as recomendações de peso da carga.

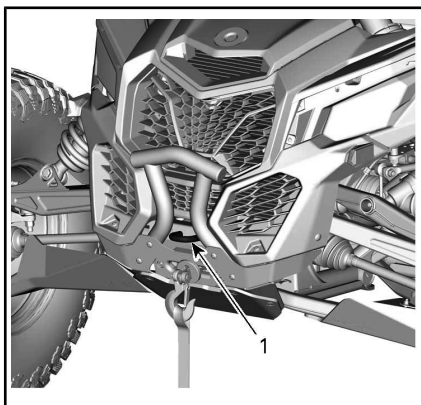
12) Gancho de salvamento

Gancho conveniente que pode ser usado para salvar um veículo encailhado.



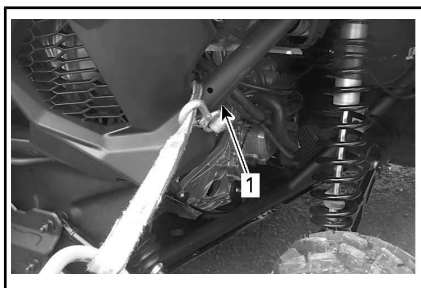
TODOS OS MODELOS, EXCETO O X rc

1. Gancho de recuperação frontal

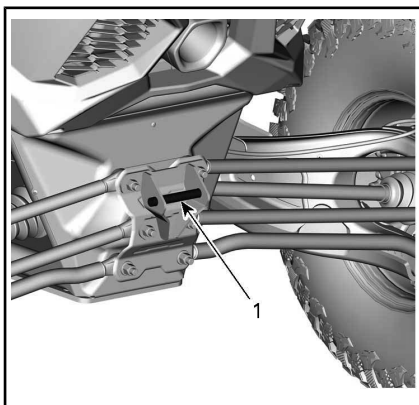


MODELOS X rc

1. Gancho de recuperação frontal



1. Gancho de reboque traseiro



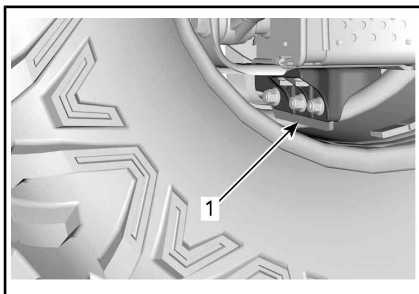
MODELOS X rc

1. Gancho de recuperação frontal

AVISO Ganchos de recuperação são projetados para resgatar um veículo travado, e não devem ser usados para transportar uma carga, conectar uma polia ou outros dispositivos mecânicos que possam sobrecarregar o ponto de encaixe. Deixar de fazê-lo poderia causar danos à estrutura do veículo.

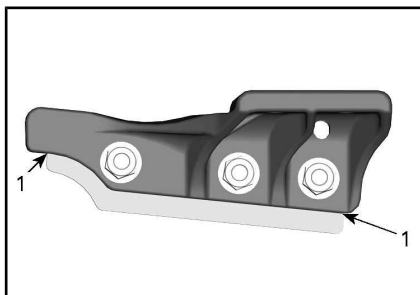
13) Raspadeira de roda

Localizada dentro das rodas traseiras para reduzir o acúmulo de lama nas rodas que pode danificar peças dentro das rodas.



1. Raspadeira de roda

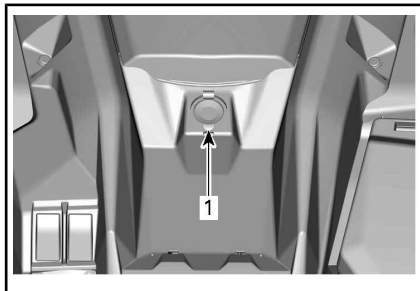
Verifique a condição da raspadeira de roda. Substitua quando o desgaste exceder o limite em qualquer local.



1. Limite de desgaste

14) Tomada Elétrica de 12 V

Conveniente para ligar uma lanterna de mão ou outros equipamentos portáteis.



1. 12 V, tomada elétrica

Retire a capa protetora para usar. Sempre recoloque a capa após o uso para protegê-la contra as condições do tempo.

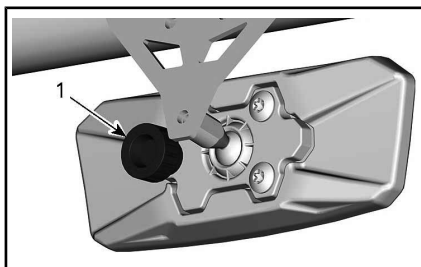
15) Espelho Retrovisor Central

Este veículo vem equipado com um espelho retrovisor central.

Tenha em mente que os objetos no espelho estão mais perto do que parecem.

O espelho pode ser ajustado de acordo com as preferências do motorista.

Para ajustar o espelho, solte o botão localizado atrás do espelho e aperte-o para prender o espelho na posição.

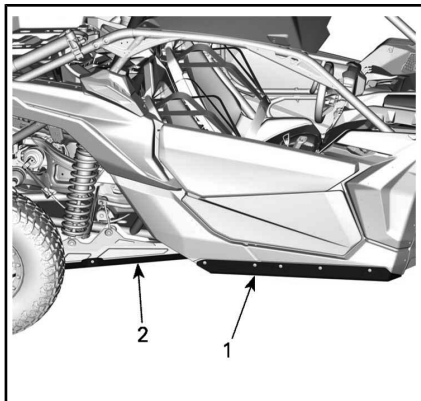


POR TRÁS DO ESPELHO

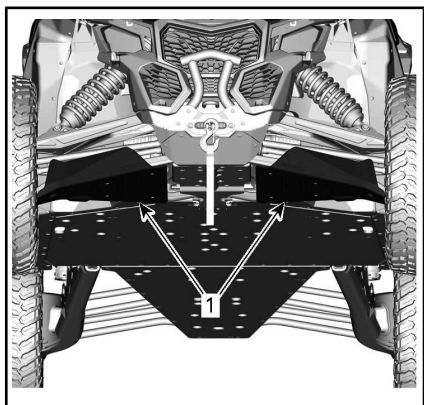
1. Manípulo de aperto

16) Proteção contra rochas e protetores de braço de suspensão

Protetores de rocha UHMW para maior proteção da parte inferior.



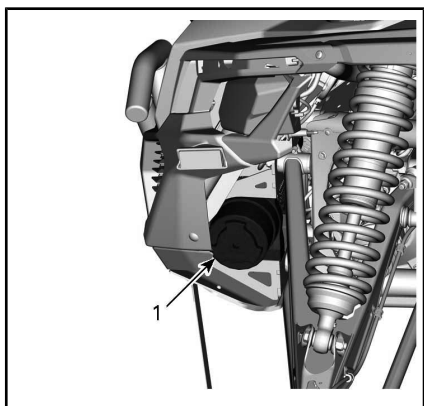
1. Protetores de rocha
2. Protetor do braço delimitador



1. Protetor do braço A

17) Guincho (se equipado)

O guincho pode ser acionado dentro do veículo com o interruptor de controle do guincho no console superior.



1. Guincho

NOTA: Usar o guincho intensivamente por um longo período pode descarregar a bateria.

As dicas a seguir vão ajudá-lo a reduzir o risco de descarga da bateria:

Sempre desenrole manualmente: Desprenda o cabo usando a alça e depois puxe a correia do gancho para desenrolar.

Recomenda-se que o veículo esteja em funcionamento enquanto usa o guincho. Não pare o veículo imediatamente depois de usar o guincho para deixar a bateria recarregar.

Quando usar o guincho por mais de 30 segundos, recomenda-se aumentar a RPM do motor para a faixa das 3.000 RPM para potencializar a energia de carregamento para a bateria.

NOTA: Certifique-se de que o veículo está na posição NEUTRA (N) antes de aumentar as RPM do motor.

Consulte o *MANUAL* do guincho incluído no veículo para obter instruções adequadas de operação do guincho.

O uso intensivo do guincho pode fazer com que os disjuntores integrados DESARMEM temporariamente. Nesse caso, aguarde um momento e, em seguida, continue a usar o guincho. Os disjuntores REARMAM automaticamente quando tiverem resfriado.

AJUSTES PARA O PERCURSO

Diretrizes para ajuste da suspensão

A dirigibilidade e o conforto do seu veículo dependem dos ajustes da suspensão.

ADVERTÊNCIA

O ajuste da suspensão pode afetar a dirigibilidade do veículo. Tome sempre algum tempo para se familiarizar com o comportamento do veículo após fazer qualquer ajuste da suspensão.

A escolha dos ajustes da suspensão variam de acordo com a carga do veículo, com as preferências pessoais, com a velocidade e com as condições do terreno.

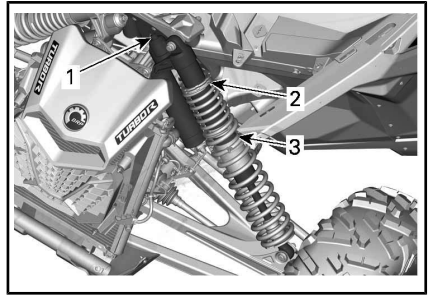
A melhor maneira de ajustar a suspensão é partir dos ajustes de fábrica e então personalizar o ajuste, um de cada vez.

Os ajustes dianteiros e traseiros são interdependentes. Pode ser necessário reajustar os amortecedores traseiros depois de ajustar os amortecedores dianteiros, por exemplo.

Teste o veículo nas mesmas condições: trilha, velocidade, carga etc. Mude um ajuste e teste novamente. Prossiga metodicamente até ficar satisfeito.

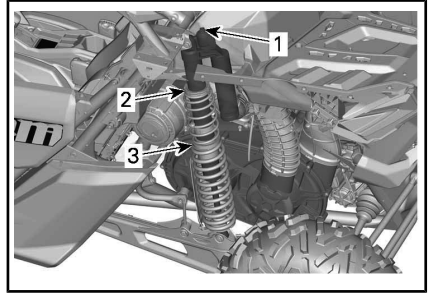
Veja a seguir as diretrizes para fazer o ajuste fino da suspensão.

Local de ajuste



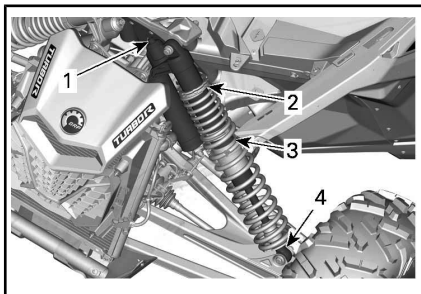
TÍPICO - MODELOS MAVERICK TURBO E X RC TURBO - SUSPENSÃO DIANTEIRA

1. Amortecimento da compressão
2. Pré-carga
3. Anel transversal da mola



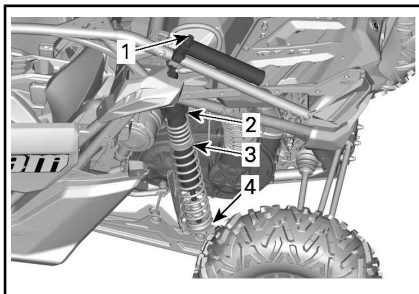
TÍPICO - MODELOS MAVERICK TURBO E X RC TURBO - SUSPENSÃO TRASEIRA

1. Amortecimento da compressão
2. Pré-carga
3. Anel transversal da mola



TÍPICO - MODELOS MAVERICK X dsDS, XrsRS E XRCRC TURBO R - SUSPENSÃO DIANTEIRA

1. Compressão de amortecimento (alta velocidade e baixa velocidade)
2. Pré-carga
3. Anel transversal da mola
4. Amortecimento do rebote



TÍPICO - MODELOS MAVERICK XrsRS E XRCRC TURBO R - SUSPENSÃO TRASEIRA

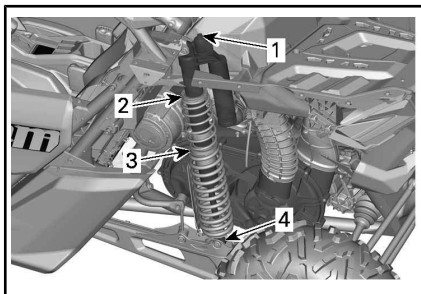
1. Compressão de amortecimento (alta velocidade e baixa velocidade)
2. Pré-carga
3. Anel transversal da mola
4. Amortecimento do rebote

Configurações de fábrica da suspensão

Para os procedimentos de ajuste, consulte *AJUSTES DA SUSPENSÃO* nesta seção.

Para ajustar a compressão e a expansão às configurações de fábrica, faça o seguinte:

1. Gire o ajustador no sentido horário até parar.
2. Gire o regulador no sentido anti-horário conforme o valor indicado, consulte a tabela abaixo.



TÍPICO - MODELOS MAVERICK X dsDS - SUSPENSÃO TRASEIRA

1. Compressão de amortecimento (alta velocidade e baixa velocidade)
2. Pré-carga
3. Anel transversal da mola
4. Amortecimento do rebote

CONFIGURAÇÕES DE FÁBRICA DA SUSPENSÃO DIANTEIRA		
AJUSTE	MODELO	CONFIGURAÇÃO DE FÁBRICA
Pré-carga da mola	MaverickTurbo	36,8 mm
	Maverick X ds	38,5 mm
	Maverick X rc TURBO	38,8 mm
	Maverick X rs Maverick X rc TURBO R	53 mm
Amortecimento da compressão	MaverickTurbo Maverick X rc TURBO	Posição 2
Amortecimento da compressão (baixa velocidade)	Maverick X ds Maverick X rs Maverick X rc TURBO R	2 voltas
Amortecimento da compressão (alta velocidade)	MaverickX ds	2 voltas
	Maverick X rs Maverick X rc TURBO R	3 voltas
Amortecimento do rebote	Maverick X ds Maverick X rs Maverick X rc TURBO R	Posição 12
Posição do anel de cruzamento	MaverickTurbo	122,8 mm
	Maverick X ds	120 mm
	Maverick X rs Maverick X rc TURBO R	71 mm
	Maverick X rc TURBO	101 mm

CONFIGURAÇÕES DE FÁBRICA DA SUSPENSÃO TRASEIRA		
AJUSTE	MODELO	CONFIGURAÇÃO DE FÁBRICA
Pré-carga da mola	MaverickTurbo	89 mm
	Maverick X ds	96,7 mm
	Maverick X rs Maverick X rc TURBO R	105,8 mm
	Maverick X rc TURBO	89,1 mm
Amortecimento da compressão	Maverick Maverick X rc TURBO	Posição 2

CONFIGURAÇÕES DE FÁBRICA DA SUSPENSÃO TRASEIRA		
AJUSTE	MODELO	CONFIGURAÇÃO DE FÁBRICA
Amortecimento da compressão (baixa velocidade)	Maverick X ds	3 voltas
	MaverickX rs Maverick X rc TURBO R	2 voltas
Amortecimento da compressão (alta velocidade)	Maverick X ds	2 voltas
	Maverick X rs MaverickX rc TURBO R	3 voltas
Amortecimento do rebote	Maverick X ds	Posição 15
	MaverickX rs MaverickX rc TURBO R	Posição 12
Posição dos anéis de cruzamento	MaverickTurbo	126,1 mm
	Maverick X ds	121,1 mm
	Maverick X rs Maverick X rc TURBO R	154,6 mm
	Maverick X rc TURBO	119,56 mm

Ajustes da suspensão

Ajuste de pré-carga da mola

Encurte a mola para obter uma suspensão mais firme, em condições de condução mais difíceis ou quando for puxar um reboque (se estiver equipado com engate).

Aumente a mola para obter uma suspensão mais suave e para andar em trilhas mais planas.



ADVERTÊNCIA

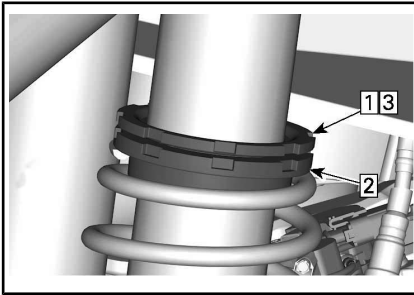
O ajuste do amortecedor esquerdo e direito na suspensão dianteira ou traseira deve sempre ser feito para a mesma posição. Nunca ajuste somente um amortecedor. Um ajuste desigual pode provocar baixa dirigibilidade e perda de estabilidade, o que poderia levar a um acidente.

Levante o veículo. O comprimento da mola deve ser medido sem carga nas rodas.

O comprimento da mola deve ser igual dos dois lados.

Ajuste soltando o anel de travamento e girando o anel do ajustador de acordo. Use a ferramenta do kit de ferramentas.

NOTA: As configurações de fábrica são adequadas para quase todas as condições. Leve em consideração que um aumento da altura em relação ao solo pode afetar a dirigibilidade do veículo.

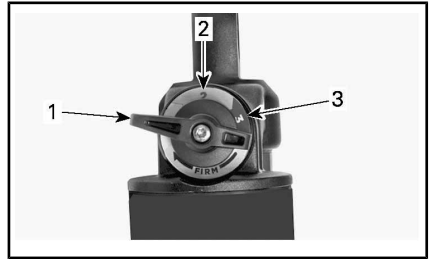
**TÍPICO**

- Passo 1:** Desaperte o anel superior de trava
- Passo 2:** Gire o anel de ajuste como desejado
- Passo 3:** Aperte o anel superior de trava

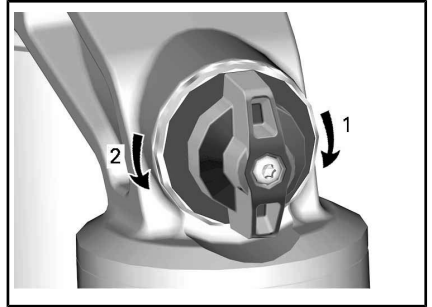
Ajustes de amortecimento de choque (Maverick Turbo e Maverick X rc TURBO)

O amortecimento da compressão controla como o amortecedor reage quando se pilota.

POSIÇÃO	CONFIGURAÇÃO	RESULTADO EM GRANDES IMPACTOS
1	Macio	Amortecimento de compressão mais suave
2	Média (de fábrica)	Amortecimento de compressão médio
3	Dura	Amortecimento de compressão mais firme



1. Posição 1
2. Posição 2
3. Posição 3

**AMORTECIMENTO DA COMPRESSÃO**

1. **Aumenta** o amortecimento (mais rígido)
2. **Diminui** o amortecimento (mais suave)

Gire o ajustador no sentido horário para **umentar** a ação do amortecimento de impacto (mais duro).

Gire o ajustador no sentido anti-horário para **diminuir** a ação do amortecimento de impacto (mais macio).

AÇÃO	RESULTADO
Força de amortecimento de compressão aumentada	Amortecimento de compressão mais firme
Força de amortecimento de compressão diminuída	Amortecimento de compressão mais suave

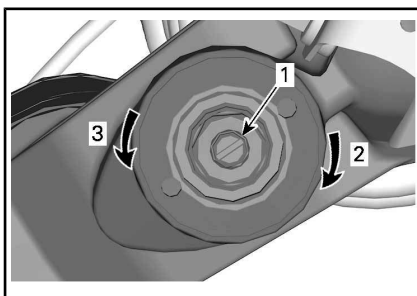
! ADVERTÊNCIA

Certifique-se que a configuração do amortecimento da compressão é a mesma em ambos os lados.

Amortecimento de compressão em baixa velocidade (Maverick X ds, Maverick X rs e Maverick X rc TURBO R)

O amortecimento por compressão em baixa velocidade controla como o amortecedor reage em velocidades baixas da suspensão (cursos de compressão lentos, na maioria dos casos ao dirigir em velocidades mais baixas).

AÇÃO	RESULTADO EM GRANDES IMPACTOS
Aumentar força de amortecimento por compressão em baixa velocidade	Amortecimento por compressão mais firme (compressão lenta)
Diminuir força de amortecimento por compressão em baixa velocidade	Amortecimento por compressão mais suave (compressão lenta)



AMORTECIMENTO POR COMPRESSÃO EM BAIXA VELOCIDADE (USE UMA CHAVE DE FENDA)

1. Parafuso de ajuste
2. **Aumenta** o amortecimento de compressão (mais rígido)
3. **Diminui** o amortecimento de compressão (mais suave)

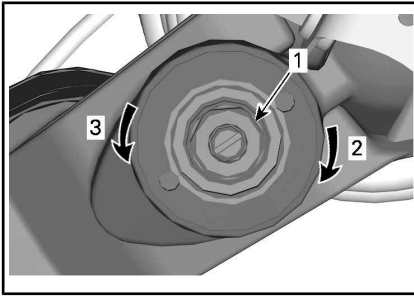
Girá-lo no sentido horário (H) **aumenta** a ação do amortecimento de impacto (mais duro).

Girá-lo no sentido anti-horário (S) **diminui** a ação do amortecimento de impacto (mais macio).

Amortecimento de compressão em alta velocidade (Maverick X ds, Maverick X rs e Maverick X rc TURBO R)

O amortecimento por compressão em alta velocidade controla como o amortecedor reage em velocidades altas da suspensão (cursos de compressão rápidos, na maioria dos casos ao dirigir em velocidades mais altas).

AÇÃO	RESULTADO EM PEQUENOS IMPACTOS
Aumentar força de amortecimento por compressão em alta velocidade	Amortecimento por compressão mais firme (compressão rápida)
Diminuir força de amortecimento por compressão em alta velocidade	Amortecimento por compressão mais suave (compressão rápida)

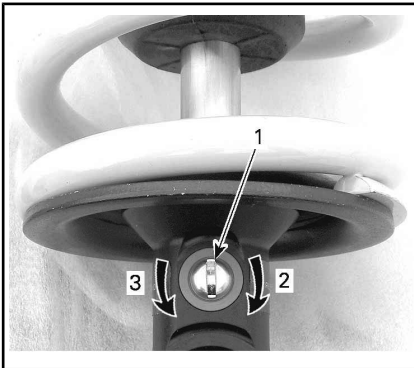


AMORTECIMENTO POR COMPRESSÃO EM ALTA VELOCIDADE (USE UMA CHAVE INGLESA DE 17 MM)

1. Parafuso de ajuste
2. **Aumenta** o amortecimento de compressão (mais rígido)
3. **Diminui** o amortecimento de compressão (mais suave)

Amortecimento de rebote (Maverick X ds, Maverick X rs e Maverick X rc TURBO R)

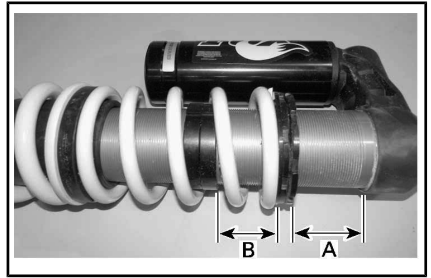
Use uma chave de fenda chata para ajustar.



1. Ajustador do rebote
2. **Aumenta** o rebote (mais rígido)
3. **Diminui** o rebote (mais suave)

Ajuste do anel de cruzamento

O ponto de cruzamento da compressão de dupla proporção pode ser modificado ajustando-se a posição dos anéis de cruzamento. Visite uma concessionária autorizada Can-Am.



TÍPICO – AJUSTE DE CRUZAMENTO – AMORTECEDOR TRASEIRO

- A. Pré-carga da mola
B. Posição do anel de cruzamento

Função DPS

A Direção Dinâmica Assistida (DPS) de Modo Triplo oferece assistência fácil ao esterçamento para o piloto. O nível de assistência se adaptará automaticamente à velocidade do veículo e à demanda do piloto, para fornecer o máximo de força de esterçamento a uma velocidade menor, onde a demanda normalmente é maior. À medida que a velocidade aumenta, a assistência é progressivamente reduzida para dar ao piloto a máxima percepção e precisão de esterçamento.

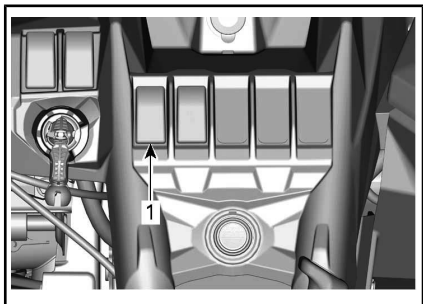
É possível selecionar entre três modos de assistência: Mínimo, Médio e Máximo. Cada modo continuará se adaptando automaticamente à velocidade do veículo e à demanda do piloto, de forma que não requer ser trocado enquanto se pilota. Esses modos são utilizados para definir o nível de assistência que corresponda às preferências de cada piloto.

Os seguintes modos de DPS são predefinidos no veículo.

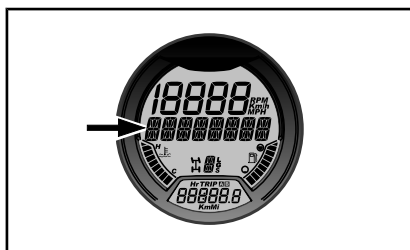
MODO DPS	
DPS MÁX.	Auxílio máximo da direção
DPS MÉD.	Auxílio médio da direção
DPS MÍN.	Auxílio mínimo da direção

Para exibir o modo DPS ativo, faça o seguinte:

1. Pressione e solte o interruptor **DPS**.



1. Interruptor DPS
2. Verifique o painel multifuncional para confirmar o modo DPS ativo.



PAINEL ANALÓGICO/DIGITAL

1. Exibição do modo DPS

Para mudar o modo DPS, faça o seguinte:

1. Pressione e segure o interruptor **DPS** por 2 segundos para avançar à próxima configuração.
2. Solte o interruptor **DPS**.
3. Repita até selecionar a configuração desejada.

NOTA: O ajuste da DPS não será possível se a caixa de câmbio do veículo estiver em **MARCHA À RÉ**.

COMBUSTÍVEL

Requisitos de combustível

AVISO Use sempre gasolina nova. A gasolina oxidada; o resultado é perda de octana, compostos voláteis e a produção de depósitos de goma e verniz que podem danificar o sistema de combustível.

A mistura de álcool combustível varia em países e regiões diferentes. Seu veículo foi projetado para trabalhar com os combustíveis especificados; no entanto, esteja atento para o seguinte:

- O uso de combustível com álcool acima das especificações regulamentadas pelo governo não é recomendado e pode resultar nos seguintes problemas nos componentes do sistema de combustível:
 - Problemas de partida e de operação.
 - Deterioração das partes de borracha ou plástico.
 - Corrosão das partes de metal.
 - Dano às partes internas do motor.
- Inspeccione frequentemente para ver se há presença de vazamentos de combustível ou outras anormalidades no sistema de combustível se suspeitar que a presença de álcool na gasolina está excedendo as regulamentações governamentais atuais.
- Combustíveis misturados com álcool atraem e detêm a umidade, o que pode levar a separação das fases do combustível e pode resultar em problemas no desempenho do motor ou mesmo danos ao motor.

Combustível recomendado

Utilize gasolina sem chumbo contendo, NO MÁXIMO, 10% de etanol.

Use gasolina premium sem chumbo com octanagem AKI (R+M)/2 de 91, ou octanagem RON de 95.



AVISO Nunca experimente com outros combustíveis. Podem ocorrer danos ao motor ou ao sistema de combustível com a utilização de combustível inadequado.

AVISO NÃO use combustível de bombas de combustível denominadas E85.

O uso de combustível etiquetado com E15 é proibido pelas regulamentações da EPA dos EUA.

Procedimento de abastecimento de combustível

ADVERTÊNCIA

- Combustível é inflamável e explosivo sob certas condições.
- Nunca use uma chama para verificar o nível de combustível.
- Nunca fume ou permita chamas ou faíscas nas proximidades.
- Trabalhe sempre em área bem ventilada.
- O veículo precisa estar em uma superfície plana para se efetuar o abastecimento de combustível.

1. Coloque o veículo em uma superfície nivelada.
2. Desligue o motor.

! ADVERTÊNCIA

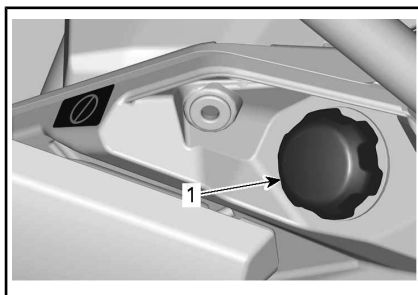
Desligar sempre o motor antes de reabastecer.

3. O motorista e o passageiro devem sair do veículo.

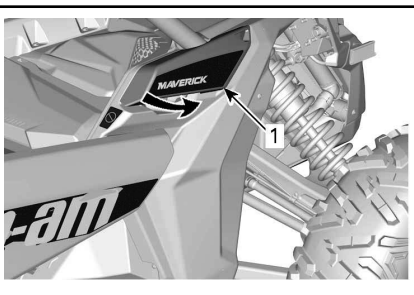
! ADVERTÊNCIA

Não permita que ninguém permaneça no veículo ao abastecer. Se houver fogo ou explosão durante o abastecimento de combustível, talvez alguém que esteja no veículo não consiga deixar a área rapidamente.

4. Abra a tampa do reservatório de combustível.



1. Tampa do tanque de combustível



1. Tampa do reservatório de combustível

5. Desenrosque lentamente a tampa do reservatório de combustível no sentido anti-horário para removê-la.

! ADVERTÊNCIA

Se for percebida uma diferença de pressão (apito ao soltar a tampa do tanque de combustível), inspecione o veículo e/ou repare-o antes de utilizá-lo novamente.

6. Insira o bico no bocal de enchimento.
7. Despeje o combustível vagarosamente para que o ar saia do tanque, evitando o refluxo do combustível. Tome cuidado para não derramar combustível.
8. Pare de abastecer quando o combustível atingir o fundo do bocal de enchimento. **Não complete além da capacidade.**

! ADVERTÊNCIA

Nunca encha o tanque de combustível até a boca se for levar o veículo para uma área quente. Com o aumento da temperatura, o combustível expande e pode transbordar.

9. Rosque totalmente a tampa do reservatório de combustível no sentido horário até ouvir um clique.

! ADVERTÊNCIA

Limpar sempre o combustível derramado do veículo.

PERÍODO DE AMACIAMENTO

Operação durante o amaciamento

O veículo requer um período de amaciamento de 10 horas operacionais ou 300 km .

Motor

Durante o período de amaciamento:

- Evite acelerar ao máximo.
- Evite pressionar o pedal do acelerador mais do que 3/4 do curso.
- Evite aceleração contínua.
- Evite velocidades constantes prolongadas.

Entretanto, acelerações breves e variações de velocidade contribuem para um bom amaciamento.

Freios



ADVERTÊNCIA

Os freios novos não operam na eficiência máxima até terem concluído seu amaciamento. O desempenho da frenagem pode estar reduzido, por isso tome cuidado extra.

Correia de transmissão

Um novo cinto exige um período de amaciamento de 50 km .

Durante o período de amaciamento:

- Evite aceleração e desaceleração forçada.
- Evite puxar carga.
- Evite o cruzeiro em alta velocidade.

PROCEDIMENTOS BÁSICOS

Partida do motor

Instale a chave D.E.S.S. no polo de D.E.S.S.

Pressione o pedal do freio.

NOTA: Se a alavanca de câmbio não estiver na posição ESTACIONAMENTO (P), o pedal do freio deverá ser pressionado para permitir a partida do motor.

Mantenha o botão de partida do motor pressionado até que o motor pegue.

NOTA: Não pressione o pedal do acelerador. Se o pedal do acelerador for pressionado pelo menos 20%, o motor não pegará.

Solte o botão de partida do motor imediatamente quando o motor pegar.

AVISO Se o motor não pegar após alguns segundos, não mantenha o botão de partida do motor pressionado por mais de dez segundos. Consulte a seção **SOLUÇÃO DE PROBLEMAS**.

Aguarde cerca de 10 segundos para deixar o óleo do motor fluir pelo motor e turbo.

Ativando o sistema elétrico

Pressione e solte o botão de PARTIDA por menos de meio segundo e o sistema elétrico LIGARÁ:

- Durante 20 segundos, **sem** energizar nenhum equipamento, se a chave D.E.S.S. **NÃO** estiver instalada no polo de D.E.S.S.
- Durante 10 minutos, energizando os equipamentos, se a chave D.E.S.S. estiver instalada no polo de D.E.S.S. O sistema elétrico se desligará após 20 segundos, se a chave D.E.S.S. for removida.

AVISO Ativar o sistema elétrico repetidamente ou utilizar equipamento elétrico descarregará a bateria e pode não ser possível ligar o motor.

Operação da Alavanca de Câmbio

Acione os freios e selecione a posição da marcha desejada.

Solte os freios.

AVISO Ao mudar de marcha, sempre pare completamente o veículo e freie antes de mover a alavanca de câmbio. Poderão ocorrer danos na caixa de câmbio.

Seleção da faixa correta (Alta ou Baixa)

É importante limitar situações conhecidas em que a correia de transmissão desliza excessivamente. O motivo principal do deslizamento da correia de transmissão é quando a caixa de câmbio está na faixa alta (high range) quando deveria estar na faixa baixa (low range).

Preste atenção ao seguinte:

Faixa baixa

A faixa baixa deve ser usada sempre que:

- Puxar
- Empurrar
- Transportar uma carga

- Nas aplicações 4x4
- Buracos de lama
- Buracos de água
- Cruzamento de obstáculos
- Subida no reboque
- Subida

Também é recomendável usar a faixa baixa ao conduzir por períodos prolongados a velocidades inferiores a 24 km/h.

Consulte a seção *PERÍODO DE AMACIAMENTO* neste manual para obter informações a respeito do período de amaciamento da correia.

Faixa alta

Alta é a faixa de condução padrão.

Proteção eletrônica da correia de transmissão (se disponível e ativada em seu modelo).

Alguns veículos têm a função de proteção eletrônica da correia de transmissão ativada.

Consulte a sua concessionária Can-Am autorizada para saber a disponibilidade e possível ativação.

Esta função é ativada ao dirigir a uma velocidade muito lenta durante a **faixa alta**, como nas situações a seguir:

- Puxar
- Empurrar
- Transportar uma carga
- Nas aplicações 4x4
- Buracos de lama
- Buracos de água
- Cruzamento de obstáculos
- Subida no reboque
- Subida

Nas situações mencionadas acima, a proteção eletrônica da correia de transmissão ajudará a proteger a correia de transmissão da CVT contra danos pela ativação do limitador de torque do motor. O indicador também irá mostrar uma men-

sagem **LOW GEAR** (Marcha baixa), sugerindo que o usuário imobilize o veículo e configure para **MARCHA BAIXA**.

Sempre que a proteção da correia de transmissão for ativada, você DEVE trocar para a faixa BAIXA. Consulte *OPERAÇÃO DA ALAVANCA DE CÂMBIO*.

Se a situação não permitir que você mude para a faixa BAIXA, é possível desativar temporariamente a proteção eletrônica da correia de transmissão pressionando o interruptor de controle manual. Consulte *INTERRUPTOR DE CONTROLE MANUAL*.

ADVERTÊNCIA

NÃO USE O INTERRUPTOR DE CONTROLE MANUAL se a rampa for muito íngreme e se houver risco de tombamento. Aplique os freios para imobilizar o veículo. Coloque a alavanca de câmbio em marcha à ré (R) e desça o morro, soltando os freios devagar para permanecer em velocidade baixa. Não tente fazer a curva. Nunca desça uma ladeira com o veículo desengatado sem injeção de combustível. Não freie repentinamente, pois isso aumenta o risco de capotamento.

Parando o motor e estacionando o veículo

ADVERTÊNCIA

Evite parar em declives, pois o veículo poderá se deslocar.

ADVERTÊNCIA

Para impedir que o veículo se mova, sempre coloque o veículo na posição de ESTACIONAMENTO quando parar ou estacionar.

ADVERTÊNCIA

Evite estacionar em lugares onde as partes quentes possam iniciar um incêndio.

Ao parar ou estacionar, sempre coloque a alavanca de câmbio na posição de estacionamento. Isso é especialmente importante ao parar o veículo em um terreno inclinado. Em inclinações muito acentuadas ou se o veículo estiver transportando uma carga, calce as rodas com pedras ou tijolos.

Escolha o terreno mais nivelado possível para estacionar.

Solte o pedal do acelerador e use os freios para parar totalmente o veículo.

Coloque a alavanca de câmbio na posição ESTACIONAMENTO.

Acione o botão Start/Stop para desligar o motor.

Remova a chave D.E.S.S. do seu polo.

Se precisar parar em uma inclinação acentuada ou se o veículo estiver transportando carga, bloqueie as rodas com pedras ou tijolos.

Antes de parar o motor e estacionar o veículo depois de um percurso mais intenso, deixe o veículo na marcha lenta por cerca de 20 a 30 segundos para que o sistema do turbo esfrie.

Dicas para Maximizar a Durabilidade da Correia de Transmissão

O estilo e as condições de condução têm um impacto direto sobre a durabilidade da correia de transmissão. Seu veículo possui um design de sistema CVT otimizado para oferecer o melhor desempenho. A CVT e a correia de transmissão suportaram com sucesso milhares de km de testes de durabilidade. Contudo, para maximizar a durabilidade da correia de transmissão e para prevenir falhas prematuras, é importante que o piloto entenda os limites de um sistema CVT acionado por correia e adapte seu estilo de condução e sua velocidade de acordo com tais limites.

Se dirigir sob alguma das condições abaixo, a BRP recomenda enfaticamente que não mantenha constantemente a borboleta totalmente aberta (WOT) por mais de cinco (5) minutos.

- Alta temperatura ambiente (acima de 30°C)
- Cargas pesadas: Passageiros / Carga pesada
- Arrasto pesado: Areia macia / Subidas / Lama / Uso de um kit de trilha.

Após alguns minutos em WOT, parcialmente libere o acelerador e deixe a CVT esfriar.

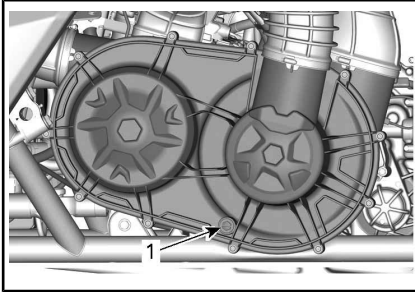
Para mais dicas sobre como maximizar a durabilidade da correia de transmissão, consulte *SELEÇÃO DA FAIXA CORRETA (BAIXA OU ALTA)*.

PROCEDIMENTOS ESPECIAIS

O que Fazer se Entrar Água na CVT

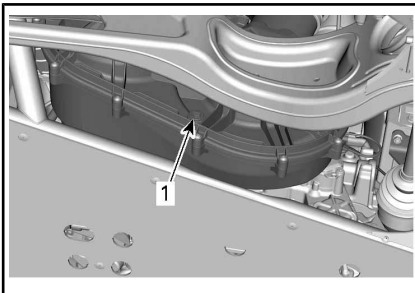
Se entrar água na CVT, o motor irá acelerar, mas o veículo permanecerá parado.

AVISO Pare o motor e drene a água para evitar danos à CVT.



1. Drenagem da CVT

O dreno da CVT é acessível a partir da parte de baixo da traseira do veículo no lado esquerdo.



1. Drenagem da CVT

Consulte uma concessionária autorizada Can-Am para fazer a inspeção e limpeza da CVT.

O que fazer se acabar a bateria

É possível fazer uma ligação direta no veículo colocando o cabo vermelho (+) no polo positivo da bateria e o cabo preto (-) no chassi do veículo.

Para acessar a bateria, mova o assento do passageiro completa-

te para a frente. Consulte *ASSENTOS* em *EQUIPAMENTO*.

AVISO Não conecte nenhuma fonte elétrica à coluna de direção.

O que fazer se o veículo capotar

Manobras abruptas, curvas acentuadas, andar em declives ou acidentes podem fazer com que o veículo capote.

Se o veículo capotar, será necessário transportá-lo, assim que possível, até uma concessionária autorizada Can-Am para uma inspeção.

NUNCA LIGUE O MOTOR!

Os pontos a serem verificados incluem, mas não se limitam a:

- Todos os níveis de fluidos
- Cintos de segurança, inclusive retratores, fivelas e abas de travamento
- Gaiola
- Sistema de direção
- Suspensão

O que fazer se o veículo ficar submerso

Se o veículo ficar submerso, será necessário transportá-lo até uma concessionária autorizada Can-Am assim que possível.

AVISO Nunca ligue o motor, porque a submersão do veículo pode provocar danos graves ao motor se o procedimento correto para partida não for seguido.

TRANSPORTANDO O VEÍCULO

Se seu veículo precisar ser transportado, ele deve ser levado em uma plataforma de reboque com o tamanho e capacidade adequados.

AVISO Não reboque este veículo — o reboque pode danificar seriamente o sistema de transmissão do veículo.

Ao entrar em contato com um serviço de reboque ou transporte, pergunte se eles possuem um reboque com carreta, rampa para embarque ou rampa elétrica para erguer o veículo com segurança e cintas para amarrar. Verifique se o veículo está sendo corretamente transportado conforme especificado nesta seção.

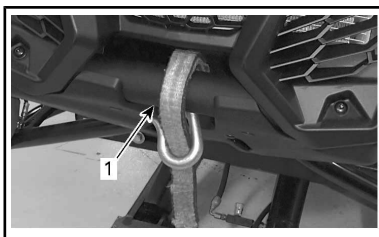
AVISO Evite usar correntes para imobilizar o veículo — elas podem danificar a pintura ou os componentes de plástico.

ADVERTÊNCIA

Se o veículo for equipado com um para-brisa, transporte-o virado para frente para evitar danificar o para-brisa.

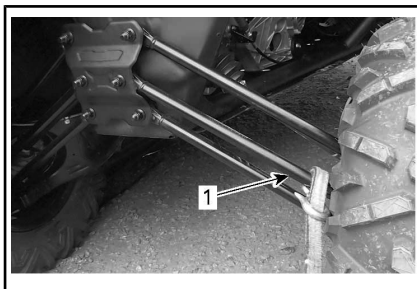
Para colocar o veículo em uma plataforma para transporte, proceda da seguinte maneira:

1. Coloque a alavanca de câmbio na posição de PONTO MORTO (N).
2. Se o veículo for equipado com um guincho, use o guincho para rolar o veículo sobre a plataforma.
3. Se o veículo não estiver equipado com um guincho, proceda da seguinte maneira:
 - 3.1 Coloque uma correia ao redor do gancho de recuperação dianteiro.



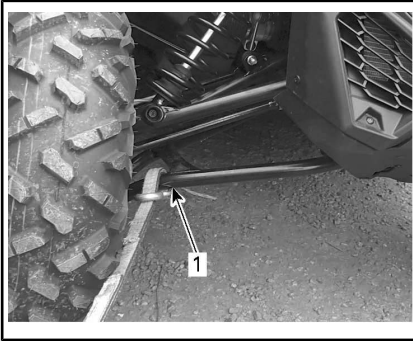
1. Gancho de recuperação frontal

- 3.2 Prenda as cintas no cabo do guincho do veículo de reboque.
- 3.3 Puxe o veículo até a plataforma do reboque usando o guincho.
4. Remova a chave D.E.S.S. do polo.
5. Na traseira, fixe o veículo em ambas as laterais utilizando uma cinta ao redor do braço de suspensão central, tão próxima da roda quanto o possível.



1. Braço de suspensão central traseiro

6. Na dianteira, fixe o veículo em ambas as laterais usando uma cinta ao redor do braço de suspensão inferior, tão próxima da roda quanto o possível.



1. Braço de suspensão inferior direito
7. Prenda os pneus traseiros usando cintas de reboque de pneu.
8. Fixe firmemente as cintas de fixação de suspensão traseira em ambos os lados da parte traseira do reboque com catracas.
9. Verifique se as rodas traseiras e dianteiras estão firmemente presas ao reboque.



ADVERTÊNCIA

Verifique se não há objetos soltos dentro do veículo durante o transporte do veículo.

LEVANTANDO E APOIANDO O VEÍCULO

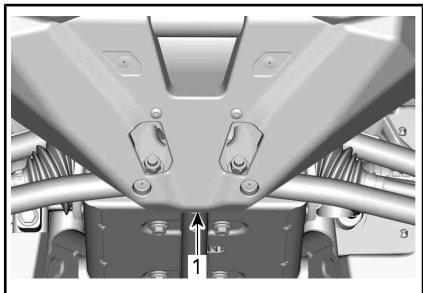
Frente do veículo

Coloque o veículo em uma superfície plana e não escorregadia.

Acione o modo 4WD.

Verifique se a alavanca de câmbio está na posição ESTACIONAMENTO.

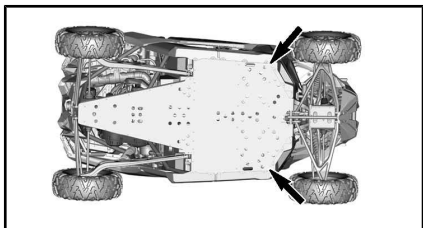
Instale um macaco hidráulico embaixo do tubo redondo.



FRENTE DO VEÍCULO

1. Posição do macaco hidráulico

Levante a parte dianteira do veículo e instale um suporte do macaco de cada lado embaixo do chassi conforme mostrado abaixo:



POSIÇÕES DE APOIO DO MACACO – PARTE DIANTEIRA DO VEÍCULO

Abaixe o macaco hidráulico e veja se o veículo está apoiado com segurança nos dois suportes do macaco.

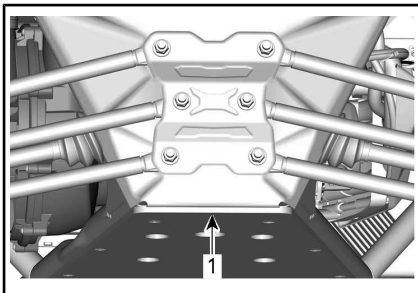
Parte traseira do veículo

Coloque o veículo em uma superfície plana e não escorregadia.

Ative o modo 4WD.

Verifique se a alavanca de câmbio está na posição ESTACIONAMENTO.

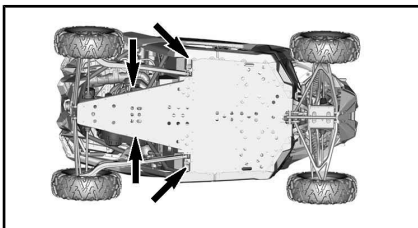
Instale um macaco hidráulico embaixo do veículo.



PARTE TRASEIRA DO VEÍCULO

1. Posição do macaco hidráulico

Levante a parte traseira do veículo e instale um suporte do macaco de cada lado embaixo do chassi conforme mostrado abaixo:



POSIÇÕES DE APOIO DO MACACO – PARTE TRASEIRA DO VEÍCULO

Abaixe o macaco hidráulico e veja se o veículo está apoiado com segurança nos dois suportes do macaco.

***Esta página está
intencionalmente em branco***

***Esta página está
intencionalmente em branco***

MANUTENÇÃO

PLANO DE MANUTENÇÃO

A manutenção é muito importante para manter seu veículo em condições de funcionamento seguras. A manutenção adequada é de responsabilidade do proprietário. O veículo deve sofrer reparos de acordo com o plano de manutenção.

Uma oficina de reparo ou uma pessoa que o proprietário escolher pode realizar manutenção, substituir ou reparar dispositivos e sistemas de controle de emissões. Essas instruções não requerem componentes ou serviços da BRP ou de concessionárias autorizadas Can-Am. Embora uma concessionária autorizada Can-Am tenha um conhecimento técnico aprofundado e as ferramentas para realizar o serviço no Can-Am SSV, a garantia relacionada às emissões não está condicionada ao uso de uma concessionária autorizada Can-Am ou de qualquer outro estabelecimento com o qual a BRP tem um relacionamento comercial. Para reclamações de garantia relacionadas às emissões, a BRP está limitando o diagnóstico e o reparo de peças relacionadas às emissões às concessionárias autorizadas Can-Am. Para obter mais informações, consulte a *GARANTIA RELACIONADA ÀS EMISSÕES DA EPA DOS EUA* contida neste documento. A manutenção adequada é responsabilidade do proprietário. Uma solicitação de garantia poderá ser negada se, entre outros, o proprietário ou usuário provocou o problema devido ao uso inadequado ou manutenção inadequada.

Você deve seguir as instruções quanto aos requisitos de combustível em *COMBUSTÍVEL*. Mesmo que esteja disponível gasolina contendo mais que dez por cento de etanol, o US EPA emitiu a proibição contra o uso de gasolina contendo mais de 10% de etanol neste veículo. O uso de gasolina contendo mais de 10% de etanol com esse motor pode prejudicar o sistema de controle de emissão.

A mensagem a seguir aparece no painel de instrumentos a cada 100 horas de operação para lembrá-lo sobre os requisitos de manutenção: **MAINTENANCE REQUIRED (Requer manutenção)**. Para apagar a mensagem, consulte *INDICADOR MULTIFUNCIONAL* em *PAINEL MULTIFUNCIONAL (ANALÓGICO/DIGITAL)*.

O plano de manutenção não exclui a inspeção de pré-partida.



ADVERTÊNCIA

A negligência em manter adequadamente o veículo de acordo com o plano e procedimentos de manutenção pode torná-lo inseguro para o uso.

CONDIÇÕES EXTREMAS DE POEIRA OU NEVE

Orientação para manutenção do filtro de ar

A manutenção do filtro de ar deve ser ajustada de acordo com as condições de percurso.

A frequência de manutenção do filtro de ar deve aumentar nas seguintes condições:

- Dirigir em areia seca

- Dirigir em superfícies cobertas por poeira seca
- Dirigir em superfícies cobertas de neve
- Dirigir em estradas secas de cascalho ou condições semelhantes.

Dirigir em grupo nessas condições aumentará ainda mais a manutenção do filtro de ar.

NOTA: Um pré-filtro acessório deve ser usado para evitar o acúmulo de neve quando o veículo for usado em tais condições. Para mais informações, contate um revendedor autorizado Can-Am.

LEGENDA DO PLANO DE MANUTENÇÃO

Operação em trilhas

Operação em condições severas (com poeira ou barro) ou com cargas pesadas

PLANO DE MANUTENÇÃO

Certifique-se de realizar a manutenção adequada nos intervalos recomendados, como indicado nas tabelas. Alguns itens do plano de manutenção devem ser realizados em função do calendário, independentemente da distância ou do tempo de funcionamento.

A CADA ANO OU 3.000 km OU 100 HORAS (o que ocorrer primeiro)
A CADA ANO OU 1.500 km OU 50 HORAS (o que ocorrer primeiro)
Verifique se há códigos de falha
Execute todos os itens indicados na inspeção antes de conduzir
Troque o óleo e o filtro do motor
Verifique o nível de óleo da caixa de mudanças e veja se há contaminação
Inspeccione e limpe o filtro de ar do motor. Se necessário, troque-as
Inspeccione o sistema de direção quanto à folga anormal e a danos (coluna, rack e cremalheira, foles)
Inspeccione as extremidades da barra de direção e as juntas esféricas quanto a folgas e inspeccione a condição das coifas
Inspeccione os mancais da roda quanto a folga anormal
Inspeccione a bucha do braço de suspensão e as placas de desgaste. Se necessário, troque-as
Verifique o torque de aperto das porcas do braço de suspensão transversal
Inspeccione amortecedores dianteiros e traseiros, de rolamentos esféricos, O-rings (se danificados, limpe, lubrifique e reinstale os O-rings)
Lubrifique os braços da suspensão e buchas da barra estabilizadora (Dianteira / Traseira)

A CADA ANO OU 3.000 km OU 100 HORAS (o que ocorrer primeiro)
A CADA ANO OU 1.500 km OU 50 HORAS (o que ocorrer primeiro)
Inspeccione as condições das juntas homocinéticas e das coifas de borracha (verifique se há folga anormal nas juntas e cortes nas coifas de borracha)
Inspeccione e limpe o sistema de frenagem (nível do fluido, pastilhas, discos, linhas, pinças)
Inspeccione o nível de óleo do diferencial dianteiro e verifique se há contaminação e qual o estado geral (aberturas de ventilação, torque do parafuso de montagem, vedações)
Inspeccione a condição e as conexões da bateria
Inspeccione as juntas em U do eixo de transmissão quanto à folga anormal
Limpe os tubos de escapamento e a área do silencioso
Limpe o supressor de faíscas do silencioso
Substitua o filtro do respiro de ventilação do combustível
Inspeccione a correia de transmissão da CVT e limpe as polias da CVT
Inspeccione e lubrifique o rolamento de agulhas do cubo da polia motriz
Inspeccione as alavancas centrífugas e os roletes da polia motriz
Inspeccione as vedações do eixo de entrada e de saída (motor, caixa de câmbio, diferencial)
Inspeccione os parafusos da beadlock (se equipada)
Inspeccione raspadores de roda traseiras placas de desgaste
Aperte os prendedores da gaiola (se o veículo estiver equipado com uma gaiola sobressalente)
Inspeccione, limpe e valide a operação dos retratores, fivelas e abas de travamento dos cintos de segurança (se aplicável)
Verifique o nível do líquido de arrefecimento e ajuste se necessário

EFETUE QUANDO ATINGIR 3.000 km E DEPOIS EM 6.000 km. A SEGUIR, SIGA O PROGRAMA NORMAL
EFETUE QUANDO ATINGIR 1.500 km E EM 3.000 km . A SEGUIR, SIGA O PROGRAMA NORMAL
Troque o óleo da caixa de câmbio

A CADA DOIS ANOS OU 6.000 km OU 200 HORAS (o que ocorrer primeiro)
A CADA DOIS ANOS OU 3.000 km OU 100 HORAS (o que ocorrer primeiro)
Verifique se há códigos de falha
Execute todos os itens indicados na inspeção antes de conduzir

A CADA DOIS ANOS OU 6.000 km OU 200 HORAS (o que ocorrer primeiro)

A CADA DOIS ANOS OU 3.000 km OU 100 HORAS (o que ocorrer primeiro)

Troque o óleo do diferencial dianteiro

Troque o óleo do câmbio.

Substitua o fluido de freio (o procedimento deve ser executado a cada 2 anos)

Teste a resistência do líquido de arrefecimento do motor + nível

Verifique o sistema de combustível quanto a vazamentos (incluindo os componentes do sistema de emissão por evaporação, se equipado)

Verifique a pressão da bomba de óleo (marcha lenta e totalmente aberto)

Substituir as velas de ignição

Limpe o sensor de velocidade do veículo

Substitua o pré-filtro do canister da ventilação (sistema de emissão por evaporação), se equipado

A CADA 5 ANOS OU 12.000 km (o que ocorrer primeiro)

A CADA 5 ANOS OU 6.000 km (o que ocorrer primeiro)

Troque o líquido de arrefecimento do motor

PROCEDIMENTOS DE MANUTENÇÃO

Esta seção inclui instruções para os procedimentos de manutenção básica.

Devido à complexidade de alguns procedimentos de manutenção, você precisa ter boas habilidades mecânicas. Se não se sentir à vontade com esses procedimentos, não hesite em contatar uma concessionária autorizada de fora de estrada da Can-Am, uma oficina de reparo ou uma pessoa de sua escolha.

NOTA: A mensagem de manutenção também pode ser removida pressionando o interruptor de controle manual e o pedal do freio 3 vezes ao dar a partida.



ADVERTÊNCIA

A menos que indicado de outra maneira, sempre retire a chave D.E.S.S. do polo de D.E.S.S. antes de realizar qualquer manutenção e remova a chave.



ADVERTÊNCIA

Caso seja necessário remover um dispositivo de trava (por exemplo, lingueta de trava, fixador autotravante, etc.), substitua-o sempre por um novo.

Filtro de ar do motor

AVISO Nunca modifique o sistema de admissão de ar. Caso contrário, poderão ocorrer danos ou degradação do desempenho do motor. A carburação do motor é calibrada para funcionar especificamente com estes componentes.

Orientação para troca do filtro de ar do motor

A frequência com a qual o filtro de ar do motor é trocado deve ser ajustada de acordo com as condi-

ções de condução visto que ele é um componente crucial para garantir uma boa vida útil e bom desempenho do motor.

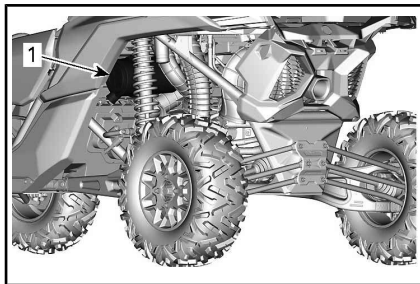
A frequência de troca do filtro de ar do motor deve ser aumentada nas seguintes condições de condução severas:

- Dirigir em areia seca.
- Dirigir em superfícies cobertas por poeira seca.
- Dirigir em trilhas secas de cascalho ou condições semelhantes.
- Dirigir em áreas com altas concentrações de sementes e cascas de plantações.
- Dirigir em condições severas de neve.

AVISO Ao conduzir em ambientes empoeirados ou com areia, a caixa do filtro de ar precisa ser limpa antes de cada passeio.

NOTA: Dirigir em grupo nessas condições aumentaria ainda mais a necessidade de trocar o filtro de ar.

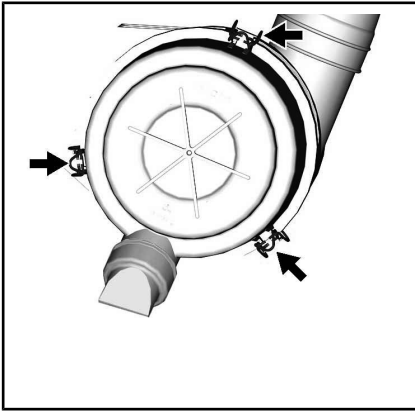
Remoção do filtro de ar do motor



TRASEIRA DO VEÍCULO

1. Caixa do filtro de ar

Retire a tampa do filtro de ar soltando as braçadeiras de retenção.



Remova o cartucho do filtro.

Limpeza da caixa do filtro de ar do motor

Inspecione a carcaça do filtro de ar quanto à limpeza.

AVISO Se houver areia ou outras partículas dentro da carcaça do filtro de ar, limpe-a com um aspirador de pó.

Limpeza do filtro de ar do motor

Limpe o filtro de ar do motor batendo bem para eliminar a poeira do elemento de papel. Isso fará com que a sujeira e a poeira saiam do filtro de papel.

AVISO Não recomendamos soprar ar comprimido no elemento de papel, pois isso poderia danificar as fibras do papel e reduzir a capacidade de filtração quando usado em ambientes empoeirados. Se o filtro de ar do motor estiver muito sujo e não puder ser limpo seguindo o procedimento recomendado, ele deverá ser trocado.

Instalação do filtro de ar do motor

Instale o cartucho do filtro de ar

Instale a tampa do filtro com a marca "TOP" voltada para cima

(válvula bico de pato voltada para baixo).

Prenda a tampa usando as braçadeiras de retenção.

Kit da grade dianteira

1. Remova detritos da grade dianteira.
2. Limpe a grade dianteira com água.

Filtros de ar da CVT

A frequência de inspeção e limpeza do filtro de ar da CVT deve ser ajustada de acordo com as condições de dirigibilidade, já que ela é um componente crucial para garantir a vida útil e o desempenho corretos do motor.

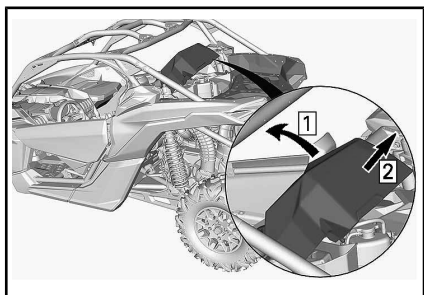
A frequência de inspeção e limpeza do filtro de ar da CVT deve ser aumentada nas seguintes condições de condução severas:

- Dirigir em areia seca.
- Dirigir em superfícies cobertas por poeira seca.
- Dirigir em trilhas secas de cascalho ou condições semelhantes.
- Dirigindo em condições lamacentas.
- Dirigir em áreas com altas concentrações de sementes e cascas de plantações.
- Dirigir em condições severas de neve.

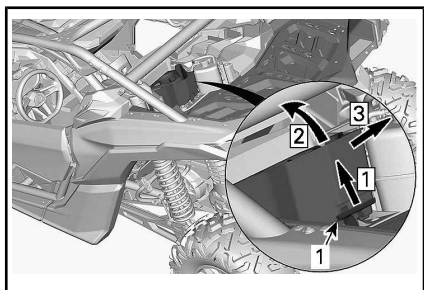
NOTA: Dirigir em grupo nessas condições aumentará ainda mais a necessidade de substituir o filtro de ar.

Remoção do filtro de ar da CVT

Abra a campã da caixa de ar



Remova o filtro CVT do veículo



1. Filtro de ar da CVT

Passo 1: Desengate

Passo 2: Levante a parte traseira

Passo 3: Tire

Inspeção e limpeza do filtro de ar da CVT

Inspeccione o filtro e substitua se necessário.

Remova o filtro da CVT. Consulte **REMOÇÃO DO FILTRO DA CVT** e limpe-o usando sabão neutro e água; depois, enxágue com água.

Cuidadosamente, agite o excesso de água e deixe o filtro secar em temperatura ambiente.

Instalação do filtro de ar da CVT

Reinstale o filtro:

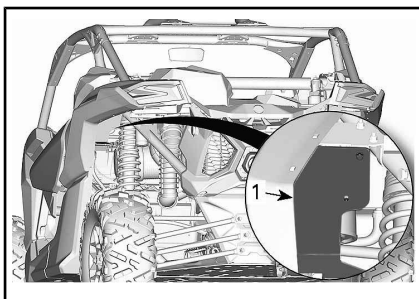
- Introduza as três abas da frente do filtro nos slots correspondentes
- Trave firmemente o filtro.

Reinstale a tampa da caixa de ar. Verifique se ela está devidamente fixada.

Pré-filtro do Sistema de Emissão por Evaporação (se equipado)

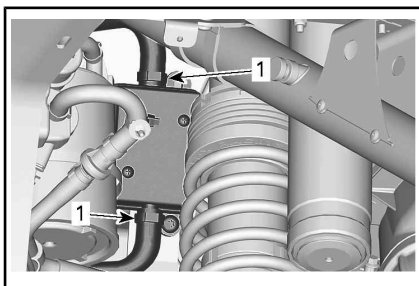
Troca do Pré-filtro do Sistema de Emissão por Evaporação

1. Remova a placa protetora.



1. Placa de proteção

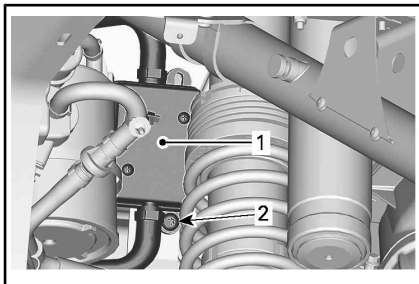
2. Remova as braçadeiras da mangueira.



1. Braçadeiras da mangueira

3. Remova o parafuso de retenção.

4. Remova o conjunto do pré-filtro.



1. Filtro

2. Parafuso de retenção

- Instale um novo conjunto de pré-filtro. Prenda as mangueiras com braçadeiras.

TORQUE DE APERTO	
Parafuso de retenção do pré-filtro	2,5 N•m ± 0,5 N•m

- Reinstale a placa protetora.

TORQUE DE APERTO	
Parafuso de retenção da placa protetora	6,5 N•m ± 0,5 N•m

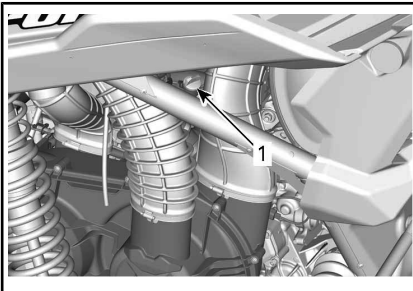
Óleo do Motor

Verificação do nível do óleo do motor

AVISO Operar o motor com um nível inadequado de óleo poderá danificar o motor gravemente.

Com o motor em temperatura normal de operação, coloque o veículo em uma superfície plana e verifique o nível de óleo da seguinte forma:

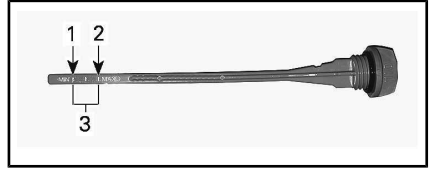
- Ligue o motor e deixe-o em marcha lenta durante pelo menos 20 segundos.
- Desligue o motor.
- Desenrosque a vareta, depois retire-a e limpe.



TRASEIRA DO VEÍCULO

- Vareta medidora de nível

- Reinstale a vareta medidora, rosqueie-a completamente.
- Retire a vareta e verifique o nível do óleo. Deve estar na marca superior ou perto da mesma.



TÍPICO

- MÍN.
- MAX
- Limite de operação

Para acrescentar óleo, retire a vareta. Coloque um funil no tubo da vareta.

Adicione uma pequena quantidade do óleo recomendado e verifique novamente o nível do óleo.

Repita os procedimentos acima até o nível de óleo atingir a marca superior da vareta.

NOTA: Não complete além da capacidade. Limpe qualquer derramamento.

Fixe corretamente a vareta.

Óleo recomendado para o motor

ÓLEO RECOMENDADO PARA O MOTOR (USO GERAL)	
Escandinávia	ÓLEO SEMISSINTÉTICO 4T 5W40 (EUR) (P/N 779290)
Todos os outros países	ÓLEO SEMISSINTÉTICO 4T 5W40 (P/N 779133)

ÓLEO RECOMENDADO PARA O MOTOR (TEMPERATURA QUENTE)	
Escandinávia	ÓLEO SINTÉTICO 4T 10W50 (EUR) (P/N 779240)
Todos os outros países	ÓLEO SINTÉTICO 4T 10W50 (P/N 779234)

ÓLEO RECOMENDADO PARA O MOTOR (TEMPERATURA FRIO)	
Escandinávia	ÓLEO SINTÉTICO 4T 0W40 (EUR) (P/N 779286)
Todos os outros países	ÓLEO SINTÉTICO 4T 0W40 (P/N 779139)

NOTA: O óleo XPS foi especialmente formulado para atender aos requisitos de lubrificação deste motor. A BRP recomenda o uso de seu óleo XPS. Se o óleo do motor XPS não estiver disponível, use um óleo SAE 5W 40 ou 10W50 para motor de 4 tempos que satisfaça ou exceda as exigências da classificação de serviço API SJ, SL, SM ou SN. Verifique sempre o rótulo do serviço API no vasilhame do óleo, ele deve conter pelo menos um dos padrões acima.

AVISO Danos causados pelo uso de óleo inadequado para este motor poderão não ser cobertos pela garantia limitada da BRP.

Troca de óleo do motor

! CUIDADO O óleo do motor pode estar muito quente. Espere até o óleo do motor ficar morno.

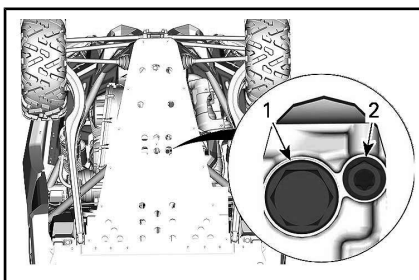
AVISO O óleo do motor e o filtro de óleo devem ser trocados ao mesmo tempo.

Deixe que o motor regresse à sua temperatura normal de funcionamento.

Coloque o veículo em uma superfície nivelada.

Retire a vareta do óleo.

Coloque um recipiente de drenagem para recolher o óleo sob o dreno do óleo.



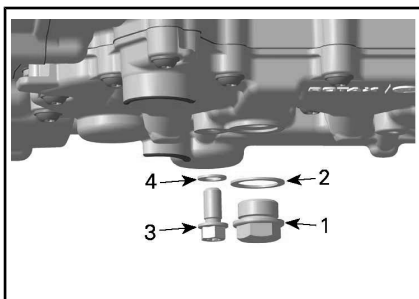
PARTE INFERIOR TRASEIRA DO VEÍCULO

1. Bujão de drenagem magnético
2. Bujão de drenagem da caixa de câmbio secundário

Limpe a área dos bujões de drenagem.

NOTA: Pode ser usado um funil entre os orifícios de drenagem e a placa de proteção para evitar derramamento.

Desenroscar os bujões de drenagem e descartar os anéis de gaxeta.



1. Bujão de drenagem magnético
2. Anel de gaxeta
3. Bujão de drenagem da caixa de câmbio secundário
4. Anel de gaxeta

Deixe que o óleo drene completamente do cárter.

Limpe todas as rebarbas e resíduos de metal do bujão de drenagem magnético. A presença de detritos é uma indicação de danos internos no motor.

Instale um **NOVO** anel de gaxeta no bujão de drenagem.

AVISO Nunca reutilize o anel de gaxeta. Sempre substitua-o por um novo.

Instale e aperte o bujão de drenagem até a especificação recomendada.

TORQUE DE APERTO	
Bujão de drenagem da caixa de câmbio secundário	15 N•m ± 2 N•m
Bujão de drenagem magnético	30 N•m ± 3 N•m

Substitua o filtro de óleo. Consulte a seção do *FILTRO DE ÓLEO*.

Reabasteça o motor com óleo do motor recomendado.

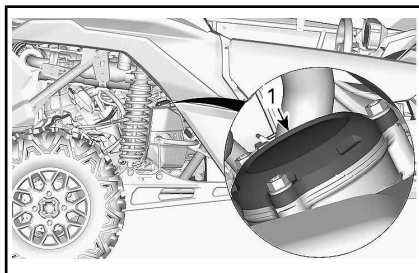
Verifique o nível de óleo do motor, consulte *VERIFICAÇÃO DO NÍVEL DE ÓLEO DO MOTOR*.

CAPACIDADE DE ÓLEO DO MOTOR	
Troca do óleo e do filtro de óleo do motor	3,5 L

Filtro de Óleo

Acesso ao filtro de óleo

Acesse o filtro de óleo pelo lado direito da traseira do veículo.



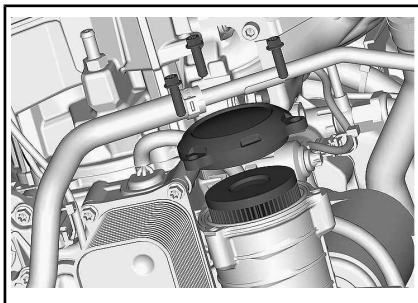
1. Tampa do filtro de óleo

Remoção do filtro de óleo

Limpe a área do filtro de óleo.

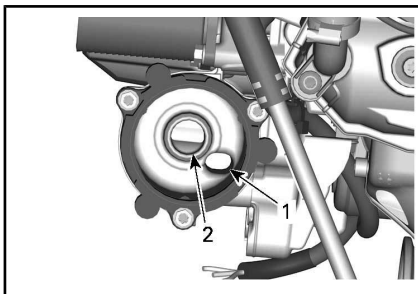
Remova a tampa do filtro de óleo.

Remova o filtro de óleo.



Instalação do filtro de óleo

Inspeção e limpe qualquer sujeira ou outros contaminantes que estejam nas áreas de entrada e saída do filtro de óleo.

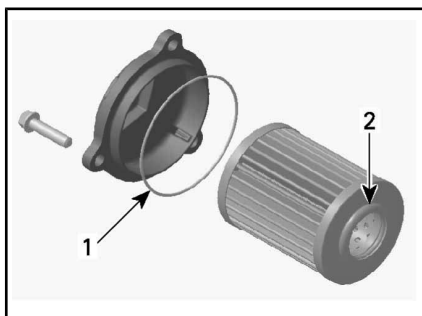


1. Saída para o sistema de abastecimento de óleo do motor
2. Entrada da bomba de óleo para o filtro de óleo

Instale um **NOVO** o-ring na tampa do filtro de óleo.

Instale o novo filtro na tampa.

Aplique óleo do motor no O-ring e na vedação do filtro.



1. Lubrifique levemente
2. Lubrifique levemente

AVISO Preste atenção para evitar comprimir o O-ring durante a instalação do filtro e da tampa.

Instale a tampa no motor.

Aperte os parafusos da tampa do filtro de óleo até a especificação recomendada.

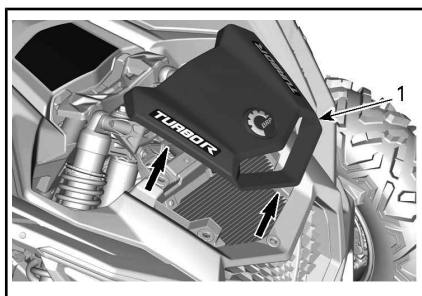
TORQUE DE APERTO	
Parafusos da tampa do filtro de óleo	10 N•m ± 1 N•m

Radiador

Inspecção e limpeza do radiador

Para acessar o radiador, remova a tampa de revisão dianteira.

! CUIDADO Espere até que o radiador esfrie antes de prosseguir.



TAMPA DO PAINEL

AVISO Não tente remover as grades inferiores.

Inspecione vazamentos ou qualquer dano no radiador e nas mangueiras.

Inspecione as aletas do radiador. Elas devem estar limpas, livres de lama, sujeira, folhas e qualquer outro material acumulado que possa evitar que o radiador resfrie adequadamente.

Se disponível use uma mangueira de jardim para lavar as aletas.

! CUIDADO Nunca limpe o radiador com as mãos quando estiver quente. Deixe o radiador esfriar antes de limpá-lo.

AVISO Tome cuidado para não danificar as aletas do radiador ao limpá-las. Não use objetos/ferramentas que possam danificá-las. Ao lavar o veículo, utilize apenas pressão baixa. Nunca use um lavador de PRESSÃO ALTA.

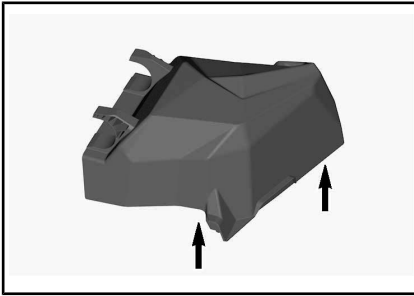
Reinstale a tampa do painel e a grade.

Líquido de arrefecimento do motor

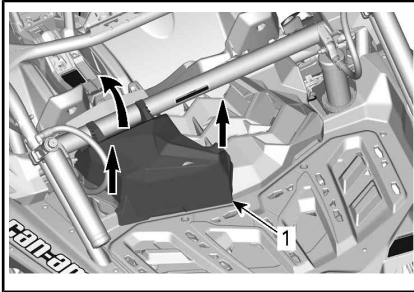
Verificação do nível do líquido de arrefecimento do motor

! ADVERTÊNCIA
Verifique o nível do líquido de arrefecimento com o motor frio.

1. Coloque o veículo em uma superfície nivelada.
2. Remova a tampa de manutenção destravando a traseira levantando-a para cima.



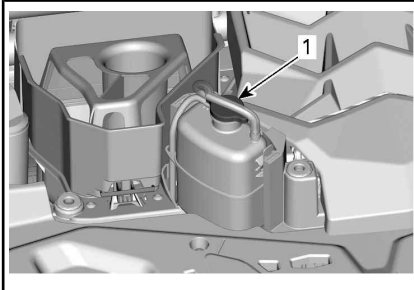
LEVANTAR A PARTE TRASEIRA DA TAMPA DE SERVIÇO



1. Tampa de manutenção
3. Remova a tampa de pressão.

! ADVERTÊNCIA

Para evitar possíveis queimaduras, não retire a tampa de pressão se o motor estiver quente.



1. Tampa de pressão
4. Certifique-se que o sistema de arrefecimento está cheio até a linha MAX.



5. Adicione líquido de arrefecimento no sistema se necessário. Use um funil para não derramar. **Não complete além da capacidade.**
6. Reinstale a tampa de pressão no tanque de refrigeração.

NOTA: O nível do líquido de arrefecimento pode ser verificado olhando a lateral do reservatório do líquido de arrefecimento.

Líquido recomendado de arrefecimento do motor

PAÍSES	LÍQUIDO DE ARREFECIMENTO RECOMENDADO
Escandinávia	LÍQUIDO DE ARREFECIMENTO JÁ PREPARADO DE VIDA PROLONGADA (EUR) (P/N 779223)
Todos os outros países	LÍQUIDO DE ARREFECIMENTO JÁ PREPARADO DE VIDA PROLONGADA (P/N 779150)
Alternativa, ou se não disponível	Água destilada e solução anticongelante (50% de água destilada, 50% de solução anticongelante)

AVISO Sempre use o anticongelante etileno-glicol contendo an-

corrosivos especificamente para motores de alumínio de combustão interna.

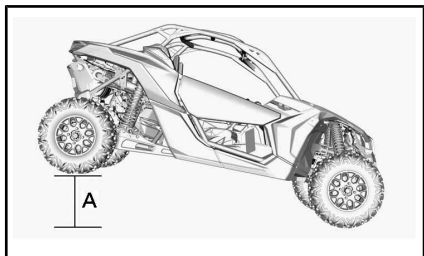
Substituição do líquido de arrefecimento do motor

Drenagem do sistema de arrefecimento

! ADVERTÊNCIA

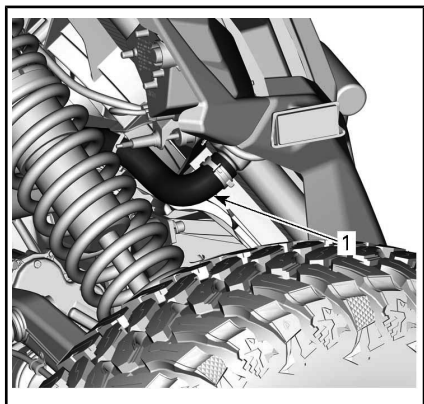
Para evitar queimaduras, não retire a tampa de pressão nem desaperte o bujão de drenagem do líquido de arrefecimento com o motor quente.

Levante a traseira do veículo aproximadamente 30 cm.



A. 30 cm

Coloque um recipiente de drenagem sob a mangueira inferior do radiador.

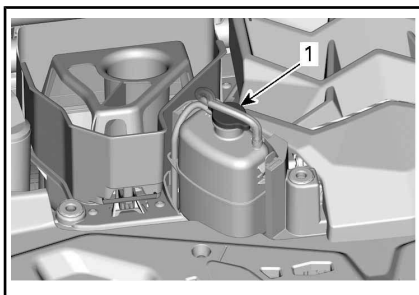


1. Mangueira inferior

Instale um estrangulador grande na mangueira inferior do radiador.

Lentamente, retire a mangueira do radiador.

Remova a tampa de pressão do reservatório do líquido de arrefecimento.



1. Tampa de pressão

Aguarde até que o fluxo do líquido de arrefecimento pare ou diminua.

Remova o estrangulador da mangueira para drenar o resto do líquido de arrefecimento.

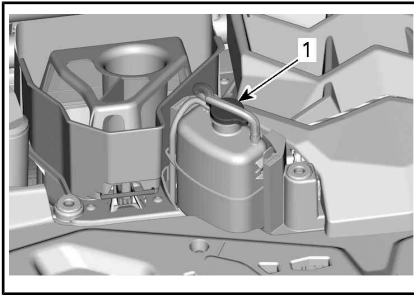
Instale a braçadeira da mangueira do radiador.

TORQUE DE APERTO	
Braçadeira da mangueira do radiador	2,5 N•m para 3,5 N•m

Abasteça o sistema de arrefecimento com líquido de arrefecimento; consulte o procedimento *REABASTECIMENTO E SANGRAMENTO DO SISTEMA DE ARREFECIMENTO*.

Reabastecimento e Sangramento do Sistema de Arrefecimento

1. Remova a tampa de pressão.



1. Tampa de pressão
2. Preencha o sistema de arrefecimento até atingir a linha MAX no reservatório de líquido de arrefecimento.



3. Instale a tampa de pressão.
4. Funcione o motor em marcha lenta com a tampa de pressão **colocada** até que a ventoinha de arrefecimento realize 2 ciclos.
5. Pressione o pedal do acelerador duas ou três vezes.
6. Desligue o motor e deixe-o esfriar.

Adicione líquido de arrefecimento se for necessário.

! ADVERTÊNCIA

Para evitar possíveis queimaduras, não retire a tampa de pressão se o motor estiver quente.

7. Após o próximo passeio, depois deste procedimento, verifique o nível do líquido de arrefecimento. Adicione líquido de arrefecimento conforme necessário.

Arrefecimento conforme necessário. Consulte **VERIFICAÇÃO DO NÍVEL DO LÍQUIDO DE ARREFECIMENTO DO MOTOR**.

Supressores de faíscas do silencioso

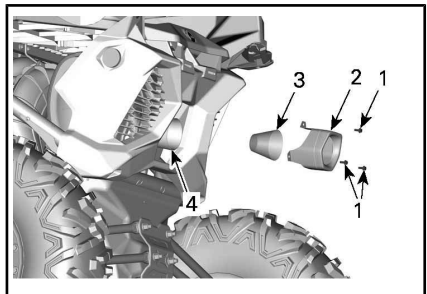
Limpeza do supressor de faíscas do silencioso

O carvão acumulado no silencioso deve ser limpo periodicamente.

! CUIDADO Nunca realize essa operação imediatamente após o motor ter funcionado porque o sistema de escapamento fica muito quente.

Remova os parafusos de retenção que prendem a tampa do silencioso e remova a tampa do silencioso.

Retire o retentor de centelha e remova os depósitos de carbono usando uma escova.



1. Parafusos de retenção
2. Tampa do silencioso
3. Chapa protetora contra faíscas

AVISO Use uma escova macia e tome cuidado para não danificar a tela do supressor de faíscas.

Inspeção a malha do supressor de faíscas para ver se há danos. Substitua quando necessário.

Inspeção a câmara do supressor de faíscas no silencioso. Remova todos os resíduos conforme o necessário.

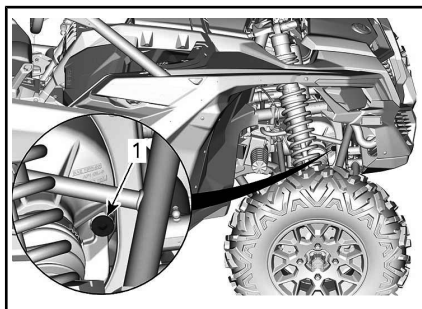
Reinstale o retentor de centelha com o procedimento inverso ao de remoção. Aperte os parafusos de acordo com a especificação.

TORQUE DE APERTO	
Parafusos da tampa do silencioso	10 N•m ± 2 N•m

Óleo do Diferencial Dianteiro

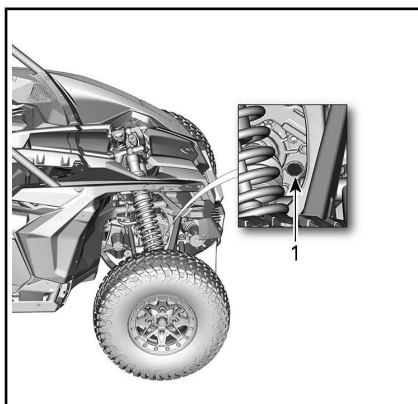
Verificação do nível do óleo do diferencial dianteiro

Limpe o bujão de enchimento antes de verificar o nível do óleo.



MODELOS EQUIPADOS COM DIFERENCIAL DIANTEIRO VISCO-LOK

1. Bujão do bocal



MODELOS EQUIPADOS COM DIFERENCIAL DIANTEIRO SMART-LOK

1. Bujão do bocal

Com o veículo em uma superfície plana, verifique o nível do óleo removendo o bujão do bocal. O nível do óleo deve atingir a borda inferior.

TORQUE DE APERTO	
Bujão do bocal	16,25 N•m ± 2,75 N•m

Óleo do Diferencial Dianteiro Recomendado

ÓLEO DO DIFERENCIAL DIANTEIRO RECOMENDADO	
Escandinávia	75W90 ÓLEO SINTÉTICO PARA CÂMBIO (EUR) (P/N 779212)
Todos os outros países	75W90 ÓLEO SINTÉTICO PARA CÂMBIO (P/N 779158)

NOTA: O óleo XPS foi especialmente formulado para atender os requisitos de lubrificação desta caixa de câmbio. A BRP recomenda o uso de seu óleo XPS. No entanto, se o óleo sintético XPS para câmbio não

estiver disponível, use o seguinte lubrificante:

REQUISITOS DE ÓLEO ALTERNATIVO

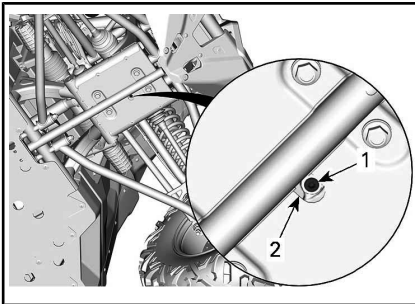
Óleo sintético para caixa de câmbio 75W 90 (API GL-5)

AVISO Não use outro tipo de óleo quando for fazer a manutenção.

Troca de Óleo do Diferencial Dianteiro

Coloque o veículo em uma superfície nivelada. Coloque o caixa de câmbio na posição ESTACIONAMENTO.

Embaixo do veículo, limpe a área do bujão de drenagem.



EMBAIXO DO VEÍCULO

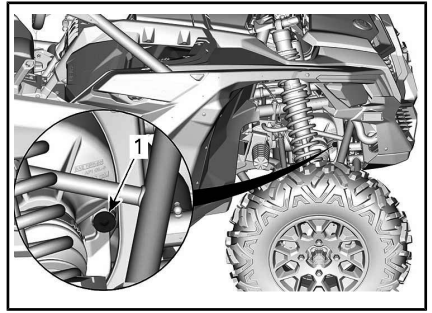
- 1. Bujão de drenagem
- 2. Orifício de acesso

Coloque um recipiente para coleta embaixo do diferencial dianteiro.

Acesse o dreno através do orifício no protetor de cárter.

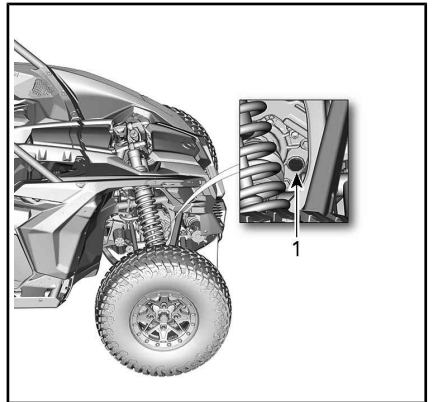
Remova o bujão de drenagem.

Desparafuse o bujão do bocal de enchimento.



MODELOS COM DIFERENCIAL DIANTEIRO VISCO-LOK

- 1. Bujão do bocal



MODELOS COM DIFERENCIAL DIANTEIRO SMART-LOK

- 1. Bujão do bocal

Instale o bujão de drenagem.

TORQUE DE APERTO

Bujão de drenagem	2,75 N•m ± ,25 N•m
-------------------	--------------------

Abasteça o diferencial dianteiro com o óleo recomendado.

TORQUE DE APERTO

Bujão do bocal	16,25 N•m ± 2,75 N•m
----------------	----------------------

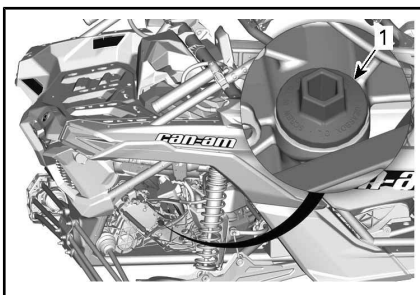
Óleo da caixa de câmbio

Verificação do Nível de Óleo da Caixa de Câmbio

Coloque o veículo em uma superfície nivelada. Selecione a posição ESTACIONAMENTO.

Verifique o nível de óleo da caixa de câmbio, removendo o bujão do nível de óleo da caixa de câmbio localizado na parte traseira do veículo, no lado esquerdo.

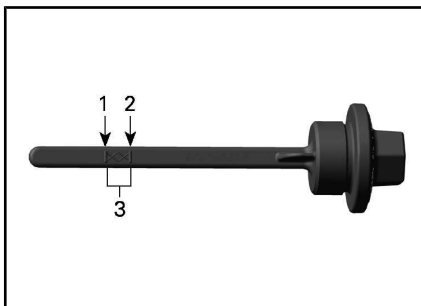
AVISO Preste atenção para não perder o O-ring do bujão de nível de óleo.



1. Bujão do nível de óleo da caixa de câmbio

Reinstale o bujão, rosqueie-o até o fim.

Remova o bujão novamente e verifique o nível de óleo na vareta de nível. Deve estar na marca superior ou perto da mesma.



1. MÍN.
2. MÁX.
3. Limite de operação

Para acrescentar óleo, coloque um funil no orifício do bujão de nível de óleo.

Adicione uma pequena quantidade do óleo recomendado e verifique novamente o nível do óleo.

Repita os procedimentos acima até o nível de óleo atingir a marca superior da vareta.

NOTA: Não complete além da capacidade. Limpe qualquer derramamento.

AVISO Operar a caixa de câmbio com um nível incorreto de óleo pode danificá-la gravemente.

Aperte corretamente o bujão.

TORQUE DE APERTO	
Bujão do nível de óleo da caixa de câmbio	5 N•m ± 0,6 N•m

Óleo recomendado da caixa de câmbio

ÓLEO RECOMENDADO DA CAIXA DE CÂMBIO	
Escandinávia	ÓLEO SINTÉTICO PARA CAIXA DE CÂMBIO 75W140 (EUR) (P/N 779215)
Todos os outros países	ÓLEO SINTÉTICO PARA CAIXA DE CÂMBIO 75W140 (P/N 779160)

NOTA: O óleo XPS foi especialmente formulado para atender os requisitos de lubrificação desta caixa de câmbio. A BRP recomenda o uso de seu óleo XPS. No entanto, se o óleo sintético XPS para câmbio não

estiver disponível, use o seguinte lubrificante:

REQUISITOS DE ÓLEO ALTERNATIVO

Óleo sintético para câmbio 75W 140 API GL-5

AVISO Não use outro tipo de óleo quando for fazer a manutenção.

Troca do óleo da caixa de câmbio

A troca de óleo deve ser feita com o motor morno.

! **CAUIDADO** O óleo da caixa de câmbio pode estar muito quente.

Coloque o veículo em uma superfície nivelada.

Limpe a área do bujão de drenagem.

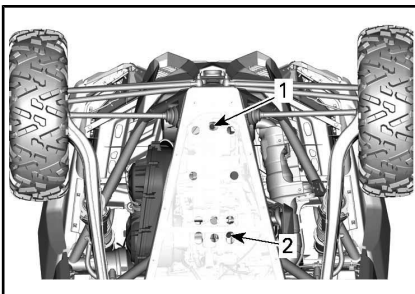
Limpe a região do bujão de nível de óleo.

Debaixo do veículo, coloque um recipiente de drenagem embaixo da área do bujão de drenagem magnético.

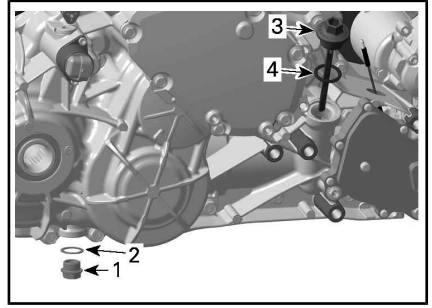
Remova o bujão do nível de óleo (vareta de nível)

AVISO Tome cuidado para não perder o O-ring do bujão.

Remova o bujão de drenagem magnético da caixa de câmbio e descarte o anel de vedação.



1. Bujão de drenagem do câmbio
2. Bujão de drenagem do óleo do motor



1. Bujão de drenagem magnético
2. Anel de vedação (descartar)
3. Bujão de nível de óleo da caixa de câmbio (vareta de nível)
4. O-ring

Deixe o óleo drenar totalmente da caixa de câmbio.

Instale o bujão de drenagem.

NOTA: Limpe todas as partículas de metal do bujão de drenagem antes de instalar.

Reinstale o bujão de drenagem magnético.

Sempre instale um **NOVO** anel de vedação.

TORQUE DE APERTO

Bujão de drenagem magnético	30 N•m ± 3 N•m
-----------------------------	----------------

Reabasteça a caixa de câmbio.

AVISO Use **SOMENTE** o tipo recomendado de óleo.

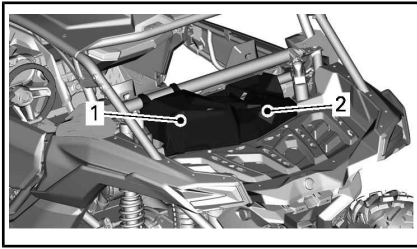
Verifique o nível do óleo; consulte **VERIFICAÇÃO DO NÍVEL DE ÓLEO DA CAIXA DE CÂMBIO**.

Descarte o óleo da caixa de câmbio conforme as regulamentações ambientais locais.

Velas de Ignição

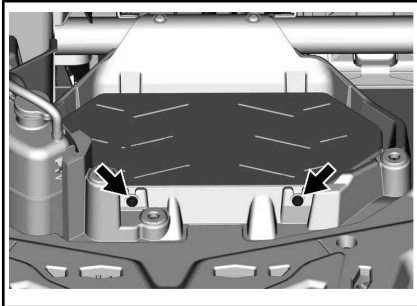
Acesso às Velas de Ignição (Modelos sem Intercooler)

Remova a tampa da entrada de ar e a grade.

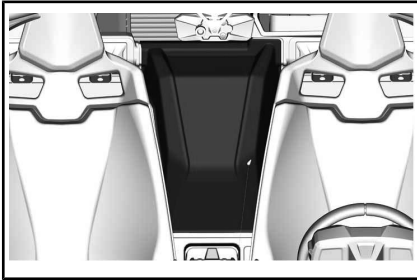


1. Tampa da entrada de ar
2. Grade

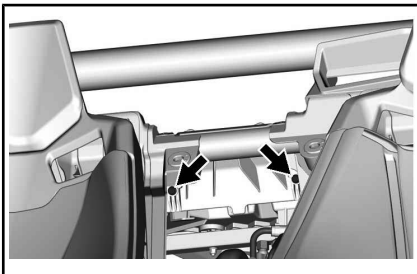
Retire os parafusos de retenção traseiros da placa protetora.



Retire a tampa de manutenção.



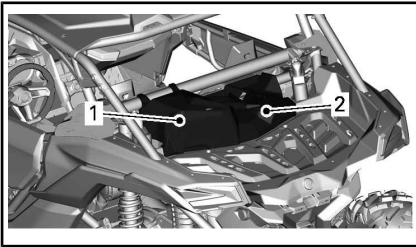
Retire os parafusos de retenção dianteiros da placa protetora.



Remova a placa protetora.

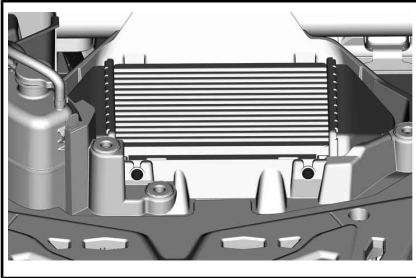
Acesso às Velas de Ignição (Modelos com Intercooler)

Remova a tampa da entrada de ar e a grade.

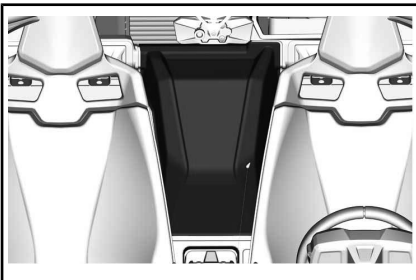


1. Tampa de manutenção
2. Grade

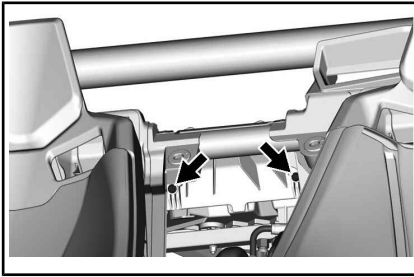
Remova os parafusos de retenção traseiros do intercooler.



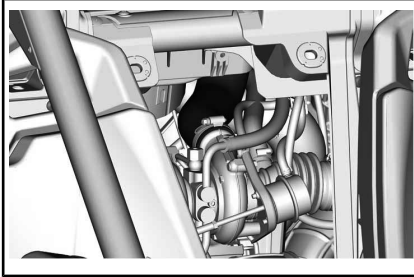
Retire a tampa de manutenção.



Remova os parafusos de retenção dianteiros do intercooler.

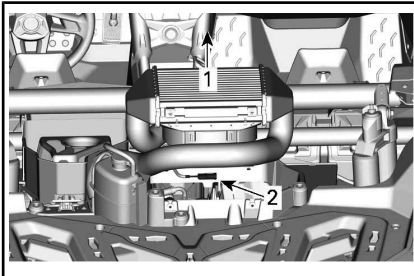


Desconecte a mangueira do intercooler.



Levante o conjunto do intercooler. Desconecte o conector da ventoinha do intercooler.

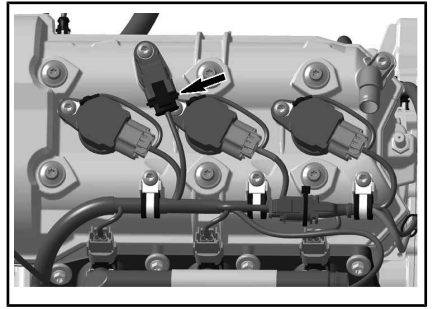
Mova para o lado o conjunto do intercooler



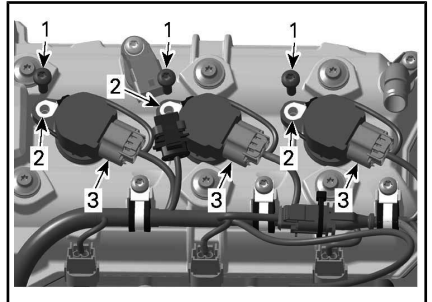
1. Conjunto do intercooler
2. Conector da ventoinha do Intercooler

Remoção da Vela de Ignição (Todos os Modelos)

1. Desconecte o sensor de posição do eixo de cames (CAPS, Camshaft Position Sensor).



2. Remova:
 - Parafusos de retenção da bobina de ignição
 - Conector de aterramento.
3. Desligue os conectores da bobina de ignição.



1. Parafusos de retenção
2. Conectores de aterramento.
3. Conectores da bobina de ignição

AVISO Não puxe a bobina de ignição com uma ferramenta.

4. Remova as bobinas de ignição com as gaxetas da vela de ignição girando a bobina de um lado para o outro enquanto puxa para cima.
5. Limpe a vela de ignição e o cabeçote do cilindro com ar comprimido.

! CUIDADO Se usar ar comprimido, vista sempre óculos de proteção.

6. Desparafuse as velas de ignição completamente usando um soquete de vela de ignição.

7. Use a bobina de ignição como um puxador.

Instalação da vela de ignição

Antes de instalar, certifique-se de que a superfície de contato do cabeçote do cilindro e a vela de ignição estejam livres de fuligem.

Utilizando um calibrador, ajuste a folga da vela de ignição.

FOLGA DA VELA DE IGNIÇÃO
0,8 mm

Aplique PASTA TÉRMICA P12 (P/N 420 897 186) nas roscas das velas de ignição.

Parafuse as velas nos cabeçotes do cilindro manualmente e aperte-as segundo as especificações com um torquímetro.

⚠ CUIDADO Não aperte demais as velas de ignição, pois há risco de danos ao motor.

TORQUE DE APERTO	
Vela de ignição	11 N•m

Instale a bobina de ignição da vela de ignição.

Alinhe o orifício do parafuso de retenção da bobina de ignição com o orifício rosqueado na tampa da válvula.

Empurre a bobina de ignição totalmente até que assente na tampa da válvula.

Instale e aperte o parafuso de retenção.

TORQUE DE APERTO	
Parafuso de retenção da bobina de ignição	9 N•m ± 1 N•m

Reinstale todas as demais peças removidas invertendo o procedimento de remoção.

NOTA: Certifique-se de reconectar o conector da ventoinha do intercooler (se equipado).

TORQUE DE APERTO	
Parafusos de retenção da placa protetora (modelos sem intercooler)	8 N•m ± 1 N•m
Parafusos de retenção do intercooler (se equipado)	

Tampa da CVT

NOTA: Para uma melhor compreensão, as seguintes ilustrações foram feitas com o motor fora do veículo. Para executar as seguintes instruções, não é necessário remover o motor.

Não é necessário lubrificar esta CVT, exceto o mancal da polia motriz.

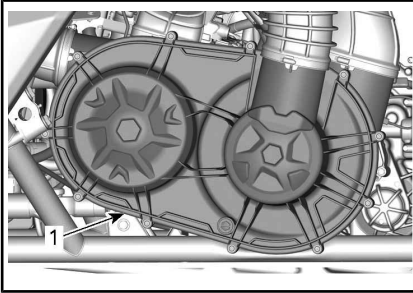
⚠ ADVERTÊNCIA
NUNCA toque a CVT com o motor funcionando. Nunca dirija o veículo com a tampa da CVT removida.

⚠ CUIDADO Deixe o motor resfriar antes de remover a tampa da CVT.

Coloque o veículo em uma superfície nivelada. Selecione a posição ESTACIONAMENTO.

Acesso à tampa da CVT

A tampa da CVT pode ser acessada a partir do lado esquerdo da traseira do veículo.

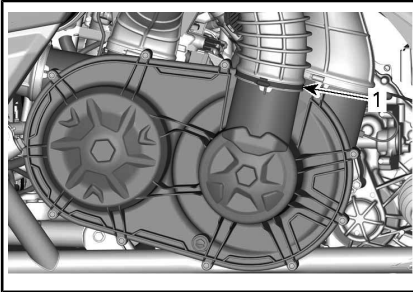


PEÇAS REMOVIDAS PARA MELHOR VISUALIZAÇÃO

1. Tampa da CVT

Remoção da tampa da CVT

Solte o(s) grampo(s) da mangueira de entrada da CVT.



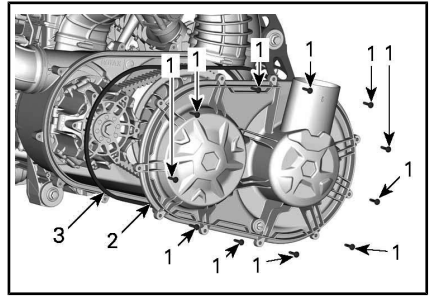
1. Braçadeira

Remova todos os parafusos de retenção da tampa da CVT.

Remova o último parafuso superior central a suportar a tampa durante a remoção.

AVISO Não use uma chave de impacto para remover os parafusos da tampa da CVT.

Remova a tampa da CVT e sua gaxeta.



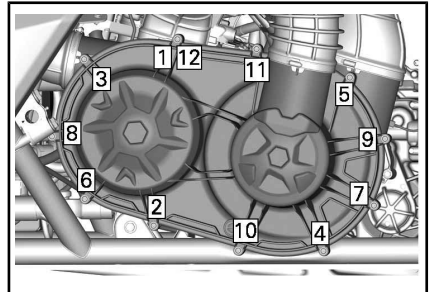
1. Parafusos da tampa da CVT
2. Tampa da CVT
3. Gaxeta

Verifique dentro das mangueiras da saída da CVT dianteira e traseira para que não haja sujeira.

Instalação da tampa da CVT

Instale o parafuso da parte superior central primeiro.

Aperte os parafusos da tampa da CVT na sequência a seguir.



TORQUE DE APERTO

Parafusos da tampa da CVT	7 N•m ± 0,8 N•m
---------------------------	-----------------

Correia de transmissão

Remoção da correia de transmissão

AVISO Em caso de falha na correia de transmissão, a CVT, a tampa e as saídas de ar devem ser limpas.

Consulte *DICAS PARA MAXIMIZAR A DURABILIDADE DA COR-*

REIA DE TRANSMISSÃO para obter algumas informações **IMPOR-
TANTES**.

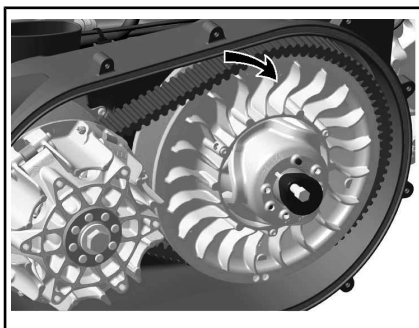
Remova a **TAMPA DA CVT**.

Abra a polia acionada.

FERRAMENTAS NECESSÁRIAS	
FERRAMENTA DE EXTRAÇÃO/FIXAÇÃO (P/N 529 000 088)	
ADAPTADOR DA POLIA ACIONADA (P/N 708 200 720)	

Insira o adaptador da polia acionada no orifício roscado da polia acionada e depois o rosqueie para dentro.

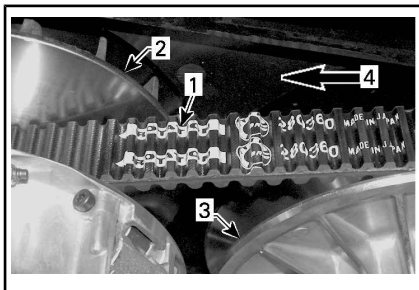
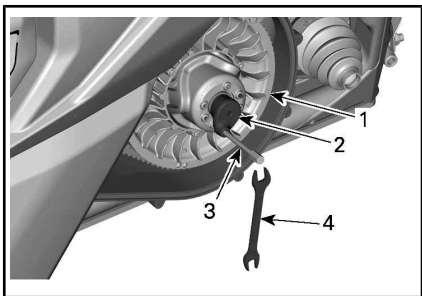
Insira a ferramenta de extração/fixação no orifício roscado do adaptador da polia acionada e depois a rosqueie para dentro para abrir a polia.



Instalação da correia de transmissão

Para a instalação, inverta o procedimento de remoção. Preste atenção aos seguintes detalhes.

A vida útil máxima da correia de transmissão é obtida quando a correia é instalada na direção de rotação correta. Instale-a de modo que a seta impressa na correia esteja apontando para a parte dianteira do veículo, visto de cima.

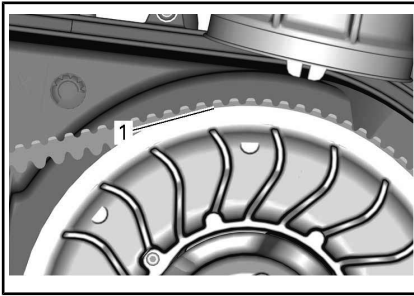


1. Polia fixa da polia acionada
2. Adaptador (no porta-luvas)
3. Extrator/ferramenta de trava (no kit de ferramentas)
4. Chave inglesa (no kit de ferramentas)

1. Seta impressa na correia
2. Polia motriz (dianteira)
3. Polia acionada (traseira)
4. Direção da rotação

Para remover a correia, deslize-a sobre a parte superior da polia fixa, conforme mostrado.

Gire a polia motriz até a porção mais inferior das engrenagens na superfície externa da correia de transmissão estar igual com a aresta da polia motriz.



1. Porção mais baixa das engrenagens nivelada com a superfície externa da correa de transmissão

Polias motriz e acionada

Inspecção das polias motriz e acionada

Esta inspecção, que inclui os serviços de manutenção, reparo ou substituição, deve ser efetuada por uma concessionária autorizada Can-Am ou oficina de reparo ou pessoa com autorização de sua escolha.

Polia motriz

Inspecione as buchas da polia deslizante da polia acionada e substitua peças gastas.

Polia Acionada

Inspecione as buchas do came e da polia deslizante da polia acionada e substitua peças gastas.

Bateria

Manutenção da bateria

AVISO Nunca recarregue a bateria enquanto estiver instalada no veículo.

Estes veículos estão equipados com uma bateria VRLA (Chumbo-ácida regulada por válvula). É uma bateria do tipo sem manutenção, sem necessidade de adicionar água para acertar o nível do eletrólito.

AVISO Nunca remova a tampa de vedação da bateria.

Acesso à bateria

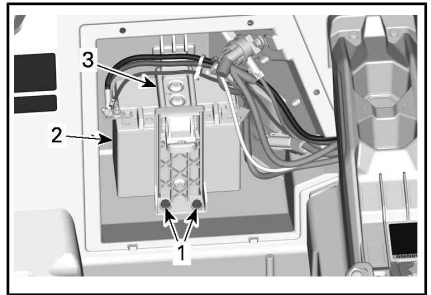
Para acessar a bateria, mova o assento do passageiro completamente para a frente, consulte **ASSENTO** em **EQUIPAMENTO**.

Remoção da bateria

Desligue primeiro o cabo PRETO (-) e depois o cabo VERMELHO (+).

AVISO Respeite sempre esta ordem de desmontagem; desligue primeiro o cabo PRETO (-).

Remova os parafusos de retenção do suporte da bateria.



1. Parafusos de retenção do suporte da bateria
2. Bateria
3. Suporte da bateria

Remova o suporte da bateria.

Remova a bateria.

Limpeza da bateria

Limpe a bateria, a carcaça e os terminais da bateria usando uma solução de bicarbonato de sódio e água.

Remova a corrosão dos terminais do cabo e dos bornes da bateria com uma escova de aço rígida. A carcaça da bateria deve ser limpa com uma escova macia e solução de bicarbonato de sódio.

Instalação da Bateria

O procedimento de instalação da bateria é o inverso do procedimento de remoção, mas preste atenção nos seguintes detalhes.

AVISO Uma polaridade invertida da bateria danificará o regulador de tensão.

! CUIDADO Sempre ligue primeiro o cabo VERMELHO (+) e depois o cabo PRETO (-).

Fusíveis

Substituição do fusível

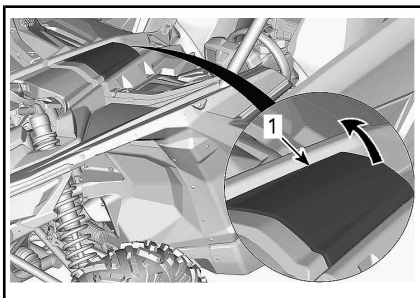
Se um fusível estiver queimado, substitua-o por outro de mesma amperagem.

AVISO Não use um fusível com capacidade mais alta, isso pode provocar danos graves.

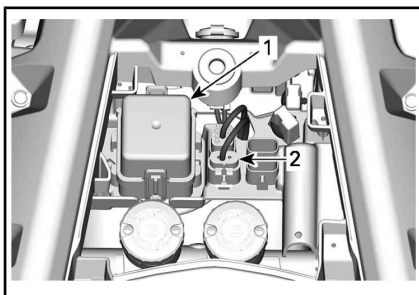
Localização dos Fusíveis e Elos Fusíveis

Caixa de fusíveis dianteira e Fusível da Direção Dinâmica Assistida (DPS)

Para acessar a caixa de fusíveis dianteira ou o fusível da DPS, remova a tampa de manutenção dianteira.



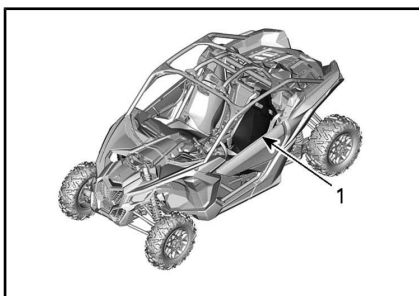
1. Tampa de manutenção dianteira



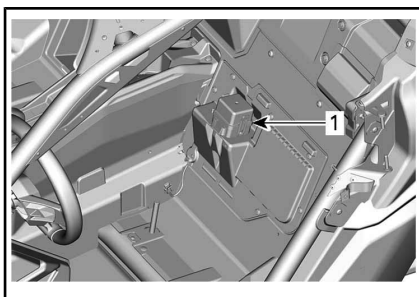
1. Caixa de fusíveis dianteira
2. Fusível da DPS

Caixa de fusíveis traseira

Para acessar a caixa de fusíveis traseira, remova o assento do piloto. Consulte **ASSENTOS** em **EQUIPAMENTO**.



1. Assento do piloto



1. Caixa de fusíveis traseira

Elos Fusíveis

Os elos fusíveis estão no chicote do solenoide do motor de partida.

Caso um elo fusível queime, consulte uma concessionária SSV Can-Am, uma oficina de reparo ou a pessoa de sua escolha.

Descrição da caixa de fusíveis

PORTA-FUSÍVEIS DA DPS		
NÃO	DESCRIÇÃO	CLASSIFICAÇÃO
-	Direção dinâmica assistida (DPS)	40 A

ELOS FUSÍVEIS		
NÃO	DESCRIÇÃO	CLASSIFICAÇÃO
1	Principal	16 AWG
2	Acessórios	16 AWG

CAIXA DE FUSÍVEIS DIANTEIRA		
NÃO	DESCRIÇÃO	CLASSIFICAÇÃO
F7	Atuador 4WD	10 A
F11	Luzes	10 A
F12	Saída CC Conector DC3	20 A
F14	Acessórios	30 A
F16	Lanternas traseiras	10 A
F23	Smart-Lok	20 A
R3	Acessórios Módulo de controle do motor (ECM)	-
R8	Relé do freio	-

CAIXA DE FUSÍVEIS TRASEIRA		
NÃO	DESCRIÇÃO	CLASSIFICAÇÃO
F4	Relé do indicador	10 A
F5	Ignição Injetores de combustível Bomba de combustível	10 A
F6	Módulo de controle do motor (ECM)	10 A

CAIXA DE FUSÍVEIS TRASEIRA		
NÃO	DESCRIÇÃO	CLASSIFICAÇÃO
F8	D.E.S.S. (interruptor da chave - relógio)	10 A
F9	Ventoinha de arrefecimento	25 A
F17	Ventoinha do intercooler	25 A
F18	EVAP/Sensor de oxigênio	10 A
R1	Ventoinha de arrefecimento	-
R2	Principal	-
R10	Ventoinha do intercooler	-

NOTA: Os fusíveis estão identificados na tampa da caixa de fusíveis.

Luzes

Verifique sempre o funcionamento das luzes depois da substituição.

Os faróis dianteiros e traseiros são de LED (Light Emitting Diode, Díodos Emissores de Luz). Essa tecnologia comprovou a própria confiabilidade.

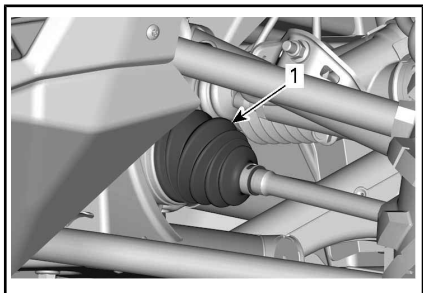
No caso improvável de não funcionarem, leve para verificação em uma concessionária autorizada SSV Can-Am, oficina de reparo ou pessoa de sua escolha.

Coifa do eixo de transmissão**Inspecção da coifa do eixo de transmissão**

Inspecione visualmente as coifas do eixo de transmissão.

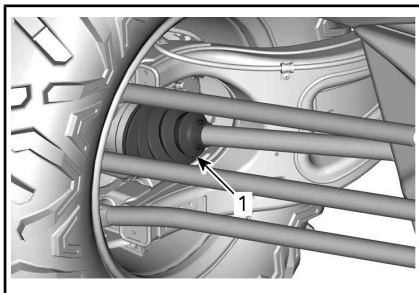
Inspecione rachaduras, desgaste, vazamento de graxa, etc. nas coifas.

Repare ou substitua as peças danificadas conforme necessário.



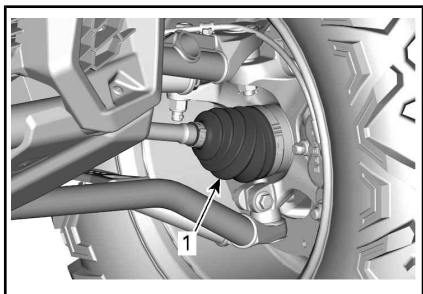
FRENTE DO VEÍCULO

1. Coifa interna do eixo de transmissão



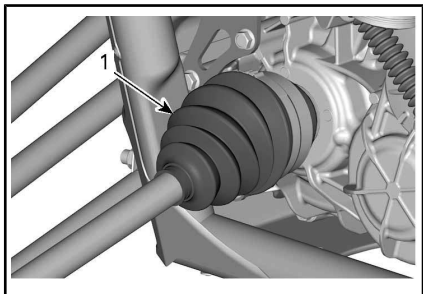
PARTE TRASEIRA DO VEÍCULO

1. Coifa externa do eixo de transmissão



FRENTE DO VEÍCULO

1. Coifa externa do eixo de transmissão



TRASEIRA DO VEÍCULO (COMPONENTES REMOVIDOS PARA MELHOR VISUALIZAÇÃO)

1. Coifa interna do eixo de transmissão

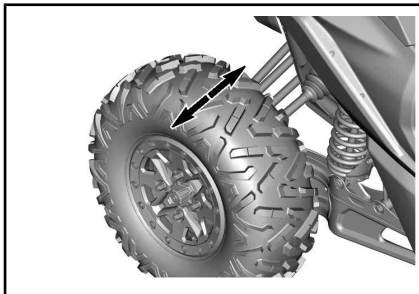
Rolamento da roda

Inspecção do rolamento da roda

Levante e apoie o veículo. Consulte a seção **LEVANTAMENTO E APOIO DO VEÍCULO**.

Empurre e puxe as rodas pela parte superior para sentir o jogo.

Se houver folga anormal, consulte uma concessionária autorizada Can-Am, uma oficina de reparo ou uma pessoa de sua escolha.



TÍPICO

Rodas e pneus

Remoção da roda

Solte as porcas e, em seguida, erga e apoie o veículo. Consulte a seção **LEVANTAMENTO E APOIO DO VEÍCULO**.

Remova as porcas e depois tire a roda.

Instalação da roda

Os pneus são unidirecionais, pelo que sua rotação deve ser mantida em uma direção específica. Os pneus unidirecionais têm inscrições na parede lateral.



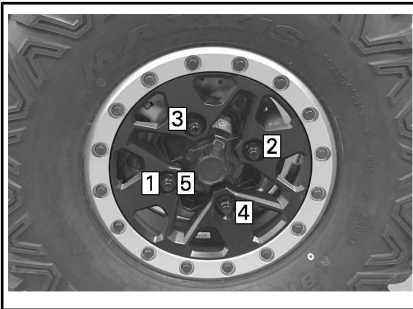
TÍPICO

1. Direção de rotação

Aperte as porcas das rodas com o torque especificado usando a sequência ilustrada.

TORQUE DE APERTO

Porcas das rodas	120 N•m ± 5 N•m
------------------	-----------------



AVISO Use sempre as porcas de roda recomendadas para o tipo de roda. Utilizar porcas diferentes pode danificar o aro ou os parafusos das rodas.

Pressão dos pneus

! ADVERTÊNCIA

A pressão do pneu afeta muito a dirigibilidade e a estabilidade do veículo. Uma pressão insuficiente pode fazer com que o pneu esvazie e rode no aro. Uma pressão excessiva pode explodir o pneu. Siga sempre a pressão recomendada. NUNCA regule a pressão dos pneus para um valor abaixo do mínimo. Pode fazer com que o pneu salte do aro.

Verifique a pressão quando os pneus estiverem **frios** antes de dirigir o veículo. A pressão dos pneus muda com a temperatura e a altitude. Verifique novamente a pressão se alguma dessas condições mudar.

Consulte as *ESPECIFICAÇÕES* ou a etiqueta no veículo quanto à pressão aplicável.

Para sua conveniência, o kit de ferramentas inclui um manômetro de pressão.

NOTA: Embora os pneus sejam especificamente projetados para uso fora de estrada, um pneu pode furar. Portanto, recomendamos carregar uma bomba de encher pneus e um conjunto de reparos.

Inspeção dos pneus

Verificar se há danos e desgaste no pneu. Substitua se necessário.

! ADVERTÊNCIA

Não faça rodízio dos pneus. Os pneus dianteiros e traseiros têm tamanho diferente. Os pneus direito e esquerdo têm diferentes padrões de banda de rodagem unidirecional.

Substituição dos pneus

A substituição dos pneus deve ser feita por uma concessionária autorizada Can-Am, oficina de reparo ou pessoa de sua escolha.

ADVERTÊNCIA

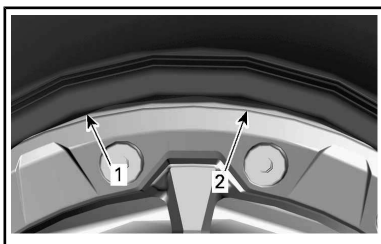
- Troque os pneus somente pelo mesmo tipo e tamanho dos pneus originais.
- Para um padrão de banda de rodagem unidirecional, os pneus devem ser instalados na direção de rotação correta.
- Os pneus devem ser trocados por uma pessoa experiente, de acordo com os padrões da indústria de pneus e usando as ferramentas corretas.

Montagem nos pneus em rodas beadlock

1. Monte o pneu na roda.
 - 1.1 No lado oposto da trava, aplique lubrificante de montagem de pneus no talão interno do pneu e na roda para garantir o assentamento correto ao encher. Monte o talão interno sobre a roda.

AVISO Monte o pneu apenas do lado da trava de talão.

- 1.2 Assente o talão externo do pneu no ressalto do anel interno da trava de talão e centralize o pneu.



TÍPICO

1. Talão externo do pneu
 2. Ressalto do anel interno da trava de talão
2. Instale os parafusos da trava de talão. Para que os parafusos não fiquem desalinhados com seus orifícios, comece a parafusá-los manualmente.

AVISO Não use uma chave de impacto para instalar os parafusos da trava de talão. O risco de quebrar os parafusos é alto quando se usa uma chave de impacto.

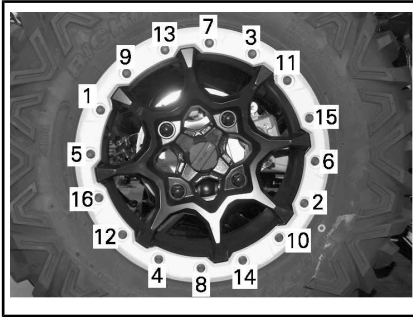


1. Trava do talão a ser manualmente apertada
3. Aperte os parafusos da trava de talão de acordo com a seguinte especificação e sequência.

NOTA: Para garantir pressão uniforme no anel de aperto da trava de talão, aperte os parafusos **algumas voltas de cada vez**.

TORQUE DE APERTO

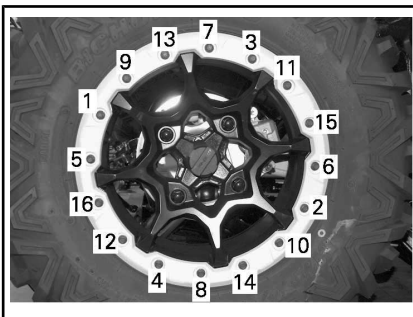
Parafusos da trava (PRIMEIRO TORQUE)	14 N•m ± 1 N•m
--	----------------



TÍPICO - SEQUÊNCIA DE APERTO

- Neste momento, verifique se o pneu ainda está centralizado na roda. Reposicione, se necessário.
- Aperte os parafusos da trava de talão conforme o **segundo** torque usando a mesma sequência.

TORQUE DE APERTO	
Parafusos da trava (SEGUNDO TORQUE)	25 N•m ± 1 N•m

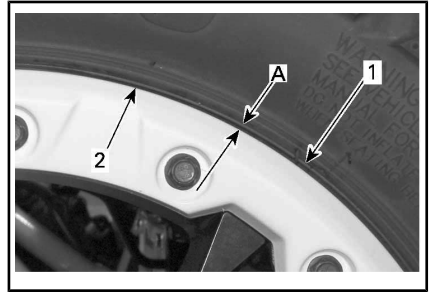


TÍPICO - SEQUÊNCIA DE APERTO

NOTA: O anel de aperto da trava de talão deve estar em contato com o anel interno da trava de talão. O anel de aperto da trava de

talão pode flexionar ligeiramente para encaixar no talão do pneu. ISSO É NORMAL.

- Verifique a folga entre o pneu e o anel de aperto da trava de talão, ela deve ser praticamente igual em toda a volta do anel.

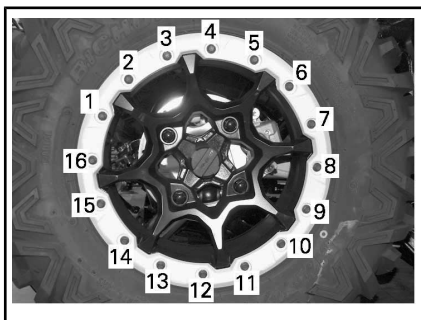


- Pneu
- Aresta do anel de aperto da trava de talão
- Folga igual em toda a volta do anel de aperto da trava de talão

Se a folga não for aceitável:

- Solte todos os parafusos.
 - Verifique a posição do pneu na roda e reposicione-o, se necessário.
 - Reinicie a sequência de torque conforme detalhado.
- Aperte os parafusos da trava de talão uma **última** vez seguindo a sequência indicada.

TORQUE DE APERTO	
Parafusos da trava (TORQUE FINAL)	25 N•m ± 1 N•m



TÍPICO - SEQUÊNCIA FINAL DE APERTO

8. Encha o pneu para assentar o talão interno na roda. Use sempre práticas seguras, como uma gaiola de segurança para pneus.



ADVERTÊNCIA

Nunca exceda a pressão máxima recomendada dos pneus para assentar os talões.

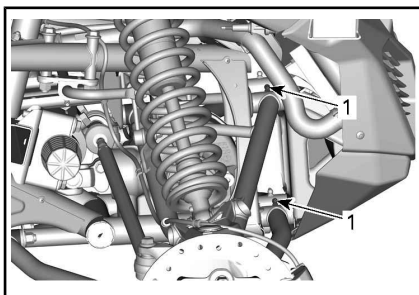
Suspensões

Lubrificação da suspensão dianteira

GRAXA PARA SUSPENSÃO	
Escandinávia	SUSPENSÃO DE GRAXA SINTÉTICA (EUR) (P/N 779226)
Todos os outros países	SUSPENSÃO DE GRAXA SINTÉTICA (P/N 779163)

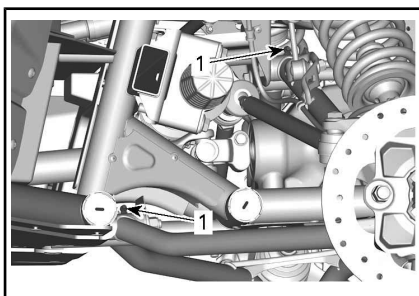
Lubrifique os braços de suspensão superiores e inferiores.

Há 2 conexões para engraxamento em cada braço de suspensão.



TÍPICO - SUSPENSÃO DIANTEIRA

1. Graxeiras



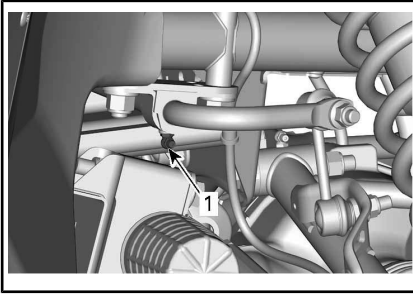
TÍPICO - SUSPENSÃO DIANTEIRA

1. Graxeiras

Lubrificação da barra estabilizadora

GRAXA PARA SUSPENSÃO	
Escandinávia	SUSPENSÃO DE GRAXA SINTÉTICA (EUR) (P/N 779226)
Todos os outros países	SUSPENSÃO DE GRAXA SINTÉTICA (P/N 779163)

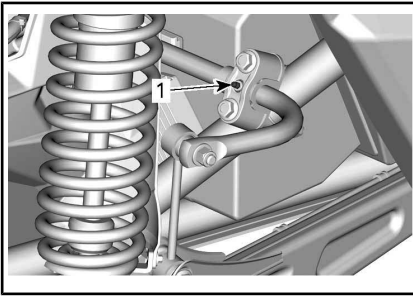
Há uma conexão de engraxamento em cada lado da suspensão dianteira.



TÍPICO - BARRA ESTABILIZADORA DIANTEIRA

1. Graxeira

Há uma conexão de engraxamento em cada lado da suspensão traseira.



TÍPICO - BARRA ESTABILIZADORA TRASEIRA

1. Graxeira

Inspecção da suspensão

Consulte uma concessionária autorizada Can-Am, uma oficina de reparo ou uma pessoa de sua escolha se for detectado algum problema.

Amortecedores

Inspecione os amortecedores para ver se há vazamentos, se o limitador da suspensão está desgastado ou se há outros danos. Veja se os fixadores ainda estão bem apertados.

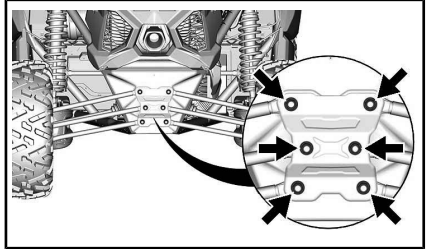
Braços da suspensão dianteira

Verifique se há rachaduras, dobras ou outros danos nos braços de suspensão.

Braços de suspensão traseiros

Verifique os braços de suspensão e os elos delimitadores e de controle quanto a rachaduras, dobras ou outros danos.

Verifique o torque de aperto das porcas do braço de suspensão transversal.



TORQUE DE APERTO

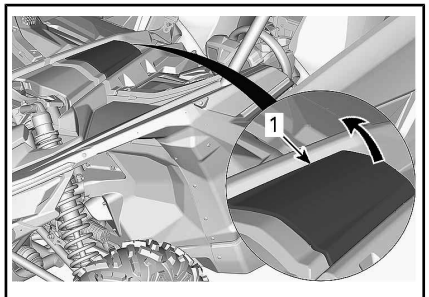
Porcas do
braço
transversal

$105 \text{ N}\cdot\text{m} \pm 15 \text{ N}\cdot\text{m}$

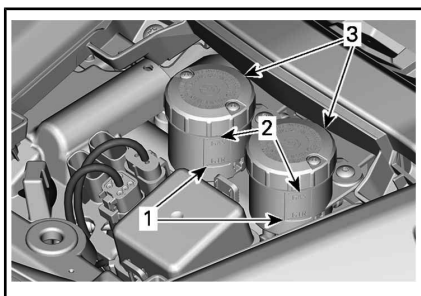
Freios

Verificação do nível do reservatório do fluido de freio

Remova a tampa de manutenção dianteira



1. Tampa de manutenção dianteira



1. MÍN.
2. MAX
3. Reservatórios do cilindro principal

Com o veículo em uma superfície plana, verifique se o fluido de freio no reservatório está no nível correto. O nível do fluido de freio deve estar entre as marcas MIN. e MAX.

NOTA: Um nível baixo pode indicar vazamentos ou sapatas de freio gastas.

Adicionando fluido de freio

Limpe a tampa do reservatório, antes de remover.

Adicione fluido na medida necessária. **Não complete além da capacidade.**

NOTA: Verifique se o diafragma da tampa do bocal está empurrado para dentro antes de fechar o reservatório do fluido de freio.

Fluido de freio recomendado

Use sempre fluido de freio que atenda somente a especificação DOT 4.

! ADVERTÊNCIA

Para evitar danos graves ao sistema de frenagem, não use fluidos diferentes dos recomendados nem misture fluidos diferentes para completar o nível.

Inspeção dos freios

! ADVERTÊNCIA

A substituição do fluido de freio ou a manutenção e reparos no sistema de freios deve ser feita por uma concessionária autorizada Can-Am.

Verifique o seguinte entre as visitas à sua concessionária autorizada Can-Am:

- Nível do fluido de freio
- Vazamentos de fluido no sistema de freios
- Desgaste das pastilhas de freio
- Limpeza dos freios.

Cintos de segurança

Limpeza do cinto de segurança

Para limpar a sujeira e os detritos dos cintos de segurança, passe uma esponja nos cintos com água e sabão neutro. No use alvejante, corante ou detergentes domésticos.

! ADVERTÊNCIA

Não use lavadora de pressão para limpar os componentes do cinto de segurança. O uso de lavadora de pressão pode danificar de forma permanente os componentes do cinto de segurança.

CUIDADOS COM O VEÍCULO

Cuidados após dirigir

Quando o veículo for usado em ambiente de água salgada, lave-o com água doce para protegê-lo e aos seus componentes. É altamente recomendável a lubrificação das partes metálicas. Use o LUB. & ANTI-CORROSIVO (P/N 779168) ou equivalente. Isso deve ser realizado no final de cada dia de operação.

Quando o veículo for usado na lama, lave-o para protegê-lo e aos seus componentes.

Limpeza e proteção do veículo

Nunca utilize lavadores de alta pressão para limpar o veículo. **USE APENAS BAIXA PRESSÃO (como uma mangueira de jardim)**. A alta pressão pode causar danos aos componentes elétricos ou mecânicos.

Preste atenção a certas áreas onde possa haver acúmulo de lama ou detritos e potencialmente causar desgaste, interferências ou corrosão. A lista inclui mas não está limitada a:

- Ao redor do sistema de escapamento e entre o silencioso e as tampas do silencioso
- Embaixo e ao redor do tanque de combustível
- Radiador
- Amortecedores
- Ao redor dos diferenciais dianteiro e traseiro
- Ao redor e embaixo do motor e da caixa de câmbio
- Dentro das rodas
- Em cima dos protetores inferiores.

As peças pintadas que estiverem danificadas devem ser repintadas para evitar a ferrugem.

Quando necessário, lave a carroceria com água morna e sabão (use apenas detergente neutro). Aplique cera não-abrasiva.

AVISO Nunca limpe as peças de plástico com detergente forte, agente desengraxante, solvente de tinta, acetona, etc.

PREPARAÇÃO PARA SER GUARDADO E PARA PRÉ-TEMPORADA

Se você não tiver intenção de usar o veículo antes de um período de quatro meses, é importante prepará-lo para ser adequadamente guardado.

Se o veículo ficar estacionado por mais de 21 dias, desconecte o cabo PRETO (-) da bateria.

Usar acessórios elétricos aumenta o risco de descarga da bateria. É recomendável usar um carregador lento de baixa amperagem quando acessórios de alta demanda elétrica e/ou baixas velocidades do motor estão instalados em um veículo.

Para usar o veículo após ser guardado, é necessária uma preparação.

Visite uma concessionária autorizada Can-Am, ou oficina de reparo ou pessoa com autorização de sua escolha, e peça que seu veículo seja preparado para armazenamento ou pré-temporada.

INFORMAÇÕES TÉCNICAS

IDENTIFICAÇÃO DO VEÍCULO

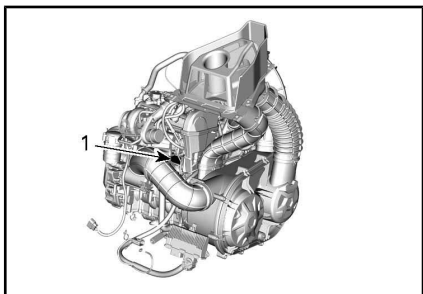
Os componentes principais do seu veículo (motor e carroceria) são identificados por diferentes números de série. Às vezes pode ser necessário localizar estes números para fins de garantia ou para rastrear o veículo em caso de perda. Esses números são solicitados pela concessionária autorizada Can-Am para preencher corretamente as reclamações na garantia. Recomendamos anotar todos os números de série do seu veículo e fornecer os mesmos para sua companhia de seguros.

Número de identificação do veículo



TÍPICO — ETIQUETA DO NÚMERO DE SÉRIE DO VEÍCULO ATRÁS DO ASSENTO DO PASSAGEIRO

Número de identificação do motor



TÍPICO — ETIQUETA DO NÚMERO DE SÉRIE DO MOTOR

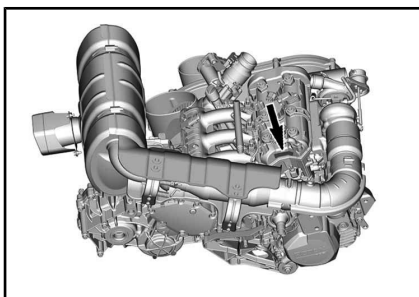
1. E.I.N. (Número de Identificação do Motor)

Etiqueta de conformidade

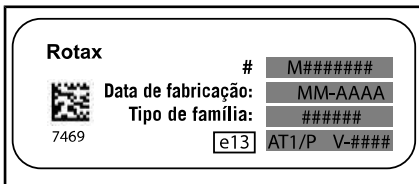
Regulamentação (UE) 2016/1628 aplicável a Máquinas Móveis não Rodoviárias

Os veículos que estão em conformidade com a regulamentação (UE) 2016/1628 (NRMM) são identificados na tampa da válvula do motor.

NOTA: Apenas os veículos com intercooler têm o certificado NRMM.



TÍPICO



IDENTIFICAÇÃO DE NRMM TÍPICA

Sistema de Segurança com Codificação Digital de Radiofrequência (chave RF D.E.S.S.)

Este dispositivo está em conformidade com a(s) norma(s) de isenção de licença RSS da FCC Part 15 e Industry Canada. A operação está sujeita às duas condições a seguir: (1) este dispositivo não pode causar interferência nociva, e (2) este dispositivo deve aceitar qualquer interferência recebida, incluindo interfe-

rência que pode causar operação indesejada do dispositivo.

As alterações ou modificações não aprovadas expressamente pela parte responsável pela conformidade podem anular a autoridade do usuário para operar o equipamento.

Número de registro de IC: 12006A-M01456

FCC ID: 2ACERM01456

Nós, a parte responsável pela conformidade, declaramos sob nossa inteira responsabilidade que o dispositivo está em conformidade com as provisões da seguinte Diretiva do Conselho: 2014/53/UE. À qual esta declaração se refere está em conformidade com os requisitos essenciais e outros requisitos relevantes. O produto está em conformidade com as seguintes diretivas, normas harmonizadas e regulamentações: Diretriz de Equipamentos de Rádio (Radio Equipment Directive, RED) 2014/53/UE e Normas Harmonizadas: EN 300 330-2, EN 60950-1.

SISTEMA DE CONTROLE DE EMISSÃO POR EVAPORAÇÃO

Modelos da Califórnia, com o sistema de controle de emissão por evaporação

Para começar com os veículos de 2018, alguns modelos da Califórnia são certificados para atender o CARB (Conselho dos recursos atmosféricos da Califórnia) TP-933. Tais modelos são equipados com um sistema de controle de emissões evaporativas consistindo em um tanque de combustível de permeação baixa (LPFT), tubulações de combustível de permeação baixa (LPFL) e um canister de carbono ativamente purgado.

A instrução a seguir é requerida pelo CCR (California Code of Regulation): Um complemento ou peça modificada deve estar em conformidade com as normas ARB aplicáveis de controle de emissão por evaporação. Uma violação deste requisito é passível de pena civil e/ou criminal.

REGULAMENTOS DO SISTEMA DE CONTROLE DE EMISSÃO DE RUÍDOS

Apenas EUA e Canadá

A adulteração do sistema de controle de ruído é proibida!

As leis Federais dos EUA e as leis territoriais do Canadá podem proibir os seguintes atos ou suas causas:

1. A remoção ou a desativação por qualquer pessoa, a não ser para fins de manutenção, reparo ou substituição, de qualquer dispositivo ou elemento de projeto incorporado em qualquer veículo novo com o fim de controlar o ruído, antes da venda ou entrega ao comprador final ou enquanto estiver em uso ou,
2. O uso do veículo após a remoção ou desativação de tal dispositivo ou elemento de projeto por qualquer pessoa.

Entre os atos considerados adulteração estão os seguintes:

1. Remover ou modificar ou fazer furos no silencioso ou em qualquer componente do motor que faça a remoção dos gases de escapamento.
2. Remover, alterar ou fazer furos em qualquer peça do sistema de admissão.
3. Substituir quaisquer peças móveis do veículo ou peças do sistema de escapamento ou de admissão por peças diferentes das especificadas pelo fabricante.
4. Falta de manutenção adequada.

A declaração de conformidade da CE não aparece nesta versão do Manual do condutor.

Consulte a versão impressa fornecida com o veículo.

ESPECIFICAÇÕES

MOTOR	
Tipo de motor	ROTAX® 900 ACE TURBO / TURBO R
	4 tempos, Comando duplo no cabeçote (DOHC), cárter seco, arrefecido por líquido
Número de cilindros	3
Número de válvulas	12 válvulas (tuchos de válvula hidráulica autoajustável)
Diâmetro interno	74 mm
Tempo	69,7 mm
Cilindrada	899,31 cm ³
RPM para HP máxima	7250 RPM
Sistema de escapamento	Supressor de faíscas aprovado pelo Serviço Florestal do USDA Catalisador nos modelos NRMM
Filtro de ar	Filtro de alto desempenho Donaldson

SISTEMA DE LUBRIFICAÇÃO	
Tipo	Cárter seco
Filtro de óleo	Filtro de óleo de cartucho substituível

SISTEMA DE LUBRIFICAÇÃO			
Óleo do motor	Capacidade	Troca de óleo do motor e substituição do filtro	3,5 L
	Óleo recomendado Escandinávia		ÓLEO SINTÉTICO 4T 10W50 (EUR) (P/N 779240) ou ÓLEO SEMISSINTÉTICO 4T 5W40 (EUR) (P/N 779290). ou ÓLEO SINTÉTICO 4T 0W40 (EUR) (P/N 779286)
	Óleo recomendado Todos os outros países		4T 10W50 ÓLEO SINTÉTICO (P/N 779234) 4T 5W40 ÓLEO DE MISTURA SINTÉTICO (P/N 779133) ou 4T 0W40 ÓLEO SINTÉTICO (P/N 779139)
	Óleo alternativo se produtos XPS não estiverem disponíveis		Se indisponível, use um óleo de motor 5W40 ou 10W50 que atenda os requisitos de classificação de serviço API SJ, SL, SM ou SN. Consulte o <i>ÓLEO RECOMENDADO</i>

SISTEMA DE ARREFECIMENTO		
Líquido de arrefecimento	Tipo	Mistura de etileno glicol/água (50%/50%). Escandinávia: LÍQUIDO DE ARREFECIMENTO PRÉ-MISTURADO COM VIDA ÚTIL PROLONGADA (P/N 779150) Todos os outros países: LÍQUIDO DE ARREFECIMENTO PRÉ-MISTURADO COM VIDA ÚTIL PROLONGADA (EUR) (P/N 779223) ou líquido de arrefecimento criado especificamente para motores de alumínio
	Capacidade	4,8 L

SISTEMA ELÉTRICO		
Bateria	Tipo	Sem manutenção SLA
	Tensão	12 volts
	Capacidade nominal	18 A•h
	Potência do motor de partida	1,34 kW
Farol		2 x 20 W LED
Lanterna traseira		2 x 3W LED
Luzes de alta qualidade		2 x 2W LED
Fusíveis		Consulte <i>FUSÍVEIS</i> na seção <i>MANUTENÇÃO</i>

SISTEMA DE COMBUSTÍVEL			
Bomba de combustível		Tipo	Elétrica (no tanque de combustível)
Combustível	Tipo		Gasolina premium sem chumbo - Consulte <i>REQUISITOS DE COMBUSTÍVEL</i>
	Taxa mínima de octanagem	América do Norte	87 (R+M)/2
		Fora da América do Norte	92 RON
	Taxa de octanagem recomendada	América do Norte	91 (R+M)/2
Fora da América do Norte		95 RON	
Capacidade do tanque de combustível			± 40 L
Combustível restante quando a luz de pouco combustível acende			± 12 L

CAIXA DE CÂMBIO	
Tipo	Duas faixas (HI-LO) com estacionamento, ponto morto e ré

CAIXA DE CÂMBIO		
Óleo do câmbio	Capacidade	1,25 L reabasteça (1,5 L quando novo)
	Recomendável	Escandinávia: ÓLEO SINTÉTICO PARA CAIXA DE CÂMBIO 75W140 (EUR) (P/N 779215) Todos os outros países: 75W140 ÓLEO SINTÉTICO PARA CÂMBIO (P/N 779160) ou 75W140 API GL-5

SISTEMA DE TRANSMISSÃO		
Tração dianteira	Modelos com diferencial dianteiro Visco-Lok	2WD / 4 WD selecionável com diferencial dianteiro autoblocante Visco-Lok, engrenagens espirais
	Modelos com diferencial dianteiro Smart-Lok	2WD / 4WD selecionável com diferencial de trava eletrônica Smart-Lok, engrenagens espirais
Relação de transmissão dianteira		3.6:1
Transmissão traseira		Integrado na transmissão, engrenagens helicoidais
Relação de transmissão traseira		3.43:1
Óleo do diferencial dianteiro (Visco-Lok)	Capacidade	400 ml
	Recomendável	Escandinávia: 75W90 ÓLEO SINTÉTICO PARA CAIXA DE CÂMBIO (EUR) (P/N 779212) Todos os outros países: ÓLEO SINTÉTICO PARA CAIXA DE CÂMBIO 75W90 (P/N 779158) ou óleo sintético para caixa de câmbio 75W90 API GL-5

SISTEMA DE TRANSMISSÃO		
Óleo do diferencial dianteiro (Smart-Lok)	Capacidade	350 ml
	Recomendável	Escandinávia: 75W90 ÓLEO SINTÉTICO PARA CAIXA DE CÂMBIO (EUR) (P/N 779212) Todos os outros países: 75W90 ÓLEO SINTÉTICO PARA CAIXA DE CÂMBIO (P/N 779158) ou 75W140 óleo sintético para caixa de câmbio API GL-5
Graxa para junta homocinética		GRAXA PARA JUNTA HOMOCINÉTICA (P/N 293 550 062) ou equivalente

DIREÇÃO	
Tipo	Cremalheira e pinhão
Volante	Volante ajustável
Raio da curva	528 cm

SUSPENSÃO DIANTEIRA		
Tipo de suspensão		Braço duplo de suspensão com barra estabilizadora
Curso da suspensão	Turbo	508 mm
	X ds X rc Turbo	

SUSPENSÃO DIANTEIRA			
	X rs X rc Turbo R	Até 559 mm	
Amortecedor	QTD	2	
	Tipo	Turbo X rc Turbo	Choques HPG com reservatório remoto. Ajustes de compressão do QS3
		X ds	Amortecedores HPG com reservatório remoto e ajustes de compressão de dupla velocidade e do retorno
		X rs X rc Turbo R	Amortecedores HPG com reservatório remoto e ajustes de rebote e compressão de dupla velocidade e de desvio
Tipo de ajuste de pré-carga		Roscada	

SUSPENSÃO TRASEIRA		
Tipo de suspensão		Suspensão traseira independente com braço limitador de torção (TTX) com barra estabilizadora externa
Curso da suspensão	Turbo X ds X rc Turbo	508 mm
	X rs X rc Turbo R	Até 610 mm

SUSPENSÃO TRASEIRA			
Amortecedor	QTD	2	
	Tipo	Turbo X rc Turbo	Choques HPG com reservatório remoto. Ajustes de compressão do QS3† com controle de batente
		X ds	Amortecedores HPG com reservatório remoto e ajustes de compressão de dupla velocidade e do retorno e controle de batente
		X rs X rc Turbo R	Amortecedores HPG com reservatório remoto com desvio, ajustes de compressão de dupla velocidade e do retorno
Tipo de ajuste de pré-carga		Roscada	

FREIOS		
Freio dianteiro	Qde	2
	Tipo	262 mm disco de freio ventilado com pinças de pistões duplos hidráulicos 32 mm
Freio traseiro	Qde	2
	Tipo	248 mm disco de freio ventilado com pinças de pistões duplos hidráulicos 28 mm
Fluido de freio	Tipo	DOT 4
	Capacidade	310 ml
Pinça		Flutuantes
Material das pastilhas de freio		Sinterizada de alto desempenho
Espessura mínima das pastilhas de freio		0,5 mm
Espessura mínima do disco de freio		4 mm
Empenamento máximo do disco de freio		0,2 mm

PNEUS			
Pressão	Dianteira	68,58 cm	Com carga acima de 195 kg: 179 kPa Com carga até 195 kg : 193 kPa
		71,12 cm	Com carga acima de 195 kg: 159 kPa Com carga até 195 kg : 152 kPa
		73,66 cm	Com carga acima de 195 kg: 138 kPa Com carga até 195 kg : 131 kPa
		76,20 cm	Com carga acima de 195 kg: 124 kPa Com carga até 195 kg : 117 kPa
	Traseira	68,58 cm	Com carga acima de 195 kg: 179 kPa Com carga até 195 kg : 234 kPa
		71,12 cm	Com carga acima de 195 kg: 207 kPa Com carga até 195 kg : 152 kPa
		73,66 cm	Com carga acima de 195 kg: 186 kPa Com carga até 195 kg : 138 kPa
		76,20 cm	Com carga acima de 195 kg: 214 kPa Com carga até 195 kg : 165 kPa
Tamanho	Dianteira	Turbo	28 x 9 x 14 (pol)
		X ds	29 x 9 x 14 (pol)
		X rs X rc	30 x 10 x 14 (pol)
	Traseira	Turbo	28 x 11 x 14 (pol)
		X ds	29 x 11 x 14 (pol)
		X rs X rc	30 x 10 x 14 (pol)
Profundidade mínima da banda de rodagem do pneu			3 mm

RODAS			
Tipo	Turbo X rc TURBO	Rodas de alumínio fundido	
	X ds X rs X rc TURBO R	Rodas beadlock de alumínio fundido	
Tamanho do aro	Dianteira	14 x 17,78 cm	
	Traseira	Turbo X ds	14 x 20,32 cm
		X rs X rc	14 x 17,78 cm

CHASSI	
Tipo de gaiola	47 mm de diâmetro, gaiola aprovada pela ROPS, de aço de alta resistência

DIMENSÕES		
Comprimento total	Turbo X ds	335,3 cm
	X rs	337,8 cm
	X rc X rc Turbo R	337,8 cm
Largura total	Turbo X ds	162,5 cm
	X rs	182,9 cm
	X rc Turbo	166,6 cm
	X rc Turbo R	169,4 cm
Altura total	Turbo X ds	166,1 cm
	X rs	170,2 cm
	X rc Turbo	167,6 cm
	X rc Turbo R	168,4 cm
Distância entre eixos		259,1 cm

DIMENSÕES			
Bitola da roda	Dianteira	Turbo X ds	136 cm
		X rs	156,3 cm
		X rc Turbo	138,8 cm
		X rc Turbo R	159,1 cm
	Traseira	Turbo X ds	133,1 cm
		X rs	153,4 cm
		X rc Turbo	135,9 cm
		X rc Turbo R	156,2 cm
Altura do solo	Turbo X ds X rc Turbo	35,6 cm	
		X rs X rc Turbo R	38,1 cm

CAPACIDADE DE CARGA E PESO		
Peso seco	Turbo Turbo R	666,9 kg
	X ds	675,9 kg
	X rs	720,9 kg
	X rc Turbo	739,8 kg
	X rc Turbo R	794,2 kg
Distribuição de peso (dianteiro/traseiro)		45/55
Carga total admissível do veículo (incluindo motorista, passageiros, todas as outras cargas e acessórios instalados)		286 kg
Peso nominal bruto do veículo	Turbo	982 kg
	Turbo R	982 kg
	X ds	991 kg
	X rs	1.041,4 kg
	X rc Turbo	1.055,1 kg
	X rc Turbo R	1.109,5 kg

CAPACIDADE DE CARGA E PESO

Capacidade do bagageiro

90 kg

***Esta página está
intencionalmente em branco***

SOLUÇÃO DE PROBLEMAS

DIRETRIZES PARA SOLUÇÃO DE PROBLEMAS

A CORREIA DE CVT ESTÁ COM FOLGA

1. Entrou água na CVT.
 - *Consulte a seção PROCEDIMENTOS ESPECIAIS.*

"--" É EXIBIDO NO DISPLAY DE POSIÇÃO DA CAIXA DE CÂMBIO

1. A alavanca de câmbio está entre duas posições.
 - *Coloque corretamente a alavanca de câmbio na posição desejada.*
2. A alavanca de câmbio não está corretamente ajustada.
 - *Contate uma concessionária autorizada Can-Am.*
3. Erro na comunicação elétrica.
 - *Contate uma concessionária autorizada Can-Am.*

O MOTOR NÃO GIRA

1. A chave D.E.S.S. não está instalada no polo de D.E.S.S.
 - *Instale a chave firmemente no polo de D.E.S.S.*
2. A alavanca de câmbio não está na posição ESTACIONAMENTO ou PONTO MORTO.
 - *Coloque a alavanca de câmbio na posição ESTACIONAMENTO ou PONTO MORTO ou pressione o pedal do freio.*
3. Fusível queimado.
 - *Verifique os fusíveis.*
4. Bateria fraca ou conexões soltas.
 - *Verifique o fusível do sistema de recarga.*
 - *Verifique se há uma mensagem de falha no painel de instrumentos.*
 - *Verifique o estado das conexões da bateria e dos terminais.*
 - *Leve a bateria para ser inspecionada por uma concessionária autorizada Can-Am.*
5. Botão de partida do motor com defeito.
 - *Contate uma concessionária autorizada Can-Am.*
6. Solenoide do motor de partida com defeito.
 - *Contate uma concessionária autorizada Can-Am.*
7. Chave D.E.S.S. não reconhecida é exibida no painel multifuncional.
 - *Limpar chave D.E.S.S.*

O MOTOR LIGA MAS NÃO DÁ PARTIDA

1. Motor afogado (vela de ignição molhada ao ser removida).
 - Se o motor não pegar e estiver inundado de combustível, o modo afogado poderá ser ativado para evitar a injeção de combustível e cortar a ignição durante a partida. Faça o seguinte:
 - Instale a chave D.E.S.S. no polo de D.E.S.S.
 - Pressione o pedal do acelerador até o fim e MANTENHA-O pressionado.
 - Pressione o botão START (partida) do motor.
O motor deve ser acionado por 10 segundos. Solte o botão START (partida) do motor.
Solte o pedal do acelerador e dê partida/gire o motor novamente.

Se isso não funcionar:

 - Remova as velas (ferramentas fornecidas no kit). Consulte VELAS DE IGNIÇÃO na seção PROCEDIMENTOS DE MANUTENÇÃO.
 - Dê partida várias vezes.
 - Instale velas novas, se possível, ou limpe e seque as velas.
 - Se o motor não der partida, visite uma concessionária autorizada Can-Am ou uma oficina de reparo ou pessoa com autorização de sua escolha para fazer a manutenção, o reparo ou a substituição. Consulte a GARANTIA RELACIONADA ÀS EMISSÕES DA EPA DOS EUA contida neste documento, para obter informações sobre reclamações de garantia.
2. Sem combustível no motor (vela de ignição seca ao ser removida).
 - Verifique o nível do tanque de combustível.
 - Verifique o fusível da bomba de combustível.
 - Pré-filtro da bomba de combustível obstruído ou falha na bomba de combustível. Deixe os serviços de manutenção, reparo ou substituição para uma concessionária autorizada Can-Am ou uma oficina de reparo ou pessoa com autorização de sua escolha. Consulte a GARANTIA RELACIONADA ÀS EMISSÕES DA EPA DOS EUA contida neste documento, para obter informações sobre reclamações de garantia.
3. Vela de ignição/ignição (sem vela).
 - Verifique o fusível de ignição.
 - Remova a vela de ignição e reconecte à bobina.
 - Dê partida com a vela de ignição aterrada no motor, longe do furo da vela. Se não aparecer centelha, trocar a vela de ignição.
 - Se o problema persistir, visite uma concessionária autorizada Can-Am ou uma oficina de reparo ou pessoa com autorização de sua escolha para a manutenção, o reparo ou a substituição. Consulte a GARANTIA RELACIONADA ÀS EMISSÕES DA EPA DOS EUA contida neste documento, para obter informações sobre reclamações de garantia.

FALTA DE POTÊNCIA OU ACELERAÇÃO DO MOTOR

1. Cinto de segurança não corretamente afivelado. Verifique a mensagem no painel de instrumentos.
 - *Afivela o cinto de segurança.*
2. Vela de ignição suja ou danificada.
 - *Troque as velas de ignição.*
3. Filtro de ar do motor entupido ou sujo.
 - *Verifique o filtro de ar e troque se necessário.*
 - *Verifique se há depósitos na caixa do filtro de ar do motor.*
4. Água na CVT
 - *Drene a água da CVT. Consulte PROCEDIMENTOS ESPECIAIS.*
5. CVT suja ou gasta.
 - *Contate uma concessionária autorizada Can-Am.*
6. Falta de combustível
 - *Pré-filtro da bomba de combustível sujo ou entupido. Deixe os serviços de manutenção, reparo ou substituição para uma concessionária autorizada Can-Am ou uma oficina de reparo ou pessoa com autorização de sua escolha. Consulte a GARANTIA RELACIONADA ÀS EMISSÕES DA EPA DOS EUA contida neste documento, para obter informações sobre reclamações de garantia.*
7. O motor está no modo de retorno de emergência.
 - *Verifique a existência de mensagens no painel multifuncional.*
 - *A luz indicadora de CHECK ENGINE (VERIFICAR MOTOR) no painel multifuncional está acesa e o display exibe LIMP HOME; procure uma concessionária autorizada Can-Am ou uma oficina de reparo ou pessoa com autorização de sua escolha para fazer a manutenção, o reparo ou a substituição. Consulte a GARANTIA RELACIONADA ÀS EMISSÕES DA EPA DOS EUA contida neste documento, para obter informações sobre reclamações de garantia.*

O MOTOR SOBREAQUECE

1. Nível baixo do líquido no sistema de arrefecimento.
 - *Verifique o nível do líquido de arrefecimento e reabasteça. Consulte PROCEDIMENTOS DE MANUTENÇÃO. Deixe os serviços de manutenção, reparo ou substituição para uma concessionária autorizada Can-Am ou uma oficina de reparo ou pessoa com autorização de sua escolha. Consulte a GARANTIA RELACIONADA ÀS EMISSÕES DA EPA DOS EUA contida neste documento, para obter informações sobre reclamações de garantia.*
2. A ventoinha de arrefecimento não está funcionando.
 - *Certifique-se que a ventoinha de arrefecimento não esteja travada e que esteja funcionando corretamente.*
 - *Verifique o fusível da ventoinha. Consulte FUSÍVEIS em PROCEDIMENTOS DE MANUTENÇÃO.*

3. Aletas do radiador sujas.

- *Inspecione e limpe as aletas do radiador. Consulte PROCEDIMENTOS DE MANUTENÇÃO.*

O MOTOR FALHA

1. Vela de ignição com incrustação/danificada/gasta.

- *Troque as velas de ignição se necessário.*

2. Água no combustível.

- *Esvazie o sistema de combustível e reabasteça com combustível novo.*

A RPM AUMENTA, MAS O VEÍCULO NÃO SE MOVE

1. Água na CVT.

- *Drene a água da CVT. Consulte PROCEDIMENTOS ESPECIAIS.*

2. CVT suja ou gasta ou falha na correia.

- *Contate uma concessionária autorizada Can-Am.*

RESPOSTA PARCIAL OU NENHUMA RESPOSTA ÀS ENTRADAS NO PEDAL DO ACELERADOR (VERIFIQUE SE O MOTOR ESTÁ LIGADO E A MENSAGEM FALHA DE PPS APARECE NO VISOR)

1. Falha parcial dos sensores do pedal do acelerador (PPS).

- *Use o interruptor de controle manual para recuperar a operação do pedal do acelerador. Contate uma concessionária autorizada Can-Am.*

2. Falha total dos sensores do pedal do acelerador (PPS).

- *Use o interruptor de controle manual para ignorar o pedal do acelerador e aumentar a rotação do motor para poder mover o veículo. Contate uma concessionária autorizada Can-Am.*

MENSAGENS DO PAINEL MULTIFUNCIONAL

Se ocorrer uma condição anormal do motor, as mensagens a seguir poderão ser combinadas com uma luz sinalizadora.

Mensagem	Descrição
CHAVE D.E.S.S. NÃO RECONHECIDA	A chave D.E.S.S. precisa de limpeza.
CHAVE INCORRETA	Indica que você usou a chave D.E.S.S. errada; use a chave certa para este veículo.
VERIFICAR O MOTOR	Todas as falhas ativas ou previamente ativadas que requerem atenção. Sem limitação do motor acionada.
RETORNO DE EMERGÊNCIA	Falhas críticas que exigem diagnóstico assim que possível. Uma limitação no motor é acionada e/ou o comportamento do motor é modificado.
ERRO CRC do ECM	Mensagem de erro do ECM.
FALHA no TPS	Falha no acelerador, geralmente seguida por uma mensagem de retorno de emergência.
FALHA NO INTERRUPTOR DE FREIO	Falha no sinal de freio.
ECM NÃO RECONHECIDO	Mensagem exibida quando o painel é incapaz de identificar o ECM.
VERIFICAR DPS	Luz indicadora do motor acesa. Indica que a DPS (Direção dinâmica assistida) não funciona corretamente. Visite uma concessionária autorizada Can-Am.
FALHA no PPS	Sensor(es) de posição do pedal defeituoso(s) (PPS). Consulte <i>INTERRUPTOR DE CONTROLE MANUAL</i> em <i>CONTROLES SECUNDÁRIOS</i> para conduzir o veículo no modo Limp Home (Retorno de emergência).
RETORNO DE EMERGÊNCIA MANUAL	Confirma a ativação do Retorno de emergência manual usando o interruptor de controle manual no caso de uma falha no PPS.
DESEMPENHO DO INTERVALO DE EMISSÃO DE COMBUSTÍVEL	Quando o valor do resistor de emissão de combustível estiver fora do intervalo, o painel multifuncional (analógico/digital) detectará isso e exibirá a mensagem.
VERIFICAR SMARTLOK	Luz indicadora do motor acesa. Indica que o Smart-Lok não funciona corretamente. Visite uma concessionária autorizada Can-Am.

GARANTIA

GARANTIA LIMITADA DA BRP EUA E CANADÁ: 2019 CAN-AM® SSV

1) ALCANCE DA GARANTIA LIMITADA

A Bombardier Recreational Products Inc. ("BRP")* oferece garantia a seus veículos side-by-side ("SSV") Can-Am 2019 vendidos por concessionárias autorizadas de SSV Can-Am (como adiante definido) nos Estados Unidos da América ("EUA") e no Canadá, contra defeitos de material ou de fabricação pelo período e sob as condições descritos abaixo. Esta garantia limitada será considerada nula e sem efeito se: (1) o SSV for usado para corridas ou outra atividade esportiva, em qualquer época, mesmo por um proprietário anterior; ou (2) o SSV for alterado ou modificado de maneira tal que seu funcionamento, desempenho ou durabilidade sejam prejudicados; (3) ou tenha sido alterado ou modificado para mudar a finalidade a que se destina.

Peças e acessórios não instalados de fábrica não estão cobertos por esta garantia limitada. Consulte o texto da garantia limitada das peças e acessórios aplicáveis.

2) LIMITAÇÕES DE RESPONSABILIDADE

ESTA GARANTIA É DADA E ACEITA EXPLICITAMENTE, SUBSTITUINDO TODAS E QUAISQUER OUTRAS GARANTIAS, EXPRESSAS OU IMPLÍCITAS, INCLUINDO SEM LIMITAÇÕES TODAS AS GARANTIAS DE COMERCIALIZAÇÃO OU ADEQUAÇÃO A UM FIM DETERMINADO. NA MEDIDA EM QUE NÃO PŪDEREM SER RENUNCIADAS, AS GARANTIAS IMPLÍCITAS LIMITAM-SE AO PRAZO DE VALIDADE DA GARANTIA EXPRESSA. OS DANOS INCIDENTAIS E CONSEQUENTES ESTÃO EXCLUÍDOS DA COBERTURA DESTA GARANTIA. ALGUNS ESTADOS/REGIÕES NÃO PERMITEM AS RENÚNCIAS, LIMITAÇÕES E EXCLUSÕES IDENTIFICADAS ACIMA, PELO QUE EXISTE A POSSIBILIDADE DE NÃO SEREM APLICÁVEIS NO SEU CASO. ESTA GARANTIA LHE OUTORGA DIREITOS ESPECÍFICOS MAS VOCÊ TAMBÉM PODE TER OUTROS DIREITOS LEGAIS QUE VARIAM DE ESTADO PARA ESTADO OU DE PROVÍNCIA PARA PROVÍNCIA.

Nem o distribuidor, nem qualquer concessionária BRP, nem outra pessoa qualquer foi autorizada a fornecer qualquer declaração, representação ou garantia com relação ao produto, além das contidas nesta garantia limitada, e se fornecida, não deverá ser usada contra a BRP. A BRP reserva-se o direito de modificar esta garantia limitada em qualquer altura, sendo que tal modificação não alterará as condições da garantia aplicáveis aos produtos vendidos enquanto esta garantia estiver em vigor.

3) EXCLUSÕES – QUE NÃO ESTÃO GARANTIDAS

Os itens a seguir não contarão com garantia em hipótese alguma:

- Desgaste causado pelo uso normal;
- Itens de manutenção de rotina, afinamentos e ajustes;
- Danos causados por falhas de manutenção e/ou armazenamento adequado, conforme descrito no Manual do Proprietário;

- Danos resultantes da remoção de peças, reparos, atendimento, manutenção, modificações inadequados, ou uso de peças não fabricadas ou aprovadas pela BRP, ou resultantes de reparos feitos por pessoa que não seja uma concessionária autorizada de serviços de SSV Can-Am;
- Danos causados por maus tratos, uso anormal, negligência ou operação do produto de maneira inconsistente com a operação recomendada descrita no Manual do proprietário do SSV Can-Am;
- Dano resultante de acidente, submersão, incêndio, roubo, vandalismo ou qualquer ato fortuito;
- Operação com combustíveis, óleos ou lubrificantes que não sejam adequados ao uso com o produto (ver o Manual do Proprietário);
- Danos provocados por ferrugem, corrosão ou exposição às intempéries;
- Danos resultantes de entrada de água ou neve;
- Danos incidentais, consequentes ou de qualquer outro tipo, incluindo, sem limitação, serviço de reboque, armazenagem, telefone, aluguel, táxi, transtornos, cobertura de seguro, pagamento de empréstimos, perda de tempo e perda de receita.

4) PERÍODO DE COBERTURA DA GARANTIA

Esta garantia limitada entrará em vigor a partir de: (1) da data de entrega ao primeiro consumidor direto ou (2) da data em que o produto for usado pela primeira vez, a que ocorrer primeiro, e pelo seguinte período:

- SEIS (6) MESES CONSECUTIVOS, para uso particular ou comercial.
- Para componentes relacionados às emissões, consulte a Garantia relacionada às emissões da EPA dos EUA, contida neste documento.
- Para os componentes relativos a emissão por evaporação dos modelos da Califórnia equipados com sistema de controle de emissão por evaporação produzidos pela BRP para venda no estado da Califórnia originalmente vendidos para residentes ou posteriormente com garantia registrada por residentes no estado da Califórnia, consulte também a *DECLARAÇÃO DE GARANTIA DE CONTROLE DE EMISSÕES POR EVAPORAÇÃO DA CALIFÓRNIA* contida neste documento.

O reparo ou a substituição de peças ou a realização de serviços sob esta garantia não estende a sua validade além da data de validade original.

5) CONDIÇÕES PARA A OBTENÇÃO DA COBERTURA DE GARANTIA

Esta cobertura de garantia é válida **somente** se **todas** as condições a seguir forem cumpridas:

- O SSV Can-Am 2019 deve ser adquirido como novo e sem uso pelo seu primeiro proprietário, de uma concessionária de SSV Can-Am autorizada a distribuir os SSVs Can-Am no país em que a venda foi efetuada (concessionária de SSV "Can-Am");
- O processo de revisão de entrega especificado pela BRP deve ser concluído, documentado e assinado pelo comprador;
- O SSV Can-Am 2019 deve ter passado por um registro de garantia adequado em uma concessionária autorizada de SSV Can-Am;

- O SSV Can-Am 2019 deve ser comprado no país em que o comprador reside;
- A manutenção de rotina descrita no Manual do Proprietário deve ser realizada periodicamente a fim de manter válida a cobertura. A BRP se reserva o direito de fazer a cobertura da garantia contingente após comprovação de manutenção adequada.

A BRP não honrará a presente garantia limitada para qualquer proprietário de uso particular ou uso comercial se qualquer uma das condições acima não for atendida. Essas limitações são necessárias para permitir que a BRP preserve a segurança de seus produtos, e também de seus consumidores e do público em geral.

6) O QUE FAZER PARA OBTER A COBERTURA DE GARANTIA

O cliente deve cessar o uso do SSV no surgimento de uma anomalia. O cliente deve notificar uma concessionária de serviços BRP dentro de três (3) dias a partir do aparecimento de um defeito, bem como fornecer a ela acesso e oportunidade razoáveis de reparar o produto. O cliente também deve apresentar à concessionária autorizada BRP, o comprovante de aquisição do produto e assinar a ordem de reparo/trabalho antes do seu início, para validar o reparo em garantia. Todas as peças trocadas nessa garantia limitada se tornam propriedade da BRP.

7) O QUE A BRP FARÁ

As obrigações da BRP ao abrigo desta garantia estão limitadas, segundo o seu critério exclusivo, à reparação das peças consideradas defeituosas durante uma utilização normal, manutenção e assistência ou bem como à substituição dessas peças por peças originais SSV Can-Am sem nenhum encargo de peças e mão de obra, em qualquer concessionária autorizada BRP durante o período de garantia nas condições descritas abaixo. A responsabilidade da BRP está limitada a fazer os reparos ou substituições de peças necessários. Nenhuma reivindicação de violação da garantia deve ser causa para o cancelamento ou rescisão da venda do SSV ao proprietário.

Na eventualidade de ser necessário efetuar a assistência fora do país de venda original, o proprietário terá de arcar com os encargos adicionais devidos a práticas e condições locais tais como, mas não se limitando a frete, seguro, taxas, pagamento de licenças, direitos de importação e todos e quaisquer outros encargos financeiros, incluindo os encargos tributáveis por governos, estados, territórios e departamentos respectivos.

A BRP reserva-se o direito de melhorar ou modificar os produtos periodicamente, sem assumir qualquer obrigação de modificar os produtos fabricados anteriormente.

8) GARANTIAS DE FORNECEDORES ADICIONAIS

Em certos SSV Can-Am 2019, a BRP poderá fornecer, como equipamento padrão, um receptor de GPS. O receptor de GPS tem cobertura pela política de garantia limitada da BRP. Uma cobertura de garantia adicional se oferecida pelo "fornecedor" do receptor de GPS que é mais abrangida

que a garantia limitada da BRP, deve ser tratada pela concessionária ou pelo consumidor diretamente com o "fornecedor" do receptor de GPS.

9) TRANSFERÊNCIA

Se a propriedade de um produto for transferida durante o período de cobertura da garantia, esta garantia limitada, sujeita a seus termos e condições, também deverá ser transferida e é válida durante o período de cobertura restante, desde que a BRP, ou um Distribuidor/Concessionário autorizado de SSV Can-Am, receba uma prova de que o proprietário anterior concordou com a transferência de propriedade, juntamente com os dados do novo proprietário.

10) ASSISTÊNCIA AO CONSUMIDOR

Em caso de uma controvérsia ou litígio em relação a esta garantia limitada, a BRP sugere que você tente resolver o problema com a concessionária. Recomendamos que a questão seja tratada com o proprietário ou gerente de serviços da concessionária autorizada.

Se a questão ainda não for resolvida, entre em contato com a BRP preenchendo o formulário de contato de cliente no site www.brp.com ou mandando sua correspondência para a BRP para um dos endereços listados na seção *ENTRE EM CONTATO* deste guia.

* Nos EUA, os produtos são distribuídos e reparados pela BRP US Inc.

© 2018 Bombardier Recreational Products Inc. Todos os direitos reservados.

® Marca comercial da Bombardier Recreational Products Inc. ou de suas afiliadas.

GARANTIA RELACIONADA ÀS EMISSÕES DA EPA DOS EUA

A Bombardier Recreational Products Inc. ("BRP")** garante ao comprador final e a cada comprador subsequente que este novo motor, inclusive todas as peças de seu sistema de controle de emissões de gases e sistema de controle de emissões evaporativas, atende a estas duas condições:

1. Ele foi projetado, construído e equipado de modo a estar em conformidade, no momento da venda para o comprador final, com os requisitos de 40 CFR 1051 e 40 CFR 1060.
2. Ele está livre de defeitos em materiais e de fabricação que o impeçam de atender aos requisitos de 40 CFR 1051 e 40 CFR 1060.

Onde existir uma condição coberta pela garantia, a BRP irá reparar ou substituir, a seu critério, qualquer peça ou componente com defeito em materiais ou de fabricação que poderiam aumentar as emissões do motor de qualquer poluente regularizado, dentro do período de garantia estabelecido, sem qualquer custo para o proprietário, incluindo as despesas relacionadas ao diagnóstico e reparo, ou substituição de peças relacionadas a emissões. Todas as peças com defeito substituídas nos termos desta garantia se tornam propriedade da BRP.

Para todas as reclamações de garantia relacionadas às emissões, a BRP está limitando o diagnóstico e o reparo de peças relacionadas às emissões às concessionárias autorizadas Can-Am, a menos que reparos de emergência sejam requeridos pelo item 2 da lista a seguir.

Como um fabricante certificado, a BRP não negará solicitações de garantia relacionadas a emissões com base em um dos seguintes itens:

1. Manutenção ou outro serviço que a BRP ou instalações autorizadas da BRP tenham executado.
2. Reparo do motor/equipamento que um operador executou para corrigir uma condição insegura ou emergencial atribuída à BRP, desde que o operador tente restaurar o motor/equipamento para a configuração apropriada o mais rápido possível.
3. Qualquer ação ou inatividade executada pelo operador não relacionada à solicitação de garantia.
4. Manutenção que foi executada com mais frequência do que a BRP especifica.
5. Tudo que seja falha ou responsabilidade da BRP.
6. O uso de qualquer combustível comumente disponível onde o equipamento opera, a menos que as instruções de manutenção escritas pela BRP indiquem que esse combustível pode prejudicar o sistema de controle de emissões do equipamento e que os operadores podem encontrar prontamente o combustível apropriado. Consulte a seção de informações de manutenção e os requisitos de combustível da seção Abastecimento de combustível.

Período de garantia relacionada a emissões

A garantia relacionada a emissões é válida pelo seguinte período, o que ocorrer primeiro:

	HORAS	MESES	QUILÔMETROS
Componentes relacionados a emissões de escapamento	500	30	5000
Componentes relacionados a emissões de vapores	N/D	24	N/D

Componentes cobertos

A garantia relacionada a emissões cobre todos os componentes cuja falha possa aumentar as emissões do motor de qualquer poluente regularizado, incluindo os seguintes componentes listados:

1. Para emissões de escapamento, os componentes relacionados a emissões incluem quaisquer peças do motor relacionadas aos seguintes sistemas:
 - Sistema de indução de ar
 - Sistema de combustível
 - Sistema de ignição
 - Sistemas de recirculação de gás de escapamento
2. As peças a seguir também são consideradas componentes relacionados a emissões de escapamento:
 - Dispositivos após tratamento
 - Válvulas de ventilação do cárter
 - Sensores
 - Unidades de controle eletrônico
3. As peças a seguir são consideradas componentes relacionados a emissões de vapores:
 - Tanque de combustível
 - Tampa do combustível
 - Linha de combustível
 - Fixações da linha de combustível
 - Braçadeiras*
 - Válvulas de liberação de pressão*
 - Válvulas de controle*
 - Solenoides de controle*
 - Controles eletrônicos*
 - Diafragmas de controle de vácuo*
 - Cabos de controle*
 - Articulações de controle*
 - Válvulas de drenagem
 - Mangueiras de vapor
 - Separador de líquido/vapor
 - Canister de carbono
 - Suportes de montagem do canister
 - Conector da porta de drenagem do carburador

4. Os componentes relacionados a emissões também incluem qualquer outra peça cujo único propósito é reduzir as emissões ou cuja falha aumentará as emissões sem degradar significativamente o desempenho do motor/equipamento.

Aplicabilidade limitada

Como um fabricante certificado, a BRP pode negar as solicitações de garantia relacionadas a emissões para falhas que tenham sido provocadas pela manutenção ou uso inadequados do proprietário ou operador, por acidentes pelos quais o fabricante não é responsável, ou por motivos de força maior. Por exemplo, uma solicitação de garantia relacionada às emissões não precisa ser considerada para o caso de falhas que tenham sido causadas diretamente pelo operador ter abusado do motor/equipamento ou do operador ter usado o motor/equipamento de uma maneira não designada e não atribuível ao fabricante de modo algum.

Se você tiver dúvidas sobre a cobertura da garantia e responsabilidade, entre em contato com a Bombardier Recreational Products pelo número 1-888-272-9222.

*Conforme relacionado para o sistema de controle de emissões evaporativas

** Nos EUA, os produtos são distribuídos e reparados pela BRP US Inc.

DECLARAÇÃO DE GARANTIA DE CONTROLE DE EMISSÕES POR EVAPORAÇÃO NA CALIFÓRNIA

SEUS DIREITOS E OBRIGAÇÕES PELA GARANTIA

O California Air Resources Board tem o prazer de explicar a garantia do sistema de controle de emissão por evaporação no seu Veículo Esportivo Off-Road 2019. Na Califórnia, os novos veículos usados fora das autoestradas devem ser projetados, fabricados e equipados para cumprir as rigorosas normas antipoluição do Estado. A Bombardier Recreational Products Inc. ("BRP")** deve garantir o sistema de controle de emissões evaporativas no seu veículo esportivo fora de estrada nos períodos mencionados abaixo, desde que não haja mau uso, negligência, manutenção imprópria ou modificação não aprovada do seu veículo esportivo fora de estrada.

O sistema de controle de emissão por evaporação pode incluir peças como o carburador ou o sistema de injeção de combustível, o tanque de combustível, as mangueiras de combustível, canister de carbono e o computador do motor. Mangueiras, correias, conectores e outras montagens relacionadas às emissões por evaporação também podem ser incluídas. Quando houver uma condição de garantia, a Bombardier Recreational Products Inc. fará o reparo do seu Veículo Esportivo Off-Road sem custos, incluindo o diagnóstico, peças e mão de obra.

COBERTURA DA GARANTIA DO FABRICANTE OHRV

O período de garantia para este OHRV é de 60 meses, ou 5.000 milhas ou 500 horas, o que ocorrer primeiro.

Peças cobertas:

- Suporte(s) de Montagem do Canister
- Canister de Carbono
- Conector da Porta de Purga
- Braçadeira(s)*
- Controle Eletrônico*
- Tampa do Combustível
- Gargalo de Enchimento
- Mangueira do Gargalo de Enchimento
- Linha(s) de Combustível
- Conexão(ões) da Linha de Combustível
- Tanque de Combustível
- Válvula(s) de Alívio de Pressão*
- Válvula(s) de Purga
- Válvula(s) de Retenção*
- Mangueira(s) de Vapor
- Redutor de Fluxo
- Filtro(s)*
- Todas as outras peças não listadas que possam afetar o sistema de controle de emissão por evaporação

Se qualquer peça relacionadas a emissões por evaporação no seu Veículo Esportivo Off-Road apresentar defeito, a peça será reparada ou substituída pela Bombardier Recreational Products Inc.

RESPONSABILIDADES DE GARANTIA DO PROPRIETÁRIO

Como proprietário do veículo esportivo fora de estrada, você é responsável pela execução da manutenção necessária mencionada no Manual do proprietário. A Bombardier Recreational Products Inc. recomenda que você guarde todos os recibos que cubram a manutenção do Veículo Esportivo Off-Road, mas a Bombardier Recreational Products Inc. não poderá negar a garantia exclusivamente pela falta dos recibos ou por sua falha na execução de uma manutenção programada.

Como proprietário você é responsável por levar seu Veículo Esportivo Off-Road a uma concessionária da Bombardier Recreational Products Inc. assim que houver um problema. Os reparos em garantia devem ser concluídos em um tempo razoável, não superior a 30 dias.

Como proprietário de um Veículo Esportivo Off-Road, você também deve estar ciente de que a Bombardier Recreational Products Inc. pode recusar a cobertura de garantia se o seu Veículo Esportivo Off-Road ou alguma peça apresentar problemas devido a mau uso, negligência, manutenção incorreta ou modificações não aprovadas.

Se você tiver alguma pergunta referente aos direitos e responsabilidades da garantia, entre em contato com a Bombardier Recreational Products Inc. no telefone 1-888-272-9222 ou com o órgão California Air Resources Board em 9528 Telstar Avenue, El Monte, CA 91731.

* Conforme relacionado para o sistema de controle de emissões evaporativas

** Nos EUA, os produtos são distribuídos e reparados pela BRP US Inc.

GARANTIA LIMITADA INTERNACIONAL DA BRP: 2019 CAN-AM® SSV

1) ALCANCE DA GARANTIA LIMITADA

A Bombardier Recreational Products Inc. ("BRP")* garante seus SSV Can-Am 2019 vendidos por distribuidores ou concessionárias autorizadas de SSVs Can-Am pela BRP a distribuir SSVs Can-Am ("Distribuidor/Concessionária de SSV Can-Am") fora dos cinquenta estados dos Estados Unidos (EUA), Canadá, estados-membros da Área Econômica Europeia (compreendida pelos estados-membros da União Europeia mais a Noruega, Islândia e Liechtenstein) ("AEE"), estados-membros da Comunidade dos Estados Independentes (inclusive Ucrânia e Turcomenistão) ("CEI") e Turquia, contra defeitos de material ou fabricação pelo período e condições descritos abaixo.

Peças e acessórios não instalados de fábrica não estão cobertos por esta garantia limitada. Consulte o texto da garantia limitada das peças e acessórios aplicáveis.

Esta garantia limitada será considerada nula e sem efeito se: (1) o SSV for usado para corridas ou outra atividade esportiva, em qualquer época, mesmo por um proprietário anterior; ou (2) o SSV for alterado ou modificado de maneira tal que seu funcionamento, desempenho ou durabilidade sejam prejudicados; (3) ou tenha sido alterado ou modificado para mudar a finalidade a que se destina.

2) LIMITAÇÕES DE RESPONSABILIDADE

ATÉ ONDE PERMITIDO POR LEI, ESTA GARANTIA É DADA E ACEITA EXPLICITAMENTE, SUBSTITUINDO TODAS E QUAISQUER OUTRAS GARANTIAS, EXPRESSAS OU IMPLÍCITAS, INCLUINDO SEM LIMITAÇÕES TODAS AS GARANTIAS DE COMERCIALIZAÇÃO OU ADEQUAÇÃO A UM FIM DETERMINADO. NA MEDIDA EM QUE NÃO PUDEREM SER RENUNCIADAS, AS GARANTIAS IMPLÍCITAS LIMITAM-SE AO PRAZO DE VALIDADE DA GARANTIA EXPRESSA. OS DANOS INCIDENTAIS E CONSEQUENTES ESTÃO EXCLUÍDOS DA COBERTURA DESTA GARANTIA. ALGUMAS JURISDIÇÕES NÃO PERMITEM AS RENÚNCIAS, LIMITAÇÕES E EXCLUSÕES IDENTIFICADAS ACIMA E, PORTANTO, TALVEZ NÃO SE APLIQUEM A VOCÊ. ESTA GARANTIA LHE OUTORGA DIREITOS ESPECÍFICOS MAS VOCÊ TAMBÉM PODE TER OUTROS DIREITOS LEGAIS QUE PODEM VARIAR DE PAÍS PARA PAÍS. (PARA PRODUTOS ADQUIRIDOS NA AUSTRÁLIA, CONSULTE A CLÁUSULA 4 ABAIXO).

O Distribuidor/Concessionária de SSV Can-Am ou qualquer outra pessoa não tem autorização para fazer qualquer afirmação, declaração ou garantia em relação ao produto, que não sejam as contidas nesta garantia limitada e, se feitas, não devem ser exigidas da BRP.

A BRP reserva-se o direito de modificar esta garantia a qualquer momento, ficando entendido que tal modificação não alterará as condições de garantia válidas para os Produtos vendidos durante a vigência desta garantia.

3) EXCLUSÕES QUE NÃO ESTÃO GARANTIDAS

Os itens a seguir não contarão com esta garantia limitada em hipótese alguma:

- Desgaste causado pelo uso normal;
- Itens de manutenção de rotina, afinamentos e ajustes (peças e mão-de-obra);
- Danos causados por negligência ou falha em fornecer manutenção e/ou armazenamento adequado, conforme descrito no Manual do Proprietário;
- Danos resultantes da remoção de peças, reparos, atendimento, manutenção, modificações inadequados, ou uso de peças não fabricadas ou aprovadas pela BRP, ou resultantes de reparos feitos por pessoa que não seja um Distribuidor/Concessionária autorizado de serviços de SSV Can-Am;
- Danos causados por abuso, uso anormal, negligência ou operação do produto de forma inconsistente com a operação recomendada descrita no Manual do Proprietário;
- Dano resultante de acidente, submersão, incêndio, roubo, vandalismo ou qualquer ato fortuito;
- Operação com combustíveis, óleos ou lubrificantes que não sejam adequados ao uso com o produto (ver o Manual do Proprietário);
- Danos provocados por ferrugem, corrosão ou exposição às intempéries;
- Danos resultantes de entrada de água ou neve;
- Danos incidentais ou subsequentes ou de qualquer outro tipo, incluindo, sem limitação, guincho, custos de transporte, armazenamento, telefone, aluguel, táxi, inconveniência, cobertura de seguro, pagamento de empréstimos, perda de tempo e perda de rendimentos ou tempo perdido devido à inatividade causada por serviços de manutenção.

4) PERÍODO DE COBERTURA DA GARANTIA

Esta garantia entrará em vigor a partir de (1) da data de entrega ao primeiro consumidor direto ou (2) da data em que o produto for usado pela primeira vez, a que ocorrer primeiro e por um período de:

- SEIS (6) MESES CONSECUTIVOS para uso particular ou comercial.

O reparo ou a substituição de peças ou a realização de serviços sob esta garantia não estende a sua validade além da data de validade original.

SOMENTE PARA PRODUTOS VENDIDOS NA AUSTRÁLIA

Nada nestes termos e condições da garantia deverá excluir, restringir ou modificar a aplicação de qualquer condição, garantia, direito ou recurso conferido ou implicado sob a Competition and Consumer Act 2010 (Cth), a Lei Australiana do Consumidor ou qualquer outra lei, pois isso seria uma transgressão a essa lei ou causaria a anulação de qualquer parte destes termos e condições. Os benefícios concedidos a você por esta garantia limitada somam-se a outros recursos que você tem sob a Lei Australiana do Consumidor.

Nossos produtos vêm com garantias que não podem ser excluídas sob a Lei Australiana do Consumidor. Você tem direito a uma substituição ou reembolso por defeito grave e compensação por qualquer outra perda ou avaria razoavelmente previsível. Você também tem direito ao conserto ou substituição dos produtos se estes não tiverem qualidade aceitável e se a avaria não for considerada grave.

5) CONDIÇÕES PARA A OBTENÇÃO DA COBERTURA DE GARANTIA

Esta cobertura de garantia é válida **somente** se **todas** as condições a seguir forem cumpridas:

- O SSV Can-Am 2019 deve ser adquirido como novo e sem uso pelo seu primeiro proprietário, de um Distribuidor/Concessionária de SSV Can-Am autorizado a distribuir SSV Can-Am no país em que a venda for efetuada;
- O processo de revisão de entrega especificado pela BRP deve ser concluído e documentado;
- O produto deve ter passado por um registro adequado em um Distribuidor/Concessionária autorizado de SSV Can-Am;
- O SSV Can-Am 2019 deve ser adquirido no país ou união de países em que o comprador reside; e
- A manutenção de rotina descrita no Manual do Proprietário deve ser realizada periodicamente a fim de manter válida a cobertura. A BRP se reserva o direito de fazer a cobertura da garantia contingente após comprovação de manutenção adequada.

A BRP não honrará a presente garantia limitada para qualquer proprietário de uso particular ou uso comercial se qualquer uma das condições acima não for atendida. Essas limitações são necessárias para permitir que a BRP preserve a segurança de seus produtos, e também de seus consumidores e do público em geral.

6) CONDIÇÕES DE OBTER A COBERTURA DE GARANTIA

O cliente deve cessar o uso do SSV no surgimento de uma anomalia. O cliente deve notificar um Distribuidor/Concessionária de serviços autorizado de SSV Can-Am dentro de dois (2) dias a partir do aparecimento de um defeito, bem como fornecer a ele acesso e oportunidade razoáveis de reparar o produto. O cliente também deve apresentar ao Distribuidor/Concessionária autorizado de SSV Can-Am, o comprovante de aquisição do produto e assinar a ordem de reparo/trabalho antes do seu início, para validar o reparo em garantia. Todas as peças trocadas nessa garantia limitada se tornam propriedade da BRP.

Note que o período de notificação está sujeito à legislação aplicável nacional ou local do país do cliente.

7) O QUE A BRP FARÁ

Até onde permitido por lei, as obrigações da BRP segundo esta garantia estão limitadas, a seu critério exclusivo, ao reparo das peças consideradas defeituosas pelo uso, manutenção e serviço normais, ou à substituição de tais peças por peças novas originais do SSV Can-Am sem cobrar por elas e pela mão de obra, em qualquer Distribuidor/Concessionária autorizado de SSV Can-Am, durante o período de cobertura da garantia e nas condições aqui descritas. A responsabilidade da BRP está limitada a fazer os reparos ou substituições de peças necessários. Nenhuma reivindicação de violação da garantia deve ser causa para o cancelamento ou rescisão

da venda do SSV Can-Am ao proprietário. Você pode ter também outros direitos legais que podem variar de país para país.

Na eventualidade de ser necessário efetuar a assistência fora do país de venda original, o proprietário terá de arcar com os encargos adicionais devidos a práticas e condições locais tais como, mas não se limitando a frete, seguro, taxas, pagamento de licenças, direitos de importação e todos e quaisquer outros encargos financeiros, incluindo os encargos tributáveis por governos, estados, territórios e departamentos respectivos.

A BRP reserva-se o direito de melhorar ou modificar os produtos periodicamente, sem assumir qualquer obrigação de modificar os produtos fabricados anteriormente.

8) TRANSFERÊNCIA

Se a propriedade de um produto for transferida durante o período de cobertura da garantia, esta garantia limitada, sujeita a seus termos e condições, também deverá ser transferida e é válida durante o período de cobertura restante, desde que a BRP, ou um Distribuidor/Concessionária autorizado de SSV Can-Am, receba uma prova de que o proprietário anterior concordou com a transferência de propriedade juntamente com os dados do novo proprietário.

9) ASSISTÊNCIA AO CONSUMIDOR

Em caso de uma controvérsia ou litígio em relação a esta garantia limitada, a BRP sugere que você tente resolver o problema com o Distribuidor/Concessionária de SSV Can-Am. Recomendamos que a questão seja tratada com o proprietário ou gerente de serviço do Distribuidor/Concessionária autorizado de SSV Can-Am.

Se a questão ainda não for resolvida, entre em contato com a BRP preenchendo o formulário de contato de cliente no site www.brp.com ou mandando sua correspondência para a BRP para um dos endereços listados na seção *ENTRE EM CONTATO* deste guia.

* No território coberto por esta garantia limitada, os produtos são distribuídos e assistidos pela Bombardier Recreational Products Inc. ou suas afiliadas.

© 2018 Bombardier Recreational Products Inc. Todos os direitos reservados.

® Marca comercial da Bombardier Recreational Products Inc. ou de suas afiliadas.

GARANTIA LIMITADA DA BRP PARA AS ÁREAS ECONÔMICAS EUROPEIAS, A COMUNIDADE DOS ESTADOS INDEPENDENTES E A TURQUIA: 2019 CAN-AM® SSV

1) ALCANCE DA GARANTIA LIMITADA

A Bombardier Recreational Products Inc. ("BRP")* garante seus SSVs Can-Am 2019 vendidos por distribuidores ou concessionárias autorizados de SSVs Can-Am pela BRP a distribuir SSVs Can-Am ("Distribuidor/Concessionária de SSV Can-Am") nos estados-membros da Área Econômica Europeia (compreendida pelos estados-membros da União Europeia mais a Noruega, Islândia e Liechtenstein) ("AEE"), estados-membros da Comunidade dos Estados Independentes (inclusive Ucrânia e Turcomenistão) ("CEI") e Turquia, contra defeitos de material ou fabricação pelo período e condições descritos abaixo.

Peças e acessórios não instalados de fábrica não estão cobertos por esta garantia limitada. Consulte o texto da garantia limitada das peças e acessórios aplicáveis.

Esta garantia limitada será considerada nula e sem efeito se: (1) o SSV for usado para corridas ou outra atividade esportiva, em qualquer época, mesmo por um proprietário anterior; ou (2) o SSV for alterado ou modificado de maneira tal que seu funcionamento, desempenho ou durabilidade sejam prejudicados; (3) ou tenha sido alterado ou modificado para mudar a finalidade a que se destina.

2) LIMITAÇÕES DE RESPONSABILIDADE

ATÉ ONDE PERMITIDO POR LEI, ESTA GARANTIA É DADA E ACEITA EXPLICITAMENTE, SUBSTITUINDO TODAS E QUAISQUER OUTRAS GARANTIAS, EXPRESSAS OU IMPLÍCITAS, INCLUINDO SEM LIMITAÇÕES TODAS AS GARANTIAS DE COMERCIALIZAÇÃO OU ADEQUAÇÃO A UM FIM DETERMINADO. NA MEDIDA EM QUE NÃO PUDEREM SER RENUNCIADAS, AS GARANTIAS IMPLÍCITAS LIMITAM-SE AO PRAZO DE VALIDADE DA GARANTIA EXPRESSA. OS DANOS INCIDENTAIS E CONSEQUENTES ESTÃO EXCLUÍDOS DA COBERTURA DESTA GARANTIA. ALGUMAS JURISDIÇÕES NÃO PERMITEM AS RENÚNCIAS, LIMITAÇÕES E EXCLUSÕES IDENTIFICADAS ACIMA E, PORTANTO, TALVEZ NÃO SE APLIQUEM A VOCÊ. ESTA GARANTIA LHE OUTORGA DIREITOS ESPECÍFICOS MAS VOCÊ TAMBÉM PODE TER OUTROS DIREITOS LEGAIS QUE PODEM VARIAR DE PAÍS PARA PAÍS.

O Distribuidor/Concessionária de SSV Can-Am ou qualquer outra pessoa não tem autorização para fazer qualquer afirmação, declaração ou garantia em relação ao produto, que não sejam as contidas nesta garantia limitada e, se feitas, não devem ser exigidas da BRP.

A BRP reserva-se o direito de modificar esta garantia a qualquer momento, ficando entendido que tal modificação não alterará as condições de garantia válidas para os Produtos vendidos durante a vigência desta garantia.

3) EXCLUSÕES – NÃO SÃO GARANTIDAS

Os itens a seguir não contarão com esta garantia limitada em hipótese alguma:

- Desgaste causado pelo uso normal;
- Itens de manutenção de rotina, afinamentos e ajustes (peças e mão-de-obra);
- Danos causados por negligência ou falha em fornecer manutenção e/ou armazenamento adequado, conforme descrito no Manual do Proprietário;
- Danos resultantes da remoção de peças, reparos, atendimento, manutenção, modificações inadequados, ou uso de peças não fabricadas ou aprovadas pela BRP, ou resultantes de reparos feitos por pessoa que não seja um Distribuidor/Concessionária autorizado de serviços de SSV Can-Am;
- Danos causados por abuso, uso anormal, negligência ou operação do produto de forma inconsistente com a operação recomendada descrita no Manual do Proprietário;
- Danos resultantes de acidente, submersão, incêndio, ingestão de gelo ou água, roubo, vandalismo ou qualquer ato fortuito;
- Operação com combustíveis, óleos ou lubrificantes que não sejam adequados ao uso com o produto (ver o Manual do Proprietário);
- Danos provocados por ferrugem, corrosão ou exposição às intempéries;
- Danos incidentais ou subsequentes ou de qualquer outro tipo, incluindo, sem limitação, guincho, custos de transporte, armazenamento, telefone, aluguel, táxi, inconveniência, cobertura de seguro, pagamento de empréstimos, perda de tempo e perda de rendimentos ou tempo perdido devido à inatividade causada por serviços de manutenção.

4) PERÍODO DE COBERTURA DA GARANTIA

Esta garantia entrará em vigor a partir de (1) da data de entrega ao primeiro consumidor direto ou (2) da data em que o produto for usado pela primeira vez, a que ocorrer primeiro e por um período de:

- VINTE E QUATRO (24) MESES CONSECUTIVOS para uso particular.
- SEIS (6) MESES CONSECUTIVOS para uso comercial ou uso para arrendamento.

O produto é usado comercialmente quando é utilizado em conexão com qualquer trabalho ou emprego que gere renda, durante qualquer parte do período de garantia. O produto também é usado comercialmente quando, em qualquer época do período de garantia, for licenciado para uso comercial.

O reparo ou a substituição de peças ou a realização de serviços sob esta garantia não estende a sua validade além da data de validade original.

Note que a duração e qualquer outra modalidade de cobertura da garantia estão sujeitas à legislação aplicável nacional ou local do seu país.

5) CONDIÇÕES PARA A OBTENÇÃO DA COBERTURA DE GARANTIA

Esta cobertura de garantia é válida **somente** se **todas** as condições a seguir forem cumpridas:

- O SSV Can-Am 2019 deve ser adquirido como novo e sem uso pelo seu primeiro proprietário, de um Distribuidor/Concessionária de SSV Can-Am autorizado a distribuir SSV Can-Am no país em que a venda for efetuada;
- O processo de revisão de entrega especificado pela BRP deve ser concluído e documentado;
- O produto deve ter passado por um registro adequado em um Distribuidor/Concessionária autorizado de SSV Can-Am;
- O SSV Can-Am 2019 deve ser adquirido no país ou união de países em que o comprador reside; e
- A manutenção de rotina descrita no Manual do Proprietário deve ser realizada periodicamente a fim de manter válida a cobertura. A BRP se reserva o direito de fazer a cobertura da garantia contingente após comprovação de manutenção adequada.

A BRP não honrará a presente garantia limitada para qualquer proprietário de uso particular ou uso comercial se qualquer uma das condições acima não for atendida. Essas limitações são necessárias para permitir que a BRP preserve a segurança de seus produtos, e também de seus consumidores e do público em geral.

6) CONDIÇÕES DE OBTER A COBERTURA DE GARANTIA

O cliente deve cessar o uso do SSV no surgimento de uma anomalia. O cliente deve notificar um Distribuidor/Concessionária de serviços de SSV Can-Am dentro de dois (2) meses a partir do aparecimento de um defeito, bem como fornecer a ele acesso e oportunidade razoáveis de reparar o produto. O cliente também deve apresentar ao Distribuidor/Concessionária autorizado de SSV Can-Am, o comprovante de aquisição do produto e assinar a ordem de reparo/trabalho antes do seu início, para validar o reparo em garantia. Todas as peças trocadas nessa garantia limitada se tornam propriedade da BRP.

Note que o período de notificação está sujeito à legislação aplicável nacional ou local do seu país.

7) O QUE A BRP FARÁ

Até onde permitido por lei, as obrigações da BRP segundo esta garantia estão limitadas, a seu critério exclusivo, ao reparo das peças consideradas defeituosas pelo uso, manutenção e serviço normais, ou à substituição de tais peças por peças novas originais do SSV Can-Am sem cobrar por elas e pela mão de obra, em qualquer Distribuidor/Concessionária autorizado de SSV Can-Am, durante o período de cobertura da garantia e nas condições aqui descritas. A responsabilidade da BRP está limitada a fazer os reparos ou substituições de peças necessários. Nenhuma reivindicação de violação da garantia deve ser causa para o cancelamento ou rescisão da venda do SSV Can-Am ao proprietário. Você pode ter também outros direitos legais que podem variar de país para país.

No caso em que seja necessário serviço fora da AEE, o proprietário arcará com a responsabilidade por qualquer encargo adicional devido às práticas e condições locais, tais como, mas não limitados a frete, seguro, impostos, taxas de licença, encargos de importação, e quaisquer e todos os outros

encargos financeiros, incluindo aqueles arrecadados pelos governos, estados, territórios e suas agências respectivas.

A BRP reserva-se o direito de melhorar ou modificar os produtos periodicamente, sem assumir qualquer obrigação de modificar os produtos fabricados anteriormente.

8) TRANSFERÊNCIA

Se a propriedade do Produto for transferida durante o período de cobertura da garantia, esta garantia será também transferida e considerada válida durante o período de cobertura restante, desde que a BRP, ou um Distribuidor/Concessionária autorizado de SSV Can-Am, receba uma prova de que o proprietário anterior concordou com a transferência de propriedade, juntamente com os dados do novo proprietário.

9) ASSISTÊNCIA AO CONSUMIDOR

Em caso de uma controvérsia ou litígio em relação a esta garantia limitada, a BRP sugere que você tente resolver o problema com o Distribuidor/Concessionária de SSV Can-Am. Recomendamos que a questão seja tratada com o proprietário ou gerente de serviço do Distribuidor/Concessionária autorizado de SSV Can-Am.

Se a questão ainda não for resolvida, entre em contato com a BRP preenchendo o formulário de contato de cliente no site www.brp.com ou mandando sua correspondência para a BRP para um dos endereços listados na seção *ENTRE EM CONTATO* deste guia.

* Na AEE, os produtos são distribuídos e reparados pela BRP European Distribution S.A. e outras afiliadas ou subsidiárias da BRP.

© 2018 Bombardier Recreational Products Inc. Todos os direitos reservados.

® Marca comercial da Bombardier Recreational Products Inc. ou de suas afiliadas.

TERMOS E CONDIÇÕES ADICIONAIS PARA A FRANÇA SOMENTE

Os seguintes termos e condições se aplicam somente a produtos vendidos na França:

O vendedor deve entregar mercadorias em conformidade com o contrato e ser responsável pelos defeitos existentes antes da entrega. O vendedor deve também ser responsável por defeitos resultantes da embalagem, das instruções de montagem ou da instalação, quando é sua responsabilidade pelo contrato ou se realizada sob sua responsabilidade. Para estar conforme com o contrato, a mercadoria deve:

1. Ser adequada ao uso normal para mercadorias semelhantes a esta e, se aplicável:
 - Corresponder à descrição fornecida pelo vendedor e possuir as qualidades apresentadas ao comprador através de amostra ou modelo;
 - Possuir as qualidades que um comprador possa esperar legitimamente considerando as declarações públicas do vendedor, do fabricante ou de seus representantes, inclusive em propagandas ou rótulos; ou
2. Ter as características aceitas mutuamente pelas partes ou ser adequada ao uso específico do comprador e que tenha sido comunicado ao vendedor e aceito.

A ação pela falta de conformidade prescreve dois anos após a entrega das mercadorias. O vendedor é responsável pela garantia por defeitos ocultos das mercadorias vendidas se tais defeitos ocultos tornarem a mercadoria imprópria ao uso desejado, ou se prejudicarem o seu uso de tal forma que o comprador não teria adquirido a mercadoria ou teria pago um preço menor, caso soubesse. A ação por estes defeitos ocultos deve ser tomada pelo comprador dentro de 2 anos após a descoberta do defeito.

***Esta página está
intencionalmente em branco***

INFORMAÇÕES DE CLIENTES

INFORMAÇÕES SOBRE PRIVACIDADE

A BRP gostaria de informá-lo que os seus dados serão usados para fins relacionados com segurança e garantia. Além disso, a BRP e suas afiliadas podem usar sua lista de clientes para distribuir informações de marketing e promocionais sobre a BRP e seus produtos.

Para exercer seu direito de consultar ou corrigir seus dados ou o de ser removido da lista de endereços para marketing direto, contate a BRP.

POR E-MAIL: **privacyofficer@brp.com**

POR CORREIO: BRP
Senior Legal Counsel-Privacy Officer
726 St-Joseph
Valcourt, Quebec
Canada,
J0E 2L0

ENTRE EM CONTATO

www.brp.com

América do Norte

565 de la Montagne Street
Valcourt (Québec) J0E 2L0
Canadá

Sturtevant, Wisconsin, EUA
10101 Science Drive
Sturtevant, Wisconsin
53177
EUA

Sa De Cv, Av. Ferrocarril 202
Parque Ind. Querétaro, Lote2-B
76220
Santa Rosa Jáuregui, Oro., México

Europa

Skaldenstraat 125
B-9042 Gent
Bélgica

Itterpark 11
D-40724 Hilden
Alemanha

ARTEPARC Bâtiment B
Route de la côte d'Azur, Le Canet
13590 Meyreuil
França

Ingvald Ystgaardsvei 15
N-7484 Trondheim
Noruega

Isoaavantie 7
PL 8040
96101 Rovaniemi

Formvägen 16
S-906 21 Umeå
Suécia

Avenue d'Ouchy 4-6
1006 Lausanne
Suíça

Oceania

6 Lord Street
Lakes Business Park
Botany, NSW 2019
Austrália

América do Sul

Rua James Clerck Maxwell, 230
TechnoPark Campinas SP 13069-380 Brasil

Ásia

15/F Parale Mitsui Building,8
Higashida-Cho, Kawasaki-ku
Kawasaki 210-0005
Japão

Room Dubai, level 12, Platinum Tower
233 Tai Cang Road
Xintiandi, Lu Wan District
Shanghai 200020
RP China

MUDANÇA DE ENDEREÇO/PROPRIEDADE

Se o seu endereço tiver mudado ou se você for o novo proprietário do veículo, não deixe de avisar a BRP:

- Notificar uma concessionária autorizada Can-Am.
- **Somente na América do Norte:** ligar para 1 888 272-9222.
- Enviar via postal um dos cartões de mudança de endereço nas páginas a seguir para um dos endereços da BRP indicados na seção *ENTRE EM CONTATO* deste guia.

Em caso de mudança de propriedade, pedimos anexar uma prova que o proprietário anterior concordou com a transferência.

Comunicar a BRP, até mesmo depois do vencimento da garantia limitada, é muito importante pois isso permite que a BRP contate o proprietário do veículo se necessário, por exemplo, para rechamada de segurança. É de responsabilidade do proprietário notificar a BRP.

UNIDADES FURTADAS: Se o seu veículo for roubado, você deve notificar a BRP ou uma concessionária autorizada da Can-Am. Pedimos informar seu nome, endereço, número de telefone, o número de identificação do veículo e a data do furto.

MUDANÇA DE ENDEREÇO MUDANÇA DE TITULARIDADE

NÚMERO DE IDENTIFICAÇÃO DO VEÍCULO

Número do modelo

Número de Identificação do Veículo (V.I.N.)

ENDEREÇO ANTIGO OU
PROPRIETÁRIO ANTERIOR:

NOME

NÚM

RUA

APTO

CIDADE

ESTADO

CEP

PAÍS

TELEFONE

NOVO ENDEREÇO OU
NOVO PROPRIETÁRIO:

NOME

NÚM

RUA

APTO

CIDADE

ESTADO

CEP

PAÍS

TELEFONE

|V00A2F

ENDEREÇO DE E-MAIL

MUDANÇA DE ENDEREÇO MUDANÇA DE TITULARIDADE

NÚMERO DE IDENTIFICAÇÃO DO VEÍCULO

Número do modelo

Número de Identificação do Veículo (V.I.N.)

ENDEREÇO ANTIGO OU
PROPRIETÁRIO ANTERIOR:

NOME

NÚM

RUA

APTO

CIDADE

ESTADO

CEP

PAÍS

TELEFONE

NOVO ENDEREÇO OU
NOVO PROPRIETÁRIO:

NOME

NÚM

RUA

APTO

CIDADE

ESTADO

CEP

PAÍS

TELEFONE

|V00A2F

ENDEREÇO DE E-MAIL

***Esta página está
intencionalmente em branco***

MUDANÇA DE ENDEREÇO MUDANÇA DE TITULARIDADE

NÚMERO DE IDENTIFICAÇÃO DO VEÍCULO

Número do modelo

Número de Identificação do Veículo (V.I.N.)

ENDEREÇO ANTIGO OU
PROPRIETÁRIO ANTERIOR:

NOME

NÚM

RUA

APTO

CIDADE

ESTADO

CEP

PAÍS

TELEFONE

NOVO ENDEREÇO OU
NOVO PROPRIETÁRIO:

NOME

NÚM

RUA

APTO

CIDADE

ESTADO

CEP

PAÍS

TELEFONE

|V00A2F

ENDEREÇO DE E-MAIL

MUDANÇA DE ENDEREÇO MUDANÇA DE TITULARIDADE

NÚMERO DE IDENTIFICAÇÃO DO VEÍCULO

Número do modelo

Número de Identificação do Veículo (V.I.N.)

ENDEREÇO ANTIGO OU
PROPRIETÁRIO ANTERIOR:

NOME

NÚM

RUA

APTO

CIDADE

ESTADO

CEP

PAÍS

TELEFONE

NOVO ENDEREÇO OU
NOVO PROPRIETÁRIO:

NOME

NÚM

RUA

APTO

CIDADE

ESTADO

CEP

PAÍS

TELEFONE

|V00A2F

ENDEREÇO DE E-MAIL

ADVERTÊNCIA

Para reduzir o risco de ferimentos graves ou morte, leia este Manual do proprietário e as etiquetas de segurança, assista ao filme de segurança e:



Prepare-se

- Aperte os cintos de segurança e certifique-se de que as redes e/ou portas estão devidamente trancadas.
- Use capacete aprovado e outros equipamentos de proteção.
- Todos os ocupantes devem se sentar com as costas apoiadas no assento, os pés apoiados no piso ou no apoio para pés e as mãos no volante ou nas barras de apoio. Permaneça completamente dentro do veículo.

Dirija com responsabilidade

- Evite a perda de controle e capotagens.
- Evite manobras bruscas, deslizes laterais, patinagens ou derrapagens e nunca empine.
- Evite acelerações bruscas nas curvas, mesmo se estiver saindo de um ponto de parada.
- Reduza a velocidade antes de fazer uma curva.
- Prepare-se para subidas, terrenos acidentados, barrancos e outras mudanças na tração e no terreno.
- Evite pistas pavimentadas.
- Evite beiras de colinas (conduzir em encostas).

Seja responsável e capacitado para pilotar

- Não dirija com negligência ou imprudência.
- O motorista deve ter pelo menos 16 anos de idade e ter uma carteira de habilitação válida.
- Se bebeu ou usou drogas, não dirija.
- Não permita a operação em vias públicas (a menos que seja designada para acesso de veículos fora de estrada) – podem ocorrer colisões com carros e caminhões.
- Não ultrapasse a capacidade de passageiros.

219 001 949_PT
MANUAL DO PROPRIETÁRIO, Série MAVERICK /
PORTUGUÊS

U/M:P.C.