

*can-am*®



# 2019

## Manuale del conducente

**Informazioni sulla sicurezza, il veicolo  
e la manutenzione**



**Serie DEFENDER™ MAX™**  
(esclusa l'Unione Europea)  
**Serie TRAXTER® MAX™**

### **⚠ AVVERTENZA**

Leggere attentamente questa guida. Contiene informazioni importanti per la sicurezza.

Età minima: Conducente: avere compiuto 16 anni e avere una patente di guida valida. Tenere questo Manuale del conducente sempre all'interno del mezzo.

La rimozione o la modifica dei componenti relativi alle emissioni evaporative su questo veicolo OHRV è illegale. I trasgressori potranno essere soggetti a sanzioni civili e/o penali ai sensi della Legge Federale o della California.

2 1 9 0 0 1 9 5 4 \_ I T

Istruzioni originali

## **AVVERTENZA**

**LA GUIDA DEL VEICOLO POTREBBE ESSERE RISCHIOSA.** Una collisione o un capovolgimento può verificarsi velocemente se non sono intraprese adeguate precauzioni, anche durante manovre di routine, ovvero durante le sterzate o la guida su pendii o altri ostacoli. Per questioni di sicurezza, invitiamo il conducente a comprendere e seguire tutte le avvertenze contenute in questo Manuale del conducente e su tutte le etichette presenti sul veicolo. **La mancata osservanza di queste avvertenze può provocare LESIONI GRAVI O MORTE.**

Tenere questo Manuale del conducente sempre a disposizione nel veicolo.

## **AVVERTENZA**

La mancata osservanza di qualsiasi precauzione e istruzione di sicurezza presente nel Manuale del conducente, nel video contenuto nel *DVD di sicurezza* e sulle etichette di sicurezza del prodotto potrebbe causare lesioni gravi o perfino la morte!

## **AVVERTENZA**

È possibile che le prestazioni di questo veicolo superino quelle di altri veicoli guidati in precedenza. Si consiglia di dedicare del tempo ad acquisire dimestichezza con il nuovo veicolo.

### AVVISO PROPOSTA 65 CALIFORNIA

 **AVVERTENZA:** Il funzionamento, l'assistenza e la manutenzione di un veicolo fuoristrada possono esporre a contatto con sostanze chimiche, compresi i fumi di scarico, il monossido di carbonio, gli ftalati e il piombo, sostanze riconosciute dallo stato della California come cause di cancro, malformazioni del feto o altri difetti legati alla riproduzione. Per ridurre al minimo l'esposizione, evitare di respirare i fumi di scarico, non lasciare il motore in folle se non necessario, eseguire la manutenzione del veicolo in aree ben ventilate e indossare guanti o lavarsi le mani di frequente durante le operazioni di manutenzione. Per ulteriori informazioni, visitare la pagina [www.p65warnings.ca.gov/products/passenger-vehicle](http://www.p65warnings.ca.gov/products/passenger-vehicle).

In Canada i prodotti sono distribuiti da Bombardier Recreational Products Inc. (BRP).

In USA, i prodotti sono distribuiti da BRP US Inc.

I seguenti marchi di fabbrica sono proprietà di Bombardier Recreational Products Inc.:

Can-Am®      D.E.S.S.™      DPST™      Rotax®      TTI™      XPS™

Il presente documento contiene i marchi di fabbrica della seguente azienda:

– VELCRO® è un marchio registrato di Velcro Industries B. V

– † Visco-lok è un marchio di fabbrica di GKN Viscodrive GmbH.

# INTRODUZIONE

Deutsch	Dieses Handbuch ist möglicherweise in Ihrer Landessprache verfügbar. Bitte wenden Sie sich an Ihren Händler oder besuchen Sie: <a href="http://www.operatorsguides.brp.com">www.operatorsguides.brp.com</a>
English	This guide may be available in your language. Check with your dealer or go to: <a href="http://www.operatorsguides.brp.com">www.operatorsguides.brp.com</a>
Español	Es posible que este manual esté disponible en su idioma. Consulte a su distribuidor o visite: <a href="http://www.operatorsguides.brp.com">www.operatorsguides.brp.com</a>
Français	Ce guide peut être disponible dans votre langue. Vérifier avec votre concessionnaire ou aller à: <a href="http://www.operatorsguides.brp.com">www.operatorsguides.brp.com</a>
Italiano	Questa guida potrebbe essere disponibile nella propria lingua. Contattare il concessionario o consultare: <a href="http://www.operatorsguide.brp.com">www.operatorsguide.brp.com</a>
中文	本手册可能有您的语种的翻译版本。请向经销商问询，或者登录 <a href="http://www.operatorsguides.brp.com">www.operatorsguides.brp.com</a> 查询。
日本語	このガイドは、言語によって翻訳版が用意されています。ディーラーに問い合わせるか、次のアドレスでご確認ください： <a href="http://www.operatorsguides.brp.com">www.operatorsguides.brp.com</a>
Nederlands	Deze handleiding kan beschikbaar zijn in uw taal. Vraag het aan uw dealer of ga naar: <a href="http://www.operatorsguides.brp.com">www.operatorsguides.brp.com</a>
Norsk	Denne boken kan finnes tilgjengelig på ditt eget språk. Kontakt din forhandler eller gå til: <a href="http://www.operatorsguides.brp.com">www.operatorsguides.brp.com</a>
Português	Este manual pode estar disponível em seu idioma. Fale com sua concessionária ou visite o site: <a href="http://www.operatorsguides.brp.com">www.operatorsguides.brp.com</a>
Русский	Воспользуйтесь руководством на вашем языке. Узнайте о его наличии у дилера или на странице по адресу <a href="http://www.operatorsguide.brp.com">www.operatorsguide.brp.com</a>
Suomi	Käyttöohjekirja voi olla saatavissa omalla kielelläsi. Tarkista jälleenmyyjältä tai käy osoitteessa: <a href="http://www.operatorsguides.brp.com">www.operatorsguides.brp.com</a>
Svenska	Denna bok kan finnas tillgänglig på ditt språk. Kontakta din återförsäljare eller gå till: <a href="http://www.operatorsguides.brp.com">www.operatorsguides.brp.com</a>

Congratulazioni per l'acquisto del vostro nuovo veicolo side-by-side Can-Am®. Il prodotto è coperto da garanzia limitata BRP; avrete inoltre a disposizione una rete di concessionari autorizzati Can-Am in grado di fornire tutti i componenti, gli accessori e l'assistenza di cui potreste avere bisogno.

Al momento della consegna, l'acquirente è stato informato della copertura della garanzia e ha sottoscritto *L'ELENCO DI CONTROLLO DI PRE-CONSEGNA* a garanzia che il

nuovo veicolo è stato preparato a vostra completa soddisfazione.

Il concessionario si impegna per la massima soddisfazione del cliente. Nel caso in cui fossero necessarie ulteriori informazioni, rivolgetevi al vostro concessionario.

## Istruzioni preliminari

Prima di mettersi alla guida del veicolo, leggere la presente Guida dell'operatore contenente informazioni su come ridurre il rischio di incidenti per se stessi e per le persone vicine.

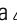
Leggere, inoltre, tutte le etichette di sicurezza sul veicolo e guardare il **VIDEO SULLA SICUREZZA** reperibile su <https://can-am.brp.com/off-road/safety>.



Il mancato rispetto delle avvertenze contenute nella presente Guida dell'operatore può comportare **GRAVI LESIONI** o persino la **MORTE**.

## Messaggi sulla sicurezza


Di seguito vengono descritti i tipi di messaggi di sicurezza, l'aspetto e le modalità di utilizzo in questa guida:

Il simbolo di allarme di sicurezza  indica un potenziale rischio di lesioni personali.



### ATTENZIONE

Indica un potenziale rischio che, se non viene evitato, potrebbe causare gravi lesioni o la morte.

 **ATTENZIONE** Indica una situazione pericolosa che, se non evitata, potrebbe causare lesioni di lieve o media entità.

**AVVISO** Indica un'istruzione che, se non osservata, potrebbe danneggiare gravemente i componenti del veicolo o altre proprietà.

## Informazioni su questo Manuale del conducente

Questa Guida dell'operatore è stata preparata per portare a conoscenza del possessore/operatore di un nuovo veicolo, i diversi comandi, la manutenzione e le istruzioni di gui-

da sicure. Essa è indispensabile per il corretto utilizzo del veicolo.

Conservare questa Guida dell'operatore nel veicolo come riferimento per manutenzione, risoluzione dei problemi e per istruire altri utenti.

La guida è disponibile in numerose lingue. In caso di discrepanze, farà fede la versione inglese.

Se desidera visualizzare e/o stampare un'altra copia della Guida dell'operatore, visiti il seguente sito Web [www.operatorsguides.brp.com](http://www.operatorsguides.brp.com).

Le informazioni contenute in questo documento sono corrette alla data di pubblicazione. Tuttavia, BRP segue una politica di continuo miglioramento dei propri prodotti, senza però alcun obbligo di installazione su prodotti fabbricati in precedenza. A causa di cambiamenti dell'ultimo momento, si potrebbero trovare alcune discrepanze tra i prodotti fabbricati e le descrizioni e/o caratteristiche tecniche illustrate in questa guida. BRP si riserva il diritto, in qualsiasi momento, di sospendere o cambiare specifiche, design, caratteristiche, modelli o dotazioni senza incorrere in alcun obbligo.

In caso di vendita del veicolo, la presente Guida dell'operatore dovrà essere consegnata all'acquirente.

---

# INDICE

<b>INTRODUZIONE.....</b>	<b>1</b>
ISTRUZIONI PRELIMINARI.....	1
MESSAGGI SULLA SICUREZZA.....	2
INFORMAZIONI SU QUESTO MANUALE DEL CONDUCENTE.....	2

## ***INFORMAZIONI SULLA SICUREZZA***

<b>PRECAUZIONI GENERALI.....</b>	<b>10</b>
EVITARE L'AVVELENAMENTO DA MONOSSIDO DI CARBONIO.....	10
EVITARE INCENDI PRODOTTI DA BENZINA E ALTRI PERICOLI.....	10
EVITARE BRUCIATURE DA PARTI CALDE.....	10
ACCESSORI E MODIFICHE.....	10
<b>FUNZIONAMENTO SICURO - RESPONSABILITÀ.....</b>	<b>12</b>
PROPRIETARI: SIATE RESPONSABILI.....	12
OPERATORI: SIATE QUALIFICATI E RESPONSABILI.....	12
GUIDARE CON CAUTELA.....	13
SISTEMA DI RITENUTA DEI PASSEGGERI.....	14
CONDIZIONI DEL TERRENO.....	14
<b>ISPEZIONE PRELIMINARE.....</b>	<b>16</b>
ELENCO CONTROLLI PRE-GUIDA.....	16
<b>PREPARAZIONE ALLA GUIDA.....</b>	<b>19</b>
PRIMA DI PARTIRE.....	19
ATTREZZATURE DI PROTEZIONE.....	19
<b>EVITARE INCIDENTI.....</b>	<b>22</b>
EVITARE RIBALTAMENTI E ROVESCIAMENTI.....	22
EVITARE COLLISIONI.....	23
<b>GUIDA DEL VEICOLO.....</b>	<b>25</b>
ESERCITARSI NELLE MANOVRE.....	25
GUIDA FUORISTRADA.....	26
TECNICHE DI GUIDA GENERALI.....	26
<b>SPOSTAMENTO DI CARICHI ED ESECUZIONE DI LAVORI.....</b>	<b>32</b>
ESECUZIONE DI PICCOLI LAVORI CON IL VEICOLO.....	32
TRASPORTO CARICHI.....	32
TRASPORTARE UN CARICO.....	35
TRAZIONE DI UN RIMORCHIO.....	35
<b>ETICHETTE IMPORTANTI PRESENTI SUL PRODOTTO.....</b>	<b>37</b>
CARTELLINO.....	37
ETICHETTE DI SICUREZZA.....	40
ETICHETTE DI CONFORMITÀ.....	52

## ***INFORMAZIONI SUL VEICOLO***

<b>COMANDI PRINCIPALI.....</b>	<b>56</b>
1) STERZO.....	56
2) PEDALE DELL'ACCELERATORE.....	56
3) PEDALE DEL FRENO.....	57
4) LEVA DEL CAMBIO.....	57

<b>COMANDI SECONDARI</b> .....	<b>59</b>
1) INTERRUTTORE E CHIAVI DI ACCENSIONE.....	59
2) COMMUTATORE FARI.....	61
3) INTERRUTTORE 2WD/4WD.....	61
4) INTERRUTTORE DEL DIFFERENZIALE POSTERIORE.....	62
5) INTERRUTTORE MODALITÀ ECO/NORMALE/LAVORO (SE DOTATO).....	62
6) INTERRUTTORE VERRICELLO (MODELLI CON VERRICELLO).....	63
<b>INDICATORE MULTIFUNZIONE (LCD)</b> .....	<b>64</b>
DESCRIZIONE DELL'INDICATORE MULTIFUNZIONE.....	64
MODALITÀ INDICATORE MULTIFUNZIONE.....	65
NAVIGARE SULL'INDICATORE LCD.....	68
IMPOSTAZIONE DELL'INDICATORE.....	69
<b>INDICATORE MULTIFUNZIONE (ANALOGICO/DIGITALE)</b> .....	<b>70</b>
DESCRIZIONE DELL'INDICATORE MULTIFUNZIONE.....	70
IMPOSTAZIONE DELL'INDICATORE.....	74
<b>DOTAZIONI</b> .....	<b>75</b>
1) INCLINAZIONE DELLO STERZO.....	77
2) PORTABEVANDE.....	77
3) MANIGLIA PASSEGGERI.....	78
4) VANI PORTAOGGETTI.....	78
5) KIT STRUMENTI.....	81
6) POGGIPIEDI.....	81
7) PROTEZIONI LATERALI.....	81
8) SALVASPALLA.....	81
9) CINTURE DI SICUREZZA.....	81
10) SEDILE DEL CONDUCENTE.....	83
11) SEDILI DEI PASSEGGERI.....	83
12) TAPPO DEL SERBATOIO DEL CARBURANTE.....	83
13) VERRICELLO (SE PREVISTO).....	83
14) VANO DI CARICO.....	84
15) MANIGLIE DI RILASCIO INCLINAZIONE DEL VANO DI CARICO.....	84
16) GANCI DI ANCORAGGIO.....	85
17) SPONDA POSTERIORE.....	85
18) ATTACCO PER RIMORCHIO.....	85
19) PRESE DI CORRENTE 12 VOLT.....	85
20) TETTO (SE IN DOTAZIONE).....	86
21) PORTE COMPLETE CON FINESTRINI ELETTRICI (MODELLI CON CABINA).....	86
23) FINESTRINO POSTERIORE CON APERTURA SCORREVOLE (MODELLI CON CABINA).....	88
24) SISTEMA DI RISCALDAMENTO (SE IN DOTAZIONE).....	88
<b>MESSA A PUNTO DEL VEICOLO</b> .....	<b>89</b>
LINEE GUIDA PER LA REGOLAZIONE DELLE SOSPENSIONI.....	89
IMPOSTAZIONI PREDEFINITE DELLE SOSPENSIONI.....	89
REGOLAZIONE DELLE SOSPENSIONI.....	89
FUNZIONE DPS.....	90

<b>CARBURANTE</b> .....	<b>91</b>
REQUISITI CARBURANTE.....	91
PROCEDURA DI RIFORNIMENTO DI CARBURANTE DEL VEICOLO.....	91
RIFORNIMENTO DI CONTENITORI DI BENZINA.....	92
<b>PERIODO DI RODAGGIO</b> .....	<b>93</b>
RODAGGIO.....	93
<b>PROCEDURE DI BASE</b> .....	<b>94</b>
AVVIO DEL MOTORE.....	94
AZIONAMENTO DELLA LEVA DEL CAMBIO.....	94
SCELTA DELLA GAMMA CORRETTA (MARCIA CORTA O LUNGA).....	94
ARRESTO DEL MOTORE E PARCHEGGIO DEL VEICOLO.....	95
SUGGERIMENTI PER OTTIMIZZARE LA DURATA DELLA CINGHIA DI DISTRIBUZIONE.....	96
<b>PROCEDURE SPECIALI</b> .....	<b>97</b>
COSA FARE SE SI SOSPETTA LA PRESENZA DI ACQUA NELLA CVT?.....	97
COSA FARE IN CASO DI BATTERIA SCARICA.....	97
COSA FARE IN CASO DI RIBALTAMENTO DEL VEICOLO.....	97
COSA FARE IN CASO DI IMMERSIONE DEL VEICOLO.....	97
<b>TRASPORTO DEL VEICOLO</b> .....	<b>98</b>
<b>SOLLEVAMENTO E SOSTEGNO DEL VEICOLO</b> .....	<b>99</b>
PARTE ANTERIORE DEL VEICOLO.....	99
PARTE POSTERIORE DEL VEICOLO.....	99

## **MANUTENZIONE**

<b>PROGRAMMA DI MANUTENZIONE</b> .....	<b>102</b>
PRESENZA ELEVATA DI POLVERE.....	102
LEGENDA DEL PROGRAMMA DI MANUTENZIONE.....	103
PROGRAMMA DI MANUTENZIONE.....	103
<b>PROCEDURE DI MANUTENZIONE</b> .....	<b>106</b>
FILTRO DELL'ARIA DEL MOTORE.....	106
FILTRO DELL'ARIA CVT.....	107
PRE-FILTRO DEL SISTEMA DI CONTROLLO EMISSIONI EVAPORATIVE (SE IN DOTAZIONE).....	108
OLIO MOTORE.....	108
FILTRO DELL'OLIO.....	110
RADIATORE.....	111
LIQUIDO REFRIGERANTE MOTORE.....	112
PARASCINTILLE MARMITTA.....	115
OLIO SCATOLA DEL CAMBIO.....	115
OLIO DIFFERENZIALE.....	117
CANDELE.....	118
CARENATURA CVT.....	119
INSTALLAZIONE DELLA CARENATURA DELLA CVT.....	120
CINGHIA DI TRASMISSIONE.....	120
PULEGGIA MOTRICE E PULEGGIA CONDOTTA.....	121

BATTERIA.....	121
FUSIBILI.....	122
LUCI.....	124
PROTEZIONE E CAPPuccio ANTERIORE E POSTERIORE DELL'ALBERO MOTORE.....	125
CUSCINETTO RUOTA.....	126
PNEUMATICI E RUOTE.....	126
SOSPENSIONI.....	127
FRENI.....	129
CINTURE DI SICUREZZA.....	129
PORTE CON FINESTRINI ELETTRICI (SE EQUIPAGGIATE).....	130
SISTEMA DI RISCALDAMENTO (SE IN DOTAZIONE).....	130
GABBIA.....	131
<b>MANUTENZIONE DEL VEICOLO.....</b>	<b>132</b>
CURA DOPO L'UTILIZZO.....	132
PULIZIA E PROTEZIONE DEL VEICOLO.....	132
<b>RIMESSAGGIO E PREPARAZIONE PRESTAGIONALE.....</b>	<b>133</b>
<b><i>INFORMAZIONI TECNICHE</i></b>	
<b>IDENTIFICAZIONE DEL VEICOLO.....</b>	<b>136</b>
NUMERO DI IDENTIFICAZIONE DEL VEICOLO (VIN).....	136
NUMERO DI IDENTIFICAZIONE MOTORE.....	136
TARGHETTA DI CONFORMITÀ.....	136
<b>SISTEMA DI CONTROLLO DELLE EMISSIONI EVAPORATIVE.....</b>	<b>138</b>
<b>NORMATIVA SUL SISTEMA DI CONTROLLO DELLE EMISSIONI RUMOROSE.....</b>	<b>139</b>
<b>DICHIARAZIONE DI CONFORMITÀ CE.....</b>	<b>140</b>
<b>CARATTERISTICHE TECNICHE.....</b>	<b>141</b>
<b><i>RISOLUZIONE DEI PROBLEMI</i></b>	
<b>LINEE GUIDA PER L'INDIVIDUAZIONE E RISOLUZIONE DEI PROBLE- MI.....</b>	<b>152</b>
<b>MESSAGGI NELL'INDICATORE MULTIFUNZIONE.....</b>	<b>156</b>



**PAC**

<b>GARANZIA LIMITATA BRP NEGLI STATI UNITI E IN CANADA: 2019 CAN-AM® SSV.....</b>	<b>158</b>
<b>GARANZIA RELATIVA ALLE EMISSIONI DELL'AGENZIA PER LA PROTEZIONE DELL'AMBIENTE (EPA) DEGLI STATI UNITI.....</b>	<b>162</b>
<b>DICHIARAZIONE DI GARANZIA DEL SISTEMA DI CONTROLLO DELLE EMISSIONI EVAPORATIVE PER LO STATO DELLA CALIFORNIA.....</b>	<b>165</b>
<b>GARANZIA LIMITATA INTERNAZIONALE BRP: 2019 CAN-AM® SSV.....</b>	<b>167</b>
<b>GARANZIA LIMITATA BRP PER LO SPAZIO ECONOMICO EUROPEO, LA COMUNITÀ DEGLI STATI INDIPENDENTI E LA TURCHIA: 2019 CAN-AM® SSV .....</b>	<b>171</b>

**INFORMAZIONI AI CLIENTI**

<b>INFORMATIVA SULLA PRIVACY.....</b>	<b>178</b>
<b>CONTATTACI.....</b>	<b>179</b>
NORD AMERICA.....	179
EUROPA.....	179
OCEANIA.....	179
SUD AMERICA.....	180
ASIA.....	180
<b>CAMBIO DI INDIRIZZO/PROPRIETÀ.....</b>	<b>181</b>



# ***INFORMAZIONI SULLA SICUREZZA***

---

## PRECAUZIONI GENERALI

### **Evitare l'avvelenamento da monossido di carbonio**

Gli scarichi del motore contengono monossido di carbonio, un gas mortale che, se inalato, può causare cefalea, vertigini, sonnolenza, nausea, confusione e persino la morte.

Il monossido di carbonio è un gas incolore, inodore e insapore che potrebbe essere presente anche se i gas di scarico non sono percepiti a livello visivo oppure olfattivo. Il monossido di carbonio può accumularsi a livelli mortali in modo rapido e causare soporificazioni e incapacità di mettersi in salvo. I livelli mortali di monossido di carbonio possono inoltre accumularsi per ore o giorni in zone chiuse o scarsamente ventilate. In caso di sintomi di avvelenamento da monossido di carbonio, uscire immediatamente dalla zona, recarsi all'aperto e rivolgersi a un medico.

Per evitare lesioni gravi o mortali da monossido di carbonio:

- Non utilizzare mai il veicolo in zone scarsamente ventilate o parzialmente chiuse come, ad esempio, garage, parcheggi coperti o fienili. Anche se si cerca di ventilare i gas di scarico del motore con ventole o aprendo porte e finestre, il monossido di carbonio può raggiungere rapidamente livelli pericolosi.
- Non utilizzare mai il veicolo all'opera in zone in cui i gas di scarico del motore possono accumularsi all'interno di un edificio attraverso porte e finestre.

### **Evitare incendi prodotti da benzina e altri pericoli**

La benzina è estremamente infiammabile e altamente esplosiva. I vapori di carburante possono diffondersi e infiammarsi a causa di una scintilla o fiamma a molti metri di distanza dal motore. Per ridurre il rischio di incendio o esplosione, seguire le istruzioni riportate di seguito:

- Utilizzare solo contenitori di benzina approvati per il trasporto del carburante.
- Non riempire il contenitore di benzina nel bagagliaio o nel veicolo: una scarica elettrica statica potrebbe dare fuoco al carburante.
- Seguire accuratamente le istruzioni per la *PROCEDURA DI RIFORMIMENTO*.
- Non avviare il motore se il tappo del carburante non è installato correttamente.

La benzina è velenosa e può causare lesioni gravi o mortali.

- Non travasare mai la benzina con la bocca.
- In caso di ingestione, contatto con gli occhi o inalazione dei vapori di benzina, contattare immediatamente un dottore.

In caso di contatto, risciacquare con acqua e sapone e cambiarsi d'abito.

### **Evitare bruciature da parti calde**

Alcuni componenti si surriscaldano durante l'utilizzo. Evitare il contatto con queste parti durante e subito dopo l'utilizzo per evitare bruciature.

### **Accessori e modifiche**

Qualsiasi modifica o aggiunta di accessori può influenzare la movi-

mentazione del veicolo. È importante prendere tempo per familiarizzare con il veicolo una volta che le modifiche sono state apportate per capire come adattare il proprio comportamento di guida in modo appropriato.

Non effettuare modifiche non autorizzate o installare apparecchiature non specificamente certificate da BRP per il veicolo. Queste modifiche non sono state verificate da BRP e possono aumentare il rischio di lesioni o perdite di controllo o rendere il veicolo non omologato per la guida ai sensi della legge. Ad esempio, utilizzare pneumatici non previsti dalle specifiche può influenzare il comportamento del veicolo e aumentare il rischio di una perdita di controllo.

Per gli accessori adeguati per il veicolo, rivolgersi al concessionario BRP autorizzato.

# FUNZIONAMENTO SICURO - RESPONSABILITÀ

Questo è un veicolo fuoristrada ad alte prestazioni. Gli operatori devono agire in modo responsabile e prestare attenzione per evitare ribaltamenti, rovesciamenti, collisioni e altri incidenti. Anche con le caratteristiche di sicurezza del veicolo (tra cui struttura protettiva, cinture di sicurezza, protezioni laterali, portiere) e le attrezzature di protezione (tra cui il casco), in caso di incidente, vi è sempre il rischio di lesioni o morte. Per ridurre il rischio di gravi lesioni o di morte, seguire le regole contenute in questa sezione.

## **Proprietari: siate responsabili**

Consultare la Guida dell'operatore e guardare il video contenuto nel *VIDEO SULLA SICUREZZA*. Fare riferimento al link indicato all'inizio della Guida dell'operatore.

Controllare sempre e confermare la condizione di funzionamento sicuro del veicolo prima di mettersi alla guida. Seguire sempre i programmi di manutenzione descritti in questa Guida dell'operatore.

Non consentire mai a nessuno di guidare il veicolo a meno che non si tratti di persone responsabili a cui poter affidare un veicolo ad alte prestazioni. Si consiglia di supervisionare operatori giovani e alle prime armi e di imporre regole e limiti (ad esempio, in caso di trasporto di passeggeri, stabilire come utilizzare il veicolo, percorsi, ecc.) sull'utilizzo del veicolo.

**Se il veicolo è dotato di chiavi D.E.S.S. opzionali**, selezionare la chiave appropriata (consultare *INTERRUTTORE E CHIAVI DI ACCENSIONE*) in base all'esperienza del conducente, all'uso del veicolo e all'ambiente.

Discutere le informazioni di sicurezza con chi utilizzerà il veicolo. Accertarsi che tutti gli operatori e i pas-

seggeri soddisfino i requisiti di seguito illustrati e accettino di agire conformemente alle informazioni di sicurezza. Aiutare gli utenti ad acquisire familiarità con il veicolo.

È consigliabile sottoporre il veicolo a un'Ispezione di Sicurezza Annuale. Rivolgersi a un concessionario BRP autorizzato per ulteriori dettagli. Nonostante non sia obbligatorio, è vivamente consigliato far eseguire da un concessionario BRP autorizzato i preparativi prima dell'utilizzo stagionale. Ogni visita a un concessionario BRP autorizzato è un'opportunità per il proprio concessionario di verificare se il veicolo è incluso in una campagna di sicurezza. Invitiamo inoltre i clienti a visitare tempestivamente un concessionario BRP autorizzato se vengono a conoscenza dell'esistenza di campagne di sicurezza.

Per informazioni sugli accessori disponibili, contattare un concessionario BRP autorizzato.

## **Operatori: siate qualificati e responsabili**

Consultare la Guida dell'operatore e guardare il video contenuto nel *VIDEO SULLA SICUREZZA*. Fare riferimento al link indicato all'inizio della Guida dell'operatore.

Acquisire completa dimestichezza con i comandi e con il funzionamento generale del veicolo.

Se disponibile, seguire un corso di addestramento (contattare un concessionario Can-Am autorizzato per conoscere la disponibilità di corsi di addestramento oppure visitare il sito Web <http://www.rohva.org/>) ed eseguire gli esercizi pratici illustrati nella sezione *ESERCITARSI NELLE MANOVRE*. Fare pratica in un'area adatta priva di pericoli per poter ben controllare ogni comando. Guidare a basse velocità. Le velocità più elevate richiedono

maggiore esperienza e condizioni di guida adatte.

Età minima: 16 anni.

Per essere seduti correttamente, è necessario avere un'altezza adeguata: appoggiare la schiena sullo schienale con le cinture di sicurezza allacciate in modo da afferrare lo sterzo con entrambe le mani ed essere in grado di premere fino in fondo i pedali del freno e dell'acceleratore con il piede destro e di posizionare saldamente il piede sinistro sul poggiapiedi.

È necessario essere in possesso di una patente di guida appropriata in conformità con la legislazione locale.

Non mettersi mai alla guida del veicolo in stato di ebbrezza, sotto l'effetto di farmaci o se ci si sente stanchi o indisposti, poiché ciò rallenta i tempi di reazione e limita la capacità di giudizio.

### **Trasporto di passeggeri**

Non trasportare più di cinque passeggeri. I passeggeri devono essere seduti correttamente nell'abitacolo.

I passeggeri devono essere sufficientemente alti da poter stare sempre seduti correttamente: appoggiare la schiena sullo schienale con le cinture di sicurezza allacciate, sostenendosi a entrambe le maniglie e con i piedi saldamente posizionati - per il passeggero anteriore DX, con il piede destro sul poggiapiedi e il sinistro sul pavimento del veicolo, per il passeggero centrale e i tre passeggeri posteriori, con entrambi i pianali saldamente posizionati sul pavimento.

Non trasportare mai passeggeri sotto l'influenza di droghe o alcool, stanchi o indisposti poiché la capacità di giudizio e il tempo di reazione potrebbero essere ridotti.

Avvertire i passeggeri di leggere le etichette di sicurezza 'del veicolo.

Non trasportare mai passeggeri se si ritiene che la loro abilità o il loro giudizio siano insufficienti per concentrarsi sulle condizioni del terreno e per adattarvi di conseguenza. Specialmente per i veicoli side-by-side, il passeggero deve inoltre essere sempre attento al tipo di conformazione del terreno e in grado di prepararsi ad affrontare i dossi.

### **Guidare con cautela**

- Questo veicolo si maneggia in maniera diversa rispetto ad altri veicoli. In caso di mancata osservanza delle precauzioni, potrebbe verificarsi facilmente una collisione o un ribaltamento, durante manovre brusche come curve repentine, accelerazioni o decelerazioni e guida su pendii o su ostacoli.
- Non guidare mai a velocità elevate. Mantenere sempre una velocità adeguata al tipo di terreno, al grado di visibilità, alle condizioni di guida e alla propria esperienza.
- Non provare a eseguire salti, scivolate laterali, testacoda o altre acrobazie.
- Non provare a eseguire accelerazioni o decelerazioni rapide mentre si eseguono brusche sterzate. Ciò potrebbe provocare ribaltamenti.
- Non provare a eseguire pattinamenti o slittamenti. Se il veicolo inizia a pattinare o a slittare, controsterzare assecondando il pattinamento o lo slittamento nella stessa direzione. Sulle superfici estremamente sdruciolevoli come il ghiaccio, procedere adagio e prestare particolare attenzione per ridurre la possibilità di pattinamento con conseguente perdita di controllo.

- Accertarsi che non siano presenti ostacoli o persone dietro al veicolo quando si innesta la retromarcia. Prestare attenzione ai punti ciechi. Una volta stabilito che è possibile procedere in maniera sicura in retromarcia, procedere lentamente.
- Non superare i limiti di carico stabiliti per questo veicolo. Il carico deve essere fissato correttamente. Ridurre la velocità, lasciare una maggiore distanza di frenatura e seguire le istruzioni contenute in *SPOSTAMENTO DI CARICHI ED ESECUZIONE DI LAVORI*.
- Ricordarsi sempre che questo veicolo è pesante! Il suo peso basterebbe a farvi rimanere intrappolati in caso di rovesciamento o di ribaltamento.
- Procedere sempre con cautela e prestare particolare attenzione quando si guida su un terreno non familiare. Stare sempre attenti alle condizioni mutevoli del terreno quando si guida questo veicolo. Prendersi tutto il tempo necessario per conoscere le prestazioni del veicolo in ambienti diversi.
- Non guidare mai su terreni impraticabili, sdruciolevoli o franosi fino a quando non si sono acquisite e messe in pratica le abilità necessarie per il controllo di questo veicolo su tali terreni. Prestare sempre particolare attenzione su questi tipi di terreno.
- Non guidare mai su pendii troppo ripidi per questo veicolo o le proprie abilità. Esercitarsi su pendenze poco ripide.

## **Sistema di ritenuta dei passeggeri**

- Questo veicolo è progettato per il trasporto di un conducente e di cinque passeggeri, che indossano tutti attrezzature di protezione appropriate (vedere *ATTREZZATURE DI PROTEZIONE* in questa sezione).
- Il conducente e i passeggeri devono sempre agganciare le protezioni laterali e allacciare le cinture di sicurezza durante la guida.

## **Condizioni del terreno**

- Il veicolo non è progettato per viaggiare su superfici asfaltate; per tratti brevi su superfici di questo tipo, si consiglia di evitare di sterzare, accelerare o frenare in modo brusco.
- Seguire sempre le procedure adeguate per salire o scendere i pendii, secondo quanto descritto in *GUIDA DEL VEICOLO*. Controllare attentamente il terreno prima di iniziare la salita o la discesa di qualsiasi pendio. Non effettuare mai la salita o la discesa di pendii che presentano superfici eccessivamente sdruciolevoli o franose. Non salire sulla cima del pendio a velocità elevate.
- Non provare pendii ripidi o salite laterali in caso di traino di un rimorchio.
- Controllare sempre se sono presenti ostacoli prima di percorrere una zona nuova. Seguire sempre le procedure di riferimento quando si guida sugli ostacoli, secondo quanto descritto in *GUIDA DEL VEICOLO*.



- Non condurre mai il veicolo in acque a flusso rapido o più profonde di quanto specificato in *GUIDA DEL VEICOLO*. Ricordare che i freni bagnati potrebbero aver ridotto la capacità di frenata. Provare i freni dopo essere usciti dall'acqua. Se necessario, frenare diverse volte per consentire all'attrito di far asciugare i freni.
- Accertarsi sempre di parcheggiare adeguatamente il veicolo sulla porzione di terreno più piana disponibile. Mettere la leva del cambio in posizione STAZIONAMENTO, arrestare il motore ed estrarre la chiave prima di abbandonare il veicolo.
- Non credere che il veicolo possa essere sicuro in ogni situazione. Improvvisi cambiamenti nel terreno provocati da buche, avvallamenti, scarpate, "terreno" più morbido o più duro o altri tipi di irregolarità, potrebbero provocare il rovesciamento o la perdita di stabilità del veicolo. Per evitare ciò, rallentare e valutare il tipo di conformazione del terreno. Se il veicolo comincia a capovolgersi o a ribaltarsi, solitamente la cosa migliore da fare è sterzare in direzione del ribaltamento! Non provare a evitare un ribaltamento utilizzando le braccia o le gambe. Tenere sempre le gambe e le braccia all'interno della gabbia o della ROPS (struttura di protezione antiribaltamento).

# ISPEZIONE PRELIMINARE

Controllare sempre e confermare la condizione di funzionamento sicuro del veicolo prima di mettersi alla guida. Seguire sempre i programmi di manutenzione descritti in questa Guida dell'operatore.



## ATTENZIONE

Eseguire un controllo pre-guida prima di ogni utilizzo per rilevare eventuali problemi che potrebbero verificarsi durante la guida. Il controllo pre-guida può aiutare a monitorare l'usura e il deterioramento dei componenti prima che ciò possa diventare un problema. Correggere eventuali problemi riscontrati per ridurre il rischio di guasti o incidenti.

Prima di utilizzare questo veicolo, il conducente deve sempre eseguire i controlli preliminari previsti nella seguente lista.

## Elenco controlli pre-guida

### Cosa fare prima di avviare il motore (chiavetta su OFF)

ELEMENTI DA CONTROLLARE	CONTROLLO DA ESEGUIRE	✓
Pneumatici	Controllare pressione e condizione degli pneumatici. Fare riferimento alle <i>SPECIFICHE</i> e regolare secondo il carico.	
Ruote	Controllare che le ruote non siano danneggiate, che il gioco non sia anomalo e assicurarsi che i dadi siano serrati. Fare riferimento a <i>RUOTE E PNEUMATICI</i> in <i>PROCEDURE DI MANUTENZIONE</i> per le specifiche della coppia.	
Radiatore	Verificare la pulizia del radiatore.	
Kit della griglia anteriore	Verificare la pulizia della calandra.	
Olio motore	Controllare il livello di olio nel motore.	
Liquido refrigerante	Controllare il livello del liquido refrigerante.	
Liquido dei freni	Verificare il livello del liquido dei freni.	
Filtro dell'aria del motore	Verificare il filtro dell'aria del motore, pulendolo o sostituendolo secondo necessità (praticare la manutenzione più spesso quando si guida in condizioni di polvere).	
Filtro dell'aria CVT	Verificare e pulire il filtro dell'area CVT (quando si guida in condizioni di polvere).	
Cappucci albero motore	Controllare le condizioni dei cappucci albero motore e delle protezioni.	

ELEMENTI DA CONTROLLARE	CONTROLLO DA ESEGUIRE	✓
Carico	<b>Trasporto di carichi:</b> Nel trasportare un carico, rispettare la capacità di carico massima. Fare riferimento alle <i>SPECIFICHE DI carico del veicolo</i> : accertarsi che il carico totale sul veicolo (compresi operatore, passeggeri, carico, timone e ulteriori accessori) non superi le specifiche. Fare riferimento a <i>TRASPORTO CARICHI</i> .	
	Qualora si traini un rimorchio o un'altra apparecchiatura: <ul style="list-style-type: none"> <li>- Controllare le condizioni del gancio di traino e del gancio di traino a sfera.</li> <li>- Rispettare la capacità del timone del carrello e quella di traino, come indicato sull'etichetta apposta sul gancio o nelle <i>CARATTERISTICHE TECNICHE</i>.</li> <li>- Controllate che il rimorchio sia agganciato bene al gancio di traino.</li> </ul>	
Vano di carico posteriore	Controllare se il vano di carico è allacciato correttamente.	
	Controllare se la sponda posteriore è agganciata correttamente.	
Telaio e sospensioni	Controllare sotto il veicolo per verificare la presenza di detriti sul telaio o sulla sospensione e pulirli accuratamente.	

### Cosa fare prima di avviare il motore (chiavetta su ON)

ELEMENTI DA CONTROLLARE	CONTROLLO DA ESEGUIRE	✓
Calibro	Controllare il funzionamento delle spie nell'indicatore (nei primi secondi in cui la chiave è in posizione ON).	
	Controllare l'eventuale presenza di messaggi nell'indicatore.	
Luci	Controllare il funzionamento e la pulizia dei fari e delle luci posteriori.	
	Controllare il funzionamento di abbaglianti e anabbaglianti.	
	Verificare il funzionamento delle luci d'arresto (stop).	

ELEMENTI DA CONTROLLARE	CONTROLLO DA ESEGUIRE	✓
Sedili, protezioni laterali e cinture di sicurezza	Controllare che i sedili siano correttamente agganciati.	
	Controllare che le protezioni laterali non siano danneggiate. In caso di danni, far sostituire le reti di protezione. Serrare entrambe le protezioni laterali e verificare che siano agganciati saldamente. Utilizzare la cinghia di regolazione per stringere il portaoggetti in base alle necessità.	
	Controllare che le cinture di sicurezza non siano danneggiate. Allacciare le cinture di sicurezza e verificare che siano agganciate saldamente.	
Pedale dell'acceleratore	Premere alcune volte il pedale dell'acceleratore per accertarsi che si muova liberamente e che ritorni nella posizione di riposo quando viene rilasciato.	
Pedale del freno	Premere il pedale del freno e verificare di percepire resistenza e che il dispositivo ritorni completamente in posizione quando viene rilasciato.	
Livello carburante	Controllare il livello del carburante.	

### Che cosa fare dopo aver acceso il motore

ELEMENTI DA CONTROLLARE	CONTROLLO DA ESEGUIRE	✓
Sterzo	Controllare che lo sterzo funzioni liberamente girandolo completamente da un lato all'altro.	
Interruttore di accensione	Spostare l'interruttore di accensione in posizione OFF per controllare che il motore si spenga. Riavviare il motore.	
Leva del cambio	Controllare il funzionamento della leva del cambio (P, R, N, H e L).	
Selettore 2WD/4WD	Controllare il corretto funzionamento del selettore 2WD/4WD.	
Freni	Procedere lentamente per alcuni metri e azionare i freni. Il pedale del freno deve opporre una certa resistenza quando lo si utilizza. Il pedale deve ritornare in posizione di riposo quando viene rilasciato. I freni devono rispondere adeguatamente ai comandi del conducente.	

# PREPARAZIONE ALLA GUIDA

## Prima di partire

Eeguire il controllo pre-guida e verificare la condizione di funzionamento sicuro del veicolo. Fare riferimento a *ISPEZIONE PRELIMINARE*.

Il conducente e i passeggeri devono:

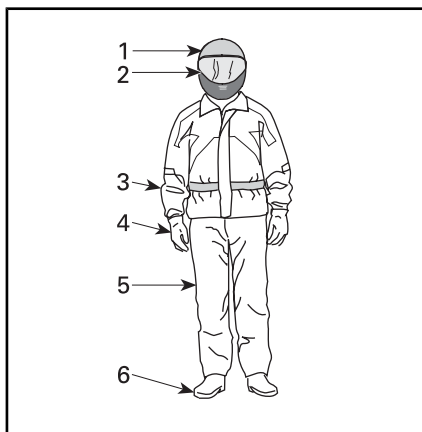
- Essere seduti correttamente.
- Agganciare le reti laterali i e allacciare le cinture di sicurezza.
- Indossare attrezzature di protezione appropriate (Fare riferimento a *ATTREZZATURE DI PROTEZIONE*.)

## Attrezzature di protezione

È importante che operatore e passeggeri indossino sempre indumenti e abiti protettivi appropriati, tra cui:

- Un casco omologato
- Protezione per occhi
- Stivali
- Guanti
- Una maglia a maniche lunghe o giacca
- Pantaloni lunghi.

A seconda delle condizioni del tempo, potrebbero essere necessari occhiali antiappannanti.



### ATTREZZATURE DI PROTEZIONE

1. Casco omologato
2. Protezione per viso e occhi
3. Maglia a maniche lunghe o giacca
4. Guanti
5. Pantaloni lunghi
6. Stivali (calzature sopra la caviglia)

Scegliere l'abbigliamento in base alle condizioni meteorologiche. Per un maggiore comfort e per evitare sintomi da congelamento in inverno, indossare gli indumenti più pesanti in vostro possesso. Le maglie termiche a diretto contatto con la pelle garantiscono un buon livello di isolamento.

Non indossare mai abiti larghi che potrebbero rimanere incagliati nel veicolo o in arbusti e rami.

### Caschi e protezione per occhi

I caschi proteggono da lesioni alla testa e al cervello. Nonostante la presenza della gabbia del veicolo e delle protezioni laterali, oggetti esterni possono entrare nel cockpit e colpire la testa dei passeggeri oppure è possibile battere la testa sulla gabbia o su oggetti esterni. Anche il casco delle migliori marche non fornisce tuttavia alcuna garanzia contro le lesioni ma dalle statistiche emerge che l'utilizzo del casco riduce sensibilmente il rischio di lesioni al cervello. Per garantire la

massima sicurezza si consiglia quindi di indossare sempre un casco.

### **Scelta del casco**

I caschi dovrebbero essere prodotti conformemente agli standard previsti nel proprio Paese, provincia o Stato e calzare adeguatamente.

Un casco con visiera rappresenta la scelta ideale per garantire protezione da impatti frontali. L'accessorio protegge inoltre da detriti, pietre, insetti e altri elementi esterni.

Un casco senza visiera non offre la stessa protezione per viso e mento. Se si utilizza un casco senza visiera, utilizzare una protezione per gli occhi con chiusura e/o un paio di occhiali. Gli occhiali normali o da sole non sono sufficienti a garantire una protezione degli occhi ai conducenti, poiché possono rompersi o cadere e non proteggono adeguatamente gli occhi dal vento e dagli oggetti presenti nell'aria.

Per la guida in condizioni invernali, è consigliabile portare sempre con sé o indossare un berretto di lana, un passamontagna e una maschera facciale.

Utilizzare maschere facciali oppure occhiali di protezione scuri solo durante le ore diurne. Non utilizzarli di notte o in condizioni di scarsa illuminazione. Non utilizzarli se compromettono la capacità di distinguere i colori.

### **Altre attrezzature di protezione**

#### **Calzature**

Indossare sempre calzature chiuse. Stivali robusti sopra la caviglia con soles antiscivolo offrono una maggiore protezione e consentono di posizionare saldamente i piedi sul poggiatesta.

Evitare di indossare scarpe con lacci lunghi che potrebbero aggrovigliarsi nel pedale dell'acceleratore o del freno.

gliarsi nel pedale dell'acceleratore o del freno.

Per la guida in condizioni invernali, stivali in nylon o in pelle, con suola in gomma e solette in feltro rimovibili rappresentano la soluzione ideale.

Evitare di utilizzare stivali in gomma. Gli stivali in gomma potrebbero rimanere intrappolati dietro o tra i pedali del freno e dell'acceleratore, compromettendone il funzionamento.

### **Guanti**

Guanti a dita lunghe proteggono le mani dal vento, dal sole, dal caldo, dal freddo e dagli oggetti volanti. Guanti particolarmente aderenti facilitano la presa sullo sterzo e aiutano a ridurre lo stress esercitato sulle mani. Guanti robusti con rinforzi da motociclista o ATV garantiscono una migliore protezione delle mani in caso di incidenti o ribaltamenti. Se eccessivamente ingombranti, potrebbero ostacolare l'attivazione dei comandi.

Per la guida in condizioni invernali, le mani dovrebbero essere protette con un paio di guanti da motoslitte che garantiscono un livello di isolamento sufficiente e consentono di utilizzare liberamente i pollici e le altre dita per l'azionamento dei comandi.

### **Giacche, pantaloni e completi di guida**

Indossare una giacca o una maglia a maniche lunghe e pantaloni lunghi oppure un completo di guida intero. Le attrezzature di protezione di tipo ATV di qualità garantiscono comfort e possono aiutare a non essere distratti da elementi ambientali avversi. In caso di incidente, le attrezzature di protezione di buona qualità realizzate in materiale resistente possono impedire o ridurre le lesioni.

Se si guida in ambienti freddi, proteggersi contro l'ipotermia, ovvero una condizione di temperatura corporea bassa per potrebbe causare perdita di concentrazione, reazioni ritardate e perdita di movimenti muscolari lineari e precisi. Se si guida in ambienti freddi, indossare appositi indumenti di protezione come una giacca a vento e diversi strati di indumenti isolanti. Anche durante la guida a temperature moderate, si potrebbe sentire molto freddo a causa della presenza del vento.

Le attrezzature di protezione appropriate per la guida in caso di freddo potrebbero risultare troppo calde da fermi. Indossare diversi strati di indumenti in modo da poterli rimuovere all'occorrenza. Se si posiziona uno strato esterno antivento sopra l'attrezzatura di protezione si impedisce all'aria fredda di entrare a contatto con la pelle.

### **Attrezzature per la pioggia**

Se è necessario guidare in presenza di pioggia, si consiglia di indossare indumenti impermeabili. Nei lunghi viaggi si consiglia inoltre di portare indumenti contro la pioggia. Un conducente asciutto è sicuramente più comodo e vigile.

### **Protezione dell'udito**

L'esposizione prolungata al vento e al rumore del motore durante la guida potrebbe causare la perdita permanente dell'udito. L'utilizzo di dispositivi di protezione adeguati quali tappi per le orecchie possono aiutare a prevenire la perdita di udito. Consultare la legislazione locale in merito all'utilizzo dei dispositivi di protezione dell'udito.

---

# EVITARE INCIDENTI

## Evitare ribaltamenti e rovesciamenti

I veicoli side-by-side si maneggiano in maniera diversa rispetto ad altri veicoli. I veicoli side-by-side sono progettati per uso fuori-strada (ad esempio, il passo e la larghezza del cingolo, l'altezza da terra, la sospensione, la trasmissione, i pneumatici, ecc.) e, di conseguenza, possono ribaltarsi su terreni asfaltati o lisci, diversamente da quanto accade per i veicoli concepiti per utilizzi in queste condizioni di guida.

Potrebbe verificarsi facilmente un ribaltamento o un altro tipo di incidente durante manovre brusche come curve repentine, brusche accelerazioni o decelerazioni in curva o durante la guida su pendii o su ostacoli. Manovre brusche o una guida aggressiva possono causare ribaltamenti o perdita di controllo anche in aree aperte e piane. In caso di ribaltamento del veicolo, qualsiasi parte del corpo (come ad esempio braccia, gambe o testa) all'esterno del cockpit potrebbe rimanere schiacciata o intrappolata nella gabbia o struttura ROPS oppure in altre parti del veicolo. Anche l'impatto con il terreno, l'abitacolo o altri oggetti può essere causa di lesioni.

Per ridurre il rischio di ribaltamento:

- Esercitare prudenza durante la sterzata.
  - Non ruotare lo sterzo in modo eccessivo o troppo velocemente rispetto all'andamento del veicolo e all'ambiente. Regolare le sterzate in base alla velocità del veicolo e all'ambiente.
  - Rallentare prima di affrontare una curva. Evitare frenate brusche durante una curva.
  - Evitare accelerazioni improvvise o brusche durante la sterzata, anche da fermi o a velocità ridotta.
- Non provare mai a effettuare testa-coda, derapate, slittate, sbandate delle ruote posteriori azionando il freno a mano, salti o altri acrobazie. Se il veicolo inizia a slittare o derapare, sterzare nella direzione dello slittamento o della derapata. Non frenare mai bruscamente e non bloccare le ruote.
- Evitare superfici asfaltate. Questo veicolo non è progettato per funzionare su superfici asfaltate. In caso contrario, la probabilità di ribaltamento aumenta. Se è necessario guidare sull'asfalto, sterzare gradualmente, guidare a velocità ridotta ed evitare accelerazioni e frenate brusche.

Questo veicolo può ribaltarsi lateralmente o rovesciarsi in avanti o indietro su pendii o terreni irregolari.



- Evitare salite laterali (guidare intorno al pendio anziché eseguire salite o discese). Se possibile, eseguire salite o discese di pendenze anziché attraversamenti. Qualora sia necessario effettuare una salita laterale, guidare con estrema cautela ed evitare superfici sdruciolevoli, oggetti o depressioni. Se si percepisce che il veicolo inizia a ribaltarsi o a slittare lateralmente, sterzare in discesa, se possibile.
- Evitare pendii ripidi e seguire le procedure contenute in questo manuale per la salita e la discesa dei pendii.
- Improvvisi cambiamenti nel terreno, come ad esempio, buche, avvallamenti, scarpate, terreno più morbido o più duro o altri tipi di irregolarità, potrebbero provocare il rovesciamento o la perdita di stabilità del veicolo. Valutare il tipo di conformazione del terreno e rallentare su superfici irregolari.
- Non tenersi alla gabbia o alla struttura ROPS durante la guida. In caso di ribaltamento, le mani potrebbero rimanere schiacciate tra la gabbia o la struttura ROPS e il terreno. Tenere le mani sullo sterzo o sulle maniglie.
- Non provare a bloccare un ribaltamento utilizzando le braccia o le gambe. Se si ritiene che il veicolo potrebbe rovesciarsi o ribaltarsi, il conducente dovrebbe tenere entrambe le mani sullo sterzo e il piede sinistro saldamente piantato sul poggiatesta. I passeggeri devono tenere entrambe le mani sulla maniglia e posizionare saldamente i piedi sul pavimento.

## Evitare collisioni

Questo veicolo può raggiungere velocità elevate. Viaggiando a velocità più elevate, il rischio di perdere il controllo, specialmente in condizioni di fuoristrada impegnative, e di riportare ferite in una collisione è maggiore. Non guidare mai a velocità elevate. Mantenere sempre una velocità adeguata al tipo di terreno, al grado di visibilità, alle condizioni di guida e alla propria esperienza. Si consiglia di riservare l'utilizzo della chiave per prestazioni elevate a situazioni in cui velocità massima e capacità di accelerazione sono appropriate.

Non guidare mai questo veicolo su strade pubbliche, a scorrimento veloce o autostrade, anche se sporche o sabbiose. La guida del veicolo su strade a scorrimento veloce o autostrade potrebbe provocare una collisione con un altro veicolo. Questo veicolo non è ideato per la guida su strade a scorrimento veloce. Ad esempio non è conforme con gli standard di sicurezza richiesti per le automobili. In molte giurisdizioni guidare questo tipo di veicolo su strade pubbliche è illegale.

Questo veicolo reagisce in maniera diversa durante il trasporto o il traino di un carico.

- Ridurre la velocità e seguire le istruzioni presenti in questo manuale per il trasporto di un carico o il traino di un rimorchio.
- Evitare pendii e terreni impraticabili.
- Lasciare una maggiore distanza di arresto.

## Prepararsi in caso di ribaltamento

- Agganciare le reti laterali e allacciare le cinture di sicurezza per evitare che braccia e gambe fuoriescano dall'abitacolo.

Questo veicolo non presenta lo stesso tipo di protezione per le collisioni di una normale automobile. Ad esempio, non è dotato di airbag, l'abitacolo non è interamente chiuso e non è progettato per collisioni con altri veicoli. È pertanto particolarmente importante allacciare le cinture di sicurezza, agganciare i portaoggetti laterali e indossare un casco omologato.

## Esercitarsi nelle manovre

Prima di fare un giro, è molto importante familiarizzare con il controllo del veicolo esercitandosi in un ambiente controllato. Se possibile, si consiglia inoltre di iscriversi ad un corso di addestramento più teorico per approfondire le proprie competenze e conoscenze del veicolo.

Trovare un'area adeguata per fare pratica ed eseguire le seguenti esercitazioni. La zona dovrebbe avere un'estensione di almeno 45 m per 45 m senza ostacoli come alberi o rocce. Dopo aver selezionato un luogo idoneo e autorizzato, procedere con i seguenti esercizi.

### Esercizi sulla sterzata

La sterzata rappresenta una delle cause più frequenti di incidenti. In caso di sterzate troppo brusche o di velocità troppo elevate, è più probabile che il veicolo perda trazione o si ribalti. Rallentare quando si è prossimi ad una curva.

- Innanzitutto, imparare a eseguire piccole sterzate verso destra a velocità molto basse. Rilasciare l'acceleratore prima di sterzare e riazionarlo lentamente durante la curva.
- Ripetere l'esercizio, calibrando questa volta l'acceleratore durante la sterzata.
- Ripetere infine l'esercizio sulla sterzata accelerando lentamente.
- Eseguire l'esercizio svoltando nella direzione opposta.

Osservare la reazione del veicolo nei vari esercizi. Si consiglia di rilasciare l'acceleratore prima di affrontare una curva per imparare ad avviare i cambi direzionali. Si percepirà l'aumento della forza laterale con la velocità e la sterzata. La forza laterale dovrebbe essere mantenuta

al livello più basso possibile per evitare che il veicolo si ribalti.

### Esercizi sull'inversione a U

Fare pratica eseguendo inversioni a U.

- Accelerare lentamente rimanendo a basse velocità, quindi sterzare gradualmente verso destra fino a completare l'inversione a U.
- Ripetere l'esercizio sull'inversione a U con varie sterzate e sempre a velocità molto basse.
- Ripetere l'esercizio sull'inversione a U nella direzione opposta.

Come indicato in precedenza nella guida, non guidare su superfici asfaltate, in quando il comportamento di questo veicolo potrebbe non essere lo stesso, determinando in tal modo un aumento del rischio di ribaltamento.

### Esercizi sulla frenatura

Esercitarsi con il sistema frenante per acquisire familiarità con la risposta dei freni.

- Farlo dapprima a velocità ridotta e aumentare la velocità in un secondo tempo.
- Esercitarsi con il sistema frenante in linea retta a velocità diverse e a una forza di frenata diversa.
- Esercitarsi con la frenatura di emergenza; la frenatura ottimale viene ottenuta in linea retta, applicando una forza elevata, senza bloccare le ruote.

N.B.: la distanza di frenatura dipende dalla velocità del veicolo, dal carico e dal tipo di superficie. Inoltre, le condizioni di pneumatici e freni giocano un ruolo fondamentale.

### Esercizi sulla retromarcia

Il passo successivo consiste nell'utilizzo della retromarcia.

- Posizionare 1 cono di segnalazione su entrambi i lati del veicolo dietro ciascuna ruota posteriore. Far avanzare il veicolo fino a visualizzare i coni di segnalazione, quindi arrestarlo. Rilevare la distanza necessaria per visualizzare gli ostacoli dietro il veicolo.
- Familiarizzare con il controllo del veicolo in retromarcia e la sua reazione alle sterzate.
- Eseguire sempre gli esercizi sulla retromarcia a basse velocità.

### **Esercizio sull'arresto di emergenza del motore**

Imparare ad arrestare velocemente il motore in una situazione di emergenza.

- Durante la guida a basse velocità, girare semplicemente la chiave in posizione off.

Questa operazione consente di familiarizzare con la reazione del veicolo quando il motore è spento e per sviluppare questo riflesso.

### **Guida fuoristrada**

La natura stessa della guida fuoristrada è pericolosa. Qualsiasi terreno, non preparato appositamente al trasporto di veicoli, presenta un rischio intrinseco in quanto la sua natura, forma e ripidezza sono imprevedibili. Il terreno stesso presenta un continuo elemento di pericolo che coloro che lo attraversano devono consapevolmente affrontare.

Chi guida un veicolo fuoristrada deve utilizzare la massima cura per la scelta del percorso più sicuro e per la valutazione delle condizioni del terreno che gli si presenta. Il veicolo non dovrebbe mai essere guidato da chi non ha completa familiarità con le istruzioni di guida applicabili, né su terreni ripidi o insidiosi.

## **Tecniche di guida generali**

### **Suggerimenti di guida generali**

Accuratezza, attenzione, esperienza e abilità di guida sono le migliori precauzioni contro il rischio di guida di un veicolo.

Ogni volta che sorge il minimo dubbio che il veicolo possa affrontare un ostacolo o un particolare terreno, scegliere sempre un percorso alternativo.

Nella guida fuoristrada, sono importanti la potenza e la trazione, non la velocità. Non guidare a velocità elevate che impediscono la visibilità e l'abilità di scegliere percorsi sicuri. Procedere sempre con cautela e prestare particolare attenzione quando si guida su un terreno non familiare. Stare sempre attenti alle condizioni mutevoli del terreno quando si guida questo veicolo. Prestare particolare attenzione a terreni eccessivamente impraticabili, sdruciolevoli, ghiacciati o franosi.

Osservare costantemente il terreno avanti a sé per verificare la presenza di variazioni brusche di pendii o ostacoli, come sassi o tronchi, che potrebbero provocare perdita di stabilità con conseguente rovesciamento o ribaltamento.

Non guidare il veicolo se i comandi non funzionano bene. Consultare un concessionario autorizzato Can-Am.

Per mantenere un controllo adeguato, si consiglia vivamente di tenere le mani sullo sterzo e in modo da poter facilmente utilizzare i comandi. Lo stesso dicasi per i piedi. Per ridurre al minimo la possibilità di eventuali lesioni di gambe o piedi, tenere sempre il piede sinistro sul poggiapiedi e il piede destro sul pavimento. Restare completamen-

te all'interno dell'abitacolo per evitare di essere colpiti da oggetti esterni al veicolo.

Controllare l'eventuale presenza di rami e di altri oggetti che potrebbero entrare nel compartimento passeggeri e colpire il conducente o il passeggero.

### Guida in retromarcia

In retromarcia, controllare che dietro il veicolo non ci siano persone o ostacoli. Prestare attenzione ai punti ciechi. Una volta stabilito che è possibile guidare senza problemi in retromarcia, procedere lentamente ed evitare brusche sterzate.

#### **ATTENZIONE**

Le sterzate durante la guida in retromarcia aumentano il rischio di ribaltamento.

**NOTA:** Durante la guida in retromarcia, i giri/min del motore sono limitati e limitano a loro volta la velocità del veicolo.

#### **ATTENZIONE**

Quando si guida in discesa in retromarcia, la forza di gravità può aumentare la velocità del veicolo al di sopra del limite di sicurezza per la retromarcia.

### Attraversamento di una strada

Se è necessario attraversare una strada, accertarsi di avere una visibilità completa su entrambi i lati per il traffico entrante e stabilire un punto di uscita sul lato opposto. Guidare in linea retta verso quel punto. Non eseguire repentini cambiamenti di direzione o brusche accelerazioni, in quanto ciò potrebbe causare situazioni di ribaltamento. Non viaggiare su marciapiedi o piste ciclabili, in quanto queste zo-

ne sono riservate esclusivamente a pedoni e ciclisti.

### Guida su superfici asfaltate

Evitare superfici asfaltate. Questo veicolo non è progettato per funzionare su superfici asfaltate. In caso contrario, la probabilità di ribaltamento aumenta. Se è necessario guidare sull'asfalto, sterzare gradualmente, guidare a velocità ridotta ed evitare accelerazioni e frenate brusche.

### Attraversamento di acqua bassa

L'acqua può costituire un pericolo molto particolare. Se è troppo profonda il veicolo potrebbe "galleggiare" e ribaltarsi. Controllare la profondità dell'acqua e la corrente prima di provare ad attraversare. La profondità dell'acqua non dovrebbe superare 30 cm per il superamento dell'ostacolo senza problemi del veicolo. Prestare attenzione alle superfici sdruciolevoli come sassi, erba, tronchi ecc., presenti sia nell'acqua sia sulle rive. Potrebbe verificarsi una perdita di trazione. Non provare a entrare nell'acqua a velocità elevate.

L'acqua compromette la capacità di frenata del veicolo. Accertarsi che i freni siano asciutti frenando diverse volte dopo essere usciti dall'acqua.

Nelle vicinanze dell'acqua è facile imbattersi in fango o paludi. Prepararsi ad affrontare "buche" improvvise o cambi di profondità. Allo stesso modo, stare attenti ai pericoli quali sassi, tronchi ecc. parzialmente coperti da vegetazione.

### Guida su neve o ghiaccio

Durante l'esecuzione del controllo pre-guida, prestare particolare attenzione ai punti di accumulo di neve e/o ghiaccio sul veicolo che potrebbero ostruire la visibilità della luce di posizione posteriore, occludere

le aperture di ventilazione, bloccare il radiatore e la ventola e interferire con il controllo dei comandi. Prima di guidare il veicolo, controllare che non vi siano interferenze con il corretto funzionamento dello sterzo, del pedale dell'acceleratore e del pedale del freno

In caso di utilizzo del veicolo su un percorso di guida ricoperto di neve, solitamente l'aderenza del pneumatico si riduce causando una diversa reazione del veicolo ai comandi del conducente. Su superfici di bassa aderenza, le risposte dello sterzo non sono chiare e precise, le distanze di sicurezza si allungano e l'accelerazione è compromessa. Rallentare e "non dare gas". Questo comporterebbe solo la rotazione degli pneumatici e un possibile slittamento del veicolo a causa dell'eccesso di sterzata. Evitare frenate brusche. Ciò può comportare uno slittamento del veicolo in linea retta. Il miglior consiglio è di nuovo quello di rallentare con prudenza la velocità prima di una manovra per avere il tempo e la distanza necessari per mantenere il controllo del veicolo.

In caso di guida su superfici franose ricoperte di neve, la polvere di neve verrà raccolta nella turbolenza di scia del veicolo in movimento e trasportata fino a raggiungere, accumularsi o fondersi sui componenti esposti, tra cui le parti rotanti, come i dischi dei freni. L'acqua, la neve o il ghiaccio potrebbero incidere sui tempi di risposta del sistema frenante del veicolo. Anche quando non è necessario ridurre la velocità del veicolo, azionare frequentemente i freni per prevenire l'accumulo di ghiaccio o neve e per asciugare i pattini e i dischi dei freni. Fare ciò in condizioni di guida a basso rischio consentirà di verificare il livello di aderenza e di preparare il conducente alle possibili reazioni del veicolo ai suoi comandi. Rimuovere sempre la neve e il ghiaccio dai

pedali del freno e dell'acceleratore e dai pianali. Rimuovere spesso la neve dal sedile, dallo sterzo, dai fari e dalle luci di posizione posteriore.

La profondità del manto nevoso può nascondere rocce, ceppi di albero o altri oggetti e se la neve è bagnata può impedire completamente la guida a causa dell'impannamento del veicolo o della totale perdita di trazione nella neve melmosa. Bisogna guardare avanti e stare attenti a qualunque indizio visibile che possa indicare la presenza di tali ostacoli. In caso di dubbi, è meglio sterzare per evitare potenziali ostacoli. Evitare di guidare su corsi d'acqua ghiacciati prima di controllare che il ghiaccio sia in grado di sostenere il veicolo, i conducenti e il carico senza problemi.

Alla fine di ciascuna guida, è buona norma pulire il veicolo e tutti i componenti mobili (freni, componenti del sistema di sterzo, trasmissioni, comandi, ventola del radiatore, ecc.) da eventuali accumuli di neve o di ghiaccio. La neve bagnata si trasformerà in ghiaccio durante il periodo di fermo e diverrà più difficile da rimuovere al successivo controllo pre-guida.

### **Guida su sabbia**

La sabbia e la guida su dune di sabbia è un'altra esperienza unica, ma è importante osservare alcune precauzioni basilari. Sabbia bagnata, profonda o sottile potrebbe creare una perdita di trazione e provocare lo slittamento, la caduta o "l'impannamento" del veicolo. Se ciò si dovesse verificare, cercare una base più stabile. Il miglior consiglio è, di nuovo, quello di rallentare e di fare attenzione alle condizioni.

Quando si guida su dune di sabbia è consigliabile attrezzare il veicolo con una bandiera di sicurezza del tipo ad antenna. Questo aiuterà a rendere la propria posizione più vi-

sibile agli altri sulla duna di sabbia successiva. Procedere con attenzione, si potrebbe trovare un'altra bandiera di fronte a sé.

### **Guida su ghiaia, brecciolino o altre superfici sdruciolevoli**

La guida su brecciolino o ghiaia è molto simile alla guida sul ghiaccio. Compromette la sterzata del veicolo, provocando una possibile scivolata o rovesciamento specialmente a velocità elevate. Potrebbero, inoltre, compromettere la distanza di frenata. Ricordare che "dando gas" o slittando si può provocare l'innalzamento di sassolini che finirebbero nel percorso di un altro conducente. Non farlo di proposito.

In caso di slittamento o pattinamento, potrebbe essere d'aiuto assecondare il pattinamento sterzando nella stessa direzione fino a quando non si riprende il controllo. Non agire mai sui freni e non bloccare le ruote.

### **Superamento di ostacoli**

Per il superamento degli ostacoli, utilizzare le marce corte (L).

Superare con cautela gli ostacoli sulla "carreggiata". Questi includono sassi, alberi caduti e depressioni. Evitarli quando possibile. Ricordare che alcuni ostacoli sono troppo grandi o pericolosi da attraversare, quindi evitarli. In linea di principio, non tentare di superare un ostacolo più alto dell'altezza da terra del veicolo. È possibile affrontare senza problemi alcuni sassolini o piccoli alberi caduti: avvicinarsi all'ostacolo a basse velocità e il più possibile ad un angolo giusto. Regolare la velocità senza perdere slancio e non accelerare bruscamente. Ogni passeggero deve afferrare saldamente la maniglia e preparare i piedi sul pavimento. Afferrare saldamente lo sterzo senza stringere i pugni e procedere. Considerare

che l'ostacolo potrebbe essere scivoloso o spostarsi durante l'attraversamento.

### **Condizioni di guida su pendii**

Quando si guida su pendii o discese, due cose sono estremamente importanti: essere preparati a superfici sdruciolevoli, a variazioni di terreno e agli ostacoli e prepararsi adeguatamente all'interno del veicolo. Se si effettua la salita o la discesa di un pendio troppo sdruciolevole o che presenta una superficie troppo franosa, è possibile perdere il controllo. Se si raggiunge la cima di un pendio ad una velocità molto elevata, potrebbe non esserci il tempo di prepararsi per il terreno dall'altro lato. Non parcheggiare in discesa. Mettere sempre la leva del cambio in posizione STAZIONAMENTO in caso di arresto o parcheggio, specialmente su una pendenza, per evitare un ribaltamento. Se è necessario parcheggiare su una pendenza ripida, bloccare le ruote utilizzando sassi o mattoni.

### **Guida in salita**

Per la guida in salita, utilizzare le marce corte (L).

Per la sua configurazione, questo veicolo presenta un'eccellente trazione anche in salita, tale da rendere possibile il rovesciamento prima della perdita di trazione. Per esempio, è facile trovarsi in situazioni di terreno dove la cima del pendio si è erosa al punto tale che il picco diventa molto ripido. Questo veicolo non è progettato per affrontare tale condizione. Scegliere un percorso alternativo.

È utile accertarsi della condizione del terreno sull'altro lato del pendio o della scarpata. È facile che ci sia una discesa ripida che è impossibile superare o scendere.

Se si ritiene che il pendio diventa troppo ripido da salire, azionare i

freni per bloccare il veicolo. Mettere la leva del cambio in posizione di retromarcia (R) e scendere dal pendio, rilasciando lentamente i freni per rimanere a basse velocità. Non provare a girare. Non scendere dal pendio quando la marcia del veicolo è in folle. Non eseguire frenate brusche che potrebbero aumentare il rischio di rovesciamento.

### Guida in discesa

Per questo veicolo è più facile la salita dei pendii ripidi rispetto alla discesa. È quindi essenziale assicurarsi che esista una strada sicura per scendere prima di salire.

La decelerazione durante la discesa di un pendio sdruciolevole potrebbe far "scivolare" il veicolo, facendolo slittare. Mantenere la velocità costante e/o accelerare leggermente per riprendere il controllo. Non schiacciare mai di colpo i freni e non bloccare le ruote.

### Salita laterale

Se possibile, evitare le salite laterali (guidare intorno ad un pendio piuttosto che salire o scendere). Se proprio necessario, farlo con estrema attenzione. La salita laterale sulle pendenze ripide potrebbe provocare un ribaltamento. Inoltre, le superfici sdruciolevoli e instabili potrebbero provocare scivolate laterali incontrollabili. Evitare tutti gli oggetti o le depressioni che aumentano il sollevamento di un lato del veicolo rispetto all'altro, provocando in questo modo un ribaltamento. Se si percepisce che il veicolo inizia a ribaltarsi o a slittare lateralmente, sterezare in discesa, se possibile.

## ATTENZIONE

Prestare attenzione durante il caricamento e il trasporto di serbatoi di liquidi. Nelle salite laterali possono compromettere la stabilità del veicolo, trainandolo verso valle e aumentando il rischio di ribaltamento.

### Scarpate

Questo veicolo non è progettato per affrontare scarpate esterne. Il veicolo "rotola" sul fondo e di solito si ferma se le ruote anteriori e posteriori vengono poste su una scarpata esterna. Se la scarpata è ripida o profonda, il veicolo scenderà in picchiata e si ribalterà.

Evitare di affrontare scarpate esterne. Fare retromarcia e scegliere un percorso alternativo.

### Guida a scopo ricreativo, di gruppo e per lunghe distanze

Rispettare i diritti e le limitazioni degli altri. Evitare zone destinate ad altri tipi di utilizzo fuoristrada. Questo comprende anche le piste per motoslitte, percorsi equestri, piste sciistiche, percorsi per mountain bike ecc. Non dare mai per scontato che sulle piste non siano presenti altri utenti. Tenere sempre la destra e non procedere a zig-zag da un lato all'altro della pista. Prepararsi a fermarsi o a spostarsi se appare un altro utente di fronte a sé.

Iscriversi ad un club di veicoli side-by-side di zona. Verranno forniti una mappa e una serie di consigli o informazioni relativi ai luoghi percorribili. Qualora nella propria zona non ne esistesse uno, si suggerisce di fondarne uno. La gestione di un gruppo e le attività di club garantiscono piacevoli esperienze e la possibilità di stare in compagnia. Non mettersi alla guida in stato di ebbrezza o sotto l'effetto di farma-



ci/sostanze stupefacenti o se ci si sente stanchi o indisposti.

Mantenere sempre la distanza di sicurezza dagli altri utenti. Il proprio criterio di valutazione della velocità, le condizioni del terreno, quelle meteorologiche, lo stato del veicolo e la "fiducia nella capacità di giudizio" degli altri aiuteranno a fare la scelta migliore relativa alla giusta distanza di sicurezza. Questo veicolo, come qualsiasi altro veicolo a motore, non può fermarsi "in un lampo".

Prima di partire, informare qualcuno della propria destinazione e del tempo di ritorno previsto.

Se si prevede un tragitto lungo, equipaggiarsi con strumenti supplementari o con un kit di pronto soccorso. Informarsi su dove è possibile fare rifornimento di benzina. Prepararsi alle possibili condizioni che si potrebbero incontrare. Tenere sempre a disposizione un kit di pronto soccorso.

## Ambiente

Uno dei benefici di questo veicolo è quello di potersi allontanare dal percorso battuto lontano dai centri abitati. Ciò nonostante, rispettare sempre la natura e il diritto degli altri di poterne godere. Non percorrere aree ambientali protette. Non guidare su tronchi d'albero o su arbusti, non tagliare alberi o abbattere staccionate, non far girare a vuoto le ruote né distruggere il terreno di guida. "Lasciare tracce poco profonde".

Questo veicolo può causare incendi se accanto allo scarico o altri punti caldi del motore si accumulano detriti che si incendiano e cadono sull'erba secca. Evitare di guidare in zone umide, attraverso zone paludose o erba alta, dove è possibile che si accumulino detriti. Nel caso si guidi in tali aree, ispezionare e rimuovere tutti i detriti dal motore e

dalle zone calde. Consultare la sezione *CURA DEL VEICOLO* per ulteriori dettagli.

L'inseguimento di animali selvatici in molte zone è illegale. Gli animali selvatici possono morire per sfinitimento dopo essere stati rincorsi da un veicolo a motore. Qualora si incontrassero animali lungo il percorso, fermarsi e osservarli silenziosamente e con cautela. Lo si serberà come uno dei ricordi più belli della propria vita.

Osservare la regola... "ciò che si porta dentro va riportato fuori". Non sparpagliare i rifiuti. Non appiccicare fuochi a meno che non se ne abbia il permesso e in tal caso solo lontano da zone aride. I rischi che ne deriverebbero potrebbero provocare lesioni agli altri o a sé stessi, anche in un secondo momento.

Rispettare le superfici agricole. Prima di percorrere un terreno privato chiedere sempre il permesso al proprietario. Rispettare i raccolti, gli animali da fattoria e le linee di delimitazione delle proprietà.

Infine, non inquinare i corsi d'acqua, i laghi o i fiumi e non modificare il motore o il sistema di scarico o rimuovere uno qualsiasi dei suoi componenti, in quanto tale operazione modifica le emissioni del veicolo.

# SPOSTAMENTO DI CARICHI ED ESECUZIONE DI LAVORI

## Esecuzione di piccoli lavori con il veicolo

Questo veicolo può essere utile per realizzare diversi lavori LEGGERI che comprendono la rimozione di neve, la raccolta della legna o il trasporto di carichi. Presso il proprio concessionario autorizzato Can-Am è disponibile una varietà di accessori. Per evitare possibili lesioni, seguire le istruzioni e le avvertenze che accompagnano l'accessorio. Rispettare sempre i limiti del carico del veicolo. Il sovraccarico del veicolo può sforzare eccessivamente i componenti e provocare il mancato funzionamento. Evitare di abusare eccessivamente delle proprie forze quando si sollevano o si trascinano carichi pesanti o si spinge manualmente il veicolo.

## Trasporto carichi

Qualsiasi carico trasportato comprometterà il controllo, la stabilità e la distanza di frenata del veicolo. Non superare mai la capacità di carico del veicolo, compreso il peso del conducente, dei passeggeri, del carico, degli accessori e del timone del rimorchio.

Considerare sempre che il "carico" potrebbe scivolare o cadere e provocare un incidente.

È necessario utilizzare la marcia corta se il carico è superiore a 390 kg per i modelli Visco-Loc e 226 kg per i modelli Smart-Loc.

LIMITE DI CARICO DEL VEICOLO	
794 kg (Tranne i modelli California)	Include i passeggeri, il carico, il timone e ulteriori accessori
612 kg (modelli California)	

Di seguito è riportato un esempio di distribuzione del carico totale del veicolo:

ESEMPIO DI CARICHI TOTALI ADATTI DEL VEICOLO (PER I MODELLI CON UN LIMITE DI CARICO DI 794 kg, REGOLARE IN BASE AL LIMITE DI CARICO DEL PROPRIO MODELLO.)				
CONDUCENTE E PASSEGGERI	CARICO DEL VANO DI CARICO	ACCESSORI	TIMONE	CARICO TOTALE DEL VEICOLO
340 kg	346 kg	40 kg	68 kg	794 kg

Per ridurre il rischio di perdere il controllo o il carico trasportato, adottare le raccomandazioni che seguono.

## Impostazioni del veicolo per il trasporto del carico

NOTA: Durante il trasporto di carichi pesanti o passeggeri, regolare nuovamente la sospensione di conseguenza.

**NOTA:** Quando si trasportano carichi pesanti o si traina un rimorchio posizionare la leva del cambio su L (marcia corta).

## **ATTENZIONE**

È necessario utilizzare la **MARCIA CORTA** se il carico totale è maggiore di 390 kg .

### **Caricare il vano di carico**

**AVVISO** Nel caricare o scaricare, non superare il limite di capacità massima sulla sponda posteriore. Chiudere sempre la sponda prima di operare il veicolo al fine di ridurre il rischio di perdita del carico.

## **ATTENZIONE**

Caricare pesi il meno pesanti possibile – un carico più elevato solleva il centro di gravità del veicolo, riducendone la stabilità. Posizionare il carico in avanti e nel centro del vano di carico e distribuirlo il più uniformemente possibile.

Assicurare il carico legandolo agli appositi ganci all'interno del vano. Usare solo i ganci nel fondo del vano di carico; non legare il carico alla gabbia o ad altre parti del veicolo. In caso di fissaggio non corretto, il carico può scivolare o cadere, colpendo potenzialmente passeggeri o persone o spostarsi durante la guida, compromettendo il controllo del veicolo.

Gli oggetti più alti dei fianchi del piano di carico potrebbero peggiorare la visibilità del conducente e agire da proiettili in caso di incidente. I carichi che sporgono lateralmente possono impigliarsi o rimanere incastrati in cespugli, rami o altri ostacoli. Evitare di coprire o di ostruire le luci dei freni con il carico. Assicurarsi che il carico non fuoriesca dal vano e che non interferisca con la visibilità e il controllo del veicolo.

Non sovraccaricare il vano.

Chiudere la sponda prima di avviare il veicolo.

## **ATTENZIONE**

Non utilizzare mai il veicolo con la sponda posteriore aperta.

MODELLO	CARICO MASSIMO DEL VANO		
TUTTI I MODELLI ECCEP TO I MODELLI CALIFORNIA	CONTENITORE PORTA-MATERIALE	454 kg	Distribuito uniformemente e legato correttamente. Caricare il meno possibile per ridurre l'altezza del centro di gravità.
MODELLI CALIFORNIA		272 kg	

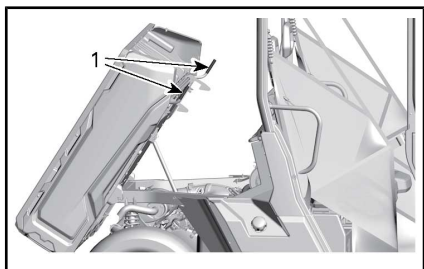
MODELLO	CARICO MASSIMO DEL VANO		
Tutti i modelli	SPONDA POSTERIORE	113,4 kg	Solo quando si posiziona il carico nel vano di carico. Mai operare con la sponda posteriore aperta.

### Operare il veicolo quando si trasporta un carico

Se si trasporta un carico, ridurre la velocità e curvare gradualmente. Evitare pendii e terreni impraticabili. Lasciare una maggiore distanza di sicurezza per la frenata. Se si trasportano carichi pesanti, specialmente sulle superfici inclinate, il veicolo richiede una maggiore distanza di sicurezza.

### Inclinare il vano di carico

Il vano di carico può essere inclinato per facilitare lo scarico. Usare le apposite maniglie ai lati del vano di carico.



VISTA LATO DESTRO ANTERIORE DEL VEICOLO

1. Maniglie di rilascio

**AVVISO** Spegnerne sempre il motore durante l'inclinazione del vano di carico.

### ! ATTENZIONE

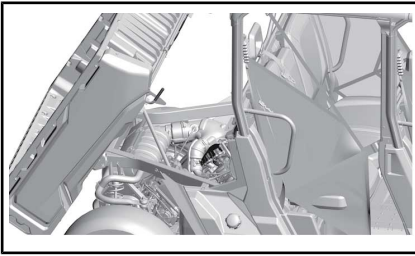
- Assicurarsi sempre che nessuno si trovi dietro al vano di carico prima di attuare la maniglia di rilascio.
- Il peso del carico può influire sulle operazioni di inclinazione del vano di carico (inclinazione o abbassamento).

Prestare la massima attenzione durante l'operazione delle sponde e del vano di carico poiché il carico può essersi mosso durante il trasporto.

Per abbassare il vano di carico, spingerlo semplicemente in basso nella sua posizione.

### ! ATTENZIONE

- Tenersi a debita distanza dal vano di carico e nella fase di abbassamento dello stesso.
- Assicurarsi di agganciare correttamente il vano di carico e la sponda prima di partire.
- Assicurarsi di non lasciare oggetti tra il vano di carico rialzato e il veicolo per il corretto allaccio del vano quando abbassato.



LA SEZIONE FRONTALE DEL VANO DI CARICO INCLINATO DEVE ESSERE LIBERA DA OGGETTI.

## Trasportare un carico

**AVVISO** Per il traino di rimorchi, un gancio posteriore approvato BRP deve essere installato correttamente sul veicolo.

Non trainare mai un carico fissandolo alla gabbia o ad altri accessori, in quanto questa operazione potrebbe causare un rovesciamento del veicolo. Per trainare un carico, usare solo il verricello o il gancio del rimorchio (se installato).

In caso di traino di un carico on una catena o un cavo, controllare che non vi siano allentamenti prima di avviare il traino e mantenere la tensione durante l'operazione.

Quando si traina un carico con una catena o con un cavo, assicurarsi di frenare in modo progressivo. L'inerzia del carico potrebbe causare un incidente.

Durante il traino di un carico, rispettare la capacità massima prevista. Consultare *TRAINO DI UN RIMORCHIO*.

### **ATTENZIONE**

L'allentamento può causare la rottura o la retrazione della catena o del cavo.

Durante il traino di un altro veicolo, farlo controllare da un'altra persona. I due veicoli devono frenare e ster-

zare per evitare la perdita di controllo.

Prima di trainare carichi con un verricello, consultare le istruzioni del produttore del verricello'.

Ridurre la velocità durante il traino di un carico e sterzare gradualmente. Evitare pendii e terreni impraticabili. Non provare a guidare su pendii ripidi. Consentire una maggiore distanza per frenare, specialmente su superfici inclinate e quando i passeggeri sono a bordo. Fare attenzione a non pattinare o slittare.

## Trazione di un rimorchio

**AVVISO** Una piastra d'attacco posteriore approvata BRP deve essere installata correttamente sul veicolo per il traino di rimorchi.

La guida di questo veicolo con un rimorchio aumenta in maniera sostanziale il rischio di capovolgimento, specialmente su superfici inclinate. Se viene utilizzato un rimorchio dietro al veicolo, accertarsi che il gancio di traino sia compatibile con quello del veicolo. Accertarsi che il rimorchio sia orizzontale rispetto al veicolo. (In alcuni casi è possibile installare una prolunga speciale sul gancio di traino del veicolo). Utilizzare catene o cavi di sicurezza per fissare il rimorchio al veicolo.

Ridurre la velocità durante il traino di un rimorchio e sterzare gradualmente. Evitare pendii e terreni impraticabili. Non provare a guidare su pendii ripidi. Consentire una maggiore distanza per frenare, specialmente su superfici inclinate e quando i passeggeri sono a bordo. Fare attenzione a non pattinare o slittare.

Caricare un rimorchio in modo inadeguato può causare la perdita di controllo.

Assicurarsi sempre che il carico sia distribuito uniformemente e fissato in modo sicuro sul rimorchio; un rimorchio bilanciato uniformemente è più facile da controllare.

Posizionare sempre la leva del cambio su L (marce ridotte) per trainare un rimorchio – inoltre fornire più coppia, e operare a marce ridotte aiuta a rendersi conto dell'aumento di carico sugli pneumatici posteriori.

Una volta fermi o parcheggiati, bloccare veicolo e le ruote del rimorchio da possibili movimenti.

Prestare attenzione quando si stacca un rimorchio carico, in quanto esso o il suo carico potrebbe capovolgersi.

Durante il trasporto di un rimorchio, rispettare il peso massimo del timone e la capacità di traino indicati sull'etichetta apposto sul gancio di traino.

Accertarsi che vi sia del peso sul timone.

# ETICHETTE IMPORTANTI PRESENTI SUL PRODOTTO

## Cartellino

Questo veicolo presenta un cartellino e altre etichette che contengono importanti informazioni di sicurezza.

Chiunque volesse guidare questo veicolo deve leggere e comprendere queste informazioni prima della guida.

<p><b>Sistema di sicurezza con codifica digitale chiavi (D.E.S.S.<sup>MC</sup>)</b> <b>Disponibile anche dal suo rivenditore</b></p> <ul style="list-style-type: none"><li>• Protezione antifurto di elevata sicurezza per il suo veicolo</li><li>• La tecnologia tipo "code-on-chip" crittografata limita l'accesso al sistema di accensione elettronica del suo veicolo.</li><li>• Un veicolo / un codice</li><li>• Viene fornito con 3 chiavi programmabili con struttura sfera e serratura anti-vibrazione e anti-urto che garantisce una connessione affidabile</li></ul> <p>- Chiave di lavoro, limita la velocità del veicolo a 40 km/h. - Chiave normale, limita la velocità del veicolo a 70 km/h. - Chiave per prestazioni elevate, nessuna limitazione. (esattamente come una chiave non D.E.S.S.)</p> <p>704806721</p>	<p><b>Digitally Encoded Security System (D.E.S.S.<sup>TM</sup>) Keys</b> <b>also available from your dealer</b></p> <ul style="list-style-type: none"><li>• Top-security anti-theft protection for your vehicle</li><li>• Encrypted code-on-chip technology restricts access to your vehicle's electronic ignition system.</li><li>• One vehicle / one code</li><li>• Comes with 3 programmable keys with a vibration / shock-resistant ball-and-socket design that ensures a reliable connection</li></ul> <p>- Work key, limits vehicle speed to 40 km/h. - Normal key, limits vehicle speed to 70 km/h. - Performance key, no limitation. (exactly as non D.E.S.S.<sup>TM</sup> keys)</p>
<p><b>QUESTO CARTELLINO NON DEVE ESSERE RIMOSSO PRIMA DELLA VENDITA.</b></p>	<p><b>THIS HANG TAG IS NOT BE REMOVED BEFORE SALE.</b></p>

*CONFIGURAZIONE TIPICA - CHIAVE D.E.S.S. OPZIONALE: NESSUNA CHIAVE D.E.S.S. IN DOTAZIONE CON IL VEICOLO*

## AVVERTENZA

**QUESTO VEICOLO È PROGETTATO PER USO RICREATIVO E PER APPLICAZIONI SECONDARIE DI USO GENERALE.**

**NON SONO AMMESSI CONDUCENTI DI ETÀ INFERIORE A 16 ANNI.**

**SONO DISPONIBILI CORSI DI FORMAZIONE PER INSEGNARE LA GUIDA DEI ROV. PER INFORMAZIONI RIVOLGERSI AL PROPRIO CONCESSIONARIO.**

**Leggere il Manuale del conducente e le etichette di sicurezza e guardare il video sulla sicurezza. Seguire tutte le istruzioni e le avvertenze.**

**VERIFICARE PRESSO IL CONCESSIONARIO SE ESISTONO LEGGI STATALI O LOCALI RELATIVE ALLA GUIDA DEI ROV.**

**L'uso improprio del veicolo fuoristrada comporta il rischio di lesioni gravi o di morte.**

### Prepararsi

- Allacciare le cinture di sicurezza e assicurarsi che le protezioni o le portiere siano bloccate correttamente.
- Indossare un casco omologato e attrezzature di protezione.
- Conducente e passeggero devono essere in grado di sedere con la schiena contro il sedile, i piedi poggiati sul pavimento del veicolo o sui poggiatesta e le mani sulle maniglie. Mantenersi completamente all'interno del veicolo.

### Guidare responsabilmente

Evitare perdite di controllo e ribaltamenti:

- Evitare di eseguire manovre brusche, derapare o slittare di lato, fare sbandare le ruote posteriori azionando il freno a mano o non fare mai testa-coda.
- Evitare accelerazioni brusche in curva, anche da fermo.
- Rallentare prima di affrontare una curva.
- Prepararsi ad affrontare pendii, terreni impraticabili, solchi e altre variazioni di trazione e terreno. Evitare superfici asfaltate.
- Evitare salite laterali (guida lungo superfici inclinate).

**I ribaltamenti hanno causato gravi lesioni personali e la morte, anche su aree aperte e in piano.**

**Assicurarsi che i conducenti prestino attenzione e pianifichino in anticipo.**

Se si ritiene o si teme che il veicolo possa rovesciarsi o ribaltarsi, ridurre il rischio di lesioni personali:

- Tenersi saldamente al volante o alle maniglie e prepararsi all'urto.
- Non far sporgere alcuna parte del corpo dal veicolo per qualsiasi ragione.

### Esigere un uso corretto del proprio veicolo

- Fate la vostra parte per evitare fermate:
- Non consentire guida spericolata o imprudente.
- Assicurarsi che i conducenti abbiano compiuto 16 anni e abbiano una patente di guida valida.
- Non consentire l'uso a conducenti o passeggeri che abbiano assunto alcool o medicinali/stosiane stupefacenti.
- Non permettere l'utilizzo su strade pubbliche (ad esclusione di quelle indicate per l'utilizzo con veicoli fuoristrada), esiste il pericolo di collisione con automobili o mezzi pesanti.
- Non superare la capacità del veicolo: vedere informazioni sul retro di questa scheda.



**QUESTO CARTELLINO NON DEVE ESSERE RIMOSSO PRIMA DELLA VENDITA.**

70980754.IT

## Tabella di inclinazione Risultato del test

**Bombardier Recreational Products inc.**

Modello del veicolo: XXXX

**XX.X**

Misurazione della stabilità laterale, in gradi, di un veicolo campione in condizioni standard (con un operatore e il carico di un passeggero - 430 libbre) misurato dal costruttore in conformità con la tabella di inclinazione del test di stabilità laterale ai sensi dello standard ANSUI/ROHVA per i veicoli fuoristrada ricreativi (Recreational Off-Highways Vehicles, ROHV). La modifica del veicolo, degli accessori o del carico possono influenzare la stabilità laterale.

Sono disponibili corsi di formazione per insegnare la guida dei ROV. Per informazioni rivolgersi al rivenditore e/o consultare il sito rohva.org.

Rivolgersi al proprio rivenditore per scoprire le leggi statali o locali relative alla guida dei ROV.

QUESTO CARTELLINO NON DEVE ESSERE RIMOSSO PRIMA DELLA VENDITA.

### DESCRIZIONE DEL MOTORE DEL VEICOLO:

XXXXXX

**CERTIFICATO EPA**

NER (VALORE DI EMISSIONE NORMALIZZATO) = **XX**  
IN UNA SCALA DA 0 A 10, DOVE 0 È IL PIÙ PULITO



Capacità posti del veicolo:  Occupanti



**⚠ AVVERTENZA.** la guida, la manutenzione e l'assistenza di un veicolo fuoristrada possono esporre a contatto con sostanze chimiche, compresi i fumi di scarico, il monossido di carbonio, gli ftalati e il piombo, che sono stati riconosciuti dallo stato di California come cause di cancro e difetti al feto o altri difetti legati alla riproduzione.

Per ridurre al minimo l'esposizione, evitare di respirare i fumi di scarico, non lasciare il motore in folle se non necessario, eseguire la manutenzione del veicolo in aree ben ventilate e indossare guanti o lavarsi le mani di frequente durante le operazioni di manutenzione.

Per ulteriori informazioni, visitare la pagina  
[www.P65Warnings.ca.gov/products/passenger-vehicle](http://www.P65Warnings.ca.gov/products/passenger-vehicle)



704906872

*CONFIGURAZIONE TIPICA: APPLICABILE AI MODELLI DI CANADA E STATI UNITI, APPLICABILE AI MODELLI DI TUTTO IL MONDO AD ECCEZIONE DI CANADA E STATI UNITI QUANDO EQUIVALENTI A UN MODELLO A NOI CERTIFICATO. STANDARD EPA*

<b>AVVISO</b>	<b>NOTICE</b>
<p>Ricordarsi di riportare sempre la chiave su OFF per un arresto elettrico completo.</p> <p>Se si lascia la chiave in posizione ACC, si scaricherà la batteria e il veicolo potrebbe non avviarsi.</p>	<p>Remember to always return your key to OFF position for a complete electrical shutdown.</p> <p>Leaving the key in ACC position will drain the battery and the vehicle may not restart.</p>
<p>QUESTO CARTELLINO NON PUÒ ESSERE RIMOSSO PRIMA DELLA VENDITA.</p>	<p>THIS HANG TAG CANNOT BE REMOVED BEFORE SALE.</p>

*CONFIGURAZIONE TIPICA - NON LASCIARE LA CHIAVE IN POSIZIONE ACC*

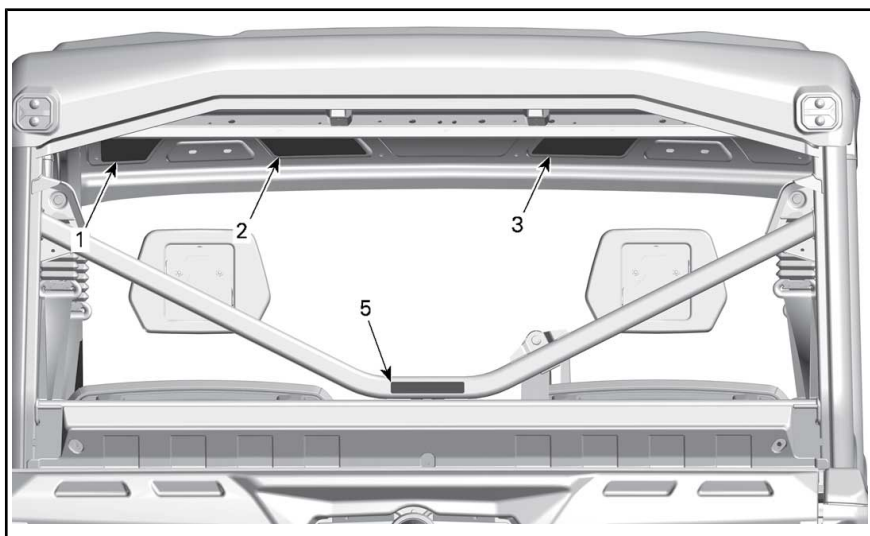
## Etichette di sicurezza

Leggere e comprendere le etichette di sicurezza del veicolo.

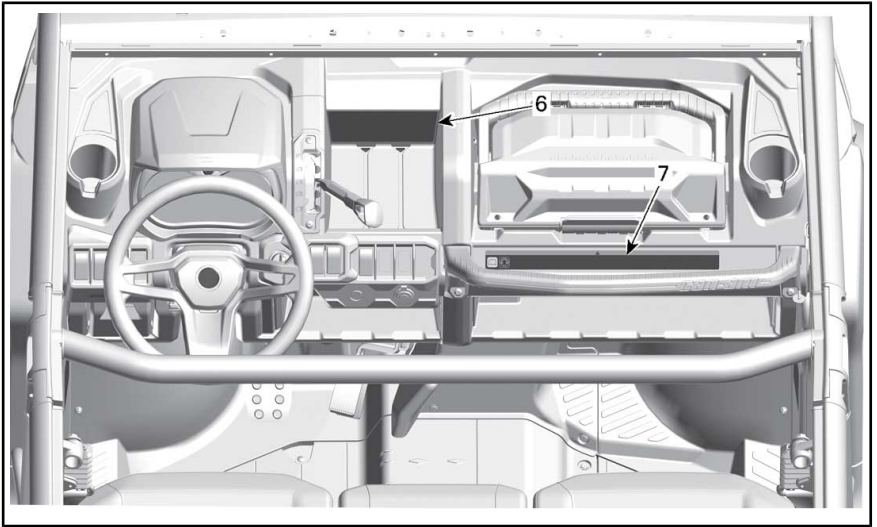
Queste etichette sono affisse sul veicolo per la sicurezza del conducente, dei passeggeri o per le persone che si trovano nelle vicinanze.

Le seguenti etichette sono previste sul veicolo e vanno considerate come parti integranti dello stesso. Se assenti o danneggiate, possono essere sostituite gratuitamente. Consultare un concessionario autorizzato Can-Am.

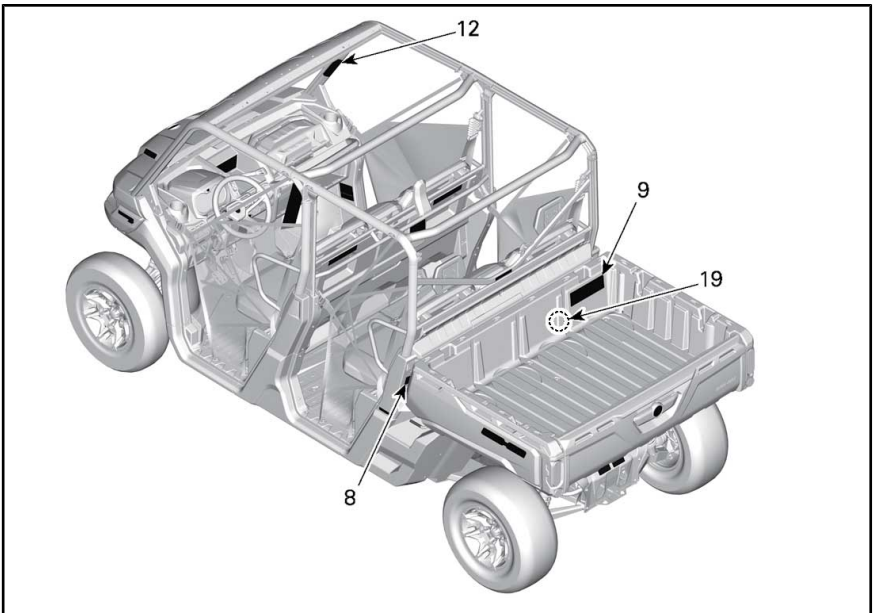
**NOTA:** In caso di discrepanze tra questa guida e quanto riportato sul veicolo, le etichette di sicurezza sul veicolo avranno la precedenza su quelle contenute in questa guida.



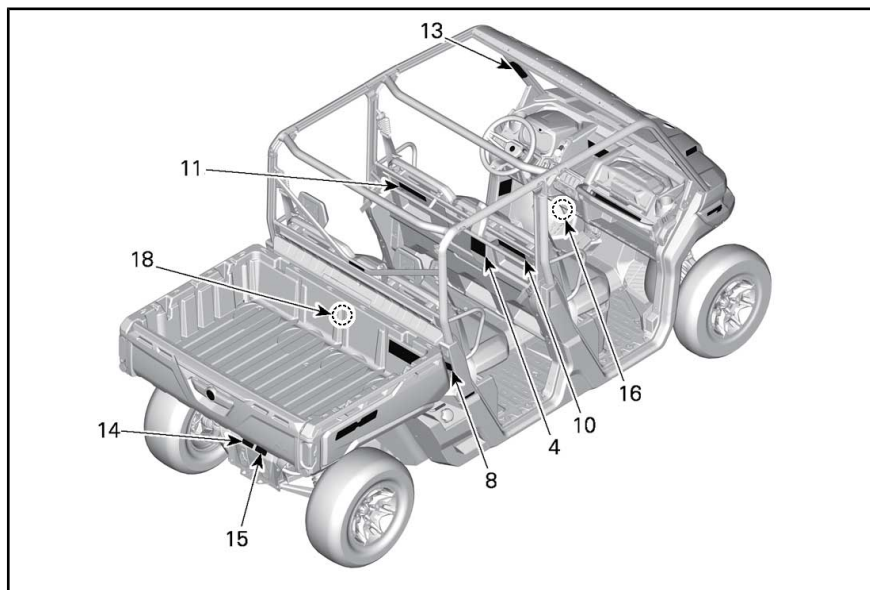
CONFIGURAZIONE TIPICA



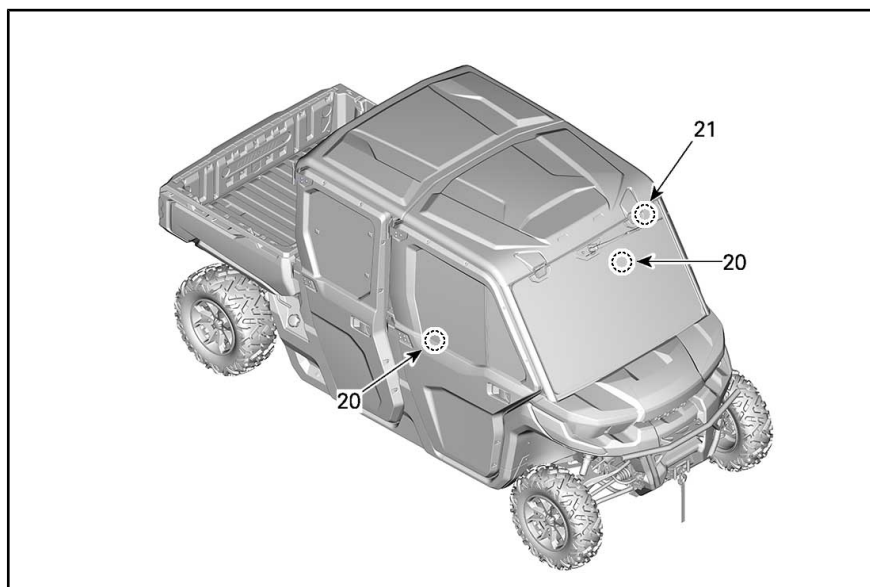
CONFIGURAZIONE TIPICA

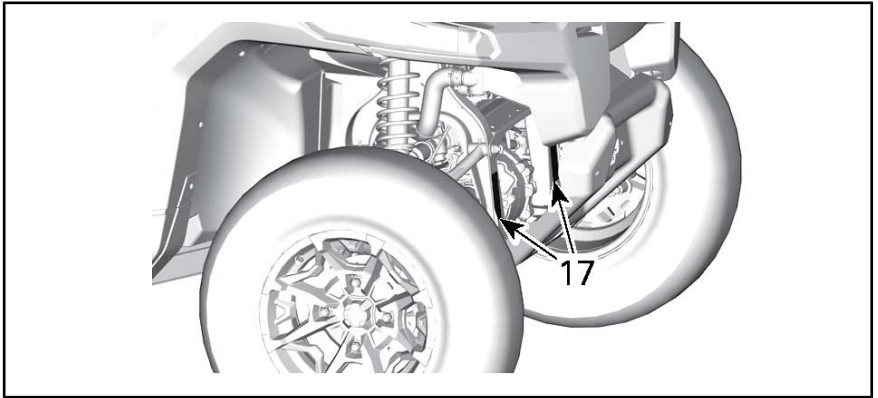


CONFIGURAZIONE TIPICA



CONFIGURAZIONE TIPICA





CONFIGURAZIONE TIPICA

**⚠ AVVERTENZA**

**L'uso improprio dei veicoli fuoristrada comporta il rischio di lesioni gravi o di morte**

**Prepararsi**

- Allacciare le cinture di sicurezza e assicurarsi che le protezioni o le portiere siano bloccate correttamente.
- Indossare un casco omologato e attrezzature di protezione.
- Conducente e passeggero devono essere in grado di sedere con la schiena contro il sedile, i piedi poggiati sul pavimento del veicolo o sul poggiatesta e le mani sulle maniglie. Mantenersi completamente all'interno del veicolo.

**Guidare responsabilmente**

Evitare perdite di controllo e ribaltamenti:

- Evitare di eseguire manovre brusche, derapare o slittare di lato, fare sbandare le ruote posteriori azionando il freno a mano e non fare mai testa-coda.
- Evitare accelerazioni brusche in curva, anche da fermo.
- Rallentare prima di affrontare una curva.
- Prepararsi ad affrontare pendii, terreni impraticabili, solchi e altre variazioni di trazione e terreno.
- Evitare superfici asfaltate.
- Evitare salite laterali (guida lungo superfici inclinate).



700938478

ETICHETTA 1 - MODELLI SENZA UNA CABINA

## ⚠ AVVERTENZA

### L'uso improprio del veicolo comporta il rischio di lesioni gravi o di morte


**Prepararsi**

- Allacciare le cinture di sicurezza e assicurarsi che le protezioni o le portiere siano bloccate correttamente.
- Indossare un casco omologato e attrezzature di protezione.
- Conducente e passeggero devono essere in grado di sedere con la schiena contro il sedile, i piedi poggiati sul pavimento del veicolo o sul poggiatesta e le mani sulle maniglie. Mantenersi completamente all'interno del veicolo.

**Guidare responsabilmente**

Evitare perdite di controllo e ribaltamenti:

- Evitare di eseguire manovre brusche, derapare o slittare di lato, fare sbandare le ruote posteriori azionando il freno a mano e non fare mai testa-coda.
- Evitare accelerazioni brusche in curva, anche da fermo.
- Rallentare prima di affrontare una curva.
- Prepararsi ad affrontare pendii, terreni impraticabili, solchi e altre variazioni di trazione e terreno. Evitare superfici asfaltate.
- Evitare salite laterali (guida lungo superfici inclinate).



744907239

ETICHETTA 1 - MODELLI CON UNA CABINA

## ⚠ AVVERTENZA

### I ribaltamenti hanno causato gravi lesioni personali e la morte, anche su aree aperte e in piano.

**Verificare che i conducenti facciano attenzione e pianifichino in anticipo**  
 Se si ritiene o si teme che il veicolo possa rovesciarsi o ribaltarsi, ridurre il rischio di lesioni personali:

- Tenersi saldamente al volante o alle maniglie e prepararsi all'urto.
- Non far sporgere alcuna parte del corpo dal veicolo per qualsiasi ragione.

**Il vostro veicolo deve essere usato in modo corretto, fate la vostra parte per evitare incidenti:**

- Non consentire guida spericolata o imprudente.
- Assicurarsi che i conducenti abbiano compiuto 16 anni e abbiano una patente di guida valida.
- Non consentire l'uso a conducenti o passeggeri che abbiano assunto alcool o medicinali/sostanze stupefacenti.
- Non permettere l'utilizzo su strade pubbliche (ad esclusione di quelle indicate per l'utilizzo con veicoli fuoristrada): esiste il pericolo di collisione con automobili o mezzi pesanti.
- Non superare la capacità di posti a sedere del veicolo: 6 posti.

**Prima dell'uso, leggere il Manuale del conducente e guardare il video sulla sicurezza utilizzando il collegamento al codice QR o visitando il sito Web Can-Am.**







704907239

MAX

ETICHETTA 2 - MODELLI SENZA UNA CABINA

**⚠ AVVERTENZA**

**I ribaltamenti hanno causato gravi lesioni personali e la morte, anche su aree aperte e in piano.**

Verificare che i conducenti facciano attenzione e pianifichino in anticipo. Se si ritiene o si teme che il veicolo possa rovesciarsi o ribaltarsi, ridurre il rischio di lesioni personali:

- Tenersi saldamente al volante o alle maniglie e prepararsi all'urto.
- Non far sporgere alcuna parte del corpo dal veicolo per qualsiasi ragione.

**Esigere un uso corretto del proprio veicolo**  
Fare la propria parte per evitare lesioni personali:

- Non consentire guida spericolata o imprudente.
- Assicurarsi che i conducenti abbiano compiuto 16 anni e abbiano una patente di guida valida.
- Non consentire l'uso a conducenti o passeggeri che abbiano assunto alcool o medicinali/sostanze stupefacenti.
- Non permettere l'utilizzo su strade pubbliche (ad esclusione di quelle indicate per l'utilizzo con veicoli fuoristrada), esiste il pericolo di collisione con automobili o mezzi pesanti.
- Non superare la capacità di posti a sedere del veicolo: 6 posti.

**Prima dell'uso, leggere il Manuale del conducente e guardare il video sulla sicurezza utilizzando il collegamento al codice QR o visitando il sito Web Can-Am.**






704907241

ETICHETTA 2 - MODELLI CON UNA CABINA



ETICHETTA 3



ETICHETTA 4



**⚠ AVVERTENZA**

**PASSEGGERI**

**L'uso improprio del veicolo comporta il rischio di lesioni gravi o di morte**

**Prepararsi**

- Allacciare la cintura di sicurezza e assicurarsi che le protezioni o le portiere siano bloccate correttamente.
- Indossare un casco omologato e attrezzature di protezione.

Deve essere possibile sedere con la schiena contro il sedile, i piedi poggiati sul pavimento del veicolo o sul poggiatesta e le mani sulle maniglie. Mantenersi completamente all'interno del veicolo.

**Verificare che i conducenti facciano attenzione e pianifichino in anticipo**

Se si ritiene o si teme che il veicolo possa rovesciarsi o ribaltarsi, ridurre il rischio di lesioni personali:

- Tenersi saldamente alle maniglie e prepararsi all'urto.
- Non far sporgere alcuna parte del corpo dal veicolo per qualsiasi ragione.

**QUALIFICHE E RESPONSABILITÀ DEI PASSEGGERI**

- Non guidare in stato di ebbrezza o sotto l'effetto di farmaci.
- Chiedere al conducente di rallentare o di fermarsi in caso di disagio durante la guida.



704906125A

ETICHETTA 4 - MODELLI CON UNA CABINA

**⚠ AVVERTENZA**

**NON fissare MAI un carico alla gabbia per trainarlo. Questo può causare il rovesciamento del veicolo.**

**Utilizzare solo il gancio di traino o il gancio di recupero per trainare un carico.**

704905500

ETICHETTA 5

**⚠ AVVERTENZA**


Questo è un veicolo fuoristrada e non è omologato per essere usato sulle strade pubbliche

**⚠ WARNING**

This vehicle is an off road vehicle not intended for use on public roads

**⚠ AVVERTENZA**

**P**  
**R**  
**N**  
**H**  
**L**




Prima di uscire dal veicolo, mettere la leva del cambio in posizione STAZIONAMENTO (P). In caso contrario, il veicolo potrebbe spostarsi.

Arrestare il veicolo e azionare il freno prima di utilizzare la leva del cambio, l'interruttore 2WD/4WD e l'interruttore blocco differenziale posteriore.

È necessario utilizzare le marce ridotte se il carico totale è maggiore di **390 kg (860 lb)**

Il carico totale comprende il peso di conducente, passeggero, carico, accessori e timone del rimorchio, se pertinente.



70460733K  
MAX

ETICHETTA 6 - MODELLI CON VISCO-LOC

<p><b>⚠ AVVERTENZA</b></p> <p>Questo è un veicolo fuoristrada e non è omologato per essere usato sulle strade pubbliche</p> <p><b>⚠ WARNING</b></p> <p>This vehicle is an off road vehicle not intended for use on public roads</p>	<p><b>⚠ AVVERTENZA</b></p> <p>Prima di uscire dal veicolo, mettere la leva del cambio in posizione STAZIONAMENTO (P). In caso contrario, il veicolo potrebbe spostarsi.</p> <p>Arrestare il veicolo e azionare il freno prima di utilizzare la leva del cambio, l'interruttore 2WD/4WD e l'interruttore blocco differenziale posteriore.</p> <p>Virata in 4WD - Il bloccaggio (blocco differenziale anteriore) richiede uno sforzo di sterzata maggiore. Consentire più spazio per virare.</p> <p>È necessario utilizzare le marce ridotte se il carico totale è maggiore di 226 kg (500 lb). Il carico totale comprende il peso di conducente, passeggero, carico, accessori e timone del rimorchio, se pertinente.</p> <p style="text-align: right;">704907731</p>
---	--

ETICHETTA 6 - MODELLI CON SMART-LOK

⚠	<p>ⓘ AVVERTENZA: FINN OG LES BRUKSANVISNINGEN, FINN OG ALLE ANVISINGER OG ADVARSLER.</p> <p>ⓘ AVVERTENZA: BETRETTANDE TIL HJERNER BRUKEN VIL LESER, ALLE ANVISINGER OG ADVARSLER SIKKERHEDS OG SIKKERHEDS.</p> <p>ⓘ AVVERTENZA: BRUKEN VIL LESER LA GUIDA DE L'OPERADOR, ATENDESE A TODAS LAS INSTRUCCIONES Y MENSAJES DE ADVERTENCIA.</p> <p>ⓘ AVVERTENZA: PARANALISA A LER O MANUAIS DO USUÁRIO, OBSERVE TODAS AS INSTRUÇÕES E MENSAGENS DE AVERTÊNCIA.</p>	<p>ⓘ AVVERTISSEMENT: LOCALISER ET LIRE LE GUIDE DE L'OPERATEUR, SUIVRE TOUTES LES COMMANDES ET AVERTISSEMENTS.</p> <p>ⓘ AVVERTENZA: LEGGERE IL MANUALE DELL'OPERATORE, OSSERVARE TUTTE LE ISTRUZIONI AVVERTENZE.</p> <p>ⓘ AVVERTISSEMENT: WAARSCHUWING: ZOEK DE GEBRUIKERSHANDLEIDING OP EN LEES HEM, HOUD U ANN ALLE AANWIJZINGEN EN WAARSCHUWINGEN.</p> <p>ⓘ AVVERTENZA: LOCALIZAR E LER O GUIA DE OPERAÇÃO, OBSERVAR TODAS AS INSTRUÇÕES E MENSAGENS DE AVISO.</p> <p>ⓘ WARNING: TO READ THE INSTRUCTIONS BOOKS AND TO OBSERVE ALL THE INSTRUCTIONS AND WARNINGS.</p>
---	---	--

ETICHETTA 7

**⚠ AVVERTENZA**



Punto di strozzamento.  
Tenersi a distanza  
durante l'abbassamento  
del portapacchi.

704905488

ETICHETTA 8

**⚠ AVVERTENZA**

**NON** trasportare MAIN passeggeri nei portapacchi o sulla sponda.  
**NON** posizionare MAI contenitori di benzina all'interno dei portapacchi durante il riempimento. Ciò potrebbe provocare esplosioni.  
**NON** superare MAI la capacità di carico del veicolo (vedi tabella), compresi il peso dell'operatore, del passeggero, del carico, degli accessori e del timone del rimorchio se presente.  
**NON** superare MAI la CAPACITÀ DI CARICO POSTERIORE (fare riferimento alla tabella seguente), uniformemente distribuito (include il peso del timone del rimorchio, se applicabile).  
**SEMPRE** fissare il carico.

Una pressione degli pneumatici non corretta o il sovraccarico possono causare perdite di controllo, determinando lesioni gravi o morte.

- Una pressione troppo bassa può determinare la fuoriuscita dello pneumatico dal cerchio.

Per ridurre il rischio di perdita di controllo o di carico:

**Durante il carico**

- Posizionare il carico verso la parte anteriore e centrale e il più in basso possibile.
- Bloccare la sponda posteriore.

**In caso di trasporto di carichi:**

- Ridurre la velocità e sterzare gradualmente.
- Evitare pendii e terreni impraticabili.
- Lasciare una maggiore distanza di arresto.



MOTORE	3 POSTI						6 POSTI			
	HDS		HDS/HDT0				HDS/HDT0			
PACCHETTO		XMR	XE-P	T15	NO cabina	Cabina	California	NO cabina	Cabina	California
PNEUMATICA/REDDI ANTERIORE: kPa (psi)	97 (14)	97 (14)	97 (14)	63 (10)		97 (14)			152 (22)	
PRESSIONE POSTERIORE: kPa (psi)	124 (18)	179 (26)	124 (18)	97 (14)		124 (18)			165 (24)	
CAPACITÀ DI CARICO MASSIMA: kg (lb)	545 (1.200)	680 (1.500)	499 (1.100)	623 (1.370)	680 (1.500)	545 (1.200)		794 (1.750)	612 (1.350)	
CARICO MASSIMO: kg (lb)	272 (600)	454 (1.000)	272 (600)	454 (1.000)	454 (1.000)	272 (600)		454 (1.000)	272 (600)	

**Consultare il Manuale del conducente per ulteriori informazioni sull'utilizzo dei portapacchi.**



ETICHETTA 9

**⚠ AVVERTENZA**

**Essere sempre pronti in caso di ribaltamento**

In caso di ribaltamento del veicolo, qualsiasi parte del corpo dell'operatore (gambe, braccia o testa) all'esterno del cockpit potrebbe essere schiacciata dalla gabbia o da altre parti del veicolo. Allacciare la cintura di sicurezza e assicurarsi che le protezioni o le portiere siano bloccate correttamente in modo da impedire la fuoriuscita di braccia o gambe.

**NON** tenersi alla gabbia durante la guida.

**NON** cercare di bloccare un ribaltamento utilizzando braccia o gambe.



704805930\_IT

ETICHETTA 10

**⚠ AVVERTENZA**

**Essere sempre pronti in caso di ribaltamento**

In caso di ribaltamento del veicolo, qualsiasi parte del corpo dell'operatore (gambe, braccia o testa) all'esterno del cockpit potrebbe essere schiacciata dalla gabbia o da altre parti del veicolo. Allacciare la cintura di sicurezza e assicurarsi che le protezioni o le portiere siano bloccate correttamente in modo da impedire la fuoriuscita di braccia o gambe.

**NON** tenersi alla gabbia durante la guida.

**NON** cercare di bloccare un ribaltamento utilizzando braccia o gambe.



704805930\_IT

ETICHETTA 11

## ⚠ AVVERTENZA

### Essere sempre pronti in caso di ribaltamento

In caso di ribaltamento del veicolo, qualsiasi parte del corpo dell'operatore (gambe, braccia o testa) all'esterno del cockpit potrebbe essere schiacciata dalla gabbia o da altre parti del veicolo. Allacciare la cintura di sicurezza e assicurarsi che le protezioni o le portiere siano bloccate correttamente in modo da impedire la fuoriuscita di braccia o gambe.

**MAI** non tenersi alla gabbia durante la guida.

**MAI** cercare di bloccare un ribaltamento utilizzando braccia o gambe.



704906769

ETICHETTA 12

## ⚠ AVVERTENZA

### Essere sempre pronti in caso di ribaltamento

In caso di ribaltamento del veicolo, qualsiasi parte del corpo dell'operatore (gambe, braccia o testa) all'esterno del cockpit potrebbe essere schiacciata dalla gabbia o da altre parti del veicolo. Allacciare la cintura di sicurezza e assicurarsi che le protezioni o le portiere siano bloccate correttamente in modo da impedire la fuoriuscita di braccia o gambe.

**MAI** non tenersi alla gabbia durante la guida.

**MAI** cercare di bloccare un ribaltamento utilizzando braccia o gambe.



704906768

ETICHETTA 13

**⚠ AVVERTENZA**

In caso di traino di rimorchi:

- Mettere la leva del cambio ad un regime ridotto (L).
- Ridurre la velocità e sterzare gradualmente.
- Evitare pendii e terreni impraticabili.
- Lasciare una maggiore distanza di arresto.

704905461

ETICHETTA 14

**⚠ AVVERTENZA**

Caricare un rimorchio in modo inadeguato può causare la perdita di controllo. Distribuire il carico in modo uniforme.

PESO MASSIMO DEL TRAINO:	1.134 kg	2.500 lb
PESO MASSIMO TIMONE:	114 kg	250 lb

704905460

ETICHETTA 15

**AVVISO**

NON USARE ALCUN COMPONENTE DEL SISTEMA DI STERZO PER AVVIARE IL VEICOLO CON I CAVI. LA MANCATA OSSERVAZIONE DI QUESTA REGOLA CAUSERÀ IL MALFUNZIONAMENTO DELL'UNITÀ DPS.

704905470

ETICHETTA 16

**⚠ AVVERTENZA**

Usare sempre il morsetto della batteria per la messa a terra del verricello. Diversamente si potrebbe generare un segnale non voluto dal servosterzo che causerebbe una sterzata non voluta. In alcuni casi, una sterzata involontaria potrebbe condurre ad una perdita di controllo del veicolo, aumentando il rischio di incidenti.

704905495

ETICHETTA 17



ETICHETTA 18

**MANUTENZIONE DEL FILTRO DELL'ARIA**

LA MANUTENZIONE DEVE ESSERE ESEGUITA IN BASE ALLE ISTRUZIONI CONTENUTE NELLA GUIDA DELL'OPERATORE. IN PRESENZA DI POLVERE ECCESSIVA, È NECESSARIO AUMENTARE LA FREQUENZA DI MANUTENZIONE DEL FILTRO DELL'ARIA.

**AIR FILTER MAINTENANCE**

MAINTENANCE MUST BE PERFORMED AS SPECIFIED IN THE OPERATOR'S GUIDE. AIR FILTER MAINTENANCE SHOULD INCREASE IN FREQUENCY IN MORE SEVERE (DUSTY) CONDITIONS.

707800373

ETICHETTA 19

**⚠ AVVERTENZA**

Per ridurre il rischio di lesioni gravi o morte, leggere la etichetta di sicurezza e rispettare queste regole. Lo sportello non progettato per trattenerlo o proteggere gli occupanti.

**SEMPRE**

- Allacciare la cintura.
- Mantenere tutto il corpo all'interno del cockpit.
- Chiudere lo sportello prima di mettersi alla guida.
- Bloccare la rete laterale quando lo sportello non è installato.

**MAI**

- Appoggiare il gomito sullo sportello durante la guida.

704904932

ETICHETTA 20 - MODELLI CON UNA CABINA

**⚠ AVVERTENZA**

**MAI** questo veicolo all'indietro quando il parabrezza è installato, perché quest'ultimo potrebbe rompersi.

**SEMPRE** rimorchiare il veicolo dalla parte anteriore.

70490538A

ETICHETTA 21 - MODELLI CON PARABREZZA

## Pittogramma di sicurezza stampato

**ATTENZIONE**

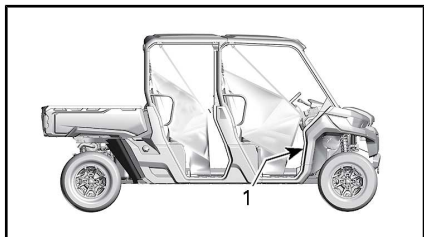
Non trasportare MAI passeggeri nel portapacchi o sulla sponda. Il peso massimo sulla sponda posteriore durante il carico è 113 kg



**MAX  
113kg**

## Etichette di conformità

Le etichette indicano la conformità del veicolo.



### CONFIGURAZIONE TIPICA

1. Targhette di conformità collocate sotto il vano portaoggetti

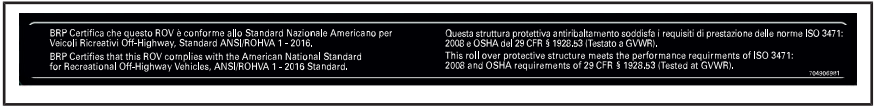


*CONFIGURAZIONE TIPICA: MODELLI AL DI FUORI DELLA CALIFORNIA, CONFORMI AGLI STANDARD EPA DEGLI STATI UNITI, O MODELLI EQUIVALENTI*



### CONFIGURAZIONE TIPICA -

*Modelli California con sistema di controllo delle emissioni evaporative*



*SITUATO SULLA BARRA SUPERIORE SX DELLA GABBIA RIVOLTA VERSO L'INTERNO DEL VEICOLO*



*SITUATO IN PROSSIMITÀ DEL TAPPO DEL SERBATOIO*

---

***Questa pagina è  
stata lasciata intenzionalmente bianca***

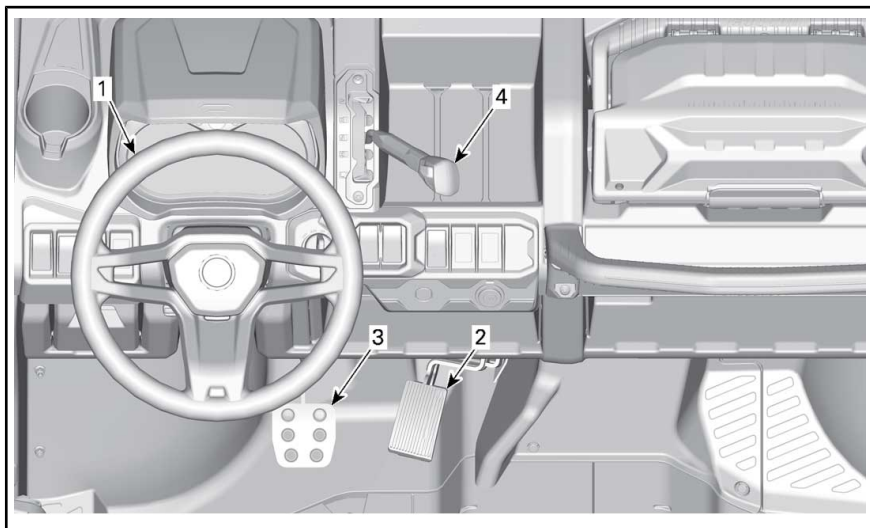


# ***INFORMAZIONI SUL VEICOLO***

# COMANDI PRINCIPALI

È importante conoscere la posizione e il funzionamento di tutti i comandi e acquisire familiarità ed esercitarsi nell'utilizzo coordinato degli stessi.

**NOTA:** Alcune etichette di sicurezza del veicolo non sono riportate nelle illustrazioni. Per informazioni sulle etichette di sicurezza, vedere *ETICHETTE IMPORTANTI SUL PRODOTTO*.



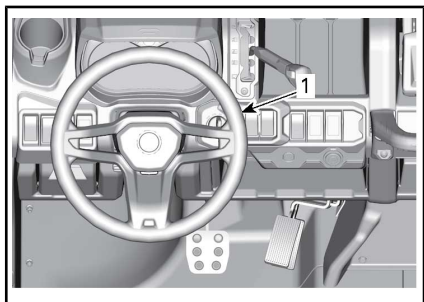
*SITUAZIONE TIPICA - COMANDI PRINCIPALI*

## 1) Sterzo

Lo sterzo è collocato davanti al sedile di guida.

Lo sterzo consente di far girare il veicolo a sinistra o a destra.

Girare lo sterzo nella direzione in cui si desidera procedere.



*CONFIGURAZIONE TIPICA*

1. Sterzo

Afferrare lo sterzo con entrambe le mani, senza stringere i pollici.

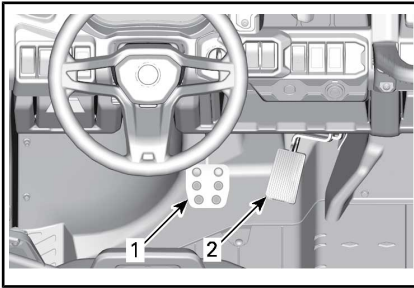
**⚠ ATTENZIONE** In condizioni di percorso accidentato oppure di attraversamento di un ostacolo, lo sterzo potrebbe improvvisamente tirare da un lato, provocando lesioni alle mani o ai polsi in caso di posizionamento errato dei pollici.

Il DPS (Servosterzo dinamico) riduce lo sforzo necessario a girare il volante.

## 2) Pedale dell'acceleratore

Il pedale dell'acceleratore è posizionato a destra del pedale del freno.

Il pedale dell'acceleratore controlla la velocità del motore.



1. Pedale del freno
2. Pedale dell'acceleratore

Per accelerare o mantenere una velocità costante, premere il pedale dell'acceleratore con il piede destro.

Per ridurre la velocità del veicolo, rilasciare il pedale dell'acceleratore.

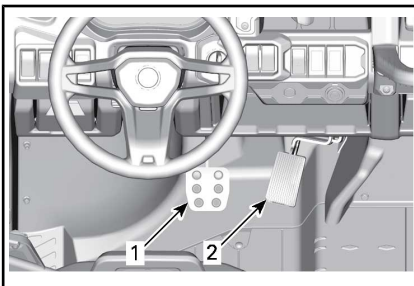
Il pedale dell'acceleratore è caricato a molla e dovrebbe ritornare in posizione di riposo (al minimo) in caso di mancato azionamento.

**NOTA:** Il pedale dell'acceleratore non dovrebbe mai essere smontato.

### 3) Pedale del freno

Il pedale del freno è posizionato a sinistra del pedale dell'acceleratore.

La funzione del pedale del freno consiste nel rallentamento o nell'arresto del veicolo.



1. Pedale del freno
2. Pedale dell'acceleratore

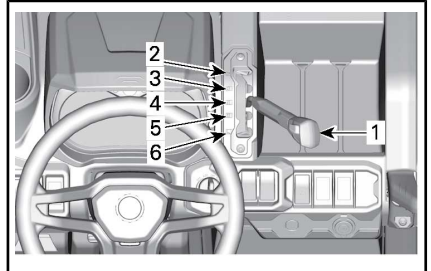
Per ridurre la velocità del veicolo o per arrestarlo, premere il pedale del freno con il piede destro.

Il pedale del freno è caricato a molla e dovrebbe ritornare in posizione di riposo in caso di mancato azionamento.

### 4) Leva del cambio

La leva del cambio è situata sulla consolle superiore a destra del volante.

La leva del cambio è utilizzata per cambiare la posizione della scatola del cambio.



1. Leva del cambio
2. Stazionamento
3. Retromarcia
4. Folle
5. Marce lunghe (avanti)
6. Marce ridotte (avanti)

Il veicolo deve essere arrestato ed è necessario frenare prima di selezionare una marcia.

## ATTENZIONE

Questa scatola del cambio non è progettata per cambiare mentre il veicolo è in movimento.

### Stazionamento

La posizione di stazionamento blocca la scatola del cambio per evitare che il veicolo si muova.


**ATTENZIONE**

Usare sempre la posizione di STAZIONAMENTO (P) quando il veicolo non è in uso. Il veicolo può spostarsi se la leva del cambio non è collocata su P (STAZIONAMENTO).

**Retromarcia**

La posizione di retromarcia consente al veicolo di muoversi all'indietro.

**NOTA:** Nel funzionamento in retromarcia, i giri al minuto del motore (giri/min) sono limitati, limitando di conseguenza la velocità in retromarcia del veicolo.


**ATTENZIONE**

Quando si guida in discesa in retromarcia, la forza di gravità può aumentare la velocità del veicolo al di sopra del limite per la retromarcia.

**Folle**

La posizione di folle disinserisce la scatola del cambio.

**Marce lunghe (avanti)**

Questa posizione seleziona il range velocità elevate della scatola del cambio. È il range di velocità normale per la guida. Permette al veicolo di raggiungere la massima velocità.

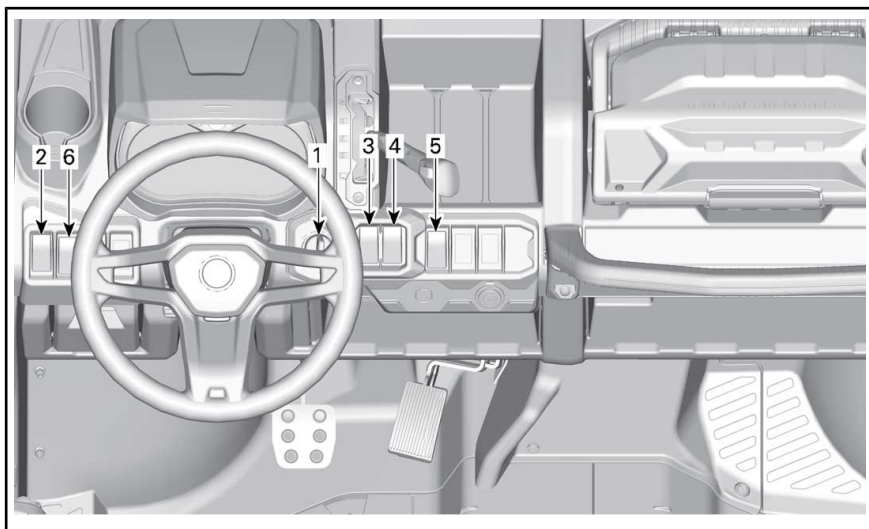
**Marce ridotte (avanti)**

Questa posizione seleziona il range velocità ridotta della scatola del cambio. Permette al veicolo di muoversi più lentamente con la massima coppia trasmessa alle ruote.

**AVVISO** Utilizzare il range velocità ridotta per trainare un rimorchio, trasportare carichi pesanti, passare sopra ostacoli o durante la guida in salita e in discesa.

# COMANDI SECONDARI

**NOTA:** Alcune etichette di sicurezza del veicolo non sono riportate nelle illustrazioni. Per informazioni sulle etichette di sicurezza, vedere *ETICHETTE IMPORTANTI SUL PRODOTTO*.

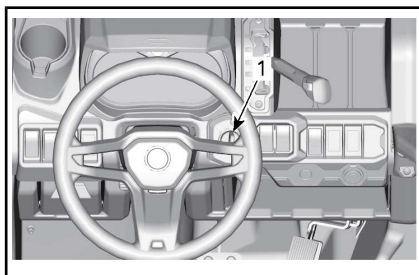


*SITUAZIONE TIPICA - COMANDI SECONDARI*

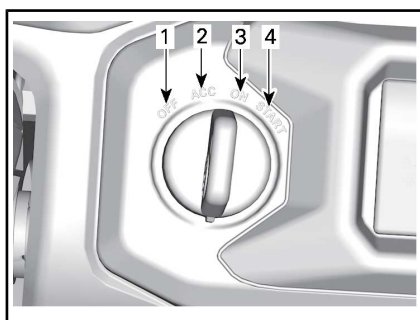
## 1) Interruttore e chiavi di accensione

### Interruttore di accensione

L'interruttore di accensione è collocato nell'area della consolle superiore.



1. Interruttore di accensione



*POSIZIONE DELL'INTERRUTTORE DI ACCENSIONE*

1. OFF
2. ACC
3. ON
4. START

### OFF

La chiave può essere inserita o rimossa solo in questa posizione.

In posizione OFF, il sistema elettrico del veicolo è disattivato.

Il motore si arresta portando l'interruttore di accensione in posizione OFF.

## ACC

Sono alimentati solo gli accessori installati collegati alla scheda accessoria sotto il cruscotto.

**NOTA:** La posizione ACC arresta inoltre il motore

**AVVISO** Ricordarsi di riportare sempre la chiave su OFF per un arresto elettrico completo. Se si lascia la chiave su ACC, si scaricherà la batteria e il veicolo potrebbe non avviarsi.

## ON

Quando la chiave è girata in questa posizione, il sistema elettrico del veicolo è attivato.

L'indicatore deve attivarsi.

Le luci del veicolo sono accese.

Il motore può essere avviato.

## START

Questa posizione avvia il motore.

**NOTA:** Se l'interruttore di accensione viene lasciato in posizione ON per più di 30 minuti, il motore non si avvierà a meno che l'interruttore di accensione non venga portato in posizione OFF, quindi nuovamente in posizione ON.

## Chiavi

### Chiave di base

Il veicolo viene consegnato con 2 chiavi di base. Una con uno guscio di gomma e uno senza.

Per tutte le opzioni relative al D.E.S.S, consultare un rivenditore autorizzato Can-Am per informazioni.

## Digitally Encoded Security System (D.E.S.S.) (disponibile come opzione)

Le chiavi contengono un circuito elettronico che contiene un numero di serie elettronico univoco.

Il sistema D.E.S.S. legge il codice della chiave e consente al motore di avviarsi per le chiavi che riconosce.

### Tipi di chiavi

Questo veicolo può essere azionato utilizzando 3 tipi diversi di chiavi:

- Chiave lavoro (arancione).
- Chiave normale (verde)
- Chiave per prestazioni elevate (grigia).

Il tipo di chiave è indicato da colori diversi.



## ATTENZIONE

Ribaltamenti, collisioni e perdite di controllo che causano lesioni gravi o la morte possono accadere con tutti e tre i tipi di chiave. Indipendentemente dal tipo di chiave utilizzata, il conducente deve essere preparato, qualificato e condurre il veicolo con la massima attenzione.

### Chiave D.E.S.S per prestazioni elevate opzionale

Una chiave per prestazioni elevate è anche disponibile presso il proprio concessionario.

**NOTA:** Questa chiave è l'equivalente della chiave di base.

La chiave per prestazioni elevate consente all'utente di poter sfruttare la coppia massima del motore nonché di raggiungere la velocità massima del veicolo.

Questa chiave può rivelarsi utile per i conducenti che preferiscono una risposta più decisa dell'acceleratore

e per ambienti in cui è opportuno ricorrere a velocità più elevate e ad accelerazione più alta. Ad esempio, su piste aperte e diritte, i conducenti potrebbero preferire la chiave per prestazioni elevate.

### Chiave normale D.E.S.S. opzionale

Una chiave normale è anche disponibile presso il proprio concessionario.

La chiave normale limita il rendimento generale del veicolo, riducendo la coppia massima del motore al 90% e la velocità del veicolo a 70 km/h .

## ! ATTENZIONE

Su pendii ripidi, il sistema di limitazione della velocità del motore potrebbe non essere in grado di impedire l'accelerazione del veicolo oltre questa velocità.

Questa chiave può rivelarsi utile per i conducenti che preferiscono un'accelerazione più graduale o per la guida in ambienti in cui si sconsigliano velocità massime e accelerazioni elevate. Ad esempio, su piste strette e tortuose, i conducenti potrebbero preferire la chiave normale.

### Chiave lavoro D.E.S.S. opzionale

Una chiave lavoro opzionale è disponibile presso il concessionario.

La chiave di lavoro consente l'utilizzo del 100% della coppia massima del motore ma limita la velocità del veicolo a 40 km/h .

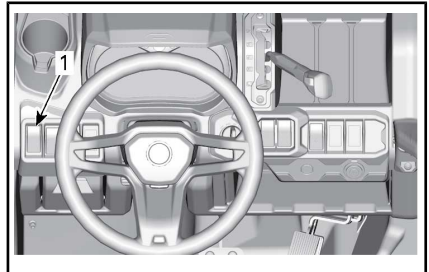
## ! ATTENZIONE

Su pendii ripidi, il sistema di limitazione della velocità del motore potrebbe non essere in grado di impedire l'accelerazione del veicolo oltre questa velocità.

Potrebbe essere utile per gli utenti che usano il veicolo in un ambiente di lavoro dove è necessario moderare la velocità e l'accelerazione.

## 2) Commutatore fari

Il commutatore fari è collocato sulla consolle superiore.

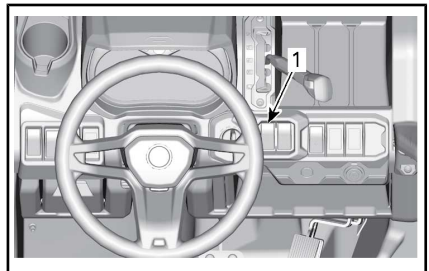


1. Commutatore fari

Questo interruttore è utilizzato per selezionare la posizione OFF dei fari, gli abbaglianti o gli anabbaglianti.

## 3) Interruttore 2WD/4WD

L'interruttore 2WD/4WD è collocato sulla consolle superiore.



1. Interruttore 2WD/4WD

Questo selettore seleziona 2 ruote motrici o 4 ruote motrici quando il

veicolo è fermo e il motore è acceso.

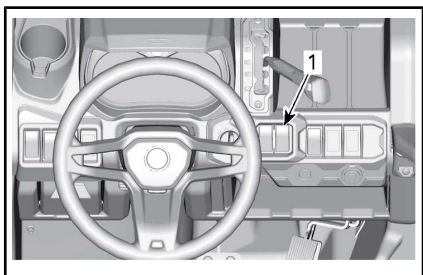
**AVVISO** Arrestare il veicolo prima di attivare o disattivare l'indicatore 2WD/4WD. Un danno meccanico potrebbe verificarsi se l'interruttore venisse inserito o disinserito durante la marcia.

La modalità 4WD viene attivata premendo l'interruttore verso l'alto.

La modalità 2WD viene attivata premendo l'interruttore verso il basso. Il veicolo è quindi solo a trazione posteriore.

#### 4) Interruttore del differenziale posteriore

L'interruttore del differenziale si trova sulla consolle.



1. Interruttore differenziale

L'interruttore differenziale consente il bloccaggio del differenziale posteriore.

**AVVISO** Arrestare il veicolo prima di inserire o disinserire l'interruttore del differenziale. Un danno meccanico potrebbe verificarsi se l'interruttore venisse inserito o disinserito durante la marcia.

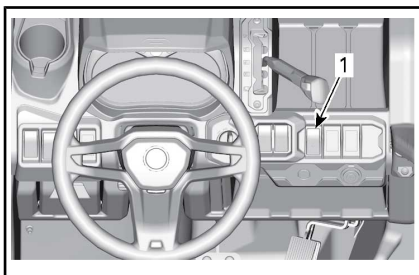
Per bloccare il differenziale posteriore, spingere l'interruttore verso l'alto. Per sbloccare il differenziale posteriore, spingere l'interruttore verso il basso.

#### 5) Interruttore modalità ECO/Normale/Lavoro (se dotato)

L'interruttore della modalità ECO/normale/lavoro è collocato sulla consolle superiore.

Viene utilizzato per selezionare la modalità ECO, normale o di lavoro.

**NOTA:** Il quadro mostrerà la modalità di guida selezionata.



1. Interruttore modalità ECO/Normale/Lavoro

L'impostazione ECO (modalità di risparmio del carburante) riduce il consumo di carburante, limitando la risposta e l'apertura massima dell'acceleratore, in modo da consentire di viaggiare mantenendo un'impostazione ottimale della velocità.

**NOTA:** Utilizzare la modalità ECO sui percorsi accidentati per garantire condizioni di guida più regolari.

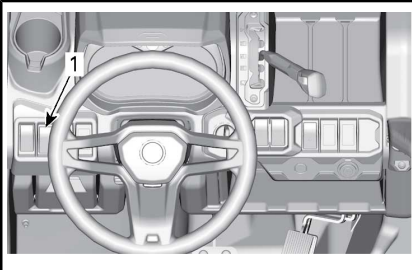
La modalità normale non offre riduzione della coppia del motore nonché un'esperienza di guida più sportiva.

La modalità di lavoro è ottimizzata per essere in grado di lavorare con elevati carichi in modo agevole, ma rende ancora disponibile la coppia completa del motore. Questa modalità è anche efficace per superare ostacoli e terreni accidentati.



## 6) Interruttore verricello (modelli con verricello)

Il verricello può essere controllato dall'interno e dall'esterno del veicolo con un comando che si trova nella console superiore.



1. Interruttore verricello

Per azionare correttamente il verricello, vedere la *GUIDA* fornita con il veicolo.

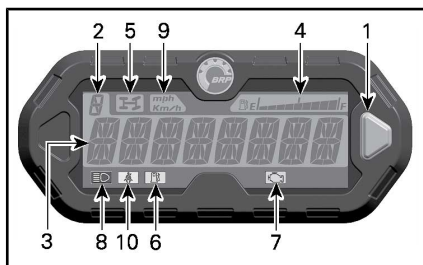
# INDICATORE MULTIFUNZIONE (LCD)

L'indicatore multifunzione (LCD) si trova nella consolle superiore.

## **ATTENZIONE**

Non effettuare la regolazione del display durante la guida. È possibile la perdita del controllo.

## Descrizione dell'indicatore multifunzione



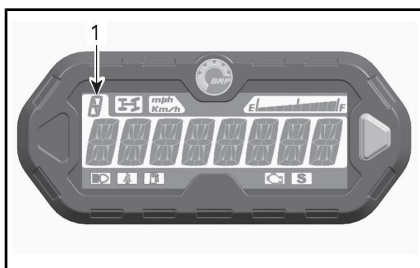
1. Pulsante di selezione
2. Display posizione marcia
3. Schermata principale
4. Indicatore livello carburante
5. Spia 4WD
6. Spia livello del carburante basso
7. Spia Controlla motore
8. Spia abbaglianti
9. Spia MPH e Km/h
10. Spia cinture di sicurezza

### 1) Pulsante selettore

Il pulsante selettore è usato per navigare o modificare le impostazioni dell'indicatore multifunzione.

### 2) Display posizione marcia

Questo display visualizza la posizione del cambio.



1. Posizione marcia

DISPLAY	FUNZIONE
P	Stazionamento
R	Retromarcia
N	Folle
H	Marce lunghe
L	Marcia corta
-	Marcia intermedia indicata

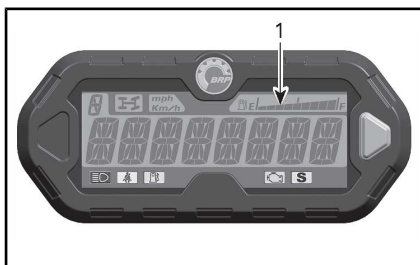
### 3) Schermata principale

La schermata principale è usata per mostrare numerose funzioni dell'indicatore multifunzione.

Consultare *MODALITÀ INDICATORE MULTIFUNZIONE* per le differenti modalità disponibili:

### 4) Display livello carburante

Indicatore a barre che visualizza continuamente il livello di carburante nel serbatoio durante la guida.



1. Indicatore livello carburante

**5) Spia 4WD**

Quando questa spia è accesa (ON), indica che il sistema **4WD** è attivato.

**6) Spia bassi livelli di carburante**

Quando è accesa (ON), questa spia indica che nel serbatoio sono rimasti solo 8,5 L circa di carburante.

**7) Spia motore**

Quando questa spia è accesa (ON), indica un codice di errore del motore; verificare la presenza di messaggi sul display LCD.

Quando questo indicatore lampeggia, indica che la modalità **LIMP HOME** è attivata.

Per maggiori dettagli, vedere la sezione *INDIVIDUAZIONE E RISOLUZIONE DEI PROBLEMI*.

**8) Spia dei fari lunghi**

Quando questa spia è accesa (ON), indica che gli **abbaglianti** sono selezionati per i fari.

**9) Spia KM/H o MPH**

*mph*  
*Km/h*

La spia appropriata si illumina ad indicare l'unità utilizzata dal tachimetro.

**10) Spia cinture di sicurezza**

Quando l'indicatore è acceso, significa che le cinture non sono allacciate.

**Modalità indicatore multifunzione****Modalità tachimetro**

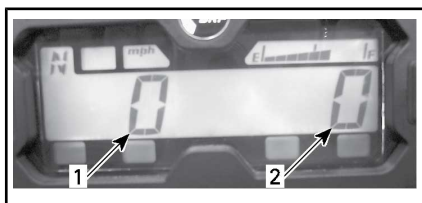
In questa modalità, la schermata principale indica la velocità del veicolo in km/h o MPH.

**Modalità giri/min (RPM)**

In questa modalità, la schermata principale indica i giri/min del motore.

**Modalità combinata**

In questa modalità, la schermata principale indica la velocità del veicolo e i giri/min del motore.



1. Velocità del veicolo
2. Giri/min del motore

### Odometro (OD)

Il contachilometri registra la distanza totale percorsa in miglia o in chilometri.



### Orologio

Mostra l'orario attuale.



Consultare *GAUGE SETUP* per rimettere l'ora.

### Contachilometri parziale (TP)

Il contachilometri parziale registra la distanza percorsa dall'ultimo azzeramento. La distanza percorsa viene espressa in chilometri o miglia.



Può essere usato per stabilire la resa di un pieno di carburante, oppure per misurare la distanza di due diversi percorsi.

Premere e TENERE PREMUTO per due secondi il tasto di selezione display per azzerare il contachilometri parziale.

### Contatore ore (TH)

Il conta-ore registra il tempo di utilizzo del veicolo quando è attivo l'impianto elettrico. Può ad esempio essere utilizzato per stabilire il tempo di percorrenza tra due tappe.



Premere e TENERE PREMUTO per due secondi il tasto di selezione display per azzerare il conta-ore.

### Contatore motore (EH)

Il conta-ore del motore registra il tempo di attività del motore.



## Modalità di messaggi sul display

I messaggi importanti saranno mostrati nella schermata principale del display. vedere la tabella seguente.

In caso di condizioni anomale del motore, un messaggio può apparire sullo schermo principale insieme a una spia pilota. Per maggiori dettagli, vedere la sezione *INDIVIDUAZIONE E RISOLUZIONE DEI PROBLEMI*.

<b>MESSAGGI (OPERATIVITÀ NORMALE)</b>	<b>DESCRIZIONE</b>
FRENO	Messaggio visualizzato quando si frena ininterrottamente per 15 secondi. (La velocità deve essere superiore a 5 km/h )
CHIAVE NORMALE	Mostrato all'accensione quando è usata la chiave normale.
WORK KEY (CHIAVE LAVORO)	Mostrato all'accensione quando è usata la chiave lavoro.
CINTURA DI SICUREZZA	Quando la cintura di sicurezza lato conducente non è allacciata e la velocità del veicolo è inferiore a 10 km/h , viene visualizzato il messaggio e la spia pilota si accende. Non sono state attivate limitazioni della torsione del motore.
ATTIVAZIONE LIMITE MOTORE ALLACCIARE LE CINTURE DI SICUREZZA	Quando la cintura di sicurezza lato conducente non è allacciata e la velocità del veicolo è superiore a 10 km/h , viene visualizzato il messaggio e la spia pilota rimane accesa. Il sistema di gestione del motore attiverà una limitazione della torsione che ridurrà la velocità del veicolo a circa 20 km/h .
MODALITÀ LAVORO ATTIVA	Messaggio visualizzato in caso di attivazione della modalità lavoro.
Modalità normale attiva	Messaggio visualizzato in caso di attivazione della modalità normale.
MODALITÀ ECO attiva	Messaggio visualizzato in caso di attivazione della modalità ECO.
RICHIESTA MANUTENZIONE <sup>(1)</sup>	Messaggio visualizzato nell'indicatore se il veicolo deve essere sottoposto a manutenzione.
MARCIA BASSA	Messaggio visualizzato quando la protezione della cinghia è attiva in una marcia alta. (se disponibile e attivato sul modello)

<sup>(1)</sup> Per cancellare il messaggio RICHIESTA MANUTENZIONE, procedere come descritto di seguito:

1. Selezionare STAZIONAMENTO.
2. Posizionare l'interruttore di accensione su ON. NON avviare il motore.
3. Impostare il quadro strumenti sulla visualizzazione del contachilometri.
4. Tenere premuto il pulsante SET (Impostazione) sull'indicatore multifunzione fino al punto 6.
5. Accendere e spegnere gli abbaglianti tre volte rapidamente.

6. Posizionare l'interruttore di accensione su OFF.

**NOTA:** I punti 4 e 5 devono essere completati entro 5 secondi.

**NOTA:** Non posizionare l'interruttore di accensione su ON prima dello spegnimento dell'indicatore multifunzione.

### Modalità codice di guasto

Nel menu contaore del motore, tenere premuto il pulsante MODE mentre si alzano e si abbassano i fari (tre cicli) per accedere ai codici di guasto.

## Navigare sull'indicatore LCD

### Modalità display predefinita

Dopo l'avvio del veicolo, la modalità display predefinita mostra:

- Velocità del veicolo
- Giri al minuto (RPM).
- Entrambi i parametri contemporaneamente (modalità combinata)

Per passare da una visualizzazione all'altra procedere come segue:

1. Girare la chiave in posizione ON per alimentare il sistema.
2. Attendere il "messaggio di benvenuto".
3. Premere e rilasciare il selettore una sola volta per visualizzare OD (contachilometri).
4. Premere nuovamente il selettore e TENERE PREMUTO per 2 secondi.

In questo modo la modalità passerà da tachimetro a giri/min o combinata.



5. Per selezionare un'altra modalità, ripetere i punti 3 e 4 fino ad ottenere la modalità desiderata.

### Modalità display temporanea

Nella modalità display temporanea, sono disponibili le funzioni seguenti:

- Odometro
- Orologio
- Contachilometri parziale (azzerabile)
- Contaore parziale (azzerabile)
- Contaore motore.

Premere e tenere premuto il selettore per passare dalla modalità predefinita a quella temporanea:



1. Pulsante di selezione

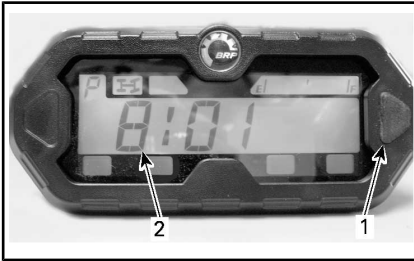
L'indicatore visualizza la modalità selezionata per 10 secondi per poi tornare a quella normale.

In modalità resettabile, premere e TENERE PREMUTO per 2 secondi il pulsante di selezione per resettare.

## Impostazione dell'indicatore

### Impostazione dell'orologio

una volta selezionato il display dell'orologio, utilizzare il pulsante di selezione del display per impostare l'orologio come segue:



1. Pulsante di selezione
2. Orario

1. TENERE PREMUTO il pulsante (il display lampeggerà).
2. Selezionare il formato 12 ore (12H) o 24 ore (24H) premendo il pulsante.
3. Se si seleziona il formato 12H, premere il pulsante per selezionare Am ("A") o Pm ("P").
4. TENERE premuto il pulsante.
5. Premere il pulsante per selezionare la prima cifra delle ore.
6. TENERE premuto il pulsante.
7. Premere il pulsante per selezionare la seconda cifra delle ore.
8. TENERE premuto il pulsante.
9. Premere il pulsante per selezionare la prima cifra dei minuti.
10. TENERE premuto il pulsante.
11. Premere il pulsante per selezionare la seconda cifra dei minuti.
12. Premere il pulsante per inserire le impostazioni (nel display apparirà l'OROLOGIO).

**NOTA:** L'indicatore visualizza l'ora attuale per 10 secondi per poi tornare a quella normale.

### Selezione unità (km/h o km/h)

Il tachimetro, il contachilometri e il contachilometri parziale sono preimpostati dal costruttore in **miglia**, ma è possibile cambiarli in **chilometri**. Contattare un concessionario autorizzato Can-Am.

### Selezione lingua

È possibile cambiare la lingua del display dell'indicatore. Rivolgersi a un concessionario autorizzato Can-Am per conoscere la disponibilità delle lingue e impostare l'indicatore in base alle proprie preferenze.

# INDICATORE MULTIFUNZIONE (ANALOGICO/DIGITALE)

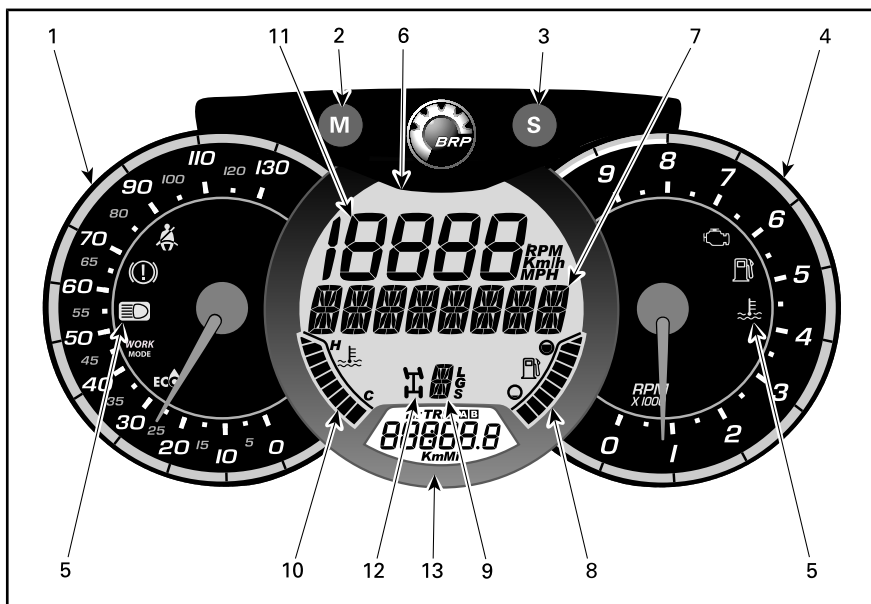
## Descrizione dell'indicatore multifunzione

L'indicatore multifunzione (analogico/digitale) è collocato sulla colonna dello sterzo.

È composto da un indicatore digitale e da due indicatori analogici (tachimetro e contagiri).

Le spie della temperatura del motore e della barra del livello del carburante sono inserite nell'indicatore digitale.

Le luci di indicazione di direzione sono inserite negli indicatori analogici.



## **ATTENZIONE**

Non effettuare la regolazione del display durante la guida. È possibile la perdita del controllo.



**1) Contagiri analogico**

Misura la velocità del veicolo in km/h o miglia/h.

**2) Pulsante MODE (M)**

Premere il pulsante MODE (M) per scorrere tutte le funzioni del display digitale principale.

SEQUENZA DELLE FUNZIONI	OPZIONI
Il Display numerico lampeggia	Premere SET (S) per scorrere e selezionare la funzione desiderata; premere MODE (M) per confermare
Il Display multifunzione lampeggia	Premere SET (S) per scorrere e selezionare la funzione desiderata; premere MODE (M) per confermare

**3) Pulsante SET (S)**

Premere il pulsante SET (S) per scorrere tutte le funzioni del display digitale secondario.

SEQUENZA DELLE FUNZIONI	INFORMAZIONI VISUALIZZATE
Orologio	XX:XX (ora espressa nel formato 24:00) XX:XX A o P (ora espressa nel formato 12:00 AM/PM)
Contachilometri distanza cumulativa	XXXXX,X km o miglia
Distanza parziale — contachilometri A (TRIP A)	XXXXX,X km o miglia
Distanza parziale — contachilometri B (TRIP B)	XXXXX,X km o miglia
Cronometro tempo motore (Hr)	XXXXX,X
Cronometro parziale (HrTRIP)	XXXXX,X

Per ripristinare qualsiasi funzione parziale, premere e tenere premuto il pulsante SET (S) per tre secondi.

**4) Contagiri analogico (giri/min)**

Misura i giri al minuto del motore (giri/min). Moltiplicando il valore per 1000 si ottiene il numero effettivo di giri.

## 5) Spie

Le spie indicano varie condizioni o problemi.

Una spia può lampeggiare da sola o insieme ad un'altra spia.

SPIA		DESCRIZIONE
Tutte le spie luminose	Accesa	Le spie sono attivate quando l'interruttore di accensione è acceso (ON) e il motore non è avviato
	Accesa	Livello del carburante basso
	Accesa	Controllare il motore
	Accesa	Alta temperatura del motore
	Accesa	Fari nella posizione degli ABBAGLIANTI
	Accesa/ Lampeggiante	La cintura di sicurezza del conducente non è agganciata correttamente. Il rendimento del motore è limitato e ciò riduce la velocità e il funzionamento del veicolo. Display digitale principale: ALLACCIARE LE CINTURE DI SICUREZZA
	Accesa	Modalità di lavoro attivata
	Accesa	Modalità ECO attivata

## 6) Display digitale principale

Mostra informazioni utili in tempo reale al conducente.

## 7) Display multifunzione

Possono essere visualizzati i giri del motore (RPM) e la velocità del veicolo. Consultare *PULSANTE MODE (M)* in questa sezione.

Possono inoltre essere visualizzati messaggi informativi importanti. vedere la tabella seguente.

In caso di condizioni anomale del motore, un messaggio può essere abbinato a una spia pilota. Per maggiori dettagli, vedere la sezione *INDIVIDUAZIONE E RISOLUZIONE DEI PROBLEMI*.

MESSAGGIO	DESCRIZIONE
FRENO	Messaggio visualizzato quando si frena ininterrottamente per 15 secondi. (La velocità deve essere superiore a 5 km/h )
CHIAVE NORMALE	Mostrato all'accensione quando è usata la chiave normale.
WORK KEY (CHIAVE LAVORO)	Mostrato all'accensione quando è usata la chiave lavoro.
CINTURA DI SICUREZZA	Quando la cintura di sicurezza lato conducente non è allacciata e la velocità del veicolo è inferiore a 10 km/h , viene visualizzato il messaggio e la spia pilota si accende. Non sono state attivate limitazioni della torsione del motore.
ATTIVAZIONE LIMITE MOTORE ALLACCIARE LE CINTURE DI SICUREZZA	Quando la cintura di sicurezza lato conducente non è allacciata e la velocità del veicolo è superiore a 10 km/h , viene visualizzato il messaggio e la spia pilota rimane accesa. Il sistema di gestione del motore attiverà una limitazione della torsione che ridurrà la velocità del veicolo a circa 20 km/h .
MODALITÀ LAVORO ATTIVA	Messaggio visualizzato in caso di attivazione della modalità lavoro.
MODALITÀ NORMALE ATTIVA	Messaggio visualizzato in caso di attivazione della modalità normale.
MODALITÀ ECO ATTIVA	Messaggio visualizzato in caso di attivazione della modalità ECO.
RICHIESTA MANUTENZIONE <sup>(1)</sup>	Messaggio visualizzato nell'indicatore se il veicolo deve essere sottoposto a manutenzione.
MARCIA BASSA	Messaggio visualizzato quando la protezione della cinghia è attiva in una marcia alta. (se disponibile e attivato sul modello)

(1) Per cancellare il messaggio RICHIESTA MANUTENZIONE, procedere come descritto di seguito:

1. Selezionare STAZIONAMENTO.
2. Posizionare l'interruttore di accensione su ON. NON avviare il motore.
3. Impostare il quadro strumenti sulla visualizzazione del contachilometri.
4. Tenere premuto il pulsante SET (Impostazione) sull'indicatore multifunzione fino al punto 6.
5. Accendere e spegnere gli abbaglianti tre volte rapidamente.

6. Posizionare l'interruttore di accensione su OFF.

**NOTA:** I punti 4 e 5 devono essere completati entro 5 secondi.

**NOTA:** Non posizionare l'interruttore di accensione su ON prima dello spegnimento dell'indicatore multifunzione.

### 8) Spia livello del carburante

Indicatore a barre che visualizza continuamente il livello di benzina nel serbatoio.

### 9) Spia della posizione della scatola del cambio

Viene visualizzata la posizione della scatola del cambio selezionata.

### 10) Spia temperatura motore

Indicatore a barre che visualizza continuamente la temperatura del refrigerante del motore.

### 11) Display numerico

Possono essere visualizzati i giri del motore (RPM) e la velocità del veicolo. Consultare *PULSANTE MODE (M)* in questa sezione.

### 12) Spia 2WD/4WD

Quando questa spia è accesa (ON), il sistema 4WD è attivato.

### 13) Display digitale secondario

Mostra informazioni utili in tempo reale al conducente. Per informazioni sul funzionamento del display, vedere il paragrafo *PULSANTE SET (S)*.

## Impostazione dell'indicatore

### Impostazioni delle unità metriche/imperiali

Consultare un distributore Can-Am per le impostazioni.

### Impostazione dell'orologio

1. Premere il pulsante SET (S) per selezionare il display dell'orologio.
2. Tenere premuto il pulsante SET (S) per tre secondi.
3. Premere il pulsante SET (S) per selezionare il formato dell'ora 12:00 AM PM o 24:00.
4. Se è selezionato il pulsante 12:00 AM PM, A o P lampeggia. Premere il pulsante SET (S) per selezionare A (AM) o P (PM).

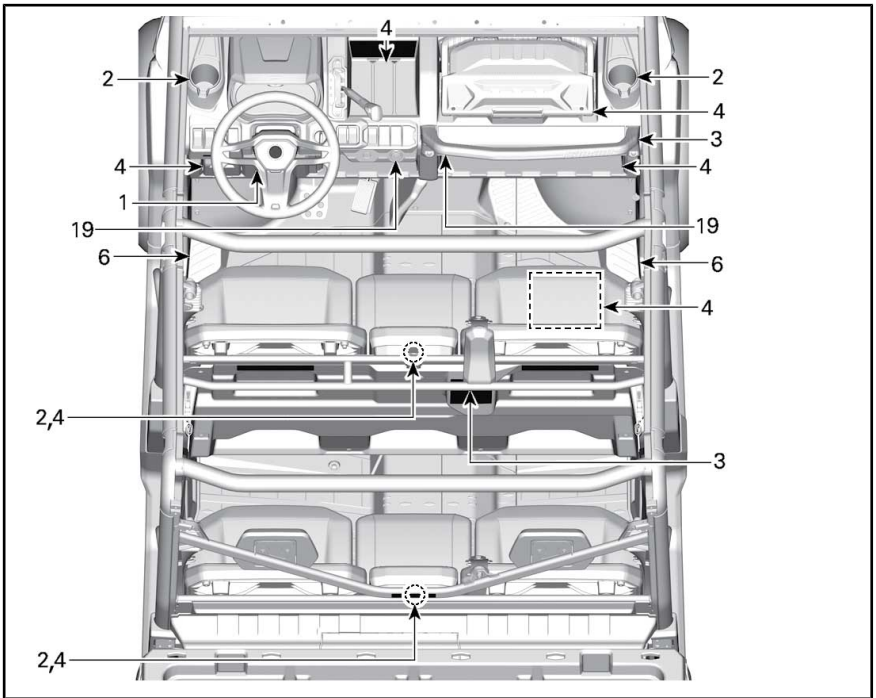
5. Premere il pulsante SET (S) per cambiare le ore.
6. Premere il pulsante S (S) per passare ai minuti (i minuti lampeggiano).
7. Premere il pulsante SET (S) per cambiare i minuti.
8. Premere il pulsante S (S).

### Impostazione della lingua

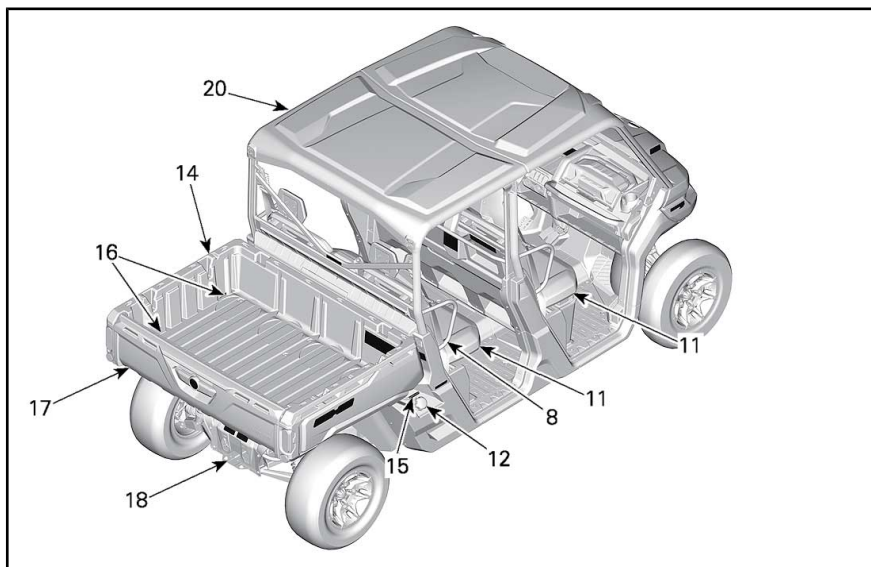
È possibile cambiare la lingua del display dell'indicatore. Rivolgersi a un concessionario autorizzato Can-Am per conoscere la disponibilità delle lingue e impostare l'indicatore in base alle proprie preferenze.

# DOTAZIONI

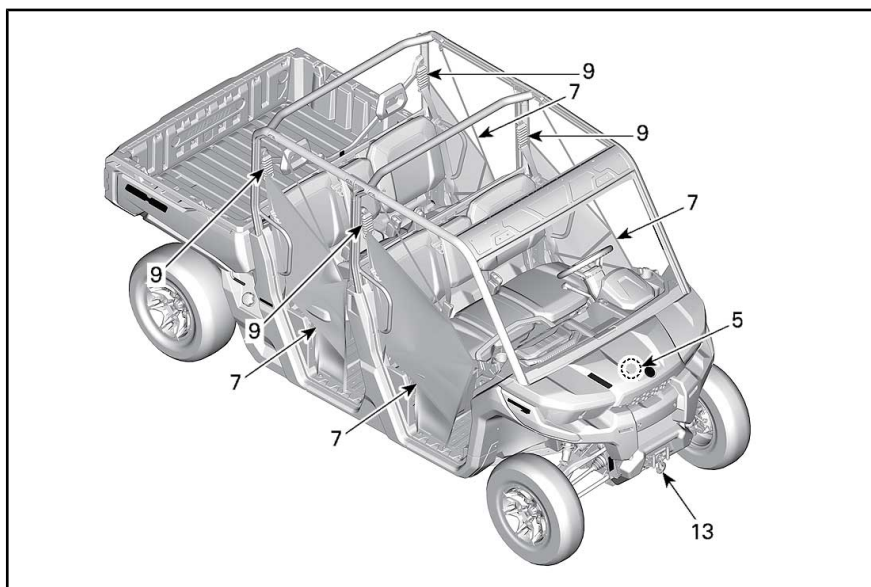
**NOTA:** Alcune etichette di sicurezza del veicolo non sono riportate nelle illustrazioni. Per le informazioni sulle etichette di sicurezza, consultare la sottosezione *ETICHETTE DI SICUREZZA DEL VEICOLO*.



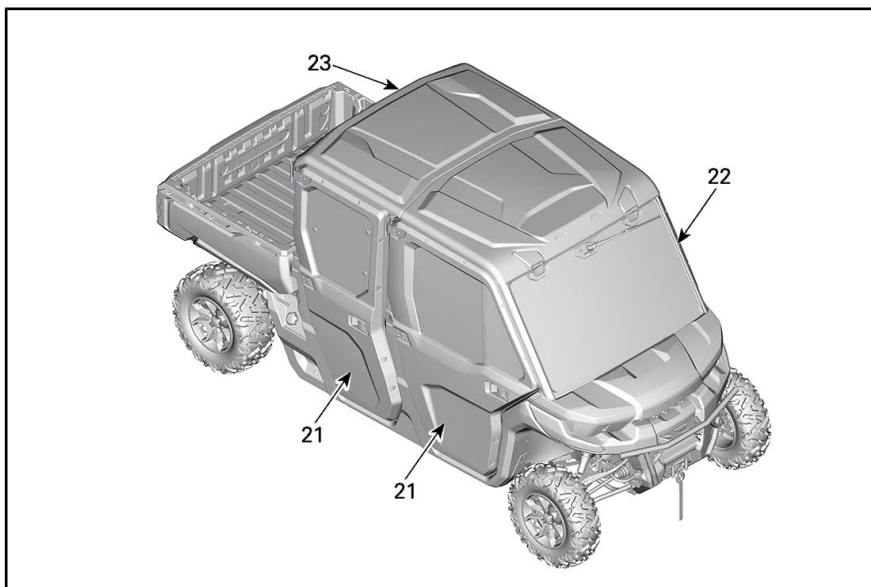
*CONFIGURAZIONE TIPICA*



CONFIGURAZIONE TIPICA



CONFIGURAZIONE TIPICA



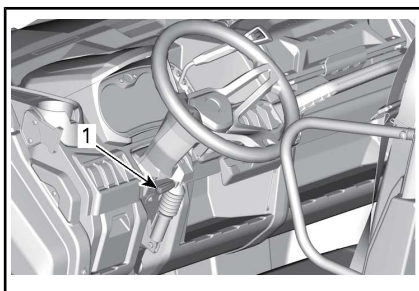
## 1) Inclinazione dello sterzo

È possibile regolare l'altezza dello sterzo.

Regolare l'altezza dello sterzo al livello del torace e non della testa.

Per regolare l'altezza dello sterzo:

1. Sbloccare lo sterzo tirando la leva di inclinazione verso di sé.
2. Spostare lo sterzo fino alla posizione desiderata.
3. Rilasciare la leva di inclinazione per bloccare correttamente lo sterzo.



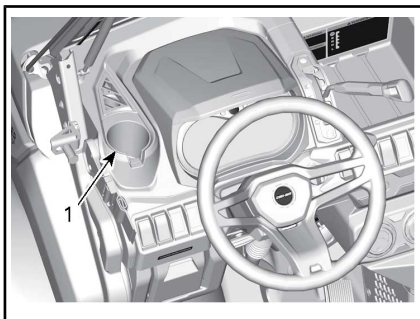
1. Leva di inclinazione

## ! ATTENZIONE

Non regolare mai l'altezza dello sterzo durante la guida. È possibile perdere il controllo del veicolo.

## 2) Portabevande

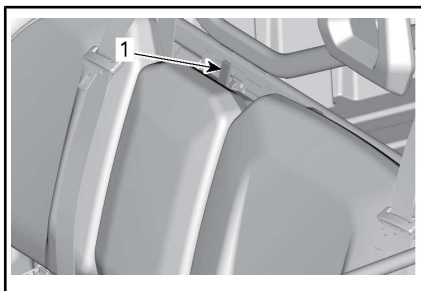
Due portabevande sono situati di fronte, su ogni lato del veicolo, accanto ai punti di attacco delle protezioni laterali.



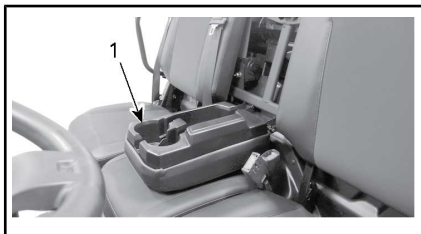
1. Mostrato il portabevande lato conducente

Due portabevande aggiuntivi sono disponibili sullo schienale dei sedili centrali dei passeggeri.

Per accedervi, premere il meccanismo di blocco del fermaglio e tirare lo schienale in avanti.



1. Tipico - Meccanismo di blocco del fermaglio schienale



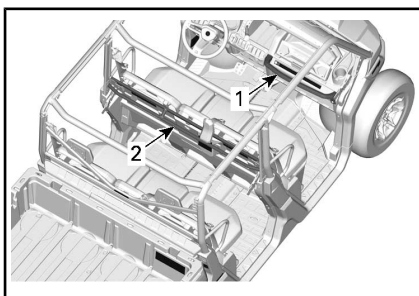
1. Tipico - Portabevande sullo schienale del passeggero centrale

**NOTA:** Non utilizzare i portabevande durante la guida su fondi stradali accidentati.

### 3) Maniglia passeggeri

I passeggeri davanti hanno accesso a una maniglia anteriore collocata sulla console davanti alla cassetta degli attrezzi rimovibile.

I passeggeri posteriori hanno accesso a una maniglia posteriore situata sul retro dei sedili del passeggero anteriore.



1. Maniglia passeggeri anteriori
2. Maniglia passeggeri posteriori

Regolare la posizione del sedile in modo da garantire una presa stabile e confortevole sulle maniglie. Consultare **SEDILI PASSEGGERI** per la procedura di regolazione.

L'utilizzo della maniglia aiuta i passeggeri a prepararsi al movimento del veicolo e a mantenere le mani e il corpo all'interno del cockpit in caso di ribaltamento.



## ATTENZIONE

Non utilizzare mai parti della gabbia del veicolo come maniglie. Le mani potrebbero essere colpite da oggetti esterni all'abitacolo oppure rimanere schiacciate in un ribaltamento.

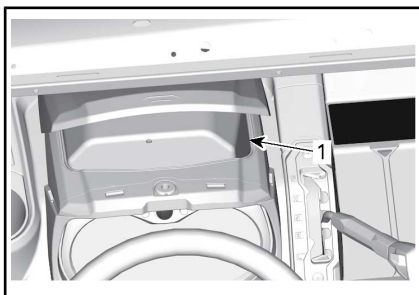
### 4) Vani portaoggetti

Il veicolo è dotato di vani portaoggetti progettati per il trasporto di oggetti leggeri.

#### Indicatore multifunzione vano portaoggetti (se equipaggiato)

Sopra l'indicatore multifunzione è disponibile un vano portaoggetti.



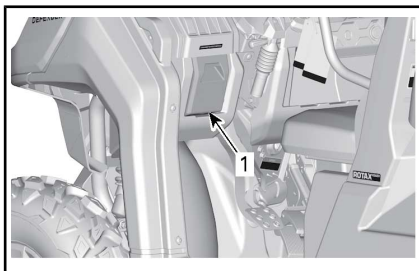


1. Indicatore multifunzione vano portaoggetti

### Vano portaoggetti lato conducente

Sul lato conducente è disponibile un piccolo vano portaoggetti.

Tirare la maniglia per ruotarlo aperto.



1. Vano portaoggetti lato conducente

### Cassetta degli attrezzi estraibile

La cassetta degli attrezzi estraibile è collocata sulla consolle superiore.



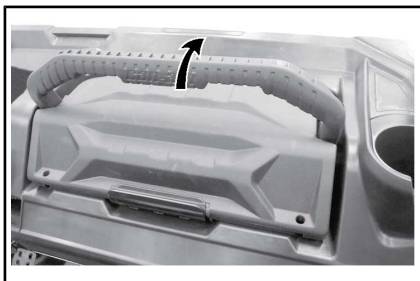
Per aprire la cassetta degli attrezzi, sbloccare il pannello e sollevare lo sportello



### SBLOCCAGGIO DELLO SPORTELLO

## ! ATTENZIONE

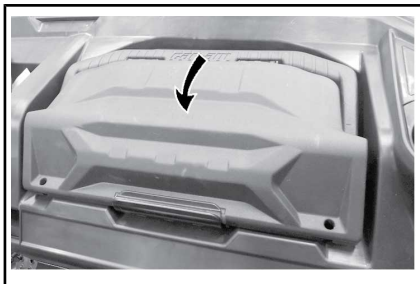
Prima di guidare, assicuratevi sempre che la cassetta degli attrezzi sia fissata al veicolo e che il coperchio sia bloccato.



### BLOCCO IN POSIZIONE DELLA CASSETTA DEGLI ATTREZZI

### Rimozione della cassetta degli attrezzi

Per rimuovere la cassetta degli attrezzi, sbloccarla sollevando la maniglia.



### SBLOCCO DELLA CASSETTA DEGLI ATTREZZI ESTRAIBILE

## **! ATTENZIONE**

Prima di guidare, assicuratevi sempre che la cassetta degli attrezzi sia fissata al veicolo e che il coperchio sia bloccato.

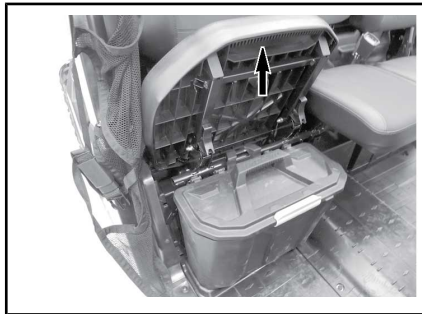
### **Portaoggetti sotto il sedile (se in dotazione)**

È disponibile un pratico portaoggetti rimovibile ubicato sotto il sedile.



1. Portaoggetti sotto il sedile

Per rimuovere il portaoggetti sotto il sedile, sollevare il sedile passeggero DX e rimuovere il portaoggetti sotto il sedili tirandolo verso l'alto.



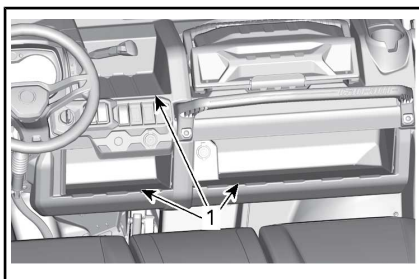
**NOTA:** Quando si reinstalla il portaoggetti sotto il sedile, accertarsi di allinearli correttamente con i tubi del sedili e con lo sbalzo del pianale in modo che si inserisca appropriatamente sotto il sedile.

### **Vani portaoggetti aperti**

Nella consolle sono disponibili diversi vani portaoggetti aperti.

## **! ATTENZIONE**

Durante la guida del veicolo, accertarsi di non collocare alcun oggetto nei vani portaoggetti aperti, poiché in caso di ribaltamento del veicolo, potrebbero provocare lesioni.



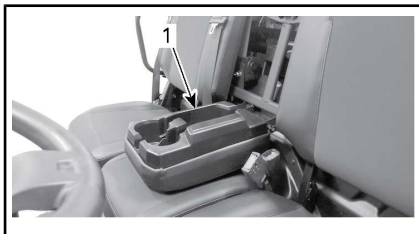
**CONFIGURAZIONE TIPICA**

1. Vani portaoggetti aperti

### **Vano portaoggetti schienale sedili passeggero centrale**

Quando lo schienale del sedile del passeggero centrale viene abbassato, è disponibile un'area portaoggetti.

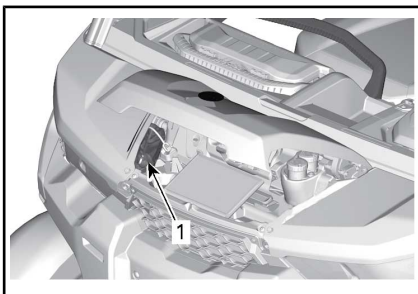
**NOTA:** Svuotare sempre l'area portaoggetti prima di risalire lo schienale del passeggero centrale.



1. Tipico - Vano portaoggetti nello schienale del passeggero centrale

## 5) Kit strumenti

Il veicolo è dotato di un kit contenente utensili di base, situato nel centro manutenzione anteriore.



1. Kit degli attrezzi

## 6) Poggiapiedi

Il veicolo è dotato di poggiapiedi per conducente e passeggero DX che consentono un saldo posizionamento dei piedi sul pavimento del veicolo, aiutando a mantenere una postura corretta durante la guida.

I poggiapiedi aiutano a ridurre al minimo il rischio di lesioni a gambe e piedi.

Indossare sempre calzature appropriate. Vedere **ATTREZZATURE DI PROTEZIONE**.

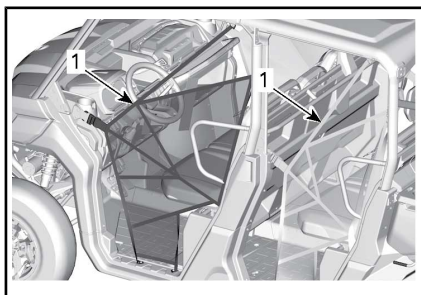
## 7) Protezioni laterali

Su ciascun lato del cockpit è presente una rete laterale che aiuta a mantenere braccia, gambe e spalle all'interno del veicolo, riducendo in tal modo il rischio di lesioni. Le reti laterali consentono anche di tenere fuori dal cockpit arbusti e altri detriti.



### ATTENZIONE

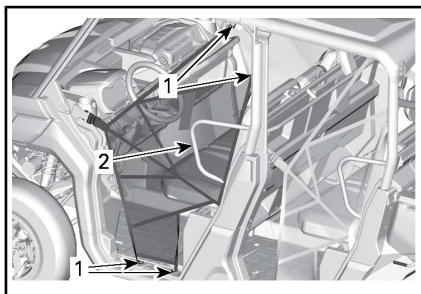
Non utilizzare il veicolo se entrambe le protezioni laterali non sono posizionate e fissate correttamente.



1. Rete laterale

Le reti laterali possono essere regolate e devono essere ben serrate. Per regolare le reti laterali, procedere come segue:

1. Fissare la rete laterale con la fibbia.
2. Tirare le quattro cinghie di regolazione per stringere.



1. Posizioni di regolazione delle protezioni laterali  
2. Salvaspalla

## 8) Salvaspalla

Il veicolo è dotato di salvaspalla per aiutare il conducente e i passeggeri a bloccare tutto il corpo all'interno del veicolo.

## 9) Cinture di sicurezza

Questo veicolo è dotato di cinture di sicurezza a 3 punti per proteggere il conducente e i passeggeri in caso di collisione o capovolgimento. Le cinture di sicurezza possono contribuire a tenere gli occupanti all'interno dell'abitacolo.

## **! ATTENZIONE**

Allacciare sempre correttamente le cinture di sicurezza. Le cinture di sicurezza riducono il rischio di lesioni in caso di incidente e aiutano a tenere le parti del corpo all'interno dell'abitacolo in caso di ribaltamenti o incidenti.

Se la cintura di sicurezza del sedile del conducente non è allacciata quando:

- L'interruttore di accensione è in posizione ON, la spia delle cinture di sicurezza lampeggerà.
- Il motore è avviato e la leva del cambio viene disinnestata dalla posizione STAZIONAMENTO, la velocità del veicolo viene ridotta a un valore massimo di circa 20 km/h su una superficie piana.

## **! ATTENZIONE**

Il veicolo può raggiungere velocità più elevate o più basse in base alle pendenze.

Come promemoria dell'allacciamento delle cinture di sicurezza, l'indicatore multifunzione consentirà di visualizzare il seguente messaggio: ATTIVAZIONE LIMITE MOTORE ALLACCIARE LE CINTURE DI SICUREZZA.

## **! ATTENZIONE**

Non sono previste spie o messaggi per le cinture di sicurezza dei passeggeri. Il conducente è responsabile della sicurezza dei passeggeri e dovrebbe accertarsi che essi allaccino correttamente le cinture di sicurezza.

## **Allacciamento e regolazione della cintura di sicurezza**

La cintura di sicurezza è dotata di una linguetta di pretensionamento che blocca la cintura di sicurezza quando la cinghia è sotto tensione.



1. Linguetta di pretensionamento

Per allacciare la cintura di sicurezza, inserire la linguetta di chiusura nella fibbia, quindi tirare la cintura per accertarsi che sia correttamente allacciata.

Regolare la cintura di sicurezza in modo che sia aderente al corpo, tirando la cintura verso l'alto.



CONFIGURAZIONE TIPICA

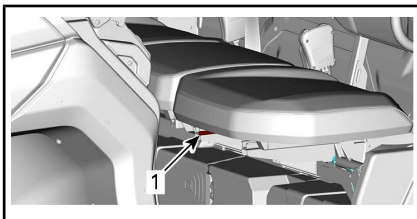
## **! ATTENZIONE**

Allacciare correttamente la cintura di sicurezza. Accertarsi che rimanga saldamente allacciata e aderente al corpo. Controllare che non sia allentata o difettosa.

Per rilasciare la cintura di sicurezza, spingere il pulsante rosso dell'ancoraggio.

## 10) Sedile del conducente

Sui modelli applicabili, il sedile del conducente può essere regolato in avanti e indietro.



1. Leva di regolazione

Per regolare il sedile, spostare l'apposita leva e sbloccarlo. Rilasciare la leva per bloccare il sedile nella posizione desiderata.

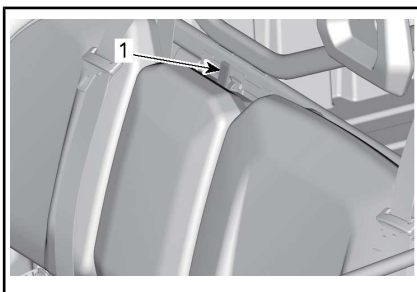
### ATTENZIONE

Non regolare mai la posizione del sedile durante la guida.

## 11) Sedili dei passeggeri

I sedili dei passeggeri non possono essere regolati.

Per accedere ai portabevande, il sedile del passeggero centrale può essere inclinato in avanti sganciando il dispositivo di chiusura in cima allo schienale.



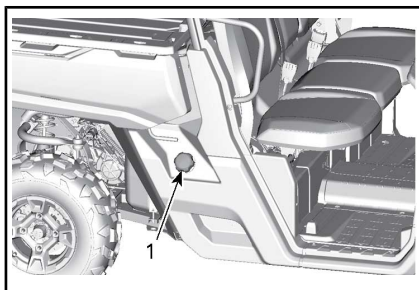
1. Tipico - Meccanismo di blocco del fermaglio schienale

Sui modelli applicabili, i sedili passeggeri possono essere sollevati per consentire l'accesso ad un vano portaoggetti estraibile.

Per sollevare il sedile, tirare la parte anteriore del sedile per sganciarlo e sollevarlo fino a quando non si "aggancia" nella posizione superiore.

## 12) Tappo del serbatoio del carburante

Il tappo del serbatoio del carburante è collocato sul lato destro della maniglia di rilascio cavo di carico del veicolo.

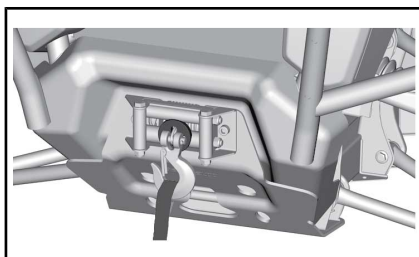


1. Tappo del serbatoio del carburante

Vedere **CARBURANTE** per ulteriori informazioni sulla procedura di rifornimento e i requisiti relativi al carburante.

## 13) Verricello (se previsto)

Il verricello può essere azionato dall'interno del veicolo con un interruttore di comando verricello che si trova sulla consolle superiore.



**VERRICELLO**

**NOTA:** L'uso prolungato e intensivo del verricello può scaricare la batteria.

Per ridurre il rischio di scaricare la batteria, attenersi alle istruzioni seguenti:

Srotolare sempre manualmente: sbloccare il cavo utilizzando la maniglia poi tirare la cinghia del gancio per srotolare.

Si raccomanda di lasciare acceso il veicolo durante il funzionamento del verricello in svolgimento. Per far ricaricare la batteria, non arrestare il veicolo subito dopo l'utilizzo del verricello.

Se si usa il verricello per oltre 30 secondi, si raccomanda inoltre di aumentare il regime del motore fino alla gamma 3.000 giri/min per aumentare la potenza di ricarica della batteria.

**NOTA:** Prima di aumentare i giri/min del motore, assicurarsi che il veicolo sia in FOLLE (N).

Per operare il verricello, vedere la GUIDA fornita con il veicolo.

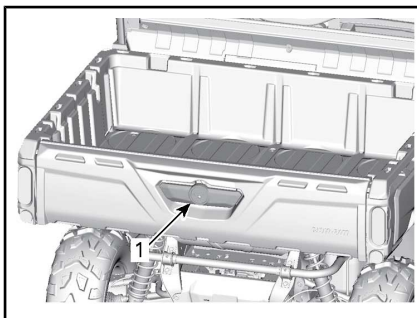
L'uso intenso del verricello può causare l'interruzione temporanea degli interruttori integrati. In tal caso, attendere qualche istante, quindi continuare a usarlo. Gli interruttori si accenderanno automaticamente quando si saranno raffreddati.

## 14) Vano di carico

Il veicolo è dotato di un vano di carico inclinabile. Il vano di carico può essere usato per vari tipi di carico.

## ! ATTENZIONE

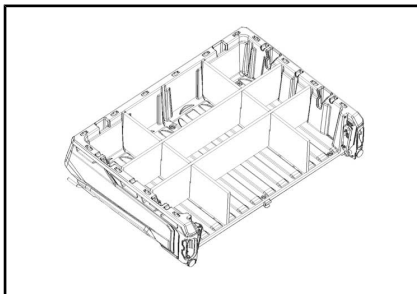
Per ridurre il rischio di perdita di controllo o del carico, usare il vano di carico solo conformemente alla sezione **TRASPOSTO DI CARICHI** presente nelle **INFORMAZIONI DI SICUREZZA**.



1. Maniglia del vano di carico

## Separatori del vano di carico

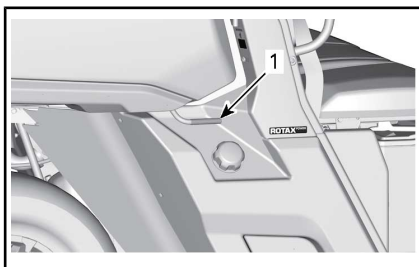
Il vano di carico può essere suddiviso facilmente in vani più piccoli per evitare che i carichi si mischino.



ESEMPIO DI SEPARATORI DEL VANO DI CARICO

## 15) Maniglie di rilascio inclinazione del vano di carico

Il meccanismo di aggancio del vano di carico può essere attuato dall'altra parte del veicolo tramite una maniglia di rilascio.



1. Maniglia di rilascio del vano di carico.

Fare riferimento a *TRASPORTO CARICHI* in *SPOSTAMENTO CARICHI ED ESECUZIONE DI LAVORI*.

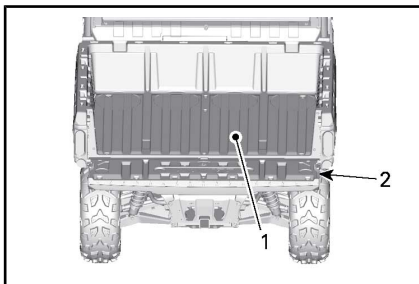
## 16) Ganci di ancoraggio

Per fornire un punto di ancoraggio, per assicurare il carico all'interno del vano, sono presenti 4 ganci di ancoraggio all'interno del vano di carico.

**AVVISO** Non sollevare mai il veicolo tramite i ganci di ancoraggio.

## 17) Sponda posteriore

Il vano di carico può essere chiuso con una sponda posteriore.



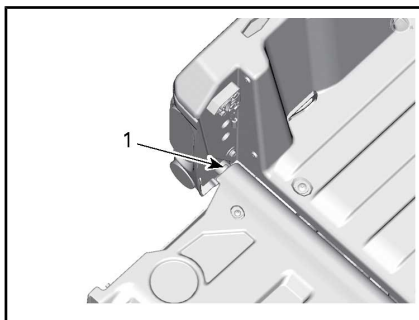
1. Vano di carico  
2. Sponda posteriore

**AVVISO** Non superare 113,4 kg di peso sulla sponda posteriore durante il carico o lo scarico. Chiudere sempre la sponda prima di operare il veicolo al fine di ridurre il rischio di perdita del carico.

## Rimozione della sponda posteriore

Aprire la sponda posteriore e rimuovere i cavi di fissaggio.

Posizionare la sponda posteriore in modo da poterlo rimuovere dai punti di rotazione.



1. Punto di rotazione della sponda posteriore

## 18) Attacco per rimorchio

Il veicolo è dotato di una scatola del supporto del gancio di traino standard delle dimensioni di 51 mm x 51 mm (2 in x 2 in).

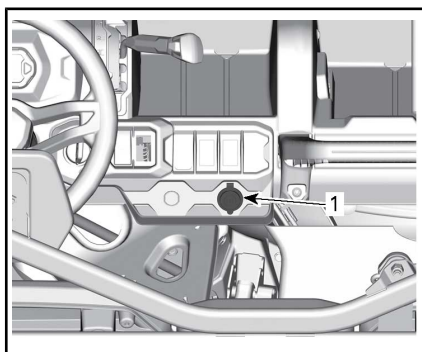
Per un uso corretto del supporto del gancio, vedere *SPOSTARE CARICHI ED ESEGUIRE LAVORI*.

## **!** ATTENZIONE

Per ridurre il rischi di perdere il controllo o il carico, rispettare sempre la capacità di carico massima.

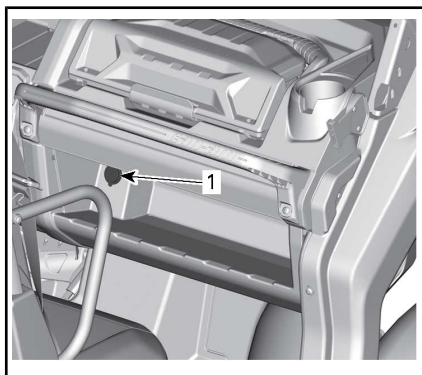
## 19) Prese di corrente 12 volt

Utile per una lampada a mano o altre attrezzature portatili.



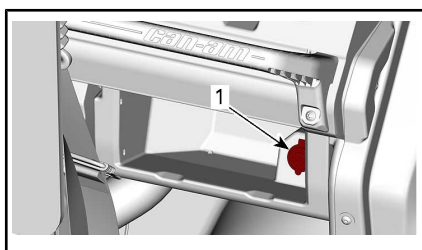
**TUTTI I MODELLI**

1. Presa di corrente 12 V



**OPZIONALE SU MODELLI SENZA SISTEMA DI RISCALDAMENTO**

1. Presa di corrente 12 V



**MODELLI CON SISTEMA DI RISCALDAMENTO**

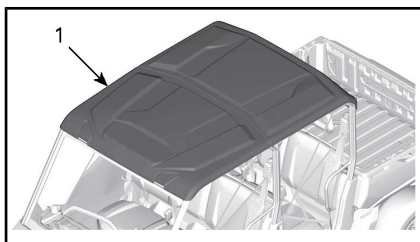
1. Prese di corrente da 12 V

Prima di usare, rimuovere il tappo di protezione. Rimetterlo sempre dopo l'uso per proteggere dalle intemperie.

Non superare la capacità nominale. Fare riferimento alle **CARATTERISTICHE TECNICHE**.

**20) Tetto (se in dotazione)**

Alcuni modelli sono dotati di un tetto completo.

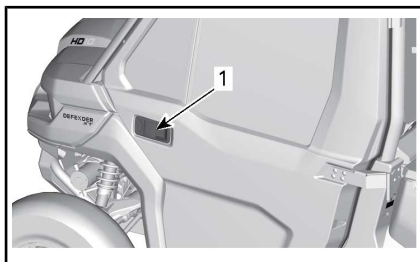


1. Tetto

Per istruzioni di installazione e rimozione, rivolgersi a un concessionario autorizzato Can-Am.

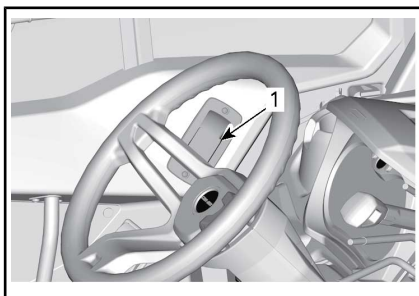
**21) Porte complete con finestrini elettrici (modelli con cabina)**

Questo veicolo è dotato di porte complete e finestrini elettrici.



1. Maniglia esterna porta





1. Maniglia interna porta

Le porte possono essere rimosse dal veicolo. Consultare un concessionario autorizzato Can-Am per informazioni.

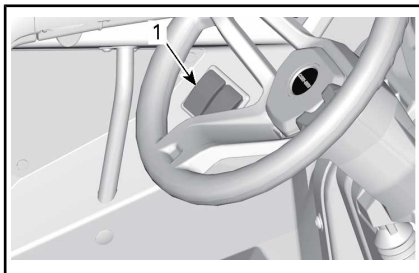


## ATTENZIONE

Installare sempre le reti di sicurezza ogni volta che si rimuovono le porte complete dal veicolo. Consultare un concessionario autorizzato Can-Am per le istruzioni sull'installazione.

### Apertura finestrini elettrici.

Per aprire i finestrini elettrici, attivare l'interruttore.

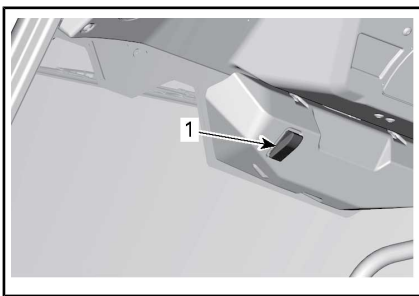


1. Interruttore finestrino elettrico

### 22) Parabrezza completo in vetro con tergicristallo (modelli con cabina)

Questo veicolo è dotato di parabrezza completo e tergicristallo.

Per attivare il tergicristallo, premere l'interruttore di attivazione.



1. Interruttore di attivazione tergicristallo

Per attivare il lavavetri del tergicristallo, tenere premuto l'interruttore di attivazione.

Il parabrezza completo in vetro con tergicristallo può essere rimosso dal veicolo. Consultare un concessionario autorizzato Can-Am per informazioni.

### Posizione del parabrezza

Il parabrezza può essere regolato in 3 posizioni diverse.

- Chiusa
- Parzialmente aperto (seconda posizione sulla maniglia)
- Completamente aperto (maniglia rilasciata)

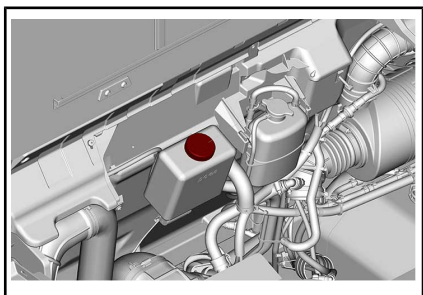
**NOTA:** Durante la guida del veicolo con il parabrezza in una delle posizioni aperte, adattare la velocità al terreno. Il parabrezza in vetro non è abbastanza robusto quando non si trova nella relativa posizione chiusa.

Per chiudere il parabrezza, tirare la maniglia finché non si chiude.

### Riempire la vaschetta del lavavetri

Aprire il vano di carico.

Sollevarlo il coperchio di servizio e rimuovere il tappo della vaschetta del lavavetri.

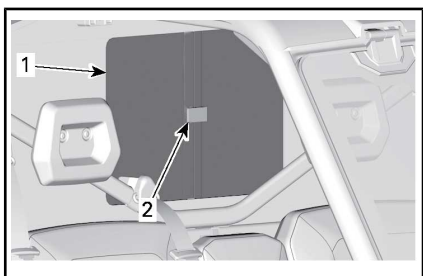


Riempire la vaschetta del lavavetri.

## 23) Finestrino posteriore con apertura scorrevole (modelli con cabina)

Questo veicolo è dotato di un finestrino posteriore.

Per sbloccare il finestrino posteriore, sollevare il lato del meccanismo di bloccaggio e fare scorrere il finestrino.

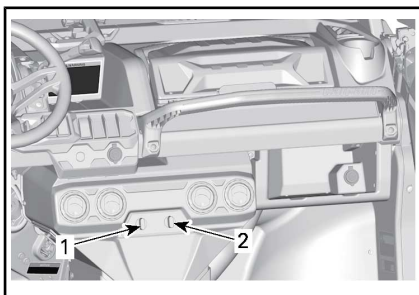


### CONFIGURAZIONE TIPICA

1. Finestrino posteriore
2. Meccanismo di bloccaggio del finestrino posteriore

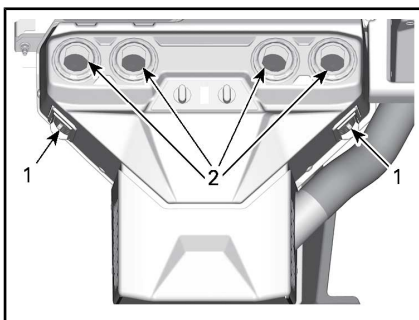
## 24) Sistema di riscaldamento (se in dotazione)

Alcuni modelli sono dotati di un sistema di riscaldamento.



1. Pulsante di controllo della velocità della ventola del riscaldatore
2. Pulsante del livello di riscaldamento

Sono disponibili più bocchette di riscaldamento per controllare il flusso d'aria in cabina.



1. Bocchette laterali del sistema di riscaldamento
2. Bocchette anteriori del sistema di riscaldamento

# MESSA A PUNTO DEL VEICOLO

## Linee guida per la regolazione delle sospensioni

La guida e il comfort del veicolo dipendono dalla regolazione delle sospensioni.

### **ATTENZIONE**

La regolazione delle sospensioni può ripercuotersi sul controllo del veicolo. Cercare sempre di acquisire familiarità con il funzionamento del veicolo dopo aver regolato le sospensioni.

La scelta delle regolazioni delle sospensioni varia in base al carico del veicolo, alle preferenze personali, alla velocità di guida e alle condizioni del terreno.

Il modo migliore per regolare le impostazioni è partire dalla regolazione di fabbrica e quindi personalizzare ogni regolazione, una alla volta.

Le regolazioni anteriori e posteriori sono correlate. Potrebbe essere necessario regolare nuovamente l'ammortizzatore posteriore dopo aver regolato, ad esempio, gli ammortizzatori anteriori.

Effettuare un giro di prova con il veicolo nelle stesse condizioni: pista, velocità, carico, ecc. Modificare soltanto una regolazione ed effettuare nuovamente la prova pratica. Procedere in modo metodico fino a quando si è soddisfatti.

## Impostazioni predefinite delle sospensioni

IMPOSTAZIONI PREDEFINITE DELLE SOSPENSIONI ANTERIORI	
REGOLAZIONE	IMPOSTAZIONE PREDEFINITA
Precarico molla	Posizione 1 Cam (morbida)

IMPOSTAZIONI PREDEFINITE DELLE SOSPENSIONI POSTERIORI	
REGOLAZIONE	IMPOSTAZIONE PREDEFINITA
Precarico molla	Posizione 1 Cam (morbida)

## Regolazione delle sospensioni

### Regolazione precarico molla

Accorciare la molla per una guida più stabile e condizioni più dure o quando si traina un rimorchio.

Allungare la molla per una guida meno rigida e in condizioni di guida ideali.

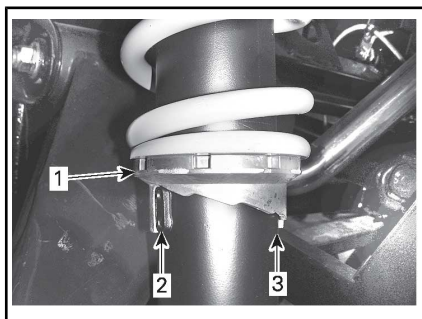
### **ATTENZIONE**

Fissare sempre le camme di regolazione di destra e di sinistra dell'ammortizzatore sulla sospensione anteriore o posteriore nella stessa posizione. Mai regolare solo una ammortizzatore. Una regolazione irregolare potrebbe provocare alterazioni nel controllo del veicolo e provocare un incidente.

Sollevarre il veicolo. La lunghezza della molla deve essere uguale su entrambi i lati.

**NOTA:** Il precarico della molla influenza la distanza da terra.

Regolare girando la camma regolabile.



**CONFIGURAZIONE TIPICA**

1. Ruotare le camme di regolazione
2. Regolazione dolce
3. Regolazione forte

**Funzione DPS**

Il servosterzo dinamico (DPS) fornisce una servoassistenza variabile gestita da una centralina, tramite un motorino elettrico per ottimizzare lo sforzo di sterzata da parte del conducente.

# CARBURANTE

## Requisiti carburante

**AVVISO** Utilizzare sempre benzina fresca. La benzina si ossida, determinando la perdita di numero di ottano, composti volatili, e la produzione di depositi di gomma e vernici che possono danneggiare il sistema di alimentazione.

Le miscele di carburante a base di alcool variano a seconda del Paese e dell'area geografica. Questo veicolo è stato progettato per un funzionamento basato sull'utilizzo dei carburanti consigliati. In ogni caso, occorre tenere presente quanto segue:

- L'utilizzo di carburante contenente alcool in percentuale maggiore di quella specificata dalle normative governative non è consigliato e può causare i problemi elencati di seguito ai componenti del sistema di alimentazione:
  - Problemi di accensione e guida.
  - Deterioramento delle parti in gomma o plastica.
  - Corrosione delle parti metalliche.
  - Danni alle parti interne del motore.
- Ispezionare frequentemente per determinare la presenza di perdite di carburante o altre anomalie nel sistema di alimentazione qualora si ritenga che la presenza di alcool nella benzina ecceda le normative in vigore.
- La miscela alcol-benzina attira e trattiene l'umidità; questo potrebbe determinare la separazione di fase del carburante e causare problemi di prestazioni o danni al motore.

## Carburante consigliato

Utilizzare benzina senza piombo con un contenuto MASSIMO di etanolo pari al 10%. Per quanto riguarda il numero minimo di ottano, la benzina deve soddisfare i seguenti requisiti.

### NUMERO DI OTTANI MINIMO

Numero di ottani 87 AKI (R+M)/2 oppure numero di ottani 92 RON



**AVVISO** Non provare mai altri tipi di carburante. L'utilizzo di carburante non adatto può comportare danni al motore o al sistema di alimentazione.

**AVVISO** NON usare il carburante delle pompe etichettate E85.

L'utilizzo di carburante E15 è vietato dalla normativa U.S. EPA Regulations.

## Procedura di rifornimento di carburante del veicolo

### ATTENZIONE

- Il carburante è infiammabile ed esplosivo in particolari condizioni.
- Non usare mai una fiamma viva per controllare il livello del carburante.
- Non fumare vicino al serbatoio e non avvicinare fiamme o scintille.
- Operare sempre in un'area ben ventilata.

1. Arrestare il motore.

### ! ATTENZIONE

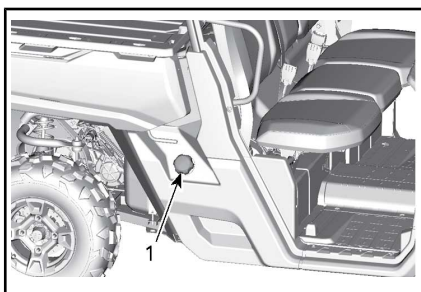
Arrestare sempre il motore prima di fare rifornimento di carburante.

2. Accertarsi che il conducente e i passeggeri non si trovino all'interno del veicolo.

### ! ATTENZIONE

Non consentire a nessuno di rimanere sul veicolo durante il rifornimento. In caso di incendio o esplosione durante il rifornimento, un occupante del veicolo potrebbe non essere in grado di lasciare velocemente l'area.

3. Allentare lentamente il tappo del serbatoio carburante in senso antiorario per rimuoverlo.



1. Tappo del serbatoio del carburante

### ! ATTENZIONE

Se si osserva una condizione di pressione differenziale (si avverte un suono simile a un fischio quando si apre il tappo del serbatoio), fare ispezionare e/o riparare il veicolo prima di riutilizzarlo.

4. Inserire il beccuccio nel bocchettone di alimentazione.

5. Versare il carburante lentamente, in modo da lasciare che l'aria fuoriesca dal serbatoio ed evitare un riflusso del carburante. Fare attenzione a non spargere il carburante.

6. Interrompere il rifornimento quando il carburante raggiunge il fondo del bocchettone di riempimento. **Non riempire eccessivamente.**

### ! ATTENZIONE

Non riempire il serbatoio prima di posizionare il veicolo in una zona calda. Se la temperatura aumenta, il carburante si espande e potrebbe traboccare.

7. Serrare completamente il tappo del serbatoio carburante in senso orario fino a sentire il rumore del nottolino.

### ! ATTENZIONE

Rimuovere sempre i residui di carburante dal veicolo.

## Rifornimento di contenitori di benzina

### ! ATTENZIONE

- Utilizzare solo contenitori di benzina approvati per il trasporto del carburante.
- Non riempire il contenitore di benzina nel bagagliaio o nel veicolo: una scarica elettrica statica potrebbe dare fuoco al carburante.

---

# PERIODO DI RODAGGIO

## Rodaggio

Il veicolo richiede un periodo di rodaggio pari a 10 ore di funzionamento o 300 km .

### Motore

Durante il periodo di rodaggio:

- Evitare di guidare alla massima velocità.
- Evitare di schiacciare il pedale dell'acceleratore per più di 3/4 del tempo.
- Evitare accelerazioni prolungate.
- Evitare di viaggiare a lungo alle velocità di crociera.

Tuttavia, accelerazioni brevi e variazioni di velocità contribuiscono a un buon rodaggio.

### Freni



#### **ATTENZIONE**

I freni nuovi non funzionano alla massima efficacia fino al termine del periodo iniziale di rodaggio. Le prestazioni di frenata potrebbero essere ridotte, quindi prestare la massima attenzione.

### Cinghia

Una cinghia nuova richiede un periodo di rodaggio di 50 km .

Durante il periodo di rodaggio:

- Evitare accelerazioni e decelerazioni brusche
- Evitare di trainare carichi.
- Evitare di viaggiare a velocità elevate.

# PROCEDURE DI BASE

## Avvio del motore

Inserire la chiave nell'interruttore di accensione e girare in posizione ON.

Premere il pedale del freno.

**NOTA:** Se la leva del cambio non è impostata su STAZIONAMENTO (P) o FOLLE (N), premere il pedale del freno per avviare il motore.

Girare la chiave in posizione di avviamento e tenerla in tale posizione fino all'avviamento del motore.

**NOTA:** Non premere il pedale dell'acceleratore. Se il pedale dell'acceleratore viene premuto almeno al 50%, il motore non si avvierà.

Rilasciare immediatamente la posizione di avviamento motore non appena il motore parte.

**AVVISO** Se il motore non si avvia dopo alcuni secondi, non tenere la chiave girata in posizione di avviamento per più di 10 secondi. Fare riferimento a *RISOLUZIONE DEI PROBLEMI*.

## Azionamento della leva del cambio

Azionare i freni e selezionare la posizione della leva del cambio desiderata.

Rilasciare i freni.

**AVVISO** Durante il cambio delle marce, arrestare sempre completamente il veicolo e azionare i freni prima dell'innesto. Si possono verificare danni al cambio.

## Scelta della gamma corretta (marcia corta o lunga)

È importante limitare le situazioni in cui si sa che la cinghia di trasmissi-

sione slitta eccessivamente. Il motivo principale dello slittamento della cinghia di trasmissione è quando il cambio è in una marcia lunga ma invece dovrebbe stare in una marcia corta.

Prestare particolare attenzione a quanto segue:

### Marcia corta

La marcia corta deve essere utilizzata nelle condizioni seguenti:

- Traino
- Spinta
- Trasporto di un carico
- Applicazioni 4x4
- Buche con fango
- Buche con acqua
- Superamento di ostacoli
- Salita su un rimorchio
- Tratto in salita

Si consiglia di utilizzare la marcia corta anche se si guida per lunghi periodi di tempo a velocità inferiori a 24 km/h (15 mph)

Vedere la sezione *PERIODO DI RODAGGIO* per maggiori informazioni sul periodo di rodaggio della cinghia.

### Marce lunghe

La marcia lunga è la gamma di guida predefinita.

### Protezione della cinghia di trasmissione elettronica (se disponibile e attivata sul veicolo)

Alcuni veicoli hanno la funzione di protezione cinghia di trasmissione elettronica attivata.

Fare riferimento al concessionario Can-Am autorizzato per chiederne la disponibilità e la possibile attivazione.

Questa funzione è attivata durante la guida a velocità troppo bassa per



la **marcia lunga**, come ad esempio nelle situazioni seguenti:

- Traino
- Spinta
- Trasporto di un carico
- Applicazioni 4x4
- Buche con fango
- Buche con acqua
- Superamento di ostacoli
- Salita su un rimorchio
- Tratto in salita

Nelle situazioni suddette, la prevenzione della cinghia di trasmissione elettronica contribuirà a proteggere la cinghia di trasmissione CVT da eventuali danni, attivando il limitatore di coppia del motore. Sul quadro strumenti sarà inoltre visualizzato un messaggio **Marcia CORTA** *MARCIA CORTA*, suggerendo all'operatore di fermare il veicolo e di passare alla **MARCIA CORTA**.

**Ogni volta che viene attivata la protezione cinghia di trasmissione elettronica, è NECESSARIO selezionare la marcia CORTA.** Fare riferimento a *FUNZIONAMENTO DELLA LEVA DEL CAMBIO*.

### **ATTENZIONE**

Azionare i freni per fermare il veicolo. Mettere la leva del cambio in posizione di retromarcia (R) e scendere dal pendio, rilasciando lentamente i freni per rimanere a basse velocità. Non provare a girare. Non scendere dal pendio quando la marcia del veicolo è in folle. Non eseguire frenate brusche che potrebbero aumentare il rischio di rovesciamento.

## **Arresto del motore e parcheggio del veicolo**

### **ATTENZIONE**

Evitare di parcheggiare su pendenze ripide poiché il veicolo potrebbe rotolare.

### **ATTENZIONE**

Mettere sempre il veicolo in **STAZIONAMENTO** quando è fermo o parcheggiato per evitare il rotolamento.

### **ATTENZIONE**

Evitare di parcheggiare in luoghi in cui parti caldi potrebbero provocare un incendio.

Una volta fermi o parcheggiati, posizionare sempre la leva del cambio in posizione di stazionamento. Questo è importante specialmente quando si parcheggia in discesa. Su pendenze molto ripide o se il veicolo sta trasportando un carico, bloccare le ruote utilizzando sassi o mattoni.

Selezionare il terreno più pianeggiante disponibile per il parcheggio.

Rilasciare il pedale dell'acceleratore e utilizzare i freni per arrestare completamente il veicolo.

Posizionare la leva del cambio in posizione di **STAZIONAMENTO**.

Girare la chiave nell'interruttore di accensione in posizione **OFF**.

Estrarre la chiave dall'interruttore di accensione.

Se è necessario parcheggiare su una pendenza molto ripida o se il veicolo sta trasportando un carico, bloccare le ruote utilizzando sassi o mattoni.

## **Suggerimenti per ottimizzare la durata della cinghia di distribuzione**

Lo stile e le condizioni di guida hanno un impatto diretto sulla durata della cinghia di trasmissione. Il veicolo è dotato un sistema CVT ottimizzato per offrire le migliori prestazioni. Il cambio CVT e la cinghia di trasmissione hanno resistito con successo a migliaia di chilometri di test di durata. Tuttavia, per ottimizzare la durata della cinghia di trasmissione ed evitare guasti prematuri, è importante che l'operatore capisca i limiti di un sistema CVT condotto da cinghia e adatti, di conseguenza, lo stile e la velocità di guida.

Se si guida in una delle condizioni elencate di seguito, BRP consiglia vivamente di non tenere costantemente la valvola a farfalla completamente aperta (WOT) per più di cinque (5) minuti.

- Elevate temperature ambiente (superiori a 30°C)
- Carichi pesanti: Passeggeri / vano di carico pesante
- Resistenza elevata: Sabbia morbida / Salita / Fango / Uso di un kit cingoli.

Dopo qualche minuto in condizione WOT, rilasciare parzialmente l'acceleratore e far raffreddare il cambio CVT.

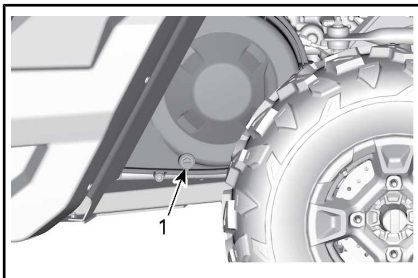
Per vedere altri suggerimenti su come ottimizzare la durata della cinghia di trasmissione, vedere **SCEGLIERE L'INTERVALLO CORRETTO (MARCE CORTE O LUNGHE)**.

## PROCEDURE SPECIALI

### Cosa fare se si sospetta la presenza di acqua nella CVT?

In caso di presenza di acqua nella CVT, il motore accelererà ma il veicolo rimarrà fermo.

**AVVISO** Arrestare il motore e spurgare l'acqua per evitare di danneggiare la CVT.



LATO SINISTRO DEL VEICOLO SOTTO IL VANO DI CARICO

1. Scarico CVT

Rivolgersi ad un concessionario Can-Am autorizzato per l'ispezione e la pulizia della CVT.

### Cosa fare in caso di batteria scarica

Il veicolo può essere avviato collegando il cavo rosso (+) al polo positivo della batteria e il cavo nero (-) al telaio del veicolo.

**AVVISO** Non collegare alcuna alimentazione elettrica alla colonna dello sterzo o ai componenti a contatto con il DPS.

### Cosa fare in caso di ribaltamento del veicolo

Manovre brusche, curve repentine, salite laterali o incidenti potrebbero causare il ribaltamento del veicolo.

In caso di eventuale ribaltamento del veicolo, sarà necessario trasportarlo il prima possibile presso un

concessionario Can-Am autorizzato. **NON AVVIARE MAI IL MOTORE!**

### Cosa fare in caso di immersione del veicolo

In caso di eventuale immersione del veicolo, sarà necessario trasportarlo il prima possibile presso un concessionario Can-Am autorizzato.

**AVVISO** Non avviare mai il motore in quanto l'immersione del veicolo potrebbe provocare gravi danni se non si eseguono le corrette procedure di riavvio.

# TRASPORTO DEL VEICOLO

Se è necessario trasportare il veicolo, utilizzare un rimorchio con ripiano piatto di dimensioni e capacità adeguate.

**AVVISO** Non trainare il veicolo, in quanto si potrebbe danneggiare gravemente il sistema di trasmissione.

Quando si contatta la società di trasporto, accertarsi che dispongano di un rimorchio con piano piatto, di una rampa di caricamento o di una rampa elettrica per sollevare in sicurezza il veicolo e di cinghie di sicurezza. Verificare che il veicolo sia trasportato correttamente come descritto in questa sezione.

**AVVISO** Evitare l'utilizzo di catene per legare il veicolo, in quanto potrebbero danneggiare la finitura superficiale o i componenti di plastica.

## ATTENZIONE

Non trainare mai questo veicolo all'indietro quando il parabrezza è installato. Il parabrezza potrebbe rompersi. Rimorchiare sempre il veicolo dalla parte anteriore.

Per caricare il veicolo su una piattaforma per il trasporto, procedere come segue:

1. Portare il cambio in posizione FOLLE (N).
2. Se il veicolo è dotato di verricello, usarlo per caricare il veicolo sulla piattaforma.
3. Se il veicolo non è dotato di verricello, procedere come segue:
  - 3.1 Agganciare la cinghia all'ancoraggio di traino del paraurti anteriore inferiore.

- 3.2 Agganciare la cinghia al cavo del verricello del veicolo trainante.
- 3.3 Tirare il veicolo sul rimorchio a pianale utilizzando il verricello.
4. Estrarre la chiave dall'interruttore di accensione.
5. Predisporre le apposite cinghie da traino sui pneumatici anteriori per il trasporto.
6. Far passare una cinghia di sicurezza all'interno di ciascuna ruota posteriore.
7. Agganciare saldamente le cinghie di sicurezza delle ruote posteriori a entrambi i lati del retro del rimorchio con dei nottolini.
8. Verificare che le ruote anteriori e posteriori siano agganciate saldamente al rimorchio.

## ATTENZIONE

Assicurarsi che non ci siano oggetti non bloccati all'interno del veicolo o nel vano di carico durante il trasporto del veicolo.

# SOLLEVAMENTO E SOSTEGNO DEL VEICOLO

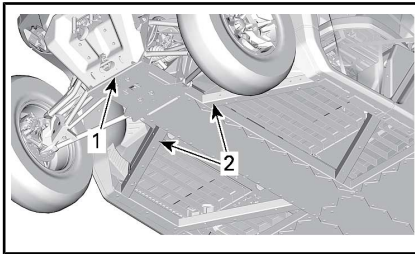
## Parte anteriore del veicolo

Posizionare il veicolo su una superficie piana e non sdruciolevole.

Controllare che la leva del cambio sia impostata su STAZIONAMENTO.

Installare un martinetto idraulico sotto la piastra salvatelaio anteriore.

Sollevare la parte anteriore del veicolo e collocare un supporto sotto la sezione del telaio, su entrambi i lati.



1. Parte anteriore del veicolo
2. Telaio

Abbassare il martinetto idraulico e controllare che il veicolo sia adeguatamente sorretto su entrambi i supporti.

## Parte posteriore del veicolo

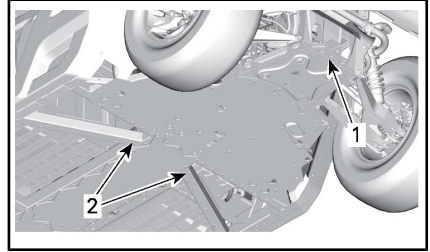
Posizionare il veicolo su una superficie piana e non sdruciolevole.

Attivare la modalità 4WD.

Controllare che la leva del cambio sia impostata su STAZIONAMENTO.

Installare un martinetto idraulico sotto il gancio di traino.

Sollevare la parte posteriore e installare un supporto sotto la sezione del telaio, su entrambi i lati, davanti alle ruote posteriori.



1. Punto di sollevamento sotto il gancio di traino
2. Sezione del telaio sotto la quale collocare i supporti.

Abbassare il martinetto idraulico e controllare che il veicolo sia adeguatamente sorretto su entrambi i supporti.

---

***Questa pagina è  
stata lasciata intenzionalmente bianca***

# ***MANUTENZIONE***

# PROGRAMMA DI MANUTENZIONE

Gli interventi di manutenzione sono essenziali per mantenere il veicolo in condizioni operative sicure. Il veicolo deve essere revisionato secondo quanto previsto nel programma di manutenzione.

Un'officina di riparazioni o una persona di fiducia scelta dal proprietario possono occuparsi della manutenzione o della riparazione dei dispositivi e dei sistemi di controllo delle emissioni. Queste istruzioni non necessitano di componenti o dell'assistenza da parte di BRP o dell'intervento di concessionari autorizzati Can-Am. Benché un concessionario Can-Am autorizzato abbia una conoscenza tecnica approfondita e possieda gli strumenti per la manutenzione dei SSV Can-Am, la garanzia relativa alle emissioni non è condizionata all'intervento di un concessionario Can-Am autorizzato o di un'altra azienda con cui BRP ha un rapporto commerciale. Per le richieste di intervento in garanzia relativamente alle emissioni, BRP limita la diagnosi e la riparazione delle parti coinvolte nelle emissioni a concessionari Can-Am autorizzati. Per maggiori informazioni consultare la *GARANZIA RELATIVA ALLE EMISSIONI DELL'AGENZIA PER LA PROTEZIONE DELL'AMBIENTE (EPA) DEGLI STATI UNITI* qui acclusa. È responsabilità del proprietario garantire una corretta manutenzione. Una richiesta di intervento in garanzia può essere rifiutata se, tra le altre cose, è stato il proprietario o il conducente a causare il problema per un uso o una manutenzione impropri.

È necessario seguire le istruzioni relative ai requisiti carburante nella sezione rifornimento del presente manuale. Benché sia facile procurarsi benzina con una percentuale di etanolo superiore al 10%, l'Agenzia per la protezione dell'ambiente (EPA) degli Stati Uniti ha emesso un divieto di utilizzo di benzina con una percentuale di etanolo superiore al 10% che riguarda questo veicolo. L'uso di benzina con una percentuale di etanolo superiore al 10% con questo motore può danneggiare il sistema di controllo delle emissioni.

Il seguente messaggio compare nell'indicatore ogni 200 ore di funzionamento, per ricordare all'utente i requisiti di manutenzione: **RICHIESTA MANUTENZIONE**. Per cancellare il messaggio, fare riferimento a *MODALITÀ DI VISUALIZZAZIONE DEI MESSAGGI* o *DISPLAY MULTIFUNZIONE*.

## ATTENZIONE

La mancata osservanza del programma di manutenzione e delle procedure di manutenzione raccomandate potrebbe compromettere l'utilizzo sicuro del veicolo.

## PRESENZA ELEVATA DI POLVERE

### Linee guida per la manutenzione del filtro dell'aria

La manutenzione del filtro dell'aria deve essere regolata in base alle condizioni di guida.

Deve essere effettuata con maggiore frequenza in presenza delle seguenti condizioni di polverosità:

- Guida su sabbia asciutta



- Guida su superfici asciutte ricopre di sporco.
- Guida su strade asciutte ricopre di ghiaia, o condizioni analoghe.

**NOTA:** Guidare in gruppo in simili condizioni aumenterebbe ulteriormente la necessità di manutenzione del filtro dell'aria.

## LEGENDA DEL PROGRAMMA DI MANUTENZIONE

Funzionamento in condizioni di guida normali

Funzionamento in condizioni di guida gravose (polvere o fango) o di trasporto di carichi pesanti

## PROGRAMMA DI MANUTENZIONE

Assicurarsi di eseguire la manutenzione corretta con la frequenza indicata nelle tabelle. Alcune voci del programma di manutenzione devono essere eseguite in date precise e sono indipendenti dalla frequenza o dalle ore di utilizzo.

OGNI ANNO O OGNI 3.000 km O 200 ORE (in base all'eventualità che si verifica per prima)
OGNI ANNO O OGNI 1.500 km O 100 ORE (in base all'eventualità che si verifica per prima)
Controllare i codici di guasto
Eseguire tutti i controlli indicati nell'Ispezione preliminare.
Sostituire il filtro e l'olio motore
Controllare il livello dell'olio della scatola del cambio e se si è verificata contaminazione (ogni 3.000 km)
Sostituire l'olio del cambio (eseguire ai primi 3.000 km)
Controllare e pulire il filtro dell'aria del motore. Sostituire se necessario
Controllare il sistema di sterzo per verificare l'eventuale presenza di gioco anomalo e danni (colonna, cremagliera e pignone, soffietti)
Controllare il gioco delle estremità della barra di accoppiamento e dei giunti a sfera e lo stato dei cappucci
Verificare che il gioco dei cuscinetti delle ruote non sia anomalo
Controllare la boccia del braccio della sospensione e le piastre di usura. Sostituire se necessario.
Controllare lo stato dei giunti CV e dei cappucci in gomma (verificare l'eventuale presenza di gioco anomalo nei giunti e di tagli nei cappucci in gomma)
Lubrificare i bracci delle sospensioni e le boccie della barra di stabilizzazione
Controllare e pulire il sistema frenante (livello dei fluidi, pastiglie, dischi, ferodi, pinze)

**OGNI ANNO O OGNI 3.000 km O 200 ORE (in base all'eventualità che si verifica per prima)**

**OGNI ANNO O OGNI 1.500 km O 100 ORE (in base all'eventualità che si verifica per prima)**

Controllare il livello dell'olio del differenziale anteriore e verificare l'eventuale presenza di contaminazione e le condizioni generali (sfoghi, coppia di serraggio del supporto, guarnizioni)

Controllare la condizione e i collegamenti della batteria

Controllare eventuale gioco anomalo dei giunti a U dell'albero di trasmissione

Pulire i tubi di scarico e l'area della marmitta

Pulire il parascintille della marmitta

Regolare il gioco della valvola

Sostituire il filtro dello sfiatatoio carburante

Ispezionare la cinghia di trasmissione del cambio CVT

Pulire le pulegge del cambio CVT

Ispezionare le leve e i rulli centrifughi della puleggia di trasmissione

Controllare e ingrassare il cuscinetto a rullini del mozzo della puleggia motrice

Controllare le guarnizioni dell'albero di ingresso e uscita (motore, cambio, differenziale)

Serrare i dispositivi di fissaggio della gabbia

Controllare e pulire i dispositivi di ritrazione e le fibbie delle cinture di sicurezza

Verificare il livello del refrigerante e regolare secondo necessità

Lubrificare le cerniere della porta (sui modelli con cabina)

Serrare le viti delle cerniere del parabrezza (modelli con cabina)

**OGNI DUE ANNI O OGNI 6.000 km O 400 ORE (in base all'eventualità che si verifica per prima)**

**OGNI DUE ANNI O OGNI 3.000 km O 200 ORE (in base all'eventualità che si verifica per prima)**

Controllare i codici di guasto

Eeguire tutti i controlli indicati nell'Ispezione preliminare.

Sostituire l'olio del differenziale anteriore

Sostituire l'olio del cambio.

Sostituire il fluido freni (l'operazione deve essere eseguita ogni 2 anni)

**OGNI DUE ANNI O OGNI 6.000 km O 400 ORE (in base all'eventualità che si verifica per prima)**

**OGNI DUE ANNI O OGNI 3.000 km O 200 ORE (in base all'eventualità che si verifica per prima)**

Verificare il sistema di raffreddamento

Verificare la densità e il livello del refrigerante motore

Verificare l'eventuale presenza di perdite nel sistema carburante (inclusi i componenti del sistema di controllo delle emissioni evaporative, se in dotazione)

Verificare la pressione della pompa carburante (al minimo e WOT)

Sostituire le candele

Pulire il sensore di velocità del veicolo

Sostituire la cartuccia pre-filtro di sfiato (sistema di controllo emissioni evaporative) se in dotazione

**OGNI 5 ANNI O OGNI 12.000 km (in base all'eventualità che si verifica per prima)**

**OGNI 5 ANNI O OGNI 6.000 km (in base all'eventualità che si verifica per prima)**

Sostituire il liquido refrigerante motore

# PROCEDURE DI MANUTENZIONE

In questa sezione vengono fornite istruzioni relative ai principali interventi di manutenzione.

A causa della complessità di alcune procedure di manutenzione, sono richieste buone competenze meccaniche. Se non si ha dimestichezza con queste procedure, non esitare a contattare un concessionario di fuoristrada Can-Am autorizzato, un'officina o una persona competente di propria scelta.

## **ATTENZIONE**

Se non diversamente indicato, posizionare sempre l'interruttore di accensione motore in posizione OFF prima di eseguire qualsiasi intervento di manutenzione e rimuovere la chiave.

## **ATTENZIONE**

Nel caso in cui sia necessario rimuovere i dispositivi di blocco (es. linguette di blocco, fermagli autobloccanti, ecc.) durante le operazioni di smontaggio e montaggio, sostituirli sempre con dispositivi nuovi.

## Filtro dell'aria del motore

**AVVISO** Non modificare mai il sistema di aerazione. Altrimenti, si potrebbe verificare un peggioramento della prestazione o addirittura un danno. Il motore è calibrato per funzionare specificamente con questi componenti.

### Linee guida per la sostituzione del filtro dell'aria del motore

La frequenza di verifica e sostituzione del filtro dell'aria del motore dovrebbe essere regolata in base alle condizioni di guida e rappresenta un punto fondamentale per un

rendimento del motore e una durata della vita adeguati.

La frequenza di verifica e sostituzione del filtro dell'aria del motore deve essere aumentata per le seguenti condizioni di guida impervie:

- Guida su sabbia asciutta.
- Guida su superfici asciutte ricoperte di sporco.
- Guida su strade asciutte ricoperte di ghiaia o condizioni analoghe.
- Guida in zone caratterizzate da elevate concentrazioni di semi o di bucce di frutti.
- Guida in condizioni impervie in presenza di neve.

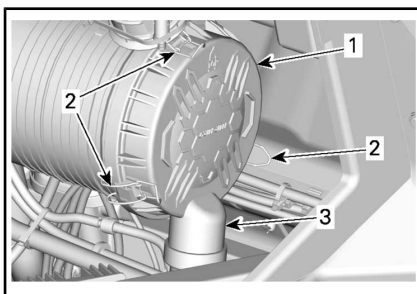
**AVVISO** Quando si guida in presenza di polvere o sabbia, la scatola filtro deve essere pulita prima di ogni utilizzo del veicolo.

**NOTA:** La guida in un gruppo in queste condizioni potrebbe aumentare ancora di più la frequenza di sostituzione del filtro dell'aria.

### Rimozione del filtro dell'aria del motore

Aprire il vano di carico.

Sganciare il coperchio del filtro aria e rimuovere il filtro aria.



**LATO DX DEL VEICOLO SOTTO IL VANO DI CARICO**

1. Copertura filtro dell'aria
2. Fermi
3. Valvola a becco d'anatra

Il filtro deve essere inserito in modo serrato sul tubo di uscita e si avvertirà una certa resistenza iniziale. Spostare delicatamente l'estremità del filtro in avanti e indietro per rompere la guarnizione, quindi ruotare durante l'estrazione. Evitare che il filtro impatti l'alloggiamento.

### **Pulizia del filtro dell'aria del motore**

Controllare il filtro per verificare eventuali segni di perdite. Una striscia di polvere sul lato pulito del filtro è un segnale indicativo. Sostituire il filtro se sono presenti danni. Eliminare le cause di perdita di aria prima di installare un nuovo filtro.

Pulire il filtro dell'aria del motore dando dei colpetti per estrarre le polveri pesanti dall'elemento di carta. Questa operazione consente di rimuovere lo sporco e la polvere dal filtro in carta.

**AVVISO** Si sconsiglia di spruzzare aria compressa sull'elemento di carta, in quanto questa operazione potrebbe danneggiare le fibre di carta e ridurre la capacità di filtraggio in caso di utilizzi in ambienti polverosi. Se il filtro dell'aria del motore è eccessivamente sporco e non è possibile eseguire la pulizia in base alla procedura consigliata, è necessario sostituirlo.

Con un panno umido pulito strofinare sia la superficie di tenuta del filtro sia la parte interna del tubo di uscita. Accertarsi che l'area di tenuta del tubo di uscita non sia danneggiata.

Controllare che l'alloggiamento del filtro dell'aria sia pulito.

### **Pulizia della valvola a becco d'anatra**

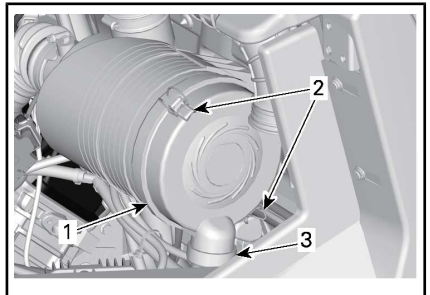
Controllare visivamente e stringere fisicamente la valvola a becco d'anatra. Accertarsi che la valvola

sia flessibile e non invertita, danneggiata o tappata.

### **Montaggio del filtro dell'aria del motore**

Inserire il filtro con cura. Posizionare il filtro manualmente, accertandosi che sia inserito completamente nell'alloggiamento del filtro dell'aria. Applicare pressione con la mano in corrispondenza della circonferenza esterna del filtro, non sul centro flessibile.

Fissare il coperchio del filtro dell'aria con dei fermi.



**LATO DX DEL VEICOLO SOTTO IL VANO DI CARICO**

1. Copertura filtro dell'aria
2. Fermi
3. Valvola a becco d'anatra

### **Filtro dell'aria CVT**

La frequenza di ispezione e di pulizia del filtro dell'aria della CVT dovrebbe essere regolata in base alle condizioni di guida e rappresenta un punto fondamentale per un rendimento del motore e una durata della vita adeguati.

La frequenza di ispezione e di pulizia del filtro dell'aria della CVT deve essere aumentata per le seguenti condizioni di guida impervie:

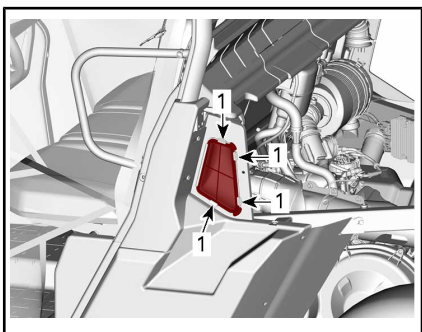
- Guida su sabbia asciutta.
- Guida su superfici asciutte ricoperte di sporco.
- Guida su strade asciutte ricoperte di ghiaia o condizioni analoghe.

- Guida in zone caratterizzate da elevate concentrazioni di semi o di bucce di frutti.
- Guida in condizioni impervie in presenza di neve.

**NOTA:** La guida in un gruppo in queste condizioni potrebbe aumentare ancora di più la necessità di sostituire il filtro dell'aria.

### Rimozione del filtro dell'aria CVT

1. Inclinare il vano di carico.
2. Premere le linguette del filtro per rilasciarlo.



1. Premere qui

### Ispezione e pulizia del filtro dell'aria CVT

1. Ispezionare il filtro e sostituirlo se danneggiato.
2. Pulire il filtro utilizzando un sapone delicato e acqua, quindi sciacquare con acqua.
3. Rimuovere delicatamente l'acqua in eccesso e far asciugare il filtro a temperatura ambiente.
4. Pulire l'interno dell'ingresso dell'aria della CVT con un aspirapolvere.

### Montaggio del filtro dell'aria CVT

Reinstallare il filtro aria del cambio CVT e il vano di carico inferiore.

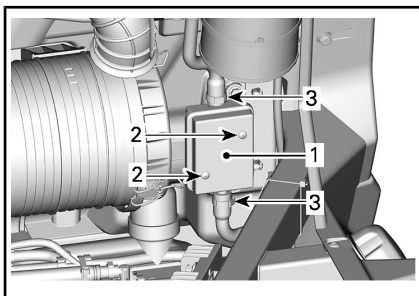
**NOTA:** Il mantenimento di un filtro dell'aria della CVT pulito aumenta

il flusso d'aria per una durata di vita ottimale dei componenti CVT.

### Pre-filtro del sistema di controllo emissioni evaporative (se in dotazione)

#### Sostituzione del pre-filtro del sistema di controllo emissioni evaporative

1. Inclinare il vano di carico, fare riferimento a *MANIGLIA DI RILASCIO DEL VANO DI CARICO*.
2. Rimuovere le fascette del tubo flessibile.
3. Rimuovere le viti di fissaggio.
4. Rimuovere il gruppo pre-filtro.



1. Pre-filtro
2. Vite di fissaggio
3. Morsetti
5. Installare un nuovo gruppo pre-filtro.

#### COPPIA DI SERRAGGIO

Vite di fissaggio pre-filtro	2,5 N•m ± 0,5 N•m
------------------------------	-------------------

6. Fissare i tubi flessibili con morsetti.

### Olio motore

#### Controllo del livello olio motore

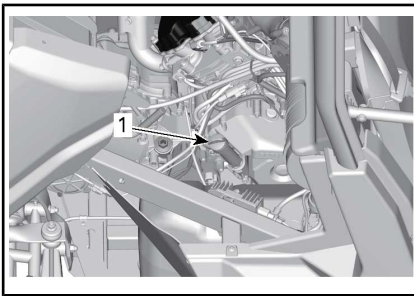
**AVVISO** Utilizzando il motore con un livello inadeguato di olio

si possono causare gravi danni al motore.

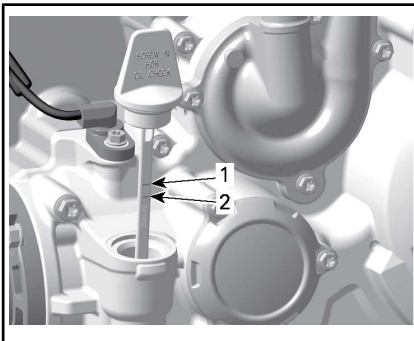
**NOTA:** L'astina di livello è situata sotto il vano di carico.

Posizionare il veicolo su una superficie piana e, a motore freddo, controllare il livello dell'olio come segue:

1. Posizionare il veicolo su una superficie piana.
2. Aprire il vano di carico.
3. Svitare l'asta, quindi rimuoverla e pulirla.



1. Astina di misurazione olio motore
4. Inserire di nuovo l'astina, avvitandola completamente.
5. Estrarla di nuovo e controllare il livello di olio. Dovrebbe essere a livello della tacca superiore o superarla.



1. Pieno
2. Aggiungi

Per rabboccare l'olio, estrarre l'astina. Posizionare un imbuto nel tubo dell'astina di misurazione.

Aggiungere una piccola quantità di olio e ricontrollarne il livello.

Ripetere finché il livello dell'olio non raggiunge la tacca superiore dell'astina.

**NOTA: Non riempire eccessivamente. Rimuovere sempre i residui di olio.**

Serrare bene l'astina di misurazione.

### Olio motore consigliato

OLIO MOTORE RACCOMANDATO (USO GENERICO)	
Scandinavia	OLIO DI MISCELA SINTETICO 4T 5W40 (EUR) (Cod. art. 779290)
Tutti gli altri paesi	OLIO DI MISCELA SINTETICO 4T 5W40 (Cod. art. 779133)

OLIO MOTORE RACCOMANDATO (TEMPERATURE MITI)	
Scandinavia	OLIO SINTETICO 4T 10W50 (EUR) (Cod. art. 779240)
Tutti gli altri paesi	OLIO SINTETICO 4T 10W50 (Cod. art. 779234)

OLIO MOTORE RACCOMANDATO (BASSE TEMPERATURE)	
Scandinavia	OLIO SINTETICO 4T 0W40 (EUR) (Cod. art. 779286)
Tutti gli altri paesi	OLIO SINTETICO 4T 0W40 (Cod. art. 779139)

**NOTA:** L'olio XPS è una formula appositamente ideata per soddisfare i requisiti di lubrificazione di questo motore. BRP consiglia di

utilizzare il proprio olio. Qualora non sia disponibile un olio motore XPS, utilizzare un olio per motori 4 tempi SAE 10W50 o 5W40 che soddisfi o superi i requisiti della classificazione API SJ, SL, SM o SN. Controllare sempre la certificazione dell'etichetta di assistenza API sul contenitore dell'olio per accertarsi che contenga almeno uno degli standard specificati.

**AVVISO** I danni causati dall'utilizzo di olio non adatto a questo motore non saranno coperti dalla garanzia limitata BRP.

### Cambio olio motore

**⚠ ATTENZIONE** L'olio del motore potrebbe scottare. Attendere fino a quando l'olio del motore è tiepido.

**AVVISO** L'olio e il filtro vanno sostituiti contemporaneamente.

Portare il motore alla normale temperatura di funzionamento.

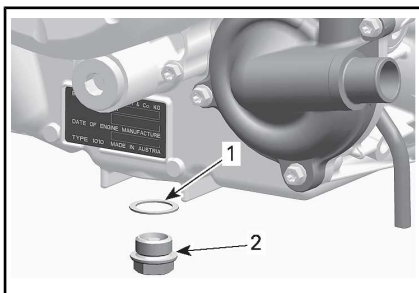
Posizionare il veicolo su una superficie piana.

Mettere una bacinella per la raccolta dell'olio sotto il tappo di scarico del motore.

Aprire il vano di carico.

Pulire la zona del tappo di scarico.

Svitare il tappo di scarico e rimuovere l'anello della guarnizione.



1. Anello guarnizione
2. Tappo di scarico

Rimuovere l'astina di livello.

Far scaricare l'olio completamente dal carter.

Pulire il tappo di scarico magnetico dai trucioli e dai residui di metallo. La presenza di detriti rappresenta un'indicazione dei danni interni al motore.

Montare un NUOVO anello della guarnizione sul tappo di scarico.

**AVVISO** Non riutilizzare mai l'anello della guarnizione. Sostituirlo sempre con uno nuovo.

Installare e serrare il tappo di scarico in base alle specifiche.

COPPIA DI SERRAGGIO	
Tappo di scarico	30 N•m ± 2 N•m

Sostituire il filtro dell'olio. Consultare la sezione *FILTRO DELL'OLIO*.

Rabboccare il motore con l'olio motore consigliato.

Per la capacità dell'olio motore, fare riferimento alle *SPECIFICHE*.

### Filtro dell'olio

#### Accesso al filtro dell'olio

Aprire il vano di carico.

Rimuovere i sedili dei passeggeri e il coperchio di servizio del motore se necessario.

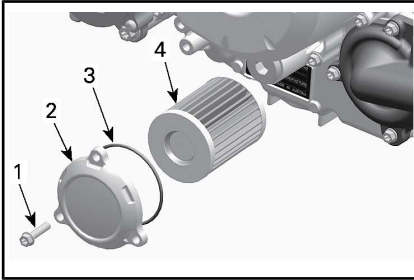


## Rimozione filtro dell'olio

Pulire l'aria del filtro dell'olio.

Rimuovere la copertura del filtro dell'olio.

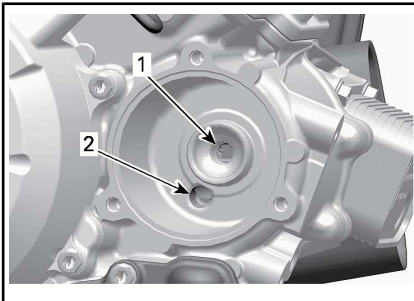
Rimuovere il filtro dell'olio.



1. Vite del filtro dell'olio
2. Coperchio filtro dell'olio
3. O-ring
4. Filtro dell'olio

## Installazione filtro dell'olio

Controllare e pulire l'ingresso e l'uscita del filtro dell'olio per presenza di sporco ed altri contaminanti.

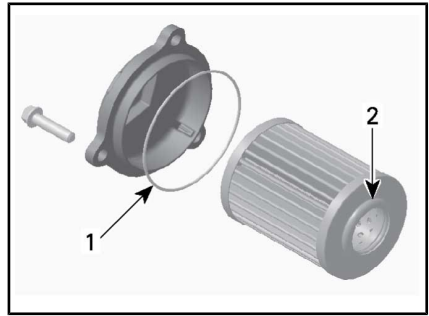


1. Ingresso al sistema che alimenta l'olio motore
2. Ingresso dalla pompa dell'olio al filtro dell'olio.

Installare un NUOVO O-ring sul coperchio del filtro dell'olio.

Installare il nuovo filtro nel coperchio.

Applicare olio motore sull'O-ring e ingrassare l'estremità del filtro.



1. Olio leggermente
2. Olio leggermente

**AVVISO** Prestare attenzione per evitare di pizzicare l'O-ring durante l'installazione del filtro e del coperchio.

Installare il coperchio sul motore.

Serrare le viti del coperchio del filtro dell'olio secondo le specifiche.

### COPPIA DI SERRAGGIO

Viti del coperchio filtro dell'olio	10 N•m ± 1 N•m
-------------------------------------	----------------

Rimuovere gli eventuali residui di olio dal motore.

## Radiatore

### Controlli e pulizia radiatore

Controllare periodicamente che la superficie vicino al radiatore sia pulita.

Per accedere al radiatore, sollevare il coperchio di servizio anteriore rimuovere entrambi i rivetti di plastica che fissano la griglia anteriore al veicolo.



**RIVETTI DI PLASTICA DA RIMUOVERE**

Controllare il radiatore e i flessibili per possibili perdite o danni.

Controllare le alette del radiatore. Devono essere pulite, prive di detriti, fango, sporcizia o altri depositi che potrebbero impedire al radiatore di raffreddarsi correttamente.

Se si dispone di un tubo dell'acqua da giardino, usatelo per sciacquare le alette del radiatore.

**! ATTENZIONE** Non pulire mai il radiatore con le mani quando è caldo. Lasciarlo raffreddare prima di pulirlo.

**AVVISO** Fare attenzione a non danneggiare le alette del radiatore durante le operazioni di pulizia. Non usare nessun oggetto/strumento che le possa danneggiare. Durante il lavaggio con il flessibile, usare esclusivamente la bassa pressione. Non usare mai un dispositivo di lavaggio ad ALTA PRESSIONE.

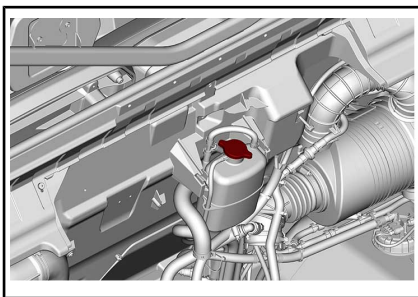
**Liquido refrigerante motore**

**Controllo del livello liquido refrigerante motore**

**! ATTENZIONE**  
Controllare il livello del liquido refrigerante a motore freddo.

1. Posizionare il veicolo su una superficie piana.

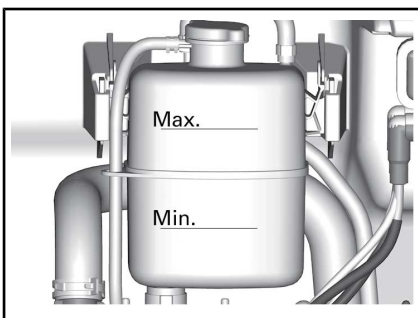
2. Aprire il vano di carico.



3. Rimuovere il tappo di pressione.

**! ATTENZIONE**  
Per evitare il rischio di ustioni, non rimuovere il tappo di pressione se il motore è caldo.

4. Accertarsi che il livello di riempimento del sistema di raffreddamento raggiunga la linea Max.



5. Aggiungere liquido refrigerante nel sistema se necessario. Usare un imbuto per impedire le perdite di liquido. **Non riempire eccessivamente.**

6. Reinstallare correttamente il tappo a pressione sul serbatoio di raffreddamento.

7. Chiudere il coperchio di servizio e il vano di carico inferiore.

**NOTA:** Un sistema di raffreddamento che richiede frequenti rabbocchi è indice di perdite o di problemi al motore.

## Liquido refrigerante motore consigliato

PAESI	LIQUIDO REFRIGERANTE CONSIGLIATO
Scandinavia	LIQUIDO REFRIGERANTE A LUNGA DURATA (EUR)(Cod. art. 779223)
Tutti gli altri paesi	LIQUIDO REFRIGERANTE A LUNGA DURATA(Cod.art. 779150)
In alternativa oppure se non disponibile	Acqua distillata e soluzione antigelo (50% di acqua distillata e 50% di antigelo)

**AVVISO** Usare sempre un antigelo a base di glicole etilenico che contenga inibitori della corrosione specifici per la combustione interna di motori in alluminio.

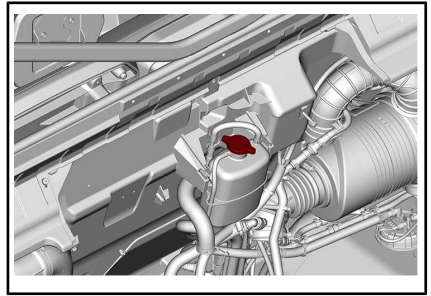
### Sostituzione del liquido refrigerante motore

Scarico del sistema di raffreddamento

#### **ATTENZIONE**

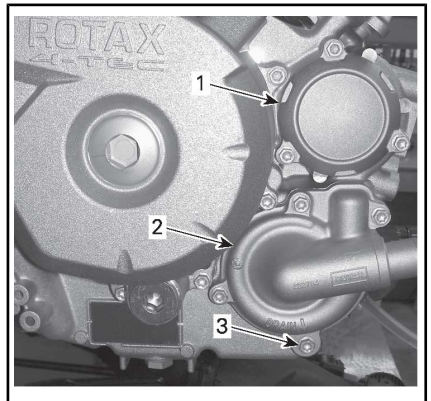
Per evitare il rischio di ustioni, non rimuovere il tappo di pressione e non svitare il tappo di scarico del refrigerante se è caldo.

1. Aprire il vano di carico.
2. Sollevare il coperchio di manutenzione
3. Rimuovere il tappo a pressione del sistema di raffreddamento.



4. Svitare il tappo di scarico del liquido refrigerante e spurgare il liquido in un contenitore idoneo.

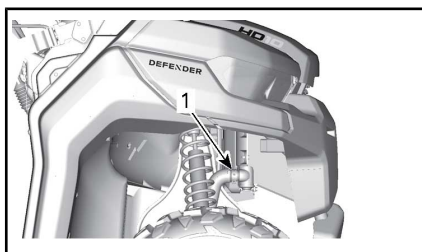
**NOTA:** Non svitare completamente il tappo di scarico del liquido refrigerante.



1. Coperchio filtro dell'olio
2. Coperchio della pompa dell'acqua
3. Tappo di scarico del liquido refrigerante

5. Scollegare il flessibile del radiatore inferiore e scaricare il refrigerante rimasto in un apposito contenitore.

**NOTA:** Annotare sul radiatore la posizione della fascetta del flessibile sul flessibile del radiatore inferiore.



1. Flessibile del radiatore inferiore da scollegare
6. Spurgare completamente il sistema di raffreddamento.
7. Rimettere il tappo di scarico del sistema di raffreddamento e serrarlo secondo le specifiche.

COPPIA DI SERRAGGIO	
Tappo di scarico del liquido refrigerante	9 N•m a 11 N•m

8. Reinstallare il flessibile del radiatore in base all'annotazione effettuata prima della rimozione.

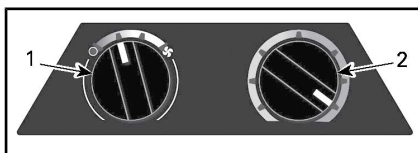
COPPIA DI SERRAGGIO	
Fascetta del flessibile del radiatore	2,5 N•m a 3,5 N•m

9. Per riempire il sistema di raffreddamento con liquido refrigerante, vedere la procedura **SPURGO DEL SISTEMA DI RAFFREDDAMENTO**.

### Spurgo del sistema di raffreddamento

#### Modelli con sistema di riscaldamento

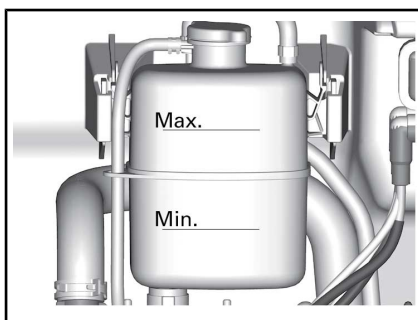
1. Attivare la ventola del riscaldatore e mettere il livello di riscaldamento al massimo.



1. Pulsante di controllo della velocità della ventola del riscaldatore
2. Pulsante del livello di riscaldamento

#### Tutti i modelli

2. Rimuovere il tappo di pressione.
3. Riempire il sistema di raffreddamento di liquido refrigerante fino a raggiungere la linea di Max sul contenitore di refrigerante.



4. Installare il tappo a pressione.
5. Far girare il motore al minimo con il tappo di pressione in posizione **ON** fino ad azionare la ventola di raffreddamento una seconda volta.
6. Arrestare il motore e lasciare che si raffreddi.

### **ATTENZIONE**

Per evitare il rischio di ustioni, non rimuovere il tappo di pressione se il motore è caldo.

7. Se il motore è freddo, rimuovere il tappo di pressione e aggiungere il liquido refrigerante se necessario.
8. Installare il tappo a pressione.
9. Dopo il ciclo di guida seguendo questa procedura, controllare il livello del liquido refrigerante.

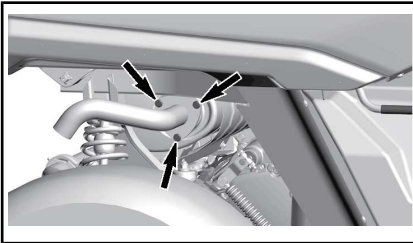
Aggiungere refrigerante come richiesto. Fare riferimento a **CONTROLLO DEL LIVELLO LIQUIDO REFRIGERANTE MOTORE**.

## Parascintille marmitta

### Ispezione e controllo del parascintille marmitta

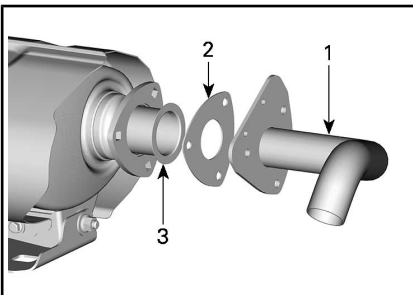
**! ATTENZIONE** Non effettuare questa operazione subito dopo avere spento il motore perché il sistema di scarico è molto caldo.

Rimuovere e eliminare i bulloni e le dadi di fissaggio del tubo di coda.



**BULLONI E DADI DI FISSAGGIO DEL TUBO DI CODA**

Rimuovere il tubo di coda di scarico, la guarnizione (eliminare) e il parascintille.



1. Tubo di coda
2. Guarnizione
3. Parascintille

Rimuovere i depositi di carbonio dal parascintille mediante una spazzola.

**AVVISO** Usare una spazzola metallica morbida e fare attenzio-

ne a non danneggiare la retina parascintille.



1. Pulire il parascintille

Ispezionare la retina del parascintille per individuare eventuali danni. Sostituire se necessario.

Controllare la camera del parascintille nella marmitta. Rimuovere eventuali detriti.

Reinstallare lo spegnifiamma e eseguendo la procedura inversa rispetto a quella di rimozione. Tuttavia, prestare particolare attenzione alla seguente procedura.

Installare una nuova guarnizione e i dispositivi di fissaggio. Serrare come da specifiche.

#### COPPIA DI SERRAGGIO

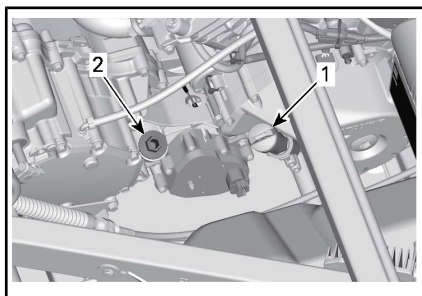
Viti di bloccaggio del finale di scarico	32 N•m ± 2 N•m
--	----------------

## Olio scatola del cambio

### Controllo del livello olio della scatola del cambio

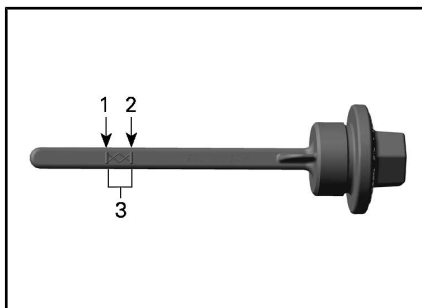
Posizionare il veicolo su una superficie piana. Selezionare la posizione **STAZIONAMENTO**.

Controllare il livello dell'olio della scatola del cambio rimuovendone il tappo.



1. Astina di misurazione olio motore
2. Tappo livello olio scatola del cambio.

Estrarla di nuovo e controllare il livello di olio. Dovrebbe essere a livello della tacca superiore o superarla.



1. MIN
2. MAX
3. Intervallo di esercizio

Per aggiungere olio, posizionare un imbuto sul foro del tappo.

Aggiungere una piccola quantità di olio e ricontrollarne il livello.

Ripetere finché il livello dell'olio non raggiunge la tacca superiore dell'astina.

**AVVISO** Il funzionamento della scatola del cambio con un livello di olio inadeguato può causare gravi danni alla scatola del cambio.

### Olio consigliato per la scatola del cambio

Utilizzare il seguente olio della scatola del cambio.

### OLIO CONSIGLIATO PER LA SCATOLA DEL CAMBIO

Scandinavia	OLIO SINTETICO PER CAMBIO 75W140 (EUR) (Cod. art. 779215)
Tutti gli altri paesi	OLIO SINTETICO PER CAMBIO 75W140 (Cod. art. 779160)

**NOTA:** L'olio XPS è una formula appositamente ideata per soddisfare i requisiti di lubrificazione di questa scatola del cambio. BRP consiglia vivamente di utilizzare l'olio XPS. Tuttavia, in caso di mancata disponibilità dell'olio sintetico per la scatola del cambio XPS, utilizzare il seguente lubrificante:

### REQUISITO OLIO SCATOLA DEL CAMBIO

olio sintetico scatola del cambio 75W 140 API GL-5

**AVVISO** Non utilizzare altri tipi di olio durante le operazioni di manutenzione.

### Cambio olio scatola del cambio

**NOTA:** Quando si sostituisce l'olio della scatola del cambio, si raccomanda di pulire il sensore di velocità del veicolo (VSS) contemporaneamente.

Posizionare il veicolo su una superficie piana.

Pulire la zona del tappo di scarico.

Pulire la zona del tappo del livello dell'olio.

Sotto il veicolo, posizionare una bacinella per la raccolta dell'olio sotto il tappo di scarico.

Rimuovere il tappo del livello dell'olio.

Rimuovere il tappo di scarico della scatola del cambio.



1. Tappo di scarico dell'olio

Lasciare che l'olio fuoriesca completamente dalla scatola del cambio.

Installare il tappo di scarico.

**NOTA:** Pulire il tappo di scarico da eventuali particelle metalliche prima dell'installazione.

Rabbottonare la scatola del cambio.

**AVVISO** Utilizzare SOLO il tipo di olio raccomandato.

L'olio dovrebbe essere a livello con il fondo dell'orifizio di livello olio.

**AVVISO** Non riempire eccessivamente.

Reinstallare il tappo livello olio.

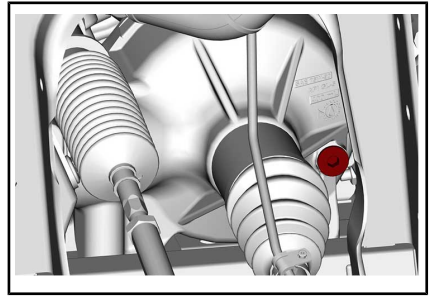
COPPIA DI SERRAGGIO	
Tappo di scarico scatola del cambio	30 N•m ± 3 N•m

Rimuovere sempre i residui di olio.

## Olio differenziale

### Verifica del livello dell'olio del differenziale anteriore

Pulire il tappo di riempimento prima di controllare il livello dell'olio.



CONFIGURAZIONE TIPICA - PARTE ANTERIORE DESTRA DEL VEICOLO

Con il veicolo in posizione piana, controllare il livello dell'olio rimuovendo il tappo di riempimento. Il livello dell'olio deve raggiungere il bordo inferiore.

Reinstallare il tappo di riempimento con un nuovo anello di chiusura.

COPPIA DI SERRAGGIO	
Tappo di riempimento	16,5 N•m ± 2,5 N•m

### Olio per differenziale raccomandato

OLIO RACCOMANDATO PER DIFFERENZIALE ANTERIORE	
Scandinavia	OLIO SINTETICO PER CAMBIO 75W90 (EUR) (Cod. art. 779212)
Tutti gli altri paesi	OLIO SINTETICO PER CAMBIO 75W90 (Cod. art. 779158)

**NOTA:** L'olio XPS è una formula appositamente ideata per soddisfare i requisiti di lubrificazione di questa scatola del cambio. BRP consiglia vivamente di utilizzare l'olio XPS. Tuttavia, in caso di mancata disponibilità dell'olio sintetico per la scatola del cambio XPS, utilizzare il seguente lubrificante:

**REQUISITO MINIMO DELL'OLIO PER DIFFERENZIALE ANTERIORE**

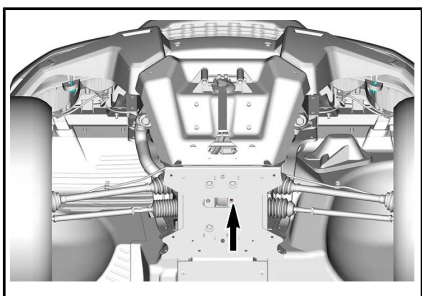
olio sintetico scatola del cambio 75W 90 API GL-5

**AVVISO** Non utilizzare altri tipi di olio durante le operazioni di manutenzione.

**Cambio olio differenziale**

Posizionare il veicolo su una superficie piana. Posizionare il cambio in STAZIONAMENTO.

Da sotto al veicolo, pulire l'area del tappo di scarico.



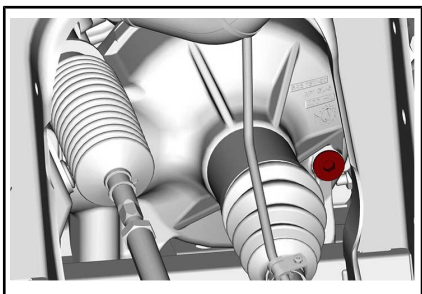
**CONFIGURAZIONE TIPICA**

1. Foro di accesso al tappo di scarico

Posizionare una bacinella sotto il differenziale anteriore.

Rimuovere il tappo di scarico.

Svitare il tappo di riempimento.



**CONFIGURAZIONE TIPICA - PARTE ANTERIORE DESTRA DEL VEICOLO**

1. Tappo di riempimento

Installare il tappo di scarico.

**COPPIA DI SERRAGGIO**

Tappo di scarico 2,7 N•m ± 0,3 N•m

Riempire il differenziale anteriore con un olio consigliato.

Per la capacità dell'olio motore del differenziale, fare riferimento alle SPECIFICHE.

**OLIO CONSIGLIATO**

Scandinavia	OLIO SINTETICO PER CAMBIO 75W90 (EUR)(Cod. art. 779212)
Tutti gli altri paesi	OLIO SINTETICO PER CAMBI 75W90(Cod. art. 779158) o olio per cambi 75W 90 (API GL-5)

Reinstallare il tappo di riempimento.

**COPPIA DI SERRAGGIO**

Tappo di riempimento 16,5 N•m ± 2,5 N•m

**Candele**

**Accesso alle candele**

Aprire il vano di carico.

**Rimozione candela**

Staccare il cavo della candela.

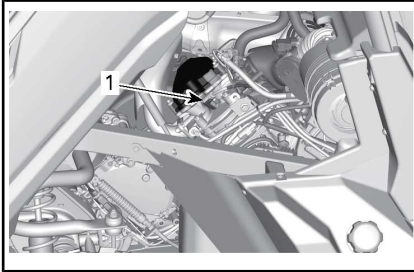
**NOTA:** La procedura di rimozione delle candele è analoga per ambedue i cilindri.

Pulire la candela e la testata con aria compressa.

**! ATTENZIONE** Quando si utilizza l'aria compressa, indossare sempre occhiali di protezione.

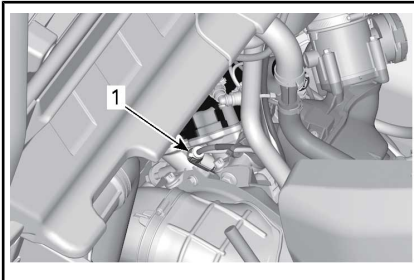


Svitare completamente la candela utilizzando una chiave per candele e rimuoverla.



LATO DX — CILINDRO POSTERIORE

1. Candela



LATO SX — CILINDRO ANTERIORE

1. Candela

### Installazione candela

Prima di procedere con l'installazione, accertarsi che la superficie di contatto della testata e della candela siano pulite.

Utilizzando uno spessore, impostare la distanza della candela.

DISTANZA DELLA CANDELA
0,7 mm - 0,8 mm

Applicare una piccola quantità di lubrificante anti-grippaggio a base di rame sulla filettatura delle candele.

Avvitare a mano la candela nelle testate e stringerla con una chiave dinamometrica e uno zoccolo adatto.

**! ATTENZIONE** Non stringere eccessivamente le candele, si potrebbe danneggiare il motore.

COPPIA DI SERRAGGIO	
Candela	20 N•m ± 2,4 N•m

### Carenatura CVT

**NOTA:** Per una migliore comprensione, in alcune illustrazioni il motore è stato rimosso dal veicolo. Per completare le istruzioni che seguono, non è necessario rimuovere il motore.

Questa CVT è senza lubrificanti. Non lubrificare mai i componenti ad eccezione del cuscinetto della puleggia di trasmissione

**! ATTENZIONE**  
Non toccare mai la CVT se il motore è in funzione. Non guidare il veicolo in caso di rimozione della carenatura della CVT.

**! ATTENZIONE**  
Prima di rimuovere la carenatura, è necessario che il motore sia freddo. Indossare sempre guanti protettivi durante la rimozione della carenatura.

Posizionare il veicolo su una superficie piana. Selezionare la posizione STAZIONAMENTO.

### Accesso alla carenatura della CVT

Inclinare il vano di carico.

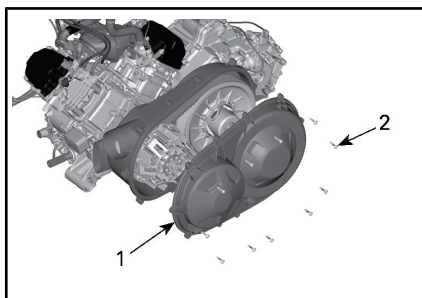
### Rimozione carenatura CVT

Rimuovere le viti della carenatura del CVT.

**NOTA:** Togliere fine la vite centrale superiore che sostiene la carenatura durante la rimozione.

**NOTA:** Non utilizzare un utensile a impulso per rimuovere le viti della carenatura della CVT.

Rimuovere la carenatura della CVT e le relative guarnizioni.

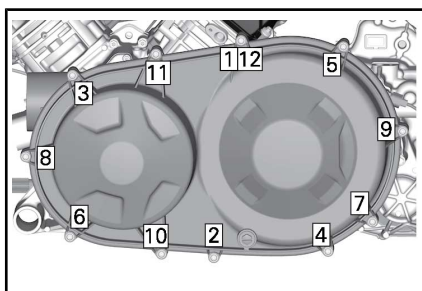


1. Coperchio CVT
2. Viti della carenatura CVT

## Installazione della carenatura della CVT

Installare dapprima la vite centrale superiore.

Stringere le viti della carenatura della CVT come illustrato nella seguente sequenza.



SEQUENZA DI SERRAGGIO DELLA CARENATURA DELLA CVT

COPPIA DI SERRAGGIO	
Viti della carenatura CVT	7 N•m ± 0,8 N•m

## Cinghia di trasmissione

### Rimozione della cinghia di trasmissione

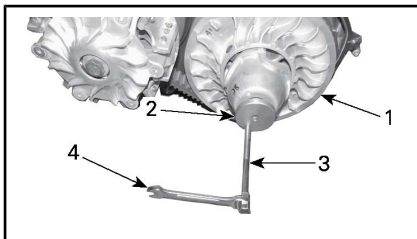
**AVVISO** In caso di guasto della cinghia di trasmissione, è necessario pulire la CVT, la carenatura e l'uscita dell'aria.

Vedere *SUGGERIMENTI PER OTTIMIZZARE LA DURATA DELLA CINGHIA DI TRASMISSIONE* in *PROCEDURE DI BASE* per ottenere informazioni IMPORTANTI.

Rimuovere la **CARENATURA CVT**.  
Aprire la puleggia motrice.

STRUMENTO NECESSARIO	
STRUMENTO DI TRAINO/BLOCCAGGIO (Cod. art. 529 000 088)	
ADATTATORE PULEGGIA CONDOTTA (Cod. art. 708 200 720)	

Inserire l'adattatore nel foro filettato della puleggia motrice, quindi avvitare lo strumento nel foro filettato dell'adattatore e stringere per aprire la puleggia.



CONFIGURAZIONE TIPICA

1. Carrucola fissa della puleggia motrice
2. Adattatore
3. Estrattore puleggia condotta
4. Chiave

Per rimuovere la cinghia, farla scivolare sull'estremità superiore della carrucola fissa, come illustrato.

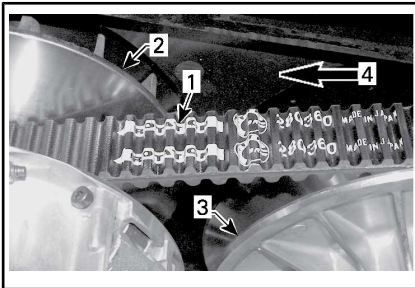


CONFIGURAZIONE TIPICA

## Installazione della cinghia di trasmissione

Per il montaggio, invertire la procedura di rimozione. Prestare attenzione ai seguenti dettagli.

Affinché la cinghia di trasmissione abbia una durata della vita massima, è necessario impostare un corretto senso di rotazione. Installare la cinghia in modo che la freccia indicata sul dispositivo, vista dall'alto, sia indirizzata verso la parte anteriore del veicolo.



1. Freccia indicata sulla cinghia
2. Puleggia motrice (anteriore)
3. Puleggia motrice (posteriore)
4. Senso di rotazione

**NOTA:** Ruotare la puleggia motrice fino ad allineare la porzione più bassa delle ruote dentate sulla superficie esterna della cinghia di trasmissione con l'estremità della puleggia motrice.



1. Porzione più bassa delle ruote dentate con la superficie esterna della cinghia di trasmissione

## Puleggia motrice e puleggia condotta

### Verifica della puleggia motrice e della puleggia condotta

Questa verifica deve essere effettuata da un concessionario Can-Am autorizzato, un'officina di riparazioni o a una persona di fiducia per la manutenzione, la riparazione o la sostituzione.

### Puleggia di trasmissione

Controllare le boccole del correttore di coppia della puleggia motrice; sostituire le parti usurate.

### Puleggia condotta

Controllare le boccole della camma e del correttore di coppia della puleggia motrice; sostituire le parti usurate.

## Batteria

### Manutenzione della batteria

**AVVISO** Non caricare mai la batteria quando installata nel veicolo.

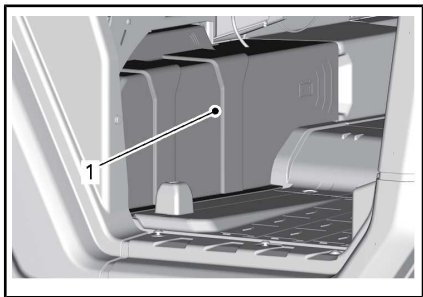
Questi veicoli sono provvisti di una batteria VRLA (Valve Regulated Lead Acid), Ovvero una batteria che non richiede manutenzione e l'aggiunta di acqua per regolare il livello dell'elettrolita.

**AVVISO** Non rimuovere mai il tappo di tenuta della batteria.

### Rimozione della batteria

Rimuovere il vano portaoggetti sotto il sedile, se in dotazione.

Rimuovere il coperchio della batteria.

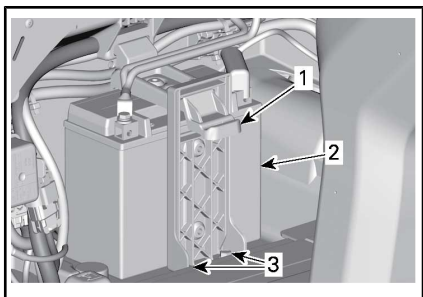


1. Coperchio della batteria

Scollegare prima il cavo NERO (-) e quindi il cavo ROSSO (+).

**AVVISO** Rispettare sempre questo ordine di smontaggio; scollegare sempre prima il cavo NERO (-).

Rimuovere le viti di fissaggio del portabatteria.



1. Portabatteria  
2. Batteria  
3. Viti di fissaggio del portabatteria

Rimuovere il portabatteria.

Rimuovere la batteria.

### Pulizia della batteria

Pulire il rivestimento esterno, i morsetti della batteria e la batteria

stessa utilizzando una soluzione di acqua e bicarbonato di sodio.

Rimuovere la corrosione presente sui terminali dei cavi e i morsetti della batteria mediante un spazzola con setole metalliche. Il rivestimento della batteria deve essere pulito con una spazzola morbida e una soluzione di bicarbonato di sodio.

### Installazione della batteria

La procedura di installazione della batteria è inversa rispetto a quella di rimozione.

**AVVISO** Un orientamento errato dei cavi della batteria (polarità inversa) può danneggiare il regolatore di tensione.

**! ATTENZIONE** Collegare sempre prima il cavo ROSSO (+) quindi il cavo NERO (-).

### Fusibili

#### Sostituzione fusibili

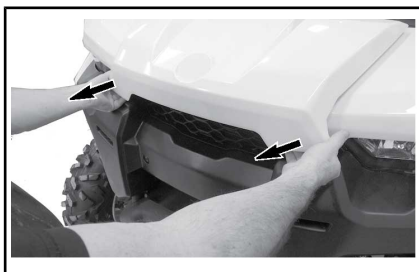
Se un fusibile si brucia, sostituirlo con un altro della stessa capacità.

**AVVISO** Non utilizzare un fusibile di capacità superiore, in quanto può causare gravi danni.

#### Posizione della scatola fusibili

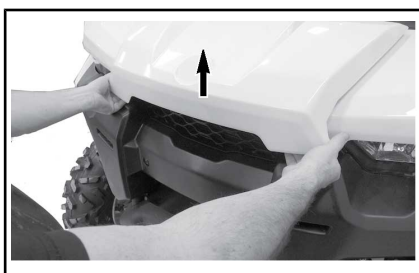
Il veicolo è dotato di due scatole di fusibili. La scatola anteriore del fusibile si trova sotto il coperchio di manutenzione anteriore e la scatola posteriore del fusibile si trova sotto il sedile del passeggero posteriore DX vicino alla batteria.

Per aprire il coperchio di manutenzione anteriore, tirare i bordi anteriori del coperchio di manutenzione per sbloccare il meccanismo

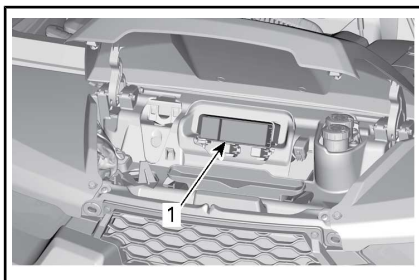


**TIRARE IL BORDO DEL COPERCHIO DI MANUTENZIONE ANTERIORE.**

Sollevare il coperchio di manutenzione.



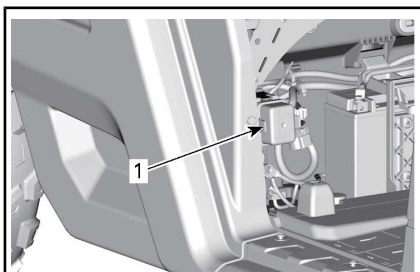
**SOLLEVAMENTO BORDO DEL COPERCHIO DI MANUTENZIONE ANTERIORE.**



**COPERCHIO DI MANUTENZIONE ANTERIORE APERTO**

1. Scatola fusibili anteriore

**NOTA:** Usare un cacciavite per rimuovere coperchio dei fusibili del DPS e degli Accessori.



**COPERCHIO DELLA BATTERIA RIMOSSO**

1. Scatola fusibili posteriore

**NOTA:** Collegamento fusibile 1 collegato al solenoide avviamento.

### Descrizione scatola di fusibili

FUSIBILI SINGOLI PARTE ANTERIORE		
N.	DESCRIZIONE	AMPERAGGIO
PF3	DPS	40 A
PF4	Morsetto accessori (blocco terminali sotto il cruscotto)	40 A

SCATOLA FUSIBILI ANTERIORE		
N.	DESCRIZIONE	AMPERAGGIO
F7	Attuatore 4WD	10 A
F10	Veicolo T (polo accessori)	40 A
F11	Fari	20 A
F12	DC3/presa accessori 1 da 12 V	10 A
F14	Presa accessori 2 da 12 V	10 A
F16	Luci di posizione posteriori	10 A

SCATOLA FUSIBILI ANTERIORE		
N.	DESCRIZIONE	AMPERAGGIO
F18	Sensore ossigeno Controllo delle emissioni	10 A
R9	Fusibili PF4/F14 Morsetto accessori 12 V/presa 2	50 A
R3	Accessorio ECM 12 V	30 A
R8	Luci freni	20 A
Riserva1	Riserva	20 A

SCATOLA FUSIBILI POSTERIORE		
N.	DESCRIZIONE	AMPERAGGIO
F4	Quadro strumenti/relè	10 A
F5	Accensione/ iniezione/ pompa del carburante	10 A
F6	Modulo di controllo motore (ECM)	10 A
F8	Interruttore di accensione Orologio	10 A
F9	Ventola	25 A
R1	Ventola	30 A
R2	Principale	20 A
Riserva2	Riserva	10 A

**NOTA:** I fusibili sono identificati all'interno del coperchio dell'apposita scatola.

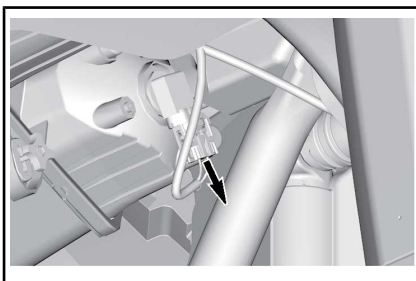
COLLEGAMENTI FUSIBILI		
COLLEGAMENTO FUSIBILE	DESCRIZIONE	AMPERAGGIO
1	Principale	18 awg
2	Morsetto accessori	14 awg

## Luci

### Sostituzione lampadina del faro

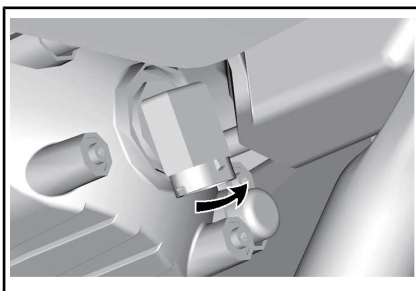
**AVVISO** Non toccare mai la parte in vetro di una lampadina alogena con le mani nude, questo ne riduce la durata. Se si tocca il vetro, ripulire con alcool isopropilico che non lascerà una pellicola sulla lampadina.

Scollegare il connettore dalla lampadina.



CONFIGURAZIONE TIPICA

Ruotare la lampadina.



CONFIGURAZIONE TIPICA

Estrarre la lampadina.

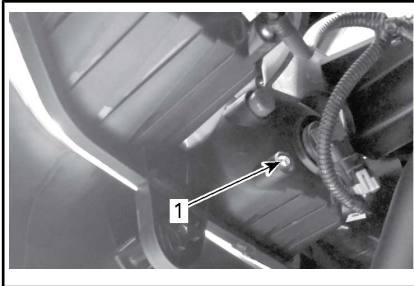
Rimontare attentamente le parti rimosse nell'ordine inverso alla rimozione.

Validare il funzionamento del faro.

### Assetto faro

Ruotare il registro per regolare l'altezza del fascio di luce a piacimento.

**NOTA:** Regolare i fari allo stesso modo.



1. Vite di regolazione

### Sostituzione delle lampadine del fanalino

Le luci di posizione sono costituite da LED (light emitting diode), una tecnologia che si è dimostrata molto affidabile. Nel caso improbabile in cui non funzionassero, farle controllare da un concessionario Can-Am autorizzato, da un'officina o da una persona di fiducia.

### Protezione e cappuccio anteriore e posteriore dell'albero motore

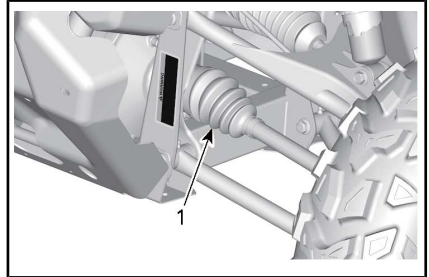
#### Ispezione cappuccio e protezione albero motore

Controllare visivamente le condizioni dei cappucci e delle protezioni dell'albero motore.

Controllare che le protezioni non siano danneggiate o identificare tracce di sfregamenti sugli alberi.

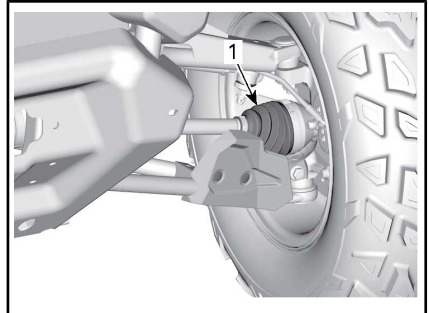
Controllare che sui cappucci non ci siano rotture, strappi, perdite di grasso, ecc.

Sostituire o riparare i pezzi usurati se necessario.



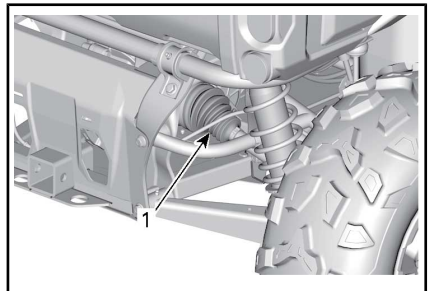
PARTE ANTERIORE DEL VEICOLO

1. Cappucci interni dell'albero motore



PARTE ANTERIORE DEL VEICOLO

1. Cappuccio esterno dell'albero motore



PARTE POSTERIORE DEL VEICOLO

1. Cappucci interni dell'albero motore



PARTE POSTERIORE DEL VEICOLO

1. Cappuccio esterno dell'albero motore

## Cuscinetto ruota

### Ispezione dei cuscinetti delle ruote

Sollevarre e sostenere il veicolo. Vedere *SOLLEVAMENTO E SOSTEGNO DEL VEICOLO*.

Premere e tirare le ruote dal bordo superiore per sentire l'eventuale gioco.

Visitare un concessionario Can-Am autorizzato, un'officina o un meccanico di fiducia se si riscontra un gioco anomalo.



CONFIGURAZIONE TIPICA

## Pneumatici e ruote

### Rimozione ruota

Svitare i dadi e alzare e sostenere il veicolo. Vedere *SOLLEVAMENTO E SOSTEGNO DEL VEICOLO*.

Sostituire i dadi e quindi la ruota.

## Installazione ruote

Ispezionare il bullo e i dadi della ruota. Sostituire se necessario.

I pneumatici sono unidirezionali e la loro rotazione deve essere mantenuta in una specifica direzione per un buon funzionamento.

Stringere i dadi delle ruote secondo la seguente figura.

COPPIA DI SERRAGGIO	
DADI DI FISSAGGIO DELLE RUOTE	100 N•m ± 10 N•m



SEQUENZA DI SERRAGGIO

**AVVISO** Utilizzare sempre i dadi di fissaggio consigliati per ciascun tipo di ruota. L'utilizzo di dadi diversi potrebbe danneggiare il cerchio o i prigionieri.



## Pressione degli pneumatici

### ATTENZIONE

La pressione degli pneumatici compromette seriamente la guida del veicolo e la sua stabilità. Una pressione insufficiente potrebbe fare sgonfiare lo pneumatico e farlo ruotare sul cerchio. Una pressione eccessiva potrebbe far scoppiare lo pneumatico. Applicare sempre la pressione consigliata. **MAI** impostare una pressione dei pneumatici inferiore al valore minimo. Ciò potrebbe causare uno spostamento del pneumatico dal cerchio.

Controllare la pressione quando gli pneumatici sono **freddi** prima di utilizzare il veicolo. La pressione degli pneumatici cambia a seconda della temperatura e dell'altitudine. Ricontrollare la pressione se una di queste condizioni è cambiata.

Per comodità, nel kit degli attrezzi viene fornito un manometro.

Fare riferimento alle *SPECIFICHE* per una corretta pressione dei pneumatici.

**NOTA:** Anche se gli pneumatici sono stati specificamente progettati per un uso fuori-strada, potrebbe comunque verificarsi che uno pneumatico si sgonfi. Sugeriamo, pertanto, di tenere sempre con sé una pompa dell'aria e un kit per le riparazioni.

### Ispezione ruote

Controllare se lo pneumatico presenta danni e usura. Sostituire se necessario.

### ATTENZIONE

Non scambiare gli pneumatici. Gli pneumatici anteriori e posteriori sono di diversa misura. I pneumatici di sinistra e di destra presentano diversi battistrada unidirezionali.

### Sostituzione pneumatici

La sostituzione degli pneumatici dovrebbe essere eseguita da un concessionario Can-Am autorizzato, da un'officina o da un meccanico di fiducia.

### ATTENZIONE

- Sostituire gli pneumatici solo con il tipo e le dimensioni degli pneumatici originali.
- Per battistrada con disegno unidirezionale, accertarsi che gli pneumatici siano montati nel corretto senso di rotazione.
- Gli pneumatici devono essere sostituiti da personale esperto, conformemente agli standard industriali degli pneumatici e con gli strumenti adeguati.

## Sospensioni

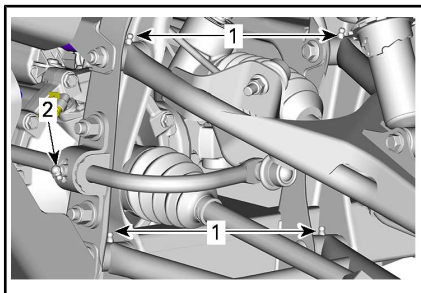
### Lubrificazione delle sospensioni anteriori

GRASSO PER SOSPENSIONI	
Scandinavia	GRASSO SINTETICO PER SOSPENSIONI (EUR) (Cod. art. 779226)
Tutti gli altri paesi	GRASSO SINTETICO PER SOSPENSIONI (Cod. art. 779163)

Lubrificare i bracci anteriori ad A e le boccole della barra di stabilizzazione (se prevista).

Su ciascun braccio ad A sono previsti due punti di ingrassaggio, orientati verso l'alto.

Ci sono raccordi da ingrassatore su ogni boccola del perno della barra di stabilizzazione.



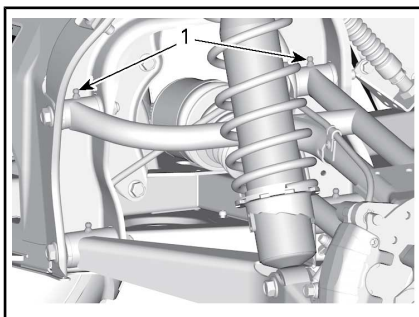
**SOSPENSIONE ANTERIORE - SITUAZIONE TIPICA**

1. Raccordi da ingrassare braccio ad A
2. Raccordi da ingrassare delle barre di stabilizzazione (se prevista)

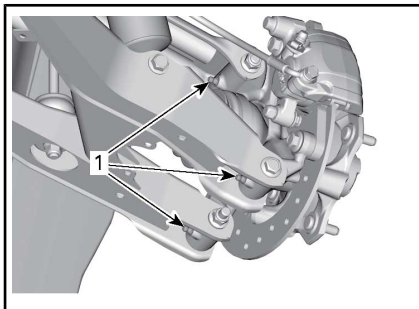
**Lubrificazione delle sospensioni posteriori**

GRASSO PER SOSPENSIONI	
Scandinavia	GRASSO SINTETICO PER SOSPENSIONI (EUR) (Cod. art. 779226)
Tutti gli altri paesi	GRASSO SINTETICO PER SOSPENSIONI (Cod. art. 779163)

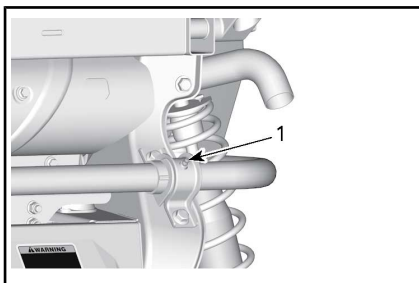
Lubrificare i bracci posteriori ad A (due punti di ingrassaggio su ciascun braccio ad A), gli snodi posteriori (tre punti di ingrassaggio) e le boccole della barra di stabilizzazione posteriore.



1. Raccordi da ingrassare braccio superiore ad A



1. Punti di ingrassaggio degli snodi posteriori



1. Punto di ingrassaggio boccola della barra di stabilizzazione posteriore

**Ispezione delle sospensioni**

Nel caso in cui si rilevino problemi, consultare un concessionario Can-Am autorizzato.

**Ammortizzatori**

Controllare l'ammortizzatore per possibili perdite, usura dei paracolpi o altri danni. Verificare che i dispositivi di fissaggio siano ancora ben serrati.

### Bracci ad A anteriori

Controllare i bracci ad A per possibili distorsioni, rotture o piegature.

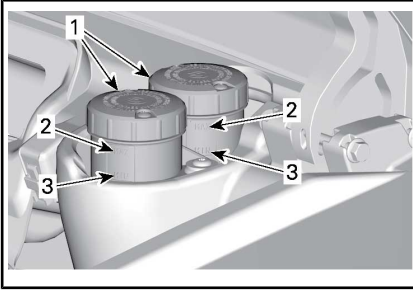
### Bracci ad A posteriori

Controllare i bracci ad A per rilevare distorsioni, crepe o flessioni.

## Freni

### Controllo del livello del liquido dei freni nel serbatoio

Con il veicolo posizionato su una superficie piana, controllare il livello del liquido dei freni nel serbatoio. Il livello del liquido dei freni dovrebbe essere compreso tra le tacche MIN. e MAX.



1. Serbatoi del liquido per freni
2. MAX
3. MIN

**NOTA:** un livello basso potrebbe indicare una perdita o pattini dei freni usurati.

### Aggiunta di liquido dei freni

Pulire il tappo del serbatoio prima di rimuoverlo.

Se necessario, aggiungere liquido.  
**Non riempire eccessivamente.**

**NOTA:** Accertarsi che la membrana del tappo del serbatoio sia spinta all'interno del tappo prima di chiudere il serbatoio del liquido dei freni.

### Liquido dei freni consigliato

Usare solo liquidi per freni che soddisfino esclusivamente le caratteristiche tecniche DOT 4.

## ! ATTENZIONE

Per evitare seri danni al sistema frenante, usare solo i liquidi raccomandati e non mescolare liquidi diversi per il rabbocco.

### Ispezione dei freni

Ispezione, manutenzione e riparazioni sul sistema frenante devono essere eseguite da un concessionario autorizzato Can-Am.

Tuttavia, verificare le condizioni seguenti negli intervalli tra le visite al concessionario:

- Livello del liquido dei freni
- Sistema frenante per le perdite dei liquidi
- Usura pastiglie dei freni
- Pulizia freni.

## ! ATTENZIONE

La sostituzione del liquido per i freni o la manutenzione e riparazione del sistema frenante devono essere eseguite da un concessionario Can-Am autorizzato.

## Cinture di sicurezza

### Pulizia delle cinture di sicurezza

Per eliminare sporcizia e detriti dalle cinture di sicurezza, passare sulle cinghie una spugna imbevuta di acqua e detergente neutro. Non utilizzare candeggina, coloranti o detersivi casalinghi.

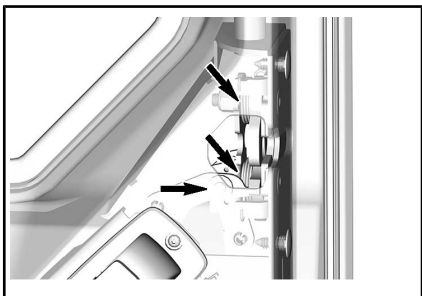
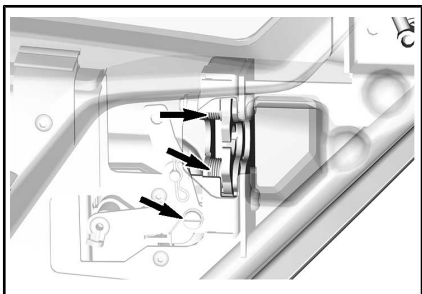
**! ATTENZIONE**

Non usare mai acqua ad alta pressione per pulire i componenti delle cinture di sicurezza, in quanto si corre il rischio di provocare danni permanenti ai componenti.

**Porte con finestrini elettrici (se equipaggiate)**

**Meccanismo di blocco della porta**

Lubrificare periodicamente il meccanismo di blocco della porta utilizzando un lubrificante a base di silicone.



**! ATTENZIONE**

Non applicare mai alcun tipo di grasso sul meccanismo di blocco della porta.

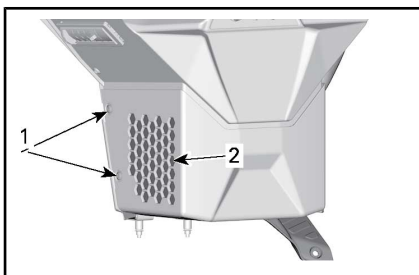
**Sistema di riscaldamento (se in dotazione)**

**Pulizia del filtro del sistema di riscaldamento**

Per pulire il filtro dell'aria del sistema di riscaldamento, rimuovere le tre viti di fissaggio che fissano il coperchio inferiore al gruppo del sistema di riscaldamento.

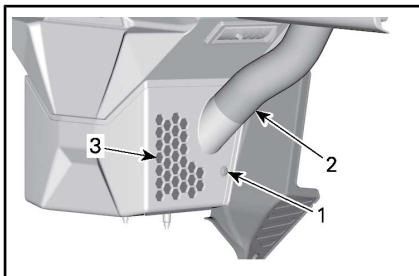
Disconnettere il manicotto di aspirazione dal coperchio inferiore.

Far scorrere il coperchio inferiore per accedere ai filtri e rimuoverli.



**LATO SINISTRO DEL SISTEMA DI RISCALDAMENTO**

1. Viti di blocco da rimuovere
2. Filtro dell'aria del sistema di riscaldamento



**LATO DESTRO DEL SISTEMA DI RISCALDAMENTO**

1. Viti di blocco da rimuovere
2. Tubo di aspirazione dell'aria del sistema di riscaldamento
3. Filtro dell'aria del sistema di riscaldamento

Pulire i filtri dell'aria del sistema di riscaldamento rimuovendo la polvere più spessa, questo consentirà la

fuoriuscita della sporcizia e della polvere dai filtri.

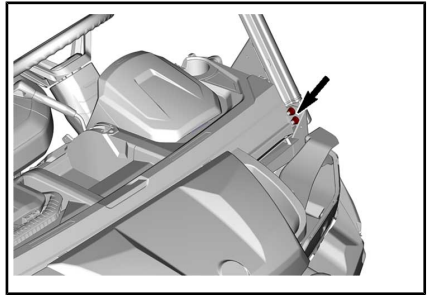
**AVVISO** Non soffiare aria compressa sui filtri; questo potrebbe danneggiare le fibre e ridurre la capacità di filtrazione. Se i filtri sono troppo sporchi e non possono essere puliti seguendo la procedura raccomandata, dovrebbero essere sostituiti.

## Gabbia

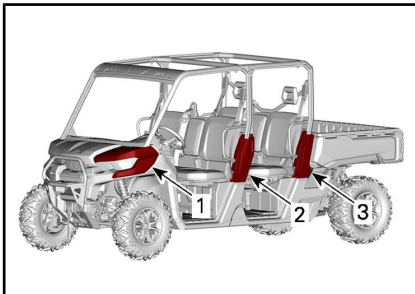
### Dispositivi di fissaggio della gabbia

Serrare periodicamente i dispositivi di fissaggio della gabbia come da specifiche.

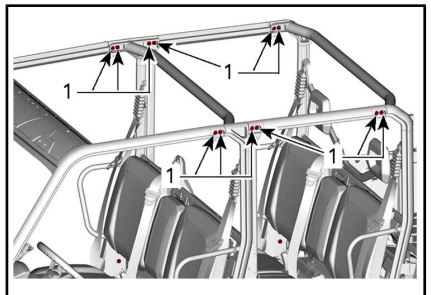
Rimuovere la finitura per accedere ai dispositivi di fissaggio.



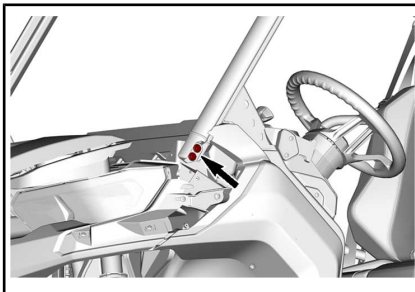
1. Dispositivi di fissaggio gabbia inferiore



1. Parafango frontale
2. Copertura gabbia laterale centrale
3. Copertura gabbia laterale posteriore



1. Dispositivi di fissaggio gabbia superiore



### COPPIA DI SERRAGGIO

Dispositivi di fissaggio della gabbia	$67,5 \text{ N}\cdot\text{m} \pm 2,5 \text{ N}\cdot\text{m}$
---------------------------------------	--

---

# MANUTENZIONE DEL VEICOLO

## Cura dopo l'utilizzo

Se il veicolo viene usato in un ambiente con acqua salata, è necessario risciacquarlo con acqua dolce per preservare il veicolo e i suoi componenti. Si raccomanda vivamente la lubrificazione dei componenti metallici. Utilizzare LUB. & ANTI-CORROSIVE (Cod. art. 779168) o un prodotto equivalente. La lubrificazione va effettuata al termine di ogni giornata in cui il veicolo è stato messo in funzione.

Se il veicolo viene usato in condizioni fangose, si raccomanda un buon risciacquo per preservarne i componenti.

## Pulizia e protezione del veicolo

Mai utilizzare un dispositivo di lavaggio ad alta pressione per pulire il veicolo. **UTILIZZARE SOLTANTO BASSA PRESSIONE (una manichetta da giardino ad esempio)**. L'alta pressione può causare danni ai componenti elettrici o meccanici.

Fare attenzione ad alcune aree in cui possono accumularsi fango e detriti e causare potenzialmente usura, interferenze o favorire la corrosione. Tra le varie aree vi sono:

- intorno al sistema di scarico e tra il silenziatore e la paratia dello stesso
- L'area sotto e intorno al serbatoio del carburante
- Radiatore
- Ammortizzatori
- L'area intorno al differenziale anteriore e posteriore
- L'area intorno e sotto il motore e la scatola del cambio
- L'area all'interno delle ruote
- L'area sulla parte superiore delle piastre dei pattini.

Le parti verniciate che sono state danneggiate vanno debitamente riverniciate per prevenire la formazione di ruggine.

Se necessario, detergere la carrozzeria con acqua calda e sapone (usare solo detergenti delicati). Applicare una cera non abrasiva.

**AVVISO** Non pulire mai le parti in plastica con detergenti forti, agenti sgrassanti, solventi per pittura, acetone, ecc.

---

## **RIMESSAGGIO E PREPARAZIONE PRESTAGIONALE**

Quando un veicolo non viene utilizzato per oltre 4 mesi, sarà necessario effettuare un corretto rimessaggio.

Se il veicolo non deve essere utilizzato per più di 21 giorni, scollegare il cavo NERO (-) della batteria.

L'uso di accessori elettrici aumenta il rischio di scaricare la batteria. L'uso di un caricabatterie a basso amperaggio è consigliato quando, su un veicolo, sono installati accessori che richiedono elettricità elevata e/o bassi regimi del motore.

Prima di usare il veicolo dopo un periodo di rimessaggio, si dovrà seguire una preparazione specifica.

Rivolgersi a un concessionario Can-Am autorizzato, a un'officina o a una persona di fiducia per preparare il veicolo al rimessaggio o alla preparazione prestagionale.

---

***Questa pagina è  
stata lasciata intenzionalmente bianca***



# ***INFORMAZIONI TECNICHE***

# IDENTIFICAZIONE DEL VEICOLO

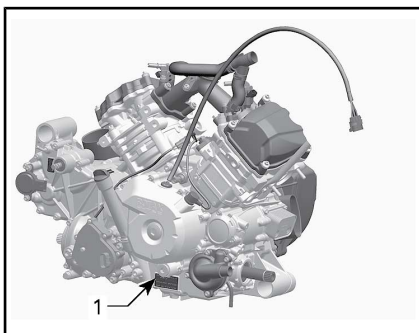
I componenti principali del veicolo (motore e telaio) sono identificati da diversi numeri di serie. In determinate occasioni potrebbe essere necessario individuare questi numeri per problemi di garanzia o per rintracciare il veicolo in caso di smarrimento. I numeri sono necessari al concessionario autorizzato Can-Am per compilare correttamente i moduli di richiesta della garanzia. Si consiglia di scrivere tutti i numeri seriali sul veicolo e di comunicarli anche alla propria assicurazione.

## Numero di identificazione del veicolo (VIN)



*SITUAZIONE TIPICA — ETICHETTA DEL NUMERO DI SERIE DEL VEICOLO SOTTO IL VANO PORTAOGGETTI*

## Numero di identificazione motore



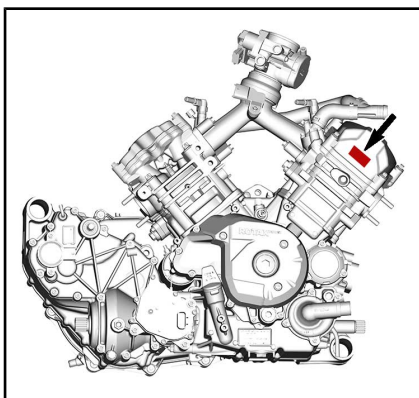
*SITUAZIONE TIPICA — ETICHETTA DEL NUMERO DI SERIE DEL MOTORE*

1. EIN (Numero di identificazione motore)


## Targhetta di conformità

**Normativa (EU) 2016/1628 applicabile per le Macchine mobili non stradali**

I veicoli conformi alla Normativa (EU) 2016/1628 (NRMM) sono identificabili sul coperchio valvole del motore.



*CONFIGURAZIONE TIPICA*

<b>Rotax</b>	#	M#####
 <b>Data di produzione:</b>		MM-AAAA
<b>Famiglia di motore:</b>		#####
7469	e13	AT1/P V-####

IDENTIFICAZIONE NRMM TIPICA

---

# SISTEMA DI CONTROLLO DELLE EMISSIONI EVAPORATIVE

## ***Modelli California con sistema di controllo delle emissioni evaporative***

Iniziando con i veicoli anno modello 2018, alcuni modelli California sono certificati per essere conformi allo standard CARB (California Air Resources Board) TP-933. Questi modelli sono dotato di un sistema di controllo emissioni evaporative composto da un serbatoio carburante a bassa permeabilità (LPFT), tubazione carburante a bassa permeabilità (LPFL) e da un filtro a carbone a spurgo attivo.

La seguente dichiarazione è richiesta dalla normativa CCR (California Code of Regulation): Un componente aggiuntivo o modificato deve essere conforme agli standard di controllo emissione evaporative ARB applicabili. La violazione di questo requisito è punibile civilmente e/o penalmente.

---

# NORMATIVA SUL SISTEMA DI CONTROLLO DELLE EMISSIONI RUMOROSE

## *Solo Stati Uniti e Canada*

### **È vietata la manomissione del sistema di controllo della rumorosità!**

I regolamenti federali USA e provinciali canadesi possono vietare le seguenti azioni o ciò che ne deriva:

1. La rimozione o la messa in disuso da parte di chiunque, per ragioni diverse da manutenzione, riparazione o sostituzione di un dispositivo o di un elemento costruttivo incorporato in un veicolo nuovo a scopo di controllo della rumorosità prima della sua vendita o consegna al cliente finale o mentre è in uso, oppure.
2. L'uso del veicolo dopo che tale dispositivo o elemento costruttivo sia stato rimosso o reso non funzionante da terzi.

### **Tra le azioni che si presume costituiscano manomissione vi sono:**

1. La rimozione o l'alterazione o la punzonatura della marmitta o di altro componente del motore che serve alla rimozione di gas di scarico del motore.
2. La rimozione o la modifica o la punzonatura di una parte dell'impianto di aspirazione.
3. La sostituzione delle parti mobili del veicolo o di parti dell'impianto di scarico o di aspirazione con parti diverse da quelle specificate dal produttore.
4. La mancanza di una corretta manutenzione.

La Dichiarazione di conformità non compare in questa versione della Guida dell'operatore.

Consultare la versione stampata consegnata con il veicolo.

# CARATTERISTICHE TECNICHE

MODELLO		HD8	HD10
MOTORE			
Tipo di motore		ROTAX®HD8	ROTAX®HD10
		4 tempi, distribuzione con un albero a camme in testa (SOHC), raffreddamento a liquido	
Numero di cilindri		2	
Numero di valvole		8 valvole (regolazione meccanica)	
Gioco valvole	Aspirazione	0,06 mm a 0,14 mm	
	Scarico	0,11 mm a 0,19 mm	
Alesaggio		91 mm	91 mm
Tempo		61,5 mm	75 mm
Cilindrata		800 cm <sup>3</sup>	976 cm <sup>3</sup>
Sistema di scarico		Parascintille approvato da USDA Forest Service Catalyst sui modelli NRMM	
Filtro dell'aria del motore		Filtro in carta sintetica	

MODELLO		HD8	HD10
<b>SISTEMA DI LUBRIFICAZIONE</b>			
<b>TIPO</b>		<b>CARTER UMIDO. FILTRO DELL'OLIO SOSTITUIBILE</b>	
Filtro dell'olio		Tipo di carta BRP Rotax® sostituibile	

MODELLO		HD8	HD10
<b>SISTEMA DI LUBRIFICAZIONE</b>			
<b>TIPO</b>		<b>CARTER UMIDO. FILTRO DELL'OLIO SOSTITUIBILE</b>	
Olio motore	Capacità (cambio olio con filtro)	2 L	
	Olio consigliato Scandinavia	OLIO SINTETICO 4T 10W50 (EUR) (Cod. art. 779240) o OLIO DI MISCELA SINTETICA 4T 5W40 (EUR) (Cod. art. 779290) o OLIO SINTETICO 4T 0W40 (EUR) (Cod. art. 779286)	
	Olio consigliato Tutti gli altri paesi	OLIO SINTETICO 4T 10W50 (Cod. art. 779234). o OLIO DI MISCELA SINTETICA 4T 5W40 (Cod. art. 779133) o OLIO SINTETICO 4T 0W40 (Cod. art. 779139)	
	Alternare l'olio se non sono disponibili i prodotti XPS	In mancanza, utilizzare olio motore 5W40 o 10W50 che soddisfi i requisiti della classificazione SJ, SL, SM o SN	

MODELLO		HD8	HD10
<b>IMPIANTO DI RAFFREDDAMENTO</b>			
Liquido refrigerante	Tipo	Miscela glicole etilenico/acqua (50% refrigerante, 50% acqua). Scandinavia: LIQUIDO REFRIGERANTE A LUNGA DURATA (EUR) (Cod. art. 779223) o Tutti gli altri paesi: LIQUIDO REFRIGERANTE PRE-MISCELATO A LUNGA DURATA (Cod. art. 779150) o liquido refrigerante specificatamente progettato per i motori in alluminio	
	Capacità (modelli senza sistema di riscaldamento)	6,8 L	
	Capacità (modelli con sistema di riscaldamento)	7,62 L	



MODELLO	HD8	HD10
<b>TRASMISSIONE CVT</b>		
Tipo	CVT (Trasmissione Variabile Continua)	
Giri al minuto per azionamento	1.700 giri/min	

MODELLO	HD8	HD10
<b>SCATOLA DEL CAMBIO</b>		
Tipo	Doppio intervallo (HI-LO) con stazionamento, folle e retromarcia	
Olio scatola del cambio	Capacità	1,5 L
	Consigliato	Scandinavia: OLIO SINTETICO PER CAMBI 75W140 (EUR) (Cod. art. 779215) Tutti gli altri paesi: OLIO SINTETICO PER CAMBI 75W140 (Cod. art. 779160) oppure 75W 140 API GL-5

MODELLO	HD8	HD10	
<b>IMPIANTO ELETTRICO</b>			
Uscita con generatore a magnete	650 W a 6000 giri/min		
Tipo di sistema di accensione	Iniezione a scarica induttiva (Inductive Discharge Ignition, IDI)		
Candela	Quantità	2	
	Marca e tipo	NGK DCPR8E o prodotto equivalente	
	Distanza	0,7 mm a 0,8 mm	
Batteria	Tipo	SLA (Sealed Lead Acid)	
	Tensione	12 volt	
	Potenza nominale	Modelli Base e DPS	18 A•h
		Tutti gli altri modelli	30 A•h
Resa motorino di avviamento	0,7 KW		
Fari	4 x 35 H 8		
Fanalino posteriore	2,3/3,5 W		

MODELLO	HD8	HD10
<b>IMPIANTO ELETTRICO</b>		
Fusibili	Consultare <i>FUSIBILI</i> nella sezione <i>MANUTENZIONE</i>	

MODELLO	HD8	HD10
<b>SISTEMA DI ALIMENTAZIONE</b>		
Alimentazione del carburante	Tipo	Iniezione elettronica carburante (EFI) con iTC
Corpo sfarfallato		54 mm con ETA
Pompa di alimentazione	Tipo	Elettrica (nel serbatoio carburante)
Minimo		1.250 ± 100 giri/min (non regolabile)
Carburante	Tipo	Benzina senza piombo regolare Vedere <i>REQUISITI CARBURANTE</i>
	Numero di ottani minimo	Valore AKI 87 esposto alla pompa (92 RON)
Capacità del serbatoio del carburante		40 L
Carburante rimasto quando la spia di carburante basso si accende (ON)		± 8,5 L

MODELLO	HD8	HD10
<b>SISTEMA DI TRASMISSIONE</b>		
Tipo di sistema di trasmissione		2WD/4WD selezionabile
Olio differenziale anteriore	Capacità	400 ml
	Tipo	Scandinavia: OLIO SINTETICO PER CAMBI 75W90 (EUR) (Cod. art. 779212) Tutti gli altri paesi: OLIO SINTETICO PER CAMBI 75W90 (Cod. art. 779158)  oppure olio sintetico 75W 90 API GL5
Trazione anteriore		Differenziale anteriore autobloccante con ingranaggi conici a spirale Visco-lokt QE
Rapporto di trasmissione anteriore		3,6:1

MODELLO	HD8	HD10
<b>SISTEMA DI TRASMISSIONE</b>		
Trasmissione posteriore	Differenziale bloccabile	
Rapporto di trasmissione posteriore	3,43:1	
Grasso per giunto CV	GRASSO PER GIUNTI CV (Cod. art. 293 550 062) o equivalente	
Grasso per albero di trasmissione scanalato (grasso applicato ai giunti scanalati)	GRASSO PER ALBERI DI TRASMISSIONE (Cod. art. 293 550 063) o equivalente	

MODELLO	HD8	HD10
<b>STERZO</b>		
Sterzo	Inclinazione dello sterzo regolabile	
Raggio di sterzata	5,26 m	

MODELLO	HD8	HD10
<b>SOSPENSIONE ANTERIORE</b>		
Tipo sospensione	Tutti eccetto MAX XT Cab e Lone Star™ Edition	Sospensione doppia braccio ad A
	Tutti eccetto MAX XT Cab e Lone Star Edition	Bracci a A a doppio arco con barra stabilizzatrice
Tipo di regolazione precarico		Camma a 5 posizioni
Corsa sospensioni		254 mm
Ammortizzatori	Quantità	2
	Tipo	Caricata a gas/5 regolazioni del precarico della molla

MODELLO	HD8	HD10
<b>SOSPENSIONE POSTERIORE</b>		
Tipo sospensione		Sospensione con bracci longitudinali di torsione ad A (TTA) con barra stabilizzatrice
Tipo di regolazione precarico		Camma a 5 posizioni
Corsa sospensioni		254 mm

MODELLO		HD8	HD10
<b>SOSPENSIONE POSTERIORE</b>			
Ammortizzatori	Quantità	2	
	Tipo	Caricata a gas/5 regolazioni del precarico della molla	

MODELLO		HD8	HD10
<b>FRENI</b>			
Freno anteriore	Tipo	Dischi dei freni doppi ventilati da 220 mm con pinze per coppia di pistoni idraulici	
Freno posteriore	Tipo	Dischi dei freni doppi ventilati da 220 mm con pinze per coppia di pistoni idraulici	
Liquido dei freni	Capacità	320 ml	
	Tipo	DOT 4	
Pinza		Galleggiante	
Materiale pattino del freno	Anteriore	Metallico	
	Posteriore	Metallico	
Spessore minimo della pastiglia del freno		0,5 mm	
Spessore minimo del disco del freno	Anteriore	4 mm	
	Posteriore	4 mm	
Deformabilità massima del disco del freno		0,2 mm	

MODELLO		HD8	HD10
<b>PNEUMATICI</b>			
Pressione	Anteriore	152 kPa	
	Posteriore	165 kPa	
Profondità minima filettatura pneumatico		3 mm	

MODELLO			HD8	HD10
<b>PNEUMATICI</b>				
Dimensioni pneumatici	Anteriore	Tutti i modelli eccetto Lone Star Edition	27 x 9 x 14 (poll.)	
		Lone Star Edition	-	28 x 9 x 14 (poll.)
	Posteriore	Tutti i modelli eccetto Lone Star Edition	27 x 11 x 14 (poll.)	
		Lone Star Edition	-	28 x 11 x 14 (poll.)

MODELLO			HD8	HD10
<b>RUOTE</b>				
Tipo			Acciaio fuso	
Dimensioni cerchio	Anteriore	Modelli DPS e XT	14 x 6,5 (in)	
		Modelli Base, Lone Star Edition e XT Cab	14 x 7 (in)	
	Posteriore		14 x 8,5 (in)	
Coppia serraggio dadi ruote			100 N•m ± 10 N•m	

MODELLO			HD8	HD10
<b>TELAIO</b>				
Tipo di gabbia			Sezione del tubo profilata, acciaio ad alta resistenza, gabbia approvata da ROPS	

MODELLO			HD8	HD10
<b>DIMENSIONI</b>				
Lunghezza complessiva	Modelli Base e DPS		387,5 cm	
	Modelli XT e XT Cab		393,1 cm	
	Lone Star Edition		-	400 cm
Larghezza complessiva	Modelli Base, DPS e XT		161,2 cm	
	Modelli XT Cab e Lone Star Edition		132, . cm	

MODELLO		HD8	HD10	
<b>DIMENSIONI</b>				
Altezza complessiva	Modelli Base e DPS		193 cm	
	Modelli XT		198,1 cm	
	Modelli XT con cabina		-	200,6 cm
	Lone Star Edition		-	203,1 cm
Passo degli pneumatici		294 cm		
Carreggiata	Anteriore	Modelli Base, DPS e XT		138,3 cm
		Modelli XT Cab e Lone Star Edition		147,3 cm
	Posteriore	Modelli Base, DPS e XT		133,3 cm
		Modelli XT Cab e Lone Star Edition		142,3 cm
Altezza da terra	Tutti i modelli eccetto XT Cab e Lone Star Edition		28 cm	
	Modelli XT con cabina		-	30,5 cm
	Lone Star Edition		-	33 cm

MODELLO		HD8	HD10	
<b>PESO E CAPACITÀ DI CARICO</b>				
Peso a secco	Modelli base		769 kg	
	Modelli DPS		785 kg	
	Modelli XT		845 kg	
	Modelli XT con cabina		-	1.009 kg
	Lone Star Edition		-	866 kg
Distribuzione del peso (anteriore/posteriore)	Modelli DPS		41/59	
	Modelli XT		43/57	
	Lone Star Edition		-	44/56
Capacità del vano di carico	Tutti i modelli eccetto California		454 kg	
	Modelli California		272 kg	

MODELLO		HD8	HD10
<b>PESO E CAPACITÀ DI CARICO</b>			
Carico totale veicolo consentito (compresi conducente, passeggeri, tutti gli altri carichi e gli accessori aggiunti)	Tutti i modelli eccetto i modelli California e XT Cab	794 kg	
	Modelli California Modelli XT Cab	612 kg	
Peso lordo del veicolo	Modello base	1.599 kg	
	Modelli DPS	1.615 kg	
	Modelli XT	1.674 kg	
	Modelli XT Cab	1.655 kg	
	Lone Star Edition	-	1.695 kg
Capacità di traino		1.134 kg	
Capacità di timone		113 kg	
Supporto gancio di traino		50,8 mm x 50,8 mm	

---

***Questa pagina è  
stata lasciata intenzionalmente bianca***



# ***RISOLUZIONE DEI PROBLEMI***

---

# LINEE GUIDA PER L'INDIVIDUAZIONE E RISOLUZIONE DEI PROBLEMI

---

## LA CINGHIA CVT SLITTA

---

1. È penetrata dell'acqua all'interno della CVT.
  - *Fare riferimento alle PROCEDURE SPECIALI.*

## "-" VIENE VISUALIZZATO SUL DISPLAY DELLA POSIZIONE DEL CAMBIO

---

1. La leva del cambio si trova tra due posizioni.
  - *Posizionare correttamente la leva del cambio nella posizione desiderata.*
2. La leva del cambio non è regolata correttamente.
  - *Contattare un concessionario autorizzato Can-Am.*
3. Errore di comunicazione elettrica.
  - *Contattare un concessionario autorizzato Can-Am.*

## IL MOTORE NON SI ACCENDE

---

1. L'interruttore di accensione si trova in posizione OFF.
  - *Portare l'interruttore in posizione ON.*
2. La leva del cambio non è posizionata su STAZIONAMENTO o FOLLE.
  - *Mettere la leva del cambio in posizione STAZIONAMENTO o FOLLE o premere il pedale del freno.*
3. Fusibile bruciato.
  - *Controllare i fusibili.*
4. Batteria scarica o collegamenti elettrici allentati.
  - *Controllare il fusibile del sistema di ricarica.*
  - *Controllare il messaggio di errore nel quadro.*
  - *Controllare le condizioni dei collegamenti della batteria e dei morsetti.*
  - *Far controllare la batteria solo da un concessionario Can-Am autorizzato.*
5. Valvola elettromagnetica difettosa.
  - *Contattare un concessionario autorizzato Can-Am.*

## IL MOTORE GIRA MA NON RIESCE AD AVVIARSI

---

1. Motore ingolfato (dopo la rimozione, la candela risulta bagnata).
  - *(Se il motore non si avvia ed è ingolfato, è possibile attivare la modalità sommersa per impedire l'iniezione del carburante e interrompere l'iniezione durante l'avviamento. Procedere nel seguente modo:*
    - *Inserire la chiave nell'interruttore di accensione e girare in posizione ON.*
    - *Premere fino in fondo e TENERE premuto il pedale dell'acceleratore.*
    - *Portare la chiave in posizione START.*

*Il motore viene avviato per 10 secondi. Rilasciare la posizione START del motore.*

*Rilasciare il pedale dell'acceleratore e riavviare il motore per consentire la messa in moto.*

**Se la manovra non ha esito:**

  - *Rimuovere le candele (usando gli strumenti forniti nell'apposito kit). Vedere il paragrafo CANDELE nella sezione PROCEDURE DI MANUTENZIONE.*
  - *Avviare il motore parecchie volte.*
  - *Installare una nuova candela se possibile oppure pulire e asciugare la candela in uso.*
  - *Se il motore non si avvia, richiedere assistenza a un concessionario Can-Am autorizzato, a un'officina di riparazioni o a una persona di fiducia per la manutenzione, la riparazione o la sostituzione. Consultare la Garanzia relativa alle emissioni dell'AGENZIA PER LA PROTEZIONE DELL'AMBIENTE (EPA) DEGLI STATI UNITI qui acclusa per maggiori informazioni sulle richieste di intervento in garanzia.*
  
2. Non c'è carburante nel motore (dopo la rimozione, la candela risulta asciutta).
  - *Controllare il livello del carburante nel serbatoio.*
  - *Controllare il fusibile della pompa del carburante.*
  - *Pre-filtro della pompa del carburante ostruito o guasto della pompa del carburante. Richiedere assistenza a un concessionario Can-Am autorizzato, a un'officina di riparazioni o a una persona di fiducia per la manutenzione, la riparazione o la sostituzione. Consultare la GARANZIA RELATIVA ALLE EMISSIONI DELL'AGENZIA PER LA PROTEZIONE DELL'AMBIENTE (EPA) DEGLI STATI UNITI qui acclusa per maggiori informazioni sulle richieste di intervento in garanzia.*
  
3. Candela/avviamento (senza scintilla).
  - *Controllare il fusibile di accensione.*
  - *Rimuovere la candela quindi ricollegare alla bobina di accensione.*

- *Avviare il motore con la candela collegata al motore in un circuito di terra lontana dall'alloggiamento della candela. Se non si ottiene una scintilla, sostituire la candela.*
- *Se il problema persiste, rivolgersi a un concessionario Can-Am autorizzato, a un'officina di riparazioni o a una persona di fiducia per la manutenzione, la riparazione o la sostituzione. Consultare la GARANZIA RELATIVA ALLE EMISSIONI DELL'AGENZIA PER LA PROTEZIONE DELL'AMBIENTE (EPA) DEGLI STATI UNITI qui acclusa per maggiori informazioni sulle richieste di intervento in garanzia.*

## **IL MOTORE MANCA DI ACCELERAZIONE O POTENZA**

---

1. Cintura di sicurezza non allacciata correttamente. Controllare il messaggio sul quadro.
  - *Allacciare la cintura di sicurezza.*
2. Candela danneggiata o imbrattata.
  - *Sostituire le candele.*
3. Filtro dell'aria del motore tappato o sporco.
  - *Controllare il filtro dell'aria e sostituire se necessario.*
  - *Controllare gli accumuli di sporcizia nell'alloggiamento del filtro dell'aria del motore.*
4. Acqua nella CVT
  - *Scaricare l'acqua dalla CVT. Fare riferimento alle PROCEDURE SPECIALI.*
5. CVT sporca o usurata.
  - *Contattare un concessionario autorizzato Can-Am.*
6. Mancanza di carburante
  - *Pre-filtro della pompa del carburante sporco od ostruito. Richiedere assistenza a un concessionario Can-Am autorizzato, a un'officina di riparazioni o a una persona di fiducia per la manutenzione, la riparazione o la sostituzione. Consultare la GARANZIA RELATIVA ALLE EMISSIONI DELL'AGENZIA PER LA PROTEZIONE DELL'AMBIENTE (EPA) DEGLI STATI UNITI qui acclusa per maggiori informazioni sulle richieste di intervento in garanzia.*
7. Il motore è in modalità funzionamento disturbato.
  - *Controllare i messaggi sul display dell'indicatore multifunzione.*
  - *Se la spia CHECK ENGINE dell'indicatore multifunzione è accesa e il display visualizza LIMP HOME, richiedere assistenza a un concessionario Can-Am autorizzato, a un'officina di riparazioni o a una persona di fiducia per la manutenzione, la riparazione o la sostituzione. Consultare la GARANZIA RELATIVA ALLE EMISSIONI DELL'AGENZIA PER LA PROTEZIONE DELL'AMBIENTE (EPA) DEGLI STATI UNITI qui acclusa per maggiori informazioni sulle richieste di intervento in garanzia.*

## **SURRISCALDAMENTO DEL MOTORE**

---

1. Livello basso del refrigerante nel sistema di raffreddamento
  - *Controllare il livello del liquido refrigerante ed eseguire un rabbocco. Vedere PROCEDURE DI MANUTENZIONE. Richiedere assistenza a un concessionario Can-Am autorizzato, a un'officina di riparazioni o a una persona di fiducia per la manutenzione, la riparazione o la sostituzione. Consultare la Garanzia relativa alle emissioni dell'AGENZIA PER LA PROTEZIONE DELL'AMBIENTE (EPA) DEGLI STATI UNITI qui acclusa per maggiori informazioni sulle richieste di intervento in garanzia.*
2. La ventola di raffreddamento non funziona.
  - *Verificare che la ventola di raffreddamento non sia ostruita e funzioni correttamente.*
  - *Controllare il fusibile della ventola. Consultare FUSIBILI in PROCEDURE DI MANUTENZIONE.*
3. Alette del radiatore sporche.
  - *Controllare e pulire le alette del radiatore. Vedere PROCEDURE DI MANUTENZIONE.*

---

#### IL MOTORE SI ACCENDE IN MANIERA IRREGOLARE

1. Candela sporca/danneggiata/usurata.
  - *Sostituire le candele se necessario.*
2. Acqua nel carburante.
  - *Svuotare il sistema di alimentazione e riempire con nuovo carburante.*

---

#### LA VELOCITÀ DEI GIRI/MIN AUMENTA MA IL VEICOLO NON SI MUOVE

1. Acqua nella CVT.
  - *Scaricare l'acqua dalla CVT. Vedere PROCEDURE SPECIALI.*
2. CVT sporca o usurata o guasto della cinghia.
  - *Contattare un concessionario autorizzato Can-Am.*

---

#### RISPOSTA PARZIALE O ASSENTE ALLE AZIONI SUL PEDALE DELL'ACCELERATORE (VIENE VISUALIZZATO IL MESSAGGIO CHECK ENGINE (CONTROLLA MOTORE) E PPS FAULT (GUASTO PPS)).

1. Guasto parziale dei sensori del pedale dell'acceleratore (PPS).
  - *Contattare un concessionario autorizzato Can-Am.*
2. Guasto totale dei sensori del pedale dell'acceleratore (PPS).
  - *Contattare un concessionario autorizzato Can-Am.*

# MESSAGGI NELL'INDICATORE MULTIFUNZIONE

In caso di condizioni anomale del motore, verranno visualizzati i seguenti messaggi insieme all'accensione di una spia pilota.

MESSAGGIO	DESCRIZIONE
CHIAVE D.E.S.S. NON RICONOSCIUTA	<b>Chiave D.E.S.S opzionale installata:</b> La chiave D.E.S.S. deve essere pulita.
CHIAVE ERR	<b>Chiave D.E.S.S opzionale installata:</b> Viene usata la chiave sbagliata sull'interruttore dell'accensione Utilizzare la chiave esatta per il veicolo.
CONTROLLARE IL MOTORE	Tutti i guasti attivi o attivati in precedenza che richiedono attenzione. Non sono state attivate limitazioni del motore.
FUNZIONAMENTO DISTURBATO	Errori critici che richiedono una diagnostica il prima possibile. È stata attivata una limitazione del motore e/o il comportamento del motore è diverso.
ERRORE ECM CRC	Messaggio di errore dall'ECM.
GUASTO TPS	Errore corpo farfallato, generalmente seguito da un messaggio Limp Home (Funzionamento disturbato).
ERRORE INTERRUOTTORE DEL FRENO	Errore luce dei freni.
ECM NON RICONOSCIUTO	Messaggio visualizzato quando l'indicatore non è in grado di identificare l'ECM.
CONTROLLARE DPS	Spia Controllo motore accesa. Indica che il DPS (Servosterzo dinamico) non funziona correttamente. Consultare un concessionario autorizzato Can-Am.
GUASTO PPS	Sensori di posizione pedale (PPS) difettosi. Fare riferimento a <i>INTERRUTTORE DI ESCLUSIONE</i> in <i>CONTROLLI SECONDARI</i> per guidare il veicolo in modalità Limp home.
FUNZIONAMENTO MANUALE DISTURBATO	Verifica che la modalità Manual Limp Home sia inserita tramite l'Interruttore di esclusione in caso di guasto di un sensore PPS.
INTERVALLO DI PRESTAZIONI DEL TRASMETTITORE DEL CARBURANTE	Quando il resistore dell'indicatore del livello carburante è fuori scala, l'indicatore multifunzione (analogico/digitale) lo rileva e mostra il messaggio.

***PAC***

---

# **GARANZIA LIMITATA BRP NEGLI STATI UNITI E IN CANADA: 2019 CAN-AM® SSV**

## **1) AMBITO DELLA GARANZIA LIMITATA**

Bombardier Recreational Products Inc. ("BRP")\* garantisce i propri veicoli side-by-side ("SSV") Can-Am modello 2019 venduti dai concessionari SSV Can-Am autorizzati (come definiti qui di seguito) negli Stati Uniti d'America ("USA") e in Canada in caso di difetti di materiale o nella qualità di esecuzione per il periodo e in base alle condizioni di seguito descritte. Questa garanzia limitata è invalidata e resa priva di valore legale se: (1) l'SSV è stato utilizzato per gare o qualsiasi altra attività competitiva, in qualsiasi momento, anche da parte di un proprietario precedente; o (2) l'SSV è stato alterato o modificato in modo da pregiudicarne il funzionamento, la prestazione o la durata oppure è stato alterato o modificato per cambiare l'uso al quale era destinato.

Questa garanzia limitata non è applicabile a parti e accessori non installati in fabbrica. Si prega di fare riferimento al testo applicabile della garanzia limitata alle parti e accessori.

## **2) LIMITAZIONI DELLA RESPONSABILITÀ**

**QUESTA GARANZIA VIENE ESPLICITAMENTE CONCESSA E ACCETTATA IN LUOGO DI TUTTE LE ALTRE GARANZIE, ESPLICITE O IMPLICITE, COMPRESSE, TRA L'ALTRO, QUELLE DI COMMERCIALIZZABILITÀ O IDONEITÀ A UNO SCOPO PARTICOLARE. DAL MOMENTO CHE NON È POSSIBILE RINUNCIARE AGLI OBBLIGHI DELLE GARANZIE IMPLICITE, ESSE SARANNO LIMITATE, IN DURATA, ALLA VITA DELLE GARANZIE ESPLICITE. I DANNI INCIDENTALI E CONSEGUENZIALI SONO ESCLUSI DALLA COPERTURA DELLA PRESENTE GARANZIA. ALCUNI PAESI NON CONSENTONO L'ESONERO DELLA RESPONSABILITÀ, LE LIMITAZIONI E LE ESCLUSIONI SOPRA IDENTIFICATE; PERTANTO QUANTO APPENA DICHIARATO POTREBBE NON ESSERE APPLICABILE A VOI. QUESTA GARANZIA ATTRIBUISCE DIRITTI SPECIFICI AI QUALI POTREBBERO AGGIUNGERSENE ALTRI DI TIPO LEGALE CHE POTREBBERO DIFFERIRE DA STATO A STATO, O DA PROVINCIA A PROVINCIA.**

Nessun distributore, concessionario BRP o altra persona è autorizzato a rendere alcuna affermazione, a dichiarare o a fornire alcuna garanzia in merito al prodotto diversa da quanto espresso nella presente garanzia limitata e, in caso contrario, non sarà applicabile contro BRP. BRP si riserva il diritto di modificare questa garanzia limitata in qualsiasi momento, a condizione che tale modifica non alteri le condizioni di garanzia applicabili ai prodotti venduti mentre questa garanzia è in vigore.

## **3) ESCLUSIONI – QUANTO DI SEGUITO ESPOSTO NON È COPERTO DA GARANZIA**

Quanto qui di seguito esposto non è coperto, in nessuna circostanza, da garanzia.

- Normale usura;
- Componenti soggetti a manutenzione ordinaria, messe a punto, regolazioni;



- Danni causati dalla mancata manutenzione e/o magazzinaggio, come descritto nel Manuale' del conducente;
- Danni derivanti dalla rimozione di parti, da riparazioni, manutenzione o modifiche non eseguite correttamente o da utilizzo di parti non realizzate o approvate da BRP, ovvero danni derivanti da riparazioni effettuate da persona diversa da un concessionario SSV Can-Am autorizzato;
- Danni causati dall'abuso, uso scorretto, uso anormale, negligenza, o funzionamento del prodotto in un modo non coerente con il funzionamento raccomandato descritto nella Guida dell'operatore SSV Can-Am;
- Danni risultanti da incidenti, immersione, incendio, furto, atti di vandalismo o qualsiasi causa di forza maggiore;
- Funzionamento con carburanti, oli o lubrificanti che non sono adatti all'impiego nel prodotto (vedere il Manuale del Conducente);
- Danni derivanti da ruggine, corrosione o esposizione alle intemperie;
- Danni da incameramento di acqua o neve;
- Danni accidentali o consequenziali, o danni di qualsiasi tipo inclusi, tra l'altro, traino o rimorchio, magazzinaggio, spese telefoniche, nolo, taxi, inconvenienti, copertura assicurativa, pagamenti dei prestiti, perdita di tempo, perdita di reddito.

#### **4) PERIODO DI COPERTURA DELLA GARANZIA**

Questa garanzia limitata entrerà in vigore (1) dalla data di consegna al primo consumatore al dettaglio ovvero (2) dalla data in cui il Prodotto è stato utilizzato per la prima volta, in base all'eventualità che si verifica per prima per i seguenti periodi:

- DODICI (12) MESI CONSECUTIVI, per uso privato, commerciale o governativo.
- Per i componenti associati alle emissioni, vedere anche la *GARANZIA SULLE EMISSIONI PER LA NORMATIVA EPA DEGLI STATI UNITI* qui contenuta.
- Per i componenti relativi al sistema di controllo emissioni evaporative dei modelli California dotati di sistema di controllo emissioni evaporative prodotti da BRP per la vendita nello Stato della California e originariamente venduti a un residente o registrati con garanzia successiva a un residente nello Stato della California, fare anche riferimento a *DICHIARAZIONE DI GARANZIA DEL SISTEMA DI CONTROLLO DELLE EMISSIONI EVAPORATIVE PER LO STATO DELLA CALIFORNIA* qui contenuta.

La riparazione e la sostituzione di pezzi o l'esecuzione di manutenzione in base a questa garanzia non estende la durata della presente garanzia oltre la data di scadenza originale.

#### **5) CONDIZIONI PER LA COPERTURA DELLA GARANZIA**

Questa copertura di garanzia è disponibile **solo** se tutte **le seguenti condizioni** sono soddisfatte:

- L'SSV Can-Am modello 2019 deve essere acquistato dal primo proprietario nuovo e mai utilizzato presso un concessionario Can-Am< autorizzato a distribuire i SSV Can-Am nel Paese in cui è avvenuta la vendita ("concessionario SSV Can-Am");
- il processo di ispezione pre-fornitura specifico di BRP deve essere completato e documentato e firmato dall'acquirente;
- L'SSV Can-Am modello 2019 deve essere stato debitamente registrato da parte di un concessionario SSV Can-Am autorizzato;
- Il SSV Can-Am modello 2019 deve essere stato acquistato nel Paese di residenza dell'acquirente;
- La manutenzione ordinaria descritta nel Manuale del conducente deve essere effettuata puntualmente per mantenere la copertura della garanzia. BRP si riserva il diritto di far dipendere la copertura della garanzia dalla presentazione della prova di avvenuta corretta manutenzione.

BRP non terrà fede a questa garanzia limitata per proprietari che fanno uso privato o commerciale del mezzo se non sono state soddisfatte tutte le precedenti condizioni. Tali limitazioni sono necessarie per consentire a BRP di proteggere la sicurezza dei propri prodotti, dei consumatori e del pubblico in generale.

## **6) COME PROCEDERE PER OTTENERE LA COPERTURA DELLA GARANZIA**

In caso di anomalia, il cliente deve interrompere immediatamente l'utilizzo dell'SSV. Il cliente deve informare un concessionario BRP per la manutenzione entro tre (3) giorni dalla comparsa del difetto e consentire un ragionevole accesso al prodotto per la possibile riparazione. Il cliente deve inoltre presentare al concessionario autorizzato BRP la prova di acquisto del prodotto e firmare l'ordine di riparazione/di lavoro prima dell'inizio delle operazioni effettive per convalidare la riparazione in garanzia. Tutti i pezzi sostituiti in base alla presente garanzia diventano proprietà di BRP.

## **7) LE RESPONSABILITÀ DI BRP**

In base a questa garanzia, gli obblighi di BRP sono limitati, a sua unica discrezione, alla riparazione di parti che sono risultate difettose nelle normali condizioni di utilizzo, alla manutenzione o sostituzione di tali parti con pezzi di ricambio originali SSV Can-Am senza addebito dei costi per le parti e la manodopera presso qualsiasi concessionario autorizzato BRP durante il periodo di garanzia e in base alle condizioni sopra descritte. La responsabilità di BRP è limitata all'esecuzione delle riparazioni e delle sostituzioni di pezzi necessarie. Nessun reclamo per rescissione della garanzia sarà causa dell'annullamento o della revoca della vendita dell'SSV al proprietario.

Nel caso in cui la manutenzione sia richiesta al di fuori del paese di vendita originale, il proprietario sarà responsabile di qualsiasi costo aggiuntivo dovuto alle pratiche e alle condizioni locali, quali, ma non limitate solamente ad esse, trasporto, assicurazione, tasse, oneri di licenza, dazi d'importazione e qualsiasi altra spesa finanziaria comprese quelle applicate da governi, stati, territori e dai rispettivi enti.

BRP si riserva il diritto di migliorare o modificare di quando in quando i Prodotti senza assumersi alcun obbligo di modificare i Prodotti precedentemente realizzati.

## **8) GARANZIE DEL FORNITORE AGGIUNTIVE**

Un ricevitore GPS può essere fornito da BRP come apparecchiatura standard su determinati SSV Can-Am modello 2019. Il ricevitore GPS è coperto dalle condizioni della garanzia limitata di BRP. Una copertura di garanzia aggiuntiva, se offerta dal "fornitore" del ricevitore GPS, più lunga rispetto alla garanzia limitata di BRP deve essere gestita dal concessionario o dal consumatore direttamente con il "fornitore" del ricevitore GPS.

## **9) TRASFERIMENTO**

Se la proprietà di un prodotto viene trasferita durante il periodo di copertura della garanzia, la presente garanzia limitata, soggetta ai relativi termini e condizioni, verrà anch'essa trasferita e sarà valida per il restante periodo di copertura ammesso che BRP o un Distributore/Concessionario SSV Can-Am autorizzato riceva prova che il precedente proprietario autorizza il trasferimento di proprietà, oltre ai dati del nuovo proprietario.

## **10) ASSISTENZA CLIENTI**

In caso di controversia o disputa in relazione alla presente garanzia limitata, BRP consiglia di provare a risolvere la questione con il proprio concessionario. Si consiglia di risolvere il problema con il responsabile della manutenzione presso il concessionario autorizzato o con il proprietario.

Se la questione rimanesse irrisolta, contattare BRP compilando il modulo di contatto del cliente che si trova all'indirizzo [www.brp.com](http://www.brp.com) oppure contattare BRP per posta a uno degli indirizzi elencati sotto la sezione *CON-TATTACI* di questa guida.

\* Negli USA, la distribuzione e l'assistenza dei prodotti è eseguita da BRP US Inc.  
© 2018 Bombardier Recreational Products Inc. Tutti i diritti riservati.

® marchio di Bombardier Recreational Products Inc. o delle sue affiliate.

---

# **GARANZIA RELATIVA ALLE EMISSIONI DELL'AGENZIA PER LA PROTEZIONE DELL'AMBIENTE (EPA) DEGLI STATI UNITI**

BRP garantisce all'acquirente finale e a ogni successivo acquirente che questo nuovo veicolo, incluse tutte le parti del suo sistema di controllo delle emissioni di scarico e del suo sistema di controllo delle emissioni di vapori, soddisfa le seguenti condizioni:

1. È progettato, costruito ed equipaggiato per essere conforme, al momento dell'acquisto da parte dell'acquirente finale, ai requisiti di cui al titolo 40 sezioni 1051 e 1060 del Codice dei regolamenti federali degli Stati Uniti.
2. È privo di difetti nei materiali e nella lavorazione che possono impedirgli di soddisfare i requisiti di cui al titolo 40 sezioni 1051 e 1060 del Codice dei regolamenti federali degli Stati Uniti.

Nel caso si verifichi una condizione coperta da garanzia, la BRP riparerà o sostituirà, a propria discrezione, ogni parte o componente con un difetto nei materiali o nella lavorazione che potrebbe provocare un aumento delle emissioni del motore di inquinanti regolamentati, entro il periodo di garanzia, senza nessun costo per il proprietario, incluse le spese relative alla diagnosi e alla riparazione o sostituzione delle parti coinvolte nelle emissioni. Tutti i pezzi difettosi sostituiti ai sensi della presente garanzia diventano proprietà di BRP.

Per tutte le richieste di intervento riguardanti la garanzia relativa alle emissioni, BRP limita la diagnosi e la riparazione delle parti coinvolte nelle emissioni ai concessionari Can-Am autorizzati, a esclusione delle riparazioni di emergenza come al punto 2 del seguente elenco.

In qualità di produttore, la BRP non rifiuterà nessuna richiesta di intervento concernente la garanzia relativa alle emissioni che sia basata su uno dei fatti seguenti:

1. Qualsiasi intervento di manutenzione effettuato dalla BRP o da una struttura autorizzata dalla BRP.
2. La riparazione del motore/mezzo eseguita da un conducente per risolvere una condizione pericolosa, di emergenza, imputabile alla BRP purché il conducente si impegni a ripristinare la conformazione corretta del motore/mezzo il prima possibile.
3. Qualsiasi azione o inazione del conducente non relativa alla richiesta di intervento in garanzia.
4. Interventi di manutenzione più frequenti di quanto indicato dalla BRP.
5. Qualsiasi cosa che sia imputabile alla BRP.
6. L'uso di qualsiasi carburante che sia comunemente disponibile nel luogo in cui si utilizza il mezzo, a meno che nelle istruzioni scritte per la manutenzione non sia specificato che suddetto carburante può danneggiare il sistema di controllo delle emissioni del mezzo e il conducente possa trovare facilmente il carburante adeguato. Vedere la sezione relativa alle informazioni sulla manutenzione e i requisiti carburante della sezione rifornimento.

## **Periodo di validità della garanzia relativa alle emissioni**

Il periodo di validità della garanzia relativa alle emissioni è il seguente periodo, a seconda di ciò che si verifica per primo:

	<b>ORE</b>	<b>MESI</b>	<b>CHILOMETRI</b>
Componenti coinvolti nelle emissioni di gas di scarico	500	30	5000
Componenti coinvolti nelle emissioni di vapori	N/A	24	N/A

## Componenti coperti

La garanzia relativa alle emissioni copre tutti i componenti che, se danneggiati, potrebbero incrementare le emissioni da parte di un motore di un qualsiasi inquinante regolamentato, ivi compresi i seguenti componenti:

1. Per le emissioni di gas di scarico, i componenti coinvolti nelle emissioni includono ogni parte del motore coinvolta nei seguenti sistemi:
  - Impianto di ammissione aria
  - Sistema di alimentazione
  - Sistema di accensione
  - Sistema di ricircolo dei gas di scarico
2. Anche le seguenti parti sono considerate componenti coinvolti nelle emissioni per le emissioni di gas di scarico:
  - Dispositivi di post-trattamento
  - Valvole di ventilazione del carter
  - Sensori
  - Unità di controllo elettronico
3. Le seguenti parti sono considerate componenti coinvolti nelle emissioni per le emissioni di vapori:
  - Serbatoio carburante
  - Tappo del serbatoio
  - Condotta del carburante
  - Raccordi del condotto del carburante
  - Fascette\*
  - Valvole di sovrappressione\*
  - Valvole di controllo\*
  - Solenoidi di controllo\*
  - Controlli elettronici\*
  - Diaframmi di controllo del vuoto\*
  - Cavi di controllo\*
  - Collegamenti di controllo\*
  - Valvole di spurgo
  - Tubi per il vapore
  - Separatore liquido-vapore
  - Filtro a carbone
  - Staffe di montaggio del filtro
  - Tubo di spurgo del carburatore

4. I componenti coinvolti nelle emissioni includono inoltre ogni altra parte il cui unico scopo sia la riduzione delle emissioni e che, se danneggiata, incrementerà le emissioni senza ridurre le prestazioni del motore/mezzo in modo significativo.

### **Applicabilità limitata**

In qualità di produttore, la BRP può rifiutare richieste di intervento concernenti la garanzia relativa alle emissioni per guasti causati dalla manutenzione o dall'uso impropri da parte del proprietario o del conducente, da incidenti per cui il produttore non ha alcuna responsabilità, o per cause di forza maggiore. Per esempio, una richiesta di intervento concernente la garanzia relativa alle emissioni non può essere accolta se i guasti sono una conseguenza diretta dell'uso improprio del motore/mezzo da parte del conducente, o dell'utilizzo del motore/mezzo da parte del conducente in un modo diverso da quello previsto e non possono essere attribuiti in alcun modo al produttore.

In caso di eventuali domande relative alla responsabilità e ai diritti di garanzia, rivolgersi a Bombardier Recreational Products al numero 1 888 272 9222.

\*In quanto connessi al sistema di controllo delle emissioni di vapori

\* Negli USA, la distribuzione e l'assistenza dei prodotti è eseguita da BRP US Inc.

# **DICHIARAZIONE DI GARANZIA DEL SISTEMA DI CONTROLLO DELLE EMISSIONI EVAPORATIVE PER LO STATO DELLA CALIFORNIA**

## **I VOSTRI DIRITTI E DOVERI IN MERITO ALLA GARANZIA**

Il California Air Resources Board è lieto di spiegare la garanzia del sistema di controllo delle emissioni evaporative sul veicolo sportivo fuoristrada modello 2019. In California, i nuovi veicoli fuoristrada ricreativi devono essere progettati, costruiti ed equipaggiati in modo da soddisfare i rigidi standard antinquinamento emessi dagli Stati. BRP deve garantire il sistema di controllo delle emissioni evaporative sul veicolo sportivo fuoristrada venduto per il periodo di tempo indicato di seguito, a condizione che non siano riscontrati utilizzi impropri, negligenze, errata manutenzione o modifiche non approvate del veicolo sportivo fuoristrada.

Il sistema di controllo emissione evaporative può includere componenti quali il carburatore o il sistema di iniezione carburante, il serbatoio carburante, i flessibili carburante, il filtro a carbone e la centralina del motore. Possono essere compresi flessibili, cinghie, connettori e altri gruppi correlati alle emissioni evaporative. Se esiste una condizione che può essere coperta da garanzia, Bombardier Recreational Products Inc. riparerà il vostro veicolo sportivo fuoristrada gratuitamente includendo la diagnosi, le parti e la manodopera.

## **COPERTURA DELLA GARANZIA PER IL PRODOTTORE DI OHRV**

Il periodo di garanzia per questo OVRH è di 60 mesi o 5000 miglia o 500 ore, a seconda della situazione che si verifica per prima.

Componenti coperti da garanzia:

- Staffe di fissaggio filtro
- Filtro a carbone
- Connettore tubo di spurgo
- Fascette\*
- Controllo elettronico\*
- Tappo del serbatoio carburante
- Collo di riempimento
- Flessibile collo di riempimento
- Tubazioni carburante
- Raccordi tubazione carburante
- Serbatoio carburante
- Valvola di sfiato pressione\*
- Valvole di spurgo
- Valvole di ritegno\*
- Flessibili vapori
- Riduttore di flusso

- Filtri\*
- Tutte gli altri componenti non elencati e che potrebbero influenzare il sistema di controllo delle emissioni evaporative

Se un componente correlato alle emissioni evaporative sul veicolo sportivo fuoristrada è difettoso, sarà riparato o sostituito da Bombardier Recreational Products Inc.

## **RESPONSABILITÀ DEL PROPRIETARIO PER USU-FRUIRE DELLA GARANZIA**

Il proprietario del veicolo sportivo fuoristrada è responsabile dell'esecuzione dei previsti interventi di manutenzione specificati nella Guida del proprietario. Bombardier Recreational Products Inc. consiglia di conservare tutte le ricevute della manutenzione in garanzia del proprio veicolo sportivo fuoristrada, tuttavia Bombardier Recreational Products Inc. non può negare la garanzia esclusivamente per le ricevute mancanti o per non aver garantito le prestazioni di una manutenzione programmata.

In qualità di proprietario, si deve portare il veicolo sportivo fuoristrada a un concessionario Bombardier Recreational Products Inc. non appena il problema si presenta. Le riparazioni coperte dalla garanzia saranno eseguite in un intervallo di tempo ragionevole, inferiore ai 30 giorni.

Il proprietario del veicolo sportivo fuoristrada deve tenere presente, tuttavia, che Bombardier Recreational Products Inc. ha facoltà di rifiutare la copertura in garanzia in caso di guasto del veicolo sportivo fuoristrada o di una parte a causa di utilizzo improprio, negligenza, errata manutenzione o modifiche non approvate.

In caso di domande sui diritti e doveri in merito alla garanzia, contattare Bombardier Recreational Products Inc. al numero 1-888-272-9222 oppure rivolgersi al California Air Resources Board al seguente indirizzo: 9528 Telstar Avenue, El Monte, CA 91731.

\*In quanto connessi al sistema di controllo delle emissioni di vapori



---

# **GARANZIA LIMITATA INTERNAZIONALE BRP: 2019 CAN-AM® SSV**

## **1) AMBITO DELLA GARANZIA LIMITATA**

Bombardier Recreational Products Inc. ("BRP")\* garantisce il suo SSV Can-Am 2019, venduto da distributori o concessionari di SSV Can-Am SSV autorizzati da BRP a distribuire i SSV Can-Am ("Distributore/Concessionario di SSV Can-Am") al di fuori degli Stati Uniti, in Canada, negli Stati membri dell'Area Economica Europea (composta dagli Stati dell'UE, oltre a Norvegia, Islanda e Liechtenstein) ("EEA"), negli Stati membri della Comunità degli Stati Indipendenti (inclusi Ucraina e Turkmenistan) ("CIS") e in Turchia, da difetti di materiali o manodopera per il periodo e alle condizioni qui previsti.

Questa garanzia limitata non è applicabile a parti e accessori non installati in fabbrica. Si prega di fare riferimento al testo applicabile della garanzia limitata alle parti e accessori.

Questa garanzia limitata è invalidata e resa priva di valore legale se: (1) L'SSV è stato utilizzato per gare o qualsiasi altra attività competitiva, in qualsiasi momento, anche da parte di un proprietario precedente; o (2) l'SSV è stato alterato o modificato in modo da pregiudicarne il funzionamento, la prestazione o la durata oppure è stato alterato o modificato per cambiare l'uso al quale era destinato.

## **2) LIMITAZIONI DELLA RESPONSABILITÀ**

**NELLA MISURA CONSENTITA DALLA LEGGE, QUESTA GARANZIA VIENE ESPLICITAMENTE CONCESSA E ACCETTATA IN LUOGO DI TUTTE LE ALTRE GARANZIE, ESPLICITE O IMPLICITE, COMPRESE, TRA L'ALTRO, QUELLE DI COMMERCIALIZZABILITÀ O IDONEITÀ A UNO SCOPO PARTICOLARE. DAL MOMENTO CHE NON È POSSIBILE RINUNCIARE AGLI OBBLIGHI DELLE GARANZIE IMPLICITE, ESSE SARANNO LIMITATE, IN DURATA, ALLA VITA DELLE GARANZIE ESPLICITE. I DANNI INCIDENTALI E CONSEGUENZIALI SONO ESCLUSI DALLA COPERTURA DELLA PRESENTE GARANZIA. ALCUNE GIURISDIZIONI NON RICONOSCONO LE CLAUSOLE DI ESONERO DA EVENTUALI RESPONSABILITÀ, LE LIMITAZIONI E LE ESCLUSIONI DI CUI SOPRA CHE, PERTANTO, POTREBBERO NON ESSERE APPLICABILI NEL VOSTRO CASO. QUESTA GARANZIA ATTRIBUISCE DIRITTI SPECIFICI AI QUALI POTREBBERO AGGIUNGERSENE ALTRI DI TIPO LEGALE CHE POTREBBERO DIFFERIRE DI PAESE IN PAESE. (PER I PRODOTTI ACQUISTATI IN AUSTRALIA SI RIMANDA ALLA SUCCESSIVA CLAUSOLA 4).**

Nessun Distributore/Concessionario SSV Can-Am o altro soggetto è autorizzato a rilasciare alcuna affermazione, dichiarazione o garanzia in merito al prodotto, diversa da quanto espresso nella presente garanzia limitata e qualsiasi eventuale affermazione, dichiarazione o garanzia non sarà impugnabile contro BRP.

BRP si riserva il diritto di modificare la garanzia in qualsiasi momento, sottinteso che tale modifica non altererà le condizioni di garanzia applicabili ai prodotti venduti mentre questa garanzia è in vigore.

### **3) ESCLUSIONI QUANTO DI SEGUITO ESPOSTO NON È COPERTO DA GARANZIA**

Quanto qui di seguito esposto non è coperto, in nessuna circostanza, da garanzia:

- Normale usura;
- Componenti soggetti a manutenzione ordinaria, messe a punto, regolazioni (parti e manodopera);
- Danni causati da negligenza o dalla mancata manutenzione e/o magazzino, come descritto nella Guida dell'operatore;
- Danni derivanti dalla rimozione di parti, riparazioni, manutenzione o modifiche non corrette o utilizzo di parti o accessori non realizzati o approvati da BRP o derivanti da riparazioni effettuate da una persona che non è un distributore/concessionario di SSV Can-Am autorizzato per le riparazioni;
- Danni causati da abuso, uso scorretto, uso anormale, negligenza o funzionamento del prodotto in un modo non coerente con il funzionamento raccomandato descritto nella Guida del' conducente;
- Danni risultanti da incidenti, immersione, incendio, furto, atti di vandalismo o qualsiasi causa di forza maggiore;
- Funzionamento con carburanti, oli o lubrificanti che non sono adatti all'impiego nel prodotto (vedere il Manuale del Conducente);
- Danni derivanti da ruggine, corrosione o esposizione agli elementi;
- Danni da incameramento di acqua o neve;
- Danni accidentali o consequenziali, o danni di qualsiasi tipo inclusi, tra l'altro, traino o rimorchio, spese di trasporto, magazzino, spese telefoniche, nolo, taxi, inconvenienti, copertura assicurativa, pagamenti dei prestiti, perdita di tempo, perdita di reddito; o il tempo perduto a causa di inattività per lavori di manutenzione. .

### **4) PERIODO DI COPERTURA DELLA GARANZIA**

Questa garanzia limitata entrerà in vigore (1) dalla data di consegna al primo consumatore al dettaglio ovvero (2) dalla data in cui il prodotto è stato utilizzato per la prima volta, in base all'eventualità che si verifica per prima e per un periodo di:

- SEI (6) MESI CONSECUTIVI, in caso di uso privato o commerciale.

La riparazione e la sostituzione di pezzi o l'esecuzione di manutenzione in base a questa garanzia non estende la durata della presente garanzia oltre la data di scadenza originale.

### **SOLO PER PRODOTTI VENDUTI IN AUSTRALIA**

Niente di quanto contenuto nelle presenti condizioni di garanzia potrà essere interpretato come esclusione, restrizione o modifica dell'applicazione di qualsiasi condizione, garanzia, diritto o rimedio conferiti in modo espresso o implicito dalla Legge sulla Concorrenza e il Consumo (Competition and Consumer Act 2010 - Cth), compresa la legge australiana sulla tutela dei consumatori o da qualunque altra normativa, qualora tale esclusione o restrizione violi la suddetta legge o renda nulle le presenti

condizioni. I vantaggi derivanti dalla presente garanzia limitata sono complementari ad altri diritti e rimedi riconosciuti dalla legislazione australiana.

I nostri prodotti sono coperti da garanzie che non possono essere escluse ai sensi della legge australiana a tutela del consumatore (Australian Consumer Law). L'utente ha diritto alla sostituzione o al rimborso in caso di guasto grave e al risarcimento per qualsiasi altro danno o perdita ragionevolmente prevedibili. L'utente ha inoltre il diritto alla riparazione o sostituzione dei prodotti se questi non sono di qualità accettabile e se il guasto non è di grave entità.

## **5) CONDIZIONI PER LA COPERTURA DELLA GARANZIA**

Questa copertura di garanzia è disponibile **solo** se tutte **le seguenti condizioni** sono soddisfatte:

- Il SSV Can-Am modello 2019 deve essere acquistato nuovo e non usato dal primo proprietario presso un Concessionario/Distributore SSV Can-Am autorizzato a distribuire i SSV Can-Am nel Paese in cui è avvenuta la vendita;
- il processo di ispezione preforntura specifico di BRP deve essere completato e documentato;
- Il prodotto deve essere stato debitamente registrato da parte di un distributore/concessionario di SSV Can-Am autorizzato;
- Il SSV Can-Am modello 2019 deve essere acquistato nel Paese o nell'unione di Paesi di residenza dell'acquirente; e
- La manutenzione ordinaria descritta nel Manuale del conducente deve essere effettuata puntualmente per mantenere la copertura della garanzia. BRP si riserva il diritto di far dipendere la copertura della garanzia dalla presentazione della prova di avvenuta corretta manutenzione.

BRP non terrà fede a questa garanzia limitata per proprietari che fanno uso privato o commerciale del mezzo se non sono state soddisfatte tutte le precedenti condizioni. Tali limitazioni sono necessarie per consentire a BRP di proteggere la sicurezza dei propri prodotti, dei consumatori e del pubblico in generale.

## **6) COME PROCEDERE PER OTTENERE LA COPERTURA DELLA GARANZIA**

In caso di anomalia, il cliente deve interrompere immediatamente l'utilizzo dell'SSV. Il cliente deve informare un concessionario/distributore di SSV Can-Am per la manutenzione entro due (2) giorni dalla comparsa del difetto e consentire un ragionevole accesso al prodotto per la possibile riparazione. Il cliente deve inoltre presentare al distributore/concessionario di SSV Can-Am autorizzato la prova di acquisto del prodotto e firmare l'ordine di riparazione/di lavoro prima dell'inizio delle operazioni effettive per convalidare la riparazione in garanzia. Tutti i pezzi sostituiti in base alla presente garanzia diventano proprietà di BRP.

Si ricorda che il periodo di notifica è subordinato alla legislazione locale e nazionale applicabile nel Paese del cliente.

## **7) LE RESPONSABILITÀ DI BRP**

Nella misura consentita dalla legge, gli obblighi di BRP ai sensi della presente garanzia sono limitati, a propria discrezione, a pezzi da riparare trovati difettosi in condizioni di uso normale, alla manutenzione, nonché alla sostituzione di tali pezzi con pezzi nuovi di SSV Can-Am, senza alcun costo aggiuntivo per essi o per la manodopera. La sostituzione deve essere realizzata presso qualsiasi Distributore / Concessionario Can-Am SSV autorizzato durante il periodo di garanzia e alle condizioni qui descritte. La responsabilità di BRP è limitata all'esecuzione delle riparazioni e delle sostituzioni di pezzi necessarie. Nessun reclamo per violazione della garanzia può essere causa di annullamento o revoca della vendita del SSV Can-Am al proprietario. Potrebbero essere disponibili altri diritti legali che variano di Paese in Paese.

Nel caso in cui la manutenzione sia richiesta al di fuori del paese di vendita originale, il proprietario sarà responsabile di qualsiasi costo aggiuntivo dovuto alle pratiche e alle condizioni locali, quali, ma non limitate solamente ad esse, trasporto, assicurazione, tasse, oneri di licenza, dazi d'importazione e qualsiasi altra spesa finanziaria comprese quelle applicate da governi, stati, territori e dai rispettivi enti.

BRP si riserva il diritto di migliorare o modificare di quando in quando i Prodotti senza assumersi alcun obbligo di modificare i Prodotti precedentemente realizzati.

## **8) TRASFERIMENTO**

Se la proprietà di un prodotto viene trasferita durante il periodo di copertura della garanzia, la presente garanzia limitata, soggetta ai relativi termini e condizioni, verrà anch'essa trasferita e sarà valida per il restante periodo di copertura ammesso che BRP o un Distributore/Concessionario SSV Can-Am autorizzato riceva prova che il precedente proprietario autorizza il trasferimento di proprietà, oltre ai dati del nuovo proprietario.

## **9) ASSISTENZA CLIENTI**

In caso di controversia o disputa in relazione alla presente garanzia limitata, BRP consiglia di provare a risolvere la questione con il proprio Distributore/Concessionario SSV Can-Am. Si raccomanda di discutere la situazione con il responsabile della manutenzione presso il Distributore/Concessionario SSV Can-Am autorizzato o con il proprietario.

Se la questione rimanesse irrisolta, contattare BRP compilando il modulo di contatto del cliente che si trova all'indirizzo [www.brp.com](http://www.brp.com) oppure contattare BRP per posta a uno degli indirizzi elencati sotto la sezione *CONTATTI* di questa guida.

\* Per il territorio coperto dalla presente garanzia limitata, la distribuzione e l'assistenza dei prodotti è eseguita da Bombardier Recreational Products Inc. o sue affiliate.

© 2018 Bombardier Recreational Products Inc. Tutti i diritti riservati.

® marchio di Bombardier Recreational Products Inc. o delle sue affiliate.

---

# **GARANZIA LIMITATA BRP PER LO SPAZIO ECONOMICO EUROPEO, LA COMUNITÀ DEGLI STATI INDIPENDENTI E LA TURCHIA: 2019 CAN-AM® SSV**

## **1) AMBITO DELLA GARANZIA LIMITATA**

Bombardier Recreational Products Inc. ("BRP")\* garantisce che i propri SSV Can-Am modello 2019 venduti da distributori o concessionari SSV Can-Am autorizzati da BRP a distribuire SSV Can-Am ("Distributore/Concessionario ATV Can-Am") negli Stati membri dell'Area Economica Europea (comprendente i Paesi membri dell'Unione Europea e Norvegia, Islanda e Liechtenstein), negli Stati membri della Comunità degli Stati Indipendenti (comprensiva di Ucraina e Turkmenistan) ("CIS") e in Turchia, sono esenti da difetti di materiale o manodopera per il periodo e le condizioni qui di seguito descritte.

Questa garanzia limitata non è applicabile a parti e accessori non installati in fabbrica. Si prega di fare riferimento al testo applicabile della garanzia limitata alle parti e accessori.

Questa garanzia limitata è invalidata e resa priva di valore legale se: (1) L'SSV è stato utilizzato per gare o qualsiasi altra attività competitiva, in qualsiasi momento, anche da parte di un proprietario precedente; o (2) l'SSV è stato alterato o modificato in modo da pregiudicarne il funzionamento, la prestazione o la durata oppure è stato alterato o modificato per cambiare l'uso al quale era destinato.

## **2) LIMITAZIONI DELLA RESPONSABILITÀ**

**NELLA MISURA CONSENTITA DALLA LEGGE, QUESTA GARANZIA VIENE ESPLICITAMENTE CONCESSA E ACCETTATA IN LUOGO DI TUTTE LE ALTRE GARANZIE, ESPLICITE O IMPLICITE, COMPRESSE, TRA L'ALTRO, QUELLE DI COMMERCIALIZZABILITÀ O IDONEITÀ A UNO SCOPO PARTICOLARE. DAL MOMENTO CHE NON È POSSIBILE RINUNCIARE AGLI OBBLIGHI DELLE GARANZIE IMPLICITE, ESSE SARANNO LIMITATE, IN DURATA, ALLA VITA DELLE GARANZIE ESPLICITE. I DANNI INCIDENTALI E CONSEGUENZIALI SONO ESCLUSI DALLA COPERTURA DELLA PRESENTE GARANZIA. ALCUNE GIURISDIZIONI NON RICONOSCONO LE CLAUSOLE DI ESONERO DA EVENTUALI RESPONSABILITÀ, LE LIMITAZIONI E LE ESCLUSIONI DI CUI SOPRA CHE, PERTANTO, POTREBBERO NON ESSERE APPLICABILI NEL VOSTRO CASO. QUESTA GARANZIA ATTRIBUISCE DIRITTI SPECIFICI AI QUALI POTREBBERO AGGIUNGERSENE ALTRI DI TIPO LEGALE CHE POTREBBERO DIFFERIRE DI PAESE IN PAESE.**

Nessun Distributore/Concessionario SSV Can-Am o altro soggetto è autorizzato a rilasciare alcuna affermazione, dichiarazione o garanzia in merito al prodotto, diversa da quanto espresso nella presente garanzia limitata e qualsiasi eventuale affermazione, dichiarazione o garanzia non sarà impugnabile contro BRP.

BRP si riserva il diritto di modificare la garanzia in qualsiasi momento, sottinteso che tale modifica non altererà le condizioni di garanzia applicabili ai prodotti venduti mentre questa garanzia è in vigore.

### **3) ESCLUSIONI – QUANTO DI SEGUITO ESPOSTO NON È COPERTO DA GARANZIA**

Quanto qui di seguito esposto non è coperto, in nessuna circostanza, da garanzia:

- Normale usura;
- Componenti soggetti a manutenzione ordinaria, messe a punto, regolazioni (parti e manodopera);
- Danni causati da negligenza o dalla mancata manutenzione e/o magazzino, come descritto nella Guida dell'operatore;
- Danni derivanti dalla rimozioni di parti, riparazioni, manutenzione o modifiche non corrette o utilizzo di parti o accessori non realizzati o approvati da BRP o derivanti da riparazioni effettuate da una persona che non è un distributore/concessionario di SSV Can-Am autorizzato per le riparazioni;
- Danni causati da abuso, uso scorretto, uso anormale, negligenza o funzionamento del prodotto in un modo non coerente con il funzionamento raccomandato descritto nella Guida del' conducente;
- Danni risultanti da incidenti, immersione, incendio, incameramento di neve o acqua, furto, atti di vandalismo o qualsiasi causa di forza maggiore;
- Funzionamento con carburanti, oli o lubrificanti che non sono adatti all'impiego nel prodotto (vedere il Manuale del Conducente);
- Danni derivanti da ruggine, corrosione o esposizione agli elementi;
- Danni accidentali o consequenziali, o danni di qualsiasi tipo inclusi, tra l'altro, traino o rimorchio, spese di trasporto, magazzino, spese telefoniche, nolo, taxi, inconvenienti, copertura assicurativa, pagamenti dei prestiti, perdita di tempo, perdita di reddito; o il tempo perduto a causa di inattività per lavori di manutenzione. .

Il seguente elenco include, senza alcuna limitazione, i componenti considerati componenti usurabili e che non sono coperti dalla garanzia limitata di BRP a meno che l'anomalia non sia il risultato diretto di un difetto del materiale o della manodopera:

- Batterie
- Pattini dei freni
- Dischi e tamburi dei freni
- Materiale di attrito/dischi frizione
- Cursori frizione
- Molle frizione
- Boccole sostituibili della frizione
- Cinghie di trasmissione
- Filtri
- Superfici rifinite e non rifinite
- Fusibili
- Lampadine / sigillate
- Lubrificanti
- Candele
- Boccole della sospensione

- Supporti guida sospensione
- Molle sospensione
- Pneumatici

#### **4) PERIODO DI COPERTURA DELLA GARANZIA**

Questa garanzia limitata entrerà in vigore (1) dalla data di consegna al primo consumatore al dettaglio ovvero (2) dalla data in cui il prodotto è stato utilizzato per la prima volta, in base all'eventualità che si verifica per prima e per un periodo di:

- VENTIQUEATTRO (24) MESI CONSECUTIVI in caso d'uso privato.
- SEI (6) MESI CONSECUTIVI in caso d'uso commerciale o per noleggio.

Il prodotto ha un uso commerciale se viene utilizzato in relazione a qualsiasi lavoro o impiego che genera profitto durante un qualsiasi segmento del periodo di garanzia. Il prodotto ha uso commerciale anche quando, in qualsiasi momento durante il periodo di garanzia, viene concesso in licenza per uso commerciale.

La riparazione e la sostituzione di pezzi o l'esecuzione di manutenzione in base a questa garanzia non estende la durata della presente garanzia oltre la data di scadenza originale.

Si ricorda che la durata e altre modalità della copertura di garanzia sono subordinate alla legislazione locale e nazionale applicabile nel proprio Paese.

#### **5) CONDIZIONI PER LA COPERTURA DELLA GARANZIA**

Questa copertura di garanzia è disponibile **solo** se tutte **le seguenti condizioni** sono soddisfatte:

- Il SSV Can-Am modello 2019 deve essere acquistato nuovo e non usato dal primo proprietario presso un Concessionario/Distributore SSV Can-Am autorizzato a distribuire i SSV Can-Am nel Paese in cui è avvenuta la vendita;
- il processo di ispezione prefornitura specifico di BRP deve essere completato e documentato;
- Il prodotto deve essere stato debitamente registrato da parte di un distributore/concessionario di SSV Can-Am autorizzato;
- Il SSV Can-Am modello 2019 deve essere acquistato nel Paese o nell'unione di Paesi di residenza dell'acquirente; e
- La manutenzione ordinaria descritta nel Manuale del conducente deve essere effettuata puntualmente per mantenere la copertura della garanzia. BRP si riserva il diritto di far dipendere la copertura della garanzia dalla presentazione della prova di avvenuta corretta manutenzione.

BRP non terrà fede a questa garanzia limitata per proprietari che fanno uso privato o commerciale del mezzo se non sono state soddisfatte tutte le precedenti condizioni. Tali limitazioni sono necessarie per consentire a BRP di proteggere la sicurezza dei propri prodotti, dei consumatori e del pubblico in generale.

## **6) COME PROCEDERE PER OTTENERE LA COPERTURA DELLA GARANZIA**

In caso di anomalia, il cliente deve interrompere immediatamente l'utilizzo dell'SSV. Il cliente deve inviare a un Distributore/Concessionario SSV Can-Am la richiesta di manutenzione entro due (2) mesi dalla comparsa del difetto e consentire un ragionevole accesso al prodotto per la riparazione. Il cliente deve inoltre presentare al distributore/concessionario SSV Can-Am autorizzato la prova di acquisto del prodotto e firmare l'ordine di riparazione/di lavoro prima dell'inizio delle operazioni effettive per convalidare la riparazione in garanzia. Tutti i pezzi sostituiti in base alla presente garanzia diventano proprietà di BRP.

Si ricorda che il periodo di notifica è subordinato alla legislazione locale e nazionale applicabile nel proprio Paese.

## **7) LE RESPONSABILITÀ DI BRP**

Nella misura consentita dalla legge, in base a questa garanzia, gli obblighi di BRP sono limitati, a sua unica discrezione, alla riparazione di parti che sono risultate difettose nelle normali condizioni di utilizzo, alla manutenzione o sostituzione di tali parti con pezzi di ricambio originali SSV Can-Am senza addebito dei costi per le parti e la manodopera presso qualsiasi Distributore/Concessionario SSV Can-Am autorizzato durante il periodo di garanzia e in base alle condizioni sopra descritte. La responsabilità di BRP è limitata all'esecuzione delle riparazioni e delle sostituzioni di pezzi necessarie. Nessun reclamo per violazione della garanzia può essere causa di annullamento o revoca della vendita del SSV Can-Am al proprietario. Potrebbero essere disponibili altri diritti legali che variano di Paese in Paese.

Nel caso in cui la manutenzione sia richiesta al di fuori dell'EEA, il proprietario sarà responsabile di qualsiasi costo aggiuntivo dovuto alle pratiche e alle condizioni locali, quali, ma non limitate solamente ad esse, trasporto, assicurazione, tasse, oneri di licenza, dazi d'importazione e qualsiasi altra spesa finanziaria comprese quelle applicate da governi, stati, territori e dai rispettivi enti.

BRP si riserva il diritto di migliorare o modificare di quando in quando i Prodotti senza assumersi alcun obbligo di modificare i Prodotti precedentemente realizzati.

## **8) TRASFERIMENTO**

Qualora la proprietà di un prodotto venga trasferita durante il periodo di copertura della garanzia, quest'ultima viene anch'essa trasferita e resta valida per il restante periodo di copertura, a condizione che BRP o un Distributore/Concessionario SSV Can-Am autorizzato riceva prova che il precedente proprietario ha autorizzato il trasferimento di proprietà, oltre ai dati del nuovo proprietario.

## **9) ASSISTENZA CLIENTI**

In caso di controversia o disputa in relazione alla presente garanzia limitata, BRP consiglia di provare a risolvere la questione con il proprio Distributore/Concessionario SSV Can-Am. Si raccomanda di discutere la situazione con il responsabile della manutenzione presso il Distributore/Concessionario SSV Can-Am autorizzato o con il proprietario.



Se la questione rimanesse irrisolta, contattare BRP compilando il modulo di contatto del cliente che si trova all'indirizzo [www.brp.com](http://www.brp.com) oppure contattare BRP per posta a uno degli indirizzi elencati sotto la sezione *CONTATTACI* di questa guida.

\* Nello SEE, la distribuzione e l'assistenza dei prodotti è eseguita da BRP European Distribution S.A. e altre sussidiarie di BRP.

© 2018 Bombardier Recreational Products Inc. Tutti i diritti riservati.

® Marchio commerciale di Bombardier Recreational Products Inc. o delle sue consociate.

## **ULTERIORI TERMINI E CONDIZIONI PER LA FRANCIA**

I seguenti termini e condizioni sono applicabili ai prodotti venduti esclusivamente in Francia:

Il venditore è tenuto a consegnare le merci in conformità a quanto stabilito nel contratto e sarà responsabile per difetti rilevati all'atto della consegna. Il venditore è altresì responsabile per difetti risultanti dall'imballaggio, istruzioni di assemblaggio o installazione nel caso in cui tale responsabilità sia prevista in virtù del contratto o se tali operazioni vengono eseguite sotto la propria responsabilità. Per risultare conforme al contratto, la merce deve soddisfare i requisiti seguenti:

1. Essere idonea al normale utilizzo previsto per merci simili e, se applicabile:
  - Corrispondere alla descrizione fornita dal venditore e avere le qualità illustrate all'acquirente tramite campione o modello;
  - Avere le qualità che un acquirente potrebbe legittimamente aspettarsi a fronte delle dichiarazioni pubbliche del venditore, del produttore del relativo rappresentante, compresi mezzi pubblicitari o etichette; o
2. Avere le caratteristiche reciprocamente concordate tra le parti o essere idonee per un uso specifico previsto dall'acquirente e illustrate al venditore il quale ha confermato tale idoneità.

Le merci possono risultare non conformi a tali requisiti a decorrere da due anni dalla data di consegna. Il venditore è responsabile della garanzia per difetti nascosti delle merci se tali difetti rendono le merci non adatte per l'utilizzo previsto o se ne riducono l'utilizzo nella misura in cui l'acquirente non avrebbe acquistato le merci o avrebbe pagato un prezzo inferiore qualora fosse stato a conoscenza di suddetti difetti. L'azione per i difetti occulti deve essere intrapresa dall'acquirente entro 2 anni dall'individuazione del difetto.

# ***INFORMAZIONI AI CLIENTI***

---

## INFORMATIVA SULLA PRIVACY

BRP informa che le coordinate dei clienti verranno usate per finalità di sicurezza e per le prestazioni in garanzia. Inoltre, BRP e le sue consociate potranno utilizzare l'elenco dei clienti per la diffusione di materiale di marketing e promozionale sulla stessa BRP e sui relativi prodotti.

Per esercitare il proprio diritto a vedere o correggere i propri dati, o per essere rimossi dalla lista di destinatari di attività di marketing diretto, si prega rivolgersi a BRP.

PER E-MAIL: **privacyofficer@brp.com**

PER POSTA: BRP  
Senior Legal Counsel-Privacy Officer  
726 St-Joseph  
Valcourt, Quebec  
Canada,  
JOE 2LO

---

# CONTATTACI

www.brp.com

## **Nord America**

565 de la Montagne Street  
Valcourt (Québec) J0E 2L0  
Canada

Sturtevant, Wisconsin, U.S.A.  
10101 Science Drive  
Sturtevant, Wisconsin  
53177  
U.S.A.

Sa De Cv, Av. Ferrocarril 202  
Parque Ind. Querétaro, Lote2-B  
76220  
Santa Rosa Jáuregui, Oro., Mexico

## **Europa**

Skaldenstraat 125  
B-9042 Gent  
Belgium

Itterpark 11  
D-40724 Hilden  
Germany

ARTEPARC Bâtiment B  
Route de la côte d'Azur, Le Canet  
13590 Meyreuil  
France

Ingvald Ystgaardsvei 15  
N-7484 Trondheim  
Norway

Isoaavantie 7  
PL 8040  
96101 Rovaniemi

Formvägen 16  
S-906 21 Umeå  
Sweden

Avenue d'Ouchy 4-6  
1006 Lausanne  
Switzerland

## **Oceania**

6 Lord Street  
Lakes Business Park  
Botany, NSW 2019  
Australia

## **Sud America**

Rua James Clerck Maxwell, 230  
TechnoPark Campinas SP 13069-380 Brazil

## **Asia**

15/F Parale Mitsui Building,8  
Higashida-Cho, Kawasaki-ku  
Kawasaki 210-0005  
Japan

Room Dubai, level 12, Platinum Tower  
233 Tai Cang Road  
Xintiandi, Lu Wan District  
Shanghai 200020  
PR China

---

## CAMBIO DI INDIRIZZO/PROPRIETÀ

In caso di cambio di indirizzo o di nuovi proprietari del veicolo, informare BRP in uno dei modi seguenti:

- informare un concessionario autorizzato Can-Am.
- **Solo Nord America:** chiamare il numero 1 888 272-9222.
- Spedire una delle schede di cambio indirizzo che si trovano nelle seguenti pagine a uno degli indirizzi BRP indicati nella sezione *CONTATTACI* di questa guida.

In caso di trasferimento della proprietà, dimostrare che il precedente proprietario acconsente a tale trasferimento.

Informare BRP, anche dopo la scadenza della garanzia limitata, è molto importante in quanto consente a BRP di raggiungere il proprietario del veicolo, in caso di necessità, ad esempio quando si deve richiamare in fabbrica il veicolo per motivi di sicurezza. È responsabilità del proprietario informare BRP.

**UNITÀ RUBATE:** In caso di furto del veicolo, rivolgersi a BRP o ad un concessionario Can-Am autorizzato. Verrà chiesto di indicare il proprio nome, indirizzo, numero di telefono, numero di identificazione del veicolo e data del furto.





---

***Questa pagina è  
stata lasciata intenzionalmente bianca***



---

***Questa pagina è  
stata lasciata intenzionalmente bianca***









---

***Questa pagina è  
stata lasciata intenzionalmente bianca***





## AVVERTENZA

**Per ridurre il rischio di lesioni gravi o decesso, leggere questo Manuale del Conducente e le etichette di sicurezza, guardare il video di sicurezza e:**



### **Prepararsi**

- Allacciare le cinture di sicurezza e assicurarsi che le protezioni e/o le porte siano bloccate correttamente.
- Indossare un casco omologato e attrezzature di protezione.
- Conducente e passeggero devono essere in grado di sedere con la schiena contro il sedile, i piedi poggiati sul pavimento del veicolo o sul poggiatesta e le mani sulle maniglie. Mantenersi completamente all'interno del veicolo.

### **Guidare responsabilmente**

- Evitare perdite di controllo e ribaltamenti.
- Evitare di eseguire manovre brusche, derapare o slittare di lato, fare sbandare le ruote posteriori azionando il freno a mano e non fare mai testa-coda.
- Evitare accelerazioni brusche in curva, anche da fermo.
- Rallentare prima di affrontare una curva.
- Prepararsi ad affrontare pendii, terreni impraticabili, solchi e altre variazioni di trazione e terreno.
- Evitare superfici asfaltate.
- Evitare salite laterali (guida lungo superfici inclinate).

### **Siate qualificati e responsabili**

- Non consentire guida spericolata o imprudente.
- Il conducente deve avere compiuto 16 anni e avere una patente di guida valida.
- Non guidare il veicolo in stato di ebbrezza o sotto l'effetto di farmaci.
- Non permettere l'utilizzo su strade pubbliche (ad esclusione di quelle indicate per l'utilizzo con veicoli fuoristrada), esiste il pericolo di collisione con automobili o mezzi pesanti.
- Non superare la capacità di posti a sedere prevista per il veicolo.

219 001 954\_IT  
GUIDA DEL CONDUCENTE, Serie DEFENDER MAX /  
TRAXTER MAX / ITALIANO

U/M:P.C.