

can-am®



2019

Bedienungsanleitung

**Umfasst
Sicherheits-, Fahrzeug-
und Wartungsinformationen**



DEFENDER™ MAX™ Serie
(außer Europäische Union)
TRAXTER® MAX™ Serie

⚠️ WARNUNG

Lesen Sie diese Bedienungsanleitung sorgfältig durch. Sie enthält wichtige Sicherheitsinformationen.
Mindestalter: Fahrer: 16 Jahre oder älter mit Führerschein. Bewahren Sie diese Bedienungsanleitung im Fahrzeug auf.
Die Abnahme oder Änderung von verdunstungsemissionsrelevanten Teilen an diesem OHRV verstößt gegen das Gesetz.
Zuwiderhandelnde können mit zivil-und/oder strafrechtlichen Sanktionen nach kalifornischem und Bundesgesetz belegt werden.

WARNUNG

DAS FÜHREN IHRES FAHRZEUGS KANN GEFÄHRLICH SEIN. Wenn Sie die allgemeinen Vorsichtsmaßnahmen nicht einhalten, selbst bei normalen Fahrmanövern wie Abbiegen oder Fahren auf Hügeln oder über Hindernisse, kann es schnell zu einem Zusammenstoß oder einem Überschlag kommen. Zu Ihrer eigenen Sicherheit sollten Sie alle Warnhinweise verstehen und befolgen, die in dieser Bedienungsanleitung und auf den Hinweisschildern an Ihrem Fahrzeug enthalten sind. **Werden diese Warnhinweise nicht befolgt, kann dies zu SCHWERWIEGENDEN VERLETZUNGEN ODER SOGAR ZUM TOD führen!**
Bewahren Sie diese Bedienungsanleitung immer im Fahrzeug auf.

WARNUNG

Die Nichtbeachtung von Sicherheitsmaßnahmen und -anweisungen, die in dieser Bedienungsanleitung, auf dem *SICHERHEITSVIDEO* und auf den Sicherheitshinweisen am Fahrzeug zu finden sind, kann zu schweren Verletzungen und sogar zum Tod führen!

WARNUNG

Dieses Fahrzeug ist möglicherweise leistungsstärker als andere, mit denen Sie in der Vergangenheit gefahren sind. Nehmen Sie sich genügend Zeit, um sich mit Ihrem neuen Fahrzeug vertraut zu machen.

WARNUNG GEMÄSS „CALIFORNIA PROPOSITION 65“

 **WARNUNG:** Durch Betrieb, Service und Wartung eines Geländefahrzeugs können Sie Chemikalien wie Motorabgasen, Kohlenmonoxid, Phthalaten und Blei ausgesetzt werden, die der Staat Kalifornien als Krebserreger, Verursacher von Geburtsfehlern oder anderen reproduktiven Schäden eingestuft hat. Um das Risiko zu mindern, vermeiden Sie Abgase einzuatmen, lassen Sie den Motor nur bei Bedarf im Leerlauf laufen, warten Sie Ihr Fahrzeug nur in gut belüfteten Räumlichkeiten, und tragen Sie während der Fahrzeugwartung Handschuhe oder waschen Sie Ihre Hände häufig. Weitere Informationen finden Sie unter www.p65warnings.ca.gov/products/passenger-vehicle.

In Kanada übernimmt Bombardier Recreational Products Inc. (BRP) den Vertrieb der Produkte.

In den USA werden die Produkte durch BRP US Inc. vertrieben.

Die folgenden Marken sind Eigentum von Bombardier Recreational Products Inc.:

Can-Am® D.E.S.S.™ DPST™ Rotax® TTI™ XPS™

Dieses Dokument enthält die Marke des folgenden Unternehmens:

- VELCRO® ist eine eingetragene Marke von Velcro Industries B. V
- † Visco-lok ist eine Marke der GKN Viscodrive GmbH.

VORWORT

Deutsch	Dieses Handbuch ist möglicherweise in Ihrer Landessprache verfügbar. Bitte wenden Sie sich an Ihren Händler oder besuchen Sie: www.operatorsguides.brp.com
English	This guide may be available in your language. Check with your dealer or go to: www.operatorsguides.brp.com
Español	Es posible que este manual esté disponible en su idioma. Consulte a su distribuidor o visite: www.operatorsguides.brp.com
Français	Ce guide peut être disponible dans votre langue. Vérifier avec votre concessionnaire ou aller à: www.operatorsguides.brp.com
Italiano	Questa guida potrebbe essere disponibile nella propria lingua. Contattare il concessionario o consultare: www.operatorsguide.brp.com
中文	本手册可能有您的语种的翻译版本。请向经销商询问，或者登录 www.operatorsguides.brp.com 查询。
日本語	このガイドは、言語によって翻訳版が用意されています。ディーラーに問い合わせるか、次のアドレスでご確認ください： www.operatorsguides.brp.com
Nederlands	Deze handleiding kan beschikbaar zijn in uw taal. Vraag het aan uw dealer of ga naar: www.operatorsguides.brp.com
Norsk	Denne boken kan finnes tilgjengelig på ditt eget språk. Kontakt din forhandler eller gå til: www.operatorsguides.brp.com
Português	Este manual pode estar disponível em seu idioma. Fale com sua concessionária ou visite o site: www.operatorsguides.brp.com
Русский	Воспользуйтесь руководством на вашем языке. Узнайте о его наличии у дилера или на странице по адресу www.operatorsguide.brp.com
Suomi	Käyttöohjekirja voi olla saatavissa omalla kielelläsi. Tarkista jälleenmyyjältä tai käy osoitteessa: www.operatorsguides.brp.com
Svenska	Denna bok kan finnas tillgänglig på ditt språk. Kontakta din återförsäljare eller gå till: www.operatorsguides.brp.com

Wir gratulieren Ihnen zum Kauf eines neuen Can-Am® Side-By-Side-Fahrzeugs. Dieses Fahrzeug wird von der eingeschränkten BRP Garantie abgedeckt. Für Ersatzteile, Zubehör und Service steht Ihnen ein Netz von Can-Am Vertragshändlern zur Verfügung.

Bei der Lieferung wurden Sie über die Garantie informiert und Sie haben die *LISTE FÜR DIE KONTROLLE VOR AUSLIEFERUNG* unterschrieben, mit der sichergestellt wird, dass Ihr neues Fahrzeug zu

Ihrer vollen Zufriedenheit vorbereitet wurde.

Ihr Händler ist verpflichtet, Sie zufrieden zu stellen. Für weitere Informationen wenden Sie sich bitte an Ihren Händler.

Vor Fahrtantritt

Um mehr darüber zu erfahren, wie Sie für sich oder für andere Personen das Unfallrisiko verringern können, lesen Sie diese Bedienungsanleitung vor Gebrauch des Fahrzeugs.


Lesen Sie ebenfalls alle Hinweisschilder an Ihrem Fahrzeug und sehen Sie sich das **SICHERHEITS-VIDEO** unter <https://can-am.brp.com/off-road/safety> aufmerksam an.



Die Nichtbeachtung der in dieser Bedienungsanleitung enthaltenen Warnhinweise kann zu **SCHWEREN VERLETZUNGEN** oder zum **TOD** führen.

Sicherheitshinweise


Im Folgenden werden die Arten der Sicherheitshinweise, ihr Aussehen und ihre Verwendung in dieser Anleitung erklärt:

Das Warnsymbol  weist auf eine potentielle Verletzungsgefahr hin.



WARNUNG

Weist auf eine mögliche Gefahr hin, die – wenn sie nicht vermieden wird – einen schweren Personenschaden bis hin zum Tod zur Folge haben kann.

 **VORSICHT** Weist auf eine Gefahr hin, deren Nichtvermeidung leichte bis mittelschwere Personenschäden verursachen kann.

ZUR BEACHTUNG Hiermit wird eine Anweisung gekennzeichnet, deren Nichtbefolgung schwere Beschädigung von Fahrzeugkomponenten oder anderen Objekten zur Folge haben kann.

Über diese Bedienungsanleitung

Diese Bedienungsanleitung wurde verfasst, um den Halter/Fahrer eines neuen Fahrzeugs mit den verschiedenen Bedienelementen des Fahrzeugs sowie den Anweisungen für die Wartung und den sicheren Betrieb vertraut zu machen. Sie ist für die richtige Verwendung des Produktes unerlässlich.

Bewahren Sie diese Bedienungsanleitung im Fahrzeug auf, sodass Sie bei Wartung, Fehlerbehebung und der Unterweisung anderer Personen auf sie zurückgreifen können.

Beachten Sie, dass diese Anleitung in mehreren Sprachen verfügbar ist. Wenn es durch die Übersetzung zu Unstimmigkeiten kommt, gilt immer die englische Version.

Möchten Sie Ihre Bedienungsanleitung auf dem PC betrachten oder ausdrucken? Dann besuchen Sie einfach die Website **www.operatorsguides.brp.com**.

Die in diesem Dokument enthaltenen Informationen haben Gültigkeit bei Veröffentlichung. BRP arbeitet jedoch ständig an der Verbesserung seiner Produkte, ohne dass dadurch eine Verpflichtung entsteht, diese Veränderungen bei zuvor gefertigten Produkten nachträglich einzubauen. Aufgrund von sehr spät vorgenommenen Änderungen kann es zu Abweichungen zwischen dem gefertigten Produkt und den Beschreibungen und/oder Spezifikationen in dieser Bedienungsanleitung kommen. BRP behält sich das Recht vor, jederzeit Spezifikationen, Designs, Funktionen, Modelle oder Ausrüstungen zu verändern oder ganz aus dem Programm zu nehmen, ohne dass daraus irgendeine Verpflichtung entsteht.

Diese Bedienungsanleitung¹ muss
beim Verkauf des Fahrzeugs mit
diesem übergeben werden.

***Diese Seite
ist absichtlich leer***

INHALT

VORWORT	1
VOR FAHRTANTRITT.....	1
SICHERHEITSHINWEISE.....	2
ÜBER DIESE BEDIENUNGSANLEITUNG.....	2

SICHERHEITSHINWEISE

ALLGEMEINE SICHERHEITSVORKEHRUNGEN	12
KOHLLENMONOXIDVERGIFTUNG VERMEIDEN.....	12
BENZINFEUER UND ANDERE GEFAHREN VERMEIDEN.....	12
VERBRENNUNGEN DURCH HEIßE TEILE VERMEIDEN.....	12
ZUBEHÖR UND ÄNDERUNGEN.....	13
SICHERER BETRIEB - VERPFLICHTUNGEN	14
EIGENTÜMER- SEIEN SIE VERANWORTUNGSBEWUSST.....	14
FAHRER – EIGNUNG UND VERANWORTUNGSBEWUSSTSEIN.....	14
VORSICHTIGES FAHREN.....	15
INSASSEN RÜCKHALTESYSTEM.....	16
GELÄNDEBEDINGUNGEN.....	16
ÜBERPRÜFUNG VOR FAHRTANTRITT	18
CHECKLISTE FÜR DIE KONTROLLE VOR FAHRTANTRITT.....	18
VORBEREITUNG VOR DER FAHRT	21
VOR FAHRTANTRITT.....	21
FAHRERAUSSTATTUNG.....	21
UNFÄLLE VERMEIDEN	24
ÜBERSCHLÄGE UND UMKIPPEN VERMEIDEN.....	24
ZUSAMMENSTÖßE VERMEIDEN.....	25
FAHREN MIT IHREM FAHRZEUG	27
ÜBUNGEN.....	27
FAHREN IM GELÄNDE.....	28
ALLGEMEINE FAHRTECHNIKEN.....	28
BEWEGEN VON LADUNG UND VERRICHTEN VON ARBEITEN	35
ARBEITEN MIT IHREM FAHRZEUG.....	35
TRANSPORT VON LASTEN.....	35
ZIEHEN EINES GEGENSTANDS.....	38
ZIEHEN EINES ANHÄNGERS.....	38
WICHTIGE HINWEISSCHILDER AM PRODUKT	40
ANHÄNGESCHILD.....	40
SICHERHEITSSCHILDER.....	43
KONFORMITÄTSHINWEISSCHILDER.....	55

FAHRZEUGINFORMATIONEN

PRIMÄRE BEDIENELEMENTE	58
1) LENKRAD.....	58
2) GASPEDAL.....	58
3) BREMSPEDAL.....	59
4) SCHALTHABEL.....	59

SEKUNDÄRE BEDIENELEMENTE.....	61
1) ZÜNDSCHALTER UND SCHLÜSSEL.....	61
2) SCHEINWERFER-ABBLENDSCHALTER.....	63
3) 2WD-/4WD-SCHALTER.....	63
4) HINTERACHSDIFFERENTIALSCHALTER.....	64
5) ECO/NORMAL/ARBEIT-SCHALTER (FALLS AUSGESTATTET)....	64
6) WINDESCHALTER (MODELLE MIT WINDE).....	65
MULTIFUNKTIONSANZEIGEinSTRUMENT (LCD).....	66
BESCHREIBUNG DES MULTIFUNKTIONSANZEIGEinSTRU- MENTS.....	66
MODI DES MULTIFUNKTIONSANZEIGEinSTRUMENTS.....	68
NAVIGIEREN DURCH DAS LCD-ANZEIGEinSTRUMENT.....	71
KONFIGURATION DES ANZEIGEinSTRUMENTS.....	72
MULTIFUNKTIONSANZEIGEinSTRUMENT (ANALOG/DIGITAL)....	73
BESCHREIBUNG DES MULTIFUNKTIONSANZEIGEinSTRU- MENTS.....	73
KONFIGURATION DES ANZEIGEinSTRUMENTS.....	77
AUSSTATTUNG.....	78
1) HÖHENVERSTELLBARE LENKSÄULE.....	80
2) BECHERHALTER.....	80
3) BEIFAHRER-HALTEGRIFF.....	81
4) AUFBEWAHRUNGSFÄCHER.....	81
5) WERKZEUGSATZ.....	84
6) FUßSTÜTZEN.....	84
7) SEITENNETZE.....	84
8) SCHULTERSCHUTZVORRICHTUNGEN.....	85
9) SICHERHEITSGURTE.....	85
10) FAHRERSITZ.....	86
11) BEIFAHRERSITZ.....	86
12) KRAFTSTOFFBEHÄLTERKAPPE.....	87
13) WINDE (FALLS AUSGESTATTET).....	87
14) TRANSPORTBOX.....	87
15) TRANSPORTBOX-NEIGUNGS-AUSLÖSEGRIFFE.....	88
16) VERANKERUNGSHAKEN.....	88
17) LADEKLAPPE.....	88
18) ANHÄNGERKUPPLUNG.....	89
19) 12-VOLT-STECKDOSEN.....	89
20) DACH (FALLS AUSGESTATTET).....	90
21) KOMPLETTE TÜREN MIT ELEKTRISCHEN FENSTERHEBERN (MODELLE MIT KABINE).....	90
23) RÜCKFENSTER MIT SCHIEBEÖFFNUNG (MODELLE MIT KABI- NE).....	91
24) HEIZSYSTEM (FALLS AUSGESTATTET).....	91
NOTWENDIGE EINSTELLUNGEN AN IHREM FAHRZEUG.....	93
LEITFADEN ÜBER AUFHÄNGUNGSEINSTELLUNGEN.....	93
WERKSEINSTELLUNGEN AUFHÄNGUNG.....	93
EINSTELLUNGEN AN DER AUFHÄNGUNG.....	93
DPS-FUNKTION.....	94

KRAFTSTOFF	95
KRAFTSTOFFANFORDERUNGEN.....	95
BETÄNKEN DES FAHRZEUGS.....	95
BEFÜLLEN EINES BENZINBEHÄLTERS.....	96
EINFahrZEIT	97
BEDIENUNG BEIM EINFÄHREN.....	97
GRUNDLEGENDE VERFAHREN	98
STARTEN DES MOTORS.....	98
BEDIENUNG DES SCHALTHEBELS.....	98
WÄHLEN DES RICHTIGEN WERTBEREICHS (NIEDRIG ODER HOCH).....	98
AUSSCHALTEN DES MOTORS UND PARKEN DES FAHRZEUGS.....	99
TIPPS WIE SIE DIE HALTBARKEIT DER TREIBRIEMEN STEIGERN.....	100
BESONDERE VERFAHREN	101
VORGEHENSWEISE, WENN WASSER IM CVT VERMUTET WIRD.....	101
VORGEHENSWEISE BEI ENTLEERTER BATTERIE.....	101
VORGEHENSWEISE BEI UMGEKIPPTEM FAHRZEUG.....	101
VORGEHENSWEISE BEI UNTER WASSER GETAUCHTEM FAHRZEUG.....	101
TRANSPORTIEREN DES FAHRZEUGS	102
ANHEBEN UND ABSTÜTZEN DES FAHRZEUGS	103
FAHRZEUGFRONT.....	103
FAHRZEUGHECK.....	103

WARTUNG

WARTUNGSPLAN	106
SCHWIERIGE STAUBIGE EINSATZBEDINGUNGEN.....	106
WARTUNGSSCHEMA-LEGENDE.....	107
WARTUNGSPLAN.....	107
WARTUNGSMAßNAHMEN	110
MOTOR-LUFTFILTER.....	110
CVT-LUFTFILTER.....	111
VERDAMPFER-EMISSIONSSYSTEM VORFILTER (FALLS VORHANDEN).....	112
MOTORÖL.....	113
ÖLFILTER.....	115
KÜHLER.....	116
MOTORKÜHLMITTEL.....	116
FUNKENSCHUTZ AUSPUFFTOPF.....	119
GETRIEBEÖL.....	120
DIFFERENTIALÖL.....	121
ZÜNDKERZEN.....	123
CVT-ABDECKUNG.....	123
EINBAU DER CVT-ABDECKUNG.....	124
ANTRIEBSRIEMEN.....	124
ANTRIEBS- UND ABTRIEBSSCHEIBE.....	125
BATTERIE.....	126
SICHERUNGEN.....	127

BELEUCHTUNGEN.....	128
MANSCHETTE UND VERKLEIDUNG FÜR ANTRIEBSWELLE.....	129
RADLAGER.....	130
REIFEN UND RÄDER.....	130
AUFHÄNGUNGEN.....	132
BREMSEN.....	133
SICHERHEITSGURTE.....	134
TÜREN MIT ELEKTRISCHEN FENSTERHEBERN (SO FERN AUSGE- RÜSTET).....	134
HEIZSYSTEM (FALLS AUSGESTATTET).....	135
KÄFIG.....	135
FAHRZEUGPFLEGE.....	137
PFLEGE NACH JEDER FAHRT.....	137
REINIGUNG UND SCHUTZ DES FAHRZEUGS.....	137
LAGERUNG UND VORBEREITUNG AUF DIE SAISON.....	138
<i>TECHNISCHE INFORMATIONEN</i>	
FAHRZEUGIDENTIFIZIERUNG.....	142
FAHRZEUG-IDENTIFIKATIONSNUMMER.....	142
MOTOR-IDENTIFIZIERUNGSNUMMER.....	142
KONFORMITÄTSETIKETT.....	143
KRAFTSTOFFVERDUNSTUNGSSYSTEM.....	144
GESETZLICHE BESTIMMUNGEN ZUR REGELUNG DER GE- RÄUSCHEMISSION.....	145
EG-KONFORMITÄTSEKTLÄRUNG.....	146
TECHNISCHE DATEN.....	147
<i>FEHLERBEHEBUNG</i>	
FEHLERSUCHE.....	158
NACHRICHTEN AUF DEM MULTIFUNKTIONSGERÄT.....	162
<i>GARANTIE</i>	
BESCHRÄNKTE GARANTIE VON BRP USA UND KANADA: CAN- AM® SSV 2019.....	164
US EPA EMISSIONSRELEVANTEN GEWÄHRLEISTUNG.....	168
GARANTIEERKLÄRUNG ZUR ABGASREGELUNG IN KALIFORNI- EN.....	171
BESCHRÄNKTE INTERNATIONALE GARANTIE VON BRP: CAN-AM® SSV 2019.....	173
BRP EINGESCHRÄNKTE GARANTIE FÜR DEN EUROPÄISCHEN WIRTSCHAFTSRAUM, DEM COMMONWEALTH DER UNABHÄNGI- GEN STAATEN UND DER TÜRKEI: CAN-AM® SSV 2019	178

KUNDENINFORMATIONEN

DATENSCHUTZINFORMATIONEN.....	186
WENDEN SIE SICH AN UNS.....	187
NORDAMERIKA.....	187
EUROPA.....	187
OZEANIEN.....	187
SÜDAMERIKA.....	188
ASIEN.....	188
ADRESSENÄNDERUNG/HALTERWECHSEL.....	189

SICHERHEITSHINWEISE

ALLGEMEINE SICHERHEITSVORKEHRUNGEN

Kohlenmonoxidvergiftung vermeiden

Motorabgase enthalten das tödliche Kohlenmonoxid. Das Einatmen von Kohlenmonoxid kann Kopfschmerzen, Schwindelgefühl, Benommenheit, Übelkeit sowie Verwirrtheit hervorrufen und sogar zum Tod führen.

Kohlenmonoxid ist ein farbloses, geruchloses, geschmacksneutrales Gas, welches vorhanden sein kann, ohne dass Sie Motorabgase sehen oder riechen. Es können sich schnell tödliche Kohlenmonoxidkonzentrationen bilden und Sie können schnell von der Wirkung des Gases so beeinträchtigt werden, dass Sie sich nicht mehr selbst retten können. Tödliche Kohlenmonoxidkonzentrationen in geschlossenen oder schlecht belüfteten Räumen können über mehrere Stunden oder Tage fortbestehen. Wenn sich bei Ihnen Symptome einer Kohlenmonoxidvergiftung zeigen, verlassen Sie den Raum sofort, sorgen Sie dafür, dass Sie frische Luft einatmen und begeben Sie sich in ärztliche Behandlung.

Achten Sie auf Folgendes, um schwere Verletzungen bzw. Tod durch Kohlenmonoxid zu vermeiden:

- Lassen Sie das Fahrzeug niemals in einem schlecht belüfteten und/oder (teilweise) geschlossenen Raum wie Garage, Einstellplatz oder Scheune laufen. Auch wenn Sie versuchen, die Motorabgase mit Lüftern oder geöffneten Fenstern und Türen zu beseitigen, kann Kohlenmonoxid schnell gefährliche Konzentrationen erreichen.
- Lassen Sie das Fahrzeug niemals an einem Ort laufen, an dem Motorabgase in ein Gebäude durch Öffnungen wie Fenster und Türen gelangen können.

Benzinfeuer und andere Gefahren vermeiden

Benzin ist leicht entzündbar und hochexplosiv. Kraftstoffgase können sich verteilen und durch einen Funken oder eine Flamme mehrere Meter vom Fahrzeug entfernt entzündet werden. Befolgen Sie diese Anweisungen, um das Brand- und Explosionsrisiko zu verringern:

- Verwenden Sie für das Aufbewahren von Kraftstoff ausschließlich einen dafür zugelassenen Benzinbehälter.
- Befüllen Sie den Benzinbehälter nicht in der Transportbox oder auf dem Fahrzeug. Eine elektrostatische Entladung kann den Kraftstoff entzünden.
- Halten Sie sich genau an die Anweisungen unter *TANKEN*.
- Starten Sie den Motor niemals bzw. lassen Sie ihn niemals laufen, wenn die Tankverschlusskappe nicht ordnungsgemäß montiert ist.

Benzin ist giftig und kann zu Verletzungen oder zum Tod führen.

- Saugen Sie niemals Benzin mit dem Mund ab.
- Wenn Sie Benzin hinunterschlucken, es in Ihr Auge gelangt oder Sie Benzindämpfe einatmen, wenden Sie sich sofort an einen Arzt.

Wenn Sie mit Benzin in Kontakt kommen, waschen Sie die entsprechende(n) Stelle(n) mit Seife sowie Wasser und wechseln Sie Ihre Kleidung.

Verbrennungen durch heiße Teile vermeiden

Bestimmte Komponenten können während des Betriebs heiß werden. Vermeiden Sie mit diesen Teilen während und kurz nach dem

Betrieb direkten Kontakt, damit Sie keine Verbrennungen davontragen.

Zubehör und Änderungen

Alle Änderungen und Zubehöergänzungen können das Fahrzeugfahrverhalten beeinflussen. Es ist wichtig, dass Sie sich die Zeit nehmen, um Ihr Fahrzeug kennenzulernen, nach dem Änderungen durchgeführt wurden, da Sie so nachvollziehen können, wie Sie Ihr Fahrverhalten an die neuen Gegebenheiten anpassen.

Führen Sie keine Eingriffe in Form von nicht autorisierten Änderungen durch bzw. installieren Sie keine Geräte, die von BRP nicht speziell für das Fahrzeug vorgesehen sind. Da diese Änderungen nicht von BRP erprobt wurden, können sie das Unfall- oder Kontrollverlustrisiko erhöhen und den Gebrauch des Fahrzeugs illegal machen. Beispielsweise kann ein Eingriff in die Reifenspezifikationen das Fahrzeugverhalten beeinträchtigen und die Gefahr eines Kontrollverlusts erhöhen.

Wenden Sie sich an Ihren BRP Vertragshändler, um mehr über verfügbares Zubehör für Ihr Fahrzeug zu erfahren.

SICHERER BETRIEB - VERPFLICHTUNGEN

Dieses Fahrzeug ist ein Hochleistungs-Geländefahrzeug. Fahrer müssen sich verantwortungsbewusst und vorsichtig verhalten, um Überschläge, Umkippen, Zusammenstöße und sonstige Unfälle zu vermeiden. Selbst bei bestimmungsgemäßer Nutzung der Sicherheitseinrichtungen am Fahrzeug (z. B. Schutzstruktur, Sicherheitsgurte, Seitennetze, Türen) und Schutzkleidung (z. B. Helm) besteht bei diesen Unfällen immer ein Verletzungs- und Todesrisiko. Befolgen Sie zur Verringerung des Risikos schwerer Verletzung oder des Todes die Vorschriften in diesem Abschnitt.

Eigentümer- Seien Sie verantwortungsbewusst

Lesen Sie diese Bedienungsanleitung und sehen Sie sich das *SICHERHEITSVIDEO* an. Siehe den Link am Anfang der Bedienungsanleitung.

Vergewissern Sie sich vor jedem Fahrtantritt, dass der Betriebszustand des Fahrzeugs einwandfrei ist. Halten Sie immer den Wartungsplan ein, der in dieser Bedienungsanleitung beschrieben ist.

Erlauben Sie anderen Personen den Betrieb des Fahrzeugs nur dann, wenn sie verantwortungsbewusst sind und ihnen der Umgang mit einem Hochleistungsfahrzeug zugemutet werden kann. Erwägen Sie die Beaufsichtigung neuer oder junger Fahrer und die Bestimmung von Regeln und Beschränkungen (z. B., ob ein Beifahrer mitgenommen werden darf, was mit dem Fahrzeug unternommen werden darf, wohin gefahren werden darf) für jegliche Personen, die Ihr Fahrzeug benutzen.

Bei Ausstattung mit optionalen D.E.S.S. Schlüsseln den geeigneten Schlüssel (siehe *ZÜNDSCHAL-*

TER UND -SCHLÜSSEL) auf der Grundlage der Erfahrung des Fahrers, Fahrzeugnutzung und Situation auswählen.

Besprechen Sie die Sicherheitsinformationen mit jeder Person, die das Fahrzeug benutzen wird. Achten Sie darauf, dass jeder Fahrer und Beifahrer die unten aufgeführten Anforderungen erfüllt und sich bereit erklärt, die Sicherheitsinformationen zu beachten. Helfen Sie Nutzern des Fahrzeugs dabei, sich mit dem Fahrzeug vertraut zu machen.

Wir empfehlen Ihnen, eine jährliche Sicherheitsinspektion Ihres Fahrzeugs vornehmen zu lassen. Für weitere Auskünfte wenden Sie sich an einen BRP-Vertragshändler. Es wird empfohlen, obgleich nicht erforderlich, dass Sie die Vorbereitungsarbeiten für die kommende Saison von einem autorisierten BRP-Vertragshändler durchführen lassen. Jeder Besuch bei Ihrem BRP-Vertragshändler bietet eine großartige Gelegenheit zu prüfen, ob Ihr Fahrzeug Teil einer Sicherheitskampagne ist. Weiterhin empfehlen wir Ihnen dringend Ihren autorisierten BRP-Vertragshändler rechtzeitig aufzusuchen, wenn Sie auf Sicherheitskampagnen aufmerksam werden.

Wenden Sie sich an einen autorisierten BRP-Vertragshändler wegen evtl. erforderlichem verfügbarem Zubehör.

Fahrer – Eignung und Verantwortungsbewusstsein

Lesen Sie diese Bedienungsanleitung und sehen Sie sich das *SICHERHEITSVIDEO* an. Siehe den Link am Anfang der Bedienungsanleitung.

Machen Sie sich mit den Bedienelementen und dem allgemeinen Betrieb des Fahrzeugs umfassend vertraut.

Nehmen Sie nach Möglichkeit an einem Übungskurs teil (Näheres über verfügbare Übungskurse erfahren Sie bei einem Can-Am Vertragshändler oder im Internet unter <http://www.rohva.org/>) und führen Sie die Übungen im Abschnitt *ÜBUNGEN* durch. Üben Sie das Fahren in einem geeigneten, gefahrlosen Gebiet und machen Sie sich mit den Reaktionen des Fahrzeugs auf jede Bedingung vertraut. Fahren Sie mit niedrigen Geschwindigkeiten. Höhere Geschwindigkeiten erfordern eine größere Erfahrung, ein größeres Wissen und geeignete Fahrbedingungen.

Mindestalter: 16 Jahre.

Die Person muss groß genug sein, um ordnungsgemäß sitzen zu können: Der Rücken muss an der Rückenlehne anliegen, der Sicherheitsgurt muss angelegt sein, das Lenkrad muss mit beiden Händen gehalten werden, Brems- sowie Gaspedal müssen über den gesamten Weg betätigt werden können und der linke Fuß muss auf der Fußstütze aufliegen.

Die jeweils geltenden Führerscheinvorschriften müssen eingehalten werden.

Fahren Sie dieses Fahrzeug nicht nach dem Verzehr von Drogen oder Alkohol oder wenn Sie müde oder krank sind, da in diesen Fällen verzögerte Reaktionszeiten und eingeschränktes Beurteilungsvermögen bei Ihnen auftreten.

Transport von Personen

Transportieren Sie maximal fünf Mitfahrer. Der Beifahrer muss ordnungsgemäß im Cockpit sitzen.

Die Mitfahrer müssen groß genug sein, um immer ordnungsgemäß

sitzen zu können: Der Rücken muss an der Rückenlehne anliegen, der Sicherheitsgurt muss angelegt sein, der Handgriff muss gehalten werden, und die Füße müssen fest auf dem Fahrzeugboden stehen - beim rechten Beifahrer vorn muss der rechte Fuß auf der Fußstütze und der linke auf dem Fahrzeugboden stehen, beim mittleren Beifahrer und den drei hinteren Beifahrern müssen beide Füße fest auf dem Fahrzeugboden stehen.

Nehmen Sie niemals Beifahrer mit, die Drogen oder Alkohol verzehrt haben oder müde oder krank sind, da in diesen Fällen verzögerte Reaktionszeiten und eingeschränktes Beurteilungsvermögen beim Beifahrer auftreten.

Weisen Sie den Beifahrer an, die Sicherheitsschilder am Fahrzeug zu lesen.

Nehmen Sie niemals Beifahrer mit, wenn Sie sie für unfähig halten, sich auf die Geländegegebenheiten zu konzentrieren und entsprechend zu reagieren. Bei Side-by-Side-Fahrzeugen ist es sehr wichtig, dass auch der Beifahrer fortlaufend das Gelände im Auge behält und sich bei Unebenheiten festhält.

Vorsichtiges Fahren

- Dieses Fahrzeug verhält sich anders als andere Fahrzeuge. Bei abrupten Manövern wie das Fahren von scharfen Kurven, Beschleunigen, Bremsen, Fahren auf Hügeln oder über Hindernisse kann es sehr schnell zu einem Zusammenstoß oder zu einem Überschlag kommen, wenn Sie nicht alle Vorsichtsmaßnahmen beachten.

- Fahren Sie niemals mit zu hohen Geschwindigkeiten. Fahren Sie immer mit einer Geschwindigkeit, die dem Gelände, der Sichtweite, den Betriebsbedingungen und Ihrer Erfahrung angepasst ist.
- Keinesfalls folgende Fahrmanöver ausführen: Springen, seitliches Rutschen, Kreiseln des Fahrzeugs mit durchdrehenden Reifen oder sonstige Fahrtricks.
- Beschleunigen und Bremsen Sie nicht abrupt, wenn Sie eine scharfe Kurve fahren. Anderenfalls kann es zu einem Überschlag kommen.
- Führen Sie niemals ein Schleudern oder Rutschen des Fahrzeugs herbei. Wenn das Fahrzeug droht, zu schleudern oder zu rutschen, lenken Sie gegen. Fahren Sie auf extrem glatten Oberflächen, wie etwa Eis, langsam und sehr vorsichtig, um ein unkontrolliertes Rutschen möglichst zu vermeiden.
- Achten Sie immer darauf, dass sich keine Hindernisse oder Personen hinter dem Fahrzeug befinden, wenn Sie rückwärts fahren. Achten Sie auf den toten Winkel. Fahren Sie langsam, wenn das Rückwärtsfahren gefahrlos möglich ist.
- Überschreiten Sie niemals die angegebene Zuladungsbeschränkung für dieses Fahrzeug. Ladung muss richtig gesichert sein. Verringern Sie die Geschwindigkeit, kalkulieren Sie einen längeren Bremsweg ein und beachten Sie die Anweisungen im Abschnitt *BEWEGEN VON LADUNGEN UND VERRICHTEN VON ARBEITEN*.
- Denken Sie immer daran, dass dieses Fahrzeug schwer ist! Sie können durch das bloße Gewicht des Fahrzeugs in Gefahr gebracht werden, wenn es umkippt oder sich überschlägt.

Insassenrückhaltesystem

- Dieses Fahrzeug ist für einen Fahrer und bis zu fünf Beifahrer vorgesehen, die alle geeignete Schutzkleidung tragen (siehe *SCHUTZKLEIDUNG* in diesem Abschnitt).
- Die Seitennetze müssen während der gesamten Fahrt befestigt sein und die Sicherheitsgurte von Fahrer und Beifahrer müssen während der gesamten Fahrt angelegt sein.

Geländebedingungen

- Dieses Fahrzeug ist nicht für das Fahren auf befestigten Flächen bestimmt. Wenn Sie jedoch eine kurze Distanz auf befestigten Flächen zurücklegen müssen, führen Sie keine abrupten Lenkrad-, Gaspedal- oder Bremspedalbewegungen aus.
- Fahren Sie in einem unbekanntem Gelände immer langsam und mit größter Vorsicht. Achten Sie beim Fahren dieses Fahrzeugs immer auf sich ändernde Bedingungen im Gelände. Nehmen Sie sich die Zeit, zu lernen, wie sich das Fahrzeug in verschiedenen Umgebungen verhält.
- Fahren Sie auf übermäßig grobem, rutschigem oder lockerem Untergrund erst dann, wenn Sie es gelernt haben und die erforderliche Geschicklichkeit besitzen, um dieses Fahrzeug in einem solchen Gelände zu steuern. Seien Sie in einem solchen Gelände immer besonders vorsichtig.
- Fahren Sie niemals auf Hängen, die für das Fahrzeug oder Ihre eigenen Fähigkeiten zu steil sind. Üben Sie auf geringer Neigung.

- Beachten Sie beim Hinauf- und Hinabfahren von Hügeln die angemessenen Verfahren, wie im Abschnitt *FAHREN IHRES FAHRZEUGS* beschrieben. Prüfen Sie das Gelände sorgfältig, bevor Sie einen Hügel hinauf- oder hinabfahren. Fahren Sie niemals Hügel mit übermäßig rutschigem oder lockerem Erdboden hinauf oder hinab. Fahren Sie niemals mit hoher Geschwindigkeit über die Spitze eines Hügels oder Hangs.
- Befahren Sie keine steilen Hügel, auch nicht schräg, wenn Sie einen Anhänger ziehen.
- Wenn Sie sich in einem unbekanntem Gelände bewegen, untersuchen Sie dieses immer auf Hindernisse. Beachten Sie beim Fahren über Hindernisse die angemessenen Verfahren, wie im Abschnitt *FAHREN IHRES FAHRZEUGS* beschrieben.
- Fahren Sie dieses Fahrzeug niemals durch schnell fließendes Wasser oder durch tieferes Gewässer, als im Abschnitt *FAHREN IHRES FAHRZEUGS* angegeben. Bedenken Sie, dass nasse Bremsen auch eine geringere Bremsleistung haben. Testen Sie Ihre Bremsen, nachdem Sie das Wasser verlassen haben. Falls erforderlich, betätigen Sie sie mehrmals, damit die Bremsen durch die Reibung trocken.
- Sorgen Sie immer dafür, dass das Fahrzeug auf der ebensten geeigneten Stelle im Gelände geparkt wird. Stellen Sie den Schalthebel auf PARK, schalten Sie den Motor aus und ziehen Sie den Schlüssel ab, bevor Sie das Fahrzeug verlassen.
- Gehen Sie niemals davon aus, dass das Fahrzeug überall sicher fährt. Plötzliche Veränderungen im Gelände durch Löcher, Vertiefungen, Erdhügel, weichen oder härteren Untergrund oder andere Unwägbarkeiten können zum Umkippen des Fahrzeugs oder zu Instabilität führen. Um dies zu vermeiden, verringern Sie das Tempo und beobachten Sie immer das Gelände vor Ihnen. Wenn das Fahrzeug beginnt, umzukippen oder sich zu überschlagen, ist es in der Regel das Beste, sofort gegenzulenken. Versuchen Sie niemals, einen Überschlag mit Ihren Armen oder Beinen zu verhindern. Bleiben Sie mit Ihrem gesamten Körper im Cockpit oder in der ROPS (rollover protective structure - Überrollschutzstruktur).

ÜBERPRÜFUNG VOR FAHRTANTRITT

Vergewissern Sie sich vor jedem Fahrtantritt, dass der Betriebszustand des Fahrzeugs einwandfrei ist. Halten Sie immer den Wartungsplan ein, der in dieser Bedienungsanleitung beschrieben ist.

WARNUNG

Führen Sie vor jedem Fahrtantritt eine Überprüfung Ihres Fahrzeugs durch, um mögliche Probleme, die während der Fahrt auftreten können, zu entdecken. Die Überprüfung vor Fahrtantritt kann Ihnen dabei helfen, Abnutzung und Alterung von Komponenten zu erkennen, bevor sie zu einem Problem werden. Beseitigen Sie jegliche Probleme, die Sie entdecken, um das Risiko eines Defekts oder eines Unfalls zu verringern.

Vor Nutzung dieses Fahrzeugs sollte der Fahrer immer die folgende Checkliste für die Kontrolle vor Fahrtantritt durchgehen.

Checkliste für die Kontrolle vor Fahrtantritt

Vor dem Starten des Motors (Schlüssel in Stellung OFF)

ZU ÜBERPRÜFENDE PUNKTE	DURCHFÜHRENDE ÜBERPRÜFUNG	✓
Reifen	Prüfen Sie den Reifendruck und -zustand. Siehe <i>TECHNISCHE DATEN</i> und führen Sie die Einstellung in Übereinstimmung mit der Beladung durch.	
Räder	Überprüfen Sie die Reifen auf Schäden und ungewöhnliches Spiel. Stellen Sie sicher, dass die Radmutter fest angezogen sind. Bezüglich Drehmomentvorgaben siehe <i>RÄDER UND REIFEN</i> in <i>WARTUNGSSCHRITTE</i> .	
Kühler	Prüfen Sie den Kühler auf Sauberkeit.	
Vordergitterkit	Untersuchen Sie das Vordergitterkit auf Sauberkeit.	
Motoröl	Prüfen Sie den Motorölfüllstand.	
Kühlmittel	Prüfen Sie den Kühlmittelstand.	
Bremsflüssigkeit	Prüfen Sie den Bremsflüssigkeitsstand.	
Motorluftfilter	Untersuchen Sie den Motorluftfilter, reinigen oder ersetzen Sie ihn gegebenenfalls (unter staubigen Bedingungen öfter warten).	
CVT-Luftfilter	Prüfen und reinigen Sie den CVT-Luftfilter (beim Einsatz unter staubigen Fahrbedingungen).	
Manschetten der Antriebswelle	Prüfen Sie den Zustand von Manschetten und Verkleidung der Antriebswelle.	

ZU ÜBERPRÜFENDE PUNKTE	DURCHZUFÜHRENDE ÜBERPRÜFUNG	✓
Ladung und Gewicht	<p>Gewicht der Ladung: Wenn Sie eine Ladung transportieren, halten Sie die angegebenen Zuladungsbeschränkungen ein. Siehe unter <i>TECHNISCHE DATEN</i></p> <p>Fahrzeuglast: Stellen Sie sicher, dass die Gesamtlast des Fahrzeugs (einschließlich Fahrer, Beifahrer, Fracht, Anhängerkupplung und Zubehör) die Angaben in den Spezifikationen nicht überschreitet. Siehe <i>LASTEN TRANSPORTIEREN</i>.</p>	
	<p>Wenn Sie einen Anhänger oder einen anderen Gegenstand ziehen:</p> <ul style="list-style-type: none"> - Prüfen Sie den Zustand der Anhängervorrichtung und des Kugelkopfs. - Beachten Sie die Zugdeichsel- und Abschleppkapazität, die auf dem an der Anhängerkupplung angebrachten Hinweisschild angezeigt wird, oder sehen Sie unter <i>SPEZIFIKATIONEN</i> nach. - Stellen Sie sicher, dass der Anhänger richtig an der Anhängerkupplung befestigt ist. 	
Hinteres Ladefach	Prüfen Sie, ob die Transportbox richtig verriegelt ist.	
	Prüfen Sie, ob die Ladefläche richtig verriegelt ist.	
Fahrgestell und Aufhängung	Prüfen Sie das Fahrgestell und die Aufhängung von unten auf Ablagerungen und beseitigen Sie diese gegebenenfalls.	

Vor dem Starten des Motors (Schlüssel in Stellung EIN)

ZU ÜBERPRÜFENDE PUNKTE	DURCHZUFÜHRENDE ÜBERPRÜFUNG	✓
Anzeigeeinstrument	Prüfen Sie die Funktion der Anzeigeleuchten im Anzeigeeinstrument (unmittelbar, nachdem der Schlüssel in Stellung ON gedreht wurde).	
	Prüfen Sie, ob im Anzeigeeinstrument Meldungen erscheinen.	
Beleuchtungen	Prüfen Sie die Scheinwerfer und Rückleuchten auf einwandfreies Funktionieren und auf Sauberkeit.	
	Prüfen Sie, ob das Fern- und das Abblendlicht funktionieren.	
	Prüfen Sie, ob die Bremsleuchten funktionieren.	

ZU ÜBERPRÜFENDE PUNKTE	DURCHZUFÜHRENDE ÜBERPRÜFUNG	✓
Sitze, Seitennetze und Sicherheitsgurte	Prüfen Sie, ob die Sitze richtig arretiert sind.	
	Prüfen Sie die Seitennetze auf Beschädigung. Tauschen Sie die Netze bei Beschädigung aus. Befestigen Sie beide Seitennetze und vergewissern Sie sich, dass sie richtig einschnappen. Benutzen Sie bei Bedarf den Einstellriemen zum Straffen des Netzes.	
	Prüfen Sie die Sitzgurte auf Schäden. Legen Sie die Sicherheitsgurte an und vergewissern Sie sich, dass sie richtig im Gurtschloss einrasten.	
Gaspedal	Treten Sie einige Male auf das Gaspedal, um zu prüfen, ob es sich leichtgängig bewegt und in die Ruhestellung zurückkehrt, wenn Sie den Fuß von ihm nehmen.	
Bremspedal	Treten Sie auf das Bremspedal, um zu prüfen, ob ein fester Widerstand zu spüren ist und es in die Ruhestellung zurückkehrt, wenn Sie den Fuß von ihm nehmen.	
Kraftstoffstand	Prüfen Sie den Kraftstoffstand.	

Nach dem Starten des Motors

ZU ÜBERPRÜFENDE PUNKTE	DURCHZUFÜHRENDE ÜBERPRÜFUNG	✓
Lenkung	Prüfen Sie durch Drehen des Lenkers nach links und nach rechts, ob die Lenkung funktioniert.	
Zündschalter	Drehen Sie den Zündschalter auf OFF, um den Motor auszuschalten. Starten Sie den Motor neu.	
Schalthebel	Prüfen Sie die Funktion des Schalthebels (P, R, N, H und L).	
Wahlschalter Zweirad-/Allradantrieb	Prüfen Sie die Funktion des Wahlschalters für den Zweirad-/Allradantrieb.	
Bremsen	Fahren Sie langsam etwas vorwärts und betätigen Sie dann alle Bremsen. Am Bremspedal muss bei Betätigung ein Widerstand zu spüren sein. Das Pedal muss in die Ruhestellung zurückkehren, wenn der Fuß vom Pedal genommen wird. Die Bremsen müssen entsprechend den Bremsbefehlen des Fahrers reagieren.	

VORBEREITUNG VOR DER FAHRT

Vor Fahrtantritt

Führen Sie die Kontrolle vor der Fahrt durch, um sich von der sicheren Funktion Ihres Fahrzeugs zu überzeugen. Siehe *KONTROLLE VOR DER FAHRT*.

Fahrer und Beifahrer müssen:

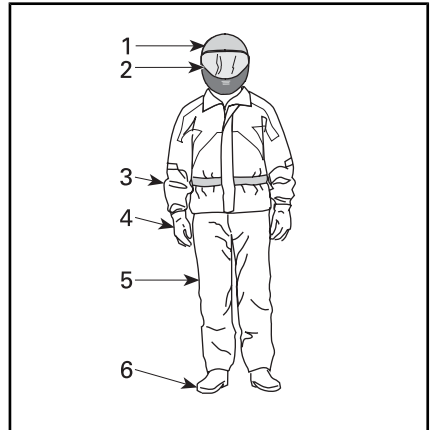
- Ordnungsgemäß auf ihren Sitzen sitzen.
- Sichern Sie die Seitennetze und legen Sie die Sitzgurte an.
- Geeignete Fahrbekleidung tragen. (Siehe *FAHRBEKLEIDUNG*.)

Fahrerausstattung

Es ist wichtig, dass der Fahrer und der Beifahrer immer geeignete Schutzbekleidung und -ausrüstung tragen. Dazu gehören:

- ein zugelassener Helm
- Augenschutz
- Stiefel
- Handschuhe
- ein langärmeliges Oberteil oder eine langärmelige Jacke
- eine lange Hose.

In Abhängigkeit von den Gegebenheiten vor Ort kann eine Brille mit Beschlagschutz erforderlich sein.



FAHRERHAUSSTATTUNG

1. Zugelassener Helm
2. Augen- und Gesichtsschutz
3. Langärmeliges Oberteil oder langärmelige Jacke
4. Handschuhe
5. Lange Hose
6. Stiefel (Fußknöchel abdeckendes Schuhwerk)

Richten Sie sich bei der Wahl der richtigen Bekleidung nach den aktuellen Witterungsverhältnissen. Im Winter sollten Sie für maximales Wohlbefinden und zur Vermeidung von Erfrierungen bei der Wahl der Bekleidung immer von den vorhergesagten Tiefsttemperaturen ausgehen. Das Tragen von Thermounterwäsche sorgt für gute Isolierung.

Tragen Sie niemals lose flatternde Kleidung, die sich im Fahrzeug oder an Zweigen oder Büschen verfangen könnte.

Helme und Augenschutz

Helme schützen den Kopf und das Gehirn vor Kopfverletzungen. Trotz des Schutzkäfigs und der Seitennetze können Gegenstände in das Cockpit eindringen und gegen den Kopf prallen oder der Kopf kann gegen den Käfig oder gegen Gegenstände außerhalb des Fahrzeugs schlagen. Selbst beim Tragen des besten Helmes kann das Verlet-

zungsrisiko niemals vollständig ausgeschlossen werden. Allerdings belegen Statistiken, dass das Tragen eines Helmes das Risiko einer Verletzung des Gehirnes erheblich senkt. Verhalten Sie sich deshalb sicherheitsbewusst und tragen Sie während der Fahrt immer einen Helm.

Auswählen eines Helmes

Helme sollten gemäß den in Ihrer Region geltenden Vorschriften hergestellt worden sein und passen.

Ein Helm mit einem Gesichtsschutz ist vorzuziehen, da er auch vorn Schutz bietet. Er schützt auch gegen Fremdkörper, Steine, Insekten, Witterungseinflüsse usw.

Jethelme bieten nicht den gleichen Schutz für das Gesicht und das Kinn. Wenn Sie einen Jethelm tragen, sollten Sie einen Gesichtsschutz mit Schnappbefestigung und/oder eine Schutzbrille tragen. Eine herkömmliche Brille oder Sonnenbrille bietet dem Fahrer nicht ausreichend Schutz. Sie kann zerbrechen oder herunterfallen und lässt das Auftreffen von Wind und durch die Luft fliegenden Gegenständen auf die Augen zu.

Bei Winterbedingungen sollten immer eine Mütze, eine Balaklava und eine Gesichtsmaske mitgenommen oder getragen werden.

Benutzen Sie getönten Gesichtsschutz oder eine getönte Brille nur am Tag und nicht in der Nacht oder bei geringer Helligkeit. Benutzen Sie sie nicht, wenn sie Ihr Farberkennungsvermögen beeinträchtigt.

Sonstige Fahrbekleidung

Schuhwerk

Tragen Sie immer die Zehen umschließendes Schuhwerk. Stabile Stiefel, die über den Fußknöchel reichen und nicht rutschende So-

len haben, bieten mehr Schutz und sorgen für einen festen Halt auf der Fußstütze.

Vermeiden Sie das Tragen von langen Schnürsenkeln, die sich im Gas- oder Bremspedal verfangen können.

Bei Winterbedingungen eignen sich gummibesohlte Stiefel mit Obermaterial aus Nylon oder Leder und herausnehmbarem Filzfutter.

Vermeiden Sie das Tragen von Gummistiefeln. Gummistiefel können hinter oder zwischen den Pedalen eingeklemmt werden und den einwandfreien Betrieb der Pedal beeinträchtigen.

Handschuhe

Geschlossene Fingerhandschuhe schützen die Hände vor Wind, Sonne, Hitze, Kälte und umherfliegenden Gegenständen. Mit gut passenden Handschuhen lässt sich das Lenkrad besser greifen und wird der Ermüdung der Hände entgegengewirkt. Stabile, verstärkte Motorrad- oder Quadhandschuhe schützen die Hände bei einem Unfall oder einem Überschlag. Wenn die Handschuhe zu groß sind, kann sich die Bedienung der Bedienelemente als schwierig gestalten.

Bei Winterbedingungen sollten Sie Ihre Hände mit Motorschlitten-Handschuhen schützen, die ausreichend isolieren und die Nutzung von Daumen und Fingern zur Bedienung der Bedienelemente zulassen.

Jacken, Hosen und Fahranzüge

Tragen Sie eine Jacke oder ein langärmeliges Oberteil und eine lange Hose oder einen kompletten Fahranzug. Qualitätsschutzbekleidung für den Quadbedarf sorgt für Wohlbehagen und sorgt dafür, dass Sie sich auch bei schlechten Witterungsbedingungen voll auf die Fahrt konzentrieren können. Bei einem

Unfall senkt gute Qualitätsschutzbekleidung aus stabilem Material das Verletzungsrisiko oder verhindert unter Umständen eine Verletzung.

Schützen Sie sich beim Fahren bei niedrigen Temperaturen vor Unterkühlung. Unterkühlung kann zu Konzentrationsverlust, zu langsamer Reaktion und zum Verlust gleichmäßiger, präziser Muskelbewegung führen. Bei kalten Witterungsverhältnissen ist das Tragen angemessener Schutzbekleidung, z. B. winddichte Jacke und isolierende Kleidungsschichten, äußerst wichtig. Selbst wenn Sie bei moderaten Temperaturen fahren, kann Ihnen aufgrund des Windes sehr kalt werden.

Geeignete Schutzbekleidung für Fahren bei kalten Witterungsverhältnissen kann beim Anhalten als zu warm empfunden werden. Tragen Sie mehrere Kleidungsschichten. So können Sie, wenn Ihnen zu warm wird, eine oder mehrere Schichten ausziehen. Das Tragen von Schutzbekleidung mit einer winddichten Außenschicht kann verhindern, dass kalte Luft an Ihre Haut gelangt.

Regenbekleidung

Wenn Sie bei nasser Witterung fahren müssen, empfiehlt sich das Tragen eines Regenanzuges oder eines wasserdichten Fahranzuges. Bei langen Fahrten empfiehlt es sich, Regenbekleidung mitzuführen. Ein trockener Fahrer fühlt sich viel wohler und ist viel aufmerksamer als ein durchnässter.

Gehörschutz

Längere Belastung der Ohren durch Wind- und Motorgeräusche können zu bleibender Gehörschädigung führen. Das richtige Tragen von Gehörschutz, z. B. Gehörschutzstöpsel, kann vor Gehörschädigung schützen. Prüfen Sie die in Ihrer

Region geltenden Gesetze, bevor Sie Gehörschutzvorrichtungen benutzen.

UNFÄLLE VERMEIDEN

Überschläge und Umkippen vermeiden

Side-by-Side-Fahrzeuge verhalten sich anders als andere Fahrzeuge. Side-by-Side-Fahrzeuge sind für den Einsatz im Gelände entwickelt (erkennbar beispielsweise am Radstand, der Spurbreite, der Bodenfreiheit, der Aufhängung, am Antrieb, den Reifen) und kann daher in Situationen umkippen, in denen Fahrzeuge, die hauptsächlich für den Einsatz auf befestigten oder ebenen Flächen entwickelt wurden, nicht umkippen.

Ein Überschlag oder ein anderer Unfall kann bei abrupten Manövern wie engen Kurven oder starkem Beschleunigen oder Abbremsen in Kurven oder beim Fahren über Hügel oder Hindernisse schnell passieren. Abrupte Manöver oder aggressives Fahren können zu Überschlägen oder zum Verlust der Kontrolle über das Fahrzeug – selbst auf ebenem Boden – führen. Wenn sich das Fahrzeug überschlägt, können Teile Ihres Körpers (z. B. Arme, Beine oder Kopf), die sich nicht innerhalb des Fahrzeugs befinden, von dem Käfig oder der ROPS oder anderen Teilen des Fahrzeugs gequetscht oder eingeklemmt werden. Sie können sich auch durch Aufprall auf den Boden, das Cockpit oder anderen Gegenständen verletzen.

So verringern Sie das Risiko eines Überschlags:

- Beim Abbiegen besonders vorsichtig sein.
 - Drehen Sie das Lenkrad nicht zu weit oder zu schnell. Richten Sie sich nach Ihrer Geschwindigkeit und der Umgebung. Passen Sie Ihre Lenkbefehle an die Geschwindigkeit und die Umgebungsbedingungen an.
 - Verlangsamen Sie das Fahrzeug vor dem Einfahren in eine Kurve. Vermeiden Sie das Bremsen in Kurven.
 - Beim Abbiegen plötzliches oder starkes Beschleunigen vermeiden, auch aus dem Stand oder bei geringer Geschwindigkeit.
- Keinesfalls folgende Fahrmanöver ausführen: Kreiseln des Fahrzeugs mit durchdrehenden Reifen, Schleudern, Rutschen, Schlingern, Springen oder sonstige Fahrtricks. Wenn das Fahrzeug droht, zu schleudern oder zu rutschen, lenken Sie gegen. Treten Sie keinesfalls mit voller Wucht auf das Bremspedal und blockieren Sie nicht die Räder.
- Meiden Sie befestigte Flächen. Dieses Fahrzeug ist nicht für den Einsatz auf befestigten Flächen ausgelegt. Bei Fahrt auf befestigten Flächen steigt das Risiko eines möglichen Überschlags. Wenn Sie auf befestigten Flächen fahren müssen, bewegen Sie das Lenkrad bei Kurvenfahrt Stück für Stück, fahren Sie langsam und vermeiden Sie abruptes Beschleunigen und Bremsen.

Dieses Fahrzeug kann sich auf schrägen Flächen oder unebenem Boden seitlich überschlagen oder es kann nach vorn oder hinten kippen.

- Vermeiden Sie schräges Befahren von Hügeln (folgen Sie der Steigung oder dem Gefälle und vermeiden Sie das Befahren von steilen Abschnitten). Befahren Sie Steigungen und Gefälle nach Möglichkeit gerade und nicht schräg. Wenn Sie einen Hügel schräg befahren müssen, gehen Sie äußerst vorsichtig vor und meiden Sie rutschige Flächen, Gegenstände und Absenkungen. Wenn Sie merken, dass das Fahrzeug beginnt, sich zu überschlagen oder seitlich zu rutschen, lenken Sie nach Möglichkeit bergab.
- Meiden Sie steile Hügel und beachten Sie die Verfahren zum Hinauf- und Hinabfahren von Hügeln in dieser Anleitung.
- Plötzliche Veränderungen im Gelände wie z. B. Löcher, Vertiefungen, Erddämme, weicherer oder härterer Boden oder andere Ungleichmäßigkeiten können zum Umkippen des Fahrzeugs oder zu Instabilität führen. Beobachten Sie das Gelände vor Ihnen und verringern Sie in ungleichmäßigem Gelände die Geschwindigkeit.

Dieses Fahrzeug verändert beim Tragen oder Ziehen von Lasten sein Fahrverhalten.

- Verringern Sie die Geschwindigkeit und befolgen Sie die Anweisungen in diesem Handbuch, wenn Sie Lasten transportieren oder einen Anhänger ziehen.
- Meiden Sie Hügel und unwegsames Gelände.
- Längeren Bremsweg einkalkulieren.

Stellen Sie sich darauf ein, dass sich das Fahrzeug überschlagen könnte.

- Befestigen Sie Seitennetz und Sicherheitsgurte, auch um ein Herausragen Ihrer Arme oder Beine zu vermeiden.
- Fassen Sie während der Fahrt niemals den Käfig oder die ROPS an. Ihre Hände können bei einem Überschlag zwischen dem Käfig oder der ROPS und dem Boden gequetscht werden. Halten Sie sich mit Ihren Händen am Lenkrad oder an den Haltegriffen fest.
- Versuchen Sie niemals, einen Überschlag mit Ihren Armen oder Beinen zu verhindern. Wenn Sie das Gefühl haben, dass das Fahrzeug droht, umzukippen oder sich zu überschlagen, sollte der Fahrer mit beiden Händen das Lenkrad halten und seinen linken Fuß fest auf die Fußstütze stellen. Der Beifahrer sollte beide Hände am Handgriff halten und beide Füße fest auf den Boden stellen.

Zusammenstöße vermeiden

Dieses Fahrzeug kann hohe Geschwindigkeiten erreichen. Bei hohen Geschwindigkeiten besteht ein erhöhtes Risiko, dass die Kontrolle über das Fahrzeug verloren wird, besonders bei anspruchsvollen Geländebedingungen. Außerdem ist das Verletzungsrisiko bei einem Zusammenstoß größer. Fahren Sie niemals mit zu hohen Geschwindigkeiten. Fahren Sie immer mit einer Geschwindigkeit, die dem Gelände, der Sichtweite, den Betriebsbedingungen und Ihrer Erfahrung angepasst ist. Erwägen Sie, den Performance Schlüssel nur dann einzusetzen, wenn die Umgebungsbedingungen maximale Geschwindigkeit und Beschleunigung zulassen.

Fahren Sie dieses Fahrzeug nie auf öffentlichen Straßen, Landstraßen oder Schnellstraßen, nicht befestigt

te Straßen oder Schotterstraßen eingeschlossen. Beim Fahren auf Landstraßen oder Schnellstraßen könnte es zu einem Zusammenstoß mit einem anderen Fahrzeug kommen. Dieses Fahrzeug ist nicht für das Fahren auf Straßen ausgelegt. Es erfüllt beispielsweise nicht die für Automobile im Straßenverkehr geltenden Kraftfahrzeugsicherheitsanforderungen. In vielen Ländern ist das Fahren mit diesem Fahrzeug auf öffentlichen Straßen verboten.

Dieses Fahrzeug verfügt nicht über die gleichen Aufprall-Schutzvorrichtungen wie ein herkömmliches Auto für den Straßenverkehr. So finden sich bei diesem Fahrzeug beispielsweise keine Airbags, das Cockpit ist nicht vollständig geschlossen und das Fahrzeug wurde nicht für Zusammenstöße mit anderen Fahrzeugen konzipiert. Deshalb ist es besonders wichtig, die Sicherheitsgurte anzulegen, die Seitennetze zu befestigen und einen zugelassenen Helm zu tragen.

Übungen

Bevor Sie losfahren, ist es besonders wichtig, sich mit dem Fahrverhalten des Fahrzeugs durch Üben in sicherer Umgebung vertraut zu machen. Es wird auch empfohlen, nach Möglichkeit einen offiziellen Übungskurs zu besuchen, um Ihre Fahrfähigkeiten und Ihre Kenntnis über das Fahrzeug zu verbessern.

Suchen Sie sich eine geeignete Fläche, auf der Sie die folgenden Übungen durchführen können. Sie sollte mindestens 45 m mal 45 m groß und frei von Hindernissen sein, wie z. B. Bäume und Steine. Sobald Sie eine geeignete Fläche ausfindig gemacht haben, führen Sie die folgenden Übungen durch.

Kurvenfahren üben

Unfälle passieren am häufigsten während Kurvenfahrt. Das Fahrzeug verliert schneller an Traktion und kann sich leichter überschlagen, wenn Sie das Lenkrad zu sehr einschlagen oder zu schnell fahren. Verlangsamen Sie das Fahrzeug vor dem Einfahren in eine Kurve.

- Üben Sie zuerst das Fahren von leichten Rechtskurven bei sehr geringer Geschwindigkeit. Gehen Sie vor der Kurve vom Gas und geben Sie in der Kurve langsam wieder Gas.
- Wiederholen Sie diese Kurvenfahrübung, geben Sie diesmal allerdings während der Kurvenfahrt gleich viel Gas.
- Wiederholen Sie schließlich die Kurvenfahrübung mit leicht zunehmender Geschwindigkeit.
- Üben Sie danach das Fahren von Linkskurven.

Achten Sie darauf, wie sich das Fahrzeug bei diesen unterschiedlichen Übungen verhält. Wir empfehlen Ihnen, vor Kurven vom Gas zu gehen, um das Einleiten der Richtungsänderung zu vereinfachen.

Sie werden merken, dass die Querkräfte mit der Geschwindigkeit und Ihrem Lenkbefehl zunehmen. Die Querkräfte sollten so gering wie möglich gehalten werden, damit sie nicht zu einem Überschlag des Fahrzeugs führen.

Wenden üben

Üben Sie das Wenden.

- Beschleunigen Sie langsam auf eine niedrige Geschwindigkeit und drehen Sie anschließend das Lenkrad langsam nach rechts, bis Sie gewendet haben.
- Wiederholen Sie die Wendübung mit verschiedenen Lenkbefehlen und immer bei sehr niedriger Geschwindigkeit.
- Üben Sie danach das Wenden nach links.

Wie bereits in dieser Anleitung erwähnt sollten Sie nicht auf befestigten Flächen fahren, da sich sonst das Fahrzeugverhalten ändert und sich das Risiko eines möglichen Überschlags erhöht.

Bremsen üben

Üben Sie das Bremsen, um sich mit dem Ansprechverhalten der Bremse vertraut zu machen.

- Führen Sie dies zuerst bei niedriger Geschwindigkeit aus und erhöhen Sie schließlich die Geschwindigkeit.
- Üben Sie das Bremsen auf gerader Strecke bei unterschiedlichen Geschwindigkeiten und mit unterschiedlichem Bremsdruck.
- Üben Sie Notbremsungen. Optimale Bremswirkung wird auf gerader Strecke bei hohem Druck auf das Bremspedal, ohne dabei die Räder zu blockieren, erreicht.

Denken Sie daran, dass der Bremsweg von der Geschwindigkeit des Fahrzeugs, der Belastung

des Fahrzeugs und dem Bodenbelag abhängt. Außerdem spielen der Zustand der Reifen und der Bremsen eine große Rolle.

Rückwärtsfahren üben

Der nächste Schritt umfasst die Benutzung des Rückwärtsgangs.

- Stellen Sie jeder Seite des Fahrzeugs eine Kegelmarkierung neben die Hinterräder. Bewegen Sie das Fahrzeug nach vorn, bis Sie die Kegelmarkierungen sehen können und halten Sie dann das Fahrzeug an. Nehmen Sie zur Kenntnis, welcher Abstand erforderlich ist, damit Sie Hindernisse hinter Ihnen sehen.
- Machen Sie sich damit vertraut, wie sich das Fahrzeug im Rückwärtsgang verhält und wie es auf Lenkbefehle reagiert.
- Üben Sie das Zurückstoßen mit geringer Geschwindigkeit.

Motor-Notausschaltung üben

Üben Sie das schnelle Ausschalten des Motors in einem Notfall.

- Drehen Sie den Schlüssel bei niedriger Geschwindigkeit des Fahrzeugs einfach auf OFF.

So machen Sie sich mit der Reaktion des Fahrzeugs beim Ausschalten des Motors während der Fahrt vertraut und gewöhnen sich dieses Vorgehen an, sodass Sie es bei Notfällen anwenden können.

Fahren im Gelände

Das Fahren abseits von Straßen und Wegen ist gefährlich. Jedes Gelände, das nicht ausdrücklich für das Befahren mit Fahrzeugen vorbereitet wurde, stellt grundsätzlich eine Gefahr dar, da hier die Bodensubstanz, die Beschaffenheit des Bodens und die genaue Steilheit unvorhersagbar sind. Das Gelände selbst stellt eine kontinuierliche, potenzielle Gefährdung dar, die je-

der, der sich hier bewegt, bewusst akzeptieren muss.

Ein Fahrer, der ein Fahrzeug abseits von Straßen und Wegen fährt, muss immer den sichersten Weg mit äußerster Vorsicht auswählen und das vor ihm liegende Gelände genauestens im Auge behalten. Das Fahrzeug darf keinesfalls von jemandem gefahren werden, der mit den für das Fahrzeug geltenden Fahrhinweisen nicht vollständig vertraut ist. Ferner darf das Fahrzeug keinesfalls in steilem oder trügerischem Gelände gefahren werden.

Allgemeine Fahrtechniken

Allgemeine Tipps für das Fahren

Sorgfalt, Vorsicht, Erfahrung und Können beim Fahren sind die besten Vorsichtsmaßnahmen gegen die Gefährdungen, die das Fahren mit diesem Fahrzeug mit sich bringt.

Wann immer der geringste Zweifel daran besteht, dass das Fahrzeug sicher um ein Hindernis oder durch ein bestimmtes Gelände gelenkt werden kann, wählen Sie eine alternative Strecke aus.

Beim Fahren im Gelände sind Leistung und Traktion entscheidend, nicht Geschwindigkeit. Fahren Sie niemals schneller, als Sichtweite und Ihre eigene Fähigkeit, eine sichere Route zu bestimmen, gestatten. Fahren Sie in einem unbekanntem Gelände immer langsam und mit größter Vorsicht. Achten Sie beim Fahren dieses Fahrzeugs immer auf sich ändernde Bedingungen im Gelände. Seien Sie besonders in übermäßig unwegsamem Gelände, auf übermäßig rutschigem, vereistem oder lockerem Boden vorsichtig.

Überwachen Sie das vor Ihnen liegende Gelände ständig auf plötzliche Veränderungen in Böschungen oder auf Hindernisse, wie etwa Felsen oder Baumstümpfe, durch die das Fahrzeug seine Stabilität verlieren und umkippen oder sich überschlagen könnte.

Nehmen Sie das Fahrzeug nie in Betrieb, wenn die Bedienelemente nicht normal funktionieren. Wenden Sie sich an einen Can-Am Vertragshändler.

Um jederzeit die volle Kontrolle über das Fahrzeug zu behalten, wird dringend empfohlen, mit den Händen das Lenkrad innerhalb der direkten Reichweite aller Bedienelemente zu umfassen. Dasselbe gilt sinngemäß für Ihre Füße. Um das Verletzungsrisiko für Beine und Füße so gering wie möglich zu halten, lassen Sie Ihren linken Fuß immer auf der Fußstütze und den rechten Fuß auf dem Boden. Wenn Sie darauf achten, keine Körperteile aus dem Cockpit zu strecken, verringern Sie die Gefahr, dass Gegenstände außerhalb des Fahrzeugs auf bzw. gegen Ihren Körper prallen.

Achten Sie auf Äste und andere Fremdkörper, die in das Cockpit eindringen und auf Sie oder Ihre Beifahrer prallen könnten.

Fahren im Rückwärtsgang.

Beim Fahren im Rückwärtsgang prüfen Sie immer, dass sich hinter dem Fahrzeug keine Personen oder Hindernisse befinden. Achten Sie auf den toten Winkel. Wenn die Umstände das Fahren im Rückwärtsgang zulassen, fahren Sie langsam und vermeiden Sie das Fahren enger Kurven.

WARNUNG

Lenkbefehle beim Rückwärtsfahren können schnell einen Überschlag auslösen.

HINWEIS: Beim Fahren im Rückwärtsgang werden die Motordrehzahl und folglich die Geschwindigkeit begrenzt.

WARNUNG

Beim Hinabfahren eines Hügels im Rückwärtsgang kann die Drehzahl durch die auf das Fahrzeug wirkende Schwerkraft höher als die sichere Drehzahl steigen.

Straßen überqueren

Wenn Sie eine Straße überqueren müssen, achten Sie darauf, dass Sie links und rechts auf nahenden Verkehr blicken können und Ihnen auf der gegenüberliegenden Seite der Straße ein Ausgang zur Verfügung steht. Fahren Sie möglichst direkt und in einer geraden Linie zu diesem Ausgang. Führen Sie keine intensiven Richtungsänderungen und beschleunigen Sie nicht abrupt, da sonst ein Überschlagsrisiko besteht. Fahren Sie nicht auf Bürgersteigen oder Fahrradwegen, da diese Fußgängern bzw. Fahrradfahrern vorbehalten sind.

Fahren auf befestigten Flächen

Meiden Sie befestigte Flächen. Dieses Fahrzeug ist nicht für den Einsatz auf befestigten Flächen ausgelegt. Bei Fahrt auf befestigten Flächen steigt das Risiko eines möglichen Überschlags. Wenn Sie auf befestigten Flächen fahren müssen, bewegen Sie das Lenkrad bei Kurvenfahrt Stück für Stück, fahren Sie langsam und vermeiden

Sie abruptes Beschleunigen und Bremsen.

Durchqueren von flachem Gewässer

Wasser kann eine Gefährdung darstellen. Wenn es zu tief ist, kann das Fahrzeug aufschwimmen und umkippen. Überprüfen Sie die Wassertiefe und die Strömung, bevor Sie versuchen, ein Gewässer zu überqueren. Zum sicheren Durchqueren mit dem Fahrzeug sollte das Wasser nicht tiefer als 30 cm sein. Achten Sie auf rutschige Flächen wie Steine, Gras, Baumstämme usw. im Wasser und an den Ufern. Das Fahrzeug kann hier seinen Antrieb verlieren. Versuchen Sie nicht, mit hoher Geschwindigkeit ins Wasser zu fahren.

Wasser beeinträchtigt die Bremsleistung Ihres Fahrzeugs. Sorgen Sie durch mehrfaches Betätigen dafür, dass Ihre Bremsen wieder trocken werden, nachdem das Fahrzeug das Wasser verlassen hat.

In der Nähe von Wasser können Sie auch auf Matsch oder Sumpfland treffen. Seien Sie immer auf plötzliche "Löcher" oder Tiefenänderungen vorbereitet. Achten Sie auch immer auf Gefährdungen durch halb verdeckte Felsen, Baumstämme o.ä.

Fahren auf Schnee oder Eis

Wenn Sie das Fahrzeug vor der Fahrt kontrollieren, achten Sie besonders auf Stellen am Fahrzeug, an denen Ansammlungen von Schnee und/oder Eis die Sichtbarkeit der Schlussleuchte behindern, Lüftungsöffnungen verstopfen, Kühler und Ventilator blockieren oder die Bewegung von Bedienelementen beeinträchtigen können. Prüfen Sie vor Fahrtbeginn, ob die Lenkung sowie das Gas- und das

Bremspedal störungsfrei funktionieren.

Wenn dieses Fahrzeug auf einem schneebedeckten Pfad gefahren wird, wird die Reifenhaftung im Allgemeinen verringert, wodurch das Fahrzeug auf Befehle des Fahrers anders als gewöhnlich reagiert. Auf Flächen mit geringer Haftung reagiert das Fahrzeug nicht so schnell und präzise auf Lenkbefehle, die Bremswege sind länger und die Beschleunigung wird beeinträchtigt. Fahren Sie langsam und drehen Sie den Motor nicht hoch. Dadurch drehen nur die Räder durch und das Fahrzeug könnte übersteuern und wegrutschen. Vermeiden Sie starkes Bremsen. Das kann dazu führen, dass das Fahrzeug geradeaus rutscht. Noch einmal: Es ist ratsam, die Geschwindigkeit in Erwartung möglicherweise notwendiger Manöver zu verringern, sodass Ihnen genug Zeit und Abstand zum Reagieren bleibt und Sie die Kontrolle über das Fahrzeug behalten.

Wenn Sie Ihr Fahrzeug über eine mit losem Schnee bedeckte Fläche fahren, wird Schneestaub in der Sogturbulenz des sich bewegenden Fahrzeugs angesaugt und transportiert, sodass er in Kontakt mit einigen frei liegenden Komponenten einschließlich rotierender Teile wie Bremsscheiben kommt und sich auf diesen ansammelt oder schmilzt. Wasser, Schnee oder Eis können sich auf die Ansprechzeit des Bremssystems Ihres Fahrzeugs auswirken. Betätigen Sie die Bremsen möglichst oft, auch wenn dies zum Verringern der Fahrzeuggeschwindigkeit nicht erforderlich ist, um Eis- oder Schneeanhsammlungen zu verhindern und Bremsbeläge und -scheiben zu trocknen. Wenn Sie dies in relativ ungefährlichen Fahrsituationen tun, können Sie gleichzeitig die Haftung prüfen und feststellen, wie das Fahrzeug

auf Ihre Befehle reagiert. Halten Sie das Brems- und das Gaspedal sowie die Bodenbleche stets frei von Schnee und Eis. Wischen Sie den Sitz, das Lenkrad, die Scheinwerfer und die Schlussleuchte möglichst oft frei, wenn sie von Schnee bedeckt sind.

Unter einer Schneedecke können sich Steine, Baumstümpfe und andere Objekte verbergen, und wenn der Schnee nass ist, kann er die Fahrbarkeit völlig behindern, da sich das Fahrzeug im Schneematsch festfahren oder die Traktion verlieren kann. Sehen Sie weit voraus und achten Sie immer auf Hinweise auf das Vorhandensein solcher Hindernisse. Umfahren Sie zweifelhafte Stellen. Fahren Sie nicht über zugefrorene Gewässer, bevor Sie sich davon überzeugt haben, dass das Eis das Gewicht des Fahrzeugs, der Fahrzeuginsassen und der Ladung im Fahrzeug tragen kann.

Am Ende jeder Fahrt empfiehlt es sich, das Fahrzeug und alle beweglichen Komponenten (Bremsen, Lenkungscomponenten, Antriebsanlage, Bedienelemente, Kühlerlüfter usw.) von Schnee- oder Eisansammlungen zu befreien. Aus nassem Schnee wird bei abgeschaltetem Fahrzeug Eis, das während der nächsten Kontrolle vor der Fahrt schwieriger zu entfernen ist.

Fahren auf Sand

Das Fahren auf Sand und über Sanddünen ist ebenfalls eine einzigartige Erfahrung. Es müssen hierbei jedoch einige grundsätzliche Vorsichtsmaßnahmen beachtet werden. In nassem, tiefem oder feinem Sand/Schnee kann die Traktion verloren gehen. Dadurch kann das Fahrzeug rutschen, zurückfallen oder sich festfahren. Suchen Sie in diesem Fall einen festeren Untergrund. Der beste Rat ist auch in

diesem Fall wiederum, langsam zu fahren und auf die Bedingungen im Gelände zu achten.

Beim Fahren in Sanddünen ist es ratsam, das Fahrzeug mit einer antennenähnlichen Sicherheitsfahne auszustatten. Damit werden Sie von anderen über die nächste Sanddüne hinweg leichter gesehen. Fahren Sie vorsichtig weiter, wenn Sie eine andere Sicherheitsfahne vor sich sehen.

Fahren auf Kies, losen Steinen oder anderen rutschigen Flächen

Das Fahren auf einem Untergrund mit lockeren Steinen oder Kies ist ähnlich wie das Fahren auf Eis. Die Steuerung des Fahrzeugs wird auf diesen Flächen beeinträchtigt, was zu Rutschen und Umkippen, insbesondere bei hohen Geschwindigkeiten, führen kann. Darüber hinaus kann sich die Länge des Bremswegs verändern. Denken Sie daran, dass durch plötzliches Gasgeben oder Rutschen lockere Steine nach hinten in Richtung eines anderen Fahrers geschleudert werden können. Tun Sie dies niemals absichtlich.

Wenn Sie zu rutschen oder zu schleudern beginnen, kann ein Gegenlenken hilfreich sein, um die Kontrolle über das Fahrzeug wieder zu erlangen. Ziehen Sie niemals die Bremsen an und blockieren die Räder.

Hindernisse überqueren

Schalten Sie für das Überqueren von Hindernissen in den Bereich für niedrige Geschwindigkeit (L).

Hindernisse auf der Route müssen vorsichtig überquert werden. Hierzu gehören Steine, umgestürzte Bäume und Vertiefungen. Wann immer möglich müssen Sie sie umgehen. Bedenken Sie, dass bestimmte Hindernisse zu groß und gefährlich sind, um überquert zu

werden. Sie müssen sie also umgehen. Generell sollten Sie niemals versuchen, ein Hindernis, welches die Bodenfreiheit des Fahrzeugs übersteigt, zu überqueren. Kleine Steine oder kleine umgefallene Bäume können gefahrlos überquert werden. Nähern Sie sich dem Hindernis mit geringer Geschwindigkeit und wenn möglich in einem rechten Winkel. Passen Sie Ihre Geschwindigkeit an, ohne den Schwung zu verlieren, und geben Sie nicht abrupt Gas. Der Beifahrer muss den Handgriff fest umfassen und beide Füße fest auf den Boden pressen. Halten Sie das Lenkrad fest, ohne dabei Ihre Fäuste zu schließen und überqueren Sie das Hindernis. Bedenken Sie, dass das Hindernis rutschig sein oder sich beim Überqueren bewegen kann.

Bedingungen beim Befahren von Hügeln

Beim bergauf oder bergab Fahren sind zwei Dinge von höchster Wichtigkeit: Seien Sie auf rutschigen Untergrund oder Veränderungen im Gelände und auf Hindernisse gefasst und nehmen Sie die richtige sichere Körperhaltung ein. Das Befahren eines Hügels mit übermäßig rutschigem oder lockerem Boden kann zum Verlust der Kontrolle über das Fahrzeug führen. Wenn die Spitze eines Hügels mit hoher Geschwindigkeit passieren, bleibt Ihnen möglicherweise nicht genug Zeit, sich auf das Gelände auf der anderen Seite vorzubereiten. Vermeiden Sie das Parken auf Abhängen. Stellen Sie den Schalthebel immer auf PARK, wenn das Fahrzeug angehalten oder geparkt wird, besonders auf Steigungen und Gefällen, damit ein Wegrollen verhindert wird. Wenn Sie auf einer steilen Steigung oder einem steilen Gefälle parken müssen, blockieren Sie die Räder mit Steinen oder Ziegeln.

Bergauf Fahren

Schalten Sie für das Bergauffahren in den Bereich für niedrige Geschwindigkeit (L).

Dank seiner Konfiguration hat dieses Fahrzeug eine ausgezeichnete Traktion beim Bergauffahren. Dadurch ist ein Umkippen möglich, bevor die Traktion verloren geht. Häufig liegen beispielsweise Geländesituationen vor, in der die Spitze eines Bergs so erodiert ist, dass sich diese Spitze sehr steil erhebt. Dieses Fahrzeug wurde nicht für das Befahren eines solchen Geländes konstruiert. Nehmen Sie eine alternative Route.

Es ist ferner vorteilhaft, die Geländebedingungen auf der anderen Seite des Hügels oder der Böschung bereits zu kennen. Nur allzu häufig sind dort steile Abhänge oder Böschungen zu finden, die ein Überqueren oder einen Abstieg unmöglich machen.

Wenn Sie merken, dass die Steigung zum Befahren zu steil ist, bremsen Sie, um das Fahrzeug zum Stillstand zu bringen. Legen Sie den Rückwärtsgang (R) ein, fahren Sie den Hügel mit betätigtem Bremspedal zum Halten einer möglichst niedrigen Geschwindigkeit rückwärts hinunter. Versuchen Sie nicht, mit dem Fahrzeug zu wenden. Lassen Sie das Fahrzeug niemals im Leerlauf einen Hügel hinunterrollen. Bremsen Sie nicht zu sehr, da sonst ein erhöhtes Überschlagsrisiko besteht.

Bergab Fahren

Mit diesem Fahrzeug können steile Strecken besser hinauf- als hinabgefahren werden. Daher ist es wesentlich, sich zu vergewissern, dass eine sichere Route für den späteren Abstieg vorhanden ist, bevor Sie einen Abhang hinauffahren.

Wenn Sie die Geschwindigkeit verringern, während Sie einen rutschigen Hang hinunterfahren, kann das Fahrzeug zu rutschen beginnen. Halten Sie eine stetige Geschwindigkeit und/oder beschleunigen Sie etwas, um die Kontrolle wieder zu gewinnen. Treten Sie keinesfalls mit voller Wucht auf das Bremspedal und blockieren Sie nicht die Räder.

Seitliches Fahren am Abhang

Seitliches Fahren am Abhang (Überqueren einer Steigung anstelle von oben nach unten zu fahren) sollte immer vermieden werden. Falls es dennoch erforderlich wird, seien Sie äußerst vorsichtig. Das Querens steiler Anstiege kann zu Überschlagen führen. Ein rutschiger oder lockerer Erdboden könnte ferner zu nicht kontrollierbarem, seitlichem Rutschen führen. Umgehen Sie alle Hindernisse oder Vertiefungen, durch die das Fahrzeug auf einer Seite stärker als auf der anderen angehoben wird. Dies kann einen Überschlag verursachen. Wenn Sie merken, dass das Fahrzeug beginnt, sich zu überschlagen oder seitlich zu rutschen, lenken Sie nach Möglichkeit bergab.



WARNUNG

Gehen Sie beim Laden und Transport von Flüssigkeitsbehältern vorsichtig vor. Diese können die Stabilität des Fahrzeugs beeinträchtigen, wenn an der Seite von Hängen gefahren wird, da sie das Risiko eines Überschlagens erhöhen.

Steile Böschungen

Dieses Fahrzeug wurde nicht für das Befahren von Steilabfällen konstruiert. Dieses Fahrzeug "schleift auf" und stoppt gewöhnlich, wenn entweder die vorderen oder hinteren Räder über eine Bö-

schung fahren. Wenn diese Böschung steil oder tief ist, senkt sich das Fahrzeug vorne ab und überschlägt sich.

Vermeiden Sie es, über Böschungen zu fahren. Wenden Sie das Fahrzeug und wählen Sie eine andere Route aus.

Freizeiteinsatz, Fahren in Gruppen, Fahren über lange Distanzen

Respektieren Sie die Rechte und Einschränkungen durch Dritte. Halten Sie sich immer aus Gebieten fern, die für eine andere Nutzung des Geländes gedacht sind. Dazu gehören Wege für Motorschlitten, Reitwege, Skilanglaufloipen, Routen für Mountainbiker usw. Gehen Sie niemals davon aus, dass sich keine anderen Benutzer auf Ihrer Route befinden. Halten Sie sich immer rechts und fahren Sie keinesfalls zickzack von einer Seite des Weges auf die andere. Seien Sie immer darauf vorbereitet, zu stoppen oder zur Seite auszuweichen, wenn ein anderer Benutzer des Wegs vor Ihnen erscheint.

Werden Sie Mitglied eines Side-by-Side-Fahrzeug-Clubs in Ihrer Nähe. Dort erhalten Sie eine Karte und entsprechende Ratschläge oder Informationen darüber, wo Sie fahren können. Wenn es in Ihrer Nähe keinen Club gibt, helfen Sie doch dabei, einen Club zu gründen. Das Fahren in einer Gruppe und die verschiedenen Aktivitäten in Clubs machen viel Spaß und sind immer eine gute soziale Erfahrung. Betätigen Sie dieses Fahrzeug niemals unter Einfluss von Alkohol oder Drogen, müde oder krank.

Halten Sie immer einen Sicherheitsabstand zu anderen Fahrern ein. Den richtigen Sicherheitsabstand bestimmen Sie anhand Ihrer eigenen Beurteilung der Geschwindigkeit, der Geländebedingungen, des

Wetters, des mechanischen Zustands Ihres Fahrzeugs und des Vertrauens in das Urteilsvermögen der anderen Fahrer um Sie herum. Ebenso wie andere motorisierte Fahrzeuge kann auch dieses Fahrzeug nicht sofort zum Stillstand kommen.

Teilen Sie vor Fahrtbeginn einer anderen Person mit, wo Sie fahren wollen und wann Sie wahrscheinlich zurückkehren.

Je nach Länge Ihrer Fahrt nehmen Sie zusätzliches Werkzeug und Ausrüstungen für den Notfall mit. Klären Sie vor Fahrtantritt, wo Sie zusätzlichen Kraftstoff erhalten können. Seien Sie auf alle möglichen Bedingungen vorbereitet, auf die Sie treffen könnten. Das Mitnehmen einer Erste-Hilfe-Ausrüstung ist immer eine Überlegung wert.

Umwelt

Einer der Vorteile dieses Fahrzeugs besteht darin, dass Sie damit die viel genutzten und belebten Wege verlassen und sich weit weg von den meisten Siedlungen aufhalten können. Sie müssen der Natur jedoch immer den nötigen Respekt entgegen bringen und auf die Rechte anderer achten, sich an der Natur zu erfreuen. Fahren Sie nicht in Gebieten, die aus Sicht des Umweltschutzes empfindlich sind. Fahren Sie keinesfalls über Forstbestände oder Büsche und Sträucher. Fällen Sie keinesfalls Bäume oder demontieren Sie Zäune. Lassen Sie keinesfalls Ihre Räder durchdrehen und zerstören Sie nicht den Erdboden. "Bewegen Sie sich rücksichtsvoll".

Dieses Fahrzeug kann OHV-Waldbrände verursachen, wenn sich Schmutz in der Nähe des Auspuffs ansammelt oder andere Motorbrennpunkte in trockenes Gras fallen. Vermeiden Sie, in Nassbereichen zu fahren, durch Tundramoor

oder hohes Gras, wo sich Schmutz aufbauen kann. Sollten Sie in solchen Bereichen fahren, inspizieren und entfernen Sie sämtlichen Schmutz von Ihren Motoren und den Brennpunkten. Einzelheiten siehe *FAHRZEUGPFLEGE*.

Das Jagen von Wild ist in vielen Gebieten illegal. Wild kann auch durch Erschöpfung sterben, wenn es mit einem motorisierten Fahrzeug gejagt wurde. Wenn Sie auf Tiere treffen, halten Sie an, verhalten sich ruhig und seien Sie vorsichtig. Damit werden Sie um eine schöne Erinnerung in Ihrem Leben bereichert.

Halten Sie sich an die Regel: "Alles, was du mitbringst, nimm auch wieder mit nach Hause!" Werfen Sie keinen Müll weg. Entzünden Sie Lagerfeuer nur, wenn Sie eine Genehmigung dazu haben – und auch dann nur in weiter Entfernung von trockenen Gebieten. Durch die Gefährdungen, die Sie dadurch auf Ihrem Weg verursachen, könnten Sie oder andere heute oder an einem der folgenden Tage verletzt werden.

Respektieren Sie Felder und landwirtschaftlich genutzte Gebiete. Holen Sie immer die Erlaubnis des Eigentümers ein, bevor Sie über Privatbesitz fahren. Respektieren Sie die Ernte auf den Feldern, Tiere in der Landwirtschaft und die Grenzen fremden Eigentums.

Verschmutzen Sie keine Bäche, Seen oder Flüsse und nehmen Sie keine Veränderungen am Motor oder am Abgassystem des Fahrzeugs vor und demontieren Sie keine Komponenten des Systems, da sich sonst die Emissionen des Fahrzeugs verändern.

BEWEGEN VON LADUNG UND VERRICHTEN VON ARBEITEN

Arbeiten mit Ihrem Fahrzeug

Mit Ihrem Fahrzeug können Sie einige unterschiedliche LEICHTE Aufgaben erledigen, angefangen vom Schneeräumen bis hin zum Schleppen von Holz oder Transportieren von Lasten. Ihr Can-Am Vertragshändler hält vielfältiges Zubehör für Sie bereit. Um mögliche Verletzungen zu vermeiden, richten Sie sich nach den Anleitungen und Warnhinweisen zu dem jeweiligen Zubehör. Halten Sie immer die zulässigen Zuladungsgrenzen des Fahrzeugs ein. Eine Überladung des Fahrzeugs kann die Komponenten des Fahrzeugs überbeanspruchen und zu einem Ausfall führen. Vermeiden Sie jede körperliche Überanstrengung durch Anheben oder Ziehen schwerer Lasten oder durch Schieben des Fahrzeugs.

Transport von Lasten

Jede Last, die das Fahrzeug trägt, beeinträchtigt das Fahrverhalten, die Stabilität und den Bremsweg des Fahrzeugs. Überschreiten Sie niemals die Ladekapazität des Fahrzeugs, die das Gewicht des Fahrers, des Beifahrers, der Ladung und des Zubehörs sowie die Stützlast einschließt.

Seien Sie sich immer bewusst, dass die "Ladung" verrutschen oder hinunterfallen und dadurch einen Unfall verursachen kann.

Beträgt die gesamte Zuladung mehr als 390 kg bei Visco-Lok-Modellen und 226 kg bei Smart-Lok-Modellen, muss in einen niedrigen Gang geschaltet werden.

ZULADUNGSGRENZE DES FAHRZEUGS	
794 kg (außer California-Modelle)	Schließt Fahrzeuginsassen, Ladung, Stützlast und Zubehörteile ein
612 kg (California-Modelle)	

Nachfolgend ein Beispiel für eine geeignete Verteilung der Fahrzeuggesamtmasse:

BEISPIEL FÜR EINE GEEIGNETE FAHRZEUGGESAMTMASSE (MODELLE MIT EINER ZULADUNGSGRENZE VON 794 kg, ENTSPRECHEND DER ZULADUNGSGRENZE FÜR IHR MODELL ANPASSEN.)				
FAHRER UND MITFAHRER	BELADEN DER TRANSPORTBOX	ZUBEHÖR	STÜTZLAST	GESAMTZULADUNG
340 kg	346 kg	40 kg	68 kg	794 kg

Um das Risiko zu verringern, die Kontrolle über das Fahrzeug zu verlieren oder Ladung zu verlieren, halten Sie diese Empfehlungen ein.

Fahrzeugeinstellungen beim Befördern von Ladung

HINWEIS: Passen Sie die Einstellung der Aufhängung beim Transportieren von schwerer Ladung oder Mitfahrern entsprechend an.

HINWEIS: Stellen Sie beim Transportieren von schwerer Ladung in der Transportbox oder beim Ziehen eines Anhängers den Schalthebel auf L (Bereich für niedrige Geschwindigkeit).

 **WARNUNG**

Wenn die gesamte Zuladung mehr als 390 kg beträgt, muss in einen NIEDRIGEN GANG geschaltet werden

Beladen der Transportbox

ZUR BEACHTUNG Beim Be- und Entladen sollten Sie die Höchstlast für die Ladeklappe nicht überschreiten. Schließen Sie die Ladeklappe immer vor der Fahrt, damit keine Ladung verloren geht.

 **WARNUNG**

Verstauen Sie die Ladung so tief wie möglich –ndash' ein hoch gelagerte Ladung kann den Schwerpunkt des Fahrzeugs nach oben verlagern und die Stabilität verringern. Verteilen Sie die Ladung so weit vorn, so mittig und so gleichmäßig wie möglich.

Sichern Sie die Ladung mit den Verzurrhaken in der Transportbox. Verwenden Sie nur die Verzurrhaken am Boden der Transportbox. Befestigen Sie die Ladung nicht am Käfig oder an einer anderen Stelle des Fahrzeugs. Wenn Sie nicht richtig befestigt ist, kann die Ladung herunterrutschen oder -fallen und gegen Fahrzeuginsassen oder unbeteiligte Zuschauer prallen oder sich während der Fahrt verschieben, wodurch das Fahrverhalten des Fahrzeugs beeinträchtigt wird.

Gegenstände, die über die Wände der Ladefläche hinausragen, können die Sicht des Fahrers beeinträchtigen und im Fall eines Unfalls umherfliegen. Ladungen, die seitlich überstehen, können sich in Büschen, Ästen oder anderen Hindernissen verfangen. Vermeiden Sie ein Verdecken oder Versperren der Bremsleuchten durch die Ladung. Stellen Sie sicher, dass keine Ladung über die Box hinausragt und dass die Ladung nicht Ihre Sicht oder die Kontrolle über das Fahrzeug beeinträchtigt.

Überladen Sie die Transportbox nicht.

Schließen Sie die Ladeklappe vor Fahrtbeginn.

 **WARNUNG**

Fahren Sie niemals mit geöffneter Ladeklappe.

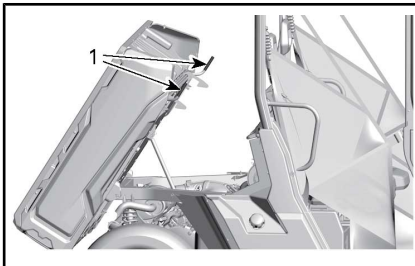
MODELL	MAXIMALE BELADUNG DER TRANSPORTBOX		
Alle MODELLE AUSSER CALIFORNIA-MODELLEN	TRANSPORTBOX	454 kg	Gleichmäßig verteilt und sicher befestigt. So tief wie möglich gelagert, um den Schwerpunkt so tief möglich zu halten.
CALIFORNIA-MODELLE		272 kg	
Alle Modelle	HECKKLAPPE	113,4 kg	Nur während des Beladens der Transportbox. Niemals mit geöffneter Heckklappe fahren.

Befördern von Ladung

Vermindern Sie Ihre Geschwindigkeit, wenn Sie eine Ladung befördern und nehmen Sie Kurven allmählich. Meiden Sie Hügel und unwegsames Gelände. Kalkulieren Sie einen längeren Bremsweg ein. Der Bremsweg dieses Fahrzeugs verlängert sich möglicherweise, wenn Sie schwere Lasten befördern, insbesondere auf Steigungen oder Gefällen.

Neigen der Transportbox

Die Transportbox lässt sich für einfaches Entladen neigen. Nutzen Sie die Auslösegriffe an den Seiten der Transportbox.



ANSICHT VON DER RECHTEN SEITE DES FAHRZEUGS

1. Auslösegriffe

ZUR BEACHTUNG Schalten Sie beim Neigen der Transportbox stets den Motor aus.

WARNUNG

- Vergewissern Sie sich vor Betätigung des Auslösegriffs stets, dass sich keine Personen hinter der Transportbox befinden.
- Das Gewicht der Ladung kann sich auf den Neigevorgang der Transportbox (neigen oder absenken) auswirken.

Seien Sie besonders vorsichtig bei der Bedienung der Ladeklappen und der Transportbox, da die Ladung während des Transports verrutschen könnte.

Drücken Sie die Transportbox einfach herunter, um diese abzusenken.

! WARNUNG

- Sie und sonstige beteiligte Personen sollten beim Absenken der Transportbox einen Sicherheitsabstand zur Transportbox und zur Fahrzeugrahmenverbindung halten.
- Achten Sie darauf, die Transportbox und die Ladeklappe vor Fahrtantritt zu verriegeln.
- Sorgen Sie dafür, dass sich keine Gegenstände zwischen der angehobenen Transportbox und dem Fahrzeugrahmen befinden, um ein ordnungsgemäßes Verriegeln der Transportbox beim Absenken zu gewährleisten.

Stellen Sie beim Ziehen einer Kette oder eines Kabels sicher, dass diese/s nicht durchhängt, bevor Sie starten. Halten Sie während des Ziehens die Spannung aufrecht.

Stellen Sie beim Ziehen einer Kette oder eines Kabels sicher, dass Sie progressiv bremsen. Die Trägheit der Ladung kann zu einer Kollision führen.

Halten Sie beim Ziehen eines Gegenstandes die maximale Anhängelast ein. Siehe ANHÄNGERBETRIEB.

! WARNUNG

Eine durchhängende Kette bzw. ein durchhängendes Kabel kann reißen und zurückschnappen.

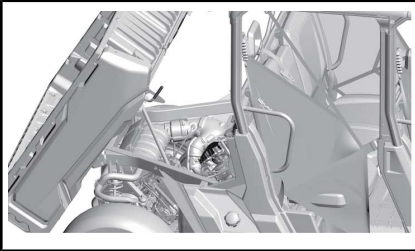
Sorgen Sie beim Ziehen eines anderen Fahrzeugs dafür, dass eine Person die Kontrolle über das gezogene Fahrzeug hat. Es muss gebremst und gelenkt werden, damit verhindert wird, dass das Fahrzeug außer Kontrolle gerät.

Bevor Sie Lasten mit einer Winde ziehen, sehen Sie in den Anleitungen des Winde-Herstellers nach.'

Verringern Sie Ihre Geschwindigkeit, wenn Sie einen Gegenstand ziehen und nehmen Sie Kurven allmählich. Meiden Sie Hügel und unwegsames Gelände. Versuchen Sie nicht, steile Hügel zu befahren. Kalkulieren Sie einen längeren Bremsweg ein, besonders auf Gefälle und wenn Sie Beifahrer mit an Bord haben. Achten Sie darauf, nicht zu schleudern oder zu rutschen.

Ziehen eines Anhängers

ZUR BEACHTUNG Das Ziehen von Anhängern erfordert eine ordnungsgemäß am Fahrzeug montierte und von BRP anerkannte Anhängervorrichtungsplatte.



VORDERER BEREICH DER GENEIGTEN TRANSPORTBOX FREI VON GEGENSTÄNDEN

Ziehen eines Gegenstands

ZUR BEACHTUNG Das Ziehen von Anhängern erfordert eine ordnungsgemäß am Fahrzeug montierte und von BRP anerkannte Anhängervorrichtung.

Befestigen Sie eine zu ziehende Last niemals am Käfig oder am Zubehör, da sonst das Fahrzeug umkippen kann. Verwenden Sie zum Ziehen von Gegenständen nur die Anhängerkupplung oder Winde (falls montiert).

Das Fahren dieses Fahrzeugs mit einem Anhänger erhöht das Risiko eines Sturzes erheblich. Dies gilt insbesondere an schrägen Böschungen. Wenn ein Anhänger an dem Fahrzeug verwendet werden soll, stellen Sie sicher, dass seine Anhängerkupplung mit der Anhängerkupplung des Fahrzeugs kompatibel ist. Achten Sie darauf, dass der Anhänger horizontal zum Fahrzeug ausgerichtet ist. (In bestimmten Fällen muss eine besondere Verlängerung an der Anhängerkupplung des Fahrzeugs installiert werden). Verwenden Sie Sicherheitsketten oder -kabel, um den Anhänger am Fahrzeug zu sichern.

Verringern Sie Ihre Geschwindigkeit, wenn Sie einen Anhänger ziehen und nehmen Sie Kurven allmählich. Meiden Sie Hügel und unwegsames Gelände. Versuchen Sie nicht, steile Hügel zu befahren. Kalkulieren Sie einen längeren Bremsweg ein, besonders auf Gefälle und wenn Sie Beifahrer mit an Bord haben. Achten Sie darauf, nicht zu schleudern oder zu rutschen.

Falsches Beladen eines Anhängers kann zum Verlust der Kontrolle über das Fahrzeug führen.

Stellen Sie stets sicher, dass die Ladung gleichmäßig auf dem Anhänger verteilt und befestigt ist. Ein gleichmäßig beladener Anhänger ist leichter zu kontrollieren.

Stellen Sie den Schalthebel zum Ziehen eines Anhängers stets auf L (Bereich für niedrige Geschwindigkeit) – der Bereich für niedrige Geschwindigkeit sorgt nicht nur für mehr Drehmoment, sondern trägt auch dem erhöhten Gewicht auf den Hinterrädern Rechnung.

Wenn Sie anhalten oder das Fahrzeug parken, blockieren Sie die Räder des Fahrzeugs und des An-

hängers gegen mögliche Bewegungen.

Seien Sie vorsichtig, wenn Sie einen beladenen Anhänger vom Fahrzeug abhängen. Der Anhänger oder dessen Ladung könnte auf Sie oder andere kippen.

Halten Sie beim Ziehen eines Anhängers das folgende maximale Zugdeichselgewicht und die Anhängelast ein, die auf dem Aufkleber der Anhängerkupplung angegeben ist.

Stellen Sie sicher, dass zumindest etwas Gewicht auf der Zugdeichsel lastet.

WICHTIGE HINWEISSCHILDER AM PRODUKT

Anhängeschild

Dieses Fahrzeug wird mit einem Anhängeschild und Hinweisschildern mit wichtigen Sicherheitsinformationen ausgeliefert.

Jede Person, die dieses Fahrzeug fährt, muss diese Informationen vor Fahrtantritt lesen und verstehen.

<p>Digitally Encoded Security System - digital kodiertes Sicherheitssystem (D.E.S.S.™) Schlüssel auch bei Ihrem Händler verfügbar</p> <ul style="list-style-type: none">• Diebstahlschutz der höchsten Stufe für Ihr Fahrzeug• Verschlüsselte Code-on-Chip-Technologie verhindert den Zugriff auf das elektronische Zündsystem Ihres Fahrzeugs.• Ein Fahrzeug / ein Code• Ist mit 3 programmierbaren Schlüsseln mit erschütterungs- und stoßfestem Kugelgelenk-Design ausgestattet, das eine zuverlässige Verbindung gewährleistet- Arbeitsschlüssel, Fahrzeuggeschwindigkeit auf 40 km/h begrenzt.- Normaler Schlüssel, Fahrzeuggeschwindigkeit auf 70 km/h begrenzt.- Performance Schlüssel, keine Begrenzung. (Genau wie Nicht-D.E.S.S.™ Schlüssel) <p>DIESER ANHÄNGER DARF VOR DEM VERKAUF NICHT ENTFERNT WERDEN.</p>	<p>Digitally Encoded Security System (D.E.S.S.™) Keys also available from your dealer</p> <ul style="list-style-type: none">• Top-security anti-theft protection for your vehicle• Encrypted code-on-chip technology restricts access to your vehicle's electronic ignition system.• One vehicle / one code• Comes with 3 programmable keys with a vibration / shock-resistant ball-and-socket design that ensures a reliable connection- Work key, limits vehicle speed to 40 km/h.- Normal key, limits vehicle speed to 70 km/h.- Performance key, no limitation. (exactly as non D.E.S.S.™ keys) <p>THIS HANG TAG IS NOT BE REMOVED BEFORE SALE.</p>
---	---

709005721

TYPISCH - D.E.S.S.-SCHLÜSSEL OPTIONAL: KEIN D.E.S.S. SCHLÜSSEL MIT DEM FAHRZEUG DELIVERT

⚠️ WARNUNG

DIESES FAHRZEUG IST FÜR DIE NUTZUNG IN DER FREIZEIT UND FÜR ALLGEMEINE SEKUNDÄRE DIENSTLICHE ANWENDUNGEN VORGESEHEN. KEIN BETREIBER UNTER 16 JAHRE.

TRAININGSKURSE ZUM FAHREN EINES ROV SIND VERFÜGBAR. KONTAKTIEREN SIE IHREN HÄNDLER FÜR WEITERE INFORMATIONEN.

Lesen Sie die Bedienungsanleitung und die Sicherheits-Schilder und sehen Sie sich das Sicherheitsvideo an. Befolgen Sie alle Anweisungen und Warnungen.

ÜBERPRÜFEN SIE MIT IHREM HÄNDLER DIE NATIONALEN ODER LOKALEN GESetze HINSSICHTLICH DES ROV-BETRIEBS.

Unschlaggemäße Nutzung der Geländefahrzeuge kann zu schweren Verletzungen und zum Tod führen.

Bereiten Sie sich vor

- Schnallen Sie sich an und achten Sie darauf, dass Netze und Türen sicher eingeklappt sind.
- Tragen Sie einen zulässigen Helm und Schutzkleidung.
- Jeder Fahrer muss in der Lage sein, mit dem Rücken gegen den Sitz zu sitzen, mit den Füßen flach auf dem Boden oder den Fußsätteln und mit den Händen am Lenkrad oder den Halbgriffen. Bleiben Sie vollständig im Fahrzeug.

Fahren Sie verantwortungsbewusst

- Vermeiden Sie Kontrollverluste und Überschläge:
- Vermeiden Sie abrupte Manöver, seitliches Gleiten, Rutschen oder Schlingern und führen Sie keine anderen Tricks durch.
- Vermeiden Sie schnelle Beschleunigung beim Drehen, auch wenn Sie vorher gestanden sind.
- Verringern Sie vor einer Kurve die Geschwindigkeit.
- Bereiten Sie sich auf Hügel, unwegsames Gelände, Spurrinnen und andere Veränderungen der Zugkraft und des Geländes vor. Meiden Sie befestigte Flächen.
- Vermeiden Sie das Überqueren eines Abhangs (Fahren über Steigungen).

Überschläge können zu ernsthaften Verletzungen und Tod führen, auch auf flachen, offenen Flächen.

Stellen Sie sicher, dass die Fahrer aufpassen und vorplanen

Wenn Sie das Gefühl haben, das Fahrzeug könne kippen oder rollen, verringern Sie das Verletzungsrisiko folgendermaßen:

- Halten Sie sich fest am Lenkrad oder den Halbgriffen fest.
- Kein Teil Ihres Körpers darf sich aus irgendeinem Grund außerhalb des Fahrzeugs befinden.

Erfordert eine ordnungsgemäße Fahrzeugnutzung

- Leisten Sie Ihren Beitrag, um Verletzungen zu vermeiden:
- Erlauben Sie kein nachlässiges oder rücksichtsloses Fahren.
- Stellen Sie sicher, dass die Fahrer 16 Jahre oder älter sind und einen gültigen Führerschein besitzen.
- Lassen Sie niemanden fahren, der Alkohol oder Drogen zu sich genommen hat.
- Lassen Sie das Fahren auf öffentlichen Straßen nicht zu (außer sie dienen als Zufahrtsstraße für Geländefahrzeuge) – Unfälle mit Autos und Lastwagen können vorkommen.
- Überschreiten Sie nicht die Sitzkapazität: Siehe die Informationen auf der Rückseite dieser Karte



104988754_DE

DIESE ANHÄNGERPLOMBE KANN VOR DEM VERKAUF NICHT ENTFERNT WERDEN.

Kipptisch Testergebnis

Bombardier Recreational Products inc.

Fahrzeugmodell: XXXX

XX.X

Messung der Seitenstabilität, in Grad, Beispiel, Standardfahrzeug (mit einem Fahrer und einer Passagierlast - 430 Pfund), wie vom Hersteller gemäss dem Kipptisch-Seitenstabilitätstest im ANSI / ROHVA-Standard für Freizeitlegende Fahrzeuge gemessen. Änderungen am Fahrzeug, Zubehör und die Beladung können die Seitenstabilität beeinträchtigen.

Trainingskurse für das ROV Fahrtraining sind verfügbar. Informationen erhalten Sie von Ihrem Händler und/oder rohva.org.

Bezüglich der örtlichen und bundesstaatlichen Gesetze für Fahrten mit dem ROV wenden Sie sich an Ihren Händler

DIESE ANHÄNGERPLOMBE DARF VOR DEM VERKAUF NICHT ENTFERNT WERDEN.

BESCHREIBUNG DES FAHRZEUGMOTORS:

XXXXXX

EPA-ZERTIFIZIERT

NER (NORMIERTE EMISSIONSEINSTUFUNG) **XX**
AUF EINER SKALA VON 0 BIS 10, WOBEI 0 AM SAUBERSTEIN IST



Fahrzeugsitzplatzkapazität: Passagiere

⚠ WARNUNG. Durch Betrieb, Service und Wartung eines Geländefahrzeugs können Sie Chemikalien wie Motorabgasen, Kohlenmonoxid, Phthalaten und Blei ausgesetzt werden, die der Staat Kalifornien als Krebsreger, Verursacher von Geburtsfehlern oder anderen reproduktiven Schäden eingestuft hat. Um das Risiko zu mindern, vermeiden Sie Abgase einzuatmen, lassen Sie den Motor nur bei Bedarf im Leerlauf laufen, warten Sie Ihr Fahrzeug nur in gut belüfteten Räumlichkeiten, und tragen Sie während der Fahrzeugwartung Handschuhe oder waschen Sie Ihre Hände häufig.

Weitere Informationen finden Sie unter www.P65Warnings.ca.gov/products/-passenger-vehicle



704906872

TYPISCH: AUF ALLE MODELLE IN KANADA UND DEN VEREINIGTEN STAATEN ANWENDBAR, AUF ALLE MODELLE ÜBERALL AUF DER WELT ANWENDBAR, AUSSER IN KANADA UND DEN VEREINIGTEN STAATEN, WENN EINEM UNSE-RER ZERTIFIZIERTEN MODELLE GLEICH-WERTIG. EPA-NORMEN

HINWEIS	NOTICE
<p>Denken Sie stets daran, Ihren Schlüssel in die Stellung OFF zu bringen, um die gesamte elektrische Anlage auszuschalten.</p> <p>Verbleibt der Schlüssel in der Stellung ACC, entlädt sich dadurch die Batterie und das Fahrzeug kann möglicherweise nicht wieder gestartet werden.</p>	<p>Remember to always return your key to OFF position for a complete electrical shutdown.</p> <p>Leaving the key in ACC position will drain the battery and the vehicle may not restart.</p>
<p>DIESE ANHÄNGE-TAGETAG KANN VOR DEM VERKAUF NICHT ENTFERNT WERDEN.</p>	<p>THIS HANG TAG CANNOT BE REMOVED BEFORE SALE.</p>

TYPISCH - DER SCHLÜSSEL DARF NICHT IN DER STELLUNG ACC VERBLEIBEN.

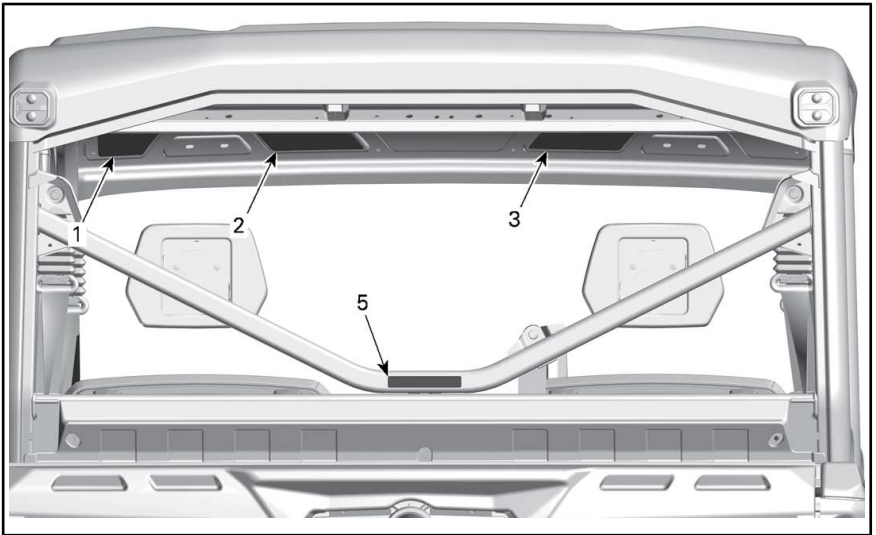
Sicherheitsschilder

Lesen und verstehen Sie alle Sicherheitshinweisschilder auf Ihrem Fahrzeug.

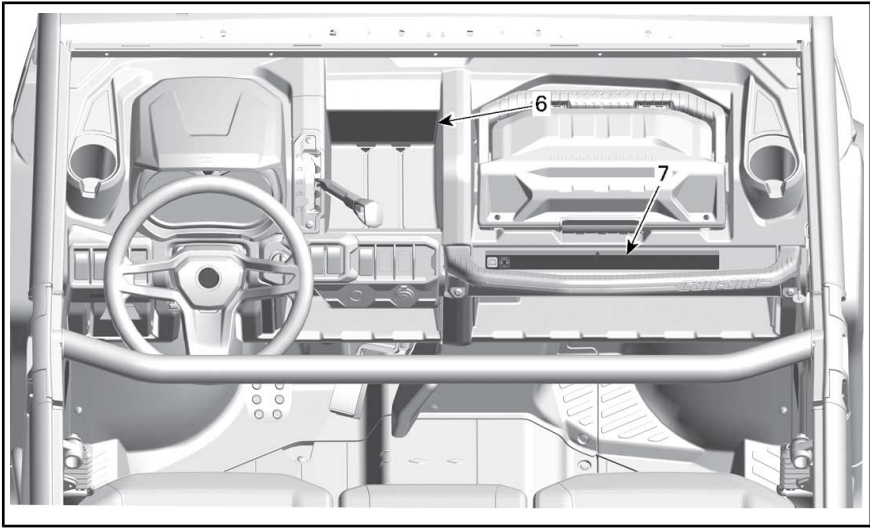
Diese Schilder wurden zur Sicherheit des Fahrers, der Passagiere und von Zuschauern am Fahrzeug angebracht.

Die folgenden Hinweisschilder befinden sich an Ihrem Fahrzeug und sollten als unveränderliche Fahrzeugbestandteile betrachtet werden. Wenn sie fehlen oder beschädigt sind, können sie kostenlos ersetzt werden. Wenden Sie sich an einen Can-Am Vertragshändler.

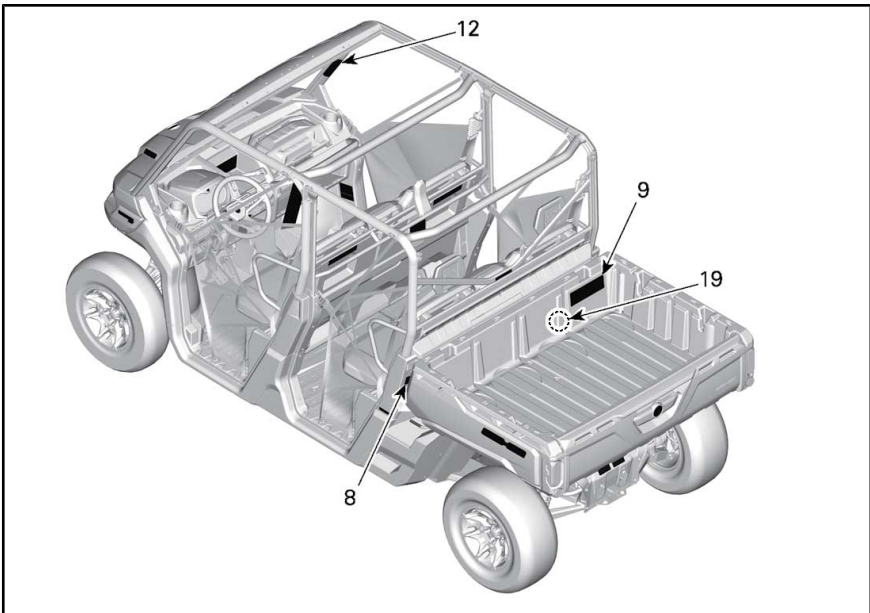
HINWEIS: Im Falle von Abweichungen zwischen den Angaben in dieser Anleitung und den Angaben auf dem Fahrzeug haben die Angaben auf den Schildern am Fahrzeug Vorrang gegenüber den Schildern in dieser Anleitung.



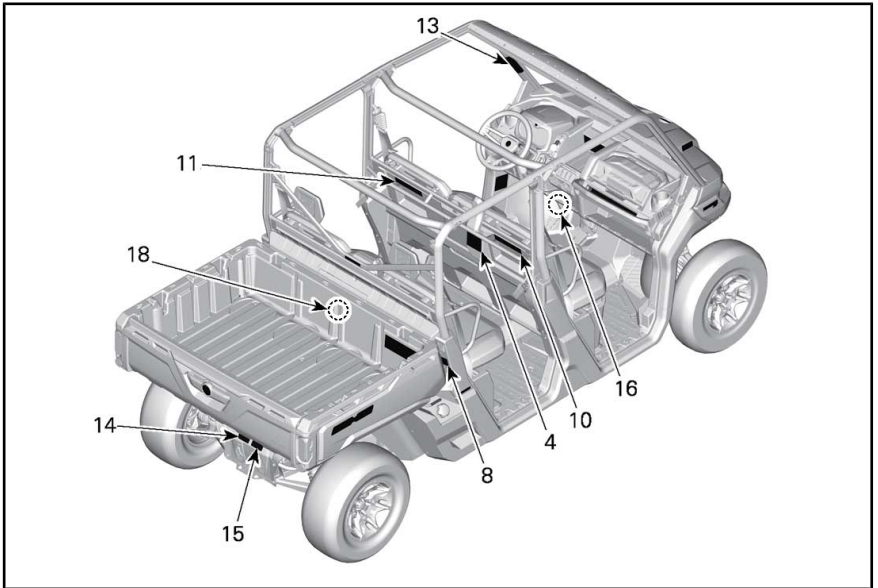
TYPISCH



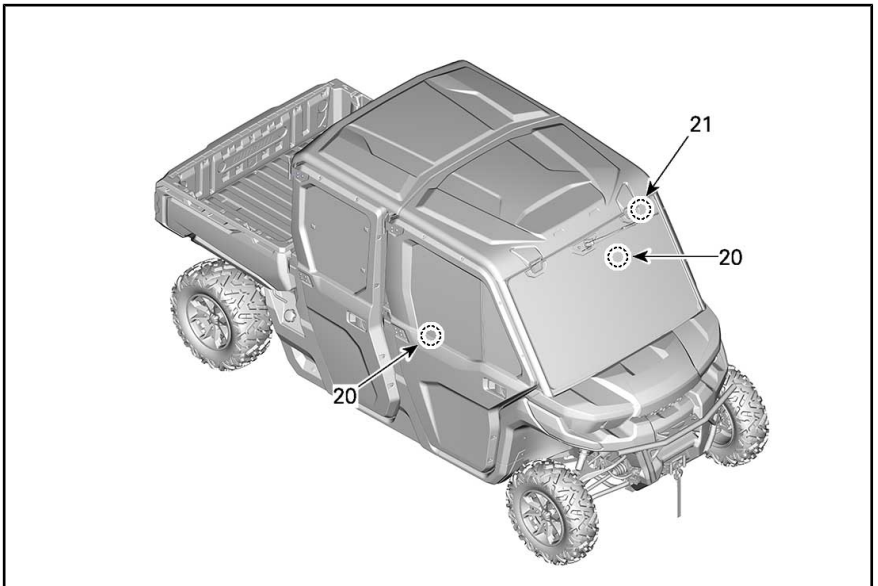
TYPISCH

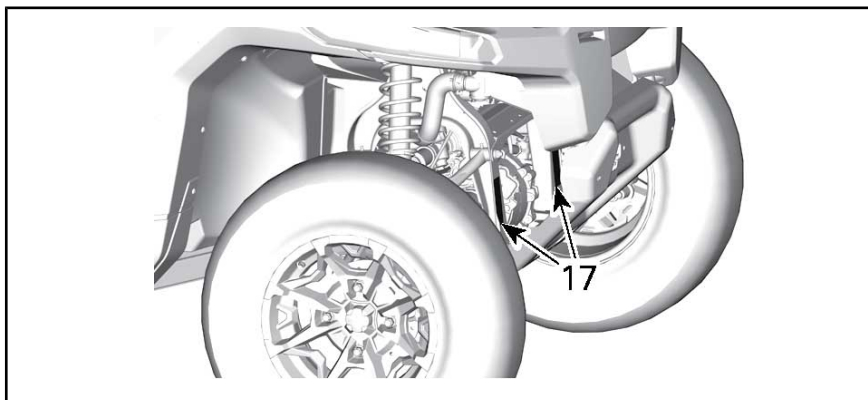


TYPISCH



TYPISCH





TYPISCH

WARNUNG

Unsachgemäße Nutzung der Geländefahrzeuge kann zu schweren Verletzungen und zum Tod führen

Bereiten Sie sich vor

- Schnallen Sie sich an und achten Sie darauf, dass Netze und Türen sicher eingerastet sind.
- Tragen Sie einen zulässigen Helm und Schutzkleidung.
- Jeder Fahrer muss in der Lage sein, mit dem Rücken gegen dem Sitz zu sitzen, mit den Füßen flach auf Boden oder auf den Fußstützen und mit den Händen am Lenkrad oder den Haltegriffen. Bleiben Sie vollständig im Fahrzeug.

Fahren Sie verantwortungsbewusst

Vermeiden Sie Kontrollverluste und Überschläge:

- Vermeiden Sie abrupte Manöver, seitliches Gleiten, Rutschen oder Schlingern und führen Sie keine anderen Tricks durch.
- Vermeiden Sie schnelle Beschleunigung beim Drehen, auch wenn Sie vorher gestanden sind.
- Verlangsamen Sie das Fahrzeug vor dem Einfahren in eine Kurve.
- Bereiten Sie sich auf Hügel, unwegsames Gelände, Spurrinnen und andere Veränderungen der Zugkraft und des Geländes vor.
- Meiden Sie befestigte Flächen.
- Vermeiden Sie das Überqueren eines Abhangs (Fahren über Steigungen).



ZB9905476

HINWEISSCHILD 1 - MODELLE OHNE KABINE

⚠️ WARNUNG

Unsachgemäße Nutzung der Geländefahrzeuge kann zu schweren Verletzungen und zum Tod führen


Bereiten Sie sich vor

- Schnallen Sie sich an und achten Sie darauf, dass Netze und Türen sicher eingerastet sind.
- Tragen Sie einen zulässigen Helm und Schutzkleidung.
- Jeder Fahrer muss in der Lage sein, mit dem Rücken gegen dem Sitz zu sitzen, mit den Füßen flach auf Boden oder auf den Fußstützen und mit den Händen am Lenkrad oder den Haltegriffen. Bleiben Sie vollständig im Fahrzeug.

Fahren Sie verantwortungsbewusst

Vermeiden Sie Kontrollverluste und Überschläge:

- Vermeiden Sie abrupte Manöver, seitliches Gleiten, Rutschen oder Schlingern und führen Sie keine anderen Tricks durch.
- Vermeiden Sie schnelle Beschleunigung beim Drehen, auch wenn Sie vorher gestanden sind.
- Verlangsamen Sie das Fahrzeug vor dem Einfahren in eine Kurve.
- Bereiten Sie sich auf Hügel, unwegsames Gelände, Spurrinnen und andere Veränderungen der Zugkraft und des Geländes vor.
- Meiden Sie befestigte Flächen.
- Vermeiden Sie das Überqueren eines Abhangs (Fahren über Steigungen).



V7A1990907

HINWEISSCHILD 1 - MODELLE MIT KABINE

⚠️ WARNUNG

Überschläge können zu ernsthaften Verletzungen und Tod führen, auch auf flachen, offenen Flächen.

Stellen Sie sicher, dass die Fahrer aufmerksam und vorausschauend sind
 Wenn Sie das Gefühl haben, das Fahrzeug könnte kippen oder rollen, verringern Sie das Verletzungsrisiko folgendermaßen:

- Halten Sie sich fest am Lenkrad oder den Haltegriffen fest.
- Achten Sie darauf, dass sich kein Teil Ihres Körpers aus irgendeinem Grund außerhalb des Fahrzeugs befindet.

Stellen Sie eine ordnungsgemäße Bedienung Ihres Fahrzeugs sicher – Leisten Sie Ihren Beitrag, um Verletzungen zu vermeiden:

- Erlauben Sie kein nachlässiges oder rücksichtsloses Fahren.
- Stellen Sie sicher, dass die Fahrer 16 Jahre oder älter sind und einen gültigen Führerschein besitzen.
- Lassen Sie niemanden fahren, der Alkohol oder Drogen zu sich genommen hat.
- Das Fahren auf öffentlichen Straßen ist nicht erlaubt (außer diese sind speziell für den Betrieb von Off-Highway-Fahrzeugen vorgesehen) – Es könnte zu Zusammenstößen mit PKWs und LKWs kommen.
- Überschreiten Sie nicht die Sitzkapazität: 6 Insassen.

Lesen und verstehen Sie vor dem Betrieb alle Sicherheitsschilder sowie die Bedienungsanleitung und sehen Sie sich das Sicherheitsvideo an (verwenden Sie hierzu den QR-Code oder besuchen Sie die Can-am Website). 704907239






MAX.

HINWEISSCHILD 2 - MODELLE OHNE KABINE

⚠️ WARNUNG

Überschläge können zu ernsthaften Verletzungen und Tod führen, auch auf flachen, offenen Flächen.

Stellen Sie sicher, dass Fahrer aufmerksam sind vorausplanen

Wenn Sie das Gefühl haben, das Fahrzeug könnte kippen oder rollen, verringern Sie das Verletzungsrisiko folgendermaßen:

- Halten Sie sich fest am Lenkrad oder den Haltegriffen fest.
- Achten Sie darauf, dass sich kein Teil Ihres Körpers aus irgendeinem Grund außerhalb des Fahrzeugs befindet.

Stellen Sie eine ordnungsgemäße Bedienung Ihres Fahrzeugs sicher

Leisten Sie Ihren Beitrag, um Verletzungen zu vermeiden:

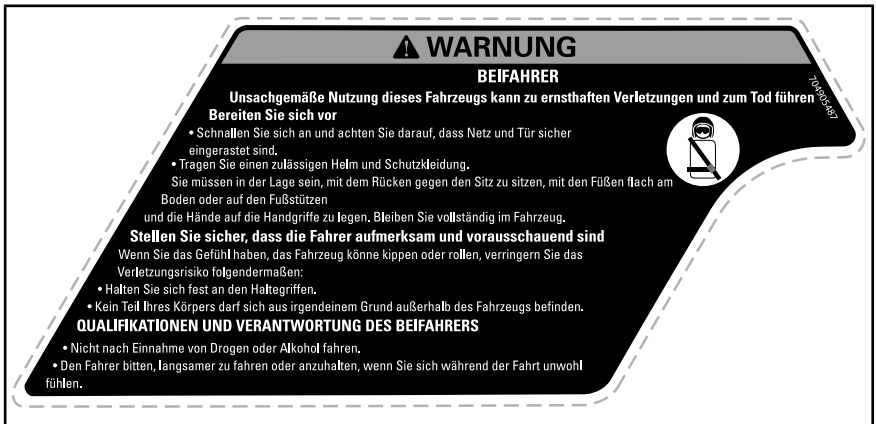
- Erlauben Sie kein nachlässiges oder rücksichtsloses Fahren.
- Stellen Sie sicher, dass die Fahrer 16 Jahre oder älter sind und einen gültigen Führerschein besitzen.
- Lassen Sie niemanden fahren, der Alkohol oder Drogen zu sich genommen hat.
- Das Fahren auf öffentlichen Straßen (außer sie dienen als Zufahrtsstraße für Geländefahrzeuge) - Unfälle mit Autos und Lastwagen können vorkommen.
- Überschreiten Sie nicht die Sitzkapazität: 6 Insassen.

Lesen und verstehen Sie vor dem Betrieb alle Sicherheitsschilder sowie die Bedienungsanleitung und sehen Sie sich das Sicherheitsvideo an (verwenden Sie hierzu den QR-Code oder besuchen Sie die Can-am Website).



704907241

HINWEISSCHILD 2 - MODELLE MIT KABINE



HINWEISSCHILD 3



HINWEISSCHILD 4

⚠️ WARNUNG

BEIFAHRER

Unsachgemäße Nutzung dieses Fahrzeugs kann zu ernsthaften Verletzungen und zum Tod führen

Bereiten Sie sich vor

- Schnallen Sie sich an und achten Sie darauf, dass Netz und Tür sicher eingerastet sind.
- Tragen Sie einen zulässigen Helm und Schutzkleidung.

Sie müssen in der Lage sein, mit dem Rücken gegen den Sitz zu sitzen, mit den Füßen flach am Boden oder auf den Fußstützen und mit den Händen an den Haltegriffen. Bleiben Sie vollständig im Fahrzeug.

Stellen Sie sicher, dass die Fahrer aufmerksam und vorausschauend sind

Wenn Sie das Gefühl haben, das Fahrzeug könne kippen oder rollen, verringern Sie das Verletzungsrisiko folgendermaßen:

- Halten Sie sich fest an den Haltegriffen.
- Kein Teil Ihres Körpers darf sich aus irgendeinem Grund außerhalb des Fahrzeugs befinden.

QUALIFIKATIONEN UND VERANTWORTUNG DES BEIFAHRERS

- Nicht nach Einnahme von Drogen oder Alkohol fahren.
- Den Fahrer bitten, langsamer zu fahren oder anzuhalten, wenn Sie sich während der Fahrt unwohl fühlen.



704906125A

HINWEISSCHILD 4 - MODELLE MIT KABINE

⚠️ WARNUNG

NIEMALS einen Gegenstand zum Ziehen am Käfig befestigen. Anderenfalls kann es zum Umkippen des Fahrzeugs kommen. Verwenden Sie nur die Anhängerkupplung oder den Anhängenhaken, um eine Last zu ziehen.

704905500

HINWEISSCHILD 5

⚠️ WARNUNG

Dieses Fahrzeug ist ein Geländefahrzeug und ist nicht für den Einsatz auf öffentlichen Strassen vorgesehen

⚠️ WARNING

This vehicle is an off road vehicle not intended for use on public roads

⚠️ WARNUNG

P

R

N

H

L

}

Stellen Sie den Schalthebel auf PARKEN (P), bevor Sie aus dem Fahrzeug steigen. Ansonsten kann das Fahrzeug weg rollen.

Stoppen Sie das Fahrzeug und bremsen Sie, bevor Sie den Schalthebel, den 2WD/4WD-Schalter und den Schalter für die hintere Differentialsperre betätigen.

Muss in einen niedrigen Gang geschaltet werden, wenn die gesamte Zuladung mehr beträgt als 390 kg



704607236




Gesamte Zuladung besteht aus Gewicht des Fahrers, Beifahrers, Fracht, Zubehör und Anhängerkupplung, falls zutreffend.

MAX.

HINWEISSCHILD 6 - MODELLE MIT VISCO-LOK

<p>! WARNUNG</p> <p>Dieses Fahrzeug ist ein Geländefahrzeug und ist nicht für den Einsatz auf öffentlichen Strassen vorgesehen</p> <p>! WARNING</p> <p>This vehicle is an off road vehicle not intended for use on public roads</p>	<p>! WARNUNG</p> <p>P R N H L</p> <p>Stellen Sie den Schalthebel auf PARKEN (P), bevor Sie aus dem Fahrzeug steigen. Ansonsten kann das Fahrzeug weg rollen.</p> <p>Stoppen Sie das Fahrzeug und bremsen Sie, bevor Sie den Schalthebel, den 2VD/4WD-Schalter und den Schalter für die hintere Differentialsperre betätigen.</p> <p>Drehen in Allrad-Sperre (Vordere Differentialsperre) erfordert mehr Kraft beim Lenken. Berücksichtigen Sie mehr Platz zum Drehen.</p> <p>Wenn die gesamte Zuladung mehr als 226 kg beträgt, muss in einen niedrigen Gang geschaltet werden.</p> <p>Gesamte Zuladung besteht aus Gewicht des Fahrers, Beifahrers, Fracht, Zubehör und Anhängerkupplung, falls zutreffend.</p>  <p style="text-align: right; font-size: small;">704907331</p>
---	--

HINWEISSCHILD 6 - MODELLE MIT SMART-LOK

		<p>AVERTISSEMENT: Lisez attentivement les instructions de l'opérateur avant d'utiliser l'équipement. Les avertissements de sécurité sont indiqués par des pictogrammes et des étiquettes. Les pictogrammes de sécurité sont indiqués par des pictogrammes et des étiquettes. Les pictogrammes de sécurité sont indiqués par des pictogrammes et des étiquettes. Les pictogrammes de sécurité sont indiqués par des pictogrammes et des étiquettes.</p>		
---	---	--	---	---

HINWEISSCHILD 7

! WARNUNG



Einklemmpunkt. Beim Absenken der Transportbox freihalten.

704905488

HINWEISSCHILD 8

⚠️ WARNUNG

- NIEMALS** eine Person in der Transportbox oder auf der Ladeklappe mitnehmen.
- NIEMALS** einen Benzinbehälter in die Transportbox stellen, wenn er befüllt wird. Andernfalls besteht Explosionsgefahr.
- NIEMALS** die Tragfähigkeit des Fahrzeugs (siehe Tabelle), einschließlich des Gewichts von Fahrer, Beifahrer, Ladung, Zubehör und Stützlast (sofern zutreffend), überschreiten.
- NIEMALS** die HECKLASTKAPAZITÄT (siehe nachstehenden Aufkleber), gleichmäßig verteilt, überschreiten (einschließlich Stützlast, sofern zutreffend).
- IMMER** die Ladung sichern.

Falscher Reifendruck oder Überladung kann zu Kontrollverlust führen. Ein Verlust der Kontrolle über das Fahrzeug kann zu schweren Verletzungen oder sogar zum Tod führen.

- Ein unzureichend aufgepumpter Reifen kann sich von der Felge lösen.
- Zur Verminderung des Risikos, die Kontrolle über das Fahrzeug oder die Ladung zu verlieren:



Beim Beladen:

- Ladung so weit vorn, so mittig und so tief wie möglich platzieren.
- Rasten Sie die Heckklappe ein.

Beim Transportieren einer Ladung:

- Geschwindigkeit reduzieren und Abbiegen immer allmählich durchführen.
- Hügel und unwegsames Gelände meiden
- Längeren Bremsweg einkalkulieren.

MOTOR	3 Passagiere						6 Passagiere			
	HDS	HDB / HD10			HDB / HD10			HDB / HD10		
PAKET		XMR	XL-P	T10	KEINE Kabine	Kabine	California	KEINE Kabine	Kabine	California
KALTER REIFEN DRUCK:	VORNE: kPa 124	97	97	97	83	97	124	152	165	
	HINTEW: kPa	179	124	97						
MAX. LADEKAPAZITÄT:	kg	545	660	499	623	680	545	794	612	
MAXIMALE ZULADUNG:	kg	272	454	272	454	454	272	454	272	272

Weitere Informationen über die Nutzung der Transportbox siehe Bedienungsanleitung.



HINWEISSCHILD 9

⚠️ WARNUNG

Stellen Sie sich darauf ein, dass sich das Fahrzeug überschlagen könnte.

Wenn sich das Fahrzeug überschlägt, können Teile Ihres Körpers (z. B. Arme, Beine oder Kopf), die sich nicht innerhalb des Fahrzeugs befinden, vom Käfig oder anderen Teilen des Fahrzeugs gequetscht werden.

Schnallen Sie sich an und achten Sie darauf, dass Netz und/oder Tür sicher eingerastet sind, damit Sie ein Herausragen Ihrer Arme oder Beine vermeiden.

NIEMALS Halten Sie sich beim Fahren niemals am Überrollkäfig fest.

NIEMALS Nie versuchen, einen Überschlag mit Armen oder Beinen aufzuhalten.



70430520A

HINWEISSCHILD 10

⚠️ WARNUNG

Stellen Sie sich darauf ein, dass sich das Fahrzeug überschlagen könnte.

Wenn sich das Fahrzeug überschlägt, können Teile Ihres Körpers (z. B. Arme, Beine oder Kopf), die sich nicht innerhalb des Fahrzeugs befinden, vom Käfig oder anderen Teilen des Fahrzeugs gequetscht werden.

Schnallen Sie sich an und achten Sie darauf, dass Netz und/oder Tür sicher eingerastet sind, damit Sie ein Herausragen Ihrer Arme oder Beine vermeiden.

NIEMALS Halten Sie sich beim Fahren niemals am Überrollkäfig fest.

NIEMALS Nie versuchen, einen Überschlag mit Armen oder Beinen aufzuhalten.



70430520A

HINWEISSCHILD 11

⚠️ WARNUNG

Stellen Sie sich darauf ein, dass sich das Fahrzeug überschlagen könnte. Wenn sich das Fahrzeug überschlägt, können Teile Ihres Körpers (z. B. Arme, Beine oder Kopf), die sich nicht innerhalb des Fahrzeugs befinden, vom Käfig oder anderen Teilen des Fahrzeugs gequetscht werden.

Schnallen Sie sich an und achten Sie darauf, dass Netz und/oder Tür sicher eingerastet sind, damit Sie ein Herausragen Ihrer Arme oder Beine vermeiden.

NIEMALS beim Fahren am Überrollkäfig festhalten.

NIEMALS versuchen, einen Überschlag mit Armen oder Beinen aufzuhalten.



704906769



HINWEISSCHILD 12

⚠️ WARNUNG

Stellen Sie sich darauf ein, dass sich das Fahrzeug überschlagen könnte. Wenn sich das Fahrzeug überschlägt, können Teile Ihres Körpers (z. B. Arme, Beine oder Kopf), die sich nicht innerhalb des Fahrzeugs befinden, vom Käfig oder anderen Teilen des Fahrzeugs gequetscht werden.

Schnallen Sie sich an und achten Sie darauf, dass Netz und/oder Tür sicher eingerastet sind, damit Sie ein Herausragen Ihrer Arme oder Beine vermeiden.

NIEMALS beim Fahren am Überrollkäfig festhalten.

NIEMALS versuchen, einen Überschlag mit Armen oder Beinen aufzuhalten.



704906768



HINWEISSCHILD 13

⚠️ WARNUNG

Beim Ziehen eines Anhängers:

- Den Schalthebel in den Bereich für niedrige Geschwindigkeit (L) bringen.
- Geschwindigkeit reduzieren und Abbiegemanöver allmählich durchführen.
- Hügel und unwegsames Gelände meiden
- Längeren Bremsweg einkalkulieren.

704905481

HINWEISSCHILD 14

⚠️ WARNUNG

Falsches Beladen eines Anhängers kann zum Verlust der Kontrolle über das Fahrzeug führen. Das Gewicht gleichmäßig verteilen.

MAXIMALE ANHÄNGELAST:	1.134 kg
MAXIMALE STÜTZLAST:	114 kg

704907580

HINWEISSCHILD 15

ZUR BEACHTUNG

BENUTZEN SIE KEINE KOMPONENTE DES LENKSYSTEMS, UM DAS FAHRZEUG ZU STARTEN. NICHTBEACHTUNG KANN ZUR FEHLFUNKTION DER DPS-EINHEIT FÜHREN.

704905670

HINWEISSCHILD 16

⚠️ WARNUNG

Immer den Batterieanschluss für die Masseverbindung der Winde verwenden. Ansonsten wird möglicherweise ein unerwünschtes Lenkunterstützungssignal ausgelöst, was zu einem nicht beabsichtigten Lenkvorgang führen kann. Unter bestimmten Umständen, kann ein nicht beabsichtigter Lenkvorgang zu einem Verlust der Kontrolle über das Fahrzeug führen, was das Unfallrisiko erhöhen kann.

704905495

HINWEISSCHILD 17



HINWEISSCHILD 18

WARTUNG DES LUFTFILTERS

Die WARTUNG MUSS GEMÄSS DEN BESCHREIBUNGEN IN DER BEDIENUNGSANLEITUNG DURCHFÜHRT WERDEN. UNTER SCHWIERIGEN (STAUBIGEN) EINSATZBEDINGUNGEN IST DER LUFTFILTER ÖFTER ZU WARTEN.

AIR FILTER MAINTENANCE

MAINTENANCE MUST BE PERFORMED AS SPECIFIED IN THE OPERATOR'S GUIDE. AIR FILTER MAINTENANCE SHOULD INCREASE IN FREQUENCY IN MORE SEVERE (DUSTY) CONDITIONS.

707800373

HINWEISSCHILD 19

⚠️ WARNUNG

Zur Verringerung des Risikos schwerer Verletzungen oder des Todes die Sicherheitsschilder lesen und diese Vorschriften einhalten. Tür ist nicht dafür bestimmt massen zurückzuziehen und/oder zu schützen.

PRINZIPEL:

- Den Sicherheitsgurt anlegen.
- Mit Ihrem gesamten Körper im Cockpit bleiben.
- Vor der Fahrt die Tür verriegeln.
- Das seitliche Netz befestigen, wenn die Tür aus dem Fahrzeug ausgebaut

NEHMALS: - Denn Ellbogen bei der Fahrt auf die Tür legen.

704905938

HINWEISSCHILD 20 - MODELLE MIT KABINE

⚠️ WARNUNG

Dieses Fahrzeug **NEHMALS** mit montierter Windschutzscheibe rückwärts abschleppen. Die Windschutzscheibe könnte wegbrechen.

Dieses Fahrzeug **IMMER** in Fahrtrichtung abschleppen.

704905936A

HINWEISSCHILD 21 - MODELLE MIT WINDSCHUTZSCHEIBE

Eingegossenes Sicherheitspiktogramm

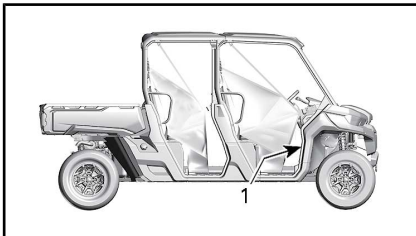
! WARNUNG

Beifahrer nicht in der Transportbox oder auf der Ladeklappe mitnehmen. Maximalgewicht auf Ladeklappe während des Ladens beträgt 113 kg



Konformitätshinweisschilder

Diese Etiketten geben Sie Konformität des Fahrzeugs an.



TYPISCH

1. Konformitätsetiketten unter dem Aufbewahrungsfach

704904581

CE

CAN ICES-2/NMB-2

LEISTUNG POWER kW

NASSGEWICHT WET WEIGHT kg

INFORMATIONEN ZUR EMISSIONSBEGRENZUNG **EO** 121

DIESES FAHRZEUG IST FÜR DEN BETRIEB MIT UNVERBLEITEM BENZIN ZUGELASSEN UND ERFÜLLT DIE VORSCHRIFTEN DER US-EPA HINSICHTLICH KRAFTSTOFFVERDUNSTUNGSSYSTEME FÜR ATV. FÜR DEN VERKAUF IN ALLEN US-BUNDESSTAATEN AUSSER KALIFORNIEN ZERTIFIZIERT.

MOTORREIHE	ENGINE FAMILY
PERMEATIONSFAMILIE	PERMEATION FAMILY
ZERTIFIZIERUNGSTANDARD (FEL)	CERTIFICATION STANDARD (FEL)
MOTORHUBRAUM	ENGINE DISPLACEMENT
ABGASEMISSIONS-BEGRENZUNGSSYSTEM	EXHAUST EMISSION CONTROL SYSTEM

EMISSION CONTROL INFORMATION

THIS VEHICLE IS CERTIFIED TO OPERATE ON UNLEADED GASOLINE AND CONFORMS TO U.S. EPA EMISSION / EVAP REGULATIONS FOR ATV. CERTIFIED FOR SALE IN ALL U.S. STATES EXCEPT CALIFORNIA.

WARTUNGSSPEZIFIKATIONEN SIEHE BEDIENUNGSANLEITUNG
SEE OPERATOR'S GUIDE FOR MAINTENANCE SCHEDULE

BOMBARDIER RECREATIONAL PRODUCTS INC.

704905026

TYPISCH: MODELLE AUßERHALB KALIFORNIENS, DIE US-EPA-STANDARDS ENTSPRECHEN ODER GLEICHWERTIGE MODELLE

INFORMATIONEN ZUR EMISSIONSBEGRENZUNG DES FAHRZEUGS **EO** 121

BOMBARDIER RECREATIONAL PRODUCTS INC.

DIESES FAHRZEUG IST FÜR DEN BETRIEB MIT BLEIFREIEM BENZIN ZUGELASSEN UND ENTSPRICHT DEN AMERIKANISCHEN & KALIFORNISCHEN SCHADSTOFFBESTIMMUNGEN FÜR ATV UND GELÄNDFAHREZEUGE. THIS VEHICLE IS CERTIFIED TO OPERATE ON UNLEADED GASOLINE AND CONFORMS TO U.S. EPA & CALIFORNIA EMISSIONS REGULATIONS FOR ATV AND OFF-ROAD SPORT VEHICLE.

	MOTORFAMILIE / ENGINE FAMILY
	PERMEATIONSFAMILIE / PERMEATION FAMILY
	ZERTIFIZIERUNGSSTANDARD (FEL) / CERTIFICATION STANDARDS (FEL)
	HUBRAUM / DISPLACEMENT
	ABGASREINIGUNGSANLAGE / EMISSION CONTROL SYSTEM

DIESES FAHRZEUG ENTSPRICHT DEN KALIFORNISCHEN BESTIMMUNGEN FÜR VERDUNSTUNGSEMISSIONEN, DIE FÜR NEUE GELÄNDFAHREZEUGE GELTEN UND ES WIRD EINE TÄGLICHE VERDÄMPFUNG VON 1,0 GRAMM BESCHNITT, VERDUNSTUNGSFAMILIE MODELL

VERDUNSTUNGSEMISSIONSKONTROLLSYSTEM (LPL, LPFT, SPULBEHALTER BEZÜGLICH WARTUNGSPLAN, KRAFTSTOFF- ÖL- UND ZÜNDKERZENSpezifikationen ZIEHEN SIE DIE BEDIENUNGSANLEITUNG ZURATE.

SEE OPERATOR'S GUIDE FOR MAINTENANCE SCHEDULE AND FUEL, OIL AND SPARK PLUG SPECIFICATIONS.

704906801

TYPISCH

Modelle für Kalifornien mit einem Kraftstoffverdunstungssystem

BRP bestätigt, dass dieses Fahrzeug den amerikanischen Normen für Nicht-Straßenfahrzeuge zum Freizeitsport, ANSI/ROVA 1 – 2016 Standard entspricht.
BRP Certifies that this ROV complies with the American National Standard for Recreational Off-Highway Vehicles, ANSI/ROVA 1 – 2016 Standard.

Dieser Überrollschutz erfüllt die Leistungsanforderungen von ISO 2471: 2008 und OSHA-Anforderungen von 29 CFR 5.1928.53 (GVWR getestet).
This roll over protective structure meets the performance requirements of ISO 2471: 2008 and OSHA requirements of 29 CFR 5.1928.53 (Tested at GVWR).

100000311

OBEN AUF DER LINKEN SEITE DES KÄFIGS ZUM INNENRAUM DES FAHRZEUGS ZEIGEND



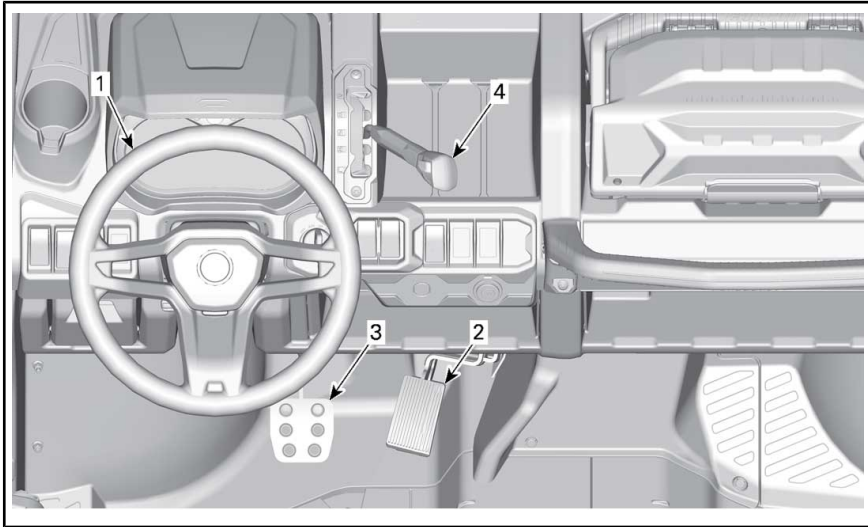
NEBEN DEM TANKDECKEL

FAHRZEUGINFORMATIONEN

PRIMÄRE BEDIENELEMENTE

Es ist wichtig, die Anordnung und die Funktion aller Bedienelemente zu kennen und deren fehlerfreie und koordinierte Nutzung zu üben.

HINWEIS: Einige Sicherheitshinweisschilder des Fahrzeugs sind auf den Abbildungen nicht zu sehen. Informationen zu den Fahrzeugsicherheitshinweisschilder, siehe *WICHTIGE PRODUKTHINWEISSCHILDER*.



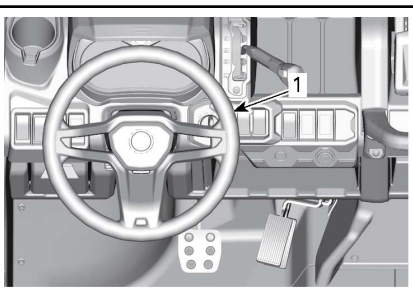
HAUPTBEDIENELEMENTE - TYPISCH

1) Lenkrad

Das Lenkrad befindet sich vor dem Fahrersitz.

Mit dem Lenkrad wird das Fahrzeug nach links oder rechts gesteuert.

Drehen Sie das Lenkrad in die gewünschte Fahrtrichtung.



TYPISCH

1. Lenkrad

Greifen Sie das Lenkrad mit beiden Händen, ohne dass dabei Ihre Daumen das Lenkrad umfassen.

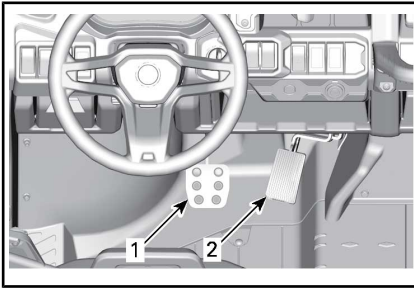
⚠ VORSICHT Bei schwierigen Geländebedingungen oder beim Überqueren eines Hindernisses kann das Lenkrad plötzlich zu einer Seite schlagen und Hand- oder Handgelenkverletzungen verursachen, wenn die Daumen das Lenkrad umfassen.

Die DPS (Dynamische Servolenkung) reduziert die Schwierigkeit beim Lenken.

2) Gaspedal

Das Gaspedal befindet sich auf der rechten Seite des Bremspedals.

Mit dem Gaspedal wird die Motordrehzahl gesteuert.



1. Bremspedal
2. Gaspedal

Zum Steigern oder Beibehalten der Fahrzeuggeschwindigkeit drücken Sie mit Ihrem rechten Fuß auf das Gaspedal.

Zum Senken der Fahrzeuggeschwindigkeit lassen Sie das Gaspedal los.

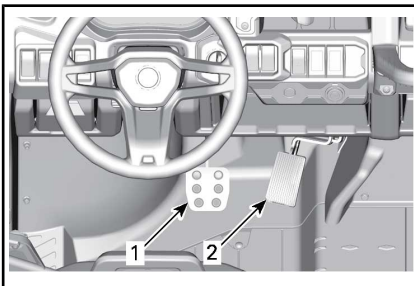
Das Gaspedal ist federbelastet und sollte in die Ruhestellung (Leerlauf) zurückkehren, wenn der Fuß vom Pedal genommen wird.

HINWEIS: Das Gaspedal sollte niemals demontiert werden.

3) Bremspedal

Das Bremspedal befindet sich auf der linken Seite des Gaspedals.

Mit dem Bremspedal wird das Fahrzeug abgebremst oder zum Stillstand gebracht.



1. Bremspedal
2. Gaspedal

Zum Verringern der Fahrzeuggeschwindigkeit oder zum Stoppen des Fahrzeugs drücken Sie mit Ih-

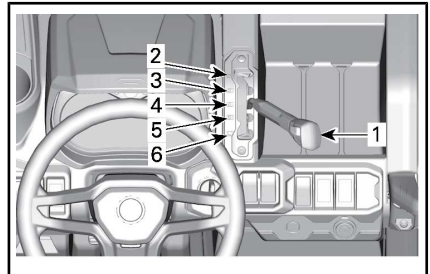
rem rechten Fuß auf das Bremspedal.

Das Bremspedal ist federbelastet und sollte in die Ruhestellung zurückkehren, wenn der Fuß vom Pedal genommen wird.

4) Schalthebel

Der Schalthebel befindet sich auf der oberen Konsole rechts vom Lenkrad.

Mit dem Schalthebel wird die Getriebebestellung verändert.



1. Schalthebel
2. Parken
3. Rückwärts
4. Neutral
5. Bereich für hohe Geschwindigkeit (vorwärts)
6. Bereich für niedrige Geschwindigkeit (vorwärts)

Das Fahrzeug muss angehalten und die Bremse betätigt werden, bevor eine andere Getriebebestellung gewählt wird.

! WARNING

Diese Getriebe ist nicht darauf ausgerichtet, dass Gänge gewechselt werden, während das Fahrzeug in Bewegung ist.

Parken

In der Park-Stellung wird die Schaltung gesperrt, um ein Bewegen des Fahrzeugs zu vermeiden.



WARNUNG

Stellen Sie den Hebel immer auf PARK (P), wenn das Fahrzeug nicht gefahren wird. Das Fahrzeug kann wegrollen, wenn der Schalthebel nicht auf P (PARK) gestellt wurde.

langsame Fahrt mit maximalem Drehmoment.

ZUR BEACHTUNG Nutzen Sie den Bereich für niedrige Geschwindigkeit beim Ziehen eines Anhängers, beim Transportieren schwerer Ladung, beim Überqueren von Hindernissen und beim Hinauf- und Hinabfahren eines Hügels.

Rückwärts

Rückwärts erlaubt das Rückwärtsfahren des Fahrzeugs.

HINWEIS: Beim Fahren im Rückwärtsgang werden die Motordrehzahl und folglich die Geschwindigkeit begrenzt.



WARNUNG

Beim Hinabfahren eines Hügels im Rückwärtsgang kann die Drehzahl durch die auf das Fahrzeug wirkende Schwerkraft über die vom Drehzahlbegrenzer festgelegte Drehzahl steigen.

Neutral

In der Neutralstellung (Leerlauf) ist kein Gangrad mit der Antriebswelle verbunden und der Kraftschluss ist unterbrochen.

Bereich für hohe Geschwindigkeit (vorwärts)

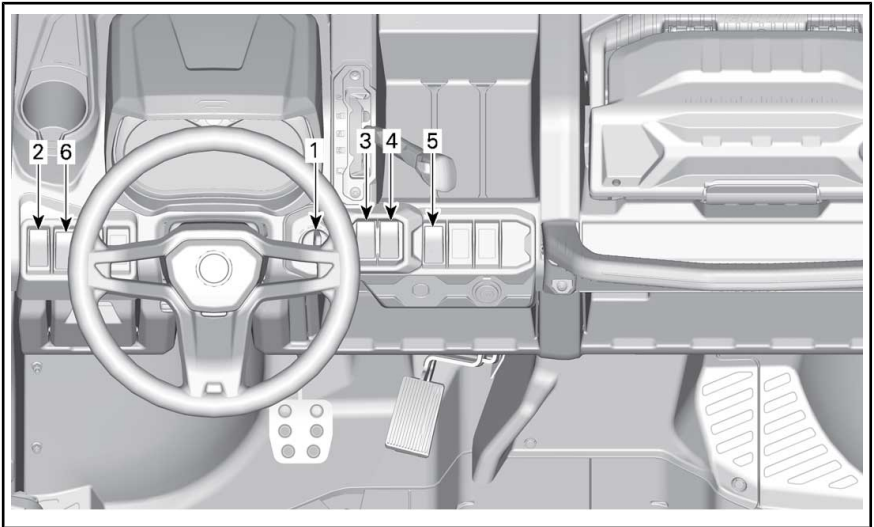
Hiermit wird am Getriebe der Bereich für hohe Geschwindigkeit ausgewählt. Dies ist der normale Geschwindigkeitsbereich beim Fahren. In dieser Position erreicht das Fahrzeug die Höchstgeschwindigkeit.

Bereich für niedrige Geschwindigkeit (vorwärts)

Hiermit wird am Getriebe der Bereich für niedrige Geschwindigkeit ausgewählt. Der Bereich für niedrige Geschwindigkeit ermöglicht

SEKUNDÄRE BEDIENELEMENTE

HINWEIS: Einige Sicherheitshinweisschilder des Fahrzeugs sind auf den Abbildungen nicht zu sehen. Informationen zu den Fahrzeugsicherheitsschilder, siehe *WICHTIGE PRODUKTHINWEISSCHILDER*.

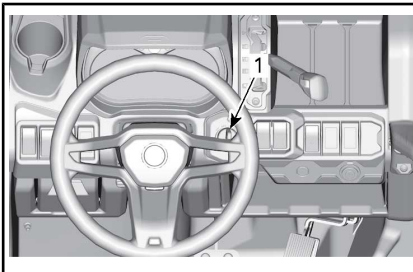


SEKUNDÄRE BEDIENELEMENTE - TYPISCH

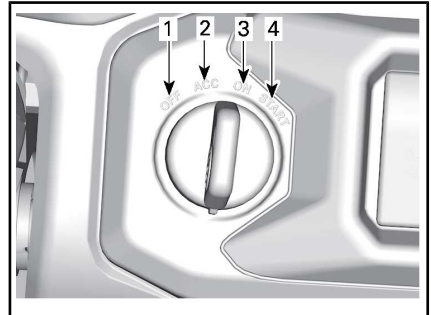
1) Zündschalter und Schlüssel

Zündschalter

Der Zündschalter befindet sich im oberen Konsolenbereich.



1. Zündschalter



ZÜNDSCHALTERSTELLUNG

1. AUS
2. ACC
3. EIN
4. START

AUS

Der Schlüssel kann ausschließlich in dieser Stellung eingeführt und herausgezogen werden.

In der Stellung OFF ist das elektrische System des Fahrzeugs deaktiviert.

Der Motor wird durch Drehen des Zündschalters in die Stellung OFF ausgeschaltet.

ACC

Nur installiertes Zubehör, das mit der Zubehörplatine unter dem Armaturenbrett verbunden ist, wird angetrieben.

HINWEIS: Die Stellung ACC schaltet auch den Motor aus

ZUR BEACHTUNG Denken Sie stets daran, Ihren Schlüssel in die Stellung OFF zu bringen, um die gesamte elektrische Anlage auszuschalten. Verbleibt der Schlüssel in der Stellung ACC, entlädt sich dadurch die Batterie und das Fahrzeug kann möglicherweise nicht wieder gestartet werden.

EIN

Wenn der Schlüssel in diese Stellung gedreht wird, wird das elektrische System des Fahrzeugs aktiviert.

Das Anzeigeelement sollte sich einschalten.

Die Leuchten des Fahrzeugs sind eingeschaltet.

Der Motor kann angelassen werden.

START

Diese Stellung startet den Motor.

HINWEIS: Wenn der Zündschalter länger als 30 Minuten eingeschaltet verbleibt, lässt sich der Motor nicht starten. Der Zündschalter muss dann erst aus- und dann wieder eingeschaltet werden.

Schlüssel

Basisschlüssel

Das Fahrzeug wird mit 2 Basisschlüsseln geliefert, einer mit und einer ohne Gummimantel.

Für Informationen zu allen D.E.S.S. Optionen wenden Sie sich an einen Can-Am-Vertragshändler.

Digital kodiertes Sicherheitssystem (D.E.S.S.) (als Option verfügbar)

Die Schlüssel enthalten einen elektronischen Schaltkreis, durch den sie eine eindeutige elektronische Seriennummer erhalten.

Das D.E.S.S. liest den Schlüsselcode und gestattet das Anlassen des Motors bei Schlüsseln, die es erkennt.

Schlüsselarten

Dieses Fahrzeug kann mit 3 verschiedenen Schlüsselarten bedient werden:

- Work key (Optionaler Schlüssel für den Arbeitseinsatz) (orange).
- Normaler Schlüssel (grün).
- Performance Schlüssel (grau).

Die Schlüsseltypen lassen sich anhand ihrer Farbe auseinanderhalten.

WARNUNG

Überschläge, Umkippen, Zusammenstöße und Verlust der Kontrolle über das Fahrzeug können zu schwerer Verletzung oder zum Tod führen und können bei Verwendung des Performance Schlüssels, des normalen Schlüssels und bei Verwendung des optionalen Schlüssels für den Einsatz auf Baustellen herbeigeführt werden. Die Verwendung des Schlüssels für den Einsatz auf Baustellen sowie des normalen Schlüssels ändert nichts an der Tatsache, dass der Fahrer stets tauglich und vorbereitet sein muss und das Fahrzeug immer sorgsam bedienen muss.

Optionaler D.E.S.S. Performance Schlüssel

Einen Performance Schlüssel erhalten Sie auch bei Ihrem Händler.

HINWEIS: Dieser Schlüssel entspricht dem Basisschlüssel.


Der Performance Schlüssel ermöglicht das Abrufen des vollen Motordrehmoments und der Fahrzeughöchstgeschwindigkeit.

Dies kann nützlich für Fahrer sein, die gerne bei hoher Beschleunigung fahren und in Umgebungen, in denen höhere Geschwindigkeiten und Beschleunigungen angemessen sind. Der Performance Key empfiehlt sich beispielsweise bei der Fahrt auf breiten, geraden Wegen.

Optionaler, normaler D.E.S.S. Schlüssel

Einen normalen Schlüssel erhalten Sie auch bei Ihrem Händler.

Der normale Schlüssel beschränkt die Leistung auf 90% des maximalen Motordrehmoments und die Fahrzeuggeschwindigkeit auf 70 km/h .

 **WARNUNG**


Bei steilem Gefälle verhindert der Motordrehzahlbegrenzer möglicherweise nicht, dass das Fahrzeug über die Geschwindigkeitsbeschränkung hinaus beschleunigt.

Dieser Schlüssel empfiehlt sich für Fahrer, die auf eine allmähliche Beschleunigung Wert legen oder die in Umgebungen unterwegs sind, in denen maximale Geschwindigkeit und starke Beschleunigung nicht gewünscht werden. Der normale Schlüssel empfiehlt sich beispielsweise bei der Fahrt auf engen, kurvigen Wegen.

Optionaler D.E.S.S. Schlüssel für den Arbeitseinsatz

Einen Schlüssel für den Arbeitseinsatz erhalten sich auch bei Ihrem Händler.

Der Schlüssel für den Arbeitseinsatz ermöglicht 100 % des maximalen Motordrehmoments, aber beschränkt die Fahrzeuggeschwindigkeit auf 40 km/h .

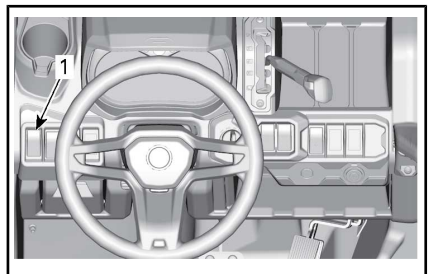
 **WARNUNG**

Bei steilem Gefälle verhindert der Motordrehzahlbegrenzer möglicherweise nicht, dass das Fahrzeug über die Geschwindigkeitsbeschränkung hinaus beschleunigt.

Dies empfiehlt sich für Fahrer, die sich auf Arbeitsstätten bewegen, auf denen niedrige Geschwindigkeit und geringe Beschleunigung erforderlich sind.

2) Scheinwerfer-Abblendschalter

Der Scheinwerfer-Abblendschalter befindet sich an der oberen Konsole.

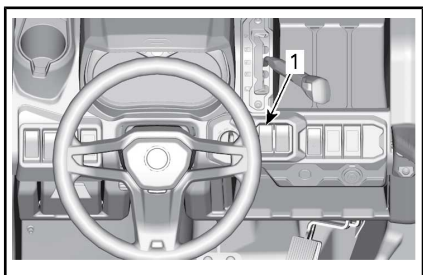


1. Scheinwerfer-Abblendschalter

Mit diesem Schalter wird entweder die OFF-Stellung, das Abblendlicht oder das Fernlicht ausgewählt.

3) 2WD-/4WD-Schalter

Der 2WD-/4WD-Schalter befindet sich an der oberen Konsole.



1. 2WD-/4WD-Schalter

Mit diesem Schalter wird bei stehendem Fahrzeug und laufendem Motor der Zweirad- oder Vierradantriebsmodus ausgewählt.

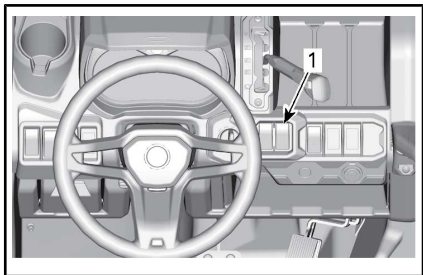
ZUR BEACHTUNG Das Fahrzeug muss angehalten werden, wenn der 2WD-/4WD-Schalter betätigt wird. Es kann zu mechanischen Schäden kommen, wenn der Schalter während der Fahrt betätigt wird.

Der Vierradantrieb wird eingeschaltet, indem Sie den Wahlschalter nach oben drücken.

Der Zweiradantrieb wird eingeschaltet, indem Sie den Wahlschalter nach unten drücken. Das Fahrzeug wird dann mittels Hinterradantrieb angetrieben.

4) Hinterachsdifferentialschalter

Der Differentialschalter befindet sich an der oberen Konsole.



1. Differentialschalter

Mit dem Differentialschalter wird das hintere Differential gesperrt.

ZUR BEACHTUNG Das Fahrzeug muss angehalten werden, wenn der Differentialschalter betätigt wird. Es kann zu mechanischen Schäden kommen, wenn der Schalter während der Fahrt betätigt wird.

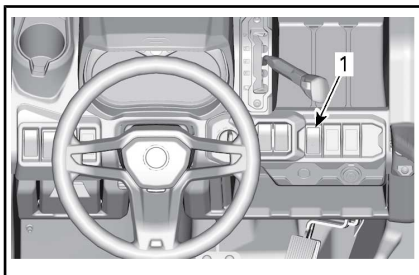
Das hintere Differential wird gesperrt, indem Sie den Schalter nach oben drücken. Das hintere Differential wird entriegelt, indem Sie den Schalter nach unten drücken.

5) ECO/Normal/Arbeit-Schalter (Falls ausgestattet)

Der ECO/Normal/Arbeit-Schalter befindet sich auf der oberen Konsole.

Er wird zur Auswahl des ECO, normalen oder Arbeitsmodus verwendet.

HINWEIS: Die Gruppe zeigt den ausgewählten Fahrmodus.



1. ECO/Normal/Arbeit-Schalter

Der ECO-Modus (Benzinsparmodus) reduziert den Benzinverbrauch, indem die Gasannahme und die maximale Vollgas-Öffnung verringert wird, um eine optimale Fahreinstellung zu gewährleisten.

HINWEIS: Wählen Sie auf holpriger Strecke den ECO-Modus, um ein ruhigeres Fahren zu erreichen.

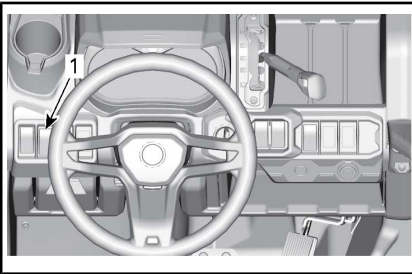
Der normale Modus bietet keine Reduzierung des Motordrehmo-

ments und kein sportlicheres Fahrerlebnis.

Der Arbeitsmodus ist besonders für einen fließenden Arbeitsablauf bei hoher Belastung geeignet, verfügt aber auch über das volle Drehmoment des Motors. Mit diesem Modus werden auch Hindernisse und raue Bodenverhältnisse gut überwunden.

6) Windeschalter (Modelle mit Winde)

Die Winde kann vom Cockpit und von außen mit dem Windenbedien­schalter an der oberen Konsole betätigt werden.



1. Windeschalter

Hinweise zur sachgemäßen Bedienung der Winde finden Sie im *WindenHANDBUCH*, welches zum Lieferumfang Ihres Fahrzeugs gehört.

MULTIFUNKTIONSANZEIGEINSTRUMENT (LCD)

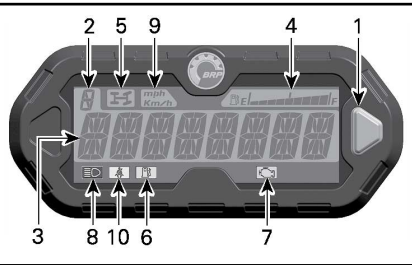
Das Multifunktionsanzeigeeinstrument (LCD) befindet sich an der oberen Konsole.



WARNUNG

Verstellen Sie die Anzeige nicht während der Fahrt. Sie könnten die Kontrolle über das Fahrzeug verlieren.

Beschreibung des Multifunktionsanzeigeeinstruments



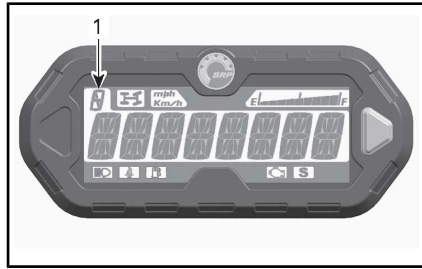
1. Auswahltaste
2. Positionsanzeige des Getriebes
3. Hauptbildschirm
4. Kraftstoffstandanzeige
5. Anzeigeleuchte Allradantrieb
6. Anzeigeleuchte für niedrigen Kraftstoffstand
7. Anzeigeleuchte Motorüberprüfung
8. Fernlichtanzeigeleuchte
9. Anzeigeleuchte KM/H und MPH
10. Sicherheitsgurt-Anzeigeleuchte

1) Auswahltaste

Mit der Auswahltaste lassen sich Einstellungen im Multifunktionsanzeigeeinstrument ansteuern oder ändern.

2) Positionsanzeige des Getriebes

Diese Anzeige zeigt die Position des Getriebes.



1. Getriebebestellung

ANZEIGE	FUNKTION
P	Parken
R	Rückwärts
N	Neutral
H	Bereich für hohe Geschwindigkeit
L	Bereich für niedrige Geschwindigkeit
-	Zwischengang angezeigt

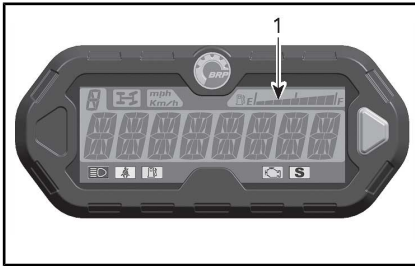
3) Hauptbildschirmseite

Über die Hauptbildschirmseite lassen sich zahlreiche Funktionen des Multifunktionsanzeigeeinstruments anzeigen.

Unter *MODI DES MULTIFUNKTIONSANZEIGEEINSTRUMENTS* finden Sie Informationen über die verschiedenen verfügbaren Modi:

4) Kraftstoffstandanzeige

Die Balkenanzeige zeigt während der Fahrt fortlaufend die Kraftstoffmenge im Kraftstoffbehälter an.



1. Kraftstoffstandanzeige

5) 4WD-Anzeigeleuchte



Wenn diese Anzeige LEUCHTET, ist der **Allradantrieb** eingeschaltet.

6) Anzeigeleuchte für niedrigen Kraftstoffstand



Wenn diese Anzeige LEUCHTET, ist dies ein Zeichen dafür, dass nur noch ca. 8,5 L Kraftstoff im Kraftstofftank vorhanden sind.

7) Anzeigeleuchte Motorfunktionen überprüfen



Wenn diese Anzeige leuchtet, wird auf einen Motorstörungscode hingewiesen. Beachten Sie die Meldung auf der LCD-Anzeige.

Ein Blinken dieser Anzeige deutet darauf hin, dass der **NOTLAUF**-Modus aktiviert ist.

Einzelheiten hierzu finden Sie im Abschnitt **FEHLERBEHEBUNG**.

8) Fernlichtanzeigeleuchte



Wenn diese Anzeige leuchtet, ist für die Scheinwerfer das **Fernlicht** eingeschaltet.

9) Anzeigeleuchte km/h oder mph

mph
Km/h

Je nach verwendeter Einheit des Tachometers leuchtet die entsprechende Anzeige.

10) Sicherheitsgurt-Anzeigeleuchte



Wenn diese Anzeige eingeschaltet ist, ist die Fahrer-Gurtschlosszunge nicht im Schloss eingerastet.

Modi des Multifunktions-anzeigeeinstruments

Geschwindigkeitsmodus

In diesem Modus zeigt der Hauptbildschirm die Geschwindigkeit des Fahrzeugs in km/h oder in MPH.



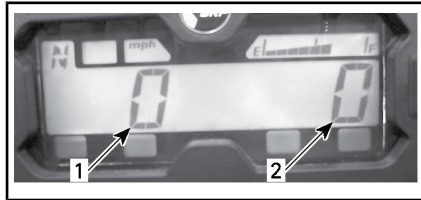
Drehzahlmodus (RPM)

In diesem Modus zeigt der Hauptbildschirm die Motordrehzahl an (RPM).



Kombinierter Modus

In diesem Modus zeigt der Hauptbildschirm die Geschwindigkeit des Fahrzeugs und die Motordrehzahl an.



- 1. Fahrzeuggeschwindigkeit
- 2. Motordrehzahl pro Minute

Kilometerzähler (OD)

Der Kilometerzähler zeichnet die gesamte Entfernung in Meilen oder Kilometern auf, die mit dem Fahrzeug bereits zurückgelegt wurde.



Uhr

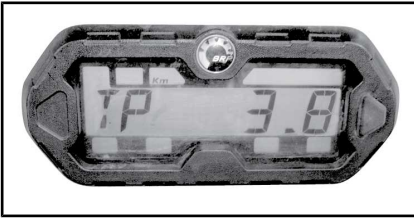
Zeigt die aktuelle Uhrzeit.



Hinweise zum Einstellen der aktuellen Uhrzeit siehe *EINRICHTUNG DES ANZEIGEEINSTRUMENTS*.

Tageskilometerzähler (TP)

Der Tageskilometerzähler zeichnet die Entfernung auf, die seit dem letzten Zurücksetzen des Zählers zurückgelegt wurde. Die zurückgelegte Entfernung wird entweder in Kilometern oder in Meilen angezeigt.



Sie kann verwendet werden, um die Reichweite einer Tankfüllung oder die Entfernung zwischen zwei bestimmten Punkten zu bestimmen.

Drücken Sie die Auswahltaste und HALTEN Sie sie 2 Sekunden gedrückt, um den Tageskilometerzähler zurückzustellen.

Fahrtstundenzähler (TH)

Der Fahrtstundenzähler zeichnet bei Aktivierung des elektrischen Systems die Dauer der Fahrt auf. Er kann zur Feststellung der Fahrzeit zwischen 2 Punkten benutzt werden.



Drücken Sie die Auswahltaste und HALTEN Sie sie 2 Sekunden gedrückt, um den Stundenzähler zurückzustellen.

Motorbetriebsstundenzähler (EH)

Der Motorbetriebsstundenzähler zeichnet die Betriebsdauer des Motors auf.



Nachrichten-Anzeigemodus

Am Hauptbildschirm werden wichtige Meldungen angezeigt. Siehe Tabelle unten.

Wenn eine unnormale Motorbedingung auftritt, läuft eine Nachricht über den Hauptbildschirm und es leuchtet eine Anzeigeleuchte. Einzelheiten hierzu finden Sie im Abschnitt *FEHLERBEHEBUNG*.

MELDUNG (NORMALER BETRIEB)	BESCHREIBUNG
BREMSE	Diese Meldung wird angezeigt, wenn die Bremsen fortlaufend länger als 15 Sekunden betätigt werden. (Die Geschwindigkeit muss höher sein als 5 km/h)
NORMALER SCHLÜSSEL	Wird beim Starten angezeigt, wenn der normale Schlüssel benutzt wird.
ARBEITSSCHLÜSSEL	Wird beim Starten angezeigt, wenn der Schlüssel für den Arbeitseinsatz benutzt wird.
SICHERHEITSGURT	Wenn der Sicherheitsgurt des Fahrers nicht im Schloss eingerastet ist und die Fahrzeuggeschwindigkeit weniger als 10 km/h beträgt, wird diese Meldung angezeigt und die Kontrollleuchte leuchtet auf. Es erfolgt keine Beschränkung des Motordrehmoments.
MOTORBEGRENZUNG AKTIV SICHERHEITSGURT ANLEGEN	Wenn der Sicherheitsgurt des Fahrers nicht im Schloss eingerastet ist und die Fahrzeuggeschwindigkeit mehr als 10 km/h beträgt, wird diese Meldung angezeigt und die Kontrollleuchte bleibt an. Das Motormanagement beschränkt das Motordrehmoment, sodass die Fahrzeuggeschwindigkeit auf ungefähr 20 km/h beschränkt wird.
ARBEITSMODUS AKTIV	Dargestellt, wenn der Arbeitsmodus aktiviert ist.
Normaler Modus aktiv	Dargestellt, wenn der normale Modus aktiviert ist.
ECO-MODUS aktiv	Dargestellt, wenn der ECO-Modus aktiviert ist.
WARTUNG ERFORDERLICH ⁽¹⁾	Wird vom Anzeigeelement angezeigt, wenn das Fahrzeug Wartung erfordert.
NIEDRIGE GESCHWINDIGKEIT	Wird angezeigt, wenn Antriebsriemenschutz bei hoher Geschwindigkeit aktiviert ist. (Falls in Ihrem Modell verfügbar und aktiviert)

⁽¹⁾ Gehen Sie wie folgt vor, um die Meldung MAINTENANCE REQUIRED (WARTUNG ERFORDERLICH) zu löschen:

1. Wählen Sie die Stellung PARK.
2. Schalten Sie den Zündschalter auf ON. STARTEN SIE NICHT den Motor.
3. Die Gruppe auf Kilometerzähleranzeige einstellen.
4. Die SET-Taste am Multifunktionsanzeigeelement drücken und bis zu Schritt 6 gedrückt halten.
5. Das Fernlicht dreimal schnell On-Off (Ein/Aus) schalten.

6. Schalten Sie den Zündschalter auf OFF.

HINWEIS: Die Schritte 4 und 5 müssen innerhalb von 5 Sekunden beendet sein.

HINWEIS: Schalten Sie den Zündschalter erst auf ON, wenn die Multifunktionsanzeige ausgeschaltet ist.

Fehlercode-Modus

Am Motorbetriebsstunden-Menü halten Sie die MODUS-Taste gedrückt und wechseln Sie zwischen Fern- und Abblendlicht (drei Zyklen), um die Fehlercodes aufzurufen.

Navigieren durch das LCD-Anzeigeeinstrument

Standardanzeigemodus

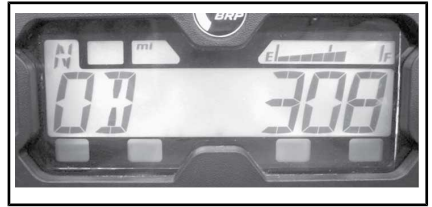
Nach dem Starten zeigt der Standardanzeigemodus einen der folgenden Punkte an:

- Fahrzeuggeschwindigkeit
- U/min des Motors (RPM)
- Beide Parameter gleichzeitig (kombinierter Modus).

Vorgehen, um von einer Anzeige zur anderen zu wechseln.

1. Drehen Sie den Schlüssel auf ON, um das System zu starten.
2. Warten, bis die Willkommensnachricht angezeigt wurde.
3. Wähltaste einmal drücken und loslassen, um OD (Kilometerzähler) anzuzeigen.
4. Wähltaste erneut drücken, diesmal 2 Sekunden lang.

Dadurch wird der Geschwindigkeits-, RPM- oder der Kombiniert-Modus angezeigt.



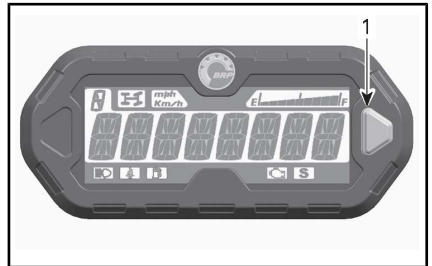
5. Um einen anderen Modus zu wählen, Schritte 3 und 4 bis zur Anzeige des gewünschten Modus wiederholen.

Temporärer Anzeigemodus

Im vorübergehenden Anzeigemodus stehen die folgenden Funktionen zur Verfügung:

- Kilometerzähler
- Uhr
- Tageskilometerzähler (zurückstellbar)
- Fahrtstundenzähler (zurückstellbar)
- Motorbetriebsstundenzähler

Drücken Sie die Auswahltaste und lassen Sie sie los, um vom Standardanzeigemodus in den temporären Modus zu wechseln.



1. Auswahltaste

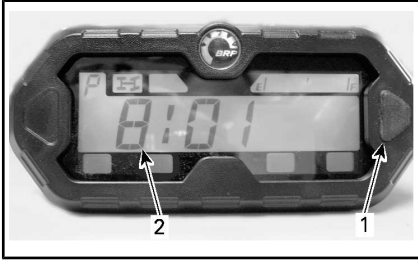
Die Anzeige zeigt den gewählten Modus während 10 Sekunden und kehrt dann zum normalen Anzeigemodus zurück.

Im zurückstellbaren Modus Wähltaste drücken und zum Zurückstellen 2 Sekunden HALTEN.

Konfiguration des Anzeigeeinstruments

Uhreinstellung

Nach Auswahl der Uhranzeige nutzen Sie die Anzeigeauswahl taste, um die Uhr folgendermaßen einzustellen:



1. Auswahl taste
2. Uhrzeit

1. Halten Sie die Taste gedrückt (Anzeige wird blinken).
2. Wählen Sie das 12-Stunden-(12H-) oder 24-Stunden-(24H-)Format per Tastendruck.
3. Bei Auswahl des 12-Stunden-Formats wählen Sie per Tastendruck Am („A“) oder Pm („P“).
4. Drücken und HALTEN Sie die Taste.
5. Wählen Sie die erste Stundenziffer per Tastendruck.
6. Drücken und HALTEN Sie die Taste.
7. Wählen Sie die zweite Stundenziffer per Tastendruck.
8. Drücken und HALTEN Sie die Taste.
9. Wählen Sie die erste Minutenziffer per Tastendruck.
10. Drücken und HALTEN Sie die Taste.
11. Wählen Sie die zweite Minutenziffer per Tastendruck.
12. Geben Sie die Einstellungen per Tastendruck ein (CLOCK (Uhr) erscheint auf der Anzeige).

HINWEIS: Auf der Anzeige erscheint 10 Sekunden die aktuelle Uhrzeit. Danach kehrt die Anzeige in den normalen Betriebsmodus zurück.

Einheitenauswahl (km/h vs MPH)

Tachometer, Kilometerzähler und Tageskilometerzähler wurden im Werk auf die Anzeige in **Meilen** eingestellt, Sie können sie jedoch auch auf die Anzeige in **Kilometer** einstellen. Wenden Sie sich an einen Can-Am Vertragshändler.

Sprachauswahl

Die Anzeigesprache des Anzeigeeinstruments kann geändert werden. Wenden Sie sich an einen Can-Am Vertragshändler, um über verfügbare Sprachen zu erfahren und das Anzeigeeinstrument nach Ihrem Wunsch umzustellen.

MULTIFUNKTIONSANZEIGEINSTRUMENT (ANALOG/DIGITAL)

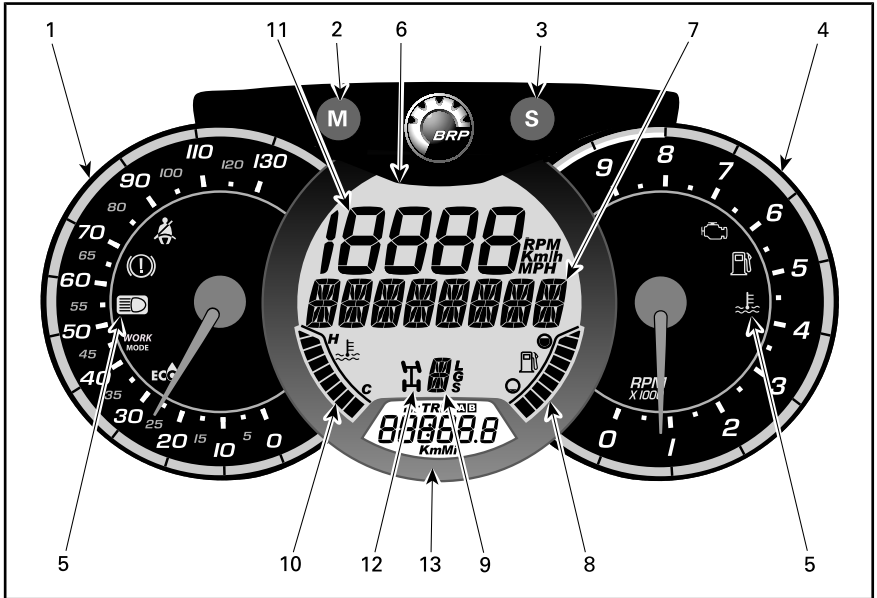
Beschreibung des Multifunktionsanzeigeeinstruments

Das Multifunktionsanzeigeeinstrument (analog/digital) befindet sich an der Lenksäule.

Es besteht aus einem digitalen und zwei analogen Anzeigeeinstrumenten (Geschwindigkeitsmesser und Drehzahlmesser).

Die Motortemperatur und der Kraftstoffstand werden mittels Balken im digitalen Anzeigeeinstrument dargestellt.

Die Anzeigeleuchten sind in den beiden analogen Anzeigeeinstrumenten integriert.



WARNUNG

Verstellen Sie die Anzeige nicht während der Fahrt. Sie könnten die Kontrolle über das Fahrzeug verlieren.

1) Analoger Geschwindigkeitsmesser

Misst Fahrzeuggeschwindigkeit in km/h oder mph.

2) Taste MODE (M - Modus)

Durch Drücken der Taste MODE (M) wird ein Durchlauf durch die Funktionen des digitalen Hauptanzeigeeinstruments durchgeführt.

FUNKTIONSSSEQUENZ	OPTIONEN
Die numerische Anzeige blinkt	Drücken Sie die Taste SET (S), um die gewünschte Funktion auszuwählen und drücken Sie MODE (M), um dies zu bestätigen.
Die numerische Anzeige blinkt	Drücken Sie die Taste SET (S), um die gewünschte Funktion auszuwählen und drücken Sie MODE (M), um dies zu bestätigen.

3) Taste SET (S)

Durch Drücken der Taste SET (S) wird ein Durchlauf durch die Funktionen des digitalen Nebenanzeigeeinstruments durchgeführt.

FUNKTIONSSSEQUENZ	ANGEZEIGTE INFORMATIONEN
Uhr	XX:XX (24-Stunden-Format) XX:XX A oder P (12-Stunden-Format AM/PM)
Gesamtdistanzzähler	XXXXX.X km oder mi
Tageskilometer — Zähler A (TRIP A)	XXXXX.X km oder mi
Tageskilometer — Zähler B (TRIP B)	XXXXX.X km oder mi
Motorzeitnehmer (Hr)	XXXXX.X
Wegzeitnehmer (HrTRIP)	XXXXX.X

Zum Zurücksetzen von Wegfunktionen halten Sie die Taste SET (S - Einstellung) drei Sekunden gedrückt.







4) Analoger Drehzahlmesser (RPM)

Misst U/min des Motors (RPM). Um die tatsächliche Umdrehungszahl zu errechnen, multiplizieren Sie den angezeigten Wert mit 1.000.

5) Anzeigeleuchten

Die Anzeigeleuchten informieren Sie über verschiedene Zustände und mögliche Probleme.

Eine Anzeigeleuchte kann allein oder zusammen mit einer anderen Leuchte blinken.

ANZEIGELEUCHTE(N)		BESCHREIBUNG
Alle Anzeigeleuchten	Ein	Alle Anzeigeleuchten sind aktiviert, wenn der Zündschalter eingeschaltet ist und der Motor nicht gestartet ist
	Ein	Niedriger Kraftstoffstand
	Ein	Motor prüfen
	Ein	Hohe Motortemperatur
	Ein	Scheinwerfer in der Stellung FERNLICHT
	An/Blinkt	Fahrer-Sicherheitsgurt ist nicht einwandfrei angelegt. Motorleistung, Geschwindigkeit und Funktionsfähigkeit des Fahrzeugs werden beschränkt. Digitales Hauptanzeigeelement: SITZGURT SCHLIESSEN
	Ein	Arbeitsmodus aktiviert
	Ein	ECO-Modus aktiviert

6) Digitales Hauptanzeigeelement

Zeigt dem Fahrer nützliche Echtzeitinformationen an.

7) Multifunktionsanzeige

Die Fahrzeuggeschwindigkeit bzw. die Motordrehzahl (U/min) kann angezeigt werden. Siehe *MODE (M)-TASTE* in diesem Abschnitt.

Außerdem können wichtige Meldungen angezeigt werden. Siehe Tabelle unten.

Wenn eine abnormaler Motorzustand auftritt, kann eine Meldung angezeigt werden und es kann gleichzeitig die Kontrollleuchte eingeschaltet werden. Einzelheiten hierzu finden Sie im Abschnitt *FEHLERBEHEBUNG*.

MELDUNG	BESCHREIBUNG
BREMSE	Diese Meldung wird angezeigt, wenn die Bremsen fortlaufend länger als 15 Sekunden betätigt werden. (Die Geschwindigkeit muss höher sein als 5 km/h)
NORMALER SCHLÜSSEL	Wird beim Starten angezeigt, wenn der normale Schlüssel benutzt wird.
ARBEITSSCHLÜSSEL	Wird beim Starten angezeigt, wenn der Schlüssel für den Arbeitseinsatz benutzt wird.
SICHERHEITSGURT	Wenn der Sicherheitsgurt des Fahrers nicht im Schloss eingerastet ist und die Fahrzeuggeschwindigkeit weniger als 10 km/h beträgt, wird diese Meldung angezeigt und die Kontrollleuchte leuchtet auf. Es erfolgt keine Beschränkung des Motordrehmoments.
MOTORBEGRENZUNG AKTIV SICHERHEITSGURT ANLEGEN	Wenn der Sicherheitsgurt des Fahrers nicht im Schloss eingerastet ist und die Fahrzeuggeschwindigkeit mehr als 10 km/h beträgt, wird diese Meldung angezeigt und die Kontrollleuchte bleibt an. Das Motormanagement beschränkt das Motordrehmoment, sodass die Fahrzeuggeschwindigkeit auf ungefähr 20 km/h beschränkt wird.
ARBEITSMODUS AKTIV	Dargestellt, wenn der Arbeitsmodus aktiviert ist.
NORMALER MODUS AKTIV	Dargestellt, wenn der normale Modus aktiviert ist.
ECO-MODUS AKTIV	Dargestellt, wenn der ECO-Modus aktiviert ist.
WARTUNG ERFORDERLICH ⁽¹⁾	Wird vom Anzeigeeinstrument angezeigt, wenn das Fahrzeug Wartung erfordert.
NIEDRIGE GESCHWINDIGKEIT	Wird angezeigt, wenn Antriebsriemenschutz bei hoher Geschwindigkeit aktiviert ist. (Falls in Ihrem Modell verfügbar und aktiviert)

⁽¹⁾ Gehen Sie wie folgt vor, um die Meldung MAINTENANCE REQUIRED (WARTUNG ERFORDERLICH) zu löschen:

1. Wählen Sie die Stellung PARK.
2. Schalten Sie den Zündschalter auf ON. STARTEN SIE NICHT den Motor.
3. Die Gruppe auf Kilometerzähleranzeige einstellen.
4. Die SET-Taste am Multifunktionsanzeigeeinstrument drücken und bis zu Schritt 6 gedrückt halten.

5. Das Fernlicht dreimal schnell On-Off (Ein/Aus) schalten.
6. Schalten Sie den Zündschalter auf OFF.

HINWEIS: Die Schritte 4 und 5 müssen innerhalb von 5 Sekunden beendet sein.

HINWEIS: Schalten Sie den Zündschalter erst auf ON, wenn die Multifunktionsanzeige ausgeschaltet ist.

8) Kraftstoffstandanzeige

Das Balkendiagramm zeigt laufend die verbleibende Kraftstoffmenge im Kraftstofftank an.

9) Getriebestellungsanzeige

Diese Anzeige zeigt die gewählten Getriebestellung an.

10) Motortemperaturanzeige

Das Balkendiagramm zeigt laufend die Temperatur des Motorkühlmittels an.

11) Numerische Anzeige

Die Fahrzeuggeschwindigkeit bzw. die Motordrehzahl (U/min) kann angezeigt werden. Siehe *MODE (M)-TASTE* in diesem Abschnitt.

12) 2WD-/4WD-Anzeige

Wenn diese Anzeige EINGeschaltet ist, ist der Vierradantrieb eingeschaltet.

13) Digitales Nebenanzeigeelement

Zeigt dem Fahrer nützliche Echtzeitinformationen an. Zu Informationen über Anzeigefunktionen siehe *SET (S) TASTE*.

Konfiguration des Anzeigeelements**Metrische/britische Maßeinheiten einstellen**

Wenden Sie sich für die Einstellungen an einen Can-Am Händler.

Uhr einstellen

1. Drücken Sie zum Auswählen der Uhranzeige die Taste SET (EINSTELLUNG) (S).
2. Den Knopf SET (S - Einstellung) drei Sekunden lang gedrückt halten.
3. Drücken Sie zum Auswählen des 12-Stunden-Formats

(AM/PM) oder des 24-Stunden-Formats die Taste SET (S).

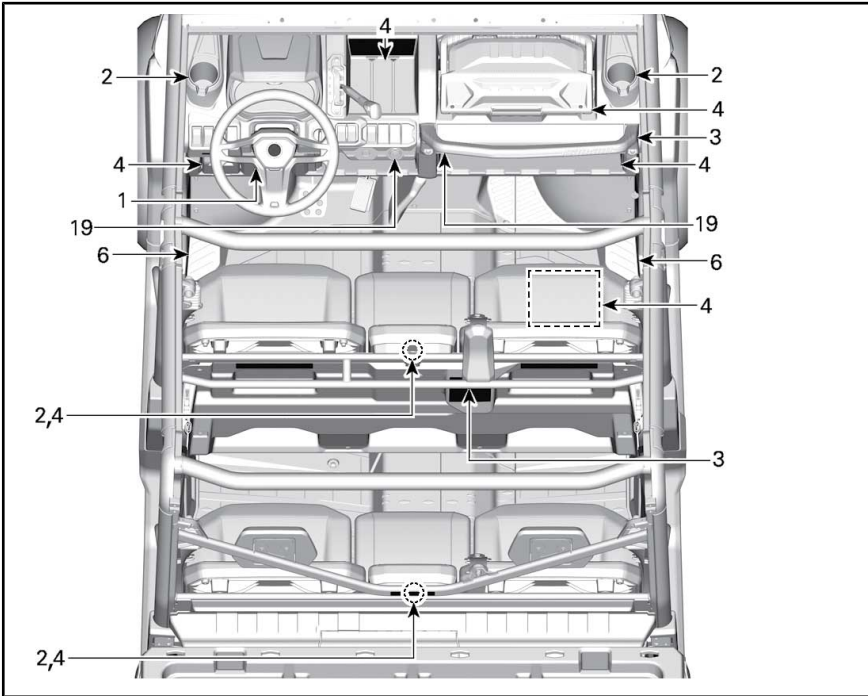
4. Bei Auswahl des 12-Stunden-Formats blinkt A oder P. Drücken Sie zum Auswählen von A (AM = vor dem Mittag) oder P (PM = nach dem Mittag) die Taste SET (S).
5. Drücken Sie zum Ändern der Stunden die Taste SET (S).
6. Drücken Sie zum Umschalten zu Minuten die Taste S (S) (Minuten blinken).
7. Drücken Sie zum Ändern der Minuten die Taste SET (S).
8. Taste S (S) drücken.

Sprache einstellen

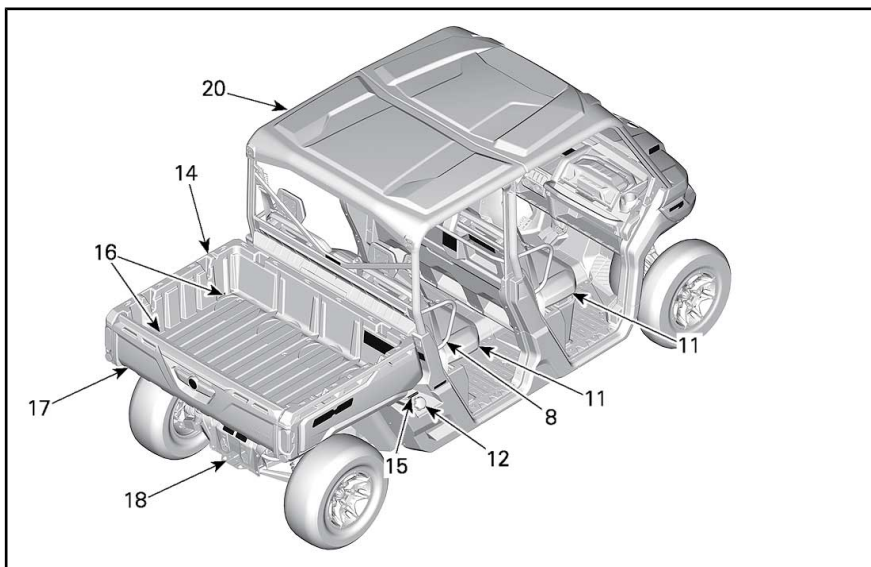
Die Anzeigesprache des Anzeigeelements kann geändert werden. Wenden Sie sich an einen Can-Am Vertragshändler, um über verfügbare Sprachen zu erfahren und das Anzeigeelement nach Ihrem Wunsch umzustellen.

AUSSTATTUNG

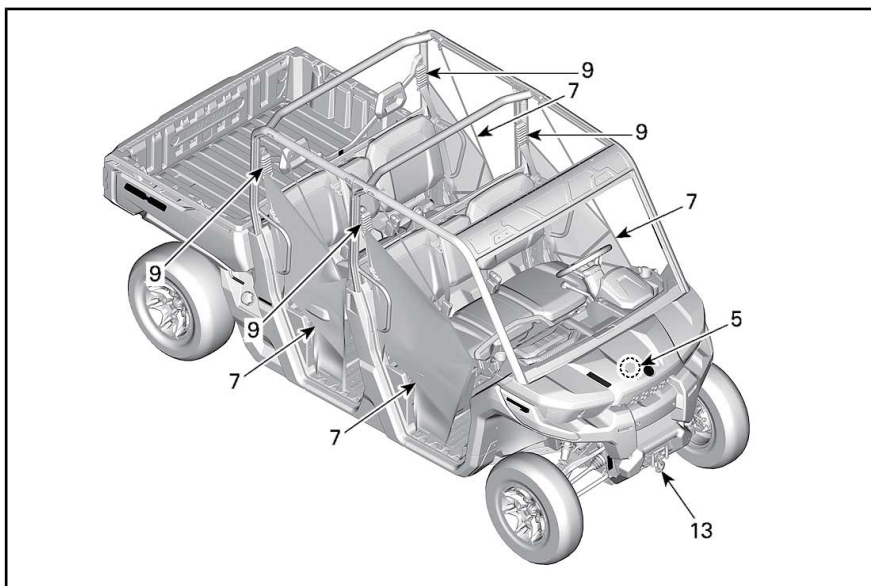
HINWEIS: Einige Sicherheitshinweisschilder des Fahrzeugs sind auf den Abbildungen nicht zu sehen. Zu den Informationen der Sicherheitshinweisschilder des Fahrzeugs, siehe *SICHERHEITSSCHILDER AM FAHRZEUG*.



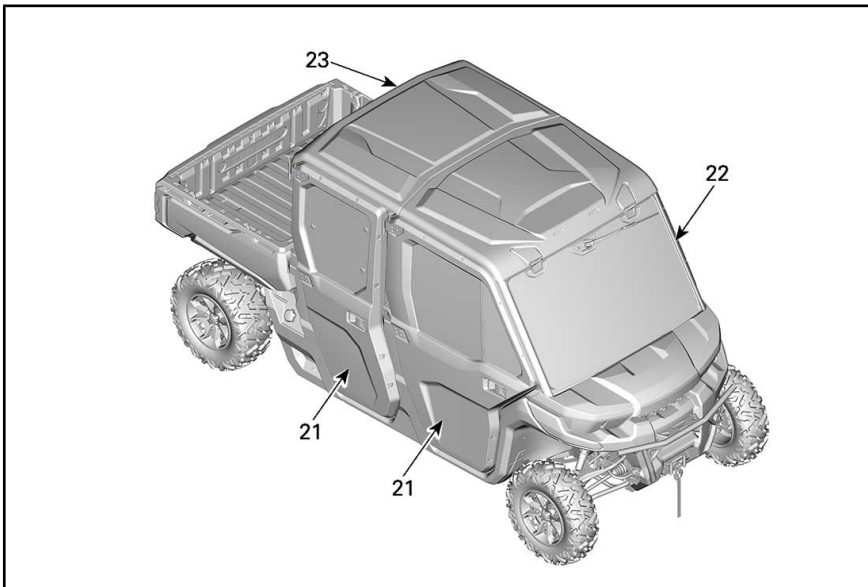
TYPISCH



TYPISCH



TYPISCH



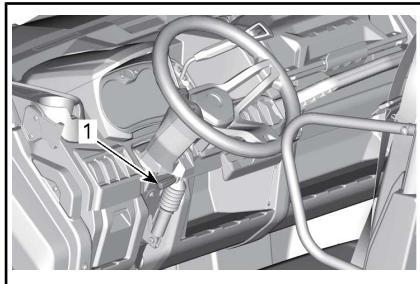
1) Höhenverstellbare Lenksäule

Die Höhe des Lenkrads lässt sich in der Höhe verstellen.

Stellen Sie die Höhe des Lenkrads so ein, dass es zu Ihrer Brust hin und nicht zu Ihrem Kopf hin geneigt ist.

So stellen Sie die Höhe des Lenkrads ein:

1. Entriegeln Sie die Lenksäule durch Ziehen des Kipphebels in Ihre Richtung.
2. Bewegen Sie das Lenkrad in die gewünschte Stellung.
3. Lassen Sie den Kipphebel zum Arretieren des Lenkrads in der gewünschten Stellung los.



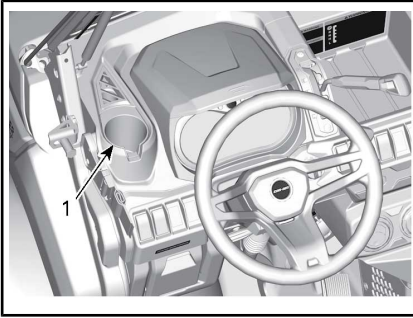
1. Kipphebel

WARNUNG

Stellen Sie die Höhe des Lenkrads niemals während der Fahrt ein. Sie könnten die Kontrolle über das Fahrzeug verlieren.

2) Becherhalter

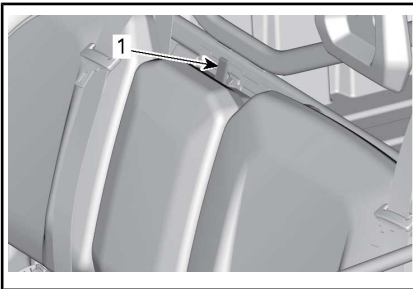
Zwei Becherhalter befinden sich vorn, auf jeder Seite des Fahrzeugs neben den Befestigungspunkten der Seitennetze.



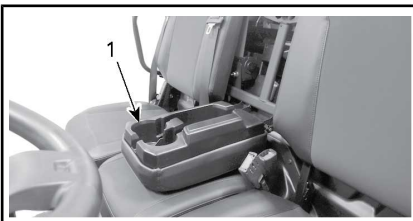
1. Becherhalter des Fahrers gezeigt

Zwei zusätzliche Becherhalter befinden sich an der Rückenlehne des mittleren Beifahrersitzes.

Um sie zu erreichen, muss die Clip-Arretierungsvorrichtung gedrückt und die Rückenlehne des Sitzes nach vorn gezogen werden.



1. Typisch - Clip-Arretierungsvorrichtung der Rückenlehne



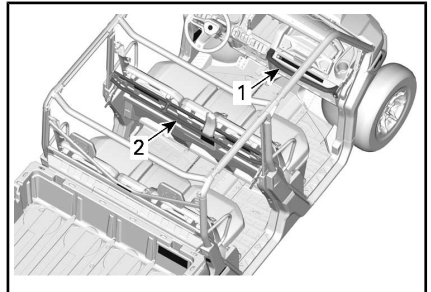
1. Typisch - Becherhalter an der Rückenlehne des mittleren Beifahrers

HINWEIS: Benutzen Sie die Becherhalter nicht bei der Fahrt in anspruchsvollem Gelände.

3) Beifahrer-Haltegriff

Die Beifahrer vorn können einen vorderen Haltegriff fassen, der sich in der Konsole vor der herausnehmbaren Werkzeugbox befindet.

Den hinteren Beifahrern steht ein hinterer Haltegriff zur Verfügung, der sich an der Rückseite der vorderen Beifahrersitze befindet.



1. Beifahrerhaltegriff vorn
2. Beifahrerhaltegriff hinten

Stellen Sie die Sitzposition so ein, dass Sie die Haltegriffe fest und bequem mit der Hand ergreifen können. Das Einstellverfahren finden Sie unter **BEIFÄHRERSITZE**.

Der Haltegriff dient dazu, dass sich der Mitfahrer bei starken Fahrzeugbewegungen an ihm festhält und bei einem Überschlag seine Hände sowie sein gesamter Körper im Cockpit bleiben.

! WARNUNG

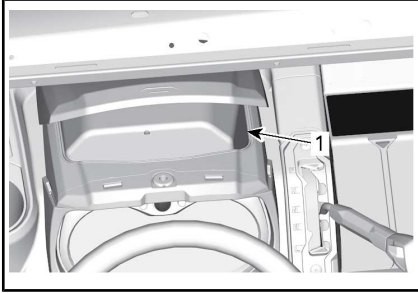
Halten Sie sich niemals am Käfig des Fahrzeugs fest. Andernfalls können Gegenstände gegen Ihre Hände prallen und Ihre Hände bei einem Überschlag zerquetscht werden.

4) Aufbewahrungsfächer

Das Fahrzeug ist mit Aufbewahrungsfächern für leichte Objekte ausgestattet.

Aufbewahrungsfach des Multifunktionsanzeigeeinstruments (Falls ausgestattet)

Über dem Multifunktionsanzeigeeinstrument befindet sich ein Aufbewahrungsfach.

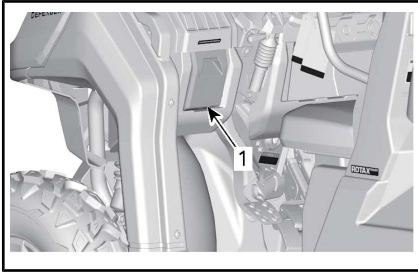


1. Aufbewahrungsfach des Multifunktionsanzeigeeinstruments

Staufach des Fahrers

Auf der Fahrerseite befindet sich ein kleines Aufbewahrungsfach.

Am Handgriff ziehen, um es aufzudrehen.



1. Aufbewahrungsfach des Fahrers

Herausnehmbare Werkzeugbox

Eine herausnehmbare Werkzeugbox befindet sich unter der oberen Konsole.

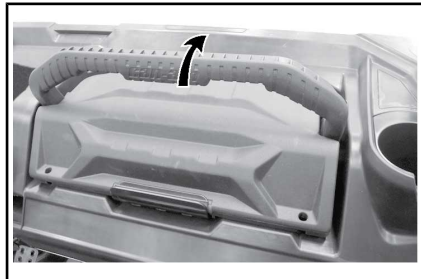


Zum Öffnen der Werkzeugbox lösen Sie die Abdeckung und heben den Deckel.



DECKEL LÖSEN

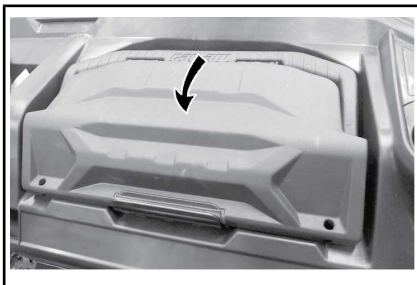
! WARNUNG
Stellen Sie vor dem Fahren immer sicher, dass die Werkzeugbox am Fahrzeug befestigt und der Deckel verriegelt ist.



WERKZEUGBOX BEFESTIGEN

Werkzeugbox herausnehmen

Zum Herausnehmen der Werkzeugbox heben und entriegeln Sie den Handgriff.



**HERAUSNEHMBARE WERKZEUGBOX
ENTRIEGELN**

WARNUNG

Stellen Sie vor dem Fahren immer sicher, dass die Werkzeugbox am Fahrzeug befestigt und der Deckel verriegelt ist.

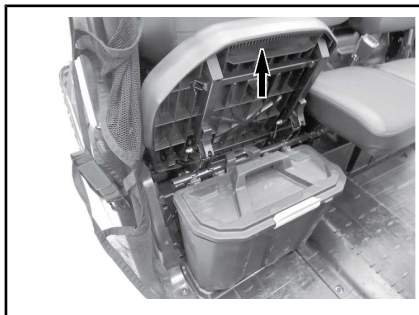
Aufbewahrungsbox unter dem Sitz (Falls ausgestattet)

Eine bequeme, herausnehmbare Aufbewahrungsbox befindet sich unter dem Sitz.



1. Aufbewahrungsbox unter dem Sitz

Um die Aufbewahrungsbox unter dem Sitz zu entnehmen, heben Sie den rechten Beifahrersitz und nehmen die Box heraus, indem Sie sie nach oben ziehen.



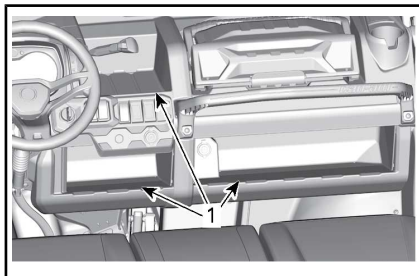
HINWEIS: Wenn die Aufbewahrungsbox wieder unter den Sitz gestellt wird, stellen Sie sicher, dass sie richtig mit den Sitzstäben und der Bodenprägung ausgerichtet ist, damit sie richtig unter den Sitz passt.

Offene Aufbewahrungsfächer

Mehrere offene Aufbewahrungsfächer befinden sich in der Konsole.

WARNUNG

Beim Fahren des Fahrzeugs sicherstellen, dass Gegenstände, die in offenen Aufbewahrungsfächern liegen, bei einem möglichen Überschlagen keinen Schaden verursachen können.



TYPISCH

1. Offene Aufbewahrungsfächer

Aufbewahrungsbereich in der Rückenlehne der mittleren Beifahrersitze

Wenn die Rückenlehne an den mittleren Beifahrersitzen heruntergezogen wird, ist ein Aufbewahrungsbereich verfügbar.

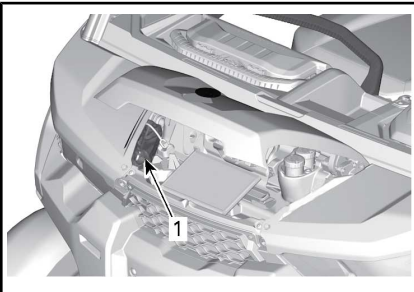
HINWEIS: Den Aufbewahrungsbereich immer ausleeren, bevor die Rückenlehne am mittleren Beifahrersitz hochgestellt wird.



1. Typisch - Aufbewahrungsbereich in der Rückenlehne am mittleren Beifahrersitz

5) Werkzeugsatz

Es steht ein Werkzeugsatz mit grundlegendem Werkzeug zur Verfügung. Er befindet sich in der vorderen Wartungseinheit.



1. Werkzeugsatz

6) Fußstützen

Das Fahrzeug verfügt über Fußstützen, auf denen Fahrer und rechter Beifahrer ihre Füße abstützen und so während der Fahrt eine ideale Sitzposition halten können.

Die Fußstützen verringern das Risiko von Bein- oder Fußverletzungen.

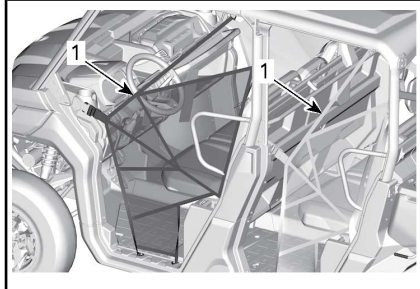
Tragen Sie immer geeignetes Schuhwerk. Siehe *FAHRBEKLEIDUNG*.

7) Seitennetze

Auf jeder Seite des Cockpits befindet sich ein Seitennetz, welches dazu dient, vor allem Arme, Beine und Schultern im Fahrzeug zu halten und so das Verletzungsrisiko zu mindern. Die Seitennetze können auch dabei helfen, Büsche und Schutt vom Cockpit fernzuhalten.

WARNUNG

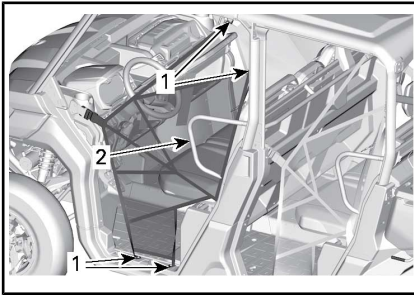
Fahren Sie niemals, ohne vorher die Seitennetze in ihre Verwendungsstellung gebracht und festgeschnallt gebracht zu haben.



1. Seitennetz

Die Seitennetze sind verstellbar und müssen so straff wie möglich gehalten werden. Stellen Sie die Seitennetze folgendermaßen ein:

1. Befestigen Sie die Seitennetze mit den Schnallen.
2. Ziehen Sie vier Einstellriemen an.



1. Seitennetz-Einstellungsorte
2. Schulterschutz

8) Schulterschutzvorrichtungen

Das Fahrzeug ist mit Schulterschutzvorrichtungen ausgestattet, um Fahrer und Beifahrer im Fahrzeug zu sichern.

9) Sicherheitsgurte

Dieses Fahrzeug verfügt über Dreipunktgurte, die Fahrer und Beifahrer bei Zusammenstößen, Überschlägen oder beim Umkippen schützen. Durch diese Sicherheitsgurte werden die Fahrgäste nicht aus dem Fahrzeug geschleudert.

! WARNUNG

Fahren Sie das Fahrzeug nur mit ordnungsgemäß angelegtem Sicherheitsgurt. Sicherheitsgurte verringern das Verletzungsrisiko bei einem Aufprall und halten die Gliedmaßen im Falle eines Überschlags oder sonstiger Unfälle im Cockpit.

Wenn der Fahrer-Sicherheitsgurt unter folgenden Umständen nicht angelegt ist:

- Die Zündung ist eingeschaltet: Die Sicherheitsgurt-Anzeigeleuchte blinkt.
- Der Motor wird gestartet und der Schalthebel aus der Stellung PARKEN bewegt. Die Fahrzeuggeschwindigkeit wird auf ebener Fläche auf ungefähr 20 km/h beschränkt.

! WARNUNG

Das Fahrzeug kann je nach Boden­neigung höhere oder niedrigere Geschwindigkeiten erreichen.

Um an das Anschnallen zu erinnern, zeigt das Multifunktionsanzeigeelement die folgende Meldung an: MOTORBEGRENZUNG AKTIV SICHERHEITSGURT ANLEGEN.

! WARNUNG

Für die Beifahrer-Sicherheitsgurte ist keine Anzeigeleuchte oder Meldung vorgesehen. Der Fahrer ist für die Sicherheit der Beifahrer verantwortlich und muss dafür sorgen, dass die Beifahrer sich ordnungsgemäß anschnallen.

Anlegen und Einstellen des Sicherheitsgurts

Der Sicherheitsgurt ist mit einer Verriegelungszunge ausgestattet, die den Beckengurt verschließt, wenn das Gurtband unter Zug steht.



1. Verriegelungszunge

Um den Gurt anzuschließen, führen Sie die Druckstiftplatte in das Gurtschloss, ziehen dann am Gurt und vergewissern sich, dass er ordnungsgemäß eingerastet ist.

Stellen Sie den Sicherheitsgurt eng am Körper anliegend ein, indem Sie den Schultergurt nach oben ziehen.



TYPISCH

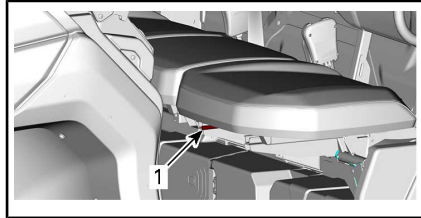
! WARNUNG

Tragen Sie den Sicherheitsgurt ordnungsgemäß. Stellen Sie sicher, dass der Sicherheitsgurt sicher angelegt bleibt und eng am Körper anliegt. Vergewissern Sie sich, dass er nicht verdreht oder defekt ist.

Um den Sitzgurt loszulassen, drücken Sie auf die rote Taste am Gurtschloss.

10) Fahrersitz

Bei entsprechenden Modellen ist der Fahrersitz nach vorne und hinten verstellbar.



1. Verstellhebel

Zum Verstellen des Sitzes bewegen Sie den Sitzhebel und entriegeln Sie den Sitz. Lassen Sie den Hebel zum Arretieren des Sitzes in der gewünschten Stellung los.

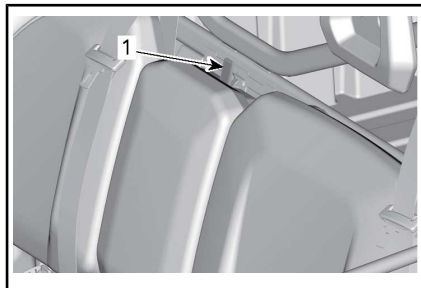
! WARNUNG

Verstellen Sie während der Fahrt niemals den Sitz.

11) Beifahrersitz

Die Beifahrersitze lassen sich nicht verstellen.

Die Rückenlehne der mittleren Beifahrersitze können nach vorn gekippt werden, um Zugriff auf die Becherhalter zu geben, indem die Verriegelung oben an den Rückenlehnen gelöst wird.



1. Typisch - Clip-Arretierungsvorrichtung der Rückenlehne

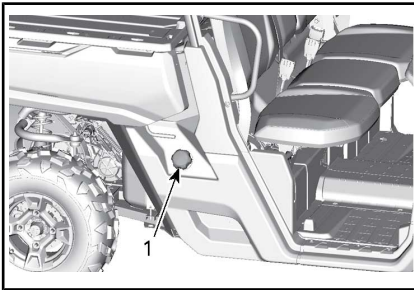
Bei entsprechenden Modellen können die Beifahrersitze angehoben werden, um auf das heraus-

nehmbare Aufbewahrungsfach unter den Sitzen zuzugreifen.

Zum Anheben des Sitzes ziehen Sie vorn am Sitz, um ihn zu entriegeln und heben ihn, bis er in der oberen Stellung einrastet.

12) Kraftstoffbehälter-kappe

Der Kraftstoffbehälterdeckel befindet sich rechts vom Auslösegriff der Fahrzeugtransportbox.

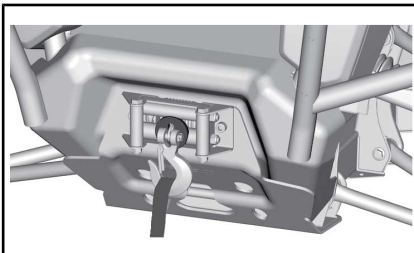


1. Kraftstoffbehälterkappe

Siehe **KRAFTSTOFF** für Informationen zur Betankung und zu Kraftstoffanforderungen.

13) Winde (Falls ausgestattet)

Die Winde kann aus dem Fahrzeug heraus durch Nutzung des Winden-Bedienschalters an der oberen Konsole betätigt werden.



SEILWINDE

HINWEIS: Das intensive Nutzen der Winde über einen langen Zeitraum kann zum Entladen der Batterie führen.

Die folgenden Hinweise können das Risiko einer Batterieentleerung vermindern:

Immer per Hand abspulen: Entsperren Sie das Kabel mit dem Griff und ziehen Sie dann zum Abspulen am Riemenband.

Es wird empfohlen, den Fahrzeugmotor während des Windevorgangs laufen zu lassen. Schalten Sie unmittelbar nach einem Windevorgang das Fahrzeug nicht ab, damit die Batterie sich wieder aufladen kann.

Für den Fall, dass der Windevorgang länger als 30 Sekunden dauert, wird außerdem empfohlen, die Motordrehzahl auf 3.000 U/min zu erhöhen, um die Ladeenergie der Batterie zu steigern.

HINWEIS: Vergewissern Sie sich, dass sich das Fahrzeug in der NEUTRALEN (N) Position befindet, bevor Sie die Motordrehzahl erhöhen.

Hinweise zur Bedienung der Winde finden Sie im Winden**HANDBUCH**, welches zum Lieferumfang Ihres Fahrzeugs gehört.

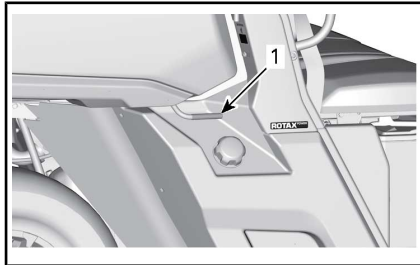
Bei übermäßigem Gebrauch der Winde können sich die eingebauten Sicherungsschalter für einen Moment **AUSS**schalten. Warten Sie dann einen Moment und winden Sie dann weiter. Die Sicherungsschalter schalten sich automatisch **EIN**, wenn sie abgekühlt sind.

14) Transportbox

Dieses Fahrzeug ist mit einer neigbaren Transportbox ausgestattet. Die Transportbox kann für verschiedene Ladungen eingesetzt werden.

! WARNUNG

Zur Verringerung des Risikos, die Kontrolle über das Fahrzeug oder die Ladung zu verlieren, nutzen Sie die Transportbox nur unter Beachtung von **BEFÖRDERN VON LADUNG** im Abschnitt **SICHERHEITSINFORMATIONEN**.



1. Transportbox-Auslösegriff

Siehe **TRANSPORT VON LADUNG** in **BEWEGEN VON LADUNG UND VERRICHTEN VON ARBEITEN**.

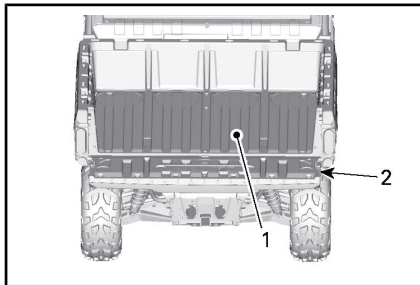
16) Verankerungshaken

Zum Befestigen von Ladung in der Transportbox stehen vier Verankerungshaken im Laderaum zur Verfügung.

ZUR BEACHTUNG Heben Sie das Fahrzeug niemals am Verankerungshaken an.

17) Ladeklappe

Transportbox kann mit einer Ladeklappe verschlossen werden.

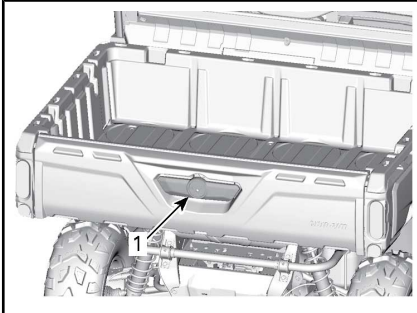


1. Transportbox
2. Ladeklappe

ZUR BEACHTUNG Beim Be- oder Entladen sollten Sie die Traglast von 113,4 kg auf der Ladeklappe nicht überschreiten. Schließen Sie die Ladeklappe immer vor der Fahrt, damit keine Ladung verloren geht.

Ausbau der Ladeklappe

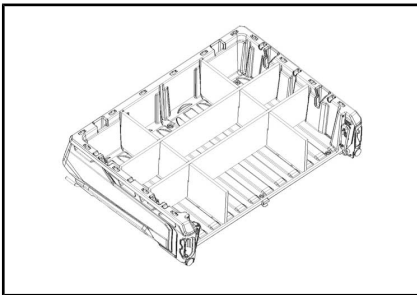
Öffnen Sie die Ladeklappe und entfernen Sie die Haltekabel.



1. Griff der Transportbox

Trennwände der Transportbox

Die Transportbox kann leicht in kleinere Aufbewahrungsfächer aufgeteilt werden, damit Transportlasten nicht durcheinanderfallen.

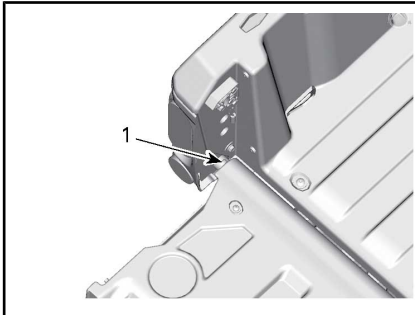


BEISPIEL FÜR TRENNWÄNDE DER TRANSPORTBOX

15) Transportbox-Neigungs-Auslösegriffe

Der Verriegelungsmechanismus der Transportbox lässt sich auf beiden Seiten des Fahrzeugs mit einem Auslösegriff betätigen.

Stellen Sie die Ladeklappe so, dass sie aus den Drehpunkten genommen werden kann.



1. Drehpunkt der Ladeklappe

18) Anhängerkupplung

Das Fahrzeug ist mit 51 mm x 51 mm (2 in x 2 in) messenden, kastenförmigen Standard-Anhängevorrichtungsstütze ausgestattet.

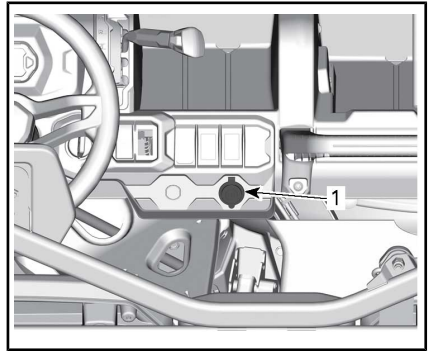
Die bestimmungsgemäße Nutzung der Anhängervorrichtungsstütze wird unter *BEWEGEN VON LADUNG UND VERRICHTEN VON ARBEITEN* beschrieben.

WARNUNG

Zur Verringerung des Risikos, die Kontrolle über das Fahrzeug oder die Ladung zu verlieren, halten Sie die maximale Anhängelast ein.

19) 12-Volt-Steckdosen

Sie können hier einen Handscheinwerfer oder andere tragbare Elektrogeräte anschließen.



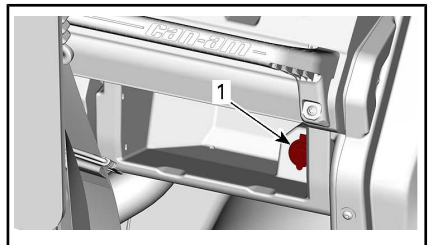
ALLE MODELLE

1. 12-V-Steckdose



OPTIONAL BEI MODELLEN OHNE HEIZSYSTEM

1. 12-V-Steckdose



MODELLE MIT HEIZSYSTEM

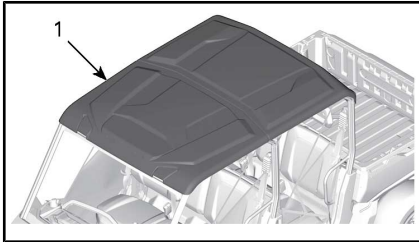
1. 12-V-Steckdosen

Entfernen Sie den Schutzdeckel vor Gebrauch. Setzen Sie ihn nach dem Gebrauch zum Schutz gegen Witterungseinflüsse immer wieder auf.

Halten Sie die angegebenen Leistungsdaten ein. Siehe unter **TECHNISCHE DATEN**.

20) Dach (Falls ausgestattet)

Einige Modelle sind mit einem ganzen Dach ausgestattet.

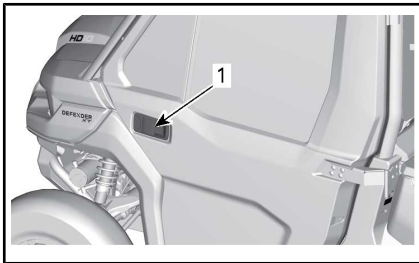


1. Dach

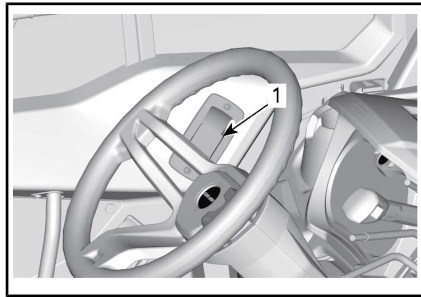
Für Montage- und Ausbauanleitungen wenden Sie sich an einen Can-Am Vertragshändler.

21) Komplette Türen mit elektrischen Fensterhebern (Modelle mit Kabine)

Dieses Fahrzeug ist mit kompletten Türen und elektrischen Fensterhebern ausgestattet.



1. Äußerer Türgriff



1. Innerer Türgriff

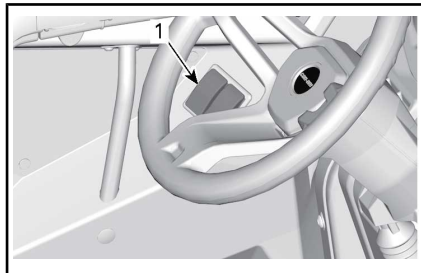
Türen können aus dem Fahrzeug ausgebaut werden. Für Informationen wenden Sie sich an einen Can-Am Vertragshändler.

! WARNUNG

Montieren Sie immer Sicherheitsnetze, wenn die kompletten Türen aus dem Fahrzeug ausgebaut werden. Wenden Sie sich für Montageanleitungen an einen Can-Am Vertragshändler.

Elektrische Fensterheber öffnen

Zum Öffnen der elektrischen Fensterheber aktivieren Sie den Schalter.

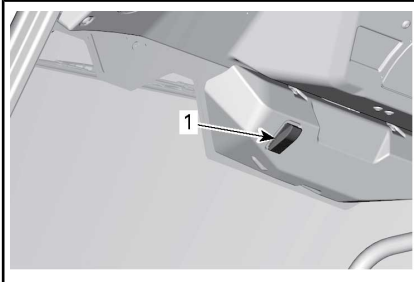


1. Schalter der elektrischen Fensterheber

22) Komplette Windschutzscheibe aus Glas mit Scheibenwischer (Modelle mit Kabine)

Dieses Fahrzeug ist mit einer kompletten Windschutzscheibe aus Glas und Scheibenwischer ausgestattet.

Um den Scheibenwischer zu betätigen, drücken Sie den Aktivierungsschalter.



1. Scheibenwischer-Aktivierungsschalter

Um die Scheibenwaschanlage zu betätigen, halten Sie den Aktivierungsschalter nach oben gedrückt.

Die komplette Windschutzscheibe aus Glas mit Scheibenwischer kann aus dem Fahrzeug ausgebaut werden. Für Informationen wenden Sie sich an einen Can-Am Vertragshändler.

Windschutzscheiben-Position

Die Windschutzscheibe kann auf 3 verschiedene Positionen eingestellt werden.

- Geschlossen
- Teilweise geöffnet (zweite Position auf dem Griff)
- Ganz geöffnet (Griff ist freigegeben)

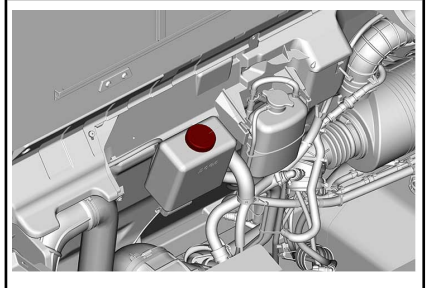
HINWEIS: Passen Sie Ihre Geschwindigkeit an das Gelände an, wenn sich die Windschutzscheibe in einer der geöffneten Positionen befindet, während Sie mit dem Fahrzeug fahren. Befindet sich die Windschutzscheibe aus Glas nicht in der geschlossenen Position, ist sie weniger stabil.

Um die Windschutzscheibe zu schließen, ziehen Sie den Griff, bis er geschlossen ist.

Scheibenwaschanlage auffüllen

Öffnen Sie die Transportbox.

Wartungsabdeckung anheben und den Verschlussdeckel des Scheibenwaschbehälters entfernen.

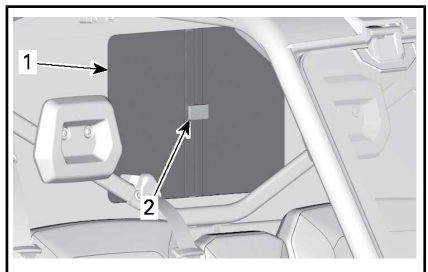


Füllen Sie den Scheibenwaschbehälter.

23) Rückfenster mit Schiebeöffnung (Modelle mit Kabine)

Dieses Fahrzeug ist mit einem Rückfenster ausgestattet.

Um das Rückfenster zu entriegeln, heben Sie die Seite des Verriegelungsmechanismus an und schieben das Fenster.

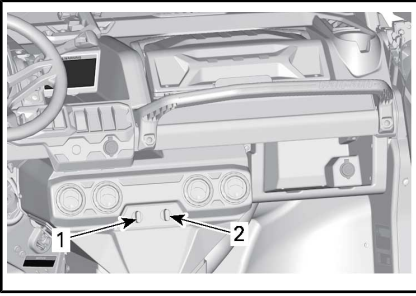


TYPISCH

1. Rückfenster
2. Verriegelungsmechanismus des Rückfensters

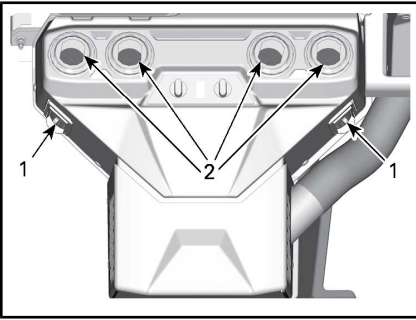
24) Heizsystem (Falls ausgestattet)

Einige Modelle sind mit einem Heizsystem ausgestattet.



1. Heizgebläse-Geschwindigkeitstaste
2. Heizstufen-Taste

Mehrere Heizöffnungen kontrollieren die Luftströmung in der Kabine.



1. Heizsystem-Seitenöffnungen
2. Heizsystem vordere Öffnungen

NOTWENDIGE EINSTELLUNGEN AN IHREM FAHRZEUG

Leitfaden über Aufhängungseinstellungen

Handhabung und Komfort Ihres Fahrzeugs sind von der Einstellung der Aufhängung abhängig.

WARNUNG

Die Einstellung der Aufhängung kann das Fahrverhalten Ihres Fahrzeugs beeinflussen. Nehmen Sie sich nach jedem Einstellen der Aufhängung immer genügend Zeit, um abzuschätzen, wie sich die Einstellung auf das Fahrverhalten auswirken könnte.

Die Verstellmöglichkeit erlaubt ein Anpassen der Aufhängung an Fahrzeugbeladung, persönliche Präferenz, Fahrgeschwindigkeit und Geländebedingungen.

Die beste Methode zur Einstellung der Aufhängung besteht darin, die Werkseinstellungen als Grundlage zu nehmen und jede einzelne Einstellmöglichkeit kundenspezifisch anzupassen.

Einstellungen vorn und hinten beeinflussen sich wechselseitig. Nach Einstellung der vorderen Stoßdämpfer ist es beispielsweise möglich, dass die hinteren Stoßdämpfer erneut eingestellt werden müssen.

Führen Sie eine Probefahrt mit dem Fahrzeug unter den gleichen Bedingungen in Bezug auf Weg, Geschwindigkeit, Beladung usw. durch. Ändern Sie eine Einstellung und machen Sie erneut eine Probefahrt. Gehen Sie methodisch vor, bis Sie zufrieden sind.

Werkseinstellungen Aufhängung

WERKSEINSTELLUNGEN VORDERRADAUFHÄNGUNG	
EINSTELLUNG	WERKSEINSTELLUNG
Federvorspannung	Nockenstellung 1 (weich)

WERKSEINSTELLUNGEN HINTERRADAUFHÄNGUNG	
EINSTELLUNG	WERKSEINSTELLUNG
Federvorspannung	Nockenstellung 1 (weich)

Einstellungen an der Aufhängung

Einstellung Federvorspannung

Verkürzen Sie den Federweg für eine härtere Federung und zum Fahren in unebenem Gelände oder beim Ziehen eines Anhängers.

Verlängern Sie den Federweg für eine weichere Federung und zum Fahren in ebenem Gelände.

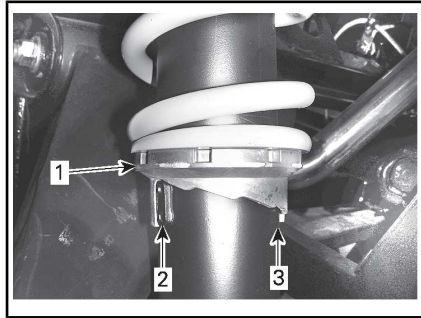
WARNUNG

Der linke und der rechte Einstellnocken der vorderen oder hinteren Aufhängung müssen immer auf die gleiche Position eingestellt sein. Verstellen Sie niemals nur einen Stoßdämpfer. Durch eine ungleiche Einstellung kann sich die Handhabung des Fahrzeugs erschweren und die Stabilität des Fahrzeugs kann verloren gehen, was zu einem Unfall führen kann.

Heben Sie das Fahrzeug an. Die Länge der Feder sollte auf beiden Seiten gleich sein.

HINWEIS: Die Bodenfreiheit wird durch die Federvorspannung beeinflusst.

Das Einstellen erfolgt durch Drehen des Einstellnockens.



TYPISCH

1. Einstellnocken drehen
2. Weichere Einstellung
3. Härtere Einstellung

DPS-Funktion

Die dynamische Servolenkung (DPS) umfasst eine computergesteuerte, variable Lenkhilfe, die von einem Elektromotor betrieben wird. Sie reduziert die Kraft, die zur Betätigung des Lenkers nötig ist.

KRAFTSTOFF

Kraftstoffanforderungen

ZUR BEACHTUNG Verwenden Sie immer frisches Benzin. Benzin oxidiert. Die Folge sind ein Verlust an Oktan, flüchtige Verbindungen und das Entstehen von Gummi- und Lackablagerungen, die das Kraftstoffsystem beeinträchtigen können.

Alkoholbrennstoffmischungen variieren nach Land und Region. Ihr Fahrzeug wurde zum Betrieb mit den vorgegebenen Kraftstoffen entwickelt. Es ist aber auf Folgendes zu achten:

- Verwendung von Kraftstoff mit Alkohol über der von der Regierung angegebenen Prozentzahlregulierungen sind nicht empfohlen und können zu folgenden Problemen der Komponenten im Benzensystem führen:
 - Start- und Betriebsschwierigkeiten.
 - Verschleiß von Gummi- oder Plastikteilen.
 - Korrosion der Metallteile.
 - Beschädigung von internen Motorteilen.
- Überprüfen Sie regelmäßig, ob Benzin ausläuft oder andere Anomalien des Kraftstoffsystems vorhanden sind, wenn Sie vermuten, dass der Alkoholgehalt im Benzin die aktuellen Regierungsregulierungen übersteigt.
- Alkohol-gemischte Brennstoffe ziehen und halten Feuchtigkeit, was zu einer Phasentrennung des Benzins und zu Motorleistungsproblemen oder Motorschaden führen kann.

Empfohlener Kraftstoff

Verwenden Sie unverbleites Benzin mit MAXIMAL 10 % Ethanol. Das Benzin muss die folgenden Mindestoktanforderungen erfüllen:

MINDESTOKTANZAHL

AKI (R+M)/2 Oktanzahl von 87 oder eine RON-Oktanzahl von 92



ZUR BEACHTUNG Experimentieren Sie nie mit anderen Kraftstoffen. Der Gebrauch von ungeeignetem Kraftstoff kann Schäden an wichtigen Teilen des Kraftstoffsystems und des Motors verursachen.

ZUR BEACHTUNG Verwenden Sie keinen Kraftstoff von Kraftstoffpumpen, die mit dem Code E85 etikettiert sind.

Die Verwendung von E15-Kraftstoff ist gemäß US-EPA-Verordnung verboten.

Betanken des Fahrzeugs

WARNUNG

- Der Kraftstoff ist unter bestimmten Bedingungen brennbar und explosiv.
- Prüfen Sie niemals den Füllstand im Tank mit einer offenen Flamme.
- Rauchen Sie niemals in der Nähe, vermeiden Sie offene Flammen und Funken.
- Arbeiten Sie immer in einem gut belüfteten Bereich.

1. Den Motor abstellen.

WARNUNG

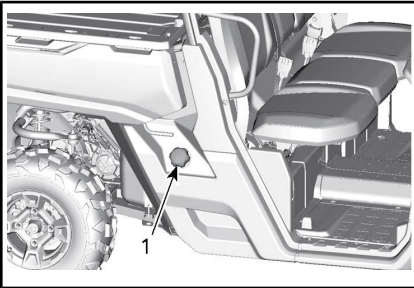
Schalten Sie vor dem Tanken immer den Motor aus.

- Fahrer und Beifahrer müssen das Fahrzeug verlassen.

! WARNUNG

Beim Betanken darf sich keine Person im Fahrzeug befinden. Wenn beim Betanken Feuer oder eine Explosion auftritt, würde eine sich im Fahrzeug befindende Person möglicherweise nicht schnell genug in sichere Entfernung bringen können.

- Schrauben Sie die Kraftstoffbehälterkappe zum Entfernen gegen den Uhrzeigersinn ab.



1. Kraftstoffbehälterkappe

! WARNUNG

Wenn Sie einen Druckausgleich beim Öffnen bemerken (ein Pfeifton ist beim Lösen der Kraftstoffbehälterkappe zu hören), lassen Sie das Fahrzeug überprüfen und/oder reparieren, bevor Sie es weiter benutzen.

- Führen Sie das Füllrohr in den Einfüllstutzen ein.
- Füllen Sie den Kraftstoff langsam ein, damit die Luft entweichen kann und Kraftstoffrückfluss vermieden wird. Achten Sie darauf, keinen Kraftstoff zu verschütten.
- Befüllen Sie den Tank nur bis zum Stutzenansatz. **Nicht überfüllen.**

! WARNUNG

Füllen Sie den Tank erst vollständig auf, wenn sich das Fahrzeug in einer warmen Umgebung befindet. Mit steigender Temperatur dehnt sich Kraftstoff aus und kann überlaufen.

- Ziehen Sie die Kraftstoffbehälterkappe im Uhrzeigersinn fest, bis das Ratschgeräusch zu hören ist.

! WARNUNG

Wischen Sie verschütteten Kraftstoff immer vom Fahrzeug ab.

Befüllen eines Benzinbehälters

! WARNUNG

- Verwenden Sie für das Aufbewahren von Kraftstoff ausschließlich einen dafür zugelassenen Benzinbehälter.
- Befüllen Sie den Benzinbehälter nicht in der Transportbox des Fahrzeugs oder auf dem Fahrzeug. Eine elektrostatische Entladung kann den Kraftstoff entzünden.

EINFAHRZEIT

Bedienung beim Einfahren

Eine Einfahrzeit von 10 Bedienungsstunden oder 300 km ist bei dem Fahrzeug erforderlich.

Motor

Während des Einfahrens:

- Vermeiden Sie Vollgasfahrten.
- Betätigen Sie nach Möglichkeit das Gaspedal nicht über 3/4 des Pedalwegs.
- Vermeiden Sie fortlaufendes Beschleunigen.
- Vermeiden Sie langes Fahren mit gleich bleibender Geschwindigkeit.

Kurzzeitige Beschleunigungen und Geschwindigkeitsveränderungen tragen jedoch zu einem guten Einfahren des Fahrzeugs bei.

Bremsen



WARNUNG

Neue Bremsen entfalten ihre maximale Leistungsfähigkeit erst nach der Einfahrdauer. Möglicherweise steht nicht die volle Bremsleistung zur Verfügung, seien Sie deshalb vorsichtig.

Antriebsriemen

Bei einem neuen Riemen ist eine Einfahrzeit von 50 km erforderlich.

Während des Einfahrens:

- Vermeiden Sie starkes Beschleunigen und Abbremsen.
- Vermeiden Sie das Ziehen von Lasten.
- Vermeiden Sie das Fahren mit hoher gleich bleibender Geschwindigkeit.

GRUNDLEGENDE VERFAHREN

Starten des Motors

Stecken Sie den Zündschlüssel in den Zündschalter und drehen Sie ihn in die Position ON.

Treten Sie das Bremspedal.

HINWEIS: Wenn der Schalthebel sich nicht in der Stellung PARK (P) oder (N) NEUTRAL befindet, muss das Bremspedal betätigt werden, um das Starten des Motors zu ermöglichen.

Drehen Sie den Schlüssel in die Startposition und halten Sie ihn, bis der Motor startet.

HINWEIS: Treten Sie nicht das Gaspedal. Wenn das Gaspedal über mindestens 50% des Pedalwegs betätigt wird, lässt sich der Motor nicht starten.

Lassen Sie die Motorstartposition sofort los, sobald der Motor angesprungen ist.

ZUR BEACHTUNG Wenn der Motor nach ein paar Sekunden nicht startet, halten Sie die Startposition nicht länger als 10 Sekunden gedrückt. Siehe *FEHLERBEHEBUNG*.

Bedienung des Schalthebels.

Betätigen Sie die Bremsen und wählen Sie die gewünschte Schalthebelstellung.

Lösen Sie die Bremsen.

ZUR BEACHTUNG Wenn eine andere Getriebeeinstellung gewählt werden soll, halten Sie das Fahrzeug vor dem Schalten immer vollständig an und betätigen Sie die Bremsen. Anderenfalls droht eine Beschädigung des Getriebes.

Wählen des richtigen Wertbereichs (niedrig oder hoch)

Es ist wichtig, dass Situationen, in denen der Treibriemen bekanntermaßen übermäßig rutscht, möglichst gemieden werden. Der Treibriemen rutscht vor allem, wenn sich das Getriebe im oberen Wertbereich (high range) befindet, obwohl es im niedrigeren Wertbereich (low range) gefahren werden sollte.

Achten Sie auf Folgendes:

Bereich für niedrige Geschwindigkeit

In folgenden Situationen sollte ein niedriger Wertbereich verwendet werden:

- Ausbrechen
- Schieben
- Ziehen eines Gegenstands
- 4x4-Anwendungen
- Schlammflöcher
- Wasserlöcher
- Hindernisse überqueren
- Auf den Anhänger hinauffahren
- Den Berg hinauffahren

Niedriger Wertbereich wird auch für längeres Fahren bei Geschwindigkeiten unter 24 km/h (15 MPH) empfohlen.

Siehe *EINFahrZEIT* für Informationen zur Einfahrzeit des Riemens.

Bereich für hohe Geschwindigkeit

Der Standardbereich ist hohe Geschwindigkeit.

Elektronischer Antriebsriemenschutz (falls in Ihrem Modell verfügbar und aktiviert)

Bei einigen Fahrzeugen ist die Funktion elektronischer Antriebsriemenschutz aktiviert.

Von Ihrem autorisierten Can-Am Vertragshändler erfahren Sie mehr über Verfügbarkeit und mögliche Aktivierung.

Diese Funktion wird aktiviert, wenn für den **Bereich für hohe Geschwindigkeit** zu langsam gefahren wird, wie z. B. in folgenden Situationen:

- Ausbrechen
- Schieben
- Ziehen eines Gegenstands
- 4x4-Anwendungen
- Schlammlöcher
- Wasserlöcher
- Hindernisse überqueren
- Auf den Anhänger hinauffahren
- Den Berg hinauffahren

In den oben genannten Situationen hilft der elektronische Antriebsriemenschutz den CVT Antriebsriemen vor Beschädigung zu schützen, indem der Drehzahlbegrenzer aktiviert wird. Über die Anzeige läuft auch eine **NIEDRIGER Gang** NIEDRIGER GANG Meldung, in der empfohlen wird, dass der Bediener das Fahrzeug zum Stillstand bringt und in einen NIEDRIGEN GANG schaltet.

Immer wenn der elektronische Antriebsriemenschutz aktiviert ist, MUSS in einen NIEDRIGEN Bereich umgeschaltet werden. Siehe *BEDIENUNG DES SCHALT-HEBELS*.

WARNUNG

Das Fahrzeug mithilfe der Bremse zum Stillstand bringen. Legen Sie den Rückwärtsgang (R) ein, fahren Sie den Hügel mit betätigtem Bremspedal zum Halten einer möglichst niedrigen Geschwindigkeit rückwärts hinunter. Versuchen Sie nicht, mit dem Fahrzeug zu wenden. Lassen Sie das Fahrzeug niemals im Leerlauf einen Hügel hinunterrollen. Bremsen Sie nicht zu sehr, da sonst ein erhöhtes Überschlagsrisiko besteht.

Ausschalten des Motors und Parken des Fahrzeugs

WARNUNG

Vermeiden Sie das Parken auf steilen Steigungen oder Gefällen, da das Fahrzeug wegrollen kann.

WARNUNG

Stellen Sie den Schalthebel immer auf PARK, wenn das Fahrzeug angehalten oder geparkt wird, damit ein wegrollen verhindert wird.

WARNUNG

Vermeiden Sie das Parken an Stellen, an denen heiße Teile ein Feuer verursachen können.

Schalten Sie den Schalthebel stets in die Stellung PARK, wenn das Fahrzeug angehalten oder geparkt wird. Dies ist beim Parken an einem Abhang besonders wichtig. Auf sehr steilen Steigungen oder Gefällen oder beim Transport von

Ladung mit dem Fahrzeug sollten die Räder zusätzlich mit Steinen oder Ziegeln blockiert werden.

Parken Sie immer auf der flachsten zur Verfügung stehenden Fläche.

Gehen Sie vom Gas und bremsen Sie das Fahrzeug bis zum Stillstand.

Bringen Sie den Schalthebel in die Stellung PARK.

Drehen Sie den Zündschalter in die Position OFF.

Ziehen Sie den Zündschlüssel ab.

Wenn Sie auf einer steilen Steigung oder einem steilen Gefälle parken müssen oder das Fahrzeug beladen ist, blockieren Sie die Räder mit Steinen oder Ziegeln.

Tipps wie Sie die Haltbarkeit der Treibriemen steigern

Fahrstil und -bedingungen haben eine direkte Auswirkung auf die Haltbarkeit des Treibriemens. Ihr Fahrzeug verfügt über ein CVT-Systemdesign, das für beste Leistung optimiert ist. CVT (stufenloses Getriebe) und Treibriemen haben Haltbarkeitstest über mehrere Tausend Meilen erfolgreich überstanden. Um jedoch die Haltbarkeit des Treibriemens zu maximieren und vorzeitiges Versagen zu vermeiden, muss der Fahrzeugführer die Grenzen eines Riemen-getriebenen CVT-Systems verstehen und seinen Fahrstil und die Geschwindigkeit entsprechend anpassen.

Wenn Sie unter den unten genannten Bedingungen fahren, empfiehlt BRP ausdrücklich, nicht länger als 5 Minuten dauerhaft mit weit geöffnetem Gaspedal (WOT) zu fahren.

- Hohe Umgebungstemperaturen (über 30°C)

- Schwer beladen: Mitfahrer / Schwere Ladung
- Schweres Ziehen: Weicher Sand / Anstieg / Schlamm / Gebrauch eines Kettensatzes.

Nach wenigen Minuten mit WOT das Gaspedal etwas loslassen und damit das CVT abkühlen lassen.

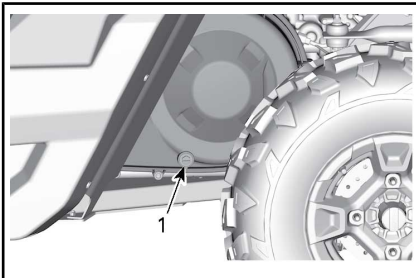
Weitere Tipps, wie die Haltbarkeit des Treibriemens maximiert werden kann, finden Sie in *WÄHLEN DES RICHTIGEN WERTBEREICHS (NIEDRIG ODER HOCH)*.

BESONDERE VERFAHREN

Vorgehensweise, wenn Wasser im CVT vermutet wird

Wenn sich Wasser im CVT befindet, dreht der Motor hoch und das Fahrzeug bewegt sich nicht von der Stelle.

ZUR BEACHTUNG Schalten Sie den Motor aus und lassen Sie das Wasser ab, um eine Beschädigung des CVT zu vermeiden.



LINKE SEITE DES FAHRZEUGS UNTER DER TRANSPORTBOX

1. CVT-Entleerung

Wenden Sie sich an einen Can-Am Vertragshändler, um das CVT überprüfen und reinigen zu lassen.

Vorgehensweise bei entleerter Batterie

Das Fahrzeug kann per Starthilfe gestartet werden: Schließen Sie das rote (+) Kabel an den Pluspol der Batterie und das schwarze (-) Kabel an das Fahrgestell an.

ZUR BEACHTUNG Verbinden Sie keine Stromquelle mit der Lenksäule oder mit Komponenten, die mit dem DPS verbunden sind.

Vorgehensweise bei umgekipptem Fahrzeug

Abrupte Manöver, scharfe Kurven, schräges Befahren von Steigungen oder Gefällen oder Unfälle können

dazu führen, dass das Fahrzeug umkippt.

Ist das Fahrzeug umgekippt, müssen Sie es so bald wie möglich zu einem Can-Am Vertragshändler transportieren lassen. **MOTOR KEINESFALLS ANLASSEN!**

Vorgehensweise bei unter Wasser getauchtem Fahrzeug

Ist das Fahrzeug unter Wasser getaucht, müssen Sie es so bald wie möglich zu einem Can-Am Vertragshändler transportieren lassen.

ZUR BEACHTUNG Starten Sie keinesfalls den Motor, da nach dem Unterwassertauchen des Fahrzeugs schwerwiegende Schäden am Motor verursacht werden können, wenn das richtige Verfahren für die erneute Inbetriebnahme nicht eingehalten wird.

TRANSPORTIEREN DES FAHRZEUGS

Wenn das Fahrzeug transportiert werden muss, sollte es auf einem Tiefladeanhänger mit geeigneter Größe und Tragfähigkeit getragen werden.

ZUR BEACHTUNG Schleppen Sie dieses Fahrzeug nicht ab — Abschleppen kann das Antriebssystem des Fahrzeugs beschädigen.

Wenn Sie sich an ein Abschlepp- oder Transportunternehmen wenden, fragen Sie es unbedingt, ob ihm ein Tieflader, eine Laderampe oder eine elektrische Rampe zum sicheren Anhebens des Fahrzeugs sowie Verzurriemen zur Verfügung stehen. Stellen Sie sicher, dass das Fahrzeug gemäß der Beschreibung in diesem Abschnitt transportiert wird.

ZUR BEACHTUNG Vermeiden Sie Ketten zum Festzurren des Fahrzeugs — diese könnten den Lack oder Kunststoffteile beschädigen.

WARNUNG

Dieses Fahrzeug niemals mit montierter Windschutzscheibe rückwärts abschleppen. Die Windschutzscheibe könnte wegbrechen. Dieses Fahrzeug immer in Fahrtrichtung auf einem Anhänger transportieren.

Gehen Sie zum Aufladen des Fahrzeugs auf eine Plattform für den Transport wie folgt vor:

1. Schalten Sie das Getriebe auf NEUTRAL (N).
2. Das Fahrzeug ist mit einer Winde ausgestattet. Verwenden Sie diese, um das Fahrzeug auf die Plattform zu rollen.
3. Wenn das Fahrzeug nicht mit einer Winde ausgestattet ist, folgendermaßen vorgehen:

- 3.1 Befestigen Sie den Gurt am Abschleppanker der unteren, vorderen Stoßstange.
- 3.2 Befestigen Sie den Gurt am Windenkabel des Zugfahrzeugs.
- 3.3 Ziehen Sie das Fahrzeug mit der Winde auf einen Tieflader.

4. Ziehen Sie den Zündschlüssel vom Zündschalter ab.
5. Binden Sie die Vorderreifen mit geeigneten Riemen fest.
6. Führen Sie durch jedes Hinterrad jeweils einen Verzurriemen.
7. Befestigen Sie die Verzurriemen der Hinterräder hinten am Anhänger auf beiden Seiten unter Zuhilfenahme von Ratschen.
8. Stellen Sie sicher, dass Vorder- und Hinterräder fest am Anhänger befestigt sind.

WARNUNG

Stellen Sie sicher, dass sich während des Transportierens des Fahrzeugs keine losen Gegenstände im Fahrzeug oder in der Transportbox befinden.

ANHEBEN UND ABSTÜTZEN DES FAHRZEUGS

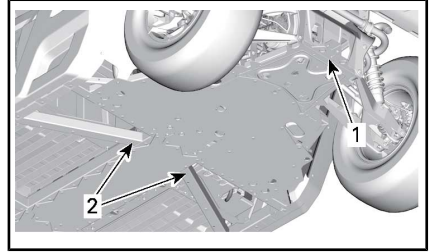
Fahrzeugfront

Stellen Sie das Fahrzeug auf eine ebene, rutschfeste Fläche.

Stellen Sie sicher, dass sich der Schalthebel in der Stellung PARK befindet.

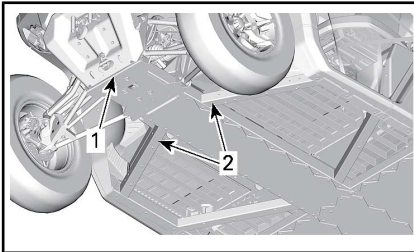
Stellen Sie einen hydraulischen Wagenheber unter die vordere Schutzplatte.

Heben Sie die Vorderseite des Fahrzeugs an und stellen Sie einen Stützbock links und rechts unter den Rahmenbereich.



1. Hebestelle unter Anhängerkupplung
2. Rahmenabschnitt, unter dem Wagenheber montiert wird.

Senken Sie den Wagenheber ab und vergewissern Sie sich, dass das Fahrzeug sicher auf beiden Stützböcken liegt.



1. Fahrzeugfront
2. Rahmenbereich

Senken Sie den Wagenheber ab und vergewissern Sie sich, dass das Fahrzeug sicher auf beiden Stützböcken liegt.

Fahrzeugheck

Stellen Sie das Fahrzeug auf eine ebene, rutschfeste Fläche.

Aktivieren Sie den 4WD-Modus.

Stellen Sie sicher, dass sich der Schalthebel in der Stellung PARK befindet.

Stellen Sie einen hydraulischen Wagenheber unter die Anhängerkupplung.

Heben Sie das Fahrzeugheck an und stellen Sie einen Stützbock links und rechts unter den Rahmenbereich vor dem Hinterrad.

***Diese Seite
ist absichtlich leer***

WARTUNG

WARTUNGSPLAN

Wartung ist für das Erhalten des sicheren Betriebszustandes des Fahrzeugs sehr wichtig. Das Fahrzeug sollte gemäß dem Wartungszeitplan gewartet werden.

Es kann entweder eine Werkstatt oder eine vom Eigentümer ausgewählte Person mit der Wartung, dem Austausch oder der Reparatur von Vorrichtungen und Systemen zur Abgasemissionsregelung beauftragt werden. Bei diesen Arbeitsanleitungen bedarf es keiner Komponenten bzw. Serviceleistungen von BRP oder Can-Am Vertragshändlern. Ein Can-Am Vertragshändler verfügt zwar über eingehende technische Fachkenntnisse und das entsprechende Werkzeug zur Wartung von Can-AmSSV, ist die emissionsrelevante Gewährleistung nicht an die Beauftragung eines Can-Am Vertragshändlers bzw. ein anderes mit BRP in Geschäftsbeziehung stehendes Unternehmen gebunden. Hinsichtlich emissionsrelevanter Gewährleistungsansprüche beschränkt BRP die Diagnose und Reparatur von emissionsrelevanten Teilen auf Can-Am Vertragshändler. Weiterführende Informationen finden Sie in der hier angeführten *US EPA EMISSIONSRELEVANTEN GEWÄHRLEISTUNG*. Die richtige Wartung liegt in der Verantwortung des Eigentümers. Ein Gewährleistungsanspruch kann unter anderem dann verweigert werden, wenn das Problem vom Eigentümer oder Bootsführer durch nicht ordnungsgemäße Wartung oder Nutzung verursacht wurde.

Mit Blick auf den Brennstoffbedarf müssen Sie die in diesem Handbuch angeführten Anweisungen im Abschnitt "Auftanken" einhalten. Auch wenn Benzin mit mehr als zehn Volumenprozent Ethanol jederzeit verfügbar ist, gibt es bezüglich Benzin mit mehr als 10 Vol% Ethanol seitens der US EPA ein dementsprechendes Nutzungsverbot, das für dieses Fahrzeug Gültigkeit hat. Wird bei diesem Motor Benzin mit einem Ethanolanteil von mehr als 10 Vol% verwendet, kann dies die emissionsmindernden Einrichtungen beeinträchtigen.

Nach jeweils 200 Betriebsstunden wird auf der Anzeigengruppe die folgende Meldung angezeigt, um Sie an die Wartungsanforderungen zu erinnern: **WARTUNG ERFORDERLICH**. Zum Löschen der Meldung, siehe *MELDUNGSANZEIGEMODUS* oder *MULTIFUNKTIONSANZEIGE*.

WARNUNG

Wird das Fahrzeug nicht entsprechend dem Wartungszeitplan und den Wartungsmaßnahmen vorschriftsmäßig gewartet, kann ein sicherer Gebrauch des Fahrzeugs nicht gewährleistet werden.

SCHWIERIGE STAUBIGE EINSATZBEDINGUNGEN

Richtlinien zur Luftfilterwartung

Die Luftfilterwartung sollte an die Fahrbedingungen angepasst werden. Unter den folgenden staubigen Bedingungen muss die Häufigkeit der Luftfilterwartung erhöht werden:

- Fahren auf trockenem Sand
- Fahren auf mit trockenem Schmutz bedeckten Oberflächen
- Fahren auf Schotterstraßen oder unter ähnlichen Bedingungen.

HINWEIS: Wenn Sie in einer Gruppe in diesen Bedingungen fahren, muss die Luftfilterwartung noch häufiger erfolgen.

WARTUNGSSCHEMA-LEGENDE

Betrieb beim Fahren über Pfade

Betrieb unter rauen Fahrbedingungen (Staub oder Schlamm) oder beim Transport schwerer Lasten

WARTUNGSPLAN

Stellen Sie sicher, dass Sie den in den Tabellen empfohlenen Abständen entsprechende ordnungsgemäße Wartung durchführen. Einige Elemente des Wartungsplans müssen nach dem Kalender ausgeführt werden, unabhängig von der gefahrenen Distanz oder der Betriebszeit.

JÄHRLICH ODER ALLE 3.000 km 200 STUNDEN (je nachdem, was zuerst eintritt)
JÄHRLICH ODER ALLE 1.500 km 100 STUNDEN (je nachdem, was zuerst eintritt)
Fehlercodes überprüfen
Alle in der Überprüfung vor Fahrtantritt aufgeführten Elemente ausführen.
Motoröl und Filter austauschen
Füllstand des Getriebes prüfen und auf Verschmutzung sichten (alle 3000 km)
Getriebeöl austauschen (nach den ersten 3000 km)
Den Motorluftfilter untersuchen und reinigen. Gegebenenfalls austauschen
Das Lenksystem auf abnormales Spiel und Schäden untersuchen (Säule, Zahnstange, Manschetten)
Spurstangenenden und Kugelgelenke auf Spiel und Zustand der Manschetten untersuchen
Radlager auf abnormales Spiel untersuchen
Querlenkerbuchsen und Verschleißplatten untersuchen. Erforderlichenfalls austauschen.
Zustand der CV-Gelenke und Gummimanschetten untersuchen (auf abnormales Spiel in den Gelenken und Schnitte in den Gummimanschetten überprüfen)
Querlenker und Buchsen der Stabilisatorstange schmieren
Bremssystem untersuchen und reinigen (Flüssigkeitsstand, Beläge, Scheiben, Leitungen, Bremsättel)
Ölstand des vorderen Differentials untersuchen und nach Verschmutzung und dem allgemeinen Zustand sehen (Öffnungen, Befestigungsanzugbolzen, Dichtungen)
Zustand der Batterie und der Anschlüsse untersuchen
Kardanwellengelenke auf abnormes Spiel untersuchen
Auspuffrohre und Auspuffbereich reinigen

JÄHRLICH ODER ALLE 3.000 km 200 STUNDEN (je nachdem, was zuerst eintritt)
JÄHRLICH ODER ALLE 1.500 km 100 STUNDEN (je nachdem, was zuerst eintritt)
Auspuff-Funkenfänger reinigen
Das Ventilspiel einstellen
Filter der Tankentlüftungseinrichtung austauschen
CVT-Antriebsriemen untersuchen
CVT-Riemenscheiben reinigen
Zentrifugalhebel und Rollen der Antriebsscheibe untersuchen
Nabennadellager der Antriebsriemenscheibe untersuchen und fetten
Dichtungen auf der Antriebs- und Abtriebswelle untersuchen (Motor, Getriebe, Differential)
Käfig-Verbindungselemente anziehen
Sicherheitsgurt-Befestigungen und Schnallen untersuchen und reinigen
Kühlmittelstand überprüfen und bei Bedarf anpassen
Türriegel schmieren (bei Kabinenmodellen)
Schrauben für das Scharnier der Windschutzscheibe anziehen (Modelle mit Kabine)

ALLE ZWEI JAHRE ODER ALLE 6.000 km ODER ALLE 400 STUNDEN (je nachdem, was zuerst eintritt)
ALLE ZWEI JAHRE ODER ALLE 3.000 km ODER ALLE 200 STUNDEN (je nachdem, was zuerst eintritt)
Fehlercodes überprüfen
Alle in der Überprüfung vor Fahrtantritt aufgeführten Elemente ausführen.
Öl des Vorderachsdifferentials austauschen
Tauschen Sie das Getriebeöl aus.
Bremsflüssigkeit austauschen (muss alle 2 Jahre vorgenommen werden)
Kühlsystem überprüfen
Wirkungsgrad und Stand des Motorkühlmittels prüfen
Kraftstoffsystem auf Undichtigkeiten prüfen (einschließlich Verdampfer-Emissionskomponenten, sofern damit ausgestattet)
Druck der Kraftstoffpumpe überprüfen (Leerlauf und WOT)

ALLE ZWEI JAHRE ODER ALLE 6.000 km ODER ALLE 400 STUNDEN (je nachdem, was zuerst eintritt)

ALLE ZWEI JAHRE ODER ALLE 3.000 km ODER ALLE 200 STUNDEN (je nachdem, was zuerst eintritt)

Zündkerzen austauschen

Fahrzeuggeschwindigkeitssensor reinigen

Kanisterentlüftungsvorfilter austauschen (Verdampfungsemissionssystem), sofern damit ausgestattet

ALLE 5 JAHRE ODER ALLE 12.000 km (je nachdem, was zuerst eintritt)

ALLE 5 JAHRE ODER ALLE 6.000 km (je nachdem, was zuerst eintritt)

Motorkühlmittel ersetzen

WARTUNGSMÄßNAHMEN

Dieser Abschnitt enthält Anweisungen über grundlegende Wartungsmaßnahmen.

Aufgrund der Komplexität einiger Wartungsmaßnahmen sind gute handwerkliche Fähigkeiten erforderlich. Sollten Ihnen diese Maßnahmen Probleme bereiten, zögern Sie nicht, sich an einen Can-Am Vertragshändler, eine Can-Am Vertragswerkstatt oder eine Person Ihrer eigenen Wahl zu wenden.

WARNUNG

Wenn nicht anders angegeben, schalten Sie den Zündschalter immer in die Stellung OFF und ziehen Sie den Schlüssel ab, bevor Sie Wartungsarbeiten durchführen.

WARNUNG

Sollte das Entfernen einer Verriegelungsvorrichtung (z. B. Sperrzunge, selbstsichernde Halterung) erforderlich sein, setzen Sie immer eine neue Verriegelungsvorrichtung ein.

Motor-Luftfilter

ZUR BEACHTUNG Verändern Sie keinesfalls das Luftansaugsystem. Anderenfalls kann es zur Verminderung der Leistung oder zu Motorschäden kommen. Der Motor ist speziell auf diese Komponenten eingestellt.

Leitfaden für den Austausch des Motor-Luftfilters

Die Untersuchungs- und Austauschhäufigkeit des Motor-Luftfilters richtet sich nach den Fahrbedingungen, da der Luftfilter für die maximale Motorleistung und Lebensdauer von entscheidender Bedeutung ist.

Unter den folgenden extremen Fahrbedingungen muss die Untersuchungs- und Austauschhäufigkeit des Motor-Luftfilters erhöht werden:

- Fahren auf trockenem Sand.
- Fahren auf mit trockenem Schmutz bedeckten Flächen.
- Fahren auf Schotterstrecken oder unter ähnlichen Bedingungen.
- Fahren in Bereichen mit einer hohen Konzentration an Saatgut oder Getreidespelzen.
- Fahren bei extremen Schneebedingungen.

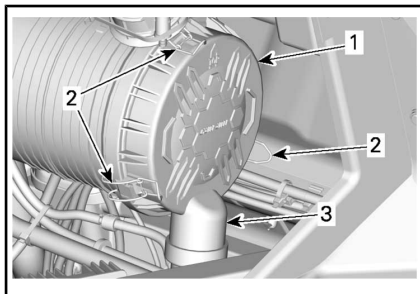
ZUR BEACHTUNG Bei staubigen Fahrbedingungen oder im Sand muss die Airbox vor jeder Fahrt gereinigt werden.

HINWEIS: Wenn Sie in einer Gruppe unter diesen Bedingungen fahren, muss der Luftfilteraustausch noch häufiger erfolgen.

Ausbau des Motorluftfilters

Öffnen Sie die Transportbox.

Entriegeln Sie die Luftfilterabdeckung und entfernen Sie den Luftfilter.



RECHTE SEITE DES FAHRZEUGS UNTER DER TRANSPORTBOX

1. Luftfilterabdeckung
2. Verriegelungen
3. Entenschnabelventil

Der Filter passt fest über das Auslassrohr und es gibt anfangs etwas

Widerstand. Bewegen Sie das Ende des Filters leicht vor und zurück, um die Dichtung zu brechen, und drehen Sie dann, während Sie gleichzeitig gerade herausziehen. Vermeiden Sie es den Filter gegen das Gehäuse zu klopfen.

Reinigen des Motorluftfilters

Untersuchen Sie den Filter auf Anzeichen von Undichtigkeiten. Ein Staubstreifen auf der sauberen Seite des Filters ist ein deutlicher Hinweis. Bei Beschädigung ersetzen Sie den Filter. Beseitigen Sie mögliche Quellen von Luftundichtigkeiten, bevor Sie einen neuen Filter einbauen.

Reinigen Sie den Motorluftfilter, indem Sie groben Staub aus dem Papiereinsatz herausklopfen, um den Papierfilter von Schmutz und Staub zu befreien.

ZUR BEACHTUNG Es wird davon abgeraten, den Papiereinsatz mit Druckluft zu reinigen. Dies könnte zu einer Beschädigung der Papierfasern führen und die Filtrierleistung beim Einsatz in staubiger Umgebung verringern. Falls der Motor-Luftfilter zu schmutzig ist und nicht entsprechend dem empfohlenen Verfahren gereinigt werden kann, sollte dieser ersetzt werden.

Wischen Sie mit einem sauberen feuchten Tuch die Filterdichtungsfläche und die Innenseite des Auslassrohrs ab. Stellen Sie sicher, dass der Dichtungsbereich des Auslassrohrs nicht beschädigt ist.

Untersuchen Sie das Luftfiltergehäuse auf Sauberkeit.

Reinigung des Entenschnabelventils

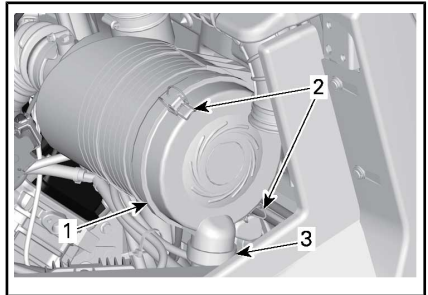
Nehmen Sie eine Sichtprüfung vor und drücken Sie das Entenschnabelventil zusammen. Stellen Sie sicher, dass das Ventil flexibel und

nicht verdreht, beschädigt oder verstopft ist.

Einbau des Motorluftfilters

Setzen Sie den Filter sorgfältig ein. Platzieren Sie den Filter mit der Hand und stellen Sie sicher, dass er vollständig in das Luftreinigungsgehäuse eingesetzt ist. Drücken Sie mit der Hand auf den Außenrand des Filters, nicht auf den flexiblen Mittelteil.

Sichern Sie die Luftfilterabdeckung mit Verriegelungen.



RECHTE SEITE DES FAHRZEUGS UNTER DER TRANSPORTBOX

1. Luftfilterabdeckung
2. Verriegelungen
3. Entenschnabelventil

CVT-Luftfilter

Die Prüf- und Reinigungshäufigkeit des CVT-Luftfilters richtet sich nach den Fahrbedingungen, da der Luftfilter für die maximale Motorleistung und Lebensdauer von entscheidender Bedeutung ist.

Unter den folgenden extremen Fahrbedingungen muss die Prüf- und Reinigungshäufigkeit des CVT-Luftfilters erhöht werden:

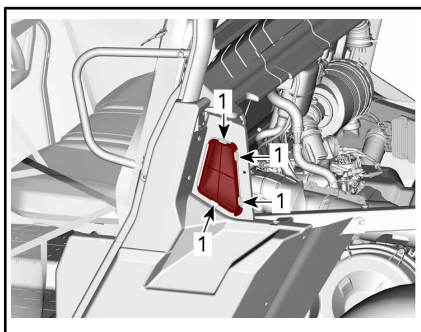
- Fahren auf trockenem Sand.
- Fahren auf mit trockenem Schmutz bedeckten Flächen.
- Fahren auf Schotterstrecken oder unter ähnlichen Bedingungen.

- Fahren in Bereichen mit einer hohen Konzentration an Saatgut oder Getreidespelzen.
- Fahren bei extremen Schneebedingungen.

HINWEIS: Wenn Sie in einer Gruppe unter diesen Bedingungen fahren, muss der Luftfilteraustausch noch häufiger erfolgen.

Ausbau des CVT-Luftfilters

1. Neigen Sie die Transportbox.
2. Drücken Sie die Filterlaschen, um den Filter zu lösen.



1. Hier drücken

Prüfung und Reinigung des CVT-Luftfilters

1. Untersuchen Sie den Filter und tauschen Sie ihn bei Beschädigung aus.
2. Reinigen Sie den Filter mit einer milden Seife und Wasser und spülen Sie ihn anschließend mit Wasser aus.
3. Schütteln Sie überschüssiges Wasser sanft ab und lassen Sie den Filter bei Zimmertemperatur trocknen.
4. Reinigen Sie das Innere des CVT-Lufteinlasses mit einem Staubsauger.

Einbau des CVT-Luftfilters

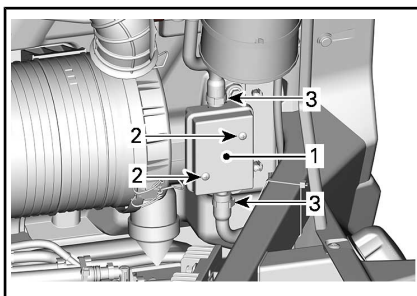
Setzen Sie den CVT-Luftfilter wieder ein und senken Sie die Transportbox ab.

HINWEIS: Das Sauberhalten des CVT-Luftfilters gewährleistet den maximalen Luftdurchsatz und die optimale Lebensdauer der CVT-Bauteile.

Verdampfer-Emissionssystem Vorfilter (falls vorhanden)

Verdampfer-Emissionssystem Vorfilteraustausch (falls vorhanden)

1. Transportbox kippen, siehe *ENTRIEGELUNGSGRIFF DER KIPPBAREN TRANSPORTBOX*.
2. Nehmen Sie die Schlauchklemmen ab.
3. Entfernen Sie die Halteschrauben.
4. Vorfilterbaugruppe abnehmen.



1. Vorfilter
2. Ritzel
3. Schellen
5. Eine neue Vorfilterbaugruppe installieren.

ANZUGSDREHMOMENT

Vorfilterhalteschraube	2,5 N•m ± 0,5 N•m
------------------------	-------------------

6. Sichern Sie die Schläuche mit Schellen.

Motoröl

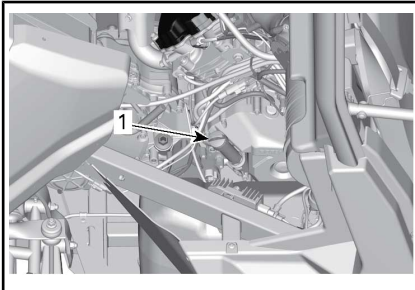
Überprüfung des Motorölstands

ZUR BEACHTUNG Wenn Sie den Motor mit falschem Ölstand laufen lassen, kann dies schwere Motorschäden zur Folge haben.

HINWEIS: Der Messstab befindet sich unter der Transportbox.

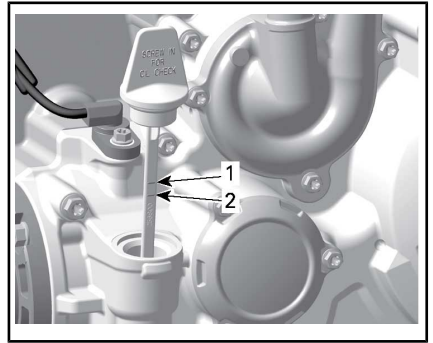
Prüfen Sie den Ölstand bei kaltem Motor folgendermaßen, wenn das Fahrzeug auf einer ebenen Fläche abgestellt ist:

1. Stellen Sie das Fahrzeug auf eine ebene Fläche.
2. Öffnen Sie die Transportbox.
3. Schrauben Sie den Ölmesstab los, ziehen Sie ihn heraus und wischen Sie ihn ab.



1. Motorölmesstab

4. Stecken Sie dann den Ölmesstab wieder in den Motor und schrauben Sie ihn vollständig fest.
5. Drehen Sie den Messstab wieder heraus und prüfen Sie dann den Ölstand. Er sollte bis an die obere Markierung oder zumindest bis in die Nähe reichen.



1. Voll
2. Hinzufügen

Um Öl nachzufüllen, müssen Sie den Ölmesstab entfernen. Setzen Sie einen Trichter in das Messstabrohr ein.

Füllen Sie eine kleine Menge des empfohlenen Öls ein und prüfen Sie den Ölstand erneut.

Wiederholen Sie den vorstehenden Vorgang, bis der Ölstand die obere Messstabmarkierung erreicht.

HINWEIS: Nicht überfüllen. Wischen Sie verschüttetes Öl immer ab.

Ziehen Sie den Ölmesstab wieder richtig fest.

Empfohlenes Motoröl

EMPFOHLENES MOTORÖL (ALLZWECKÖL)	
Skandinavien	4T 5W40 SYNTHETIK-MISCHÖL (EUR) (T/N 779290)
Alle anderen Länder	4T 5W40 SYNTHETIK-MISCHÖL(T/N 779133)

EMPFOHLENES MOTORÖL (WARME TEMPERATUREN)	
Skandinavien	4T 10W50 SYNTHETISCHES ÖL (EUR) (T/N 779240)

EMPFOHLENES MOTORÖL (WARME TEMPERATUREN)	
Alle anderen Länder	4T 10W50 SYNTHETISCHES ÖL (T/N 779234)

EMPFOHLENES MOTORÖL (KALTE TEMPERATUREN)	
Skandinavien	4T 0W40 SYNTHETISCHES ÖL (EUR) (T/N 779286)
Alle anderen Länder	4T 0W40 SYNTHETISCHES ÖL (T/N 779139)

HINWEIS: Das XPS Öl hat eine besondere Zusammensetzung speziell für die hohen Anforderungen dieses Motors. BRP empfiehlt die Verwendung seines Öls. Ist das XPS-Motoröl nicht verfügbar, benutzen Sie ein Viertakter-Motoröl (SAE 10W50 oder 5W40), das mindestens die Anforderungen der API-Serviceklassen SJ, SL, SM oder SN erfüllt. Überprüfen Sie immer den API-Zertifizierungs-Aufkleber auf dem Ölbehälter. Er muss mindestens einen der obigen Standards enthalten.

ZUR BEACHTUNG Schäden, die durch für diesen Motor nicht geeignetes Öl verursacht werden, werden nicht von der eingeschränkten BRP Garantie abgedeckt.

Wechsel des Motoröls

! VORSICHT Das Motoröl kann sehr heiß sein. Warten Sie, bis das Motoröl warm ist.

ZUR BEACHTUNG Beim Ölwechsel muss auch der Ölfilter ausgetauscht werden.

Bringen Sie den Motor auf seine normale Betriebstemperatur.

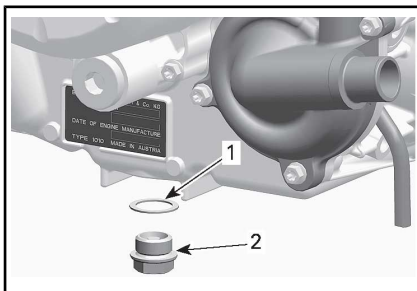
Stellen Sie das Fahrzeug auf eine ebene Fläche.

Stellen Sie eine Ablaufwanne unter den Motoröl-Ablaufstopfenbereich.

Öffnen Sie die Transportbox.

Reinigen Sie den Ablaufstopfenbereich.

Lösen Sie den Ablaufstopfen und rangieren Sie den Dichtungsring aus.



1. Dichtungsring
2. Ablaufstopfen

Nehmen Sie den Messstab heraus.

Lassen Sie das Öl vollständig aus dem Kurbelgehäuse ab.

Reinigen Sie den magnetischen Ablaufstopfen von Metallspäne und Rückständen. Das Vorhandensein von Ablagerungen kann bedeuten, dass ein Schaden im Motor vorliegt.

Montieren Sie einen NEUEN Dichtungsring an den Ablaufstopfen.

ZUR BEACHTUNG Verwenden Sie den Dichtungsring keinesfalls ein zweites Mal. Tauschen Sie ihn stets gegen einen neuen aus.

Bringen Sie den Ablaufstopfen an und ziehen Sie ihn gemäß Vorgabe an.

ANZUGSDREHMOMENT	
Ablaufstopfen	30 N•m ± 2 N•m

Ölfilter auswechseln Siehe **ÖFILTER**

Befüllen Sie den Motor mit dem empfohlenen Motoröl.

Für Motorölkapazität siehe *TECHNISCHE DATEN*.

Ölfilter

Zugriff auf den Ölfilter

Öffnen Sie die Transportbox.

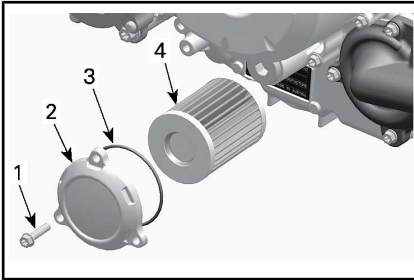
Bauen Sie die Beifahrersitze und die Motorabdeckung bei Bedarf aus.

Ausbau des Ölfilters

Reinigen Sie den Bereich des Ölfilters.

Entfernen Sie die Ölfilterabdeckung.

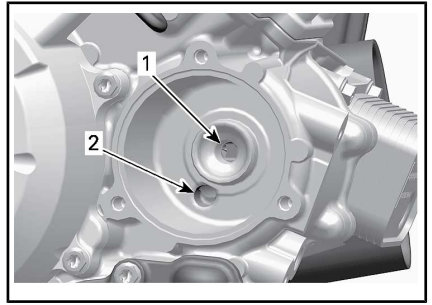
Entfernen Sie den Ölfilter.



1. Ölfilter-Schraube
2. Ölfilterdeckel
3. O-Ring
4. Ölfilter

Einbau des Ölfilters

Prüfen Sie den Ölfiltereinlass- und -auslassbereich auf Schmutz und andere Fremdkörper und reinigen Sie den Bereich.

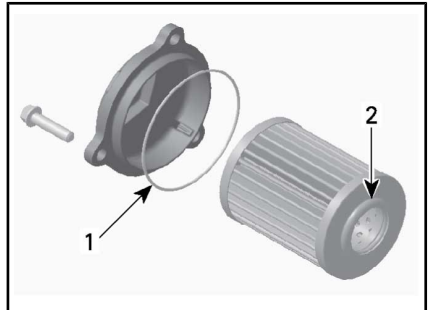


1. Auslass zur Ölspeisung des Motors
2. Einlass der Ölpumpe zum Ölfilter

Einen NEUEN O-Ring auf den Ölfilterterdeckel montieren.

Bauen Sie den neuen Filter in den Deckel ein.

Tragen Sie Motoröl auf den O-Ring und Schmierfett auf das Ende des Filters auf.



1. Leicht ölen
2. Leicht ölen

ZUR BEACHTUNG Achten Sie darauf, dass Sie den O-Ring während der Montage des Filters und der Abdeckung nicht zusammendrücken.

Montieren Sie die Abdeckung an den Motor.

Ziehen Sie die Schrauben der Abdeckung des Ölfilters gemäß der Spezifikation an.

ANZUGSDREHMOMENT	
Schrauben der Ölfilterabdeckung	10 N•m ± 1 N•m

Wischen Sie verschüttetes Öl vom Motor ab.

Kühler

Inspektion und Reinigung des Kühlers

Prüfen Sie den Kühlerbereich regelmäßig auf Sauberkeit.

Um auf den Kühler zuzugreifen, heben sie die vordere Wartungsabdeckung an und entfernen Sie beide Kunststoffnieten, die das vordere Kühlergitter am Fahrzeug halten.



ZU ENTFERNENDE KUNSTSTOFFNIETEN

Überprüfen Sie den Kühler und die Schläuche auf Undichtigkeiten und andere Beschädigungen.

Prüfen Sie die Kühlerrippen. Sie müssen sauber sein und dürfen keinen Schlamm, Schmutz, Blätter und andere Ablagerungen aufweisen, die die einwandfreie Kühlfunktion des Kühlers beeinträchtigen.

Wenn vorhanden, verwenden Sie einen Gartenschlauch, um die Kühlerrippen zu reinigen.

! VORSICHT Säubern Sie den Kühler nie mit den Händen, wenn er heiß ist. Lassen Sie ihn vor dem Säubern abkühlen.

ZUR BEACHTUNG Achten Sie darauf, die Kühlerrippen beim Reinigen nicht zu beschädigen. Verwenden Sie keinesfalls ein Werkzeug oder einen Gegenstand, das/der die Rippen beschädigen könnte. Verwenden Sie

beim Abspülen mit einem Schlauch ausschließlich niedrigen Druck. Verwenden Sie keinesfalls einen HOCHDRUCKREINIGER.

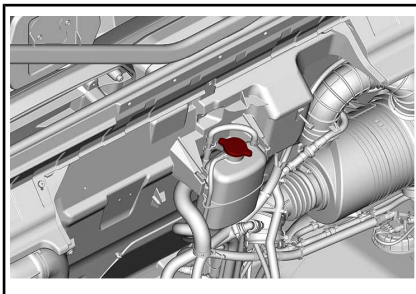
Motorkühlmittel

Überprüfung des Motorkühlmittel-Füllstands

! WARNUNG

Überprüfen Sie den Stand des Kühlmittels bei kaltem Motor.

1. Stellen Sie das Fahrzeug auf eine ebene Fläche.
2. Öffnen Sie die Transportbox.

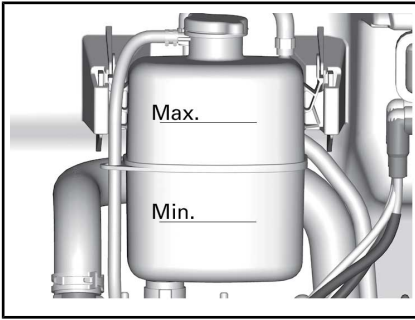


3. Entfernen Sie die Druckkappe.

! WARNUNG

Entfernen Sie zum Schutz vor Verbrennungen nicht die Druckkappe, wenn der Motor heiß ist.

4. Stellen Sie sicher, dass das Kühlsystem bis zur Höchstlinie befüllt ist.



5. Geben Sie nach Bedarf Kühlmittel in das System. Mit einem Trichter vermeiden Sie das Verschütten von Flüssigkeit. **Nicht überfüllen.**
6. Montieren Sie die Druckkappe wieder ordnungsgemäß auf den Kühlbehälter.
7. Schließen Sie die Wartungsabdeckung und senken Sie die Transportbox ab.

HINWEIS: Wenn Sie bei einem Kühlsystem häufig Kühlmittel nachfüllen müssen, ist dies ein Hinweis auf Undichtigkeiten oder Probleme mit dem Motor.

Empfohlenes Motorkühlmittel

LÄNDER	EMPFOHLENES KÜHLMITTEL
Skandinavien	LANGZEIT-KÜHLMITTEL, VORGEMISCHT (EUR) (T/N 779223)
Alle anderen Länder	LANGZEIT-KÜHLMITTEL, VORGEMISCHT (T/N 779150)
Alternative, falls nicht verfügbar	Destilliertes Wasser und Gefrierschutzlösung (50 % destilliertes Wasser, 50 % Frostschutzmittel)

ZUR BEACHTUNG Verwenden Sie immer Ethylen-Glykol-Frostschutz mit Antikorrosionsmitteln speziell für Aluminium-Verbrennungsmotore.

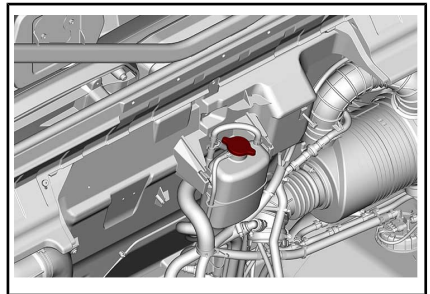
Auswechseln des Motor-Kühlmittels

Entleeren des Kühlsystems

! WARNUNG

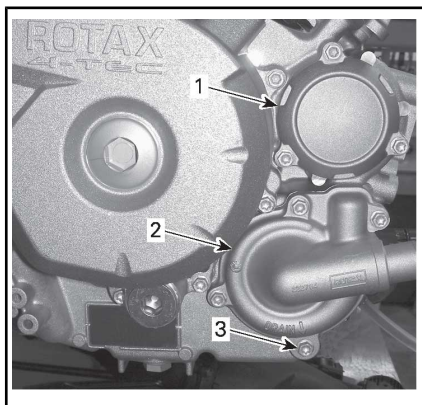
Öffnen Sie zum Schutz vor Verbrennungen keinesfalls den Kühlerdeckel oder die Kühlmittelablassschraube, solange der Motor noch heiß ist.

1. Öffnen Sie die Transportbox.
2. Wartungsabdeckung hochheben
3. Entfernen Sie die Druckkappe des Kühlsystems.



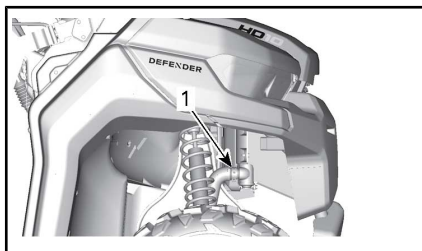
4. Lösen Sie den Kühlmittelablaufstopfen und lassen Sie das Kühlmittel in einen geeigneten Behälter ablaufen.

HINWEIS: Schrauben Sie die Kühlmittelablassschraube nicht vollständig heraus.



1. Ölfilterdeckel
2. Abdeckung der Wasserpumpe
3. Kühlmittelablassschraube
5. Lösen Sie den unteren Kühlerschlauch und lassen Sie das übrige Kühlmittel in einen geeigneten Behälter ablaufen.

HINWEIS: Beachten Sie die Position der Schlauchschelle am unteren Kühlerschlauch am Kühler.



1. Abziehender unterer Kühlerschlauch
6. Entleeren Sie das Kühlsystem vollständig.
7. Bringen Sie den Ablaufstopfen des Kühlsystems erneut an und ziehen Sie ihn gemäß Vorgabe an.

ANZUGSDREHMOMENT	
Kühlmittelablassschraube	9 N•m zu 11 N•m

8. Bringen Sie den Kühlerschlauch wieder so an, dass er die gleiche Position wie vor dem Entfernen einnimmt.

ANZUGSDREHMOMENT	
Kühlerschlauchklemme	2,5 N•m zu 3,5 N•m

9. Befüllen Sie das Kühlsystem mit Kühlmittel. Siehe das Verfahren **ENTLÜFTEN DES KÜHLSYSTEMS**.

Entlüften des Kühlsystems

Modelle mit Heizsystem

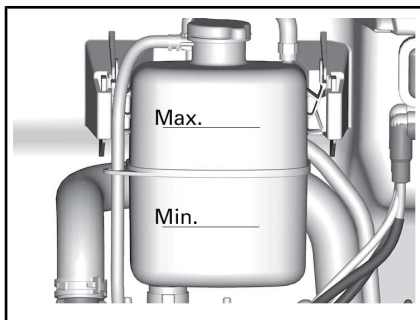
1. Aktivieren Sie das Heizgebläse und stellen Sie die Heizung auf die höchste Stufe.



1. Heizgebläse-Geschwindigkeitstaste
2. Heizstufen-Taste

Alle Modelle

2. Entfernen Sie die Druckkappe.
3. Füllen Sie das Kühlsystem bis zur höchsten Linie auf dem Kühlmittelbehälter.



4. Bringen Sie die Druckkappe an.
5. Lassen Sie den Motor im Leerlauf mit angebrachter Druckkappe laufen (**ON**), bis der Kühlventilator zum zweiten Mal anspringt.
6. Schalten Sie den Motor aus, damit er sich abkühlt.

! WARNUNG

Entfernen Sie zum Schutz vor Verbrennungen nicht die Druckkappe, wenn der Motor heiß ist.

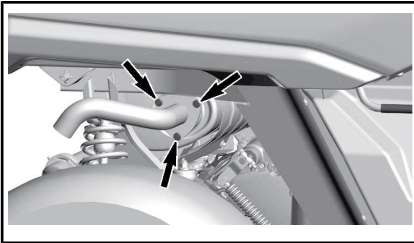
7. Wenn der Motor kalt ist, entfernen Sie die Druckkappe und füllen Sie nach Bedarf Kühlmittel nach.
8. Bringen Sie die Druckkappe an.
9. Prüfen Sie nach der nächsten Fahrt nach diesem Verfahren den Kühlmittelstand. Füllen Sie nach Bedarf Kühlmittel nach. Siehe *ÜBERPRÜFUNG DES MOTORKÜHLMITTELSTANDS*.

Funkenschutz Auspufftopf

Reinigung und Inspektion des Schalldämpfer-Funkenfängers

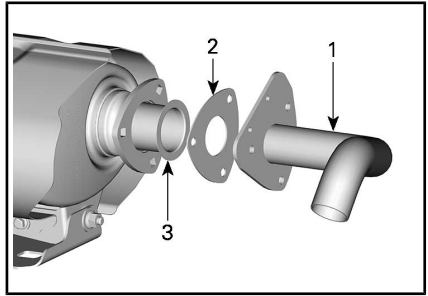
! VORSICHT Führen Sie diese Arbeit niemals sofort, nachdem der Motor abgeschaltet wurde, aus, da das Abgassystem sehr heiß ist.

Entfernen Sie die Halteschrauben und Muttern des Abgasrohrs und rangieren Sie sie aus.



HALTESCHRAUBEN UND MUTTERN DES ABGASROHRS

Entfernen Sie das Abgasrohr, die Dichtung (entsorgen) und den Funkenfänger.



1. Abgasrohr
2. Dichtung
3. Funkenschutz

Entfernen Sie Ölkohleablagerungen vom Funkenfänger mit einer Bürste.

ZUR BEACHTUNG Verwenden Sie eine weiche Metallbürste und achten Sie darauf, das Gewebe des Funkenfängers nicht zu beschädigen.



1. Sauberer Funkenfänger

Untersuchen Sie das Gewebe des Funkenfängers auf Beschädigungen. Gegebenenfalls ersetzen.

Überprüfen Sie die Funkenschuttkammer im Auspuff. Entfernen Sie jegliche Verschmutzungen.

Installieren Sie den Schalldämpfer-Funkenfänger erneut in der umgekehrten Reihenfolge des Entfernungsverfahrens. Achten Sie dabei jedoch auf Folgendes.

Installieren Sie eine neue Dichtung und Befestigungselemente. Siehe Technische Daten.

ANZUGSDREHMOMENT

Befestigungsschraube
des Abgasrohrs

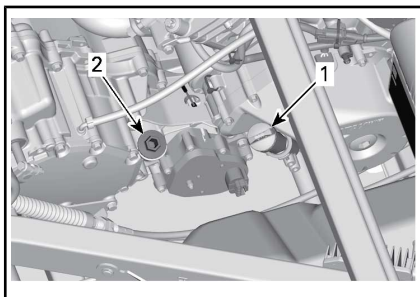
32 N•m ± 2 N•m

Getriebeöl

Getriebeölstandsüberprüfung

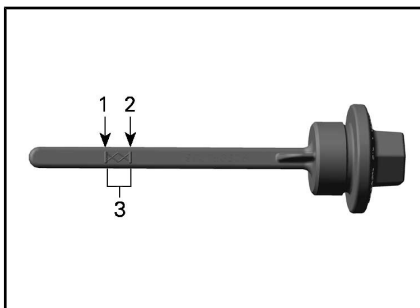
Stellen Sie das Fahrzeug auf einer ebenen Fläche ab. Wählen Sie die Stellung PARK.

Prüfen Sie den Ölstand im Getriebe durch Entfernen des Getriebeölmessstabs.



1. Motorölmessstab
2. Getriebeöl-Füllstand-Verschlusskappe

Drehen Sie den Messstab wieder heraus und prüfen Sie dann den Ölstand. Er sollte bis an die obere Markierung oder zumindest bis in die Nähe reichen.



1. MIN.
2. MAX.
3. Betriebsbereich

Um Öl hinzuzufügen, stecken Sie einen Trichter in die Öffnung für den Messstab.

Füllen Sie eine kleine Menge des empfohlenen Öls ein und prüfen Sie den Ölstand erneut.

Wiederholen Sie den vorstehenden Vorgang, bis der Ölstand die obere Messstabmarkierung erreicht.

ZUR BEACHTUNG Der Betrieb des Getriebes bei falschem Ölstand kann schwere Getriebeschäden zur Folge haben.

Empfohlenes Getriebeöl

Verwenden Sie das folgende Getriebeöl.

EMPFOHLENES GETRIEBEÖL	
Skandinavien	75W140 SYNTHETISCHES GETRIEBEÖL (EUR) (T/N 779215)
Alle anderen Länder	75W140 SYNTHETISCHES GETRIEBEÖL (T/N 779160)

HINWEIS: Das XPS Öl hat eine besondere Zusammensetzung speziell für die hohen Anforderungen dieses Getriebes. BRP empfiehlt eindringlich die Verwendung seines XPS Öls. Wenn das synthetische XPS Getriebeöl nicht verfügbar ist, verwenden Sie das folgende Schmiermittel:

GETRIEBEÖLANFORDERUNG
75W 140 API GL-5 synthetisches Getriebeöl

ZUR BEACHTUNG Verwenden Sie bei der Wartung keine andere Ölart.

Wechsel des Getriebeöls

HINWEIS: Beim Getriebeölaustausch ist es ratsam, gleichzeitig

den Fahrzeuggeschwindigkeitssensor (VSS) zu reinigen.

Stellen Sie das Fahrzeug auf einer ebenen Fläche ab.

Reinigen Sie den Bereich des Ablaufstopfens.

Reinigen Sie den Bereich der Ölfüllstand-Verschlusskappe.

Stellen Sie unter dem Fahrzeug eine Auffangschale unter den Bereich der Ölablassschraube.

Reinigen Sie die Ölfüllstand-Verschlusskappe.

Entfernen Sie die Ölablassschraube des Getriebes.



1. Ölablassschraube

Lassen Sie das Öl vollständig aus dem Getriebe ablaufen.

Setzen Sie die Ablassschraube ein.

HINWEIS: Reinigen Sie die Ablassschraube vor dem Einsetzen von Metallpartikeln.

Befüllen Sie das Getriebe.

ZUR BEACHTUNG Verwenden Sie **AUSSCHLIESSLICH** die empfohlene Ölart.

Das Öl sollte bis zur Unterkante der Ölfüllstand-Öffnung reichen.

ZUR BEACHTUNG Nicht überfüllen.

Schrauben Sie die Getriebeölstandsschraube wieder ein.

ANZUGSDREHMOMENT

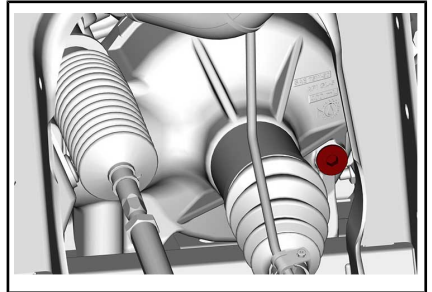
Getriebeablassschraube	30 N•m ± 3 N•m
------------------------	----------------

Wischen Sie verschüttetes Öl immer ab.

Differentialöl

Überprüfung des Ölstand des Vorderachsdifferentials

Reinigen Sie den Einfüllstopfen, bevor Sie den Ölstand prüfen.



TYPISCH - VORDERE RECHTE FAHRZEUGSEITE

Prüfen Sie den Ölstand durch Entfernen des Einfüllstopfens, wenn das Fahrzeug auf einer ebenen Fläche abgestellt ist. Der Ölstand muss bis zur unteren Kante reichen.

Setzen Sie den Einfüllstopfen zusammen mit einem NEUEN Dichtungsring wieder ein.

ANZUGSDREHMOMENT

Einfüllstopfen	16,5 N•m ± 2,5 N•m
----------------	--------------------

Empfohlenes Differentialöl

EMPFOHLENES ÖL FÜR DAS VORDERE DIFFERENTIAL

Skandinavien	75W90 SYNTHETISCHES GETRIEBEÖL (EUR) (T/N 779212)
--------------	--

EMPFOHLENES ÖL FÜR DAS VORDERE DIFFERENTIAL	
Alle anderen Länder	SYNTHETISCHES GETRIEBEÖL 75W90 (T/N 779158)

HINWEIS: Das XPS Öl hat eine besondere Zusammensetzung speziell für die hohen Anforderungen dieses Getriebes. BRP empfiehlt eindringlich die Verwendung seines XPS Öls. Wenn das synthetische XPS Getriebeöl nicht verfügbar ist, verwenden Sie das folgende Schmiermittel:

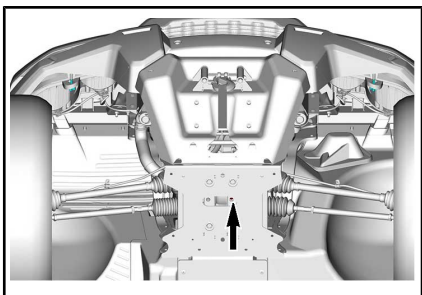
MINDESTMAß AN ÖL FÜR VORDERES DIFFERENTIAL	
75W 90 API GL-5 synthetisches Getriebeöl	

ZUR BEACHTUNG Verwenden Sie bei der Wartung keine andere Ölsorte.

Differentialölwechsel

Stellen Sie das Fahrzeug auf eine ebene Fläche. Schalten Sie das Getriebe in die Stellung Park.

Reinigen Sie den Ablaufstopfenbereich von der Unterseite des Fahrzeugs.

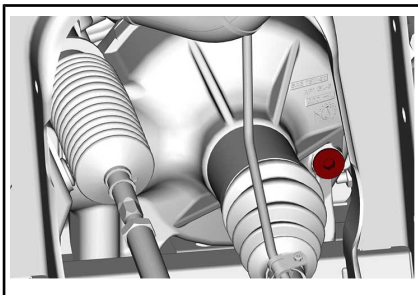


TYPISCH

1. Ablaufstopfen-Zugriffsloch

Stellen Sie eine Ablaufwanne unter das Vorderachsdifferential.

Entfernen Sie den Ablaufstopfen. Lösen Sie den Einfüllstopfen.



TYPISCH - VORDERE RECHTE FAHRZEUGSEITE

1. Einfüllstopfen

Setzen Sie den Ablaufstopfen ein.

ANZUGSDREHMOMENT	
Ablaufstopfen	2,7 N•m ± 0,3 N•m

Befüllen Sie das Vorderachsdifferential mit dem empfohlenen Öl.

Für Diferentialölkapazität siehe *TECHNISCHE DATEN*.

EMPFOHLENES ÖL	
Skandinavien	75W90 SYNTHETISCHES GETRIEBEÖL (EUR) (T/N 779212)
Alle anderen Länder	75W90 SYNTHETISCHES GETRIEBEÖL (T/N 779158) oder Getriebeöl 75W 90 (API GL-5)

Bringen Sie den Einfüllstopfen wieder an.

ANZUGSDREHMOMENT	
Einfüllstopfen	16,5 N•m ± 2,5 N•m

Zündkerzen

Zugriff auf Zündkerzen

Öffnen Sie die Transportbox.

Zündkerzenausbau

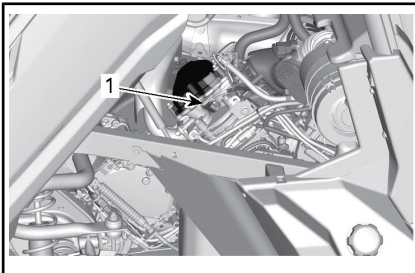
Zündkabel abnehmen.

HINWEIS: Das Zündkerzenausbauverfahren ist bei beiden Zylindern gleich.

Säubern Sie die Zündkerze und den Zylinderkopf mit Druckluft.

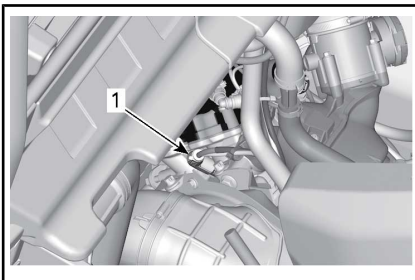
! VORSICHT Tragen Sie stets eine Schutzbrille, wenn Sie Druckluft verwenden.

Schrauben Sie die Zündkerze mit einem Zündkerzen-Steckschlüssel ab und entfernen Sie sie.



RECHTS — HINTERER ZYLINDER

1. Zündkerze



LINKS — VORDERER ZYLINDER

1. Zündkerze

Zündkerzeneinbau

Stellen Sie vor dem Einbau sicher, dass die Kontaktfläche des Zylinder-

kopfes und der Zündkerze frei von Schmutz ist.

Stellen Sie mit einer Fühlerlehre den Elektrodenabstand ein.

ELEKTRODENABSTAND
0,7 mm - 0,8 mm

Tragen Sie ein wenig auf Kupfer basierendes Schmiermittel gegen Festfressen auf das Zündkerzengevinde auf.

Schrauben Sie die Zündkerze mit der Hand in den Zylinderkopf und ziehen Sie sie mit einem Drehmomentschlüssel und einem geeigneten Schlüsseleinsatz an.

! VORSICHT Ziehen Sie die Zündkerzen nicht zu fest an. Motorschäden können die Folge sein.

ANZUGSDREHMOMENT	
Zündkerze	20 N•m ± 2,4 N•m

CVT-Abdeckung

HINWEIS: Für ein besseres Verständnis ist bei einigen Abbildungen der Motor aus dem Fahrzeug ausgebaut. Für die Umsetzung der folgenden Anweisungen braucht der Motor nicht ausgebaut werden.

Dieses CVT ist schmierfrei. Schmieren Sie niemals die Komponenten außer das Antriebslager.

! WARNUNG

Berühren Sie niemals das CVT, während der Motor läuft. Fahren Sie niemals das Fahrzeug, wenn die CVT-Abdeckung entfernt ist.

! WARNUNG

Der Motor muss abkühlen, bevor die Abdeckung entfernt wird. Tragen Sie stets Schutzhandschuhe, wenn Sie die Abdeckung entfernen.

Stellen Sie das Fahrzeug auf einer ebenen Fläche ab. Wählen Sie die Stellung PARK.

CVT-Abdeckungszugang

Neigen Sie die Transportbox.

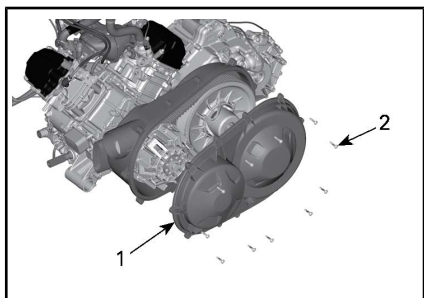
Ausbau der CVT-Abdeckung

Entfernen Sie alle Halteschrauben der CVT Abdeckung.

HINWEIS: Entfernen Sie die mittlere obere Schraube zuletzt, um die Abdeckung während des Ausbaus abzustützen.

HINWEIS: Verwenden Sie kein Schlagwerkzeug zum Entfernen von Schrauben der CVT-Abdeckung.

Entfernen Sie die CVT-Abdeckung und ihre Dichtung.

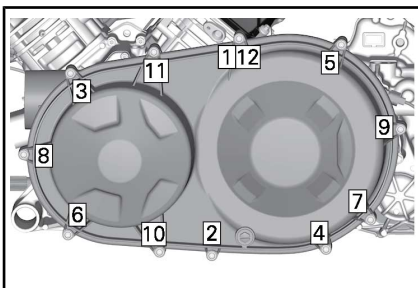


- 1. CVT-Abdeckung
- 2. Schrauben der CVT-Abdeckung

Einbau der CVT-Abdeckung

Bringen Sie die mittlere obere Schraube zuerst an.

Ziehen Sie die Schrauben der CVT-Abdeckung in der folgenden Reihenfolge an.



CVT-ABDECKUNG-ANZUGSREIHENFOLGE

ANZUGSDREHMOMENT	
Schrauben der CVT-Abdeckung	7 N•m ± 0,8 N•m

Antriebsriemen

Ausbau des Antriebsriemens

ZUR BEACHTUNG Im Falle eines Antriebsriemendefekts müssen CVT, Abdeckung und Luftauslass gereinigt werden.

Lesen Sie bitte einige WICHTIGE Informationen in den **TIPPS ZUR MAXIMIERUNG DER TREIBRIEMENHALTBARKEIT** im Abschnitt **GRUNDLEGENDE VERFAHREN**.

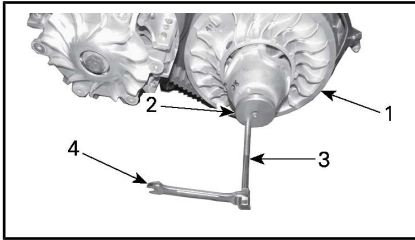
Entfernen Sie die CVT-ABDECKUNG.

Öffnen Sie die Abtriebsscheibe.

ERFORDERLICHES WERKZEUG	
ABZIEHVORRICHTUNG/ ARRETIERWERKZEUG (T/N 529 000 088)	
ADAPTER DER ABTRIEBSSCHEIBE (T/N 708 200 720)	

Stecken Sie den Adapter in die Gewindebohrung der Abtriebsrie-

menscheibe und ziehen Sie das Werkzeug an, um die Riemenscheibe zu öffnen.



TYPISCH

1. feststehende Hälfte der Abtriebsriemenscheibe
2. Adapter
3. Abziehvorrichtung der Abtriebsscheibe
4. Schraubenschlüssel

Zum Ausbauen des Riemenschieben Sie ihn über die obere Kante der fixierten Scheibe wie abgebildet.

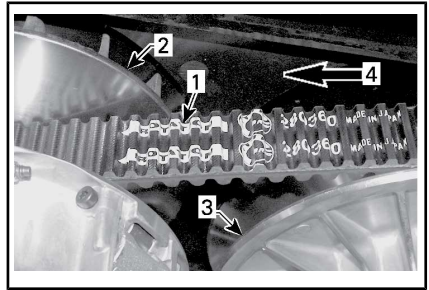


TYPISCH

Einbau des Antriebsriemens

Der Einbau erfolgt in der umgekehrten Reihenfolge des Ausbaus. Folgendes ist dabei zu beachten.

Die maximale Lebensdauer des Antriebsriemens wird erreicht, wenn die richtige Drehrichtung eingehalten wird. Bauen Sie ihn so ein, dass der auf den Riemen aufgedruckte Pfeil in Richtung Fahrzeugfront (von oben gesehen) zeigt.



1. Pfeil auf dem Riemen aufgedruckt
2. Antriebsriemenscheibe (vorn)
3. Abtriebsriemenscheibe (hinten)
4. Drehrichtung

HINWEIS: Drehen Sie die angetriebene Riemenscheibe, bis der unterste Teil der Zahnräder auf der Außenfläche des Antriebsriemens bündig mit der Kante der angetriebenen Riemenscheibe abschließt.



1. Unterster Teil der Zahnräder bündig mit der Außenfläche des Antriebsriemens

Antriebs- und Abtriebs-scheibe

Inspektion von Antriebs- und Abtriebsscheibe

Diese Inspektion muss von einem Can-Am-Vertragshändler, einer Werkstatt oder einer Person Ihrer Wahl, die Sie für Wartung, Reparatur oder einen Austausch zu Rate ziehen, ausgeführt werden.

Antriebsscheibe

Untersuchen Sie die Buchsen der gleitenden Hälfte der Antriebsriemenscheibe, ersetzen Sie abgenutzte Teile.

Antriebsscheibe

Untersuchen Sie die Buchsen der Nocke und der gleitenden Hälfte der Antriebsriemenscheibe, ersetzen Sie abgenutzte Teile.

Batterie

Wartung der Batterie

ZUR BEACHTUNG Laden Sie nie eine Batterie, die noch im Fahrzeug installiert ist.

Diese Fahrzeuge sind mit einer VRLA-Batterie ausgerüstet. Es handelt sich um eine wartungsfreie Batterie. Es ist keine Anpassung des Elektrolytstands durch Nachfüllen von Wasser erforderlich.

ZUR BEACHTUNG Entfernen Sie nie die Verschlusskappe der Batterie.

Ausbau der Batterie

Entfernen Sie das Staufach unter dem Sitz falls vorhanden.

Entfernen Sie die Batterieabdeckung

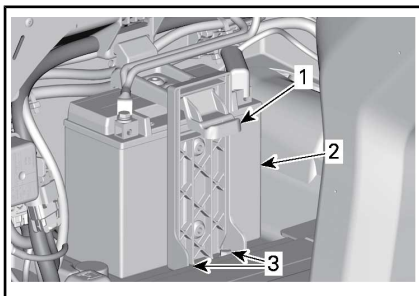


1. Batterieabdeckung

Unterbrechen Sie zuerst den Kontakt des SCHWARZEN (-) Kabels und danach des ROTEN (+) Kabels.

ZUR BEACHTUNG Achten Sie beim Ausbau immer auf diese Reihenfolge. Ziehen Sie immer zuerst das SCHWARZE (-) Kabel ab.

Entfernen Sie die Halteschraube(n) des Batteriebügel.



1. Batteriebügel
2. Batterie
3. Halteschraube(n) des Batteriebügel

Entfernen Sie den Batteriebügel.

Entfernen Sie die Batterie.

Reinigen der Batterie

Reinigen Sie die Batterie, das Batteriegehäuse und die Batteriepole mit einer Lösung aus Backpulver und Wasser.

Entfernen Sie Korrosion von den Batteriekabelklemmen und den Batteriepolen mit einer festen Drahtbürste. Das Batteriegehäuse muss mit einer weichen Bürste und einer Backpulverlösung gereinigt werden.

Einbau der Batterie

Der Einbau der Batterie erfolgt in der umgekehrten Reihenfolge des Ausbaus.

ZUR BEACHTUNG Falsches Anschließen der Batteriekabel (verkehrte Polarität) beschädigt den Spannungsregler.

! VORSICHT Schließen Sie immer zuerst das ROTE Kabel (+)

und danach das SCHWARZE Kabel (-) an.

Sicherungen

Austausch von Sicherungen

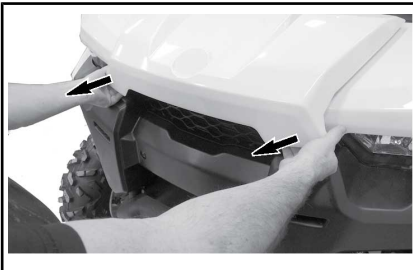
Wenn eine Sicherung durchgebrannt ist, ersetzen Sie sie durch eine neue mit den gleichen Werten.

ZUR BEACHTUNG Benutzen Sie keine Sicherung mit höherer Amperezahl, da dies zu schweren Schäden führen kann.

Lage des Sicherungskastens

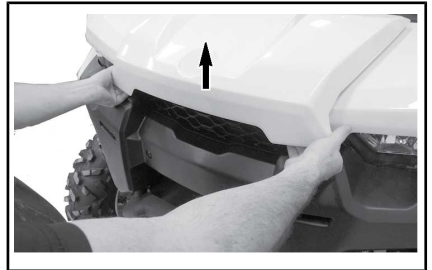
Dieses Fahrzeug ist mit zwei Sicherungskästen ausgestattet. Der vordere Sicherungskasten befindet sich unter der vorderen Wartungsabdeckung und der hintere Sicherungskasten unter dem rechten hinteren Beifahrersitz nahe der Batterie.

Um die vordere Wartungsabdeckung zu öffnen, ziehen Sie an den vorderen Kanten der Wartungsabdeckung und lösen den Mechanismus.

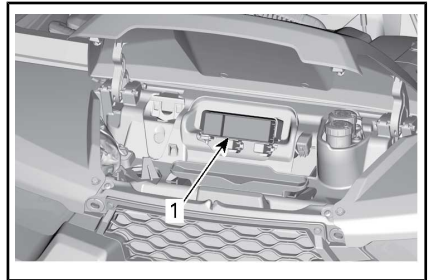


AN DEN VORDEREN KANTEN DER WARTUNGSABDECKUNG ZIEHEN.

Wartungsabdeckung hochheben.



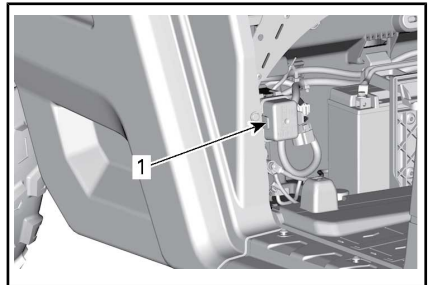
HOCHHEBEN DER WARTUNGSABDECKUNG.



VORDERE WARTUNGSABDECKUNG GEÖFFNET

1. Vorderer Sicherungskasten

HINWEIS: DPS- und Zubehör-Sicherungsabdeckung mit einem Schraubenzieher ausbauen.



BATTERIEABDECKUNG ENTFERNT

1. Hinterer Sicherungskasten

HINWEIS: Sicherungseinsatz 1 mit Anlassermagneten verbunden.

Beschreibung des Sicherungskastens

EINZELNE SICHERUNGEN VORNE		
NEIN	BESCHREIBUNG	NENNWERT
PF3	DPS	40 A
PF4	Zubehörsäule (Unter Klemmenblock des Armaturenbretts)	40 A

VORDERER SICHERUNGSKASTEN		
NEIN	BESCHREIBUNG	NENNWERT
F7	4WD Aktuator	10 A
F10	T Fahrzeug (Zubehörfosten)	40 A
F11	Scheinwerfer	20 A
F12	DC3/12 V Zubehör-Auslass 1	10 A
F14	12 V Zubehör-Auslass 2	10 A
F16	Rücklichter	10 A
F18	Sauerstoffsensoren Emissionsregelung	10 A
R9	Sicherungen PF4/F14 Zubehörfosten 12V/Steckdose 2	50 A
R3	ECM-Zubehör 12 V	30 A
R8	Bremsleuchten	20 A
Ersatzsicherung1	Ersatzsicherung	20 A

HINTERER SICHERUNGSKASTEN		
NEIN	BESCHREIBUNG	NENN- WERT
F4	Gruppe/Relais	10 A
F5	Zündung/ Einspritzung/ Kraftstoffpumpe	10 A
F6	Motorsteuermodul (ECM)	10 A
F8	Zündschalter Uhr	10 A
F9	Kühlventilator	25 A
R1	Lüfter	30 A
R2	Hauptsicherung	20 A
Ersatzsicherung2	Ersatzsicherung	10 A

HINWEIS: Sicherungen werden in der Abdeckung des Sicherungskastens bestimmt.

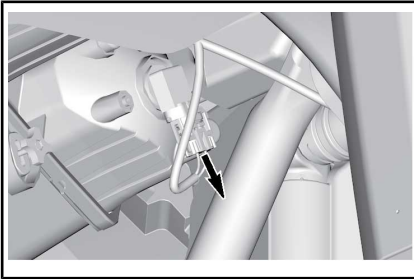
SICHERUNGSEINSÄTZE		
SICHERUNGSEINSATZ	BESCHREIBUNG	NENNWERT
1	Hauptsicherung	18 AWG
2	Zubehörfosten	14 AWG

Beleuchtungen

Austausch der Scheinwerfer-Glühlampe

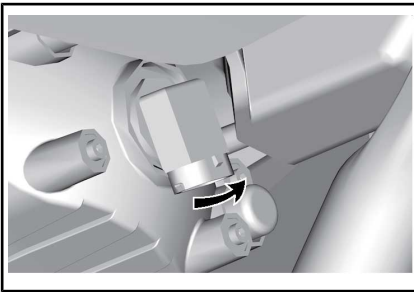
ZUR BEACHTUNG Fassen Sie niemals das Glas einer Halogen-glühlampe mit bloßen Fingern an, da sich sonst ihre Betriebslebensdauer verkürzt. Wenn das Glas angefasst wurde, reinigen Sie es mit Isopropylalkohol, damit kein Fettfilm auf der Lampe zurückbleibt.

Lösen Sie den Anschluss von der Lampe.



TYPISCH

Glühlampe drehen.



TYPISCH

Lampe herausziehen.

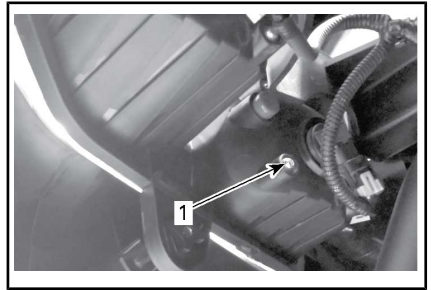
Installieren Sie alle ausgebauten Teile wieder in umgekehrter Reihenfolge wie bei ihrem Ausbau.

Überprüfen Sie den Betrieb der Scheinwerfer.

Ausrichtung des Scheinwerfer-Lichtkegels

Drehen Sie die Einstellungsschraube, um Höhe des Strahls einzustellen.

HINWEIS: Stellen Sie die Scheinwerfer gleichmäßig ein.



1. Stellschraube

Austausch der Schlussleuchten-Glühlampen

Bei den Rückleuchten kommen Leuchtdioden (LED) zum Einsatz. Sie haben sich als besonders zuverlässig erwiesen. Sollten sie wieder Erwarten nicht funktionieren, lassen Sie sie durch einen Can-Am Vertragshändler, eine Werkstatt oder eine Person Ihrer Wahl prüfen.

Manschette und Verkleidung für Antriebswelle

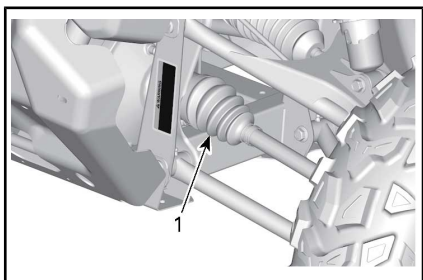
Prüfung der Manschette und Verkleidung für Antriebswelle

Prüfen Sie den Zustand der Manschetten und Verkleidungen für die Antriebswelle per Sichtprüfung.

Prüfen Sie die Verkleidungen auf Schäden oder Reiben an den Wellen.

Prüfen Sie die Faltenbälge auf Bruchstellen, Risse, austretendes Fett usw.

Reparieren Sie die beschädigten Teile oder tauschen Sie sie gegebenenfalls aus.



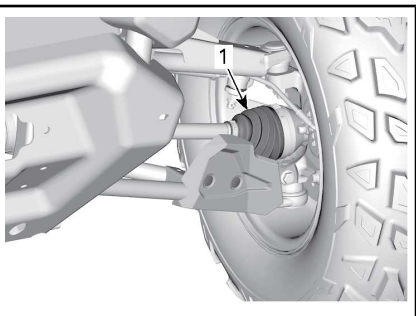
FAHRZEUGVORDERSEITE

1. Innere Schutzmanschetten der Antriebswelle



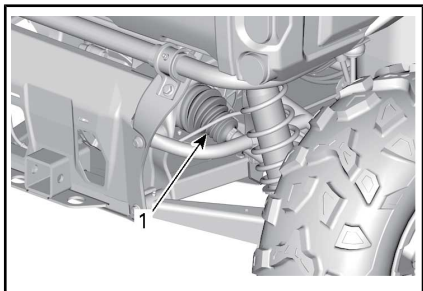
FAHRZEUGRÜCKSEITE

1. Äußere Schutzmanschette der Antriebswelle



FAHRZEUGVORDERSEITE

1. Äußere Schutzmanschette der Antriebswelle



FAHRZEUGRÜCKSEITE

1. Innere Schutzmanschetten der Antriebswelle

Radlager

Inspektion des Radlagers

Heben Sie das Fahrzeug an und stützen Sie es ab. Siehe **ANHEBEN UND ABSTÜTZEN DES FAHRZEUGS**.

Rütteln Sie an den Rädern an der oberen Kante, um das Spiel zu prüfen.

Wenden Sie sich bei übermäßigem Spiel an einen Can-Am Vertragshändler, eine Werkstatt oder eine Person Ihrer Wahl.



TYPISCH

Reifen und Räder

Demontage der Räder

Lösen Sie die Muttern, heben Sie dann das Fahrzeug an und stützen es ab. Siehe **ANHEBEN UND ABSTÜTZEN DES FAHRZEUGS**.

Entfernen Sie die Radmuttern und demontieren Sie dann das Rad.

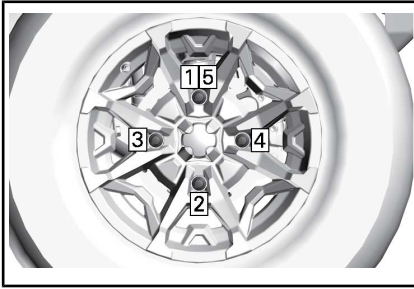
Montage der Räder

Untersuchen Sie Radmuttern und Bolzen. Erforderlichenfalls austauschen.

Die Reifen sind laufrichtungsgebunden und müssen für einen einwandfreien Betrieb in der richtigen Richtung montiert sein.

Ziehen Sie die Radschrauben gemäß folgender Abbildung an.

ANZUGSDREHMOMENT	
RADMUTTERN	100 N•m ± 10 N•m



REIHENFOLGE BEIM ANZIEHEN

ZUR BEACHTUNG Verwenden Sie immer die für die Art des Rads empfohlenen Radmuttern. Durch Verwendung einer anderen Mutter könnten Sie die Felge oder die Radbolzen beschädigen.

Reifendruck

WARNUNG

Der Reifendruck hat einen starken Einfluss auf das Fahrverhalten und die Stabilität des Fahrzeugs. Durch unzureichenden Druck kann der Reifen Luft verlieren und sich auf dem Rad drehen. Durch zu großen Reifendruck kann der Reifen platzen. Beachten Sie immer den empfohlenen Druck. Lassen Sie den Reifen-Fülldruck NIEMALS unter den Mindestwert absinken. Andernfalls kann sich der Reifen von der Felge lösen.

Prüfen Sie vor dem Gebrauch des Fahrzeugs den Reifendruck bei **kalten** Reifen. Der Reifendruck ändert sich mit der Temperatur und der Höhenlage. Prüfen Sie den Druck noch einmal, wenn sich diese Bedingungen ändern.

Zu Ihrer Bequemlichkeit finden Sie einen Reifendruckprüfer im Werkzeugsatz.

Siehe *SPEZIFIKATIONEN* für den exakten Reifendruck.

HINWEIS: Obwohl die Räder speziell für den Gebrauch im Gelände entwickelt wurden, kann es trotzdem zu einem Platten kommen. Deshalb ist es empfehlenswert, eine Luftpumpe und ein Reparaturset mitzuführen.

Inspektion der Reifen

Prüfen Sie die Reifen auf Schäden und Abnutzung. Erforderlichenfalls austauschen.

! WARNUNG

Vertauschen Sie nicht die Position der Reifen am Fahrzeug von vorn nach hinten oder links nach rechts. Die Vorder- und Hinterräder haben unterschiedliche Größen. Die linken und rechten Reifen haben unterschiedliche laufrichtungsgebundene Profilmuster.

Austausch der Reifen

Reifenersatz sollte von einem Can-Am Vertragshändler, einer Werkstatt oder einer Person Ihrer Wahl durchgeführt werden.

! WARNUNG

- Tauschen Sie Reifen nur gegen Reifen des gleichen Typs und der gleichen Größe aus.
- Stellen Sie bei einem Profil mit einer Laufrichtung sicher, dass die Reifen in der richtigen Drehrichtung montiert werden.
- Der Reifenwechsel sollte von einer erfahrenen Person entsprechend den Vorschriften der Reifenindustrie und der von ihr zugelassenen Werkzeuge durchgeführt werden.

Aufhängungen

Schmierung der vorderen Aufhängung

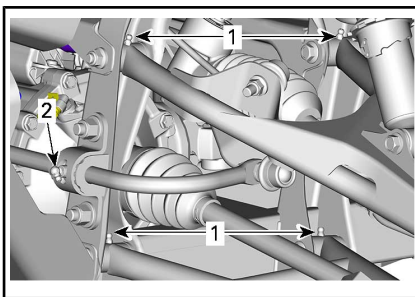
AUFHÄNGUNGSSCHMIERFETT	
Skandinavien	SYNTHETISCHES AUFHÄNGUNGSSCHMIERFETT (EUR) (T/N 779226)

AUFHÄNGUNGSSCHMIERFETT	
Alle anderen Länder	SYNTHETISCHES AUFHÄNGUNGSSCHMIERFETT (T/N 779163)

Vordere Dreieckslenker und Buchsen der Stabilisatorstange schmieren (falls ausgestattet).

An jedem nach oben zeigenden Dreieckslenker befinden sich zwei Schmierlager.

Es gibt ein Schmierlager an jeder Stabilisatorstangen-Gelenkbuchse.



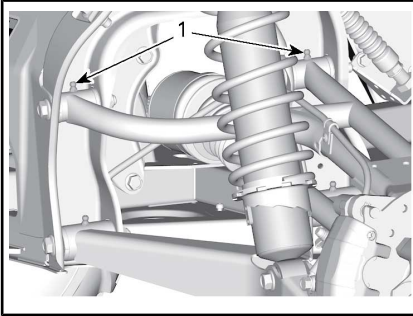
VORDERRADAUFHÄNGUNG - TYPISCH

1. Schmierlager des Dreieckslenkers
2. Schmierlager der Stabilisatorstangenbuchse (falls ausgestattet)

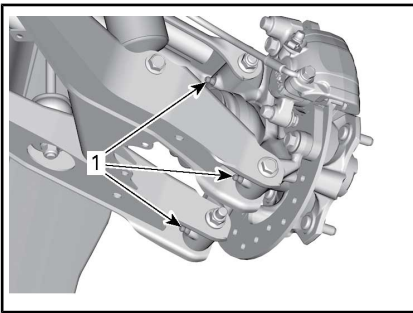
Schmierung der hinteren Aufhängung

AUFHÄNGUNGSSCHMIERFETT	
Skandinavien	SYNTHETISCHES AUFHÄNGUNGSSCHMIERFETT (EUR) (T/N 779226)
Alle anderen Länder	SYNTHETISCHES AUFHÄNGUNGSSCHMIERFETT (T/N 779163)

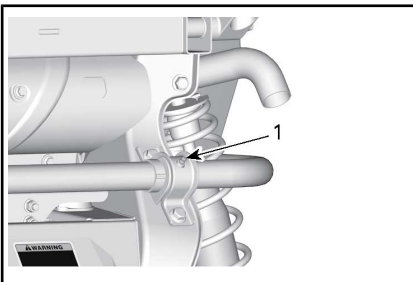
Schmieren Sie die hinteren Dreieckslenker (zwei Schmierlager auf jedem Dreieckslenker), hinteren Schenkel (drei Schmierlager) und hintere Buchse der Stabilisatorstange.



1. Schmierlager des oberen Dreieckslenkers



1. Schmierlager des hinteren Schenkels



1. Schmierlager der hinteren Buchse der Stabilisatorstange

Inspektion der Aufhängung

Wenden Sie sich an einen Can-Am Vertragshändler, wenn Sie ein Problem entdecken.

Stoßdämpfer

Prüfen Sie den Stoßdämpfer auf undichte Stellen, auf Anschlagpuffer-Verschleiß und auf sonstige Beschädigungen. Vergewissern Sie sich, dass die Befestigungselemente weiterhin fest sitzen.

Vordere Dreieckslenker

Prüfen Sie die Dreiecksquerlenker auf Risse, Verbiegungen und auf andere Schäden.

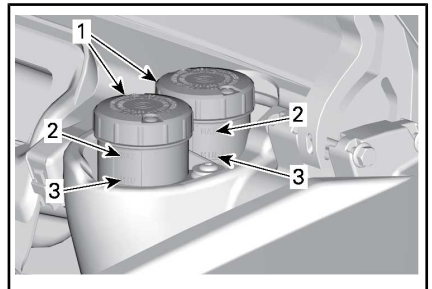
Hinterere Dreieckslenker

Prüfen Sie die Dreieckslenker auf Distorsion, Risse oder Verbiegungen.

Bremsen

Überprüfung des Füllstands im Bremsflüssigkeitsbehälter

Prüfen Sie die Bremsflüssigkeit im Behälter auf den richtigen Füllstand, wenn das Fahrzeug auf einer ebenen Fläche abgestellt ist. Der Bremsflüssigkeitsfüllstand sollte zwischen die Markierungen MIN. und MAX. reichen.



1. Bremsflüssigkeitsbehälter
2. MAX.
3. MIN

HINWEIS: Ein niedriger Füllstand kann entweder auf Undichtigkeiten oder abgenutzte Bremsbeläge hinweisen.

Bremsflüssigkeit hinzufügen

Reinigen Sie die Einfüllkappe vor dem Abnehmen.

Füllen Sie Bremsflüssigkeit nach Bedarf auf. **Nicht überfüllen.**

HINWEIS: Vergewissern Sie sich, dass die Membran der Einfüllverschlusskappe in die Klappe gedrückt ist, bevor Sie den Bremsflüssigkeitsbehälter schließen.

Empfohlene Bremsflüssigkeit

Verwenden Sie immer Bremsflüssigkeit, die ausschließlich der Spezifikation DOT 4 entspricht.

! WARNUNG

Um schwerwiegende Schäden am Bremssystem zu vermeiden, dürfen Sie ausschließlich die empfohlenen Bremsflüssigkeiten verwenden und niemals verschiedene Flüssigkeiten zum Nachfüllen benutzen.

Inspektion der Bremsen

Die Inspektion, Wartung des und Reparaturen am Bremssystem sollten von einem Can-Am Vertragshändler durchgeführt werden.

Achten Sie jedoch unabhängig von Ihren Händlerbesuchen auf Folgendes:

- Bremsflüssigkeitsfüllstand
- Undichtigkeiten im Bremssystem
- Bremsklotzabnutzung
- Sauberkeit der Bremsen.

! WARNUNG

Sowohl der Austausch von Bremsflüssigkeit als auch Wartung sowie Reparaturen am Bremssystem sollten von einem Can-Am Vertragshändler durchgeführt werden.

Sicherheitsgurte

Reinigung des Sitzgurtes

Um Schmutz und Ablagerungen von den Sicherheitsgurten zu entfernen, säubern Sie die Gurte mit einem Schwamm, milder Seife und Wasser. Verwenden Sie keine Bleichmittel, Farbstoffe oder Haushaltsreiniger.

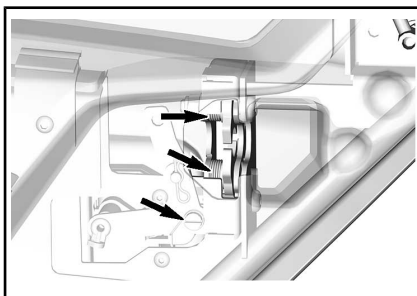
! WARNUNG

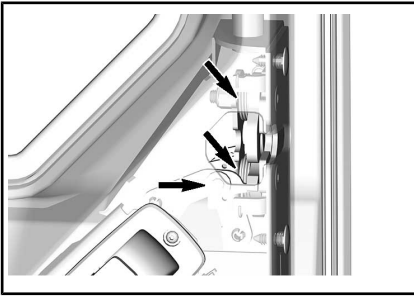
Verwenden Sie keinen Hochdruckreiniger, um die Komponenten des Sicherheitsgurtes zu reinigen. Die Verwendung eines Hochdruckreinigers kann die Komponenten des Sicherheitsgurtes dauerhaft schaden.

Türen mit elektrischen Fensterhebern (sofern ausgerüstet)

Türriegelmechanismus

Schmieren Sie den Türriegelmechanismus regelmäßig mit einem Silikon-Schmiermittel.





! WARNUNG
Verwenden Sie niemals Fett für den Türriegelmechanismus.

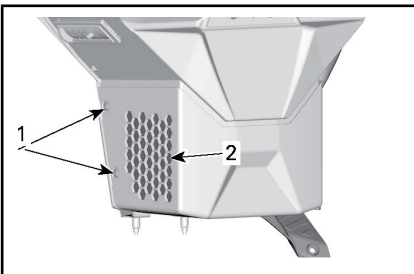
Heizsystem (Falls ausgestattet)

Filterreinigung am Heizsystem

Um den Luftfilter am Heizsystem zu reinigen, entfernen Sie die drei Halteschrauben, mit denen die untere Abdeckung an der Heizsystembaugruppe gehalten wird.

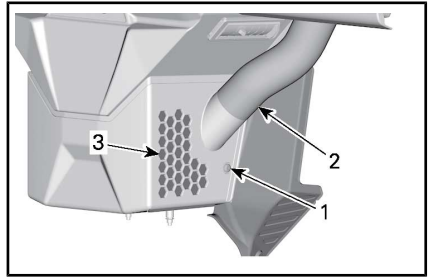
Lösen Sie den Lufteinlassschlauch von der unteren Abdeckung.

Schieben Sie die untere Abdeckung nach hinten, um auf die Filter zuzugreifen und diese zu entfernen.



LINKE SEITE DES HEIZSYSTEMS

1. Zu entfernende Befestigungsschrauben
2. Luftfilter des Heizsystems



RECHTE SEITE DES HEIZSYSTEMS

1. Zu entfernende Schraube
2. Lufteinlassschlauch des Heizsystems
3. Luftfilter des Heizsystems

Reinigen Sie die Luftfilter des Heizsystems, indem Sie schweren Staub herausklopfen, damit werden Schmutz und Staub aus den Filtern entfernt.

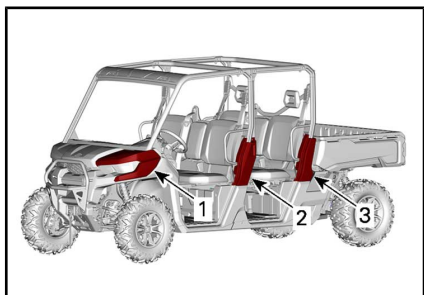
ZUR BEACHTUNG Blasen Sie keine Druckluft auf die Filter; damit können die Fasern beschädigt und die Filtrierfähigkeit verringert werden. Falls die Filter zu schmutzig sind und nicht entsprechend dem empfohlenen Verfahren gereinigt werden können, sollten sie ersetzt werden.

Käfig

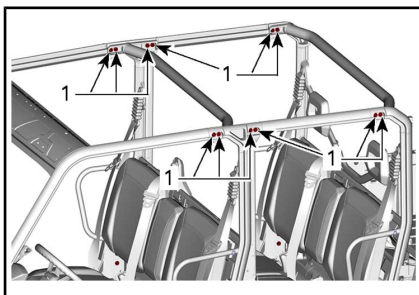
Käfigbefestigungen

Ziehen Sie die Befestigungselemente des Käfigs regelmäßig nach Vorgabe an.

Entfernen Sie die Verkleidung, um an die Befestigungselemente zu gelangen.



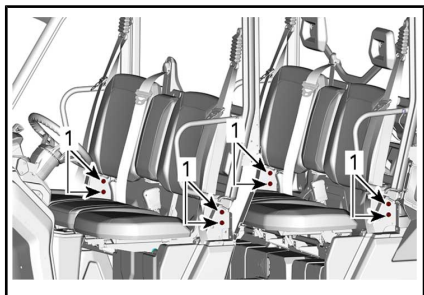
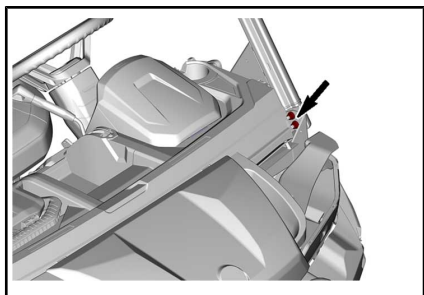
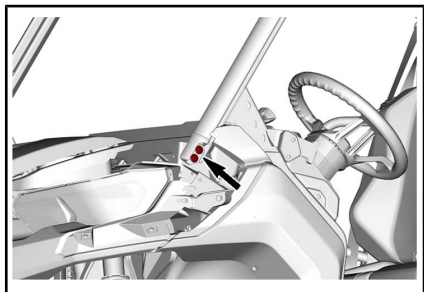
1. Vorderer Stoßfänger
2. Mittlere seitliche Käfigabdeckung
3. Hintere seitliche Käfigabdeckung



1. Obere Käfig-Befestigungselemente

ANZUGSDREHMOMENT

Käfigbefestigungen	67,5 N•m ± 2,5 N•m
--------------------	--------------------



1. Untere Käfig-Befestigungselemente

Pflege nach jeder Fahrt

Wenn das Fahrzeug in Salzwasserumgebungen eingesetzt wird, ist ein Abspülen des Fahrzeugs mit klarem Wasser erforderlich, um das Fahrzeug und seine Bestandteile vor vorzeitigem Verschleiß zu schützen. Das Schmieren der metallischen Teile wird dringend empfohlen. Verwenden Sie LUBE-KORROSIONSSCHUTZ (T/N 779168) oder einen gleichwertigen Korrosionsschutz. Dies muss am Ende jedes Tages durchgeführt werden, an dem das Fahrzeug gefahren wurde.

Wenn Sie das Fahrzeug in schlammigem Untergrund gefahren haben, ist ein Abspülen empfehlenswert, um das Fahrzeug und dessen Bestandteile vor vorzeitigem Verschleiß zu schützen.

Reinigung und Schutz des Fahrzeugs

Reinigen Sie das Fahrzeug niemals mit einem Hochdruckreiniger. **WENDEN SIE NUR NIEDRIGEN DRUCK AN (z. B. mit einem Gartenschlauch).** Die Verwendung von Hochdruck kann zur Beschädigung elektrischer und mechanischer Komponenten führen.

Achten Sie auf Bereiche, an denen sich Schlamm oder Fremdkörper ansammeln und Verschleiß, Beeinträchtigung oder Korrosion verursachen bzw. fördern können. Die Liste umfasst insbesondere:

- Um das Abgassystem und zwischen dem Schalldämpfer und der Schalldämpferabdeckung
- Unter und um den Kraftstofftank
- Kühler
- Stoßdämpfer
- Um Vorderachs- und Hinterachsdifferential

- Um und unter Motor und Getriebe
- In den Rädern
- Auf den Schutzplatten.

Lackierte Teile müssen bei Schäden nachgebessert werden, um Rost zu vermeiden.

Wenn nötig, waschen Sie die Karosserie mit warmem Wasser und Seife (verwenden Sie nur milde Reinigungsmittel). Tragen Sie Hartwachs auf.

ZUR BEACHTUNG Reinigen Sie Kunststoffteile nie mit starken Lösungsmitteln, entfettenden Mitteln, Farbverdünnern, Azeton usw.

LAGERUNG UND VORBEREITUNG AUF DIE SAISON

Wenn ein Fahrzeug länger als 4 Monate nicht gefahren wird, ist eine angemessene Lagerung erforderlich.

Soll das Fahrzeug länger als 21 Tage stillgelegt werden, trennen Sie das SCHWARZE (-) Kabel der Batterie.

Durch die Verwendung von elektrischem Zubehör erhöht sich die Gefahr, dass die Batterie entladen wird. Bei einer niedrigen Motordrehzahl bzw. wenn Zubehör mit hohem Strombedarf installiert ist, wird ein Erhaltungsladegerät mit niedriger Amperezahl empfohlen.

Wenn Sie Ihr Fahrzeug nach der Lagerung wieder in Betrieb nehmen wollen, ist eine entsprechende Vorbereitung erforderlich.

Wenden Sie sich an einen Can-Am Vertragshändler, eine Can-Am Vertragswerkstatt oder eine Person eigener Wahl, um Ihr Fahrzeug für die Einlagerung oder die Vorsaison vorbereiten zu lassen.

***Diese Seite
ist absichtlich leer***

***Diese Seite
ist absichtlich leer***

TECHNISCHE INFORMATIONEN

FAHRZEUGIDENTIFIZIERUNG

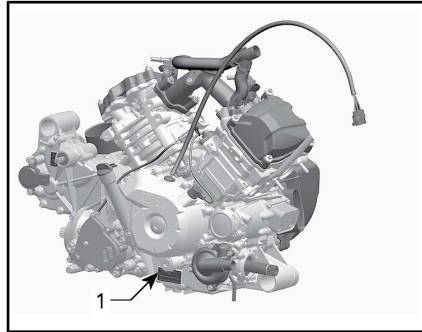
Die Hauptkomponenten Ihres Fahrzeugs (Motor und Rahmen) werden durch unterschiedliche Seriennummern identifiziert. Es kann jedoch manchmal erforderlich werden, dass diese Nummern für Garantiezwecke oder für die Suche nach dem Fahrzeug nach einem Diebstahl benötigt werden. Diese Nummern werden vom zugelassenen Can-Am Händler verlangt, um Garantieansprüche ordnungsgemäß geltend zu machen. Daher empfehlen wir Ihnen dringend, sich alle Seriennummern auf Ihrem Fahrzeug zu notieren und sie Ihrer Versicherung zukommen zu lassen.

Fahrzeug-Identifikationsnummer



TYPISCH — HINWEISSCHILD MIT FAHRZEUGSERIENNUMMER UNTER HANDSCHUHFACH

Motor-Identifizierungsnummer



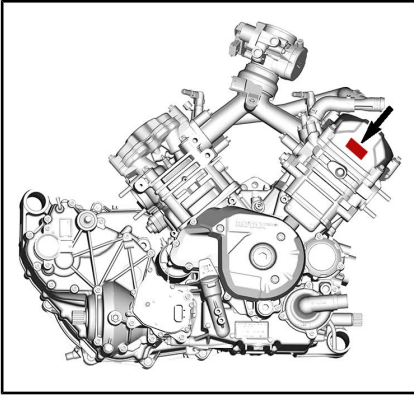
TYPISCH — HINWEISSCHILD MIT MOTOR-SERIENNUMMER

1. Motor-Identifizierungsnummer (E.I.N.)


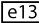
Konformitätsetikett

Verordnung (EU) 2016/1628 für nicht für den Straßenverkehr bestimmte mobile Maschinen und Geräte

Fahrzeuge, die die Verordnung (EU) 2016/1628 (NRMM) erfüllen, sind auf dem Ventildeckel entsprechend gekennzeichnet.



TYPISCH

Rotax		#	M#####
	Produktionsdatum:		MM-JJJJ
	Typ der Familie:		#####
7469		AT1/P	V-####

TYPISCHE NRMM-KENNZEICHNUNG

KRAFTSTOFFVERDUNSTUNGSSYSTEM

Modelle für Kalifornien mit einem Kraftstoffverdunstungssystem

Beginnend mit den Fahrzeugen des Modelljahres 2018 werden einige California-Modelle zertifiziert, damit sie die CARB (California Air Resources Board) TP-933 erfüllen. Diese Modelle sind mit einem Kraftstoffverdunstungssystem ausgestattet, das aus einem Kraftstofftank mit geringer Permeation (LPFT), Benzinleitungen mit geringer Permeation (LPFL) und einem aktiv gespülten Kohlenstoffkanister besteht.

Die folgende Erklärung ist von der CCR (California Code of Regulation) erforderlich: Eine Erweiterung oder ein geändertes Teil muss den geltenden ARB Kraftstoffverdunstungsregelnormen entsprechen. Ein Verstoß gegen diese Verordnung wird zivilrechtlich und/oder strafrechtlich geahndet.

GESETZLICHE BESTIMMUNGEN ZUR REGELUNG DER GERÄUSCHEMISSION

Nur USA und Kanada

Manipulationen an der Geräuschregelung sind verboten!

Durch US-amerikanische und kanadische Gesetze können die folgenden Handlungen oder solche, die sie verursachen, untersagt sein:

1. Der Ausbau oder die Außerbetriebsetzung eines Gerätes oder Bauteils, das in ein neues Fahrzeug zum Zwecke der Geräuschregelung eingebaut wurde zu anderen Zwecken als für Wartung, Reparatur oder Austausch vor dem Verkauf oder der Lieferung an den Endkunden oder bei Fahrzeugen, die bereits verwendet werden, oder
2. die Verwendung des Fahrzeugs nach dem Ausbau oder der Außerbetriebsetzung eines solchen Gerätes oder Bauteils.

Unter anderem folgende Handlungen werden als Manipulationen betrachtet:

1. Ausbauen, Ändern oder Punktieren des Auspufftopfs oder einer Motorkomponente, die der Entfernung von Motorabgasen dient.
2. Ausbauen, Ändern oder Punktieren irgendeines Teils des Einlasssystems.
3. Ersetzen von beweglichen Teilen des Fahrzeugs oder Teilen des Auslass- oder Einlasssystems mit anderen Teilen als vom Hersteller spezifiziert.
4. Nichtdurchführen der gebotenen Wartungsarbeiten.

Die EG-Konformitätserklärung erscheint nicht in dieser Version der Bedienungsanleitung.

Bitte schlagen Sie in der Druckversion nach, die mit Ihrem Fahrzeug mitgeliefert wurde.

TECHNISCHE DATEN

MODELL		HD8	HD10
MOTOR			
Motortyp		ROTAX®HD8	ROTAX®HD10
		Viertakter mit einzelner obenliegender Nockenwelle (SOHC), flüssigkeitsgekühlt	
Anzahl Zylinder		2	
Anzahl der Ventile		8 Ventile (mechanische Einstellung)	
Ventilspiel	Einlass	0,06 mm zu 0,14 mm	
	Auslass	0,11 mm zu 0,19 mm	
Bohrung		91 mm	91 mm
Hub		61,5 mm	75 mm
Hubraum		800 cm ³	976 cm ³
Abgassystem		Von USDA Forest Service zugelassener Funkenschutz Katalysator bei den Modellen NRMM	
Motorluftfilter		Synthetischer Papierfilter	

MODELL		HD8	HD10
SCHMIERSYSTEM			
TYP		NASSSUMPF. AUSWECHSELBARER ÖLFILTER	
Ölfiler		BRP Rotax® Papierfilter, austauschbar	

MODELL		HD8	HD10
SCHMIERSYSTEM			
TYP		NASSUMPF. AUSWECHSELBARER ÖLFILTER	
Motoröl	Fassungsvermögen (Ölwechsel mit Filter)	2 L	
	Empfohlenes Öl Skandinavien	4T 10W50 SYNTHETISCHES ÖL (EUR) (T/N 779240) oder 4T 5W40 SYNTHETIK-MISCHÖL (EUR) (T/N 779290) oder 4T 0W40 SYNTHETISCHES ÖL (EUR) (T/N 779286)	
	Empfohlenes Öl Alle anderen Länder	4T 10W50 SYNTHETISCHES ÖL (T/N 779234) oder 4T 5W40 SYNTHETIK-MISCHÖL (T/N 779133) oder 4T 0W40 SYNTHETISCHES ÖL (T/N 779139)	
	Alternatives Öl, falls XPS-Öle nicht verfügbar sind	Ist dieses nicht verfügbar, benutzen Sie ein Motoröl (5W40 oder 10W50), das die Anforderungen der API-Serviceklassen SJ, SL, SM oder SN erfüllt.	

MODELL		HD8	HD10
KÜHLSYSTEM			
Kühlmittel	Typ	Mischung aus Ethylglykol/Wasser (50 % Kühlmittel, 50 % Wasser). Skandinavien: LANGZEIT-KÜHLMITTEL, VORGEMISCHT (EUR) (T/N 779223) oder Alle anderen Länder: LANGZEIT-KÜHLMITTEL, VORGEMISCHT (T/N 779150) oder ein speziell für Aluminiummotoren konzipiertes Kühlmittel	
	Kapazität (Modelle ohne Heizsystem)	6,8 L	
	Kapazität (Modelle mit Heizsystem)	7,62 L	

MODELL	HD8	HD10
CVT		
Typ	CVT (stufenloses Automatikgetriebe)	
Einrückung U/min	1700 U/min	

MODELL	HD8	HD10
GETRIEBE		
Typ	Zwei Bereiche (HI-LO) mit Park-, Neutralposition und Rückwärtsgang	
Getriebeöl	Fassungsvermögen	1,5 L
	Empfohlen	Skandinavien: 75W140 SYNTHETISCHES GETRIEBEÖL (EUR) (T/N 779215) Alle anderen Länder: 75W140 SYNTHETISCHES GETRIEBEÖL (T/N 779160) oder Getriebeöl 75W 140 API GL-5

MODELL	HD8	HD10	
ELEKTRISCHES SYSTEM			
Magnetzünderausgang	650 W bei 6.000 U/min		
Zündsystem	IDI (induktive Zündung)		
Zündkerze	Menge	2	
	Fabrikat und Typ	NGK DCPR8E (oder gleichwertig)	
	Elektrodenabstand	0,7 mm zu 0,8 mm	
Batterie	Typ	SLA (Sealed Lead Acid)	
	Spannung	12 V	
	Nennstrom	Basis- und DPS-Modelle	18 A•h
		Alle sonstigen Modelle	30 A•h
Anlasser-Ausgangsleistung	0,7 kW		
Scheinwerfer	4 x 35 H 8		
Rücklicht	2.3/3.5 W		

MODELL	HD8	HD10
ELEKTRISCHES SYSTEM		
Sicherungen	Siehe <i>SICHERUNGEN</i> in <i>WARTUNG</i>	

MODELL	HD8	HD10
KRAFTSTOFFSYSTEM		
Kraftstoffförderung	Typ	Elektronische Kraftstoffeinspritzung (EFI) mit iTC
Drosselklappengehäuse		54 mm mit ETA
Kraftstoffpumpe	Typ	Elektrisch (im Kraftstofftank)
Leerlaufdrehzahl		1250 ± 100 U/min (nicht einstellbar)
Kraftstoff	Typ	Bleifreies Normalbenzin Siehe <i>KRAFTSTOFFANFORDERUNGEN</i>
	Mindestoktan	87 AKI Zapfsäule (92 RON)
Fassungsvermögen des Kraftstofftanks		40 L
Verbleibender Kraftstoff, wenn die Leuchte für niedrigen Kraftstoffstand aufleuchtet		± 8,5 L

MODELL	HD8	HD10
ANTRIEBSSYSTEM		
Art des Antriebssystems		2WD/4WD wählbar
Öl für Differential vorne	Fassungsvermögen	400 ml
	Typ	Skandinavien: 75W90 SYNTHETISCHES GETRIEBEÖL (EUR) (T/N 779212) Alle anderen Länder: 75W90 SYNTHETISCHES GETRIEBEÖL (T/N 779158) oder synthetisches Öl 75W 90 API GL5
Frontantrieb		Spiralkegelradgetriebe mit Visco-Lockt automatisch sperrendes QE-Differential vorn
Frontantrieb Verhältnis		3,6:1
Heckantrieb		Sperrbares Differential

MODELL	HD8	HD10
ANTRIEBSSYSTEM		
Heckantrieb Verhältnis	3,43:1	
CV-Gelenkfett	CV-GELENKFETT (T/N 293 550 062) oder gleichwertiges Fett	
Schmierfett für die Verzahnung der Gelenkwelle (Schmierfett auf die Verzahnungsverbindungen aufgetragen)	GELENKWELLENSCHMIERFETT (T/N 293 550 063) oder gleichwertiges Fett	

MODELL	HD8	HD10
LENKUNG		
Lenkrad	Höhenverstellbare Lenksäule	
Wendekreis	5,26 m	

MODELL	HD8	HD10
VORDERE AUFHÄNGUNG		
Aufhängungstyp	Alle außer MAX XT-Kabine und Lone Star™ Edition	Doppelte Dreieckslenker-Aufhängung
	MAX XT-Kabine und Lone Star Edition	Doppelt gewölbte Dreieckslenker mit Anti-Schwenkungsleiste
Art der Vorspannungseinstellung		Nocken mit 5 Stellungen
Federweg		254 mm
Stoßdämpfer	Menge	2
	Typ	Gasdruck/5 Einstellungen der Federkraft

MODELL	HD8	HD10
HINTERRADAUFHÄNGUNG		
Aufhängungstyp	Aufhängung des unabhängige Dreieckslenkers (TTA - Torsional Trailing A-arms) mit Stabilisatorstange	
Art der Vorspannungseinstellung		Nocken mit 5 Stellungen
Federweg		254 mm

MODELL		HD8	HD10
HINTERRADAUFHÄNGUNG			
Stoßdämpfer	Menge	2	
	Typ	Gasdruck/5 Einstellungen der Federkraft	

MODELL		HD8	HD10
BREMSEN			
Vordere Bremse	Typ	Doppelte belüftete Scheibenbremsen (220 mm) mit hydraulischen Doppelkolbenbremsätteln	
Hinterradbremse	Typ	Doppelte belüftete Scheibenbremse (220 mm) mit hydraulischen Doppelkolbenbremsätteln	
Bremsflüssigkeit	Fassungsvermögen	320 ml	
	Typ	DOT 4	
Bremsattel		Gleitend	
Bremsbelagmaterial	Vorn	Metallisch	
	Hinten	Metallisch	
Minimale Dicke der Bremsbeläge		0,5 mm	
Minimale Brems Scheibendicke	Vorn	4 mm	
	Hinten	4 mm	
Maximale Brems Scheibenwölbung		0,2 mm	

MODELL		HD8	HD10
REIFEN			
Druck	Vorn	152 kPa	
	Hinten	165 kPa	
Mindestprofiltiefe der Reifen		3 mm	

MODELL			HD8	HD10
REIFEN				
Reifengröße	Vorn	Alle Modelle außer Lone Star Edition	27 x 9 x 14 (Zoll)	
		Lone Star Edition	-	28 x 9 x 14 (Zoll)
	Hinten	Alle Modelle außer Lone Star Edition	27 x 11 x 14 (Zoll)	
		Lone Star Edition	-	28 x 11 x 14 (Zoll)

MODELL			HD8	HD10
RÄDER				
Typ			Aluminiumguss	
Felgengröße	Vorn	DPS- und XT-Modelle	14 x 6,5 (Zoll)	
		Basis-, Lone Star Edition und XT-Kabinenmodelle	14 x 7 (Zoll)	
	Hinten		14 x 8,5 (Zoll)	
Radmutteranzugsmoment			100 N•m ± 10 N•m	

MODELL			HD8	HD10
FAHRGESTELL				
Käfigtyp			Profiliertes Rohrabschnitt, hochfester Stahl, für Überrollvorrichtungen zugelassener Käfig	

MODELL			HD8	HD10
ABMESSUNGEN				
Gesamtlänge	Basis- und DPS-Modelle		387,5 cm	
	XT- und XT-Kabinenmodelle		393,1 cm	
	Lone Star Edition		-	400 cm
Gesamtbreite	Basis-, DPS- und XT-Modelle		161,2 cm	
	XT-Kabinenmodelle und Lone Star Edition		165,1 cm	

MODELL		HD8	HD10	
ABMESSUNGEN				
Gesamthöhe	Basis- und DPS-Modelle		193 cm	
	XT-Modelle		198,1 cm	
	XT-Kabinenmodelle		-	200,6 cm
	Lone Star Edition		-	203,1 cm
Achsabstand		294 cm		
Spurweite	Vorn	Basis-, DPS- und XT-Modelle		138,3 cm
		XT-Kabinenmodelle und Lone Star Edition		147,3 cm
	Hinten	Basis-, DPS- und XT-Modelle		133,3 cm
		XT-Kabinenmodelle und Lone Star Edition		142,3 cm
Bodenfreiheit	Alle Modelle außer XT-Kabine und Lone Star Edition		28 cm	
	XT-Kabinenmodelle		-	30,5 cm
	Lone Star Edition		-	33 cm

MODELL		HD8	HD10	
GEWICHT UND BELADUNG				
Trockengewicht	Basismodelle		769 kg	
	DPS-Modelle		785 kg	
	XT-Modelle		845 kg	
	XT-Kabinenmodelle		-	1.009 kg
	Lone Star Edition		-	866 kg
Gewichtsverteilung (vorn/hinten)	DPS-Modelle		41/59	
	XT-Modelle		43/57	
	Lone Star Edition		-	44/56
Aufnahmefähigkeit der Transportbox	Alle Modelle außer California		454 kg	
	California-Modelle		272 kg	

MODELL		HD8	HD10
GEWICHT UND BELADUNG			
Zulässige Gesamtzuladung des Fahrzeugs (einschließlich Fahrer, Beifahrer, jegliche sonstige Ladung und jegliches Zubehör)	Alle Modelle außer California- und XT-Kabinenmodelle	794 kg	
	California-Modelle XT-Kabinenmodelle	612 kg	
Zulässiges Fahrzeuggesamtgewicht	Basismodelle	1.599 kg	
	DPS-Modelle	1.615 kg	
	XT-Modelle	1.674 kg	
	XT-Kabinenmodelle	1.655 kg	
	Lone Star Edition	-	1.695 kg
Anhängelast		1.134 kg	
Stützlast		113 kg	
Anhängavorrichtungsstütze		50,8 mm x 50,8 mm	

***Diese Seite
ist absichtlich leer***

FEHLERBEHEBUNG

FEHLERSUCHE

CVT-RIEMEN RUTSCHT

1. Wasser ist in das CVT eingedrungen.
 - *Siehe BESONDERE VERFAHREN.*

"-" ALS GETRIEBESTELLUNG ANGEZEIGT

1. Schalthebel befindet sich zwischen 2 Stellungen.
 - *Bewegen Sie den Schalthebel genau in die gewünschte Stellung.*
2. Schalthebel ist nicht richtig eingestellt.
 - *Wenden Sie sich an einen Can-Am Vertragshändler.*
3. Elektrischer Kommunikationsfehler.
 - *Wenden Sie sich an einen Can-Am Vertragshändler.*

MOTOR DREHT SICH NICHT

1. Der Zündschalter befindet sich in der Stellung OFF.
 - *Bringen Sie den Schalter in die Position ON.*
2. Schalthebel steht nicht auf PARK oder NEUTRAL.
 - *Bringen Sie den Schalthebel in die Stellung PARK oder NEUTRAL oder treten Sie das Bremspedal.*
3. Durchgebrannte Sicherung.
 - *Sicherungen prüfen.*
4. Schwache Batterie oder lose Anschlüsse.
 - *Prüfen Sie die Sicherung des Ladesystems.*
 - *Prüfen Sie die Fehlermeldung der Instrumentengruppe.*
 - *Prüfen Sie den Zustand der Batterieverbindungen und -klemmen.*
 - *Lassen Sie die Batterie von einem Can-Am Vertragshändler prüfen.*
5. Defektes Magnetventil des Anlassers.
 - *Wenden Sie sich an einen Can-Am Vertragshändler.*

MOTOR DREHT DURCH, ABER STARTET NICHT

1. Abgesoffener Motor (Zündkerze beim Ausbau feucht).
 - (Wenn der Motor nicht startet und „abgesoffen“ ist, kann der hierfür vorgesehene Modus aktiviert werden, um beim Andrehen eine weitere Kraftstoffeinspritzung zu verhindern und die Zündung zu verbessern. Gehen Sie folgendermaßen vor:
 - Stecken Sie den Zündschlüssel in den Zündschalter und drehen Sie ihn in die Position EIN.
 - Treten Sie das Gaspedal vollständig durch und HALTEN Sie es in dieser Stellung.
 - Drehen Sie den Schlüssel in die Position START.
 Der Motor sollte 10 Sekunden lang durchgedreht werden. Lassen Sie den Schlüssel los.
 Lassen Sie das Gaspedal los und starten/drehen Sie den Motor erneut an, damit er anspringt.

Wenn dies nicht funktioniert:

 - Nehmen Sie die Zündkerzen heraus (entsprechende Werkzeuge finden Sie im Werkzeugsatz). Siehe ZÜNDKERZEN im Abschnitt WARTUNGSMÄßNAHMEN.
 - Starten Sie den Motor mehrere Male.
 - Setzen Sie, falls möglich, neue Zündkerzen ein oder trocknen und reinigen Sie die alten Zündkerzen.
 - Startet der Motor nicht, wenden Sie sich zur Wartung, Reparatur oder einem Austausch an einen Can-Am Vertragshändler, eine Werkstatt oder eine Person Ihrer Wahl. Bezüglich Informationen über Garantieansprüche verweisen wir auf die hier angeführte US EPA EMISSIONSRELEVANTE GEWÄHRLEISTUNG.
2. Motor wird nicht mit Kraftstoff versorgt (Zündkerze trocken beim Ausbau).
 - Prüfen Sie den Kraftstoffstand im Tank.
 - Sicherung der Kraftstoffpumpe überprüfen
 - Verstopfter Kraftstoffpumpen-Vorfilter oder Kraftstoffpumpendefekt. Wenden Sie sich zur Wartung, Reparatur oder einem Austausch an einen Can-Am Vertragshändler, eine Werkstatt oder eine Person Ihrer Wahl. Bezüglich Informationen über Garantieansprüche verweisen wir auf die hier angeführte US EPA EMISSIONSRELEVANTE GEWÄHRLEISTUNG.
3. Zündkerze/Zündung (kein Zündfunke).
 - Überprüfen Sie die Sicherung der Zündung.
 - Entfernen Sie die Zündkerze, stecken Sie den Kerzenstecker wieder auf die Kerze.
 - Halten Sie die Zündkerze an den Motorblock (Masse) und starten Sie den Motor kurz durch. Wenn kein Funke entsteht, wechseln Sie die Zündkerze aus.
 - Falls das Problem weiterhin besteht, wenden Sie sich zur Wartung, Reparatur oder einem Austausch an einen Can-Am Vertragshändler, eine Werkstatt oder eine Person Ihrer Wahl. Bezüglich Informationen über Garantieansprüche verweisen wir auf die hier angeführte US EPA EMISSIONSRELEVANTE GEWÄHRLEISTUNG.

DEM MOTOR FEHLT BESCHLEUNIGUNG ODER LEISTUNG

1. Nicht ordnungsgemäßes Anschnallen mit dem Sicherheitsgurt. Überprüfen Sie die Meldung der Instrumentengruppe.
 - *Schnallen Sie sich mit dem Sicherheitsgurt an.*
2. Verschmutzte oder beschädigte Zündkerze.
 - *Zündkerzen austauschen.*
3. Motor-Luftfilter verstopft oder verschmutzt.
 - *Prüfen Sie den Luftfilter und tauschen Sie ihn gegebenenfalls aus.*
 - *Prüfen Sie das Gehäuse des Motor-Luftfilters auf Ablagerungen.*
4. Wasser im CVT
 - *Lassen Sie das Wasser aus dem CVT ab. Siehe Abschnitt BESONDERE VERFAHREN.*
5. Stufenloses Automatikgetriebe (CVT) verschmutzt oder verschlissen.
 - *Wenden Sie sich an einen Can-Am Vertragshändler.*
6. Kraftstoffmangel
 - *Kraftstoffpumpen-Vorfilter verschmutzt oder verstopft. Wenden Sie sich zur Wartung, Reparatur oder einem Austausch an einen Can-Am Vertragshändler, eine Werkstatt oder eine Person Ihrer Wahl. Bezüglich Informationen über Garantieansprüche verweisen wir auf die hier angeführte US EPA EMISSIONSRELEVANTE GEWÄHRLEISTUNG.*
7. Der Motor läuft im Notlaufmodus.
 - *Beachten Sie die Meldungen auf der Multifunktionsanzeige.*
 - *Multifunktionsanzeige MOTOR PRÜFEN Kontrollleuchte leuchtet auf und Anzeige zeigt Notlauf an , wenden Sie sich zur Wartung, Reparatur oder einem Austausch an einen Can-Am Vertragshändler, eine Werkstatt oder eine Person Ihrer Wahl. Bezüglich Informationen über Garantieansprüche verweisen wir auf die hier angeführte US EPA EMISSIONSRELEVANTE GEWÄHRLEISTUNG.*

ÜBERHITZTER MOTOR

1. Zu wenig Kühlmittel im Kühlsystem.
 - *Prüfen Sie den Kühlmittelfüllstand und füllen Sie gegebenenfalls nach. Siehe WARTUNGSMASSNAHMEN. Wenden Sie sich zur Wartung, Reparatur oder einem Austausch an einen Can-Am Vertragshändler, eine Werkstatt oder eine Person Ihrer Wahl. Bezüglich Informationen über Garantieansprüche verweisen wir auf die hier angeführte US EPA EMISSIONSRELEVANTE GEWÄHRLEISTUNG*
2. Ventilator funktioniert nicht.
 - *Stellen Sie sicher, dass der Ventilator nicht klemmt und richtig funktioniert.*
 - *Überprüfen Sie die Ventilatorsicherung. Siehe SICHERUNGEN in WARTUNGSVERFAHREN.*

3. Schmutzige Kühlrippen.

- *Prüfen und reinigen Sie die Kühlrippen. Siehe WARTUNGSMASSNAHMEN.*

ZÜNDAUSSETZER

1. Verschmutzte/beschädigte/abgenutzte Zündkerze.

- *Tauschen Sie erforderlichenfalls Zündkerzen aus.*

2. Wasser im Kraftstoff.

- *Lassen Sie das Kraftstoffsystem leer laufen und füllen Sie frischen Kraftstoff auf.*

DIE DREHZAHL ERHÖHT SICH, ABER DAS FAHRZEUG BEWEGT SICH NICHT

1. Wasser im CVT.

- *Lassen Sie das Wasser aus dem CVT ab. Siehe BESONDERE VERFAHREN.*

2. CVT verschmutzt oder verschlissen oder Riemendefekt.

- *Wenden Sie sich an einen Can-Am Vertragshändler.*

UNVOLLSTÄNDIGE ODER KEINE REAKTION AUF GASPEDALBETÄTIGUNGEN (MOTORFUNKTIONEN ÜBERPRÜFEN LEUCHTET UND DIE MELDUNG PPS FEHLER WIRD ANGEZEIGT).

1. Partieller Defekt der Gaspedalsensoren (PPS).

- *Wenden Sie sich an einen Can-Am Vertragshändler.*

2. Vollständiger Defekt der Gaspedalsensoren (PPS).

- *Wenden Sie sich an einen Can-Am Vertragshändler.*

NACHRICHTEN AUF DEM MULTIFUNKTIONSGERÄT

Wenn eine abnormaler Motorzustand auftritt, können die folgenden Meldungen angezeigt werden und es kann gleichzeitig die Kontrollleuchte eingeschaltet werden.

MELDUNG	BESCHREIBUNG
DESS SCHLÜSSEL NICHT ERKANNT	Optionaler D.E.S.S. Schlüssel installiert: D.E.S.S. muss gereinigt werden.
BAD KEY (SCHLECHTER SCHLÜSSEL)	Optionaler D.E.S.S. Schlüssel installiert: Falscher Schlüssel für den Zündschalter verwendet. Verwenden Sie den geeigneten Schlüssel für dieses Fahrzeug.
MOTORFUNKTIONEN ÜBERPRÜFEN	Alle aktiven oder bisher aktivierten Fehler, die Kenntnisnahme erfordern. Es erfolgt keine Motorbeschränkung.
LIMP HOME (Notlauf)	Wichtige Fehler, die so bald wie möglich Diagnose erfordern. Es erfolgt eine Motorbeschränkung und/oder das Verhalten des Motors ist verändert.
ECM CRC-FEHLER	Fehlermeldung vom ECM.
TPS-FEHLER	Drosselklappengehäuse-Störung, normalerweise erscheint daraufhin eine Limp-Home-(Notlauf-)Meldung.
BREMSSCHALTERFEHLER	Bremssignalfehler.
ECM NOT RECOGNIZED (ECM nicht erkannt)	Diese Meldung wird angezeigt, wenn das Anzeigeelement nicht in der Lage ist, das ECM zu identifizieren.
DPS ÜBERPRÜFEN	Überprüfen Sie, dass die Motor-Kontrolleuchte an ist. Gibt an, die die DPS (dynamische Servolenkung) nicht einwandfrei funktioniert. Wenden Sie sich an einen Can-Am Vertragshändler.
PPS-FEHLER	Defekte Pedalstellungssensoren (PPS). Siehe ÜBERSTEUERUNGSSCHALTER in SEKUNDÄRREGLER , um das Fahrzeug im Notlaufmodus zu fahren.
MANUELLER NOTLAUF	Bestätigt, dass der Notlauf im Fall eines PPS-Defekts mit dem Übersteuerungsschalter aktiviert ist.
FUEL SENDER RANGE PERFORMANCE (Vorratsgeber Bereichsleistung)	Wenn der Wert des Vorratsgeber-Widerstands nicht im zulässigen Bereich liegt, erfasst das Multifunktionsanzeigeelement (analog/digital) dies und zeigt diese Meldung an.

GARANTIE

BESCHRÄNKTE GARANTIE VON BRP USA UND KANADA: CAN-AM® SSV 2019

1) UMFANG DER EINGESCHRÄNKTEN GARANTIE

Bombardier Recreational Products Inc. ("BRP")* garantiert, dass ihre Can-Am Side-by-Side Fahrzeuge ("SSV") des Modelljahres 2019, die durch Can-Am SSV Vertragshändler (wie unten beschrieben) in den US-Bundesstaaten ("USA") und in Kanada verkauft wurden, über die Dauer und unter den Bedingungen, die nachfolgend beschrieben werden, weder Material- noch Herstellungsfehler aufweisen. Diese beschränkte Garantie verliert ihre Gültigkeit, wenn: (1) Das SSV zum Fahren von Rennen oder für andere Aktivitäten im Rahmen von Wettbewerben, selbst wenn es sich um eine solche Verwendung durch den vorherigen Eigentümer handelt, benutzt wurde; oder (2) das SSV dahingehend verändert oder modifiziert wurde, dass der Betrieb, die Leistung oder die Lebensdauer des SSV beeinträchtigt wird oder das SSV verändert oder modifiziert wurde, um es zweckzuentfremden.

Nicht-werkseitig installierte Teile und Zubehör sind unter dieser beschränkten Gewährleistung nicht abgedeckt. Hinweise entnehmen Sie bitte dem Text zur beschränkten Gewährleistung für die entsprechenden Teilen und das Zubehör.

2) HAFTUNGSBESCHRÄNKUNG

DIESE GARANTIE WIRD AUSDRÜCKLICH GEWÄHRT UND ERSETZT ALLE AUSDRÜCKLICHEN ODER STILLSCHWEIGENDEN GARANTIEEN, EINSCHLIESSLICH DER NICHTEINSCHRÄNKUNG IRGEND EINER GARANTIE DER MARKTFÄHIGKEIT ODER EIGNUNG FÜR EINEN BESONDEREN ZWECK. IN DEM UMFANG, IN DEM SIE NICHT WIDERRUFEN WERDEN KÖNNEN, SIND DIE STILLSCHWEIGENDEN GARANTIEEN IN IHRER DAUER AUF DIE DAUER DER AUSDRÜCKLICHEN GARANTIE BESCHRÄNKT. NEBEN- UND FOLGESCHÄDEN SIND VON DER GARANTIE AUSGESCHLOSSEN. EINIGE LÄNDER/STAATEN GESTATTEN HINSICHTLICH DER ABLEHNUNGSERKLÄRUNGEN NICHT DIE BESCHRÄNKUNGEN UND ANDERE OBEN AUSGEWIESENE HAFTUNGS AUSSCHLÜSSE. ALS FOLGE DAVON KÖNNEN DIESE FÜR SIE NICHT ANWENDBAR SEIN. DIESE GARANTIE GIBT IHNEN BESTIMMTE RECHTE UND SIE KÖNNEN AUCH SONSTIGE GESETZLICHE RECHTE HABEN, DIE VON LAND ZU LAND ODER STAAT ZU STAAT UNTERSCHIEDLICH SEIN KÖNNEN.

Kein Vertriebspartner, kein BRP Händler sowie keine sonstige Person ist berechtigt, eine Beteuerung, Geltendmachung oder Garantie in Bezug auf das Produkt zu erklären, die nicht in dieser beschränkten Garantie enthalten ist. Falls dies jedoch erfolgt ist, wird sie gegenüber BRP nicht durchsetzbar sein. BRP behält sich das Recht vor, diese eingeschränkte Garantie jederzeit zu modifizieren, wobei vorausgesetzt wird, dass eine solche Modifizierung nicht die anwendbaren Garantiebedingungen für die Produkte ändert, die während der Wirksamkeit dieser Garantie verkauft wurden.

3) VON DER GARANTIE AUSGESCHLOSSEN

Unter keinen Umständen wird für Folgendes eine Garantie übernommen:

- Natürliche Abnutzung und Verschleiß.
- Routinemäßige Wartungsarbeiten, Tunen und Einstellungen.
- Durch falsche Wartung und/oder Lagerung entstandene Schäden, wie sie in der Bedienungsanleitung beschrieben sind;
- Durch Abbauen von Teilen, unsachgemäße(n) Reparaturen, Service, Wartung, Modifizierungen oder Gebrauch von Teilen, die nicht von BRP produziert oder zugelassen sind, verursachte Schäden bzw. solche, die bei Reparaturarbeiten durch eine Person entstanden sind, die kein Can-Am SSV-Vertragshändler, der Wartungsarbeiten durchführen kann, ist;
- Durch Missbrauch, unsachgemäßen Gebrauch, Fahrlässigkeit oder eine Fahrweise, die nicht mit der in der Can-Am SSV-Bedienungsanleitung empfohlenen Fahrweise im Einklang steht entstandene Schäden;
- Schäden, die entstanden sind durch Unfall, unter Wasser setzen, Feuer, Diebstahl, Vandalismus oder höhere Gewalt.
- Betrieb mit Kraftstoffen, Ölen oder Schmiermitteln, die nicht für die Verwendung mit dem Produkt geeignet sind (siehe Bedienungsanleitung);
- Schäden durch Rost, Korrosion oder Witterung.
- Schaden durch Eindringen von Wasser oder Schnee.
- Unbeabsichtigte Schäden oder Folgeschäden oder Schäden gleich welcher Art durch Abschleppen, Lagerung, sowie Ausgaben wie Abschleppgebühren, Telefonate oder Taxikosten, Versicherungsdeckung, Kreditzahlungen, Zeitverlust, Einkommensverlust unabhängig von ihrer jeweiligen Höhe.

4) GARANTIEZEITRAUM

Diese eingeschränkte Garantie wird ab (1) dem Lieferdatum an den ersten Einzelhandelskunden oder ab (2) dem Datum wirksam, an dem das Produkt zum ersten Mal in Verkehr gebracht wird, je nachdem was zuerst eintritt, und zwar für folgenden Zeitraum:

- ZWÖLF (12) AUF EINANDERFOLGENDE MONATE bei privater, gewerblicher oder behördlicher Nutzung.
- Für emissionsrelevante Bauteile; weitere Informationen entnehmen Sie bitte der beiliegenden *GARANTIE AUF EMISSIONSRELEVANTE BAUTEILE GEMÄSS US EPA*.
- Bei Verdampfungsemissionsrelevanten Bauteilen, die von BRP für den Verkauf im US-Bundesstaat Kalifornien hergestellt wurden und die ursprünglich an Personen mit Wohnsitz in Kalifornien verkauft wurden oder für die nachträglich eine Garantie auf den Namen einer Person mit Wohnsitz in Kalifornien ausgestellt wurde, sehen Sie in der hier enthaltenen maßgeblichen Garantieerklärung hinsichtlich Kraftstoffverdünnungsregelung für Kalifornien nach.

Die Reparatur oder der Austausch von Teilen oder die Serviceleistung im Rahmen dieser Garantie verlängert nicht den Zeitraum dieser Garantie über ihren ursprünglichen Ablaufzeitpunkt hinaus.

5) BEDINGUNGEN FÜR DIE GARANTIE

Die Garantie gilt **nur** dann, wenn **jede** der folgenden Bedingungen erfüllt ist:

- Das Can-Am SSV des Modelljahres 2019 muss vom ersten Eigentümer neu und ungebraucht bei einem Can-Am SSV Vertragshändler gekauft werden, der die Berechtigung für den Vertrieb von Can-Am SSVs in dem Land hat, in dem der Verkauf erfolgte ("Can-Am SSV Händler");
- Die von BRP vorgeschriebene Inspektion vor der Lieferung muss abgeschlossen und dokumentiert sein und vom Käufer unterzeichnet werden;
- Das Can-Am SSV des Modelljahres 2019 muss ordnungsgemäß durch einen Can-Am SSV-Vertragshändler registriert worden sein;
- Das Can-Am SSV des Modelljahres 2019 muss in dem Land gekauft worden sein, in dem der Käufer seinen Wohnsitz hat;
- Zur Übernahme der Gewährleistung müssen die routinemäßigen Wartungsarbeiten wie in der Bedienungsanleitung beschrieben in den richtigen Zeitabständen ausgeführt werden. BRP behält sich das Recht vor, die Garantie nur dann zu übernehmen, wenn eine Prüfung ergeben hat, dass die Wartungsarbeiten ordnungsgemäß ausgeführt wurden.

BRP wird diese eingeschränkte Garantie gegenüber einem Eigentümer bei privater Nutzung oder bei gewerblicher Nutzung nicht übernehmen, wenn eine der vorstehenden Bedingungen nicht erfüllt ist. Solche Einschränkungen sind erforderlich, damit BRP sowohl die Sicherheit seiner Produkte als auch die Sicherheit seiner Kunden und der Öffentlichkeit schützen kann.

6) VORGEHENSWEISE ZUM BEANSPRUCHEN VON GARANTIELEISTUNGEN

Der Kunde muss die Benutzung des SSV bei Auftreten einer Unregelmäßigkeit einstellen. Der Kunde muss innerhalb von drei (3) Tagen nach Auftreten eines Material- oder Herstellungsfehlers einem BRP Vertragshändler, der Wartungsarbeiten durchführen kann, davon Mitteilung machen und ihm Zugang zu dem Produkt verschaffen und damit Gelegenheit zu einer Reparatur geben. Der Kunde muss seinem autorisierten BRP Vertragshändler einen Beweis über den Kauf des Fahrzeugs vorlegen und vor der Reparatur das Reparaturformular unterschreiben, damit diese unter die Garantie fällt. Alle infolge dieser beschränkten Garantie ausgetauschten Teile gehen in das Eigentum von BRP über.

7) VERPFLICHTUNGEN VON BRP IN BEZUG AUF GARANTIELEISTUNGEN

Unter dieser Garantie verpflichtet sich BRP einzig und allein, nach eigenem Ermessen und ohne Material- oder Arbeitszeit zu berechnen, Teile zu reparieren, die während normaler Verwendung, Wartung und normalem Service beschädigt wurden bzw. diese Teile gegen neue Can-Am SSV-Originalteile durch einen beliebigen BRP-Vertragshändler auszutauschen, und zwar für den hier beschriebenen Garantiezeitraum und unter den hier beschriebenen Bedingungen. Die Verantwortung von BRP beschränkt sich auf die Durchführung der erforderlichen Reparaturen bzw. den Austausch von Teilen. Eine Forderung wegen Verletzung der Gewährleistungspflicht kann nicht dazu führen, dass der Verkauf des SSV an den Eigentümer aufgehoben oder angefochten werden kann.

Falls ein Service außerhalb des Landes, in dem der ursprüngliche Verkauf stattgefunden hat, erforderlich ist, trägt der Eigner die Verantwortung für jegliche zusätzliche Kosten, die aufgrund von lokaler Praxis und lokalen Bedingungen, insbesondere Frachtgebühr, Versicherung, Steuern, Lizenzgebühren, Einfuhrzölle und jegliche andere Gebühren, einschließlich solche, die durch Regierungen, Staaten, Hoheitsgebiete und ihre jeweiligen Behörden erhoben werden, entstehen.

BRP behält sich das Recht vor, Produkte von Zeit zu Zeit zu verbessern oder zu verändern, ohne dass eine Verpflichtung eingegangen wird, zuvor hergestellte Produkte zu modifizieren.

8) ZUSÄTZLICHE AUSTRÜSTERGARANTIE

Bei bestimmten Can-Am SSV des Modelljahrs 2019 liefert BRP möglicherweise einen GPS-Empfänger als Standardausstattung mit. Der GPS-Empfänger unterliegt der eingeschränkten Garantie von BRP. Für die zusätzliche Garantiedeckung, die vom "Lieferanten" des GPS-Empfängers angeboten wird und länger als die eingeschränkte Gewährleistung von BRP ist, muss sich der Händler oder Käufer direkt mit dem "Lieferanten" des GPS-Empfängers in Verbindung setzen."

9) ÜBERTRAGUNG

Wenn der Produkteignerstatus während des Garantiezeitraums übertragen wird, wird auch diese beschränkte Garantie unter Berücksichtigung ihrer Bedingungen übertragen und wird für die restliche Garantiezeit gültig bleiben, sofern BRP oder ein Can-Am SSV Vertriebspartner/Händler neben den Daten des neuen Eigentümers eine Bestätigung des alten Eigentümers über den Eigentümerwechsel erhält.

10) KUNDENUNTERSTÜTZUNG

Sollte es im Zusammenhang mit dieser beschränkten Garantie zu Uneinigkeiten oder zu einem Konflikt kommen, rät BRP Ihnen zu versuchen, diese Probleme auf Händlerebene zu lösen. Wir raten Ihnen, sich dort an den Serviceleiter oder an den Eigentümer des Vertriebsunternehmens zu wenden.

Kann die Angelegenheit weiterhin nicht geklärt werden, wenden Sie sich bitte an BRP, indem Sie das Kundenkontaktformular auf www.brp.com ausfüllen, oder sich schriftlich an eine der Adressen wenden, die im Abschnitt *KONTAKT* dieser Anleitung aufgeführt sind.

* In den USA werden die Produkte durch BRP US Inc. vertrieben und gewartet.

© 2018 Bombardier Recreational Products Inc. Alle Rechte vorbehalten.

® Marke der Bombardier Recreational Products Inc. oder ihrer Tochtergesellschaften.

US EPA EMISSIONSRELEVANTEN GEWÄHRLEISTUNG

BRP garantiert dem Endverbraucher und jedem nachfolgenden Käufer, dass dieses neue Fahrzeug, einschließlich aller Teile seiner emissionsmindernden Einrichtung und seines Systems zur Verminderung der Verdunstungsemission, zwei Bedingungen erfüllt:

1. Die Konstruktion, der Bau und die Ausstattung erfolgte so, dass das Produkt zum Verkaufszeitpunkt an den Endverbraucher die Anforderungen 40 CFR 1051 und 40 CFR 1060 erfüllt.
2. Es weist keine Material- und Verarbeitungsfehler, die der Erfüllung von 40 CFR 1051 und 40 CFR 1060 entgegenstehen, auf.

Liegt ein Garantieanspruch vor, wird BRP jedes Teil oder Bauteil mit einem Material- oder Verarbeitungsfehler, der zur Erhöhung der Motoremission eines regulierten Schadstoffes führt, innerhalb des angeführten Gewährleistungszeitraums nach eigener Wahl reparieren oder austauschen. Dem Eigentümer entstehen dadurch keine Kosten, was auch für Kosten gilt, die sich auf die Diagnose und Reparatur oder den Austausch emissionsrelevanter Ersatzteile beziehen. Alle infolge dieser Gewährleistung ausgetauschten Teile gehen in das Eigentum von BRP über.

Für alle emissionsrelevanten Gewährleistungsansprüche beschränkt BRP die Diagnose und Reparatur von emissionsrelevanten Ersatzteilen auf Can-Am Vertragshändler, sofern nicht, wie in Punkt 2 der folgenden Aufstellung dargelegt, eine Notfallreparatur vorliegt.

Als zertifizierender Hersteller weist BRP in den folgenden Fällen keine emissionsrelevanten Gewährleistungsansprüche zurück:

1. Wartung und andere Dienstleistungen, die von BRP bzw. in von BRP zugelassenen Einrichtungen durchgeführt wurden.
2. Reparaturarbeiten an Motoren/Ausrüstungsgegenständen, die ein Bootsführer im Hinblick auf die Berichtigung einer unsicheren, Notfallbedingung durchführte und die BRP zuzurechnen ist, sofern der Bootsführer so rasch als möglich versucht, die ordnungsgemäße Konfiguration des Motors/Ausrüstungsgegenstands wieder herzustellen.
3. Alle vom Bootsführer veranlasste Maßnahmen oder das Unterlassen von Maßnahmen, die nicht im Zusammenhang mit dem Garantieanspruch stehen.
4. Bei einer höheren Wartungsfrequenz, als von BRP angegeben.
5. Alles, was als Fehler oder oder Zuständigkeit BRP zuschreiben ist.
6. Der Einsatz von handelsüblichen Kraftstoffen für den Betrieb der Ausrüstung, sofern es seitens BRP keine schriftlichen Wartungsanweisungen gibt, die darauf hinweisen, dass dieser Kraftstoff die emissionsmindernde Einrichtung der Ausrüstung beeinträchtigen könnte und die Fahrer mühelos einen geeigneten Kraftstoff finden können. Siehe dazu den Abschnitt Wartungsinformationen sowie den Abschnitt Kraftstoffanforderungen.

Emissionsrelevanter Gewährleistungszeitraum

Die emissionsrelevante Gewährleistung gilt, je nach dem, was zuerst eintritt, für den folgenden Zeitraum:

	STUNDEN	MONATE	KILOMETER
Abgasemissionsrelevante Bauteile	500	30	5000
Verdampfungsemissionsrelevante Bauteile	Nicht zutreffend	24	Nicht zutreffend

Enthaltene Bauteile

Die emissionsrelevante Gewährleistung erstreckt sich auf alle Bauteile, deren Fehlfunktion zur Erhöhung der Motoremission eines regulierten Schadstoffes führt, wozu auch die folgenden Bauteile gehören:

1. Bei der Abgasemission gelten alle Motorteile die sich auf die folgenden Systeme beziehen als emissionsrelevante Bauteile:
 - Luftansaugsystem
 - Kraftstoffsystem
 - Zündsystem
 - Abgasrückführungssysteme
2. Die folgenden Bauteile gelten ebenso also emissionsrelevante Bauteile für Schadstoffausstösse:
 - Nachbehandlungseinrichtungen
 - Kurbelgehäuse-Belüftungsventile
 - Sensoren
 - Elektronische Steuergeräte
3. Die folgenden Bauteile gelten ebenso also emissionsrelevante Bauteile für Verdampfungsemissionen:
 - Kraftstofftank
 - Kraftstofftankdeckel
 - Kraftstoffleitung
 - Kraftstoffleitungsarmaturen
 - Schellen*
 - Druckentlastungsventile*
 - Regelventile*
 - Regelmagnete*
 - Elektronische Regler*
 - Saugluftsteuerungsmembran*
 - Steuerkabel*
 - Steuergestänge*
 - Spülventile
 - Dampfschläuche
 - Flüssigkeits/Dampfabscheider
 - Aktivkohlekanister
 - Kanistermontagehalterungen
 - Vergaserspülanschluss

4. Zu emissionsrelevanten Bauteile gehören auch alle anderen Teile, die nur der Emissionsminderung dienen oder deren Fehlfunktion zu einer Emissionserhöhung, ohne dabei die Motor-/Geräteleistung nachhaltig zu verringern, führen würde.

Beschränkte Anwendbarkeit

Als zertifizierender Hersteller kann BRP emissionsrelevante Gewährleistungsansprüche ablehnen, wenn diese durch nicht ordnungsgemäße Wartung oder Nutzung durch den Eigentümer oder Fahrer, durch Unfälle, die nicht im Verantwortungsbereich des Herstellers liegen, oder durch höhere Gewalt verursacht wurden. So kann beispielsweise ein emissionsrelevanter Gewährleistungsanspruch nicht für Fehler zuerkannt werden, die unmittelbar durch die missbräuchliche Motor-/Gerätenutzung oder nicht bestimmungsgemäße Motor-/Gerätenutzung seitens des Fahrers verursacht wurde, und daher nicht dem Hersteller zugerechnet werden.

Bei Fragen in Bezug auf Ihre Gewährleistungsrechte und -pflichten wenden Sie sich bitte an Bombardier Recreational Products unter 1-888-272-9222.

*Im Zusammenhang mit dem System zur Verminderung der Verdunstungsemission

* In den USA werden die Produkte durch BRP US Inc. vertrieben und gewartet.

GARANTIEERKLÄRUNG ZUR ABGASREGELUNG IN KALIFORNIEN

IHRE GEWÄHRLEISTUNGSRECHTE UND -PFLICHTEN:

Das California Air Resources Board freut sich, Ihnen die für Ihr 2019 Geländefahrzeug geltende Kraftstoffverdunstungssystem-Gewährleistung zu erklären. In Kalifornien müssen neue Geländesportfahrzeuge so konstruiert, hergestellt und ausgerüstet sein, dass sie die strengen bundesstaatlichen Luftreinhaltevorschriften erfüllen. BRP muss eine Garantie auf das Kraftstoffverdunstungssystem Ihres Geländesportfahrzeugs für die nachstehend angeführte Dauer gewähren, vorausgesetzt, es liegt kein Missbrauch, keine Fahrlässigkeit, keine falsche Wartung oder nicht genehmigte Änderung an Ihrem Geländesportfahrzeug vor.

Ihr Kraftstoffverdunstungssystem kann Teile wie z. B. Vergaser oder Kraftstoffeinspritzanlage, Kraftstoffbehälter, Kraftstoffschläuche, Kohlenstoffkanister und Motorcomputer umfassen. Ferner können Schläuche, Riemen, Anschlüsse oder andere Verdampfungsemissionsrelevante Bauteile dazu gehören. Tritt ein Gewährleistungsfall ein, wird Bombardier Recreational Products Inc. Ihr Geländesportfahrzeug kostenlos reparieren, einschließlich Kosten für die Diagnose, Bauteile und Arbeitszeit).

OHRV HERSTELLERGEWÄHRLEISTUNG

Die Gewährleistungsfrist für diesen OHRV beträgt 60 Monate oder 5000 Meilen oder 500 Stunden, je nachdem, was zuerst eintritt.

Das gilt für die folgenden Teile:

- Kanistermontagehalterungen
- Kohlenstoffkanister
- Spülanschluss
- Schelle(n)
- Elektronische Regler*
- Kraftstoffdeckel
- Filteransatz
- Filteransatzschlauch
- Kraftstoffleitungen
- Kraftstoffleitungsanschlussstück
- Kraftstofftank
- Druckentlastungsventil(e)*
- Spülventil(e)*
- Absperrventil(e)*
- Dampfschläuche
- Durchflussbegrenzer
- Filter*
- Alle anderen nicht hier angeführten Teile können das Kraftstoffverdunstungssystem beeinträchtigen

Wenn ein Verdunstungsemissionsrelevantes Bauteil Ihres Geländesportwagens defekt ist, wird es von Bombardier Recreational Products Inc. repariert oder ausgetauscht.

GARANTIEVERANTWORTUNG DES EIGENTÜMERS

Als Eigentümer des Geländesportfahrzeuges sind Sie für die Erbringung der in der Betriebsanleitung aufgeführten Wartungsarbeiten verantwortlich. Bombardier Recreational Products Inc. empfiehlt, dass Sie alle Bestätigungen von Wartungsarbeiten an Ihrem Geländesportfahrzeug aufbewahren. Bombardier Recreational Products Inc. kann allerdings die Garantie nicht einfach deshalb ablehnen, weil Bestätigungen fehlen oder Sie nicht die Erbringung aller vorgesehenen Wartungsarbeiten sicherstellten.

Als Eigentümer sind Sie dafür verantwortlich, Ihr Geländesportfahrzeug einem Händler von Bombardier Recreational Products Inc. zu übergeben, sobald ein Problem vorliegt. Gewährleistungsreparaturen müssen in einem angemessenen Zeitraum, der 30 Tage nicht übersteigt, durchgeführt werden.

Sie sollten sich als Eigentümer eines Geländesportfahrzeuges auch darüber im Klaren sein, dass Bombardier Recreational Products Inc. die Gewährleistung verweigern kann, wenn Ihr Geländesportfahrzeug oder ein Bauteil aufgrund von Missbrauch, Nachlässigkeit, unsachgemäßer Wartung oder nicht genehmigten Veränderungen ausfällt.

Haben Sie Fragen zu Ihren Gewährleistungsrechten und -pflichten, wenden Sie sich an Bombardier Recreational Products Inc. unter der Telefonnummer +1-888-272-9222 oder an die Luftreinhaltekommission Kaliforniens („California Air Resources Board“), 9528 Telstar Avenue, El Monte, CA 91731, USA.

*Im Zusammenhang mit dem System zur Verminderung der Verdunstungsemission

BESCHRÄNKTE INTERNATIONALE GARANTIE VON BRP: CAN-AM® SSV 2019

1) UMFANG DER BESCHRÄNKTEN GARANTIE

Bombardier Recreational Products Inc. ("BRP")* garantiert, dass die Can-Am SSV des Modelljahres 2019, die von durch BRP zugelassenen Can-Am SSV-Vertriebspartnern oder -Händlern ("Can-Am SSV Vertriebspartner/Händler") außerhalb der fünfzig Bundesstaaten der USA, Kanada, Mitgliedsstaaten des Europäischen Wirtschaftsraums (bestehend aus den Staaten der Europäischen Union sowie Norwegen, Island und Liechtenstein) ("EWR"), Mitgliedsstaaten des Commonwealth der Unabhängigen Staaten (einschließlich Ukraine und Turkmenistan) ("GUS") und der Türkei vertrieben werden, frei von Material- oder Herstellungsfehlern für den Zeitraum und gemäß den unten beschriebenen Bedingungen sind.

Nicht-werkseitig installierte Teile und Zubehör sind unter dieser beschränkten Gewährleistung nicht abgedeckt. Hinweise entnehmen Sie bitte dem Text zur beschränkten Gewährleistung für die entsprechenden Teilen und das Zubehör.

Diese beschränkte Garantie verliert ihre Gültigkeit, wenn: (1) Das SSV zum Fahren von Rennen oder für andere Aktivitäten im Rahmen von Wettbewerben, selbst wenn es sich um eine solche Verwendung durch den vorherigen Eigentümer handelt, benutzt wurde; oder (2) das SSV dahingehend verändert oder modifiziert wurde, dass der Betrieb, die Leistung oder die Lebensdauer des SSV beeinträchtigt wird oder das SSV verändert oder modifiziert wurde, um es zweckzuentfremden.

2) HAFTUNGSBESCHRÄNKUNG

SOFERN GESETZLICH ZUGELASSEN, WIRD DIESE GARANTIE AUSDRÜCKLICH GEWÄHRT UND ERSETZT ALLE AUSDRÜCKLICHEN ODER STILLSCHWEIGENDEN GARANTIEN, EINSCHLIESSLICH DER NICHTEINSCHRÄNKUNG IRGEND EINER GARANTIE DER MARKTFÄHIGKEIT ODER EIGNUNG FÜR EINEN BESONDEREN ZWECK. IN DEM UMFANG, IN DEM SIE NICHT WIDERRUFEN WERDEN KÖNNEN, SIND DIE STILLSCHWEIGENDEN GARANTIEN IN IHRER DAUER AUF DIE DAUER DER AUSDRÜCKLICHEN GARANTIE BESCHRÄNKT. NEBEN- UND FOLGESCHÄDEN SIND VON DER GARANTIE AUSGESCHLOSSEN. IN EINIGEN LÄNDERN SIND DIE OBEN GENANNTEN ABLEHNUNGSERKLÄRUNGEN, BESCHRÄNKUNGEN UND HAFTUNGSAUSSCHLÜSSE NICHT ZULÄSSIG, SODASS DIESE FÜR SIE MÖGLICHERWEISE NICHT GELTEN. DIESE GARANTIE GIBT IHNEN BESTIMMTE RECHTE, UND SIE KÖNNEN AUCH SONSTIGE GESETZLICH VORGESCHRIEBENE RECHTE HABEN, DIE VON LAND ZU LAND VERSCHIEDEN SEIN KÖNNEN. (FÜR IN AUSTRALIEN ERWORBENE PRODUKTE, SIEHE KLAUSEL 4 IM FOLGENDEN).

Kein Can-Am SSV Vertriebspartner/Händler sowie keine sonstige Person ist berechtigt, eine Beteuerung, Geltendmachung oder Garantie in Bezug auf das Produkt zu erklären, die nicht in dieser beschränkten Garantie enthalten ist. Falls dies jedoch erfolgt ist, wird sie gegenüber BRP nicht durchsetzbar sein.

BRP behält sich das Recht vor, diese Garantie jederzeit zu modifizieren, wobei vorgesetzt wird, das eine solche Modifizierung nicht die anwendbaren Garantiebedingungen für die Produkte ändert, die während der Wirksamkeit dieser Garantie verkauft wurden.

3) HAFTUNGSAUSSCHLÜSSE DIE NICHT UNTER DIE GARANTIE FALLEN

Unter keinen Umständen wird Folgendes unter dieser beschränkten Garantie gewährleistet:

- Natürliche Abnutzung und Verschleiß.
- Routinemäßige Wartungsarbeiten, Einstellungen (Teile und Arbeitsaufwand).
- Durch Fahrlässigkeit oder falsche Wartung und/oder Lagerung entstandene Schäden, wie sie in der Bedienungsanleitung beschrieben sind.
- Durch Abbauen von Teilen, unsachgemäße(n) Reparaturen, Service, Wartung, Modifizierungen oder Gebrauch von Teilen, die nicht von BRP produziert oder zugelassen sind, verursachte Schäden bzw. solche, die bei Reparaturarbeiten durch eine Person entstanden sind, die kein Can-Am SSV Vertriebspartner/Händler, der Wartungsarbeiten durchführen kann, ist;
- Durch Missbrauch, unsachgemäßen Gebrauch, Fahrlässigkeit oder eine Fahrweise, die nicht mit der in der Bedienungsanleitung empfohlenen Fahrweise im Einklang steht, entstandene Schäden;
- Schäden, die entstanden sind durch Unfall, unter Wasser setzen, Feuer, Diebstahl, Vandalismus oder höhere Gewalt.
- Betrieb mit Kraftstoffen, Ölen oder Schmiermitteln, die nicht für die Verwendung mit dem Produkt geeignet sind (siehe Bedienungsanleitung);
- Schäden durch Rost, Korrosion oder Witterung.
- Schaden durch Eindringen von Wasser oder Schnee.
- Unbeabsichtigte Schäden oder Folgeschäden oder Schäden gleich welcher Art durch Transportkosten, Abschleppen, Lagerung, sowie Ausgaben wie Abschleppgebühren, Telefonate oder Taxikosten, Versicherungsdeckung, Kreditzahlungen, Zeitverlust, Einkommensverlust oder verlorene Zeit während der Ausfallzeit für Servicearbeiten unabhängig von ihrer jeweiligen Höhe

4) GARANTIEZEITRAUM

Diese Garantie wird ab (1) dem Lieferdatum an den ersten Einzelhandelskunden oder ab (2) dem Datum wirksam, an dem das Produkt zum ersten Mal benutzt wird, je nachdem was zuerst eintritt, und zwar für einen Zeitraum von:

- SECHS (6) AUF EINANDER FOLGENDEN MONATEN bei privater Nutzung oder bei gewerblicher Nutzung.

Die Reparatur oder der Austausch von Teilen oder die Serviceleistung im Rahmen dieser Garantie verlängert nicht den Zeitraum dieser Garantie über ihren ursprünglichen Ablaufzeitpunkt hinaus.

NUR FÜR IN AUSTRALIEN VERTRIEBENE PRODUKTE

Keine der in dieser Garantie aufgeführten Bedingungen soll die Anwendung jeglicher Bedingung, Garantie, Gewährleistung, Rechte oder Rechtsmittel, die unter dem Competition and Consumer Act 2010 (Cth), der australischen Verbrauchergesetzgebung oder einem Teil dieser Vertragsbedingungen aufgeführt oder impliziert sind, einschränken oder verändern. Die Ihnen durch unsere ausdrücklichen Garantiebedingungen hierzu entstehenden Vorteile gelten zusätzlich zu anderen Rechten und Rechtsmitteln, die Ihnen unter dem australischen Verbrauchergesetz zustehen.

Unsere Waren sind von Garantien gedeckt, die nicht unter der australischen Gesetzgebung ausgeschlossen werden können. Sie haben das Recht auf einen Ersatz oder eine Gutschrift, wenn ein größerer Betriebsausfall auftritt sowie auf Ausgleich für einen anderen voraussichtlichen Verlust oder Schaden. Sie haben ebenfalls das Recht, das Produkt reparieren oder austauschen zu lassen, wenn dieses nicht der angegebenen Qualität entspricht und der Ausfall kein größerer ist.

5) BEDINGUNGEN FÜR DIE ÜBERNAHME DER GARANTIE

Die Garantie gilt **nur** dann, wenn **jede** der folgenden Bedingungen erfüllt ist:

- Die Can-Am SSVs des Modelljahres 2019 müssen vom ersten Eigentümer neu und ungebraucht bei einem Can-Am SSV Vertriebspartner/Händler gekauft werden, der die Berechtigung für den Vertrieb von Can-Am SSVs in dem Land hat, in dem der Verkauf erfolgte;
- Die von BRP vorgeschriebenen Inspektionen vor der Lieferung muss abgeschlossen und dokumentiert sein;
- Das Produkt muss ordnungsgemäß durch einen Can-Am SSV Vertriebspartner/Händler registriert worden sein;
- Das Can-Am SSV des Modelljahres 2019 muss in dem Land oder in der Union von Ländern gekauft worden sein, in dem der Käufer seinen Wohnsitz hat; und
- Zur Übernahme der Gewährleistung müssen die routinemäßigen Wartungsarbeiten wie in der Bedienungsanleitung beschrieben in den richtigen Zeitabständen ausgeführt werden. BRP behält sich das Recht vor, die Garantie nur dann zu übernehmen, wenn eine Prüfung ergeben hat, dass die Wartungsarbeiten ordnungsgemäß ausgeführt wurden.

BRP wird diese eingeschränkte Garantie gegenüber einem Eigentümer bei privater Nutzung oder bei gewerblicher Nutzung nicht übernehmen, wenn eine der vorstehenden Bedingungen nicht erfüllt ist. Solche Einschränkungen sind erforderlich, damit BRP sowohl die Sicherheit seiner Produkte als auch die Sicherheit seiner Kunden und der Öffentlichkeit schützen kann.

6) VORAUSSETZUNGEN ZUM ERHALT DER GARANTIEÜBERNAHME

Der Kunde muss die Benutzung des SSV bei Auftreten einer Unregelmäßigkeit einstellen. Der Kunde muss innerhalb von zwei (2) Tagen nach Auftreten eines Material- oder Herstellungsfehlers einem Can-Am SSV Vertriebspartner/Händler davon Mitteilung machen und ihm Zugang zu dem Fahrzeug verschaffen und damit Gelegenheit zu einer Reparatur ge-

ben. Der Kunde muss seinem Can-Am SSV Vertriebspartner/Händler einen Beweis über den Kauf des Fahrzeugs vorlegen und vor der Reparatur den Reparatur-/Arbeitsauftrag unterschreiben, damit die Reparatur unter die Garantie fällt. Alle infolge dieser beschränkten Garantie ausgetauschten Teile gehen in das Eigentum von BRP über.

Die Meldefrist richtet sich nach anwendbarer nationaler und lokaler Gesetzgebung in Ihrem Land.

7) VERPFLICHTUNGEN VON BRP IN BEZUG AUF GARANTIELEISTUNGEN

Sofern gesetzlich zugelassen, verpflichtet sich BRP unter dieser Garantie einzig und allein, nach eigenem Ermessen und ohne Material- oder Arbeitszeit zu berechnen, Teile zu reparieren, die während normaler Verwendung, Wartung und normalem Service beschädigt wurden bzw. diese Teile gegen neue Can-Am SSV-Originalteile durch einen beliebigen SSV-Vertragslieferanten/-händler auszutauschen, und zwar für den hier beschriebenen Garantiezeitraum und unter den hier beschriebenen Bedingungen. Die Verantwortung von BRP beschränkt sich auf die Durchführung der erforderlichen Reparaturen bzw. den Austausch von Teilen. Eine Forderung wegen Verletzung der Garantie kann nicht dazu führen, dass der Verkauf des Can-Am SSV an den Eigentümer aufgehoben oder angefochten werden kann. Sie haben u. U. andere gesetzlich vorgeschriebene Rechte, die von Land zu Land unterschiedlich sein können.

Falls ein Service außerhalb des Landes, in dem der ursprüngliche Verkauf stattgefunden hat, erforderlich ist, trägt der Eigner die Verantwortung für jegliche zusätzliche Kosten, die aufgrund von lokaler Praxis und lokalen Bedingungen, insbesondere Frachtgebühr, Versicherung, Steuern, Lizenzgebühren, Einfuhrzölle und jegliche andere Gebühren, einschließlich solche, die durch Regierungen, Staaten, Hoheitsgebiete und ihre jeweiligen Behörden erhoben werden, entstehen.

BRP behält sich das Recht vor, Produkte von Zeit zu Zeit zu verbessern oder zu verändern, ohne dass eine Verpflichtung eingegangen wird, zuvor hergestellte Produkte zu modifizieren.

8) TRANSFER (Übertragung)

Wenn der Produkteignerstatus während des Garantiezeitraums übertragen wird, wird auch diese beschränkte Garantie unter Berücksichtigung ihrer Bedingungen übertragen und wird für die restliche Garantiezeit gültig bleiben, sofern BRP oder ein Can-Am SSV Vertriebspartner/Händler neben den Daten des neuen Eigentümers eine Bestätigung des alten Eigentümers über den Eigentümerwechsel erhält.

9) KUNDENUNTERSTÜTZUNG

Sollte es im Zusammenhang mit dieser beschränkten Garantie zu Uneinigkeiten oder zu einem Konflikt kommen, rät BRP Ihnen, zu versuchen, diese Probleme mit dem Can-Am SSV Vertriebspartner/Händler zu lösen. Wir raten Ihnen, sich zu diesem Zweck an den Serviceleiter oder an den Eigentümer in der Niederlassung des Can-Am SSV Vertriebspartners/Händlers zu wenden.

Kann die Angelegenheit weiterhin nicht geklärt werden, wenden Sie sich bitte an BRP, indem Sie das Kundenkontaktformular auf www.brp.com ausfüllen, oder sich schriftlich an eine der Adressen wenden, die im Abschnitt *KONTAKT* dieser Anleitung aufgeführt sind.

* Für das durch diese eingeschränkte Garantie abgedeckte Gebiet werden die Produkte durch Bombardier Recreational Products Inc. verteilt und gewartet.
© 2018 Bombardier Recreational Products Inc. Alle Rechte vorbehalten.
® Marke der Bombardier Recreational Products Inc. oder ihrer Tochtergesellschaften.

BRP EINGESCHRÄNKTE GARANTIE FÜR DEN EUROPÄISCHEN WIRTSCHAFTSRAUM, DEM COMMONWEALTH DER UNABHÄNGIGEN STAATEN UND DER TÜRKEI: CAN-AM® SSV 2019

1) UMFANG DER BESCHRÄNKTEN GARANTIE

Bombardier Recreational Products Inc. ("BRP")* garantiert, dass die Can-Am SSV des Modelljahres 2019, die von durch BRP zugelassenen Can-Am SSV-Vertriebspartnern oder Händlern ("Can-Am SSV Vertriebspartner/Händler") in den Mitgliedsstaaten des Europäischen Wirtschaftsraums (bestehend aus den Staaten der Europäischen Union sowie Norwegen, Island und Liechtenstein) ("EWR"), Mitgliedsstaaten des Commonwealth der Unabhängigen Staaten (einschließlich Ukraine und Turkmenistan) ("GUS") und der Türkei vertrieben werden, frei von Material- oder Herstellungsfehlern für den Zeitraum und gemäß den unten beschriebenen Bedingungen sind.

Nicht-werkseitig installierte Teile und Zubehör sind unter dieser beschränkten Gewährleistung nicht abgedeckt. Hinweise entnehmen Sie bitte dem Text zur beschränkten Gewährleistung für die entsprechenden Teilen und das Zubehör.

Diese beschränkte Garantie verliert ihre Gültigkeit, wenn: (1) Das SSV zum Fahren von Rennen oder für andere Aktivitäten im Rahmen von Wettbewerben, selbst wenn es sich um eine solche Verwendung durch den vorherigen Eigentümer handelt, benutzt wurde; oder (2) das SSV dahingehend verändert oder modifiziert wurde, dass der Betrieb, die Leistung oder die Lebensdauer des SSV beeinträchtigt wird oder das SSV verändert oder modifiziert wurde, um es zweckzuentfremden.

2) HAFTUNGSBESCHRÄNKUNG

SOFERN GESETZLICH ZUGELASSEN, WIRD DIESE GARANTIE AUSDRÜCKLICH GEWÄHRT UND ERSETZT ALLE AUSDRÜCKLICHEN ODER STILLSCHWEIGENDEN GARANTIE, EINSCHLIESSLICH DER NICHTEINSCHRÄNKUNG IRGEND EINER GARANTIE DER MARKTFÄHIGKEIT ODER EIGNUNG FÜR EINEN BESONDEREN ZWECK. IN DEM UMFANG, IN DEM SIE NICHT WIDERRUFEN WERDEN KÖNNEN, SIND DIE STILLSCHWEIGENDEN GARANTIE IN IHRER DAUER AUF DIE DAUER DER AUSDRÜCKLICHEN GARANTIE BESCHRÄNKT. NEBEN- UND FOLGESCHÄDEN SIND VON DER GARANTIE AUSGESCHLOSSEN. IN EINIGEN LÄNDERN SIND DIE OBEN GENANNTEN ABLEHNUNGSERKLÄRUNGEN, BESCHRÄNKUNGEN UND HAFTUNGS AUSSCHLÜSSE NICHT ZULÄSSIG, SODASS DIESE FÜR SIE MÖGLICHERWEISE NICHT GELTEN. DIESE GARANTIE GIBT IHNEN BESTIMMTE RECHTE, UND SIE KÖNNEN AUCH SONSTIGE GESETZLICH VORGESCHRIEBENE RECHTE HABEN, DIE VON LAND ZU LAND VERSCHIEDEN SEIN KÖNNEN.

Kein Can-Am SSV Vertriebspartner/Händler sowie keine sonstige Person ist berechtigt, eine Beteuerung, Geltendmachung oder Garantie in Bezug auf das Produkt zu erklären, die nicht in dieser beschränkten Garantie

enthalten ist. Falls dies jedoch erfolgt ist, wird sie gegenüber BRP nicht durchsetzbar sein.

BRP behält sich das Recht vor, diese Garantie jederzeit zu modifizieren, wobei vorgesetzt wird, das eine solche Modifizierung nicht die anwendbaren Garantiebedingungen für die Produkte ändert, die während der Wirksamkeit dieser Garantie verkauft wurden.

3) HAFTUNGSAUSSCHLÜSSE – DIE NICHT UNTER DIE GARANTIE FALLEN

Unter keinen Umständen wird Folgendes unter dieser beschränkten Garantie gewährleistet:

- Natürliche Abnutzung und Verschleiß.
- Routinemäßige Wartungsarbeiten, Einstellungen (Teile und Arbeitsaufwand).
- Durch Fahrlässigkeit oder falsche Wartung und/oder Lagerung entstandene Schäden, wie sie in der Bedienungsanleitung beschrieben sind.
- Durch Abbauen von Teilen, unsachgemäße(n) Reparaturen, Service, Wartung, Modifizierungen oder Gebrauch von Teilen, die nicht von BRP produziert oder zugelassen sind, verursachte Schäden bzw. solche, die bei Reparaturarbeiten durch eine Person entstanden sind, die kein Can-Am SSV Vertriebspartner/Händler, der Wartungsarbeiten durchführen kann, ist;
- Durch Missbrauch, unsachgemäßen Gebrauch, Fahrlässigkeit oder eine Fahrweise, die nicht mit der in der Bedienungsanleitung empfohlenen Fahrweise im Einklang steht, entstandene Schäden;
- Schäden, die entstanden sind durch Unfall, Untertauchen, Feuer, Schnee oder Wasseraufnahme, Diebstahl, Vandalismus oder höhere Gewalt.
- Betrieb mit Kraftstoffen, Ölen oder Schmiermitteln, die nicht für die Verwendung mit dem Produkt geeignet sind (siehe Bedienungsanleitung);
- Schäden durch Rost, Korrosion oder Witterung.
- Unbeabsichtigte Schäden oder Folgeschäden oder Schäden gleich welcher Art durch Transportkosten, Abschleppen, Lagerung, sowie Ausgaben wie Abschleppgebühren, Telefonate oder Taxikosten, Versicherungsdeckung, Kreditzahlungen, Zeitverlust, Einkommensverlust oder verlorene Zeit während der Ausfallzeit für Servicearbeiten unabhängig von ihrer jeweiligen Höhe

Die folgende Liste enthält ausschließlich Artikel, die als Verschleißteile gelten und die nicht gemäß der eingeschränkten Garantie von BRP abgedeckt sind, es sei denn, der Fehler ist ein direktes Ergebnis eines Material- oder Verarbeitungsfehlers:

- Batterien
- Bremsbeläge
- Brems Scheiben und -trommeln
- Kupplungsscheiben / -beläge
- Ablehnungsregler
- Kupplungsfedern

- Austauschbare Kupplungsbuchsen
- Antriebsriemen
- Filter
- Behandelte und unbehandelte Flächen
- Sicherungen
- Glühbirnen / versiegelt
- Schmiermittel
- Zündkerzen
- Aufhängungslager
- Aufhängungsreglermanschetten
- Aufhängungsfedern
- Reifen

4) GARANTIEZEITRAUM

Diese Garantie wird ab (1) dem Lieferdatum an den ersten Einzelhandelskunden oder ab (2) dem Datum wirksam, an dem das Produkt zum ersten Mal benutzt wird, je nachdem was zuerst eintritt, und zwar für einen Zeitraum von:

- VIERUNDZWANZIG (24) AUF EINANDER FOLGENDEN MONATEN bei privater Nutzung.
- SECHS (6) AUF EINANDER FOLGENDEN MONATEN bei gewerblicher Nutzung oder bei Nutzung als Mietfahrzeug.

Das Produkt wird gewerblich genutzt, wenn es in Verbindung mit Arbeit oder einem Arbeitsverhältnis verwendet wird, durch die/das während des Garantiezeitraumes Einnahmen erzielt werden. Das Produkt wird auch gewerblich genutzt, wenn es während des Garantiezeitraumes für gewerbliche Nutzung zugelassen wird.

Die Reparatur oder der Austausch von Teilen oder die Serviceleistung im Rahmen dieser Garantie verlängert nicht den Zeitraum dieser Garantie über ihren ursprünglichen Ablaufzeitpunkt hinaus.

Die Dauer und weitere Modalitäten der Garantie richten sich nach anwendbarer nationaler und lokaler Gesetzgebung in Ihrem Land.

5) BEDINGUNGEN FÜR DIE ÜBERNAHME DER GARANTIE

Die Garantie gilt **nur** dann, wenn **jede** der folgenden Bedingungen erfüllt ist:

- Die Can-Am SSVs des Modelljahres 2019 müssen vom ersten Eigentümer neu und ungebraucht bei einem Can-Am SSV Vertriebspartner/Händler gekauft werden, der die Berechtigung für den Vertrieb von Can-Am SSVs in dem Land hat, in dem der Verkauf erfolgte;
- Die von BRP vorgeschriebenen Inspektionen vor der Lieferung muss abgeschlossen und dokumentiert sein;
- Das Produkt muss ordnungsgemäß durch einen Can-Am SSV Vertriebspartner/Händler registriert worden sein;

- Das Can-Am SSV des Modelljahres 2019 muss in dem Land oder in der Union von Ländern gekauft worden sein, in dem der Käufer seinen Wohnsitz hat; und
- Zur Übernahme der Gewährleistung müssen die routinemäßigen Wartungsarbeiten wie in der Bedienungsanleitung beschrieben in den richtigen Zeitabständen ausgeführt werden. BRP behält sich das Recht vor, die Garantie nur dann zu übernehmen, wenn eine Prüfung ergeben hat, dass die Wartungsarbeiten ordnungsgemäß ausgeführt wurden.

BRP wird diese eingeschränkte Garantie gegenüber einem Eigentümer bei privater Nutzung oder bei gewerblicher Nutzung nicht übernehmen, wenn eine der vorstehenden Bedingungen nicht erfüllt ist. Solche Einschränkungen sind erforderlich, damit BRP sowohl die Sicherheit seiner Produkte als auch die Sicherheit seiner Kunden und der Öffentlichkeit schützen kann.

6) VORAUSSETZUNGEN ZUM ERHALT DER GARANTIEÜBERNAHME

Der Kunde muss die Benutzung des SSV bei Auftreten einer Unregelmäßigkeit einstellen. Der Kunde muss innerhalb von zwei (2) Monaten nach Auftreten eines Material- oder Herstellungsfehlers einem Can-Am SSV Vertriebspartner/Händler, der Wartungsarbeiten durchführen kann, davon Mitteilung machen und ihm Zugang zu dem Produkt verschaffen und damit Gelegenheit zu einer Reparatur geben. Der Kunde muss seinem Can-Am SSV Vertriebspartner/Händler einen Beweis über den Kauf des Fahrzeugs vorlegen und vor der Reparatur den Reparatur-/Arbeitsauftrag unterschreiben, damit die Reparatur unter die Garantie fällt. Alle infolge dieser beschränkten Garantie ausgetauschten Teile gehen in das Eigentum von BRP über.

Die Meldefrist richtet sich nach anwendbarer nationaler und lokaler Gesetzgebung in Ihrem Land.

7) VERPFLICHTUNGEN VON BRP IN BEZUG AUF GARANTIELEISTUNGEN

Sofern gesetzlich zugelassen, verpflichtet sich BRP unter dieser Garantie einzig und allein, nach eigenem Ermessen und ohne Material- oder Arbeitszeit zu berechnen, Teile zu reparieren, die während normaler Verwendung, Wartung oder Service beschädigt wurden bzw. diese Teile gegen neue Can-Am SSV-Originalteile durch einen beliebigen Can-Am SSV Vertriebspartner/Händler auszutauschen, und zwar für den hier beschriebenen Garantiezeitraum und unter den hier beschriebenen Bedingungen. Die Verantwortung von BRP beschränkt sich auf die Durchführung der erforderlichen Reparaturen bzw. den Austausch von Teilen. Eine Forderung wegen Verletzung der Garantie kann nicht dazu führen, dass der Verkauf des Can-Am SSV an den Eigentümer aufgehoben oder angefochten werden kann. Sie haben u. U. andere gesetzlich vorgeschriebene Rechte, die von Land zu Land unterschiedlich sein können.

Falls ein Service außerhalb des EWRs erforderlich ist, trägt der Eigner die Verantwortung für jegliche zusätzliche Kosten, die aufgrund von lokaler Praxis und lokalen Bedingungen, insbesondere Frachtgebühr, Versicherung, Steuern, Lizenzgebühren, Einfuhrzölle und jegliche andere Gebühren,

einschließlich solche, die durch Regierungen, Staaten, Hoheitsgebiete und ihre jeweiligen Behörden erhoben werden, entstehen.

BRP behält sich das Recht vor, Produkte von Zeit zu Zeit zu verbessern oder zu verändern, ohne dass eine Verpflichtung eingegangen wird, zuvor hergestellte Produkte zu modifizieren.

8) TRANSFER (Übertragung)

Wenn der Produkteignerstatus während des Garantiezeitraums übertragen wird, wird auch die Garantie übertragen und wird für die restliche Garantiezeit gültig bleiben, sofern BRP oder ein autorisierter Can-Am SSV Vertriebspartner/Händler neben den Daten des neuen Eigentümers eine Bestätigung des alten Eigentümers über den Eigentümerwechsel erhält.

9) KUNDENUNTERSTÜTZUNG

Sollte es im Zusammenhang mit dieser beschränkten Garantie zu Uneinigkeiten oder zu einem Konflikt kommen, rät BRP Ihnen, zu versuchen, diese Probleme mit dem Can-Am SSV Vertriebspartner/Händler zu lösen. Wir raten Ihnen, sich zu diesem Zweck an den Serviceleiter oder an den Eigentümer in der Niederlassung des Can-Am SSV Vertriebspartners/Händlers zu wenden.

Kann die Angelegenheit weiterhin nicht geklärt werden, wenden Sie sich bitte an BRP, indem Sie das Kundenkontaktformular auf www.brp.com ausfüllen, oder sich schriftlich an eine der Adressen wenden, die im Abschnitt *KONTAKT* dieser Anleitung aufgeführt sind.

* Im EWR werden die Produkte durch BRP European Distribution S.A. und andere angeschlossene Unternehmen oder Tochterunternehmen von BRP vertrieben und gewartet.

© 2018 Bombardier Recreational Products Inc. Alle Rechte vorbehalten.

® Marke der Bombardier Recreational Products Inc. oder ihrer Tochtergesellschaften.

ZUSÄTZLICHE GESCHÄFTSBEDINGUNGEN NUR FÜR FRANKREICH

Die folgenden Geschäftsbedingungen gelten nur für Produkte, die in Frankreich verkauft werden:

Der Verkäufer hat Güter zu liefern, die vertragskonform sind und ist verantwortlich für Mängel bei der Lieferung. Der Verkäufer ist ebenso verantwortlich für Mängel, die durch die Verpackung, die Montageanweisung oder die Montage entstanden sind, wenn diese Verantwortung im Vertrag festgehalten ist oder wenn die Verpackung, die Montageanweisung oder die Montage unter seine Zuständigkeit fällt. Um vertragskonform zu sein, muss das Produkt:

1. für den für ähnliche Güter normalen Gebrauch geeignet sein und, falls zutreffend:
 - der Beschreibung des Verkäufers entsprechen und die Eigenschaften, die dem Käufer durch ein Beispiel oder ein Modell gezeigt wurden, aufweisen;
 - die Eigenschaften aufweisen, die ein Käufer legitimer Weise aufgrund der öffentlichen Erklärungen, einschließlich Werbung oder Beschriftung, des Verkäufers, des Herstellers oder seines Beauftragten erwarten kann oder
2. über die Eigenschaften verfügen, über die sich die beiden Parteien geeinigt haben oder für den vom Käufer beabsichtigten spezifischen Verwendungszweck geeignet sein, der vom Verkäufer zur Kenntnis genommen und akzeptiert wurde.

Ein Anspruch wegen Nichteinhaltung erlischt nach zwei Jahren nach Lieferung des Produkts. Der Verkäufer ist verantwortlich für die Garantie bei versteckten Mängeln der verkauften Produkte, wenn die versteckten Mängel das Produkt für die vorgesehene Verwendung ungeeignet machen oder wenn sie die Verwendung soweit einschränken, dass der Käufer, wenn er von dieser Einschränkung gewusst hätte, das Produkt nicht gekauft oder einem Kauf nur bei Senkung des Kaufpreises zugestimmt hätte. Ein Anspruch aufgrund von versteckten Mängeln muss vom Käufer innerhalb von 2 Jahren nach Entdecken des Mangels geltend gemacht werden.

***Diese Seite
ist absichtlich leer***

KUNDENINFORMATIONEN

DATENSCHUTZINFORMATIONEN

BRP möchte Sie hiermit davon in Kenntnis setzen, dass Ihre Daten im Zusammenhang mit Sicherheits- und Garantieangelegenheiten verwendet werden. Außerdem können BRP und seine Tochterunternehmen ihre Kundenlisten für den Versand von absatz- und verkaufsfördernden Informationen über BRP und verwandte Produkte nutzen.

Für die Ausübung Ihres Rechts auf Einsichtnahme oder Korrektur Ihrer Daten bzw. zur Löschung aus der Direktmarketing-Empfängerliste wenden Sie sich bitte an BRP.

PER E-MAIL: **privacyofficer@brp.com**

PER POST: BRP
Senior Legal Counsel-Privacy Officer
726 St-Joseph
Valcourt, Quebec
Canada,
J0E 2L0

WENDEN SIE SICH AN UNS.

www.BRP.com

Nordamerika

565 de la Montagne Street
Valcourt (Québec) J0E 2L0
Kanada

Sturtevant, Wisconsin, U.S.A.
10101 Science Drive
Sturtevant, Wisconsin
53177
U.S.A.

Sa De Cv, Av. Ferrocarril 202
Parque Ind. Querétaro, Lote2-B
76220
Santa Rosa Jáuregui, Oro., Mexico

Europa

Skaldenstraat 125
B-9042 Gent
Belgien

Itterpark 11
D-40724 Hilden
Deutschland

ARTEPARC Bâtiment B
Route de la côte d'Azur, Le Canet
13590 Meyreuil
Frankreich

Ingvald Ystgaardsvei 15
N-7484 Trondheim
Norwegen

Isoaavantie 7
PL 8040
96101 Rovaniemi

Formvägen 16
S-906 21 Umeå
Schweden

Avenue d'Ouchy 4-6
1006 Lausanne
Schweiz

Ozeanien

6 Lord Street
Lakes Business Park
Botany, NSW 2019
Australien

Südamerika

Rua James Clerck Maxwell, 230
TechnoPark Campinas SP 13069-380 Brazil

Asien

15/F Parale Mitsui Building,8
Higashida-Cho, Kawasaki-ku
Kawasaki 210-0005
Japan

Room Dubai, level 12, Platinum Tower
233 Tai Cang Road
Xintiandi, Lu Wan District
Shanghai 200020
VR China

ADRESSENÄNDERUNG/HALTERWECHSEL

Wenn sich Ihre Adresse geändert hat oder wenn Sie der neue Eigentümer des Fahrzeugs sind, benachrichtigen Sie BRP unbedingt darüber durch:

- Benachrichtigung eines Can-Am Vertragshändlers.
- **Nur Nordamerika:** Anrufe bei 1 888 272-9222.
- Einsenden einer der Adressänderungskarten der folgenden Seiten an eine der BRP-Adressen, die im Abschnitt *KONTAKT* in dieser Bedienungsanleitung aufgeführt sind.

Im Falle eines Eigentümerwechsels fügen Sie bitte einen Beleg bei, dass der frühere Eigentümer mit dem Wechsel einverstanden ist.

Die Benachrichtigung von BRP, auch nach Ablauf der eingeschränkten Garantie, ist sehr wichtig, da dies BRP ermöglicht, den Eigentümer des SSV bei Bedarf zu erreichen, zum Beispiel bei Einleitung von Rückrufen aus Sicherheitsgründen. Der Eigentümer ist für die Benachrichtigung von BRP verantwortlich.

DIEBSTAHL: Wenn Ihr persönliches Fahrzeug gestohlen wurde, sollten Sie BRP oder einen autorisierten Can-Am Händler darüber informieren. Wir werden Sie nach Ihrem Namen, Adresse, Telefonnummer, der Fahrzeug-Identifikationsnummer und dem Datum, an dem es gestohlen wurde, fragen.

ADRESSÄNDERUNG

EIGENTÜMERÄNDERUNG



FAHRZEUG-IDENTIFIKATIONSNUMMER

--	--	--	--	--	--	--	--	--	--	--	--	--	--	--	--	--	--	--	--	--	--	--

Modellnummer

Fahrzeug-Identifizierungsnummer (FIN)

**ALTE ADRESSE
ODER VORHERIGER BESITZER**

NAME

NR.	STRASSE	WOHNUNG
------------	----------------	----------------

STADT	STAAT/PROVINZ	POSTLEITZAHL
--------------	----------------------	---------------------

«LAND»	TELEFON
--------	----------------

**NEUE ADRESSE
ODER NEUER BESITZER**

NAME

NR.	STRASSE	WOHNUNG
------------	----------------	----------------

STADT	STAAT/PROVINZ	POSTLEITZAHL
--------------	----------------------	---------------------

«LAND»	TELEFON
--------	----------------

E-MAIL-ADRESSE

V00A2F

ADRESSÄNDERUNG

EIGENTÜMERÄNDERUNG



FAHRZEUG-IDENTIFIKATIONSNUMMER

--	--	--	--	--	--	--	--	--	--	--	--	--	--	--	--	--	--	--	--	--	--

Modellnummer

Fahrzeug-Identifizierungsnummer (FIN)

**ALTE ADRESSE
ODER VORHERIGER BESITZER**

NAME

NR.	STRASSE	WOHNUNG
------------	----------------	----------------

STADT	STAAT/PROVINZ	POSTLEITZAHL
--------------	----------------------	---------------------

«LAND»	TELEFON
--------	----------------

**NEUE ADRESSE
ODER NEUER BESITZER**

NAME

NR.	STRASSE	WOHNUNG
------------	----------------	----------------

STADT	STAAT/PROVINZ	POSTLEITZAHL
--------------	----------------------	---------------------

«LAND»	TELEFON
--------	----------------

E-MAIL-ADRESSE

V00A2F

***Diese Seite
ist absichtlich leer***

ADRESSENÄNDERUNG <input type="checkbox"/>	EIGENTÜMERÄNDERUNG <input type="checkbox"/>	
FAHRZEUG-IDENTIFIKATIONSNUMMER		
Modellnummer	Fahrzeug-Identifizierungsnummer (FIN)	
ALTE ADRESSE ODER VORHERIGER BESITZER		
NAME		
NR.	STRASSE	WOHNUNG
STADT	STAAT/PROVINZ	POSTLEITZAHL
«LAND»		TELEFON
NEUE ADRESSE ODER NEUER BESITZER		
NAME		
NR.	STRASSE	WOHNUNG
STADT	STAAT/PROVINZ	POSTLEITZAHL
«LAND»		TELEFON
E-MAIL-ADRESSE		

V00A2F

ADRESSENÄNDERUNG <input type="checkbox"/>	EIGENTÜMERÄNDERUNG <input type="checkbox"/>	
FAHRZEUG-IDENTIFIKATIONSNUMMER		
Modellnummer	Fahrzeug-Identifizierungsnummer (FIN)	
ALTE ADRESSE ODER VORHERIGER BESITZER		
NAME		
NR.	STRASSE	WOHNUNG
STADT	STAAT/PROVINZ	POSTLEITZAHL
«LAND»		TELEFON
NEUE ADRESSE ODER NEUER BESITZER		
NAME		
NR.	STRASSE	WOHNUNG
STADT	STAAT/PROVINZ	POSTLEITZAHL
«LAND»		TELEFON
E-MAIL-ADRESSE		

V00A2F

***Diese Seite
ist absichtlich leer***

***Diese Seite
ist absichtlich leer***

WARNUNG

Zur Verringerung des Risikos schwerer Verletzung oder des Todes lesen Sie die Bedienungsanleitung und die Sicherheitshinweise, sehen Sie sich das Sicherheitsvideo an und:



Bereiten Sie sich vor

- Schnallen Sie sich an und achten Sie darauf, dass Netze und Türen sicher eingerastet sind.
- Tragen Sie einen zugelassenen Helm und zugelassene Schutzkleidung.
- Jeder Fahrer muss in der Lage sein, mit dem Rücken gegen den Sitz zu sitzen, die Füße flach auf dem Boden oder die Fußstützen zu stellen mit den Händen das Lenkrad und die Haltegriffe zu erreichen. Bleiben Sie vollständig im Fahrzeug.

Fahren Sie verantwortungsbewusst

- Verlieren Sie nicht die Kontrolle über das Fahrzeug und vermeiden Sie Überschläge.
- Vermeiden Sie abrupte Manöver, seitliches Gleiten, Rutschen oder Schlingern und führen Sie keine anderen Tricks durch.
- Vermeiden Sie schnelle Beschleunigung beim Abbiegen, auch wenn das Fahrzeug vorher gestanden hat.
- Verringern Sie vor einer Kurve die Geschwindigkeit.
- Bereiten Sie sich auf Hügel, unwegsames Gelände, Spurrinnen und andere Veränderungen in Zugkraft und Gelände vor.
- Meiden Sie befestigte Flächen.
- Vermeiden Sie das Überqueren eines Abhangs (Fahren über Steigungen).

Bereiten Sie sich auf die Fahrt vor und verhalten Sie sich verantwortungsbewusst

- Erlauben Sie kein nachlässiges oder rücksichtsloses Fahren.
- Der Fahrer muss mindestens 16 Jahre alt sein und einen gültigen Führerschein besitzen.
- Fahren Sie nicht nach Einnahme von Drogen oder Alkohol.
- Das Fahren auf öffentlichen Straßen ist nicht erlaubt (außer sie dienen als Zufahrtsstraße für Geländefahrzeuge) - Unfälle mit Autos und Lastwagen können vorkommen.
- Überschreiten Sie nicht die Sitzkapazität.

219 001 954_DE
BEDIENUNGSANLEITUNG DEFENDER MAX / TRAXTER
MAX Serie / DEUTSCH

U/M:P.C.