

can-am®



2019

Gebruikershandleiding

Omvat
**veiligheids-, voertuig-
en onderhoudsinformatie**



DEFENDER™-serie (met uitzondering van de Europese Unie) TRAXTER®-serie

⚠ WAARSCHUWING

Lees deze handleiding grondig door. Deze bevat belangrijke veiligheidsinformatie.
Minimumleeftijd: Bestuurder: 16 of ouder met een geldig rijbewijs. Bewaar deze gebruikershandleiding in het voertuig.
Verwijdering of wijziging van onderdelen gerelateerd aan verdampingsemissie van dit OHRV is wettelijk verboden.
Overtreders kunnen worden onderworpen aan burgerlijke en/of strafrechtelijke sancties uit hoofde van Californische en federale wetgeving.

2 1 9 0 0 1 9 5 3 _ N L

Originele aanwijzingen

WAARSCHUWING

HET GEBRUIK VAN UW VOERTUIG HOUDT GEVAREN IN. Een aanrijding of koprol is snel gebeurd als u de nodige voorzorgen niet neemt, zelfs tijdens routinemanoeuvres zoals keren, bergop of over hindernissen rijden. Voor uw eigen veiligheid dient u alle waarschuwingen in deze gebruikershandleiding en op de labels op uw voertuig te begrijpen en te volgen. **Als u deze waarschuwingen negeert kan dit leiden tot ERNSTIGE OF DODELIJKE VERWONDINGEN!**
Bewaar deze gebruikershandleiding altijd bij het voertuig.

WAARSCHUWING

Het negeren van de veiligheidsvoorschriften en -instructies in deze gebruikershandleiding, de *VEILIGHEIDSFILM* en de labels op het product kan leiden tot ernstig letsel of zelfs overlijden!

WAARSCHUWING

Dit voertuig overtreft mogelijk het vermogen van alle andere voertuigen waarmee u al heeft gereden. Neem voldoende tijd om u met uw nieuwe voertuig vertrouwd te maken.

WAARSCHUWING CONFORM CALIFORNIA PROPOSITION 65

 **WAARSCHUWING:** Bij het bedienen, repareren en onderhouden van het voertuig kunt u worden blootgesteld aan chemicaliën, waaronder uitlaatgas, koolmonoxide, ftalaten, en lood, waarvan in de Staat Californië bekend is dat ze kanker en aangeboren afwijkingen en andere risico's m.b.t. de voortplanting veroorzaken. Om de blootstelling te beperken dient u inademing van uitlaatgas te vermijden, de motor niet stationair te laten draaien, tenzij dat nodig is, uw auto in een goed geventileerde ruimte te onderhouden en handschoenen te dragen of uw handen tijdens onderhoud van uw auto regelmatig te wassen. Ga voor meer informatie naar www.p65warnings.ca.gov/products/passenger-vehicle.

In Canada worden deze producten verdeeld door Bombardier Recreational Products Inc. (BRP).

In de VS worden deze producten verdeeld door BRP US Inc.

De volgende handelsmerken zijn eigendom van Bombardier Recreational Products Inc.:

Can-Am® D.E.S.S.™ DPST™ Rotax® TTI™ XPST™

Dit document bevat het handelsmerk van de volgende onderneming:

- † Mossy Oak is een handelsmerk van Haas buitenshuis, Inc.
- VELCRO® is een geregistreerd handelsmerk van Velcro Industries B. V
- † Visco-Lok is een handelsmerk van GKN Viscodrives GmbH.

VOORWOORD

Deutsch	Dieses Handbuch ist möglicherweise in Ihrer Landessprache verfügbar. Bitte wenden Sie sich an Ihren Händler oder besuchen Sie: www.operatorsguides.brp.com
English	This guide may be available in your language. Check with your dealer or go to: www.operatorsguides.brp.com
Español	Es posible que este manual esté disponible en su idioma. Consulte a su distribuidor o visite: www.operatorsguides.brp.com
Français	Ce guide peut être disponible dans votre langue. Vérifier avec votre concessionnaire ou aller à: www.operatorsguides.brp.com
Italiano	Questa guida potrebbe essere disponibile nella propria lingua. Contattare il concessionario o consultare: www.operatorsguide.brp.com
中文	本手册可能有您的语种的翻译版本。请向经销商询问，或者登录 www.operatorsguides.brp.com 查询。
日本語	このガイドは、言語によって翻訳版が用意されています。ディーラーに問い合わせるか、次のアドレスでご確認ください： www.operatorsguides.brp.com
Nederlands	Deze handleiding kan beschikbaar zijn in uw taal. Vraag het aan uw dealer of ga naar: www.operatorsguides.brp.com
Norsk	Denne boken kan finnes tilgjengelig på ditt eget språk. Kontakt din forhandler eller gå til: www.operatorsguides.brp.com
Português	Este manual pode estar disponível em seu idioma. Fale com sua concessionária ou visite o site: www.operatorsguides.brp.com
Русский	Воспользуйтесь руководством на вашем языке. Узнайте о его наличии у дилера или на странице по адресу www.operatorsguide.brp.com
Suomi	Käyttöohjekirja voi olla saatavissa omalla kielelläsi. Tarkista jälleenmyyjältä tai käy osoitteessa: www.operatorsguides.brp.com
Svenska	Denna bok kan finnas tillgänglig på ditt språk. Kontakta din återförsäljare eller gå till: www.operatorsguides.brp.com

Gefeliciteerd met de aankoop van uw nieuwe Can-Am® side-by-side-voertuig. U geniet de beperkte BRP-garantie en kunt steeds een beroep doen op een netwerk van erkende Can-Am dealers voor de nodige onderdelen, accessoires of service.

Bij de levering werd u geïnformeerd over de garantievoorwaarden en hebt u de **CHECKLIST VOOR AFLEVERING** ondertekend, ter bevestiging dat uw nieuwe voertuig volledig volgens wens werd voorbereid.

Uw dealer staat altijd voor u klaar. Voor meer informatie kunt u bij uw dealer terecht.

Informeer u voor u vertrekt

Lees voordat u het voertuig gaat besturen deze Gebruikershandleiding voor informatie over hoe het risico op ongevallen kunt beperken voor uzelf of andere weggebruikers.

Lees tevens alle veiligheidslabels op uw voertuig en bekijk de **VEILIG-**

HEIDSFILM op <https://can-am.brp.com/off-road/safety> aandachtig.



De waarschuwingen in deze Gebruikershandleiding negeren kan leiden tot ERNSTIG LETSEL of DE DOOD.


Veiligheidsaanwijzingen

Verklaring over de soorten veiligheidsmeldingen, hoe ze eruit zien en hoe ze in deze handleiding worden gebruikt:

Het gevarensymbool  wijst op een mogelijk gevaar voor persoonlijk letsel.

WAARSCHUWING

Duidt op een mogelijk gevaar dat, als het niet wordt vermeden, kan leiden tot ernstige of dodelijke verwondingen.

 **LET OP** Wijst op een gevaarlijke situatie die, als ze niet wordt vermeden, kan leiden tot licht of matig letsel.

OPMERKING Duidt op een aanwijzing die, als ze niet wordt gevolgd, kan leiden tot zware schade aan het voertuig of andere bezittingen.

Over deze Gebruikershandleiding'

Deze Gebruikershandleiding is bedoeld om de eigenaar/gebruiker van een nieuw voertuig vertrouwd te maken met de diverse bedieningselementen, het onderhoud en het veilige gebruik van zijn voertuig. Ze is onmisbaar voor het correcte gebruik van het product.

Bewaar deze Gebruikershandleiding in het voertuig zodat u ze onder meer kunt raadplegen voor onderhoud, het oplossen van problemen en om anderen aanwijzingen te geven.

Merk op dat de Gebruikershandleiding beschikbaar is in verschillende talen. In geval van discrepanties zal de Engelse versie de overhand hebben.

Voor een extra kopie of afdruk van uw Gebruikershandleiding kunt u terecht op onze website **www.operatorsguides.brp.com**.

De informatie in dit document is correct op het moment van publicatie. BRP voert echter een beleid van continue verbetering van zijn producten, zonder dat dit enige verbintenis inhoudt tot uitrusting van eerder vervaardigde producten met vernieuwde onderdelen. Door laattijdige wijzigingen kunnen er verschillen zijn tussen het gefabriceerde product en de beschrijvingen en/of specificaties in deze handleiding. BRP behoudt zich het recht voor op eender welk moment specificaties, ontwerpen, functies, modellen of uitrusting te schrappen of te wijzigen zonder dat dit enige verplichting inhoudt.

Deze Gebruikershandleiding moet bij een eventuele verkoop bij het voertuig blijven.

INHOUDSOPGAVE

VOORWOORD	1
INFORMEER U VOOR U VERTREKT.....	1
VEILIGHEIDSAANWIJZINGEN.....	2
OVER DEZE GEBRUIKERSHANDLEIDING'.....	2

VEILIGHEIDSinFORMATIE

VEILIGHEIDSVoORSCHRIFTEN	10
KOOLMONOXIDEVERGIFTIGING VERMIJDEN.....	10
BRANDSTOFBRANDEN EN ANDERE GEVAREN VERMIJDEN.....	10
BRANDWONDEN DOOR HETE ONDERDELEN VERMIJDEN.....	10
ACCESSOIRES EN AANPASSINGEN.....	10
VEILIG GEBRUIK - VERANTWOORDELIJKHEDEN	12
EIGENAAR - NEEM UW VERANTWOORDELIJKHEID OP.....	12
BESTUURDER - WEET WAT U DOET EN NEEM UW VERANT- WOORDELIJKHEID OP.....	12
VOORZICHTIG RIJDEN.....	13
BEVESTIGINGSSYSTEEM BESTUURDER EN PASSAGIER.....	14
OMSTANDIGHEDEN TERREIN.....	14
INSPECTIE VOOR HET VERTREK	16
CHECKLIST VOOR INSPECTIE VOOR HET VERTREK.....	16
VOORBEREIDEN OP RIJDEN	19
VOOR U VERTREKT.....	19
RIJUITRUSTING.....	19
ONGEVALLen VERMIJDEN	22
KANTELEN EN OMROLLEN VERMIJDEN.....	22
BOTSINGEN VERMIJDEN.....	23
RIJDEN MET UW VoERTUIG	24
PRAKTISCHE OEFENINGEN.....	24
GEBRUIK OFF-ROAD.....	25
ALGEMENE RIJTECHNIEKEN.....	25
LADINGEN VERPLAATSEN EN WERKEN	31
WERKEN MET UW VoERTUIG.....	31
LADING TRANSPORTEREN.....	31
EEN LADING VERVOEREN.....	34
EEN TRAILER TREKKEN.....	34
BELANGRIJKE LABELS OP HET PRODUCT	36
LOSHANGEND ETIKET.....	36
VEILIGHEIDSLABELS.....	39
TECHNISCHE INFORMATIELABELS.....	49
CONFORMITEITSLABELS.....	49

VoERTUIGINFORMATIE

PRIMAIRE BESTURINGSELEMENTEN	54
1) STUUR.....	54
2) GASPEDAAL.....	54
3) REMPEDAAL.....	55
4) SCHAKELHENDEL.....	55

SECUNDAIRE BEDIENINGSELEMENTEN.....	57
1) CONTACTSCHAKELAAR EN -SLEUTELS.....	57
2) DIMLICHTSCHAKELAAR.....	59
3) SCHAKELAAR 2WD/4WD/VOORDIFFERENTIEEELVERGRENDE- LAAR (INDIEN AANWEZIG).....	59
4) DIFFERENTIEEEL ACHTER (INDIEN AANWEZIG).....	60
5) SCHAKELAAR ECO/NORMAAL/WERKMODUS (INDIEN AANWE- ZIG).....	61
6) LIERSCHAKELAAR (INDIEN AANWEZIG).....	61
MULTIFUNCTIONELE METER (LCD).....	62
BESCHRIJVING MULTIFUNCTIONELE WEERGAVE.....	62
MODI MULTIFUNCTIONELE METER.....	63
NAVIGEREN IN DE LCD-METER.....	66
METER INSTELLEN.....	66
MULTIFUNCTIONELE METER (ANALOG/DIGITAAL).....	68
KENMERKEN MULTIFUNCTIONELE METER.....	68
METER INSTELLEN.....	72
UITRUSTING.....	73
1) SCHUIN VERSTELBARE STUURKOLOM.....	75
2) BEKERHOUDERS.....	75
3) HANDGREPEN PASSAGIERS.....	76
4) BERGVAKKEN.....	76
5) GEREEDSCHAPSSET.....	79
6) VOETSTEUNEN.....	79
7) ZIJNETTEN.....	79
8) SCHOUDERBESCHERMERS.....	80
9) VEILIGHEIDSGORDELS.....	80
10) BESTUURDERSSTOEL.....	81
11) PASSAGIERSSTOELEN.....	81
12) DOP BRANDSTOFTANK.....	82
13) LIER (INDIEN AANWEZIG).....	82
14) LAADBAK.....	82
15) HENDELS VOOR KANTELEN LAADBAK.....	83
16) ANKERHAKEN.....	83
17) ACHTERKLEP.....	83
18) TREKHAAK.....	84
19) 12 V-STROOMAANSLUITINGEN.....	84
20) VOLLEDIGE PORTIEREN MET ELEKTRISCHE RAMEN (MODEL- LEN MET CABINE).....	84
21) VOLLEDIG GLAZEN RUIT MET WISSER (INDIEN AANWEZIG).....	85
22) ACHTERRAAM MET SCHUIFOPENING (MODELLEN MET CABINE).....	86
23) DAK (INDIEN AANWEZIG).....	86
24) ROCKSLIDERS (INDIEN AANWEZIG).....	86
25) VOORBUMPER (INDIEN AANWEZIG).....	86
26) VERWARMINGSSYSTEEM (INDIEN AANWEZIG).....	87
27) ACHTERSCHERM (INDIEN AANWEZIG).....	87
28) REMBLOKKEERMECHANISME (INDIEN AANWEZIG).....	87

OPTIONELE APPARATUUR (INDIEN OP UW MODEL BESCHIK- BAAR).....	89
1) VOLLEDIGE BESCHERMPLAAT ONDER HET LICHAAM.....	89
2) WAPENHOUDER.....	89
3) MONTAGE VAN DE WAPENHOUDER.....	91
4) DRAAGBARE LAMP.....	91
5) LIJN-GEREEDSCHAPSHOUDERS.....	91
6) LINKERSPIEGEL.....	93
7) HALVE VOORRUIT.....	93
8) HOOFDPIJNREK.....	94
9) PANORAMISCHE MIDDENSPIEGEL.....	94
UW RIT AANPASSEN.....	95
RICHTLIJNEN VOOR HET AFSTELLEN VAN DE OPHANGING.....	95
FABRIEKSINSTELLINGEN OPHANGING.....	95
OPHANGING AFSTELLEN.....	96
DPS-FUNCTIE.....	97
BRANDSTOF.....	98
VEREISTE BRANDSTOF.....	98
TANKPROCEDURE.....	98
EEN BENZINEBIDON VULLEN.....	99
INRIJPERIODE.....	100
GEbruik TIJDENS DE INRIJPERIODE.....	100
BASISPROCEDURES.....	101
DE MOTOR STARTEN.....	101
GEbruik DE SCHAKELHENDEL.....	101
HET JUISTE BEREIK KIEZEN (LAAG OF HOOG).....	101
DE MOTOR UITZETTEN EN HET VOERTUIG PARKEREN.....	102
TIPS VOOR HET MAXIMALISEREN VAN DE LEVENSDUUR VAN DE AANDRIJFRIEM.....	102
SPECIALE PROCEDURES.....	104
WAT ALS U VERMOEDT DAT ER WATER IN DE CVT ZIT?.....	104
WAT ALS DE BATTERIJ LEEG IS?.....	104
WAT ALS HET VOERTUIG IS GEKANTELD?.....	104
WAT ALS HET VOERTUIG ONDERGEDOMPELD WERD?.....	104
HET VOERTUIG TRANSPORTEREN.....	105
HET VOERTUIG OPHEFFEN EN ONDERSTEUNEN.....	106
VOORZIJDDE VOERTUIG.....	106
ACHTERKANT VOERTUIG.....	106
ONDERHOUD	
ONDERHOUDSSCHEMA.....	108
ERNSTIG STOFFIGE OMSTANDIGHEDEN.....	108
LEGENDA ONDERHOUDSSCHEMA.....	109
ONDERHOUDSSCHEMA.....	109
ONDERHOUDSPROCEDURES.....	112
MOTORLUCHTFILTER.....	112
CVT-LUCHTFILTER.....	113

VOORFILTER EVAP-SYSTEEM (INDIEN AANWEZIG).....	114
MOTOROLIE.....	114
OLIEFILTER.....	116
RADIATOR.....	117
MOTORKOELVLOEISTOF.....	118
KNALDEMPER EN VONKAFLEIDER.....	121
VERSNELLINGSBAKOLIE (HD8 EN HD10).....	122
OLIE ACHTERWIELAANDRIJVING (HD5).....	124
DIFFERENTIEELOLIE.....	125
BOUGIES.....	127
CVT-DEKSEL.....	128
INSTALLATIE CVT-DEKSEL (ALLE MODELLEN).....	129
AANDRIJFRIEM.....	129
AANDRIJF- EN AANGEDREVEN ROLLEN.....	132
ACCU.....	132
ZEKERINGEN EN ZEKERBARE AANSLUITINGEN.....	133
LICHTEN.....	135
MANCHETTEN EN BESCHERMERS AANDRIJFAS.....	136
HOEZEN SCHROEFASSEN (HD5).....	136
WIELLAGERS.....	136
WIELEN EN BANDEN.....	137
OPHANGING.....	138
REMMEN.....	139
VEILIGHEIDSGORDELS.....	140
DEUREN MET ELEKTRISCHE RAMEN (INDIEN AANWEZIG).....	140
VERWARMINGSSYSTEEM (INDIEN AANWEZIG).....	140
KOOI.....	141
VERZORGING VAN HET VOERTUIG.....	143
VERZORGING NA GEBRUIK.....	143
REINIGING EN BESCHERMING VOERTUIG.....	143
BEWARING EN VOORBEREIDING OP HET RIJSEIZOEN.....	144
<i>TECHNISCHE INFORMATIE</i>	
VOERTUIGIDENTIFICATIE.....	146
VOERTUIGIDENTIFICATIENUMMER.....	146
MOTORIDENTIFICATIENUMMER.....	146
CONFORMITEITSLABEL.....	146
SYSTEEM TER BEPERKING VAN DE VERDAMPINGSEMISSIE.....	147
VOORSCHRIFTEN INZAKE DE BEPERKING VAN GELUIDSEMISSIE.....	148
EC-CONFORMITEITSVERKLARING.....	149
SPECIFICATIES.....	150
<i>OPLOSSEN VAN PROBLEMEN</i>	
RICHTLIJNEN VOOR HET OPLOSSEN VAN PROBLEMEN.....	164
MELDINGEN OP HET MULTIFUNCTIONELE INSTRUMENTEN- BORD.....	168

GARANTIE

BEPERKTE GARANTIE VAN BRP V.S. EN CANADA: 2019 CAN-AM® SSV..... 170

BEPERKTE EMISSIEGERELATEERDE GARANTIE US EPA.....174

GARANTIEVERKLARING EMISSIECONTROLE VOOR CALIFORNIË.177

INTERNATIONALE BEPERKTE GARANTIE VAN BRP: 2019 CAN-AM® SSV179

BEPERKTE GARANTIE VAN BRP VOOR DE EUROPESE ECONOMISCHE RUIMTE, HET RUSSISCHE GEMENEBEST EN TURKIJE: 2019 CAN-AM® SSV185

KLANTENINFORMATIE

BESCHERMING VAN DE PRIVACY.....192

CONTACT OPNEMEN.....193

 NOORD-AMERIKA.....193

 EUROPA.....193

 OCEANIË.....193

 ZUID-AMERIKA.....194

 AZIË.....194

VERANDERING VAN ADRES/EIGENAAR.....195

VEILIGHEIDSINFORMATIE

VEILIGHEIDSVoORSCHRIFTEN

Koolmonoxidevergiftiging vermijden

Uitlaatgassen van motors bevatten steeds koolmonoxide, een dodelijk gas. Inademing van koolmonoxide kan leiden tot hoofdpijn, duizeligheid, slaperigheid, misselijkheid, verwarring en zelfs de dood.

Koolmonoxide is een kleurloos, geurloos, smaakloos gas dat aanwezig kan zijn zelfs als u het niet ziet of geen uitlaatgas ruikt. Dodelijke concentraties koolmonoxide worden snel bereikt en kunnen u zo snel bevangen dat u zichzelf niet meer in veiligheid kunt brengen. Ook kunnen dodelijke concentraties koolmonoxide uren- of dagenlang in afgesloten of slecht verluchte ruimtes blijven hangen. Als u één van de symptomen van koolmonoxidevergiftiging voelt opkomen, verlaat de ruimte dan onmiddellijk, zorg voor verse lucht en vraag medische behandeling.

Om ernstig letsel of dood door koolmonoxide te verhinderen of te voorkomen:

- Het voertuig nooit in slecht verluchte of gedeeltelijk afgesloten ruimtes zoals garages, carports of schuren laten draaien. Zelfs indien u de uitlaatgassen met ventilators of open vensters en deuren tracht te verluchten, kan de koolmonoxideconcentratie toch gevaarlijk snel oplopen.
- Laat het voertuig nooit draaien op plekken buitenshuis waar de uitlaatgassen langs openingen, zoals vensters en deuren, een gebouw kunnen binnendringen.

Brandstofbranden en andere gevaren vermijden

Benzine is uiterst brandbaar en zeer explosief. Benzinedampen kunnen zich verspreiden en op meters af-

stand van de motor door een vonk of vlam worden aangestoken. Volg deze aanwijzingen om het risico op brand of explosie te verlagen:

- Sla brandstof uitsluitend op in goedgekeurde benzinebidons.
- Vul de benzinecontainer nooit terwijl deze in de laadbak of op het voertuig staat - de brandstof kan ontvlammen door statische elektriciteit.
- Volg nauwgezet de instructies in de *TANKPROCEDURE*.
- De motor nooit starten of bedienen zonder dat de benzinedop er goed opzit.

Benzine is giftig en kan letsel of de dood veroorzaken.

- Hevel nooit benzine over met de mond.
- Raadpleeg onmiddellijk een arts als u benzine hebt ingeslikt, in de ogen hebt gekregen of benzinedampen hebt ingeademd.

Als u benzine op het lichaam morst, afwassen met water en zeep en van kleren verwisselen.

Brandwonden door hete onderdelen vermijden

Bepaalde onderdelen worden heet bij gebruik. Raak die onderdelen niet aan als de motor draait of net heeft gedraaid om brandwonden te vermijden.

Accessoires en aanpassingen

Modificaties of het aanbrengen van accessoires kan de besturing van uw voertuig beïnvloeden. Neem zodra de modificaties zijn doorgevoerd de tijd om vertrouwd te raken met de doorgevoerde wijzigingen en pas uw rijstijl overeenkomstig aan.

Wees terughoudend met ongeautoriseerde modificaties of het instal-

leren van gereedschap dat door BRP niet specifiek zijn gecertificeerd voor het voertuig. Deze modificaties zijn niet door BRP getest en kunnen het risico op ongevallen of letsel verhogen of het voertuig onwettelijk maken om mee te rijden. Bijvoorbeeld het aanpassen van de bandenspecificaties kan het gedrag van het voertuig beïnvloeden en het risico op verlies van controle verhogen.

Neem contact op met uw erkende BRP-dealer voor accessoires die voor uw voertuig beschikbaar zijn.

VEILIG GEBRUIK - VERANTWOORDELIJKHEDEN

Dit is een voertuig voor offroad-gebruik met een groot vermogen. Bestuurders moeten verantwoordelijk en voorzichtig zijn om kantelen, omrollen, botsingen en andere ongevallen te vermijden. Zelfs met de veiligheidsfuncties van het voertuig (zoals de beschermende structuur, veiligheidsgordels, zijnetten en deuren) en beschermende uitrusting (zoals een helm), is er steeds een risico op ongevallen met letsels of de dood tot gevolg. Volg de veiligheidsregels in dit hoofdstuk om het risico op een zwaar letsel of de dood te beperken.

Eigenaar - Neem uw verantwoordelijkheid op

Lees deze Gebruikershandleiding en bekijk de *VEILIGHEIDSFILM*. Zie de link aan het begin van de Gebruikershandleiding.

Inspecteer uw voertuig altijd en kijk na of het in goede staat verkeert voordat u gaat rijden. Volg altijd het onderhoudsschema zoals in deze Gebruikershandleiding beschreven.

Laat niemand uw voertuig besturen, tenzij deze persoon verantwoordelijk is en vertrouwd kan worden met een voertuig met een groot vermogen. Overweeg nieuwe of jonge bestuurders te begeleiden en regels en limieten in te stellen (zoals of ze passagiers mogen vervoeren, wat ze mogen doen met het voertuig, waar ze mogen rijden enz.) voor iedereen die uw voertuig gebruikt.

Kies indien het voertuig is voorzien van de optionele D.E.S.S.-sleutels de juiste sleutel (zie *CONTACTSCHAKELAAR EN SLEUTELS*) op basis van de ervaring van de bestuurder, het gebruik van het voertuig en de omgeving.

Bespreek de veiligheidsinformatie met iedereen die het voertuig zal gebruiken. Zorg ervoor dat alle be-

stuurders en passagiers voldoen de onderstaande vereisten en ermee akkoord gaan de veiligheidsinformatie te volgen. Help gebruikers vertrouwd te worden met het voertuig.

We raden u aan uw voertuig jaarlijks aan een veiligheidsinspectie te onderwerpen. Neem voor meer details contact op met een erkende BRP dealer. Hoewel het niet vereist is, wordt het aanbevolen dat de voorseizoensvoorbereiding van uw voertuig door een erkende BRP dealer wordt uitgevoerd. Elk bezoek aan uw erkende BRP-dealer is een goede gelegenheid voor uw dealer om te controleren of uw voertuig in een veiligheidsactie is opgenomen. We raden u tevens aan uw erkende BRP dealer op tijd te bezoeken als u van een veiligheidsactie hoort.

Raadpleeg een erkende BRP dealer voor verkrijgbare accessoires die u wellicht nodig hebt.

Bestuurder - Weet wat u doet en neem uw verantwoordelijkheid op

Lees deze Gebruikershandleiding en bekijk de *VEILIGHEIDSFILM*. Zie de link aan het begin van de Gebruikershandleiding.

Neem rustig de tijd om alle bedieningselementen en de algemene besturing van het voertuig te leren kennen.

Volg indien mogelijk een opleiding (neem contact op met een erkende Can-Am-dealer voor meer informatie over de opleidingsmogelijkheden of via het internet op <http://www.rohva.org/>) en voer de praktijkoefeningen uit het hoofdstuk *PRAKTIJKOEFENINGEN* uit. Oefen het rijden in een geschikte omgeving zonder gevaren en leer de respons van elk bedieningsele-

ment kennen. Rijd traag. Voor hogere snelheden heeft u meer ervaring, kennis en goede rijomstandigheden nodig.

Bestuurders moeten minstens 16 jaar oud zijn.

Bestuurders moeten groot genoeg zijn om de juiste zithouding te kunnen aannemen: met de rug tegen de rugsteun leunen en de gordel vastgemaakt, het stuur met beide handen vasthouden en nog steeds in staat zijn de rem- en gaspedalen volledig in te drukken met de rechtervoet en de linkervoet stevig op de voetsteun te plaatsen.

Bestuurders moeten een geschikt rijbewijs hebben, in overeenstemming met de lokale wetgeving.

Bestuur dit voertuig nooit na drugs- of alcoholgebruik of wanneer u zich moe of ziek voelt. Dit vertraagt uw reactiesnelheid en vertroebelt uw inschattingsvermogen.

Vervoer van passagiers

Vervoer alleen maximaal twee passagiers. De passagiers moeten op de juiste manier in de cockpit zitten.

De passagiers moeten groot genoeg zijn om altijd de juiste zithouding te kunnen aannemen: met de rug tegen de rugsteun en de gordel vastgemaakt, met beide handen op de handgrepen en de voeten stevig geplaatst - de rechterpassagier met de rechtervoet op de voetsteun en linkervoet op de vloer van het voertuig en de middelste passagier met beide voeten stevig op de vloer.

Vervoer nooit passagiers die onder invloed zijn van drugs of alcohol of die zich moe of ziek voelen. Dit vertraagt de reactiesnelheid en vertroebelt het inschattingsvermogen.

Draag de passagiers op de veiligheidsetiketten van het voertuig te lezen.'

Vervoer nooit passagiers indien u vindt dat hij/zij onvoldoende in staat zijn zich te concentreren op de omstandigheden op het terrein en zich hieraan aan te passen. Meer bepaald voor side-by-sides moet de passagier ook voortdurend aandacht besteden aan het terrein voor het voertuig en zich schrap zetten voor oneffenheden.

Voorzichtig rijden

- Dit voertuig besturen is heel anders dan rijden met andere voertuigen. Als u de nodige voorzorgen niet neemt, is een aanrijding of koprol snel gebeurd tijdens abrupte manoeuvres zoals scherpe bochten, versnellen of vertragen en rijden op heuvels of over hindernissen.
- Rijd nooit overdreven snel. Pas uw snelheid altijd aan aan het terrein, de zichtbaarheid, de rijomstandigheden en uw ervaring.
- Probeer nooit op twee wielen te rijden, te slippen, te springen of andere stunts uit te voeren.
- Probeer nooit snel te versnellen of te vertragen wanneer u een scherpe bocht neemt. Hierdoor kan het voertuig kantelen.
- Probeer nooit te slippen of te schuiven met het voertuig. Als het voertuig begint te slippen of te schuiven, stuurt u in de tegengestelde richting. Rijd traag en uiterst voorzichtig op een zeer gladde ondergrond, bijvoorbeeld op ijs, om te voorkomen dat het voertuig oncontroleerbaar gaat slippen.

- Controleer altijd of er geen hindernissen of mensen achter het voertuig staan, wanneer u achteruit rijdt. Wees aandachtig voor de blinde hoek. Rijdt altijd traag achteruit.
- Overschrijd nooit de aangegeven maximale lading van dit voertuig. De lading moet correct worden vastgemaakt. Rijdt langzamer, voorzie een langere remafstand en volg de overige instructies in het hoofdstuk *LA-DINGEN VERVOEREN EN WERK UITVOEREN*.
- Vergeet nooit dat dit voertuig zwaar is! Als het met zijn volle gewicht omkantelt of omrolt kunt u makkelijk gekneld raken.
- Rijdt altijd traag en wees extra voorzichtig wanneer u op onbekend terrein rijdt. Wees altijd alert voor veranderingen in het terrein wanneer u met dit voertuig rijdt. Neem de tijd om te leren hoe het voertuig zich gedraagt in verschillende omgevingen.
- Rijdt nooit op te ruige, gladde of losse ondergrond, tot u de nodige vaardigheden heeft verworven om uw voertuig onder controle te houden op dergelijk terrein. Wees altijd uiterst voorzichtig op dergelijk terrein.
- Begeef u met dit voertuig nooit op hellingen die te steil zijn voor het voertuig of voor uw rijvaardigheid. Oefen op zachte hellingen.

Bevestigingssysteem bestuurder en passagier

- Dit voertuig is ontworpen voor een bestuurder en tot twee passagiers, die allen de geschikte beschermingsuitrusting dragen (zie *RIJUITRUSTING* in dit hoofdstuk).
- De bestuurder en de passagiers moeten tijdens het rijden steeds de zijnetten vastmaken of de hele deuren sluiten en de veiligheidsgordels dragen.
- Volg om bergop of bergaf te rijden altijd de juiste procedures die u in het hoofdstuk *HET VOERTUIG BESTUREN* vindt. Controleer het terrein aandachtig voordat u een helling begint op of af te rijden. Rijdt nooit een helling op of af met een te gladde of losse ondergrond. Rijdt nooit met hoge snelheid over de top van een heuvel.
- Probeer nooit steile hellingen op te rijden, ook niet zijwaarts, wanneer u een aanhangwagen trekt.

Omstandigheden terrein

- Dit voertuig is niet ontworpen voor gebruik op verharde oppervlakken. Als u over een korte afstand op een verharde ondergrond moet rijden, vermijd dan abrupte handelingen aan het stuur, het gas- en het rempedaal.
- Controleer altijd of er geen hindernissen zijn, voordat u op een onbekend terrein gaat rijden. Volg om over hindernissen te rijden altijd de juiste procedures die u in het hoofdstuk *HET VOERTUIG BESTUREN* vindt.

- Rijd nooit met dit voertuig door snel stromend water of door water dat dieper is dan aangegeven in het hoofdstuk *HET VOERTUIG BESTUREN*. Vergeet niet dat natte remmen een sterk verminderd remvermogen hebben. Test uw remmen zodra u weer op het droge bent. Rem eventueel enkele malen zodat de remmen door de wrijving drogen.
- Zorg er steeds voor dat u het voertuig correct parkeert op het vlakste stuk van het terrein. Zet de schakelhendel in de PARKEER-stand, stop de motor en verwijder de sleutel voor u het voertuig verlaat.
- Ga er nooit van uit dat het voertuig overal veilig zal geraken. Door onverwachte terreinveranderingen, zoals putten, laagtes, glooiingen, zachtere of hardere "grond" of andere onregelmatigheden kan het voertuig kantelen of onstabiel worden. Rijd traag en observeer altijd het terrein voor u om dit te voorkomen. Dreigt het voertuig toch te kantelen of om te kiepen, dan moet u onmiddellijk sturen in de richting waarnaar het kantelt! Probeer nooit een kantelend voertuig te stoppen met uw armen of benen. U behoort uw ledematen binnen de kooi of de ROPS (beschermende structuur bij kantelen) te houden.

INSPECTIE VOOR HET VERTREK

Inspecteer uw voertuig altijd en kijk na of het in goede staat verkeert voordat u gaat rijden. Volg altijd het onderhoudsschema zoals in deze Gebruikershandleiding beschreven.



WAARSCHUWING

Voer voor ieder vertrek een inspectie uit om potentiële problemen onderweg voor te zijn. De inspectie voor het vertrek helpt u om slijtage en aantasting van onderdelen op te sporen voordat die problematisch kunnen worden. Corrigeer alle ontdekte problemen om het risico op een panne of ongeluk te vermijden.

Voer voordat u met dit voertuig gaat rijden steeds een controle uit aan de hand van de Checklist voor inspectie voor het vertrek.

Meer details vindt u in de *ONDERHOUDSPROCEDURES*.

Checklist voor inspectie voor het vertrek

Te doen voordat u de motor start (contact UIT)

TE INSPECTEREN ITEMS	TE INSPECTEREN	✓
Banden	Controleer de spanning en de staat van de banden. Zie de <i>SPECIFICATIES</i> en pas de spanning aan, afhankelijk van de belasting.	
Wielen	Controleer de wielen op schade of abnormale speling. Zorg ervoor dat de wielmoeren vast zitten. Zie <i>WIELEN EN BANDEN</i> in <i>ONDERHOUDSPROCEDURES</i> voor de specificatie van de aanhaalmomenten.	
Radiator	Controleer of de radiator schoon is.	
Voorste roosterkit	Controleer of het voorste rooster schoon is.	
Motorolie	Controleer het motoroliepeil.	
Koelvloeistof	Controleer het niveau van de koelvloeistof.	
Remvloeistof	Controleer het remvloeistofpeil.	
Motorluchtfiler	Controleer de motorluchtfiler, reinig of vervang deze indien nodig (pleeg vaker onderhoud bij het rijden onder stoffige omstandigheden).	
CVT-luchtfiler	Controleer en reinig de CVT-luchtfiler (bij rijden in stoffige omstandigheden).	
Manchetten aandrijfjas	Controleer de staat van de manchetten en beschermers van de aandrijfjas.	

TE INSPECTEREN ITEMS	TE INSPECTEREN	✓
Lading	<p>Lading: Respecteer de maximale belasting als u een lading vervoert. Zie <i>DE LAADBAK LADEN</i>. Zorg ervoor dat de lading goed aan de laadbak achteraan is bevestigd.</p> <p>Lading voertuig: Zorg ervoor dat de totale lading op het voertuig (inclusief bestuurder, passagiers, lading, disselgewicht en accessoires) niet meer weegt dan gespecificeerd. Zie <i>LADING VERVOEREN</i></p>	
	<p>Als u een trailer of iets anders gaat slepen:</p> <ul style="list-style-type: none"> - Controleer de staat van de trekhaak en bal. - Respecteer de capaciteit van de dissel en het trekvermogen zoals aangegeven op de sticker op de trekhaak of raadpleeg <i>SPECIFICATIES</i>. - Zorg ervoor dat de aanhangwagen correct aan de trekhaak wordt bevestigd. 	
Laadbak achteraan	Controleer of de laadbak goed vergrendeld is.	
	Controleer of de achterklep goed is vastgemaakt.	
Carrosserie en ophanging	Kijk onder het voertuig of er vuil of stof op de carrosserie of ophanging ligt en maak ze goed schoon.	
Luchtfilters verwarming (XT-modellen met cabine)	Controleer de luchtfilters van de verwarming en reinig indien nodig (vaker bij rijden onder stoffige omstandigheden).	
Remblokkeermechanisme (indien aanwezig)	Bedien het remblokkeermechanisme en ga na of het goed werkt.	

Te doen voordat u de motor start (contact op AAN)

TE INSPECTEREN ITEMS	TE INSPECTEREN	✓
Meter	Controleer de werking van de verklikkerlichtjes op de meter (gedurende enkele seconden nadat het contact op AAN staat).	
	Controleer of er meldingen voorkomen op de meter.	
Lichten	Controleer of de koplampen en het achterlicht branden en schoon zijn.	
	Controleer de werking van de dim- en grootlichten.	
	Controleer de werking van de remlichten.	

TE INSPECTEREN ITEMS	TE INSPECTEREN	✓
Stoelen, zijnetten en gordels	Controleer of de stoelen goed zijn vastgemaakt.	
	Controleer de zijnetten op schade. Laat de netten vervangen als u beschadigingen vaststelt. Maak beide zijnetten vast en controleer of deze goed vast zitten. Gebruik indien nodig de riemen om het net meer of minder aan te spannen.	
	Controleer de gordels op schade. Maak de gordels vast en controleer of ze goed vastklikken.	
Gaspedaal	Druk het gaspedaal een paar keer volledig in om ervoor te zorgen dat het goed ingedrukt kan worden en terugkeert naar de ruststand wanneer u het loslaat.	
Rempedaal	Druk het rempedaal in en zorg ervoor dat u een sterke weerstand voelt en dat het terugkeert naar de ruststand wanneer u het loslaat.	
Brandstofpeil	Controleer het brandstofpeil.	
Spiegel(s)	Pas de spiegel(s) aan naar uw voorkeur.	
Ventilator verwarming (XT-modellen met cabine)	Controleer de werking van de ventilator. Controleer of er lucht uit iedere ventilatieopening stroomt (aan het dashboard en de verwarming).	

Te doen nadat de motor is gestart

TE INSPECTEREN ITEMS	TE INSPECTEREN	✓
Stuurinrichting	Draai het stuur helemaal heen en weer om na te gaan of het stuur vrij kan bewegen.	
Contactschakelaar	Draai de contactschakelaar op UIT om te controleren dat de motor stopt. Herstart de motor.	
Schakelhendel	Controleer de werking van de schakelhendel (P, R, N, H en L).	
Keuzeschakelaar 2WD/4WD	Controleer de werking van de 2WD/4WD-keuzeschakelaar.	
Remmen	Rijd langzaam zowat een meter vooruit en test de remmen. Het rempedaal moet weerstand bieden wanneer het wordt ingedrukt. Het pedaal moet terugkeren naar de ruststand wanneer u het loslaat. De remmen moeten correct reageren op de handelingen van de bestuurder.	

VOORBEREIDEN OP RIJDEN

Voor u vertrekt

Voer de inspectie voor het vertrek uit om te bevestigen dat uw voertuig veilig werkt. Zie *CONTROLE VOOR HET VERTREK*.

Bestuurder en passagier moeten:

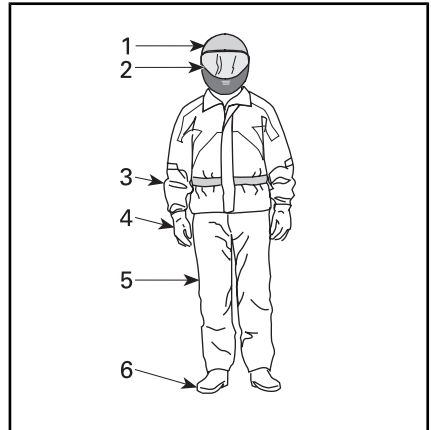
- De juiste zithouding aannemen.
- Sluit beide zijnetten of deuren en maak de veiligheidsgordel vast.
- De geschikte uitrusting dragen. (Zie *UITRUSTING*).

Rijuitrusting

Van belang is dat de bestuurder en de passagiers altijd geschikte beschermende kledij en uitrusting dragen, onder meer:

- Een goedgekeurde helm
- Oogbescherming
- Laarzen
- Handschoenen
- Een hemd of jas met lange mouwen
- Lange broek.

Afhankelijk van het weer hebt u mogelijk een antimistbril nodig.



RIJUITRUSTING

1. *Goedgekeurde helm*
2. *Oog- en gezichtsbescherming*
3. *Hemd of jas met lange mouwen*
4. *Handschoenen*
5. *Lange broek*
6. *Laarzen (boven enkelhoogte)*

Kijk naar de weersomstandigheden om te beslissen welke kledij u aantrekt. Voor een maximaal comfort en om 's winters bevrozing te voorkomen, dient u zich steeds te kleden voor het koudste weer dat wordt verwacht. Thermisch ondergoed op de huid zorgt ook voor een goede isolatie.

Draag nooit losse kledij die in het voertuig, boomtakken en struiken verstrikt kan raken.

Helmen en oogbescherming

Helmen bieden bescherming tegen letsels aan het hoofd en de hersenen. Zelfs met de beschermingskooi en de zijnetten kunnen er nog objecten binnendringen in de cockpit en het hoofd raken, of het hoofd kan tegen de kooi of objecten buiten het voertuig botsen. Zelfs de beste helm biedt geen garantie tegen letsels, maar uit statistieken blijkt dat het dragen van een helm de het risico op hersenbeschadiging beperkt. Draag

voor uw eigen veiligheid dus steeds een helm tijdens het rijden.

Een helm kiezen

Helmen moeten vervaardigd zijn volgens de normen die van toepassing zijn in uw staat, provincie of land en moeten goed passen.

Een helm met gezichtsbescherming is een betere keuze. Deze beschermt ook bij frontale botsingen. De helm kan ook beschermen tegen puin, stenen, insecten, de weersomstandigheden, enz.

Een open helm biedt niet dezelfde bescherming voor het gezicht en de kin. Als u een open helm draagt, moet u er een gezichtsscherm op plaatsen en/of een bril dragen. Een gewone bril of een zonnebril biedt onvoldoende oogbescherming voor bestuurders. Deze kunnen breken of afvallen en ze laten toe dat wind en vliegende objecten de ogen bereiken.

's Winters dient u steeds een muts of een bivakmuts en een gezichtsmasker te dragen.

Gebruik getinte gezichtsmaskers of brilglazen enkel overdag; gebruik deze niet 's nachts of in het donker. Gebruik deze niet als u hierdoor minder goed kleuren kunt onderscheiden.

Overige uitrusting

Schoenen

Draag steeds schoenen met een gesloten tip. Stevige laarzen boven enkelhoogte met antislipzolen bieden meer bescherming en laten toe de voeten stevig op de voetsteunen te plaatsen.

Vermijd lange schoenveters die verstrikt kunnen raken in het gas- of het rempedaal.

Draag 's winters het liefst laarzen met rubberen zolen met een boven-

kant uit nylon of leder en met verwijderbare vilten inlegzolen.

Vermijd rubberlaarzen. Rubberlaarzen kunnen vast komen te zitten achter of tussen de pedalen, waardoor u het gas- en rempedaal niet goed meer kunt bedienen.

Handschoenen

Handschoenen die de vingers helemaal bedekken, beschermen de handen tegen de wind, de zon, de hitte, de koude en vliegende objecten. Goed passende handschoenen bieden een betere grip op het stuur en gaan vermoeide handen tegen. Stevige, versterkte handschoenen voor motorrijders of ATV-bestuurders bieden een betere bescherming voor de handen bij een ongeval of omkantelen. Als de handschoenen te dik zijn, kan het moeilijk zijn de besturingselementen te bedienen.

's Winters moeten de handen beschermd worden door een paar sneeuwhandschoenen met voldoende isolatie, die het gebruik van duimen en vingers toelaten om de besturingselementen te bedienen.

Jassen, broeken en motorpakken

Draag een jas of shirt met lange mouwen en een lange broek of een volledig motorpak. Kwalitatieve beschermingsuitrusting voor ATV's biedt comfort en kan u helpen niet afgeleid te worden door slechte omgevingsomstandigheden. Bij een botsing kan beschermingsuitrusting van goede kwaliteit of uit stevig materiaal letsels voorkomen of beperken.

Bescherm uzelf tegen onderkoeling wanneer u in koude omstandigheden rijdt. Onderkoeling, wat optreedt bij een lage lichaamstemperatuur, kan leiden tot concentratieverlies, een tragere reactiesnelheid en verlies van vlotte, nauwkeurige spierbewegingen. In koude weers-

omstandigheden kan de juiste beschermende kleding zoals een windbestendige jas en isolerende lagen kleding essentieel zijn. Zelfs wanneer u in gematigde temperaturen rijdt, kunt u het erg koud hebben omwille van de wind.

Beschermende kleding geschikt voor rijden in koud weer kan te warm zijn wanneer u stopt. Draag verschillende lagen kleding die u naar wens kunt verwijderen. Draag een windbestendige buitenlaag over uw beschermende kleding, zodat de koude lucht uw huid niet kan bereiken.

Regenkleding

Als u moet rijden in de regen wordt een regenpak of een waterbestendig motorpak aangeraden. Voor lange ritten is het een goed idee om regenkleding bij zich te hebben. Een droge bestuurder voelt zich veel comfortabeler en is alerter.

Gehoorbescherming

Langdurige blootstelling aan de wind en motorgeluiden tijdens het rijden kan permanent gehoorverlies veroorzaken. Correct aangebrachte gehoorbescherming zoals oordopjes kan gehoorverlies tegen gaan. Raadpleeg de lokale wetgeving voor u gehoorbescherming gebruikt.

ONGEVALLEN VERMIJDEN

Kantelen en omrollen vermijden

Side-by-sides besturen is heel anders dan rijden met andere voertuigen. Side-by-sides zijn ontworpen voor gebruik op offroad-terrein (bijvoorbeeld hun wielbasis en bandbreedte, de ruimte tussen het voertuig en de grond, de ophanging, de aandrijftrein, de banden enz.) en kunnen dus kantelen in situaties waarin voertuigen hoofdzakelijk ontworpen voor gebruik op verharde of gladde wegen dit niet doen.

Tijdens abrupte manoeuvres zoals scherpe bochten of snel optrekken of remmen in bochten of tijdens het rijden op hellingen of over hindernissen kan het voertuig snel kantelen of kan er een ander ongeval gebeuren. Abrupte manoeuvres of een agressieve rijstijl kunnen kantelen of controleverlies veroorzaken, zelfs op vlakke, open terreinen. Als het voertuig kantelt, kan een lichaamsdeel buiten de cockpit (zoals armen, benen of hoofd) worden verpletterd en bekneld raken door de kooi, ROPS of andere delen van het voertuig. U kunt ook gewond raken bij botsing met de grond, de cockpit of andere objecten.

Om het risico op kantelen te beperken:

- Wees voorzichtig in bochten.
 - Draai het stuur niet te ver of te snel. Pas uw stuurbewegingen aan naargelang uw snelheid en omgeving.
 - Vertraag voor u een bocht neemt. Vermijd hard remmen in een bocht.
 - Vermijd snel of hard optrekken in een bocht, zelfs als u uit stilstand of aan een lage snelheid vertrekt.

- Probeer nooit donuts, skids, slides, fishtails, sprongen of andere stunts. Als het voertuig begint te slippen of te schuiven, stuur dan in de richting waarin het voertuig slipt of schuift. U mag nooit bruske remmen en de wielen blokkeren.
- Vermijd verharde wegen. Dit voertuig is niet ontworpen om te rijden op verharde wegen en loopt meer risico om te kantelen. Als u op verharde wegen moet rijden, draai dan geleidelijk, rijd traag en vermijd bruske versnellen en remmen.

Dit voertuig kan kantelen naar de zij-, voor- of achterkant op hellingen of oneffen terrein.

- Vermijd schuin een helling op of af te rijden. Rijd indien mogelijk recht omhoog of omlaag op hellingen en niet schuin. Als u schuin een helling op of af moet rijden, wees dan uiterst voorzichtig en vermijd gladde oppervlakken, objecten of laagtes. Als u voelt dat het voertuig begint te kantelen of zijwaarts te verschuiven, stuurt u indien mogelijk naar beneden (de helling af).
- Vermijd steile heuvels en volg de procedures in deze handleiding om hellingen op of af te rijden.
- Door onverwachte terreinveranderingen, zoals putten, laagtes, glooiingen, zachtere of hardere grond of andere onregelmatigheden kan het voertuig kantelen of onstabiel worden. Observeer het terrein dat voor u ligt en vertraag op oneffen terrein.

Dit voertuig reageert anders wanneer u een lading vervoert of trekt.

- Matig uw snelheid en volg de instructies in deze handleiding voor het vervoer van lasten en het trekken van een aanhangwagen.

- Vermijd hellingen en ruig terrein.
- Voorzie meer afstand om te stoppen.

Wees voorbereid op kantelen

- Maak beide zijnetten vast of sluit de deuren volledig en maak de veiligheidsgordel vast om te verhinderen dat u uw armen of benen uitsteekt.
- Grijp de kooi of ROPS nooit vast tijdens het rijden. Bij kantelen kunnen de handen verpletterd worden tussen de kooi of ROPS en de grond. Houd de handen aan het stuur of de handgrepen.
- Probeer nooit een kantelend voertuig te stoppen met uw armen of benen. Als u denkt dat het voertuig kan kantelen of omrollen, moet de bestuurder beide handen op het stuur houden en de linkervoet stevig op de voetsteun plaatsen. De passagiers moeten met beide handen de handgrepen vasthouden en beide voeten stevig op de vloer plaatsen.

Botsingen vermijden

Dit voertuig kan hoge snelheden bereiken. Aan hogere snelheden is het risico op controleverlies groter, vooral bij uitdagende offroad-omstandigheden, en is het risico op letsels bij een botsing groter. Rijd nooit overdreven snel. Pas uw snelheid altijd aan aan het terrein, de zichtbaarheid, de rijomstandigheden en uw ervaring. Denk erom de prestatiesleutel voor te behouden voor situaties waarvoor hoge snelheden en snel optrekken geschikt zijn.

Rijd nooit met dit voertuig op de openbare weg, zelfs als het een aardeweg of kiezelpad betreft. Wanneer u zich met uw voertuig op de openbare weg begeeft kunt u met een ander voertuig botsen. Dit voertuig is niet geschikt om op

de openbare weg te rijden. Het voldoet bijvoorbeeld niet aan de veiligheidsnormen voor gemotoriseerde voertuigen die van toepassing zijn voor auto's. In veel rechtssystemen is het verboden om met dit voertuig op de openbare weg te rijden.

Dit voertuig biedt niet hetzelfde soort bescherming bij botsingen als een auto. Zo zijn er bijvoorbeeld geen airbags, is de cockpit niet volledig gesloten en is het voertuig niet ontworpen voor botsingen met andere voertuigen. Het is dus uitermate belangrijk dat u de veiligheidsgordels vast maakt en zijnetten en deuren sluit en dat u een goedgekeurde helm draagt.

Praktische oefeningen

Voor u een ritje maakt, is het erg belangrijk dat u vertrouwd wordt met het besturen van uw voertuig door te oefenen in een gecontroleerde omgeving. Indien mogelijk is het ook een goed idee om een formele opleiding te volgen, om uw vaardigheden aan te scherpen en het voertuig beter te leren kennen.

Zoek een geschikte oefenlocatie en voer de volgende oefeningen uit. Er moet ten minste 45 m bij 45 m ruimte zijn, vrij van hindernissen zoals bomen en rotsen. Als u de geschikte locatie hebt gevonden, kunt u van start gaan met de volgende oefeningen.

Oefeningen bochten

Bij het draaien in de bochten worden de meeste ongevallen veroorzaakt. Als u te scherp draait of te snel rijdt, kan uw voertuig gemakkelijker de grip op de weg verliezen of omkantelen. Vertraag wanneer u een bocht bereikt.

- Leer eerst hoe u ruime bochten kunt nemen aan erg lage snelheden. Laat het gaspedaal los voor u draait en druk het terug langzaam in terwijl u draait.
- Herhaal deze oefening maar houd deze keer het gaspedaal ingedrukt terwijl u draait.
- Herhaal deze oefening in het nemen van bochten terwijl u lichtjes versnelt.
- Voer deze oefeningen uit terwijl u naar de andere kant draait.

Merk op hoe uw voertuig reageert tijdens deze verschillende oefeningen. Wij raden aan dat u het gaspedaal loslaat voor u een bocht neemt om de verandering van richting uit te voeren. U voelt dat de zijdelingse krachten groter worden naarmate u sneller rijdt en het stuur meer draait. De zijdelingse krachten moeten zo laag mogelijk gehouden

worden om ervoor te zorgen dat het voertuig niet omkantelt.

Oefeningen U-bochten

Oefen het maken van U-bochten

- Versnel geleidelijk aan, maar blij traag rijden. Draai vervolgens het stuur lichtjes naar rechts tot u de U-bocht heeft gemaakt.
- Herhaal de oefening in het maken van U-bochten terwijl u wat harder aan het stuur draait, maar nog steeds aan erg lage snelheid.
- Herhaal de oefening in het maken van U-bochten terwijl u naar de andere kant draait.

Zoals reeds vermeld in deze handleiding, mag u niet op verharde oppervlakken rijden. Op deze oppervlakken reageert het voertuig anders en wordt het risico op omkantelen groter.

Oefeningen remmen

Oefen het remmen om vertrouwd te raken met hoe het voertuig reageert.

- Doe dit eerst aan een lage snelheid en verhoog de snelheid vervolgens.
- Oefen het remmen in een rechte lijn met verschillende snelheden en verschillende remkracht.
- Oefen het remmen in noodgevallen. U kunt optimaal remmen in een rechte lijn, terwijl u een grote kracht uitoefent, zonder de wielen te vergrendelen.

Denk eraan dat de remafstand afhankelijk van de snelheid en de lading van het voertuig en het soort ondergrond. De staat van de banden en de remmen speelt ook een belangrijke rol.

Oefeningen achteruit rijden

De volgende stap is achteruit rijden.

- Plaats een verkeerskegel aan beide zijden van het voertuig naast elk achterwiel. Rijd vooruit tot u de verkeerskegels kunt zien en stop het voertuig. Neem nota van de afstand nodig om de obstakels achter u te zien.
- Leer hoe het voertuig reageert in achteruit en wanneer u aan het stuur draait.
- Voer deze oefening achteruit rijden steeds uit aan lage snelheden.

Oefening noodstop motor

Leer hoe u de motor snel kunt uitschakelen in een noodsituatie.

- Draai hiertoe de sleutel in de stand uit terwijl u aan lage snelheid rijdt.

Zo leert u hoe het 'voertuig reageert wanneer de motor wordt uitschakeld terwijl u rijdt en ontwikkelt u deze reflex.

Het is ook belangrijk om te kunnen stoppen en het voertuig snel te kunnen verlaten.

- Zet het voertuig stil.
- Maak de veiligheidsgordel los en open het net (of de deur) om het voertuig te verlaten.

Gebruik off-road

Rijden op ongebaand terrein is per definitie gevaarlijk. Elk terrein dat niet speciaal werd voorbereid om voertuigen te dragen houdt gevaren in omdat men nooit op voorhand weet welke oneffenheden men tegenkomt, hoe vast de ondergrond is en hoe steil de helling. Het terrein zelf is daarom een permanente risicofactor, die elke persoon die op avontuur trekt moet aanvaarden en incalculeren.

Een bestuurder die met zijn voertuig offroad gaat rijden moet met de grootste zorg de veiligste weg kiezen en het terrein voor zich aandachtig observeren. Laat dit voertuig in geen geval besturen door iemand die de juiste rijtechnieken voor dit voertuig niet perfect beheerst en begeef u nooit op zeer steil of verraderlijk terrein.

Algemene rijtechnieken

Algemene tips voor rijden

Zorgvuldigheid, voorzichtigheid, ervaring en rijvaardigheid zijn de beste voorzorgen die u kunt nemen tegen de risico's van het rijden met dit voertuig.

Bij de minste twijfel of het voertuig veilig over een hindernis of een bepaald deel van het terrein raakt, kiest u beter een andere route.

Bij het offroad rijden zijn vermogen en tractie belangrijker dan snelheid. Rijd nooit sneller dan de zichtbaarheid toelaat en dan u nodig heeft om een veilige route te kiezen. Rijd altijd traag en wees extra voorzichtig wanneer u op onbekend terrein rijdt. Wees altijd alert voor veranderingen in het terrein wanneer u met dit voertuig rijdt. Wees uitermate voorzichtig op uitzonderlijk ruw, glad, ijzig of los terrein.

Let constant op het terrein voor u, zodat u plotse veranderingen in de hellingsgraad of hindernissen, zoals rotsblokken of stronken, tijdig opmerkt. Zo voorkomt u dat uw voertuig zijn stabiliteit verliest en kantelt of over de kop gaat.

Gebruik het voertuig niet als de bedieningselementen niet normaal werken. Raadpleeg een erkende Can-AM dealer.

Om uw voertuig goed onder controle te houden, dient u uw beide handen aan het stuur te houden, waar u alle bedieningselementen

binnen handbereik heeft. Dit geldt ook voor uw voeten. Om het gevaar voor verwonding van benen of voeten tot een minimum te beperken, moet u steeds uw linker-voet op de voetsteun en uw rechtervoet op de vloer geplaatst houden. Blijf volledig in de cockpit, zodat u geen objecten buiten het voertuig raakt.

Kijk uit voor en vermijd takken en andere objecten die de passagiersruimte zouden kunnen binnendringen en u of uw passagier raken.

Achteruit rijden

Controleer bij het achteruit rijden of er geen mensen of hindernissen achter het voertuig staan. Wees aandachtig voor de blinde hoek. Wanneer het veilig is om achteruit te rijden, rijd dan traag en vermijd scherpe bochten.



WAARSCHUWING

Stuurbewegingen in achteruit verhogen het risico op kantelen.

OPMERKING: In achteruit is het toerental van de motor beperkt, waardoor dus ook de snelheid van het voertuig in achteruit beperkt is.



WAARSCHUWING

Als u in achteruit een helling afrijdt, kunt u veilige snelheidslimiet in achteruit toch overschrijden door de zwaartekracht.

Wegen oversteken

Als u een kruispunt moet oversteken, zorg er dan voor dat het aankomende verkeer aan beide kanten goed zichtbaar is en beslis waar u naartoe wilt rijden aan de andere kant van het kruispunt. Rijd in een rechte lijn naar dat punt toe. Maak geen scherpe veranderingen van

richting of versnel niet abrupt. Dit kan ertoe leiden dat het voertuig kantelt. Rijd niet op het trottoir of op fietspaden. Deze zijn enkel voor dit specifieke gebruik bedoeld.

Rijden over verharde oppervlakken

Vermijd verharde wegen. Dit voertuig is niet ontworpen om te rijden op verharde wegen en loopt meer risico om te kantelen. Als u op verharde wegen moet rijden, draai dan geleidelijk, rijd traag en vermijd bruske versnellen en remmen.

Ondiep water doorkruisen

Water kan groot gevaar inhouden. In te diep water kan het voertuig gaan "drijven" en kantelen. Controleer de diepte van het water en de stroming alvorens het water over te steken. Het water mag niet dieper zijn dan 30 cm, zodat het voertuig deze hindernis veilig zou kunnen nemen. Let op voor gladde oppervlakken zoals keien, gras, boomstronken enz. in het water en op de oevers. Dit kan tot tractieverlies leiden. Rijd nooit met hoge snelheid in het water.

Water vermindert het remvermogen van uw voertuig. Laat de remmen altijd drogen door ze meermaals te activeren wanneer het voertuig weer op het droge is.

Nabij water is er vaak modder of moerasland. Let op voor onverwachte "gaten" of inzinkingen. Kijk ook uit voor rotsblokken, stronken enz. die gedeeltelijk begroeid zijn.

Rijden over sneeuw of ijs

Let bij de inspectie voor het vertrek speciaal op die plaatsen op het voertuig waar sneeuw- en ijsafzettingen de zichtbaarheid van het achterlicht kunnen belemmeren, ventilatieopeningen kunnen verstopen, de radiator en ventilator kunnen blokkeren en de beweging van

de bedieningselementen kunnen bemoeilijken. Controleer voor u het voertuig start dat het stuur, het gas- en het rempedaal ongehinderd werken.

Als dit voertuig over een besneeuwd pad rijdt, hebben de wielen minder tractie, waardoor het voertuig anders gaat reageren op de inputs van de bestuurder. Op oppervlakken met minder grip reageert het voertuig minder scherp en precies, wordt de remafstand langer en wordt de versnelling eveneens beïnvloed. Vertraag en geef nooit bruusk gas." Daardoor kunnen de banden beginnen tollen en kan het voertuig door oversturen gaan schuiven. Vermijd bruusk remmen. Dat kan het voertuig doen schuiven over een rechte lijn. Nogmaals, voorzichtig snelheid verminderen en uzelf voldoende tijd en afstand laten in anticipatie op een manoeuvre, om zo de volledige controle over het voertuig te kunnen houden, is de beste aanpak.

Als u met uw voertuig over een besneeuwd oppervlak rijdt, wordt door de turbulentie achteraan het bewegende voertuig sneeuw opgeworpen die met blootgestelde onderdelen, inclusief draaiende onderdelen zoals remschijven, in contact kan komen of er zich kan ophopen of smelten. Water, sneeuw of ijs kunnen een weerslag hebben op de reactietijd van het remsysteem van uw voertuig. Rem vaak, zelfs als dat niet nodig is om de snelheid van uw voertuig te verlagen, zodat zich zo weinig mogelijk ijs of sneeuw op de droge remblokken of -schijven kan vastzetten. Door dit te doen in rijomstandigheden die weinig risico inhouden, test u uw grip op het oppervlak en blijft u alert voor hoe het voertuig reageert op uw stuurimpulsen. Houd remmen gaspedaal en vloerplanken altijd sneeuw- en ijsvrij. Veeg regelmatig

de sneeuw van de stoelen, het stuur, de kop- en achterlichten.

De sneeuw kan rotsen, boomstronken of andere objecten verhullen of kan zo diep liggen dat het voertuig onbruikbaar is omdat het vast zou komen te zitten of helemaal geen tractie meer zou hebben in de sneeuwvrij. Kijk ver voor u uit en wees altijd alert voor zichtbare hints die kunnen wijzen op de aanwezigheid van zulke obstakels. Rij er in geval van twijfel rond. Vermijd rijden op bevroren waterpartijen als u nog niet hebt gecontroleerd of het ijs voldoende sterk is om het voertuig, de inzittenden en de lading veilig te dragen.

Maak er een goede gewoonte van op het einde van de rit alle sneeuwen ijsafzettingen van het voertuig en alle bewegende onderdelen (remmen, onderdelen van het besturingssysteem, aandrijflijnen, bedieningselementen, radiatorventilator enz.) te verwijderen. Natte sneeuw zal immers aanvriezen tot ijs zodra de motor is afgezet en zal moeilijker te verwijderen zijn bij de volgende inspectie voor het vertrek.

Rijden op zand

Rijden op zandduinen is nog een unieke ervaring, waarvoor u echter enkele essentiële voorzorgen moet nemen. In nat, diep of fijn zand/sneeuw treedt er tractieverlies op en kan het voertuig gaan schuiven, kantelen of "vastlopen". Zoek in dit geval naar een vastere ondergrond. Ook in deze situatie dient u te vertragen en uit te kijken voor moeilijke rijomstandigheden.

Wanneer u in duingebied gaat rijden, is het raadzaam uw voertuig uit te rusten met een hoog uitstekende vlag. Zo kunnen andere personen aan de andere kant van de zandduin beter zien waar u zich bevindt. Rijd voorzichtig wanneer

u voor u nog een veiligheidsvlag bespeurt.

Rijden op kiezel, losse stenen of andere gladde oppervlakken

Rijden op losse stenen of kiezel lijkt sterk op rijden op ijs. Het verandert de besturing van het voertuig, waardoor het kan slippen of kantelen, vooral bij te hoge snelheden. Ook de remafstand kan toenemen. Vergeet niet dat er bij "bruusk gas geven" of doorslippen losse stenen naar achteren kunnen vliegen en een andere bestuurder kunnen raken. Doe dit nooit opzettelijk.

Begint u toch te slippen of schuiven, draai het stuur dan in de richting waarin u slijpt tot u het voertuig opnieuw onder controle heeft. U mag nooit bruusk remmen en de wielen blokkeren.

Hindernissen nemen

Gebruik de lage versnelling (L) om over obstakels te rijden.

Passeer hindernissen op uw "weg" voorzichtig. Dit omvat rotsen, omgevallen bomen en putten. Vermijd ze zoveel mogelijk. Houd er rekening mee dat sommige hindernissen te groot of gevaarlijk zijn om over te rijden en beter ontweken worden. Probeer nooit een hindernis te nemen die hoger is dan de speling tussen de grond en uw voertuig. U kunt veilig over kleine rotsen of kleine omgevallen bomen rijden - benader de hindernis aan een lage snelheid en zoveel mogelijk in een rechte hoek. Pas uw snelheid aan zonder vaart te verliezen en geef niet bruusk gas. De passagiers moeten de handgrepen stevig vasthouden en de voeten op de vloer plaatsen. Houd het stuur stevig vast zonder uw vuisten er omheen te sluiten en rijd vooruit. Houd er rekening mee dat de hindernis misschien glad is of kan verschuiven wanneer u erover rijdt.

Rijden over heuvels

Er zijn twee zaken van belang wanneer u op heuvels of hellingen rijdt: wees voorbereid op gladde oppervlakken of variaties in ondergrond en hindernissen en zet u schrap in het voertuig. Als u een te gladde helling of een helling met een losse ondergrond op- of afrijdt, kunt u de controle over het voertuig verliezen. Als u aan hoge snelheid over de top van een heuvel rijdt, is het mogelijk dat u geen tijd meer heeft om u voor te bereiden op het terrein aan de andere kant. Parkeer niet op een helling. Plaats de schakelhendel steeds in de PARKEERstand wanneer u stopt of parkeert, vooral op een helling, om te vermijden dat het voertuig gaat rollen. Als u toch op een steile helling moet parkeren, blokkeer de wielen dan met rotsen of stenen.

Bergop rijden

Gebruik de lage versnelling (L) om bergop te rijden.

Door zijn configuratie heeft dit voertuig een uitstekende tractie bij het klimmen, zo goed zelfs dat het eerder zal kantelen dan zijn tractie verliezen. Op het terrein komt het bijvoorbeeld geregeld voor dat de top van een heuvel is geërodeerd tot een steile, scherpe piek. Dit voertuig is niet ontworpen voor dergelijke omstandigheden. Kies een alternatieve route.

Het is ook raadzaam na te gaan hoe het terrein er aan de andere kant van de heuvel of glooiing uitziet. Al te vaak blijkt er een diepe afgrond te wachten en is afdalen onmogelijk.

Als u voelt dat de helling te steil wordt, remt u om het voertuig te stoppen. Plaats de schakelhendel in achteruit (R) en rijd achteruit de heuvel af. Laat hierbij de remmen amper los en blijf aan een lage snelheid rijden. Probeer niet om te

keren. Rijd nooit een heuvel af met de motor in neutraal. Ga niet hard op de rem staan. Dit verhoogt het risico op kantelen.

Bergaf rijden

Dit voertuig kan steilere hellingen beklimmen dan het veilig kan afdalen. Daarom dient u er zeker van te zijn dat er een veilige weg naar beneden is, voordat u aan een beklimming begint.

Wanneer u vertraagt bij het afdalen van een gladde helling, kan het voertuig gaan "schuiven", waardoor het uitglijdt. Houd een constante snelheid aan en/of versnel iets om het voertuig opnieuw onder controle te krijgen. U mag nooit bruske remmen en de wielen blokkeren.

Dwars op een helling rijden

Vermijd waar mogelijk een helling dwars op of af te rijden. Is het toch noodzakelijk, wees dan uiterst voorzichtig. Wanneer u dwars op een steile helling rijdt kunt u kantelen. Bovendien kunt u op gladde of onvaste oppervlakken oncontroleerbaar wegschuiven. Vermijd alle voorwerpen of inzinkingen die de overhelling van het voertuig naar één zijde nog versterken, om te voorkomen dat het voertuig kantelt. Als u voelt dat het voertuig begint te kantelen of zijwaarts te verschuiven, stuurt u indien mogelijk naar beneden (de helling af).



WAARSCHUWING

Wees voorzichtig bij het laden en vervoeren van vloeibare reservoirs. Deze kunnen de stabiliteit van het voertuig beïnvloeden wanneer u dwars op een helling rijdt, door bergafwaarts te trekken en het risico op kantelen te verhogen.

Steile dalingen

Dit voertuig is niet ontworpen voor steile dalingen. Dit voertuig zal gewoonlijk "stoppen" wanneer de voor- of achterwielen over een steile daling rijden. Als het om een steile, diepe afgrond gaat zal het voertuig met zijn neus naar beneden duiken en kantelen.

Vermijd steile dalingen. Keer om en kies een alternatieve route.

Rijden als ontspanning, in groep of over lange afstanden

Respecteer de rechten en beperkingen van anderen. Begeef u niet in zones die zijn voorbehouden aan andere offroadactiviteiten. Daartoe behoren paden voor sneeuwscooters, ruiters, langlaufsporen, mountainbikeparcours enz. Ga er nooit van uit dat er toch geen andere gebruikers op het pad zijn. Houd altijd rechts op het pad en zigzag niet heen en weer. Zorg ervoor dat u kunt stoppen wanneer er voor u een andere weggebruiker opdaagt.

Sluit u aan bij een plaatselijke side-by-side-club. Zij kunnen u een kaart bezorgen en adviseren of informeren over de plaatsen waar u kunt rijden. Als er geen club in uw buurt is, kunt u misschien meewerken aan de oprichting ervan. In groep rijden en clubactiviteiten zijn een aangename, sociale vrijetijdsbesteding. Berijdt het voertuig nooit na drugs- of alcoholgebruik of wanneer u moe of ziek bent.

Houd altijd een veilige afstand van andere bestuurders. Op basis van uw eigen inschatting van snelheid, staat van het terrein, weer, mechanische staat van uw voertuig en uw "vertrouwen in het beoordelingsvermogen" van de mensen om u heen, kunt u het best oordelen over de aangewezen veilige afstand. Net als andere voertuigen kan dit voertuig niet "ogenblikkelijk" stoppen.

Informeer voor uw vertrek iemand over uw geplande bestemming en het tijdstip waarop u vermoedelijk terugkeert.

Neem, afhankelijk van de afstand die u wilt afleggen, extra gereedschap of nooduitrusting mee. Vraag na waar u extra benzine kunt kopen. Wees voorbereid op de omstandigheden die u mogelijk te wachten staan. Het verdient zeker aanbeveling een eerstehulpkit mee te nemen.

Milieu

Eén van de voordelen van dit voertuig is dat u zich op ongebaand terrein kunt begeven tot ver buiten de bewoonde wereld. Doe dit echter altijd met respect voor de natuur en de rechten van andere natuurliefhebbers. Rijd niet door ecologisch kwetsbare gebieden. Rijd niet over bosaanplantingen of jonge boompjes, hak geen bomen, verwijder geen omheiningen en verniel de bodem niet door uw wielen te laten spinnen. "Wees behoedzaam".

Dit voertuig kan OHV-branden veroorzaken als er zich vuil bij de uitlaat of andere hete motoronderdelen ophoopt, wat kan gaan branden en in droog gras kan vallen. Voorkom rijden in natte gebieden, door moerassen of in lang gras, waar zich vuil kan afzetten. Als u in zulke gebieden rijdt, inspecteert u de motor en hete delen en verwijdert u het vuil. Zie *VERZORGING VAN HET VOERTUIG* voor meer informatie.

Wilde dieren opjagen is wettelijk verboden in heel wat streken. Wild dat door een motorvoertuig wordt opgejaagd, kan sterven van uitputting. Komt u dieren tegen op uw weg, stop dan en observeer ze in stilte. U houdt er zeker heel wat mooie herinneringen aan over.

Respecteer de regel "breng terug wat u meeneemt". Laat geen afval achter. Maak geen kampvuur tenzij u hiervoor toelating heeft, en dan alleen ver genoeg van droge plaatsen. De gevaren die u veroorzaakt op uw weg kunnen anderen en uzelf schade berokkenen, zelfs op een later tijdstip.

Respecteer landbouwgronden. Vraag voor het betreden van privé-terrein altijd toestemming aan de eigenaar. Respecteer landbouwgewassen, vee en eigendomsgrenzen.

Vervuil ten slotte geen waterlopen, meren of rivieren, voer geen aanpassingen aan de motor of het uitlaatsysteem uit en verwijder geen onderdelen. Dit kan de emissies van het voertuig beïnvloeden.

LADINGEN VERPLAATSEN EN WERKEN

Werken met uw voertuig

Uw voertuig kan u helpen bij een aantal uiteenlopende LICHTE taken, gaande van sneeuw ruimen tot hout slepen of een last vervoeren. Hiervoor is een waaier van accessoires te verkrijgen bij uw erkende Can-Am dealer. Om verwondingen te voorkomen moet u de instructies en waarschuwingen volgen die bij het accessoire zitten. Respecteer altijd de maximale belading van het voertuig. Bij een te zware belasting van het voertuig kunnen de componenten overbelast raken en stukgaan. Vermijd te veel inspanningen te leveren door zware ladingen te heffen of te trekken of het voertuig met de hand te duwen.

Lading transporteren

Alle lading die op het voertuig wordt vervoerd zal de handelbaarheid, stabiliteit en remafstand van het voertuig beïnvloeden. Overschrijd nooit de maximale voertuigbelading, inclusief gewicht van bestuurder, passagiers, lading, accessoires en disselgewicht.

Houd er rekening mee dat de "lading" kan gaan schuiven of vallen en een ongeluk kan veroorzaken.

U moet een lage versnelling gebruiken als de belading zwaarder is dan 227 kg .

MAXIMALE VOERTUIGBELADING		
HD5	545 kg	Inclusief bestuurder, passagier, lading, disselgewicht en toegevoegde accessoires
HD8 en HD10 zonder een cabine, behalve XT-P	680 kg	
HD8 en HD10 met een cabine	545 kg	
HD8 en HD10 Californië-modellen	545 kg	
HD10 XT-P	499 kg	

Het volgende is een voorbeeld van de juiste totale belasting over het voertuig:

VOORBEELD VAN GESCHIKTE LADINGEN MODELLEN MET EEN LAADBEPERKING VAN 680 kg, AFSTELLEN VOLGENS DE LAADBEPERKING VAN UW MODEL.				
BESTUURDER EN PASSAGIERS	LADING LAADBAK	ACCESSOIRES	DISSEL- GEWICHT	TOTALE VOERTUIG- BELADING
226 kg	346 kg	40 kg	68 kg	680 kg

Volg deze aanwijzingen om het risico op verlies van controle of van de lading te verlagen.

Instellingen voertuig met lading

OPMERKING: Pas de ophanging aan wanneer u zware ladingen of passagiers vervoert.

OPMERKING: Rijd met de schakelhendel in een lage versnelling (L) wanneer u zware ladingen vervoert in de laadbak of wanneer u een geladen aanhangwagen trekt.



WAARSCHUWING

U moet een LAGE VERSNELLING gebruiken als de belading zwaarder is dan 226 kg .

De laadbak laden

OPMERKING Zorg ervoor dat u tijdens het laden of lossen het maximumgewicht op de achterklep niet overschrijdt. Sluit steeds de achterklep voor u gaat rijden. Zo beperkt u het risico op ladingverlies.

Plaats de lading zo laag mogelijk. –Een hogere lading kan het zwaartepunt van het voertuig omhoog brengen, wat het minder stabiel kan maken. Plaats de lading vooraan in het midden van de laadbak en verdeel ze zo gelijkmatig mogelijk.

Maak de lading vast met de bevestigingshaken in de laadbak. Gebruik alleen de bevestigingshaken aan de onderkant van de laadbak. Maak de lading niet vast aan de kooi of een ander deel van het voertuig. Als de lading niet correct is vastgemaakt, kan deze verschuiven of van het voertuig af vallen en hierbij mogelijk bestuurder, passagier of omstanders raken, of ze kan verschuiven tijdens het rijden en de besturing van het voertuig beïnvloeden.

Objecten hoger dan de wanden van het laadbed kunnen de zichtbaarheid beïnvloeden voor de bestuurder en kunnen projectielen vormen bij een ongeval. Ladingen die aan de zijkant uit het voertuig steken, kunnen vast komen te zitten in struiken, takken of andere obstakels. Vermijd dat de lading de remlichten bedekt en belemmert. Zorg ervoor dat de lading niet uit de laadbak steekt en dat de lading uw zichtbaarheid of de besturing van het voertuig niet hindert.

Overbelast de laadbak niet.

Sluit de achterklep voor u gaat rijden.



WAARSCHUWING

Rij nooit in het voertuig met een geopende achterklep.

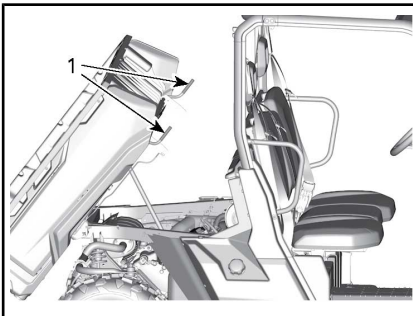
MODEL	MAXIMUMGEWICHT LADINGEN LAADBAK		
HD5	LAADBAK	272 kg	Gelijkmatig verdeeld en veilig vastgemaakt. Zo laag mogelijk geladen om het zwaartepunt zo laag mogelijk te houden.
HD8 EN HD10 BEHALVE CALIFORNIË-MODELLEN		454 kg	
HD8 EN HD10 CALIFORNIË-MODELLEN XT-P		272 kg	
Alle modellen	ACHTERKLEP	113,4 kg	Alleen terwijl u de laadbak laadt. Rij nooit met de achterklep open.

Rijden in geladen toestand

Matig uw snelheid en draai geleidelijk aan wanneer u ladingen vervoert. Vermijd hellingen en ruig terrein. Voorzie een langere remafstand. Wanneer dit voertuig een zware last trekt, neemt zijn remafstand toe, vooral op een helling.

De laadbak kantelen

De laadbak kan worden gekanteld, zodat u de lading gemakkelijker kunt lossen. Gebruik hiervoor de hendels aan elke kant van de laadbak.



GEZIEN VANAF DE RECHTERKANT VAN DE MOTOR

1. Ontgrendelingshendels

OPMERKING Zet altijd de motor uit wanneer u de laadbak kantelt.

WAARSCHUWING

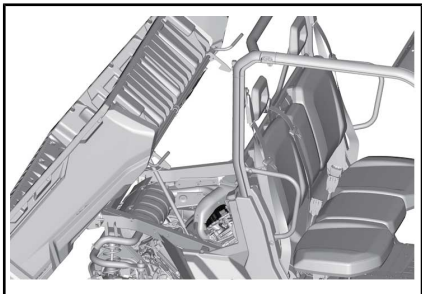
- Zorg er steeds voor dat er niemand achter de laadbak staat wanneer u aan de hendel trekt om de laadbak te kantelen.
- Het laadgewicht kan de werking van het kantelen van de laadbak beïnvloeden (kantelen of naar omlaag laten).

Wees erg voorzichtig wanneer u de achterklep en de laadbak bedient. Tijdens het transport kan de lading verschoven zijn.

Om de laadbak terug omlaag te brengen, duwt u de laadbak naar beneden toe op zijn plaats.

⚠ WAARSCHUWING

- Zorg ervoor dat uzelf en andere personen weg van de laadbak en de plaats waar deze op het voertuigframe neerkomt staan wanneer u de laadbak omlaag brengt.
- Zorg ervoor dat u de laadbak en de achterklep correct vastmaakt voor u rijdt.
- Zorg ervoor dat er geen objecten tussen de gekantelde laadbak en het voertuigframe zitten, zodat de laadbak goed kan worden vastgemaakt nadat deze omlaag gebracht is.



VOORKANT GEKANTELDE LAADBAK
VRIJ VAN OBJECTEN

Een lading vervoeren

Trek nooit een lading door deze aan de kooi of andere accessoires te bevestigen, hierdoor kan het voertuig kantelen. Gebruik enkel de trekhaak of de lier (indien geïnstalleerd) om lasten te trekken.

Wanneer u lasten trekt met een ketting of een kabel, zorg er dan voor dat deze opgespannen is voor u start en behoud deze spanning tijdens het trekken.

Als u lasten trekt met een ketting of een kabel, zorgt u ervoor dat u progressief remt. De inertie van de lading kan een botsing veroorzaken.

Respecteer de maximum trekcapaciteit wanneer u een lading trekt. Zie *EEN TRAILER TREKKEN*.

⚠ WAARSCHUWING

Wanneer de kabel of de ketting niet opgespannen is, kan deze breken en terugketsen.

Wanneer u een ander voertuig sleept, zorg er dan voor iemand het gesleepte voertuig bestuurt. Deze persoon moet remmen en sturen om de controle over het voertuig te behouden.

Voor u ladingen trekt met een lier, leest u de handleiding van de fabrikant van de lier.

Matig uw snelheid en draai geleidelijk aan wanneer u lasten vervoert. Vermijd hellingen en ruig terrein. Probeer nooit op steile hellingen te rijden. Voorzie meer afstand om te remmen, vooral op hellingen en als u passagiers vervoert. Wees voorzichtig om niet te beginnen slippen of schuiven.

Een trailer trekken

Wanneer dit voertuig een aanhangwagen trekt, neemt het risico op kantelen toe, vooral op een helling. Als u een trailer aan uw voertuig wilt hangen, moet u zeker nagaan of de dissel op de trekhaak van het voertuig past. Let erop dat de aanhangwagen horizontaal staat ten opzichte van het voertuig. (Soms moet de trekhaak van uw voertuig van een speciaal verlengstuk worden voorzien). Bevestig de aanhanger stevig aan het voertuig met een veiligheidsketting of -kabel.

Verminder vaart en draai geleidelijk als u een aanhangwagen trekt. Vermijd hellingen en ruig terrein. Probeer nooit op steile hellingen te rijden. Voorzie meer afstand om te remmen, vooral op hellingen en als u passagiers vervoert. Wees voor-

zichtig om niet te beginnen slippen of schuiven.

De trailer verkeerd laden kan tot controleverlies leiden.

Zorg er steeds voor dat de lading gelijkmatig verdeeld is en veilig is vastgemaakt op de trailer. Een gelijkmatig verdeelde trailer is makkelijker te besturen.

Zet de schakelhendel altijd op L (lage stand) voor het trekken van een aanhangwagen – rijden in lage stand helpt bij het trekken van de toegenomen belasting op de achterbanden.

Blokkeer de wielen van het voertuig en de aanhangwagen wanneer u stopt of parkeert, zodat ze niet kunnen weggrollen.

Wees voorzichtig wanneer u een geladen aanhangwagen loskoppelt; de wagen of de lading kan op u of anderen vallen.

Respecteer de maximale kogeldruk en trekcapaciteit die op het label van de trekhaak staat aangegeven, wanneer u een aanhangwagen trekt.

Zorg ervoor dat er ten minste wat gewicht op de dissel rust.

BELANGRIJKE LABELS OP HET PRODUCT

Loshangend Etiket

Dit voertuig wordt geleverd met een loshangend label aan het stuur en labels die belangrijke veiligheidsinformatie bevatten.

Iedereen die met dit voertuig rijdt, moet deze informatie lezen en begrijpen voor het rijden.

<p>Digitally Encoded Security System (D.E.S.S)-sleutels Ook verkrijgbaar bij uw dealer</p> <ul style="list-style-type: none">• Diefstalbeveiliging van topniveau voor uw voertuig• Versleutelde code-on-chip-technologie beperkt de toegang tot het elektronische beheersysteem van uw voertuig.• Eén voertuig / één code• Geleverd met 3 programmeerbare toetsen met Een vibratie- en schokbestendig kogellagersysteem voor een betrouwbare verbinding- Werksleutel, beperkt de snelheid van het voertuig tot 40 km/u.- Standaardsleutel, beperkt de snelheid van het voertuig tot 70 km/u.- Prestatiesleutel, geen beperking. (Precies zoals niet-D.E.S.S.-sleutels) <p>DIT ETIKET MAG NIET WORDEN VERWIJDERD VOOR DE VERKOOP.</p>	<p>Vous pouvez aussi vous procurer des clés D.E.S.S.^{MC} ((système de sécurité à encodage numérique) auprès de votre concessionnaire</p> <ul style="list-style-type: none">• Protection antivol à sécurité maximale pour votre véhicule• Le code crypté intégré à la puce restreint l'accès au système d'allumage électronique de votre véhicule.• Un véhicule / un code.• Offert avec 3 clés programmables; design à rotule résistant aux vibrations et aux chocs qui assure une connexion fiable.- Clé de travail: limite la vitesse du véhicule à 40 km/h.- Clé normale: limite la vitesse du véhicule à 70 km/h.- Clé de performance: aucune limite. (exactement comme des clés non D.E.S.S.^{MC}) <p>Ne pas retirer cette étiquette avant la vente.</p>
---	--

709005721

TYPISCH - D.E.S.S.-SLEUTEL, OPTIONEEL: GEEN D.E.S.S.-SLEUTEL BIJ VOERTUIG GELEVERD

WAARSCHUWING

DIT VOERTUIG IS BESTEMD VOOR RECREATIEF GEBRUIK EN SECUNDAIR, ALGEMEEN GEBRUIK. NIET VOOR BESTUURDERS ONDER 16 JAAR.

ER ZIJN TRAININGEN BESCHIKBAAR OM LES TE GEVEN IN DE BESTURING VAN ROV'S. NEEM VOOR MEER INFORMATIE CONTACT OP MET UW DEALER.

Lees de gebruikershandleiding en de veiligheidslabels door en bekijk de veiligheidsvideo. Eis dat uw voertuig correct wordt gebruikt.

INFORMEER BIJ UW DEALER NAAR DE GELDENDE NATIONALE EN LOKALE VOORSCHRIFTEN VOOR ROV-GEBRUIK.

Een verkeerd gebruik van terreinvoertuigen kan ernstig tot dodelijk letsel veroorzaken.

Wees voorbereid

- Bevestig de veiligheids gordels en zorg ervoor dat de netten of deuren goed zijn vastgezet.
- Draag een goedgekeurde helm en andere beschermingsuitrusting.
- Elke berijder moet met uw rug tegen de zitting kunnen plaatsnemen, de voeten vlak op de vloer of voetsteun en de handen op de handrails. Blijf geheel binnen het voertuig.

Rij voorzichtig

- Vermijd dat u de controle verliest of over de kop rolt:
- Elke berijder moet met uw rug tegen de zitting kunnen plaatsnemen, de voeten vlak op de vloer of voetsteun en de handen op de handrails. Blijf geheel binnen het voertuig.
- Vermijd snel optrekken terwyl u draait, zelfs vanuit stilstand.
- Vertrag voor u een bocht neemt.
- Let op heuvels, ruw terrein, kullen en anderen wijzigingen in grond of terrein. Vermijd verharde wegen.
- Vermijd divers op een helling (op heuvels rijden).

Omrollen kan ernstige verwondingen veroorzaken en zelfs overlijden, ook op vlakke open terrein.

Zorg ervoor dat de berijders opletten en plan vooruit. Indien u denkt of voelt dat het voertuig omvalt of omrolt, verminder dan het gevaar op verwonding door:

- De handrails of het stuur stevig vast te houden en te anticiperen.
- Steek om geen enkele reden delen van uw lichaam buiten het voertuig.

Eis dat uw voertuig correct wordt gebruikt

- Doe wat nodig is om letsel te voorkomen:
- Niet toe te staan dat er rookloos wordt gereden.
- Ervoor te zorgen dat rijders 16 of ouder zijn en een geldig rijbewijs hebben.
- Mensen niet te laten rijden als zij alcohol of drugs hebben gebruikt.
- Sta het gebruik op de openbare weg niet toe (enzij deze voor terreinvoertuigen toegankelijk zijn) - u kunt botsen met auto's en vrachtwagens.
- Niet meer mensen mee te nemen als er zitplaatsen zijn: zie de informatie op de achterkant van deze kaart.



70008754_NL

DIT ETIKET MAG NIET WORDEN VERWIJDERD VOOR DE VERKOOP

Tabel kantelingen Testresultaat

Bombardier Recreational Products inc.
Model voertuig: XXXX

XX.X

Meting van de laterale stabiliteit, in graden, van een voertuig in standaard toestand (belast met een bestuurder en passagier - 430 pounds) zoals gemeten door de fabrikant, overeenkomstig de test voor laterale stabiliteit aan de hand van de kanteltabel in de ANS/RHVA-norm voor recreatieve terreinvoertuigen. Wijzigingen aan het voertuig, de accessoires en belading kunnen de laterale stabiliteit beïnvloeden.

Er zijn trainingen beschikbaar om les te geven in de besturing van ROV's. Neem contact op met uw dealer en/of rohva.org voor meer informatie.

Informeer bij uw dealer naar de geldende nationale en lokale voorschriften voor ROV-gebruik.

DIT ETIKET MAG NIET WORDEN VERWIJDERD VOOR DE VERKOOP

BESCHRIJVING VOERTUIGMOTOR:

XXXXXX

EPA GECERTIFICEERD

NER (BENORMALISEERDE LUITSTOFWAARDE) = [XX]
OP EEN SCHAAL VAN 0 TOT 16, WAARBIJ 0 HET MEEST SCHILN IS



Maximaal aantal zitplaatsen in het voertuig: Berijders

⚠ WAARSCHUWING. Bij het bedienen, repareren en onderhouden van het voertuig kunt u worden blootgesteld aan chemicaliën, waaronder uitlaatgas, koolmonoxide, ftalaten, en lood, waarvan in de Staat Californië bekend is dat ze kanker en aangeboren afwijkingen en andere risico's m.b.t. de voortplanting veroorzaken.

Om de blootstelling te beperken dient u inademing van uitlaatgas te vermijden, de motor niet stationair te laten draaien draaien, tenzij dat nodig is, uw auto in een goed geventileerde ruimte te onderhouden en handschoenen te dragen of uw handen tijdens onderhoud van uw auto regelmatig te wassen.

Ga voor meer informatie naar www.P65Warnings.ca.gov/products/passenger-vehicle



704906872

TYPISCH: VAN TOEPASSING OP ALLE MODELLEN IN CANADA EN DE VERENIGDE STATEN, VAN TOEPASSING OP MODELLEN OVERAL BEHALVE IN CANADA EN DE VERENIGDE STATEN INDIEN EQUIVALENT AAN MODEL GECERTIFICEERD VOOR VS. EPA-NORMEN

MERKOP	AVIS
<p>Vergeet niet om altijd de sleutel naar de UIT-stand te draaien voor een volledige elektrische uitschakeling.</p> <p>Als u de sleutel in de ACC-stand laat zitten, wordt de accu ontladen en kan het voertuig wellicht niet worden gestart.</p>	<p>Ne pas oublier de toujours remettre votre clé en position OFF afin d'assurer un arrêt complet du système électrique.</p> <p>Laisser la clé en position ACC peut décharger la batterie et empêcher le véhicule de démarrer.</p>
<p>DIT ETIKET MAG NIET WORDEN VERWIJDERD VOOR DE VERKOOP.</p>	<p>Ne pas retirer cette étiquette avant la vente.</p>

TYPISCH - LAAT DE SLEUTEL NIET ACHTER IN DE ACC-STAND

Veiligheidslabels

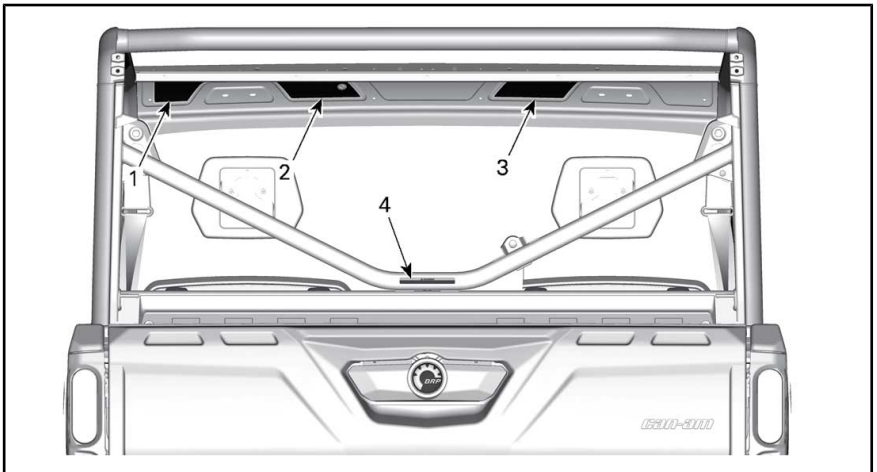
Lees alle veiligheidslabels op uw voertuig aandachtig door.

Deze etiketten zijn bevestigd op het voertuig voor de veiligheid van de bestuurder, passagiers en omstanders.

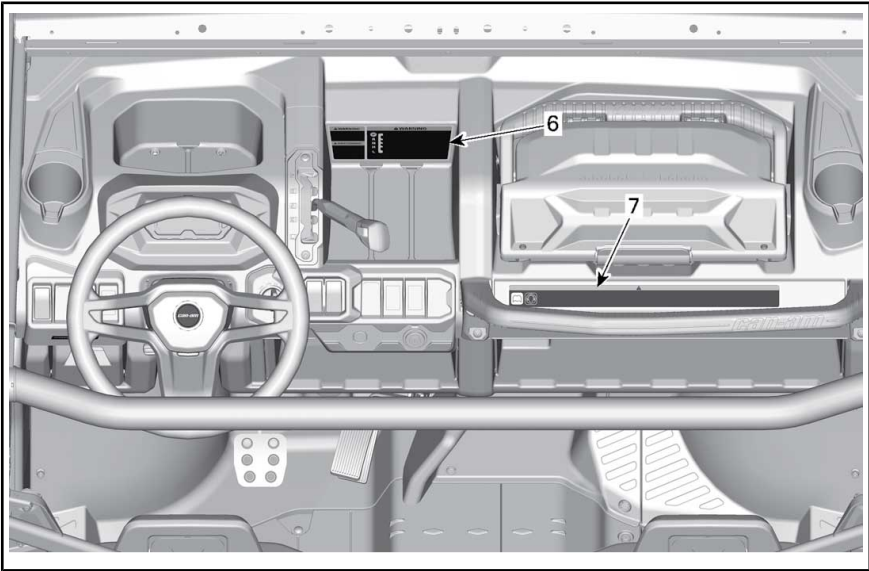
De volgende labels bevinden zich op uw voertuig en moeten als vaste onderdelen van het voertuig worden beschouwd. Ze moeten te allen tijde schoon en zichtbaar zijn. Ze moeten worden vervangen indien beschadigd. Veiligheidslabels zijn gratis. Raadpleeg een erkende Can-AM dealer.

Zorg dat u na het vervangen van onderdelen met waarschuwingslabels de geschikte, nieuwe (gratis) veiligheidslabels besteld indien die deze nog niet op het vervangingsonderdeel zijn bevestigd.

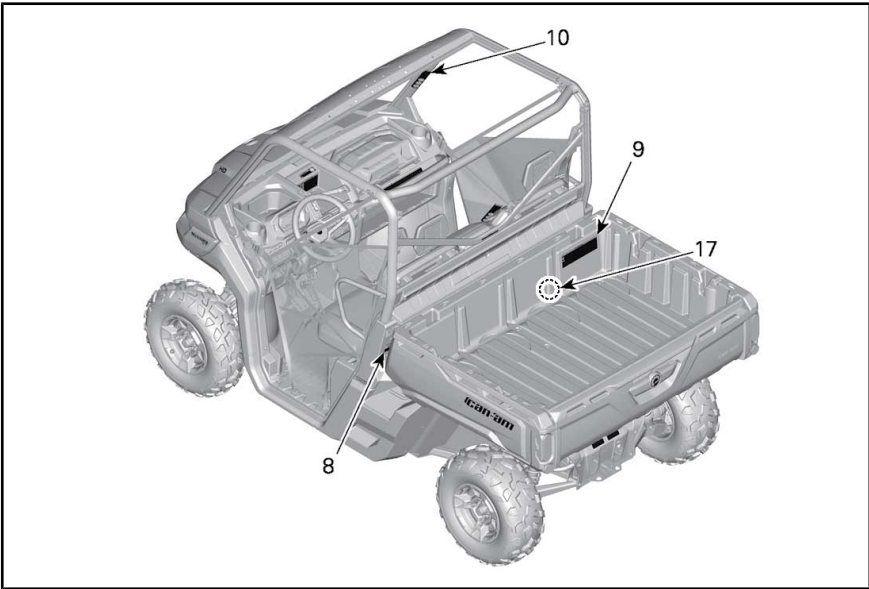
OPMERKING: Als er verschillen zijn tussen deze gids en het voertuig, hebben de veiligheidslabels op de boot de overhand op de labels in deze gids.



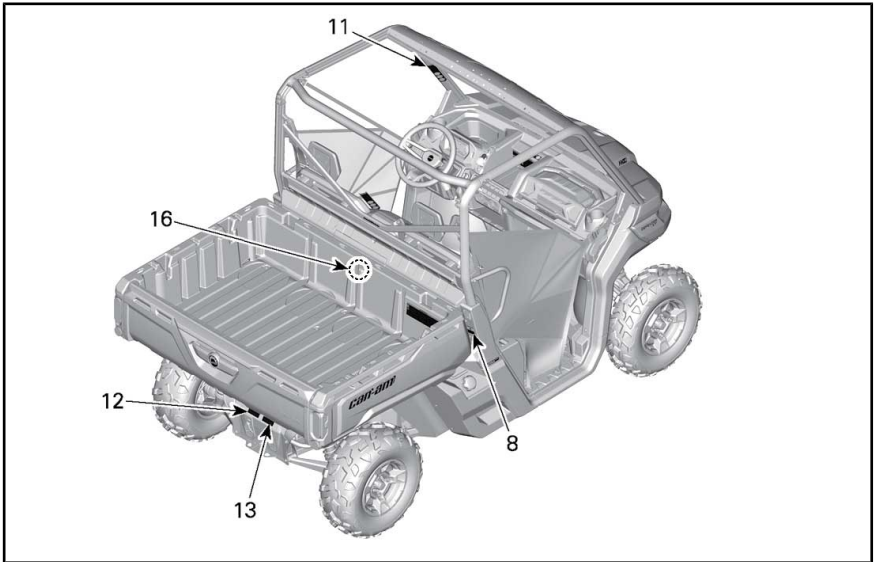
TYPISCH



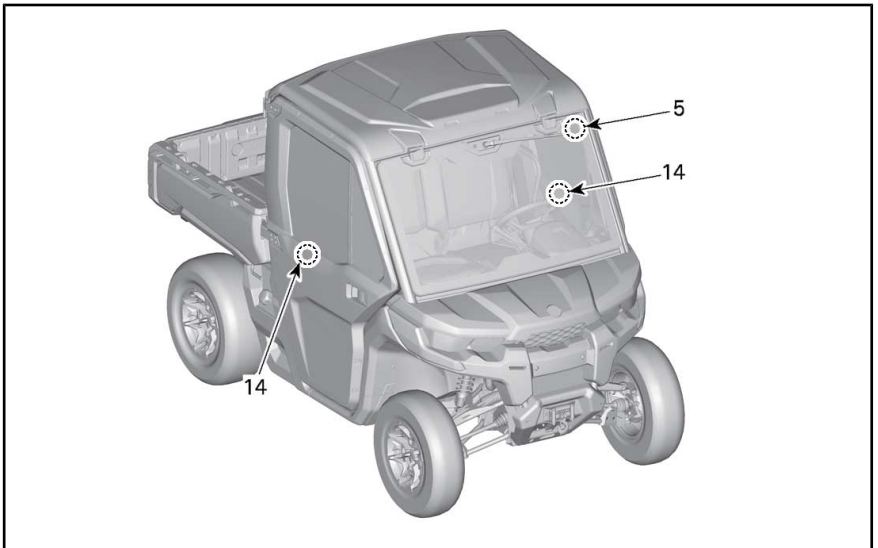
TYPISCH

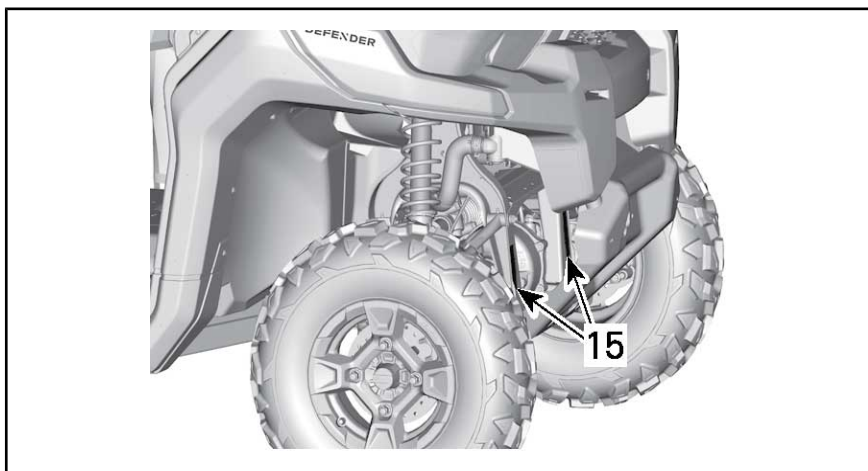


TYPISCH



TYPISCH





TYPISCH

⚠ WAARSCHUWING

Een verkeerd gebruik van terreinvoertuigen kan ernstig tot dodelijk letsel veroorzaken

Wees voorbereid

- Bevestig de veiligheidsgordels en zorg ervoor dat de netten of deuren goed zijn vastgezet.
- Draag een goedgekeurde helm en andere beschermingsuitrusting.
- Elke berijder moet met uw rug tegen de zitting kunnen plaatsnemen, de voeten vlak op de vloer of voetsteun en de handen op de handrails. Blijf geheel binnen het voertuig.

Rij voorzichtig

Vermijd dat u de controle verliest of over de kop rolt:

- Vermijd abrupte bewegingen, zijwaarts glijden, schuive of visstaartbewegingen en maak geen donuts.
- Vermijd snel optrekken terwijl u draait, zelfs vanuit stilstand.
- Vertraag voor u een bocht neemt.
- Let op heuvels, ruw terrein, kuilen en anderen wijzigingen in grond of terrein.
- Vermijd verharde wegen.
- Vermijd dwars op een helling (op heuvels rijden).



700-006-1118

LABEL 1 - MODELLEN ZONDER CABINE

⚠ WAARSCHUWING

Onjuist gebruik van dit voertuig kan ernstig letsel of overlijden tot gevolg hebben.

Wees voorbereid

- Bevestig de veiligheidsgordels en zorg ervoor dat de netten of deuren goed zijn vastgezet.
- Draag een goedgekeurde helm en andere beschermingsuitrusting.
- Elke berijder moet met uw rug tegen de zitting kunnen plaatsnemen, de voeten vlak op de vloer of voetsteun en de handen op de handrails. Blijf geheel binnen het voertuig.

Rij voorzichtig

Vermijd dat u de controle verliest of over de kop rolt:

- Vermijd abrupte bewegingen, zijwaarts glijden, schuife of visstaartbewegingen en maak geen donuts.
- Vermijd snel optrekken terwijl u draait, zelfs vanuit stilstand.
- Vertraag voor u een bocht neemt.
- Let op heuvels, ruw terrein, kuilen en anderen wijzigingen in grond of terrein. Vermijd verharde wegen.
- Vermijd dwars op een helling (op heuvels rijden).

704907233

LABEL 1 - MODELLEN MET CABINE

⚠ WAARSCHUWING

Omrollen kan ernstige verwondingen veroorzaken en zelfs overlijden, ook op vlakke open terrein.

Zorg ervoor dat de berijders oplatten en plan vooruit
Indien u denkt of voelt dat het voertuig omvalt of omrolt, verminder dan het gevaar op verwonding door:

- De handrails of het stuur stevig vast te houden en te anticiperen.
- Steek om geen enkele reden delen van uw lichaam buiten het voertuig.

Eis een correct gebruik van uw voertuig – Doe alles wat mogelijk is om ongevallen te vermijden:

- Niet toe te staan dat er roekeloos wordt gereden.
- Ervoor te zorgen dat rijders 16 of ouder zijn en een geldig rijbewijs hebben.
- Mensen niet te laten rijden als zij alcohol of drugs hebben gebruikt.
- Stee het gebruik op de openbare weg niet toe (tenzij deze voor terreinvoertuigen toegankelijk zijn) – u kunt botsen met auto's en vrachtwagens.
- Niet meer mensen mee te nemen als er zitplaatsen zijn: 3 berijders.

Lees de gebruikershandleiding en bekijk de veiligheidsvideo aan de hand van de QR-codelink of ga naar de Can-Am website voor het gebruik.

704907233

LABEL 2 - MODELLEN ZONDER CABINE

⚠ WAARSCHUWING

Omrollen kan ernstige verwondingen veroorzaken en zelfs overlijden, ook op vlakke open terrein.

Zorg ervoor dat de berijders opletten en plan vooruit

Indien u denkt of voelt dat het voertuig omvalt of omrolt, verminder dan het gevaar op verwonding door:

- De handrails of het stuur stevig vast te houden en te anticiperen.
- Steek om geen enkele reden delen van uw lichaam buiten het voertuig.

Eis dat uw voertuig correct wordt gebruikt

Doe wat nodig is om letsel te voorkomen:

- Niet toe te staan dat er roekeloos wordt gereden.
- Ervoor te zorgen dat rijders 16 of ouder zijn en een geldig rijbewijs hebben.
- Mensen niet te laten rijden als zij alcohol of drugs hebben gebruikt.
- Sta het gebruik op de openbare weg niet toe (tenzij deze voor terreinvoertuigen toegankelijk zijn) – u kunt botsen met auto's en vrachtwagens.
- Niet meer mensen mee te nemen als er zitplaatsen zijn: 3 berijders.

Lees de gebruikershandleiding en bekijk de veiligheidsvideo aan de hand van de QR-codelink of ga naar de Can-Am website voor het gebruik.



704907235

LABEL 2 - MODELLEN MET CABINE

⚠ WAARSCHUWING

PASSAGIER(S)

Onjuist gebruik van dit voertuig kan ernstig letsel of overlijden tot gevolg hebben.

Wees voorbereid

- Bevestig de veiligheidsgordel en zorg ervoor dat het net of de deur goed is vastgezet.
- Draag een goedgekeurde helm en andere beschermingsuitrusting.

U moet met uw rug tegen de zitting kunnen plaatsnemen en met de voeten vlak op de vloer of voetsteun en de handen op de handgrepen kunnen zitten. Blijf geheel binnen het voertuig.

Zorg ervoor dat de berijders opletten en plan vooruit

Indien u denkt of voelt dat het voertuig omvalt of omrolt, verminder dan het gevaar op verwonding door:

- * De handrails stevig vast te houden en te anticiperen.
- * Steek om geen enkele reden delen van uw lichaam buiten het voertuig.

KWALIFICATIES EN VERANTWOORDELIJKHEDEN VAN DE PASSAGIERS

- Rijd niet onder de invloed van drugs of alcohol.
- Vraag de bestuurder om te vertragen of te stoppen wanneer u zich ongemakkelijk voelt tijdens het rijden.



704906125A

LABEL 3 - MODELLEN ZONDER CABINE

⚠ WAARSCHUWING

PASSAGIER(S)

Onjuist gebruik van dit voertuig kan ernstig letsel of overlijden tot gevolg hebben.

Wees voorbereid

- Bevestig de veiligheidsgordel en zorg ervoor dat het net of de deur goed is vastgezet.
- Draag een goedgekeurde helm en andere beschermingsuitrusting.

U moet met uw rug tegen de zitting kunnen plaatsnemen en met de voeten vlak op de vloer of voetsteun en de handen op de handgrepen kunnen zitten. Blijf geheel binnen het voertuig.

Zorg ervoor dat de berijders opletten en plan vooruit

Indien u denkt of voelt dat het voertuig omvalt of omrolt, verminder dan het gevaar op verwonding door:

- De handrails stevig vast te houden en te anticiperen.
- Steek om geen enkele reden delen van uw lichaam buiten het voertuig.

KWALIFICATIES EN VERANTWOORDELIJKHEDEN VAN DE PASSAGIERS

- Rijd niet onder de invloed van drugs of alcohol.
- Vraag de bestuurder om te vertragen of te stoppen wanneer u zich ongemakkelijk voelt tijdens het rijden.



704906125A

LABEL 3 - MODELLEN MET CABINE

⚠ WAARSCHUWING

Bevestig NIETS aan de kooi om lasten te trekken. Hierdoor kan uw voertuig kantelen. Gebruik enkel de trekhaak of hulphaak om lasten te trekken.

704905500

LABEL 4

⚠ WAARSCHUWING NOOIT sleep dit voertuig achteruit met een windscherm. Het windscherm kan wegbreken ALTIJD Sleep dit voertuig A vooruit. <small>70490526A</small>	
--	--

LABEL 5 - MODELLEN MET VOORRUIT

⚠ WAARSCHUWING Dit voertuig is geschikt voor offroad-gebruik en is niet bedoeld voor gebruik op de openbare weg ⚠ AVERTISSEMENT Ce véhicule est conçu pour un usage hors route et n'est pas destiné aux voies publiques <small>70490732A</small>	⚠ WAARSCHUWING Zet de schakelhendel in PARKEERstand (P) voor u uitstapt. Het voertuig kan verder rijden als het niet in PARKEERstand staat. Stop het voertuig en zet de rem op voor u de schakelhendel, de 2WD/4WD-schakelaar of de achterdifferentieelvergrendelaar gebruikt. U moet een lage versnelling gebruiken als de belading zwaarder is dan 226 kg. De totale belading is inclusief gewicht van de bestuurder, de passagier, lading, accessoires en disselgewicht, indien van toepassing. <small>70490732A</small>
--	---

LABEL 6 - MODELLEN MET VISCO-LOK VOORDIFFERENTIEEL

⚠ WAARSCHUWING Dit voertuig is geschikt voor offroad-gebruik en is niet bedoeld voor gebruik op de openbare weg ⚠ AVERTISSEMENT Ce véhicule est conçu pour un usage hors route et n'est pas destiné aux voies publiques <small>704907120</small>	⚠ WAARSCHUWING Zet de schakelhendel in PARKEERstand (P) voor u uitstapt. Het voertuig kan verder rijden als het niet in PARKEERstand staat. Stop het voertuig en zet de rem op voor u de schakelhendel, de 2WD/4WD-schakelaar of de achterdifferentieelvergrendelaar gebruikt. Draaien aan het stuur in 4WD-Lock (voordifferentieelvergrendelaar) vergt meer kracht. Voorzie meer ruimte om te draaien. U moet een lage versnelling gebruiken als de belading zwaarder is dan 226 kg. De totale belading is inclusief gewicht van de bestuurder, de passagier, lading, accessoires en disselgewicht, indien van toepassing. <small>704907120</small>
--	---

LABEL 6 - MODELLEN MET SMART-LOK VOORDIFFERENTIEEL

 <small>ⓘ</small> ADVERTSEL: FINN OG LES BRUKSANVISINGEN, FØLG ALLE ANBEFINGER OG ADVARSLER. <small>📖</small> WARNING: BETRÆKSELSTILVING OG LÆSNING VÆKSTEN OG LÆS ALLE ANBEFINGER OG ADVARSLER BEFØLGEN. <small>📖</small> AVVERTISSEMENT: LESSEZ LE MANUEL DE L'OPÉRATEUR, SECUREZ TOUTE LE INSTRUCTIONS AVERTISSEMENT. <small>📖</small> AVVERTENCIA: LEER EL MANUAL DEL OPERADOR, ATENDERSE A TODAS LAS INSTRUCCIONES Y MENSAJES DE ADVERTENCIA. <small>📖</small> AVVERTENZA: LEGGERE IL MANUALE DELL'OPERATORE, SECCURE TUTTE LE INSTRUZIONI AVVERTENZE. <small>📖</small> AVVERTISSEMENT: LOCALISER ET LIRE LE GUIDE DE L'OPÉRATEUR, SUIVRE TOUTS LES CONSIGNES ET AVERTISSEMENTS. <small>📖</small> AVVERTENCIA: LOCALIZAR E LER O GUIA DE OPERAÇÃO, OBSERVAR TODAS AS INSTRUÇÕES E MENSAJES DE AVISO. <small>📖</small> AVVERTENZA: LOCALIZAR E LER O GUIA DE OPERAZIONE, OSSERVARE TUTTE LE INSTRUZIONI AVVERTENZE. <small>📖</small> AVVERTISSEMENT: LOCALISER ET LIRE LE GUIDE DE L'OPÉRATEUR, SUIVRE TOUTS LES CONSIGNES ET AVERTISSEMENTS. <small>704907120</small>
--

LABEL 7 - BUITEN NOORD-AMERIKA



LABEL 8

WAARSCHUWING

NOOIT een passagier meenemen op de bagagedrager of de achterklep. **de benzinebus tijdens het vullen in de bagagedrager plaatsen.**

NOOIT dat kan leiden tot een explosie.

NOOIT de maximale voertuigbelading (zie tabel) overschrijden, inclusief gewicht van bestuurder, passagier, lading, accessoires en disselgewicht, indien van toepassing.

NOOIT het **DRAAGVERMOGEN ACHTER** (zie de onderstaande tabel) overschrijden, een gelijkmatige verdeling is inclusief het disselgewicht van de aanhanger, indien van toepassing.

ALTIJD maak de lading vast.

Door een verkeerde bandenspanning of overbelading kunt u de controle over het stuur verliezen.
 Controleverlies kan tot ernstige of dodelijke verwondingen leiden.
 • Een band die te weinig opgepompt is kan loskomen van de velg.
Om het risico op controleverlies of ladingverlies te beperken:

Wanneer u een lading inlaadt:

- Plaats de lading voorraan in het midden en zo laag mogelijk.
- Plaats de achterklep.

Wanneer het voertuig gatazen is:

- Verminder vaart en draai geleidelijk.
- Vermijd hellingen en ruig terrain.
- Voorzie meer afstand om te stoppen.

MOTOR		3 BERIJDERS						6 BERIJDERS		
		HDS			HDS / HD10			HDS / HD10		
PAKKET		XMR	XE-D	T10	GEEN cabine	Cabine	California	GEEN cabine	Cabine	California
KOUDE BAND	VOORAAN: kPa	97	97	97	63		97			152
DRUK	ACHTERAAN: kPa	124	179	124	97		124			165
MAX. LAADCAPACITEIT:	kg	545	680	499	623	680	545	794		612
MAX. LADINGGEWICHT:	kg	272	454	272	454	454		272	454	272

Raadpleeg uw Gebruikershandleiding voor meer informatie over het gebruik van de bagagedrager.

LABEL 9

⚠ WAARSCHUWING

Wees voorbereid op kantelen
Als het voertuig kantelt, kan een deel van het lichaam buiten de cockpit (zoals armen, benen of hoofd) worden verpletterd door de kooi of andere delen van het voertuig.

Bevestig de veiligheidsgordel en zorg ervoor dat het net en/of de deur goed is vastgezet, zodat u minder snel uitstekende armen of benen hebt.

NOOIT houd de kooi vast tijdens het rijden.

NOOIT Probeer een kantelend voertuig te stoppen met uw arm of been.



704906769



LABEL 10

⚠ WAARSCHUWING

Wees voorbereid op kantelen
Als het voertuig kantelt, kan een deel van het lichaam buiten de cockpit (zoals armen, benen of hoofd) worden verpletterd door de kooi of andere delen van het voertuig.

Bevestig de veiligheidsgordel en zorg ervoor dat het net en/of de deur goed is vastgezet, zodat u minder snel uitstekende armen of benen hebt.

NOOIT houd de kooi vast tijdens het rijden.

NOOIT Probeer een kantelend voertuig te stoppen met uw arm of been.



704906768



LABEL 11



LABEL 12



LABEL 13 - HD5



LABEL 13 HD8 EN HD10



LABEL 14 - MODELLEN MET CABINE

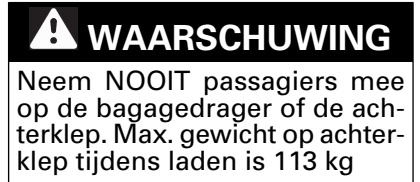


LABEL 15

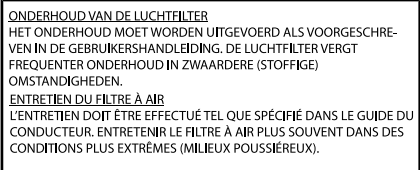


LABEL 16

Pictogram veilig voorbeeld



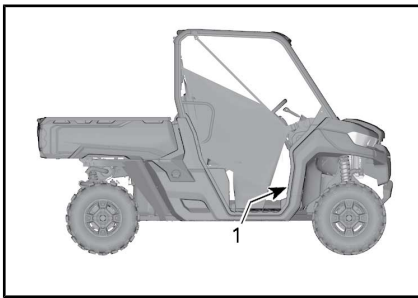
Technische informatie-labels



LABEL 17

Conformiteitslabels

Deze labels geven weer of het voertuig conform is.



TYPISCH

1. Conformiteitslabels onder het hand-schoenvak



TYPISCH: MODELLEN BUITEN CALIFORNIË, IN OVEREENSTEMMING MET DE NORMEN VAN DE AMERIKAANSE ENVIRONMENTAL PROTECTION AGENCY (EPA) OF GELIJKWAARDIGE MODELLEN.



TYPISCH

Modellen in Californië met een systeem ter beperking van de verdampingsemissie

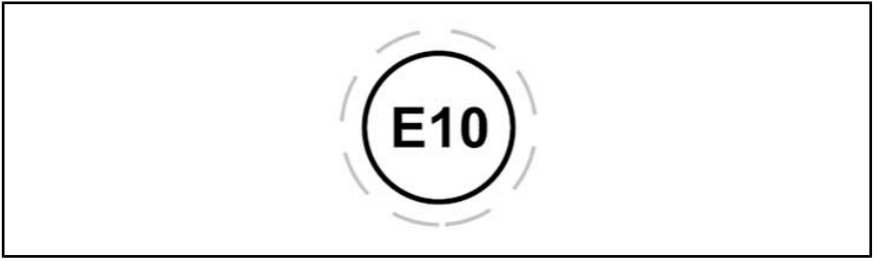


TYPISCH

Modellen in Californië zonder systeem ter beperking van de verdampingsemissie



BOVENOP DE LINKERBALK VAN KOOI NAAR DE BINNENKANT VAN HET VOERTUIG



IN DE BUURT VAN DE DOP VAN DE BRANDSTOFTANK

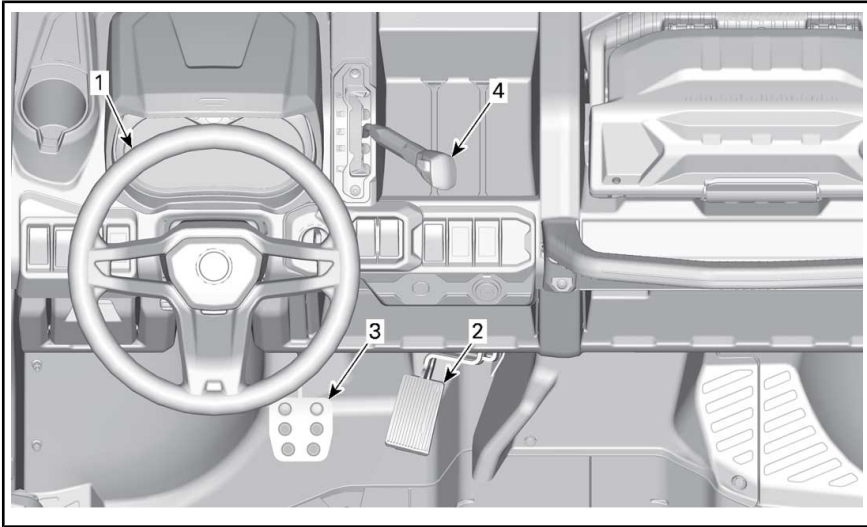
***Deze pagina is
opzettelijk blanco***

VOERTUIGINFORMATIE

PRIMAIRE BESTURINGSELEMENTEN

Het is belangrijk te weten waar de besturingselementen zich bevinden en hoe u ze moet bedienen, om ze vlot en gecoördineerd te leren bedienen.

OPMERKING: Sommige veiligheidslabels op het voertuig worden niet op afbeeldingen weergegeven. Voor informatie over veiligheidslabels voor voertuigen, raadpleegt u *BELANGRIJKE LABELS OP HET PRODUCT*.



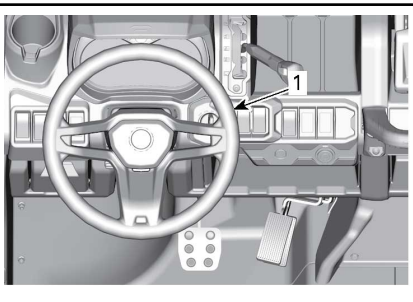
TYPISCH - ELEMENTAIRE BEDIENINGSELEMENTEN

1) Stuur

Het stuur bevindt zich voor de bestuurdersstoel.

Met het stuur kunt u het voertuig naar links of naar rechts sturen.

Draai het stuur in de richting waar naar u wilt rijden.



TYPISCH

1. Stuurwiel

Grijp het stuur met beide handen vast, zonder dat u de duimen rond het stuur klemt.

! **LET OP** Wanneer u met de duimen rond het stuur geklemd op ruige paden rijdt of een hinderenis neemt, kan het stuur plots opzij worden getrokken, met verwondingen aan de handen of polsen tot gevolg.

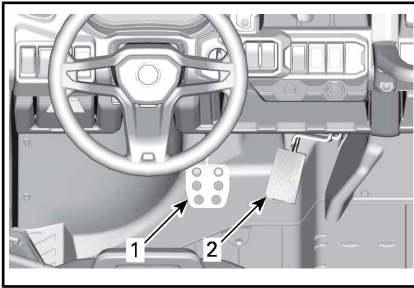
Modellen met DPS

Met dynamische stuurbeheersing (DPS) kost het minder inspanning om het stuur te draaien.

2) Gaspedaal

Het gaspedaal bevindt zich rechts van het rempedaal.

Met het gaspedaal bepaalt u de snelheid van de motor.



1. Rempedaal
2. Gaspedaal

Om de snelheid van uw voertuig te verhogen of te behouden, drukt u met uw rechtervoet op het gaspedaal.

Om snelheid te minderen, laat u het gaspedaal los.

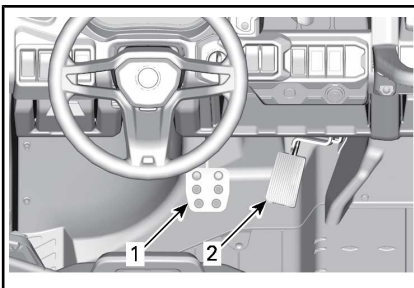
In het gaspedaal zit een veer, waardoor het terug in de ruststand (omhoog) moet komen wanneer u het niet indrukt.

OPMERKING: Het gaspedaal mag nooit worden gedemonteerd.

3) Rempedaal

Het rempedaal bevindt zich links van het gaspedaal.

Het rempedaal dient om het voertuig te vertragen of te stoppen.



1. Rempedaal
2. Gaspedaal

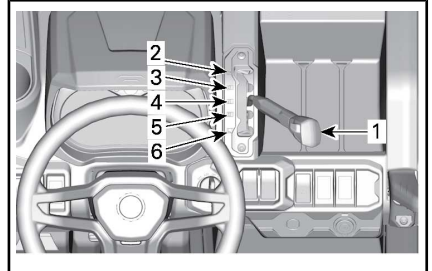
Om de snelheid van uw voertuig te verlagen of het te stoppen, drukt u met uw rechtervoet op het rempedaal.

In het rempedaal zit een veer, waardoor het terug in de ruststand (omhoog) moet komen wanneer u het niet indrukt.

4) Schakelhendel

Deze schakelhendel bevindt zich op de bovenste console rechts van het stuurwiel.

De schakelhendel wordt gebruikt om van versnelling te veranderen.



1. Schakelhendel
2. Parkeren
3. Achteruit
4. Neutraal
5. Hoog toerental (vooruit)
6. Laag toerental (vooruit)

Het voertuig moet gestopt worden en de remmen moeten ingeschakeld worden voor u een versnelling kiest.

⚠ WAARSCHUWING

Deze versnellingsbak is niet ontworpen om te schakelen tijdens het rijden.

Parkeren

In de parkeerstand wordt de versnellingsbak vergrendeld om te helpen voorkomen dat het voertuig beweegt.

WAARSCHUWING

Gebruik de PARKEER-stand (P) altijd wanneer het voertuig niet in gebruik is. Als de schakelhendel niet in de P (PARKEER-stand) staat, kan het voertuig bewegen.

Achteruit

In de stand achteruit kan het voertuig achteruit rijden.

OPMERKING: In achteruit is het toerental van de motor beperkt, waardoor dus ook de snelheid van het voertuig in achteruit beperkt is.

WAARSCHUWING

Als u in achteruit een helling afrijdt, kunt u de ingestelde snelheidslimiet in achteruit toch overschrijden door de zwaartekracht.

Neutraal

De neutrale stand schakelt de versnellingsbak uit.

Hoog toerental (Vooruit)

In deze stand wordt het overbrengingsmechanisme in een hoge versnelling geschakeld. Dit is het toerentalbereik voor normaal rijden. In deze stand kan het voertuig zijn maximumsnelheid bereiken.

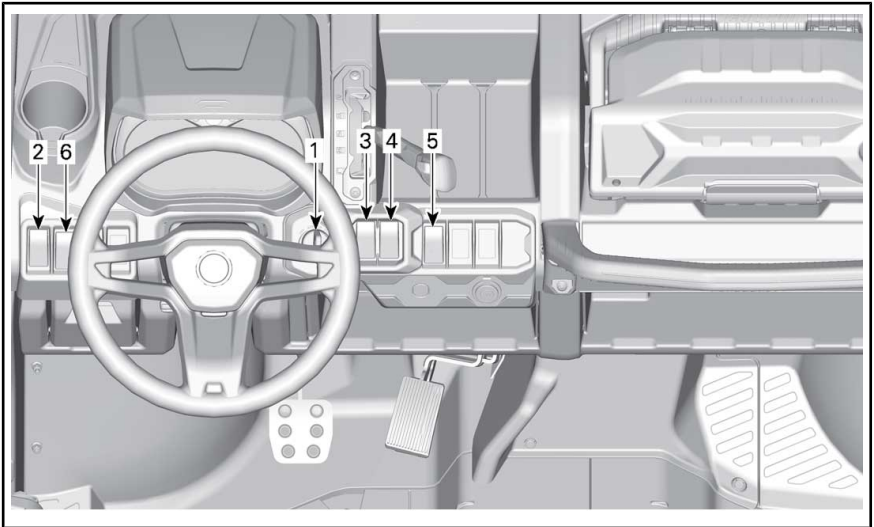
Laag toerental (Vooruit)

In deze stand wordt het overbrengingsmechanisme in een lage versnelling geschakeld. In deze stand kan het voertuig traag rijden met een maximaal koppel op de wielen.

OPMERKING Gebruik het lage toerental om een trailer te trekken, zware ladingen te dragen, over hindernissen te rijden of een helling op of af te rijden.

SECUNDAIRE BEDIENINGSELEMENTEN

OPMERKING: Sommige veiligheidlabels op het voertuig worden niet op afbeeldingen weergegeven. Voor informatie over veiligheidlabels voor voertuigen, raadpleegt u *BELANGRIJKE LABELS OP HET PRODUCT*.

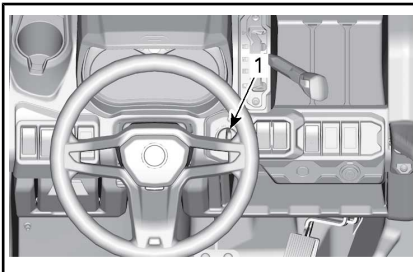


TYPISCH - SECUNDAIRE BEDIENINGSELEMENTEN

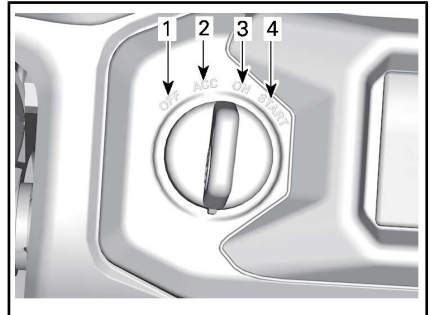
1) Contactschakelaar en -sleutels

Contactschakelaar

De contactschakelaar bevindt zich bovenaan op de console.



1. Contactschakelaar



STANDEN CONTACTSCHAKELAAR

1. UIT
2. ACC
3. AAN
4. START

UIT

Alleen in deze stand kan de sleutel in het contact worden geplaatst of eruit worden gehaald.

In de UIT-stand wordt het elektrische systeem van het voertuig uitgeschakeld.

De motor wordt uitgeschakeld als u de contactschakelaar op UIT draait.

ACC

Alleen accessoires zoals de verwarming, regenwissers of radio zijn ingeschakeld.

OPMERKING: Ook de stand ACC schakelt de motor uit

OPMERKING Vergeet niet om altijd de sleutel naar de UIT-stand te draaien voor een volledige elektrische uitschakeling. Als u de sleutel in de ACC-stand laat zitten, wordt de accu ontladen en kan het voertuig wellicht niet worden gestart.

AAN

Wanneer de sleutel in deze stand wordt gedraaid, wordt het elektrische systeem van het voertuig geactiveerd.

De meter begint te werken.

De lichten van het voertuig gaan branden.

De motor kan gestart worden.

START

Deze stand schakelt de motor in.

OPMERKING: Als de contactschakelaar langer dan 30 minuten op de stand AAN blijft staan, zal de motor niet starten tenzij de contactschakelaar op UIT wordt gezet en daarna opnieuw op AAN.

Sleutels

Basissleutel

Het voertuig wordt geleverd met 2 standaard sleutels, één met een rubberen hoes en één zonder.

Neem contact op met een erkende Can-Am dealer voor meer informatie over de opties met betrekking tot D.E.S.S.

Digitally Encoded Security System (D.E.S.S.) (Als optie verkrijgbaar)

De sleutels zijn voorzien van een elektronisch circuit dat een uniek elektronisch serienummer bevat.

Het D.E.S.S.-systeem leest de sleutelcode en laat het starten van de motor toe voor sleutels die het herkent.

Soorten sleutels

Dit voertuig kan worden bestuurd met 3 verschillende soorten contactsleutels:

- Werksleutel (oranje): begrenst de snelheid tot 40 km/h maar beperkt het koppel van de motor niet.
- Normale sleutel (groen): begrenst de snelheid tot 70 km/h, met 10% koppelreductie.
- Prestatiesleutel (grijs): geen beperking

Het soort sleutel is afhankelijk van de kleur.

WAARSCHUWING

Zowel met de prestatie-, de normale als de optionele werksleutel is kantelen, omrollen, botsen of controleverlies met zware verwondingen of de dood tot gevolg mogelijk. Het gebruik van de werksleutel of normale sleutel vervangt niet dat de bestuurder voorbereid moet zijn, moet weten wat te doen en het voertuig voorzichtig moet besturen.

Optionele prestatie-D.E.S.S.-sleutel

Bij uw dealer is ook een prestatie-sleutel verkrijgbaar.

OPMERKING: Deze sleutel is gelijk aan de standaard sleutel.

De prestatiesleutel stelt de gebruiker in staat het volledige vermogen van de motor te gebruiken en de topsnelheid van het voertuig te bereiken.

Dit kan handig zijn voor bestuurders die meer acceleratie verkiezen en in omgevingen waarvoor hogere snelheden en een bruuskere versnelling geschikt zijn. Op wijde, rechte paden is het bijvoorbeeld mogelijk dat de bestuurders de prestatiesleutel verkiezen.

Optionele D.E.S.S.-sleutel, normaal

Bij uw dealer is ook een standaard-sleutel verkrijgbaar.

De normale sleutel beperkt de algemene prestaties van het voertuig tot 90% van het maximale koppel van de motor en beperkt de snelheid van het voertuig tot 70 km/h .

⚠ WAARSCHUWING

Op steile hellingen naar beneden is het mogelijk dat de snelheidsbeperking niet verhindert dat het voertuig sneller dan deze snelheid gaat rijden.

Deze sleutel kan nuttig zijn voor bestuurders die liever geleidelijk versnellen of om te rijden in omgevingen waar de topsnelheid en bruusk versnellen niet wenselijk zijn. Op nauwe, bochtige paden is het bijvoorbeeld mogelijk dat de bestuurders de normale sleutel verkiezen.

Optionele D.E.S.S.-werksleutel

Bij uw dealer is een werksleutel verkrijgbaar.

Met de werksleutel kan het motor-koppel voor 100% worden benut, maar wordt de snelheid van het voertuig beperkt tot 40 km/h .

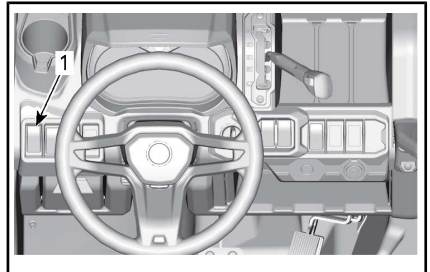
⚠ WAARSCHUWING

Op steile hellingen naar beneden is het mogelijk dat de snelheidsbeperking niet verhindert dat het voertuig sneller dan deze snelheid gaat rijden.

Dit kan nuttig zijn voor bestuurders die verkiezen om te rijden in werk-omgevingen waar lagere snelheden en traag optrekken vereist zijn.

2) Dimlichtschakelaar

De dimmerschakelaar van de koplamp bevindt zich op de console bovenaan.

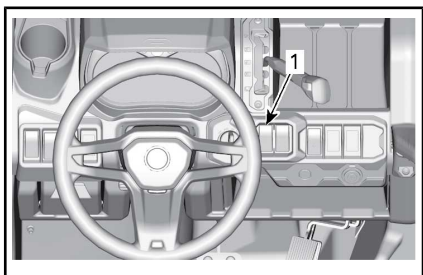


1. Dimlichtschakelaar

Deze schakelaar dient om te schakelen tussen dim- of grootlichten of UIT te schakelen.

3) Schakelaar 2WD/4WD/Voordifferentieelvergrendelaar (indien aanwezig)

De schakelaar 2WD/4WD/Voordifferentieelvergrendelaar (indien aanwezig) bevindt zich op de console bovenaan.



1. Keuzeschakelaar 2WD/4WD

Met deze schakelaar wisselt u tussen 2-wielaandrijving en 4-wielaandrijving wanneer het voertuig stilstaat en de motor draait.

De voordifferentieelvergrendelaar kan tijdens de rit worden geactiveerd; u hoeft het voertuig niet te stoppen. Druk nogmaals op de schakelaar om de vergrendelaar te deactiveren. Als de motor wordt afgezet, wordt de voordifferentieelvergrendelaar gedeactiveerd.

OPMERKING Het voertuig moet stilstaan om over te schakelen tussen 2WD/4WD. Het in- en uitschakelen van deze knop tijdens het rijden kan tot mechanische schade leiden. Ontgrendel het voordifferentieel **altijd** alvorens 4WD uit te schakelen.

Het voordifferentieel is volledig vergrendeld als de schakelaar naar boven staat. Dit is een tijdelijke stand. Als de voordifferentieelvergrendelaar wordt vergrendeld, gaat het schakelaarlampje branden en verschijnt de melding "DIFFLOCK" op het instrumentenbord gedurende 2 seconden. Het lampje gaat uit wanneer het differentieel is ontgrendeld en de melding "SMARTLOK" verschijnt op het instrumentenbord, wat betekent dat er naar de automatische modus is geschakeld.

Als de voordifferentieelvergrendelaar is vergrendeld, is er wellicht meer kracht voor nodig om het stuur te draaien en is de reactie wellicht langzamer.

⚠ WAARSCHUWING

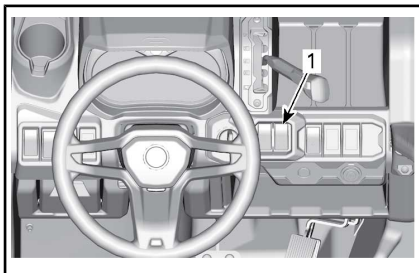
Plotseling van richting veranderen kan leiden tot verwondingen en controleverlies. Schakel de voordifferentieelvergrendelaar nooit in voor of in een bocht.

Om de 4WD-modus te activeren drukt u de keuzeschakelaar naar de middenstand.

Om de 2WD-modus te activeren drukt u de keuzeschakelaar naar beneden. Het voertuig rijdt dan alleen met achterwielaandrijving.

4) Differentieel achter (indien aanwezig)

De differentieelschakelaar bevindt zich op de console.



1. Differentieelschakelaar

Met de differentieelschakelaar kan het achterdifferentieel worden vergrendeld.

OPMERKING Het voertuig moet stilstaan om de differentieelschakelaar in of uit te kunnen schakelen. Het in- en uitschakelen van deze knop tijdens het rijden kan tot mechanische schade leiden.

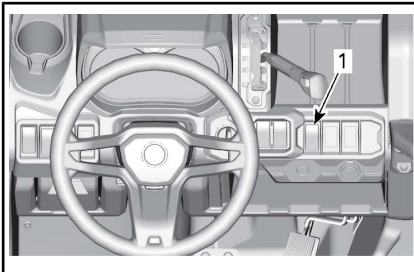
Het achterdifferentieel is vergrendeld als de schakelaar naar boven staat. Het achterdifferentieel is ontgrendeld als de schakelaar naar beneden staat.

5) Schakelaar ECO/Normaal/Werkmodus (indien aanwezig)

De schakelaar ECO/Normaal/Werk bevindt zich op de console bovenaan.

Het wordt gebruikt voor het selecteren van de modus ECO, Normaal of Werk.

OPMERKING: Op het instrumentenbord wordt de rijmodus weergegeven.



1. Schakelaar voor de modussen ECO/Normaal/Werk

De ECO-instelling (laag verbruik modus) vermindert het brandstofverbruik, door beperking van de maximale opening van het gaspedaal om zo een optimaal verbruik te bewerkstelligen.

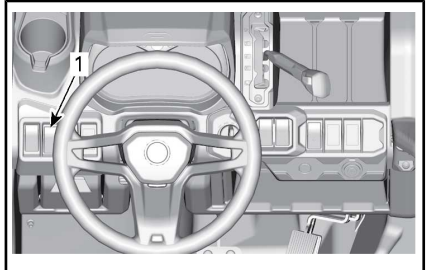
OPMERKING: Gebruik op hobbelige wegen de ECO-modus voor rustiger rijomstandigheden.

De modus Normaal biedt geen motorkoppelreductie of sportievere rijervaring

De modus Werk is geoptimaliseerd voor zware ladingen op een gladde weg maar de motorkoppel is volledig beschikbaar. Deze modus is ook geschikt voor ruw terrein en obstakels.

6) Lierschakelaar (indien aanwezig)

De lier kan van binnenin en buitenaf het voertuig worden bediend met de lierschakelaar in de console bovenaan.



1. Lierschakelaar

Raadpleeg de lierHANDLEIDING die bij het voertuig zit voor het goed bedienen van de lier.

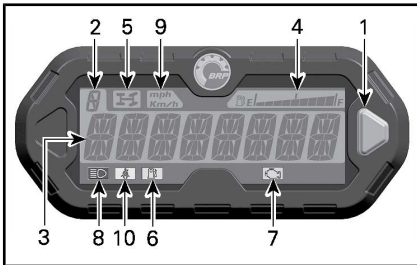
MULTIFUNCTIONELE METER (LCD)

De multifunctionele weergave (LCD) bevindt zich op de bovenste console.

! WAARSCHUWING

De display niet aanpassen terwijl u rijdt. Daardoor kunt u de controle over het stuur verliezen.

Beschrijving multifunctionele weergave



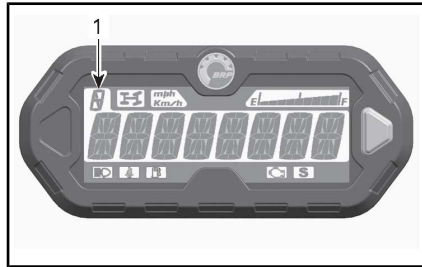
1. Keuzetoets
2. Weergave voor de stand van de versnelling
3. Hoofdscherm
4. Brandstofpeilaanduiding
5. 4VVD-verklikkerlichtje
6. Verklikkerlichtje te laag brandstofpeil
7. Motorverklikkerlichtje
8. Grootlicht-verklikkerlichtje
9. Verklikkerlichtje MPH of km/u
10. Verklikkerlichtje veiligheidsgordel

1) Keuzetoets

De keuzetoets wordt gebruikt om te navigeren of de instellingen te wijzigen in de multifunctionele meter.

2) Weergave voor de stand van de versnelling

Deze display toont in welke versnelling het voertuig staat.



1. Ingeschakelde versnelling

WEERGAVE	FUNCTIE
P	Parkeren
R	Achteruit
N	Neutraal
H	Hoog toerental
L	Laag toerental
-	Aangegeven tussen versnellingen

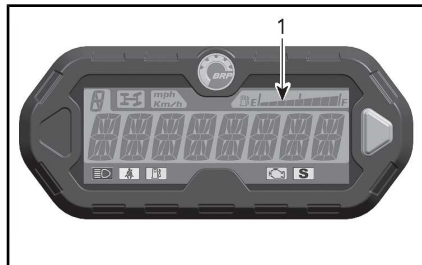
3) Hoofdscherm

Het hoofdscherm wordt gebruikt om tal van functies om de multifunctionele meter weer te geven.

Zie *MODI MULTIFUNCTIONELE METER* voor de verschillende beschikbare modi:

4) Brandstofpeilaanduiding

Een indicatiebalk duidt doorlopend de hoeveelheid brandstof in de brandstoftank aan terwijl u rijdt.



1. Brandstofpeilaanduiding

5) 4WD-verklikkerlichtje

Als dit lichtje BRANDT, betekent dit dat het **4WD**-systeem actief is.

6) Verklikkerlichtje te laag brandstofpeil

Als dit verklikkerlichtje BRANDT, betekent dit dat er in de brandstoftank nog maar ongeveer 8,5 L brandstof overblijft.

7) Motorverklikkerlichtje

Als dit verklikkerlichtje BRANDT, wordt er een motorstoringscode aangeduid. Controleer de melding op het LDC-display.

Als dit verklikkerlichtje brandt, wordt aangeduid dat het **MOTORMANAGEMENT NOODPROGRAMMA** is geactiveerd.

Zie het hoofdstuk *OPLOSSEN VAN PROBLEMEN* voor nadere informatie.

8) Grootlicht-verklikkerlichtje

Als dit lichtje BRANDT, betekent dit dat het **grootlicht** geselecteerd is voor de koplampen.

9) Verklikkerlichtje km/u of MPH

mph
Km/h

Het lampje dat oplicht duidt aan met welke eenheid de snelheidsmeter werkt.

10) Verklikkerlichtje veiligheidsgordel

Als dit lichtje BRANDT, betekent dit dat de veiligheidsgordel van de bestuurdersstoel niet is vastgeklikt.'

Modi multifunctionele meter**Snelheidsmodus**

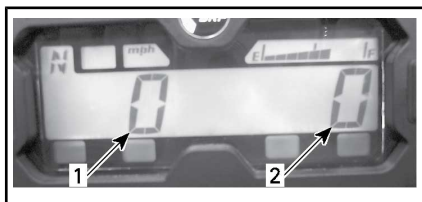
In deze stand toont het hoofdscherm de snelheid van het voertuig in km/u of in mph.

**Toerentalmodus (RPM)**

In deze modus toont het hoofdscherm het motortoerental (RPM).

**Combinatiemodus**

In deze modus toont het hoofdscherm de voertuigsnelheid en het motortoerental (RPM).



1. Voertuigsnelheid
2. Motortoerentallen

Kilometerteller (OD)

De odometer registreert de totale afgelegde afstand in mijl of kilometer.



Klok

Toont de huidige tijd.



Zie *METER INSTELLEN* om de huidige tijd in te stellen.

Tripmeter (TP)

De tripmeter registreert de afgelegde afstand sinds de laatste reset. De afgelegde afstand verschijnt in kilometer of mijl.



Hij kan worden gebruikt om het bereik van de brandstoftank te bepalen of de afstand tussen 2 punten op de weg.

HOUD de keuzetoets 2 seconden ingedrukt om de tripmeter te resetten.

Tripuurmeter (TH)

De tripuurmeter registreert de bedrijfsduur van het voertuig wanneer het elektrisch systeem is ingeschakeld. Hij kan worden gebruikt om de reistijd tussen 2 punten te meten.



HOUD de keuzetoets 2 seconden ingedrukt om de uurmeter te resetten.

Motoruurmeter (EH)

De motoruurmeter registreert hoe lang de motor draait.



Berichtweergavemodus

Belangrijke berichten kunnen worden weergegeven op het hoofdscherm. Raadpleeg de onderstaande tabel.

Als er een abnormale motortoestand optreedt, kan er een melding over het hoofdscherm lopen, gecombineerd met een verklikkerlichtje. Zie het hoofdstuk *OPLOSSEN VAN PROBLEMEN* voor meer informatie.

BERICHT (NORMALE BEDIENING)	BESCHRIJVING
BRAKE (REM)	Melding weergegeven als de remmen langer dan 15 seconden aan een stuk worden geactiveerd. (De snelheid moet hoger zijn dan 5 km/h)
NORMALE SLEUTEL	Weergegeven bij opstarten als de normale sleutel wordt gebruikt.
WERKSLEUTEL	Weergegeven bij opstarten als de werksleutel wordt gebruikt.
SEAT BELT (VEILIGHEIDSGORDEL)	Als de veiligheidsgordel van de bestuurder niet is vastgemaakt en de snelheid van het voertuig minder dan 10 km/h is, wordt deze melding weergegeven en gaat het verklikkerlichtje branden. Geen begrenzing koppel motor ingeschakeld.
ENGINE LIMITATION ENGAGED FASTEN SEAT BELT (MOTORBEGRENZING INGESCHAKELD VEILIGHEIDSGORDEL OMDOEN)	Als de veiligheidsgordel van de bestuurder niet is vastgemaakt en de snelheid van het voertuig hoger dan 10 km/h is, wordt deze melding weergegeven en blijft het verklikkerlichtje branden. Het koppel van de motor wordt begrensd, waardoor de snelheid van het voertuig wordt beperkt tot ongeveer 20 km/h .
MODUS WERK ACTIEF	Wordt weergegeven wanneer de modus Werk is geactiveerd.
Modus Normaal actief	Wordt weergegeven wanneer de modus Normaal is geactiveerd
MODUS ECO ACTIEF	Wordt weergegeven wanneer de ECO-modus wordt geactiveerd.
ONDERHOUD NOODZAKELIJK ⁽¹⁾	Weergegeven op de meter wanneer het voertuig binnenkort een periodiek onderhoud nodig heeft.
LAGE VERSNELLING	Weergegeven als de riembescherming actief is bij hoog toerental. (Indien op uw model beschikbaar en ingeschakeld).

(1) Ga als volgt te werk om de melding ONDERHOUD NOODZAKELIJK te wissen:

1. Selecteer de PARKEER-stand.
2. Draai de contactschakelaar op AAN. Start de motor NIET.
3. Zet de instrumentenbordschakelaar op kilometerteller.
4. Druk op het multifunctionele instrumentenbord op de knop

SET en houd het ingedrukt tot stap 6.

5. Druk drie keer snel op Aan-Uit van het grootlicht.
6. Draai de contactschakelaar op UIT.

OPMERKING: Stappen 4 en 5 moeten worden voltooid binnen 5 seconden.

OPMERKING: Draai de contact-schakelaar niet op AAN, voordat de multifunctionele meter uitschakelt.

Modus Storingscode

Houd bij het menu voor motoruren de knop MODUS ingedrukt terwijl u tussen groot- en dimlicht schakelt (drie keer) voor toegang tot de diagnostische foutcodes.

Navigeren in de LCD-meter

Standaard weergavemodus

Na het starten toont de weergavemodus normaal:

- Voertuigsnelheid
- Motortoerental per minuut (RPM)
- Beide parameters tegelijk (combinatiemodus).

Om over te schakelen tussen de displays, gaat u als volgt te werk.

1. Draai de contactsleutel op AAN om het systeem op te starten.
2. Wacht tot de "begroeting" wordt weergegeven.
3. Druk eenmaal op de keuzetoets en laat deze los, om de OD-display (kilometerteller) weer te geven.
4. Houd de keuzetoets nogmaals ingedrukt, deze keer 2 seconden lang.

De modus verandert dan in Speed (snelheid), RPM of Combined (combinatie).



5. Om een andere modus te selecteren, herhaalt u de stappen 3

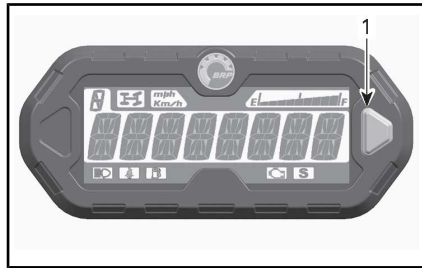
en 4 tot de gewenste modus wordt weergegeven.

Tijdelijke weergavemodus

In de tijdelijke weergavemodus zijn de volgende functies beschikbaar:

- Kilometerteller
- Klok
- Tripmeter (terugstelbaar)
- Tripmeter (terugstelbaar)
- Motorurenmeter.

Houd de keuzetoets ingedrukt om over te schakelen van de standaard naar een van de tijdelijke weergavemodi.



1. Keuzetoets

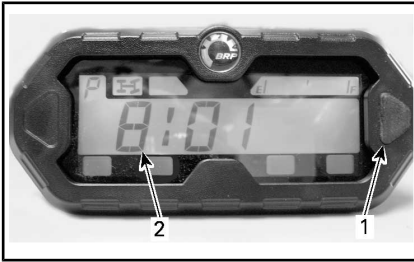
De meter toont de geselecteerde modus gedurende 10 seconden en keert dan terug naar de normale displaymodus.

Om de waarde in een terugstelbare modus terug te stellen, HOUDT u de keuzetoets 2 seconden lang ingedrukt.

Meter instellen

Klokinstelling

Zodra u een klokweergave hebt gekozen, stelt u de klok met de displaykeuzetoets als volgt in:



1. Keuzetoets
2. Tijd

1. HOUD de knop ingedrukt (display flinkt).
2. Kies de 12- of 24-uursweergave (12H of 24H) door op de knop te drukken.
3. Als u de 12-uursweergave wenst, kiest u AM ("A") of PM ("P") door op de knop te drukken.
4. HOUD de knop ingedrukt.
5. Kies het eerste uurnummer door op de knop te drukken.
6. HOUD de knop ingedrukt.
7. Kies het tweede uurnummer door op de knop te drukken.
8. HOUD de knop ingedrukt.
9. Kies het eerste minutencijfer door op de knop te drukken.
10. HOUD de knop ingedrukt.
11. Kies het tweede minutencijfer door op de knop te drukken.
12. Druk op de knop om de instellingen te bevestigen (CLOCK (Klok) verschijnt op de display).

OPMERKING: De meter toont de huidige tijd gedurende 10 seconden en keert dan terug naar de normale displaymodus.

Keuze eenheid (km/u of MPH)

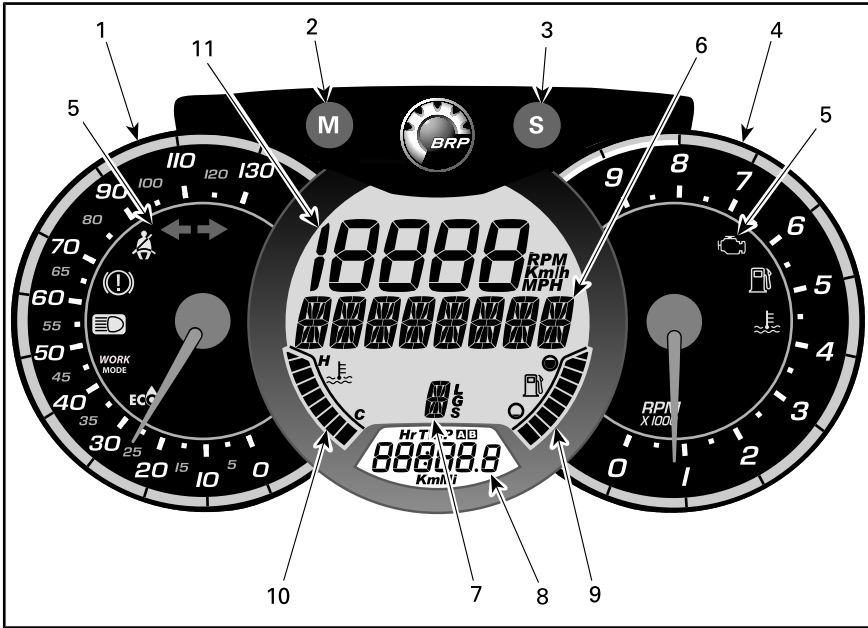
De snelheidsmeter, kilometerteller en tripmeter staan standaard op **mijl** ingesteld, maar dit kan worden veranderd in een **kilometer**-aanduiding. Neem contact op met een erkende Can-Am dealer.

Taalselectie

De taal van de meter kan worden gewijzigd. Raadpleeg een erkende Can-Am dealer voor de beschikbare talen en om de meter in te stellen op uw voorkeur.

MULTIFUNCTIONELE METER (ANALOG/DIGITAAL)

Kenmerken multifunctionele meter



WAARSCHUWING

De display niet aanpassen terwijl u rijdt. Daardoor kunt u de controle over het stuur verliezen.

1) Analoge snelheidsmeter

Geeft de snelheid aan van het voertuig in km/u of mph.

2) MODE-knop (M - Modus)

Door de MODE-knop (M) in te drukken, bladert u door de functies van de digitale hoofddisplay.

VOLGORDE FUNCTIES	OPTIES
Het numerieke display knippert.	Druk op SET (S) om te scrollen, selecteer de gewenste functie en druk op MODE (M) om te bevestigen.
Het multifunctionele display knippert.	Druk op SET (S) om te scrollen, selecteer de gewenste functie en druk op MODE (M) om te bevestigen.

3) SET-knop (S - Instellen)

Door de SET-knop (S) in te drukken, bladert u door de functies van de digitale hoofddisplay.

VOLGORDE FUNCTIES	WEERGEGEVEN INFORMATIE
Klok	XX:XX (24:00 tijdnootatie) XX:XX A of P (12:00 AM/PM tijdnootatie)
Afstandsmeter cumulatieve afstand	XXXXX.X km of mi
Kilometerteller — ritafstand A (TRIP A)	XXXXX.X km of mi
Kilometerteller — ritafstand B (TRIP B)	XXXXX.X km of mi
Chronometer tijdsduur motor (Hr)	XXXXX.X
Chronometer tijdsduur rit (HrTRIP)	XXXXX.X

Om ritfuncties te resetten, de SET-knop (S) drie seconden ingedrukt houden.








4) Analoge toerenteller (RPM)

Geeft het aantal toeren per minuut aan (RPM). Vermenigvuldig het getal met 1.000 om het reële toerental te verkrijgen.

5) Verklikkerlichtjes

Verklikkerlichtjes informeren u bij verschillende omstandigheden of problemen.

Een verklikkerlichtje kan alleen of in combinatie met een ander lichtje knipperen.

INDICATORLICHTJE(S)		BESCHRIJVING
Alle verklikkerlichtjes	Aan	Alle verklikkerlichtjes worden geactiveerd wanneer de contactschakelaar AAN wordt gezet en de motor niet wordt gestart.
	Aan	Laag brandstofpeil
	Aan	Motor controleren
	Aan	Hoge motortemperatuur
	Aan	Koplampen in de grootlichtstand
	Aan/knipperend	Veiligheidsgordel bestuurder is niet goed vastgemaakt. Het vermogen van de motor wordt beperkt, waardoor het voertuig minder snel rijdt en minder goed bestuurbaar is. Primaire digitale display: FASTEN SEAT BELT (Veiligheidsgordel vastmaken).
	Aan	Modus Werk is geactiveerd
	Aan	ECO-modus geactiveerd

6) Multifunctionele display

De snelheid van het voertuig of het aantal toeren van de motor (RPM) kan worden weergegeven. Zie de knop *MODE (M)* in dit onderdeel.

Er kunnen ook belangrijke meldingen worden weergegeven. Raadpleeg de onderstaande tabel.

Als er een abnormale motortoestand optreedt, kan een bericht worden gecombineerd met een verklikkerlichtje. Zie het hoofdstuk *OPLOSSEN VAN PROBLEMEN* voor meer informatie.

MELDING	BESCHRIJVING
BRAKE (REM)	Melding weergegeven als de remmen langer dan 15 seconden aan een stuk worden geactiveerd. (De snelheid moet hoger zijn dan 5 km/h)
NORMALE SLEUTEL	Weergegeven bij opstarten als de normale sleutel wordt gebruikt.
WORK KEY (WERKSLEUTEL)	Weergegeven bij opstarten als de werksleutel wordt gebruikt.
SEAT BELT (VEILIGHEIDSGORDEL)	Als de veiligheidsgordel van de bestuurder niet is vastgemaakt en de snelheid van het voertuig minder dan 10 km/h is, wordt deze melding weergegeven en gaat het verklikkerlichtje branden. Geen begrenzing koppel motor ingeschakeld.
ENGINE LIMITATION ENGAGED FASTEN SEAT BELT (MOTORBEGRENZING INGESCHAKELD VEILIGHEIDSGORDEL OMDOEN)	Als de veiligheidsgordel van de bestuurder niet is vastgemaakt en de snelheid van het voertuig hoger dan 10 km/h is, wordt deze melding weergegeven en blijft het verklikkerlichtje branden. Het koppel van de motor wordt begrensd, waardoor de snelheid van het voertuig wordt beperkt tot ongeveer 20 km/h .
MODUS WERK ACTIEF	Wordt weergegeven wanneer de modus Werk is geactiveerd.
MODUS NORMAAL ACTIEF	Wordt weergegeven wanneer de modus Normaal is geactiveerd
ECO-MODUS ACTIEF	Wordt weergegeven wanneer de ECO-modus wordt geactiveerd.
ONDERHOUD NOODZAKELIJK ⁽¹⁾	Weergegeven op de meter wanneer het voertuig binnenkort een periodiek onderhoud nodig heeft.
LAGE VERSNELLING	Weergegeven als de riembescherming actief is bij hoog toerental. (Indien op uw model beschikbaar en ingeschakeld).
DIFFLOCK	Weergegeven gedurende 2 seconden wanneer voordifferentieelvergrendelaar is geactiveerd.
SMARTLOK	Weergegeven gedurende 2 seconden wanneer automatische modus is geactiveerd.

(1) Ga als volgt te werk om de melding ONDERHOUD NOODZAKELIJK te wissen:

1. Selecteer de PARKEER-stand.
2. Draai de contactschakelaar op AAN. Start de motor NIET.
3. Zet de instrumentenbordschakelaar op kilometerteller.
4. Druk op het multifunctionele instrumentenbord op de knop SET en houd het ingedrukt tot stap 6.
5. Druk drie keer snel op Aan-Uit van het grootlicht.
6. Draai de contactschakelaar op UIT.

OPMERKING: Stappen 4 en 5 moeten worden voltooid binnen 5 seconden.

OPMERKING: Draai de contactschakelaar niet op AAN, voordat de multifunctionele meter uitschakelt.

7) Lampje positie versnellingshendel

Geeft het gekozen bereik van de versnellingshendel weer.

8) Secundaire digitale display

Biedt de bestuurder nuttige informatie in realtime. Voor informatie over de displayfunctie, zie *SET (S) KNOP*.

9) Lampje brandstofpeil

Staafigrafiek die voortdurend het brandstofpeil in de brandstoftank weergeeft.

10) Lampje motortemperatuur

Staafigrafiek die voortdurend de temperatuur van het koelmiddel in de motor weergeeft.

11) Numerieke display

De snelheid van het voertuig of het aantal toeren van de motor (RPM) kan worden weergegeven. Zie de knop *MODE (M)* in dit onderdeel.

Meter instellen

Metrische/Imperiale eenheden instellen

Raadpleeg een Can-Am dealer voor instellingen.

Klok instellen

1. Druk op de SET-knop (S) om een tijdsweergave te selecteren.
2. De SET-knop (S - Instellen) drie seconden ingedrukt houden.

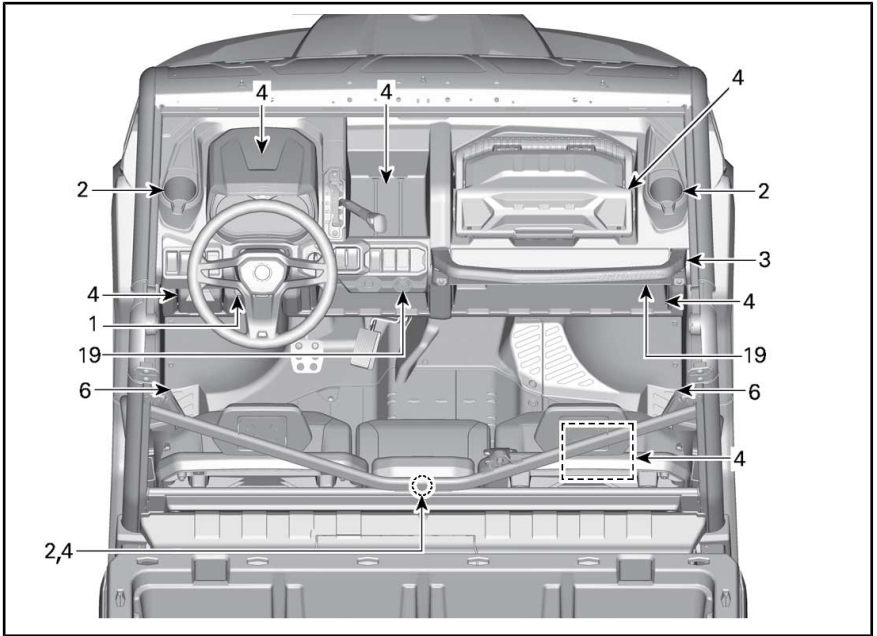
3. Druk op een SET-knop (S) om als tijdsweergave 12:00 AM PM of 24:00 te kiezen.
4. Als de tijdsnotatie 12:00 AM PM is geselecteerd, knippert A of P. Druk op de SET-knop (S) om A (AM) of P (PM) te selecteren.
5. Druk op de SET-knop (S) om het uur te wijzigen.
6. Druk op de knop S (S) om naar minuten te gaan (minuten knippen).
7. Druk op de SET-knop (S) om de minuten te wijzigen.
8. Druk op de knop S (S).

Taal instellen

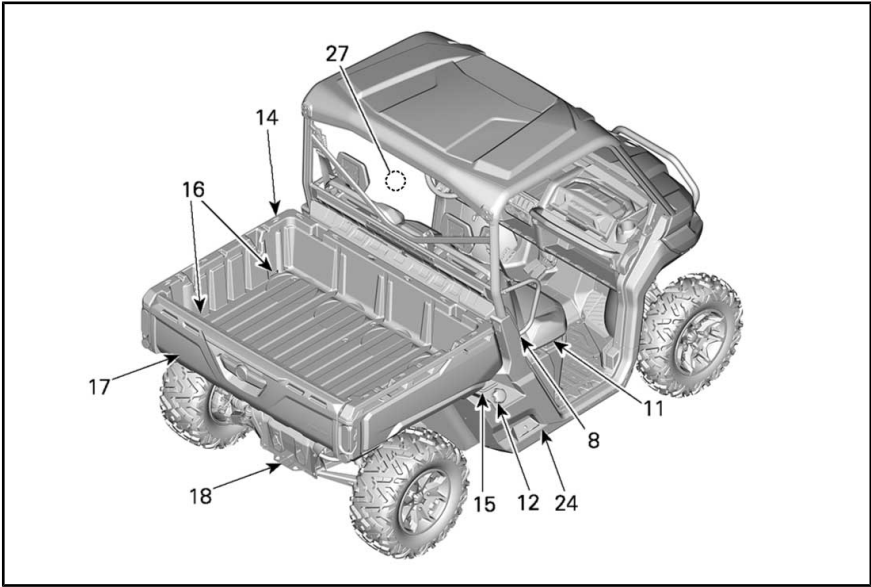
De taal van de meter kan worden gewijzigd. Raadpleeg een erkende Can-Am dealer voor de beschikbare talen en om de meter in te stellen op uw voorkeur.

UITRUSTING

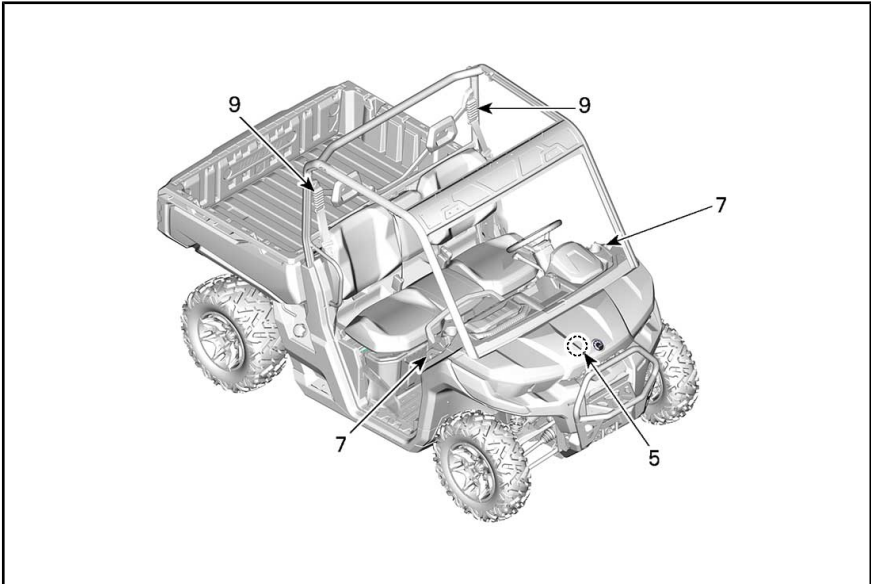
OPMERKING: Sommige veiligheidslabels op het voertuig worden niet op afbeeldingen weergegeven. Voor informatie over veiligheidslabels voor voertuigen, raadpleegt u *BELANGRIJKE LABELS OP HET PRODUCT*.



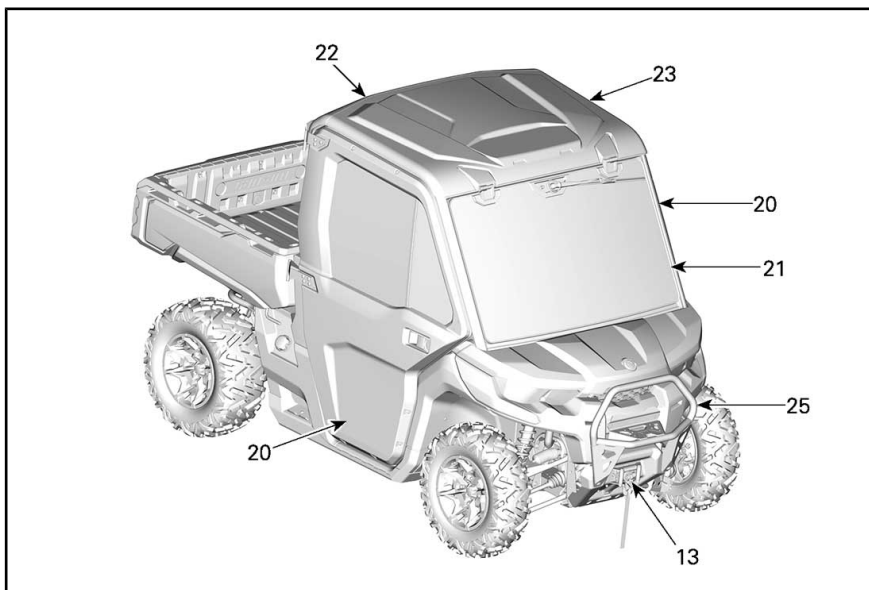
TYPISCH



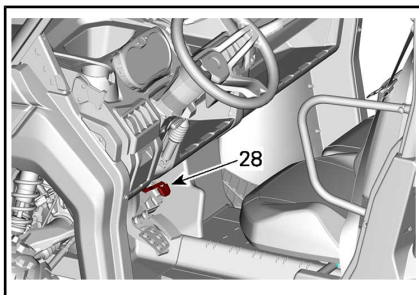
TYPISCH



TYPISCH



TYPISCH



TYPISCH - INDIEN AANWEZIG

1) Schuin verstelbare stuurkolom

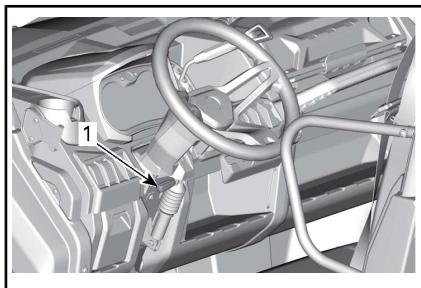
U kunt de hoogte van het stuur aanpassen.

Pas de hoogte van het stuur aan zodat het ter hoogte van uw borst en niet ter hoogte van uw hoofd komt.

De hoogte van het stuur stelt u als volgt in:

1. Trek de stuurhendel naar u toe om het stuur te ontgrendelen.

2. Zet het stuur in de gewenste stand.
3. Laat de stuurhendel los om het stuur in deze stand te vergrendelen.



1. Stuurhendel

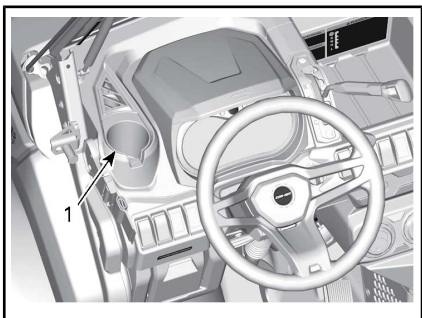
! WAARSCHUWING

Pas de hoogte van het stuur nooit aan terwijl u rijdt. U kunt de controle over uw voertuig verliezen.

2) Bekerhouders

Aan iedere kant van het voertuig, bij de bevestigingspunten van de

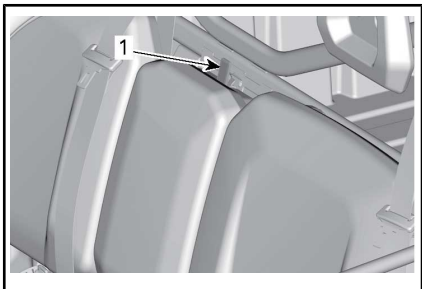
zijnetten, bevindt zich een bekerhouder.



1. Bekerhouder van de bestuurder weergegeven

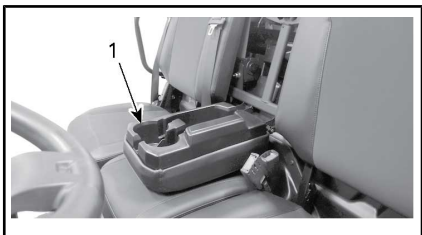
Aan de achterkant van de middelste passagierstoel bevinden zich nog twee bekerhouders.

Druk op het de clip van het vergrendelmechanisme in en trek de stoelrugsteun naar voren voor toegang.



TYPISCH

1. Clip van het vergrendelmechanisme van de rugsteun



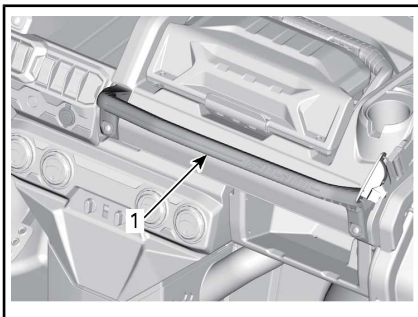
TYPISCH

1. Bekerhouder op de rugsteun van de middelste passagier

OPMERKING: Gebruik de bekerhouders niet terwijl u in moeilijke omstandigheden rijdt.

3) Handgrepen passagiers

De passagiers hebben toegang tot de voorste handgrepen op de console vooran de verwijderbare gereedschapskist.



1. Passagiershandgrepen

Pas de positie van de stoel aan om een solide en comfortabele grip op de handgrepen te krijgen. Zie **PASSAGIERSSTOELEN** voor de aanpassingsprocedure.

Wanneer de passagiers de handgrepen vasthouden, kunnen zij zich schrap zetten tegen de beweging van het voertuig en de handen in de cockpit houden indien het voertuig zou kantelen.

! WAARSCHUWING

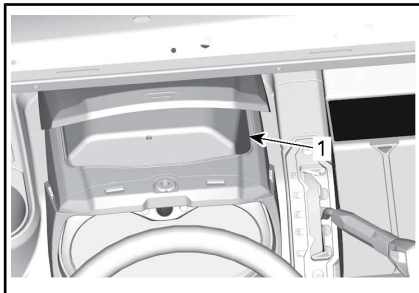
Gebruik nooit enig onderdeel van de kooi van het voertuig als handgreep. De handen kunnen geraakt worden door objecten buiten de cockpit of verpletterd worden bij kantelen.

4) Bergvakken

Het voertuig is uitgerust met bergvakken, bedoeld om lichte objecten te dragen.

Opbergvak multifunctioneel instrumentenbord (indien aanwezig)

Boven het multifunctioneel instrumentenbord: bevindt zich een opbergvak.

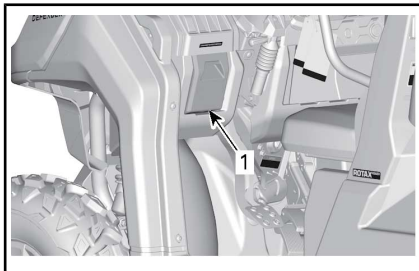


1. Opbergvak multifunctioneel instrumentenbord

Opbergvak bestuurder (indien aanwezig)

Aan de bestuurderskant bevindt zich een klein opbergvak.

Trek aan de hendel om te openen.



TYPISCH

1. Opbergvak van de bestuurder

Afneembare gereedschapskist (indien aanwezig)

Een afneembare gereedschapskist bevindt zich op de console bovenaan.



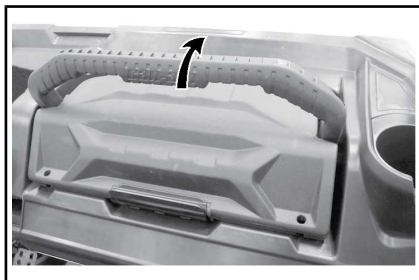
Ontgrendel het paneel en til het deksel op om de gereedschapskist te openen.



HET DEKSEL ONTGRENDELEN

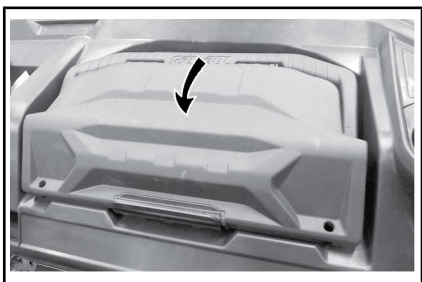
⚠ WAARSCHUWING

Voordat u gaat rijden, zorg er altijd voor dat de gereedschapskist is bevestigd aan het voertuig en dat het deksel is vergrendeld.



DE GEREEDSCHAPSKIST OP ZIJN PLAATS BEVESTIGEN

De gereedschapskist verwijderen
Til het deksel op om de gereedschapskist weg te nemen.



DE AFNEEMBARE GEREEDSCHAPSKIST ONTGRENDELEN

! WAARSCHUWING
 Voordat u gaat rijden, zorg er altijd voor dat de gereedschapskist is bevestigd aan het voertuig en dat het deksel is vergrendeld.

Opbergvak onder de stoel (indien aanwezig)

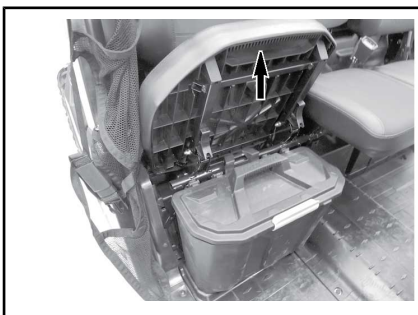
Onder de zitting bevindt zich een handig, verkrijgbaar opbergvak.



TYPISCH

1. Opbergvak onder de zitting

Til de rechterpassagiersstoel omhoog en trek het opbergvak onder de zitting naar boven om het opbergvak onder de zitting te verwijderen.



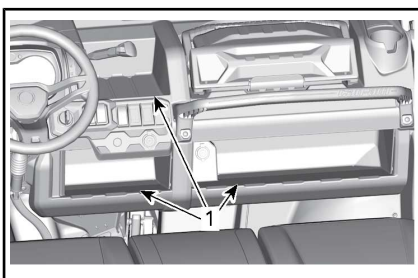
TYPISCH

OPMERKING: Zorg bij het terugplaatsen van het opbergvak onder de zitting ervoor dat deze goed is uitgelijnd met de buizen van de stoel en de sleuven in de vloer zodat het goed onder past.

Open opbergvakken

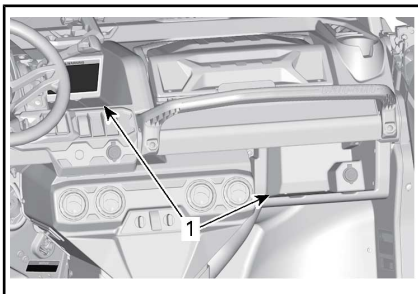
In de console bevinden zich meerdere open opbergvakken.

! WAARSCHUWING
 Zorg dat er tijdens het rijden geen objecten in de open opbergvakken zitten die in geval van kanteling verwondingen kunnen veroorzaken.



ALLE MODELLEN BEHALVE BASE EN XT MET CABINE

1. Open opbergvakken



XT-MODELLEN MET CABINE

1. Open opbergvakken

Opbergvakken achter de rugsteun van de middelste passagier

Wanneer u de rugsteun van de middelste passagier naar beneden trekt, vindt u een opbergvak.

OPMERKING: Maak dit opbergvak altijd leeg wanneer u de middelste rugsteun van de passagier omhoog zet.

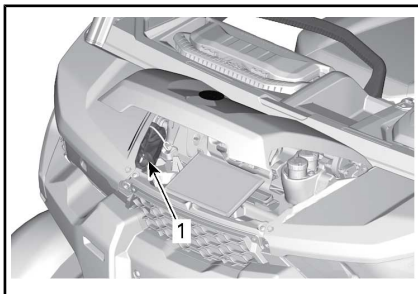


TYPISCH

1. Opbergvakken achter de rugsteun van de middelste passagier

5) Gereedschapsset

Bij het voertuig wordt een gereedschapsset met basisgereedschap geleverd. Deze bevindt zich in het servicecenter vooraan.



1. Gereedschapsset

6) Voetsteunen

Dit voertuig is uitgerust met voetsteunen voor bestuurder en rechterpassagier, waarmee u de voeten stevig op de vloer van het voertuig kunt plaatsen om de juiste lichaamshouding te helpen behouden tijdens het rijden.

De voetsteunen helpen het risico op verwondingen aan de voeten of de benen te beperken.

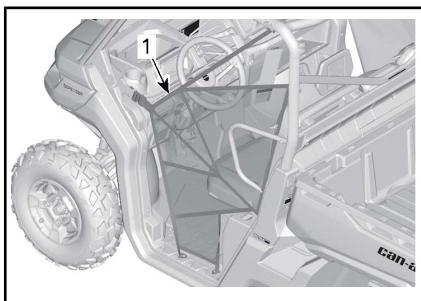
Draag steeds geschikte schoenen. Zie *UITRUSTING*.

7) Zijnetten

Aan beide kanten van de cockpit zitten zijnetten, die dienen om uw armen, benen of schouders in het voertuig te houden, om het risico op verwondingen te beperken. Zijnetten kunnen ook helpen om struiken en puin uit de cockpit te houden.

⚠ WAARSCHUWING

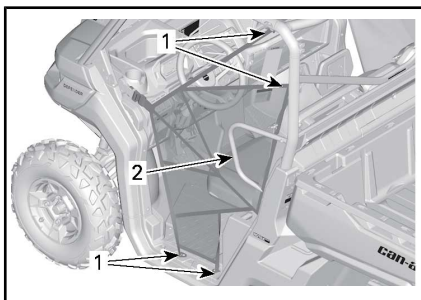
Bestuur het voertuig nooit zonder dat beide zijnetten geplaatst en vastgemaakt zijn.



1. Zijnet

Zijnetten kunnen worden ingesteld en moeten zo strak mogelijk worden aangespannen. Pas de zijnetten als volgt aan:

1. Maak de zijnetten vast met de gesp.
2. Trek aan de vier spanriemen om aan te spannen.



1. Locaties waar het zijnet wordt aangespannen
2. Schouderbescherming

8) Schouderbeschermers

Het voertuig is uitgerust met schouderbeschermers om het volledige lichaam van bestuurder en passagiers in het voertuig vast te maken.

9) Veiligheidsgordels

Het voertuig is uitgerust met driepuntsgordels om bestuurder en passagier te beschermen bij een botsing, kantelen of omrollen. De veiligheidsgordels dragen bij aan de veiligheid in het interieur.

! WAARSCHUWING

Drag steeds een veiligheidsgordel. Veiligheidsgordels beperken het risico op verwondingen bij botsingen en helpen alle ledematen in de cockpit te houden bij kantelen of botsen.

Als de veiligheidsgordel van de bestuurder niet goed is vastgemaakt wanneer:

- het contact AAN staat, gaat het verklikkerlichtje van de veiligheidsgordel knipperen.
- Als de motor gestart wordt en de schakelhendel in een andere dan de PARKEER-stand gezet wordt, wordt de snelheid van het voertuig beperkt tot ongeveer 20 km/h op een vlakke ondergrond.

! WAARSCHUWING

Naargelang de hellingsgraad kan het voertuig een hogere of lagere snelheid bereiken.

Ter herinnering om de veiligheidsgordel vast te klikken, wordt het volgende bericht weergegeven op de multifunctionele meter: MOTOR-BEGRENZING INGESCHAKELD VEILIGHEIDSGORDEL OMDOEN.

! WAARSCHUWING

Er is geen indicatorlichtje of bericht voor de veiligheidsgordels van de passagiers. De bestuurder is verantwoordelijk voor de veiligheid van de passagiers en moet ervoor zorgen dat de passagiers de veiligheidsgordel omdoen.

De veiligheidsgordel vastklikken en aanpassen

De gordel is voorzien van een vergrendeling die de heupgordel blok-

keert wanneer het web onder spanning komt te staan.



TYPISCH

1. Vergrendelknop

Duw het vergrendelplaatje van de veiligheidsgordel in de houder en trek aan de gordel om te controleren of deze goed is vastgeklikt.

Leg de veiligheidsgordel strak langs uw lichaam door de schoudergordel naar boven te trekken.



TYPISCH

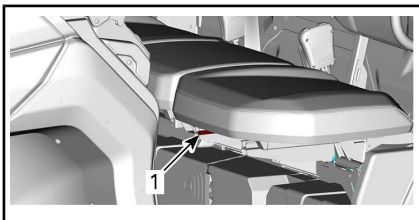
WAARSCHUWING

Draag de veiligheidsgordel op de juiste manier. Zorg dat het goed vast blijft en strak tegen het lichaam zit. Zorg ervoor dat de gordel niet gedraaid zit of defect is.

Om de veiligheidsgordel vrij te geven, drukt u op de rode knop van de gesp.

10) Bestuurdersstoel

Op bepaalde modellen kan de bestuurdersstoel naar voren en naar achteren worden afgesteld.



TYPISCH

1. Verstelhendel

Draai aan de stoelhendel om de stoel te ontgrendelen en te verschuiven. Laat de hendel los om de stoel in de gewenste stand te vergrendelen.

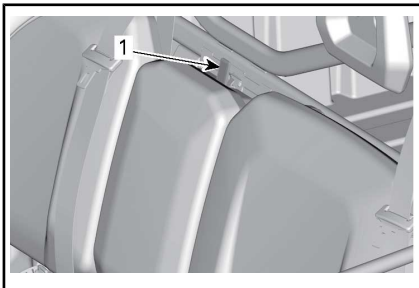
WAARSCHUWING

Verschuif de stoel nooit terwijl u rijdt.

11) Passagiersstoelen

De passagiersstoelen zijn niet verstelbaar.

De passagiersstoel in het midden kan naar voren kantelen om bij de bekerhouders te kunnen door het vergrendelmechanisme bovenaan de rugsteun te ontgrendelen.



TYPISCH

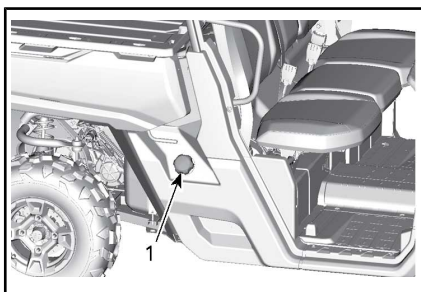
1. Clip van het vergrendelmechanisme van de rugsteun

Op bepaalde modellen kunnen de stoelen naar boven worden getrokken voor toegang tot de uitneembare opbergvakken onder de stoelen (indien aanwezig).

Om de stoel omhoog te trekken, trekt u aan de voorkant van de stoel om het los te wippen en omhoog te tillen tot het in de bovenste positie "klikt".

12) Dop brandstoftank

De dop van de brandstoftank bevindt zich aan de rechterkant van de ontgrendelingshendel van de laadbak van het voertuig.



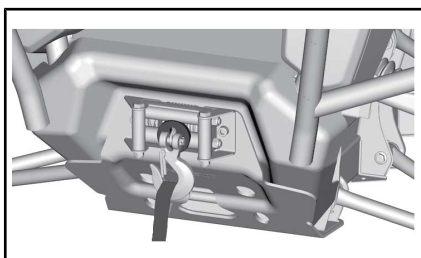
TYPISCH

1. Dop brandstoftank

Zie **BRANDSTOF** voor informatie over het vullen van de brandstoftank en de brandstofvereisten.

13) Lier (indien aanwezig)

De lier kan worden ingeschakeld in het voertuig, met de bedieningschakelaar op de console bovenaan.



LIER

OPMERKING: Als u de lier lange tijd intensief gebruikt, kan de accu ontladen.

De volgende tips helpen de kans op het ontladen van de accu te verkleinen:

Windt altijd handmatig af: Maak de kabel los met de hendel en trek aan de haakband om af te winden.

Het wordt aanbevolen het voertuig tijdens het inhalen van de lier aan te laten staan. Stop het voertuig niet direct na het inhalen van de lier, zodat de accu kan opladen.

Als u langer dan 30 seconden lang de lier inhaalt, wordt het tevens aanbevolen het toerental van de motor te verhogen tot het bereik van 3.000 rpm, zodat de laadspanning voor de accu hoger wordt.

OPMERKING: Zorg ervoor dat het voertuig in NEUTRAAL (N) staat, voordat u het toerental van de motor verhoogt.

Raadpleeg de lier **HANDLEIDING** die bij het voertuig zit voor het goed bedienen van de lier.

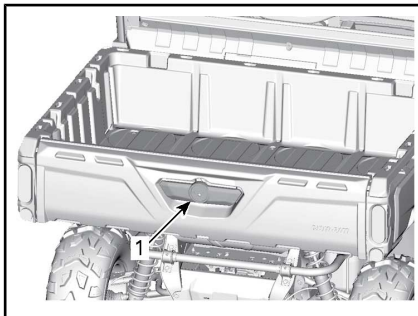
Intensief gebruik van de lier kan de ingebouwde stroomonderbrekers tijdelijk **UITSCHAKELEN**. Wacht dan even en ga door met het inhalen van de lier. De stroomonderbrekers worden automatisch ingeschakeld zodra ze zijn afgekoeld.

14) Laadbak

Het voertuig is uitgerust met een kantelbare laadbak. De laadbak kan voor verschillende soorten ladingen worden gebruikt.

! WAARSCHUWING

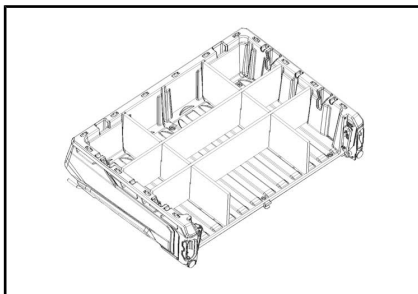
Gebruik de laadbak alleen volgens de richtlijnen in **LADING VERVOEREN** in het hoofdstuk **VEILIGHEIDSINFORMATIE**, om het risico op controleverlies of ladingverlies te beperken.



1. Hendel laadbak

Scheidingen laadbak

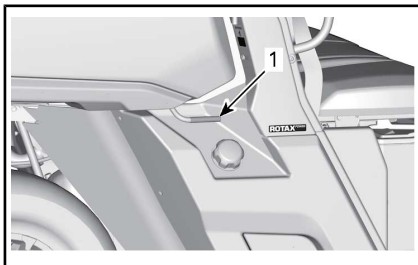
De laadbak kan eenvoudig worden onderverdeeld in kleinere opslagcompartimenten zodat de ladingen niet door elkaar kunnen raken.



VOORBEELD VAN SCHEIDINGEN IN DE LAADBAK

15) Hendels voor kanten laadbak

Via de hendels aan beide kanten van het voertuig kan het bevestigingsmechanisme van de laadbak worden bediend.



1. Hendel laadbak

Zie **LADING** vervoeren.

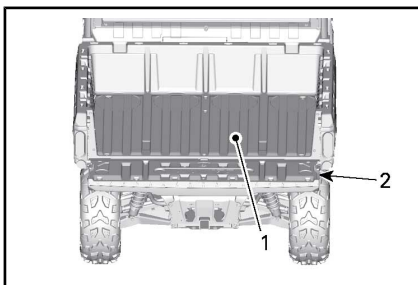
16) Ankerhaken

In de laadbak zitten er 4 ankerhaken waarmee de lading in de laadbak vastgemaakt kan worden.

OPMERKING Til nooit het voertuig op met behulp van ankerhaken.

17) Achterklep

De laadbak kan worden gesloten met een achterklep.



1. Laadbak

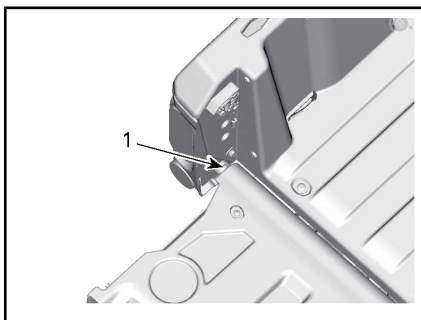
2. Achterklep

OPMERKING Plaats tijdens het laden of lossen niet meer dan 113,4 kg op de achterklep. Sluit steeds de achterklep voor u gaat rijden. Zo beperkt u het risico op ladingverlies.

Achterklep verwijderen

Open de achterklep en verwijder de afstelkabels.

Positioneer de achterklep om het van de scharnieren te verwijderen.



1. Scharnieren achterklep

18) Trekhaak

Het voertuig is uitgerust met een 50,8 mm x 50,8 mm grote standaard trekhaakbevestiging.

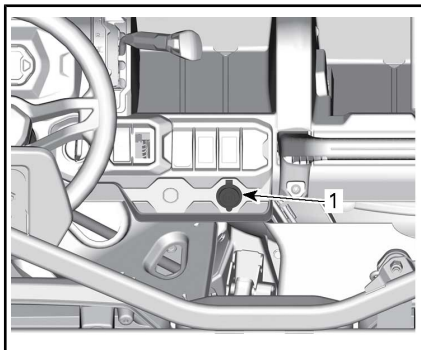
Zie **LADING VERVOEREN EN WERK UITVOEREN** voor richtlijnen voor correct gebruik van de aanhaakbevestiging.

⚠ WAARSCHUWING

Om het risico op controleverlies of ladingverlies te reduceren, moet u steeds de maximum trekcapaciteit in acht nemen.

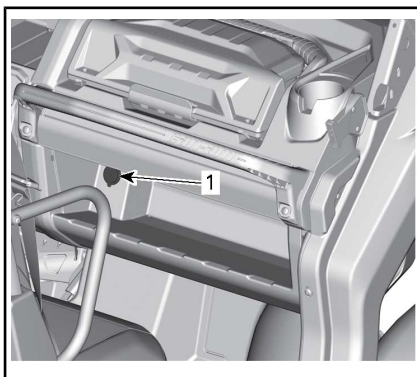
19) 12 V-stroomaansluitingen

Dit is een handige aansluiting voor een looplamp of andere draagbare uitrusting.



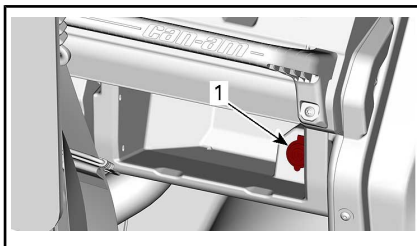
ALLE MODELLEN

1. 12 V-stroomaansluitingen



OPTIONEEL OP MODELLEN ZONDER VERWARMING

1. 12 V-stroomaansluitingen



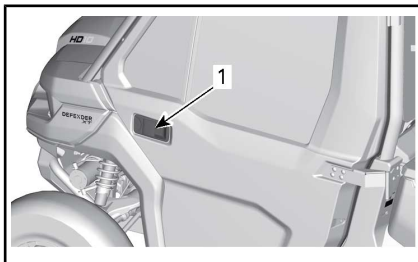
MODELLEN MET VERWARMING

1. 12 V-stroomaansluitingen

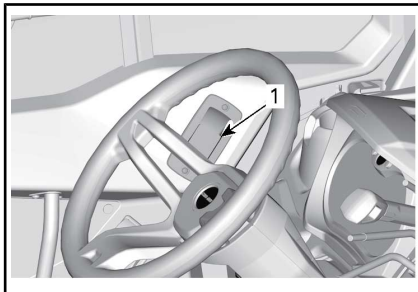
Verwijder het beschermkapje voor gebruik. Bevestig het altijd opnieuw na gebruik, ter bescherming tegen vocht.

20) Volledige portieren met elektrische ramen (modellen met cabine)

20) Dit voertuig is uitgerust met volledige portieren en elektrische ramen.



1. Buitenste deurgreep



1. Binnenste deurgreep

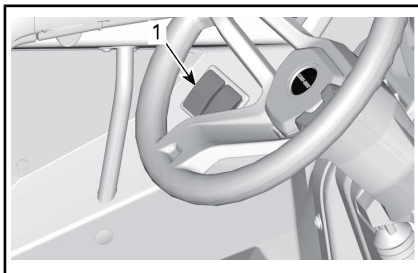
De deuren kunnen vanuit het voertuig worden geopend. Raadpleeg een erkende Can-Am dealer voor meer informatie.

WAARSCHUWING

Installeer altijd veiligheidsnetten als u de volledige portieren van het voertuig verwijdert. Raadpleeg een erkende Can-Am dealer voor instructies met betrekking tot installatie.

De elektrische ramen openen

Activeer de schakelaar om de elektrische ramen te openen.

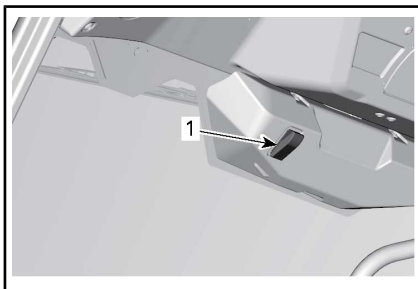


1. Schakelaar elektrische ramen

21) Volledig glazen ruit met wisser (indien aanwezig)

Dit voertuig is uitgerust met een volledig glazen ruit met wisser.

Druk op de activeringsschakelaar om de ruitenwisser te activeren.



1. Activeringsschakelaar voor het activeren van de ruitenwisser

Houd de activeringsschakelaar omhoog gedrukt om de ruitenwisser te activeren.

De volledige beglazing met wisser kan van het voertuig worden weggenomen. Raadpleeg een erkende Can-Am dealer voor meer informatie.

Stand van het raam

Het raam kan in 3 verschillende standen worden gezet.

- Gesloten
- Gedeeltelijk geopend (tweede positie op de hendel)
- Volledig geopend (de hendel is los)

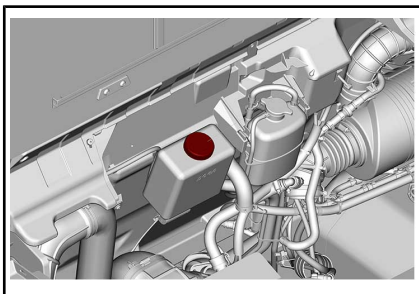
OPMERKING: Wanneer met het voertuig wordt gereden met het voorruit in één van de open standen, stel dan uw snelheid af op het terrein. De glazen voorruit is minder sterk wanneer deze niet in de gesloten stand staat.

Trek aan de hendel om het raam te sluiten.

Sproeivloeistof aanvullen

Open de laadbak.

Trek de servicekap omhoog en verwijder de dop van de sproeivloeistoffles.

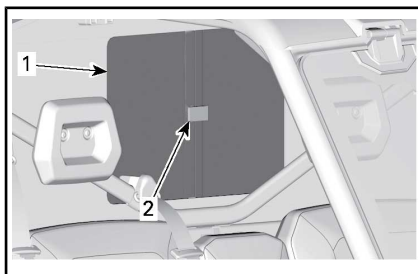


Vul de sproeivloeistoffles.

22) Achterraam met schuifopening (modellen met cabine)

Dit voertuig is voorzien van een achterraam.

Voor het ontgrendelen achterraam, til de zijkant van het vergrendelingsmechanisme op en schuif het raam.



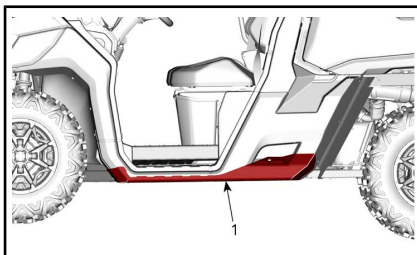
1. Achterraam
2. Vergrendelmechanisme achterraam

23) Dak (indien aanwezig)

Raadpleeg een erkende Can-Am dealer voor instructies met betrekking tot installatie en verwijdering.

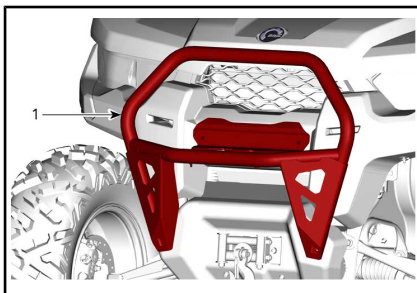
24) Rocksliders (indien aanwezig)

Aluminium rocksliders voor extra bescherming van het onderlichaam.



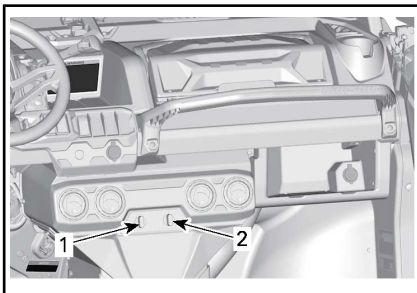
25) Voorbumper (indien aanwezig)

Stalen bumper voor extra bescherming van het voorlichaam.



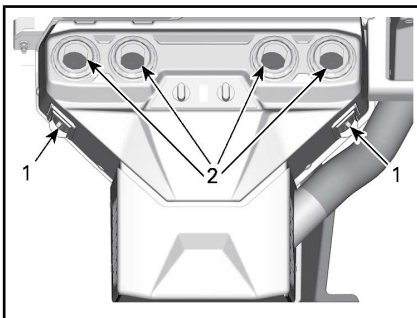
26) Verwarmingssysteem (indien aanwezig)

Dit voertuig is voorzien van een verwarmingssysteem.



1. Regelknop ventilatiesnelheid van de verwarming
2. Knop verwarmingsniveau

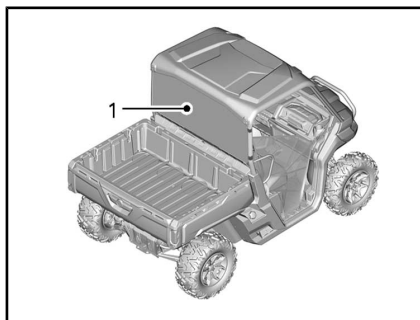
In de cabine zitten meerdere uitlaten voor warme lucht om de luchtstroom te regelen.



1. Blazers zijkant voor verwarmingssysteem
2. Blazers voorkant voor verwarmingssysteem

27) Achterscherm (indien aanwezig)

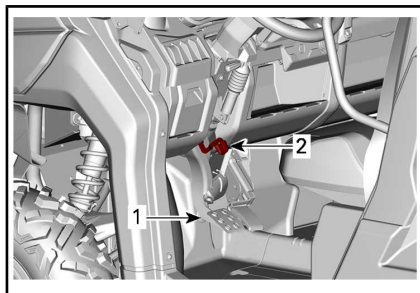
Doorzichtig achterscherm om te voorkomen dat stof of regen de cabine binnendringt in moeilijke omgevingen. Velcro riemen voor snelle en eenvoudige installatie.



1. Achterscherm

28) Remblokkeermechanisme (indien aanwezig)

De hendel van het remblokkeermechanisme bevindt zich links van het stuur, boven het rempedaal.

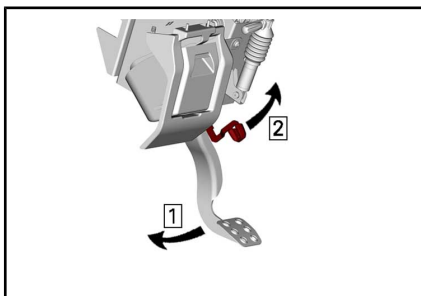


1. Rempedaal
2. Hendel remblokkeermechanisme

Het remblokkeermechanisme dient om de remmen van alle wielen ingeschakeld te houden, terwijl de schakelhendel in **PARK** staat.

Om het remblokkeermechanisme in te schakelen, gaat u als volgt te werk:

1. Zet het voertuig stil.
2. Houd het rempedaal ingedrukt.
3. Zet de schakelhendel in **PARK**.
4. Til de hendel richting het stuur terwijl het rempedaal wordt ingedrukt.
5. Laat het rempedaal los om de test te starten.



Stap 1: Rempedaal ingedrukt houden

Stap 2: Hendel optillen

OPMERKING: De hendel van het remblokkeermechanisme kan in verschillende standen worden gezet.

WAARSCHUWING

Controleer of het voertuig veilig ter plaatse blijft wanneer het remblokkeermechanisme is geactiveerd. Zet de hendel **altijd** in **PARK** bij gebruik van het remblokkeermechanisme.

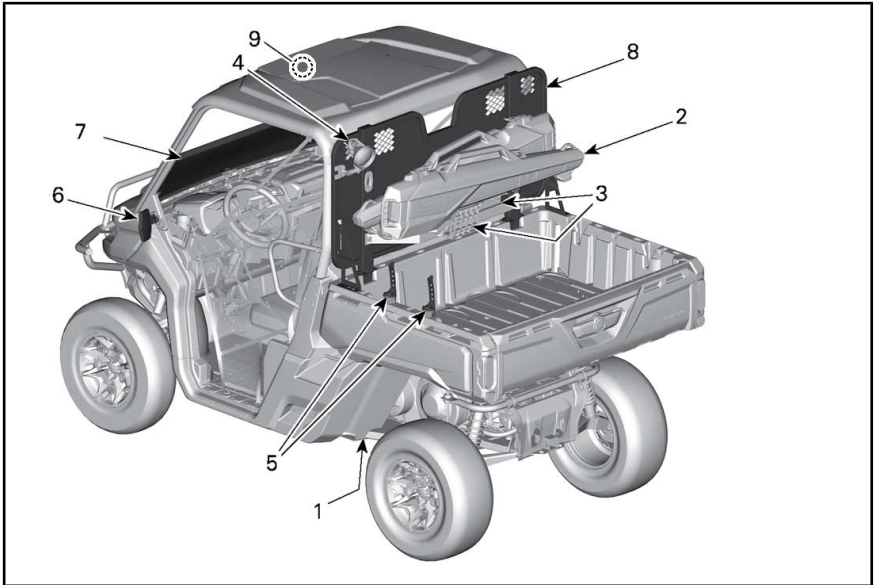
Houdt het rempedaal ingedrukt, zet de schakelhendel in de versnelling en laat vervolgens het rempedaal los om het remblokkeermechanisme te ontgrendelen. Na loslaten zal het rempedaal terugkeren in de ruststand.

Voor veilig gebruik van het remblokkeermechanisme moet de schakelhendel in **PARK** worden gezet. Gebruik van alleen het remblokkeermechanisme is niet aan te raden.

WAARSCHUWING

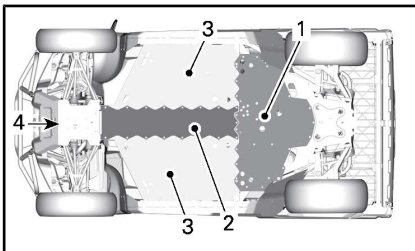
Let op dat u het remblokkeermechanisme ontgrendelt voordat u met het voertuig vertrekt. Als het remblokkeermechanisme **INGESCHAKELD** is tijdens het rijden, kan dit leiden tot beschadiging van het remsysteem, een afname van het remvermogen en/of brand.

OPTIONELE APPARATUUR (INDIEN OP UW MODEL BESCHIKBAAR)



1) Volledige beschermplaat onder het lichaam

Beschermplaten bieden belangrijke bescherming.



1. Beschermplaat achter
2. Centrale beschermplaat
3. Beschermplaat zijkant
4. Beschermplaat voor

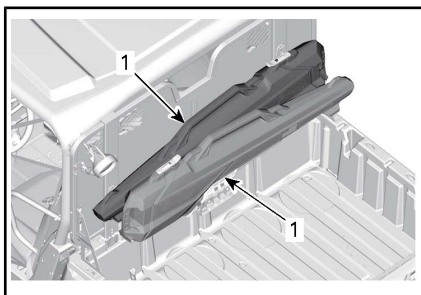
2) Wapenhouder

Deze toegankelijke wapenhouder biedt plaats aan allerlei geweren en pistolen.

WAARSCHUWING

Zorg dat het wapen ongeladen is en onbruikbaar door een veilige vergrendeling voordat u het in de wapenhouder plaatst

OPMERKING: Voordat u de wapenhouder gebruikt voor het transport van vuurwapens, dient u altijd bij de lokale wetshandhavers te controleren wat de specifieke wet- en regelgeving is betreffende gebruik en transport van vuurwapens.



1. Wapenhouder



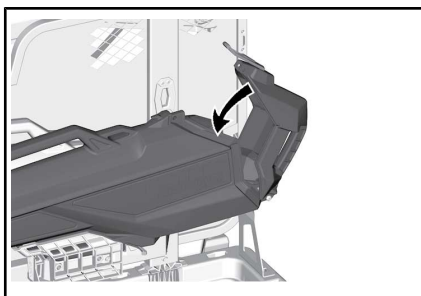
WAARSCHUWING

Verminder uw snelheid als de vuurwapenhouder op het voertuig is geïnstalleerd.

OPMERKING Vermijd gebieden met veel takken. Als het vermijden van dergelijke gebieden niet mogelijk is, zorg dan dat de takken niet de vuurwapenhouder raken.

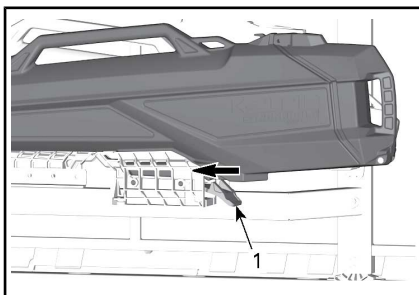
Wapenhouder monteren op de montage

Sluit het achterdeel van de wapenhouder.



Sluit het achterdeel van de wapenhouder met een rubberen sluiting. Schuif de wapenhouder in de montage.

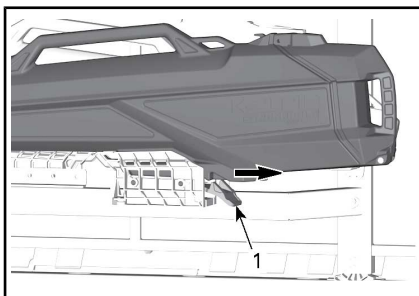
OPMERKING Zorg ervoor dat het vergrendelnokje van de montage op de juiste plek valt en de wapenhouder goed bevestigt.



1. Vergrendelnokje van de wapenhoudermontage

De wapenhouder van de montage verwijderen

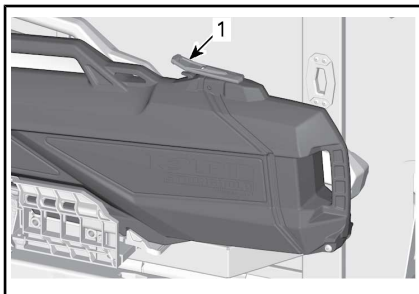
Vergrendelnokje van de montage van de wapenhouder.



1. Vergrendelnokje van de wapenhoudermontage

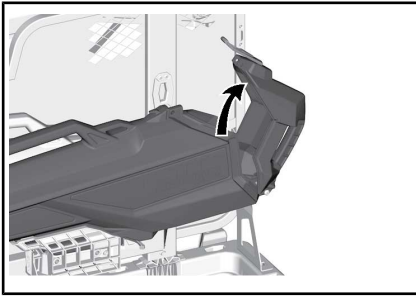
Open de wapenhouder

Ontgrendel de rubberen sluiting.



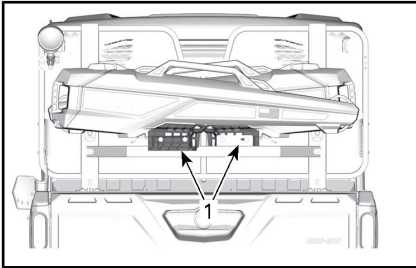
1. Rubbersluiting

Open het achterdeel van de wapenhouder.



3) Montage van de wapenhouder

Met behulp van het montagedeel kan de wapenhouder gemakkelijk en veilig worden bevestigd aan het voertuig.

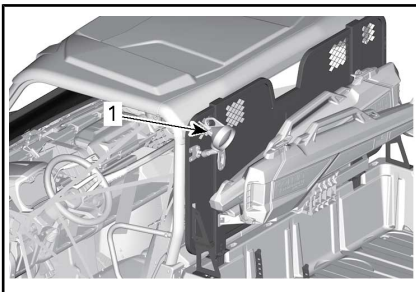


1. Montage voor de wapenhouder

OPMERKING Zorg dat de wapenhouder gesloten is en dat de uitstekende delen zich binnen het voertuig bevinden.

4) Draagbare lamp

Een handige 12 V-lamp die gemakkelijk kan worden verplaatst voor extra verlichting ter plekke.



1. Draagbare lamp

! WAARSCHUWING

Rijd nooit met het voertuig als de draagbare lamp aan is.

OPMERKING: In sommige regio's kunnen beperkingen gelden op het gebruik van een draagbare lamp als de wapenhouder is gemonteerd op voertuig. Raadpleeg de lokale regelgeving voordat u de lamp gebruikt.

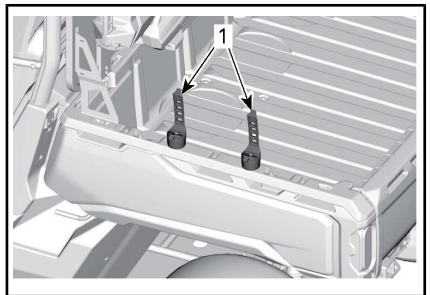
OPMERKING Verwijder de draagbare lamp en sla het op wanneer u het voertuig transporteert.

! WAARSCHUWING

Rijd niet met het voertuig als de lamp of de kabel de bestuurder en/of bediening van het voertuig hinderen. Gebruik deze lamp niet tijdens het rijden, want het kan andere bestuurders van voertuigen verblinden.

5) LinQ-gereedschaps-houders

Met dit veelzijdige systeem voor het bewaren van gereedschappen kunt u allerlei gereedschappen vervoeren tijdens uw dagelijkse ritten.



1. LinQ-gereedschapshouders

De gereedschapshouder monteren

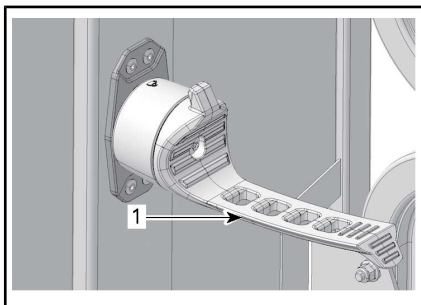
OPMERKING Gebruik altijd gereedschapshouders per twee zodat er voldoende draagkracht is.

! **LET OP** Maximale capaciteit voor twee gereedschapshouders: 5 kg .

OPMERKING Zorg er vóór elk gebruik voor dat de LinQ-gereedschapshouder afgesloten is.

Monteer de gereedschapshouder in de LinQ-adapter. Het vergrendelpictogram op de basis van de gereedschapshouder moet naar de langste kant van de opening van de LinQ-adapter wijzen.

OPMERKING De gereedschapshouder moet naar boven zitten tijdens montage aan een verticale wand.



1. Haak naar boven

OPMERKING Zorg er vóór montage voor dat de oppervlakken van de gereedschapshouder en alle oppervlakken waar het mee in contact komt, vrij zijn van sneeuw, ijs, modder en ieder ander vuil.

Onjuiste montage en gebruik

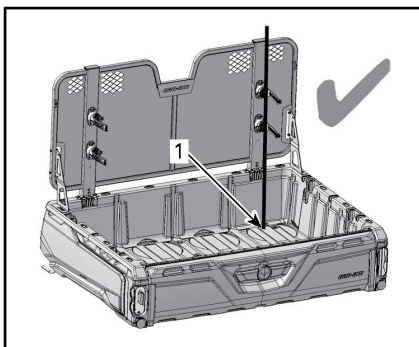
! WAARSCHUWING

Gebruik de gereedschapshouders niet om zware objecten te houden. De objecten kunnen dan losraken van de gereedschapshouders wanneer u snel rijdt of over een hobbelig parcours gaat. Verminder uw snelheid en controleer geregeld of de houders op hun plek blijven. Zorg ervoor dat de gereedschapshouders of het object dat ermee wordt vervoerd, niet in aanraking komt met omstanders, bomen of andere objecten. Zorg er op een ATV voor dat de vervoerde objecten niet breder zijn dan de voertuigbreedte.

OPMERKING Installeer de haken altijd naar boven wijzend wanneer u objecten horizontaal monteert.

Correcte montage en gebruik

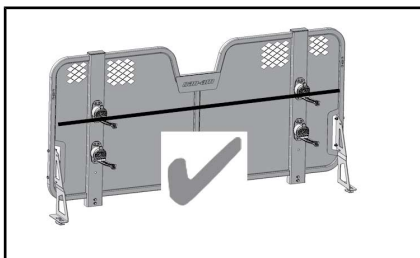
Gebruik beide gereedschapshouders samen om een object te vervoeren.



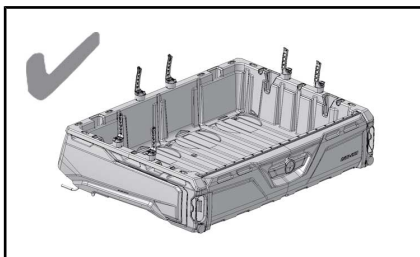
1. De vloer van de laadbak wordt gebruikt als extra ondersteuning

OPMERKING Plaats bij verticale montage altijd het zware deel van het object op de vloer van de bak. Zorg ervoor dat het object niet buiten het voertuig uitsteekt.

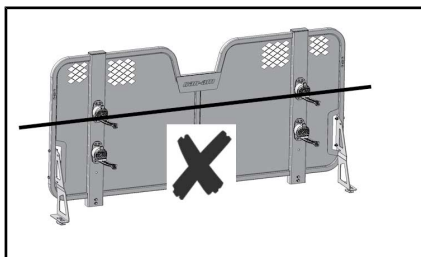
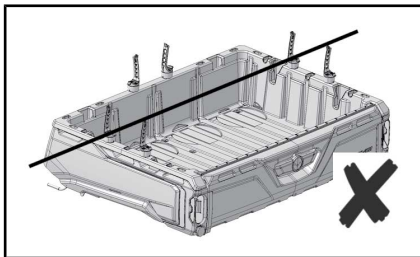
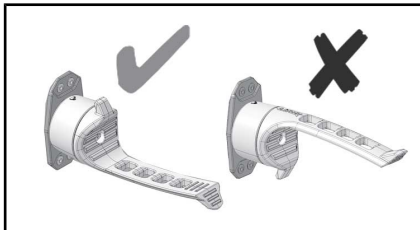
De juiste set-up van het hoofdpijnkrek.



De juiste set-up per twee voor de laadbak.



Onjuiste en onveilige set-ups

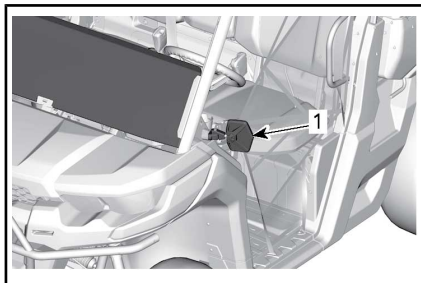


6) Linkerspiegel

De linkerspiegel kan worden aangepast aan de voorkeuren van de bestuurder.

⚠ WAARSCHUWING

Pas de spiegel niet aan tijdens het rijden. Daardoor kunt u de controle over het stuur verliezen.



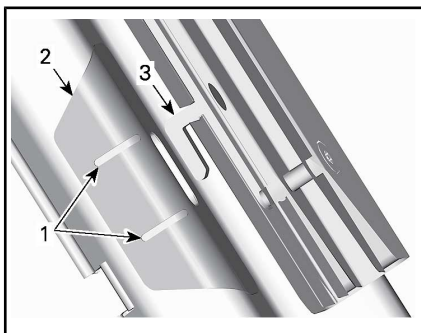
1. Linkerspiegel

7) Halve voorruit

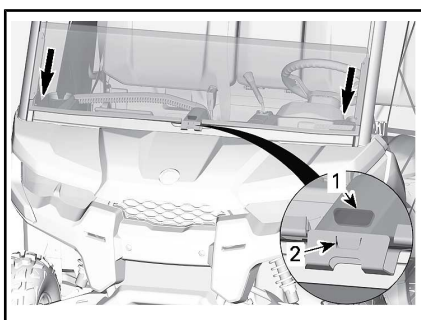
Een halve ruit van zeer schokbestendig polycarbonaat helpt de bestuurder en passagiers te beschermen tegen de elementen.

Halve voorruit installeren

Lijn de haken uit tussen de markeringen op de locatiestickers.



1. Markeringen
2. Sticker die de locatie aangeeft
3. Haakjes



1. Opening in de voorruit
2. Klem in de onderste steun

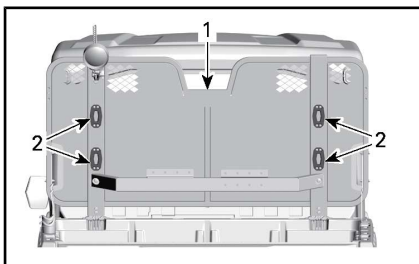
OPMERKING: Wanneer de onderkant van de voorruit uitlijnt met de bovenkant van de steun, zijn de haken uitgelijnd.

Draai de zijgeleidingsschroeven met de hand aan.

! WAARSCHUWING
 Zorg ervoor dat de voorruit goed vast zit voordat u met het voertuig gaat rijden.

8) Hoofdpijnrek

Een rek dat de cabine-onderdelen beschermt tegen de lading, zodat allerlei artikelen met het LinQ-systeem kunnen worden bewaard en vervoerd.

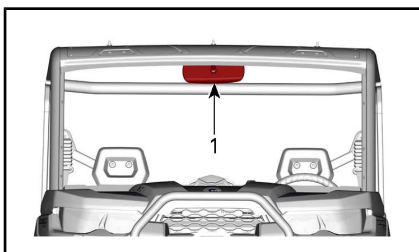


1. Hoofdpijnrek
2. LinQ-systeem

9) Panoramische midden-spiegel

De centrale spiegel kan worden aangepast aan de voorkeuren van de bestuurder.

! WAARSCHUWING
 Pas de spiegel niet aan tijdens het rijden. Daardoor kunt u de controle over het stuur verliezen.



1. Panoramische middenspiegel

UW RIT AANPASSEN

Richtlijnen voor het afstellen van de ophanging

Het rijgedrag en comfort van uw voertuig zijn afhankelijk van de afregeling van de ophanging.



WAARSCHUWING

De afstelling van de ophanging kan de bestuurbaarheid van het voertuig beïnvloeden. Neem steeds de tijd om vertrouwd te raken met het rijgedrag van het voertuig nadat de ophanging is afgesteld.

De ophanging kan worden afgesteld in functie van de lading van

Fabrieksinstellingen ophanging

Alle modellen behalve XT-P

FABRIEKSINSTELLINGEN OPHANGING VOORAAN	
INSTELLING	FABRIEKSINSTELLING
Veervoorbelasting	Positie regelnok 1 (zacht)

FABRIEKSINSTELLINGEN OPHANGING ACHTERAAN	
INSTELLING	FABRIEKSINSTELLING
Veervoorbelasting	Positie regelnok 1 (zacht)

XT-P Modellen

FABRIEKSINSTELLINGEN OPHANGING VOORAAN	
INSTELLING	FABRIEKSINSTELLING
Veervoorbelasting	50,7 mm

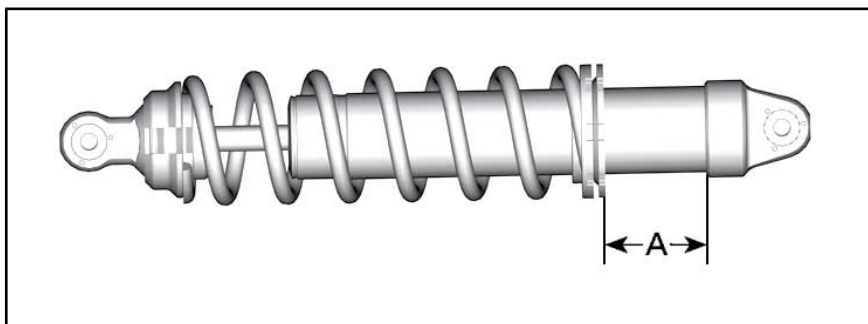
FABRIEKSINSTELLINGEN OPHANGING ACHTERAAN	
INSTELLING	FABRIEKSINSTELLING
Veervoorbelasting	50,5 mm

het voertuig, persoonlijke voorkeuren, rijnsnelheid en staat van het terrein.

Om de ophanging af te regelen vertrekt u het best van de fabrieksinstellingen en past vervolgens iedere afregeling individueel aan.

De afregelingen vooraan en achteraan hangen onderling samen. Na de afregeling van de voorschokdempers kan het bijvoorbeeld nodig zijn de achterschokdempers opnieuw af te regelen.

Maak een proefrit met het voertuig in dezelfde omstandigheden; terrein, snelheid, lading enz. Wijzig één afstelling en test opnieuw. Ga systematisch te werk tot u tevreden bent.



XT-P MODELLEN

1. Veerveroorbelasting

Ophanging afstellen

Afregeling veerveroorbelasting

Verkort de veer voor een hardere rit of wanneer u een aanhangwagen trekt.

Verleng de veer voor een zachtere rit en vlotte rijomstandigheden.

WAARSCHUWING

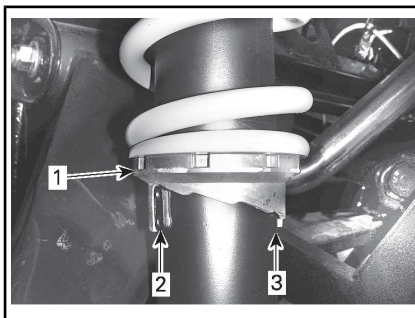
De linker- en rechterregelknoppen van de schokdemper moeten altijd in dezelfde stand worden ingesteld. Pas nooit één enkele schokdemper aan. Door een ongelijkmatige afregeling wordt het voertuig moeilijk bestuurbaar en instabiel, wat tot een ongeluk kan leiden.

Hef het voertuig op. De veerlengte moet aan beide kanten gelijk zijn.

OPMERKING: Veerveroorbelasting heeft geen invloed op de ruimte tussen voertuig en grond.

Alle modellen behalve XT-P

Pas deze aan door de regelnok te draaien.

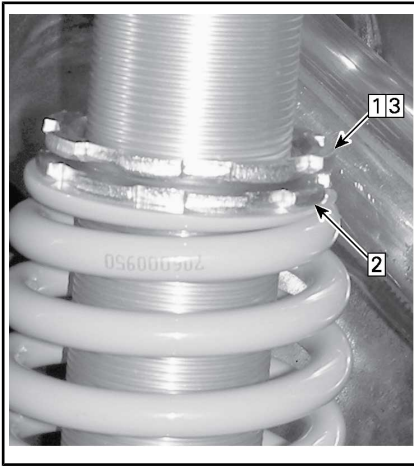


TYPISCH

1. Draai aan de regelknoppen
2. Zachtere afstelling
3. Hard afregelen

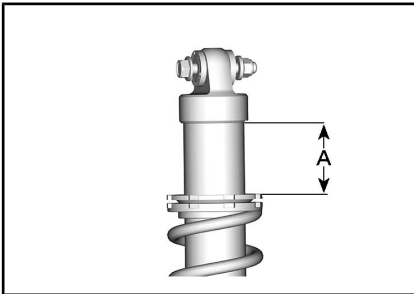
XT-P Modellen

Regel de veerveroorbelastingen af door aan de regelring te draaien.



TYPISCH

- Stap 1: Draai de bovenste borgring los
 Stap 2: Draai de regelring in de gewenste stand
 Stap 3: Draai de bovenste borgring aan



A. Te meten afstand

DPS-functie

Dynamic Power Steering (DPS) levert een computergeregelde, variabele versterking die wordt opgewekt door een elektrische motor die de stuurkracht die van de bestuurder wordt geveerd optimaliseert.

BRANDSTOF

Vereiste brandstof

OPMERKING Gebruik altijd verse benzine. Benzine oxideert, waardoor het octaangetal daalt, vluchtige ingrediënten vervliegen en er gomvorming en aanslag ontstaan, die uw brandstofsysteem kunnen beschadigen.

De alcoholbijmenging in brandstof verschilt per land en regio. Uw voertuig is op het gebruik van de aanbevolen brandstoffen afgestemd, maar let wel op het volgende:

- Het gebruik van brandstof met een hoger alcoholpercentage dan wettelijk is vastgelegd, wordt niet aanbevolen en kan tot de volgende problemen met onderdelen van het brandstofsysteem leiden:
 - Problemen met starten en werking.
 - Aantasting van rubberen of plastic onderdelen.
 - Aantasting van metalen onderdelen.
 - Schade aan interne onderdelen van de motor.
- Inspecteer regelmatig op aanwezigheid van brandstoflekken of andere afwijkingen van het brandstofsysteem als u vermoedt dat er meer alcohol in de benzine zit dan op dit moment wettelijk voorgeschreven.
- Met alcohol gemengde brandstoffen trekken vocht aan en houden dit vast, wat kan leiden tot fasescheiding in de brandstof, wat kan leiden tot problemen met de motorprestaties of motorschade.

Aanbevolen brandstof

Gebruik loodvrije benzine met MAXIMAAL 10% ethanol. De benzine moet voldoen aan de volgende minimale vereisten voor octaan:

MINIMAAL OCTAANGETAL

AKI (R+M)/2-octaangetal van 87 of een RON-octaangetal van 92.



OPMERKING Experimenteer nooit met andere brandstoffen. Gebruik van ongeschikte brandstof kan motor- of systeemschade veroorzaken.

OPMERKING Gebruik GEEN brandstof van brandstofpompen die met E85 zijn gemarkeerd.

Het gebruik van brandstof met het label E15 is verboden door de Amerikaanse EPA-regelgeving.

Tankprocedure

WAARSCHUWING

- Brandstof is in bepaalde omstandigheden ontvlambaar en explosief.
- Controleer het brandstofpeil nooit met behulp van een open vlam.
- Rook niet en vermijd vuur en vonken in de buurt van de brandstof.
- Werk altijd in een goed verluchte ruimte.

1. Stop de motor.

WAARSCHUWING

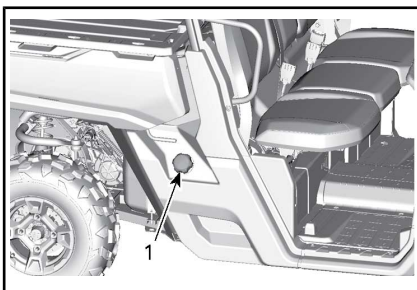
Stop de motor altijd voor u tankt.

2. Zorg ervoor dat de bestuurder en de passagiers uit het voertuig stappen.

⚠ WAARSCHUWING

Laat nooit iemand in het voertuig zitten terwijl u bijtankt. Als er tijdens het tanken brand of een explosie is, is het mogelijk dat de persoon op het voertuig het gebied niet snel genoeg kan verlaten.

- Schroef de tankdop traag linksom los en verwijder deze dop.



TYPISCH

- Dop brandstoftank

⚠ WAARSCHUWING

Als u een drukverschil vaststelt (fluitend geluid terwijl u de tankdop losdraait), laat uw voertuig dan nakijken en/of repareren voordat u er opnieuw mee rijdt.

- Steek het pistool in de vulmond.
- Voeg langzaam brandstof toe zodat lucht uit de tank kan ontsnappen en vermijd dat brandstof terugvloeit. Let op dat u geen brandstof morst.
- Stop met tanken zodra de brandstof de onderkant van de vulmond bereikt. **Nooit te veel bijvullen.**

⚠ WAARSCHUWING

Vul de brandstoftank nooit bij voordat u het voertuig naar een warme plaats verplaatst. Als de temperatuur stijgt, gaat brandstof namelijk uitzetten waardoor de tank kan overlopen.

- Draai de tankdop rechtsom geheel vast tot u een doorklikkend geluid hoort.

⚠ WAARSCHUWING

Wis op het voertuig gemorste brandstof onmiddellijk weg.

Een benzinebidon vullen

⚠ WAARSCHUWING

- Sla brandstof uitsluitend op in goedgekeurde benzinebidons.
- Vul de benzinecontainer nooit terwijl deze in de laadbak of op het voertuig staat - de brandstof kan ontvlammen door statische elektriciteit.

INRIJPERIODE

Gebruik tijdens de inrijperiode

Het voertuig heeft een inrijperiode van 10 bedrijfsuren of 300 km nodig.

Motor

Tijdens de inrijperiode:

- Geef geen plankgas.
- Vermijd het gaspedaal voor meer dan driekwart in te drukken.
- Vermijd langdurig optrekken.
- Vermijd langdurig rijden op kruissnelheid.

Kortstondig accelereren en uw snelheid variëren dragen echter wel bij tot een goed inrijresultaat.

Remmen



WAARSCHUWING

Nieuwe remmen bereiken hun maximale rendement pas nadat ze zijn ingereden. De prestaties van de remmen kan beperkt zijn; wees dus extra voorzichtig.

Riem

Een nieuwe riem vergt een inrijperiode van 50 km .

Tijdens de inrijperiode:

- Vermijd fors optrekken en vertragen.
- Vermijd het slepen van een last.
- Vermijd rijden op een hoge kruissnelheid.

BASISPROCEDURES

De motor starten

Steek de sleutel in het contactslot en draai deze naar stand ON.

Duw op het rempedaal.

OPMERKING: Als de schakelhendel niet in stand PARK (P) of NEUTRAL (N) staat, moet het rempedaal worden ingedrukt zodat de motor start.

Draai de sleutel in de startstand en houd vast tot de motor start.

OPMERKING: Druk het gaspedaal niet in. Als het gaspedaal voor meer dan 50% wordt ingedrukt, zal de motor niet starten.

Laat de motorstartpositie onmiddellijk los zodra de motor is gestart.

OPMERKING Als de motor na een paar seconden niet start, houd dan de motorstartpositie niet langer dan 10 seconden vast. Raadpleeg *OPLOSSEN VAN PROBLEMEN*.

Gebruik de schakelhendel

Druk op de remmen en schakel naar de gewenste versnelling.

Los de remmen.

OPMERKING Stop het voertuig tijdens het schakelen altijd helemaal en druk op de remmen, voordat u schakelt. Als u dit niet doet, kan dit de versnellingsbak beschadigen.

Het juiste bereik kiezen (laag of hoog)

Het is belangrijk situaties te beperken waarvan bekend is dat hierbij de aandrijfriem veel slijpt. De belangrijkste oorzaak voor het slijpen van de aandrijfriem is een hoog toerental in de versnellingsbak, terwijl er een laag toerental zou moeten zijn.

Let goed op het volgende:

Laag toerental

Een laag toerental moet worden gebruikt bij±

- Trekken
- Duwen
- Een lading vervoeren
- 4x4-toepassingen
- Modderplekken
- Watergaten
- Hindernissen nemen
- Een aanhangwagen op rijden
- Bergop rijden

Het wordt tevens aanbevolen een laag toerental te gebruiken als langere tijd langzamer dan 24 km/h (15 MPH) wordt gereden.

Zie *INRIJPERIODE* voor informatie over de inrijperiode van de aandrijfriem.

Hoog toerental

Hoog is het standaardrijbereik.

Elektronische aandrijfriembescherming (indien op uw model beschikbaar en ingeschakeld)

Bij sommige voertuigen is de elektronische aandrijfriembeveiliging ingeschakeld.

Neem contact op met uw erkende Can-Am-dealer voor beschikbaarheid en mogelijke inschakeling.

De functie wordt actief bij het rijden met lage snelheid bij **hoog toerental**, zoals in de volgende situaties:

- Trekken
- Duwen
- Een lading vervoeren
- 4x4-toepassingen
- Modderplekken
- Watergaten
- Hindernissen nemen

- Een aanhangwagen op rijden
- Bergop rijden

In de bovenvermelde situaties helpt de elektronische aandrijfriembescherming de CVT-riem te beschermen tegen schade door het inschakelen van de motorkoppelbeperker. Op de meter wordt tevens de melding **LAGE VERSNELLING/LAGE VERSNELLING** weergegeven, wat de bediener vraagt het voertuig stil te zetten en in LAGE VERSNELLING te zetten.

Als de elektronische aandrijfriembescherming ingeschakeld is, MOET u naar het LAGE bereik schakelen. Raadpleeg *GEBRUIK DE SCHAKELHENDEL*.

WAARSCHUWING

Gebruik de rem om het voertuig stil te zetten. Plaats de schakelhendel in achteruit (R) en rijd achteruit de heuvel af. Laat hierbij de remmen amper los en blijf aan een lage snelheid rijden. Probeer niet om te keren. Rijd nooit een heuvel af met de motor in neutraal. Ga niet hard op de rem staan. Dit verhoogt het risico op kantelen.

De motor uitzetten en het voertuig parkeren

WAARSCHUWING

Vermijd parkeren op een steile helling. Het voertuig kan weggrollen.

WAARSCHUWING

Om te vermijden dat het voertuig weggrolt, gebruikt u de **PARKEER**-stand altijd wanneer het voertuig gestopt is of geparkeerd staat.

WAARSCHUWING

Vermijd parkeren op plaatsen waar de hete onderdelen brand kunnen veroorzaken.

Zet de schakelhendel altijd in de parkeerstand als u gestopt bent of geparkeerd staat. Dit is vooral belangrijk wanneer u op een helling parkeert. Op erg steile hellingen of als het voertuig geladen is, moeten de wielen worden geblokkeerd met stenen of bakstenen.

Kies het vlakste terrein om het voertuig te parkeren.

Laat het gaspedaal los en gebruik de remmen om het voertuig volledig te stoppen.

Zet de schakelhendel in de **PARKEER**-stand.

Schakel de contactschakelaar op **UIT**.

Trek de sleutel uit het contactslot.

Als u op een steile helling moet parkeren of als het voertuig geladen is, moet u de wielen blokkeren met stenen of bakstenen.

Tips voor het maximaliseren van de levensduur van de aandrijfriem

Rijstijl en -omstandigheden hebben een directe invloed op de levensduur van de aandrijfriem. Uw voertuig heeft een CVT-systeemontwerp dat voor de beste prestaties geoptimaliseerd is. De CVT en de aandrijfriem hebben met succes duizenden kilometers aan duurzaamheidstests doorstaan. Voor het maximaliseren van de levensduur van de aandrijfriem en het voorkomen van voortijdige storingen is het echter belangrijk dat de rijder de beperkingen van een riemaangedreven CVT-systeem begrijpt en de rijstijl en -snelheid hieraan aanpast.

Als u onder een van de onderstaande omstandigheden rijdt, wordt het door BRP sterk aanbevolen gedurende meer dan vijf (5) minuten vol gas te geven (WOT).

- Hoge omgevingstemperatuur (boven 30°C)
- Zware belading: Passagiers / Zware bagage
- Zware weerstand: Zacht zand / Heuvelop / Modder / Gebruik rupsbandsysteem.

Na een paar minuten vol gas, laat u het gas los en laat u de CVT afkoelen.

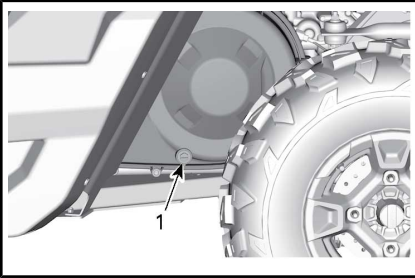
Zie *HET JUISTE BEREIK KIEZEN (LAAG OF HOOG)* voor meer tips voor het maximaliseren van de levensduur van de aandrijfriem.

SPECIALE PROCEDURES

Wat als u vermoedt dat er water in de CVT zit?

Als er water in de CVT zit, zal de motor versnellen, maar blijft het voertuig stilstaan.

OPMERKING Stop de motor en verwijder het water om schade aan de CVT te vermijden.



TYPISCH - LINKS VAN HET VOERTUIG ONDER DE LAADBAK

1. CVT-tap

Raadpleeg een erkende Can-Am-dealer, reparatieplaats of persoon van uw keuze om de CVT te laten controleren en reinigen.

Wat als de batterij leeg is?

U kunt het voertuig starten met de startkabels. Sluit de rode (+) kabel aan op de positieve pool en de zwarte (-) kabel op het chassis van het voertuig.

OPMERKING Koppel geen elektriciteitsbron aan het wiel of aan onderdelen die gekoppeld zijn aan DPS.

Wat als het voertuig is gekanteld?

Het voertuig kan kantelen tijdens abrupte manoeuvres, schuin een helling op- of afrijden of een ongeval.

Indien het voertuig kantelde moet het zo snel mogelijk naar een erkende Can-Am-dealer gebracht worden

ter inspectie. **START DE MOTOR NOOIT!**

Wat als het voertuig ondergedompeld werd?

Als het voertuig ondergedompeld werd moet u het zo snel mogelijk naar een erkende Can-Am dealer brengen.

OPMERKING Start de motor van een ondergedompeld voertuig nooit. De motor kan ernstige schade oplopen als het voertuig niet op de juiste manier wordt herstart.

HET VOERTUIG TRANSPORTEREN

Als uw voertuig moet worden vervoerd, moet deze op een dieplader van de juiste grootte en het juiste vermogen worden geladen.

OPMERKING Sleep dit voertuig niet — slepen kan de aandrijving van het voertuig ernstig beschadigen.

Wanneer u een sleep- of transportdienst contacteert, vraag dan zeker of ze een aanhangwagen met een vlak laadbed, een laadplatform of een verstelbare laadbrug hebben om het voertuig veilig op te tillen en spanbanden om het vast te maken. Zorg ervoor dat het voertuig correct wordt getransporteerd volgens de instructies in dit hoofdstuk.

OPMERKING Vermijd kettingen om het voertuig mee vast te binden — die kunnen de laklaag of de plastic componenten beschadigen.

WAARSCHUWING

Sleep dit voertuig nooit achteruit met een windscherm. Het windscherm kan wegbreken. Trek het voertuig altijd vooruit.

Ga als volgt te werk om het voertuig om een laadplatform voor transport te laden:

1. Zet de schakelhendel op NEUTRAL (N).
2. Als het voertuig uitgerust is met een lier, gebruikt u de lier om het voertuig op het platform te rollen.
3. Als het voertuig geen lier heeft, voer dan het volgende uit:
 - 3.1 Bevestig een band rondom het trekanker aan de voorbumper.
 - 3.2 Maak de bang vast aan de lierkabel van het sleepvoertuig.

3.3 Trek het voertuig met de lier op de aanhangwagen.

4. Trek de sleutel uit het contactslot.
5. Maak de banden vooraan vast met hiertoe voorziene spanbanden voor slepen.
6. Plaats een spanband aan de binnenkant van elk achterwiel.
7. Maak de achterwielen met de ratels van de spanbanden stevig vast aan beide zijden aan de achterkant van de aanhangwagen.
8. Zorg ervoor dat de voor- en achterwielen stevig bevestigd zijn op de oplegger.

WAARSCHUWING

Zorg ervoor dat er tijdens het transport geen losse objecten aanwezig zijn in het voertuig of in de laadbak.

HET VOERTUIG OPHEFFEN EN ONDERSTEUNEN

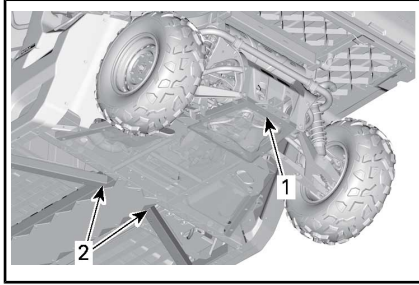
Voorzijde voertuig

Plaats het voertuig op een vlakke ondergrond die niet glad is.

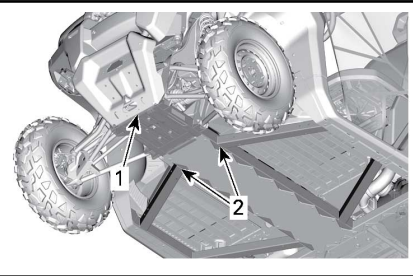
Zorg ervoor dat de schakelhendel van het voertuig in de PARKEER-stand staat.

Plaats een hydraulische krik onder de beschermplaat vooraan.

Hef de voorzijde van het voertuig op en plaats een krik aan elke zijde onder het frame.



1. *Hefpunt onder de trekhaak*
2. *Deel van het frame waaronder krikken kunnen worden geplaatst.*



1. *Voorzijde voertuig*
2. *Frame*

Breng de hydraulische lift naar omlaag en zorg ervoor dat het voertuig veilig wordt ondersteund door beide krikken.

Achterkant voertuig

Plaats het voertuig op een vlakke ondergrond die niet glad is.

Activeer de 4-wielaandrijving (4WD).

Zorg ervoor dat de schakelhendel van het voertuig in de PARKEER-stand staat.

Plaats een hydraulische krik onder de aanhaakbevestiging.

Hef de achterzijde van het voertuig op en plaats een krik aan elke zijde voor het achterwiel.

ONDERHOUD

ONDERHOUDSSCHEMA

Het onderhoud is zeer belangrijk om uw voertuig in een veilig functionerende staat te houden. Het voertuig dient servicebeurten te ondergaan volgens het onderhoudsschema.

Een reparatiebedrijf of iemand naar keuze van de eigenaar kan emissiebeperkingsapparatuur en -systemen onderhouden, vervangen of repareren. Voor deze aanwijzingen zijn geen onderdelen van of reparatie door BRP of door erkende Can-Am-dealers vereist. Hoewel een erkende dealer van Can-Am diepgaande technische kennis en gereedschap voor het onderhoud aan de Can-Am SSV heeft, is de emissiegerelateerde garantie niet afhankelijk van het gebruik van een erkende dealer van Can-Am of een ander bedrijf waar BRP commerciële banden mee heeft. Voor emissiegerelateerde garantieclaims beperkt BRP de vaststelling en de reparatie van emissiegerelateerde onderdelen tot erkende Can-Am-dealers. Raadpleeg de *EMISSIEGERELATEERDE GARANTIE VAN US EPA* in deze handleiding voor informatie. De eigenaar is verantwoordelijk voor een behoorlijk onderhoud. Garantieclaims kunnen onder andere worden afgewezen als de eigenaar of bestuurder door verkeerd onderhoud of gebruik het probleem heeft veroorzaakt.

U moet de aanwijzingen voor de brandstofvereisten in het brandstofgedeelte van deze handleiding opvolgen. Ook als benzine met meer dan tien volumeprocent ethanol gemakkelijk verkrijgbaar is, heeft de US EPA een verbod voor het gebruik van benzine met meer dan 10 volumeprocent ethanol uitgevaardigd, dat op dit voertuig van toepassing is. Het gebruik van benzine met dan 10 volumeprocent ethanol in deze motor kan het emissiebeperkingsstelsel beschadigen.

Na elke 200 bedrijfsuren verschijnt het volgende bericht op de meter, om u te eraan te herinneren dat onderhoud nodig is: **ONDERHOUD NOODZAKELIJK**. Raadpleeg de paragraaf *MULTIFUNCTIONELE DISPLAY* voor het wissen van de melding .



WAARSCHUWING

Als het voertuig niet behoorlijk volgens het onderhoudsprogramma en de onderhoudsprocedures wordt onderhouden kan dat rijden op het voertuig onveilig maken.

ERNSTIG STOFFIGE OMSTANDIGHEDEN

Aanwijzingen voor onderhoud van de luchtfilter

Het onderhoud van de luchtfilter moet aangepast zijn aan de rijomstandigheden.

De luchtfilter moet vaker worden onderhouden in de volgende stoffige omstandigheden:

- Rijden op droog zand
- Rijden op droge, met aarde bedekte oppervlakken
- Rijden op droge grindwegen of dergelijke.

OPMERKING: Als u in zulke omstandigheden in groep rijdt, moet de onderhoudsfrequentie nog worden opgevoerd.

LEGENDA ONDERHOUDSSCHEMA

Werking onder rijomstandigheden op onverharde wegen

Werking onder zware rijomstandigheden (stof of modder) of bij het vervoeren van zware ladingen

ONDERHOUDSSCHEMA

Zorg ervoor dat u het juiste onderhoud op de aanbevolen momenten uitvoert, zoals in de tabellen is aangegeven. Sommige onderdelen van het onderhoudsschema moeten volgens de kalender worden uitgevoerd, onafhankelijk van kilometertelling of werkingsduur.

IEDER JAAR OF IEDERE 3.000 km OF 200 UUR (wat zich het eerst voordoet)

IEDER JAAR OF ELKE 1.500 km OF 100 UREN (wat zich het eerst voordoet)

Controleer de foutcodes

Voer alle handelingen uit die beschreven zijn in inspectie voor het vertrek.

Vervang de motorolie en de filter

Inspecteer de versnellingsbak op oliepeil (modellen HD8 en HD10) en verontreiniging (iedere 3000 km)

Vervang de olie van de versnellingsbak (modellen HD8 en HD10) (Bij de eerste 3000 km)

Controleer en reinig CVT-luchtfiler. Vervang ze indien nodig

Inspecteer het stuurmechanisme op abnormale speling en schade (kolom, tandheugel-tandwiel, balgen)

Inspecteer de sluitmoeren van de trekstang en de kogelgewrichten op speling en staat van manchetten

Inspecteer de wiellagers op abnormale speling

Inspecteer de ophangingsarmlagerbussen en slijtageplaten. Vervang indien nodig.

Inspecteer de staat van de homokinetische koppelingen en rubberlaarzen (controleer op abnormale speling in de koppelingen en scheurtjes in de rubberlaarzen)

Smeer de ophangingsarmen en de lagerbussen van de stabilisatiestangen

Inspecteer en reinig het remsysteem (vloeistofpeil, blokken, schijven, leidingen, klauwen)

Controleer vloeistofpeil van het differentieel voor en de achteraanrijving (alleen HD5) en controleer op verontreiniging en algemene staat (ventilatie-openingen, torsie van montagebouten, afdichtingen)

Inspecteer oliepeil van de achterwielaandrijving (HD5-modellen) en controleer op verontreiniging en algemene staat (ventilatieopeningen, torsie van montagebouten, afdichtingen)

Controleer de staat en de aansluitingen van de accu

IEDER JAAR OF IEDERE 3.000 km OF 200 UUR (wat zich het eerst voordoet)
IEDER JAAR OF ELKE 1.500 km OF 100 UREN (wat zich het eerst voordoet)
Controleer de u-verbindingen van de cardans op abnormale speling. Op de HD5, controleer de staat van de rubberen manchet
Reinig de uitlaatpijpen en het gebied rondom de knalpot
Reinig de vonkafleider van de knalpot
Stel de klepspeling af
Vervang de ontluchttingsfilter van de brandstoftank
Controleer CVT-aandrijfriem
Reinig CVT-rollen
Controleer de centrifugale hendels en rollers van de aandrijvende rol
Inspecteer, reinig en smeer de lager van de aandrijfrolnaald (HD5)
Inspecteer en smeer de lager van de aandrijfrolnaald(HD8/HD10)
Inspecteer asafdichtingen naar binnen en naar buiten (motor, versnellingsbak (HD8 en HD10-modellen), achterwielaandrijving (HD5 modellen), voordifferentieel)
Bevestiging van de kooi aandraaien
Inspecteer en reinig de oprolmechanismen van de gordels en de gespen
Controleer het peil van de koelvloeistof en vul aan indien nodig
Smeer de deurgrendelingen (op modellen met cabine)
Draai de schroeven van het vooruitscharnier vast (modellen met cabine)

IEDERE TWEE JAAR OF IEDERE 6.000 km OF 400 UUR (wat zich het eerst voordoet)
IEDER JAAR OF IEDERE 3.000 km OF 200 UUR (wat zich het eerst voordoet)
Controleer de foutcodes
Voer alle handelingen uit die beschreven zijn in inspectie voor het vertrek.
Vervang de olie van het voordifferentieel
Vervanging versnellingsbakolie (modellen HD8 en HD10)
Vervanging achterwielaandrijving (HD5-modellen)
Vervang de remvloeistof (moet elke 2 jaar worden uitgevoerd)
Controleer het koelsysteem
Controleer de sterkte en het niveau van de motorkoelvloeistof

IEDERE TWEE JAAR OF IEDERE 6.000 km OF 400 UUR (wat zich het eerst voordoet)

IEDER JAAR OF IEDERE 3.000 km OF 200 UUR (wat zich het eerst voordoet)

Controleer brandstofsysteem op lekken (inclusief systeemcomponenten verdampingsemissie (indien aanwezig))

Controleer de brandstofpompdruk (stationair en met wijd openstaande gasklep)

Vervang de bougies

Reinig de voertuigsnelheidssensor

Vervang het eventueel aanwezige voorfilter van de containerontluchtingsleiding (systeem van verdampingsemissie)

IEDERE 5 JAAR OF IEDERE 12.000 km (wat zich het eerst voordoet)

IEDERE 5 JAAR OF IEDERE 6.000 km (wat zich het eerst voordoet)

Vervang de motorkoelvloeistof

ONDERHOUDSPROCEDURES

Dit hoofdstuk bevat aanwijzingen voor de elementaire onderhouds-procedures.

Vanwege de complexiteit van sommige onderhoudsprocedures is goede mechanische deskundigheid vereist. Als u niet comfortabel bent met deze procedures, neem dan contact op met een erkende Can-Am Off-Road dealer, reparatie-plaats of persoon van uw keuze.

! WAARSCHUWING

Draai de contactsleutel altijd in de stand **UIT** en verwijder de sleutel alvorens onderhoud uit te voeren, tenzij anders aangegeven.

! WAARSCHUWING

Waar borginrichtingen moeten worden verwijderd (bv. borgpen, zelfborgende bevestiging, enz.), moet u deze altijd door nieuwe vervangen.

Motorluchtfilter

OPMERKING Wijzig het luchtinlaatsysteem nooit. Anders kan de motor minder performant worden of schade oplopen. De motor is speciaal gekalibreerd om met deze onderdelen te werken.

Instructies voor vervangen van de motorluchtfilter

De frequentie om de motorluchtfilter te controleren en te vervangen moet worden aangepast aan de rijomstandigheden. Het is immers uitermate belangrijk voor de goede prestaties en voor een langere levensduur van de motor.

De motorluchtfilter moet vaker worden gecontroleerd en vervangen in de volgende moeilijke rijomstandigheden:

- Rijden op droog zand.
- Rijden op droge, met aarde bedekte oppervlakken.
- Rijden op droge grindpaden of dergelijke.
- Rijden in gebieden met een hoge concentratie aan zaden of gewassen.
- Rijden in diepe sneeuw.

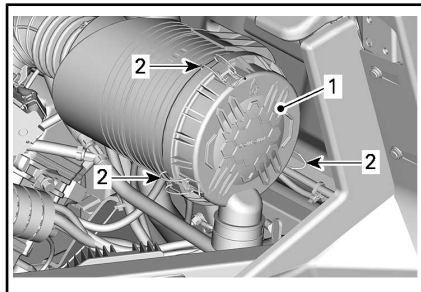
OPMERKING Reinig de luchtfilterbehuizing iedere keer dat u gaat rijden in stoffige omstandigheden of zand.

OPMERKING: Als u in zulke omstandigheden in groep rijdt, moet de filter nog vaker worden vervangen.

Verwijderen van de motorluchtfilter

Open de laadbak.

Maak het luchtfilterdeksel los en verwijder het filter.



RECHTS VAN HET VOERTUIG, ONDER DE LAADBAK

1. Deksel luchtfilter
2. Vergrendelingen

Het filter past strak op de uitlaatbuis en er zal in het begin wat weerstand zijn. Beweeg voorzichtig het uiteinde van het filter heen en weer om de afdichting los te maken en trek het er tegelijkertijd draaiend en recht uit. Zorg dat het filter niet tegen de behuizing slaat.

Reiniging motorluchtfilter

Controleer het filter of er tekenen zijn die op lekkages wijzen. Een streep stof op de schone kant van het filter is een duidelijke aanwijzing. Vervang het filter als er schade is. Verwijder de bron van lucht-lekkages voordat u een nieuw filter installeert.

Reinig de motorluchtfilter door het stof uit het papieren element te kloppen. Zo komen vuil en stof vrij van de papieren filter.

OPMERKING Het wordt niet aangeraden met perslucht op het papieren element te blazen. Dit kan de papiervezels beschadigen en de filtercapaciteit reduceren bij gebruik in stoffige omgevingen. Als de motorluchtfilter te vuil is en niet kan worden gereinigd volgens de aanbevolen procedure, moet deze worden vervangen.

Gebruik een schone, vochtige doek om het oppervlak van de filterafdichting en de binnenkant van de uitlaatbuis te reinigen. Zorg ervoor dat het gebied rondom de uitlaatafdichting vrij is van schade.

Controleer dat de behuizing van de luchtfilter schoon is.

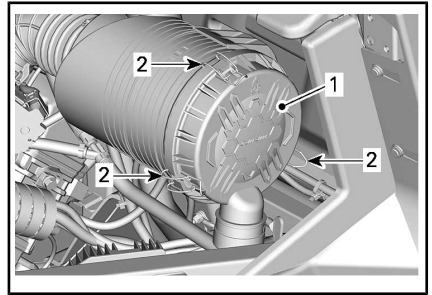
Reiniging van de duckbillklep

Controleer de duckbillklep visueel en druk het fysiek in. Zorg ervoor dat de klep flexibel is en niet ingedeukt, beschadigd of verstopt.

Installatie motorluchtfilter

Plaats voorzichtig het filter. Plaats het filter handmatig en zorg ervoor dat het geheel in de behuizing van het luchtfilter zit. Druk met de hand op de buitenste rand van het filter, niet het flexibele middendeel.

Maak het luchtfilter vast met de vergrendelingen.



RECHTS VAN HET VOERTUIG, ONDER DE LAADBAK

1. Deksel luchtfilter
2. Vergrendelingen

CVT-luchtfilter

De frequentie om de CVT-luchtfilter te controleren en te reinigen moet worden aangepast aan de rijomstandigheden. Het is immers uitermate belangrijk voor de goede prestaties en voor een langere levensduur van de motor.

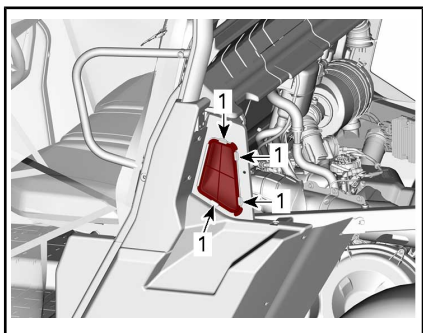
De CVT-luchtfilter moet vaker worden gecontroleerd en gereinigd in de volgende moeilijke rijomstandigheden:

- Rijden op droog zand.
- Rijden op droge, met aarde bedekte oppervlakken.
- Rijden op droge grindpaden of dergelijke.
- Rijden in gebieden met een hoge concentratie aan zaden of gewassen.
- Rijden in diepe sneeuw.

OPMERKING: Als u in zulke omstandigheden in groep rijdt, moet de filter nog vaker worden vervangen.

Verwijderen van de CVT-luchtfilter

1. Kantel de laadbak.
2. Druk op de filtertabjes om te ontgrendelen.



1. Hier drukken

Controle en reiniging CVT-luchtfilter

1. Controleer de filter en vervang deze als hij beschadigd is.
2. Reinig de filter met een oplossing zachte zeep en water en spoel na met water.
3. Schud zachtjes om het overtollige water te verwijderen en laat de filter drogen op kamertemperatuur.
4. Reinig de binnenkant van de CVT-luchtfilter met een stofzuiger.

Installatie CVT-luchtfilter

Plaats het CVT-luchtfilter opnieuw en doe de laadbak omlaag.

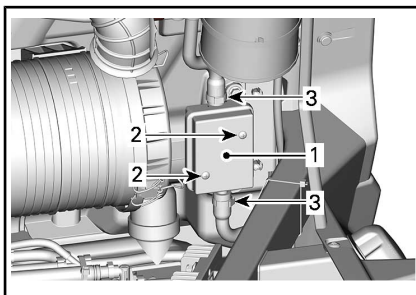
OPMERKING: Als u de CVT-luchtfilter schoon houdt, wordt de luchtstroom zo groot mogelijk en gaan de CVT-onderdelen langer mee.

Voorfilter EVAP-systeem (indien aanwezig)

Vervanging voorfilter EVAP-systeem

1. Kantel de laadbak, zie *HENDELS VOOR KANTELING VAN DE LAADBAK*.
2. Verwijder de slangklemmen.
3. Verwijder de borgschroeven.

4. Verwijder het voorfiltersysteem.



1. Voorfilter
 2. Borgschroef
 3. Klemmen
5. Installeer een nieuw voorfiltersysteem.

AANDRAAIMOMENT

Borgschroef voorfilter	2,5 N•m ± 0,5 N•m
------------------------	-------------------

6. Zet de slangen vast met klemmen.

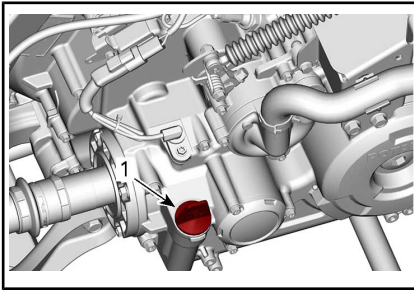
Motorolie

Controle motoroliepeil

OPMERKING Een te hoog oliepeil kan ernstige schade aan de motor aanrichten.

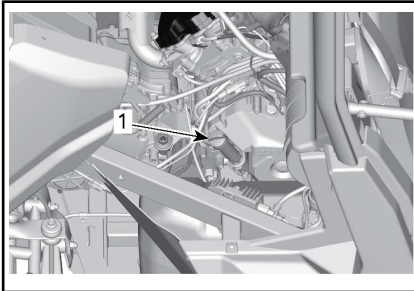
OPMERKING: Controleer het oliepeil wanneer de motor koud is.

1. Plaats het voertuig op een vlakke ondergrond.
2. Open de laadbak.
3. Schroef de peilstok los, verwijder hem en wrijf hem schoon.



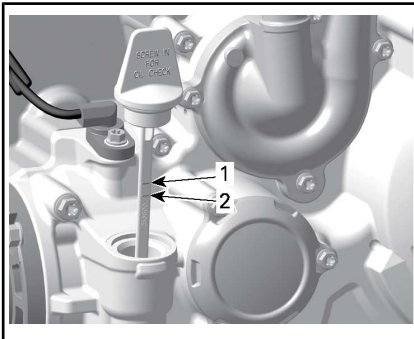
HD5

1. Motoroliepeilstok



HD8 EN HD10

1. Motoroliepeilstok
4. Plaats de peilstok terug en schroef hem helemaal vast.
5. Verwijder de peilstok en lees het oliepeil af. Dat moet dicht bij het bovenste merkteken liggen.



1. Vol
2. Toevoegen

Verwijder de peilstok om olie toe te voegen. Steek een trechter in de opening voor de oliepeilplug.

Voeg een beetje van de aanbevolen olie toe en controleer het oliepeil opnieuw.

Herhaal de procedure hierboven tot het oliepeil het bovenste merkteken op de peilstok heeft bereikt.

OPMERKING: Nooit te veel bijvullen. Wis gemorste olie weg.

Bevestig de peilstok correct.

Aanbevolen motorolie

AANBEVOLEN MOTOROLIE (VOOR ALGEMEEN GEBRUIK)

Scandinavië	4T 5W40 SYNTHETISCHE GEMENGDE OLIE (EUR) (Stuknr. 779290)
Alle andere landen	4T 5W40 SYNTHETISCHE GEMENGDE OLIE (Stuknr. 779133)

AANBEVOLEN MOTOROLIE (HOGE TEMPERAATUUR)

Scandinavië	4T 10W50 SYNTHETISCHE OLIE (EUR) (Stuknr. 779240)
Alle andere landen	4T 10W50 SYNTHETISCHE OLIE (Stuknr. 779234)

AANBEVOLEN MOTOROLIE (LAGE TEMPERAATUUR)

Scandinavië	4T 0W40 SYNTHETISCHE OLIE (EUR) (Stuknr. 779286)
Alle andere landen	4T 0W40 SYNTHETISCHE OLIE (Stuknr. 779139)

OPMERKING: De XPS-olie werd speciaal samengesteld voor de smeervereisten van deze motor. BRP raadt aan deze XPS-olie te gebruiken. Als er geen XPS-motorolie beschikbaar is, gebruik dan 4-taktmotorolie SAE 10W50 of 5W40 die

voldoet aan de vereisten van de API-classificatie SJ, SL, SM of SN, of deze overtreft. Controleer altijd of het API-label op de oliebus minstens één van deze normen bevat.

OPMERKING Schade veroorzaakt door het gebruik van olie die niet geschikt is voor deze motor, wordt wellicht niet gedekt door de beperkte garantie van BRP.

Motorolie verversen

! **LET OP** De motorolie kan erg heet zijn. Wacht tot de motorolie warm is.

OPMERKING De motorolie en het oliefilter moeten op hetzelfde ogenblik worden vervangen.

Laat de motor op zijn normale bedrijfstemperatuur komen.

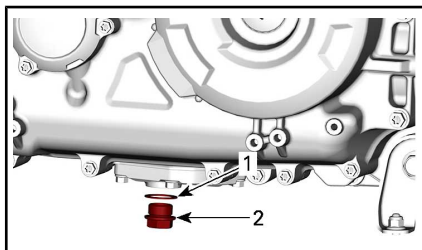
Plaats het voertuig op een vlakke ondergrond.

Zet een opvangbak onder de motoraftapplug.

Open de laadbak.

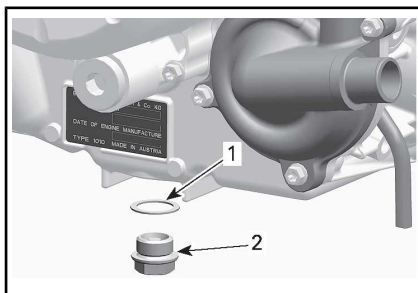
Maak de plaats rond de olieaftapplug schoon.

Schroef de olieaftapplug los en verwijder de pakkingring.



HD5

1. Pakkingring
2. Afvoerplug



HD8 EN HD10

1. Pakkingring
2. Afvoerplug

Verwijder de peilstok.

Laat alle olie uit het carter af.

Verwijder metaaldeeltjes en residu van de magnetische aftapplug. De aanwezigheid van vuil wijst op interne schade aan de motor.

Plaats een NIEUWE pakkingring op de aftapplug.

OPMERKING Plaats de gebruikte pakkingring nooit terug. Vervang deze steeds door een nieuwe.

Plaats de aftapplug en draai deze aan volgens de aanbevolen specificaties.

AANDRAAIMOMENT	
Afvoerplug	30 N•m ± 2 N•m

Vervang de oliefilter. Raadpleeg **OLIEFILTER**.

Vul de motor bij met de aanbevolen motorolie.

Zie **SPECIFICATIES** voor de oliecapaciteit van de motor.

Oliefilter

Toegang tot de oliefilter

Open de laadbak.

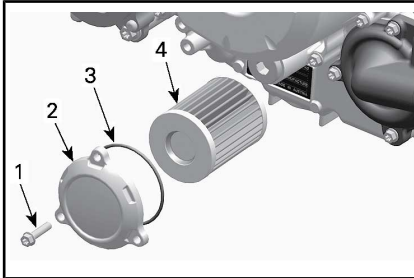
Verwijder indien nodig de passagiersstoelen en het onderhoudsdekseel.

Verwijderen van de oliefilter

Reinig de omgeving van de oliefilter.

Verwijder het oliefilterdeksel.

Verwijder de oliefilter.

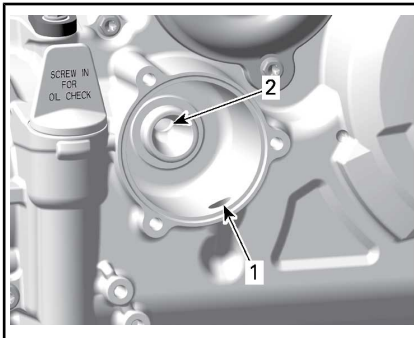


TYPISCH

1. Oliefilterschroef
2. Oliefilterdeksel
3. O-ring
4. Oliefilter

Installatie oliefilter

Controleer de filterinlaat- en uitlaat op verontreinigingen en reinig deze zones.

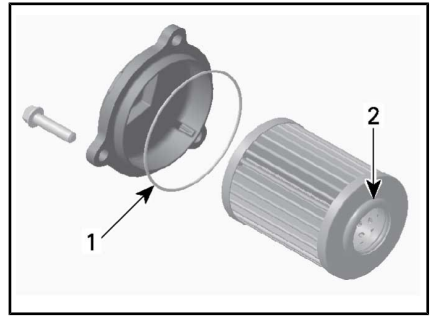


1. Inlaatboring van oliepomp naar oliefilter
2. Uitlaatboring naar het motorolie-toevoersysteem

Plaats een NIEUWE O-ring op het oliefilterdeksel.

Plaats het nieuwe filter op het filterdeksel.

Smeer de O-ring en het uiteinde van de filter met motorolie.



1. Dunne laag olie aanbrengen
2. Dunne laag olie aanbrengen

OPMERKING Let erop dat de O-ring tijdens het plaatsen van het filter en het deksel niet beklemd raakt.

Plaats het deksel over de motor.

Draai de schroeven van het oliefilterdeksel vast volgens de aanbevolen specificaties.

AANDRAAIMOMENT

Schroeven van het oliefilterdeksel	10 N•m ± 1 N•m
------------------------------------	----------------

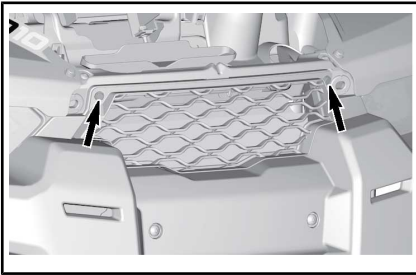
Wis eventueel gemorste olie van de motor.

Radiator

Inspectie en reiniging van de radiator

Controleer af en toe of de omgeving van de radiator schoon is.

Til het onderhoudsdeksel op en verwijder de beide plastic klinknagels die het voorste rooster aan het voertuig bevestigen om toegang tot de radiator te verkrijgen.



TE VERWIJDEREN PLASTIC KLINKNAGELS

Inspecteer de radiator en slangen op lekkage of andere schade.

Inspecteer de radiatorvinnen. Ze moeten schoon zijn, vrij van modder, vuil, bladeren en andere verontreinigingen die de koelprestatie van de radiator in het gedrang kunnen brengen.

Spuit de radiatorvinnen schoon met een tuinslang, indien mogelijk.

! **LET OP** Maak de radiator nooit schoon met uw handen terwijl hij nog heet is. Laat de te reinigen radiator eerst afkoelen.

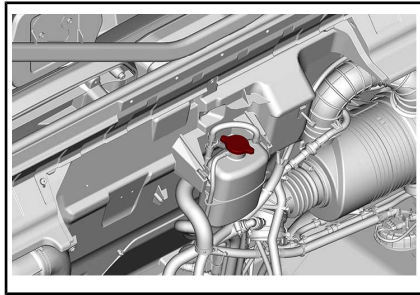
OPMERKING Let op dat u de radiatorvinnen niet beschadigt bij de reiniging. Gebruik geen werktuigen/voorwerpen die de vinnen kunnen beschadigen. Spuit ze enkel schoon onder lage druk. Gebruik nooit een HOGEDRUK-REINIGER.

Motorkoelvloeistof

Controle motorkoelvloeistofpeil

! **WAARSCHUWING**
Controleer het koelvloeistofpeil wanneer de motor koud is.

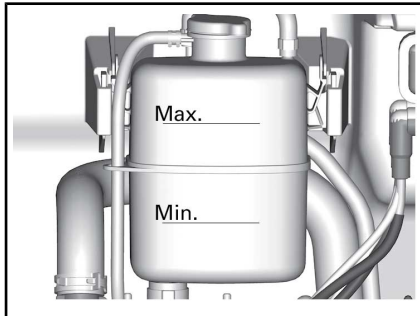
1. Plaats het voertuig op een vlakke ondergrond.
2. Open de laadbak.



3. Verwijder de drukdop.

! **WAARSCHUWING**
Verwijder de drukdop niet terwijl de motor warm is, om brandwonden te voorkomen.

4. Zorg ervoor dat het koelsysteem gevuld is tot aan de MAX-lijn.



5. Voeg indien nodig koelvloeistof toe aan het systeem. Gebruik een trechter om morsen te vermijden. **Nooit te veel bijvullen.**
6. Installeer opnieuw de drukdop op de koeltank.
7. Sluit het onderhoudsdeksel en doe de laadbak omlaag.

OPMERKING: Als u vaak koelvloeistof aan uw koelsysteem moet toevoegen, wijst dit op een lek of motorproblemen.

Aanbevolen motorkoelvloeistof

LANDEN	AANBEVOLEN KOELVLOEISTOF
Scandinavië	VOORGEMENGDE KOELVLOEISTOF MET EEN LANGE LEVENSDUUR (EUR) (Stuknr. 779223)
Alle andere landen	VOORGEMENGDE KOELVLOEISTOF MET EEN LANGE LEVENSDUUR (Stuknr. 779150)
Of als alternatief, indien deze niet verkrijgbaar is	Gedistilleerd water met antivriesmiddel (50% gedistilleerd water, 50% antivriesmiddel)

OPMERKING Gebruik altijd ethyleenglycolantivries met corrosieremmers, speciaal bestemd voor aluminium interne verbrandingsmotoren.

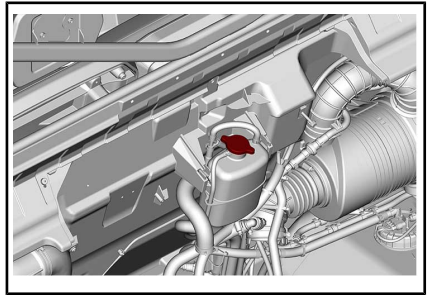
Vervanging motorkoelvloeistof

Koelsysteem aftappen

WAARSCHUWING

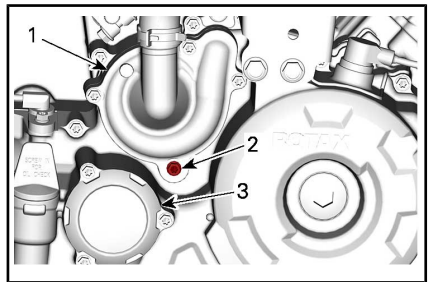
Verwijder de drukdop niet en draai de koelvloeistofaftapplug niet open terwijl de motor heet is, om brandwonden te voorkomen.

1. Open de laadbak.
2. Verwijder de drukdop van het koelsysteem



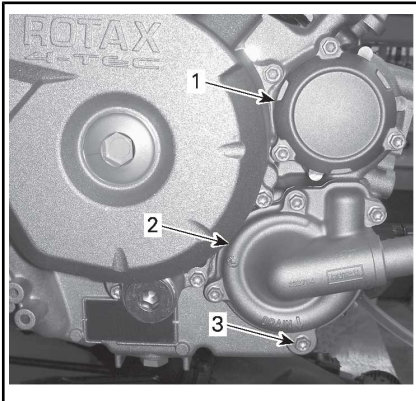
3. Schroef de koelvloeistofaftapplug los en vang de koelvloeistof op in een geschikt recipient.

OPMERKING: Schroef de koelvloeistofaftapplug niet helemaal los.



HD5

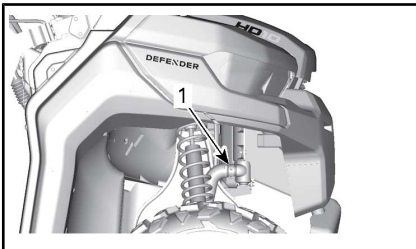
1. Waterpompdeksel
2. Koelvloeistofaftapplug
3. Oliefilterdeksel



HD8 EN HD10

1. *Oliefilterdeksel*
2. *Waterpompdeksel*
3. *Koelvloeistofaftapplug*
4. Koppel de onderste radiatorslang los en vang de resterende koelvloeistof op in een geschikt recipiënt.

OPMERKING: Onthoud de positie van de slangklem op de onderste radiatorslang bij de radiator.



1. *Doe de radiatorslang naar beneden om te ontkoppelen*
5. Laat het koelsysteem helemaal leeglopen.
6. Plaats opnieuw de aftapplug van het koelsysteem en draai aan volgens de specificaties.

AANDRAAIMOMENT	
Koelvloeistofaftapplug	10 N•m ± 1 N•m

7. Installeer de radiatorslang terug zoals ze was geplaatst voor u ze verwijderde.

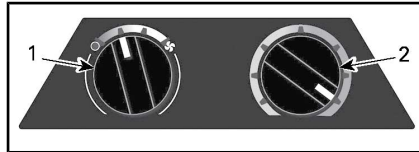
AANDRAAIMOMENT	
Klem radiatorslang	3 N•m ± 0,5 N•m

8. Vul het koelsysteem met koelvloeistof, raadpleeg de procedure **KOELSYSTEEM ONTLUCHTEN**.

Koelsysteem ontluchten

Modellen met verwarming

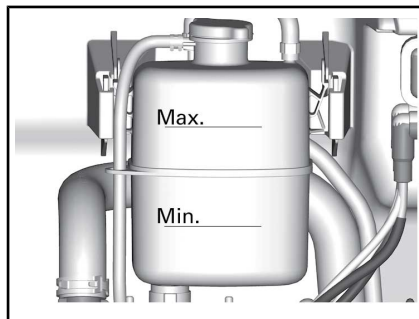
1. Activeer verwarmingsventilator en zet de verwarming op maximum.



1. *Regelknop ventilatiesnelheid van de verwarming*
2. *Knop verwarmingsniveau*

Alle modellen

2. Verwijder de drukdop.
3. Vul het koelsysteem tot aan de Max-lijn op de koelcontainer.



4. Installeer de drukdop.
5. Laat de motor stationair draaien met de drukdop **geplaatst** tot de koelventilator voor de tweede keer gaat draaien.

6. Stop de motor en laat de motor afkoelen.

! WAARSCHUWING

Verwijder de drukdop niet terwijl de motor warm is, om brandwonden te voorkomen.

7. Verwijder de drukdop en voeg de juiste hoeveelheid koelvloeistof toe wanneer de motor afgekoeld is.
8. Installeer de drukdop.
9. Controleer het koelvloeistofpeil na de volgende rit nadat deze procedure is uitgevoerd. Vul zoveel koelvloeistof bij als nodig. Zie **CONTROLE MOTORKOELVLOEISTOFPEIL** in dit onderdeel.

Knaldemper en vonkafleider

Reiniging knaldemper (HD5)

Ontdoe als volgt de knaldemper van geaccumuleerd koolstof.

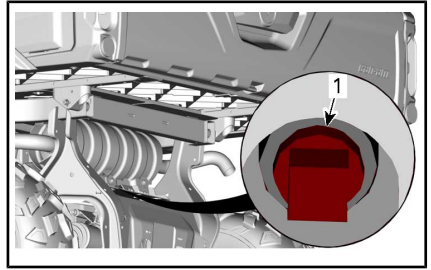
Plaats het voertuig in een goed verluchte ruimte.

Stop de motor en laat de knaldemper afkoelen.

! WAARSCHUWING

Laat de motor nooit draaien in een afgesloten ruimte. Voer dit werk nooit uit wanneer de motor net heeft gedraaid, omdat het uitlaatsysteem dan erg heet is. Zorg ervoor dat er geen brandbare materialen in de buurt zijn. Draag oogbescherming en handschoenen. Ga nooit achter het voertuig staan terwijl het uitlaatsysteem wordt gereinigd. Respecteer alle toepasselijke wetten en voorschriften.

Verwijder het ontstoppingsstuk van de knaldemper.



ONDER DE KNALDEMPER

1. Ontstoppingsstuk van de knaldemper

Start de motor (schakelhendel in parkeerstand).

Blokkeer het uiteinde van de knaldempers met een poetslap.

Geef meerdere malen snel gas.

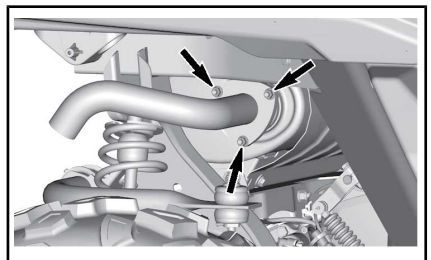
Stop de motor en laat de knaldemper afkoelen.

Installeer de reinigingsplug terug.

Reiniging en inspectie van de vonkafleider van de knaldemper (HD8 en HD10)

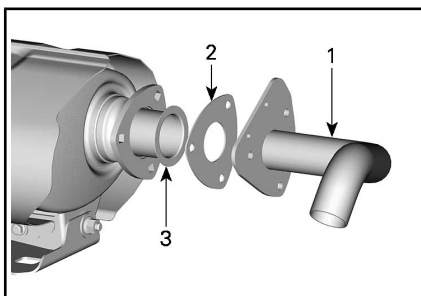
! LET OP Voer dit werk nooit uit wanneer de motor net heeft gedraaid, omdat het uitlaatsysteem dan erg heet is.

Maak de borgschroeven en -moeren los van de uitlaatpijp en verwijder ze.



BORGSCHROEVEN EN -MOEREN VAN DE UITLAATPIJP

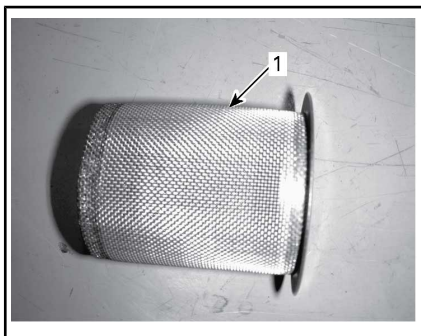
Verwijder de uitlaatpijp, de pakking (weggooien) en de vonkafleider.



1. Uitlaatpijp
2. Pakking
3. Vonkafleider

Verwijder alle koolstofafzettingen met een borstel van de vonkafleider.

OPMERKING Gebruik een zachte, metalen borstel en let op dat u het rooster van de vonkafleider niet beschadigt.



1. Reinig de vonkafleider

Inspecteer het rooster van de vonkafleider op schade. Vervangen indien nodig.

Inspecteer de vonkafleiderkamer in de knalpot. Verwijder eventueel vuil.

Plaats de vonkafleiderkamer terug in de omgekeerde volgorde als voor de verwijdering. Let echter goed op het volgende.

Plaats een nieuwe pakking en bevestigingsmiddelen. Draai aan tot de specificaties.

AANDRAAIMOMENT

Borgschroef
uitlaatpijp

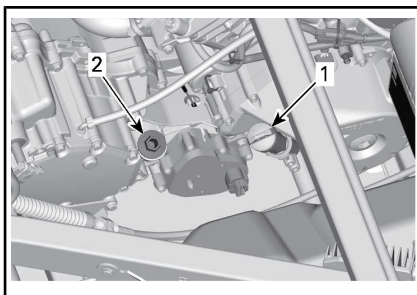
32 N•m ± 2 N•m

Versnellingsbakolie (HD8 en HD10)

Controle oliepeil tandwielkast

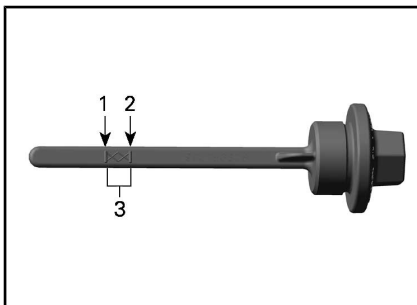
Zet het voertuig op een gelijkmatig oppervlak. Selecteer de PARKEER-stand.

Controleer het niveau van de versnellingsbakolie door de oliepeil-plug uit te nemen.



1. Motoroliepeilstok
2. Oliepeilplug van de tandwielkast

Verwijder de peilstok opnieuw en lees het oliepeil af. Dat moet dicht bij het bovenste merkteken liggen.



1. MIN.
2. MAX.
3. Gebruiksbereik

Plaats een trechter in de opening van de oliepeilplug om olie aan te vullen.

Voeg een beetje van de aanbevolen olie toe en controleer het oliepeil opnieuw.

Herhaal de procedure hierboven tot het oliepeil het bovenste merkteken op de peilstok heeft bereikt.

OPMERKING Een te hoog oliepeil kan ernstige schade aan de tandwielkast aanrichten.

OPMERKING: Nooit te veel bijvullen. Wis gemorste olie weg.

Zet de oliepeilplug stevig vast.

Aanbevolen tandwielkastolie

AANBEVOLEN TANDWIELKASTOLIE	
Scandinavië	75W140 SYNTHETISCHE VERSNELLINGSBAKOLIE (EUR) (Stuknr. 779215)
Alle andere landen	75W140 SYNTHETISCHE VERSNELLINGSBAKOLIE (Stuknr. 779160)

OPMERKING: De XPS-olie werd speciaal samengesteld voor de smeervereisten van deze tandwielkast. BRP raadt stellig aan deze XPS-olie te gebruiken. Als de synthetische XPS-olie echter niet beschikbaar is, kunt u het volgende smeermiddel gebruiken:

MINIMUM VEREISTEN OLIE TANDWIELKAST
75W 140 API GL-5 synthetische versnellingsbakolie

OPMERKING Gebruik bij de onderhoudswerkzaamheden geen andere oliesoorten.

Olie voor tandwielkasten vervangen

OPMERKING: Wanneer u de olie van de tandwielkast vervangt, wordt aanbevolen om ook de snelheidssensor van het voertuig (VSS) te reinigen.

Zet het voertuig op een gelijkmatig oppervlak.

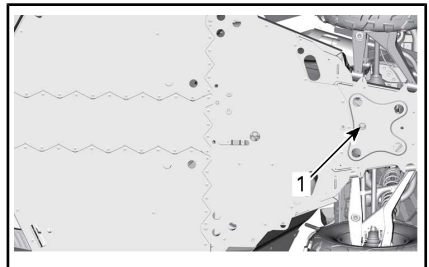
Reinig de plaats rond de aftapplug.

Reinig de plaats rond de olieaftapplug.

Zet een opvangbak onder de olieaftapplug onder de auto.

Verwijder de olieaftapplug.

Verwijder de tandwielkastplug.



1. Olieaftapplug

Laat alle olie uit de tandwielkast lopen.

Installeer de aftapplug.

OPMERKING: Reinig de aftapplug en verwijder alle metalen deeltjes voor u de plug opnieuw installeert.

Vul de tandwielkast opnieuw.

OPMERKING Gebruik ALLEEN het aanbevolen type olie.

Het oliepeil moet ter hoogte van de onderrand van het oliepeilgat staan.

OPMERKING Nooit te veel bijvullen.

Bevestig de oliepeilplug opnieuw.

AANDRAAIMOMENT	
Aftapplug tandwielkast	30 N•m ± 3 N•m

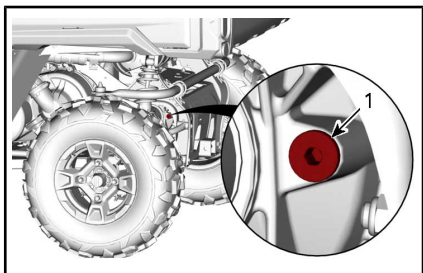
Wis gemorste olie weg.

Olie achterwielaandrijving (HD5)

Controleren van het oliepeil van de achterwielaandrijving

Zet het voertuig op een gelijkmatig oppervlak. Selecteer de PARKEERstand.

Verwijder de oliepeilplug en controleer het oliepeil.



LINKERACHTERKANT VAN HET VOERTUIG

1. Vulplug

Steek een draaid in de olievlopening.

Het oliepeil moet binnen de volgende specificaties zijn.

OLIEPEIL
20 mm ± 5 mm onder de onderste rand van de opening in de olievlplug

Bevestig de vulplug met een **NIEUWE** afdichtring.

AANDRAAIMOMENT	
Vulplug	22,5 N•m ± 2,5 N•m

OPMERKING Rijden met het voertuig met een onjuist oliepeil kan ernstige schade veroorzaken aan de achterwielaandrijving.

Aanbevolen olie achterwielaandrijving

AANBEVOLEN OLIE ACHTERWIELAANDRIJVING	
Scandinavië	75W90 SYNTHETISCHE VERSNELLINGSBAKOLIE (EUR) (Stuknr. 779212)
Alle andere landen	75W90 SYNTHETISCHE VERSNELLINGSBAKOLIE (Stuknr. 779158)

OPMERKING: De XPS-olie werd speciaal samengesteld voor de smeervereisten van deze tandwielkast. BRP raadt stellig aan deze XPS-olie te gebruiken. Als de synthetische XPS-olie echter niet beschikbaar is, kunt u het volgende smeermiddel gebruiken:

MINIMALE VEREISTEN OLIE ACHTERWIELAANDRIJVING
75W 90 API GL-5 synthetische versnellingsbakolie

OPMERKING Gebruik bij de onderhoudswerkzaamheden geen andere oliesoorten.

Vervangen olie achterwielaandrijving

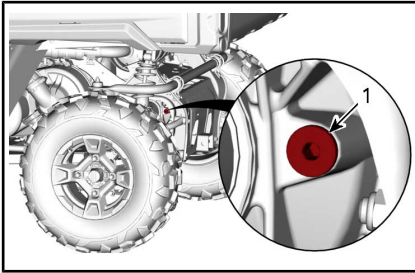
Zet het voertuig op een gelijkmatig oppervlak.

Reinig de plaats rond de aftapplug.

Maak de plaats rond de vulplug schoon.

Zet een opvangbak onder de olieaftapplug onder de auto.

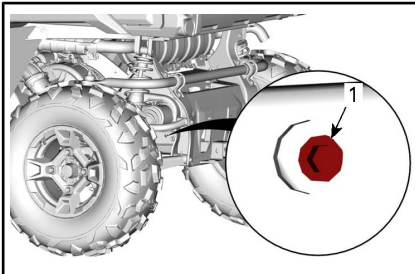
Verwijder de vulplug.



LINKERACHTERKANT VAN HET VOERTUIG

1. Vulplug

Verwijder de aftapplug.



LINKERACHTERKANT VAN HET VOERTUIG

1. Afvoerplug

Laat alle olie afvloeien

Maak de olieaftapplug schoon.

Installeer de aftapplug.

AANDRAAIMOMENT	
Afvoerplug	7,5 N•m ± 0,5 N•m

Vul de achterwielaandrijvingseenheid tot het juiste niveau, zie **CONTROLE OLIEPEIL ACHTERWIELAANDRIJVING**.

Zie **SPECIFICATIES** voor de oliecapaciteit van de achterwielaandrijving.

OPMERKING Gebruik **ALLEEN** het aanbevolen type olie.

OPMERKING Nooit te veel bijvullen.

Bevestig de vulplug met een **NIEUWE** afdichtring.

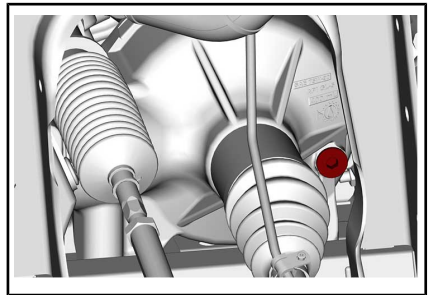
AANDRAAIMOMENT	
Vulplug	7,5 N•m ± 0,5 N•m

Wis gemorste olie weg.

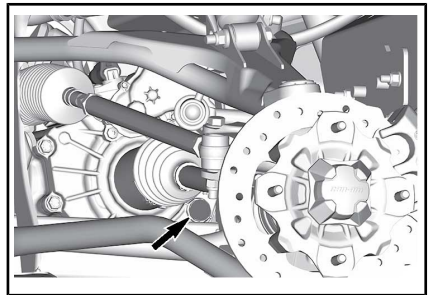
Differentieelolie

Controle oliepeil voordifferentieel

Reinig de vulplug voor controle oliepeil.



TYPISCH VISCO-LOK - RECHTS VOORAAN VAN DE MOTOR



TYPISCH SMART-LOK - RECHTS VOORAAN VAN DE MOTOR

Plaats voertuig op een vlakke ondergrond en controleer het oliepeil door het verwijderen van de vulplug. Het oliepeil moet tot aan de onderste rand staan.

Plaats de vulplug terug.

AANDRAAIMOMENT	
Vulplug	16,5 N•m ± 2,5 N•m

Aanbevolen olie differentieel

AANBEVOLEN OLIE VOORDIFFERENTIEEL	
Scandinavië	75W90 SYNTHETISCHE VERSNELLINGSBAKOLIE (EUR) (Stuknr. 779212)
Alle andere landen	75W90 SYNTHETISCHE VERSNELLINGSBAKOLIE (Stuknr. 779158)

OPMERKING: De XPS-olie werd speciaal samengesteld voor de smeervereisten van deze tandwielkast. BRP raadt stellig aan deze XPS-olie te gebruiken. Als de synthetische XPS-olie echter niet beschikbaar is, kunt u het volgende smeermiddel gebruiken:

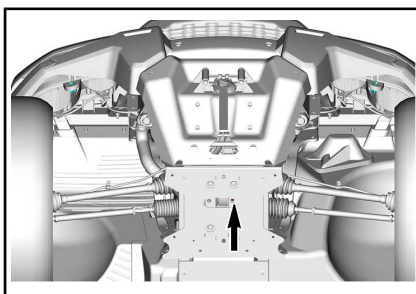
MINIMAAL VEREISTE OLIE VOORDIFFERENTIEEL
75W 90 API GL-5 synthetische versnellingsbakolie

OPMERKING Gebruik bij de onderhoudswerkzaamheden geen andere oliesoorten.

Vervangen differentieelolie

Plaats het voertuig op een vlakke ondergrond. Zet de versnelling in de stand PARK.

Reinig aan de onderzijde van het voertuig de afvoerplug.



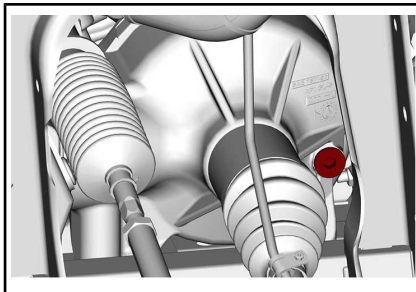
TYPISCH

1. Toegangsopening aftapplug

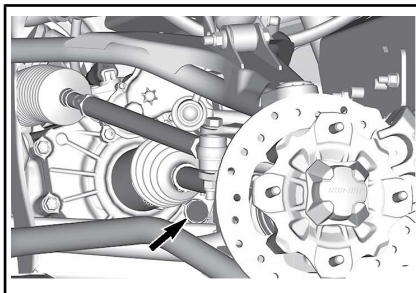
Plaats een opvangbak onder het voordifferentieel.

Verwijder de aftapplug.

Schroef de vulplug los.



TYPISCH VISCO-LOK - RECHTS VOORAAN VAN DE MOTOR



TYPISCH SMART-LOK - RECHTS VOORAAN VAN DE MOTOR

Installeer de aftapplug.

AANDRAAIMOMENT	
Afvoerplug	2,7 N•m ± 0,3 N•m

Vul het voordifferentieel met de aanbevolen olie.

Zie *SPECIFICATIES* voor de oli capaciteit van het differentieel.

AANBEVOLEN OLIE	
Scandinavië	75W90 SYNTHETISCHE VERSNELLINGS- BAKOLIE (EUR) (Stuknr. 779212)
Alle andere landen	75W90 SYNTHETISCHE VERSNELLINGSBA- KOLIE (Stuknr. 779158) of a 75W 90 (API GL-5) olie voor tandwielkasten

Plaats de vulplug terug.

AANDRAAIMOMENT	
Vulplug	16,5 N•m ± 2,5 N•m

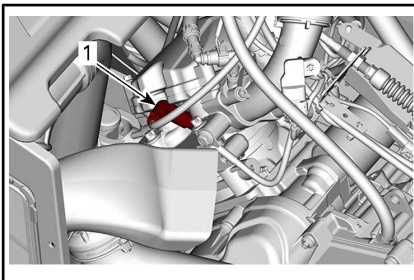
Bougies

Toegang tot bougies

Open de laadbak.

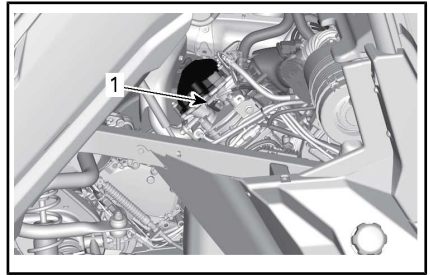
Verwijdering van de bougie

Koppel de bougiekabel los.



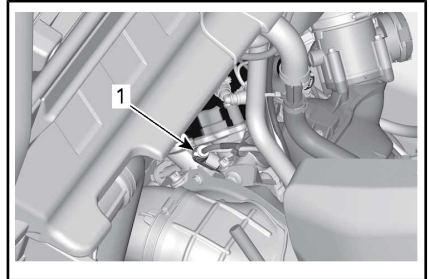
HD5

1. Ontstekingsbougie



*HD8 EN HD10 — ACHTERSTE CILINDER
(AAN DE RECHTERZIJDE)*

1. Ontstekingsbougie



*HD8 EN HD10 — VOORSTE CILINDER
(AAN DE LINKERZIJDE)*

1. Ontstekingsbougie

Reinig de bougie en cilinderkop met perslucht.

⚠ LET OP Zet altijd een veiligheidsbril op wanneer u met perslucht werkt.

Schroef de bougie volledig los met een bougiesleutel en verwijder het.

Installatie van bougies

Controleer voor de installatie of het contactoppervlak van de cilinderkop en bougie niet vuil is.

Stel de bougiespleet met behulp van een voelmaat in.

BOUGIESPLEET
0,7 mm - 0,8 mm

Breng een kleine hoeveelheid smeermiddel op basis van koper

tegen het vastvreten op de schroefdraad aan.

Schroef de bougie in de cilinderkoppen met de hand of met een passende momentsleutel.

! **LET OP** Haal de bougies niet te strak aan om schade aan de motor te vermijden.

AANDRAAIMOMENT

Ontstekingsbougie	20 N•m ± 2,4 N•m
-------------------	------------------

CVT-deksel

OPMERKING: Sommige illustraties zijn uitgevoerd met de motor uit het voertuig voor meer duidelijkheid. Het is niet nodig om de motor te verwijderen om de volgende instructies uit te voeren.

Het CVT hoeft niet gesmeerd te worden. Smeer nooit de onderdelen, behalve de aandrijfrollagers.

! WAARSCHUWING

Raak het CVT nooit aan als de motor draait. Rijd nooit met het voertuig zonder het CVT-deksel.

! WAARSCHUWING

De motor moet koud zijn, voordat het deksel wordt verwijderd. Draag altijd veiligheidshandschoenen bij het verwijderen van het deksel.

Zet het voertuig op een gelijkmatig oppervlak. Selecteer de PARKEER-stand.

Toegang tot CVT-deksel (alle modellen)

Kantel de laadbak.

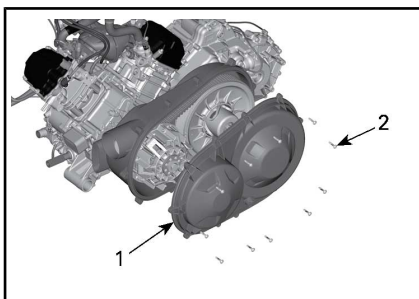
Verwijdering CVT-deksel (HD8 en HD10)

Verwijder de borgschroeven van het CVT-deksel.

OPMERKING: Verwijder de middelste schroef bovenaan als laatste om tijdens verwijdering het deksel te blijven ondersteunen.

OPMERKING: Gebruik het gereedschap niet om de CVT-deksel-schroeven eruit te tikken.

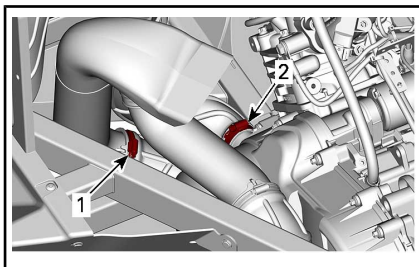
Verwijder het CVT-deksel en de pakking.



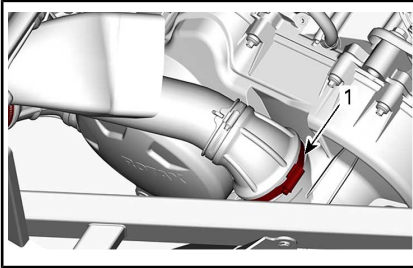
1. CVT-deksel
2. Schroeven CVT-deksel

Verwijdering CVT-deksel (HD5)

Verwijder de CVT-koelluchtkanalen.



1. Sluiteenheid luchtuitlaatkanaal
2. Sluiteenheid voorste luchtinlaatkanaal



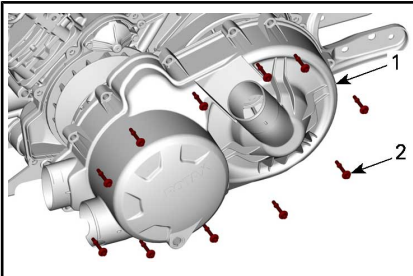
1. Sluiteenheid achterste luchtinlaatkanaal

Verwijder de borgschroeven van het CVT-deksel.

OPMERKING: Verwijder de middelste schroef bovenaan als laatste om tijdens verwijdering het deksel te blijven ondersteunen.

OPMERKING: Gebruik het gereedschap niet om de CVT-dekselschroeven eruit te tikken.

Verwijder het CVT-deksel en de pakking.

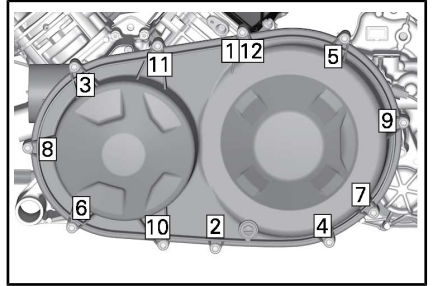


1. CVT-deksel
2. CVT-deksel

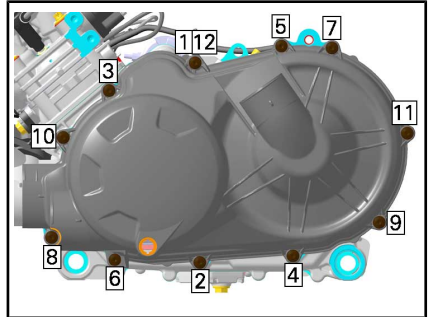
Installatie CVT-deksel (alle modellen)

Installeer eerst de middelste schroef bovenaan.

Draai de CVT-dekselschroeven vast in de volgende volgorde.



HD8 EN HD10 - AANDRAAIVOLGORDE CVT-DEKSEL



HD5 - AANDRAAIVOLGORDE CVT-DEKSEL

AANDRAAIMOMENT	
Schroeven CVT-deksel	7 N•m ± 0,8 N•m

Op HD5-modellen, installeer opnieuw de luchtkanalen van het CVT.

Aandrijfriem

Verwijdering aandrijfriem (HD8 and HD10)

OPMERKING In geval van een defect aan de aandrijfriem, moeten het CVT, deksel en de luchtuitlaat gereinigd worden.

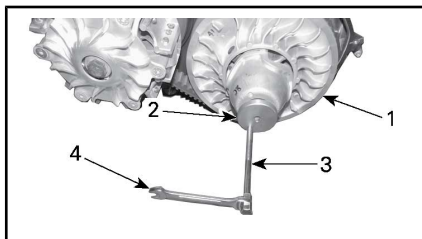
Raadpleeg de *TIPS VOOR HET MAXIMALISEREN VAN DE LEVENSDUUR VAN DE AANDRIJFRIEM* in *BASISPROCEDURES* voor BELANGRIJKE informatie.

Verwijder het CVT-DEKSEL.

Maak de aangedreven rol open.

BENODIGD GEREEDSCHAP	
TREKKER/ VERGREDELINGS- WERKTUIG (Stuknr. 529 000 088)	
AANGEDREVEN ROLADAPTER (Stuknr. 708 200 720)	

Plaats de adapter in het draadgat van de aangedreven rol en schroef het in het draadgat van de adapter en draai vast om de rol te openen.



TYPISCH

1. Vaste aangedreven rolschijf
2. Adapter
3. Demontagegereedschap aangedreven rol
4. Moersleutel

Schuif, zoals weergegeven, de riem over de bovenrand van de vaste schijf om de riem te verwijderen.



TYPISCH

Verwijdering aandrijfriem (HD5)

OPMERKING In geval van een defect aan de aandrijfriem, moeten het CVT, deksel en de luchtuitlaat gereinigd worden.

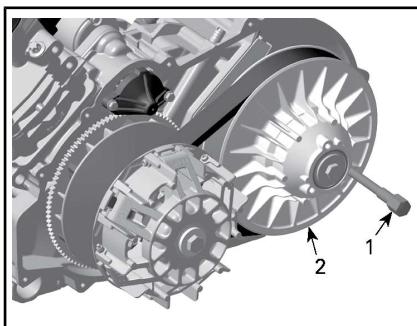
Raadpleeg de *TIPS VOOR HET MAXIMALISEREN VAN DE LEVENSDUUR VAN DE AANDRIJFRIEM* in *BASISPROCEDURES* voor BELANGRIJKE informatie.

Verwijder het *CVT-DEKSEL*.

Maak de aangedreven rol open.

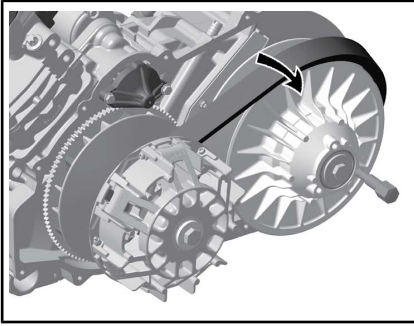
BENODIGD GEREEDSCHAP	
TREKKER/ VERGREDELINGS- WERKTUIG (Stuknr. 529 036 098)	

Schroef het gereedschap in het draadgat van de aangedreven rol en draai vast om de rol te openen.



1. Trekker/vergrendelingswerktuig
2. Vaste aangedreven rolschijf

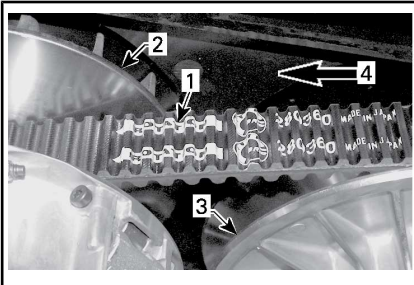
Schuif, zoals weergegeven, de riem over de bovenrand van de vaste schijf om de riem te verwijderen.



Installatie aandrijfriem (HD8 and HD10)

Voor de installatie voert u de verwijderingsprocedure in omgekeerde volgorde uit. Wees aandachtig voor de volgende details.

De maximale levensduur van de aandrijfrol wordt behaald als de aandrijfriem in de juiste richting draait. Installeer het dusdanig, dat de op de riem afgedrukte pijl naar de voorkant van het voertuig wijst, gezien van boven.



1. Op riem afgedrukte pijl
2. Aandrijfrol (voor)
3. Aangedreven rol (achter)
4. Draairichting

OPMERKING: Draai de aangedreven riem tot het onderste deel van de tanden op de buitenkant van de aandrijfriem gelijk is met de rand van de aangedreven rol.

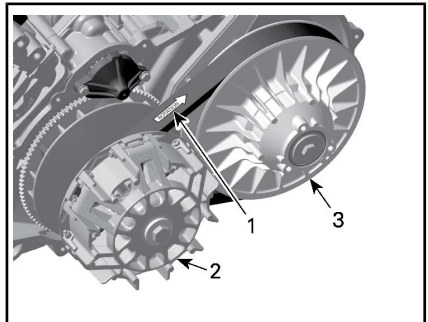


1. Het onderste deel van de tanden gelijk met de buitenkant van de aandrijfriem

Installatie aandrijfriem (HD5)

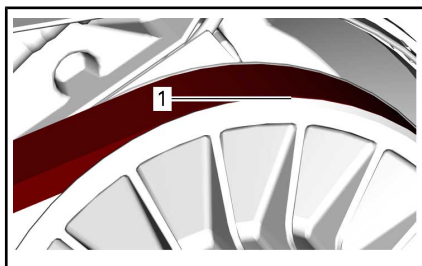
Voor de installatie voert u de verwijderingsprocedure in omgekeerde volgorde uit. Wees aandachtig voor de volgende details.

De maximale levensduur van de aandrijfrol wordt behaald als de aandrijfriem in de juiste richting draait. Installeer het dusdanig, dat de op de riem afgedrukte pijl naar de achterkant van het voertuig wijst, gezien van boven.



1. De pijl wijst naar de achterkant van het voertuig
2. Aandrijfrol (voor)
3. Aangedreven rol (achter)

OPMERKING: Draai de aangedreven rol tot het externe oppervlak van de aandrijfriem gelijk is met de rand van de aangedreven rol.



1. Extern oppervlak van aandrijfriem

Aandrijf- en aangedreven rollen

Inspectie aandrijf- en aangedreven rollen

De inspectie moet door een erkende Can-Am-dealer, reparatiebedrijf of iemand anders van uw keuze voor onderhoud, reparatie of vervanging worden uitgevoerd.

Aangedreven rol

Inspecteer de lagerbussen van de schuifhuls van de aangedreven rol, vervang versleten onderdelen.

Aangedreven rol

Inspecteer de lagerbussen van de nok en van de schuifhuls van de aangedreven rol, vervang versleten onderdelen.

Accu

Onderhoud van de batterij

OPMERKING Laad nooit een accu terwijl die in het voertuig is geïnstalleerd.

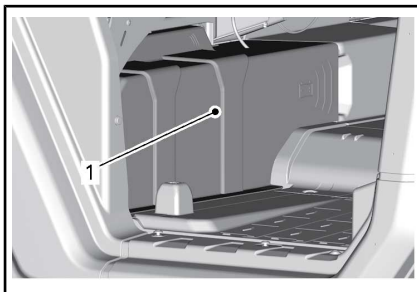
Deze voertuigen zijn uitgerust met een VRLA-accu (Valve Regulated Lead Acid). Dit is een onderhoudsvrij accutype, waaraan geen water moet worden toegevoegd om het elektrolytpeil te regelen.

OPMERKING Verwijder nooit de afsluitdop van de accu.

Accu verwijderen

Verwijder het opslagcompartiment onder de stoel indien aanwezig.

Verwijder het accupaneel

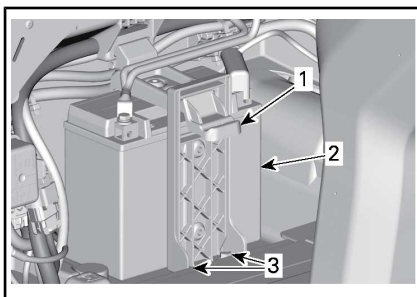


1. Accudeksel

Koppel eerst de ZWARTE (-) kabel los en dan de RODE (+).

OPMERKING Demonteer altijd in deze volgorde; koppel de ZWARTE (-) kabel eerst los.

Verwijder de borgschroef of borgschroeven van de accuhouder.



1. Accuhouder
2. Accu
3. Borgschroef of borgschroeven accuhouder

Verwijder de accuhouder.

Verwijder de accu.

Accu reinigen

Reinig de accu, de behuizing en polen met een oplossing van natriumcarbonaat en water.

Verwijder roest van de accuklemmen en -polen met een harde stalen borstel. De accubehuizing moet

worden schoongemaakt met een zachte borstel en een natriumcarbonaat-oplossing.

Accu installeren

Om de accu te installeren gaat u omgekeerd te werk als bij de verwijdering.

OPMERKING Als de accukabels niet correct geplaatst worden (omgekeerde polariteit), kan dit schade aan de spanningsregeling toebrengen.

! **LET OP** Sluit altijd eerst de **RODE (+)** kabel aan en dan pas de **ZWARTE (-)** kabel.

Zekeringen en zekerbare aansluitingen

Vervangen van de zekeringen

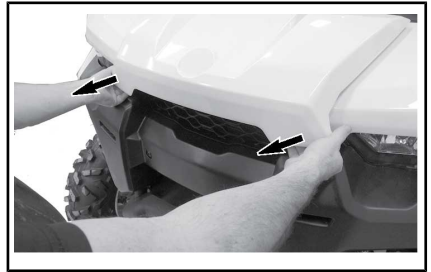
Vervang een defecte zekering altijd door een zekering met hetzelfde vermogen.

OPMERKING Gebruik geen zekering met een hogere capaciteit om ernstige schade te vermijden.

Plaats zekeringdoos

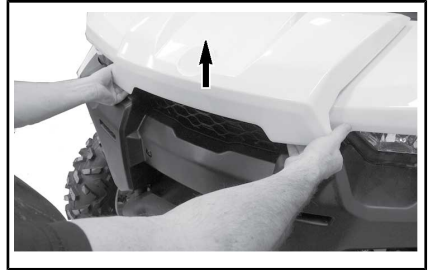
Dit voertuig is uitgerust met twee zekeringdozen. De voorste zekeringdoos bevindt zich onder het voorste onderhoudsdeksel en de achterste zekeringdoos bevindt zich onder de passagiersstoel aan de rechterkant nabij de accu.

Trek aan beide randen van het onderhoudsdeksel om het mechanisme te ontgrendelen en het onderhoudsdeksel te openen

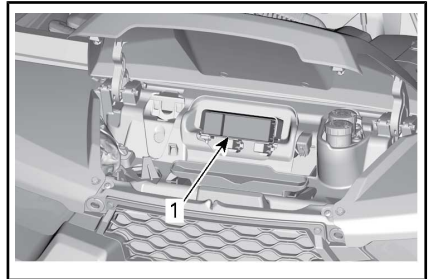


TREKKEN AAN DE RAND VAN HET VOORSTE ONDERHOUDSDEKSEL.

Til het onderhoudsdeksel op.



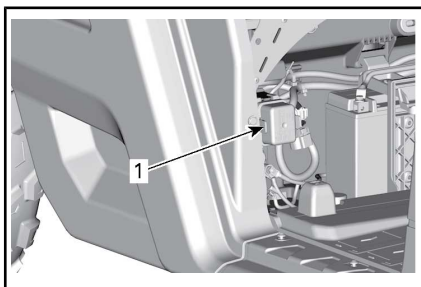
DE RAND VAN HET VOORSTE ONDERHOUDSDEKSEL OPTILLEN.



VOORSTE ONDERHOUDSDEKSEL GEOPEND

1. Voorste zekeringdoos

OPMERKING: Gebruik een schroevendraaier om de DPS en het deksel van de accessoirezekering te verwijderen.



ACCUPANEEL VERWIJDERD

1. Zekeringdoos achter

OPMERKING: Zekeringsaansluiting 1 verbonden aan de startersolenoidde.

Beschrijving zekeringdoos

FDM-ZEKERINGSKAST		
NEE	BESCHRIJVING	VERMOGEN
F19	Smart-Lok™	20 A

AFZONDERLIJKE ZEKERINGEN VOORZIJDE		
NEE	BESCHRIJVING	VERMOGEN
PF3	DPS	40 A
PF4	Aansluitingen accessoires (onder aansluitingen dashboard)	40 A

VOORSTE ZEKERINGDOOS		
NEE	BESCHRIJVING	VERMOGEN
F7	4WD-actuator	10 A
F10	T-voertuig (aansluitingen accessoires)	40 A
F11	Koplampen	20 A

VOORSTE ZEKERINGDOOS		
NEE	BESCHRIJVING	VERMOGEN
F12	DC3/12V stroomaansluiting 1 voor accessoire	10 A
F14	12 V stroomaansluiting 2 voor accessoire	10 A
F16	Achterlichten	10 A
R9	Zekeringen PF4/F14 12V/uitgang 2-aansluiting voor accessoire	50 A
R3	ECM accessoire 12 V	30 A
R8	Remlichten	20 A
Reserve1	Reserve	20 A

ZEKERINGDOOS ACHTER		
NEE	BESCHRIJVING	VERMOGEN
F4	Cluster/relais	10 A
F5	Ontsteking/injectie/brandstofpomp	10 A
F6	Engine Control Module (ECM - motorbeheermodule)	10 A
F8	Contactschakelaar Klok	10 A
F9	Koelventilator	25 A
F18	Zuurstofsensor Emissieregeleenheid	10 A
R1	Ventilator	30 A
R2	Hoofdzekering	20 A
Reserve2	Reserve	10 A

OPMERKING: Zekeringen bevinden zich in het deksel van de zekeringdoos.

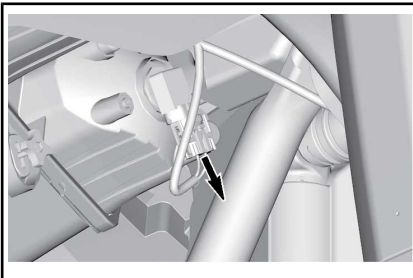
ZEKERINGAANSLUITINGEN		
ZEKERINGAANSLUITING	BESCHRIJVING	VERMOMGEN
1	Hoofdzekering	18 awg
2	Accessoireaansluiting	14 awg

Lichten

Koplampen vervangen

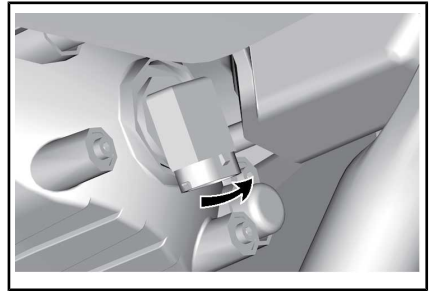
OPMERKING Raak het glas van een halogeenlamp nooit met de blote vingers aan, want dan gaat deze minder lang mee. Als het glas toch wordt aangeraakt, reinig het dan met isopropanol, dat op de lamp geen laagje achterlaat.

Koppel de connector van de lamp los.



TYPISCH

Draai de lamp.



TYPISCH

Trek de lamp eruit.

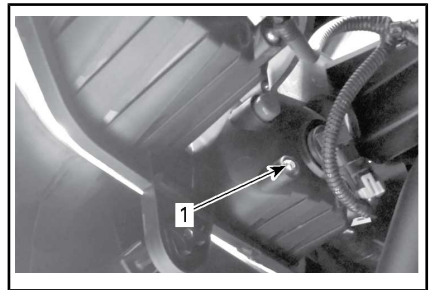
Installeer de verwijderde onderdelen opnieuw correct in de omgekeerde volgorde dan waarin u ze heeft verwijderd.

Controleer de werking van de koplampen.

Koplamp richten

Draai aan de regelschroef om de straalhoogte naar wens in te stellen.

OPMERKING: Stel de koplampen gelijk af.



1. Afstelschroef

Lampen van de achterlichten vervangen

De achterlichten zijn gemaakt met LED's (light emitting diode), een beproefde en betrouwbare technologie. Als ze om een of andere reden toch niet zouden werken, laat ze dan nakijken door een erkende Can-Am dealer, reparatieplaats of persoon van uw keuze.

Manchetten en beschermers aandrijfas

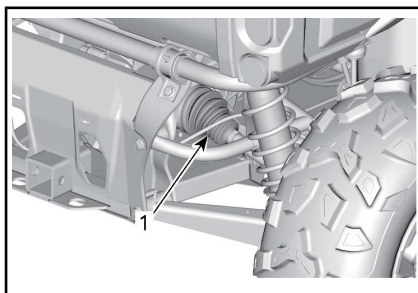
Inspectie van de manchetten en beschermers aandrijfas

Inspecteer visueel de beschermers en hoezen van de schroefassen.

Controleer de beschermers op beschadigingen of schuren tegen de assen.

Controleer manchetten op barsten, scheuren, vetlekken enz.

Herstel of vervang desgevallend beschadigde onderdelen.



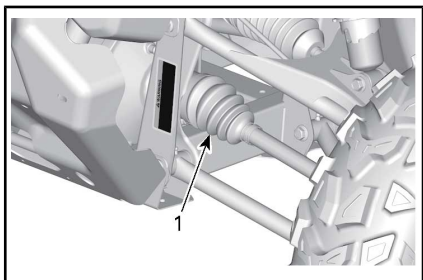
ACHTERKANT VOERTUIG

1. Manchetten binnenkant aandrijfjas



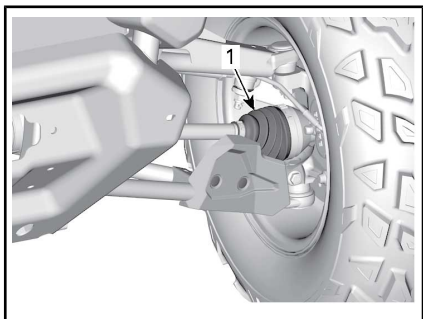
ACHTERKANT VOERTUIG

1. Manchet buitenkant aandrijfjas



VOORZIJD E VOERTUIG

1. Manchetten binnenkant aandrijfjas

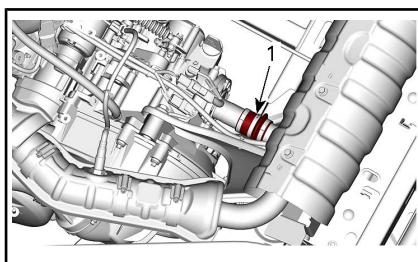


VOORZIJD E VOERTUIG

1. Manchet buitenkant aandrijfjas

Hoezen schroefassen (HD5)

Inspecteer visueel de schroefassen op barsten, scheuren, lekkages van smeermiddel etc.



1. Hoes schroefas

Vervang in geval van schade.

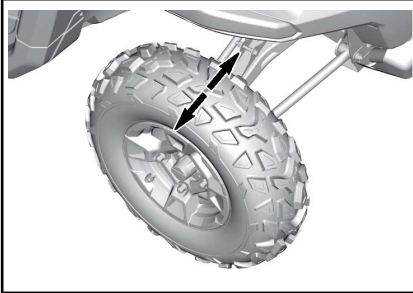
Wiellagers

Inspectie wiellagers

Hef het voertuig op en ondersteun het. Raadpleeg **HET VOERTUIG OPHEFFEN EN ONDERSTEUNEN**.

Duw en trek aan de bovenrand van de wielen om de speling te voelen.

Raadpleeg een erkende Can-Am-dealer, reparatieplaats of persoon van uw keuze in geval van abnormale speling.



TYPISCH

Wielen en banden

Wielen verwijderen

Draai de moeren los en ondersteun het voertuig. Raadpleeg *HET VOERTUIG OPHEFFEN EN ONDERSTEUNEN*.

Verwijder de moeren en dan het wiel.

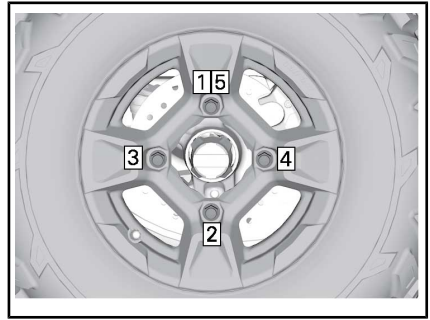
Wiel monteren

Inspecteer de moeren en tappen. Vervang indien nodig.

De banden zijn unidirectioneel en moeten in de juiste draairichting gemonteerd blijven om goed te werken.

Draai de wielmoeren aan zoals hieronder afgebeeld.

AANDRAAIMOMENT	
Wielmoeren	100 N•m ± 10 N•m



AANDRAAIVOLGORDE

OPMERKING Gebruik altijd de wielmoeren die voor dat type wiel zijn aanbevolen. Het gebruik van andere moeren kan schade aan de velgen of tappen veroorzaken.

Bandenspanning

! WAARSCHUWING

De bandenspanning heeft een grote invloed op de besturing en stabiliteit van het voertuig. Bij onvoldoende druk kunnen de banden leeglopen en op de velg gaan lopen. Bij overdruk kan de band springen. Houd u altijd aan de aanbevolen bandenspanning. Regel de bandenspanning **NOOIT** lager dan het minimum. Anders kan de band loskomen van de velg.

Controleer de druk wanneer de banden **koud** zijn voordat u het voertuig gaat gebruiken. De bandendruk verschilt naargelang de temperatuur en de hoogte. Controleer de bandenspanning opnieuw wanneer een van deze factoren verandert.

Voor uw comfort zit er een drukmeter in de gereedschapstas.

Zie *SPECIFICATIES* voor de precieze bandenspanning.

OPMERKING: Hoewel de banden speciaal zijn ontworpen voor of-

froadoepassingen, kan een lekke band nog steeds voorkomen.

Daarom wordt aangeraden een bandenpomp en een reparatieset mee te nemen.

Inspectie banden

Controleer de banden op beschadigingen en slijtage. Vervang deze zo nodig.

! WAARSCHUWING

Roteer de banden niet. De banden vooraan en achteraan hebben een andere maat. De linker- en rechterbanden hebben verschillende unidirectionele profielen.

Vervanging banden

De banden moeten worden vervangen door een erkende Can-Am-dealer, reparatieplaats of persoon van uw keuze.

! WAARSCHUWING

- Vervang de banden alleen door banden van hetzelfde type en bandenmaat als de originele banden.
- Let erop dat u banden met een unidirectioneel profiel in de juiste draairichting monteert.
- De banden moeten vervangen worden door een ervaren persoon, in overeenstemming met de normen en het gereedschap gebruikt in de sector.

Ophanging

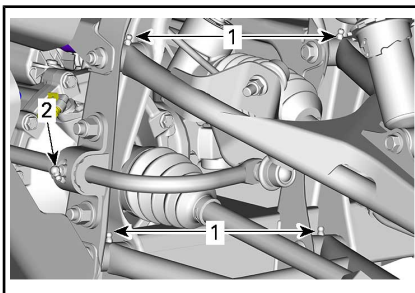
Smering voorophanging

VET VOOR OPHANGINGEN	
Scandinavië	SYNTHETISCH VET VOOR OPHANGINGEN (EUR) (Stuknr. 779226)
Alle andere landen	SYNTHETISCH VET VOOR OPHANGINGEN (Stuknr. 779163)

Smeer de voorste draagarmen en stabilisatorstangbussen (indien aanwezig).

Er zitten twee smeefittingen aan elke arm en deze zijn naar boven gericht.

Er zit één smeefitting op elke draaibus van de stabilisatiestangen.



OPHANGING VOORAAN - TYPISCH

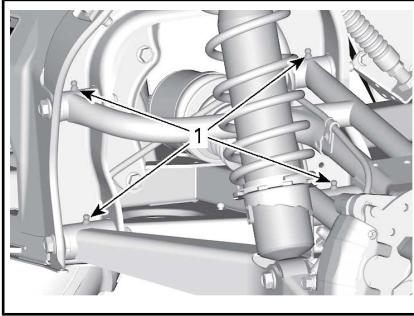
1. Smeefittingen A-armen
2. Smeefittingen stabilisatiestangbussen (indien aanwezig)

Smering achterophanging

VET VOOR OPHANGINGEN	
Scandinavië	SYNTHETISCH VET VOOR OPHANGINGEN (EUR) (Stuknr. 779226)
Alle andere landen	SYNTHETISCH VET VOOR OPHANGINGEN (Stuknr. 779163)

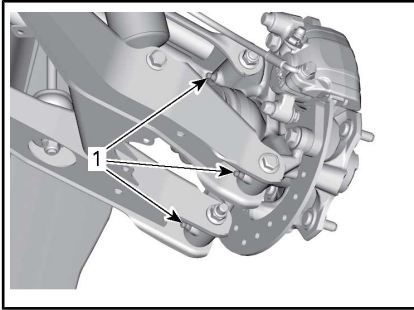
Smeer de ophangingsarmen achter (twee smeefittingen op iedere arm), scharnierpunten achter (drie

smeerfittings) en de stabilisatiestangbussen achter.



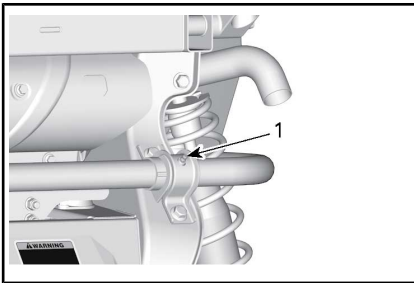
TYPISCH

1. Smeerfittings ophangingsarm achter



TYPISCH

1. Smeerfittings scharnierpunten achter



TYPISCH

1. Smeerfitting stabilisatorstandbus achter

Inspectie ophanging

Raadpleeg een erkende Can-Am-dealer, reparatieplaats of persoon van uw keuze in geval van problemen.

Schokdempers

Controleer de schokdemper op lekkage, slijtage door bruuske bewegingen en andere beschadigingen. Controleer of de bevestigingen nog goed vastzitten.

Ophangingsarmen voor

Controleer de ophangingsarmen op barsten, krombuiging of andere schade.

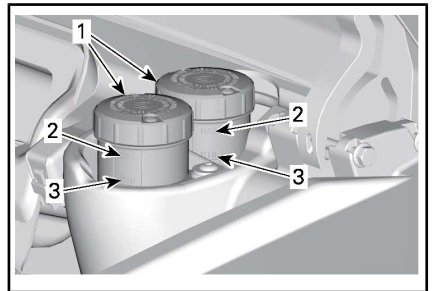
Ophangingsarmen achter

Controleer de ophangingsarmen op vervorming, barsten of krombuiging.

Remmen

Controle remvloeistofpeil

Controleer het vloeistofpeil in het reservoir terwijl het voertuig op een vlak oppervlak staat. Het remvloeistofpeil moet tussen MIN. en MAX. liggen.



1. Remvloeistofreservoirs

2. MAX

3. MIN

OPMERKING: Een laag peil kan wijzen op lekkage of versleten remblokken.

Remvloeistof toevoegen

Reinig de vuldop voordat u deze verwijderd.

Vul zoveel vloeistof bij als nodig.

Nooit te veel bijvullen.

OPMERKING: Zorg ervoor dat de ring van de vuldop naar binnen is gedruwd voor u de dop van op het remvloeistofreservoir sluit.

Aanbevolen remvloeistof

Gebruik altijd remvloeistof die voldoet aan de specificatie DOT 4.

! WAARSCHUWING

Om ernstige schade aan het remsysteem te voorkomen, mag u geen andere vloeistoffen dan de aanbevolen middelen gebruiken en nooit verschillende vloeistoffen mengen bij het bijvullen.

Inspectie rem

Inspectie, onderhoud en vervanging van de remmen moet worden uitgevoerd door een erkende Can-Am-dealer, reparatieplaats of persoon van uw keuze.

Controleer echter het volgende tussen bezoeken aan uw dealer:

- Remvloeistofpeil
- Vloeistoflekkage van het remsysteem
- Slijtage remblok
- Reinheid van de remmen.

! WAARSCHUWING

Laat het verversen van de remvloeistof en alle onderhoud en reparaties aan het remsysteem uitvoeren door een erkende Can-Am dealer.

Veiligheidsgordels

Schoonmaken van veiligheidsgordels

Gebruik milde zeep en water om vuil en andere resten van de veiligheidsgordels te verwijderen. Ge-

bruik geen bleekmiddel, verf of reinigingsmiddelen.

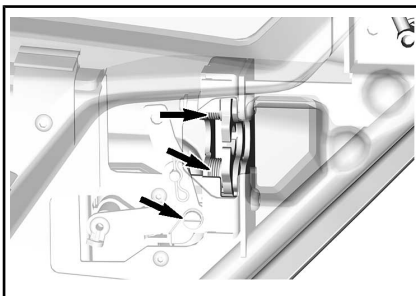
! WAARSCHUWING

Gebruik geen hoge druk om de veiligheidsgordels te reinigen. Indien u een hoge druk spuit gebruikt kan dit de componenten beschadigen.

Deuren met elektrische ramen (indien aanwezig)

Het slotmechanisme van de deur

Smeer het slotmechanisme van de deur periodiek met een siliconensmeermiddel in.



! WAARSCHUWING

Smeer het slotmechanisme van de deur niet met een vetmiddel.

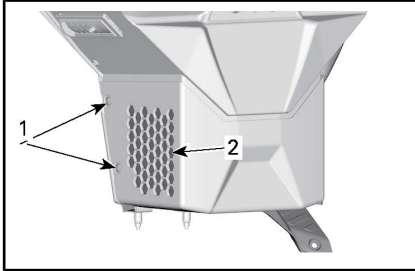
Verwarmingssysteem (indien aanwezig)

Reiniging van het filter van het verwarmingssysteem

Verwijder de drie bevestigingschroeven van de onderste kap van het verwarmingssysteem om het luchtfilter van het verwarmingssysteem te reinigen.

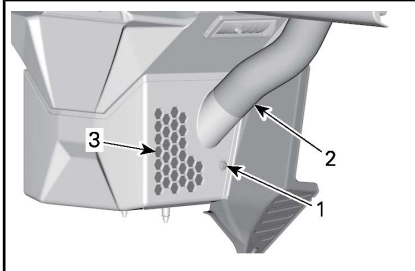
Verwijder de luchtinlaatslang van de onderste kap.

Schuif de onderste kap naar achteren om toegang te krijgen tot de filters en verwijder ze.



LINKERKANT VAN HET VERWARMINGSSYSTEEM

1. Te verwijderen borgschroeven
2. Luchtfilter van het verwarmingssysteem



RECHTERKANT VAN HET VERWARMINGSSYSTEEM

1. Te verwijderen bevestigingsschroeven
2. Luchtinlaatslang verwarmingssysteem
3. Luchtfilter van het verwarmingssysteem

Reinig de luchtfilters van het verwarmingssysteem door het stof uit te kloppen. Zo komen vuil en stof vrij van het filter.

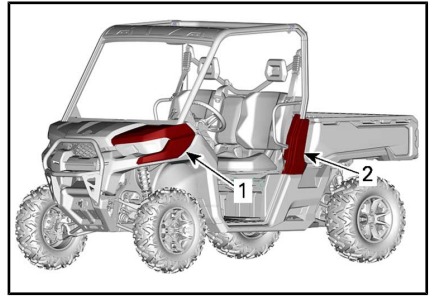
OPMERKING Zet geen perslucht op de filters; dit kan resulteren in schade aan vezels en verminderde filterfijnheid. Als de filters te vuil zijn en niet kunnen worden gereinigd volgens de aanbevolen procedure, moeten deze worden vervangen.

Kooi

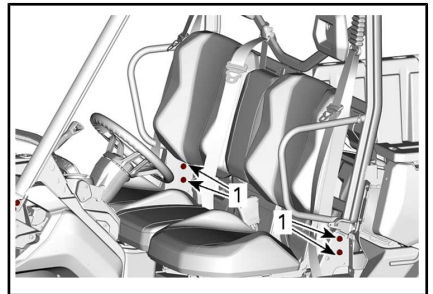
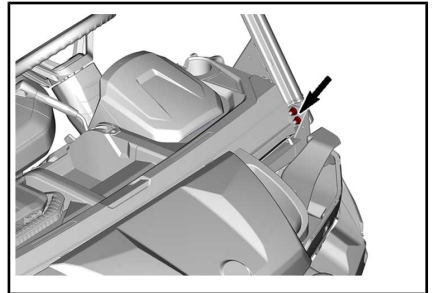
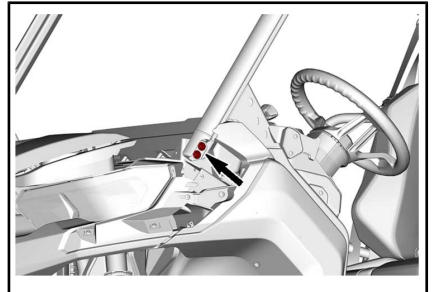
Kooibevestigingen

Draai de kooibevestigingen vast volgens de specificaties.

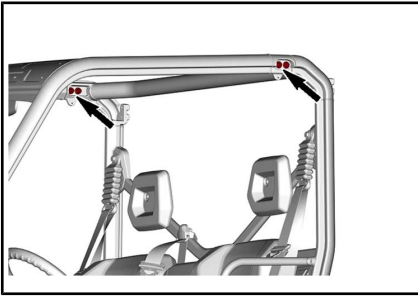
Verwijder de afwerking om de bevestigingen te bereiken.



1. Voorspatbord
2. Afdekking zijkozij



1. Bevestigingen onderste kooi



AANDRAAIMOMENT

Kooibeves- tigingen	67,5 N•m ± 2,5 N•m
------------------------	--------------------

VERZORGING VAN HET VOERTUIG

Verzorging na gebruik

Als u uw voertuig in een zoutwateromgeving heeft gebruikt moet u het afspoelen met zoet water om het voertuig en al zijn onderdelen in goede staat te houden. We raden u met aandrang aan metalen onderdelen te smeren. Gebruik LUB. & ANTI-CORROSIVE (Stuknr. 779168) smeer- en anticorrosiemiddel of een gelijkwaardig product. Dit dient aan het einde van elke gebruiksday te gebeuren.

Als het voertuig op modderig terrein werd gebruikt is het aan te raden het af te spoelen om het voertuig en zijn onderdelen in goede staat te houden.

Reiniging en bescherming voertuig

Reinig dit voertuig nooit met een hogedrukreiniger. **GEBRUIK ENKEL LAGE DRUK (zoals een tuinslang)**. Hoge druk kan schade aanrichten aan elektrische of mechanische onderdelen.

Besteed aandacht aan plaatsen waar modder of vuil zich kan ophopen en mogelijk kan leiden tot slijtage, hinder of corrosie. Deze niet-exhaustieve lijst omvat het volgende:

- Rond het uitlaatsysteem en tussen de knalpot en het knalpotdeksel
- Onder en rond de brandstoftank
- Radiator
- Schokdempers
- Rond het voor- en achterdifferentieel
- Rond en onder de motor en de tandwielkast
- Binnenkant wielen
- Op de beschermingsplaten.

Beschadigingen aan gelakte onderdelen moeten zorgvuldig worden

bijgewerkt met verf om roest te voorkomen.

Was de carrosserie indien nodig met warm zeepsop (gebruik enkel een mild schoonmaakmiddel). Breng een niet-schurende was aan.

OPMERKING Reinig kunststofonderdelen nooit met agressieve schoonmaakmiddelen, ontvetters, verfverdunner, aceton e.d.

BEWARING EN VOORBEREIDING OP HET RIJSEIZOEN

Als u het voertuig langer dan 4 maanden niet gebruikt, is een correcte opslag noodzakelijk.

Als het voertuig langer dan 21 dagen niet wordt gebruikt, ontkoppel dan de ZWARTE (-) accukabel.

Gebruik van elektrische accessoires verhoogt de kans op ontladen van de accu. Gebruik van een druppel-lager met een laag ampèrage wordt aangeraden wanneer accessoires met lage motortoerentallen en/of hoge elektrische belasting zijn geïnstalleerd op het voertuig.

Nadat uw voertuig langere tijd was opgeborgen, is een voorbereiding vereist.

Raadpleeg een erkende Can-Am-dealer, reparateur of iemand naar uw keuze om uw voertuig voor te bereiden voor opslag of voor de start van het rijseizoen.

TECHNISCHE INFORMATIE

VOERTUIGIDENTIFICATIE

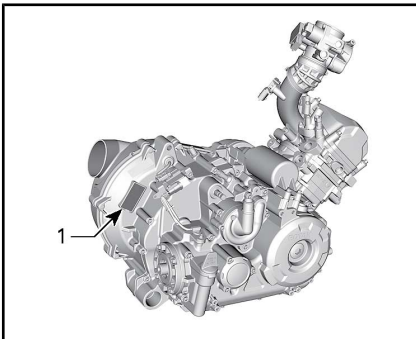
De voornaamste onderdelen van het voertuig (de motor en het chassis) zijn identificeerbaar aan de hand van verschillende serienummers. Soms kunt u deze cijfers nodig hebben voor de garantie of om uw voertuig te laten opsporen bij verlies. Elke erkende Can-Am dealer heeft deze nummers nodig om reparaties onder garantie uit te voeren. We raden u stellig aan om alle serienummers van uw voertuig te noteren en deze door te geven aan uw verzekeraar.

Voertuigidentificatienummer



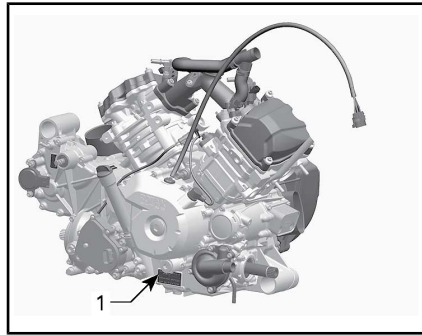
TYPISCH — LABEL MET SERIENUMMER VOERTUIG ONDER HANDSCHOENVAK

Motoridentificatienummer



TYPISCH HD5 — LABEL MET SERIENUMMER MOTOR

1. motoridentificatienummer (E.I.N.)



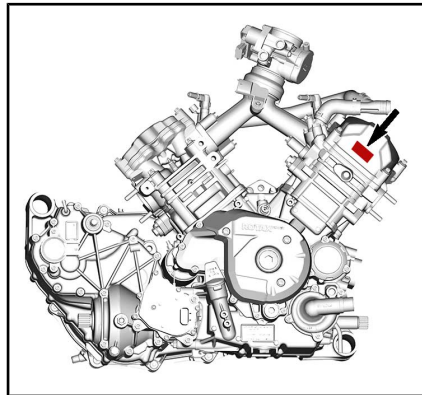
TYPISCH HD8 EN HD10 — LABEL MET SERIENUMMER MOTOR

1. motoridentificatienummer (E.I.N.)

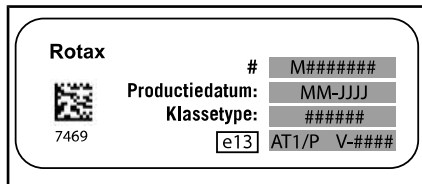
Conformiteitslabel

Verordening (EU) 2016/1628 inzake niet voor de weg bestemde mobiele machines

Voertuigen die voldoen aan verordening (EU) 2016/1628 (NRMM) worden geïdentificeerd op het kleppendecksel van de motor.



TYPISCH



TYPISCHE NRMM-IDENTIFICATIE

SYSTEEM TER BEPERKING VAN DE VERDAMPINGSEMISSIE

Modellen in Californië met een systeem ter beperking van de verdampingsemissie

Vanaf het modeljaar 2018 zijn sommige modellen in Californië gecertificeerd om te voldoen aan de CARB (California Air Resources Board) TP-933. Deze modellen zijn uitgerust met een systeem ter beperking van de verdampingsemissie wat bestaat uit een brandstoftank met lage permeatie (LPFT), brandstofleidingen met lage permeatie (LPFL) en een actief gespeelde koolstofhouder.

De volgende stelling is vereist door de CCR (California Code of Regulation): Een uitbreiding of gemodificeerd onderdeel moet voldoen aan de toepasselijke ARB verdampingsemissie. Een schending van deze bepaling wordt bestraft met een civielrechtelijke en/of strafrechtelijke straf.

VOORSCHRIFTEN INZAKE DE BEPERKING VAN GELUIDSEMISSIE

Enkel VSA en Canada

Het is verboden ontoelaatbare wijzigingen aan het geluidsreductiesysteem aan te brengen!

De Amerikaanse federale wetgeving en de Canadese provinciewetten kunnen de volgende handelingen of de aanzet hiertoe verbieden:

1. De verwijdering of uitschakeling door om het even welke persoon om een andere reden dan voor onderhoud, reparatie of vervanging van enig onderdeel of ontwerpelement waarmee een nieuw voertuig werd uitgerust ter verlaging van het geluidsniveau, vóór de verkoop of levering aan de eindgebruiker of tijdens het gebruik; of
2. Het gebruik van het voertuig nadat een dergelijk onderdeel of ontwerpelement werd verwijderd of uitgeschakeld door om het even welke persoon.

Tot deze vormen van ontoelaatbare wijzigingen behoren ook de onderstaande gevallen:

1. Verwijdering, verandering of perforatie van de knalpot of enig motoronderdeel dat dient voor de afvoer van uitlaatgassen.
2. Verwijdering, verandering of perforatie van enig deel van het inlaatsysteem.
3. Vervanging van bewegende onderdelen van het voertuig of delen van het uitlaat- of inlaatsysteem door onderdelen die niet beantwoorden aan de specificaties van de fabrikant.
4. Gebrekkig onderhoud.

De EG Conformiteitsverklaring is niet opgenomen in deze versie van de Gebruikershandleiding.

U vindt deze in de gedrukte versie die bij uw voertuig werd geleverd.

SPECIFICATIES

MODEL	HD5	HD8	HD10
MOTOR			
Motortype	ROTAX® HD5	ROTAX® HD8	ROTAX® HD10
	4-takt, enkele bovenliggende nokkenas (SOHC), vloeistofgekoeld		
Aantal cilinders	1	2	
Aantal kleppen	4 kleppen (mechanische afstelling)	8 kleppen (mechanische afstelling)	
Inlaat klepspeling	0,06 mm naar 0,14 mm		
Uitlaat klepspeling	0,11 mm naar 0,19 mm		
Boring	94 mm	91 mm	91 mm
Slag	61,5 mm	61,5 mm	75 mm
Cilinderinhoud	426,8 cm ³	800 cm ³	976 cm ³
Uitlaatsysteem	Vonkafleider goedgekeurd door de Amerikaanse USDA Forest Service Katalysator op NRMM-modellen		
Motorluchtfiler	Synthetische papierfilter		

MODEL	HD5	HD8	HD10
SMEERSYSTEEM			
TYPE	NAT CARTER. VERVANGBARE OLIEFILTER		
Oliefilter	BRP Rotax® papiertype, vervangbaar		

MODEL		HD5	HD8	HD10
SMEERSYSTEEM				
TYPE		NAT CARTER. VERVANGBARE OLIEFILTER		
Motorolie	Inhoud (oliewissel met filter)	3 L (motor/ versnellingsbak)	2 L	
	Aanbevolen Scandinavië	4T 10W50 SYNTHETISCHE OLIE (EUR) (Stuknr. 779240). of 4T 5W40 SYNTHETISCHE OLIE (EUR) (Stuknr. 779290) of 4T 0W40 SYNTHETISCHE OLIE (EUR) (Stuknr. 779286)		
	Aanbevolen Alle andere landen	4T 10W50 SYNTHETISCHE OLIE (Stuknr. 779234). of 4T 5W40 SYNTHETISCH OLIEMENGSEL (Stuknr. 779133) of 4T 0W40 SYNTHETISCHE OLIE (Stuknr. 779139)		
	Alternatieve olie indien geen XPS-producten beschikbaar zijn	Gebruik, wanneer dit niet beschikbaar is, een 5W40 of 10W50 motorolie die voldoet aan de vereisten van de API-classificatie SJ, SL, SM of SN		

MODEL		HD5	HD8	HD10
KOELSYSTEEM				
Koelvloeistof	Type	Ethylglycol/watermengsel (50% koelvloeistof, 50% water). Scandinavië: VOORGEMENGDE KOELVLOEISTOF MET EEN LANGE LEVENSDUUR (EUR) (Stuknr. 779223) Alle andere landen: VOORGEMENGDE KOELVLOEISTOF MET EEN LANGE LEVENSDUUR (EUR) (Stuknr. 779223) of een speciaal samengestelde koelvloeistof voor aluminiummotoren		
	Capaciteit (modellen zonder verwarming)	5,5 L	6 L	
	Capaciteit (modellen met verwarming)	-	-	6,9 L

MODEL	HD5	HD8	HD10
CVT-TRANSMISSIE			
Type	Continu Variabele Transmissie (CVT)		
Schakeltoerental	2.000 TPM	1.700 TPM	

MODEL	HD5	HD8	HD10
VERSNELLINGSBAK			
Type	Dubbel bereik (HI-LO) met PARKEER-stand, neutraal en achteruit		
Olie voor tandwielkasten	Inhoud	-	1,5 L
	Aanbevolen	-	Scandinavië: 75W140 SYNTHETISCHE VERSNELLINGSBAKOLIE (EUR) (Stuknr. 779215) Alle andere landen: 75W140 SYNTHETISCHE VERSNELLINGSBAKOLIE (Stuknr. 779160) of 75W 140 API GL-5

MODEL	HD5	HD8	HD10
ACHTERWIELAANDRIJVING			
Type	Rechte kegeltandwielen as-aangedreven achteraandrijving	-	-
Olie achterwiel aandrijving	Inhoud	250 ml	-
	Aanbevolen	Scandinavië: 75W90 SYNTHETISCHE VERSNELLINGSBAKOLIE (EUR) (Stuknr. 779212) Alle andere landen: 75W90 SYNTHETISCHE VERSNELLINGS- BAKOLIE (Stuknr. 779158) of 75W 90 API GL-5	-

MODEL		HD5	HD8	HD10
ELEKTRISCH SYSTEEM				
Output van de magneetgenerator		500 W @ 6.000 RPM	650 W @ 6.000 RPM	
Type ontstekingsysteem		IDI (Inductive Discharge Ignition)		
Ontstekingsbougie	Aantal	1	2	
	Merk en type	NGK LMAR8D-J of gelijkwaardig	NGK DCPR8E of gelijkwaardig	
	Tussenruimte	0,7 mm tot 0,9 mm (0,028 inch bij 0,035 inch)	0,7 mm naar 0,8 mm	
Accu	Type	SLA (Sealed Lead Acid)		
	Spanning	12 volt		
	Nominale stroom Base DPS Pro	18 A•h		
	Nominale stroom XT XT met cabine XT-P Mossy Oak Hunting Edition	30 A•h		
	Output starter	0,7 KW		
Koplampen		4 x 35 H 8		
Achterlicht		2,3/3,5 W		
Zekeringen		Zie <i>ZEKERINGEN EN ZEKERINGSVERBINDINGEN</i> in <i>ONDERHOUD</i>		

MODEL		HD5	HD8	HD10
BRANDSTOFSTYSTEEM				
Brandstofaflevering	Type	Elektronische brandstofinjectie (EFI) met iTC		
Gasklephuis		46 mm met ETA	54 mm met ETA	
Brandstofpomp	Type	Elektrisch (in brandstoftank)		

MODEL		HD5	HD8	HD10
BRANDSTOFSYSTEEM				
Leegloopsnelheid		1250 ± 100 TPM (niet regelbaar)		
Brandstof	Type	Gewone loodvrije benzine - Zie <i>VEREISTEN VOOR BRANDSTOF</i>		
	Minimaal octaangetal	87 op de pomp aangegeven AKI I (R+M)/2 (92 RON)		
Inhoud van de brandstoftank		40, L		
Resterende brandstof wanneer lampje laag brandstofpeil gaat BRANDEN		± 8,5 L		

MODEL		HD5	HD8	HD10
AANDRIJFSYSTEEM				
Type aandrijfsysteem		Selecteerbaar 2WD/4WD		
Voordifferentieelolie	Inhoud	400 ml		
	Type	Scandinavië: 75W90 SYNTHETISCHE VERSNELLINGSBAKOLIE (EUR) (Stuknr. 779212) Alle andere landen: 75W90 SYNTHETISCHE VERSNELLINGSBAKOLIE (Stuknr. 779158) of synthetische olie 75W 90 API GL5		
Vooraandrijving	Basis	Spiraalkegeltandwielen Visco-Lokt voordifferentieel met automatische vergrendeling		
	Alle modellen behalve Base en XT-P	Spiraalkegeltandwielen Visco-Lokt QE voordifferentieel met automatische vergrendeling		
	XT-P	-	-	Sperrend voordifferentieel met Smart-Lok elektronische regeling en spiraalkegeltandwielen
Vooraandrijvingsratio		3.6:1		
Achteraandrijving	Base- en DPS-modellen	Vergrendeld differentieel	-	
	Alle modellen	-	Vergrendelbaar differentieel	
Achteraandrijvingsratio		3.6:1	3.43:1	

MODEL	HD5	HD8	HD10
AANDRIJFSYSTEEM			
Smeermiddel homokinetische koppelingen	VET HOMOKINETISCHE KOPPELINGEN (Stuknr. 293 550 062) of een gelijkwaardig product		
Smeermiddel cardanasspieën (smeermiddel voor spieën)	SMEERMIDDEL CARDANAS (Stuknr. 293 550 063) of een gelijkwaardig product		

MODEL	HD5	HD8	HD10
BESTURING			
Stuurwiel	Schuin verstelbare stuurkolom		
Draaistraal	3,98 m		

MODEL	HD5	HD8	HD10		
VOORWIELOPHANGING					
Type ophanging	Alle behalve de XT Cab	Ophanging met dubbele A-arm			
	XT Cab	-	Dubbele gestroomlijnde A-armophanging met stabilisatiestang		
Type afregeling voorbelasting	Alle modellen behalve XT-P	Regelnok met 5 standen			
	XT-P	-	-	Met schroefdraad	
Veerweg		254 mm			
Schokdemper	Alle modellen behalve XT-P	Aantal	2		
		Type	Benzine / 5 veergeladen instellingen		
	XT-P	Aantal	-	-	2
		Type	-	-	HPG

MODEL	HD5	HD8	HD10
ACHTERWIELOPHANGING			
Type ophanging		Torsional Trailing Arms (TTA)	
Type afregeling voorbelasting	Alle modellen behalve XT-P	Regelnok met 5 standen	
	XT-P	-	-

MODEL			HD5	HD8	HD10
ACHTERWIELOPHANGING					
Veerweg			254 mm		
Schokdemper	Alle modellen behalve XT-P	Aantal	2		
		Type	Benzine / 5 veergeladen instellingen		
	XT-P	Aantal	-	-	2
		Type	-	-	HPG

MODEL		HD5	HD8	HD10
REMMEN				
Voorrem	Type	Twee sets geventileerde schijfremmen van 220 mm met hydraulische remklauwen met dubbele zuiger		
Achterrem	Type	Geventileerde schijfrem van 220 mm met hydraulische remklauw met dubbele zuiger	Duale geventileerde remschijven van 220 mm met hydraulische enkelzuigerremklauwen	
Remvloeistof	Inhoud	Ongeveer 310 ml		
	Type	DOT 4		
Zadel		Zwevend		
Materiaal remblokken	Vooraan	Metaal		
	Achteraan	Metaal		
Minimumdikte van de remblokken		0,5 mm		
Minimumdikte van de remschijven	Vooraan	4 mm		
	Achteraan	4 mm		
Maximale kromming van de remschijven		0,2 mm		

MODEL		HD5	HD8	HD10
BANDEN				
Druk	Vooraan	97 kPa		
	Achteraan	124 kPa		
Minimum spoordiepte banden		3 mm		

MODEL		HD5	HD8	HD10
BANDEN				
Bandenmaat (vooraan)	Basis	25 x 8 x 12 (in)	27 x 9R x 12 (in)	
	DPS	25 x 8 x 12 (in)	27 x 9R x 14 (in)	
	Alle overige modellen	-	27 x 9 x 14 (in)	
Bandenmaat (achter)	Basis	25 x 10 x 12 (in)	27 x 11R x 12 (in)	
	DPS	25 x 10 x 12 (in)	27 x 11R x 14 (in)	
	Alle overige modellen	-	27 x 11 x 14 (in) -	

MODEL		HD5	HD8	HD10
WIELEN				
Type	Basis	Staal		
	DPS Mossy Oak Hunting Edition XT XT met cab XT-P PRO	Gegoten aluminium		
Velgmaat (vooraan)	Basis	12 x 6 (in)		
	DPS	12 x 6 (in)	14 x 7 (in)	
	PRO	-	14 x 7 (in)	-
	XT XT met cab	-	14 x 7 (in)	
	Mossy Oak Hunting Edition XT-P	-	-	14 x 6,5 (in)

MODEL		HD5	HD8	HD10
WIELEN				
Velgmaat (achter)	Basis	12 x 8 (in)		
	DPS	12 x 7,5 (in)	14 x 8,5 (in)	
	PRO	-	14 x 8,5 (in)	-
	XT XT met cab Mossy Oak Hunting Edition XT-P	-	-	14 x 8,5 (in)
Aandraaimoment wielmoeren		100 N•m ± 10 N•m		

MODEL		HD5	HD8	HD10
CHASSIS				
Type beschermingskooi		Beschermingskooi uit zeer sterk staal en ROPS-goedgekeurd		

MODEL		HD5	HD8	HD10
AFMETINGEN				
Totale lengte	Base DPS PRO	305 cm		
	XT XT Cab		310 cm	
	Mossy Oak Hunting Edition	-	317,5 cm	
	XT-P	-	-	319,5 cm
Totale breedte	Base DPS XT PRO	157,7 cm		
	Mossy Oak Hunting Edition	-	-	162,5 cm
	XT met cab	-	165,1 cm	
	XT-P	-	-	160 cm

MODEL		HD5	HD8	HD10
AFMETINGEN				
Totale hoogte	BASE DPS	191,8 cm	193 cm -	
	PRO	-		
	XT, Mossy Oak Hunting Edition	198,1 cm		
	XT met cab	-	200,7 cm	
	XT-P	-	-	195,5 cm
Wielbasis		211,5 cm		
Spoorbreedte (vooraan)	Base DPS PRO	130 cm	131 cm	
	XT	-	131 cm	
	Mossy Oak Hunting Edition XT-P	-	-	137,2 cm
	XT met cab	-	147,3 cm	
Spoorbreedte (achterkant)	Base DPS XT PRO	126 cm		
	Mossy Oak Hunting Edition XT-P	-	-	132 cm
	XT met cab	-	142,3 cm	
Bodemvrijheid	Alle modellen (behalve XT met cab en XT-P)	26,7 cm	28 cm	
	XT met cab	-	30,48 cm	
	XT-P	-	-	30,48 cm

MODEL		HD5	HD8	HD10
LAADVERMOGEN EN GEWICHT				
Drooggewicht	Basis	584 kg	654 kg	
	DPS	592 kg	682 kg	
	PRO	-	709 kg	-
	XT	-	708 kg	
	Mossy Oak Hunting Edition	-	-	753 kg
	XT met cab	-	-	841 kg
	XT-P	-	-	706 kg
Gewichtsverdeling (voor/achter)	Base DPS PRO	44/56	42/58	
	XT Mossy Oak Hunting Edition	-	44/56	
	XT met cab	-	-	47/53
	XT-P	-	-	43/57
Capaciteit laadbak	Alle modellen behalve Californië en XT-P	272 kg	454 kg	
	Modellen Californië	-	272 kg	
	XT-P	-	-	272 kg
Totaal toegelaten gewicht (inclusief bestuurder, passagiers, alle andere ladingen en extra accessoires)	Alle modellen behalve XT met cab, modellen Californië en XT-P	545 kg	680 kg	
	XT met cab en model Californië	-	545 kg	
	XT-P	-	-	499 kg

MODEL		HD5	HD8	HD10
LAADVERMOGEN EN GEWICHT				
Nominaal brutogewicht voertuig	Basis	116 kg	1.169 kg	
	DPS	1.172 kg	1.396 kg	
	PRO	-	1.424 kg	-
	Mossy Oak Hunting Edition	-	-	1.167 kg
	XT	-	1.422 kg	
	XT met cab	-	1.419 kg	
	XT-P	-	-	1.235 kg
Trekvermogen		680 kg	1.134 kg	
Capaciteit van de dissel		68 kg	113 kg	
Trekhaakbevestiging		50,8 mm x 50,8 mm		

***Deze pagina is
opzettelijk blanco***

OPLOSSEN VAN PROBLEMEN

RICHTLIJNEN VOOR HET OPLOSSEN VAN PROBLEMEN

CVT-RIEM SLIPT DOOR

1. Er is water in de CVT gedrongen.
 - *Raadpleeg SPECIALE PROCEDURES.*

"--" WORDT WEERGEGEVEN OP DE METER VOOR VERSNELLINGSBAKPOSITIE (MULTIFUNCTIONELE METER)

1. De schakelhendel staat tussen twee standen.
 - *Plaats de schakelhendel in de gewenste stand.*
2. De schakelhendel is niet goed afgesteld.
 - *Neem contact op met een erkende Can-Am dealer.*
3. Fout in de elektrische communicatie.
 - *Neem contact op met een erkende Can-Am dealer.*

MOTOR DRAAIT NIET

1. Contactschakelaar staat op UIT.
 - *Zet de schakelaar in de stand AAN.*
2. De schakelhendel staat niet in de PARKEER-stand of in NEUTRAAL.
 - *Schakel naar de PARKEER-stand of naar NEUTRAAL of druk het rempedaal in.*
3. Zekering doorgebrand.
 - *Controleer de zekeringen.*
4. Accu te zwak of verbindingen los.
 - *Controleer de zekering van het oplaadsysteem.*
 - *Controleer of er een foutmelding op de cluster staat.*
 - *Controleer de staat van de accuverbindingen en aansluitklemmen.*
 - *Laat de accu controleren door een erkende Can-Am dealer.*
5. Startersolenoid defect.
 - *Neem contact op met een erkende Can-Am dealer.*

MOTOR WENTELT MAAR START NIET

1. Verdronken motor (bougie nat bij verwijdering).
 - *Als de motor niet start en teveel brandstof bevat, kan de modus verdronken worden geactiveerd om de brandstofinjectie te verhinderen en de ontsteking te onderdrukken tijdens het starten. Ga als volgt te werk:*
 - *Steek de sleutel in het contactslot en schakel naar stand ON.*
 - *Druk het gaspedaal volledig in en HOUD het ingedrukt.*
 - *Draai de sleutel in de stand START.*
 - De motor gedurende 10 seconden te starten. Laat de stand motor-START los.*
 - Laat het gaspedaal los en probeer opnieuw de motor te starten.*
 - Als dit niet lukt:**
 - *Verwijder de bougies. Zie BOUGIES in het hoofdstuk ONDERHOUDSPROCEDURES.*
 - *Start de motor herhaaldelijk.*
 - *Installeer nieuwe bougies indien mogelijk of reinig en droog de bougies.*
 - *Als de motor niet start aanhoudt, zorgt u voor onderhoud, reparatie of vervanging door een erkende Can-Am-dealer, reparatiebedrijf of iemand anders van uw keuze. Raadpleeg de EMISSIEGERELATEERDE GARANTIE VAN US EPA in deze handleiding voor informatie over garantieclaims.*
2. Geen brandstof in de motor (bougie droog bij verwijdering).
 - *Controleer het brandstofpeil.*
 - *Controleer de zekering van de brandstofpomp.*
 - *Voorfilter brandstof verstoep of defecte brandstofpomp. Zorg voor onderhoud, reparatie of vervanging door een erkende Can-Am-dealer, reparatiebedrijf of iemand anders van uw keuze. Raadpleeg de EMISSIEGERELATEERDE GARANTIE VAN US EPA in deze handleiding voor informatie over garantieclaims.*
3. Bougie/ontsteking (geen vonk).
 - *Controleer de contactzekering.*
 - *Verwijder de bougie en sluit terug aan op de ontstekingsspoel.*
 - *Start de motor met de bougie geard aan de motor, weg van het bougiegat. Vervang de bougie als u geen vonk ziet.*
 - *Als het probleem aanhoudt, zorgt u voor onderhoud, reparatie of vervanging door een erkende Can-Am-dealer, reparatiebedrijf of iemand anders van uw keuze. Raadpleeg de EMISSIEGERELATEERDE GARANTIE VAN US EPA in deze handleiding voor informatie over garantieclaims.*

MOTOR MIST ACCELERATIE OF VERMOGEN

1. Veiligheidsgordel niet goed vastgeklikt. Controleer het bericht op de cluster.
 - *Maak de veiligheidsgordel vast.*
2. Bougie vuil of beschadigd.
 - *Vervang de bougies.*

3. MotorluchtfILTER verstopt of vuil.
 - *Controleer de luchtfILTER en vervang hem indien nodig.*
 - *Controleer het motorluchtfILTERhuis op vuilafzetting.*
4. Water in de CVT
 - *Tap het water in de CVT af. Raadpleeg SPECIALE PROCEDURES.*
5. CVT vuil of versleten.
 - *Neem contact op met een erkende Can-Am dealer.*
6. Gebrek aan brandstof
 - *Vuile of verstopte voorfilter van de brandstofpomp. Zorg voor onderhoud, reparatie of vervanging door een erkende Can-Am-dealer, reparatiebedrijf of iemand anders van uw keuze. Raadpleeg de EMISSIEGERELATEERDE GARANTIE VAN US EPA in deze handleiding voor informatie over garantieclaims.*
7. De motor draait in terugkeermodus.
 - *Lees de meldingen op de multifunctionele display.*
 - *Het motorverklikkerlichtje van de multifunctionele meter brandt en op de display wordt MOTOR MANAGEMENT NOOD PROGRAMMA weergegeven. Zorg voor onderhoud, reparatie of vervanging door een erkende Can-Am-dealer, reparatiebedrijf of iemand anders van uw keuze. Raadpleeg de EMISSIEGERELATEERDE GARANTIE VAN US EPA in deze handleiding voor informatie over garantieclaims.*

OVERVERHITTING VAN DE MOTOR

1. Koelvloeistof in het koelsysteem op een laag peil.
 - *Controleer het koelmiddelpeil en vul bij. Zie het hoofdstuk ONDERHOUDSPROCEDURES. Zorg voor onderhoud, reparatie of vervanging door een erkende Can-Am-dealer, reparatiebedrijf of iemand anders van uw keuze. Raadpleeg de EMISSIEGERELATEERDE GARANTIE VAN US EPA in deze handleiding voor informatie over aanspraken op garantie*
2. De koelventilator werkt niet.
 - *Controleer of de koelventilator niet geblokkeerd is en goed werkt.*
 - *Controleer de ventilatorzekering. Zie ZEKERINGEN EN ZEKERINGSVERBINDINGEN in ONDERHOUDSPROCEDURES.*
3. Vuile radiatorvinnen.
 - *Controleer en reinig de radiatorvinnen. Zie het hoofdstuk ONDERHOUDSPROCEDURES.*

MOTOR WEIGERT

1. Bougie vuil/beschadigd/versleten.
 - *Vervang de zekeringen indien nodig.*
2. Water in de brandstof.
 - *Tap het brandstofsysteem af en hervul het met verse brandstof.*

HET TOERENTAL STIJGT MAAR HET VOERTUIG BEWEEGT NIET

1. Water in de CVT.
 - *Tap het water in de CVT af. Zie SPECIALE PROCEDURES.*
2. CVT vuil of versleten of riem defect.
 - *Neem contact op met een erkende Can-Am dealer.*

GEDEELTELIJKE OF GEEN REACTIE BIJ INDRUKKEN GASPEDAAL (MOTOR-STORING IS AAN EN HET BERICHT FOUT PPS WORDT WEERGEGEVEN)

1. Gedeeltelijk defect sensors gaspedaal (PPS).
 - *Neem contact op met een erkende Can-Am dealer.*
2. Volledig defect sensors gaspedaal (PPS).
 - *Neem contact op met een erkende Can-Am dealer.*

MELDINGEN OP HET MULTIFUNCTIONELE INSTRUMENTENBORD

Als de motor niet goed werkt, kunnen de volgende berichten worden gecombineerd met een verklikkerlichtje.

MELDING	BESCHRIJVING
D.E.S.S.-SLEUTEL NIET HERKEND	Optionele D.E.S.S.-sleutel geïnstalleerd: De D.E.S.S.-sleutel moet worden gereinigd.
VERKEERDE SLEUTEL	Optionele D.E.S.S.-sleutel geïnstalleerd: Onjuiste sleutel gebruikt in het contactslot. Gebruik de juiste sleutel voor het voertuig.
MOTORSTORING	Alle actieve of reeds geactiveerde storingen waar moet worden naar gekeken. Motorbegrenzing niet geactiveerd.
MOTOR MANAGEMENT NOOD PROGRAMMA	Kritieke storingen die zo snel mogelijk moeten worden gecontroleerd. De motor is begrensd en/of het gedrag van de motor is gewijzigd.
FOUT ECM CRC	Foutmelding van ECM.
FOUT TPS	Storing van het gasklephuis, meestal gevolgd door het bericht "Limp Home".
FOUT REMSCHAKELAAR	Storing van het remsignaal.
ECM NIET HERKEND	Bericht weergegeven wanneer de meter niet in staat is de ECM te detecteren.
DPS controleren (Modellen met DPS)	Controleer of het verklikkerlichtje van de motor aan is. Dat wijst erop dat de DPS (Dynamic Power Steering) niet naar behoren functioneert. Raadpleeg een erkende Can-AM dealer.
FOUT PPS	Defecte gaspedaalpositiesensor(en) (PPS). Zie <i>OPHEFSCHAKELAAR</i> in <i>SECUNDAIRE BEDIENINGSELEMENTEN</i> om het voertuig met het noodprogramma te laten rijden.
MANUEEL MOTORMANAGEMENT NOODPROGRAMMA	Bevestigt in geval van een defecte PPS dat het noodprogramma met de Ophefschakelaar is geactiveerd.
FUEL SENDER RANGE PERFORMANCE (WAARDE RESISTOR DIE BRANDSTOF STUURT BUITEN BEREIK)	Wanneer de waarde van de resistor die de brandstof stuurt buiten bereik ligt, zal de multifunctionele meter (analoog/digitaal) dit detecteren en dit bericht weergeven.

GARANTIE

BEPERKTE GARANTIE VAN BRP V.S. EN CANADA: 2019 CAN-AM® SSV

1) VOORWERP VAN DE BEPERKTE GARANTIE

Bombardier Recreational Products Inc. ("BRP")* biedt op zijn Can-Am side-by-sides ("SSV") bouwjaar 2019, die worden verkocht door erkende dealers van Can-Am SSV's (als hieronder bepaald) in de Verenigde Staten ("USA") en Canada, een garantie voor materiaal- en fabricagefouten gedurende de hieronder beschreven termijn en onder de hieronder beschreven voorwaarden. Deze beperkte garantie vervalt indien: (1) de SSV ooit werd gebruikt om te racen of voor enige andere vorm van competitie, zelfs indien dit bij een vorige eigenaar was; of (2) de SSV werd veranderd of aangepast op een manier die een ongunstige invloed had op de bediening, de prestaties of de duurzaamheid ervan, of hij werd veranderd of aangepast voor andere dan de oorspronkelijke doeleinden.

Deze beperkte garantie is niet van toepassing op niet in de fabriek gemonteerde onderdelen en accessoires. Raadpleeg de tekst voor de van toepassing zijnde beperkte garantie voor de onderdelen en accessoires.

2) BEPERKING VAN DE AANSPRAKELIJKHEID

DEZE GARANTIE WORDT UITDRUKKELIJK GEBODEN EN AANVAARD TER VERVANGING VAN ELKE ANDERE GARANTIE, EXPLICIET OF IMPLICIET, INCLUSIEF EN ZONDER BEPERKING ELKE GARANTIE VAN VERKOOPBAARHEID OF GESCHIKTHEID VOOR EEN BEPAALD GEBRUIKSDOEL. IN DE MATE WAARIN DEZE NIET KUNNEN WORDEN UITGESLOTEN, IS DE DUUR VAN DE IMPLICIETE GARANTIES BEPERKT TOT DE TERMIJN VAN DE EXPLICIETE GARANTIE. INCIDENTELE SCHADE EN GEVOLGSCHADE ZIJN UITGESLOTEN VAN DEKKING ONDER DEZE GARANTIE. IN SOMMIGE LANDEN/DEELSTATEN ZIJN DE BOVENSTAANDE AFWIJZINGEN VAN AANSPRAKELIJKHEID, BEPERKINGEN EN UITSLUITINGEN NIET TOEGELATEN. HET IS BIJGEVOLG MOGELIJK DAT ZE NIET VAN TOEPASSING ZIJN VOOR U. DEZE GARANTIE GEEFT U SPECIFIEKE RECHTEN, MAAR U KUNT OOK NOG ANDERE WETTELIJKE RECHTEN GENIETEN, AFHANKELIJK VAN DE STAAT OF PROVINCIE WAAR U WOONT.

Geen enkele distributeur, BRP dealer of andere persoon is gemachtigd om andere beloften, voorstellingen of garanties met betrekking tot dit product te bieden, dan die welke deel uitmaken van deze beperkte garantie. Gebeurt dit toch, dan zijn deze niet afdwingbaar van BRP. BRP behoudt zich het recht voor, deze beperkte garantie op elk gewenst ogenblik te wijzigen. Dergelijke wijzigingen zullen echter geen invloed hebben op de garanti voorwaarden die van toepassing waren op producten, die tijdens de geldigheidsduur van deze garantie werden verkocht.

3) UITSLUITINGEN – ZIJN NIET GEWAARBORGD

De volgende zaken vallen in geen geval onder de garantie:

- Normale gebruikssporen en slijtage;
- Routineonderhoudszaken, tune-ups, aanpassingen;

- Schade ten gevolge van een gebrekkig onderhoud en/of onzorgvuldige bewaring, die niet strookt met de aanwijzingen in de Gebruikershandleiding;
- Schade ten gevolge van verwijdering van onderdelen, onoordeelkundige reparaties, service, onderhoudswerken, veranderingen of het gebruik van onderdelen die niet werden geproduceerd of goedgekeurd door BRP of ten gevolge van reparaties door een persoon die geen erkende Can-Am SSV dealer met serviceautorisatie is;
- Schade ten gevolge van misbruik, abnormaal gebruik, verwaarlozing of gebruik van het product op een manier die niet strookt met de aanbevelingen in de Gebruikershandleiding van de Can-Am SSV;
- Schade veroorzaakt door ongeval, onderdompeling, brand, diefstal, vandalisme of overmacht;
- Gebruik met brandstoffen, oliesoorten of smeermiddelen die niet geschikt zijn voor dit product (zie 'Gebruikershandleiding');
- Schade door roest, corrosie of blootstelling aan de natuurelementen;
- Schade door opname van water of sneeuw;
- Incidentele of gevolgschade of schade van welke aard ook, met inbegrip van, maar niet beperkt tot kosten voor wegslepen, bewaren, telefoon, huur, taxi, genotsderving, verzekering, afbetalingen, tijdverlies en inkomensderving.

4) GARANTIEPERIODE

Deze beperkte garantie loopt vanaf (1) de datum van levering aan de eerste klant of (2) de datum van de eerste ingebruikname van het product, afhankelijk van wat zich het eerst voordoet, en dit gedurende een termijn van:

- TWAALF (12) OPEENVOLGENDE MAANDEN voor privégebruik, commercieel gebruik of overheidsgebruik.
- Raadpleeg voor emissiegerelateerde onderdelen de *EMISSIEGERELATEERDE GARANTIE VAN US EPA* in deze handleiding.
- Voor onderdelen gerelateerd aan verdampingsemisatie van modellen die door BRP werden geproduceerd voor verkoop in de staat Californië, die oorspronkelijk worden verkocht aan een inwoner of nadien worden geregistreerd voor de garantie op naam van een inwoner van de staat Californië, dienen ook te voldoen aan de toepasselijke *EMISSIONS CONTROL WARRANTY STATEMENT (GARANTIEVERKLARING REGELSYSTEEM VOOR UITLAATGASSEN) VAN CALIFORNIË* die hierin is opgenomen.

Reparaties of vervangingen van onderdelen of service in het kader van deze garantie verlengen de geldigheidstermijn van deze garantie niet. De oorspronkelijke vervaldatum blijft behouden.

5) VOORWAARDEN OM VAN DE GARANTIE TE KUNNEN GENIETEN

Deze garantie wordt **enkel** gegeven als aan **alle** onderstaande voorwaarden is voldaan:

- De Can-Am SSV bouwjaar 2019 moet in nieuwe en ongebruikte staat zijn aangekocht door de eerste eigenaar bij een Can-Am SSV-dealer die erkend is om Can-Am SSV's te verkopen in het land waar de verkoop plaatsvond ("Can-Am SSV-dealer");
- De door BRP voorgeschreven inspecties voor de levering moeten voltooid en gedocumenteerd en ondertekend zijn door de aankoper;
- De Can-Am SSV bouwjaar 2019 moet correct geregistreerd zijn door een erkende Can-Am SSV dealer;
- De Can-Am SSV bouwjaar 2019 moet aangekocht zijn in het land waar de koper zijn verblijfplaats heeft;
- Zoals beschreven in de 'Gebruikershandleiding, moet het vereiste routineonderhoud tijdig worden uitgevoerd om aanspraak te kunnen maken op de garantie. BRP behoudt zich het recht voor, een bewijs van correct onderhoud te vragen als voorwaarde voor prestaties onder garantie.

BRP zal deze beperkte garantie niet nakomen indien één van de bovenstaande voorwaarden niet werd vervuld door de privégebruiker of commerciële gebruiker. Deze beperkingen zijn noodzakelijk om BRP toe te laten, de veiligheid van zijn producten, zijn klanten en het grote publiek te vrijwaren.

6) HOE KUNT U EEN PRESTATIE ONDER GARANTIE AANVRAGEN

De klant moet het gebruik van de SSV stopzetten zodra er een anomalie verschijnt. De klant moet binnen de drie (3) dagen na het opduiken van een defect contact opnemen met een BRP dealer die servicewerken uitvoert en deze redelijke toegang tot het product verlenen en een redelijke gelegenheid bieden om het te repareren. De klant moet de erkende BRP dealer ook een aankoopbewijs voor het product voorleggen en de reparatie/werkorder ondertekenen voor de aanvang van de reparatie om de reparatie onder garantie te valideren. Alle onderdelen die onder deze beperkte garantie worden vervangen worden eigendom van BRP.

7) WAT BRP ZAL DOEN

De verplichtingen van BRP in het kader van deze garantie beperken zich, naar eigen inzicht, tot de reparatie van onderdelen die bij normaal gebruik, onderhoud en service defect zijn gebleken of de vervanging van deze onderdelen door nieuwe originele Can-Am ATV-onderdelen zonder aanrekening van onderdelen en werkuren, uitgevoerd door een erkende BRP-dealer naar keuze tijdens de garantieperiode en aan de hierin beschreven voorwaarden. De verantwoordelijkheid van BRP is beperkt tot de nodige reparaties aan, of vervangingen van, onderdelen. Aanspraken op inbreuken op de garantie kunnen geen aanleiding geven tot annulering of herroeping van de verkoop van de SSV door de eigenaar.

Wanneer er een prestatie nodig is in een ander land dan datgene waarin de oorspronkelijke verkoop heeft plaatsgevonden, zal de eigenaar instaan voor eventuele bijkomende kosten op basis van plaatselijke praktijken en voorwaarden, onder meer - maar niet beperkt tot - kosten voor transport, verzekering, belastingen, vergunningen, invoerrechten en alle andere financiële lasten, inclusief heffingen door overheden, staten, provincies en hun bevoegde instanties.

BRP behoudt zich het recht voor, zijn producten regelmatig te verbeteren of aan te passen, zonder dat hieruit een verplichting voortvloeit om eerder geproduceerde producten aan te passen.

8) AANVULLENDE LEVERANCIERSGARANTIES

Bij bepaalde Can-Am SSV's van modeljaar 2019 levert BRP een gps-ontvanger als standaarduitrusting. De GPS-ontvanger valt onder het beperkte garantiebeleid van BRP. Aanvullende garantiedekking die door de "leverancier" van de GPS-ontvanger wordt geboden en die langer is dan de beperkte garantie van BRP, wordt door de dealer of klant direct met de "leverancier" van de GPS-ontvanger afgehandeld.

9) OVERDRACHT

Indien een product tijdens de garantieperiode van eigenaar verandert, wordt deze beperkte garantie onder de gestelde termijnen en voorwaarden mee overgedragen, en blijft ze geldig voor de resterende dekkingsperiode, op voorwaarde dat BRP of een erkende Can-Am SSV distributeur/dealer een bewijs ontvangt dat deze overdracht met instemming van de vorige eigenaar plaatsvond en de gegevens van de nieuwe eigenaar ontvangt.

10) BIJSTAND VOOR DE KLANT

In geval van een mengingsverschil of dispuut in verband met deze beperkte garantie, stelt BRP voor om samen met de dealer naar een oplossing voor de kwestie te zoeken. We raden u aan het probleem te bespreken met de servicemanager of zaakvoerder van de erkende dealer.

Als het probleem niet wordt opgelost, neemt u contact op met BRP door het klantcontactformulier op www.brp.com in te vullen of per e-mail contact met BRP op te nemen via een van de adressen in het gedeelte *CONTACT MET ONS OPNEMEN* in *KLANTENINFORMATIE* in deze handleiding.

* In de Verenigde Staten worden de producten verdeeld door BRP US Inc.
© 2018 Bombardier Recreational Products Inc. Alle rechten voorbehouden.

® Handelsmerk van Bombardier Recreational Products Inc. of zijn dochtermaatschappijen.

BEPERKTE EMISSIEGERELATEERDE GARANTIE US EPA

BRP garandeert de eindkoper en elke volgende koper dat dit nieuwe voertuig, inclusief alle onderdelen van het uitlaatemissiebeperkingsysteem en het dampemissiebeperkingsysteem, aan twee voorwaarden voldoet:

1. Het is ontworpen, gemaakt en uitgerust, zodat het op het moment van verkoop aan de eindkoper voldoet aan de vereisten van 40 CFR 1051 en 40 CFR 1060.
2. Het is vrij van defecten in materiaal en afwerking, die kunnen voorkomen dat wordt voldaan aan de vereisten van 40 CFR 1051 en 40 CFR 1060.

Als er iets aan de hand is dat onder de garantie valt, repareert of vervangt BRP naar keuze van BRP binnen de garantieperiode en zonder kosten voor de eigenaar, inclusief kosten voor vaststelling en reparatie of vervanging van emissiegerelateerde onderdelen, elk onderdeel met een defect in materialen of afwerking dat de emissie van de motor verhoogt van enige gereguleerde vervuulende stof. Alle defecte onderdelen die onder deze garantie worden vervangen, worden eigendom van BRP.

Voor emissiegerelateerde garantieclaims beperkt BRP de vaststelling en de reparatie van emissiegerelateerde onderdelen tot erkende Can-Am-dealers, tenzij voornoodreparaties, zoals vereist in onderdeel 2 van de volgende lijst.

Als certificerende fabrikant wijst BRP geen emissiegerelateerde garantieclaims af op basis van een van het volgende:

1. Onderhoud of overige service op vestigingen van BRP of die door BRP zijn erkend.
2. Reparatie aan motor/apparatuur die door een bestuurder is uitgevoerd voor het verhelpen van een onveilige, dringende situatie die aan BRP toe te schrijven is, zolang de bestuurder zo snel mogelijk de juiste configuratie van de motor/apparatuur probeert te herstellen.
3. Elk handelen of niet handelen van de bestuurder dat geen verband houdt met de garantieclaim.
4. Onderhoud dat vaker is uitgevoerd dan door BRP is aangegeven.
5. Alles dat een fout of verantwoordelijkheid van BRP is.
6. Het gebruik van elke brandstof die algemeen verkrijgbaar is waar de apparatuur wordt gebruikt, tenzij in geschreven onderhoudsaanwijzingen van BRP staat dat deze brandstof het emissiebeperkingsysteem van de apparatuur kan beschadigen en bestuurders gemakkelijk de juiste brandstof kunnen vinden. Zie het gedeelte over onderhoudsinformatie en de brandstofvereisten in het brandstofgedeelte.

Emissiegerelateerde garantieperiode

De emissiegerelateerde garantie geldt gedurende de kortste van de volgende perioden:

	UUR	MAANDEN	KILOMETERS
Uitlaatemissiegebonden onderdelen	500	30	5000
Dampemissiegebonden onderdelen	n.v.t.	24	n.v.t.

Gedekte onderdelen

De emissiegerelateerde garantie dekt alle onderdelen die bij storing de emissie van een gereguleerde vervuilende stof van een motor verhogen, inclusief de volgende opgesomde onderdelen:

1. Voor uitlaatgassen omvatten de emissiegerelateerde onderdelen alle motoronderdelen gerelateerd aan de volgende systemen:
 - Luchtinductiesysteem
 - Brandstofsysteem
 - Ontstekingsstelsysteem
 - Herculatiesystemen voor uitlaatgassen

2. De volgende onderdelen worden ook als emissiegerelateerde onderdelen voor uitlaatemissie beschouwd:
 - Nabehandelingsapparatuur
 - Carterventilatiekleppen
 - Sensoren
 - Elektronische regeleenheden

3. De volgende onderdelen worden ook als emissiegerelateerde onderdelen voor dampemissie beschouwd:
 - Brandstoftank
 - Dop van de brandstoftank
 - Brandstofleiding
 - Brandstofleidingkoppeling
 - Klemmen*
 - Overdrukventielen*
 - Regelkleppen*
 - Regelmagneetventielen*
 - Elektronische bediening*
 - Vacuümregelingsdiafragma's*
 - Bedieningskabels*
 - Bedieningskoppelingen*
 - Aftapkleppen
 - Dampslangen
 - Vloeistof/dampafscheider
 - Koolstofcontainer
 - Montagebeugels container
 - Aftapaansluiting carburatorpoort

4. Emissiegerelateerde onderdelen zijn ook alle andere onderdelen waarvan het enige doel is emissies te verlagen of waarvan een storing de emissie verhoogt zonder de prestaties van de motor/apparatuur significant te verminderen.

*Indien gerelateerd aan het dampemissiebeperkingsstelsysteem

Beperkte toepasbaarheid

Als certificerende fabrikant mag BRP emissiegerelateerde garantieclaims weigeren voor storingen die door verkeerd onderhoud of gebruik door de eigenaar of bestuurder, door ongelukken waarvoor de fabrikant niet aansprakelijk is of door natuurrampen worden veroorzaakt. Een emissiegerelateerde garantieclaim kan bijvoorbeeld niet worden toegewezen voor storingen die direct zijn veroorzaakt door verkeerd gebruik van de motor/apparatuur door de bestuurder of door het gebruik van de motor/apparatuur door de bestuurder op een wijze waarvoor deze niet is ontworpen, en die niet op enige manier door de fabrikant zijn veroorzaakt.

Als u vragen heeft over uw rechten en plichten in het kader van de garantie, dient u contact op te nemen met Bombardier Recreational Products (1-888-272-9222).

GARANTIEVERKLARING EMISSIECONTROLE VOOR CALIFORNIË

UW RECHTEN EN Plichten IN HET KADER VAN DE GARANTIE

De California Air Resources Board geeft met genoeg uitleg over de garantie op het dampemissiebeperkingssysteem op uw 2019 offroad sportvoertuig. In Californië moeten nieuwe recreatieve terreinvoertuigen zo worden ontworpen, gebouwd en uitgerust dat ze voldoen aan de strenge normen tegen smog die in die staat gelden. BRP moet gedurende de hierboven vermelde periode garantie bieden op het systeem ter beperking van de verdampingsemisatie van uw offroad-sportvoertuig, op voorwaarde dat de motor van uw offroad-sportvoertuig niet werd misbruikt, verwaarloosd, slecht onderhouden of zonder goedkeuring werd aangepast.

Het emissiecontrolesysteem kan onderdelen bevatten als het carburator- of brandstofinjectiesysteem, de brandstoftank, brandstofslangen, de koolstofcontainer en motorcomputer. Ook slangen, riemen, connectoren en andere verdampingsemisatiegebonden modules kunnen hiertoe behoren. Ingeval van een gebrek dat onder de garantie valt, zal Bombardier Recreational Products Inc. de motor van uw offroad-sportvoertuig gratis repareren, inclusief diagnose, onderdelen en werkuren.

BEPERKTE GARANTIE VAN DE FABRIKANT OP UW OFFROAD-SPORTVOERTUIG

De garantieteriode voor dit offroad-sportvoertuig is 60 maanden of 5000 mijl of 500 uur, wat zich het eerste voordoet.

Onderdelen onder de garantie zijn:

- Montagebeugels container
- Koolstofcontainer
- Aftappoort aansluiting
- Klem(men)*
- Elektronische bediening*
- Dop van de brandstoftank
- Vulhals
- Slang voor de vulhals
- Brandstofleiding(en)
- Aansluiting(en) brandstofleiding
- Brandstoftank
- Overdrukventiel(en)*
- Aftapklep(pen)
- Terugslagklep(pen)*
- Dampslang(en)
- Stroomreductieklep
- Filter(s)*
- Alle andere niet vermelde onderdelen die gevolgen kunnen hebben voor het regelsysteem voor verdampingsemisaties

Als er op uw offroad-sportvoertuig een onderdeel defect is dat is gerelateerd aan de verdampingsemissie, dan zal dit onderdeel worden gerepareerd of vervangen door Bombardier Recreational Products Inc.

VERANTWOORDELIJKHEID VAN DE EIGENAAR IN HET KADER VAN DE GARANTIE

Als eigenaar van het offroad-sportvoertuig bent u verantwoordelijk voor de uitvoering van de door uw Gebruikershandleiding voorgeschreven onderhoudstaken. Bombardier Recreational Products Inc. raadt u aan alle ontvangstbewijzen voor het onderhoud van uw offroad-sportvoertuig te bewaren, maar Bombardier Recreational Products Inc. kan de garantie echter niet weigeren wanneer u niet over alle ontvangstbewijzen beschikt of wanneer niet alle voorgeschreven onderhoudstaken werden uitgevoerd.

Als eigenaar dient u uw offroad-sportvoertuig aan te bieden bij een dealer van Bombardier Recreational Products Inc. zodra zich een probleem voordoet. Reparaties onder garantie dienen binnen een redelijke termijn te worden voltooid, echter niet langer dan 30 dagen.

Als eigenaar van het offroad-sportvoertuig dient u er zich tevens bewust van te zijn dat Bombardier Recreational Products Inc. de dekking onder de garantie kan weigeren wanneer het offroad-sportvoertuig of een onderdeel ervan defect is geraakt door verkeerd gebruik, verwaarlozing, verkeerd onderhoud of niet-goedgekeurde veranderingen.

Hebt u nog vragen over uw rechten en plichten in het kader van de garantie neem dan contact op met de klantenservice van Bombardier Recreational Products Inc. via het nummer 1-888-272-9222 of met de California Air Resource Board te 9528 Telstar Avenue, El Monte, CA 91731, Amerika.

*Indien gerelateerd aan het dampemissiebeperkingsstelsel

INTERNATIONALE BEPERKTE GARANTIE VAN BRP: 2019 CAN-AM® SSV

1) VOORWERP VAN DE BEPERKTE GARANTIE

Bombardier Recreational Products Inc. ("BRP")* geeft een garantie op zijn Can-Am ATV bouwjaar 2019 die wordt verkocht door Can-Am SSV-distributeurs of -dealers die door BRP gemachtigd zijn om Can-Am SSV's te distribueren ("Can-Am SSV-distributeur/dealer") buiten de Verenigde Staten, Canada en lidstaten van de "EEA" (dit is de Europese Economische Ruimte, nl. de landen van de Europese Unie plus Noorwegen, IJsland en Liechtenstein), de lidstaten van het Russische gemeenebest ("CIS", inclusief Oekraïne en Turkmenistan) en Turkije, voor defecten in materiaal of afwerking onder de hieronder beschreven voorwaarden en termijnen.

Deze beperkte garantie is niet van toepassing op niet in de fabriek gemonteerde onderdelen en accessoires. Raadpleeg de tekst voor de van toepassing zijnde beperkte garantie voor de onderdelen en accessoires.

Deze beperkte garantie vervalt indien: (1) de SSV ooit werd gebruikt om te racen of voor enige andere vorm van competitie, zelfs indien dit bij een vorige eigenaar was; of (2) de SSV werd veranderd of aangepast op een manier die een ongunstige invloed had op de bediening, de prestaties of de duurzaamheid ervan, of hij werd veranderd of aangepast voor andere dan de oorspronkelijke doeleinden.

2) BEPERKING VAN DE AANSPRAKELIJKHEID

VOOR ZOVER WETTELIJK TOEGESTAAN, WORDT DEZE GARANTIE UITDRUKKELIJK GEGEVEN EN AANVAARD TER VERVANGING VAN ELKE ANDERE GARANTIE, HETZIJ EXPLICIET OF IMPLICIET, INCLUSIEF EN ZONDER BEPERKING, ELKE GARANTIE VAN VERKOOPBAARHEID OF GESCHIKTHEID VOOR EEN BEPAALD GEBRUIKSDOEL. IN DE MATE WAARIN DEZE NIET KUNNEN WORDEN UITGESLOTEN, IS DE DUUR VAN DE IMPLICIETE GARANTIES BEPERKT TOT DE TERMIJN VAN DE EXPLICIETE GARANTIE. INCIDENTELE SCHADE EN GEVOLGSCHADE ZIJN UITGESLOTEN VAN DEKKING ONDER DEZE GARANTIE. IN SOMMIGE RECHTSSYSTEMEN ZIJN DE BOVENSTAANDE AFWIJZINGEN VAN AANSPRAKELIJKHEID, BEPERKINGEN EN UITSLUITINGEN NIET TOEGELATEN. HET IS BIJGEVOLG MOGELIJK DAT ZE NIET VAN TOEPASSING ZIJN VOOR U. DEZE GARANTIE GEEFT U SPECIFIEKE RECHTEN, MAAR U KUNT OOK NOG ANDERE WETTELIJKE RECHTEN GENIETEN, AFHANKELIJK VAN HET LAND WAAR U WOONT. (ZIE CLAUSULE 4 HIERONDER VOOR PRODUCTEN DIE IN AUSTRALIE WERDEN GEKOCHT).

Geen enkele Can-Am SSV distributeur/dealer of andere persoon is gemachtigd om andere beloften, voorstellingen of garanties met betrekking tot dit product te bieden, dan die welke deel uitmaken van deze beperkte garantie. Gebeurt dit toch, dan zijn deze niet afdwingbaar van BRP.

BRP behoudt zich het recht voor, deze garantie op elk gewenst ogenblik te wijzigen. Dergelijke wijzigingen zullen echter geen invloed hebben op de garantievoorzwaarden die van toepassing waren op producten, die tijdens de geldigheidsduur van deze garantie werden verkocht.

3) UITSLUITINGEN ZIJN NIET GEWAARBORGD

De volgende zaken onder deze beperkte garantie vallen in geen geval onder de garantie:

- Normale gebruikssporen en slijtage;
- Routineonderhoudszaken, tune-ups, aanpassingen (onderdelen en werkuren);
- Schade ten gevolge van verwaarlozing, gebrekkig onderhoud en/of onzorgvuldige bewaring, die niet strookt met de aanwijzingen in de Gebruikershandleiding;
- Schade ten gevolge van de verwijdering van onderdelen, onoordeelkundige reparaties, service, onderhoudswerken, veranderingen of het gebruik van onderdelen die niet werden geproduceerd of goedgekeurd door BRP of ten gevolge van reparaties door een persoon die geen erkende Can-Am SSV distributeur/dealer met serviceautorisatie is;
- Schade ten gevolge van misbruik, abnormaal gebruik, verwaarlozing of gebruik van het product op een manier die niet strookt met de aanbevelingen in de 'Gebruikershandleiding';
- Schade veroorzaakt door ongeval, onderdompeling, brand, diefstal, vandalisme of overmacht;
- Gebruik met brandstoffen, oliesoorten of smeermiddelen die niet geschikt zijn voor dit product (zie 'Gebruikershandleiding');
- Schade die het gevolg is van roest, corrosie of blootstelling aan de natuurelementen;
- Schade door opname van water of sneeuw;
- Incidentele of gevolgschade of schade van welke aard ook, inclusief en zonder beperkingen, kosten voor wegslepen, transportkosten, opslag, telefoon, huur, taxi, genotsderving, verzekering, afbetalingen, tijdverlies, inkomensderving; of tijd die niet kon worden benut als gevolg van stilstand tijdens servicewerkzaamheden.

De volgende lijst omvat onder meer onderdelen die worden beschouwd als onderdelen die aan slijtage onderhevig zijn en niet worden gedekt door de beperkte garantie van BRP, tenzij het defect een direct gevolg is van een productie- of materiaalfout:

- Accu's
- Remblokken
- Remschijven en remtrommels
- Installatie van de koppelingsplaten / blokken
- Koppelingsschuiven
- Koppelingsveren
- Vervangbare koppelingsbussen
- Aandrijfriemen
- Filters
- Afgewerkte en niet-afgewerkte oppervlakken
- Zekeringen
- Gloeilampen / afgedicht
- Smeermiddelen
- Bougies

- Ophangingsbussen
- Schoenen ophangingsschuif
- Ophangingsveren
- Banden

4) GARANTIEPERIODE

Deze garantie loopt vanaf (1) de datum van levering aan de eerste klant of (2) de datum van de eerste ingebruikname van het product, afhankelijk van wat zich het eerst voordoet, en dit gedurende een termijn van:

- ZES (6) OPEENVOLGENDE MAANDEN voor privégebruik of commercieel gebruik.

Reparaties of vervangingen van onderdelen of service in het kader van deze garantie verlengen de geldigheidstermijn van deze garantie niet. De oorspronkelijke vervaldatum blijft behouden.

ALLEEN VOOR PRODUCTEN DIE IN AUSTRALIË WORDEN VERKOCHT

Niets in deze garantie mag worden gebruikt voor uitsluiting, beperking of wijziging in de toepassing van een bepaling, garantie, recht of rechtsmiddel, beschreven of geïmpliceerd in de Australische wet op mededinging en consumentenrecht 2010, inclusief het Australische consumentenrecht of enig andere wet, waar dit de wet zou overtreden of enig deel van deze voorwaarden of en bepalingen ongeldig zou maken. De voordelen die u heeft onder deze beperkte garantie, zijn een aanvulling op de andere rechten en rechtsmiddelen, die u onder de Australische wet heeft.

Onze producten gaan vergezeld van garanties die niet onder het Australisch consumentenrecht kunnen worden uitgesloten. U heeft recht op vervanging of een terugbetaling voor een groot defect en voor vergoeding van een ander redelijkerwijs voorspelbaar verlies of schade. U heeft ook recht op reparatie of vervanging van producten als de producten niet van acceptabele kwaliteit zijn en het defect niet leidt tot een groter defect.

5) VOORWAARDEN OM VAN DE GARANTIE TE KUNNEN GENIETEN

Deze garantie wordt **enkel** gegeven als aan **alle** onderstaande voorwaarden is voldaan:

- De Can-Am SSV bouwjaar 2019 moet in nieuwe en ongebruikte staat zijn aangekocht door de eerste eigenaar bij een Can-Am SSV distributeur/dealer die de toelating heeft om Can-Am SSV's te verkopen in het land waar de aankoop plaatsvond;
- De door BRP voorgeschreven inspecties voor de levering moeten voltooid en gedocumenteerd zijn;
- Het product moet correct geregistreerd zijn door een erkende Can-Am SSV distributeur/dealer;

- De Can-Am SSV bouwjaar 2019 moet aangekocht zijn in het land of de unie van landen waar de koper zijn verblijfplaats heeft; en
- Zoals beschreven in de 'Gebruikershandleiding, moet het vereiste routineonderhoud tijdig worden uitgevoerd om aanspraak te kunnen maken op de garantie. BRP behoudt zich het recht voor, een bewijs van correct onderhoud te vragen als voorwaarde voor prestaties onder garantie.

BRP zal deze beperkte garantie niet nakomen indien één van de bovenstaande voorwaarden niet werd vervuld door de privégebruiker of commerciële gebruiker. Deze beperkingen zijn noodzakelijk om BRP toe te laten, de veiligheid van zijn producten, zijn klanten en het grote publiek te vrijwaren.

6) HOE KUNT U EEN PRESTATIE ONDER DE GARANTIE AANVRAGEN

De klant moet het gebruik van de SSV stopzetten zodra er een anomalie verschijnt. De klant moet binnen de twee (2) dagen na het opduiken van een defect contact opnemen met een Can-Am distributeur/dealer die servicewerken uitvoert en deze redelijke toegang tot het product verlenen en een redelijke gelegenheid bieden om het te repareren. De klant moet de erkende Can-Am SSV distributeur/dealer ook een aankoopbewijs voor het product voorleggen en de reparatie/werkorder ondertekenen voor de aanvang van de reparatie om de reparatie onder garantie te valideren. Alle onderdelen die onder deze beperkte garantie worden vervangen worden eigendom van BRP.

Merk op dat de meldingsperiode onderworpen is aan de toepasselijke nationale of lokale wetgeving in het land van de klant.'

7) WAT BRP ZAL DOEN

Voor zover wettelijk toegestaan, zijn de verplichtingen van BRP onder deze garantie, naar eigen goeddunken, beperkt tot de reparatie van onderdelen die defect werden bevonden bij normaal gebruik, onderhoud en service, of het vervangen van dergelijke onderdelen door nieuwe, authentieke SSV-onderdelen van Can-Am zonder kosten voor onderdelen en werkuren bij alle erkende Can-Am SSV-distributeurs/dealers tijdens de garantietermijn en onder de hierboven genoemde voorwaarden. De verantwoordelijkheid van BRP is beperkt tot de nodige reparaties aan, of vervangingen van, onderdelen. Aanspraken op inbreuken op de garantie kunnen geen aanleiding geven tot annulering of herroeping van de verkoop van de Can-Am SSV door de eigenaar. U heeft mogelijk nog andere wettelijke rechten, die verschillen van land tot land.

Wanneer er een prestatie nodig is in een ander land dan datgene waarin de oorspronkelijke verkoop heeft plaatsgevonden, zal de eigenaar instaan voor eventuele bijkomende kosten op basis van plaatselijke praktijken en voorwaarden, onder meer - maar niet beperkt tot - kosten voor transport, verzekering, belastingen, vergunningen, invoerrechten en alle andere financiële lasten, inclusief heffingen door overheden, staten, provincies en hun bevoegde instanties.

BRP behoudt zich het recht voor, zijn producten regelmatig te verbeteren of aan te passen, zonder dat hieruit een verplichting voortvloeit om eerder geproduceerde producten aan te passen.

8) OVERDRACHT

Indien een product tijdens de garantieperiode van eigenaar verandert, wordt deze beperkte garantie onder de gestelde termijnen en voorwaarden mee overgedragen, en blijft ze geldig voor de resterende dekkingperiode, op voorwaarde dat BRP of een erkende Can-Am SSV distributeur/dealer een bewijs ontvangt dat deze overdracht met instemming van de vorige eigenaar plaatsvond en de gegevens van de nieuwe eigenaar ontvangt.

9) BIJSTAND VOOR DE KLANT

In geval van discussie of geschil betreffende deze beperkte garantie, raadt BRP u aan met de Can-Am SSV distributeur/dealer naar een oplossing voor de kwestie te zoeken. We raden u aan het probleem te bespreken met de servicemanager of zaakvoerder van de erkende Can-AmSSV distributeur/dealer.

Als het probleem niet wordt opgelost, neemt u contact op met BRP door het klantcontactformulier op www.brp.com in te vullen of per e-mail contact met BRP op te nemen via een van de adressen in het gedeelte *CONTACT OPNEMEN* van deze handleiding.

* Voor het gebied waarop deze beperkte garantie van toepassing is worden de producten verdeeld door Bombardier Recreational Products Inc. of zijn dochtermaatschappijen.

© 2018 Bombardier Recreational Products Inc. Alle rechten voorbehouden.

® Handelsmerk van Bombardier Recreational Products Inc. of zijn dochtermaatschappijen.

BEPERKTE GARANTIE VAN BRP VOOR DE EUROPESE ECONOMISCHE RUIMTE, HET RUSSISCHE GEMENEBEST EN TURKIJE: 2019 CAN-AM® SSV

1) VOORWERP VAN DE BEPERKTE GARANTIE

Bombardier Recreational Products Inc. ("BRP")* geeft een garantie op zijn Can-Am ATV bouwjaar 2019 die wordt verkocht door Can-Am SSV-distributeurs of -dealers die door BRP gemachtigd zijn om Can-Am SSV's te distribueren ("Can-Am SSV-distributeur/dealer") buiten de Verenigde Staten, Canada en lidstaten van de "EER" (dit is de "Europese Economische Ruimte", nl. de landen van de Europese Unie plus Noorwegen, IJsland en Liechtenstein), de lidstaten van het Russische gemenebest ("CIS", inclusief Oekraïne en Turkmenistan) en Turkije, voor defecten in materiaal of afwerking onder de hieronder beschreven voorwaarden en termijnen.

Deze beperkte garantie is niet van toepassing op niet in de fabriek gemonteerde onderdelen en accessoires. Raadpleeg de tekst voor de van toepassing zijnde beperkte garantie voor de onderdelen en accessoires.

Deze beperkte garantie vervalt indien: (1) de SSV ooit werd gebruikt om te racen of voor enige andere vorm van competitie, zelfs indien dit bij een vorige eigenaar was; of (2) de SSV werd veranderd of aangepast op een manier die een ongunstige invloed had op de bediening, de prestaties of de duurzaamheid ervan, of hij werd veranderd of aangepast voor andere dan de oorspronkelijke doeleinden.

2) BEPERKING VAN DE AANSPRAKELIJKHEID

VOOR ZOVER WETTELIJK TOEGESTAAN, WORDT DEZE GARANTIE UITDRUKKELIJK GEGEVEN EN AANVAARD TER VERVANGING VAN ELKE ANDERE GARANTIE, HETZIJ EXPLICIET OF IMPLICIET, INCLUSIEF EN ZONDER BEPERKING, ELKE GARANTIE VAN VERKOOPBAARHEID OF GESCHIKTHEID VOOR EEN BEPAALD GEBRUIKSDOEL. IN DE MATE WAARIN DEZE NIET KUNNEN WORDEN UITGESLOTEN, IS DE DUUR VAN DE IMPLICIETE GARANTIES BEPERKT TOT DE TERMIJN VAN DE EXPLICIETE GARANTIE. INCIDENTELE SCHADE EN GEVOLGSCHADE ZIJN UITGESLOTEN VAN DEKING ONDER DEZE GARANTIE. IN SOMMIGE RECHTSSYSTEMEN ZIJN DE BOVENSTAANDE AFWIJZINGEN VAN AANSPRAKELIJKHEID, BEPERKINGEN EN UITSLUITINGEN NIET TOEGELATEN. HET IS BIJGEVOLG MOGELIJK DAT ZE NIET VAN TOEPASSING ZIJN VOOR U. DEZE GARANTIE GEEFT U SPECIFIEKE RECHTEN, MAAR U KUNT OOK NOG ANDERE WETTELIJKE RECHTEN GENIETEN, AFHANKELIJK VAN HET LAND WAAR U WOONT.

Geen enkele Can-Am SSV distributeur/dealer of andere persoon is gemachtigd om andere beloften, voorstellingen of garanties met betrekking tot dit product te bieden, dan die welke deel uitmaken van deze beperkte garantie. Gebeurt dit toch, dan zijn deze niet afdwingbaar van BRP.

BRP behoudt zich het recht voor, deze garantie op elk gewenst ogenblik te wijzigen. Dergelijke wijzigingen zullen echter geen invloed hebben op

de garanti voorwaarden die van toepassing waren op producten, die tijdens de geldigheidsduur van deze garantie werden verkocht.

3) UITSLUITINGEN – ZIJN NIET GEWAARBORGD

De volgende zaken onder deze beperkte garantie vallen in geen geval onder de garantie:

- Normale gebruikssporen en slijtage;
- Routineonderhoudszaken, tune-ups, aanpassingen (onderdelen en werkuren);
- Schade ten gevolge van verwaarlozing, gebrekkig onderhoud en/of onzorgvuldige bewaring, die niet strookt met de aanwijzingen in de Gebruikershandleiding;
- Schade ten gevolge van de verwijdering van onderdelen, onoordeelkundige reparaties, service, onderhoudswerken, veranderingen of het gebruik van onderdelen die niet werden geproduceerd of goedgekeurd door BRP of ten gevolge van reparaties door een persoon die geen erkende Can-Am SSV distributeur/dealer met serviceautorisatie is;
- Schade ten gevolge van misbruik, abnormaal gebruik, verwaarlozing of gebruik van het product op een manier die niet strookt met de aanbevelingen in de 'Gebruikershandleiding';
- Schade veroorzaakt door ongeval, onderdompeling, brand, sneeuw, waterinname, diefstal, vandalisme of overmacht;
- Gebruik met brandstoffen, oliesoorten of smeermiddelen die niet geschikt zijn voor dit product (zie 'Gebruikershandleiding');
- Schade die het gevolg is van roest, corrosie of blootstelling aan de natuurelementen;
- Incidentele of gevolgschade of schade van welke aard ook, inclusief en zonder beperkingen, kosten voor wegslepen, transportkosten, opslag, telefoon, huur, taxi, genotsderving, verzekering, afbetalingen, tijdverlies, inkomensderving; of tijd die niet kon worden benut als gevolg van stilstand tijdens servicewerkzaamheden.

De volgende lijst omvat onder meer onderdelen die worden beschouwd als onderdelen die aan slijtage onderhevig zijn en niet worden gedekt door de beperkte garantie van BRP, tenzij het defect een direct gevolg is van een productie- of materiaalfout:

- Accu's
- Remblokken
- Remschijven en remtrommels
- Installatie van de koppelingsplaten / blokken
- Koppelingsschuiven
- Koppelingsveren
- Vervangbare koppelingsbussen
- Aandrijfriemen
- Filters
- Afgewerkte en niet-afgewerkte oppervlakken
- Zekeringen
- Gloeilampen / afgedicht
- Smeermiddelen

- Bugies
- Ophangingsbussen
- Schoenen ophangingsschuif
- Ophangingsveren
- Banden

4) GARANTIEPERIODE

Deze garantie loopt vanaf (1) de datum van levering aan de eerste klant of (2) de datum van de eerste ingebruikname van het product, afhankelijk van wat zich het eerst voordoet, en dit gedurende een termijn van:

- VIERENTWINTIG (24) OPEENVOLGENDE MAANDEN voor privégebruik.
- ZES (6) OPEENVOLGENDE MAANDEN bij gebruik voor commerciële doeleinden of verhuur.

Als commercieel gebruik van het product geldt elk gebruik ten behoeve van enige activiteit of tewerkstelling die inkomsten oplevert gedurende om het even welk deel van de garantieperiode. Het product wordt eveneens commercieel gebruikt als het op enig moment in de loop van de garantieperiode voor commercieel gebruik werd vergund.

Reparaties of vervangingen van onderdelen of service in het kader van deze garantie verlengen de geldigheidstermijn van deze garantie niet. De oorspronkelijke vervaldatum blijft behouden.

Houd er rekening mee dat de duur en andere modaliteiten van de garantie onderworpen zijn aan de toepasselijke nationale en lokale wetgeving in uw land.

5) VOORWAARDEN OM VAN DE GARANTIE TE KUNNEN GENIETEN

Deze garantie wordt **enkel** gegeven als aan **alle** onderstaande voorwaarden is voldaan:

- De Can-Am SSV bouwjaar 2019 moet in nieuwe en ongebruikte staat zijn aangekocht door de eerste eigenaar bij een Can-Am SSV distributeur/dealer die de toelating heeft om Can-Am SSV's te verkopen in het land waar de aankoop plaatsvond;
- De door BRP voorgeschreven inspecties voor de levering moeten voltooid en gedocumenteerd zijn;
- Het product moet correct geregistreerd zijn door een erkende Can-Am SSV distributeur/dealer;
- De Can-Am SSV bouwjaar 2019 moet aangekocht zijn in het land of de unie van landen waar de koper zijn verblijfplaats heeft; en
- Zoals beschreven in de 'Gebruikershandleiding, moet het vereiste routineonderhoud tijdig worden uitgevoerd om aanspraak te kunnen maken op de garantie. BRP behoudt zich het recht voor, een bewijs van correct onderhoud te vragen als voorwaarde voor prestaties onder garantie.

BRP zal deze beperkte garantie niet nakomen indien één van de bovenstaande voorwaarden niet werd vervuld door de privégebruiker of commerciële gebruiker. Deze beperkingen zijn noodzakelijk om BRP toe te

laten, de veiligheid van zijn producten, zijn klanten en het grote publiek te vrijwaren.

6) HOE KUNT U EEN PRESTATIE ONDER DE GARANTIE AANVRAGEN

De klant moet het gebruik van de SSV stopzetten zodra er een anomalie verschijnt. De klant moet binnen de twee (2) maand na het opduiken van een defect contact opnemen met een Can-Am SSV distributeur/dealer die servicewerken uitvoert en deze redelijke toegang tot het product verlenen en een redelijke gelegenheid bieden om het te repareren. De klant moet de erkende Can-Am SSV distributeur/dealer ook een aankoopbewijs voor het product voorleggen en de reparatie/werkorder ondertekenen voor de aanvang van de reparatie om de reparatie onder garantie te valideren. Alle onderdelen die onder deze beperkte garantie worden vervangen worden eigendom van BRP.

Houd er rekening mee dat de meldingstermijn onderworpen is aan de toepasselijke nationale en lokale wetgeving in uw land.

7) WAT BRP ZAL DOEN

Voor zover wettelijk toegestaan, zijn de verplichtingen van BRP onder deze garantie, naar eigen goeddunken, beperkt tot de reparatie van onderdelen die defect werden bevonden bij normaal gebruik, onderhoud en service, of het vervangen van dergelijke onderdelen door nieuwe, authentieke SSV-onderdelen van Can-Am zonder kosten voor onderdelen en werkuren bij alle erkende Can-Am SSV-distributeurs/dealers tijdens de garantietermijn en onder de hierboven genoemde voorwaarden. De verantwoordelijkheid van BRP is beperkt tot de nodige reparaties aan, of vervangingen van, onderdelen. Aanspraken op inbreuken op de garantie kunnen geen aanleiding geven tot annulering of herroeping van de verkoop van de Can-Am SSV door de eigenaar. U heeft mogelijk nog andere wettelijke rechten, die verschillen van land tot land.

Wanneer er een prestatie nodig is buiten de EER, zal de eigenaar instaan voor eventuele bijkomende kosten op basis van plaatselijke praktijken en voorwaarden, onder meer - maar niet beperkt tot - kosten voor transport, verzekering, belastingen, vergunningen, invoerrechten en alle andere financiële lasten, inclusief heffingen door overheden, staten, provincies en hun bevoegde instanties.

BRP behoudt zich het recht voor, zijn producten regelmatig te verbeteren of aan te passen, zonder dat hieruit een verplichting voortvloeit om eerder geproduceerde producten aan te passen.

8) OVERDRACHT

Indien een product tijdens de garantieperiode van eigenaar verandert, wordt deze garantie mee overgedragen en blijft ze geldig voor de resterende dekkingperiode, op voorwaarde dat BRP of een erkende Can-Am SSV distributeur/dealer een bewijs ontvangt dat deze overdracht met instemming van de vorige eigenaar plaatsvond en de gegevens van de nieuwe eigenaar ontvangt.

9) BIJSTAND VOOR DE KLANT

In geval van discussie of geschil betreffende deze beperkte garantie, raadt BRP u aan met de Can-Am SSV distributeur/dealer naar een oplossing voor de kwestie te zoeken. We raden u aan het probleem te bespreken met de servicemanager of zaakvoerder van de erkende Can-AmSSV distributeur/dealer.

Als het probleem niet wordt opgelost, neemt u contact op met BRP door het klantcontactformulier op www.brp.com in te vullen of per e-mail contact met BRP op te nemen via een van de adressen in het gedeelte *CONTACT OPNEMEN* van deze handleiding.

* In de EER worden de producten verdeeld en wordt service verleend door BRP European Distribution S.A. en andere filialen van BRP.

© 2018 Bombardier Recreational Products Inc. Alle rechten voorbehouden.

® Handelsmerk van Bombardier Recreational Products Inc. of zijn dochtermaatschappijen.

BIJKOMENDE VOORWAARDEN UITSLUITEND VOOR FRANKRIJK

De volgende voorwaarden gelden uitsluitend voor producten die in Frankrijk zijn verkocht:

De verkoper levert goederen die in overeenstemming zijn met het contract en is verantwoordelijk voor defecten die aanwezig zijn bij de levering. De verkoper is tevens verantwoordelijk voor defecten die voortvloeien uit de verpakking, de assemblage-instructies of de installatie wanneer deze verantwoordelijkheid contractueel de zijne is of deze taken onder zijn verantwoordelijkheid werden volbracht. Om in overeenstemming te zijn met het contract, moet het product:

1. Geschikt zijn voor normaal gebruik voor dit soort goederen en, waar toepasselijk:
 - Beantwoorden aan de beschrijving die door de verkoper werd verstrekt, en over de kwaliteiten beschikken die door de koper aan de hand van een staal of model werden voorgesteld;
 - Beschikken over de kwaliteiten die een koper rechtmatig mag verwachten, rekening houdend met de publieke verklaringen van de verkoper, de fabrikant of zijn vertegenwoordiger, inclusief die in reclame of etikettering; of
2. De eigenschappen hebben zoals overeengekomen tussen de partijen of geschikt zijn voor specifiek gebruik bedoeld door de koper en verduidelijkt aan de verkoper en aanvaard door de verkoper.

Bij niet-naleving is actie voorbehouden gedurende twee jaar na de levering van de goederen. De verkoper is verantwoordelijk voor de garantie op verborgen defecten aan de verkochte goederen indien deze verborgen defecten het goed ongeschikt maken voor het beoogde gebruik, of indien die het gebruik ervan dusdanig belemmeren dat de koper het goed niet zou hebben gekocht, of er minder voor zou hebben betaald, indien hij dit wel geweten had. Voor zulke verborgen defecten moet door de koper actie worden genomen binnen de 2 jaar na de ontdekking van het defect.

KLANTENINFORMATIE

BESCHERMING VAN DE PRIVACY

Bij deze deelt BRP u mee dat uw contactgegevens zullen worden gebruikt voor veiligheids- en garantiegebonden doeleinden. Bovendien kunnen BRP en zijn dochtermaatschappijen hun klantenlijsten gebruiken om marketing en promotionele informatie over BRP en gerelateerde producten te verdelen.

Om uw recht op raadpleging van uw gegevens uit te oefenen, of te worden verwijderd uit de lijst met geadresseerden voor direct marketing, kunt u contact opnemen met BRP.

VIA E-MAIL: **privacyofficer@brp.com**

PER POST: BRP
Senior Legal Counsel-Privacy Officer
726 St-Joseph
Valcourt, Quebec
Canada,
JOE 2L0

CONTACT OPNEMEN

www.brp.com

Noord-Amerika

565 de la Montagne Street
Valcourt (Québec) J0E 2L0
Canada

Sturtevant, Wisconsin, U.S.A.
10101 Science Drive
Sturtevant, Wisconsin
53177
VS

Sa De Cv, Av. Ferrocarril 202
Parque Ind. Querétaro, Lote2-B
76220
Santa Rosa Jáuregui, Oro., Mexico

Europa

Skaldenstraat 125
B-9042 Gent
België

Itterpark 11
D-40724 Hilden
Duitsland

ARTEPARC Bâtiment B
Route de la côte d'Azur, Le Canet
13590 Meyreuil
Frankrijk

Ingvald Ystgaardsvei 15
N-7484 Trondheim
Noorwegen

Isoaavantie 7
PL 8040
96101 Rovaniemi

Formvägen 16
S-906 21 Umeå
Zweden

Avenue d'Ouchy 4-6
1006 Lausanne
Zwitserland

Oceanië

6 Lord Street
Lakes Business Park
Botany, NSW 2019
Australië

Zuid-Amerika

Rua James Clerck Maxwell, 230
TechnoPark Campinas SP 13069-380 Brazil

Azië

15/F Parale Mitsui Building,8
Higashida-Cho, Kawasaki-ku
Kawasaki 210-0005
Japan

Room Dubai, level 12, Platinum Tower
233 Tai Cang Road
Xintiandi, Lu Wan District
Shanghai 200020
China

VERANDERING VAN ADRES/EIGENAAR

Als u bent verhuisd of als u de nieuwe eigenaar bent van het voertuig, laat dit dan zeker weten aan BRP door:

- Een erkende Can-Am dealer te verwittigen.
- **Enkel Noord-Amerika:** Bel +1 888 272-9222.
- Een van de adreswijzigingskaarten op de volgende bladzijden terug te sturen naar een van de BRP adressen in het gedeelte *CONTACT OP-NEMEN* van deze handleiding.

Gelieve ingeval van verandering van eigenaar een bewijs toe te voegen dat de vroegere eigenaar met de overdracht heeft ingestemd.

Wanneer u BRP op de hoogte brengt, zelfs nadat de beperkte garantie is afgelopen, kan BRP u bereiken indien dit nodig zou zijn, bijvoorbeeld als er voertuigen zouden worden teruggeroepen om veiligheidsredenen. BRP op de hoogte brengen is de verantwoordelijkheid van de eigenaar'.

GESTOLEN VOERTUIGEN: Verwittig BRP of een erkende Can-Am-dealer als uw voertuig wordt gestolen. U zult verzocht worden om uw naam, adres, telefoonnummer, het voertuigidentificatienummer en de datum van de diefstal op te geven.

ADRESWIJZIGING <input type="checkbox"/>	VERANDERING VAN EIGENAAR <input type="checkbox"/>	
VOERTUIGIDENTIFICATIENUMMER		
<input type="text"/>	<input type="text"/>	<input type="text"/>
Modelnummer	Voertuigidentificatienummer (V.I.N.)	
OUD ADRES OF VORIGE EIGENAAR:		NAAM
NR.	STRAAT	APP
WOONPLAATS	STAAT/PROVINCIE	ZIP/POSTCODE
LAND	TELEFOON	
NIEUW ADRES OF NIEUWE EIGENAAR:		NAAM
NR.	STRAAT	APP
WOONPLAATS	STAAT/PROVINCIE	ZIP/POSTCODE
LAND	TELEFOON	
E-MAILADRES		

I\00A2F

ADRESWIJZIGING <input type="checkbox"/>	VERANDERING VAN EIGENAAR <input type="checkbox"/>	
VOERTUIGIDENTIFICATIENUMMER		
<input type="text"/>	<input type="text"/>	<input type="text"/>
Modelnummer	Voertuigidentificatienummer (V.I.N.)	
OUD ADRES OF VORIGE EIGENAAR:		NAAM
NR.	STRAAT	APP
WOONPLAATS	STAAT/PROVINCIE	ZIP/POSTCODE
LAND	TELEFOON	
NIEUW ADRES OF NIEUWE EIGENAAR:		NAAM
NR.	STRAAT	APP
WOONPLAATS	STAAT/PROVINCIE	ZIP/POSTCODE
LAND	TELEFOON	
E-MAILADRES		

I\00A2F

***Deze pagina is
opzettelijk blanco***

ADRESWIJZIGING	VERANDERING VAN EIGENAAR																																							
VOERTUIGIDENTIFICATIENUMMER																																								
<table border="1"> <tr> <td></td><td></td><td></td><td></td><td></td> <td></td><td></td><td></td><td></td><td></td><td></td><td></td><td></td><td></td><td></td><td></td><td></td><td></td><td></td> </tr> </table>																				<table border="1"> <tr> <td></td><td></td><td></td><td></td><td></td><td></td><td></td><td></td><td></td><td></td><td></td><td></td><td></td><td></td><td></td><td></td><td></td><td></td><td></td><td></td> </tr> </table>																				
Modelnummer	Voertuigidentificatienummer (V.I.N.)																																							
OUD ADRES OF VORIGE EIGENAAR:																																								
NAAM																																								
NR.	STRAAT																																							
APP																																								
WOONPLAATS	STAAT/PROVINCIE																																							
ZIP/POSTCODE																																								
LAND	TELEFOON																																							
NIEUW ADRES OF NIEUWE EIGENAAR:																																								
NAAM																																								
NR.	STRAAT																																							
APP																																								
WOONPLAATS	STAAT/PROVINCIE																																							
ZIP/POSTCODE																																								
LAND	TELEFOON																																							
E-MAILADRES																																								

Iv00A2F

ADRESWIJZIGING	VERANDERING VAN EIGENAAR																																							
VOERTUIGIDENTIFICATIENUMMER																																								
<table border="1"> <tr> <td></td><td></td><td></td><td></td><td></td> <td></td><td></td><td></td><td></td><td></td><td></td><td></td><td></td><td></td><td></td><td></td><td></td><td></td><td></td> </tr> </table>																				<table border="1"> <tr> <td></td><td></td><td></td><td></td><td></td><td></td><td></td><td></td><td></td><td></td><td></td><td></td><td></td><td></td><td></td><td></td><td></td><td></td><td></td><td></td> </tr> </table>																				
Modelnummer	Voertuigidentificatienummer (V.I.N.)																																							
OUD ADRES OF VORIGE EIGENAAR:																																								
NAAM																																								
NR.	STRAAT																																							
APP																																								
WOONPLAATS	STAAT/PROVINCIE																																							
ZIP/POSTCODE																																								
LAND	TELEFOON																																							
NIEUW ADRES OF NIEUWE EIGENAAR:																																								
NAAM																																								
NR.	STRAAT																																							
APP																																								
WOONPLAATS	STAAT/PROVINCIE																																							
ZIP/POSTCODE																																								
LAND	TELEFOON																																							
E-MAILADRES																																								

Iv00A2F

WAARSCHUWING

Beperk het risico op ernstige verwondingen of overlijden door deze gebruikershandleiding en de veiligheidsetiketten te lezen, de veiligheids-dvd te bekijken en:



Wees voorbereid

- Bevestig de veiligheidsgordels en zorg ervoor dat de netten of deuren goed zijn vastgezet.
- Draag een goedgekeurde helm en andere beschermingsuitrusting.
- Elke berijder moet met uw rug tegen de zitting kunnen plaatsnemen, de voeten vlak op de vloer of voetsteun en de handen op de handrails. Blijf geheel binnen het voertuig.

Rij voorzichtig

- Vermijd dat u de controle verliest of over de kop rolt.
- Vermijd abrupte bewegingen, zijwaarts glijden, schuife of vistsaartbewegingen en maak geen donuts.
- Vermijd snel optrekken terwijl u draait, zelfs vanuit stilstand.
- Vertraag voor u een bocht neemt.
- Let op heuvels, ruw terrein, kuilen en andere wijzigingen in grond of terrein.
- Vermijd verharde wegen.
- Vermijd dwars op een helling (op heuvels rijden).

Zorg ervoor dat u weet wat te doen en wees verantwoordelijk

- Niet toe te staan dat er roekeloos wordt gereden.
- De bestuurder moet tenminste 16 jaar of ouder zijn en een geldig rijbewijs hebben.
- Rijd niet onder de invloed van drugs of alcohol.
- Sta het gebruik op de openbare weg niet toe (tenzij deze voor terreinvoertuigen toegankelijk zijn) – u kunt botsen met auto's en vrachtwagens.
- Neem niet meer mensen mee dan er zitplaatsen zijn.

219 001 953_NL
GEBUIKERSHANDLEIDING DEFENDER-/
TRAXTER-serie / NEDERLANDS

U/M:P.C.