

ВНИМАНИЕ Данное Руководство по эксплуатации актуально для следующих моделей:

COMMANDER 800R COMMANDER 1000R



**RU C-CH.AB58.B.02949
19.07.2018–18.07.2023**

219 001 947

▲ ПРЕДОСТЕРЕЖЕНИЕ

МОТОВЕЗДЕХОД ОТНОСИТСЯ К ЧИСЛУ ТРАНСПОРТНЫХ СРЕДСТВ ПОВЫШЕННОЙ ОПАСНОСТИ. Если не принять соответствующих мер предосторожности, даже при выполнении обычных маневров, таких как поворот, движение по склону или преодоление препятствий, может произойти столкновение или опрокидывание мотовездехода.

Строго следуйте всем инструкциям, содержащимся в настоящем Руководстве и в наклейках на корпусе мотовездехода. Пренебрежение этими предостережениями, может стать причиной получения СЕРЬЕЗНЫХ ТРАВМ и даже ЛЕТАЛЬНОГО ИСХОДА.

Руководство по эксплуатации должно постоянно находиться у владельца или водителя мотовездехода.

▲ ПРЕДОСТЕРЕЖЕНИЕ

Игнорирование предупреждений, содержащихся в настоящем Руководстве, **ДЕМОНСТРАЦИОННОМ ВИДЕОФИЛЬМЕ** и предупреждающих наклейках на корпусе мотовездехода, может иметь серьезные последствия, не исключая получение тяжелых травм и гибели людей.

▲ ПРЕДОСТЕРЕЖЕНИЕ

Данный мотовездеход по своим характеристикам может превосходить другие транспортные средства, которыми вам приходилось управлять ранее. Уделите время для ознакомления с вашим новым мотовездеходом.

ПОПРАВКА 65 ШТАТА КАЛИФОРНИЯ

▲ ОСТОРОЖНО При эксплуатации, техническом обслуживании и ремонте внедорожных транспортных средств вы можете подвергаться воздействию химических веществ, включая отработавшие газы, угарный газ, фталаты, соединения свинца, которые известны в штате Калифорния, как могущие вызывать онкологические заболевания и нарушения репродуктивной функции. Во избежание вредных воздействий избегайте вдыхания отработавших газов, не допускайте работы двигателя на холостом ходу дольше, чем это необходимо, техническое обслуживание и ремонт транспортного средства производите в хорошо вентилируемом месте. При техническом обслуживании и ремонте надевайте перчатки и регулярно мойте руки. Более подробная информация приведена на сайте: www.p65warnings.ca.gov/products/passenger-vehicle.

На территории Канады изделия распространяются компанией Bombardier Recreational Products Inc. (BRP). На территории США изделия распространяются компанией BRP US Inc.

Приведенные ниже торговые марки являются собственностью компании Bombardier Recreational Products Inc.:

Can-Am® Commander™ DESS™ DPST™ Rotax® TTI™ XPST™

В данном документе упоминаются торговые марки, являющиеся собственностью следующих компаний:

- Слово и логотипы Bluetooth® являются зарегистрированными торговыми марками компании Bluetooth SIG, Inc.
- Garmin®, логотип Garmin, City Navigator® и MapSource™ являются торговыми марками компании Garmin Ltd или ее филиалов.
- VELCRO® является зарегистрированной торговой маркой компании Velcro Industries B. V
- † Visco-Lok является торговой маркой компании GKN Viscodrive GmbH
- † QS3 является торговой маркой компании Fox Factory, Inc

ВВЕДЕНИЕ

Deutsch	Dieses Handbuch ist möglicherweise in Ihrer Landessprache verfügbar. Bitte wenden Sie sich an Ihren Händler oder besuchen Sie: www.operatorsguides.brp.com
English	This guide may be available in your language. Check with your dealer or go to: www.operatorsguides.brp.com
Español	Es posible que este manual esté disponible en su idioma. Consulte a su distribuidor o visite: www.operatorsguides.brp.com
Français	Ce guide peut être disponible dans votre langue. Vérifier avec votre concessionnaire ou aller à: www.operatorsguides.brp.com
Italiano	Questa guida potrebbe essere disponibile nella propria lingua. Contattare il concessionario o consultare: www.operatorsguide.brp.com
中文	本手册可能有您的语种的翻译版本。请向经销商询问，或者登录 www.operatorsguides.brp.com 查询。
日本語	このガイドは、言語によって翻訳版が用意されています。ディーラーに問い合わせるか、次のアドレスでご確認ください： www.operatorsguides.brp.com
Nederlands	Deze handleiding kan beschikbaar zijn in uw taal. Vraag het aan uw dealer of ga naar: www.operatorsguides.brp.com
Norsk	Denne boken kan finnes tilgjengelig på ditt eget språk. Kontakt din forhandler eller gå til: www.operatorsguides.brp.com
Português	Este manual pode estar disponível em seu idioma. Fale com sua concessionária ou visite o site: www.operatorsguides.brp.com
Русский	Воспользуйтесь руководством на вашем языке. Узнайте о его наличии у дилера или на странице по адресу www.operatorsguide.brp.com
Suomi	Käyttöohjekirja voi olla saatavissa omalla kielelläsi. Tarkista jälleenmyyjältä tai käy osoitteessa: www.operatorsguides.brp.com
Svenska	Denna bok kan finnas tillgänglig på ditt språk. Kontakta din återförsäljare eller gå till: www.operatorsguides.brp.com

Поздравляем Вас с приобретением нового мотовездехода с поперечной посадкой Can-Am®. Мотовездеход обеспечивается ограниченной гарантией компании BRP и поддержкой сети авторизованных дилеров Can-Am, готовых предоставить вам запасные части и аксессуары и выполнить работы по техническому обслуживанию вашей машины.

При покупке вам будут разъяснены гарантийные обязательства компании, после чего вам будет предложено подписать **ПРОВЕРОЧНЫЙ ЛИСТ ПРЕДПРОДАЖНОЙ ПОДГОТОВКИ**, удостоверяющий, что ваше новое транс-

портное средство полностью подготовлено к успешной эксплуатации.

В обязанности дилера входит удовлетворение ваших запросов и потребностей. По всем вопросам, связанным с эксплуатацией и обслуживанием мотовездехода, обращайтесь к вашему дилеру.

Прежде чем начать движение

Чтобы снизить риск получения травмы вами или другими людьми, прежде чем приступить к эксплуатации мотовездехода, прочитайте Руководство по эксплуатации.


Также прочитайте предупреждающие наклейки, расположенные на мотовездеходе, и просмотрите **ДЕМОНСТРАЦИОННЫЙ ВИДЕОФИЛЬМ**, размещенный по адресу: <https://canam.brp.com/off-road/safety>.



Пренебрежение предостережениями, содержащимися в Руководстве по эксплуатации, может стать причиной получения СЕРЬЕЗНЫХ ТРАВМ и даже ЛЕТАЛЬНОГО ИСХОДА.


Предупреждения


В настоящем Руководстве для выделения важной информации используются следующие типы предупреждений:

Данный символ  предупреждает о потенциальной опасности получения травмы.

ПРЕДОСТЕРЕЖЕНИЕ

Текст в рамке содержит инструкции, нарушение которых может привести к авариям, несчастным случаям, травмам или гибели людей.

 ОСТОРОЖНО Информировать о потенциально опасных ситуациях, которые могут стать причиной получения травм легкой или средней степени тяжести.

 ВНИМАНИЕ Содержит предупреждения и инструкции, несоблюдение которых может стать причиной серьезных повреждений мотовездехода или другого имущества.

О настоящем Руководстве

Настоящее Руководство по эксплуатации разработано с целью ознакомить владельца/водителя с особенностями эксплуатации и технического обслуживания данного мотовездехода, а также правилами техники безопасности. Знание которых необходимо для правильной эксплуатации мотовездехода.

Храните настоящее Руководство на мотовездеходе, чтобы при необходимости использовать его для решения вопросов, связанных с обслуживанием, поиском и устранением неисправностей и эксплуатацией.

Настоящее Руководство доступно на нескольких языках. В случае обнаружения разночтений помните, что англоязычная версия имеет приоритет перед остальными.

Если вы хотите скачать и/или распечатать дополнительную копию Руководства по эксплуатации, обратитесь к веб-сайту **www.operatorsguides.brp.com**.

Информация, содержащаяся в настоящем Руководстве, достоверна на момент публикации. Компания BRP придерживается политики постоянного улучшения своей продукции, но при этом не берет на себя обязательств модернизировать соответствующим образом ранее выпущенную продукцию. Вследствие внесения изменений в конструкцию изделий, возможны некоторые отличия между изделием и его характеристикой, приведенной в данном Руководстве. Компания BRP оставляет за собой право на изменение технических характеристик, конструкции, дизайна и комплектации оборудования выпускаемых изделий без каких-либо обязательств со своей стороны.

Настоящее Руководство при перепродаже должно быть передано новому владельцу.

ОГЛАВЛЕНИЕ

ВВЕДЕНИЕ	3
Прежде чем начать движение	3
Предупреждения	4
О настоящем Руководстве	4
ОГЛАВЛЕНИЕ	5

ИНФОРМАЦИЯ ПО БЕЗОПАСНОСТИ

ОСНОВНЫЕ МЕРЫ ПРЕДОСТОРОЖНОСТИ	10
Избегайте отравления угарным газом	10
Берегитесь воспламенения паров бензина и прочих опасностей	10
Берегитесь ожогов	10
Аксессуары и внесение изменений в конструкцию	10
БЕЗОПАСНАЯ ЭКСПЛУАТАЦИЯ — ОТВЕТСТВЕННОСТЬ	11
Ответственность владельца	11
Ответственность и квалификация водителя	11
Двигайтесь, соблюдая осторожность	12
Система безопасности седоков	13
Условия движения	13
КОНТРОЛЬНЫЙ ОСМОТР МОТОВЕЗДЕХОДА ПЕРЕД ПОЕЗДКОЙ	14
Контрольный лист осмотра мотовездехода перед поездкой	14
ПОДГОТОВКА К ДВИЖЕНИЮ	16
Прежде чем начать движение	16
Экипировка	16
ИЗБЕГАЙТЕ НЕСЧАСТНЫХ СЛУЧАЕВ	19
Не допускайте опрокидывания и переворота	19
Избегайте столкновений	20
БЕЗОПАСНОЕ ВОЖДЕНИЕ	21
Практические упражнения	21
Эксплуатация на пересеченной местности	22
Общая техника вождения	22
ПЕРЕВОЗКА ГРУЗОВ И ВЫПОЛНЕНИЕ РАБОТ	28
Рабочее применение мотовездехода	28
Перевозка грузов	28
Перемещение грузов	31
Буксировка прицепа	31
ПРЕДУПРЕЖДАЮЩИЕ ЯРЛЫКИ И НАКЛЕЙКИ	33
Ярлык	33
Предупреждающие наклейки	34
Наклейки соответствия	41
Наклейки с технической информацией	42

ИНФОРМАЦИЯ О ТРАНСПОРТНОМ СРЕДСТВЕ

ОСНОВНЫЕ ОРГАНЫ УПРАВЛЕНИЯ	44
1) Рулевое колесо	44
2) Педаль акселератора	45
3) Педаль тормоза	45
4) Рычаг переключения передач	45
ДОПОЛНИТЕЛЬНЫЕ ОРГАНЫ УПРАВЛЕНИЯ	47
1) Замок зажигания и ключи	47
2) Кнопка запуска двигателя	49
3) Переключатель света фар	49

4) Переключатель 2WD/4WD	49
5) Переключатель режимов SPORT/ECO	50
6) Переключатель управления лебедкой (модели с лебедкой)	50
7) Выключатель режима OVERRIDE	50
8) Переключатель динамического усилителя рулевого управления (DPS) (все модели, кроме BASE)	51
МНОГОФУНКЦИОНАЛЬНАЯ ПАНЕЛЬ ПРИБОРОВ (LCD) (МОДЕЛИ BASE И DPS)	52
Описание панели приборов	52
Режимы многофункциональной панели приборов	53
Перемещение по пунктам меню панели приборов (LCD)	56
Настройка панели приборов	57
МНОГОФУНКЦИОНАЛЬНАЯ ПАНЕЛЬ ПРИБОРОВ (АНАЛОГО-ЦИФРОВАЯ)	58
Описание панели приборов	58
Настройка панели приборов	62
ОБОРУДОВАНИЕ	63
1) Регулировка положения руля	64
2) Подстаканники	65
3) Поручни для пассажира	65
4) Перчаточный ящик	65
5) Возимый комплект инструментов	65
6) Подножки	65
7) Боковые сети	66
8) Защита плечевого пояса	66
9) Ремни безопасности	66
10) Сиденье водителя	67
11) Сиденье пассажира	68
12) Пробка топливного бака	68
13) Лебедка (при наличии)	68
14) Багажное отделение	69
15) Рукоятки для подъема багажного отделения	69
16) Крепежные крюки	69
17) Задний борт верхней секции багажного отделения	69
18) Задний борт нижней секции багажного отделения	70
19) Гнездо для установки сцепного устройства	71
20) Электрическая розетка (12 В)	71
21) Адаптер Bluetooth (при наличии)	71
22) Радиоприемник (при наличии)	72
23) Разъем для подключения внешних источников сигнала (при наличии)	72
24) GPS-приемник (при наличии)	73
25) Задняя сеть (при наличии)	74
26) Низкопрофильное ветровое стекло (при наличии)	75
27) Крыша (при наличии)	75
ДОПОЛНИТЕЛЬНОЕ ОБОРУДОВАНИЕ (ЕСЛИ УСТАНОВЛЕНО НА ВАШЕМ МОТОВЕЗДЕХОДЕ)	77
1) Передний бампер	77
2) Рейлинги грузовой платформы	77
НАСТРОЙКА МОТОВЕЗДЕХОДА	78
Указания по регулировке подвески	78
Заводские установки подвески	78
Регулировка подвески	79
Режимы работы усилителя рулевого управления (DPS)	80

ТОПЛИВО	82
Требования к топливу	82
Заправка топливом.....	82
Заправка топлива в канистры	83
ОБКАТКА	84
Эксплуатация в период обкатки	84
ОСНОВНЫЕ ОПЕРАЦИИ	85
Запуск двигателя	85
Переключение передач.....	85
Правильный выбор передачи (понижающая или повышающая).....	85
Остановка двигателя и стоянка мотовездехода	86
Советы по увеличению срока службы приводного ремня	86
СПЕЦИАЛЬНЫЕ ОПЕРАЦИИ	88
Если есть основания полагать, что в вариатор попала вода	88
Если аккумуляторная батарея полностью разряжена.....	88
Если мотовездеход перевернулся	88
Если мотовездеход затоплен	88
ТРАНСПОРТИРОВКА МОТОВЕЗДЕХОДА	89
ПОДЪЕМ МОТОВЕЗДЕХОДА И УСТАНОВКА НА ОПОРЫ	90
Передняя часть мотовездехода.....	90
Задняя часть мотовездехода	90
ТЕХНИЧЕСКОЕ ОБСЛУЖИВАНИЕ	
РЕГЛАМЕНТ ТЕХНИЧЕСКОГО ОБСЛУЖИВАНИЯ	92
УСЛОВИЯ СИЛЬНОЙ ЗАПЫЛЕННОСТИ.....	92
ОБОЗНАЧЕНИЯ В РЕГЛАМЕНТЕ	92
ОПЕРАЦИИ ТЕХНИЧЕСКОГО ОБСЛУЖИВАНИЯ	95
Воздушный фильтр двигателя	95
Передняя решетка.....	98
Воздушный фильтр вариатора.....	99
Моторное масло	100
Масляный фильтр.....	102
Радиатор	103
Охлаждающая жидкость	103
Искрогаситель	108
Масло для коробки передач	109
Свечи зажигания	110
Крышка вариатора	111
Установка крышки вариатора	112
Ремень вариатора.....	112
Области, прилегающие к компонентам системы выпуска отработавших газов.....	113
Аккумуляторная батарея.....	114
Предохранители	115
Световые приборы	116
Чехлы и кожухи шарниров приводных валов	117
Затяжка болтов заднего стабилизатора	118
Подшипники колес	118
Колеса и шины.....	118
Подвеска	120
Тормозная система	120
Ремни безопасности	121

УХОД ЗА МОТОВЕЗДЕХОДОМ.....	122
Заключительные операции после поездки.....	122
Чистка и защитная обработка мотовеҙдехода	122
ХРАНЕНИЕ И ПРЕДСЕЗОННАЯ ПОДГОТОВКА.....	123

ТЕХНИЧЕСКАЯ ИНФОРМАЦИЯ

ИДЕНТИФИКАЦИОННЫЕ	НОМЕРА
МОТОВЕЗДЕХОДА	126
Идентификационный номер транспортного средства (VIN)	126
Идентификационный номер двигателя (EIN)	126
ТЕХНИЧЕСКИЕ ХАРАКТЕРИСТИКИ	127

ПОИСК И УСТРАНЕНИЕ НЕИСПРАВНОСТЕЙ

УКАЗАНИЯ ПО ПОИСКУ И УСТРАНЕНИЮ НЕИСПРАВНОСТЕЙ.....	134
СООБЩЕНИЯ, ОТОБРАЖАЕМЫЕ НА ПАНЕЛИ ПРИБОРОВ.....	138

ГАРАНТИЙНЫЕ ОБЯЗАТЕЛЬСТВА

ОГРАНИЧЕННЫЕ ГАРАНТИЙНЫЕ ОБЯЗАТЕЛЬСТВА КОМПАНИИ VPR ДЛЯ ЕВРОПЕЙСКОЙ ЭКОНОМИЧЕСКОЙ ЗОНЫ, СОДРУЖЕСТВА НЕЗА- ВИСИМЫХ ГОСУДАРСТВ (СНГ) И ТУРЦИИ: 2019 CAN-AM® SSV.....	140
---	------------

ИНФОРМАЦИЯ ДЛЯ ВЛАДЕЛЬЦА

ИНФОРМАЦИЯ О КОНФИДЕНЦИАЛЬНОСТИ.....	146
КОНТАКТНАЯ ИНФОРМАЦИЯ	147
ИЗМЕНЕНИЕ АДРЕСА ВЛАДЕЛЬЦА ИЛИ ПЕРЕПРОДАЖА	148

СЕРВИСНАЯ КНИЖКА

***ИНФОРМАЦИЯ
ПО БЕЗОПАСНОСТИ***

ОСНОВНЫЕ МЕРЫ ПРЕДОСТОРОЖНОСТИ

Избегайте отравления угарным газом

Отработавшие газы всех двигателей внутреннего сгорания содержат оксид углерода (угарный газ), который в определенных условиях может представлять смертельную опасность. Вдыхание угарного газа может стать причиной появления головной боли, головокружения, сонливости, тошноты, спутанности сознания и, в конечном итоге, стать причиной летального исхода.

Угарный газ является веществом без цвета, запаха и вкуса, которое может присутствовать в воздухе, даже если вы не видите и не ощущаете запаха отработавших газов. Смертельно опасная концентрация угарного газа может достигаться достаточно быстро, и вы можете оказаться в ситуации, в которой не сможете спасти себя самостоятельно. В плохо проветриваемых местах опасная концентрация угарного газа может сохраняться в течение нескольких часов и даже дней. Если вы чувствуете какие-нибудь симптомы отравления угарным газом, немедленно покиньте опасную область, подышите свежим воздухом и обратитесь за медицинской помощью.

В целях предотвращения возможности получения серьезных травм или гибели в результате отравления угарным газом:

- Никогда не эксплуатируйте мотовездеход в плохо проветриваемых и частично закрытых местах. Даже если вы пытаетесь отводить отработавшие газы с помощью вентилятора или, открыв окна или двери, концентрация угарного газа может быстро достичь опасного уровня.
- Никогда не запускайте двигатель мотовездехода на улице, если отработавшие газы могут попасть в помещение через открытые окна или двери.

Берегитесь воспламенения паров бензина и прочих опасностей

Пары бензина являются легковоспламеняемыми и взрывоопасными. Пары топлива могут распространиться и воспламениться от искры или пламени на достаточно большом удалении от двигателя. В целях снижения риска возгора-

ния или взрыва следуйте приведенным ниже инструкциям:

- Для хранения топлива используйте только специальные канистры.
- Не заливайте топливо в канистры, если они находятся в багажном отделении мотовездехода, электростатический разряд может стать причиной воспламенения топлива.
- Строго следуйте инструкциям, приведенным в главе «**ЗАПРАВКА ТОПЛИВОМ**».
- Никогда не запускайте двигатель и не начинайте движение, если не закрыта пробка топливозаправочной горловины.

Бензин ядовит и может представлять опасность для здоровья и жизни.

- Не допускайте попадания бензина в рот.
- При попадании бензина внутрь или в глаза, а также при вдыхании паров бензина обратитесь за медицинской помощью.

При попадании бензина на вас смойте его водой с мылом и смените одежду.

Берегитесь ожогов

При функционировании некоторые компоненты разогреваются до высоких температур. Во избежание ожогов не допускайте контактов с ними во время эксплуатации и спустя некоторое время после ее окончания.

Аксессуары и внесение изменений в конструкцию

Не вносите изменения в конструкцию мотовездехода и не используйте дополнительное оборудование, не одобренное BRP. Так как подобные изменения не были протестированы BRP, они могут увеличить риск получения травмы или возникновения несчастного случая и сделать использование мотовездехода незаконным. Например, установка нерекондованных шин может ухудшать управляемость мотовездехода и увеличивать опасность опрокидывания.

Для приобретения аксессуаров и дополнительного оборудования для вашего мотовездехода обращайтесь к официальному дилеру Can-Am.

БЕЗОПАСНАЯ ЭКСПЛУАТАЦИЯ — ОТВЕТСТВЕННОСТЬ

Мотовездеход является мощным внедорожным транспортным средством. Водитель должен осознавать взятую на себя ответственность и при эксплуатации мотовездехода соблюдать осторожность, не допускать переворотов, опрокидываний, столкновений и прочих происшествий. Несмотря на наличие устройств, обеспечивающих безопасность (каркас, ремни безопасности, боковые сети), и использование защитных аксессуаров (например, шлема) в случае указанных происшествий существует опасность получения травмы и гибели. В целях снижения опасности получения серьезной травмы или гибели, следуйте указаниям, приведенным в настоящем разделе.

Ответственность владельца

Прочитайте Руководство по эксплуатации и просмотрите **ДЕМОНСТРАЦИОННЫЙ ВИДЕОФИЛЬМ**.

Перед поездкой необходимо произвести осмотр мотовездехода и убедиться, что он готов к безопасной эксплуатации. Соблюдайте Регламент технического обслуживания, приведенный в Руководстве по эксплуатации.

Не допускайте никого к эксплуатации вашего мотовездехода до тех пор, пока они не смогут полностью оценить всю степень ответственности и им нельзя будет доверить мощное транспортное средство. Осуществляйте контроль за действиями новичков или молодых водителей и устанавливайте правила и ограничения (например, возможность перевозки пассажиров, допустимое использование мотовездехода, места разрешенных поездок и т. п.) для всех водителей, допущенных к эксплуатации мотовездехода.

Выбирайте ключ (см. раздел «**ЗАМОК ЗАЖИГАНИЯ И КЛЮЧИ**») в соответствии со своим водительским опытом, характеристиками мотовездехода и окружающей обстановкой.

Подробно рассмотрите вопросы безопасности с теми, кому предстоит использование мотовездехода. Убедитесь, что все водители и пассажиры соответствуют приведенным ниже требованиям и согласны следовать рекомендациям,

касающимся безопасности. Помогите пользователям ознакомиться с транспортным средством.

Мы рекомендуем проведение ежегодного освидетельствования вашего транспортного средства на предмет соответствия его требованиям безопасности. Для получения более подробной информации обратитесь к официальному дилеру Can-Am. Рекомендуется проведение предсезонной подготовки вашего транспортного средства силами сотрудников авторизованного дилерского центра BRP. Каждое ваше посещение официального дилерского центра BRP — это хорошая возможность для его сотрудников проверить, не распространяется ли на ваше транспортное средство какая-либо кампания по безопасности. Мы также рекомендуем вам своевременно посетить официальный дилерский центр, если вам стало известно о проведении каких-либо кампаний, касающихся безопасности.

По вопросам приобретения дополнительного оборудования также обращайтесь для консультации к авторизованному дилеру BRP.

Ответственность и квалификация водителя

Прочитайте Руководство по эксплуатации и просмотрите **ДЕМОНСТРАЦИОННЫЙ ВИДЕОФИЛЬМ**.

Изучите устройство мотовездехода и назначение всех органов управления, прежде чем садиться за руль.

По возможности пройдите курс подготовки (для получения дополнительной информации обращайтесь к авторизованному дилеру Can-Am, а также посетите интернет-сайт: <http://www.rohva.org>) и выполните практические упражнения, приведенные в разделе «**ПРАКТИЧЕСКИЕ УПРАЖНЕНИЯ**». Потренируйтесь в каком-либо безлюдном, безопасном месте, привыкните к реакции мотовездехода на управляющие воздействия. Двигайтесь с низкой скоростью. Для движения на высокой скорости вам требуются немалые знания и практический опыт, а также подходящие условия.

Минимально допустимый возраст водителя — 16 лет.

Чтобы занять правильное положение на сиденье, необходимо обладать достаточным ростом: откинувшись на спинку сиденья и пристегнувшись ремнем безопасности, необходимо иметь возможность держать рулевое колесо обеими руками и нажимать правой ногой педали тормоза и акселератора на всю длину их хода, а левую ногу поставить на соответствующую площадку.

Необходимо иметь при себе документы на право управления данным транспортным средством в соответствии с требованиями действующего законодательства.

Не допускается эксплуатация мотовездехода в состоянии алкогольного, наркотического и токсического опьянения. В таком состоянии увеличивается время реакции и ухудшается способность принимать взвешенные решения.

Перевозка пассажиров

Допускается перевозка только одного пассажира. Пассажир должен занимать в кокпите мотовездехода правильное положение.

Пассажир должен обладать достаточным ростом, чтобы занять правильное положение на сиденье: откинувшись на спинку сиденья и пристегнув ремень безопасности, пассажир должен иметь возможность обеими руками держаться за поручни, правая его нога должна располагаться на специальной площадке, а левая — на полу мотовездехода.

Не допускается перевозка пассажира, находящегося под воздействием алкоголя или наркосодержащих препаратов, а также в усталом или болезненном состоянии. В таком состоянии время реакции увеличивается, а способность принимать взвешенные решения ухудшается.

Укажите пассажиру на необходимость ознакомиться с информацией, приведенной на предупреждающих наклейках.

Не перевозите пассажира, если по вашей оценке его физические и психи-

ческие способности не позволяют ему сконцентрироваться на условиях движения и соответствующим образом адаптироваться к ним. Особенно при движении на мотовездеходе с поперечной посадкой (SSV) важно, чтобы пассажир постоянно следил за состоянием местности перед мотовездеходом и мог подготовиться к возможным ударам.

Двигайтесь, соблюдая осторожность

- Управление мотовездеходом отличается от управления другими транспортными средствами. Если не принять необходимых мер предосторожности, при выполнении необдуманных маневров, таких как: резкие повороты, интенсивные ускорения или замедления, а также при движении по склону или во время преодоления препятствий — возникает опасность опрокидывания машины.
- Не превышайте разумную скорость движения. Поддерживайте скорость в соответствии с рельефом местности, обзорностью, условиями движения и, сообразуясь с вашим водительским опытом.
- Не выполняйте прыжки, заносы, развороты мотовездехода с пробуксовкой колес или другие трюки.
- Не допускайте интенсивного ускорения или замедления при выполнении резкого поворота. Это может стать причиной опрокидывания мотовездехода.
- Не допускайте заносов и скольжений мотовездехода. Если развивается занос или скольжение мотовездехода, поверните руль в сторону заноса или скольжения. Во время движения по скользкой поверхности (например, по льду) будьте предельно осторожны, поддерживайте малую скорость движения во избежание развития неконтролируемого заноса.
- При движении задним ходом убедитесь, что позади мотовездехода нет людей или препятствий. Обратите внимание на «мертвые» зоны. Убедившись, что движение задним ходом безопасно, двигайтесь медленно.

- Не превышайте установленную грузоподъемность мотовездехода. Груз должен быть надежно закреплен. Снижайте скорость, оставляйте больше места для торможения и следуйте прочим инструкциям, приведенным в главе «**ПЕРЕВОЗКА ГРУЗОВ И ВЫПОЛНЕНИЕ РАБОТ**».
- Помните, что мотовездеход — достаточно тяжелая машина! Она способна нанести серьезную травму при наклоне или опрокидывании.

Система безопасности седоков

- Конструкция мотовездехода обеспечивает возможность перевозки водителя и одного пассажира, оба они должны надевать соответствующую защитную экипировку (см. главу «**ЭКПИРОВКА**» текущего раздела).
- На протяжении всей поездки боковые сети и ремни безопасности как со стороны водителя, так и со стороны пассажира, должны быть пристегнуты.

Условия движения

- Мотовездеход не предназначен для движения по поверхностям с покрытием, если вы в течение короткого времени вынуждены использовать мотовездеход на таких поверхностях, избегайте необдуманных движений рулевым колесом, а также резких нажатий педалей тормоза и акселератора.
- При движении по незнакомой местности будьте особенно осторожны и снижайте скорость движения. Во время движения будьте постоянно готовы к неожиданной смене рельефа. Уделите время на изучение ходовых качеств мотовездехода в различных условиях.
- Не выезжайте на неровную или скользкую поверхность, если у вас нет необходимых навыков управления. При движении по такой местности будьте предельно осторожны.
- Не направляйте мотовездеход на склоны, которые могут оказаться слишком крутыми для вашей машины; сообразуйтесь с собственным опытом водителя. Практикуйтесь на небольших уклонах.
- Преодолевайте подъемы и спуски в соответствии с рекомендациями, приведенными в разделе «**БЕЗОПАСНОЕ ВОЖДЕНИЕ**». Прежде чем начать преодоление подъема или спуск с него, внимательно исследуйте рельеф местности. Не взбирайтесь и не спускайтесь со склонов со слишком скользкими и сыпучими поверхностями. Не выезжайте на вершину на высокой скорости.
- Не предпринимайте попытки преодоления крутых подъемов и не двигайтесь вдоль склонов при буксировке прицепа.
- При движении по незнакомой местности убедитесь в отсутствии препятствий. При преодолении препятствий старайтесь действовать в соответствии с рекомендациями, приведенными в разделе «**БЕЗОПАСНОЕ ВОЖДЕНИЕ**».
- Не заводите мотовездеход в быстрые потоки воды или в водоем, глубина которого превышает величину, указанную в разделе «**БЕЗОПАСНОЕ ВОЖДЕНИЕ**». Помните, что эффективность мокрых тормозов снижается. После преодоления водной преграды проверьте тормоза. При необходимости просушите тормозные колодки, несколько раз приведя в действие тормоза на движущемся мотовездеходе.
- Останавливайте мотовездеход на ровной горизонтальной площадке. Прежде чем покинуть мотовездеход, установите рычаг переключения передач в положение «Р», остановите двигатель и извлеките ключ из замка зажигания.
- Не стоит думать, что мотовездеход способен пройти где угодно. Любое углубление, обрыв, рыхлый участок внезапно встретившиеся в пути, могут стать причиной опрокидывания мотовездехода. Здесь можно только посоветовать быть всегда внимательным и выбирать безопасный маршрут. Если мотовездеход начинает крениться или опрокидываться, незамедлительно поверните рулевое колесо в направлении наклона. Не пытайтесь предотвратить опрокидывание мотовездехода с помощью рук или ног. Не высовывайте конечности за пределы защитного каркаса.

КОНТРОЛЬНЫЙ ОСМОТР МОТОВЕЗДЕХОДА ПЕРЕД ПОЕЗДКОЙ

Перед поездкой необходимо произвести осмотр мотовездехода и убедиться, что он готов к безопасной эксплуатации. Всегда соблюдайте Регламент технического обслуживания, приведенный в Руководстве по эксплуатации.

▲ ПРЕДОСТЕРЕЖЕНИЕ

Выполняйте контрольный осмотр перед каждой поездкой для выявления потенциальных проблем, которые могут возникнуть при эксплуатации. Контрольный осмотр поможет вам отследить износ или разрушение какого-либо узла до того как это перерастет в проблему. Устраните любую обнаруженную неисправность, чтобы избежать поломки или несчастного случая.

Прежде чем приступить к эксплуатации мотовездехода, водитель должен выполнить контрольный осмотр в соответствии с приведенным ниже контрольным листом.

Контрольный лист осмотра мотовездехода перед поездкой

Перед запуском двигателя (ключ в положении «OFF»)

УЗЕЛ, СИСТЕМА	ОПЕРАЦИЯ	✓
Шины	Проверить состояние шин и давление воздуха в них. Обратитесь к разделу <i>ТЕХНИЧЕСКИЕ ХАРАКТЕРИСТИКИ</i> .	
Колеса	Осмотреть колеса и убедиться в отсутствии повреждений и люфтов, а также проверить затяжку гаек крепления колеса. Обратитесь к главе <i>КОЛЕСА И ШИНЫ</i> в разделе <i>ПРОЦЕДУРЫ ТЕХНИЧЕСКОГО ОБСЛУЖИВАНИЯ</i> за информацией о моментах затяжек.	
Радиатор	Убедитесь, что радиатор чистый	
Передняя решетка	Осмотрите переднюю решетку и убедитесь, что она чистая	
Моторное масло	Проверить уровень моторного масла	
Охлаждающая жидкость	Проверить уровень охлаждающей жидкости	
Тормозная жидкость	Проверить уровень тормозной жидкости	
Воздушный фильтр двигателя	Проверить состояние и, при необходимости, заменить воздушный фильтр двигателя (при эксплуатации в условиях повышенной запыленности выполнять обслуживание чаще)	
Воздушный фильтр вариатора	Проверить состояние и очистить воздушный фильтр вариатора (один на моделях 800, два на моделях 1000R) (при эксплуатации в условиях повышенной запыленности выполнять обслуживание чаще)	
Чехлы приводных валов	Проверить состояние чехлов шарниров приводных валов и защитных кожухов	
Перевозка груза и грузоподъемность	Багажное отделение: Если вы собираетесь перевозить какой-либо груз, примите во внимание, что максимальная грузоподъемность мотовездехода ограничена. Обратитесь к разделу <i>ЗАГРУЗКА ГРУЗОВОГО ОТДЕЛЕНИЯ</i> . Убедитесь, что груз в багажном отделении надежно закреплен. Мотовездеход: Убедитесь, что общая нагрузка на мотовездеход (включая вес водителя, пассажира, груза, дышла прицепа и дополнительного оборудования) не превышает значений, указанных в разделе <i>ПЕРЕВОЗКА ГРУЗОВ</i> .	
	В случае буксировки прицепа или другого оборудования: – Проверьте состояние сцепного устройства и его шара. – Не превышайте нагрузку на сцепное устройство и допустимую массу буксируемого груза. Данные значения представлены на наклейке и в разделе <i>ТЕХНИЧЕСКИЕ ХАРАКТЕРИСТИКИ</i> . – Убедитесь, что прицеп надежно соединен со сцепным устройством	

УЗЕЛ, СИСТЕМА	ОПЕРАЦИЯ	✓
Заднее багажное отделение	Убедиться, что багажное отделение надежно зафиксировано	
	Убедиться, что задние борта обеих секций багажного отделения надежно заперты	
Рама и подвеска	Работая под мотовездеходом, осмотрите и, при необходимости, очистите детали рамы и подвески	

Перед запуском двигателя (ключ в положении «ON»)

УЗЕЛ, СИСТЕМА	ОПЕРАЦИЯ	✓
Панель приборов	Проверить функционирование сигнальных ламп панели приборов (в течение первых нескольких секунд после поворачивания ключа в положение «ON»)	
	Проверить наличие сообщений на панели приборов	
Световые приборы	Проверить функционирование и, при необходимости, очистить фары и задние фонари	
	Проверить функционирование дальнего и ближнего света фар	
	Проверить функционирование стоп-сигналов	
Сиденья, боковые сети и ремни безопасности	Убедиться, что сиденья надежно зафиксированы	
	Проверить боковые сети на наличие повреждений. В случае обнаружения каких-либо повреждений, сети необходимо заменить. Установить сети с обеих сторон и убедиться, что они надежно закреплены. Чтобы натянуть сеть используйте регулировочные ленты	
	Проверить ремни безопасности на наличие повреждений. Пристегнуть ремни безопасности и убедиться, что они надежно зафиксированы	
Педаль акселератора	Несколько раз нажать педаль акселератора, чтобы убедиться, что она перемещается свободно и при отпуске возвращается в исходное положение	
Педаль тормоза	Нажать педаль тормоза и убедиться, что чувствуется ощутимое сопротивление, а при отпуске педаль полностью возвращается в исходное положение	
Уровень топлива	Проверьте уровень топлива в баке	

После запуска двигателя

УЗЕЛ, СИСТЕМА	ОПЕРАЦИЯ	✓
Рулевое управление	Убедиться, что детали рулевого управления перемещаются свободно и без заеданий, а повороту рулевого колеса из одного крайнего положения в другое ничто не мешает	
Замок зажигания	Перевести ключ в замке зажигания в положение «OFF» и убедиться, что двигатель остановился. Вновь запустить двигатель	
Рычаг переключения передач	Проверить функционирование рычага переключения передач («P», «R», «N», «H» и «L»)	
Селектор 2WD/4WD	Проверить функционирование селектора 2WD/4WD	
Тормозная система	Медленно проехав вперед несколько метров, привести в действие тормоза. При нажатии на педаль тормоза должно чувствоваться ощутимое сопротивление. При отпуске педаль должна возвращаться в исходное положение. Тормозная система должна адекватно реагировать на управляющие воздействия водителя	

ПОДГОТОВКА К ДВИЖЕНИЮ

Прежде чем начать движение

Перед поездкой необходимо выполнить контрольный осмотр мотовездехода и убедиться, что он готов к безопасной эксплуатации. См. раздел «**КОНТРОЛЬНЫЙ ОСМОТР МОТОВЕЗДЕХОДА ПЕРЕД ПОЕЗДКОЙ**».

Водитель и пассажир обязаны:

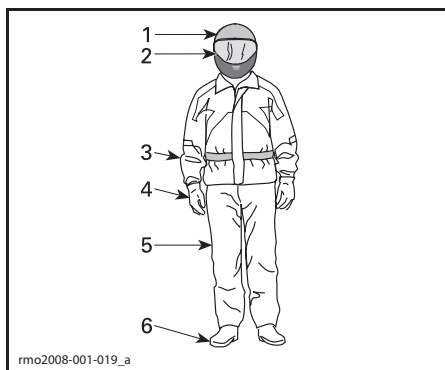
- Занимать на сиденье правильное положение.
- Установить обе боковые сети и пристегнуть ремни безопасности.
- Надевать одобренную к применению защитную экипировку. (См. главу «**ЭКИПИРОВКА**»)

Экипировка

Водитель и пассажир должны надевать защитную экипировку и соответствующую одежду:

- защитный шлем сертифицированного образца;
- средства защиты глаз;
- мотоботы;
- перчатки;
- рубашку или куртку с длинными рукавами;
- длинные брюки.

В зависимости от условий могут понадобиться незапотевающие очки.



ЭКИПИРОВКА

1. Защитный шлем сертифицированного образца
2. Средства защиты глаз и лица
3. Рубашка или куртка с длинными рукавами
4. Перчатки
5. Длинные брюки
6. Мотоботы (закрывающие лодыжку)

Одеваться, конечно, надо по погоде. Для обеспечения максимального комфорта и предотвращения обморожения в зимний период, одевайтесь в расчете на самую низкую ожидаемую температуру. Помните о важности правильного выбора нижнего белья, которое непосредственно контактирует с кожей и является первым теплоизолирующим слоем.

Не следует надевать свободную одежду, которая может попасть в детали мотовездехода или запутаться в ветках деревьев и кустов.

Шлем и средства защиты глаз

Шлем является хорошей защитой от черепно-мозговых травм. Несмотря на наличие защитного каркаса и боковых сетей, посторонние предметы могут проникать в кокпит и становиться причиной получения черепно-мозговых травм, кроме этого, можно удариться головой об элементы защитного каркаса или предметы, находящиеся за пределами мотовездехода. Даже самый совершенный шлем не гарантирует абсолютной защиты от получения травм, однако статистические данные свидетельствуют, что использование шлема значительно снижает опасность получения черепно-мозговой травмы. Будьте благоразумны — всегда надевайте защитный шлем во время поездки.

Выбор шлема

Защитный шлем должен отвечать всем требованиям как федерального, так и местного законодательства, а также быть правильно подобран.

Лучше выбрать полнопрофильный шлем (с защитой подбородка), поскольку он защищает, в том числе и от фронтального удара. Такой шлем также способен защитить от мусора, камней, насекомых, погодных воздействий и т. д.

Шлем без лицевого щитка не предлагает подобную защиту для лица и подбородка. Если вы используете шлем без защиты подбородка, необходимо устанавливать лицевой щиток и/или надевать защитные очки. Обычные или солнечные очки не в состоянии обеспечить достаточную защиту глаз. Они могут разбиться или слететь с головы и могут оказаться не в состоянии защитить глаза от находящихся в воздухе предметов.

В зимний период надевайте вязанную шапочку, подшлемник и маску для защиты лица.

Используйте затемненные лицевые щитки или очки только в дневное время; не следует использовать их ночью или в условиях недостаточной освещенности. Не используйте их, если они ухудшают вашу способность различать цвета.

Прочая экипировка

Обувь

Всегда надевайте обувь с закрытым носком. Прочные высокие мотоботы с нескользкой подошвой обеспечивают более высокий уровень защиты и позволяют удерживать ноги на подножках.

Не используйте длинные шнурки, которые могут запутаться в педалях тормоза и акселератора.

Для зимних условий лучшим выбором будут ботинки на резиновой подошве с верхом из нейлона или кожи с вынимаемым войлочным носком.

Не надевайте резиновые сапоги. Резиновые сапоги могут попасть между педалями или в пространство за ними, помешав тем самым нормальному функционированию педалей тормоза и акселератора.

Перчатки

Перчатки защищают руки от воздействия ветра, солнца, тепла, холода и находящихся в воздухе предметов. Плотные прилегающие перчатки позволяют удобнее удерживать в руках рулевое колесо и помогают снизить усталость рук. Прочные перчатки с защитными элементами, предназначенные для использования при управлении мотоциклом или мотовездеходом, помогают лучше защитить руки в случае столкновения или опрокидывания. Слишком объемные перчатки могут затруднять использование органов управления.

В зимнее время руки должны быть защищены снегоходными перчатками, которые обеспечивают необходимую защиту и позволяют пользоваться органами управления.

Куртки, брюки и костюмы

Надевайте куртку или рубашку с длинными рукавами и длинные брюки или соответствующий костюм. Качественная защитная экипировка, специально предназначенная для управления мотовездеходом, обеспечит высокий уровень комфорта и защитит от неблагоприятных воздействий окружающей среды. В случае происшествия высококачественная защитная экипировка, изготовленная из прочного материала, поможет защитить от травм или снизить степень их тяжести.

При движении в холодную погоду необходимо обеспечить защиту от переохлаждения. Переохлаждение характеризуется низкой температурой тела и может стать причиной снижения концентрации, замедления реакции, ухудшения плавности и точности движений. В холодную погоду обязательным является использование соответствующей защитной экипировки, например, защищающей от ветра куртки или другой одежды аналогичного назначения. Даже в условиях средних температур в результате воздействия ветра во время движения, существует вероятность замерзнуть.

Защитная экипировка, которая подходит для езды в холодную погоду, может оказаться слишком жаркой во время остановки. Одевайтесь таким образом, чтобы лишняя одежда при желании могла быть снята. Наружная часть защитного снаряжения, обеспечивающая защиту от ветра, предотвращает попадание холодного воздуха на кожу.

Защита от дождя

Если необходимо ехать в дождливую погоду, рекомендуется надевать одежду, защищающую от дождя. Также рекомендуется брать с собой снаряжение, защищающее от дождя, в дальние поездки. Непромокший водитель не только будет чувствовать себя более комфортно, но и будет более внимателен.

Защита органов слуха

Длительное воздействие ветра и шум работающего двигателя во время движения может стать причиной ухудшения слуха. Использование средств защиты органов слуха, таких как беруши, поможет предотвратить потерю слуха. Перед использованием средств защиты органов слуха изучите соответствующие требования действующего законодательства.

ИЗБЕГАЙТЕ НЕСЧАСТНЫХ СЛУЧАЕВ

Не допускайте опрокидывания и переворота

Управление мотовездеходом с поперечной посадкой отличается от управления другими транспортными средствами. Особенности конструкции мотовездехода с поперечной посадкой (например, колесная база и ширина колеи, дорожный просвет, подвеска, трансмиссия, шины и т. п.) обеспечивают его прекрасную управляемость на пересеченной местности и, как следствие, мотовездеход может опрокинуться в ситуациях, в которых транспортные средства, сконструированные, в основном, для использования на ровных дорогах или дорогах с покрытием, не опрокинутся.

При выполнении необдуманных маневров, таких как: резкие повороты, интенсивное ускорение или замедление в повороте, движение по склону или преодоление препятствий, может произойти опрокидывание или другие происшествия. Резкие маневры или агрессивный стиль вождения может стать причиной опрокидывания или потери контроля над мотовездеходом даже на открытой площадке. В случае опрокидывания мотовездехода части вашего тела (например, руки, ноги или голова), находящиеся за пределами кокпита, могут быть травмированы конструктивными элементами каркаса безопасности или другими частями мотовездехода. Травма также может быть получена в результате контакта с опорной поверхностью, элементами кокпита или другими предметами.

Чтобы снизить опасность опрокидывания:

- Будьте осторожны при выполнении поворота.
- Не поворачивайте рулевое колесо слишком сильно или слишком резко для текущей скорости и условий движения. Управляющие воздействия на руле должны соответствовать скорости вашего движения и окружающей обстановке.
- Прежде чем начать выполнение поворота, снизьте скорость. Избегайте интенсивного торможения при выполнении поворота.

- Избегайте интенсивного ускорения во время выполнения поворота, даже, начиная движение или двигаться с низкой скоростью.

- Не выполняйте развороты мотовездехода с пробуксовкой колес, скольжения, заносы, прыжки или другие трюки. Если мотовездеход начинает сносить или заносить, поверните руль в сторону сноса или заноса. Не нажимайте резко на педаль тормоза и не блокируйте колеса.
- Избегайте движения по поверхностям с покрытием. Мотовездеход не предназначен для эксплуатации на поверхностях с покрытием — это может стать причиной его опрокидывания. Если необходимо двигаться по поверхности с покрытием, поворачивайте плавно, снизьте скорость и избегайте интенсивных ускорений и замедлений.

При движении по склону или по пересеченной местности мотовездеход может упасть на бок или опрокинуться вперед или назад.

- Избегайте движения по склонам (вдоль склона, а не вверх или вниз). При необходимости следует двигаться по склону прямо вверх или вниз, а не вдоль него. Если вы должны двигаться по склону, будьте предельно осторожны и избегайте скользких поверхностей, препятствий или углублений. Если вы почувствуете, что мотовездеход начал опрокидываться, по возможности поверните к склону холма.
- Избегайте крутых подъемов и следуйте инструкциям, приведенным в настоящем Руководстве, при преодолении подъемов и спуска с них.
- Неожиданное изменение рельефа, такое как яма, углубление, насыпь, более рыхлое или твердое покрытие или прочие неоднородности могут стать причиной опрокидывания мотовездехода. Внимательно следите за обстановкой перед мотовездеходом и снижайте скорость движения при движении по пересеченной местности.

При перевозке груза или буксировке прицепа управляемость мотовездехода изменяется.

- При перевозке груза или буксировке прицепа снизьте скорость и следуйте инструкциям, приведенным в данном Руководстве.
- Избегайте движения по склонам и сильно пересеченной местности.
- Помните, что длина тормозного пути увеличивается.

Будьте готовы к опрокидыванию

- Установите боковые сети и пристегните ремни безопасности, чтобы предотвратить высовывание рук или ног.
- Не держитесь за элементы защитного каркаса во время движения. При переворачивании руки могут быть защемлены между каркасом и опорной поверхностью. Держитесь руками за рулевое колесо или за поручни.
- Не пытайтесь предотвратить опрокидывание мотовездехода с помощью рук или ног. Если вы думаете, что мотовездеход может опрокинуться или перевернуться, водитель должен держать обе руки на руле, а его левая нога должна надежно опираться на подножку. Пассажир должен обеими руками держаться за поручни, а его правая нога должна надежно опираться на подножку.

Избегайте столкновений

Мотовездеход может развивать достаточно высокую скорость. На высоких скоростях движения высока опасность потери контроля над мотовездеходом, особенно при штурме бездорожья, а также выше риск получения травмы в случае столкновения. Не превышайте разумную скорость движения. Поддерживайте скорость в соответствии с рельефом местности, обзорностью, условиями движения и, сообразуясь с вашим водительским опытом. Рассмотрим использование ключа в ситуации, когда необходимы максимальная скорость и ускорение.

Не выезжайте на улицы, шоссе и дороги общего пользования (грунтовые или гравийные). При движении по дорогам или автомагистралям возможно столкновение с другими транспортными средствами. Данный мотовездеход не предназначен для движения по дорогам. Например, он не соответствует требованиям стандартов в области безопасности, предъявляемых к автомобильному транспорту. Эксплуатация мотовездехода на дорогах общего пользования может противоречить требованиям местного законодательства.

Мотовездеход не имеет такой защиты при столкновениях, как автомобиль, например, отсутствуют подушки безопасности, кокпит не полностью закрыт, а его конструкция не предусматривает обеспечение защиты в случае столкновения с другими транспортными средствами. Таким образом, особенно важно пристегивать ремни безопасности, устанавливать боковые сети и надевать защитный шлем сертифицированного образца.

БЕЗОПАСНОЕ ВОЖДЕНИЕ

Практические упражнения

Прежде чем совершить поездку на мотовездеходе, очень важно привыкнуть к его управлению, попрактиковавшись в безопасном месте. По возможности пройдите курс подготовки, оттачивайте свои навыки и расширяйте свои знания о мотовездеходе.

Найдите подходящую площадку, чтобы иметь возможность практиковаться и выполнять следующие упражнения. Ее размеры должны быть не менее 45×45 м, а также на ней не должно быть каких-либо препятствий, например, деревьев или камней. Выбрав соответствующую площадку, переходите к выполнению следующих практических упражнений.

Поворот

Неправильное выполнение поворота — одна из наиболее частых причин аварий. Если поворот выполняется слишком резко или на слишком высокой скорости, мотовездеход может потерять тягу или опрокинуться. Приближаясь к повороту, снизьте скорость.

- Первым делом научитесь выполнять пологие правые повороты, двигаясь с низкой скоростью. Перед выполнением поворота отпустите педаль акселератора и, совершая маневр, плавно нажимайте ее.
- Повторите маневр, но на этот раз удерживайте педаль акселератора в таком же положении.
- И, наконец, повторите упражнение, плавно ускоряясь.
- Повторите упражнения, совершая поворот в другую сторону.

Обратите внимание на поведение мотовездехода при выполнении различных упражнений. Мы рекомендуем отпустить педаль акселератора перед входом в поворот, чтобы облегчить изменение направления движения мотовездехода. Вы почувствуете, что сила, действующая в поперечном направлении, будет расти с ростом скорости и с увеличением угла поворота рулевого колеса. Следует поддерживать величину силы, действующей в поперечном направлении, на мини-

мальном уровне, чтобы быть уверенным, что она не станет причиной опрокидывания мотовездехода.

U-образный разворот

Поупражняйтесь в выполнении U-образного разворота.

- Постепенно увеличив, но не развивая высокую скорость, плавно поворачивайте рулевое колесо вправо, пока маневр разворота не будет завершен.
- Повторяйте упражнение с различными углами поворота рулевого колеса, каждый раз двигаясь с низкой скоростью.
- Повторите упражнение, выполняя разворот в другую сторону.

Как уже упоминалось в настоящем Руководстве, не передвигайтесь по поверхностям с покрытием, так как поведение мотовездехода на них будет отличаться, увеличивая тем самым риск опрокидывания.

Торможение

Попрактикуйтесь в выполнении маневра торможения, чтобы привыкнуть к поведению мотовездехода.

- Сначала выполните упражнение на низкой скорости, а затем увеличивайте ее.
- Упражняйтесь в торможении на прямой при различных скоростях и различной силе нажатия на педаль тормоза.
- Поупражняйтесь в экстренном торможении; оптимальное торможение получается на прямой при сильном нажатии на педаль тормоза без блокировки колес.

Помните: длина тормозного пути зависит от скорости движения мотовездехода, его загрузки и типа опорной поверхности. Также важную роль играет состояние шин и тормозной системы.

Движение задним ходом

Следующим шагом является освоение движения задним ходом.

- Установите по одному конусу с обеих сторон мотовездехода рядом с задними колесами. Двигайтесь вперед, пока не сможете увидеть конусы, за-

тем остановите мотовездеход. Оцените расстояние, необходимое для того, чтобы увидеть предмет, расположенный позади мотовездехода.

- Почувствуйте реакцию мотовездехода на действия рулевым колесом во время движения задним ходом.
- Выполняйте это упражнение, двигаясь с низкой скоростью.
- Привыкните к управлению мотовездеходом при использовании режима OVERRIDE. Не изменяйте направление движения при использовании режима OVERRIDE — это увеличивает риск опрокидывания.

Экстренная остановка двигателя

Научитесь быстро останавливать двигатель мотовездехода в экстренной ситуации.

- Двигаясь с низкой скоростью, просто переведите ключ в замке зажигания в положение «OFF».

Это упражнение позволит привыкнуть к реакции мотовездехода на остановку двигателя во время движения и выработать необходимую в данной ситуации линию поведения.

Эксплуатация на пересеченной местности

Движение по пересеченной местности достаточно опасно. Любая неподготовленная для движения местность всегда непредсказуема (изменение характера почвы, уклоны, перепады высоты и пр.). К походу по незнакомой местности необходимо серьезно готовиться.

Водитель на незнакомой местности должен постоянно искать самый безопасный путь и следить за тем, что находится впереди мотовездехода. Ни в коем случае нельзя доверять руль слабо подготовленному водителю.

Общая техника вождения

Общие советы водителю

Внимательность, осторожность, опыт и умение — вот, что защитит вас от всех неприятностей.

Если есть хотя бы малейшее сомнение в том, что мотовездеход сможет преодолеть участок пути, отличающийся особой сложностью, лучше сразу поискать объездной маршрут.

Вне дорог главное — мощность, сцепление и тяга, а вовсе не скорость. Выберите скоростной режим, соответствующий характеру местности, условиям видимости и вашему водительскому опыту. При движении по незнакомой местности будьте особенно осторожны и снижайте скорость движения. Во время движения будьте постоянно готовы к неожиданной смене рельефа. Будьте особенно внимательны при движении по пересеченной местности, скользким покрытиям, льду или рыхлому грунту.

Внимательно смотрите за тем, что ждет вас впереди. Любое неожиданное препятствие (камень, пень, яма и пр.) может стать причиной опрокидывания мотовездехода.

Не отправляйтесь в путь на мотовездеходе с неисправными органами управления. Обратитесь к авторизованному дилеру Can-Am.

Вы будете полностью контролировать машину лишь в том случае, если обе Ваши руки лежат на рулевом колесе, а все приборы и органы управления находятся в зоне досягаемости. То же справедливо и для ваших ног. Во избежание травмирования ног и ступней, левая нога во время движения должна находиться на специальной подножке, а правая — на полу мотовездехода. Не высовывайте части тела за пределы кокпита — это защитит вас от ударов о предметы, находящиеся за пределами мотовездехода.

Остерегайтесь веток и других предметов, которые могут проникнуть в кокпит и ударить вас или пассажира.

Движение задним ходом

Перед началом движения задним ходом убедитесь, что позади мотовездехода нет никаких препятствий и людей. Обратите внимание на «мертвые» зоны. Двигайтесь задним ходом медленно и избегайте резких маневров.

▲ ПРЕДОСТЕРЕЖЕНИЕ

Повороты рулевого колеса во время движения задним ходом увеличивают риск опрокидывания.

ПРИМЕЧАНИЕ: При движении задним ходом частота вращения коленчатого вала ограничена и, тем самым, ограничивается скорость движения мотовездехода.

▲ ПРЕДОСТЕРЕЖЕНИЕ

При спуске задним ходом в результате действия силы тяжести, скорость движения мотовездехода может превышать установленное ограничение.

Пересечение дорог

При необходимости пересечения дороги, убедитесь в отсутствии других транспортных средств с обеих сторон и определите точку съезда с другой стороны дороги. Двигайтесь к намеченной точке по прямой. Не совершайте резких маневров или интенсивных ускорений — это может стать причиной переворачивания. Не двигайтесь по тротуарам и велосипедным дорожкам.

Движение по поверхностям с покрытием

Избегайте движения по поверхностям с покрытием. Мотовездеход не предназначен для эксплуатации на поверхностях с покрытием — это может стать причиной его опрокидывания. Если необходимо двигаться по поверхности с покрытием, поворачивайте плавно, снизьте скорость и избегайте интенсивных ускорений и замедлений.

Движение по мелководью

Водоем на пути — большая опасность. В глубоком водоеме мотовездеход может всплыть и перевернуться. Проверьте глубину водоема и скорость потока, прежде чем принять решение о его штурме. Максимально допустимая глубина водной преграды, которую мотовездеход может безопасно преодолеть, — 30 см. Остерегайтесь подводных камней, растений, полузатопленных бревен и скользкой поверхности, как при движении по водоему, так и при

съезде/выезде из него. Это может привести к потере сцепления колес с опорной поверхностью. Не въезжайте в воду на большой скорости.

Вода влияет на эффективность тормозов. После преодоления водной преграды просушите тормозные колодки, несколько раз нажав педаль тормоза.

На подходе к водоему почва обычно бывает топкая, болотистая. Здесь вас могут ждать разного рода ловушки и провалы. Будьте к этому готовы. Будьте бдительны, остерегайтесь крупных камней, бревен и т. п., частично скрытых растительностью.

Движение по снегу и льду

При проведении контрольного осмотра мотовездехода перед поездкой особое внимание обратите на места, где скопление снега и/или льда может стать причиной ухудшения видимости световых приборов, засорения вентиляционных отверстий и радиатора (препятствовать функционированию вентилятора системы охлаждения), мешать нормальному функционированию органов управления. Прежде чем начать движение проверьте рулевое управление и убедитесь, что педаль акселератора и тормоза перемещаются свободно и без заеданий.

При движении мотовездехода по снежному покрову сцепление шин с поверхностью обычно ухудшается, в результате реакция мотовездехода на управляющие воздействия изменяется. На поверхностях с низким коэффициентом сцепления реакции мотовездехода на поворот рулевого колеса не так точны и «прозрачны», длина тормозного пути увеличивается, а динамические свойства ухудшаются. Снизьте скорость и не нажимайте резко на рычаг дроссельной заслонки. Это приведет к пробуксовке шин и, возможно, к заносу мотовездехода. По возможности избегайте экстренных торможений. Это может стать причиной скольжения мотовездехода. Повторим: целесообразно снижать скорость перед выполнением маневра, это позволит сохранить контроль над мотовездеходом.

Рыхлый снег, поднимаемый мотовездеходом при движении, может оседать (таять) на компонентах мотовездехода, например, тормозных дисках. Вода, снег или лед могут стать причиной снижения эффективности тормозной системы мотовездехода. Периодически, даже если в настоящий момент снижение скорости движения мотовездехода не требуется, приводите в действие тормозную систему, в целях предотвращения скопления снега или льда и просушки ее компонентов (дисков и колодок). Убедившись в безопасности маневра, вы можете проверить сцепление шин с поверхностью и оценить реакцию мотовездехода на управляющие воздействия. Не допускайте попадания/скопления снега и льда на педалях тормоза и акселератора и площадках для ног. Периодически очищайте от снега сиденье, рулевое колесо, фары и задние фонари.

Крупные камни и пни, скрывающиеся под снегом, а также мокрый снег могут стать причиной застревания мотовездехода. Будьте бдительны, старайтесь заметить видимые признаки, указывающие на наличие таких препятствий. В случае возникновения сомнений объезжайте подозрительные места. Не двигайтесь по водоемам, предварительно не убедившись, что толщины льда достаточно, чтобы выдержать вес мотовездехода.

По окончании поездки очищайте корпус и все подвижные компоненты мотовездехода (компоненты тормозной системы, рулевого управления, системы привода, а также органы управления, вентилятор системы охлаждения и т. п.) от налипшего снега и льда. Мокрый снег со временем превратится в лед и его будет сложнее удалить в ходе проведения контрольного осмотра мотовездехода перед поездкой.

Движение по песку

Езда по барханам может быть очень увлекательной, если вы будете придерживаться определенных правил безопасности. Когда песок глубокий или мелкодисперсный, мотовездеход начинает скользить, проваливаться и, в

конце концов, может застрять. Если это происходит, найдите более надежную опорную поверхность. В этой обстановке следует двигаться на малой скорости и внимательно наблюдать за состоянием грунта.

Во время путешествия по песчаным дюнам рекомендуем выставить на мотовездеходе высокий флажок с предупредительным флагом. Таким образом, вы обозначите свое присутствие и местоположение другим любителям экзотических прогулок. Если вы заметите по ходу движения другой такой же флажок, удвойте внимание.

Езда по гравию, камням или другим скользким поверхностям

Движение по мелким камням или гравию очень напоминает движение по льду. На таком покрытии мотовездеход может легко заскользить и перевернуться, особенно на большой скорости. Тормозной путь также становится больше. Имейте в виду, что при ускорении колеса вашего мотовездехода выбрасывают камни, которые могут ранить других водителей, находящихся позади вас. Ни при каких обстоятельствах не делайте этого умышленно.

При заносе или скольжении поверните руль в сторону заноса, чтобы восстановить контроль над машиной. Ни в коем случае не нажимайте на педаль тормоза и не допускайте блокировки колес.

Преодоление препятствий

При преодолении препятствий включайте понижающую передачу (L).

Любое препятствие на пути представляет собой опасность и требует повышенного внимания. В качестве такого препятствия могут выступать камни, поваленные деревья и углубления. По возможности избегайте таких препятствий. Помните, что некоторые препятствия слишком велики или их преодоление слишком опасно — избегайте таких препятствий. Не предпринимайте попыток преодолевать препятствия, высота которых превышает дорожный просвет мотовездехода. Мож-

но безопасно преодолевать небольшие камни и поваленные деревья — приближайтесь к препятствию на низкой скорости и по возможности под прямым углом. Выбирайте скорость, позволяющую развить достаточный крутящий момент, и не ускоряйтесь резко. Пассажир должен крепко держаться за поручни, а его ноги должны находиться на полу. Крепко удерживайте рулевое колесо, большие пальцы не должны хватывать его. Будьте осторожны, так как препятствие может оказаться скользким или подвижным.

Движение по склонам

При движении по склонам особенно важны следующие моменты: будьте готовы к встрече со скользкими поверхностями и препятствиями, а также к смене физических особенностей местности, кроме этого занимайте правильное положение внутри мотовездехода. Если вы поднимаетесь или спускаетесь с холма, имеющего слишком скользкое или рыхлое покрытие, вы можете потерять контроль над мотовездеходом. Преодолевая вершину на слишком высокой скорости, можно не успеть подготовиться к условиям движения, ожидающим вас на другой стороне холма. Не останавливайтесь на склонах. Всегда устанавливайте рычаг переключения передач в положение «Р» во время стоянки или остановки, особенно на склоне, — это позволит избежать скатывания мотовездехода. При необходимости остановки на склоне, подложите под колеса камни или кирпичи.

Движение вверх по склону

При движении вверх по склону включайте понижающую передачу (L). Благодаря конструктивным особенностям, мотовездеход обладает достаточной тягой для преодоления подъемов, но имейте в виду, что опрокидывание может произойти даже при хорошей тяге машины. Например, на крутом склоне в какой-то момент движения центр тяжести машины внезапно оказывается смещенным назад, и мотовездеход опрокидывается. Мотовездеход не предназначен для движения в таких условиях. Выберите другой маршрут.

Неплохо было бы также знать, что находится по другую сторону холма. Там может оказаться такой обрыв, по которому не удастся съехать.

Если вы чувствуете, что крутизна склона становится слишком велика, чтобы безопасно преодолеть его, приведите в действие тормоза, чтобы остановить мотовездеход. Установите рычаг переключения передач в положение заднего хода (R) и спуститесь вниз по холму, едва отпуская педаль тормоза, чтобы двигаться с низкой скоростью. Не пытайтесь развернуться. Не скатывайтесь со склона, когда мотовездеход находится на нейтрали. Не выполняйте резких торможений — это увеличивает риск опрокидывания мотовездехода.

Движение под гору

При подъеме мотовездеход может преодолеть большую крутизну, чем при спуске. Поэтому важно заранее подумать, взбираясь на холм, как потом спуститься с его вершины.

Замедление при спуске может привести к тому, что вы покатитесь юзом, как на санях. На спуске держите постоянную скорость и даже чуть ускоряйтесь, чтобы не терять контроль над мотовездеходом. Не нажимайте резко на педаль тормоза и не блокируйте колеса.

Движение вдоль склона

По возможности избегайте движения вдоль склона холма, а не вверх или вниз. Если же к этому вас принуждает какая-то необходимость, то будьте внимательны и примите все необходимые меры предосторожности. Движение вдоль крутого подъема может стать причиной опрокидывания. Кроме этого, на скользком или сыпучем склоне мотовездеход может бесконтрольно скользить вниз. Остерегайтесь посторонних предметов, впадин и оседаний грунта, которые могут резко поднять один борт мотовездехода и перевернуть его. Если вы почувствуете, что мотовездеход начал опрокидываться, по возможности поверните к склону холма.

▲ ПРЕДОСТЕРЕЖЕНИЕ

При погрузке и транспортировке резервуаров с жидкостью соблюдайте осторожность. Они могут ухудшать устойчивость мотовездехода при движении по склону холма и увеличивать риск опрокидывания мотовездехода.

Обрывы

Мотовездеход не предназначен для преодоления обрывов. Когда колеса наезжают на пустоту, мотовездеход теряет «почву под ногами» и обычно останавливается. Если провал достаточно крутой и глубокий, то мотовездеход «ныряет» и опрокидывается.

Не пытайтесь преодолевать обрывы. Выберите другой маршрут.

Отдых, движение в группе и дистанция

Ваш отдых и развлечения не должны мешать окружающим. Уважайте законные права и интересы других людей. Не выезжайте на трассы для снегоходов, тропы для конных верховых прогулок, гоночные трассы и трассы для горных велосипедов. Всегда держитесь правой стороны трассы, не двигайтесь зигзагом, из стороны в сторону. Всегда будьте готовы уступить дорогу встречному транспортному средству.

Вступите в местный клуб любителей мотовездеходов с поперечной посадкой. В клубе вас обеспечат картами местности, опытные водители поделятся информацией, дадут полезные советы. Если такого клуба нет в Вашем районе, организуйте его сами. Групповые поездки и клубные мероприятия интересны и полезны. Эксплуатация данного мотовездехода в состоянии алкогольного, наркотического и токсического опьянения, а также в усталом или болезненном виде не допускается.

Во время движения держитесь на безопасном расстоянии от других транспортных средств. Оцените скорость движения, окружающую обстановку, состояние своего мотовездехода — и это подскажет Вам, какую дистанцию можно считать безопасной в том или ином случае. Помните, что мотовездеход не может остановиться мгновенно.

Отправляясь в дорогу, сообщите своим близким или друзьям, где вы намерены побывать и когда планируете вернуться.

Если вы собираетесь долго пробыть в пути, запаситесь дополнительными инструментами и аварийным оборудованием. Заранее продумайте, где вы будете заправляться в пути. Будьте готовы к встрече со всеми возможными условиями, в которых вы можете оказаться. Аптечка первой помощи всегда должна быть при вас.

Окружающая среда

Мотовездеход хорош тем, что дает вам возможность уйти с проторенных дорог, побывать в нетронутых уголках дикой природы. Но при этом ваше отношение к природе должно быть особенно бережным. Не заезжайте в экологически закрытые зоны. Не ездите по полям, не мните кустарник, не валите молодые деревья, не разрушайте слабый покров почвы непрерывной пробуксовкой колес. Относитесь к окружающей среде бережно.

Данный мотовездеход может стать причиной возгорания вследствие скопления загрязнений рядом с компонентами системы выпуска отработавших газов или вблизи термонагруженных конструктивных элементов двигателя и их последующего возгорания и падения в сухую траву. По возможности избегайте движения по сырым участкам, через болото или высокую траву, где создаются благоприятные условия для скопления загрязнений. Если движения в таких условиях избежать не удастся, осмотрите мотовездеход и удалите загрязнения из теплонагруженных областей. Более подробная информация приведена в разделе «**ТЕХНИЧЕСКОЕ ОБСЛУЖИВАНИЕ**».

Во многих странах преследование на мотовездеходах диких животных запрещено законом. Животное, преследуемое моторизованным гонщиком, может погибнуть от истощения. Если вам в пути встретилось дикое животное, остановитесь и наблюдайте за ним в тишине. Это впечатление останется с вами на всю жизнь.

Следуйте правилу: «Что привез — то и увези». Не оставляйте после себя мусор. Не разводите костры. Если же у вас есть разрешение на это, то выбирайте места, безопасные в пожарном отношении. Ущерб, нанесенный природе, скажется на вас и на других людях, как сейчас, так и в будущем.

Относитесь с уважением к правам землевладельцев. Получите разрешение на проезд по частной территории. Берегите посевы, не пугайте домашних животных.

В заключение: не засоряйте ручьи, озера или реки, не вносите изменения в конструкцию двигателя и системы выпуска отработавших газов или не снимайте какие-либо их компоненты — это может неблагоприятно повлиять на количество вредных веществ, выбрасываемых двигателем.

ПЕРЕВОЗКА ГРУЗОВ И ВЫПОЛНЕНИЕ РАБОТ

Рабочее применение мотовездехода

Мотовездеход поможет вам справиться с различными ЛЕГКИМИ работами, например, уборка снега или перевозка груза. У вашего дилера Can-Am вы можете купить любые аксессуары для работы с мотовездеходом. Любое дополнительное приспособление должно быть правильно установлено и в дальнейшем использовано в соответствии с назначением и инструкциями изготовителя. Не превышайте допустимую нагрузку мотовездехода. Перегрузка мотовездехода приводит к быстрому выходу из строя его узлов и деталей. Не перенапрягайтесь при загрузке и разгрузке мотовездехода.

Перевозка грузов

Любой груз, размещенный на мотовездеходе, ухудшает его устойчивость и управляемость, а также является причиной увеличения длины тормозного пути мотовездехода. Не превышайте максимально допустимую нагрузку на мотовездеход, включая вес водителя, пассажира, груза, дополнительного оборудования, а также нагрузку, приходящуюся на сцепное устройство.

Помните о том, что груз может сместиться или упасть, что может стать причиной несчастного случая.

МАКСИМАЛЬНО ДОПУСТИМАЯ ЗАГРУЗКА МОТОВЕЗДЕХОДА	
363 кг (все модели, кроме LTD) 340 кг (модели LTD)	Включая вес седоков, груза, нагрузку, приходящуюся на сцепное устройство, и дополнительное оборудование

Ниже приведены примеры распределения общей загрузки мотовездехода.

ПРИМЕР ПОЛНОЙ ЗАГРУЗКИ МОТОВЕЗДЕХОДА (ВСЕ МОДЕЛИ, КРОМЕ LTD И MOSSY OAK HUNTING EDITION)				
ВОДИТЕЛЬ И ПАССАЖИР	ГРУЗ В БАГАЖНОМ ОТДЕЛЕНИИ	ДОПОЛНИТЕЛЬНОЕ ОБОРУДОВАНИЕ	НАГРУЗКА НА СЦЕПНОЕ УСТРОЙСТВО	ПОЛНАЯ ЗАГРУЗКА
200 кг	70 кг	25 кг	68 кг	363 кг

В целях снижения риска потери контроля над мотовездеходом или падения перевозимого груза соблюдайте данные рекомендации.

Настройки мотовездехода для перевозки грузов

Когда полная загрузка мотовездехода превышает 180 кг, включая вес водителя, пассажира, груза, дополнительного оборудования, а также нагрузку, приходящуюся на сцепное устройство, доводите давление в шинах до значения, указанного в разделе *ТЕХНИЧЕСКИЕ ХАРАКТЕРИСТИКИ*.

ПРИМЕЧАНИЕ: При перевозке тяжелых грузов или пассажира отрегулируйте подвеску соответствующим образом.

ПРИМЕЧАНИЕ: При перевозке в багажном отделении тяжелых грузов или при буксировке прицепа устанавливайте рычаг переключения передач в положение «L» (понижающая передача).

Загрузка багажного отделения

ВНИМАНИЕ При выполнении погрузо-разгрузочных работ не превышайте максимально допустимую нагрузку на задние борта.

Размещайте груз как можно ниже, если груз размещен слишком высоко, высота расположения центра тяжести увеличивается, что приводит к ухудшению устойчивости

мотовездехода. Размещайте груз равномерно и, по возможности, ближе к передней части багажного отделения и к его центру.

Закрепляйте груз за специальные крюки, расположенные в багажном отделении. Для крепления груза используйте только крюки, расположенные на днище багажного отделения; не крепите груз к конструктивным элементам защитного каркаса или другим частям мотовездехода. Неправильно закрепленный груз может соскользнуть или упасть, возможны удары седоков или находящихся поблизости людей; груз может сместиться во время движения, изменив тем самым управляемость мотовездехода.

Предметы, располагающиеся выше бортов платформы, могут ухудшить видимость и представлять серьезную опасность в случае столкновения. Груз, выступающий за боковые габариты мотовездехода, может цепляться за кусты, сучья или другие предметы. Груз не должен закрывать стоп-сигналы. Убедитесь, что груз не выступает за пределы багажного отделения, не ограничивает видимость и не мешает управлению мотовездеходом.

Не перегружайте багажное отделение.

▲ ПРЕДОСТЕРЕЖЕНИЕ

Прежде чем начать движение, закройте борта обеих секций багажного отделения.

МАКСИМАЛЬНАЯ ЗАГРУЗКА БАГАЖНОГО ОТДЕЛЕНИЯ

БАГАЖНОЕ ОТДЕЛЕНИЕ (ВСЕГО)	272 кг	Груз равномерно распределен и надежно закреплен. Груз следует размещать как можно ниже для снижения высоты расположения центра тяжести мотовездехода
НИЖНЯЯ СЕКЦИЯ БАГАЖНОГО ОТДЕЛЕНИЯ	272 кг	Груз равномерно распределен
ВЕРХНЯЯ СЕКЦИЯ БАГАЖНОГО ОТДЕЛЕНИЯ	181 кг	Груз равномерно распределен на разделительной перегородке
ЗАДНИЙ БОРТ ВЕРХНЕЙ СЕКЦИИ БАГАЖНОГО ОТДЕЛЕНИЯ	100 кг	Только при загрузке в багажное отделение. Не начинайте движение с открытым задним бортом
ЗАДНИЙ БОРТ НИЖНЕЙ СЕКЦИИ БАГАЖНОГО ОТДЕЛЕНИЯ	100 кг	Только при загрузке в багажное отделение. Не начинайте движение с открытым задним бортом

Ниже приведены примеры распределения груза в багажном отделении:

ПРИМЕРЫ ЗАГРУЗКИ БАГАЖНОГО ОТДЕЛЕНИЯ

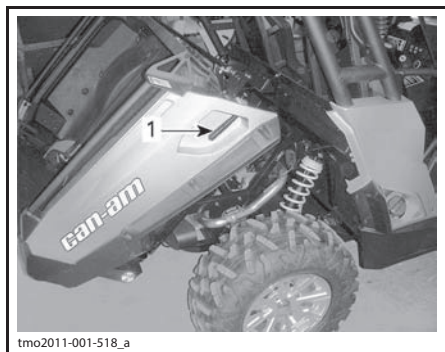
ЗАГРУЗКА ВЕРХНЕЙ СЕКЦИИ БАГАЖНОГО ОТДЕЛЕНИЯ	ЗАГРУЗКА НИЖНЕЙ СЕКЦИИ БАГАЖНОГО ОТДЕЛЕНИЯ	ПОЛНАЯ ЗАГРУЗКА БАГАЖНОГО ОТДЕЛЕНИЯ
0 кг	272 кг	272 кг
100 кг	172 кг	272 кг
181 кг	91 кг	272 кг

Особенности эксплуатации мотовездехода при перевозке груза

Во время перевозки груза снижайте скорость движения и выполняйте повороты плавно. Избегайте движения по склонам и сильно пересеченной местности. Оставляйте больше места для торможения. Для остановки мотовездехода, перевозящего тяжелый груз, требуется большее, чем обычно, расстояние, особенно на склоне.

Подъем багажного отделения

Чтобы облегчить выгрузку, багажное отделение может быть поднято. Используйте специальные рукоятки, расположенные с обеих сторон багажного отделения.



1. Левая рукоятка

ВНИМАНИЕ Всегда останавливайте двигатель, прежде чем начать подъем багажного отделения.

⚠ ПРЕДОСТЕРЕЖЕНИЕ

- Прежде чем привести в действие фиксирующую рукоятку убедитесь, что позади багажного не находятся люди.
- Вес груза может оказывать влияние на работоспособность наклонного багажного отделения (поднимание или опускание).

Будете очень осторожны при открывании задних бортов багажного отделения и подъеме багажного отделения — при транспортировке груз мог сместиться.

Чтобы опустить багажное отделение, просто нажмите на него вниз.

⚠ ПРЕДОСТЕРЕЖЕНИЕ

- Держитесь подальше и не подпускайте других людей к багажному отделению и раме мотовездехода при опускании багажного отделения.
- Прежде чем начать движение, убедитесь, что багажное отделение зафиксировано, а его борта надежно заперты.
- Чтобы обеспечить правильную фиксацию багажного отделения в опущенном состоянии убедитесь, что между ним и рамой мотовездехода отсутствуют посторонние предметы.



tmo2011-001-503

ПЕРЕДНЯЯ ЧАСТЬ ПОДНЯТОГО БАГАЖНОГО ОТДЕЛЕНИЯ — ПОСТОРОННИЕ ПРЕДМЕТЫ ОТСУТСТВУЮТ



tmo2011-001-310_a

НАЖАТЬ ЧТОБЫ ЗАФИКСИРОВАТЬ

1. Защитный кожух

Перемещение грузов

ВНИМАНИЕ Для буксировки прицепов необходимо должным образом установить на мотовездеход одобренное компанией BRP тягово-сцепное устройство.

Не буксируйте предметы, закрепленные за конструктивные элементы защитного каркаса, — это может привести к опрокидыванию мотовездехода. Для перемещения грузов используйте только сцепное устройство или лебедку (если установлена).

Прежде чем начать буксировку с помощью цепи или троса, обеспечьте необходимое натяжение и поддерживайте его во время буксировки.

При буксировке груза с помощью цепи или троса останавливайте мотовездеход плавно. Двигаясь по инерции, груз может врезаться в мотовездеход.

При буксировке не превышайте максимально допустимое тяговое усилие. См. главу «**БУКСИРОВКА ПРИЦЕПА**».

▲ ПРЕДОСТЕРЕЖЕНИЕ

Провисание цепи или троса может стать причиной их разрыва.

При буксировке другого транспортного средства убедитесь, что кто-нибудь осуществляет управление им. Буксируемое транспортное средство должно иметь исправные тормоза и рулевое управление, чтобы предотвратить его выход из-под контроля.

Прежде чем приступить к эксплуатации лебедки, необходимо ознакомиться с предоставленной производителем документацией.

При буксировке снижайте скорость и выполняйте повороты плавно. Избегайте движения по склонам и сильно пересеченной местности. Не предпринимайте попыток преодоления крутых подъемов. Оставляйте больше места для торможения, особенно на наклонных поверхностях и при перевозке пассажира. Не допускайте заноса или скольжения мотовездехода.

Буксировка прицепа

ВНИМАНИЕ Для буксировки прицепов необходимо должным образом установить на мотовездеход одобренное компанией BRP тягово-сцепное устройство.

Во время буксировки прицепа риск опрокидывания мотовездехода, особенно на склонах, существенно возрастает. Сцепные устройства прицепа и мотовездехода должны соответствовать друг другу. Прицеп и мотовездеход должны находиться в одной горизонтальной плоскости. Иногда, чтобы выровнять машину и прицеп, необходимо использовать специальный удлинитель шарового шарнира прицепного устройства. Для повышения надежности сцепки используйте специальные цепи или тросы.

При буксировке снижайте скорость и выполняйте повороты плавно. Избегайте движения по склонам и сильно пересеченной местности. Не предпринимайте попыток преодоления крутых подъемов. Оставляйте больше места для торможения, особенно на наклонных поверхностях и при перевозке пассажира. Не допускайте заноса или скольжения мотовездехода.

Неправильная загрузка прицепа может стать причиной потери контроля над мотовездеходом. Убедитесь, что сила, действующая на дышло прицепа, направлена к земле.

Убедитесь, что груз на прицепе равномерно распределен и надежно закреплен; такой прицеп легче контролировать.

При буксировке прицепа устанавливайте рычаг переключения передач в положение «L» (понижающая передача) — кроме увеличения крутящего момента это позволяет снизить нагрузку на детали трансмиссии.

При остановке или стоянке, чтобы предотвратить возможное скатывание, блокируйте колеса прицепа.

Будьте осторожны при отсоединении прицепа: прицеп или размещенный на нем груз может опрокинуться на вас или других людей

При буксировке прицепа не превышайте максимальную массу буксируемого груза. Данное значение представлено на размещенной на сцепном устройстве наклейке и в разделе *ТЕХНИЧЕСКИЕ ХАРАКТЕРИСТИКИ*.

Убедитесь, что на сцепном устройстве присутствует нагрузка.

ПРЕДУПРЕЖДАЮЩИЕ ЯРЛЫКИ И НАКЛЕЙКИ

Ярлык

На корпусе мотовездехода закреплены наклейки с важной информацией, касающейся вашей безопасности.

Владелец и водитель мотовездехода должны знать и понимать содержание указаний и предупреждений, содержащихся в наклейках.

▲ ПРЕДОСТЕРЕЖЕНИЕ Эксплуатация, техническое обслуживание и ремонт внедорожных транспортных средств может подвергать вас воздействию различных химических соединений, включая отработавшие газы, угарный газ, фталаты и свинец, которые известны в штате Калифорния как вещества, могущие вызывать онкологические заболевания, дефекты деторождения и другие нарушения репродуктивной функции. В целях снижения воздействий избегайте вдыхания отработавших газов, не допускайте работы двигателя на холостом ходу без необходимости, обслуживание вашего транспортного средства производите в хорошо вентилируемом месте, надевайте перчатки и часто мойте руки.

Дополнительную информацию вы можете получить здесь:
www.P65Warnings.ca.gov/products/passenger-vehicle



704906872

EN-704906872-DEC

▲ ПРЕДОСТЕРЕЖЕНИЕ

ДАННЫЙ МОВОЗВЕДХОД ПРЕДНАЗНАЧЕН ДЛЯ АКТИВНОГО ОДЫХА, А ТАКЖЕ ДЛЯ УТИЛИТАРНОГО ИСПОЛЬЗОВАНИЯ. МИНИМАЛЬНО ДОПУСТИМЫЙ ВОЗРАСТ ВОДИТЕЛЯ — 16 ЛЕТ.

УЗНАЙТЕ О ВОЗМОЖНОСТИ ПРОХОЖДЕНИЯ КУРСА ОБУЧЕНИЯ У АВТОРИЗОВАННОГО ДИЛЕРА.

Прочитайте Руководство по эксплуатации и предупреждающие наклейки и просмотрите демонстрационный видеofilm. Следуйте всем инструкциям и предупреждениям.

УЗНАЙТЕ У ВАШЕГО ДИЛЕРА ТРЕБОВАНИЯ ДЕЙСТВУЮЩЕГО ЗАКОНОДАТЕЛЬСТВА В ОБЛАСТИ ЭКСПЛУАТАЦИИ МОВОЗВЕДХОДОВ.

Нарушение правил эксплуатации мотовездеходов может привести к получению травм или гибели.

Будьте подготовлены:

- Пристегивайте ремни безопасности и закрывайте двери.
- Надевайте шлем сертифицированного образца и защитную экипировку.
- Каждый сидящий в мотовездеходе должен иметь возможность силой опираться на спину, сиденья, а ноги на пол или специальные подножки, а руками держаться за рулевое колесо или поручни. Не высовывайте части тела за пределы кабинта мотовездехода.

Ответственность водителя:

Не допускайте потери контроля и опрокидывания мотовездехода:

- Избегайте резких ускорений при совершении поворота, даже если перед выполнением маневра мотовездеход стоял.
- Снижайте скорость перед поворотом.
- Планируйте свои действия при движении по спуску, пересеченной местности, а также при других изменениях условий движения. Избегайте движения по поверхностям с покрытием.
- Избегайте движения вдоль склона холма.

Опрокидывание, даже на ровной открытой площадке может вызывать получение серьезных травм или гибель.

Убедитесь, что водитель управляет мотовездеходом осторожно и планирует свои действия.

Если вы думаете, что мотовездеход может опрокинуться или перевернуться, постарайтесь снизить опасность получения травм:

- Крепко держитесь за руль или поручни и удерживайте свое тело в каблите мотовездехода.
- Не высовывайте части тела за пределы кабинта мотовездехода. Соблюдайте правила эксплуатации мотовездехода.

Не допускайте получения травм:

- Не допускайте безответственной и рискованной манеры вождения.
- Минимально допустимый возраст водителя — 16 лет, наличие соответствующего водительского удостоверения является обязательным.
- Эксплуатация на дорогах общего пользования не допускается — возможно столкновение с другими транспортными средствами.
- Количество посадочных мест — 2.



ДАННЫЙ ЯРЛЫК НЕ ДОЛЖЕН СНИМАТЬСЯ ПЕРЕД ПРОДАЖЕЙ.

EN-704906754A-DEC

РЕЗУЛЬТАТЫ ПРОВЕРКИ НА НАКЛОННОМ СТОЛЕ

Bombardier Recreational Products inc.
Модель мотовездехода: XXXX

XX.X

Значение угла наклона стола (в градусах), при котором мотовездеход ход сохраняет устойчивость к опрокидыванию в поперечном направлении. Измерения выполняются производителем в определенных условиях (с водителем и пассажиром, нагрузка приблизительно составляет 172 кг) в соответствии с условиями проведения проверки на наклонном столе устойчивости мотовездехода в поперечном направлении, согласно требованиям стандарта ANSI/RCHVA для внедорожных транспортных средств.

Внесение изменений в конструкцию транспортного средства, установка дополнительного оборудования и изменение загрузки могут оказывать влияние на устойчивость мотовездехода.

Доступны обучающие программы. Для получения дополнительной информации используйте информационный ресурс gova.org.

Проконсультируйтесь у вашего дилера о требованиях действующего законодательства в части эксплуатации внедорожных транспортных средств.

ЭТОТ ЯРЛЫК НЕ ДОЛЖЕН СНИМАТЬСЯ ПЕРЕД ПРОДАЖЕЙ.

СВЕДЕНИЯ О ДВИГАТЕЛЕ:

XXXXX

СЕРТИФИКАТ EPA

NER (НОРМАЛИЗОВАННЫЙ ПОКАЗАТЕЛЬ ВЫБРОСА) =
ПО ШКАЛЕ ОТ 0 ДО 10 (0 — САМЫЙ ЧИСТЫЙ ВЫХОП)

*ПРИ ПРОДАЖЕ ТАБЛИЧКА НЕ СНИМАЕТСЯ

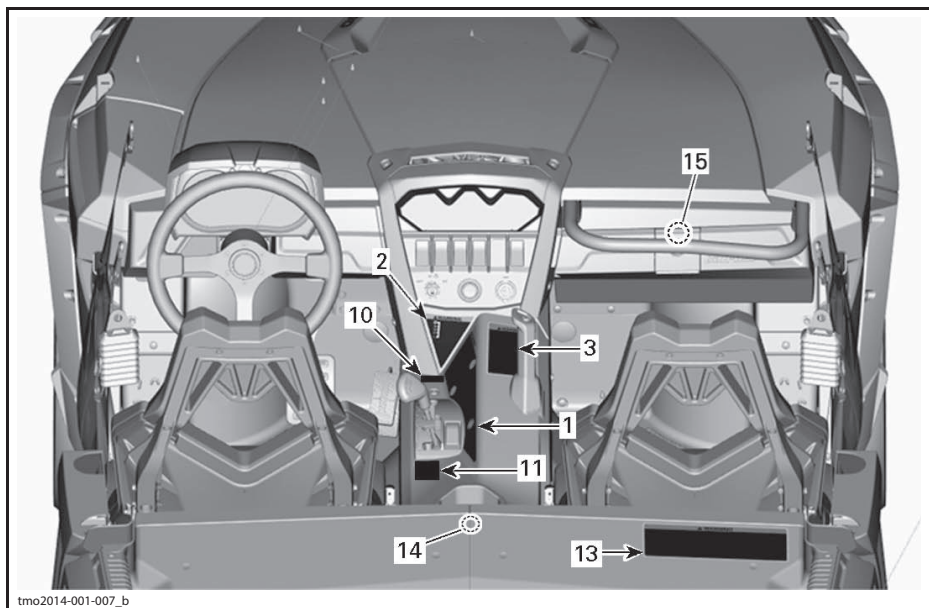


Предупреждающие наклейки

Прочитайте и уясните информацию, содержащуюся на предупреждающих наклейках. Данные наклейки являются неотъемлемой частью мотовездехода и играют важную роль в обеспечении безопасности водителя, пассажира или окружающих.

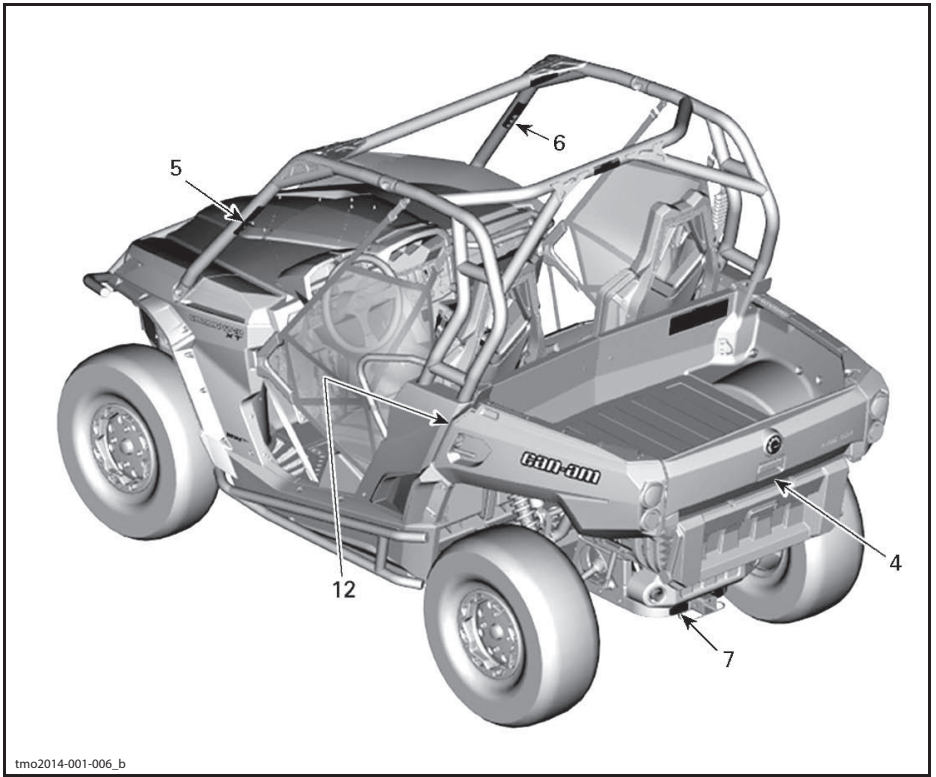
Приведенные ниже предупреждающие наклейки располагаются на мотовездеходе и должны рассматриваться как неотъемлемая его часть. В случае утери или повреждения наклейки следует заменить. Обратитесь к авторизованному дилеру Can-Am.

ПРИМЕЧАНИЕ: В случае обнаружения различий между информацией, приведенной в настоящем Руководстве, и реальным транспортным средством, предупреждающие наклейки, расположенные на мотовездеходе, имеют приоритет перед наклейками, приведенными в настоящем Руководстве.



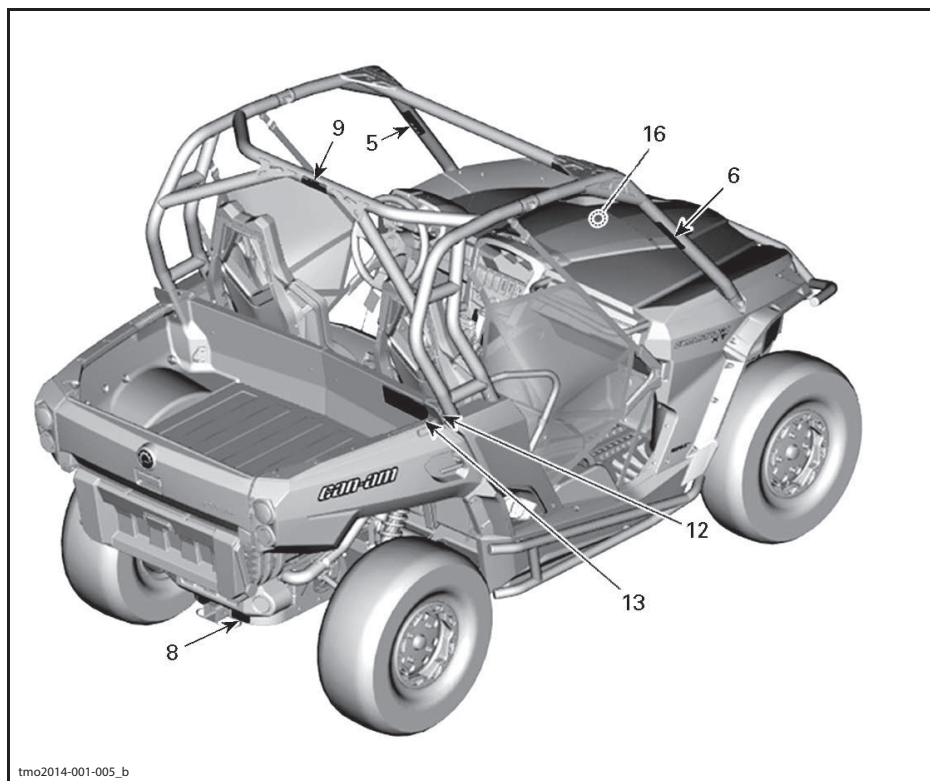
tmo2014-001-007_b

ТИПОВОЙ ВАРИАНТ

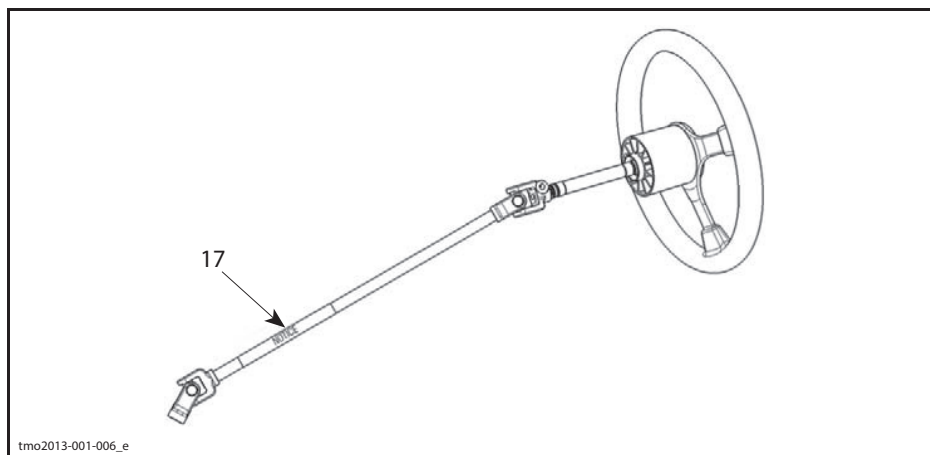


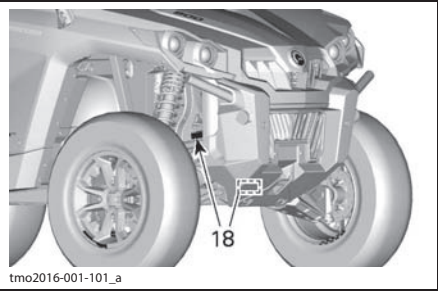
tmo2014-001-006_b

ТИПОВОЙ ВАРИАНТ



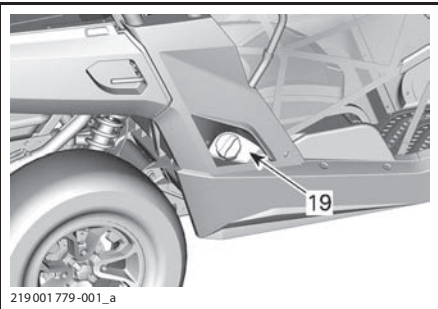
ТИПОВОЙ ВАРИАНТ





tmo2016-001-101_a

ТИПОВОЙ ВАРИАНТ



219 001 779-001_a

ТИПОВОЙ ВАРИАНТ

EN-704907260-DEC

▲ ПРЕДУПРЕЖДЕНИЕ

Нарушение правил эксплуатации велосипедов может привести к серьезным травмам или гибели.

Будьте подготовлены:

- Всегда используйте ремни безопасности и защитные средства.
- Избегайте слишком агрессивных оборотов и заездов на ступеньки, в ямы, на гравий, лед, снег и т.д.
- При движении по неровной поверхности сохраняйте устойчивое положение тела и держитесь за руль. Не высказывайте категорично свои взгляды за пределы кокапитала велосипеда.
- На тротуар, в парке, на территории оприходованных территорий, в жилых зонах, на пешеходных дорожках, в местах скопления людей, в местах проведения мероприятий и т.д. запрещено движение велосипедов.
- Не допускайте езды в пьяном виде, в состоянии опьянения, в состоянии наркотического опьянения, в состоянии сильного эмоционального возбуждения, в состоянии сильного стресса, в состоянии сильного переутомления, в состоянии сильного недосыпания, в состоянии сильного голода, в состоянии сильного жажды, в состоянии сильного холода, в состоянии сильного ветра, в состоянии сильного шума, в состоянии сильного света и т.д.
- Не допускайте езды в состоянии сильного волнения, в состоянии сильного страха, в состоянии сильного гнева, в состоянии сильного раздражения, в состоянии сильного злости, в состоянии сильного стыда, в состоянии сильного смущения, в состоянии сильного стыда, в состоянии сильного смущения, в состоянии сильного стыда, в состоянии сильного смущения.

Велосипед и пассажир должны оставаться в безопасности:

- Если вы чувствуете, что велосипед неустойчив, немедленно остановитесь и примите меры по предотвращению получения травм.
- Если вы чувствуете, что велосипед неустойчив, немедленно остановитесь и примите меры по предотвращению получения травм.
- Ни при каких обстоятельствах не высказывайте категорично свои взгляды за пределы кокапитала велосипеда.
- Во время движения сохраняйте внимание и соблюдайте необходимые меры предосторожности. Будьте всегда внимательны и соблюдайте необходимые меры предосторожности.
- Запрещается движение по дорогам общего пользования (если они специально предназначены для движения велосипедов), по тротуарам, пешеходным дорожкам, по территории с другими участниками движения.
- Исключается езда по:

Прочтите Руководство по эксплуатации и предупреждающие ярлыки, а также Следуйте всем инструкциям и предупреждениям.

tmo307263

НАКЛЕЙКА 1



НАКЛЕЙКА 2



НАКЛЕЙКА 3



НАКЛЕЙКА 4



НАКЛЕЙКА 5

⚠ ПРЕДОСТЕРЕЖЕНИЕ

Будьте готовы к опрокидыванию

В случае опрокидывания мотовездехода любые части вашего тела (например, руки, ноги или голова), находящиеся за пределами куплета могут быть травмированы в результате контакта с защитным каркасом или другими частями мотовездехода.

Застегните сеть и ремень безопасности, чтобы защитить руки и ноги.

Не держитесь за каркас безопасности во время движения.

Ни при каких условиях не пытайтесь предотвратить опрокидывание с помощью руки или ноги.



TQMMSUM

TQMMSUM

НАКЛЕЙКА 6

⚠ ПРЕДОСТЕРЕЖЕНИЕ

Неправильная загрузка прицепа может стать причиной потери контроля над мотовездеходом. Размещайте груз правильно.

- Максимальный вес буксируемого груза: 680 кг
- Максимальная нагрузка на дышло прицепа: 68 кг

704902336

704 902 336 B

НАКЛЕЙКА 7

⚠ ПРЕДОСТЕРЕЖЕНИЕ

При буксировке прицепа:

- Установите рычаг переключения передач в положение «L», включите понижающую передачу.
- Снижите скорость движения и выполняйте повороты плавно.
- Избегайте движения по гористой и пересеченной местности.
- Помните, что длина тормозного пути увеличивается.

704902345

704 902 345 C

НАКЛЕЙКА 8

⚠ ПРЕДОСТЕРЕЖЕНИЕ

НИ ПРИ КАКИХ ОБСТОЯТЕЛЬСТВАХ не используйте каркас в качестве крепления при буксировке груза. Это может привести к опрокидыванию мотовездехода. Для буксировки используйте сцепное устройство или буксировочный крюк.

704903492

TQMMSUM

НАКЛЕЙКА 9

⚠ ПРЕДОСТЕРЕЖЕНИЕ

ДАВЛЕНИЕ В «ХОЛОДНЫХ» ШИНАХ		кПа	(psi)	(бар)
Минимум:	ПЕРЕДН.:	69	10	0,69
	ЗАДН.:	83	12	0,83
Максимум: (груженный)	ПЕРЕДН.:	83	12	0,83
	ЗАДН.:	152	22	1,52

Неправильное давление воздуха в шинах или перегрузка мотовездехода может привести к потере контроля над мотовездеходом, что, в свою очередь, может стать причиной получения травм или гибели.

- Недостаточное давление может привести к сходу шины с колеса.
- Если нагрузка мотовездехода превышает 180 кг, используйте максимальные рекомендованные значения давления.
- Максимальная грузоподъемность: 363 кг.



704903491

EN-704906333-DEC

НАКЛЕЙКА 10 — ВСЕ МОДЕЛИ, КРОМЕ LIMITED

⚠ ПРЕДОСТЕРЕЖЕНИЕ

ДАВЛЕНИЕ В «ХОЛОДНЫХ» ШИНАХ		кПа	(psi)	(бар)
Минимум:	ПЕРЕДН.:	83	12	0,83
	ЗАДН.:	83	12	0,83
Максимум: (груженный)	ПЕРЕДН.:	83	12	0,83
	ЗАДН.:	152	22	1,52

Неправильное давление воздуха в шинах или перегрузка мотовездехода может привести к потере контроля над мотовездеходом, что, в свою очередь, может стать причиной получения травм или гибели.

- Недостаточное давление может привести к сходу шины с колеса.
- Если нагрузка мотовездехода превышает 180 кг, используйте максимальные рекомендованные значения давления.
- Максимальная грузоподъемность LTD: 340 кг.



704906987

EN-704906987-DEC

НАКЛЕЙКА 10 — LIMITED



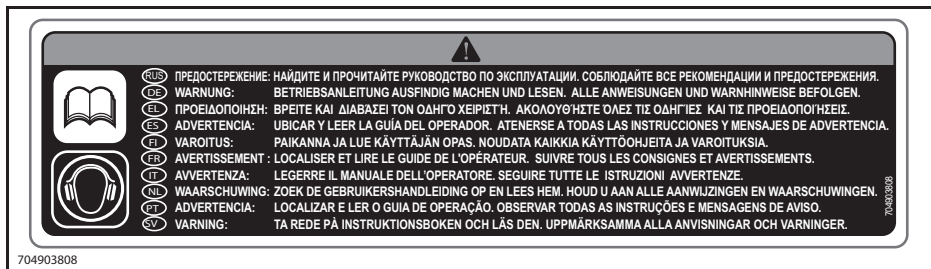
НАКЛЕЙКА 11



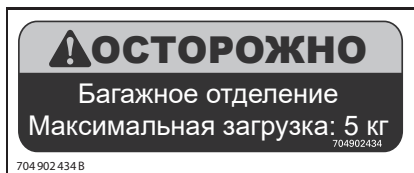
НАКЛЕЙКА 12



НАКЛЕЙКА 13



НАКЛЕЙКА 14 — ЗА ПРЕДЕЛАМИ США



НАКЛЕЙКА 15



НЕ ОТКРЫВАТЬ, ПОКА ДВИГАТЕЛЬ ГОРЯЧИЙ
vmo2010-010-100_a

НАКЛЕЙКА 16

ВАЖНО

НЕ ДОПУСКАЕТСЯ ИСПОЛЬЗОВАНИЕ КАКИХ-ЛИБО КОМПОНЕНТОВ РУЛЕВОГО УПРАВЛЕНИЯ ДЛЯ ПОДКЛЮЧЕНИЯ ПРОВОДА ПРИ ЗАПУСКЕ ДВИГАТЕЛЯ МОТОВЕЗДЕХОДА ОТ ВНЕШНЕЙ АККУМУЛЯТОРНОЙ БАТАРЕИ. В ПРОТИВНОМ СЛУЧАЕ ВОЗМОЖНО ПОВРЕЖДЕНИЕ БЛОКА ДИНАМИЧЕСКОГО УСИЛИТЕЛЯ РУЛЕВОГО УПРАВЛЕНИЯ.

DO NOT USE ANY COMPONENT OF THE STEERING SYSTEM TO JUMP - START THE VEHICLE. FAILURE TO COMPLY WILL RESULT IN DPS UNIT MALFUNCTION.

704903434

704903434

НАКЛЕЙКА 17

⚠ ПРЕДОСТЕРЕЖЕНИЕ

Не используйте эту часть рамы для замыкания на «массу» каких-либо электрических приборов, например, лебедки. Во время использования электрические компоненты могут становиться источником помех, которые будут могут оказывать неблагоприятное влияние на функционирование электроусилителя руля. В некоторых обстоятельствах это может становиться причиной потери контроля над мотовездеходом, что увеличивает опасность получения травм или гибели.

704903515

704903515

НАКЛЕЙКА 18

ВНИМАНИЕ

Только неэтилированный бензин

Рекомендуемое топливо:

SUPER 95
(min RON)

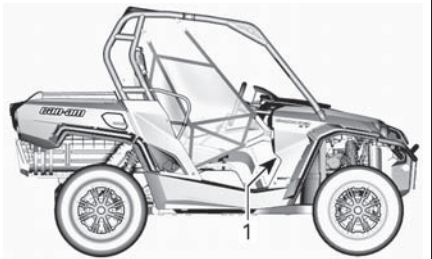
704903601

704903601

НАКЛЕЙКА 19 - МОДЕЛИ 1000R

Наклейки соответствия

Приведенные ниже наклейки удостоверяют соответствие данной модели мотовездехода требованиям стандартов различных стран.



tmo2014-001-011_a

ТИПОВОЙ ВАРИАНТ

1. Наклейки соответствия располагаются под перчаточным ящиком



EN-704907080-DEC

EMISSION CONTROL INFORMATION		 121
THIS VEHICLE IS CERTIFIED TO OPERATE ON UNLEADED GASOLINE AND CONFORMS TO <input type="checkbox"/> U.S. EPA & CALIFORNIA EMISSION / EVAP REGULATIONS FOR ATV AND OFF-ROAD SPORT VEHICLE.		
ENGINE FAMILY	<input type="text"/>	FAMILLE DE MOTEUR
PERMEATION FAMILY	<input type="text"/>	FAMILLE DE PERMEATION
CERTIFICATION STANDARD (FEL)	<input type="text"/>	LIMITE DES ÉMISSIONS DE LA FAMILLE
ENGINE DISPLACEMENT	<input type="text"/>	CYLINDRÉE
EXHAUST EMISSION CONTROL SYSTEM	<input type="text"/>	SYSTÈME DE CONTRÔLE DES ÉMISSIONS
RENSEIGNEMENTS SUR LE DISPOSITIF ANTIPOLLUTION CE VÉHICULE EST CERTIFIÉ POUR FONCTIONNER À L'ESSENCE SANS PLOMB ET IL EST CONFORME AUX NORMES <input type="checkbox"/> DE L'EPA ET DE LA CALIFORNIE AU NIVEAU DES RÉGLEMENTATIONS DE L'ÉCHAPPEMENT ET DE L'ÉVAPORATION POUR LES VTT ET LES VÉHICULES HORS-ROUTE SPORTS.		
SEE OPERATOR'S GUIDE FOR MAINTENANCE SCHEDULE VOIR LE PROGRAMME D'ENTRETIEN DANS LE GUIDE DU CONDUCTEUR BOMBARDIER RECREATIONAL PRODUCTS INC.		

704904653

Наклейки с технической информацией

ОБСЛУЖИВАНИЕ ВОЗДУШНОГО ФИЛЬТРА
 ОБСЛУЖИВАНИЕ НЕОБХОДИМО ВЫПОЛНЯТЬ В СООТВЕТСТВИИ С УКАЗАНИЯМИ РУКОВОДСТВА ПО ЭКСПЛУАТАЦИИ. ПРИ ЭКСПЛУАТАЦИИ В БОЛЕЕ ТЯЖЕЛЫХ УСЛОВИЯХ (ЗАПЫЛЕННОСТЬ) ОБСЛУЖИВАНИЕ СЛЕДУЕТ ПРОВОДИТЬ ЧАЩЕ.

ENTRETIEN DU FILTRE À AIR
 L'ENTRETIEN DOIT ÊTRE EFFECTUÉ TEL QUE SPÉCIFIÉ DANS LE GUIDE DU CONDUCTEUR. ENTRETIENIR LE FILTRE À AIR PLUS SOUVENT DANS DES CONDITIONS PLUS EXTRÊMES (MILIEUX POUSSIÉREUX). 707800373

707 800 373

РАСПОЛОЖЕНИЕ: НА КРЫШКЕ КОРПУСА ВОЗДУШНОГО ФИЛЬТРА ДВИГАТЕЛЯ



РАСПОЛОЖЕНА РЯДОМ С КРЫШКОЙ ТОПЛИВНОГО БАКА

BRP certifies that this ROV complies with the American National Standard for Recreational Off-Highway Vehicles, ANSI / ROHVA 1 - 2014 Standard.

BRP certifie que ce véhicule récréatif hors-route est conforme à la norme "American National Standard for Recreational Off-Highway Vehicles", ANSI / ROHVA 1 - 2014.

This roll over protective structure meets the performance requirements of ISO 3471 : 2008 .

Cette structure de protection contre le retournement respecte les requis de performance de la norme ISO 3471 : 2008 .

704906229

EN-704906229-DEC

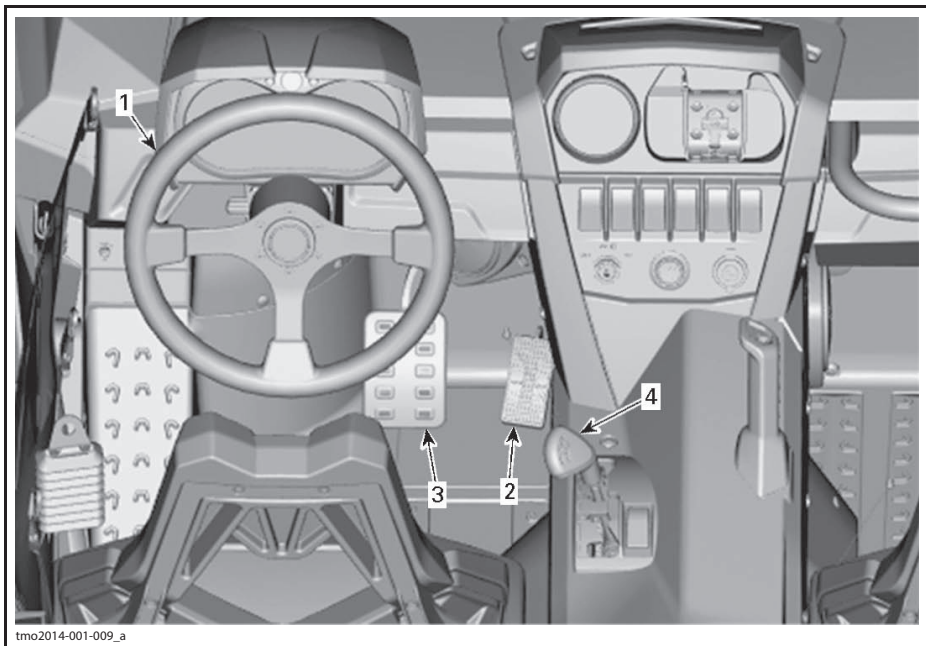
РАСПОЛАГАЕТСЯ НА ВЕРХНЕЙ ПРАВОЙ ЧАСТИ ПЕРЕДНЕЙ ПЕРЕКЛАДИНЫ КАРКАСА ДАННАЯ НАКЛЕЙКА ПОДТВЕРЖДАЕТ СООТВЕТСТВИЕ КАРКАСА БЕЗОПАСНОСТИ, УСТАНОВЛЕННОГО НА МОТО-ВЕЗДЕХОДЕ, ТРЕБОВАНИЯМ СТАНДАРТОВ США В ОБЛАСТИ БЕЗОПАСНОСТИ

***ИНФОРМАЦИЯ
О ТРАНСПОРТНОМ
СРЕДСТВЕ***

ОСНОВНЫЕ ОРГАНЫ УПРАВЛЕНИЯ

Необходимо знать расположение и назначение всех органов управления и развивать навыки быстрого и скоординированного пользования ими.

ПРИМЕЧАНИЕ: Некоторые предупреждающие наклейки не показаны на рисунках. Более подробная информация о предупреждающих наклейках, приведена в разделе «ПРЕДУПРЕЖДАЮЩИЕ ЯРЛЫКИ И НАКЛЕЙКИ».



ТИПОВОЙ ВАРИАНТ — ОСНОВНЫЕ ОРГАНЫ УПРАВЛЕНИЯ

1) Рулевое колесо

Рулевое колесо располагается перед сиденьем водителя.

С помощью рулевого колеса осуществляется изменение направления движения мотовездехода.

Поворачивайте рулевое колесо в направлении желаемого движения.



ТИПОВОЙ ВАРИАНТ

1. Рулевое колесо

Держитесь за руль обеими руками, не обхватывайте рулевое колесо большими пальцами.

▲ ОСТОРОЖНО При движении по пересеченной местности или при преодолении препятствий рулевое колесо может неожиданно резко повернуться в сторону и, если при этом большие пальцы обхватывают рулевое колесо, можно получить травму кисти или запястья.

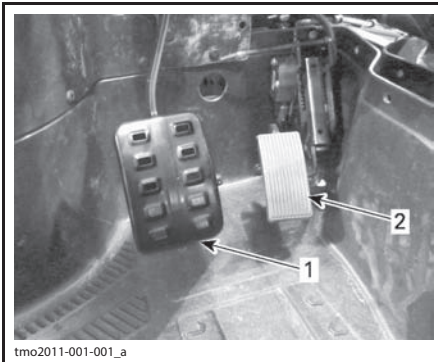
Модели с усилителем руля

Усилитель рулевого управления позволяет снизить усилия, необходимые для поворота рулевого колеса.

2) Педаль акселератора

Педаль акселератора располагается справа от педали тормоза.

С помощью педали акселератора осуществляется управление частотой вращения коленчатого вала двигателя.



1. Педаль тормоза
2. Педаль акселератора

Для увеличения или поддержания скорости движения мотовездехода, нажимайте на педаль акселератора правой ногой.

Чтобы уменьшить скорость движения мотовездехода, отпустите педаль акселератора.

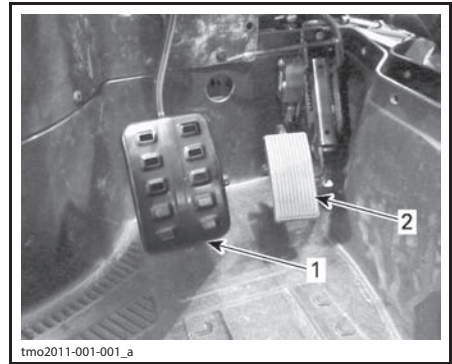
Педаль акселератора подпружинена и при отпуске должна возвращаться в исходное положение, соответствующее оборотам холостого хода.

ПРИМЕЧАНИЕ: Не следует разбирать педаль акселератора.

3) Педаль тормоза

Педаль тормоза располагается слева от педали акселератора.

Педаль тормоза предназначена для замедления и остановки мотовездехода.



1. Педаль тормоза
2. Педаль акселератора

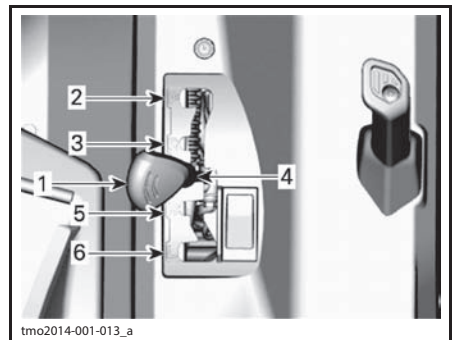
Для снижения скорости или остановки мотовездехода нажимайте педаль тормоза правой ногой.

Педаль тормоза подпружинена и при отпуске должна возвращаться в исходное положение.

4) Рычаг переключения передач

Рычаг переключения передач располагается на нижней консоли.

Рычаг используется для переключения передач.



1. Рычаг переключения передач
2. Стоянка («Р»)
3. Задний ход («R»)
4. Нейтраль («N»)
5. Повышающая передача (вперед) («H»)
6. Понижающая передача (вперед) («L»)

Прежде чем включить передачу, необходимо привести в действие тормоза и полностью остановить мотовездеход.

ВНИМАНИЕ Конструкцией коробки передач не предусмотрена возможность переключения передач во время движения.

Стоянка

При нахождении рычага переключения передач в положении «Р» трансмиссия блокируется, что позволяет предотвратить движение мотовездехода.

⚠ ПРЕДОСТЕРЕЖЕНИЕ

Если вы не пользуетесь мотовездеходом, переводите рычаг переключения передач в положение «Р» (стоянка). Если рычаг переключения передач не установлен в положение «Р» (стоянка), возможно движение мотовездехода.

Задний ход

Когда рычаг переключения передач находится в этом положении, мотовездеход может двигаться задним ходом.

ПРИМЕЧАНИЕ: При движении задним ходом частота вращения коленчатого вала двигателя ограничена, таким образом ограничивается и скорость движения мотовездехода назад.

⚠ ПРЕДОСТЕРЕЖЕНИЕ

При спуске задним ходом в результате действия силы тяжести, скорость движения мотовездехода может превышать установленное ограничение.

Нейтраль

При включении нейтрали, передача крутящего момента через коробку передач не осуществляется.

Повышающая передача (движение вперед)

При нахождении рычага переключения передач в этом положении включается повышающая передача. Это самое обычное положение во время движения. На этой передаче мотовездеход может развить максимальную скорость.

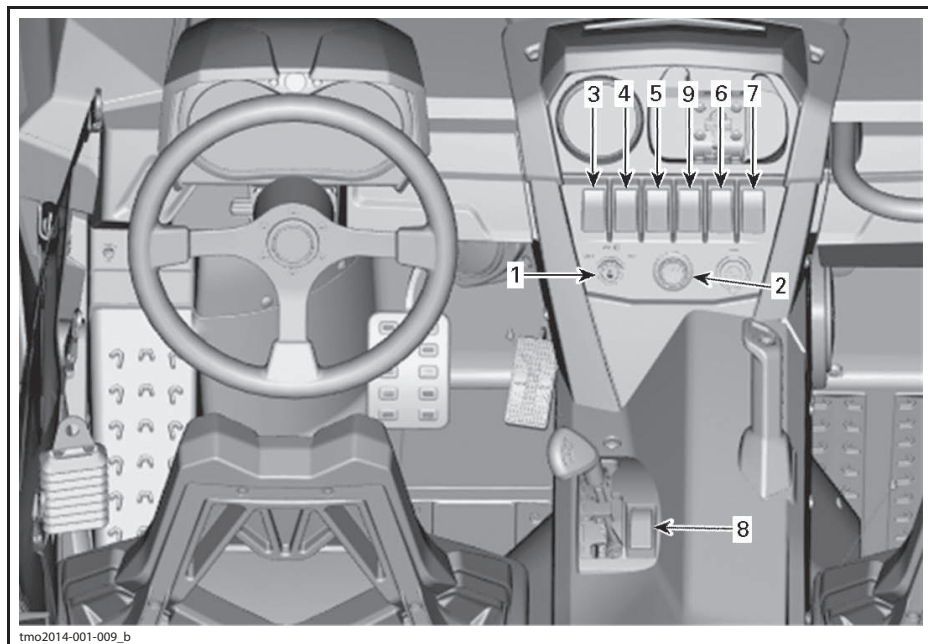
Понижающая передача (движение вперед)

При нахождении рычага переключения передач в этом положении включается понижающая передача. Мотовездеход движется медленно, но на колеса передается максимальный крутящий момент.

ВНИМАНИЕ При буксировке прицепа, перевозке тяжелых грузов, штурме препятствий, а также на подъеме или спуске включайте понижающую передачу.

ДОПОЛНИТЕЛЬНЫЕ ОРГАНЫ УПРАВЛЕНИЯ

ПРИМЕЧАНИЕ: Некоторые предупреждающие наклейки не показаны на рисунках. Более подробная информация о предупреждающих наклейках, приведена в разделе «ПРЕДУПРЕЖДАЮЩИЕ ЯРЛЫКИ И НАКЛЕЙКИ».



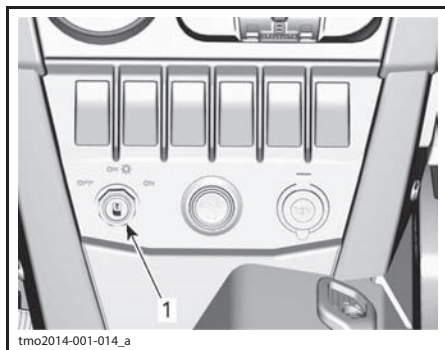
tmo2014-001-009_b

ТИПОВОЙ ВАРИАНТ — ДОПОЛНИТЕЛЬНЫЕ ОРГАНЫ УПРАВЛЕНИЯ

1) Замок зажигания и ключи

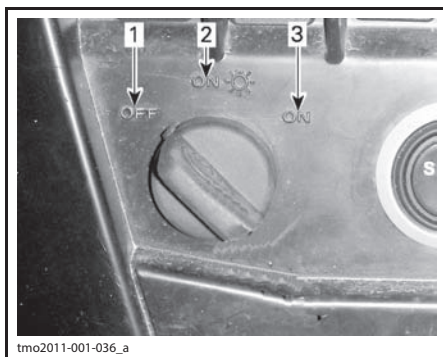
Замок зажигания

Замок зажигания располагается на верхней консоли.



tmo2014-001-014_a

1. Замок зажигания



tmo2011-001-036_a

ПОЛОЖЕНИЯ ЗАМКА ЗАЖИГАНИЯ

1. «OFF» (выкл.)
2. Положение «ON with light» (вкл. со светом)
3. ON (вкл.)

«OFF» (выкл.)

В этом положении ключ может быть установлен или извлечен из замка зажигания.

Когда ключ в замке зажигания находится в положении «OFF», электрооборудование мотовездехода обесточено.

Остановка двигателя осуществляется поворотом ключа в замке зажигания в положение «OFF».

Положение «ON with light» (вкл. со светом)

Когда ключ в замке зажигания находится в этом положении, подается напряжение в бортовую сеть мотовездехода.

Панель приборов выходит из режима ожидания.

Включаются световые приборы.

Возможен запуск двигателя.

ON (вкл.)

Это положение ключа в замке зажигания аналогично положению «ON with lights», за исключением того, что световые приборы выключены.

Ключ зажигания

DESS (цифровая кодируемая противугонная система)

В ключ зажигания встроена электронная схема с уникальным цифровым кодом.

Система DESS считывает код ключа и, если ключ распознан, обеспечивает возможность запуска двигателя.

Типы ключей

Мотовездеход может эксплуатироваться с использованием трех различных ключей зажигания:

- нормальный ключ (серого цвета);
- ключ, обеспечивающий максимальную мощность (черного цвета);
- дополнительный (рабочий) ключ для выполнения различных рабочих операций (оранжевого цвета).

Ключи различных типов отличаются цветами.

▲ ПРЕДОСТЕРЕЖЕНИЕ

Опрокидывание, переворачивание, столкновение и потеря контроля над мотовездеходом и, как результат, серьезные травмы или гибель возможны при использовании ключа любого типа. Использование «рабочего» или нормального ключа не отменяет необходимость использования мотовездехода подготовленным водителем и соблюдения мер предосторожности.

Нормальный ключ

Нормальный ключ входит в комплект поставки мотовездехода.

При использовании этого ключа крутящий момент двигателя ограничивается на уровне 70% от максимального значения, а скорость — на уровне 70 км/ч.

▲ ПРЕДОСТЕРЕЖЕНИЕ

На крутых спусках ограничение частоты вращения коленчатого вала двигателя не сможет препятствовать увеличению скорости движения мотовездехода выше указанного значения.

Этот ключ может использоваться водителями, которые предпочитают плавное ускорение или для движения в условиях, когда в максимальной скорости и интенсивном ускорении нет необходимости. Например, водители могут предпочесть нормальный ключ при движении по узким и извилистым тропам.

Ключ, обеспечивающий максимальную мощность

В комплект поставки мотовездехода входит ключ, обеспечивающий максимальную мощность; использование этого ключа позволяет водителю полностью реализовать крутящий момент, развиваемый двигателем, а также достичь максимально возможной скорости.

Данный ключ может использоваться водителями, которые предпочитают более интенсивное ускорение, и больше подходит для условий движения, в которых необходимы высокая скорость и более интенсивное ускорение. Например, на открытой местности и прямых трассах.

Дополнительный ключ для выполнения рабочих операций

Этот ключ доступен для заказа у официального дилера.

При использовании этого ключа крутящий момент ограничивается на уровне 50% от максимального значения, а максимальная скорость движения составляет 40 км/ч.

▲ ПРЕДОСТЕРЕЖЕНИЕ

На крутых спусках ограничение частоты вращения коленчатого вала двигателя не сможет препятствовать увеличению скорости движения мотовездехода выше указанного значения.

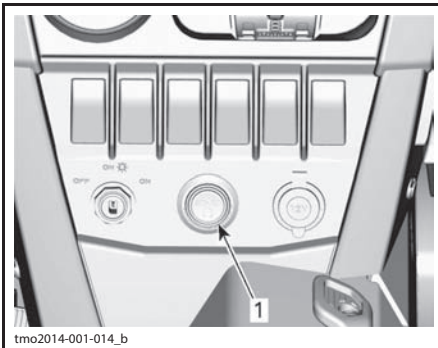
Этот ключ может быть полезен водителям, которые используют мотовездеход в рабочих областях, где не требуются высокая скорость и интенсивное ускорение.

2) Кнопка запуска двигателя

Кнопка запуска двигателя располагается на верхней консоли. Чтобы запустить двигатель, нажмите на кнопку и удерживайте ее в нажатом положении.

ПРИМЕЧАНИЕ: Чтобы обеспечить возможность запуска двигателя, ключ в замке зажигания должен находиться в положении «ON» или «ON with lights».

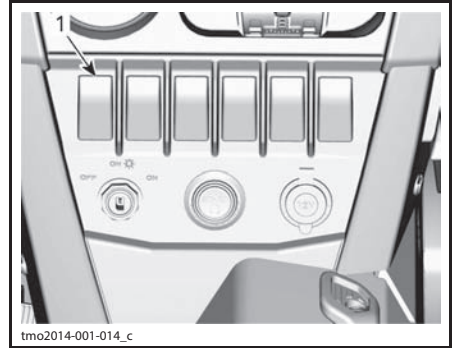
ПРИМЕЧАНИЕ: Если ключ в замке зажигания остается в положении «ON» более 15 минут, двигатель не может быть запущен, пока ключ не будет переведен в положение «OFF», а затем снова в положение «ON».



1. Кнопка запуска двигателя

3) Переключатель света фар

Переключатель дальнего/ближнего света фар располагается на верхней консоли.

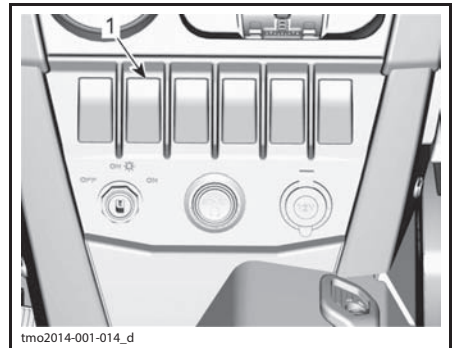


1. Переключатель света фар

Данный переключатель используется для включения ближнего или дальнего света фар.

4) Переключатель 2WD/4WD

Переключатель 2WD/4WD располагается на верхней консоли.



1. Переключатель 2WD/4WD

Когда мотовездеход остановлен, а двигатель запущен, с помощью данного переключателя включается режим привода только на два колеса или режим полного привода.

ВНИМАНИЕ Для переключения режимов 2WD/4WD мотовездеход должен быть остановлен. При переключении во время движения мотовездеходу могут быть причинены серьезные механические повреждения.

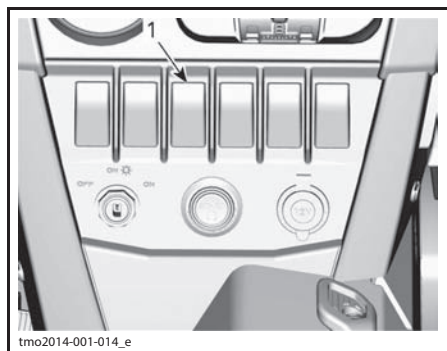
При нажатии на верхнюю часть селектора переключателя включается режим полного привода (4WD).

При нажатии на нижнюю часть переключателя включается режим привода только на два колеса (2WD). В этом случае ведущими являются только задние колеса мотовездехода.

5) Переключатель режимов SPORT/ECO

Переключатель режимов SPORT/ECO располагается на верхней консоли.

Используется для переключения между спортивным и экономичным режимами при движении на повышающей передаче.



1. Переключатель режимов SPORT/ECO

Спортивный режим характеризуется более резким откликом на нажатие педали акселератора.

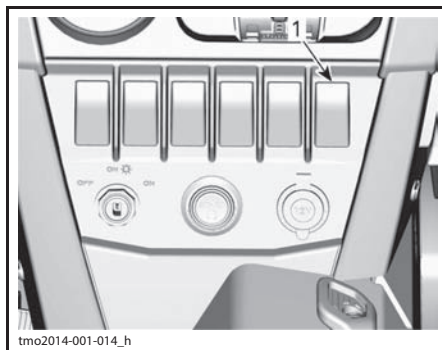
ПРИМЕЧАНИЕ: Спортивный режим (SPORT) может быть активирован при использовании ключа любого типа и обеспечивает максимальную мощность с используемым ключом.

Когда активирован режим экономии топлива (ECO), в результате ограничения отклика на нажатие педали акселератора и ограничения максимального открытия дроссельной заслонки, поддерживается оптимальная крейсерская скорость, что позволяет добиться снижения расхода топлива.

ПРИМЕЧАНИЕ: Используйте экономичный режим на трассе с крупными неровностями, для обеспечения более плавного движения.

6) Переключатель управления лебедкой (модели с лебедкой)

С помощью соответствующего переключателя, расположенного на верхней консоли, может осуществляться управление лебедкой из кокапита.

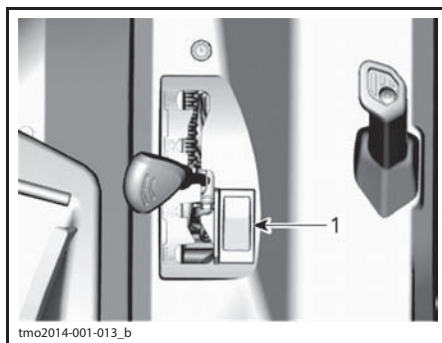


1. Переключатель лебедки

Правила эксплуатации лебедки приведены в соответствующем Руководстве по эксплуатации, которое входит в комплект поставки мотовездехода.

7) Выключатель режима OVERRIDE

Выключатель режима OVERRIDE располагается на нижней консоли рядом с рычагом переключения передач.



1. Выключатель режима OVERRIDE

Выключатель Override используется для управления следующими функциональными возможностями:

1. Отключение ограничения частоты вращения коленчатого вала двигателя

ля при движении задним ходом, что позволяет реализовать максимальный крутящий момент двигателя.

▲ ПРЕДОСТЕРЕЖЕНИЕ

Используйте режим OVERRIDE только для того, чтобы выбраться на мотовездеходе из грязи или мягких грунтов. Не используйте данный режим во время нормального движения задним ходом. Это сделает возможным движение задним ходом с высокой скоростью и может увеличить риск потери контроля над мотовездеходом.

2. Временное отключение электронной системы защиты приводного ремня (если такая система установлена и активирована на вашем мотовездеходе).

▲ ПРЕДОСТЕРЕЖЕНИЕ

Используйте режим OVERRIDE, только если нет возможности переключиться на понижающую передачу. Не используйте режим OVERRIDE в нормальных условиях эксплуатации. Прежде чем включить данный режим, всегда убеждайтесь в отсутствии поблизости людей или препятствий.

3. Для удаления сообщения о необходимости проведения технического обслуживания «MAINTENANCE REQUIRED», см. разделы «РЕЖИМ ОТОБРАЖЕНИЯ СООБЩЕНИЙ» или «МНОГОФУНКЦИОНАЛЬНЫЙ ДИСПЛЕЙ».
4. Для перемещения мотовездехода в случае неисправности педали акселератора (см. раздел «ПОИСК И УСТРАНЕНИЕ НЕИСПРАВНОСТЕЙ»).

Чтобы включить режим OVERRIDE, выполните следующее:

1. Нажав и удерживая выключатель OVERRIDE, плавно нажимайте на педаль акселератора.

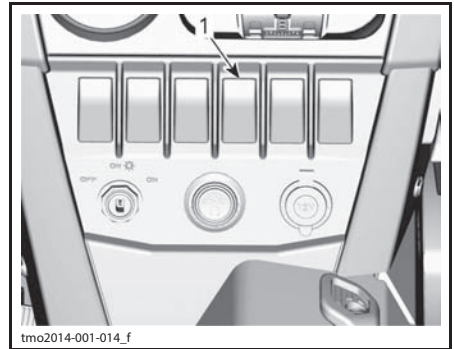
ПРИМЕЧАНИЕ: При использовании режима OVERRIDE во время движения задним ходом на панели приборов будет отображаться в виде «бегущей строки» сообщение «OVERRIDE» для подтверждения активации данной функции.

2. Чтобы отключить режим OVERRIDE, просто отпустите соответствующий выключатель.

8) Переключатель динамического усилителя рулевого управления (DPS) (все модели, кроме BASE)

С помощью данного переключателя осуществляется изменение режимов работы динамического усилителя рулевого управления (DPS, Dynamic Power Steering).

Чтобы изменить режим работы электроусилителя руля, необходимо нажать и удерживать соответствующий выключатель минимум в течение 2 секунд. Если удерживать кнопку менее 2 секунд, будет отображаться выбранный в настоящий момент режим работы электроусилителя.



1. Переключатель DPS

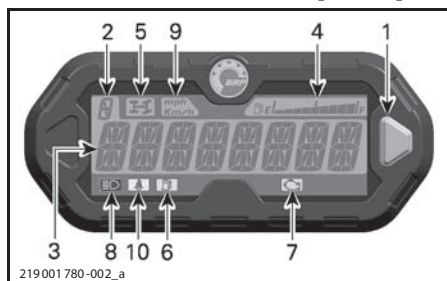
МНОГОФУНКЦИОНАЛЬНАЯ ПАНЕЛЬ ПРИБОРОВ (LCD) (МОДЕЛИ BASE И DPS)

Панель приборов (LCD) расположена на рулевой колонке.

▲ ПРЕДОСТЕРЕЖЕНИЕ

Не изменяйте режимы работы дисплея во время движения. Возможна потеря управления.

Описание панели приборов



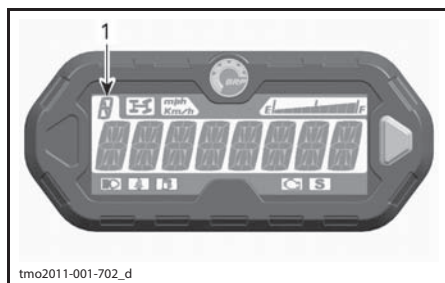
1. Кнопка выбора режима индикации
2. Индикатор выбранной передачи
3. Основной дисплей
4. Указатель уровня топлива
5. Индикатор режима 4WD
6. Индикатор низкого уровня топлива
7. Индикатор CHECK ENGINE (проверь двигатель)
8. Индикатор включения дальнего света фар
9. Индикатор единиц измерения скорости (мили/км в час)
10. Индикатор ремня безопасности

1) Кнопка выбора режимов индикации

Кнопка выбора режимов индикации используется для перемещения по пунктам меню или изменения настроек панели приборов.

2) Индикатор выбранной передачи

Этот дисплей показывает выбранную вами передачу.



1. Выбранная передача

ОБОЗНАЧЕНИЕ	РЕЖИМ
«P»	Стоянка
«R»	Задний ход
«N»	Нейтраль
«H»	Повышающая передача
«L»	Понижающая передача

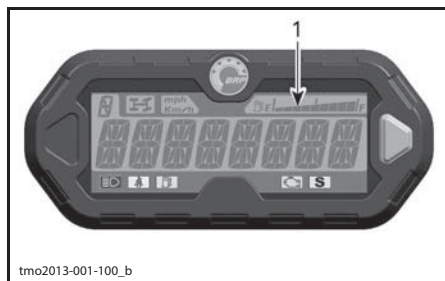
3) Основной дисплей

Основной дисплей используется для отображения многочисленных функций панели приборов.

Возможные режимы описаны в разделе «РЕЖИМЫ МНОГОФУНКЦИОНАЛЬНОЙ ПАНЕЛИ ПРИБОРОВ».

4) Указатель уровня топлива

Сегментный индикатор непрерывно отображает количество топлива в баке.



1. Указатель уровня топлива

5) Индикатор режима 4WD



Светящаяся сигнальная лампа указывает на то, что включен режим 4WD.

6) Индикатор низкого уровня топлива



Светящийся индикатор указывает на то, что в баке осталось менее 12 л топлива.

7) Индикатор CHECK ENGINE (проверь двигатель)



Сигнальная лампа указывает на наличие неисправности двигателя — см. сообщение на многофункциональном дисплее.

Мигающий индикатор указывает на то, что активирован режим LIMP HOME (режим щадящего возвращения).

Более подробная информация приведена в разделе «ПОИСК И УСТРАНЕНИЕ НЕИСПРАВНОСТЕЙ».

8) Индикатор включения дальнего света фар



Включение сигнальной лампы указывает на то, что включен дальний свет фар, и ключ в замке зажигания находится в положении «ON with light» (вкл. со светом).

9) Индикатор единиц измерения скорости

mph
Km/h

Сигнальная лампа указывает используемые в данный момент единицы измерения.

10) Индикатор ремня безопасности

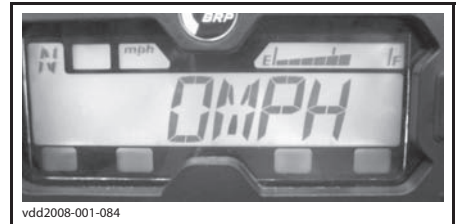


Горящая сигнальная лампа указывает на то, что не пристегнут ремень безопасности водителя.

Режимы многофункциональной панели приборов

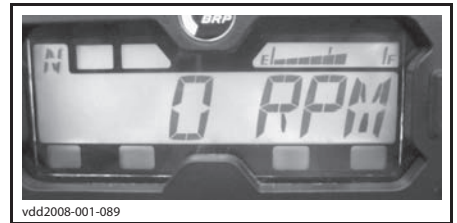
Режим отображения скорости

В данном режиме на основном дисплее отображается скорость движения мотовездехода (в км/ч или в милях в час).



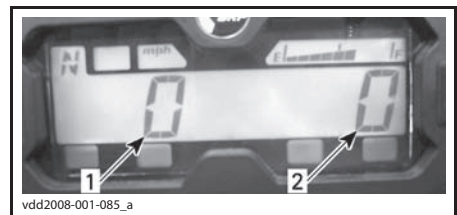
Режим отображения частоты вращения коленчатого вала

В данном режиме на основном дисплее отображается частота вращения коленчатого вала (об/мин).



Комбинированный режим

В данном режиме на основном дисплее отображается скорость движения мотовездехода и частота вращения коленчатого вала.



1. Скорость движения мотовездехода
2. Частота вращения коленчатого вала двигателя

Одометр (OD)

Одометр показывает (в километрах или милях) общее расстояние, пройденное мотовездеходом.



Часы

Отображают текущее время.



Процедура установки часов приведена в разделе «**НАСТРОЙКА ПАНЕЛИ ПРИБОРОВ**».

Счетчик пути (TP)

Этот счетчик отображает длину пути, пройденного с момента последнего сброса показаний. Пройденное расстояние отображается в километрах или милях.



Счетчик можно использовать для оценки расхода топлива или для определения расстояния между двумя точками на маршруте.

Для сброса показаний счетчика пути нажмите и удерживайте в течение 2 секунд кнопку выбора режима индикации.

Счетчик моточасов за поездку (TH)

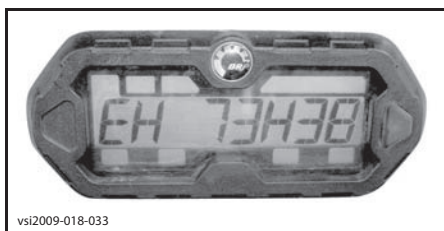
Этот счетчик показывает время, прошедшее с момента включения электрооборудования мотовездехода. Счетчик можно использовать для измерения времени, затрачиваемого на прохождение от одной точки на маршруте до другой.



Для сброса показаний счетчика моточасов нажмите и удерживайте в течение 2 секунд кнопку выбора режима индикации.

Счетчик моточасов (EH)

Этот счетчик показывает время наработки двигателя.



Режим отображения сообщений

На основном дисплее могут отображаться важные информационные сообщения. См. приведенную ниже табл.

В случае нарушения нормальной работы двигателя на основном дисплее в виде бегущей строки может отображаться сообщение, появление которого может сопровождаться включением сигнальной лампы. Более подробная информация приведена в разделе «**ПОИСК И УСТРАНЕНИЕ НЕИСПРАВНОСТЕЙ**».

СООБЩЕНИЕ (НОРМАЛЬНЫЙ РЕЖИМ РАБОТЫ)	НАЗНАЧЕНИЕ
BRAKE	Сообщение отображается, когда тормоз непрерывно удерживается в течение 15 секунд (скорость движения должна быть выше 5 км/ч)
NORMAL KEY	Отображается при подаче напряжения в бортовую сеть мотовездехода при использовании нормального ключа
PERFORMANCE KEY	Отображается при подаче напряжения в бортовую сеть мотовездехода при использовании ключа, обеспечивающего максимальную мощность
WORK KEY	Отображается при включении питания, если используется «рабочий» ключ
OVERRIDE	Отображается, если нажат выключатель режима OVERRIDE, а рычаг переключения передач находится в положении REVERSE
SEAT BELT	Когда ремень безопасности водителя не пристегнут и скорость движения ниже 10 км/ч, отображается сообщение и горит сигнальная лампа. Ограничения крутящего момента двигателя не происходит
ENGINE LIMITATION ENGAGED FASTEN SEAT BELT	Когда ремень безопасности водителя не пристегнут и скорость движения выше 10 км/ч, отображается сообщение и горит сигнальная лампа. Система управления двигателем ограничит частоту вращения коленчатого вала двигателя и скорость движения приблизительно до 20 км/ч
DPS MAX	Усилитель функционирует с максимальной производительностью
DPS MED	Усилитель функционирует со средней производительностью
DPS MIN	Усилитель функционирует с минимальной производительностью
SPORT MODE ACTIVE	Отображается, когда активирован спортивный режим
ECO MODE	Отображается, когда активирован режим экономии топлива
MAINTENANCE REQUIRED⁽¹⁾	Отображается на панели приборов при приближении срока технического обслуживания
LOW GEAR	Отображается, когда система защиты приводного ремня активируется на повышающей передаче. (если такая система установлена и активирована на вашем мотовездеходе)

⁽¹⁾ Чтобы удалить сообщение «MAINTENANCE SOON» (СКОРО ТЕХНИЧЕСКОЕ ОБСЛУЖИВАНИЕ), выполните следующее:

1. Установите рычаг переключения передач в положение «Р».
2. Поверните ключ зажигания в положение «ON». Двигатель не запускайте.

ПРИМЕЧАНИЕ: Шаги с 3-го по 9-й должны быть выполнены в течение 5 секунд.

3. Нажмите и **УДЕРЖИВАЙТЕ** переключатель OVERRIDE.
4. Нажмите и отпустите педаль тормоза.
5. Отпустите переключатель OVERRIDE.
6. Нажмите и отпустите педаль тормоза.

7. Нажмите и УДЕРЖИВАЙТЕ переключатель OVERRIDE.
8. Нажмите и отпустите педаль тормоза.
9. Отпустите переключатель OVERRIDE.
10. Поверните ключ в замке зажигания в положение «OFF».

ПРИМЕЧАНИЕ: Не поворачивайте ключ в замке зажигания в положение «ON», пока панель приборов не отключится.

Режим просмотра кодов неисправностей

Чтобы перейти в режим отображения кодов неисправностей, нажмите и удерживайте кнопку выбора режима индикации во время переключения дальнего/ближнего света фар (три цикла).

Перемещение по пунктам меню панели приборов (LCD)

Основной режим работы

После запуска двигателя многофункциональный дисплей может работать в одном из следующих режимов:

- Скорость движения мотовездехода.
- Отображение частоты вращения коленчатого вала двигателя (RPM).
- Одновременное отображение обоих указанных параметров (комбинированный режим).

Изменение режимов осуществляется в следующей последовательности:

1. Переведите ключ в замке зажигания в положение «ON», чтобы вывести электрооборудование из режима ожидания.
2. Дождитесь завершения отображения приветственного сообщения.
3. Нажмите кнопку выбора режима индикации, чтобы вывести на дисплей отображение OD (одометр).
4. Нажмите кнопку выбора режима индикации и удерживайте 2 секунды.

Режим будет изменен на Speed (скорость), RPM (обороты) или Combined (комбинированный).



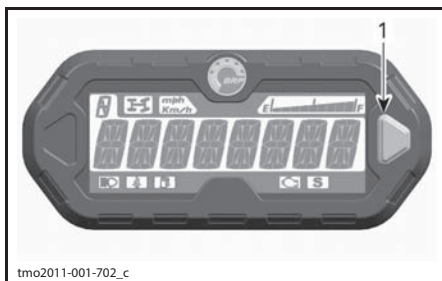
5. Для выбора другого режима повторите шаги 3 и 4 до достижения желаемого результата.

Дополнительный режим работы дисплея

В дополнительном режиме работы дисплея доступны следующие функции:

- Одометр.
- Часы.
- Счетчик пути (с возможностью сброса показаний).
- Счетчик моточасов (с возможностью сброса показаний).
- Счетчик моточасов.

Нажмите и отпустите кнопку выбора режима индикации, чтобы перейти из основного режима работы дисплея в дополнительный.



1. Кнопка выбора режима индикации

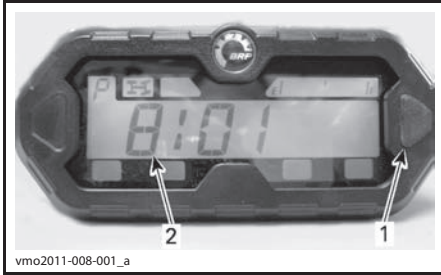
Выборный показатель высвечивается на дисплее в течение 10 секунд, после чего дисплей возвращается в основной режим работы.

Если требуется обнулить показания сбрасываемого индикатора, нажмите кнопку выбора режима индикации и удерживайте ее в течение 2 секунд.

Настройка панели приборов

Установка часов

Выведя на дисплей отображение часов, используйте кнопку выбора режимов индикации, чтобы настроить их:



1. Кнопка выбора режима индикации
2. Время

1. Нажмите и **УДЕРЖИВАЙТЕ** кнопку (изображение на дисплее будет мигать).
2. Нажимая кнопку, выберите 12-часовой (12Н) или 24-часовой (24Н) формат отображения времени.
3. Если выбран 12-часовой формат, нажимая кнопку, выберите время суток Am («А») или Pm («Р»).
4. Нажмите и **УДЕРЖИВАЙТЕ** кнопку.
5. Нажимая кнопку, установите первую цифру в позиции часы.
6. Нажмите и **УДЕРЖИВАЙТЕ** кнопку.
7. Нажимая кнопку, установите вторую цифру в позиции часы.
8. Нажмите и **УДЕРЖИВАЙТЕ** кнопку.
9. Нажимая кнопку, установите первую цифру в позиции минуты.
10. Нажмите и **УДЕРЖИВАЙТЕ** кнопку.
11. Нажимая кнопку, установите вторую цифру в позиции минуты.
12. Нажмите кнопку для сохранения настроек (на дисплее отобразится CLOCK).

ПРИМЕЧАНИЕ: Текущее время будет отображаться на дисплее в течение 10 секунд, после чего он вернется в основной режим работы.

Выбор единиц измерения (km/h или MPH)

В заводских условиях спидометр, одометр и счетчик пробега настроены на отображение показаний в милях, но их можно перенастроить на отображение показаний в километрах. Обратитесь к авторизованному дилеру Can-Am.

Выбор языка отображения информации

Язык отображения информации на панели приборов может быть изменен. Узнать перечень возможных языков и изменить настройки панели приборов в соответствии с Вашими предпочтениями можно, обратившись к авторизованному дилеру Can-Am.

МНОГОФУНКЦИОНАЛЬНАЯ ПАНЕЛЬ ПРИБОРОВ (АНАЛОГО-ЦИФРОВАЯ)

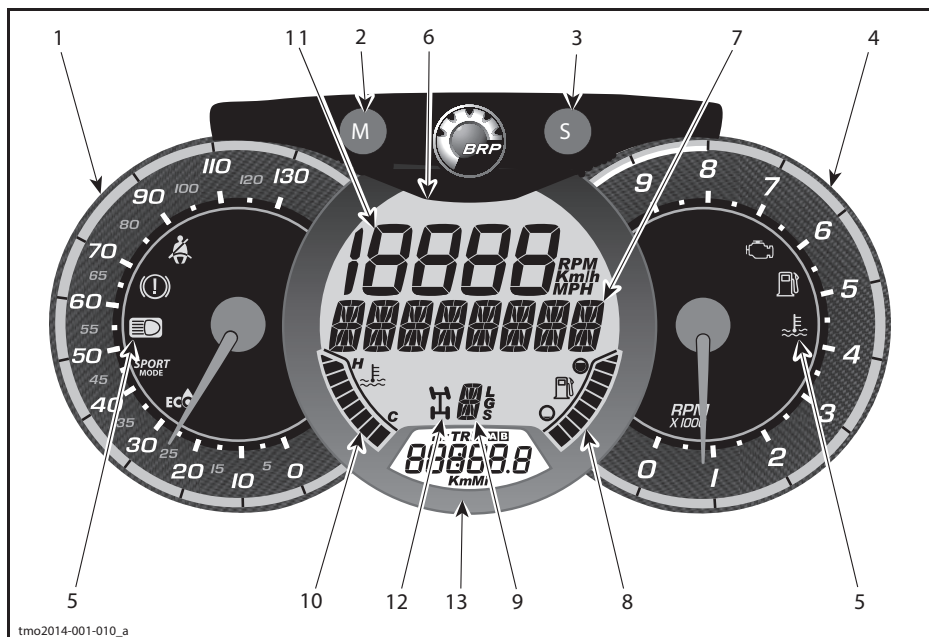
Описание панели приборов

Панель приборов (аналого-цифровая) располагается на рулевой колонке.

Аналого-цифровая панель приборов состоит из цифрового дисплея и двух аналоговых указателей (спидометра и тахометра).

На цифровом дисплее отображаются сегментные указатели температуры двигателя и уровня топлива в баке.

Сигнальные лампы располагаются на обоих аналоговых указателях.



⚠ ПРЕДОСТЕРЕЖЕНИЕ

Не изменяйте режимы работы дисплея во время движения. Возможна потеря управления.

1) Аналоговый спидометр

Отображает скорость движения мотовездехода в км или милях в час.

2) Кнопка MODE (M)

Нажатие кнопки MODE (M) приведет к последовательному отображению функций основного цифрового дисплея.

ПОСЛЕДОВАТЕЛЬНОСТЬ ФУНКЦИЙ	ПАРАМЕТРЫ
Цифровой дисплей мигает	Нажимайте SET (S), чтобы выбрать необходимое значение, а затем нажмите MODE (M), чтобы сохранить его
Многофункциональный дисплей мигает	Нажимайте SET (S), чтобы выбрать необходимое значение, а затем нажмите MODE (M), чтобы сохранить его

3) Кнопка SET (S)

Нажатие кнопки SET (S) приведет к последовательному отображению функций дополнительного цифрового дисплея.

ПОСЛЕДОВАТЕЛЬНОСТЬ ФУНКЦИЙ	ОТОБРАЖАЕМАЯ ИНФОРМАЦИЯ
Часы	XX:XX (формат 24:00) XX:XX A или P (формат 12:00 AM/PM)
Одометр	XXXXX.X km или mi
Длина поездки — счетчик A (TRIP A)	XXXXX.X km или mi
Длина поездки — счетчик B (TRIP B)	XXXXX.X km или mi
Счетчик моточасов (Hr)	XXXXX.X
Продолжительность поездки (HrTRIP)	XXXXX.X








Чтобы сбросить показания счетчиков поездки, нажмите кнопку SET (S) и удерживайте ее в течение 3 секунд.

4) Аналоговый тахометр (об/мин)

Прибор измеряет частоту вращения коленчатого вала двигателя (об/мин). Для получения действительного значения частоты вращения коленчатого вала двигателя необходимо показания прибора умножить на 1000.

5) Сигнальные лампы

Сигнальные лампы информируют водителя о различных условиях работы или неисправностях. Сигнальная лампа может включаться как отдельно, так и в сочетании с другими лампами.

СИГНАЛЬНАЯ ЛАМПА (-Ы)		НАЗНАЧЕНИЕ
Все сигнальные лампы	Вкл.	Если ключ в замке зажигания находится в положении «ON» и двигатель не запущен, горят все сигнальные лампы
	Вкл.	Низкий уровень топлива
	Вкл.	Неисправность системы управления двигателем
	Вкл.	Высокая температура двигателя
	Вкл.	Включен дальний свет фар
	Вкл./ мигает	Не пристегнут ремень безопасности водителя. Мощность двигателя будет ограничена, снижение скорости движения и ухудшение эксплуатационных качеств мотовездехода. Сообщение на основном цифровом дисплее: «FASTEN SEAT BELT» (ПРИСТЕГНИТЕ РЕМЕНЬ БЕЗОПАСНОСТИ)
	Вкл.	Включен спортивный режим
	Вкл.	Включен режим экономии топлива

6) Основной цифровой дисплей

На дисплее в режиме реального времени отображается полезная для водителя информация.

7) Многофункциональный дисплей

Может отображаться скорость движения мотовездехода или частота вращения коленчатого вала двигателя. См. «**КНОПКА MODE (M)**» в текущем разделе.

Также могут отображаться важные сообщения. См. приведенную ниже табл.

В случае нарушения работы двигателя отображение информационного сообщения может сопровождаться включением сигнальной лампы. Более подробная информация приведена в разделе «**ПОИСК И УСТРАНЕНИЕ НЕИСПРАВНОСТЕЙ**».

СООБЩЕНИЕ	НАЗНАЧЕНИЕ
BRAKE	Сообщение отображается, когда тормоз непрерывно удерживается в течение 15 секунд (скорость движения должна быть выше 5 км/ч)
NORMAL KEY	Отображается при подаче напряжения в бортовую сеть мотовездехода при использовании нормального ключа
PERFORMANCE KEY	Отображается при подаче напряжения в бортовую сеть мотовездехода при использовании ключа, обеспечивающего максимальную мощность
WORK KEY	Отображается при включении питания, если используется «рабочий» ключ
OVERRIDE	Отображается, если нажат выключатель режима OVERRIDE, а рычаг переключения передач находится в положении «R»
SEAT BELT	Когда ремень безопасности водителя не пристегнут и скорость движения ниже 10 км/ч, отображается сообщение и горит сигнальная лампа. Ограничения крутящего момента двигателя не происходит
ENGINE LIMITATION ENGAGED FASTEN SEAT BELT	Когда ремень безопасности водителя не пристегнут и скорость движения выше 10 км/ч, отображается сообщение и горит сигнальная лампа. Система управления двигателем ограничит частоту вращения коленчатого вала двигателя и скорость движения приблизительно до 20 км/ч
DPS MAX	Усилитель функционирует с максимальной производительностью
DPS MED	Усилитель функционирует со средней производительностью
DPS MIN	Усилитель функционирует с минимальной производительностью
SPORT MODE ACTIVE	Отображается, когда активирован спортивный режим
ECO MODE	Отображается, когда активирован режим экономии топлива
MAINTENANCE REQUIRED⁽¹⁾	Отображается на панели приборов при приближении срока технического обслуживания
LOW GEAR	Отображается, когда система защиты приводного ремня активируется на повышающей передаче. (если такая система установлена и активирована на вашем мотовездеходе)

⁽¹⁾ Чтобы удалить сообщение «MAINTENANCE SOON» (СКОРО ТЕХНИЧЕСКОЕ ОБСЛУЖИВАНИЕ), выполните следующее:

1. Установите рычаг переключения передач в положение «P».
2. Поверните ключ зажигания в положение «ON». Двигатель не запускайте.

ПРИМЕЧАНИЕ: Шаги с 3-го по 9-й должны быть выполнены в течение **5 секунд**.

3. Нажмите и **УДЕРЖИВАЙТЕ** переключатель OVERRIDE.
4. Нажмите и отпустите педаль тормоза.
5. Отпустите переключатель OVERRIDE.
6. Нажмите и отпустите педаль тормоза.
7. Нажмите и **УДЕРЖИВАЙТЕ** переключатель OVERRIDE.
8. Нажмите и отпустите педаль тормоза.
9. Отпустите переключатель OVERRIDE.
10. Поверните ключ в замке зажигания в положение «OFF».

ПРИМЕЧАНИЕ: Не поворачивайте ключ в замке зажигания в положение «ON», пока панель приборов не отключится.

8) Указатель уровня топлива

Сегментный указатель непрерывно отображает остаток топлива в баке.

Вторым функциональным назначением указателя является отображение настройки подвески с пневмоподкачкой, когда ее регулировка осуществляется в ручном режиме.

9) Индикатор выбранной передачи

Отображается выбранная передача.

10) Указатель температуры двигателя

Сегментный индикатор постоянно отображает температуру охлаждающей жидкости в системе охлаждения двигателя.

11) Цифровой дисплей

Может отображаться скорость движения мотовездехода или частота вращения коленчатого вала двигателя. См. «**КНОПКА MODE (M)**» в текущем разделе.

12) Индикатор 2WD/4WD

Светящаяся сигнальная лампа указывает на то, что включен полный привод (4WD).

13) Дополнительный цифровой дисплей

На дисплее в режиме реального времени отображается полезная для водителя информация. Более подробно информация, отображаемая на дисплее, описана в параграфе «**КНОПКА SET (S)**»

Настройка панели приборов

Выбор единиц измерения

Для выполнения необходимых настроек обращайтесь к авторизованному дилеру Can-Am.

Настройка часов

1. Нажимайте кнопку MODE (M), чтобы перейти к отображению часов.
2. Нажмите кнопку MODE (M) и удерживайте ее в течение 3 секунд.
3. Нажмите кнопку MODE (M), чтобы выбрать 12- или 24-часовой формат отображения времени.
4. Если выбран 12-часовой формат отображения времени, будет мигать символ «A» или «P». Нажмите кнопку MODE (M), чтобы выбрать «A» (AM) или «P» (PM).
5. Нажимайте кнопку SET (S), чтобы изменить значение в позиции часы.

6. Нажмите кнопку MODE (M), чтобы перейти к изменению значения минут (значение минут мигает).

7. Нажимайте кнопку SET (S), чтобы изменить значение в позиции минуты.

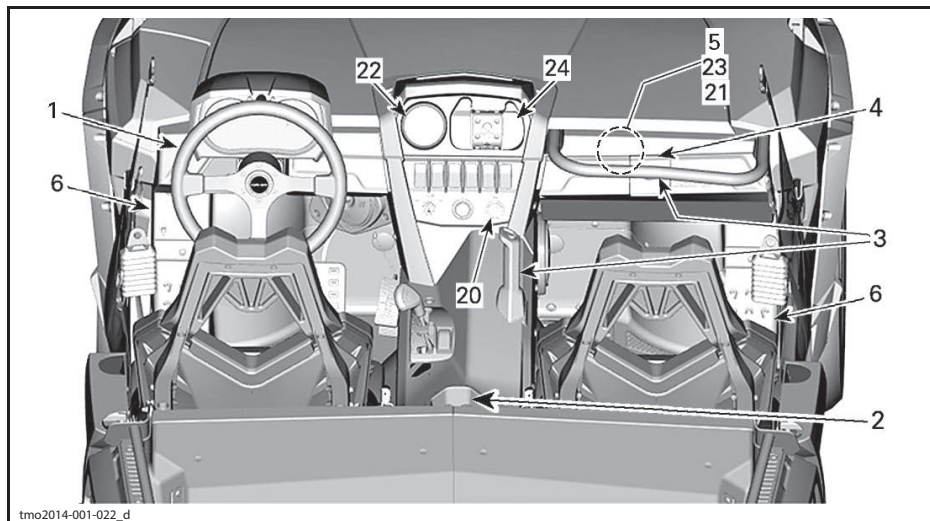
8. Нажмите кнопку MODE (M).

Выбор языка отображения информации

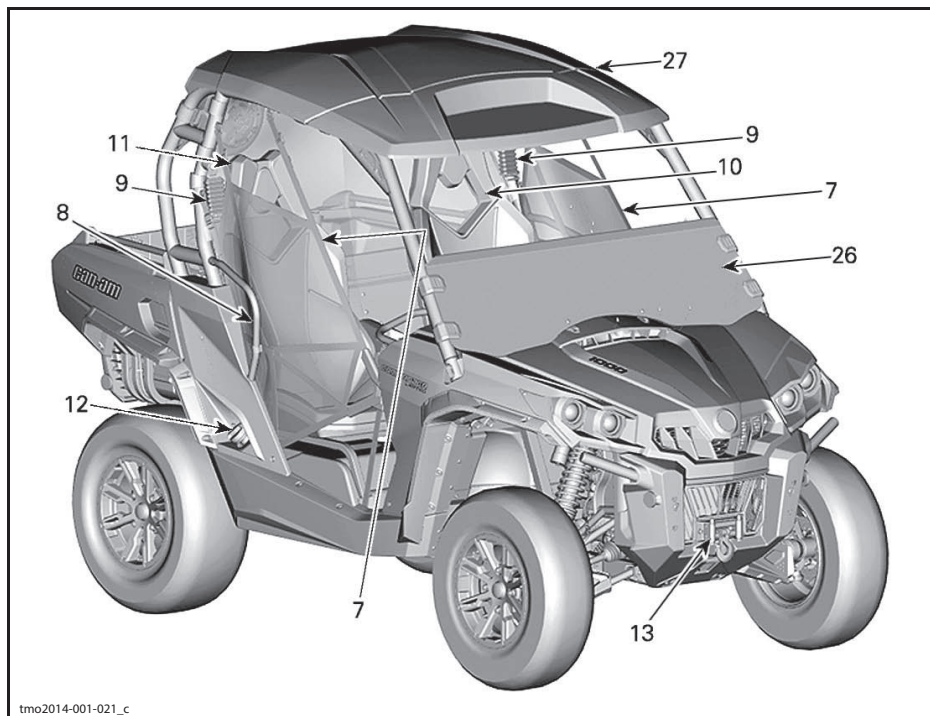
Язык отображения информации на панели приборов может быть изменен. Узнать перечень возможных языков и изменить настройки панели приборов в соответствии с Вашими предпочтениями можно, обратившись к авторизованному дилеру Can-Am.

ОБОРУДОВАНИЕ

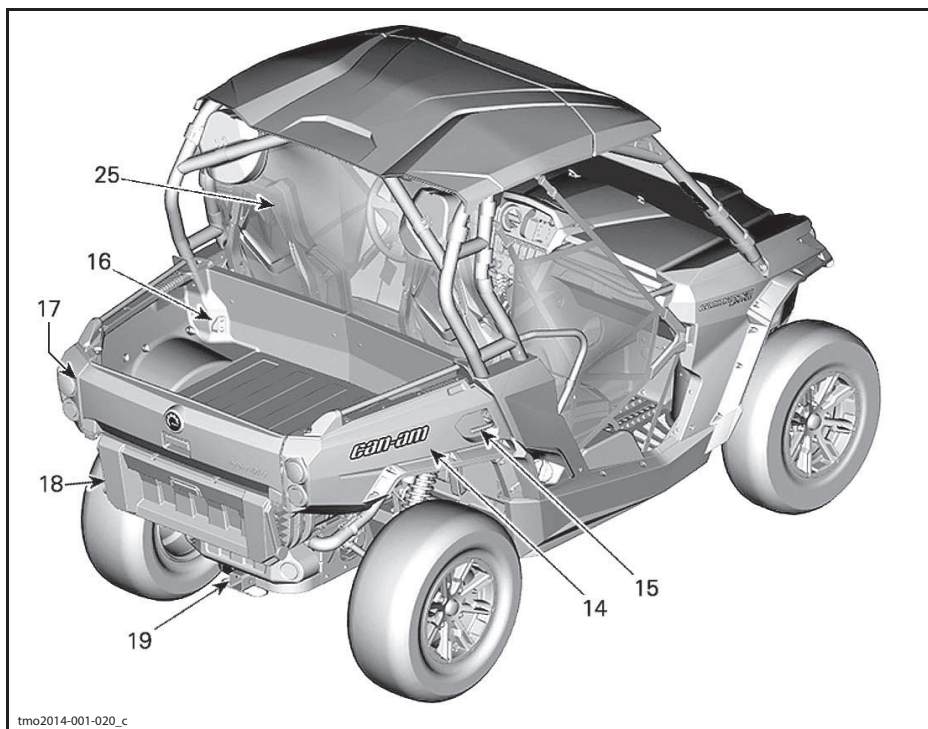
ПРИМЕЧАНИЕ: Некоторые предупреждающие наклейки не показаны на рисунках. Более подробная информация о предупреждающих наклейках, приведена в разделе «ПРЕДУПРЕЖДАЮЩИЕ ЯРЛЫКИ И НАКЛЕЙКИ».



ТИПОВОЙ ВАРИАНТ



ТИПОВОЙ ВАРИАНТ



tmo2014-001-020_c

ТИПОВОЙ ВАРИАНТ

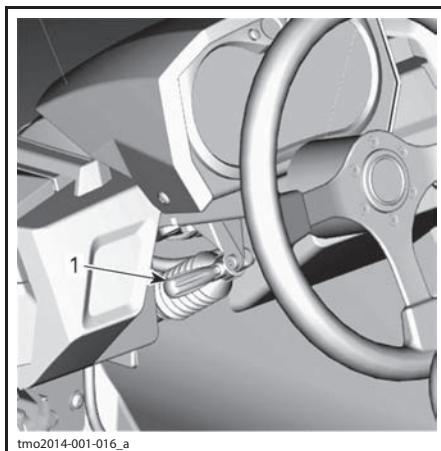
1) Регулировка положения руля

Высота расположения рулевого колеса может быть изменена.

Отрегулируйте высоту расположения рулевого колеса таким образом, чтобы оно располагалось напротив груди, а не напротив головы.

Регулировка положения рулевого колеса:

1. Потянув рычаг блокировки на себя, освободите рулевое колесо.
2. Установите рулевое колесо в необходимое положение.
3. Отпустите рычаг блокировки, чтобы зафиксировать рулевое колесо в нужном положении.



tmo2014-001-016_a

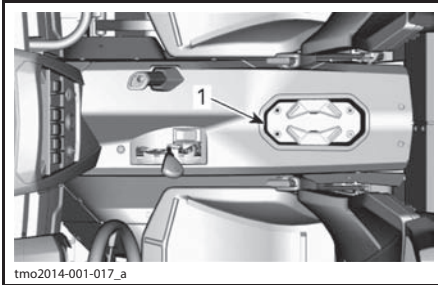
1. Рычаг блокировки

▲ ПРЕДОСТЕРЕЖЕНИЕ

Не выполняйте регулировку положения рулевого колеса во время движения. Это может привести к потере контроля над мотовездеходом.

2) Подстаканники

В задней части нижней консоли расположены два подстаканника.



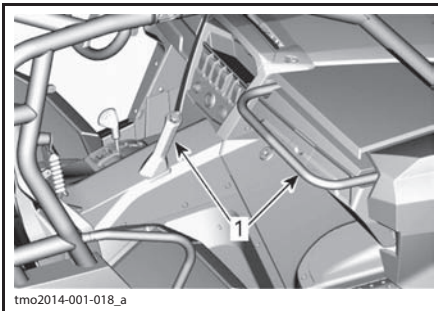
1. Подстаканники

ПРИМЕЧАНИЕ: Не следует пользоваться подстаканниками во время движения по пересеченной местности.

3) Поручни для пассажира

Перед сиденьем пассажира над перчаточным ящиком располагается передний поручень для пассажира.

На нижней консоли в центральной части мотовездехода располагается поручень для левой руки.



1. Поручни для пассажира

Отрегулируйте положение сиденья для того, чтобы обеспечить максимально надежный хват поручней. Процедура регулировки описана в главе *СИДЕНЬЯ*.

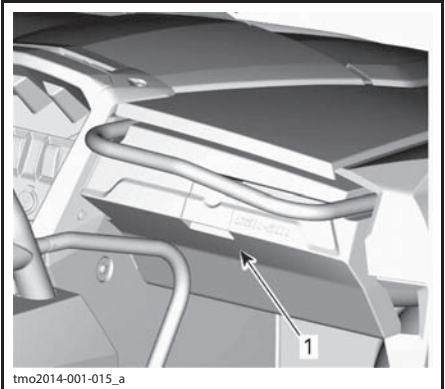
Поручни позволяют пассажиру держаться во время движения и помогают удерживать руки и тело внутри кокпита в случае опрокидывания.

▲ ПРЕДОСТЕРЕЖЕНИЕ

Не используйте конструктивные элементы каркаса безопасности в качестве поручней. Руки могут быть травмированы предметами, расположенными за пределами кокпита, а также при опрокидывании мотовездехода.

4) Перчаточный ящик

Мотовездеход оборудован перчаточным ящиком, предназначенным для перевозки легких предметов.



1. Защелка перчаточного ящика

ВМЕСТИМОСТЬ ПЕРЧАТОЧНОГО ЯЩИКА

**МАКСИМАЛЬНЫЙ ВЕС
ПЕРЕВОЗИМОГО ГРУЗА**

5 кг

5) Возимый комплект инструментов

Комплект включает в себя основные инструменты. Он располагается в перчаточном ящике.

6) Подножки

Мотовездеход оборудован подножками для водителя и пассажира. Подножки обеспечивают возможность надежно опираться ногами на пол мотовездехода, что позволяет телу во время движения занимать правильное положение.

Подножки помогают минимизировать опасность получения травмы голени или стопы.

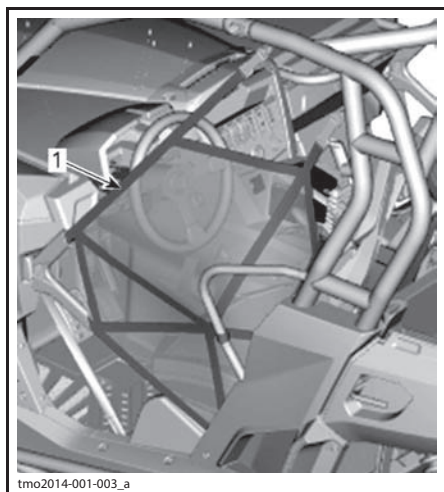
Всегда надевайте соответствующую обувь. См. раздел «ЭКИПИРОВКА».

7) Боковые сети

Боковые сети, расположенные по обеим сторонам кокпита, помогают рукам, ногам или плечевому поясу не покидать пределы кокпита, снижая таким образом опасность получения травм. Боковые сети также защищают внутреннее пространство кокпита от ветвей и грязи.

⚠ ПРЕДОСТЕРЕЖЕНИЕ

Прежде чем приступить к эксплуатации мотовездехода, установите и закрепите боковые сети.

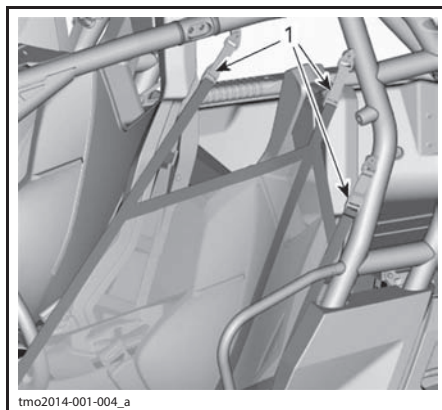


1. Боковая сеть

Боковые сети регулируются и, по возможности, должны находиться в натянутом состоянии.

Регулировка боковой сети:

1. Закрепит сеть с помощью фиксаторов.
2. Подтяните три регулировочные ленты, чтобы натянуть сеть.



1. Регулировочные ленты

8) Защита плечевого пояса

Мотовездеход оборудован защитой плечевого пояса, которая помогает удерживать тела водителя и пассажира внутри мотовездехода.

9) Ремни безопасности

Мотовездеход оборудован 3-точечными ремнями безопасности, которые удерживают седоков в кокпите и помогают защитить водителя и пассажира в случае столкновения, опрокидывания и переворачивания.

⚠ ПРЕДОСТЕРЕЖЕНИЕ

Ремни безопасности должны быть правильно пристегнуты. Ремни безопасности снижают опасность получения травм в случае столкновения и помогают удержать части тела внутри кокпита в случае опрокидывания или какого-либо происшествия.

Если ремень безопасности не пристегнут:

- Ключ в замке зажигания в положении «ON», сигнальная лампа ремня безопасности будет мигать.
- Двигатель запущен и рычаг переключения передач перемещен из положения «Р», скорость движения мотовездехода на горизонтальной поверхности будет ограничена до 20 км/ч.

▲ ПРЕДОСТЕРЕЖЕНИЕ

Мотовездеход может развивать более высокую или низкую скорость в зависимости от угла наклона опорной поверхности.

Чтобы напомнить о необходимости пристегнуть ремень безопасности, на панели приборов будет отображаться следующее сообщение: «ENGINE LIMITATION ENGAGED FASTEN SEAT BELT».

▲ ПРЕДОСТЕРЕЖЕНИЕ

Сигнальная лампа или предупреждающее сообщение для ремня безопасности пассажира отсутствуют. Водитель несет ответственность за безопасность пассажира и он должен убедиться, что ремень безопасности пассажира пристегнут.

Пристегивание и регулировка ремня безопасности

Ремень безопасности оборудован подвижной защелкой.



tmr2014-037-005_a

РЕМЕНЬ БЕЗОПАСНОСТИ ЗАСТЕГНУТ
1. Подвижная защелка

Вставьте защелку ремня безопасности в замок, а затем потяните ремень безопасности, чтобы убедиться, что он правильно застегнут.

Пристегивание: добейтесь плотного прилегания ремня безопасности к вашему телу.



tmr2014-037-003_a

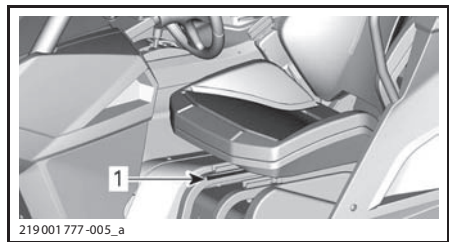
▲ ПРЕДОСТЕРЕЖЕНИЕ

Используйте ремень безопасности правильно. Убедитесь, что ремень не перекручен и не поврежден.

Чтобы отстегнуть ремень безопасности, нажмите кнопку красного цвета, расположенную на замке ремня безопасности.

10) Сиденье водителя

Предусмотрена возможность регулировки сидения водителя в продольном направлении.



219001 777-005_a

1. Регулировочный рычаг

Для выполнения регулировки, потяните рычаг, чтобы освободить сиденье. Отпустите рычаг, чтобы зафиксировать сиденье в нужном положении.

▲ ПРЕДОСТЕРЕЖЕНИЕ

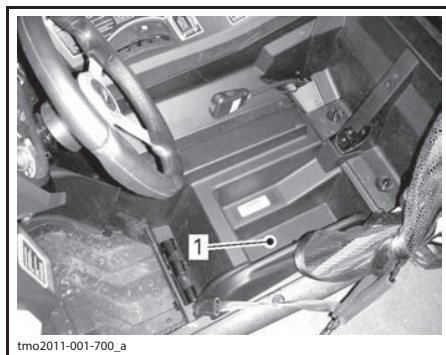
Не выполняйте регулировку положения сиденья во время движения мотовездехода.

Сиденье водителя может быть легко снято с мотовездехода:

- Наклоните сиденье вперед, освободив защелку, расположенную между подушкой и спинкой сиденья.
- Потяните сиденье вверх.

Все модели

Под водительским сиденьем располагается удобное багажное отделение.



1. Багажное отделение

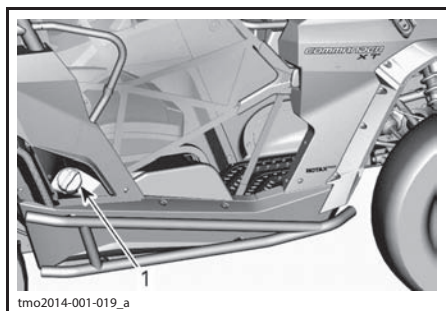
11) Сиденье пассажира

Возможность регулировки сиденья пассажира не предусмотрена.

Сиденье пассажира может быть откинута вперед и снято, чтобы наклонить сиденье между подушкой сиденья и его спинкой. Откиннутое вперед сиденье может быть снято, если его потянуть вверх.

12) Пробка топливного бака

Пробка топливного бака располагается с правой стороны мотовездехода за сиденьем пассажира.

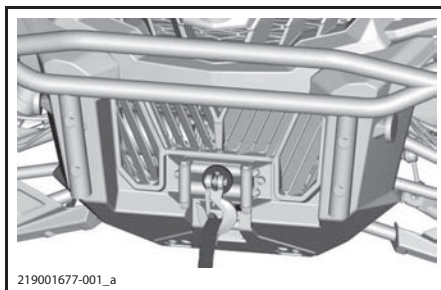


1. Пробка топливного бака

Процедура заправки топливом и требования, предъявляемые к топливу, приведены в главе «ТОПЛИВО».

13) Лебедка (при наличии)

С помощью соответствующего переключателя, расположенного на верхней консоли, может осуществляться управление лебедкой из кокпита.



ЛЕБЕДКА

ПРИМЕЧАНИЕ: Интенсивное использование лебедки в течение продолжительного времени может привести к разряду аккумуляторной батареи.

Следующие рекомендации помогут вам снизить опасность разряда аккумуляторной батареи:

Разматывайте трос вручную. Освободите барабан, повернув рукоятку, а затем разматывайте трос, потянув за ленту крюка.

Во время использования лебедки двигатель мотовездехода должен быть запущен. Не останавливайте двигатель сразу после окончания использования лебедки — дайте возможность аккумуляторной батарее зарядиться.

Если лебедка используется более 30 секунд, рекомендуется увеличить частоту вращения коленчатого вала до 3000 об/мин, чтобы увеличить электрическую мощность, подаваемую на аккумуляторную батарею.

ПРИМЕЧАНИЕ: Прежде чем увеличить частоту вращения коленчатого вала двигателя, убедитесь, что рычаг переключения передач находится в положении «N».

Правила эксплуатации лебедки приведены в соответствующем Руководстве по эксплуатации, которое входит в комплект поставки мотовездехода.

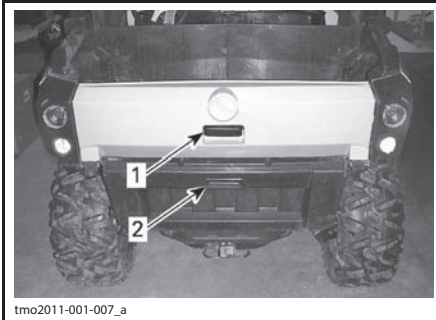
14) Багажное отделение

Мотовездеход оборудован двухуровневым поднимающимся багажным отделением. Багажное отделение может использоваться для перевозки различных грузов.

▲ ПРЕДОСТЕРЕЖЕНИЕ

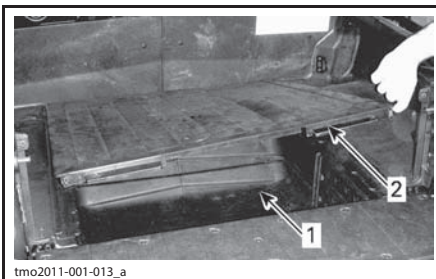
Чтобы снизить риск потери контроля над мотовездеходом или падения груза, используйте багажное отделение только в соответствии с рекомендациями, приведенными в главе «ПЕРЕВОЗКА ГРУЗА» раздела «ИНФОРМАЦИЯ ПО БЕЗОПАСНОСТИ».

Багажное отделение разделено на верхнюю и нижнюю секции, чтобы обеспечить большее количество отсеков для перевозки различных грузов.



1. Верхняя секция багажного отделения
2. Нижняя секция багажного отделения

Перегородка, разделяющая багажное отделение на две секции, может быть легко снята с целью объединения багажного отделения. Для снятия перегородки задние борта верхней и нижней секции багажного отделения должны быть открыты.



1. Увеличение объема багажного отделения
2. Разделительная перегородка

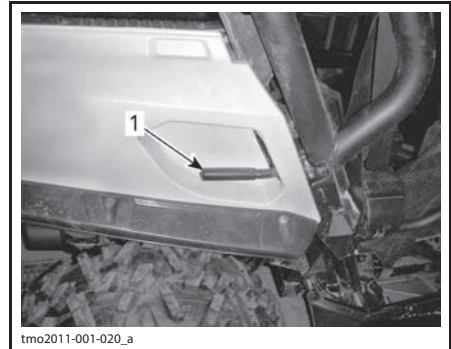


БАГАЖНОЕ ОТДЕЛЕНИЕ БЕЗ РАЗДЕЛИТЕЛЬНОЙ ПЕРЕГОРОДКИ

Нижняя секция багажного отделения может быть разделена на две части путем установки отрезка фанеры в вертикальные пазы.

15) Рукоятки для подъема багажного отделения

Механизм фиксации багажного отделения может быть приведен в действие с обеих сторон мотовездехода с помощью соответствующих рукояток.



1. Рукоятка для подъема багажного отделения

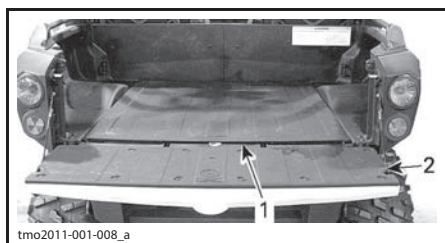
См. главу «ПЕРЕВОЗКА ГРУЗОВ» в разделе «ИНФОРМАЦИЯ ПО БЕЗОПАСНОСТИ».

16) Крепежные крюки

Для крепления груза в багажном отделении предусмотрено 4 крепежных крюка.

17) Задний борт верхней секции багажного отделения

Верхняя секция багажного отделения оснащена задним откидным бортом.



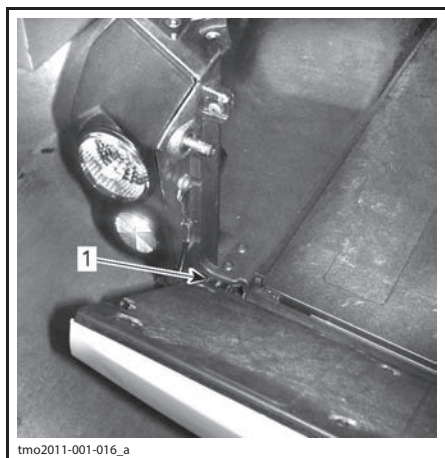
ВЕРХНЯЯ СЕКЦИЯ БАГАЖНОГО ОТДЕЛЕНИЯ

1. Разделительная перегородка
2. Задний борт верхней секции багажного отделения

ВНИМАНИЕ При погрузке и выгрузке максимальная нагрузка на задний борт верхней секции багажного отделения не должна превышать 100 кг. Чтобы исключить возможность падения груза, прежде чем начать движение, всегда закрывайте задний борт верхней секции багажного отделения.

Снятие заднего борта верхней секции багажного отделения

Задний борт верхней секции багажного отделения может быть легко снят, если его наклонить и извлечь из петель, затем необходимо отсоединить удерживающие тросы.



1. Петля заднего борта верхней секции багажного отделения

18) Задний борт нижней секции багажного отделения

Нижняя секция багажного отделения оснащена задним откидным бортом.



НИЖНЯЯ СЕКЦИЯ С ОТКИДНЫМ БОРТОМ

Чтобы открыть или закрыть задний борт нижней секции, борт верхней секции багажного отделения должен быть закрыт.



1. Задний борт нижней секции багажного отделения
2. Нижняя секция

ВНИМАНИЕ При погрузке и выгрузке максимальная нагрузка на задний борт нижней секции багажного отделения не должна превышать 100 кг. Чтобы исключить вероятность падения груза, прежде чем начать движение, всегда закрывайте задний борт нижней секции багажного отделения.

19) Гнездо для установки сцепного устройства

Мотовездеход оборудован стандартным гнездом (51×51 мм) для установки сцепного устройства.

Более подробная информация о правильном использовании гнезда для установки сцепного устройства приведена в главе «ПЕРЕВОЗКА ГРУЗОВ И ВЫПОЛНЕНИЕ РАБОЧИХ ОПЕРАЦИЙ» раздела «ИНФОРМАЦИЯ ПО БЕЗОПАСНОСТИ».

▲ ПРЕДОСТЕРЕЖЕНИЕ

В целях снижения опасности потери контроля над мотовездеходом или потери груза не превышайте максимально допустимую массу буксируемого груза.

20) Электрическая розетка (12 В)

Удобная розетка для подключения ручного фонаря и другого переносного оборудования.



1. Электрическая розетка (12 В)

Снимите заглушку. После использования установите заглушку на место. Это необходимо для защиты розетки от неблагоприятных погодных условий.

Не подключайте приборы, ток потребления которых выше максимально допустимого. См. раздел «ТЕХНИЧЕСКИЕ ХАРАКТЕРИСТИКИ».

21) Адаптер Bluetooth (при наличии)

Bluetooth-адаптер позволяет вам слушать музыку транслируемую с вашего смартфона.

Установка и подключение

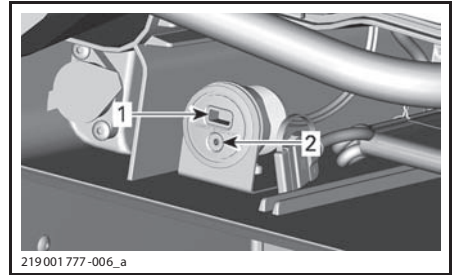
▲ ПРЕДОСТЕРЕЖЕНИЕ

Настройка и сопряжение устройств может отвлекать от управления мотовездеходом.

Настройка и сопряжение устройств следует выполнять только во время стоянки.

1. Адаптер устанавливается в порт USB, размещенный в перчаточном ящике. Питание на порт подается при повороте ключа в замке зажигания в положение ON.

2. Провод подключается к адаптеру и аудиоразъему 3,5 мм.



1. Порт USB

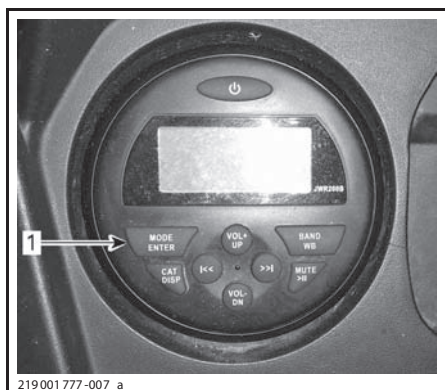
2. Аудиоразъем 3,5 мм

3. Поверните ключ в замке зажигания в положение ON. На адаптере начнет мигать синий светодиод.

4. Перейдите в меню настроек Bluetooth. Выполните поиск устройств. Вы должны найти устройство **BT-DONGLE**.

5. Подключитесь к устройству. В случае, если вас попросят ввести пароль, введите «0000».

6. На панели управления радиоприемником с помощью кнопок **Mode/Enter** выберите в качестве источника **Auxiliary**.



219001777-007_a

Громкость можно отрегулировать как с панели управления радио, так и со смартфона.

Максимальная дальность передачи составляет от 8 до 10 м.

22) Радиоприемник (при наличии)

Органы управления радиоприемника располагается на верхней консоли.



219001777-007

РАДИОПРИЕМНИК

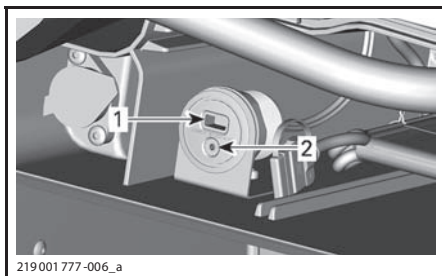
⚠ ПРЕДОСТЕРЕЖЕНИЕ

- Настройка радиоприемника или чтение показаний его дисплея может отвлекать от управления мотовездеходом и, особенно, от наблюдения за окружающей обстановкой.
- Прежде чем приступить к настройке радиоприемника или чтению показаний его дисплея, убедитесь, что вокруг нет препятствий или других опасностей, а также снизьте скорость движения.

Подробная информация по эксплуатации приведена в Руководстве по эксплуатации радиоприемника.

23) Разъем для подключения внешних источников сигнала (при наличии)

Данные разъемы используются для подключения портативных аудиоустройств.



219001777-006_a

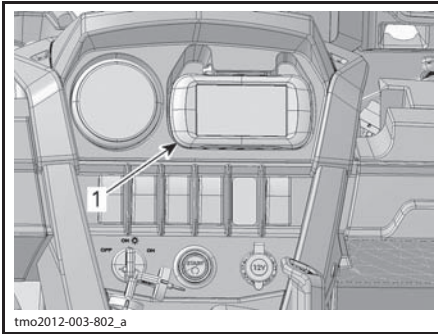
В ПЕРЧАТОЧНОМ ЯЩИКЕ

1. Порт USB
2. Аудиоразъем 3,5 мм

Подробная информация по эксплуатации приведена в Руководстве по эксплуатации радиоприемника.

24) GPS-приемник (при наличии)

GPS-приемник располагается на верхней консоли.



ТИПОВОЙ ВАРИАНТ

1. GPS-приемник

▲ ПРЕДОСТЕРЕЖЕНИЕ

- Чтение информации приемника GPS отвлекает внимание от управления мотовездеходом и наблюдения за окружающей обстановкой.
- Перед считыванием информации системы GPS убедитесь, что вокруг нет людей и опасных предметов, и снизьте скорость движения до самой малой.

Электропитание приемника, когда он установлен в держателе, осуществляется от электрической системы мотовездехода (ключ зажигания при этом должен находиться в положении «ON»).

GPS-приемник может быть включен/выключен нажатием кнопки «ON/OFF», расположенной на самом устройстве, или, если он установлен в держатель мотовездехода, поворачиванием ключа зажигания в положение «ON»/«OFF».

В комплект поставки GPS-приемника входят:

- литий-ионная аккумуляторная батарея;
- USB-кабель;
- блок питания (зарядное устройство);
- подробное Руководство по эксплуатации на оптическом диске;
- краткое Руководство по эксплуатации.

ПРИМЕЧАНИЕ: При эксплуатации GPS-приемника руководствуйтесь документацией, предоставленной производителем.

ПРИМЕЧАНИЕ: Для получения более подробной информации о GPS-приемнике, доступных картах или аксессуарах, обращайтесь к авторизованному дилеру Garmin или посетите интернет сайт компании **Garmin**: www.garmin.com.

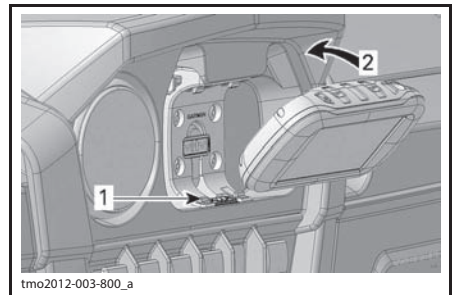
▲ ПРЕДОСТЕРЕЖЕНИЕ

Информация, поступающая от приемника GPS, носит общий, ориентировочный характер. НЕ СЛЕДУЕТ целиком полагаться только на эту информацию.

Установка GPS-приемника

Установите GPS приемник на нижний фиксатор держателя.

Надежно закрепите приемник в держателе с помощью верхнего фиксатора.



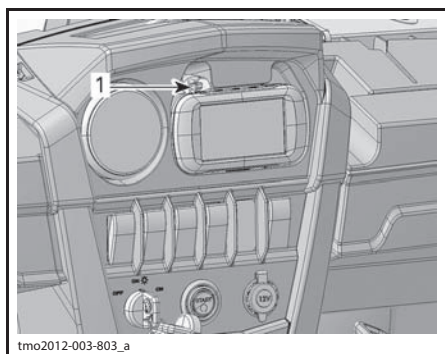
1. Нижний фиксатор

2. Нажмите фиксатор вперед

ВНИМАНИЕ Во избежание порчи атмосферными осадками или кражи не оставляйте GPS-приемник без присмотра. Покидая мотовездеход, заберите GPS-приемник с собой.

Снятие GPS-приемника

Нажмите фиксатор, чтобы освободить GPS-приемник.



tmo2012-003-803_a

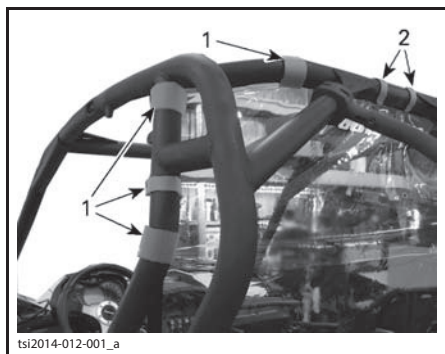
1. Верхний фиксатор

25) Задняя сеть (при наличии)

В комплект поставки мотозелдехода входит задняя сеть.

Снятие задней сети

Расстегните фиксаторы крепления задней сети к каркасу.

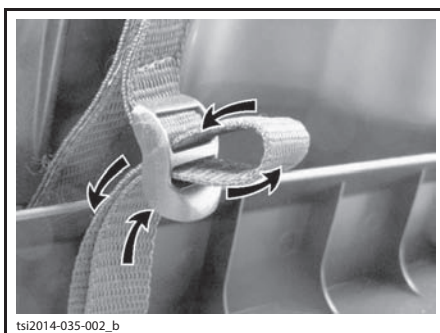


tsi2014-012-001_a

Расположение фиксаторов (VELCRO®) (ТИПОВОЙ ВАРИАНТ: ПОКАЗАН MAVERICK)

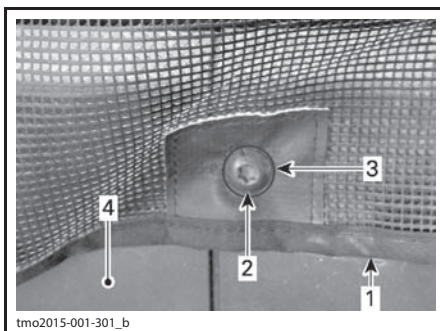
1. РАСПОЛОЖЕНИЕ ФИКСАТОРОВ (VELCRO®) НА ЛЕВОЙ СТОРОНЕ
2. РАСПОЛОЖЕНИЕ ФИКСАТОРОВ (VELCRO®) В ЦЕНТРЕ

Освободите задние фиксаторы на каркасе.



tsi2014-035-002_b

Выверните и сохраните винт, шайбу и гайку, расположенные в нижней части сети.



tmo2015-001-301_b

ЛЕВАЯ ПЕРЕГОРОДКА

1. Задняя сеть
2. Винт крепления к перегородке
3. Шайба
4. Левая задняя перегородка

Снимите заднюю сеть.

Установите винт, шайбу и гайку, расположенные в нижней части сети, на место.

Установка задней сети

Установка осуществляется в последовательности, обратной снятию. Обратите внимание на следующее:

Затяните гайки крепления указанным моментом.

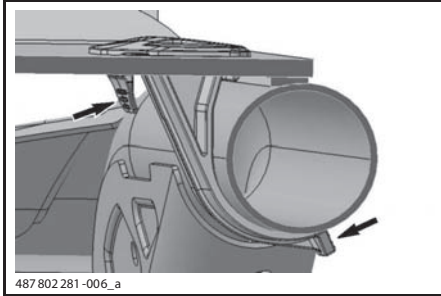
МОМЕНТ ЗАТЯЖКИ	
Гайка крепления	(7,5 ± 1,0) Н•м

26) Низкопрофильное ветровое стекло (при наличии)

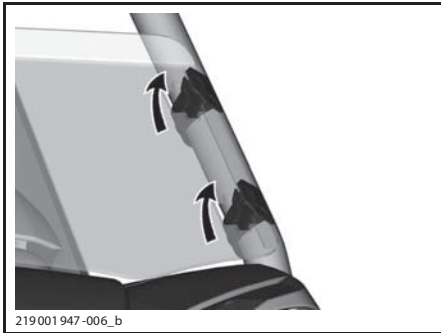
В комплект поставки мотовездехода входит низкопрофильное ветровое стекло.

Снятие низкопрофильного ветрового стекла

1. Нажмите на фиксатор с внутренней стороны, после этого надавите снаружи на Г-образный кронштейн.



2. Снимите 4 (четыре) Г-образных кронштейна с ветрового стекла..

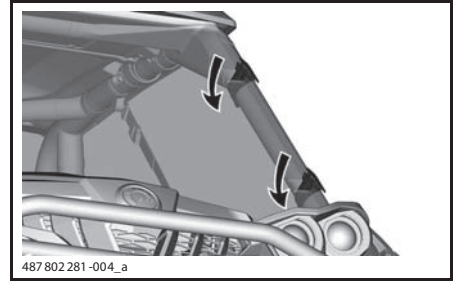


3. Снимите ветровое стекло с мотовездехода.

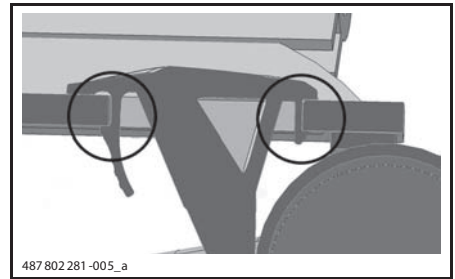
ВНИМАНИЕ Обеспечьте хранение ветрового стекла на чистой не абразивной поверхности внутренней стороной вверх.

Установка ветрового стекла

1. Установите ветровое стекло на мотовездеход.
2. Установите и закрепите 4 (четыре) Г-образных кронштейна на раме.



ВНИМАНИЕ Убедитесь в надежном закреплении Г-образных кронштейнов.

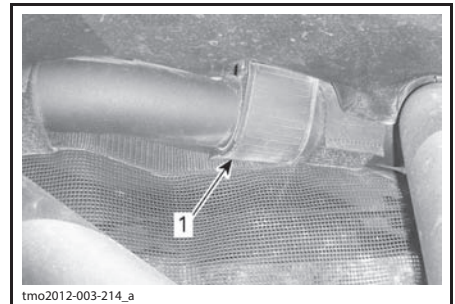


27) Крыша (при наличии)

В комплект поставки мотовездехода входит крыша.

Снятие крыши

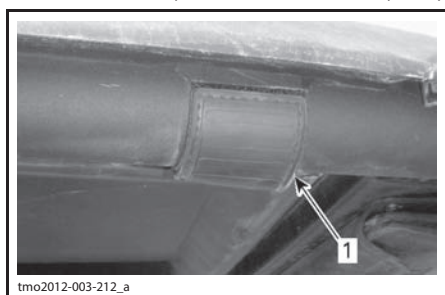
1. Снимите среднюю секцию.
 - 1.1 Расстегните задние стропы крепления средней секции к каркасу.



ПРАВАЯ СТОРОНА

1. Задние стропы

1.2 Расстегните боковые стропы крепления средней секции к каркасу.



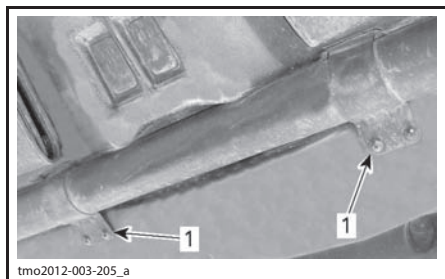
ПРАВАЯ СТОРОНА

1. Боковые стропы

1.3 Снимите среднюю секцию с мотовездехода.

2. Снимите спортивный козырек с мотовездехода.

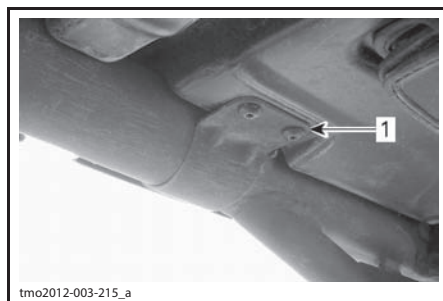
2.1 Выверните винты крепления передних держателей спортивного козырька к каркасу и сохраните их для дальнейшего использования.



ПЕРЕДНИЙ ДЕРЖАТЕЛЬ СПОРТИВНОГО КОЗЫРЬКА

1. Фиксаторы, закрепленные винтами

2.2 Выверните винты крепления боковых держателей спортивного козырька к каркасу и сохраните их для дальнейшего использования.



ПРАВАЯ СТОРОНА

1. Боковые фиксаторы, закрепленные винтами

2.3 Отсоедините держатели и снимите спортивный козырек с мотовездехода.

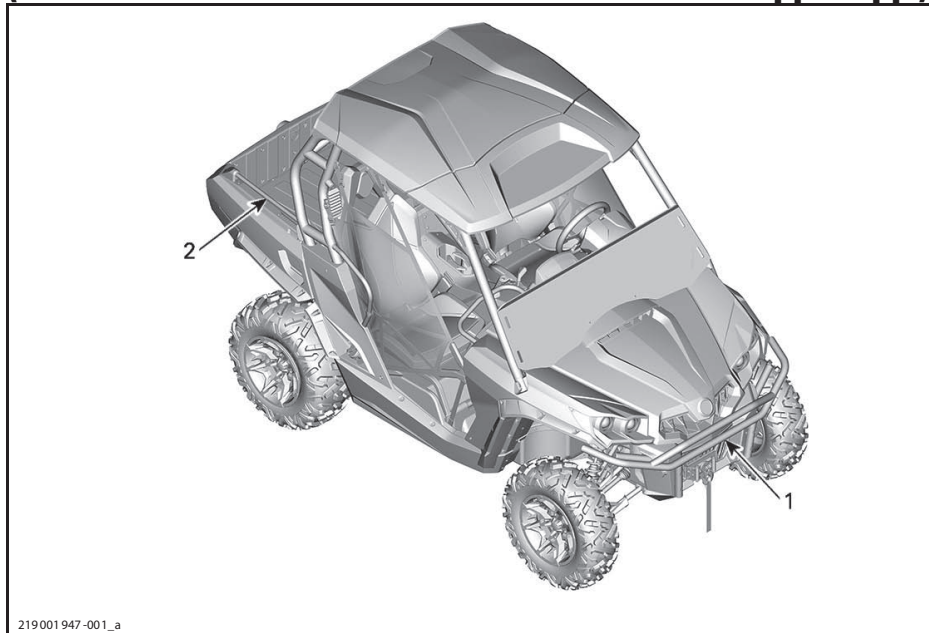
ПРИМЕЧАНИЕ: Прежде чем приступить к снятию спортивного козырька, необходимо снять среднюю секцию.

Установка крыши

Установка осуществляется в порядке, обратном снятию. Обратите внимание на следующее:

МОМЕНТ ЗАТЯЖКИ	
Винты крепления держателей крыши	(2,5 ± 0,5) Н•м

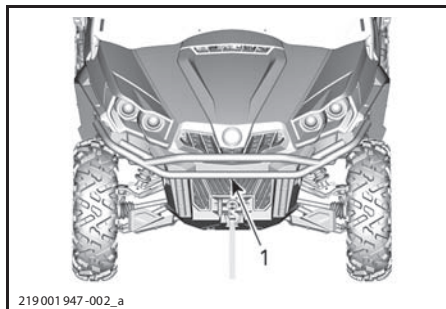
ДОПОЛНИТЕЛЬНОЕ ОБОРУДОВАНИЕ (ЕСЛИ УСТАНОВЛЕНО НА ВАШЕМ МОТОВЕЗДЕХОДЕ)



219001947-001_a

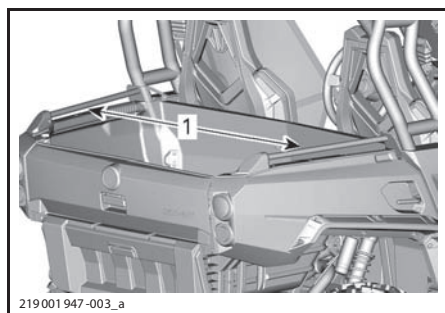
1) Передний бампер

Передний бампер обеспечивает необходимую защиту.



219001947-002_a

1. Передний бампер



219001947-003_a

1. Рейлинги грузовой платформы

2) Рейлинги грузовой платформы

Данные элементы размещаются на бортах грузовой платформы. Они используются для закрепления различного дополнительного оборудования: фиксаторов, канистр, чехлов для оружия или их кронштейнов, а также универсальных держателей для бензопил и т. д.

НАСТРОЙКА МОТОВЕЗДЕХОДА

Указания по регулировке подвески

Управляемость и плавность хода мотовездехода зависят от регулировок подвески.

▲ ПРЕДОСТЕРЕЖЕНИЕ

Регулировка подвески оказывает существенное влияние на управляемость мотовездехода. Всегда уделяйте время для привыкания к поведению мотовездехода после изменения регулировок подвески.

Выбор настроек подвески должен осуществляться в соответствии с нагрузкой мотовездехода, личными предпочтениями, скоростью движения и условиями эксплуатации.

Рекомендуем начать с заводских установок, а затем поочередно изменять по одному регулируемому параметру подвески, добиваясь желаемого результата.

Регулировки передней и задней подвески взаимосвязаны. Поэтому, например, после регулировки передних амортизаторов, возможно, потребуются заново отрегулировать задние амортизаторы.

Проверяйте настройки подвески тестовыми заездами на мотовездеходе в идентичных условиях: трасса, скорость движения, положение водителя на сиденье и т. д. После проверки внесите корректировку и снова проведите тестовый заезд. Последовательно и в полном объеме выполните все регулировки до достижения желаемого результата.

Заводские установки подвески

ЗАВОДСКИЕ НАСТРОЙКИ ПЕРЕДНЕЙ ПОДВЕСКИ		
РЕГУЛИРОВКА	МОДЕЛЬ	ЗАВОДСКИЕ УСТАНОВКИ
Предварительный натяг пружины	Base DPS XT	Положение кулачкового регулятора 1 (мягк.)
	LTD	96,3 мм
Демпфирование хода сжатия	LTD	Положение 2

ЗАВОДСКИЕ НАСТРОЙКИ ЗАДНЕЙ ПОДВЕСКИ		
РЕГУЛИРОВКА	МОДЕЛЬ	ЗАВОДСКИЕ УСТАНОВКИ
Предварительный натяг пружины	Base DPS XT	Положение кулачкового регулятора 1 (мягк.)
	LTD	45,8 мм
Демпфирование хода сжатия	LTD	Положение 2

Регулировка подвески

Регулировка предварительного натяжения пружины

Уменьшите длину пружины для увеличения жесткости при движении по пересеченной местности или для буксировке прицепа.

Увеличьте длину пружины для более мягкой езды и движения по ровной местности.

▲ ПРЕДОСТЕРЕЖЕНИЕ

Левый и правый регулировочные кулачки должны всегда находиться в одинаковых положениях. Не регулируйте только один кулачок. Это ухудшает управляемость и устойчивость мотовездехода, что может привести к происшествию.

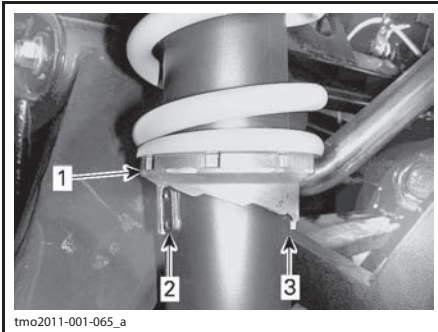
Поднимите мотовездеход. Длина пружин должна измеряться без нагрузки на колеса.

Длина пружин с обеих сторон должна быть одинаковой.

ПРИМЕЧАНИЕ: Предварительное натяжение пружин оказывает влияние на величину дорожного просвета.

Все модели, кроме LTD

Регулировка осуществляется поворачиванием кулачкового регулятора. Пользуйтесь инструментом, входящим в возимый комплект инструментов.

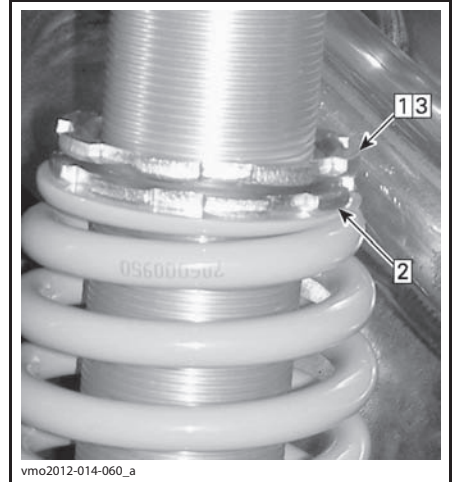


ТИПОВОЙ ВАРИАНТ

1. Повернуть кулачковый регулятор
2. Уменьшение предварительного натяжения
3. Увеличение предварительного натяжения

Модель Limited

Чтобы выполнить регулировку, отпустите стопорное кольцо и поверните регулировочное кольцо в нужное положение. Пользуйтесь инструментом, входящим в возимый комплект инструментов.



ТИПОВОЙ ВАРИАНТ

Шаг 1: Ослабить верхнее стопорное кольцо

Шаг 2: Повернуть регулировочное кольцо в ту или иную сторону

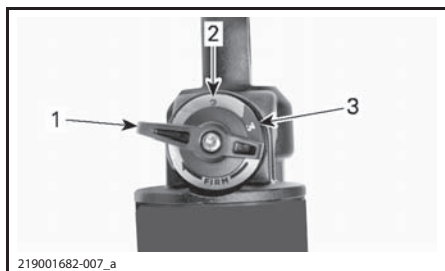
Шаг 3: Затяните верхнее стопорное кольцо

Регулировка демпфирующей способности амортизатора (модели Limited)

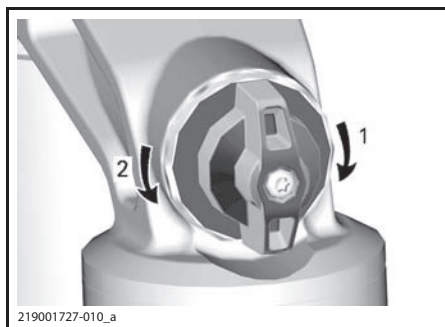
Демпфирование хода сжатия (модели Limited)

Демпфирование хода сжатия определяет реакцию амортизатора во время движения.

ПОЛОЖЕНИЕ	НАСТРОЙКА	РЕЗУЛЬТАТ НА КРУПНЫХ НЕРОВНОСТЯХ
1	Мягкая	Более мягкий амортизатор при ходе сжатия
2	Средняя (заводская настройка)	Среднее демпфирование хода сжатия
3	Жесткая	Более жесткий амортизатор при ходе сжатия



1. Положение 1
2. Положение 2
3. Положение 3



ДЕМПФИРОВАНИЕ ХОДА СЖАТИЯ

1. Увеличение демпфирующего усилия (амортизатор более жесткий)
2. Уменьшение демпфирующего усилия (амортизатор более мягкий)

Вращайте регулятор по часовой стрелке, чтобы **увеличить** усилие демпфирования (амортизатор становится более жестким).

Вращайте регулятор против часовой стрелки, чтобы **уменьшить** усилие демпфирования (амортизатор становится более мягким).

ДЕЙСТВИЕ	РЕЗУЛЬТАТ
Увеличение усилия демпфирования хода сжатия	Более жесткий амортизатор при ходе сжатия
Уменьшение усилия демпфирования хода сжатия	Более мягкий амортизатор при ходе сжатия

⚠ ПРЕДОСТЕРЕЖЕНИЕ

Убедитесь, что регулировки демпфирования хода сжатия одинаковые с обеих сторон.

Режимы работы усилителя рулевого управления (DPS)

Усилитель руля с тремя режимами работы (DPS) обеспечивает дополнительную помощь райдеру в управлении мотовездеходом. В зависимости от скорости мотовездехода и поведения райдера степень производительности системы автоматически регулируются для обеспечения максимального усилия на руле при движении с малой скоростью, когда оно наиболее необходимо. С ростом скорости степень вмешательства усилителя руля снижается для обеспечения максимальной информативности и точности рулевого управления.

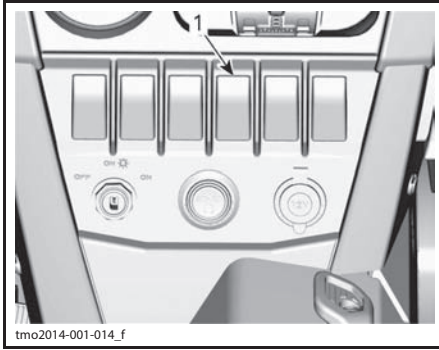
Можно выбрать один из трех режимов работы усилителя: минимальной, средней и максимальной производительности. Вне зависимости от выбранного режима, степень производительности системы будет по-прежнему регулироваться в зависимости от поведения райдера и скорости движения, именно поэтому во время движения ее можно не менять. Каждый из представленных режимов используется лишь для задания исходного уровня вмешательства усилителя в работу рулевого управления для максимального соответствия райдерским предпочтениям.

Усилитель руля, установленный на мотовездеходе имеет следующие предустановки:

РЕЖИМ РАБОТЫ DPS	
DPS MAX.	Усилитель функционирует с максимальной производительностью
DPS MED.	Усилитель функционирует со средней производительностью
DPS MIN.	Усилитель функционирует с минимальной производительностью

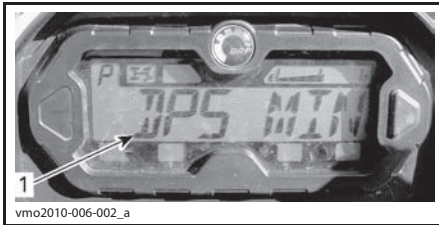
Проверка текущих настроек DPS осуществляется в следующей последовательности.

1. Нажмите и отпустите переключатель DPS.

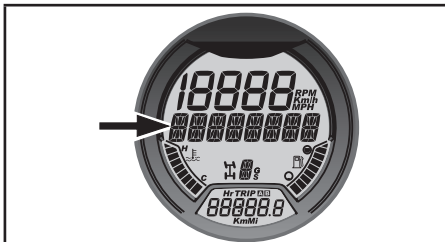


1. Переключатель DPS

2. Текущие настройки отобразятся на дисплее многофункциональной панели приборов.



1. Отображение режимов работы DPS



АНАЛОГО-ЦИФРОВАЯ ПАНЕЛЬ ПРИБОРОВ

1. Отображение режимов работы DPS

Изменение режимов работы усилителя рулевого управления.

1. Нажмите и удерживайте в течение 2 секунд переключатель DPS, чтобы перейти к следующей настройке.

2. Отпустите переключатель DPS.
3. Повторяйте приведенные выше шаги, пока не будет выбрана необходимая настройка.

ПРИМЕЧАНИЕ: Если рычаг переключения передач находится в положение «R», изменение режима работы усилителя рулевого управления (DPS) невозможно.

ТОПЛИВО

Требования к топливу

ВНИМАНИЕ Используйте только свежий бензин. Бензин подвержен окислению, результатом чего является снижение его октанового числа, испарение летучих фракций и образование смол и лаковых отложений, способных стать причиной повреждения компонентов системы подачи топлива.

Состав спиртосодержащего топлива в различных странах и регионах может весьма значительно отличаться. Ваш мотовездеход сконструирован для эксплуатации с использованием рекомендованных типов топлива, однако необходимо помнить:

– Использование топлива, содержание спирта в котором превышает установленные действующим законодательством нормы, не рекомендуется и может привести к возникновению следующих проблем с компонентами системы подачи топлива:

- Затрудненный запуск и неустойчивая работа двигателя.
- Повреждение резинотехнических изделий и пластиковых компонентов.
- Коррозия металлических компонентов.
- Повреждение внутренних частей двигателя.

– Если есть основания полагать, что содержание спирта в топливе превосходит установленные действующим законодательством нормы, регулярно проводите проверки с целью обнаружения утечек топлива или других признаков ненормального функционирования системы.

– Спиртосодержащие топлива поглощают и удерживают влагу, что может привести к расслоению компонентов топлива и, в результате, ухудшению эксплуатационных характеристик двигателя и даже к его повреждению.

Рекомендуемое топливо

Используйте высококачественный неэтилированный бензин, содержащий НЕ БОЛЕЕ 10% этанола. Топливо должно

соответствовать следующим требованиям:

Для двигателей 800R используйте обычный неэтилированный бензин с октановым числом 92 RON.

Для двигателей 1000R используйте высококачественный неэтилированный бензин с октановым числом 95 RON.



ВНИМАНИЕ Используйте только свежий бензин. При использовании нереконмендованного типа топлива возможно повреждение двигателя или системы подачи топлива.

ВНИМАНИЕ Не используйте топливо из колонок, обозначенных как E85.

Использование топлива из колонок, обозначенных как E15 запрещено требованиями Агентства по защите окружающей среды США (EPA).

Заправка топливом

⚠ ПРЕДОСТЕРЕЖЕНИЕ

- Бензин является горючим и взрывоопасным продуктом.
- Не подносите к баку источники открытого огня для проверки уровня топлива.
- Не курите вблизи топливного бака, остерегайтесь попадания искр в бак.
- Заправку топливом производите на хорошо вентилируемом месте.

1. Остановите двигатель.

⚠ ПРЕДОСТЕРЕЖЕНИЕ

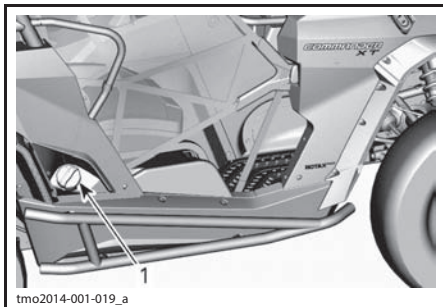
Перед заправкой топливом останавливайте двигатель.

2. Водитель и пассажир должны покинуть мотовездеход.

▲ ПРЕДОСТЕРЕЖЕНИЕ

Не позволяйте никому сидеть на мотовездеходе во время заправки. Если во время заправки произойдет возгорание или взрыв, водитель и пассажир могут оказаться не в состоянии быстро покинуть опасную зону.

3. Медленно отверните пробку топливного бака против часовой стрелки и снимите ее.



1. Пробка топливного бака

▲ ПРЕДОСТЕРЕЖЕНИЕ

Если в баке присутствует избыточное давление или разряжение (при открывании пробки топливного бака слышен слабый свист), мотовездеход нуждается в осмотре и, возможно, ремонте. Не пользуйтесь машиной до устранения неисправности.

4. Вставьте воронку в заливную горловину топливного бака.
5. Заливайте топливо медленно, чтобы воздух успевал выходить из топливного бака, и не происходило разбрызгивание топлива. Будьте внимательны — не допускайте разлива топлива.
6. Прекратите заправку, когда уровень топлива поднимется до нижней кромки заливной горловины. Не переливайте.

▲ ПРЕДОСТЕРЕЖЕНИЕ

Не заправляйте топливный бак полностью, если собираетесь оставить мотовездеход в теплом помещении. При нагреве топливо может вытечь из-под пробки заливной горловины.

7. Плотно заверните пробку по часовой стрелке.

Заправка топлива в канистры**▲ ПРЕДОСТЕРЕЖЕНИЕ**

- Для хранения топлива используйте только специальные канистры.
- Не заливайте топливо в канистры, если они находятся в багажном отделении или на мотовездеходе — электростатический разряд может стать причиной воспламенения топлива.

ОБКАТКА

Эксплуатация в период обкатки

Мотовездеход требует обкатки в течение 10 моточасов или 300 км пробега.

Двигатель

В течение периода обкатки:

- Избегайте полного открытия дроссельной заслонки.
- Не нажимайте педаль акселератора более чем на $\frac{3}{4}$ ее полного хода.
- Избегайте продолжительных ускорений.
- Избегайте продолжительного движения с постоянной скоростью.

Однако в обкаточный период полезно давать мотовездеходу кратковременные разгоны и двигаться, постоянно меняя скорость.

Тормозная система

⚠ ПРЕДОСТЕРЕЖЕНИЕ

Новые компоненты тормозной системы не обеспечивают максимальной эффективности торможения, пока не пройдут обкатку. Эффективность работы тормозной системы может быть снижена — будьте осторожны.

Ремень вариатора

Новый ремень вариатора требует обкатки на протяжении 50-километрового пробега.

В течение периода обкатки:

- Избегайте интенсивных ускорений и замедлений.
- Не буксируйте прицеп.
- Избегайте движения с высокой скоростью.

ОСНОВНЫЕ ОПЕРАЦИИ

Запуск двигателя

Установите ключ в замок зажигания и переведите его в положение «ON».

Нажмите педаль тормоза.

ПРИМЕЧАНИЕ: Если рычаг переключения передач не установлен в положение «Р», то для обеспечения возможности запуска двигателя педаль тормоза должна быть нажата.

Для запуска нажмите кнопку запуска двигателя и удерживайте ее в этом положении, пока двигатель не запустится.

ПРИМЕЧАНИЕ: Не нажимайте педаль акселератора. Если педаль акселератора нажата более чем на 20%, двигатель не запустится.

Как только двигатель заработает, сразу отпустите кнопку запуска двигателя.

ВНИМАНИЕ Если спустя несколько секунд двигатель не запускается, не удерживайте кнопку запуска двигателя дольше 10 секунд. См. раздел «ПОИСК И УСТРАНЕНИЕ НЕИСПРАВНОСТЕЙ».

Переключение передач

Задействуйте тормоза и установите рычаг переключения передач в нужное положение.

Отключите тормоза.

ВНИМАНИЕ При переключении передач, прежде чем переместить рычаг переключения передач, всегда полностью останавливайте мотовездеход и нажимайте педаль тормоза. В противном случае может произойти повреждение трансмиссии.

Правильный выбор передачи (понижающая или повышающая)

Важно избегать ситуаций, в которых происходит чрезмерная пробуксовка приводного ремня вариатора. Основная причина пробуксовки ремня — это неправильный выбор передачи, а именно включение повышающей передачи в условиях, когда должна включаться понижающая.

Обратите внимание на следующие факторы:

Понижающая передача

Понижающая передача должна безусловно включаться в следующих случаях:

- буксировка;
- толкание;
- перемещение грузов;
- эксплуатация с включенным полным приводом;
- эксплуатация в грязи;
- преодоление водных преград;
- преодоление препятствий;
- заезд на прицеп;
- преодоление подъемов.

Кроме этого рекомендуется включать понижающую передачу при длительном движении со скоростью ниже 24 км/ч.

Для получения более подробной информации об обкатке, см. раздел «ОБКАТКА» настоящего Руководства.

Повышающая передача

Повышающая передача должна использоваться в нормальных условиях эксплуатации.

Электронная система защиты приводного ремня (если такая система установлена и активирована на вашем мотовездеходе)

На некоторых мотовездеходах может быть активирована электронная система защиты приводного ремня вариатора.

Обратитесь к авторизованному дилеру Can-Am, чтобы узнать о возможности активации данной функции.

Данная функция автоматически активируется при движении на слишком низкой скорости при включенной повышающей передаче, например, в следующих ситуациях:

- буксировка;
- толкание;
- перемещение грузов;
- эксплуатация с включенным полным приводом;
- эксплуатация в грязи;

- преодоление водных преград;
- преодоление препятствий;
- заезд на прицеп;
- преодоление подъемов.

В перечисленных выше ситуациях электронная система помогает защитить приводной ремень вариатора от повреждений, ограничивая крутящий момент двигателя. На панели приборов в виде «бегущей строки» будет отображаться сообщение «LOW GEAR» (понижающая передача), предлагая водителю остановить мотовездеход и включить понижающую передачу.

В случае активации электронной системы защиты приводного ремня, необходимо остановить мотовездеход и переключиться на понижающую передачу. См. раздел «**ПЕРЕКЛЮЧЕНИЕ ПЕРЕДАЧ**».

Если у вас нет возможности переключиться на понижающую передачу, предусмотрена возможность временного отключения электронной системы защиты приводного ремня вариатора. Для этого необходимо нажать на выключатель **VERRIDE**. См. раздел «**ВЫКЛЮЧАТЕЛЬ OVERRIDE**».

⚠ ПРЕДОСТЕРЕЖЕНИЕ

НЕ ИСПОЛЬЗУЙТЕ ВЫКЛЮЧАТЕЛЬ OVERRIDE, если склон слишком крутой и существует возможность опрокидывания и переворачивания. Приведите в действие тормоза и остановите мотовездеход, затем установите рычаг переключения передач в нужное положение. Установите рычаг переключения передач в положение заднего хода (R) и спуститесь вниз по холму, едва отпуская педаль тормоза, чтобы двигаться с низкой скоростью. Не пытайтесь развернуться. Не скатывайтесь со склона, когда мотовездеход находится на нейтрали. Не выполняйте резких торможений — это увеличивает риск опрокидывания мотовездехода.

Остановка двигателя и стоянка мотовездехода

⚠ ПРЕДОСТЕРЕЖЕНИЕ

Избегайте остановки на крутом склоне — мотовездеход может скатиться.

⚠ ПРЕДОСТЕРЕЖЕНИЕ

В целях предотвращения скатывания мотовездехода во время остановки или стоянки всегда устанавливайте рычаг переключения передач в положение «P».

⚠ ПРЕДОСТЕРЕЖЕНИЕ

Избегайте остановки в местах, где горячие части мотовездехода могут стать причиной возгорания.

При остановке или стоянке всегда переводите рычаг переключения передач в положение «P». Это особенно важно при остановке на склоне. Колеса груженого мотовездехода, тем более стоящего на крутом склоне, должны быть заблокированы с помощью камней или кирпичей.

Для стоянки выбирайте ровную горизонтальную площадку.

Отпустите педаль акселератора и задействуйте тормоза, чтобы полностью остановить мотовездеход.

Установите рычаг переключения передач в положение «P».

Переведите ключ в замке зажигания в положение «OFF».

Извлеките ключ из замка зажигания.

При необходимости остановить мотовездеход на крутом подъеме или, если мотовездеход загружен, подложите под колеса камни или кирпичи.

Советы по увеличению срока службы приводного ремня

Стиль вождения и условия эксплуатации оказывают непосредственное влияние на срок службы приводного ремня вариатора. Конструкция вариатора вашего мотовездехода, оптимизирована для обеспечения превосходных эксплу-

атационных характеристик. Вариатор и приводной ремень прошли тысячекилометровые испытания на надежность. Однако, чтобы максимально увеличить срок службы приводного ремня и предотвратить его преждевременный выход из строя, важно, чтобы водитель понимал особенности работы ременного вариатора и вносил соответствующие коррективы в свой стиль вождения, а также учитывал их при выборе скорости движения.

При движении в перечисленных ниже условиях компания VPP настоятельно рекомендует не двигаться с полностью открытой дроссельной заслонкой более 5 минут.

- Высокая температура окружающего воздуха (выше 30 °C).
- Высокая нагрузка: пассажир/тяжелый груз.
- Тяжелые условия движения: сухой песок/склоны/грязь/использование гусеничного комплекта.

После нескольких минут движения с полностью открытой дроссельной заслонкой, частично отпустите педаль акселератора и дайте вариатору возможность охладиться.

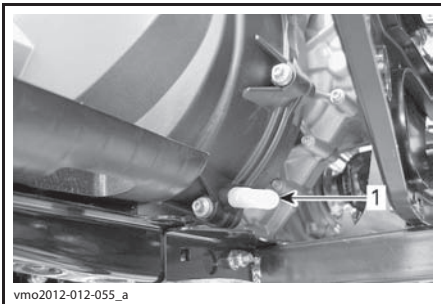
Более подробная информация, касающаяся увеличения срока службы ремня вариатора, приведена в разделе «**ВЫБОР ПЕРЕДАЧИ (ПОВЫШАЮЩАЯ ИЛИ Понижающая)**».

СПЕЦИАЛЬНЫЕ ОПЕРАЦИИ

Если есть основания полагать, что в вариатор попала вода

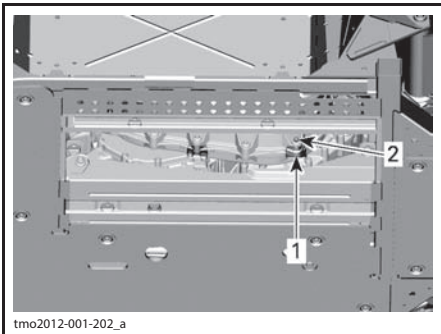
Если в вариатор попала вода, частота вращения коленчатого вала двигателя будет увеличиваться, но мотовездеход двигаться не будет.

ВНИМАНИЕ Остановите двигатель и удалите воду, чтобы избежать повреждения вариатора.



1. Дренаж вариатора

Доступ к дренажному отверстию вариатора осуществляется снизу с левой стороны мотовездехода. Чтобы получить доступ к дренажному отверстию необходимо снять защиту днища.



ЗАЩИТА ДНИЩА СНЯТА

1. Окно доступа под защитой днища
2. Расположение дренажного отверстия вариатора

Для проверки состояния и чистки вариатора обращайтесь к авторизованному дилеру Can-Am.

Если аккумуляторная батарея полностью разряжена

Если батарея полностью разряжена, двигатель мотовездехода можно запустить, если красный провод (+) пускового устройства подсоединить к положительному выводу аккумуляторной батареи, а провод черного цвета (-) — к ходовой части мотовездехода.

ВНИМАНИЕ Не подключайте какие-либо источники электрического напряжения к рулевой колонке.

Если мотовездеход перевернулся

Необдуманные маневры, резкие повороты, движение по наклонной поверхности или происшествя могут стать причиной переворачивания мотовездехода.

Если мотовездеход перевернулся, его необходимо в кратчайшие сроки доставить авторизованному дилеру Can-Am. **НЕ ЗАПУСКАЙТЕ ДВИГАТЕЛЬ!**

Если мотовездеход затоплен

Мотовездеход, пострадавший от затопления, необходимо в кратчайшие сроки доставить авторизованному дилеру Can-Am.

ВНИМАНИЕ Не запускайте двигатель затопленного мотовездехода, если не соблюдается специально установленная процедура, это может стать причиной серьезных повреждений двигателя.

ТРАНСПОРТИРОВКА МОТОВЕЗДЕХОДА

Транспортировка мотовездехода должна выполняться на прицепе с безбортовой платформой соответствующего размера и грузоподъемности.

ВНИМАНИЕ Буксировка мотовездехода не допускается — это может привести к серьезным повреждениям трансмиссии.

Если вы обращаетесь в транспортную компанию, то, в первую очередь, узнайте, имеется ли в распоряжении компании прицеп с безбортовой платформой, погрузочный наклонный трап или механизированный трап для безопасной погрузки мотовездехода, а также крепежные стропы и растяжки. При перевозке мотовездехода следуйте инструкциям, приведенным в данном разделе.

ВНИМАНИЕ Не пользуйтесь цепями для крепления мотовездехода на платформе прицепа — цепи могут повредить внешнюю отделку и пластмассовые детали мотовездехода.

▲ ПРЕДОСТЕРЕЖЕНИЕ

Если транспортное средство оборудовано ветровым стеклом, то во избежание повреждений, транспортируйте мотовездеход таким образом, чтобы стекло располагалось спереди.

Порядок действий при погрузке мотовездехода должен быть следующим:

1. Установите рычаг переключения передач в положение «N» (нейтраль).
2. Если мотовездеход оборудован лебедкой, используйте ее для погрузки мотовездехода на платформу.
3. Если мотовездеход не оборудован лебедкой, действуйте следующим образом:
 - 3.1 Оберните стропы вокруг нижних рычагов с каждой стороны передней подвески.
 - 3.2 Закрепите стропы к тросу лебедки транспортного средства, осуществляющего перевозку.
 - 3.3 Погрузите мотовездеход на платформу прицепа с помощью лебедки.

4. Извлеките ключ из замка зажигания.
5. Закрепите передние колеса с помощью строп.
6. Пропустите крепежные стропы через оба задних колеса.
7. Надежно закрепите стропы, пропущенные через задние колеса, с обеих сторон задней части платформы, используя специальные храповые замки (трещотки).
8. Убедитесь, что передние и задние колеса надежно закреплены.

▲ ПРЕДОСТЕРЕЖЕНИЕ

Убедитесь, что при транспортировке внутри мотовездехода или в его багажном отделении отсутствуют незакрепленные предметы.

ПОДЪЕМ МОТОВЕЗДЕХОДА И УСТАНОВКА НА ОПОРЫ

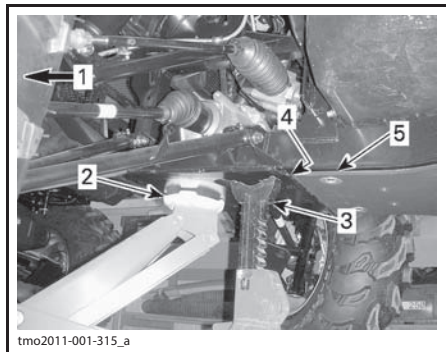
Передняя часть мотовездехода

Установите мотовездеход на ровной горизонтальной площадке.

Убедитесь, что рычаг переключения передач находится в положении «Р».

Установите гидравлический домкрат под переднюю защиту днища.

Поднимите переднюю часть мотовездехода и с обеих сторон установите опоры перед опорным уголком центральной части защиты днища.



1. Передняя часть мотовездехода
2. Гидравлический домкрат
3. Опора
4. Перекладина для крепления центральной части защиты днища
5. Центральная часть защиты днища

Опустите гидравлический домкрат и убедитесь, что мотовездеход надежно установлен на опорах.

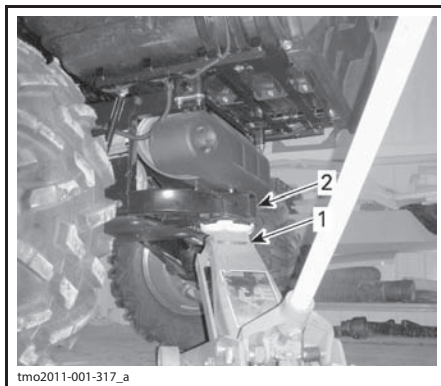
Задняя часть мотовездехода

Установите мотовездеход на ровной горизонтальной площадке.

Включите режим 4WD.

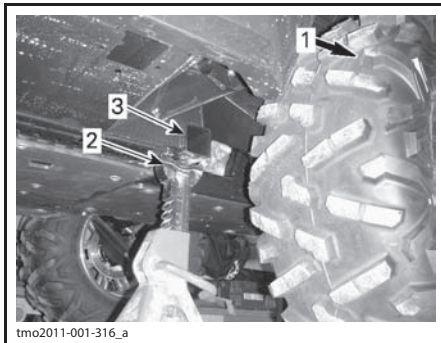
Убедитесь, что рычаг переключения передач находится в положении «Р».

Установите гидравлический домкрат под сцепное устройство.



1. Гидравлический домкрат
2. Сцепное устройство

Поднимите заднюю часть мотовездехода и установите опоры с обеих сторон под элементы рамы перед задними колесами.



1. Задняя часть мотовездехода
2. Опора
3. Элемент рамы

Опустите гидравлический домкрат и убедитесь, что мотовездеход надежно установлен на опорах.

***ТЕХНИЧЕСКОЕ
ОБСЛУЖИВАНИЕ***

РЕГЛАМЕНТ ТЕХНИЧЕСКОГО ОБСЛУЖИВАНИЯ

Регулярное проведение технического обслуживания очень важно для поддержания транспортного средства в безопасном для эксплуатации состоянии. Ответственность за своевременное проведение технического обслуживания несет владелец. Данный мотовездеход должен обслуживаться в соответствии с регламентом проведения технического обслуживания. Владелец мотовездехода может выбрать мастерскую или специалиста для обслуживания, замены или ремонта элементов системы снижения токсичности отработавших газов. Данные указания не требуют деталей или обслуживания компании BRP или авторизованного дилера мотовездеходов Can-Am. Несмотря на то, что авторизованный дилер мотовездеходов Can-Am имеет наиболее полные знания и инструменты для выполнения обслуживания мотовездеходов Can-Am, гарантийные обязательства в части, относящейся к токсичности отработавших газов, не обязывают обращаться к авторизованному дилеру мотовездеходов Can-Am или какой-либо другой организации, имеющей коммерческие отношения с компанией BRP. Диагностика и ремонт по гарантийным претензиям к деталям системы снижения токсичности отработавших газов должны выполняться авторизованными дилерами мотовездеходов Can-Am. За дополнительной информацией, пожалуйста, обратитесь к соответствующему разделу гарантийных обязательств. Ответственность за своевременное проведение технического обслуживания несет владелец. Претензия по гарантии может быть отклонена, если, среди прочего, причиной неисправности стала неправильная эксплуатация мотовездехода. Вы должны следовать указаниям к качеству и составу топлива раздела ТОПЛИВО данного Руководства. Даже если топливо с содержанием этилового спирта свыше 10% находится в общей доступности, помните, что использование на данном родстере топлива, с содержанием этилового спирта свыше 10% запрещено агентством по защите окружающей среды США. Использование топлива, с содержанием этилового спирта свыше 10%, может повредить систему снижения токсичности отработавших газов.

Следующее сообщение на панели приборов появляется через каждые 50 часов наработки в качестве напоминания о необходимости проведения технического обслуживания: MAINTENANCE REQUIRED (НЕОБХОДИМО ТЕХНИЧЕСКОЕ ОБСЛУЖИВАНИЕ) Чтобы удалить сообщение обратитесь к главе «РЕЖИМ ОТОБРАЖЕНИЯ СООБЩЕНИЙ» или разделу «МНОГОФУНКЦИОНАЛЬНАЯ ПАНЕЛЬ ПРИБОРОВ».

Регулярное выполнение технического обслуживания мотовездехода не отменяет необходимость проведения осмотра мотовездехода перед поездкой.

▲ ПРЕДОСТЕРЕЖЕНИЕ

Отказ от должного ухода за мотовездеходом в соответствии с Регламентом и процедурами технического обслуживания может сделать его эксплуатацию опасной.

УСЛОВИЯ СИЛЬНОЙ ЗАПЫЛЕННОСТИ

Указания по обслуживанию воздушного фильтра двигателя

Интервалы обслуживания воздушного фильтра должны соответствовать условиям эксплуатации.

Межсервисные интервалы должны быть сокращены при эксплуатации в следующих условиях сильной запыленности:

- Движение по сухому песку
- Движение по поверхностям, покрытым сухой грязью
- Движение по сухим гравийным дорогам или в похожих условиях

ПРИМЕЧАНИЕ: Движение в составе группы в данных условиях потребует проводить обслуживание воздушного фильтра еще чаще.

ОБОЗНАЧЕНИЯ В РЕГЛАМЕНТЕ

Нормальные дорожные условия эксплуатации

Жесткие условия эксплуатации (пыль, грязь) или перевозка тяжелых грузов

РЕГЛАМЕНТ ПРОВЕДЕНИЯ ТЕХНИЧЕСКОГО ОБСЛУЖИВАНИЯ

Соблюдайте интервалы регламента проведения технического обслуживания. Некоторые процедуры должны быть выполнены по истечению определенного срока, вне зависимости от пробега и наработки.

КАЖДЫЕ 1500 КМ ИЛИ 50 МОТОЧАСОВ ЭКСПЛУАТАЦИИ (В ЗАВИСИМОСТИ ОТ ТОГО, ЧТО НАСТУПИТ РАНЬШЕ)
КАЖДЫЕ 750 КМ ИЛИ 25 МОТОЧАСОВ ЭКСПЛУАТАЦИИ (В ЗАВИСИМОСТИ ОТ ТОГО, ЧТО НАСТУПИТ РАНЬШЕ)
Проверить и очистить воздушный фильтр двигателя. При необходимости заменить
Проверить соединения аккумуляторной батареи
Смазать задние шарниры карданного вала
Смазать втулки переднего стабилизатора поперечной устойчивости
Проверить наличие люфтов наконечников рулевых тяг и шаровых шарниров. Проверить состояние пыльников.
Смазать втулки рычагов подвески
Проверить состояние кожухов и чехлов приводного вала
Осмотреть тормозные колодки. При необходимости заменить
Проверить наличие люфтов подшипника колеса
Очистить участок, прилегающий к зоне выпуска
Подтянуть винты бедлока (при наличии)
Осмотреть и очистить воздушные фильтры вариатора (при эксплуатации в условиях запыленности выполнять чаще)
Осмотреть, очистить и смазать сферические подшипники передних и задних амортизаторов (Commander Limited)

КАЖДЫЕ 3000 КМ ИЛИ 100 МОТОЧАСОВ ЭКСПЛУАТАЦИИ (В ЗАВИСИМОСТИ ОТ ТОГО, ЧТО НАСТУПИТ РАНЬШЕ)
КАЖДЫЕ 1500 КМ ИЛИ 50 МОТОЧАСОВ ЭКСПЛУАТАЦИИ (В ЗАВИСИМОСТИ ОТ ТОГО, ЧТО НАСТУПИТ РАНЬШЕ)
Отрегулировать клапанный зазор
Очистить искрогаситель глушителя
Осмотреть и очистить корпус дроссельной заслонки
Заменить фильтрующий элемент сапуна топливной системы
Осмотреть ремень и очистить шкивы вариатора
Осмотреть, очистить и смазать обгонную муфту ведущего шкива
Проверить центробежные рычаги и ролики ведущего шкива. При необходимости заменить
Заменить сферические подшипники задних амортизаторов при обнаружении чрезмерного люфта (Commander Limited)
Проверить все втулки стабилизатора поперечной устойчивости. При необходимости заменить
Проверить втулки и изнашиваемые шайбы всех рычагов подвески. При необходимости заменить
Затянуть болты заднего стабилизатора поперечной устойчивости

**КАЖДЫЕ 3000 КМ ИЛИ 100 МОТОЧАСОВ ЭКСПЛУАТАЦИИ, ИЛИ 1 ГОД
(В ЗАВИСИМОСТИ ОТ ТОГО, ЧТО НАСТУПИТ РАНЬШЕ)**

**КАЖДЫЕ 1500 КМ ИЛИ 50 МОТОЧАСОВ ЭКСПЛУАТАЦИИ
(В ЗАВИСИМОСТИ ОТ ТОГО, ЧТО НАСТУПИТ РАНЬШЕ)**

Следующие процедуры должны быть выполнены как минимум раз в год:

Заменить моторное масло и масляный фильтр

Проверить и очистить тормозную систему

Проверить состояние АКБ

Проверить отсутствие люфта рулевого управления

Проверить уровень масла и отсутствие загрязнений переднего дифференциала и редуктора заднего моста

Проверить уровень и состояние масла в коробке передач

**ПОСЛЕ ПЕРВЫХ 3000 КМ И 6000 КМ, ПОСЛЕ ЧЕГО ВЫПОЛНЯТЬ В СООТВЕТСТВИИ
С ГРАФИКОМ**

**ПОСЛЕ ПЕРВЫХ 1500 КМ И 3000 КМ, ПОСЛЕ ЧЕГО ВЫПОЛНЯТЬ В СООТВЕТСТВИИ
С ГРАФИКОМ**

Заменить масло в коробке передач

Очистить датчик скорости мотовездехода (VSS)

**КАЖДЫЕ 6000 КМ ИЛИ 200 МОТОЧАСОВ ЭКСПЛУАТАЦИИ, ИЛИ 2 ГОДА
(В ЗАВИСИМОСТИ ОТ ТОГО, ЧТО НАСТУПИТ РАНЬШЕ)**

**КАЖДЫЕ 3000 КМ ИЛИ 100 МОТОЧАСОВ ЭКСПЛУАТАЦИИ, ИЛИ 2 ГОДА
(В ЗАВИСИМОСТИ ОТ ТОГО, ЧТО НАСТУПИТ РАНЬШЕ)**

Проверить систему охлаждения

Проверить состояние охлаждающей жидкости

Проверить герметичность системы подачи топлива

Проверить давление топливного насоса

Заменить свечи зажигания

Заменить масло переднего дифференциала

Заменить масло редуктора заднего моста

Заменить масло коробки передач

Осмотреть уплотнения валов коробки передач, редуктора и дифференциала

Очистить датчик скорости мотовездехода

Следующие процедуры должны выполняться каждые 2 года:

Заменить тормозную жидкость

КАЖДЫЕ 12000 КМ ИЛИ 5 ЛЕТ (В ЗАВИСИМОСТИ ОТ ТОГО, ЧТО НАСТУПИТ РАНЬШЕ)

КАЖДЫЕ 6000 КМ ИЛИ 5 ЛЕТ (В ЗАВИСИМОСТИ ОТ ТОГО, ЧТО НАСТУПИТ РАНЬШЕ)

Заменить охлаждающую жидкость

ОПЕРАЦИИ ТЕХНИЧЕСКОГО ОБСЛУЖИВАНИЯ

В данном разделе приведена информация об основных операциях технического обслуживания.

ПРИМЕЧАНИЕ: Сообщение о необходимости проведения очередного технического обслуживания можно удалить троекратным поочередным нажатием выключателя режима OVERRIDE и педали тормоза при включенном напряжении.

▲ ПРЕДОСТЕРЕЖЕНИЕ

Если другое не указано особо, прежде чем приступить к техническому обслуживанию, всегда поворачивайте ключ в замке зажигания в положение «OFF» и извлекайте его.

▲ ПРЕДОСТЕРЕЖЕНИЕ

Снятые элементы крепежа (например, прижимные лапки, самостопающийся крепеж и т. д.) должны заменяться новыми.

Воздушный фильтр двигателя

ВНИМАНИЕ Не вносите изменения в конструкцию системы подачи воздуха. В противном случае возможно ухудшение эксплуатационных характеристик двигателя и поломка его компонентов. Двигатель отрегулирован для работы именно с этими компонентами.

Указания по замене воздушного фильтра двигателя

Продолжительность межсервисных интервалов замены воздушного фильтра двигателя должна быть приведена в соответствие с условиями эксплуатации мотовездехода — это имеет решающее значение для обеспечения нормальной работы двигателя и продления срока его эксплуатации.

При эксплуатации мотовездехода в перечисленных ниже условиях следует сократить периодичность технического обслуживания воздушного фильтра:

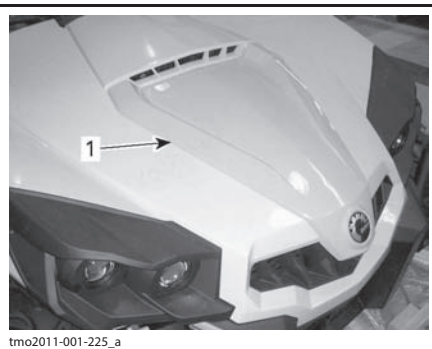
- движение по сухому песку;
- движение по поверхности, покрытой засохшей грязью;

- движение по дорогам с гравийным покрытием или в аналогичных условиях;
- движение в местах, где в воздухе находится большое количество семян или шелухи зерновых культур;
- движение в тяжелых снежных условиях.

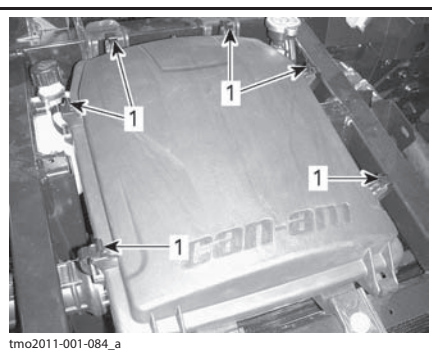
ПРИМЕЧАНИЕ: Движение в группе, в указанных выше условиях, еще больше увеличивает необходимость сокращения периодичности технического обслуживания воздушного фильтра.

Снятие воздушного фильтра двигателя

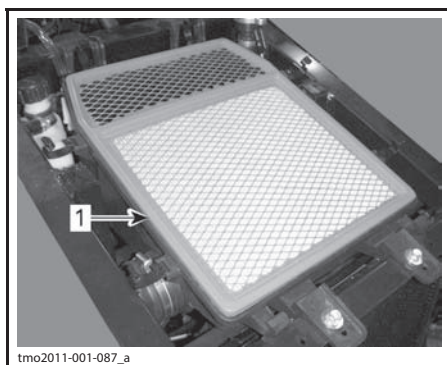
1. Снимите крышку сервисного отсека.



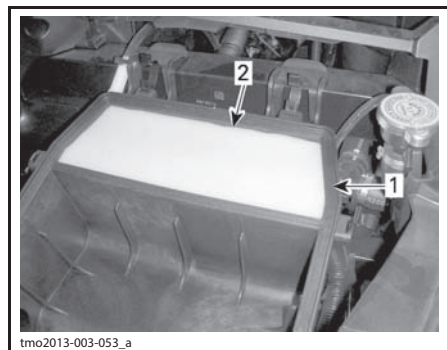
1. Крышка сервисного отсека
2. Освободите фиксаторы и снимите крышку корпуса воздушного фильтра двигателя.



1. Освободите фиксаторы
3. Снимите воздушный фильтр двигателя.



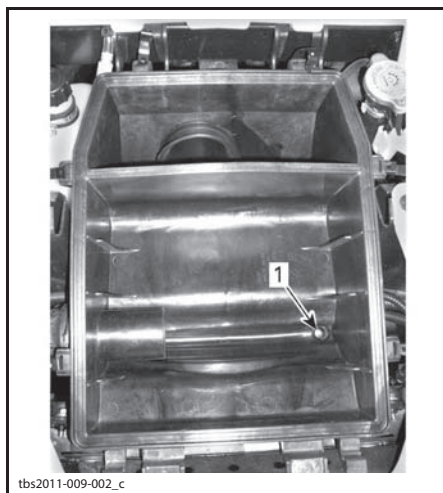
1. Воздушный фильтр двигателя
3. В случае, если на вашем мотовездеходе в чистой камере установлен дополнительный фильтрующий элемент.



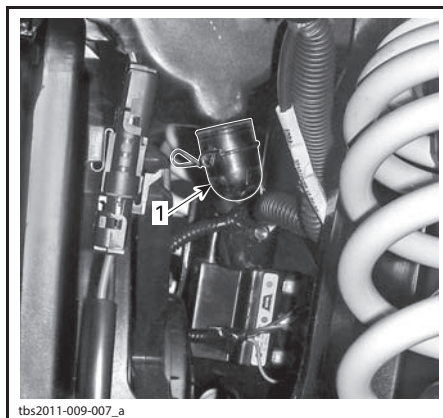
1. Чистая камера
2. Дополнительный фильтр

Чистка корпуса воздушного фильтра двигателя

1. Если в первой воздушной камере обнаружена вода, снимите пробку дренажного отверстия в нижней части, чтобы удалить воду.

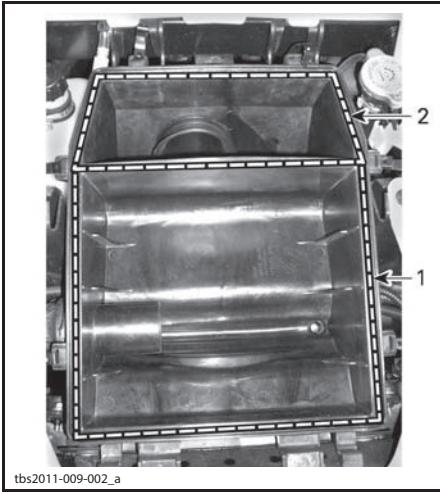


1. Дренажное отверстие



ДОСТУП К ПРОБКЕ ДРЕНАЖНОГО ОТВЕРСТИЯ С ЛЕВОЙ СТОРОНЫ МОТОВЕЗДЕХОДА

1. Снимите пробку дренажного отверстия, чтобы слить воду
2. Очистите обе камеры воздушного фильтра, используя пылесос.

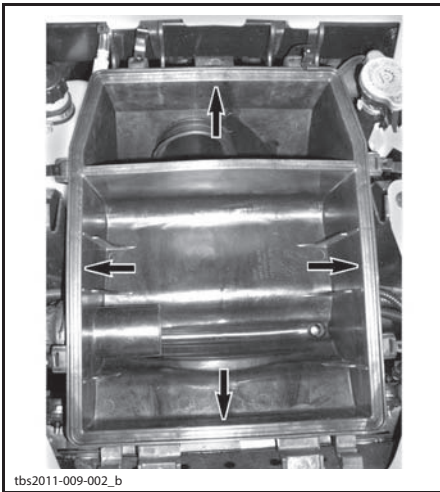


tbs2011-009-002_a

1. Первая камера
2. Вторая камера («чистая»)

Осмотр корпуса воздушного фильтра двигателя

Убедитесь, что края корпуса воздушного фильтра двигателя, удерживающие фильтр, прямые, не повреждены и не деформированы.



tbs2011-009-002_b

Чистка воздушного фильтра двигателя

Очистите воздушный фильтр двигателя, постукая по его бумажному элементу, это позволит удалить с него грязь и пыль.

ВНИМАНИЕ Не рекомендуется по-давать на поверхность бумажного фильтрующего элемента сжатый воздух — это может привести к его повреждению, а так же снижению фильтрующей способности при эксплуатации мотовездехода в условиях повышенной запыленности. Если воздушный фильтр двигателя чрезмерно загрязнен и не может быть очищен с помощью приведенных операций, его необходимо заменить.

Чистка и смазка дополнительного фильтрующего элемента

Осмотрите, очистите, смажьте или замените (при необходимости) дополнительный фильтрующий элемент каждые 250 км или 8 часов эксплуатации (в зависимости от того, что наступит раньше).

Чистка дополнительного фильтрующего элемента

1. Нанесите на обе стороны фильтрующего элемента высококачественный чистящий состав для воздушного фильтра.
2. Просушите фильтрующий элемент с помощью сжатого воздуха.

ПРИМЕЧАНИЕ: В случае сильного загрязнения необходимо повторить процедуру очистки.

Смазка дополнительного фильтрующего элемента

1. Убедитесь, что фильтр достаточно чистый.
2. Нанесите масло для воздушного фильтра (Арт. 219 700 340) или его эквивалент на предварительно просушенный фильтр.



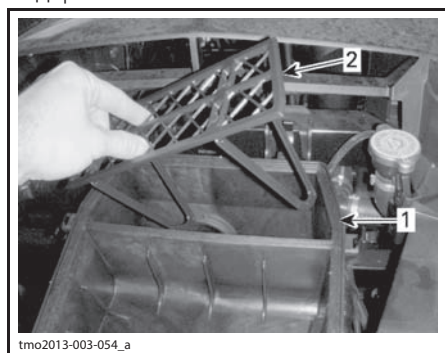
219 700 340

МАСЛО ДЛЯ ВОЗДУШНОГО ФИЛЬТРА
(АРТ. 219 700 340)

3. Подождите 3-5 минут.
4. Удалите излишки масла, промокнув фильтрующий элемент ветошью, слегка сжав его. Также это позволит добиться равномерного распределения масла.
5. Установите на место фильтрующий элемент.

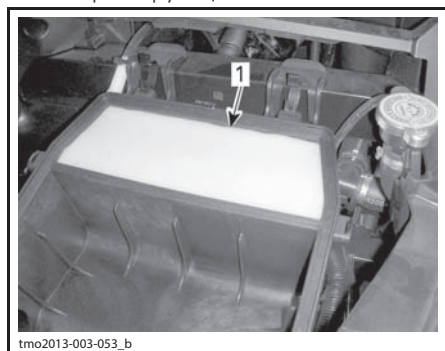
Установка воздушного фильтра двигателя

1. В случае, если требуется установка дополнительного фильтрующего элемента, установите в чистую камеру корпуса фильтра соответствующий держатель.



1. Чистая камера корпуса воздушного фильтра
2. Держатель

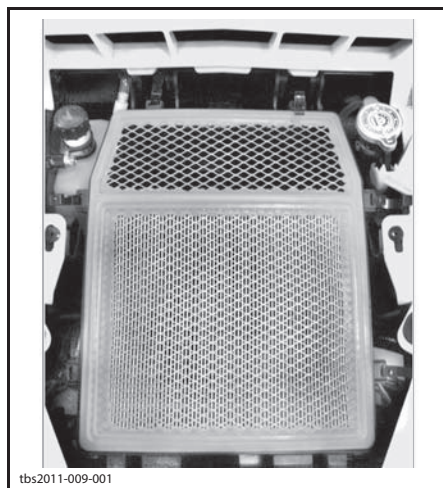
2. Установите смазанный дополнительный фильтрующий элемент.



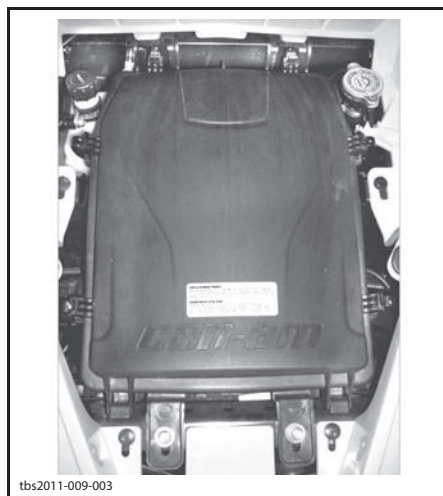
1. Дополнительный фильтрующий элемент
3. Установите воздушный фильтр двигателя.

4. Убедитесь, что между резиновым уплотнением воздушного фильтра и корпусом воздушного фильтра двигателя нет зазоров.

ВНИМАНИЕ Если прилегание неплотное, пыль может проникать в двигатель в обход воздушного фильтра двигателя.

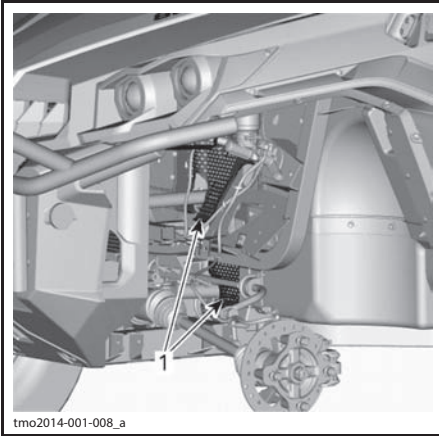


5. Прежде чем закрыть фиксаторы, убедитесь, что крышка корпуса воздушного фильтра плотно прилегает.



Передняя решетка

1. Удалите загрязнения с передней решетки.



ПЕРЕДНЯЯ ЧАСТЬ МОТОВЕЗДЕХОДА — КОМПОНЕНТЫ СНЯТЫ ДЛЯ НАГЛЯДНОСТИ
1. Передняя решетка

2. Промойте переднюю решетку водой.

Воздушный фильтр вариатора

Продолжительность межсервисных интервалов замены и чистки воздушного фильтра вариатора должна быть приведена в соответствии с условиями эксплуатации мотовездехода — это имеет решающее значение для обеспечения нормальной работы вариатора и продления срока его эксплуатации.

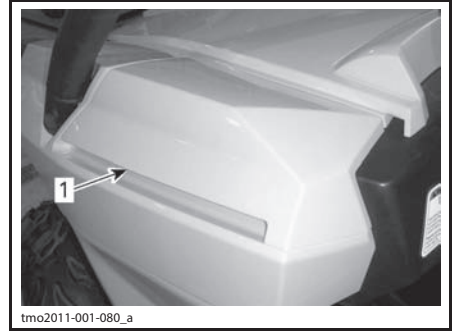
При эксплуатации мотовездехода в перечисленных ниже условиях следует сократить периодичность осмотров и замены воздушного фильтра вариатора:

- движение по сухому песку;
- движение по поверхности, покрытой засохшей грязью;
- движение по дорогам с гравийным покрытием или в аналогичных условиях;
- движение в местах, где в воздухе находится большое количество семян или шелухи зерновых культур;
- движение в тяжелых снежных условиях.

ПРИМЕЧАНИЕ: Движение в группе, в указанных выше условиях, еще больше увеличивает необходимость сокращения периодичности технического обслуживания воздушного фильтра.

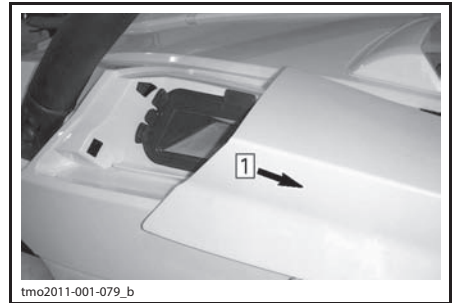
Снятие воздушного фильтра вариатора

1. Снимите пластиковую крышку воздушного фильтра вариатора, распложенную на левой стороне капота, рядом с водителем.



1. Пластмассовая крышка воздушного фильтра вариатора

2. Сдвиньте крышку назад.



Шаг 1: Сдвиньте назад

3. Извлеките воздушный фильтр вариатора



1. Воздушный фильтр вариатора

Осмотр и чистка воздушного фильтра вариатора

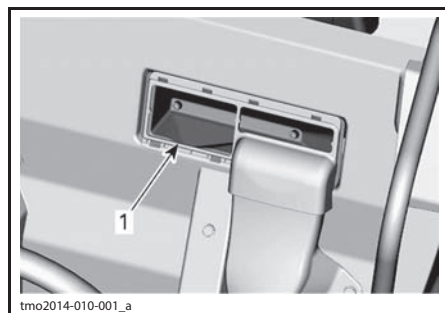
1. Осмотрите и, при обнаружении повреждений, замените фильтр.



1. Воздушный фильтр вариатора

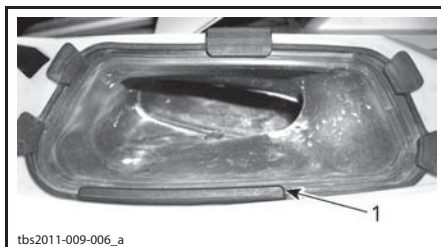
На моделях 1000R

2. Снимите водительское сиденье.
3. Осмотрите задний фильтр. Снимать фильтр не нужно.



1. Задний воздушный фильтр вариатора

4. Очистите фильтр, используя мягкий мыльный раствор, затем прополощите в воде.
5. Осторожно стряхните избыток воды, дайте фильтру просохнуть при комнатной температуре.
6. Очистите внутренние поверхности воздухозаборника вариатора с помощью пылесоса.



1. Воздухозаборник вариатора

Установка воздушного фильтра вариатора

Установите воздушный фильтр вариатора и его крышку на место.

ПРИМЕЧАНИЕ: Поддержание воздушного фильтра вариатора в чистоте способствует увеличению воздушного потока, что позволяет увеличить срок службы компонентов вариатора.

Моторное масло

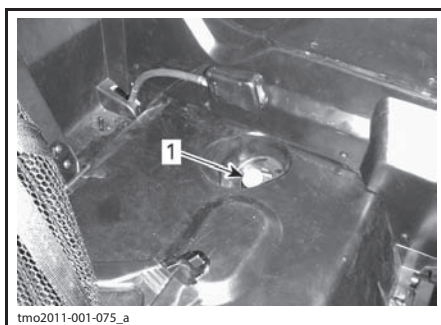
Проверка уровня моторного масла

ВНИМАНИЕ Эксплуатация мотовездехода с недостаточным или избыточным количеством масла в системе смазки может привести к серьезным поломкам двигателя.

ПРИМЕЧАНИЕ: Масляный щуп располагается под сиденьем пассажира.

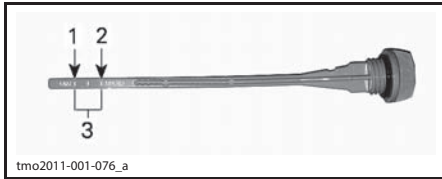
Установите мотовездеход на ровной горизонтальной площадке, остановите двигатель и дайте ему остыть. Проверьте уровень масла:

1. Выверните, извлеките и протрите щуп.



1. Щуп

- Установите щуп на место и полностью заверните его.
- Вновь извлеките масляный щуп и проверьте уровень масла. Уровень масла должен располагаться около верхней метки.



ТИПОВОЙ ВАРИАНТ

- МИН.
- МАКС.
- Рабочий диапазон

Чтобы долить масло, извлеките масляный щуп. Вставьте воронку в трубку щупа.

Долейте немного масла и вновь проверьте его уровень.

Повторяя процедуру, доведите уровень масла до верхней метки.

ПРИМЕЧАНИЕ: Не переливайте. Насухо вытирайте все потеки.

Установите щуп на место и надежно затяните его.

Рекомендуемое моторное масло

РЕКОМЕНДУЕМОЕ МОТОРНОЕ МАСЛО (ОБЩЕГО НАЗНАЧЕНИЯ)	
Страны Скандинавии	4T 5W40 SYNTHETIC BLEND OIL (EUR) (619590109) (Арт. 779290)
Прочие страны	4T 5W40 SYNTHETIC BLEND OIL (293600121) (Арт. 779133)

РЕКОМЕНДУЕМОЕ МОТОРНОЕ МАСЛО (ДЛЯ ЛЕТНЕЙ ЭКСПЛУАТАЦИИ)	
Страны Скандинавии	4T 10W50 SYNTHETIC OIL (EUR) (Арт. 779240)
Прочие страны	4T 10W50 SYNTHETIC OIL (Арт. 779234)

РЕКОМЕНДУЕМОЕ МОТОРНОЕ МАСЛО (ДЛЯ ЗИМНЕЙ ЭКСПЛУАТАЦИИ)	
Страны Скандинавии	4T 0W40 SYNTHETIC OIL (EUR) (619590114) (Арт. 779286)
Прочие страны	4T 0W40 SYNTHETIC OIL (293600112) (Арт. 779139)

ПРИМЕЧАНИЕ: Масло XPS специально разработано для использования в данных двигателях. Компания BRP настоятельно рекомендует использовать масло XPS, предназначенное для четырехтактных двигателей. При отсутствии указанного моторного масла XPS, пользуйтесь одобренным к применению компанией BRP маслом SAE 10W50 или 5W40, которое классифицируется как SJ, SL, SM или SN согласно требованиям API. Проверьте наличие этикетки с аббревиатурой API на упаковке моторного масла.

ВНИМАНИЕ Повреждения, вызванные использованием не рекомендованного для данных двигателей масла, повлекут за собой отказ производителя от гарантийных обязательств.

Замена моторного масла

Установите мотовездеход на ровной горизонтальной площадке.

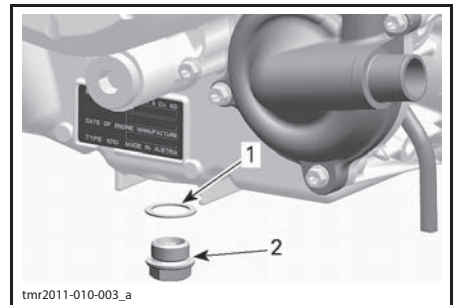
Замена масла и масляного фильтра производится на прогретом двигателе.

▲ ОСТОРОЖНО Моторное масло может быть очень горячим. Подождите, пока двигатель остынет.

Установите поддон для сбора масла под сливной пробкой двигателя.

Очистите поверхности, прилегающие к пробке отверстия для слива масла.

Отверните пробку сливного отверстия и утилизируйте ее уплотнительное кольцо.



- Уплотнительное кольцо
- Пробка сливного отверстия

Извлеките щуп.

Выждите, пока масло стечет из картера двигателя.

Очистите магнитную пробку сливного отверстия от металлических частиц. Наличие осколков указывает на наличие внутренних повреждений двигателя.

Установите новое уплотнительное кольцо на пробку сливного отверстия.

ВНИМАНИЕ Повторное использование уплотнительного кольца не допускается. Всегда используйте новое кольцо.

Установите и затяните пробку сливного отверстия указанным моментом.

МОМЕНТ ЗАТЯЖКИ ПРОБКИ СЛИВНОГО ОТВЕРСТИЯ

$(30 \pm 2) \text{ Н}\cdot\text{м}$

Замените масляный фильтр. См. раздел «**МАСЛЯНЫЙ ФИЛЬТР**» в текущем разделе.

Залейте в двигатель рекомендованное моторное масло.

ОБЪЕМ МОТОРНОГО МАСЛА

2 л

Масляный фильтр

Получение доступа к масляному фильтру

Снимите сиденье пассажира.

Снимите правую боковую панель.

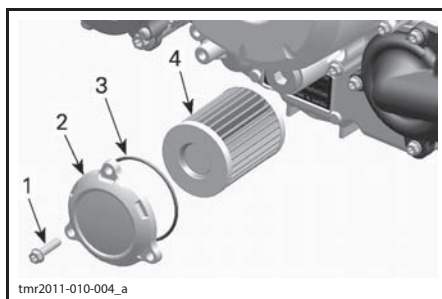
Снятие масляного фильтра

Очистите поверхности, прилегающие к масляному фильтру.

Выверните винты крепления крышки масляного фильтра.

Снимите крышку масляного фильтра.

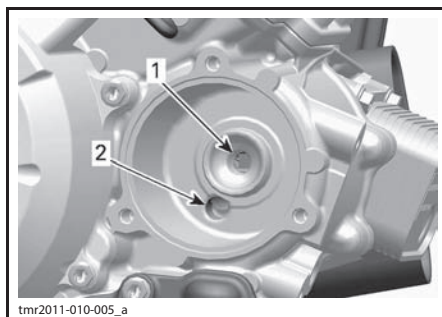
Извлеките масляный фильтр.



1. Винт крепления крышки масляного фильтра
2. Крышка масляного фильтра
3. Уплотнительное кольцо
4. Масляный фильтр

Установка масляного фильтра

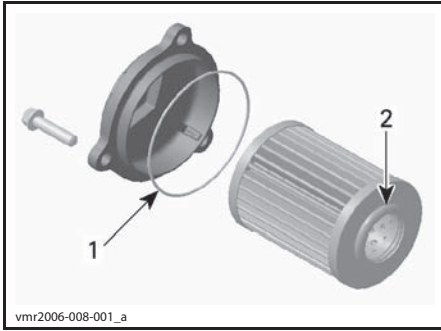
Осмотрите и, если требуется, очистите впускное и выпускное отверстия масляного фильтра от грязи и мусора.



1. Выпускное отверстие, ведущее в систему смазки двигателя
2. Впускное отверстие (из масляного насоса в масляный фильтр)

Установите на крышку масляного фильтра новое уплотнительное кольцо. Установите фильтр на крышку.

Нанесите моторное масло на уплотнительное кольцо и торец фильтра.



1. Небольшое количество масла
2. Небольшое количество масла

Установите крышку на двигатель.

Затяните винты крепления крышки масляного фильтра указанным моментом.

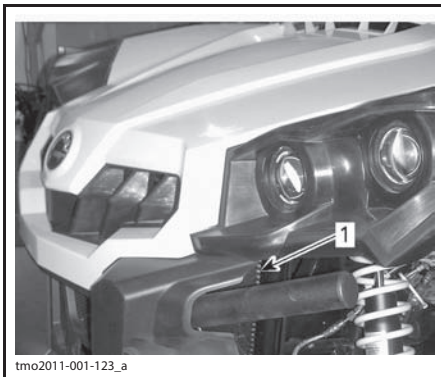
**МОМЕНТ ЗАТЯЖКИ ВИНТОВ
КРЕПЛЕНИЯ КРЫШКИ МАСЛЯНОГО
ФИЛЬТРА**

$(10 \pm 1) \text{ Н}\cdot\text{м}$

Радиатор

Проверка состояния и очистка радиатора

Регулярно очищайте область, прилегающую к радиатору.



1. Радиатор

Осмотрите радиатор и шланги на наличие утечек или повреждений.

Осмотрите пластины радиатора. Они должны быть очищены от грязи, пыли, листьев и другого мусора, препятствующего нормальной работе радиатора.

Если возможно, промойте радиатор струей воды из садового шланга.

⚠ ОСТОРОЖНО Не мойте горячий радиатор вручную. Прежде чем приступить к мойке радиатора, дайте ему остыть.

ВНИМАНИЕ Будьте осторожны в обращении с пластинами радиатора. Не пользуйтесь инструментами или предметами, которые могут их повредить. При мойке подавайте воду только под низким давлением. Подача воды под **ВЫСОКИМ ДАВЛЕНИЕМ** не допускается.

Охлаждающая жидкость

Проверка уровня охлаждающей жидкости

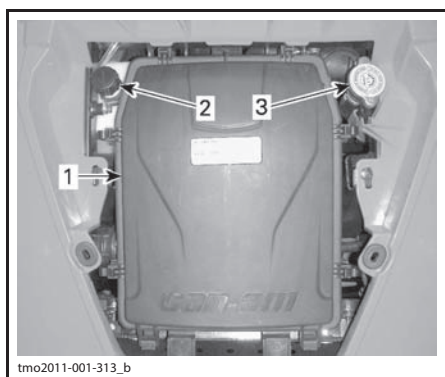
⚠ ПРЕДОСТЕРЕЖЕНИЕ

Уровень охлаждающей жидкости проверяется на холодном двигателе.

1. Установите мотовездеход на ровной горизонтальной площадке.
2. Откройте капот.
3. Снимите крышку радиатора.

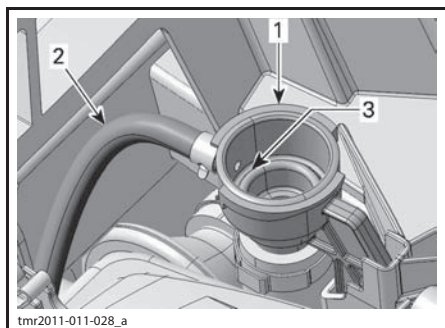
⚠ ПРЕДОСТЕРЕЖЕНИЕ

Во избежание ожогов не отворачивайте крышку радиатора на неостывшем двигателе.



tmo2011-001-313_b

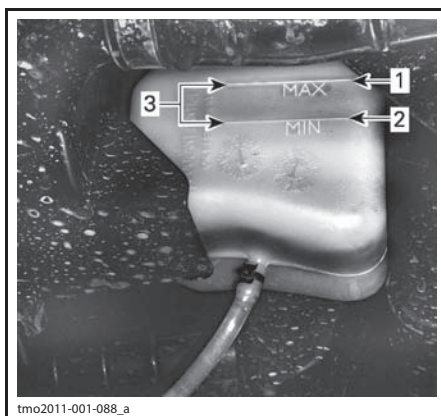
1. Крышка корпуса воздушного фильтра
 2. Крышка расширительного бачка
 3. Крышка радиатора
4. Убедитесь, что система охлаждения заполнена до посадочного места крышки радиатора.



tmr2011-011-028_a

1. Горловина для заправки системы охлаждения
 2. Шланг расширительного бачка
 3. Уровень жидкости в системе охлаждения (посадочная поверхность крышки радиатора)
5. Если в этом есть необходимость долейте в систему охлаждающую жидкость.
6. Правильно установите крышку радиатора на горловину.
7. Проверьте уровень жидкости в расширительном бачке.

ПРИМЕЧАНИЕ: Уровень охлаждающей жидкости можно проверить, посмотрев на стенку расширительного бачка, который располагается под правым передним крылом.



tmo2011-001-088_a

РАСШИРИТЕЛЬНЫЙ БАЧОК СИСТЕМЫ ОХЛАЖДЕНИЯ

1. Метка «MAX»
 2. Метка «MIN»
 3. Рабочий диапазон
8. Долейте охлаждающую жидкость, если ее уровень располагается ниже метки «MIN». Во избежание разлива охлаждающей жидкости пользуйтесь воронкой. **Не переливайте.**
9. Правильно установите крышку расширительного бачка на место.
10. Установите капот на место.

ПРИМЕЧАНИЕ: Частая необходимость долива охлаждающей жидкости указывает на наличие утечек или неисправностей двигателя.

Рекомендуемая охлаждающая жидкость

СТРАНЫ	РЕКОМЕНДУЕМАЯ ОХЛАЖДАЮЩАЯ ЖИДКОСТЬ
Страны Скандинавии	EXTENDED LIFE PRE-MIXED COOLANT (EUR) (619590204) (Арт. 779223)
Прочие страны	EXTENDED LIFE PRE-MIXED COOLANT (219702685) (Арт. 779150)
Альтернативное решение	Если указанный выше продукт недоступен дистиллированная вода и антифриз (50% дистиллированной воды, 50% антифриза)

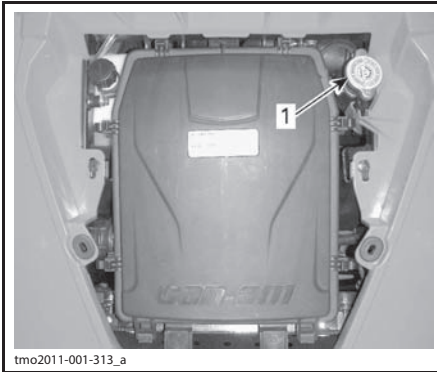
ВНИМАНИЕ Пользуйтесь этиленгликолевым антифризом, который содержит ингибитор коррозии и специально предназначен для алюминиевых двигателей внутреннего сгорания.

Замена охлаждающей жидкости Слив охлаждающей жидкости

▲ ПРЕДОСТЕРЕЖЕНИЕ

Во избежание ожогов не снимайте крышку радиатора или не отпускайте пробку сливного отверстия охлаждающей жидкости, пока двигатель горячий.

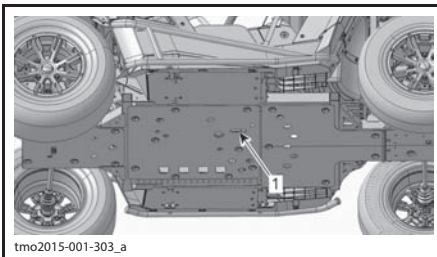
1. Снимите крышку сервисного отсека.
2. Снимите крышку радиатора.



1. Крышка радиатора

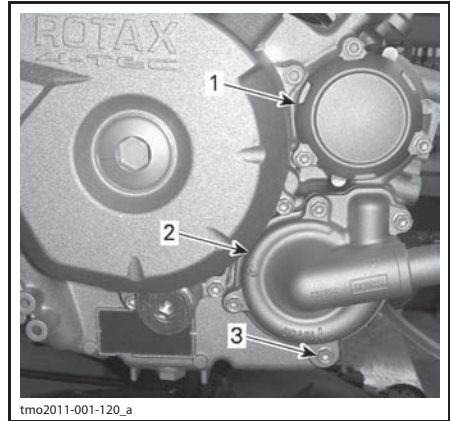
3. Отверните пробку сливного отверстия и слейте охлаждающую жидкость в подходящую емкость.

ПРИМЕЧАНИЕ: Доступ к пробке сливного отверстия осуществляется из-под мотовездехода.



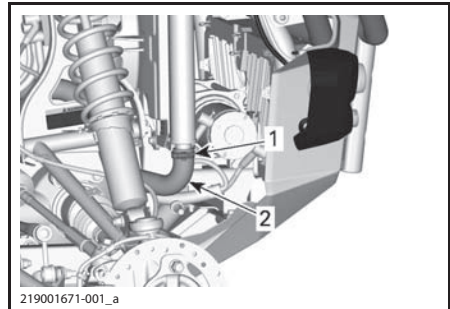
1. Доступ к пробке сливного отверстия системы охлаждения

ПРИМЕЧАНИЕ: Не выворачивайте пробку сливного отверстия полностью.



1. Крышка масляного фильтра
2. Крышка насоса системы охлаждения
3. Пробка сливного отверстия
4. Отсоедините нижний патрубок радиатора и слейте оставшуюся охлаждающую жидкость в подходящую емкость.

ПРИМЕЧАНИЕ: Запомните расположение хомута крепления нижнего шланга на радиаторе.



1. Запомните расположение хомута шланга
2. Снимите нижний шланг радиатора
5. Полностью слейте жидкость из системы.
6. Установите на место пробку сливного отверстия системы охлаждения.

МОМЕНТ ЗАТЯЖКИ ПРОБКИ СЛИВНОГО ОТВЕРСТИЯ СИСТЕМЫ ОХЛАЖДЕНИЯ

9–11 Н•м

7. Установите шланг радиатора в исходное положение.

ХОМУТ ШЛАНГА РАДИАТОРА

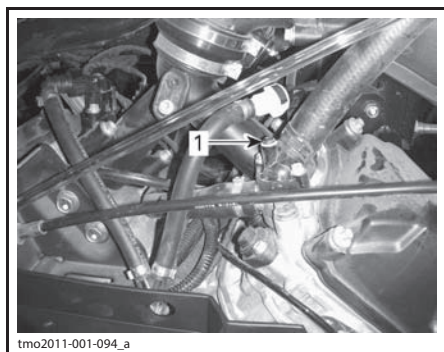
2,5–3,5 Н•м

8. Залейте охлаждающую жидкость в расширительный бачок.
9. Залейте охлаждающую жидкость в систему охлаждения, обратитесь к описанию операции «УДАЛЕНИЕ ВОЗДУХА ИЗ СИСТЕМЫ ОХЛАЖДЕНИЯ».

Удаление воздуха из системы охлаждения

Модели 800R

1. Отверните винт отверстия для удаления воздуха, которое расположено на крышке корпуса термостата переднего цилиндра.

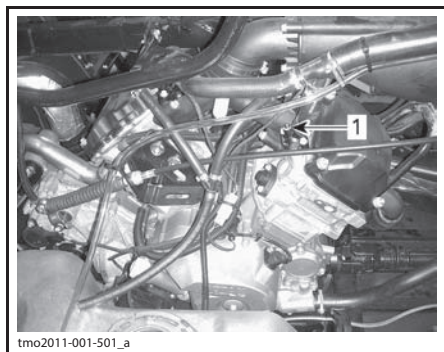


ТИПОВОЙ ВАРИАНТ

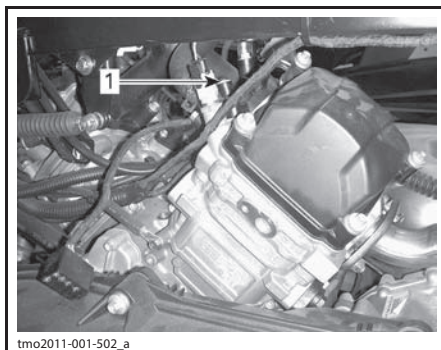
1. Винт для удаления воздуха

Модели 1000

2. Выверните винты из отверстий для удаления воздуха на крышках термостатов переднего и заднего цилиндров.



1. Винт для удаления воздуха, расположенный на переднем цилиндре



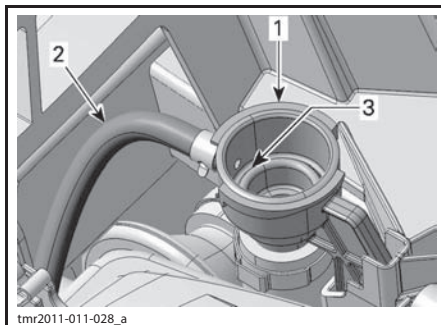
1. Винт для удаления воздуха, расположенный на заднем цилиндре

Все модели

3. Снимите крышку радиатора.
4. Заливайте охлаждающую жидкость в систему, пока она не начнет выходить из отверстия (-ий) для удаления воздуха.
5. Заверните винт (-ы) отверстия для удаления воздуха, используя **новую** прокладку (-и), и затяните его моментом, указанным в следующей таблице.

УСТАНОВКА ВИНТА ОТВЕРСТИЯ ДЛЯ УДАЛЕНИЯ ВОЗДУХА	
УПЛОТНИТЕЛЬНОЕ КОЛЬЦО	МОМЕНТ ЗАТЯЖКИ
Новое	(4,4–5,6) Н•м

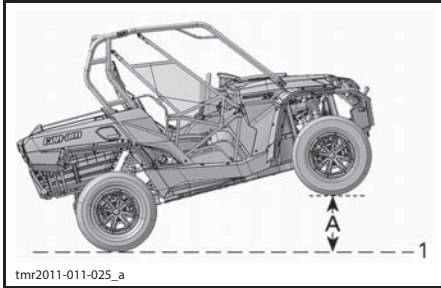
6. Продолжайте заливать охлаждающую жидкость, пока система не заполнится до посадочного места крышки радиатора.



1. Горловина для заправки системы охлаждения
2. Шланг расширительного бачка
3. Уровень жидкости в системе охлаждения (посадочная поверхность крышки радиатора)
7. Установите крышку радиатора.

ВНИМАНИЕ Чтобы обеспечить надлежащее удаление воздуха из системы охлаждения, в дополнение к предшествующим шагам должны выполняться следующие шаги.

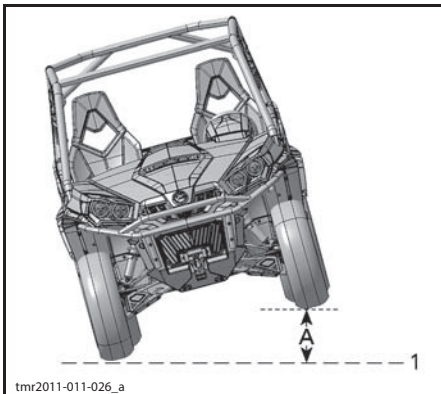
8. Поднимите переднюю часть мотовездехода таким образом, чтобы передние шины располагались на 60 см выше уровня опорной поверхности минимум в течение 1 минуты.



ПЕРЕДНЯЯ ЧАСТЬ МОТОВЕЗДЕХОДА ПОДНЯТА

1. Уровень опорной поверхности A. 60 см

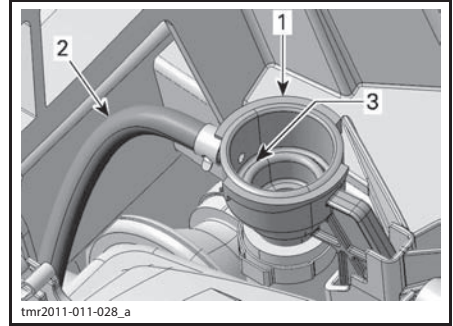
9. Опустите мотовездеход на опорную поверхность.
10. Снимите крышку радиатора и, при необходимости, долейте охлаждающую жидкость.
11. Установите крышку радиатора.
12. Поднимите водительскую сторону мотовездехода на 60 см относительно его горизонтального положения минимум на 1 минуту.



СТОРОНА ВОДИТЕЛЯ ПОДНЯТА

1. Уровень опорной поверхности A. 60 см

13. Опустите мотовездеход на опорную поверхность.
14. Снимите крышку радиатора и, при необходимости, долейте охлаждающую жидкость до посадочной поверхности крышки радиатора.



1. Горловина для заправки системы охлаждения
2. Шланг расширительного бачка
3. Уровень жидкости в системе охлаждения (посадочная поверхность крышки радиатора)

15. Установите крышку радиатора.
16. Проверьте уровень охлаждающей жидкости в расширительном бачке и, при необходимости, доведите его до метки «MIN».
17. Запустите двигатель и дайте ему поработать на оборотах холостого хода с **установленной** крышкой радиатора, пока вентилятор системы охлаждения не включится дважды.
18. Остановите двигатель и дайте ему остыть.

⚠ ПРЕДОСТЕРЕЖЕНИЕ

Во избежание ожогов не открывайте крышку радиатора на остывшем двигателе.

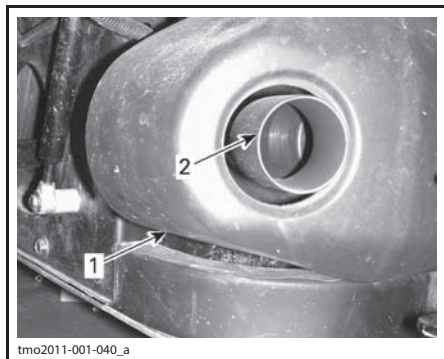
19. Дождавшись остывания двигателя, снимите крышку радиатора и, при необходимости, долейте охлаждающую жидкость.
20. Установите крышку радиатора.
21. Проверьте уровень жидкости в расширительном бачке. При необходимости долейте охлаждающую жидкость. См. «**ПРОВЕРКА УРОВНЯ ОХЛАЖДАЮЩЕЙ ЖИДКОСТИ**» в текущем разделе.

Искрогаситель

Проверка состояния и чистка искрогасителя

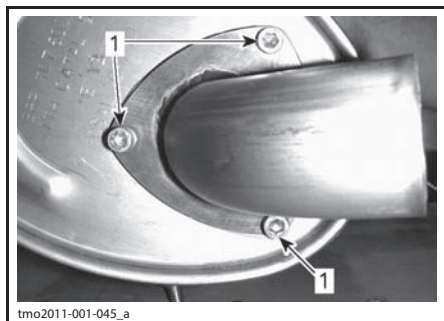
▲ ОСТОРОЖНО Не выполняйте эту операцию сразу после остановки двигателя — компоненты системы выпуска отработавших газов разогреваются до очень высоких температур.

Снимите крышку глушителя.



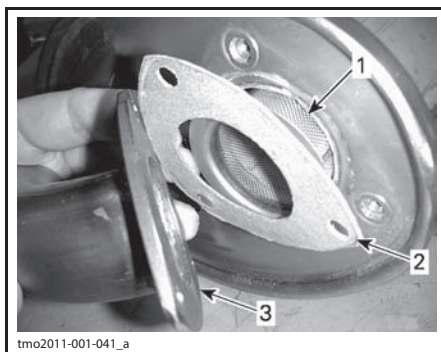
1. Крышка глушителя
2. Выхлопная труба

Выверните и утилизируйте винты крепления выхлопной трубы.



1. Винты крепления

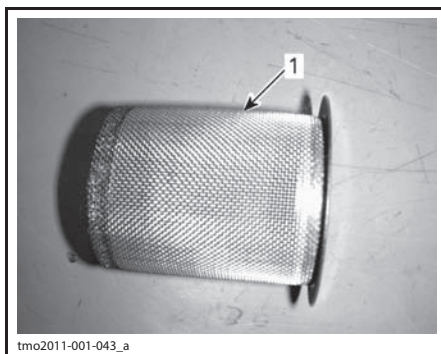
Снимите выхлопную трубу, уплотнительную прокладку (утилизировать) и искрогаситель.



1. Искрогаситель
2. Уплотнительная прокладка
3. Выхлопная труба

Щеткой очистите искрогаситель от нагара.

ВНИМАНИЕ Пользуйтесь мягкой щеткой и действуйте осторожно, чтобы не повредить сетку искрогасителя.



1. Очистите искрогаситель

Проверьте сетку искрогасителя на наличие повреждений. Замените при необходимости.

Осмотрите камеру искрогасителя в глушителе. При необходимости удалите любые загрязнения.

Установите искрогаситель на место в последовательности, обратной снятию. Обратите внимание на следующее:

Установите новую уплотнительную прокладку и используйте новые винты крепления. Затяните указанным моментом.

МОМЕНТ ЗАТЯЖКИ

Винты крепления выхлопной трубы

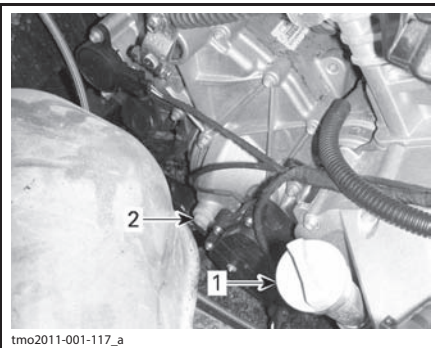
(11 ± 1) Н•м

Масло для коробки передач

Проверка уровня масла в коробке передач

Установите мотовездеход на ровной горизонтальной площадке. Установите рычаг переключения передач в положение «Р».

Проверьте уровень масла, вывернув пробку из отверстия для проверки уровня масла.



1. Щуп для проверки уровня моторного масла
2. Пробка отверстия для проверки уровня масла в коробке передач

Уровень масла должен доходить до нижней кромки отверстия для проверки уровня масла.

ВНИМАНИЕ Эксплуатация с недостаточным или избыточным количеством масла в коробке передач может стать причиной ее серьезных повреждений.

Рекомендуемое масло для коробки передач

Используйте для коробки передач следующее масло.

РЕКОМЕНДУЕМОЕ МАСЛО ДЛЯ КОРОБКИ ПЕРЕДАЧ	
Страны Скандинавии	75W140 SYNTHETIC GEAR OIL (EUR) (619590182) (P/N 779215)
Прочие страны	75W140 SYNTHETIC GEAR OIL (293600140) (P/N 779160)

ПРИМЕЧАНИЕ: Масло XPS специально разработано для использования в данной коробке передач. Компания BRP настоятельно рекомендует использовать масло XPS. Однако, если масло XPS SYNTHETIC GEAR недоступно, допускается использование следующих масел:

ДОПУСТИМОЕ МАСЛО ДЛЯ КОРОБКИ ПЕРЕДАЧ

Синтетическое трансмиссионное масло
75W140 API GL-5

ВНИМАНИЕ Использование других сортов масел не допускается.

Замена масла в коробке передач

ПРИМЕЧАНИЕ: При замене масла в коробке передач рекомендуется одновременно очищать датчик скорости (VSS).

Установите мотовездеход на ровной горизонтальной площадке.

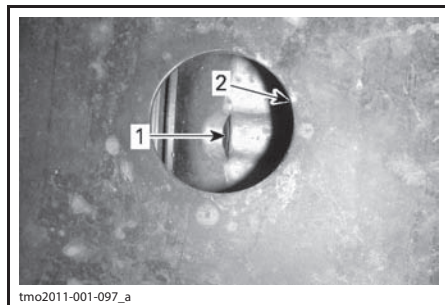
Очистите поверхность, прилегающую к пробке отверстия для слива масла.

Очистите поверхность, прилегающую к пробке отверстия для проверки уровня масла.

Работая под мотовездеходом, установите подходящую емкость под отверстие для слива масла.

Выверните пробку отверстия для проверки уровня масла.

Выверните пробку отверстия для слива масла.



1. Пробка отверстия для слива масла
2. Окно в защите днища

Полностью слейте масло из коробки передач.

Установите пробку сливного отверстия.

ПРИМЕЧАНИЕ: Перед установкой очистите пробку сливного отверстия от металлических частиц.

Залейте масло в коробку передач.

ВНИМАНИЕ Используйте **ТОЛЬКО** рекомендованное масло.

Уровень масла должен доходить до нижней кромки отверстия для проверки уровня масла.

ВНИМАНИЕ Не переливайте масло.

Установите пробку отверстия для проверки уровня масла.

Насухо вытирайте все потеки.

Свечи зажигания

Получение доступа к свечам зажигания

1. Снимите оба сиденья.
2. Выверните винты и снимите фиксаторы крепления верхней консоли.
3. Слегка приподнимите верхнюю консоль, чтобы получить возможность снять нижнюю консоль.
4. Снимите фиксаторы крепления нижней консоли.
5. Вытяните нижнюю консоль.

Снятие свечи зажигания

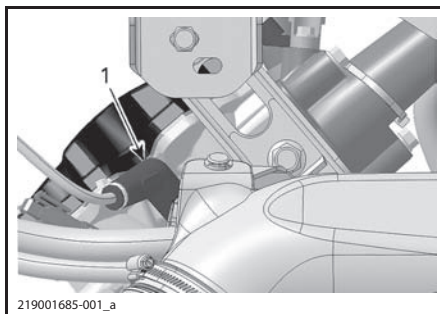
Отсоедините высоковольтный провод свечи зажигания.

ПРИМЕЧАНИЕ: Операции снятия свечей зажигания обоих цилиндров аналогичны.

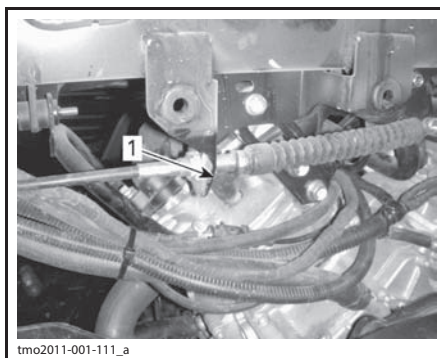
Очистите свечу зажигания и головку цилиндра с использованием сжатого воздуха.

⚠ ОСТОРОЖНО При работе со сжатым воздухом надевайте защитные очки.

Полностью выверните и извлеките свечу зажигания.



ПРАВАЯ СТОРОНА — ЗАДНИЙ ЦИЛИНДР
1. Свеча зажигания



ЛЕВАЯ СТОРОНА — ПЕРЕДНИЙ ЦИЛИНДР
1. Свеча зажигания

Установка свечи зажигания

Перед установкой свечи зажигания убедитесь, что контактные поверхности очищены от грязи и нагара.

Используя щуп, установите межэлектродный зазор свечи зажигания.

МЕЖЭЛЕКТРОДНЫЙ ЗАЗОР СВЕЧИ ЗАЖИГАНИЯ

0,7–0,8 мм

Нанесите небольшое количество противозадирной смазки на медной основе на резьбовую часть свечи зажигания.

Заверните свечу зажигания в головку цилиндров от руки и затяните ее с использованием динамометрического или торцевого ключа.

⚠ ОСТОРОЖНО Не превышайте момент затяжки, так как это может привести к повреждению двигателя.

МОМЕНТ ЗАТЯЖКИ

Свеча зажигания	(20 ± 2,4) Н•м
-----------------	----------------

Крышка вариатора

ПРИМЕЧАНИЕ: Для наглядности на некоторых рисунках двигатель снят с мотовездехода. Для выполнения следующих инструкций нет необходимости снимать двигатель.

Смазка компонентов данного вариатора не требуется. Никогда не смазывайте какие-либо компоненты за исключением муфты одностороннего вращения ведущего шкива.

▲ ПРЕДОСТЕРЕЖЕНИЕ

Не прикасайтесь к вариатору во время работы двигателя. Движение на мотовездеходе со снятой крышкой вариатора не допускается.

▲ ПРЕДОСТЕРЕЖЕНИЕ

Прежде чем приступить к снятию крышки, необходимо дождаться, пока двигатель остынет. Перед снятием крышки всегда надевайте защитные перчатки.

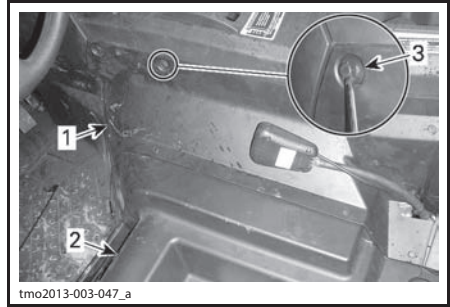
Установите мотовездеход на ровной горизонтальной площадке. Установите рычаг переключения передач в положение «Р».

Получение доступа к крышке вариатора

1. Снимите левое сиденье.
2. Извлеките девять пластмассовых фиксаторов, чтобы снять левую боковую панель консоли.

ПРИМЕЧАНИЕ: Для извлечения пластиковых фиксаторов используйте отвертку с плоской рабочей частью, входящую в комплект возимого инструмента.

3. Осторожно извлеките панель.
4. Извлеките восемь пластмассовых фиксаторов, чтобы снять багажное отделение, расположенное под сиденьем.

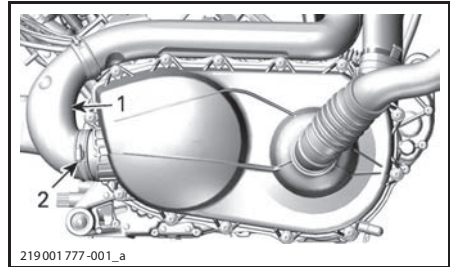


1. Левая панель консоли
2. В багажном отделении, расположенном под сиденьем
3. Пластиковый фиксатор

ПРИМЕЧАНИЕ: Эта часть останется закрепленной на мотовездеходе ремнем безопасности. Не отсоединяйте.

Снятие крышки вариатора

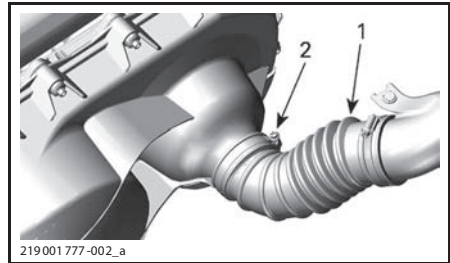
Ослабьте хомут выпускного патрубка вариатора.



ТИПОВОЙ ВАРИАНТ

1. Выпускной патрубок вариатора
2. Хомут

На моделях 1000R ослабьте хомут впускного патрубка вариатора.

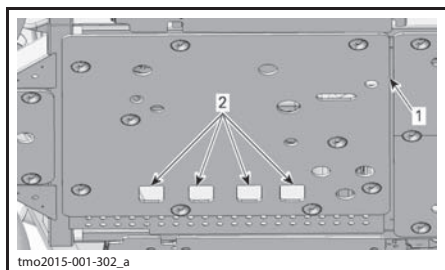


ТИПОВОЙ ВАРИАНТ

1. Впускной патрубок вариатора
2. Хомут

Выверните тринадцать винтов крепления крышки вариатора.

ПРИМЕЧАНИЕ: Доступ к нижним винтам крепления крышки вариатора можно получить через квадратные окна в центральной части защиты дна.

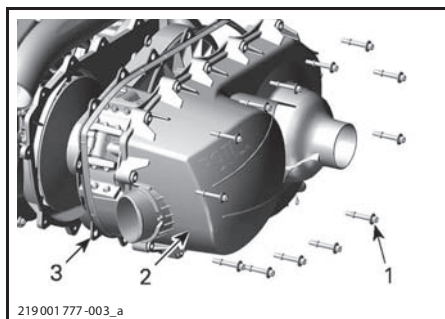


1. Центральная часть защиты дна
2. Окна доступа

ПРИМЕЧАНИЕ: Отворачивайте верхний центральный винт последним, чтобы крышка могла держаться на нем во время снятия.

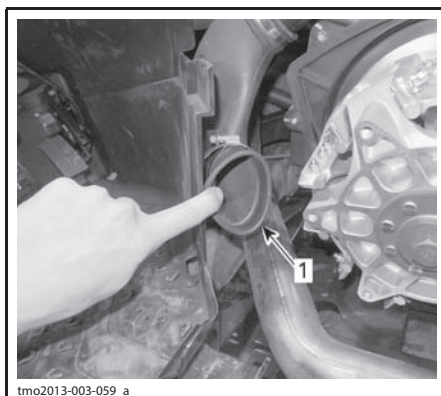
ПРИМЕЧАНИЕ: Не используйте ударный инструмент для отворачивания винтов крепления крышки вариатора.

Снимите крышку вариатора и ее прокладку.



1. Винты крышки вариатора
2. Крышка вариатора
3. Прокладка

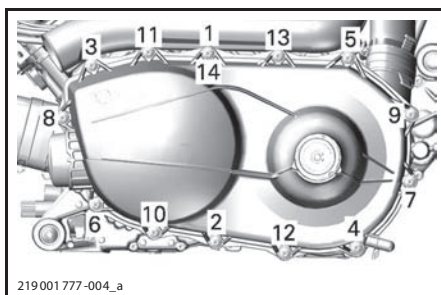
Проверьте передний и задний патрубки вариатора. Внутри патрубков не должно быть посторонних предметов.



Установка крышки вариатора

Сначала заверните центральный верхний винт.

Затягивайте винты крепления крышки вариатора в следующей последовательности.



ПОСЛЕДОВАТЕЛЬНОСТЬ ЗАТЯЖКИ ВИНТОВ КРЕПЛЕНИЯ КРЫШКИ ВАРИАТОРА

ВИНТЫ КРЫШКИ ВАРИАТОРА	
Момент затяжки	(7 ± 0,8) Н•м

Ремень вариатора

Снятие ремня вариатора

ВНИМАНИЕ В случае разрушения ремня вариатора необходимо очистить: вариатор, крышку вариатора и воздуховоды.

См. «СОВЕТЫ ПО УВЕЛИЧЕНИЮ СТРОКА СЛУЖБЫ ПРИВОДНОГО РЕМНЯ» в разделе «ОСНОВНЫЕ ОПЕРАЦИИ» для получения важной информации.

Снимите крышку вариатора.

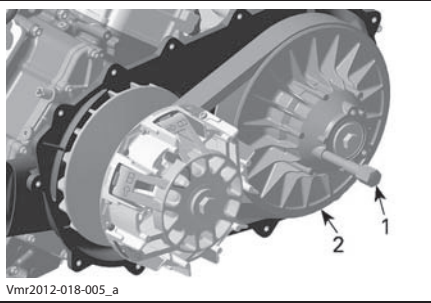
Разведите фланцы ведомого шкива вариатора.

НЕОБХОДИМЫЕ ИНСТРУМЕНТЫ

СЪЕМНИК/СТОПОР
(P/N 529 036 352)



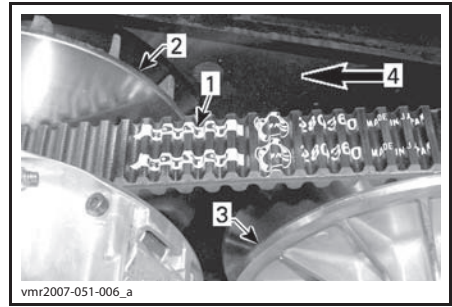
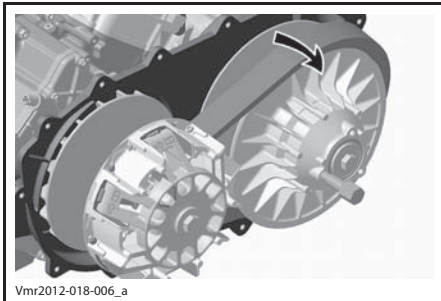
Заверните специальное приспособление в резьбовое отверстие ведомого шкива и затяните его, чтобы развести фланцы шкива.



ТИПОВОЙ ВАРИАНТ

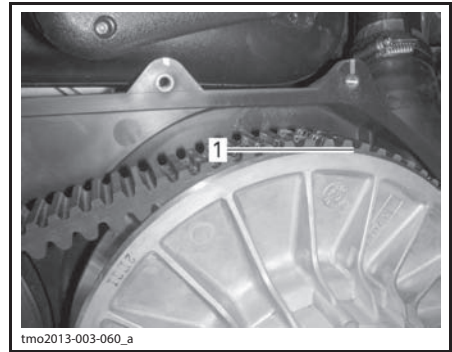
1. Специальное приспособление
2. Неподвижный фланец ведомого шкива вариатора

Чтобы снять ремень вариатора, перетащите его через верхний край неподвижного фланца, см. рис.



1. Стрелки, нанесенные на ремне
2. Ведущий шкив (передний)
3. Ведомый шкив (задний)
4. Направление рабочего движения

ПРИМЕЧАНИЕ: Проворачивайте ведомый шкив, пока нижние поверхности зубьев наружной поверхности ремня вариатора не окажутся вровень с краем ведомого шкива.



1. Нижние поверхности зубьев вровень с наружной поверхностью шкива вариатора

Области, прилегающие к компонентам системы выпуска отработавших газов

Получение доступа к областям, прилегающим к компонентам системы выпуска отработавших газов

Для получения доступа к области, прилегающей к компонентам системы выпуска отработавших газов, снимите левую боковую панель консоли и багажное отделение, расположенное под сиденьем водителя, см. «ПОЛУЧЕНИЕ ДОСТУПА К КРЫШКЕ ВАРИАТОРА».

Установка ремня вариатора

Установка производится в последовательности, обратной снятию. Обратите внимание на следующие особенности.

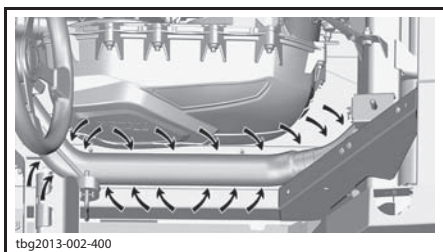
Максимальный срок службы ремня вариатора достигается в том случае, когда ремень установлен с соблюдением правильного направления рабочего движения. Установите ремень таким образом, чтобы стрелки, нанесенные на нем, были направлены к передней части мотовеза, если смотреть сверху.

Чистка областей, прилегающих к компонентам системы выпуска отработавших газов

▲ ПРЕДОСТЕРЕЖЕНИЕ

Прежде чем приступить к удалению загрязнений, необходимо дождаться, пока двигатель и компоненты системы выпуска отработавших газов остынут. При удалении загрязнений всегда надевайте защитные перчатки.

1. Предварительно надев перчатки, вручную удалите все загрязнения находящиеся около компонентов системы выпуска отработавших газов.



2. Подавая воду из садового шланга, тщательно промойте данную область от загрязнений, которые могут войти в контакт с компонентами системы выпуска отработавших газов.

Аккумуляторная батарея

Техническое обслуживание аккумуляторной батареи

ВНИМАНИЕ Не заряжайте аккумуляторную батарею на борту мотовездехода.

На этих моделях мотовездеходов используются аккумуляторные батареи VRLA (свинцово-кислотные батареи с клапанным регулированием). Аккумуляторы этого типа — необслуживаемые, долив дистиллированной воды в процессе эксплуатации не требуется.

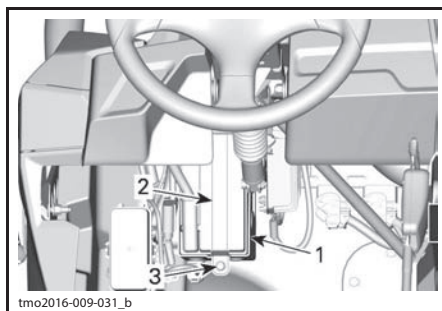
ВНИМАНИЕ Никогда не снимайте герметичную крышку аккумуляторной батареи.

Снятие аккумуляторной батареи

Сначала отсоедините ЧЕРНЫЙ провод (-) от вывода батареи, а затем — КРАСНЫЙ (+).

ВНИМАНИЕ Не нарушайте порядок отсоединения проводов: сначала отсоединяется ЧЕРНЫЙ (-) провод.

Выверните винты крепления держателя аккумуляторной батареи.



1. Аккумуляторная батарея
2. Винты крепления держателя аккумуляторной батареи
3. Держатель аккумуляторной батареи

Снимите держатель аккумуляторной батареи.

Снимите аккумуляторную батарею.

Чистка аккумуляторной батареи

Для чистки корпуса и выводов аккумуляторной батареи пользуйтесь раствором пищевой соды в воде.

Очистите клеммы проводов и выводы аккумуляторной батареи от следов окисления проволочной щеткой. Мягкой щеткой и раствором соды в воде очистите корпус аккумуляторной батареи.

Установка аккумуляторной батареи

Установка аккумуляторной батареи выполняется в порядке, обратном снятию.

ВНИМАНИЕ Неправильное подключение проводов к аккумуляторной батарее (нарушение полярности) приведет к повреждению регулятора напряжения.

▲ ОСТОРОЖНО Первым присоединяется КРАСНЫЙ (+) провод, затем — ЧЕРНЫЙ (-).

Предохранители

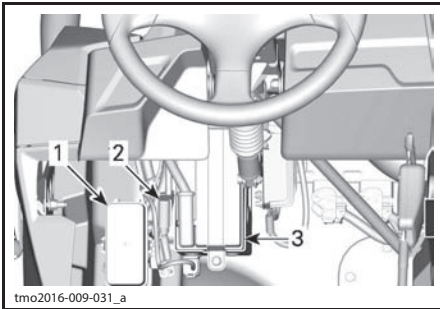
Замена предохранителя

Если предохранитель перегорел, его необходимо заменить предохранителем такого же номинала.

ВНИМАНИЕ Не пользуйтесь предохранителями, рассчитанными на больший ток (большого номинала) — это может привести к серьезным повреждениям.

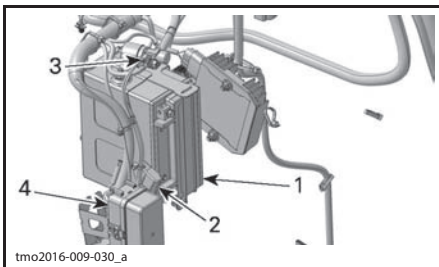
Расположение блоков предохранителей

На мотовездеходе имеется два блока предохранителей. Оба они располагаются под консолью со стороны водителя рядом с аккумуляторной батареей.



tmo2016-009-031_a

1. Блок предохранителей
2. Предохранитель DPS
3. Аккумуляторная батарея



tmo2016-009-030_a

1. Аккумуляторная батарея
2. Предохранитель DPS
3. Перемычки
4. Блок предохранителей

Описание блока предохранителей

ОСНОВНОЙ БЛОК ПРЕДОХРАНИТЕЛЕЙ		
№	НАЗНАЧЕНИЕ	НОМИНАЛ
R1	Реле вентилятора	-
R2	Главное реле	-
R3	Реле доп. оборудования	-
R4	Реле приборов освещения	-
R8	Реле стоп-сигналов	-
F4	Спидометр/задние фары	10 А
F5	Зажигание/подача топлива/датчик скорости	7,5 А
F6	Блок управления двигателем (ЕСМ)	5 А
F7	Привод 4WD (лебедка, если имеется)	5 А
F8	Замок зажигания/реле стартера/часы	5 А
F9	Вентилятор	25 А
F10	Компоненты для европейской версии	5 А
F11	Фары	30 А
F12	Электрическая розетка (пост. тока)	15 А
F13	Предохранитель цепей управления реле	5 А
F14	Доп. оборудование	15 А
F15	Топливный насос	5 А

ПРИМЕЧАНИЕ: Назначение предохранителей указано на обратной стороне крышки блока предохранителей.

ПЕРЕМЫЧКИ		
№	НАЗНАЧЕНИЕ	НОМИНАЛ
1	Главный	16 AWG
2	Световые приборы/доп. оборудование	14 AWG
3	Power Add-on	16 AWG

ПРЕДОХРАНИТЕЛЬ DPS		
F1	Динамический усилитель рулевого управления (DPS) (модели с DPS)	40 А

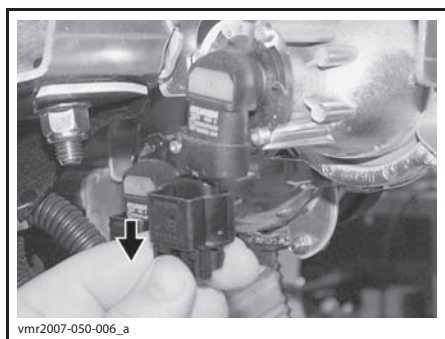
Световые приборы

После замены перегоревшей лампы обязательно проверьте работоспособность соответствующего светового прибора.

Замена ламп головного света

ВНИМАНИЕ Не прикасайтесь пальцами к колбе галогенной лампы, так как это сокращает срок ее службы. Оставленные на лампе следы пальцев сотрите изопропиловым спиртом, который не образует пленку на ее поверхности.

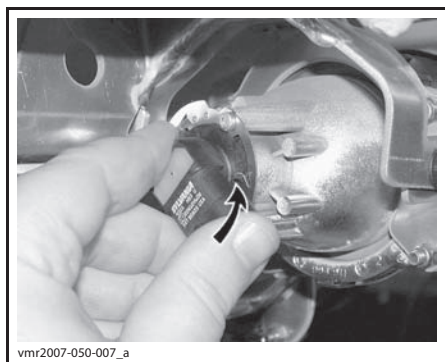
Отсоедините электрический разъем от лампы.



vmr2007-050-006_a

ТИПОВОЙ ВАРИАНТ

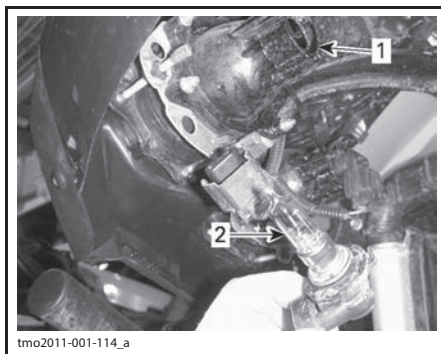
Поверните лампу.



vmr2007-050-007_a

ТИПОВОЙ ВАРИАНТ

Извлеките лампу.



tmo2011-001-114_a

1. Электрический разъем лампы
2. Лампа

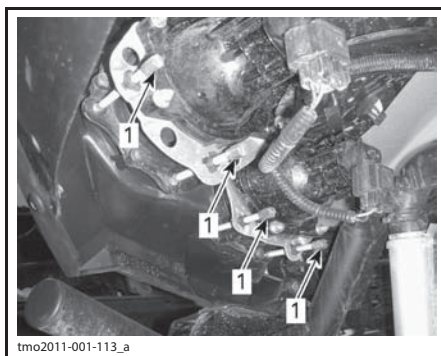
Установка производится в порядке, обратном снятию.

Проверьте работоспособность фар.

Регулировка головной оптики

Вращением винтов отрегулируйте направление светового пучка фары.

ПРИМЕЧАНИЕ: Обе фары должны быть отрегулированы одинаковым образом.



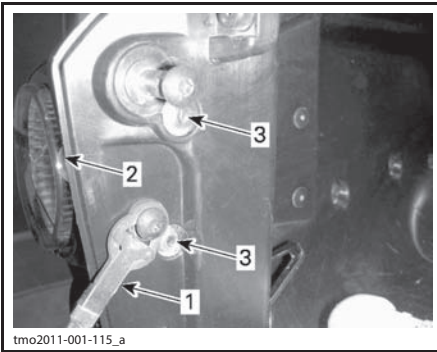
tmo2011-001-113_a

1. Регулировочные винты

Замена ламп задних фонарей

Откройте задний борт верхней секции багажного отделения.

Выверните оба винта крепления заднего фонаря.

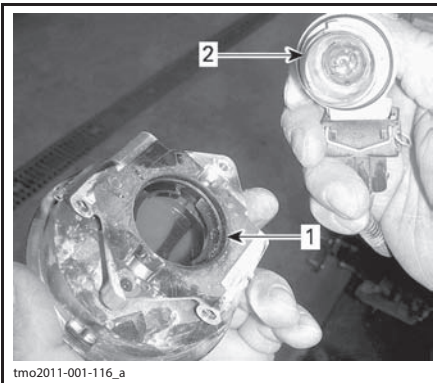


ТИПОВОЙ ВАРИАНТ

1. Трос заднего борта
2. Задний фонарь
3. Винты крепления

Снимите задний фонарь.

Отсоединить электрический разъем лампы от заднего фонаря.



1. Задний фонарь
2. Лампа и электрический разъем

Слегка надавив на лампу, поверните против часовой стрелки и снимите ее.

Установка осуществляется в последовательности, обратной снятию.

Замена лампы габаритных огней

Извлеките лампу.

Установка осуществляется в порядке, обратном снятию.

Чехлы и кожухи шарниров приводных валов

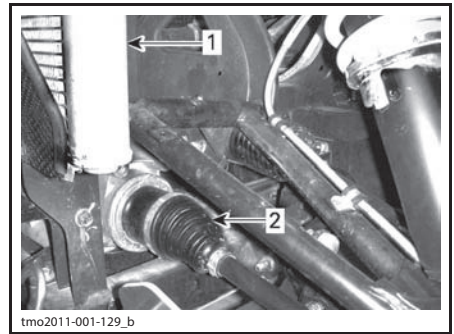
Проверка состояния чехлов и кожухов шарниров приводных валов

Проверьте состояние чехлов и кожухов шарниров приводных валов.

Убедитесь в отсутствии повреждений и потертостей на кожухе около вала.

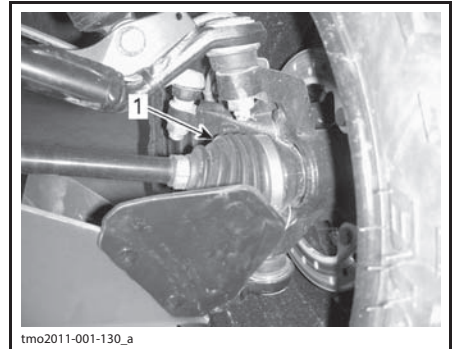
Проверьте чехлы шарниров приводных валов на наличие трещин, потертостей, следов утечки смазки и т. п.

При необходимости отремонтируйте или замените поврежденные детали.



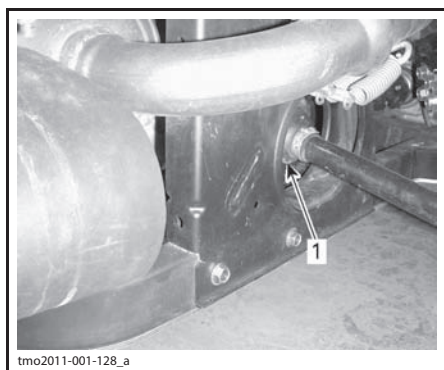
ПЕРЕДНЯЯ ЧАСТЬ МОТОВЕЗДЕХОДА

1. Радиатор
2. Чехлы внутренних шарниров приводных валов



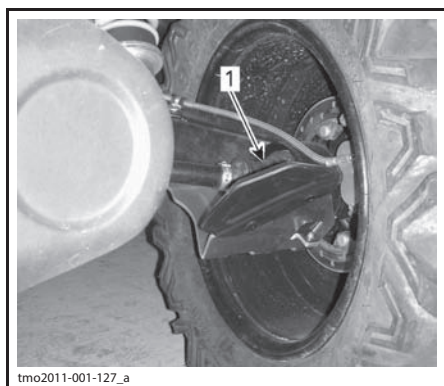
ПЕРЕДНЯЯ ЧАСТЬ МОТОВЕЗДЕХОДА

1. Чехол наружного шарнира приводного вала



tmo2011-001-128_a

ЗАДНЯЯ ЧАСТЬ МОТОВЕЗДЕХОДА
1. Чехол внутреннего шарнира приводного вала

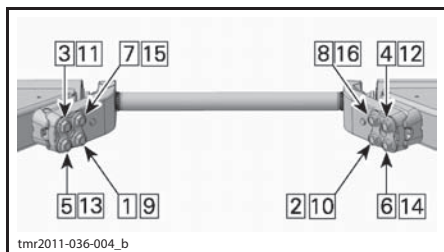


tmo2011-001-127_a

ЗАДНЯЯ ЧАСТЬ МОТОВЕЗДЕХОДА
1. Чехол наружного шарнира приводного вала

Затяжка болтов заднего стабилизатора

Затяните болты крепления стабилизатора поперечной устойчивости в указанной последовательности.



tmr2011-036-004_b

ПОСЛЕДОВАТЕЛЬНОСТЬ ЗАТЯЖКИ БОЛТОВ КРЕПЛЕНИЯ СТАБИЛИЗАТОРА ПОПЕРЕЧНОЙ УСТОЙЧИВОСТИ

МОМЕНТ ЗАТЯЖКИ

Винты стабилизатора поперечной устойчивости	(85 ± 10) Н•м
---	---------------

Подшипники колес

Проверка состояния подшипников колес

Поднимите мотовездеход и установите его на опоры. См. главу «**ПОДЪЕМ МОТОВЕЗДЕХОДА И УСТАНОВКА НА ОПОРЫ**» в разделе «**ИНФОРМАЦИЯ О ТРАНСПОРТНОМ СРЕДСТВЕ**».

Взявшись за верхнюю часть, покачайте колесо в разные стороны; посмотрите, есть ли люфт.

При обнаружении люфта обратитесь за помощью к авторизованному дилеру Can-Am.



tmo2011-001-131_a

ТИПОВОЙ ВАРИАНТ

Колеса и шины

Снятие колеса

Отпустите гайки крепления колеса, поднимите мотовездеход и установите его на опоры. См. главу «**ПОДЪЕМ МОТОВЕЗДЕХОДА И УСТАНОВКА НА ОПОРЫ**» в разделе «**ИНФОРМАЦИЯ О ТРАНСПОРТНОМ СРЕДСТВЕ**».

Отверните гайки и снимите колесо.

Установка колеса

При установке колес рекомендуем нанести на резьбу противозадирную смазку.

Шины имеют направленный рисунок протектора, и это следует принимать во внимание при их установке.

Затяжку гаек крепления колеса следует производить в последовательности, указанной на рисунке.

МОМЕНТ ЗАТЯЖКИ	
ГАЙКИ КРЕПЛЕНИЯ КОЛЕСА	(100 ± 10) Н•м



Последовательность затяжки

ВНИМАНИЕ Используйте только рекомендованные гайки, соответствующие типу колес. Использование нерекондованных гаек может стать причиной повреждения колесных дисков или шпилек.

Давление воздуха в шинах

▲ ПРЕДОСТЕРЕЖЕНИЕ

Давление воздуха в шинах оказывает значительное влияние на управляемость и устойчивость мотовездехода. Недостаточное давление может привести к проскальзыванию шины на ободу, а повышенное — к разрыву шины. Поддерживайте рекомендуемое давление воздуха в шинах. Не устанавливайте в шине давление ниже рекомендованного. Это может вызвать сход шины с обода колеса.

Давление проверяется в «холодных» шинах мотовездехода. Давление зависит от температуры и высоты местности над уровнем моря. При изменении любого из этих условий проверяйте давление в шинах.

Для вашего удобства комплект возимого инструмента включает в себя манометр.

Обратитесь к разделу «ТЕХНИЧЕСКИЕ ХАРАКТЕРИСТИКИ».

ПРИМЕЧАНИЕ: Шины специально спроектированы для внедорожных условий, тем не менее, их можно проколоть. Поэтому рекомендуем возить с собой насос и комплект для ремонта шин.

Проверка состояния шин

Проверьте шины на наличие повреждений и оцените степень их износа. При необходимости замените.

▲ ПРЕДОСТЕРЕЖЕНИЕ

Не меняйте шины местами. Передние и задние шины имеют разные размеры. Шины левого и правого колес имеют различный однонаправленный рисунок протектора.

Замена шин

Замена шин должна выполняться авторизованным дилером Can-Am.

▲ ПРЕДОСТЕРЕЖЕНИЕ

- Заменяйте шины только шинами того же типа и размера, что и оригинальные.
- Шины с однонаправленным рисунком протектора при установке должны быть ориентированы в указанном направлении вращения.
- Замена шин должна выполняться квалифицированным персоналом с соблюдением всех соответствующих требований и с использованием специальных инструментов.

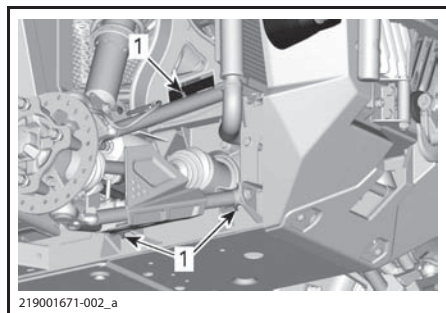
Подвеска

Смазка передней подвески

Смажьте передние А-образные рычаги подвески.

СМАЗКА ДЛЯ ПОДВЕСКИ	
Страны Скандинавии	SYNTHETIC GREASE SUSPENSION (EUR) (619590193) (Арт. 779226)
Прочие страны	SYNTHETIC GREASE SUSPENSION (293550033) (Арт. 779163)

На каждом А-образном рычаге имеется три пресс-масленки, сориентированные вниз.



ТИПОВОЙ ВАРИАНТ — ПЕРЕДНЯЯ ПОДВЕСКА

1. Пресс-масленки

Проверка состояния подвески

При обнаружении неисправностей обращайтесь к авторизованному дилеру Can-Am.

Амортизаторы

Осмотрите амортизатор на наличие утечек, износа отбойника и других повреждений.

Убедитесь, что элементы крепежа надежно затянуты.

Передние А-образные рычаги

Проверьте А-образные рычаги на отсутствие трещин, изгибов и других повреждений.

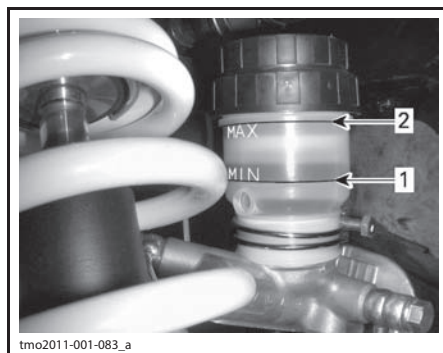
Задние маятниковые рычаги

Проверьте продольные рычаги на отсутствие деформаций, трещин и изгибов.

Тормозная система

Проверка уровня тормозной жидкости в компенсационном бачке тормозной системы

Установив мотовездеход на ровной горизонтальной площадке, проверьте уровень тормозной жидкости. Уровень тормозной жидкости должен располагаться между метками «MIN» и «MAX».



ТИПОВОЙ ВАРИАНТ

1. MIN
2. MAX

ПРИМЕЧАНИЕ: Низкий уровень тормозной жидкости может указывать на наличие утечек или износ накладок тормозных колодок.

Долив тормозной жидкости

Прежде чем снять крышку компенсационного бачка, ее необходимо очистить.

При необходимости долейте тормозную жидкость. Не переливайте.

ПРИМЕЧАНИЕ: Прежде чем закрыть крышку тормозного бачка, убедитесь, что ее диафрагма нажата внутрь.

Рекомендуемая тормозная жидкость

Используйте только тормозную жидкость, отвечающую требованиям DOT 4.

⚠ ПРЕДОСТЕРЕЖЕНИЕ

В целях предотвращения серьезных повреждений тормозной системы не следует использовать не рекомендованные тормозные жидкости, кроме этого не допускается смешивание тормозных жидкостей различных типов.

Проверка тормозной системы

Проверка состояния, техническое обслуживание и ремонт тормозной системы должны выполняться авторизованным дилером Can-Am.

Однако между посещениями дилера необходимо проверять:

- уровень тормозной жидкости;
- тормозную систему на отсутствие утечек тормозной жидкости;
- износ тормозных колодок;
- детали тормозов на отсутствие загрязнения.

▲ ПРЕДОСТЕРЕЖЕНИЕ

Для замены тормозной жидкости или ремонта тормозной системы обращайтесь к авторизованному дилеру Can-Am.

Ремень безопасности

Чистка ремня безопасности

Чтобы очистить ремень безопасности от загрязнений, протрите ленту ремня губкой смоченной в слабом мыльном растворе. Не используйте отбеливатель, красители или бытовые очистители.

▲ ПРЕДОСТЕРЕЖЕНИЕ

Для мойки компонентов ремней безопасности не допускается использование воды, подаваемой под высоким давлением. Использование воды, подаваемой под давлением, может повредить компоненты ремня безопасности.

УХОД ЗА МОТОВЕЗДЕХОДОМ

Заключительные операции после поездки

При эксплуатации в солевой атмосфере ежедневное мытье мотовездехода пресной водой является обязательным. Настоятельно рекомендуется смазывать металлические части. Используйте смазку LUB. & ANTI-CORROSIVE (293600016) (Арт. 779168) или аналогичную. Это необходимо делать в конце каждого дня эксплуатации мотовездехода.

После езды по грязи рекомендуется вымыть мотовездеход, чтобы защитить его компоненты.

Чистка и защитная обработка мотовездехода

Не ополаскивайте мотовездеход сильной струей воды. **ПОДАВАЙТЕ ВОДУ ТОЛЬКО ПОД НИЗКИМ ДАВЛЕНИЕМ (как в садовом шланге)**. Вода, подаваемая под высоким давлением, может стать причиной повреждения электрических и механических систем.

Обратите внимание на области, в которых скапливающаяся грязь может стать причиной износа, возникновения неисправностей или развития коррозии. (перечень не исчерпывающий):

- около компонентов системы выпуска отработавших газов, между глушителем и его кожухом;
- около топливного бака и под ним;
- радиатор;
- амортизаторы;
- около картеров переднего дифференциала и заднего редуктора;
- около двигателя и коробки передач, а также под ними;
- внутри колес;
- на защите днища.

В случае повреждения лакокрасочного покрытия, оно должно быть восстановлено для предотвращения развития коррозии.

Если требуется, вымойте корпус мотовездехода теплой водой с мылом (используйте только мягкие моющие вещества). Нанесите неабразивную полировальную пасту.

ВНИМАНИЕ Запрещается использовать агрессивные моющие средства, растворители, обезжириватели, ацетон и пр. для чистки пластмассовых поверхностей.

ХРАНЕНИЕ И ПРЕДСЕЗОННАЯ ПОДГОТОВКА

Проведите консервацию мотовездехода, если вы не собираетесь пользоваться им в течение длительного времени (более 4 месяцев).

Мотовездеход, снимаемый с хранения, должен быть надлежащим образом подготовлен к предстоящей эксплуатации.

Для подготовки мотовездехода к хранению или для проведения предсезонной подготовки обращайтесь к авторизованному дилеру Can-Am.

***ТЕХНИЧЕСКАЯ
ИНФОРМАЦИЯ***

ИДЕНТИФИКАЦИОННЫЕ НОМЕРА МОТОВЕЗДЕХОДА

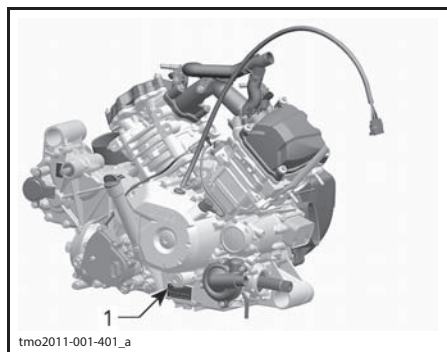
Основные сборочные единицы мотовездехода (двигатель и рама) имеют индивидуальные заводские номера. Эти номера могут потребоваться в гарантийных случаях или для идентификации мотовездехода в случае его кражи. Кроме того, идентификационные номера необходимы авторизованному дилеру Can-Am для оформления гарантийной заявки и прочей документации. Мы настоятельно рекомендуем записать все идентификационные номера вашего мотовездехода и передать их регистрирующей организации.

Идентификационный номер транспортного средства (VIN)



ТИПОВОЙ ВАРИАНТ — НАКЛЕЙКА С СЕРИЙНЫМ НОМЕРОМ МОТОВЕЗДЕХОДА (ПОД ПЕРЧАТОЧНЫМ ЯЩИКОМ)

Идентификационный номер двигателя (EIN)



ТИПОВОЙ ВАРИАНТ — НАКЛЕЙКА С СЕРИЙНЫМ НОМЕРОМ ДВИГАТЕЛЯ
1. Идентификационный номер двигателя (EIN)

ТЕХНИЧЕСКИЕ ХАРАКТЕРИСТИКИ

МОДЕЛЬ		800R	1000R
ДВИГАТЕЛЬ			
Тип двигателя		ROTAX® 800R	ROTAX® 1000
		4-тактный, один распределительный вал верхнего расположения, жидкостное охлаждение	
Количество цилиндров		2	
Число клапанов		8 (механическая регулировка)	
Зазоры клапанов, мм	Впускные	0,06–0,14	
	Выпускные	0,11–0,19	
Диаметр цилиндра, мм		91	91
Ход поршня, мм		61,5	75
Рабочий объем, см ³		799,9	976
Система выпуска отработавших газов		искрогаситель, сертификат USDA	
Воздушный фильтр двигателя		синтетический бумажный фильтр	
СИСТЕМА СМАЗКИ			
Тип		«мокрый» картер, заменяемый масляный фильтр	
Масляный фильтр		BRP Rotax® бумажный, сменный	
Моторное масло	Объем (замена масла и фильтра), л	2	
	Рекомендуемое масло	Страны Скандинавии	4T 5W40 SYNTHETIC BLEND OIL (EUR) (619590109) (Арт. 779290) или 4T 10W50 SYNTHETIC OIL (EUR) (Арт. 779240) или 4T 0W40 SYNTHETIC OIL (EUR) (619590114) (Арт. 779286)
		Прочие страны	4T 5W40 SYNTHETIC BLEND OIL (293600121) (Арт. 779133) или 4T 10W50 SYNTHETIC OIL (Арт. 779234) или 4T 0W40 SYNTHETIC OIL (293600112) (Арт. 779139)
		Альтернативное решение	При отсутствии указанных моторных масел XPS пользуйтесь маслом 5W40 или 10W50, которое классифицируется как SJ, SL, SM или SN, согласно требованиям API. См. раздел «РЕКОМЕНДОВАННОЕ МАСЛО»
СИСТЕМА ОХЛАЖДЕНИЯ			
Охлаждающая жидкость	Тип	Водный раствор этиленгликоля (50%/50%). Страны Скандинавии: EXTENDED LIFE PREMIXED COLANT (EUR) (619590204) (Арт. 779223). Прочие страны: EXTENDED LIFE PREMIXED COOLANT (219702685) (Арт. 779150).	
	Заправочный объем, л	3,85	4,25
ТРАНСМИССИЯ (CVT)			
Тип		вариатор	
Частота включения вариатора, об/мин		1800	
КОРОБКА ПЕРЕДАЧ			
Тип		с двумя передачами для движения вперед (повышающая, понижающая), парковочной, нейтральной и передачей заднего хода	
Заправочный объем, мл		450	
Рекомендуемое масло для коробки передач		Страны Скандинавии: 75W140 SYNTHETIC GEAR OIL (EUR) (619590182) (Арт. 779215) Прочие страны: 75W140 SYNTHETIC GEAR OIL (293600140) (Арт. 779160) или 75W 140 API GL-5	

МОДЕЛЬ		800R	1000
ЭЛЕКТРООБОРУДОВАНИЕ			
Мощность магнето-генератора, Вт (об/мин)		625 (6000)	
Тип системы зажигания		IDI (индуктивное зажигание)	
Угол опережения зажигания		не регулируется	
Свеча зажигания	Количество	2	
	Изготовитель, тип	NGK DCPR8E или аналогичные	NGK LMAR8C-9 или аналогичные
	Зазор, мм	0,7–0,8	
Максимальная частота вращения коленчатого вала двигателя, об/мин		8000	
Аккумуляторная батарея	Тип	сухая	
	Напряжение, В	12	
	Номинальная емкость, А•ч	18	
	Мощность, отдаваемая на стартер, кВт	0,7	
Фары		4x60 Вт	
Задний фонарь		2x5/21 Вт	
Предохранители	Главный	16 awg	
	Доп. оборудование (главный)	14 awg	
	DPS (если установлен)	40 А	
	Спидометр/задний фонарь	10 А	
	Зажигание/подача топлива/ датчик скорости	7,5 А	
	Блок управления двигателем (ECM)	5 А	
	4WD привод (лебедка, если имеется)	5 А	
	Замок зажигания	5 А	
	Вентилятор (предохранитель выключатель)	25 А	
	Компоненты для Европейской версии	5 А	
	Фары	30 А	
	Электрическая розетка (пост. тока)	15 А	
	Предохранитель цепей управления реле	5 А	
	Доп. оборудование	15 А	
	Топливный насос	5 А	

МОДЕЛЬ		800R	1000
СИСТЕМА ПОДАЧИ ТОПЛИВА			
Подача топлива		электронный впрыск топлива (EFI) с iTC (электронное управление дроссельной заслонкой)	
Корпус дроссельной заслонки		54 мм с ETA	
Топливный насос		электрический (в топливном баке)	
Обороты холостого хода, об/мин		1250 ± 100 (не регулируются)	
Топливо	Тип	стандартный неэтилированный бензин	высококачественный неэтилированный бензин
	Минимальное октановое число	92 — см. раздел «ТРЕБОВАНИЯ К ТОПЛИВУ»	95 — см. раздел «ТРЕБОВАНИЯ К ТОПЛИВУ»
Емкость топливного бака, л		37,8	
Остаток топлива при включении соответствующей сигнальной лампы, л		12	
СИЛОВАЯ ПЕРЕДАЧА			
Тип силовой передачи		возможность выбора режима 2WD/4WD	
Масло переднего дифференциала/ заднего редуктора	Заправочный объем, мл	Передний	500
		Задний	280
	Тип	Передний	Страны Скандинавии: 75W90 SYNTHETIC GEAR OIL (EUR) (619590097) (Арт. 779212) Прочие страны: 75W90 SYNTHETIC GEAR OIL (293600043) (Арт. 779158) или синтетическое масло 75W 90 API GL5
		Задний	Страны Скандинавии: 75W140 SYNTHETIC GEAR OIL (EUR) (619590182) (Арт. 779215) Прочие страны: 75W140 SYNTHETIC GEAR OIL (293600140) (Арт. 779160) или синтетическое трансмиссионное масло 75W 140 API GL-5
Передний мост	Base	самоблокирующийся передний дифференциал Visco-lok [†]	
	Все модели, за исключением Base	самоблокирующийся передний дифференциал Visco-lok [†] QE	
Передаточное отношение редуктора переднего моста		3,6:1	
Задний мост		спиральнозубая коническая передача/редуктор	
Передаточное отношение редуктора заднего моста		3,6:1	
Смазка шарниров равных угловых скоростей		CV JOINT GREASE (Арт. 293 550 062) или эквивалент	
Смазка карданного вала		PROPELLER SHAFT GREASE (Арт. 293 550 063) или эквивалент	
РУЛЕВОЕ УПРАВЛЕНИЕ			
Рулевое колесо		регулируемая рулевая колонка	
Радиус разворота, см		244	

МОДЕЛЬ		800R	1000
ПЕРЕДНЯЯ ПОДВЕСКА			
Тип подвески	Все модели		двойные А-образные рычаги с предотвращающей «клевки» геометрией и стабилизатором поперечной устойчивости
Тип регулировки предварительного натяжения	Все модели, кроме LTD	регулируемый кулачок (5 положений)	
	LTD	резьбовой	
Ход подвески, мм		254	
Амортизатор	Количество		2
	Тип	Все модели, кроме XT-P и LTD	газонаполненные/5 установок предварительного натяжения пружины
		LTD	амортизаторы FOX 2.0 Podium с выносными резервуарами; система регулировок хода сжатия и отбоя QS3 [†]
ЗАДНЯЯ ПОДВЕСКА			
Тип подвески	Все модели		Независимая торсионная подвеска (TTI) с внешним стабилизатором поперечной устойчивости
Тип регулировки предварительного натяжения	Все модели, кроме LTD	регулируемый кулачок (5 положений)	
	LTD	резьбовой	
Ход подвески, мм		254	
Амортизатор	Количество		2
	Тип	Все модели, кроме XT-P и LTD	газонаполненные/5 установок предварительного натяжения пружины
		LTD	амортизаторы FOX 2.0 Podium с выносными резервуарами; система регулировок хода сжатия и отбоя QS3 [†]
ТОРМОЗНАЯ СИСТЕМА			
Передние тормоза		два вентилируемых тормозных диска (диаметр 214 мм) с гидравлическими двухпоршневыми тормозными механизмами	два вентилируемых тормозных диска (диаметр 220 мм) с гидравлическими двухпоршневыми тормозными механизмами
Задние тормоза		один вентилируемый тормозной диск (диаметр 214 мм) с гидравлическим двухпоршневым тормозным механизмом	
Тормозная жидкость	Заправочный объем, мл		250
	Тип		DOT 4
Тормозной механизм		с плавающей скобой	
Материал фрикционных накладок	Передние		металл
	Задние		металл
Минимальная толщина фрикционных накладок, мм		1	
Минимально допустимая толщина тормозного диска, мм	Передние		4
	Задние		4
Максимально допустимое коробление тормозного диска, мм		0,2	

МОДЕЛЬ			800R	1000
ШИНЫ				
Давление воздуха в шинах, кПа (psi)	Передние	Все модели, кроме LTD	При нагрузке свыше 181,3 кг: 83 (12) При нагрузке до 181,3 кг: 69 (10)	
		LTD	При нагрузке свыше 181,3 кг: 83 (12) При нагрузке до 181,3 кг: 83 (12)	
	Задние	Все модели	При нагрузке свыше 181,3 кг: 152 (22) При нагрузке до 181,3 кг: 83 (12)	
Минимальная остаточная высота рисунка протектора, мм			3	
Размер шин, дюймы	Передние	Base	27 × 9 × 12	
		Все модели, кроме Base	27×9×14	
	Задние	Base	27×11×12	
		Все модели, кроме Base	27×11×14	
КОЛЕСА				
Тип	Base		стальные	
	Все модели, кроме Base		литые алюминиевые	
Размер колесных дисков, дюймы	Передние	Base	12×6	
		Все модели, кроме Base	14×6,5	
	Задние	Base	12×8	
		Все модели, кроме Base	14×8,5	
Момент затяжки гаек крепления колеса, Н•м			100 ± 10	
РАМА				
Тип каркаса безопасности			одобренный к применению каркас из высокопрочной стали для защиты седоков при опрокидывании, диаметр конструктивных элементов 50 мм	

ТЕХНИЧЕСКИЕ ХАРАКТЕРИСТИКИ

МОДЕЛЬ		800R	1000
РАЗМЕРЫ			
Общая длина, см	Base DPS		300,4
	Все модели, кроме Base и DPS		305,3
Общая ширина, см	Base		148,9
	DPS		155,6
	Все модели, кроме Base и DPS		158,8
Общая высота, см		182,9	
Колесная база, см		192,4	
Ширина колеи, см	Передняя	Base	125,7
		Все, кро- ме Base	131,9
	Задняя	Base	121,9
		Все, кро- ме Base	127,6
Дорожный просвет, см	Все модели		27,9
МАССА И ГРУЗОПОДЪЕМНОСТЬ			
«Сухая» масса, кг		584	
Распределение веса (перед/зад)		44/56	
Грузоподъемность багажного отделения, кг	Общая		272
	Верхняя секция		181
	Нижняя секция		272
Общая допустимая нагрузка (включая вес водителя, пас- сажира, груза и доп. оборудования), кг	Все модели, кроме LTD		363
	LTD		340
Полная масса, кг	Base		994
	DPS		1 007
	XT		1 049
	LTD		-
Масса буксируемого груза, кг	Шар, 5 см		680
	Шар, 3,75 см		400
Гнездо для установки сцепного устройства, мм		50,8×50,8	

***ПОИСК
И УСТРАНЕНИЕ
НЕИСПРАВНОСТЕЙ***

УКАЗАНИЯ ПО ПОИСКУ И УСТРАНЕНИЮ НЕИСПРАВНОСТЕЙ

ПРОСКАЛЬЗЫВАНИЕ РЕМНЯ ВАРИАТОРА

1. Попадание воды в вариатор.

– См. раздел «СПЕЦИАЛЬНЫЕ ОПЕРАЦИИ».

НА ИНДИКАТОРЕ ВЫБРАННОЙ ПЕРЕДАЧИ ОТОБРАЖАЕТСЯ «E»

1. Рычаг переключения передач находится между двумя положениями.

– Правильно установите рычаг переключения в нужное положение.

2. Неправильная регулировка рычага переключения передач.

– Обратитесь к авторизованному дилеру Can-Am.

3. Ошибка электрического соединения.

– Обратитесь к авторизованному дилеру Can-Am.

КОЛЕНЧАТЫЙ ВАЛ ДВИГАТЕЛЯ НЕ ПРОВОРАЧИВАЕТСЯ

1. Ключ зажигания находится в положении «OFF» (выкл.).

– Установите ключ в замке зажигания в положение «ON».

2. Рычаг переключения передач не установлен в положение «P» или «N».

– Установите рычаг переключения передач в положение «N» или «P», или нажмите педаль тормоза.

3. Вышел из строя предохранитель.

– Проверьте предохранители.

4. Аккумуляторная батарея разряжена или ненадежный электрический контакт.

– Проверьте предохранитель системы зарядки аккумулятора.

– Проверьте наличие сообщений о неисправностях на панели приборов.

– Проверьте подсоединение аккумуляторной батареи и состояние ее выводов.

– Выполните проверку аккумуляторной батареи у авторизованного дилера Can-Am.

5. Неисправность кнопки запуска двигателя.

– Обратитесь к авторизованному дилеру Can-Am.

6. Неисправность реле стартера.

– Обратитесь к авторизованному дилеру Can-Am.

7. На дисплее панели приборов отображается сообщение о том, что ключ DESS не распознан.

– Очистите ключ DESS.

КОЛЕНЧАТЫЙ ВАЛ ДВИГАТЕЛЯ ПРОВОРАЧИВАЕТСЯ, НО ДВИГАТЕЛЬ НЕ ЗАПУСКАЕТСЯ

1. Перелив топлива (свеча зажигания мокрая).

– Если после нескольких попыток двигатель не запускается и имеет место перелив топлива, необходимо активировать режим «продувки», в котором при вращении коленчатого вала не осуществляется подача топлива и отключается зажигание. Для этого:

- Вставьте ключ в замок зажигания и переведите его в положение «ON».
- Полностью выжмите педаль акселератора и **УДЕРЖИВАЙТЕ** ее в нажатом положении.
- Нажмите кнопку запуска двигателя.

Проворачивайте коленчатый вал двигателя в течение 10 секунд. Отпустите кнопку запуска двигателя. Отпустите педаль акселератора и снова выполните процедуру запуска двигателя.

Если эти действия не принесли желаемого результата:

- Отсоедините провода свечей зажигания. См. «СВЕЧИ ЗАЖИГАНИЯ» в разделе «ОПЕРАЦИИ ТЕХНИЧЕСКОГО ОБСЛУЖИВАНИЯ».
- Несколько раз проверните коленвал двигателя.
- Если есть возможность, установите новые свечи зажигания или очистите и просушите старые.
- Если двигатель не запускается, обратитесь к авторизованному дилеру *Can-Am*.

2. Топливо не поступает в двигатель (свеча зажигания сухая).

- Проверьте уровень топлива в баке.
- Проверьте предохранитель топливного насоса.
- Засорен предварительный фильтр топливного насоса или неисправен топливный насос. Обратитесь к авторизованному дилеру *Can-Am*, ремонтной мастерской или частному лицу по вашему выбору для проведения обслуживания, ремонта или замены.

3. Неисправна свеча или система зажигания (отсутствует искра).

- Проверьте предохранитель системы зажигания.
- Выверните свечу зажигания, наденьте на нее провод высокого напряжения.
- Заземлите свечу зажигания на двигатель и выполните пуск. Если искра отсутствует, замените свечу.
- Если неисправность продолжает проявляться, обратитесь к авторизованному дилеру *Can-Am*, ремонтной мастерской или частному лицу по вашему выбору для проведения обслуживания, ремонта или замены.

ПЛОХАЯ ПРИЕМИСТОСТЬ ДВИГАТЕЛЯ, ДВИГАТЕЛЬ НЕ РАЗВИВАЕТ ПОЛНУЮ МОЩНОСТЬ

1. Ремень безопасности не пристегнут или пристегнут неправильно. Проверьте наличие сообщения на панели приборов.

- Пристегните ремень безопасности.

2. Загрязнены или неисправны свечи зажигания.

- Замените свечи зажигания.

3. Засорен или загрязнен воздушный фильтр.

- Проверьте и, при необходимости, замените воздушный фильтр.
- Проверьте наличие отложений на корпусе воздушного фильтра двигателя.

ПЛОХАЯ ПРИЕМИСТОСТЬ ДВИГАТЕЛЯ, ДВИГАТЕЛЬ НЕ РАЗВИВАЕТ ПОЛНУЮ МОЩНОСТЬ (продолжение)

4. Попадание воды в вариатор.

– Слейте воду из вариатора. См. раздел «СПЕЦИАЛЬНЫЕ ОПЕРАЦИИ».

5. Засорен или изношен вариатор (CVT).

Обратитесь к авторизованному дилеру Can-Am.

6. Топливо не поступает в двигатель.

– Засорен или забит предварительный фильтр топливного насоса. Обратитесь к авторизованному дилеру Can-Am, ремонтной мастерской или частному лицу по вашему выбору для проведения обслуживания, ремонта или замены.

7. Включен режим защиты двигателя.

– Проверьте наличие сообщений на панели приборов.

– На панели приборов горит индикатор неисправности системы управления двигателем CHECK ENGINE, а на дисплее отображается сообщение LIMP HOME (безопасное возвращение домой). Обратитесь к авторизованному дилеру Can-Am, ремонтной мастерской или частному лицу по вашему выбору для проведения обслуживания, ремонта или замены.

ДВИГАТЕЛЬ ПЕРЕГРЕВАЕТСЯ

1. Низкий уровень жидкости в системе охлаждения.

– Проверьте и, при необходимости, доведите до нормы уровень охлаждающей жидкости. См. «ТЕХНИЧЕСКОЕ ОБСЛУЖИВАНИЕ». Обратитесь к авторизованному дилеру Can-Am, ремонтной мастерской или частному лицу по вашему выбору для проведения обслуживания, ремонта или замены.

2. Не функционирует вентилятор системы охлаждения.

– Убедитесь в отсутствии заеданий ремня вентилятора.

– Проверьте предохранитель вентилятора. См. главу «ПРЕДОХРАНИТЕЛИ» в разделе «ТЕХНИЧЕСКОЕ ОБСЛУЖИВАНИЕ».

3. Загрязнены ребра радиатора.

– Проверьте состояние и очистите ребра радиатора. См. раздел «ТЕХНИЧЕСКОЕ ОБСЛУЖИВАНИЕ».

ПРОПУСКИ ЗАЖИГАНИЯ

1. Загрязнены, неисправны или изношены свечи зажигания.

– Замените свечи зажигания при необходимости.

2. Наличие воды в топливе.

– Опорожните топливную систему. Заправьте бак свежим топливом.

ОБОРОТЫ ДВИГАТЕЛЯ УВЕЛИЧИВАЮТСЯ, НО МОТОВЕЗДЕХОД НЕ ТРОГАЕТСЯ С МЕСТА

1. Попадание воды в вариатор.

– Слейте воду из вариатора. См. раздел «СПЕЦИАЛЬНЫЕ ОПЕРАЦИИ».

2. Засорен вариатор или изношен/поврежден ремень вариатора.

Обратитесь к авторизованному дилеру Can-Am.

ПОЛНОСТЬЮ ИЛИ ЧАСТИЧНО ОТСУТСТВУЕТ ОТКЛИК НА НАЖАТИЕ ПЕДАЛИ АКСЕЛЕРАТОРА (ГОРИТ СИГНАЛЬНАЯ ЛАМПА «ПРОВЕРЬ ДВИГАТЕЛЬ» И ОТОБРАЖАЕТСЯ СООБЩЕНИЕ, ИНФОРМИРУЮЩЕЕ О НЕИСПРАВНОСТИ ДАТЧИКА ПОЛОЖЕНИЯ ПЕДАЛИ АКСЕЛЕРАТОРА).

1. Частичное разрушение датчиков положения педали акселератора (PPS).

– Выключатель режима *VERRIDE* может использоваться для аварийного управления дроссельной заслонкой. Обратитесь к авторизованному дилеру *Cap-Am*.

2. Отказ датчиков положения педали акселератора (PPS).

– Используйте для перемещения мотовездехода выключатель режима *VERRIDE*.
Обращайтесь к авторизованному дилеру *Cap-Am*.

СООБЩЕНИЯ, ОТОБРАЖАЕМЫЕ НА ПАНЕЛИ ПРИБОРОВ

В случае нарушения работы двигателя отображение следующих информационных сообщений может сопровождаться включением сигнальной лампы.

СООБЩЕНИЕ	НАЗНАЧЕНИЕ
DESS KEYS NOT RECOGNIZED (КЛЮЧ DESS НЕ РАСПОЗНАН)	Необходимо очистить ключ DESS
BAD KEY (НЕВЕРНЫЙ КЛЮЧ)	Используется неправильный ключ. Используйте ключ запрограммированный для данного мотовездехода
CHECK ENGINE (ПРОВЕРЬ ДВИГАТЕЛЬ)	Любые текущие или проявлявшиеся ранее неисправности, которые требуют внимания. Ограничение частоты вращения коленчатого вала не происходит
LIMP HOME (БЕЗОПАСНОЕ ВОЗВРАЩЕНИЕ ДОМОЙ)	Критические неисправности, требующие незамедлительной диагностики. Происходит ограничение частоты вращения коленчатого вала и/или изменение характера работы двигателя
ECM CRC ERROR (ОШИБКА ECM)	Сообщение об ошибке от ECM
TPS FAULT (НЕИСПРАВНОСТЬ ДАТЧИКА ПОЛОЖЕНИЯ ДРОССЕЛЬНОЙ ЗАСЛОНКИ)	Неисправность дроссельной заслонки, как правило, сопровождается сообщением «LIMP HOME»
BRAKE SWITCH FAULT (НЕИСПРАВНОСТЬ ДАТЧИКА СТОП-СИГНАЛА)	Неисправность датчика стоп-сигнала
ECM NOT RECOGNIZED (БЛОК УПРАВЛЕНИЯ ДВИГАТЕЛЕМ НЕ РАСПОЗНАН)	Сообщение отображается, если панели приборов не в состоянии идентифицировать ECM
CHECK DPS (ПРОВЕРЬ DPS) (МОДЕЛИ С DPS)	Проверьте, горит ли сигнальная лампа двигателя. Указывает на наличие неисправности усилителя рулевого управления (DPS). Обратитесь к авторизованному дилеру Can-Am
PPS FAULT (НЕИСПРАВНОСТЬ ДАТЧИКА ПОЛОЖЕНИЯ ПЕДАЛИ АКСЕЛЕРАТОРА)	Когда один или оба датчика положения педали акселератора (PPS) неисправны. Обратитесь к главе « ВЫКЛЮЧАТЕЛЬ OVERRIDE » раздела « ДОПОЛНИТЕЛЬНЫЕ ОРГАНЫ УПРАВЛЕНИЯ ».
MANUAL LIMP HOME (РУЧНОЙ РЕЖИМ БЕЗОПАСНОГО ВОЗВРАЩЕНИЯ)	Сообщение появляется, если в результате неисправности датчика положения педали акселератора (PPS) активирован режим LIMP HOME с помощью выключателя OVERRIDE.
FUEL SENDER RANGE PERFORMANCE (ПОКАЗАНИЯ ДАТЧИКА УРОВНЯ ТОПЛИВА ВЫХОДЯТ ИЗ ДИАПАЗОНА НОМИНАЛЬНЫХ ЗНАЧЕНИЙ)	Сообщение появляется, когда аналого-цифровая панель приборов определяет, что показания датчика уровня топлива выходят за пределы диапазона номинальных значений

ГАРАНТИЙНЫЕ ОБЯЗАТЕЛЬСТВА

ОГРАНИЧЕННЫЕ ГАРАНТИЙНЫЕ ОБЯЗАТЕЛЬСТВА КОМПАНИИ BRP ДЛЯ ЕВРОПЕЙСКОЙ ЭКОНОМИЧЕСКОЙ ЗОНЫ, СОДРУЖЕСТВА НЕЗАВИСИМЫХ ГОСУДАРСТВ (СНГ) И ТУРЦИИ: 2019 CAN-AM® SSV

1) ОБЪЕМ ГАРАНТИЙНЫХ ОБЯЗАТЕЛЬСТВ

Bombardier Recreational Products Inc. (далее BRP)* гарантирует отсутствие дефектов материалов и производственных дефектов в мотовездеходах Can-Am SSV 2019 года, проданных авторизованным дистрибьютором/дилером BRP (дистрибьютором/дилером Can-Am SSV) в странах членах Европейского сообщества, Норвегии, Исландии и Лихтенштейне, в странах Союза Независимых Государств (СНГ) (в состав которого входят Россия и страны бывшего СССР) и Турции, в течение срока, указанного ниже и при условии соблюдения указанных ниже условий.

Компоненты и дополнительное оборудование, не установленные предприятием-изготовителем, не покрываются данными ограниченными гарантийными обязательствами. Пожалуйста, обращайтесь к соответствующим ограниченным гарантийным обязательствам, применимым к данным компонентам и дополнительному оборудованию.

Настоящая ограниченная гарантия не является действительной в случаях: (1) мотовездеход эксплуатировался, в том числе и предыдущим владельцем, в гонках и других соревновательных мероприятиях, или (2) в конструкцию мотовездехода были внесены изменения или произведены модификации, отрицательно повлиявшие на его работу, технические характеристики и надежность, или такие изменения, которые изменили назначение мотовездехода.

2) ОГРАНИЧЕНИЯ ГАРАНТИЙНЫХ ОБЯЗАТЕЛЬСТВ

В ПРЕДЕЛАХ, УСТАНОВЛЕННЫХ ЗАКОНОМ, ДАННЫЕ ГАРАНТИЙНЫЕ ОБЯЗАТЕЛЬСТВА ЯВЛЯЮТСЯ ИСКЛЮЧИТЕЛЬНЫМИ И НЕ ПРЕДУСМАТРИВАЮТ НИКАКИХ ИНЫХ ГАРАНТИЙНЫХ ОБЯЗАТЕЛЬСТВ, ВЫРАЖЕННЫХ ИЛИ ПОДРАЗУМЕВАЮЩИХСЯ, В ТОМ ЧИСЛЕ ГАРАНТИЙ КОММЕРЧЕСКОЙ ЦЕННОСТИ ИЗДЕЛИЯ ИЛИ ЕГО СООТВЕТСТВИЯ КАКОМУ-ЛИБО ОПРЕДЕЛЕННОМУ ПРЕДНАЗНАЧЕНИЮ. СРОК ДЕЙСТВИЯ ПОДРАЗУМЕВАЮЩИХСЯ ГАРАНТИЙ В ЧАСТИ, НЕ ДОПУСКАЮЩЕЙ ИСКЛЮЧЕНИЯ, ОГРАНИЧЕН СРОКОМ ВЫРАЖЕННЫХ ГАРАНТИЙ. ДАННЫЕ ГАРАНТИЙНЫЕ ОБЯЗАТЕЛЬСТВА НЕ РАСПРОСТРАНЯЮТСЯ НА ЗАКОНОМЕРНЫЙ ИЛИ СЛУЧАЙНЫЙ УЩЕРБ. В ПРЕДЕЛАХ НЕКОТОРЫХ ТЕРРИТОРИАЛЬНЫХ ЕДИНИЦ НЕ ДОЗВОЛЯЕТСЯ ИСКЛЮЧАТЬ ИЛИ ОГРАНИЧИВАТЬ ОТВЕТСТВЕННОСТЬ ПО УКАЗАННЫМ ВЫШЕ ОБСТОЯТЕЛЬСТВАМ, И ПОЭТОМУ ПРИВЕДЕННЫЕ ВЫШЕ ИСКЛЮЧЕНИЯ ИЛИ ОГРАНИЧЕНИЯ МОГУТ НЕ ОТНОСИТЬСЯ К ВАМ ЛИЧНО. ЭТИ ГАРАНТИЙНЫЕ ОБЯЗАТЕЛЬСТВА ДАЮТ ВАМ ОПРЕДЕЛЕННЫЕ ПРАВА, ТАКЖЕ ВЫ МОЖЕТЕ ИМЕТЬ ДРУГИЕ ЗАКОННЫЕ ПРАВА, КОТОРЫЕ МОГУТ МЕНЯТЬСЯ В ЗАВИСИМОСТИ ОТ МЕСТА ПРОЖИВАНИЯ.

Ни дистрибьютор/дилер Can-Am SSV, ни какое-либо иное лицо не уполномочены совершать действия, делать заявления или давать гарантии, отличные от приведенных в настоящих гарантийных обязательствах, и, будучи сделаны, такие действия, заявления или гарантии не будут иметь исковой силы в отношении компании BRP.

BRP оставляет за собой право на изменения данной гарантии в любое время, при этом подразумевается, что такие изменения не могут быть применены к мотовездеходам, проданным на ранее действовавших условиях осуществления гарантийных обязательств.

3) ИСКЛЮЧЕНИЯ, НЕ ПРЕДУСМОТРЕННЫЕ ГАРАНТИЕЙ

Гарантия ни при каких условиях не распространяется на нижеследующие случаи:

– Естественный износ узлов и деталей. Под естественным износом понимается ожидаемое уменьшение пригодности детали в результате изнашивания (определяется

согласно ГОСТ 27674-88) или обычного воздействия окружающей среды. Интенсивность износа и долговечность детали, зависит от условий эксплуатации (характера нагрузки, величины удельного давления, температуры и т. д.), а также материала, из которого изготовлена деталь, регулировки, смазки, своевременности и тщательности выполнения работ по техническому обслуживанию, соблюдения правил и условий эксплуатации изделия, изложенных в соответствующем Руководстве по эксплуатации. Следующие компоненты рассматриваются компанией BRP как подверженные естественному износу. Гарантия на них не распространяется, кроме случаев, когда поломка является прямым следствием дефекта материала или некачественной сборки.

Аккумуляторные батареи	Гребные винты подвесных лодочных моторов/импеллеры водометов	Втулки электродвигателя стартера
Компоненты тормозной системы	Лампы накаливания/лампы фары	Компоненты подвесок
Компоненты карбюратора	Смазочные материалы	Термостаты подвесных моторов
Детали сцепления	Уплотнительные материалы	Ремни ГРМ
Приводные ремни	Компоненты сиденья	Шины
Фильтры	Сменные коньки лыж	Щетки электродвигателя
Обработанные и необработанные поверхности	Лыжи	Аноды антикоррозионной защиты
Предохранители	Накладки полозьев	Гусеницы
Шланги	Свечи зажигания	Сменное кольцо водомета
Компоненты гидравлической системы	Компоненты рулевого управления	Колесные диски

Для получения дополнительной информации обратитесь к авторизованному дилеру BRP.

- Затраты на детали, смазочные материалы и работы, произведенные во время технического обслуживания.
- Повреждения, связанные пренебрежением или нарушением правил ухода и/или хранения, которые изложены в настоящем Руководстве по эксплуатации.
- Повреждения, возникшие в результате демонтажа узлов, неправильного ремонта или обслуживания, внесения изменений в конструкцию, использования не рекомендованных деталей и ремонта, выполненного не авторизованным дистрибьютором/дилером Can-Am SSV.
- Повреждения, возникшие в результате демонтажа компонентов, неправильного ремонта или технического обслуживания, внесения изменений в конструкцию или использования запасных частей или аксессуаров, не произведенных или не одобренных компанией BRP, которые в силу объективных умозаключений, являются либо несовместимыми с изделием, либо ухудшают его работу, характеристики и надежность, или являющиеся результатом ремонта, выполненного специалистом не авторизованного дистрибьютора/дилера Can-Am SSV.
- Повреждения, возникшие в результате неправильного или недопустимого использования изделия, участия в гонках и нарушения правил эксплуатации изделия, изложенных в настоящем Руководстве по эксплуатации.
- Повреждения, возникшие вследствие применения не рекомендованных сортов топлива, моторного масла и иных смазочных материалов (обратитесь к соответствующим разделам настоящего Руководства).

- Повреждения, возникшие в результате коррозии, окисления или воздействия природных факторов.
- Случайный или закономерный ущерб, связанный, но не ограниченный, с буксировкой, затратами на транспортировку, хранением, телефонными вызовами, арендой, использованием такси, выплатой кредитов и страховых взносов, потерей времени, потерей дохода или временными затратами, вызванными перерывами в эксплуатации, в результате проведения технического обслуживания и ремонта.

4) СРОК ДЕЙСТВИЯ ГАРАНТИИ

Гарантийный срок исчисляется со дня доставки изделия первому покупателю или с первого дня эксплуатации изделия, в зависимости оттого, что наступит раньше, и устанавливается на период:

- **ДВАДЦАТЬ ЧЕТЫРЕ (24) ПОСЛЕДОВАТЕЛЬНЫХ МЕСЯЦА**, если мотовездеход приобретен для личного использования.
- **ШЕСТЬ (6) ПОСЛЕДОВАТЕЛЬНЫХ МЕСЯЦЕВ**, если мотовездеход приобретен для коммерческого использования или проката.

Считается, что мотовездеход находится в коммерческой эксплуатации, если он используется для получения дохода, выполнения любых работ или сдается в аренду в любой период срока гарантийного обслуживания. Мотовездеход также считается находящимся в коммерческой эксплуатации, если в любой момент в течение гарантийного срока, он лицензирован для коммерческого использования.

Ремонт и замена деталей, а также выполнение операций технического обслуживания не являются основанием для продления гарантийного срока. Необходимо иметь в виду, что продолжительность гарантийного периода, как и другие аспекты гарантий, регулируются местным законодательством.

5) УСЛОВИЯ ПРИЗНАНИЯ ГАРАНТИЙНЫХ ОБЯЗАТЕЛЬСТВ

Данная гарантия действительна только при нижеследующих условиях:

- мотовездеход Can-Am SSV 2019 приобретен первым владельцем в новом, не эксплуатировавшемся состоянии у дистрибьютора/дилера Can-Am SSV, уполномоченного распространять изделия Can-Am SSV в стране, где совершена покупка (далее дистрибьютор/дилер Can-Am);
- мотовездеход Can-Am SSV 2019 прошел предпродажную подготовку в соответствии с требованиями BRP, что подтверждено соответствующими документами;
- мотовездеход Can-Am SSV 2019 зарегистрирован дистрибьютором/дилером Can-Am в установленном порядке;
- мотовездеход Can-Am SSV 2019 приобретен в стране (союзе стран) проживания покупателя;
- мотовездеход Can-Am SSV 2019 регулярно проходит техническое обслуживание в соответствии с Регламентом, приведенным в настоящем Руководстве, что является обязательным условием признания действительности гарантийных обязательств. Компания BRP оставляет за собой право потребовать доказательства надлежащего ухода и выполнения соответствующего обслуживания изделия.

В случае несоблюдения вышеуказанных условий компания BRP не несет ответственности по гарантийным обязательствам перед любым пользователем. Указанные ограничения вводятся для того, чтобы компания BRP имела возможность гарантировать как безопасность использования своей продукции, так и безопасность потребителей и других людей.

6) УСЛОВИЯ ПРИЗНАНИЯ ПРАВА НА ГАРАНТИЙНОЕ ОБСЛУЖИВАНИЕ

Владелец должен прекратить эксплуатацию своего мотовездехода, с момента обнаружения неполадки. Владелец должен известить авторизованного дистрибьютора/дилера Can-Am SSV о дефекте материала или изготовления в течение двух (2) месяцев с момента обнаружения и предоставить беспрепятственный доступ к изделию с целью ремонта. Владелец также должен представить авторизованному дистрибьютору/дилеру Can-Am SSV доказательство приобретения изделия в новом, неиспользованном состоянии и подписать заявку на ремонт/работы до начала ремонта. Все детали, заменяемые в процессе гарантийного ремонта, переходят в собственность BRP.

Необходимо иметь в виду, что срок уведомления дистрибьютора/дилера BRP о выявленном дефекте устанавливается местным законодательством.

7) ОБЯЗАТЕЛЬСТВА BRP

В пределах, допускаемых законом, в течение гарантийного срока BRP обязуется, по своему усмотрению, бесплатно отремонтировать или заменить через авторизованного дистрибьютора/дилера Can-Am любую подлинную деталь, в которой обнаружен дефект материала или изготовления, на подлинную деталь Can-Am SSV при условии нормальной эксплуатации и технического обслуживания мотовездехода в соответствии с данным руководством. Ответственность компании BRP ограничена обязанностью выполнения необходимого ремонта или замены частей. Нарушение условий гарантии не может являться основанием для отмены или аннулирования продажи мотовездехода владельцу. Вы можете иметь иные юридические права, которые в различных странах могут отличаться.

В случае необходимости выполнения обслуживания за пределами страны продажи владелец обязан нести дополнительные расходы согласно местному законодательству, такие как, но не ограничены, плата за провоз, страховка, налоги, оплата разрешения, налог на импорт и все другие виды материальных расходов, включая налоги, установленные правительством, региональными и районными органами власти и их территориальными агентствами.

BRP оставляет за собой право вносить улучшения или изменения в свою продукцию без обязательства произвести аналогичную модификацию ранее выпущенных изделий.

8) ПЕРЕДАЧА ГАРАНТИЙНЫХ ОБЯЗАТЕЛЬСТВ

В случае перепродажи изделия права на гарантийное обслуживание в течение оставшегося срока переходят к новому владельцу при условии, что компания BRP или авторизованный дистрибьютор/дилер Can-Am в дополнение к координатам нового владельца получает доказательство того, что прежний владелец согласен на передачу прав владения изделием другому лицу.

9) ПОДДЕРЖКА ПОТРЕБИТЕЛЕЙ

Споры и разногласия, возникшие в связи с применением данных ограниченных гарантийных обязательств, BRP предлагает разрешать на уровне уполномоченного дистрибьютора/дилера. Рекомендуем обсудить проблему с менеджером или владельцем компании, являющейся авторизованным дистрибьютором/дилером Can-Am SSV.

Если спорный вопрос остается нерешенным, обратитесь в компанию BRP по адресу: www.brp.com или используйте данные, приведенные в разделе «**КОНТАКТНАЯ ИНФОРМАЦИЯ**».

* На территории Европейского Экономического союза продукция распространяется BRP European Distribution S.A. и другими подразделениями компании BRP.

© 2016 Bombardier Recreational Products Inc. Все права защищены.

® Торговая марка компании Bombardier Recreational Products Inc. или ее филиалов.

***ИНФОРМАЦИЯ
ДЛЯ ВЛАДЕЛЬЦА***

ИНФОРМАЦИЯ О КОНФИДЕНЦИАЛЬНОСТИ

Все предоставленные вами сведения личного характера будут использованы с целью обеспечения вашей безопасности и для того, чтобы компания BRP могла выполнить свои гарантийные обязательства. Однако компания BRP и ее филиалы могут использовать данные о покупателях для распространения маркетинговой и рекламной информации о компании BRP и ее продуктах.

Чтобы реализовать свое право на получения консультаций или для внесения изменений в данные, а также для удаления ваших данных из листа рассылки, обращайтесь в компанию BRP.

ПО E-MAIL: **privacyofficer@brp.com**

ПО ПОЧТЕ: **BRP**
Senior Legal Counsel-Privacy Officer
726 St-Joseph
Valcourt, Quebec
Canada,
J0E 2L0

КОНТАКТНАЯ ИНФОРМАЦИЯ

www.brp.com

США

565 de la Montagne Street
Valcourt (Québec) J0E 2L0
Canada

Sturtevant, Wisconsin, U.S.A.
10101 Science Drive
Sturtevant, Wisconsin
53177
U.S.A.

Circuito de la Productividad #111
Parque Industrial Guadalajara
Col. Las Pintas
El Salto, Jalisco, 45690
Mexico

Av. Ferrocarril # 202
Parque Industrial Querétaro
Santa Rosa Jáuregui, Querétaro
Querétaro
C.P. 76220 México

Европа

Skaldenstraat 125
B-9042 Gent
Belgium

Itterpark 11
D-40724 Hilden
Germany

ARTEPARC Bâtiment B
Route de la côte d'Azur, Le Canet
13590 Meyreuil
France

Ingvald Ystgaardsvei 15
N-7484 Tronheim
Norway

Isoaavantie 7
PL 8040
96101 Rovaniemi
Formvägen 16
S-906 21 Umeå
Sweden

Avenue d'Ouchy 4-6
1006 Lausanne
Switzerland

Океания

6 Lord Street
Lakes Business Park
Botany, NSW 2019
Australia

Южная Америка

Rodovia Anhanguera Km 104
Loteamento Techno Park
Condominio Empresarial AZTech
Avenida James Clerck Maxwell, 280 -
Modulo 04
13069-380, Campinas SP
Brazil

Азия

15/F ParaleMitsui Building, 8
Higashida-Cho, Kawasaki-ku
Kawasaki 210-0005
Japan

RoomDubai, level 12, Platinum Tower
233 Tai Cang Road
Xintiandi, LuWan District
Shanghai 200020
PR China

ИЗМЕНЕНИЕ АДРЕСА ВЛАДЕЛЬЦА ИЛИ ПЕРЕПРОДАЖА

В случае изменения адреса или смены владельца мотовездехода заполните, и отправьте дилеру бланк, приведенный в конце Руководства.

– Проинформируйте авторизованного дилера Can-Am.

В случае перепродажи мотовездехода необходимо приложить документ, свидетельствующий о переуступке прав новому владельцу.

Своевременное извещение компании BRP об изменившихся обстоятельствах важно, прежде всего, из соображений вашей безопасности, независимо от того, истек срок гарантии или нет. Компания BRP свяжется с Вами, когда возникнет необходимость внесения каких-либо изменений в конструкцию мотовездехода. Отправьте по почте талон регистрации нового владельца. Только при наличии этого талона вы сможете пользоваться бесплатным гарантийным обслуживанием в течение оставшегося срока гарантии.

В СЛУЧАЕ ХИЩЕНИЯ: В случае кражи мотовездехода вы должны сообщить об этом уполномоченному дилеру Can-Am и в компанию BRP. Сообщите вашу фамилию, номер телефона, заводской номер транспортного средства и дату кражи.

СЕРВИСНАЯ КНИЖКА

ОТМЕТКИ О ПРОХОЖДЕНИИ РЕГЛАМЕНТНЫХ РАБОТ

Проведение регулярного и квалифицированного технического обслуживания транспортного средства является очень важным фактором для поддержания его в технически исправном и безопасном для эксплуатации состоянии. Периодически проверяйте техническое состояние транспортного средства и следуйте указаниям, приведённым в разделе *ТЕХНИЧЕСКОЕ ОБСЛУЖИВАНИЕ*. Невыполнение регулярного технического обслуживания приведёт к отказу производителя от гарантийных обязательств. Условия гарантийного обслуживания приведены в разделе *ГАРАНТИЙНЫЕ ОБЯЗАТЕЛЬСТВА*.

Предпродажная подготовка

Дата:
Пробег: км
Наработка: моточасы
Дилер:
Сервис-менеджер:
Подпись:
Рекомендации:
.....

М.П.

Следующее техническое обслуживание:

Дата: Пробег: км Наработка: моточасы

Контрольный осмотр после окончания обкатки

Дата:
Пробег: км
Наработка: моточасы
Дилер:
Сервис-менеджер:
Подпись:
Рекомендации:
.....

М.П.

Следующее техническое обслуживание:

Дата: Пробег: км Наработка: моточасы

Консервация

Дата:
Пробег: км
Наработка: моточасы
Дилер:
Сервис-менеджер:
Подпись:
Рекомендации:
.....

М.П.

Следующее техническое обслуживание:

Дата: Пробег: км Наработка: моточасы

Техническое обслуживание <input type="checkbox"/>
Консервация <input type="checkbox"/>
Предсезонная подготовка <input type="checkbox"/>

Дата:

Пробег: КМ

Наработка: моточасы

Дилер:

Сервис-менеджер:

Подпись:

Рекомендации:

.....

М.П.

Следующее техническое обслуживание:

Дата:

Пробег: КМ

Наработка: моточасы

(в зависимости от того, что наступит раньше)

Техническое обслуживание <input type="checkbox"/>
Консервация <input type="checkbox"/>
Предсезонная подготовка <input type="checkbox"/>

Дата:

Пробег: КМ

Наработка: моточасы

Дилер:

Сервис-менеджер:

Подпись:

Рекомендации:

.....

М.П.

Следующее техническое обслуживание:

Дата:

Пробег: КМ

Наработка: моточасы

(в зависимости от того, что наступит раньше)

Техническое обслуживание <input type="checkbox"/>
Консервация <input type="checkbox"/>
Предсезонная подготовка <input type="checkbox"/>

Дата:

Пробег: КМ

Наработка: моточасы

Дилер:

Сервис-менеджер:

Подпись:

Рекомендации:

.....

М.П.

Следующее техническое обслуживание:

Дата:

Пробег: КМ

Наработка: моточасы

(в зависимости от того, что наступит раньше)

Техническое обслуживание <input type="checkbox"/>
Консервация <input type="checkbox"/>
Предсезонная подготовка <input type="checkbox"/>

Дата:

Пробег: КМ

Наработка: моточасы

Дилер:

Сервис-менеджер:

Подпись:

Рекомендации:

.....

М.П.

Следующее техническое обслуживание:


Дата:

Пробег: КМ

Наработка: моточасы

(в зависимости от того, что наступит раньше)

Техническое обслуживание	<input type="checkbox"/>
Консервация	<input type="checkbox"/>
Предсезонная подготовка	<input type="checkbox"/>
Дата:	
Пробег: км	
Наработка: моточасы	
Дилер:	
Сервис-менеджер:	
Подпись:	
Рекомендации:	
 М.П.	
Следующее техническое обслуживание:	
Дата:	
Пробег: км	
Наработка: моточасы	
(в зависимости от того, что наступит раньше)	

Техническое обслуживание	<input type="checkbox"/>
Консервация	<input type="checkbox"/>
Предсезонная подготовка	<input type="checkbox"/>
Дата:	
Пробег: км	
Наработка: моточасы	
Дилер:	
Сервис-менеджер:	
Подпись:	
Рекомендации:	
 М.П.	
Следующее техническое обслуживание:	
Дата:	
Пробег: км	
Наработка: моточасы	
(в зависимости от того, что наступит раньше)	

Техническое обслуживание	<input type="checkbox"/>
Консервация	<input type="checkbox"/>
Предсезонная подготовка	<input type="checkbox"/>
Дата:	
Пробег: км	
Наработка: моточасы	
Дилер:	
Сервис-менеджер:	
Подпись:	
Рекомендации:	
 М.П.	
Следующее техническое обслуживание:	
Дата:	
Пробег: км	
Наработка: моточасы	
(в зависимости от того, что наступит раньше)	

Техническое обслуживание	<input type="checkbox"/>
Консервация	<input type="checkbox"/>
Предсезонная подготовка	<input type="checkbox"/>
Дата:	
Пробег: км	
Наработка: моточасы	
Дилер:	
Сервис-менеджер:	
Подпись:	
Рекомендации:	
 М.П.	
Следующее техническое обслуживание:	
Дата:	
Пробег: км	
Наработка: моточасы	
(в зависимости от того, что наступит раньше)	

ИЗМЕНЕНИЕ АДРЕСА ИЗМЕНЕНИЕ ВЛАДЕЛЬЦА 

ИДЕНТИФИКАЦИОННЫЙ НОМЕР ТРАНСПОРТНОГО СРЕДСТВА

--	--	--	--	--	--	--	--	--	--	--	--	--	--	--	--	--	--

МОДЕЛЬ

НОМЕР ТРАНСПОРТНОГО СРЕДСТВА

**СТАРЫЙ АДРЕС/
ПРЕЖНИЙ ВЛАДЕЛЕЦ:**

Ф.И.О.

СТРАНА

ПОЧТОВЫЙ ИНДЕКС

ГОРОД

УЛИЦА

№ ДОМА

№ КВАРТИРЫ

ТЕЛЕФОН

**НОВЫЙ АДРЕС/
НОВЫЙ ВЛАДЕЛЕЦ:**

Ф.И.О.

СТРАНА

ПОЧТОВЫЙ ИНДЕКС

ГОРОД

УЛИЦА

№ ДОМА

№ КВАРТИРЫ

ТЕЛЕФОН

V00A2F

АДРЕС ЭЛЕКТРОННОЙ ПОЧТЫ

ИЗМЕНЕНИЕ АДРЕСА ИЗМЕНЕНИЕ ВЛАДЕЛЬЦА 

ИДЕНТИФИКАЦИОННЫЙ НОМЕР ТРАНСПОРТНОГО СРЕДСТВА

--	--	--	--	--	--	--	--	--	--	--	--	--	--	--	--	--	--

МОДЕЛЬ

НОМЕР ТРАНСПОРТНОГО СРЕДСТВА

**СТАРЫЙ АДРЕС/
ПРЕЖНИЙ ВЛАДЕЛЕЦ:**

Ф.И.О.

СТРАНА

ПОЧТОВЫЙ ИНДЕКС

ГОРОД

УЛИЦА

№ ДОМА

№ КВАРТИРЫ

ТЕЛЕФОН

**НОВЫЙ АДРЕС/
НОВЫЙ ВЛАДЕЛЕЦ:**

Ф.И.О.

СТРАНА

ПОЧТОВЫЙ ИНДЕКС

ГОРОД

УЛИЦА

№ ДОМА

№ КВАРТИРЫ

ТЕЛЕФОН

V00A2F

АДРЕС ЭЛЕКТРОННОЙ ПОЧТЫ

ИЗМЕНЕНИЕ АДРЕСА

ИЗМЕНЕНИЕ ВЛАДЕЛЬЦА



ИДЕНТИФИКАЦИОННЫЙ НОМЕР ТРАНСПОРТНОГО СРЕДСТВА

--	--	--	--	--	--	--	--	--	--	--	--	--	--	--	--

МОДЕЛЬ

НОМЕР ТРАНСПОРТНОГО СРЕДСТВА

СТАРЫЙ АДРЕС/
ПРЕЖНИЙ ВЛАДЕЛЕЦ:

Ф.И.О.

СТРАНА

ПОЧТОВЫЙ ИНДЕКС

ГОРОД

УЛИЦА

№ ДОМА

№ КВАРТИРЫ

ТЕЛЕФОН

НОВЫЙ АДРЕС/
НОВЫЙ ВЛАДЕЛЕЦ:

Ф.И.О.

СТРАНА

ПОЧТОВЫЙ ИНДЕКС

ГОРОД

УЛИЦА

№ ДОМА

№ КВАРТИРЫ

ТЕЛЕФОН

АДРЕС ЭЛЕКТРОННОЙ ПОЧТЫ

V00A2F

ИЗМЕНЕНИЕ АДРЕСА

ИЗМЕНЕНИЕ ВЛАДЕЛЬЦА



ИДЕНТИФИКАЦИОННЫЙ НОМЕР ТРАНСПОРТНОГО СРЕДСТВА

--	--	--	--	--	--	--	--	--	--	--	--	--	--	--	--

МОДЕЛЬ

НОМЕР ТРАНСПОРТНОГО СРЕДСТВА

СТАРЫЙ АДРЕС/
ПРЕЖНИЙ ВЛАДЕЛЕЦ:

Ф.И.О.

СТРАНА

ПОЧТОВЫЙ ИНДЕКС

ГОРОД

УЛИЦА

№ ДОМА

№ КВАРТИРЫ

ТЕЛЕФОН

НОВЫЙ АДРЕС/
НОВЫЙ ВЛАДЕЛЕЦ:

Ф.И.О.

СТРАНА

ПОЧТОВЫЙ ИНДЕКС

ГОРОД

УЛИЦА

№ ДОМА

№ КВАРТИРЫ

ТЕЛЕФОН

АДРЕС ЭЛЕКТРОННОЙ ПОЧТЫ

V00A2F

ТРАНСПОРТНОЕ СРЕДСТВО

МОДЕЛЬ № _____

ТРАНСПОРТНОЕ СРЕДСТВО

ИДЕНТИФИКАЦИОННЫЙ НОМЕР (VIN) _____

ДВИГАТЕЛЬ

ИДЕНТИФИКАЦИОННЫЙ НОМЕР (EIN) _____

Владелец: _____

Ф.И.О.

СТРАНА

ПОЧТОВЫЙ ИНДЕКС

ГОРОД

УЛИЦА

№ ДОМА

№ КВАРТИРЫ

Дата продажи: _____

ГОД

МЕСЯЦ

ДЕНЬ

Дата истечения**гарантийного срока:** _____

ГОД

МЕСЯЦ

ДЕНЬ

Заполняется дилером при продаже

ШТАМП ДИЛЕРА

Рекомендуем проверить у дилера регистрацию Вашего изделия в компании BRP.

