

can-am®



2018

Guide du conducteur

**Comprenant
Informations de sécurité,
renseignements sur le véhicule
et l'entretien**



MAVERICK^{MC} MAX^{MC} X^{MC} mr

⚠ AVERTISSEMENT

Lire attentivement ce guide. Il contient des renseignements importants concernant la sécurité.

Âge minimal: Conducteur: 16 ans ou plus avec un permis de conduire valide.

Conserver ce Guide du conducteur dans le véhicule.

2 1 9 0 0 1 8 1 5 _ F R

Traduction des
instructions originales

AVERTISSEMENT

LA CONDUITE DE CE VÉHICULE PEUT ÊTRE DANGEREUSE. Si vous ne conduisez pas prudemment, une collision ou un renversement peut se produire rapidement, même pendant des manœuvres courantes comme les virages dans une pente ou le franchissement d'obstacles. Pour votre sécurité, lisez attentivement et respectez tous les avertissements du présent guide et des étiquettes apposées sur le véhicule. **Toute négligence à cet égard pourrait entraîner des BLESSURES GRAVES, VOIRE MORTELLES!** Conservez ce Guide du conducteur dans le véhicule en tout temps.


AVERTISSEMENT

Ne pas tenir compte des avertissements et instructions de sécurité de ce guide, de la *VIDÉO DE SÉCURITÉ* et des étiquettes de sécurité apposées sur le produit peut mener à des blessures, voire la mort!

AVERTISSEMENT

Les performances de ce véhicule peuvent dépasser celles des autres véhicules que vous avez déjà conduits. Prenez le temps de vous familiariser avec votre nouveau véhicule.

AVERTISSEMENT DE LA PROPOSITION 65 DE L'ÉTAT DE CALIFORNIE

 **AVERTISSEMENT** : L'utilisation, la réparation et l'entretien d'un véhicule tout-terrain peuvent vous exposer à des produits chimiques, incluant le monoxyde de carbone, les phtalates et le plomb issus des gaz d'échappement, reconnus par l'État de Californie comme provoquant des cancers et des malformations congénitales ou affectant le système reproducteur. Pour réduire l'exposition, évitez de respirer les gaz d'échappement et ne faites pas tourner le moteur au ralenti sauf si cela est nécessaire. Réparez le véhicule dans un espace bien ventilé et portez des gants ou lavez vos mains fréquemment lorsque vous réparez votre véhicule. Pour en savoir davantage, visitez le www.p65warnings.ca.gov/products/passenger-vehicle

Au Canada, les produits sont distribués par Bombardier Produits Récréatifs inc. (BRP).

Aux États-Unis, les produits sont distribués par BRP US Inc.

Les marques de commerce suivantes sont des marques de Bombardier Produits Récréatifs inc. :

Can-Am® D.E.S.S.™ DPST™ Maverick™ MAX X™ Rotax® XPS™

Ce document contient les marques de commerce des sociétés suivantes :

† Visco-Lok est une marque de commerce de GKN Viscodrive GmbH.

† QS3 est une marque de commerce de Fox Factory, Inc.

AVANT-PROPOS

Deutsch	Dieses Handbuch ist möglicherweise in Ihrer Landessprache verfügbar. Bitte wenden Sie sich an Ihren Händler oder besuchen Sie: www.operatorsguides.brp.com
English	This guide may be available in your language. Check with your dealer or go to: www.operatorsguides.brp.com
Español	Es posible que este manual esté disponible en su idioma. Consulte a su distribuidor o visite: www.operatorsguides.brp.com
Français	Ce guide peut être disponible dans votre langue. Vérifier avec votre concessionnaire ou aller à: www.operatorsguides.brp.com
中文	本手册可能有您的语种的翻译版本。请向经销商询问，或者登录 www.operatorsguides.brp.com 查询。
日本語	このガイドは、言語によって翻訳版が用意されています。ディーラーに問い合わせるか、次のアドレスでご確認ください： www.operatorsguides.brp.com
Nederlands	Deze handleiding kan beschikbaar zijn in uw taal. Vraag het aan uw dealer of ga naar: www.operatorsguides.brp.com
Norsk	Denne boken kan finnes tilgjengelig på ditt eget språk. Kontakt din forhandler eller gå til: www.operatorsguides.brp.com
Português	Este manual pode estar disponível em seu idioma. Fale com sua concessionária ou visite o site: www.operatorsguides.brp.com
Suomi	Käyttöohjekirja voi olla saatavissa omalla kielelläsi. Tarkista jälleenmyyjältä tai käy osoitteessa: www.operatorsguides.brp.com
Svenska	Denna bok kan finnas tillgänglig på ditt språk. Kontakta din återförsäljare eller gå till: www.operatorsguides.brp.com

Félicitations! Vous êtes maintenant propriétaire d'un tout nouveau véhicule côte à côte Can-Am®. Vous profiterez de la garantie limitée BRP et de tout un réseau de concessionnaires Can-Am autorisés disposé à fournir les pièces, le service ou les accessoires dont vous aurez besoin.

Lors de la livraison, on vous a d'abord expliqué la garantie, puis on vous a fait signer la *LISTE DE VÉRIFICATION DE PRÉLIVRAISON* pour vous assurer de la satisfaction de la préparation de votre véhicule.

Votre concessionnaire est déterminé à ce que vous soyez entièrement satisfait. Pour obtenir plus d'information, communiquez avec le concessionnaire.

S'instruire avant de partir


Pour savoir comment réduire les risques d'accident pour vous ou les passants, lisez le Guide du conducteur avant de conduire le véhicule.


Lisez également toutes les étiquettes de sécurité apposées sur le véhicule et visionnez attentivement la *VIDEO DE SÉCURITÉ*.


Ne pas suivre les avertissements contenus dans ce guide peut mener à des BLESSURES GRAVES et même au DÉCÈS.

Messages sur la sécurité

Les types de messages de sécurité, leur apparence et la façon dont ils sont utilisés dans ce guide sont expliqués de la façon suivante :

Ce symbole d'avertissement de sécurité  avertit d'un risque de blessure.

 **AVERTISSEMENT**
Indique un danger potentiel qui, s'il n'est pas évité, peut se traduire en blessure sérieuse ou mort.

 **ATTENTION** Indique une situation dangereuse qui, si elle n'est pas évitée, entraînera la mort ou des blessures graves.

AVIS Avertit d'une directive qui, si elle n'est pas suivie, risque d'endommager gravement les composants du véhicule ou la propriété d'autrui.

À propos de ce Guide du conducteur

Ce Guide a été rédigé pour que le propriétaire, ou le conducteur, d'un véhicule neuf se familiarise avec les diverses commandes, les opérations d'entretien et les méthodes de conduite sûres. Ces directives sont indispensables pour assurer une bonne utilisation du produit.

Conservez ce Guide du conducteur dans le véhicule afin de pouvoir s'y référer pour l'entretien, le diagnostic ou la formation d'autres personnes.

Notez également que le guide est offert en plusieurs langues. En cas de divergence par rapport à la version originale anglaise, cette dernière a préséance.

Si vous désirez consulter et/ou imprimer un exemplaire supplémentaire du Guide du conducteur, il vous suffit de visiter le site Internet **www.operatorsguides.brp.com**.

L'information contenue dans ce document était exacte à la date de publication. Il faut noter toutefois que BRP adopte une politique d'amélioration continue de ses produits, sans engagement à incorporer les améliorations aux produits déjà fabriqués. En raison de changements de dernière minute, il peut y avoir certaines différences entre le produit tel que fabriqué et les descriptions et la fiche technique du présent guide. BRP se réserve le droit d'annuler ou de modifier les caractéristiques, fonctions, modèles et équipements sans encourir d'obligation.

Le Guide du conducteur et le *DVD DE SÉCURITÉ* doivent être offerts avec le véhicule au moment de la vente.

TABLE DES MATIÈRES

AVANT-PROPOS	1
S'INSTRUIRE AVANT DE PARTIR.....	1
MESSAGES SUR LA SÉCURITÉ.....	1
À PROPOS DE CE GUIDE DU CONDUCTEUR.....	2

INFORMATIONS DE SÉCURITÉ

PRÉCAUTIONS GÉNÉRALES	8
ÉVITEZ TOUTE INTOXICATION AU MONOXYDE DE CARBONE.....	8
ÉVITEZ LES FEUX D'ESSENCE ET LES AUTRES DANGERS.....	8
ÉVITEZ DE VOUS BRÛLER AVEC DES PIÈCES CHAUDES.....	9
ACCESSOIRES ET MODIFICATIONS.....	9
FONCTIONNEMENT SÉCURITAIRE – RESPONSABILITÉS	10
PROPRIÉTAIRE - SOYEZ RESPONSABLE.....	10
CONDUCTEUR - SOYEZ COMPÉTENT ET RESPONSABLE.....	10
CONDUITE PRUDENTE.....	11
SYSTÈME DE RETENUE DES OCCUPANTS.....	12
CONDITIONS DU TERRAIN.....	12
INSPECTION AVANT RANDONNÉE	14
LISTE D'INSPECTION AVANT RANDONNÉE.....	14
PRÉPARATION À UNE RANDONNÉE	17
AVANT LA RANDONNÉE.....	17
ÉQUIPEMENT DE RANDONNÉE.....	17
ÉVITEMENT DES ACCIDENTS	20
ÉVITEMENT DES RENVERSEMENTS ET DES CULBUTAGES.....	20
ÉVITEMENT DES COLLISIONS.....	21
CONDUITE DU VÉHICULE	23
EXERCICES PRATIQUES.....	23
UTILISATION HORS ROUTE.....	24
TECHNIQUES DE CONDUITE GÉNÉRALE.....	24
TRANSPORT DE CHARGES ET TRAVAIL	31
TRAVAILLER AVEC CE VÉHICULE.....	31
TRANSPORT DE CHARGES.....	31
ÉTIQUETTES IMPORTANTES SUR LE PRODUIT	34
ÉTIQUETTE MOBILE.....	34
ÉTIQUETTES DE SÉCURITÉ.....	35
ÉTIQUETTES DE CONFORMITÉ.....	42
ÉTIQUETTES D'INFORMATIONS TECHNIQUES.....	42

RENSEIGNEMENTS SUR LE VÉHICULE

COMMANDES PRINCIPALES	44
1) VOLANT.....	44
2) PÉDALE D'ACCÉLÉRATEUR.....	45
3) PÉDALE DE FREIN.....	45
4) LEVIER SÉLECTEUR.....	45
COMMANDES SECONDAIRES	47
1) COMMUTATEUR D'ALLUMAGE ET CLÉS.....	47

2) BOUTON DE DÉMARRAGE DU MOTEUR.....	49
3) SÉLECTEUR DES PHARES.....	49
4) SÉLECTEUR 2 OU 4 ROUES MOTRICES.....	49
5) SÉLECTEUR DE MODE SPORT/ECO.....	50
6) BOUTON DE NEUTRALISATION.....	50
7) BOUTON DPS.....	51
8) BOUTON DE TREUIL.....	52
INDICATEUR MULTIFONCTION (ANALOGIQUE/NUMÉRIQUE).....	53
DESCRIPTION DE L'INDICATEUR MULTIFONCTION.....	53
RÉGLAGE DE L'INDICATEUR.....	57
ÉQUIPEMENT.....	58
1) VOLANT INCLINABLE.....	59
2) PORTE-GOBELETS.....	60
3) POIGNÉES DE MAINTIEN DU PASSAGER.....	60
4) BOÎTE À GANTS.....	60
5) TROUSSE À OUTILS.....	60
6) REPOSE-PIEDS.....	60
7) FILETS LATÉRAUX.....	61
8) PROTECTEURS D'ÉPAULES.....	61
9) CEINTURES DE SÉCURITÉ.....	61
10) SIÈGE DU CONDUCTEUR.....	63
11) SIÈGE PASSAGER.....	63
12) BOUCHON DU RÉSERVOIR.....	63
13) PORTE-BAGAGES.....	63
14) CROCHET DE RÉCUPÉRATION.....	64
15) GRATTOIR.....	64
16) PRISE 12 VOLTS.....	64
17) TREUIL.....	64
PERSONNALISEZ VOTRE CONDUITE.....	66
DIRECTIVES DE RÉGLAGE DE LA SUSPENSION.....	66
EMPLACEMENT DE RÉGLAGE.....	66
RÉGLAGES D'USINE DE LA SUSPENSION.....	66
RÉGLAGES DE LA SUSPENSION.....	67
FONCTION DPS.....	68
ESSENCE.....	70
SPÉCIFICATIONS D'ESSENCE.....	70
MÉTHODE DE REMPLISSAGE DU VÉHICULE.....	70
REMPLISSAGE D'UN BIDON D'ESSENCE.....	71
PÉRIODE DE RODAGE.....	72
FONCTIONNEMENT PENDANT LE RODAGE.....	72
PROCÉDURES DE BASE.....	73
DÉMARRAGE DU MOTEUR.....	73
ACTIONNEZ LE LEVIER SÉLECTEUR.....	73
CHOISISSEZ LA GAMME APPROPRIÉE (BASSE OU HAUTE).....	73
ARRÊT DU MOTEUR ET STATIONNEMENT DU VÉHICULE.....	74
CONSEILS POUR OPTIMISER LA LONGÉVITÉ DE LA COURROIE D'ENTRAÎNEMENT.....	75

OPÉRATIONS SPÉCIALES.....	76
QUE FAIRE SI ON SUSPECTE LA PRÉSENCE D'EAU DANS LA TRANSMISSION CVC.....	76
QUE FAIRE SI LA BATTERIE EST COMPLÈTEMENT DÉCHARGÉE.....	76
QUE FAIRE SI LE VÉHICULE SE RENVERSE.....	77
QUE FAIRE SI LE VÉHICULE EST SUBMERGÉ.....	77
TRANSPORT DU VÉHICULE.....	78
LEVAGE ET SUPPORT DU VÉHICULE.....	79
AVANT DU VÉHICULE.....	79
ARRIÈRE DU VÉHICULE.....	79
<i>ENTRETIEN</i>	
PROGRAMME D'ENTRETIEN.....	82
CONDITIONS POUSSIÉREUSES DIFFICILES.....	83
LÉGENDE DU PROGRAMME D'ENTRETIEN.....	83
PROGRAMME D'ENTRETIEN.....	83
PROCÉDURES D'ENTRETIEN.....	87
FILTRE À AIR DU MOTEUR.....	87
ENSEMBLE DE CALANDRE AVANT.....	92
FILTRE À AIR DE LA BOÎTE DE VITESSES CVT.....	93
HUILE À MOTEUR.....	93
FILTRE À HUILE.....	95
RADIATEUR.....	96
LIQUIDE DE REFROIDISSEMENT.....	98
PARE-ÉTINCELLES DU SILENCIEUX.....	104
HUILE DE LA BOÎTE DE VITESSES.....	104
BOUGIES.....	106
COUVERCLE DE LA BOÎTE DE VITESSES À VARIATION CONTINUE (CVT).....	107
COURROIE D'ENTRAÎNEMENT.....	109
ZONE D'ÉCHAPPEMENT.....	110
BATTERIE.....	111
FUSIBLES.....	112
FEUX.....	113
SOUFFLETS ET PROTECTEURS D'ARBRE DE TRANSMISSION.....	114
ROULEMENT DE ROUE.....	115
ROUES ET PNEUS.....	116
SUSPENSIONS.....	117
FREINS.....	118
CEINTURES DE SÉCURITÉ.....	119
SOINS DU VÉHICULE.....	120
SOINS D'APRÈS-UTILISATION.....	120
NETTOYAGE ET PROTECTION DU VÉHICULE.....	120
ENTREPOSAGE ET PRÉPARATION PRÉSAISONNIÈRE.....	121
<i>RENSEIGNEMENTS TECHNIQUES</i>	
IDENTIFICATION DU VÉHICULE.....	124
NUMÉRO D'IDENTIFICATION DU VÉHICULE (NIV).....	124

NUMÉRO D'IDENTIFICATION DU MOTEUR.....	124
RÉGLEMENTATION RÉGISSANT LE SYSTÈME DE RÉDUCTION DES ÉMISSIONS DE BRUIT.....	125
DÉCLARATION DE CONFORMITÉ CE.....	126
FICHE TECHNIQUE.....	127

DÉPANNAGE

DIRECTIVES DE DÉPANNAGE.....	136
MESSAGES DE L'INDICATEUR MULTIFONCTION.....	140

GARANTIE

GARANTIE LIMITÉE BRP ÉTATS-UNIS ET CANADA : VCC CAN-AM® 2018.....	142
GARANTIE LIÉE AUX ÉMISSIONS (EPA, É.-U.).....	146
GARANTIE LIMITÉE INTERNATIONALE BRP : VCC CAN-AM® 2018	149
GARANTIE LIMITÉE BRP POUR L'ESPACE ÉCONOMIQUE EUROPÉEN, LA COMMUNAUTÉ DES ÉTATS INDÉPENDANTS ET LA TURQUIE : VCC CAN-AM® 2018.....	154

RENSEIGNEMENTS SUR LE CLIENT

RENSEIGNEMENTS CONFIDENTIELS.....	160
NOUS CONTACTER.....	161
AMÉRIQUE DU NORD.....	161
EUROPE.....	161
OCÉANIE.....	161
AMÉRIQUE DU SUD.....	162
ASIE.....	162
CHANGEMENT D'ADRESSE/DE PROPRIÉTAIRE.....	163

INFORMATIONS DE SÉCURITÉ

PRÉCAUTIONS GÉNÉRALES

Évitez toute intoxication au monoxyde de carbone

Tous les gaz d'échappement des moteurs contiennent du monoxyde de carbone, un gaz mortel. L'inhalation de monoxyde de carbone peut provoquer des maux de tête, des étourdissements, de la somnolence, des nausées, de la confusion et finalement la mort.

Le monoxyde de carbone est un gaz incolore, inodore et insipide qui peut être présent même si aucun gaz d'échappement n'est visible ou senti. Il est possible de trouver rapidement en présence de concentrations mortelles de monoxyde de carbone et d'être incapable de réagir et de se sauver. Par ailleurs, des concentrations de monoxyde de carbone peuvent rester mortelles pendant des heures ou des jours dans les endroits clos ou mal ventilés. Si des symptômes d'intoxication au monoxyde de carbone sont ressentis, quittez immédiatement les lieux, allez à l'air frais et demandez un traitement médical.

Afin d'éviter les blessures graves ou même la mort causées par du monoxyde de carbone :

- Ne faites jamais fonctionner le véhicule dans un endroit mal aéré ou partiellement clos, comme un garage, un abri d'auto ou une grange. Même si on essaie de chasser les gaz d'échappement avec des ventilateurs ou en ouvrant les portes et les fenêtres, la concentration du monoxyde de carbone peut rapidement devenir dangereuse.
- Ne faites jamais fonctionner le véhicule à l'extérieur là où les gaz d'échappement pourraient être aspirés dans un bâtiment par les ouvertures, comme les fenêtres et les portes.

Évitez les feux d'essence et les autres dangers

L'essence est extrêmement inflammable et hautement explosive. Des vapeurs d'essence peuvent se répandre et être allumées par une étincelle ou une flamme à plusieurs mètres du moteur. Pour réduire les risques d'incendie ou d'explosion, suivez les instructions ci-dessous :

- N'utilisez qu'un bidon d'essence homologué pour entreposer de l'essence.
- Ne remplissez jamais un bidon d'essence dans la carrosserie cargo ou dans le véhicule, car une décharge d'électricité statique pourrait enflammer le combustible.
- Ne transportez jamais un bidon d'essence ou de liquides dangereux sur le porte-bagages.
- Conformez-vous strictement aux instructions dans la *PROCÉDURE DE REMPLISSAGE*.
- Ne faites jamais démarrer ni faire fonctionner le moteur lorsque le bouchon du réservoir n'est pas adéquatement installé.

L'essence est toxique et peut provoquer des blessures ou le décès.

- Ne siphonnez jamais de l'essence avec la bouche.
- En cas d'ingestion d'essence, d'éclaboussure dans les yeux ou d'inhalation des vapeurs d'essence, consultez immédiatement un médecin.

En cas de déversement d'essence sur vous, lavez-vous à l'eau et au savon, et changez de vêtements.

Évitez de vous brûler avec des pièces chaudes

Certains composants deviennent chauds lorsque le moteur tourne. Évitez tout contact avec ces pièces pendant et peu de temps après son fonctionnement pour éviter les brûlures.

Accessoires et modifications

Faire des modifications ou ajouter des accessoires pourrait affecter le comportement de votre véhicule. Il est alors important de vous familiariser avec votre véhicule et ces changements, et d'adapter votre conduite en conséquence.

N'effectuez pas de modifications non autorisées et n'utilisez pas d'équipements ou d'accessoires non homologués par BRP. Ces modifications n'ont pas été testées par BRP et elles peuvent augmenter le risque de blessures ou de pertes de contrôle et rendre le véhicule illégal. Par exemple, modifier les dimensions des pneus peut influencer le comportement du véhicule et augmenter le risque de pertes de contrôle.

Consultez un concessionnaire BRP autorisé pour connaître les accessoires disponibles pour votre véhicule.

FONCTIONNEMENT SÉCURITAIRE – RESPONSABILITÉS

Ce véhicule est un véhicule hors route haute performance. Les conducteurs doivent conduire de manière responsable afin d'éviter les renversements, les culbutages et autres accidents. Même si le véhicule est doté de dispositifs de sécurité (structure de protection, ceinture de sécurité, filets latéraux) et même si un équipement de protection (casque) est porté, un risque potentiel de blessure ou de décès demeure présent. Pour réduire ce risque, suivez les directives de sécurité de la présente section.

Propriétaire - soyez responsable

Lisez ce Guide du conducteur et regardez la *VIDÉO DE SÉCURITÉ*.

Inspectez et confirmez toujours que le véhicule fonctionne de façon sécuritaire avant toute utilisation. Observez toujours les consignes du programme d'entretien inclus dans ce Guide du conducteur.

Ne permettez jamais à une personne que vous jugez pas assez responsable et digne de confiance de conduire un véhicule haute performance. Supervisez les jeunes conducteurs ou les conducteurs inexpérimentés et établissez des règles et des limites (par exemple en ce qui concerne le transport de passagers, les manœuvres permises et les endroits où il est permis de circuler) pour tous les utilisateurs du véhicule.

Sélectionnez la clé appropriée (rapportez-vous à *COMMUTATEUR D'ALLUMAGE ET CLÉS*) basée sur l'expérience du conducteur, l'utilisation et l'environnement du véhicule.

Discutez des considérations ayant trait à la sécurité avec toute perso-

ne qui utilise le véhicule. Assurez-vous que les conducteurs et les passagers ont les compétences requises énumérées ci-dessous et qu'ils consentent à respecter les mesures de sécurité. Aidez les utilisateurs à se familiariser avec le véhicule.

Une inspection de sécurité annuelle du véhicule est fortement recommandée. Adressez-vous à un concessionnaire BRP autorisé pour plus de détails. Bien que non requis, il est recommandé qu'un concessionnaire BRP autorisé effectue la préparation de présaison du véhicule. Chaque visite au concessionnaire BRP autorisé est une bonne occasion de vérifier si le véhicule fait partie d'une campagne de sécurité. Nous vous invitons également à visiter un concessionnaire BRP autorisé en temps opportun lorsque vous apprenez l'existence d'une campagne liée à la sécurité.

Conducteur - soyez compétent et responsable

Lisez ce Guide du conducteur et regardez la *VIDÉO DE SÉCURITÉ*.

Il est important de vous familiariser avec les commandes et le fonctionnement général du véhicule.

Suivez, si possible, un cours de conduite (contactez un concessionnaire Can-Am autorisé pour en savoir plus sur la disponibilité de la formation, ainsi que sur Internet à l'adresse <http://www.rohva.org/>) et effectuez les exercices pratiques dans la section *EXERCICES PRATIQUES*. Exercez-vous dans un endroit approprié et ne présentant aucun danger afin de bien vous familiariser avec les commandes. Conduisez lentement. La conduite à haute vitesse exige beaucoup d'expérience, et les conditions de conduite doivent être favorables.

Le conducteur doit avoir un âge minimal de 16 ans.

Votre taille doit être suffisante pour vous asseoir convenablement : votre dos doit pouvoir reposer sur l'appui prévu à cet effet, la ceinture doit être attachée, le volant doit être tenu avec vos deux mains et votre pied droit doit atteindre les pédales d'accélération et de frein, tout en étant en mesure de faire reposer votre pied gauche sur le repose-pied.

Vous devez détenir le permis de conduire requis, conformément aux lois locales.

Ne conduisez jamais le véhicule sous l'influence d'alcool ou de drogue, car le temps de réaction et le bon jugement sont grandement influencés par ces substances.

Transport de passagers

Transportez uniquement un maximum de trois passagers. Les passagers doivent être assis convenablement dans la cabine.

Les passagers doivent être assez grands pour être toujours assis convenablement : leur dos doit pouvoir reposer sur les appuis prévus à cet effet, les ceintures doivent être attachées, les poignées de maintien doivent être tenues avec les deux mains et les pieds doivent reposer sur le plancher ou les repose-pieds.

Ne transportez jamais un passager qui est sous l'influence d'alcool ou de drogues, qui est fatigué ou malade. Ces facteurs réduisent le temps de réaction et affectent le jugement.

Indiquez au passager de lire les étiquettes de sécurité du véhicule.

Ne transportez jamais un passager si vous jugez insuffisant son jugement ou sa capacité à se concentrer sur les conditions du terrain et

à s'adapter en conséquence. En particulier, en ce qui concerne les véhicules côte à côte, les passagers doivent se concentrer sur les conditions du terrain et pouvoir réagir aux cahots.

Conduite prudente

- La conduite de ce véhicule est différente de celle des autres véhicules. Vous devez être prudent, sinon une collision ou un renversement pourrait survenir rapidement, même lors de manœuvres de routine comme la négociation de virages et d'obstacles ou la conduite en pente.
- Ne conduisez jamais à une vitesse excessive. Déplacez-vous à une vitesse qui convient au terrain, à la visibilité, aux conditions d'utilisation et à votre expérience.
- Ne tentez jamais d'exécuter des sauts, des glissades latérales et d'autres types de cascades.
- N'accélérez ou ne décélérez pas trop rapidement lorsque vous négociez un virage serré. Cela pourrait causer un capotage.
- N'exécutez pas de dérapage ou de glissade volontaires. Si le véhicule commence à déraper ou à glisser, tournez le volant dans la direction du déplacement. Sur les surfaces extrêmement glissantes, telles que la glace, circulez très lentement et très prudemment pour réduire le risque de perte de contrôle en dérapant.
- Vérifiez toujours si la voie est libre derrière le véhicule avant de passer en marche arrière. Faites attention aux angles morts. Après avoir fait les vérifications nécessaires, passez en marche arrière et circulez lentement.

- Ne dépassez pas les limites de charge de ce véhicule. Réduisez votre vitesse, prévoyez une plus grande distance de freinage et respectez toutes les consignes de la sous-section *TRANSPORT DE CHARGES ET TRAVAIL*.
- N'oubliez jamais que ce véhicule est lourd! Son poids pourrait garder prisonnier son conducteur ou passager s'il venait à se renverser sur lui.
- N'utilisez jamais le véhicule en terrain très accidenté, glissant ou friable, à moins d'avoir appris et pratiqué les techniques nécessaires à la maîtrise de ce véhicule sur de tels terrains. Soyez toujours particulièrement prudent sur ces types de terrain.
- N'utilisez jamais le véhicule sur des pentes trop escarpées pour le véhicule ou votre niveau de compétence. Exercez-vous dans des pentes peu abruptes.

Système de retenue des occupants

- Ce véhicule est conçu pour transporter un conducteur et un maximum de trois passagers. Tous les occupants doivent porter l'équipement de sécurité approprié (reportez-vous à *EQUIPEMENT DE RANDONNÉE* de la présente section).
- Le conducteur et le passager doivent attacher les filets latéraux et attacher les ceintures de sécurité en tout temps lorsque le véhicule est en déplacement.
- Suivez toujours les procédures de montée ou de descente décrites à la section *CONDUITE DU VÉHICULE*. Examinez le terrain avant de monter ou descendre une pente. Ne montez jamais une pente dont la surface est glissante ou friable. Ne traversez jamais la crête d'une colline à haute vitesse.
- Ne tentez jamais de monter une pente escarpée ou de vous déplacer latéralement sur une pente escarpée lors de la traction d'une remorque.

Conditions du terrain

- Ce véhicule n'est pas prévu pour circuler sur des surfaces asphaltées; s'il faut emprunter de telles surfaces sur une courte distance, évitez de tourner brusquement le guidon et d'actionner subitement les pédales d'accélérateur et de frein.
- Conduisez toujours lentement et soyez très prudent lorsque vous vous aventurez en terrain inconnu. Demeurez attentif aux variations de terrain en circulant à bord de ce véhicule. Prenez le temps d'étudier la réaction du véhicule en fonction du terrain.
- Vérifiez toujours s'il y a des obstacles avant de vous aventurer en terrain inconnu. Procédez toujours de la façon décrite à la section *CONDUITE DU VÉHICULE* lorsque vous devez franchir un obstacle.
- N'utilisez jamais ce véhicule dans un fort courant d'eau ou dans une étendue d'eau plus profonde que ce qui est recommandé à la section *CONDUITE DU VÉHICULE*.
- L'eau réduit la capacité de freinage. Faites fonctionner les freins une fois sorti de l'eau. Au besoin, freinez à répétition pour sécher les freins.

- Assurez-vous toujours d'être stationné adéquatement et de choisir un emplacement le plus plat qui s'offre à vous. Placez le levier de vitesse à la position de stationnement (P) lorsque vous quittez le véhicule.
- Ne présumez jamais que ce véhicule peut s'aventurer partout sans risque. Un terrain accidenté qui comporte, entre autres, des trous, des dépressions, des talus ou des sols plus ou moins durs peut faire basculer le véhicule ou le rendre instable. Pour éviter ce problème, il est recommandé de ralentir et de toujours observer le terrain devant. Si le véhicule tend à vouloir basculer ou à se renverser, il est suggéré de tourner le volant dans la direction de bascule. Ne tentez jamais d'éviter un renversement au moyen des bras ou des pieds. Gardez vos membres à l'intérieur de la cage de sécurité.

INSPECTION AVANT RANDONNÉE

Inspectez et confirmez toujours que le véhicule fonctionne de façon sécuritaire avant toute utilisation. Observez toujours les consignes du programme d'entretien inclus dans ce Guide du conducteur.



AVERTISSEMENT

Effectuez une inspection avant randonnée avant chaque utilisation pour détecter toute anomalie éventuelle pouvant survenir pendant son utilisation. L'inspection avant randonnée peut aider à surveiller l'usure et les dommages avant qu'un problème ne se manifeste. Remédiez à toutes les déficiences découvertes pour réduire le risque de panne ou de collision.

Avant d'utiliser ce véhicule, le conducteur doit toujours effectuer toutes les étapes de la liste d'inspection avant randonnée qui suit.

Liste d'inspection avant randonnée

Avant de démarrer le moteur (clé sur OFF)

ÉLÉMENTS À VÉRIFIER	INSPECTION À EFFECTUER	✓
Pneus	Vérifiez la pression et l'état des pneus. Reportez-vous à la <i>FICHE TECHNIQUE</i> et effectuez les réglages selon la charge.	
Roues	Vérifiez si les roues sont endommagées et s'il y a un jeu anormal. Vérifiez si les écrous de roue sont serrés. Reportez-vous à <i>ROUES ET PNEUS</i> dans la section <i>PROCÉDURES D'ENTRETIEN</i> pour connaître les couples de serrage indiqués.	
Radiateur	Vérifiez la propreté du radiateur.	
Ensemble de calandre avant	Appuyez légèrement sur le dessus de l'aile intérieure avant droite et inspectez la calandre avant pour confirmer qu'elle est propre.	
Huile à moteur	Vérifiez le niveau d'huile du moteur.	
Liquide de refroidissement	Vérifiez le niveau du liquide de refroidissement.	
Liquide de frein	Vérifiez le niveau de liquide de frein.	
Filtre à air du moteur	Inspectez le filtre à air principal du moteur, remplacez-le au besoin. Inspectez, nettoyez et lubrifiez le filtre en mousse secondaire du moteur (vérifiez-le plus souvent dans des conditions de conduite poussiéreuses).	
Filtre à air de la boîte de vitesses CVT	Inspectez et nettoyez les deux filtres à air de boîte de vitesses CVT (conditions d'utilisation poussiéreuses)	
Soufflets d'arbre de transmission	Vérifiez l'état des soufflets d'arbre de transmission et les protecteurs.	

ÉLÉMENTS À VÉRIFIER	INSPECTION À EFFECTUER	✓
Chargement et transport	<p>Chargement : Lors du transport d'une charge, respectez la capacité de chargement du véhicule. Reportez-vous à <i>CHARGEMENT DU PORTE-BAGAGES</i>.</p> <p>Charge du véhicule : Assurez-vous que la charge totale du véhicule (incluant le conducteur, les passagers, le chargement, le timon et les accessoires ajoutés) ne dépasse pas la capacité indiquée sur la fiche technique. Reportez-vous à <i>TRANSPORT DE CHARGES</i>.</p>	
	<p>Lors de la traction d'une remorque ou de tout autre équipement (si un attelage de remorque est équipé) :</p> <ul style="list-style-type: none"> - Vérifiez l'état de l'attelage et de la rotule de remorquage. - Respectez la charge admissible sur le timon et la capacité de remorquage, comme indiqué sur l'étiquette apposée sur l'attelage ou reportez-vous à la <i>FICHE TECHNIQUE</i>. - Assurez-vous que la remorque est bien attelée. 	
Porte-bagages arrière	Vérifiez si le chargement sur le porte-bagages est solidement fixé.	
Châssis et suspension	Vérifiez le dessous du véhicule afin de détecter la présence de débris emprisonnés dans le châssis ou la suspension et retirez-les.	

Avant de démarrer le moteur (clé sur ON)

ÉLÉMENTS À VÉRIFIER	INSPECTION À EFFECTUER	✓
Indicateur	Vérifiez le fonctionnement du témoin d'anomalie (lors des premières secondes après avoir positionné la clé de contact à la position « ON »).	
	Vérifiez les messages affichés.	
Feux	Vérifiez le fonctionnement et la propreté des phares et des feux arrière.	
	Vérifiez le fonctionnement des feux de croisement et de route.	
	Vérifiez le fonctionnement du feu d'arrêt.	

ÉLÉMENTS À VÉRIFIER	INSPECTION À EFFECTUER	✓
Sièges, filets latéraux et ceintures de sécurité	Assurez-vous que les sièges sont bien enclenchés.	
	Assurez-vous que les filets latéraux ne sont pas endommagés. Faites-les remplacer le cas échéant. Fixez les deux filets et assurez-vous qu'ils sont attachés de manière sécuritaire. Utilisez les sangles d'ajustement afin de serrer les filets adéquatement.	
	Inspectez les ceintures de sécurité pour tout dommage. Bouclez les ceintures de sécurité et assurez-vous qu'elles sont attachées de manière sécuritaire.	
Pédale d'accélérateur	Appuyez sur la pédale d'accélérateur à quelques reprises afin de vous assurer qu'elle fonctionne librement et qu'elle retourne à sa position initiale après l'avoir relâchée.	
Pédale de frein	Appuyez sur la pédale de frein et vérifiez qu'elle n'offre aucune résistance et qu'elle retourne à sa position initiale après l'avoir relâchée.	
Niveau d'essence	Vérifiez le niveau d'essence.	

Après avoir démarré le moteur

ÉLÉMENTS À VÉRIFIER	INSPECTION À EFFECTUER	✓
Direction	Assurez-vous que la direction fonctionne adéquatement en tournant de gauche à droite et de droite à gauche.	
Commutateur d'allumage	Tournez le commutateur d'allumage sur OFF pour vérifier si le moteur va s'arrêter. Redémarrez le moteur.	
Levier sélecteur	Vérifiez le fonctionnement du levier sélecteur (positions P, R, N, H et L).	
Sélecteur 2 ou 4 roues motrices	Vérifiez le fonctionnement du sélecteur de mode 2 ou 4 roues motrices.	
Freins	Avancez lentement sur quelques mètres, puis appliquez les freins. La pédale de frein doit être ferme lorsqu'elle est enfoncée. La pédale doit revenir à sa position initiale lorsqu'elle est relâchée. Les freins doivent répondre de manière adéquate à la demande du conducteur.	

PRÉPARATION À UNE RANDONNÉE

Avant la randonnée

Procédez à une inspection avant randonnée afin de vous assurer que le véhicule fonctionne adéquatement. Reportez-vous à *INSPECTION AVANT RANDONNÉE*.

Le conducteur et les passagers doivent :

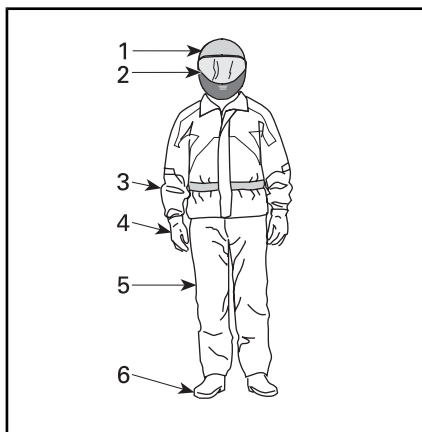
- Être assis convenablement.
- Fixer les deux filets latéraux et attacher leurs ceintures.
- Porter l'équipement de protection requis. (Reportez-vous à *ÉQUIPEMENT DE RANDONNÉE*.)

Équipement de randonnée

Il est important que le conducteur et les passagers portent toujours un vêtement protecteur et un équipement approprié, y compris :

- Un casque homologué
- Des lunettes de protection
- Des bottes
- Gants
- Une chemise ou une veste à manches longues
- Un pantalon.

Selon les conditions, il se peut également que le port de lunettes antibuée soit requis.



ÉQUIPEMENT DE RANDONNÉE

1. Casque homologué
2. Lunettes de protection ou visière
3. Chemise ou veste à manches longues
4. Gants
5. Pantalon
6. Bottes (couvrant le dessus du pied et la cheville)

Les conditions météorologiques devraient vous aider à décider comment vous habiller. Pour maximiser le confort et éviter les engelures, portez toujours la tenue vestimentaire en prévision des conditions météorologiques les plus froides. Des sous-vêtements isothermes, directement en contact avec la peau, offrent également une bonne protection thermique.

Évitez de porter des vêtements amples qui pourraient se prendre dans le véhicule ou dans les buissons et les branches.

Casque et protection oculaire

Le casque protège la tête et le cerveau des blessures. Même en étant dans la cage de sécurité et en utilisant les filets latéraux, des objets peuvent tout de même entrer dans la cabine de pilotage et atteindre la tête des occupants. De plus, des cahots peuvent faire percuter la tête des occupants sur la cage du véhicule ou sur des objets

à l'extérieur du véhicule. Même le meilleur casque qui soit n'offre aucune garantie contre les blessures. Toutefois, les statistiques démontrent que les casques réduisent significativement les risques de lésions au cerveau. Donc, il faut être prudent et porter un casque lors des randonnées.

Choix d'un casque

Le casque doit être fabriqué en fonction des normes en vigueur de l'état, la province ou du pays et doit être d'une taille appropriée.

Un casque avec protection faciale est un meilleur choix en raison de la protection offerte contre les impacts frontaux. Ce type de casque protège également des débris, des roches, des insectes, des intempéries, etc.

Un casque sans visière n'offre pas le même genre de protection pour le visage. Si vous portez un casque sans visière, il est recommandé de porter une visière amovible ou des lunettes de protection. Des lunettes ordinaires ou des lunettes de soleil n'offrent pas une protection suffisante pour les randonneurs. Celles-ci peuvent se fracasser ou être projetées. De plus, elles ne protègent pas adéquatement des débris et des projectiles.

Pour les randonnées dans des conditions hivernales, une tuque, un passe-montagne et un masque facial devraient être transportés en tout temps en cas de besoin.

Utilisez des écrans faciaux ou des lunettes teintés le jour seulement; ne les portez pas la nuit ou dans des conditions où l'éclairage ne s'y prête pas. Ne les portez pas s'ils risquent de nuire à la distinction des couleurs.

Autre équipement de randonnée

Équipement pour les pieds

Portez toujours des chaussures fermées. Des bottes qui protègent convenablement les chevilles et qui sont dotées de semelles antidérapantes offrent une meilleure protection et aident à ce que le pied repose adéquatement sur le repose-pied.

Évitez de porter des lacets trop longs, car ils risquent de se prendre dans les pédales d'accélérateur ou de frein.

Pour des randonnées dans des conditions hivernales, des bottes en cuir ou en nylon dotées d'un revêtement intérieur isotherme amovible et à semelles en caoutchouc sont l'idéal.

Évitez de porter des bottes en caoutchouc. Celles-ci risquent de se prendre derrière les pédales et de nuire à l'utilisation des pédales de frein et d'accélérateur.

Gants

Des gants qui recouvrent entièrement les mains protègent celles-ci du vent, du soleil, de la chaleur, du froid et les projections. Des gants qui sont bien ajustés améliorent l'adhérence au volant et réduisent la fatigue des mains. Des gants résistants, spécialement conçus pour les motocyclistes ou les conducteurs de VTT offrent une meilleure protection pour les mains en cas d'accident ou de culbutage. Si les gants sont trop épais, ils peuvent nuire à la conduite du véhicule.

Pour les randonnées dans des conditions hivernales, les mains devraient être protégées par des gants de motoneigiste dotés d'une protection isotherme suffisante, tout en permettant une conduite adéquate du véhicule au moyen des pouces et des doigts.

Vestes, pantalons et combinaisons de randonnée

Portez une veste ou un chandail à manches longues et un pantalon ou encore une combinaison de randonnée. Un équipement pour les conducteurs de VTT offre un confort et une protection adéquate contre les éléments environnementaux. En cas d'accident, de l'équipement de protection approprié fait avec des matériaux résistants peut contribuer à prévenir ou à réduire les blessures.

Dans le cas des randonnées dans des conditions hivernales, assurez-vous de vous protéger des risques d'hypothermie. L'hypothermie, état où la température du corps s'abaisse, peut provoquer une perte de concentration, réduire le temps de réaction et nuire à la précision des mouvements musculaires. Dans des conditions froides, de l'équipement de protection, comme une veste coupe-vent et des vêtements isothermes, est indispensable. Même pour des randonnées à des températures modérées, il est toujours possible d'avoir froid en raison du vent.

Un équipement de protection approprié pour des conditions hivernales peut toutefois être trop chaud lors des arrêts. C'est pourquoi il est important de s'habiller en couches qui peuvent facilement être enlevées au besoin. Ajouter un survêtement coupe-vent à l'équipement de protection peut contribuer à protéger du froid.

Protection contre la pluie

Dans des conditions humides, un ensemble de pluie ou imperméable est recommandé. Pour les randonnées de longue durée, il est recommandé de transporter un ensemble de pluie. Un conducteur bien au sec est toujours plus confortable et vigilant.

Protection de l'ouïe

Une exposition à long terme au vent et au bruit du moteur lors de la conduite peut entraîner une perte auditive permanente. Des dispositifs de protection auditive portés correctement tels que des bouchons d'oreilles peuvent aider à prévenir la perte auditive. Vérifiez les lois locales avant d'utiliser des dispositifs de protection auditive.

ÉVITEMENT DES ACCIDENTS

Évitement des renversements et des culbutages

La conduite des véhicules côte à côte est différente de celle des autres véhicules. Les véhicules côte à côte sont conçus pour des terrains hors route (empattement des roues, largeur de voie, garde au sol, suspension, roues motrices, pneus, etc.). Ainsi, ces véhicules risquent de se renverser dans des conditions de terrain plat ou asphalté où d'autres véhicules sont mieux adaptés.

Un renversement ou un accident peut survenir rapidement lors des manœuvres brusques, comme un virage, une accélération ou une décélération trop rapide lors d'un virage ou de la négociation d'obstacles ou lors de la conduite en pente. Des manœuvres trop brusques ou une conduite trop énergique peuvent occasionner un renversement ou la perte de la maîtrise du véhicule, même en terrain plat. Si le véhicule venait à renverser, veuillez garder tous vos membres à l'intérieur de la cabine afin d'éviter qu'ils soient emprisonnés ou écrasés par le véhicule. Vous pourriez être blessé par l'impact avec le sol, la cabine ou tout autre objet.

Pour réduire le risque de renversement :

- La prudence est de mise dans les virages.
 - Ne tournez pas le volant trop loin ou trop vite en fonction de la vitesse et du terrain. Ajustez votre conduite et votre vitesse en fonction de l'environnement.
 - Ralentissez avant d'entrer dans un virage. Évitez de freiner brusquement dans un virage.
 - Évitez d'accélérer soudainement et vivement, même lorsque le véhicule est arrêté ou circule à basse vitesse.
- Ne tentez jamais de faire un dérapage, un glissement inadéquat, de têtes à queue ou d'autres types de cascades. Si le véhicule dérape ou glisse, tournez le volant en direction du glissement ou du dérapage. Ne freinez jamais brutalement et ne bloquez pas les roues.
- Évitez les surfaces asphaltées. Ce véhicule n'est pas conçu pour circuler sur les routes ou les autoroutes et il a plus de chance de se renverser. Si vous devez conduire sur une surface asphaltée, tournez graduellement, roulez lentement et évitez les accélérations ou les freinages abrupts.

Ce véhicule risque de se renverser sur le côté ou de culbuter vers l'avant ou vers l'arrière sur des terrains en pente ou inégaux.

- Évitez les déplacements à flanc de colline (c'est-à-dire le long de la pente plutôt qu'en montée ou en descente). Autant que possible, circulez directement sur une pente au lieu de tenter de la croiser. Si le déplacement à flanc de colline est inévitable, faites preuve de prudence afin d'éviter les surfaces glissantes, les obstacles et les dépressions. Si le véhicule tend à se renverser ou à glisser latéralement, tournez le volant afin d'essayer de vous diriger en descente, si possible.
- Évitez les pentes trop escarpées et suivez les procédures du présent guide pour la montée et la descente de collines.
- Un terrain accidenté qui comporte, entre autres, des trous, des dépressions, des talus ou des zones plus ou moins dures peut faire basculer le véhicule ou le rendre instable. Prêtez attention au terrain devant et ralentissez dans les conditions de terrain accidenté.

Ce véhicule se manœuvre différemment lorsqu'il transporte un chargement ou tire une remorque.

- Ralentissez et observez les instructions de ce guide pour transporter une charge ou tirer une remorque.
- Évitez les pentes et les terrains accidentés.
- Prévoyez une plus grande distance pour le freinage.

Anticipez les renversements

- Fixez les filets latéraux et attachez votre ceinture afin d'éviter que vos jambes ou vos bras ne dépassent du véhicule.

- Ne vous tenez pas à la cage lorsque le véhicule est en déplacement. Les mains risquent de rester coincées entre la cage et le sol en cas de renversement. Gardez les mains sur le volant ou les poignées de maintien.
- Ne tentez jamais d'éviter un renversement au moyen de vos bras ou de vos pieds. Si le véhicule commence à se renverser ou à culbuter, le conducteur doit positionner ses deux mains sur le volant et son pied gauche sur le repose-pied. Les passagers doivent, quant à eux, positionner leurs deux mains sur les poignées de maintien et leurs deux pieds sur le plancher.

Évitement des collisions

Ce véhicule peut atteindre des vitesses élevées. Une conduite à une vitesse élevée augmente les risques de perte de maîtrise du véhicule, en particulier dans des conditions difficiles, ce qui augmente aussi les risques de collision et de blessure. Ne conduisez jamais à une vitesse excessive. Déplacez-vous à une vitesse qui convient au terrain, à la visibilité, aux conditions d'utilisation et à votre expérience. Envisagez l'utilisation de la clé de performance pour des situations dans lesquelles la pleine vitesse et la capacité d'accélération sont appropriées.

N'utilisez jamais ce véhicule sur la voie publique, une route, une autoroute, un chemin de terre ou une route de gravier. Toute circulation sur les routes ou les autoroutes présente un risque de collision avec un autre véhicule. Ce véhicule n'est pas conçu pour circuler sur les routes. Par exemple, il n'est pas conforme aux normes de sécurité des véhicules automobiles. Dans de nombreuses juridictions, il est illégal de conduire ce véhicule sur la voie publique.

Ce véhicule n'offre pas le même type de protection contre les collisions qu'une voiture. Par exemple, ce véhicule n'est pas doté de coussins gonflables, la cabine de pilotage n'est pas entièrement fermée et elle n'est pas conçue pour résister aux collisions avec d'autres véhicules. C'est pourquoi il est particulièrement important d'attacher sa ceinture de sécurité, de fixer les filets latéraux et de porter un casque homologué.

Exercices pratiques

Avant d'entreprendre une randonnée, il est très important de vous familiariser avec la conduite du véhicule en vous pratiquant quelques instants. Autant que possible, suivez un cours de conduite adapté à ce type de véhicule afin d'améliorer votre habileté de manœuvre et vos connaissances.

Exercez-vous sur un terrain approprié pour le genre d'exercices pratiqués. Cet endroit doit être d'une dimension d'au moins 45 m par 45 m et être sans obstacle, comme des arbres et des roches. Une fois le périmètre de pratique établi, effectuez les exercices pratiques qui suivent.

Exercices de virage

Les virages sont l'une des principales causes d'accident. Le véhicule peut facilement perdre sa traction ou se renverser si vous négociez un virage trop serré ou si vous roulez trop rapidement. Ralentissez lorsque vous vous approchez d'un virage.

- Exercez-vous tout d'abord avec des virages à basse vitesse et peu prononcés vers la droite. Relâchez l'accélérateur avant le virage et appuyez ensuite lentement sur l'accélérateur lors du virage.
- Répétez cet exercice, mais en conservant la même accélération au cours du virage.
- Pour terminer, recommencez l'exercice, mais cette fois-ci en accélérant lentement.
- Pratiquez également ce même exercice en tournant vers la gauche.

Prenez soin de remarquer comment votre véhicule réagit selon la direction du virage. Nous vous recommandons de relâcher l'accélérateur avant de négocier un virage

afin de faciliter le changement de direction. La force latérale augmente avec la vitesse et avec le mouvement de volant. Cette force latérale doit être aussi faible que possible afin de vous assurer de ne pas faire renverser le véhicule.

Exercices de demi-tour

Pratiquez-vous à effectuer des demi-tours.

- Accélérez lentement, tout en maintenant une faible vitesse, et tournez lentement le volant vers la droite jusqu'à ce que vous ayez effectué un tour complet.
- Répétez cet exercice avec différentes amplitudes, toujours en conduisant lentement.
- Pratiquez-vous de l'autre côté.

Comme mentionné précédemment, ne vous exercez pas sur un terrain asphalté, car la conduite du véhicule est différente dans ces circonstances et augmente le risque de renversement.

Exercices de freinage

Exercez-vous à freiner pour vous familiariser avec les freins.

- Freinez d'abord à basse vitesse, puis à une vitesse plus élevée.
- Exercez-vous à freiner en ligne droite à différentes vitesses et intensités.
- Exercez-vous à freiner en cas d'urgence; le freinage est optimal en ligne droite, avec vigueur, sans faire bloquer les roues.

Rappelez-vous que la distance de freinage dépend de la vitesse du véhicule, de la charge et du type de surface. De plus, l'état des pneus et des freins influence grandement la distance de freinage.

Exercices de conduite en marche arrière

La prochaine étape consiste à conduire en marche arrière.

- Positionnez un cône de chaque côté du véhicule près des roues arrière. Déplacez le véhicule en marche arrière jusqu'à ce que les cônes soient visibles, puis arrêtez le véhicule. Prenez note de la distance nécessaire pour apercevoir les obstacles qui se trouvent derrière vous.
- Familiarisez-vous avec la réaction du véhicule en marche arrière et avec les commandes du volant.
- Faites toujours les exercices de marche arrière à basse vitesse.
- Familiarisez-vous avec l'utilisation de la fonction de neutralisation. Ne tournez pas le volant pendant l'utilisation de la neutralisation, car cela augmente les risques de renversement.

Exercices d'arrêt d'urgence du moteur

Exercez-vous à arrêter votre moteur rapidement en situation d'urgence.

- Tout en circulant à faible vitesse, tournez la clé de contact à la position OFF.

Cela vous permet de vous familiariser avec la réaction du véhicule lorsque le moteur est coupé pendant la conduite et de développer ce réflexe.

Utilisation hors route

L'utilisation hors route présente toujours un danger. Tout terrain n'ayant pas été préparé spécialement pour des véhicules présente un danger inhérent lorsque son angle, sa composition et sa pente sont imprévisibles. Le terrain comme tel est une source continue de dan-

gers, et quiconque s'y risque doit en être conscient.

Un conducteur qui s'aventure hors route devrait toujours emprunter la voie la plus sûre en observant rigoureusement le terrain devant lui. Le véhicule ne doit être confié en aucun cas à une personne ne connaissant pas parfaitement les instructions de conduite. Personne ne devrait s'aventurer en terrain escarpé ou incertain.

Techniques de conduite générale

Conseils généraux de conduite

Les précautions idéales à prendre contre les risques que représente l'utilisation d'un véhicule se résument en quelques mots : prudence, expérience et habileté.

S'il y a le moindre doute quant à la capacité du véhicule à négocier en toute sécurité un obstacle ou une étendue, empruntez une autre route.

Hors route, la puissance et la traction, plus que la vitesse, sont importantes. Ne conduisez jamais à une vitesse qui réduit votre visibilité et votre capacité à choisir les passages sécuritaires. Conduisez toujours lentement et soyez très prudent lorsque vous vous aventurez en terrain inconnu. Demeurez attentif aux variations de terrain en circulant à bord de ce véhicule. Soyez particulièrement prudent en terrain très accidenté, glissant ou friable.

Observez constamment le terrain devant vous pour repérer les variations soudaines d'inclinaison et les obstacles tels que les rochers ou les souches, qui peuvent entraîner une perte de stabilité et faire basculer ou renverser le véhicule.

Évitez d'utiliser le véhicule si les commandes ne fonctionnent pas

normalement. Adressez-vous à un concessionnaire Can-Am autorisé.

Pour assurer une bonne maîtrise du véhicule, nous recommandons fortement de garder les mains sur le volant et à portée des commandes. Le même principe s'applique aux pieds. Pour réduire les risques de blessures aux jambes et aux pieds, gardez le pied gauche sur le repose-pied et le pied droit sur le plancher du véhicule en tout temps. Rester complètement à l'intérieur de la cabine protégera des projections en provenance de l'extérieur du véhicule.

Demeurez à l'affût des branches et des autres objets qui pourraient entrer dans la cabine et atteindre le conducteur ou les passagers.

Conduite en marche arrière

Avant de passer en marche arrière, assurez-vous que la voie est libre derrière le véhicule. Faites attention aux angles morts. Après avoir fait les vérifications nécessaires, passez en marche arrière, circulez lentement et évitez tout virage trop brusque.



AVERTISSEMENT

Les mouvements du volant en marche arrière augmentent les risques de renversement.

REMARQUE : Lors des manœuvres en marche arrière, le nombre de révolutions du moteur est limité de manière à limiter la vitesse du véhicule.



AVERTISSEMENT

Lorsqu'on recule dans une pente, la gravité peut faire augmenter la vitesse du véhicule au-delà de la vitesse maximale en marche arrière.

Franchissement de routes

Si vous devez traverser une route, assurez-vous de bien voir des deux côtés de la route afin de déterminer le bon moment pour la traversée. Traversez la route en ligne droite à partir de l'endroit où vous vous trouvez. Ne tournez pas ou ne changez pas de direction et n'accélérez pas brusquement, car ces manœuvres augmentent les risques de renversement. Ne circulez pas sur un trottoir ou sur une piste cyclable, car ces routes sont destinées spécifiquement aux piétons et aux cyclistes.

Circulation sur des surfaces asphaltées

Évitez les surfaces asphaltées. Ce véhicule n'est pas conçu pour circuler sur les routes ou les autoroutes et il a plus de chance de se renverser. Si vous devez conduire sur une surface asphaltée, tournez graduellement, roulez lentement et évitez les accélérations ou les freinages abrupts.

Traversée en eau peu profonde

L'eau peut présenter un danger. Si elle est trop profonde, le véhicule peut « flotter » et chavirer. Vérifiez la profondeur de l'eau et la force du courant avant de traverser un cours d'eau. La profondeur de l'eau ne devrait pas dépasser la hauteur des pneus, car sinon, la sécurité de la traversée risque d'être compromise. Dans l'eau comme sur la rive, faites attention aux surfaces glissantes, tels les rochers, l'herbe, les billots, etc. Vous risquez de perdre votre adhérence. Évitez d'entrer dans l'eau à haute vitesse.

L'eau réduit la capacité de freinage. Après être sorti de l'eau, roulez à basse vitesse et actionnez les freins quelques fois pour que la chaleur de la friction sèche les plaquettes.

Le terrain peut être boueux et marécageux près des cours d'eau. Tenez-vous prêt à rencontrer des trous ou des variations de profondeur. De plus, soyez attentif au danger que peuvent poser les rochers, les billots, etc., qui sont recouverts par la végétation.

Conduite sur des surfaces enneigées ou glacées

Au moment de l'inspection avant randonnée, prêtez une attention particulière aux endroits sur le véhicule où des accumulations de neige ou de glace peuvent obstruer la visibilité du feu arrière et les ouvertures de ventilation, bloquer le radiateur et le ventilateur et nuire au mouvement de commandes. Avant de démarrer votre véhicule, vérifiez le bon fonctionnement du volant et des pédales d'accélérateur et de frein.

Lorsque vous conduisez le véhicule sur un chemin recouvert de neige, l'adhérence des pneus est généralement réduite amenant ainsi le véhicule à réagir différemment aux commandes. Sur des surfaces où l'adhérence est faible, les réactions du volant ne sont pas aussi nerveuses et précises, les distances de freinage sont allongées et l'accélération est réduite. Roulez lentement et ne faites pas d'accélération brusques. Les pneus risquent de patiner et le véhicule peut déraiper en survirage. Évitez de freiner brusquement. Le véhicule risque de glisser en ligne droite. Encore une fois, le meilleur conseil consiste à réduire la vitesse avant une manœuvre afin de vous donner le temps et la distance pour conserver la maîtrise du véhicule.

Lorsque vous conduisez votre véhicule sur une surface de neige poudreuse, cette dernière sera entraînée par la turbulence de sillage du véhicule en marche et projetée de

manière à entrer en contact et à s'accumuler ou fondre sur des composants exposés, y compris des pièces rotatives comme les disques de frein. L'eau, la neige ou la glace peut avoir une incidence sur le temps de réaction du système de freinage de votre véhicule. Freinez fréquemment même lorsqu'il n'est pas nécessaire de ralentir; cela empêchera la glace ou la neige de s'accumuler et asséchera les plaquettes et les disques de frein. De plus, en procédant ainsi dans des conditions de conduite à faible risque, vous vérifiez le niveau d'adhérence et vous êtes conscient de la réaction du véhicule aux commandes données. Assurez-vous que les pédales d'accélérateur et de frein ainsi que le plancher du véhicule ne sont pas encombrés de neige ou de glace. Essayez fréquemment la neige du siège, du volant, des phares et des feux arrière.

L'épaisseur de la couche de neige peut masquer la présence de roches, de souches ou d'autres objets. Une neige mouillée peut gêner la maniabilité alors que le véhicule s'y embourbe ou y perd complètement sa traction. Regardez au loin et soyez vigilant afin de déceler tout signe visible de tels obstacles. Dans le doute, vous devez garder vos distances. Évitez de conduire sur une étendue d'eau gelée avant d'avoir vérifié que la glace supportera de façon sécuritaire le véhicule, son conducteur et sa cargaison.

Après chaque randonnée, enlevez la neige ou la glace qui a pu s'accumuler sur la carrosserie du véhicule ainsi que sur toutes ses pièces mobiles (freins, composants de la direction, rouage d'entraînement, commandes, ventilateur de radiateur, etc.). La neige mouillée gèlera pendant que le véhicule est arrêté et sera plus difficile à enlever au

moment de la prochaine inspection avant randonnée.

Conduite sur le sable

Rouler sur les dunes de sable est une expérience unique, mais certaines précautions sont nécessaires. Le sable mouillé, épais ou fin peut entraîner une perte de traction et faire en sorte que le véhicule glisse, s'enfonce ou s'enlise. Dans ce cas, cherchez une base plus solide. Une fois de plus, le meilleur conseil consiste à ralentir et à tenir compte de l'état du terrain.

Pour vous aventurer sur les dunes, nous recommandons de munir le véhicule d'un fanion de sécurité de type antenne. Cela aidera les conducteurs à se repérer au-delà de la dune de sable suivante. Soyez prudent lorsque vous apercevez un fanion de sécurité devant vous.

Conduite sur du gravier, des roches ou toutes autres surfaces glissantes

La conduite sur un chemin de roches ou de gravier est similaire à la conduite sur glace. La direction du véhicule est ainsi altérée, ce qui pourrait faire glisser ou renverser le véhicule, surtout à haute vitesse. De plus, la distance de freinage peut varier. Rappelez-vous qu'appuyer sur l'accélérateur brusquement ou glisser risque de projeter des pierres vers l'arrière, dans la voie du conducteur suivant. Ne faites jamais cela délibérément.

Si le véhicule se met à glisser, tournez le volant dans la direction du glissement jusqu'à la reprise de la maîtrise du véhicule. Ne serrez jamais les freins à fond et ne bloquez jamais les roues.

Traverse d'obstacles

Mettez le levier sélecteur à la position de gamme basse (L) pour traverser des obstacles.

Franchissez les obstacles rencontrés sur le chemin avec prudence. Cela comprend les roches, les arbres morts et les dépressions. Évitez ces obstacles dans la mesure du possible. Rappelez-vous que certains sont trop gros ou dangereux pour qu'on puisse les traverser, et doivent donc être évités. De manière générale, ne tentez pas de traverser des obstacles dont la hauteur est supérieure à la garde au sol du véhicule. De petites roches ou des arbres morts de petite taille peuvent être traversés de façon sécuritaire; négociez l'obstacle à basse vitesse et autant que possible à angle droit. Ajustez la vitesse sans perdre l'élan et évitez d'accélérer brusquement. Les passagers doivent tenir les poignées de maintien fermement et leurs pieds doivent reposer sur le plancher. Tenez le volant fermement sans fermer complètement les poings. Soyez prudent en franchissant l'obstacle qui peut être glissant ou se déplacer.

Conduite en pente

Deux choses sont importantes lorsque vous roulez sur des collines ou des pentes : soyez prêt à réagir face à un terrain glissant, à des variations de terrain ou à des obstacles et veillez à ce que votre corps soit en tout temps à l'intérieur du véhicule. Si une pente est trop glissante ou si sa surface est trop friable, vous risquez de perdre le contrôle. Si vous parvenez au sommet d'une colline à trop grande vitesse, vous risquez de ne pas avoir suffisamment de temps pour vous préparer aux conditions du terrain qui se trouve de l'autre côté. Évitez de stationner le véhicule da-

ns une pente. Mettez toujours le véhicule en position de stationnement lorsque vous arrêtez le véhicule, surtout si le terrain est en pente, afin d'éviter que le véhicule ne se renverse. Si vous devez vous stationner dans une pente, bloquez les roues du véhicule avec des roches ou des briques.

Montée

Mettez le levier sélecteur à la position de gamme basse (L) lors de la montée.

Grâce à son design, ce véhicule offre une excellente adhérence, à un point tel qu'il pourrait culbuter avant de perdre son adhérence. Par exemple, il est fréquent qu'on escalade une colline érodée au point où sa crête est très pointue. Ce véhicule n'est pas conçu pour de telles conditions. Choisissez un autre chemin.

Il est également prudent de bien connaître l'état du terrain de l'autre côté de la colline ou du talus. Il arrive trop souvent qu'il y ait un escarpement impossible à négocier ou à descendre.

Si vous croyez que la pente est trop abrupte pour la montée, freinez et immobilisez le véhicule. Mettez le véhicule en marche arrière (R), reculez pour descendre et relâchez légèrement les freins afin maintenir une vitesse réduite. Ne tentez pas de faire demi-tour. Ne descendez jamais lorsque le véhicule est au point mort. N'appliquez pas une trop grande force sur les freins, car cela risque de faire renverser le véhicule.

Descente

Ce véhicule peut gravir des pentes plus escarpées que celles qu'il peut descendre de façon sécuritaire. Par conséquent, avant de monter une pente, vérifiez que la descente pourra se faire en toute sécurité.

Si vous ralentissez en descendant une pente glissante, le véhicule pourrait déraiper. Maintenez une vitesse constante ou accélérez légèrement pour reprendre le contrôle. N'appliquez jamais les freins pour bloquer les roues.

Déplacement à flanc de colline

Autant que possible, les déplacements à flanc de colline (c'est-à-dire qui ne suivent pas la direction de la pente) doivent être évités. Sinon, procédez avec une extrême prudence. Le véhicule pourrait basculer lors du déplacement latéral sur une pente escarpée. De plus, le véhicule pourrait se mettre à glisser et devenir non maîtrisable sur les surfaces glissantes et instables. Évitez les obstacles et les dépressions qui auraient pour effet de soulever le véhicule d'un côté, ce qui risquerait de le faire basculer. Si le véhicule tend à se renverser ou à glisser latéralement, tournez le volant afin d'essayer de vous diriger en descente, si possible.



AVERTISSEMENT

Soyez prudent lors du chargement et du transport de réservoirs de liquide. Ils peuvent affecter la stabilité du véhicule lors de déplacement à flanc de colline en tirant vers le bas et en augmentant le risque de renversement.

Escarpements

Ce véhicule n'est pas conçu pour de telles conditions. Les amortisseurs du véhicule se détendront complètement et le véhicule s'arrêtera si ses roues avant ou arrière se retrouvent dans le vide, au-dessus d'un escarpement. Si l'escarpement est abrupt ou profond, le véhicule piquera du nez et culbutera.

Évitez de franchir des escarpements. Faites plutôt marche arrière et empruntez un autre trajet.

Randonnées de groupe et longue distance

Le véhicule est spécialement conçu pour une conduite dans la boue, la garde au sol étant élevée pour de telles conditions de conduite. La garde au sol et le type de pneus peuvent grandement réduire la tenue de route, l'adhérence et la stabilité du véhicule sur certains sentiers. Réduisez votre vitesse dans de telles conditions.

AVIS Étant donné que ce véhicule est conçu spécialement pour la conduite dans la boue, rouler à haute vitesse pendant des périodes prolongées peut entraîner la surchauffe des arbres de transmission.

Respectez les droits et les limites des autres. Évitez les endroits désignés pour les autres utilisateurs de sites hors route. Cela inclut les sentiers destinés à la motoneige, à l'équitation, au ski de fond, au vélo de montagne, etc. Ne supposez jamais qu'il n'y a personne sur le sentier. Gardez toujours la droite et évitez de zigzaguer d'un côté à l'autre du sentier. Préparez-vous à vous arrêter pour vous ranger sur le côté quand un autre utilisateur arrive en sens contraire.

Adhérez à un club local de véhicules côte à côte. Cela vous permet d'obtenir une carte des sentiers et des conseils ainsi que des renseignements sur les endroits réservés à ce sport. Si aucun club n'existe dans votre région, contribuez à en mettre un sur pied. Les randonnées de groupe et les activités d'un club constituent une expérience sociale des plus intéressantes. Ne conduisez jamais ce véhicule sous l'influence de l'alcool ou de drogues.

Tenez-vous toujours à une distance sécuritaire des autres véhicules. En jugeant bien la vitesse, les conditions du terrain, la température ainsi que l'état mécanique du véhicule et en ayant confiance au bon jugement des autres, vous serez en mesure de déterminer la distance de sécurité appropriée. Ce véhicule, tout comme les autres véhicules, ne peut s'arrêter immédiatement.

Avant d'utiliser le véhicule, informez vos proches de l'itinéraire envisagé et du moment prévu pour le retour.

Selon la durée de la randonnée, munissez-vous d'outils additionnels ou d'équipement d'urgence. Renseignez-vous sur les endroits où il sera possible de s'approvisionner en essence et en huile. Préparez-vous à faire face à tout imprévu. Nous vous recommandons également de toujours transporter une trousse de premiers soins.

Conduite dans la boue

Ce véhicule est conçu spécialement pour la conduite dans la boue.

Même si ce véhicule est conçu pour les terrains difficiles, les conditions extrêmes et une utilisation inadéquate peuvent engendrer des dommages prématurés ou une défaillance de certains composants du véhicule. Évitez de faire des mouvements brusques lorsque vous tournez le volant et/ou de faire une rotation complète du volant dans la boue profonde quand vous avez besoin d'accélérer.

Le programme d'inspection et d'entretien doit être suivi rigoureusement.

Environnement

Ce véhicule présente, entre autres, l'avantage de vous mener hors des sentiers battus. Il est cependant important de toujours respecter la

nature et le droit des autres d'en profiter. Évitez les endroits vulnérables sur le plan environnemental. Ne conduisez pas sur la végétation forestière ni les arbustes; n'abattez pas les arbres et ne détruisez pas les clôtures; évitez de faire tourner les roues à vide et de détruire le terrain. Ayez « le pied léger ».

Ce véhicule peut causer des incendies de forêt par véhicule hors route si des débris s'accumulent à proximité de l'échappement ou d'autres points chauds du moteur et s'allument puis tombent dans l'herbe sèche. Évitez de rouler dans les zones humides, dans les tourbières ou les herbes hautes où les débris peuvent s'accumuler. Si vous avez roulé dans ces endroits, inspectez et enlevez tous les débris du moteur et les points chauds. Reportez-vous à *SOINS DU VÉHICULE* pour les détails.

Il est interdit à plusieurs endroits de pourchasser les animaux sauvages. Les animaux peuvent mourir d'épuisement si on les pourchasse avec un véhicule motorisé. Si vous rencontrez un animal sur le sentier, arrêtez-vous pour l'observer paisiblement et avec prudence. Vous en garderez un des plus beaux souvenirs de votre vie.

Suivez la règle suivante : « ce que j'apporte, je le rapporte » Évitez de jeter des ordures. N'allumez aucun feu de camp à moins d'en avoir la permission. Dans un tel cas, positionnez le feu à une distance raisonnable des endroits secs. Les dangers que l'on peut provoquer sur le sentier pourraient tôt ou tard causer des blessures, à soi-même ou aux autres.

Respectez les terres agricoles. Obtenez toujours la permission du propriétaire avant de vous aventurer en terrain privé. Respectez les cultures, les animaux de ferme et les limites de la propriété.

Enfin, évitez de polluer les cours d'eau, les lacs et les rivières. Ne modifiez en aucun cas le système d'échappement ni le moteur et n'enlevez aucun de ses composants.

TRANSPORT DE CHARGES ET TRAVAIL

Travailler avec ce véhicule

Ce véhicule peut être utilisé pour effectuer certaines tâches LÉGÈRES depuis le déneigement jusqu'au transport de charges. Divers accessoires sont disponibles chez les concessionnaires Can-Am autorisés. Pour éviter tout risque de blessures, respectez les instructions et les avertissements concernant l'accessoire. Respectez toujours la charge maximale prescrite pour le véhicule. Un véhicule surchargé peut créer une tension excessive sur les composants et les endommager. Évitez tout effort physique en soulevant ou en tirant des charges lourdes ou en poussant manuellement le véhicule.

Transport de charges

Tout chargement transporté sur le véhicule influence sa tenue de route, sa stabilité et la distance de freinage. Ne dépassez pas la charge maximale du véhicule, incluant le poids du conducteur, des passagers, du chargement, des accessoires et du timon. Soyez conscient que la charge peut glisser ou tomber et provoquer un accident.

LIMITE DE CHARGEMENT DU VÉHICULE	
399 kg	Comprend le poids des occupants, du chargement, des accessoires et du timon (selon le cas)

Voici un exemple de distribution convenable de la charge du véhicule :

EXEMPLE DE CHARGE TOTALE CONVENABLE (GAMME BASSE)				
CONDUCTEUR ET PASSAGERS	CHARGEMENT	ACCESSOIRES	POIDS AU TIMON	CHARGEMENT TOTAL DU VÉHICULE
306 kg	45 kg	25 kg	23 kg	399 kg

REMARQUE : Lorsque la boîte de vitesses est dans la gamme haute, le poids combiné du chargement et du timon ne doit pas dépasser 90 kg.

Suivez les directives qui suivent afin de réduire les risques de perte de la maîtrise du véhicule ou du chargement.

Réglages du véhicule lors du transport d'un chargement

Lorsque le chargement total dépasse 195 kg, incluant le poids du conducteur, des passagers, de la charge, de tout accessoire et, selon le cas, du timon, gonflez les pneus selon la charge. Reportez-vous à la *FICHE TECHNIQUE*.

REMARQUE : Lorsque vous transportez des passagers ou des charges lourdes, ajustez la suspension selon le poids.

REMARQUE : Si vous transportez un chargement lourd ou si vous remorquez un chargement, positionnez le levier sélecteur à la position L (gamme basse).

Chargement du porte-bagages

AVIS Lors du chargement ou du déchargement, ne dépassez pas la limite de poids de 68 kg.

Placez le chargement aussi bas que possible – un chargement placé en hauteur augmente le centre de gravité, ce qui peut réduire la stabilité. Distribuez le chargement sur le porte-bagages le plus uniformément possible.

Fixez la charge sur le porte-bagages. N'utilisez pas la cage de la cabine ou toute autre partie du véhicule. Si le chargement n'est pas attaché de manière sécuritaire, un glissement ou une chute du chargement risque de heurter les occupants ou les piétons; de plus, il pourrait se déplacer pendant la conduite et affecter la conduite du véhicule.

Les objets qui sont plus élevés peuvent nuire à la visibilité du conducteur et être projetés en cas d'accident. Évitez que le chargement dépasse sur les côtés, car il risque de se prendre dans les broussailles ou d'autres obstacles. Évitez que le chargement recouvre ou obstrue les phares ou les feux d'arrêt. Assurez-vous de ne rien faire dépasser à l'extérieur du porte-bagages afin de ne pas nuire à la visibilité et à la conduite du véhicule.

Ne surchargez pas le porte-bagages.

Ne transportez jamais un bidon d'essence ou de liquides dangereux sur le porte-bagages.


AVERTISSEMENT

Ne surchargez, remorquez ou transportez jamais une charge de façon inadéquate. Soyez prudent en réduisant votre vitesse en fonction de l'état du terrain lorsque vous transportez une charge ou que vous tirez une remorque et évitez les pentes et les terrains accidentés. Prévoyez davantage de distance pour freiner. Fixez la charge le plus bas possible pour réduire l'effet d'un centre de gravité trop haut. À défaut de suivre ces recommandations, la maniabilité du véhicule pourrait être réduite, ce qui pourrait causer un accident.

**Remorquage
(si équipé d'attelage)**

Ne remorquez jamais un chargement qui est fixé à la cage; cela pourrait faire basculer le véhicule. N'utilisez que l'attelage de remorque (si installé) ou le treuil pour remorquer un chargement.

Dans une situation d'urgence, utilisez le crochet de récupération pour récupérer un véhicule enlisé.

Lorsque vous remorquez un chargement au moyen d'une chaîne ou d'un câble, assurez-vous qu'il n'y a pas de jeu avant de démarrer et maintenez la tension tout au long du remorquage.

Lorsque vous remorquez un chargement au moyen d'une chaîne ou d'un câble, assurez-vous de freiner progressivement. L'inertie du chargement pourrait entraîner un impact.

Lorsque vous remorquez un chargement, respectez la capacité maximale de traction. Reportez-vous à *TRACTION D'UNE REMORQUE*.

**AVERTISSEMENT**

Un jeu de la chaîne ou du câble peut entraîner une rupture ou un contrecoup.

Lorsque vous remorquez un autre véhicule, assurez-vous qu'une autre personne est aux commandes du véhicule tiré. La personne doit freiner et tourner le volant afin de prévenir la perte de maîtrise du véhicule.

Avant de remorquer un chargement au moyen d'un treuil, consultez les directives du fabricant.

Réduisez votre vitesse et négociez les virages lentement lorsque le véhicule remorque un chargement. Évitez les pentes et les terrains accidentés. Ne tentez jamais de monter une pente. Ce véhicule peut avoir besoin d'une distance de freinage plus longue surtout sur des surfaces inclinées et avec un passager à bord. Procédez avec prudence afin d'éviter de patiner ou de glisser.

Traction d'une remorque (si équipé d'un attelage)

AVIS Un attelage arrière approuvé par BRP doit être correctement installé sur le véhicule pour le transport d'une remorque.

Le fait de tirer une remorque augmente de façon substantielle les risques de renversement, en particulier sur les pentes. Avant de fixer une remorque, assurez-vous que votre attelage est compatible avec celui du véhicule. Vérifiez que la remorque est à l'horizontale tout comme le véhicule. (Dans certains cas, il se pourrait qu'il faille munir le dispositif d'attelage du véhicule d'une rallonge spéciale.) Installez des chaînes ou des câbles de sécurité pour retenir la remorque au véhicule.

Réduisez la vitesse et négociez lentement les virages lorsque le véhicule tire une remorque. Évitez les pentes et les terrains accidentés. Ne tentez jamais de monter une pente. Ce véhicule peut avoir besoin d'une distance de freinage plus longue surtout sur des surfaces inclinées et avec un passager à bord. Procédez avec prudence afin d'éviter de patiner ou de glisser.

Une cargaison mal chargée peut entraîner une perte de maîtrise de la remorque. Respectez la capacité de remorquage maximale recommandée et de poids maximal du timon. Assurez-vous d'avoir un peu de poids sur le timon.

Répartissez uniformément la charge sur la remorque et fixez-la solidement. Une remorque dont la charge est uniformément répartie se contrôle plus facilement.

Placez toujours le levier sélecteur sur la position « L » (gamme basse) pour la traction – outre le couple accru, cette gamme permet de compenser pour la charge supérieure sur les roues arrière.

Lorsque le véhicule est arrêté ou stationné, immobilisez le véhicule et la remorque pour les empêcher de bouger.

Faites attention en détachant une remorque chargée; cette dernière, ou sa charge, peut basculer sur vous ou toute personne à proximité.

Lors de la traction une remorque, respectez la capacité maximale de traction indiquée sur l'étiquette de l'attelage et indiquée sur la *FICHE TECHNIQUE*.

ÉTIQUETTES IMPORTANTES SUR LE PRODUIT

Étiquette mobile

Ce véhicule est accompagné d'une étiquette mobile et d'étiquettes contenant d'importants renseignements sur la sécurité.

Toute personne qui prend place dans le véhicule doit lire et comprendre ces renseignements avant de partir en randonnée.

AVERTISSEMENT

**CE VÉHICULE EST PRÉVU POUR UNE UTILISATION RÉCRÉATIVE ET LES APPLICATIONS UTILITAIRES GÉNÉRALES ET SECONDAIRES
AUCUN CONDUCTEUR DE MOINS DE 16 ANS**

DES COURS DE FORMATION POUR ENSEIGNER LA CONDUITE DES VÉHICULES HORS ROUTE SONT OFFERTS. POUR PLUS DE RENSEIGNEMENTS, COMMUNIQUEZ AVEC VOTRE CONCESSIONNAIRE.

Lisez le Guide du conducteur et les étiquettes de sécurité et visionnez la vidéo de sécurité. Suivez toutes les instructions et avertissements.

CONSULTEZ VOTRE CONCESSIONNAIRE POUR VOUS RENSEIGNER À PROPOS DES LOIS D'ÉTAT OU LOCALES RELATIVES À L'UTILISATION D'UN VÉHICULE HORS ROUTE.

L'utilisation inappropriée de véhicules hors route peut causer des blessures graves ou mortelles. Préparez-vous

- Bouclez les ceintures de sécurité et assurez-vous que les filets sont bien fixés et que les portes sont bien enclenchées.
- Portez un casque homologué et des vêtements de protection.
- Chaque conducteur doit être en mesure de s'asseoir en appuyant son dos sur le siège, ses pieds à plat sur le plancher ou les repose-pieds et ses mains sur le volant ou les poignées de maintien. Restez complètement à l'intérieur du véhicule.

Conduisez de manière responsable

Évitez les pertes de maîtrise et les renversements :

- Évitez les manœuvres brusques, les glissements, les têtes à queue et les dérapages inadéquats.
- Évitez les accélérations rapides lors des virages, même à partir d'un arrêt.
- Ralentissez avant d'entrer dans un virage.
- Prévoyez les collines, les terrains cahoteux, les ombres et les autres variations d'adhérence et de terrain. Évitez les surfaces asphaltées.
- Évitez les déplacements à flanc de colline (conduire sur les collines). Les renversements peuvent causer des blessures graves ou la mort, même sur les surfaces plates et ouvertes.

Assurez-vous que le conducteur est attentif et prévoit A SA TRAJECTOIRE

Si vous croyez ou pensez que le véhicule risque de s'incliner ou de basculer, réduisez votre risque de blessure :

- Maintenez une prise ferme sur le volant ou les poignées et préparez-vous.
- Ne placez jamais une partie de votre corps à l'extérieur du véhicule pour une raison quelconque.

Exigez l'utilisation appropriée de votre véhicule

- Prenez les mesures nécessaires pour éviter les blessures :
- Évitez toute conduite imprudente ou dangereuse.
- Assurez-vous que les conducteurs sont âgés de 16 ans ou plus et qu'ils possèdent un permis de conduire valide.
- Ne laissez jamais les autres conduire ou monter à bord sous l'influence de l'alcool ou de drogues.
- Ne permettez jamais l'utilisation sur les voies publiques (à moins d'un accès désigné pour les véhicules hors route) – cela risque de mener à une collision avec les voitures et les camions.
- Ne dépassez jamais la capacité de passagers : reportez-vous à l'information au verso de cette carte.

CETTE ÉTIQUETTE VOLANTE NE DOIT PAS ÊTRE ENLEVÉE AVANT LA VENTE.

Table basculante

Résultat de test

Bombardier Produits Récréatifs inc.
Modèle du véhicule : XXXX

XX.X

La mesure de la stabilité latérale, en degrés, d'un véhicule à l'état standard (avec un conducteur et une charge de passager - 430 livres), comme mesuré par le fabricant conformément à l'essai de stabilité latérale sur table basculante de la norme ANSI/ROHVA pour véhicules hors route récréatifs.
La modification du véhicule, les accessoires et la charge peuvent influencer la stabilité latérale.

Des cours de formation pour enseigner la conduite des véhicules hors route sont offerts. Pour plus d'information, communiquez avec votre concessionnaire et/ou visitez le rohva.org.

Consultez votre concessionnaire pour vous renseigner à propos des lois d'état ou locales relatives à l'utilisation d'un véhicule hors route.

CETTE ÉTIQUETTE VOLANTE NE DOIT PAS ÊTRE ENLEVÉE AVANT LA VENTE.

DESCRIPTION DU MOTEUR DU VÉHICULE :

XXXXXX

CERTIFICATION EPA


NER ((NIVEAUX D'ÉMISSION NORMALISÉS) -)
SUR UNE ÉCHELLE DE 0 À 10, 0 ÉTANT LE PLUS PROPRE

Capacité de passagers du véhicule : Occupants

⚠ AVERTISSEMENT. L'utilisation, la réparation et l'entretien d'un véhicule tout-terrain peuvent vous exposer à des produits chimiques, incluant le monoxyde de carbone, les phtalates et le plomb issus des gaz d'échappement, reconnus par l'État de Californie comme provoquant des cancers et des malformations congénitales ou affectant le système reproductif.

Pour réduire l'exposition, évitez de respirer les gaz d'échappement et ne faites pas tourner le moteur au ralenti sauf si cela est nécessaire. Réparez le véhicule dans un espace bien ventilé et portez des gants ou lavez vos mains fréquemment lorsque vous réparez votre véhicule.

Pour en savoir davantage, visitez le www.P65Warnings.ca.gov/products/passenger-vehicle



704906872

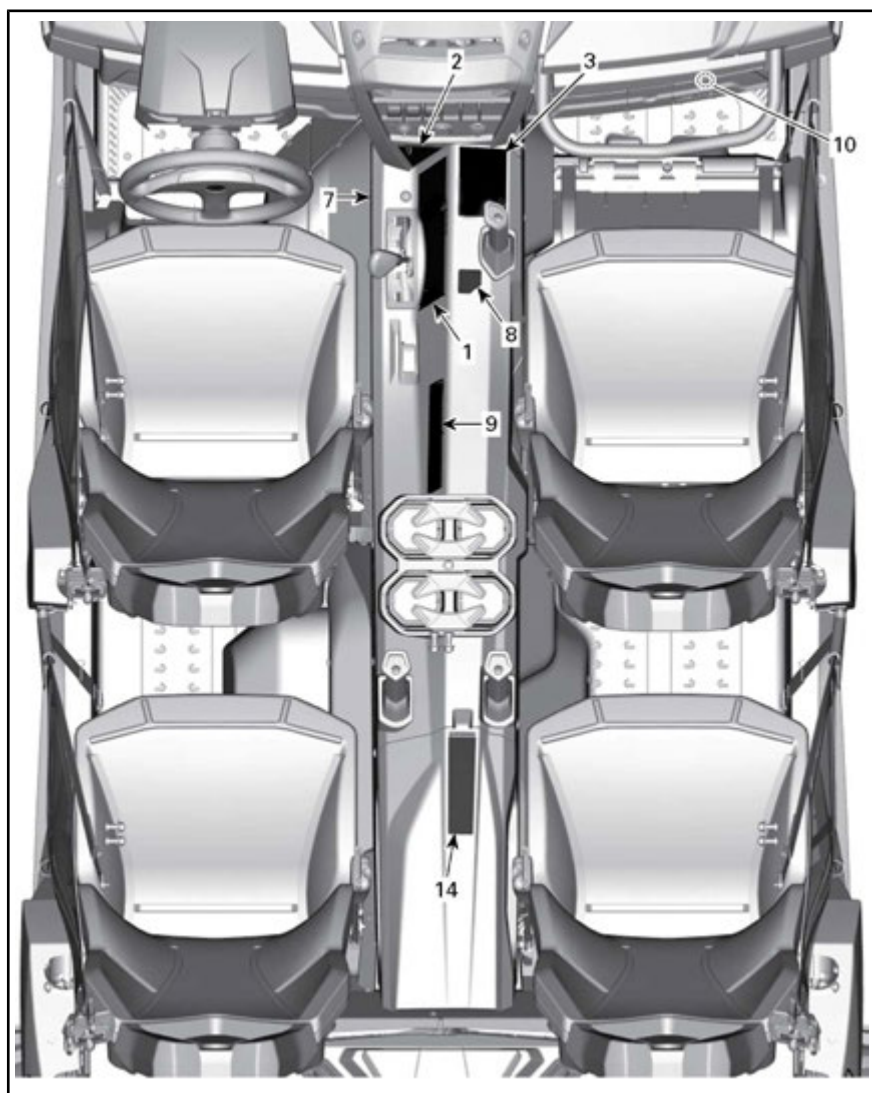
Étiquettes de sécurité

Lisez et comprenez les étiquettes de sécurité sur le véhicule.

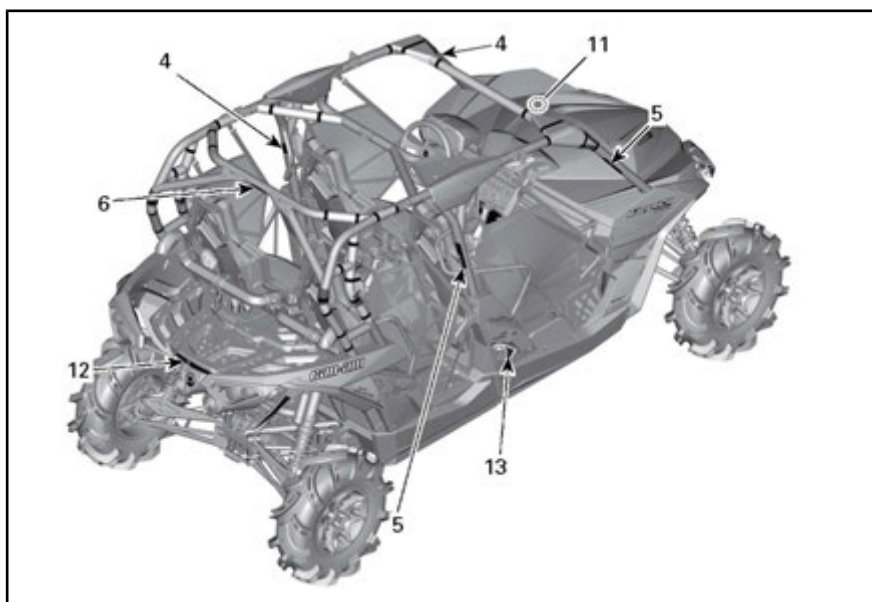
Ces étiquettes sont apposées sur le véhicule afin d'assurer la sécurité du conducteur, des passagers et des passants.

Les étiquettes suivantes sont apposées sur votre véhicule et doivent être considérées comme des pièces permanentes du véhicule. Si elles se décollent ou sont endommagées, elles seront remplacées gratuitement. Adressez-vous à un concessionnaire Can-Am autorisé.

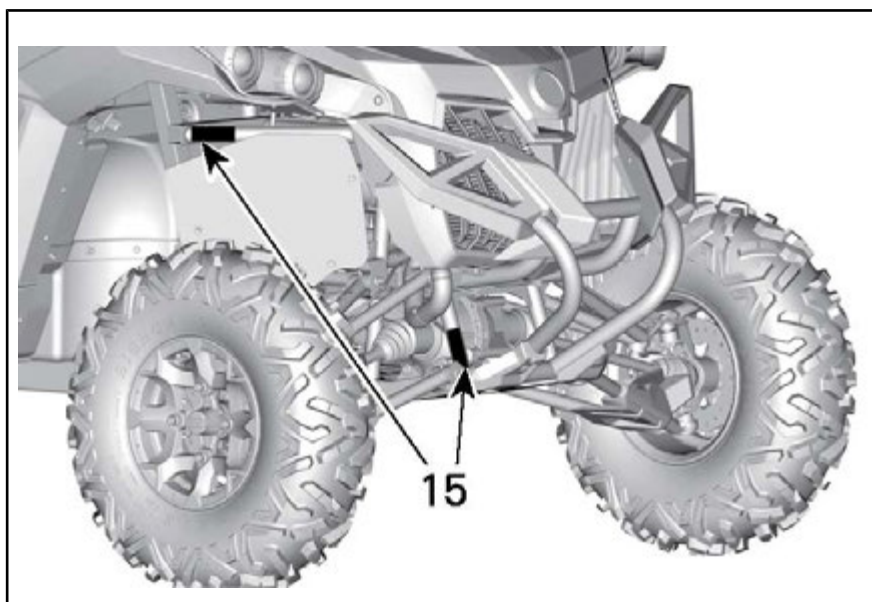
REMARQUE : En cas de divergence entre ce guide et le véhicule, les étiquettes de sécurité sur le véhicule ont préséance sur les étiquettes présentes dans ce guide.



TYPIQUE



TYPIQUE



AVERTISSEMENT

L'utilisation inappropriée de véhicules hors route peut causer des blessures graves ou mortelles



Préparez-vous

- Assurez-vous de boucler les sangles de sécurité et de fixer le fillet.
- Réglez votre siège et vos pieds avant de commencer à conduire.
- Ouvrez le couvercle du coffre et assurez-vous que le siège, ses pieds à plat sur le plancher ou les repose-pieds et ses mains sur le volant ou les poignées de maintien. Restez complètement à l'intérieur du véhicule.

Conduisez de manière responsable

- Évitez les parties de machine et les revêtements.
- Évitez les manœuvres brusques, les glissements, les files à queue et les dérapages.
- Évitez les accélérations rapides lors des virages, même à partir d'un arrêt.
- Pénétrez avant d'entrer dans un virage.
- Prévoyez les collines, les terrains caboteux, les ombrières et les autres variations d'adhérence et de terrain. Évitez les surfaces asphaltées.
- Évitez les déplacements à blanc de colline (conduire sur les collines).

Les renversements peuvent causer des blessures graves ou la mort, même sur les surfaces plates et ouvertes.

Assurez-vous que le conducteur est attentif et prévoit sa trajectoire

- Vous devez toujours penser que le véhicule risque de basculer, réduisez votre risque de blessure.
- Ne placez jamais une partie de votre corps à l'extérieur du véhicule pour une raison quelconque.

Exigez l'utilisation appropriée de votre véhicule – Prenez les mesures nécessaires pour éviter les blessures :


- Évitez toute conduite imprudente ou dangereuse.
- Assurez-vous que les conducteurs sont âgés de 16 ans ou plus et qu'ils ont obtenu leur permis de conduire valide.
- Ne laissez jamais les sièges se soulever ou monter à bord sous l'influence de l'alcool ou de drogues.
- Ne permettez jamais l'utilisation sur les voies publiques (à moins d'un accès désigné pour les véhicules hors route) – cela risque de mener à une collision avec les voitures et les camions.
- Ne dépassez jamais la capacité de passagers : 4 occupants.

Lisez le Guide du conducteur et les étiquettes de sécurité et visionnez le vidéo de sécurité. Suivez toutes les instructions et avertissements.

704930676A

ÉTIQUETTE 1

AVERTISSEMENT



Placez le levier sélecteur à la position « P » (STATIONNEMENT) avant de quitter le véhicule. Le véhicule peut rouler dans la position « P » (STATIONNEMENT).

Arrêtez le véhicule et activez le frein avant d'actionner le levier sélecteur et le sélecteur de mode 2 ou 4 roues motrices.

704930676A

ÉTIQUETTE 2

AVERTISSEMENT

PASSENGER

L'utilisation inappropriée de ce véhicule peut causer des blessures graves ou mortelles.

Be Prepared

- Assurez-vous de boucler la ceinture de sécurité et de fixer le fillet.
- Utilisez un casque homologué et des vêtements de protection.

Vous devez être en mesure de vous asseoir en appuyant votre dos sur le siège, vos pieds à plat sur le plancher ou les repose-pieds et vos mains sur les poignées de maintien. Restez complètement à l'intérieur du véhicule.

Assurez-vous que le conducteur est attentif et prévoit sa trajectoire

Si vous croyez ou pensez que le véhicule risque de s'incliner ou de basculer, réduisez votre risque de blessure :

- Maintenez une prise ferme sur les poignées et préparez-vous.
- Ne placez jamais une partie de votre corps à l'extérieur du véhicule pour une raison quelconque.

QUALIFICATIONS ET RESPONSABILITÉS DU PASSAGER

- Do not ride after using drugs or alcohol.
- Ask the operator to slow down or stop if you feel uncomfortable when riding.

704930676A

ÉTIQUETTE 3



ÉTIQUETTE 4



ÉTIQUETTE 5



ÉTIQUETTE 6

⚠ AVERTISSEMENT

Une surcharge ou une pression des pneus incorrecte peut entraîner une perte de maîtrise du véhicule.
 Une perte de maîtrise peut entraîner des blessures graves, voire mortelles.

PRESSION DE GONFLAGE À FROID	kPa	(psi)	(bar)
Minimum :	AVANT: 124	18	1.24
	ARRIÈRE: 124	18	1.24
Maximum : (utilisation avec le véhicule chargé)	AVANT: 138	20	1.38
	ARRIÈRE: 179	26	1.79

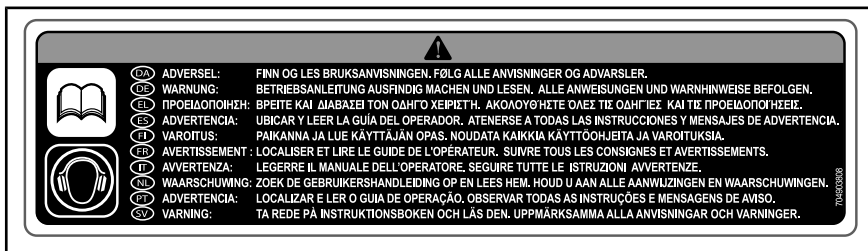
- Un pneu sous-gonflé peut se déjanter.
- Utilisez la pression maximale si la charge totale dépasse 195 kg (430 lb).
- Capacité de remorquage maximale : 399 kg (880 lb)

704903958

ÉTIQUETTE 7



ÉTIQUETTE 8



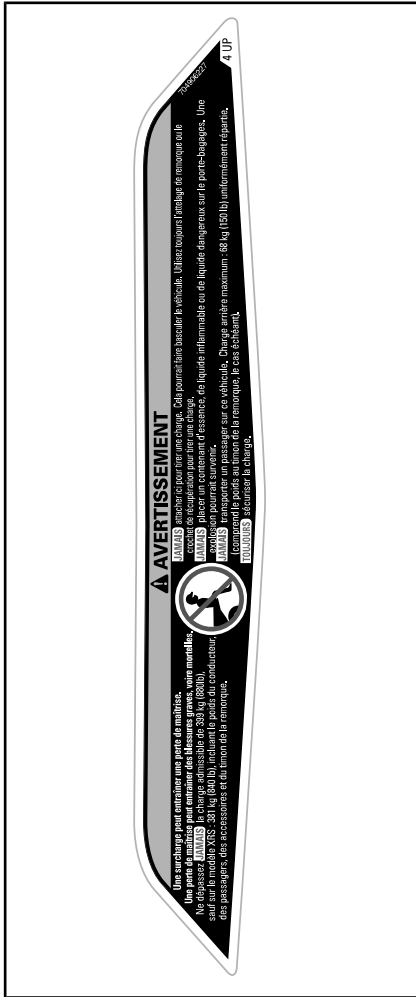
ÉTIQUETTE 9 - AILLEURS QUE CANADA - ÉTATS-UNIS



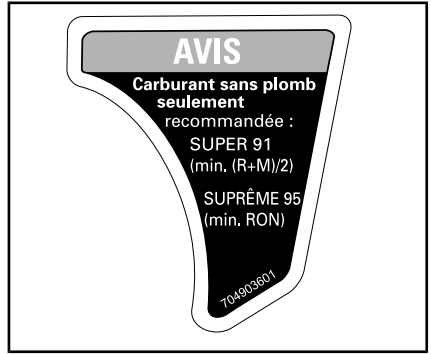
ÉTIQUETTE 10



ÉTIQUETTE 11



ÉTIQUETTE 12



ÉTIQUETTE 13



ÉTIQUETTE 14

⚠ AVERTISSEMENT

N'utilisez jamais le cadre à côté de cet emplacement pour mettre à la terre des composants électriques, comme un tractil. Pendant l'utilisation, le composant électrique pourrait envoyer un signal de servodirection dynamique indésirable et provoquer un mouvement du volant imprévu. Dans certaines circonstances, un mouvement imprévu du volant pourrait causer une perte de maîtrise du véhicule et ainsi augmenter le risque de blessure grave ou mortelle.

704903515

ÉTIQUETTE 15

Étiquettes de conformité

Ces étiquettes indiquent que le véhicule satisfait aux normes.



1. Les étiquettes de conformité sont situées en dessous de la boîte à gants

INFORMATIONS SUR LE CONTRÔLE DES ÉMISSIONS

CE VÉHICULE EST CERTIFIÉ POUR FONCTIONNER À L'ESSENCE SANS PLOMB ET IL EST CONFORME AUX RÉGLEMENTATIONS EN MATIÈRE D'ÉMISSIONS/ÉVAPORATION DE L'EPA ET DE LA CALIFORNIE AUX [] ÉTATS-UNIS POUR LES VTT ET LES VÉHICULES HORS ROUTE SPORTIFS.

EC
121

FAMILLE DE MOTEUR	ENGINE FAMILY
FAMILLE DE PERMÉATION	PERMEATION FAMILY
NORME DE PERMÉATION (FEL)	PERMEATION STANDARD (FEL)
NORME DE CERTIFICATION (FEL)	CERTIFICATION STANDARD (FEL)
CYLINDRÉE	ENGINE DISPLACEMENT
SYSTÈME DE CONTRÔLE DES ÉMISSIONS	EXHAUST EMISSION CONTROL SYSTEM

EMISSION CONTROL INFORMATION

THIS VEHICLE IS CERTIFIED TO OPERATE ON UNLEADED GASOLINE AND CONFORMS TO [] U.S. EPA & CALIFORNIA EMISSION / EVAP REGULATIONS FOR ATV AND OFF-ROAD SPORT VEHICLES. CONSULTEZ LE GUIDE DU CONDUCTEUR POUR CONNAÎTRE LE PROGRAMME D'ENTRETIEN

SEE OPERATOR'S GUIDE FOR MAINTENANCE SCHEDULE

BOMBARDIER RECREATIONAL PRODUCTS INC.

704906314

TYPIQUE : APPLICABLE POUR TOUS LES MODÈLES AU CANADA ET AUX ÉTATS-UNIS, APPLICABLE POUR LES MODÈLES À L'EXTÉRIEUR DU CANADA ET DES ÉTATS-UNIS LORSQU'ÉQUIVALENT À UN MODÈLE CERTIFIÉ AUX E.-U. NORMES DE L'EPA

BRP certifies that this ROV complies with the American National Standard for Recreational Off-Highway Vehicles, ANSI / ROHVA 1 - 2016 Standard.

BRP certifie que ce véhicule récréatif hors-route est conforme à la norme "American National Standard for Recreational Off-Highway Vehicles", ANSI / ROHVA 1 - 2016.

This roll over protective structure meets the performance requirements of ISO 3471:2008.

Cette structure de protection contre le retournement respecte les requis de performance de la norme ISO 3471: 2008 .

704906980

Étiquettes d'informations techniques

ENTRETIEN DU FILTRE À AIR

L'ENTRETIEN DE ROUTINE DOIT ÊTRE EFFECTUÉ TEL QU'INDIQUÉ DANS LE GUIDE DU CONDUCTEUR. L'ENTRETIEN DU FILTRE À AIR DOIT ÊTRE PLUS FRÉQUENT DANS LES CONDITIONS PLUS SÉVÈRES (POUSSIÈREUSES).

AIR FILTER MAINTENANCE

MAINTENANCE MUST BE PERFORMED AS SPECIFIED IN THE OPERATOR'S GUIDE. AIR FILTER MAINTENANCE SHOULD INCREASE IN FREQUENCY IN MORE SEVERE (DUSTY) CONDITIONS.

7078000373

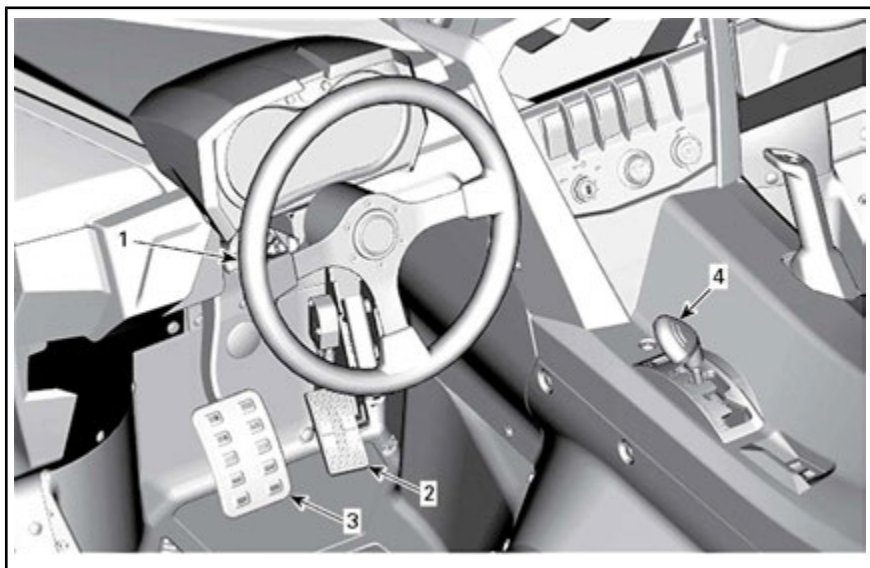
EMPLACEMENT : SUR LE COUVERCLE DE BOÎTIER DU FILTRE À AIR DU MOTEUR

RENSEIGNEMENTS SUR LE VÉHICULE

COMMANDES PRINCIPALES

Il est important de connaître l'emplacement et le fonctionnement de toutes les commandes, et d'en développer et d'en pratiquer une utilisation harmonieuse et coordonnée.

REMARQUE : Certaines étiquettes de sécurité du véhicule ne sont pas représentées sur les illustrations. Pour plus d'informations sur les étiquettes de sécurité des véhicules, consultez *ÉTIQUETTES DE SÉCURITÉ SUR LE VÉHICULE*.



TYPIQUE - COMMANDES PRINCIPALES

1) Volant

Le volant est situé devant le siège du conducteur.

Le volant dirige le véhicule vers la gauche ou la droite.

Tournez le volant dans la direction où vous voulez aller.



TYPIQUE

1. Volant

Saisissez le volant à deux mains, sans enrouler vos pouces autour du volant.

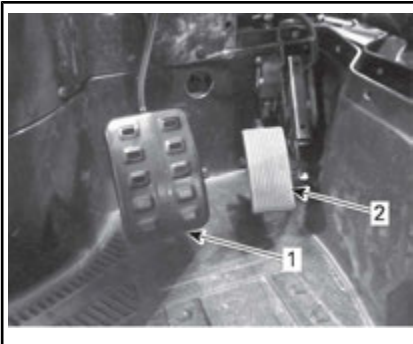
⚠ ATTENTION Sur sentiers accidentés ou lors du franchissement d'un obstacle, le volant pourrait tourner brutalement d'un côté, causant des blessures de la main ou du poignet si les pouces sont enroulés autour du volant.

Le DPS réduit l'effort nécessaire pour tourner le volant.

2) Pédale d'accélérateur

La pédale d'accélérateur se trouve sur le côté droit de la pédale de frein.

Elle commande la vitesse du moteur.



1. Pédale de frein
2. Pédale d'accélérateur

Pour augmenter ou maintenir la vitesse du véhicule, appuyez sur la pédale d'accélérateur avec le pied droit.

Pour diminuer la vitesse du véhicule, relâchez la pédale d'accélérateur.

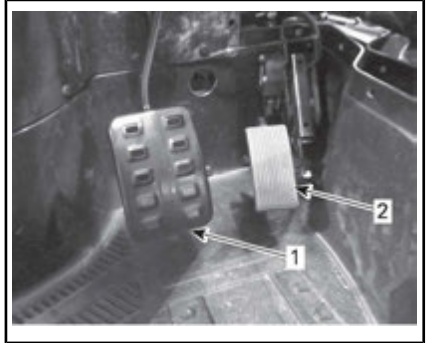
La pédale d'accélérateur est à ressort et devrait revenir à sa position de repos (ralenti) lorsqu'elle n'est pas enfoncée.

REMARQUE : La pédale d'accélérateur ne doit jamais être démontée.

3) Pédale de frein

La pédale de frein est située sur le côté gauche de la pédale d'accélérateur.

La pédale de frein permet de ralentir ou d'arrêter le véhicule.



1. Pédale de frein
2. Pédale d'accélérateur

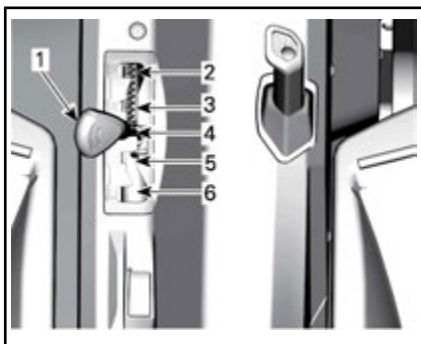
Pour diminuer la vitesse du véhicule ou arrêter le véhicule, appuyez sur la pédale de frein avec le pied droit.

La pédale de frein est à ressort et devrait revenir à sa position de repos lorsqu'elle n'est pas pressée.

4) Levier sélecteur

Le levier sélecteur est situé sur la console inférieure.

Le levier sélecteur permet de modifier la position de la boîte de vitesses.



1. Levier sélecteur
2. Stationnement
3. Marche arrière
4. Point mort
5. Gamme haute (marche avant)
6. Gamme basse (marche avant)

Il est important de toujours arrêter complètement le véhicule et d'appliquer le frein avant de déplacer le levier sélecteur.

AVIS Cette boîte de vitesses n'est pas conçue pour que l'on change de gamme pendant que le véhicule est en mouvement.

Stationnement

La position de stationnement a pour effet de bloquer la boîte de vitesses pour ainsi aider à maintenir le véhicule immobile.

⚠ AVERTISSEMENT

Il est important de toujours utiliser la position « P » (STATIONNEMENT) lorsque le véhicule est inutilisé. Le véhicule peut rouler si le levier sélecteur n'est pas placé sur la position « P » (STATIONNEMENT).

Marche arrière

La position de marche arrière permet au véhicule de reculer.

REMARQUE : En marche arrière, le régime du moteur est restreint,

ce qui limite la vitesse du véhicule à reculons.

⚠ AVERTISSEMENT

Lorsqu'on recule dans une pente, la gravité peut faire augmenter la vitesse du véhicule au-delà de la vitesse maximale en marche arrière.

Point mort

La position de point mort libère la boîte de vitesses.

Gamme haute (marche avant)

Cette position permet de choisir la gamme haute des rapports de la boîte de vitesses. Il s'agit de la plage des vitesses de conduite normales. Cette position permet au véhicule d'atteindre sa vitesse de pointe.

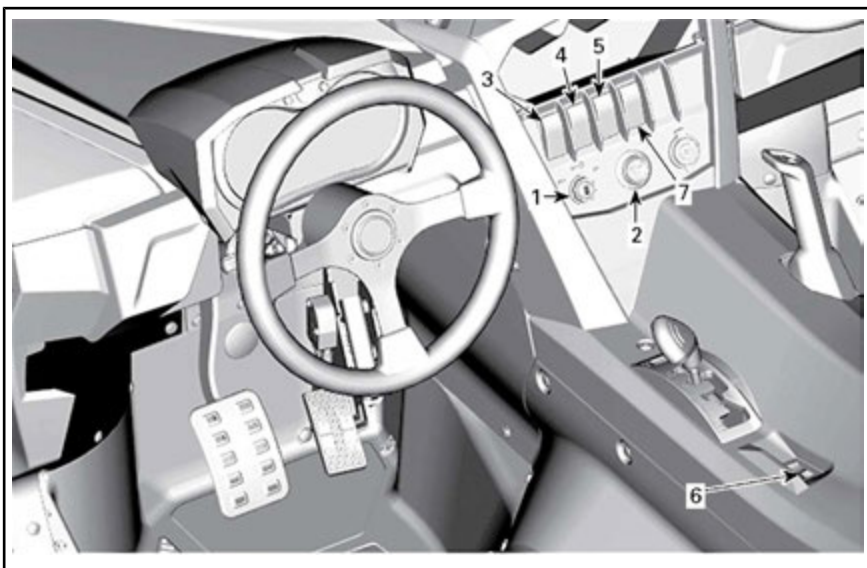
Gamme basse (marche avant)

Cette position permet de choisir la gamme basse de la boîte de vitesses. Elle permet au véhicule de se déplacer lentement en offrant un couple maximal au niveau des roues.

AVIS Utilisez la gamme basse afin de tirer une remorque (si équipé d'un attelage), de transporter une charge lourde, de franchir des obstacles ou de monter ou descendre des pentes.

COMMANDES SECONDAIRES

REMARQUE : Certaines étiquettes de sécurité du véhicule ne sont pas représentées sur les illustrations. Pour plus d'informations sur les étiquettes de sécurité des véhicules, consultez la section *ÉTIQUETTES IMPORTANTES PLACÉES SUR LE VÉHICULE*.



TYPIQUE

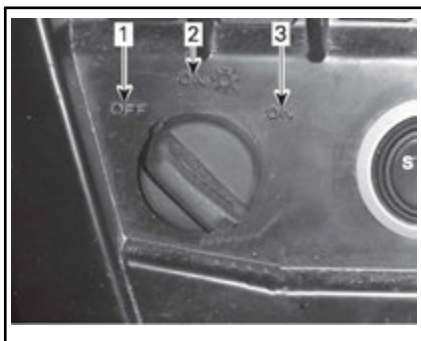
1) Commutateur d'allumage et clés

Commutateur d'allumage

Le commutateur d'allumage est situé sur la console supérieure.



1. Commutateur d'allumage



POSITIONS DU COMMUTATEUR D'ALLUMAGE

1. OFF
2. ON avec feux
3. ON

OFF

Il est possible d'insérer ou de retirer la clé à cette position seulement.

Sur la position OFF, le système électrique du véhicule est désactivé.

Pour arrêter le moteur, tournez le commutateur d'allumage à la position OFF.

Position ON avec feux

Lorsqu'on tourne la clé sur cette position, le système électrique du véhicule entre en fonction.

L'indicateur doit s'activer.

Les feux du véhicule s'allument.

Il est possible de démarrer le moteur.

ON

Cette position présente les mêmes fonctions que la position ON avec feux, sauf que les feux du véhicule sont éteints.

Clés de contact

Système de sécurité à encodage numérique (D.E.S.S.)

Les clés de contact sont dotées d'un circuit électronique qui présente un numéro de série électronique unique.

Le système D.E.S.S. lit le code de la clé et permet au moteur de démarrer s'il reconnaît la clé.

Types de clés

Ce véhicule peut s'utiliser avec 2 types différents de clés de contact :

- Clé normale (grise)
- Clé performance (noire).

Chaque type de clé présente une couleur différente.

⚠ AVERTISSEMENT

Un basculement, un renversement, des collisions et une perte de contrôle du véhicule entraînant des blessures graves ou même la mort sont possibles, et ce, peu importe si vous utilisez la clé performance ou normale. L'utilisation de la clé normale ne remplace pas la préparation, les compétences et la prudence chez le conducteur.

Clé normale

Au moment de la livraison, le véhicule est muni d'une clé normale.

La clé normale plafonne l'ensemble de la performance à 50 % du couple moteur maximal et la vitesse à 70 km/h.

⚠ AVERTISSEMENT

Sur les pentes descendantes abruptes, le limiteur de vitesse du moteur peut ne pas empêcher celui-ci d'accélérer au-delà de cette vitesse.

Cette clé peut s'avérer utile pour les conducteurs qui préfèrent une accélération plus graduelle ou dans les environnements où une vitesse maximale et une accélération élevée ne sont pas souhaitables. Dans les sentiers étroits et sinueux, par exemple, les conducteurs pourraient préférer la clé normale.

Clé performance

Au moment de la livraison, le véhicule est muni d'une clé performance qui permet à l'utilisateur de profiter du couple maximal, ainsi que de la vitesse de pointe du véhicule.

Cette clé peut s'avérer utile pour les conducteurs qui préfèrent une plus grande réponse de l'accélérateur et dans les environnements où des vitesses plus élevées et une accélération supérieure sont appropriées. Dans les grands espaces libres et sur les sentiers bien droits, par exemple, les conducteurs pourraient préférer la clé performance.

2) Bouton de démarrage du moteur

Le bouton de démarrage du moteur est situé sur la console supérieure. Lorsqu'il est maintenu enfoncé, il démarre le moteur.

REMARQUE : Pour démarrer le moteur, le commutateur d'allumage doit être sur **ON** ou **ON avec les phares allumés**.

REMARQUE : Si le commutateur d'allumage est laissé sur **ON** pen-

dant plus de 15 minutes, le moteur ne démarrera pas à moins que le commutateur d'allumage ne soit mis en position **OFF**, puis sur **ON**.



1. Bouton de démarrage du moteur

3) Sélecteur des phares

Le commutateur de feux de route/de croisement est situé sur la console supérieure.



1. Sélecteur des phares

Ce sélecteur sert à sélectionner les feux de croisement ou de route.

4) Sélecteur 2 ou 4 roues motrices

Le sélecteur 2 ou 4 roues motrices est situé sur la console supérieure.



1. Sélecteur 2 ou 4 roues motrices

Ce sélecteur permet de sélectionner le mode 2 ou 4 roues motrices lorsque le véhicule est arrêté et que le moteur est en marche.

AVIS Il est important que le véhicule soit arrêté pour activer ou désactiver le sélecteur de mode 2 ou 4 roues motrices. Des dommages mécaniques pourraient survenir si on active ou désactive ce sélecteur lorsque le véhicule est en mouvement.

Le mode 4 roues motrices est engagé lorsque le sélecteur est poussé vers le haut.

Le mode 2 roues motrices est engagé lorsque le sélecteur est poussé vers le bas. Le véhicule est alors uniquement propulsé par les roues arrière.

5) Sélecteur de mode Sport/ECO

Le sélecteur de mode Sport/ECO est situé sur la console supérieure.

Il est utilisé pour sélectionner le mode sport ou ECO en gamme haute.



1. Sélecteur Sport/ECO

Le mode Sport fournit une réponse plus directe de l'accélérateur

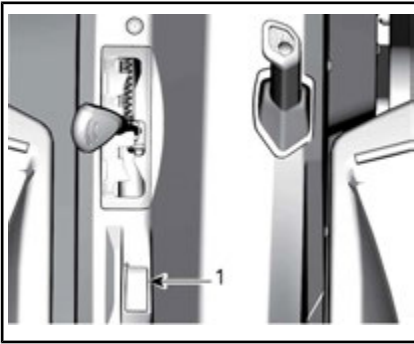
REMARQUE : Le mode Sport peut être activé avec tous les types de clés et fournit la puissance maximale avec la clé utilisée.

Le réglage ECO (mode d'économie d'essence) réduit la consommation d'essence en limitant la réponse du moteur et l'ouverture maximale de l'accélérateur pour maintenir un réglage de croisière optimal.

REMARQUE : Utilisez le mode ECO sur les sentiers cahoteux afin d'offrir des conditions de conduite plus souples.

6) Bouton de neutralisation

Le bouton de neutralisation est situé sur la console inférieure à côté du levier sélecteur



1. Bouton de neutralisation

Voici les fonctions principales du bouton de neutralisation :

1. Contourner le limiteur de vitesse du moteur en marche arrière en permettant un couple moteur maximal



AVERTISSEMENT

Utilisez uniquement cette fonction lorsque le véhicule s'est enlisé. N'utilisez pas le bouton de neutralisation lorsque vous reculez normalement. Le véhicule pourrait reculer plus rapidement, ce qui augmentera le risque de perte de contrôle.

2. Pour désactiver temporairement la protection électronique de la courroie d'entraînement (si disponible et activée sur votre modèle).



AVERTISSEMENT

Utilisez la neutralisation que si ce n'est pas possible de passer en gamme BASSE. N'utilisez pas la neutralisation pour le fonctionnement normal et soyez toujours conscient de votre environnement lors de l'utilisation de la neutralisation.

3. Pour effacer le message ENTRETIEN REQUIS, reportez-vous à

la section *INDICATEUR MULTIFONCTION*.

4. Pour déplacer le véhicule en cas de panne de pédale d'accélérateur, reportez-vous à la section *LIGNES DIRECTRICES DE DÉPANNAGE*.

Pour activer la fonction de neutralisation, procédez de la façon suivante :

1. Appuyez sur le bouton de neutralisation et maintenez-le enfoncé, puis appuyez graduellement sur la pédale d'accélérateur.

REMARQUE : Lorsqu'on utilise la fonction de neutralisation et en MARCHE ARRIÈRE, l'indicateur affiche le message

NEUTRALISATION pour confirmer que la fonction est activée.

2. Pour désactiver la fonction de neutralisation, relâchez simplement le bouton de neutralisation.

7) Bouton DPS

Le bouton DPS est utilisé pour changer le mode DPS (système de servodirection dynamique).

Pour changer le mode, le bouton DPS doit être maintenu enfoncé pendant au moins 2 secondes. S'il est maintenu pendant moins de 2 secondes, il affichera le mode sélectionné.



1. Bouton DPS

8) Bouton de treuil

Le treuil peut être commandé de l'intérieur du véhicule avec le bouton de commande de treuil situé sur la console supérieure.



1. Bouton de treuil

Reportez-vous à votre *GUIDE* inclus avec votre véhicule pour la bonne utilisation du treuil.

INDICATEUR MULTIFONCTION (ANALOGIQUE/NUMÉRIQUE)

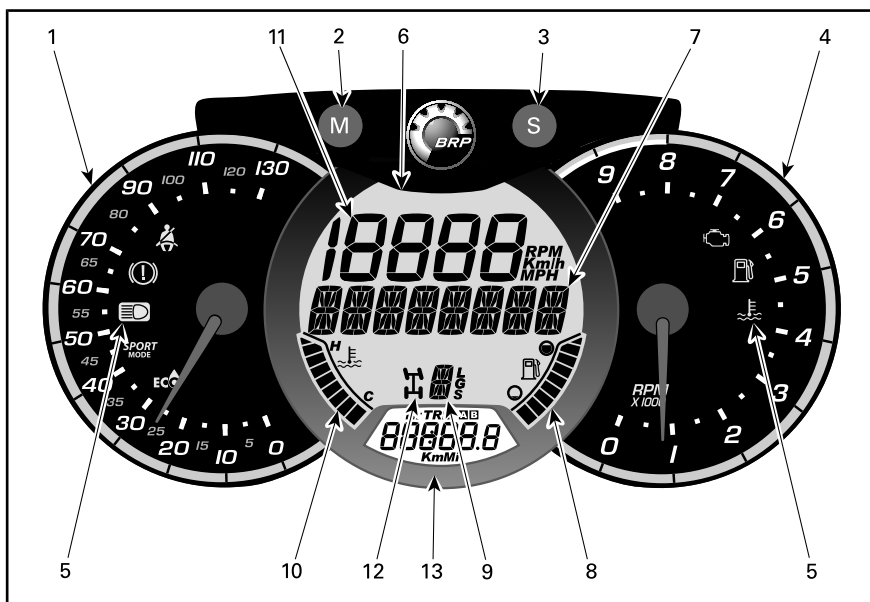
Description de l'indicateur multifonction

L'indicateur multifonction (analogique/numérique) se trouve sur la colonne de direction.

L'indicateur multifonction (analogique/numérique) se compose d'un indicateur numérique et de deux indicateurs analogiques (indicateur de vitesse et tachymètre).

Les indicateurs à barres de température du moteur et de niveau d'essence se trouvent sur l'indicateur numérique.

Les témoins se trouvent sur les deux indicateurs analogiques.



AVERTISSEMENT

N'ajustez pas l'affichage pendant la conduite. Vous risquez de perdre le contrôle du véhicule.

1) Indicateur de vitesse analogique

Indique la vitesse du véhicule en km/h ou en mi/h.

2) Bouton MODE (M)

Lorsque vous appuyez sur le bouton MODE (M), les différentes fonctions de l'affichage numérique principal défilent.

Séquence des fonctions	Options
L'affichage numérique clignote	Appuyez sur le bouton sélecteur (S) pour faire défiler les options et choisissez la fonction désirée et appuyez sur MODE (M) pour confirmer
L'affichage multifonction clignote	Appuyez sur le bouton sélecteur (S) pour faire défiler les options et choisissez la fonction désirée et appuyez sur MODE (M) pour confirmer

3) Bouton sélecteur (S)

Lorsque vous appuyez sur le bouton sélecteur (S), les différentes fonctions de l'affichage numérique secondaire défilent.

Séquence des fonctions	INFORMATION AFFICHÉE
Horloge	XX:XX (mode 24 heures) XX:XX A ou P(mode 12:00 AM/PM)
Odomètre cumulatif	XXXXX.X km ou mi
Distance parcourue — Odomètre A (TRIP A)	XXXXX.X km ou mi
Distance parcourue — Odomètre B (TRIP B)	XXXXX.X km ou mi
Compteur horaire du moteur (Hr)	XXXXX.X
Compteur horaire randonnée (HrTRIP)	XXXXX.X

Pour réinitialiser toutes les fonctions de trajet, appuyez et maintenez enfoncé le bouton sélecteur (S) pendant trois secondes.









4) Tachymètre analogique (tr/min)

Mesure le régime du moteur (tr/min). Multipliez par 1 000 pour obtenir le régime réel.

5) Témoins

Les témoins font part de différentes situations ou anomalies.

Un témoin peut clignoter seul ou en même temps qu'un autre.

TÉMOIN(S)		DESCRIPTION
Tous les témoins	Allumé	Tous les témoins s'allument lorsque le commutateur d'allumage est à la position ON, mais que le moteur est arrêté.
	Allumé	Faible niveau d'essence
	Allumé	Anomalie moteur
	Allumé	Température du moteur élevée
	Allumé	Phares en mode feux de route
	Allumé	Pédale de frein enfoncée pendant plus de 15 secondes
	Allumé/ clignotant	La ceinture de sécurité du conducteur n'est pas correctement bouclée. La puissance du moteur sera limitée, réduction de la vitesse et de capacité de fonctionnement du véhicule. Affichage numérique principal : ATTACHER CEINTURE DE SÉCURITÉ
	Allumé	Mode Sport activé
	Allumé	Mode ECO activé

6) Affichage numérique principal

Fournit divers renseignements en temps réel au conducteur.

7) Affichage multifonction

Vous pouvez afficher la vitesse du véhicule ou le régime du moteur (tours/min). Reportez-vous à *BOUTON MODE (M)* dans cette section.

Des messages importants peuvent également s'afficher. Voyez le tableau ci-dessous.

Si une anomalie du moteur survient, le message peut être combiné à un témoin. Pour plus de renseignements, reportez-vous à la section *DÉPANNAGE*.

MESSAGE	DESCRIPTION
FREIN	Message affiché lorsqu'on appuie sur les freins de façon continue pendant 15 secondes. (La vitesse doit être supérieure à 5 km/h)
CLÉ PERFORMANCE	S'affiche au démarrage lorsque la clé performance est utilisée.
CLÉ NORMALE	S'affiche au démarrage lorsqu'une clé normale est utilisée.
CLÉ DE TRAVAIL	S'affiche au démarrage lorsqu'une clé de travail est utilisée.
NEUTRALISATION	Message affiché lorsque vous appuyez sur le bouton de neutralisation et que le levier sélecteur de vitesses est en marche arrière.
CEINTURE DE SÉCURITÉ	Lorsque la ceinture de sécurité du conducteur n'est pas attachée et que la vitesse du véhicule est inférieure à 10 km/h, le message est affiché et le témoin s'allume. Aucune restriction de couple de moteur activée.
LIMITATION DU MOTEUR ACTIVÉE, ATTACHER CEINTURE DE SÉCURITÉ	Lorsque la ceinture de sécurité du conducteur n'est pas attachée et que la vitesse du véhicule est supérieure à 10 km/h, le message est affiché et le témoin s'allume. La gestion du moteur engagera une restriction de couple qui limite la vitesse du véhicule à environ 20 km/h.
DPS MAX.	Direction assistée au maximum.
DPS MOY.	Direction moyennement assistée
DPS MIN.	Direction assistée au minimum.
MODE SPORT ACTIF	Affiché lorsque le mode sport est activé.
MODE ECO	Affiché lorsque le mode ECO est activé.
ENTRETIEN REQUIS ⁽¹⁾	S'affiche dans l'indicateur lorsqu'un entretien est requis.
GAMME BASSE	S'affiche lorsque la protection de la ceinture est active en haute vitesse. (si disponible et activée sur votre modèle)

(1) Pour effacer le message ENTRETIEN REQUIS, procédez comme suit :

1. Sélectionnez la position de stationnement « P ».
2. Mettez le commutateur d'allumage à ON. Ne faites pas démarrer le moteur.

REMARQUE : Les étapes 3 à 9 doivent être complétées dans les **5 secondes**.

3. Appuyez sur le bouton de neutralisation et MAINTENEZ-LE ENFONCÉ.
4. Appuyez sur la pédale de frein et relâchez-la.

5. Relâchez le bouton de neutralisation.
6. Appuyez sur la pédale de frein et relâchez-la.
7. Appuyez sur le bouton de neutralisation et MAINTENEZ-LE ENFONCÉ.
8. Appuyez sur la pédale de frein et relâchez-la.
9. Relâchez le bouton de neutralisation.
10. Mettez le commutateur d'allumage à OFF.

REMARQUE : Ne tournez pas le commutateur d'allumage à ON avant que l'indicateur multifonction ne soit éteint.

8) Niveau d'essence

Cet indicateur à barres indique continuellement le niveau d'essence dans le réservoir.

9) Position de la boîte de vitesses

Affiche la position de la boîte de vitesses.

10) Température du moteur

Cet indicateur à barres indique continuellement la température du liquide de refroidissement.

11) Affichage numérique

Vous pouvez afficher la vitesse du véhicule ou le régime du moteur (tours/min). Reportez-vous à *BOUTTON MODE (M)* dans cette section.

12) Indicateur de mode 2RM/4RM

Lorsque ce témoin est allumé, cela signifie que vous avez activé le système à 4 roues motrices.

13) Affichage numérique secondaire

Fournit diverses informations en temps réel au conducteur. Pour plus de renseignements sur les fonctions d'affichage, reportez-vous à la section Bouton sélecteur (S).

Réglage de l'indicateur

Passage en unités métriques ou impériales

Pour les ajustements, consultez un concessionnaire Can-Am.

Réglage de l'horloge

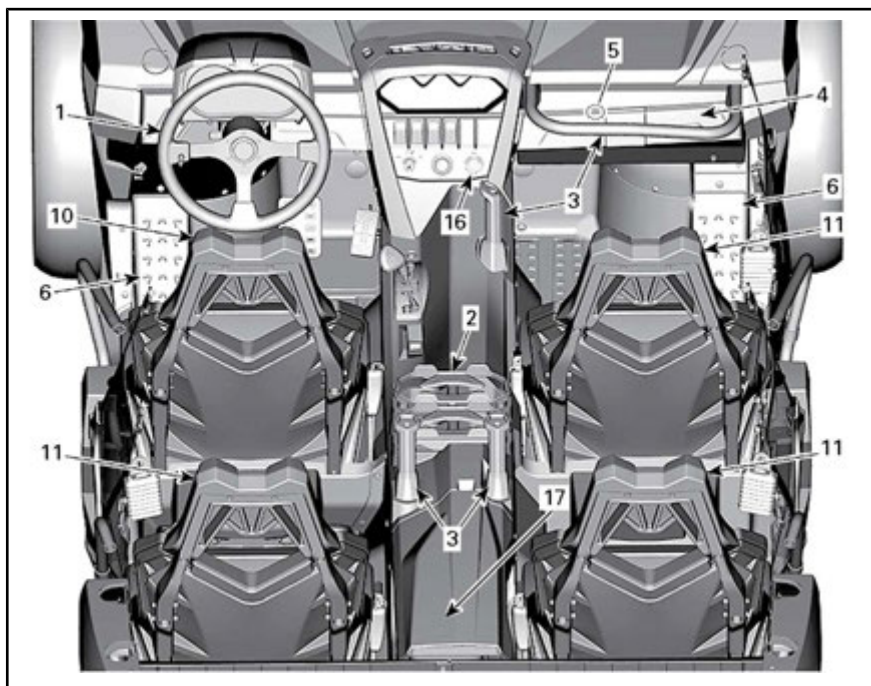
1. Appuyez sur le bouton mode (M) pour sélectionner le mode horloge.
2. Appuyez sur le bouton mode (M) pendant trois secondes.
3. Appuyez sur le bouton mode (M) pour sélectionner le mode 12:00 AM PM ou le format 24 heures.
4. Si le mode 12:00 AM PM est sélectionné, un (A) ou un (P) clignote. Appuyez sur le bouton mode (M) pour sélectionner (A) AM ou (P) PM.
5. Appuyez sur le bouton sélecteur (S) pour changer l'heure.
6. Appuyez sur le bouton mode (M) pour passer aux minutes (les minutes clignoteront).
7. Appuyez sur le bouton sélecteur (S) pour changer les minutes.
8. Appuyez sur le bouton mode (M).

Réglage de la langue

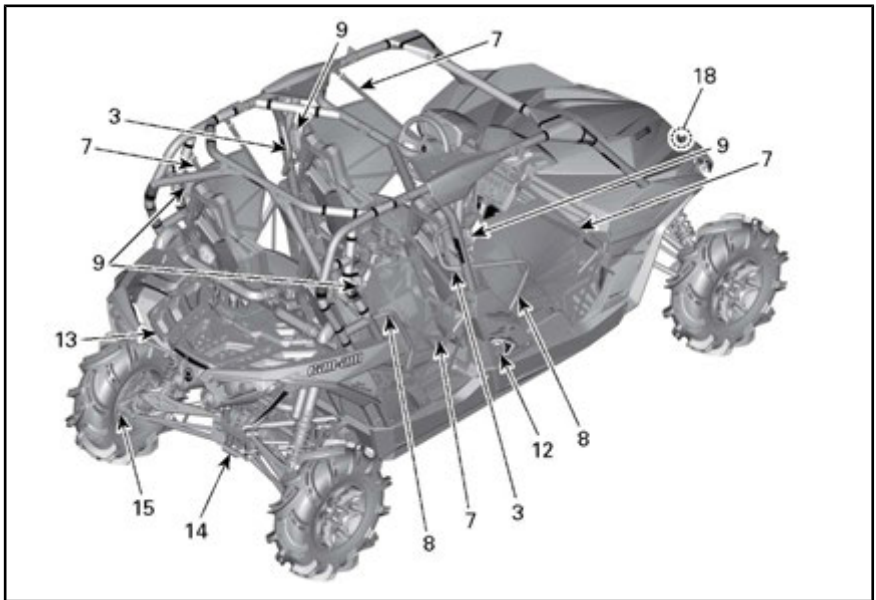
Il est possible de changer la langue d'affichage. Consultez un concessionnaire Can-Am autorisé pour la disponibilité des langues et la configuration de l'indicateur selon vos préférences.

ÉQUIPEMENT

REMARQUE : Certaines étiquettes de sécurité du véhicule ne sont pas représentées sur les illustrations. Pour plus d'informations sur les étiquettes de sécurité des véhicules, consultez la section *ÉTIQUETTES IMPORTANTES PLACÉES SUR LE VÉHICULE*.



TYPIQUE



TYPIQUE

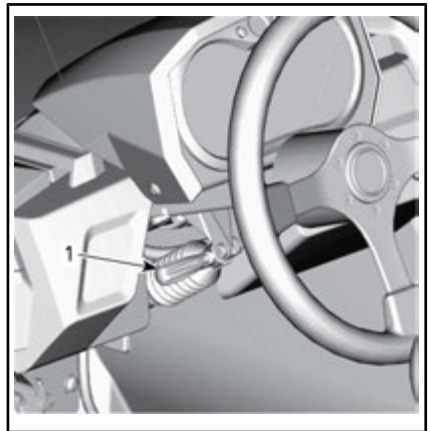
1) Volant inclinable

La hauteur du volant est réglable.

Réglez la hauteur du volant pour faire face à votre poitrine et non votre tête.

Pour régler la hauteur du volant :

1. Déverrouillez la direction en tirant la manette d'inclinaison vers vous.
2. Déplacez le volant à la position désirée.
3. Relâchez la manette d'inclinaison pour verrouiller le volant en place.



TYPIQUE

1. Manette d'inclinaison

AVERTISSEMENT

Ne réglez pas la hauteur du volant pendant la conduite. Vous pourriez perdre le contrôle.

2) Porte-gobelets

Deux porte-gobelets sont situés à l'arrière de la console inférieure.



1. Porte-gobelets

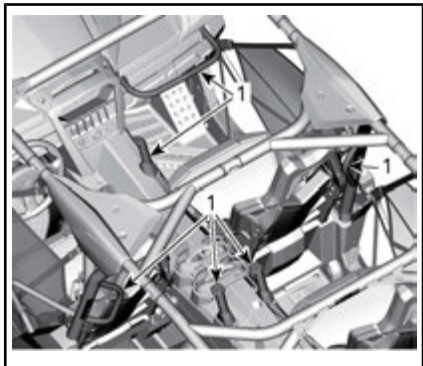
REMARQUE : N'utilisez pas les porte-gobelets pendant la conduite dans des conditions difficiles.

3) Poignées de maintien du passager

Le passager avant a accès à une poignée de maintien avant située en face du siège au-dessus de la boîte à gants.

Une poignée de maintien gauche située au centre du véhicule sur la console inférieure est également accessible.

Chaque passager arrière a accès à une poignée de maintien située au centre du véhicule, sur la console et à une poignée de maintien fixée à la cage.



1. Poignées de maintien des passagers

Saisir les poignées de maintien permet aux passagers de s'accrocher pendant le mouvement du véhicule et aide à garder les mains et le corps à l'intérieur de la cabine en cas de renversement.

⚠ AVERTISSEMENT

N'utilisez jamais une partie de la cage du véhicule comme poignée de maintien. Les mains peuvent être heurtées par des objets en dehors de la cabine ou écrasées lors d'un retournement.

4) Boîte à gants

Le véhicule est équipé d'une boîte à gants fermée, faite pour transporter des objets légers.



1. Loquet de la boîte à gants

CAPACITÉ DE LA BOÎTE À GANTS

CHARGE MAXIMALE	5 kg
--------------------	------

5) Trousse à outils

Une trousse à outils contenant des outils de base est fournie. Elle se trouve dans la boîte à gants.

6) Repose-pieds

Le véhicule est équipé de repose-pieds pour le conducteur et le passager pour permettre d'ancrer solidement les pieds sur le plancher du véhicule, aidant à maintenir une

position du corps appropriée lors de la conduite.

Les repose-pieds aident à minimiser le risque de blessure des jambes ou des pieds.

Portez toujours des chaussures appropriées. Reportez-vous à **EQUIPEMENT DE RANDONNÉE**.

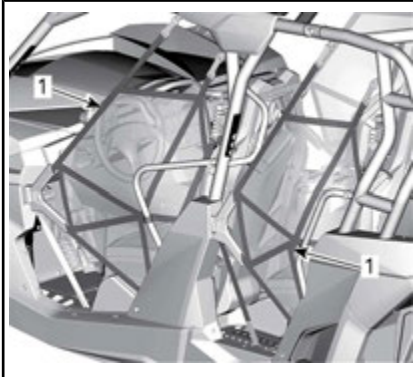
7) Filets latéraux

Un filet latéral est fourni de chaque côté du cockpit pour aider les bras, les jambes ou les épaules à rester à l'intérieur du véhicule, réduisant ainsi le risque de blessures. Les filets latéraux peuvent aussi garder les arbustes ou les débris hors de la cabine.



AVERTISSEMENT

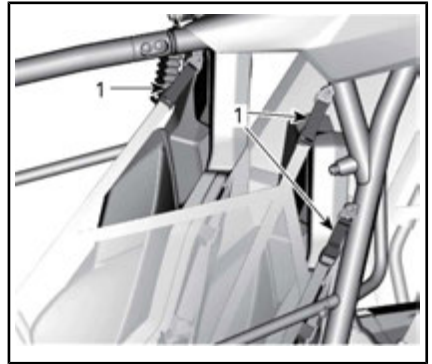
Ne faites jamais fonctionner le véhicule à moins que les deux filets latéraux soient en place et attachés.



1. Filets latéraux

Les filets latéraux sont réglables et doivent être maintenus aussi serrés que possible. Pour régler les filets latéraux, procédez comme suit :

1. Fixez le filet latéral avec la boucle.
2. Tirez sur les trois sangles d'ajustement pour serrer.



1. Sangles d'ajustement

8) Protecteurs d'épaules

Le véhicule est équipé de protecteurs d'épaules pour retenir le corps du conducteur et des passagers à l'intérieur du véhicule.

9) Ceintures de sécurité

Ce véhicule est équipé de ceintures de sécurité à trois points pour protéger le conducteur et les passagers en cas de collision, de retournement ou de renversement. Les ceintures de sécurité peuvent aider les occupants à demeurer dans la cabine.



AVERTISSEMENT

Portez les ceintures de sécurité correctement en tout temps. Les ceintures de sécurité réduisent le risque de blessures dans un accident et aident à garder les membres à l'intérieur de la cabine en cas de retournement ou de tout accident.

Si la ceinture de sécurité du conducteur n'est pas attachée :

- L'allumage est à ON, le voyant de ceinture de sécurité se met à clignoter.
- Le moteur est démarré et le levier sélecteur est déplacé de « P », la vitesse du véhicule est limitée à un maximum d'environ 20 km/h sur un terrain plat.

⚠ AVERTISSEMENT

Le véhicule peut atteindre une vitesse plus élevée ou moins élevée en fonction de l'inclinaison.

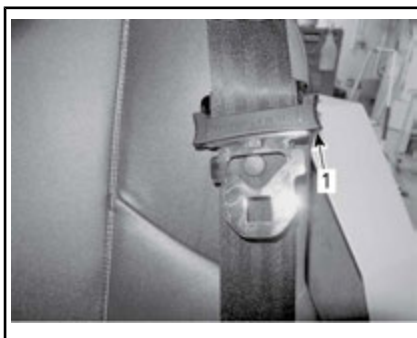
Pour vous rappeler de boucler la ceinture de sécurité, l'indicateur multifonction affiche le message suivant : **LIMITATION DU MOTEUR ACTIVÉE, ATTACHER CEINTURE DE SÉCURITÉ**

⚠ AVERTISSEMENT

Il n'y a pas de témoin ou de message pour la ceinture de sécurité du passager. Le conducteur est responsable de la sécurité des passagers et devraient s'assurer que ces derniers attachent leurs ceintures de sécurité.

Fixation et réglage de la ceinture de sécurité

La ceinture de sécurité est équipée d'une patte de serrage qui bloque la ceinture abdominale lorsque la sangle est sous tension.



1. Patte de serrage

Pour boucler la ceinture de sécurité, insérez la languette de verrouillage de la ceinture de sécurité dans la boucle, puis tirez sur la ceinture afin de vous assurer qu'elle est correctement bouclée.

Ajustez la ceinture fermement contre votre corps et déplacez la ceinture vers le haut.



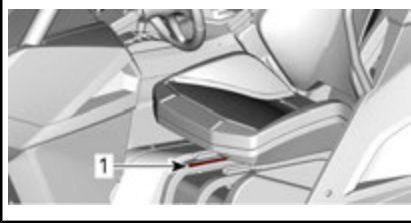
⚠ AVERTISSEMENT

Portez la ceinture de sécurité correctement. Assurez-vous qu'elles demeurent bouclées et serrées correctement contre votre corps. Assurez-vous qu'elle n'est pas enroulée ou défectueuse.

Pour libérer la ceinture de sécurité, appuyez sur le bouton rouge de la boucle.

10) Siège du conducteur

Le siège du conducteur peut être avancé et reculé.



TYPIQUE

1. Levier de réglage

Pour régler le siège, déplacez le levier du siège pour déverrouiller le siège. Relâchez la manette pour verrouiller le siège dans la position désirée.



AVERTISSEMENT

Ne réglez pas la position du siège pendant que vous conduisez.

Le siège du conducteur peut être enlevé facilement :

- Inclinez le siège vers l'avant en relâchant la manette entre l'assise et le dossier.
- Tirez le siège vers le haut.

11) Siège passager

Les sièges passagers ne sont pas réglables.

Le siège passager avant peut être incliné vers l'avant pour le retirer en relâchant la manette située entre le coussin du siège et le dossier. Une fois incliné vers l'avant, le siège peut être retiré en tirant vers le haut.

Les sièges des passagers arrière sont fixés par quatre boulons à l'arrière. Pour retirer les sièges arrière, vous pouvez utiliser la trousse d'outils.

12) Bouchon du réservoir

Le bouchon du réservoir se trouve du côté droit du véhicule, derrière le siège passager.



1. Bouchon de réservoir d'essence

Reportez-vous à *ESSENCE* pour des informations sur les exigences d'essence et la marche à suivre pour faire le plein.

13) Porte-bagages

Le porte-bagages est pratique pour transporter du matériel et diverses autres charges. Il ne doit jamais être utilisé pour transporter des passagers.



PORTE-BAGAGES

⚠ AVERTISSEMENT

- Ne transportez jamais un passager sur un porte-bagages.
- La charge ne doit jamais gêner la visibilité du conducteur ni affecter sa capacité à diriger correctement le véhicule.
- Ne surchargez pas le véhicule.
- Assurez-vous toujours que la charge est fixée correctement et ne dépasse pas du porte-bagages.
- Ne transportez jamais un bidon d'essence ou de liquides dangereux sur le porte-bagages.

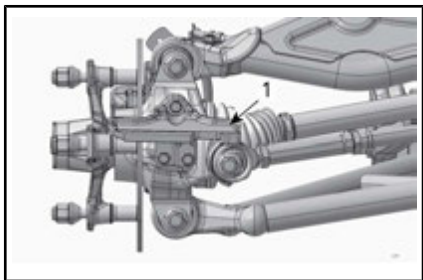
Reportez-vous à la *FICHE TECHNIQUE* pour les recommandations sur le poids de la charge.

14) Crochet de récupération

Crochet pratique permettant de récupérer un véhicule enlisé.

15) Grattoir

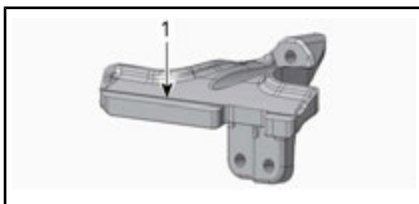
Ils se trouvent à l'intérieur des roues arrière pour réduire l'accumulation de boue dans les roues qui peut endommager les pièces à l'intérieur des roues.



PIÈCES RETIRÉES POUR PLUS DE CLARTÉ

1. Grattoir

Remplacez la pièce dont la limite d'usure a été dépassée à un endroit quelconque.



GRATTOIR

1. Marque d'usure

16) Prise 12 volts

Cette prise est pratique pour alimenter un projecteur ou un autre équipement portatif.



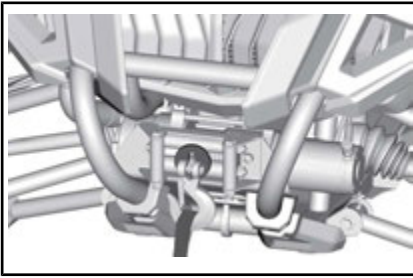
1. Prise 12 volts

Enlevez le capuchon pour brancher un accessoire dans la prise. Remettez le couvercle en place après l'utilisation pour protéger la prise contre les intempéries.

Ne dépassez pas la capacité nominale de la prise. Reportez-vous à *FICHE TECHNIQUE*.

17) Treuil

Le treuil peut être commandé de l'intérieur du véhicule avec le bouton de commande de treuil situé sur la console supérieure.



TYPIQUE - TREUIL

REMARQUE : L'usage intensif du treuil sur une durée prolongée peut décharger la batterie.

Les conseils suivants vous aideront à réduire les risques de décharge de la batterie :

Dévidez toujours manuellement : Déverrouillez le câble au moyen de la poignée, puis tirez sur la sangle du crochet pour dévider.

Il est recommandé de laisser le véhicule fonctionner pendant le treuillage. N'arrêtez pas immédiatement le véhicule après le treuillage afin de laisser la batterie se recharger.

De plus, lors d'un treuillage de plus de 30 secondes, il est recommandé d'augmenter le régime du moteur à environ 3 000 tr/min pour augmenter la capacité de charge de la batterie.

REMARQUE : Assurez-vous que le véhicule est au POINT MORT (N) avant d'augmenter le régime du moteur.

Reportez-vous à votre *GUIDE* inclus avec votre véhicule pour la bonne utilisation du treuil.

L'utilisation intensive du treuil peut causer la désactivation temporaire des disjoncteurs intégrés. Le cas échéant, attendez un moment, puis continuez à utiliser le treuil. Les disjoncteurs s'activent automatiquement lorsqu'ils refroidissent.

PERSONNALISEZ VOTRE CONDUITE

Directives de réglage de la suspension

La maniabilité et le confort du véhicule sont directement liés aux réglages de la suspension.



AVERTISSEMENT

Le réglage de la suspension peut influencer la maniabilité du véhicule. Prenez toujours le temps de vous familiariser avec le comportement du véhicule après tout réglage de la suspension.

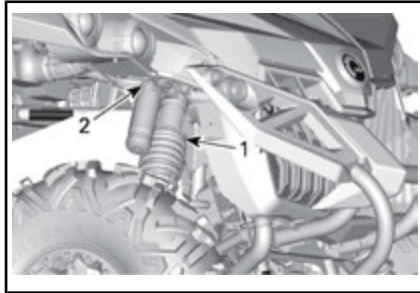
Les choix de réglage de la suspension varient en fonction de la charge du véhicule, de la préférence personnelle, de la vitesse de conduite et de l'état du terrain.

Le meilleur moyen de régler la suspension consiste à partir des réglages d'usine, puis à personnaliser chacun des réglages, un à la fois.

Les réglages avant et arrière sont liés. Par exemple, il est possible que vous ayez à régler de nouveau les amortisseurs arrière après avoir réglé les amortisseurs avant.

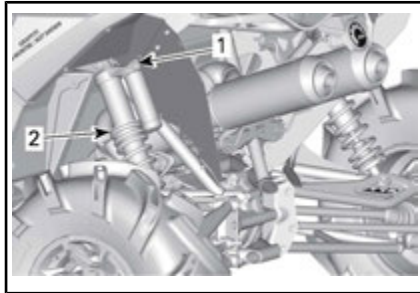
Effectuez un essai du véhicule dans les mêmes conditions : terrain, vitesse, charge, etc. Modifiez un réglage et refaites le test. Procédez de façon méthodique jusqu'à l'obtention du réglage voulu.

Emplacement de réglage



TYPIQUE - SUSPENSION AVANT

1. Réglage de la précharge
2. Dispositif de réglage de l'amortissement de la compression



TYPIQUE - SUSPENSION ARRIÈRE

1. Réglage de la précharge
2. Dispositif de réglage de l'amortissement de la compression

Réglages d'usine de la suspension

RÉGLAGES D'USINE DE LA SUSPENSION AVANT	
RÉGLAGE	RÉGLAGE D'USINE
Précharge du ressort	96 mm
Amortissement de la compression	Position 2

RÉGLAGES D'USINE DE LA SUSPENSION ARRIÈRE	
RÉGLAGE	RÉGLAGE D'USINE
Précharge du ressort	54 mm
Amortissement de la compression	Position 2

Réglages de la suspension

Réglage de la précharge de ressort

Raccourcissez le ressort pour une conduite plus ferme et des conditions de conduite sur terrain difficile ou lors de la traction d'une remorque (si équipé d'un d'attelage).

Allongez le ressort pour une conduite plus douce et des conditions de conduite douces.



AVERTISSEMENT

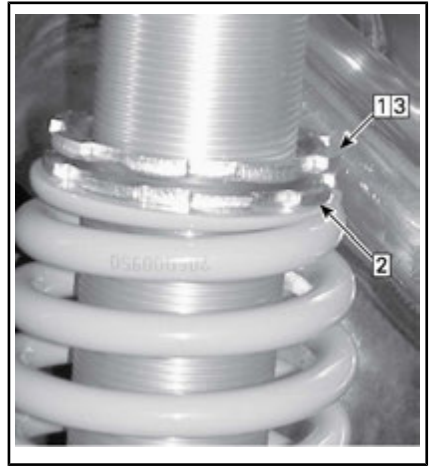
Le réglage des amortisseurs droit et gauche des suspensions avant ou arrière doit toujours être à la même position. Ne réglez jamais un seul amortisseur. Un réglage inégal aurait un effet néfaste sur la maniabilité et la stabilité, pouvant entraîner un accident.

Soulevez le véhicule. La longueur du ressort doit être mesurée sans charge sur les roues.

La longueur du ressort doit être égale des deux côtés.

Ajustez en desserrant l'anneau de blocage et en tournant l'anneau de réglage en conséquence. Utilisez l'outil de la trousse d'outils.

REMARQUE : La précharge du ressort affecte la garde au sol.



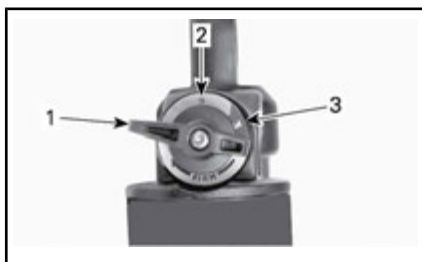
TYPIQUE

- Étape 1 : Desserrez l'anneau de réglage supérieur
- Étape 2 : Tournez l'anneau de réglage en conséquence
- Étape 3 : Serrez l'anneau de réglage supérieur

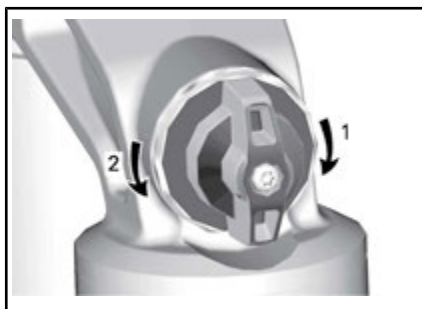
Réglages de la force d'amortissement

L'amortissement de la compression contrôle la réaction de l'amortisseur lors de la conduite.

POSITION	RÉGLAGE	RÉSULTAT SUR DE GROSSES BOSSES
1	Souple	Amortissement de la compression plus souple
2	Moyen (usine)	Amortissement de la compression moyen
3	Ferme	Amortissement de la compression plus ferme



1. Position 1
2. Position 2
3. Position 3



AMORTISSEMENT DE LA COMPRESSION

1. **Augmente** l'amortissement (plus ferme)
2. **Diminue** l'amortissement (plus souple)

Tournez le dispositif de réglage dans le sens horaire pour **augmenter** l'amortissement (plus ferme).

Tournez le dispositif de réglage dans le sens antihoraire pour **réduire** l'amortissement (plus souple).

ACTION	CONSÉQUENCE
Augmentation de la puissance d'amortissement de la compression	Amortissement de la compression plus ferme
Diminution de la puissance d'amortissement de la compression	Amortissement de la compression plus souple

⚠ AVERTISSEMENT

Assurez-vous que le réglage d'amortissement de la compression est identique des deux côtés.

Fonction DPS

Le système de servodirection dynamique (DPS) trimode offre une assistance de direction au conducteur. Le niveau d'assistance s'adapte automatiquement à la vitesse du véhicule et aux besoins du conducteur afin d'offrir une assistance de direction maximale à basse vitesse lorsque le besoin du conducteur est plus élevé. Lorsque la vitesse augmente, l'assistance est réduite progressivement pour maximiser la sensation et la précision de la direction pour le conducteur.

Vous pouvez choisir entre trois modes d'assistance : Minimum, Moyen et Maximum. Chaque mode s'adapte automatiquement à la vitesse du véhicule et aux besoins du conducteur. Il n'est pas nécessaire de modifier le mode pendant la conduite. Ces modes sont utilisés pour régler le niveau d'assistance selon les préférences de chaque conducteur.

Les modes DPS suivants sont pré-réglés sur le véhicule.

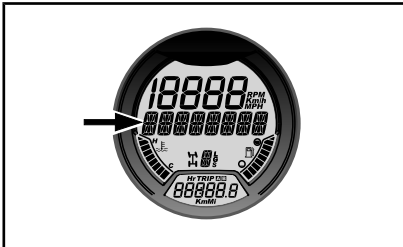
MODE DPS	
DPS MAX.	Direction assistée au maximum
DPS MOY.	Direction moyennement assistée
DPS MIN.	Direction assistée au minimum

Pour afficher le mode DPS actif, procédez de la façon suivante :

1. Enfoncez et relâchez le bouton **DPS**.



1. Bouton DPS
2. Consultez l'indicateur multifonction pour confirmer que le mode DPS est actif.



INDICATEUR ANALOGIQUE/NUMÉRIQUE

1. Affichage du mode DPS

Pour changer le mode DPS, procédez de la façon suivante :

1. Appuyez et maintenez le bouton **DPS** enfoncé pendant 2 secondes pour passer au prochain réglage.
2. Relâchez le bouton **DPS**.
3. Répétez jusqu'à l'obtention du réglage désiré.

REMARQUE : L'ajustement du DPS n'est pas possible lorsque la boîte de vitesses du véhicule est réglée en **MARCHE ARRIÈRE**.

ESSENCE

Spécifications d'essence

AVIS Utilisez toujours de l'essence fraîche. L'essence s'oxyde, le résultat est la perte de l'octane, des composés volatils et la production de dépôts de gomme et de vernis qui peuvent endommager le système d'alimentation.

Le mélange d'essence et d'alcool varie selon les pays et les régions. Ce véhicule a été conçu pour fonctionner avec les essences recommandées, cependant, n'ignorez pas ce qui suit :

- L'utilisation d'essence contenant de l'alcool au-delà du pourcentage spécifié par la réglementation gouvernementale n'est pas recommandée et peut entraîner les problèmes suivants dans les composants du circuit d'essence :
 - des difficultés de démarrage et de fonctionnement;
 - la détérioration des pièces en caoutchouc ou plastique;
 - la corrosion des pièces métalliques;
 - des dommages causés aux parties internes du moteur.
- Vérifiez fréquemment l'absence de fuites d'essence ou d'autres anomalies du circuit d'essence en cas de soupçon d'une présence d'alcool dans l'essence supérieure à la réglementation gouvernementale en vigueur.
- Les essences contenant de l'alcool attirent et retiennent l'humidité, ce qui peut entraîner la séparation des phases de l'essence et occasionner des problèmes de performances du moteur ou endommager ce dernier.

Essence recommandée

Utilisez de l'essence sans plomb régulier avec un indice d'octane AKI

(R+M)/2 de 91 ou un indice d'octane RON de 95.

AVIS N'utilisez jamais d'autres essences. L'utilisation d'essence inappropriée peut endommager le système d'alimentation ou le moteur.

AVIS N'utilisez PAS d'essence étiquetée E85.

L'utilisation d'essence étiquetée E15 est interdite par la réglementation de l'EPA aux États-Unis.

Méthode de remplissage du véhicule

AVERTISSEMENT

- L'essence est inflammable et explosive dans certaines conditions.
- Ne vérifiez jamais le niveau d'essence à la lueur d'une flamme.
- Ne fumez jamais et tenez les flammes et les étincelles à l'écart.
- Travaillez dans un endroit bien aéré.

1. Arrêtez le moteur.

AVERTISSEMENT

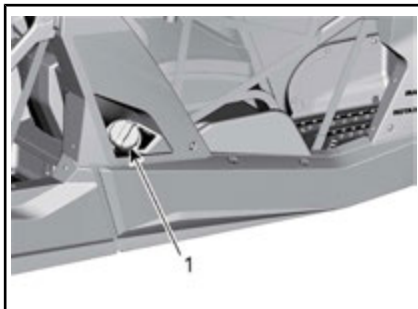
Arrêtez toujours le moteur avant de faire le plein.

2. Le conducteur et les passagers doivent sortir du véhicule.

AVERTISSEMENT

Ne permettez jamais à quiconque de rester dans le véhicule lors du ravitaillement en essence. Si un feu ou une explosion se produisait au moment du remplissage, un occupant pourrait ne pas être en mesure de sortir rapidement du véhicule.

3. Enlevez lentement le bouchon du réservoir d'essence en le desserrant dans le sens antihoraire.



1. Bouchon de réservoir d'essence

⚠ AVERTISSEMENT

Si on constate une différence de pression (sifflement lorsqu'on desserre le bouchon du réservoir), faites inspecter ou réparer le véhicule avant de l'utiliser.

4. Insérez le bec dans le goulot de remplissage.
5. Versez l'essence lentement afin que l'air puisse s'échapper du réservoir et éviter que l'essence ne refoule. Évitez de répandre de l'essence.
6. Cessez de remplir lorsque l'essence atteint le bas du goulot de remplissage. **Évitez tout remplissage excessif.**

⚠ AVERTISSEMENT

Ne remplissez jamais le réservoir d'essence à plein rendement avant de laisser le véhicule exposé à la chaleur. Lorsque la température augmente, l'essence se dilate et risque de déborder.

7. Serrez bien le bouchon de réservoir d'essence dans le sens horaire.

⚠ AVERTISSEMENT

Essuyez toujours toute essence répandue sur le véhicule.

Remplissage d'un bidon d'essence

⚠ AVERTISSEMENT

- N'utilisez qu'un bidon d'essence homologué pour entreposer de l'essence.
- Ne remplissez jamais un bidon d'essence dans le véhicule, car une décharge d'électricité statique pourrait enflammer l'essence.

PÉRIODE DE RODAGE

Fonctionnement pendant le rodage

Il est nécessaire d'effectuer une période de rodage de 10 heures de fonctionnement ou 300 km avec le véhicule.

Moteur

Au cours de la période de rodage :

- Évitez les accélérations à plein régime.
- Évitez d'appuyer sur la pédale d'accélérateur à plus du 3/4 de sa course.
- Évitez les accélérations intenses.
- Évitez de rouler à la même vitesse sur de longues périodes.

Toutefois, de brèves accélérations à plein régime et de fréquentes variations de vitesse contribuent à un bon rodage.

Freins



AVERTISSEMENT

Des freins neufs ne fonctionneront à leur pleine capacité qu'après une période de rodage. La performance de freinage peut être réduite, vous devez donc redoubler de prudence.

Courroie d'entraînement

Une courroie d'entraînement neuve requiert un rodage de 50 km.

Au cours de la période de rodage :

- Évitez d'accélérer ou de décélérer vigoureusement.
- Évitez de tracter une charge.
- Évitez de circuler à plein régime.

PROCÉDURES DE BASE

Démarrage du moteur

Mettez la clé dans le commutateur d'allumage et tournez-la sur une des positions ON.

Appuyez sur la pédale de frein.

REMARQUE : Si le levier sélecteur n'est pas placé à la position « P » (STATIONNEMENT), la pédale de frein doit être enfoncée pour permettre le démarrage du moteur.

Appuyez sur le bouton de démarrage du moteur et maintenez-le enfoncé jusqu'à ce que le moteur démarre.

REMARQUE : N'enfoncez pas la pédale d'accélérateur. Si la pédale de frein est enfoncée à plus de 20 %, le moteur ne redémarrera pas.

Relâchez le bouton de démarrage dès que le moteur démarre.

AVIS Si le moteur ne démarre pas après quelques secondes, n'appuyez pas sur le bouton de démarrage du moteur pendant plus de 10 secondes. Reportez-vous à la section *DÉPANNAGE*.

Actionnez le levier sélecteur

Actionnez les freins, puis sélectionnez la position du levier sélecteur voulue.

Relâchez les freins.

AVIS Immobilisez toujours le véhicule et actionnez les freins avant de déplacer le levier sélecteur pour changer de rapport. La boîte de vitesses risque d'être endommagée.

Choisissez la gamme appropriée (basse ou haute)

Il est important de limiter les situations connues entraînant le glissement excessif de la courroie d'entraînement. La raison principale est que la courroie d'entraînement glissera si la boîte de vitesses est dans la gamme haute quand elle devrait être dans la gamme basse.

Faites attention aux éléments suivants :

Gamme basse

La gamme basse devrait être utilisée dans les conditions suivantes :

- Traction
- Pousser
- Transport d'une charge
- Applications 4 roues motrices
- Trous de boue
- Trous d'eau
- Traverse d'obstacles
- Monter sur une remorque
- Monter une côte

Il est également recommandé d'utiliser la gamme basse pour les conduites pendant des périodes prolongées à des vitesses de moins de 24 km/h (15 mi/h).

Reportez-vous à la sous-section *PÉRIODE DE RODAGE* du présent guide pour des informations en ce qui concerne la période de rodage.

Gamme haute

La gamme haute est la gamme par défaut.

Protection électronique de la courroie d'entraînement (si disponible et activée sur votre modèle)

Sur certains véhicules, la fonction de protection électronique de la courroie d'entraînement est activée.

Adressez-vous à un concessionnaire Can-Am autorisé pour la disponibilité et l'activation.

La fonction est activée lors de la conduite en **gamme haute**, mais à vitesse trop faible dans les situations suivantes :

- Traction
- Pousser
- Transport d'une charge
- Applications 4 roues motrices
- Trous de boue
- Trous d'eau
- Traverse d'obstacles
- Monter sur une remorque
- Monter une côte

Dans les situations mentionnées ci-dessus, la protection électronique de la courroie d'entraînement protégera la courroie de boîte de vitesses CVT contre des dommages en activant le limiteur de couple du moteur. L'indicateur affiche également un message de **GAMME BASSE**.

Lorsque la protection électronique de la courroie d'entraînement est activée, vous DEVEZ passer en gamme BASSE.

Reportez-vous à **ACTIONNER LE LEVIER SÉLECTEUR**.

Si la situation ne permet pas de passer en gamme BASSE, il est possible de désactiver temporairement la protection électronique de la courroie d'entraînement en appuyant sur le bouton de neutralisation. Reportez-vous à **BOUTON DE NEUTRALISATION**.

AVERTISSEMENT

N'UTILISEZ PAS LE BOUTON DE NEUTRALISATION si la pente est trop abrupte et qu'il y a un risque de renversement. Freinez pour immobiliser le véhicule. Mettez le véhicule en marche arrière (R), reculez pour descendre et relâchez légèrement les freins afin maintenir une vitesse réduite. Ne tentez pas de faire demi-tour. Ne descendez jamais lorsque le véhicule est au point mort. N'appliquez pas une trop grande force sur les freins, car cela risque de faire renverser le véhicule.

Arrêt du moteur et stationnement du véhicule

AVERTISSEMENT

Évitez de stationner le véhicule dans une pente abrupte.

AVERTISSEMENT

Placez le levier sélecteur sur « P » (STATIONNEMENT) lorsque le véhicule est arrêté ou stationné pour l'empêcher de rouler.

AVERTISSEMENT

Évitez de vous stationner dans un endroit où les pièces brûlantes peuvent déclencher un incendie.

Lorsque le véhicule est arrêté ou garé, placez toujours le levier sélecteur en position de stationnement. Cette précaution est particulièrement importante pour le stationnement en pente. En pente raide ou, si le véhicule transporte une charge,

bloquez les roues du véhicule avec des roches ou des briques.

Stationnez le véhicule sur le terrain le plus plat possible.

Relâchez la pédale d'accélérateur et immobilisez le véhicule au moyen des freins.

Placez le levier sélecteur sur « P » (STATIONNEMENT).

Mettez la clé de contact sur OFF.

Retirez la clé du commutateur d'alumage.

Lorsqu'il faut stationner le véhicule sur une pente escarpée ou qu'il transporte une charge, bloquez les roues au moyen de pierres ou de briques.

Conseils pour optimiser la longévité de la courroie d'entraînement

Le style de conduite et les conditions ont un impact direct sur la longévité de la courroie d'entraînement. Ce véhicule dispose d'une conception du système CVT qui est optimisé pour offrir les meilleures performances. La boîte de vitesses CVT et la courroie d'entraînement ont subi avec succès des milliers de kilomètres de tests de durabilité. Toutefois, afin de maximiser la longévité de la courroie d'entraînement et de prévenir les défaillances prématurées, il est important que le conducteur comprenne les limites d'une transmission par courroie CVT et qu'il adapte son style de conduite et la vitesse en conséquence.

Si la conduite a lieu dans l'une des conditions énumérées ci-dessous, BRP recommande fortement de ne pas garder constamment à pleins gaz pendant plus de cinq (5) minutes.

- Températures ambiantes élevées (au-dessus de 30 °C

- Chargements lourds : Passagers/chargement lourd
- Traînée lourde : Sable mou/monter une côte/boue/utilisation d'un ensemble de chenilles.

Après quelques minutes à pleins gaz, relâchez partiellement l'accélérateur et laissez refroidir la CVT.

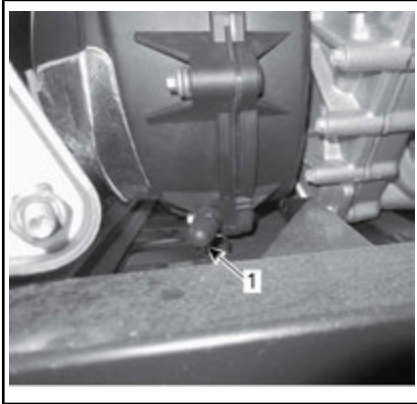
Pour plus de conseils pour maximiser la durabilité de la courroie d'entraînement, reportez-vous à *CHOISIR LA BONNE GAMME (BASSE (L) OU HAUTE (H))*.

OPÉRATIONS SPÉCIALES

Que faire si on suspecte la présence d'eau dans la transmission CVC

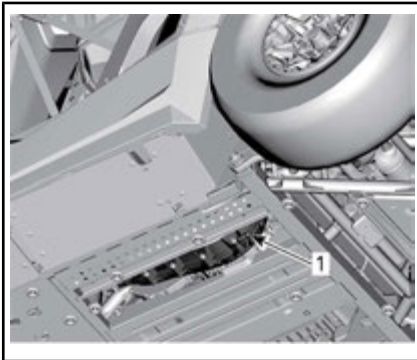
En cas de présence d'eau dans la boîte de vitesses CVT, le moteur accélèrera, mais le véhicule restera immobile.

AVIS Éteignez le moteur et drainez l'eau pour éviter d'endommager la boîte de vitesses CVT.



1. Drainage de la boîte de vitesses CVT

Le bouchon de vidange de la boîte de vitesses CVT est accessible en retirant la plaque de protection sous le côté gauche du véhicule.



PLAQUE DE PROTECTION RETIRÉE

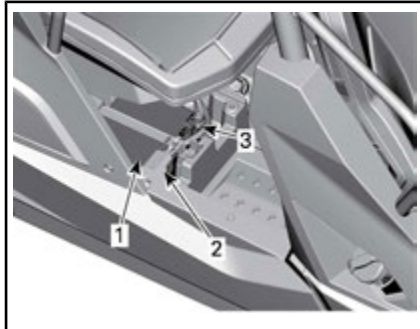
1. Drainage de la boîte de vitesses CVT

Consultez un concessionnaire Can-Am autorisé pour faire inspecter et nettoyer la boîte de vitesses CVT.

Que faire si la batterie est complètement déchargée

Pour faire démarrer un véhicule, commencez par utiliser le câble rouge (+) au pôle positif de la batterie et le noir (-) câble sur le châssis du véhicule.

La batterie se trouve sous le siège du passager arrière droit. Vous pouvez y accéder sans retirer le siège. Le couvercle sur le dessus de la batterie est enclenché seulement.



COUVERCLE RETIRÉ POUR PLUS DE CLARTÉ

1. Batterie
2. Soufflet protecteur de pôle positif
3. Pôle négatif

AVIS Ne connectez aucune source électrique à la colonne de direction.

Que faire si le véhicule se renverse

Les manœuvres brusques, les virages serrés, la conduite à flanc de montagne ou un accident peuvent entraîner le retournement du véhicule.

Si le véhicule est retourné, il faudra le transporter chez un concessionnaire Can-Am autorisé dès que possible. **NE FAITES JAMAIS DÉMARRER LE MOTEUR!**

Que faire si le véhicule est submergé

Si le véhicule est submergé, il faudra le transporter chez un concessionnaire Can-Am autorisé dès que possible.

AVIS Ne faites jamais démarrer le moteur. Le véhicule peut être gravement endommagé à la suite de la submersion si vous ne suivez pas les bonnes directives de redémarrage.

TRANSPORT DU VÉHICULE

Si le véhicule doit être transporté, le transport doit être effectué sur une remorque à plateau de la taille et de la capacité appropriée.

AVIS Ne remorquez pas ce véhicule — cela peut sérieusement endommager la transmission du véhicule.

Lorsque vous communiquez avec un service de remorquage ou de transport, assurez-vous de demander si une remorque à plateau, une rampe de chargement ou une rampe hydraulique est disponible pour soulever le véhicule et attacher les sangles de façon sécuritaire. Assurez-vous que le véhicule est transporté comme spécifié dans cette section.

AVIS Évitez l'utilisation de chaînes pour attacher le véhicule — elles peuvent endommager la finition de surface ou les composants en plastique.



AVERTISSEMENT

Si le véhicule est équipé d'un pare-brise, transportez-le avec la face vers l'avant pour éviter d'endommager le pare-brise.

Pour charger le véhicule sur une remorque pour le transport, procédez comme suit :

1. Mettez le véhicule au point mort (N).
2. Utilisez le treuil pour placer le véhicule sur la plateforme.
3. Retirez la clé du commutateur d'allumage.
4. Sanglez les pneus avant à l'aide des sangles de remorquage de pneus.
5. Passez une sangle d'arrimage dans chaque roue arrière.
6. Attachez solidement les sangles d'arrimage des roues arrière sur

les deux côtés de l'arrière de la remorque avec des cliquets.

7. Assurez-vous que les deux roues, avant et arrière, sont fixées fermement à la remorque.



AVERTISSEMENT

Assurez-vous qu'aucun objet libre n'est présent à l'intérieur du véhicule pendant le transport.

LEVAGE ET SUPPORT DU VÉHICULE

Avant du véhicule

Placez le véhicule sur un terrain plat non glissant.

Veillez à ce que le levier sélecteur du véhicule soit réglé sur « P » (STATIONNEMENT).

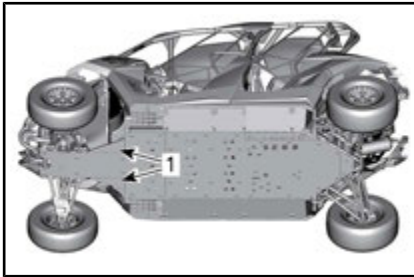
Installez un cric hydraulique sous la plaque de protection avant.



TYPIQUE - AVANT DU VÉHICULE

1. Position du cric hydraulique

Soulevez l'avant du véhicule et installez une chandelle sur chaque côté sous la section de cadre, comme indiqué plus bas :



AVANT DU VÉHICULE

1. Positions des chandelles

Abaissez le pont élévateur et vérifiez que le véhicule repose sur les deux chandelles en toute sécurité.

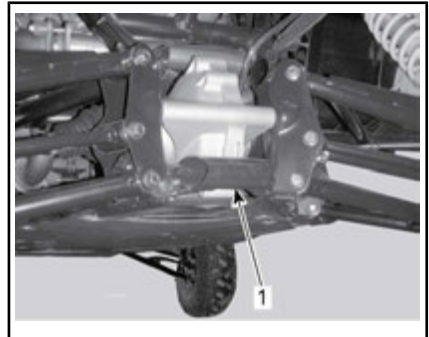
Arrière du véhicule

Placez le véhicule sur un terrain plat non glissant.

Activez le mode à quatre roues motrices.

Veillez à ce que le levier sélecteur du véhicule soit réglé sur « P » (STATIONNEMENT).

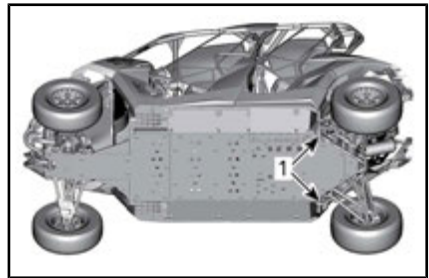
Installez un cric hydraulique sous le véhicule.



TYPIQUE - ARRIÈRE DU VÉHICULE

1. Position du cric hydraulique

Soulevez l'arrière du véhicule et installez une chandelle sur chaque côté sous la section de cadre, comme indiqué plus bas :



ARRIÈRE DU VÉHICULE

1. Positions des chandelles

Abaissez le pont élévateur et vérifiez que le véhicule repose sur les deux chandelles en toute sécurité.

***Cette page est
laissée intentionnellement en blanc***

ENTRETIEN

PROGRAMME D'ENTRETIEN

L'entretien est très important pour maintenir le véhicule en bon état de marche. Faites l'entretien en suivant le programme d'entretien.

Un atelier de réparation ou une personne au choix du propriétaire peut faire l'entretien, remplacer ou réparer les dispositifs et les systèmes antipollution. Ces instructions ne nécessitent pas de composants ou le service de BRP ou des concessionnaires Can-Am autorisés. Bien qu'un concessionnaire Can-Am autorisé ait une connaissance technique approfondie et des outils pour l'entretien du VCC Can-Am, la garantie relative aux systèmes antipollution n'est pas sous condition de faire appel à un concessionnaire Can-Am autorisé ou de tout autre établissement avec qui BRP a une relation commerciale. Pour les demandes de garantie en lien avec les systèmes antipollution, BRP limite le diagnostic et la réparation des pièces liées aux systèmes antipollution aux concessionnaires Can-Am autorisés. Pour plus d'informations, reportez-vous à *GARANTIE LIÉE AUX ÉMISSIONS (EPA, É.-U.)* du présent document. L'entretien approprié est la responsabilité du propriétaire. Une demande de garantie peut être refusée si, entre autres choses, le propriétaire ou l'exploitant a causé le problème à cause d'un mauvais entretien ou utilisation.

Suivez les instructions pour les exigences en essence dans la sous-section Essence de ce guide. Même si l'essence contenant plus de dix pour cent en volume d'éthanol est facilement disponible, l'EPA a publié une interdiction sur l'utilisation de l'essence contenant plus de 10 % en volume d'éthanol et elle s'applique à ce véhicule. L'utilisation d'une essence contenant plus de 10 % en volume d'éthanol avec ce moteur peut endommager le système antipollution.

Le message suivant apparaît dans l'indicateur après chaque tranche de 50 heures d'utilisation pour vous rappeler des exigences d'entretien : **ENTRETIEN REQUIS**. Pour effacer le message, reportez-vous à la section *INDICATEUR MULTIFONCTION*.

Le programme d'entretien ne dispense pas de faire l'inspection avant randonnée.



AVERTISSEMENT

Si le véhicule n'est pas entretenu correctement conformément au programme et aux procédures d'entretien, celui-ci pourrait devenir dangereux à conduire.

ENTRETIEN APRÈS CHAQUE UTILISATION DANS UN ENVIRONNEMENT EXTRÊME

Rincez le véhicule et ses composants à l'eau fraîche

Nettoyez les filtres à air de la boîte CVT (reportez-vous à la section *PROCÉDURES D'ENTRETIEN*)

Drainez le compartiment de la boîte CVT (et nettoyez-le en cas d'eau ou de boue)

Inspectez et nettoyez les filtres à air du moteur et le boîtier du filtre à air du moteur. Nettoyez en cas d'eau ou de boue (reportez-vous à la section *PROCÉDURES D'ENTRETIEN*)

ENTRETIEN APRÈS CHAQUE UTILISATION DANS UN ENVIRONNEMENT EXTRÊME
Inspectez et drainez le boîtier du filtre à air (et nettoyez-le en cas d'eau ou de boue) (reportez-vous à la section <i>PROCÉDURES D'ENTRETIEN</i>)
Nettoyez le radiateur (reportez-vous à la section <i>PROCÉDURES D'ENTRETIEN</i>)
Vérifiez s'il y a une accumulation d'eau dans les tuyaux d'évent (réservoir d'essence, boîte de vitesses, différentiel avant et entraînement final arrière). Si de l'eau se trouve dans le véhicule, apportez-le chez votre concessionnaire Can-Am le plus proche pour une inspection et un entretien des composants principaux des événements
Nettoyez soigneusement les amortisseurs avant et arrière pour empêcher la détérioration des joints due à la poussière ou à la saleté
Nettoyez soigneusement les soufflets d'arbre de transmission

CONDITIONS POUSSIÉREUSES DIFFICILES

Instructions d'entretien du filtre à air

L'entretien du filtre à air doit être ajusté en fonction des conditions d'utilisation.

La fréquence d'entretien du filtre à air doit être augmentée selon les conditions de poussière suivantes :

- Conduite sur sable sec
- Conduite sur des surfaces poussiéreuses sèches
- Conduite sur des sentiers de gravier sec ou dans des conditions semblables.

REMARQUE : La conduite en groupe dans de telles conditions fait en sorte qu'il faut entretenir le filtre à air encore plus régulièrement.

LÉGENDE DU PROGRAMME D'ENTRETIEN

Fonctionnement dans des conditions de conduite en sentiers

Fonctionnement dans des conditions de conduite difficiles (poussiéreuses ou boueuses) ou de transport de charges lourdes

PROGRAMME D'ENTRETIEN

Assurez-vous d'effectuer l'entretien approprié aux intervalles recommandés comme indiqué dans les tableaux. Certains éléments du programme d'entretien doivent être effectués en fonction du calendrier, quelle que soit la distance ou le temps de fonctionnement.

TOUS LES 1 500 km OU AUX 50 HEURES (SELON LA PREMIÈRE ÉVENTUALITÉ)

TOUS LES 750 km OU AUX 25 HEURES (SELON LA PREMIÈRE ÉVENTUALITÉ)

Inspectez et nettoyez le filtre à air du moteur. Remplacez si nécessaire

Vérifiez les connexions de la batterie

Vérifiez le niveau d'huile du différentiel avant et de l'entraînement final arrière et vérifiez s'il y a présence de contamination

Graissez les joints d'arbre de transmission arrière

Lubrifiez les bagues de la barre stabilisatrice avant

Inspectez les embouts de biellettes et le jeu des joints à rotule, ainsi que l'état des soufflets

Lubrifiez les bagues des bras de suspension

Lubrifiez les bagues de la barre stabilisatrice arrière

Inspectez les soufflets et les protecteurs de l'arbre de transmission

Inspectez les plaquettes de frein. Remplacez si nécessaire

Inspectez les roulements de roue pour tout jeu anormal

Nettoyez la zone d'échappement

Inspectez les deux grattoirs arrière

Inspectez et nettoyez les filtres à air de la boîte CVT (vérifiez-les plus souvent dans des conditions de conduite poussiéreuses)

Inspectez les soufflets des roulements à rotule des amortisseurs avant et arrière

Inspectez, nettoyez et lubrifiez les roulements à rotule **supérieurs** des amortisseurs avant et arrière

TOUS LES 3 000 km OU AUX 100 HEURES (SELON LA PREMIÈRE ÉVENTUALITÉ)

TOUS LES 1 500 km OU AUX 50 HEURES (SELON LA PREMIÈRE ÉVENTUALITÉ)

Ajustez le jeu des soupapes

Nettoyez le pare-étincelles du silencieux

Vérifiez et nettoyez le carter de papillon

Remplacez le filtre du reniflard d'aération d'essence

Vérifiez la courroie CVT et nettoyez les poulies CVT

TOUS LES 3 000 km OU AUX 100 HEURES (SELON LA PREMIÈRE ÉVENTUALITÉ)

TOUS LES 1 500 km OU AUX 50 HEURES (SELON LA PREMIÈRE ÉVENTUALITÉ)

Inspectez, nettoyez et lubrifiez le roulement unidirectionnel de la boîte CVT

Inspectez les leviers centrifuges et les galets de la poulie d'entraînement. Remplacez si nécessaire

Remplacez tous les roulements à rotule des amortisseurs arrière, à l'exception des amortisseurs munis de soufflets de caoutchouc

Inspectez toutes les bagues des bras de suspension et les plaques d'usure. Remplacez si nécessaire

Inspectez toutes les bagues de barre stabilisatrice. Remplacez si nécessaire

Ce qui suit doit être effectué au moins une fois par an :

Vidangez l'huile moteur et remplacez le filtre

Inspectez et nettoyez le système de freinage

Inspectez l'état de la batterie

Vérifiez le système de direction pour tout jeu anormal

Vérifiez le niveau d'huile du différentiel avant et de l'entraînement final arrière et vérifiez s'il y a présence de contamination

Vérifiez le niveau d'huile de la boîte de vitesses et vérifiez s'il y a présence de contamination

EFFECTUEZ SUIVANT LES PREMIERS 3 000 km ET À 6 000 km, PUIS RESPECTEZ LE PROGRAMME D'ENTRETIEN NORMAL

EFFECTUEZ SUIVANT LES PREMIERS 1 500 km ET À 3 000 km, PUIS RESPECTEZ LE PROGRAMME D'ENTRETIEN NORMAL

Remplacez l'huile de la boîte de vitesses

Nettoyez le capteur de vitesse du véhicule (VSS)

TOUS LES 6 000 km OU AUX 200 HEURES (SELON LA PREMIÈRE ÉVENTUALITÉ)

TOUS LES 3 000 km OU AUX 100 HEURES (SELON LA PREMIÈRE ÉVENTUALITÉ)

Vérifiez le système de refroidissement

Testez l'efficacité du liquide de refroidissement du moteur

Vérifiez le circuit d'alimentation pour des fuites

Vérifiez la pression de la pompe à essence

TOUS LES 6 000 km OU AUX 200 HEURES (SELON LA PREMIÈRE ÉVENTUALITÉ)

TOUS LES 3 000 km OU AUX 100 HEURES (SELON LA PREMIÈRE ÉVENTUALITÉ)

Remplacez les bougies

Remplacez l'huile du différentiel avant

Remplacez l'huile d'entraînement final arrière

Remplacez l'huile de la boîte de vitesses

Inspectez les joints de l'arbre d'entrée et de sortie (boîte de vitesses, différentiel et entraînement final)

Nettoyez le capteur de vitesse du véhicule

Ce qui suit doit être effectué tous les 2 ans :

Remplacez le liquide de frein

TOUS LES 12 000 km OU TOUS LES 5 ANS (SELON LA PREMIÈRE ÉVENTUALITÉ)

TOUS LES 6 000 km OU TOUS LES 5 ANS (SELON LA PREMIÈRE ÉVENTUALITÉ)

Remplacez le liquide de refroidissement

PROCÉDURES D'ENTRETIEN

Cette section comprend des consignes d'entretien de base.

REMARQUE : Le message d'entretien peut être effacé en appuyant sur le bouton de neutralisation et la pédale de frein en alternance à 3 reprises au démarrage.

AVERTISSEMENT

Sauf indication contraire, placez toujours le commutateur d'allumage sur « OFF » et retirez la clé avant d'entreprendre tout entretien.

AVERTISSEMENT

Remplacez toujours les dispositifs de verrouillage (pattes de verrouillage, attaches autobloquantes, etc.) enlevés par des neufs.

Filtre à air du moteur

AVIS Ne modifiez jamais le système d'admission d'air. Ne pas respecter cette consigne peut amoindrir les performances du moteur ou l'endommager. Le moteur est étalonné selon ces composants.

REMARQUE : Lors de la conduite dans les conditions poussiéreuses ou boueuses, on recommande d'ajouter le post-filtre à air de moteur, fourni avec le véhicule, sous le filtre à air du moteur principal dans la deuxième section (chambre propre) du boîtier du filtre à air du moteur.

Directives de remplacement du filtre à air du moteur

La fréquence de remplacement du filtre à air du moteur doit être ajustée en fonction des conditions de

conduite. Il est essentiel d'assurer une performance correcte du moteur et sa durée de vie.

La fréquence de remplacement du filtre à air du moteur doit être augmentée pour les conditions de conduite difficiles suivantes :

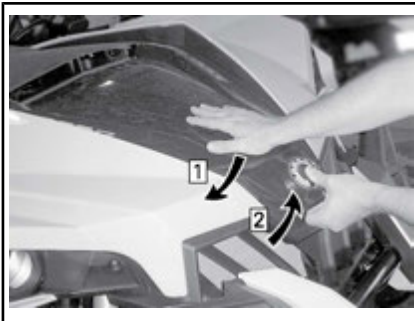
- Conduite sur sable sec
- Conduite sur surfaces poussiéreuses et sèches
- Conduite sur sentiers de gravier secs ou dans des conditions semblables.
- Conduite dans des zones à forte concentration de graines ou coques de récolte.
- Conduite dans des conditions hivernales difficiles.

REMARQUE : La conduite en groupe dans de telles conditions fait en sorte qu'il faut remplacer le filtre à air encore plus souvent.

Retrait du filtre à air du moteur

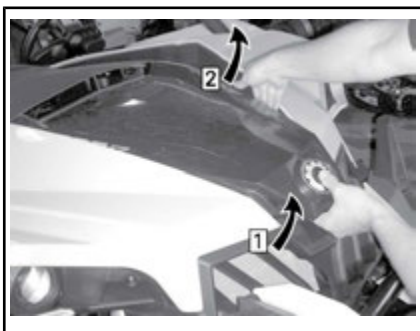
1. Détachez le couvercle d'entretien en procédant comme suit.

AVIS Ne pas suivre la procédure décrite pour l'ouverture du couvercle d'entretien peut causer des dommages au couvercle.



Étape 1 : Abaissez le couvercle d'entretien et maintenez-le ENFONCÉ

Étape 2 : Soulevez la partie avant du couvercle d'entretien.



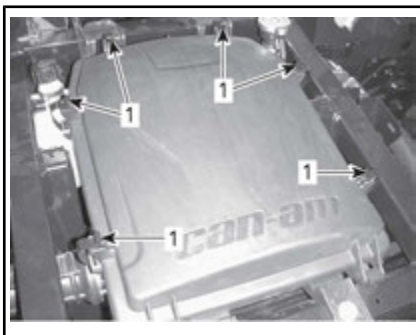
Étape 1 : Continuez à soulever la partie avant du couvercle d'entretien

Étape 2 : Relâchez doucement l'étau du couvercle de sa bague, puis relâchez l'étau de l'autre côté



SOULEVEZ LE COUVERCLE COMPLÈTEMENT

2. Dégagez les fixations et enlevez le couvercle du boîtier du filtre à air du moteur.



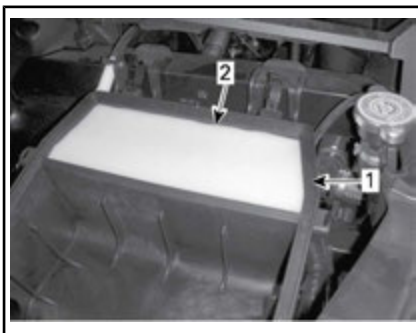
1. Dégagez les fixations

3. Retirez le filtre à air du moteur.



1. Filtre à air du moteur

4. S'il est installé, retirez le post-filtre à air du moteur de la deuxième section (chambre propre) du boîtier du filtre à air du moteur.

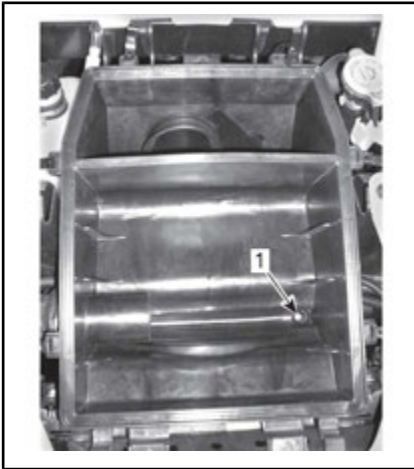


1. Deuxième section (chambre d'air propre)

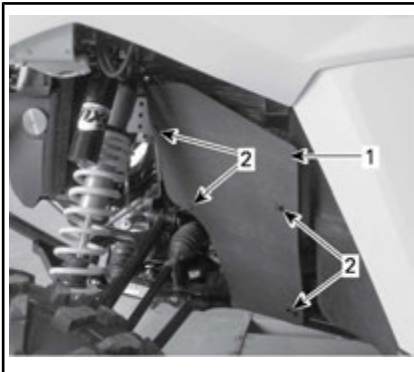
2. Post-filtre à air du moteur

Nettoyage du boîtier de filtre à air du moteur

1. En cas de présence d'eau, retirez le bouchon de vidange en dessous pour expulser l'eau.



1. Trou de vidange
2. Pour accéder au bouchon de vidange, retirez le flanc gauche en dévissant les quatre vis.



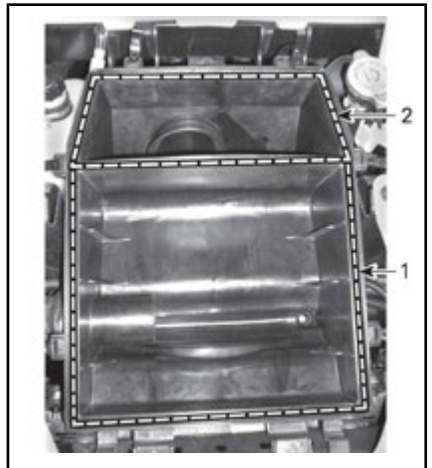
ACCÈS AU BOUCHON DE VIDANGE DU CÔTÉ GAUCHE DU MOTEUR - TYPIQUE

1. Flanc gauche
2. Vis



TYPIQUE

1. Retirez le bouchon de vidange pour expulser l'eau.
3. Nettoyez les deux sections du boîtier du filtre à air du moteur avec un aspirateur.



1. Première section
2. Deuxième section (chambre d'air propre)

Inspection du boîtier de filtre à air du moteur

Vérifiez que les bords du boîtier du filtre à air du moteur qui maintiennent le filtre sont bien droits et pas endommagés ou déformés.



Nettoyage du filtre à air du moteur

Tapotez l'élément en papier pour faire tomber la poussière lourde. Cela libère la saleté et la poussière du filtre en papier.

AVIS Il n'est pas recommandé d'injecter de l'air comprimé sur le filtre en papier. Cela pourrait endommager les fibres du papier et réduire la capacité de filtration du filtre en milieu poussiéreux. Si le filtre à air du moteur est trop sale et ne peut être nettoyé en suivant la procédure recommandée, il devrait être remplacé.

Nettoyage et lubrification du post-filtre à air du moteur

Inspectez, nettoyez, relubrifiez ou remplacez (lorsque requis) le post-filtre à air du moteur tous les 250 km ou 8 heures de fonctionnement (selon la première éventualité).

Nettoyage du post-filtre à air du moteur

1. Vaporisez le filtre à air secondaire du moteur des deux côtés à l'aide d'un nettoyeur de filtre à air.
2. Laissez agir pendant 3 minutes.
3. Comme indiqué sur le récipient du nettoyeur de filtre à air (UNI), rincez à l'eau.
4. Séchez complètement le post-filtre à air du moteur à l'aide d'un compresseur à air.

REMARQUE : Une seconde application peut être nécessaire pour les filtres très sales.

Lubrification du post-filtre à air du moteur

1. Assurez-vous que le post-filtre à air du moteur est propre.

- Vaporisez de L'HUILE DE FILTRE À AIR (N/P 219 700 340) ou un équivalent sur le post-filtre à air du moteur préalablement séché.

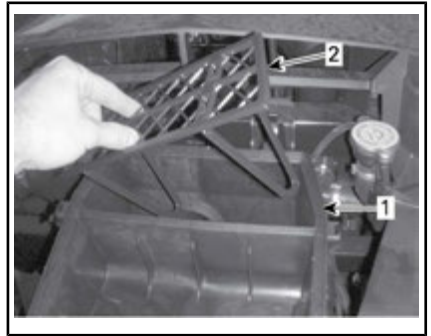


HUILE POUR FILTRE À AIR (N/P 219 700 340)

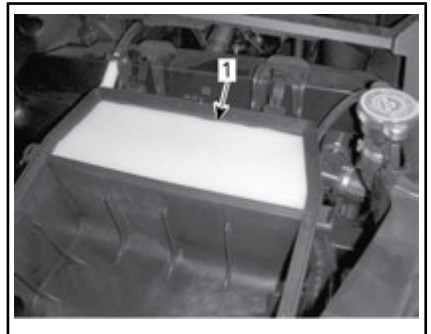
- Laissez agir pendant 3 à 5 minutes.
- Retirez tout excès d'huile en enrobant le post-filtre à air du moteur dans un chiffon absorbant et en serrant doucement. Cela garantit également une répartition totale de l'huile sur le post-filtre.
- Réinstallez le post-filtre à air du moteur dans son support.

Installation du filtre à air du moteur

- Si un post-filtre à air du moteur est requis, placez le support dans la deuxième section (chambre propre) du boîtier du filtre à air du moteur.



- Deuxième section (chambre d'air propre)
- Porte-bagages
- Installez le post-filtre à air huilé du moteur.



- Post-filtre à air du moteur
- Installez le filtre à air du moteur.
- Vérifiez qu'il n'y a pas d'espace entre le joint en caoutchouc du filtre à air du moteur et le boîtier du filtre à air du moteur.

AVIS Si l'ajustement n'est pas bon, la poussière peut contourner le filtre à air du moteur.

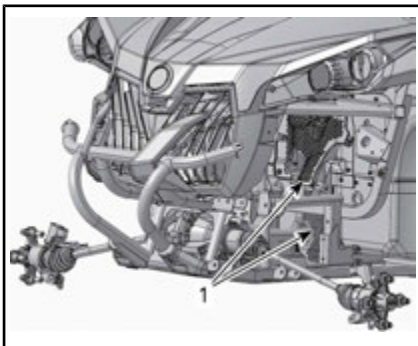


1. Filtre à air du moteur
5. Vérifiez que le couvercle s'adapte bien au boîtier du filtre à air du moteur avant de fermer les fixations.



Ensemble de calandre avant

1. Retirez l'aile intérieure avant droite.
2. Enlevez les débris de l'ensemble de calandre avant.



TYPIQUE - AVANT DU VÉHICULE - COMPOSANTS RETIRÉS POUR PLUS DE CLARTÉ

1. Ensemble de calandre avant
3. Nettoyez l'ensemble de calandre avant avec de l'eau.

Filtre à air de la boîte de vitesses CVT

La fréquence d'inspection et de nettoyage du filtre à air de la boîte de vitesses CVT doit être ajustée en fonction des conditions de conduite. Il est essentiel d'assurer une performance correcte du moteur et sa durée de vie.

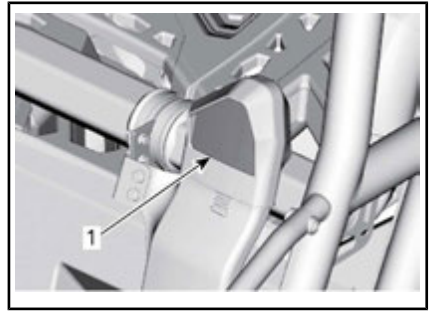
La fréquence d'inspection et de nettoyage du filtre à air de la boîte de vitesses CVT doit être augmentée pour les conditions de conduite difficiles suivantes :

- Conduite sur sable sec
- Conduite sur surfaces poussiéreuses et sèches
- Conduite sur sentiers de gravier secs ou dans des conditions semblables.
- Conduite dans les conditions boueuses.
- Conduite dans des zones à forte concentration de graines ou cosses de récolte.
- Conduite dans des conditions hivernales difficiles.

REMARQUE : La conduite en groupe dans de telles conditions fait en sorte qu'il faut remplacer le filtre à air encore plus souvent.

Inspection et nettoyage du filtre à air de la boîte de vitesses CVT

1. Retirez le siège du passager arrière gauche.
2. Inspectez le filtre arrière, vous n'avez pas à sortir le filtre de sa position.



1. *Filtre à air arrière de la boîte de vitesses CVT*
3. Retirez et nettoyez le filtre à l'aide d'un chiffon propre et de l'eau savonneuse, puis rincez à l'eau.
4. Secouez-le délicatement pour retirer l'excédent d'eau et laissez le filtre sécher à la température ambiante.

REMARQUE : L'entretien d'un filtre à air CVT propre maximise le flux d'air pour une durée de vie optimale des composants CVT.

Huile à moteur

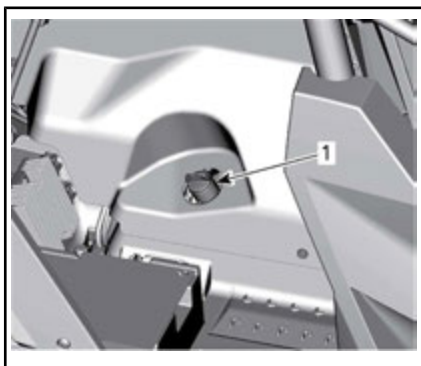
Vérification du niveau d'huile à moteur

AVIS Un niveau d'huile inapproprié risque d'endommager sérieusement le moteur.

REMARQUE : La jauge d'huile se trouve sous le siège passager.

Lorsque le véhicule se trouve sur une surface de niveau et que le moteur est froid, vérifiez le niveau d'huile comme suit :

1. Dévissez la jauge de niveau d'huile, retirez-la et essuyez-la avec un chiffon.



1. Jauge de niveau d'huile
2. Réinsérez la jauge de niveau d'huile et vissez-la complètement.
3. Retirez la jauge et vérifiez le niveau d'huile. Le niveau d'huile doit arriver à égalité ou près de la marque de maximum.



TYPIQUE

1. MIN.
2. MAX.
3. Plage de fonctionnement

Pour ajouter de l'huile, retirez la jauge. Placez un entonnoir dans le tube de jauge.

Versez une petite quantité d'huile et revérifiez le niveau.

Répétez les étapes ci-dessus jusqu'à ce que le niveau d'huile atteigne la marque supérieure de la jauge.

REMARQUE : Évitez tout remplissage excessif. Essuyez toute huile répandue.

Vissez la jauge correctement.
Installez le siège passager.

Huile moteur recommandée

HUILE MOTEUR RECOMMANDÉE (ÉTÉ)	
Finlande, Norvège et Suède	HUILE SEMI-SYNTHÉTIQUE 4 TEMPS XPS (F) (N/P 619 590 109)
Tous les autres pays	HUILE SEMI-SYNTHÉTIQUE 4 TEMPS XPS (N/P 293 600 121)

HUILE MOTEUR RECOMMANDÉE (TOUTES SAISONS)	
Finlande, Norvège et Suède	HUILE SYNTHÉTIQUE 4 TEMPS XPS (F) (N/P 619 590 114)
Tous les autres pays	HUILE SYNTHÉTIQUE 4 TEMPS XPS (N/P 293 600 112)

REMARQUE : L'huile XPS est spécialement formulée et testée pour répondre aux exigences de ce moteur. BRP recommande l'utilisation de son huile XPS 4 temps. Si l'huile XPS n'est pas disponible, utilisez une huile pour moteur 4 temps SAE 5W 40 qui respecte ou dépasse les exigences de la classe de service SJ, SL, SM ou SN de l'API. Vérifiez l'étiquette de l'API sur le récipient d'huile afin de vous assurer qu'elle comporte au moins l'une des classes ci-dessus.

AVIS Les dommages causés par l'utilisation d'une huile qui ne convient pas pour ce moteur peuvent ne pas être couverts par la garantie limitée BRP.

Vidange de l'huile moteur

Placez le véhicule sur une surface de niveau.

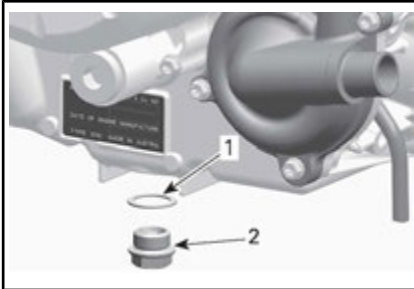
La vidange et le remplacement du filtre doivent être faits quand le moteur est tiède.

⚠ ATTENTION L'huile à moteur peut être brûlante. Attendez que l'huile du moteur refroidisse.

Placez un bac de récupération sous la zone du bouchon de vidange du moteur.

Nettoyez la surface entourant le bouchon de vidange.

Dévissez le bouchon de vidange et jetez le joint d'étanchéité.



1. Joint d'étanchéité
2. Bouchon de vidange

Enlevez la jauge de niveau d'huile.

Laissez l'huile s'écouler complètement du carter.

Nettoyez le bouchon de vidange magnétique afin de retirer toute rognure de métal et tout résidu. La présence de débris donne une indication de dommage interne au moteur.

Installez un joint d'étanchéité NEUF sur le bouchon de vidange.

AVIS N'utilisez jamais le joint d'étanchéité une seconde fois. Installez toujours un joint d'étanchéité neuf.

Installez et serrez le bouchon de vidange au couple de serrage recommandé.

COUPLE DE SERRAGE

Bouchon de vidange	30 N•m ± 2 N•m
--------------------	----------------

Remplacez le filtre à huile. Reportez-vous à *FILTRE À HUILE*.

Effectuez le remplissage avec l'huile moteur recommandée.

CONTENANCE DU CARTER

2 L

Filtre à huile

Accès au filtre à l'huile

Retirez le siège du passager arrière droit.

Enlevez le panneau latéral droit du moteur.

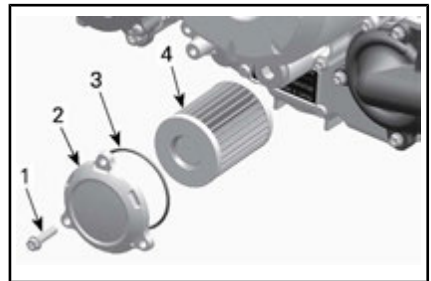
Dépose du filtre à huile

Nettoyez la surface autour du filtre à huile.

Enlevez les vis du couvercle de filtre à huile.

Enlevez le couvercle de filtre à huile.

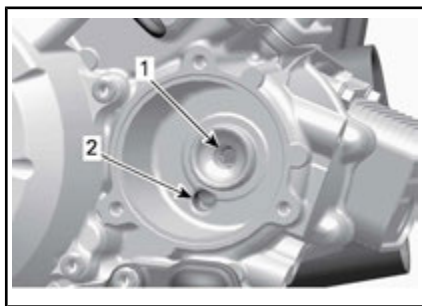
Enlevez le filtre à huile.



1. Vis du filtre à huile
2. Couvercle du filtre à huile
3. Joint torique
4. Filtre à huile

Installation du filtre à huile

Vérifiez si les zones d'entrée et de sortie du filtre à huile présentent des saletés ou d'autres contaminants, et nettoyez au besoin.

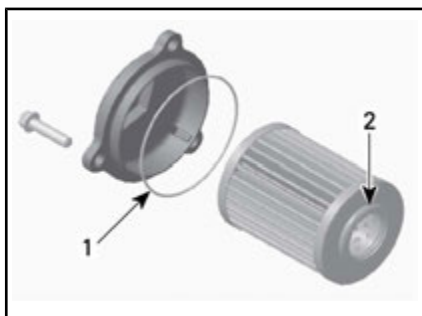


1. Orifice de sortie allant au système d'approvisionnement en huile du moteur
2. Orifice d'admission allant de la pompe à huile au filtre à huile

Installez un joint torique NEUF sur le couvercle du filtre à huile.

Positionnez le filtre dans le couvercle.

Appliquez de l'huile à moteur sur le joint torique et à l'extrémité du filtre.



1. Huilez légèrement
2. Huilez légèrement

Installez le couvercle sur le moteur. Serrez les vis du couvercle de filtre à huile au couple recommandé.

COUPLE DE SERRAGE

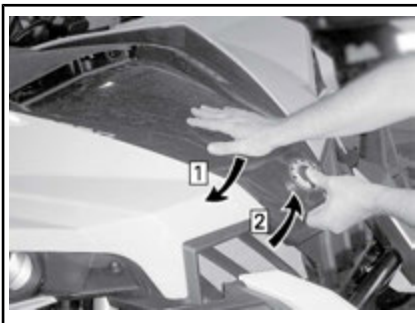
Vis du couvercle de filtre à huile	10 N•m ± 1 N•m
------------------------------------	----------------

Radiateur

Inspection et nettoyage du radiateur

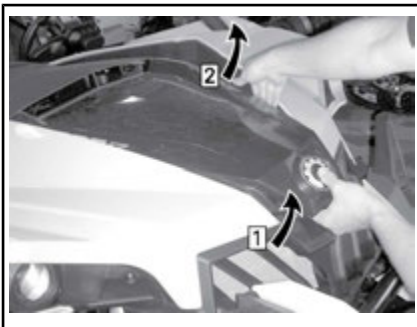
Pour accéder au radiateur, ouvrez le couvercle d'entretien.

AVIS Ne pas suivre la procédure décrite pour l'ouverture du couvercle d'entretien peut causer des dommages au couvercle.



Étape 1 : Abaissez le couvercle d'entretien et maintenez-le ENFONCÉ

Étape 2 : Soulevez la partie avant du couvercle d'entretien.



Étape 1 : Continuez à soulever la partie avant du couvercle d'entretien

Étape 2 : Relâchez doucement l'étai du couvercle de sa bague, puis relâchez l'étai de l'autre côté



SOULEVEZ LE COUVERCLE COMPLÈTEMENT

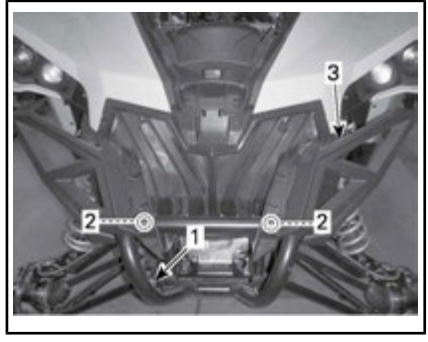
Détachez le câble électrique fixé au couvercle du radiateur.



SITUÉ DERRIÈRE LE CÔTÉ DROIT DU COUVERCLE DU RADIATEUR

1. Câble électrique

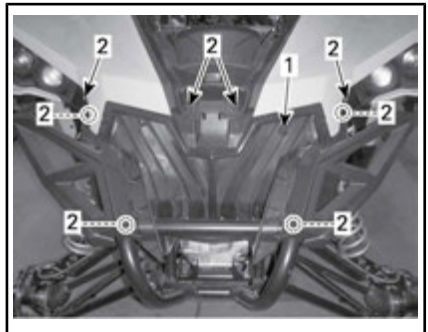
Desserrez le boulon inférieur et retirez les boulons supérieurs du pare-chocs. Inclinez le pare-chocs vers l'avant.



TYPIQUE

1. Boulon inférieur
2. Boulons supérieurs
3. Pare-chocs

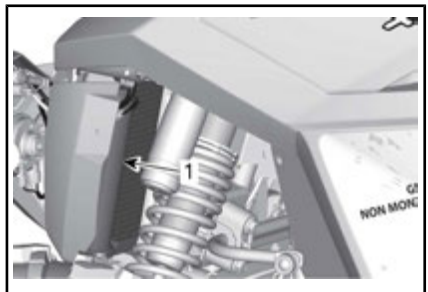
Retirez les huit boulons du couvercle de radiateur en plastique, puis retirez le couvercle de plastique.



TYPIQUE

1. Couvercle de radiateur en plastique
2. Boulons

Vérifiez périodiquement si le radiateur est propre.



1. Radiateur

Vérifiez si le radiateur et les boyaux présentent des fuites ou s'ils sont endommagés.

Examinez les ailettes du radiateur. Elles doivent être propres, sans traces de boue, de saleté, de feuilles ni d'autres dépôts pouvant empêcher le radiateur d'assurer un bon refroidissement.

Dans la mesure du possible, utilisez un tuyau d'arrosage pour rincer les ailettes.

⚠ ATTENTION Ne nettoyez jamais le radiateur avec les mains lorsqu'il est chaud. Laissez-le d'abord refroidir.

AVIS Vous devez être prudent quand il s'agit de nettoyer les ailettes du radiateur. N'utilisez aucun objet ou outil pouvant les endommager. Si vous utilisez un tuyau d'arrosage, assurez-vous que la pression est faible. N'utilisez jamais un nettoyeur HAUTE PRESSION.

Réinstallez le couvercle de radiateur en plastique, le pare-chocs et le couvercle d'entretien en inversant la procédure de retrait ci-dessus.

Liquide de refroidissement

Vérification du niveau de liquide de refroidissement

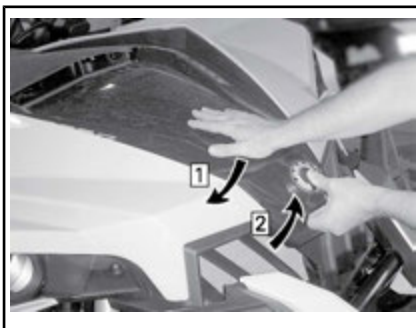
⚠ AVERTISSEMENT

Vérifiez le niveau de liquide de refroidissement quand le moteur est froid.

1. Placez le véhicule sur une surface de niveau.
2. Détachez le couvercle d'entretien en procédant comme suit.

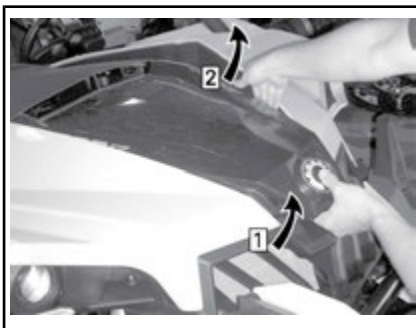
AVIS Ne pas suivre la procédure décrite pour l'ouverture du cou-

vercle d'entretien peut causer des dommages au couvercle.



Étape 1 : Abaissez le couvercle d'entretien et maintenez-le ENFONCÉ

Étape 2 : Soulevez la partie avant du couvercle d'entretien.



Étape 1 : Continuez à soulever la partie avant du couvercle d'entretien

Étape 2 : Relâchez doucement l'étau du couvercle de sa bague, puis relâchez l'étau de l'autre côté



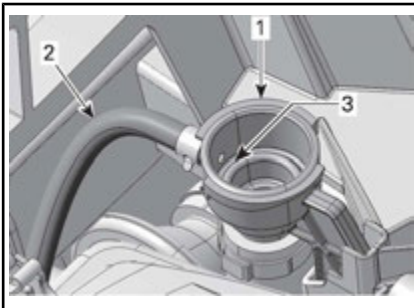
SOULEVEZ LE COUVERCLE COMPLÈTEMENT

3. Retirez le bouchon de pression du radiateur.



1. Bouchon de pression du radiateur

4. Ajoutez du liquide de refroidissement jusqu'à ce que le liquide atteigne l'assise du bouchon de radiateur.



1. Adaptateur de remplissage du système de refroidissement

2. Tuyau du vase d'expansion

3. Niveau maximal du système de refroidissement (assise du bouchon de radiateur)

5. Ajoutez du liquide de refroidissement dans le système lorsque nécessaire.
6. Réinstallez le bouchon de pression du radiateur.
7. Vérifiez le niveau du liquide de refroidissement dans le vase d'expansion.

REMARQUE : Le niveau du liquide de refroidissement peut être vérifié en regardant du côté du vase d'ex-

pansion de liquide de refroidissement.



Le liquide de refroidissement doit être à la marque de **MIN** lorsque le moteur est FROID.



VASE D'EXPANSION DE LIQUIDE DE RE-FROIDISSEMENT

8. Ajoutez du liquide de refroidissement au besoin.
9. Retirez le bouchon de remplissage du vase d'expansion.
10. Ajoutez du liquide de refroidissement jusqu'à la marque **MIN**. Utilisez un entonnoir pour éviter de renverser du liquide. **Évitez tout remplissage excessif.**
11. Réinstallez le bouchon de remplissage.
12. Fermez et verrouillez le couvercle d'entretien.

Liquide de refroidissement recommandé

PAYS	LIQUIDE DE REFROIDISSEMENT RECOMMANDÉ
Finlande, Norvège et Suède	ANTIGEL À LONGUE DURÉE DE VIE (N/P 619 590 204)
Tous les autres pays	ANTIGEL À LONGUE DURÉE DE VIE (N/P 219 702 685)
Produit de remplacement ou si non disponible	Mélange d'eau distillée et d'antigel (50 % d'eau distillée et 50 % d'antigel).

AVIS Utilisez un antigel à base d'éthylène glycol comportant des agents anticorrosion destinés spécifiquement aux moteurs à combustion interne en aluminium.

Remplacement du liquide de refroidissement du moteur

Vidange du système de refroidissement



AVERTISSEMENT

Pour éviter des brûlures potentielles, ne retirez pas le bouchon de pression et ne desserrez pas le bouchon de vidange lorsque le moteur est chaud.

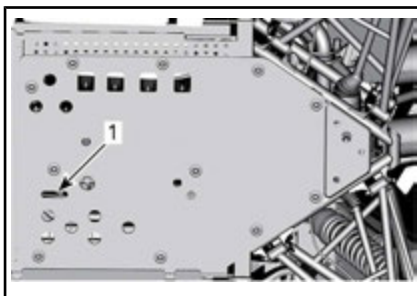
1. Retirez le couvercle d'entretien.
2. Retirez le bouchon de pression du radiateur.



1. Bouchon de pression du radiateur

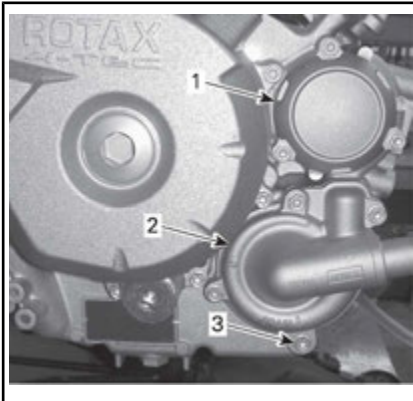
3. Dévissez le bouchon de vidange de liquide de refroidissement et vidangez le liquide dans un contenant approprié.

REMARQUE : Le bouchon de vidange est accessible en dessous du véhicule.



1. Accès au bouchon de vidange du système de refroidissement

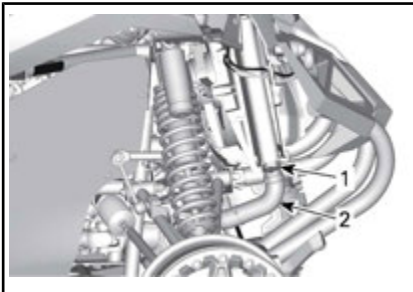
REMARQUE : Ne dévissez pas complètement le bouchon de vidange de liquide de refroidissement.



1. Couvercle du filtre à huile
2. Couvercle de la pompe à eau
3. Bouchon de vidange de liquide de refroidissement

4. Détachez le boyau inférieur du radiateur et vidangez le reste du liquide de refroidissement dans un contenant approprié.

REMARQUE : Notez la position du collier de serrage sur le boyau inférieur de radiateur.



1. Notez la position du collier de serrage
2. Boyau inférieur de radiateur à enlever

5. Vidangez complètement le circuit de refroidissement.
6. Reposez le bouchon de vidange du système de refroidissement.

COUPLE DE SERRAGE	
Bouchon de vidange du système de refroidissement	9 N•m à 11 N•m

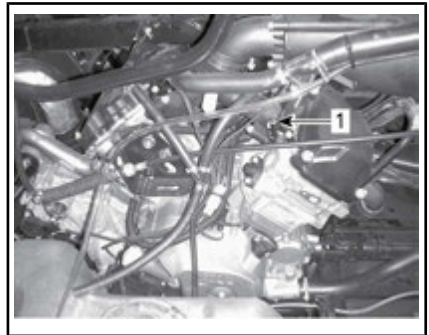
7. Réinstallez le boyau du radiateur à la position notée au moment de la dépose.

COUPLE DE SERRAGE	
Collier de serrage du boyau de radiateur	2,5 N•m à 3,5 N•m

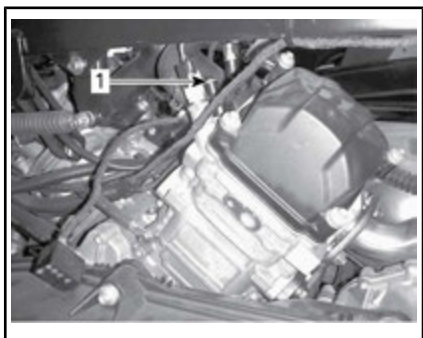
8. Siphonnez le vase d'expansion du système de refroidissement.
9. Remplissez le système avec du liquide de refroidissement, reportez-vous à la procédure **PURGE DU SYSTÈME DE RE-FROIDISSEMENT**.

Purge du système de refroidissement

1. Dévissez les vis de purge sur les couvercles du boîtier du thermostat des cylindres avant et arrière.



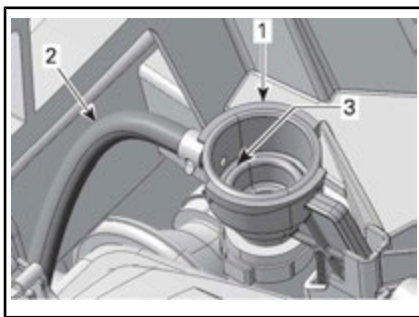
1. Vis de purge du cylindre avant



1. Vis de purge du cylindre arrière
2. Enlevez le bouchon de pression.
3. Remplissez le système de refroidissement jusqu'à ce que du liquide sorte par la ou les vis de vidange.
4. Remettez la ou les vis de purge ainsi que des joints d'étanchéité **NEUFS** et serrez selon le tableau suivant.

INSTALLATION VIS DE PURGE	
JOINT D'ÉTANCHÉITÉ	COUPLE DE SERRAGE
Nouveau	4,4 N•m à 5,6 N•m

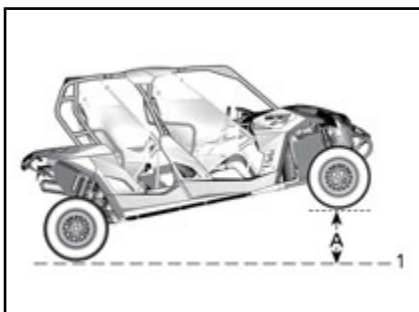
5. Continuez d'ajouter du liquide de refroidissement jusqu'à ce que le liquide atteigne le siège du bouchon de radiateur de l'adaptateur de remplissage.



1. Adaptateur de remplissage du système de refroidissement
2. Tuyau du vase d'expansion
3. Niveau maximal du système de refroidissement (assise du bouchon de radiateur)
6. Installez le bouchon de pression.

AVIS Les étapes suivantes doivent être effectuées comme indiqué pour assurer une purge correcte du système de refroidissement, en plus des étapes précédentes.

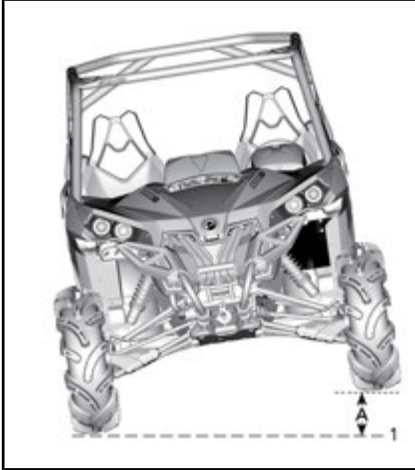
7. Soulevez tout l'avant du véhicule de sorte que les pneus avant sont à 65 cm au-dessus du sol pendant au moins 1 minute.



AVANT DU VÉHICULE SOULEVÉ

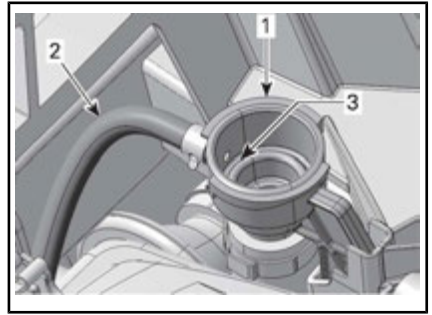
1. Niveau du sol
- A. 65 cm
8. Abaissez le véhicule jusqu'au sol.
9. Enlevez le bouchon de pression et ajoutez du liquide au besoin.

10. Installez le bouchon de pression.
11. Soulevez le côté conducteur 65 cm au-dessus de sa position horizontale pour au moins 1 minute.



CÔTÉ CONDUCTEUR SOULEVÉ - TYPIQUE

1. Niveau du sol
- A. 65 cm
12. Abaissez le véhicule jusqu'au sol.
13. Enlevez le bouchon de radiateur et ajoutez du liquide au besoin jusqu'à l'assise du bouchon de radiateur de l'adaptateur de remplissage.



1. Adaptateur de remplissage du système de refroidissement
2. Tuyau du vase d'expansion
3. Niveau maximal du système de refroidissement (assise du bouchon de radiateur)
14. Installez le bouchon de radiateur.
15. Vérifiez le niveau du liquide de refroidissement dans le vase d'expansion et remplissez jusqu'au niveau MIN. (au besoin).
16. Faites tourner le moteur au ralenti avec le bouchon de radiateur **EN PLACE** jusqu'à ce que le ventilateur de refroidissement démarre une deuxième fois.
17. Arrêtez le moteur et laissez-le refroidir.



AVERTISSEMENT

Pour éviter de vous brûler, ne retirez pas le bouchon de pression quand le moteur est chaud.

18. Lorsque le moteur est froid, enlevez le bouchon de pression et ajoutez du liquide au besoin.
19. Installez le bouchon de pression.
20. Vérifiez le niveau du liquide de refroidissement dans le vase d'expansion. Ajoutez du liquide de refroidissement au besoin. Reportez-vous à **VÉRIFICATION DU NIVEAU DE LIQUIDE DE REFROIDISSEMENT**.

Pare-étincelles du silencieux

Nettoyage du pare-étincelles du silencieux

Les silencieux doivent être purgés périodiquement de toute accumulation de calamine.

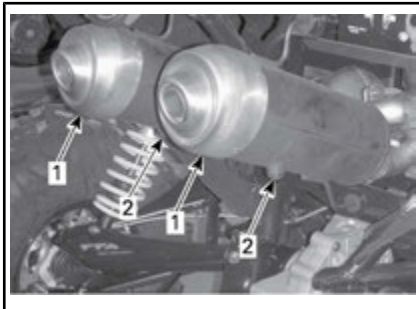
⚠ AVERTISSEMENT

Ne laissez jamais tourner le moteur dans un endroit clos. Ne faites jamais cette opération immédiatement après une période de fonctionnement du moteur, car l'échappement est alors brûlant. Confirmez l'absence de matières combustibles à proximité. Portez des lunettes de protection et des gants. Ne vous placez jamais derrière le véhicule lorsque vous purgez l'échappement. Respectez toutes les lois et réglementations en vigueur.

Choisissez un lieu bien aéré et vérifiez si les silencieux sont froids.

Placez le levier sélecteur à la position « P » (STATIONNEMENT).

Enlevez les bouchons de nettoyage des silencieux.



1. Silencieux
2. Bouchons de nettoyage

Bouchez l'extrémité des silencieux avec un chiffon, puis démarrez le moteur.

Augmentez momentanément le régime moteur plusieurs fois afin de purger le carbone accumulé des silencieux.

Arrêtez le moteur et laissez les silencieux refroidir.

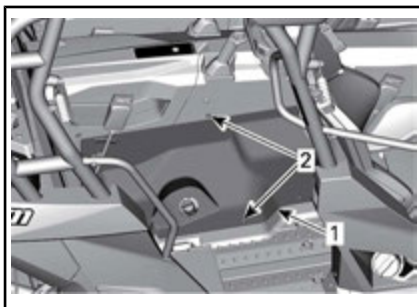
Réinstallez les bouchons de nettoyage.

Huile de la boîte de vitesses

Vérification du niveau d'huile de la boîte de vitesses

Stationnez le véhicule sur une surface de niveau. Sélectionnez la position de stationnement « P ».

Retirez les rivets de plastique pour retirer la console inférieure arrière droite.

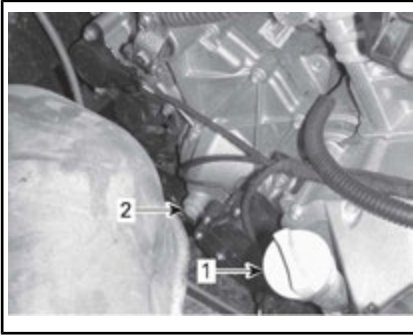


1. Console inférieure arrière droite
2. Rivets de plastique

Soulevez légèrement la console supérieure pour permettre le retrait de la console inférieure.

Tirez la console inférieure arrière droite pour la sortir.

Pour vérifier le niveau d'huile de la boîte de vitesses, enlevez le bouchon de niveau d'huile.



1. Jauge de niveau d'huile du moteur
2. Bouchon de niveau d'huile de boîte de vitesses

Le niveau d'huile doit être à égalité avec le bord de l'orifice de niveau d'huile.

AVIS Un niveau d'huile inapproprié risque d'endommager sérieusement la boîte de vitesses.

Huile de boîte de vitesses recommandée

Utilisez l'huile suivante pour la boîte de vitesses.

HUILE DE BOÎTE DE VITESSES RECOMMANDÉE

Huile synthétique d'engrenages XPS
(N/P 293 600 140)

REMARQUE : L'huile XPS est spécialement formulée et testée pour répondre aux exigences de cette boîte de vitesses. BRP recommande l'utilisation de son huile XPS. Toutefois, si l'huile synthétique d'engrenages XPS n'est pas disponible, utilisez le lubrifiant suivant :

EXIGENCES D'HUILE DE BOÎTE DE VITESSES

Huile synthétique pour engrenages 75W 140
API GL-5

AVIS Lors de l'entretien, n'utilisez pas d'autres huiles que celle recommandée.

Vidange d'huile de la boîte de vitesses

REMARQUE : Lorsqu'on remplace l'huile de la boîte de vitesses, il est recommandé de nettoyer en même temps le capteur de vitesse du véhicule (VSS).

Stationnez le véhicule sur une surface de niveau.

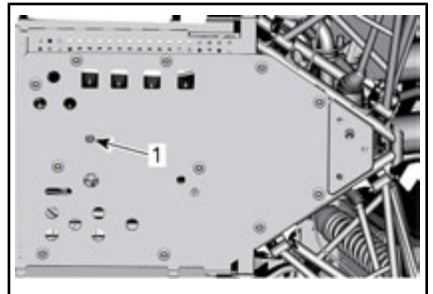
Nettoyez la surface entourant le bouchon de vidange.

Nettoyez la zone autour du bouchon de niveau d'huile.

Sous le véhicule, placez un bac de récupération sous l'orifice de vidange.

Enlevez le bouchon de niveau d'huile.

Enlevez le bouchon de vidange de la boîte de vitesses.



1. Bouchon de vidange d'huile

Laissez l'huile s'écouler complètement de la boîte de vitesses.

Installez le bouchon de vidange.

REMARQUE : Éliminez toute particule métallique du bouchon de vidange avant de l'installer.

Remplissez la boîte de vitesses.

AVIS N'utilisez que l'huile recommandée.

Le niveau d'huile devrait être à égalité avec le rebord inférieur de l'orifice de niveau d'huile.

AVIS Évitez tout remplissage excessif.

Réinstallez le bouchon de niveau d'huile.

Essuyez toute huile répandue.

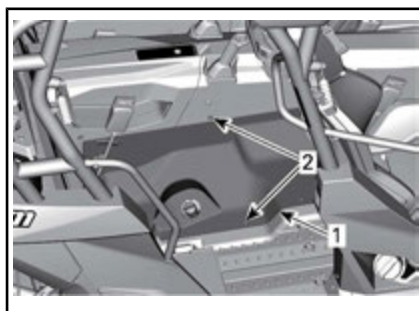
Bougies

Accès aux bougies

1. Déplacez le siège du conducteur vers l'avant pour faciliter l'accès
2. Retirez les rivets de plastique fixant le panneau d'accès CVT, puis retirez le panneau.

REMARQUE : Le panneau d'accès CVT est conçu pour être flexible et doit être « tordu » pour contourner les pièces l'entourant.

AVIS Faites attention de ne pas endommager le siège passager arrière lors du retrait et de l'installation du panneau d'accès CVT.



1. Console inférieure arrière droite
2. Rivets de plastique
3. Déplacez le siège passager arrière vers l'avant.
4. Soulevez légèrement la console supérieure pour permettre le retrait de la console inférieure.
5. Tirez la console inférieure arrière droite pour la sortir.
6. Lorsque vous avez terminé, réinstallez la console inférieure arrière droite et le siège passager arrière droit.

COUPLE DE SERRAGE

Boulons de siège
arrière

10 N•m ± 1 N•m

Dépose des bougies

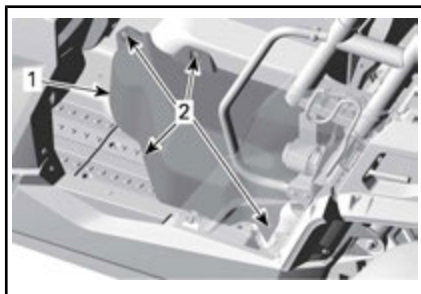
Débranchez le câble de bougie.

REMARQUE : La procédure de retrait de la bougie est la même pour les deux cylindres.

Si possible, nettoyez la bougie et la culasse à l'air comprimé.

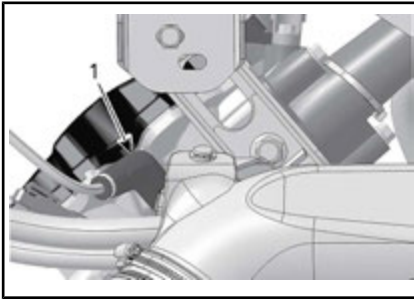
ATTENTION Portez toujours des lunettes de protection lorsque vous utilisez l'air comprimé.

Desserrez la bougie d'allumage complètement à l'aide d'une douille à bougie, puis retirez la bougie.



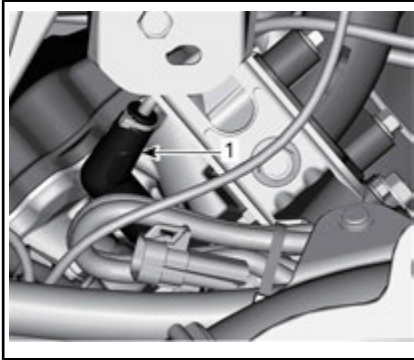
PIÈCES RETIRÉES POUR PLUS DE CLARITÉ

1. Panneau d'accès CVT
2. Rivets de plastique
3. Retirez les rivets de plastique pour retirer la console inférieure arrière droite.



CÔTÉ DROIT — CYLINDRE ARRIÈRE

1. Bougie



CÔTÉ GAUCHE — CYLINDRE AVANT

1. Bougie

Installation des bougies

Avant l'installation, vérifiez si la surface de contact de la culasse et de la bougie n'est pas sale.

Avec une jauge d'épaisseur, réglez l'écartement de l'électrode.

ÉCARTEMENT DE L'ÉLECTRODE
0,9 mm

Appliquez du lubrifiant anti-grippage à base de cuivre sur les filets des bougies.

Vissez la bougie à la main dans la culasse, puis serrez avec une clé dynamométrique et une douille appropriée.

⚠ ATTENTION Ne serrez pas les bougies de manière excessive, car cela risque d'endommager le moteur.

COUPLE DE SERRAGE	
Bougie	11 N•m

Couvercle de la boîte de vitesses à variation continue (CVT)

REMARQUE : Pour une meilleure compréhension, certaines illustrations sont montrées sans le moteur dans le véhicule. Pour effectuer les instructions suivantes, il n'est pas nécessaire de retirer le moteur.

Cette boîte CVT fonctionne sans lubrification. Ne lubrifiez jamais les composants à l'exception de la poulie d'entraînement de l'embrayage unidirectionnel.

⚠ AVERTISSEMENT

Ne touchez jamais la boîte CVT lorsque le moteur est en marche. Ne conduisez jamais le véhicule lorsque le couvercle de la boîte CVT est retiré.

⚠ AVERTISSEMENT

Le moteur doit être froid avant de retirer le couvercle. Portez toujours des gants lorsque vous enlevez le couvercle.

Stationnez le véhicule sur une surface de niveau. Sélectionnez la position de stationnement « P ».

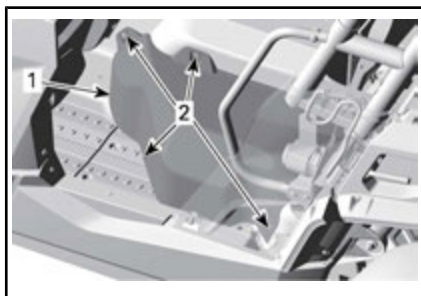
Accès au couvercle de la boîte de vitesses CVT

1. Déplacez le siège du conducteur vers l'avant pour faciliter l'accès

- Retirez les rivets de plastique fixant le panneau d'accès CVT, puis retirez le panneau.

REMARQUE : Le panneau d'accès CVT est conçu pour être flexible et doit être « tordu » pour contourner les pièces l'entourant.

AVIS Faites attention de ne pas endommager le siège passager arrière lors du retrait et de l'installation du panneau d'accès CVT.

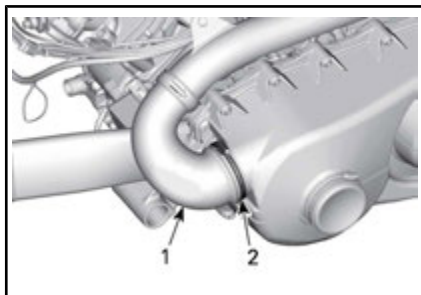


PIÈCES RETIRÉES POUR PLUS DE CLARITÉ

- Panneau d'accès CVT
- Rivets de plastique

Dépose du couvercle de la boîte CVT

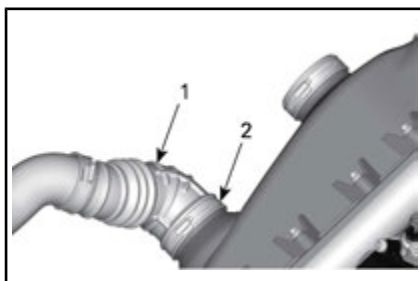
Desserrez le collier de serrage de boyau de sortie de la boîte CVT.



TYPIQUE

- Boyau de sortie de la boîte CVT
- Collier

Desserrez le collier de serrage du boyau d'entrée de la boîte CVT.



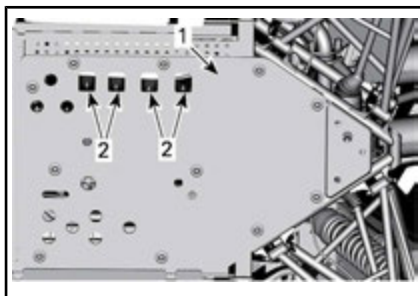
TYPIQUE

- Boyau d'entrée de la boîte CVT
- Collier

Utilisez la clé fournie dans la troussé pour retirer les treize vis du couvercle de la boîte CVT.

Retirez la vis centrale supérieure en dernier pour soutenir le couvercle lors de la dépose.

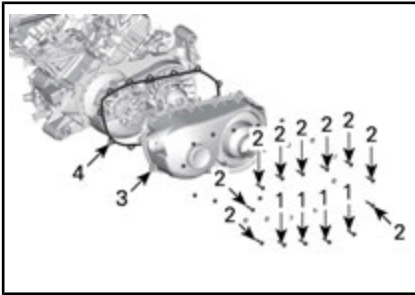
REMARQUE : Les quatre vis inférieures du couvercle de boîte CVT sont accessibles à travers les trous carrés dans la plaque de protection centrale.



- Plaque de protection centrale
- Trous d'accès

AVIS N'utilisez pas un outil à chocs pour retirer les vis du couvercle de la boîte CVT.

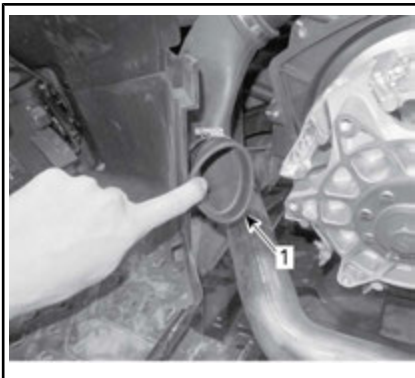
Retirez le couvercle de la boîte CVT et son joint.



TYPIQUE

1. Vis inférieures du couvercle de boîte CVT
2. Vis du couvercle de la boîte CVT
3. Couvercle de la boîte CVT
4. Joint d'étanchéité

Vérifiez à l'intérieur des boyaux de sortie avant et arrière de la boîte CVT pour vous assurer qu'il n'y a aucun débris.



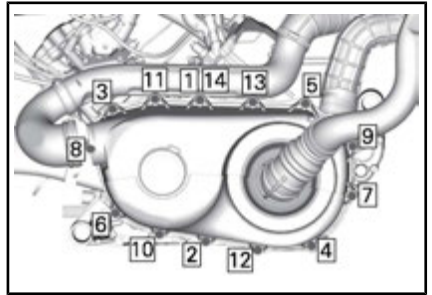
TYPIQUE

1. Boyau de sortie intérieur de la boîte CVT

Installation du couvercle de la boîte CVT

Installez la vis supérieure du centre en premier

Serrez les vis du couvercle de la boîte CVT dans la séquence suivante.



TYPIQUE - SÉQUENCE DE SERRAGE DU COUVERCLE CVT

COUPLE DE SERRAGE	
Vis du couvercle de la boîte CVT	7 N•m ± 0,8 N•m

Courroie d'entraînement

Dépose de la courroie d'entraînement

AVIS Dans cas d'une défaillance de la courroie d'entraînement, la boîte de vitesses CVT, le couvercle et l'admission d'air doivent être nettoyés.

Reportez-vous à *CONSEILS POUR OPTIMISER LA LONGÉVITÉ DE LA COURROIE D'ENTRAÎNEMENT* dans la section *PROCÉDURES DE BASE* pour des informations IMPORTANTES.

Retirez le *COUVERCLE DE LA BOÎTE CVT*.

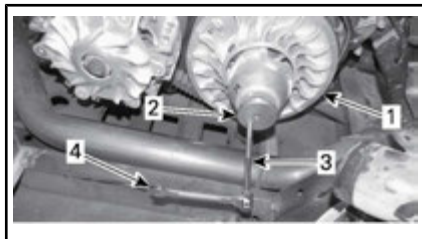
Ouvrez la poulie réceptrice.

OUTILS REQUIS	
Outil extracteur/de verrouillage (N/P 529 000 072)	

Insérez l'adaptateur (fourni dans la boîte à gants) dans le trou fileté de la poulie réceptrice, puis vissez l'outil (fourni dans la trousse d'outils) dans le trou fileté de l'adaptateur et serrez pour ouvrir la poulie.



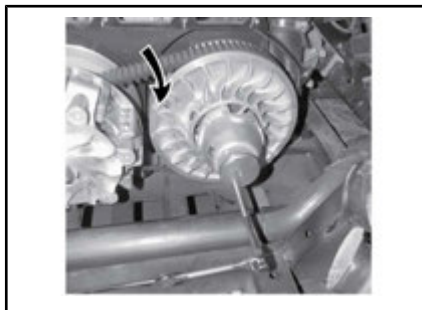
1. Adaptateur (dans la boîte à gants)



TYPIQUE

1. Rouet fixe de la poulie réceptrice
2. Adaptateur (dans la boîte à gants)
3. Extracteur/outil de verrouillage (dans la trousse d'outils)
4. Clé (dans la trousse d'outils)

Pour enlever la courroie, glissez-la par-dessus le bord supérieur du rouet fixe, comme montré.



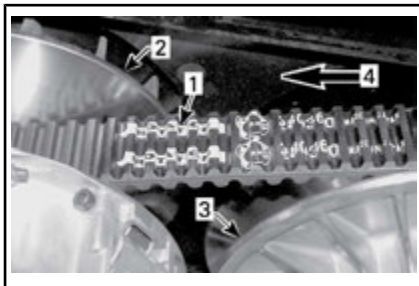
TYPIQUE

Installation de la courroie d'entraînement

La pose s'effectue à l'inverse de la dépose. Faites attention aux points suivants.

La durée de vie maximale de la courroie d'entraînement est obtenue lorsque la rotation de la courroie d'entraînement est dans le bon

sens. Installez-la pour que la flèche imprimée sur la courroie soit orientée vers l'avant du véhicule, vu de haut.



1. Flèche imprimée sur la courroie
2. Poulie d'entraînement (avant)
3. Poulie réceptrice (arrière)
4. Sens de rotation

REMARQUE : Tournez la poulie réceptrice jusqu'à ce que la partie la plus basse des pignons sur la surface externe de la courroie d'entraînement soit alignée sur le bord de la poulie entraînée.



1. Partie la plus basse des pignons sur la surface externe de la courroie d'entraînement alignée avec le bord de la poulie réceptrice.

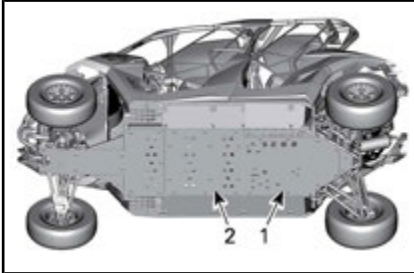
Zone d'échappement

Accès à la zone d'échappement

Pour accéder à la zone d'échappement, reportez-vous à **ACCÈS AU COUVERCLE DE LA BOÎTE CVT** pour le retrait du panneau latéral de la console et du compartiment

de rangement sous le siège du conducteur

Retirez la plaque de protection avant et la plaque de protection centrale.



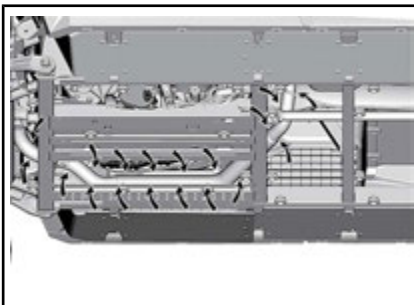
1. Plaque de protection arrière
2. Plaque de protection centrale

Nettoyage de la zone d'échappement

AVERTISSEMENT

Le moteur et l'échappement doivent être refroidis avant de retirer les débris. Portez toujours des gants lorsque vous enlevez des débris.

1. Avec des gants, enlevez manuellement tous les débris autour de l'échappement.



TYPIQUE - PIÈCES RETIRÉES POUR PLUS DE CLARTÉ

2. Avec un tuyau d'arrosage, nettoyez soigneusement la zone de sorte qu'il n'y ait plus de débris qui peuvent être en contact avec l'échappement.

Batterie

Entretien de la batterie

AVIS Ne chargez jamais la batterie pendant qu'elle est dans le véhicule.

Ces véhicules sont munis d'une batterie VRLA, ce qui signifie « Valve Regulated Lead Acid » ou « au plomb-acide à régulation par soupape ». Cette batterie ne requiert aucun entretien; il n'est pas nécessaire d'ajouter de l'eau pour ajuster le niveau d'électrolyte.

AVIS Ne tirez jamais le capuchon d'étanchéité de la batterie.

Dépose de la batterie

Pour accéder à la batterie, retirez le couvercle sous le siège du passager arrière droit.

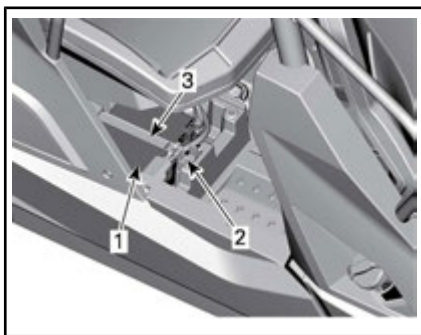


1. Couvercle d'accès de la batterie

Débranchez le câble négatif NOIR (-) en premier, puis le câble positif ROUGE (+).

AVIS Respectez toujours cette séquence de démontage : débranchez d'abord le câble négatif NOIR (-).

Retirez l'écrou de fixation du support de batterie.



1. Batterie
2. Écrou de fixation du support de la batterie
3. Support de batterie

Retirez le support de batterie.

Retirez la batterie.

Nettoyage de la batterie

Nettoyez la batterie, son boîtier et les bornes avec un mélange de bicarbonate de soude et d'eau.

Avec une brosse métallique, enlevez la rouille des cosses de câbles et des bornes. Nettoyez le boîtier de la batterie avec une brosse douce et une solution de bicarbonate de soude et d'eau.

Installation de la batterie

Pour l'installation, inversez les étapes de la dépose.

AVIS Un mauvais branchement des câbles de batterie (polarité inverse) endommagera le régulateur de tension.

ATTENTION Branchez le câble positif ROUGE (+) d'abord, puis le câble négatif NOIR (-).

COUPLE DE SERRAGE	
Écrou de support de batterie	10 N•m

Fusibles

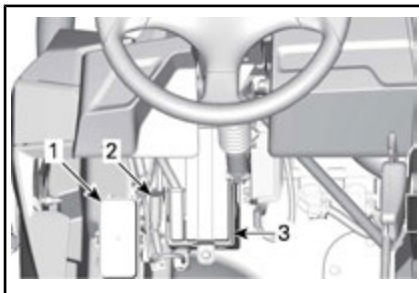
Remplacement des fusibles

Si un fusible est grillé, remplacez-le par un autre de même calibre.

AVIS N'utilisez pas un fusible de calibre supérieur, car cela pourrait causer des dommages importants.

Emplacement de la boîte à fusibles

Le véhicule est équipé de deux boîtes à fusibles. La boîte à fusible principale et secondaire, se trouvant aux pieds du conducteur, près du régulateur de tension à gauche de la batterie.



1. Boîte à fusibles
2. Fusible DPS
3. Batterie



TYPIQUE - EMLACEMENT DES ÉLÉMENTS FUSIBLES ET DE LA BOÎTE À FUSIBLE 3 SUR LE VÉHICULE

Description de la boîte à fusibles

BOÎTE À FUSIBLES PRINCIPALE		
N°	DESCRIPTION	CALIBRE
R1	Relais du ventilateur	-
R2	Relais principal	-
R3	Relais des accessoires	-
R4	Relais des feux	-
R8	Relais des freins	-
F4	Indicateur de vitesse/relais	10 A
F5	Allumage/injecteurs	7,5 A
F6	Module de commande du moteur (ECM)	5 A
F7	Treuil, 2/4 roues motrices	5 A
F8	Commutateur à clé/horloge	5 A
F9	Ventilateur de refroidissement	25 A
F10	Composant européen	5 A
F11	Feux	30 A
F12	Prise CC	15 A
F13	Relais/conducteur	5 A
F14	Accessoires 2	15 A
F15	Pompe à essence	5 A

REMARQUE : Les fusibles sont identifiés à l'intérieur du couvercle de la boîte à fusibles.

ÉLÉMENTS FUSIBLES		
ÉLÉMENT FUSIBLE	DESCRIPTION	CALIBRE
1	Principal	16 AWG
2	Lumière/accessoires	14 AWG
3	Ajout électrique	16 AWG

FUSIBLE DANS LA BOÎTE À FUSIBLES 3

F1	Système de servodirection dynamique	40 A
----	-------------------------------------	------

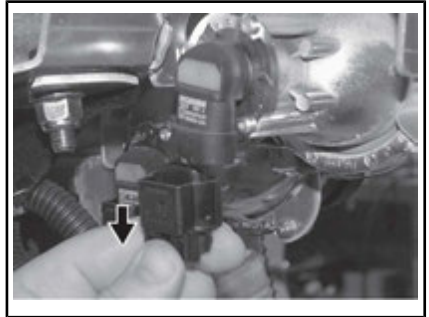
Feux

Vérifiez le bon fonctionnement de l'ampoule après l'avoir remplacée.

Remplacement de l'ampoule de phare

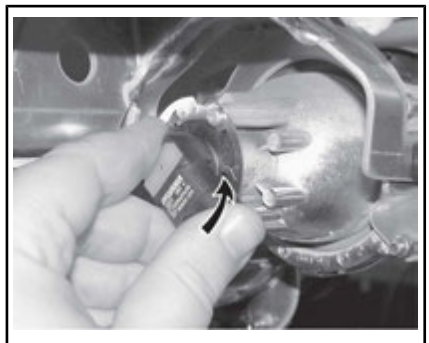
AVIS Ne touchez jamais la partie en verre d'une ampoule halogène avec les doigts nus, car cela en réduit la durée de vie. Si on y a touché, nettoyez-la avec de l'alcool isopropylique pour enlever le film gras laissé par les doigts.

Débranchez le connecteur de l'ampoule.



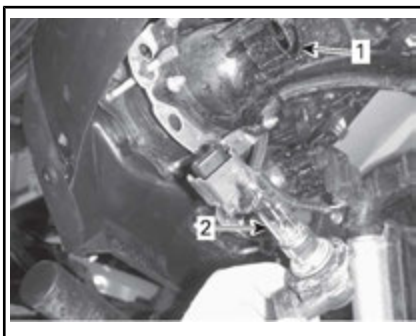
TYPIQUE

Faites pivoter l'ampoule.



TYPIQUE

Retirez l'ampoule.



1. Douille de l'ampoule
2. Ampoule

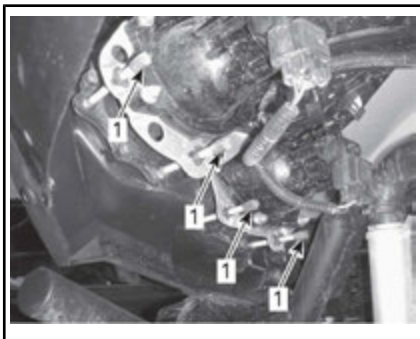
Réinstallez bien les pièces enlevées dans l'ordre inverse de leur dépose.

Vérifiez si les phares fonctionnent bien.

Réglage du faisceau des phares

Tournez les vis de réglage pour régler la hauteur du faisceau selon votre préférence.

REMARQUE : Réglez les phares de manière uniforme.

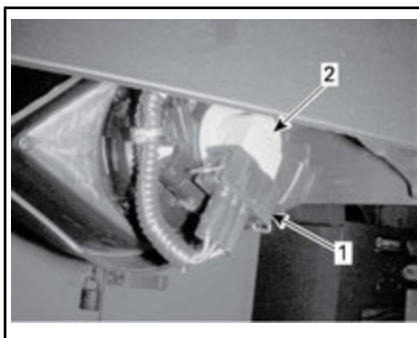


1. Vis de réglage

Remplacement des ampoules de feux arrière

Débranchez le connecteur.

Appuyez sur l'ampoule et tournez en sens antihoraire pour retirer la douille et l'ampoule.



TYPIQUE

1. Connecteur
2. Douille et ampoule

Retirez le feu arrière.

Retirez la douille du feu arrière.



1. Douille
2. Ampoule

Pour l'installation, inversez les étapes de la dépose.

Remplacement des ampoules de feu de position

Retirez l'ampoule.

L'installation s'effectue à l'inverse de la dépose.

Soufflets et protecteurs d'arbre de transmission

Inspection des soufflets et protecteurs d'arbre de transmission

Inspectez les soufflets et les protecteurs d'arbre de transmission.

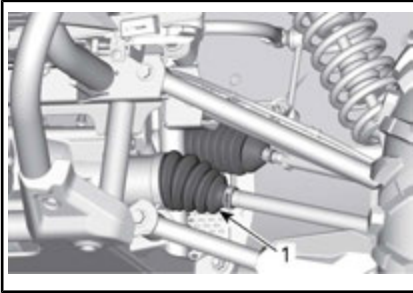
Vérifiez si les protecteurs sont endommagés ou s'ils frottent contre les arbres.

Vérifiez si les soufflets présentent des fissures, des déchirures, des fuites de graisse, etc.

Vérifiez les dissipateurs de chaleur arrière intérieurs pour des dommages. Nettoyez les ailettes pour retirer les saletés.

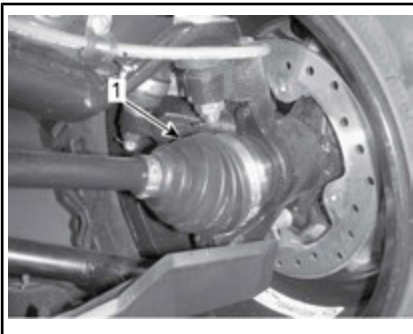
AVIS Étant donné que ce véhicule est conçu spécialement pour la conduite dans la boue, rouler à haute vitesse pendant des périodes prolongées peut entraîner la surchauffe des arbres de transmission.

Au besoin, réparez ou remplacez les pièces endommagées.



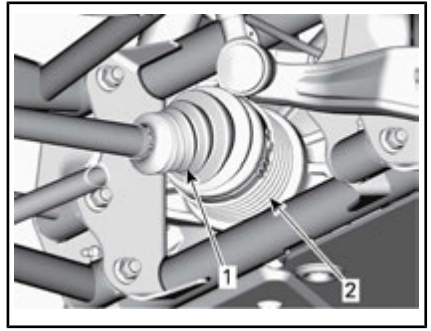
AVANT DU VÉHICULE

1. Soufflet d'arbre de transmission intérieur



AVANT DU VÉHICULE

1. Soufflet d'arbre de transmission extérieur



ARRIÈRE DU VÉHICULE (COMPOSANTS RETIRÉS POUR PLUS DE CLARTÉ)

1. Soufflet d'arbre de transmission intérieur
2. Dissipateur de chaleur



ARRIÈRE DU VÉHICULE

1. Soufflet d'arbre de transmission extérieur

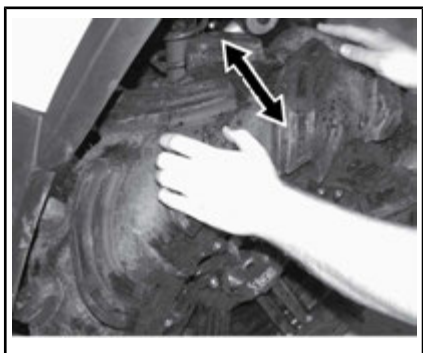
Roulement de roue

Inspection des roulements de roue

Soulevez le véhicule et soutenez-le. Reportez-vous à *LEVAGE ET SUPPORT DU VÉHICULE*.

Poussez et tirez la roue par le rebord supérieur pour sentir le jeu.

Si vous constatez un jeu, adressez-vous à un concessionnaire Can-Am autorisé.



TYPIQUE

Roues et pneus

Dépose d'une roue

Desserrez les écrous, puis soulevez et soutenez le véhicule. Reportez-vous à *LEVAGE ET SUPPORT DU VÉHICULE*.

Dévissez les écrous, puis enlevez la roue.

Installation d'une roue

Au moment de remettre la roue, il est recommandé d'appliquer un lubrifiant antigrippage sur les filets.

Les pneus sont directionnels. Il faut donc veiller à maintenir leur sens de rotation pour assurer le bon fonctionnement du véhicule.

Serrez les écrous de roue conformément à l'illustration suivante.

COUPLE DE SERRAGE	
ÉCROUS DE ROUE	100 N•m ± 10 N•m



SÉQUENCE DE SERRAGE - TYPIQUE

REMARQUE : Il faut parfois retirer les écrous de roue et enduire les goujons de lubrifiant antigrippage pour faciliter une éventuelle dépose. Cela est particulièrement important lorsqu'on utilise le véhicule à proximité d'eau salée ou dans la boue. Enlevez un écrou à la fois, lubrifiez et resserrez.

AVIS Utilisez toujours les écrous de roue recommandés pour le type de roue. D'autres écrous risquent d'endommager la jante ou les goujons.

Pression des pneus

AVERTISSEMENT

La pression des pneus influence grandement la maniabilité et la stabilité du véhicule. Un pneu trop mou risque de se dégonfler et de tourner sur la jante. Un pneu trop dur risque d'éclater. Respectez toujours les pressions recommandées. **NE** laissez **JAMAIS** la pression des pneus sous le minimum. Le pneu pourrait se déloger de la jante.

Vérifiez la pression lorsque les pneus sont **froids**, c'est-à-dire avant d'utiliser le véhicule. La pression des pneus varie selon la température et l'altitude. Revérifiez la pres-

sion si une de ces conditions a changé.

Par commodité, un manomètre est fourni dans la trousse d'outils.

Reportez-vous à la *FICHE TECHNIQUE* pour la pression recommandée.

REMARQUE : Bien que les pneus soient prévus spécialement pour tout type de terrain, une crevaison reste possible. C'est pourquoi on recommande d'emporter une pompe et un nécessaire de réparation.

Inspection des pneus

Vérifiez si les pneus sont endommagés ou usés. Remplacez-les au besoin.

Il faut donc veiller à maintenir leur sens de rotation pour assurer le bon fonctionnement du véhicule.

Remplacement des pneus

Les pneus doivent être remplacés par un concessionnaire Can-Am autorisé.

⚠ AVERTISSEMENT

- Lors du remplacement de pneus, n'installez jamais un pneu à plis croisés avec un pneu radial. Une telle combinaison pourrait causer des problèmes de maniabilité et/ou de stabilité.
- Ne posez pas des pneus de différentes tailles ou conceptions sur le même essieu.
- Les paires de pneus avant et arrière doivent être de modèle identique et provenir du même fabricant.
- Installez les pneus unidirectionnels dans leur sens de rotation.
- Installez tous les pneus radiaux d'un même ensemble en même temps.

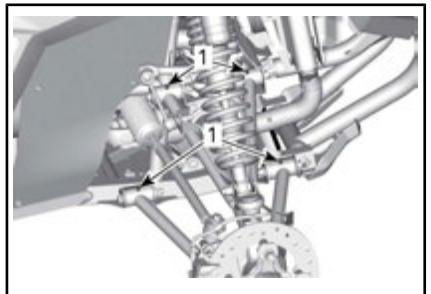
Suspensions

Lubrification des suspensions avant et arrière

Utilisez de la GRAISSE POUR SUSPENSION (N/P 293 550 033) ou un équivalent.

Lubrifiez les bras triangulaires avant et arrière.

Quatre raccords de graissage se trouvent sur chaque bras triangulaire avant.



SUSPENSION AVANT - TYPIQUE

1. Raccords de graissage

Quatre raccords de graissage se trouvent de chaque côté de la suspension arrière.



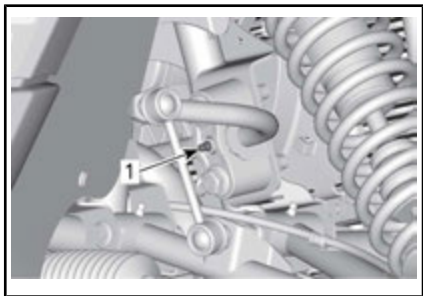
SUSPENSION ARRIÈRE - TYPIQUE

1. Raccords de graissage

Lubrification de la barre stabilisatrice

Utilisez de la GRAISSE POUR SUSPENSION (N/P 293 550 033) ou un équivalent.

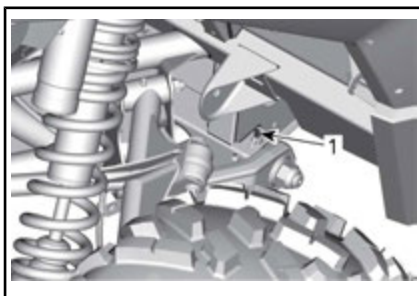
Un raccord de graissage se trouve de chaque côté de la suspension avant.



TYPIQUE - BARRE STABILISATRICE AVANT

1. Raccord de graissage

Un raccord de graissage se trouve de chaque côté de la suspension arrière.



TYPIQUE - BARRE STABILISATRICE ARRIÈRE

1. Raccord de graissage

Inspection de la suspension

Adressez-vous à un concessionnaire Can-Am autorisé en cas de problème.

Amortisseurs

Vérifiez si les amortisseurs présentent des fuites d'huile, de l'usure de la butée de suspension ou tout autre dommage. Vérifiez que les fixations sont encore bien serrées.

Bras triangulaires avant

Vérifiez si les bras triangulaires sont fissurés, pliés ou endommagés.

Bras triangulaires arrière

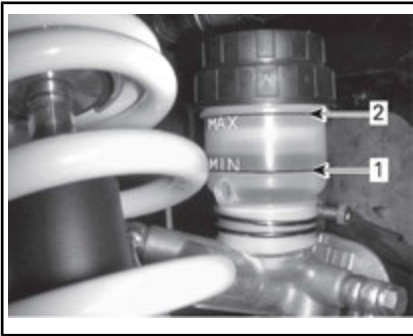
Vérifiez si les bras triangulaires sont fissurés, pliés ou endommagés.

Freins

Vérification du niveau du réservoir de liquide de frein

Lorsque le véhicule se trouve sur une surface horizontale, vérifiez le niveau du liquide de frein dans le réservoir. Le niveau de liquide de frein doit être compris entre les marques «MIN» et «MAX».

REMARQUE : L'aile intérieure avant gauche doit être retirée pour accéder au réservoir de liquide de frein.

**TYPIQUE**

1. MIN.
2. MAX.

REMARQUE : Si le niveau est bas, cela peut indiquer qu'il y a des fuites ou que les plaquettes sont usées.

Ajout de liquide de frein

Nettoyez le bouchon de remplissage avant de le retirer.

Ajoutez du liquide au besoin. **Évitez tout remplissage excessif.**

REMARQUE : Assurez-vous que le diaphragme du bouchon de remplissage est poussé au fond avant de fermer le bouchon du réservoir de liquide de frein.

Liquide de frein recommandé

Utilisez toujours un liquide de frein qui répond à la norme DOT 4.

⚠ AVERTISSEMENT

Pour éviter que le système de freinage soit gravement endommagé, n'utilisez pas de liquide autre que celui recommandé et ne mélangez pas différents liquides pour le remplissage.

Inspection des freins

L'inspection, l'entretien et la réparation doivent être effectués par un concessionnaire Can-Am autorisé.

Par contre, vérifiez ce qui suit entre les visites au concessionnaire :

- Niveau de liquide de frein
- Le système de freinage ne présente aucune fuite.
- L'usure des plaquettes de frein.
- La propreté des freins.

⚠ AVERTISSEMENT

Adressez-vous à un concessionnaire Can-Am autorisé pour la vidange du liquide de frein, tout entretien ou toute réparation du système de freinage.

Ceintures de sécurité**Nettoyage des ceintures de sécurité**

Pour nettoyer la saleté et les débris des ceintures de sécurité, épongez les sangles avec un savon doux et de l'eau. N'utilisez pas de javellisant, de teinture ou de détergents ménagers.

⚠ AVERTISSEMENT

N'utilisez jamais un nettoyeur haute pression pour nettoyer les composants de la ceinture de sécurité. L'utilisation d'un nettoyeur haute pression peut endommager de façon permanente les composants de la ceinture de sécurité.

SOINS DU VÉHICULE

Soins d'après-utilisation

Si le véhicule est utilisé en milieu salin, il faut le rincer à l'eau douce pour le préserver, ainsi que ses composants, de la corrosion. On recommande fortement de lubrifier les pièces métalliques. Utilisez le LUBRIFIANT XPS (N/P 293 600 016) ou un équivalent. Effectuez cette opération à la fin de chaque journée d'utilisation.

Après une randonnée dans la boue, on recommande de rincer le véhicule ainsi que ses composants.

Nettoyage et protection du véhicule

N'utilisez jamais un nettoyeur à haute pression pour nettoyer le véhicule.

NETTOYEZ-LE UNIQUEMENT À BASSE PRESSION (avec un tuyau d'arrosage par exemple). Une pression élevée pourrait causer des dommages aux composantes électriques ou mécaniques.

Faites attention à certaines zones où la boue ou les débris peuvent s'accumuler et causer de l'usure, des interférences ou de la corrosion potentielle. La liste comprend, sans s'y limiter :

- Autour de système d'échappement et entre le silencieux et les couvercles du silencieux
- Sous et autour du réservoir d'essence
- Radiateur
- Amortisseurs
- Autour des différentiels avant et arrière
- Autour et sous le moteur et la boîte de vitesses
- Intérieur des roues
- Sur la partie supérieure des plaques de protection.

Les pièces peintes endommagées doivent être repeintes correctement pour prévenir la rouille.

Au besoin, lavez la carrosserie à l'eau chaude et au savon (utilisez un détergent doux seulement). Appliquez une cire non abrasive.

AVIS Ne nettoyez jamais les pièces de plastique avec un détergent concentré, un dégraissant, un diluant à peinture, de l'acétone, etc.

ENTREPOSAGE ET PRÉPARATION PRÉSAISONNIÈRE

Si le véhicule n'est pas utilisé pendant plus de 4 mois, il faut l'entreposer adéquatement.

Lorsque le véhicule est utilisé après une période d'entreposage, une préparation s'impose.

Adressez-vous à un concessionnaire Can-Am autorisé, un atelier de réparation ou une personne de son choix pour faire faire la préparation présaisonnière de votre véhicule ou pour l'entreposage.

***Cette page est
laissée intentionnellement en blanc***

RENSEIGNEMENTS TECHNIQUES

IDENTIFICATION DU VÉHICULE

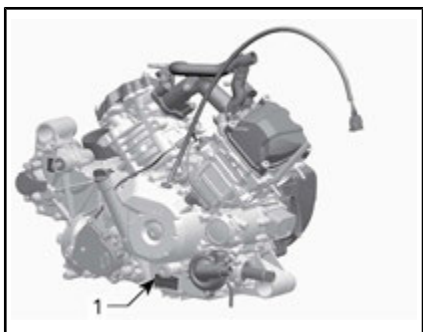
Les composants principaux de votre véhicule (moteur et châssis) sont identifiés par des numéros de série. Il sera utile de les avoir en mains lors d'une réclamation de garantie ou pour retracer le véhicule en cas de perte. Le concessionnaire Can-Am autorisé a besoin de ces numéros pour bien remplir les réclamations de garantie. On recommande fortement de noter les numéros de série de votre véhicule et de les transmettre à votre compagnie d'assurances.

Numéro d'identification du véhicule (NIV)



TYPIQUE — ÉTIQUETTE DU NUMÉRO DE SÉRIE DU VÉHICULE SOUS LA BOÎTE À GANTS

Numéro d'identification du moteur



TYPIQUE — ÉTIQUETTE DU NUMÉRO DE SÉRIE DU MOTEUR

1. NIM (numéro d'identification du moteur)

RÉGLEMENTATION RÉGISSANT LE SYSTÈME DE RÉDUCTION DES ÉMISSIONS DE BRUIT

É.-U. et Canada seulement

Il est interdit de trafiquer le système de réduction des émissions de bruit!

En vertu de la loi fédérale américaine et des lois provinciales canadiennes, il peut être interdit d'effectuer les opérations suivantes :

1. La dépose ou la mise hors d'usage par quiconque n'ayant pas pour intention de procéder à l'entretien, à la réparation ou au remplacement d'un dispositif incorporé à un véhicule neuf dans le but d'en contrôler le bruit avant la vente ou la livraison à l'acheteur, ou en cours d'utilisation, ou encore
2. L'utilisation du véhicule après avoir procédé à la dépose ou à la mise hors d'usage d'un tel dispositif.

Les opérations suivantes sont considérées comme des actes de trafiquage :

1. La dépose, l'altération ou la perforation du silencieux ou d'un composant du moteur acheminant les gaz d'échappement du moteur.
2. La dépose, l'altération ou la perforation d'une partie du système d'admission d'air.
3. Le remplacement de pièces mobiles du véhicule ou de pièces du système d'échappement ou d'admission d'air par des pièces autres que celles prescrites par le fabricant.
4. Un entretien inadéquat.

La déclaration de conformité CE n'apparaît pas dans cette version du guide du conducteur.

Veillez vous reporter à la version imprimée qui accompagnait votre véhicule.

FICHE TECHNIQUE

MODÈLE		MAVERICK MAX X mr
MOTEUR		
Type de moteur		ROTAX® 1000R
		4 temps, simple arbre à cames en tête (SACT), refroidi par liquide
Nombre de cylindres		2
Nombre de soupapes		8 soupapes (réglage mécanique)
Jeu des soupapes	Admission	0,06 mm à 0,14 mm
	Échappement	0,11 mm à 0,19 mm
Alésage		91 mm
Course		75 mm
Cylindrée		976 cm ³
Système d'échappement		Pare-étincelles approuvé par le USDA Forest Service
Filtre à air du moteur		Filtre en papier synthétique avec mousse
SYSTÈME DE LUBRIFICATION		
Type		Carter humide. Filtre à huile remplaçable
Filtre à huile		BRP Rotax® de type papier, remplaçable
Huile à moteur	Contenance (vidange d'huile et filtre)	2 L
	Recommandée	HUILE SEMI-SYNTHÉTIQUE XPS 4 TEMPS (N/P 293 600 121). HUILE SYNTHÉTIQUE XPS 4 TEMPS (N/P 293 600 112). Si elles ne sont pas disponibles, utilisez une huile à moteur 5W40 qui respecte les exigences de la classe de service SJ, SL, SM ou SN de l'API.
Liquide de refroidissement	Type	Mélange de glycol éthylique/eau (50 % liquide de refroidissement, 50 % eau distillée). Utilisez l'Antigel longue durée (N/P 219 702 685) ou (N/P 619 590 204) (Finlande, Norvège et Suède) ou un liquide conçu spécialement pour les moteurs en aluminium
	Contenance	5 L

MODÈLE		MAVERICK MAX X mr
BOÎTE DE VITESSES CVT		
Type	Système de réponse rapide (QRS) CVT (boîte de vitesses à variation continue)	
Régime d'embrayage	1 850 tr/min	
BOÎTE DE VITESSES		
Type	Deux gammes (HAUTE-BASSE) en plus des positions STATIONNEMENT « P », POINT MORT « N » et MARCHE ARRIÈRE « R »	
Huile de boîte de vitesses	Contenance	450 ml
	Recommandée	Huile synthétique d'engrenages XPS (N/P 293 600 140) ou 75W 140 API GL-5
SYSTÈME ÉLECTRIQUE		
Puissance de la magnéto	625 W @ 6 000 tr/min	
Type de système d'allumage	ADI (allumage à décharge inductive)	
Séquence d'allumage	Non réglable	
Bougie	Quantité	2
	Marque et type	NGK LMAR8C-9 ou équivalent
	Écartement des électrodes	0,9 mm
Réglage du limiteur de régime	8 000 tr/min	
Batterie	Type	Sèche
	Tension	12 volts
	Capacité nominale	18 A•h
	Puissance de sortie du démarreur	1,34 kW
Feux	4 x 60 W	
Feu arrière	2 x 5/21 W	

MODÈLE		MAVERICK MAX X mr
ELECTRICAL SYSTEM (cont'd)		
Fusibles	Principal	16 AWG
	Accessoires (principaux)	14 AWG
	Ajout électrique	16 AWG
	DPS	40 A
	Indicateur de vitesse/ feu arrière	10 A
	Allumage/ injection/ capteur de vitesse	7,5 A
	Module de commande du moteur (ECM)	5 A
	Treuil, 2/4 roues motrices	5 A
	Interrupteur à clé	5 A
	Ventilateur (disjoncteur fusible)	25 A
	Phares avant	30 A
	Prise CC	15 A
	Contrôle de relais	5 A
	Accessoires	15 A
	Pompe à essence	5 A
	Horloge	5 A
	Treuil à distance (en option)	5 A
	Solénoïde de démarrage	5 A
	Treuil (en option)	5 A

MODÈLE		MAVERICK MAX X mr
SYSTÈME D'ALIMENTATION		
Alimentation en essence	Type	Injection d'essence électronique (EFI) avec iTC
Carter de papillon		54 mm avec ETA
Pompe à essence	Type	Électrique (à l'intérieur du réservoir d'essence)
Régime de ralenti		En mode ECO 1 250 ± 50 tours/min (non réglable)
		En mode Sport 1 500 ± 50 tours/min (non réglable)
Essence - Reportez-vous aux <i>EXIGENCES EN MATIÈRE D'ESSENCE</i>	Type	Essence super sans-plomb
	Indice d'octane recommandé	Indice 91 AKI affiché à la pompe (95 RON)
Contenance du réservoir d'essence		37,8 L
Quantité d'essence qui reste dans le réservoir lorsque le voyant de faible niveau d'essence S'ALLUME		± 12 L

MODÈLE		MAVERICK MAX X mr	
TRANSMISSION			
Type de transmission		Sélection du mode 2 ou 4 roues motrices	
Huile à différentiel avant/huile de transmission finale arrière	Contenance	Avant	500 ml
		Arrière	400 ml
	Type	Avant	Huile synthétique d'engrenages XPS (75W 90 API GL-5) (N/P 293 600 043) ou huile synthétique (75W 90 API GL5)
		Arrière	Huile synthétique d'engrenages XPS (N/P 293 600 140) ou huile synthétique 75W 140 API GL5
Transmission avant		Différentiel autoverrouillable avant avec engrenage droit Visco-loc [†] QE	
Rapport de démultiplication avant		3,6 à 1	
Transmission arrière		Transmission à angle/engrenages coniques en spirale	
Rapport de démultiplication arrière		3,6 à 1	
Graisse pour joint homocinétique		Graisse pour joint homocinétique (N/P 293 550 062)	
Graisse pour arbre de transmission		Graisse pour arbre de transmission (N/P 293 550 063)	
DIRECTION			
Volant		Volant inclinable réglable	
Rayon de braquage		391,8 cm	
SUSPENSION AVANT			
Type de suspension		Bras de suspension double avec barre stabilisatrice	
Type de réglage de la précharge		Fileté	
Course		305 mm	
Amortisseur	Nombre	2	
	Type	Amortisseurs FOX 2.5 Podium à réservoir externe QS3† réglage de la compression et de la précharge	

MODÈLE		MAVERICK MAX X mr
SUSPENSION ARRIÈRE		
Type de suspension		Bras longitudinal de torsion articulé (TTA) indépendant à barre stabilisatrice externe
Type de réglage de la précharge		Fileté
Course		305 mm
Amortisseur	Nombre	2
	Type	Amortisseurs FOX 2.5 Podium à réservoir externe QS3+ réglage de la compression et de la précharge
FREINS		
Frein avant	Type	Double, à disques à perçage croisé de 220 mm à étriers à double piston hydraulique
Frein arrière	Type	Double, à disques à perçage croisé de 214 mm à étriers à piston unique hydraulique
Liquide de frein	Contenance	260 ml
	Type	DOT 4
Étrier		Flottant
Matériau des plaquettes de frein	Avant	Métallique
	Arrière	Métallique
Épaisseur minimale des plaquettes de frein		1 mm
Épaisseur minimale des disques de frein	Avant	4 mm
	Arrière	4 mm
Gauchissement maximal des disques de frein		0,2 mm
PNEUS		
Pression	Avant	Chargé jusqu'à 195 kg : 124 kPa Chargé à plus de 195 kg : 138 kPa
	Arrière	Chargé jusqu'à 195 kg : 124 kPa Chargé à plus de 195 kg : 179 kPa
Hauteur minimum des blocs de la bande de roulement		3 mm
Dimensions des pneus		30 x 9/11-14 NHS

MODÈLE		MAVERICK MAX X mr
ROUES		
Type		Roues en aluminium coulé
Dimensions de la jante	Avant	35,6 cm x 16,5 cm
	Arrière	35,6 cm x 21,6 cm
Couple de serrage des écrous de roue		100 N•m ± 10 N•m
CHÂSSIS		
Type de cage		50 mm diamètre, acier à haute résistance, cage conforme selon la structure de protection en cas de renversement
DIMENSIONS		
Longueur hors tout		376 cm
Largeur hors tout		173,5 cm
Hauteur hors tout		199,7 cm
Empattement		289,1 cm
Largeur de la voie	Avant	147 cm
	Arrière	142,4 cm
Garde au sol		35,5 cm
CAPACITÉ DE CHARGE ET POIDS		
Poids à vide		713 kg
Répartition du poids (avant/arrière)		44/56
Capacité du porte-bagages arrière		68 kg
Charge totale admissible (y compris le poids du conducteur, des passagers, des autres charges et des accessoires ajoutés)		399 kg
Poids nominal brut du véhicule		1 220 kg

***Cette page est
laissée intentionnellement en blanc***

DÉPANNAGE

DIRECTIVES DE DÉPANNAGE

LA COURROIE CVT GLISSE

1. Présence d'eau dans la boîte de vitesses CVT.

- *Reportez-vous à OPÉRATIONS SPÉCIALES.*

« -- » EST INDIQUÉ SUR L’AFFICHAGE DE LA POSITION DE LA BOÎTE DE VITESSES

1. Le levier sélecteur est entre 2 positions.

- *Positionnez correctement le levier sélecteur à la position désirée.*

2. Le levier sélecteur est mal ajusté.

- *Adressez-vous à un concessionnaire Can-Am autorisé.*

3. Erreur de communication électrique.

- *Adressez-vous à un concessionnaire Can-Am autorisé.*

LE MOTEUR NE TOURNE PAS

1. Le commutateur d'allumage se trouve sur OFF.

- *Mettez le commutateur sur une des positions ON.*

2. La boîte de vitesses n'est pas réglée sur « P » (STATIONNEMENT) ou « N » (POINT MORT).

- *Mettez la boîte de vitesses sur « P » (STATIONNEMENT) ou « N » (POINT MORT) ou appuyez sur la pédale de frein.*

3. Fusible grillé.

- *Vérifiez les fusibles.*

4. Batterie faible ou connexions desserrées.

- *Vérifiez le fusible du système de charge.*
- *Vérifiez le message d'erreur du combiné d'instruments.*
- *Vérifiez l'état des connexions et des bornes de la batterie.*
- *La batterie doit être vérifiée par un concessionnaire Can-Am autorisé.*

5. Bouton de démarrage du moteur défectueux.

- *Adressez-vous à un concessionnaire Can-Am autorisé.*

6. Solénoïde du démarreur défectueux.

- *Adressez-vous à un concessionnaire Can-Am autorisé.*

7. Clé D.E.S.S. non reconnue est affiché dans l'indicateur multifonction.

- *Nettoyez la clé D.E.S.S.*

LE MOTEUR TOURNE, MAIS REFUSE DE DÉMARRER

1. Moteur noyé (les bougies sont humides lorsqu'on les enlève).

- *Si le moteur est noyé et ne démarre pas, on peut activer la fonction mode noyé qui bloque l'injection et coupe l'allumage quand on lance le moteur. Procédez comme suit :*
 - Mettez la clé dans le commutateur d'allumage et tournez-la à une position ON.
 - Enfoncez complètement la pédale d'accélérateur et MAINTENEZ-LA dans cette position.
 - Appuyez sur le bouton de DÉMARRAGE du moteur.
- Faites tourner le moteur pendant 10 secondes. Relâchez le bouton de DÉMARRAGE du moteur.*
- Relâchez la pédale d'accélérateur et faites tourner le moteur de nouveau pour le faire démarrer.*

Si le moteur ne démarre toujours pas :

- Retirez les bougies. Reportez-vous à BOUGIES D'ALLUMAGE dans la section PROCÉDURES D'ENTRETIEN.
 - Faites tourner le moteur à plusieurs reprises.
 - Ensuite, installez des bougies neuves si possible ou nettoyez et séchez les bougies.
 - Si le moteur ne démarre pas, adressez-vous à un concessionnaire Can-Am autorisé, un atelier de réparation ou une personne de son choix pour l'entretien, la réparation ou le remplacement. Pour plus d'informations à propos des demandes de garantie, reportez-vous à la GARANTIE LIÉE AUX ÉMISSIONS (EPA, É.-U.) du présent document.
- ### 2. L'essence ne parvient pas au moteur (bougies sèches lorsqu'on les enlève).
- Vérifiez le niveau d'essence.
 - Vérifiez le fusible de la pompe à essence.
 - Préfiltre du filtre à essence obstrué ou panne de la pompe à essence. Adressez-vous à un concessionnaire Can-Am autorisé, un atelier de réparation ou une personne de son choix pour l'entretien, la réparation ou le remplacement. Pour plus d'informations à propos des demandes de garantie, reportez-vous à la GARANTIE LIÉE AUX ÉMISSIONS (EPA, É.-U.) du présent document.
- ### 3. Bougie/système d'allumage (aucune étincelle).
- Vérifiez le fusible de l'allumage.
 - Enlevez la bougie et rebranchez-la à la bobine d'allumage.
 - Mettez la bougie à la masse sur le moteur, loin du puits de bougie, et démarrez. S'il n'y a pas d'étincelle, remplacez la bougie.
 - Si le problème persiste, adressez-vous à un concessionnaire Can-Am autorisé, un atelier de réparation ou une personne de son choix pour l'entretien, la réparation ou le remplacement. Pour plus d'informations à propos des demandes de garantie, reportez-vous à la GARANTIE LIÉE AUX ÉMISSIONS (EPA, É.-U.) du présent document.

MANQUE D'ACCÉLÉRATION OU DE PUISSANCE DU MOTEUR

1. **La ceinture de sécurité n'est pas bouclée correctement. Vérifiez le message du combiné d'instruments.**
 - *Bouclez la ceinture de sécurité.*
2. **Bougie encrassée ou endommagée.**
 - *Remplacez les bougies.*
3. **Filtre à air du moteur obstrué ou sale.**
 - *Vérifiez le filtre à air et remplacez-le au besoin.*
 - *Vérifiez s'il y a des dépôts dans le boîtier de filtre à air du moteur.*
4. **Présence d'eau dans la boîte de vitesses CVT**
 - *Drainez l'eau de la CVT. Consultez les OPÉRATIONS SPÉCIALES.*
5. **Boîte de vitesses CVT usée ou sale.**
 - *Adressez-vous à un concessionnaire Can-Am autorisé.*
6. **Manque d'essence**
 - *Préfiltre du filtre à essence sale ou obstrué. Adressez-vous à un concessionnaire Can-Am autorisé, un atelier de réparation ou une personne de son choix pour l'entretien, la réparation ou le remplacement. Pour plus d'informations à propos des demandes de garantie, reportez-vous à la GARANTIE LIÉE AUX ÉMISSIONS (EPA, É.-U.) du présent document.*
7. **Le moteur est en mode préservation.**
 - *Vérifiez s'il y a un message sur l'indicateur multifonction.*
 - *Le témoin d'anomalie du moteur (CHECK ENGINE) de l'indicateur multifonction est allumé et indique le message « MODE PRÉSERVATION », adressez-vous à un concessionnaire Can-Am autorisé, un atelier de réparation ou une personne de son choix pour l'entretien, la réparation ou le remplacement. Pour plus d'informations à propos des demandes de garantie, reportez-vous à la GARANTIE LIÉE AUX ÉMISSIONS (EPA, É.-U.) du présent document.*

SURCHAUFFE DU MOTEUR

1. **Bas niveau de liquide de refroidissement dans le circuit de refroidissement.**
 - *Vérifiez le niveau du liquide de refroidissement et remplissez. Reportez-vous à PROCÉDURES D'ENTRETIEN. Adressez-vous à un concessionnaire Can-Am autorisé, un atelier de réparation ou une personne de son choix pour l'entretien, la réparation ou le remplacement. Pour plus d'informations à propos des demandes de garantie, reportez-vous à la GARANTIE LIÉE AUX ÉMISSIONS (EPA, É.-U.) du présent document.*

2. **Le ventilateur de refroidissement ne fonctionne pas.**
 - Assurez-vous que le ventilateur de refroidissement n'est pas bloqué et qu'il fonctionne correctement.
 - Vérifiez le fusible du ventilateur. Reportez-vous à FUSIBLES sous PROCÉDURES D'ENTRETIEN.
3. **Ailettes de radiateur sales.**
 - Vérifiez et nettoyez les ailettes du radiateur. Reportez-vous à PROCÉDURES D'ENTRETIEN.

RATÉS D'ALLUMAGE

1. **Bougie encrassée, endommagée ou usée.**
 - Remplacez les bougies au besoin.
2. **Présence d'eau dans l'essence.**
 - Videz le système d'alimentation et remplissez-le d'essence neuve.

LE RÉGIME DU MOTEUR AUGMENTE, MAIS LE VÉHICULE N'AVANCE PAS

1. **Présence d'eau dans la boîte de vitesses CVT.**
 - Drainez l'eau de la CVT. Reportez-vous à OPÉRATIONS SPÉCIALES.
2. **Boîte de vitesses CVT usée ou sale ou défaillance de la courroie.**
 - Adressez-vous à un concessionnaire Can-Am autorisé.

RÉPONSE PARTIELLE OU PAS DE RÉPONSE À PARTIR DE LA PÉDALE D'ACCÉLÉRATEUR (LE TÉMOIN D'ANOMALIE DU MOTEUR CHECK ENGINE EST ALLUMÉ ET LE MESSAGE ERREUR PPS EST AFFICHÉ)

1. **Défaillance partielle des capteurs de la pédale d'accélérateur (PPS).**
 - Utilisez le bouton de neutralisation pour rétablir le fonctionnement normal de la pédale d'accélérateur. Adressez-vous à un concessionnaire Can-Am autorisé.
2. **Défaillance complète des capteurs de la pédale d'accélérateur (PPS).**
 - Utilisez le bouton de neutralisation pour outrepasser la pédale d'accélérateur pour déplacer le véhicule. Adressez-vous à un concessionnaire Can-Am autorisé.

MESSAGES DE L'INDICATEUR MULTIFONCTION

En cas d'état anormal du moteur, les messages suivants peuvent être combinés avec un témoin.

Message	Description
CLÉ D.E.S.S. NON RECONNUE	Nettoyage clé D.E.S.S. requis.
MAUVAISE CLÉ	Mauvaise clé utilisée dans le commutateur d'allumage. Utilisez la clé destinée au véhicule.
ANOMALIE MOTEUR	Tous les défauts actifs ou anciennement actifs qui nécessitent une attention. Aucune restriction du moteur activée.
MODE PRÉSERVATION	Des défauts critiques nécessitant un diagnostic le plus tôt possible. Une restriction du moteur est activée ou le comportement du moteur est modifié.
ERREUR CRC ECM	Message d'erreur de l'ECM.
ERREUR TPS	Erreur carter de papillon, généralement suivie par un message mode préservation.
ERREUR CONTACTEUR DE FREIN	Erreur du signal de frein.
ECM NON RECONNUE	Message affiché lorsque l'indicateur est incapable d'identifier l'ECM.
VÉRIFIER DPS	Témoin d'anomalie moteur allumé. Indique que le système de servodirection dynamique (DPS) ne fonctionne pas correctement. Adressez-vous à un concessionnaire Can-Am autorisé.
ERREUR PPS	Capteur(s) de position de pédale défectueux. Reportez-vous à <i>BOUTON DE NEUTRALISATION</i> sous <i>COMMANDES SECONDAIRES</i> pour conduire le véhicule en mode préservation manuel.
MODE PRÉSERVATION MANUEL	Confirme que le mode préservation manuel est activé à l'aide du bouton de neutralisation en cas de défaillance de PPS.
CAPTEUR DE CARBURANT HORS DE PORTÉE	Lorsque la valeur de la résistance du capteur d'essence est hors de portée, l'indicateur multifonction (analogique/numérique) permet de la détecter et affiche le message.

GARANTIE

GARANTIE LIMITÉE BRP ÉTATS-UNIS ET CANADA : VCC CAN-AM® 2018

1) PORTÉE DE LA GARANTIE LIMITÉE

Bombardier Produits Récréatifs inc. (« BRP »)* garantit ses véhicules côte à côte (« VCC ») Can-Am 2018 vendus par les concessionnaires de VTT Can-Am autorisés (tel que défini ci-après) aux États-Unis et au Canada contre tout vice de conception ou de fabrication pour la période décrite ci-dessous. La présente garantie limitée deviendra nulle et non avenue si : (1) le VCC a été utilisé dans le cadre d'une course ou de toute autre compétition, à n'importe quel moment, même par un propriétaire antérieur; ou (2) une modification du VCC a entraîné une altération de son fonctionnement, de ses performances ou de sa durée de vie, ou le VCC a été modifié dans le but de changer son utilisation première.

Les pièces et accessoires qui ne sont pas installés à l'usine ne sont pas couverts par cette garantie limitée. Veuillez vous reporter au texte de la garantie limitée applicable aux pièces et accessoires.

2) LIMITATION DE RESPONSABILITÉ

LA PRÉSENTE GARANTIE EST CONVENUE ET REMPLACE TOUTE AUTRE GARANTIE EXPRESSE OU IMPLICITE, Y COMPRIS ET SANS RESTREINDRE TOUTE GARANTIE DE VALEUR MARCHANDE OU TOUTE GARANTIE DE CONVENANCE À DES FINS OU UN USAGE PARTICULIER. DANS LA MESURE OÙ ON NE PEUT Y RENONCER, LA DURÉE DES GARANTIES IMPLICITES SE LIMITE À CELLE DE LA GARANTIE EXPRESSE. LES DOMMAGES IMPRÉVUS ET INDIRECTS NE SONT PAS COUVERTS EN VERTU DE LA PRÉSENTE GARANTIE. CERTAINS ÉTATS OU PROVINCES N'AUTORISENT PAS LES EXONÉRATIONS, LIMITES ET EXCLUSIONS IDENTIFIÉES PLUS HAUT QUI PEUVENT, PAR CONSÉQUENT, NE PAS S'APPLIQUER. LES DROITS SPÉCIFIQUES QUE CONFÈRE LA PRÉSENTE GARANTIE S'APPLIQUENT À SON TITULAIRE, QUI PEUT AUSSI AVOIR D'AUTRES DROITS QUI VARIENT SELON LES ÉTATS OU PROVINCES.

Ni un distributeur, ni un concessionnaire BRP, ni aucune autre personne n'est autorisée à faire des déclarations ou des représentations ou encore à offrir des conditions garanties à propos du produit, qui sont autres que celles stipulées à la présente garantie limitée. BRP se réserve le droit de modifier en tout temps la présente garantie limitée, cela n'ayant toutefois aucun effet sur les conditions de garantie applicables et en vigueur lors de la vente des produits.

3) LES EXCLUSIONS – NE SONT PAS COUVERTES PAR LA GARANTIE

Les éléments suivants ne sont, en aucune circonstance, couverts par la garantie :

- L'usure normale;
- Les éléments d'entretien de routine, les mises au point et réglages (pièces et main-d'œuvre);

- Les dommages causés par le défaut de se conformer aux normes d'entretien ou de remisage telles que stipulées dans le Guide du conducteur;
- Les dommages résultant de l'enlèvement de pièces, de réparations, d'entretien ou de service incorrects, de la modification ou de l'utilisation de pièces n'ayant pas été fabriquées ou approuvées par BRP, ou encore les dommages résultant de réparations effectuées par une personne n'étant pas un concessionnaire VCC Can-Am autorisé;
- Les dommages causés par un usage abusif, une utilisation anormale, la négligence, ou encore une utilisation non conforme aux recommandations décrites dans le Guide du conducteur VCC Can-Am;
- Les dommages résultant d'un accident, d'une submersion, d'un incendie, d'un vol, d'un acte de vandalisme ou de tout cas de force majeure;
- L'utilisation d'essences, d'huiles ou de lubrifiants qui ne sont pas adaptés au produit (reportez-vous au Guide du conducteur);
- Les dommages résultant de la rouille, corrosion et de l'exposition aux éléments naturels;
- Les dommages résultant d'introduction de neige ou d'eau;
- Le préjudice résultant de dommages imprévus, de dommages indirects ou de tout autre dommage, y compris entre autres le remorquage, le remisage, les appels téléphoniques, la location, le recours à un taxi, les inconvénients, les couvertures d'assurance, le remboursement de prêts, les pertes de temps et les pertes de revenus.

4) DURÉE DE LA GARANTIE

La présente garantie limitée entrera en vigueur à compter de la première des deux dates suivantes : (1) la date de livraison au premier acheteur au détail ou; (2) la date à laquelle le produit est mis en service pour la première fois, et pour les périodes suivantes :

- SIX (6) MOIS CONSÉCUTIFS, pour utilisation privée ou commerciale. Pour les composants du système des gaz d'échappement, reportez-vous à *GARANTIE LIÉE AUX ÉMISSIONS (EPA, É.-U.)* du présent document.

La réparation ou le remplacement de pièces ou encore la prestation de services en vertu de la présente garantie ne prolonge pas sa durée au-delà de sa date d'échéance originale.

5) CONDITIONS D'EXÉCUTION DE GARANTIE

La présente garantie s'applique **seulement** si **chacune** des conditions suivantes est respectée :

- Le VCC Can-Am 2018 doit être acheté en tant que véhicule neuf et non utilisé par son premier propriétaire auprès d'un concessionnaire de VCC Can-Am autorisé à distribuer des produits Can-Am dans le pays où la vente a été conclue (« le concessionnaire de VCC Can-Am »);
- Le processus d'inspection de prélivraison prescrit par BRP doit être effectué, documenté et signé par l'acheteur;
- Le VCC Can-Am 2018 doit être enregistré en bonne et due forme par un concessionnaire de VCC Can-Am autorisé;

- Le VCC Can-Am 2018 doit être acheté dans le pays où le propriétaire réside;
- L'entretien périodique indiqué dans le Guide du conducteur doit être exécuté ponctuellement afin de maintenir la couverture de la garantie. BRP se réserve le droit de rendre la couverture de garantie conditionnelle à la preuve que l'entretien a été effectué adéquatement.

Si l'une des conditions précédentes n'est pas rencontrée, BRP n'a pas l'obligation d'honorer la garantie limitée reliée aux véhicules en question et ce, tant pour une utilisation privée que commerciale. De telles restrictions sont nécessaires afin que BRP puisse préserver le caractère sécuritaire de ses produits ainsi que la sécurité de ses clients et du public.

6) CONDITIONS D'OBTENTION DE LA COUVERTURE DE GARANTIE

Le consommateur doit cesser d'utiliser le VCC dès la découverte d'une anomalie. Le consommateur doit aviser un concessionnaire Can-Am dans les trois (3) jours suivant la découverte d'un vice; il doit également lui donner un accès raisonnable au produit ainsi qu'un délai raisonnable pour le réparer. Le consommateur doit présenter au concessionnaire Can-Am une preuve d'achat du produit et doit signer le bon de réparation avant le début des réparations afin de valider une demande de travail sous garantie. Toute pièce remplacée en vertu de la présente garantie limitée devient la propriété de BRP.

7) CE QUE BRP FERA

Les obligations de BRP en vertu de la présente garantie se limitent, à son choix, soit à réparer les pièces qui, dans des conditions normales d'utilisation, d'entretien et de service, présentent un vice, soit à remplacer ces pièces par des pièces d'origine VCC Can-Am neuves, sans frais pour le coût des pièces et (ou) de la main-d'œuvre encouru par un concessionnaire VCC Can-Am et ce pour la durée de couverture de la présente garantie et aux conditions décrites ici. La responsabilité de BRP est limitée à la réparation ou au remplacement des pièces. Aucune réclamation concernant une rupture de garantie ne peut entraîner l'annulation ou la rescision de la vente du VCC au propriétaire.

Si une réparation couverte par cette garantie est requise alors que le produit se trouve en dehors du pays où elle a été achetée, le propriétaire sera responsable des charges additionnelles causées par les pratiques et conditions locales, telles que, sans s'y limiter, le transport, les assurances, les taxes, les droits de licence, les frais d'importation, et tout autres débours, y compris ceux exigés par les gouvernements, états, territoires et leurs organismes respectifs.

BRP se réserve le droit d'améliorer ou de modifier ses produits en tout temps sans encourir aucune obligation de modifier les produits fabriqués auparavant.

8) GARANTIE SUPPLÉMENTAIRE DU FOURNISSEUR

Un récepteur GPS peut être fourni par BRP comme équipement standard sur certains VCC Can-Am 2018. Le récepteur GPS est couvert par la garantie limitée de BRP. Toute couverture de garantie supplémentaire offerte par le « fournisseur » de récepteur GPS dont la durée est supérieure à la garantie limitée de BRP doit être gérée entre le concessionnaire ou le consommateur et le « fournisseur » de récepteur GPS.

9) TRANSFERT

Si la propriété d'un produit est transférée durant la période de garantie, cette garantie limitée assujettie à ses propres termes et modalités sera également transférée et sera valide pendant le reste de la période de couverture, à condition que BRP ou un distributeur/concessionnaire de VCC Can-Am autorisé reçoive une preuve que l'ancien propriétaire a accepté le transfert de propriété, et reçoive également les coordonnées du nouveau propriétaire.

10) SERVICE À LA CLIENTÈLE

Face à un conflit ou à un problème de service relié à la présente garantie limitée, BRP vous suggère d'essayer de résoudre la situation directement chez le concessionnaire autorisé en présence du gérant de service ou du propriétaire. Si la situation n'est toujours pas réglée, faites parvenir votre plainte par écrit à l'adresse ci-dessous, ou téléphonez au numéro suivant :

Si le différend n'est toujours pas résolu, communiquez avec BRP en remplissant un formulaire de contact du client à www.brp.com ou communiquez avec BRP par la poste à l'une des adresses énumérées sous la rubrique *NOUS JOINDRE* de ce guide.

* Aux États-Unis, les produits sont distribués par BRP US Inc.

© 2017 Bombardier Produits Récréatifs inc. Tous droits réservés.

® Marque de commerce de Bombardier Produits Récréatifs inc. ou de ses sociétés affiliées.

GARANTIE LIÉE AUX ÉMISSIONS (EPA, É.-U.)

Bombardier Produits Récréatifs inc. (« BRP ») garantit à l'acheteur et à chaque propriétaire ultérieur que ce véhicule neuf, y compris toutes les parties de son système de contrôle des émissions d'échappement et son système de récupération des vapeurs d'essence, remplissent deux conditions :

1. Ils sont conçus, fabriqués et équipés de telle sorte qu'ils sont conformes au moment de la vente à l'acheteur final avec les exigences 40 CFR 1051 et 40 CFR 1060.
2. Ils sont exempts de défauts de matériaux et de fabrication qui peuvent les empêcher de répondre aux exigences 40 CFR 1051 et 40 CFR 1060.

Si la condition de garantie est remplie, BRP réparera ou remplacera, à sa discrétion, toute pièce ou composant avec un défaut de matériau ou de fabrication qui augmenterait les émissions du moteur de tout polluant réglementé pendant la période de garantie indiquée, sans frais pour le propriétaire, y compris les dépenses relatives au diagnostic et la réparation ou le remplacement des pièces liés aux émissions. Toutes les pièces défectueuses remplacées au titre de cette garantie deviennent la propriété de BRP.

Pour les demandes de garantie en lien avec les systèmes antipollution, BRP limite le diagnostic et la réparation des pièces liées aux systèmes antipollution aux concessionnaires Can-Am autorisés, sauf pour des réparations d'urgence, tel que requis par l'article 2 de la liste suivante

En tant que fabricant, certifiant, BRP ne refusera pas les demandes de garantie liées aux émissions basées sur une des situations suivantes :

1. Entretien ou autre service effectué par BRP ou par des installations BRP autorisées.
2. Travaux de réparation de moteur/matériel qu'un opérateur a effectués pour corriger une situation urgente et dangereuse attribuable à BRP tant que l'opérateur tente de rétablir le moteur/matériel à sa configuration appropriée dès que possible.
3. Toute action ou inaction de l'opérateur sans rapport avec la demande de garantie.
4. Entretien qui a été effectué plus fréquemment que ce que BRP recommande.
5. Tout ce qui est de la faute ou de la responsabilité de BRP.
6. L'utilisation de toute essence qui est couramment disponible lorsque le matériel fonctionne, sauf si les instructions écrites d'entretien de BRP affirment que cette essence pourrait nuire au système de contrôle des émissions du matériel et l'opérateur peut facilement trouver l'essence appropriée. Reportez-vous la section Entretien et celle sur les spécifications de l'essence.

Période de garantie liée aux émissions

La Garantie liée aux émissions est valide pour la période suivante selon la première éventualité :

	HEURES	MOIS	KILOMÈTRES
Composants liés aux émissions d'échappement	500	30	5 000
Composants liés au système de récupération des vapeurs d'essence	S. O.	24	S. O.

Composants couverts

La garantie relative aux émissions couvre tous les composants dont la défaillance pourrait augmenter les émissions d'un polluant réglementé par un moteur, y compris les composants suivants :

1. Pour les émissions d'échappement, les composants en lien avec les émissions comprennent des pièces de moteur liées aux systèmes suivants :
 - Système d'admission d'air
 - Système d'alimentation
 - Système d'allumage
 - Systèmes de recirculation des gaz d'échappement
2. Les pièces suivantes sont aussi considérées comme des composants du système des gaz d'échappement :
 - Dispositifs de post-traitement
 - Soupapes de ventilation du carter
 - Capteurs
 - Unités de contrôle électronique
3. Les pièces suivantes sont considérées comme un composant du système de récupération des vapeurs d'essence :
 - Réservoir d'essence
 - Bouchon du réservoir
 - Canalisation d'essence
 - Raccords de canalisation d'essence
 - Fixations*
 - Soupapes de surpression*
 - Soupapes de régulation*
 - Électrovannes de régulation*
 - Contrôles électroniques*
 - Diaphragmes de commande à dépression*
 - Câbles de commande*
 - Tringleries de commande*
 - Robinets de purge
 - Tuyaux de vapeur
 - Séparateur liquide/vapeur
 - Réservoir à charbon activé

- Support de montage du réservoir à charbon activé
 - Port de connexion de purge du carburateur
4. Les composants en lien avec les émissions comprennent également toute autre pièce dont le seul but est de réduire les émissions ou dont la défaillance augmentera les émissions sans dégrader significativement les performances du moteur.

Limitation de la portée

En tant que fabricant, certifiant, BRP peut refuser les demandes de garantie liées aux émissions pour des défaillances qui ont été causées par un entretien ou une utilisation inapproprié de la part du propriétaire ou de l'exploitant, soit accidentellement pour lequel le fabricant n'a aucune responsabilité ou en cas de force majeure. Par exemple, une réclamation relative à la garantie des émissions n'a pas à être honorée pour des défaillances qui ont été directement causées par l'abus de l'utilisateur du moteur/équipement ou de l'utilisation par l'utilisateur du moteur/équipement d'une façon pour lequel il n'a pas été conçu et ne sont pas imputable au fabricant en aucune façon.

* En relation avec le système de récupération des vapeurs d'essence

* Aux États-Unis, les produits sont distribués par BRP US Inc.

GARANTIE LIMITÉE INTERNATIONALE BRP : VCC CAN-AM® 2018

1) PORTÉE DE LA GARANTIE LIMITÉE

Bombardier Produits Récréatifs inc. (« BRP »)* garantit ses VCC Can-Am 2018 vendus par un distributeur ou un concessionnaire autorisé par BRP à distribuer des VCC Can-Am (« distributeur/concessionnaire VCC Can-Am ») hors du Canada, des États-Unis, des pays membres de l'Espace économique européen (ce qui comprend les états membres de l'Union Européenne, la Norvège, l'Islande et le Liechtenstein) (« EEE »), la Turquie, des pays membres de la Communauté des États indépendants (« CEI ») (ce qui comprend l'Ukraine et le Turkménistan) et de la Turquie, contre tout vice de conception ou de fabrication pour la période décrite ci-dessous.

Les pièces et accessoires qui ne sont pas installés à l'usine ne sont pas couverts par cette garantie limitée. Veuillez vous reporter au texte de la garantie limitée applicable aux pièces et accessoires.

La présente garantie limitée deviendra nulle et non avenue si : (1) Le VCC a été utilisé dans le cadre d'une course ou de toute autre compétition, à n'importe quel moment, même par un propriétaire antérieur; ou (2) une modification du VCC a entraîné une altération de son fonctionnement, de ses performances ou de sa durée de vie, ou le VCC a été modifié dans le but de changer son utilisation première.

2) LIMITATION DE RESPONSABILITÉ

DANS LA MESURE OÙ LA LOI LE PERMET, LA PRÉSENTE GARANTIE EST CONVENUE ET REMPLACE TOUTE AUTRE GARANTIE EXPRESSE OU IMPLICITE, Y COMPRIS ET SANS RESTREINDRE TOUTE GARANTIE DE VALEUR MARCHANDE OU TOUTE GARANTIE DE CONVENANCE À DES FINS OU UN USAGE PARTICULIER. DANS LA MESURE OÙ ON NE PEUT Y RENONCER, LA DURÉE DES GARANTIES IMPLICITES SE LIMITE À CELLE DE LA GARANTIE EXPRESSE. LES DOMMAGES IMPRÉVUS ET INDIRECTS NE SONT PAS COUVERTS EN VERTU DE LA PRÉSENTE GARANTIE. CERTAINES JURIDICTIONS NE PERMETTENT PAS LES RENONCIATIONS, RESTRICTIONS ET EXCLUSIONS SUSMENTIONNÉES; PAR CONSÉQUENT, CES DERNIÈRES PEUVENT NE PAS VOUS CONCERNER. LES DROITS SPÉCIFIQUES QUE CONFÈRE LA PRÉSENTE GARANTIE S'APPLIQUENT À SON TITULAIRE, QUI PEUT AUSSI AVOIR D'AUTRES DROITS QUI VARIENT SELON LES PAYS. (POUR LES PRODUITS VENDUS EN AUSTRALIE VOIR LA CLAUSE 4 CI-DESSOUS).

Ni un distributeur/concessionnaire VCC Can-Am, ni aucune autre personne n'est autorisée à faire des déclarations ou des représentations ou encore à offrir des conditions garanties à propos du produit, qui sont autres que celles stipulées à la présente garantie limitée. S'il y a lieu, ces actes ne pourront être opposables à BRP.

BRP se réserve le droit de modifier en tout temps la présente garantie, cela n'ayant toutefois aucun effet sur les conditions de garantie applicables et en vigueur lors de la vente des produits.

3) LES EXCLUSIONS NE SONT PAS COUVERTES PAR LA GARANTIE

Les éléments suivants ne sont, en aucune circonstance, couverts par cette garantie :

- L'usure normale;
- Les éléments d'entretien de routine, les mises au point et réglages (pièces et main-d'œuvre);
- Les dommages causés par négligence ou le défaut de se conformer aux normes d'entretien ou de remisage telles que stipulées dans le Guide du conducteur;
- Les dommages résultant de l'enlèvement de pièces, de réparations, d'entretien ou de service incorrects, de la modification ou de l'utilisation de pièces n'ayant pas été fabriquées ou approuvées par BRP, ou encore les dommages résultant de réparations effectuées par une personne n'étant pas un concessionnaire/distributeur VCC Can-Am autorisé;
- Les dommages causés par un usage abusif, une utilisation anormale, la négligence, ou encore une utilisation non conforme aux recommandations du Guide du conducteur;
- Les dommages résultant d'un accident, d'une submersion, d'un incendie, d'un vol, d'un acte de vandalisme ou de tout cas de force majeure;
- L'utilisation d'essences, d'huiles ou de lubrifiants qui ne sont pas adaptés au produit (reportez-vous au Guide du conducteur);
- Les dommages résultant de la corrosion ou de l'exposition aux éléments naturels;
- Les dommages résultant d'introduction de neige ou d'eau;
- Le préjudice résultant de dommages imprévus, de dommages indirects ou de tout autre dommage, y compris entre autres le remorquage, les coûts de transport, le remisage, les appels téléphoniques, la location, le recours à un taxi, les inconvénients, les couvertures d'assurance, le remboursement de prêts, les pertes de temps et les pertes de revenus ou la perte de jouissance du véhicule pendant la durée du service ou des réparations.

4) DURÉE DE LA GARANTIE

La présente garantie entrera en vigueur à compter de la première des deux dates suivantes : (1) la date de livraison au premier acheteur au détail ou; (2) la date à laquelle le produit est mis en service pour la première fois, et ce pour une période de :

- SIX (6) MOIS CONSÉCUTIFS, pour utilisation privée ou commerciale.

La réparation ou le remplacement de pièces ou encore la prestation de services en vertu de la présente garantie ne prolonge pas sa durée au-delà de sa date d'échéance originale.

POUR LES PRODUITS VENDUS EN AUSTRALIE SEULEMENT

Rien dans ces modalités de la garantie ne devrait être utilisé pour exclure, restreindre ou modifier l'application de toute condition, garantie, droit ou recours conféré ou implicite en vertu de la Competition and Consumer Act 2010 (Cth), y compris l'Australian Consumer Law ou toute autre loi,

où de le faire serait contraire à cette loi, ou faire en sorte qu'une partie des présentes modalités soit non avenue. Les avantages qui vous sont donnés sous cette garantie limitée sont en plus des autres droits et recours que vous avez sous la loi australienne.

Nos produits viennent avec des garanties qui ne peuvent être exclues en vertu l'Australian Consumer Law. Vous avez droit à un remplacement ou un remboursement pour une défaillance majeure et une compensation pour toute autre perte ou dommage raisonnablement prévisible. Vous avez également le droit d'avoir les produits réparés ou remplacés si les produits ne parviennent pas à être de qualité acceptable et que la défaillance ne constitue pas une défaillance majeure.

5) CONDITIONS D'EXÉCUTION DE GARANTIE

La présente garantie s'applique **seulement** si **chacune** des conditions suivantes est respectée :

- Le VCC Can-Am 2018 doit être acheté en tant que véhicule neuf et non utilisé par son premier propriétaire auprès d'un distributeur/concessionnaire VCC Can-Am autorisé à distribuer des VCC Can-Am dans le pays où la vente a été conclue;
- Le processus d'inspection de prélivraison prescrit par BRP doit être effectué et documenté;
- Le produit doit être enregistré en bonne et due forme par un distributeur/concessionnaire VCC Can-Am autorisé;
- Le VCC Can-Am 2018 doit être acheté dans le pays ou le regroupement de pays de résidence de l'acheteur; et
- L'entretien périodique indiqué dans le Guide du conducteur doit être exécuté ponctuellement afin de maintenir la couverture de la garantie. BRP se réserve le droit de rendre la couverture de garantie conditionnelle à la preuve que l'entretien a été effectué adéquatement.

Si l'une des conditions précédentes n'est pas rencontrée, BRP n'a pas l'obligation d'honorer la garantie limitée reliée aux véhicules en question et ce, tant pour une utilisation privée que commerciale. De telles restrictions sont nécessaires afin que BRP puisse préserver le caractère sécuritaire de ses produits ainsi que la sécurité de ses clients et du public.

6) CONDITIONS D'OBTENTION DE LA COUVERTURE DE GARANTIE

Le consommateur doit cesser d'utiliser le VCC dès la découverte d'une anomalie. Le consommateur doit aviser un distributeur/concessionnaire VCC Can-Am dans les deux (2) mois suivant la découverte d'un vice; il doit également lui donner un accès raisonnable au produit ainsi qu'un délai raisonnable pour le réparer. Le consommateur doit présenter au distributeur/concessionnaire de VCC Can-Am une preuve d'achat du produit et doit signer le bon de réparation avant le début des réparations afin de valider une demande de travail sous garantie. Toute pièce remplacée en vertu de la présente garantie limitée devient la propriété de BRP.

Veillez prendre note que le délai de notification est soumis à la législation nationale ou locale applicable dans le pays du client.

7) CE QUE BRP FERA

Dans la mesure où la loi le permet, les obligations de BRP en vertu de la présente garantie se limitent, à son choix, soit à réparer les pièces qui, dans des conditions normales d'utilisation, d'entretien et de service, présentent un vice, ou soit à remplacer ces pièces par des pièces d'origine VCC Can-Am neuves, sans frais pour le coût des pièces et (ou) de la main-d'œuvre encouru par un distributeur/concessionnaire de VCC Can-Am et ce pour la durée de couverture de la présente garantie et aux conditions décrites ici. La responsabilité de BRP est limitée à la réparation ou au remplacement des pièces. Aucune réclamation concernant une rupture de garantie ne peut entraîner l'annulation ou la rescision de la vente du VCC Can-Am au propriétaire. Vous avez peut-être d'autres droits, lesquels peuvent varier d'un pays à l'autre.

Si une réparation couverte par cette garantie est requise alors que le produit se trouve en dehors du pays où elle a été achetée, le propriétaire sera responsable des charges additionnelles causées par les pratiques et conditions locales, telles que, sans s'y limiter, le transport, les assurances, les taxes, les droits de licence, les frais d'importation, et tout autres débours, y compris ceux exigés par les gouvernements, états, territoires et leurs organismes respectifs.

BRP se réserve le droit d'améliorer ou de modifier ses produits en tout temps sans encourir aucune obligation de modifier les produits fabriqués auparavant.

8) TRANSFERT

Si la propriété d'un produit est transférée durant la période de garantie, cette garantie limitée assujettie à ses propres termes et modalités sera également transférée et sera valide pendant le reste de la période de couverture, à condition que BRP ou un distributeur/concessionnaire VCC Can-Am autorisé reçoive une preuve que l'ancien propriétaire a accepté le transfert de propriété, et reçoive également les coordonnées du nouveau propriétaire.

9) SERVICE À LA CLIENTÈLE

Face à un conflit ou à un problème de service relié à la présente garantie limitée, BRP vous suggère d'essayer de résoudre le problème directement chez le concessionnaire/distributeur VCC Can-Am autorisé. BRP vous suggère d'essayer de résoudre la situation directement avec le gérant de service ou le propriétaire du distributeur/concessionnaire VCC Can-Am autorisé.

Si le différend n'est toujours pas résolu, communiquez avec BRP en remplissant un formulaire de contact du client à www.brp.com ou communiquez avec BRP par la poste à l'une des adresses énumérées sous la rubrique *NOUS JOINDRE* de ce guide.

* Pour le territoire couvert par cette garantie limitée, les produits sont distribués et entretenus par Bombardier Produits Récréatifs inc. ou ses sociétés affiliées.

© 2017 Bombardier Produits Récréatifs inc. Tous droits réservés.

® Marque de commerce de Bombardier Produits Récréatifs inc. ou de ses sociétés affiliées.

GARANTIE LIMITÉE BRP POUR L'ESPACE ÉCONOMIQUE EUROPÉEN, LA COMMUNAUTÉ DES ÉTATS INDÉPENDANTS ET LA TURQUIE : VCC CAN-AM® 2018

1) PORTÉE DE LA GARANTIE LIMITÉE

Bombardier Produits Récréatifs inc. («BRP»)* garantit ses VCC Can-Am 2018 vendus par un distributeur ou un concessionnaire autorisé par BRP à distribuer les produits VCC Can-Am (« Distributeur/concessionnaire VCC Can-Am ») dans un des pays membres de l'Espace économique européen (« EEE ») (ce qui comprend les états membres de l'Union européenne, la Norvège, l'Islande et le Liechtenstein), dans les pays membres de la Communauté des états indépendants (« CEI ») (ce qui comprend l'Ukraine et le Turkménistan) et la Turquie contre tout vice de conception ou de fabrication pour la période décrite ci-dessous.

Les pièces et accessoires qui ne sont pas installés à l'usine ne sont pas couverts par cette garantie limitée. Veuillez vous reporter au texte de la garantie limitée applicable aux pièces et accessoires.

La présente garantie limitée deviendra nulle et non avenue si : (1) Le VCC a été utilisé dans le cadre d'une course ou de toute autre compétition, à n'importe quel moment, même par un propriétaire antérieur; ou (2) une modification du VCC a entraîné une altération de son fonctionnement, de ses performances ou de sa durée de vie, ou le VCC a été modifié dans le but de changer son utilisation première.

2) LIMITATION DE RESPONSABILITÉ

DANS LA MESURE OÙ LA LOI LE PERMET, LA PRÉSENTE GARANTIE EST CONVENUE ET REMPLACE TOUTE AUTRE GARANTIE EXPRESSE OU IMPLICITE, Y COMPRIS ET SANS RESTREINDRE TOUTE GARANTIE DE VALEUR MARCHANDE OU TOUTE GARANTIE DE CONVENANCE À DES FINS OU UN USAGE PARTICULIER. DANS LA MESURE OÙ ON NE PEUT Y RENONCER, LA DURÉE DES GARANTIES IMPLICITES SE LIMITE À CELLE DE LA GARANTIE EXPRESSE. LES DOMMAGES IMPRÉVUS ET INDIRECTS NE SONT PAS COUVERTS EN VERTU DE LA PRÉSENTE GARANTIE. CERTAINES JURIDICTIONS NE PERMETTENT PAS LES RENONCIATIONS, RESTRICTIONS ET EXCLUSIONS SUSMENTIONNÉES; PAR CONSÉQUENT, CES DERNIÈRES PEUVENT NE PAS VOUS CONCERNER. LES DROITS SPÉCIFIQUES QUE CONFÈRE LA PRÉSENTE GARANTIE S'APPLIQUENT À SON TITULAIRE, QUI PEUT AUSSI AVOIR D'AUTRES DROITS QUI VARIENT SELON LES PAYS.

Ni un distributeur/concessionnaire VCC Can-Am, ni aucune autre personne n'est autorisée à faire des déclarations ou des représentations ou encore à offrir des conditions garanties à propos du produit, qui sont autres que celles stipulées à la présente garantie limitée. S'il y a lieu, ces actes ne pourront être opposables à BRP.

BRP se réserve le droit de modifier en tout temps la présente garantie, cela n'ayant toutefois aucun effet sur les conditions de garantie applicables et en vigueur lors de la vente des produits.

3) LES EXCLUSIONS – NE SONT PAS COUVERTES PAR LA GARANTIE

Les éléments suivants ne sont, en aucune circonstance, couverts par cette garantie :

- L'usure normale;
- Les éléments d'entretien de routine, les mises au point et réglages (pièces et main-d'œuvre);
- Les dommages causés par négligence ou le défaut de se conformer aux normes d'entretien ou de remisage telles que stipulées dans le Guide du conducteur;
- Les dommages résultant de l'enlèvement de pièces, de réparations, d'entretien ou de service incorrects, de la modification ou de l'utilisation de pièces n'ayant pas été fabriquées ou approuvées par BRP, ou encore les dommages résultant de réparations effectuées par une personne n'étant pas un concessionnaire/distributeur VCC Can-Am autorisé;
- Les dommages causés par un usage abusif, une utilisation anormale, la négligence, ou encore une utilisation non conforme aux recommandations du Guide du conducteur;
- Les dommages résultant d'un événement extérieur, d'un accident, d'une submersion, d'introduction de neige ou d'eau, d'un incendie, d'un vol, d'un acte de vandalisme ou de tout cas de force majeure;
- L'utilisation d'essences, d'huiles ou de lubrifiants qui ne sont pas adaptés au produit (reportez-vous au Guide du conducteur);
- Les dommages résultant de la corrosion ou de l'exposition aux éléments naturels;
- Le préjudice résultant de dommages imprévus, de dommages indirects ou de tout autre dommage, y compris entre autres le remorquage, les coûts de transport, le remisage, les appels téléphoniques, la location, le recours à un taxi, les inconvénients, les couvertures d'assurance, le remboursement de prêts, les pertes de temps et les pertes de revenus ou la perte de jouissance du véhicule pendant la durée du service ou des réparations.

4) DURÉE DE LA GARANTIE

La présente garantie entrera en vigueur à compter de la première des deux dates suivantes : (1) la date de livraison au premier acheteur au détail ou; (2) la date à laquelle le produit est mis en service pour la première fois, et ce pour une période de :

- VINGT-QUATRE (24) MOIS CONSÉCUTIFS, pour utilisation privée.
- SIX (6) MOIS CONSÉCUTIFS, pour utilisation commerciale ou locative.

Un produit est utilisé à des fins commerciales lorsqu'on l'utilise dans le cadre de tout travail ou emploi qui génère des revenus, à n'importe quel moment de la période de garantie. Un produit est également utilisé à des fins commerciales lorsque, à n'importe quel moment de la période de garantie, il est immatriculé à des fins commerciales.

La réparation ou le remplacement de pièces ou encore la prestation de services en vertu de la présente garantie ne prolonge pas sa durée au-delà de sa date d'échéance originale.

Veillez prendre note que la durée ou toutes autres modalités de la garantie sont sujettes aux lois locales ou nationales qui s'appliquent pour votre pays.

5) CONDITIONS D'EXÉCUTION DE GARANTIE

La présente garantie s'applique **seulement** si **chacune** des conditions suivantes est respectée :

- Le VCC Can-Am 2018 doit être acheté en tant que véhicule neuf et non utilisé par son premier propriétaire auprès d'un distributeur/concessionnaire VCC Can-Am autorisé à distribuer des VCC Can-Am dans le pays où la vente a été conclue;
- Le processus d'inspection de prélivraison prescrit par BRP doit être effectué et documenté;
- Le produit doit être enregistré en bonne et due forme par un distributeur/concessionnaire VCC Can-Am autorisé;
- Le VCC Can-Am 2018 doit être acheté dans le pays ou le regroupement de pays de résidence de l'acheteur; et
- L'entretien périodique indiqué dans le Guide du conducteur doit être exécuté ponctuellement afin de maintenir la couverture de la garantie. BRP se réserve le droit de rendre la couverture de garantie conditionnelle à la preuve que l'entretien a été effectué adéquatement.

Si l'une des conditions précédentes n'est pas rencontrée, BRP n'a pas l'obligation d'honorer la garantie limitée reliée aux véhicules en question et ce, tant pour une utilisation privée que commerciale. De telles restrictions sont nécessaires afin que BRP puisse préserver le caractère sécuritaire de ses produits ainsi que la sécurité de ses clients et du public.

6) CONDITIONS D'OBTENTION DE LA COUVERTURE DE GARANTIE

Le consommateur doit cesser d'utiliser le VCC dès la découverte d'une anomalie. Le consommateur doit aviser un distributeur/concessionnaire VCC Can-Am dans les deux (2) mois suivant la découverte d'un vice; il doit également lui donner un accès raisonnable au produit ainsi qu'un délai raisonnable pour le réparer. Le consommateur doit présenter au distributeur/concessionnaire de VCC Can-Am une preuve d'achat du produit et doit signer le bon de réparation avant le début des réparations afin de valider une demande de travail sous garantie. Toute pièce remplacée en vertu de la présente garantie limitée devient la propriété de BRP.

Notez que la période de notification est soumise à la législation nationale ou locale applicable du pays concerné.

7) CE QUE BRP FERA

Dans la mesure où la loi le permet, les obligations de BRP en vertu de la présente garantie se limitent, à son choix, soit à réparer les pièces qui, dans des conditions normales d'utilisation, d'entretien et de service, présentent un vice, soit à remplacer ces pièces par des pièces d'origine VCC Can-Am neuves, sans frais pour le coût des pièces et (ou) de la main-d'œuvre encouru par un distributeur/concessionnaire VCC Can-Am et ce pour la durée de couverture de la présente garantie et aux conditions décrites ici. La responsabilité de BRP est limitée à la réparation ou au rem-

placement des pièces. Aucune réclamation concernant une rupture de garantie ne peut entraîner l'annulation ou la rescision de la vente du VCC Can-Am au propriétaire. Vous avez peut-être d'autres droits, lesquels peuvent varier d'un pays à l'autre.

Dans l'éventualité où ce service serait requis à l'extérieur de l'EEE, le propriétaire assume la responsabilité de tous les frais supplémentaires conformément aux pratiques et conditions locales, comme, sans s'y limiter, le fret, l'assurance, les taxes, les frais de licence, les taxes d'importation, ainsi que tous les autres frais, y compris ceux imposés par les gouvernements, les États, les territoires et leurs agences respectives.

BRP se réserve le droit d'améliorer ou de modifier ses produits en tout temps sans encourir aucune obligation de modifier les produits fabriqués auparavant.

8) TRANSFERT

Si la propriété d'un produit est transférée au cours de la période de garantie, cette garantie sera également transférée et sera valide pour la période de couverture restante lorsque BRP ou un distributeur/concessionnaire autorisé VCC Can-Am reçoit une preuve que l'ancien propriétaire a accepté le transfert de propriété, ainsi que les coordonnées du nouveau propriétaire.

9) SERVICE À LA CLIENTÈLE

Face à un conflit ou à un problème de service relié à la présente garantie limitée, BRP vous suggère d'essayer de résoudre le problème directement chez le concessionnaire/distributeur VCC Can-Am autorisé. BRP vous suggère d'essayer de résoudre la situation directement avec le gérant de service ou le propriétaire du distributeur/concessionnaire VCC Can-Am autorisé.

Si le différend n'est toujours pas résolu, communiquez avec BRP en remplissant un formulaire de contact du client à www.brp.com ou communiquez avec BRP par la poste à l'une des adresses énumérées sous la rubrique *NOUS JOINDRE* de ce guide.

* Dans les pays membres de l'EEE, BRP European Distribution S.A. et d'autres sociétés affiliées de BRP distribuent et offrent les services reliés aux produits.

© 2017 Bombardier Produits Récréatifs inc. Tous droits réservés.

® Marque de commerce de Bombardier Produits Récréatifs inc. ou de ses sociétés affiliées.

MODALITÉS ADDITIONNELLES POUR LA FRANCE

Les modalités suivantes ne sont applicables qu'aux produits vendus en France :

Le vendeur est tenu de livrer un bien conforme au contrat et répond des défauts existants lors de la livraison. Il répond également des défauts de conformité résultant de l'emballage, des instructions de montage ou de l'installation lorsque c'est de sa responsabilité par le contrat ou réalisé sous sa responsabilité. Pour être conforme au contrat, le bien doit :

1. Être conforme à l'usage normal de marchandises similaires à cet égard et, le cas échéant :
 - Corresponde à la description donnée par le vendeur et posséder les qualités que celui-ci a présentées à l'acheteur sous forme d'échantillon ou de modèle;
 - Présenter les qualités qu'un acheteur peut légitimement attendre eut égard aux déclarations publiques faites par le vendeur, par le fabricant ou par son représentant, notamment dans la publicité ou l'étiquetage; ou
2. Présenter les caractéristiques définies d'un commun accord par les parties ou être propre à tout usage spécial recherché par l'acheteur, porté à la connaissance du vendeur et que ce dernier a accepté.

L'action résultant du défaut de conformité se prescrit par deux ans à compter de la délivrance du bien. Le vendeur est tenu de la garantie à raison des défauts cachés du bien vendu qui le rendent impropre à l'usage auquel on le destine, ou qui diminuent tellement cet usage que l'acheteur ne l'aurait pas acquis, ou en aurait donné un moindre prix, s'il les avait connus. L'action résultant des vices rédhibitoires doit être intentée par l'acquéreur dans un délai de deux ans à compter de la découverte du vice.

RENSEIGNEMENTS SUR LE CLIENT

RENSEIGNEMENTS CONFIDENTIELS

BRP tient à vous informer que vos coordonnées seront utilisées afin de vous communiquer de l'information reliée à la sécurité ou à la garantie de vos produits. De plus, BRP et ses sociétés affiliées pourraient utiliser les listes de clients afin de faire la distribution d'information de marketing et promotionnelle en référence à BRP et à des produits connexes.

Afin d'exercer votre droit de consultation, pour corriger votre information personnelle ou pour être retiré de la liste de diffusion de marketing direct, veuillez contacter BRP :

PAR COURRIEL : **privacyofficer@brp.com**

PAR COURRIER : BRP

Senior Legal Counsel-Privacy Officer
726 St-Joseph
Valcourt, Québec
Canada,
JOE 2LO

NOUS CONTACTER

www.brp.com

Amérique du Nord

565, rue de la Montagne
Valcourt (Québec) J0E 2L0
Canada

Sturtevant, Wisconsin, U.S.A.
10101 Science Drive
Sturtevant, Wisconsin
53177
États-Unis

Sa De Cv, Av. Ferrocarril 202
Parque Ind. Querétaro, Lote2-B
76220
Santa Rosa Jáuregui, Oro., Mexique

Europe

Skaldenstraat 125
B-9042 Gent
Belgique

Itterpark 11
D-40724 Hilden
Allemagne

ARTEPARC Bâtiment B
Route de la côte d'Azur, Le Canet
13590 Meyreuil
France

Ingvald Ystgaardsvei 15
N-7484 Trondheim
Norvège

Isoaavantie 7
PL 8040
96101 Rovaniemi

Formvägen 16
S-906 21 Umeå
Sweden

Avenue d'Ouchy 4-6
1006 Lausanne
Suisse

Océanie

6 Lord Street
Lakes Business Park
Botany, NSW 2019
Australie

Amérique du Sud

Rua James Clerck Maxwell, 230
TechnoPark Campinas SP 13069-380 Brésil

Asie

15/F Parale Mitsui Building,8
Higashida-Cho, Kawasaki-ku
Kawasaki 210-0005
Japon

Room Dubai, level 12, Platinum Tower
233 Tai Cang Road
Xintiandi, Lu Wan District
Shanghai 200020
PR Chine

CHANGEMENT D'ADRESSE/DE PROPRIÉTAIRE

Si vous déménagez ou devenez le nouveau propriétaire du véhicule, veuillez aviser BRP :


- en communiquant avec un concessionnaire Can-Am autorisé.
- **Amérique du Nord seulement:** en composant le 1 888 272-9222.
- En postant une des cartes de changement d'adresse des pages suivantes à l'une des adresses de BRP indiquée dans la rubrique *NOUS JOINDRE* du présent guide.

S'il s'agit d'un changement de propriété, veuillez fournir la preuve que le propriétaire précédent accepte le transfert.

Il est important d'aviser BRP même après l'expiration de la garantie limitée, car cela nous permet de joindre le propriétaire lorsque nécessaire, comme à l'occasion d'un rappel sécuritaire. C'est la responsabilité du propriétaire d'aviser BRP.

VÉHICULES VOLÉS : Si votre véhicule est volé, vous devriez aviser BRP ou un concessionnaire Can-Am autorisé. On vous demandera vos nom, adresse, numéro de téléphone ainsi que le numéro d'identification du véhicule et la date à laquelle le véhicule a été volé.

***Cette page est
vierge intentionnellement***

CHANGEMENT D'ADRESSE CHANGEMENT DE PROPRIÉTAIRE 

NUMÉRO D'IDENTIFICATION DU VÉHICULE

--	--	--	--	--	--	--	--	--	--	--	--	--	--	--	--	--	--	--	--	--	--	--

Numéro de modèle Numéro d'identification du véhicule (N.I.V.)

**ANCIENNE ADRESSE
OU ANCIEN PROPRIÉTAIRE :**

_____ NOM _____

_____ N° RUE APP. _____

_____ VILLE ÉTAT/PROVINCE ZIP/CODE POSTAL _____

_____ PAYS TÉLÉPHONE _____

**NOUVELLE ADRESSE
NOUVEAU PROPRIÉTAIRE :**

_____ NOM _____


_____ N° RUE APP. _____

_____ VILLE ÉTAT/PROVINCE ZIP/CODE POSTAL _____

_____ PAYS TÉLÉPHONE _____

_____ COURRIEL _____

lV00A2F

CHANGEMENT D'ADRESSE CHANGEMENT DE PROPRIÉTAIRE 

NUMÉRO D'IDENTIFICATION DU VÉHICULE

--	--	--	--	--	--	--	--	--	--	--	--	--	--	--	--	--	--	--	--	--	--	--

Numéro de modèle Numéro d'identification du véhicule (N.I.V.)

**ANCIENNE ADRESSE
OU ANCIEN PROPRIÉTAIRE :**

_____ NOM _____

_____ N° RUE APP. _____

_____ VILLE ÉTAT/PROVINCE ZIP/CODE POSTAL _____

_____ PAYS TÉLÉPHONE _____

**NOUVELLE ADRESSE
NOUVEAU PROPRIÉTAIRE :**

_____ NOM _____

_____ N° RUE APP. _____

_____ VILLE ÉTAT/PROVINCE ZIP/CODE POSTAL _____

_____ PAYS TÉLÉPHONE _____

_____ COURRIEL _____

lV00A2F

***Cette page est
laissée intentionnellement en blanc***

AVERTISSEMENT

Pour réduire les risques de blessures graves ou de décès, lire ce Guide du conducteur et les étiquettes de sécurité, visionner la vidéo de sécurité et:

Soyez prêt

- Boucler les ceintures de sécurité et s'assurer que les filets et/ou les portes sont bien fixé en place.
- Porter un casque approuvé et des vêtements de protection.
- Tout occupant doit être en mesure de s'asseoir le dos contre le siège, les pieds sur le sol ou les repose-pieds, et les mains sur le volant ou les poignées. Rester entièrement à l'intérieur du véhicule.

Conduisez de façon responsable

- Évitez toute perte de contrôle et capotage.
- Évitez les manœuvres brusques, les glissements latéraux, les dérapages ou les roulis et ne faites jamais de tête-à-queue.
- Évitez les accélérations brutales dans les virages, même à partir de l'arrêt.
- Ralentissez avant d'entrer dans un virage.
- Anticipez les collines, les terrains accidentés, les ornières et d'autres changements de traction et de terrain.
- Évitez les surfaces pavées.
- Éviter tout déplacement latéral sur une pente.

Agir de façon compétente et responsable

- Ne permettez pas de conduite imprudente ou dangereuse.
- Le conducteur doit être âgé d'au moins 16 ans et détenir un permis de conduire valide.
- Ne pas faire de randonnée après avoir consommé des drogues ou de l'alcool.
- Ne permettez pas l'utilisation du véhicule sur les routes publiques (à moins qu'elles soient conçues pour l'accès aux véhicules hors route) – des collisions avec des voitures et des camions peuvent survenir.
- N'excédez pas le nombre de places du véhicule.

219 001 815 _FR
GUIDE DU CONDUCTEUR MAVERICK MAX X mr / FRANÇAIS
OPERATOR'S GUIDE MAVERICK MAX X mr / FRENCH

FAIT AU / MADE IN CANADA

U / M : P . C .