

can-am®



2018

GUÍA DEL USUARIO

Incluye información sobre Seguridad,
el Vehículo y su Mantenimiento



Serie DEFENDER™

⚠ ADVERTENCIA

Lea esta guía con atención. Contiene información de seguridad importante.

Edad mínima: Usuario: mayor de 16 años con un permiso de conducir válido. Guarde esta Guía del usuario en el vehículo.

La retirada o la modificación de las partes relacionadas con la evaporación en este OHRV es ilegal. Los infractores están sujetos a sanciones civiles y/o penales bajo California y la ley federal.

2 1 9 0 0 1 8 0 7 _ E S

Instrucciones originales

ADVERTENCIA

EXISTEN RIESGOS DERIVADOS DEL USO DEL VEHÍCULO. Sin las precauciones adecuadas, las situaciones de colisión y volcado pueden darse con gran rapidez incluso durante maniobras comunes, por ejemplo, al tomar curvas o conducir en pendientes o sobre obstáculos. Para mantener la seguridad en todo momento, consulte y observe todas las advertencias incluidas en esta Guía del usuario y en las etiquetas del vehículo. **Si no respeta esas advertencias, se expone a sufrir LESIONES GRAVES O INCLUSO LA MUERTE.** Guarde siempre esta Guía del usuario en el vehículo.


ADVERTENCIA

El hecho de no respetar cualquiera de las precauciones de seguridad o las instrucciones que figuran en esta Guía del usuario, *EL VIDEO SOBRE SEGURIDAD* y las etiquetas de seguridad del vehículo puede ocasionar lesiones graves o incluso la muerte.

ADVERTENCIA

Este vehículo puede superar en rendimiento a otros vehículos que haya conducido en el pasado. Dedique el tiempo necesario a familiarizarse con su nuevo vehículo.

PROPOSICIÓN 65 DE CALIFORNIA, ADVERTENCIA

 **ADVERTENCIA:** El manejo, servicio y mantenimiento de un vehículo todoterreno puede exponerle a sustancias químicas, incluido el escape del motor, monóxido de carbono, ftalatos y plomo. Estas sustancias pueden ser cancerígenas y causantes de defectos de nacimiento o problemas reproductivos según el Estado de California. Para minimizar la exposición, evite respirar cerca del tubo de escape, no ponga a ralentí el motor a menos que sea necesario, revise su vehículo en un área bien ventilada, utilice guantes y lávese las manos con frecuencia cuando lo haga. Para más información visite www.p65warnings.ca.gov/products/passenger-vehicle.

En Canadá, los productos son distribuidos por Bombardier Recreational Products Inc. (BRP).

En EE.UU., los productos son distribuidos por BRP US Inc.

Las siguientes marcas pertenecen a Bombardier Recreational Products Inc.:

Can-Am® D.E.S.S.™ DPST™ Rotax® TTI™ XPST™

Este documento incluye la marca comercial de las empresas siguientes:

- † Mossy Oak es una marca comercial de Haas Outdoors, Inc.
- VELCRO® es una marca comercial registrada de Velcro Industries B.V.
- † Visco-Lok es una marca comercial de GKN Viscodrive GmbH.

PRÓLOGO

Deutsch	Dieses Handbuch ist möglicherweise in Ihrer Landessprache verfügbar. Bitte wenden Sie sich an Ihren Händler oder besuchen Sie: www.operatorsguides.brp.com
English	This guide may be available in your language. Check with your dealer or go to: www.operatorsguides.brp.com
Español	Es posible que este manual esté disponible en su idioma. Consulte a su distribuidor o visite: www.operatorsguides.brp.com
Français	Ce guide peut être disponible dans votre langue. Vérifier avec votre concessionnaire ou aller à: www.operatorsguides.brp.com
中文	本手册可能有您的语种的翻译版本。请向经销商询问，或者登录 www.operatorsguides.brp.com 查询。
日本語	このガイドは、言語によって翻訳版が用意されています。ディーラーに問い合わせるか、次のアドレスでご確認ください： www.operatorsguides.brp.com
Nederlands	Deze handleiding kan beschikbaar zijn in uw taal. Vraag het aan uw dealer of ga naar: www.operatorsguides.brp.com
Norsk	Denne boken kan finnes tilgjengelig på ditt eget språk. Kontakt din forhandler eller gå til: www.operatorsguides.brp.com
Português	Este manual pode estar disponível em seu idioma. Fale com sua concessionária ou visite o site: www.operatorsguides.brp.com
Suomi	Käyttöohjekirja voi olla saatavissa omalla kielelläsi. Tarkista jälleenmyyjältä tai käy osoitteessa: www.operatorsguides.brp.com
Svenska	Denna bok kan finnas tillgänglig på ditt språk. Kontakta din återförsäljare eller gå till: www.operatorsguides.brp.com

Enhorabuena por haber adquirido un nuevo SSV Can-Am®. Cuenta con la garantía limitada de BRP y una red de distribuidores autorizados de Can-Am que pueden suministrarle las piezas, el servicio y los accesorios que precise.

En el momento de la entrega, se le informó de la cobertura de garantía y firmó la *LISTA DE COMPROBACIÓN PREVIA A LA ENTREGA* con objeto de asegurar que su nuevo vehículo quedaba preparado a su entera satisfacción.

Su concesionario se compromete a garantizar su satisfacción. Si necesita información adicional, consulte a su distribuidor.

Infórmese antes de ponerse en marcha


Para saber cómo puede reducir el riesgo de accidente para usted y para otras personas, lea esta Guía del usuario antes de utilizar el vehículo.

Lea también todas las etiquetas de seguridad del vehículo y vea el *VÍDEO SOBRE SEGURIDAD*.

Si no respeta las advertencias que figuran en esta Guía del usuario, se expone a sufrir LESIONES GRAVES o incluso LA MUERTE.

Mensajes de seguridad

A continuación se explican los tipos de mensajes de seguridad, cómo se presentan y cómo se utilizan en esta guía:

El símbolo de alerta de seguridad  indica un posible riesgo de lesiones.



ADVERTENCIA

Indica una posible situación de riesgo que, si no se evita, puede dar lugar a lesiones graves o incluso la muerte.



CUIDADO Indica una situación de riesgo que, si no se evita, puede provocar lesiones leves o moderadas.

AVISO Indica casos en los que, si no se sigue una instrucción, algunos de los componentes del vehículo u otros bienes pueden resultar seriamente dañados.

Acerca de esta Guía del usuario

Esta Guía del usuario ha sido preparada para dar a conocer al propietario/usuario de un vehículo nuevo los distintos mandos del vehículo, así como las instrucciones para el mantenimiento y un uso seguro. Es indispensable para el uso correcto del producto.

Guarde esta Guía del usuario en el vehículo para poder consultarla cuando necesite información sobre mantenimiento, solución de problemas o sobre instrucciones a terceros.

Tenga en cuenta que esta guía está disponible en varios idiomas. En caso de discrepancia, prevalecerá la versión en inglés.

Si desea ver o imprimir una copia adicional de la Guía del usuario, solo tiene que visitar el sitio web **www.operatorsguides.brp.com**.

La información que se incluye en este documento es correcta en el momento de su publicación. No obstante, BRP mantiene una políti-

ca de mejora continua en sus productos sin tener por ello la obligación de instalarlos en productos fabricados previamente. Debido a cambios de última hora, es posible que existan algunas diferencias entre el producto fabricado y las descripciones y/o especificaciones que aparecen en esta guía. BRP se reserva el derecho de interrumpir o cambiar en todo momento especificaciones, diseños, características, modelos o equipamiento sin por ello contraer una obligación en ese sentido.

Esta Guía del usuario y el *DVD SOBRE SEGURIDAD* deben acompañar al vehículo en el momento de la venta.

CONTENIDO

PRÓLOGO	1
INFÓRMESE ANTES DE PONERSE EN MARCHA.....	1
MENSAJES DE SEGURIDAD.....	1
ACERCA DE ESTA GUÍA DEL USUARIO.....	2

INFORMACIÓN SOBRE SEGURIDAD

PRECAUCIONES GENERALES	10
MANTÉNGASE ALERTA ANTE EL RIESGO DE INTOXICACIÓN POR MONÓXIDO DE CARBONO.....	10
EVITE QUE SE INCENDIE LA GASOLINA Y OTROS RIESGOS.....	10
EVITE QUEMADURAS POR COMPONENTES A ALTA TEMPERATURA.....	10
ACCESORIOS Y MODIFICACIONES.....	11
USO CON SEGURIDAD - RESPONSABILIDADES	12
PROPIETARIO - SEA RESPONSABLE.....	12
USUARIO - SEA RESPONSABLE Y CUENTE CON LA EXPERIENCIA NECESARIA.....	12
PRECAUCIÓN DURANTE LA CONDUCCIÓN.....	13
SISTEMA DE RESTRICCIÓN DE SEGURIDAD PARA LOS OCUPANTES.....	14
ESTADO DEL TERRENO.....	14
INSPECCIÓN PREVIA A LA CONDUCCIÓN	16
LISTA DE COMPROBACIONES PREVIAS A LA CONDUCCIÓN.....	16
PREPARATIVOS PARA LA CONDUCCIÓN	20
ANTES DE PONERSE EN MARCHA.....	20
PRENDAS Y EQUIPAMIENTO.....	20
EVITE ACCIDENTES	23
EVITE SITUACIONES DE VUELCO.....	23
EVITE COLISIONES.....	24
CONDUCCIÓN DEL VEHÍCULO	26
EJERCICIOS DE PRÁCTICA.....	26
USO TODOTERRENO.....	27
TÉCNICAS GENERALES DE CONDUCCIÓN.....	27
TRANSPORTE DE CARGA Y ACTIVIDADES LABORALES	34
TRABAJO CON EL VEHÍCULO.....	34
TRANSPORTE DE CARGAS.....	34
ARRASTRE DE CARGAS.....	37
USO DE REMOLQUES.....	37
ETIQUETAS IMPORTANTES PRESENTES EN EL PRODUCTO	39
ETIQUETA COLGANTE.....	39
ETIQUETAS DE SEGURIDAD.....	42
ETIQUETA DE INFORMACIÓN TÉCNICA.....	52
ETIQUETAS DE CONFORMIDAD CON NORMAS.....	53

INFORMACIÓN SOBRE EL VEHÍCULO

MANDOS PRINCIPALES	56
1) VOLANTE.....	56

2) PEDAL DEL ACELERADOR.....	57
3) PEDAL DEL FRENO.....	57
4) PALANCA DE CAMBIOS.....	57
MANDOS SECUNDARIOS.....	59
1) LLAVES E INTERRUPTOR DE CONTACTO.....	59
2) INTERRUPTOR DE GRADUACIÓN DE LOS FAROS.....	61
3) SELECTOR 2WD/4WD.....	61
4) INTERRUPTOR DEL DIFERENCIAL TRASERO (SI ESTÁ INSTALADO).....	62
5) INTERRUPTOR DEL MODO ECO/NORMAL/TRABAJO (SI ESTÁ INSTALADO).....	62
6) INTERRUPTOR DEL CABESTRANTE (SI ESTÁ INSTALADO).....	62
INDICADOR MULTIFUNCIÓN (LCD).....	64
DESCRIPCIÓN DEL INDICADOR MULTIFUNCIÓN.....	64
MODOS DEL INDICADOR MULTIFUNCIÓN.....	65
PANTALLAS DEL INDICADOR LCD.....	69
CONFIGURACIÓN DEL INDICADOR.....	70
INDICADOR MULTIFUNCIÓN (ANALÓGICO/DIGITAL).....	71
FUNCIONES DEL INDICADOR MULTIFUNCIÓN.....	71
CONFIGURACIÓN DEL INDICADOR.....	75
EQUIPAMIENTO.....	76
1) COLUMNA DE DIRECCIÓN AJUSTABLE.....	78
2) PORTAVASOS.....	78
3) ASIDERO PARA LOS PASAJEROS.....	79
4) COMPARTIMENTOS DE ALMACENAMIENTO.....	79
5) KIT DE HERRAMIENTAS.....	82
6) REPOSAPIÉS.....	82
7) REDES LATERALES.....	82
8) PROTECTORES PARA LOS HOMBROS.....	83
9) CINTURONES DE SEGURIDAD.....	83
10) ASIENTO DEL CONDUCTOR.....	84
11) ASIENTOS DE LOS PASAJEROS.....	85
12) TAPÓN DEL DEPÓSITO DE COMBUSTIBLE.....	85
13) CABESTRANTE (SI ESTÁ INSTALADO).....	85
14) COMPARTIMENTO DE CARGA.....	86
15) TIRADORES DE INCLINACIÓN DEL COMPARTIMENTO DE CARGA.....	86
16) GANCHOS DE ANCLAJE.....	87
17) PUERTA TRASERA.....	87
18) ENGANCHE DEL REMOLQUE.....	87
19) TOMAS DE CORRIENTE DE 12 VOLTIOS.....	87
20) TODAS LAS PUERTAS CON ELEVAVANAS ELÉCTRICOS (MODELOS CON CABINA).....	88
21) PARABRISAS INTEGRAL DE CRISTAL CON LIMPIAPARABRISAS (MODELOS CON CABINA).....	89
22) RETROVISOR TRASERO CON APERTURA DESLIZANTE (MODELOS CON CABINA).....	89
23) TECHO (SI ESTÁ INSTALADO).....	90
24) SISTEMA DE CALEFACCIÓN (SI ESTÁ INSTALADO).....	90

EQUIPAMIENTO OPCIONAL (SI ESTÁ DISPONIBLE EN EL MODELO).....	91
1) PROTECCIÓN COMPLETA DE BAJOS.....	91
2) COMPARTIMENTO PARA ARMAS.....	91
3) SOPORTE DE COMPARTIMENTO PARA ARMAS.....	93
4) LUZ PORTÁTIL.....	93
5) SOPORTES DE HERRAMIENTAS LINO.....	93
6) RETROVISOR IZQUIERDO.....	95
7) MEDIO PARABRISAS.....	95
8) SOPORTE SUPERIOR.....	96
9) RETROVISOR CENTRAL PANORÁMICO.....	96
OPTIMICE LA CONDUCCIÓN.....	97
PAUTAS PARA LOS AJUSTES DE LA SUSPENSIÓN.....	97
CONFIGURACIÓN DE FÁBRICA DE LA SUSPENSIÓN.....	97
AJUSTES DE LA SUSPENSIÓN.....	97
FUNCIÓN DPS.....	98
COMBUSTIBLE.....	99
REQUISITOS DE COMBUSTIBLE.....	99
PROCEDIMIENTO DE REPOSTAJE DEL VEHÍCULO.....	99
USO DE UN RECIPIENTE PARA COMBUSTIBLE.....	100
PERÍODO DE RODAJE.....	101
FUNCIONAMIENTO DURANTE EL PERÍODO DE RODAJE.....	101
PROCEDIMIENTOS BÁSICOS.....	102
ARRANQUE DEL MOTOR.....	102
USO DE LA PALANCA DE CAMBIOS.....	102
SELECCIÓN DE MARCHAS CORRECTAS (CORTA O LARGA).....	102
PARADA DEL MOTOR Y APARCAMIENTO DEL VEHÍCULO.....	103
CONSEJOS PARA MAXIMIZAR LA DURABILIDAD DE LA CORREA DE TRANSMISIÓN.....	103
PROCEDIMIENTOS ESPECIALES.....	105
QUÉ HACER SI SE SOSPECHA LA PRESENCIA DE AGUA EN LA CVT.....	105
QUÉ HACER SI SE AGOTA LA BATERÍA.....	105
QUÉ HACER SI VUELCA EL VEHÍCULO.....	105
QUÉ HACER SI EL VEHÍCULO HA QUEDADO SUMERGIDO.....	105
TRANSPORTE DEL VEHÍCULO.....	106
ELEVACIÓN Y SOPORTE DEL VEHÍCULO.....	107
PARTE DELANTERA DEL VEHÍCULO.....	107
PARTE TRASERA DEL VEHÍCULO.....	107
<i>MANTENIMIENTO</i>	
PROGRAMA DE MANTENIMIENTO.....	110
ZONAS CON MUCHO POLVO.....	110
LEYENDA DEL PROGRAMA DE MANTENIMIENTO.....	111
PROGRAMA DE MANTENIMIENTO.....	111
PROCEDIMIENTOS DE MANTENIMIENTO.....	114
FILTRO DE AIRE DEL MOTOR.....	114

FILTRO DE AIRE DE LA CVT.....	115
PREFILTRO DEL SISTEMA DE EMISIONES POR EVAPORACIÓN (SI ESTÁ INSTALADO).....	116
ACEITE DEL MOTOR.....	116
FILTRO DE ACEITE.....	119
RADIADOR.....	120
REFRIGERANTE DEL MOTOR.....	120
AMORTIGUADOR DE CHISPAS Y SILENCIADOR.....	123
ACEITE DE LA CAJA DE CAMBIOS (HD8 Y HD10).....	125
ACEITE DE LA TRANSMISIÓN FINAL TRASERA (HD5).....	126
ACEITE DEL DIFERENCIAL.....	128
BUJÍAS.....	129
TAPA DE LA CVT.....	130
INSTALACIÓN DE LA TAPA DE LA CVT (TODOS LOS MODELOS).....	131
CORREA DE TRANSMISIÓN.....	132
BATERÍA.....	134
CONEXIONES DE LOS FUSIBLES.....	135
LUCES.....	137
FUELLE Y PROTECTOR DEL EJE MOTRIZ.....	137
FUELLE DEL EJE PROPULSOR (HD5).....	138
COJINETES DE LAS RUEDAS.....	138
RUEDAS Y NEUMÁTICOS.....	139
SUSPENSIONES.....	140
FRENOS.....	141
CINTURONES DE SEGURIDAD.....	142
PUERTAS CON ELEVALUNAS ELÉCTRICOS (SI ESTÁ EQUIPADO).....	142
SISTEMA DE CALEFACCIÓN (SI ESTÁ INSTALADO).....	142
CUIDADO DEL VEHÍCULO.....	144
CUIDADOS POSTERIORES AL USO.....	144
LIMPIEZA Y PROTECCIÓN DEL VEHÍCULO.....	144
ALMACENAJE Y PREPARACIÓN DE PRETEMPORADA.....	145
<i>INFORMACIÓN TÉCNICA</i>	
IDENTIFICACIÓN DEL VEHÍCULO.....	148
NÚMERO DE IDENTIFICACIÓN DEL VEHÍCULO.....	148
NÚMERO DE IDENTIFICACIÓN DEL MOTOR.....	148
SISTEMA DE CONTROL DE EMISIONES DE ESCAPE POR EVAPORACIÓN.....	149
REGULACIÓN DEL SISTEMA DE CONTROL DE EMISIÓN DE RUIDO.....	150
DECLARACIÓN DE CONFORMIDAD CE.....	151
ESPECIFICACIONES.....	152
<i>SOLUCIÓN DE PROBLEMAS</i>	
PAUTAS PARA LA SOLUCIÓN DE PROBLEMAS.....	164
MENSAJES EN EL INDICADOR MULTIFUNCIÓN.....	169

GARANTÍA

GARANTÍA LIMITADA DE BRP EN EE.UU. Y CANADÁ: CAN-AM® SSV DE 2018.....	172
GARANTÍA RELACIONADA CON LAS EMISIONES DE LA NORMATIVA ESTADOUNIDENSE EPA.....	176
DECLARACIÓN DE GARANTÍA SOBRE EL CONTROL DE EMISIONES POR EVAPORACIÓN DE CALIFORNIA.....	179
GARANTÍA INTERNACIONAL LIMITADA DE BRP: CAN-AM® SSV DE 2018	181
GARANTÍA LIMITADA DE BRP PARA EL ESPACIO ECONÓMICO EUROPEO, LA COMUNIDAD DE ESTADOS INDEPENDIENTES Y TURQUÍA: CAN-AM® SSV DE 2018	186

INFORMACIÓN SOBRE EL CLIENTE

INFORMACIÓN SOBRE PRIVACIDAD.....	194
CONTACTO.....	195
NORTEAMÉRICA.....	195
EUROPA.....	195
OCEANÍA.....	195
AMÉRICA LATINA.....	196
ASIA.....	196
CAMBIO DE DIRECCIÓN/TITULARIDAD.....	197

INFORMACIÓN SOBRE SEGURIDAD

PRECAUCIONES GENERALES

Manténgase alerta ante el riesgo de intoxicación por monóxido de carbono

Los gases de escape del motor contienen monóxido de carbono, un gas letal. Si se respira, el monóxido de carbono puede provocar dolores de cabeza, mareo, somnolencia, náuseas y, en última instancia, incluso la muerte.

El monóxido de carbono es un gas incoloro, inodoro e insípido que puede estar presente aunque no se vea ni huelga el escape del motor. Se puede acumular rápidamente el monóxido de carbono hasta un nivel letal, de modo que no pueda sobreponerse y ponerse a salvo. Por otra parte, el monóxido de carbono acumulado en un volumen letal puede persistir durante horas o días en recintos cerrados o mal ventilados. Si experimenta algún síntoma de intoxicación por monóxido de carbono, salda de la zona inmediatamente, busque aire fresco y solicite asistencia médica.

Para evitar lesiones graves (incluso la muerte) a causa del monóxido de carbono:

- No haga nunca funcionar el vehículo en zonas mal ventiladas o parcialmente cerradas como garajes, graneros o establos. Aunque intente ventilar las emisiones de escape con ventiladores o abriendo puertas y ventanas, el monóxido de carbono puede alcanzar rápidamente niveles peligrosos.
- No haga funcionar nunca el vehículo en el exterior en lugares en que los gases de escape puedan entrar en un edificio a través de aberturas tales como puertas y ventanas.

Evite que se incendie la gasolina y otros riesgos

La gasolina es extremadamente inflamable y altamente explosiva. Una chispa o una llama pueden inflamar los vapores de combustible a muchos metros del motor. Para reducir el riesgo de incendio o explosión, siga estas instrucciones:

- Utilice únicamente un recipiente homologado para almacenar combustible.
- No llene nunca el recipiente para combustible en el compartimento de carga o sobre el vehículo, ya que una descarga electrostática podría inflamar el combustible.
- Siga estrictamente las instrucciones en *PROCEDIMIENTO DE REPOSTAJE DEL VEHICULO*.
- Nunca ponga en marcha ni haga funcionar el motor si el tapón de combustible no está debidamente colocado.

La gasolina es tóxica y puede provocar lesiones e incluso la muerte.

- No intente provocar un sifón aspirando con la boca para trasvasar gasolina.
- Si ingiere gasolina, le salpica en los ojos o inhala vapor de gasolina, solicite asistencia médica de inmediato.

En caso de salpicaduras de gasolina, lave con agua y jabón y cámbiese de ropa.

Evite quemaduras por componentes a alta temperatura

Algunos componentes alcanzan temperaturas elevadas durante el funcionamiento. Evite el contacto con dichas piezas durante el funcionamiento y poco después para evitar quemaduras.

Accesorios y modificaciones

Cualquier modificación o adición de accesorios puede afectar al manejo del vehículo. Es importante que se tome un tiempo para familiarizarse con el vehículo, una vez realizadas las modificaciones, para entender como adaptar su comportamiento de conducción en consecuencia.

No realice modificaciones no autorizadas ni instale equipo que no esté certificado específicamente por BRP para el vehículo. Estas modificaciones no han sido probadas por BRP y pueden aumentar el riesgo de sufrir daños o la pérdida de control, además de provocar que la conducción del vehículo sea ilegal. Por ejemplo, modificar las especificaciones de las ruedas puede afectar a la respuesta del vehículo y aumentar el riesgo de pérdida de control.

Consulte a un distribuidor autorizado de BRP para informarse de los accesorios apropiados disponibles para su vehículo.

USO CON SEGURIDAD - RESPONSABILIDADES

Este es un vehículo todoterreno de alto rendimiento. El usuario debe ser responsable durante su uso y tomar las precauciones debidas para evitar vuelcos, colisiones y otros accidentes. Incluso con la utilización de los componentes de seguridad del vehículo (armazón protector, cinturones de seguridad, redes laterales, puertas) y equipo protector (por ejemplo, casco), siempre existe el riesgo de lesiones o incluso la muerte en estos accidentes. Para reducir el riesgo de lesiones graves o incluso la muerte, observe las normas incluidas en esta sección.

Propietario - Sea responsable

Lea esta Guía del usuario y vea el video del *VIDEO SOBRE SEGURIDAD*.

Antes de utilizar el vehículo, inspecciónelo siempre y asegúrese de que puede utilizarse de forma segura. Siga siempre el programa de mantenimiento descrito en esta Guía del usuario.

No permita a nadie el uso del vehículo a menos que demuestren la responsabilidad necesaria y sean capaces de manejar un vehículo de alto rendimiento. Procure supervisar a los usuarios jóvenes o sin experiencia, y establezca reglas y límites (por ejemplo, sobre la posibilidad de llevar pasajeros, el uso debido del vehículo, los lugares apropiados para utilizarlo, etc.) que cualquier usuario de su vehículo deberá observar.

Si viene equipado con llaves D.E.S.S. opcionales, seleccione la llave adecuada (vea *INTERRUPTOR DE ENCENDIDO Y LLAVES*) en base a la experiencia del operador, el uso del vehículo y el entorno.

Comparta la información sobre seguridad con los usuarios del

vehículo. Asegúrese de que todos los usuarios y los pasajeros cumplen los requisitos incluidos a continuación y se comprometen a seguir las indicaciones de seguridad. Ayude a los usuarios a familiarizarse con el vehículo.

Le animamos a que realice una revisión de seguridad anual de su vehículo. Póngase en contacto con un concesionario autorizado de BRP para obtener información detallada. Aunque no es obligatorio, se recomienda que un concesionario autorizado de BRP realice la preparación de pretemporada para su vehículo. Cada visita al concesionario autorizado de BRP es una gran oportunidad para comprobar si el vehículo está incluido en alguna campaña de seguridad. También le instamos a que visite su concesionario autorizado de BRP si tiene conocimiento de la existencia de alguna campaña de seguridad.

Consulte un concesionario autorizado de BRP para conocer los accesorios disponibles.

Usuario - Sea responsable y cuente con la experiencia necesaria

Lea esta Guía del usuario y vea el video del *VIDEO SOBRE SEGURIDAD*.

Familiarícese con los mandos y el funcionamiento general del vehículo.

Si es posible, complete un curso de formación (consulte a un distribuidor autorizado de Can-Am sobre la disponibilidad de cursos de formación o visite el sitio web <http://www.rohva.org/>), y realice los ejercicios de la sección *EJERCICIOS DE PRÁCTICA*. Practique conduciendo en una zona apropiada que resulte segura y observe la respuesta de cada mando. Conduz-

ca a una velocidad reducida. Para conducir a una mayor velocidad se requieren experiencia, conocimiento del terreno y unas condiciones adecuadas para la conducción.

Debe ser mayor de 16 años.

Debe tener la altura necesaria para sentarse de la forma requerida: apoyado contra el respaldo y con el cinturón de seguridad puesto, sujetar el volante con las dos manos, pisar a fondo los pedales del freno y el acelerador con el pie derecho y mantener el pie izquierdo firme en el reposapiés.

Debe tener un permiso de conducir con arreglo a las leyes locales.

No utilice nunca este vehículo bajo el efecto de las drogas o el alcohol, ni si está cansado o enfermo. Estas condiciones pueden afectar de forma negativa a las capacidades de reacción y juicio.

Transporte de pasajeros

Únicamente lleve un máximo de dos pasajeros. Los pasajeros deben estar sentados en la cabina de forma apropiada.

Los pasajeros deben tener la altura necesaria para sentarse de la forma requerida: con la espalda apoyada en el respaldo y el cinturón de seguridad abrochado, agarrado al asidero y con los pies bien apoyados; en el caso del pasajero de la derecha, con el pie derecho en el reposapiés y el pie izquierdo en el suelo del vehículo, y en el caso del pasajero central, con ambos pies bien apoyados en el suelo.

No lleve nunca pasajeros que hayan consumido drogas o alcohol, ni que estén cansados o enfermos. Estas condiciones pueden afectar de forma negativa a las capacidades de reacción y juicio.

Pida a los pasajeros que lean las etiquetas de seguridad del vehículo.

No lleve nunca pasajeros si piensa que su habilidad o capacidad de juicio es insuficiente para concentrarse en las condiciones del terreno y adaptarse a ellas en consecuencia. De forma más específica para vehículos SSV, el pasajero debe prestar atención constante al terreno que se aproxima para prepararse a tiempo en caso de golpes o choques.

Precaución durante la conducción

- La conducción de este vehículo es diferente de la de otros vehículos aparentemente similares. Si no se observan las precauciones debidas, una situación de colisión o vuelco puede darse con gran rapidez al tomar curvas cerradas, durante la aceleración o la reducción de la velocidad y durante la conducción por pendientes y sobre obstáculos.
- No conduzca nunca a una velocidad excesiva. Vaya siempre a una velocidad adecuada de acuerdo con el terreno, la visibilidad, las condiciones de la conducción y su experiencia.
- No intente realizar piruetas, como saltos, deslizamientos laterales o giros.
- No intente acelerar o reducir la velocidad bruscamente durante los giros cerrados. Esto puede dar lugar a un vuelco.

- Evite los derrapes y los deslizamientos. Si el vehículo empieza a derrapar o a deslizarse, gire el volante en la dirección del derrape o del deslizamiento. En superficies muy resbaladizas, como el hielo, conduzca lentamente y con mucha precaución para reducir el riesgo de deslizamiento y pérdida de control.
- Asegúrese siempre de que no haya personas ni obstáculos detrás del vehículo cuando manobre marcha atrás. Preste atención a los puntos ciegos. Cuando pueda maniobrar marcha atrás (R) sin peligro, hágalo lentamente.
- No sobrepase nunca los límites de carga especificados para el vehículo. La carga debe estar bien asegurada. Reduzca la velocidad, incremente la distancia de frenado y observe el resto de las instrucciones en el subapartado *TRANSPORTE DE CARGA Y ACTIVIDADES LABORALES*.
- No olvide nunca que el vehículo tiene un peso considerable. El peso es suficiente para atrapar al usuario en caso de vuelco.

Sistema de restricción de seguridad para los ocupantes

- Este vehículo está diseñado para llevar al conductor y a un máximo de dos pasajeros; todos deben usar prendas y accesorios protectores adecuados (consulte *PRENDAS Y EQUIPAMIENTO* en esta sección).
- El conductor y los pasajeros deben hacer uso de las redes laterales o cerrar todas las puertas y abrocharse los cinturones de seguridad en todo momento durante la conducción.

Estado del terreno

- Este vehículo no está diseñado para el uso en superficies pavimentadas. Si necesita conducir en este tipo de superficie durante períodos breves, evite usos bruscos del volante, así como de los pedales del freno y el acelerador.
- Conduzca siempre lentamente y con especial precaución cuando se encuentre en un terreno poco conocido. Manténgase siempre alerta ante el cambio de las condiciones del terreno cuando conduzca este vehículo. Tómese el tiempo necesario para familiarizarse con el rendimiento del vehículo en entornos diferentes.
- No conduzca nunca por terrenos excesivamente accidentados, resbaladizos o poco compactos hasta que conozca y haya practicado las técnicas necesarias para controlar el vehículo en ese tipo de terrenos. Observe especial precaución al conducir por esa clase de terrenos.
- No conduzca nunca este vehículo en cuestas demasiado pronunciadas para la capacidad del vehículo o si no tiene la suficiente experiencia. Practique en pendientes suaves.
- Siga siempre los procedimientos adecuados para subir o bajar pendientes, según lo descrito en el apartado *CONDUCCIÓN DE SU VEHÍCULO*. Compruebe el terreno detenidamente antes de iniciar un ascenso o descenso. No suba o baje por cuestas con superficies resbaladizas o con poca consistencia. No se acerque a un cambio de rasante a alta velocidad.
- No conduzca nunca por pendientes o a través de laderas durante el uso de un remolque.

- Compruebe siempre si existen obstáculos antes de conducir en una zona desconocida. Siga siempre los procedimientos adecuados para sortear obstáculos, según lo descrito en el apartado *CONDUCCIÓN DE SU VEHÍCULO*.
- No conduzca nunca este vehículo en corrientes de agua rápidas ni que tengan una profundidad superior a la especificada en el apartado *CONDUCCIÓN DE SU VEHÍCULO*. Recuerde que si los frenos están húmedos, se reducirá su capacidad. Compruebe los frenos después de salir del agua. Si es necesario, acciónelos varias veces para que los frenos se sequen con el rozamiento.
- Aparque siempre el vehículo en terreno tan llano como sea posible. Coloque la palanca de cambios en posición de APARCAMIENTO, detenga el motor y retire la llave antes de abandonar el vehículo.
- No dé nunca por sentado que con el vehículo es posible viajar sin riesgos en cualquier entorno. Los cambios bruscos en el terreno, debidos a agujeros, depresiones, terraplenes, diferencias de consistencia del suelo y otras irregularidades pueden provocar la inestabilidad e incluso el vuelco del vehículo. Para evitar que esto ocurra, reduzca la velocidad y observe siempre el terreno que tiene por delante. Si el vehículo empieza a inclinarse demasiado o a volcar, lo más recomendable es girar el volante inmediatamente en la dirección del vuelco. No utilice nunca los brazos o las piernas para evitar un vuelco. Debe mantener sus extremidades dentro de la jaula o la ROPS (estructura protectora antivuelcos).

INSPECCIÓN PREVIA A LA CONDUCCIÓN

Antes de utilizar el vehículo, inspecciónelo siempre y asegúrese de que puede utilizarse de forma segura. Siga siempre el programa de mantenimiento descrito en esta Guía del usuario.



ADVERTENCIA

Realice una inspección previa a la conducción cada vez que vaya a utilizar el vehículo para anticiparse a problemas que pudieran surgir. La inspección previa a la conducción puede ayudarle a supervisar indicios de desgaste y deterioro de componentes antes de que supongan un problema. Si detecta alguna anomalía, corríjala para reducir el riesgo de rotura o accidente.

Antes de utilizar este vehículo, el usuario debe siempre llevar a cabo una serie de comprobaciones previas a la conducción.

Consulte *PROCEDIMIENTOS DE MANTENIMIENTO* para obtener información detallada.

Lista de comprobaciones previas a la conducción

Comprobaciones previas al arranque del motor (llave de contacto en posición de APAGADO)

COMPONENTES QUE SE DEBEN COMPROBAR	COMPROBACIONES QUE SE DEBEN REALIZAR	✓
Neumáticos	Compruebe la presión y el estado de los neumáticos. Consulte el apartado de <i>ESPECIFICACIONES</i> y ajústelos de acuerdo con la carga.	
Ruedas	Compruebe si las ruedas presentan daños o una holgura anormal. Asegúrese de que las tuercas de las ruedas estén ajustadas. Consulte las especificaciones de par en el apartado <i>RUEDAS Y NEUMÁTICOS</i> en <i>PROCEDIMIENTOS DE MANTENIMIENTO</i> .	
Radiador	Compruebe la limpieza del radiador.	
Rejilla frontal	Compruebe que la rejilla frontal esté limpia.	
Aceite del motor	Compruebe el nivel de aceite del motor.	
Refrigerante	Compruebe el nivel del refrigerante.	
Líquido de frenos	Compruebe el nivel del líquido de frenos.	
Filtro de aire del motor	Inspeccione el filtro de aire del motor, límpielo o reemplácelo si es necesario (efectuar un mantenimiento más frecuente cuando conduzca en zonas con mucho polvo).	
Filtro de aire de la CVT	Inspeccione y limpie el filtro de aire de la CVT (durante la conducción en condiciones de mucho polvo).	

COMPONENTES QUE SE DEBEN COMPROBAR	COMPROBACIONES QUE SE DEBEN REALIZAR	✓
Fuelles del eje motriz	Compruebe el estado de los fuelles y los protectores del eje motriz.	
Carga y transporte	<p>Carga: Si transporta carga, respete la capacidad máxima de carga. Consulte <i>CARGA DEL COMPARTIMENTO DE CARGA</i>. Asegúrese de que la carga esté bien sujeta en el compartimento de carga trasero.</p> <p>Carga del vehículo: Asegúrese de que la carga total del vehículo (que incluye el peso del conductor, el pasajero, la carga el peso de la lengua y los accesorios) no es superior a las especificaciones. Consulte el apartado <i>TRANSPORTE DE CARGAS</i></p>	
	<p>Si se dispone a utilizar un remolque u otros equipos:</p> <ul style="list-style-type: none"> - Compruebe el estado del enganche y de la bola del remolque. - Respete la capacidad de la lengua y la capacidad de remolque que se indican en la etiqueta fijada al gancho o consulte el apartado de <i>ESPECIFICACIONES</i>. - Asegúrese de que el remolque esté bien asegurado al enganche. 	
Compartimento de carga trasero	Compruebe que el compartimento de carga está cerrado correctamente.	
	Compruebe que la puerta trasera esté correctamente cerrada.	
Chasis y suspensión	Compruebe el estado del chasis y la suspensión del vehículo; limpie estos componentes, si es necesario.	
Filtros de aire del calefactor (modelos XT con cabina)	Inspeccione el filtro de aire del calefactor y límpielo en caso necesario (réviselo más a menudo si conduce en carreteras polvorientas).	

Comprobaciones previas al arranque del motor (llave de contacto en posición de ENCENDIDO)

COMPONENTES QUE SE DEBEN COMPROBAR	COMPROBACIONES QUE SE DEBEN REALIZAR	✓
Configuración	Compruebe el funcionamiento de las luces indicadoras en el indicador nada más colocar la llave de contacto en posición de ENCENDIDO.	
	Compruebe los mensajes en el indicador.	

COMPONENTES QUE SE DEBEN COMPROBAR	COMPROBACIONES QUE SE DEBEN REALIZAR	✓
Luces	Compruebe el funcionamiento y la limpieza de los faros y las luces traseras.	
	Compruebe el funcionamiento de las luces larga y corta.	
	Compruebe el funcionamiento de las luces de freno.	
Asientos, redes laterales y cinturones de seguridad	Compruebe que los asientos están correctamente asegurados.	
	Compruebe si las redes laterales presentan algún deterioro. Reemplace las redes si encuentra algún deterioro. Ajuste ambas redes laterales y compruebe que queden bien aseguradas. Use la correa de ajuste para tensar la red según se necesite.	
	Compruebe si los cinturones de seguridad están dañados. Abroche los cinturones de seguridad y compruebe que funcionan bien.	
Pedal del acelerador	Pise el acelerador varias veces para asegurarse de que funciona sin problemas y, al soltarlo, regresa a la posición de reposo.	
Pedal de freno	Pise el pedal del freno; asegúrese de que ofrece la resistencia necesaria y, al soltarlo, regresa por completo a la posición de reposo.	
Nivel de combustible	Compruebe el nivel de combustible.	
Retrovisores	Ajuste los retrovisores según su preferencia.	
Ventilador del calefactor (modelos XT con cabina)	Compruebe el funcionamiento del ventilador del calefactor. Compruebe los flujos de aire que salen de cada (

Comprobaciones tras el arranque del motor

COMPONENTES QUE SE DEBEN COMPROBAR	COMPROBACIONES QUE SE DEBEN REALIZAR	✓
Volante	Tuerza el volante hacia la izquierda y la derecha para comprobar que la dirección funciona correctamente.	
Contacto	Coloque el interruptor de contacto en posición de APAGADO para comprobar que, al hacerlo, el motor se detiene debidamente. Vuelva a arrancar el motor.	
Palanca de cambios	Compruebe el funcionamiento de la palanca de cambios (P, R, N, H y L).	

COMPONENTES QUE SE DEBEN COMPROBAR	COMPROBACIONES QUE SE DEBEN REALIZAR	✓
Selector 2WD/4WD	Compruebe el funcionamiento del selector de tracción a dos ruedas y a las cuatro ruedas (2WD/4WD).	
Frenos	Avance lentamente unos metros y aplique los frenos. El pedal de freno debe presentar cierta resistencia al aplicarlo. Al soltarlo, el pedal debe volver a la posición de reposo. Los frenos deben responder adecuadamente a las acciones del conductor.	

PREPARATIVOS PARA LA CONDUCCIÓN

Antes de ponerse en marcha

Lleve a cabo las comprobaciones necesarias previas a la conducción para garantizar el estado de funcionamiento seguro del vehículo. Consulte *INSPECCIÓN ANTES DEL USO*.

El conductor y los pasajeros deben:

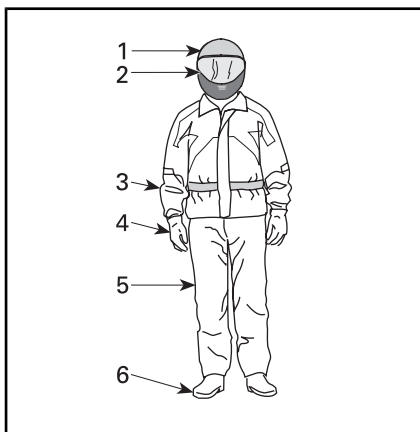
- Estar sentados de la forma adecuada.
- Asegure las redes de ambos lados o cierre todas las puertas o abróchese el cinturón de seguridad.
- Utilizar prendas adecuadas para la conducción. (Consulte *PRENDAS Y EQUIPAMIENTO*).

Prendas y equipamiento

Es importante que tanto el conductor como los pasajeros utilicen siempre ropas y accesorios de protección adecuados, por ejemplo:

- Casco homologado
- Protección para los ojos
- Botas
- Guantes
- Camisa de manga larga o chaqueta
- Pantalones largos.

Según las condiciones, quizás sea necesario utilizar gafas protectoras antiniebla.



PRENDAS Y EQUIPAMIENTO

1. Casco homologado
2. Protección ocular y facial
3. Camisa de manga larga o chaqueta
4. Guantes
5. Pantalones largos
6. Botas (calzado por encima del tobillo)

Las condiciones meteorológicas pueden ayudarle a decidir qué ropa debe utilizar. Para disfrutar de confort óptimo y evitar síntomas de congelación en invierno, utilice prendas con protección adecuada para la temperatura más baja prevista. La ropa interior térmica ofrece protección excelente.

No lleve nunca ropa suelta que pudiera enredarse en el vehículo o en ramas y arbustos.

Casco y protección para los ojos

El uso de un casco protege la cabeza y el cerebro contra posibles lesiones. Incluso con la jaula y las redes laterales del vehículo en uso, objetos del exterior podrían introducirse en la cabina y golpear a los ocupantes en la cabeza, o la cabeza podría sufrir algún golpe contra la jaula u objetos fuera del vehículo. El mejor casco del mercado no garantiza tampoco la protección total contra lesiones pero las estadísticas indican que el uso de casco reduce considerablemente el riesgo de le-

siones cerebrales. Protéjase y lleve siempre casco durante la conducción.

Selección de casco

El casco debe estar fabricado de acuerdo con los estándares apropiados en su región, provincia o país, y debe ser del tamaño adecuado.

Los cascos que incluyen protección para la cara constituyen una elección superior, ya que ofrecen seguridad ante impactos frontales. Además, le protegerán contra polvo y arenilla, piedras, insectos, exposición a los elementos, etc.

Los cascos abiertos no ofrecen la misma protección para la cara y la barbilla. Si utiliza un casco abierto, debería utilizar una máscara y gafas protectoras. Las gafas normales o las gafas de sol no ofrecen protección suficiente. Se pueden romper o caerse, y no evitan que el viento y objetos en el aire puedan alcanzar los ojos.

Durante el invierno, será necesario llevar un gorro fino de lana, un pasamontañas o una máscara para la cara.

Utilice máscaras o gafas tintadas sólo durante el día; evite su uso en la oscuridad o en condiciones de poca luz. No utilice estos artículos si no le permiten distinguir los colores adecuadamente.

Otras prendas y equipamiento

Calzado

Utilice siempre calzado cerrado. El calzado resistente por encima de los tobillos con suelas antideslizantes ofrece más protección y podrá mantener los pies firmes en el reposapiés con facilidad.

Evite cordones largos que pudieran enredarse en los pedales del freno y el acelerador.

Durante el invierno, se recomienda el uso de botas de nylon o cuero con suela de goma y forro de fieltro extraíble.

No utilice botas de goma. Este tipo de bota se puede atascar en los pedales y afectar al uso adecuado del freno y el acelerador.

Guantes

El uso de guantes enteros ofrece protección para las manos contra el viento, el sol, el calor, el frío y los objetos en el aire. Los guantes del tamaño correcto permitirán sujetar el volante con firmeza y contribuirán a reducir la fatiga de las manos. Los guantes resistentes y reforzados para el uso con ATV o motocicletas protegen las manos con mayor eficacia en caso de vuelco o accidentes. Si los guantes son demasiado gruesos, podrían dificultar la operación de los controles.

Durante el invierno, utilice un par de guantes de motonieve que ofrezcan suficiente protección térmica y no impidan el uso de los dedos para manejar los controles.

Chaquetas, pantalones y trajes

Lleve chaqueta o camisa de manga larga y pantalones largos o un traje de cuerpo entero. Las prendas protectoras de calidad diseñadas para el uso con vehículos ATV, por ejemplo, le proporcionarán confort y evitarán distracciones causadas por elementos medioambientales adversos. En caso de accidente, las prendas protectoras de calidad fabricadas con materiales resistentes pueden evitar o reducir riesgos de lesiones.

En temperaturas frías, protéjase contra el riesgo de hipotermia. La hipotermia, cuando el cuerpo se encuentra sometido a una temperatura muy baja, puede provocar pérdida de concentración, capacidad de reacción reducida y pérdida

de la capacidad de movimiento muscular preciso y fluido. Cuando haga frío, use prendas protectoras adecuadas, por ejemplo, una chaqueta con protección ante el viento y capas de tejidos térmicos. Incluso en temperaturas moderadas, podría verse afectado por el frío que causa el viento durante la conducción.

Las prendas protectoras adecuadas para la conducción en temperaturas frías pueden resultar incómodas cuando no esté en marcha. Utilice capas de forma que pueda quitarse fácilmente algunas prendas. El uso de una capa exterior con protección contra el viento sobre las prendas protectoras evita que el aire frío alcance la piel.

Ropa impermeable

Si necesita utilizar el vehículo en condiciones húmedas, utilice prendas impermeables. En viajes largos, es buena idea llevar prendas impermeables en el vehículo. Si se mantiene seco, se mantendrá también cómodo y alerta.

Protección para los oídos

La exposición continuada al viento y al ruido del motor durante la conducción puede provocar pérdida permanente de la capacidad auditiva. El uso de dispositivos protectores para el oído (por ejemplo, tapones) puede evitar el deterioro de la capacidad auditiva. Consulte la legislación local antes de usar dispositivos protectores para el oído.

EVITE ACCIDENTES

Evite situaciones de vuelco

El manejo de un SSV es diferente a la experiencia de conducción que ofrecen otros vehículos. Los SSV están diseñados para la conducción todoterreno (con una configuración específica en cuanto a la distancia entre los ejes y el ancho de vía, la altura de los bajos al suelo, la suspensión, el engranaje impulsor, los neumáticos, etc.) y, como resultado, pueden volcar en situaciones en que los vehículos diseñados para el uso principal en superficies pavimentadas funcionarían normalmente sin problemas.

Una situación de vuelco o algún otro tipo de accidente pueden darse con gran rapidez al realizar maniobras bruscas, por ejemplo, en curvas cerradas, durante la aceleración o la reducción de la velocidad en los giros, así como durante la conducción por pendientes y sobre obstáculos. Las maniobras bruscas o un estilo de conducción agresivo pueden dar lugar a situaciones de vuelco o pérdida de control incluso en terreno llano. Si el vehículo vuelca, cualquier parte del cuerpo (los brazos, las piernas o la cabeza) fuera de la cabina podría quedar atrapada o sufrir lesiones por aplastamiento ocasionadas por la jaula o ROPS u otros componentes del vehículo. También podría sufrir lesiones por impactos contra el suelo, la cabina u otros objetos.

Para reducir el riesgo de vuelco:

- Sea cuidadoso al girar.
 - Gire el volante en consonancia con la velocidad y el entorno; evite girarlo demasiado o con rapidez excesiva. Utilice el volante de forma coherente con la velocidad del vehículo y el entorno.
 - Reduzca la velocidad antes de tomar curvas. Evite frenar bruscamente en las curvas.
 - Evite acelerar bruscamente durante los giros, incluso al iniciar la marcha o a velocidades moderadas.
- No intente realizar piruetas, como giros, derrapes, deslizamientos, cabriolas o saltos. Si el vehículo empieza a derrapar o a deslizarse, gire el volante en la dirección del derrape o del deslizamiento. No pise de golpe los frenos y evite bloquear las ruedas.
- Evite superficies pavimentadas. Este vehículo no está diseñado para el uso en superficies pavimentadas, donde el riesgo de vuelco es mayor. Si necesita conducir en superficies pavimentadas, realice giros lenta y gradualmente, y evite usos bruscos del acelerador y los frenos.

Este vehículo puede volcar hacia los lados, hacia delante o hacia atrás durante el uso en pendientes o terreno desnivelado.

- Evite la conducción a través de laderas (la conducción lateral por pendientes, en lugar de subir o bajar directamente). Siempre que sea posible, suba o baje por pendientes de forma directa, en lugar de hacerlo lateralmente. Si necesita conducir de este modo, hágalo con mucha precaución, y evite superficies resbaladizas, obstáculos o depresiones. Si el vehículo empieza a inclinarse o se desliza lateralmente, tuerza el volante para dirigirse hacia abajo, si es posible.
- Evite superficies con inclinación excesiva, y siga las indicaciones incluidas en esta guía para subir y bajar pendientes.
- Los cambios bruscos en el terreno, por ejemplo, agujeros, depresiones, terraplenes, diferencias de consistencia del suelo y otras irregularidades pueden provocar la inestabilidad e incluso el vuelco del vehículo. Preste atención al terreno por delante y reduzca la velocidad en zonas con desniveles.
- No se agarre nunca a la jaula o ROPS durante la conducción. En caso de vuelco, las manos podrían quedar pilladas entre la jaula o ROPS y el suelo. Mantenga las manos en el volante o los asideros.
- No utilice nunca los brazos o las piernas para evitar un vuelco. En posibles situaciones de vuelco, el conductor debe mantener el pie izquierdo firme en el reposapiés y sujetar el volante con ambas manos. Los pasajeros deben agarrarse al asidero con las dos manos y mantener los pies firmes en el suelo.

Evite colisiones

Este vehículo puede alcanzar velocidades altas. Al incrementar la velocidad, aumenta también el riesgo de pérdida de control del vehículo, en especial durante la conducción todoterreno en áreas complicadas, y el riesgo de lesiones por colisión es igualmente mayor. No conduzca nunca a una velocidad excesiva. Vaya siempre a una velocidad adecuada de acuerdo con el terreno, la visibilidad, las condiciones de la conducción y su experiencia. Reserve el uso de la llave de rendimiento (performance key) para situaciones en que las capacidades de velocidad y aceleración máximas sean apropiadas.

No conduzca este vehículo en ninguna vía pública, carretera o autopista, incluso si es de tierra o de grava. La conducción del vehículo en carretera o autopista entraña riesgo de colisión con otros vehículos. Este vehículo no ha sido diseñado para circular por carretera. Por ejemplo, no cumple los estándares de seguridad de vehículos aplicables a automóviles. En muchas jurisdicciones es ilegal conducir este vehículo en vías públicas.

El manejo del vehículo variará durante el transporte de cargas y el uso de remolques.

- Reduzca la velocidad y siga las instrucciones de este manual para transportar carga o arrastrar un remolque.
- Evite pendientes y terreno accidentado.
- Incremente la distancia de frenado.

Esté preparado ante la posibilidad de un vuelco.

- Haga un uso correcto de las redes laterales o cierre todas las puertas y abróchese el cinturón de seguridad para evitar que los brazos y las piernas sobresalgan del vehículo.

Este vehículo no cuenta con el mismo tipo de protección ante colisiones que un automóvil, por ejemplo, no incluye airbags, la cabina no está totalmente cerrada y el diseño no proporciona un nivel de resistencia aceptable contra colisiones con otros vehículos. Por lo tanto, es muy importante utilizar los cinturones de seguridad y las redes laterales, cerrar todas las puertas, y hacer uso de un casco homologado.

CONDUCCIÓN DEL VEHÍCULO

Ejercicios de práctica

Antes de utilizar el vehículo, es importante familiarizarse con su manejo y funcionamiento mediante la práctica en un entorno controlado. Si es posible, es buena idea completar un curso de formación formal para perfeccionar sus habilidades y ampliar sus conocimientos sobre el vehículo.

Busque una zona adecuada para practicar y realice los ejercicios siguientes. Esta zona debe tener unas dimensiones mínimas de 45 m por 45 m y presentarse libre de obstáculos, como árboles y rocas. Una vez que haya seleccionado un lugar adecuado y permitido, realice los ejercicios siguientes.

Ejercicios de giro

La mayoría de los accidentes suelen darse al tomar curvas o realizar giros. Es fácil que el vehículo pierda tracción o vuelque al realizar un giro demasiado cerrado o a velocidad excesiva. Reduzca la velocidad antes de tomar curvas.

- Aprenda primero a realizar giros suaves a la derecha a velocidades moderadas. Suelte el acelerador antes de girar y vuelva a aplicarlo lentamente durante el giro.
- Repita el ejercicio pero, esta vez, mantenga el acelerador a un nivel constante durante el giro.
- Por último, repita el ejercicio al tiempo que acelera lentamente.
- Realice prácticas de giro hacia el lado contrario.

Fíjese en la reacción del vehículo durante estos ejercicios diferentes. Recomendamos que suelte el acelerador antes de entrar en una curva para facilitar el cambio direccional. Notará el aumento del impulso lateral con la velocidad y el uso del volante. Es necesario reducir este

ímpetu lateral tanto como sea posible para evitar situaciones de vuelco del vehículo.

Ejercicios de giro en U

Realice prácticas de giro en U.

- Acelere lentamente y, a una velocidad moderada, gire gradualmente el volante hacia la derecha hasta que haya completado el giro en U.
- Repita el ejercicio variando el uso del volante y siempre a una velocidad muy baja.
- Realice prácticas de giro en U hacia el lado contrario.

Como mencionamos anteriormente, evite conducir por superficies pavimentadas, ya que el comportamiento del vehículo no será el mismo e incrementará el riesgo de vuelco.

Ejercicios de frenado

Familiarícese con el uso de los frenos para acostumbrarse a su capacidad de respuesta.

- Utilícelos primero a velocidad moderada; luego, incremente la velocidad.
- Pruebe a frenar con distintos grados de suavidad y brusquedad mientras se desplaza en línea recta a diferentes velocidades.
- Familiarícese con los frenos en posibles situaciones de emergencia. El resultado de frenado óptimo se obtiene en línea recta, al pisar el freno bruscamente pero sin bloquear las ruedas.

Recuerde que la distancia de frenado dependerá de la velocidad del vehículo, de la carga y del tipo de superficie. Además, el estado de los neumáticos y los frenos juega un papel fundamental.

Ejercicios de práctica con la marcha atrás

El paso siguiente implica el uso de la marcha atrás.

- Coloque un cono a cada lado del vehículo, junto a las ruedas traseras. Conduzca hacia delante hasta que pueda ver los conos; después, detenga el vehículo. Fíjese en la distancia que necesita para ver obstáculos detrás del vehículo.
- Familiarícese con el manejo del vehículo en marcha atrás y la reacción obtenida al usar el volante.
- Realice estos ejercicios en marcha atrás a velocidad moderada.

Ejercicio de parada de emergencia del motor

Aprenda a detener el motor rápidamente en casos de emergencia.

- Mientras conduce a velocidad moderada, simplemente gire la llave de encendido a la posición de APAGADO.

De este modo, comprobará la reacción del vehículo al detener el motor durante la conducción y podrá desarrollar este reflejo.

También es importante poder detener y salir del vehículo con rapidez.

- Detenga el vehículo.
- Suelte el cinturón de seguridad y la red (o abra la puerta) para salir del vehículo.

Uso todoterreno

Por su propia naturaleza, la conducción todoterreno es peligrosa. Cualquier terreno que no haya sido específicamente preparado para el tránsito de vehículos presenta un riesgo inherente derivado de la imprevisibilidad de la consistencia, la composición y la inclinación del terreno. El terreno en sí mismo repre-

senta un factor de riesgo constante, algo que debe ser asumido por quien se aventura a explorarlo.

Un conductor que se aleje de los caminos con el vehículo deberá actuar siempre con la máxima precaución para elegir la ruta más segura y observando atentamente el terreno inmediato. El vehículo no deberá ser utilizado por personas que no estén totalmente familiarizadas con las instrucciones de manejo correspondientes. Tampoco deberá utilizarse en terreno peligroso ni con grandes desniveles.

Técnicas generales de conducción

Sugerencias generales

Cuidado, prudencia, experiencia y pericia en la conducción son las mejores precauciones ante cualquier riesgo que pudiera surgir durante el uso del vehículo.

Cuando exista la más mínima duda acerca de la capacidad del vehículo para superar un obstáculo determinado, elija siempre otra ruta.

Si conduce en una zona no asfaltada, recuerde que los elementos más importantes son la potencia y la tracción, no la velocidad. No conduzca nunca más deprisa de lo que permitan la visibilidad y sus propias posibilidades de elegir una ruta segura. Conduzca siempre lentamente y con especial precaución cuando se encuentre en un terreno poco conocido. Manténgase siempre alerta ante el cambio de las condiciones del terreno cuando conduzca este vehículo. Sea especialmente precavido en superficies escabrosas, resbaladizas, heladas o con poca consistencia.

Observe constantemente el terreno que se encuentra por delante para detectar cambios bruscos en pen-

dientes u obstáculos, tales como rocas o raíces de árboles, capaces de provocar una pérdida de estabilidad que podría causar un vuelco o una vuelta de campana.


No utilice nunca el vehículo si los mandos no funcionan normalmente. Diríjase a un distribuidor autorizado de Can-Am.

Para mantener un control adecuado, se recomienda expresamente mantener ambas manos en el volante, de modo que le resulte fácil alcanzar todos los mandos. Lo mismo se aplica para los pies. Para reducir al mínimo la posibilidad de lesiones en las piernas o los pies, mantenga siempre el pie izquierdo en el reposapiés y el pie derecho en el suelo. Además, mantenga el cuerpo entero dentro de la cabina para evitar golpes contra objetos fuera del vehículo.

Deben evitarse ramas y otros objetos que podrían introducirse en la cabina y golpear al conductor o los pasajeros.


Maniobras en marcha atrás

Cuando maniobre marcha atrás, compruebe que no haya personas ni obstáculos detrás del vehículo. Preste atención a los puntos ciegos. Siempre que sea seguro desplazarse en marcha atrás, hágalo lentamente y evite las curvas cerradas.

 **ADVERTENCIA**

El uso del volante durante la conducción en marcha atrás incrementa el riesgo de vuelco.

NOTA: Durante la conducción en marcha atrás, el régimen de revoluciones del motor está limitado, con lo que se limita igualmente la velocidad del vehículo en marcha atrás.

 **ADVERTENCIA**

Al bajar por pendientes en marcha atrás, la gravedad puede incrementar la velocidad del vehículo por encima de la velocidad de marcha atrás.

Cruce de carreteras

Si necesita cruzar una carretera, asegúrese de que cuenta con visibilidad total del tráfico en ambas direcciones y determine con antelación el punto de salida al otro lado de la carretera. Diríjase en línea recta hacia dicho punto. No acelere ni cambie de dirección bruscamente; esto podría dar lugar a una situación de vuelco. No conduzca por aceras ni carriles para bicicletas; estas vías están reservadas específicamente para dichos usos.

Conducción por superficies pavimentadas

Evite superficies pavimentadas. Este vehículo no está diseñado para el uso en superficies pavimentadas, donde el riesgo de vuelco es mayor. Si necesita conducir en superficies pavimentadas, realice giros lenta y gradualmente, y evite usos bruscos del acelerador y los frenos.

Conducción por aguas poco profundas

El agua puede ser un factor de riesgo especial. Si el curso es demasiado profundo, el vehículo puede "flotar" y volcar. Compruebe la profundidad del agua y la fuerza de la corriente antes de cruzar con el vehículo. La profundidad del agua no debería ser superior a 30 cm para garantizar la seguridad del vehículo durante el cruce. Tenga cuidado con superficies resbaladizas, tales como rocas, hierba, troncos, etc., tanto en el agua como en las orillas. Puede producirse una

pérdida de tracción. No intente entrar en el agua a gran velocidad.

El agua afecta a la capacidad de frenado del vehículo. Asegúrese de que se sequen los frenos; para ello, acciónelos varias veces después de salir del agua con el vehículo.

Junto al agua puede haber barro y terrenos de marismas. Prepárese para la posibilidad de encontrarse súbitamente con "hoyos" o cambios de profundidad. Asimismo, deberá prestar atención a posibles obstáculos peligrosos tales como rocas, troncos, etc., cubiertos parcialmente por la vegetación.

Conducción sobre nieve o hielo

Cuando realice la inspección previa a la conducción, preste especial atención a los lugares del vehículo en que la acumulación de nieve o hielo pueda obstruir la visibilidad de las luces traseras, las aberturas de ventilación, el radiador y el ventilador, así como afectar al movimiento de los mandos. Antes de ponerse en marcha, compruebe que el volante y los pedales del freno y el acelerador funcionan sin problemas.

Siempre que se conduzca este vehículo por un camino nevado, el agarre de los neumáticos se reduce, de modo que el vehículo reacciona de modo distinto a las acciones del conductor. En las superficies de poco agarre, la respuesta de la dirección no es tan inmediata y precisa, las distancias de frenado aumentan y la aceleración se ve afectada. Reduzca la velocidad y no pise a fondo el acelerador. Esto sólo provocaría que las ruedas patinasen y un posible deslizamiento del vehículo por sobreviraje. No frene bruscamente. El vehículo podría deslizarse sin control en línea recta. También en este caso lo más prudente es reducir la velocidad antes de realizar una maniobra.

De este modo, dispondrá de más tiempo y distancia para mantener el control del vehículo.

Cuando conduzca el vehículo sobre una superficie poco compacta o cubierta de nieve, la turbulencia que genera el vehículo al desplazarse atraparà nieve pulverizada, que puede llegar a acumularse o fundirse sobre algunos componentes descubiertos, entre los que se encuentran piezas giratorias como los discos de freno. El agua, la nieve y el hielo pueden afectar al tiempo de respuesta del sistema de frenos del vehículo. Incluso cuando no sea necesario aminorar la velocidad del vehículo, accione los frenos con frecuencia para evitar que se acumule hielo o nieve y secar las pastillas y los discos de freno. En situaciones de conducción de bajo riesgo, esta operación le servirá para probar el nivel de agarre y saber cómo reacciona el vehículo a los mandos. Mantenga siempre despejados de hielo y nieve el suelo y los pedales del freno y el acelerador. Quite con frecuencia la nieve del asiento, el volante, los faros y las luces traseras.

La nieve puede ocultar rocas, raíces de árboles u otros objetos y, si se derrite, puede imposibilitar la conducción, ya que existe el riesgo de que el vehículo se encalle o pierda la tracción. Observe a cierta distancia el camino por delante y preste siempre atención a posibles indicaciones de la existencia de esos obstáculos. En caso de duda, no se acerque. No conduzca por vías fluviales heladas sin asegurarse antes de que el hielo puede aguantar bien el peso del vehículo con los ocupantes y la carga.

Al final de cada viaje, es recomendable quitar la nieve y el hielo acumulados en el vehículo y todas las piezas móviles (frenos, componentes de la dirección, tren motriz,

mandos, ventilador del radiador, etc.). Después de parar el vehículo y el motor, la nieve se convertirá en hielo, que resultará más difícil de quitar en la siguiente inspección previa a la conducción.

Conducción sobre arena

La arena y la conducción por dunas constituyen una experiencia irrepetible; no obstante, deberá observar algunas precauciones básicas. La presencia de arena fina, mojada o "profunda" puede dar lugar a la pérdida de tracción y provocar un deslizamiento, un brusco descenso o que el vehículo quede "encallado". Si esto ocurre, busque una base más firme. Nuevamente, lo más recomendable es reducir la velocidad y mantenerse alerta.

Cuando conduzca por dunas, es recomendable que el vehículo vaya equipado con un indicador de seguridad (bandera) de tipo antena. Esto facilitará su localización para otros conductores que se encuentren en dunas cercanas. Conduzca con precaución si ve otro indicador de seguridad frente a usted.

Conducción sobre grava, gravilla y otras superficies resbaladizas

La conducción en terrenos con piedras sueltas y grava tiene varios puntos en común con las maniobras sobre el hielo. Afectan a la dirección del vehículo, de modo que existe el riesgo de deslizarse y volcar, sobre todo cuando se va a gran velocidad. Además, estos elementos pueden influir en la distancia de frenado. Recuerde que "apretar a fondo" el acelerador o derrapar puede provocar que salgan despedidas hacia atrás piedras sueltas, con el consiguiente riesgo para otros conductores. No lo haga nunca deliberadamente.

Si el vehículo derrapa o resbala, puede ser de utilidad girar el volan-

te en la dirección del deslizamiento hasta que vuelva a recuperar el control. Procure que no se bloqueen nunca los frenos ni las ruedas.

Cruce de obstáculos

Utilice la marcha corta (L) para salvar obstáculos.

Los obstáculos que aparezcan en la "pista" deben ser sorteados con precaución. Aquí se incluyen rocas, árboles caídos y depresiones. Deberá evitar estos obstáculos siempre que sea posible. Recuerde que algunos obstáculos son muy grandes o peligrosos para cruzarlos y deben ser evitados. Como norma general, no intente nunca pasar por encima de un obstáculo más alto que la altura de los bajos del vehículo al suelo. Es posible pasar con seguridad por encima de rocas o árboles caídos pequeños; acérquese a los obstáculos a una velocidad moderada y, siempre que sea posible, hágalo en ángulo recto. Ajuste la velocidad sin perder impulso y no acelere bruscamente. Los pasajeros deberán agarrarse fuertemente al asidero y mantener los pies en el suelo con firmeza. Sujete bien el volante sin cerrar los puños y proceda con cuidado. Tenga en cuenta que el obstáculo podría ser resbaladizo o moverse mientras pasa por encima.

Conducción por pendientes

Cuando conduzca por cuestas o pendientes, tenga en cuenta dos cosas muy importantes: prepárese para encontrar superficies resbaladizas, obstáculos y variaciones del terreno, y sujétese adecuadamente en el interior del vehículo. Al subir o bajar por pendientes resbaladizas o de poca consistencia, podría perder el control del vehículo. Si alcanza y supera la cima de una colina a gran velocidad, es posible que no le dé tiempo a prepararse para el

terreno que pudiera encontrar al otro lado. Procure no aparcar en pendiente. Coloque siempre la palanca de cambios en posición de APARCAMIENTO al detener o aparcar el vehículo, sobre todo en pendiente, para evitar que salga rodando. Si necesita aparcar en una pendiente muy inclinada, bloquee las ruedas con piedras o ladrillos.

Conducción en subida

Utilice la marcha corta (L) para subir pendientes.

Por su configuración, este vehículo ofrece gran tracción incluso en pendientes, tanto que podría volcar antes de perder la tracción. Por ejemplo, no es raro encontrar terrenos en los que la parte superior de la cuesta se ha erosionado hasta el punto de que la cima se eleva con una gran inclinación. Este vehículo no está diseñado para el uso en estas situaciones. Siga otra ruta.

Siempre es recomendable conocer el estado del terreno al otro lado de la colina o terraplén. Con demasiada frecuencia surgen desniveles muy bruscos que es imposible sortear o descender.

Si le parece que la inclinación de la pendiente es excesiva, aplique los frenos para inmovilizar el vehículo. Coloque la palanca de cambios en marcha atrás (R) y retroceda lentamente sin soltar prácticamente los frenos. No intente dar la vuelta. No permita que el vehículo se deslice con el motor desembragado. Evite frenar bruscamente, ya que incrementaría el riesgo de vuelco.

Conducción en bajada

este vehículo ofrece más seguridad subiendo cuestas pronunciadas que bajándolas. Por lo tanto, es fundamental asegurarse de que existe una ruta segura para descender una pendiente antes de subir la cuesta correspondiente.

La desaceleración al bajar por pendientes resbaladizas podría provocar un efecto "tobogán" del vehículo, que se deslizaría rápidamente. Mantenga una velocidad constante o acelere ligeramente para recuperar el control. No pise de golpe los frenos y evite bloquear las ruedas.

Conducción por laderas

Siempre que sea posible, evite conducir por laderas (es decir, atravesar pendientes, en lugar de subirlas o bajarlas directamente). Si es necesario, hágalo con suma precaución. El recorrido de una ladera con una gran inclinación presenta un alto riesgo de vuelco. Además, si se trata de superficies resbaladizas o poco firmes, podría producirse un deslizamiento lateral incontrolable. Evite todos los objetos o las depresiones que puedan intensificar la elevación de un lado del vehículo con respecto al otro (esto podría causar un vuelco). Si el vehículo empieza a inclinarse o se desliza lateralmente, tuerza el volante para dirigirse hacia abajo, si es posible.



ADVERTENCIA

Tenga precaución al cargar y transportar depósitos con líquidos. Pueden afectar a la estabilidad del vehículo durante la bajada de pendientes e incrementar el riesgo de vuelco.

Pendientes bruscas

Este vehículo no está diseñado para el uso en terrenos con socavones. Los bajos de este vehículo chocarán con el suelo y, por lo general, el vehículo se detendrá si las ruedas delanteras o traseras entran en un socavón o una pendiente muy brusca. Si la caída es muy repentina o profunda, el vehículo se

inclinará y dará una vuelta de campana.

No intente maniobrar en pendientes muy bruscas. Utilice la marcha atrás y siga otra ruta.

Uso recreativo del vehículo, viajes largos y en grupo

Respete los derechos y las limitaciones de los demás. No conduzca en zonas destinadas a otros tipos de usos todo terreno. Esto incluye pistas para motonieves, pistas ecuestres, pistas de esquí nórdico, pistas para bicicletas de montaña, etc. No dé nunca por sentado que no habrá otras personas utilizando la pista. Conduzca siempre por la derecha de la pista y nunca zigzagueando. Esté siempre preparado para parar o apartarse a un lado si aparece otro usuario de la pista en sentido contrario.

Hágase socio de un club local de SSV. Le proporcionarán un mapa y orientación o le informarán acerca de dónde se puede utilizar el SSV. Si no hay ningún club en su zona, puede contribuir a que se cree uno. La conducción en grupo y las actividades de estos clubes proporcionan una agradable experiencia social. No utilice nunca este vehículo bajo los efectos de las drogas o el alcohol, ni si está cansado o enfermo.

Mantenga siempre una distancia de seguridad con respecto a otros conductores. Su criterio acerca de la velocidad, las condiciones del terreno y meteorológicas, el estado mecánico del vehículo y la confianza en el criterio de los demás le ayudarán a determinar la distancia de seguridad más apropiada. Al igual que cualquier otro vehículo motorizado, este vehículo necesita tiempo y espacio para frenar.

Antes de partir, indíquele a alguien hacia dónde va y a qué hora ha previsto regresar.

Según la duración que vaya a tener el paseo, deberá llevar más herramientas o equipo para emergencias. Averigüe dónde puede obtener más gasolina. Prepárese para las condiciones que pudiera encontrar. Siempre deberá tenerse en cuenta la conveniencia de llevar un botiquín de primeros auxilios para emergencias.

Entorno

Una de las ventajas de este vehículo es que le permite alejarse del camino trillado. Sin embargo, siempre debe respetarse la naturaleza y los derechos de los demás a disfrutarla. No conduzca en áreas protegidas o sensibles desde el punto de vista medioambiental. Sea respetuoso con el entorno: no conduzca por encima de la vegetación, no corte árboles ni vallas y procure no derrapar ni destruir el terreno. "Pise con suavidad".

Este vehículo puede causar incendios sin control fuera de la carretera asfaltada si los residuos se acumulan cerca del escape o en otro punto caliente del motor y la chispa de encendido cae en pasto seco. Evite desplazarse en zonas húmedas, a través de tierras pantanosas o con pasto alto, donde los residuos se pueden acumular. Si necesita desplazarse en esas zonas, realice una inspección y quite todos los residuos del motor y de los puntos calientes. Consulte el apartado de **CUIDADO DEL VEHÍCULO** para conocer más detalles.

La persecución de animales salvajes es ilegal en muchas zonas. Un animal puede morir de agotamiento después de haber sido perseguido por un vehículo motorizado. Si encuentra algún animal en la pista, deténgase y observe sin hacer ruido y con precaución. Probablemente, será uno de los mejores recuerdos de su vida.

Observe la norma de no dejar nada de lo que se haya llevado consigo. No tire basura. No encienda hogueras si no tiene permiso para ello y, aun en este caso, hágalo siempre lejos de zonas secas. Los peligros que ocasione en la pista pueden provocar daños a otras personas o incluso a usted mismo, en fecha posterior.

Respete las tierras de labranza. Pida siempre permiso a los propietarios antes de conducir por fincas privadas. Respete las cosechas, los animales de granja y los límites de propiedad.

Por último, no contamine arroyos, lagos ni ríos. No modifique el motor ni el sistema de escape, y no quite ninguno de sus componentes; esto afectará al nivel de emisiones del vehículo.

TRANSPORTE DE CARGA Y ACTIVIDADES LABORALES

Trabajo con el vehículo

El vehículo puede ayudarle a realizar algunas tareas LIGERAS, que van desde la retirada de nieve hasta el remolque de madera o el transporte de carga. Existe una gama de accesorios que puede obtener a través de su distribuidor autorizado de Can-Am. Para evitar posibles lesiones, siga las instrucciones y las advertencias que acompañan al accesorio. Respete los límites de carga del vehículo. La sobrecarga del vehículo puede someter a los componentes a presión excesiva y provocar fallos. Evite realizar grandes esfuerzos físicos para levantar o tirar de cargas pesadas, o para empujar el vehículo.

Transporte de cargas

Cualquier carga que se encuentre en el vehículo afectará al manejo, la estabilidad y la distancia de frenado. No exceda nunca la capacidad de carga máxima del vehículo, que incluye el peso del conductor, los pasajeros, la carga, los accesorios y la lengua del remolque.

Tenga siempre en cuenta que la carga puede deslizarse o caerse y provocar un accidente.

LÍMITE DE CARGA DEL VEHÍCULO		
HD5	545 kg	Incluye el peso de los ocupantes, la carga, la lengua y los accesorios añadidos.
HD8 y HD10 Sin cabina	680 kg	
HD8 y HD10 Con cabina	545 kg	
HD8 y HD10 Modelos California	545 kg	

El siguiente es un ejemplo de una distribución adecuada de la carga total del vehículo:

EJEMPLOS DE CARGAS ADECUADAS				
MODELOS CON 680 kg LÍMITE DE CARGA, AJÚSTESE DE ACUERDO CON EL LÍMITE DE CARGA DE SU MODELO.				
CONDUCTOR Y PASAJEROS	CARGA DEL COMPARTIMIENTO DE CARGA	ACCESORIOS	PESO DE LA LENGUA	CARGA TOTAL DEL VEHÍCULO
226 kg	346 kg	40 kg	68 kg	680 kg

Para reducir el riesgo de pérdida de control del vehículo o de la carga, siga estas recomendaciones.

Configuración del vehículo durante el transporte carga

NOTA: Durante el transporte de cargas pesadas o pasajeros, ajuste la suspensión en consonancia.

NOTA: Durante el transporte de cargas pesadas en el portaequipajes o durante el uso de remolque con carga, conduzca en marcha baja (L).



ADVERTENCIA

Debe usar una **MARCHA BAJA** si la capacidad de carga total es superior a 226 kg.

Uso del compartimento de carga

AVISO Durante la carga o la descarga, no supere la capacidad de carga máxima de la puerta trasera. Para no perder la carga, cierre siempre la puerta trasera antes de ponerse en marcha.

La carga debe tener la altura mínima posible; una carga alta elevará el centro de gravedad del vehículo, lo que producirá un efecto negativo en la estabilidad. Coloque la carga hacia la parte delantera central del compartimento de carga de forma tan equilibrada como sea posible.

Asegure la carga con los ganchos de sujeción dentro del compartimento de carga. Use exclusivamente los ganchos de sujeción al fondo del compartimento de carga; no utilice la jaula ni ninguna otra parte del vehículo para sujetar la carga. Si no está asegurada debidamente, la carga se podría deslizar o caer, y golpear a los ocupantes del vehículo o a transeúntes. Además, si se mueve durante la conducción, el manejo del vehículo podría verse afectado de forma negativa.

Los objetos de altura superior a las paredes del compartimento de carga podrían obstaculizar la visibilidad del piloto y causar lesiones en caso de accidente. Las cargas que sobresalen lateralmente pueden engancharse a arbustos, ramas u otros obstáculos. No deje que la carga tape las luces de freno. Asegúrese de que la carga cabe en el compartimento sin sobresalir y de que no interferirá con su visibilidad ni el control del vehículo.

No sobrecargue nunca el compartimento de carga.

Cierre la puerta trasera antes de ponerse en marcha.



ADVERTENCIA

No conduzca nunca el vehículo con la puerta trasera abierta.

MODELO	CARGA MÁXIMA DEL COMPARTIMENTO		
HD5	COMPAR- TIMENTO DE CARGA	272 kg	Carga distribuida de forma equilibrada y bien asegurada. Cargada con una altura mínima para reducir la altura del centro de gravedad.
HD8 Y HD10 EXCEPTO LOS MODELOS CALIFORNIA		454 kg	
HD8 Y HD10 MODELOS CALIFORNIA		272 kg	
Todos los modelos	PUERTA TRASERA	113,4 kg	Únicamente durante la carga del compartimento. No conduzca nunca con la puerta trasera abierta.

Conducción durante el transporte de carga

Reduzca la velocidad cuando transporte carga y tome las curvas de forma gradual. Evite pendientes y terreno accidentado. Tenga en cuenta la necesidad de una mayor distancia para el frenado. Es posible que este vehículo requiera más distancia para detenerse durante el transporte de cargas pesadas, sobre todo en superficies inclinadas.

Inclinación del compartimento de carga

El compartimento de carga se puede inclinar para facilitar la descarga. Utilice los tiradores a los lados del compartimento de carga.



VISTO DESDE EL LADO DERECHO DEL VEHÍCULO

1. Manillas de apertura

AVISO Apague el motor siempre que se disponga a inclinar el compartimento de carga.



ADVERTENCIA

- Asegúrese siempre de que no haya nadie detrás del compartimento de carga antes de utilizar el tirador.
- El peso de la carga puede influir en la operación de la función de inclinación (durante la inclinación o el descenso) del compartimento de carga.

Tenga mucho cuidado al utilizar la puerta trasera y el compartimento de carga, ya que la carga podría

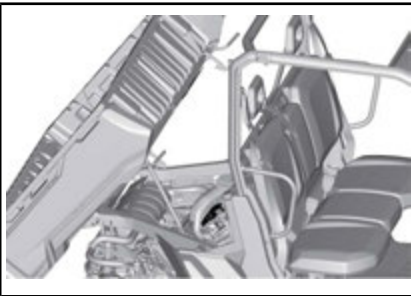
haberse movido durante el transporte.

Para bajar el compartimento de carga basta con empujar hacia abajo hasta que quede colocado en su sitio.



ADVERTENCIA

- Manténgase alejado del compartimento de carga y de su punto de unión con el armazón del vehículo mientras baja el compartimento. No permita que nadie se acerque.
- Compruebe que la puerta trasera y el compartimento de carga están asegurados correctamente antes de ponerse en marcha.
- Asegúrese de que no queda ningún objeto entre el compartimento de carga levantado y el armazón del vehículo para que pueda asegurar bien el compartimento cuando lo baje.



SECCIÓN DELANTERA DEL COMPARTIMENTO DE CARGA INCLINADO LIBRE DE OBJETOS

Arrastre de cargas

AVISO Para el uso de remolques, se debe instalar correctamente un enganche trasero aprobado por BRP en el vehículo.

No utilice nunca la jaula del vehículo para arrastrar cargas; el vehículo podría volcar. Use exclusivamente

el enganche del remolque o el cabestrante (si lo tiene).

Si utiliza cadenas o cables para arrastrar cargas, asegúrese de que no hay holgura antes de iniciar la marcha y mantenga la tensión en todo momento.

Si utiliza cadenas o cables para arrastrar cargas, asegúrese de frenar en forma progresiva. La inercia de la carga podría dar origen a un impacto.

Cuando arrastre cargas, respete siempre la capacidad máxima especificada. Consulte *ARRASTRE DE UN REMOLQUE*.



ADVERTENCIA

Si hay holgura, la cadena o el cable se podrían romper bruscamente.

Si se dispone a remolcar otro vehículo, asegúrese de tener a alguien al control del vehículo remolcado. Esta persona deberá encargarse de frenar y girar el volante para evitar la pérdida de control del vehículo.

Antes de arrastrar cargas con el cabestrante, consulte las instrucciones de manejo proporcionadas por el fabricante.

Reduzca la velocidad cuando arrastre cargas y tome las curvas de forma gradual. Evite pendientes y terreno accidentado. No intente conducir por pendientes con inclinación excesiva. Tenga en cuenta la necesidad de una mayor distancia para el frenado, sobre todo en superficies inclinadas y cuando haya pasajeros a bordo. Procure evitar maniobras con riesgo de derrape o deslizamiento.

Uso de remolques

AVISO Para el uso de remolques, se debe instalar correcta-

mente una placa de enganche trasera aprobada por BRP en el vehículo.

Si se conduce este vehículo con remolque existe un mayor riesgo de vuelco, especialmente en terrenos inclinados. Si se arrastra un remolque, compruebe que el enganche es compatible con el del vehículo. Asegúrese de que el remolque se encuentra en horizontal con respecto al vehículo. (En algunos casos quizá sea necesario instalar alguna extensión en el enganche del vehículo). Utilice cadenas o cables de seguridad para conectar el remolque al vehículo.

Reduzca la velocidad cuando arrastre un remolque y tome las curvas de forma gradual. Evite pendientes y terreno accidentado. No intente conducir por pendientes con inclinación excesiva. Tenga en cuenta la necesidad de una mayor distancia para el frenado, sobre todo en superficies inclinadas y cuando haya pasajeros a bordo. Procure evitar maniobras con riesgo de derrape o deslizamiento.

La carga indebida del remolque puede dar lugar a la pérdida de control del vehículo.

La carga debe estar siempre distribuida de forma equilibrada y asegurada correctamente en el remolque. Si el remolque está bien cargado, será más fácil manejarlo.

Durante el uso de remolques, coloque siempre la palanca de cambios en marcha corta (L); además de conseguir un par superior, el uso de la marcha corta compensará por el incremento de carga sobre las ruedas traseras.

Cuando se detenga o aparque, bloquee las ruedas del vehículo y del remolque para evitar desplazamientos.

Proceda con precaución cuando vaya a desenganchar un remolque

cargado, ya que podría caer sobre usted o sobre otras personas.

Cuando esté arrastrando un remolque, respete el peso máximo de la lengua y la capacidad de remolque que se indica en la etiqueta pegada al gancho.

Asegúrese de que hay algo de peso en la lengua.

ETIQUETAS IMPORTANTES PRESENTES EN EL PRODUCTO

Etiqueta colgante

Este vehículo se suministra con una etiqueta colgante y adhesivos con información de seguridad importante.

Cualquier usuario de este vehículo deberá leer y comprender esta información antes de conducir.

<p>Digitally Encoded Security System (D.E.S.S.™) Keys also available from your dealer</p> <ul style="list-style-type: none">• Protección antirrobo con la máxima seguridad para su vehículo• La tecnología de código en chip encriptada limita el acceso al sistema de encendido de su vehículo.• Un vehículo / un código• Viene con 3 llaves programables con un diseño resistente a vibraciones y choques que permite una conexión fiable- Llave de trabajo; limita la velocidad del vehículo a 40 km/h.- Llave normal; limita la velocidad del vehículo a 70 km/h.- Llave de prestaciones, sin limitaciones. (igual que llaves no D.E.S.S.™) <p>704895721</p>	<p>Digitally Encoded Security System (D.E.S.S.™) Keys also available from your dealer</p> <ul style="list-style-type: none">• Top-security anti-theft protection for your vehicle• Encrypted code-on-chip technology restricts access to your vehicle's electronic ignition system.• One vehicle / one code• Comes with 3 programmable keys with a vibration / shock-resistant ball-and-socket design that ensures a reliable connection <ul style="list-style-type: none">- Work key, limits vehicle speed to 40 km/h.- Normal key, limits vehicle speed to 70 km/h.- Performance key, no limitation. (exactly as non D.E.S.S.™ keys)
<p>ESTA ETIQUETA NO DEBE ELIMINARSE ANTES DE LA VENTA.</p>	<p>THIS HANG TAG IS NOT BE REMOVED BEFORE SALE.</p>

TÍPICO - LLAVE D.E.S.S. OPCIONAL: NO SE HA ENTREGADO UNA LLAVE D.E.S.S. CON EL VEHÍCULO

⚠️ ADVERTENCIA

ESTE VEHÍCULO SE HA DISEÑADO PARA SU USO RECREATIVO Y APLICACIONES DE UTILIDAD GENERAL SECUNDARIAS NO SE PERMITEN OPERADORES MENORES DE 16 AÑOS.

HAY DISPONIBLES CURSOS DE CAPACITACIÓN SOBRE HABILIDADES DE MANEJO PARA VEHÍCULOS OPERADOS A DISTANCIA (ROV). PARA OBTENER INFORMACIÓN, CONTACTE A SU DISTRIBUIDOR.

Lea la Guía del usuario y las etiquetas de seguridad y vea el video relacionado.

Siga todas las instrucciones y advertencias.

CONSULTE A SU DISTRIBUIDOR PARA INFORMARSE SOBRE LAS LEYES ESTATALES O LOCALES REFERENTES A LA OPERACIÓN DE VEHÍCULOS ROV.

El uso inadecuado de vehículos por fuera de pistas

asfaltadas puede dar lugar a lesiones graves o la muerte.

Esté preparado

- Abroche los cinturones de seguridad y asegúrese de que las redes o puentes estén sujetas de forma segura en su sitio.
- Utilice un casco homologado, así como prendas y accesorios de protección.
- Todo conductor debe estar sentado con la espalda contra el asiento, los pies bien apoyados sobre el suelo o el reposapiés y las manos sobre el volante o los asideros. Permanezca por completo dentro del vehículo.

Conduzca de forma responsable

Evite la pérdida de control y los vuelcos:

- Evite realizar maniobras bruscas, deslizamientos hacia los lados, derrapes o cabriolas, y nunca realice piruetas de giros.
- Evite acelerar bruscamente durante los giros, incluso al iniciar la marcha.
- Reduzca la velocidad antes de tomar curvas.
- Prevea cómo conducir en cuevas, terreno accidentado, surcos y otros cambios de terreno y tracción. Evite superficies pavimentadas.
- Evite la conducción por laderas.

Los vuelcos han causado lesiones graves y muertes, incluso en terrenos llanos y abiertos.

Asegúrese de que los conductores presten atención y planifiquen con antelación

En posibles situaciones de vuelco, reduzca el riesgo de lesiones:

- Sujete firmemente el volante o asideros y agárrese bien.
- No coloque ninguna parte del cuerpo fuera del vehículo por ningún motivo.

Exija que su vehículo se use apropiadamente

– Haga lo que esté en su mano para evitar lesiones:

- No permita la conducción negligente o imprudente.
- Asegúrese de que los conductores sean mayores de 16 años y tengan un permiso de conducir válido.
- No permita que las personas conduzcan bajo los efectos de drogas o alcohol.
- No permita la conducción sobre carreteras públicas (a menos que se trate de un acceso designado para vehículos a zonas no asfaltadas). Debido a lo anterior se pueden producir colisiones con automóviles o camiones.
- No sobrepase la capacidad de los asientos: vea la información de la parte posterior de esta tarjeta.



ESTA ETIQUETA NO DEBE ELIMINARSE ANTES DE LA VENTA.

Mesa inclinada Resultado de la prueba

Bombardier Recreational Products Inc.

Vehicle Model: XXXX

XX.X

Medida de la estabilidad lateral, en grados, de un vehículo de muestra en condiciones normales (con la carga de un conductor y un pasajero - 195,045 kg) según la medida del fabricante de acuerdo con el examen de estabilidad lateral de la mesa inclinada del estándar ANSI/ROHVA de vehículos todoterreno recreativos. La modificación del vehículo, accesorios y la carga pueden afectar a la estabilidad lateral.

Hay disponibles cursos de capacitación sobre habilidades de manejo para vehículos operados a distancia (ROV). Para más información, contacte con su distribuidor y/o rohva.org.

Consulte a su concesionario para informarse sobre la normativa estatal o local aplicable al uso del ROV.

ESTA ETIQUETA NO DEBE ELIMINARSE ANTES DE LA VENTA.

DESCRIPCIÓN DEL MOTOR DEL VEHÍCULO:

XXXXXX


CERTIFICACIÓN EPA

NER (TASA DE EMISIÓN NORMALIZADA) =
EN UNA ESCALA DEL 0 AL 10, 0 SIENDO LA MÁS LIMPIA

Capacidad de los asientos del vehículo: Ocupantes

⚠ ADVERTENCIA. El manejo, servicio y mantenimiento de un vehículo todoterreno puede exponerle a sustancias químicas, incluido el escape del motor, monóxido de carbono, ftalatos y plomo. Estas sustancias pueden ser cancerígenas y causantes de defectos de nacimiento u otros problemas reproductivos según el Estado de California. Para minimizar la exposición, evite respirar cerca del tubo de escape, no ponga a ralentí el motor a menos que sea necesario, revise su vehículo en un área bien ventilada, utilice guantes y lávese las manos con frecuencia cuando lo haga.

Para más información visite
www.P65Warnings.ca.gov/products/passenger-vehicle



704906872

TÍPICO: APLICABLE PARA TODOS LOS MODELOS EN CANADÁ Y ESTADOS UNIDOS, APLICABLE PARA LOS MODELOS DE TODO EL MUNDO, EXCEPTO CANADÁ Y ESTADOS UNIDOS CUANDO EQUIVALE A UN MODELO CERTIFICADO POR EE. UU. NORMATIVAS EPA

Etiquetas de seguridad

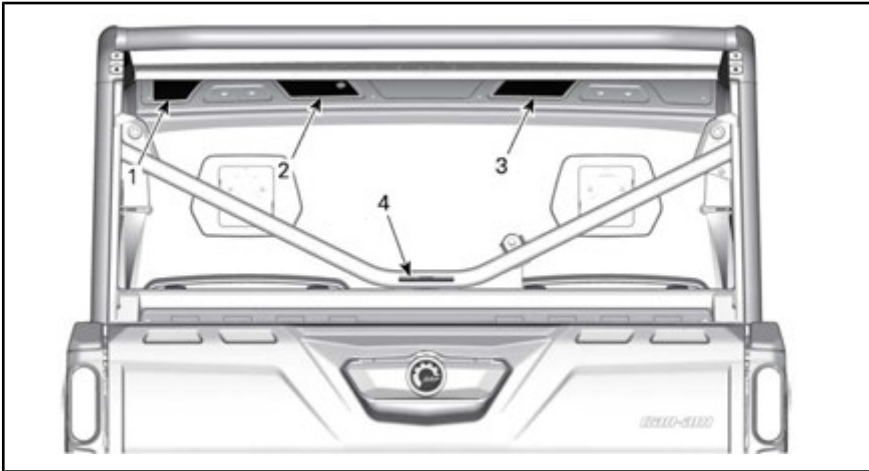
Lea detenidamente todas las etiquetas de seguridad que hay en el vehículo.

Estas etiquetas están adheridas al vehículo para garantizar la seguridad del conductor, los pasajeros y cualquier otra persona que se encuentre en las proximidades.

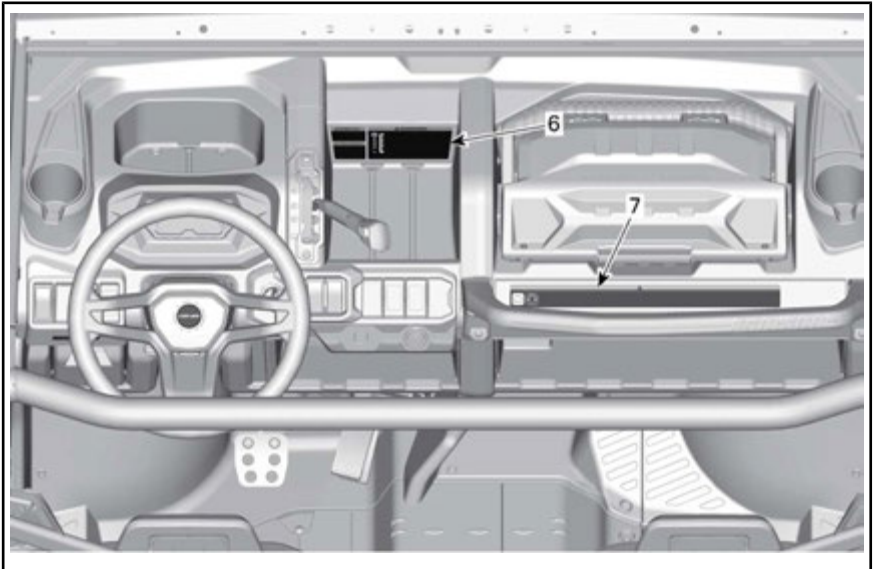
En el vehículo están colocadas las siguientes etiquetas, las cuales deben ser consideradas componentes permanentes del vehículo. Es necesario que estén limpias y visibles en todo momento. Si no están o están dañadas, necesitará sustituirlas. Las etiquetas de seguridad son gratuitas. Diríjase a un distribuidor autorizado de Can-Am.

Al reemplazar piezas que contengan advertencias, asegúrese de pedir (de forma gratuita) las advertencias de seguridad correspondientes, si no están ya instaladas en la pieza de repuesto.

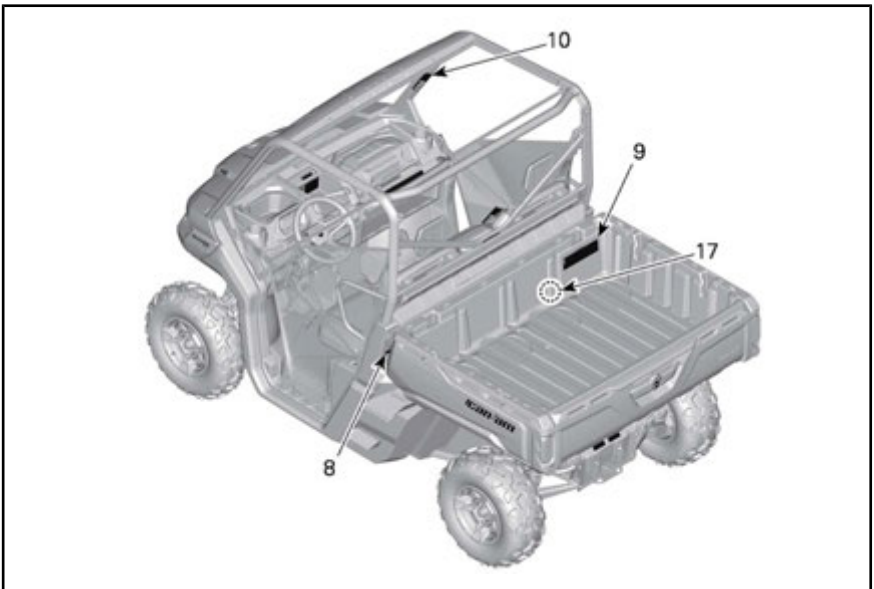
NOTA: En caso de discrepancias entre esta guía y el vehículo, las etiquetas de seguridad adheridas al vehículo tienen prioridad sobre las etiquetas incluidas en esta guía.



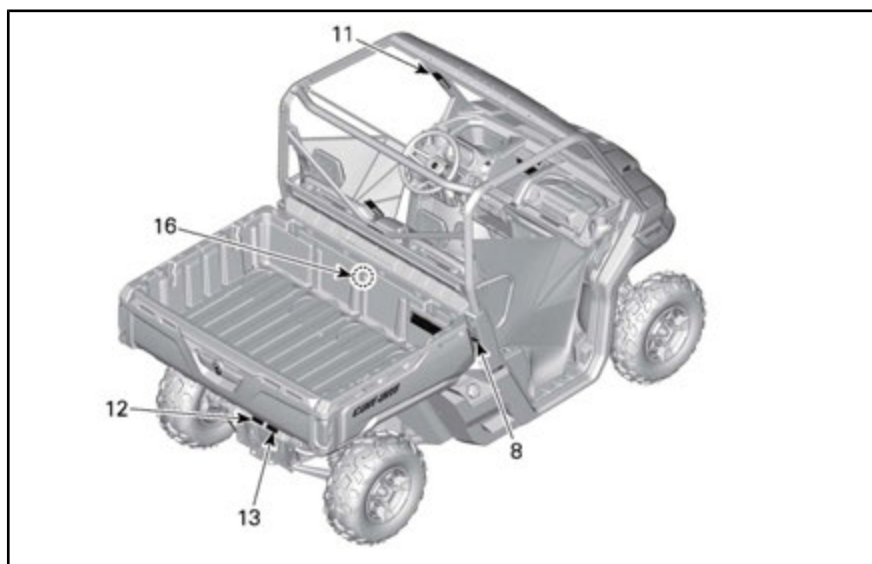
TÍPICO



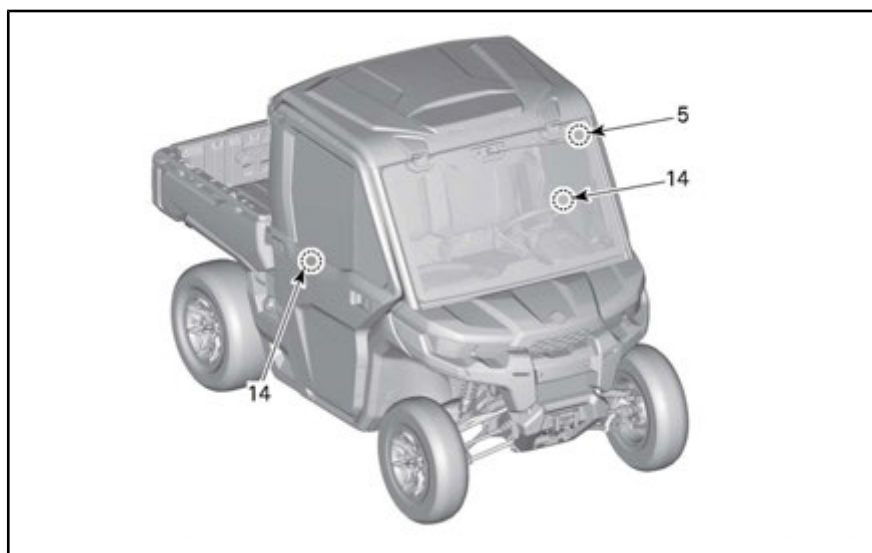
TÍPICO

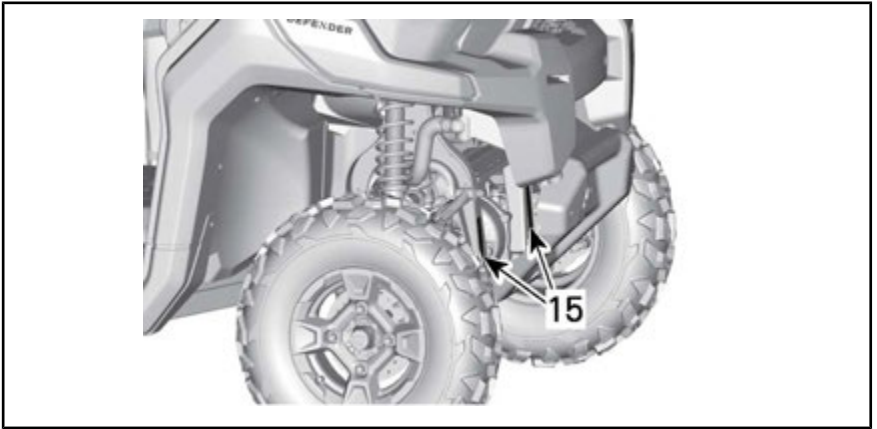


TÍPICO



TÍPICO





TÍPICO

⚠ ADVERTENCIA

El uso inadecuado de vehículos por fuera de pistas asfaltadas puede dar lugar a lesiones graves o la muerte.

Esté preparado

- Abroche los cinturones de seguridad y asegúrese de que las redes o puertas estén sujetas de forma segura en su sitio.
- Utilice un casco homologado, así como prendas y accesorios de protección.
- Todo conductor debe estar sentado con la espalda contra el asiento, los pies bien apoyados sobre el suelo o el reposapiés y las manos sobre el volante o los asideros. Permanezca por completo dentro del vehículo.


Conduzca de forma responsable

Evite la pérdida de control y los vuelcos:

- Evite realizar maniobras bruscas, deslizamientos hacia los lados, derrapes o cabriolas, y nunca realice piroetas de giros.
- Evite acelerar bruscamente durante los giros, incluso al iniciar la marcha.
- Reduzca la velocidad antes de tomar curvas.
- Prevea cómo conducir en cuestas, terreno accidentado, surcos y otros cambios de terreno y tracción.

Evite superficies pavimentadas.

- Evite la conducción por laderas.



709993476

ETIQUETA 1 - MODELOS SIN CABINA

⚠ ADVERTENCIA

El uso inadecuado de vehículos por fuera de pistas asfaltadas puede dar lugar a lesiones graves o la muerte.

Esté preparado

- Abroche los cinturones de seguridad y asegúrese de que las redes o puertas estén sujetas de forma segura en su sitio.
- Utilice un casco homologado, así como prendas y accesorios de protección.
- Todo conductor debe estar sentado con la espalda contra el asiento, los pies bien apoyados sobre el suelo o el reposapiés y las manos sobre el volante o los asideros. Permanezca por completo dentro del vehículo.

Conduzca de forma responsable


Evite la pérdida de control y los vuelcos:

- Evite realizar maniobras bruscas, deslizamientos hacia los lados, derrapes o cabriolas, y nunca realice piruetas de giros.
- Evite acelerar bruscamente durante los giros, incluso al iniciar la marcha.
- Reduzca la velocidad antes de tomar curvas.
- Prevea cómo conducir en cuestas, terreno accidentado, surcos y otros cambios de terreno y tracción.

Evite superficies pavimentadas.

- Evite la conducción por laderas.

WPT 1306702



ETIQUETA 1 - MODELOS CON CABINA

⚠ ADVERTENCIA

Los vuelcos han causado lesiones graves y muertes, incluso en terrenos llanos y abiertos.

Asegúrese de que los conductores presten atención y planifiquen con antelación

En posibles situaciones de vuelco, reduzca el riesgo de lesiones:

- Sujete firmemente el volante o asideros y agárrase bien.
- No coloque ninguna parte del cuerpo fuera del vehículo por ningún motivo.

Exija que su vehículo se use apropiadamente – Realice su parte para prevenir lesiones:

- No permita la conducción negligente o imprudente.
- Asegúrese de que los conductores sean mayores de 16 años y tengan un permiso de conducir válido.
- No permita que las personas conduzcan bajos los efectos de drogas o alcohol.
- No permita el uso del vehículo en vías públicas (a menos que estas permitan el acceso de vehículos todo terreno). Pueden producirse colisiones con automóviles y camiones.
- No sobrepase la capacidad de los asientos: 3 ocupantes.
Lea la Guía del usuario y las etiquetas de seguridad y vea el video de seguridad.
Siga todas las instrucciones y advertencias.

704905506



ETIQUETA 2 - MODELOS SIN CABINA



ETIQUETA 2 - MODELOS CON CABINA

⚠ ADVERTENCIA

PASAJERO(S)

El uso inadecuado de este vehículo puede causar lesiones graves o incluso la muerte.

Esté preparado

- Abróchese el cinturón de seguridad y asegúrese de que la red o puerta estén sujetas de forma segura en su sitio.
- Utilice un casco homologado, así como prendas y accesorios de protección.

Debe sentarse con la espalda apoyada sobre el asiento, los pies apoyados sobre el suelo o el reposapiés, y las manos en los asideros. Permanezca por completo dentro del vehículo.


Asegúrese de que los conductores presten atención y planifiquen con antelación

En posibles situaciones de vuelco, reduzca el riesgo de lesiones:

- Sujete firmemente los asideros y agárrese bien.
- No coloque ninguna parte del cuerpo fuera del vehículo por ningún motivo.

REQUISITOS Y RESPONSABILIDADES DEL PASAJERO

- No utilice nunca el vehículo tras el uso de drogas o alcohol.
- Pida al piloto que vaya más despacio o que pare si se siente incómodo o inseguro durante la conducción.



704906125A

ETIQUETA 3 - MODELOS SIN CABINA

⚠ ADVERTENCIA

PASAJERO(S)

El uso inadecuado de este vehículo puede causar lesiones graves o incluso la muerte.

Esté preparado

- Abróchese el cinturón de seguridad y asegúrese de que la red o puerta estén sujetas de forma segura en su sitio.
- Utilice un casco homologado, así como prendas y accesorios de protección.

Debe sentarse con la espalda apoyada sobre el asiento, los pies apoyados sobre el suelo o el reposapiés y las manos sobre los asideros. Permanezca por completo dentro del vehículo.


Asegúrese de que los conductores presten atención y planifiquen con antelación

En posibles situaciones de vuelco, reduzca el riesgo de lesiones:

- Sujete firmemente los asideros y agárrese bien.
- No coloque ninguna parte del cuerpo fuera del vehículo por ningún motivo.

REQUISITOS Y RESPONSABILIDADES DEL PASAJERO

- No utilice nunca el vehículo tras el uso de drogas o alcohol.
- Pida al piloto que vaya más despacio o que pare si se siente incómodo o inseguro durante la conducción.



704906125A


ETIQUETA 3 - MODELOS CON CABINA

⚠ ADVERTENCIA

No utilice NUNCA la jaula como punto de amarre para remolcar cargas. El vehículo podría volcar. Para remolcar una carga solo debe usarse el enganche del remolque o el gancho de recuperación.

704905500

ETIQUETA 4

<p>⚠ ADVERTENCIA</p> <p>No remolque NUNCA este vehículo en el sentido contrario de la marcha con el parabrisas en su sitio. El parabrisas podría romperse.</p> <p>Remolque SIEMPRE este vehículo en el sentido de la marcha.</p> <p style="text-align: right; font-size: small;">704905936A</p>	
--	---

ETIQUETA 5 - MODELOS CON PARABRISAS

<p>⚠ ADVERTENCIA</p> <p>Este es un vehículo todoterreno y no está diseñado para el uso por carreteras públicas.</p> <p>⚠ AVERTISSEMENT</p> <p>Ce véhicule est conçu pour un usage hors route et n'est pas destiné aux voies publiques</p>	<p>⚠ ADVERTENCIA</p> <p style="font-size: 2em; font-weight: bold; text-align: center;">P R N H L</p> <p>Coloque la palanca de cambios en posición de APARCAMIENTO (P) antes de abandonar el vehículo. El vehículo puede rodar si no se encuentra en la posición de APARCAMIENTO.</p> <p>Detenga el vehículo y active el freno antes utilizar la palanca de cambios y el selector 2WD/4WD y el interruptor de bloqueo del diferencial trasero.</p> <p>Debe usar una marcha baja si la capacidad de carga total es superior a 226 kg (500 lb).</p> <p>La capacidad de carga total incluye el peso del conductor, del pasajero, de la carga, de los accesorios y de la lengua del remolque si corresponde.</p> <p style="text-align: right; font-size: small;">704905913</p>
---	--

ETIQUETA 6

<p> ADVERSEL</p>	<p>FÖR OG LES BRUKSANVISNINGEN, FØLG ALLE ANVISNINGER OG ADVARSLER, BETRYKSELSTILFØR OG BRUK TILTAKSOMT OG LES OG FØLG ALLE ANVISNINGER OG ADVARSLER. BRUKS- OG VEDVÅRINGSBOKEN SKAL BRUKES FOR OG I SAMMENSAMMENE SITUASJONER. ADVARSLER OG TILTAKSOMHET ER KÅT TE FØLGE/OPBEVARE.</p>	<p> AVERTISSEMENT</p>	<p>LOCALISER ET LIRE LE GUIDE DE L'OPÉRATEUR, SUIVRE TOUTES LES CONSIGNES ET AVERTISSEMENTS, LIRE ET LIRE LE MANUEL DE L'OPÉRATEUR, SUIVRE TOUTES LES CONSIGNES ET AVERTISSEMENTS. LE MANUEL D'UTILISATION DOIT ÊTRE UTILISÉ EN TOUTES LES SITUATIONS EN RAISON DE LA SÉCURITÉ.</p>
--	---	---	---

ETIQUETA 7 - FUERA DE NORTEAMÉRICA

<p>⚠ ADVERTENCIA</p> <div style="text-align: center; font-size: 3em; font-weight: bold; margin: 10px 0;">  </div> <p style="font-size: 1.2em;">Punta de espolón. Retírese mientras baja el compartimento de carga.</p> <p style="text-align: right; font-size: small;">704905488</p>
--

ETIQUETA 8

⚠ ADVERTENCIA

NUNCA Lleve pasajeros en el compartimento de carga o sobre la puerta trasera.

NUNCA Coloque el contenedor de gasolina en el compartimento de carga mientras lo llena. Esto podría resultar en una explosión.

NUNCA Exceda la capacidad de carga máxima del vehículo (ver tabla), que incluye el peso del conductor, pasajero, la carga, los accesorios y el peso de la lengua del remolque, si corresponde.

SIEMPRE Asegure la carga.

Consulte la Guía del usuario para obtener información adicional sobre el uso del compartimento de carga.

• Un neumático con presión insuficiente podría salirse de la llanta.

Para reducir el riesgo de pérdida del control o de la carga:

Durante la carga:

- Coloque la carga hacia la parte delantera y central y procure que su altura sea lo más baja posible.
- Cerrar con el seguro de bloqueo la puerta trasera.

Durante el transporte de carga:

- Reduzca la velocidad y realice giros lentos y gradualmente.
- Evite pendientes y terreno accidentado.
- Incremente la distancia de frenado.

MOTOR	3 OCUPANTES						6 OCUPANTES		
	HD5	HD6 T1b	HD6 / HD10			HD6 / HD10			
PAQUETE			Sin cabina	Cabina	California	Sin cabina	Cabina	California	
HELIUM/OPFID RUEDAS DELANTERAS	kPa	97	69	97			152		
PEREQU RUEDAS TRASERAS	kPa	124	97	124			165		
CAPACIDAD DE CARGA MÁX:	kg	545	623	680	545	794	612		
CARGA MÁXIMA:	kg	272	454	454	272	454	272		

Consulte la Guía del usuario para obtener información adicional sobre el uso del compartimento de carga.



704306.305

ETIQUETA 9

⚠ ADVERTENCIA

Esté preparado ante la posibilidad de un vuelco. Si el vehículo vuelca, cualquier parte del cuerpo (los brazos, las piernas o la cabeza) fuera de la cabina podría sufrir lesiones por aplastamiento ocasionadas por la jaula u otros componentes del vehículo. Abróchese el cinturón de seguridad y asegúrese de que la red y/o la puerta estén sujetas de forma segura en su sitio para evitar que sus brazos o piernas sobresalgan.

NUNCA sostenga la jaula mientras conduce.

NUNCA intente detener un vuelco utilizando un brazo o una pierna.



704906769

⚠ ADVERTENCIA

Esté preparado ante la posibilidad de un vuelco. Si el vehículo vuelca, cualquier parte del cuerpo (los brazos, las piernas o la cabeza) fuera de la cabina podría sufrir lesiones por aplastamiento ocasionadas por la jaula u otros componentes del vehículo. Abróchese el cinturón de seguridad y asegúrese de que la red y/o la puerta estén sujetas de forma segura en su sitio para evitar que sus brazos o piernas sobresalgan.

NUNCA sostenga la jaula mientras conduce.

NUNCA intente detener un vuelco utilizando un brazo o una pierna.



704906768

ETIQUETA 10

ETIQUETA 11



ETIQUETA 12



ETIQUETA 13 - HD5



ETIQUETA 13 HD8 Y HD10



ETIQUETA 14 - MODELOS CON CABINA



ETIQUETA 15

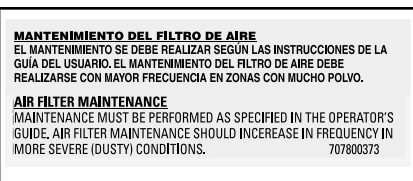


ETIQUETA 16

Pictograma de seguridad moldeado



Etiqueta de información técnica



ETIQUETA 17

Etiquetas de conformidad con normas

Estas etiquetas indican la conformidad del vehículo con la normativa vigente.



TÍPICO

1. Etiquetas de conformidad ubicadas debajo del compartimento portaobjetos



TÍPICO: MODELOS DE FUERA DE CALIFORNIA QUE CUMPLAN CON LA NORMATIVA US EPA O MODELOS EQUIVALENTES.



TÍPICO

Modelos de California con sistema de control de emisiones de evaporación



TÍPICO

Modelos de California sin sistema de control de emisiones de evaporación

BRP certifica que este vehículo ROV cumple la normativa American National Standard para vehículos todoterreno recreativos, norma ANSI/ROHVA 1 - 2016.
BRP Certifies that this ROV complies with the American National Standard for Recreational Off-Highway Vehicles, ANSI/ROHVA 1 - 2016 Standard.

Esta estructura y protectora de volcado cumple con los requisitos de prestaciones de la norma 3471: 2008 y OSHA de 29 CFR § 1926.53 (Probado en PTV).
This roll over protective structure meets the performance requirements of ISO 3471: 2008 and OSHA requirements of 29 CFR § 1926.53 (Tested at GVWR).

706950411

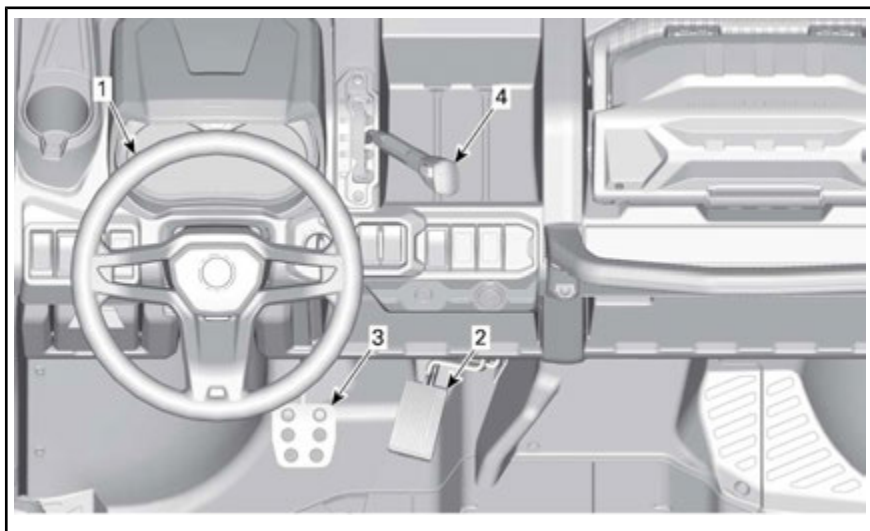
SITUADAS EN LA BARRA SUPERIOR IZQUIERDA DE LA JAULA MIRANDO HACIA EL INTERIOR DEL VEHÍCULO.

INFORMACIÓN SOBRE EL VEHÍCULO

MANDOS PRINCIPALES

Es importante conocer la ubicación y el funcionamiento de todos los mandos, así como realizar ejercicios de práctica para desarrollar un uso suave y coordinado de todos ellos.

NOTA: Algunas etiquetas de seguridad de los vehículos no se muestran en las ilustraciones. Para obtener más información acerca de las etiquetas de seguridad del vehículo, consulte el subapartado *ETIQUETAS IMPORTANTES PRESENTES EN EL VEHÍCULO*.



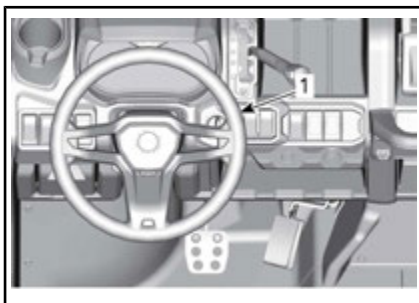
TÍPICO: MANDOS PRINCIPALES

1) Volante

El volante está situado delante del asiento del conductor.

El volante sirve para dirigir el vehículo hacia la izquierda y la derecha.

Gire el volante en la dirección que desee desplazarse.



TÍPICO

1. Volante

Sujete el volante con las dos manos, sin cerrar los puños.

⚠ CUIDADO En condiciones de terreno escabroso o al cruzar obstáculos, el volante podría girar bruscamente hacia un lado con

posibles riesgos de lesiones en las manos o las muñecas si tiene los puños cerrados.

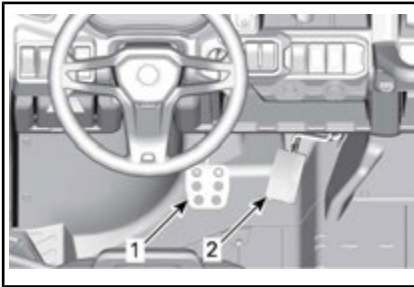
Modelos con DPS

Con el DPS (sistema de dirección asistida dinámica), se reduce el esfuerzo necesario para girar el volante.

2) Pedal del acelerador

El pedal del acelerador se encuentra a la derecha del pedal del freno.

El pedal del acelerador controla la velocidad del motor.



1. *Pedal de freno*
2. *Pedal del acelerador*

Para incrementar o mantener la velocidad del vehículo, pise el pedal del acelerador con el pie derecho.

Para reducir la velocidad del vehículo, suelte el pedal del acelerador.

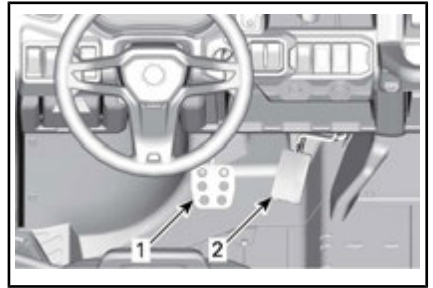
El pedal del acelerador viene accionado por resorte y debería regresar a la posición de reposo (ralentí) al dejar de pisarlo.

NOTA: No desmonte nunca el pedal del acelerador.

3) Pedal del freno

El pedal del freno se encuentra a la izquierda del pedal del acelerador.

El pedal del freno sirve para reducir la velocidad del vehículo o detenerlo.



1. *Pedal de freno*
2. *Pedal del acelerador*

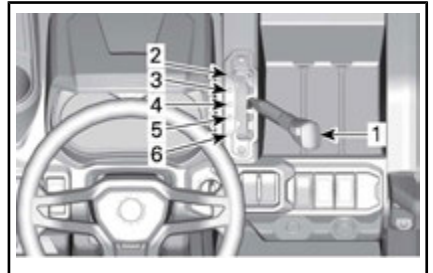
Para reducir la velocidad del vehículo o detenerlo, pise el pedal del freno con el pie derecho.

El pedal del freno viene accionado por resorte y debería regresar a la posición de reposo al dejar de pisarlo.

4) Palanca de cambios

La palanca de cambios se encuentra en la consola superior, a la derecha del volante.

La palanca de cambios se utiliza para cambiar de marcha.



1. *Palanca de cambios*
2. *Aparcamiento*
3. *Marcha atrás*
4. *Punto muerto*
5. *Marcha larga (hacia adelante)*
6. *Marcha corta (hacia adelante)*

El vehículo se debe parar y los frenos se deben aplicar antes de cambiar a cualquier marcha.



ADVERTENCIA

Esta caja de cambios no está diseñada para que se realicen cambios mientras el vehículo está en movimiento.

Aparcamiento

La posición de aparcamiento bloquea la transmisión para impedir que el vehículo se mueva.



ADVERTENCIA

Utilice siempre la posición de APARCAMIENTO (P) cuando el vehículo no esté funcionando. De lo contrario, el vehículo podría rodar sin control.

Marcha atrás

Esta marcha permite retroceder con el vehículo.

NOTA: Durante la conducción en marcha atrás, el régimen de revoluciones del motor está limitado, con lo que se limita igualmente la velocidad del vehículo en marcha atrás.



ADVERTENCIA

Al bajar por pendientes en marcha atrás, la gravedad puede incrementar la velocidad del vehículo por encima del límite de velocidad establecido para la marcha atrás.

Punto muerto

La posición de punto muerto libera la transmisión.

Marcha larga (hacia adelante)

Esta posición selecciona el intervalo de marcha larga de la transmisión. Es la posición de velocidades de conducción normal. Permite que el vehículo alcance su máxima velocidad.

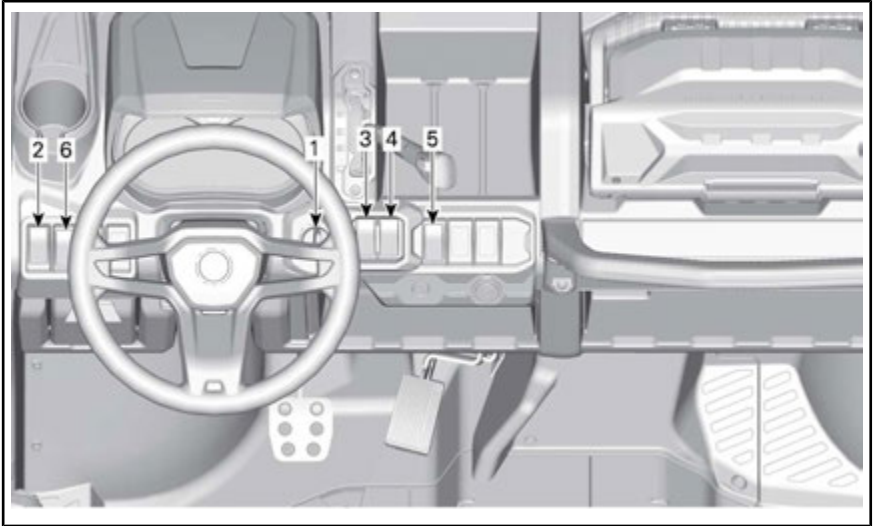
Marcha corta (hacia adelante)

Esta posición selecciona el intervalo de marcha corta de la transmisión. Permite que el vehículo se mueva lentamente con un par máximo en las ruedas.

AVISO Utilice el intervalo de marcha corta durante el uso de remolques, el transporte de cargas pesadas, el cruce de obstáculos o la subida y la bajada de pendientes.

MANDOS SECUNDARIOS

NOTA: Algunas etiquetas de seguridad de los vehículos no se muestran en las ilustraciones. Para obtener más información acerca de las etiquetas de seguridad del vehículo, consulte el subapartado *ETIQUETAS IMPORTANTES PRESENTES EN EL VEHÍCULO*.

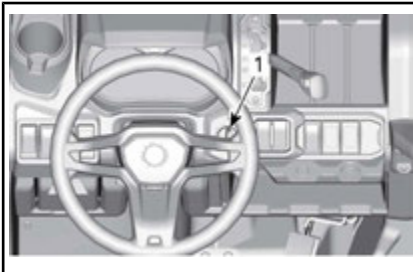


TÍPICO: MANDOS SECUNDARIOS

1) Llaves e interruptor de contacto de contacto

Contacto

El interruptor de contacto se encuentra en la consola superior.



1. Contacto



POSICIÓN DEL INTERRUPTOR DE CONTACTO

1. APAGADO
2. ACC
3. Encendido (ON)
4. ARRANQUE

APAGADO

La llave sólo se puede introducir o retirar en esta posición.

En la posición de APAGADO, el sistema eléctrico del vehículo está desactivado.

El motor se apagará al colocar el interruptor de contacto en posición de APAGADO.

ACC

Solo reciben alimentación accesorios como el calefactor, el limpiaparabrisas o la radio.

NOTA: La posición ACC también apaga el motor

Encendido (ON)

Cuando la llave se encuentra en esta posición, el sistema eléctrico del vehículo está activado.

El indicador debería iluminarse.

Las luces del vehículo se encenderán.

El motor se puede arrancar.

ARRANQUE

Esta posición arranca el motor.

NOTA: Si el interruptor de contacto permanece ENCENDIDO durante más de 30 minutos, el motor no arrancará a menos que apague y vuelva a encender el interruptor de contacto.

Llaves

Llave básica

El vehículo se entrega con 2 llaves básicas: una con una asa de goma y otra sin asa.

Para obtener información sobre todas las opciones relacionadas con el D.E.S.S., consulte con un concesionario Can-Am autorizado.

Sistema de Seguridad con Codificación Digital (D.E.S.S.) (Disponible como opción)

Las llaves contienen un circuito electrónico que proporciona un nú-

mero de serie electrónico único a este dispositivo.


El sistema D.E.S.S. lee el código de la llave y permite el arranque del motor para las llaves que reconoce.

Tipos de llaves

Este vehículo se puede utilizar con 3 tipos diferentes de llaves:

- Llave de trabajo (naranja): limita la velocidad del vehículo a 40 km/h pero no limita el par motor.
- Llave normal (verde): limita la velocidad del vehículo a 70 km/h y 10 % de reducción del par.
- Llave de prestaciones (gris): sin restricciones

Cada tipo de llave es de un color diferente.

 **ADVERTENCIA**

El uso de las llaves normal, de rendimiento y opcional de trabajo no evita la posibilidad de situaciones de vuelco, colisión y pérdida de control, que podrían resultar en lesiones graves o incluso la muerte. El uso de las llaves normal o de trabajo no debe sustituir nunca el nivel de preparación, experiencia y precaución demostrado y ejercitado por el conductor.

Llave del D.E.S.S. de prestaciones opcionales

También hay una llave de prestaciones disponible en su concesionario.

NOTA: Esta llave es el equivalente de la llave básica.

La llave de prestaciones permite al usuario acceder al par completo del motor, así como a la velocidad máxima del vehículo.

Esto puede ser útil para los conductores que prefieren una mayor aceleración, y los entornos en los

que sea apropiado usar una mayor velocidad y aceleración. Por ejemplo, en senderos anchos y rectos, el conductor podría dar preferencia al uso de la llave de rendimiento.

Llave normal del D.E.S.S. opcional

También hay una llave normal disponible en su concesionario.

La llave normal limita el rendimiento general a un 90 % del par máximo del motor y la velocidad del vehículo a 70 km/h.



ADVERTENCIA

Durante el descenso de pendientes muy inclinadas, es posible que el limitador de la velocidad del motor no impida que el vehículo acelere más allá de esta velocidad límite.

Esta llave puede ser de utilidad para conductores que prefieren una aceleración gradual o durante la conducción en entornos que no son propicios para altos niveles de aceleración o velocidad. Por ejemplo, en senderos estrechos con muchas curvas, el uso de la llave normal podría ser más conveniente.

Llave de trabajo del D.E.S.S. opcional

También hay una llave de trabajo disponible en su concesionario.

La llave de trabajo permite un uso del 100 % del par motor máximo pero limita la velocidad del vehículo a 40 km/h.



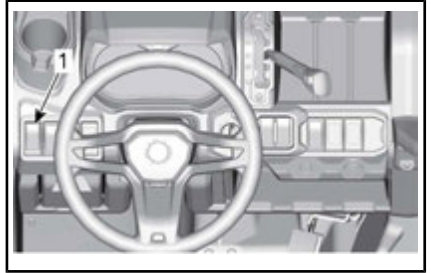
ADVERTENCIA

Durante el descenso de pendientes muy inclinadas, es posible que el limitador de la velocidad del motor no impida que el vehículo acelere más allá de esta velocidad límite.

Esta llave puede ser de utilidad para conductores que utilizan el vehículo en entornos laborales donde los niveles bajos de aceleración y velocidad son un requisito.

2) Interruptor de graduación de los faros

El interruptor de graduación se encuentra en la consola superior.

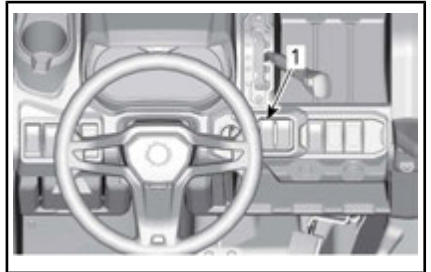


1. Interruptor de graduación de los faros

Este interruptor se usa para seleccionar la posición de APAGADO de las luces, luces cortas o largas.

3) Selector 2WD/4WD

El selector 2WD/4WD se encuentra en la consola superior.



1. Selector 2WD/4WD

Este interruptor permite seleccionar el modo de tracción a 2 o a 4 ruedas cuando el vehículo está detenido y el motor en marcha.

AVISO El vehículo debe estar parado para accionar el selector de tracción en dos o en las cuatro ruedas (2WD/4WD). Pueden producirse daños mecánicos si el

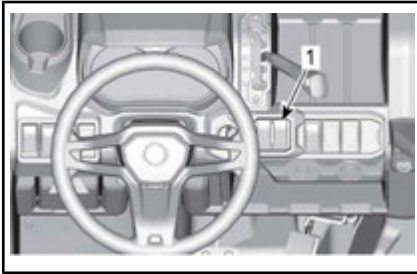
selector se acciona durante la conducción.

El modo 4WD se acciona cuando se empuja el selector hacia arriba.

El modo 2WD se acciona cuando se empuja el selector hacia abajo. En este caso, el vehículo contará con tracción exclusivamente en las ruedas traseras.

4) Interruptor del diferencial trasero (si está instalado)

El interruptor diferencial se encuentra en la consola.



1. Interruptor diferencial

El interruptor diferencial permite el bloqueo del diferencial trasero.

AVISO El vehículo debe estar detenido para accionar o dejar de accionar el interruptor diferencial. Pueden producirse daños mecánicos si el selector se acciona durante la conducción.

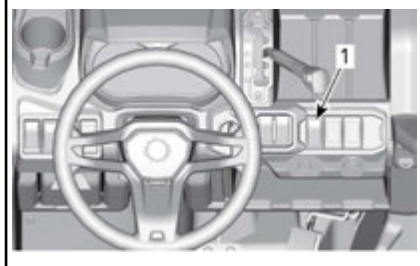
El diferencial trasero se bloquea cuando se empuja el selector hacia arriba. El diferencial trasero se desbloquea cuando se empuja el selector hacia abajo.

5) Interruptor del modo ECO/Normal/Trabajo (si está instalado)

El interruptor de modo ECO/normal/trabajo se encuentra en la consola superior.

Se usa para seleccionar el modo ECO, normal o trabajo.

NOTA: El grupo de indicadores mostrará el modo de conducción seleccionado.



1. Interruptor de modo trabajo/normal/ECO

La configuración ECO (modo de ahorro de combustible) reduce el consumo de combustible al limitar la respuesta del acelerador y la apertura máxima del acelerador a una configuración de cruce óptima.

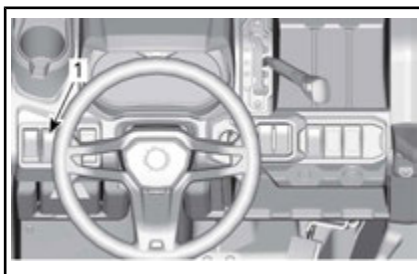
NOTA: Use el modo ECO en terrenos accidentados para obtener condiciones de conducción más suaves.

El modo normal no ofrece reducción de par motor así como una experiencia de conducción más deportiva

El modo de trabajo se optimiza para poder trabajar con altas cargas de forma suave, pero con el par motor completo disponible. Este modo también es eficaz para superar obstáculos y en terrenos escarpados.

6) Interruptor del cabestrante (si está instalado)

Es posible controlar el cabestrante desde el interior y el exterior del vehículo con el interruptor correspondiente incluido en la consola superior.



1. *Interruptor del cabestrante*

Consulte la *GUÍA DEL USUARIO* del cabestrante que viene con el vehículo para obtener información sobre el funcionamiento adecuado del cabestrante.

INDICADOR MULTIFUNCIÓN (LCD)

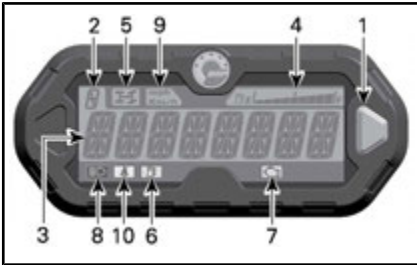
El indicador multifunción (LCD) se encuentra en la consola superior.



ADVERTENCIA

No realice ajustes en la pantalla durante la navegación. Podría perder el control.

Descripción del indicador multifunción



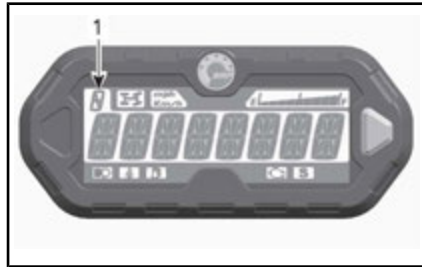
1. Botón selector
2. Pantalla de posición de la caja de cambios
3. Pantalla principal
4. Visualización del nivel de combustible
5. Luz indicadora de 4WD
6. Luz indicadora de bajo nivel de combustible
7. Luz indicadora de comprobación del motor
8. Luz indicadora de luces largas
9. Luz indicadora de km/h o m.p.h.
10. Luz indicadora de cinturón de seguridad

1) Botón selector

El botón selector se utiliza para ver o cambiar la configuración en el indicador multifunción.

2) Pantalla de posición de la caja de cambios

En esta pantalla se mostrará la posición de la caja de cambios.



1. Posición de la caja de cambios

PANTALLA	FUNCIÓN
P	Aparcamiento
R	Marcha atrás
N	Punto muerto
H	Marcha larga
L	Marcha corta
-	Indicado entre marchas

3) Pantalla principal

La pantalla principal se utiliza para mostrar diversas funciones del indicador multifunción.

Consulte *MODOS DEL INDICADOR MULTIFUNCIÓN* para ver los distintos modos disponibles:

4) Visualización del nivel de combustible

El indicador de barra indica de forma continua el nivel de combustible presente en el depósito durante la marcha.



1. Visualización del nivel de combustible

5) Lámpara indicadora de 4WD

Cuando está ENCENDIDO este indicador, significa que está activado el sistema **4WD**.

6) Lámpara indicadora de bajo nivel de combustible

Cuando este indicador está ENCENDIDO, significa que sólo quedan aproximadamente 8,5 L de combustible en el depósito.

7) Lámpara indicadora de comprobación del motor

Cuando esta luz está ENCENDIDA, indica un código de error del motor; debería ver un mensaje en la pantalla LCD.

Cuando parpadea este indicador, significa que el **MODO DE PROTECCIÓN** está activado.

Consulte el apartado *SOLUCIÓN DE PROBLEMAS* para conocer más detalles.

8) Lámpara indicadora de luces largas

Cuando este indicado está ENCENDIDO, significa que están seleccionadas **las luces largas** en los faros.

9) Lámpara indicadora de km/h o m.p.h.

mph
Km/h

Se enciende la luz adecuada para indicar la unidad que usa el velocímetro.

10) Luz indicadora de cinturón de seguridad

Cuando está ENCENDIDO, este indicador señala que el cinturón de seguridad no está abrochado.

Modos del indicador multifunción**Modo de velocidad**

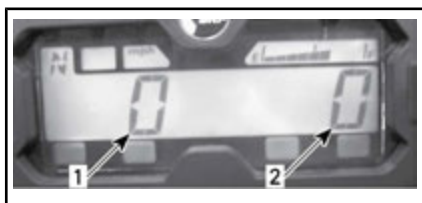
En este modo, en la pantalla principal se muestra la velocidad del vehículo en km/h o en m.p.h.

**Modo de RPM**

En este modo, en la pantalla principal se muestra el valor de revoluciones por minuto (RPM) del motor.

**Modo combinado**

En este modo, en la pantalla principal se muestra la velocidad del vehículo y el valor de revoluciones por minuto (RPM) del motor.



1. Velocidad del vehículo
2. Revoluciones del motor

Cuentakilómetros (OD)

El cuentakilómetros registra (en millas o en kilómetros) la distancia total recorrida.



Reloj

Muestra la hora actual.



Consulte *CONFIGURACIÓN DEL INDICADOR* para ajustar la hora.

Contador parcial de recorrido (TP)

El contador parcial de recorrido registra la distancia recorrida desde la última vez que se puso a cero. La distancia recorrida se muestra en millas o en kilómetros.



Puede utilizarse si se desea establecer un intervalo para repostar combustible o una distancia entre dos puntos de un itinerario.

Pulse y MANTENGA presionado el botón selector durante 2 segundos para que el contador parcial de recorrido se ponga a cero.

Contador de horas de recorrido (TH)

El contador de horas de recorrido registra el tiempo de funcionamiento del vehículo cuando está activado el sistema eléctrico. Permite establecer el tiempo de viaje entre dos puntos de referencia.



Pulse y MANTENGA presionado el botón selector durante 2 segundos para que el contador de horas se ponga a cero.

Contador de horas del motor (EH)

El contador de horas del motor registra el tiempo de funcionamiento del motor.



Modo de visualización de mensaje

La pantalla principal puede mostrar mensajes importantes. Consulte la tabla que se muestra a continuación.

Cuando se detecta una condición anormal del motor, es posible que se muestre un mensaje en la pantalla principal al tiempo que se enciende un piloto. Consulte el apartado *SOLUCIÓN DE PROBLEMAS* para obtener más detalles.

MENSAJE (FUNCIONAMIENTO NORMAL)	DESCRIPCIÓN
FRENOS	Se muestra cuando los frenos permanecen accionados por más de 15 segundos. (La velocidad debe ser superior a 5 km/h)
LLAVE NORMAL	Se muestra en el arranque cuando se utiliza la llave normal.
LLAVE DE TRABAJO	Se muestra en el arranque cuando se utiliza la llave de trabajo.
CINTURÓN DE SEGURIDAD	Cuando el cinturón de seguridad del conductor no está abrochado y la velocidad del vehículo es inferior a 10 km/h, se muestra el mensaje y se encenderá el piloto. El par del motor no estará limitado.
LIMITACIÓN DEL MOTOR, ABROCHAR CINTURÓN DE SEGURIDAD	Cuando el cinturón de seguridad del conductor no está abrochado y la velocidad del vehículo es superior a 10 km/h, se muestra el mensaje y el piloto permanecerá encendido. El sistema de gestión del motor limitará el par para restringir la velocidad del vehículo aproximadamente a 20 km/h.
MODO TRABAJO ACTIVO	Se muestra cuando se activa el modo trabajo.
Modo normal activo	Se muestra cuando se activa el modo normal
MODO ECO activo	Se muestra cuando se activa el modo ECO.
SE PRECISA MANTENIMIENTO (1)	Se muestra cuando es necesario realizar el mantenimiento del vehículo.
MARCHA CORTA	Se muestra cuando la protección de la correa está activa en marchas altas. (Si está disponible y activada en su modelo)

(1) Para borrar el mensaje MANTE-
NIMIENTO REQUERIDO, proceda
del modo siguiente:

1. Seleccione APARCAMIENTO.
2. Gire el contacto a la posición de encendido (ON). NO arranque el motor.
3. Configure el grupo de indicadores para la pantalla del cuentakilómetros.

4. Pulse el botón SET en el indicador multifunción y manténgalo presionado hasta el paso 6.
5. Encienda y apague las luces largas tres veces rápidamente.
6. Gire el contacto a la posición de apagado (OFF).

NOTA: Los pasos 4 y 5 deben completarse en menos de 5 segundos.

NOTA: No gire el contacto a la posición ENCENDIDO hasta que el piloto multifunción se apague.

Modo de códigos de error

En el menú horario del motor, pulse y mantenga presionado el botón MODE (modo) mientras cambia entre luces cortas y largas (tres ciclos) para obtener acceso a los códigos de diagnóstico de error.

Pantallas del indicador LCD

Modo de visualización predeterminada

Tras la puesta en marcha del vehículo, el modo de visualización predeterminado es:

- Velocidad del vehículo
- Revoluciones del motor por minuto (RPM).
- Ambos parámetros simultáneamente (modo combinado).

Para pasar de una pantalla a otra, siga el procedimiento que se indica a continuación.

1. Gire la llave a la posición de ENCENDIDO para poner en marcha el sistema.
2. Espere hasta que se visualice el "mensaje de salud".
3. Pulse una vez el botón selector para que se muestre OD (cuentakilómetros).
4. Pulse de nuevo el botón selector, esta vez durante 2 segundos.

Con esta acción cambiará el modo al de velocidad, RPM o combinado.



5. Para seleccionar otro modo, repita los pasos 3 y 4 hasta que aparezca el modo deseado.

Modo de visualización provisional

En el modo de visualización provisional están disponibles estas funciones:

- Cuentakilómetros
- Reloj
- Contador parcial de recorrido (se puede poner a cero)
- Contador de horas de recorrido (se puede poner a cero)
- Contador de horas del motor.

Pulse y suelte el botón selector para pasar del modo de visualización predeterminada al modo provisional:



1. Botón selector

En el indicador se mostrará el modo seleccionado durante 10 segundos y después se restablecerá el modo de visualización normal.

En un modo que permita la puesta a cero, MANTENGA pulsado el selector durante 2 segundos para reinicializarlo.

Configuración del indicador

Configuración del reloj

Tras seleccionar la pantalla del reloj, use el selector de pantalla para configurar el reloj del modo siguiente:



1. Botón selector
2. Hora

1. MANTENGA PULSADO el botón (la pantalla parpadeará).
2. Pulse el botón para seleccionar el formato de 12 horas (12H) o de 24 horas (24H).
3. Si ha elegido el formato de 12 horas, pulse el botón para seleccionar AM ("A") o PM ("P").
4. Pulse y MANTENGA PULSADO el botón.
5. Pulse el botón para seleccionar el primer dígito de la hora.
6. Pulse y MANTENGA PULSADO el botón.
7. Pulse el botón para seleccionar el segundo dígito de la hora.
8. Pulse y MANTENGA PULSADO el botón.
9. Pulse el botón para seleccionar el primer dígito de los minutos.
10. Pulse y MANTENGA PULSADO el botón.
11. Pulse el botón para seleccionar el segundo dígito de los minutos.
12. Pulse el botón para acceder a la configuración (en la pantalla aparecerá CLOCK (Reloj)).

NOTA: En el indicador se mostrará la hora actual durante 10 segundos y después se restablecerá el modo de visualización normal.

Selección de unidad (km/h o m.p.h.)

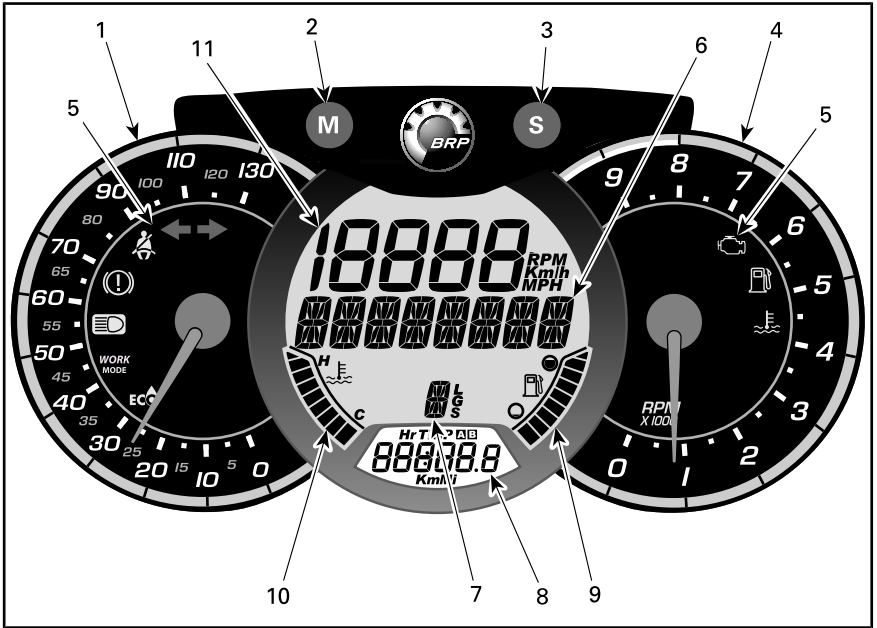
El velocímetro, el odómetro y el contador parcial de recorrido están ajustados de serie para la lectura en **millas**, pero la configuración se puede cambiar a **kilómetros**. Póngase en contacto con un distribuidor autorizado de Can-Am.

Selección de idioma

Es posible cambiar el idioma de la pantalla del indicador. Consulte a un distribuidor autorizado de Can-Am sobre los idiomas disponibles y para configurar el indicador según sus preferencias.

INDICADOR MULTIFUNCIÓN (ANALÓGICO/DIGITAL)

Funciones del indicador multifunción



ADVERTENCIA

No realice ajustes en la pantalla durante la navegación. Podría perder el control.

1) Velocímetro analógico

Indica la velocidad del vehículo en km/h o m.p.h.

2) Botón M (MODO)

La pulsación del botón M (MODO) le permitirá desplazarse por las funciones de la pantalla digital principal.

SECUENCIA DE FUNCIONES	OPCIONES
La pantalla numérica parpadea	Pulse S (SET) para desplazarse por las opciones y seleccionar la función deseada, y pulse M (MODO) para confirmar
La pantalla multifunción parpadea	Pulse S (SET) para desplazarse por las opciones y seleccionar la función deseada, y pulse M (MODO) para confirmar

3) Botón S (SET)

La pulsación del botón S (SET) le permitirá desplazarse por las funciones de la pantalla digital secundaria.

SECUENCIA DE FUNCIONES	INFORMACIÓN QUE SE MUESTRA
Reloj	XX:XX (formato 24:00) XX:XX A o P (formato 12:00 AM/PM)
Cuentakilómetros (registro de distancia acumulativa)	XXXXX,X km o millas
Distancia parcial recorrida — cuentakilómetros A (TRIP A)	XXXXX,X km o millas
Distancia parcial recorrida — cuentakilómetros B (TRIP B)	XXXXX,X km o millas
Cronómetro del motor (Hr)	XXXXX,X
Cronómetro de recorrido parcial (HrTRIP)	XXXXX,X








Para restablecer cualquiera de las funciones de viaje, mantenga pulsado el botón S (SET) durante tres segundos.

4) Tacómetro analógico (RPM)

Indica las revoluciones del motor por minuto (RPM). Multiplique por 1 000 para obtener las revoluciones reales.

5) Luces indicadoras

Estas luces ofrecen información sobre condiciones o problemas diversos. Las luces indicadoras pueden iluminarse de forma individual o en combinación con otras luces.

LUCES INDICADORAS		DESCRIPCIÓN
Todas las luces indicadoras	Encendido	Todas las luces indicadoras se activan cuando el interruptor de contacto está ENCENDIDO sin arrancar el motor.
	Encendido	Nivel de combustible bajo
	Encendido	Comprobación del motor
	Encendido	Temperatura del motor alta
	Encendido	Faros en posición de luces LARGAS
	Encendido/ Parpadeando	El cinturón de seguridad del conductor no está bien asegurado. La potencia del motor será limitada, se reducirá la velocidad y se restringirán las funciones del vehículo. Pantalla digital principal: ABROCHAR CINTURÓN DE SEGURIDAD
	Encendido	Modo de trabajo activado
	Encendido	Modo ECO activado

6) Pantalla multifunción

Se puede visualizar la velocidad del vehículo o las revoluciones del motor (RPM). Consulte **BOTÓN M (MODO)** en este apartado.

También es posible ver mensajes importantes. Consulte la tabla que se muestra a continuación.

Cuando se detecta una condición anormal del motor, es posible que se encienda un piloto al tiempo que se muestra un mensaje. Consulte el apartado **SOLUCIÓN DE PROBLEMAS** para obtener más detalles.

MENSAJE	DESCRIPCIÓN
FRENOS	Se muestra cuando los frenos permanecen accionados por más de 15 segundos. (La velocidad debe ser superior a 5 km/h)
LLAVE NORMAL	Se muestra en el arranque cuando se utiliza la llave normal.
LLAVE DE TRABAJO	Se muestra en el arranque cuando se utiliza la llave de trabajo.
CINTURÓN DE SEGURIDAD	Cuando el cinturón de seguridad del conductor no está abrochado y la velocidad del vehículo es inferior a 10 km/h, se muestra el mensaje y se encenderá el piloto. El par del motor no estará limitado.
LIMITACIÓN DEL MOTOR, ABROCHAR CINTURÓN DE SEGURIDAD	Cuando el cinturón de seguridad del conductor no está abrochado y la velocidad del vehículo es superior a 10 km/h, se muestra el mensaje y el piloto permanecerá encendido. El sistema de gestión del motor limitará el par para restringir la velocidad del vehículo aproximadamente a 20 km/h.
MODO TRABAJO ACTIVO	Se muestra cuando se activa el modo trabajo.
MODO NORMAL ACTIVO	Se muestra cuando se activa el modo normal
MODO ECO ACTIVO	Se muestra cuando se activa el modo ECO.
SE PRECISA MANTENIMIENTO (1)	Se muestra cuando es necesario realizar el mantenimiento del vehículo.
MARCHA CORTA	Se muestra cuando la protección de la correa está activa en marchas altas. (Si está disponible y activada en su modelo)

(1) Para borrar el mensaje MANTENIMIENTO REQUERIDO, proceda del modo siguiente:

1. Seleccione APARCAMIENTO.
2. Gire el contacto a la posición de encendido (ON). NO arranque el motor.
3. Configure el grupo de indicadores para la pantalla del cuentakilómetros.
4. Pulse el botón SET en el indicador multifunción y manténgalo presionado hasta el paso 6.
5. Encienda y apague las luces largas tres veces rápidamente.
6. Gire el contacto a la posición de apagado (OFF).

NOTA: Los pasos 4 y 5 deben completarse en menos de 5 segundos.

NOTA: No gire el contacto a la posición ENCENDIDO hasta que el piloto multifunción se apague.

7) Indicador de posición de la caja de engranajes

Muestra el régimen seleccionado en la caja de engranajes.

8) Pantalla digital secundaria

Ofrece información útil en tiempo real al piloto. Para obtener información acerca de las funciones de la

pantalla, consulte *BOTÓN S (SET - ESTABLECER)*.

9) Indicador de nivel de combustible

Gráfico de barras que indica continuamente el nivel de combustible que queda en el depósito.

10) Indicador de temperatura del motor

Gráfico de barras que indica continuamente la temperatura del refrigerante del motor.

11) Pantalla numérica

Se puede visualizar la velocidad del vehículo o las revoluciones del motor (RPM). Consulte *BOTÓN M (MODO)* en este apartado.

Configuración del indicador

Selección de sistema métrico/imperial

Diríjase a un concesionario de Can-Am para realizar este tipo de ajuste.

Configuración del reloj

1. Pulse el botón SET (S) (Ajuste) para seleccionar la pantalla del reloj.
2. Mantenga pulsado el botón de SET (S - Ajuste) durante tres segundos.
3. Pulse el botón SET (S) (Ajuste) para seleccionar el formato de hora 12:00 AM PM o 24:00.
4. Si selecciona el formato 12:00 AM PM, se iluminará la A o la P. Pulse el botón SET (S) (Ajuste) para seleccionar A (AM) o P (PM)
5. Pulse el botón S (SET) para cambiar las horas.

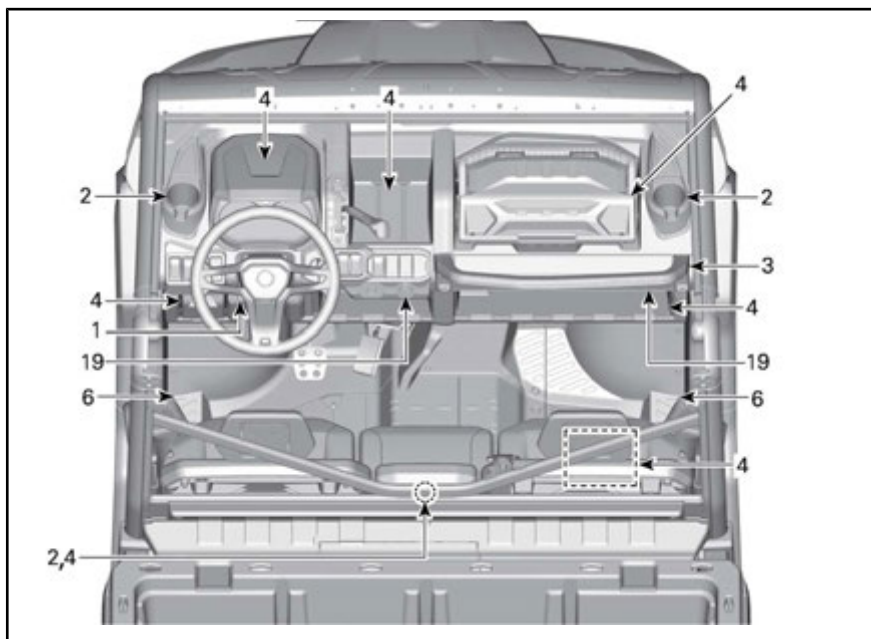
6. Pulse el botón S (Establecer) para pasar a los minutos (se iluminarán los minutos).
7. Pulse el botón S (SET) para cambiar los minutos.
8. Pulse el botón S (Establecer).

Configuración del idioma

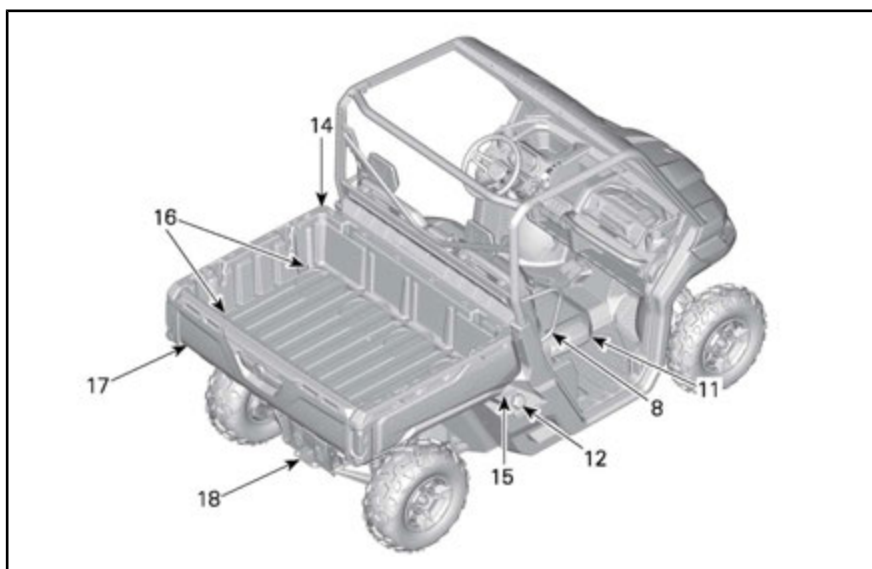
Es posible cambiar el idioma de la pantalla del indicador. Consulte a un distribuidor autorizado de Can-Am sobre los idiomas disponibles y para configurar el indicador según sus preferencias.

EQUIPAMIENTO

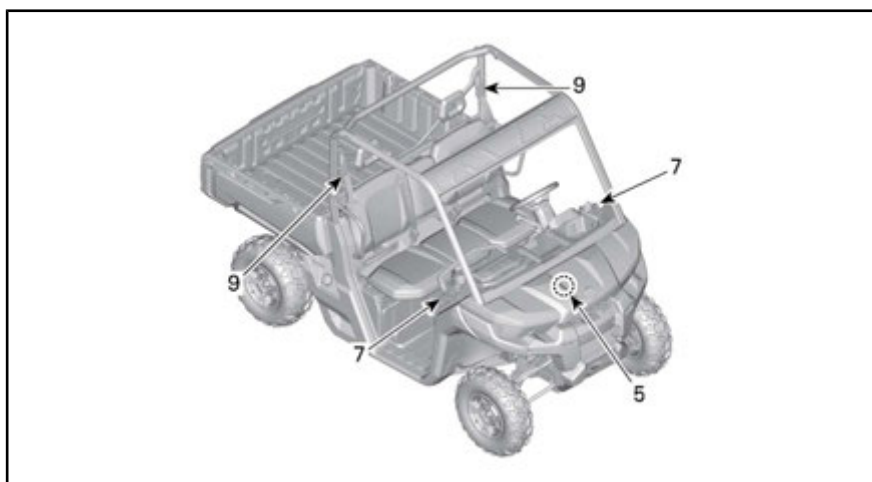
NOTA: Algunas etiquetas de seguridad de los vehículos no se muestran en las ilustraciones. Para obtener más información acerca de las etiquetas de seguridad del vehículo, consulte el subapartado *ETIQUETAS IMPORTANTES PRESENTES EN EL VEHÍCULO*.



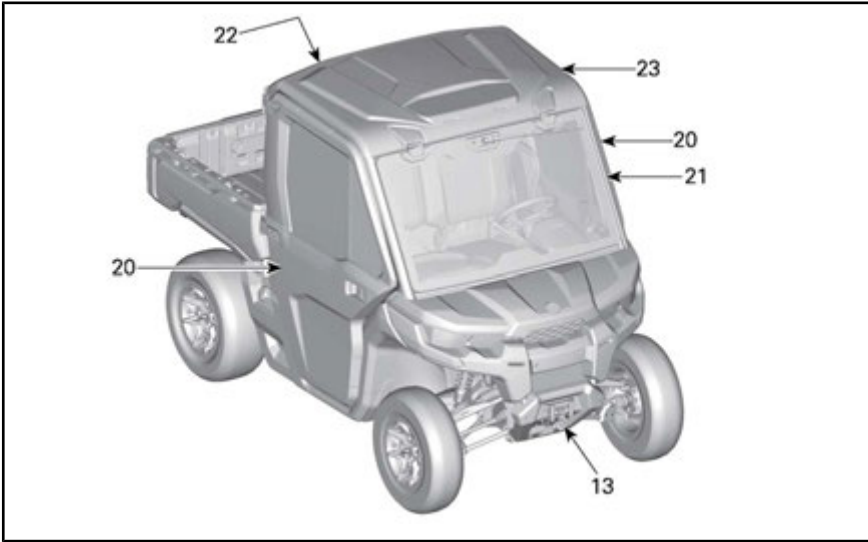
TÍPICO



TÍPICO



TÍPICO



TÍPICO

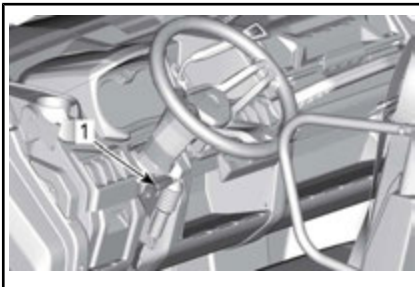
1) Columna de dirección ajustable

La altura del volante se puede regular.

El volante debe estar a la altura del pecho del conductor, no de la cabeza.

Para ajustar la altura del volante:

1. Tire de la palanca de ajuste para desbloquear el volante.
2. Mueva el volante a la posición deseada.
3. Suelte la palanca de ajuste para bloquear el volante en posición.



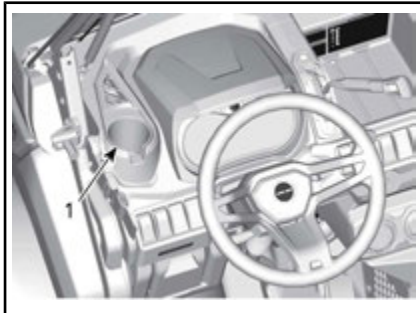
1. Palanca de ajuste

⚠ ADVERTENCIA

No ajuste nunca la altura del volante durante la conducción. Podría perder el control del vehículo.

2) Portavasos

Hay dos portavasos a cada lado del vehículo cerca de los puntos de anclaje de las redes laterales.



1. Se muestra el portavasos del conductor

Hay dos portavasos adicionales en la parte trasera del asiento de los pasajeros centrales.

Para acceder, presione el mecanismo de bloqueo del clip y empuje el respaldo del asiento hacia delante.



1. Mecanismo de bloqueo del clip del respaldo



1. Portavasos del respaldo de pasajero central

NOTA: No utilice los portavasos durante la conducción por terreno accidentado o en condiciones difíciles.

3) Asidero para los pasajeros

Los pasajeros tienen acceso a un asidero delantero situado en la consola, delante de la caja de herramientas extraíble.



1. Asidero para pasajeros

Ajuste la posición del asiento con el fin de poder sujetar los asideros de forma firme y cómoda. Consulte el procedimiento de ajuste en **ASIENTOS DE PASAJERO**.

El uso del asidero permitirá a los pasajeros acomodarse con mayor facilidad al movimiento del vehículo, y le ayudará a mantener las manos y el cuerpo dentro de la cabina en caso de vuelco.



ADVERTENCIA

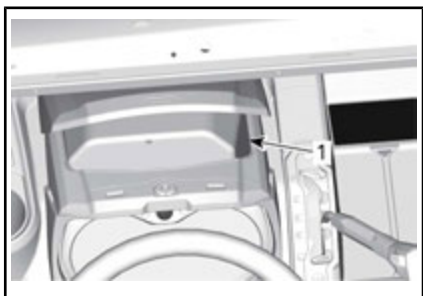
No utilice ninguna parte de la jaula del vehículo como asidero. En caso de vuelco, las manos podrían sufrir lesiones por aplastamiento o golpes contra objetos fuera de la cabina.

4) Compartimentos de almacenamiento

El vehículo está equipado con compartimentos de almacenamiento diseñados para llevar objetos ligeros.

Compartimento de almacenamiento del indicador multifunción (analógico/digital) (si está instalado)

Encima del indicador multifunción hay un pequeño compartimento de almacenamiento.



1. Compartimento de almacenamiento del indicador multifunción

Compartimento de almacenamiento del conductor (si está instalado)

En el lado del conductor, hay un pequeño compartimento de almacenamiento.

Tire del asidero para girarlo y abrirlo.



1. Compartimento de almacenamiento del conductor

Caja de herramientas extraíble (si está instalado)

En la consola superior se encuentra una caja de herramientas extraíble.



Para abrir la caja de herramientas, desbloquee el panel y levante la tapa.



DESBLOQUEO DE LA TAPA

⚠ ADVERTENCIA

Antes de conducir, asegúrese siempre de que la caja de herramientas esté sujeta al vehículo y la tapa esté bloqueada.



SUJETAR LA CAJA DE HERRAMIENTAS EN SU SITIO

Extraer la caja de herramientas

Para extraer la caja de herramientas, desbloquéela tirando del asa.



DESBLOQUEO DE LA CAJA DE HERRAMIENTAS EXTRAIBLE

⚠ ADVERTENCIA

Antes de conducir, asegúrese siempre de que la caja de herramientas esté sujeta al vehículo y la tapa esté bloqueada.

Caja de almacenamiento debajo del asiento (si está instalado)

Debajo del asiento hay una cómoda caja de almacenamiento extraíble.



1. Caja de almacenamiento debajo del asiento

Para extraer la caja de almacenamiento de debajo del asiento, levante el asiento del pasajero del lado derecho y extraiga la caja de almacenamiento de debajo del asiento tirando de ella hacia arriba.



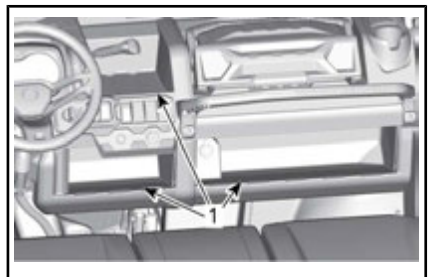
NOTA: Cuando vuelva a colocar la caja de almacenamiento debajo del asiento, asegúrese de alinearla correctamente con los tubos del asiento y el relieve del suelo para que encaje correctamente debajo del asiento.

Compartimentos de almacenamiento abiertos

En la consola hay varios compartimentos de almacenamiento abiertos.

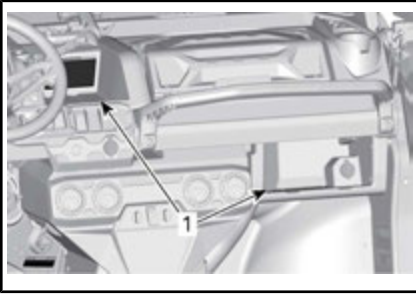
⚠ ADVERTENCIA

Cuando conduzca el vehículo, asegúrese de que ningún objeto almacenado en los compartimentos de almacenamiento abiertos pueda causar daños en caso de vuelco.



TODOS EXCEPTO LOS MODELOS BASE Y LOS MODELOS XT CON CABINA

1. Compartimentos de almacenamiento abiertos



MODELOS XT CON CABINA

1. Compartimentos de almacenamiento abiertos

Zona de almacenamiento del respaldo del pasajero central

Si se empuja hacia abajo el respaldo del asiento del pasajero central, se dispondrá de una zona de almacenamiento.

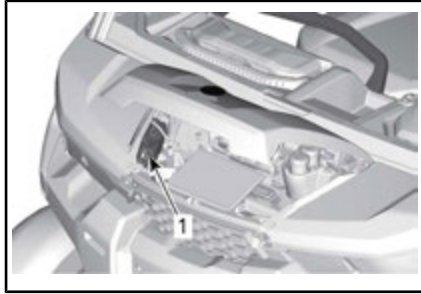
NOTA: Vacíe siempre la zona de almacenamiento antes de subir el respaldo del pasajero central.



1. Zona de almacenamiento del respaldo del pasajero central

5) Kit de herramientas

El vehículo se suministra con un kit de herramientas básico. Se encuentra en el centro de servicio delantero.



1. Kit de herramientas

6) Reposapiés

El vehículo está equipado con reposapiés para el conductor y el pasajero de la derecha, que podrán servirse de ellos para mantener los pies con firmeza en el suelo. A su vez, esto contribuye a que el cuerpo permanezca en la posición adecuada durante la conducción.

Además, los reposapiés minimizan el riesgo de lesiones en los pies y las piernas.

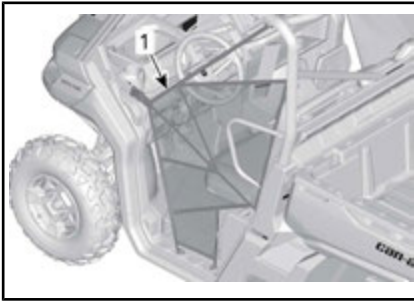
Utilice siempre calzado apropiado. Consulte *PRENDAS Y EQUIPAMIENTO*.

7) Redes laterales

Hay una red lateral a cada lado de la cabina para ayudar a los ocupantes del vehículo a mantener los brazos, las piernas y los hombros dentro de la cabina, con lo que se reduce el riesgo de lesiones. En adición, las redes laterales impiden la entrada de ramas y objetos en el vehículo.

⚠ ADVERTENCIA

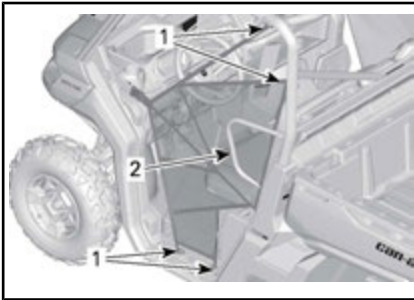
Antes de ponerse en marcha, asegúrese siempre de que ambas redes laterales se encuentran bien colocadas y aseguradas.



1. Red lateral

Las redes laterales se pueden ajustar y se deben mantener tan tensas como sea posible. Para ajustar las redes laterales, haga lo siguiente:

1. Asegure la red lateral con la hebilla.
2. Tire de las cuatro correas de ajuste para incrementar la tensión.



1. Ubicaciones de ajuste de las redes laterales
2. Protector de hombros

8) Protectores para los hombros

El vehículo incluye protectores para los hombros con el fin de restringir el cuerpo del piloto y los pasajeros en el vehículo.

9) Cinturones de seguridad

Este vehículo está equipado con cinturones de seguridad de tres puntos que ayudan a proteger al

conductor y a los pasajeros en caso de colisiones o vuelcos. Los cinturones de seguridad pueden ayudar a mantener a los pasajeros dentro de la cabina.

ADVERTENCIA

Haga un uso correcto de los cinturones de seguridad en todo momento. Los cinturones reducen el riesgo de lesiones en caso de colisión y ayudan a mantener el cuerpo en la cabina en situaciones de vuelco y otros accidentes.

Si el cinturón de seguridad del conductor no está bien asegurado cuando:

- Se ENCIENDE el contacto, parpadeará la luz indicadora del cinturón de seguridad.
- se arranca el motor y la palanca de cambios abandona la posición de APARCAMIENTO, la velocidad del vehículo quedará limitada a un máximo aproximado de 20 km/h en terreno llano.

ADVERTENCIA

La velocidad del vehículo podría ser superior o inferior al límite según la inclinación del terreno.

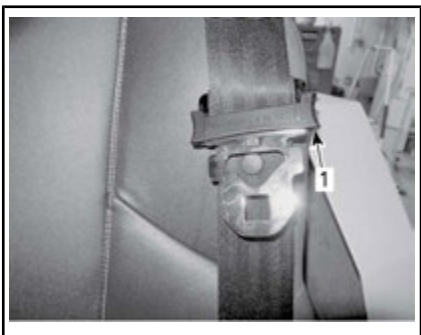
A modo de recordatorio, el indicador multifunción mostrará el mensaje siguiente: LIMITACIÓN DEL MOTOR, ABROCHAR CINTURÓN DE SEGURIDAD.

ADVERTENCIA

No hay luces indicadoras ni mensajes asociados a los cinturones de seguridad de los pasajeros. El conductor es responsable de la seguridad del resto de los ocupantes del vehículo y debe comprobar que los pasajeros lleven bien abrochado los cinturones.

Uso y ajuste del cinturón de seguridad

El cinturón de seguridad está equipado con una pestaña de bloqueo de deslizamiento que bloquea el cinturón del regazo cuando la correa está bajo tensión.



1. Pestaña de bloqueo de deslizamiento

Para ajustar el cinturón, inserte la placa del cierre de seguridad en la hebilla y, después, tire del cinturón para comprobar que está bien asegurado.

Ajuste el cinturón de seguridad contra el cuerpo moviendo el cinturón de los hombros hacia arriba.



TÍPICO

ADVERTENCIA

Póngase bien el cinturón. Asegúrese de que permanece bien fijado y apretado contra el cuerpo. Asegúrese de que no está torcido ni defectuoso.

Para desabrochar el cinturón, pulse el botón rojo en la placa de cierre del cinturón de seguridad.

10) Asiento del conductor

En los modelos aplicables, el asiento del conductor puede ajustarse hacia delante y hacia atrás.



1. Palanca de ajuste

Si desea realizar ajustes, mueva la palanca para desbloquear el asiento. Suelte la palanca para bloquear el asiento en la posición deseada.

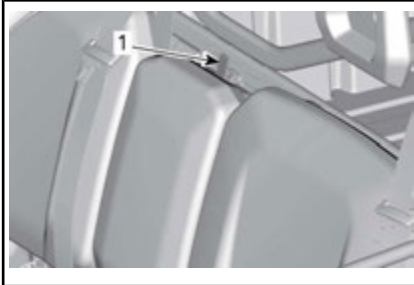
ADVERTENCIA

No ajuste nunca la posición del asiento durante la conducción.

11) Asientos de los pasajeros

No se pueden ajustar los asientos de los pasajeros.

El respaldo del asiento del pasajero centrar se puede inclinar hacia delante para acceder a los portavasos soltando el cierre de seguridad situado en la parte superior del respaldo.



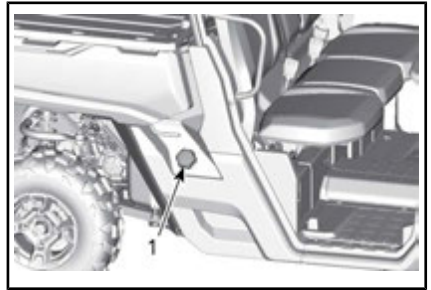
1. Mecanismo de bloqueo del clip del respaldo

En los modelos que proceda, los asientos pueden levantarse para acceder al compartimento de almacenamiento extraíble de debajo del asiento (si está instalado).

Para levantar el asiento, tire de la parte delantera del asiento para desengancharlo y levante hasta que vuelva a "engancharse" en la posición superior.

12) Tapón del depósito de combustible

El tapón del depósito de combustible se encuentra en la parte derecha del asa de apertura del compartimento de carga del vehículo.

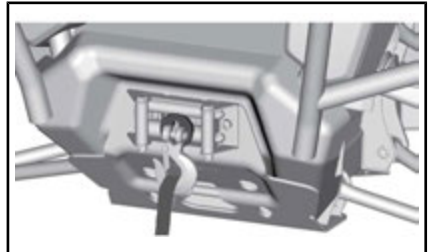


1. Tapón del depósito de combustible

Consulte **COMBUSTIBLE** para obtener información sobre el procedimiento de repostaje y los requisitos de combustible.

13) Cabestrante (si está instalado)

Es posible activar el cabestrante desde el interior del vehículo con el interruptor correspondiente de la consola superior.



CABESTRANTE

NOTA: El uso intensivo del cabestrante durante un período prolongado de tiempo puede causar la descarga de la batería.

Los siguientes consejos le ayudarán a reducir el riesgo de descargar la batería:

Siempre desenrolle manualmente: Desbloquee el cable utilizando el manillar y luego tire de la sujeción del gancho para desenrollar.

Se recomienda dejar el vehículo en marcha mientras usa el cabestrante. No detenga inmediatamente el

vehículo tras usar el cabestrante para que la batería se recargue.

Además, cuando utilice el cabestrante durante más de 30 segundos, se recomienda aumentar las RPM del motor en un intervalo de 3 000 RPM para aumentar la energía de carga a la batería.

NOTA: Asegúrese de que el vehículo está en PUNTO MUERTO (N) antes de aumentar las RPM del motor.

Consulte la *GUÍA DEL USUARIO* del cabestrante que viene con el vehículo para obtener información sobre el funcionamiento adecuado del cabestrante.

El uso intensivo del cabestrante podría provocar que disyuntores integrados se apaguen momentáneamente. Si esto sucede, espere un momento, y continúe utilizando el cabestrante. Los disyuntores se enciende automáticamente en cuanto se enfrían.

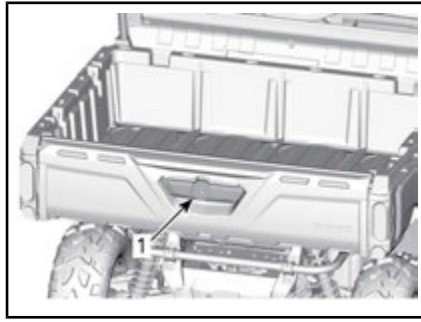
14) Compartimento de carga

Este vehículo cuenta con un compartimento de carga inclinable. Este compartimento es adecuado para transportar distintos tipos de carga.



ADVERTENCIA

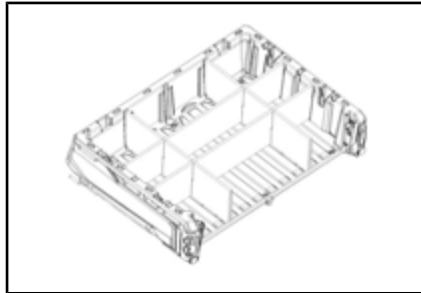
Para reducir el riesgo de pérdida de control del vehículo o de la carga, use el compartimento exclusivamente en consonancia con las indicaciones del apartado *TRANSPORTE DE CARGAS* incluido en la sección *INFORMACIÓN SOBRE SEGURIDAD*.



1. Asa del compartimento de carga

Separaciones del compartimento de carga

El compartimento de carga se puede separar fácilmente en compartimentos de almacenamiento más pequeños para evitar que la carga se mezcle.



EJEMPLO DE SEPARACIONES DEL COMPARTIMENTO DE CARGA

15) Tiradores de inclinación del compartimento de carga

El mecanismo de cierre del compartimento de carga se puede accionar desde cualquier lateral del vehículo con el tirador correspondiente.



1. Tirador del compartimento de carga

Consulte *TRANSPORTE DE CARGAS*.

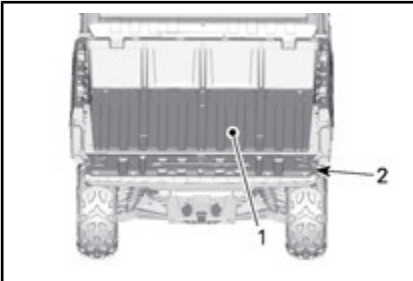
16) Ganchos de anclaje

El área de carga incluye cuatro ganchos que sirven de puntos de anclaje para asegurar la carga en el compartimento.

AVISO No levante nunca el vehículo usando los ganchos de anclaje.

17) Puerta trasera

El compartimento de carga puede cerrarse con una puerta trasera.



1. Compartimento de carga

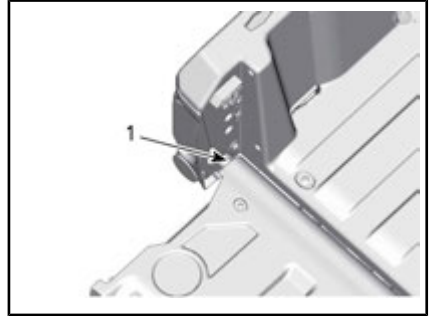
2. Puerta trasera

AVISO No supere 113,4 kg de peso en la compuerta trasera durante la carga o la descarga. Para no perder la carga, cierre siempre la puerta trasera antes de ponerse en marcha.

Extracción de la puerta trasera

Abra la puerta trasera y retire los cables de sujeción.

Coloque la puerta trasera de forma que pueda extraerlas de los puntos de rotación.



1. Punto de rotación de la puerta trasera

18) Enganche del remolque

El vehículo está equipado con un 50,8 mm x 50,8 mm enganche receptor estándar.

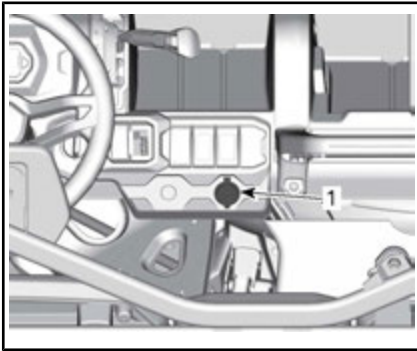
Para obtener información sobre el uso adecuado del soporte del enganche, consulte *TRANSPORTE DE CARGA Y ACTIVIDADES LABORALES*.

! ADVERTENCIA

Para reducir el riesgo de pérdida del control o de la carga, respete siempre la capacidad de arrastre máxima.

19) Tomas de corriente de 12 voltios

Resulta práctica para el uso de faros orientables u otros equipos portátiles.



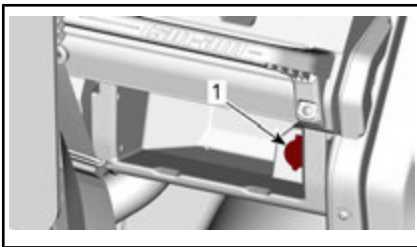
TODOS LOS MODELOS

- 1. Tomas de corriente de 12 voltios



OPCIONAL EN MODELOS SIN SISTEMA DE CALEFACCIÓN

- 1. Tomas de corriente de 12 voltios



MODELOS CON SISTEMA DE CALEFACCIÓN

- 1. Tomas de corriente de 12 voltios

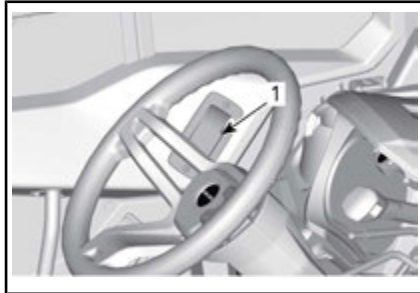
Quite la tapa de protección para utilizarlo. Vuelva a instalar la tapa de protección después del uso para proteger la toma de la intemperie.

20) Todas las puertas con elevalunas eléctricos (Modelos con cabina)

Este vehículo viene equipado con puertas completas y elevalunas eléctricos.



- 1. Manilla exterior de puerta



- 1. Manilla interior de puerta

Las puertas pueden extraerse del vehículo. Diríjase a un distribuidor autorizado de Can-Am para obtener información.

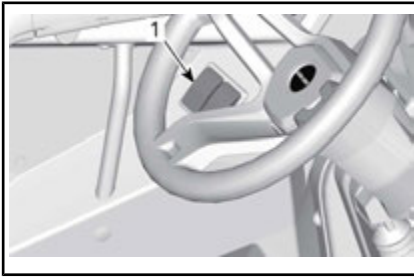


ADVERTENCIA

Coloque siempre redes de seguridad cuando retire las puertas completas del vehículo. Diríjase a un distribuidor autorizado de Can-Am para obtener las instrucciones de instalación.

Apertura de elevalunas eléctricos

Para abrir los elevalunas eléctricos, active el interruptor.

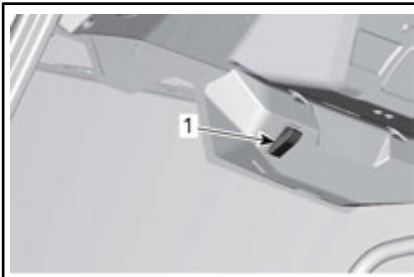


1. Interruptor de elevalunas eléctricos

21) Parabrisas integral de cristal con limpiaparabrisas (Modelos con cabina)

Este vehículo viene equipado con un parabrisas integral de cristal y un limpiaparabrisas.

Para activar el limpiaparabrisas, pulse el interruptor de activación.



1. Interruptor de activación del limpiaparabrisas

Para activar el lavaparabrisas, sujete el interruptor de activación arriba.

El parabrisas integral de cristal con limpiaparabrisas puede retirarse del vehículo. Diríjase a un distribuidor autorizado de Can-Am para obtener información.

Posición del parabrisas

El parabrisas puede configurarse en 3 posiciones distintas.

- Cerrado

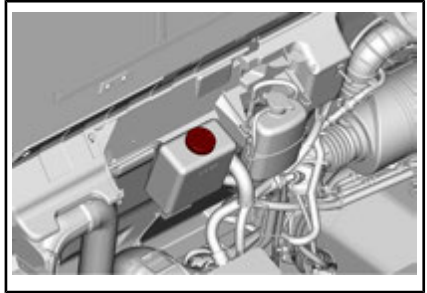
- Parcialmente abierto (segunda posición en el mango)
- Completamente abierto (se ha soltado el mango)

Para cerrar el parabrisas, tire del mango hasta que se cierre)

Repostaje del lavaparabrisas

Abra el compartimento de carga.

Levante la tapa de acceso y retire el tapón de la botella de lavaparabrisas.

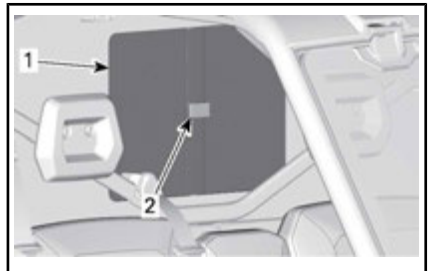


Llene la botella del lavaparabrisas.

22) Retrovisor trasero con apertura deslizante (Modelos con cabina)

El vehículo está equipado con un retrovisor trasero.

Para desbloquear el retrovisor trasero, levante el lado del mecanismo del bloqueo y deslice el retrovisor.



1. Retrovisor trasero

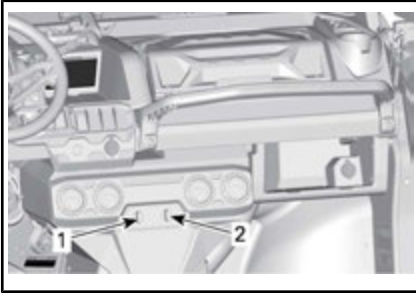
2. Mecanismo de bloqueo del retrovisor trasero

23) Techo (si está instalado)

Diríjase a un distribuidor autorizado de Can-Am para obtener información sobre la instalación y su retirada.

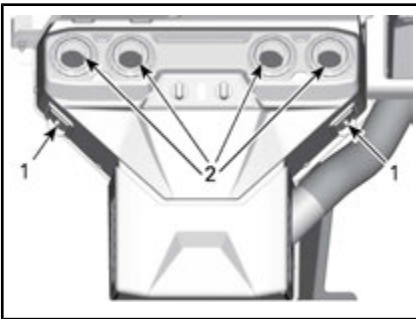
24) Sistema de calefacción (si está instalado)

El vehículo está equipado con un sistema de calefacción.



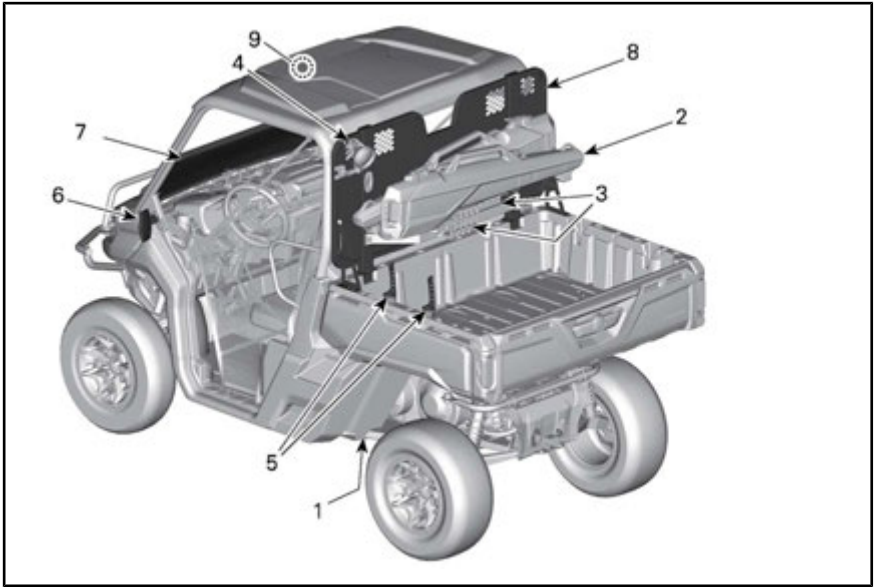
1. Botón de control de velocidad del ventilador del calefactor
2. Botón de nivel de calefacción

Hay respiraderos de la calefacción múltiples para controlar el flujo de aire en cabina.



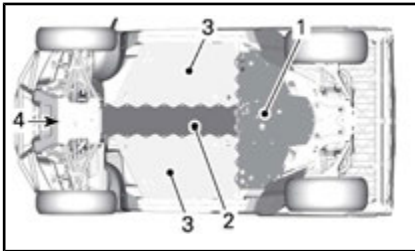
1. Respiraderos laterales del sistema de calefacción
2. Respiraderos delanteros del sistema de calefacción

EQUIPAMIENTO OPCIONAL (SI ESTÁ DISPONIBLE EN EL MODELO)



1) Protección completa de bajos

Los bajos proporcionan una protección esencial.



1. Protector de bajos trasero
2. placa protectora central
3. Protector de bajos lateral
4. Placa protectora delantera

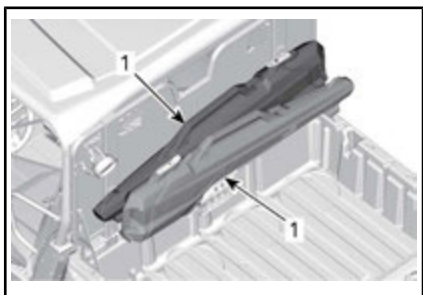
2) Compartimento para armas

Este compartimento para armas de fácil acceso se ha diseñado para alojar una variedad de rifles y armas junto con sus accesorios.

⚠ ADVERTENCIA

Asegúrese de que el arma esté descargada e inutilizada empujando un dispositivo de bloqueo seguro antes de insertarla en el compartimento para armas.

NOTA: Antes de utilizar el compartimento para transportar las armas, compruebe con las autoridades locales las leyes que regulan el uso, transporte y compartimentos de las mismas.



1. Compartimento para armas



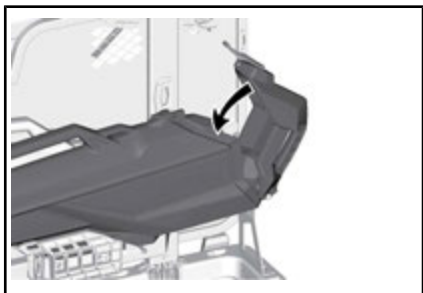
ADVERTENCIA

Reduzca la velocidad si se ha instalado un compartimento de armas en el vehículo.

AVISO Evite áreas con gran cantidad de ramas. Si fuera imposible evitar estas áreas, asegúrese de que las ramas no golpeen el compartimento de armas.

Instalación del compartimento de armas en el soporte

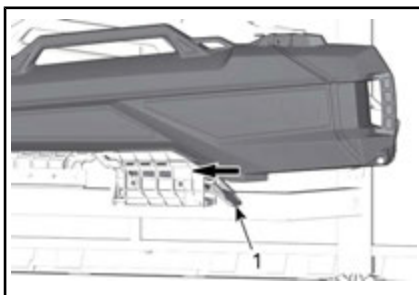
Cierre la parte trasera del compartimento de armas.



Sujete la parte trasera del compartimento de armas con el seguro de goma.

Deslice el compartimento de armas en su soporte.

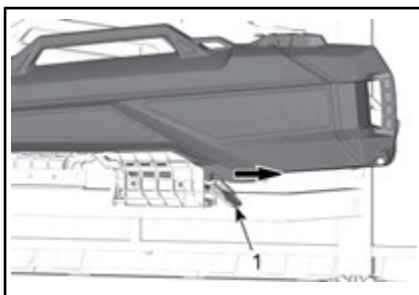
AVISO Asegúrese de que las pestañas de bloqueo del soporte del compartimento de armas estén en su sitio y sujeten el compartimento de armas.



1. Pestaña de bloqueo del soporte del compartimento de armas

Desmontaje del compartimento de armas del soporte

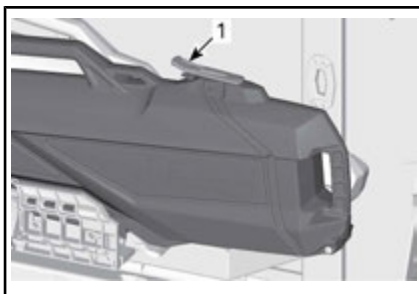
Presione la pestaña de bloqueo del compartimento de armas para soltar el compartimento de armas y deslícelo hasta soltarlo.



1. Pestaña de bloqueo del soporte del compartimento de armas

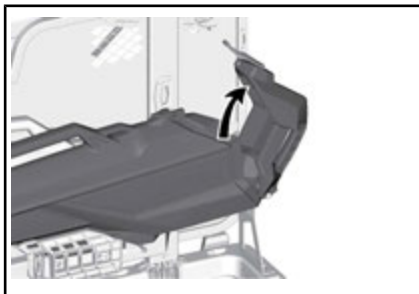
Abrir el compartimento de armas

Desenganche el seguro de goma.



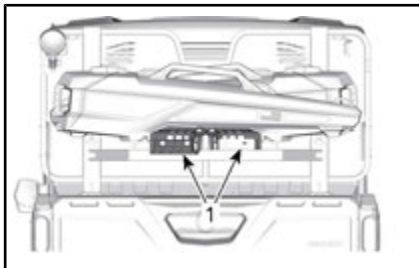
1. Seguro de goma

Abra la parte trasera del compartimento de armas.



3) Soporte de compartimento para armas

Los soportes del compartimento de armas permiten un montaje fácil y seguro del compartimento de armas en el vehículo.



1. Soporte del compartimento para armas

AVISO Asegúrese de que el compartimento de armas esté cerrado y de que sus extremos estén en el interior del vehículo.

4) Luz portátil

Un sistema de 12 V para utilizar como faros puede moverse fácilmente para proporcionar luz adicional en un momento dado.



1. Luz portátil

⚠ ADVERTENCIA

No conduzca nunca el vehículo con la luz portátil encendida.

NOTA: En algunas regiones, puede haber restricciones sobre el uso de luces portátiles cuando se instala un compartimento para armas en el vehículo. Consulte la legislación local antes de usar un faro portátil.

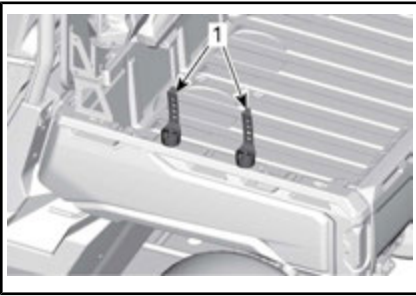
AVISO Retire la luz portátil y guárdela cuando transporte el vehículo.

⚠ ADVERTENCIA

No utilice el vehículo si el faro portátil o cable de la bobina obstruye o interfiere con el conductor y/o el funcionamiento de los dispositivos de control del vehículo. No use esta luz si el vehículo está en marcha ya que podría deslumbrar a los conductores de los otros vehículos.

5) Soportes de herramientas LinQ

Este versátil sistema de soporte de herramientas le permite transportar distintas herramientas en sus viajes diarios.



1. Soportes de herramientas LinQ

Instalación de soportes de herramientas

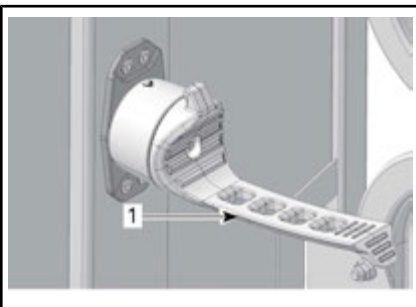
AVISO Use siempre soportes de herramientas de dos en dos para proporcionar una sujeción suficiente.

! CUIDADO Capacidad máxima de un par de soportes de herramientas: 5 kg .

AVISO Antes de cada uso, asegúrese de que el soporte de herramientas LinQ esté sujeto.

Instale el soporte de herramientas en el adaptador LinQ. El pictograma de sujeción de la base del soporte de herramientas debería mirar hacia el lado más largo del orificio del adaptador LinQ.

AVISO El soporte de herramientas debería mirar hacia arriba cuando se instale en una pared vertical.



1. Gancho mirando hacia arriba

AVISO Antes de su instalación, asegúrese de que las superficies de los soportes de herramientas y de que todas las superficies con las que entra en contacto no tengan nieve, hielo, barro, ni ningún tipo de residuos.

Configuración y uso inadecuados

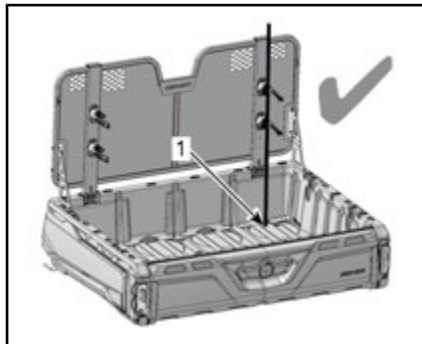
! ADVERTENCIA

No use los soportes de herramientas como soporte o para sujetar objetos pesados. Los objetos podrían salirse de los soportes de herramientas cuando se conduce rápido o en una pista con baches. Disminuya la velocidad y compruebe regularmente si los soportes siguen en su sitio. Asegúrese de que los soportes de herramientas o el objeto transportado no choque con peatones, árboles ni ningún otro objeto. En un ATV, asegúrese de que los objetos que ha cargado no sobrepasen el ancho del vehículo.

AVISO Cuando coloque objetos horizontalmente, instale siempre los ganchos hacia arriba.

Configuración y uso adecuados

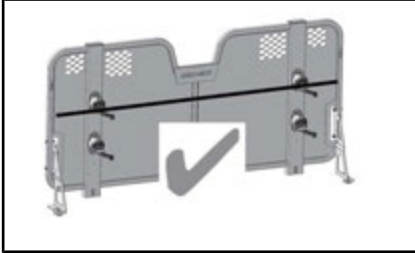
Use ambos soportes de herramientas para llevar un objeto.



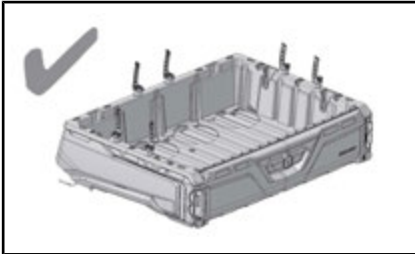
1. El compartimento de carga en el piso se usa como soporte adicional

AVISO Cuando lo coloque verticalmente, coloque siempre la parte pesada del objeto en el compartimento del piso. Asegúrese de que el objeto no sobresalga del vehículo.

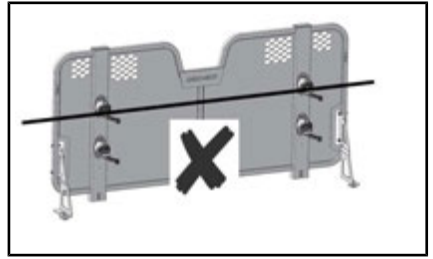
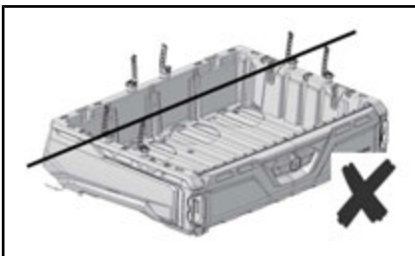
Configuración correcta del soporte superior.



Configuración correcta por pares del compartimento de carga.



Configuraciones erróneas y no seguras



6) Retrovisor izquierdo

El retrovisor del lado izquierdo se puede ajustar de acuerdo con las preferencias del conductor.

⚠ ADVERTENCIA

No ajuste el retrovisor durante la conducción. Podría perder el control.



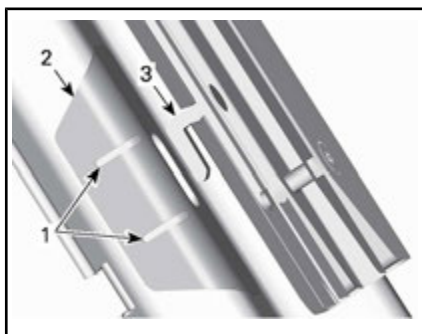
1. Retrovisor del lado izquierdo

7) Medio parabrisas

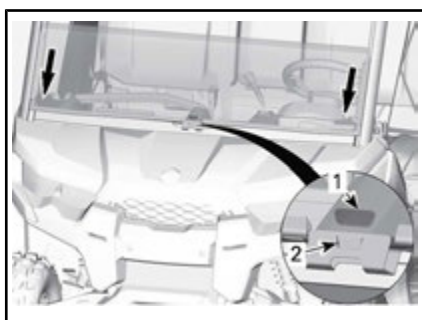
Un medio parabrisas de policarbonato de alta resistencia a los impactos ayuda a proteger al conductor y los pasajeros de los elementos.

Instalación del medio parabrisas

Alinee los ganchos entre las marcas de las pegatinas del localizador.



1. Marcas
2. Pegatina del localizador
3. Ganchos



1. Apertura del parabrisas
2. Sujételo en el soporte inferior

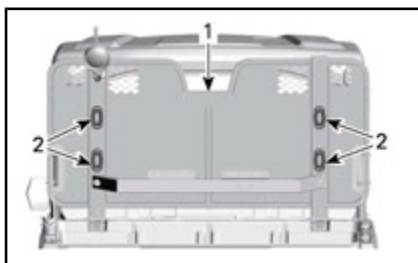
NOTA: Cuando la parte inferior del parabrisas se alinea con la parte superior del soporte, los ganchos están prácticamente alineados.

Apriete a mano los tornillos guía laterales.

⚠ ADVERTENCIA
Asegúrese de que el parabrisas esté bien sujeto antes de conducir el vehículo.

8) Soporte superior

Un soporte para equipamiento que protege a los componentes de la cabina de la carga y permite almacenar y transportar distintos artículos con el sistema LinQ.

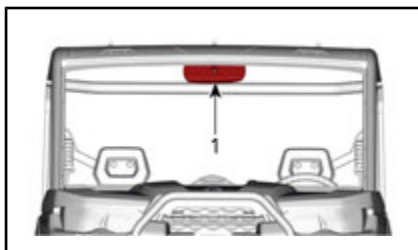


1. Soporte superior
2. Sistema LinQ

9) Retrovisor central panorámico

El retrovisor central se puede ajustar de acuerdo con las preferencias del conductor.

⚠ ADVERTENCIA
No ajuste el retrovisor durante la conducción. Podría perder el control.



1. Retrovisor central panorámico

OPTIMICE LA CONDUCCIÓN

Pautas para los ajustes de la suspensión

La facilidad de manejo y la comodidad en el vehículo dependen de los ajustes de la suspensión.



ADVERTENCIA

El ajuste de la suspensión podría afectar a la maniobrabilidad del vehículo. Dedique el tiempo necesario para familiarizarse con la respuesta del vehículo después de realizar cualquier ajuste de la suspensión.

La elección de los ajustes de la suspensión varía según la carga del

vehículo, las preferencias personales, la velocidad y el estado del terreno.

La mejor manera de configurar la suspensión es, a partir de la configuración de fábrica, ir personalizando los ajustes uno a uno.

Los ajustes de la parte delantera y trasera están interrelacionados. Por ejemplo, quizá sea necesario reajustar los amortiguadores traseros después de ajustar los delanteros.

Pruebe el vehículo en marcha en las mismas condiciones: pista, velocidad, carga, etc. Cambie un ajuste y repita la prueba. Proceda metódicamente hasta que los resultados le parezcan satisfactorios.

Configuración de fábrica de la suspensión

CONFIGURACIÓN DE FÁBRICA DE LA SUSPENSIÓN DELANTERA		
AJUSTE	MODELO	CONFIGURACIÓN DE FÁBRICA
Precarga de muelle	HD5	Posición de leva 1 (suave)
	HD8 y HD10	Posición de leva 1 (suave)

CONFIGURACIÓN DE FÁBRICA DE LA SUSPENSIÓN TRASERA		
AJUSTE	MODELO	CONFIGURACIÓN DE FÁBRICA
Precarga de muelle	HD5	Posición de leva 1 (suave)
	HD8 y HD10	Posición de leva 1 (suave)

Ajustes de la suspensión

Ajuste de la precarga del resorte

Acorte el muelle para una conducción más firme en terreno accidentado o durante el uso de un remolque.

Alargue el muelle para una conducción más suave sobre terreno en buen estado.



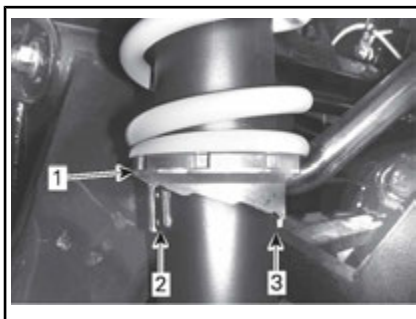
ADVERTENCIA

Los ajustes de amortiguación de la parte izquierda y derecha en la suspensión delantera o trasera siempre deben configurarse en la misma posición. No ajuste nunca una sola amortiguación. Un ajuste desigual puede afectar al manejo y provocar una pérdida de estabilidad, con el consiguiente riesgo de accidente.

Levante el vehículo. La longitud del muelle debe ser igual a ambos lados.

NOTA: La precarga de muelle afecta la altura de los bajos con respecto al suelo.

Ajuste girando la leva de ajuste.



TÍPICO

1. Gire las levas de ajuste
2. Ajuste suave
3. Ajuste duro

Función DPS

El sistema dinámico de dirección asistida (DPS) proporciona asistencia variable controlada por un equipo informático y a través de un motor eléctrico, para optimizar la respuesta de la dirección que precisa el conductor.

COMBUSTIBLE

Requisitos de combustible

AVISO Utilice siempre gasolina nueva. La gasolina se oxida, con la consiguiente pérdida de octanos y de componentes volátiles, y la producción de depósitos gomosos y de barniz que pueden dañar el sistema de combustible.

La mezcla de combustibles con alcohol varía según el país y la región. El vehículo ha sido diseñado para funcionar con los combustibles recomendados; sin embargo, se debe tener en cuenta lo siguiente:

- No se recomienda el uso de combustible con un porcentaje de alcohol superior al que especifican las reglamentaciones gubernamentales, y su uso puede dar lugar a los siguientes problemas de los componentes del sistema de combustible:
 - Dificultades de arranque y de conducción.
 - Deterioro de las piezas de goma o de plástico.
 - Corrosión de las piezas metálicas.
 - Daño de las piezas internas del motor.
- Compruebe con frecuencia la posible presencia de fugas de combustible y otras anomalías en el sistema de combustible si cree que el contenido de alcohol en la gasolina es superior al indicado en la normativa gubernamental actual.
- Los combustibles mezclados con alcohol atraen y retienen la humedad. Esto puede dar lugar a la separación de fases del combustible y causar problemas de rendimiento del motor o dañar el motor.

Combustible recomendado

Use gasolina común sin plomo con un octanaje de 87 AKI (R+M)/2 o de 92 RON.

AVISO No experimente nunca con otros combustibles. El uso de un combustible inapropiado puede causar daños en el sistema de combustible y el motor.

AVISO NO utilice combustible de bombas de combustible E85.

La normativa de la EPA de EE.UU. prohíbe el uso de combustible con la identificación E15.

Procedimiento de repostaje del vehículo



ADVERTENCIA

- El combustible es inflamable y puede explotar en determinadas condiciones.
- No se acerque nunca con una llama para comprobar el nivel de combustible.
- No fume nunca y evite llamas o chispas en las proximidades.
- Opere siempre en un área bien ventilada.

1. Pare el motor.



ADVERTENCIA

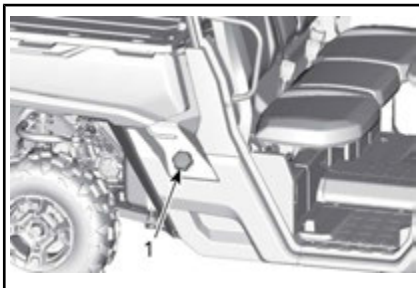
Pare siempre el motor antes de repostar.

2. Pida al conductor y a los pasajeros que salgan del vehículo.

⚠ ADVERTENCIA

No permita que nadie permanezca en el vehículo durante el repostaje. En caso de incendio o explosión durante el repostaje, los ocupantes podrían tener dificultades para abandonar la zona con rapidez.

- Desenrosque lentamente el tapón del depósito de combustible en sentido contrario a las agujas del reloj para retirarlo.



1. Tapón del depósito de combustible

⚠ ADVERTENCIA

Si percibe una diferencia de presión (se oye un silbido al aflojar el tapón del depósito de combustible), pida que inspeccionen y, si es preciso, que reparen el vehículo antes de utilizarlo.

- Introduzca el surtidor en el cuello de llenado.
- Vierta el combustible lentamente para que el aire pueda salir del depósito y evitar el reflujos de combustible. Procure no derramar combustible.
- Deje de repostar cuando el combustible alcance la parte inferior del cuello de llenado. **No llene excesivamente el depósito.**

⚠ ADVERTENCIA

Nunca llene el depósito de combustible completamente antes de llevar el vehículo a una zona en la que haga calor. Con el aumento de la temperatura, se incrementa el volumen del combustible y éste puede desbordarse.

- Apriete al máximo el tapón del depósito de combustible hacia la derecha hasta que se escuche un castañeteo.

⚠ ADVERTENCIA

Limpe siempre cualquier resto de combustible que se haya derramado del vehículo.

Uso de un recipiente para combustible

⚠ ADVERTENCIA

- Utilice únicamente un recipiente homologado para almacenar combustible.
- No llene nunca el recipiente para combustible en el compartimento de carga o sobre el vehículo, ya que una descarga electrostática podría inflamar el combustible.

PERÍODO DE RODAJE

Funcionamiento durante el período de rodaje

El vehículo precisa un período de rodaje de 10 horas o 300 km.

Motor

Durante el período de rodaje:

- Evite la conducción a todo gas.
- Evite pisar el pedal del acelerador más allá de 3/4 de su recorrido.
- Evite la aceleración sostenida.
- Evite velocidades de cruceo prolongadas.

No obstante, breves impulsos de aceleración y variaciones de la velocidad contribuyen a obtener beneficios óptimos del rodaje.

Frenos



ADVERTENCIA

Los frenos nuevos no funcionarán con la máxima eficacia hasta que haya transcurrido el período de rodaje. Quizá se reduzca el rendimiento de los frenos, por lo que deberá observar un precaución añadida.

Correa

Para una correa nueva se requiere un período de rodaje de 50 km.

Durante el período de rodaje:

- Evite cambios bruscos de velocidad.
- Evite el transporte de cargas.
- Evite velocidades altas de cruceo.

PROCEDIMIENTOS BÁSICOS

Arranque del motor

Introduzca la llave en el interruptor de contacto y gírela hasta la posición de ENCENDIDO.

Pise el pedal del freno.

NOTA: Si la palanca de cambios no se encuentra en la posición de APARCAMIENTO (P) o PUNTO MUERTO (N), será necesario pisar el pedal del freno para arrancar el motor.

Gire la llave a la posición de arranque y manténgala ahí hasta que el motor arranque.

NOTA: No pise el pedal del acelerador. Si pisa el pedal del acelerador más allá de un 50 % de su recorrido, el motor no arrancará.

Suelte la posición de arranque del motor inmediatamente cuando se haya puesto en marcha el motor.

AVISO Si el motor no arranca en unos segundos, no mantenga el posición de arranque más de 10 segundos. Consulte *SOLUCIÓN DE PROBLEMAS*.

Uso de la palanca de cambios

Accione los frenos y seleccione la posición de la palanca de cambios deseada.

Deje de accionar los frenos.

AVISO Siempre que se disponga a cambiar de marcha, detenga el vehículo por completo y aplique los frenos antes de realizar el cambio. Podrían darse daños en la caja de engranajes.

Selección de marchas correctas (corta o larga)

Es importante limitar las situaciones que se sabe que hacen patinar la correa de la transmisión en exce-

so. La razón principal por la cual patina la cadena de transmisión es seleccionar una marcha larga en lugar de otra más corta.

Deberá prestar atención a lo que se indica a continuación:

Marcha corta

Deben usarse marchas cortas:

- Tirones
- Al empujar
- Al arrastrar una carga
- Aplicaciones 4x4
- En hoyos con barro
- En hoyos con agua
- Cruce de obstáculos
- Al subir al remolque
- Al subir pendientes

También se recomienda usar marchas cortas al conducir durante períodos prolongados a velocidades inferiores a 24 km/h (15 millas/h).

Consulte *PERIODO DE RODAJE* para informarse sobre el rodaje de la correa.

Marcha larga

La marcha larga es la marcha de conducción por defecto.

Protección de la correa de la transmisión electrónica (si está disponible y activada en su modelo)

Algunos vehículos tienen activada la función de protección de la correa de la transmisión electrónica.

Consulte la disponibilidad y posible activación con su concesionario autorizado Can-Am.

Esta función se activa al conducir a bajas velocidades para las **marchas altas**, como en las situaciones siguientes:

- Tirones
- Al empujar
- Al arrastrar una carga

- Aplicaciones 4x4
- En hoyos con barro
- En hoyos con agua
- Cruce de obstáculos
- Al subir al remolque
- Al subir pendientes

En las situaciones mencionadas anteriormente, la protección de la correa de la transmisión electrónica ayudará a proteger la correa de la transmisión CVT de daños al activar el limitador del par motor. El indicador también mostrará un mensaje de *MARCHA CORTA*, sugiriendo al operador que inmovilice el vehículo y engrane una *MARCHA CORTA*.

Cuando la protección de la correa de la transmisión electrónica está activada, DEBE cambiar a marcha CORTA. Consulte el apartado *USO DE LA PALANCA DE CAMBIOS*.

ADVERTENCIA

Pise el freno para inmovilizar el vehículo. Coloque la palanca de cambios en marcha atrás (R) y retroceda lentamente sin soltar prácticamente los frenos. No intente dar la vuelta. No permita que el vehículo se deslice con el motor desembragado. Evite frenar bruscamente, ya que incrementaría el riesgo de vuelco.

Parada del motor y aparcamiento del vehículo

ADVERTENCIA

Evite aparcarse en pendientes, ya que el vehículo podría salir rodando.

ADVERTENCIA

Coloque siempre la palanca de cambios en posición de APARCAMIENTO al detener o aparcarse el vehículo para evitar que salga rodando.

ADVERTENCIA

Evite aparcarse en lugares en que las piezas calientes podrían iniciar un incendio.

Cuando el vehículo esté detenido o aparcado, coloque siempre la palanca de cambios en la posición de aparcamiento. Esto es especialmente importante cuando se aparca en pendiente. Cuando se trate de grandes inclinaciones o si el vehículo está cargado, las ruedas deberán bloquearse con piedras o ladrillos.

Seleccione el terreno más llano posible para aparcarse el vehículo.

Suelte el pedal del acelerador y use los frenos para detener el vehículo completamente.

Coloque la palanca de cambios en la posición de APARCAMIENTO (P).

Gire la llave en el interruptor de contacto hasta la posición de APAGADO.

Retire la llave del contacto.

Si necesita aparcarse en una pendiente muy inclinada o si el vehículo está cargado, bloquee las ruedas con piedras o ladrillos.

Consejos para maximizar la durabilidad de la correa de transmisión

El estilo y las condiciones de conducción afectan directamente a la durabilidad de la correa de transmisión. Su vehículo dispone del dise-

ño de un sistema CVT optimizado para ofrecerle las mejores prestaciones. La CVT y la correa de transmisión han superado con éxito pruebas de durabilidad a lo largo de miles de millas. No obstante, para maximizar la durabilidad de la correa de transmisión y prevenir averías tempranas, es importante que el usuario comprenda los límites de un sistema de CVT que funciona mediante una correa de transmisión y adapte su estilo y velocidad de conducción adecuadamente.

Si conduce en cualquiera de las condiciones enumeradas a continuación, BRP recomienda encarecidamente no abrir el acelerador a todo gas durante más de cinco (5) minutos.

- Alta temperatura ambiental (superior a 30 °C)
- Cargas pesadas: Pasajeros / Mercancías pesadas
- Alta resistencia: Arena blanda / pendientes / barro / uso de un kit de oruga

Tras unos minutos a todo gas, suelte parcialmente el acelerador y permita que este CVT se enfrie.

Para obtener más consejos acerca de maximizar la vida de la correa de la transmisión, consulte *SELECCIÓN DE MARCHAS CORRECTAS (CORTA O LARGA)*.

PROCEDIMIENTOS ESPECIALES

Qué hacer si se sospecha la presencia de agua en la CVT

Si hay agua en la CVT, el motor acelerará pero el vehículo no se moverá.

AVISO Pare el motor y drene el agua para evitar daños en la CVT.



TÍPICO - LADO IZQUIERDO DEL VEHÍCULO DEBAJO DEL COMPARTIMENTO DE CARGA

1. Drenaje de la CVT

Acuda a un distribuidor autorizado de Can-Am, un taller de reparaciones o a la persona de su elección para que inspeccionen y limpien la CVT.

Qué hacer si se agota la batería

Es posible arrancar el vehículo haciendo un puente con el cable rojo (+) al polo positivo de la batería y el cable negro (-) al chasis del vehículo.

AVISO No conecte ninguna fuente de electricidad a la columna de la dirección o componentes que estén en contacto con el DPS.

Qué hacer si vuelca el vehículo

Las maniobras bruscas, los giros cerrados, la conducción a través de laderas y los accidentes pueden dar lugar a situaciones de vuelco.

Si el vehículo ha volcado por completo, será necesario transportarlo a un distribuidor de Can-Am autorizado para su inspección tan pronto como sea posible. **¡NO ARRANQUE NUNCA EL MOTOR!**

Qué hacer si el vehículo ha quedado sumergido

Si el vehículo se ha sumergido por completo, será necesario transportarlo a un distribuidor autorizado de Can-Am a la mayor brevedad.

AVISO En este caso, no intente arrancar, ya que la inmersión del vehículo puede provocar serios daños en el motor si no se sigue un procedimiento de arranque adecuado.

TRANSPORTE DEL VEHÍCULO

Si tiene que transportar el vehículo, deberá hacerse en un remolque de base plana que tenga las dimensiones y la capacidad adecuadas.

AVISO No remolque nunca el vehículo; esto podría dañar seriamente la transmisión.

Cuando se ponga en contacto con el servicio de transporte, pregunte si tienen un remolque de suelo plano, con rampa de carga o una rampa mecánica para elevar el vehículo con seguridad, y correas de sujeción. Asegúrese de que el transporte del vehículo se lleva a cabo correctamente, como se indica en esta sección.

AVISO No utilice cadenas para asegurar el vehículo — pueden dañar los componentes de plástico y el acabado de la chapa.



ADVERTENCIA

No remolque nunca este vehículo en el sentido contrario de la marcha con el parabrisas en su sitio. El parabrisas podría romperse. Remolque siempre este vehículo en el sentido de la marcha.

3.3 Tire del vehículo hasta colocarlo en el remolque plano con el cabestrante.

4. Retire la llave del interruptor de contacto.
5. Inmovilice las ruedas delanteras con el uso de correas de remolque para neumáticos.
6. Pase una correa de sujeción por dentro de cada rueda trasera.
7. Mediante trinquetes, conecte las correas de sujeción de las ruedas traseras con firmeza a ambos lados de la parte posterior del remolque.
8. Asegúrese de que tanto las ruedas delanteras como la trasera están bien sujetas al remolque.



ADVERTENCIA

Asegúrese de que no hay objetos sueltos en el interior del vehículo ni en el compartimento de carga durante el transporte del vehículo.

Para cargar el vehículo en la plataforma de transporte, haga lo siguiente:

1. Coloque la palanca de cambios en el PUNTO MUERTO (N).
2. Si el vehículo incluye un cabestrante, utilícelo para mover el vehículo hasta colocarlo en la plataforma.
3. Si el vehículo no incluye un cabestrante, haga lo siguiente:
 - 3.1 Sujete la correa a los dos enganches del parachoques inferior delantero.
 - 3.2 Sujete la correa al cable del cabestrante del vehículo de remolque.

ELEVACIÓN Y SOPORTE DEL VEHÍCULO

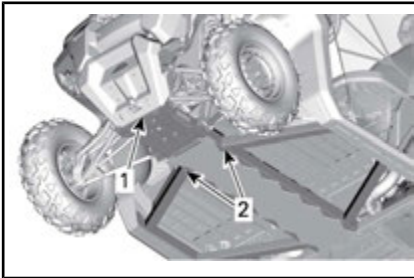
Parte delantera del vehículo

Sitúe el vehículo en una superficie llana no resbaladiza.

Asegúrese de que la palanca de cambios se encuentra en la posición de APARCAMIENTO (P).

Coloque un gato hidráulico bajo la plancha de protección de los bajos.

Eleve la parte delantera del vehículo e instale un soporte para gato a cada lado, bajo el bastidor.



1. Parte delantera del vehículo
2. Sección de armazón

Reduzca la elevación con el gato hidráulico y asegúrese de que el vehículo está apoyado con seguridad en ambos soportes para gato.

Parte trasera del vehículo

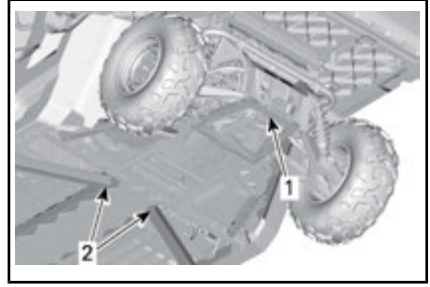
Sitúe el vehículo en una superficie llana no resbaladiza.

Active el modo 4WD.

Asegúrese de que la palanca de cambios se encuentra en la posición de APARCAMIENTO (P).

Coloque un gato hidráulico bajo el enganche del remolque.

Eleve la parte trasera del vehículo e instale un soporte para gato a cada lado, bajo la sección del armazón delante de la rueda trasera.



1. Ubicación de elevación debajo del enganche del remolque
2. Sección del bastidor debajo de la que se instalarán los gatos.

Reduzca la elevación con el gato hidráulico y asegúrese de que el vehículo está apoyado con seguridad en ambos soportes para gato.

***Esta página es
intencionalmente en blanco***

MANTENIMIENTO

PROGRAMA DE MANTENIMIENTO

El mantenimiento es muy importante para que el vehículo pueda usarse de forma segura. El vehículo se debe someter a las revisiones necesarias según el programa de mantenimiento.

El taller de reparación o la persona que elija el propietario pueden mantener, sustituir o reparar dispositivos y sistemas de control de emisiones. Estas instrucciones no requieren componentes ni servicios de BRP ni de los concesionarios o distribuidores autorizados de Can-Am. Si bien el concesionario o distribuidor autorizado de Can-Am tiene profundos conocimientos técnicos y herramientas para efectuar operaciones en el Can-Am, la garantía relacionada con las emisiones no está condicionada al uso de un concesionario o distribuidor autorizado de Can-Am ni de ningún otro establecimiento con el cual BRP mantenga una relación comercial. Para reclamaciones de la garantía relacionadas con las emisiones, BRP limita el diagnóstico y la reparación de los componentes relacionados con las emisiones a los concesionarios y distribuidores autorizados de Can-Am. Para obtener más información, consulte la *GARANTÍA RELACIONADA CON LAS EMISIONES DE LA NORMATIVA ESTADOUNIDENSE EPA* que se encuentra en el presente documento. Es responsabilidad del usuario asegurar un mantenimiento adecuado. Puede denegarse una reclamación de garantía si, entre otras cosas, el propietario o conductor ha causado el problema debido a un uso o mantenimiento inadecuado.

Deben respetarse las instrucciones acerca de los requisitos de combustible indicadas en el apartado de este manual dedicado al combustible. A pesar de que la gasolina que contiene más de un 10 % de etanol en volumen está fácilmente disponible, la EPA de los EE. UU. ha prohibido el uso de gasolina con más de un 10 % de etanol en volumen en lo que respecta a este vehículo. El uso de gasolina con más de un 10 % de etanol en volumen puede dañar el sistema de control de emisiones de este motor.

A modo de recordatorio sobre los requisitos de mantenimiento, el mensaje siguiente se mostrará en el indicador cada 200 horas de funcionamiento: **MAINTENANCE REQUIRED (SE PRECISA MANTENIMIENTO)**. Para borrar el mensaje, consulte la sección apropiada de *INDICADOR MULTIFUNCIÓN*.



ADVERTENCIA

Si no se siguen el programa y los procedimientos de mantenimiento, el uso del vehículo podría no resultar seguro.

ZONAS CON MUCHO POLVO

Pautas para el mantenimiento del filtro de aire

La periodicidad del mantenimiento del filtro de aire debe ajustarse a las condiciones de la conducción.

La frecuencia de mantenimiento del filtro de aire debe ser mayor en las siguientes circunstancias, en las que se produce mucho polvo:

- Conducción sobre arena seca
- Conducción sobre superficies cubiertas de tierra seca
- Conducción por carreteras de grava o similares.

NOTA: Si además se conduce en grupo, las necesidades de mantenimiento del filtro de aire serán aún mayores.

LEYENDA DEL PROGRAMA DE MANTENIMIENTO

Conducción en pistas

Conducción en condiciones extremas (polvo o barro) o con cargas pesadas

PROGRAMA DE MANTENIMIENTO

No olvide realizar el mantenimiento debido en los momentos recomendados, como se indica en las tablas. Algunos puntos del programa de mantenimiento deben realizarse según el calendario, con independencia de la distancia y del tiempo de uso.

CADA AÑO O CADA 3 000 km O 200 HORAS (lo que primero suceda)
CADA AÑO O CADA 1 500 km O 100 HORAS (lo que primero suceda)
Compruebe los códigos de error o avería
Realice todas las operaciones indicadas en la inspección previa al uso.
Sustituya el aceite y el filtro del motor
Inspeccione el nivel de aceite de la caja de engranajes (modelos HD8 y HD10) y mire si hay suciedad (cada 3 000 km)
Sustituya el aceite de la caja de engranajes (modelos HD8 y HD10) (realizar en los primeros 3 000 km)
Inspeccione y limpie el filtro de aire del motor. Sustitúyalas, si fuese necesario.
Inspeccione si el sistema de la dirección presenta una holgura anormal o daños (columna, cremallera y piñón, fuelles)
Inspeccione los extremos de la barra de acoplamiento y las juntas esféricas, así como el estado de los fuelles.
Inspeccione si hay holgura en los cojinetes de las ruedas
Revise los cojinetes y placas protectoras del brazo de suspensión. Cámbielo si es necesario.
Revise el estado de las juntas y manguitos de goma de la transmisión CV (compruebe si hay una holgura anormal o cortes en los manguitos de goma)
Lubrique los brazos de suspensión y los casquillos de la barra estabilizadora
Revise y limpie el sistema de frenos (nivel de líquido, pastillas, discos, forros, pinzas)
Inspeccione el nivel de aceite del diferencial delantero y la unidad de la transmisión trasera (solo HD5) y compruebe si hay suciedad y su estado general (respiraderos, par de tornillo de montaje, juntas)

CADA AÑO O CADA 3 000 km O 200 HORAS (lo que primero suceda)

CADA AÑO O CADA 1 500 km O 100 HORAS (lo que primero suceda)

Inspeccione el nivel de aceite de la transmisión final trasera (modelos HD5) y compruebe si hay suciedad y su estado general (respiraderos, par de tornillo de montaje, juntas)

Inspeccione el estado de la batería y las conexiones

Inspeccione si las juntas en U del eje propulsor presentan una holgura anormal. En HD5, inspeccione el estado de las botas de goma

Limpie la zona de los tubos de escape y el silenciador

Limpie el supresor de chispas del silenciador

Ajuste la holgura de la válvula

Cambie el filtro del respiradero del combustible

Inspeccione la correa de transmisión de la CVT y limpie las poleas

Revise los rodillos y las palancas centrífugas de la polea conductora

Inspeccione, limpie y lubrique el cojinete de la polea conductora (HD5)

Inspeccione el cojinete de agujas de la polea conductora (HD8/HD10)

Inspeccione los retenes del eje de entrada y de salida (motor, caja de cambios (modelos HD8 y HD10), transmisión final trasera (modelos HD5), diferencial delantero)

Ajuste las sujeciones de la jaula

Inspeccione y limpie los retractores y hebillas de los cinturones de seguridad

Compruebe el nivel de refrigerante y ajústelo según sea necesario

Lubrique los cierres de puertas (en modelos con cabina)

CADA AÑO O CADA 6 000 km O 400 HORAS (lo que primero suceda)

CADA AÑO O CADA 3 000 km O 200 HORAS (lo que primero suceda)

Compruebe los códigos de error o avería

Realice todas las operaciones indicadas en la inspección previa al uso.

Cambie el aceite del diferencial delantero

Cambie el aceite de la caja de cambios (modelos HD8 y HD10)

Cambie el aceite de la transmisión final trasera (modelos HD5)

Cambie el líquido de frenos (debe realizarse cada 2 años)

Compruebe el sistema de refrigeración

Compruebe la eficacia del refrigerante del motor y su nivel

CADA AÑO O CADA 6 000 km O 400 HORAS (lo que primero suceda)

CADA AÑO O CADA 3 000 km O 200 HORAS (lo que primero suceda)

Revise que no haya fugas en el sistema de combustible (incluyendo los componentes del sistema de emisiones por evaporación si están instalados)

Compruebe la presión de la bomba de combustible (ralentí y acelerador totalmente abierto)

Cambie las bujías

Limpie el sensor de velocidad del vehículo

Sustituya el prefiltro del cartucho (sistema de emisiones por evaporación) si está instalado

CADA 5 AÑOS O CADA 12 000 km (lo que primero suceda)

CADA 5 AÑOS O CADA 6 000 km (lo que primero suceda)

Cambie el refrigerante del motor

PROCEDIMIENTOS DE MANTENIMIENTO

En este apartado, se incluyen instrucciones sobre los procedimientos básicos de mantenimiento.



ADVERTENCIA

Si no se indica lo contrario, gire siempre el interruptor de contacto hasta la posición de APAGADO antes de realizar cualquier operación de mantenimiento y retire la llave.



ADVERTENCIA

Si fuera necesario retirar un dispositivo de bloqueo (p. ej. pestañas de bloqueo, sujetiones con cierre automático, etc.), sustitúyalo siempre por una pieza nueva.

Filtro de aire del motor

AVISO No modifique nunca el sistema de entrada de aire. De otro modo, el motor puede sufrir un deterioro del rendimiento o daños mecánicos. El motor está calibrado para funcionar específicamente con esos componentes.

Instrucciones para cambiar el filtro de aire del motor

La frecuencia de inspección y sustitución del filtro de aire del motor deberá ajustarse en consonancia con las condiciones de uso del vehículo, ya que es importante garantizar la vida útil y el rendimiento óptimos del motor.

La frecuencia de inspección y sustitución del filtro de aire del motor debe ser mayor en circunstancias de conducción extremas como las siguientes:

- Conducción sobre arena seca.
- Conducción sobre superficies cubiertas de tierra seca.
- Conducción por pistas de grava o similares.

- Conducción en zonas con una alta concentración de semillas o restos de cultivos.
- Conducción en condiciones de nieve extremas.

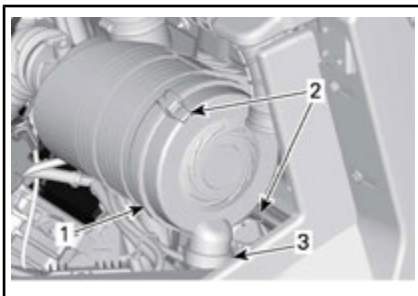
AVISO Si conduce en condiciones de arena o polvo, debe limpiar la caja de ventilación antes de cada trayecto.

NOTA: Si además se conduce en grupo, la frecuencia de sustitución del filtro de aire será aún mayor.

Extracción del filtro de aire del motor

Abra el compartimento de carga.

Suelte la tapa del filtro de aire y retire el filtro.



LADO DERECHO DEL VEHÍCULO, DEBAJO DEL COMPARTIMENTO DE CARGA

1. Tapa del filtro de aire
2. Seguros
3. Válvula tipo pico de pato

El filtro encaja perfectamente en el tubo de salida y se observará alguna resistencia inicial. Desplace suavemente el extremo del filtro hacia atrás y hacia delante para romper el sello, y gire mientras tira hacia fuera. Evite golpear el filtro contra la carcasa.

Limpieza del filtro de aire del motor

Inspeccione si el filtro presenta signos de fuga. Una mancha de polvo en el lado limpio del filtro es

un indicio. Sustituya el filtro si hay daños. Elimine cualquier origen de fugas de aire antes de instalar un filtro nuevo.

Limpie el filtro de aire del motor golpeando suavemente el componente de papel para extraer la suciedad y el polvo del filtro.

AVISO No se recomienda utilizar aire comprimido para limpiar el componente de papel; esto podría causar daños en las fibras de papel y reducir su capacidad de filtrado en entornos con polvo. Si el filtro de aire del motor está demasiado sucio y no se puede limpiar con el procedimiento recomendado, será necesario sustituirlo.

Use un paño limpio húmedo para limpiar la superficie de sellado del filtro y el interior del tubo de salida. Asegúrese de que la zona de sellado del tubo de salida no presente daños.

Compruebe la limpieza del alojamiento del filtro de aire.

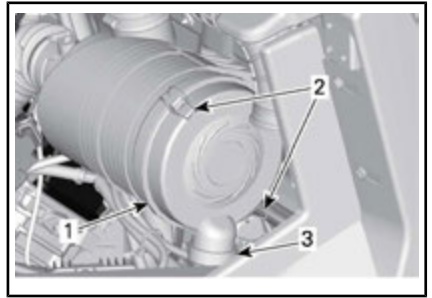
Limpieza de la válvula tipo pico de pato

Compruebe visualmente y apriete físicamente la válvula tipo pico de pato. Asegúrese de que la válvula sea flexible y no esté invertida, dañada, o conectada.

Instalación del filtro de aire del motor

Introduzca el filtro con cuidado. Asiente el filtro a mano asegurándose de que se introduzca completamente en el alojamiento del filtro de aire. Aplique presión a mano en el borde más exterior del filtro, no en el centro flexible.

Asegure la tapa del filtro de aire con cierres.



LADO DERECHO DEL VEHÍCULO, DEBAJO DEL COMPARTIMENTO DE CARGA

1. Tapa del filtro de aire
2. Seguros
3. Válvula tipo pico de pato

Filtro de aire de la CVT

La frecuencia de limpieza e inspección del filtro de aire de CVT deberá llevarse a cabo en consonancia con las condiciones de uso del vehículo, ya que es importante garantizar la vida útil y el rendimiento óptimos del motor.

La frecuencia de limpieza e inspección del filtro de aire de la CVT debe ser mayor en circunstancias de conducción extremas como las siguientes:

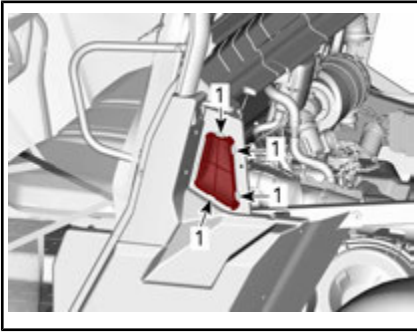
- Conducción sobre arena seca.
- Conducción sobre superficies cubiertas de tierra seca.
- Conducción por pistas de grava o similares.
- Conducción en zonas con una alta concentración de semillas o restos de cultivos.
- Conducción en condiciones de nieve extremas.

NOTA: Si además se conduce en grupo, las necesidades de reemplazo del filtro de aire serán aún mayores.

Extracción del filtro de aire de la CVT

1. Incline el compartimento de carga.

- Presione las pestañas del filtro para soltarlo.



- Pulse aquí

Limpeza e inspección del filtro de aire de CVT

- Inspeccione el filtro y cámbielo si presenta daños.
- Límpielo el filtro con una solución de agua y jabón suave, y aclárelo.
- Agite el filtro para eliminar restos de agua y permita que se seque a temperatura ambiente.
- Sírvase de una aspiradora para limpiar el interior de la entrada de aire de la CVT.

Instalación del filtro de aire de la CVT

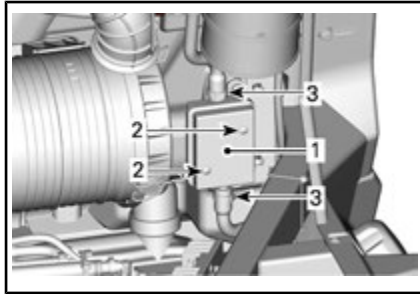
Vuelva a colocar el filtro de aire de la CVT y baje el compartimento de carga.

NOTA: La limpieza del filtro de aire de CVT favorecerá el flujo de aire y garantizará la máxima duración de los componentes de la CVT.

Prefiltro del sistema de emisiones por evaporación (si está instalado)

Sustitución del prefiltro del sistema de emisiones por evaporación

- Incline el compartimento de carga, consulte *MANGO PARA LA INCLINACIÓN DE LA CAJA DE CARGA*.
- Retire las abrazaderas.
- Quite los tornillos de sujeción.
- Quite el conjunto del prefiltro.



- Prefiltro
- Tornillo de sujeción
- Sujeciones
- Instale un nuevo conjunto de prefiltro.

PAR DE APRIETE	
Tornillo de sujeción del prefiltro	2,5 N•m ± 0,5 N•m

- Fije las mangueras con abrazaderas.

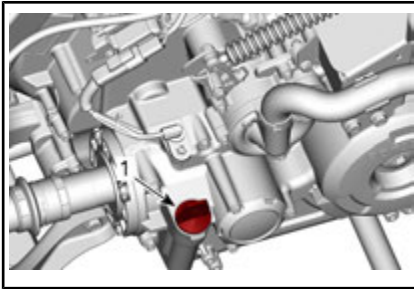
Aceite del motor

Comprobación del nivel de aceite del motor

AVISO El funcionamiento con un nivel inadecuado produciría daños graves al motor.

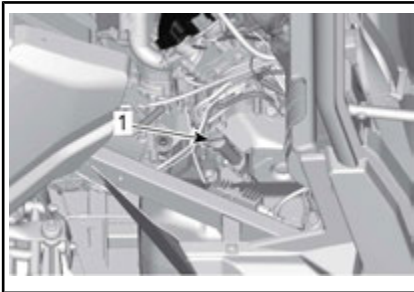
NOTA: Compruebe el nivel de aceite con el motor frío.

1. Coloque el vehículo sobre una superficie llana.
2. Abra el compartimento de carga.
3. Desenrosque la varilla medidora, sáquela y límpiela.



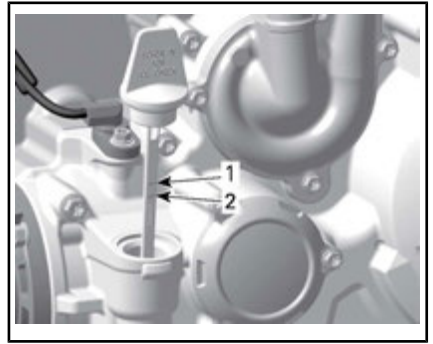
HD5

1. Varilla de medición del nivel de aceite del motor



HD8 Y HD10

1. Varilla de medición del nivel de aceite del motor
4. Vuelva a colocar la varilla y enrósquela completamente.
5. Extraiga la varilla y compruebe el nivel de aceite. Debe estar cerca de la marca superior.



1. Lleno
2. Añadir

Para añadir aceite, retire la varilla medidora. Coloque un embudo en el orificio de la varilla.

Añada una pequeña cantidad del aceite recomendado y verifique de nuevo el nivel.

Repita los procedimientos anteriores hasta que el nivel de aceite llegue a la señal superior de la varilla.

NOTA: No llene excesivamente el depósito. Limpie cualquier resto de salpicaduras o líquido derramado.

Ajuste la varilla debidamente.

Aceite recomendado para el motor

ACEITE DEL MOTOR RECOMENDADO (PARA EL VERANO)	
Finlandia, Noruega y Suecia	ACEITE DE MEZCLA SINTÉTICO PARA MOTORES DE 4 TIEMPOS XPS (F) (N/P 619 590 109)
Todos los demás países	ACEITE DE MEZCLA SINTÉTICA PARA MOTORES DE 4 TIEMPOS XPS (N/P 293 600 121)

ACEITE DEL MOTOR RECOMENDADO (PARA TODAS LAS ESTACIONES)	
Finlandia, Noruega y Suecia	ACEITE SINTÉTICO XPS PARA MOTORES DE 4 TIEMPOS (F) (N/P 619 590 114)
Todos los demás países	ACEITE SINTÉTICA XPS PARA MOTORES DE 4 TIEMPOS (N/P 293 600 112)

NOTA: El aceite XPS está formulado especialmente para satisfacer los requisitos de lubricación de este motor. BRP recomienda que utilice su aceite XPS para motores de cuatro tiempos. Si no hay disponible aceite XPS, utilice aceite SAE 5W 40 para motores de 4 tiempos que cumpla o exceda los requisitos de la clasificación de servicio API SJ, SL, SM o SN. Compruebe siempre la certificación de la etiqueta de servicio API en el recipiente de aceite. Debe figurar al menos uno de los estándares indicados anteriormente.

AVISO Los daños causados por el uso de aceite inapropiado para este motor quedan excluidos de la garantía limitada de BRP.

Cambio de aceite del motor

Coloque el vehículo sobre una superficie llana.

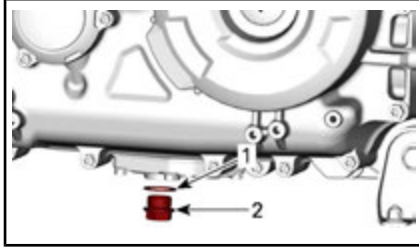
NOTA: El cambio de aceite y del filtro debe realizarse con el motor en caliente.

⚠ CUIDADO El aceite del motor puede encontrarse a una temperatura muy alta. Espere hasta que el aceite del motor esté caliente.

Coloque un recipiente debajo de la zona del tapón de drenaje del motor.

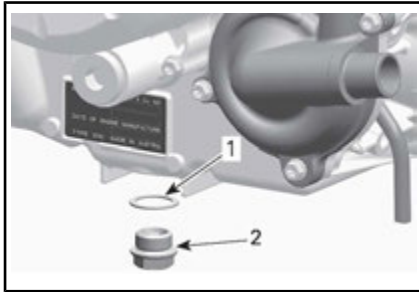
Abra el compartimento de carga. Limpie la zona del tapón de drenaje.

Desenrosque el tapón de drenaje y deseche la junta tórica.



HD5

1. Junta tórica
2. Tapón de drenaje



HD8 Y HD10

1. Junta tórica
2. Tapón de drenaje

Saque la varilla medidora.

Deje que el cárter se vacíe de aceite.

Limpie los residuos y las virutas metálicas del tapón magnético de drenaje. La presencia de residuos es indicativa de daños internos en el motor.

Coloque una NUEVA junta tórica en el tapón de drenaje.

AVISO No utilice nunca una junta tórica por segunda vez. Sustitúyala siempre por una nueva.

Instale y apriete el tapón de drenaje según la especificación recomendada.

PAR DE APRIETE	
Tapón de drenaje	30 N•m ± 2 N•m

Cambie el filtro de aceite. Consulte el apartado del *FILTRO DE ACEITE*.

Llene el motor con el aceite recomendado.

Para conocer la capacidad de aceite del motor, consulte las *ESPECIFICACIONES*.

Filtro de aceite

Acceso al filtro de aceite

Abra el compartimento de carga.

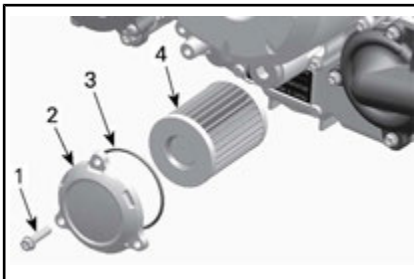
Retire los asientos de los pasajeros y la tapa de servicio del motor si fuera necesario.

Extracción del filtro de aceite

Limpie el área del filtro de aceite.

Quite la tapa del filtro de aceite.

Retire el filtro de aceite.

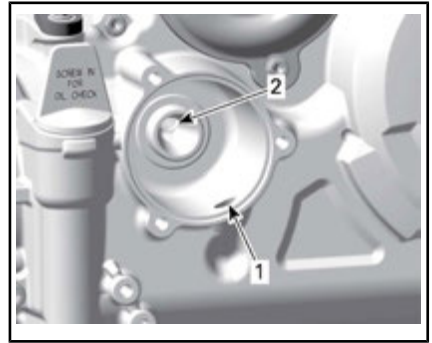


TÍPICO

1. Tornillo del filtro de aceite
2. Tapa del filtro de aceite
3. Junta tórica
4. Filtro de aceite

Instalación del filtro de aceite

Limpie la zona de entrada y salida del filtro de aceite de suciedad y otros elementos contaminantes.

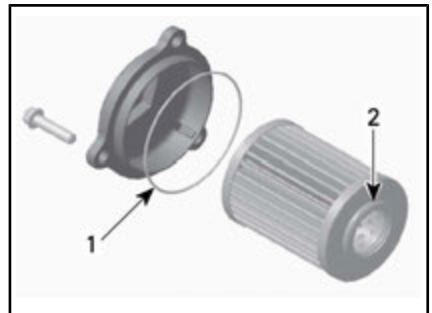


1. Orificio de entrada desde la bomba de aceite al filtro de aceite
2. Orificio de salida al sistema de suministro de aceite al motor

Coloque una junta tórica NUEVA en la tapa del filtro de aceite.

Coloque el filtro en la tapa.

Aplique aceite del motor a la junta tórica y grasa al extremo del filtro.



1. Engrase ligeramente.
2. Engrase ligeramente.

Instale la tapa del motor.

Apriete los tornillos de la tapa del filtro de aceite según las especificaciones recomendadas.

PAR DE APRIETE	
Tornillos de la tapa del filtro de aceite	10 N•m ± 1 N•m

Radiador

Revisión y limpieza del radiador

Compruebe periódicamente la limpieza de la zona del radiador.

Para acceder al radiador, levante la tapa de acceso delantera y retire los remaches de plástico que sujetan la rejilla delantera al vehículo.



REMACHES DE PLÁSTICO A RETIRAR

Revise el radiador y las mangueras para descartar fugas y deterioros.

Revise las aletas del radiador. Deben estar limpias, sin barro, tierra, hojas o cualquier otro depósito que pudiera impedir que el radiador se enfríe correctamente.

Si dispone de una manguera de riego, utilícela para lavar las aletas del radiador.

⚠ CUIDADO No limpie nunca el radiador con las manos cuando esté muy caliente. Deje que el radiador se enfríe antes de limpiarlo.

AVISO Tenga cuidado de que no se dañen las aletas del radiador cuando las limpie. No utilice ningún objeto/herramienta que pudiera dañar las aletas. Cuando utilice una manguera para lavar, emplee únicamente agua a baja presión. No utilice nunca agua a ALTA PRESIÓN.

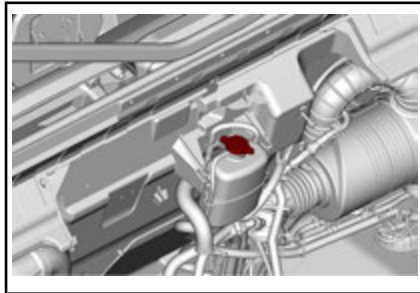
Refrigerante del motor

Comprobación del nivel del refrigerante del motor

⚠ ADVERTENCIA

Compruebe el nivel de refrigerante con el motor en frío.

1. Coloque el vehículo sobre una superficie llana.
2. Abra el compartimento de carga.

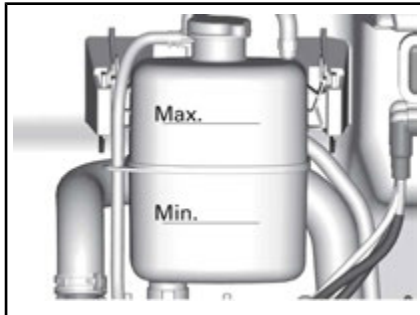


3. Quite el tapón de presión.

⚠ ADVERTENCIA

Para evitar posibles quemaduras, no quite el tapón de presión si el motor está caliente.

4. Asegúrese de que el sistema de refrigeración esté lleno hasta la línea Max.



5. Añada refrigerante al sistema si es necesario. Utilice un embudo para evitar que se derrame. **No**

llene excesivamente el depósito.

6. Vuelva a instalar correctamente el tapón de presión en el depósito de refrigeración.
7. Cierre la tapa de acceso y baje el compartimento de carga.

NOTA: Si el sistema de refrigeración precisa refrigerante con frecuencia, es síntoma de fugas o de problemas en el motor.

Refrigerante recomendado para el motor

PAÍSES	PRODUCTO RECOMENDADO POR BRP
Finlandia, Noruega y Suecia	ANTICONGELANTE DE LARGA DURACIÓN (F) (N/P 619 590 204)
Todos los demás países	ANTICONGELANTE DE LARGA DURACIÓN (N/P 219 702 685)
Alternativamente o si este producto no está disponible	Agua destilada y solución anticongelante (50 % agua destilada, 50 % anticongelante)

AVISO Utilice siempre anticongelante etilenglicol con inhibidores antioxidantes específicos para motores de aluminio de combustión interna.

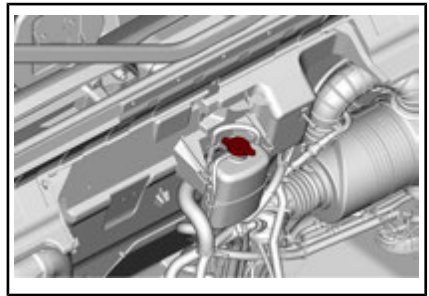
Sustitución del refrigerante del motor

Drenaje del sistema de refrigeración


ADVERTENCIA

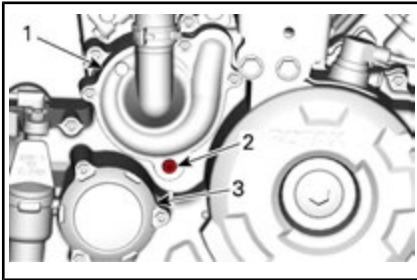
Para evitar posibles quemaduras, no quite el tapón de presión ni afloje el tapón de drenaje del refrigerante si el motor está caliente.

1. Abra el compartimento de carga.
2. Quite el tapón de presión del sistema de refrigeración.



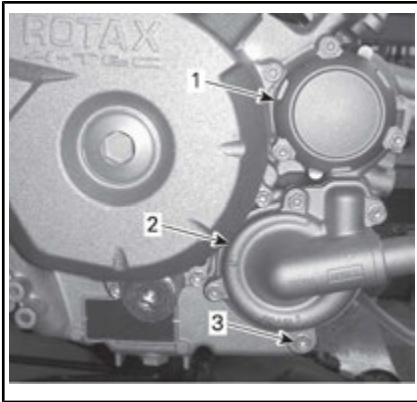
3. Desenrosque el tapón de drenaje del refrigerante y vacíe el refrigerante en un recipiente apropiado.

NOTA: No desenrosque completamente el tapón de drenaje del refrigerante.



HD5

1. Tapa de la bomba de agua
2. Tapón de drenaje de refrigerante
3. Tapa del filtro de aceite



HD8 Y HD10

1. Tapa del filtro de aceite
2. Tapa de la bomba de agua
3. Tapón de drenaje de refrigerante
4. Desconecte la manguera del radiador inferior y vacíe el refrigerante que quede en un recipiente adecuado.

NOTA: Fíjese en la posición de la abrazadera en la manguera del radiador inferior.



1. Baje la manguera del radiador para desconectarla
5. Vacíe el sistema de refrigeración completamente.
6. Vuelva a instalar el tapón de drenaje del sistema de refrigeración y apriételo según las especificaciones.

PAR DE APRIETE	
Tapón de drenaje de refrigerante	10 N•m ± 1 N•m

7. Vuelva a instalar la manguera del radiador del modo observado previamente al desmontaje.

PAR DE APRIETE	
Abrazadera de manguera del radiador	3 N•m ± 0,5 N•m

8. Llene el sistema de refrigeración con refrigerante; consulte el procedimiento **PURGA DEL SISTEMA DE REFRIGERACIÓN**.

Purga del sistema de refrigeración

Modelos con sistema de calefacción

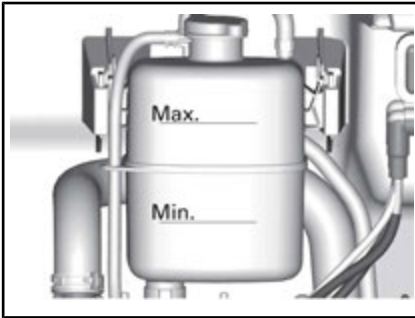
1. Active el ventilador del calefactor y coloque el nivel de calefacción en el máximo.



1. Botón de control de velocidad del ventilador del calefactor
2. Botón de nivel de calefacción

Todos los modelos

2. Quite el tapón de presión.
3. Llene el sistema de refrigeración hasta que alcance la línea Max de la botella de refrigerante.



4. Coloque el tapón de presión.
5. Arranque el motor y deje que funcione al ralentí con el tapón de presión **PUESTO** hasta que el ventilador realice un segundo ciclo.
6. Pare el motor y deje que se enfríe.

⚠ ADVERTENCIA
 Para evitar posibles quemaduras, no quite el tapón de presión si el motor está caliente.

7. Cuando el motor se haya enfriado, quite el tapón de presión y añada refrigerante, si es necesario.
8. Coloque el tapón de presión.
9. Cuando lo vuelva a conducir siguiendo este procedimiento, compruebe el nivel de refrigerante.

te. Añada la cantidad de refrigerante que sea necesaria. Consulte **COMPROBACIÓN DEL NIVEL DE REFRIGERANTE DEL MOTOR** en este mismo apartado.

Amortiguador de chispas y silenciador

Limpieza del silenciador (HD5)

Purgue el carbón acumulado del silenciador de la siguiente manera. Coloque el vehículo en una zona bien ventilada.

Pare el motor y deje que se enfríe el silenciador.

⚠ ADVERTENCIA

No haga nunca funcionar el motor en un recinto cerrado. No realice nunca esta operación inmediatamente después de haber hecho funcionar el motor, ya que el sistema de escape estará muy caliente. Asegúrese de que no hay materiales combustibles en la zona. Utilice protección para los ojos y guantes. No se sitúe nunca detrás del vehículo mientras purgue el sistema de escape. Respete todas las leyes y normas aplicables.

Retire el tapón de limpieza del silenciador.



DEBAJO DEL SILENCIADOR

1. Tapón de limpieza del silenciador

Arranque el motor (palanca de cambio en Aparcamiento).

Bloquee el extremo de los silenciadores con un trapo.

Aumente rápidamente la aceleración varias veces.

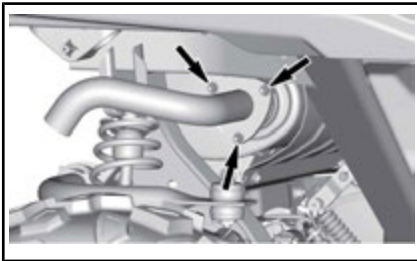
Pare el motor y deje que se enfríe el silenciador.

Vuelva a instalar el tapón de limpieza.

Limpeza e inspección del supresor de chispas del silenciador (HD8 y HD10)

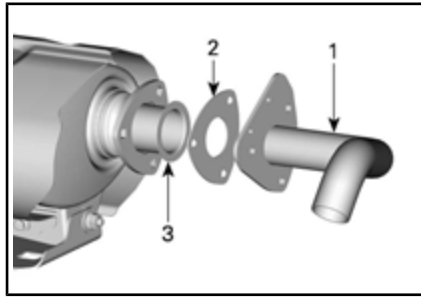
⚠ CUIDADO No realice nunca esta operación inmediatamente después del funcionamiento del motor, ya que el sistema de escape estará muy caliente.

Retire los tornillos y tuercas de fijación del tubo de escape y deséchelos.



TORNILLOS Y TUERCAS DE FIJACIÓN DEL TUBO DE ESCAPE

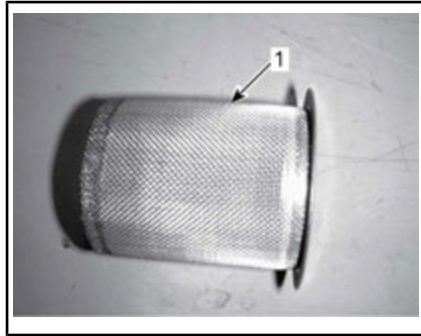
Retire el tubo de escape, la junta (deséchela) y el supresor del silenciador.



1. Tubo de escape
2. Junta
3. Supresor de chispas

Extraiga cualquier depósito de carbonilla existente en el supresor de chispas, usando un cepillo.

AVISO Utilice un cepillo metálico suave y tenga cuidado de no dañar la malla del supresor de chispas.



1. Limpieza del supresor de chispas

Revise la malla del supresor de chispas para descartar deterioros. Cámbiela si es necesario.

Inspeccione el compartimento del supresor de chispas del silenciador. Elimine la suciedad según sea necesario.

Vuelva a colocar el supresor de chispas del silenciador siguiendo el orden inverso al del procedimiento de extracción. No obstante, deberá prestar atención a lo siguiente.

Instale una culata y sujeciones nuevos. Apriete según las especificaciones.

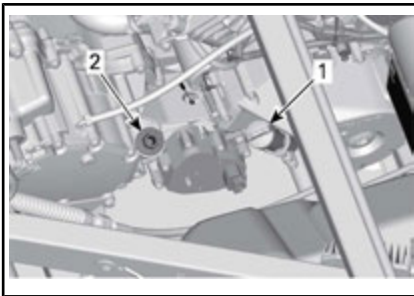
PAR DE APRIETE	
Tornillo de sujeción del tubo de escape	32 N•m ± 2 N•m

Aceite de la caja de cambios (HD8 y HD10)

Comprobación del nivel de aceite de la caja de engranajes

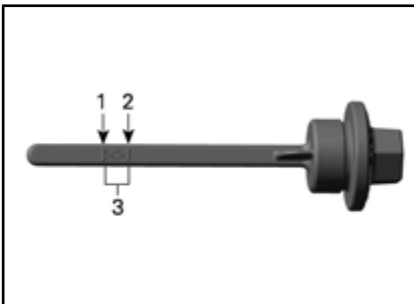
Sitúe el vehículo en una superficie plana. Seleccione la posición de APARCAMIENTO.

Compruebe el nivel de aceite de la caja de engranajes. Para ello, quite la varilla medidora.



1. Varilla de medición del nivel de aceite del motor
2. Tapón del nivel de aceite de la caja de cambios

Extraiga de nuevo la varilla y compruebe el nivel de aceite. Debe estar cerca de la marca superior.



1. MÍN.
2. MÁX.
3. Margen de funcionamiento

Para añadir aceite, coloque un embudo en el orificio de la varilla.

Añada una pequeña cantidad del aceite recomendado y verifique de nuevo el nivel.

Repita los procedimientos anteriores hasta que el nivel de aceite llegue a la señal superior de la varilla.

AVISO El uso con un nivel de aceite inadecuado podría ocasionar daños graves en la caja de cambios.

NOTA: No llene excesivamente el depósito. Limpie cualquier resto de salpicaduras o líquido derramado.

Ajuste la varilla del aceite debidamente.

Aceite recomendado para la caja de engranajes

ACEITE RECOMENDADO PARA LA CAJA DE ENGRANAJES

Aceite sintético XPS para caja de engranajes (N/P 293 600 140)

NOTA: El aceite XPS está formulado especialmente para satisfacer los estrictos de lubricación de esta caja de engranajes. BRP recomienda que utilice su aceite XPS. No obstante, si no hay disponible aceite sintético XPS para caja de engranajes, utilice el lubricante siguiente:

ACEITE PARA CAJA DE ENGRANAJES MÍNIMO REQUERIDO

Aceite sintético para caja de engranajes 75W 140 (API GL5)

AVISO No utilice otros tipos de aceite durante el mantenimiento.

Cambio de aceite de la caja de engranajes

NOTA: Al cambiar el aceite de la caja de engranajes, se recomienda limpiar el sensor de velocidad del vehículo (VSS) al mismo tiempo.

Sitúe el vehículo en una superficie plana.

Limpie la zona del tapón de drenaje.

Limpie la zona del tapón del nivel de aceite.

Coloque un recipiente debajo de la zona del tapón de drenaje de aceite bajo el vehículo.

Quite el tapón del nivel de aceite.

Quite el tapón de drenaje de la caja de engranajes.



1. Tapón de drenaje de aceite

Deje que la caja de engranajes se vacíe por completo.

Instale el tapón de drenaje.

NOTA: Limpie las partículas metálicas del tapón de drenaje previamente a la instalación.

Llene la caja de engranajes.

AVISO Utilice **EXCLUSIVAMENTE** el tipo de aceite recomendado.

El aceite debería estar a ras de la parte inferior del orificio del nivel de aceite.

AVISO No llene excesivamente el depósito.

Vuelva a instalar el tapón de nivel de aceite de la caja de engranajes.

PAR DE APRIETE	
Tapón de drenaje de la caja de cambios	30 N•m ± 3 N•m

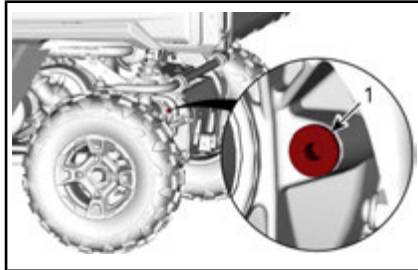
Limpie cualquier resto de salpicaduras o líquido derramado.

Aceite de la transmisión final trasera (HD5)

Comprobación del nivel de aceite de la transmisión final trasera

Sitúe el vehículo en una superficie plana. Seleccione la posición de APARCAMIENTO.

Compruebe el nivel de aceite retirando el tapón de llenado.



LATERAL TRASERO IZQUIERDO DEL VEHÍCULO

1. Tapón de llenado

Introduzca un cable en el orificio de llenado de aceite.

El nivel de aceite debe encontrarse entre las especificaciones que se indican a continuación.

NIVEL DEL ACEITE
20 mm ± 5 mm por debajo del borde inferior del orificio del tapón de llenado de aceite

Vuelva a instalar el tapón de llenado con un anillo de sellado **NUEVO**.

PAR DE APRIETE	
Tapón de llenado	22,5 N•m ± 2,5 N•m

AVISO El funcionamiento con un nivel de aceite inadecuado puede causar daños graves en la transmisión final trasera.

Aceite recomendado para la transmisión final trasera

ACEITE RECOMENDADO PARA LA TRANSMISIÓN FINAL TRASERA
Aceite sintético XPS para caja de engranajes (N/P 293600043)

NOTA: El aceite XPS está formulado especialmente para satisfacer los estrictos de lubricación de esta caja de engranajes. BRP recomienda que utilice su aceite XPS. No obstante, si no hay disponible aceite sintético XPS para caja de engranajes, utilice el lubricante siguiente:

ACEITE MÍNIMO REQUERIDO PARA LA TRANSMISIÓN FINAL TRASERA
Aceite sintético para caja de engranajes 75W 90 (API GL5)

AVISO No utilice otros tipos de aceite durante el mantenimiento.

Cambio de aceite de la transmisión final trasera

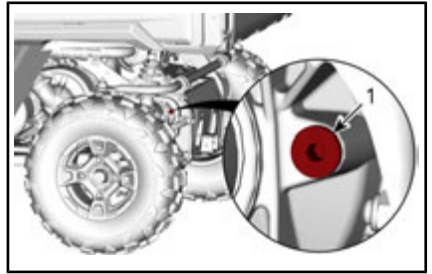
Sítue el vehículo en una superficie plana.

Limpie la zona del tapón de drenaje.

Limpie la zona del tapón de llenado.

Coloque un recipiente debajo de la zona del tapón de drenaje de aceite bajo el vehículo.

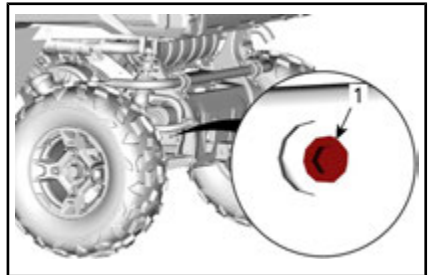
Retire el tapón de llenado.



LATERAL TRASERO IZQUIERDO DEL VEHICULO

1. Tapón de llenado

Retire el tan de drenaje.



LATERAL TRASERO IZQUIERDO DEL VEHICULO

1. Tapón de drenaje

Permita que el aceite se drene completamente

Limpie el tapón de drenaje.

Instale el tapón de drenaje.

PAR DE APRIETE	
Tapón de drenaje	7,5 N•m ± 0,5 N•m

Llene la unidad de la transmisión final hasta el nivel adecuado. Consulte **VERIFICACIÓN DEL NIVEL DE ACEITE DE LA TRANSMISIÓN FINAL TRASERA**.

Para conocer la capacidad de aceite de la transmisión final, consulte las **ESPECIFICACIONES**.

AVISO Utilice **EXCLUSIVAMENTE** el tipo de aceite recomendado.

AVISO No llene excesivamente el depósito.

Vuelva a instalar el tapón de llenado con un anillo de sellado **NUEVO**.

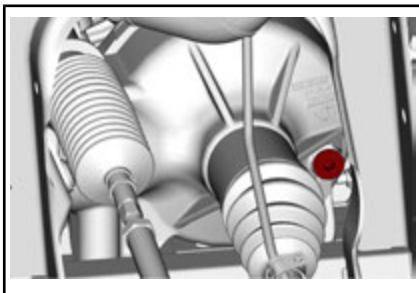
PAR DE APRIETE	
Tapón de llenado	7,5 N•m ± 0,5 N•m

Limpe cualquier resto de salpicaduras o líquido derramado.

Aceite del diferencial

Comprobación del nivel de aceite del diferencial delantero

Limpe el tapón de llenado antes de comprobar el nivel de aceite.



TÍPICO - LATERAL DERECHO DELANTERO DEL VEHÍCULO

Con el vehículo en una superficie llana, retire el tapón de llenado para comprobar el nivel de aceite. El nivel de aceite debe alcanzar el borde inferior.

Vuelva a colocar el tapón de llenado.

PAR DE APRIETE	
Tapón de llenado	16,5 N•m ± 2,5 N•m

Aceite recomendado para el diferencial

ACEITE RECOMENDADO PARA EL DIFERENCIAL DELANTERO
Aceite sintético XPS para caja de engranajes (N/P 293600043)

NOTA: El aceite XPS está formulado especialmente para satisfacer los estrictos de lubricación de esta caja de engranajes. BRP recomienda que utilice su aceite XPS. No obstante, si no hay disponible aceite sintético XPS para caja de engranajes, utilice el lubricante siguiente:

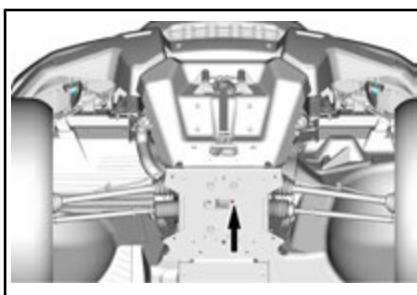
DIFERENCIAL DELANTERO - ACEITE MÍNIMO REQUERIDO
Aceite sintético para caja de engranajes 75W 90 (API GL5)

AVISO No utilice otros tipos de aceite durante el mantenimiento.

Cambio de aceite del diferencial

Coloque el vehículo sobre una superficie llana. Coloque la caja de engranajes en la posición de aparcamiento.

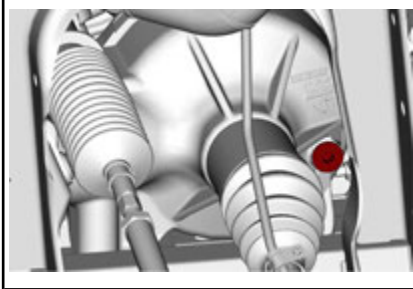
Desde debajo del vehículo, limpie la zona del tapón de drenaje.



TÍPICO

1. Orificio de acceso al tapón de drenaje

Coloque una bandeja de drenaje debajo del diferencial delantero.
 Retire el tapón de drenaje.
 Desenrosque el tapón de llenado.



TÍPICO - LATERAL DERECHO DELANTERO DEL VEHÍCULO

Instale el tapón de drenaje.

PAR DE APRIETE	
Tapón de drenaje	2,7 N•m ± 0,3 N•m

Vuelva a llenar el diferencial delantero con el aceite recomendado.

Para conocer la capacidad de aceite del diferencial, consulte las **ESPECIFICACIONES**.

ACEITE RECOMENDADO
ACEITE SINTÉTICO XPS PARA CAJA DE ENGRANAJES (75W 90) (N/P 293 600 043) o un aceite para caja de engranajes 75W 90 (API GL-5)

Vuelva a colocar el tapón de llenado.

PAR DE APRIETE	
Tapón de llenado	16,5 N•m ± 2,5 N•m

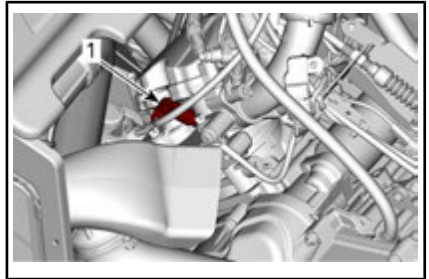
Bujías

Acceso a las bujías

Abra el compartimento de carga.

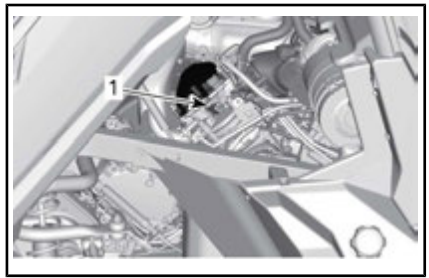
Extracción de las bujías

Desconecte el cable de la bujía.



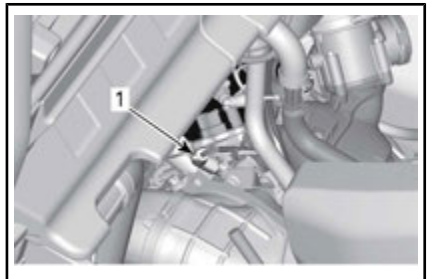
HD5

1. Bujía



HD8 Y HD10 — CILINDRO TRASERO (DEL LADO DERECHO)

1. Bujía



HD8 Y HD10 — CILINDRO DELANTERO (DEL LADO IZQUIERDO)

1. Bujía

Limpie la bujía y la culata con aire a presión.

⚠ CUIDADO Utilice siempre gafas de seguridad cuando aplique aire a presión.

Desenrosque completamente la bujía con la ayuda de una llave para bujías, y extráigalo.

Instalación de las bujías

Antes de la instalación, asegúrese de que la superficie de contacto de la culata del cilindro y la bujía no presenta suciedad.

Con ayuda de una galga de espesores, ajuste el espacio de la bujía.

ESPACIO DE LA BUJÍA
0,7 mm - 0,8 mm

Aplique una pequeña cantidad de lubricante antiagarrotador de cobre en las roscas de las bujías.

Atornille manualmente la bujía en la culata y ajústela con una llave dinamométrica y un adaptador apropiado.

⚠ CUIDADO No apriete demasiado las bujías. El motor podría sufrir daños.

PAR DE APRIETE	
Bujía	20 N•m ± 2,4 N•m

Tapa de la CVT

NOTA: Para mayor claridad, en algunas ilustraciones no se incluye el motor. Para realizar las operaciones siguientes, no es necesario retirar el motor.

Esta CVT no presenta lubricación alguna. No lubrique nunca ningún componente excepto el cojinete de la polea conductora.

⚠ ADVERTENCIA
No toque nunca la CVT con el motor en funcionamiento. No utilice el vehículo si se ha retirado la tapa de la CVT.

⚠ ADVERTENCIA
El motor debe estar frío antes de retirar la tapa. Utilice siempre guantes protectores para retirar la tapa.

Sitúe el vehículo en una superficie plana. Seleccione la posición de APARCAMIENTO.

Acceso a la tapa de la CVT (todos los modelos)

Incline el compartimento de carga.

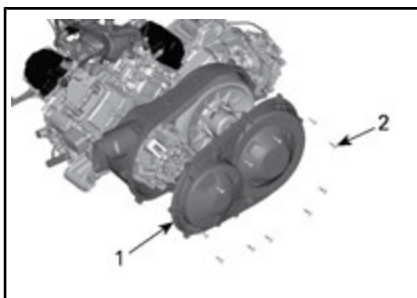
Extracción de la tapa de la CVT (HD8 y HD10)

Quite todos los tornillos de sujeción de la tapa de la CVT. Utilice la herramienta del kit de herramientas.

NOTA: Retire el tornillo superior central en último lugar para que sostenga la tapa durante el desmontaje.

NOTA: No utilice una herramienta de impacto para quitar los tornillos de la tapa de la CVT.

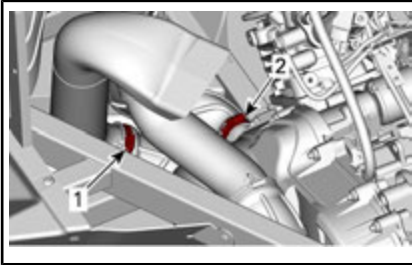
Retire la tapa de la CVT y su junta.



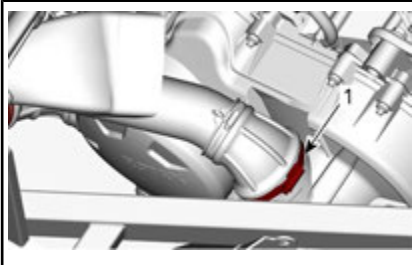
1. Tapa de la CVT
2. Tornillos de la tapa de la CVT

Extracción de la tapa de la CVT (HD5)

Desconecte los conductos de refrigeración de la CVT.



1. Abrazadera del conducto de salida
2. Abrazadera del conducto de entrada delantero



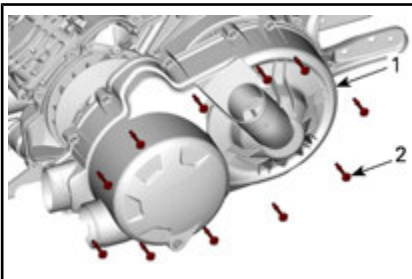
1. Abrazadera del conducto de entrada trasero

Quite todos los tornillos de sujeción de la tapa de la CVT. Utilice la herramienta del kit de herramientas.

NOTA: Retire el tornillo superior central en último lugar para que sostenga la tapa durante el desmontaje.

NOTA: No utilice una herramienta de impacto para quitar los tornillos de la tapa de la CVT.

Retire la tapa de la CVT y su junta.

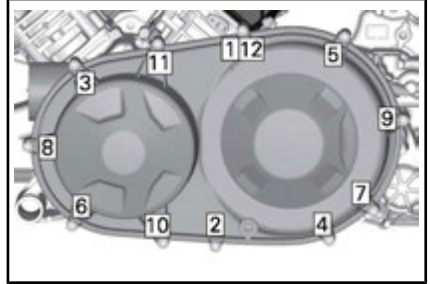


1. Tapa de la CVT
2. Tapa de la CVT

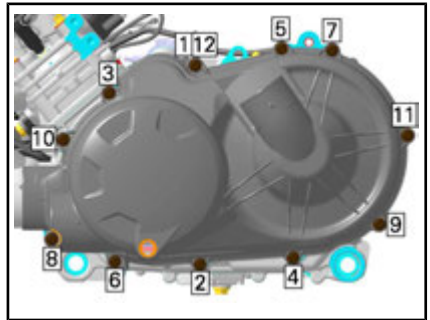
Instalación de la tapa de la CVT (todos los modelos)

Coloque primero el tornillo superior central.

Apriete los tornillos de la tapa de la CVT según la secuencia siguiente.



HD8 Y HD10 - SECUENCIA DE APRIETE DE LA TAPA DE LA CVT



HD5 - SECUENCIA DE APRIETE DE LA TAPA DE LA CVT

PAR DE APRIETE

Tornillos de la tapa de la CVT	7 N•m ± 0,8 N•m
--------------------------------	-----------------

En modelos HD5, vuelva a instalar los conductos de refrigeración de la CVT.

Correa de transmisión

Extracción de la correa de transmisión (HD8 y HD10)

AVISO En caso de fallo de la correa de transmisión, será necesario limpiar la CVT, la tapa y la salida de aire.

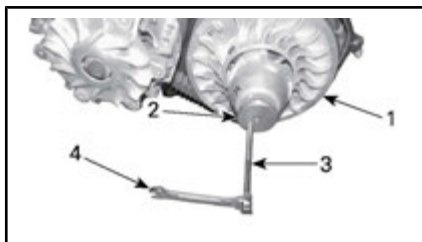
Consulte los *CONSEJOS PARA MAXIMIZAR LA VIDA DE LA CORREA DE LA TRANSMISIÓN* en el apartado *PROCEDIMIENTOS BÁSICOS* para obtener información IMPORTANTE.

Quite la *TAPA DE LA CVT*.

Abra la polea conducida.

HERRAMIENTAS NECESARIAS	
Tirador/Herramienta de bloqueo (N/P 529 000 072)	
Adaptador (N/P 708 200 686)	

Introduzca el adaptador en el orificio roscado de la polea conducida y luego la herramienta en el orificio roscado del adaptador y apriete para abrir la polea.



TÍPICO

1. Disco fijo de la polea conducida
2. Adaptador
3. el tirador/la herramienta de bloqueo
4. Llave

Para retirar la correa, deslícela por encima del borde superior del disco fijo, como se muestra.



TÍPICO


Extracción de la correa de transmisión (HD5)

AVISO En caso de fallo de la correa de transmisión, será necesario limpiar la CVT, la tapa y la salida de aire.

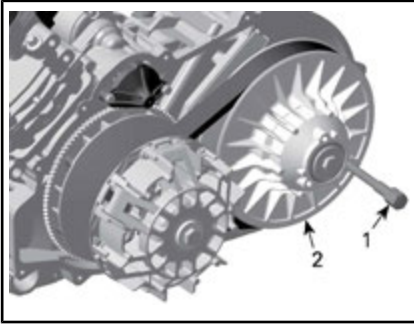
Consulte los *CONSEJOS PARA MAXIMIZAR LA VIDA DE LA CORREA DE LA TRANSMISIÓN* en el apartado *PROCEDIMIENTOS BÁSICOS* para obtener información IMPORTANTE.

Quite la *TAPA DE LA CVT*.

Abra la polea conducida.

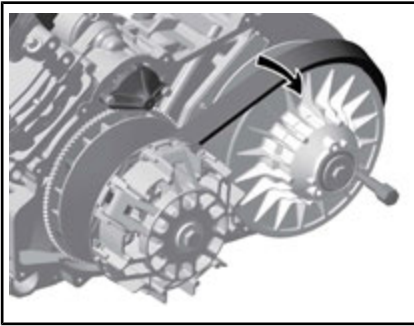
HERRAMIENTA NECESARIA	
TIRADOR/HERRAMIENTA DE BLOQUEO (N/P 529 036 098)	

Enrosque la herramienta en el orificio roscado de la polea conducida y apriete para abrir la polea.



1. el tirador/la herramienta de bloqueo
2. Disco fijo de la polea conducida

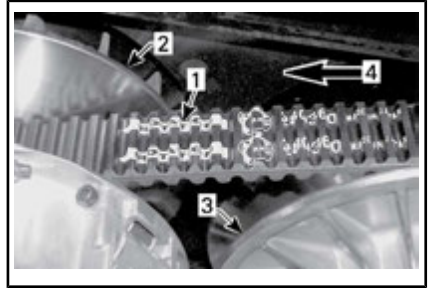
Para retirar la correa, deslícela por encima del borde superior del disco fijo, como se muestra.



Instalación de la correa de transmisión (HD8 y HD10)

Para la instalación, siga el orden inverso al procedimiento de desmontaje. Deberá prestar atención a los siguientes detalles.

La duración óptima de la correa de transmisión se obtiene cuando funciona en la dirección de rotación correcta. Instálela de forma que la flecha impresa en la correa esté orientada hacia la parte delantera del vehículo (vista desde arriba).



1. Flecha impresa en la correa
2. Polea conductora (delante)
3. Polea conducida (atrás)
4. Dirección de rotación

NOTA: Gire la polea conducida hasta que la parte inferior de los dientes esté a la altura de la superficie externa de la correa conductora.

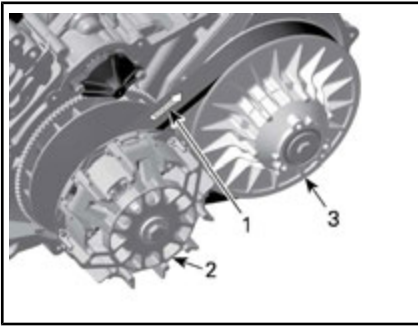


1. Parte inferior de los dientes a la altura de la superficie externa de la correa conductora

Instalación de la correa de transmisión (HD5)

Para la instalación, siga el orden inverso al procedimiento de desmontaje. Deberá prestar atención a los siguientes detalles.

La duración óptima de la correa de transmisión se obtiene cuando funciona en la dirección de rotación correcta. Instálela de forma que la flecha impresa en la correa esté orientada hacia la parte trasera del vehículo (vista desde arriba).



1. Flecha orientada hacia la parte trasera del vehículo
2. Polea conductora (delante)
3. Polea conducida (atrás)

NOTA: Gire la polea conducida hasta que la parte inferior de los dientes esté a la altura de la superficie externa de la correa conductora.



1. Parte inferior de los dientes a la altura de la superficie externa de la correa conductora

Batería

Mantenimiento de la batería

AVISO No cargue nunca una batería si está instalada en el vehículo.

Estos vehículos están equipados con baterías VRLA (de plomo-ácido con regulación por válvula). Es una batería que no precisa mantenimiento; no hay que añadir agua para ajustar el nivel del electrolito.

AVISO No quite nunca el tapón hermético de la batería.

Extracción de la batería

Retire el compartimento de almacenamiento bajo el asiento si lo hay.
Retire la tapa de la batería

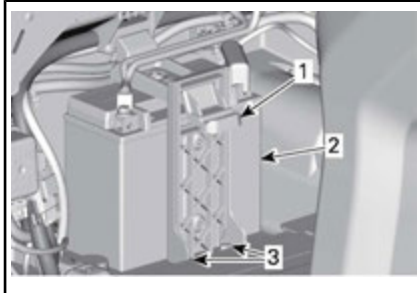


1. Tapa de la batería

Desconecte primero el cable NEGRO (-) y luego el ROJO (+).

AVISO Respete siempre este orden para el desmontaje; desconecte primero el cable NEGRO (-).

Extraiga el tornillo(s) que sujeta el portabaterías.



1. Portabaterías
2. Batería
3. Tornillo(s) que sujeta el portabaterías

Retire el portabaterías.

Extraiga la batería.

Limpieza de la batería

Limpie la batería, así como el alojamiento y las sujeciones de ésta, utilizando una solución de agua y bicarbonato.

Elimine la corrosión existente en los terminales del cable de batería y en las sujeciones de ésta, utilizando un cepillo de alambre fuerte. El alojamiento de la batería debe limpiarse con un cepillo suave y una solución de bicarbonato.

Instalación de la batería

Para la instalación de la batería, se siguen en orden inverso los pasos del procedimiento de desmontaje.

AVISO La orientación incorrecta de los cables de la batería (polaridad inversa) ocasionará daños en el regulador de tensión.

! CUIDADO Conecte siempre primero el cable ROJO (+) y luego el cable NEGRO (-).

Conexiones de los fusibles

Sustitución de fusibles

Si un fusible está quemado, sustitúyalo por otro de la misma categoría.

AVISO No utilice un fusible de mayor capacidad, ya que esto podría provocar serios daños.

Ubicación de la caja de fusibles

El vehículo está equipado con dos cajas de fusibles. La caja de fusibles delantera se encuentra debajo de la tapa de acceso delantera y la caja de fusibles trasera se encuentra debajo del asiento del pasajero del lado derecho, cerca de la batería.

Tire de los bordes delanteros de la tapa de acceso para desbloquear el mecanismo y abrir la tapa de acceso delantera

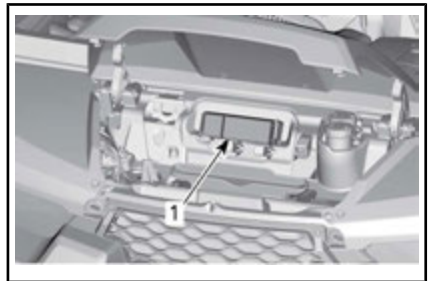


TIRE DEL BORDE DE LA TAPA DE ACCESO DELANTERA.

Levante la tapa de acceso.



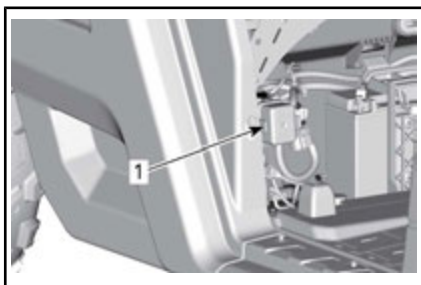
LEVANTAMIENTO DEL BORDE DE LA TAPA DE ACCESO DELANTERA.



TAPA DE ACCESO DELANTERA ABIERTA

1. Caja de fusibles delantera

NOTA: Use el destornillador para extraer la tapa de caja de fusibles de accesorios y el DPS.



TAPA DE BATERÍA RETIRADA

1. Caja de fusibles trasera

NOTA: Conector de fusible 1 conectado al solenoide del arranque.

Descripción de la caja de fusibles

FUSIBLES DE UN SOLO ELEMENTO DE LA PARTE DELANTERA		
NO	DESCRIPCIÓN	CLASIFICACIÓN
PF3	DPS	40 A
PF4	Poste de accesorios (bajo el bloque de terminales del panel)	40 A

CAJA DE FUSIBLES DELANTERA		
NO	DESCRIPCIÓN	CLASIFICACIÓN
F7	Actuador 4WD	10 A
F10	Vehículo T (poste de accesorios)	40 A
F11	Faros	20 A
F12	Toma de accesorios DC3/12 V 1	10 A
F14	Toma de accesorios de 12 V 2	10 A
F16	Luces traseras	10 A
F18	Sensor de oxígeno Control de emisiones	10 A

CAJA DE FUSIBLES DELANTERA		
NO	DESCRIPCIÓN	CLASIFICACIÓN
R9	Fusibles PF4/F14 Poste de accesorios 12 V/toma 2	50 A
R3	Accesorio del ECM de 12 V	30 A
R8	Luces de freno	20 A
Repuesto1	Repuesto	20 A

CAJA DE FUSIBLES TRASERA		
NO	DESCRIPCIÓN	CLASIFICACIÓN
F4	Grupo de indicadores/relés	10 A
F5	Encendido/inyección/bomba de combustible	10 A
F6	Módulo de control del motor (ECM)	10 A
F8	Interruptor de encendido Reloj	10 A
F9	Ventilador de refrigeración	25 A
R1	Ventilador	30 A
R2	Principal	20 A
Repuesto2	Repuesto	10 A

NOTA: Los fusibles aparecen identificados en la tapa de la caja de fusibles.

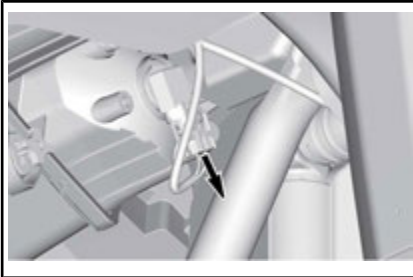
VÁSTAGOS FUSIBLES		
CONEXIÓN DE FUSIBLES	DESCRIPCIÓN	CLASIFICACIÓN
1	Principal	18 awg
2	Poste de accesorios	14 awg

Luces

Reemplazo de bombillas de los faros

AVISO No toque nunca la parte de cristal de una bombilla halógena directamente con los dedos, ya que así se acorta su duración. Si toca el cristal, límpielo con alcohol isopropílico, que no dejará película en la bombilla.

Desenchufe el conector de la bombilla.



TÍPICO

Gire la bombilla.



TÍPICO

Extraiga la bombilla.

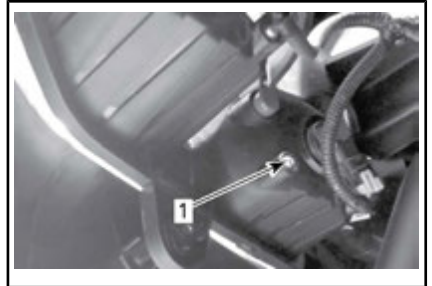
Vuelva a colocar las piezas en el orden inverso al del desmontaje.

Compruebe que el faro funciona correctamente.

Orientación del haz del faro

Gire el tornillo de reglaje para ajustar la altura del haz como mejor le convenga.

NOTA: Cuando haya más de un faro, ajústelos del mismo modo.



1. Tornillo de reglaje

Sustitución de bombillas de las luces traseras

Las luces traseras están compuestas por indicadores LED (diodos electroluminiscentes), una tecnología que ha demostrado una notable fiabilidad. En el caso improbable de que no funcionen, diríjase a un concesionario o distribuidor autorizado de Can-Am un taller de reparaciones o a la persona de su elección para que las comprueben.

Fuelle y protector del eje motriz

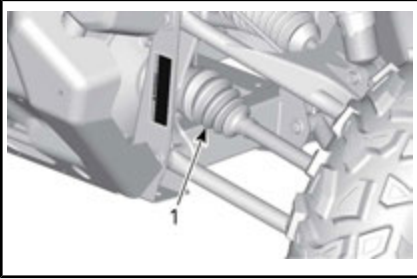
Inspección de fuelle y protector del eje motriz

Revise el estado de los fuelles y protectores del eje motriz.

Compruebe si los protectores presentan daños o rozan con los ejes.

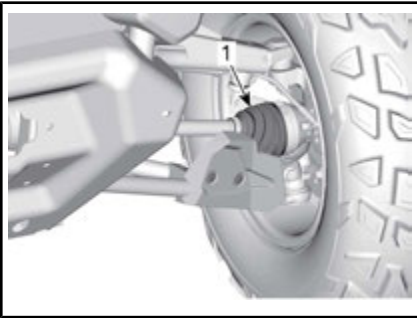
Compruebe si los fuelles presentan grietas, desgarros, fugas de grasa, etc.

Repáre o sustituya las piezas que sea necesario.



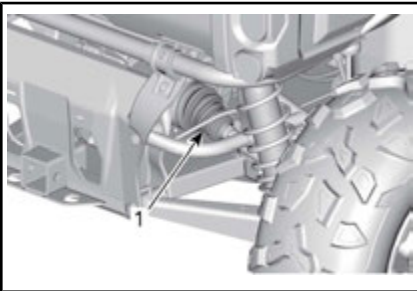
PARTE DELANTERA DEL VEHÍCULO

1. Fuelles del eje motriz interiores



PARTE DELANTERA DEL VEHÍCULO

1. Fuelle del eje motriz exterior



PARTE TRASERA DEL VEHÍCULO

1. Fuelles del eje motriz interiores

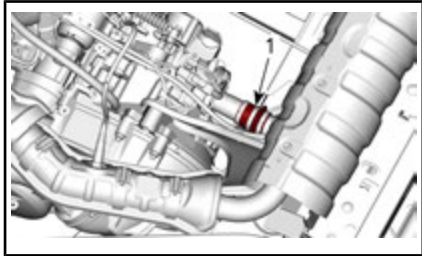


PARTE TRASERA DEL VEHÍCULO

1. Fuelle del eje motriz exterior

Fuelle del eje propulsor (HD5)

Inspeccione visualmente el fuelle del eje propulsor para comprobar si presenta grietas, desgarros, escapes de grasa, etc.



1. Fuelle del eje propulsor

Cámbielo si es necesario.

Cojinetes de las ruedas

Inspección de cojinetes de las ruedas

Levante y apoye el vehículo. Consulte *ELEVACIÓN Y SOPORTE DEL VEHÍCULO*.

Empuje y tire de las ruedas desde el extremo superior para notar si hay algún desajuste.

Acuda a un distribuidor autorizado de Can-Am, un taller de reparaciones o a la persona de su elección en caso de detectar una holgura excesiva.



TÍPICO

Ruedas y neumáticos

Desmontaje de una rueda

Afloje las tuercas; levante y apoye el vehículo. Consulte *ELEVACION Y SOPORTE DEL VEHÍCULO*.

Quite las tuercas y, a continuación, saque la rueda.

Instalación de las ruedas

Inspeccione los vástagos y tuercas. Cámbielo si es necesario.

Los neumáticos son unidireccionales y su rotación debe mantenerse en una dirección determinada para que funcionen correctamente.

Ajuste el par de apriete de las tuercas de las ruedas con arreglo a la siguiente ilustración.

PAR DE APRIETE	
Tuercas de las ruedas	100 N•m ± 10 N•m



SECUENCIA DE APRIETE

AVISO Utilice siempre las tuercas recomendadas para cada tipo de rueda. El uso de tuercas de un tipo distinto podría dañar las llantas o los espárragos.

Presión de los neumáticos

⚠ ADVERTENCIA

La presión de los neumáticos afecta en gran medida al manejo y a la estabilidad del vehículo. Una presión insuficiente puede provocar que el neumático se desinfla y dé vueltas sobre la rueda. Una presión excesiva puede provocar que el neumático reviente. Siga siempre las presiones indicadas. No ajuste NUNCA la presión de los neumáticos por debajo del mínimo. El neumático podría salirse de la llanta.

Compruebe la presión cuando los neumáticos estén **fríos** antes de utilizar el vehículo. La presión de los neumáticos cambia con la temperatura y la altitud. Vuelva a comprobar la presión si alguna de estas condiciones ha cambiado.

Para su comodidad, en el kit de herramientas se incluye un indicador de presión.

Consulte las *ESPECIFICACIONES* para ver la presión de ruedas adecuada.

NOTA: Aunque los neumáticos están específicamente diseñados para el uso todoterreno, puede producirse un pinchazo. Por lo tanto, se recomienda llevar una bomba de aire para neumáticos y un juego de reparación.

Inspección de los neumáticos

Compruebe si los neumáticos presentan daños o signos de desgaste. Reemplazar si es necesario.



ADVERTENCIA

No haga girar los neumáticos. Los neumáticos delanteros tienen un tamaño distinto al de los traseros. Los neumáticos derechos e izquierdos presentan patrones de banda de rodadura unidireccionales diferentes.

Cambio de neumáticos

La sustitución de los neumáticos la puede realizar un distribuidor autorizado de Can-Am, un taller de reparación o una persona de su elección.



ADVERTENCIA

- Sustituya los neumáticos exclusivamente por otros del mismo tipo y tamaño.
- Para los patrones de banda de rodadura unidireccional, asegúrese de que los neumáticos están instalados en la dirección de rotación correcta.
- La sustitución de los neumáticos debe confiarse a una persona con la experiencia necesaria, y se debe llevar a cabo con las herramientas adecuadas y en consonancia con los estándares establecidos en el sector.

Suspensiones

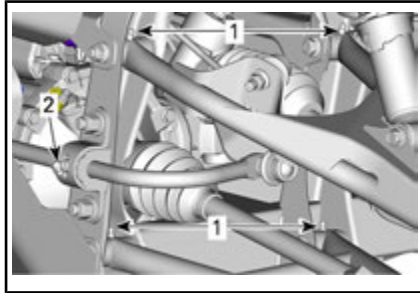
Lubricación de la suspensión delantera

Utilice GRASA DE SUSPENSIÓN (N/P 293 550 033) o un producto equivalente.

Lubrique los brazos de la suspensión delantera y los cojinetes de la barra estabilizadora (si están instalados).

Existen dos puntos de engrase en cada brazo, orientados hacia arriba.

Hay un punto de engrase en cada casquillo pivotante de la barra estabilizadora.



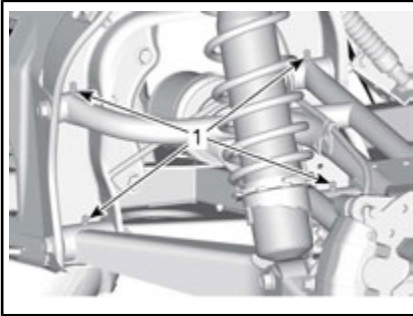
SUSPENSIÓN DELANTERA - TÍPICO

1. Puntos de engrase de brazos trapecio
2. Puntos de engrase de los cojinetes de la barra estabilizadora (si están instalados)

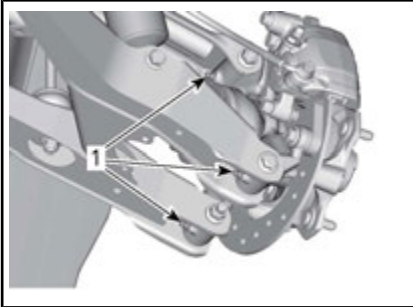
Lubricación de la suspensión trasera

Utilice GRASA DE SUSPENSIÓN (N/P 293 550 033) o un producto equivalente.

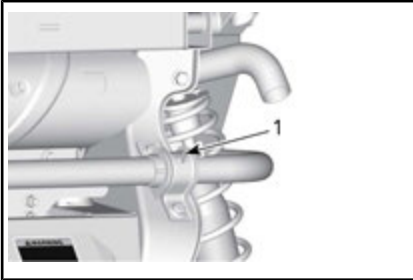
Lubrique los brazos de suspensión traseros (dos puntos de engrase en cada brazo), rótulas traseras (tres puntos de engrase) y cojinete de la barra estabilizadora trasera.



1. Puntos de engrase del brazo de suspensión trasero



1. Puntos de engrase de rótulas traseras



1. Punto de engrase del cojinete de la barra estabilizadora trasera

Revisión de la suspensión

Acuda a un distribuidor autorizado de Can-Am, un taller de reparaciones o a la persona de su elección en caso de detectar algún problema.

Amortiguadores

Revise el amortiguador para detectar posibles fugas, desgaste del tope u otros daños. Compruebe

que las sujeciones están bien apretadas.

Brazos de suspensión delanteros

Compruebe si los brazos de suspensión están agrietados, doblados o presentan otros daños.

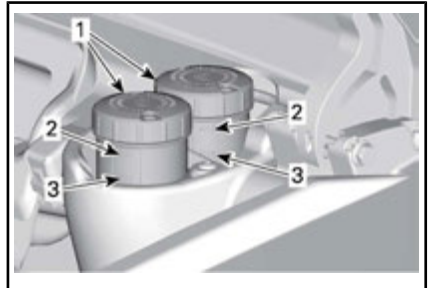
Brazos traseros de la suspensión

Compruebe si los brazos de suspensión están distorsionados, agrietados o doblados.

Frenos

Comprobación del nivel del depósito del líquido de frenos

Con el vehículo en una superficie llana, compruebe el nivel del depósito del líquido de frenos. El nivel del líquido de frenos debe estar entre las marcas MÍN. y MÁX.



1. Los depósitos de líquido de frenos
2. MÁX
3. MÍNIMO

NOTA: Un nivel bajo puede indicar fugas o un desgaste de las pastillas de freno.

Llenado del depósito de líquido de frenos

Limpie el tapón de llenado antes de quitarlo.

Añada la cantidad de líquido que sea necesaria. **No llene excesivamente el depósito.**

NOTA: Asegúrese de que el diafragma del tapón de llenado haya que-

dado empujado hacia dentro del tapón antes de cerrar el depósito de líquido de frenos.

Líquido de frenos recomendado

Utilice siempre líquido de frenos que cumpla con la especificación DOT 4 únicamente.

! ADVERTENCIA

Para evitar daños serios al sistema de frenos, no utilice líquidos distintos del recomendado, ni mezcle líquidos para el relleno.

Revisión de los frenos

La inspección, el mantenimiento y la reparación de los frenos los puede realizar un distribuidor autorizado de Can-Am, un taller de reparación o una persona de su elección.

No obstante, compruebe lo siguiente entre visitas al distribuidor:

- Nivel del líquido de frenos
- Fugas en el sistema de frenos
- Desgaste de las pastillas de freno
- Limpieza de los frenos

! ADVERTENCIA

El cambio del líquido de frenos o el mantenimiento y las reparaciones del sistema de frenos deben ser realizados por un distribuidor autorizado de Can-Am.

Cinturones de seguridad

Limpieza del cinturón de seguridad

Para limpiar la suciedad y los residuos de los cinturones de seguridad, pase una esponja con jabón suave y agua en las correas. No

utilice blanqueadores, tintes o limpiadores domésticos.

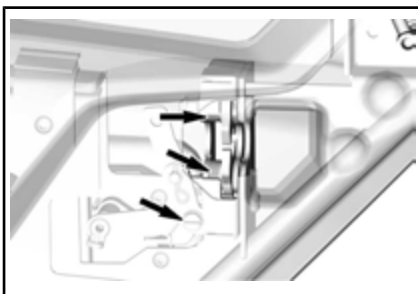
! ADVERTENCIA

No utilice agua a alta presión para limpiar los componentes del cinturón de seguridad. El uso de agua a presión puede dañar los componentes del cinturón de seguridad de forma permanente.

Puertas con elevallunas eléctricos (si está equipado)

Mecanismo de cierre de puertas

Lubrique el mecanismo de cierre de puertas periódicamente usando un lubricante con base de silicona como EL LUBRICANTE PARA CABLES (N/P 293 600 041)



! ADVERTENCIA

No aplique nunca ningún tipo de grasa en el mecanismo de cierre de las puertas.

Sistema de calefacción (si está instalado)

Limpieza del filtro del sistema calefactor

Para limpiar el filtro de aire del sistema calefactor, retire los tres tornillos de sujeción que fijan la tapa

inferior al conjunto del sistema calefactor.

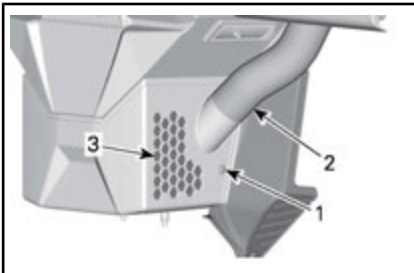
Desconecte el tubo de entrada de aire de la tapa inferior.

Deslice la tapa inferior hacia atrás para acceder a los filtros y retirarlos.



LADO IZQUIERDO DEL SISTEMA CALEFACTOR

1. Tornillos de sujeción que deben quitarse
2. Filtro de aire del sistema calefactor



LADO DERECHO DEL SISTEMA CALEFACTOR

1. Tornillo de sujeción a quitar
2. Manguera de entrada de aire del sistema calefactor
3. Filtro de aire del sistema calefactor

Limpie los filtros de aire del sistema calefactor eliminando el polvo pesado, para que pueda salir la suciedad y el polvo de los filtros.

AVISO No dirija aire comprimido a los filtros; esto podría dañar las fibras y reducir las capacidades de filtración. Si los filtros están demasiado sucios y no se pueden limpiar con el procedimiento recomendado, será necesario sustituirlos.

CUIDADO DEL VEHÍCULO

Cuidados posteriores al uso

Cuando se utilice el vehículo en un entorno de agua salada, será necesario lavarlo con agua dulce para protegerlo junto con todos sus componentes. Se recomienda expresamente lubricar las piezas metálicas. Utilice LUBRICANTE XPS (N/P 293 600 016) o equivalente. Esta operación debe realizarse al finalizar la jornada.

Cuando se utilice el vehículo en terreno con barro, es recomendable lavarlo para proteger el vehículo y sus componentes.

Limpieza y protección del vehículo

No utilice nunca agua a alta presión para limpiar el vehículo. **UTILICE AGUA A BAJA PRESIÓN ÚNICAMENTE (como la de una manguera de riego)**. Una presión alta puede provocar daños en los componentes eléctricos o mecánicos.

Preste especial atención a ubicaciones del vehículo donde podría darse cierta acumulación de barro o residuos, y causar desgaste, interferencias o corrosión. La lista incluye, entre otros:

- La zona del sistema de escape y entre el silenciador y la tapa
- La zona debajo y alrededor del depósito de combustible
- Radiador
- Amortiguadores
- Alrededor de los diferenciales delantero y trasero
- La zona debajo y alrededor del motor y la caja de engranajes
- El interior de las ruedas
- Encima de los protectores de los bajos

Los componentes pintados que hayan quedado dañados deberían

ser pintados nuevamente para evitar la oxidación.

Cuando sea necesario, lave la carrocería con agua caliente y jabón (utilice únicamente un detergente suave). Aplique cera no abrasiva.

AVISO No limpie nunca las partes de plástico con un detergente fuerte, agente desengrasante, disolvente, acetona, etc.

ALMACENAJE Y PREPARACIÓN DE PRETEMPORADA

Cuando un vehículo no se va a utilizar durante más de cuatro meses, es necesario guardarlo debidamente.

Cuando vaya a utilizar el vehículo después de un período de almacenamiento, se requerirán determinados preparativos.

Diríjase a un distribuidor autorizado de Can-Am, a un taller de reparaciones o a una persona de su elección a fin de preparar el vehículo para el almacenamiento o el inicio de la temporada.

***Esta página es
intencionalmente en blanco***

INFORMACIÓN TÉCNICA

IDENTIFICACIÓN DEL VEHÍCULO

Los componentes principales de su vehículo (motor y bastidor) están identificados por números de serie distintos. En ocasiones puede que sea necesario buscar estos números para cuestiones relacionadas con la garantía o para la localización del vehículo en caso de pérdida. El distribuidor autorizado de Can-Am necesitará conocer estos números para cumplimentar las reclamaciones de garantía debidamente. Le recomendamos expresamente que tome nota de todos los números de serie del vehículo y que los facilite a su compañía de seguros.

Número de identificación del vehículo



TÍPICO: ETIQUETA CON EL NÚMERO DE SERIE DEL VEHÍCULO BAJO LA GUANTE-
RA

Número de identificación del motor



TÍPICO HD5 — ETIQUETA DE NÚMERO DE SERIE DEL MOTOR

1. E.I.N. (Número de identificación del motor)



TÍPICO HD8 Y HD10 — ETIQUETA DE NÚMERO DE SERIE DEL MOTOR

1. E.I.N. (Número de identificación del motor)

SISTEMA DE CONTROL DE EMISIONES DE ESCAPE POR EVAPORACIÓN

Modelos de California con sistema de control de emisiones de evaporación

Comenzando con los vehículos de año de modelo 2018, algunos modelos de California han sido certificados para cumplir el reglamento CARB (California Air Resources Board) TP-933. Estos modelos llevan instalado un sistema de control de emisiones por evaporación que incluye un depósito de combustible de baja permeabilidad (LPFT), conductos de combustible de baja permeabilidad (LPFL) y un cartucho de carbono activamente purgado.

La siguiente declaración es necesaria según la CCR (Código de Regulación de California): Un complemento o una parte modificada debe cumplir las normas de calidad de control de emisiones por evaporación aplicables de ARB. La violación de este requisito se castiga con penas civiles y/o penales.

REGULACIÓN DEL SISTEMA DE CONTROL DE EMISIÓN DE RUIDO

Sólo EE.UU. y Canadá

¡Está prohibido manipular el sistema de control del ruido!

Las leyes federales de los EE.UU. y las leyes provinciales de Canadá prohíben las acciones siguientes o sus causas:

1. La extracción o puesta en estado no-operativo, ejecutada por cualquier persona, de cualquier dispositivo o elemento de diseño incorporado a cualquier vehículo nuevo, con fines diferentes a los de mantenimiento, reparación o sustitución y con el propósito de controlar el ruido previamente a su venta o entrega a su último comprador o mientras se encuentra en uso, o
2. La utilización del vehículo después de que se haya extraído o puesto en estado no-operativo dicho dispositivo o elemento de diseño por cualquier persona.

Entre esos actos de los que se presume constituyen una manipulación, se encuentran los actos enumerados a continuación:

1. La extracción o alteración o perforación del silenciador o de cualquier componente del motor que realice la extracción de los gases de escape del motor.
2. La extracción o alteración o perforación de cualquier componente del sistema de entrada.
3. La sustitución de piezas móviles del vehículo, o de componentes del sistema de entrada o escape, por piezas diferentes a las especificadas por el fabricante.
4. Carencia de un mantenimiento adecuado.

La declaración de conformidad CE no aparece en esta versión de la Guía del usuario.

Consulte la versión impresa suministrada con el vehículo.

ESPECIFICACIONES

MODELO	HD5	HD8	HD10
MOTOR			
Tipo de motor	ROTAX® HD5	ROTAX® HD8	ROTAX® HD10
	Árbol de levas en culata sencillo (SOHC), de 4 tiempos, refrigerado por líquido		
Número de cilindros	1	2	
Número de válvulas	4 válvulas (ajuste mecánico)	8 válvulas (ajuste mecánico)	
Holgura de la válvula de admisión	0,06 mm a 0,14 mm		
Holgura de la válvula de escape	0,11 mm a 0,19 mm		
Diámetro interior	94 mm	91 mm	91 mm
Carrera	61,5 mm	61,5 mm	75 mm
Cilindrada	426,8 cm³	800 cm³	976 cm³
Sistema de escape	Supresor de chispas homologado por el Servicio Forestal del Departamento de Agricultura de los EE. UU.		
Filtro de aire del motor	Filtro de papel sintético		

MODELO	HD5	HD8	HD10
SISTEMA DE LUBRICACIÓN			
TIPO	CÁRTER HÚMEDO. FILTRO DE ACEITE REEMPLAZABLE		
Filtro de aceite	BRP Rotax® tipo papel, reemplazable		
Aceite del motor	Capacidad (cambio de aceite con filtro)	3 L (motor/ caja de cambio)	2 L
	Recomendado	ACEITE DE MEZCLA SINTÉTICA PARA MOTORES DE 4 TIEMPOS XPS (N/P 293 600 121). ACEITE SINTÉTICA XPS PARA MOTORES DE 4 TIEMPOS (N/P 293 600 112). Si no está disponible, utilice aceite 5W 40 para motor que cumpla los requisitos de la clasificación de servicio API SJ, SL, SM o SN	

MODELO		HD5	HD8	HD10
SISTEMA DE REFRIGERACIÓN				
Refrigerante	Tipo	Mezcla de etilenglicol y agua (50 % de refrigerante, 50 % de agua). Utilice el anticongelante de larga duración (N/P 219 702 685) o (N/P 619 590 204) (Finlandia, Noruega y Suecia) o un refrigerante diseñado específicamente para motores de aluminio		
	Capacidad (modelos sin sistema de calefacción)	5,5 L	6 L	
	Capacidad (modelos con sistema de calefacción)	-	-	6,7 L

MODELO		HD5	HD8	HD10
TRANSMISIÓN CVT				
Tipo		CVT (Continuously Variable Transmission, Transmisión continua variable)		
Engranaje		2 000 RPM	1 700 RPM	

MODELO		HD5	HD8	HD10
CAJA DE CAMBIOS				
Tipo		Doble rango (marchas larga-corta) con posición de aparcamiento, punto muerto y marcha atrás		
Aceite para caja de cambios	Capacidad	-	1,5 L	
	Recomendado	-	Aceite sintético XPS para caja de engranajes (N/P 293 600 140) o 75W 140 (API GL5)	

MODELO		HD5	HD8	HD10
TRANSMISIÓN FINAL TRASERA				
Tipo		Engranaje cónico recto Transmisión final accionada por eje	-	-
Aceite de la transmisión final trasera	Capacidad	250 ml	-	
	Recomendado	Aceite sintético XPS para caja de engranajes (N/P 293 600 043) o 75W 90 (API GL5)	-	

MODELO		HD5	HD8	HD10
SISTEMA ELÉCTRICO				
Potencia del generador magnetoeléctrico		500 W a 6 000 RPM	625 W a 6 000 RPM	
Tipo de sistema de encendido		IDI (Encendido por descarga inductiva)		
Bujía	Cantidad	1	2	
	Marca y tipo	NGK LMAR8D-J o equivalente	NGK DCPR8E o equivalente	
	Separación	Entre 0,7 mm y 0,9 mm (entre 0,028 pulg y 0,035 pulg)	0,7 mm a 0,8 mm	

MODELO		HD5	HD8	HD10
SISTEMA ELÉCTRICO				
Batería	Tipo	SLA (Plomo ácido sellado)		
	Voltaje	12 voltios		
	Valor nominal Básico Confort DPS	18 A•h		
	Valor nominal XT XT con cabina Mossy Oak Hunting Edition	30 A•h		
	Potencia del dispositivo de arranque	0,7 KW		
Faros		4 x 35 H 8		
Luz trasera		2,3/3,5 W		
Fusibles		Consulte el apartado sobre <i>CONEXIONES DE LOS FUSIBLES</i> , en <i>MANTENIMIENTO</i> .		

MODELO		HD5	HD8	HD10
SISTEMA DE COMBUSTIBLE				
Suministro de combustible	Tipo	Inyección electrónica de combustible (Electronic Fuel Injection, EFI) con iTC		
Regulador		46 mm con ETA	54 mm con ETA	
Bomba de combustible	Tipo	Eléctrica (en el depósito de combustible)		
Velocidad de ralentí		1 250 ± 100 RPM (no ajustable)		
Combustible	Tipo	Gasolina normal sin plomo		
	Octanaje mínimo	87 AKI indicados en la bomba (92 RON): Consulte <i>REQUISITOS DE COMBUSTIBLE</i>		
Capacidad del depósito de combustible		40 L		
Combustible restante cuando se ENCIENDE la luz de nivel bajo de combustible		± 8,5 L		

MODELO		HD5	HD8	HD10
SISTEMA DE TRANSMISIÓN				
Tipo de sistema de tracción		Selección de 2WD/4WD		
Aceite para el diferencial delantero	Capacidad	400 ml		
	Tipo	Aceite sintético XPS para caja de engranajes (75W 90 API GL5) (N/P 293 600 043) o aceite sintético 75W 90 API GL5		
Parte delantera	Básico y confort	Diferencial delantero de bloqueo automático del engranaje cónico helicoidal Visco-Lok†		
	Todos los modelos excepto el básico y el confort	Diferencial delantero de bloqueo automático del engranaje cónico helicoidal Visco-Lok† QE		
Relación en la parte delantera		3,6:1		
Parte trasera	Base y modelos HD5 DPS	Diferencial bloqueado		
	Todos los modelos excepto el básico y HD5 DPS	Diferencial bloqueable		
Relación en la parte trasera		3,6:1	3,43:1	
Grasa para juntas de transmisión CV		Grasa para juntas de transmisión CV (N/P 293 550 062)		
Grasa para el eje propulsor del estriado (grasa aplicada a las conexiones de las estrías)		Grasa para el eje propulsor (N/P 293 550 010)		

MODELO		HD5	HD8	HD10
DIRECCIÓN				
Volante		Columna de dirección ajustable		
Radio de giro		3,98 m		

MODELO		HD5	HD8	HD10
SUSPENSIÓN DELANTERA				
Tipo de suspensión	Todos excepto XT Cab y MAX XT Cab	Suspensión del doble brazo trapecio		
	XT Cab y MAX XT Cab	-	Dobles trapecios con barra estabilizadora	
Tipo de ajuste de precarga		Leva de 5 posiciones		
Recorrido de la suspensión		254 mm		
Amortiguador	Cant.	2		
	Tipo	Cargado con gas/5 configuraciones de precarga del resorte		

MODELO		HD5	HD8	HD10
SUSPENSIÓN TRASERA				
Tipo de suspensión		Brazo oscilante torsional (TTA)		
Tipo de ajuste de precarga		Leva de 5 posiciones		
Recorrido de la suspensión		254 mm		
Amortiguador	Cant.	2		
	Tipo	Cargado con gas/5 configuraciones de precarga del resorte		

MODELO		HD5	HD8	HD10
FRENOS				
Freno delantero	Tipo	Discos de freno dobles ventilados de 220 mm con pinzas hidráulicas de doble pistón		
Freno trasero	Tipo	Disco de freno único ventilado de 220 mm con pinza hidráulica de doble pistón	Discos de freno dobles ventilados de 220 mm con unas pinzas hidráulicas de un solo pistón	
Líquido de frenos	Capacidad	Aproximadamente 310 ml		
	Tipo	DOT 4		
Pinza		Flotante		

MODELO		HD5	HD8	HD10
FRENOS				
Material de la pastilla de freno	Delante	Metálico		
	Detrás	Metálico		
Grosor mínimo de la pastilla de freno		0,5 mm		
Grosor mínimo del disco de freno	Delante	4 mm		
	Detrás	4 mm		
Deformación máxima del disco de freno		0,2 mm		

MODELO		HD5	HD8	HD10
NEUMÁTICOS				
Presión	Delante	97 kPa		
	Detrás	124 kPa		
Profundidad mínima del dibujo de los neumáticos		3 mm		
Tamaño del neumático (delantero)	Base	25 x 8 x 12 (pulg.)	26 x 9x 12 (pulg.)	
	Convenience	-	27 x 9 x 12 (pulg.)	
	DPS	25 x 8 x 12 (pulg.)	27 x 9 x 14 (pulg.)	
	Modelos XT Mossy Oak Hunting Edition	-	-	27 x 9 x 14 (pulg.)
Tamaño del neumático (trasero)	Base	25 x 10 x 12 (pulg.)	26 x 11 x 12 (pulg.)	
	Convenience	-	27 x 11 x 12 (pulg.)	
	DPS	25 x 10 x 12 (pulg.)	27 x 11 x 14 (pulg.)	
	Modelos XT Mossy Oak Hunting Edition	-	-	27 x 11 x 14 (pulg.)

MODELO		HD5	HD8	HD10
RUEDAS				
Tipo	Básico Confort	Acero		
	DPS Mossy Oak Hunting Edition XT XT con cabina	Aluminio fundido		
Tamaño de la llanta (delantera)	Básico Confort	12 x 6 (pulg.)		
	DPS	12 x 6 (pulg.)	14 x 7 (pulg.)	
	XT	-	14 x 7 (pulg.)	
	XT con cabina Mossy Oak Hunting Edition	-	-	14 x 6,5 (pulg.)
Tamaño de la llanta (trasera)	Básico Confort	12 x 8 (pulg.)		
	DPS	12 x 7,5 (pulg.)	14 x 8,5 (pulg.)	
	XT XT con cabina Mossy Oak Hunting Edition	-	-	14 x 8,5 (pulg.)
Par de apriete de las tuercas de las ruedas		100 N•m ± 10 N•m		

MODELO		HD5	HD8	HD10
CHASIS				
Tipo de jaula		Sección de tubo perfilada, acero de gran resistencia, jaula con certificación ROPS		

MODELO		HD5	HD8	HD10
DIMENSIONES				
Longitud total	Básico Confort DPS	305 cm		
	XT XT Cab		310 cm	
	Edición Mossy Oak Hunting	-	317,5 cm	
Anchura total	Básico Confort DPS XT	157,7 cm		
	Edición Mossy Oak Hunting	-	-	162,5 cm
	XT con cabina	-	- 170 cm	
Altura total	BÁSICO Confort DPS	191,8 cm	193 cm	
	XT, XT con cabina Mossy Oak Hunting Edition	198,1 cm		
Distancia entre ejes			211,5 cm	
Distancia entre ruedas (delantera)	Básico Confort DPS	130 cm		
	XT	-	131 cm	
	Edición Mossy Oak Hunting	-	-	137,2 cm
	XT con cabina	--	147,3 cm	

MODELO		HD5	HD8	HD10
DIMENSIONES				
Distancia entre ruedas (trasera)	Básico Confort DPS XT	126 cm		
	Edición Mossy Oak Hunting	-	-	132 cm
	XT con cabina	- -	142,3 cm	
Altura de los bajos al suelo	Todos los modelos	26,7 cm	28 cm	

MODELO		HD5	HD8	HD10
CAPACIDAD DE CARGA Y PESO				
Peso en seco	Básico Confort	583,2 kg	636,8 kg	
	DPS	592,2 kg	646,4 kg	
	XT	-	706,6 kg	
	Edición Mossy Oak Hunting	-	-	752 kg
	XT con cabina	-	-	836,4 kg
Distribución del peso (delante/detrás)	Básico Confort DPS	44/56	42/58	
	XT Mossy Oak Hunting Edition	-	44/56	
	XT con cabina	-	-	47/53
Capacidad del compartimento de carga	Todos los modelos excepto California	272 kg	454 kg	
	Modelos California	-	272 kg	

MODELO		HD5	HD8	HD10
CAPACIDAD DE CARGA Y PESO				
Carga total del vehículo permitida (incluido el peso del conductor, los pasajeros, el resto de las cargas y los accesorios añadidos)	Todos los modelos excepto XT con cabina y los modelos California	545 kg	680 kg	
	XT con cabina y modelo California	-	545 kg	
Peso total del vehículo	Básico Confort	1 162 kg	1 367 kg	
	DPS	1 170 kg	1 395 kg	
	Mossy Oak Hunting Edition	-	-	1 466 kg
	XT	-	1 421 kg	
	XT con cabina	-	1 415 kg	
Capacidad de remolque		680 kg	907 kg	
Capacidad de lengua		68 kg		
Enganche receptor		50,8 mm x 50,8 mm		

SOLUCIÓN DE PROBLEMAS

PAUTAS PARA LA SOLUCIÓN DE PROBLEMAS

LA CORREA DE LA CVT RESBALA

1. Se ha introducido agua en la CVT.
 - Consulte *PROCEDIMIENTOS ESPECIALES*.

SE MUESTRA "--" EN LA PANTALLA DE POSICIÓN DE LA CAJA DE CAMBIOS (INDICADOR MULTIFUNCIÓN)

1. La palanca de cambios se encuentra entre dos posiciones.
 - *Mueva la palanca de cambios correctamente a la posición deseada.*
2. La palanca de cambios no está bien ajustada.
 - *Póngase en contacto con un distribuidor autorizado de Can-Am.*
3. Error en el sistema eléctrico.
 - *Póngase en contacto con un distribuidor autorizado de Can-Am.*

EL MOTOR NO GIRA

1. El interruptor de contacto se encuentra en la posición de APAGADO.
 - *Coloque el interruptor en la posición de ENCENDIDO.*
2. La palanca de cambios no se encuentra en la posición de APARCAMIENTO (P) o PUNTO MUERTO (N).
 - *Coloque la palanca de cambios en la posición de APARCAMIENTO (P) o PUNTO MUERTO (N), o pise el pedal del freno.*
3. Fusible quemado.
 - *Compruebe los fusibles.*
4. Batería débil o conexiones sueltas.
 - *Compruebe el fusible del sistema de carga.*
 - *Compruebe el mensaje de error en el indicador.*
 - *Compruebe las conexiones de la batería y el estado de los terminales.*
 - *Encargue la comprobación de la batería a un distribuidor autorizado de Can-Am.*
5. Solenoide de arranque defectuoso.
 - *Póngase en contacto con un distribuidor autorizado de Can-Am.*

EL MOTOR GIRA PERO NO LLEGA A PONERSE EN MARCHA

1. Motor ahogado (bujía húmeda cuando se extrae).

- *Si el motor no arranca y está inundado de combustible, es posible activar el modo de motor ahogado para impedir la inyección de combustible e interrumpir el encendido durante la operación de rotación inicial del motor para la puesta en marcha. Siga el procedimiento que se indica a continuación:*
 - *Introduzca la llave en el interruptor de contacto y gírela hasta la posición ON.*
 - *MANTENGA PISADO el pedal del acelerador a fondo.*
 - *Gire la llave a la posición START (arranque).*
- El motor debería girar para el arranque durante unos 10 segundos. Suelte la posición de ARRANQUE del motor. Suelte el pedal del acelerador y haga girar el motor nuevamente para el arranque.*

Si no funciona:

- *Extraiga las bujías. Consulte BUJÍAS en la sección PROCEDIMIENTOS DE MANTENIMIENTO.*
 - *Haga girar el motor varias veces.*
 - *Instale nuevas bujías si es posible o, si no, limpie y seque las bujías.*
 - *Si el motor no se pone en marcha, solicite asistencia a un concesionario o distribuidor autorizado de Can-Am, a un taller de reparación o a una persona de su elección, para su mantenimiento, reparación o sustitución. Consulte la GARANTÍA RELACIONADA CON LAS EMISIONES DE LA NORMATIVA ESTADOUNIDENSE EPA que se encuentra en el presente documento para obtener información sobre las reclamaciones de garantía.*
- 2. No llega combustible al motor (la bujía está seca cuando se extrae).**
- *Revise el nivel en el depósito de combustible.*
 - *Compruebe el fusible de la bomba de combustible.*
 - *Prefiltro de la bomba de combustible obstruido o fallo de la bomba de combustible. Solicite asistencia a un concesionario o distribuidor autorizado de Can-Am, a un taller de reparación o a una persona de su elección, para su mantenimiento, reparación o sustitución. Consulte la GARANTÍA RELACIONADA CON LAS EMISIONES DE LA NORMATIVA ESTADOUNIDENSE EPA que se encuentra en el presente documento para obtener información sobre las reclamaciones de garantía.*

3. Bujía/encendido (no hay chispa).

- Compruebe el dispositivo de contacto.
- Retire la bujía y vuelva a conectarla a la bobina de encendido.
- Ponga en marcha el motor con la bujía conectada a masa y alejada del alojamiento. Si no aparece ninguna chispa, sustituya la bujía.
- Si el problema persiste, solicite asistencia a un concesionario o distribuidor autorizado de Can-Am, a un taller de reparación o a una persona de su elección, para su mantenimiento, reparación o sustitución. Consulte la GARANTÍA RELACIONADA CON LAS EMISIONES DE LA NORMATIVA ESTADOUNIDENSE EPA que se encuentra en el presente documento para obtener información sobre las reclamaciones de garantía.

EL MOTOR NO TIENE SUFICIENTE ACELERACIÓN O POTENCIA

- 1. El cinturón de seguridad no está abrochado correctamente. Compruebe el mensaje del indicador.**
 - Póngase el cinturón de seguridad correctamente.
- 2. Bujía sucia o dañada.**
 - Cambiar las bujías.
- 3. Filtro de aire del motor obstruido o sucio.**
 - Compruebe el filtro de aire y cámbielo si es necesario.
 - Compruebe si hay residuos en el alojamiento del filtro de aire del motor.
- 4. Agua en la CVT.**
 - Elimine el agua de la CVT. Consulte PROCEDIMIENTOS ESPECIALES.
- 5. Suciedad o desgaste del sistema de transmisión CVT.**
 - Póngase en contacto con un distribuidor autorizado de Can-Am.
- 6. No hay combustible.**
 - Prefiltro de la bomba de combustible obstruido o sucio. Solicite asistencia a un concesionario o distribuidor autorizado de Can-Am, a un taller de reparación o a una persona de su elección, para su mantenimiento, reparación o sustitución. Consulte la GARANTÍA RELACIONADA CON LAS EMISIONES DE LA NORMATIVA ESTADOUNIDENSE EPA que se encuentra en el presente documento para obtener información sobre las reclamaciones de garantía.

7. El motor está en modo de protección.

- Compruebe si hay mensajes en la pantalla del indicador multifunción.
- La luz indicadora ANOMALÍA DEL MOTOR del indicador multifunción está encendida y en la pantalla multifunción se muestra el mensaje ANOMALÍA DEL MOTOR; solicite asistencia a un concesionario o distribuidor autorizado de Can-Am, a un taller de reparación o a una persona de su elección, para su mantenimiento, reparación o sustitución. Consulte la GARANTÍA RELACIONADA CON LAS EMISIONES DE LA NORMATIVA ESTADOUNIDENSE EPA que se encuentra en el presente documento para obtener información sobre las reclamaciones de garantía.

EL MOTOR SE CALIENTA EXCESIVAMENTE

1. Nivel de refrigerante bajo en el sistema de refrigeración.

- Compruebe el nivel del refrigerante y añada líquido. Consulte PROCEDIMIENTOS DE MANTENIMIENTO. Solicite asistencia a un concesionario o distribuidor autorizado de Can-Am, a un taller de reparación o a una persona de su elección, para su mantenimiento, reparación o sustitución. Consulte la GARANTÍA DE LA EPA (EE. UU.) RELACIONADA CON LAS EMISIONES aquí contenida para más información sobre las reclamaciones en garantía

2. El ventilador no se acciona.

- Asegúrese de que el ventilador no está atascado y funciona correctamente.
- Compruebe el fusible del ventilador. Consulte CONEXIONES DE LOS FUSIBLES en PROCEDIMIENTOS DE MANTENIMIENTO.

3. Suciedad en las aletas del radiador.

- Compruebe y limpie las aletas del radiador. Consulte PROCEDIMIENTOS DE MANTENIMIENTO.

FALLOS EN EL MOTOR

1. Bujía sucia/dañada/desgastada.

- Reemplace las bujías si es necesario.

2. Agua en el combustible.

- Vacíe el sistema de combustible y reposte con combustible nuevo.

EL RÉGIMEN DEL MOTOR AUMENTA PERO EL VEHÍCULO NO SE MUEVE

1. Agua en la CVT.

- Elimine el agua de la CVT. Consulte el apartado de PROCEDIMIENTOS ESPECIALES.

2. Suciedad o desgaste de la CVT o fallo de la correa.

- Póngase en contacto con un distribuidor autorizado de Can-Am.

RESPUESTA PARCIAL O NULA AL PISAR EL PEDAL DEL ACELERADOR (LA LUZ INDICADORA DE ANOMALÍA DEL MOTOR ESTÁ ENCENDIDA Y SE MUESTRA EL MENSAJE PROBLEMA DE PPS).

1. Fallo parcial de los sensores del pedal del acelerador (PPS).
 - Póngase en contacto con un distribuidor autorizado de Can-Am.
2. Fallo total de los sensores del pedal del acelerador (PPS).
 - Póngase en contacto con un distribuidor autorizado de Can-Am.

MENSAJES EN EL INDICADOR MULTIFUNCIÓN

Cuando se detecta una condición anormal del motor, es posible que se encienda un piloto al tiempo que se muestran los mensajes siguientes.

MENSAJE	DESCRIPCIÓN
D.E.S.S. LLAVE NO RECONOCIDA	Llave D.E.S.S. opcional instalada: La llave D.E.S.S. requiere limpieza.
LLAVE INCORRECTA	Llave D.E.S.S. opcional instalada: se ha usado una llave errónea en el interruptor de encendido. Utilice la llave que corresponda a este vehículo.
CHECK ENGINE (anomalía del motor)	Todos los errores activos o previamente activos que requieren atención. El motor no está limitado.
LIMP HOME (modo de protección)	Errores graves que requieren atención tan pronto como sea posible. Se aplicarán limitaciones al motor y/o se modificará el comportamiento del motor.
ERROR CRC DEL ECM	Mensaje de error del ECM.
PROBLEMA DE TPS	Error del regulador, generalmente seguido de un mensaje del modo de protección/pilotaje de emergencia.
PROBLEMA DE INTERRUPTOR DE FRENO	Error de la indicación de freno.
NO SE RECONOCE ECM	Este mensaje se muestra cuando el indicador no puede identificar el ECM.
COMPROBAR DPS (Modelos con DPS)	La luz piloto de comprobación del motor está encendida. Indica que el sistema dinámico de dirección asistida (DPS) no funciona correctamente. Diríjase a un distribuidor autorizado de Can-Am.
PROBLEMA DE PPS	Sensores de posición del pedal (PPS) defectuosos. Consulte <i>INTERRUPTOR DE ANULACIÓN</i> en <i>CONTROLES SECUNDARIOS</i> para conducir el vehículo en modo de protección manual.
MODO DE PROTECCIÓN MANUAL	Confirma que el modo de protección manual está conectado mediante el interruptor de anulación en caso de fallos en el PPS.
RENDIMIENTO DE RANGO DE EMISOR DE COMBUSTIBLE	Cuando el valor del resistor del emisor de combustible se encuentra fuera de rango, el indicador multifunción (analógico/digital) lo detectará y mostrará este mensaje.

***Esta página es
intencionalmente en blanco***

GARANTÍA

GARANTÍA LIMITADA DE BRP EN EE.UU. Y CANADÁ: CAN-AM® SSV DE 2018

1) ALCANCE DE LA GARANTÍA LIMITADA

Bombardier Recreational Products Inc. ("BRP")* garantiza ante defectos de material o fabricación sus SSV Can-Am del año 2018 ("SSV") vendidos por distribuidores autorizados de SSV Can-Am (según la definición que figura en este documento) en los Estados Unidos de América ("EE. UU.") y en Canadá por el período y con arreglo a las condiciones que se describen a continuación. Esta garantía limitada quedará anulada y sin efecto en los casos siguientes: (1) Se hubiera utilizado el SSV para carreras o cualquier otra actividad de competición, en cualquier momento, aunque el titular fuese otra persona; o (2) el SSV haya sido alterado o modificado de modo que repercuta negativamente en su funcionamiento, rendimiento o durabilidad, o bien que haya sido alterado o modificado con la finalidad de cambiar el uso previsto.

Las piezas y accesorios que no vengan de fábrica no están cubiertos por esta garantía limitada. Por favor, consulte la garantía limitada aplicable a las piezas y accesorios.

2) LIMITACIONES DE RESPONSABILIDAD

ESTA GARANTÍA SE OTORGA Y ACEPTA EXPLÍCITAMENTE, EN SUSTITUCIÓN DE CUALQUIER OTRA GARANTÍA, EXPRESA O IMPLÍCITA, INCLUIDAS, ENTRE OTRAS, CUALQUIER GARANTÍA DE COMERCIABILIDAD O ADECUACIÓN A UNA FINALIDAD EN PARTICULAR. EN LA MEDIDA EN QUE NO SE PUEDA RENUNCIAR A LAS GARANTÍAS IMPLÍCITAS, ÉSTAS QUEDAN LIMITADAS EN CUANTO A DURACIÓN A LA DE LA GARANTÍA EXPRESA. LOS DAÑOS INCIDENTALES E INDIRECTOS QUEDAN EXCLUIDOS DE LA COBERTURA DE ESTA GARANTÍA. EN ALGUNOS ESTADOS Y PROVINCIAS NO ESTÁN PERMITIDAS LAS RENUNCIAS, LIMITACIONES NI EXCLUSIONES ESPECIFICADAS ANTERIORMENTE, POR LO QUE EXISTE LA POSIBILIDAD DE QUE NO SEAN APPLICABLES EN SU CASO. ESTA GARANTÍA LE OTORGA DERECHOS ESPECÍFICOS, ADEMÁS DE OTROS QUE PUDIERA TENER Y QUE VARIAN EN FUNCIÓN DEL ESTADO O DE LA PROVINCIA.

Ni el distribuidor, ni ningún concesionario de BRP, ni ninguna otra persona han sido autorizados para realizar afirmaciones, representaciones ni garantías con respecto al producto que no sean las contenidas en esta garantía limitada; y, en caso de hacerse, no podrán ser exigibles a BRP. BRP se reserva el derecho de modificar esta garantía limitada en cualquier momento, entendiéndose que tales modificaciones no alterarán las condiciones de garantía aplicables a los productos vendidos durante la vigencia de esta garantía.

3) EXCLUSIONES DE GARANTÍA

Todo lo que sigue no está amparado por la garantía en ninguna circunstancia:

- Desgaste y deterioro causado por el uso normal.
- Elementos de mantenimiento rutinario, optimizaciones, ajustes;

- Daños ocasionados por la omisión de mantenimiento o almacenamiento adecuados, según lo descrito en la Guía del usuario.
- Daños resultantes de la retirada de piezas, reparaciones incorrectas, operaciones de servicio técnico o modificaciones indebidas, el uso de piezas no fabricadas ni aprobadas por BRP; o bien daños resultantes de reparaciones realizadas por personas que no pertenezcan al servicio técnico autorizado de un distribuidor de SSV Can-Am;
- Daños causados por el abuso, uso indebido, negligencia o utilización del producto al margen de las recomendaciones que figuran en la Guía del usuario de SSV Can-Am;
- Daños causados por accidentes, inmersión, fuego, robo, vandalismo o fuerza mayor;
- El uso de combustibles, aceites o lubricantes no adecuados para el producto (consulte la Guía del usuario);
- Daños por óxido, corrosión o exposición a los elementos;
- Daños por ingestión de agua o nieve;
- Daños y perjuicios incidentales o indirectos, o daños de cualquier tipo, incluidos, entre otros, costes de grúa, almacenamiento, teléfono, alquiler, taxi, incomodidades, cobertura de seguro, pagos de préstamos, pérdida de tiempo, pérdida de ingresos.

4) PERÍODO DE COBERTURA DE LA GARANTÍA

La presente garantía limitada tendrá efecto a partir de (1) la fecha de entrega al primer consumidor minorista o (2) la fecha en la que el producto sea puesto en funcionamiento por vez primera (lo que suceda primero) y durante el período siguiente:

- SEIS (6) MESES CONSECUTIVOS, para uso particular o comercial.
- Para obtener información sobre los componentes relacionados con las emisiones, consulte la *GARANTÍA RELACIONADA CON LAS EMISIONES DE LA NORMATIVA ESTADOUNIDENSE EPA* que se encuentra en el presente documento.
- En el caso de los modelos de California con componentes relacionados con las emisiones por evaporación que lleven instalado un sistema de control de emisiones por evaporación producido por BRP a la venta en el estado de California que se vendan inicialmente a un residente de esos estados, o posteriormente registradas con garantía para un residente de esos estados, consulte también la *DECLARACIÓN SOBRE LA GARANTÍA DE CONTROL DE EMISIONES POR EVAPORACIÓN DE CALIFORNIA* contenida en el presente documento.

La reparación o sustitución de piezas o la realización de operaciones de servicio técnico durante el período de garantía no amplían la duración de la garantía más allá de la fecha límite original.

5) CONDICIONES PARA BENEFICIARSE DE LA GARANTÍA

Esta cobertura de garantía está **supeditada** exclusivamente al cumplimiento de **cada uno de** los requisitos siguientes:

- El SSV Can-Am de 2018 debe ser adquirido como nuevo y sin usar por su primer propietario a través de un distribuidor de Can-Am autorizado para distribuir SSV Can-Am en el país de venta ("distribuidor de SSV Can-Am");
- Debe haberse completado y documentado el proceso de inspección previo a la entrega según lo especificado por BRP, y deberá constar la firma del comprador;
- El SSV Can-Am de 2018 debe haber sido debidamente registrado por un distribuidor autorizado de SSV Can-Am;
- El SSV Can-Am de 2018 debe ser adquirido en el país de residencia del comprador;
- Las tareas de mantenimiento rutinarias deben ser realizadas dentro de los plazos indicados en la Guía del usuario para mantener la cobertura de la garantía. BRP se reserva el derecho de condicionar la cobertura de la garantía a la demostración previa de un mantenimiento adecuado.

BRP no aceptará ningún compromiso relacionado con esta garantía limitada ante ningún propietario para uso privado o comercial si no se han cumplido todas las condiciones anteriores. Estas limitaciones son necesarias para preservar la seguridad de los productos BRP, así como la de sus consumidores y la del público en general.

6) QUÉ DEBE HACER PARA BENEFICIARSE DE LA COBERTURA DE LA GARANTÍA

El cliente debe dejar de utilizar el SSV si surge cualquier anomalía. El cliente debe notificar la presencia de defectos a un distribuidor de BRP en un plazo no superior a tres (3) días tras ser detectados dichos defectos, así como facilitar las condiciones de acceso al producto para la verificación o la reparación. El cliente también debe presentar al concesionario o distribuidor autorizado de BRP la prueba de compra, así como firmar la orden de reparación antes del comienzo de ésta para validar la garantía. Todas las piezas sustituidas bajo esta garantía limitada pasan a ser de la propiedad de BRP.

7) QUÉ HARÁ BRP

Las obligaciones de BRP según esta garantía se limitan, según su criterio, a la reparación de las piezas que se determinen defectuosas tras un uso normal, en operaciones de mantenimiento o inspección; o bien, a la sustitución de esas piezas por piezas originales de SSV Can-Am nuevas sin coste alguno en concepto de piezas y mano de obra, en cualquier distribuidor autorizado de BRP durante el período de cobertura de garantía según las condiciones aquí descritas. La responsabilidad de BRP se limita a efectuar las reparaciones o reemplazar las piezas que sea necesario. Ningún reclamo de incumplimiento de la garantía será causa de la cancelación o anulación de la venta del SSV al propietario.

En caso de que se requiera servicio fuera del país de la venta original, el propietario asumirá el coste adicional correspondiente a las prácticas y condiciones locales, tales como (sin exclusión de otras) los gastos de transporte y seguro, los impuestos, gastos de licencias, aranceles y cual-

quier otro coste económico, incluidas las obligaciones impositivas para con los gobiernos, los estados, los territorios y sus organismos respectivos.

BRP se reserva el derecho de mejorar o modificar productos cada cierto tiempo, sin que ello suponga ninguna obligación de modificar productos previamente fabricados.

8) GARANTÍAS ADICIONALES DE PROVEEDORES

Es posible que BRP suministre un sistema de GPS de serie en determinados SSV Can-Am de 2018. El receptor GPS está cubierto por la política de garantía de BRP. Si la cobertura adicional de la garantía la ofrece el "distribuidor" del receptor GPS, y si es mayor que la garantía limitada de BRP, deberá ser gestionada por el distribuidor o el consumidor directamente con el "distribuidor" del receptor GPS.

9) TRASPASO

Si se transfiere la propiedad de un producto durante el período que cubre la garantía, también se transferirá esta garantía, que tendrá validez durante el resto del período de cobertura, con sujeción a sus términos y condiciones, y siempre y cuando BRP o un concesionario/distribuidor autorizado de SSV Can-Am reciba una prueba que demuestre la conformidad del antiguo propietario con el traspaso de la titularidad, además de incluirse los datos del nuevo propietario.

10) ASISTENCIA AL CONSUMIDOR

En caso de disputa o controversia con respecto a esta garantía limitada, BRP le sugiere que intente resolverla con el distribuidor. Le recomendamos que trate la cuestión con el propietario o con el director de asistencia del distribuidor autorizado.

Si no logra resolver el problema, póngase en contacto con BRP rellenando el formulario de contacto para clientes en www.brp.com, o póngase en contacto por correo electrónico a través de una de las direcciones que encontrará debajo de la sección de *CONTACTO* en *INFORMACIÓN PARA EL CLIENTE*.

* En EE.UU., los productos son distribuidos por BRP US Inc., que también se encarga de la asistencia técnica.

© 2017 Bombardier Recreational Products Inc. Todos los derechos reservados.

® Marca comercial de Bombardier Recreational Products Inc. o de sus filiales.

GARANTÍA RELACIONADA CON LAS EMISIONES DE LA NORMATIVA ESTADOUNIDENSE EPA

Bombardier Recreational Products Inc. ("BRP")* garantiza al comprador final y a cada comprador posterior que este nuevo vehículo, incluidas todas las piezas de su sistema de control de emisiones de escape y su sistema de control de emisiones por evaporación, cumple dos condiciones:

1. Está diseñado, construido y equipado de manera que, al momento de la venta al comprador final, cumple los requisitos de 40 CFR 1051 y 40 CFR 1060.
2. No tiene defectos en los materiales ni en la fabricación que pudieran impedir que cumpla los requisitos de 40 CFR 1051 y 40 CFR 1060.

Cuando exista una condición cubierta por la garantía, BRP se compromete a reparar o sustituir, a su elección, cualquier pieza o componente que presente un defecto material o de fabricación que aumente las emisiones del motor de cualquier contaminante regulado, dentro del período de garantía establecido y sin coste para el propietario, incluidos los gastos relacionados con el diagnóstico y la reparación o la sustitución de las piezas relacionadas con las emisiones. Todas las piezas defectuosas sustituidas según esta garantía pasarán a ser propiedad de BRP.

Para las reclamaciones de garantía relacionadas con las emisiones, BRP limita el diagnóstico y la reparación de las piezas relacionadas con las emisiones a los concesionarios y distribuidores de Can-Am autorizados, excepto en caso de las reparaciones de emergencia requeridas según el punto 2 de la lista siguiente.

Como fabricante certificante, BRP no negará las reclamaciones de garantía relacionadas con las emisiones sobre la base de lo siguiente:

1. El mantenimiento u otro servicio realizado por BRP o las plantas autorizadas de BRP.
2. El trabajo de reparación del motor/equipo que realice el usuario para corregir una condición insegura de emergencia atribuible a BRP siempre que el usuario intente restaurar la configuración adecuada del motor/equipo tan pronto como sea posible.
3. Cualquier acción u omisión por parte del usuario que no tenga relación con la reclamación de garantía.
4. El mantenimiento que se haya realizado con más frecuencia de la especificada por BRP.
5. Todo lo que se considere una falta o responsabilidad de BRP.
6. El uso de cualquier combustible disponible donde funcione el equipo, a menos que las instrucciones de mantenimiento por escrito de BRP indiquen que dicho combustible puede dañar el sistema de control de emisiones del equipo y que los usuarios pueden encontrar fácilmente el combustible adecuado. Consulte el apartado dedicado a la información de mantenimiento y los requisitos de combustible en el apartado dedicado al combustible.

Periodo de la garantía relacionada con las emisiones

La garantía relacionada con las emisiones es válida durante el siguiente período (lo que suceda primero):

	HORAS	MESES	KILÓMETROS
Componentes relacionados con el sistema de emisiones de escape:	500	30	5 000
Componentes relacionados con el sistema de emisiones de evaporación:	N/A	24	N/A

Componentes cubiertos

La garantía relacionada con las emisiones cubre todos los componentes cuya anomalía incremente las emisiones del motor de cualquier contaminante regulado, incluidos los componentes enumerados a continuación:

1. Para las emisiones de escape, los componentes relacionados con las emisiones incluyen todas las piezas del motor relacionadas con los sistemas siguientes:
 - Sistema de inducción de aire
 - Sistema de combustible
 - Sistema de encendido
 - Sistemas de recirculación de gases de escape
2. Las siguientes piezas también se consideran componentes relacionados con las emisiones de escape:
 - Dispositivos postratamiento
 - Válvulas de ventilación del cárter
 - Sensores
 - Unidades electrónicas de control
3. Las siguientes piezas también se consideran componentes relacionados con las emisiones para las emisiones de evaporación:
 - Depósito de combustible
 - Tapón del depósito de combustible
 - Manguera de combustible
 - Accesorios de las mangueras del sistema de combustible
 - Sujeciones*
 - Válvulas de alivio de presión*
 - Válvulas de control*
 - Solenoides de control*
 - Controles electrónicos*
 - Diafragmas de control de vacío*
 - Cables de control*
 - Articulaciones de control*
 - Válvulas de purgado
 - Mangueras de vapor
 - Separador de vapor/líquido

- Cartucho de carbono
 - Soportes de montaje del cartucho
 - Conector del puerto de purga del carburador
4. Los componentes relacionados con las emisiones también incluyen todas las otras piezas cuyo único propósito sea reducir las emisiones o cuya falla aumentaría las emisiones sin disminuir el rendimiento del motor/equipo de manera significativa.

Aplicabilidad limitada

Como fabricante certificante, BRP puede negar las reclamaciones de garantía relacionadas con las emisiones debido a fallas que hayan sido provocadas por el mantenimiento o uso indebidos por parte del propietario o el usuario, por accidentes por los cuales el fabricante no sea responsable, o por causas de fuerza mayor. Por ejemplo, no se aceptarán reclamaciones de garantía relacionadas con las emisiones por fallas que han sido provocadas directamente por el uso indebido del motor/equipo por parte del piloto, o el uso por parte del piloto del motor/equipo de una manera para la que no estaba diseñado, los que no son atribuibles al fabricante de ninguna manera.

* Siempre que se relacione con el sistema de control de emisiones de evaporación

* En EE.UU., los productos son distribuidos por BRP US Inc., que también se encarga de la asistencia técnica.

DECLARACIÓN DE GARANTÍA SOBRE EL CONTROL DE EMISIONES POR EVAPORACIÓN DE CALIFORNIA

DERECHOS Y OBLIGACIONES ASOCIADOS A LA GARANTÍA

El Consejo de recursos del aire de California se complace en explicar la garantía del sistema de control de emisiones por evaporación para su vehículo deportivo todoterreno de 2018. En California, los vehículos todoterreno recreativos nuevos deben estar diseñados, construidos y equipados de manera que se ajusten a las exigentes normas estatales contra la contaminación del aire. Bombardier Recreational Products Inc. ("BRP")** debe garantizar el sistema de control de emisiones por evaporación de su vehículo deportivo todoterreno durante los periodos de tiempo listados a continuación, de no haber uso incorrecto, negligencia, mantenimiento inadecuado o modificaciones no aprobadas en su vehículo deportivo todoterreno.

Su sistema de control de emisiones por evaporación incluye partes como el carburador o un sistema de inyección de combustible, depósito de combustible, mangueras de combustible, cartucho de carbono y ordenador de gestión del motor. También puede incluir mangueras, correas, conectores y otras piezas relacionadas con el sistema de emisiones por evaporación. Si se cumplen los requisitos de cobertura de garantía, Bombardier Recreational Products Inc. reparará su vehículo deportivo todoterreno sin coste alguno para usted. Esto incluye las operaciones de diagnóstico, las piezas y la mano de obra.

COBERTURA DE GARANTÍA DEL FABRICANTE DE OHRV

El periodo de garantía para este OHRV es de 60 meses, 5000 millas, o 500 horas, lo que suceda primero.

Partes cubiertas:

- Soporte(s) de sujeción del cartucho
- Cartucho de carbono
- Puerto de purga del conector
- Abrazadera(s)*
- Control electrónico*
- Tapón del depósito de combustible
- Cuello de llenado del depósito
- Manguera del cuello de llenado del depósito
- Conducto(s) del combustible
- Accesorio(s) de los conductos de combustible
- Depósito de combustible
- Válvula(s) de descarga de presión*
- Válvula(s) de purga
- Válvula(s) de retención*
- Manguera(s) de vapor
- Reductor del flujo

- Filtro(s)*
- Todas las otras partes no listadas que puedan afectar al sistema de control de emisiones por evaporación

Si alguna parte relacionada con las emisiones por evaporación de su vehículo deportivo todoterreno está defectuosa, será reparada o sustituida por Bombardier Recreational Products Inc.

RESPONSABILIDADES DEL PROPIETARIO CON ARREGLO A LA GARANTÍA

Como propietario de un vehículo deportivo todoterreno, es usted responsable de que se realicen las operaciones de mantenimiento necesarias que se detallan en el manual de uso. Bombardier Recreational Products Inc. le recomienda que conserve todos los justificantes relacionados con el mantenimiento del vehículo deportivo todoterreno, pero Bombardier Recreational Products Inc. no puede denegar la cobertura de garantía basándose exclusivamente en la ausencia de justificantes o en que el propietario no haya velado por que se realicen todas las operaciones de mantenimiento programadas.

Como propietario, es usted responsable de presentar su vehículo deportivo todoterreno en un concesionario o distribuidor de Bombardier Recreational Products Inc. tan pronto como suceda el problema. Las reparaciones cubiertas por la garantía deben llevarse a cabo en un plazo razonable, no superior a 30 días.

Como propietario de un vehículo deportivo todoterreno, debe tener presente que Bombardier Recreational Products Inc. puede denegar la cobertura de garantía si el vehículo deportivo todoterreno o alguno de sus componentes ha fallado debido a un mal uso, negligencia, mantenimiento inadecuado o modificaciones no aprobadas.

Si tiene cualquier duda relacionada con sus derechos y responsabilidades con respecto a la garantía, póngase en contacto con Bombardier Recreational Products Inc., llamando al (262) 884-5000, o con el Consejo de recursos del aire de California (California Air Resource Board), en la dirección 9528 Telstar Avenue, El Monte, CA 91731 (EE.UU.).

* Siempre que se relacione con el sistema de control de emisiones de evaporación
** En EE.UU., los productos son distribuidos por BRP US Inc., que también se encarga de la asistencia técnica.

GARANTÍA INTERNACIONAL LIMITADA DE BRP: CAN-AM® SSV DE 2018

1) ALCANCE DE LA GARANTÍA LIMITADA

Bombardier Recreational Products Inc. ("BRP")* garantiza ante defectos de material o fabricación sus SSV Can-Am de 2018 vendidos por concesionarios o distribuidores de SSV Can-Am autorizados por BRP para distribuir Can-Am ("concesionario/distribuidor de SSV Can-Am") fuera de los cincuenta estados de los Estados Unidos, Canadá, los estados miembros del Espacio Económico Europeo (que comprende los estados de la Unión Europea más Noruega, Islandia y Liechtenstein) ("EEA"), los estados miembros de la Comunidad de Estados Independientes (incluidos Ucrania y Turkmenistán) ("CIS") y Turquía, por el período y con arreglo a las condiciones que se describen a continuación.

Las piezas y accesorios que no vengan de fábrica no están cubiertos por esta garantía limitada. Por favor, consulte la garantía limitada aplicable a las piezas y accesorios.

Esta garantía limitada quedará anulada y sin efecto en los casos siguientes: (1) Se hubiera utilizado el SSV para carreras o cualquier otra actividad de competición, en cualquier momento, aunque el titular fuese otra persona; o (2) el SSV haya sido alterado o modificado de modo que repercuta negativamente en su funcionamiento, rendimiento o durabilidad, o bien que haya sido alterado o modificado con la finalidad de cambiar el uso previsto.

2) LIMITACIONES DE RESPONSABILIDAD

HASTA EL GRADO PERMITIDO POR LAS LEYES, ESTA GARANTÍA SE OTORGA Y ACEPTA EXPLÍCITAMENTE, EN LUGAR DE CUALQUIER OTRA GARANTÍA, EXPRESA O IMPLÍCITA, INCLUIDAS, ENTRE OTRAS, CUALQUIER GARANTÍA DE COMERCIABILIDAD O IDONEIDAD PARA FINES CONCRETOS. EN LA MEDIDA EN QUE NO SE PUEDA RENUNCIAR A LAS GARANTÍAS IMPLÍCITAS, ÉSTAS QUEDAN LIMITADAS EN CUANTO A DURACIÓN A LA DE LA GARANTÍA EXPRESA. LOS DAÑOS INCIDENTALES E INDIRECTOS QUEDAN EXCLUIDOS DE LA COBERTURA DE ESTA GARANTÍA. EN ALGUNAS JURISDICCIONES NO SE PERMITEN LOS DESCARGOS DE RESPONSABILIDAD, LAS LIMITACIONES NI LAS EXCLUSIONES IDENTIFICADAS CON ANTERIORIDAD Y, COMO RESULTADO, PODRÍAN NO SER APLICABLES EN SU CASO. ESTA GARANTÍA LE OTORGA DERECHOS ESPECÍFICOS, ADEMÁS DE OTROS QUE PUDIERA TENER Y QUE VARIAN EN FUNCIÓN DEL PAÍS. (PARA LOS PRODUCTOS ADQUIRIDOS EN AUSTRALIA, VEA LA CLÁUSULA 4 A CONTINUACIÓN).

Ni el concesionario/distribuidor de SSV Can-Am ni ninguna otra persona han sido autorizados para realizar afirmaciones, representaciones ni garantías con respecto al producto que no sean las contenidas en esta garantía limitada y, en caso de hacerse, no podrán ser exigibles a BRP.

BRP se reserva el derecho de modificar esta garantía en cualquier momento, entendiéndose que tales modificaciones no alterarán las condiciones de garantía aplicables a los productos vendidos durante la vigencia de esta garantía.

3) EXCLUSIONES NO CUBIERTAS

Los casos siguientes no quedan cubiertos por esta garantía limitada bajo ninguna circunstancia:

- Desgaste y deterioro causado por el uso normal.
- Elementos de mantenimiento rutinario, optimizaciones, ajustes (piezas y mano de obra);
- Daños ocasionados por negligencia o por la omisión de mantenimiento o almacenamiento adecuados, según lo descrito en la Guía del usuario.
- Daños resultantes de la retirada de piezas, reparaciones incorrectas, operaciones de servicio técnico o modificaciones indebidas, el uso de piezas no fabricadas ni aprobadas por BRP; o bien daños resultantes de reparaciones realizadas por personas que no pertenezcan al servicio técnico autorizado de un concesionario o distribuidor de SSV Can-Am;
- Daños causados por el abuso, uso indebido, negligencia o utilización del producto al margen de las recomendaciones que figuran en la Guía del usuario;
- Daños causados por accidentes, inmersión, fuego, robo, vandalismo o fuerza mayor;
- El uso de combustibles, aceites o lubricantes no adecuados para el producto (consulte la Guía del usuario);
- Daños por óxido, corrosión o exposición a los elementos;
- Daños por ingestión de agua o nieve;
- Daños y perjuicios incidentales o indirectos, o daños de cualquier tipo, incluidos, entre otros, costes de transporte, grúa, almacenamiento, teléfono, alquiler, taxi, incomodidades, cobertura de seguro, pagos de préstamos, pérdida de tiempo, pérdida de ingresos o pérdida de tiempo debido al tiempo fuera de servicio por trabajos de mantenimiento.

La lista siguiente incluye, sin estar limitada a, artículos que se consideran componentes que se desgantan y que no están cubiertos por la garantía limitada de BRP a menos que su fallo sea resultado directo de un defecto de material o mano de obra:

- Baterías
- Pastillas de freno
- Discos y tambores de freno
- Discos/zapatillas del embrague
- Deslizadores del embrague
- Muelles del embrague
- Casquillos sustituibles del embrague
- Correas de transmisión
- Filtros
- Superficies acabadas y no acabadas
- Fusibles
- Bombillas / precintado
- Lubricantes
- Bujías
- Casquillos de suspensión

- Zapatas de deslizamiento de la suspensión
- Muelles de la suspensión
- Neumáticos

4) PERÍODO DE COBERTURA DE LA GARANTÍA

La presente garantía tendrá efecto a partir de (1) la fecha de entrega al primer consumidor minorista o (2) la fecha en la que el producto sea puesto en funcionamiento por vez primera (lo que suceda primero) y durante un período de:

- SEIS (6) MESES CONSECUTIVOS, para uso particular o comercial.

La reparación o sustitución de piezas o la realización de operaciones de servicio técnico durante el período de garantía no amplían la duración de la garantía más allá de la fecha límite original.

PARA LOS PRODUCTOS VENDIDOS EN AUSTRALIA SOLAMENTE

No se interpretará que ninguna disposición de estos Términos y condiciones de la garantía excluye, restringe o modifica la aplicación de una condición, garantía, aval, recurso o derecho, otorgados o implícitos en virtud de la Ley Competition and Consumer Act 2010 (Cth), incluidas las leyes de protección al consumidor de Australia u otras leyes, en los casos en que, al hacerlo, implicaría la violación de dicha ley o causaría que una parte de estos términos y condiciones fuera nula. Los beneficios otorgados en virtud de esta garantía limitada son adicionales a otros derechos y recursos disponibles conforme a la legislación australiana.

Nuestros productos incluyen garantías que no se pueden excluir en virtud de las leyes de protección al consumidor de Australia. Tendrá derecho a obtener el reemplazo de la unidad o la devolución del dinero en caso de una falla grave y como compensación en caso de otras pérdidas o daños razonablemente previsibles. Además, tendrá derecho a obtener la reparación o el reemplazo de los artículos si no presentan una calidad aceptable y el problema no se puede computar como una falla grave.

5) CONDICIONES PARA BENEFICIARSE DE LA GARANTÍA

Esta cobertura de garantía está **supeditada** exclusivamente al cumplimiento de **cada uno de** los requisitos siguientes:

- El SSV Can-Am de 2018 debe ser adquirido como nuevo y sin usar por su primer propietario a través de un distribuidor o concesionario de SSV Can-Am autorizado para distribuir SSV Can-Am en el país de venta;
- Debe haberse completado y documentado el proceso de inspección previo a la entrega según lo especificado por BRP.
- El producto debe haber sido debidamente registrado por un concesionario o distribuidor autorizado de SSV Can-Am;

- El SSV Can-Am de 2018 debe ser adquirido en el país o en la unión de países en que reside el comprador;
- Las tareas de mantenimiento rutinarias deben ser realizadas dentro de los plazos indicados en la Guía del usuario para mantener la cobertura de la garantía. BRP se reserva el derecho de condicionar la cobertura de la garantía a la demostración previa de un mantenimiento adecuado.

BRP no aceptará ningún compromiso relacionado con esta garantía limitada ante ningún propietario para uso privado o comercial si no se han cumplido todas las condiciones anteriores. Estas limitaciones son necesarias para preservar la seguridad de los productos BRP, así como la de sus consumidores y la del público en general.

6) QUÉ DEBE HACERSE PARA BENEFICIARSE DE LA COBERTURA DE LA GARANTÍA

El cliente debe dejar de utilizar el SSV si surge cualquier anomalía. El cliente debe notificar la presencia de defectos a un concesionario/distribuidor o servicio técnico autorizado de SSV Can-Am en un plazo no superior a dos (2) días tras ser detectados dichos defectos, así como facilitar las condiciones de acceso al producto para la verificación o la reparación. El cliente también debe presentar al concesionario o distribuidor autorizado de SSV Can-Am el justificante de compra, así como firmar la orden de reparación antes del comienzo de ésta para validar la garantía. Todas las piezas sustituidas bajo esta garantía limitada pasan a ser de la propiedad de BRP.

Tenga en cuenta que el período de notificación está sujeto a la legislación nacional o local vigente en el lugar de residencia del cliente.

7) QUÉ HARÁ BRP

Hasta el grado máximo que permita la ley, las obligaciones de BRP según esta garantía se limitan, según su criterio, a la reparación de las piezas que se determinen defectuosas tras un uso normal, en operaciones de mantenimiento o inspección; o bien, a la sustitución de esas piezas por piezas originales de SSV Can-Am nuevas sin coste alguno en concepto de piezas y mano de obra, en cualquier concesionario/distribuidor autorizado de SSV Can-Am durante el período de cobertura de garantía según las condiciones aquí descritas. La responsabilidad de BRP se limita a efectuar las reparaciones o reemplazar las piezas que sea necesario. Ningún reclamo de incumplimiento de la garantía será causa de la cancelación o anulación de la venta del SSV Can-Am al propietario. Usted puede tener otros derechos legales, que pueden variar según el país.

En caso de que se requiera servicio fuera del país de la venta original, el propietario asumirá el coste adicional correspondiente a las prácticas y condiciones locales, tales como (sin exclusión de otras) los gastos de transporte y seguro, los impuestos, gastos de licencias, aranceles y cualquier otro coste económico, incluidas las obligaciones impositivas para con los gobiernos, los estados, los territorios y sus organismos respectivos.

BRP se reserva el derecho de mejorar o modificar productos cada cierto tiempo, sin que ello sponga ninguna obligación de modificar productos previamente fabricados.

8) TRASPASO

Si se transfiere la propiedad de un producto durante el período que cubre la garantía, también se transferirá esta garantía, que tendrá validez durante el resto del período de cobertura, con sujeción a sus términos y condiciones, y siempre y cuando BRP o un concesionario/distribuidor autorizado de SSV Can-Am reciba una prueba que demuestre la conformidad del antiguo propietario con el traspaso de la titularidad, además de incluirse los datos del nuevo propietario.

9) ASISTENCIA AL CONSUMIDOR

En caso de disputa o controversia con respecto a esta garantía limitada, BRP le sugiere que intente resolverla con el concesionario/distribuidor de SSV Can-Am. Recomendamos que trate la cuestión con el propietario o el director de asistencia de un concesionario/distribuidor autorizado de SSV Can-Am.

Si no logra resolver el problema, póngase en contacto con BRP rellenando el formulario de contacto para clientes en www.brp.com, o póngase en contacto por correo electrónico a través de una de las direcciones que encontrará debajo de la sección de *CONTACTO* de esta guía.

* En el territorio que cubre esta garantía limitada, Bombardier Recreational Products Inc. o sus filiales se encargan de la distribución y el servicio técnico de los productos.

© 2017 Bombardier Recreational Products Inc. Todos los derechos reservados.

® Marca comercial de Bombardier Recreational Products Inc. o de sus filiales.

GARANTÍA LIMITADA DE BRP PARA EL ESPACIO ECONÓMICO EUROPEO, LA COMUNIDAD DE ESTADOS INDEPENDIENTES Y TURQUÍA: CAN-AM® SSV DE 2018

1) ALCANCE DE LA GARANTÍA LIMITADA

Bombardier Recreational Products Inc. ("BRP")* garantiza ante defectos de material o fabricación los SSV Can-Am de 2018 vendidos por concesionarios o distribuidores de SSV Can-Am autorizados por BRP para distribuir los SSV Can-Am ("distribuidor/concesionario de SSV Can-Am") en los estados miembros del Espacio Económico Europeo (que comprende los estados miembros de la Unión Europea más Noruega, Islandia y Liechtenstein) ("EEE"), en los estados miembros de la Comunidad de Estados Independientes (que incluye Ucrania y Turkmenistán) ("CEI") y Turquía, por el período y con arreglo a las condiciones que se describen a continuación.

Las piezas y accesorios que no vengan de fábrica no están cubiertos por esta garantía limitada. Por favor, consulte la garantía limitada aplicable a las piezas y accesorios.

Esta garantía limitada quedará anulada y sin efecto en los casos siguientes: (1) Se hubiera utilizado el SSV para carreras o cualquier otra actividad de competición, en cualquier momento, aunque el titular fuese otra persona; o (2) el SSV haya sido alterado o modificado de modo que repercuta negativamente en su funcionamiento, rendimiento o durabilidad, o bien que haya sido alterado o modificado con la finalidad de cambiar el uso previsto.

2) LIMITACIONES DE RESPONSABILIDAD

HASTA EL GRADO PERMITIDO POR LAS LEYES, ESTA GARANTÍA SE OTORGA Y ACEPTA EXPLÍCITAMENTE, EN LUGAR DE CUALQUIER OTRA GARANTÍA, EXPRESA O IMPLÍCITA, INCLUIDAS, ENTRE OTRAS, CUALQUIER GARANTÍA DE COMERCIALIZACIÓN O IDONEIDAD PARA FINES CONCRETOS. EN LA MEDIDA EN QUE NO SE PUEDA RENUNCIAR A LAS GARANTÍAS IMPLÍCITAS, ÉSTAS QUEDAN LIMITADAS EN CUANTO A DURACIÓN A LA DE LA GARANTÍA EXPRESA. LOS DAÑOS INCIDENTALES E INDIRECTOS QUEDAN EXCLUIDOS DE LA COBERTURA DE ESTA GARANTÍA. EN ALGUNAS JURISDICCIONES NO SE PERMITEN LOS DESCARGOS DE RESPONSABILIDAD, LAS LIMITACIONES NI LAS EXCLUSIONES IDENTIFICADAS CON ANTERIORIDAD Y, COMO RESULTADO, PODRÍAN NO SER APLICABLES EN SU CASO. ESTA GARANTÍA LE OTORGA DERECHOS ESPECÍFICOS, ADEMÁS DE OTROS QUE PUDIERA TENER Y QUE VARIAN EN FUNCIÓN DEL PAÍS.

Ni el concesionario/distribuidor de SSV Can-Am ni ninguna otra persona han sido autorizados para realizar afirmaciones, representaciones ni garantías con respecto al producto que no sean las contenidas en esta garantía limitada y, en caso de hacerse, no podrán ser exigibles a BRP.

BRP se reserva el derecho de modificar esta garantía en cualquier momento, entendiéndose que tales modificaciones no alterarán las condiciones

de garantía aplicables a los productos vendidos durante la vigencia de esta garantía.

3) EXCLUSIONES NO CUBIERTAS POR LA GARANTÍA

Los casos siguientes no quedan cubiertos por esta garantía limitada bajo ninguna circunstancia:

- Desgaste y deterioro causado por el uso normal.
- Elementos de mantenimiento rutinario, optimizaciones, ajustes (piezas y mano de obra);
- Daños ocasionados por negligencia o por la omisión de mantenimiento o almacenamiento adecuados, según lo descrito en la Guía del usuario.
- Daños resultantes de la retirada de piezas, reparaciones incorrectas, operaciones de servicio técnico o modificaciones indebidas, el uso de piezas no fabricadas ni aprobadas por BRP; o bien daños resultantes de reparaciones realizadas por personas que no pertenezcan al servicio técnico autorizado de un concesionario o distribuidor de SSV Can-Am;
- Daños causados por el abuso, uso indebido, negligencia o utilización del producto al margen de las recomendaciones que figuran en la Guía del usuario;
- Daños causados por accidentes, inmersión, incendio, nieve o entrada de agua, robo, vandalismo o fuerza mayor;
- El uso de combustibles, aceites o lubricantes no adecuados para el producto (consulte la Guía del usuario);
- Daños por óxido, corrosión o exposición a los elementos;
- Daños y perjuicios incidentales o indirectos, o daños de cualquier tipo, incluidos, entre otros, costes de transporte, grúa, almacenamiento, teléfono, alquiler, taxi, incomodidades, cobertura de seguro, pagos de préstamos, pérdida de tiempo, pérdida de ingresos o pérdida de tiempo debido al tiempo fuera de servicio por trabajos de mantenimiento.

La lista siguiente incluye, sin estar limitada a, artículos que se consideran componentes que se desgantan y que no están cubiertos por la garantía limitada de BRP a menos que su fallo sea resultado directo de un defecto de material o mano de obra:

- Baterías
- Pastillas de freno
- Discos y tambores de freno
- Discos/zapatas del embrague
- Deslizadores del embrague
- Muelles del embrague
- Casquillos sustituibles del embrague
- Correas de transmisión
- Filtros
- Superficies acabadas y no acabadas
- Fusibles
- Bombillas / precintado
- Lubricantes

- Bujías
- Casquillos de suspensión
- Zapatas de deslizamiento de la suspensión
- Muelles de la suspensión
- Neumáticos

4) PERÍODO DE COBERTURA DE LA GARANTÍA

La presente garantía tendrá efecto a partir de (1) la fecha de entrega al primer consumidor minorista o (2) la fecha en la que el producto sea puesto en funcionamiento por vez primera (lo que suceda primero) y durante un período de:

- VEINTICUATRO (24) MESES CONSECUTIVOS para uso privado.
- SEIS (6) MESES CONSECUTIVOS para uso comercial o alquiler.

El producto se utiliza de forma comercial cuando su uso guarda relación con algún tipo de trabajo o empleo que genere ingresos, durante cualquier parte del período de garantía. El producto se utiliza también de forma comercial cuando, en algún momento del período de garantía, tiene licencia para un uso comercial.

La reparación o sustitución de piezas o la realización de operaciones de servicio técnico durante el período de garantía no amplían la duración de la garantía más allá de la fecha límite original.

Tenga en cuenta que la duración y cualquier otra modalidad de la garantía están sujetas a la legislación nacional o local vigente.

5) CONDICIONES PARA BENEFICIARSE DE LA GARANTÍA

Esta cobertura de garantía está **supeditada** exclusivamente al cumplimiento de **cada uno de** los requisitos siguientes:

- El SSV Can-Am de 2018 debe ser adquirido como nuevo y sin usar por su primer propietario a través de un distribuidor o concesionario de SSV Can-Am autorizado para distribuir SSV Can-Am en el país de venta;
- Debe haberse completado y documentado el proceso de inspección previo a la entrega según lo especificado por BRP.
- El producto debe haber sido debidamente registrado por un concesionario o distribuidor autorizado de SSV Can-Am;
- El SSV Can-Am de 2018 debe ser adquirido en el país o en la unión de países en que reside el comprador;
- Las tareas de mantenimiento rutinarias deben ser realizadas dentro de los plazos indicados en la Guía del usuario para mantener la cobertura de la garantía. BRP se reserva el derecho de condicionar la cobertura de la garantía a la demostración previa de un mantenimiento adecuado.

BRP no aceptará ningún compromiso relacionado con esta garantía limitada ante ningún propietario para uso privado o comercial si no se han cumplido todas las condiciones anteriores. Estas limitaciones son necesarias para preservar la seguridad de los productos BRP, así como la de sus consumidores y la del público en general.

6) QUÉ DEBE HACERSE PARA BENEFICIARSE DE LA COBERTURA DE LA GARANTÍA

El cliente debe dejar de utilizar el SSV si surge cualquier anomalía. El cliente debe notificar la presencia de defectos a un concesionario/distribuidor o servicio técnico autorizado de SSV Can-Am en un plazo no superior a dos (2) meses tras ser detectados dichos defectos, así como facilitar las condiciones de acceso al producto para la verificación o la reparación. El cliente también debe presentar al concesionario o distribuidor autorizado de SSV Can-Am el justificante de compra, así como firmar la orden de reparación antes del comienzo de ésta para validar la garantía. Todas las piezas sustituidas bajo esta garantía limitada pasan a ser de la propiedad de BRP.

Tenga en cuenta que el período de notificación está sujeto a la legislación nacional o local vigente en su país o región.

7) QUÉ HARÁ BRP

Hasta el grado máximo que permita la ley, las obligaciones de BRP según esta garantía se limitan, según su criterio, a la reparación de las piezas que se determinen defectuosas tras un uso normal, en operaciones de mantenimiento o inspección; o bien, a la sustitución de esas piezas por piezas originales de SSV Can-Am nuevas sin coste alguno en concepto de piezas y mano de obra, en cualquier concesionario/distribuidor autorizado de SSV Can-Am durante el período de cobertura de garantía según las condiciones aquí descritas. La responsabilidad de BRP se limita a efectuar las reparaciones o reemplazar las piezas que sea necesario. Ningún reclamo de incumplimiento de la garantía será causa de la cancelación o anulación de la venta del SSV Can-Am al propietario. Usted puede tener otros derechos legales, que pueden variar según el país.

En caso que se requiera servicio fuera del EEE, el propietario asumirá el coste adicional correspondiente a las prácticas y condiciones locales, tales como (sin exclusión de otras), los gastos de transporte y seguro, los impuestos, gastos de licencias, aranceles y cualquier otro coste económico, incluidas las obligaciones impositivas para con los gobiernos, los estados, los territorios y sus organismos respectivos.

BRP se reserva el derecho de mejorar o modificar productos cada cierto tiempo, sin que ello suponga ninguna obligación de modificar productos previamente fabricados.

8) TRASPASO

Si se transfiere la propiedad de un producto durante el período que cubre la garantía, también se transferirá esta garantía, que tendrá validez durante el resto del período de cobertura, siempre y cuando BRP o un concesionario/distribuidor autorizado de SSV Can-Am reciba una prueba que demuestre la conformidad del antiguo propietario con el traspaso de la titularidad, además de incluirse los datos del nuevo propietario.

9) ASISTENCIA AL CONSUMIDOR

En caso de disputa o controversia con respecto a esta garantía limitada, BRP le sugiere que intente resolverla con el concesionario/distribuidor de SSV Can-Am. Recomendamos que trate la cuestión con el propietario o el director de asistencia de un concesionario/distribuidor autorizado de SSV Can-Am.

Si no logra resolver el problema, póngase en contacto con BRP rellenando el formulario de contacto para clientes en www.brp.com, o póngase en contacto por correo electrónico a través de una de las direcciones que encontrará debajo de la sección de *CONTACTO* de esta guía.

* En el EEE, BRP European Distribution S.A. y otras empresas afiliadas o filiales de BRP se encargan de la distribución y del servicio técnico de los productos.

© 2017 Bombardier Recreational Products Inc. Todos los derechos reservados.

® Marca comercial de Bombardier Recreational Products Inc. o de sus filiales.

TÉRMINOS Y CONDICIONES ADICIONALES ESPECÍFICOS PARA FRANCIA

Los siguientes términos y condiciones solo son de aplicación para los productos vendidos en Francia:

El vendedor suministrará artículos de conformidad con el contrato y será responsable de los defectos existentes en el momento de la entrega. El vendedor será también responsable de cualquier defecto asociado a operaciones de embalaje, a instrucciones de ensamblaje o a tareas de instalación cuando sean su responsabilidad según contrato o se lleven a cabo bajo su responsabilidad. Para ajustarse al contrato, el artículo deberá cumplir los siguientes requisitos:

1. Adecuarse a un uso normal propio de artículos similares y, si procede:
 - Corresponder a la descripción facilitada por el vendedor y ofrecer las características mostradas al comprador a través de muestra o modelo;
 - Presentar las características que un comprador pueda legítimamente esperar teniendo en cuenta las declaraciones públicas del vendedor, el fabricante o su representante, aunque sea mediante anuncios o etiquetado; o
2. Presentar las características acordadas mutuamente entre las partes, o bien adecuarse al uso específico previsto por el comprador y comunicado y aceptado por el vendedor.

El período para actuaciones por incumplimiento prescribe al cabo de dos años de la entrega de los artículos. El vendedor es responsable de ofrecer garantías frente a defectos ocultos de los artículos vendidos si estos defectos son causa de que el artículo resulte inadecuado para el uso previsto, o si limitan su uso de modo que el comprador no hubiera adquirido el artículo o hubiera pagado un precio inferior, si lo hubiera sabido. La acción ante tales defectos ocultos deberá ser adoptada por el comprador dentro de un plazo no superior a 2 años desde la detección del defecto.

***Esta página es
intencionalmente en blanco***

INFORMACIÓN SOBRE EL CLIENTE

INFORMACIÓN SOBRE PRIVACIDAD

BRP desea informarle de que sus datos de contacto serán utilizados en trámites relacionados con la seguridad y la garantía. Además, BRP y sus filiales pueden utilizar su lista de clientes para distribuir información de marketing y promociones de BRP y productos relacionados.

Para ejercer su derecho de consultar o corregir sus datos, o bien para indicar que su información de contacto deje de figurar en la lista de destinatarios de marketing directo, póngase en contacto con BRP.

POR CORREO
ELECTRÓNICO: **privacyofficer@brp.com**

POR CORREO
POSTAL: BRP
Senior Legal Counsel-Privacy Officer
726 St-Joseph
Valcourt, Quebec
Canadá,
J0E 2L0

CONTACTO

www.brp.com

Norteamérica

565 de la Montagne Street
Valcourt (Québec) J0E 2L0
Canadá

Sturtevant, Wisconsin, EE. UU.
10101 Science Drive
Sturtevant, Wisconsin
53177
EE. UU.

Sa De Cv, Av. Ferrocarril 202
Parque Ind. Querétaro, Lote2-B
76220
Santa Rosa Jáuregui, Oro., México

Europa

Skaldenstraat 125
B-9042 Gent
Bélgica

Itterpark 11
D-40724 Hilden
Alemania

ARTEPARC Bâtiment B
Route de la côte d'Azur, Le Canet
13590 Meyreuil
Francia

Ingvald Ystgaardsvei 15
N-7484 Trondheim
Noruega

Isoaavantie 7
PL 8040
96101 Rovaniemi

Formvägen 16
S-906 21 Umeå
Suecia

Avenue d'Ouchy 4-6
1006 Lausanne
Suiza

Oceanía

6 Lord Street
Lakes Business Park
Botany, NSW 2019
Australia

América Latina

Rua James Clerck Maxwell, 230
TechnoPark Campinas SP 13069-380 Brasil

Asia

15/F Parale Mitsui Building,8
Higashida-Cho, Kawasaki-ku
Kawasaki 210-0005
Japón

Room Dubai, level 12, Platinum Tower
233 Tai Cang Road
Xintiandi, Lu Wan District
Shanghái 200020
República Popular China

CAMBIO DE DIRECCIÓN/TITULARIDAD

Si su dirección ha variado o es el nuevo propietario del vehículo, asegúrese de notificárselo a BRP por alguno de estos medios:

- Aviso a un distribuidor autorizado de Can-Am.
- **Solo Norteamérica:** llame al 1 888 272-9222.
- Enviando una de las tarjetas de cambio que se encuentran en las siguientes páginas a una de las direcciones de BRP indicadas en la sección de *CONTACTO* de esta guía.

En caso de un cambio en la titularidad, le rogamos que adjunte un comprobante en el que se indique que el anterior propietario accede a la transferencia.

La notificación a BRP es muy importante, incluso después del límite de validez de la garantía limitada, ya que permite a BRP localizar al propietario del vehículo si fuese necesario (por ejemplo, cuando se inician convocatorias por seguridad). Corresponde al propietario informar a BRP.

UNIDADES ROBADAS: Si sufre el robo de su SSV, debe notificarlo a BRP o a un distribuidor autorizado de Can-Am. Le pediremos que nos proporcione su nombre, dirección y número de teléfono, el número de identificación del vehículo y la fecha en que fue robado.

***Esta página se ha dejado
intencionadamente en blanco***

CAMBIO DE DIRECCIÓN

CAMBIO DE TITULARIDAD



NÚMERO DE IDENTIFICACIÓN DEL VEHÍCULO

Grid for vehicle identification number (14 columns)

NÚMERO DE MODELO

Número de identificación del vehículo (V.I.N.)

DIRECCIÓN ANTERIOR O
TITULAR ANTERIOR:

NOMBRE

Nº

CALLE

APT

POBLACIÓN:

PROVINCIA/REGIÓN

CÓDIGO POSTAL

PAÍS

TELÉFONO

NUEVA DIRECCIÓN O
NUEVO TITULAR:

NOMBRE

Nº

CALLE

APT

POBLACIÓN:

PROVINCIA/REGIÓN

CÓDIGO POSTAL

PAÍS

TELÉFONO

DIRECCIÓN DE
CORREO ELECTRÓNICO

V00A2F

CAMBIO DE DIRECCIÓN

CAMBIO DE TITULARIDAD



NÚMERO DE IDENTIFICACIÓN DEL VEHÍCULO

Grid for vehicle identification number (14 columns)

NÚMERO DE MODELO

Número de identificación del vehículo (V.I.N.)

DIRECCIÓN ANTERIOR O
TITULAR ANTERIOR:

NOMBRE

Nº

CALLE

APT

POBLACIÓN:

PROVINCIA/REGIÓN

CÓDIGO POSTAL

PAÍS

TELÉFONO

NUEVA DIRECCIÓN O
NUEVO TITULAR:

NOMBRE

Nº

CALLE

APT

POBLACIÓN:

PROVINCIA/REGIÓN

CÓDIGO POSTAL

PAÍS

TELÉFONO

DIRECCIÓN DE
CORREO ELECTRÓNICO

V00A2F

***Esta página se ha dejado
intencionadamente en blanco***

***Esta página se ha dejado
intencionadamente en blanco***

ADVERTENCIA

Para reducir el riesgo de lesiones graves o incluso la muerte, lea esta Guía del usuario y las etiquetas de seguridad, vea el vídeo sobre seguridad y:

Esté preparado

- Abroche los cinturones de seguridad y asegúrese de que las redes y/o puertas estén sujetas de forma segura en su sitio.
- Utilice un casco homologado, así como prendas y accesorios de protección.
- Todo conductor debe estar sentado con la espalda contra el asiento, los pies bien apoyados sobre el suelo o el reposapiés y las manos sobre el volante o los asideros. Permanezca por completo dentro del vehículo.

Conduzca de forma responsable

- Evite la pérdida de control y los vuelcos.
- Evite realizar maniobras bruscas, deslizamientos hacia los lados, derrapes o cabriolas, y nunca realice piruetas de giros.
- Evite acelerar bruscamente durante los giros, incluso al iniciar la marcha.
- Reduzca la velocidad antes de tomar curvas.
- Prevea cómo conducir en cuestas, terreno accidentado, surcos y otros cambios de terreno y tracción.
- Evite superficies pavimentadas.
- Evite la conducción por laderas.

Sea responsable y asegúrese de que cuenta con la experiencia necesaria.

- No permita la conducción negligente o imprudente.
- El conductor debe ser mayor de 16 años y contar con un permiso de conducir válido.
- No conduzca bajo los efectos de las drogas o el alcohol.
- No permita la conducción sobre carreteras públicas (a menos que se trate de un acceso designado para vehículos a zonas no asfaltadas). Debido a lo anterior se pueden producir colisiones con automóviles o camiones.
- No sobrepase la capacidad de los asientos del vehículo.

219 001 807_ES
GUÍA DEL USUARIO Serie DEFENDER / ESPAÑOL

U/M:P.C.