

can-am®



2018 使用手册

包括安全、车辆和
保养信息



DEFENDER™ MAX™ 系列

⚠ 警告

请通读本手册。本手册含有重要的安全信息。

最低年龄：操作者：年满 16 岁，并持有有效驾照。请将本《使用手册》保存于车上。

拆卸或修改本 OHRV 上的蒸发排放相关零件为非法行为。

根据加州和联邦法律，违反者可能会受到民事和/或刑事处罚。

2 1 9 0 0 1 8 0 8 _ Z H

原始说明

警告

您的车辆运行时可能会有危险。如果您未采取适当的预防措施，即使是在转向时、在山路上行驶或遇到障碍等常规操作期间，也会迅速发生碰撞或翻车。若不遵循这些警告可能会导致严重受伤或死亡！
请始终将本《使用手册》存放在车上。为了您的安全，请了解并遵循本《使用手册》所包含及车辆标签上的所有警告。


警告

不遵守本《使用手册》、安全视频以及产品安全标签中所列的任何安全预防措施和说明可能造成严重受伤，甚至可能造成死亡！

警告

本车的性能可能会胜过您以前开过的其他车辆。请花时间熟悉您的新车。

加州 65 号提案警告

 **警告：** 在操作、维修和保养越野车时，可能会接触发动机废气、一氧化碳、邻苯二甲酸盐和铅等被加利福尼亚州列为导致癌症、先天缺陷或其他生殖损害的化学物质。为了尽量降低接触风险，避免呼吸废气，不要在不必要时急速运转发动机，在通风良好的区域维修车辆并佩戴手套或勤洗手。有关详细信息，请转至 www.p65warnings.ca.gov/products/passenger-vehicle。

本产品在美国的分销事宜由庞巴迪休闲娱乐产品有限公司 (BRP) 负责。
本产品在美国的分销事宜则由 BRP (美国) 有限公司负责。

以下商标均为庞巴迪休闲娱乐产品有限公司的财产：

Can-Am® D.E.S.S.™ DPS™ Rotax® TTI™ XPS™

本文件包含以下公司的商标：

- VELCRO® 是 Velcro Industries B.V. 的注册商标。
- [†] Visco-Lok 为 GKN Viscodrive GmbH 的商标。

前言

Deutsch	Dieses Handbuch ist möglicherweise in Ihrer Landessprache verfügbar. Bitte wenden Sie sich an Ihren Händler oder besuchen Sie: www.operatorsguides.brp.com
English	This guide may be available in your language. Check with your dealer or go to: www.operatorsguides.brp.com
Español	Es posible que este manual esté disponible en su idioma. Consulte a su distribuidor o visite: www.operatorsguides.brp.com
Français	Ce guide peut être disponible dans votre langue. Vérifier avec votre concessionnaire ou aller à: www.operatorsguides.brp.com
中文	本手册可能有您的语种的翻译版本。请向经销商问询，或者登录 www.operatorsguides.brp.com 查询。
日本語	このガイドは、言語によって翻訳版が用意されています。ディーラーに問い合わせるか、次のアドレスでご確認ください： www.operatorsguides.brp.com
Nederlands	Deze handleiding kan beschikbaar zijn in uw taal. Vraag het aan uw dealer of ga naar: www.operatorsguides.brp.com
Norsk	Denne boken kan finnes tilgjengelig på ditt eget språk. Kontakt din forhandler eller gå til: www.operatorsguides.brp.com
Português	Este manual pode estar disponível em seu idioma. Fale com sua concessionária ou visite o site: www.operatorsguides.brp.com
Suomi	Käyttöohjekirja voi olla saatavissa omalla kielelläsi. Tarkista jälleenmyyjältä tai käy osoitteessa: www.operatorsguides.brp.com
Svenska	Denna bok kan finnas tillgänglig på ditt språk. Kontakta din återförsäljare eller gå till: www.operatorsguides.brp.com

恭喜您购买新的 Can-Am® 排座式车辆。本车辆由 BRP 有限保修和经授权的 Can-Am 经销商网络提供强大的后盾支持，随时准备为您提供您需要的零件、配件或服务。

交付时，已告知您保修范围而且您已签署出厂前检查表以确保您对新的车辆完全满意。

经销商将竭诚为您服务。如果您需要更多信息，请咨询经销商。

使用前须知

若要了解如何降低您或旁观者的出现事故的风险，请在操作车辆之前阅读此《使用手册》。

同时请阅读车辆上的所有安全标签，并观看安全视频。

不遵循本《使用手册》中给出的警告，可能会导致严重伤害或死亡。

安全信息

本手册中对安全信息的类型，外观以及使用方法说明如下：

安全警告标志△表示潜在受伤危险。



警告

表示潜在危险，若不避免，可能会导致严重伤害或死亡。



警惕 指出如不加以避免就可能造成轻微或中等伤害的危险情况。

注意 指出如不遵循就可能严重损坏车辆部件或其他财产的指导说明。

关于本《使用手册》

本《使用手册》旨在让新车的所有者/操作者熟悉各种关于车辆控制、维护和安全驾驶的说明。这是正确使用产品必不可少的一步。

请将本《使用手册》放在车辆中，以便在维护、排除故障或指导他人时参考。

请注意本手册提供多种语言版本。存在任何不一致时，应以英文版本为准。

如果您要查看和 / 或打印《使用手册》额外副本，仅需访问以下网站 www.operatorsguide.brp.com。

本文件所包含信息在出版时正确。但是，BRP 奉行持续改进公司产品的政策，但无任何义务对公司之前制造的产品实施此类改进。由于后期变更，已制造的产品与本手册中的说明和 / 或规格之间可能存在一些差异。BRP 保留随时停用或变更规格、设计、功能、型号或设备的权利，而自身不承担任何义务。

本《使用手册》和安全 DVD 视频应在车辆出售时一起提供。

目录

前言	1
使用前须知	1
安全信息	1
关于本《使用手册》	2

安全信息

常规注意事项	8
避免一氧化碳中毒	8
避免汽油火灾和其他危险	8
避免热零件烫伤	8
配件和改装	8
安全操作 - 责任	9
所有者 - 负起责任	9
操作者 - 获得资格且有责任能力	9
谨慎驾驶	9
乘员约束系统	10
地形条件	10
驾驶前检查	11
驾驶前检查表	11
准备驾驶	14
驾驶前	14
骑行装备	14
避免事故	16
避免翻车及倾翻	16
避免碰撞	16
驾驶车辆	17
实践练习	17
越野操作	17
一般驾驶技术	17
搬运负载物及进行工作	21
使用车辆	21
运载货物	21
牵引负载物	23
牵引挂车	23
重要产品标签	24
吊牌	24
安全标签	26
合规标签	37

车辆信息

主要控件	40
1) 方向盘	40
2) 加速踏板	40
3) 制动踏板	41
4) 换档杆	41
辅助控件	42
1) 点火开关及钥匙	42
2) 大灯变光器开关	43
3) 2WD/4WD 开关	44
4) 后差速器开关	44
5) ECO/普通/工作模式开关 (如果配备)	44

6) 绞盘开关 (配备绞盘的型号)	44
多功能仪表 (LCD)	45
多功能仪表说明	45
多功能仪表模式	46
在 LCD 仪表中浏览	48
仪表设置	49
多功能仪表 (模拟/数字)	50
多功能仪表说明	50
仪表设置	53
设备	55
1) 倾斜式转向	57
2) 杯托	57
3) 乘客扶手	58
4) 储物箱	58
5) 工具包	60
6) 脚踏板	60
7) 侧边安全网	60
8) 护肩	61
9) 座椅安全带	61
10) 驾驶员座椅	61
11) 乘客座椅	62
12) 油箱加注口盖	62
13) 绞盘 (如果装备)	62
14) 货箱	63
15) 货箱倾斜释放手柄	63
16) 锚固钩	63
17) 后挡板	63
18) 拖车栓钩	64
19) 12 V 电源插座	64
20) 车顶 (XT 型号)	64
21) 带有电动窗户的整门 (装备有驾驶室的型号)	64
23) 可以滑动开关的后窗 (装备有驾驶室的型号)	65
24) 加热系统 (如果装备)	66
优化您的旅程	67
悬架调节指南	67
悬架出厂设置	67
悬架调节	67
DPS 功能	68
燃油	69
燃油要求	69
车辆加油程序	69
加注汽油罐	70
磨合期间	71
磨合期间的运行	71
基本步骤	72
起动发动机	72
操作换挡杆	72
选择正确的范围 (低或高)	72
停止发动机并将车辆停住	72
使驱动皮带寿命最大化的提示	73

特殊程序	74
如果怀疑 CVT 中有水该怎么做	74
蓄电池耗尽时该怎么做	74
车辆翻车时该怎么做	74
车辆淹没时该怎么做	74
运输车辆	75
举升及支撑车辆	76
车辆前部	76
车辆后部	76
保养	
保养时间表	78
严酷的灰尘条件	78
保养时间表说明	78
保养时间表	78
保养程序	81
发动机空气滤清器	81
CVT 空气滤清器	82
蒸发排放系统预滤清器 (如配备)	82
发动机油	83
机油滤清器	84
散热器	85
发动机冷却液	85
消音器进口阻火器	87
变速箱油	87
差速器机油	89
火花塞	90
CVT 箱盖	90
CVT 箱盖安装	91
驱动皮带	91
蓄电池	92
保险丝	93
灯	94
驱动轴套和保护罩	95
车轮轴承	95
车轮和轮胎	96
悬架	96
制动器	97
座椅安全带	98
带有电动车窗的车门 (如果装备)	98
加热系统 (如果装备)	99
车辆保养	100
操作后保养	100
车辆清洁和保护	100
储存和季前准备	101
技术信息	
车辆识别	104
车辆识别号	104
发动机识别号	104

蒸发性排放控制系统.....	105
噪音排放控制系统法规.....	106
EC 合规声明.....	107
规格.....	108

故障排除

故障排除指南.....	116
多功能仪表中的消息.....	119

保修

BRP 美国及加拿大地区的有限保修：2018 CAN-AM® SSV.....	122
US EPA 排放相关保修.....	125
加州蒸发性排放控制保修声明.....	127
BRP 国际有限保修：2018 CAN-AM® SSV	129
欧洲经济区、独立国家联合体、土耳其 BRP 有限保修：2018 CAN-AM® SSV	132

客户信息

隐私信息.....	138
联系我们.....	139
北美.....	139
欧洲.....	139
大洋洲.....	139
南美.....	139
亚洲.....	140
更改地址 / 所有权.....	141

安全信息

常规注意事项

避免一氧化碳中毒

所有发动机排气都含有一氧化碳和致命气体。吸入一氧化碳可能会导致头痛、眩晕、困倦、恶心、头晕，最终死亡。

一氧化碳是一种无色、无嗅、无味的气体，即使在您没有看见或闻到任何发动机排气，该气体也可能存在。一氧化碳的致死量能够快速累积，然后您会很快晕倒且无法自救。另外，在密闭或通风较差的区域，一氧化碳的致死量可能会保持几小时或几天。如果您出现任何一氧化碳中毒迹象，请立即离开该区域，呼吸新鲜空气并就医。

为了防止一氧化碳造成严重伤害或死亡：

- 切勿在车库、车棚或仓库等通风较差或部分封闭的地点运行车辆。即使您试图使用风扇或通过打开门窗让发动机排气通风，一氧化碳也会快速达到危险水平。
- 切勿在发动机排气可能会通过窗户或门等开口排入建筑的室外区域运行车辆。

避免汽油火灾和其他危险

汽油极度易燃并具有极高的爆炸性。燃油蒸汽可能会扩散，被距离发动机很远的火花或火焰点燃。为了降低爆炸危险，请遵循以下说明：

- 请仅使用经批准的汽油罐来储存燃油。
- 切勿在车辆货箱中或车辆上加注汽油罐 - 静电放电可能引燃燃油。
- 严格遵循加油步骤章节中的说明。
- 如果燃油箱盖未正确安装，切勿启动或运转发动机。

汽油有毒并且可能会导致伤害或死亡。

- 切勿用嘴虹吸汽油。
- 若不慎吞食汽油、进入眼睛或吸入汽油蒸汽，请立即就诊。

如果汽油溅到身上，请用肥皂和水清洗并换掉衣物。

避免热零件烫伤

一些部件在运行时会变得很烫。运行期间或运行后不久，请勿接触这些部件，以避免烫伤。

配件和改装

进行任何修改或添加配件均可能影响车辆的操作。如果进行了修改，务必花时间熟悉车辆，以了解如何相应地调整您的驾驶行为。

不要擅自进行未经授权的修改或安装未经 BRP 专门为车辆批准的设备。因为这些修改未经 BRP 测试，可能会增加受伤、失控的风险，并且可能会使驾车变得不合法。例如，擅自修改轮胎规格可能影响车辆的表现并增加失控的风险。

请咨询经授权的 BRP 经销商，了解车辆的可用配件。

安全操作 - 责任

这是一台高性能的越野车。操作者必须负责且谨慎，以避免翻车、倾翻、碰撞以及其他事故。即使具有车辆安全功能（例如防护结构、安全带、侧边安全网、门）以及防护装备（例如头盔），这些事故总是带有造成伤害或死亡的风险。为了降低严重受伤或死亡的风险，请遵循本章节中的规定。

所有者 - 负起责任

阅读本《使用手册》并观看安全视频。

务必在驾驶前检查并确认车辆的安全运行状态。务必遵循本《使用手册》中所述的保养时间表。

请勿让任何人操作车辆，除非他们有责任能力且可以将高性能的车辆委托给他们。考虑监督新的或年轻的操作者，并对任何使用车辆的人设置规则和限制（例如，他们能否携带乘客、他们可以对车辆做些什么、他们可以在哪些地方驾驶，等等）。

如果装配了可选配置 D. E. S. S. 钥匙，请根据操作员的经验、车辆使用和环境选择恰当的钥匙（请参看点火开关和钥匙）。

与任何将要使用车辆的人讨论安全信息。确保所有操作者和乘客符合以下资格并同意遵守安全信息。帮助使用者熟悉车辆。

我们建议您对车辆进行年度安全检查。请联系授权的 BRP 的经销商以了解更多详细内容。尽管没有要求，但还是建议让经授权的 BRP 经销商执行车辆季前准备。每次联络经授权的 BRP 经销商，都是让经销商检查车辆是否在安全活动范围内的好机会。如果您了解到任何相关安全活动，我们也建议您联络经授权的 BRP 经销商。

请咨询经授权的 BRP 经销商，以了解您可能需要的可用配件。

操作者 - 获得资格且有责任能力

阅读本《使用手册》并观看安全视频。

完全熟悉车辆的操作控件和一般性操作。

如有可能，参加培训课程（联系经授权的 Can-Am 经销商以了解是否有培训课程的名额，也可通过互联网访问 <http://www.rohva.org/> 进行了解），执行实践练习章节中的实践练习。在没有危险的适当地区练习驾驶，感觉每个控件的反应。低速驾驶。较高的速度需

要更多的经验、知识以及适合的驾驶条件。

至少年满 16 岁。

身高足够正确就坐：背靠后座系好座椅安全带，双手握住方向盘时，右脚仍能完成制动和加速踏板的全部行程，而左脚牢牢放在脚踏板上。

持有符合当地法律的相应驾照。

请勿在吸食毒品或饮用酒精后使用车辆，或者在疲劳或生病的情况下使用车辆。这些情况会降低反应时间，有损判断力。

携带乘客

请只携带最多五名乘客。乘客必须正确地在座舱中就坐。

乘客身高必须足够高以保证正确就坐：背靠后座系好座椅安全带，抓住扶手，并且双脚稳固放置——对于前排右边乘客，右脚放在脚踏板上而左脚放在车辆地板上，对于中间乘客和三位后排乘客，双脚应稳固地放在地板上。

请勿搭载服药或饮酒后的乘客，或者疲劳或生病的乘客。这些情况会降低反应时间，有损判断力。

指示乘客阅读车辆的安全标签。

如果根据您的判断，乘客的能力或判断力不足以集中在地形条件上并据此进行相应调整，请勿携带该乘客。对于排座式车辆而言更为特殊的是乘客也必须也一直注意前方的路况，并能够在颠簸时支撑住自己。

谨慎驾驶

- 本车辆与其他车辆的操作有所不同。如果您未能采取适当的预防措施，在进行急转弯、加速或减速、以及在山路上驾驶或遇到障碍等急剧操纵时会很快发生碰撞或翻车。
- 请勿以过快的速度驾驶此车。务必根据地形、能见度和运行状态并根据您的经验以合适的速度行驶。
- 请勿尝试跳跃、侧滑、绕圈或任何其他特技。
- 进行急转弯时请勿尝试快速加速或减速。这会造成翻车。
- 请勿尝试滑行或滑移。如果车辆开始滑行或滑移，请向滑行或滑移的反方向转向。在冰面等极滑的路面上，为降低滑移失控的风险，应缓慢行驶并保持高度谨慎。

- 倒车时务必确保车辆后方没有障碍物或人员。注意盲点。继续倒车安全时，请缓慢行驶。
- 请勿超过本车辆规定的载荷极限。货物必须正确固定。降低速度，留出更大的制动距离，并遵守搬运载荷及进行工作章节中的其他说明。
- 务必牢记本车很重！如果倾斜或翻倒，仅其净重便可使您陷入困境。
- 请务必确保将车辆正确停放在可用的最平坦的地形区域。将换挡杆置于PARK（停车）位置，停止发动机，在离开车辆前取下钥匙。
- 请勿认为车辆在任何地点都可以安全行驶。因地形凹陷、洼地、陡坡、较软或较硬的地面或其他不平整的路况引起的突然变化可能造成车辆倾倒或使车辆不稳。为避免出现这种情况，请减速行驶并务必观察前方地形。如果车辆没有开始倾倒或翻车，最好立即朝翻转的方向转向。切勿尝试用手臂或腿阻止翻车。您应将四肢放在车架或 ROPS（翻车保护结构）内。

乘员约束系统

- 本车用于携带一名驾驶员和最多五名乘客，他们都应穿戴合适的防护装备（参阅本章节中的**驾驶装备**）。
- 驾驶时，司机和乘客必须始终面向侧边安全网并系好安全带。

地形条件

- 本车辆设计不适合在铺筑路面上驾驶；如果您必须在此类路面上短时间使用车辆，请避免对方向盘、加速器以及制动踏板进行急剧操作输入。
- 在不熟悉的地形上操作时，务必缓慢行驶并格外小心。操作本车辆时，务必对不断变化的地形条件保持警惕。花时间了解车辆在不同环境下的表现方式。
- 在您了解或练习如何在过度崎岖、光滑或松动的地形上操作本车辆之前，请勿在此类地形上操作。在这类地形上务必特别留意。
- 请勿在对于车辆或您的能力而言过于陡峭的山坡上操作此车辆。在较小的斜坡上练习。
- 务必按照**驾驶车辆**章节所述的正确步骤进行爬坡或下坡。在您开始上坡或下坡之前仔细查看地形。请勿在路面过于光滑或松动的山坡上进行爬坡或下坡。请勿以高速越过任何山丘的顶部。
- 在牵引挂车时，请勿尝试陡峭的山坡或走山腰。
- 在新的区域操作时，务必查看障碍物。务必按照**驾驶车辆**章节所述的正确步骤越过障碍物。
- 请勿在快速流动的水中操作本车辆，或者在比**驾驶车辆**章节中规定的深度大的水中操作本车辆。请记住，制动器受潮可能会降低制动性能。离开水之后请测试您的制动器。如有必要，施用制动器数次，通过摩擦使制动器干燥。

驾驶前检查

务必在驾驶前检查并确认车辆的安全运行状态。务必遵循本《使用手册》中所述的保养时间表。



警告

每次驾驶前执行驾驶前检查以检测任何可能在操作期间发生的潜在问题。驾驶前检查有助于您监控部件是否出现磨损及老化以防引起故障。修复您所发现的问题以降低故障或撞车风险。

使用本车辆之前，操作者务必完成以下驾驶前检查表。

驾驶前检查表

启动发动机前要进行的操作（钥匙置于 OFF（关闭））

待检查的项目	待执行的检查	✓
轮胎	检查胎压和条件。请参阅规格，并根据负载进行调节。	
车轮	检查车轮是否损坏以及车轮轴毂间隙是否异常，并确保凸缘螺母已拧紧。获取扭矩规格的相关信息，请参阅保养程序章节中的车轮和轮胎子章节。	
散热器	检查散热器的清洁度。	
前格栅套件	检查前格栅套件的清洁度。	
发动机油	检查发动机油位。	
冷却液	检查冷却液液位。	
制动液	检查制动液液位。	
发动机空气滤清器	检查发动机空气滤清器，视需要进行清洗或更换（在灰尘较多的条件下驾驶时须进行更频繁的维修）。	
CVT 空气滤清器	检查并清洁 CVT 空气滤清器（在灰尘较多的条件下驾驶时）。	
驱动轴防尘套	检查驱动轴套和保护装置的情况。	
货物和装载	货物装载： 如果您运输货物，请遵循车辆的最大载货量。请参阅规格。 车辆载重： 确保车辆（包括操作者、乘客、货物、扣环重以及附加配件）总负荷不超过该规格。请参阅负载。	
	如果您牵引挂车或其他设备： <ul style="list-style-type: none">检查栓钩和挂车球头的情况。应遵循栓钩标签上指示的扣环承载能力和牵引承载能力或者参阅规格。确保挂车正确固定在栓钩上。	

待检查的项目	待执行的检查	✓
后部货箱	检查货箱是否正确锁住。	
	请检查后挡板是否已正确锁定。	
底盘与悬架	检查车辆下方的底盘或悬架上是否有任何碎片，并适当地将其清除。	

起动发动机前要进行的操作（钥匙置于 ON（打开））

待检查的项目	待执行的检查	✓
仪表	检查仪表中指示灯的操作（钥匙置于 ON（打开）时的前几秒内）。	
	检查仪表中的消息。	
灯	检查前灯和尾灯的操作和清洁度。	
	检查远光和近光的操作。	
	检查制动灯的操作。	
座椅、侧边安全网和安全带	检查座椅是否正确锁住。	
	检查侧边安全网是否有任何损坏。如发现任何损坏，则更换安全网。 系上两边的侧边安全网并确认它们牢牢绷紧。视需要使用调节带系紧安全网。	
	检查安全带是否有任何损坏。系上安全带并确认它们牢牢绷紧。	
加速踏板	按压加速踏板数次以确保其操作自如，且释放后返回平衡位置。	
制动踏板	按下制动踏板，确保您感受到较大的阻力，且释放后返回平衡位置。	
燃油油位	检查燃油油位。	

起动发动机后的要进行的操作

待检查的项目	待执行的检查	✓
方向把	通过将方向盘从一侧完全转到另一侧来检查其是否操作自如。	
点火开关	将点火开关转到 OFF（关闭）以验证发动机是否关闭。重新启动发动机。	
换档杆	检查换档杆的操作（P、R、N、H 以及 L）。	
2WD/4WD 选择器	检查 2WD/4WD 选择器的操作。	
制动器	向前缓慢行驶几英尺然后施用制动器。踩制动踏板时必须要有稳固的感觉。松开时踏板必须回到平衡位置。制动器必须对驾驶员的输入作出充分的反应。	

准备驾驶

驾驶前

执行驾驶前检查以确认车辆的安全运行状态。请参阅 *驾驶前检查* 章节。

驾驶员和乘客必须：

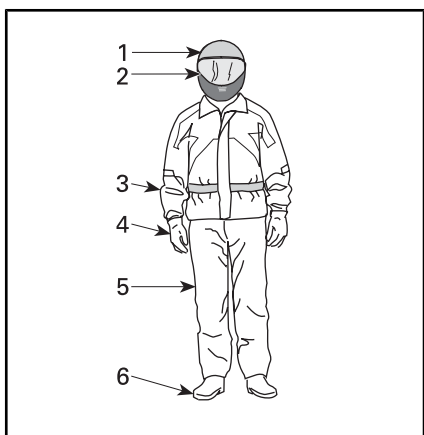
- 正确就坐。
- 门好两侧的侧边安全网并系上安全带。
- 穿戴合适的驾驶装备。（请参阅 *驾驶装备*。）

骑行装备

操作者和乘客务必始终穿戴合适的防护性服装，包括：

- 经批准的头盔
- 护目镜
- 靴子
- 手套
- 长袖衬衫或夹克衫
- 长裤。

根据不同的条件，可能需要防雾护目镜。



骑行装备

1. 经批准的头盔
2. 眼部和面部防护装置
3. 长袖衬衫或夹克衫
4. 手套
5. 长裤
6. 靴子（长度过脚踝的鞋子）

天气情况可帮助您决定如何穿戴。在冬季，为了将舒适度最大化，并防止冻伤，应按照所预料的最寒冷的天气进行穿戴。贴身的保暖内衣也可以提供良好的防寒效果。

请勿穿戴任何可能会缠入车辆或挂在树枝及灌木上的宽松服装。

头盔和护目装置

头盔可防止头部和大脑受伤。即使有防滚架和侧边防护网，物体也可以进入座舱并击中头部，或者头部也会撞到防滚架本身或车辆外部的物体。即使最优质的头盔也无法保证不受伤，但是数据表明使用头盔可大大降低脑部受伤的风险。因此，为安全起见，务必在驾驶时戴上头盔。

选择头盔

头盔的生产应符合您所在州、省或国家的相应标准，并且大小合适。

带有面部防护装置的头盔是更好的选择，因为它也会防止来自前方的冲击。它也可以防范碎片、石头、昆虫、元件等。

半护式安全头盔无法为面部和下颌提供同等保护。如果您佩戴半护式安全头盔，您应使用可脱卸护面罩及/或护目镜。普通眼镜或太阳镜无法为驾驶员提供充足的眼部防护。它们会碎掉或飞出，而且会使风和气载物体进入眼睛。

在冬季驾驶条件下，务必穿戴绒线帽、巴拉克拉法帽以及面罩。

仅在白天使用着色的护面罩或护目镜；切勿在夜晚或光线较差时使用。如果它们对您辨认色彩的能力有所损害，请勿使用它们。

其他驾驶装备

鞋子

务必穿着不露趾的鞋子。牢固且鞋底防滑的及踝靴可提供更多保护，使您能够将脚部正确地放在脚踏板上。

避免使用长鞋带，以免卷入加速器或制动踏板。

在冬季驾驶条件下，最好穿着尼龙或皮革鞋面且鞋垫可以取出的胶底鞋。

避免穿着橡胶靴。橡胶靴会卡在踏板后或踏板之间，不利于制动及加速踏板的正常操作。

手套

全指手套防止手部受到风吹、日晒、炎热、严寒以及飞溅物品的伤害。良好贴合的手套有助于握住方向盘，并缓解手部疲劳。如果发生意外或翻车，牢固的增强型摩托车或 ATV 手套可以更好地保护手部。如果手套过于笨重，就难以操作控件。

在冬季驾驶条件下，应使用雪地摩托手套保护手部，这种手套有足够的防寒能力，同时允许使用拇指和其余手指来操作控件。

夹克衫、裤子以及摩托服

穿着夹克衫或长袖衬衫和长裤，或者全套的摩托服。高品质的 ATV 类防护装备较为舒适，它还有助于防止不利环境元素分散您的注意力。如果发生撞车，由牢固的材料制成的高品质防护装备可防止或减轻伤害。

在寒冷的天气驾驶时，防止自己出现低体温症。低体温症是一种身体温度过低的情况，会引起注意力分散、反应力降低、无法进行顺利精确的肌肉运动。在寒冷条件下，防风夹克和衣物的保温层等适当的防护装备都是必要的。即使是在温度适中的条件下驾驶，您也会因为风而感到十分寒冷。

适用于寒冷天气驾驶的防护装备在停下时会感到过热。穿着多层服装以根据需要脱掉衣服。将带有防风外层的防护装备穿着在最外层可以防止冷空气接触到皮肤。

防雨装备

如果您必须在多雨天气驾驶，建议穿着雨衣或防水摩托服。长途驾驶时，建议携带防雨装备。驾驶者保持干燥会更加舒适且更加警觉。

听力保护

驾驶期间，长时间处在风中和发动机噪音下会永久性地损坏听力。正确佩戴耳塞等听力保护设备可防止听力受损。使用任何听力保护设备之前，请查看当地的法律。

避免事故

避免翻车及倾翻

排座式车辆与其他车辆的操作有所不同。排座式车辆用于在越野地形上操作（例如它们的轴距和轨距宽度、离地间隙、悬架、动力传动系统、轮胎等），因此，在某些情况下，主要用于铺筑路面或平坦地形的车辆不会倾翻，但排座式车辆则会。

转弯时，或在山路上驾驶或遇到障碍时，如果进行急转弯、急加速或减速等急剧操纵，会很快发生翻车或其他事故。即使在平坦的开阔区域，急剧操纵或野蛮驾驶也会造成翻车或失去控制。如果车辆翻车，若身体的任何一部分处在座舱之外，就会被防滚架或翻车保护结构或车辆的其他零件挤到并压住。您也会因地面、座舱或其他物体的冲击受伤。

为了降低翻车的风险：

- 转弯时要小心。
 - 根据速度和环境，转动方向盘的幅度不要太大，速度也不要太快。根据速度和环境调节转向操作输入。
 - 进入弯道前减速行驶。避免在转弯时急刹车。
 - 避免在转弯时突然或急速加速，即使是从停车或低速状态加速也不可。
 - 不要尝试绕圈、滑行、滑移、甩尾、跳跃或其他特技。如果车辆开始滑行或滑移，向滑行或滑移的方向转向。请勿猛踩制动器并将车刹住。
 - 避免在铺筑路面行驶。本车辆不适用于在铺筑路面上操作，且更容易翻车。如果您必须在铺筑路面上行驶，请采取渐进式转弯、缓慢行驶并避免急剧加速和制动。
- 在斜坡或不平整的地形上本车辆可能会向侧边翻倒，或者会向前或向后倾翻。
- 避免走山腰（沿着斜坡行驶而不是上山或下山）。如有可能，沿着斜坡笔直行驶而不要跨过斜坡。如果您必须走山腰，您必须格外留意，避免光滑的路面、物体或洼地。如果您感到车辆开始翻转，或向侧面滑动，尽可能向下坡方向转向。

- 避免过于陡峭的山地，遵循本手册中关于爬山和下山的步骤。
- 地形凹陷、洼地、陡坡、较软或较硬的地面或其他不平整的路况等突然变化可能造成车辆倾倒或使车辆不稳。观察前方地形，在不平整的地形区域减速行驶。

装载或牵引负载物时，此车辆将有不同的操作方式。

- 装载货物或牵引挂车时请减速并遵循本手册中的说明。
- 避开山地和崎岖的地形。
- 留出更大的停车距离。

做好准备以防翻车

- 系好侧边安全网和安全带有有助于防止您的手臂或腿部露出车外。
- 驾驶时千万不要抓住防滚架或翻车保护结构。翻车时手可能被防滚架或翻车保护结构挤在地面上。将手放在方向盘或扶手上。
- 切勿尝试用手臂或腿阻止翻车。如果您认为车辆可能会倾翻或翻转，驾驶员应将双手放在方向盘上，左脚牢牢放在脚踏板上。乘客应将双手放在扶手上，双脚牢牢放在车辆底板上。

避免碰撞

车辆可以达到较高的速度。速度较高时，失控的风险就会增大，尤其是在挑战越野地形的条件下，而出现碰撞和受伤的风险也会更大。请勿以过快的速度驾驶此车。务必根据地形、能见度 and 运行状态并根据您的经验以合适的速度行驶。在全速和加速性能达到适当标准时，考虑保留性能钥匙的使用。

切勿在任何公共街道、马路或公路上操作本车辆，即使在土路或碎石路上也不行。在道路或公路上驾驶车辆可能会导致与其他车辆相撞。此车辆不适合在马路上使用。例如，它不符合适用于汽车的机动车辆安全标准。在许多司法辖区内，在公路上操作本车辆属于违法行为。

此车辆没有像汽车一样的碰撞保护装置，例如，没有安全气囊，座舱也不是全封闭的，而且其设计也并未考虑与其他车辆相撞的防护。因此，系好安全带和侧边安全网并佩戴经批准的头盔尤为重要。

驾驶车辆

实践练习

在您外出驾驶之前，务必在受控制的环境下进行练习以使自己熟悉车辆的操作。如有可能，还是建议您参加更为正规的培训课程以磨练您的技巧，并增加您对车辆的了解。

寻找合适的区域并进行以下练习。至少应该是 45 m 乘 45 m 没有诸如树木或岩石之类的障碍。一旦您选择好适合的许可位置，就可进行以下练习。

转弯练习

转弯是引发事故最常见的原因之一。如果转弯过急或行驶过快，车辆就更容易失去牵引力或翻倒。接近弯道时减速行驶。

- 首先学习如何以极低的速度进行轻微的右转弯。转弯前松开油门，转弯时慢慢重新应用油门。
- 重复转弯练习，但此次在转弯时将油门保持在水平位置。
- 最后，在缓慢加速的同时重复转弯练习。
- 练习向另一边转弯。

注意在进行这几种不同练习时车辆的反应。我们建议在进入弯道前松开油门以帮助启动方向变化。您将感受到侧向力随着速度和转向操作而增加。尽可能将侧向力保持在低水平以确保不会造成车辆翻转。

U 型弯道练习

练习进行 U 型转弯。

- 缓慢急速，在保持低速度的同时，逐渐向右转动方向盘直至您完成 U 型转弯。
- 通过不同的转向操作输入重复 U 型转弯练习，始终保持极低的速度。
- 向另一侧重复 U 型转弯练习。

正如本手册前文所述，切勿在铺筑路面上驾驶车辆，因为车辆的表现将会有所不同，会增加翻车的风险。

制动练习

练习制动以熟悉制动器的反应。

- 首先以低速练习，然后增加速度。
- 以不同速度和不同制动力度练习直线制动。
- 练习紧急制动：通过应用高力度在直线上获得最佳制动，而不用将车刹住。

记住，制动距离取决于车速、负载物以及路面类型。同样，轮胎及制动条件也起到重要的作用。

倒车练习

下一步涉及使用倒车。

- 在车辆两侧每个后轮的各旁边安装 1 个锥形标记。将车辆向前移动直至您能够看到锥形标记，然后将车辆停住。记下看到后方障碍物所需的距离。
- 了解随着转向操作输入车辆自身如何倒退及反应。
- 始终以低速进行倒车练习。

紧急停止发动机联系

了解如何在紧急情况下快速停止发动机。

- 以低速行驶时，只需将钥匙转动到关闭位置。

这是为了使您熟悉车辆在行驶时关闭发动机后的反应并形成这一反射。

越野操作

越野操作的性质本身就非常危险。由于无法预测地形物质、性质以及倾斜度，任何尚未对承载车辆做好专门准备的地形，都带有其固有的危险。地形本身具有持续的危險元素，任何一名要进行探险的人员都必须明确并接受这一点。

进行车辆越野的操作者应极度谨慎地选择最安全的路径，并密切关注其前方的地形。任何尚未完全熟知适用于车辆的驾驶说明的人都不得操作车辆，也不得在陡峭或险恶的地形上操作车辆。

一般驾驶技术

一般驾驶技巧

小心、谨慎、经验以及驾驶技能是预防车辆操作危险的最佳措施。

在任何时候，只要对车辆是否能安全越过障碍或穿过某一特定地形产生一点点怀疑，就务必选择替代路线。

在越野操作中，动力和牵引力非常重要，而不是速度。请勿使行驶速度超过能见度和您自己有可能选择安全路线的能力。在不熟悉的地形上操作时，务必缓慢行驶并格外小心。操作本车辆时，务必对不断变化的地形条件保持警惕。在极为崎岖、光滑、结冰或松动的地形上须保持格外谨慎。

持续关注前方的地形以防斜坡或障碍物出现突然变化，例如岩石或树桩，从而导致车辆失去稳定性，造成倾翻或翻车。

如果控件不能正常运作，切勿操作本车辆。请咨询经授权的 Can-Am 经销商。

为了保持正常的控制，强烈建议您将双手放在方向盘以及易于接触到所有控件的范围内。您的双脚亦是如此。为了尽可能降低腿部或脚部受伤的任何可能性，请始终将左脚放在脚踏板上，右脚放在车辆底部。完全呆在座舱内也有助于防止您受到车辆外部物体的撞击。

留意并避开树枝以及其他可能进入乘客舱并撞到您或乘客的异物。

倒车

倒车时，检查车辆后方路径是否没有任何人或障碍物。注意盲点。继续倒车安全时，请缓慢行驶并避免急转弯。



警告

倒车时进行转向操作输入会增加翻车的风险。

注释：倒车时，发动机转速受到限制，因此会限制车辆的倒车速度。



警告

如果在下坡时倒车，重力会使车辆速度增加，超过安全倒车速度。

过马路

如果您不得不过马路，确保能够完全看到两侧的往来车辆，并确定马路另一侧的出口点。向该点笔直行驶。切勿急剧改变方向或突然加速，可能会因此造成翻车。请勿在人行道或自行车道上行驶，它们都有其专门的用途。

在铺筑路面上驾驶

避免在铺筑路面行驶。本车辆不适用于在铺筑路面上操作，且更加容易翻车。如果您必须在铺筑路面上行驶，请采取渐进式转弯、缓慢行驶并避免急剧加速和制动。

穿过浅水区域

水域可以成为一种特别的危害。如果水域过深，车辆会“漂浮”并倾倒。在您尝试穿过任何水域之前，请检查水深和水流。水深不应超过 30 cm，以使车辆

安全穿越障碍。当心水中及岸边的岩石、草地、木材等光滑的表面。可能会失去牵引力。切勿尝试以高速驶入水中。

水会影响车辆的制动性能。车辆离开水之后，确保应用制动器数次以使其干燥。

水域附近可能会有淤泥或沼泽地。做好准备以防突然出现“凹陷”或深度变化。与此类似，当心岩石、木材等物体上有植被覆盖的部分带来的危险。

在雪地或冰面上驾驶

在执行驾驶前检查时，特别注意车辆上积雪及/或覆冰的位置，它们可能妨碍尾灯的能见度、堵塞通风口、卡住散热器和风扇以及干扰控件的运转。在启动车辆之前，检查方向盘、加速器和制动踏板的操作是否无干扰。

无论何时，当此车辆在积雪的路面上行驶时，由于车辆对操作者的控制操作输入有不同的反应，轮胎的抓地力通常会降低。在抓地力低的路面上，转向反应并不精准，停车距离增长，加速也受到影响。减速行驶，切勿“开大”加速器。这将只会造成轮胎空转并可能造成车辆过度转向滑行。避免急刹车。这将可能造成车辆直线滑行。再次建议最好按照预期的操作安全地降低速度，以便为您控制车辆留出时间和距离。

在您驾驶车辆越过积雪覆盖较松散的地面时，车辆移动产生的尾流会扬起雪粒，使其落到并堆积在一些暴露在外的部件（包括制动盘等旋转的零件）上或者在这些部件上融化。水、雪或冰都会影响车辆制动系统的反应时间。即使在不需降低车辆速度时，也要频繁施用制动器以便防止覆冰或积雪的产生并使制动片和制动盘干燥。在低风险驾驶条件下这样做的同时，您将对抓地水平进行测试并对车辆如何回应控制操作输入保持警觉。务必使制动与加速踏板以及车舱底板没有积雪或覆冰。频繁地将座椅、方向盘、前灯及尾灯上的积雪擦掉。

积雪覆盖的深度会将岩石、树桩或其他物体掩盖起来，如果积雪融化，车辆在泥泞的雪地中会停滞不前或者完全失去牵引力，这将会完全阻碍驾驶性能。远眺前方，务必留心任何可以提示存在此类障碍物的可见线索。如有疑问，则避开。在确定冰面可安全承载车辆、驾驶者及其装载的货物之前，切勿在任何结冰的水面上行驶。

每次驾驶之后，养成良好的习惯，清洁车辆及所有移动部件（制动器、转向部

件、传动系、控件、散热器风扇，等）上的积雪或覆冰。融化的积雪在停车期间会结冰，在下一次驾驶前检查时会更加难以清除。

在沙地中驾驶

沙地以及在山丘上行驶是另一种独特的体验，但是有一些应当遵守的基本预防措施。湿润、深厚的沙地或细沙地会使车辆失去牵引力并造成车辆打滑、掉落或停滞不前。如果出现这种情况，请寻找更加坚固的路面。再次建议最好是减速行驶并注意周围的情况。

在沙丘中驾驶时，建议为车辆配备天线类型的安全旗帜。这会使下一个沙丘上的其他人更加清楚地看到您的位置。如果看到前方出现安全旗帜，继续前进时保持谨慎。

在碎石、松散的石块或其他光滑的路面上驾驶

在松散的石块或碎石上驾驶与在冰面上驾驶十分类似。它们将会影响车辆的转向，尤其是在高速行驶时，可能导致车辆打滑及倾翻。此外，制动距离也会受到影响。记住，“加大”油门或滑行可能会造成松散的石块向后弹出进入另一位驾驶者的路线中。请不要故意这样做。

如果您确实出现打滑或滑行，在您重新控制住车辆之前，向滑行的方向转动方向盘可能会有帮助。请勿堵住制动器并将车刹住。

穿过障碍物

穿过障碍物时使用低档（L）。

“途中”遇到障碍物时应当小心穿过。这些包括岩石、倒伏的树木以及洼地。您应当尽量避开这些障碍物。切记一些障碍物可能太大或太危险而无法穿过，因此请避开这些障碍物。作为指南，切勿尝试穿过高于车辆离地间隙的障碍物。较小的岩石或倒伏的树木可安全越过—以低速靠近障碍物，并尽可能与障碍物保持垂直。在不失去动力的情况下调整速度，切勿突然加速。乘客必须牢牢抓住扶手并将脚支撑在底板上。牢牢握住方向盘并继续前进，无需将手环绕方向盘握紧。注意，障碍物可能比较光滑或者可能会在车辆跨越时移动。

山地驾驶条件

在山上或斜坡上驾驶时，两件事情非常重要：对光滑的路面或地形变化以及障碍物做好准备，正确地使自己支撑在车

内。如果山地过于光滑或者其路边过于松软，您在上山或下山时则会失去控制。如果您以高速穿过山顶，您可能没有时间针对另一侧的地形做好准备。避免在斜坡上停车。停止或停车时始终将换挡杆置于 PARK（停车）位置，尤其是在斜坡上，以免车辆下溜。如果您必须在较陡的斜面上停车，使用岩石或砖块卡住车辆。

上坡驾驶

上坡驾驶时使用低档（L）。

本车辆因其配置的关系在爬坡时具有良好的牵引力，以至于车辆很可能在失去牵引力之前倾翻。例如，山顶受侵蚀到一定程度会使山峰变得十分陡峭，遇到这种地形状况是很常见的。此车辆不适用于越过此类情况。请采用替代路线。

了解山坡或陡坡另一侧的地形条件也是非常明智的做法。山坡的另一侧经常会有无法越过或下行的很陡的斜坡。

如果您感觉到斜坡越来越陡峭而难以继续上坡，施用制动器使车辆停止不动。将换挡杆置于倒档（R）位置，并沿着山坡后退，稍稍松开制动器以保持低速。切勿尝试掉头。车辆处于空档时请勿顺着山坡向下滑行。切勿进行急刹车因为会增加倾翻的危险。

下坡行驶

此车可以爬上陡峭的斜坡，但无法像上坡一样安全地下坡。因此，在爬坡之前，务必确保有安全地下坡路线。

在穿过光滑的下坡时减速会使车辆“急剧下滑”，导致其滑行。保持稳定的速度及/或轻微加速以重新获得控制。请勿猛踩制动器并将车刹住。

走山腰

无论何时，如有可能，都应避免走山腰（穿过斜坡行驶而不是沿着斜坡上下）。如有必要，这样做时须格外留意。在陡峭的斜坡上走山腰会造成翻车。此外，光滑或不坚固的路面会造成不受控制的侧滑。避开所有会加剧车辆一侧高于另一侧现象的物体或洼地，因为这样会造成翻车。如果您感到车辆开始翻转，或向侧面滑动，尽可能向下坡方向转向。



警告

装载货物及运输储液器时须保持谨慎。走山腰时它们会向下坡方向施力，影响车辆的稳定性并增加翻车的风险。

山崖

此车辆不适用于越过山崖。它将“掉落谷底”，而且如果前轮或后轮驶过山崖，车辆通常会停止运转。如果山崖比较陡或比较深，车辆就会头朝下俯冲并倾翻。

避免越过山崖。倒车并选择替代路线。

娱乐性、车队或远距离驾驶

尊重他人的权利和限制。远离其他类型的指定越野区域。其中包括雪地车道、骑马道、越野滑雪道、山地自行车道等。切勿认为道路上没有其他用户。始终走在车道的右边，并且请勿来回从车道的一侧走到另一侧进行曲折行驶。如果在车道上，您的前方出现另一位用户，请做好在路边停止或停车的准备。

加入当地的排座式车辆俱乐部。俱乐部将会为您提供地图和建议，或者告知您哪些地方可以行驶。如果您所在地区没有俱乐部，请协助建立一个俱乐部。组团驾驶和俱乐部活动会给您带来愉快的社交体验。请勿在吸食毒品或饮用酒精后使用车辆，或者在疲劳或生病的情况下使用车辆。

务必与其他驾驶者保持安全距离。您对速度、地形条件、天气、车辆机械状况的判断，以及您对周围其他人的“判断信任”将帮助您更好地选择适当的安全距离。和所有其他机动车辆一样，此车辆无法“立即”停止。

驾驶前，告诉某个人您计划的旅途目的地以及预计返回的时间。

根据您的行驶距离，带上其他工具或紧急设备。了解您可以在哪些地方获取更多汽油。为您将遇到的可能情况做好准备。始终考虑携带紧急急救包。

环境

此车辆的其中一个优点就是能够让您打破常规，远离喧嚣。但是在享受乐趣时，您务必应当尊重自然和他人的权利。请勿在环境敏感地区行驶。请勿在森林作物或灌木上行驶、砍伐树木、压倒围栏，以及转动车轮和破坏地形。“小心行驶”。

如果在此车辆的排气装置或其他发动机热源附近有碎屑堆积并点燃，然后掉落到干草上，可能会导致 OHV 火灾。避免在潮湿地区行驶、穿过泥岩沼泽地或深草区等碎屑可能堆积的地方。如果您在这些地区行驶，请检查发动机和热源处并清除所有碎屑。有关详细信息，请参阅 [车辆保养](#)。

在很多地区追赶野生动物是违法的。被机动车追赶后，野生动物可能会死于精力衰竭。如果您在路途中遇到动物，请小心地停车并静静地观察。这将会成为您生命中一次美好的回忆。

遵守“带进来的东西，请带出去”规则。请勿乱扔垃圾。请勿点燃篝火，除非您获得允许，点燃篝火时请远离干燥区域。您在路途中制造的危险可能会对他人或您自己造成伤害，即便在日后也可能造成危害。

请尊重农业土地。在私人土地上驾驶之前，务必获得土地所有者的允许。不妨害农作物、农场动物，并尊重地界线。

最后，请勿污染溪流、湖泊或河流，并且请勿改装发动机或排气系统，或拆除其任何部件，这将改变车辆的排放。

搬运负载物及进行工作

使用车辆

您的车辆可以帮助您完成多种不同的轻松任务，包括除雪、拖运木材或搬运货物。您可从经授权的 Can-Am 经销商处购买多种配件。为了防止可能受到的伤害，请遵循配件附带的说明和警告。始终遵循车辆的载荷极限。车辆超载会造成部件受力过度从而出现故障。如果需要搬运或拖动重物或者手动推车，请勿过度用力。

运载货物

车辆所承载的任何负荷都会影响车辆的操作、稳定性以及制动距离。切勿超出车辆载荷极限，包括操作者、乘客、货物、配件重量，以及扣环重。

务必注意“负载物”会滑动或掉落并导致事故发生。

车辆的载荷极限	
794 kg (加利福尼亚型号除外) 612 kg (加利福尼亚型号)	含乘员、货物、扣环重量和附加配件

以下是合适的车辆总负荷分配示例：

合适的车辆总负荷示例 (有负荷限制的型号， 794 kg 根据您的型号负荷限制调整。)				
操作者和乘客	货箱负荷	配件	扣环重	车辆总负荷
340 kg	346 kg	40 kg	68 kg	794 kg

为了降低失控或负载损耗的风险，请遵守以下建议。

运载货物时的车辆设置

注释：承载重物或乘客时，相应地重新调整悬架。

注释：当使用货箱承载重物或牵引挂车时，将换挡杆置于 L（低档）进行操作。

 警告
必须使用低档，如果总负荷大于 390 kg。

装载货箱

注意 当装载或卸载货物时，货物重量不得超出后挡板最大货物容量。操作前务必关上后挡板以降低负载损耗的风险。

警告

尽可能在较低位置装载货物 - 在较高的位置装载会提高车辆的重心，降低稳定性。尽可能均匀地将货物放置在货箱的前部以及中心。

将负载物固定在货箱内部的捆绑挂钩上。仅在货箱底部使用捆绑挂钩；请勿将货物固定在防滚架或车辆的其他部位。如果固定不当，负载物会滑动或掉落，可能会砸到乘员或旁观者；或者会在驾驶期间来回移动，影响车辆的操作。

高出货箱底座箱壁的物体会影响司机的能见度，发生事故时可能会弹射出去。向侧边突出的负载物会钩住或挂住灌木、树枝或其他障碍物。防止货物盖住或遮住制动灯。确保货物没有从货箱中伸出，且货物不会妨碍您的能见度或对车辆的控制。

切勿使货箱超载。

操作前关上后挡板。

警告

后挡板打开时绝不要操作车辆。

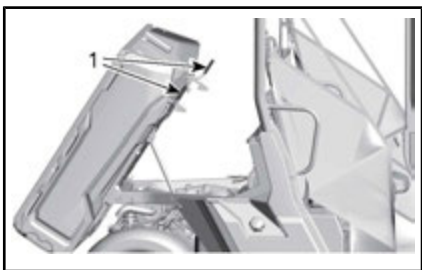
型号	货箱最大负荷		
除加利福尼亚型号之外的所有型号	货箱	454 kg	分布均匀，固定牢靠。尽可能在低处装载以降低重心的高度
加利福尼亚型号		272 kg	
所有型号	后挡板	113.4 kg	只在将货物装入货箱中时打开。后挡板打开时绝不要操作。

运载货物时进行操作

载运货物时降低速度，缓慢转弯。避开山地和崎岖的地形。留出更大的制动距离。如果承载重物，此车辆可能需要更大的停车距离，尤其是在倾斜的路面上。

倾斜货箱

为了是卸货更加轻松，货箱可以倾斜。使用货箱其中一侧的释放手柄。



摩托车右侧视图

1. 释放手柄

注意 倾斜货箱使始终关闭发动机。

警告

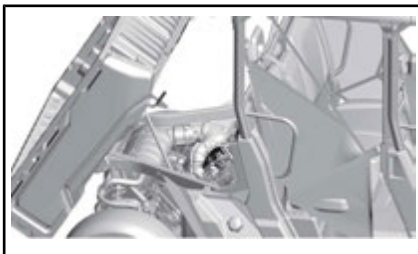
- 务必确保在您驱动释放手柄之前，货箱后方无人站立。
- 负载物的重量会影响货箱倾斜功能的操作（倾斜或降低）。

操作后挡板和货箱时要格外小心，因为负载物在运输期间可能已经移动。

要降低货箱，只需将其向下压到所需的位置。

警告

- 在降低货箱时，使自己和他人远离货箱以及车辆框架的连接处。
- 驾驶前确保货箱与后挡板已正确锁好。
- 降低货箱时，确保您没有将任何物品遗留在举起的货箱和车辆框架之间以保证货箱可以正确锁好。



倾斜的货箱前部没有任何物品

牵引负载物

注意 为了牵引挂车，必须在车辆上安装经 BRP 批准的后部栓钩。

请勿将负载物绑在防滚架上进行牵引；这会造成车辆倾翻。只能使用挂车栓钩或绞盘（如有安装）牵引负载。

使用牵引链或牵引索牵引负载物时，在开始牵引前确保不会出现松动，并在牵引期间维持张力。

使用牵引链或牵引索牵引负载物时，务必要进行渐进式制动。负载物的惯性可能会造成冲击。

牵引负载物时，请遵循最大牵引能力。请参阅*牵引挂车*。

警告

松动会造成牵引链或牵引索断裂且回弹。

在牵引另一辆车时，确保有人在控制被牵引的车辆。他们必须进行制动及转向以防止车辆失去控制。

使用绞盘牵引负载物之前，请参阅绞盘的制造商说明书。

牵引货物时降低速度，缓慢转弯。避开山地和崎岖的地形。切勿尝试在陡坡上行驶。留出更大的制动距离，尤其是在倾斜的路面以及载有乘客时。小心不要滑动或滑行。

牵引挂车

注意 为了牵引挂车，必须在车辆上正确安装经 BRP 批准的后部栓钩板。

牵引挂车时驾驶此车辆大大增加了翻车的风险，尤其是在倾斜的斜坡上。如果车辆后方使用了挂车，确保它的栓钩与车辆上的栓钩相匹配。确保挂车与车辆保持水平。（在某些情况下，必须在车辆栓钩上安装专门的延长装置）。使用安全牵引链或牵引索将挂车固定在车辆上。

牵引挂车时降低速度，缓慢转弯。避开山地和崎岖的地形。切勿尝试在陡坡上行驶。留出更大的制动距离，尤其是在倾斜的路面以及载有乘客时。小心不要滑动或滑行。

不当地装载挂车可能会造成失控。

始终确保负载物分布均匀且牢固固定在挂车上；负载平衡的挂车更容易控制。

牵引挂车时始终将换挡杆置于 L（低档）- 除了能提供更大的扭矩，以低档操作也有助于将增加的负荷转移到后轮胎上。

停止或停车时，卡住车辆与挂车车轮以防出现移动的可能性。

放开装载的挂车时要当心；挂车或其装载物可能会将您或他人推倒。

牵引挂车时，请遵循栓钩贴附标签上指示的最大扣环重量和牵引能力。

确保扣环至少承受一些重量。

重要产品标签

吊牌

此车辆附带了包含重要安全信息的吊牌和标签。

任何驾驶此车辆的人员都应在驾驶前阅读并了解此类信息。

<p>射频数字编码防盗系统 (D.E.S.S.TM) 钥匙 也可从您的经销商那里获得</p> <ul style="list-style-type: none">• 您车辆的最高级别防盗保护设备• 加密的“芯片密码”技术限制进入您车辆的电子点火系统• 一辆车/一个密码• 配备 3 把可编程钥匙，带有抗震动和冲击的球窝设计，能确保可靠的连接 <ul style="list-style-type: none">- 工作钥匙，限制车速到 40 km/h。- 普通钥匙，限制车速到 70 km/h。- 性能钥匙，没有限制。 (和“非 D.E.S.S. 钥匙”一样) <p>704905721</p>	<p>Digitally Encoded Security System (D.E.S.S.TM) Keys also available from your dealer</p> <ul style="list-style-type: none">• Top-security anti-theft protection for your vehicle• Encrypted code-on-chip technology restricts access to your vehicle's electronic ignition system.• One vehicle / one code• Comes with 3 programmable keys with a vibration / shock-resistant ball-and-socket design that ensures a reliable connection <ul style="list-style-type: none">- Work key, limits vehicle speed to 40 km/h.- Normal key, limits vehicle speed to 70 km/h.- Performance key, no limitation. (exactly as non D.E.S.S.TM keys)
<p>不得在出售前移除本吊牌。</p>	<p>THIS HANG TAG IS NOT BE REMOVED BEFORE SALE.</p>

典型示例 - D.E.S.S. 钥匙选配：车辆交付时没有配置 D.E.S.S. 钥匙

警告

此车辆主要用于娱乐，其次为通用应用。
禁止 16 岁以下人员操作

提供教授 ROV 驾驶技巧的培训课程。
如需更多信息，请与经销商取得联系。
阅读本《使用手册》、安全标签，并观看安全视频。
遵循所有说明和警告。

请咨询经销商以了解有关 ROV 操作的
州或当地法律。

不当使用越野车辆会造成严重受伤或死亡。

做好准备

- 系好安全带并确保安全网或车门牢牢锁到位置。
- 穿戴批准的头盔和防护装备。
- 每位驾驶员必须能够背靠后座就坐，脚部平放在地板或脚踏板上，双手握住方向盘或扶手，身体应完全位于车辆内部。

负责地驾驶

避免失控和翻车：

- 避免急剧操纵、向侧面滑动、滑行或甩尾，并且切勿绕圈。
- 避免转弯时急加速，即使是启动时也如此。
- 进入弯道前减速行驶。
- 为山地、崎岖地形、凹坑，以及其他牵引力和地形变化做好准备。避免在铺装路面行驶。
- 避免走山腰（穿过斜坡形式）。

翻车会导致严重受伤和死亡，即使是在平坦、开阔的区域也会如此。

确保驾驶员者集中注意并为前方做好准备

如果您认为或感觉到车辆会倾翻或翻倒，以下操作可降低您受伤的风险：

- 双手紧握方向盘或扶手并支撑好自己。
- 切勿因任何原因将自己身体的任何部位伸出车外。

需要您正确使用车辆

— 做好您该做的以防受伤：

- 请勿粗心或鲁莽驾驶。
- 确保操作者年满 16 岁，并持有有效驾照。
- 请勿让饮酒或服药后人员驾驶或操作车辆。
- 切勿在公路上操作（除非是专用于非公路用车行驶的道路）— 否则可能会与汽车及卡车相撞。
- 切勿超出载客人数：请参阅此卡片背面信息

不可在出售前移除本吊牌。

倾斜台 测试结果

庞迪迪休闲娱乐产品
有限公司
车型：XXXX

XX.X

车转向稳定性的测量结果（单位：度）是制造商依照 ANSI/RHVA 标准中的娱乐性越野车辆斜台横向稳定性测试在标准状态车辆（承载一名操作者和一名乘客，总负载达 430 磅）上测得的。车辆修改、配件以及负载会影响其横向稳定性。

提供教授 ROV 驾驶技巧的培训课程。有关信息，请联系您的经销商和 / 或 RohVa.org。

请咨询经销商以了解有关 ROV 操作的州或当地法律。

不得在出售前移除本吊牌。

车辆发动机说明：
XXXXXXX

经过 EPA 认证

NER (标准扭矩) =

在量程为 0 到 10 的量表上，0 表示最清洁

车辆载客人数： 名乘客

警告。在操作、维修和保养越野车时，可能会接触发动机废气、一氧化碳、邻苯二甲酸盐和铅等被加利福尼亚州列为导致癌症、先天缺陷或其他生殖损害的化学物质。

为了尽量降低接触风险，避免呼吸废气，不要在必要时怠速运转发动机，在通风良好的区域维修车辆并佩戴手套或勤洗手。

有关更多信息，请转至：
www.P65Warnings.ca.gov/products/passenger-vehicle

704906872

典型示例：适用于加拿大和美国地区的所有型号，在通过我们对同等型号的认证时适用于除加拿大和美国以外所有地区的型号。EPA 标准

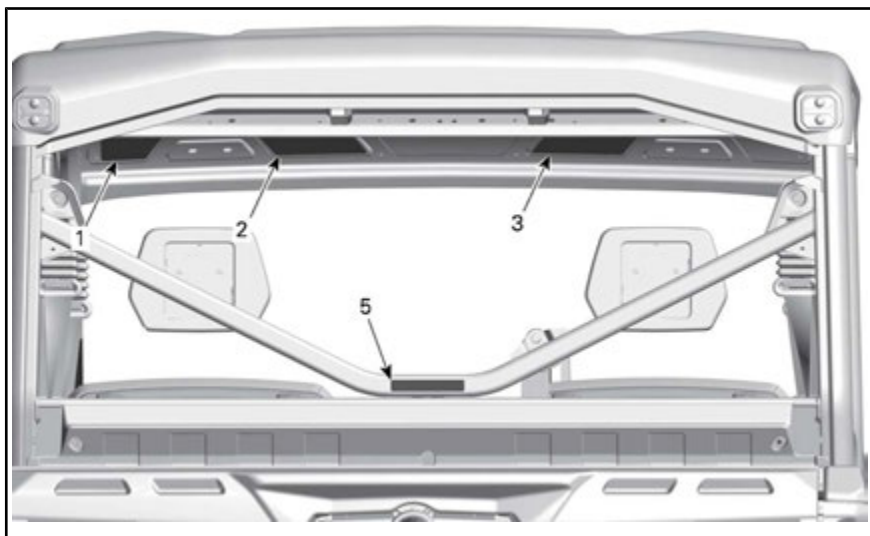
安全标签

阅读并理解车辆上的所有安全标签。

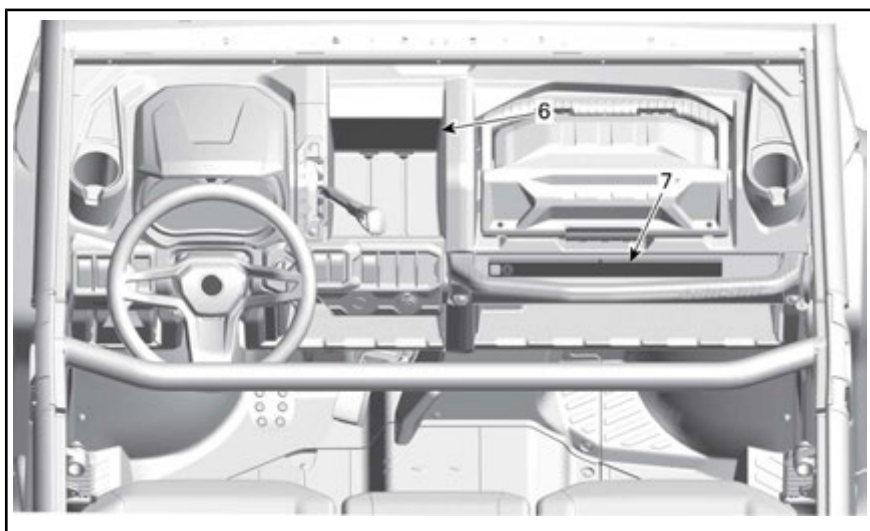
这些标签贴在车辆上，用于确保操作者、乘客或旁观者的安全。

以下标签位于车辆上，应视为车辆的固定零件。若有丢失或损坏，可进行免费更换。请咨询经授权的 Can-Am 经销商。

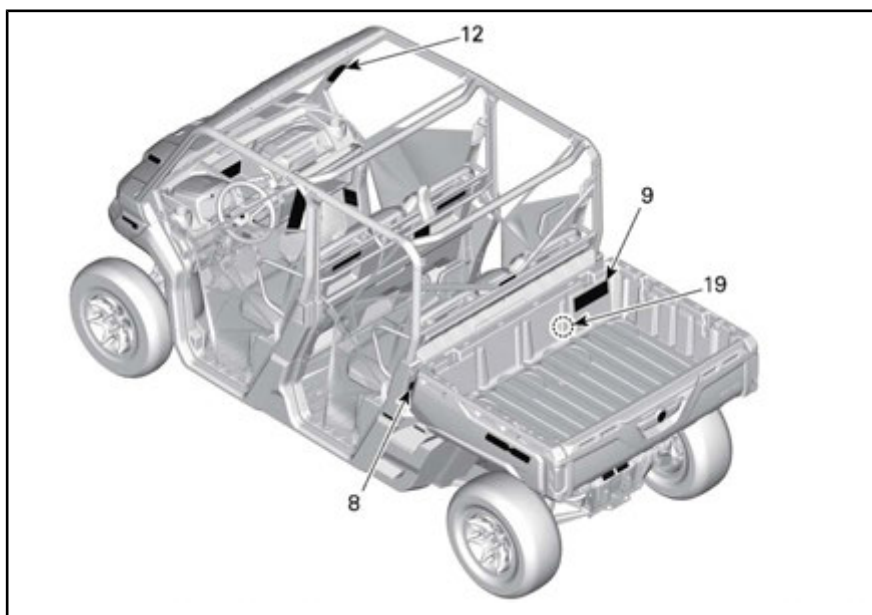
注释：如果本手册和车辆有任何不符，车辆上的安全标签优先于本手册中的标签。



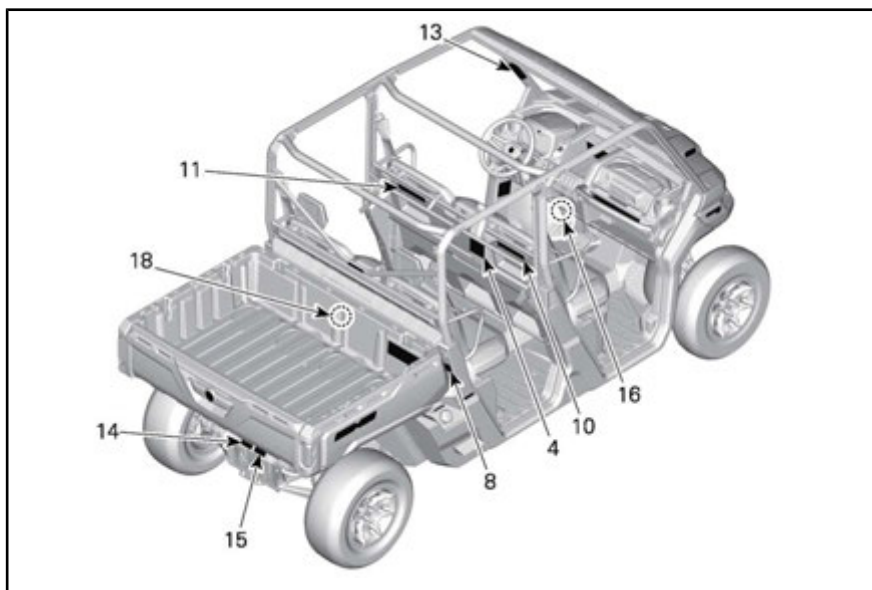
典型示例



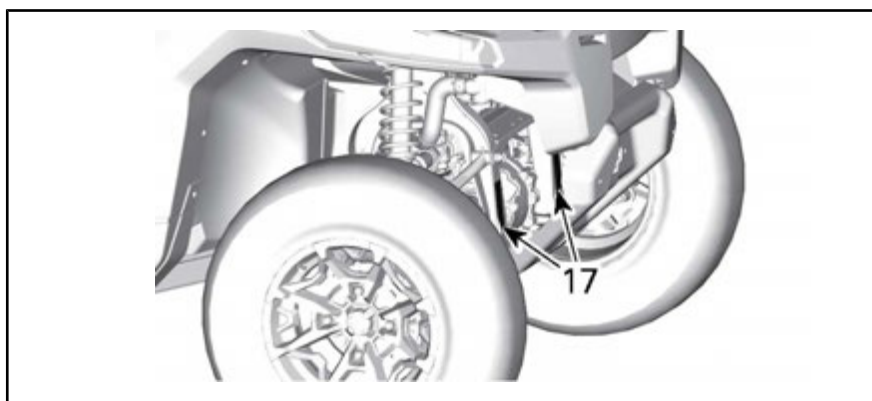
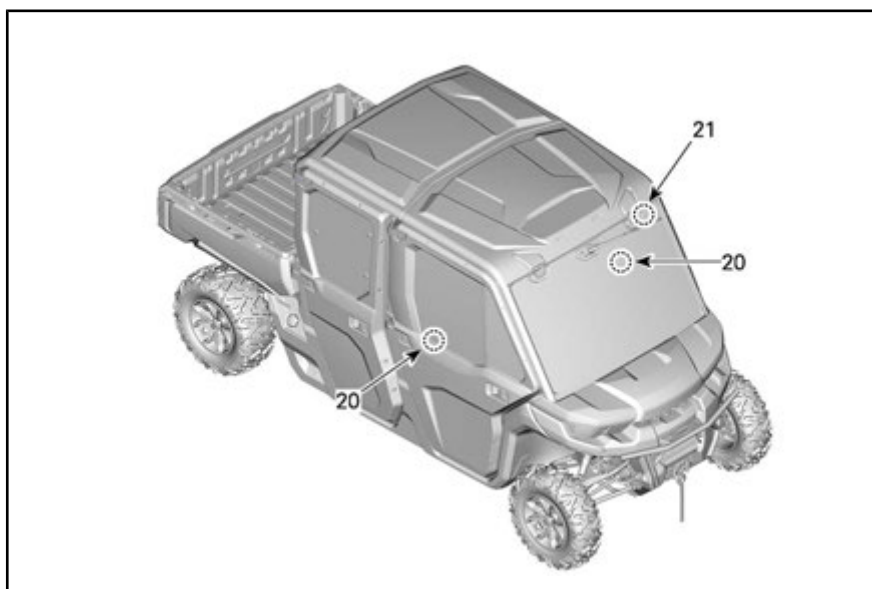
典型示例



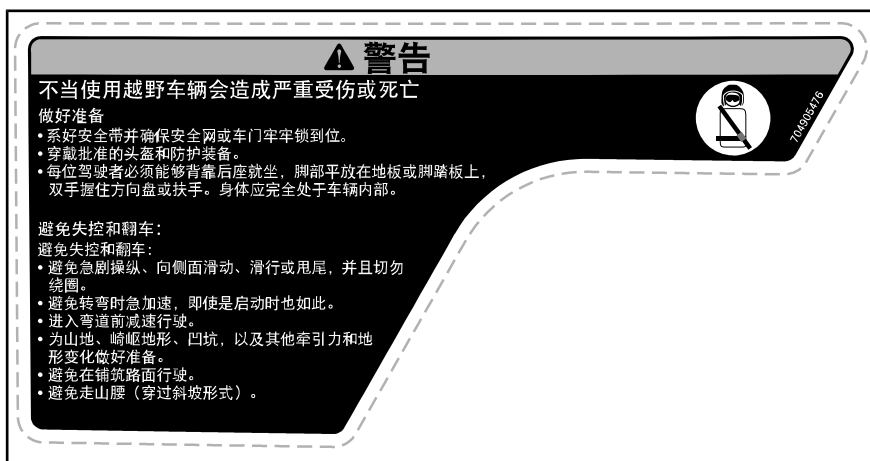
典型示例



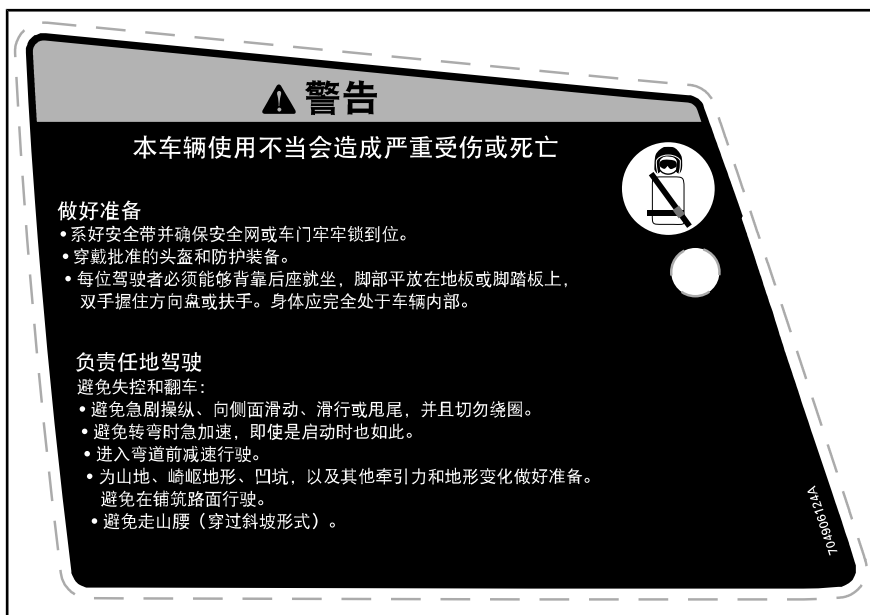
典型示例



典型示例



标签 1 - 无驾驶室型号



标签 1 - 有驾驶室型号



标签 2 - 无驾驶室型号



警告

翻车会导致严重受伤和死亡，即使是在平坦、开阔的区域也会如此。

确保驾驶员集中注意并为前方做好计划


如果您认为或感觉到车辆会倾翻或翻倒，以下操作可降低您受伤的风险：

- 双手紧握方向盘或扶手并支撑好自己。
- 切勿因任何原因将自己身体的任何部位伸出车外。



需要您正确使用车辆—做好您该做的以防受伤：

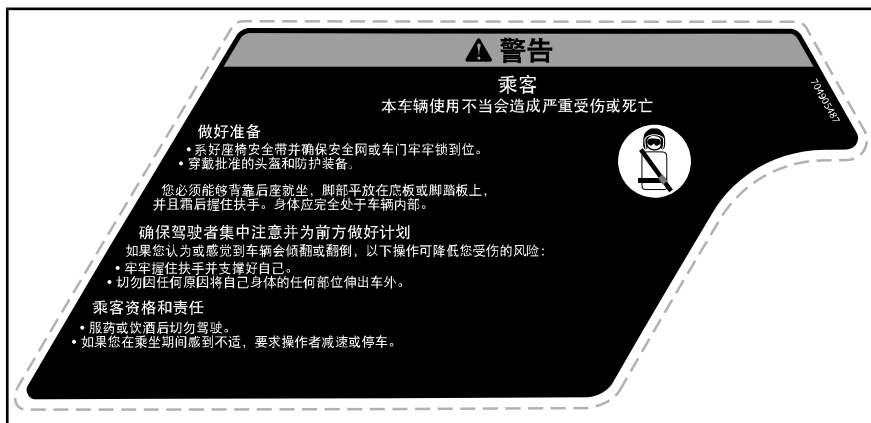
- 请勿粗心或鲁莽驾驶。
- 确保操作者年满 16 岁，并持有有效驾照。
- 请勿让饮酒或服药后人员驾驶或操作车辆。
- 切勿在公路上操作（除非是专用于非公路用车行驶的道路）。
- 切勿超出载客人数：6 名乘员。



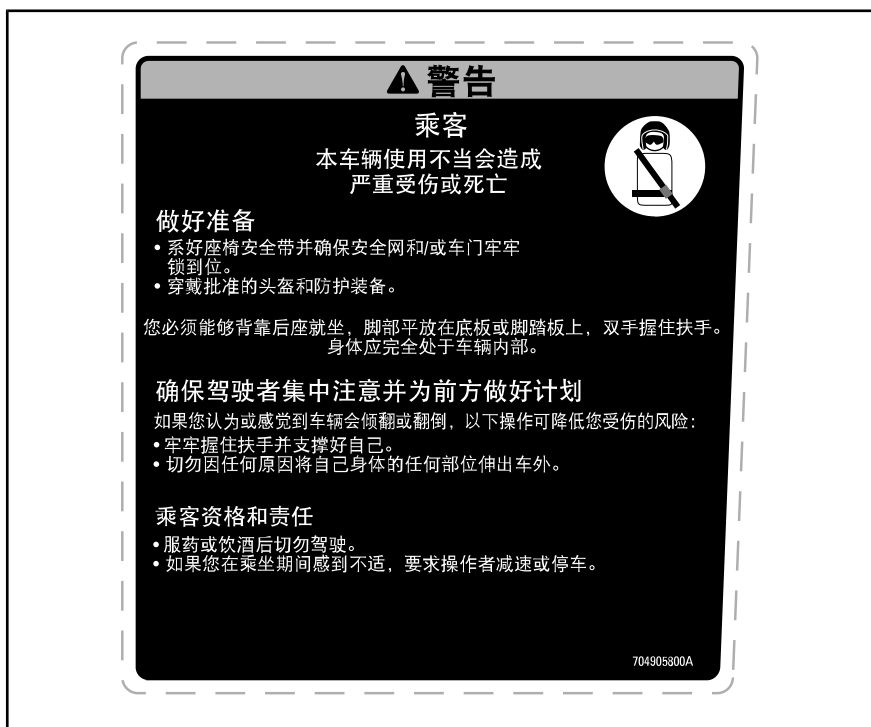
阅读本《使用手册》、安全标签，并观看安全视频。遵循所有说明和警告。

704906529

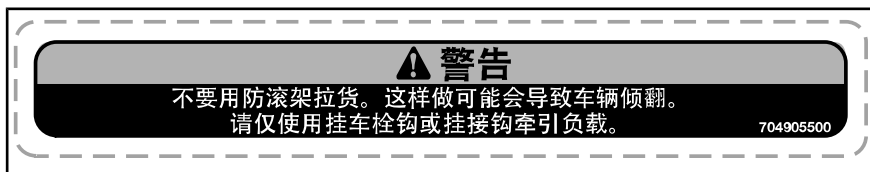
标签 2 - 有驾驶室型号



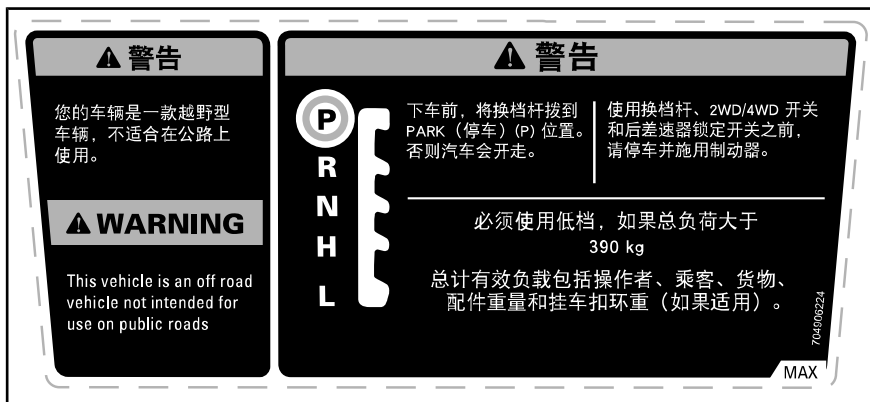
标签 3



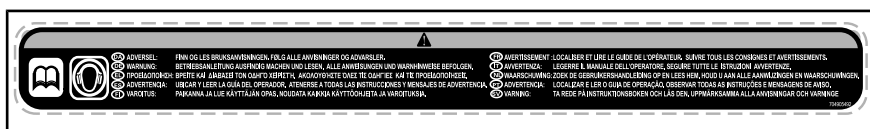
标签 4



标签 5



标签 6



标签 7



标签 8

警告

- 切勿** 在货箱区或门口载客。
- 切勿** 将汽油罐放在货箱内进行加注。这样会引起爆炸。
- 切勿** 超出车辆的承载能力（请参阅表格），包括操作者、乘客、货物、配件重量，以及扣环重（如果适用）。
- 必须** 固定好货物。

轮胎压力不当或超载可能会引起失控。失控会导致严重受伤或死亡。
 轮胎充气不足时会着离轮胎。
 要减少失去控制或载货损失的风险：

- 装载货物时：**
- 将货物放在前部和中部尽可能低的位置。
 - 锁上后挡板。
- 运载货物时：**
- 降低速度，缓慢转弯。
 - 避开山地和崎岖的地形。
 - 留出更大的停车距离。

发动机	3 名乘员				6 名乘员			
	HD5		HD6 T1b		HD6 / HD10		HD8 / HD10	
套接			没有驾驶室 驾驶室 密座		没有驾驶室 驾驶室 密座			
冷胎压力	前: kPa	97	69	97		152		
	后: kPa	124	97	124		165		
最大承载能力:	kg	545	623	680	545	794	612	
最大载货量:	kg	272	454	454	272	454	272	

请参阅您的《使用手册》了解更多关于使用货箱的信息。



704306305

标签 9

警告

做好准备以防翻车
 如果车辆翻车，若身体的任何一部分处在座舱之外，就会被防滚架或车辆的其他零件压到。

紧固座椅安全带，并确保安全网和/或车门牢牢锁到位，从而有助于防止您的手臂或腿部露出车外。

- 切勿** 驾驶时千万不要抓住防滚架。
- 切勿** 尝试用手臂或腿阻止翻车。



704305191A

标签 10

警告

做好准备以防翻车
 如果车辆翻车，若身体的任何一部分处在座舱之外，就会被防滚架或车辆的其他零件压到。

紧固座椅安全带，并确保安全网和/或车门牢牢锁到位，从而有助于防止您的手臂或腿部露出车外。

- 切勿** 驾驶时千万不要抓住防滚架
- 切勿** 切勿尝试用手臂或腿阻止翻车。



704305214A

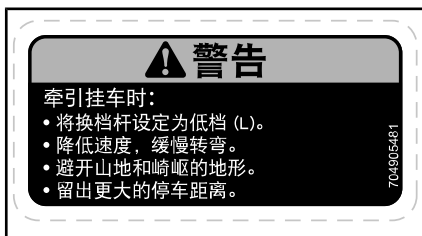
标签 11



标签 12



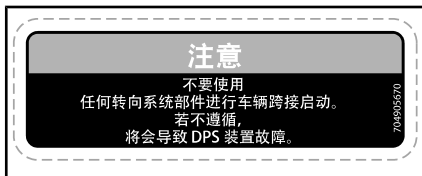
标签 13



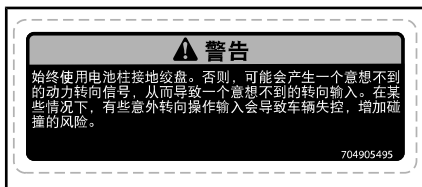
标签 14



标签 15



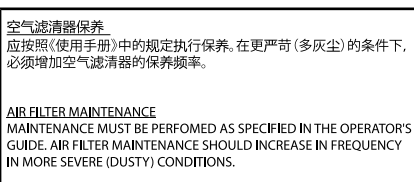
标签 16



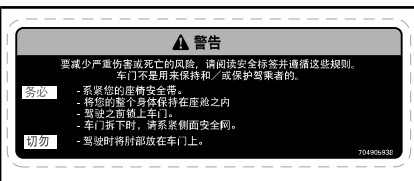
标签 17



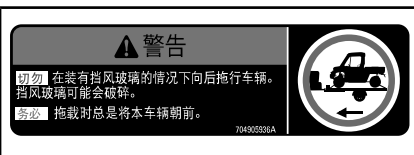
标签 18



标签 19



标签 20 - 有驾驶室型号



标签 21 - 有挡风玻璃型号

模塑安全图示

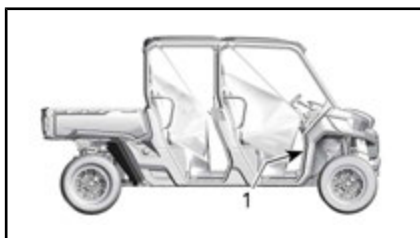
警告

切勿在货箱区或后挡板上载客。后挡板载重最大值是 113 kg

**MAX
113kg**

合规标签

这些标签表明了车辆的合规性。



典型示例

1. 遵循储物箱下面的标签

704904561

CE

CAN ICES-2/NMB-2

功率 kW
POWER

重量 kg
WET WEIGHT

BRP 证明此 ROV 符合美国娱乐性越野车, ANSI / RQHVA 1 - 2016 标准。
BRP Certifies that this ROV complies with the American National Standard for Recreational Off-Highway Vehicles, ANSI/RQHVA 1 - 2016 Standard.

这种翻滚防护结构符合 ISO 3471 要求, 29 CFR § 1926.53 (已经过 OSHA 测试) 的 2008 和 2014 要求。
This roll over protective structure meets the performance requirements of ISO 3471: 2008 and OSHA requirements of 29 CFR § 1926.53 (Tested at GVWR).

104900911

位于防滚架左杠上方车辆内侧

排放控制信息

此车辆经认证可使用无铅汽油运行并符合 美国环保署 ATV 排放 / 燃油蒸发排放控制系统的规定。经认证可在除加利福尼亚州之外的美国各州出售。

EC 121

发动机系列	<input type="text"/>	ENGINE FAMILY
渗透系列	<input type="text"/>	PERMEATION FAMILY
认证标准 (FEL)	<input type="text"/>	CERTIFICATION STANDARD (FEL)
发动机排量	<input type="text"/>	ENGINE DISPLACEMENT
废气排放控制系统	<input type="text"/>	EXHAUST EMISSION CONTROL SYSTEM

EMISSION CONTROL INFORMATION
THIS VEHICLE IS CERTIFIED TO OPERATE ON UNLEADED GASOLINE AND CONFORMS TO U.S. EPA EMISSION / EVAP REGULATIONS FOR ATV.
CERTIFIED FOR SALE IN ALL U.S. STATES EXCEPT CALIFORNIA.

请参阅《使用手册》了解保养时间表。
SEE OPERATOR'S GUIDE FOR MAINTENANCE SCHEDULE

BOMBARDIER RECREATIONAL PRODUCTS INC.

704905926

典型示例: 符合美国 EPA 标准的非加州型号, 或等同型号。

车辆排放控制信息

庞巴迪休闲娱乐产品有限公司

此车辆经认证可使用无铅汽油运行并符合 美国环保署和加州 ATV 及越野运动车辆排放标准。
THIS VEHICLE IS CERTIFIED TO OPERATE ON UNLEADED GASOLINE AND CONFORMS TO U.S. EPA & CALIFORNIA EMISSIONS REGULATIONS FOR ATV AND OFF-ROAD SPORT VEHICLE.

EC 121

<input type="text"/>	发动机系列 / ENGINE FAMILY
<input type="text"/>	渗透系列 / PERMEATION FAMILY
<input type="text"/>	认证标准 (FEL) / CERTIFICATION STANDARDS (FEL)
<input type="text"/>	排量 / DISPLACEMENT
<input type="text"/>	排放控制系统 / EMISSION CONTROL SYSTEM

本车辆符合 适用于新型越野运动车辆的加利福尼亚州蒸发排放法规, 并经认证符合 T.O 克总有机碳量 (TOG) / 天的蒸发排放排放标准。
燃油蒸发排放 型号
控制系統系列
燃油蒸发排放控制系统排放控制系统: LPFL, LPFT, 吹扫罐。

请参阅《使用手册》了解保养时间表以及燃油、机油和火花塞的规格。
SEE OPERATOR'S GUIDE FOR MAINTENANCE SCHEDULE AND FUEL, OIL AND SPARK PLUG SPECIFICATIONS.

704900801

典型示例 -

配备蒸发排放控制系统的加州型号

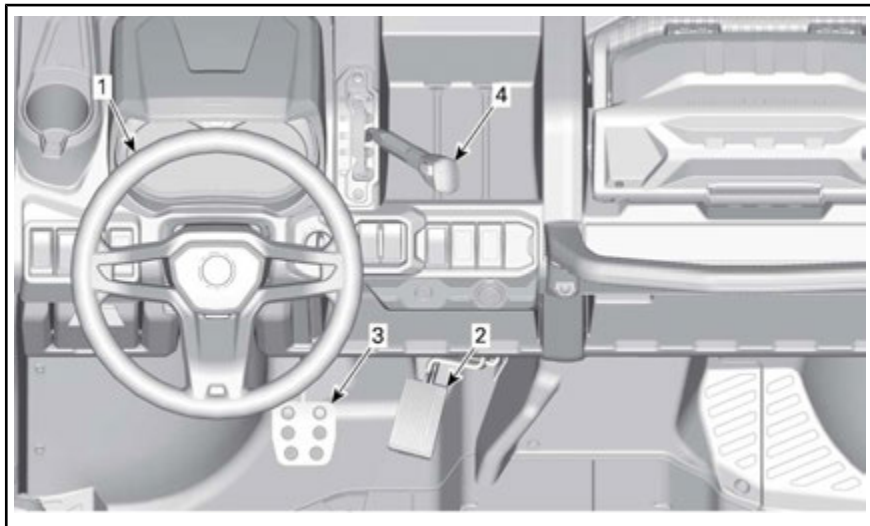
本页
特此留空

车辆信息

主要控件

了解所有控件的位置和操作十分重要，同样重要的还有努力练习以顺利并协调地使用这些控件。

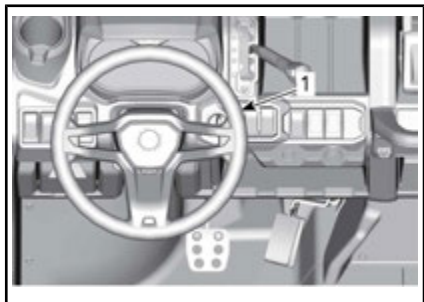
注释：部分车辆安全标签未在插图上显示。有关车辆安全标签的信息，请参阅重要产品标签章节。



典型示例 - 主要控件

1) 方向盘

方向盘位于驾驶员座位的前方。
方向盘使车辆向左或向右转动。
朝您所希望的方向转动方向盘。



典型示例

1. 方向盘

双手抓住方向盘，拇指无需环绕方向盘。

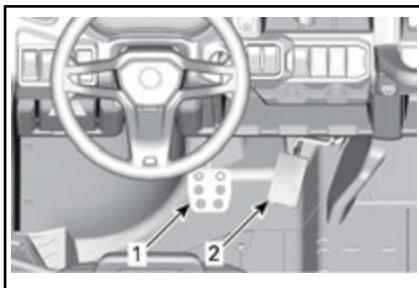
⚠️ 警惕 在不平坦的路况下或者当穿过障碍物时，方向盘会突然向一侧推

动，如果拇指环绕在方向盘上，则会造成手部或腕部受伤。

DPS（动态动力转向）减少了转动方向盘所需的力气。

2) 加速踏板

加速踏板位于制动踏板的右侧。
加速踏板控制发动机的转速。



1. 制动踏板
2. 加速踏板

若要提高或保持车辆速度，用右脚压住加速踏板。

若要降低车辆速度，则松开加速踏板。

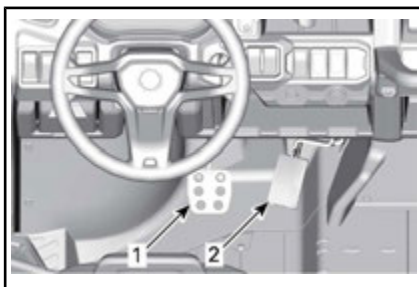
加速踏板为弹簧负载式，未按压时应当回到平衡位置（怠速）。

注释：切勿拆卸加速踏板。

3) 制动踏板

制动踏板位于加速踏板的左侧。

制动踏板的功能是将车辆减速或停住。



1. 制动踏板
2. 加速踏板

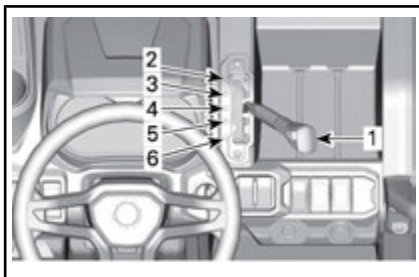
若要降低车辆速度或将车辆停住，用右脚压下制动踏板。

制动踏板为弹簧负载式，未按压时应当回到平衡位置。

4) 换档杆

换档杆位于上方控制台，方向盘右侧。

换档杆用于改变变速箱的位置。



1. 换档杆
2. 停车
3. 反向
4. 空档
5. 高档（前进）
6. 低档（前进）

选择任何档位之前，必须先用制动器刹住车辆。

警告

车辆行进时，此变速箱无法换档。

停车

停车位置可将变速箱锁定以防止车辆移动。

警告

车辆不在运行状态时，务必使用 PARK（停车）(P) 位置。如果换档杆没有设置在 PARK（停车）(P) 位置，车辆会前进。

反向

倒档位置使车辆能够后退。

注释：倒车时，发动机的转速受到限制，因此会限制车辆的倒车速度。

警告

如果在下坡时倒车，重力会使车辆速度增加，超过所设置的倒车速度限制。

空档

空档位置时可松开变速箱。

高档（前进）

此位置选择变速箱的高速范围。这是正常的驾驶速度范围。此位置使车辆能够达到其最大速度。

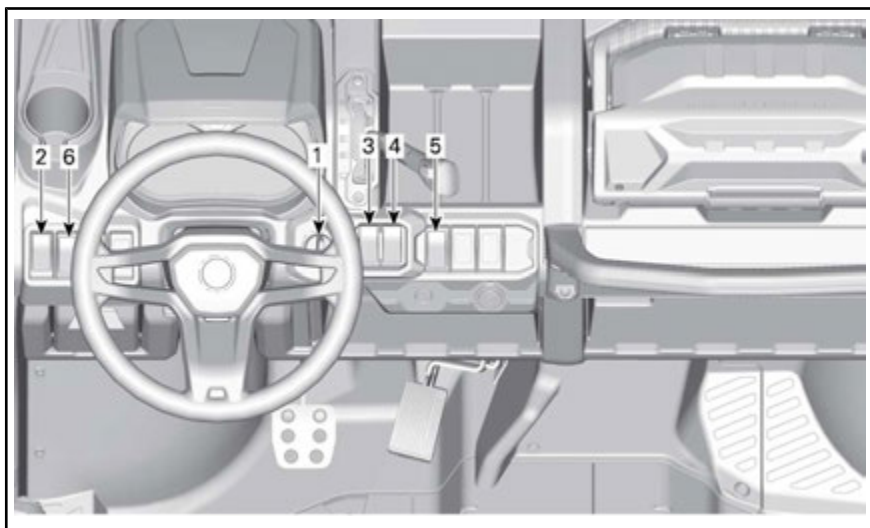
低档（前进）

此位置选择变速箱的低速范围。这个位置通过在车轮上施加最大扭矩使车辆缓慢移动。

注意 使用低速范围牵引挂车、承载较重货物、越过障碍物或者进行上坡及下坡驾驶。

辅助控件

注释：部分车辆安全标签未在插图上显示。有关车辆安全标签的信息，请参阅重要产品标签章节。

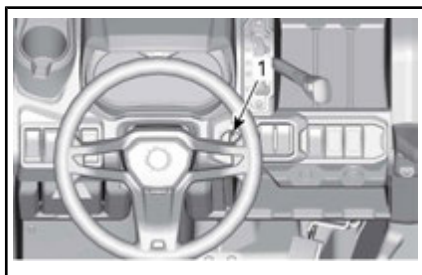


典型示例 - 辅助控件

1) 点火开关及钥匙

点火开关

点火开关位于上方控制台区域。



1. 点火开关



点火开关位置

1. 关闭
2. ACC
3. 打开
4. 起动

关闭

仅可以在此位置插入或取出钥匙。

在 OFF（关闭）位置，车辆的电气系统不可用。

通过将点火开关转到 OFF（关闭）位置可关闭发动机。

ACC

只有已安装到仪表盘下方配件面板上的配件会通电。

注释：ACC 位置也会关闭发动机

打开

当钥匙转到此位置时，则激活车辆的电气系统。

仪表将被唤醒。

车辆的灯具将被打开。

此时可以启动发动机。

起动

这个位置启动发动机。

注释：如果点火开关保持 ON（打开）超过 30 分钟，发动机将不会启动，除非将点火开关转到 OFF（关闭），然后再次转到 ON（打开）。

钥匙

基本钥匙

本车量交付时带有两把基本钥匙，一个有橡胶座一个没有。

对于所有的 D.E.S.S. 相关的可选项，请咨询授权的 Can-Am 经销商。

射频数字编码防盗系统 (D.E.S.S.) (选配项)

这把钥匙包含电子电路，用于发出独特的电子序列号。

D.E.S.S. 系统读取钥匙编码并使发动机根据其识别到的钥匙起动。

钥匙类型

本车辆可以使用三种不同类型的钥匙操作：

- 工作钥匙（橙色）。
- 普通钥匙（绿色）。
- 性能钥匙（灰色）

钥匙类型通过其颜色区分。

警告

使用性能钥匙、普通钥匙或选择性工作钥匙都有可能因翻车、倾翻、碰撞以及失控而造成重伤或者死亡。使用工作钥匙或普通钥匙不可以作为操作员做好准备、具备资格以及谨慎操作的替代。

选配性能 D.E.S.S. 钥匙

性能钥匙也可在经销商处购买。

注释：这把钥匙是基本钥匙的同等钥匙。

性能钥匙，可以使用户达到发动机的最大扭矩，同时达到车辆的最大速度。

对于更喜欢较大加速度的驾驶者以及适合更高速度和更大加速度的环境而言，这把钥匙十分有用。例如，在开阔、笔直的道路路上，操作者会更倾向于使用性能钥匙。

选配 D.E.S.S. 普通钥匙

普通钥匙也可在经销商处购买。

普通钥匙将整体性能限制在发动机最大扭矩的 90%，将车辆的速度限制在 70 km/h。

警告

在较陡的下坡路段，发动机限速器可能无法制止车辆的加速超过此速度。

对于更喜欢渐进式加速的驾驶者或者更喜欢在不需要全速及高加速度行驶的环境中驾驶的驾驶者而言，这把钥匙十分有用。例如，在狭窄弯曲的道路路上，操作者会更倾向于使用普通钥匙。

选配 D.E.S.S. 工作钥匙

工作钥匙也可在经销商处购买。

工作钥匙可以使用 100% 的发动机最大扭矩，但将车辆的速度限制在 40 km/h。

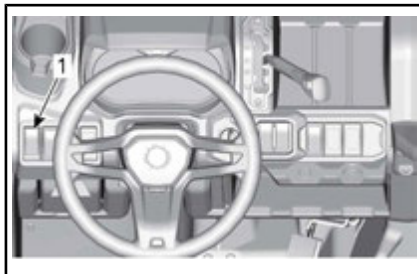
警告

在较陡的下坡路段，发动机限速器可能无法制止车辆的加速超过此速度。

对于在必须使用较低速度和加速度的工作环境中使用此车辆的驾驶者而言，这把钥匙十分有用。

2) 大灯变光器开关

大灯变光开关开关位于上方控制台。

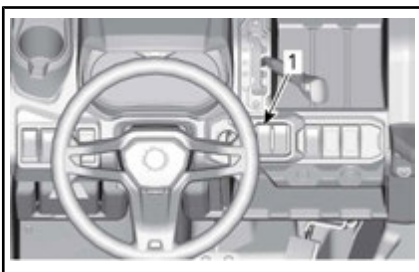


1. 大灯变光器开关

此开关用于选择大灯的关闭、近光或远光。

3) 2WD/4WD 开关

2WD/4WD 开关位于上方控制台。



1. 2WD/4WD 开关

此开关用于选择在车辆停止且发动机运转时是使用 2 轮驱动模式还是 4 轮驱动模式。

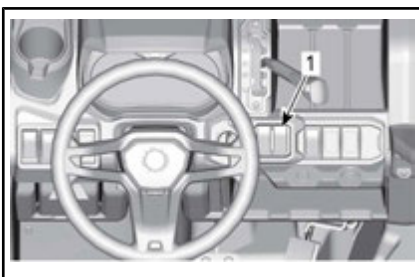
注意 车辆必须停下才能合上或松开 2WD/4WD 开关。如果在驾驶期间合上或松开开关，可能发生机械损坏。

开关向上推时启用 4WD 模式。

开关向下推时启用 2WD 模式。之后车辆将仅由后轮驱动。

4) 后差速器开关

差速器开关位于控制台上。



1. 差速器开关

差速器开关能够锁定后差速器。

注意 车辆必须停下才能合上或松开差速器开关。如果在驾驶期间合上或松开开关，可能发生机械损坏。

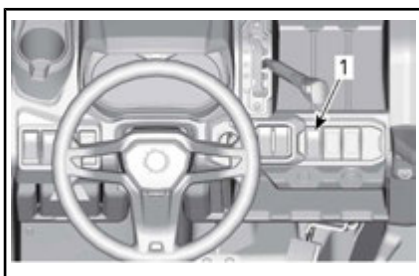
开关向上推时后差速器被锁定。开关向下推时后差速器被解除锁定。

5) ECO/普通/工作模式开关 (如果配备)

ECO/普通/工作模式开关位于上方控制台。

它用来选择 ECO、普通或工作模式。

注释：仪表会显示所选的驾驶模式。



1. ECO/普通/工作模式开关

ECO 模式（经济省油模式）设置通过限制油门反应和最大油门开度降低燃油的消耗，以便维持最佳巡航设置。

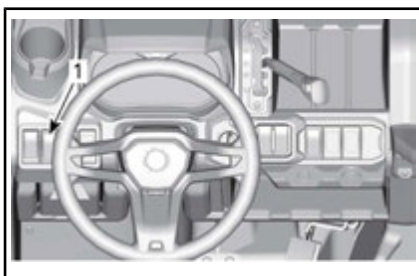
注释：在颠簸的道路上使用 ECO 模式（经济省油模式）可以提供更加流畅的驾驶条件。

普通模式下，没有发动机扭矩减小，就像运动型驾驶一样

工作模式下，车辆被优化为能够在高负载的情况下平稳地工作，但发动机全部扭矩仍然可用。这种模式对于克服障碍和困难地形也有效。

6) 绞盘开关（配备绞盘的型号）

绞盘可通过位于上方控制台的绞盘控制开关在车内和车外进行控制。



1. 绞盘开关

正确的绞盘操作，请参阅随车辆附带的绞盘指导。

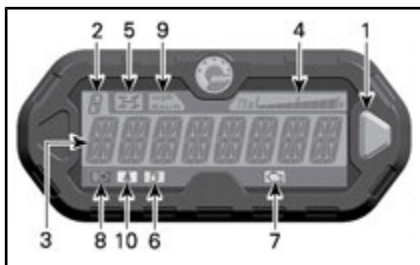
多功能仪表 (LCD)

多功能仪表 (LCD) 位于上方控制台。

 **警告**

切勿在驾驶期间调节显示区。否则可能会失控。

多功能仪表说明



1. 选择器按钮
2. 变速箱档位显示
3. 主屏幕
4. 燃油液位显示区
5. 4WD 指示灯
6. 低燃油液位指示灯
7. 检查发动机指示灯
8. 远光指示灯
9. MPH 和 KM/H 指示灯
10. 安全带指示灯

1) 选择器按钮

选择器按钮用于浏览或更改多功能仪表的设置。

2) 变速箱档位显示

此显示区将显示变速箱档位。



1. 变速箱档位

显示	功能
P	驻车
R	反向

显示	功能
N	空档
H	高档
L	低档
-	表示位于档位之间

3) 主屏幕

主屏幕用于显示多功能仪表的众多功能。

请参阅多功能仪表模式了解各种可用的模式：

4) 燃油液位显示区

条形仪表在驾驶期间持续指示油箱内的燃油液位。



1. 燃油液位显示区

5) 4WD 指示灯



此指示灯亮起时，表示已激活 4WD 系统。

6) 低燃油液位指示灯



此指示灯亮起时，表示燃油箱中大约剩余 8.5 L 的燃油。

7) 检查发动机指示灯



此指示灯亮起时，表示发动机故障代码，在 LCD 显示区寻找消息。

此指示灯闪烁时，表示已激活跛行回家模式。

请参阅故障排除章节了解更多详情。

8) 远光指示灯



此指示灯亮起时，表示已选择大灯的远光。

9) KM/H 或 MPH 指示灯



专用灯，亮起时表示速度表所使用的装置。

10) 安全带指示灯



此指示灯亮起时，表示司机的安全带没有扣好。

多功能仪表模式

速度模式

在此模式下，主屏幕以 km/h 或 MPH 显示车辆的速度。



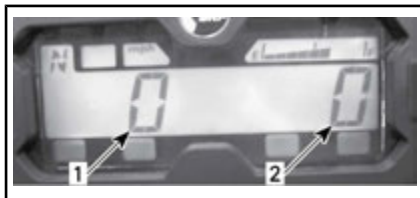
RPM 模式

在此模式下，主屏幕显示发动机的转速。



综合模式

在此模式下，主屏幕显示车辆的速度和发动机的转速。



1. 车速
2. 发动机转速

里程表 (OD)

里程表以英里或公里记录车辆行驶的总距离。



时钟

显示当前的时间。



若要设置当前时间，请参阅仪表设置。

短程里程表 (TP)

短程里程表记录自上次复位后车辆的行驶距离。行驶的距离以公里或英里显示。



它可以用于确认燃油箱范围或行程两端的距离。

按住选择器按钮 2 秒钟以复位短程里程表。

短程计时表 (TH)

短程计时表记录车辆激活电气系统时的运行时间。它可以用于确认行程两端之间所需的行驶时间。



按住选择器按钮 2 秒钟以复位计时表。

发动机计时表 (EH)

发动机计时表记录发动机的转动时间。

消息显示模式

重要消息可在主屏幕上显示。参见以下表格。

如果发动机出现异常情况，主屏幕会滚动显示消息同时指示灯亮起。请参阅故障排除章节了解详情。

消息 (正常操作)	说明
制动	连续施用制动器 15 秒后显示消息。 (速度需大于 5 km/h)。
普通钥匙	使用普通钥匙且通电时显示。
工作钥匙	使用工作钥匙且通电时显示。
座椅安全带	当驾驶座安全带未系并且车速低于 10 km/h 时，这条信息将显示并且指示灯亮起。未启用发动机扭矩限制。
发动机无法发动，请系好座椅安全带	当驾驶座安全带未系并且车速高于 10 km/h 时，这条信息将显示并且指示灯保持亮起。发动机管理系统将启用扭矩限制将车速限制在 20 km/h 左右。
工作模式激活	激活工作模式时显示。
普通模式激活	激活普通模式时显示。
ECO 模式激活	激活 ECO 模式时显示。
需要保养 ⁽¹⁾	车辆需要保养时仪表会显示此消息。
低档	当在高档激活皮带保护时会显示此消息。(如果您的车型有配备且已激活)

(1) 要清除“需要保养”消息，按以下步骤操作：

1. 选择 PARK (停车)。
2. 将点火开关转到 ON (打开) 位置。
切勿启动发动机。
3. 将仪表设置为里程表显示。
4. 按下多功能仪表上的 SET (设置) 按钮，一直按住直到进行到第 6 步为止。
5. 快速将远光灯开关 3 次。
6. 将点火开关转到 OFF (关闭) 位置。

注释：步骤 4 和步骤 5 必须在 5 秒内完成。

注释：在多功能仪表关闭之前切勿将点火开关转到 ON (打开) 位置。

故障代码模式

在发动机小时菜单中，按住模式按钮，同时切换远近光（三个循环）以进入诊断故障代码。

在 LCD 仪表中浏览

默认显示模式

车辆启动后，默认显示模式可能是以下其中一种：

- 车速
- 发动机每分钟转动次数 (RPM)：
- 同时显示两种参数 (综合模式)。

若要从一种显示模式更改为另一种，按以下步骤操作。

1. 将钥匙转到打开位置，使系统通电。
2. 等待直至其显示“问候消息”。
3. 按下并松开选择器按钮一次以显示 OD (里程表)。

- 再次按选择器按钮，此次按住 2 秒钟。

此操作会将模式更改为速度、转速或综合模式。



- 若要选择另一种模式，重复步骤 3 和 4 直至需要的模式显示出来。

临时显示模式

在临时显示模式下，可使用以下功能：

- 里程表
- 时钟
- 短程里程表（可复位）
- 短程计时表（可复位）
- 发动机计时表。

按下并松开选择器按钮以将默认显示模式更改为临时模式。



- 选择器按钮

仪表将显示所选模式 10 秒钟，然后返回正常显示模式。

在可复位模式下，按住选择器按钮 2 秒钟将其复位。

仪表设置

时钟设置

一旦选中时钟显示，使用显示选择器按钮按照如下步骤设置时钟。



- 选择器按钮
- 时间

- 按住按钮（显示区将会闪烁）。
- 通过按动按钮来选择 12 小时制 (12H) 或 24 (24H) 小时制。
- 如果选择 12 小时制，按动按钮来选择 Am (“A”) 或 Pm (“P”)。
- 按住按钮。
- 通过按动按钮选择小时的首位数字。
- 按住按钮。
- 通过按动按钮选择小时的第二位数字。
- 按住按钮。
- 通过按动按钮选择分钟的首位数字。
- 按住按钮。
- 通过按动按钮选择分钟的第二位数字。
- 按下按钮进入设置 (CLOCK (时钟) 将出现在显示区)。

注释：仪表将显示当前时间 10 秒钟，然后返回正常显示模式。

单位选择 (km/h 与 MPH)

速度表、里程表以及短程里程表在出厂时皆预设为英里，但仍可以将它们更改为公里的读数。请联系经授权的 Can-Am 经销商。

语言选择

仪表的显示语言可以更改。请咨询经授权的 Can-Am 经销商了解可用的语言，并根据您的偏好设置仪表。

多功能仪表（模拟/数字）

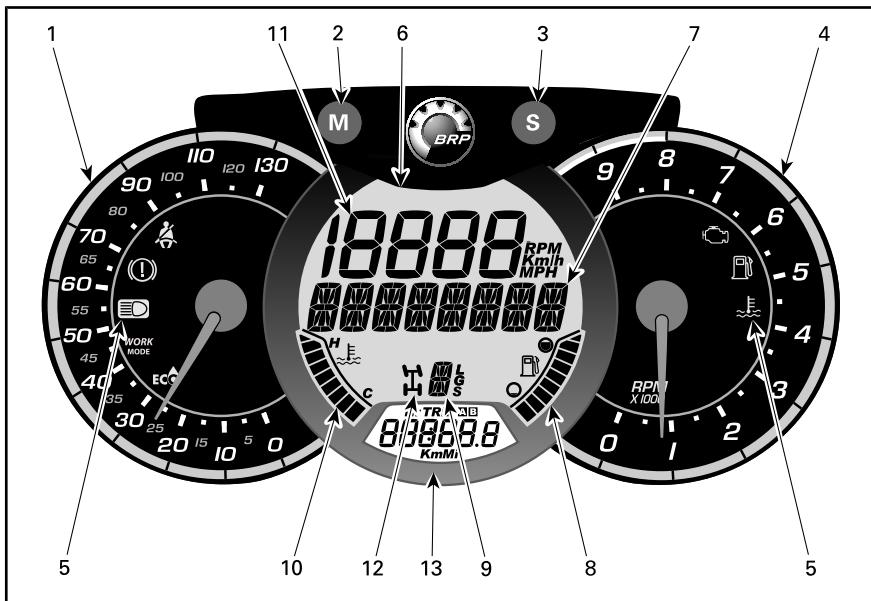
多功能仪表说明

多功能仪表（模拟/数字）位于转向柱上。

多功能仪表由一个数字仪表和两个模拟仪表（速度表和转速表）组成。

数字仪表中含有发动机温度和燃油液位条形图。

两个模拟仪表中包含指示灯。



警告

切勿在驾驶期间调节显示区。否则可能会失控。

1) 模拟速度表

以 km/h 或 mph 测量车辆速度。

2) MODE（模式）(M) 按钮

按下 MODE（模式）(M) 按钮将浏览主数字显示区的功能。

功能顺序	选项
数字显示区闪烁	按 SET（设置）(S) 滚动并选择所需的功能，并按 MODE（模式）(M) 确认
多功能显示区闪烁	按 SET（设置）(S) 滚动并选择所需的功能，并按 MODE（模式）(M) 确认

3) SET（设置）(S) 按钮

按下 MODE（模式）(M) 按钮将浏览次级数字显示区的功能。

功能顺序	所显示的信息
时钟	XX:XX（24 小时制） XX:XX A 或 P（12 小时制）
累计行程里程表	XXXXX.X km 或 mi
行程 - 里程表 A (TRIP A)	XXXXX.X km 或 mi
行程 - 里程表 B (TRIP B)	XXXXX.X km 或 mi
发动机时间计时器 (Hr)	XXXXX.X
短程时间计时器 (HrTRIP)	XXXXX.X

若要复位任何短程功能，按住 SET（设置）(S) 按钮三秒钟。

4) 模拟转速表 (RPM)

测量发动机每分钟转数 (RPM)。乘以 1,000 可获得实际转数。

5) 指示灯

指示灯将通知您各种情况或问题。

指示灯可以单独闪烁或与其他灯一起闪烁。

指示灯		说明
所有指示灯	打开	当点火开关位于 ON（打开）位置且未启动发动机时，将启用所有指示灯
	打开	燃油不足
	打开	检查发动机
	打开	发动机温度高
	打开	前灯处在远光位置
	打开/闪烁	操作者未系好座椅安全带。将限制发动机输出，降低车辆速度及操作性能。 主数字显示区：FASTEN SEAT BELT（系好座椅安全带）
	打开	工作模式激活
	打开	ECO 模式（经济省油模式）已激活

6) 主数字显示区

向驾驶者显示有用的实时信息。

7) 多功能显示区

可显示车辆速度或发动机转数 (RPM)。请参见本章节中的 *MODE*（模式）(M) 按钮。

也可显示重要消息。参见以下表格。

如果发动机出现异常情况，会显示消息并亮起指示灯。请参阅故障排除章节了解详情。

消息	说明
制动	连续施用制动器 15 秒后显示消息。 (速度需大于 5 km/h)
普通钥匙	使用普通钥匙且通电时显示。
工作钥匙	使用工作钥匙且通电时显示。
座椅安全带	当驾驶座安全带未系并且车速低于 10 km/h 时, 这条信息将显示并且指示灯亮起。未启用发动机扭矩限制。
发动机无法发动, 请系好座椅安全带	当驾驶座安全带未系并且车速高于 10 km/h 时, 这条信息将显示并且指示灯保持亮起。发动机管理系统将启用扭矩限制将车速限制在 20 km/h 左右。
工作模式激活	激活工作模式时显示。
普通模式激活	激活普通模式时显示。
ECO 模式激活	激活 ECO 模式时显示。
需要保养 ⁽¹⁾	车辆需要保养时仪表会显示此消息。
低档	当在高档激活皮带保护时会显示此消息。(如果您的车型有配备且已激活)

(1) 要清除“需要保养”消息, 按以下步骤操作:

1. 选择 PARK (停车)。
2. 将点火开关转到 ON (打开) 位置。
切勿启动发动机。
3. 将仪表设置为里程表显示。
4. 按下多功能仪表上的 SET (设置) 按钮, 一直按住直到进行到第 6 步为止。
5. 快速将远光灯开关 3 次。
6. 将点火开关转到 OFF (关闭) 位置。

注释: 步骤 4 和步骤 5 必须在 5 秒内完成。

注释: 在多功能仪表关闭之前切勿将点火开关转到 ON (打开) 位置。

8) 燃油液位指示灯

条形图在驾驶期间持续指示油箱内剩余的燃油液位。

9) 变速箱位置指示灯

显示所选的变速箱位置。

10) 发动机温度指示灯

条形图将持续指示发动机冷却液的温度。

11) 数字显示区

可显示车辆速度或发动机转数 (RPM)。请参见本章节中的 *MODE (模式) (M) 按钮*。

12) 2WD/4WD 指示灯

此指示灯亮起时, 则已激活 4WD 系统。

13) 次级数字显示区

向驾驶者显示有用的实时信息。如需了解显示功能信息, 请参阅 *SET (设置) (S) 按钮* 章节。

仪表设置

设置公制/英制单位

请咨询 Can-Am 经销商了解如何调整。

设置时钟

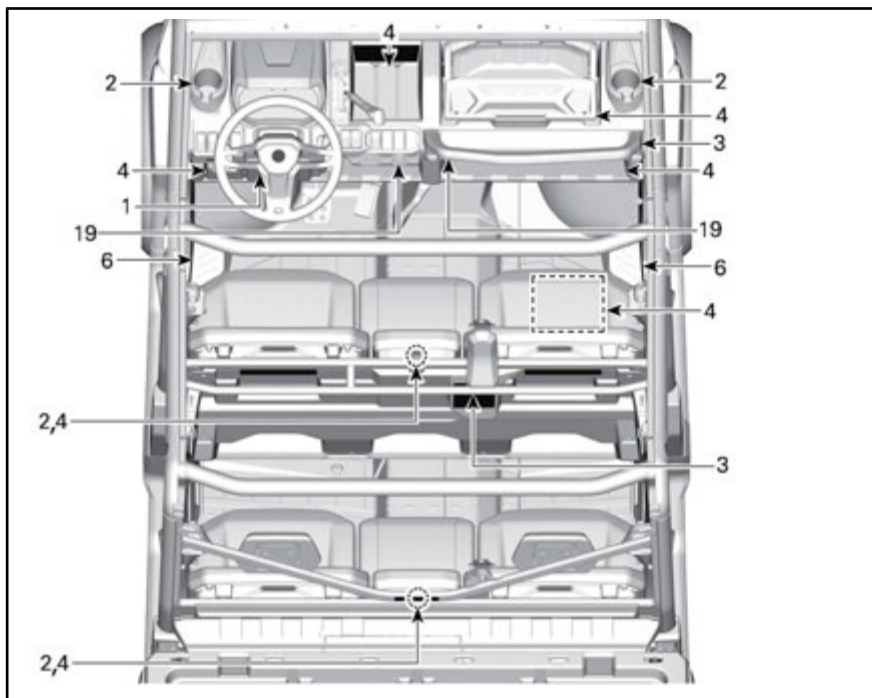
1. 按 SET（设置）(S) 按钮以选择时钟显示模式。
2. 按住 SET（设置）(S) 按钮三秒钟。
3. 按 SET（设置）(S) 按钮以选择 12 小时制或 24 小时制。
4. 如果选择 12 小时制，A 或 P 则闪烁。按 SET（设置）(S) 按钮以选择 A (AM) 或 P (PM)。
5. 按 SET（设置）(S) 按钮以更改小时。
6. 按 S 按钮以切换至分钟（分钟闪烁）。
7. 按 SET（设置）(S) 按钮以更改分钟。
8. 按下 S 按钮。

设置语言

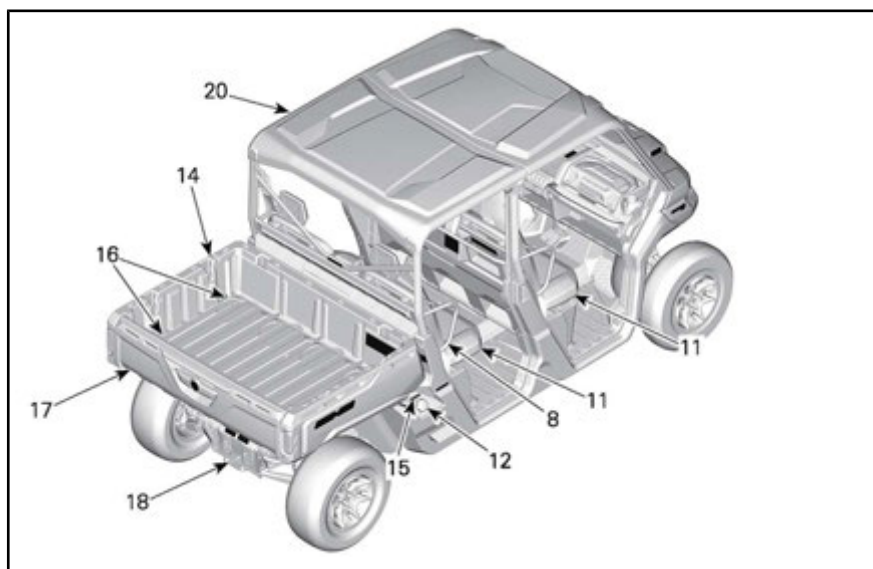
仪表的显示语言可以更改。请咨询经授权的 Can-Am 经销商了解可用的语言，并根据您的偏好设置仪表。

设备

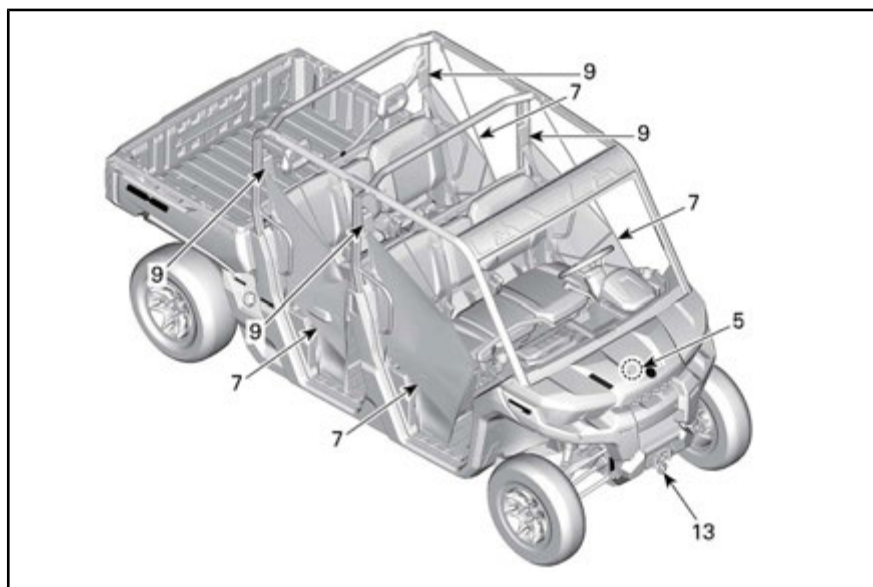
注释：部分车辆安全标签未在插图上显示。有关车辆安全标签的信息，请参阅车辆安全标签。



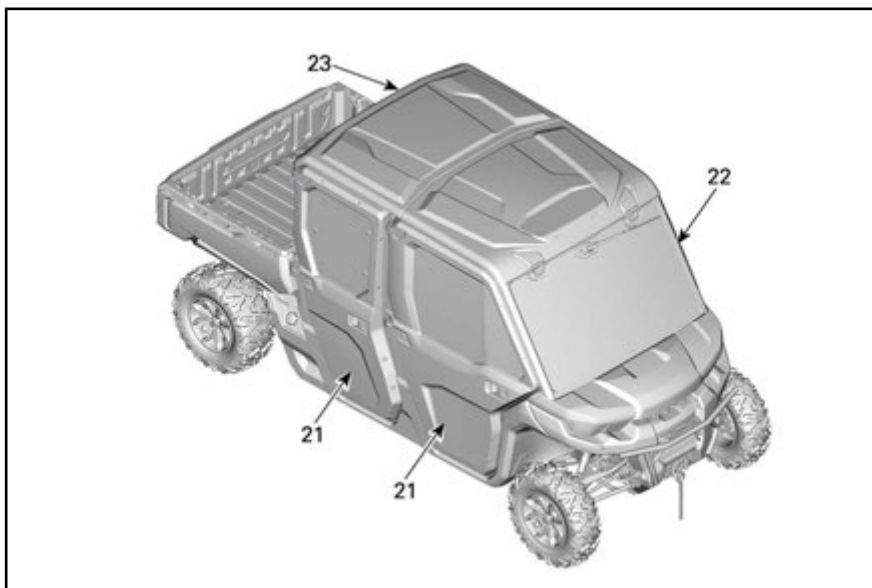
典型示例



典型示例



典型示例



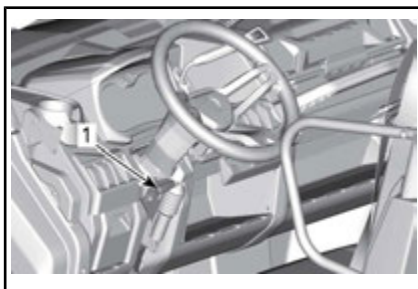
1) 倾斜式转向

方向盘的高度可以进行调节。

调节方向盘的高度，使其正对您的胸部，而不是头部。

若要调节方向盘的高度：

1. 通过向您所在的方向拉动倾斜操纵杆解锁方向盘。
2. 向所需的方向移动方向盘。
3. 松开倾斜操纵杆以将方向盘锁定到位置。



1. 倾斜操纵杆

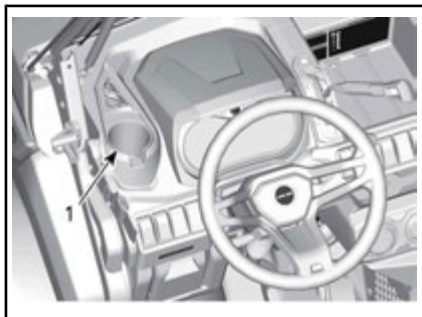


警告

切勿在驾驶期间调节方向盘高度。否则可能失控。

2) 杯托

两个杯托位于前部，在车辆两侧靠近侧边安全网连接点的位置。



1. 司机杯托图示

另外两个杯托位于中部乘客座椅后面。

要接近它们，请按下夹钳锁定机构并将座椅靠背向前拉。



1. 典型示例 - 靠背夹钳锁定机构



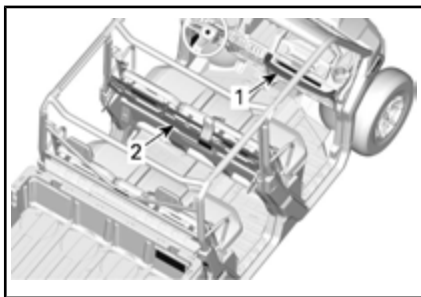
1. 典型示例 - 中部乘客靠背杯托

注释：在不平坦的条件下驾驶时请勿使用杯托。

3) 乘客扶手

前部乘客能够使用前部扶手，位于可移动工具箱前部的控制台上方。


后部乘客可以使用后部扶手，位于前部乘客座椅的后部。



1. 前部乘客扶手
2. 后部乘客扶手

调整座椅位置，从而能够舒适牢固地抓住把手。相关调整程序，请参阅乘客座椅章节。

握住扶手可以帮助乘客随着车辆的移动支撑自己，如果发生翻车，也可使手部和身体保持座舱内。

 **警告**

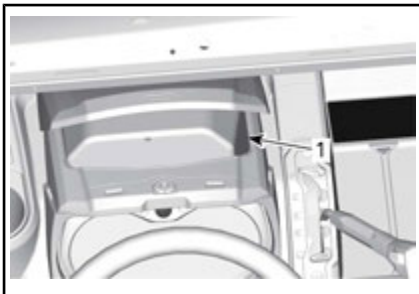
请勿将防滚架的任何一部分当做扶手使用。手部会被座舱外部的物体撞到或在翻车时被挤到。

4) 储物箱

该车辆配备了储物箱，用来携带轻便物品。

多功能仪表储存箱（如果配备）

在多功能仪表上方有储存箱。



1. 多功能仪表储存箱

驾驶员储物箱

在驾驶员侧面有一个小储物箱。

拉下把手以旋开。



1. 驾驶员储物箱

可拆卸工具箱

可拆卸工具箱位于上部控制台。



要打开工具箱，请解锁面板然后抬起上盖。



解锁可拆卸工具箱



解锁上盖



座位下储物箱（如果装备）
便捷的可拆卸座位下储物箱可用。



牢固安装工具箱

可拆卸工具箱

要拆卸工具箱，请通过提起扶手来解锁。

1. 座椅下方的储物箱

要拆卸座椅下储物箱，请抬起右侧乘客座位，通过向上拉来拆卸座位下储物箱。



注释：重新安装座椅下储物箱时，请确保于座位立管和底板凸件对齐，从而使其正确安装在座位下面。

敞口储物箱

控制台上有多敞口储物间。

警告

驾驶车辆时，请确保敞口储物间中没有物品，否则可能在翻滚时造成伤害。



典型示例

1. 敞口储物箱

中部乘客座椅靠背储物区

中部乘客座椅靠背拉下，有一个储物区。

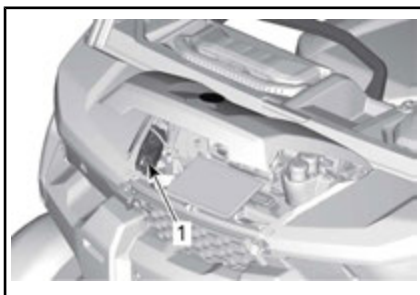
注释：在向上推起中部乘客靠背时，总要清空储物区。



1. 典型示例 - 中部乘客靠背储物区

5) 工具包

提供配备基本工具的工具包。它位于前部服务中心。



1. 工具套件

6) 脚踏板

车辆为驾驶员与右侧乘客配备有脚踏板以使其牢牢地将脚部放在车辆底板上，有助于在驾驶期间保持正确的身体姿势。

脚踏板有助于将腿部或脚部受伤的风险最小化。

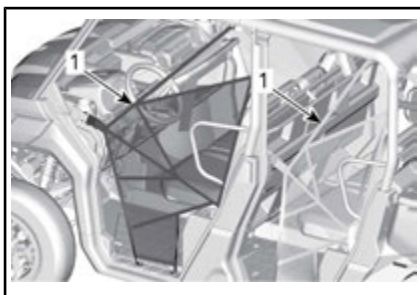
务必穿着合适的鞋子。请参阅 *驾驶装备* 章节。

7) 侧边安全网

座舱的每一侧都提供有侧边安全网，以使手臂、腿部或肩膀保持在车辆内，因此降低受伤的风险。侧边安全网也可以防止灌木或碎片进入座舱。

警告

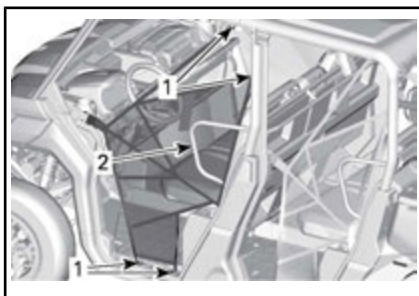
两边的侧边安全网未放置到位且扣紧时，请勿操作车辆。



1. 侧边安全网

侧边安全网可以调节，必须尽可能拉紧。若要调节侧边安全网，按以下步骤操作：

1. 用带扣固定侧边安全网。
2. 拉住四条调节带以使其张紧。



1. 侧边安全网调整位置
2. 护肩

8) 护肩

车辆配备有护肩，有助于将司机与乘客的整个身体束缚在车辆内。

9) 座椅安全带

本车辆配备有三个座椅安全带，用以在发生碰撞、翻车或倾翻时保护驾驶员和乘客。座椅安全带还可帮助乘客使身体和四肢保持在车内。

警告

始终正确地系好座椅安全带。座椅安全带可降低在撞车中受伤的风险，有助于在发生翻车或其他任何事故时使四肢保持在座舱内。

如果在以下情况下，驾驶员的座椅安全带没有系好：

- 点火开关转到 ON（打开），安全带指示灯将会闪烁。
- 发动机起动且换挡杆从 PARK（停车）档移走，在平坦的地面上，车辆速度将被限制在 20 km/h 左右。

警告

根据不同的斜坡，车辆可能达到更高或更低的速度。

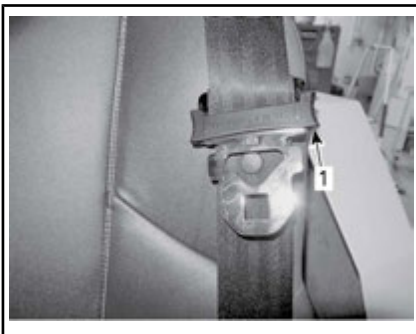
为了提醒您系好座椅安全带，多功能仪表将显示以下消息：发动机无法发动，请系好座椅安全带。

警告

乘客的座椅安全带没有指示灯或消息。驾驶员负责乘客的安全，并应当保证乘客扣好座椅安全带。

系上并调整安全带

座椅安全带装配了半锁定安全片，可以在安全带较紧时锁定腰部安全带。



1. 半锁定片

若要系紧座椅安全带，将插销插入带扣中，然后拉动安全带以确保其正确系好。

通过向上拉安全带肩带来调整座椅安全带使其紧贴您的身体。



典型示例

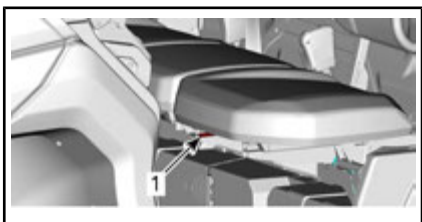
警告

正确戴好座椅安全带。确保安全带紧贴身体系牢。确保安全带没有扭曲或缺陷。

若要解开座椅安全带，按压带扣上的红色按钮即可。

10) 驾驶员座椅

在可用的型号上，司机的座椅可以向前及向后调整。



1. 调整杆

若要调节座椅，移动座椅控制杆将座椅解锁。松开控制杆可将座椅锁定在所需的位置。

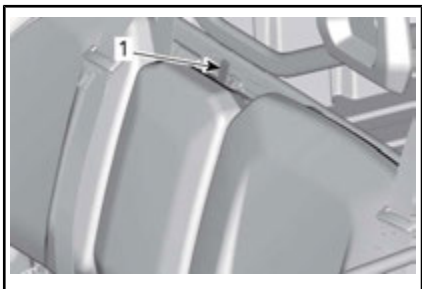
警告

驾驶期间切勿调节座椅位置。

11) 乘客座椅

乘客座椅不可调节。

通过松开靠背顶部的闩锁，中部乘客座椅靠背可以向前倾斜以接近杯托。



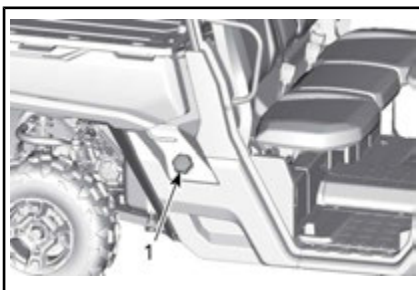
1. 典型示例 - 靠背夹钳锁定机构

在可用型号上，乘客座椅可以提起从而接近可拆卸座椅下储物箱。

要提起座椅，请拉座椅前部以松开座椅，然后提起，直到它在上部的位置“卡住”。

12) 油箱加注口盖

燃油储油罐盖子位于车辆右侧货箱释放手柄上。

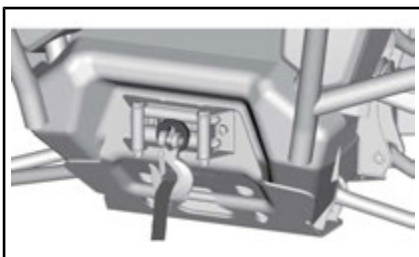


1. 油箱加注口盖

请参阅燃油章节，以了解关于加油步骤和燃油要求的信息。

13) 绞盘（如果装备）

绞盘可使用位于上方控制台的绞盘控制开关在车内进行驱动。



绞盘

注释：高强度长时间使用绞盘可能导致电池放电。

下面的建议有助于降低电池放电的风险：

总是手动退绕：使用把手解锁线缆，然后推动挂钩皮带以退绕。

建议在绞盘工作时让车辆也处于运行状态。不要在绞盘停止后立即停止车辆以给电池充电。

而且，当绞盘工作超过 30 秒时，建议将发动机转速增加到 3,000 RPM 以提高电池的充电量。

注释：在增加发动机转速之前请确保车辆处于空挡。

绞盘操作，请参阅随车辆附带的绞盘指导手册。

繁重地使用绞盘可能导致内置电路断路器暂时关闭。在这种情况下，请稍等一下，然后继续绞动。断路器一旦凉下来就会自动打开。

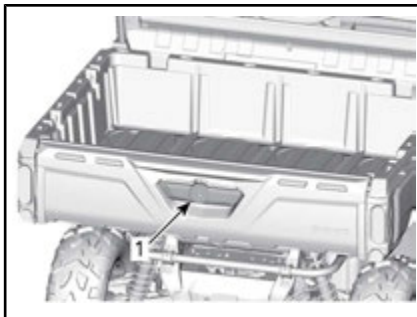
14) 货箱

车辆配备有可倾斜的货箱。货箱适用于多种类型的货物。



警告

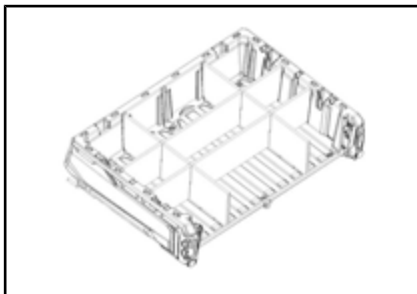
为了降低失控以及负载损耗的风险，仅按照安全信息章节中的运载货物子章节使用货箱。



1. 货箱把手

货箱分区

货箱可以轻松地区分为较小的储物空间以防止货物混乱。



货箱分区示例

15) 货箱倾斜释放手柄

货箱的闭锁机制可以通过车辆其中一侧的释放手柄来驱动。



1. 货箱倾斜释放手柄

请参阅搬运负载物及进行工作中的携带负载。

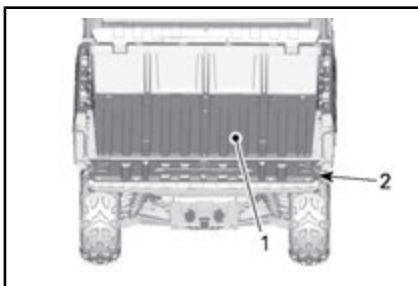
16) 锚固钩

为了提供锚固点以将货物固定在货箱中，货箱区域内部有 4 个锚固钩。

注意 绝不要使用锚固钩起吊车辆。

17) 后挡板

货箱可以使用后挡板关闭。



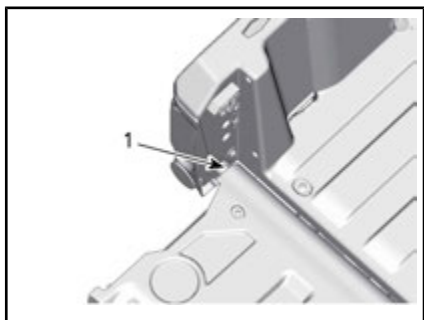
1. 货箱
2. 后挡板

注意 在装载或卸载时，后挡板上的重量请不要超过 113.4 kg。操作前务必关上后挡板以降低负载损耗的风险。

后挡板拆卸

打开后挡板，移除固定索。

放好后挡板的位置以从轴点脱开。



1. 后挡板轴点

18) 拖车栓钩

车辆配备了一个尺寸为 51 mm x 51 mm 的盒式标准栓钩支座。

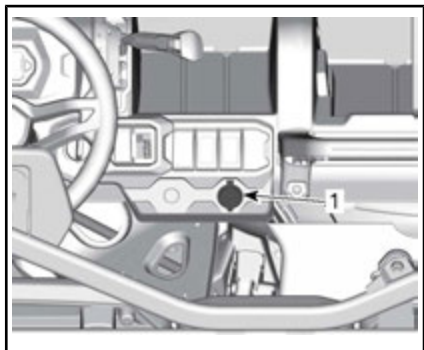
请参阅搬运负载物及进行工作了解栓钩支座的正确用法。

警告

为了降低失控以及负载损耗的风险，务必遵循最大牵引能力。

19) 12 V 电源插座

便于使用手持式聚光灯或其他便携式设备。



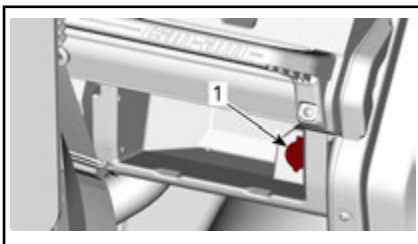
所有型号

1. 12 V 电源插座



无加热系统型号上的可选装项

1. 12 V 电源插座



带有加热系统的型号

1. 12 V 电源插座

使用时取下保护盖。使用后务必重新装上保护盖以防恶劣天气。

切勿超过额定容量。请参阅规格章节。

20) 车顶 (XT 型号)

XT 型号配备有整块车顶。



1. 车顶

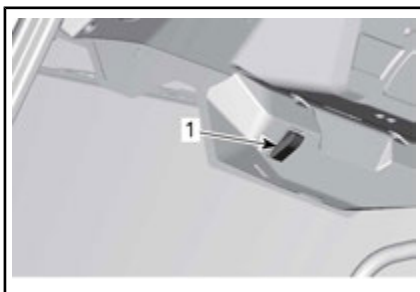
有关安装和拆卸的指导，请咨询授权的 Can-Am 经销商。

21) 带有电动窗户的整门 (装备有驾驶室的型号)

这个车辆装配了整门和电动车窗。



1. 外部门把手



1. 雨刷器激活开关

要激活挡风玻璃喷洗器，请将激活开关保持拉起。

整个带雨刷器的挡风玻璃可以从车辆上拆下。请咨询经授权的 Can-Am 经销商。

挡风玻璃位置

挡风玻璃可以设置 3 种不同的位置。

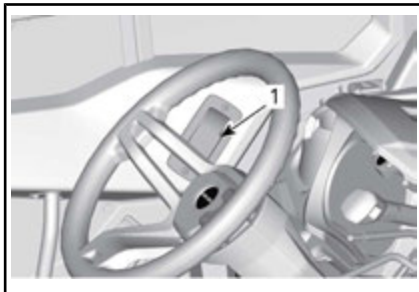
- 封闭式
- 部分打开（把手上第二个位置）
- 全部打开（松开把手）

要关闭挡风玻璃，请拉起把手直到关闭。

填注挡风玻璃喷洗器

打开货箱。

提起检修盖，移除挡风玻璃喷洗器瓶盖。



1. 内部门把手

门可以从车辆上拆下。请咨询经授权的 Can-Am 经销商。



警告

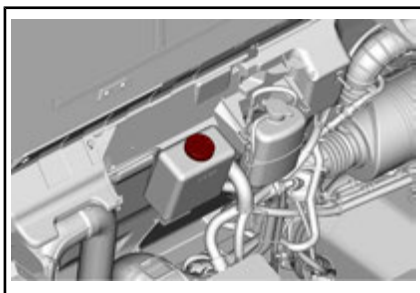
只要从车辆上拆下整门时，一定要安装安全网。安装指导，请咨询经授权的 Can-Am 经销商。

打开电动车窗

要打开电动车窗，请激活开关。



1. 电动车窗开关



填注挡风玻璃喷洗器瓶。

23) 可以滑动开关的后窗（装备有驾驶室的型号）

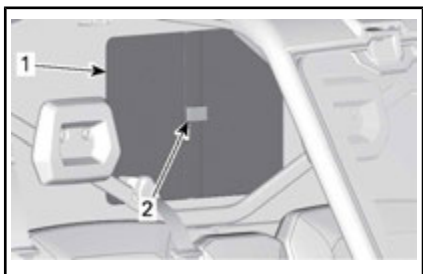
本车配备有后窗。

要解锁后窗，请提起锁定机构的一侧，然后滑动窗户。

22) 带有雨刷器的整个挡风玻璃（装备有驾驶室的型号）

这辆车装备了整个挡风玻璃和雨刷器。

要激活雨刷器，请按激活开关。

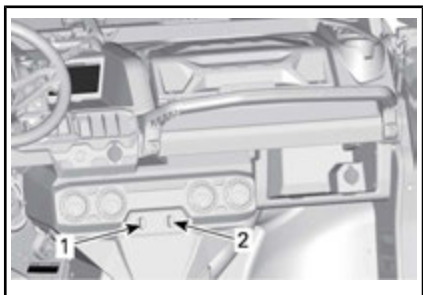


典型示例

1. 后窗
2. 后窗锁定机构

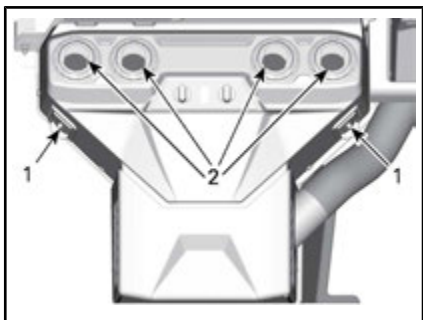
24) 加热系统（如果装备）

一些型号装备有加热系统。



1. 加热器风扇速度控制按钮
2. 加热档次按钮

有多个加热风口控制驾驶室的气流。



1. 加热系统侧风口
2. 加热系统前风口

优化您的旅程

悬架调节指南

车辆的操作与舒适度取决于悬架的调节。

吊起车辆。两侧的弹簧长度应相等。

注释：弹簧预载荷影响离地间隙。



警告

悬架调节会影响车辆的操作。进行任何悬架调节之后务必花时间使自己熟悉车辆的表现。

悬架调节的选择随着车辆载荷、个人偏好、驾驶速度以及地形条件的变化而变化。

设置悬架的最佳方式就是从出厂设置开始，然后每次调节进行一次自定义。

前部和后部的调节是相关联的。例如，调节前减震器之后，可能还需要重新调节后减震器。

在相同的轨道、速度、载荷等条件下进行车辆试运转；进行一次调节变更并重新测试。有条理地进行调整直至您满意为止。

悬架出厂设置

前部悬架出厂设置	
调整	出厂设置
弹簧预载	凸轮位置 1（软）

后部悬架出厂设置	
调整	出厂设置
弹簧预载	凸轮位置 1（软）

悬架调节

弹簧预载荷调节

在较为坚固的路面以及在不平坦的驾驶条件下或在牵引挂车时，将弹簧缩短。

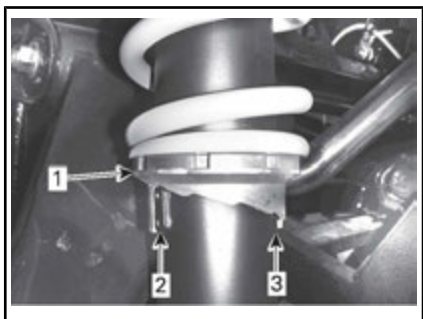
在较软的路面以及平坦的驾驶条件下，将弹簧拉长。



警告

前部或后部悬架的左侧和右侧减震器调节必须始终设置在相同的位置。切勿仅调节一侧的减震器。不平衡的调节会引起操作性下降并失去稳定性，可能会因此造成意外。

转动调节凸轮进行调节。



典型示例

1. 转动调节凸轮
2. 平稳调节
3. 硬度调节

DPS 功能

计算机控制的动态动力转向（DPS）系统通过电动机提供可变助力，以优化骑手要求的转向输入量。

燃油

燃油要求

注意 请务必使用新鲜的汽油。汽油会氧化；导致辛烷、挥发性化合物损失，产生胶状和漆状沉积物，这可能会损坏燃油系统。

各个国家和地区的酒精燃油配比不同。您的车辆经过专门设计，需要使用推荐燃油，但是请知悉以下内容：

- 不建议使用酒精含量高于政府法规指定百分比的燃油，否则可能会导致燃油系统部件出现以下问题：
 - 启动和操作故障。
 - 橡胶和塑料零件劣化。
 - 金属零件腐蚀。
 - 内部发动机零件损坏。
- 如果您怀疑汽油中的酒精含量超出了当前政府法规所规定的含量，请经常检查是否出现燃油泄漏或其他燃油系统异常。
- 混合酒精的燃油会吸收并保持水分，这可能会使燃油相分离，并导致发动机性能故障或发动机损坏。

推荐燃油

请使用 AKI (R+M)/2 辛烷值为 87 或 RON 辛烷值为 92 的普通无铅汽油。

注意 切勿尝试使用其他燃油。使用不合适的燃油可能会导致发动机或燃油系统损坏。

注意 请勿使用标有 E85 的燃油泵中的燃油。

美国 EPA 法规禁止使用标有 E15 的燃油。

车辆加油程序

警告

- 燃油在特定情况下易燃易爆。
- 切勿使用明火检查燃油液位。
- 切勿在附近吸烟，并且不得有明火或火花。
- 务必在通风良好的区域工作。

1. 停止发动机。

警告

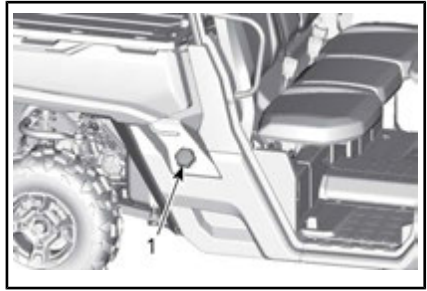
再次加油之前务必关闭发动机。

2. 使驾驶员和乘客下车。

警告

加油期间请勿让任何人留在车内。如果加油期间发生火灾或爆炸，车辆乘员可能无法快速离开该区域。

3. 缓慢地逆时针拧开油箱加注口盖以将其取下。



1. 油箱加注口盖

警告

在进一步操作之前，如果发现压差（松开油箱加注口盖时听见口哨声），请检查车辆并 / 或进行维修。

- 4. 将加油枪嘴插入加注口管。
- 5. 缓慢倾倒燃油，以便让空气从燃油箱中逸出并防止燃油回流。请小心不要将燃油洒出。
- 6. 当燃油达到加注口管底部时停止加注。不要加得过多。

警告

在将车辆放到温暖区域之前，切勿加满燃油箱。随着温度上升，燃油会受热膨胀并可能会溢出。

7. 顺时针完全拧紧燃油箱加注口盖，直到听到一声咔哒声。

警告

务必擦掉车辆中所有溅出的燃油。

加注汽油罐



警告

- 请仅使用经批准的汽油罐来储存燃油。
- 切勿在车辆货箱中或车辆上加注汽油罐 - 静电放电可能引燃燃油。

磨合期间

磨合期间的运行

需要进行 10 运行小时或 300 km 的磨合。

发动机

在磨合期间：

- 避免油门全开操作。
- 避免按压加速踏板超过 3/4 冲程。
- 避免持续加速。
- 避免长时间的巡航速度。

但是，短暂的加速和变速会产生很好的磨合。

制动器

 警告
在磨合期结束之前，新的制动器不会以其最大效率运作。制动性能可能有所降低，因此请格外小心。

皮带

新皮带需要 50 km 的磨合期。

在磨合期间：

- 避免大幅加速和减速。
- 避免牵引负载。
- 避免高速行驶。

基本步骤

起动车辆

将钥匙插入点火开关并转动到打开位置。

压下制动踏板。

注释：如果换挡杆不在停车或空挡位置，必须压下制动踏板以使发动机启动。

转动钥匙到启动位置并保持到发动机启动。

注释：切勿压下加速踏板。如果加速踏板压下至少 50%，发动机将不会启动。

发动机启动后，请立即松开发动机启动位置。

注意 如果几秒后发动机未启动，也请勿按住启动位置超过 10 秒。请参阅故障排除章节。

操作换挡杆

施用制动器，然后选择需要的换挡杆位置。

释放制动器。

注意 变换档位选择时，务必在换挡之前将车辆完全停下并施用制动器。可能会损坏变速箱。

选择正确的范围（低或高）

务必避免已知的使传动皮过分打滑的情况。驱动皮带打滑主要是因为变速箱在应当处在低档时处于高档范围。

注意以下情况：

低档

以下情况下无论如何均应使用低档：

- 偏向
- 推动
- 牵引负载物
- 4x4 应用
- 泥泞的凹处
- 积水凹处
- 穿过障碍物
- 登上挂车
- 爬坡

如果以 24 km/h (15 MPH) 以下的速度长时间驾驶，建议使用低档。

请参阅磨合期章节以了解关于皮带磨合期的信息。

高档

高档是默认的驾驶范围。

电子驱动皮带保护（如果您的车型有配备且已激活）

一些车辆具有已激活的电子驱动皮带保护。

请联系经授权的 Can-Am 经销商了解其可用性以及可使用的激活方法。

在高档下以过低的速度驾驶时此功能会激活，例如以下情况：

- 偏向
- 推动
- 牵引负载物
- 4x4 应用
- 泥泞的凹处
- 积水凹处
- 穿过障碍物
- 登上挂车
- 爬坡

在上述情况下，电子驱动皮带保护将防止 CVT 驱动皮带因激活发动机扭矩限制器而受损。仪表还将滚动显示 **LOW GEAR**（低档）的消息，提示操作者使车辆停止不动并设置到 **LOW GEAR**（低档）。

无论何时，电子驱动皮带保护激活时，您必须切换至低档。请参阅操作换挡杆。

警告

施用制动器以使车辆停止不动。将换挡杆置于倒档 (R) 位置，并沿着山坡后退，稍稍松开制动器以保持低速。切勿尝试掉头。车辆处于空档时请勿顺着山坡向下滑行。切勿进行急刹车因为会增加倾翻的危险。

停止发动机并将车辆停住

警告

避免将车辆停在陡坡上，否则车辆可能会下滑。

警告

为防止车辆下滑，停车时务必将车辆置于停车档。

**警告**

避免将车停在高温零件可能引发火灾的地方。

停止或停车时务必将换档杆置于停车位置。当车停在斜坡上时，这一点尤其重要。在非常陡峭的斜坡上或者当车辆运载货物时，应当使用石块或砖块卡住车轮。

请选择最平坦的地形停车。

释放加速踏板并施用制动器以使车辆完全停止。

将换档杆置于 PARK（停车）位置。

将点火开关中的钥匙转动至 OFF（关闭）位置。

从点火开关拔下钥匙。

如果您必须在较陡的斜面上停车或运载了货物，请使用石块或砖块卡住车轮。

使驱动皮带寿命最大化的提示

驾驶方式和条件会直接影响驱动皮带的耐久性。您的车辆具有已经优化的 CVT 系统设计，可提供最佳性能。CVT 和驱动皮带已成功经历过上千英里的耐久性测试。但是，若要最大化驱动皮带的寿命并防止过早出故障，操作员务必了解由皮带驱动的 CVT 系统的限制并相应地调整他们的驾驶方式和速度。

如果在以下所列的任何条件下驾驶，BRP 强烈建议不要经常使油门全开（WOT）超过五（5）分钟。

- 高环境温度（超过 30 °C）
- 重物：乘客/较重的货物
- 牵引重物：松软的沙地/爬坡/泥地/使用跟踪套件。

处在 WOT 数分钟之后，将加速器松开一部分以使 CVT 冷却。

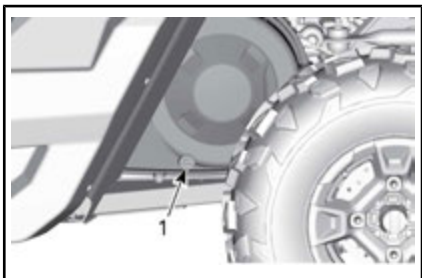
如需更多有关使传动皮带寿命最大化的提示，请参阅选择正确的范围（低或高）。

特殊程序

如果怀疑 CVT 中有水该怎么做

如果 CVT 中有水，发动机将会加速但是车辆保持静止。

注意 停止发动机并进行排水以免损坏 CVT。



货箱下的车辆左侧

1. CVT 排水口

请联系授权的 Can-Am 经销商检查并清洁 CVT。

蓄电池耗尽时该怎么做

在蓄电池的正极上连接红色的 (+) 导线，在车辆底盘上连接黑色的 (-) 导线，车辆可以跳接起动。

注意 请勿在转向柱或与 DPS 连接的部件上连接任何电源。

车辆翻车时该怎么做

急剧操纵、急转弯、走山腰或发生事故会引起车辆翻车。

如果翻车，必须尽快将其运送到授权的 Can-Am 经销商处。切勿起动发动机！

车辆淹没时该怎么做

如果车辆浸水，必须尽快将其运送到仅授权的 Can-Am 经销商处。

注意 切勿起动发动机，因为若不遵循正确的重新起动步骤，车辆浸水可能会导致发动机严重损坏。

运输车辆

如果您的车辆需要进行运输，应使用合适尺寸和承载量的平板挂车进行运载。

注意 请勿牵引此车辆 - 牵引为严重损坏车辆的传动系统。

在练习牵引或运输服务时，确保询问他们是否具有平板挂车、装卸踏板或动力踏板，以便安全地搬运车辆并捆好绑带。确保车辆按照本章节所述进行正确的运输。

注意 不要使用牵引链捆绑车辆 - 它们可能会损坏漆面或塑料组件。



警告

切勿在装有挡风玻璃的情况下向后拖行车辆。挡风玻璃可能会破碎。拖载时总是将本车辆朝前。

若要将车辆装载到平台上进行运输，按以下步骤操作：

1. 将车辆切换至空档 (N)。
2. 如果车辆配备有绞盘，使用绞盘将车辆拉动至平台上。
3. 如果本车辆没有配备绞盘，请按如下步骤操作：
 - 3.1 将皮带连接到前保险杠底部拖钩上。
 - 3.2 将皮带连接到牵引车辆的绞盘绳索上。
 - 3.3 使用绞盘在平板挂车上牵引车辆。
4. 从点火开关上拔下钥匙。
5. 使用轮胎牵引绑带绑住前轮胎。
6. 将捆好的绑带从每个后轮内穿过。
7. 使用棘轮将后轮的绑带牢牢地系在挂车后部两侧。
8. 确保前轮和后轮牢牢地固定在挂车上。



警告

运输车辆期间，确保车内或货箱内没有任何松散的物品。

举升及支撑车辆

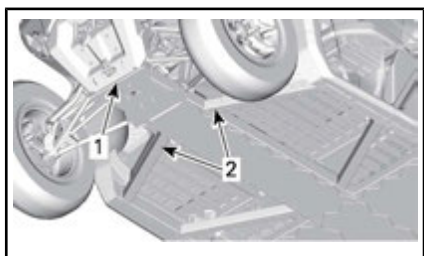
车辆前部

将车辆放置在平坦且不打滑的地面上。

确保车辆换挡杆置于 PARK（停车）位置。

在前车底护板下安装液压千斤顶。

举升车辆前部，并在车架下方两侧各安装一个千斤顶支架。



1. 车辆前部
2. 框架部分

降低液压千斤顶，并确保车辆牢牢地支撑在两个千斤顶支架上。

车辆后部

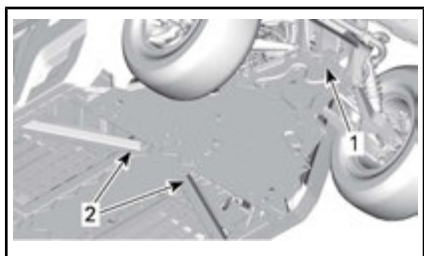
将车辆放置在平坦且不打滑的地面上。

激活 4WD 模式。

确保车辆换挡杆置于 PARK（停车）位置。

在挂车栓钩下安装液压千斤顶。

举升车辆后部，并在位于后轮前的框架部分下方两侧各放置一个千斤顶支架。



1. 拖车栓钩下方的吊运位置
2. 下方用来安装千斤顶的车架部分

降低液压千斤顶，并确保车辆牢牢地支撑在两个千斤顶支架上。

保养

保养时间表

保养对于车辆保持安全运行状态来说非常重要。应按照保养时间表对车辆进行保养。

所有者选择的修理厂或人员可维修、更换或修理排放控制装置和系统。这些指导说明不要求使用 BRP 或经授权的 Can-Am 经销商提供的部件或服务。尽管经授权的 Can-Am 经销商具备深厚的技术知识和维修 Can-Am SSV 所需的工具，但是，与排放相关的保修并不要求使用经授权的 Can-Am 经销商或其他与 BRP 有商业关系的机构。对于与排放相关的保修索赔，BRP 指定由经授权的 Can-Am 经销商执行排放相关零件的诊断和修理。有关详细信息，请参阅包含于此中的 *US EPA 排放相关保修*。正确保养是所有者的责任。除了其他方面，如果所有者或操作者因保养或使用不当而导致故障，则可拒绝保修索赔。

您必须遵循本手册的燃油加注章节中有关燃油要求的指导说明。虽然现在很容易获得乙醇含量超过十个体积分比的汽油，但是，US EPA 发布了乙醇含量超过 10 vol% 的汽油的使用禁令，此禁令也适用于该车辆。在该发动机上使用乙醇含量超过 10 vol% 的汽油可能会损坏排放控制系统。

每运行 200 小时后，仪表上将会出现以下消息以提醒您保养要求：**需要保养**。若要清除消息，请参阅消息显示模式或多功能显示区。



警告

如果不能按照保养时间表和程序维修车辆，则会导致其不能安全运行。

严酷的灰尘条件

空气滤清器保养指南

空气滤清器保养应根据驾驶条件进行调整。

在以下灰尘条件下，空气滤清器保养频率必须增加：

- 在干燥的沙地中行驶
- 在干燥的泥土路面上行驶
- 在干燥的碎石路或类似的条件下行驶

注释：在这些条件下组队行驶则更需要增加空气滤清器保养频率。

保养时间表说明

在越野驾驶条件下运行

在严酷驾驶条件（灰尘较多或泥泞的路面）或承载重物条件下运行

保养时间表

确保以表格中所示的建议时间间隔执行适当的保养。保养时间表中的一些项目必须按时执行，无论运行距离或时间。

每年或每 3,000 km 或 200 小时（以先到者为准）
每年或每 1,500 km 或 100 小时（以先到者为准）
检查故障代码
执行驾驶前检查中说明的所有项目。
更换发动机油和滤清器
检查变速箱油液位并查看是否有污染物（每 3,000 千米）

每年或每 3,000 km 或 200 小时（以先到者为准）
每年或每 1,500 km 或 100 小时（以先到者为准）
更换变速箱油（在首个 3,000 千米时执行）
检查并清洁发动机空气滤清器。必要时，予以更换
检查转向系统间隙是否异常和是否损坏（转向柱、齿条和小齿轮、波纹管）
检查拉杆球头和球接头的间隙状况和橡胶套状况
检查车轮轴承以确认车轮轴毂间隙是否异常
检查悬架臂衬套和耐磨板。必要时，予以更换
检查等速万向节和橡胶套的情况（检查万向节间隙是否异常并检查橡胶套上是否有切口）
润滑悬架臂和平衡杆衬套（前/后）
检查并且清洁制动系统（制动液液位、制动片、制动盘、制动管和制动钳）
检查前部差速器机油液位，查看是否有污染物并检查总体状况（通风、固定螺栓扭矩、密封件）
检查蓄电池情况和各连接
检查传动轴万向节的间隙是否异常
清洁排气管和消音器区域
清洁消音器进口阻火器
调节阀门间隙
更换燃油通气口滤清器
检查 CVT 驱动皮带并清洁 CVT 皮带盘
检查驱动皮带盘的离心杆以及滚柱
检查驱动皮带盘轮毂滚针轴承
检查输入和输出轴密封件（发动机、变速箱、差速器）
紧固防滚架紧固件
检查和清洁座椅安全带收缩器和带扣
检验冷却液液位，如有必要进行调节
润滑门锁（在有驾驶室的型号上）

每两年或每 6,000 km 或 400 小时（以先到者为准）
每两年或每 3,000 km 或 200 小时（以先到者为准）
检查故障代码
执行驾驶前检查中说明的所有项目。
更换前差速器机油
更换变速箱油。
更换制动液（必须每 2 年执行一次）
检验冷却系统
测试发动机冷却液强度 + 液位
检查燃油系统是否泄漏（包括蒸发性排放系统部件（如配备））
检验燃油泵压力（怠速和全开）
更换火花塞
清洁车速传感器
更换碳罐通道预滤清器（蒸发性排放系统）（如配备）
每 5 年或每 12,000 km（以先到者为准）
每 5 年或每 6,000 km（以先到者为准）
更换发动机冷却液

保养程序

本章节包含基本保养程序说明。



警告

除非另有说明，在执行任何保养前务必将点火开关转动到 OFF（关闭）位置并拔下钥匙。



警告

如果需要拆卸锁定装置（如锁片、自锁紧固件等），请务必更换新的锁定装置。

发动机空气滤清器

注意 切勿改动进气系统。否则可能会降低发动机性能或损坏发动机。校准发动机以专门与这些部件一起运行。

发动机空气滤清器更换指南

发动机空气滤清器检查和更换频率应当根据驾驶条件进行调整，这是确保正常的发动机性能和寿命的关键所在。

在以下恶劣的驾驶条件下，必须增加发动机空气滤清器的检查和更换频率：

- 在干燥的沙地中行驶。
- 在干燥的泥土路面上行驶。
- 在干燥的碎石路或类似的条件下行驶。
- 在种子或作物壳较多的地区驾驶。
- 在严重积雪的条件下驾驶。

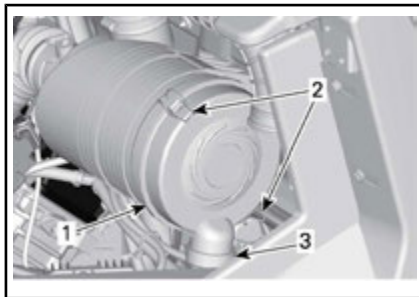
注意 在多尘或多沙的环境中驾驶时，在每次驾驶前需清洁气箱。

注释：在这些条件下组队行驶则更需要增加空气滤清器更换频率。

发动机空气滤清器拆卸

打开货箱。

拉开空气滤清器罩的闩锁，拆下空气滤清器。



车辆右侧，货箱下

1. 空气滤清器盖
2. 锁栓
3. 鸭嘴阀

过滤器与出口管装配紧密，将会有一些初始阻力。轻轻地前后移动过滤器的末端，以打破密封，然后在垂直向外拉的时候旋转。避免过滤器碰撞缸体。

发动机空气滤清器清洁

检查过滤器是否有泄漏的迹象。在过滤器干净的一侧有一层灰尘是一个明显的迹象。如果有损坏，请更换过滤器。在安装新过滤器之前，请消除任何空气泄漏源。

清洁发动机空气滤清器，从纸滤芯上将厚积的灰尘弹掉，这样做可以清除纸滤器中的泥土和灰尘。

注意 不建议在纸滤芯上吹入压缩空气；当在灰尘较多的环境中使用时，这样做可能会损坏纸纤维并降低其过滤能力。如果发动机空气滤清器过脏，且无法使用推荐的步骤进行清洁，应进行更换。

用干净的湿布擦拭过滤器的密封表面和出口管的内部。确保出口管密封区域完好无损。

检查空气滤清器外壳是否符合清洁标准。

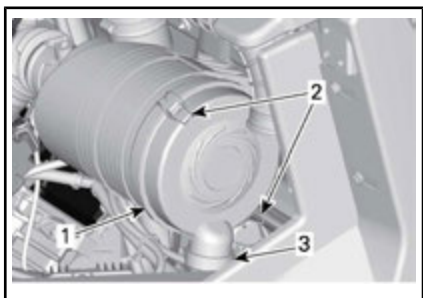
鸭嘴阀清洗

目视检查和物理挤压鸭嘴阀。确保阀门是灵活的，而不是倒置的、损坏的或堵塞的。

发动机空气滤清器安装

仔细插入过滤器。用手将过滤器固定，使其完全插入空气滤清器的外壳。用手在过滤器的外部边缘施加压力，而不是在柔软的中心部位。

用闩锁固定空气过滤器盖。



车辆右侧，货箱下

1. 空气滤清器盖
2. 锁栓
3. 鸭嘴阀

CVT 空气滤清器

CVT 空气滤清器的检查和清洁频率应当根据驾驶条件进行调整，这是确保正常的发动机性能和寿命的关键所在。

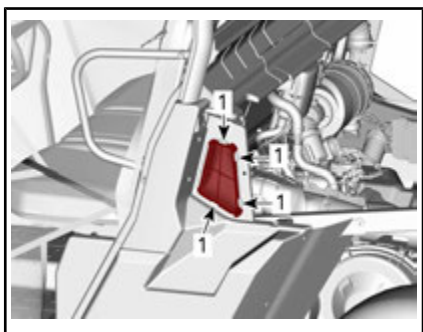
在以下恶劣的驾驶条件下，必须增加 CVT 空气滤清器的检查和清洁频率：

- 在干燥的沙地中行驶。
- 在干燥的泥土路面上行驶。
- 在干燥的碎石路或类似的条件下行驶。
- 在种子或作物壳较多的地区驾驶。
- 在严重积雪的条件下驾驶。

注释：在这些条件下组队行驶则更需要增加空气滤清器的更换要求。

CVT 空气滤清器拆卸

1. 倾斜货箱。
2. 按下过滤器安全片将其松开。



1. 按压这里

CVT 空气滤清器检查与清洁

1. 检查滤清器，如有损坏，请进行更换。
2. 使用温和的肥皂水清洁滤清器，然后用水冲洗。
3. 轻轻甩掉多余的水分，使滤清器在室温下干燥。
4. 使用真空吸尘器清洁 CVT 进气孔的内部。

CVT 空气滤清器安装

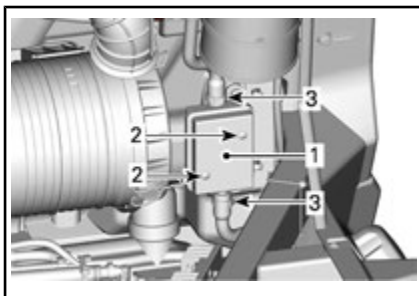
重新安装 CVT 空气过滤器和下货箱。

注释：使 CVT 空气滤清器保持清洁可以获得最大的气流，优化 CVT 部件的使用寿命。

蒸发排放系统预滤清器（如配备）

更换蒸发排放系统预滤清器

1. 有关倾斜货箱的信息，请参阅货箱倾斜释放手柄。
2. 拆下软管卡箍。
3. 拆下固定螺钉。
4. 拆下预滤清器总成。



1. 预滤器
2. 固定螺钉
3. 卡箍
5. 安装新预滤清器总成。

紧固扭矩

预滤清器固定螺钉	2.5 N·m ± 0.5 N·m
----------	-------------------

6. 用夹钳确保软管安全。

发动机油

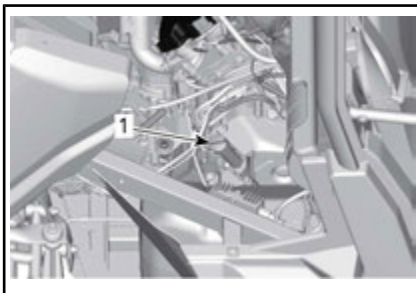
发动机油位检查

注意 运行机油液位不正确的发动机会严重损坏发动机。

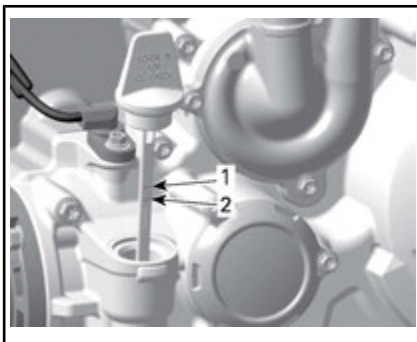
注释：试纸位于货箱下。

当车辆在水平地面上且发动机冷机时，请遵循以下操作检查机油液位：

1. 将车辆停放在水平表面上。
2. 打开货箱。
3. 旋松机油尺，然后将其拆下并擦干净。



1. 发动机机油尺
4. 重新安装机油尺，将其完全拧紧。
5. 拆下机油尺并查看机油液位。其应当靠近或等于上标记。



1. 已满
2. 添加

若要添加机油，请拆下机油尺。将漏斗放入机油尺管。

添加少量的推荐机油并重新检查机油液位。

重复以上步骤，直至机油液位达到机油尺上标记。

注释：不要加得过满。擦掉溢出物。

适当紧固机油尺。

推荐的发动机油

推荐的发动机油（夏季）	
芬兰、挪威和瑞典	XPS 4 冲程合成混合机油 (F) (P/N 619 590 109)
所有其他国家	XPS 4 冲程合成混合机油 (P/N 293 600 121)

推荐的发动机油（四季）	
芬兰、挪威和瑞典	XPS 4 冲程合成机油 (F) (P/N 619 590 114)
所有其他国家	XPS 4 冲程合成机油 (P/N 293 600 112)

注释：XPS 机油专为此发动机的润滑要求定制。BRP 建议使用 XPS 4冲程合成混合机油。如果没有 XPS 发动机油，则请使用符合或超出 API 维修类别 SJ、SL、SM 或 SN 要求的 4 冲程 SAE 5W 40 发动机油。务必检查机油容器上的 API 维修标签证明，标签上必须至少包含以上标准中的一项。

注意 使用不适合发动机的机油造成的损坏不在 BRP 的有限保修范围内。

发动机油更换

将车辆停放在水平表面上。

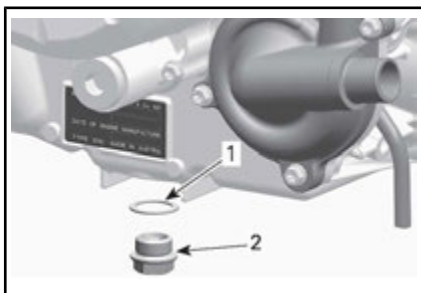
应在热发动机条件下更换机油和机油滤清器。

⚠ 警惕 发动机油温度可能非常高。请等待发动机油变为温热。

将泄油盘放在发动机排放塞区域下方。打开货箱。

清洁排放塞区域。

拧松排放塞并丢弃环形垫片。



1. 环形垫片
2. 排放塞

拆下机油尺。

使机油完全从曲轴箱中排出。

清理磁性排放塞上的金属碎屑和残留物。出现碎屑表明发动机内部损坏。

在排放塞上安装新的环形垫片。

注意 切勿二次使用垫环。始终更换成新的环形垫片。

将排放塞拧紧至规定值。

紧固扭矩	
排放塞	30 N·m ± 2 N·m

更换机油滤清器。请参阅*机油滤清器*使用推荐的发动机油重新加注发动机。有关发动机机油容量的信息，请参阅规格章节。

机油滤清器

接近机油滤清器

打开货箱。

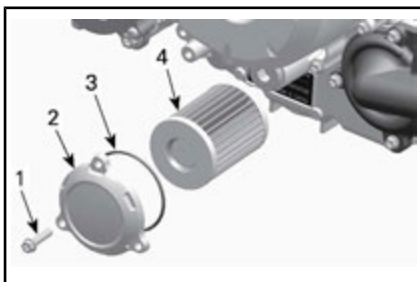
如有需要，移除乘客座位和发动机检修盖。

机油滤清器拆卸

清洁机油滤清器区域。

拆下机油滤清器盖。

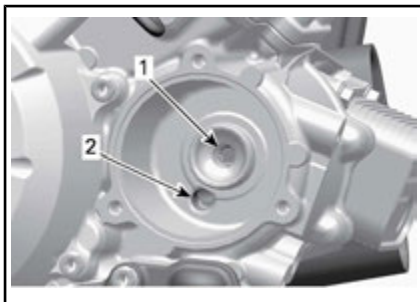
拆下机油滤清器。



1. 机油滤清器螺钉
2. 机油滤清器盖
3. O型环
4. 机油滤清器

机油滤清器安装

检查机油滤清器进口和出口区域是否有脏物或其他污染物并根据需要进行清洁。

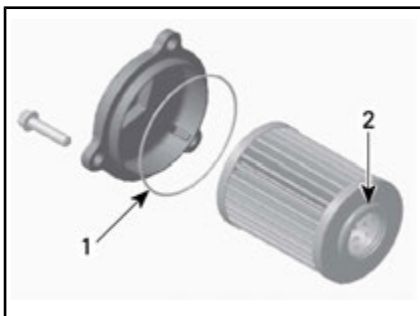


1. 至发动机油供给系统的出口
2. 从机油泵至机油滤清器的进口

在机油滤清器盖上安装新的 O 型环。

将滤清器安装到盖子上。

在 O 型环涂抹发动机机油，在滤清器末端上涂抹润滑脂。



1. 稍稍加油
2. 稍稍加油

将盖子安装到发动机上。
将机油滤清器盖螺钉紧固至规定值。

紧固扭矩	
机油滤清器盖螺钉	10 N·m ± 1 N·m

散热器

散热器检查与清洁

定期检查散热器区域清洁度。

若要进入散热器，请抬起前检修罩并拆下固定前格栅的两个塑料铆钉。



要移除的塑料铆钉

检查散热器和软管是否有泄漏或任何损坏。

检查散热片。散热片必须干净、未沾染泥土、灰尘、树叶和任何其他会阻止散热器适当冷却的沉积物。

如果可以，请使用花园浇水用软管冲洗散热片。

⚠ 警惕 切勿在散热器温度较高时用手清洁。清洁前请让散热器冷却。

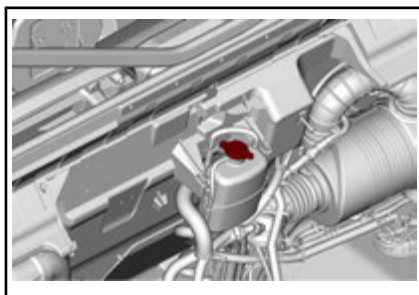
注意 清洁时请小心不要损坏散热片。切勿使用任何可能会损坏散热片的物品/工具。用软管冲洗时，请仅使用低压。切勿使用高压清洗装置。

发动机冷却液

发动机冷却液液位检查

⚠ 警告
在发动机冷机时检查冷却液液位。

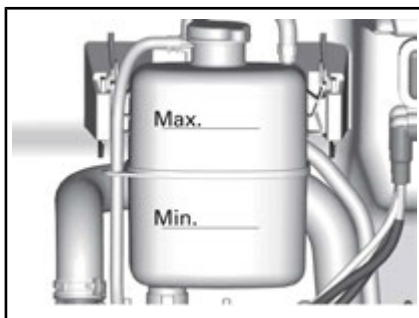
1. 将车辆停放在水平表面上。
2. 打开货箱。



3. 拆下压力盖。

⚠ 警告
为避免烫伤，请勿在发动机高温时拆下压力盖。

4. 确保冷却系统加满至 MAX 标记线。



5. 视需要在系统中添加冷却液。使用漏斗以避免溢出。不要加得过多。
6. 将压力盖重新正确地安装到冷却液罐上。
7. 关闭检修盖，降低货箱。

注释：冷却系统需要频繁加注冷却液时说明出现泄漏或发动机出现问题。

推荐的发动机冷却液

国家	BRP 推荐的产品
芬兰、挪威和瑞典	长效防冻液 (F) (P/N 619 590 204)
所有其他国家	长效防冻液 (P/N 219 702 685)
替代产品，或者没有推荐的产品时	蒸馏水和防冻液溶液 (50% 蒸馏水，50% 防冻液)

注意 务必使用专用于铝制内燃机的、含缓蚀剂的乙二醇防冻液。

更换发动机冷却液

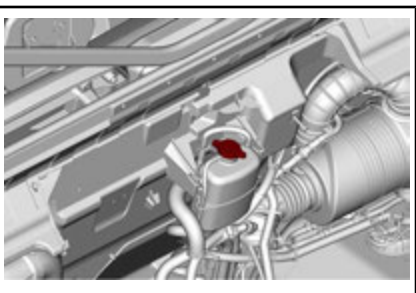
冷却系统排水



警告

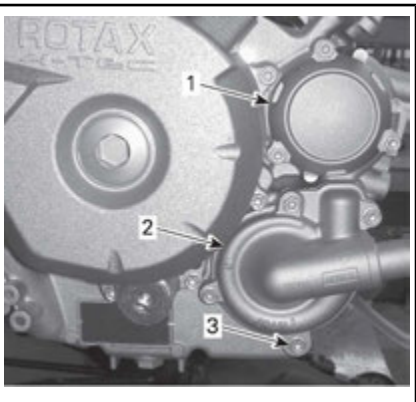
为避免烫伤，请勿在发动机高温时取下压力盖或旋松冷却液排放塞。

1. 打开货箱。
2. 提起检修盖
3. 拆下冷却系统压力盖。



4. 旋松冷却液排放塞并将冷却液排入合适的容器中。

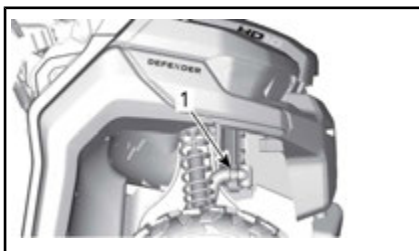
注释：请勿完全旋松冷却液排放塞。



1. 机油滤清器盖
2. 水泵盖
3. 冷却液排放塞

5. 断开下散热器软管连接，将剩余冷却液排入合适的容器。

注释：记录软管卡箍在散热器的下散热器软管上的位置。



1. 要断开的下散热器软管
6. 为冷却系统完全排液。
7. 重新安装冷却系统排放塞，并紧固到规定值。

紧固扭矩

冷却液排放塞	9 N•m 至 11 N•m
--------	----------------

8. 按拆卸之前所记录的位置重新安装散热器。

紧固扭矩

散热器软管卡箍	2.5 N•m 至 3.5 N•m
---------	-------------------

9. 使用冷却液加注冷却系统，请参阅冷却系统放气程序。

冷却系统放气

带有加热系统的型号

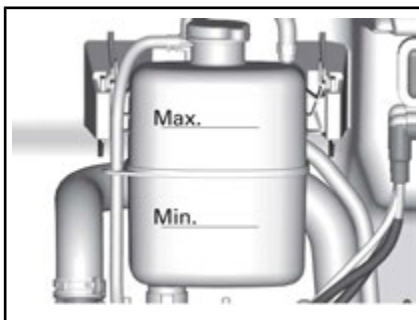
1. 激活加热器风扇，使加热水平达到最大。



1. 加热器风扇速度控制按钮
2. 加热档次按钮

所有型号

2. 拆下压力盖。
3. 加注冷却液系统，直至冷却液瓶上的最大管路满为止。



4. 安装压力盖。
5. 在压力盖打开的情况下怠速运转发动机，直至冷却风扇进行第二次循环。
6. 停止发动机并让其冷却。



警告

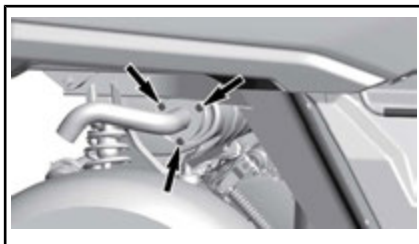
为避免烫伤，请勿在发动机高温时拆下压力盖。

7. 发动机冷机时，取下压力盖并视需要添加冷却液。
8. 安装压力盖。
9. 在执行此程序后的下一次骑行之后，检查冷却液液位。视需要添加冷却液。请参阅发动机冷却液液位检查。

消音器进口阻火器

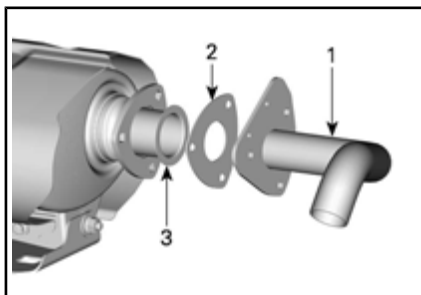
消音器进口阻火器检查和清洁

⚠️ 警惕 切勿在发动机运行之后立即执行此操作，因为排气系统非常热。
拆下并丢弃尾管固定螺栓螺母。



尾管固定螺栓和螺母

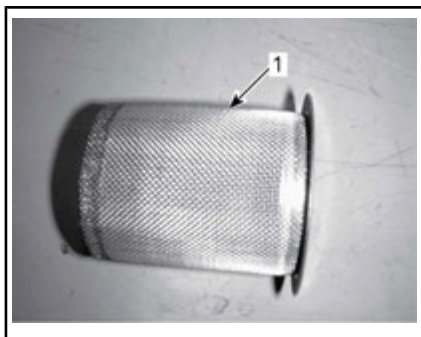
拆下排气尾管、垫片（丢弃）和进口阻火器。



1. 尾管
2. 垫片
3. 进口阻火器

用刷子从进口阻火器清除碳积垢。

注意 请使用金属软刷并且小心避免损坏进口阻火器网。



1. 清洁进口阻火器

检查进口阻火器网是否有任何损坏。按需用予以更换。

检查消音器中的进口阻火器腔。必要时清除所有碎屑。

按照与拆卸相反的程序重新安装消音器进口阻火器。但是，请注意以下事项。

安装新的垫圈和紧固件。按照规格要求拧紧。

紧固扭矩

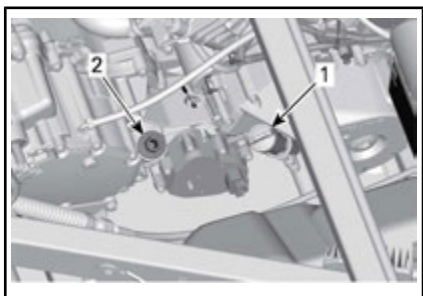
尾管固定螺钉	32 N·m ± 2 N·m
--------	----------------

变速箱油

变速箱油液位检查

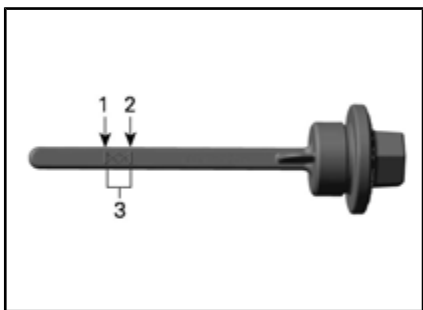
将车辆停放在水平表面上。选择 PARK（停车）位置。

通过取下变速箱机油液位塞，检查变速箱机油液量油计。



1. 发动机机油尺
2. 变速箱油液位塞

再次拆下机油尺并查看机油液位。其应当靠近或等于上标记。



1. 最低
2. 最高
3. 运行范围

要添加机油，在机油尺孔内放入一个漏斗。

添加少量的推荐机油并重新检查机油液位。

重复以上步骤，直至机油液位达到机油尺上标记。

注意 运行机油液位不正确的变速箱会严重损坏变速箱。

推荐的变速箱油

使用以下变速箱油。

推荐的变速箱油
XPS 合成齿轮油 (P/N 293 600 140)

注释：XPS 机油专为此齿轮箱的润滑要求定制。BRP 强烈建议使用其 XPS 机油。但是，如果没有 XPS 合成齿轮油，请使用以下润滑剂：

变速箱油要求

75W 140 API GL-5 合成齿轮油

注意 维修时请勿使用其他类型的机油。

变速箱油更换

注释：更换变速箱机油时，建议同时清洁车速传感器 (VSS)。

将车辆停放在水平表面上。

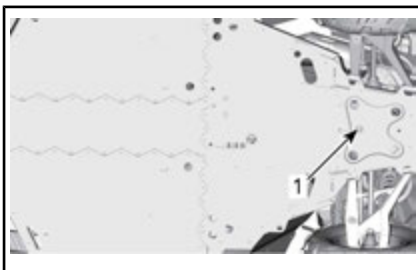
清洁排放塞区域。

清洁机油液位塞区域。

在车辆的下方，请在机油排放塞区域下方放置一个泄油盘。

取下机油液位塞。

取下变速箱排放塞。



1. 机油排放塞

从变速箱完全排出机油。

安装排放塞。

注释：在安装之前清洁排放塞上的所有金属颗粒物。

加注变速箱。

注意 请仅使用推荐类型的机油。

机油液位应当处于机油液位孔的底部。

注意 不要加得过满。

重新安装机油液位塞。

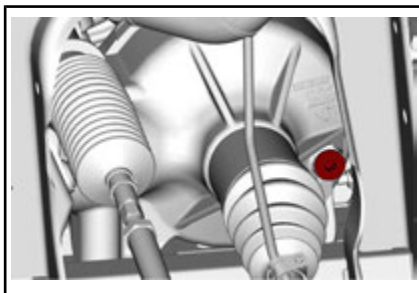
紧固扭矩	
变速箱排放塞	30 N•m ± 3 N•m

擦掉溢出物。

差速器机油

检验前差速器机油液位

检查机油液位前清洁口塞。



典型示例 - 车辆右前侧

将车辆停放于水平面后，拆下注油塞从而检查机油液位。机油液位必须达到下边缘。

使用一个新密封圈重新安装注油塞。

紧固扭矩	
注油塞	16.5 N•m ± 2.5 N•m

差速器推荐机油

推荐的前差速器机油
XPS 合成齿轮油 (P/N 293600043)

注释：XPS 机油专为此齿轮箱的润滑要求定制。BRP 强烈建议使用其 XPS 机油。但是，如果没有 XPS 合成齿轮油，请使用以下润滑剂：

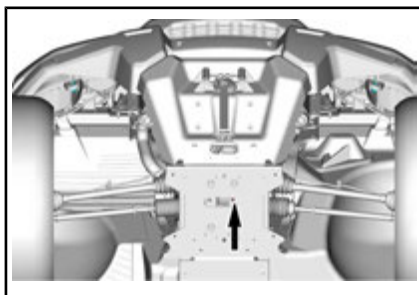
前差速器最小机油要求
75W 90 API GL-5 合成齿轮油

注意 维修时请勿使用其他类型的机油。

差速器机油更换

将车辆停放在水平表面上。将变速箱设为 PARK（停车）位置。

从车辆下方清洁排放塞区域。



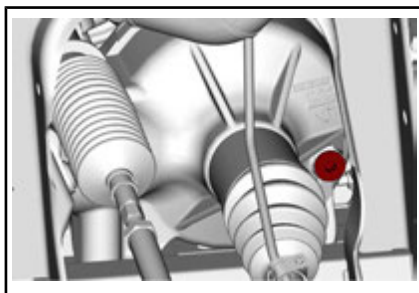
典型示例

1. 排放塞操作孔

在前差速器下方放一个排放盘。

拆下排放塞。

旋开注油塞。



典型示例 - 车辆右前侧

1. 注油塞

安装排放塞。

紧固扭矩	
排放塞	2.7 N•m ± 0.3 N•m

为前差速器重新加注推荐的机油。

有关差速器机油容量的信息，请参阅规格章节。

推荐的机油
XPS 合成齿轮油 (75W 90) (P/N 293 600 043) 或 75W 90 (API GL-5) 齿轮油

重新安装加注孔塞。

紧固扭矩	
注油塞	16.5 N•m ± 2.5 N•m

火花塞

接近火花塞

打开货箱。

拆卸火花塞

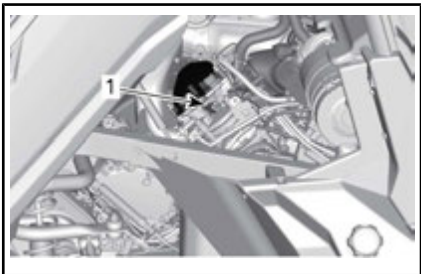
拔下火花塞线缆。

注释：火花塞的拆卸程序与两个气缸相同。

使用压缩空气清洁火花塞和气缸盖。

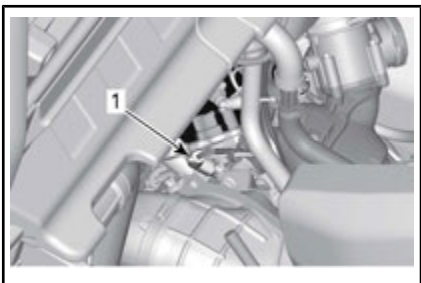
⚠警告 使用增压空气时务必佩戴护目镜。

用火花塞套筒完全拧下火花塞，然后将其拆下。



右侧 — 后气缸

1. 火花塞



左侧 — 前气缸

1. 火花塞

安装火花塞

在安装之前，确保气缸盖和火花塞的接触面没有污垢。

使用测隙规设置火花塞间隙。

火花塞间隙
0.7 mm - 0.8 mm

在火花塞螺纹上涂抹少量的铜基防过热卡死润滑剂。

用手将火花塞旋入气缸盖，并用扭力扳手和合适的套筒紧固。

⚠警告 不要将火花塞拧得过紧，否则可能损坏发动机。

紧固扭矩	
火花塞	20 N•m ± 2.4 N•m

CVT 箱盖

注释：为了便于理解，一部分插图是将发动机从车辆中取出后的效果。若要执行以下说明，无需拆下发动机。

此 CVT 无需润滑。除驱动皮带盘轴承之外，请勿润滑任何部件。

⚠警告
警告
 发动机运转时请勿触摸 CVT。CVT 箱盖拆下时请勿驾驶车辆。

⚠警告
警告
 取下箱盖之前，必须使发动机冷机。拆卸箱盖时始终穿戴防护性手套。

将车辆停放在水平表面上。选择 PARK（停车）位置。

接近 CVT 箱盖

倾斜货箱。

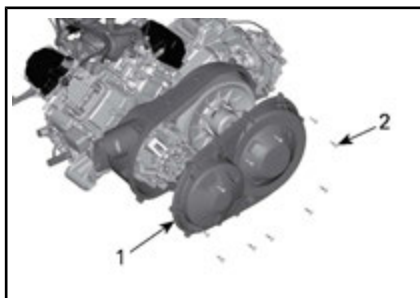
拆卸 CVT 箱盖

拆下十一颗 CVT 箱盖螺钉。使用工具包中的工具。

注释：拆卸时，最后拆下中心顶端螺钉以支撑箱盖。

注释：请勿使用冲击工具来拆下 CVT 箱盖螺钉。

拆下 CVT 箱盖及其垫片。

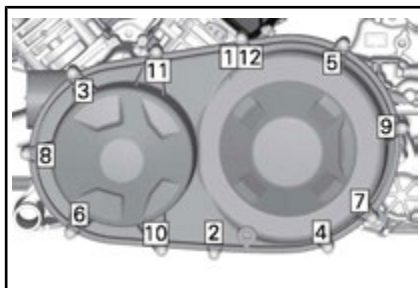


1. CVT 箱盖
2. CVT 箱盖螺钉

CVT 箱盖安装

首先安装中心顶端螺钉。

按照以下顺序拧紧 CVT 箱盖螺钉。



CVT 箱盖拧紧顺序

紧固扭矩	
CVT 箱盖螺钉	7 N•m ± 0.8 N•m

驱动皮带

拆卸驱动皮带

注意 如果驱动皮带出现故障，必须清洁 CVT、箱盖以及空气出口。

请参阅基本步骤章节中的使传动皮带寿命最大化的提示一节了解一些重要信息。

拆下 CVT 箱盖。

打开传动从动皮带轮。

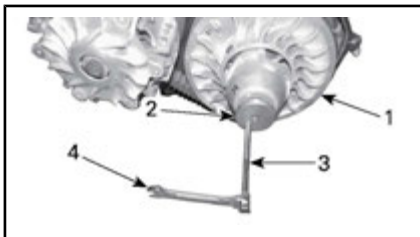
所需工具	
拉拔器/锁定工具 (P/N 529 000 072)	

所需工具

转接件
(P/N 708 200 686)



将转接件插入从动皮带轮的螺纹孔，然后将工具拧入转接件的螺纹孔并拧紧以打开滑轮。



典型示例

1. 从动皮带轮的固定槽轮
2. 转接件
3. 拉拔器/锁定工具
4. 扳手

若要拆下皮带，使皮带滑过固定槽轮的顶部边缘，如图所示。

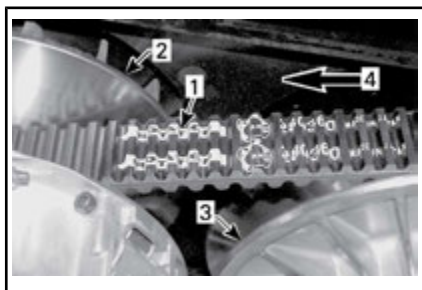


典型示例

驱动皮带安装

要进行安装，请反向执行拆卸程序即可。请注意以下详细信息。

驱动皮带的转动方向正确时，便可获得最大驱动皮带使用寿命。安装驱动皮带，从上方看时，使皮带上所印的箭头指向车辆前方。



1. 皮带上所印的箭头
2. 驱动皮带盘（前）
3. 从动皮带盘（后）
4. 转动方向

注释：转动从动皮带轮直至驱动皮带外部表面上的轮齿最低部分与从动皮带轮的边缘齐平。



1. 轮齿最低部分与传动皮带的外部表面齐平

蓄电池

蓄电池保养

注意 蓄电池安装在车辆中时，切勿对其充电。

这些车辆配备了 VRLA 蓄电池（阀控铅酸蓄电池）。这是一种免维护型蓄电池，不需要添加水来调节电解液液面。

注意 切勿拆下蓄电池密封帽。

蓄电池拆卸

如果配备，请拆下座位下储物箱。

拆下蓄电池盖

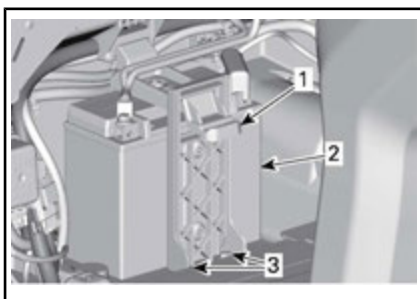


1. 蓄电池盖

先断开黑色 (-) 导线，然后再断开红色 (+) 导线。

注意 拆卸时始终遵循此顺序：先断开黑色 (-) 导线。

拆下蓄电池座固定螺钉。



1. 蓄电池座
2. 蓄电池
3. 蓄电池座固定螺钉。

拆下蓄电池座。

拆下蓄电池。

蓄电池清洁

使用小苏打和水的混合溶液清洁蓄电池、蓄电池外壳和蓄电池极柱。

使用一把坚固耐用的钢丝刷清除蓄电池导线接头和蓄电池极柱上的锈蚀部分。应使用柔软的刷子和小苏打溶液清洁蓄电池外壳。

蓄电池安装

按照和拆卸程序相反的顺序安装蓄电池。

注意 电池导线方向错误（极性反接）将造成电压调节器损坏。

⚠ 警惕 请始终首先连接红色 (+) 缆线，然后再连接黑色 (-) 缆线。

保险丝

保险丝更换

如果保险丝烧坏，请使用额定值相同的保险丝进行更换。

注意 请勿使用额定值较高的保险丝，因为这样会造成严重损坏。

保险丝盒位置

车辆配备有两个保险丝盒。前保险丝盒位于前端检修盖下，后保险丝盒位于电池附近的右后方乘客座椅下。

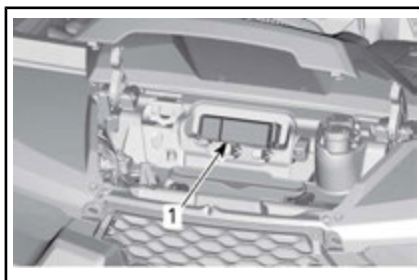
要打开前检修盖，请拉动检修盖盖前边缘以解锁机构



拉动检修盖前边缘
提起检修盖。



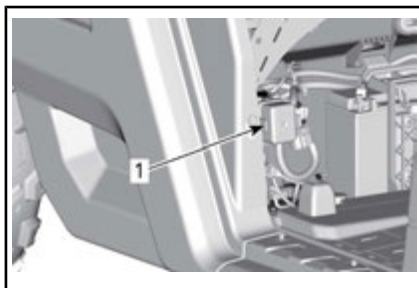
提起前检修盖边缘



前检修盖打开

1. 前保险丝盒

注释：用螺丝刀拆卸 DPS 和附件保险丝盖。



已拆下电池盖

1. 后保险丝盒

注释：保险丝连接 1 连接起动机电磁线圈。

保险丝盒说明

前部单个保险丝		
编号	说明	额定值
PF3	DPS	40 A
PF4	附件柱 (仪表板下方接线端子)	40 A

前保险丝盒		
编号	说明	额定值
F7	4WD 促动器	10 A
F10	T 车辆 (附件柱)	40 A

前保险丝盒		
编号	说明	额定值
F11	大灯	20 A
F12	DC3/12V 附件电源接口 1	10 A
F14	12 V 附件电源接口 2	10 A
F16	尾灯	10 A
F18	氧传感器 排放控制	10 A
R9	保险丝 PF4/F14 附件柱 12V/电源接口 2	50 A
R3	ECM 附件 12V	30 A
R8	制动灯	20 A
备件 1	备件	20 A

后保险丝盒		
编号	说明	额定值
F4	仪表盘/继电器	10 A
F5	点火/喷射/燃油泵	10 A
F6	发动机控制模块 (ECM)	10 A
F8	点火开关 时钟	10 A
F9	冷却风扇	25 A
R1	风扇	30 A
R2	主体	20 A
备件 2	备件	10 A

注释：保险丝盒盖内部的保险丝已被标识。

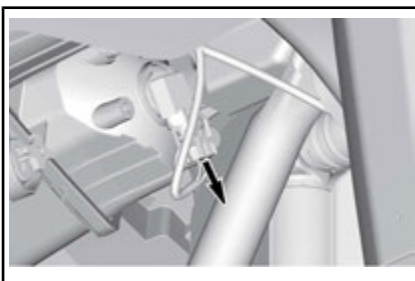
熔断体		
熔断体	说明	额定值
1	主体	18 awg
2	附件柱	14 awg

灯

前灯灯泡更换

注意 切勿徒手触摸卤素灯泡的玻璃部分，这样做会缩短其使用寿命。如果触摸了玻璃，请用异丙醇清洁，其不会在灯泡上留下印迹。

从灯泡拔下连接器。



典型示例
转动灯泡。



典型示例

取出灯泡。

按照与拆卸相反的顺序适当重新安装已拆下的零件。

检查前灯运作。

大灯光束瞄准

转动调节螺钉调节光束高度，方便您的操作。

注释：均匀地调节前灯。



1. 调节螺钉

尾灯灯泡更换

尾灯是用 LED (发光二极管) 制造的，这种技术已被证明是可靠的。虽然可能性不大，但是，一旦这些灯不工作，请让经授权的 Can-Am 经销商、修理厂或您自己所选的人员执行检查。

驱动轴套和保护罩

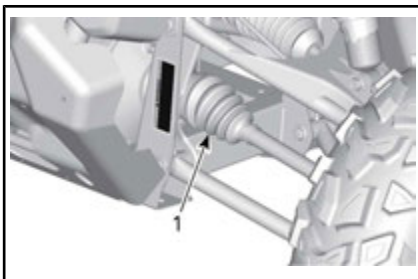
驱动轴套和保护罩检查

目视检查驱动轴套和保护罩状况。

检查保护罩是否损坏，或者与轴之间是否有摩擦。

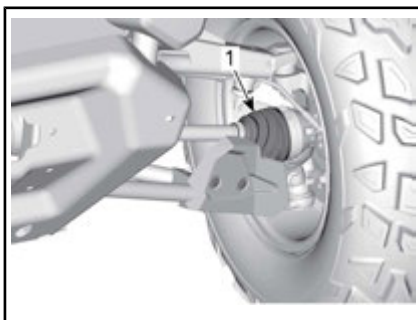
检查轴套是否有裂纹、裂痕、润滑脂泄漏等。

必要时维修或更换损坏的零件。



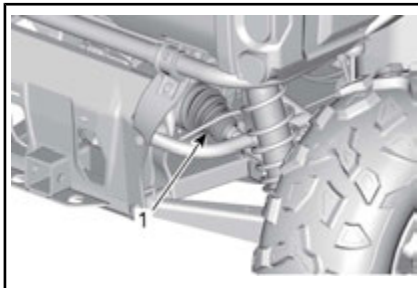
车辆前部

1. 内驱动轴套



车辆前部

1. 外驱动轴防尘套



车辆后部

1. 内驱动轴套



车辆后部

1. 外驱动轴防尘套

车轮轴承

车轮轴承检查

提升并支撑起车辆。请参阅举升及支撑车辆章节。

从上边缘推拉车轮来感受其轴毂间隙状况。

如果间隙过大，请联系经授权的 Can-Am 经销商、修理厂或您自己所选的人员。



典型示例

车轮和轮胎

轮胎拆卸

松开螺帽，然后举起并支撑住车辆。请参阅举升及支撑车辆章节。

拆下螺母，然后拆下车轮。

车轮安装

检查螺栓和螺母。必要时，予以更换轮胎为单向型，必须向特定的方向转动才能正常运作。

按照下图所示拧紧车轮防滑钉螺母。

紧固扭矩	
车轮防滑钉螺母	100 N•m ± 10 N•m



紧固顺序

注意 务必使用推荐的适合车轮类型的车轮螺母。使用其他螺母可能会导致轮辋或螺杆损坏。

轮胎压力

⚠ **警告**

轮胎压力对车辆的操控性和稳定性影响很大。胎压不足会导致轮胎泄气并在车轮上转动。轮胎超压则可能会爆胎。务必遵循建议的压力。切勿让轮胎压力低于最低值。否则会导致轮胎偏离轮辋。

使用车辆前，当轮胎为冷却状态时检查压力。轮胎压力随着温度和海拔高度而变化。如果其中一项条件发生变化，则请重新检查压力。

为方便起见，工具箱中提供了压力表。

有关正确的轮胎压力信息，请参阅规格章节。

注释：尽管轮胎时专为越野使用而设计，但仍然可能会发生轮胎漏气。因此，建议您最好携带一个轮胎打气泵和一个修理包。

轮胎检查

检查轮胎是否损坏或磨损。必要时予以更换。

⚠ **警告**

请勿轮换车胎。前轮胎和后轮胎的尺寸不同。左右两侧的轮胎具有不同的单向胎面花纹。

轮胎更换

应由经授权的 Can-Am 经销商、修理厂或您所选的人员更换轮胎。

⚠ **警告**

- 请仅更换与原来轮胎类型和大小相同的轮胎。
- 对于单向胎面花纹，请确保以正确的旋转方向安装轮胎。
- 轮胎应由具备经验的人员根据轮胎行业标准使用工具进行更换。

悬架

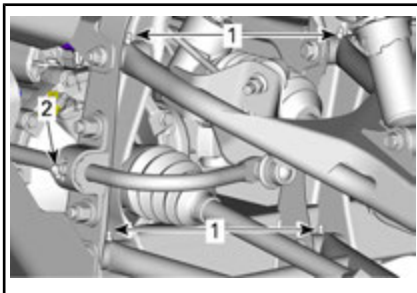
前悬架润滑

使用悬架润滑脂 (P/N 293 550 033) 或同等品。

润滑前 A 型摆臂和稳定杆衬套（如果装备）。

每个朝向上方的 A 型摆臂上都有两个黄油嘴。

每个稳定器的轴心轴衬套上都有一个黄油嘴。



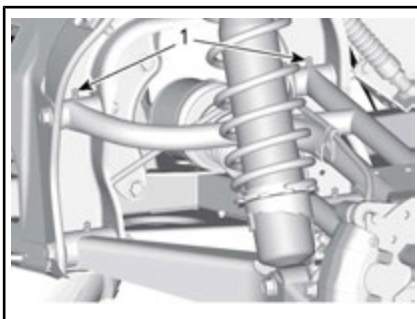
前悬架 - 典型示例

1. A 型摆臂黄油嘴
2. 稳定杆衬套黄油嘴(如有装备)

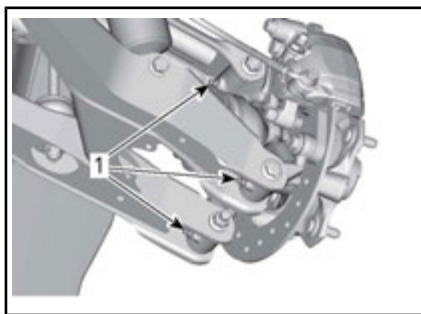
后悬架润滑

使用悬架润滑脂 (P/N 293 550 033) 或同等品。

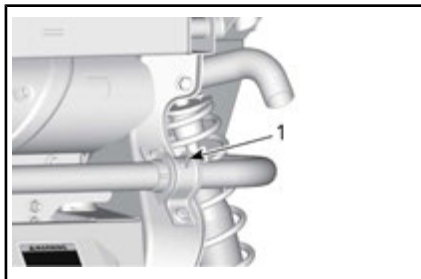
润滑后 A 型摆臂(每个 A 型摆臂上有两个黄油嘴)，后转向柱(3 个黄油嘴)和后稳定杆衬套。



1. 上 A 型摆臂黄油嘴



1. 后转向柱黄油嘴



1. 后稳定杆衬套黄油嘴

悬架检查

如果检测到任何问题，请咨询经授权的 Can-Am 经销商。

减震器

检查减震器是否有泄漏、缓冲块磨损或其他损坏。确认紧固件仍紧固良好。

前 A 型摆臂

检查 A 型摆臂上是否存在裂纹、弯曲或其他损坏。

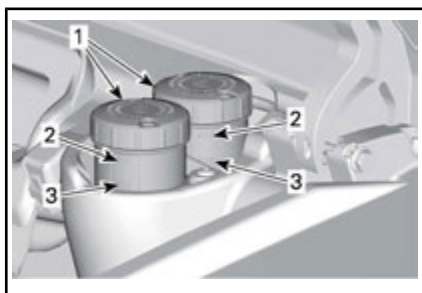
后 A 型摆臂

检查 A 型摆臂是否变形、开裂或弯曲。

制动器

制动液储液罐液位检查

当车辆在水平表面上时，检查储液罐中制动液的液位是否正确。制动液液位应位于 MIN.（最低）与 MAX.（最高）标记之间。



1. 制动液储液罐
2. MAX
3. MIN (最低)

注释：液位较低则表示出现泄漏或制动片磨损。

添加制动液

拆卸前清洁加注口盖。

视需要添加制动液。不要加得过满。

注释：盖上制动液储液罐之前，请确保将加注口盖隔膜推入盖子内。

推荐的制动液

务必仅使用符合规格 DOT 4 的制动液。

警告

为了避免给制动系统带来严重损坏，除了推荐的液体之外，切勿使用其他液体，也不可将不同的液体混合以进行补给。

制动器检查

制动器的检查、保养和维修应当由经授权的 Can-Am 经销商执行。

但是，在联络经销商的间隔之间，请检查以下各项：

- 制动液液位
- 制动系统有无液体泄漏
- 制动片磨损
- 制动器清洁度。

警告

制动液的更换，或制动系统的保养和维修应当由经授权的 Can-Am 经销商执行。

座椅安全带

座椅安全带清洁

若要清洁座椅安全带上的污垢和碎片，用海绵沾取温和的肥皂水擦拭安全带。切勿使用漂白剂、燃料或家用洗涤剂。

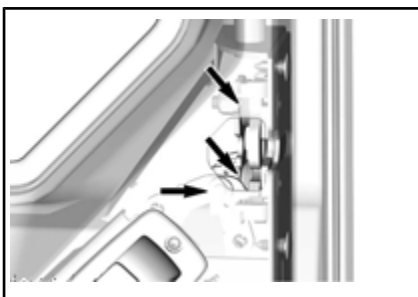
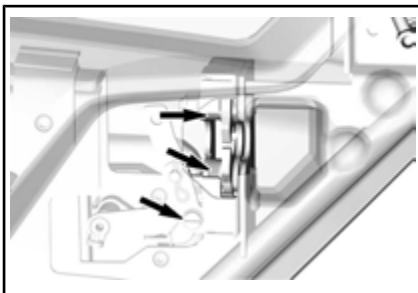
警告

切勿使用高压清洗装置清洁座椅安全带部件。使用高压清洗装置会永久性地损坏座椅安全带部件。

带有电动车窗的车门（如果装备）

门锁机构

定期使用硅基润滑剂如线缆润滑剂润滑门门机构 (P/N 293 600 041)



警告

切勿在门锁机构上使用任何类型的油脂。

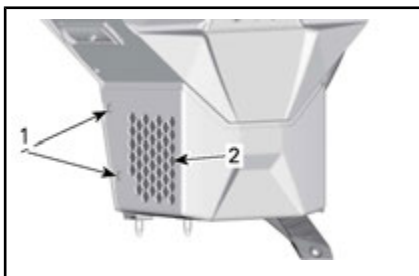
加热系统（如果装备）

供热系统过滤器清洗

要清洁加热系统的空气过滤器，请把将底盖固定到加热系统总成上的三根螺丝拆下。

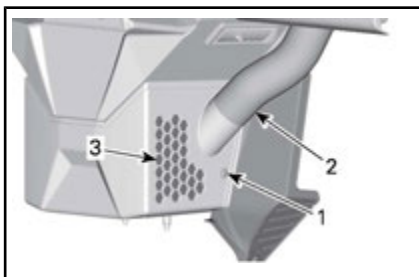
从底盖上断开空气进口软管。

向后滑动底盖，以接近过滤器，并将其拆下。



供热系统左侧

1. 要拆下的固定螺丝
2. 供热系统空气过滤器



供热系统右侧

1. 要拆下的固定螺丝
2. 供热系统进气管
3. 供热系统空气过滤器

清洁供热系统空气滤清器，将厚积的灰尘弹掉，这样做可以清除过滤器上的泥土和灰尘。

注意 不要用压缩空气吹过滤器；这样做可能会损坏纤维并降低其过滤能力。如果过滤器过脏，且无法使用推荐的步骤进行清洁，应进行更换。

车辆保养

操作后保养

当车辆在海水环境中使用时，必须用淡水冲洗车辆以保护车辆及其部件。强烈建议对金属零件进行润滑。使用 XPS 润滑剂 (P/N 293 600 016) 或同等产品。必须在每天操作结束后执行一次此操作。

车辆在泥泞的条件下运行后，建议冲洗车辆以保护车辆及其部件。

车辆清洁和保护

切勿使用高压清洗装置清洁车辆。只可使用压力较低的装置（如花园浇水用软管）。高压会损坏电气或机械部件。

请注意泥土或碎屑可能堆积、导致磨损、干扰或促进腐蚀的一些区域。包括下表所列区域，但不限于：

- 排气系统周围区域以及消音器与消音器盖之间的区域
- 燃油箱下方及附近区域
- 散热器
- 减震器
- 前后差速器附近区域
- 发动机和变速箱周围及下方区域
- 车轮内部
- 车底护板顶部。

受损的涂装件应适当地重新上漆以免生锈。

如有需要，用温水和肥皂清洗车身（仅使用温和的洗涤剂）。使用非磨蚀性蜡进行涂抹。

注意 切勿用高强度的清洁剂、脱脂剂、油漆稀释剂、丙酮等清洁塑料零件。

储存和季前准备

当车辆超过四个月（4）未使用时，必须进行适当的储存。

储存之后要使用车辆时，需要执行一些准备工作。

请联系经授权的 Can-Am 经销商、修理厂或您自己所选的人员为您的车辆执行储存或季前准备。

本页
特此留空

技术信息

车辆识别

车辆的主要部件（发动机和车架）通过不同的序列号来识别。有时，为了保修或在车辆丢失时追踪车辆，可能需要查找这些编号。经授权的 Can-Am 经销商完成适当的保修索赔时需要这些编号。我们强烈建议您记下车辆上的所有序列号并将其提供给保险公司。

车辆识别号



典型示例 - 位于手套箱下方的车辆序列号标签

发动机识别号



典型示例 - 发动机序列号标签
1. EIN (发动机识别号)

蒸发性排放控制系统

配备蒸发性排放控制系统的加州型号

从 2018 型年车辆开始，部分加州型号经认证符合 CARB（加州空气资源委员会）TP-933。这些型号配备一个蒸发性排放控制系统，其中包含一个低渗透燃油箱（LPFT）、低渗透燃油管线（LPFL）和一个主动清洗碳罐。

CCR（加州法规）要求提供以下声明：添加或修改的零件必须符合适用的 ARB 蒸发性排放控制标准。违反此要求可能会受到民事和/或刑事处罚。

噪音排放控制系统法规

仅美国与加拿大 禁止篡改噪音控制系统！

美国联邦法律和加拿大各省法律禁止以下行为或其导致的结果：

1. 在车辆销售或交付给最终购买者之前、车辆正在使用时或在以下情况下，为了进行噪音控制，任何人员出于保养、维修或更换任何新车所包含的任何设备或设计元件以外的目的而进行拆卸或致使其无效
2. 在此类设备或设计元件被任何人员拆卸或致使无效后使用车辆。

假定构成篡改的行为如下：

1. 拆卸、改装消音器或任何发动机部件，或者对其打孔，清除发动机废气。
2. 拆卸或改装任何进气系统零件，或对其打孔。
3. 使用非制造商指定的零件更换车辆的任何活动零件，以及进气或排气系统零件。
4. 缺少适当的保养。

网页版使用手册不包含 **EC** 合规声明。

请参阅随车附含的打印版本。

规格

型号		HD8	HD10
发动机			
发动机类型		ROTAX® HD8	ROTAX® HD10
		4 冲程，单顶置凸轮轴 (SOHC)， 液体冷却	
气缸数		2	
气门数		8 气门 (机械调节)	
阀门间隙		进气	0.06 mm 至 0.14 mm
		排气	0.11 mm 至 0.19 mm
孔		91 mm	91 mm
冲程		61.5 mm	75 mm
排量		800 cm ³	976 cm ³
排气系统		美国农业部森林署批准的进口阻火器	
发动机空气滤清器		合成纸滤器	

型号		HD8	HD10
润滑系统			
类型		湿式油底壳。可更换的机油滤清器	
机油滤清器		BRP Rotax® 纸张类型，可更换	
发动机油		容量 (使用滤清器更换 机油)	2 L
		推荐的	XPS 4 冲程合成混合油 (P/N 293 600 121)。 XPS 4 冲程合成油 (P/N 293 600 112)。 如果没有上述产品，请使用符合 API 维 修类别 SG、SH 或 SJ 要求的 5W 40 电 机用油

型号		HD8	HD10
冷却系统			
冷却液	类型	乙基乙二醇/水混合液 (50% 冷却液, 50% 水)。 使用长效防冻液 (P/N 219 702 685) 或 (P/N 619 590 204) (芬兰、挪威、瑞典) 或专为铝制发动机设计的冷却液	
	性能 (无供热系统的型号)	6.8 L	
	性能 (有供热系统的型号)	7.62 L	

型号		HD8	HD10
CVT 变速器			
类型		CVT (无级变速器)	
接合 RPM		1,700 RPM	

型号		HD8	HD10
变速箱			
类型		停车、空档和倒档位置时的双量程 (HI-LO)	
变速箱机油	容量	1.5 L	
	推荐的	XPS 合成齿轮油 (P/N 293 600 140) 或者 75W 140 API GL-5	

型号		HD8	HD10
电气系统			
磁电机输出		6,000 RPM 时为 650 W	
点火系统类型		IDI (电感放电点火)	
火花塞	数量	2	
	品牌和型号	NGK DCPR8E 或同等产品	
	间隙	0.7 mm 至 0.8 mm	

型号		HD8	HD10
电气系统			
蓄电池	类型		SLA (密封铅酸蓄电池)
	电压		12 volts
	标称额定值	DPS 型号	18 A•h
		XT 型号	30 A•h
动力启动机输出		0.7 KW	
大灯		4 x 35 H 8	
尾灯		2.3/3.5 W	
保险丝		请参阅保养中的保险丝	

型号		HD8	HD10
燃油系统			
燃油供给	类型		带有 iTC 的电子燃油喷射 (EFI)
油门体		54 mm 带有 ETA	
燃油泵	类型		电动 (在油箱中)
怠速		1,250 ± 100 RPM (不可调)	
燃油	类型		普通无铅汽油
	最低辛烷值		87 泵上张贴的 AKI (92 RON) - 请参阅燃油要求
油箱容量		40.2 L	
低燃油液位指示灯亮起时的剩余燃油		± 8.5 L	

型号		HD8	HD10
驱动系统			
驱动系统类型		可选择 2WD/4WD	
前差速器机油	容量	前	
	类型	前	
		400 ml	
		XPS 合成齿轮油 (75W 90 API GL-5) (P/N 293 600 043) 或合成机油 75W 90 API GL5	

型号	HD8	HD10
驱动系统		
前轮驱动	螺旋锥齿轮 Visco-lok [†] QE 自动 锁定前轮差速器	
前轮驱动比	3.6:1	
后轮驱动	锁止式差速器	
后轮驱动比	3.43:1	
等速万向节润滑脂	等速万向节润滑脂 (P/N 293 550 062)	
花键的螺旋桨轴脂（适用于花键连接件的润滑脂）	叶轮轴润滑脂 (P/N 293 550 010)	

型号	HD8	HD10
方向把		
方向盘	可调节倾斜式转向	
回转半径	5.26 m	

型号	HD8	HD10
前悬架		
悬架类型	除 MAX XT 驾驶室之外的所有型号	双 A 臂式悬架
	MAX XT 驾驶室	带横杆的双 A 型摆臂
预载调节型	5 位凸轮	
悬架行程	254 mm	
减震器	数量	2
	类型	已充气/5 弹簧预载荷设置

型号	HD8	HD10
后悬架		
悬架类型	带稳定杆的扭转纵臂 A 型摆臂 (TTA) 悬架	
预载调节型	5 位凸轮	
悬架行程	254 mm	

型号	HD8	HD10
后悬架		
减震器	数量	2
	类型	已充气/5 弹簧预载荷设置

型号	HD8	HD10
制动器		
前制动器	类型	带液压双活塞卡钳的双 220 mm 通风盘式制动器
后制动器	类型	带液压双活塞卡钳的双 220 mm 通风盘式制动器
制动液	容量	320 ml
	类型	DOT 4
卡钳		浮动
刹车片材料	前	金属
	后	金属
最小刹车片厚度		0.5 mm
最小刹车盘厚度	前	4 mm
	后	4 mm
最大刹车盘翘曲变形量		0.2 mm

型号	HD8	HD10
轮胎		
压力	前	152 kPa
	后	165 kPa
最低轮胎螺纹深度		3 mm
轮胎尺寸	前	27 x 9 x 14 (英寸)
	后	27 x 11 x 14 (英寸)

型号	HD8	HD10
车轮		
类型	铸铝	

型号		HD8	HD10
车轮			
轮辋尺寸	前	DPS 和 XT 型号	14 x 6.5 (英寸)
		基本型和 XT 驾驶室型	14 x 7 (英寸)
	后		14 x 8.5 (英寸)
车轮防滑螺母扭矩		100 N•m ± 10 N•m	

型号		HD8	HD10
底盘			
防滚架类型		模压筒管，高强度钢材制成，经 ROPS 批准的防滚架	

型号		HD8	HD10
尺寸			
全长	基本型和 DPS 型		387.5 cm
	XT 和 XT Cab 型		393.1 cm
全宽	基本型		157.5 cm
	DPS 和 XT 型号		161.2 cm
	XT Cab 型号		170.2 cm
全高	基本型和 DPS 型		193 cm
	XT 和 XT Cab 型		198.1 cm
轴距		294 cm	
轮距	前	基本型	132.1 cm
		DPS 和 XT 型号	138.3 cm
		XT Cab 型号	147.3 cm
	后	基本型	127.1 cm
		DPS 和 XT 型号	133.3 cm
		XT Cab 型号	142.3 cm
离地间隙		28 cm	

型号		HD8	HD10
承载能力和重量			
干重	基本型	759.8 kg	
	DPS 型号	775.6 kg	
	XT 型号	847.6 kg	
	XT Cab 型号	-	1,009.1 kg
重量分配（前/后）	DPS 型号	41/59	
	XT 型号	43/57	
货箱容量	除加利福尼亚之外的所有型号	454 kg	
	加利福尼亚型号	272 kg	
总车辆允许载荷（包括驾驶员、乘客、所有其他负载物，以及附加配件）	除加利福尼亚和 XT Cab 之外的所有型号	794 kg	
	加利福尼亚型号	612 kg	
	XT Cab 型号		
车辆总重额定值	基本型	1,597 kg	
	DPS 型号	1,613 kg	
	XT 型号	1,673 kg	
	XT Cab 型号	1,651 kg	
牵引承载能力		907 kg	
扣环承载能力		68 kg	
栓钩支座		50.8 mm x 50.8 mm	

故障排除

故障排除指南

CVT 皮带打滑

1. CVT 中进水。
 - 请参阅特殊程序。

“-” 显示在变速箱档位显示区

1. 换档杆处在 2 个位置之间。
 - 正确地将换档杆放在所需的位置。
2. 换档杆未正确调整。
 - 请联系经授权的 Can-Am 经销商。
3. 电子通信错误。
 - 请联系经授权的 Can-Am 经销商。

发动机不转动

1. 点火开关处于 OFF (关闭) 位置。
 - 将开关置于打开位置。
2. 换档杆不在 PARK (停车) 或 NEUTRAL (空档) 位置。
 - 将换档杆置于 PARK (停车) 或 NEUTRAL (空档) 位置, 或压下制动踏板。
3. 保险丝熔断。
 - 检查保险丝。
4. 蓄电池电力不足或连接松动。
 - 检查充电系统保险丝。
 - 检查仪表中的错误消息。
 - 检查电池连接和端子状况。
 - 由经授权的 Can-Am 经销商检查电池。
5. 启动电磁开关故障。
 - 请联系经授权的 Can-Am 经销商。

发动机运转, 但无法起动

1. 发动机溢油 (拆下时火花塞为湿)。
 - (如果发动机不起动并且溢油, 则可以启用特殊模式防止在转动发动机曲轴时燃油喷射和切断点火。按以下步骤操作:
 - 将钥匙插入点火开关并转动到打开位置。
 - 完全压下加速踏板并保持。
 - 将钥匙打到起动位置。发动机曲轴应该转动 10 秒。松开发动机起动位置。释放加速踏板并再次起动发动机/转动发动机曲轴让其起动。**如果这样做不起作用:**
 - 拆下火花塞 (工具包中随附工具)。请参阅保养程序章节中的火花塞。
 - 转动发动机曲轴几次。
 - 如有可能, 安装新的火花塞或清洁并干燥火花塞。
 - 如果发动机不能起动, 从经授权的 Sea-Doo 经销商、修理厂或您自己所选的人员处寻求服务以进行保养、修理或更换。有关保修索赔的信息, 请参阅包含于此中的 US EPA 排放相关保修。

2. 无燃油注入发动机（拆下时火花塞为干）。
 - 检查燃油箱液位。
 - 检查燃油泵保险丝。
 - 燃油泵预滤器阻塞或燃油泵故障。从经授权的 Can-Am 经销商、修理车间或您自己所选的人员处寻求服务以进行保养、修理或更换。有关保修索赔的信息，请参阅包含于此中的 US EPA 排放相关保修。
3. 火花塞/点火装置（无火花）。
 - 检查点火保险丝。
 - 拆下火花塞，然后重新连接点火线圈。
 - 通过接地到远离火花塞孔发动机的火花塞启动发动机。如果没有出现火花，请更换火花塞。
 - 如果问题仍然存在，从经授权的 Can-Am 经销商、修理厂或您自己所选的人员处寻求服务以进行保养、修理或更换。有关保修索赔的信息，请参阅包含于此中的 US EPA 排放相关保修。

发动机加速无力或动力不足

1. 座椅安全带未正确扣合。检查仪表消息。
 - 扣上座椅安全带。
2. 火花塞脏污或损坏。
 - 更换火花塞。
3. 发动机空气滤清器阻塞或脏污。
 - 检查空气滤清器，必要时进行更换。
 - 检查发动机空气滤清器外壳中的沉积物。
4. CVT 进水
 - 从 CVT 中排水。请参阅特殊程序。
5. CVT 脏污或磨损。
 - 请联系经授权的 Can-Am 经销商。
6. 缺少燃油
 - 燃油泵预滤器脏污或阻塞。从经授权的 Can-Am 经销商、修理车间或您自己所选的人员处寻求服务以进行保养、修理或更换。有关保修索赔的信息，请参阅包含于此中的 US EPA 排放相关保修。
7. 发动机处于缓行返回模式。
 - 查看多功能仪表显示屏上的消息。
 - 多功能仪表的 CHECK ENGINE（检查发动机）指示灯亮起，并且屏幕上显示 LIMP HOME（缓行返回），请从经授权的 Can-Am 经销商、修理厂或您自己所选的人员处寻求服务以进行保养、修理或更换。有关保修索赔的信息，请参阅包含于此中的 US EPA 排放相关保修。

发动机过热

1. 冷却系统中的冷却液液位低。
 - 检查冷却液液位并加注。参见保养程序。从经授权的 Can-Am 经销商、修理车间或您自己所选的人员处寻求服务以进行保养、修理或更换。有关保修索赔的信息，请参阅包含于此中的 US EPA 排放相关保修。
2. 冷却风扇不工作。
 - 确保冷却风扇未卡住且正常工作。
 - 检查风扇保险丝。请参阅保养程序章节中的保险丝。

3. 散热器鳍片脏污。
 - 检查并清洁散热器鳍片。参见保养程序。

发动机不发火

1. 火花塞脏污/损坏/磨损。
 - 视需要更换火花塞。
2. 燃油进水。
 - 排空燃油系统并注入淡水。

转速增加但是车辆不移动

1. CVT 进水。
 - 从 CVT 中排水。请参阅特殊程序。
2. CVT 脏污或磨损或皮带故障。
 - 请联系经授权的 Can-Am 经销商。

加速踏板操作输入仅部分回应或无回应 (CHECK ENGINE (检查发动机) 灯点亮并显示 PPS FAULT (PPS 故障) 消息)

1. 加速踏板传感器局部故障 (PPS)。
 - 请联系经授权的 Can-Am 经销商。
2. 加速踏板传感器完全故障 (PPS)。
 - 请联系经授权的 Can-Am 经销商。

多功能仪表中的消息

如果发动机出现异常情况，会显示以下消息并亮起指示灯。

消息	说明
D. E. S. S. 钥匙未识别	已安装选配 D. E. S. S. 钥匙：需要清洁 D. E. S. S. 钥匙。
BAD KEY (钥匙错误)	已安装选配 D. E. S. S. 钥匙：在点火开关中使用了错误的钥匙。使用此车辆的正确钥匙。
CHECK ENGINE (检查发动机)	所有已激活或以前激活且需要注意的故障。 未启用发动机制限制。
缓行返回	需要尽快诊断的重大故障。 发动机无法发动及/或发动机表现已被修改。
ECM CRC 错误	来自 ECM 的错误消息。
TPS 故障	油门体故障，之后一般会出现缓行返回的消息。
制动开关故障	制动信号故障。
ECM 未识别	仪表无法识别 ECM 时显示此消息。
检查 DPS	检查发动机指示灯点亮。表示 DPS (动态动力转向) 不正常工作。请咨询经授权的 Can-Am 经销商。
PPS 故障	踏板位置传感器 (PPS) 故障在缓行返回模式中驾驶车辆，请参阅辅助控件章节的超控开关。
手动缓行返回	在 PPS 故障的情况下，使用超控开关确认启用手动缓行返回模式。
油路传感器最大性能	当油路传感器的电阻值超出范围时，多功能仪表 (模拟/数字) 会检测这一问题到并显示该消息。

本页
特此留空

保修

BRP 美国及加拿大地区的有限保修：2018 CAN-AM® SSV

1) 有限保修范围

庞巴迪休闲娱乐产品有限公司（“BRP”）* 对经授权的 Can-Am SSV 经销商（如下文定义）在美国（“USA”）和加拿大境内出售的 2018 Can-Am 排座式车辆（“SSV”）在以下所述期限内按照下列条件就材料或工艺方面的缺陷提供保修。出现以下情况，本有限保修无效：(1) 在任何时间将 SSV 用于竞速或任何其他竞赛活动，即使是以前的所有者所执行；或 (2) 对 SSV 进行改装或修改，且这种改装或修改给其运转、性能或耐久性带来不利影响或改变了其预期用途。

非原厂安装的零件和配件不在本有限保修的范围内。请参阅适用的零件和配件有限保修文本。

2) 责任限制

本保修是明确给出且获得认可的，代替其他一切明示或默示保修，包括但不限于任何适销性或特殊用途适用性保修。如果没有否认，默示保修受明示保修的持续时间限制。附带及从属损失不在此保修范围内。部分州 / 省不允许作出上述的免责声明、限制及排除，因此，它们对您可能不适用。此保修为您提供特定权利，您可能还享有其他合法权利，这些权利在各州、各省皆有不同。

代理商、任何 BRP 经销商或任何其他人员未经授权均不得作出任何与产品相关的断言、表述或担保，除非是本保修中所包含的，但如果有作出这些，也不得强加给 BRP。BRP 保留随时修改此有限保修的权利，请您理解，此类修改不会改变适用于在此保修有效时出售的商品的保修条件。

3) 排除条款 - 未经担保

在任何情况下，不对以下情况保修：

- 正常磨损及破裂；
- 日常保养项目、调节、调整；
- 因未能按照《使用手册》所述提供合适的保养及 / 或储存而造成的损坏；
- 因拆卸零件、不当修理、维修、保养、修改或使用未经 BRP 生产或批准的零件造成的损坏，或者因为由未经授权的 Can-Am SSV 维修经销商进行修理而造成的损坏；
- 因滥用、异常使用、疏忽或以不符合 Can-Am SSV 《使用手册》中建议的操作来操作产品而造成的损坏；
- 因意外、沉没、火灾、盗窃、故意破坏或天灾等造成的损坏；
- 使用不适合与本产品一起使用的燃油、机油或润滑剂进行操作（参见《使用手册》）；
- 因生锈、腐蚀或接触元素等导致的损坏；
- 因进水或雪水而导致的损坏；
- 附带或从属损失、或包括但不限于，拖行、储存、电话、租借、出租车、不便、保险承保范围、贷款偿付、时间损失、收入损失等任何类型的损失。

4) 保修范围期限

本有限保修将于 (1) 交付给首个零售客户的日期或 (2) 第一次使用产品的日期（以先到者为准）生效，并在以下期限内有效：

- 私人用途或商业用途的所有者为连续六 (6) 个月。
- 有关排放相关的部件，也请参阅这里包含的 *US EPA 排放相关保修*。
- 对于由 BRP 生产、在加州出售、配备蒸发排放控制系统的加州型号的蒸发排放相关部件，如果是一开始就出售给居民或随后由加州居民注册保修，也请参阅此处包含的 *加州蒸发排放控制保修声明*。

根据本保修修理或更换零件，或执行维修，不会将此保修延长到其原始到期日期以外。

5) 享有保修的条件

本保修范围只有在以下各个条件均满足时才有效：

- 2018 Can-Am SSV 必须是由其首个所有者从经授权在销售所在国家/地区分销 Can-Am SSV 的 Can-Am SSV 经销商（“Can-Am SSV 经销商”）处购买，购买时为新的且未经使用；
- 必须完成并记录 BRP 指定的交付前检查程序，且由购买者进行签字；
- 2018 Can-Am SSV 必须由经授权的 Can-Am SSV 经销商进行正常的注册；
- 购买者必须是在其居住的国家/地区购买 2018 Can-Am SSV；
- 必须及时执行《使用手册》中列出的日常保养以便维持保修范围。BRP 保留根据正常保养证明确认保修范围的权利。

如果前述条件中有一项未满足，BRP 将不会对任何私人用途所有者或商业用途所有者提供此有限的保修。为了使 BRP 能够同时保持其产品的安全性以及其消费者和普通大众的安全，此类限制是必要的。

6) 获得保修范围的方式

出现异常现象后，客户必须停止使用 SSV。客户必须在出现故障的三 (3) 天内通知 BRP 维修经销商，并使其能够合理的接触到产品并为其提供合理的机会进行修理。客户必须同时向经授权的 BRP 经销商提供产品购买证明并且必须在开始修理之前在修理单 / 工单上签字，以验证保修修理。根据此有限保修更换的所有零件均成为 BRP 的财产。

7) BRP 的义务

本保修中 BRP 的义务范围是，在保修范围期限内，按照此处所述的条件，由其自行决定，由任何经授权的 BRP 经销商修理在因正常使用、保养及维修下发现故障的零件、或者以新的正版 Can-Am SSV 零件更换此类零件，无需收取零件及劳动费用。BRP 的责任范围是对零件进行必要的修理或更换。任何违反保修的要求均不得成为取消或解除向所有者出售 SSV 的原因。

如果需要在原始出售国家 / 地区之外进行维修，所有者将负责承担因当地惯例与条件产生的任何额外费用，例如，但不限于，运费、保险、税费、许可费、进口关税以及一切其他财务费用，包括由政府、州、领地及其相关机构收取的费用。

BRP 保留不时地改进或修改产品的权利，无需承担任何对之前制造的产品进行修改的义务。

8) 附加供应商保修

在一些 2018 Can-Am SSV 上，BRP 可能会提供 GPS 接收器作为标准设备。GPS 接收器在 BRP 的有限保修范围内。对于由 GPS 接收器“供应商”提供的保修期长于 BRP 有限保修期的附加保修，应由经销商或消费者直接与 GPS 接收器“供应商”交涉。

9) 转让

如果在保修范围时间内转让产品所有权，根据其条款及条件，也应当转让本有限保修，其剩余的保修时间仍有效，前提是 BRP 或经授权的 Can-Am SSV 代理商/经销商收到前所有者同意转让所有权的证明以及新所有者的位置。

10) 消费者援助

如果出现与此有限保修相关的争议或纠纷，BRP 建议您尝试在经销商层面上解决这些问题。我们建议您与经授权的经销商维修经理或所有者讨论这些问题。

如果问题仍未解决，请通过以下方式联系 BRP：填写 www.brp.com 上的客户联系表或发送邮件至本手册 *联系我们* 章节下列出的地址。

* 本产品在美国的分销及维修事宜由 BRP（美国）有限公司负责。

© 2017 庞巴迪休闲娱乐产品有限公司保留所有权利。

® 庞巴迪休闲娱乐产品有限公司或其附属公司的商标。

US EPA 排放相关保修

庞巴迪休闲娱乐产品有限公司 (“BRP”)* 向最终购买者及各后续购买者保证，此类新型车辆，包括其废气排放控制系统及其蒸发排放控制系统的所有零件，满足两个条件：

1. 在其出售给最终购买者时，其设计、建造及装配符合 40 CFR 1051 及 40 CFR 1060 的要求。
2. 其材料及工艺不存在任何使其不能满足 40 CFR 1051 及 40 CFR 1060 要求的缺陷。

凡存在可保修的条件，BRP 将根据其选择，在所述的保修期限内，对任何因在材料或工艺方面存在缺陷而使发动机增加任何监管污染物排放的零件或部件进行修理或更换，无需所有者任何费用，包括与诊断及修理或更换排放相关零件有关的费用。根据此有限保修更换的所有缺陷零件均成为 BRP 的财产。

对于所有排放相关的保修声明，BRP 将排放相关零件的诊断和修理限制给经授权的 Can-Am 经销商，除非出现以下列表中的 2 个项目需要紧急修理的情况。

作为认证的制造商，BRP 将不会拒绝基于以下任何一项提出的排放相关保修：

1. BRP 或 BRP 经授权的设备执行的保养或其他服务。
2. 操作者执行的发动机 / 设备修理工作，以纠正归咎于 BRP 的不安全、紧急条件，只要操作者尝试尽快将发动机 / 设备恢复到其正常配置。
3. 操作者采取的与保修要求不相关的任何行动或未采取的行动。
4. 执行的保养比 BRP 指定的更加频繁。
5. 因 BRP 的错误或责任引起的任何事项。
6. 使用任何在设备运转之处常用的燃油，除非 BRP 书面的保养说明声明此燃油将损害设备的排放控制系统且操作者可以立即找到适当的燃油。请参见保养信息章节和燃油加注章节中的燃油要求一节。

排放相关保修期限

排放相关保修在以下期限内有效（以先到者为准）：

	时数	月	公里
废气排放相关部件	500	30	5,000
蒸发性排放相关部件	N/A	24	N/A

保修的部件

排放相关保修包括所有因出现故障而使发动机排放的任何监管污染物增加的部件，包括以下所列部件：

1. 对于废气排放，排放相关部件包括任何与以下系统相关的发动机零件：
 - 空气感应系统
 - 燃油系统
 - 点火系统
 - 废气再循环系统
2. 以下零件也可视为废气排放相关部件：
 - 后处理装置
 - 曲轴箱通风阀
 - 传感器
 - 电子控制单元
3. 以下零件也可视为蒸发排放相关部件：
 - 燃油箱
 - 燃油箱盖
 - 燃油管线
 - 燃油管线管件
 - 卡箍*
 - 泄压阀*
 - 控制阀*
 - 控制电磁线圈*
 - 电子控制*
 - 真空控制膜片*
 - 控制导线*
 - 控制联动装置*
 - 排气阀
 - 蒸汽软管
 - 液体 / 蒸汽分离器
 - 碳罐
 - 碳罐安装支架
 - 化油器清洗口连接器
4. 排放相关部件也包括任何其他唯一用途即是减少排放的零件或其故障将引起排放增加但未明显降低发动机 / 设备性能的零件。

有限的适用性

对于因所有者或操作者保养或使用不当、非制造商责任的事故或天灾引起的故障，作为认证的制造商，BRP 可以拒绝排放相关的保修要求。例如，对于因操作者滥用发动机 / 设备，或者操作者将发动机 / 设备用于设计之外的用途而直接引起的故障，则无需答应排放相关的保修要求，在任何情况下都不得归咎于制造商。

* 与蒸发排放控制系统相关

* 本产品在美国的分销及维修事宜由 BRP（美国）有限公司负责。

加州蒸发排放控制保修声明

您的保修权利及义务

加州空气资源委员会乐意对您的 2018 运动越野车的蒸发排放控制系统保修进行解释。在加州，必须设计、建造及装配符合州内防烟雾严格标准的娱乐性越野车 (OHRV)。只要您的运动越野车未经滥用、疏忽、不当保养或擅自修改，庞巴迪休闲娱乐产品有限公司 (“BRP”) 必须在以下所列的时间期限内为您的运动越野车提供蒸发排放控制系统的保修。

您的蒸发排放控制系统必须包含化油器或喷油系统、燃油箱、燃油软管、碳罐和发动机电脑等零件。还可能包含软管、皮带、接头以及其他与蒸发排放相关的组件。凡存在可保修的条件，庞巴迪休闲娱乐产品有限公司将为您修理运动越野车，无需您支付包括诊断、零件和劳动在内的费用。

OHRV 制造商保修范围

此 OHRV 的保修期限为 60 个月或 5,000 英里或 500 小时（以先到者为准）。

保修的零件：

- 碳罐安装支架
- 碳罐
- 清洗口接头
- 卡箍*
- 电子控制*
- 燃油箱盖
- 加注口管
- 加注口软管
- 燃油管线
- 燃油管线连接件
- 燃油箱
- 卸压阀*
- 清洗阀
- 单向阀*
- 蒸汽软管
- 减流器
- 滤清器*
- 未列出的所有其他零件可能会影响蒸发排放控制系统

如果您的运动越野车上有任何蒸发排放相关零件出现故障，必须由庞巴迪休闲娱乐产品有限公司对其进行修理或更换。

* 与蒸发排放控制系统相关

* 本产品在美国的分销及维修事宜由 BRP (美国) 有限公司负责。

所有者保修责任

作为运动越野车的所有者，您负责执行《所有者手册》中列出的必要保养。庞巴迪休闲娱乐产品有限公司建议您保留所有对您的运动越野车进行保养的收据，但是庞巴迪休闲娱乐产品有限公司无法仅因为缺少收据或您未能确保执行计划的保养而拒绝保修。

作为所有者，一旦出现问题，您负责尽快将您的运动越野车送到庞巴迪休闲娱乐产品有限公司的经销商处。应在合理的时间内完成保修修理，该时间不超过 30 天。

作为运动越野车的所有者，您应当知晓，如果您的运动越野车或零件因滥用、疏忽、不当保养或擅自修改而出现故障，庞巴迪休闲娱乐产品有限公司可能拒绝您的保修。

如果您对自己的保修权利和责任有任何疑问，应拨打 (262) 884-5000 联系庞巴迪休闲娱乐产品有限公司或根据地址“9528 Telstar Avenue, El Monte, CA 91731”联系加州空气资源委员。

BRP 国际有限保修：2018 CAN-AM® SSV

1) 有限保修范围

庞巴迪休闲娱乐产品有限公司（“BRP”）* 对于经 BRP 授权的在美国五十州、加拿大、欧洲经济区（由欧盟成员国以及挪威、冰岛和列支敦士登组成）成员国（“EEA”）、独联体成员国（包括乌克兰和土库曼斯坦）（“CIS”）以及土耳其境外销售 Can-Am SSV 的 Can-Am SSV 代理商或经销商（“Can-Am SSV 代理商/经销商”）出售的 2018 Can-Am SSV 在以下所述期限内按照下列条件就材料或工艺方面的缺陷提供保修。

非原厂安装的零件和配件不在本有限保修的范围内。请参阅适用的零件和配件有限保修文本。

出现以下情况，本有限保修无效：(1) 在任何时间将 SSV 用于竞速或任何其他竞赛活动，即使是以前的所有者所执行；或 (2) 对 SSV 进行改装或修改，且这种改装或修改给其运转、性能或耐久性带来不利影响或改变了其预期用途。

2) 责任限制

在法律允许的范围内，本保修是明确给出且获得认可的，代替其他一切明示或默示保修，包括但不限于任何适销性或特殊用途适用性保修。如果没有否认，默示保修受明示保修的持续时间限制。附带及从属损失不在此保修范围内。一些管辖区内不允许作出上述的免责声明、限制及排除，因此，它们对您可能不适用。此保修为您提供特定权利，您可能还享有其他合法权利，这些权利在各个国家皆有不同。（对于在澳大利亚购买的产品，请参见下方第 4 条）。

Can-Am SSV 代理商/经销商或任何其他人员未经授权均不得作出任何与产品相关的断言、表述或担保，除非是本保修中所包含的，但如果有作出这些，也不得强加给 BRP。

BRP 保留随时修改此保修的权利，请您理解，此类修改不会改变适用于在此保修有效时出售的商品的保修条件。

3) 除外情况 - 不作保证

在任何情况下，本有限保修不对以下情况保修：

- 正常磨损及破裂；
- 日常保养项目、调节、调整（零件及劳务费）；
- 因疏忽或未能按照《使用手册》所述提供合适的保养及 / 或储存而造成的损坏；
- 因拆卸零件、不当修理、维修、保养、修改或使用未经 BRP 生产或批准的零件造成的损坏，或者因为由未经授权的 Can-Am SSV 维修经销商进行修理而造成的损坏；
- 因滥用、异常使用、疏忽或以不符合《使用手册》中建议的操作来操作产品而造成的损坏；
- 因意外、沉没、火灾、盗窃、故意破坏或天灾等造成的损坏；
- 使用不适合与本产品一起使用的燃油、机油或润滑剂进行操作（参见《使用手册》）；
- 因生锈、腐蚀或接触元素等产生的损坏；
- 因进水或雪水而导致的损坏；
- 附带或从属损失、或包括但不限于，拖行、运输费用、储存、电话、租借、出租车、不便、保险承保范围、贷款偿付、时间损失、收入损失或因维修工作造成错过停机时间等任何类型的损失。

4) 保修范围期限

本保修将于 (1) 交付给首个零售客户的日期或 (2) 第一次使用产品的日期（以先到者为准）生效，并在以下期限内有效：

- 私人用途或商业用途的所有者为连续六 (6) 个月。

根据本保修修理或更换零件，或执行维修，不会将此保修延长到其原始到期日期以外。

仅对于在澳大利亚出售的产品

不得利用本保修条款及条件中的任何规定排除、限制或修改 2010 竞争与消费者法案 (Cth) 赋予或默示的任何条件、保修、保证、权利或救济的应用，包括澳大利亚消费者法或任何其他法律，在此，若作出此类行为将违反法律，或导致此条款及条件的任何部分无效。根据本有限保修在此为您提供利益不包括您依据澳大利亚法律享有的其他权利和救济。

我们的商品带有不可根据澳大利亚消费者法排除的保证。对于重大故障，您有权进行更换或退款，或赔偿您任何其他合理可预见的损失或损坏。如果商品的质量不可接受，且故障未达到重大故障，您也有权要求修理或更换商品。

5) 享有保修的条件

本保修范围只有在以下各个条件均满足时才有效：

- 2018 Can-Am SSV 必须是由其首个所有者从经授权在销售所在国家/地区分销 Can-Am SSV 的 Can-Am SSV 代理商/经销商处购买，购买时为新的且未经使用；
- 必须完成并记录 BRP 指定的交付前检查程序；
- 产品必须由经授权的 Can-Am SSV 代理商/经销商进行正常的注册；
- 购买者必须是在其居住的国家或国家联盟范围内购买 2018 Can-Am SSV；以及
- 必须及时执行《使用手册》中列出的日常保养以便维持保修范围。BRP 保留根据正常保养证明确认保修范围的权利。

如果前述条件中有一项未满足，BRP 将不会对任何私人用途所有者或商业用途所有者提供有限的保修。为了使 BRP 能够同时保持其产品的安全性以及其消费者和普通大众的安全，此类限制是必要的。

6) 获得保修范围的方式

出现异常现象后，客户必须停止使用 SSV。客户必须在出现故障的两 (2) 天内通知经授权的 Can-Am SSV 维修代理商/经销商，并使其能够合理的接触到产品并为其提供合理的机会进行修理。客户必须同时向经授权的 Can-Am SSV 代理商/经销商提供产品购买证明，并且必须在开始修理之前在修理单/工单上签字，以验证保修修理。根据此有限保修更换的所有零件均成为 BRP 的财产。

请注意，通知时间期限根据客户所在国家适用的国家或当地法律而定。

7) BRP 的义务

在法律许可的范围内，本保修中 BRP 的义务范围是，在适用的保修范围期限内，按照此处所述的条件，由其自行决定，由任何经授权的 Can-Am SSV 代理商/经销商修理在因正常使用、保养及维修下发现故障的零件、或者以新的正版 Can-Am SSV 零件更换此类零件，无需收取零件及劳动费用。BRP 的责任范围是对零件进行必要的修理或更换。任何违反保修的要求均不得成为取消或解除向所有者出售 Can-Am SSV 的原因。您可能享有其他合法权利，这些权利因国家不同而不同。

如果需要在原始出售国家/地区之外进行维修，所有者将负责承担因当地惯例与条件产生的任何额外费用，例如，但不限于，运费、保险、税费、许可费、进口关税以及一切其他财务费用，包括由政府、州、领地及其相关机构收取的费用。

BRP 保留不时地改进或修改产品的权利，无需承担任何对之前制造的产品进行修改的义务。

8) 转让

如果在保修范围时间内转让产品所有权，根据其条款及条件，也应当转让本有限保修，其剩余的保修时间仍有效，前提是 BRP 或经授权的 Can-Am SSV 代理商/经销商收到前所有者同意转让所有权的证明以及新所有者的位置。

9) 消费者援助

如果出现与该有限保修相关的争议或纠纷，BRP 建议您尝试在 Can-Am SSV 代理商/经销商层面上解决这些问题。我们建议您与经授权的 Can-Am SSV 代理商/经销商维修经理或所有者讨论这些问题。

如果问题仍未解决，请通过以下方式联系 BRP：填写 www.brp.com 上的客户联系表或发送邮件至本手册联系我们章节下列出的地址。

* 对于本有限保修覆盖的领地，产品由庞巴迪休闲娱乐产品有限公司或其附属公司进行分销和服务。

© 2017 庞巴迪休闲娱乐产品有限公司保留所有权利。

® 庞巴迪休闲娱乐产品有限公司或其附属公司的商标。

欧洲经济区、独立国家联合体、土耳其 BRP 有限保修：2018 CAN-AM® SSV

1) 有限保修范围

庞巴迪休闲娱乐产品有限公司（“BRP”）* 对于经 BRP 授权的在欧洲经济区（由欧盟成员国以及挪威、冰岛和列支敦士登组成）成员国（“EEA”）、独联体成员国（包括乌克兰和土库曼斯坦）（“CIS”）以及土耳其境内销售 Can-Am SSV 的 Can-Am SSV 代理商或经销商（“Can-Am SSV 代理商/经销商”）出售的 2018 Can-Am SSV 在以下所述期限内按照下列条件就材料或工艺方面的缺陷提供保修。

非原厂安装的零件和配件不在本有限保修的范围内。请参阅适用的零件和配件有限保修文本。

出现以下情况，本有限保修无效：(1) 在任何时间将 SSV 用于竞速或任何其他竞赛活动，即使是以前的所有者所执行；或 (2) 对 SSV 进行改装或修改，且这种改装或修改给其运转、性能或耐久性带来不利影响或改变了其预期用途。

2) 责任限制

在法律允许的范围内，本保修是明确给出且获得认可的，代替其他一切明示或默示保修，包括但不限于任何适销性或特殊用途适用性保修。如果没有否认，默示保修受明示保修的持续时间限制。附带及从属损失不在此保修范围内。一些管辖区内不允许作出上述的免责声明、限制及排除，因此，它们对您可能不适用。此保修为您提供特定权利，您可能还享有其他合法权利，这些权利在各个国家皆有不同。

Can-Am SSV 代理商/经销商或任何其他人员未经授权均不得作出任何与产品相关的断言、表述或担保，除非是本保修中所包含的，但如果有作出这些，也不得强加给 BRP。

BRP 保留随时修改此保修的权利，请您理解，此类修改不会改变适用于在此保修有效时出售的商品的保修条件。

3) 除外情况 - 不作保证

在任何情况下，本有限保修不对以下情况保修：

- 正常磨损及破裂；
- 日常保养项目、调节、调整（零件及劳务费）；
- 因疏忽或未能按照《使用手册》所述提供合适的保养及 / 或储存而造成的损坏；
- 因拆卸零件、不当修理、维修、保养、修改或使用未经 BRP 生产或批准的零件造成的损坏，或者因为由未经授权的 Can-Am SSV 维修经销商进行修理而造成的损坏；
- 因滥用、异常使用、疏忽或以不符合《使用手册》中建议的操作来操作产品而造成的损坏；
- 因意外、沉没、火灾、进水或雪水、盗窃、故意破坏或任何天灾等造成的损坏；
- 使用不适合与本产品一起使用的燃油、机油或润滑剂进行操作（参见《使用手册》）；
- 因生锈、腐蚀或接触元素等产生的损坏；
- 附带或从属损失、或包括但不限于，拖行、运输费用、储存、电话、租借、出租车、不便、保险承保范围、贷款偿付、时间损失、收入损失或因维修工作造成错过停机时间等任何类型的损失。

4) 保修范围期限

本保修将于 (1) 交付给首个零售客户的日期或 (2) 第一次使用产品的日期 (以先者为准则) 生效, 并在以下期限内有效:

- 私人用途的所有者为连续二十四 (24) 个月。
- 商业用途或租赁用途的所有者为连续六 (6) 个月。

产品在保修期内任何一段时间用于产生收入或任何工作或就业时则是用于商业用途。在保修期限内的任何一个时间点, 产品获得许可用于商业用途时, 也可用于商业用途。

根据本保修修理或更换零件, 或执行维修, 不会将此保修延长到其原始到期日期以外。

请注意, 保修范围的期限以及任何其他形式均受到您所在国家适用的国家或当地法律的制约。

5) 享有保修的条件

本保修范围只有在以下各个条件均满足时才有效:

- 2018 Can-Am SSV 必须是由其首个所有者从经授权在销售所在国家/地区分销 Can-Am SSV 的 Can-Am SSV 代理商/经销商处购买, 购买时为新的且未经使用;
- 必须完成并记录 BRP 指定的交付前检查程序;
- 产品必须由经授权的 Can-Am SSV 代理商/经销商进行正常的注册;
- 购买者必须是在其居住的国家或国家联盟范围内购买 2018 Can-Am SSV; 以及
- 必须及时执行《使用手册》中列出的日常保养以便维持保修范围。BRP 保留根据正常保养证明确认保修范围的权利。

如果前述条件中有一项未满足, BRP 将不会对任何私人用途所有者或商业用途所有者提供此有限的保修。为了使 BRP 能够同时保持其产品的安全性以及其消费者和普通大众的安全, 此类限制是必要的。

6) 获得保修范围的方式

出现异常现象后, 客户必须停止使用 SSV。客户必须在出现故障的两 (2) 个月内通知经授权的 Can-Am SSV 维修代理商/经销商, 并使其能够合理的接触到产品并为其提供合理的机会进行修理。客户必须同时向经授权的 Can-Am SSV 代理商/经销商提供产品购买证明, 并且必须在开始修理之前在修理单/工单上签字, 以验证保修修理。根据此有限保修更换的所有零件均成为 BRP 的财产。

请注意, 通知时间期限根据您所在国家适用的国家或当地法律而定。

7) BRP 的义务

在法律许可的范围内, 本保修中 BRP 的义务范围是, 在适用的保修范围期限内, 按照此处所述的条件, 由其自行决定, 由任何经授权的 Can-Am SSV 代理商/经销商修理在因正常使用、保养及维修下发现故障的零件、或者以新的正版 Can-Am SSV 零件更换此类零件, 无需收取零件及劳动费用。BRP 的责任范围是对零件进行必要的修理或更换。任何违反保修的要求均不得成为取消或解除向所有者出售 Can-Am SSV 的原因。您可能享有其他合法权利, 这些权利因国家不同而不同。

如果需要在 EEA 区域之外进行维修, 所有者将负责承担因当地惯例与条件产生的任何额外费用, 例如, 但不限于, 运费、保险、税费、许可费、进口关税以及一切其他财务费用, 包括由政府、州、领地及其相关机构收取的费用。

BRP 保留不时地改进或修改产品的权利, 无需承担任何对之前制造的产品进行修改的义务。

8) 转让

如果在保修范围时间内转让产品所有权, 也应当转让本保修, 其剩余的保修时间仍有效, 前提是 BRP 或经授权的 Can-Am SSV 代理商/经销商收到前所有者同意转让所有权的证明以及新所有者的位置。

9) 消费者援助

如果出现与该有限保修相关的争议或纠纷，BRP 建议您尝试在 Can-Am SSV 代理商/经销商层面上解决这些问题。我们建议您与经授权的 Can-Am SSV 代理商/经销商维修经理或所有者讨论这些问题。

如果问题仍未解决，请通过以下方式联系 BRP：填写 www.brp.com 上的客户联系表或发送邮件至本手册联系我们章节下列出的地址。

* 在 EEA，产品销售及服务事宜由 BRP 欧洲代理公司以及其他 BRP 附属公司或子公司负责。

© 2017 庞巴迪休闲娱乐产品有限公司保留所有权利。

® 庞巴迪休闲娱乐产品有限公司或其附属公司的商标。

仅对于法国的附加条款及条件

以下条款及条件仅适用于在法国出售的产品：

卖方应交付符合合同的商品，并应当对交付时存在的缺陷负责。在根据合同属于卖方责任或按照卖方责任完成时，卖方还应当对因包装、组装说明或安装产生的缺陷负责。为了符合合同规定，商品应当：

1 适合用于类似商品的正常用途，且如果适用：

- 符合卖方提供的说明，其质量与向买方提供的样品或型号相符合。
- 拥有买方在参考卖方、其代表的制造商的公开声明（包括在广告或标签中）后合理期望的质量；或

2 拥有双方互相认同的特点，或适合买方预期的特殊用途，且引起卖方的注意并获得认可。

未能遵守规定的行为在交货后的两年后失效。如果已出售商品的隐藏缺陷致使商品不适合用于预定用途，或者使其用途减弱，且如果买方知晓，本不会购买该商品或本应给出更低的价格，卖方须负责为此类隐藏的缺陷进行保修。买方须在发现缺陷的 2 年内针对此类隐藏缺陷采取行动。

本页
特此留空

客户信息

隐私信息

BRP 希望告知您，您的位置将被用于安全和保修相关的用途。此外，BRP 及其附属公司可以使用其客户名单发放 BRP 及相关产品的市场推广及促销信息。

要练习如何查阅或更正数据，或从直销的收件人列表中删除此权限，请通过以下方式与 BRP 联系：

通过电子邮件：privacyofficer@brp.com

通过信件：
BRP
Senior Legal Counsel-Privacy Officer
726 St-Joseph
Valcourt, Quebec
Canada,
J0E 2L0

联系我们

www.brp.com

北美

565 de la Montagne Street
Valcourt (Québec) JOE 2L0
Canada

Sturtevant, Wisconsin, U.S.A.
10101 Science Drive
Sturtevant, Wisconsin
53177
U.S.A.

Sa De Cv, Av. Ferrocarril 202
Parque Ind. Querétaro, Lote2-B
76220
Santa Rosa Jáuregui, Qro., Mexico

欧洲

Skaldenstraat 125
B-9042 Gent
Belgium

Itterpark 11
D-40724 Hilden
Germany

ARTEPARC Bâtiment B
Route de la côte d'Azur, Le Canet
13590 Meyreuil
France

Ingvald Ystgaardsvei 15
N-7484 Tronheim
Norway

Isoaavantie 7
PL 8040
96101 Rovaniemi

Formvägen 16
S-906 21 Umeå
Sweden

Avenue d'Ouchy 4-6
1006 Lausanne
Switzerland

大洋洲

6 Lord Street
Lakes Business Park
Botany, NSW 2019
Australia

南美

Rua James Clerck Maxwell, 230
TechnoPark Campinas SP 13069-380 Brazil

亚洲

15/F Parale Mitsui Building, 8
Higashida-Cho, Kawasaki-ku
Kawasaki 210-0005
Japan

Room Dubai, level 12, Platinum Tower
233 Tai Cang Road
Xintiandi, Lu Wan District
Shanghai 200020
PR China

更改地址 / 所有权

如果您的地址发生改变，或者如果您是车辆的新所有者，请确保通过以下方式通知 BRP：


- 请通知经授权的 Can-Am 经销商。
- 仅限北美：拨打 1 888 272-9222。
- 邮寄以下页面上的卡片中的一张（更改地址）至本手册联系我们章节下列出的 BRP 地址。

如果所有权发生改变，请带上前所有者同意转让的证明。


即使在有限保修过期之后，也务必通知 BRP，因为可以使 BRP 在必要时联系到车辆的所有者，比如发起安全召回时。通知 BRP 是所有者的责任。

被盗装置：如果您的私人车辆被盗，您应当通知 BRP 或经授权的 Can-Am 经销商。我们将要求您提供您的姓名、地址、电话号码、车辆识别号以及被盗日期。

本页
特此留空


更改地址 <input type="checkbox"/>		更改所有权 <input type="checkbox"/>		
车辆识别号				
产品型号	车辆识别号 (V. I. N.)			
旧地址或前所有者:		姓名		
编号	街道	公寓		
城市	州/省	邮政编码		
国家/地区	电话			
新地址或新所有者:		姓名		
编号	街道	公寓		
城市	州/省	邮政编码		
国家/地区	电话			
电子邮件地址				

V00A2F


更改地址 <input type="checkbox"/>		更改所有权 <input type="checkbox"/>		
车辆识别号				
产品型号	车辆识别号 (V. I. N.)			
旧地址或前所有者:		姓名		
编号	街道	公寓		
城市	州/省	邮政编码		
国家/地区	电话			
新地址或新所有者:		姓名		
编号	街道	公寓		
城市	州/省	邮政编码		
国家/地区	电话			
电子邮件地址				

V00A2F

本页
特此留空

更改地址 <input type="checkbox"/>		更改所有权 <input type="checkbox"/>		
车辆识别号				
产品型号	车辆识别号 (V. I. N.)			
旧地址或前所有者:		姓名		
编号	街道	公寓		
城市	州/省	邮政编码		
国家/地区	电话			
新地址或新所有者:		姓名		
编号	街道	公寓		
城市	州/省	邮政编码		
国家/地区	电话			
电子邮件地址				

V00A2F

更改地址 <input type="checkbox"/>		更改所有权 <input type="checkbox"/>		
车辆识别号				
产品型号	车辆识别号 (V. I. N.)			
旧地址或前所有者:		姓名		
编号	街道	公寓		
城市	州/省	邮政编码		
国家/地区	电话			
新地址或新所有者:		姓名		
编号	街道	公寓		
城市	州/省	邮政编码		
国家/地区	电话			
电子邮件地址				

V00A2F

本页
特此留空

警告

为降低严重受伤或死亡的风险，请阅读此《使用手册》和安全标签、观看安全视频并：

做好准备

- 系好安全带并确保安全网和/或车门牢牢锁到位。
- 穿戴批准的头盔和防护装备。
- 每位驾驶者必须能够背靠后座就坐，脚部平放在地板或脚踏板上，双手握住方向盘或扶手。身体应完全处于车辆内部。

负责地驾驶

- 避免失控和翻车。
- 避免急剧操纵、向侧面滑动、滑行或甩尾，并且切勿绕圈。
- 避免转弯时急加速，即使是启动时也如此。
- 进入弯道前减速行驶。
- 为山地、崎岖地形、凹坑，以及其他牵引力和地形变化做好准备。
- 避免在铺装路面行驶。
- 避免走山腰（穿过斜坡形式）。

获得资格且有责任能力

- 请勿粗心或鲁莽驾驶。
- 驾驶员必须至少年满 16 岁并持有有效驾照。
- 服药或饮酒后切勿操作。
- 切勿在公路上操作（除非是专用于非公路用车行驶的道路） - 否则可能会与汽车及卡车相撞。
- 切勿超出车辆的载客人数。

219 001 808_ZH
DEFENDER MAX 系列中文《使用手册》

U/M:P.C.