

*can-am*®



# 2017

## Manuale del conducente

Include  
Informazioni sulla sicurezza, veicolo  
e sulla manutenzione



# TRAXTER™ T Series

### AVVERTENZA

Leggere attentamente il presente manuale. Contiene informazioni importanti per la sicurezza.  
Età minima consigliata: Conducente: 16 anni Per guidare un trattore è necessario possedere almeno una  
patente di guida per trattori. Tenere questo Manuale del conducente sempre all'interno del mezzo.

2 1 9 0 0 1 8 9 1 \_ I T

Traduzione delle  
istruzioni originali



## **AVVERTENZA**

**LA GUIDA DEL VEICOLO POTREBBE ESSERE RISCHIOSA.** Una collisione o un capovolgimento può verificarsi velocemente se non sono intraprese adeguate precauzioni, anche durante manovre di routine, ovvero durante le sterzate o la guida su pendii o altri ostacoli. Per la Sua sicurezza, la invitiamo a comprendere e seguire tutte le avvertenze contenute in questo Manuale del Conducente e su tutte le etichette indicate sul veicolo. **La mancata osservanza di queste avvertenze può provocare LESIONI GRAVI O MORTE.** Tenere questo manuale del conducente sempre a disposizione nel veicolo.

## **AVVERTENZA**

Il mancato rispetto delle precauzioni e istruzioni di sicurezza contenute in questo Manuale del conducente, nel *DVD DI SICUREZZA* e sulle etichette di sicurezza del prodotto possono provocare lesioni e anche il decesso!

## **AVVERTENZA**

È possibile che le prestazioni di questo veicolo superino quelle di altri veicoli guidati in precedenza. Si consiglia di dedicare del tempo a prendere dimestichezza con il nuovo veicolo.

I seguenti marchi di fabbrica sono proprietà di Bombardier Recreational Products Inc.:

Can-Am®    D.E.S.S.™    DPS™    Rotax®    XPST™

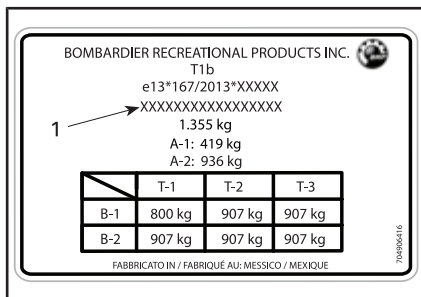
Il presente documento contiene i marchi di fabbrica della seguente azienda:

- VELCRO® è un marchio registrato di Velcro Industries B. V
- † Visco-Lok è un marchio di GKN Viscodrives GmbH.

# IDENTIFICAZIONE DEL VEICOLO

I componenti principali del veicolo (motore e telaio) sono identificati utilizzando diversi numeri di serie. In determinate occasioni potrebbe essere necessario individuare questi numeri per problemi di garanzia o per rintracciare il veicolo in caso di smarrimento. Questi numeri sono necessari al concessionario autorizzato Can-Am per compilare correttamente i moduli di richiesta della garanzia. Nessuna garanzia sarà concessa da BRP se il numero di identificazione motore (EIN) o il numero di identificazione veicolo (VIN) è stato rimosso, presenta parti mancanti o è stato in qualunque modo alterato. Si consiglia di scrivere tutti i numeri seriali sul veicolo e di comunicarli anche alla propria assicurazione.

## Numero di identificazione veicolo (3JBUxAx1xx-Kxxxxxx)



### PIASTRA REGOLAMENTARE

1. VIN (Numero di identificazione veicolo)

## Modulo di identificazione veicolo

Controllare con il concessionario che il veicolo sia stato registrato presso BRP.

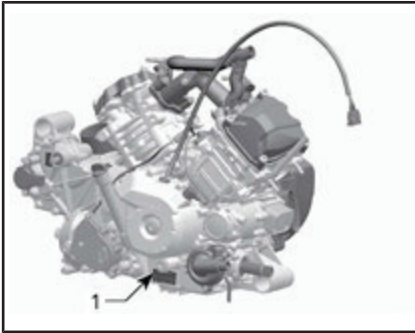
<b>NUMERO DI MODELLO</b>	_____		
<b>VEICOLO</b> NUMERO DI IDENTIFICAZIONE DEL VEICOLO (V.I.N.)	_____		
<b>MOTORE</b> DI IDENTIFICAZIONE DEL MOTORE (E.I.N.)	_____		
<b>Proprietario:</b>	_____		
	NOME		
	_____	_____	_____
	N.	STRADA	APP
	_____	_____	_____
	CITTÀ	STATO/PROVINCIA	CODICE POSTALE
<b>Data di acquisto</b>	_____	_____	_____
	ANNO	MESE	GIORNO
<b>Data di scadenza della garanzia</b>	_____	_____	_____
	ANNO	MESE	GIORNO
Da compilare al momento dell'acquisto da parte del concessionario.			

SPAZIO DEDICATO AL CONCESSIONARIO

V00A2IL



## Numero di identificazione motore



### *STANDARD - ETICHETTA DEL NUMERO DI SERIE DEL MOTORE*

1. EIN (Numero di identificazione motore)

## Utilizzo previsto

Trattore agricolo che può essere utilizzato per il trasporto di materiali leggeri. Controllare il carico massimo consentito del veicolo, indicato sulla piastra regolamentare e sull'etichetta di carico massimo del veicolo. Consultare *ETICHETTE IMPORTANTI PRESENTI SUL VEICOLO*. Il trattore T di Can-Am può trainare un rimorchio su strada. Controllare il carico massimo consentito per il rimorchio. Verificare se i regolamenti nazionali limitano l'utilizzo di un trattore con rimorchio su strada. Collegare le luci del rimorchio sul veicolo e installare un triangolo per veicoli lenti sul retro del rimorchio.

---

***Questa pagina è  
stata lasciata intenzionalmente bianca***

# INTRODUZIONE

Deutsch	Dieses Handbuch ist möglicherweise in Ihrer Landessprache verfügbar. Bitte wenden Sie sich an Ihren Händler oder besuchen Sie: <a href="http://www.operatorsguides.brp.com">www.operatorsguides.brp.com</a>
English	This guide may be available in your language. Check with your dealer or go to: <a href="http://www.operatorsguides.brp.com">www.operatorsguides.brp.com</a>
Español	Es posible que este manual esté disponible en su idioma. Consulte a su distribuidor o visite: <a href="http://www.operatorsguides.brp.com">www.operatorsguides.brp.com</a>
Français	Ce guide peut être disponible dans votre langue. Vérifier avec votre concessionnaire ou aller à: <a href="http://www.operatorsguides.brp.com">www.operatorsguides.brp.com</a>
日本語	このガイドは、言語によって翻訳版が用意されています。ディーラーに問い合わせるか、次のアドレスでご確認ください： <a href="http://www.operatorsguides.brp.com">www.operatorsguides.brp.com</a>
Nederlands	Deze handleiding kan beschikbaar zijn in uw taal. Vraag het aan uw dealer of ga naar: <a href="http://www.operatorsguides.brp.com">www.operatorsguides.brp.com</a>
Norsk	Denne boken kan finnes tilgjengelig på ditt eget språk. Kontakt din forhandler eller gå til: <a href="http://www.operatorsguides.brp.com">www.operatorsguides.brp.com</a>
Português	Este manual pode estar disponível em seu idioma. Fale com sua concessionária ou visite o site: <a href="http://www.operatorsguides.brp.com">www.operatorsguides.brp.com</a>
Suomi	Käyttöohjekirja voi olla saatavissa omalla kielelläsi. Tarkista jälleenmyyjältä tai käy osoitteessa: <a href="http://www.operatorsguides.brp.com">www.operatorsguides.brp.com</a>
Svenska	Denna bok kan finnas tillgänglig på ditt språk. Kontakta din återförsäljare eller gå till: <a href="http://www.operatorsguides.brp.com">www.operatorsguides.brp.com</a>

Congratulazioni per l'acquisto del vostro nuovo veicolo side-by-side Can-Am®. Il prodotto è coperto da garanzia limitata BRP; avrete inoltre a disposizione una rete di concessionari autorizzati Can-Am in grado di fornire tutti i componenti, gli accessori e l'assistenza di cui potrete avere bisogno.

Al momento della consegna, siete stati informati della copertura della garanzia e avete sottoscritto *L'ELENCO DI CONTROLLO DI PRE-CONSEGNA* come garanzia che il nuovo veicolo è stato preparato a vostra completa soddisfazione.

Il concessionario è teso alla massima soddisfazione del cliente. Nel caso in cui fossero necessarie ulteriori informazioni, rivolgetevi al vostro concessionario.

## Istruzioni preliminari


Prima di mettersi alla guida del veicolo, leggere il presente Manuale del conducente contenente informazioni su come ridurre il rischio di incidenti per se stessi e per le persone vicine.

Leggere inoltre tutte le etichette di sicurezza sul veicolo e guardare il *VIDEO SULLA SICUREZZA*.

Il mancato rispetto delle avvertenze contenute nella presente Guida del conducente può comportare GRAVI LESIONI o persino la MORTE.

## Messaggi sulla sicurezza

Di seguito vengono descritti i tipi di messaggi di sicurezza, l'aspetto e le modalità di utilizzo in questa guida:

Il simbolo di allarme di sicurezza  indica un potenziale rischio di lesioni personali.

**! ATTENZIONE**

Indica un potenziale rischio che, se non viene evitato, potrebbe causare gravi lesioni o la morte.

**! ATTENZIONE** Indica una situazione pericolosa che, se non evitata, potrebbe causare lesioni di lieve o media entità.

**AVVISO** Indica un'istruzione che, se non osservata, potrebbe danneggiare gravemente i componenti del veicolo o altre proprietà.

## Informazioni su questo Manuale del conducente

Questo Manuale del conducente applica i requisiti di cui all'Appendice XXII del Regolamento 1322/2014/UE.

Questa Guida del conducente è stata preparata per portare a conoscenza del possessore/conducente di un nuovo veicolo i diversi comandi, la manutenzione e le istruzioni di guida sicura. Essa è indispensabile per il corretto utilizzo del veicolo.

Conservare questa Guida del conducente nel veicolo come riferimento per manutenzione, risoluzione dei problemi e per istruire altri utenti.

La guida è disponibile in numerose lingue. In caso di discrepanze, farà fede la versione inglese.

Se si desidera visualizzare e/o stampare un'altra copia della Guida del conducente, visitare il seguente sito Web:

**[www.operatorsguides.brp.com](http://www.operatorsguides.brp.com)**.

Le informazioni contenute in questo documento sono corrette alla data di pubblicazione. Tuttavia, BRP segue una politica di continuo miglioramento dei propri prodotti,

senza però alcun obbligo di installazione su prodotti fabbricati in precedenza. A causa di cambiamenti dell'ultimo momento, si potrebbero trovare alcune discrepanze tra i prodotti fabbricati e le descrizioni e/o caratteristiche tecniche illustrate in questa guida. BRP si riserva il diritto, in qualsiasi momento, di sospendere o cambiare specifiche, design, caratteristiche, modelli o dotazioni senza incorrere in alcun obbligo.

Al momento della vendita, il presente Manuale del conducente e il DVD *SULLA SICUREZZA* devono rimanere sul mezzo.



---

# INDICE

<b>IDENTIFICAZIONE DEL VEICOLO.....</b>	<b>1</b>
NUMERO DI IDENTIFICAZIONE VEICOLO (3JBUXAX1XXKXXXX- XX).....	1
MODULO DI IDENTIFICAZIONE VEICOLO.....	2
NUMERO DI IDENTIFICAZIONE MOTORE.....	3
UTILIZZO PREVISTO.....	3
<b>INTRODUZIONE.....</b>	<b>5</b>
ISTRUZIONI PRELIMINARI.....	5
MESSAGGI SULLA SICUREZZA.....	5
INFORMAZIONI SU QUESTO MANUALE DEL CONDUCENTE.....	6
<b><i>INFORMAZIONI SULLA SICUREZZA</i></b>	
<b>PRECAUZIONI GENERALI.....</b>	<b>12</b>
EVITARE L'AVVELENAMENTO DA MONOSSIDO DI CARBONIO... 12	12
EVITARE INCENDI PRODOTTI DA BENZINA E ALTRI PERICOLI... 12	12
EVITARE BRUCIATURE DA PARTI CALDE..... 12	12
ACCESSORI E MODIFICHE..... 13	13
<b>AVVERTENZE DI GUIDA.....</b>	<b>14</b>
<b>FUNZIONAMENTO SICURO - RESPONSABILITÀ.....</b>	<b>26</b>
PROPRIETARI: SIATE RESPONSABILI..... 26	26
OPERATORI: SIATE QUALIFICATI E RESPONSABILI..... 26	26
GUIDARE CON CAUTELA..... 27	27
SISTEMA DI RITENUTA DEI PASSEGGERI..... 28	28
CONDIZIONI DEL TERRENO..... 28	28
COMUNITÀ EUROPEA..... 29	29
<b>CONTROLLO PRE-GUIDA.....</b>	<b>30</b>
ELENCO CONTROLLI PRE-GUIDA..... 30	30
<b>PREPARAZIONE ALLA GUIDA.....</b>	<b>33</b>
PRIMA DI PARTIRE..... 33	33
ATTREZZATURE DI PROTEZIONE..... 33	33
<b>EVITARE INCIDENTI.....</b>	<b>36</b>
EVITARE RIBALTAMENTI E ROVESCIAMENTI..... 36	36
EVITARE COLLISIONI..... 37	37
<b>GUIDA DEL VEICOLO.....</b>	<b>39</b>
ESERCITARSI NELLE MANOVRE..... 39	39
GUIDA FUORISTRADA..... 40	40
TECNICHE DI GUIDA GENERALI..... 40	40
<b>SPOSTAMENTO DI CARICHI ED ESECUZIONE DI LAVORI.....</b>	<b>46</b>
ESECUZIONE DI PICCOLI LAVORI CON IL VEICOLO..... 46	46
TRASPORTO CARICHI..... 46	46
TRASPORTARE UN CARICO..... 48	48
TRAZIONE DI UN RIMORCHIO..... 49	49
<b>ETICHETTE IMPORTANTI PRESENTI SUL VEICOLO.....</b>	<b>50</b>
ETICHETTE DI SICUREZZA..... 50	50
ETICHETTE DI CONFORMITÀ..... 57	57
ETICHETTE CONTENENTI INFORMAZIONI TECNICHE..... 57	57

**INFORMAZIONI SUL VEICOLO**

<b>COMANDI PRINCIPALI.....</b>	<b>60</b>
1) STERZO.....	60
2) PEDALE DELL'ACCELERATORE.....	60
3) PEDALE DEL FRENO.....	61
4) LEVA DEL CAMBIO.....	61
<b>COMANDI SECONDARI.....</b>	<b>63</b>
1) INTERRUTTORE E CHIAVI DI ACCENSIONE.....	63
2) LEVA MULTIFUNZIONE.....	64
3) INTERRUTTORE 2WD/4WD.....	65
4) INTERRUTTORE DEL DIFFERENZIALE POSTERIORE.....	65
5) INTERRUTTORE DI SEGNALAZIONE PERICOLO.....	65
6) INTERRUTTORE VERRICELLO (SOLO MODELLI PRO).....	66
<b>INDICATORE MULTIFUNZIONE E SPIE PILOTA.....</b>	<b>67</b>
CARATTERISTICHE DELL'INDICATORE MULTIFUNZIONE.....	67
IMPOSTAZIONE DELL'INDICATORE.....	71
SPIE INDICATORE CONSOLE.....	71
<b>DOTAZIONI.....</b>	<b>72</b>
1) INCLINAZIONE DELLO STERZO.....	73
2) PORTABEVANDE.....	73
3) MANIGLIE PASSEGGERI.....	74
4) VANI PORTAOGGETTI.....	74
5) KIT STRUMENTI.....	76
6) POGGIAPIEDI.....	76
7) PROTEZIONE LATERALE LATO CONDUCENTE.....	76
8) PROTEZIONE LATERALE PASSEGGERO.....	76
9) SALVASPALLA.....	77
10) CINTURE DI SICUREZZA.....	77
11) SEDILE DEL CONDUCENTE.....	78
12) SEDILI DEI PASSEGGERI.....	79
13) TAPPO DEL SERBATOIO DEL CARBURANTE.....	79
14) VERRICELLO (SOLO MODELLI PRO).....	79
15) SPECCHIETTI LATERALI.....	80
16) VANO DI CARICO.....	80
17) MANIGLIE DI RILASCIO INCLINAZIONE DEL VANO DI CARICO.....	80
18) GANCI DI ANCORAGGIO.....	81
19) PRESA DI CORRENTE 12 VOLT.....	81
20) SPONDA POSTERIORE.....	81
21) GANCIO DI SUPPORTO.....	81
22) BARRA DI TRAINO.....	82
23) CONNETTORE LUCI DEL RIMORCHIO.....	82
24) GANCI DI RECUPERO (MODELLI SENZA VERRICELLO).....	83
25) PIASTRA PARAMOTORE INFERIORE.....	83
<b>MESSA A PUNTO DEL VEICOLO.....</b>	<b>84</b>
LINEE GUIDA PER LA REGOLAZIONE DELLE SOSPENSIONI.....	84
IMPOSTAZIONI PREDEFINITE DELLE SOSPENSIONI.....	84
REGOLAZIONE DELLE SOSPENSIONI.....	84

<b>CARBURANTE</b> .....	<b>86</b>
REQUISITI DEL CARBURANTE.....	86
PROCEDURA DI RIFORNIMENTO DI CARBURANTE DEL VEICOLO.....	86
RIFORNIMENTO DI CONTENITORI DI BENZINA.....	87
<b>PERIODO DI RODAGGIO</b> .....	<b>88</b>
RODAGGIO.....	88
<b>PROCEDURE DI BASE</b> .....	<b>89</b>
AVVIO DEL MOTORE.....	89
UTILIZZO DELLA LEVA DEL CAMBIO.....	89
SCEGLIERE L'INTERVALLO CORRETTO (MARCE CORTE O LUNGHE).....	89
ARRESTO DEL MOTORE E PARCHEGGIO DEL VEICOLO.....	90
SUGGERIMENTI PER OTTIMIZZARE LA DURATA DELLA CINGHIA DI TRASMISSIONE.....	91
<b>PROCEDURE SPECIALI</b> .....	<b>92</b>
COSA FARE SE SI SOSPETTA LA PRESENZA DI ACQUA NELLA CVT?.....	92
COSA FARE IN CASO DI BATTERIA SCARICA.....	92
COSA FARE IN CASO DI RIBALTAMENTO DEL VEICOLO.....	92
COSA FARE IN CASO DI IMMERSIONE DEL VEICOLO.....	92
<b>TRASPORTO DEL VEICOLO</b> .....	<b>93</b>
<b>SOLLEVAMENTO E SOSTEGNO DEL VEICOLO</b> .....	<b>94</b>
PARTE ANTERIORE DEL VEICOLO.....	94
PARTE POSTERIORE DEL VEICOLO.....	94
<b><i>MANUTENZIONE</i></b>	
<b>PROGRAMMA DI MANUTENZIONE</b> .....	<b>96</b>
PRESENZA ELEVATA DI POLVERE.....	96
LEGENDA DEL PROGRAMMA DI MANUTENZIONE.....	96
PROGRAMMA DI MANUTENZIONE.....	96
<b>PROCEDURE DI MANUTENZIONE</b> .....	<b>99</b>
FILTRO DELL'ARIA DEL MOTORE.....	99
FILTRO DELL'ARIA CVT.....	100
OLIO MOTORE.....	101
FILTRO DELL'OLIO.....	103
RADIATORE.....	103
LIQUIDO REFRIGERANTE MOTORE.....	104
PARASCINTILLE MARMITTA.....	106
OLIO SCATOLA DEL CAMBIO.....	107
CANDELE.....	108
CARENATURA CVT.....	109
INSTALLAZIONE DELLA CARENATURA DELLA CVT.....	110
CINGHIA DI TRASMISSIONE.....	110
BATTERIA.....	111
FUSIBILI.....	112
LUCI.....	115

PROTEZIONE E CAPPUCCIO ANTERIORE E POSTERIORE DELL'ALBERO MOTORE.....	116
CUSCINETTO RUOTA.....	116
PNEUMATICI E RUOTE.....	117
SOSPENSIONI.....	118
FRENI.....	119
CINTURE DI SICUREZZA.....	120
<b>MANUTENZIONE DEL VEICOLO.....</b>	<b>121</b>
CURA DOPO L'UTILIZZO.....	121
PULIZIA E PROTEZIONE DEL VEICOLO.....	121
<b>RIMESSAGGIO E PREPARAZIONE PRESTAGIONALE.....</b>	<b>122</b>
<b><i>INFORMAZIONI TECNICHE</i></b>	
<b>CARATTERISTICHE TECNICHE.....</b>	<b>124</b>
<b><i>RISOLUZIONE DEI PROBLEMI</i></b>	
<b>LINEE GUIDA PER L'INDIVIDUAZIONE E RISOLUZIONE DEI PROBLEMI.....</b>	<b>132</b>
<b>MESSAGGI NELL'INDICATORE MULTIFUNZIONE.....</b>	<b>136</b>
<b><i>GARANZIA</i></b>	
<b>GARANZIA LIMITATA INTERNAZIONALE BRP: 2017 CAN-AM® SSV .....</b>	<b>138</b>
<b>GARANZIA LIMITATA BRP PER LO SPAZIO ECONOMICO EUROPEO, LA COMUNITÀ DEGLI STATI INDIPENDENTI E LA TURCHIA: 2017 CAN-AM® SSV .....</b>	<b>143</b>
<b><i>INFORMAZIONI AI CLIENTI</i></b>	
<b>INFORMATIVA SULLA PRIVACY.....</b>	<b>150</b>
<b>CONTATTACI.....</b>	<b>151</b>
NORD AMERICA.....	151
EUROPA.....	151
OCEANIA.....	151
SOUTH AMERICA.....	152
ASIA.....	152
<b>CAMBIO DI INDIRIZZO/PROPRIETÀ.....</b>	<b>153</b>

# ***INFORMAZIONI SULLA SICUREZZA***

---

## PRECAUZIONI GENERALI

### **Evitare l'avvelenamento da monossido di carbonio**

Gli scarichi del motore contengono monossido di carbonio, un gas mortale che, se inalato, può causare cefalea, vertigini, sonnolenza, nausea, confusione e persino la morte.

Il monossido di carbonio è un gas incolore, inodore e insapore che potrebbe essere presente anche se i gas di scarico non sono percepiti a livello visivo oppure olfattivo. Il monossido di carbonio può accumularsi a livelli mortali in modo rapido e causare soprafazione e incapacità di mettersi in salvo. I livelli mortali di monossido di carbonio possono inoltre accumularsi per ore o giorni in zone chiuse o scarsamente ventilate. In caso di sintomi di avvelenamento da monossido di carbonio, uscire immediatamente dalla zona, recarsi all'aperto e rivolgersi a un medico.

Per evitare lesioni gravi o mortali da monossido di carbonio:

- Non utilizzare mai il veicolo in zone scarsamente ventilate o parzialmente chiuse come, ad esempio, garage, parcheggi coperti o fienili. Anche se si cerca di ventilare i gas di scarico del motore con ventole o aprendo porte e finestre, il monossido di carbonio può raggiungere rapidamente livelli pericolosi.
- Non utilizzare mai il veicolo all'opera in zone in cui i gas di scarico del motore possono accumularsi all'interno di un edificio attraverso porte e finestre.

### **Evitare incendi prodotti da benzina e altri pericoli**

La benzina è estremamente infiammabile e altamente esplosiva. I vapori di carburante possono diffondersi e infiammarsi a causa di una scintilla o fiamma a molti metri di distanza dal motore. Per ridurre il rischio di incendio o esplosione, seguire le istruzioni riportate di seguito:

- Utilizzare solo contenitori di benzina approvati per il trasporto del carburante.
- Non riempire il contenitore di benzina nel bagagliaio o nel veicolo: una scarica elettrica statica potrebbe dare fuoco al carburante.
- Attenersi rigorosamente alle istruzioni fornite nella *PROCEDURA DI RIFORNIMENTO DEL VEICOLO*.
- Non avviare il motore se il tappo del carburante non è installato correttamente.

La benzina è velenosa e può causare lesioni gravi o mortali.

- Non travasare mai la benzina con la bocca.
- In caso di ingestione, contatto con gli occhi o inalazione dei vapori di benzina, contattare immediatamente un dottore.

In caso di contatto, risciacquare con acqua e sapone e cambiarsi d'abito.

### **Evitare bruciature da parti calde**

Alcuni componenti si surriscaldano durante l'utilizzo. Evitare il contatto con queste parti durante e subito dopo l'utilizzo per evitare bruciature.

## **Accessori e modifiche**

Non apportare modifiche non autorizzate o utilizzare accessori o collegamenti non approvati da BRP. Poiché tali modifiche non sono state testate da BRP, potrebbero aumentare il rischio di incidenti o di lesioni e possono rendere illegale l'utilizzo del veicolo. Ad esempio, le modifiche, quali pneumatici differenti, potrebbero avere effetti sulla guida e aumentare il rischio di incidenti.

Per informazioni sugli accessori disponibili per il proprio veicolo, contattare un concessionario Can-Am autorizzato.

## AVVERTENZE DI GUIDA

L'elenco fornito di seguito non è esaustivo.



### ATTENZIONE

#### RISCHIO POTENZIALE

La guida di questo veicolo senza la giusta procedura.

#### COSA POTREBBE ACCADERE

Il rischio di incidente è notevolmente maggiore se il conducente non sa come controllare il veicolo in modo appropriato in diverse situazioni e su diversi tipi di terreno.

#### COME EVITARE IL RISCHIO

I principianti o gli inesperti devono completare il corso di addestramento. È inoltre importante esercitarsi regolarmente nelle abilità apprese durante il corso e nelle tecniche di utilizzo descritte in questo Manuale del conducente.

Per ulteriori informazioni relative ai corsi di addestramento, rivolgersi a un concessionario autorizzato Can-Am.



### ATTENZIONE

#### RISCHIO POTENZIALE

La mancata osservanza delle raccomandazioni relative ai limiti di età per questo veicolo.

#### COSA POTREBBE ACCADERE

Il mancato rispetto di queste raccomandazioni relative ai limiti di età può provocare lesioni o persino la morte del bambino.

Notare inoltre che anche i ragazzi che soddisfano il limite di età per la guida di questo veicolo potrebbero non avere l'esperienza e le abilità necessarie, o essere sufficientemente prudenti per guidare questo veicolo in modo sicuro e potrebbero essere quindi coinvolti in gravi incidenti.

#### COME EVITARE IL RISCHIO

Nessun ragazzo di età inferiore ai 16 anni deve guidare questo veicolo.



 **ATTENZIONE**
**RISCHIO POTENZIALE**

Consentire ai passeggeri di sedere nel vano di carico.

**COSA POTREBBE ACCADERE**

Concederlo al passeggero potrebbe:

- Condizionare la stabilità del veicolo con conseguente perdita di controllo.
- Causare il ferimento del/i passeggero/i a dovuto all'impatto su superfici dure.
- Provocare un incidente con conseguenti lesioni per se stessi e/o per il passeggero.

**COME EVITARE IL RISCHIO**

Non consentire mai ai passeggeri di sedere nel vano di carico.

 **ATTENZIONE**
**RISCHIO POTENZIALE**

La guida di questo veicolo su strade asfaltate.

**COSA POTREBBE ACCADERE**

Le superfici asfaltate potrebbero seriamente compromettere la guida e il controllo del veicolo e provocare la perdita di controllo dello stesso.

**COME EVITARE IL RISCHIO**

Se nella vostra zona l'uso di un ATV su strada asfaltata è consentito, farlo esclusivamente per piccoli tratti con l'unico scopo di spostare il veicolo da un luogo di utilizzo fuoristrada ad un altro.

Utilizzare sempre il veicolo a bassa velocità (non superare mai i 40 km/h) e ridurre la velocità prima di curvare.

Rispettare sempre le leggi del traffico quando si guida un veicolo come questo su strade pubbliche o a scorrimento veloce.

## **ATTENZIONE**

### **RISCHIO POTENZIALE**

Guida del veicolo senza l'utilizzo del casco omologato, la protezione per gli occhi e le attrezzature protettive.

### **COSA POTREBBE ACCADERE**

- La guida senza un casco omologato aumenta le possibilità di lesioni gravi o morte in caso di incidente.
- La guida senza protezione per occhi può comportare un incidente e aumenta le possibilità di lesioni gravi in caso di incidente.
- La guida senza attrezzature protettive aumenta le possibilità di lesioni gravi in caso di incidente.

### **COME EVITARE IL RISCHIO**

Indossare sempre un casco omologato che calzi adeguatamente. Indossare inoltre:

- Protezione per occhi (occhiali di sicurezza o maschera)
- Mentoniera rigida
- Guanti e stivali
- Maglia a maniche lunghe o giacca
- Pantaloni lunghi.

## **ATTENZIONE**

### **RISCHIO POTENZIALE**

Utilizzo del veicolo sotto l'effetto di farmaci o sostanze stupefacenti o in stato di ebbrezza.

### **COSA POTREBBE ACCADERE**

- Potrebbe seriamente compromettere la capacità di giudizio.
- Potrebbe rallentare il tempo di reazione.
- Potrebbe compromettere l'equilibrio e la percezione.
- Potrebbe provocare un incidente o la morte.

### **COME EVITARE IL RISCHIO**

Mai guidare il veicolo sotto l'effetto di farmaci o alcol.

 **ATTENZIONE**
**RISCHIO POTENZIALE**

La guida di questo veicolo a velocità elevate.

**COSA POTREBBE ACCADERE**

Aumentano le possibilità di perdita di controllo del veicolo cosa che potrebbe provocare un incidente.

**COME EVITARE IL RISCHIO**

Procedere sempre a una velocità adeguata al tipo di terreno, al grado di visibilità, alle condizioni di guida e alla propria esperienza.

 **ATTENZIONE**
**RISCHIO POTENZIALE**

L'esecuzione di impennate, salti o altre acrobazie.

**COSA POTREBBE ACCADERE**

Aumenta la possibilità di incidente, compreso il ribaltamento.

**COME EVITARE IL RISCHIO**

Non provare a eseguire acrobazie come impennate o salti. Non fare esibizioni.

 **ATTENZIONE**
**RISCHIO POTENZIALE**

La mancata ispezione del veicolo prima della guida.

La scarsa manutenzione del veicolo.

**COSA POTREBBE ACCADERE**

Aumenta la possibilità di incidente o di danni al veicolo.

**COME EVITARE IL RISCHIO**

Ispezionare il veicolo prima dell'uso per accertarsi che le condizioni di guida siano sicure.

Seguire sempre i programmi di manutenzione descritti in questa Guida del conducente.

 **ATTENZIONE**

**RISCHIO POTENZIALE**

La guida su corsi d'acqua gelati.

**COSA POTREBBE ACCADERE**

Lo sprofondamento nel ghiaccio può provocare lesioni gravi o la morte.

**COME EVITARE IL RISCHIO**

Non guidare mai questo veicolo su una superficie ghiacciata prima di essersi accertati che il ghiaccio sia abbastanza spesso e sicuro per supportare il veicolo e il suo carico, così come la forza che viene prodotta dallo spostamento dello stesso.

 **ATTENZIONE**

**RISCHIO POTENZIALE**

Mancato posizionamento delle mani sullo sterzo e dei piedi sul pavimento del veicolo durante la guida.

**COSA POTREBBE ACCADERE**

Persino il semplice spostamento di una mano o di un piede potrebbe ridurre la capacità di controllo del veicolo con conseguente perdita di equilibrio e caduta dal veicolo.

**COME EVITARE IL RISCHIO**

Durante la guida, tenere sempre entrambe le mani sullo sterzo ed entrambi i piedi sul pavimento del veicolo.

 **ATTENZIONE**

**RISCHIO POTENZIALE**

La mancanza di particolare attenzione quando si guida un veicolo su un terreno sconosciuto.

**COSA POTREBBE ACCADERE**

Ci si potrebbe imbattere in sassi nascosti, dossi o buche senza avere il tempo di reazione sufficiente.

Si potrebbe provocare un ribaltamento o una perdita di controllo del veicolo.

**COME EVITARE IL RISCHIO**

Procedere con cautela e prestare particolare attenzione quando si guida su un terreno non familiare.

Stare sempre attenti alle condizioni mutevoli del terreno quando si guida il veicolo.

 **ATTENZIONE**
**RISCHIO POTENZIALE**

La mancanza di attenzione quando si guida un ATV su un terreno impraticabile, sdruciolevole o franoso.

**COSA POTREBBE ACCADERE**

Si potrebbe provocare una perdita di trazione o di controllo del veicolo con possibili incidenti compreso il ribaltamento.

**COME EVITARE IL RISCHIO**

Non guidare su terreni impraticabili, sdruciolevoli o franosi fino a quando non si hanno acquisite e messe in pratica le abilità necessarie per il controllo del veicolo su tali terreni.

Prestare sempre particolare attenzione su questi tipi di terreno.

 **ATTENZIONE**
**RISCHIO POTENZIALE**

Sterzare in modo errato.

**COSA POTREBBE ACCADERE**

Una perdita di controllo del veicolo con conseguente collisione o ribaltamento.

**COME EVITARE IL RISCHIO**

Seguire sempre le giuste procedure per la sterzata descritte in questa Guida del conducente. Provare a eseguire la sterzata a bassa velocità prima di farlo a velocità più sostenuta.

Non sterzare a velocità eccessive.

 **ATTENZIONE**
**RISCHIO POTENZIALE**

La guida su pendii estremamente ripidi.

**COSA POTREBBE ACCADERE**

Il veicolo potrebbe capovolgersi molto facilmente sui pendii ripidi rispetto a quelli meno ripidi o alle superfici orizzontali.

**COME EVITARE IL RISCHIO**

Non guidare mai su pendii troppo ripidi per questo veicolo o per le proprie abilità.

Fare pratica su brevi pendii prima di provare su quelli più lunghi.

## **ATTENZIONE**

### **RISCHIO POTENZIALE**

La salita di pendii in modo non corretto.

### **COSA POTREBBE ACCADERE**

Si potrebbe provocare la perdita di controllo o il ribaltamento del veicolo.

### **COME EVITARE IL RISCHIO**

Seguire sempre le giuste procedure per la salita sui pendii descritte in questa Guida del conducente.

Controllare sempre attentamente il terreno prima di iniziare la salita di qualsiasi pendio.

Non salire mai su pendii che presentano superfici eccessivamente sdruciolevoli o franose.

Spostare il peso in avanti.

Non spingere mai l'acceleratore di colpo o fare bruschi cambi di marcia. Il veicolo potrebbe capovolgersi all'indietro.

Non salire sulla cima del pendio a velocità elevate. Dall'altro lato del pendio potrebbe esserci una discesa ripida, un altro veicolo o una persona.

## **ATTENZIONE**

### **RISCHIO POTENZIALE**

La discesa dal pendio in modo non corretto.

### **COSA POTREBBE ACCADERE**

Si potrebbe provocare la perdita di controllo o il ribaltamento del veicolo.

### **COME EVITARE IL RISCHIO**

Seguire sempre le giuste procedure per la discesa dai pendii descritte in questa Guida del conducente.

**NOTA:** Quando si frena mentre si scende per un pendio è necessaria una tecnica particolare.

Controllare sempre attentamente il terreno prima di iniziare la discesa di qualsiasi pendio.

Non scendere mai dal pendio a elevata velocità.

Evitare di scendere un pendio a un'angolazione che provocherebbe la brusca inclinazione su un lato. Per quanto possibile scendere dritti.


**ATTENZIONE**
**RISCHIO POTENZIALE**

L'attraversamento non corretto o la sterzata impropria sui pendii.

**COSA POTREBBE ACCADERE**

Si potrebbe provocare la perdita di controllo o il ribaltamento del veicolo.

**COME EVITARE IL RISCHIO**

Non provare a girare il veicolo sui pendii fino a quando non si è acquisita una buona conoscenza delle tecniche di sterzata descritte in questa Guida del conducente sulle superfici piane. Prestare molta attenzione quando si eseguono le sterzate sui pendii.

Se possibile, evitare di attraversare diagonalmente un pendio ripido.

***Quando si attraversa il lato di un pendio:***

Seguire sempre le giuste procedure descritte in questa Guida del conducente.

Evitare i pendii che presentano superfici eccessivamente sdruciolevoli o franose.

Il conducente deve spostare il peso a monte del veicolo.


**ATTENZIONE**
**RISCHIO POTENZIALE**

Stallo del motore, slittamento o discesa dal veicolo in modo non corretto quando si sale un pendio.

**COSA POTREBBE ACCADERE**

Si potrebbe provocare un ribaltamento del veicolo.

**COME EVITARE IL RISCHIO**

Utilizzare una marcia bassa e mantenere la velocità costante quando si sale un pendio. Inserire la trazione 4x4.

***In caso di perdita di velocità in avanti:***

Tenere il proprio peso a monte. Non spingere mai l'acceleratore di colpo o fare bruschi cambi di marcia. Il veicolo potrebbe capovolgersi all'indietro.

Frenare.

Mettere leva del cambio su "Park" dopo l'arresto del veicolo.

Scendere dal lato a monte o di lato se il veicolo è rivolto verso la salita.

***Se si comincia a slittare all'indietro:***

Frenare gradualmente.

Una volta fermi, posizionare la leva del cambio in posizione "Park" (Parcheggio).

 **ATTENZIONE**

**RISCHIO POTENZIALE**

La guida impropria sugli ostacoli.

**COSA POTREBBE ACCADERE**

Potrebbe provocare la perdita di controllo o una collisione.

Potrebbe provocare il ribaltamento del veicolo.

**COME EVITARE IL RISCHIO**

Prima di guidare in una zona nuova, verificare la presenza di ostacoli.

Non provare mai a guidare su grandi ostacoli, come grossi massi o tronchi d'albero caduti.

Per affrontare gli ostacoli, seguire sempre le giuste procedure descritte in questa Guida del conducente.

 **ATTENZIONE**

**RISCHIO POTENZIALE**

Pattinamento o slittamento.

**COSA POTREBBE ACCADERE**

Si potrebbe perdere il controllo di questo veicolo.

Si potrebbe anche riguadagnare trazione inaspettatamente con conseguente possibile ribaltamento del veicolo.

**COME EVITARE IL RISCHIO**

Imparare a controllare il pattinamento o lo slittamento facendo pratica a basse velocità e su un terreno orizzontale e liscio.

Sulle superfici estremamente sdruciolevoli come il ghiaccio, procedere adagio e prestare particolare attenzione per ridurre la possibilità di pattinamento o slittamento incontrollati.



 **ATTENZIONE****RISCHIO POTENZIALE**

Guida di questo veicolo attraverso corsi d'acqua profondi o a scorrimento veloce.

**COSA POTREBBE ACCADERE**

Gli pneumatici potrebbero galleggiare, provocando perdita di trazione e di controllo, con conseguente rischio di incidenti.

**COME EVITARE IL RISCHIO**

Non guidare il veicolo attraverso corsi d'acqua a scorrimento veloce o profondi.

Controllare la profondità dell'acqua e la corrente prima di provare ad attraversare il corso d'acqua. Il livello dell'acqua non deve superare i poggiatesta.

Ricordare che i freni bagnati potrebbero aver ridotto la capacità di frenata. Provare i freni dopo essere usciti dall'acqua. Se necessario, frenare diverse volte per consentire all'attrito di far asciugare i pattini.

 **ATTENZIONE****RISCHIO POTENZIALE**

Manovra di retromarcia impropria.

**COSA POTREBBE ACCADERE**

Si potrebbe colpire un ostacolo o una persona che si trova dietro al veicolo provocando lesioni gravi.

**COME EVITARE IL RISCHIO**

Quando si innesta la retromarcia, accertarsi che non siano presenti ostacoli o persone dietro al veicolo. Una volta stabilito che è possibile effettuare la retromarcia in maniera sicura, procedere lentamente.

## **ATTENZIONE**

### **RISCHIO POTENZIALE**

La guida del veicolo con pneumatici non adatti, o con pressione degli pneumatici non giusta o irregolare.

### **COSA POTREBBE ACCADERE**

L'utilizzo di pneumatici non adatti su questo veicolo o la guida di questo veicolo con pressione degli pneumatici errata o irregolare, potrebbe provocare la perdita di controllo, scoppi o lo spostamento dello pneumatico dal cerchio e incrementare il rischio di incidente.

### **COME EVITARE IL RISCHIO**

Utilizzare sempre gli pneumatici delle dimensioni e del tipo specificati in questa Guida del conducente per questo veicolo.

Mantenere sempre la pressione degli pneumatici indicata in questa Guida del conducente.

Sostituire sempre le ruote o gli pneumatici danneggiati.

## **ATTENZIONE**

### **RISCHIO POTENZIALE**

La guida di questo veicolo con modifiche improprie.

### **COSA POTREBBE ACCADERE**

L'installazione sbagliata di accessori o la modifica di questo veicolo potrebbero modificare il controllo e ciò, in alcune situazioni, potrebbe causare un incidente.

### **COME EVITARE IL RISCHIO**

Non modificare questo veicolo con installazione impropria o utilizzo di accessori non adeguati. Tutti i componenti e gli accessori aggiunti a questo veicolo devono essere approvati da BRP e devono essere installati e utilizzati secondo le istruzioni. Per eventuali domande, consultare un concessionario autorizzato Can-Am.

**NON** installare **MAI** un sedile per passeggero, né utilizzare il portapacchi per trasportare un passeggero.

La modifica del veicolo per aumentare la velocità e le prestazioni potrebbe violare i termini e le condizioni della garanzia limitata del veicolo. Inoltre, alcune modifiche compresa la rimozione del motore o dei componenti dell'impianto di scarico, sono illegali per la maggior parte delle legislazioni.

## ATTENZIONE

### RISCHIO POTENZIALE

Il sovraccarico di questo veicolo o il trasporto o il traino improprio di un carico.

### COSA POTREBBE ACCADERE

Potrebbe provocare cambiamenti nel controllo del veicolo e provocare un incidente.

### COME EVITARE IL RISCHIO

Non superare mai i limiti di carico indicati per questo veicolo compreso l'operatore, così come tutti gli altri carichi e accessori aggiunti.

Distribuire il carico adeguatamente e fissarlo bene.

Ridurre la velocità quando si trasporta un carico o si traina un rimorchio. Lasciare una maggiore distanza di sicurezza per la frenata.

Seguire sempre le istruzioni di questa Guida del conducente per il trasporto di un carico o il traino di un rimorchio.

## ATTENZIONE



V03M01Q



### RISCHIO POTENZIALE

Il trasporto di materiale infiammabile e pericoloso può provocare un'esplosione.

### COSA POTREBBE ACCADERE

Ciò potrebbe provocare lesioni gravi o morte.

### COME EVITARE IL RISCHIO

Non trasportare mai materiale infiammabile o pericoloso.

# FUNZIONAMENTO SICURO - RESPONSABILITÀ

Questo è un veicolo fuoristrada ad alte prestazioni. Gli operatori devono agire in modo responsabile e prestare attenzione per evitare ribaltamenti, rovesciamenti, collisioni e altri incidenti. Anche con le caratteristiche di sicurezza del veicolo (tra cui struttura protettiva, cinture di sicurezza, protezioni laterali, portiere) e le attrezzature di protezione (tra cui il casco), in caso di incidente, vi è sempre il rischio di lesioni o morte. Per ridurre il rischio di gravi lesioni o di morte, seguire le regole contenute in questa sezione.

## **Proprietari: siate responsabili**

Leggere questo Manuale del conducente e guardare il *VIDEO SULLA SICUREZZA*.

Controllare sempre e confermare la condizione di funzionamento sicuro del veicolo prima di mettersi alla guida. Seguire sempre i programmi di manutenzione descritti in questa Guida del conducente.

Non consentire mai a nessuno di guidare il veicolo a meno che non si tratti di persone responsabili a cui poter affidare un veicolo ad alte prestazioni. Si consiglia di supervisionare guidatori giovani e alle prime armi e di imporre regole e limiti (ad esempio, se è loro consentito il trasporto di passeggeri, quello che possono fare con il veicolo, percorsi consentiti, ecc.) sull'utilizzo del veicolo.

**Se il veicolo è dotato di chiavi D.E.S.S. opzionali**, selezionare la chiave appropriata (consultare *INTERRUTTORE E CHIAVI DI ACCENSIONE*) in base all'esperienza del conducente, all'uso del veicolo e all'ambiente.

Discutere le informazioni di sicurezza con chi utilizzerà il veicolo. Accertarsi che tutti gli operatori e i passeggeri soddisfino i requisiti di se-

guito illustrati e accettino di agire conformemente alle informazioni di sicurezza. Aiutare gli utenti ad acquisire familiarità con il veicolo.

È consigliabile sottoporre il veicolo a un'ispezione di Sicurezza Annuale. Rivolgersi a un concessionario BRP autorizzato per ulteriori dettagli. Nonostante non sia obbligatorio, è vivamente consigliato far eseguire da un concessionario BRP autorizzato i preparativi prima dell'utilizzo stagionale. Ogni visita a un concessionario BRP autorizzato è un'opportunità per il proprio concessionario di verificare se il veicolo è incluso in una campagna di sicurezza. Invitiamo inoltre i clienti a visitare tempestivamente un concessionario BRP autorizzato se vengono a conoscenza dell'esistenza di campagne di sicurezza.

Per informazioni sugli accessori disponibili, contattare un concessionario BRP autorizzato.

## **Operatori: siate qualificati e responsabili**

Leggere questo Manuale del conducente e guardare il *VIDEO SULLA SICUREZZA*.

Acquisire completa dimestichezza con i comandi e con il funzionamento generale del veicolo.

Se disponibile, seguire un corso di addestramento (contattare un concessionario Can-Am autorizzato per conoscere la disponibilità di corsi di addestramento oppure visitare il sito Web <http://www.rohva.org/>) ed eseguire gli esercizi pratici illustrati nella sezione *ESERCITARSI NELLE MANOVRE*. Fare pratica in un'area adatta priva di pericoli per poter ben controllare ogni comando. Guidare a basse velocità. Le velocità più elevate richiedono maggiore esperienza e condizioni di guida adatte.

Età minima: 16 anni.

Per essere seduti correttamente, è necessario avere un'altezza adeguata: appoggiare la schiena sullo schienale con le cinture di sicurezza allacciate in modo da afferrare lo sterzo con entrambe le mani ed essere in grado di premere fino in fondo i pedali del freno e dell'acceleratore con il piede destro e di posizionare saldamente il piede sinistro sul poggiapiedi.

È necessario essere in possesso di una patente di guida appropriata in conformità con la legislazione locale.

Non mettersi mai alla guida del veicolo in stato di ebbrezza, sotto l'effetto di farmaci o se ci si sente stanchi o indisposti, poiché ciò rallenta i tempi di reazione e limita la capacità di giudizio.

### **Trasporto di passeggeri**

Non trasportare più di due passeggeri. I passeggeri devono essere seduti correttamente nell'abitacolo.

I passeggeri devono essere sufficientemente alti da poter stare sempre seduti correttamente: appoggiare la schiena sullo schienale con le cinture di sicurezza allacciate, sostenendosi a entrambe le maniglie e con i piedi saldamente posizionati, il piede destro sul poggiapiedi e il sinistro sul pavimento del veicolo.

Non trasportare mai passeggeri sotto l'influenza di sostanze stupefacenti o alcool, stanchi o infermi, poiché la capacità di giudizio e il tempo di reazione potrebbero essere ridotti.

Dire ai passeggeri di leggere le etichette di sicurezza del veicolo.

Non trasportare mai passeggeri se si ritiene che la loro abilità o il loro giudizio siano insufficienti per concentrarsi sulle condizioni del terreno

e per adattarsi di conseguenza. Specialmente per i veicoli side-by-side, il passeggero deve inoltre essere sempre attento al tipo di conformazione del terreno e in grado di prepararsi ad affrontare i dossi.

### **Guidare con cautela**

- Questo veicolo si maneggia in maniera diversa rispetto ad altri veicoli. In caso di mancata osservanza delle precauzioni, potrebbe verificarsi facilmente una collisione o un ribaltamento, durante manovre brusche come curve repentine, accelerazioni o decelerazioni e guida su pendii o su ostacoli.
- Non guidare mai a velocità elevate. Mantenere sempre una velocità adeguata al tipo di terreno, al grado di visibilità, alle condizioni di guida e alla propria esperienza.
- Non provare a eseguire salti, scivolate laterali, testacoda o altre acrobazie.
- Non provare a eseguire accelerazioni o decelerazioni rapide mentre si eseguono brusche sterzate. Ciò potrebbe provocare ribaltamenti.
- Non provare a eseguire pattinamenti o slittamenti. Se il veicolo inizia a pattinare o a slittare, controsterzare assecondando il pattinamento o lo slittamento nella stessa direzione. Sulle superfici estremamente sdruciolevoli come il ghiaccio, procedere adagio e prestare particolare attenzione per ridurre la possibilità di pattinamento con conseguente perdita di controllo.
- Accertarsi che non siano presenti ostacoli o persone dietro al veicolo quando si innesta la retromarcia. Prestare attenzione ai punti ciechi. Una volta stabilito che è possibile procedere in maniera sicura in retromarcia, procedere lentamente.

- Non superare i limiti di carico stabiliti per questo veicolo. Il carico deve essere fissato correttamente. Ridurre la velocità, lasciare una maggiore distanza di frenatura e seguire le istruzioni contenute nel paragrafo **SPOSTAMENTO DI CARICHI ED ESECUZIONE DI LAVORI**.
- Ricordarsi sempre che questo veicolo è pesante! Il suo peso basterebbe a farvi rimanere intrappolati in caso di rovesciamento o di ribaltamento.
- Non guidare mai su terreni impraticabili, sdruciolevoli o franosi fino a quando non si sono acquisite e messe in pratica le abilità necessarie per il controllo di questo veicolo su tali terreni. Prestare sempre particolare attenzione su questi tipi di terreno.
- Non guidare mai su pendii troppo ripidi per questo veicolo o le proprie abilità. Esercitarsi su pendenze poco ripide.

## **Sistema di ritenuta dei passeggeri**

- Questo veicolo è progettato per il trasporto di un conducente e di due passeggeri, che indossano tutti attrezzature di protezione appropriate (vedere **ATTREZZATURE DI PROTEZIONE** in questa sezione).
- Il conducente e i passeggeri devono sempre agganciare le protezioni laterali e allacciare le cinture di sicurezza durante la guida.

## **Condizioni del terreno**

- Il veicolo non è progettato per viaggiare su superfici asfaltate; per tratti brevi su superfici di questo tipo, si consiglia di evitare di sterzare, accelerare o frenare in modo brusco.
- Procedere sempre con cautela e prestare particolare attenzione quando si guida su un terreno non familiare. Stare sempre attenti alle condizioni mutevoli del terreno quando si guida questo veicolo. Prendersi tutto il tempo necessario per conoscere le prestazioni del veicolo in ambienti diversi.
- Seguire sempre le procedure adeguate per salire o scendere i pendii, secondo quanto descritto nella **SOTTOSEZIONE Guida il tuo veicolo**. Controllare attentamente il terreno prima di iniziare la salita o la discesa di qualsiasi pendio. Non effettuare mai la salita o la discesa di pendii che presentano superfici eccessivamente sdruciolevoli o franose. Non salire sulla cima del pendio a velocità elevate.
- Non provare pendii ripidi o salite laterali in caso di traino di un rimorchio.
- Controllare sempre se sono presenti ostacoli prima di percorrere una zona nuova. Seguire sempre le procedure di riferimento quando si guida sugli ostacoli, secondo quanto descritto nella **SOTTOSEZIONE Guida il tuo veicolo**.
- Non condurre mai il veicolo in acque a flusso rapido o più profonde di quanto specificato nella **SOTTOSEZIONE Guida il tuo veicolo**. Ricordare che i freni bagnati potrebbero aver ridotto la capacità di frenata. Provare i freni dopo essere usciti dall'acqua. Se necessario, frenare diverse volte per consentire all'attrito di far asciugare i freni.

- Accertarsi sempre di parcheggiare adeguatamente il veicolo sulla porzione di terreno più piana disponibile. Mettere la leva del cambio in posizione STAZIONAMENTO, arrestare il motore ed estrarre la chiave prima di abbandonare il veicolo.
- Non credere che il veicolo possa essere sicuro in ogni situazione. Improvvisi cambiamenti nel terreno provocati da buche, avvallamenti, sponde, suolo più morbido o più duro o altri tipi di irregolarità, potrebbero provocare il rovesciamento o la perdita di stabilità del veicolo. Per evitare ciò, rallentare e valutare il tipo di conformazione del terreno. Se il veicolo comincia a capovolgersi o a ribaltarsi, solitamente la cosa migliore da fare è sterzare in direzione del ribaltamento! Non provare a evitare un ribaltamento utilizzando le braccia o le gambe. Tenere le parti del corpo all'interno della gabbia del veicolo o ROPS (Rollover Protective Structure).

## Comunità Europea

La seguente avvertenza è valida soltanto nei Paesi europei dove è consentito l'utilizzo su strada.

- Questo veicolo è realizzato principalmente per un uso FUORI-STRADA. La guida su superfici asfaltate potrebbe seriamente compromettere la gestione e il controllo del veicolo. Qualora sia necessario guidare su superfici asfaltate per brevi tratti, ridurre la velocità ed evitare brusche azioni sullo sterzo e sui pedali dell'acceleratore e del freno.
- Rispettare sempre le regolamentazioni relative al traffico quando si guida questo veicolo su strada, anche se di ghiaia o non asfaltata.

# CONTROLLO PRE-GUIDA

Controllare sempre e confermare la condizione di funzionamento sicuro del veicolo prima di mettersi alla guida. Seguire sempre i programmi di manutenzione descritti in questa Guida del conducente.

## **ATTENZIONE**

Eseguire un controllo pre-guida prima di ogni utilizzo per rilevare eventuali problemi che potrebbero verificarsi durante la guida. Il controllo pre-guida può aiutare a monitorare l'usura e il deterioramento dei componenti prima che ciò possa diventare un problema. Correggere eventuali problemi riscontrati per ridurre il rischio di guasti o incidenti.

Prima di utilizzare questo veicolo, il conducente deve sempre eseguire i controlli preliminari previsti nella seguente lista.

## **Elenco controlli pre-guida**

### **Cosa fare prima di avviare il motore (chiavetta su OFF)**

<b>ELEMENTI DA CONTROLLARE</b>	<b>CONTROLLO DA ESEGUIRE</b>	✓
Pneumatici	Controllare pressione e condizione degli pneumatici. - Anteriore: 69 kPa - Posteriore: 97 kPa	
Ruote	Controllare che le ruote non siano danneggiate, che il gioco non sia anomalo e che i dadi siano serrati. Serrare i dadi della ruota (se presenti).	
Radiatore	Verificare la pulizia del radiatore.	
Kit della griglia anteriore	Verificare la pulizia della calandra.	
Olio motore	Controllare il livello di olio nel motore.	
Liquido refrigerante	Controllare il livello del liquido refrigerante.	
Liquido dei freni	Verificare il livello del liquido dei freni.	
Filtro dell'aria del motore	Ispezionare il filtro dell'aria del motore, pulendolo o sostituendolo se necessario, accorciando gli intervalli di manutenzione quando si guida in condizioni polverose).	
Filtro dell'aria CVT	Verificare e pulire il filtro dell'area CVT (quando si guida in condizioni di polvere).	
Cappucci albero motore	Controllare le condizioni dei cappucci albero motore e delle protezioni.	



ELEMENTI DA CONTROLLARE	CONTROLLO DA ESEGUIRE	✓
Carico	<p><b>Trasporto di carichi:</b> Se si trasporta un carico, rispettare la massima capacità di carico del veicolo. . Accertarsi che il carico sia ben assicurato nel vano di carico posteriore.</p> <p><b>Carico del veicolo:</b> Assicurarsi che il carico totale del veicolo (compresi conducente, passeggero, carico, peso del timone e ulteriori accessori) non superi quello totale consigliato). Per ulteriori informazioni, consultare <i>SPECIFICHE</i> e <i>SPOSTAMENTO DI CARICHI ED ESECUZIONE DI LAVORI</i>.</p>	
	<p>Qualora si traini un rimorchio o un'altra apparecchiatura:</p> <ul style="list-style-type: none"> <li>- Controllare le condizioni del gancio di traino e del gancio di traino a sfera.</li> <li>- Rispettare la capacità timone del rimorchio e la capacità di traino.</li> <li>- Controllate che il rimorchio sia agganciato bene al gancio di traino.</li> </ul>	
Vano di carico posteriore	Controllare se il vano di carico è allacciato correttamente.	
	Controllare che la sponda posteriore sia correttamente agganciata.	
Telaio e sospensioni	Controllare sotto il veicolo per verificare la presenza di detriti sul telaio o sulla sospensione e pulirli accuratamente.	

**Cosa fare prima di avviare il motore (chiavetta su ON)**

ELEMENTI DA CONTROLLARE	CONTROLLO DA ESEGUIRE	✓
Calibro	Controllare il funzionamento delle spie nell'indicatore (nei primi secondi in cui la chiave è in posizione ON).	
	Controllare l'eventuale presenza di messaggi nell'indicatore.	
Luci e riflettori	Controllare che i fari e i riflettori siano puliti.	
	Controllare il funzionamento di fari (abbaglianti e anabbaglianti), fanalini di coda, luci dei freni, frecce, luci di segnalazione pericolo e di posizione.	

ELEMENTI DA CONTROLLARE	CONTROLLO DA ESEGUIRE	✓
Sedili, protezioni laterali e cinture di sicurezza	Controllare che i sedili siano correttamente agganciati.	
	Controllare che le protezioni laterali non siano danneggiate. Fare sostituire le protezioni danneggiate. Serrare le due protezioni laterali e assicurarsi che si aggancino correttamente. Utilizzare la cinghia di regolazione per stringere il portaoggetti in base alle necessità.	
	Controllare che le cinture di sicurezza non siano danneggiate. Allacciare le cinture di sicurezza e verificare che siano agganciate saldamente.	
Pedale dell'acceleratore	Premere alcune volte il pedale dell'acceleratore per accertarsi che si muova liberamente e che ritorni nella posizione di riposo quando viene rilasciato.	
Pedale del freno	Premere il pedale del freno e verificare di percepire resistenza e che il dispositivo ritorni completamente in posizione quando viene rilasciato.	
Livello carburante	Controllare il livello del carburante.	
Avvisatore acustico	Controllare il funzionamento dell'avvisatore acustico.	
Specchietti	Regolare gli specchietti in base alle proprie esigenze.	

### Che cosa fare dopo aver acceso il motore

ELEMENTI DA CONTROLLARE	CONTROLLO DA ESEGUIRE	✓
Sterzo	Controllare che lo sterzo funzioni liberamente girandolo completamente da un lato all'altro.	
Interruttore di accensione	Spostare l'interruttore di accensione in posizione OFF per controllare che il motore si spenga. Riavviare il motore.	
Leva del cambio	Controllare il funzionamento della leva del cambio (P, R, N, H e L).	
Selettore 2WD/4WD	Controllare il corretto funzionamento del selettore 2WD/4WD.	
Freni	Procedere lentamente per alcuni metri e azionare i freni. Il pedale del freno deve opporre una certa resistenza quando lo si utilizza. Il pedale deve ritornare in posizione di riposo quando viene rilasciato. I freni devono rispondere adeguatamente ai comandi del conducente.	

# PREPARAZIONE ALLA GUIDA

## Prima di partire

Eeguire il controllo pre-guida e verificare la condizione di funzionamento sicuro del veicolo. Vedere il paragrafo *CONTROLLO PRE-GUIDA*.

Il conducente e i passeggeri devono:

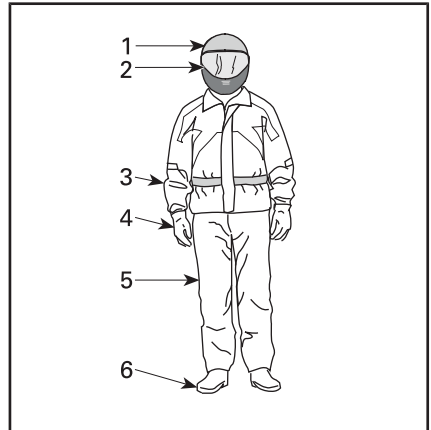
- Essere seduti correttamente.
- Agganciare entrambe le protezioni laterali e allacciare le cinture di sicurezza.
- Indossare attrezzature di protezione appropriate (vedere il paragrafo sottostante *ATTREZZATURE DI PROTEZIONE*).

## Attrezzature di protezione

È importante che operatore e passeggeri indossino sempre indumenti e abiti protettivi appropriati, tra cui:

- Un casco omologato
- Protezione per occhi
- Stivali
- Guanti
- Una maglia a maniche lunghe o giacca
- Pantaloni lunghi.

A seconda delle condizioni del tempo, potrebbero essere necessari occhiali antiappannanti.



### ATTREZZATURE DI PROTEZIONE

1. Casco omologato
2. Protezione per viso e occhi
3. Maglia a maniche lunghe o giacca
4. Guanti
5. Pantaloni lunghi
6. Stivali (calzature sopra la caviglia)

Scegliere l'abbigliamento in base alle condizioni meteorologiche. Per un maggiore comfort e per evitare sintomi da congelamento in inverno, indossare gli indumenti più pesanti in vostro possesso. Le maglie termiche a diretto contatto con la pelle garantiscono un buon livello di isolamento.

Non indossare mai abiti larghi che potrebbero rimanere incagliati nel veicolo o in arbusti e rami.

### Caschi e protezione per occhi

I caschi proteggono da lesioni alla testa e al cervello. Nonostante la presenza della gabbia del veicolo e delle protezioni laterali, oggetti esterni possono entrare nell'abitacolo e colpire la testa dei passeggeri oppure è possibile battere la testa sulla gabbia o su oggetti esterni. Anche il casco delle migliori marche non fornisce tuttavia alcuna garanzia contro le lesioni ma dalle statistiche emerge che l'utilizzo del casco riduce sensibilmente il rischio di lesioni al cervello. Per garantire la

massima sicurezza si consiglia quindi di indossare sempre un casco.

### **Scelta del casco**

I caschi dovrebbero essere prodotti conformemente agli standard previsti nel proprio Paese, provincia o Stato e calzare adeguatamente.

Un casco con visiera rappresenta la scelta ideale per garantire protezione da impatti frontali. L'accessorio protegge inoltre da detriti, pietre, insetti e altri elementi esterni.

Un casco senza visiera non offre la stessa protezione per viso e mento. Se si utilizza un casco senza visiera, utilizzare una protezione per gli occhi con chiusura e/o un paio di occhiali. Gli occhiali normali o da sole non sono sufficienti a garantire una protezione degli occhi ai conducenti, poiché possono rompersi o cadere e non proteggono adeguatamente gli occhi dal vento e dagli oggetti presenti nell'aria.

Per la guida in condizioni invernali, è consigliabile portare sempre con sé o indossare un berretto di lana, un passamontagna e una maschera facciale.

Utilizzare maschere facciali oppure occhiali di protezione scuri solo durante le ore diurne. Non utilizzarli di notte o in condizioni di scarsa illuminazione. Non utilizzarli se compromettono la capacità di distinguere i colori.

### **Altre attrezzature di protezione**

#### **Calzature**

Indossare sempre calzature chiuse. Stivali robusti sopra la caviglia con soles antiscivolo offrono una maggiore protezione e consentono di posizionare saldamente i piedi sul poggiatesta.

Evitare di indossare scarpe con lacci lunghi che potrebbero aggrovigliarsi nel pedale dell'acceleratore o del freno.

gliarsi nel pedale dell'acceleratore o del freno.

Per la guida in condizioni invernali, stivali in nylon o in pelle, con suola in gomma e solette in feltro rimovibili rappresentano la soluzione ideale.

Evitare di utilizzare stivali in gomma. Gli stivali in gomma potrebbero rimanere intrappolati dietro o tra i pedali del freno e dell'acceleratore, compromettendone il funzionamento.

### **Guanti**

Guanti a dita lunghe proteggono le mani dal vento, dal sole, dal caldo, dal freddo e dagli oggetti volanti. Guanti particolarmente aderenti facilitano la presa sullo sterzo e aiutano a ridurre lo stress esercitato sulle mani. Guanti robusti con rinforzi da motociclista o ATV garantiscono una migliore protezione delle mani in caso di incidenti o ribaltamenti. Se eccessivamente ingombranti, potrebbero ostacolare l'attivazione dei comandi.

Per la guida in condizioni invernali, le mani dovrebbero essere protette con un paio di guanti da motoslitte che garantiscono un livello di isolamento sufficiente e consentono di utilizzare liberamente i pollici e le altre dita per l'azionamento dei comandi.

### **Giacche, pantaloni e completi di guida**

Indossare una giacca o una maglia a maniche lunghe e pantaloni lunghi oppure un completo di guida intero. Le attrezzature di protezione di tipo ATV di qualità garantiscono comfort e possono aiutare a non essere distratti da elementi ambientali avversi. In caso di incidente, le attrezzature di protezione di buona qualità realizzate in materiale resistente possono impedire o ridurre le lesioni.

Se si guida in ambienti freddi, proteggersi contro l'ipotermia, ovvero una condizione di temperatura corporea bassa per potrebbe causare perdita di concentrazione, reazioni ritardate e perdita di movimenti muscolari lineari e precisi. Se si guida in ambienti freddi, indossare appositi indumenti di protezione come una giacca a vento e diversi strati di indumenti isolanti. Anche durante la guida a temperature moderate, si potrebbe sentire molto freddo a causa della presenza del vento.

Le attrezzature di protezione appropriate per la guida in caso di freddo potrebbero risultare troppo calde da fermi. Indossare diversi strati di indumenti in modo da poterli rimuovere all'occorrenza. Se si posiziona uno strato esterno antivento sopra l'attrezzatura di protezione si impedisce all'aria fredda di entrare a contatto con la pelle.

### **Attrezzature per la pioggia**

Se è necessario guidare in presenza di pioggia, si consiglia di indossare indumenti impermeabili. Nei lunghi viaggi si consiglia inoltre di portare indumenti contro la pioggia. Un conducente asciutto è sicuramente più comodo e vigile.

### **Protezione dell'udito**

L'esposizione prolungata al vento e al rumore del motore durante la guida potrebbe causare la perdita permanente dell'udito. L'utilizzo di dispositivi di protezione adeguati quali tappi per le orecchie possono aiutare a prevenire la perdita di udito. Consultare la legislazione locale in merito all'utilizzo dei dispositivi di protezione dell'udito.

---

# EVITARE INCIDENTI

## Evitare ribaltamenti e rovesciamenti

I veicoli side-by-side si maneggiano in maniera diversa rispetto ad altri veicoli. I veicoli side-by-side sono progettati per uso fuori-strada (ad esempio, il passo e la larghezza del cingolo, l'altezza da terra, la sospensione, la trasmissione, i pneumatici, ecc.) e, di conseguenza, possono ribaltarsi su terreni asfaltati o lisci, diversamente da quanto accade per i veicoli concepiti per utilizzi in queste condizioni di guida.

Potrebbe verificarsi facilmente un ribaltamento o un altro tipo di incidente durante manovre brusche come curve repentine, brusche accelerazioni o decelerazioni in curva o durante la guida su pendii o su ostacoli. Manovre brusche o una guida aggressiva possono causare ribaltamenti o perdita di controllo anche in aree aperte e piane. In caso di ribaltamento del veicolo, qualsiasi parte del corpo (ad esempio braccia, gambe o testa) all'esterno dell'abitacolo potrebbe rimanere schiacciata o intrappolata nella gabbia o ROPS o in altre parti del veicolo. Anche l'impatto con il terreno, l'abitacolo o altri oggetti può essere causa di lesioni.

Per ridurre il rischio di ribaltamento:

- Usare prudenza durante la sterzata.
  - Non ruotare lo sterzo in modo eccessivo o troppo velocemente rispetto all'andamento del veicolo e all'ambiente. Regolare le sterzate in base alla velocità del veicolo e all'ambiente.
  - Rallentare prima di affrontare una curva. Evitare frenate brusche durante una curva.
  - Evitare accelerazioni improvvise o brusche durante la sterzata, anche da fermi o a velocità ridotta.
- Non provare mai a effettuare testa-coda, derapate, slittate, sbandate delle ruote posteriori azionando il freno a mano, salti o altri acrobazie. Se il veicolo inizia a slittare o derapare, sterzare nella direzione dello slittamento o della derapata. Non frenare mai bruscamente e non bloccare le ruote.
- Evitare superfici asfaltate. Questo veicolo non è progettato per funzionare su superfici asfaltate. In caso contrario, la probabilità di ribaltamento aumenta. Se è necessario guidare sull'asfalto, sterzare gradualmente, guidare a velocità ridotta ed evitare accelerazioni e frenate brusche.

Questo veicolo può ribaltarsi lateralmente o rovesciarsi in avanti o indietro su pendii o terreni irregolari.

- Evitare salite laterali (guidare intorno al pendio anziché eseguire salite o discese). Se possibile, eseguire salite o discese di pendenze anziché attraversamenti. Qualora sia necessario effettuare una salita laterale, guidare con estrema cautela ed evitare superfici sdruciolevoli, oggetti o depressioni. Se si percepisce che il veicolo inizia a ribaltarsi o a slittare lateralmente, sterzare in discesa, se possibile.
- Evitare pendii ripidi e seguire le procedure contenute in questo manuale per la salita e la discesa dei pendii.
- Improvvisi cambiamenti nel terreno, come ad esempio, buche, avvallamenti, scarpate, terreno più morbido o più duro o altri tipi di irregolarità, potrebbero provocare il rovesciamento o la perdita di stabilità del veicolo. Valutare il tipo di conformazione del terreno e rallentare su superfici irregolari.

Questo veicolo reagisce in maniera diversa durante il trasporto o il traino di un carico.

- Ridurre la velocità e seguire le istruzioni presenti in questo manuale per il trasporto di un carico o il traino di un rimorchio.
- Evitare pendii e terreni impraticabili.
- Lasciare una maggiore distanza di arresto.

## **Prepararsi in caso di ribaltamento**

- Agganciare le protezioni laterali o chiudere le portiere complete e allacciare la cintura di sicurezza per evitare che braccia e gambe fuoriescano dall'abitacolo.
- Non tenersi mai alla gabbia o ROPS durante la guida. In caso di ribaltamento, le mani potrebbero rimanere schiacciate tra la gabbia o ROPS e il terreno. Tenere le mani sullo sterzo o sulle maniglie.
- Non provare a bloccare un ribaltamento utilizzando le braccia o le gambe. Se si ritiene che il veicolo potrebbe rovesciarsi o ribaltarsi, il conducente dovrebbe tenere entrambe le mani sullo sterzo e il piede sinistro saldamente piantato sul poggiatesta. I passeggeri devono tenere entrambe le mani sulle maniglie e posizionare saldamente i piedi sul pavimento del veicolo.

## **Evitare collisioni**

Questo veicolo può raggiungere velocità elevate. Viaggiando a velocità più elevate, il rischio di perdere il controllo, specialmente in condizioni di fuoristrada impegnative, e di riportare ferite in una collisione è maggiore. Non guidare mai a velocità elevate. Mantenere sempre una velocità adeguata al tipo di terreno, al grado di visibilità, alle condizioni di guida e alla propria esperienza.

La guida del veicolo su strade a scorrimento veloce o autostrade potrebbe provocare una collisione con un altro veicolo.

Rispettare sempre le leggi del traffico quando si guida un veicolo come questo su strade pubbliche o a scorrimento veloce.

Questo veicolo non presenta lo stesso tipo di protezione per le

collisioni di una normale automobile. Ad esempio, non è dotato di airbag, l'abitacolo non è interamente chiuso e non è progettato per collisioni con altri veicoli. È particolarmente importante, quindi, allacciare le cinture di sicurezza, chiudere le protezioni laterali e indossare un casco omologato.



## Esercitarsi nelle manovre

Prima di fare un giro, è molto importante familiarizzare con il controllo del veicolo esercitandosi in un ambiente controllato. Se possibile, si consiglia inoltre di iscriversi ad un corso di addestramento più teorico per approfondire le proprie competenze e conoscenze del veicolo.

Trovare un'area adeguata per fare pratica ed eseguire le seguenti esercitazioni. La zona deve avere un'estensione di almeno 45 m per 45 m ed essere libera da ostacoli, come alberi e massi. Una volta selezionata una posizione consentita adeguata, procedere con i seguenti esercizi pratici.

### Esercizi sulla sterzata

La sterzata rappresenta una delle cause più frequenti di incidenti. In caso di sterzate troppo brusche o di velocità troppo elevate, è più probabile che il veicolo perda trazione o si ribalti. Rallentare quando si è prossimi ad una curva.

- Innanzitutto, imparare a eseguire piccole sterzate verso destra a velocità molto basse. Rilasciare l'acceleratore prima di sterzare e riazionarlo lentamente durante la curva.
- Ripetere l'esercizio, calibrando questa volta l'acceleratore durante la sterzata.
- Ripetere infine l'esercizio sulla sterzata accelerando lentamente.
- Eseguire l'esercizio svoltando nella direzione opposta.

Osservare la reazione del veicolo nei vari esercizi. Si consiglia di rilasciare l'acceleratore prima di affrontare una curva per imparare ad avviare i cambi direzionali. Si percepirà l'aumento della forza laterale con la velocità e la sterzata. La forza la-

terale dovrebbe essere mantenuta al livello più basso possibile per evitare che il veicolo si ribalti.

### Esercizi sull'inversione a U

Fare pratica eseguendo inversioni a U.

- Accelerare lentamente rimanendo a basse velocità, quindi sterzare gradualmente verso destra fino a completare l'inversione a U.
- Ripetere l'esercizio sull'inversione a U con varie sterzate e sempre a velocità molto basse.
- Ripetere l'esercizio sull'inversione a U nella direzione opposta.

Come indicato in precedenza nella guida, non guidare su superfici asfaltate, in quando il comportamento di questo veicolo potrebbe non essere lo stesso, determinando in tal modo un aumento del rischio di ribaltamento.

### Esercizi sulla frenatura

Esercitarsi con il sistema frenante per acquisire familiarità con la risposta dei freni.

- Farlo dapprima a velocità ridotta e aumentare la velocità in un secondo tempo.
- Esercitarsi con il sistema frenante in linea retta a velocità diverse e a una forza di frenata diversa.
- Esercitarsi con la frenatura di emergenza; la frenatura ottimale viene ottenuta in linea retta, applicando una forza elevata, senza bloccare le ruote.

N.B.: la distanza di frenatura dipende dalla velocità del veicolo, dal carico e dal tipo di superficie. Inoltre, le condizioni di pneumatici e freni giocano un ruolo fondamentale.

### Esercizi sulla retromarcia

Il passo successivo consiste nell'utilizzo della retromarcia.

- Posizionare 1 cono di segnalazione su entrambi i lati del veicolo dietro ciascuna ruota posteriore. Far avanzare il veicolo fino a visualizzare i coni di segnalazione, quindi arrestarlo. Rilevare la distanza necessaria per visualizzare gli ostacoli dietro il veicolo.
- Familiarizzare con il controllo del veicolo in retromarcia e la sua reazione alle sterzate.
- Eseguire sempre gli esercizi sulla retromarcia a basse velocità.

### **Esercizio sull'arresto di emergenza del motore**

Imparare ad arrestare velocemente il motore in una situazione di emergenza.

- Durante la guida a bassa velocità, girare semplicemente la chiave di accensione in posizione off.

Ciò è realizzato al fine di far prendere familiarità con la reazione del veicolo quando il motore è spento durante la guida e per sviluppare questo riflesso.

È anche importante essere in grado di fermarsi e uscire rapidamente dal veicolo.

- Immobilizzare il veicolo.
- Slacciare le cinture di sicurezza e i portaoggetti per uscire dal veicolo.

### **Guida fuoristrada**

La natura stessa della guida fuoristrada è pericolosa. Qualsiasi terreno, non preparato appositamente al trasporto di veicoli, presenta un rischio intrinseco in quanto la sua natura, forma e ripidezza sono imprevedibili. Il terreno stesso presenta un continuo elemento di pericolo che coloro che lo attraversano devono consapevolmente affrontare.

Chi guida un veicolo fuoristrada deve utilizzare la massima cura per

la scelta del percorso più sicuro e per la valutazione delle condizioni del terreno che gli si presenta. Il veicolo non dovrebbe mai essere guidato da chi non ha completa familiarità con le istruzioni di guida applicabili, né su terreni ripidi o insidiosi.

## **Tecniche di guida generali**

### **Suggerimenti di guida generali**

Accuratezza, attenzione, esperienza e abilità di guida sono le migliori precauzioni contro il rischio di guida di un veicolo.

Ogni volta che sorge il minimo dubbio che il veicolo possa affrontare un ostacolo o un particolare terreno, scegliere sempre un percorso alternativo.

Nella guida fuoristrada, sono importanti la potenza e la trazione, non la velocità. Non guidare a velocità elevate che impediscono la visibilità e l'abilità di scegliere percorsi sicuri. Procedere sempre con cautela e prestare particolare attenzione quando si guida su un terreno non familiare. Stare sempre attenti alle condizioni mutevoli del terreno quando si guida questo veicolo. Prestare particolare attenzione a terreni eccessivamente impraticabili, sdruciolevoli, ghiacciati o franosi.

Osservare costantemente il terreno avanti a sé per verificare la presenza di variazioni brusche di pendii o ostacoli, come sassi o tronchi, che potrebbero provocare perdita di stabilità con conseguente rovesciamento o ribaltamento.

Non guidare il veicolo se i comandi non funzionano bene. Consultare un concessionario autorizzato Can-Am.

Per mantenere un controllo adeguato, si consiglia vivamente di tenere

le mani sullo sterzo e in modo da poter facilmente utilizzare i comandi. Lo stesso dicasi per i piedi. Per ridurre al minimo la possibilità di eventuali lesioni di gambe o piedi, tenere sempre il piede sinistro sul poggiapiedi e il piede destro sul pavimento. Restare completamente all'interno dell'abitacolo per evitare di essere colpiti da oggetti esterni al veicolo.

Controllare l'eventuale presenza di rami e di altri oggetti che potrebbero entrare nell'abitacolo e colpire il conducente o i passeggeri ed evitarli.

### Guida in retromarcia

In retromarcia, controllare che dietro il veicolo non ci siano persone o ostacoli. Prestare attenzione ai punti ciechi. Una volta stabilito che è possibile guidare senza problemi in retromarcia, procedere lentamente ed evitare brusche sterzate.



### ATTENZIONE

Le sterzate durante la guida in retromarcia aumentano il rischio di ribaltamento.

**NOTA:** Durante la guida in retromarcia, i giri/min del motore sono limitati e limitano a loro volta la velocità del veicolo.



### ATTENZIONE

Quando si guida in discesa in retromarcia, la forza di gravità può aumentare la velocità del veicolo al di sopra del limite di sicurezza per la retromarcia.

### Attraversamento di una strada

Se è necessario attraversare una strada, accertarsi di avere una visibilità completa su entrambi i lati per il traffico entrante e stabilire un punto di uscita sul lato opposto.

Guidare in linea retta verso quel punto. Non eseguire repentini cambiamenti di direzione o brusche accelerazioni, in quanto ciò potrebbe causare situazioni di ribaltamento. Non viaggiare su marciapiedi o piste ciclabili, in quanto queste zone sono riservate esclusivamente a pedoni e ciclisti.

### Guida su superfici asfaltate

Evitare le superfici asfaltate se possibile. Questo veicolo non è progettato per funzionare su superfici asfaltate. In caso contrario, la probabilità di ribaltamento aumenta. Se è necessario guidare sull'asfalto, sterzare gradualmente, guidare a velocità ridotta ed evitare accelerazioni e frenate brusche. Sbloccare il differenziale.

### Attraversamento di acqua bassa

L'acqua può costituire un pericolo molto particolare. Se è troppo profonda il veicolo potrebbe "galleggiare" e ribaltarsi. Controllare la profondità dell'acqua e la corrente prima di provare ad attraversare. La profondità dell'acqua non deve superare 30 cm perché il veicolo oltrepassi l'ostacolo senza problemi. Prestare attenzione alle superfici sdruciolevoli come sassi, erba, tronchi ecc., presenti sia nell'acqua sia sulle rive. Potrebbe verificarsi una perdita di trazione. Non provare a entrare nell'acqua a velocità elevate.

L'acqua compromette la capacità di frenata del veicolo. Accertarsi che i freni siano asciutti frenando diverse volte dopo essere usciti dall'acqua.

Nelle vicinanze dell'acqua è facile imbattersi in fango o paludi. Prepararsi ad affrontare "buche" improvvise o cambi di profondità. Allo stesso modo, stare attenti ai pericoli quali sassi, tronchi ecc. parzialmente coperti da vegetazione.

## Guida su neve o ghiaccio

Durante l'esecuzione del controllo pre-guida, prestare particolare attenzione ai punti di accumulo di neve e/o ghiaccio sul veicolo che potrebbero ostruire la visibilità della luce di posizione posteriore, occludere le aperture di ventilazione, bloccare il radiatore e la ventola e interferire con il controllo dei comandi. Prima di guidare il veicolo, controllare che non vi siano interferenze con il corretto funzionamento dello sterzo, del pedale dell'acceleratore e del pedale del freno

In caso di utilizzo del veicolo su un percorso di guida ricoperto di neve, solitamente l'aderenza del pneumatico si riduce causando una diversa reazione del veicolo ai comandi del conducente. Su superfici di bassa aderenza, le risposte dello sterzo non sono chiare e precise, le distanze di sicurezza si allungano e l'accelerazione è compromessa. Rallentare e "non dare gas" all'acceleratore. Questo comporterebbe solo la rotazione degli pneumatici e un possibile slittamento del veicolo a causa dell'eccesso di sterzata. Evitare frenate brusche. Ciò può comportare uno slittamento del veicolo in linea retta. Il miglior consiglio è di nuovo quello di rallentare con prudenza la velocità prima di una manovra per avere il tempo e la distanza necessari per mantenere il controllo del veicolo.

In caso di guida su superfici franose ricoperte di neve, la polvere di neve verrà raccolta nella turbolenza di scia del veicolo in movimento e trasportata fino a raggiungere, accumularsi o fondersi sui componenti esposti, tra cui le parti rotanti, come i dischi dei freni. L'acqua, la neve o il ghiaccio potrebbero incidere sui tempi di risposta del sistema frenante del veicolo. Anche quando non è necessario ridurre la velocità del veicolo, azionare frequentermen-

te i freni per prevenire l'accumulo di ghiaccio o neve e per asciugare i pattini e i dischi dei freni. Fare ciò in condizioni di guida a basso rischio consentirà di verificare il livello di aderenza e di preparare il conducente alle possibili reazioni del veicolo ai suoi comandi. Rimuovere sempre la neve e il ghiaccio dai pedali del freno e dell'acceleratore e dai pianali. Rimuovere spesso la neve dal sedile, dallo sterzo, dai fari e dalle luci di posizione posteriore.

La profondità del manto nevoso può nascondere rocce, ceppi di albero o altri oggetti e se la neve è bagnata può impedire completamente la guida a causa dell'impannamento del veicolo o della totale perdita di trazione nella neve melmosa. Bisogna guardare avanti e stare attenti a qualunque indizio visibile che possa indicare la presenza di tali ostacoli. In caso di dubbi, è meglio sterzare per evitare potenziali ostacoli. Evitare di guidare su corsi d'acqua ghiacciati prima di controllare che il ghiaccio sia in grado di sostenere il veicolo, i conducenti e il carico senza problemi.

Alla fine di ciascuna guida, è buona norma pulire il veicolo e tutti i componenti mobili (freni, componenti del sistema di sterzo, trasmissioni, comandi, ventola del radiatore, ecc.) da eventuali accumuli di neve o di ghiaccio. La neve bagnata si trasformerà in ghiaccio durante il periodo di fermo e diverrà più difficile da rimuovere al successivo controllo pre-guida.

## Guida su sabbia

La sabbia e la guida su dune di sabbia è un'altra esperienza unica, ma è importante osservare alcune precauzioni basilari. La sabbia bagnata, profonda o fine può causare una perdita di trazione e far sì che il veicolo scivoli, "scenda" o si impantani. Se ciò si dovesse verifica-

re, cercare una base più stabile. Il miglior consiglio è, di nuovo, quello di rallentare e di fare attenzione alle condizioni.

Quando si guida su dune di sabbia è consigliabile attrezzare il veicolo con una bandiera di sicurezza del tipo ad antenna. Questo aiuterà a rendere la propria posizione più visibile agli altri sulla duna di sabbia successiva. Procedere con attenzione, si potrebbe trovare un'altra bandiera di fronte a sé.

### **Guida su ghiaia, brecciolino o altre superfici sdruciolevoli**

La guida su brecciolino o ghiaia è molto simile alla guida sul ghiaccio. Compromette la sterzata del veicolo, provocando una possibile scivolata o rovesciamento specialmente a velocità elevate. Potrebbero, inoltre, compromettere la distanza di frenata. Ricordarsi che pigiando troppo l'acceleratore o facendo scivolare il veicolo, possono essere sollevate delle pietruzze che potrebbero muoversi all'indietro verso la traiettoria di un altro guidatore. Non farlo di proposito.

In caso di slittamento o pattinamento, potrebbe essere d'aiuto assecondare il pattinamento sterzando nella stessa direzione fino a quando non si riprende il controllo. Non agire mai sui freni e non bloccare le ruote.

### **Superamento di ostacoli**

Per superare gli ostacoli, utilizzare le marce corte (L).

Gli ostacoli presenti sul "percorso" devono essere attraversati con cautela. Questi includono sassi, alberi caduti e depressioni. Evitarli quando possibile. Ricordare che alcuni ostacoli sono troppo grandi o pericolosi da attraversare, quindi evitarli. In linea di principio, non tentare di superare un ostacolo più alto dell'altezza da terra del veicolo.

È possibile affrontare senza problemi alcuni sassolini o piccoli alberi caduti: avvicinarsi all'ostacolo a basse velocità e il più possibile ad un angolo giusto. Regolare la velocità senza perdere slancio e non accelerare bruscamente. I passeggeri devono afferrare saldamente le maniglie e appoggiare saldamente i piedi sul pavimento del veicolo. Afferrare saldamente lo sterzo senza stringere i pugni e procedere. Considerare che l'ostacolo potrebbe essere scivoloso o spostarsi durante l'attraversamento.

### **Condizioni di guida su pendii**

Quando si guida su pendii o discese, due cose sono estremamente importanti: essere preparati a superfici sdruciolevoli, a variazioni di terreno e agli ostacoli e prepararsi adeguatamente all'interno del veicolo. Se si effettua la salita o la discesa di un pendio troppo sdruciolevole o che presenta una superficie troppo franosa, è possibile perdere il controllo. Se si raggiunge la cima di un pendio ad una velocità molto elevata, potrebbe non esserci il tempo di prepararsi per il terreno dall'altro lato. Non parcheggiare in discesa. Mettere sempre la leva del cambio in posizione STAZIONAMENTO in caso di arresto o parcheggio, specialmente su una pendenza, per evitare un ribaltamento. Se è necessario parcheggiare su una pendenza ripida, bloccare le ruote utilizzando sassi o mattoni.

### **Guida in salita**

Per la guida in salita, utilizzare le marce corte (L).

Per la sua configurazione, questo veicolo presenta un'eccellente trazione anche in salita, tale da rendere possibile il rovesciamento prima della perdita di trazione. Per esempio, è facile trovarsi in situazioni di terreno dove la cima del pendio si è erosa al punto tale che il picco

diventa molto ripido. Questo veicolo non è progettato per affrontare tale condizione. Scegliere un percorso alternativo.

È utile accertarsi della condizione del terreno sull'altro lato del pendio o della scarpata. È facile che ci sia una discesa ripida che è impossibile superare o scendere.

Se si ritiene che il pendio diventa troppo ripido da salire, azionare i freni per bloccare il veicolo. Mettere la leva del cambio in posizione di retromarcia (R) e scendere dal pendio, rilasciando lentamente i freni per rimanere a basse velocità. Non provare a girare. Non scendere dal pendio quando la marcia del veicolo è in folle. Non eseguire frenate brusche che potrebbero aumentare il rischio di rovesciamento.

### Guida in discesa

Per questo veicolo è più facile la salita dei pendii ripidi rispetto alla discesa. È quindi essenziale assicurarsi che esista una strada sicura per scendere prima di salire.

La decelerazione quando si affronta una pendenza scivolosa in discesa potrebbe causare lo scivolamento del veicolo. Mantenere la velocità costante e/o accelerare leggermente per riprendere il controllo. Non schiacciare mai di colpo i freni e non bloccare le ruote.

### Salita laterale

Se possibile, evitare le salite laterali (guidare intorno ad un pendio piuttosto che salire o scendere). Se proprio necessario, farlo con estrema attenzione. La salita laterale sulle pendenze ripide potrebbe provocare un ribaltamento. Inoltre, le superfici sdruciolevoli e instabili potrebbero provocare scivolate laterali incontrollabili. Evitare tutti gli oggetti o le depressioni che aumentano il sollevamento di un lato del

veicolo rispetto all'altro, provocando in questo modo un ribaltamento. Se si percepisce che il veicolo inizia a ribaltarsi o a slittare lateralmente, sterzare in discesa, se possibile.



## ATTENZIONE

**Prestare attenzione durante il caricamento e il trasporto di serbatoi di liquidi. Nelle salite laterali possono compromettere la stabilità del veicolo, trainandolo verso valle e aumentando il rischio di ribaltamento.**

### Scarpate

Questo veicolo non è progettato per affrontare scarpate esterne. In questo caso toccherebbe il fondo e di solito si fermerebbe se le ruote anteriori e posteriori si muovono su scarpate esterne. Se la scarpata è ripida o profonda, il veicolo scenderà in picchiata e si rialterà.

Evitare di affrontare scarpate esterne. Fare retromarcia e scegliere un percorso alternativo.

### Guida a scopo ricreativo, di gruppo e per lunghe distanze

Rispettare i diritti e le limitazioni degli altri. Evitare zone destinate ad altri tipi di utilizzo fuoristrada. Questo comprende anche le piste per motoslitte, percorsi equestri, piste sciistiche, percorsi per mountain bike ecc. Non dare mai per scontato che sulle piste non siano presenti altri utenti. Tenere sempre la destra e non procedere a zig-zag da un lato all'altro della pista. Prepararsi a fermarsi o a spostarsi se appare un altro utente di fronte a sé.

Iscriversi ad un club di veicoli side-by-side di zona. Verranno forniti una mappa e una serie di consigli o informazioni relativi ai luoghi percorribili. Qualora nella propria zona non ne esistesse uno, si suggerisce di



fondarne uno. La gestione di un gruppo e le attività di club garantiscono piacevoli esperienze e la possibilità di stare in compagnia. Non mettersi alla guida in stato di ebbrezza o sotto l'effetto di farmaci/sostanze stupefacenti o se ci si sente stanchi o indisposti.

Mantenere sempre la distanza di sicurezza dagli altri utenti. Il proprio criterio di valutazione della velocità, le condizioni del terreno, quelle meteorologiche, lo stato del veicolo e il buonsenso degli altri aiuterà a fare la scelta migliore relativa alla giusta distanza di sicurezza da mantenere. Questo veicolo, come qualsiasi altro veicolo a motore, non può fermarsi all'istante.

Prima di partire, informare qualcuno della propria destinazione e del tempo di ritorno previsto.

Se si prevede un tragitto lungo, equipaggiarsi con strumenti supplementari o con un kit di pronto soccorso. Informarsi su dove è possibile fare rifornimento di benzina. Prepararsi alle possibili condizioni che si potrebbero incontrare. Tenere sempre a disposizione un kit di pronto soccorso.

### **Ambiente**

Uno dei benefici di questo veicolo è quello di potersi allontanare dal percorso battuto lontano dai centri abitati. Ciò nonostante, rispettare sempre la natura e il diritto degli altri di poterne godere. Non percorrere aree ambientali protette. Non guidare su tronchi d'albero o su arbusti, non tagliare alberi o abbattere staccionate, non far girare a vuoto le ruote né distruggere il terreno di guida. Procedere con cautela.

Questo veicolo può causare incendi se accanto allo scarico o altri punti caldi del motore si accumulano detriti che si incendiano e cadono sull'erba secca. Evitare di guidare in zone umide, attraverso zone pa-

ludose o erba alta, dove è possibile che si accumulino detriti. Nel caso si guidi in tali aree, ispezionare e rimuovere tutti i detriti dal motore e dalle zone calde. Vedere la sezione **MANUTENZIONE** per ulteriori dettagli.

L'inseguimento di animali selvatici in molte zone è illegale. Gli animali selvatici possono morire per sfinitimento dopo essere stati rincorsi da un veicolo a motore. Qualora si incontrassero animali lungo il percorso, fermarsi e osservarli silenziosamente e con cautela. Lo si serberà come uno dei ricordi più belli della propria vita.

Osservare la regola... "Ricordati di raccogliere tutto ciò che hai portato con te". Non sparpagliare i rifiuti. Non appiccare fuochi a meno che non se ne abbia il permesso e in tal caso solo lontano da zone aride. I rischi che ne deriverebbero potrebbero provocare lesioni agli altri o a sé stessi, anche in un secondo momento.

Rispettare le superfici agricole. Prima di percorrere un terreno privato chiedere sempre il permesso al proprietario. Rispettare i raccolti, gli animali da fattoria e le linee di delimitazione delle proprietà.

Infine, non inquinare i corsi d'acqua, i laghi o i fiumi e non modificare il motore o il sistema di scarico o rimuovere uno qualsiasi dei suoi componenti, in quanto tale operazione modifica le emissioni del veicolo.

# SPOSTAMENTO DI CARICHI ED ESECUZIONE DI LAVORI

## Esecuzione di piccoli lavori con il veicolo

Questo veicolo può essere utile per realizzare diversi lavori LEGGERI che comprendono la rimozione di neve, la raccolta della legna o il trasporto di carichi. Presso il proprio concessionario autorizzato Can-Am è disponibile una varietà di accessori. Per evitare possibili lesioni, seguire le istruzioni e le avvertenze che accompagnano l'accessorio. Rispettare sempre i limiti del carico del veicolo. Il sovraccarico del veicolo può sforzare eccessivamente i componenti e provocare il mancato funzionamento. Evitare di abusare eccessivamente delle proprie forze quando si sollevano o si trascinano carichi pesanti o si spinge manualmente il veicolo.

## Trasporto carichi

Qualsiasi carico trasportato comprometterà il controllo, la stabilità e la distanza di frenata del veicolo. Non superare mai la capacità di carico del veicolo, compreso il peso del conducente, dei passeggeri, del carico, degli accessori e del timone del rimorchio.

LIMITE DI CARICO DEL VEICOLO	
623 kg	Include i passeggeri, il carico, il timone e ulteriori accessori

Seguono esempi di distribuzione adatta del carico totale del veicolo:

ESEMPI DI CARICHI TOTALI ADATTI DEL VEICOLO				
CONDUCENTE E PASSEGGERI	VOLUME DEL VANO DI CARICO	ACCESSORI	TIMONE	CARICO TOTALE DEL VEICOLO
226 kg	289,5 kg	40 kg	67,5 kg	623 kg

Per ridurre il rischio di perdere il controllo o il carico trasportato, adottare le raccomandazioni che seguono.

## Impostazioni del veicolo per il trasporto di carichi

**NOTA:** Durante il trasporto di carichi pesanti o passeggeri, regolare nuovamente la sospensione di conseguenza.

**NOTA:** Quando si trasportano carichi pesanti o si traina un rimorchio posizionare la leva del cambio su L (marcia corta).



## ATTENZIONE

Se il carico totale è maggiore di 226 kg è necessario utilizzare le marce ridotte.



## Caricare il vano di carico

**AVVISO** Nel caricare o scaricare non superare il limite di peso di 113,4 kg sulla sponda posteriore. Chiudere sempre la sponda posteriore prima di operare il veicolo al fine di ridurre il rischio di perdita del carico.

Cercare di tenere il peso del carico più basso possibile – un carico più elevato solleva il centro di gravità del veicolo, riducendone la stabilità. Posizionare il carico in avanti e nel centro del vano di carico più uniformemente possibile.

Assicurare il carico legandolo agli appositi ganci all'interno del vano. Usare solo i ganci nel fondo del vano di carico; non legare il carico alla gabbia o ad altre parti del veicolo. In caso di fissaggio non corretto, il carico può scivolare o cadere, colpendo potenzialmente passeggeri o persone o spostarsi durante la guida, compromettendo il controllo del veicolo.

Gli oggetti più alti dei fianchi del piano di carico potrebbero peggiorare la visibilità del conducente e agire da proiettili in caso di incidente. I carichi che sporgono lateralmente possono impigliarsi o rimanere incastrati in cespugli, rami o altri ostacoli. Evitare di coprire o di ostruire le luci dei freni con il carico. Assicurarsi che il carico non fuoriesca dal vano e che non interferisca con la visibilità e il controllo del veicolo.

Non sovraccaricare il vano.

Chiudere la sponda posteriore prima di operare il veicolo.

CARICO MASSIMO DEL VANO		
VANO DI CARICO	454 kg	Distribuito uniformemente e legato correttamente. Caricare il meno possibile per ridurre l'altezza del centro di gravità.
SPONDA POSTERIORE	113,4 kg	Solo quando si posiziona il carico nel vano di carico.

## Operare il veicolo quando si trasporta un carico

Se si trasporta un carico, ridurre la velocità e curvare gradualmente. Evitare pendii e terreni impraticabili. Lasciare una maggiore distanza di sicurezza per la frenata. Se si trasportano carichi pesanti, specialmente sulle superfici inclinate, il veicolo richiede una maggiore distanza di sicurezza.

## Inclinare il vano di carico

Il vano di carico può essere inclinato per facilitare lo scarico. Usare le apposite maniglie ai lati del vano di carico.



CONFIGURAZIONE TIPICA – VISTA LATO DESTRO ANTERIORE DEL VEICOLO

1. Maniglie di rilascio

**AVVISO** Spegnerne sempre il motore durante l'inclinazione del vano di carico.

**⚠ ATTENZIONE**

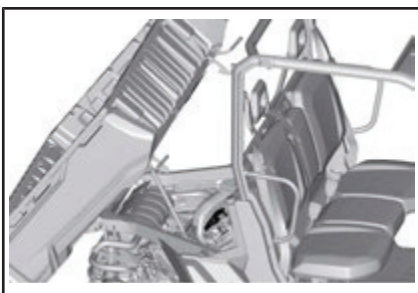
- Assicurarsi sempre che nessuno si trovi dietro al vano di carico prima di attuare la maniglia di rilascio.
- Il peso del carico può influire sulle operazioni di inclinazione del vano di carico (inclinazione o abbassamento).

Prestare la massima attenzione durante il funzionamento della sponda posteriore e del vano di carico, poiché il carico può essersi spostato durante il trasporto.

Per abbassare il vano di carico, spingerlo semplicemente in basso nella sua posizione.

**⚠ ATTENZIONE**

- Tenersi a debita distanza dal vano di carico e nella fase di abbassamento dello stesso.
- Assicurarsi di agganciare correttamente il vano di carico e la sponda posteriore prima di partire.
- Assicurarsi di non lasciare oggetti tra il vano di carico rialzato e il veicolo per il corretto allaccio del vano quando abbassato.



**CONFIGURAZIONE TIPICA - LA SEZIONE FRONTALE DEL VANO DI CARICO INCLINATO DEVE ESSERE LIBERA DA OGGETTI.**

**Trasportare un carico**

**AVVISO** Per il traino di rimorchi, un gancio posteriore approvato BRP deve essere installato correttamente sul veicolo.

Non trainare mai un carico fissandolo alla gabbia, in quanto questa operazione potrebbe causare un rovesciamento del veicolo. Per trainare un carico, usare solo il verricello o il gancio del rimorchio (se installato).

In caso di traino di un carico on una catena o un cavo, controllare che non vi siano allentamenti prima di avviare il traino e mantenere la tensione durante l'operazione.

Quando si traina un carico con una catena o con un cavo, assicurarsi di frenare in modo progressivo. L'inerzia del carico potrebbe causare un incidente.

Durante il traino di un carico, rispettare la capacità massima prevista. Consultare il paragrafo *TRAINO DI UN RIMORCHIO*.

**⚠ ATTENZIONE**

**L'allentamento può causare la rottura o la retrazione della catena o del cavo.**

Durante il traino di un altro veicolo, farlo controllare da un'altra persona. I due veicoli devono frenare e sterzare per evitare la perdita di controllo.

Prima di trainare carichi con un verricello, consultare le istruzioni del produttore del verricello.

Ridurre la velocità durante il traino di un carico e sterzare gradualmente. Evitare pendii e terreni impraticabili. Non provare a guidare su pendii ripidi. Consentire una maggiore distanza per frenare, specialmente su superfici inclinate e quando i passeggeri sono a bordo.

Fare attenzione a non pattinare o slittare.

## Trazione di un rimorchio

**AVVISO** Una piastra d'attacco posteriore approvata BRP deve essere installata correttamente sul veicolo per il traino di rimorchi.

La guida di questo veicolo con un rimorchio aumenta in maniera sostanziale il rischio di capovolgimento, specialmente su superfici inclinate. Se viene utilizzato un rimorchio dietro al veicolo, accertarsi che il gancio di traino sia compatibile con quello del veicolo. Accertarsi che il rimorchio sia orizzontale rispetto al veicolo. (In alcuni casi è possibile installare una prolunga speciale sul gancio di traino del veicolo). Utilizzare catene o cavi di sicurezza per fissare il rimorchio al veicolo.

Ridurre la velocità durante il traino di un rimorchio e sterzare gradualmente. Evitare pendii e terreni impraticabili. Non provare a guidare su pendii ripidi. Consentire una maggiore distanza per frenare, specialmente su superfici inclinate e quando i passeggeri sono a bordo. Fare attenzione a non pattinare o slittare.

Caricare un rimorchio in modo inadeguato può causare la perdita di controllo. Rispettare la massima capacità di traino e il carico del timone raccomandati (Si rimanda alla tabella *MASSIMA CAPACITÀ DI TRAINO*). Accertarsi che vi sia del peso sul timone.

Assicurarsi sempre che il carico sia distribuito uniformemente e fissato in modo sicuro sul rimorchio; un rimorchio bilanciato uniformemente è più facile da controllare.

Posizionare sempre la leva del cambio su L (marce ridotte) per trainare un rimorchio – inoltre fornir-

re più coppia, e operare a marce ridotte aiuta a rendersi conto dell'aumento di carico sugli pneumatici posteriori.

Una volta fermi o parcheggiati, bloccare veicolo e le ruote del rimorchio da possibili movimenti.

Prestare attenzione quando si stacca un rimorchio carico, in quanto esso o il suo carico potrebbe capovolgersi.

Quando si traina un rimorchio, rispettare la massima capacità di traino riportata di seguito.

CAPACITÀ DI CARICO MASSIMA		
TIPO DI AGGANCIO	CARICO DEL RIMORCHIO CONSENTITO	PESO DEL TIMONE CONSENTITO
50,8 mm X 50,8 mm barra di traino	907 kg	67,5 kg
NOTA: Il carico del rimorchio consentito include il peso del rimorchio. Accertarsi di caricare adeguatamente il rimorchio in modo che il timone stia sempre spingendo sul supporto del gancio di traino e non stia tirando sul gancio di traino a sfera.		

# ETICHETTE IMPORTANTI PRESENTI SUL VEICOLO

## Etichette di sicurezza

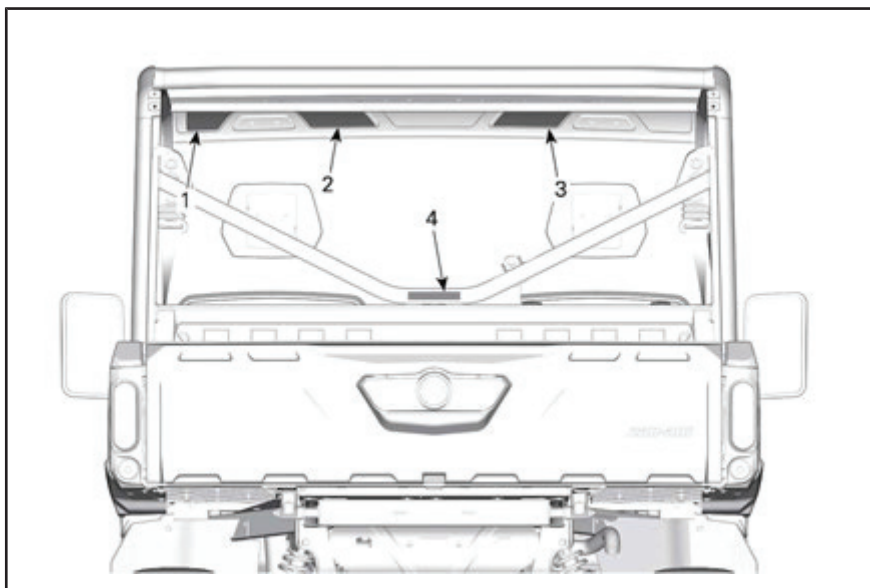
Leggere e comprendere le etichette di sicurezza del veicolo.

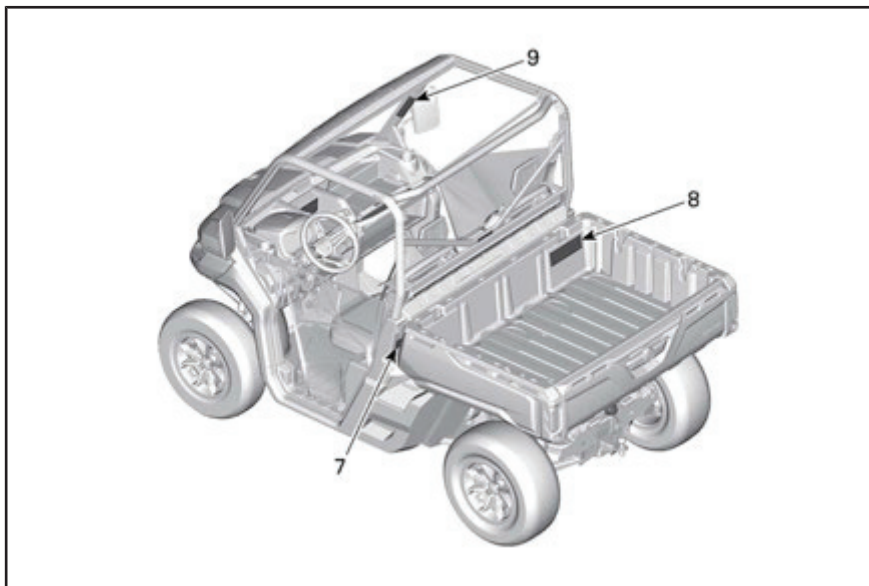
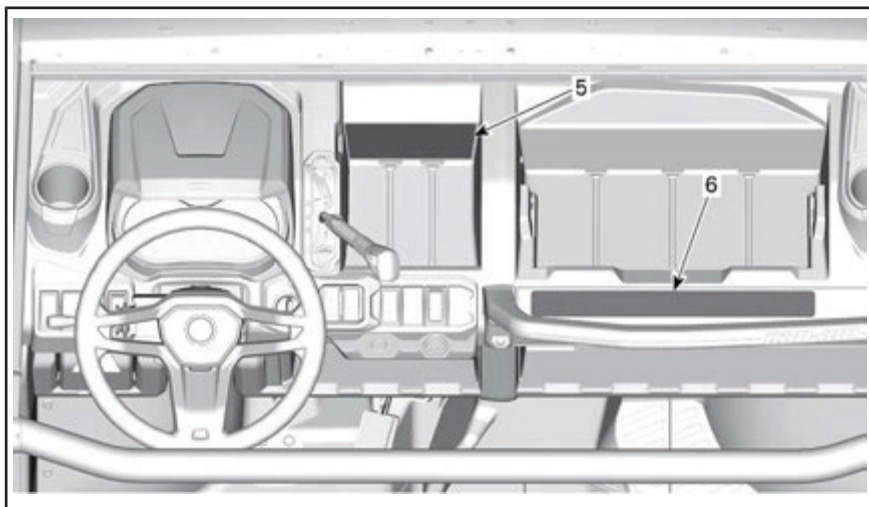
Queste etichette sono affisse sul veicolo per la sicurezza del conducente, dei passeggeri o per le persone che si trovano nelle vicinanze.

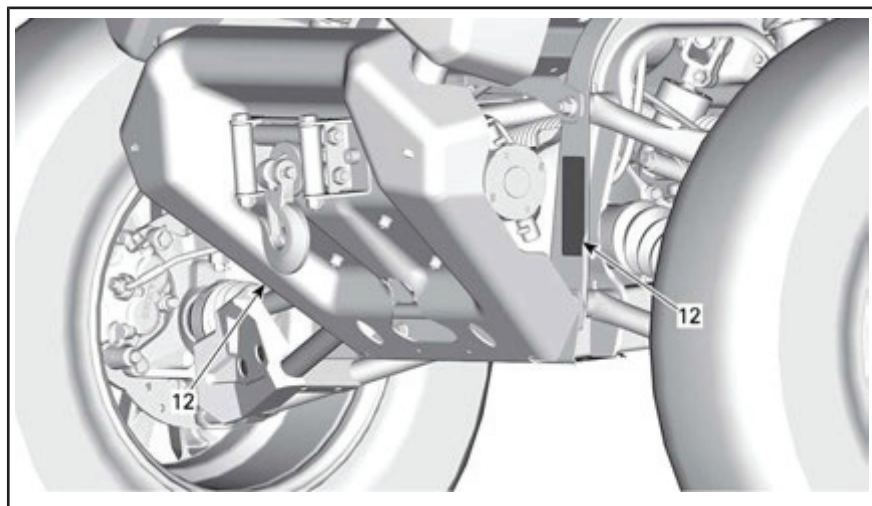
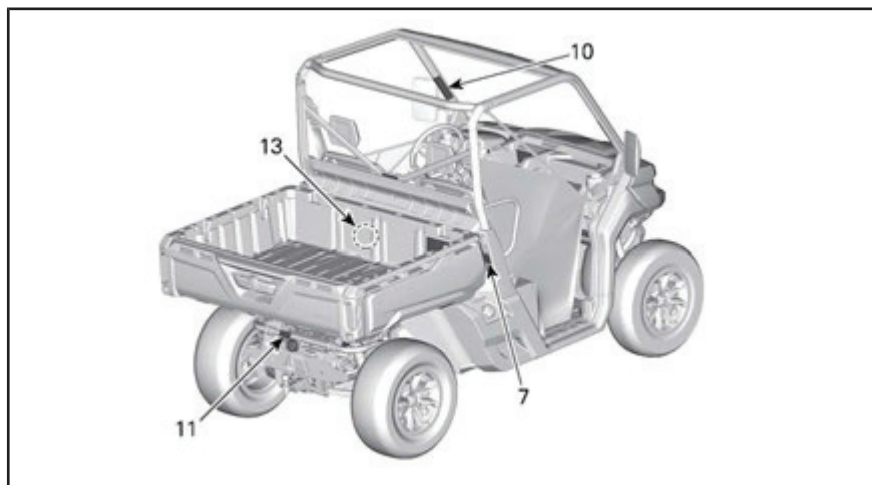
Le seguenti etichette sono previste sul veicolo e vanno considerate come parti integranti dello stesso. Devono essere sempre puliti e visibili in qualsiasi momento. Se assenti o danneggiate, devono essere sostituite. Le etichette di sicurezza sono gratuite. Consultare un concessionario autorizzato Can-Am.

Dopo la sostituzione di parti che hanno avvertenze, assicurarsi di ordinare le etichette di sicurezza (gratuite) se non sono già installate sulla parte di ricambio.

**NOTA:** In caso di discrepanze tra questa guida e quanto riportato sul veicolo, le etichette di sicurezza sul veicolo avranno la precedenza su quelle contenute in questa guida.







**⚠ AVVERTENZA**

**L'uso improprio del veicolo comporta il rischio di lesioni gravi o di morte**

**Prepararsi**

- Allacciare le cinture di sicurezza e assicurarsi che le protezioni o le portiere siano bloccate correttamente.
- Indossare un casco omologato e attrezzature di protezione.
- Conducente e passeggero devono essere in grado di sedere con la schiena contro il sedile, i piedi poggiati sul pavimento del veicolo o sul poggiatesta e le mani sulle maniglie. Mantenersi completamente all'interno del veicolo.

**Guidare responsabilmente**

Evitare perdite di controllo e ribaltamenti:

- Evitare di eseguire manovre brusche, derapare o slittare di lato, fare sbandare le ruote posteriori azionando il freno a mano e non fare mai testa-coda.
- Evitare accelerazioni brusche in curva, anche da fermo.
- Rallentare prima di affrontare una curva.
- Prepararsi ad affrontare pendii, terreni impraticabili, solchi e altre variazioni di trazione e terreno.
- Evitare salite laterali (guida lungo superfici inclinate).

704906397

ETICHETTA 1

**⚠ AVVERTENZA**

**I ribaltamenti hanno causato gravi lesioni personali e la morte, anche su aree aperte e in piano.**

**Verificare che i conducenti facciano attenzione e pianifichino in anticipo**

Se si ritiene o si teme che il veicolo possa rovesciarsi o ribaltarsi, ridurre il rischio di lesioni personali:

- Tenersi saldamente al volante o alle maniglie e prepararsi all'urto.
- Non far sporgere alcuna parte del corpo dal veicolo per qualsiasi ragione.

**Esigere un uso corretto del proprio veicolo** – Fare la propria parte per evitare lesioni personali:

- Non consentire guida spericolata o imprudente.
- Assicurarsi che i conducenti abbiano compiuto 16 anni e abbiano una patente di guida valida.
- Non consentire l'uso a conducenti o passeggeri che abbiano assunto alcool o medicinali/sostanze stupefacenti.
- Non superare la capacità del veicolo: 3 posti.
- Evitare superfici asfaltate.
- Se è necessario guidare su superfici asfaltate, sterezare gradualmente e procedere lentamente.
- Prestare la massima attenzione sulle strade asfaltate, poiché queste superfici possono compromettere seriamente la guida e il controllo.

**Leggere il Manuale del conducente e le etichette di sicurezza e guardare il video sulla sicurezza.**

**Seguire tutte le istruzioni e le avvertenze.**

704906398

ETICHETTA 2



**AVVERTENZA**

PASSEGGERI

L'uso improprio del veicolo comporta il rischio di lesioni gravi o di morte

**Prepararsi**

- Allacciare la cintura di sicurezza e assicurarsi che le protezioni o le portiere siano bloccate correttamente.
- Indossare un casco omologato e attrezzature di protezione.

Deve essere possibile sedere con la schiena contro il sedile, i piedi poggiati sul pavimento del veicolo o sui poggiatesta e le mani sulle maniglie. Mantenersi completamente all'interno del veicolo.

**Verificare che i conducenti facciano attenzione e pianifichino in anticipo**

Se si ritiene o si teme che il veicolo possa rovesciarsi o ribaltarsi, ridurre il rischio di lesioni personali:

- Tenersi saldamente alle maniglie e prepararsi all'urto.
- Non far sporgere alcuna parte del corpo dal veicolo per qualsiasi ragione.

**QUALIFICHE E RESPONSABILITÀ DEI PASSEGGERI**

- Non guidare in stato di ubbrezza o sotto l'effetto di farmaci.
- Chiedere al conducente di rallentare o di fermarsi in caso di disagio durante la guida.

70496399

ETICHETTA 3

**AVVERTENZA**

NON fissare MAI un carico alla gabbia per trainarlo. Questo può causare il rovesciamento del veicolo.

Utilizzare solo il gancio di traino o il gancio di recupero per trainare un carico.

704905500

ETICHETTA 4

**AVVERTENZA**

Prima di uscire dal veicolo, mettere la leva del cambio in posizione **STAZIONAMENTO (P)**. In caso contrario, il veicolo potrebbe spostarsi.

Arrestare il veicolo e azionare il freno prima di utilizzare la leva del cambio, l'interruttore 2WD/4WD e quello per il blocco del differenziale posteriore.

Se il carico totale è maggiore di 226 kg è necessario utilizzare le marce ridotte.

Il carico totale comprende il peso di conducente, passeggero, carico, accessori e timone del rimorchio, se installato.

704906400

ETICHETTA 5

**OMVEISEL:** FØR OG LES BRUKSANVISNINGEN, FØLG ALLE ANVISNINGER OG ADVARSLER.

**OMWISNING:** BETJENMANUALITETEN, BRUKS- OG LEVEBOKEN, ALLE ANVISNINGER OG VARNINGARBE BEFØLJEN.

**AVVERTENZA:** LEGGI IL LIBRO DELLA GUIDA DELL'OPERATORE, ATTENDETE A TUTTE LE CAVITÀ DI PARTE PROIBITE PER IL RULLARE.

**AVVERTENCIA:** LEER LA GUÍA DEL OPERADOR, ATENDE A TODAS LAS INSTRUCCIONES Y MENSAJES DE ADVERTENCIA.

**VAROITUS:** PARANA JA LEE KÄYTTÖOHJE OIKS. SUORITTA KÄYTTÖOHJEEN VAROITUKSIA.

**AVVERTISSEMENT:** LOCALISER ET LIRE LE GUIDE DE L'OPÉRATEUR, SUIVRE TOUTES LES CONSIGNES ET AVERTISSEMENTS.

**AVVERTENZA:** LEGGERE IL MANUALE DELL'OPERATORE, SEGUIRE TUTTE LE ISTRUZIONI AVVERTENZE.

**AVVERTENCIA:** LEER EL MANUAL DEL OPERADOR, OBTENER TODAS LAS INSTRUCCIONES Y MENSAJES DE ADVERTENCIA.

**AVVERTENZA:** LOCALIZAR E LER O GUIA DE OPERAÇÃO, OBSERVAR TODAS AS INSTRUÇÕES E MENSAJES DE AVISO.

**AVVERTENZA:** LOCALIZAR E LER O GUIA DE OPERAÇÃO, OBSERVAR TODAS AS INSTRUÇÕES E MENSAJES DE AVISO.

**AVVERTENZA:** LOCALIZAR E LER O GUIA DE OPERAÇÃO, OBSERVAR TODAS AS INSTRUÇÕES E MENSAJES DE AVISO.

**AVVERTENZA:** LOCALIZAR E LER O GUIA DE OPERAÇÃO, OBSERVAR TODAS AS INSTRUÇÕES E MENSAJES DE AVISO.

704905500

ETICHETTA 6





ETICHETTA 7

**AVVERTENZA**

Il sovraccarico può causare perdita di controllo, determinando lesioni gravi o morte.

**Non trasportare MAI passeggeri nel vano di carico o sulla sponda.**  
 Non posizionare MAI taniche di benzina all'interno dei portapacchi durante il riempimento. Ciò potrebbe provocare esplosioni.  
 Non superare MAI la capacità di carico del veicolo (vedi tabella), compreso il peso del conducente, dei passeggeri, del carico, degli accessori e dell'eventuale timone del rimorchio.  
 Fissare SEMPRE il carico.

**Per ridurre il rischio di perdita di controllo o di carico:**

**In caso di trasporto di carichi:**

- Posizionare il carico verso la parte anteriore e centrale e il più in basso possibile.
- Chiudere la sponda.

**Consultare il Manuale del conducente per ulteriori informazioni sull'utilizzo dei portapacchi.**

**In caso di trasporto di carichi:**

- Ridurre la velocità e sterzare gradualmente
- Evitare pozzini e terreni impraticabili.
- Lasciare una maggiore distanza di arresto.

3 PASSEGGERI		H08 T1b Convenienze e PRO		
PRESSIONE DEGLI PNEUMATICI A FREDDO		kPa	(psi)	(bar)
GONFIAGGIO:	ANTERIORE	69	10	0,69
	POSTERIORE	97	14	0,97
MASSIMA CAPACITÀ DI CARICO:		623 kg (1.370 lb)		
CARICO MASSIMO:		454 kg (1.000 lb)		

Una pressione degli pneumatici non corretta o il sovraccarico possono aumentare il rischio di perdita di controllo, determinando lesioni gravi o morte.  
 • Una pressione troppo bassa può determinare la fuoriuscita dello pneumatico dal cerchio. 70900866\_1T

ETICHETTA 8

**! AVVERTENZA**

**Essere sempre pronti in caso di ribaltamento**

Se il veicolo dovesse ribaltarsi, qualunque parte del corpo (come braccia, gambe o la testa) fuori dal cockpit potranno essere schiacciate dalla gabbia o da altre parti del veicolo.

Allacciare la cintura di sicurezza e assicurarsi che le protezioni o le portiere siano bloccate correttamente in modo da impedire la fuoriuscita di braccia o gambe.

Non tenere mai la gabbia durante la guida.

Mai cercare di bloccare un ribaltamento utilizzando braccia o gambe.



704905499

ETICHETTA 9

**! AVVERTENZA**

**Essere sempre pronti in caso di ribaltamento**

Se il veicolo dovesse ribaltarsi, qualunque parte del corpo (come braccia, gambe o la testa) fuori dal cockpit potranno essere schiacciate dalla gabbia o da altre parti del veicolo.

Allacciare la cintura di sicurezza e assicurarsi che le protezioni o le portiere siano bloccate correttamente in modo da impedire la fuoriuscita di braccia o gambe.

Non tenere mai la gabbia durante la guida.

Mai cercare di bloccare un ribaltamento utilizzando braccia o gambe.



704905498

ETICHETTA 10



ETICHETTA 11



ETICHETTA 12



ETICHETTA 13

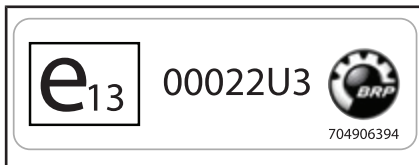
## Etichette di conformità

Le etichette indicano la conformità del veicolo.

Categoria 1 - La cabina non offre protezione contro sostanze dannose per la salute.



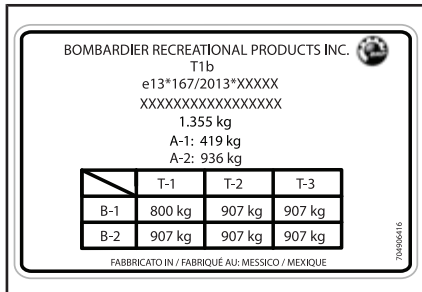
IN ALTO A SINISTRA SULLA GABBIA



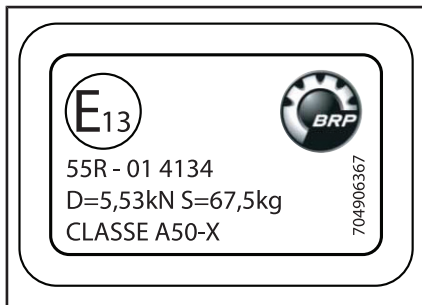
IN ALTO A SINISTRA SULLA GABBIA

## Etichette contenenti informazioni tecniche

### Piastra regolamentare



A SINISTRA DEL VANO PASSEGGERI - VICINO AI PIEDI DEL CONDUCENTE



SUL GANCIO DI RECUPERO

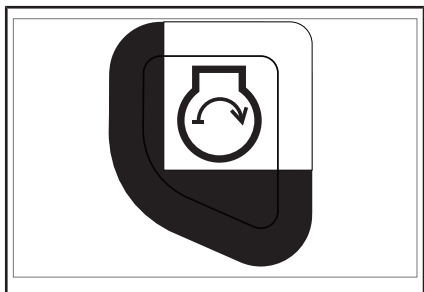
**MANUTENZIONE DEL FILTRO DELL'ARIA**  
LA MANUTENZIONE DEVE ESSERE ESEGUITA IN BASE ALLE ISTRUZIONI CONTENUTE NELLA GUIDA DELL'OPERATORE. IN PRESENZA DI POLVERE ECCESSIVA, È NECESSARIO AUMENTARE LA FREQUENZA DI MANUTENZIONE DEL FILTRO DELL'ARIA.

**ENTRETIEN DU FILTRE À AIR**  
L'ENTRETIEN DOIT ÊTRE EFFECTUÉ TEL QUE SPÉCIFIÉ DANS LE GUIDE DU CONDUCTEUR. ENTRETIEN LE FILTRE À AIR PLUS SOUVENT DANS DES CONDITIONS PLUS EXTRÊMES (MILIEUX POUSSIÉREUX).

SULL'ALLOGGIAMENTO FILTRO DELL'ARIA



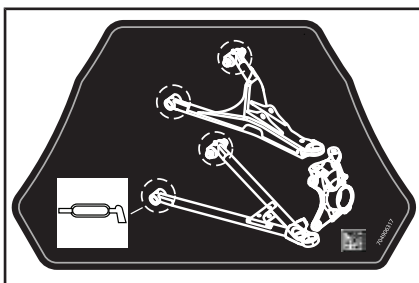
SULLA GRIGLIA DEL CAMBIO IN POSIZIONE PARK



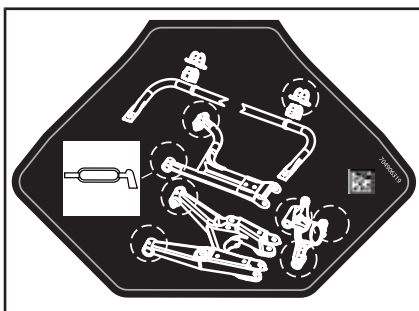
VICINO ALL'INTERRUTTORE DI ACCENSIONE



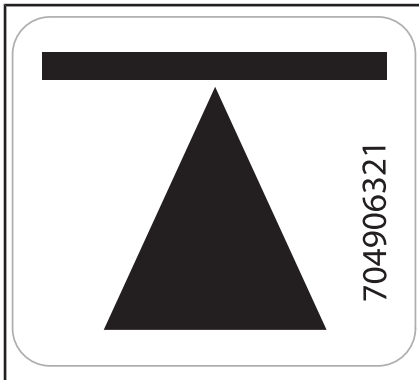
SUL SERBATOIO DEL LIQUIDO PER FRENI



A SINISTRA SUL DAVANTI DELLO CHASSIS



A SINISTRA SUL RETRO DELLO CHASSIS



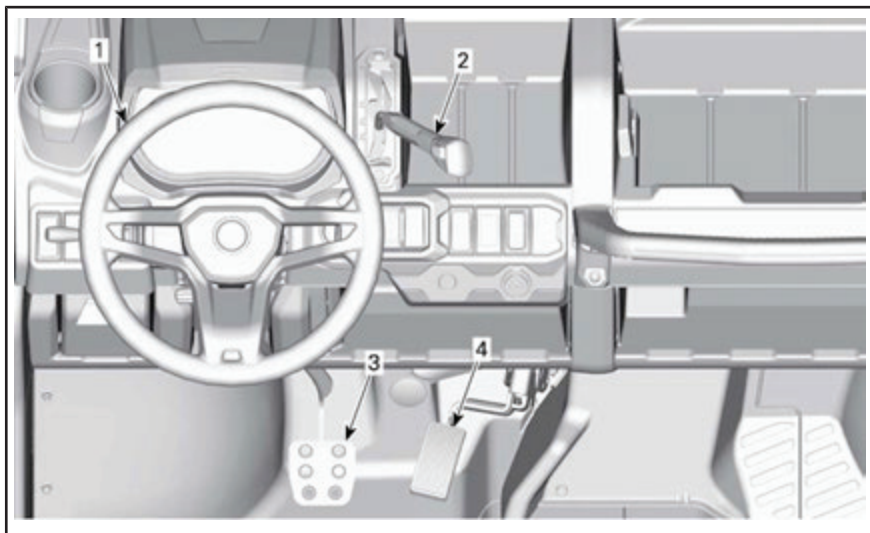
PUNTI DI SOLLEVAMENTO (4) SULLO CHASSIS - VICINO ALLE RUOTE

# ***INFORMAZIONI SUL VEICOLO***

# COMANDI PRINCIPALI

È importante conoscere la posizione e il funzionamento di tutti i comandi e acquisire familiarità ed esercitarsi nell'utilizzo coordinato degli stessi.

**NOTA:** Alcune etichette di sicurezza del veicolo non sono riportate nelle illustrazioni. Per le informazioni sulle etichette di sicurezza, consultare la sottosezione *ETICHETTE DI SICUREZZA DEL VEICOLO*.



## COMANDI PRINCIPALI

### 1) Sterzo

Lo sterzo è collocato davanti al sedile di guida.

Lo sterzo consente di far girare il veicolo a sinistra o a destra.

Girare lo sterzo nella direzione in cui si desidera procedere.

**⚠ ATTENZIONE** In condizioni di percorso accidentato oppure di attraversamento di un ostacolo, lo sterzo potrebbe improvvisamente tirare da un lato, provocando lesioni alle mani o ai polsi in caso di posizionamento errato dei pollici.

### **Modelli con DPS**

Il DPS riduce lo sforzo necessario a girare il volante.

### 2) Pedale dell'acceleratore

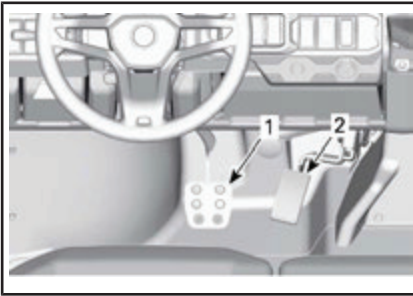
Il pedale dell'acceleratore è posizionato a destra del pedale del freno.

Il pedale dell'acceleratore controlla la velocità del motore.



1. Sterzo

Afferrare lo sterzo con entrambe le mani, senza stringere i pollici.



1. Pedale del freno
2. Pedale dell'acceleratore

Per accelerare o mantenere una velocità costante, premere il pedale dell'acceleratore con il piede destro.

Per ridurre la velocità del veicolo, rilasciare il pedale dell'acceleratore.

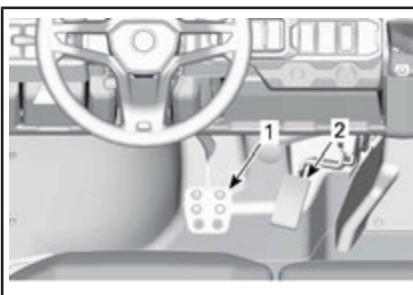
Il pedale dell'acceleratore è caricato a molla e dovrebbe ritornare in posizione di riposo (al minimo) in caso di mancato azionamento.

**NOTA:** Il pedale dell'acceleratore non dovrebbe mai essere smontato.

### 3) Pedale del freno

Il pedale del freno è posizionato a sinistra del pedale dell'acceleratore.

La funzione del pedale del freno consiste nel rallentamento o nell'arresto del veicolo.



1. Pedale del freno
2. Pedale dell'acceleratore

Per ridurre la velocità del veicolo o per arrestarlo, premere il pedale del freno con il piede destro.

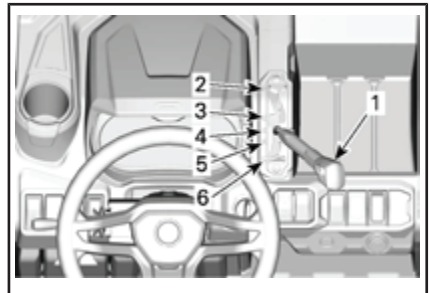
Il pedale del freno è caricato a molla e dovrebbe ritornare in posizione di riposo in caso di mancato azionamento.

### 4) Leva del cambio

La leva del cambio si trova sulla console superiore, a destra dello sterzo.

La leva del cambio è utilizzata per cambiare la posizione della scatola del cambio.

Se il conducente lascia il sedile mentre la leva del cambio è in una posizione diversa da PARK, una spia inizia a lampeggiare e si sente un segnale acustico. Consultare **INDICATORE MULTIFUNZIONE E SPIE PILOTA**.



1. Leva del cambio
2. Stazionamento
3. Retromarcia
4. Folle
5. Marce lunghe (avanti)
6. Marce ridotte (avanti)

Il veicolo deve essere arrestato ed è necessario frenare prima di selezionare una marcia.

## ! ATTENZIONE

Questa scatola del cambio non è progettata per cambiare mentre il veicolo è in movimento.

## Stazionamento

La posizione di stazionamento blocca la scatola del cambio per evitare che il veicolo si muova.



### ATTENZIONE

Usare sempre la posizione di STAZIONAMENTO (P) quando il veicolo non è in uso. Il veicolo può spostarsi se la leva del cambio non è collocata su P (STAZIONAMENTO).

**AVVISO** Utilizzare il range velocità ridotta per trainare un rimorchio, trasportare carichi pesanti, passare sopra ostacoli o durante la guida in salita e in discesa.

## Retromarcia

La posizione di retromarcia consente al veicolo di muoversi all'indietro.

**NOTA:** Nel funzionamento in retromarcia, i giri al minuto del motore (giri/min) sono limitati, limitando di conseguenza la velocità in retromarcia del veicolo.



### ATTENZIONE

Quando si guida in discesa in retromarcia, la forza di gravità può aumentare la velocità del veicolo al di sopra del limite per la retromarcia.

## Folle

La posizione di folle disinserisce la scatola del cambio.

## Marce lunghe (avanti)

Questa posizione seleziona il range velocità elevate della scatola del cambio. È il range di velocità normale per la guida. Permette al veicolo di raggiungere la massima velocità.

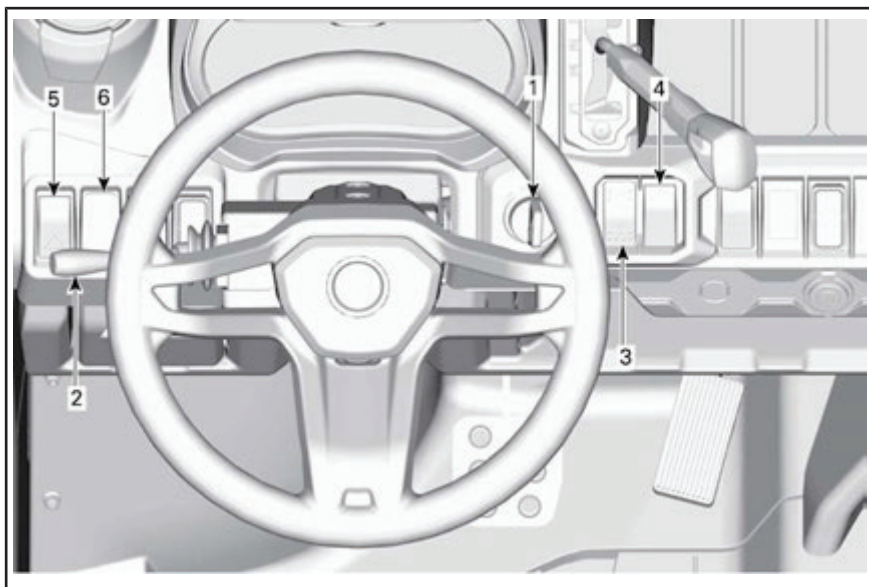
## Marce ridotte (avanti)

Questa posizione seleziona il range velocità ridotta della scatola del cambio. Permette al veicolo di muoversi più lentamente con la massima coppia trasmessa alle ruote.



## COMANDI SECONDARI

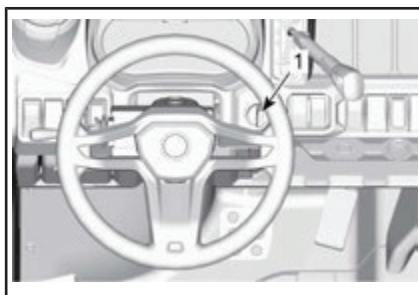
**NOTA:** Alcune etichette di sicurezza del veicolo non sono riportate nelle illustrazioni. Per le informazioni sulle etichette di sicurezza, consultare la sottosezione *ETICHETTE DI SICUREZZA DEL VEICOLO*.



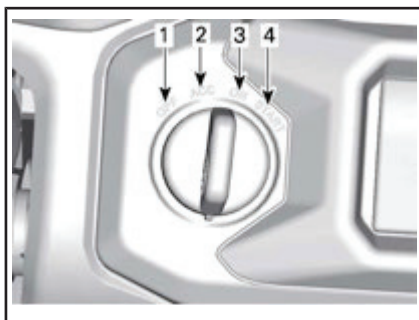
### 1) Interruttore e chiavi di accensione

#### Interruttore di accensione

L'interruttore di accensione è collocato nell'area della consolle superiore.



1. Interruttore di accensione



#### *POSIZIONE DELL'INTERRUTTORE DI ACCENSIONE*

1. OFF
2. ACC
3. ON
4. SOLEN.

#### OFF

La chiave può essere inserita o rimossa solo in questa posizione.

In posizione OFF, il sistema elettrico del veicolo è disattivato.

Il motore si arresta portando l'interruttore di accensione in posizione OFF.

### ACC

Tra gli accessori solo il riscaldatore, il tergicristallo o la radio sono alimentati.

**NOTA:** La posizione ACC spegne anche il motore.

### ON

Quando la chiave è girata in questa posizione, il sistema elettrico del veicolo è attivato.

L'indicatore deve attivarsi.

Le luci del veicolo sono accese.

Il motore può essere avviato.

### SOLEN.

Questa posizione avvia il motore.

**NOTA:** Se l'interruttore di accensione viene lasciato in posizione ON per più di 30 minuti, il motore non si avvierà a meno che l'interruttore di accensione non venga portato in posizione OFF, quindi nuovamente in posizione ON.

### Chiavi opzionali

Per questo modello possono essere disponibili chiavi opzionali con funzioni specifiche, come limitazione della velocità. Consultare un concessionario Can-Am per le regolazioni.

## 2) Leva multifunzione

### Selezione anabbaglianti/abbaglianti



1. Leva multifunzione

Portando la leva multifunzione in posizione centrale, si selezionano gli anabbaglianti.

Per selezionare gli abbaglianti, spingere in avanti la leva multifunzione.

Per tornare agli anabbaglianti, spingere indietro la leva multifunzione.

**NOTA:** I fari si accendono automaticamente quando si posiziona l'interruttore di accensione su ON.

### Lampeggianti

Se si utilizzano gli anabbaglianti e si desidera lampeggiare, spingere la leva multifunzione.

### Attivazione dell'avvisatore acustico

Per attivare l'avvisatore acustico, spingere l'estremità della leva multifunzione verso lo sterzo.

### Attivazione delle frecce

Per attivare le frecce lato SX, spingere verso il basso la leva multifunzione.

Per attivare le frecce lato DX, spingere verso l'alto la leva multifunzione.

Per spegnere le frecce, mettere nuovamente la leva multifunzione in posizione centrale.

### 3) INTERRUOTTORE 2WD/4WD

L'interruttore 2WD/4WD è collocato sulla consolle superiore.



1. Interruttore 2WD/4WD

Questo interruttore seleziona la modalità 2 ruote motrici o 4 ruote motrici quando il veicolo è fermo e il motore è acceso.

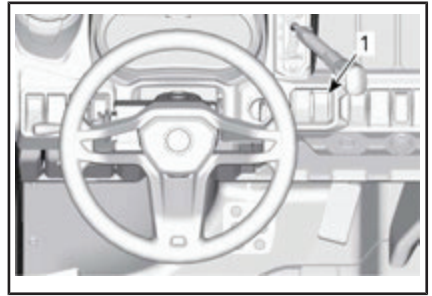
**AVVISO** Arrestare il veicolo prima di attivare o disattivare l'indicatore 2WD/4WD. Un danno meccanico potrebbe verificarsi se l'interruttore venisse inserito o disinserito durante la marcia.

La modalità 4WD viene attivata premendo l'interruttore verso l'alto.

La modalità 2WD viene attivata premendo l'interruttore verso il basso. Nella modalità 2WD la potenza viene trasmessa solo alle ruote posteriori.

### 4) Interruttore del differenziale posteriore

L'interruttore differenziale è collocato sulla consolle.



1. Interruttore differenziale

L'interruttore differenziale consente di bloccare il differenziale posteriore.

**AVVISO** Arrestare il veicolo prima di inserire o disinserire l'interruttore differenziale. Un danno meccanico potrebbe verificarsi se l'interruttore venisse inserito o disinserito durante la marcia.

Per bloccare il differenziale posteriore, spingere l'interruttore verso l'alto. Per sbloccare il differenziale posteriore, spingere l'interruttore verso il basso.

### 5) Interruttore di segnalazione pericolo

L'interruttore di segnalazione pericolo è collocato sulla consolle superiore.



1. Pulsante di segnalazione pericolo

Questo interruttore opera tutte le frecce simultaneamente. Si consiglia di utilizzarlo quando il veicolo è fermo per indicare che potrebbe intralciare provvisoriamente il traffico.

Premere l'interruttore di avviso di pericolo per accenderlo.

**NOTA:** È possibile attivare le luci di segnalazione pericolo anche quando il sistema elettrico del veicolo è disattivato.

## **6) Interruttore verricello (solo modelli PRO)**

Il verricello può essere controllato dall'interno e dall'esterno del veicolo con un interruttore di comando che si trova nella console superiore.

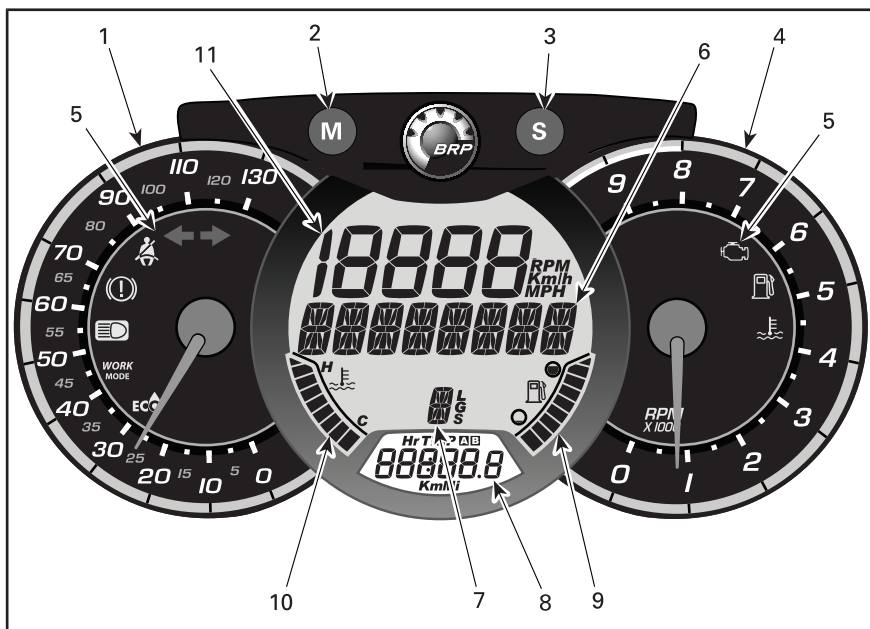


1. Interruttore verricello

Per operare al meglio il verricello, vedere la *GUIDA* fornita con il veicolo.

# INDICATORE MULTIFUNZIONE E SPIE PILOTA

## Caratteristiche dell'indicatore multifunzione



### **ATTENZIONE**

Non effettuare la regolazione del display durante la guida. È possibile la perdita del controllo.

**1) Contagiri analogico**

Indica la velocità del veicolo in km/h o mph.

**2) Pulsante MODE (M)**

Premere il pulsante MODE (M) per scorrere tutte le funzioni del display digitale principale.

SEQUENZA DELLE FUNZIONI	OPZIONI
Il Display numerico lampeggia	Premere SET (S) per scorrere e selezionare la funzione desiderata; premere MODE (M) per confermare
Il Display multifunzione lampeggia	Premere SET (S) per scorrere e selezionare la funzione desiderata; premere MODE (M) per confermare

**3) Pulsante SET (S)**

Premere il pulsante SET (S) per scorrere tutte le funzioni del display digitale secondario.

SEQUENZA DELLE FUNZIONI	INFORMAZIONI VISUALIZZATE
Orologio	XX:XX (ora espressa nel formato 24:00) XX:XX A o P (ora espressa nel formato 12:00 AM/PM)
Contachilometri distanza cumulativa	XXXXX,X km o miglia
Distanza di viaggio - contachilometri A (Viaggio A)	XXXXX,X km o miglia
Distanza di viaggio - contachilometri B (Viaggio B)	XXXXX,X km o miglia
Cronometro tempo motore (Hr)	XXXXX,X
Cronometro parziale (HrTRIP)	XXXXX,X

Per ripristinare qualsiasi funzione parziale, premere e tenere premuto il pulsante SET (S) per tre secondi.

**4) Contagiri analogico (giri/min)**

Indica il regime del motore (giri/min). Moltiplicando il valore per 1.000 si ottiene il numero effettivo di giri.

## 5) Spie

Le spie indicano varie condizioni o problemi.

Una spia può lampeggiare da sola o insieme ad un'altra spia.

SPIA		DESCRIZIONE
Tutte le spie luminose	Acceso	Le spie sono attivate quando l'interruttore di accensione è acceso (ON) e il motore non è avviato
	Acceso	Livello del carburante basso
	Acceso	Controllare il motore
	Acceso	Alta temperatura del motore
	Acceso	Fari nella posizione degli ABBAGLIANTI
	Lampeggiante	Frecce o indicatori di segnalazione pericolo lampeggianti
	Accesa/ Lampeggiante	La cintura di sicurezza del conducente non è agganciata correttamente. Il rendimento del motore è limitato e ciò riduce la velocità e il funzionamento del veicolo. Display digitale principale: ALLACCIARE LE CINTURE DI SICUREZZA

## 6) Display multifunzione

Possono essere visualizzati i giri del motore (RPM) e la velocità del veicolo. Consultare *PULSANTE MODE (M)* in questa sezione.

Possono inoltre essere visualizzati messaggi informativi importanti. vedere la tabella seguente.

In caso di condizioni anomale del motore, un messaggio può essere abbinato a una spia pilota. Per maggiori dettagli, vedere la sezione *INDIVIDUAZIONE E RISOLUZIONE DEI PROBLEMI*.

MESSAGGIO	DESCRIZIONE
FRENO	Messaggio visualizzato quando si frena ininterrottamente per 15 secondi. (La velocità deve essere superiore a 5 km/h)
CINTURA DI SICUREZZA	Se la cintura di sicurezza del conducente non è allacciata e la velocità del veicolo è inferiore a 10 km/h, viene visualizzato il messaggio e si accende la spia pilota. Non sono state attivate limitazioni della torsione del motore.
ATTIVAZIONE LIMITE MOTORE ALLACCIARE LE CINTURE DI SICUREZZA	Se la cintura di sicurezza del conducente non è allacciata e la velocità del veicolo è superiore a 10 km/h, viene visualizzato il messaggio e la spia pilota rimane accesa. Il sistema di gestione del motore attiva una limitazione della coppia che riduce velocità del veicolo a circa 20 km/h.
RICHIESTA MANUTENZIONE <sup>(1)</sup>	Messaggio visualizzato nell'indicatore se il veicolo deve essere sottoposto a manutenzione.
MARCIA BASSA	Visualizzato quando è attiva la protezione della cinghia con le marce alte. (Se disponibile e attivato sul proprio modello)

<sup>(1)</sup> Per cancellare il messaggio MANUTENZIONE RICHIESTA, procedere come descritto di seguito:

1. Selezionare STAZIONAMENTO.
2. Posizionare l'interruttore di accensione su ON. NON avviare il motore.
3. Impostare il cluster per visualizzare l'odometro.
4. Tenere premuto il pulsante SET (Impostazione) sull'indicatore multifunzione fino al punto 6.
5. Accendere e spegnere gli abbaglianti tre volte di seguito rapidamente.
6. Posizionare l'interruttore di accensione su OFF.

**NOTA:** I punti 4 e 5 devono essere completati entro 5 secondi.

**NOTA:** Non posizionare l'interruttore di accensione su ON prima dello spegnimento dell'indicatore multifunzione.

## 7) Spia della posizione della scatola del cambio

Visualizza la posizione della scatola del cambio selezionata.

## 8) Display digitale secondario

Mostra informazioni utili in tempo reale al conducente. Per informazioni sul funzionamento del display, vedere il paragrafo *PULSANTE SET (S)*.

## 9) Spia livello del carburante

Indicatore a barre che visualizza continuamente il livello di benzina nel serbatoio.

## 10) Spia temperatura motore

Indicatore a barre che visualizza continuamente la temperatura del refrigerante del motore.

## 11) Display numerico

Possono essere visualizzati i giri del motore (RPM) e la velocità del veicolo. Consultare *PULSANTE MODE (M)* in questa sezione.



## Impostazione dell'indicatore

### Impostazioni delle unità metriche/imperiali

Consultare un distributore Can-Am per le regolazioni.

### Impostazione dell'orologio

1. Premere il pulsante SET (S) per selezionare il display dell'orologio.
2. Tenere premuto il pulsante SET (S) per tre secondi.
3. Premere il pulsante SET (S) per selezionare il formato dell'ora 12:00 AM PM o 24:00.
4. Se è selezionato il pulsante 12:00 AM PMd, A o P lampeggia. Premere il pulsante SET (S) per selezionare A (AM) o P (PM).
5. Premere il pulsante SET (S) per cambiare le ore.
6. Premere il pulsante S (S) per passare ai minuti (i minuti lampeggiano).
7. Premere il pulsante SET (S) per cambiare i minuti.
8. Premere il pulsante S (S).

### Impostazione della lingua

È possibile cambiare la lingua del display dell'indicatore. Rivolgersi a un concessionario autorizzato Can-Am per conoscere la disponibilità delle lingue e impostare l'indicatore in base alle proprie preferenze.

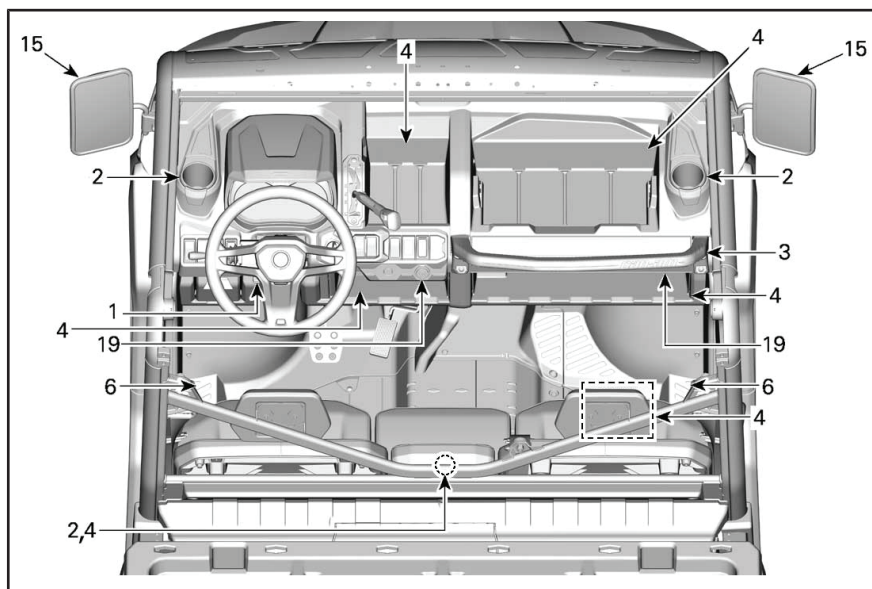
## Spie indicatore console

Le spie dell'indicatore aggiuntive si trovano al centro della console.

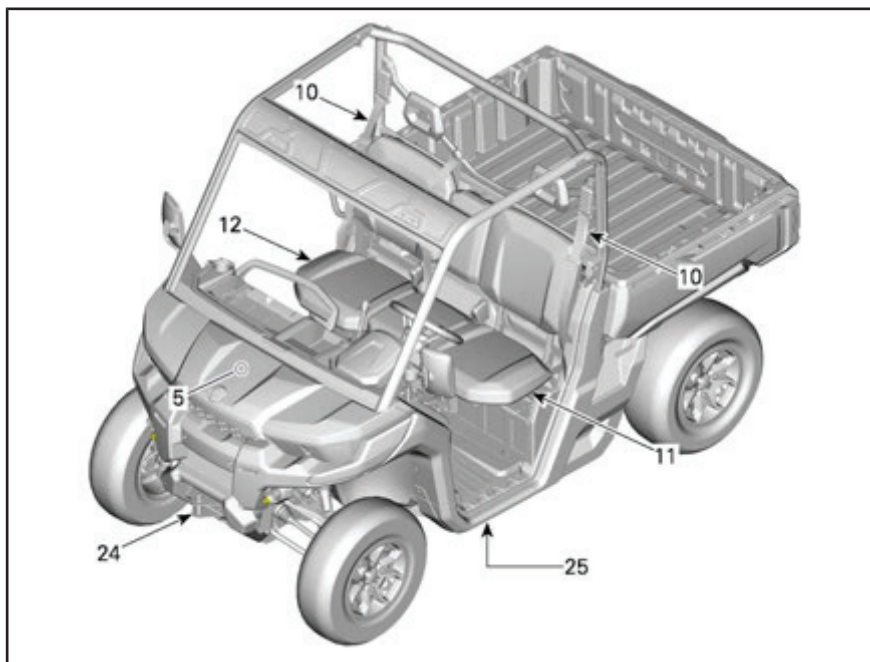
SPIE LUMINOSE		DESCRIZIONE
	Acceso	Livello del liquido dei freni basso
	Lampeggiante	Frecce o luci di segnalazione pericolo del rimorchio lampeggianti
	Lampeggianti (1)(2)	Il conducente non è stato rilevato sul sedile mentre la scatola del cambio è in posizione diversa da PARK (P)
<p>(1) Viene emesso un segnale acustico.            (2) Non manomettere il sistema di rilevamento del conducente. Tale operazione provocherebbe il sistema in modalità di guasto.</p>		

## DOTAZIONI

NOTA: Alcune etichette di sicurezza del veicolo non sono riportate nelle illustrazioni. Per le informazioni sulle etichette di sicurezza, consultare la sottosezione *ETICHETTE DI SICUREZZA DEL VEICOLO*.



CONFIGURAZIONE TIPICA



CONFIGURAZIONE TIPICA

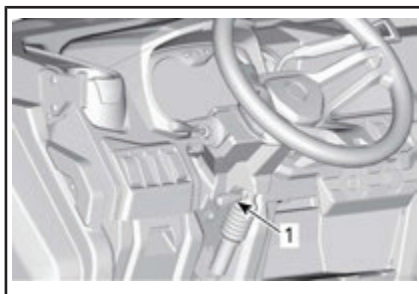
## 1) Inclinazione dello sterzo

È possibile regolare l'altezza dello sterzo.

Regolare l'altezza dello sterzo al livello del torace e non della testa.

Per regolare l'altezza dello sterzo:

1. Sbloccare lo sterzo tirando la leva di inclinazione verso di sé.
2. Spostare lo sterzo fino alla posizione desiderata.
3. Rilasciare la leva di inclinazione per bloccare correttamente lo sterzo.



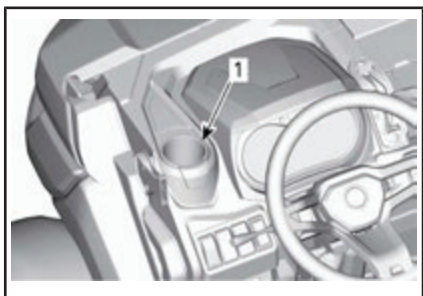
1. Leva di inclinazione

### **!** ATTENZIONE

Non regolare mai l'altezza dello sterzo durante la guida. È possibile perdere il controllo del veicolo.

## 2) Portabevande

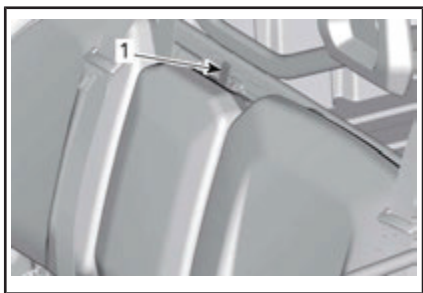
Due portabevande sono situati a ogni lato del veicolo, accanto ai punti di attacco delle protezioni laterali.



1. Portabevande raffigurato

Due portabevande aggiuntivi sono disponibili sullo schienale del sedile centrale del passeggero.

Per accedervi, premere il meccanismo di blocco del fermaglio e tirare lo schienale in avanti.



1. Meccanismo di blocco del fermaglio schienale



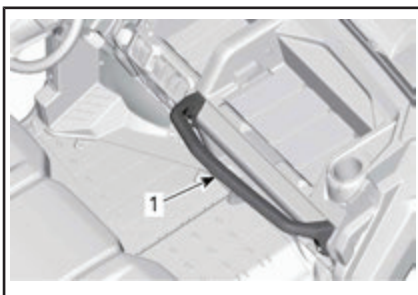
1. Portabevande sullo schienale del passeggero centrale

**NOTA:** Non utilizzare i portabevande durante la guida su fondi stradali accidentati.

### 3) Maniglie passeggeri

I passeggeri hanno accesso a una maniglia anteriore collocata sulla

console davanti alla cassetta degli attrezzi rimovibile.



1. Maniglia passeggeri

L'utilizzo delle maniglie aiuta i passeggeri a prepararsi al movimento del veicolo e a mantenere le mani e il corpo all'interno dell'abitacolo in caso di ribaltamento.

## **! ATTENZIONE**

Non utilizzare mai parti della gabbia del veicolo come maniglie. Le mani potrebbero essere colpite da oggetti esterni all'abitacolo oppure rimanere schiacciate in un ribaltamento.

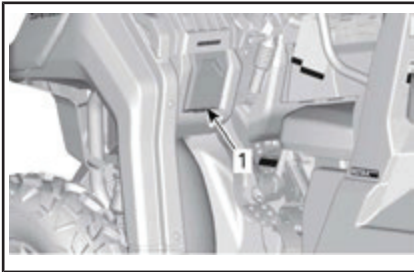
### 4) Vani portaoggetti

Il veicolo è dotato di vani portaoggetti progettati per il trasporto di oggetti leggeri.

#### **Vano portaoggetti conducente**

Sotto il sedile del conducente è presente un piccolo vano portaoggetti.

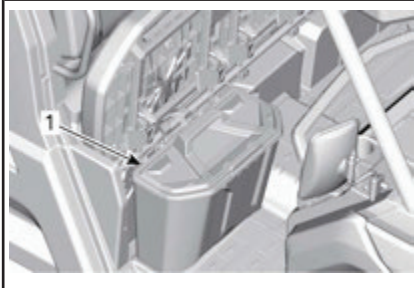
Tirare la maniglia per aprirlo.



1. Vano portaoggetti conducente

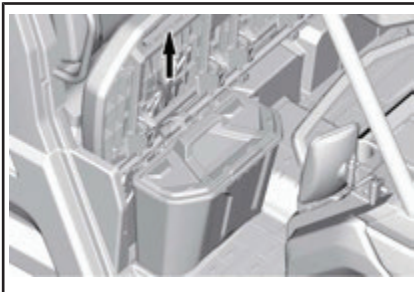
### Vano portabagagli sotto il sedile (solo modelli PRO)

Sotto il sedile è disponibile un comodo vano portabagagli rimovibile.



1. Vano portabagagli sotto il sedile

Per rimuovere il vano portabagagli sotto il sedile, alzare il sedile passeggero destro e rimuovere il vano tirandolo verso l'alto.



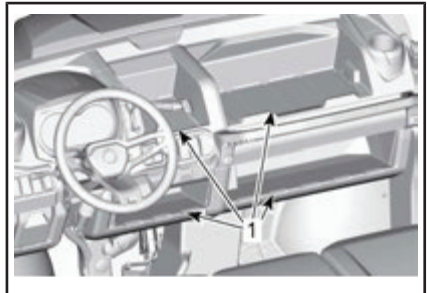
**NOTA:** Quando si reinstalla il vano portabagagli sotto il sedile, assicurarsi di allinearli correttamente ai tubi del sedile e ai rilievi del pavimento del veicolo, in modo che si adatti perfettamente sotto il sedile.

### Vani portaoggetti aperti

Nella consolle sono disponibili più vani portaoggetti aperti.

### **!** ATTENZIONE

Durante l'uso del veicolo, assicurarsi che i vani portaoggetti aperti siano vuoti, perché eventuali oggetti potrebbero causare danni alle persone in caso di ribaltamento.



1. Vani portaoggetti aperti

### Area portaoggetti sullo schienale del passeggero centrale

Quando lo schienale del sedile del passeggero centrale viene abbassato, è disponibile un'area portaoggetti.

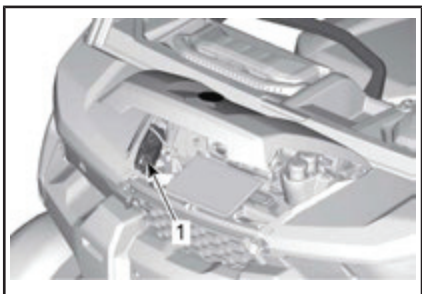
**NOTA:** Vuotare sempre l'area portaoggetti prima di alzare lo schienale del passeggero centrale.



1. Area portaoggetti sullo schienale del passeggero centrale

## 5) Kit strumenti

Il veicolo è dotato di un kit contenente utensili di base, situato nella centralina anteriore.



1. Kit degli attrezzi

## 6) Poggiapiedi

Il veicolo è dotato di poggiapiedi per conducente e passeggero di destra, che consentono di posizionare saldamente i piedi sul pavimento del veicolo, aiutando a mantenere una postura corretta durante la guida.

I poggiapiedi aiutano a ridurre al minimo il rischio di lesioni a gambe e piedi.

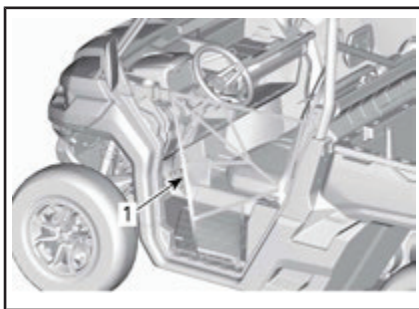
Indossare sempre calzature appropriate. Vedere il paragrafo **ATTREZZATURE DI PROTEZIONE**.

## 7) Protezione laterale lato conducente

Una protezione laterale aiuta a mantenere braccia, gambe e spalle all'interno del veicolo, riducendo in tal modo il rischio di lesioni.

### ATTENZIONE

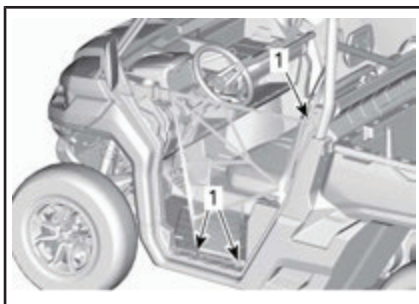
Non utilizzare il veicolo se entrambe le protezioni laterali non sono posizionate e fissate correttamente.



1. Protezione laterale

La protezione laterale è regolabile e deve essere tesa il più possibile. Per regolarla, procedere come segue:

1. Fissare la protezione laterale con la fibbia.
2. Tirare le tre cinghie di regolazione per serrare.



1. Posizioni di regolazione della protezione laterale

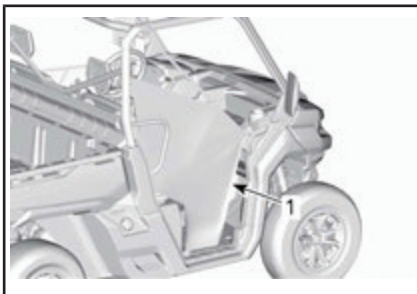
## 8) Protezione laterale passeggero

È presente una protezione laterale che aiuta a mantenere braccia, gambe e spalle all'interno del veicolo, riducendo in tal modo il rischio di lesioni.

### ATTENZIONE

Non utilizzare il veicolo se entrambe le protezioni laterali non sono posizionate e fissate correttamente.

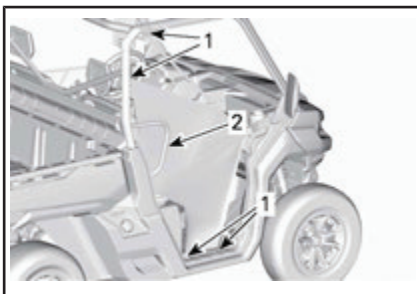




1. Protezione laterale

La protezione laterale è regolabile e deve essere tesa il più possibile. Per regolarla, procedere come segue:

1. Fissare la protezione laterale con la fibbia.
2. Tirare le quattro cinghie di regolazione per serrarle.



1. Posizioni di regolazione della protezione laterale
2. Salvaspalla

## 9) Salvaspalla

Il veicolo è dotato di salvaspalla dal lato passeggero per aiutare i passeggeri a bloccare tutto il corpo all'interno del veicolo.

## 10) Cinture di sicurezza

Questo veicolo è dotato di cinture di sicurezza a tre punti per aiutare a proteggere il conducente e i passeggeri nell'abitacolo in caso di collisioni, capovolgimenti o ribaltamenti.

### ! ATTENZIONE

Allacciare sempre correttamente le cinture di sicurezza. Assicurarsi che rimanga ben allacciata e aderente al corpo. Le cinture di sicurezza riducono il rischio di lesioni in caso di incidente e aiutano a tenere le parti del corpo all'interno dell'abitacolo in caso di ribaltamenti o incidenti.

Se la cintura di sicurezza del sedile del conducente non è allacciata quando:

- L'interruttore di accensione è in posizione ON, la spia delle cinture di sicurezza lampeggerà.
- Il motore si avvia e la leva del cambio viene disinnestata dalla posizione PARK (Stazionamento), la velocità del veicolo viene ridotta al massimo a 20 km/h circa su una superficie piana.

### ! ATTENZIONE

Il veicolo può raggiungere velocità più elevate o più basse in base alle pendenze.

Come promemoria dell'allacciamento delle cinture di sicurezza, l'indicatore multifunzione consentirà di visualizzare il seguente messaggio: ATTIVAZIONE LIMITE MOTORE ALLACCIARE LE CINTURE DI SICUREZZA.

### ! ATTENZIONE

Non sono previste spie o messaggi per la cintura di sicurezza dei passeggeri. Il conducente è responsabile della sicurezza dei passeggeri e deve accertarsi che questi ultimi allaccino correttamente la cintura di sicurezza.

## Allacciamento e regolazione della cintura di sicurezza

La cintura di sicurezza è dotata di linguetta di bloccaggio.

Il dispositivo blocca la cintura nella posizione voluta.



### CINTURA DI SICUREZZA ALLACCIATA

#### 1. Linguetta di bloccaggio

Inserire la linguetta di chiusura della cintura di sicurezza nell'apposito ancoraggio, quindi tirare la cintura per accertarsi che sia correttamente allacciata.

Per bloccarla: regolare la cintura portandola più possibile aderente al corpo tirandola verso l'alto all'altezza della spalla.



### CONFIGURAZIONE TIPICA

## ! ATTENZIONE

Allacciare correttamente la cintura di sicurezza. Assicurarsi che rimanga ben allacciata e aderente al corpo. Controllare che non sia allentata o difettosa.

Per sbloccare: posizionare la cintura come mostrato e schiacciare verso il basso la cintura sottoaddominale ove indicato.



### CONFIGURAZIONE TIPICA

Per rilasciare la cintura di sicurezza, spingere il pulsante rosso dell'ancoraggio.

## 11) Sedile del conducente

Il sedile del conducente può essere regolato in avanti e indietro.



### 1. Leva sedile

Per regolare il sedile, spostare l'apposita leva e sbloccarlo. Rilasciare la leva per bloccare il sedile nella posizione desiderata.





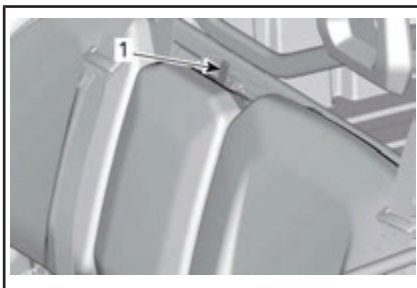
## ! ATTENZIONE

Non regolare mai la posizione del sedile durante la guida.

### 12) Sedili dei passeggeri

I sedili dei passeggeri non possono essere regolati.

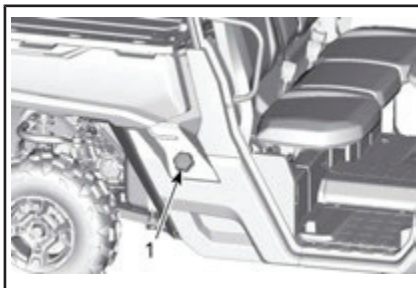
Per accedere ai portabevande, il sedile del passeggero centrale può essere inclinato in avanti sganciando il dispositivo di chiusura in cima allo schienale.



1. Meccanismo di blocco del fermaglio schienale

### 13) Tappo del serbatoio del carburante

Il tappo del serbatoio del carburante è collocato sul lato destro della maniglia di rilascio del vano di carico.

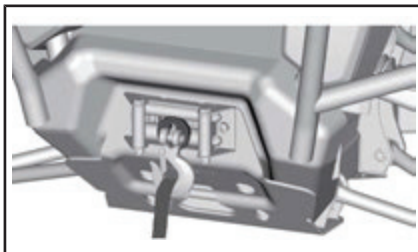


1. Tappo del serbatoio del carburante

Vedere il paragrafo **CARBURANTE** per ulteriori informazioni sulla procedura di rifornimento e i requisiti relativi al carburante.

### 14) Verricello (solo modelli PRO)

Il verricello può essere attivato dall'interno del veicolo con un comando che si trova nella console superiore.



#### VERRICELLO

**NOTA:** L'uso prolungato e intenso del verricello può scaricare la batteria.

Per ridurre il rischio di scaricare la batteria, attenersi alle istruzioni seguenti:

Srotolare sempre manualmente: sbloccare il cavo utilizzando la maniglia poi tirare la cinghia del gancio per srotolare.

Si raccomanda di lasciare in funzione il motore durante il funzionamento del verricello. Dopo l'utilizzo del verricello, lasciare il motore acceso

per qualche minuto per favorire la ricarica della batteria.

Se si usa il verricello per oltre 30 secondi, si raccomanda inoltre di aumentare i giri del motore fino alla gamma 3.000 giri/min per aumentare la potenza di ricarica della batteria.

**AVVISO** Assicurarsi che il veicolo sia in FOLLE (N) prima di aumentare i giri del motore.

Per il corretto funzionamento del verricello, vedere la GUIDA fornita con il veicolo.

## 15) Specchietti laterali

Questo veicolo è dotato di specchietti laterali.

Gli specchietti possono essere regolati in base alle preferenze del conducente.

### ATTENZIONE

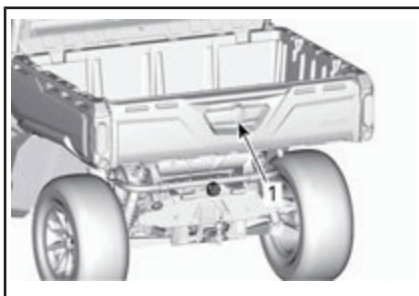
Non regolare gli specchietti durante la guida. È possibile la perdita del controllo.

## 16) Vano di carico

Il veicolo è dotato di un vano di carico inclinabile. Il vano di carico può essere usato per vari tipi di carico.

### ATTENZIONE

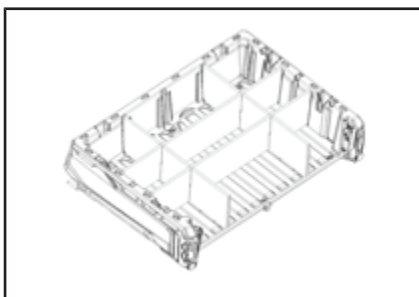
Per ridurre il rischio di perdita di controllo o del carico, usare il vano di carico solo conformemente alla sezione **TRASPOSTO DI CARICHI** presente nelle **INFORMAZIONI DI SICUREZZA**.



1. Maniglia del vano di carico.

## Separazioni del vano di carico

Il vano di carico può essere facilmente suddiviso in vani portaoggetti più piccoli per impedire il mescolarsi dei carichi.



ESEMPI DI SEPARAZIONI DEL VANO DI CARICO

## 17) Maniglie di rilascio inclinazione del vano di carico

Il meccanismo di aggancio del vano di carico può essere attuato dall'altra parte del veicolo tramite una maniglia di rilascio.



1. Maniglia di rilascio del vano di carico.

Consultare *TRASPORTO DI CARICHI* nella sezione *INFORMAZIONI PER LA SICUREZZA*.

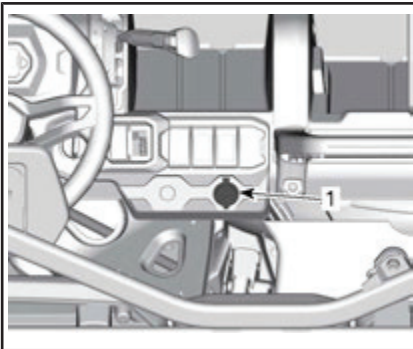
## 18) Ganci di ancoraggio

Per fornire un punto di ancoraggio e assicurare il carico all'interno del vano, all'interno del vano di carico sono presenti 4 ganci di ancoraggio.

**AVVISO** Non sollevare mai il veicolo utilizzando i ganci di ancoraggio.

## 19) Presa di corrente 12 volt

Utile per una lampada a mano o altre attrezzature portatili.



*TUTTI I MODELLI*

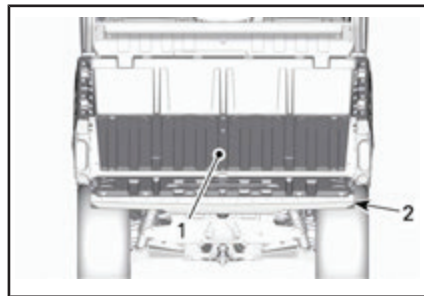
1. Presa di corrente da 12 V

Prima di usare, rimuovere il tappo di protezione. Rimetterlo sempre dopo l'uso per proteggere dalle intemperie.

Non superare la capacità nominale. Si rimanda alla sottosezione *CARATTERISTICHE TECNICHE*.

## 20) Sponda posteriore

Il vano di carico può essere chiuso da una sponda posteriore.



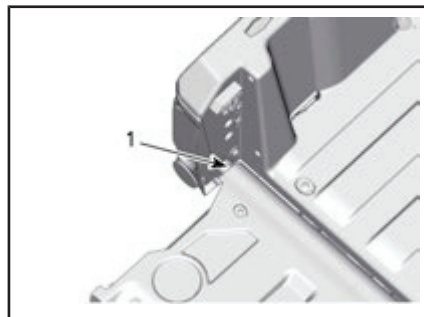
1. Vano di carico  
2. Sponda posteriore

**AVVISO** Non eccedere i 113,4 kg di peso sulla sponda posteriore durante il carico o lo scarico. Chiudere sempre la sponda posteriore prima di operare il veicolo al fine di ridurre il rischio di perdita del carico.

## Rimozione della sponda posteriore

Aprire la sponda posteriore e rimuovere i cavi di fissaggio.

Posizionare la sponda posteriore in modo da rimuoverla dai punti di ancoraggio.



1. Punto di ancoraggio della sponda posteriore

## 21) Gancio di supporto

Il veicolo è provvisto di un gancio di recupero 50,8 mm x 50,8 mm.

Per un uso corretto del gancio di recupero, vedere il paragrafo *SPOSTAMENTO DI CARICHI ED ESECUZIONE DI LAVORO* nella sezione

INFORMAZIONI SULLA SICUREZZA.

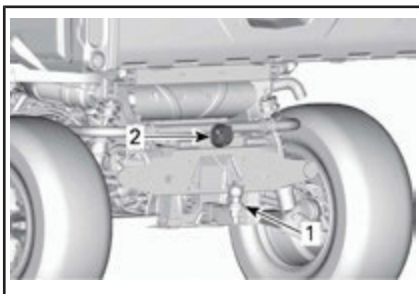
**! ATTENZIONE**

Per ridurre il rischi di perdere il controllo o il carico, rispettare sempre la capacità di carico massima.

**22) Barra di traino**

Barra di traino con una sfera di 50 mm installata.

Consultare le *CARATTERISTICHE TECNICHE* per le raccomandazioni sul trasporto dei carichi e sul traino.



1. Gancio di traino
2. Connettore rimorchio

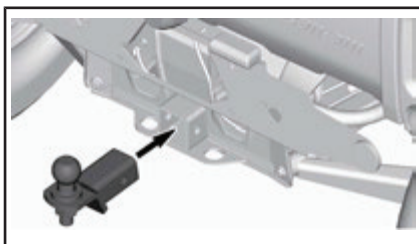
**! ATTENZIONE**

Installare una sfera di dimensioni adeguate alle attrezzature da trainare.

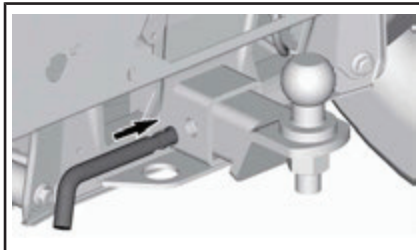
**NOTA:** Seguire le istruzioni della casa produttrice del rimorchio per un collegamento corretto.

**Installazione della barra di traino**

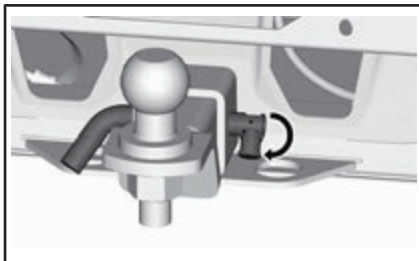
Inserire la barra di traino nel gancio di recupero.



Inserire il perno attraverso la barra di traino e il gancio di recupero.



Piegare il fermo per fissare il perno.



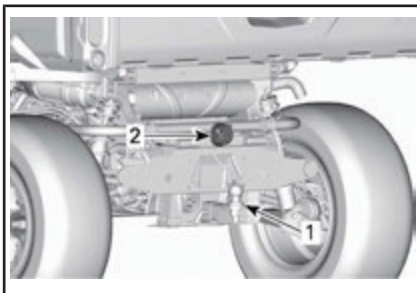
**! ATTENZIONE**

Assicurarsi che la barra di traino sia fissata correttamente.

**23) Connettore luci del rimorchio**

Il connettore deve essere utilizzato per rimorchi dotati di luci.

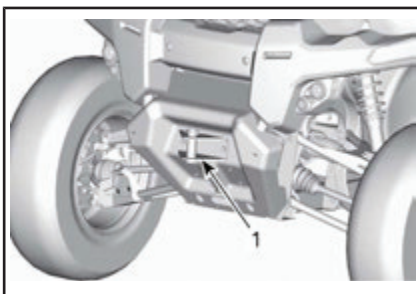
Per il traino consultare l'etichetta con le relative istruzioni affissa al gancio di traino.



1. Gancio di traino
2. Connettore rimorchio

## 24) Ganci di recupero (modelli senza verricello)

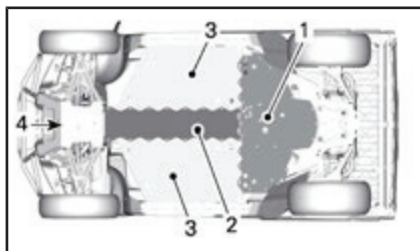
Comodo gancio da utilizzare per recuperare un veicolo bloccato.



1. Gancio di recupero anteriore

## 25) Piastra paramotore inferiore

Le piastre paramotore forniscono una protezione essenziale.



1. Piastra paramotore posteriore (modelli PRO)
2. Piastra paramotore centrale (tutti i modelli)
3. Piastra paramotore laterale (modelli PRO)
4. Piastra paramotore anteriore (modelli PRO)

# MESSA A PUNTO DEL VEICOLO

## Linee guida per la regolazione delle sospensioni

La guida e il comfort del veicolo dipendono dalla regolazione delle sospensioni.



### ATTENZIONE

La regolazione delle sospensioni può ripercuotersi sul controllo del veicolo. Cercare sempre di acquisire familiarità con il comportamento del veicolo dopo aver regolato le sospensioni.

La scelta delle regolazioni delle sospensioni varia in base al carico del veicolo, alle preferenze personali, alla velocità di guida e alle condizioni del terreno.

Il modo migliore per regolare le impostazioni è partire dalla regolazione di fabbrica e quindi personalizzare ogni regolazione, una alla volta.

Le regolazioni anteriori e posteriori sono correlate. Potrebbe essere necessario regolare nuovamente l'ammortizzatore posteriore dopo aver regolato, ad esempio, gli ammortizzatori posteriori.

Effettuare un giro di prova con il veicolo nelle stesse condizioni: pista, velocità, carico, ecc. Modificare soltanto una regolazione ed effettuare nuovamente la prova pratica. Procedere in modo metodico fino a quando si è soddisfatti.

## Impostazioni predefinite delle sospensioni

IMPOSTAZIONI PREDEFINITE DELLE SOSPENSIONI ANTERIORI	
REGOLAZIONE	IMPOSTAZIONE PREDEFINITA
Precarico molla	Posizione 1 Cam (morbida)

IMPOSTAZIONI PREDEFINITE DELLE SOSPENSIONI POSTERIORI	
REGOLAZIONE	IMPOSTAZIONE PREDEFINITA
Precarico molla	Posizione 1 Cam (morbida)

## Regolazione delle sospensioni

### Regolazione precarico molla

Accorciare la molla per una guida più stabile e condizioni più dure o quando si traina un rimorchio.

Allungare la molla per una guida meno rigida e in condizioni di guida ideali.



### ATTENZIONE

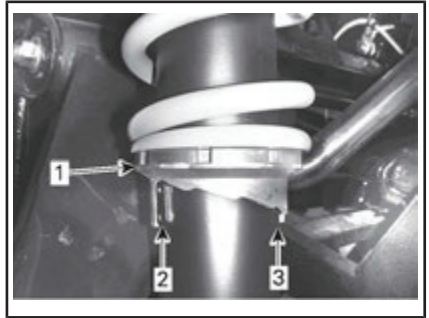
Fissare sempre le camme di regolazione di destra e di sinistra dell'ammortizzatore sulla sospensione anteriore o posteriore nella stessa posizione. Mai regolare solo una ammortizzatore. Una regolazione irregolare potrebbe provocare alterazioni nel controllo del veicolo e provocare un incidente.

Utilizzare lo strumento di regolazione delle sospensioni (Cod. art. 529000057) fornito nel kit degli strumenti.

Sollevare il veicolo. La lunghezza della molla deve essere uguale su entrambi i lati.

**NOTA:** La precarico della molla influenza l'altezza da terra.

Regolare girando la camma regolabile.



**CONFIGURAZIONE TIPICA**

1. Ruotare le camme di regolazione
2. Regolazione dolce
3. Regolazione forte



# CARBURANTE

## Requisiti del carburante

**AVVISO** Utilizzare sempre benzina fresca. La benzina si ossida, determinando la perdita di numero di ottano, composti volatili, e la produzione di depositi di gomma e vernici che possono danneggiare il sistema di alimentazione.

Le miscele di carburante a base di alcool variano a seconda del Paese e dell'area geografica. Questo veicolo è stato progettato per un funzionamento basato sull'utilizzo dei carburanti consigliati. In ogni caso, occorre tenere presente quanto segue:

- L'utilizzo di carburante contenente alcool in percentuale maggiore di quella specificata dalle normative governative non è consigliato e può causare i problemi elencati di seguito ai componenti del sistema di alimentazione:
  - Problemi di accensione e guida.
  - Deterioramento delle parti in gomma o plastica.
  - Corrosione delle parti metalliche.
  - Danni alle parti interne del motore.
- Ispezionare frequentemente per determinare la presenza di perdite di carburante o altre anomalie nel sistema di alimentazione qualora si ritenga che la presenza di alcool nella benzina ecceda le normative in vigore.
- La miscela alcool-benzina attira e trattiene l'umidità; questo potrebbe determinare la separazione di fase del carburante e causare problemi di prestazioni o danni al motore.

## Carburante consigliato

<b>NUMERO DI OTTANI MINIMOI</b>
95 E10 RON

**AVVISO** Non provare mai altri tipi di carburante. L'utilizzo di carburante non adatto può comportare danni al motore o al sistema di alimentazione.

## Procedura di rifornimento di carburante del veicolo



### ATTENZIONE

- Il carburante è infiammabile ed esplosivo in particolari condizioni.
- Non usare mai una fiamma viva per controllare il livello del carburante.
- Non fumare vicino al serbatoio e non avvicinare fiamme o scintille.
- Operare sempre in un'area ben ventilata.

1. Arrestare il motore.



### ATTENZIONE

**Arrestare sempre il motore prima di fare rifornimento di carburante.**

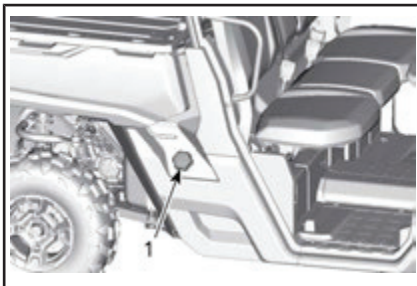
2. Accertarsi che il conducente e i passeggeri non si trovino all'interno del veicolo.



## ! ATTENZIONE

Non consentire a nessuno di rimanere sul veicolo durante il rifornimento. In caso di incendio o esplosione durante il rifornimento, un occupante del veicolo potrebbe non essere in grado di lasciare velocemente l'area.

3. Allentare lentamente il tappo del serbatoio carburante in senso antiorario per rimuoverlo.



1. Tappo del serbatoio del carburante

## ! ATTENZIONE

Se si osserva una condizione di pressione differenziale (si avverte un suono simile a un fischio quando si apre il tappo del serbatoio), fare ispezionare e/o riparare il veicolo prima di riutilizzarlo.

4. Inserire il beccuccio nel bocchettone di alimentazione.
5. Versare il carburante lentamente, in modo da lasciare che l'aria fuoriesca dal serbatoio ed evitare un riflusso del carburante. Fare attenzione a non spargere il carburante.
6. Interrompere il rifornimento quando il carburante raggiunge il fondo del bocchettone di riempimento. **Non riempire eccessivamente.**

## ! ATTENZIONE

Non riempire il serbatoio prima di posizionare il veicolo in una zona calda. Se la temperatura aumenta, il carburante si espande e potrebbe traboccare.

7. Stringere completamente il tappo del serbatoio in senso orario fino ad avvertire degli scatti.

## ! ATTENZIONE

Rimuovere sempre i residui di carburante dal veicolo.

## Rifornimento di contenitori di benzina

## ! ATTENZIONE

- Utilizzare solo contenitori di benzina approvati per il trasporto del carburante.
- Non riempire il contenitore di benzina nel bagagliaio o nel veicolo: una scarica elettrica statica potrebbe dare fuoco al carburante.

---

# PERIODO DI RODAGGIO

## Rodaggio

Il veicolo richiede un periodo di rodaggio pari a 10 ore di funzionamento o 300 km.

### Motore

Durante il periodo di rodaggio:

- Evitare di guidare alla massima velocità.
- Evitare di schiacciare il pedale dell'acceleratore per più di 3/4 del tempo.
- Evitare accelerazioni prolungate.
- Evitare di viaggiare a lungo alle velocità di crociera.

Tuttavia, accelerazioni brevi e variazioni di velocità contribuiscono a un buon rodaggio.

### Freni



## ATTENZIONE

I freni nuovi non funzionano alla massima efficacia fino al termine del periodo iniziale di rodaggio. Le prestazioni di frenata potrebbero essere ridotte, quindi prestare la massima attenzione.

### Cinghia

Una cinghia nuova richiede un periodo di rodaggio di 50 km.

Durante il periodo di rodaggio:

- Evitare accelerazioni e decelerazioni brusche
- Evitare di trainare carichi.
- Evitare di viaggiare a velocità elevate.

---

## PROCEDURE DI BASE

### Avvio del motore

Inserire la chiave nell'interruttore di accensione e girare in posizione ON.

Premere il pedale del freno.

**NOTA:** Se la leva del cambio non è impostata su (P) PARK (Stazionamento) o (N) NEUTRAL (Folle), premere il pedale del freno per avviare il motore.

Girare la chiave in posizione di avvio e tenerla in posizione fino all'accensione del motore.

**NOTA:** Non premere il pedale dell'acceleratore. Se il pedale dell'acceleratore viene premuto almeno al 50%, il motore non si avvierà.

Rilasciare la posizione di avvio del motore non appena il motore parte.

**AVVISO** Se il motore non si avvia dopo alcuni secondi, non tenere la chiave in posizione di avvio per più di 10 secondi. Vedere la sezione *RISOLUZIONE DEI PROBLEMI*.

### Utilizzo della leva del cambio

Azionare i freni e selezionare la posizione della leva del cambio desiderata.

Rilasciare i freni.

**AVVISO** Durante il cambio delle marce, arrestare sempre completamente il veicolo e azionare i freni prima dell'innesto. Si possono verificare danni alla trasmissione.

### Scegliere l'intervallo corretto (marce corte o lunghe)

È importante limitare le situazioni in cui è risaputo che la cinghia di trasmissione slitta eccessivamente. Il motivo principale per cui la di trasmissione slitta è se il cambio ha le marce alte inserite quando dovrebbero essere inserite le marce ridotte.

Prestare particolare attenzione a quanto segue:

#### Marce corte

Utilizzare le marce corte nelle situazioni seguenti:

- In fase di traino
- In fase di spinta
- Durante il trasporto di un carico
- Applicazioni 4x4
- In presenza di buche di fango
- In presenza di buche d'acqua
- Superamento di ostacoli
- Salita su un rimorchio
- Risalita di un pendio

Si raccomanda di utilizzare le marce corte anche quando si guida per periodi protratti a una velocità inferiore a 24 km/h (15 mph).

Vedere la sezione *PERIODO DI RODAGGIO* di questo manuale per maggiori informazioni sul periodo di rodaggio della cinghia.

#### Marce lunghe

H (marce lunghe) è la modalità di guida preimpostata.

#### Protezione elettronica della cinghia di trasmissione (Se disponibile e attivato sul proprio modello)

Alcuni veicoli sono dotati della funzione protezione elettronica della cinghia di trasmissione.

Rivolgersi a un concessionario Can-Am autorizzato per sapere se la funzione è disponibile e attivabile.

Questa funzione viene attivata quando si guida a bassa velocità con le **marce lunghe**, come nei casi seguenti:

- In fase di traino
- In fase di spinta
- Durante il trasporto di un carico
- Applicazioni 4x4
- In presenza di buche di fango
- In presenza di buche d'acqua
- Superamento di ostacoli
- Salita su un rimorchio
- Risalita di un pendio

In queste situazioni, la protezione elettronica della cinghia di trasmissione aiuta a proteggere la cinghia di trasmissione CVT da eventuali danni tramite l'attivazione di un limitatore della coppia del motore. L'indicatore farà scorrere un messaggio **MARCE CORTE**, per suggerire al conducente di fermare il veicolo e selezionare marcia corta (L).

**Quando la protezione elettronica della cinghia di trasmissione è attivata, è OBBLIGATORIO passare alle marce corte.** Vedere **INNESTO MARCE**.

### **ATTENZIONE**

Usare i freni per immobilizzare il veicolo. Mettere la leva del cambio in posizione di retromarcia (R) e scendere dal pendio, rilasciando lentamente i freni per rimanere a basse velocità. Non provare a girare. Non scendere dal pendio quando la marcia del veicolo è in folle. Non eseguire frenate brusche che potrebbero aumentare il rischio di rovesciamento.

## **Arresto del motore e parcheggio del veicolo**

### **ATTENZIONE**

Evitare di parcheggiare su pendenze ripide poiché il veicolo potrebbe rotolare.

### **ATTENZIONE**

Mettere sempre il veicolo in PARK (stazionamento) quando è fermo o parcheggiato per evitare il rotolamento.

### **ATTENZIONE**

Evitare di parcheggiare in luoghi in cui parti caldi potrebbero provocare un incendio.

Una volta fermi o parcheggiati, posizionare sempre la leva del cambio in posizione di stazionamento. Questo è importante specialmente quando si parcheggia in discesa. Su pendenze molto ripide o se il veicolo sta trasportando un carico, le ruote devono essere bloccate utilizzando sassi o mattoni.

Selezionare il terreno più pianeggiante disponibile per il parcheggio.

Rilasciare il pedale dell'acceleratore e utilizzare i freni per arrestare completamente il veicolo.

Posizionare la leva del cambio in posizione di STAZIONAMENTO.

Girare la chiave nell'interruttore di accensione in posizione OFF.

Estrarre la chiave dall'interruttore di accensione.

Se è necessario parcheggiare su una pendenza molto ripida o se il veicolo sta trasportando un carico, bloccare le ruote utilizzando sassi o mattoni.

## **Suggerimenti per ottimizzare la durata della cinghia di trasmissione**

Lo stile e le condizioni di guida hanno un impatto diretto sulla durata della cinghia di trasmissione. Il veicolo è dotato di un sistema CVT progettato per offrire prestazioni ottimali. Il sistema CVT e la cinghia di trasmissione hanno superato brillantemente test di durata per migliaia di chilometri. Allo scopo di aumentare al massimo la durata della cinghia di trasmissione e di scongiurare guasti precoci è tuttavia importante che il conducente capisca i limiti di un sistema CVT con trasmissione a cinghia e che adatti il suo stile di guida e la velocità di conseguenza.

Nelle condizioni seguenti, BRP consiglia vivamente di non tenere premuto l'acceleratore in posizione di massima apertura (WOT) per più di cinque (5) minuti.

- Temperature ambientali elevate (oltre 30 °C)
- Carichi pesanti: Passeggeri/Carichi pesanti
- Notevole resistenza: Sabbia morbida / Risalita di un pendio / Fango / Uso di un track kit.

Dopo qualche minuto in posizione WOT, rilasciare parzialmente l'acceleratore e consentire al sistema CVT di raffreddarsi.

Per vedere altri suggerimenti su come ottimizzare la durata della cinghia di trasmissione, vedere **SCEGLIERE L'INTERVALLO CORRETTO (MARCE CORTE O LUNGHE)**.

## PROCEDURE SPECIALI

### Cosa fare se si sospetta la presenza di acqua nella CVT?

In caso di presenza di acqua nella CVT, il motore accelererà ma il veicolo rimarrà fermo.

**AVVISO** Arrestare il motore e spurgare l'acqua per evitare di danneggiare la CVT.



LATO SINISTRO DEL VEICOLO SOTTO IL VANO DI CARICO

#### 1. Scarico CVT

Rivolgersi ad un concessionario Can-Am autorizzato per l'ispezione e la pulizia della CVT.

### Cosa fare in caso di batteria scarica

Il veicolo può essere avviato collegando il cavo rosso (+) al polo positivo della batteria e il cavo nero (-) al telaio del veicolo.

**AVVISO** Non collegare sorgenti di energia elettrica al piantone dello sterzo o ai componenti a contatto del DPS.

### Cosa fare in caso di ribaltamento del veicolo

Manovre brusche, curve repentine, salite laterali o incidenti potrebbero causare il ribaltamento del veicolo.

In caso di eventuale ribaltamento del veicolo, sarà necessario trasportarlo il prima possibile presso un

concessionario Can-Am autorizzato.  
**NON AVVIARE MAI IL MOTORE!**

### Cosa fare in caso di immersione del veicolo

In caso di eventuale immersione del veicolo, sarà necessario trasportarlo il prima possibile presso un concessionario Can-Am autorizzato.

**AVVISO** Non avviare mai il motore in quanto l'immersione del veicolo potrebbe provocare gravi danni se non si eseguono le corrette procedure di riavvio.

## TRASPORTO DEL VEICOLO

Se è necessario trasportare il veicolo, utilizzare un rimorchio con ripiano piatto di dimensioni e capacità adeguate.

**AVVISO** Non trainare questo veicolo - il traino può danneggiare seriamente la trasmissione del veicolo.

Quando si contatta la società di trasporto, accertarsi che dispongano di un rimorchio con piano piatto, di una rampa di caricamento o di una rampa elettrica per sollevare in sicurezza il veicolo e di cinghie di sicurezza. Verificare che il veicolo sia trasportato correttamente come descritto in questa sezione.

**AVVISO** Evitare di utilizzare catene per legare il veicolo, in quanto potrebbero danneggiare le finiture di superficie o i componenti plastici.



### ATTENZIONE

Non trainare mai il veicolo all'indietro quando è installato il parabrezza, perché quest'ultimo potrebbe rompersi. Rimorchiare sempre il veicolo dalla parte anteriore.

Per caricare il veicolo su una piattaforma per il trasporto, procedere come segue:

1. Sollevare il veicolo con la marcia in FOLLE (N).
2. Se il veicolo è dotato di verricello, usarlo per caricare il veicolo sul piano.
3. Se il veicolo non è dotato di verricello, procedere come segue:
  - 3.1 fissare una cinghia attorno al gancio di traino del paraurti anteriore.
  - 3.2 Agganciare la cinghia al cavo del verricello del veicolo trainante.

3.3 Tirare il veicolo sul rimorchio con piano piatto con il verricello.

4. Estrarre la chiave dall'interruttore di accensione.
5. Predisporre le apposite cinghie da traino sui pneumatici anteriori per il trasporto.
6. Far passare una cinghia di sicurezza all'interno di ciascuna ruota posteriore.
7. Agganciare saldamente le cinghie di sicurezza delle ruote posteriori a entrambi i lati del retro del rimorchio con dei nottolini.
8. Verificare che le ruote anteriori e quella posteriore siano agganciate saldamente al rimorchio.



### ATTENZIONE

Assicurarsi che non ci siano oggetti non bloccati all'interno del veicolo o nel vano di carico durante il trasporto del veicolo.

# SOLLEVAMENTO E SOSTEGNO DEL VEICOLO

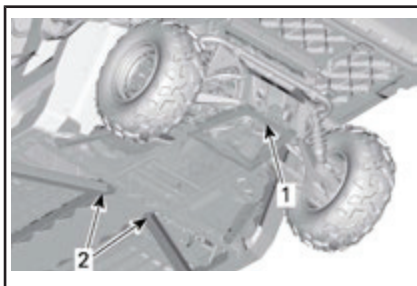
## Parte anteriore del veicolo

Posizionare il veicolo su una superficie piana e non sdrucciolevole.

Controllare che la leva del cambio sia impostata su STAZIONAMENTO.

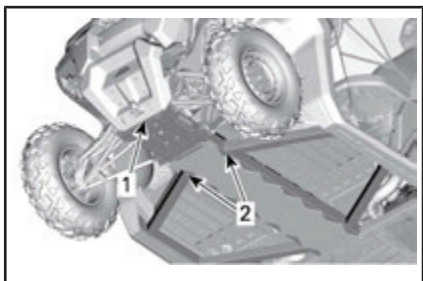
Installare un martinetto idraulico sotto la piastra del pattino anteriore.

Sollevare la parte anteriore del veicolo e installare il supporto del martinetto sotto la sezione del telaio, su entrambi i lati.



1. Posizione di sollevamento sotto il gancio di traino
2. Sezione del telaio sotto la quale installare i martinetti.

Abbassare il montacarichi idraulico e controllare che il veicolo sia adeguatamente sorretto su entrambi i supporti del martinetto.



1. Parte anteriore del veicolo
2. Telaio

Abbassare il montacarichi idraulico e controllare che il veicolo sia adeguatamente sorretto su entrambi i supporti del martinetto.

## Parte posteriore del veicolo

Posizionare il veicolo su una superficie piana e non sdrucciolevole.

Attivare la modalità 4WD.

Controllare che la leva del cambio sia impostata su STAZIONAMENTO.

Installare un cric idraulico sotto al gancio di traino.

Sollevare la parte posteriore e installare un martinetto su entrambi i lati del veicolo sotto il telaio di fronte alle ruote posteriori.



# ***MANUTENZIONE***

# PROGRAMMA DI MANUTENZIONE

Gli interventi di manutenzione sono essenziali per mantenere il veicolo in condizioni operative sicure. Il veicolo deve essere revisionato secondo quanto previsto nel programma di manutenzione.

Il seguente messaggio compare nell'indicatore ogni 50 ore di funzionamento, per ricordare all'utente i requisiti di manutenzione: **NECESSARIA MANUTENZIONE**. Per cancellare il messaggio, visualizzare *LA MODALITÀ DI VISUALIZZAZIONE DEI MESSAGGI* o *LA SOTTOSEZIONE* visualizza multifunzione.



## ATTENZIONE

La mancata osservanza del programma di manutenzione e delle procedure di manutenzione raccomandate potrebbe compromettere l'utilizzo sicuro del veicolo.

## PRESENZA ELEVATA DI POLVERE

### Linee guida per la manutenzione del filtro dell'aria

La manutenzione del filtro dell'aria deve essere regolata in base alle condizioni di guida.

Deve essere effettuata con maggiore frequenza in presenza delle seguenti condizioni di polverosità:

- Guida su sabbia asciutta
- Guida su superfici asciutte ricopre di sporco.
- Guida su strade asciutte ricopre di ghiaia, o condizioni analoghe.

**NOTA:** Guidare in gruppo in simili condizioni aumenterebbe ulteriormente la necessità di manutenzione del filtro dell'aria.

## LEGENDA DEL PROGRAMMA DI MANUTENZIONE

Funzionamento in condizioni di guida normali

Funzionamento in condizioni di guida gravose (polvere o fango) o di trasporto di carichi pesanti

## PROGRAMMA DI MANUTENZIONE

Assicurarsi di eseguire la manutenzione corretta con la frequenza indicata nelle tabelle. Alcune voci del programma di manutenzione devono essere eseguite in date precise e sono indipendenti dalla frequenza o dalle ore di utilizzo.

**OGNI ANNO OPPURE OGNI 3.000 km O 200 ORE (a seconda della condizione che si verifica per prima)**

**OGNI ANNO OPPURE OGNI 1.500 km O 100 ORE (a seconda della condizione che si verifica per prima)**

Controllare i codici di guasto

Eseguire tutti i controlli indicati nell'ispezione preliminare.

Sostituire il filtro e l'olio motore

Controllare il livello dell'olio della scatola del cambio e se si è verificata contaminazione (ogni 3.000 km)

Sostituire l'olio della scatola del cambio (dopo i primi 3.000 km)

Controllare e pulire il filtro dell'aria del motore. Sostituire se necessario

Verificare che il sistema di sterzo non sia danneggiato e che non abbia un gioco eccessivo (colonna, pignone e cremagliera, soffietti)

Controllare il gioco delle estremità della barra di accoppiamento e dei giunti a sfera e ispezionare le cuffie

Verificare che il gioco dei cuscinetti delle ruote non sia anomalo

Verificare la boccola del braccio della sospensione e le piastre di usura. Sostituire se necessario.

Verificare lo stato dei giunti omocineticici e delle cuffie, controllando l'eventuale gioco eccessivo nei giunti e la presenza di tagli nelle cuffie in gomma

Lubrificare i bracci delle sospensioni e le boccole della barra di stabilizzazione posteriore

Ispezionare e pulire l'impianto frenante (livello olio, pastiglie, dischi, tubazioni, pinze)

Controllare il livello dell'olio del differenziale posteriore e verificare l'eventuale presenza di contaminazione e le condizioni generali (sfoghi, coppia di serraggio del supporto, guarnizioni)

Verificare lo stato della batteria e i collegamenti

Controllare eventuale gioco anomalo dei giunti a U dell'albero di trasmissione

Pulire i tubi di scarico e la zona della marmitta

Pulire il parascintille della marmitta

Regolare il gioco della valvola

Sostituire il filtro dello sfiatatoio carburante

Controllare la cinghia di trasmissione del CVT e pulire le pulegge del CVT

Ispezionare le leve e i rulli centrifughi della puleggia di trasmissione

Ispezionare, pulire e lubrificare il cuscinetto a rullini della puleggia di trasmissione

Ispezionare le guarnizioni dell'albero di ingresso e uscita (motore, scatola del cambio, differenziale)

**OGNI ANNO OPPURE OGNI 3.000 km O 200 ORE (a seconda della condizione che si verifica per prima)**

**OGNI ANNO OPPURE OGNI 1.500 km O 100 ORE (a seconda della condizione che si verifica per prima)**

Serrare i dispositivi di fissaggio della gabbia

Ispezionare e pulire le levette di bloccaggio e le fibbie delle cinture di sicurezza

Controllare il livello del liquido di raffreddamento e rabboccare se necessario

**OGNI DUE ANNI OPPURE OGNI 6.000 km O 400 ORE (a seconda della condizione che si verifica per prima)**

**OGNI DUE ANNI OPPURE OGNI 3.000 km O 200 ORE (a seconda della condizione che si verifica per prima)**

Controllare i codici di guasto

Eseguire tutti i controlli indicati nell'ispezione preliminare.

Sostituire l'olio del differenziale anteriore

Sostituire l'olio della scatola del cambio.

Sostituire il liquido dei freni (deve essere eseguita ogni 2 anni)

Controllare il sistema di raffreddamento

Controllare la resistenza del liquido refrigerante del motore + livello

Controllare il sistema di alimentazione per individuare eventuali perdite

Verificare la pressione della pompa del carburante (al minimo e alla massima accelerazione)

Sostituire le candele

Pulire il sensore di velocità del veicolo

**OGNI 5 ANNI OPPURE OGNI 12.000 km (a seconda della condizione che si verifica per prima)**

**OGNI 5 ANNI OPPURE OGNI 6.000 km (a seconda della condizione che si verifica per prima)**

Sostituire il liquido refrigerante motore

## PROCEDURE DI MANUTENZIONE

In questa sezione vengono fornite istruzioni relative ai principali interventi di manutenzione.

### **ATTENZIONE**

Se non diversamente indicato, posizionare sempre l'interruttore di accensione motore in posizione OFF prima di eseguire qualsiasi intervento di manutenzione e rimuovere la chiave.

### **ATTENZIONE**

Nel caso in cui sia necessario rimuovere i dispositivi di blocco (es. linguette di blocco, fermagli autobloccanti, ecc.) durante le operazioni di smontaggio e montaggio, sostituirli sempre con dispositivi nuovi.

## Filtro dell'aria del motore

**AVVISO** Non modificare mai il sistema di aerazione. Altrimenti, si potrebbe verificare un peggioramento della prestazione o addirittura un danno. Il motore è calibrato per funzionare specificatamente con questi componenti.

### Linee guida per la sostituzione del filtro dell'aria del motore

La frequenza di ispezione e di sostituzione del filtro dell'aria del motore deve essere regolata in base alle condizioni di guida e rappresenta un punto fondamentale per un rendimento del motore e una durata adeguati.

La frequenza di ispezione e di sostituzione del filtro dell'aria del motore deve essere aumentata per le seguenti condizioni di guida impervie:

- Guida su sabbia asciutta.
- Guida su superfici asciutte ricoperte di sporco.

- Guida su strade asciutte ricoperte di ghiaia o condizioni analoghe.
- Guida in zone caratterizzate da elevate concentrazioni di semi o di bucce di frutti.
- Guida in condizioni impervie in presenza di neve.

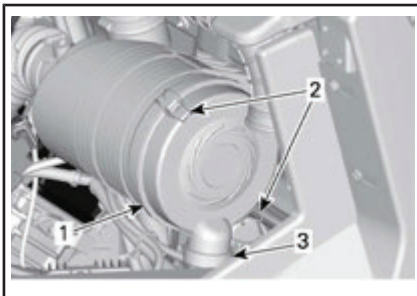
**AVVISO** Quando si guida in presenza di polvere o sabbia, la scatola filtro deve essere pulita prima di ogni utilizzo del veicolo.

**NOTA:** La guida in un gruppo in queste condizioni potrebbe aumentare ancora di più la frequenza di sostituzione del filtro dell'aria.

### Rimozione del filtro dell'aria del motore

Aprire il vano di carico.

Sganciare il coperchio del filtro dell'aria e rimuovere il filtro.



**LATO DESTRO DEL VEICOLO SOTTO IL VANO DI CARICO**

1. Copertura filtro dell'aria
2. Chiavistelli
3. Valvola a becco d'anatra

Il filtro si adatta perfettamente sul tubo di scarico e all'inizio si incontrerà una certa resistenza. Spostare l'estremità del filtro avanti e indietro per rompere il sigillo, quindi girare il filtro per estrarlo. Evitare di sbattere il filtro contro l'alloggiamento.

## Pulizia del filtro dell'aria del motore

Ispezionare il filtro alla ricerca di segni di perdite. Una striscia di polvere sul lato pulito del filtro è un indizio rivelatore. Sostituire il filtro in caso di danni. Eliminare qualsiasi origine di perdite d'aria prima di installare un filtro nuovo.

Pulire il filtro dell'aria del motore dando dei colpetti per estrarre le polveri pesanti dall'elemento di carta. Questa operazione consente di rimuovere lo sporco e la polvere dal filtro in carta.

**AVVISO** Si sconsiglia di spruzzare aria compressa sull'elemento di carta, in quanto questa operazione potrebbe danneggiare le fibre di carta e ridurre la capacità di filtraggio in caso di utilizzi in ambienti polverosi. Se il filtro dell'aria del motore è eccessivamente sporco e non è possibile eseguire la pulizia in base alla procedura consigliata, è necessario sostituirlo.

Strofinare la superficie sigillante del filtro e l'interno del tubo di scarico con un panno umido pulito. Assicurarsi che l'area sigillante del tubo di scarico non sia danneggiata.

Controllare che l'alloggiamento del filtro dell'aria sia pulito.

## Pulizia della valvola a becco d'anatra

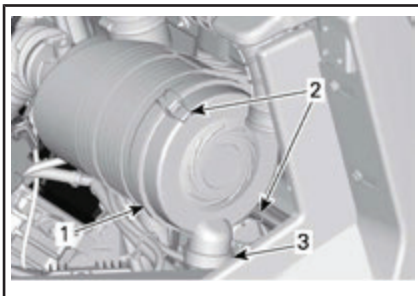
Ispezionare la valvola a becco d'anatra e stringerla tra pollice e indice. Accertarsi che la valvola sia flessibile e non invertita, danneggiata o bloccata.

## Montaggio del filtro dell'aria del motore

Inserire il filtro con cautela. Inserire il filtro in posizione a mano, assicurandosi che sia inserito completamente nell'alloggiamento del filtro

dell'aria. Applicare pressione a mano sull'orlo esterno del filtro, non sul centro flessibile.

Fermare il coperchio del filtro dell'aria con i ganci.



LATO DESTRO DEL VEICOLO SOTTO IL VANO DI CARICO

1. Copertura filtro dell'aria
2. Chiavistelli
3. Valvola a becco d'anatra

## Filtro dell'aria CVT

La frequenza di ispezione e di pulizia del filtro dell'aria della CVT dovrebbe essere regolata in base alle condizioni di guida e rappresenta un punto fondamentale per un rendimento del motore e una durata della vita adeguati.

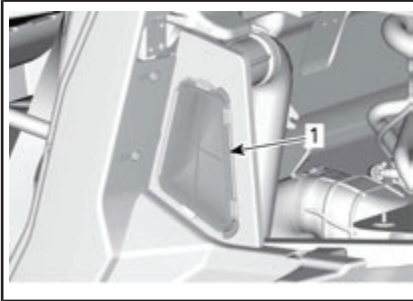
La frequenza di ispezione e di pulizia del filtro dell'aria della CVT deve essere aumentata per le seguenti condizioni di guida impervie:

- Guida su sabbia asciutta.
- Guida su superfici asciutte ricoperte di sporco.
- Guida su strade asciutte ricoperte di ghiaia o condizioni analoghe.
- Guida in zone caratterizzate da elevate concentrazioni di semi o di bucce di frutti.
- Guida in condizioni impervie in presenza di neve.

**NOTA:** La guida in un gruppo in queste condizioni potrebbe aumentare ancora di più la necessità di sostituire il filtro dell'aria.

## Rimozione del filtro dell'aria CVT

1. Inclinare il vano di carico.
2. Estrarre il filtro dell'aria della CVT.



1. Filtro dell'aria CVT

## Ispezione e pulizia del filtro dell'aria CVT

1. Ispezionare il filtro e sostituirlo se danneggiato.
2. Pulire il filtro utilizzando un sapone delicato e acqua, quindi sciacquare con acqua.
3. Rimuovere delicatamente l'acqua in eccesso e far asciugare il filtro a temperatura ambiente.
4. Pulire l'interno dell'ingresso dell'aria della CVT con un aspirapolvere.

## Montaggio del filtro dell'aria CVT

Rimontare il filtro dell'aria del CVT e abbassare il vano di carico.

**NOTA:** Il mantenimento di un filtro dell'aria della CVT pulito aumenta il flusso d'aria per una durata di vita ottimale dei componenti CVT.

## Olio motore

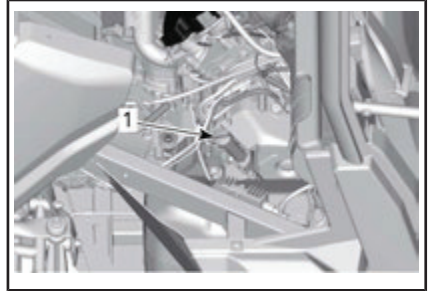
### Controllo del livello olio motore

**AVVISO** Utilizzando il motore con un livello inadeguato di olio si possono causare gravi danni al motore.

**NOTA:** L'asta di livello è posizionata sotto il vano di carico.

Posizionare il veicolo su una superficie piana e, a motore freddo, controllare il livello dell'olio come segue:

1. Svitare l'asta, quindi rimuoverla e pulirla.



1. Astina di misurazione olio motore
2. Inserire di nuovo l'astina, avvitandola completamente.
3. Estrarla di nuovo e controllare il livello di olio. Dovrebbe essere a livello della tacca superiore o superarla.



### CONFIGURAZIONE TIPICA

1. MIN
2. MAX
3. Intervallo di esercizio

Per rabboccare l'olio, estrarre l'astina. Posizionare un imbuto nel tubo dell'astina di misurazione.

Aggiungere una piccola quantità di olio e ricontrollarne il livello.

Ripetere finché il livello dell'olio non raggiunge la tacca superiore dell'astina.

**NOTA: Non riempire eccessivamente. Rimuovere sempre i residui di olio.**

Serrare bene l'astina di misurazione.

### Olio motore consigliato

OLIO MOTORE CONSIGLIATO	
STAGIONE	TIPO
Estate	OLIO SEMISINTETICO 4 TEMPI XPS (Cod. art. 293 600 121)
Tutte le stagioni	OLIO SINTETICO 4 TEMPI XPS (Cod. art. 293 600 112)

**NOTA:** L'olio XPS è una formula appositamente ideata per soddisfare i requisiti di lubrificazione di questo motore. BRP consiglia di utilizzare l'olio a 4 tempi XPS. qualora non sia disponibile un olio motore XPS, utilizzare un olio motore a 4 tempi SAE 5W40 che soddisfi o superi i requisiti della classificazione API SJ, SL, SM o SN. Controllare sempre la certificazione dell'etichetta di assistenza API sul contenitore dell'olio per accertarsi che contenga almeno uno degli standard specificati.

**AVVISO** I danni causati dall'utilizzo di olio non adatto a questo motore non saranno coperti dalla garanzia limitata BRP.

### Cambio olio motore

Posizionare il veicolo su una superficie piana.

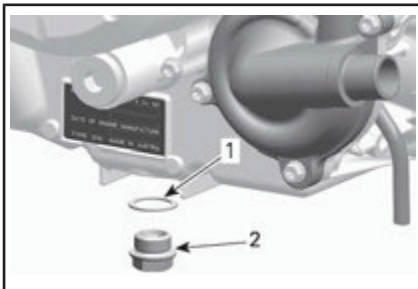
Il cambio dell'olio e la sostituzione del filtro dell'olio dovrebbero essere effettuati a motore caldo.

**ATTENZIONE** L'olio del motore potrebbe scottare. Attendere fino a quando l'olio del motore è tiepido.

Mettere una bacinella per la raccolta dell'olio sotto il tappo di scarico del motore.

Pulire la zona del tappo di scarico.

Svitare il tappo di scarico e rimuovere l'anello della guarnizione.



1. Anello guarnizione
2. Tappo di scarico

Rimuovere l'asta dell'olio.

Far scaricare l'olio completamente dal carter.

Pulire il tappo di scarico magnetico dai trucioli e dai residui di metallo. La presenza di detriti rappresenta un'indicazione dei danni interni al motore.

Montare un NUOVO anello della guarnizione sul tappo di scarico.

**AVVISO** Non riutilizzare mai l'anello della guarnizione. Sostituirlo sempre con uno nuovo.

Montare e stringere il tappo di scarico sulla coppia consigliata.

COPPIA DI SERRAGGIO	
Tappo di scarico	30 N•m ± 2 N•m

Sostituire il filtro dell'olio. Vedere il paragrafo *FILTRO DELL'OLIO* in questa sezione.

Rabboccare il motore con l'olio motore consigliato.

CAPACITÀ OLIO MOTORE
2 L



## Filtro dell'olio

### Accesso al filtro dell'olio

Aprire il vano di carico.

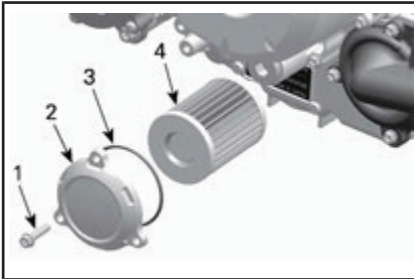
Rimuovere i sedili dei passeggeri e il coperchio di servizio del motore se necessario.

### Rimozione filtro dell'olio

Pulire l'aria del filtro dell'olio.

Rimuovere la copertura del filtro dell'olio.

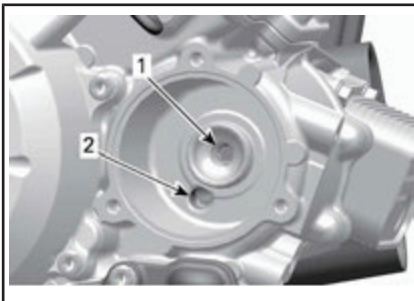
Rimuovere il filtro dell'olio.



1. Vite del filtro dell'olio (3 X)
2. Coperchio filtro dell'olio
3. O-ring
4. Filtro dell'olio

### Installazione filtro dell'olio

Controllare e pulire l'ingresso e l'uscita del filtro dell'olio per presenza di sporco ed altri contaminanti.

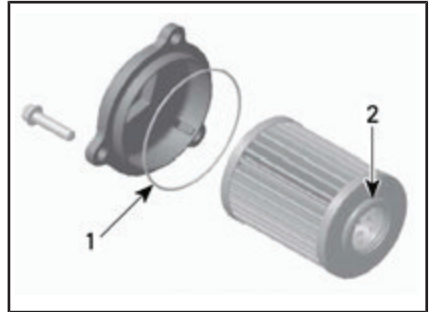


1. Ingresso al sistema che alimenta l'olio motore
2. Ingresso dalla pompa dell'olio al filtro dell'olio.

Installare un **NUOVO** O-ring sul coperchio del filtro dell'olio.

Installare il filtro nel coperchio.

Applicare olio motore sull'O-ring e sulla guarnizione del filtro dell'olio.



1. Olio leggermente
2. Olio leggermente

Installare il coperchio sul motore.

Serrare le viti del coperchio del filtro dell'olio alla coppia raccomandata.

### COPPIA DI SERRAGGIO

Viti del coperchio filtro dell'olio	10 N•m ± 1 N•m
--	----------------

## Radiatore

### Controlli e pulizia radiatore

Controllare periodicamente che la superficie vicino al radiatore sia pulita.

Per accedere al radiatore, alzare il coperchio di manutenzione anteriore e rimuovere i due rivetti di plastica che fissano la griglia anteriore al veicolo.



**RIVETTI DI PLASTICA DA RIMUOVERE**

Controllare il radiatore e i flessibili per possibili perdite o danni.

Controllare le alette del radiatore. Devono essere pulite, prive di detriti, fango, sporcizia o altri depositi che potrebbero impedire al radiatore di raffreddarsi correttamente.

Se si dispone di un tubo dell'acqua da giardino, usatelo per sciacquare le alette del radiatore.

**! ATTENZIONE** Non pulire mai il radiatore con le mani quando è caldo. Lasciarlo raffreddare prima di pulirlo.

**AVVISO** Fare attenzione a non danneggiare le alette del radiatore durante le operazioni di pulizia. Non usare nessun oggetto/strumento che le possa danneggiare. Durante il lavaggio con il flessibile, usare esclusivamente la bassa pressione. Non usare mai un dispositivo di lavaggio ad ALTA PRESSIONE.

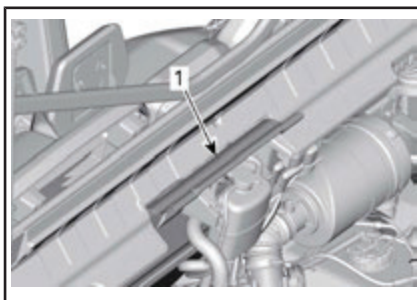
## Liquido refrigerante motore

### Controllo del livello liquido refrigerante motore

#### **! ATTENZIONE**

Controllare il livello del liquido refrigerante a motore freddo.

1. Posizionare il veicolo su una superficie piana.
2. Aprire il vano di carico.
3. Sollevare il coperchio di manutenzione

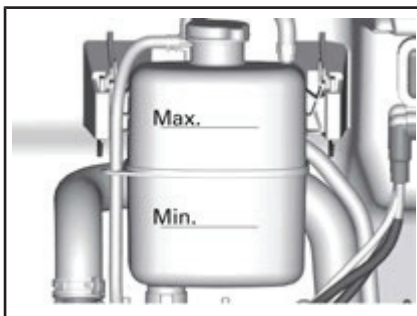


1. Coperchio di manutenzione
4. Rimuovere il tappo di pressione.

#### **! ATTENZIONE**

Per evitare il rischio di ustioni, non rimuovere il tappo di pressione se il motore è caldo.

5. Accertarsi che il livello di riempimento del sistema di raffreddamento raggiunga la tacca Max.



6. Aggiungere liquido refrigerante nel sistema se necessario. Usare un imbuto per impedire le perdite di liquido. **Non riempire eccessivamente.**
7. Rimontare correttamente il tappo a pressione sul serbatoio del liquido refrigerante.
8. Chiudere il coperchio di manutenzione e abbassare il vano di carico.

**NOTA:** Un sistema di raffreddamento che richiede frequenti rabbocchi è indice di perdite o di problemi al motore.

## Liquido refrigerante motore consigliato

PRODOTTO CONSIGLIATO BRP	LIQUIDO REFRIGERANTE
Finlandia, Norvegia e Svezia	ANTIGELO LUNGA DURATA (F) (Cod. art. 619 590 204)
Tutti gli altri paesi	ANTIGELO LUNGA DURATA (Cod. art. 219 702 685)
In alternativa oppure se non disponibile	Acqua distillata e soluzione antigelo (50% di acqua distillata e 50% di antigelo)

**AVVISO** Usare sempre un antigelo a base di glicole etilenico che contenga inibitori della corrosione specifici per la combustione interna di motori in alluminio.

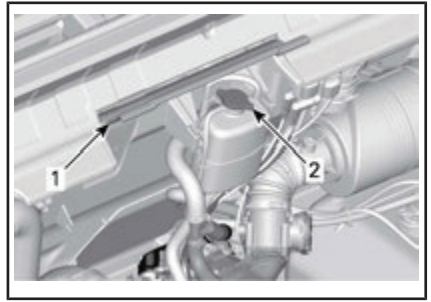
## Sostituzione del liquido refrigerante motore

Scarico del sistema di raffreddamento

### ATTENZIONE

Per evitare il rischio di ustioni, non rimuovere il tappo di pressione e non svitare il tappo di scarico del refrigerante se è caldo.

1. Aprire il vano di carico.
2. Sollevare il coperchio di manutenzione
3. Rimuovere il tappo a pressione del sistema di raffreddamento.

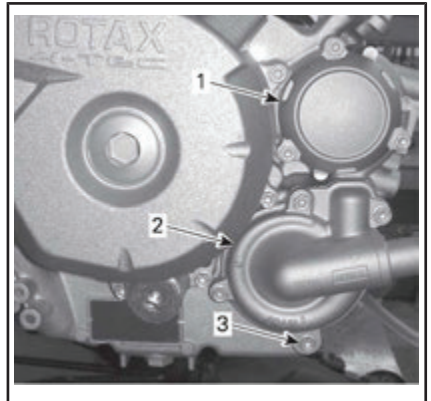


1. Coperchio di manutenzione
2. Tappo a pressione del sistema di raffreddamento

4. Svitare il tappo di scarico del liquido refrigerante di alcuni giri e spurgare il liquido in un contenitore idoneo.

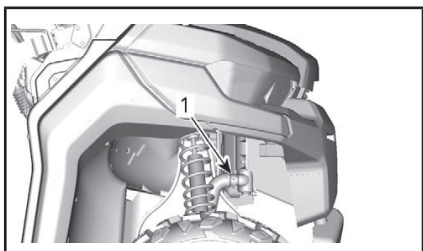
**NOTA:** Il tappo di scarico è accessibile da sotto il veicolo.

**NOTA:** Non svitare completamente il tappo di scarico del liquido refrigerante.



1. Coperchio filtro dell'olio
2. Coperchio della pompa dell'acqua
3. Tappo di scarico del liquido refrigerante
5. Scollegare il flessibile del radiatore inferiore e scaricare il refrigerante rimasto in un apposito contenitore.

**NOTA:** Prendere nota della posizione delle fascette stringitubo.



1. Abbassare il flessibile del radiatore per scolarlo
6. Spurgare completamente il sistema di raffreddamento.
7. Serrare il tappo di scarico del sistema di raffreddamento alla coppia consigliata.

**COPIA DI SERRAGGIO**

Tappo di scarico del sistema di raffreddamento	9 N•m a 11 N•m
--	----------------

8. Reinstallare il flessibile del radiatore in base all'annotazione effettuata prima della rimozione.

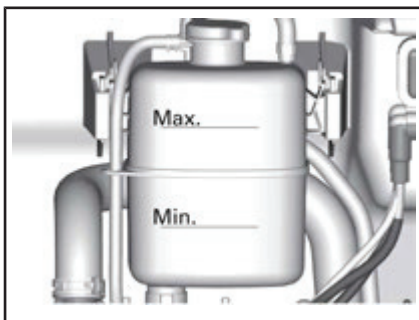
**COPIA DI SERRAGGIO**

Fascetta del flessibile del radiatore	2,5 N•m a 3,5 N•m
---------------------------------------	-------------------

9. Per riempire il sistema di raffreddamento con liquido refrigerante, vedere la procedura **SPURGO DEL SISTEMA DI RAFFREDDAMENTO**.

**Spurgo del sistema di raffreddamento**

1. Rimuovere il tappo di pressione.
2. Riempire il sistema di raffreddamento di liquido refrigerante fino a raggiungere la linea di Max sul serbatoio.



3. Installare il tappo a pressione.
4. Far girare il motore al minimo con il tappo a pressione **INSERITO** fino a far azionare la ventola di raffreddamento per 2 cicli.
5. Arrestare il motore e lasciare che si raffreddi.



**ATTENZIONE**

**Per evitare il rischio di ustioni, non rimuovere il tappo di pressione se il motore è caldo.**

6. Aggiungere altro liquido refrigerante se necessario.
7. Installare il tappo a pressione.
8. Dopo aver guidato il mezzo, successivamente a questa procedura, ricontrollare il livello. Aggiungere refrigerante come richiesto. Vedere il paragrafo **CONTROLLO DEL LIVELLO LIQUIDO REFRIGERANTE MOTORE** in questa sottosezione.

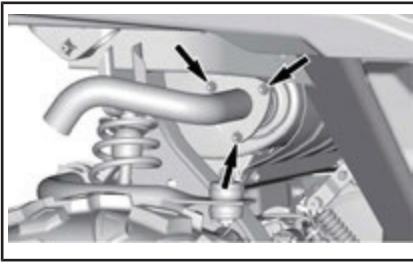
**Parascintille marmitta**

**Ispezione e controllo del parascintille marmitta**



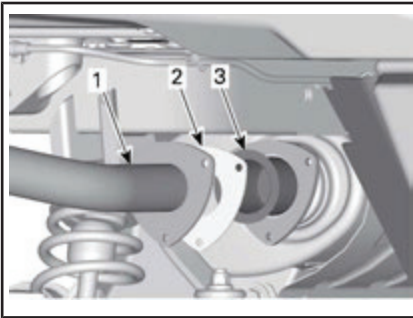
**ATTENZIONE** Non effettuare questa operazione subito dopo avere spento il motore perché il sistema di scarico è molto caldo.

Rimuovere ed eliminare i bulloni di bloccaggio del tubo di scarico.



### BULLONI DI BLOCCAGGIO DEL TUBO DI SCARICO

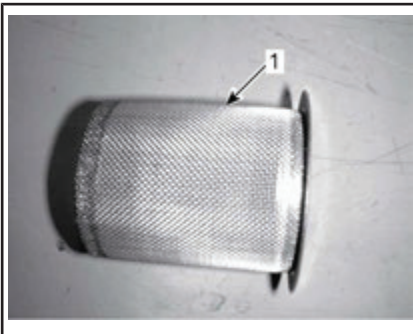
Rimuovere il tubo di coda di scarico, la guarnizione (eliminare) e il parascintille.



1. Finale di scarico
2. Guarnizione
3. Parascintille

Rimuovere i depositi di carbonio dal parascintille mediante una spazzola.

**AVVISO** Usare una spazzola metallica morbida e fare attenzione a non danneggiare la retina parascintille.



1. Pulire il parascintille

Ispezionare la retina del parascintille per individuare eventuali danni. Sostituire se necessario.

Controllare la camera del parascintille nella marmitta. Rimuovere eventuali detriti.

Reinstallare lo spegnifiamma e eseguendo la procedura inversa rispetto a quella di rimozione. Tuttavia, prestare particolare attenzione alla seguente procedura.

Installare una nuova guarnizione e nuovi dispositivi di fissaggio. Serrare ai valori di coppia specificati.

### COPPIA DI SERRAGGIO

Viti di fissaggio del finale di scarico

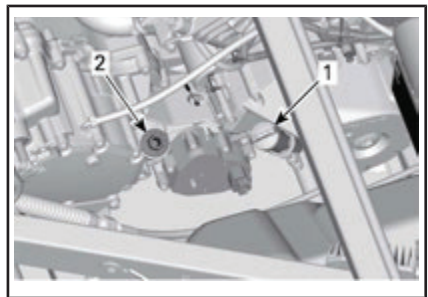
11 N•m ± 1 N•m

## Olio scatola del cambio

### Controllo del livello olio della scatola del cambio

Posizionare il veicolo su una superficie piana. Selezionare la posizione STAZIONAMENTO.

Controllare il livello dell'olio della scatola del cambio rimuovendone il tappo.



1. Astina di misurazione olio motore
2. Tappo livello olio scatola del cambio.

L'olio dovrebbe essere a livello con il fondo del foro di livello olio.

**AVVISO** Il funzionamento della scatola del cambio con un livello di olio inadeguato può causare

gravi danni alla scatola del cambio.

### Olio consigliato per la scatola del cambio

Utilizzare il seguente olio della scatola del cambio.

<b>OLIO CONSIGLIATO PER LA SCATOLA DEL CAMBIO</b>
Olio sintetico per la scatola del cambio XPS (Cod. art. 293 600 140)

**NOTA:** L'olio XPS è una formula appositamente ideata per soddisfare i requisiti di lubrificazione di questa scatola del cambio. BRP consiglia vivamente di utilizzare l'olio XPS. Tuttavia, in caso di mancata disponibilità dell'olio sintetico per la scatola del cambio XPS, utilizzare il seguente lubrificante:

<b>REQUISITO OLIO SCATOLA DEL CAMBIO</b>
Olio sintetico scatola del cambio 75W 140 API GL-5

**AVVISO** Non utilizzare altri tipi di olio durante le operazioni di manutenzione.

### Cambio olio scatola del cambio

**NOTA:** Quando si sostituisce l'olio della scatola del cambio, si raccomanda di pulire il sensore di velocità del veicolo (VSS) contemporaneamente.

Posizionare il veicolo su una superficie piana.

Pulire la zona del tappo di scarico.

Pulire la zona del tappo del livello dell'olio.

Sotto il veicolo, posizionare una bacinella per la raccolta dell'olio sotto il tappo di scarico.

Rimuovere il tappo del livello dell'olio.

Rimuovere il tappo di scarico della scatola del cambio.



1. Tappo di scarico dell'olio

Lasciare che l'olio fuoriesca completamente dalla scatola del cambio.

Installare il tappo di scarico.

**NOTA:** Pulire il tappo di scarico da eventuali particelle metalliche prima dell'installazione.

Rabboccare la scatola del cambio.

**AVVISO** Utilizzare SOLO il tipo di olio raccomandato.

L'olio dovrebbe essere a livello con il fondo dell'orificio di livello olio.

**AVVISO** Non riempire eccessivamente.

Reinstallare il tappo livello olio.

Rimuovere sempre i residui di olio.

## Candele

### Accesso alle candele

1. Aprire il vano di carico.

### Rimozione candela

Staccare il cavo della candela.

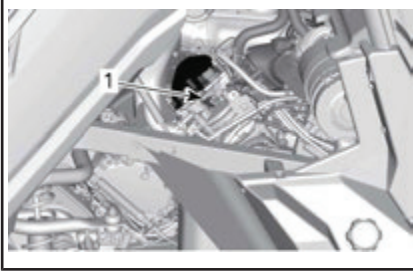
**NOTA:** La procedura di rimozione delle candele è analoga per ambedue i cilindri.

Pulire la candela e la testata con aria compressa.



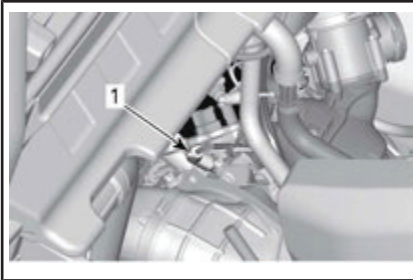
**⚠ ATTENZIONE** Quando si utilizza l'aria compressa, indossare sempre occhiali di protezione.

Svitare completamente la candela ed estrarla.



LATO DX — CILINDRO POSTERIORE

1. Candela



LATO SX — CILINDRO ANTERIORE

1. Candela

### Installazione candela

Prima di procedere con l'installazione, accertarsi che la superficie di contatto della testata e della candela siano pulite.

Utilizzando uno spessimetro, impostare la distanza della candela.

DISTANZA DELLA CANDELA
0,7 mm - 0,8 mm

Applicare una piccola quantità di lubrificante anti-grippaggio a base di rame sulla filettatura delle candele.

Avvitare a mano la candela nelle testate e stringerla con una chiave

dinamometrica e uno zoccolo adatto.

COPPIA DI SERRAGGIO	
Candela	20 N•m ± 2,4 N•m

### Carenatura CVT

**NOTA:** Per una migliore comprensione, in alcune illustrazioni il motore è stato rimosso dal veicolo. Per completare le istruzioni che seguono, non è necessario rimuovere il motore.

Questa CVT è senza lubrificanti. Non lubrificare mai i componenti ad eccezione del cuscinetto della puleggia di trasmissione.

**⚠ ATTENZIONE**  
Non toccare mai la CVT se il motore è in funzione. Non guidare il veicolo in caso di rimozione della carenatura della CVT.

**⚠ ATTENZIONE**  
Prima di rimuovere la carenatura, è necessario che il motore sia freddo. Indossare sempre guanti protettivi durante la rimozione della carenatura.

Posizionare il veicolo su una superficie piana. Selezionare la posizione STAZIONAMENTO.

### Accesso alla carenatura della CVT

Inclinare il vano di carico.

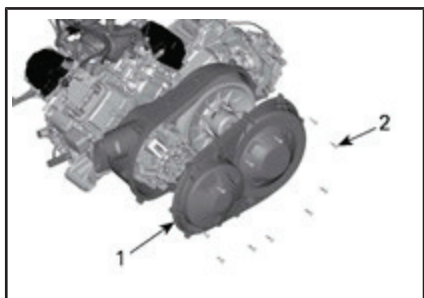
### Rimozione carenatura CVT

Rimuovere le undici viti della carenatura della CVT. Utilizzare lo strumento fornito nel kit degli strumenti.

**NOTA:** Togliere fine la vite centrale superiore che sostiene la carenatura durante la rimozione.

**NOTA:** Non utilizzare un utensile a impulso per rimuovere le viti della carenatura della CVT.

Rimuovere la carenatura della CVT e le relative guarnizioni.

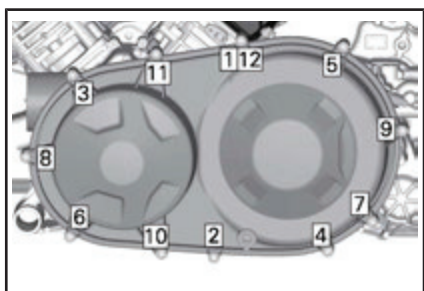


1. Carenatura CVT
2. Viti della carenatura CVT

## Installazione della carenatura della CVT

Installare dapprima la vite centrale superiore.

Stringere le viti della carenatura della CVT come illustrato nella seguente sequenza.



SEQUENZA DI SERRAGGIO DELLA CARENATURA DELLA CVT

### COPPIA DI SERRAGGIO

Viti della carenatura CVT

$7\text{ N}\cdot\text{m} \pm 0,8\text{ N}\cdot\text{m}$

## Cinghia di trasmissione

### Rimozione della cinghia di trasmissione

**NOTA:** La rimozione e l'installazione della cinghia di trasmissione richiedono l'utilizzo di attrezzi speciali che possono essere acquistati presso un concessionario Can-Am autorizzato.

**AVVISO** In caso di guasto della cinghia di trasmissione, è necessario pulire la CVT, la carenatura e l'uscita dell'aria.

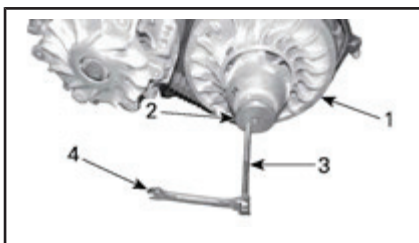
Vedere **SUGGERIMENTI PER OTTIMIZZARE LA DURATA DELLA CINGHIA DI TRASMISSIONE** in **PROCEDURE DI BASE** per ottenere informazioni IMPORTANTI.

Rimuovere la **CARENATURA CVT**.

Aprire la puleggia motrice.

Inserire l'adattatore della puleggia (attrezzo speciale) nel foro filettato della puleggia, quindi avvitarlo.

Inserire lo strumento di estrazione/bloccaggio (attrezzo speciale) nel foro filettato dell'adattatore della puleggia, quindi avvitarlo per aprire la puleggia.



CONFIGURAZIONE TIPICA

1. Carrucola fissa della puleggia motrice
2. Adattatore della puleggia
3. Strumento di traino/bloccaggio
4. Chiave

Per rimuovere la cinghia, farla scivolare sull'estremità superiore della carrucola fissa, come illustrato.



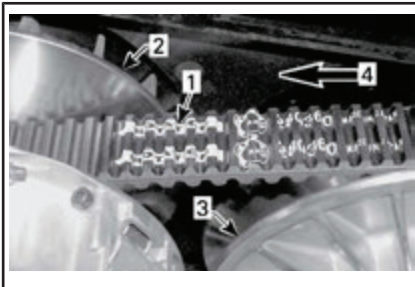


CONFIGURAZIONE TIPICA

## Installazione della cinghia di trasmissione

Per il montaggio, invertire la procedura di rimozione. Prestare attenzione ai seguenti dettagli.

Affinché la cinghia di trasmissione abbia una durata della vita massima, è necessario impostare un corretto senso di rotazione. Installare la cinghia in modo che la freccia indicata sul dispositivo, vista dall'alto, sia indirizzata verso la parte anteriore del veicolo.



1. Freccia indicata sulla cinghia
2. Puleggia motrice (anteriore)
3. Puleggia motrice (posteriore)
4. Senso di rotazione

**NOTA:** Ruotare la puleggia motrice fino ad allineare la porzione più bassa delle ruote dentate sulla superficie esterna della cinghia di trasmissione con l'estremità della puleggia motrice.



1. Porzione più bassa delle ruote dentate con la superficie esterna della cinghia di trasmissione

## Batteria

### Manutenzione della batteria

**AVVISO** Non caricare mai la batteria quando installata nel veicolo.

Questi veicoli sono provvisti di una batteria VRLA (Valve Regulated Lead Acid), Ovvero una batteria che non richiede manutenzione e l'aggiunta di acqua per regolare il livello dell'elettrolita.

**AVVISO** Non rimuovere mai il tappo di tenuta della batteria.

### Rimozione della batteria

Rimuovere il vano portaoggetti sotto il sedile, se in dotazione.

Rimuovere il coperchio della batteria

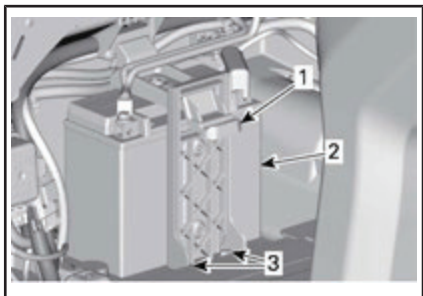


1. Coperchio della batteria

Scollegare prima il cavo NERO (-) e quindi il cavo ROSSO (+).

**AVVISO** Rispettare sempre questo ordine di smontaggio; scollegare sempre prima il cavo NERO (-).

Rimuovere le viti di fissaggio del fermo della batteria.



1. Porta batteria
2. Batteria
3. Viti di fissaggio del fermo della batteria

Rimuovere il portabatteria.

Rimuovere la batteria.

### Pulizia della batteria

Pulire il rivestimento esterno, i morsetti della batteria e la batteria stessa utilizzando una soluzione di acqua e bicarbonato di sodio.

Rimuovere la corrosione presente sui terminali dei cavi e i morsetti della batteria mediante un spazzola con setole metalliche. Il rivestimento della batteria deve essere pulito con una spazzola morbida e una soluzione di bicarbonato di sodio.

### Installazione della batteria

La procedura di installazione della batteria è inversa rispetto a quella di rimozione.

**AVVISO** Una polarità della batteria invertita danneggerà il regolatore di voltaggio.

**⚠ ATTENZIONE** Collegare sempre prima il cavo ROSSO (+) quindi il cavo NERO (-).

## Fusibili

### Sostituzione fusibili

Se un fusibile si brucia, sostituirlo con un altro della stessa capacità.

**AVVISO** Non utilizzare un fusibile di capacità superiore, in quanto può causare gravi danni.

### Posizione scatola fusibili anteriore

La scatola fusibili anteriore è situata sotto il coperchio di manutenzione anteriore.

Per aprire il coperchio di manutenzione anteriore, tirare i bordi anteriori del coperchio per sbloccare il meccanismo

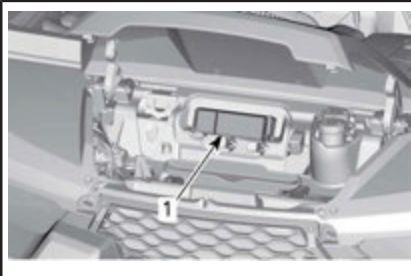


*TIRARE IL BORDO DEL COPERCHIO DI MANUTENZIONE ANTERIORE.*

Sollevare il coperchio di manutenzione.



*SOLLEVARE IL BORDO DEL COPERCHIO DI MANUTENZIONE ANTERIORE.*



**COPERCHIO DI MANUTENZIONE ANTERIORE APERTO**

1. Scatola fusibili anteriore

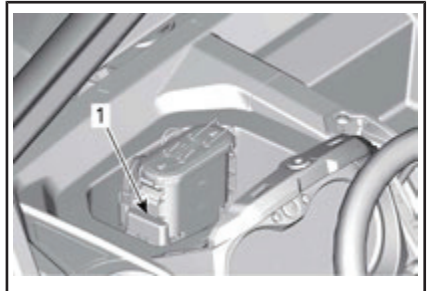
### Descrizione della scatola fusibili anteriore

SCATOLA FUSIBILI ANTERIORE		
NO	DESCRIZIONE	AMPER-AGGIO
F2	DPS	40 A
F7	Attuatore 4WD	10 A
F10	Accessori	40 A
F11	<ul style="list-style-type: none"> <li>- Fari</li> <li>- Modulo freccia di direzione</li> <li>- Luci di posizione anteriore</li> <li>- Avvisatore acustico</li> <li>- Modulo luce rimorchio</li> <li>- F2/F3 nella scatola dei fusibili della console</li> </ul>	20 A
F12	<ul style="list-style-type: none"> <li>- Connettore accessori (DC3)</li> <li>- Presa 1 12 V</li> </ul>	20 A
F13	<ul style="list-style-type: none"> <li>- Relè R9</li> <li>- Orologio indicatore</li> </ul>	10 A
F14	Presa 2 12 V	20 A
F15	<ul style="list-style-type: none"> <li>- Unità lampeggiatore</li> <li>- Interruttore pericolo</li> </ul>	10 A
F16	<ul style="list-style-type: none"> <li>- Fanalini posteriori</li> <li>- Luci freni</li> </ul>	10 A

SCATOLA FUSIBILI ANTERIORE		
NO	DESCRIZIONE	AMPER-AGGIO
R9	Fusibili F10/F14 (presa 2 a 12 V e accessori)	-
R3	<ul style="list-style-type: none"> <li>- Accessorio ECM 12 volt</li> <li>- Fusibili F7/F11/F12/F16</li> </ul>	-
R8	Luci freni	-
Non utilizzato 1	Fusibile di riserva	20 A

### Posizione scatola fusibili console

La scatola fusibili della console si trova davanti all'indicatore multifunzione. Rimuovere il coperchio dell'indicatore per accedervi.



**COPERCHIO DELL'INDICATORE RIMOSSO**

1. Scatola fusibili della console

## Descrizione della scatola fusibili della console

SCATOLA FUSIBILI DELLA CONSOLE		
NO	DESCRIZIONE	AMPER-AGGIO
F1	- Luci indicatore console - Segnale acustico	5 A
F2	- Relè connettore rimorchio	5 A
F3	- Connettore rimorchio - Luci targa	5 A

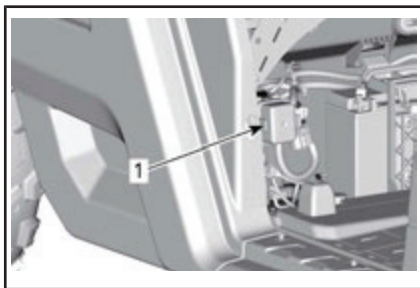
## Posizione scatola fusibili posteriore

La scatola fusibili posteriore è collocata sotto il sedile del passeggero vicino alla batteria.

Rimuovere il coperchio della batteria per accedervi.



1. Coperchio della batteria



COPERCHIO DELLA BATTERIA RIMOSSO

1. Scatola fusibili posteriore

## Descrizione della scatola fusibili posteriore

SCATOLA FUSIBILI POSTERIORE		
NO	DESCRIZIONE	AMPER-AGGIO
F4	- Calibro - Unità DPS - Relè (R3) - Connettore di diagnostica - Interruttore luce freno - F1 nella scatola dei fusibili della console	10 A
F5	- Relè R1 - Bobina di accensione - Iniettori del carburante - Sensori della velocità - Pompa di alimentazione	10 A
F6	Modulo di controllo motore (ECM)	10 A
F8	Interruttore di accensione	10 A
F9	Ventola	25 A
F18	- Sensore ossigeno - Controllo delle emissioni	10 A
R1	Ventola	30 A
R2	Principale	20 A

## Posizione dei collegamenti ai fusibili

Il collegamento al fusibile 1 è collegato al polo positivo del solenoide del motorino di avviamento.

Il collegamento al fusibile 2 è collegato al polo accessori del blocco

terminali, sotto la console superiore.

### Descrizione dei collegamenti ai fusibili

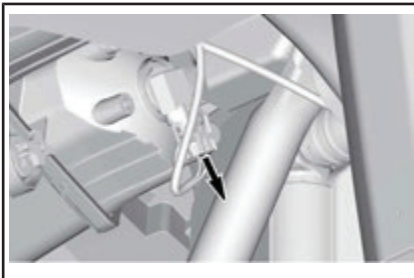
FUSIBILI		
FUSIBILE	DESCRIZIONE	INDICATORE
1	Scatola fusibili posteriore principale	18 awg
2	Scatola fusibili anteriore principale	14 awg

## Luci

### Sostituzione lampadina del faro

**AVVISO** Non toccare mai la parte in vetro di una lampadina alogena con le mani nude, questo ne riduce la durata. Se si tocca il vetro, ripulire con alcool isopropilico che non lascerà una pellicola sulla lampadina.

Scollegare il connettore dalla lampadina.



CONFIGURAZIONE TIPICA

Ruotare la lampadina.



CONFIGURAZIONE TIPICA

Estrarre la lampadina.

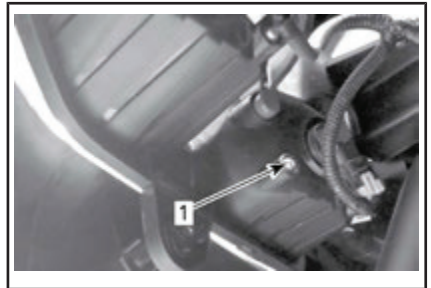
Rimontare attentamente le parti rimosse nell'ordine inverso alla rimozione.

Validare il funzionamento del faro.

### Assetto faro

Girare la vite di regolazione per variare l'altezza del fascio di luce a piacimento.

**NOTA:** Regolare i fari allo stesso modo.



1. Vite di regolazione

### Sostituzione delle lampadine del fanalino

Le luci di posizione sono a LED (Light Emitting Diode), una tecnologia molto affidabile. Nel caso improbabile in cui non funzionassero, farle controllare da un concessionario Can-Am autorizzato, da un'officina o da una persona di fiducia.

## Protezione e cappuccio anteriore e posteriore dell'albero motore

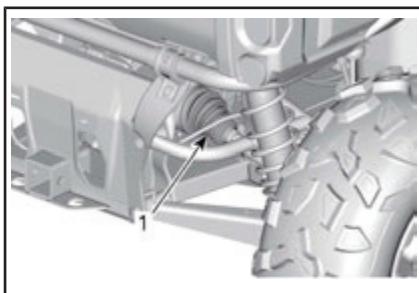
### Ispezione cappuccio e protezione albero motore

Controllare visivamente le condizioni dei cappucci e delle protezioni dell'albero motore.

Controllare che le protezioni non siano danneggiate o identificare tracce di sfregamenti sugli alberi.

Controllare che sui cappucci non ci siano rotture, strappi, perdite di grasso, ecc.

Sostituire o riparare i pezzi usurati se necessario.



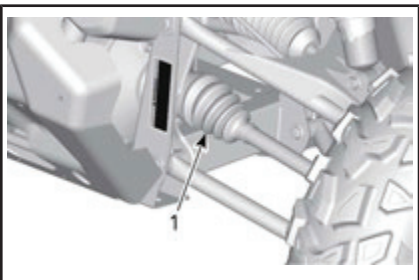
PARTE POSTERIORE DEL VEICOLO

1. Cappucci interni dell'albero motore



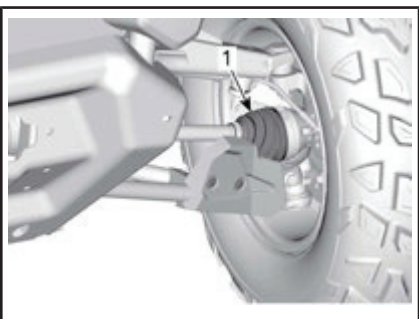
PARTE POSTERIORE DEL VEICOLO

1. Cappuccio esterno dell'albero motore



PARTE ANTERIORE DEL VEICOLO

1. Cappucci interni dell'albero motore



PARTE ANTERIORE DEL VEICOLO

1. Cappuccio esterno dell'albero motore

## Cuscinetto ruota

### Ispezione dei cuscinetti delle ruote

Sollevarlo e sostenere il veicolo. Vedere il paragrafo **SOLLEVAMENTO E SOSTEGNO DEL VEICOLO** nella sezione **INFORMAZIONI SUL VEICOLO**.

Premere e tirare le ruote dal bordo superiore per sentire l'eventuale gioco.

Visitare un concessionario Can-Am autorizzato, un'officina o un meccanico di fiducia se si riscontra un gioco anomalo.





CONFIGURAZIONE TIPICA

## Pneumatici e ruote

### Rimozione ruota

Svitare i dadi e alzare e sostenere il veicolo. Vedere il paragrafo *SOLLEVAMENTO E SOSTEGNO DEL VEICOLO* nella sezione *INFORMAZIONI SUL VEICOLO*.

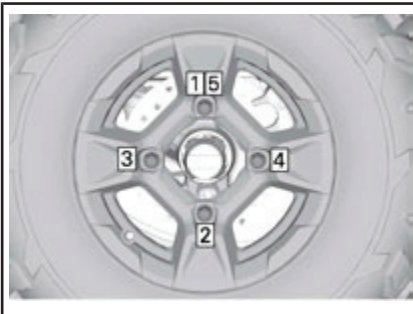
Sostituire i dadi e quindi la ruota.

### Installazione ruote

Verificare i dadi e i prigionieri. Sostituire se necessario.

I pneumatici sono unidirezionali e la loro rotazione deve essere mantenuta in una specifica direzione per un buon funzionamento.

Stringere i dadi delle ruote in base alla coppia consigliata, usando la sequenza illustrata.



SEQUENZA DI SERRAGGIO

COPPIA DI SERRAGGIO	
Dadi ruota	100 N•m ± 10 N•m

**AVVISO** Utilizzare sempre i dadi di fissaggio consigliati per ciascun tipo di ruota. L'utilizzo di dadi diversi potrebbe danneggiare il cerchio o i prigionieri.

### Pressione degli pneumatici

#### ! ATTENZIONE

La pressione degli pneumatici compromette seriamente la guida del veicolo e la sua stabilità. Una pressione insufficiente potrebbe fare sgonfiare lo pneumatico e farlo ruotare sul cerchio. Una pressione eccessiva potrebbe far scoppiare lo pneumatico. Applicare sempre la pressione consigliata. **MAI** impostare una pressione dei pneumatici inferiore al valore minimo. Ciò potrebbe causare uno spostamento del pneumatico dal cerchio.

Controllare la pressione quando gli pneumatici sono **freddi** prima di utilizzare il veicolo. La pressione degli pneumatici cambia a seconda della temperatura e dell'altitudine. Ricontrollare la pressione se una di queste condizioni è cambiata.

Per comodità, nel kit degli attrezzi viene fornito un manometro.

PRESSIONE DEGLI PNEUMATICI CONSIGLIATA	
ANTERIORE	POSTERIORE
69 kPa	97 kPa

**NOTA:** Anche se gli pneumatici sono stati specificamente progettati per un uso fuori-strada, potrebbe comunque verificarsi che uno pneumatico si sgonfi. Sugeriamo, pertanto, di tenere sempre con sé una pompa dell'aria e un kit per le riparazioni.

## Ispezione ruote

Controllare se lo pneumatico presenta danni e usura. Sostituire se necessario.

### **⚠ ATTENZIONE**

Non scambiare gli pneumatici. Gli pneumatici anteriori e posteriori sono di diversa misura. I pneumatici di sinistra e di destra presentano diversi battistrada unidirezionali.

## Sostituzione pneumatici

La sostituzione degli pneumatici deve essere eseguita da un concessionario autorizzato Can-Am.

### **⚠ ATTENZIONE**

- Sostituire gli pneumatici solo con il tipo e le dimensioni degli pneumatici originali.
- Per battistrada con disegno unidirezionale, accertarsi che gli pneumatici siano montati nel corretto senso di rotazione.
- Gli pneumatici devono essere sostituiti da personale esperto, conformemente agli standard industriali degli pneumatici e con gli strumenti adeguati.

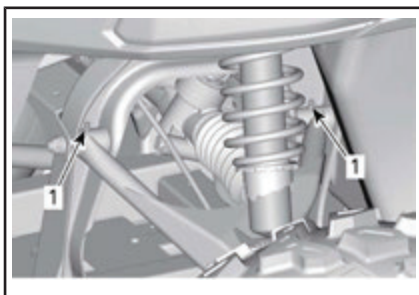
## Sospensioni

### Lubrificazione delle sospensioni anteriori

Utilizzare GRASSO PER SOSPENSIONI (Cod. art. 293 550 033) o prodotto equivalente.

Lubrificare i bracci della sospensione anteriore.

Su ciascun braccio sono previsti due punti di ingrassaggio, orientati verso l'alto.



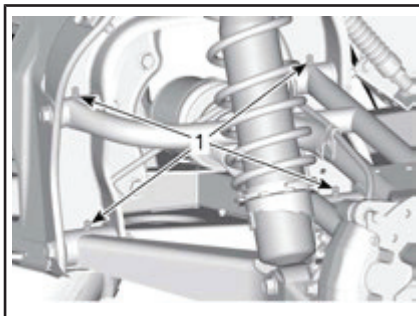
*SOSPENSIONE ANTERIORE - SITUAZIONE TIPICA*

1. Lubrificare i raccordi

### Lubrificazione delle sospensioni posteriori

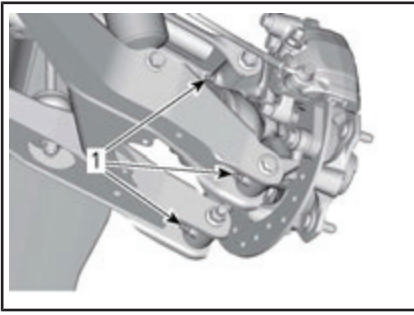
Utilizzare GRASSO PER SOSPENSIONI (Cod. art. 293 550 033) o prodotto equivalente.

Lubrificare i bracci della sospensione posteriore (due punti di ingrassaggio su ciascun braccio), gli snodi posteriori (tre punti di ingrassaggio) e le boccole della barra di stabilizzazione posteriore.

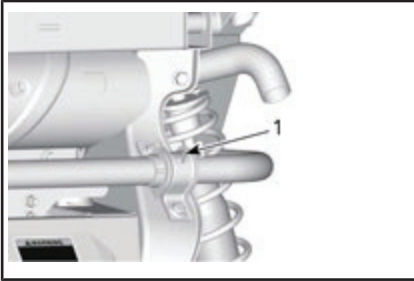


1. Punti di ingrassaggio del braccio della sospensione posteriore





1. Punti di ingrassaggio dello snodo posteriore



1. Punto di ingrassaggio della boccola della barra di stabilizzazione posteriore

### Ispezione delle sospensioni

Se si riscontrano problemi, visitare un concessionario Can-Am autorizzato, un'officina o un meccanico di fiducia.

### Ammortizzatori

Controllare l'ammortizzatore per possibili perdite, usura dei paracolpi o altri danni. Verificare che i dispositivi di fissaggio siano ancora ben serrati.

### Bracci delle sospensioni anteriori

Controllare i bracci delle sospensioni per possibili rotture, deformazioni o altri danni.

### Bracci delle sospensioni posteriori

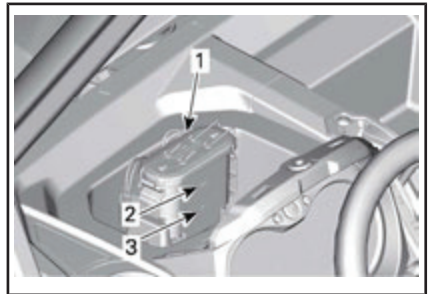
Controllare che i bracci delle sospensioni non presentino distorsioni, rotture o piegature.

## Freni

### Controllo del livello del liquido dei freni nel serbatoio

Con il veicolo posizionato su una superficie piana, controllare il livello del liquido dei freni nel serbatoio. Il livello del liquido dei freni dovrebbe essere compreso tra le tacche MIN. e MAX.

Il serbatoio del liquido per freni si trova davanti all'indicatore multifunzione. Rimuovere il coperchio dell'indicatore per accedervi.



### COPERCHIO DELL'INDICATORE RIMOSSO

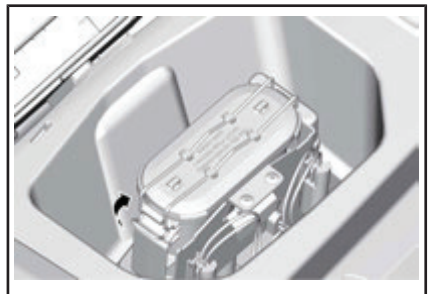
1. Serbatoio del liquido per freni
2. Tacca MAX
3. Tacca MIN

**NOTA:** Un livello basso potrebbe indicare una perdita o pattini dei freni usurati.

### Aggiunta di liquido dei freni

Pulire il tappo del serbatoio.

Per rimuovere il tappo sganciare la linguetta.



Se necessario, aggiungere liquido.

**Non riempire eccessivamente.**

**NOTA:** Accertarsi che la membrana del tappo del serbatoio sia spinta all'interno del tappo prima di chiudere il serbatoio del liquido dei freni.

**Liquido dei freni consigliato**

Usare solo liquidi per freni che soddisfino esclusivamente le caratteristiche tecniche DOT 4.



**ATTENZIONE**

Per evitare seri danni al sistema frenante, usare solo i liquidi raccomandati e non mescolare liquidi diversi per il rabbocco.

**Ispezione dei freni**

Ispezione, manutenzione e riparazioni sul sistema frenante devono essere eseguite da un concessionario autorizzato Can-Am.

Tuttavia, verificare le condizioni seguenti negli intervalli tra le visite al concessionario:

- Livello del liquido dei freni
- Sistema frenante per le perdite dei liquidi
- Usura pattini dei freni
- Pulizia freni.



**ATTENZIONE**

La sostituzione del liquido per i freni o la manutenzione e riparazione del sistema frenante devono essere eseguite da un concessionario Can-Am autorizzato.

**Cinture di sicurezza**

**Pulizia delle cinture di sicurezza**

Per eliminare sporcizia e detriti dalle cinture di sicurezza, passare sulle cinghie una spugna imbevuta di

acqua e detergente neutro. Non utilizzare candeggina, coloranti o detersivi casalinghi.



**ATTENZIONE**

Non usare mai acqua ad alta pressione per pulire i componenti delle cinture di sicurezza, in quanto si corre il rischio di provocare danni permanenti ai componenti.

---

# MANUTENZIONE DEL VEICOLO

## Cura dopo l'utilizzo

Se il veicolo viene usato in un ambiente con acqua salata, è necessario risciacquarlo con acqua dolce per preservare il veicolo e i suoi componenti. Si raccomanda vivamente la lubrificazione dei componenti metallici. Utilizzare XPS LUBE (Cod. art. 293 600 016) o un prodotto equivalente. La lubrificazione va effettuata al termine di ogni giornata in cui il veicolo è stato messo in funzione.

Se il veicolo viene usato in condizioni fangose, si raccomanda un buon risciacquo per preservarne i componenti.

## Pulizia e protezione del veicolo

Mai utilizzare un dispositivo di lavaggio ad alta pressione per pulire il veicolo. **UTILIZZARE SOLTANTO BASSA PRESSIONE (una manichetta da giardino ad esempio)**. L'alta pressione può causare danni ai componenti elettrici o meccanici.

Fare attenzione ad alcune aree in cui possono accumularsi fango e detriti e causare potenzialmente usura, interferenze o favorire la corrosione. Tra le varie aree vi sono:

- intorno al sistema di scarico e tra il silenziatore e la paratia dello stesso
- L'area sotto e intorno al serbatoio del carburante
- Radiatore
- Ammortizzatori
- L'area intorno al differenziale anteriore e posteriore
- L'area intorno e sotto il motore e la scatola del cambio
- L'area all'interno delle ruote
- L'area sulla parte superiore delle piastre dei pattini.

Le parti verniciate che sono state danneggiate vanno debitamente riverniciate per prevenire la formazione di ruggine.

Se necessario, detergere la carrozzeria con acqua calda e sapone (usare solo detergenti delicati). Applicare una cera non abrasiva.

**AVVISO** Non pulire mai le parti in plastica con detergenti forti, agenti sgrassanti, solventi per pittura, acetone, ecc.

---

## **RIMESSAGGIO E PREPARAZIONE PRESTAGIONALE**

Quando un veicolo non viene utilizzato per oltre 4 mesi, sarà necessario effettuare un corretto rimessaggio.

Prima di usare il veicolo dopo un periodo di rimessaggio, si dovrà seguire una preparazione specifica.

Rivolgersi a un concessionario Can-Am autorizzato, a un'officina di riparazioni o a una persona di fiducia per preparare il veicolo al rimessaggio o alla preparazione prestagionale.

# ***INFORMAZIONI TECNICHE***

# CARATTERISTICHE TECNICHE

MODELLO		HD8
<b>MOTORE</b>		
Tipo di motore		ROTAX®HD8
		4 tempi, distribuzione con un albero a camme in testa (SOHC), raffreddamento a liquido
Numero di cilindri		2
Numero di valvole		8 valvole (regolazione meccanica)
Gioco valvole	Aspirazione	0,06 mm a 0,14 mm
	Scarico	0,11 mm a 0,19 mm
Alesaggio		91 mm
Tempo		61,5 mm
Cilindrata		800 cm <sup>3</sup>
Sistema di scarico		Parascintille approvato U.S.D.A. Forest Service
Filtro dell'aria del motore		Filtro in carta sintetica

MODELLO		HD8
<b>SISTEMA DI LUBRIFICAZIONE</b>		
Tipo		Carter umido. Filtro dell'olio sostituibile
Filtro dell'olio		Tipo di carta BRP Rotax®sostituibile
Olio motore	Capacità (cambio olio con filtro)	2 L
	Consigliato	Nella stagione estiva usare OLIO DI MISCELA XPS 4 TEMPI A BASE SINTETICA. (Cod. art. 293 600 121). Per tutte le stagioni usare OLIO XPS 4 TEMPI A BASE SINTETICA. (Cod. art. 293 600 112). Se non è possibile, usare un olio per motori 5W 40 conforme ai requisiti della classificazione API SJ, SL, SM o SN

MODELLO		HD8
<b>IMPIANTO DI RAFFREDDAMENTO</b>		
Liquido refrigerante	Tipo	Miscela glicole etilenico/acqua (50% refrigerante, 50% acqua). Usare antigelo a lunga durata (Cod. art. 219 702 685) o (Cod. art. 619 590 204) (Finlandia, Norvegia e Svezia) o un refrigerante appositamente studiato per motori in alluminio
	Capacità	6 L

MODELLO		HD8
<b>TRASMISSIONE CVT</b>		
Tipo		CVT (Trasmissione Variabile Continua)
Giri al minuto per azionamento		1.700 giri/min

MODELLO		HD8
<b>SCATOLA DEL CAMBIO</b>		
Tipo		Doppio intervallo (HI-LO) con stazionamento, folle e retromarcia
Olio scatola del cambio	Capacità	1,5 L
	Consigliato	Olio sintetico per la scatola del cambio XPS (Cod. art. 293 600 140) o un 75W 140 API GL-5

MODELLO		HD8
<b>IMPIANTO ELETTRICO</b>		
Uscita con generatore a magnete		650 W A 6.000 giri/min
Tipo di sistema di accensione		Iniezione a scarica induttiva (Inductive Discharge Ignition, IDI)
Candela	Quantità	2
	Marca e tipo	NGK DCPR8E o prodotto equivalente
	Distanza	0,7 mm a 0,8 mm

MODELLO			HD8
<b>IMPIANTO ELETTRICO</b>			
Batteria	Tipo		SLA (Sealed Lead Acid)
	Tensione		12 volt
	Potenza nominale	Modelli base	18 A•h
		Modelli PRO	30 A•h
Resa motorino di avviamento		0,7 KW	
Fari			4 x 35 H 8
Fanalino posteriore			2,3/3,5 W
Fusibili			Consultare <i>FUSIBILI</i> nella sezione <i>MANUTENZIONE</i>

MODELLO			HD8
<b>SISTEMA DI ALIMENTAZIONE</b>			
Alimentazione del carburante	Tipo		Iniezione elettronica carburante (EFI) con controllo intelligente acceleratore (iTC)
Corpo sfarfallato			54 mm con ETA
Pompa di alimentazione	Tipo		Elettrica (nel serbatoio carburante)
Minimo			1.250 ± 100 giri/min (non regolabile)
Carburante	Tipo		Benzina normale senza piombo
	Numero di ottani minimo		Valore AKI 87 esposto alla pompa (92 RON) - Vedere <i>REQUISITI DI CARBURANTE</i>
Capacità del serbatoio del carburante			40 L
Carburante rimasto quando la spia di carburante basso si accende (ON)			± 8,5 L

MODELLO			HD8
<b>SISTEMA DI TRASMISSIONE</b>			
Tipo di sistema di trasmissione			2WD/4WD selezionabile



MODELLO		HD8	
<b>SISTEMA DI TRASMISSIONE</b>			
Olio differenziale anteriore	Capacità	Anteriore	400 ml
	Tipo	Anteriore	Olio sintetico per la scatola del cambio XPS (75W 90 API GL-5) (Cod. art. 293 600 043) oppure olio sintetico 75W 90 API GL5
Trasmissione anteriore		Modelli base	Differenziale anteriore autobloccante con ingranaggi conici a spirale Visco-Lok†
		Modelli PRO	Differenziale anteriore autobloccante QE con ingranaggi conici a spirale Visco-Lok†
Rapporto di trasmissione anteriore		3.6:1	
Trasmissione posteriore		Modelli base	Differenziale bloccato
		Modelli PRO	Differenziale bloccabile
Rapporto di trasmissione posteriore		3.43:1	
Grasso per giunto CV		Grasso per giunto CV (Cod. art. 293 550 062)	
Grasso per scanalature albero di trasmissione (grasso applicato alle connessioni delle scanalature)		Grasso per albero di trasmissione (Cod. art. 293 550 010)	

MODELLO		HD8	
<b>STERZO</b>			
Sterzo		Inclinazione dello sterzo regolabile	
Raggio di sterzata		3,98 m	
Sporgenza totale piede (veicolo a terra)		0 ° ± 0,2 °	
Angolo di inclinazione (veicolo a terra)		0	

MODELLO		HD8	
<b>SOSPENSIONE ANTERIORE</b>			
Tipo sospensione		Braccio della sospensione doppio	
Tipo di regolazione precarico		Camma a 5 posizioni	
Corsa sospensioni		254 mm	

<b>MODELLO</b>		<b>HD8</b>
<b>SOSPENSIONE ANTERIORE</b>		
Ammortizzatori	Quantità	2
	Tipo	Olio / 5 regolazioni del precarico della molla

<b>MODELLO</b>		<b>HD8</b>
<b>SOSPENSIONE POSTERIORE</b>		
Tipo sospensione		Sospensione con bracci longitudinali torcenti (TTA)
Tipo di regolazione precarico		Camma a 5 posizioni
Corsa sospensioni		254 mm
Ammortizzatori	Quantità	2
	Tipo	Olio / 5 regolazioni del precarico della molla

<b>MODELLO</b>		<b>HD8</b>
<b>FRENI</b>		
Freno anteriore	Tipo	Dischi dei freni doppi ventilati da 220 mm con pinze per coppia di pistoni idraulici
Freno posteriore	Tipo	Dischi del freno doppio ventilato da 220 mm con pinze per singolo pistone idraulico
Liquido dei freni	Capacità	310 ml
	Tipo	DOT 4
Pinza		Galleggiante
Materiale pattino del freno	Anteriore	Metallico
	Posteriore	Metallico
Spessore minimo della pastiglia del freno		0,5 mm
Spessore minimo del disco del freno	Anteriore	4 mm
	Posteriore	4 mm
Deformabilità massima del disco del freno		0,2 mm

MODELLO		HD8
<b>PNEUMATICI</b>		
Pressione	Anteriore	69 kPa
	Posteriore	97 kPa
Profondità minima filettatura pneumatico		3 mm
Dimensioni pneumatici	Anteriore	27 x 9 x 14 (in)
	Posteriore	27 x 11 x 14 (pollici)

MODELLO		HD8
<b>RUOTE</b>		
Tipo		Alluminio nero fuso
Dimensioni cerchio	Anteriore	14 x 6,5 (in)
	Posteriore	14 x 8,5 (in)
Coppia dadi ruote		100 N•m ± 10 N•m

MODELLO		HD8
<b>TELAIO</b>		
Tipo di gabbia		Gabbia con profili e omologazione ROPS. Certificazione ISO 3471 e OSHA OECD codice n. 4

MODELLO		HD8
<b>DIMENSIONI</b>		
Lunghezza complessiva		305 cm
Larghezza complessiva		157,7 cm
Altezza complessiva		193 cm
Passo degli pneumatici		211,5 cm
Carreggiata	Anteriore	130 cm
	Posteriore	126 cm
Altezza da terra		28 cm

<b>MODELLO</b>		<b>HD8</b>
<b>PESO E CAPACITÀ DI CARICO</b>		
Peso a secco	Modelli base	641 kg
	Modelli PRO	710 kg
Distribuzione del peso (anteriore/posteriore)		42/58
Capacità del vano di carico		454 kg
Carico totale veicolo consentito (compresi conducente, passeggeri, tutti gli altri carichi e gli accessori aggiunti)		623 kg
Peso lordo del veicolo		1.355 kg
Capacità di traino		907 kg
Capacità di timone		67,5 kg
Gancio di recupero		50,8 mm x 50,8 mm

<b>MODELLO</b>	<b>HD8</b>
<b>RUMORE (CONFORME AL REGOLAMENTO (EU) N. 1322/2014 APPENDICE XII)</b>	
Livello di rumorosità percepito dal conducente	86 dB A

<b>MODELLO</b>	<b>HD8</b>
<b>VIBRAZIONE (CONFORME AL REGOLAMENTO (EU) N. 1322/2014 APPENDICE XIV)</b>	
Vibrazione misurata sul sedile del conducente	1,25 m/s <sup>2</sup>

# ***RISOLUZIONE DEI PROBLEMI***

---

# LINEE GUIDA PER L'INDIVIDUAZIONE E RISOLUZIONE DEI PROBLEMI

---

## LA CINGHIA CVT SLITTA

---

1. È penetrata dell'acqua all'interno della CVT.
  - Vedere il paragrafo *PROCEDURE SPECIALI*.

## SUL DISPLAY DELLA POSIZIONE (INDICATORE MULTIFUNZIONE) DELLA SCATOLA DEL CAMBIO VIENE VISUALIZZATO "--"

---

1. La leva del cambio si trova tra due posizioni.
  - *Posizionare correttamente la leva del cambio nella posizione desiderata.*
2. La leva del cambio non è regolata correttamente.
  - *Contattare un concessionario autorizzato Can-Am.*
3. Errore di comunicazione elettrica.
  - *Contattare un concessionario autorizzato Can-Am.*

## IL MOTORE NON SI ACCENDE

---

1. L'interruttore di accensione si trova in posizione OFF.
  - *Mettere l'interruttore in posizione ON.*
2. La leva del cambio non è posizionata su STAZIONAMENTO o FOLLE.
  - *Mettere la leva del cambio in posizione STAZIONAMENTO o FOLLE o premere il pedale del freno.*
3. Fusibile bruciato.
  - *Controllare i fusibili.*
4. Batteria scarica o collegamenti elettrici allentati.
  - *Controllare il fusibile del sistema di ricarica.*
  - *Controllare il messaggio di errore nel quadro.*
  - *Controllare le condizioni dei collegamenti della batteria e dei morsetti.*
  - *Far controllare la batteria solo da un concessionario Can-Am autorizzato.*
5. Valvola elettromagnetica difettosa.
  - *Contattare un concessionario autorizzato Can-Am.*

**IL MOTORE GIRA MA NON RIESCE AD AVVIARSI**

1. **Motore ingolfato (dopo la rimozione, la candela risulta bagnata).**
  - *(Se il motore non si avvia ed è ingolfato, è possibile attivare la modalità sommersa per impedire l'iniezione del carburante e interrompere l'iniezione durante l'avviamento. Procedere nel seguente modo:*
    - *Inserire la chiave nell'interruttore di accensione e girare in posizione ON.*
    - *Premere fino in fondo e TENERE premuto il pedale dell'acceleratore.*
    - *Girare la chiave in posizione START (Accensione).*

*Il motore deve avviarsi per 10 secondi. Rilasciare la chiave dalla posizione START.*

*Rilasciare il pedale dell'acceleratore e riavviare il motore per consentire la messa in moto.*

**Se la manovra non riesce:**

  - *Estrarre le candele. Vedere il paragrafo CANDELE nella sezione PROCEDURE DI MANUTENZIONE.*
  - *Avviare il motore parecchie volte.*
  - *Installare una nuova candela se possibile oppure pulire e asciugare la candela in uso.*
  
2. **Non c'è carburante nel motore (dopo la rimozione, la candela risulta asciutta).**
  - *Controllare il livello del carburante nel serbatoio.*
  - *Controllare il fusibile della pompa del carburante.*
  - *Pre-filtro della pompa del carburante ostruito o guasto della pompa del carburante. Richiedere assistenza a un concessionario Can-Am autorizzato, a un'officina di riparazioni o a una persona di fiducia per la manutenzione, la riparazione o la sostituzione.*
  
3. **Candela/avviamento (senza scintilla).**
  - *Controllare il fusibile di accensione.*
  - *Rimuovere la candela quindi ricollegare alla bobina di accensione.*
  - *Avviare il motore con la candela collegata al motore in un circuito di terra lontana dall'alloggiamento della candela. Se non si ottiene una scintilla, sostituire la candela.*
  - *Se il problema persiste, richiedere assistenza a un concessionario Can-Am autorizzato, a un'officina di riparazioni o a una persona di fiducia per la manutenzione, la riparazione o la sostituzione.*

**IL MOTORE MANCA DI ACCELERAZIONE O POTENZA**

1. **Cintura di sicurezza non allacciata correttamente. Controllare il messaggio sul quadro.**
  - *Allacciare la cintura di sicurezza.*
  
2. **Candela danneggiata o imbrattata.**
  - *Sostituire le candele.*

**3. Filtro dell'aria del motore tappato o sporco.**

- Controllare il filtro dell'aria e sostituire se necessario.
- Controllare gli accumuli di sporcizia nell'alloggiamento del filtro dell'aria del motore.

**4. Acqua nella CVT**

- Scaricare l'acqua dalla CVT. Vedere il paragrafo *PROCEDURE SPECIALI*.

**5. CVT sporca o usurata.**

- Contattare un concessionario autorizzato Can-Am.

**6. Mancanza di carburante**

- Pre-filtro della pompa del carburante sporco od ostruito. Richiedere assistenza a un concessionario Can-Am autorizzato, a un'officina di riparazioni o a una persona di fiducia per la manutenzione, la riparazione o la sostituzione.

**7. Il motore è in modalità funzionamento disturbato.**

- Controllare i messaggi sul display dell'indicatore multifunzione.
- Se la spia *CONTROLLA MOTORE* sull'indicatore multifunzione è accesa e sul display è visualizzato *LIMP HOME (FUNZIONAMENTO DISTURBATO)*, richiedere assistenza a un concessionario Can-Am autorizzato, a un'officina di riparazioni o a una persona di fiducia per la manutenzione, la riparazione o la sostituzione.

**SURRISCALDAMENTO DEL MOTORE**

---

**1. Livello basso del refrigerante nel sistema di raffreddamento**

- Controllare il livello del liquido refrigerante ed eseguire un rabbocco. Vedere *PROCEDURE DI MANUTENZIONE*. Richiedere assistenza a un concessionario Can-Am autorizzato, a un'officina di riparazioni o a una persona di fiducia per la manutenzione, la riparazione o la sostituzione.

**2. La ventola di raffreddamento non funziona.**

- Verificare che la ventola di raffreddamento non sia ostruita e funzioni correttamente.
- Controllare il fusibile della ventola. Vedere il paragrafo *FUSIBILI* nella sezione *PROCEDURE DI MANUTENZIONE*.

**3. Alette del radiatore sporche.**

- Controllare e pulire le alette del radiatore. Vedere il paragrafo *PROCEDURE DI MANUTENZIONE*.

**IL MOTORE SI ACCENDE IN MANIERA IRREGOLARE**

---

**1. Candela sporca/danneggiata/usurata.**

- Sostituire le candele se necessario.

**2. Acqua nel carburante.**

- Svuotare il sistema di alimentazione e riempire con nuovo carburante.



---

**LA VELOCITÀ DEI GIRI/MIN AUMENTA MA IL VEICOLO NON SI MUOVE**

---

**1. Acqua nella CVT.**

- Scaricare l'acqua dalla CVT. Vedere il paragrafo *PROCEDURE SPECIALI*.

**2. CVT sporca o usurata o guasto della cinghia.**

- Contattare un concessionario autorizzato Can-Am.

**RISPOSTA PARZIALE O ASSENTE ALLE AZIONI SUL PEDALE DELL'ACCELERATORE (VIENE VISUALIZZATO IL MESSAGGIO CHECK ENGINE (CONTROLLA MOTORE) E PPS FAULT (GUASTO PPS)).**

---

**1. Guasto parziale dei sensori del pedale dell'acceleratore (PPS).**

- Contattare un concessionario autorizzato Can-Am.

**2. Guasto totale dei sensori del pedale dell'acceleratore (PPS).**

- Contattare un concessionario autorizzato Can-Am.

## MESSAGGI NELL'INDICATORE MULTIFUNZIONE

In caso di condizioni anomale del motore, verranno visualizzati i seguenti messaggi insieme all'accensione di una spia pilota.

MESSAGGIO	DESCRIZIONE
CONTROLLARE IL MOTORE	Tutti i guasti attivi o attivati in precedenza che richiedono attenzione. Non sono state attivate limitazioni del motore.
FUNZIONAMENTO DISTURBATO	Errori critici che richiedono una diagnostica il prima possibile. È stata attivata una limitazione del motore e/o il comportamento del motore è diverso.
ERRORE ECM CRC	Messaggio di errore dall'ECM.
GUASTO TPS	Errore corpo farfallato, generalmente seguito da un messaggio Limp Home (Funzionamento disturbato).
ERRORE INTERRUTTORE DEL FRENO	Errore luce dei freni.
ECM NON RICONOSCIUTO	Messaggio visualizzato quando l'indicatore non è in grado di identificare l'ECM.
CONTROLLARE DPS (modelli con DPS)	Spia Controllo motore accesa. Indica che il DPS (Servosterzo dinamico) non funziona correttamente. Consultare un concessionario autorizzato Can-Am.
GUASTO PPS	In caso di guasto, errore o anomalia di uno o di entrambi i sensori del PPS oppure in caso di rapporto non corretto tra i due, verrà visualizzato il messaggio controllo motore.
FUNZIONAMENTO MANUALE DISTURBATO	Il messaggio verrà visualizzato in caso di attivazione del funzionamento disturbato PPS.
INTERVALLO DI PRESTAZIONI DEL TRASMETTITORE DEL CARBURANTE	Quando il resistore dell'indicatore del livello carburante è fuori scala, l'indicatore multifunzione (analogico/digitale) lo rileva e mostra il messaggio.

# ***GARANZIA***

---

# **GARANZIA LIMITATA INTERNAZIONALE BRP: 2017 CAN-AM® SSV**

## **1) AMBITO DELLA GARANZIA LIMITATA**

Bombardier Recreational Products Inc. ("BRP")\* garantisce il suo 2017 Can-Am SSV, venduto da distributori o concessionari Can-Am SSV autorizzati da BRP a distribuire i Can-Am SSV ("Distributore/Concessionario Can-Am SSV") al di fuori degli Stati Uniti, in Canada, negli Stati membri dell'Area Economica Europea (composta dagli Stati dell'UE, oltre a Norvegia, Islanda e Liechtenstein) ("EEA"), negli Stati Dell'ex URSS (inclusendo Ucraina e Turkmenistan) ("CIS") e in Turchia, da difetti di materiali o manodopera per il periodo e alle condizioni qui previsti.

Questa garanzia limitata non è applicabile a parti e accessori installati in fabbrica. Si prega di fare riferimento al testo applicabile della garanzia limitata alle parti e accessori.

Questa garanzia limitata è invalidata e resa priva di valore legale se: (1) L'SSV è stato utilizzato per gare o qualsiasi altra attività competitiva, in qualsiasi momento, anche da parte di un proprietario precedente; o (2) l'SSV è stato alterato o modificato in modo da pregiudicarne il funzionamento, la prestazione o la durata oppure è stato alterato o modificato per cambiare l'uso al quale era destinato.

## **2) LIMITAZIONI DELLA RESPONSABILITÀ**

**NELLA MISURA CONSENTITA DALLA LEGGE, QUESTA GARANZIA VIENE ESPLICITAMENTE CONCESSA E ACCETTATA IN LUOGO DI TUTTE LE ALTRE GARANZIE, ESPLICITE O IMPLICITE, COMPRESSE, TRA L'ALTRO, QUELLE DI COMMERCIALIZZABILITÀ O IDONEITÀ A UNO SCOPO PARTICOLARE. DAL MOMENTO CHE NON È POSSIBILE RINUNCIARE AGLI OBBLIGHI DELLE GARANZIE IMPLICITE, ESSE SARANNO LIMITATE, IN DURATA, ALLA VITA DELLE GARANZIE ESPLICITE. I DANNI INCIDENTALI E CONSEGUENZIALI SONO ESCLUSI DALLA COPERTURA DELLA PRESENTE GARANZIA. ALCUNE GIURISDIZIONI NON RICONOSCONO LE CLAUSOLE DI ESONERO DA EVENTUALI RESPONSABILITÀ, LE LIMITAZIONI E LE ESCLUSIONI DI CUI SOPRA CHE, PERTANTO, POTREBBERO NON ESSERE APPLICABILI NEL VOSTRO CASO. QUESTA GARANZIA ATTRIBUISCE DIRITTI SPECIFICI AI QUALI POTREBBERO AGGIUNGERSENE ALTRI DI TIPO LEGALE CHE POTREBBERO DIFFERIRE DI PAESE IN PAESE. (PER I PRODOTTI ACQUISTATI IN AUSTRALIA SI RIMANDA ALLA SUCCESSIVA CLAUSOLA 4).**

Nessun Distributore/Concessionario SSV Can-Am o altra persona è autorizzato a rilasciare alcuna affermazione, dichiarazione o garanzia in merito al prodotto, diversa da quanto espresso nella presente garanzia limitata e, in caso contrario, non sarà applicabile contro BRP.

BRP si riserva il diritto di modificare la garanzia in qualsiasi momento, sottinteso che tale modifica non altererà le condizioni di garanzia applicabili ai prodotti venduti mentre questa garanzia è in vigore.

### **3) ESCLUSIONI QUANTO DI SEGUITO ESPOSTO NON È COPERTO DA GARANZIA**

Quanto qui di seguito esposto non è coperto, in nessuna circostanza, da garanzia:

- Normale usura;
- Componenti soggetti a manutenzione ordinaria, messe a punto, regolazioni (parti e manodopera);
- Danni causati da negligenza o dalla mancata manutenzione e/o magazzino, come descritto nel Manuale del conducente;
- Danni derivanti dalla rimozione di parti, riparazioni, manutenzione o modifiche non corrette o utilizzo di parti non realizzate o approvate da BRP, o derivanti da riparazioni effettuate da una persona che non è un Distributore/Concessionario SSV Can-Am autorizzato;
- Eventuali danni causati da uso improprio, uso anomalo, negligenza o funzionamento del prodotto in modo contrario a quello descritto nel Manuale del conducente;
- Danni risultanti da incidenti, immersione, incendio, furto, atti di vandalismo o qualsiasi causa di forza maggiore;
- Funzionamento con carburanti, oli o lubrificanti che non sono adatti all'impiego nel prodotto (vedere il Manuale del Conducente);
- Danni derivanti da ruggine, corrosione o esposizione agli elementi;
- Danni da incameramento di acqua o neve;
- Danni accidentali o consequenziali, o danni di qualsiasi tipo inclusi, tra l'altro, traino o rimorchio, spese di trasporto, magazzino, spese telefoniche, nolo, taxi, inconvenienti, copertura assicurativa, pagamenti dei prestiti, perdita di tempo, perdita di reddito; o il tempo perduto a causa di inattività per lavori di manutenzione. .

L'elenco seguente include, a titolo esemplificativo, gli elementi che sono considerati materiali di consumo e non sono coperti dalla presente garanzia limitata di BRP, fatto salvo per guasti risultanti direttamente da un difetto di materiale o di lavorazione:

- Batterie
- Pattini dei freni
- Dischi e tamburi dei freni
- Piastre / pastiglie della frizione
- Piano di scorrimento frizione
- Molle della frizione
- Boccole della frizione sostituibili
- Cinghie di trasmissione
- Filtri
- Superfici finite e non finite
- Fusibili
- Lampadine / sigillate
- Lubrificanti
- Candele
- Boccole della sospensione
- Piani di scorrimento sospensioni

- Molle delle sospensioni
- Pneumatici

#### 4) PERIODO DI COPERTURA DELLA GARANZIA

Questa garanzia limitata entrerà in vigore (1) dalla data di consegna al primo consumatore al dettaglio ovvero (2) dalla data in cui il prodotto è stato utilizzato per la prima volta, in base all'eventualità che si verifica per prima e per un periodo di:

- SEI (6) MESI CONSECUTIVI, in caso di uso privato o commerciale.

La riparazione e la sostituzione di pezzi o l'esecuzione di manutenzione in base a questa garanzia non estende la durata della presente garanzia oltre la data di scadenza originale.

#### SOLO PER PRODOTTI VENDUTI IN AUSTRALIA

Niente di quanto contenuto nelle presenti condizioni di garanzia potrà essere interpretato come esclusione, restrizione o modifica dell'applicazione di qualsiasi condizione, garanzia, diritto o rimedio conferiti in modo espresso o implicito dalla Legge sulla Concorrenza e il Consumo (Competition and Consumer Act 2010 - Cth), compresa la legge australiana sulla tutela dei consumatori o da qualunque altra normativa, qualora tale esclusione o restrizione violi la suddetta legge o renda nulle le presenti condizioni. I vantaggi derivanti dalla presente garanzia limitata sono complementari ad altri diritti e rimedi riconosciuti dalla legislazione australiana.

I nostri prodotti sono coperti da garanzie che non possono essere escluse ai sensi della legge australiana a tutela del consumatore (Australian Consumer Law). L'utente ha diritto alla sostituzione o al rimborso in caso di guasto grave e al risarcimento per qualsiasi altro danno o perdita ragionevolmente prevedibili. L'utente ha inoltre il diritto alla riparazione o sostituzione dei prodotti se questi non sono di qualità accettabile e se il guasto non è di grave entità.

#### 5) CONDIZIONI PER LA COPERTURA DELLA GARANZIA

Questa copertura di garanzia è disponibile **solo** se **tutte** le seguenti condizioni sono soddisfatte:

- L'SSV Can-Am modello 2017 deve essere acquistato dal primo proprietario nuovo e mai utilizzato presso un Distributore/Concessionario SSV Can-Am autorizzato a distribuire gli SSV Can-Am nel Paese in cui è avvenuta la vendita;
- il processo di ispezione pre-fornitura specifico di BRP deve essere completato e documentato;
- Il prodotto deve essere stato debitamente registrato da parte di un Distributore/Concessionario SSV Can-Am autorizzato;
- L'SSV Can-Am modello 2017 deve essere stato acquistato nel Paese o unione di Paesi di residenza dell'acquirente; e
- La manutenzione ordinaria descritta nel Manuale del conducente deve essere effettuata puntualmente per mantenere la copertura della garanzia. BRP si riserva il diritto di far dipendere la copertura della garanzia dalla presentazione della prova di avvenuta corretta manutenzione.

BRP non terrà fede a questa garanzia limitata per proprietari che fanno uso privato o commerciale del mezzo se non sono state soddisfatte tutte le precedenti condizioni. Tali limitazioni sono necessarie per consentire a BRP di proteggere la sicurezza dei propri prodotti, dei consumatori e del pubblico in generale.

## **6) COME PROCEDERE PER OTTENERE LA COPERTURA DELLA GARANZIA**

In caso di anomalia, il cliente deve interrompere immediatamente l'utilizzo dell'SSV. Il cliente deve informare un Distributore/Concessionario SSV Can-Am per la manutenzione entro due (2) giorni dalla comparsa del difetto e consentire un ragionevole accesso al prodotto per la possibile riparazione. Il cliente deve inoltre presentare al Distributore/Concessionario SSV Can-Am autorizzato la prova di acquisto del prodotto e firmare l'ordine di riparazione/di lavoro prima dell'inizio delle operazioni effettive per convalidare la riparazione in garanzia. Tutti i pezzi sostituiti in base alla presente garanzia diventano proprietà di BRP.

Si ricorda che il periodo di notifica è subordinato alla legislazione locale e nazionale applicabile nel Paese del cliente.

## **7) LE RESPONSABILITÀ DI BRP**

Nella misura consentita dalla legge, gli obblighi di BRP ai sensi della presente garanzia sono limitati, a propria discrezione, a pezzi da riparare trovati difettosi in condizioni di uso normale, alla manutenzione, nonché alla sostituzione di tali pezzi con pezzi nuovi di Can-Am SSV, senza alcun costo aggiuntivo per essi o per la manodopera. La sostituzione deve essere realizzata presso qualsiasi Distributore / Concessionario Can-Am SSV autorizzato durante il periodo di garanzia e alle condizioni qui descritte. La responsabilità di BRP è limitata all'esecuzione delle riparazioni e delle sostituzioni di pezzi necessarie. Nessun reclamo per rescissione della garanzia sarà causa dell'annullamento o della revoca della vendita dell'SSV Can-Am al proprietario. Potrebbero essere disponibili altri diritti legali che variano di Paese in Paese.

Nel caso in cui la manutenzione sia richiesta al di fuori del paese di vendita originale, il proprietario sarà responsabile di qualsiasi costo aggiuntivo dovuto alle pratiche e alle condizioni locali, quali, ma non limitate solamente ad esse, trasporto, assicurazione, tasse, oneri di licenza, dazi d'importazione e qualsiasi altra spesa finanziaria comprese quelle applicate da governi, stati, territori e dai rispettivi enti.

BRP si riserva il diritto di migliorare o modificare di quando in quando i Prodotti senza assumersi alcun obbligo di modificare i Prodotti precedentemente realizzati.

## **8) TRASFERIMENTO**

Se la proprietà di un prodotto viene trasferita durante il periodo di copertura della garanzia, la presente garanzia limitata, soggetta ai relativi termini e condizioni, verrà anch'essa trasferita e sarà valida per il restante periodo di copertura ammesso che BRP o un Distributore/Concessionario SSV Can-Am autorizzato riceva prova che il precedente proprietario autorizza il trasferimento di proprietà, oltre ai dati del nuovo proprietario.

## 9) ASSISTENZA CLIENTI

In caso di controversia o disputa in relazione alla presente garanzia limitata, BRP consiglia di provare a risolvere la questione con il proprio Distributore/Concessionario SSV Can-Am. Si raccomanda di discutere la situazione con il responsabile della manutenzione presso il Distributore/Concessionario SSV Can-Am autorizzato o con il proprietario.

Se la questione rimanesse irrisolta, contattare BRP compilando il modulo di contatto del cliente che si trova all'indirizzo [www.brp.com](http://www.brp.com) oppure contattare BRP per posta a uno degli indirizzi elencati sotto la sezione *CONTATTACI* di questa guida.

\* Per il territorio coperto dalla presente garanzia limitata, la distribuzione e l'assistenza dei prodotti è eseguita da Bombardier Recreational Products Inc. o sue affiliate.

© 2016 Bombardier Recreational Products Inc. Tutti i diritti riservati.

® Marchio commerciale di Bombardier Recreational Products Inc. o delle sue affiliate.



---

# **GARANZIA LIMITATA BRP PER LO SPAZIO ECONOMICO EUROPEO, LA COMUNITÀ DEGLI STATI INDIPENDENTI E LA TURCHIA: 2017**

## **CAN-AM® SSV**

### **1) AMBITO DELLA GARANZIA LIMITATA**

Bombardier Recreational Products Inc. ("BRP")\* garantisce il suo 2017 Can-Am SSV, venduto da distributori o concessionari Can-Am SSV autorizzati da BRP a distribuire i Can-Am SSV ("Distributore/Concessionario Can-Am SSV") al di fuori degli Stati Uniti, in Canada, negli Stati membri dell'Area Economica Europea (composta dagli Stati dell'UE, oltre a Norvegia, Islanda e Liechtenstein) ("EEA"), negli Stati Dell'ex URSS (inclusendo Ucraina e Turkmenistan) ("CIS") e in Turchia, da difetti di materiali o manodopera per il periodo e alle condizioni qui previsti.

Questa garanzia limitata non è applicabile a parti e accessori installati in fabbrica. Si prega di fare riferimento al testo applicabile della garanzia limitata alle parti e accessori.

Questa garanzia limitata è invalidata e resa priva di valore legale se: (1) L'SSV è stato utilizzato per gare o qualsiasi altra attività competitiva, in qualsiasi momento, anche da parte di un proprietario precedente; o (2) l'SSV è stato alterato o modificato in modo da pregiudicarne il funzionamento, la prestazione o la durata oppure è stato alterato o modificato per cambiare l'uso al quale era destinato.

### **2) LIMITAZIONI DELLA RESPONSABILITÀ**

**NELLA MISURA CONSENTITA DALLA LEGGE, QUESTA GARANZIA VIENE ESPLICITAMENTE CONCESSA E ACCETTATA IN LUOGO DI TUTTE LE ALTRE GARANZIE, ESPLICITE O IMPLICITE, COMPRESE, TRA L'ALTRO, QUELLE DI COMMERCIALIZZABILITÀ O IDONEITÀ A UNO SCOPO PARTICOLARE. DAL MOMENTO CHE NON È POSSIBILE RINUNCIARE AGLI OBBLIGHI DELLE GARANZIE IMPLICITE, ESSE SARANNO LIMITATE, IN DURATA, ALLA VITA DELLE GARANZIE ESPLICITE. I DANNI INCIDENTALI E CONSEGUENZIALI SONO ESCLUSI DALLA COPERTURA DELLA PRESENTE GARANZIA. ALCUNE GIURISDIZIONI NON RICONOSCONO LE CLAUSOLE DI ESONERO DA EVENTUALI RESPONSABILITÀ, LE LIMITAZIONI E LE ESCLUSIONI DI CUI SOPRA CHE, PERTANTO, POTREBBERO NON ESSERE APPLICABILI NEL VOSTRO CASO. QUESTA GARANZIA ATTRIBUISCE DIRITTI SPECIFICI AI QUALI POTREBBERO AGGIUNGERSENE ALTRI DI TIPO LEGALE CHE POTREBBERO DIFFERIRE DI PAESE IN PAESE.**

Nessun Distributore/Concessionario SSV Can-Am o altra persona è autorizzato a rilasciare alcuna affermazione, dichiarazione o garanzia in merito al prodotto, diversa da quanto espresso nella presente garanzia limitata e, in caso contrario, non sarà applicabile contro BRP.

BRP si riserva il diritto di modificare la garanzia in qualsiasi momento, sottinteso che tale modifica non altererà le condizioni di garanzia applicabili ai prodotti venduti mentre questa garanzia è in vigore.

### **3) ESCLUSIONI – QUANTO DI SEGUITO ESPOSTO NON È COPERTO DA GARANZIA**

Quanto qui di seguito esposto non è coperto, in nessuna circostanza, da garanzia:

- Normale usura;
- Componenti soggetti a manutenzione ordinaria, messe a punto, regolazioni (parti e manodopera);
- Danni causati da negligenza o dalla mancata manutenzione e/o magazzinaggio, come descritto nel Manuale del conducente;
- Danni derivanti dalla rimozione di parti, riparazioni, manutenzione o modifiche non corrette o utilizzo di parti non realizzate o approvate da BRP, o derivanti da riparazioni effettuate da una persona che non è un Distributore/Concessionario SSV Can-Am autorizzato;
- Eventuali danni causati da uso improprio, uso anomalo, negligenza o funzionamento del prodotto in modo contrario a quello descritto nel Manuale del conducente;
- Danni risultanti da incidenti, immersione, incendio, incameramento di neve o acqua, furto, atti di vandalismo o qualsiasi causa di forza maggiore;
- Funzionamento con carburanti, oli o lubrificanti che non sono adatti all'impiego nel prodotto (vedere il Manuale del Conducente);
- Danni derivanti da ruggine, corrosione o esposizione agli elementi;
- Danni accidentali o consequenziali, o danni di qualsiasi tipo inclusi, tra l'altro, traino o rimorchio, spese di trasporto, magazzinaggio, spese telefoniche, nolo, taxi, inconvenienti, copertura assicurativa, pagamenti dei prestiti, perdita di tempo, perdita di reddito; o il tempo perduto a causa di inattività per lavori di manutenzione. .

L'elenco seguente include, a titolo esemplificativo, gli elementi che sono considerati materiali di consumo e non sono coperti dalla presente garanzia limitata di BRP, fatto salvo per guasti risultanti direttamente da un difetto di materiale o di lavorazione:

- Batterie
- Pattini dei freni
- Dischi e tamburi dei freni
- Piastre / pastiglie della frizione
- Piano di scorrimento frizione
- Molle della frizione
- Boccole della frizione sostituibili
- Cinghie di trasmissione
- Filtri
- Superfici finite e non finite
- Fusibili
- Lampadine / sigillate
- Lubrificanti
- Candele
- Boccole della sospensione
- Piani di scorrimento sospensioni

- Molle delle sospensioni
- Pneumatici

#### 4) PERIODO DI COPERTURA DELLA GARANZIA

Questa garanzia limitata entrerà in vigore (1) dalla data di consegna al primo consumatore al dettaglio ovvero (2) dalla data in cui il prodotto è stato utilizzato per la prima volta, in base all'eventualità che si verifica per prima e per un periodo di:

- VENTIQUEATTRO (24) MESI CONSECUTIVI in caso d'uso privato.
- SEI (6) MESI CONSECUTIVI in caso d'uso commerciale o per noleggio.

Il prodotto ha un uso commerciale se viene utilizzato in relazione a qualsiasi lavoro o impiego che genera profitto durante un qualsiasi segmento del periodo di garanzia. Il prodotto ha uso commerciale anche quando, in qualsiasi momento durante il periodo di garanzia, viene concesso in licenza per uso commerciale.

La riparazione e la sostituzione di pezzi o l'esecuzione di manutenzione in base a questa garanzia non estende la durata della presente garanzia oltre la data di scadenza originale.

Si ricorda che la durata e altre modalità della copertura di garanzia sono subordinate alla legislazione locale e nazionale applicabile nel proprio Paese.

#### 5) CONDIZIONI PER LA COPERTURA DELLA GARANZIA

Questa copertura di garanzia è disponibile **solo** se **tutte** le seguenti condizioni sono soddisfatte:

- L'SSV Can-Am modello 2017 deve essere acquistato dal primo proprietario nuovo e mai utilizzato presso un Distributore/Concessionario SSV Can-Am autorizzato a distribuire gli SSV Can-Am nel Paese in cui è avvenuta la vendita;
- il processo di ispezione pre-fornitura specifico di BRP deve essere completato e documentato;
- Il prodotto deve essere stato debitamente registrato da parte di un Distributore/Concessionario SSV Can-Am autorizzato;
- L'SSV Can-Am modello 2017 deve essere stato acquistato nel Paese o unione di Paesi di residenza dell'acquirente; e
- La manutenzione ordinaria descritta nel Manuale del conducente deve essere effettuata puntualmente per mantenere la copertura della garanzia. BRP si riserva il diritto di far dipendere la copertura della garanzia dalla presentazione della prova di avvenuta corretta manutenzione.

BRP non terrà fede a questa garanzia limitata per proprietari che fanno uso privato o commerciale del mezzo se non sono state soddisfatte tutte le precedenti condizioni. Tali limitazioni sono necessarie per consentire a BRP di proteggere la sicurezza dei propri prodotti, dei consumatori e del pubblico in generale.

## **6) COME PROCEDERE PER OTTENERE LA COPERTURA DELLA GARANZIA**

In caso di anomalia, il cliente deve interrompere immediatamente l'utilizzo dell'SSV. Il cliente deve informare un Distributore/Concessionario SSV Can-Am per la manutenzione entro due (2) mesi dalla comparsa del difetto e consentire un ragionevole accesso al prodotto per la possibile riparazione. Il cliente deve inoltre presentare al Distributore/Concessionario SSV Can-Am autorizzato la prova di acquisto del prodotto e firmare l'ordine di riparazione/di lavoro prima dell'inizio delle operazioni effettive per convalidare la riparazione in garanzia. Tutti i pezzi sostituiti in base alla presente garanzia diventano proprietà di BRP.

Si ricorda che il periodo di notifica è subordinato alla legislazione locale e nazionale applicabile nel proprio Paese.

## **7) LE RESPONSABILITÀ DI BRP**

Nella misura consentita dalla legge, gli obblighi di BRP ai sensi della presente garanzia sono limitati, a propria discrezione, a pezzi da riparare trovati difettosi in condizioni di uso normale, alla manutenzione, nonché alla sostituzione di tali pezzi con pezzi nuovi di Can-Am SSV, senza alcun costo aggiuntivo per essi o per la manodopera. La sostituzione deve essere realizzata presso qualsiasi Distributore / Concessionario Can-Am SSV autorizzato durante il periodo di garanzia e alle condizioni qui descritte. La responsabilità di BRP è limitata all'esecuzione delle riparazioni e delle sostituzioni di pezzi necessarie. Nessun reclamo per rescissione della garanzia sarà causa dell'annullamento o della revoca della vendita dell'SSV Can-Am al proprietario. Potrebbero essere disponibili altri diritti legali che variano di Paese in Paese.

Nel caso in cui la manutenzione sia richiesta al di fuori dell'EEA, il proprietario sarà responsabile di qualsiasi costo aggiuntivo dovuto alle pratiche e alle condizioni locali, quali, ma non limitate solamente ad esse, trasporto, assicurazione, tasse, oneri di licenza, dazi d'importazione e qualsiasi altra spesa finanziaria comprese quelle applicate da governi, stati, territori e dai rispettivi enti.

BRP si riserva il diritto di migliorare o modificare di quando in quando i Prodotti senza assumersi alcun obbligo di modificare i Prodotti precedentemente realizzati.

## **8) TRASFERIMENTO**

Se la proprietà di un prodotto viene trasferita durante il periodo di copertura della garanzia, la garanzia verrà anch'essa trasferita e sarà valida per il restante periodo di copertura ammesso che BRP o un Distributore/Concessionario SSV Can-Am autorizzato riceva prova che il precedente proprietario autorizza il trasferimento di proprietà, oltre ai dati del nuovo proprietario.

## 9) ASSISTENZA CLIENTI

In caso di controversia o disputa in relazione alla presente garanzia limitata, BRP consiglia di provare a risolvere la questione con il proprio Distributore/Concessionario SSV Can-Am. Si raccomanda di discutere la situazione con il responsabile della manutenzione presso il Distributore/Concessionario SSV Can-Am autorizzato o con il proprietario.

Se la questione rimanesse irrisolta, contattare BRP compilando il modulo di contatto del cliente che si trova all'indirizzo [www.brp.com](http://www.brp.com) oppure contattare BRP per posta a uno degli indirizzi elencati sotto la sezione *CONTATTACI* di questa guida.

\* Nello SEE, la distribuzione e l'assistenza dei prodotti è eseguita da BRP European Distribution S.A. e altre sussidiarie di BRP.

© 2016 Bombardier Recreational Products Inc. Tutti i diritti riservati.

® Marchio commerciale di Bombardier Recreational Products Inc. o delle sue affiliate.

## **ULTERIORI TERMINI E CONDIZIONI PER LA FRANCIA**

I seguenti termini e condizioni sono applicabili ai prodotti venduti esclusivamente in Francia:

Il venditore è tenuto a consegnare le merci in conformità a quanto stabilito nel contratto e sarà responsabile per difetti rilevati all'atto della consegna. Il venditore è altresì responsabile per difetti risultanti dall'imballaggio, istruzioni di assemblaggio o installazione nel caso in cui tale responsabilità sia prevista in virtù del contratto o se tali operazioni vengono eseguite sotto la propria responsabilità. Per risultare conforme al contratto, la merce deve soddisfare i requisiti seguenti:

1. Essere idonea al normale utilizzo previsto per merci simili e, se applicabile:
  - Corrispondere alla descrizione fornita dal venditore e avere le qualità illustrate all'acquirente tramite campione o modello;
  - Avere le qualità che un acquirente potrebbe legittimamente aspettarsi a fronte delle dichiarazioni pubbliche del venditore, del produttore del relativo rappresentante, compresi mezzi pubblicitari o etichette; o
2. Avere le caratteristiche reciprocamente concordate tra le parti o essere idonee per un uso specifico previsto dall'acquirente e illustrate al venditore il quale ha confermato tale idoneità.

Le merci possono risultare non conformi a tali requisiti a decorrere da due anni dalla data di consegna. Il venditore è responsabile della garanzia per difetti nascosti delle merci se tali difetti rendono le merci non adatte per l'utilizzo previsto o se ne riducono l'utilizzo nella misura in cui l'acquirente non avrebbe acquistato le merci o avrebbe pagato un prezzo inferiore qualora fosse stato a conoscenza di suddetti difetti. L'azione per i difetti occulti deve essere intrapresa dall'acquirente entro 2 anni dall'individuazione del difetto.

# ***INFORMAZIONI AI CLIENTI***

---

## INFORMATIVA SULLA PRIVACY

BRP informa che le coordinate dei clienti verranno usate per finalità di sicurezza e per le prestazioni in garanzia. Inoltre, BRP e le sue consociate potranno utilizzare l'elenco dei clienti per la diffusione di materiale di marketing e promozionale sulla stessa BRP e sui relativi prodotti.

Per esercitare il proprio diritto a consultare o correggere i propri dati, o per essere rimossi dalla lista di destinatari di attività di marketing diretto, si prega rivolgersi a BRP.

PER E-MAIL: **perivacyofficer@brp.com**

PER POSTA: BRP  
Senior Legal Counsel-Privacy Officer  
726 St-Joseph  
Valcourt, Quebec  
Canada,  
J0E 2L0



---

# CONTATTACI

www.brp.com

## **Nord America**

565 de la Montagne Street  
Valcourt (Québec) J0E 2L0  
Canada

Sturtevant, Wisconsin, U.S.A.  
10101 Science Drive  
Sturtevant, Wisconsin  
53177  
U.S.A.

Sa De Cv, Av. Ferrocarril 202  
Parque Ind. Querétaro, Lote2-B  
76220  
Santa Rosa Jáuregui, Oro., Mexico

## **Europa**

Skaldenstraat 125  
B-9042 Gent  
Belgium

Itterpark 11  
D-40724 Hilden  
Germany

ARTEPARC Bâtiment B  
Route de la côte d'Azur, Le Canet  
13590 Meyreuil  
France

Ingvald Ystgaardsvei 15  
N-7484 Trondheim  
Norway

Isoaavantie 7  
PL 8040  
96101 Rovaniemi

Formvägen 16  
S-906 21 Umeå  
Sweden

Avenue d'Ouchy 4-6  
1006 Lausanne  
Switzerland

## **Oceania**

6 Lord Street  
Lakes Business Park  
Botany, NSW 2019  
Australia

## **South America**

Rua James Clerck Maxwell, 230  
TechnoPark Campinas SP 13069-380 Brazil

## **Asia**

15/F Parale Mitsui Building,8  
Higashida-Cho, Kawasaki-ku  
Kawasaki 210-0005  
Japan

Room Dubai, level 12, Platinum Tower  
233 Tai Cang Road  
Xintiandi, Lu Wan District  
Shanghai 200020  
PR China

---

## CAMBIO DI INDIRIZZO/PROPRIETÀ

In caso di cambio di indirizzo o di nuovi proprietari del veicolo, informare BRP in uno dei modi seguenti:

- informare un concessionario autorizzato Can-Am.
- **Solo Nord America:** chiamare il numero 1 888 272-9222.
- Spedire una delle schede di cambio indirizzo che si trovano nelle seguenti pagine a uno degli indirizzi BRP indicati nella sezione *CONTATTACI* di questa guida.

In caso di trasferimento della proprietà, dimostrare che il precedente proprietario acconsente a tale trasferimento.

Informare BRP, anche dopo la scadenza della garanzia limitata, è molto importante in quanto consente a BRP di raggiungere il proprietario del veicolo, in caso di necessità, ad esempio quando si deve richiamare in fabbrica il veicolo per motivi di sicurezza. È responsabilità del proprietario informare BRP.

**UNITÀ RUBATE:** In caso di furto del veicolo, rivolgersi a BRP o ad un concessionario Can-Am autorizzato. Verrà chiesto di indicare il proprio nome, indirizzo, numero di telefono, numero di identificazione del veicolo e data del furto.

***Pagina lasciata  
volontariamente vuota***

MODIFICA INDIRIZZO <input type="checkbox"/>		PASSAGGIO DI PROPRIETÀ <input type="checkbox"/>	
Numero di identificazione veicolo			
Numero del modello		V.I.N. (Numero di identificazione veicolo)	
VECCHIO INDIRIZZO O PROPRIETARIO PRECEDENTE:		NOME	
Num.	STRADA	APP	
CITTÀ	STATO/PROVINCIA	CODICE POSTALE	
PAESE	TELEFONO		
NUOVO INDIRIZZO O NUOVO PROPRIETARIO:		NOME	
Num.	STRADA	APP	
CITTÀ	STATO/PROVINCIA	CODICE POSTALE	
PAESE	TELEFONO		
INDIRIZZO E-MAIL			

V00A2F

MODIFICA INDIRIZZO <input type="checkbox"/>		PASSAGGIO DI PROPRIETÀ <input type="checkbox"/>	
Numero di identificazione veicolo			
Numero del modello		V.I.N. (Numero di identificazione veicolo)	
VECCHIO INDIRIZZO O PROPRIETARIO PRECEDENTE:		NOME	
Num.	STRADA	APP	
CITTÀ	STATO/PROVINCIA	CODICE POSTALE	
PAESE	TELEFONO		
NUOVO INDIRIZZO O NUOVO PROPRIETARIO:		NOME	
Num.	STRADA	APP	
CITTÀ	STATO/PROVINCIA	CODICE POSTALE	
PAESE	TELEFONO		
INDIRIZZO E-MAIL			

V00A2F

***Pagina lasciata  
volontariamente vuota***

MODIFICA INDIRIZZO <input type="checkbox"/>		PASSAGGIO DI PROPRIETÀ <input type="checkbox"/>	
Numero di identificazione veicolo			
Numero del modello		V.I.N. (Numero di identificazione veicolo)	
VECCHIO INDIRIZZO O PROPRIETARIO PRECEDENTE:		NOME	
Num.	STRADA	APP	
CITTÀ	STATO/PROVINCIA	CODICE POSTALE	
PAESE	TELEFONO		
NUOVO INDIRIZZO O NUOVO PROPRIETARIO:		NOME	
Num.	STRADA	APP	
CITTÀ	STATO/PROVINCIA	CODICE POSTALE	
PAESE	TELEFONO		
INDIRIZZO E-MAIL			

V00A2F

MODIFICA INDIRIZZO <input type="checkbox"/>		PASSAGGIO DI PROPRIETÀ <input type="checkbox"/>	
Numero di identificazione veicolo			
Numero del modello		V.I.N. (Numero di identificazione veicolo)	
VECCHIO INDIRIZZO O PROPRIETARIO PRECEDENTE:		NOME	
Num.	STRADA	APP	
CITTÀ	STATO/PROVINCIA	CODICE POSTALE	
PAESE	TELEFONO		
NUOVO INDIRIZZO O NUOVO PROPRIETARIO:		NOME	
Num.	STRADA	APP	
CITTÀ	STATO/PROVINCIA	CODICE POSTALE	
PAESE	TELEFONO		
INDIRIZZO E-MAIL			

V00A2F

---

***Questa pagina è  
stata lasciata intenzionalmente bianca***





## AVVERTENZA

**Per ridurre il rischio di lesioni gravi o decesso**, leggere questo Manuale del Conducente e le etichette di sicurezza, guardare il video di sicurezza e:

### **Prepararsi**

- Allacciare le cinture di sicurezza e assicurarsi che le protezioni o le portiere siano bloccate correttamente.
- Indossare un casco omologato e attrezzature di protezione.
- Ogni guidatore e passeggero devono riuscire ad appoggiare la schiena sul sedile, tenere i piedi ben appoggiati sul pavimento del veicolo e tenere le mani sullo sterzo o sulle maniglie. Mantenersi completamente all'interno del veicolo.

### **Guidare responsabilmente**

- Evitare perdite di controllo e ribaltamenti.
- Evitare di eseguire manovre brusche, derapare o slittare di lato, fare sbandare le ruote posteriori azionando il freno a mano e non fare mai testa-coda.
- Evitare accelerazioni brusche in curva, anche da fermo.
- Rallentare prima di affrontare una curva.
- Prepararsi ad affrontare pendii, terreni impraticabili, solchi e altre variazioni di trazione e terreno.
- Evitare superfici asfaltate.
- Se è necessario guidare su superfici asfaltate, sterzare gradualmente e procedere lentamente.
- Prestare la massima attenzione sulle strade asfaltate, poiché queste superfici possono compromettere seriamente la guida e il controllo.
- Evitare salite laterali (guida lungo superfici inclinate).

### **Siate qualificati e responsabili**

- Non consentire guida spericolata o imprudente.
- Il conducente deve avere compiuto 16 anni e avere una patente di guida valida.
- Non guidare il veicolo in stato di ebbrezza o sotto l'effetto di farmaci.
- Non superare la capacità di posti a sedere prevista per il veicolo.

219 001 891\_IT

MANUALE DEL CONDUCENTE DI TRAXTER T Series / Italiano - Italia

U/M:P.C.