

can-am®



2017

Manual do Proprietário

Inclui
Informações sobre a segurança,
o veículo e a manutenção

MAVERICK™ MAX™

ADVERTÊNCIA

Leia este manual na íntegra. Ele contém informações importantes sobre segurança.
Idade mínima: Piloto: 16 anos ou mais com uma carteira de habilitação válida. Mantenha este Manual do proprietário no veículo.

ADVERTÊNCIA

PODE SER PERIGOSO OPERAR SEU VEÍCULO. Se não tomar as precauções adequadas, pode ocorrer rapidamente uma colisão ou capotagem, mesmo em manobras rotineiras como ao fazer uma curva e ao dirigir em colinas ou sobre obstáculos.

Para sua segurança, leia e respeite todas as advertências deste Manual do proprietário e das etiquetas no seu veículo. **Não respeitar essas advertências pode resultar em FERIMENTOS GRAVES OU MORTE!** Mantenha este Manual do proprietário sempre no veículo.

ADVERTÊNCIA

O não cumprimento de qualquer uma das precauções e instruções de segurança deste Manual do proprietário, do *DVD DE SEGURANÇA* e das etiquetas de segurança do produto pode resultar em ferimentos graves, incluindo o risco de morte!

ADVERTÊNCIA

Este veículo pode superar o desempenho de outros veículos que você possa ter dirigido antes. Familiarize-se com o seu novo veículo sem pressa.

ADVERTÊNCIA: PROPOSIÇÃO 65 DA CALIFÓRNIA

ADVERTÊNCIA

O Estado da Califórnia adverte que este veículo contém ou emite elementos químicos que podem causar câncer, defeitos de nascença ou outros problemas no aparelho reprodutor.

No Canadá, os produtos são distribuídos pela Bombardier Recreational Products Inc. (BRP).

Nos EUA, os produtos são distribuídos pela BRP US Inc.

As seguintes marcas comerciais são propriedade da Bombardier Recreational Products Inc.:

Can-Am® D.E.S.S.™ DPS™ Maverick™ MAX Rotax® TTI™ XPSTM

Este documento contém a marca comercial da seguinte empresa:

† Visco-Lok é uma marca comercial da GKN Viscodrive GmbH.

† QS3 é uma marca comercial da Fox Factory, Inc.

INTRODUÇÃO

Deutsch	Dieses Handbuch ist möglicherweise in Ihrer Landessprache verfügbar. Bitte wenden Sie sich an Ihren Händler oder besuchen Sie: www.operatorsguides.brp.com
English	This guide may be available in your language. Check with your dealer or go to: www.operatorsguides.brp.com
Español	Es posible que este manual esté disponible en su idioma. Consulte a su distribuidor o visite: www.operatorsguides.brp.com
Français	Ce guide peut être disponible dans votre langue. Vérifier avec votre concessionnaire ou aller à: www.operatorsguides.brp.com
日本語	このガイドは、言語によって翻訳版が用意されています。ディーラーに問い合わせるか、次のアドレスでご確認ください： www.operatorsguides.brp.com
Nederlands	Deze handleiding kan beschikbaar zijn in uw taal. Vraag het aan uw dealer of ga naar: www.operatorsguides.brp.com
Norsk	Denne boken kan finnes tilgjengelig på ditt eget språk. Kontakt din forhandler eller gå til: www.operatorsguides.brp.com
Português	Este manual pode estar disponível em seu idioma. Fale com sua concessionária ou visite o site: www.operatorsguides.brp.com
Suomi	Käyttöohjekirja voi olla saatavissa omalla kielelläsi. Tarkista jälleenmyyjältä tai käy osoitteessa: www.operatorsguides.brp.com
Svenska	Denna bok kan finnas tillgänglig på ditt språk. Kontakta din återförsäljare eller gå till: www.operatorsguides.brp.com

Parabéns pela aquisição de um novo veículo side-by-side Can-Am®. Ele conta com a garantia limitada da BRP e com uma rede de concessionárias autorizadas Can-Am, pronta para lhe fornecer as peças, serviços ou acessórios que você precise.

Na entrega, você recebeu informações sobre a cobertura da garantia e assinou a *LISTA DE VERIFICAÇÃO DE PRÉ-ENTREGA* para assegurar que o seu veículo foi preparado para a sua total satisfação.

Sua concessionária está comprometida com a sua satisfação. Se precisar de mais informações, fale com sua concessionária.

O que você deve saber antes de sair dirigindo

Para saber como reduzir os riscos de acidentes para você ou transeun-


tes, leia este Manual do proprietário antes de operar o veículo.

Leia também todas as etiquetas de segurança do veículo e assista ao vídeo do .

Não respeitar as advertências contidas neste Manual do proprietário pode resultar em FERIMENTOS GRAVES ou MORTE.

Mensagens de segurança

As mensagens de segurança, seus tipos, aparência e como elas são usadas neste manual são explicadas a seguir:

O símbolo de alerta de segurança  indica um perigo potencial de ferimento.



ADVERTÊNCIA

Indica uma situação de risco que, se não for evitada, pode resultar em morte ou ferimentos graves.



! CUIDADO Indica uma situação de risco que, se não for evitada, pode resultar em ferimentos leves ou moderados.

AVISO Indica uma instrução, que se não for seguida, poderia resultar em componentes do veículo ou outros bens seriamente danificados.

Sobre este Manual do proprietário

Este Manual do proprietário foi preparado para familiarizar o proprietário/motorista com os diversos controles, instruções de manutenção e instruções de operação segura do veículo. Isso é indispensável para o uso correto do produto.

Mantenha este Manual do proprietário no veículo para consultas sobre manutenção, solução de problemas e instruções a terceiros.

Note que este manual está disponível em vários idiomas. Em caso de qualquer discrepância, a versão em Inglês deverá prevalecer.

Se você quiser visualizar e/ou imprimir uma cópia extra do Manual do Proprietário, simplesmente visite o seguinte site **www.operatorsguidess.com**.

As informações contidas neste documento são atuais na ocasião da sua publicação. A BRP entretanto, mantém uma política de melhoria contínua de seus produtos, sem contudo ter a obrigação de implementá-las nos produtos fabricados anteriormente. Em virtude de mudanças posteriores, é provável que existam diferenças entre o produto

fabricado e as descrições e/ou especificações neste manual. A BRP se reserva no direito de, a qualquer momento, cancelar ou alterar as especificações, projetos, características, modelos ou equipamentos sem incorrer em qualquer obrigação.

Este Manual do Proprietário e o devem permanecer no veículo quando for vendido.

ÍNDICE

INTRODUÇÃO	1
O QUE VOCÊ DEVE SABER ANTES DE SAIR DIRIGINDO.....	1
MENSAGENS DE SEGURANÇA.....	1
SOBRE ESTE MANUAL DO PROPRIETÁRIO.....	2

INFORMAÇÕES DE SEGURANÇA

PRECAUÇÕES GENÉRICAS	8
EVITE A INTOXICAÇÃO POR MONÓXIDO DE CARBONO.....	8
EVITE INCÊNDIOS E OUTROS RISCOS PROVOCADOS PELA GASOLINA.....	8
EVITE QUEIMADURAS NAS PEÇAS QUENTES.....	8
ACESSÓRIOS E MODIFICAÇÕES.....	8

OPERAÇÃO DE SEGURANÇA - RESPONSABILIDADES	10
PROPRIETÁRIO - SEJA RESPONSÁVEL.....	10
OPERADOR - SEJA RESPONSÁVEL E ESTEJA QUALIFICADO PARA OPERAR O VEÍCULO.....	10
DIRIGINDO COM CUIDADO.....	11
SISTEMA DE PROTEÇÃO DO OCUPANTE.....	12
CONDIÇÕES DO TERRENO.....	12

INSPEÇÃO PRÉ-PARTIDA	14
LISTA DE VERIFICAÇÃO DE INSPEÇÃO DE PRÉ-PARTIDA.....	14

PREPARE-SE PARA PILOTAR	17
ANTES DE PILOTAR.....	17
EQUIPAMENTO DE PILOTAGEM.....	17

EVITE ACIDENTES	20
EVITE TOMBAMENTOS E CAPOTAMENTOS.....	20
EVITE COLISÕES.....	21

DIRIGINDO O VEÍCULO	23
EXERCÍCIOS PRÁTICOS.....	23
OPERAÇÃO FORA DE ESTRADA.....	24
TÉCNICAS DE PILOTAGEM EM GERAL.....	24

MOVENDO CARGAS E TRABALHANDO	30
TRABALHANDO COM SEU VEÍCULO.....	30
TRANSPORTANDO CARGAS.....	30

ETIQUETAS IMPORTANTES NO PRODUTO	33
ETIQUETAS.....	33
ETIQUETAS DE SEGURANÇA.....	33
ETIQUETAS DE CONFORMIDADE.....	42

INFORMAÇÕES DO VEÍCULO

CONTROLES PRINCIPAIS	44
1) VOLANTE.....	44
2) PEDAL DO ACELERADOR.....	45
3) PEDAL DO FREIO.....	45
4) ALAVANCA DE CÂMBIO.....	45

CONTROLES SECUNDÁRIOS.....	47
1) INTERRUPTOR DE IGNIÇÃO E CHAVES.....	47
2) BOTÃO DE PARTIDA DO MOTOR.....	49
3) INTERRUPTOR DO FAROL ALTO/FAROL BAIXO.....	49
4) INTERRUPTOR 2WD/4WD.....	49
5) INTERRUPTOR DO MODO SPORT/ECO.....	50
6) INTERRUPTOR DE CONTROLE MANUAL.....	50
7) INTERRUPTOR DPS.....	51
PAINEL MULTIFUNCIONAL (LCD).....	53
DESCRIÇÃO DO PAINEL MULTIFUNCIONAL.....	53
MODOS DO PAINEL MULTIFUNCIONAL.....	54
NAVEGANDO NO MOSTRADOR DE LCD.....	57
CONFIGURAÇÃO DO PAINEL.....	58
EQUIPAMENTO.....	59
1) VOLANTE AJUSTÁVEL.....	60
2) PORTA-COPOS.....	61
3) BARRAS DE APOIO DOS PASSAGEIROS.....	61
4) PORTA-LUVAS.....	61
5) KIT DE FERRAMENTAS.....	61
6) APOIO PARA OS PÉS.....	61
7) REDES LATERAIS.....	62
8) PROTETORES PARA OS OMBROS.....	62
9) CINTOS DE SEGURANÇA.....	62
10) ASSENTO DO MOTORISTA.....	64
11) ASSENTO DOS PASSAGEIROS.....	64
12) TAMPA DO TANQUE DE COMBUSTÍVEL.....	64
13) BAGAGEIRO.....	64
14) GANCHO DE RECUPERAÇÃO.....	65
15) RASPADEIRA DE RODA.....	65
16) TOMADA ELÉTRICA DE 12 V.....	65
17) BAGAGEIRO TRASEIRO.....	65
AJUSTES PARA O PERCURSO.....	67
DIRETRIZES PARA AJUSTE DA SUSPENSÃO.....	67
CONFIGURAÇÕES DE FÁBRICA DA SUSPENSÃO.....	67
AJUSTES DA SUSPENSÃO.....	68
FUNÇÃO DPS.....	69
COMBUSTÍVEL.....	71
REQUISITOS DE COMBUSTÍVEL.....	71
PROCEDIMENTO DE ABASTECIMENTO DE COMBUSTÍVEL.....	71
ABASTECENDO UM GALÃO DE GASOLINA.....	72
PERÍODO DE AMACIAMENTO.....	73
OPERAÇÃO DURANTE O AMACIAMENTO.....	73
PROCEDIMENTOS BÁSICOS.....	74
DESLIGANDO O MOTOR.....	74
MUDANDO DE MARCHA.....	74
SELEÇÃO DA FAIXA CORRETA (ALTA OU BAIXA).....	74
PARANDO O MOTOR E ESTACIONANDO O VEÍCULO.....	75

DICAS PARA MAXIMIZAR A DURABILIDADE DA CORREIA DE TRANSMISSÃO.....	76
PROCEDIMENTOS ESPECIAIS.....	77
O QUE FAZER SE ENTRAR ÁGUA NA CVT.....	77
O QUE FAZER SE ACABAR A BATERIA.....	77
O QUE FAZER SE O VEÍCULO CAPOTAR.....	77
O QUE FAZER SE O VEÍCULO FICAR SUBMERSO.....	77
TRANSPORTANDO O VEÍCULO.....	78
LEVANTANDO E APOIANDO O VEÍCULO.....	79
FRENTE DO VEÍCULO.....	79
PARTE TRASEIRA DO VEÍCULO.....	79
MANUTENÇÃO	
PLANO DE MANUTENÇÃO.....	82
CONDIÇÕES SEVERAS DE POEIRA.....	82
LEGENDA DO PLANO DE MANUTENÇÃO.....	83
PLANO DE MANUTENÇÃO.....	83
PROCEDIMENTOS DE MANUTENÇÃO.....	86
FILTRO DE AR DO MOTOR.....	86
KIT DA GRADE DIANTEIRA.....	90
FILTROS DE AR DA CVT.....	91
ÓLEO DO MOTOR.....	93
FILTRO DE ÓLEO.....	94
RADIADOR.....	95
LÍQUIDO DE ARREFECIMENTO DO MOTOR.....	97
SUPRESSORES DE FAÍSCAS DO SILENCIOSO.....	102
ÓLEO DA CAIXA DE CÂMBIO.....	103
VELAS DE IGNIÇÃO.....	104
TAMPA DA CVT.....	106
CORREIA DE TRANSMISSÃO.....	108
ÁREA DE ESCAPAMENTO.....	109
BATERIA.....	110
FUSÍVEIS.....	110
LUZES.....	112
COIFA E PROTETOR DO EIXO DE TRANSMISSÃO.....	113
ROLAMENTO DA RODA.....	114
RODAS E PNEUS.....	114
SUSPENSÕES.....	116
FREIOS.....	117
CINTOS DE SEGURANÇA.....	118
CUIDADOS COM O VEÍCULO.....	119
CUIDADOS APÓS DIRIGIR.....	119
LIMPEZA E PROTEÇÃO DO VEÍCULO.....	119
PREPARAÇÃO PARA SER GUARDADO E PARA PRÉ-TEMPORADA.....	120
INFORMAÇÕES TÉCNICAS	
IDENTIFICAÇÃO DO VEÍCULO.....	122
NÚMERO DE IDENTIFICAÇÃO DO VEÍCULO.....	122

NÚMERO DE IDENTIFICAÇÃO DO MOTOR.....	122
REGULAMENTOS DO SISTEMA DE CONTROLE DE EMISSÃO DE RUIDOS.....	123
DECLARAÇÃO DE CONFORMIDADE CE.....	124
ESPECIFICAÇÕES.....	125

SOLUÇÃO DE PROBLEMAS

DIRETRIZES PARA SOLUÇÃO DE PROBLEMAS.....	136
MENSAGENS DO PAINEL MULTIFUNCIONAL.....	140

GARANTIA

GARANTIA LIMITADA DA BRP EUA E CANADÁ: 201 CAN-AM® SSV.....	142
GARANTIA RELACIONADA ÀS EMISSÕES DA EPA DOS EUA.....	146
GARANTIA LIMITADA INTERNACIONAL DA BRP: 201 CAN-AM® SSV.....	149
GARANTIA LIMITADA DA BRP PARA AS ÁREAS ECONÔMICAS EUROPEIAS, A COMUNIDADE DOS ESTADOS INDEPENDENTES E A TURQUIA: 201 CAN-AM® SSV.....	153

INFORMAÇÕES DE CLIENTES

INFORMAÇÕES SOBRE PRIVACIDADE.....	160
FALE CONOSCO.....	161
MUDANÇA DE ENDEREÇO/PROPRIEDADE.....	163

INFORMAÇÕES DE SEGURANÇA

PRECAUÇÕES GENÉRICAS

Evite a intoxicação por monóxido de carbono

Todo escape de motor contém monóxido de carbono, um gás mortal. Respirar monóxido de carbono pode provocar dores de cabeça, tonturas, sonolência, náuseas, confusão e certamente a morte.

O monóxido de carbono é um gás incolor, inodoro e insípido que pode estar presente, mesmo que você não veja ou sinta o cheiro de qualquer escape do motor. Os níveis mortais de monóxido de carbono podem se acumular rapidamente, você pode ser afetado subitamente e incapacitado de se salvar. Estes níveis mortais também podem se manter por horas ou dias em locais fechados ou com pouca ventilação. Se você sentir algum sintoma de intoxicação por monóxido de carbono, saia imediatamente do local, respire ar fresco e busque atendimento médico.

Para evitar a morte ou prejuízos graves à saúde por monóxido de carbono:

- Nunca ligue o veículo em locais parcialmente fechados ou pouco ventilados, como garagens, cobertas ou celeiros. Mesmo que você tente ventilar os gases de escapamento com ventiladores ou janelas e portas abertas, o monóxido de carbono pode atingir rapidamente níveis perigosos.
- Nunca ligue o veículo em locais externos onde os gases de escapamento possam entrar em edifícios através de aberturas, como janelas e portas.

Evite incêndios e outros riscos provocados pela gasolina

A gasolina é extremamente inflamável e altamente explosiva. Os vapores

de combustível podem se espalhar e incendiar ao entrar em contato com uma faísca ou chama, a alguns metros de distância do motor. Para reduzir o risco de incêndio ou explosão, siga estas instruções:

- Para armazenar combustível, use somente um galão aprovado para gasolina.
- Nunca abasteça o tanque de combustível no veículo – uma descarga elétrica estática pode incendiar o combustível.
- Nunca transporte embalagens de gasolina ou quaisquer líquidos perigosos no bagageiro.
- Siga estritamente as instruções no *PROCEDIMENTO DE ABASTECIMENTO DE COMBUSTÍVEL*.
- Nunca dê partida ou deixe o motor ligado se a tampa do combustível não estiver colocada adequadamente.

A gasolina é venenosa e pode provocar prejuízos à saúde ou a morte.

- Nunca faça sifão para gasolina pela boca.
- Se você engolir gasolina, respinga-a nos olhos ou inalar seu vapor, consulte um médico imediatamente.

Se derramar gasolina no corpo, lave-se com água e sabão e mude de roupa.

Evite queimaduras nas peças quentes

Certos componentes ficam bastante quentes durante a operação. Evite contato com essas peças durante o uso e logo após, para evitar queimaduras.

Acessórios e modificações

Não faça modificações não autorizadas nem utilize implementos ou acessórios não aprovados pela

BRP. Como estas modificações não foram testadas pela BRP, elas podem aumentar o risco de batidas ou ferimentos, podendo tornar o veículo ilegal. Por exemplo, modificações como pneus diferentes podem afetar a dirigibilidade do veículo e aumentar o risco de colisões.

Consulte a concessionária autorizada Can-Am para obter informações sobre os acessórios disponíveis para o seu veículo.

OPERAÇÃO DE SEGURANÇA - RESPONSABILIDADES

Este é um veículo fora da estrada de alto desempenho. Os operadores devem ser responsáveis e tomarem cuidado para evitar capotamentos, tombamentos, colisões e outros acidentes. Mesmo com os recursos de segurança do veículo (como estrutura de proteção, cintos de segurança e redes laterais) e os equipamentos de proteção (como capacete), sempre há risco de ferimentos ou morte nesses tipos de acidentes. Para reduzir o risco de ferimentos sérios ou morte, siga as regras descritas nesta seção.

Proprietário - Seja responsável

Leia este Manual do Proprietário e assista ao *VÍDEO DO*.

Sempre inspecione e confirme se o veículo está em condições seguras de operação antes de dirigir. Sempre siga os intervalos de manutenção conforme descrito neste Manual do proprietário.

Nunca deixe ninguém operar o seu veículo a menos que seja responsável e possa ser confiado a ponto de dirigir um veículo de alto desempenho. Supervisione novos operadores ou operadores jovens e defina regras e limites (por exemplo, se eles podem transportar um passageiro, o que eles podem fazer com o veículo, onde podem dirigir, etc.) para todas as pessoas que usam o seu veículo.

Selecione a chave apropriada (consulte a seção *INTERRUPTOR DE IGNIÇÃO E CHAVES*), de acordo com a experiência do operador, com o uso do veículo e com o ambiente.

Discuta as informações sobre segurança com todas as pessoas que forem utilizar o veículo. Certifique-se de que todos os operadores e

passageiros atendam às qualificações abaixo e concordam em seguir as informações de segurança. Ajude os usuários a se familiarizarem com o veículo.

Nós o incentivamos a fazer uma inspeção anual de segurança de seu veículo. Entre em contato com uma concessionária BRP autorizada para obter mais detalhes. Embora não seja exigido, é recomendável que uma concessionária BRP autorizada efetue uma preparação de pré-temporada em seu veículo. Cada visita a sua concessionária BRP autorizada é uma grande oportunidade para sua concessionária verificar se seu veículo está incluído em alguma campanha de segurança. Também insistimos que você visite sua concessionária BRP autorizada em tempo oportuno quando ficar sabendo de alguma campanha relacionada à segurança.

Operador - Seja responsável e esteja qualificado para operar o veículo

Leia este Manual do Proprietário e assista ao *VÍDEO DO*.

Esteja completamente familiarizado com os controles operacionais e com a operação geral do veículo.

Faça um curso de treinamento, se disponível (entre em contato com uma concessionária autorizada Can-Am para saber sobre a disponibilidade de cursos de treinamento – consulte também a internet no endereço <http://www.rohva.org/>), e pratique os exercícios descritos na seção *EXERCÍCIOS DE TREINAMENTO*. Pratique dirigir em uma área adequada livre de perigos e sinta a resposta de cada comando. Dirija em baixa velocidade. Velocidades mais altas exigem maior ex-

periência, conhecimento e condições de percurso adequados.

É preciso ter pelo menos 16 anos de idade.

É preciso ser alto o suficiente para ficar corretamente sentado: com as costas apoiadas no encosto, o cinto de segurança preso, segurando o volante com as duas mãos e ser capaz de pisar totalmente no freio ou no acelerador com o pé direito, além de pisar com firmeza o pé esquerdo no apoio para pés.

É preciso ter uma carta de motorista apropriada de acordo com as leis locais.

Nunca dirija este veículo depois de ter usado drogas ou álcool, ou se estiver cansado ou doente. Esses fatores diminuem o tempo de reação do indivíduo e afetam o julgamento.

Transportando um passageiro

Somente transporte um máximo de três passageiros. Os passageiros precisam estar corretamente sentados no cockpit.

Cada passageiro precisa ser alto o suficiente para ficar corretamente sentado: costas contra o encosto, com cinto de segurança afivelado, enquanto segura ambas as barras de apoio e os pés firmemente colocados no piso ou no apoio para pés.

Nunca transporte um passageiro que tenha usado drogas ou álcool, ou que esteja cansado ou doente. Esses fatores diminuem o tempo de reação do indivíduo e prejudicam o julgamento.

Instrua os passageiros a lerem as etiquetas de segurança do veículo.

Nunca transporte um passageiro se achar que ele não está com habilidade ou julgamento suficientes para concentrar-se nas condições do terreno e se adaptar da maneira adequada. Mais especificamente

para veículos side-by-side, o passageiro também precisa prestar constante atenção ao terreno à sua frente e ser capaz de suportar os impactos.

Dirigindo com cuidado

- Este veículo comporta-se de maneira diferente dos outros veículos. Se você não tomar as devidas precauções, uma colisão ou tombamento pode ocorrer rapidamente durante manobras abruptas como curvas fechadas, aceleração ou desaceleração, em aclives ou sobre obstáculos.
- Nunca dirija em velocidades excessivas. Sempre dirija a uma velocidade compatível com o terreno, visibilidade, condições de operação e de acordo com sua experiência.
- Nunca tente empinar, derrapar, deslizar, dar saltos, cavalos de pau ou fazer outros truques.
- Nunca tente acelerar ou desacelerar rapidamente ao fazer uma curva fechada. Isso pode resultar em capotamento.
- Nunca tente derrapar ou deslizar. Se o veículo começar a derrapar ou deslizar, gire o volante na direção contrária à derrapagem ou deslizamento. Em superfícies muito escorregadias como o gelo, vá devagar e com muito cuidado para reduzir as chances de perder o controle do veículo.
- Sempre esteja certo de que não haja obstáculos ou pessoas atrás de você ao dar a ré. Preste atenção com os pontos cegos. Quando for seguro andar de ré, vá devagar.

- Nunca exceda os limites de carga declarados para este veículo. Reduza a velocidade, deixe uma maior distância para a frenagem e siga as outras instruções da subseção *MOVIMENTANDO CARGAS E TRABALHANDO*.
- Nunca esqueça que este veículo é pesado! Seu próprio peso pode prender o motorista se cair sobre o mesmo.
- Nunca dirija em terreno excessivamente acidentado, escorregadio ou solto até que você tenha aprendido e praticado os conhecimentos necessários para controlar o veículo em tais terrenos. Tenha um cuidado especial nesses tipos de terreno.
- Nunca use este veículo em morros muito íngremes para o veículo ou para as suas habilidades. Pratique em pequenas inclinações.

Sistema de proteção do ocupante

- Este veículo foi projetado para transportar um motorista e um máximo de três passageiros, todos usando os equipamentos de proteção apropriados (consulte o tópico *EQUIPAMENTO DE PROTEÇÃO* nesta seção).
- O motorista e o passageiro precisam travar as redes laterais e usar os cintos de segurança sempre que estiverem andando no veículo.
- Sempre siga os procedimentos corretos para subir ou descer colinas conforme descrito na subseção *AO DIRIGIR SEU VEÍCULO*. Antes de começar a subir ou descer qualquer morro, verifique o terreno com cuidado. Nunca suba ou desça colinas cuja superfície seja excessivamente escorregadia ou solta. Não passe pelo topo de uma colina em alta velocidade.
- Nunca tente subir colinas ou declives laterais puxando um reboque (se estiver equipado com engate).

Condições do terreno

- Este veículo não foi projetado para andar em superfícies pavimentadas. Se for preciso usar o veículo em tais superfícies, faça-o por um curto período e evite entradas abruptas do volante, do acelerador e dos pedais do freio.
- Sempre dirija devagar e seja extremamente cuidadoso quando estiver dirigindo em terreno desconhecido. Sempre observe as mudanças de terreno ao dirigir este veículo. Tente aprender como o veículo se comporta em diferentes ambientes.
- Sempre verifique os obstáculos antes de dirigir em uma área nova. Siga sempre os procedimentos corretos ao operar sobre obstáculos conforme descrito na subseção *AO DIRIGIR SEU VEÍCULO*.
- Nunca dirija o veículo em rios com correnteza ou em profundidades maiores que as especificadas na subseção *AO DIRIGIR SEU VEÍCULO*. Lembre-se que freios molhados podem ter menor capacidade de parada. Teste os freios depois de sair da água. Se necessário, acione os mesmos diversas vezes para deixar o atrito secar as pastilhas.

- Sempre estacione o veículo na parte do terreno mais plana possível. Antes de sair do veículo, coloque a alavanca de câmbio na posição ESTACIONAMENTO, desligue o motor e retire a chave.
- Nunca assumir que o veículo pode ir a toda parte com segurança. Mudanças repentinas no terreno causadas por buracos, depressões, bancos de areia, terrenos mais macios, mais duros, ou outras irregularidades podem causar a perda de equilíbrio ou tornar o veículo instável. Para evitar isso, reduza a velocidade e sempre observe o terreno à frente. Se o veículo começar a tombar ou capotar, o melhor conselho é imediatamente esterçar na direção do capotamento! Nunca tente evitar um capotamento usando um braço ou uma perna. Mantenha braços e pernas dentro da gaiola.

INSPEÇÃO PRÉ-PARTIDA

Sempre inspecione e confirme se o veículo está em condições seguras de operação antes de dirigir. Sempre siga os intervalos de manutenção conforme descrito neste Manual do proprietário.



ADVERTÊNCIA

Efetue uma inspeção de pré-partida antes de cada percurso para detectar qualquer problema potencial que possa ocorrer durante o uso. A inspeção de pré-partida pode ajudá-lo a monitorar o desgaste e a deterioração de componentes antes que se tornem um problema. Corrija os problemas que descobrir para reduzir o risco de uma quebra ou acidente.

Antes de usar o veículo, o piloto deve sempre realizar a seguinte lista de verificação de inspeção de pré-partida.

Lista de verificação de inspeção de pré-partida

O que fazer antes de dar partida no motor (Chave em DESL.)

ITENS A INSPECIONAR	INSPEÇÃO A SER FEITA	✓
Pneus	Verificar a pressão e as condições dos pneus. - Dianteiros: MIN 124 kPa , CARREGADO 138 kPa - Traseiros: MIN 124 kPa , CARREGADO 179 kPa	
Rodas	Verifique se as rodas apresentam algum dano ou desempenho anormal e verifique se as porcas estão apertadas.	
Radiador	Verifique a limpeza do radiador.	
Kit da grade dianteira	Empurre ligeiramente o alto do para-lamas interno frontal direito e inspecione o kit da grade dianteira para ver se está limpo.	
Óleo do motor	Verifique o nível de óleo do motor.	
Líquido de arrefecimento	Verifique o nível do líquido de arrefecimento.	
Fluido de freio	Verifique o nível de fluido de freio.	
Filtro de ar do motor	Inspeccione o filtro de ar primário do motor; substitua se for necessário (realize revisões com maior frequência em condições de alta presença de poeira).	
CVT ambos os filtros de ar	Inspeccione e limpe os 2 filtros de ar da CVT (ao dirigir em condições de poeira).	
Coifas do eixo de transmissão	Verifique o estado das coifas e protetores do eixo de transmissão.	

ITENS A INSPECIONAR	INSPEÇÃO A SER FEITA	✓
Bagageiro e carga	<p>Carga: Se estiver transportando carga, respeite a capacidade máxima de 68 kg</p> <p>Carga do veículo: Verifique se a carga total do veículo (incluindo piloto, passageiros, carga, peso no engate e outros acessórios) não está excedendo 399 kg.</p>	
	<p>Se você estiver puxando um reboque ou outro equipamento (se estiver equipado com um engate):</p> <ul style="list-style-type: none"> - Verifique o estado do engate e do encaixe do cambão. - Respeite o peso no engate e a capacidade de rebocamento. - Prenda o reboque adequadamente ao engate. 	
Carga do bagageiro	Verifique se a carga no bagageiro está corretamente travada.	
Chassi e suspensão	Verificar a existência de algum detrito no chassi ou na suspensão e limpá-los adequadamente.	

O que fazer antes de dar partida no motor (Chave em LIG.)

ITENS A INSPECIONAR	INSPEÇÃO A SER FEITA	✓
Painel de instrumentos	Verificar o funcionamento das luzes indicadoras do painel de instrumentos (durante os segundos iniciais com a chave em LIG.).	
	Verificar se há mensagens no painel de instrumentos.	
Luzes	Verificar o funcionamento e a limpeza dos faróis e da lanterna traseira.	
	Verificar o funcionamento do farol alto e baixo.	
	Verificar o funcionamento da luz do freio.	
Assentos, redes laterais e cintos de segurança	Verificar se os assentos estão corretamente travados.	
	Verificar se há danos nas redes laterais. Substitua as redes se for encontrado algum dano.	
	Apertar os quatro cintos de segurança e confirmar se estão presos com firmeza. Usar as cintas de ajuste para apertar a rede conforme necessário.	
Pedal do acelerador	Verificar se há danos nos cintos de segurança. Apertar os cintos de segurança e confirmar se estão bem fechados.	
	Pressionar o pedal do acelerador algumas vezes para garantir que está funcionando livremente e que retorna à posição de descanso quando solto.	

ITENS A INSPECIONAR	INSPEÇÃO A SER FEITA	✓
Pedal do freio	Pressionar o pedal do freio e certificar-se de que você esteja sentindo uma resistência firme e que ele retorna totalmente à posição quando solto.	
Nível de combustível	Verificar o nível do tanque de combustível.	

O que fazer depois de ligar o motor

ITENS A INSPECIONAR	INSPEÇÃO A SER FEITA	✓
Volante	Verificar se a direção opera livremente, virando-a totalmente de um lado para o outro.	
Interruptor de ignição	Colocar o interruptor de ignição na posição DESL. para ver se o motor irá desligar. Religue o motor.	
Alavanca de câmbio	Verificar o funcionamento da alavanca de câmbio (P, R, N, H e L).	
Seletor de tração 2 RODAS/4 RODAS (2WD/4WD)	Verificar o funcionamento do seletor de 2WD/4WD.	
Freios	Dirigir devagar por alguns metros e acionar os freios. O pedal do freio precisa estar firme ao ser acionado. O pedal deve retornar à posição de descanso quando solto. Os freios devem responder adequadamente à entrada do motorista.	

PREPARE-SE PARA PILOTAR

Antes de pilotar

Faça uma inspeção de pré-partida para confirmar que seu veículo encontra-se em condições de operação seguras. Consulte a subseção *INSPEÇÃO DE PRÉ-PARTIDA*.

O motorista e o passageiro devem:

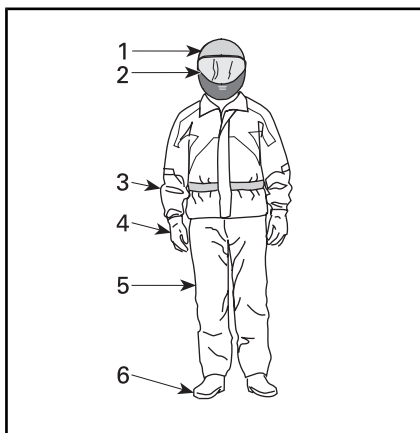
- Estar corretamente sentados.
- Prender as quatro redes e apertar os cintos de segurança.
- Usar os equipamentos de pilotagem apropriados. (Consulte a subseção *EQUIPAMENTOS DE PILOTAGEM* abaixo.)

Equipamento de pilotagem

É importante que o piloto e o passageiro usem sempre as roupas e equipamentos de proteção adequados, incluindo:

- Um capacete aprovado
- Proteção para os olhos
- Botas
- Luvas
- Camisa ou jaqueta de manga comprida
- Calças compridas.

Dependendo das condições, podem ser necessários óculos antiembacantes.



EQUIPAMENTO DE PILOTAGEM

1. *Capacete homologado*
2. *Proteção para os olhos e o rosto*
3. *Camisa ou jaqueta de manga comprida*
4. *Luvas*
5. *Calças compridas*
6. *Botas (de cano alto)*

As condições climáticas devem ajudar a decidir o que vestir. Para maximizar o conforto e evitar ulcerações pelo frio durante o inverno, use roupas esperando as condições climáticas mais frias possíveis. As roupas de baixo térmicas próximas da pele também proporcionam uma boa isolamento.

Nunca use roupas largas que possam ficar presas no veículo ou nos galhos das árvores e arbustos.

Capacetes e proteção para os olhos

Os capacetes protegem a cabeça e o cérebro contra ferimentos. Mesmo com a proteção da gaiola e das redes laterais, é possível que entrem objetos no cockpit e batam na cabeça dos ocupantes, ou a cabeça pode bater na própria gaiola ou em objetos fora do veículo. Mesmo o melhor dos capacetes não é garantia contra ferimentos, mas as estatísticas indicam que o uso de um capacete reduz significa-

tivamente o risco de acidentes cerebrais. Portanto, siga os procedimentos de segurança e use sempre um capacete ao pilotar.

Como escolher um capacete

Os capacetes devem ser fabricados para atender aos padrões apropriados de seu estado, província ou país, e devem ajustar-se apropriadamente.

Um capacete com proteção para o rosto é a melhor opção, já que ele também protege contra impactos frontais. Ele também protege contra detritos, pedras, insetos, elementos da natureza, etc.

Um capacete aberto na frente não oferece a mesma proteção para o rosto e queixo. Se você usa um capacete aberto na frente, use um anteparo de proteção com encaixe para o rosto e/ou um par de óculos de corrida. Óculos comuns ou óculos de sol não são suficientes para proteger olhos de pilotos. Eles podem espatifar ou sair voando, além de permitir que vento e objetos carregados pelo ar atinjam os olhos.

Para pilotar no inverno, é preciso sempre levar para uso, se necessário, um capuz do tipo inteiriço ou um gorro do tipo usado para escadas.

Use proteções ou óculos especiais de cor fumê apenas na luz do dia. Não os utilize à noite ou com iluminação ruim. Não os utilize se eles comprometerem a sua habilidade de discernir as cores.

Outros equipamentos de pilotagem

Calçados

Só use calçados fechados. Botas de cano alto com solados antiderrapantes oferecem mais proteção e permitem pisar firmemente com os pés no apoio.

Evite deixar laços longos que possam ficar presos nos pedais do acelerador ou do freio.

Para dirigir no inverno, botas com solado de borracha com parte superior de couro ou nylon e revestimentos de feltro removíveis são as mais adequadas.

Evite botas de borracha. As botas de borracha podem ficar presas atrás ou entre os pedais, danificando a operação correta dos pedais do freio e do acelerador.

Luvas

Luvas totalmente fechadas protegem as mãos contra vento, sol, calor, frio e objetos voadores. Um par de luvas com encaixe perfeito melhora o controle do volante e ajuda a reduzir a fadiga das mãos. Luvas fortes e reforçadas para motocicletas ou veículos ATV protegem melhor as mãos em caso de acidentes ou capotamentos. Se as luvas forem muito grossas, poderá ser difícil operar os controles.

Para condições de condução no inverno, as mãos devem ser protegidas por um par de luvas para snowmobile, que têm isolamento suficiente e permitem o uso dos polegares e dedos para operação dos controles.

Jaquetas, calças e trajas para pilotagem

Use uma jaqueta ou uma camisa de mangas longas e calças compridas, ou um macacão para pilotagem. Equipamentos de proteção de qualidade ATV, do tipo usado em quadriciclos, dão conforto e podem ajudar você a evitar distrair-se por elementos ambientais adversos. Em caso de colisão, um equipamento de proteção de boa qualidade, feito de material robusto, pode impedir ou reduzir os ferimentos.

Ao dirigir em climas frios, proteja-se contra a hipotermia. A hipotermia, uma condição de baixa temperatura corporal, pode causar perda de concentração, lentidão de reações e perda da movimentação suave e precisa dos músculos. Em condições de climas frios, usar os equipamentos de proteção corretos, como uma jaqueta à prova de vento com camadas isoladas de tecido é essencial. Mesmo ao dirigir em temperaturas moderadas, é possível sentir bastante frio devido ao vento.

Os equipamentos de proteção apropriados para dirigir em climas frios podem ser ficar quentes quando você parar. Vista as roupas em camadas, para poder tirá-las quando precisar. Colocar uma camada de roupa à prova de vento por cima dos equipamentos de proteção pode ajudar a impedir que o ar frio atinja a pele.

Equipamentos para chuva

Se precisar dirigir em tempo chuvoso, use uma capa de chuva ou um macacão de pilotagem impermeável. Em viagens longas é uma boa ideia levar roupa de chuva. Se o piloto estiver seco, ele ficará muito mais confortável e alerta.

Proteção auditiva

A exposição a longo prazo ao vento e ao ruído de motor ao dirigir pode causar perda permanente de audição. Utilize os dispositivos de proteção auriculares apropriados, como plugues de ouvido, para ajudar a impedir perda de audição. Verifique as leis locais antes de usar qualquer dispositivo de proteção auditiva.

EVITE ACIDENTES

Evite tombamentos e capotamentos

Veículos side-by-side comportam-se de maneira diferente dos outros veículos. Os veículos side-by-side foram projetados para andar em terreno fora da estrada (por exemplo, a base das rodas, largura do trilho, altura em relação ao solo, suspensão, trem de acionamento, pneus, etc., são diferentes) e, como resultado, podem capotar em situações onde veículos projetados para uso principalmente em terrenos planos ou pavimentados não capotam.

Um capotamento ou outro acidente pode ocorrer rapidamente durante manobras abruptas como curvas fechadas ou muita aceleração ou desaceleração nas curvas, ou ao dirigir em ladeiras ou sobre obstáculos. Manobras bruscas ou direção agressiva pode causar tombamentos ou perda de controle, mesmo em áreas abertas e planas. Se o veículo tombar, qualquer parte de seu corpo (como braços, pernas ou cabeça) que estiver para fora do cockpit poderá ficar esmagada e presa pela gaiola ou por outras partes do veículo. Também é possível que você se machuque com o impacto com o solo, cockpit ou outros objetos.

Para reduzir riscos de capotamentos:

- Tome cuidado ao fazer curvas.
 - Não gire o volante demais ou muito rápido para a sua velocidade e ambiente. Ajuste as entradas de direção de acordo com sua velocidade e ambiente.
 - Reduza a velocidade antes de fazer uma curva. Evite frear bruscamente durante uma curva.
 - Evite aceleração súbita ou brusca ao fazer curvas, mesmo se estiver saindo de uma parada ou estiver em velocidade baixa.
- Nunca tente empinadas, derrapagens, pulos ou outras acrobacias. Se o veículo começar a derrapar ou deslizar, esterce na direção da derrapagem ou deslizamento. Nunca freie com força nem trave as rodas.
- Evite superfícies pavimentadas. Este veículo não foi projetado para operar em superfícies pavimentadas e, se for usado em tais superfícies, apresentará maior probabilidade de tombamentos. Se precisar dirigir em uma superfície pavimentada, faça curvas gradualmente, vá devagar e evite aceleração e frenagem abruptas.

Este veículo pode tombar ou capotar para a frente ou para os lados em declives ou terrenos acidentados.

- Evite dirigir na beira de colinas (dirigir ao longo das encostas em vez de subi-las ou descê-las). Quando possível, suba e desça as encostas em vez de atravessá-las. Se precisar dirigir na lateral, tome muito cuidado e evite superfícies, objetos ou depressões escorregadias. Se sentir que o veículo está começando a tombar ou a deslizar para os lados, esterce para baixo, se possível.
- Evite morros íngremes e siga os procedimentos descritos neste manual com relação a subidas e descidas em declives.
- Mudanças repentinas no terreno como buracos, depressões, bancos de areia, terrenos mais macios, mais duros ou outras irregularidades podem causar tombamento do veículo ou torná-lo instável. Observe o terreno à sua frente e diminua a velocidade em áreas de terreno irregular.
- Nunca se segure na gaiola com o veículo em movimento. As mãos podem ficar esmagadas entre a gaiola e o solo em caso de tombamento. Mantenha as mãos no volante ou nas manoplas.
- Nunca tente evitar um capotamento usando os braços ou as pernas. Se você achar que o veículo poderá tombar ou rolar, o motorista deverá manter as duas mãos no volante e o pé esquerdo firmemente apoiado no apoio para pés. O passageiro deverá manter as duas mãos nas manoplas e os pés firmemente plantados no piso do veículo ou no apoio para os pés.

Evite colisões

Este veículo pode alcançar grandes velocidades. Em velocidades maiores, há um risco maior de perder o controle, particularmente em condições fora de estrada desafiadoras, e o risco de ferimentos em caso de colisão é maior. Nunca dirija em velocidades excessivas. Sempre dirija a uma velocidade compatível com o terreno, visibilidade, condições de operação e de acordo com sua experiência. Considere reservar o uso da chave de desempenho para situações em que os recursos de velocidade total e aceleração sejam apropriados.

Nunca use este veículo em ruas, estradas ou rodovias públicas, mesmo que sejam de terra ou de cascalho. Dirigir o veículo em estradas ou rodovias poderia resultar em uma colisão com outro veículo. Este veículo não foi projetado para operação em rodovias. Ele não atende, por exemplo, os padrões de segurança de veículos automotores aplicados aos automóveis. Em muitas jurisdições, é ilegal operar este veículo vias públicas.

Este veículo funcionará de modo diferente ao transportar ou puxar uma carga.

- Reduza a velocidade e siga as instruções deste manual ao transportar cargas ou puxar um reboque.
- Evite morros e terreno acidentado.
- Deixe uma distância maior para parar.

Esteja preparado em caso de tombamento

- Prenda as redes laterais e aperte o cinto de segurança para evitar que você projete braços ou pernas para fora.

Este veículo não possui o mesmo tipo de proteção contra colisões que um carro possui; por exemplo, não existem air bags, o cockpit não é totalmente fechado e ele não foi projetado para aguentar colisões com outros veículos. Portanto, é particularmente importante prender os cintos de segurança e as redes laterais e usar um capacete homologado.

DIRIGINDO O VEÍCULO

Exercícios práticos

Antes de sair com o veículo, é muito importante familiarizar-se com a dirigibilidade do mesmo, praticando em um ambiente controlado. Se possível, é uma boa ideia fazer um curso de treinamento mais formal para melhorar as suas habilidades e o seu conhecimento do veículo.

Encontre uma área adequada para praticar e faça os exercícios a seguir. Ela precisa ter pelo menos 45 m por 45 m, sem obstáculos como árvores e rochas. Quando você tiver selecionado uma área adequada e onde seja permitido praticar, prossiga com os exercícios de treinamento a seguir.

Exercícios de curvas

As curvas são uma das causas de acidentes mais comuns. É fácil o veículo perder tração ou tombar se você fizer uma curva muito fechada ou dirigir muito rápido. Diminua a velocidade ao se aproximar de uma curva.

- Primeiro aprenda como fazer pequenas curvas à direita em velocidades muito baixas. Solte o acelerador antes de fazer a curva e vagorosamente acione o acelerador ao fazer a curva.
- Repita o exercício de curvas, mas, desta vez, mantenha o acelerador no nível ao fazer a curva.
- Finalmente, repita o exercício de curvas enquanto acelera vagorosamente.
- Pratique os exercícios fazendo a curva para o outro lado.

Observe como o seu veículo reage nesses diferentes exercícios. Recomendamos soltar o acelerador antes de entrar em uma curva para ajudar a iniciar a mudança de direção. Você sentirá a força lateral aumentando com a velocidade e com

a entrada do volante. A força lateral deve ficar o mais baixo possível para que o veículo não tombe.

Exercícios de curvas em U

Pratique curvas em U.

- Acelere vagorosamente e, mantendo a velocidade baixa, vire gradualmente o volante para a direita até completar a curva em U.
- Repita o exercício de curva em U com diferentes movimentos do volante e sempre em velocidade bem baixa.
- Repita os exercícios fazendo a curva em U para o outro lado.

Conforme mencionado antes neste manual, não dirija em pistas pavimentadas, pois o comportamento do veículo não será o mesmo, aumentando o risco de capotamento.

Exercícios de frenagem

Pratique bem a frenagem para se familiarizar com a resposta dos freios.

- No princípio, vá devagar; depois, aumente a velocidade.
- Pratique a frenagem em linha reta em velocidades diferentes e com força de frenagem diferente.
- Pratique a frenagem de emergência: a frenagem ideal é obtida em linha reta, com alta força aplicada, sem travar as rodas.

Lembre-se, a distância de frenagem depende da velocidade do veículo, da carga e do tipo de superfície. Além disso, os pneus e as condições do freio têm um papel fundamental.

Exercícios de marcha à ré

A próxima etapa envolve o uso da marcha à ré.

- Coloque um cone de marcação dos dois lados do veículo ao lado de cada roda traseira. Movimente o veículo até poder ver os cones de marcação; então, pare o veículo. Verifique a distância necessária para ver os obstáculos atrás de você.
- Aprenda como o veículo se comporta na marcha à ré e como reage com as entradas do volante.
- Sempre faça estes exercícios de marcha à ré em baixa velocidade.
- Familiarize-se com o uso da função do override (controle manual). Não vire a direção enquanto estiver usando a função de controle manual, já que isso aumenta os riscos de tombamento.

Exercício de parada de emergência do motor

Aprenda como parar o motor rapidamente em situação de emergência.

- Andando em baixa velocidade, simplesmente vire a chave da ignição para a posição desl.

Isso serve para que você se familiarize com a reação do veículo quando o motor for desligado enquanto estiver dirigindo para assim desenvolver esse reflexo.

Operação fora de estrada

A direção fora de estrada é, por natureza, perigosa. Qualquer terreno que não tenha sido especialmente preparado para o tráfego de veículos apresenta um perigo inerente onde as inclinações, composição do terreno e declividade exata são imprevisíveis. O próprio terreno apresenta um elemento contínuo de perigo, que deve ser sabidamen-

te aceito por qualquer um se aventurando no mesmo.

Um operador que leva um veículo para fora da estrada sempre deve tomar muito cuidado ao selecionar o caminho mais seguro e observar atentamente o terreno adiante. O veículo nunca deve ser operado por alguém que não esteja totalmente familiarizado com as instruções de direção aplicáveis ao veículo, nem deve ser operado em terreno inclinado ou traiçoeiro.

Técnicas de pilotagem em geral

Dicas de pilotagem em geral

Atenção, cuidado, experiência e habilidade na direção são as melhores precauções contra os perigos na operação do veículo.

Sempre que houver a menor dúvida que o veículo seja capaz de ultrapassar um obstáculo ou um determinado pedaço do terreno com segurança, escolha um percurso alternativo.

Na operação fora da estrada, a potência e a tração, não a velocidade, são importantes. Nunca dirigir mais rápido que o permitido pela visibilidade e pela sua própria capacidade para selecionar uma rota segura. Sempre dirija devagar e seja extremamente cuidadoso quando estiver dirigindo em terreno desconhecido. Sempre observe as mudanças de terreno ao dirigir este veículo. Seja especialmente cuidadoso em terrenos acidentados, escorregadios, com gelo ou soltos.

Observe constantemente o terreno à sua frente para detectar mudanças repentinas de inclinação ou obstáculos, tais como pedras ou tocos, que possam causar a perda de estabilidade fazendo o veículo tombar ou capotar.

Nunca dirija o veículo se os comandos não funcionarem normalmente. Visite uma concessionária autorizada Can-Am.

Para manter o controle correto é altamente recomendável manter as mãos no volante e perto de todos os controles. O mesmo se aplica aos seus pés. Para minimizar a possibilidade de ferir as pernas ou os pés, mantenha o pé esquerdo no apoio para pés e o pé direito no assoalho o tempo todo. Permaneça totalmente dentro do cockpit para evitar bater em objetos fora do veículo.

Cuidado com galhos e outros objetos que podem entrar no cockpit e bater em você e no passageiro.

Dirigindo em marcha à ré

Ao dirigir de marcha à ré, verifique se o caminho atrás do veículo está livre de pessoas ou obstáculos. Preste atenção com os pontos cegos. Quando for seguro andar de ré, vá devagar e evite fazer curvas fechadas.



ADVERTÊNCIA

As entradas do volante na operação em marcha à ré aumentam o risco de capotamento.

NOTA: Na operação em marcha à ré, a RPM do motor fica limitada, limitando assim a velocidade da marcha à ré do veículo.



ADVERTÊNCIA

Se estiver descendo uma ladeira em ré, a gravidade pode aumentar a velocidade do veículo acima do limite definido de velocidade em ré.

Cruzando estradas

Se precisar cruzar uma rodovia, certifique-se de ter visibilidade total dos dois lados para o tráfego que está chegando e verifique se há um ponto de saída do outro lado da rodovia. Dirija em linha reta até esse ponto. Não mude bruscamente de direção ou faça acelerações abruptas, pois isso pode resultar em capotamento. Não dirija sobre calçadas ou trilhas para bicicletas, já que esses caminhos foram especificamente projetados para tais usos.

Dirigindo em superfícies pavimentadas

Evite superfícies pavimentadas. Este veículo não foi projetado para operar em superfícies pavimentadas e, se for usado em tais superfícies, apresentará maior probabilidade de tombamentos. Se precisar dirigir em uma superfície pavimentada, faça curvas gradualmente, vá devagar e evite aceleração e frenagem abruptas.

Cruzando águas rasas

A água pode ser um risco especial. Se for muito funda o veículo pode "flutuar" e afundar. Verifique a profundidade e a correnteza antes de tentar atravessar. A profundidade da água não deve exceder 30 cm para que o veículo possa cruzar o obstáculo com segurança. Tome cuidado em superfícies escorregadias, como rochas, grama, troncos, etc., tanto na água como nas margens. Pode ocorrer perda de tração. Não tente entrar na água em alta velocidade.

A água afeta a capacidade de frenagem do seu veículo. Certifique-se de secar os freios, aplicando-os várias vezes depois de sair da água.

Lama e pântanos são encontrados perto da água. Esteja atento a "buracos" ou mudanças de profundidade repentinos. Similarmente,

ficar atento para riscos como pedras, troncos, etc., parcialmente cobertos pela vegetação.

Dirigindo em superfícies cobertas de neve ou gelo

Ao executar a inspeção de pré-partida, preste atenção especial aos locais em que o acúmulo de neve e/ou gelo no veículo possa obstruir a visibilidade da lanterna traseira, entupir as aberturas de ventilação, bloquear o radiador e a ventoinha e interferir com o movimento dos controles. Antes de dar a partida no veículo, verifique o volante, o acelerador e os pedais do freio para ver se estão funcionando sem interferência.

Sempre que este veículo for dirigido em uma trilha coberta de neve, a aderência do pneu geralmente ficará reduzida, fazendo com que o veículo reaja de forma diferente aos comandos do piloto. Em superfícies de baixa aderência, as reações da direção não são tão definidas e precisas, as distâncias de parada são aumentadas e a aceleração também é afetada. Reduza e não acelere ao "máximo". Isso resultará apenas em patinação dos pneus e possivelmente em um maior deslizamento da frente do veículo. Evite frenagens bruscas. Isso poderá provocar um deslizamento do veículo em linha reta. Novamente, o melhor conselho é reduzir a velocidade com segurança para antecipar uma manobra e lhe dar tempo e distância para retomar o controle do veículo.

Ao dirigir o veículo em uma superfície coberta de neve, os flocos de neve serão sugados pela turbulência do rastro do veículo em movimento e transportados entrando em contato, acumulando ou derretendo em alguns componentes expostos, incluindo peças girantes como os discos de freio. A água, a

neve ou o gelo podem afetar o tempo de resposta do sistema de freios do veículo. Mesmo quando não precisar reduzir a velocidade do veículo, use o freio frequentemente para evitar o acúmulo de gelo ou neve e para secar os discos e pastilhas do freio. Ao fazer isso em situações de baixo risco, você testará o nível de aderência e se manterá alerta sobre como o veículo reage aos seus comandos. Mantenha sempre o pedal do freio, o pedal do acelerador e as placas do piso livres de neve e gelo. Limpe frequentemente a neve do assento, do volante, dos faróis e das lanternas.

A profundidade da camada da neve pode ocultar rochas, tocos de árvores ou outros objetos e se estiver molhada pode atrapalhar totalmente a dirigibilidade já que o veículo atola ou perde completamente a tração na neve derretida. Olhe bem adiante e fique sempre atento a qualquer vestígio que possa indicar a presença de tais obstáculos. Na dúvida, desvie. Evite dirigir em qualquer superfície de água congelada antes de verificar se o gelo suportará com segurança o veículo, o piloto e a carga.

No final de cada percurso, tenha o hábito de limpar a neve ou acúmulo de gelo do veículo e de todos os componentes móveis (freios, componentes da direção, sistema de tração, controles, ventoinha do radiador, etc.). A neve molhada virará gelo enquanto o veículo estiver desligado e será mais difícil de remover na próxima inspeção de pré-partida.

Dirigindo na areia

Dirigir em dunas de areia é outra experiência única, mas existem algumas precauções básicas que devem ser observadas. A areia molhada, funda ou fina pode criar

perda de tração e fazer com que o veículo deslize, caia fora da trilha ou fique “atolado”. Se isso acontecer procure uma base mais firme. Mais uma vez, o melhor conselho é reduzir e ficar atento às condições do terreno.

Ao dirigir em dunas de areia é recomendável equipar o veículo com uma bandeira de segurança do tipo antena. Isto ajudará a tornar sua localização mais visível aos outros por sobre a próxima duna. Se vir outra bandeira de segurança à sua frente, avance com cuidado.

Dirigindo sobre cascalho, pedras soltas ou outras superfícies escorregadias

Dirigir sobre pedras soltas ou cascalho é muito similar a dirigir no gelo. Afeta a direção do veículo, podendo fazê-lo deslizar e tombar, especialmente em altas velocidades. Além disso, a distância de frenagem poderá ser afetada. Lembre-se que acelerar ao “máximo” ou patinar pode fazer com que pedras soltas sejam projetadas para trás na direção de outro piloto. Nunca fazer isto deliberadamente.

Se você deslizar ou derrapar, virar o volante na direção do movimento pode ajudar a recuperar o controle do veículo. Nunca freie com força e trave as rodas.

Cruzamento de obstáculos

Ao passar por obstáculos, use a faixa baixa (L).

Os obstáculos da “trilha” devem ser cruzados com cuidado. Isso inclui rochas, tocos de árvores e buracos. Evite-os sempre que possível. Lembre-se que alguns obstáculos são muito grandes ou perigosos para serem transpostos e devem ser evitados. Como diretriz básica, nunca tente cruzar um obstáculo que seja mais alto do que a altura

em relação ao solo deste veículo. Pedras pequenas ou pequenas árvores caídas podem ser cruzadas com cuidado – aborde o obstáculo em velocidade baixa e, se possível, em ângulo reto. Ajuste a velocidade sem perder impulso e não acelere abruptamente. O passageiro deve segurar firmemente nas barras de apoio e apoiar bem os pés no chão. Segure firmemente o volante sem cerrar os punhos ao redor dele e prossiga. Tome cuidado porque o obstáculo pode ser escorregadio ou mover-se durante o cruzamento.

Condições de condução em colinas

Ao dirigir em colinas ou declives, duas coisas são extremamente importantes: esteja preparado para lidar com superfícies escorregadias ou variações e obstáculos do terreno e posicione corretamente o seu corpo dentro do veículo. Se você subir ou descer uma ladeira que esteja muito escorregadia ou tenha uma superfície solta, você poderá perder o controle. Se você chegar ao topo de uma ladeira em alta velocidade, poderá não ter tempo para se preparar para o terreno do outro lado. Evite estacionar em uma inclinação. Sempre coloque a alavanca de câmbio na posição ESTACIONAMENTO quando estiver parado ou estacionado, especialmente em um declive, para evitar capotamentos. Se precisar estacionar em um declive íngreme, bloqueie as rodas usando pedras ou tijolos.

Dirigindo em aclives

Ao dirigir em subidas, use a faixa baixa (L).

Devido a sua configuração, este veículo tem uma tração muito boa mesmo nas subidas, tanto que pode capotar antes de perder a tração. Por exemplo, é comum encontrar situações do terreno em que o

topo do morro sofreu tanta erosão que o pico é extremamente íngreme. Este veículo não foi projetado para operar em tal condição. Pegue uma rota alternativa.

Também é aconselhável conhecer as condições do terreno do outro lado da colina ou do desnível. Muitas vezes existe uma queda brusca que é impossível superar ou descer.

Se você achar que a encosta está ficando muito íngreme para subir, acione os freios para imobilizar o veículo. Coloque a alavanca de câmbio em marcha à ré (R) e desça o morro, soltando os freios devagar para permanecer em velocidade baixa. Não tente fazer a curva. Nunca desça uma ladeira com o veículo desengatado sem injeção de combustível. Não freie repentinamente, pois isso aumenta o risco de capotamento.

Dirigindo em declives

Este veículo pode subir inclinações mais altas do que consegue descer com segurança. Portanto, é essencial assegurar que existe uma rota segura para descer um declive antes de subir.

Se você desacelerar ao descer uma encosta escorregadia, poderá fazer o veículo deslizar ladeira abaixo. Mantenha a velocidade estável e/ou acelere um pouco para recuperar o controle. Nunca pise nos freios com força e trave as rodas.

Dirigir ao longo de colinas

Sempre que possível, evite dirigir na beira de encostas (dirigir ao longo delas em vez de subi-las ou descê-las). Se for necessário, faça com muito cuidado. Dirigir ao longo de colinas com grande inclinação pode resultar em capotagem. Além disso, as superfícies escorregadias ou pouco firmes podem provocar um deslizamento lateral incontrollá-

vel. Evite todos os objetos ou depressões que intensificam a subida de um lado do veículo mais do que o outro, provocando assim a capotagem. Se sentir que o veículo está começando a tombar ou a deslizar para os lados, esterce para baixo, se possível.



ADVERTÊNCIA

Tenha cuidado ao carregar e transportar reservatórios de líquidos. Eles podem afetar a estabilidade do veículo em declives laterais ao forçar o peso para baixo e aumentar o risco de capotamento.

Paredões

Este veículo não foi projetado para operar em paredões. Ele “despenará” e normalmente parará se as rodas dianteiras ou traseiras caírem em um paredão. Se a queda for muito inclinada ou funda, o veículo mergulhará de bico e tombará.

Evite dirigir em paredões. Dê marcha à ré e selecione uma rota alternativa.

Passeio recreativo, em grupo e longo

Respeite os direitos e as limitações das outras pessoas. Afaste-se das áreas destinadas a outros tipos de uso fora de estrada. Isto inclui pistas para veículos de neve, trilhas equestres, trilhas para esqui “cross country”, trilhas para bicicletas “mountain bike”, etc. Mantenha-se sempre à direita da trilha e não dirija em zigue-zague. Esteja preparado para parar ou sair para o lado se um outro usuário da trilha aparecer na sua frente.

Associe-se a um clube de veículos side-by-side local. Ele lhe fornecerá um mapa e conselhos ou informará onde você pode dirigir. Se não houver um clube em sua área, aju-

de a criar um. Atividades de pilotagem em grupo e clubes são uma experiência social muito agradável. Nunca pilote se tiver usado drogas ou álcool, ou estiver cansado ou doente.

Sempre manter uma distância segura dos outros motoristas. Sua noção de velocidade, condições do terreno, tempo, condições mecânicas do seu veículo e a "confiança" que você tem nos outros que o acompanham, lhe ajudarão a escolher a distância de segurança adequada. Este veículo, como qualquer outro veículo motorizado, não pode parar "de repente".

Antes de dirigir, conte para alguém para onde pretende ir e sua hora esperada de retorno.

Dependendo da distância, carregar ferramentas adicionais ou equipamentos de emergência. Descubra onde pode obter gasolina. Esteja preparado para as condições que possa encontrar. Um estojo de primeiros socorros de emergência sempre deve ser considerado.

Meio ambiente

Um dos benefícios deste veículo é poder ir para longe da maioria das cidades. No entanto, você deve sempre respeitar a natureza e os direitos dos outros de a apreciar. Não dirija em áreas sensíveis ao meio ambiente. Não dirija sobre cultivos florestais ou arbustos, não derrube árvores ou cercas nem patine as rodas para não destruir o terreno. "Pise leve na trilha".

Este veículo pode causar incêndios florestais OHV se detritos se amontoarem próximos à descarga ou outros locais aquecidos, se incendiarem e caírem sobre a vegetação seca. Evite pilotar em áreas molhadas, pantanosas ou com grama alta, onde detritos podem se acumular. Se pilotar por áreas como estas, inspecione e retire to-

dos os detritos do motor e outras áreas aquecidas. Para obter mais detalhes, consulte a seção *MANUTENÇÃO*.

Perseguir a vida selvagem é ilegal em muitas áreas. Os animais selvagens podem morrer de exaustão se perseguidos por um veículo motorizado. Se encontrar animais na trilha, pare e observe em silêncio e com cuidado. Será uma das melhores memórias de sua vida.

Siga a regra... "o que você levar, traga de volta". Não espalhe lixo. Não acenda fogueiras exceto se tiver autorização para fazê-lo e somente longe de vegetação seca. Os perigos que você pode criar em uma trilha podem causar ferimentos a você e a outras pessoas, mesmo que seja em um outro momento.

Respeitar as fazendas. Obtenha sempre autorização do proprietário, antes de dirigir em propriedade privada. Respeite os cultivos, a criação e as cercas divisórias.

Finalmente, não polua córregos, lagos ou rios; não modifique o motor, o sistema de escapamento e nem remova qualquer de seus componentes, pois isso irá alterar as emissões de gases do veículo.

MOVENDO CARGAS E TRABALHANDO

Trabalhando com seu veículo

Seu veículo pode ajudá-lo a realizar várias tarefas FÁCEIS, desde retirada de neve até transportar carga. Você encontrará uma variedade de acessórios disponíveis na sua concessionária autorizada Can-Am. Para evitar possíveis ferimentos, siga as instruções e advertências que acompanham o acessório. Sempre respeite os limites de carga do veículo. Sobrecarregar o veículo pode desgastar os componentes além do limite e causar falhas. Evite cansar-se demasiadamente ao levantar ou puxar cargas pesadas ou empurrar manualmente o veículo.

Transportando cargas

Qualquer carga transportada no veículo afetará a dirigibilidade, a estabilidade e a distância de frenagem. Não exceda os limites de carga do veículo, incluindo o peso do piloto, do passageiro, da carga, dos acessórios e o peso no engate do reboque (se aplicável). Tenha sempre em mente que a "carga" pode escorregar ou cair e provocar um acidente.

LIMITES DE CARGA DO VEÍCULO	
399 kg	Inclui os ocupantes, a carga, os acessórios instalados e o peso no engate (se for o caso)

Veja a seguir exemplos de uma distribuição total e adequada da carga do veículo:

EXEMPLOS DE CARGAS TOTAIS ADEQUADAS DO VEÍCULO (FAIXA BAIXA)				
PILOTO E PASSAGEIRO	CARGAS	ACESSÓRIOS	PESO DO ENGATE	CARGA TOTAL DO VEÍCULO
306 kg	45 kg	25 kg	23 kg	399 kg

NOTA: Distribua o peso dos ocupantes da direita e da esquerda igualmente.

NOTA: Quando a transmissão do veículo estiver na faixa alta, o peso combinado no bagageiro e no engate do reboque não deve exceder 68 kg.

Para reduzir o risco de perder o controle ou a carga transportada, siga estas instruções.

Ajustes do Veículo ao Transportar Carga

Quando a carga total exceder 195 kg, incluindo o peso do operador, do passageiro, da carga, dos acessórios e do engate do reboque, encha os pneus com uma pressão

máxima de 138 kPa dianteiros, 179 kPa traseiros.

NOTA: Ao transportar cargas ou passageiros pesados, reajuste a suspensão de acordo.

NOTA: Ao transportar cargas pesadas no bagageiro ou ao puxar um

reboque, opere o veículo com a alavanca de câmbio na posição L (faixa baixa).

Carregando o bagageiro

AVISO Ao carregar ou descarregar, não exceda o limite de peso de 68 kg.

Coloque a carga o mais baixo possível – uma carga alta pode aumentar o centro de gravidade do veículo, reduzindo a estabilidade. Posicione a carga no bagageiro o mais equilibradamente possível.

Prenda a carga no bagageiro. Não prenda a carga na gaiola ou outra parte do veículo. Se não estiver corretamente presa, a carga poderá deslizar ou cair, possivelmente batendo nos ocupantes ou transeuntes, ou poderá ainda se deslocar durante o transporte, afetando a dirigibilidade do veículo.

Objetos altos podem afetar a visibilidade do motorista e podem agir como projéteis em caso de acidente. Cargas que avancem para os lados podem ficar presas em galhos, arbustos ou outros obstáculos. Evite cobrir e obstruir a luz de freio com a carga. Verifique se a carga não está saindo do bagageiro e se não está interferindo com sua visibilidade ou controle do veículo.

Não sobrecarregue o bagageiro.

Nunca transporte embalagens de gasolina ou quaisquer líquidos perigosos no bagageiro.



ADVERTÊNCIA

Nunca exceda, reboque ou transporte carga inadequadamente. Quando transportar carga ou puxar um reboque, reduza a velocidade com segurança de acordo com as condições do terreno e evite terrenos com aclives e irregulares. Considere uma distância maior para frenagem. Sempre prenda a carga o mais baixo possível para reduzir o efeito de um centro de gravidade mais alto. A negligência em seguir estas recomendações pode resultar em alterações na dirigibilidade do veículo, o que pode levar a um acidente.

Rebocando uma carga

(se estiver equipado com engate)

AVISO Um reboque traseiro aprovado pela BRP deve ser corretamente instalado no veículo para que se possa puxar um reboque.

Nunca puxe uma carga prendendo-a à gaiola. Isso pode causar a capotagem do veículo. Para puxar uma carga, use o engate do reboque ou o guincho (se instalado).

Em uma situação de emergência, use o gancho de recuperação para recuperar um veículo preso.

Ao puxar cargas com um cabo ou corrente, verifique se não há nenhuma folga antes de começar e mantenha a tensão ao puxar.

Ao puxar cargas com uma corrente ou cabo, certifique-se de frear progressivamente. A inércia da carga pode levar a um impacto.

Ao rebocar uma carga, respeite a capacidade máxima de carga. Consulte a subseção *PUXANDO UM REBOQUE*.

**ADVERTÊNCIA**

Folgas podem fazer com que a corrente ou cabo estoure.

Ao puxar um outro veículo, certifique-se de que uma outra pessoa esteja controlando o veículo puxado. Essa pessoa deve frear e acelerar para impedir que o veículo saia de controle.

Quando estiver puxando carga, reduza a velocidade e faça curvas gradualmente. Evite morros e terreno acidentado. Nunca tente subir ladeiras. Dê mais distância para frear, especialmente em superfícies inclinadas e quando um passageiro estiver a bordo. Tome cuidado para não deslizar ou derrapar.

**Puxando um reboque
(se estiver equipado com engate)**

AVISO Um reboque traseiro aprovado pela BRP deve ser corretamente instalado no veículo para que se possa puxar um reboque.

Dirigir este veículo com um reboque aumenta consideravelmente o risco de virar, especialmente em uma ladeira. Se for usado um reboque, verifique se o seu engate é compatível com o engate do veículo. Garanta que o reboque fique horizontal em relação ao veículo. (Em alguns casos, pode ser necessária a instalação de uma extensão especial no engate do veículo). Use correntes ou cabos de segurança para prender o reboque ao veículo.

Quando estiver puxando um reboque, reduza a velocidade e faça curvas gradualmente. Evite morros e terreno acidentado. Nunca tente subir ladeiras. Dê mais distância para frear, especialmente em superfícies inclinadas e quando um passageiro estiver a bordo. Tome cuidado para não deslizar ou derrapar.

O carregamento incorreto de um reboque pode provocar a perda de controle. Respeite a capacidade e a carga máximas de reboque recomendadas (consulte a etiqueta no engate). Certifique-se de que haja pelo menos algum peso na barra do reboque.

Verifique sempre se a carga está distribuída por igual e presa com segurança no reboque. Um reboque bem equilibrado é mais fácil de controlar.

Ao puxar um reboque, sempre coloque a alavanca de câmbio na posição L (faixa baixa) – Além de proporcionar mais torque, a operação em faixa baixa ajuda a compensar o aumento de carga nos pneus traseiros.

Quando estiver parado ou estacionado, calce as rodas do veículo e do reboque para evitar possíveis movimentos.

Tenha cuidado ao desengatar um reboque carregado, pois a sua carga pode cair sobre você ou outras pessoas.

Ao puxar um reboque, respeite a capacidade máxima de reboque indicada na etiqueta do engate.

ETIQUETAS IMPORTANTES NO PRODUTO

Etiquetas

Este veículo vem equipado com etiquetas de segurança que contêm informações importantes.

Qualquer pessoa que dirija este veículo deverá ler e entender essas informações antes de pilotar.



TÍPICO: APLICÁVEL A TODOS OS MODELOS NO CANADÁ E ESTADOS UNIDOS, APLICÁVEL AOS MODELOS EM TODA PARTE, EXCETO CANADÁ E ESTADOS UNIDOS QUANDO EQUIVALENTE A UM MODELO CERTIFICADO PARA OS EUA. NORMAS EPA

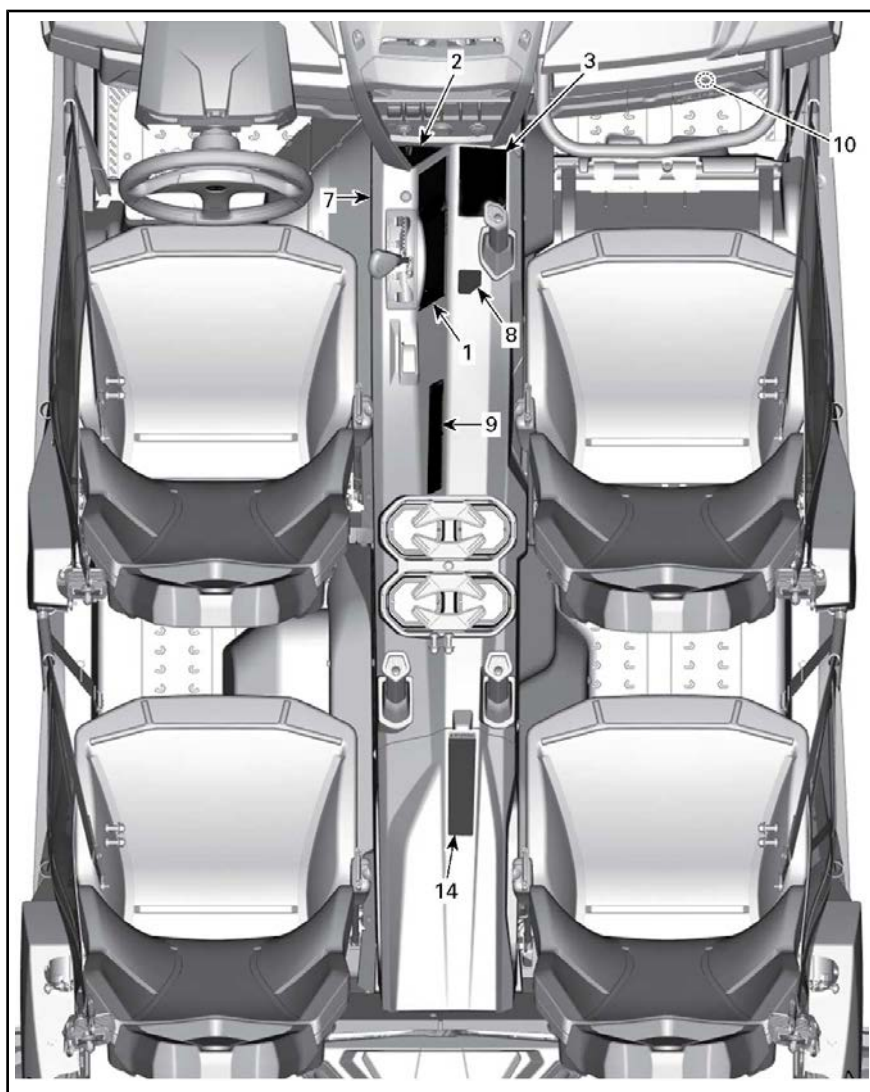
Etiquetas de segurança

Leia e entenda todas as etiquetas de segurança do seu veículo.

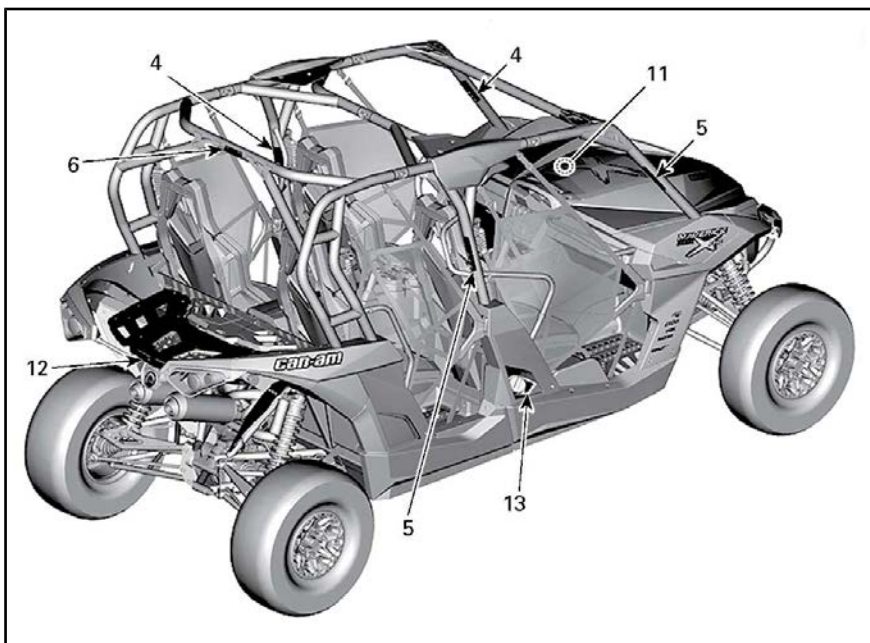
Essas etiquetas estão afixadas no veículo para a segurança do operador, dos passageiros e outras pessoas.

As seguintes etiquetas estão no seu veículo e devem ser consideradas como partes permanentes do veículo. Caso alguma esteja faltando ou danificada, é possível substituí-la sem nenhum custo. Visite uma concessionária autorizada Can-Am.

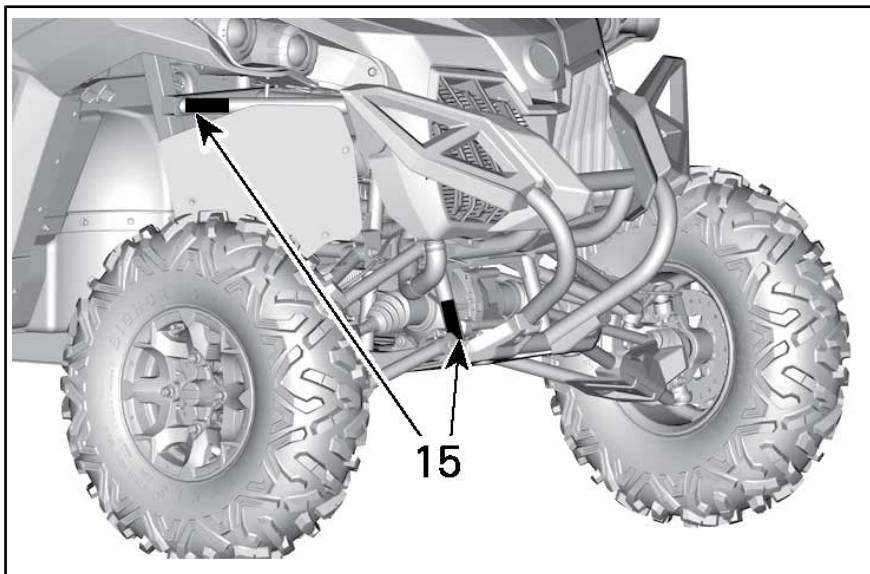
NOTA: Caso haja alguma discrepância entre o que está escrito neste manual e no veículo, as etiquetas de segurança do veículo têm precedência sobre as etiquetas deste manual.

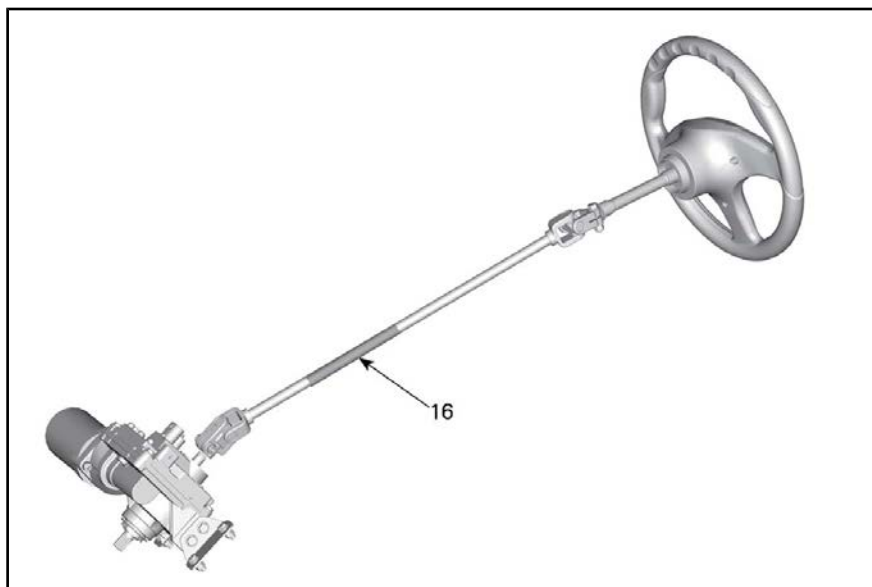


TÍPICO



TÍPICO





O uso inadequado de veículos fora de estrada pode causar ferimentos graves ou morte

Organize-se

- Prenda as redes e aperte o cinto de segurança.
- Use capacete aprovado e outros equipamentos de proteção.
- Os passageiros devem sentar com as costas apoiadas no banco, os pés apoiados no chão ou no apoio para pés e as mãos no volante ou nas manoplas. Permaneça completamente dentro do veículo.

Dirija com responsabilidade

- Evite a perda de controle e capotagens;
- Evite manobras bruscas, derrapagens laterais, deslocamentos ou cavalo de pau, e nunca empine.
- Evite acelerar muito nas curvas, mesmo se estiver saindo de um ponto de parada.
- Reduza a velocidade antes de fazer uma curva.
- Antecipar-se a subidas íngremes, buéicas e outras mudanças nas condições de direção e do terreno. Evite superfícies pavimentadas inclinadas (conduzir em inclinações laterais (mooses)).

Capotagens já causaram lesões graves e morte, mesmo em superfícies planas em áreas abertas.




Tenha certeza de que o piloto está prestando atenção e que planeja as manobras

Se achar ou sentir que o veículo pode virar, capotar, reduzir a velocidade ou perder o controle de direção:

- Segure firme no volante ou nas manoplas e mantenha-se no lugar.
- Não coloque qualquer parte do corpo para fora do veículo em hipótese nenhuma.

Exija o uso adequado do veículo – Faça sua parte para evitar lesões:

- Verifique se os pilotos têm 16 anos ou mais e possuem uma carteira de habilitação válida.
- Não permita que as pessoas dirijam após uso de álcool ou drogas.
- Não permita a utilização em vias públicas (a menos que seja destinada ao acesso para fora de estrada) – podem ocorrer colisões com carros ou caminhões.
- Não ultrapasse a capacidade de passageiros: 4 ocupantes.



704903676A

Leia este Manual do Proprietário e as etiquetas de segurança e assista ao vídeo de segurança. Respeite todas as instruções e avisos.

ETIQUETA 1

⚠ ADVERTÊNCIA

P

R

N

H

L

Coloque a alavanca de câmbio na posição PARK (P) antes de sair do veículo. Se não estiver na posição PARK (ESTACIONADO), o veículo poderá sair do lugar.

Pare o veículo e acione o freio antes de usar a alavanca de câmbio e o acionador de tração 2WD/4WD.

704903676A

ETIQUETA 2

⚠ ADVERTÊNCIA

PASSAGEIRO

O uso indevido desse veículo pode causar ferimentos graves ou morte

Organize-se

- Prenda a rede e aperte o cinto de segurança
- Use capacete aprovado e outros equipamentos de proteção.

Os passageiros devem sentar com as costas apoiadas no banco, os pés apoiados no chão ou no apoio para pés e as mãos no volante ou nas manoplas. Permaneça completamente dentro do veículo.

Tenha certeza de que o piloto está prestando atenção e que planeja as manobras

Se achar ou sentir que o veículo pode virar ou capotar, reduza os riscos de lesão:

- Segure firme nas manoplas e mantenha-se no lugar.
- Não coloque qualquer parte do corpo para fora do veículo em hipótese nenhuma.

QUALIFICAÇÕES E RESPONSABILIDADES DO PASSAGEIRO

- Não pilote se tiver usado drogas ou álcool.
- Peça ao piloto para reduzir ou parar caso se sinta desconfortável durante o percurso.

704903676A

ETIQUETA 3

⚠️ ADVERTÊNCIA

Esteja preparado em caso de tombamento

Se o veículo tombar, qualquer parte de seu corpo (como braços, pernas ou cabeça) que estiver para fora do cockpit poderá ser esmagada pela gaiola ou por outras partes do veículo.

Prenda a rede e aperte o cinto de segurança para evitar que você projete braços ou pernas para fora.

Nunca se segure na gaiola com o veículo em movimento.

Nunca tente evitar um capotamento usando um braço ou uma perna.



704903679

ETIQUETA 4

⚠️ ADVERTÊNCIA

Esteja preparado em caso de tombamento

Se o veículo tombar, qualquer parte de seu corpo (como braços, pernas ou cabeça) que estiver para fora do cockpit poderá ser esmagada pela gaiola ou por outras partes do veículo.

Prenda a rede e aperte o cinto de segurança para evitar que você projete braços ou pernas para fora.

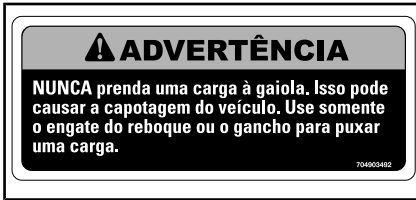
Nunca se segure na gaiola com o veículo em movimento.

Nunca tente evitar um capotamento usando um braço ou uma perna.



704903680

ETIQUETA 5



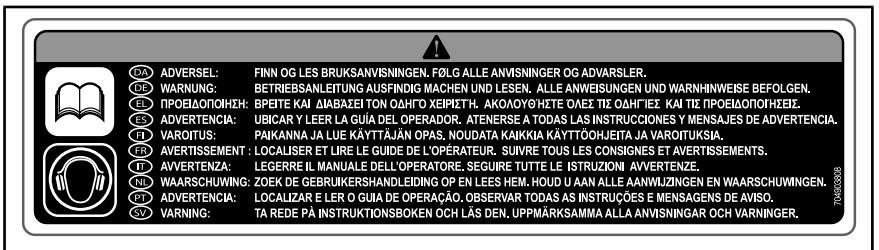
ETIQUETA 6



ETIQUETA 7



ETIQUETA 8



ETIQUETA 9 - FORA DO CANADÁ/EUA



ETIQUETA 10



ETIQUETA 11

ETIQUETA 12




ETIQUETA 13

⚠ AVISO

PASSAGEIROS
O uso inadequado deste veículo pode causar lesões graves ou morte.

Organize-se

- Prenda a rede e aperte o cinto de segurança.
- Use capacete aprovado e outros equipamentos de proteção.



Você deve conseguir se sentar com as costas apoiadas no encosto, pés planos no chão e as mãos nas manoplas. Permaneça completamente dentro do veículo.

Tenha certeza de que o piloto está prestando atenção e que planeja as manobras

Se achar ou sentir que o veículo pode virar ou capotar, reduza os riscos de lesão:

- Segure firme nas manoplas e mantenha-se no lugar.
- Não coloque qualquer parte do corpo para fora do veículo em hipótese nenhuma.

QUALIFICAÇÕES E RESPONSABILIDADES DO PASSAGEIRO

- Não pilote se tiver usado drogas ou álcool.
- Peça ao piloto para reduzir ou parar caso se sinta desconfortável durante o percurso.

704903893A

ETIQUETA 14

⚠ ADVERTÊNCIA

Nunca use o chassi perto deste local para atarrar qualquer componente elétrico, como um guincho. Quando em uso, o componente elétrico pode induzir um sinal de direção assistida indesejado, resultando em um comando de direção não intencional. Em determinadas circunstâncias, um comando de direção não intencional pode levar à perda de controle do veículo, aumentando o risco de ferimentos graves ou morte.

704903515

ETIQUETA 15

AVISO

NÃO UTILIZE QUALQUER COMPONENTE DO SISTEMA DE DIREÇÃO PARA SALTAR – DE AVERTÊNCIA VEICULAR.
 O NÃO CUMPRIMENTO RESULTA EM MAU FUNCIONAMENTO DA UNIDADE DE DPS.

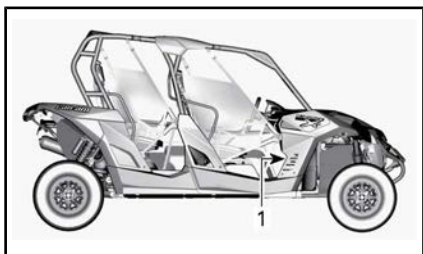
NÃO UTILIZE QUALQUER COMPONENTE DO SISTEMA DE DIREÇÃO PARA SALTAR – DE A PARTIDA NO VEÍCULO.
 O NÃO CUMPRIMENTO RESULTA EM MAU FUNCIONAMENTO DA UNIDADE DE DPS.

704903410

ETIQUETA 16

Etiquetas de conformidade

Estas etiquetas indicam a conformidade do veículo às normas.



1. As etiquetas de conformidade estão localizadas embaixo do porta-luvas



INFORMAÇÕES DE CONTROLE DE EMISSÃO ESTE VEÍCULO ESTÁ CERTIFICADO PARA OPERAR COM <input type="checkbox"/> GASOLINA SEM CHUMBO E ESTÁ EM CONFORMIDADE <input type="checkbox"/> COM OS REGULAMENTOS EN/REGULAMENTOS DE EMISSÕES DA EPA DOS EUA E DA CALIFÓRNIA PARA VEÍCULOS ATVs E OFF-ROAD ESPORTIVOS.		
FAMÍLIA DE MOTORES FAMILIA DE PERMEIÇÃO PADRÃO DE CERTIFICAÇÃO (FEL)	FAMILLE DE MOTEUR FAMILLE DE PERMEIATION LIMITE DES EMISSIONS DE LA FAMILLE	
DESLOCAMENTO DO MOTOR EMISSÃO DE GASES SISTEMA DE CONTROLE	CYLINDRÉE SYSTÈME DE CONTRÔLE DES ÉMISSIONS	
RENSEIGNEMENTS SUR LE DISPOSITIF ANTIPOLLUTION CE VÉHICULE EST CERTIFIÉ POUR FONCTIONNER À L'ESSENCE SANS PLOMB ET IL EST CONFORME AUX NORMES <input type="checkbox"/> DE L'EPA ET DE LA CALIFORNIE AU NIVEAU DES RÉGLEMENTATIONS DE L'ÉCHAPPEMENT ET DE L'ÉVAPORATION POUR LES VTT ET LES VÉHICULES HORS-ROUTE SPORTS.		
CONSULTE O MANUAL DO PROPRIETÁRIO PARA VER O PROGRAMA DE MANUTENÇÃO VOIR LE PROGRAMME D'ENTRETIEN DANS LE GUIDE DU CONDUCTEUR BOMBARDIER RECREATIONAL PRODUCTS INC.		

TÍPICO: APLICÁVEL A TODOS OS MODELOS NO CANADÁ E ESTADOS UNIDOS, APLICÁVEL AOS MODELOS EM TODA PARTE, EXCETO CANADÁ E ESTADOS UNIDOS QUANDO EQUIVALENTE A UM MODELO CERTIFICADO PARA OS EUA. NORMAS EPA

A BRP Inc, atesta que este ROV está em conformidade com a Norma Nacional Americana de Veículos Recreativos Fora de Estrada, a norma ANSI/ROHVA 1 – 2014.

BRP certifie que ce véhicule récréatif hors-route est conforme à la norme "American National Standard for Recreational Off-Highway Vehicles", ANSI / ROHVA 1 - 2014.

Esta estrutura protetora contra capotamento atende aos requisitos de desempenho da ISO 3471: 2008.

Cette structure de protection contre le retournement respecte les requis de performance de la norme ISO 3471: 2008 .

704906229

NO CANTO SUPERIOR DIREITO DA BARRA FRONTAL DA GAIOLA

Etiquetas de informações técnicas

AIR FILTER MAINTENANCE
 MAINTENANCE MUST BE PERFORMED AS SPECIFIED IN THE OPERATOR'S GUIDE. AIR FILTER MAINTENANCE SHOULD INCREASE IN FREQUENCY IN MORE SEVERE (DUSTY) CONDITIONS.

ENTRETIEN DU FILTRE À AIR
 L'ENTRETIEN DOIT ÊTRE EFFECTUÉ TEL QUE SPÉCIFIÉ DANS LE GUIDE DU CONDUCTEUR. ENTRETIEN LE FILTRE À AIR PLUS SOUVENT DANS DES CONDITIONS PLUS EXTRÊMES (MILIEUX POUSSIÉREUX). 707900373

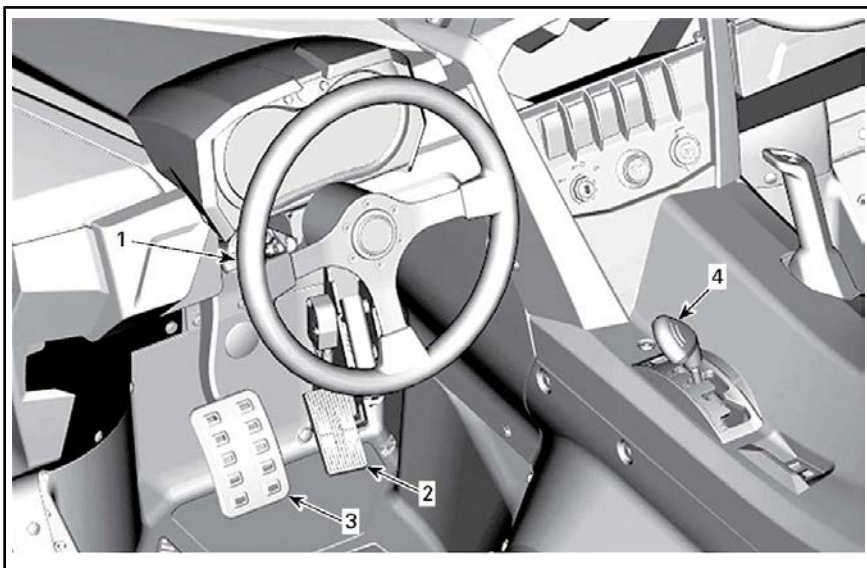
LOCALIZAÇÃO: NA TAMPA DA CARÇAÇA DO FILTRO DE AR DO MOTOR

INFORMAÇÕES DO VEÍCULO

CONTROLES PRINCIPAIS

É importante conhecer a localização e o funcionamento de todos os controles e desenvolver e praticar o uso regular e coordenado dos mesmos.

NOTA: As etiquetas de segurança de alguns veículos não são mostradas nas ilustrações. Para obter informações sobre as etiquetas de segurança do veículo, consulte a subseção *ETIQUETAS DE SEGURANÇA DO VEÍCULO*.



TÍPICO - CONTROLES PRINCIPAIS

1) Volante

O volante está localizado na frente do assento do motorista.

O volante vira o veículo para a direita ou para a esquerda.

Vire o volante na direção que deseja ir.



TÍPICO

1. Volante

Segure o volante com as duas mãos, sem envolver os polegares ao redor do mesmo.

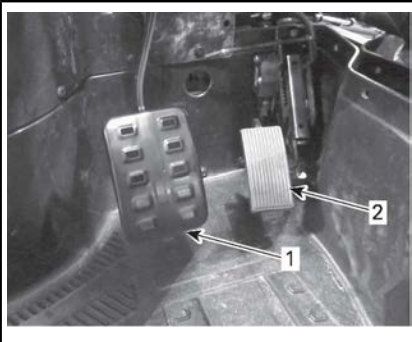
⚠ CUIDADO Em trilhas difíceis ou ao cruzar um obstáculo, o volante pode, repentinamente, virar para um lado, causando ferimentos nas mãos ou nos pulsos se os polegares estiverem envolvidos no volante.

Estes modelos estão equipados com um sistema de Direção Dinâmica Assistida (DPS). O DPS reduz o esforço necessário para virar o volante.

2) Pedal do acelerador

O pedal do acelerador está localizado do lado direito do pedal do freio.

O pedal do acelerador controla a velocidade do motor.



1. Pedal do freio
2. Pedal do acelerador

Para aumentar ou manter a velocidade do veículo, pressione o pedal do acelerador com o pé direito.

Para diminuir a velocidade do veículo, solte o pedal do acelerador.

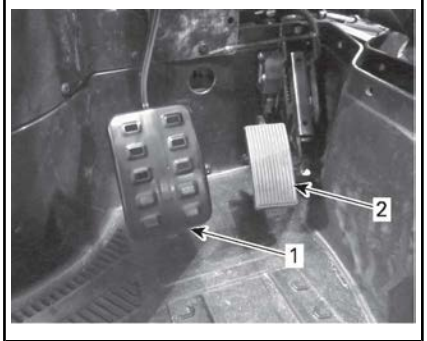
O pedal do acelerador é acionado por mola e deve voltar à posição de descanso (posição normal) quando não estiver sendo pressionado.

NOTA: O pedal do acelerador nunca deve ser desmontado.

3) Pedal do freio

O pedal do freio está localizado do lado esquerdo do pedal do acelerador.

A função do pedal do freio é reduzir a velocidade ou parar o veículo.



1. Pedal do freio
2. Pedal do acelerador

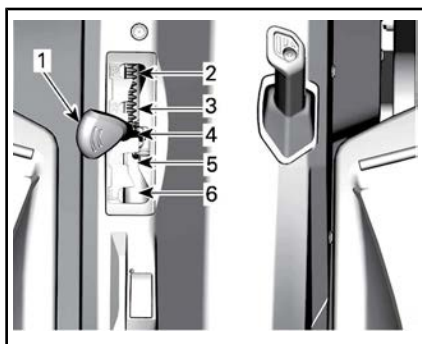
Para diminuir a velocidade do veículo ou para parar o veículo, pressione o pedal do freio com o pé direito.

O pedal do freio é acionado por mola e deve voltar à posição de descanso quando não estiver sendo pressionado.

4) Alavanca de câmbio

A alavanca de câmbio está localizada no console inferior.

Esta alavanca é usada para trocar a posição da caixa de câmbio.



1. Alavanca de câmbio
2. Estacionamento
3. Marcha à Ré
4. Ponto morto
5. Faixa alta (à frente)
6. Faixa baixa (à frente)

O veículo precisa ser parado e os freios acionados antes de se selecionar qualquer marcha.

AVISO Essa caixa de câmbio não foi projetada para ser alterada com o veículo em movimento.

Estacionamento

A posição de estacionamento trava a caixa de câmbio para ajudar a impedir a movimentação do veículo.

! ADVERTÊNCIA

Use sempre a posição de estacionamento (P) quando o veículo estiver desligado. O veículo poderá se mover se a alavanca de câmbio não estiver colocada na posição P (Estacionamento).

Marcha à Ré

A posição da marcha à ré permite que o veículo ande para trás.

NOTA: Na ré, a RPM do motor é limitada, portanto, limitando assim a velocidade da ré do veículo.

! ADVERTÊNCIA

Se estiver descendo uma ladeira em ré, a gravidade pode aumentar a velocidade do veículo acima do limite definido de velocidade em ré.

Ponto morto

A posição de ponto morto desengata a caixa de câmbio.

Faixa alta (à frente)

Esta posição seleciona a faixa de marcha alta da caixa de câmbio. É a posição normal para dirigir. Ela permite que o veículo atinja a sua velocidade máxima.

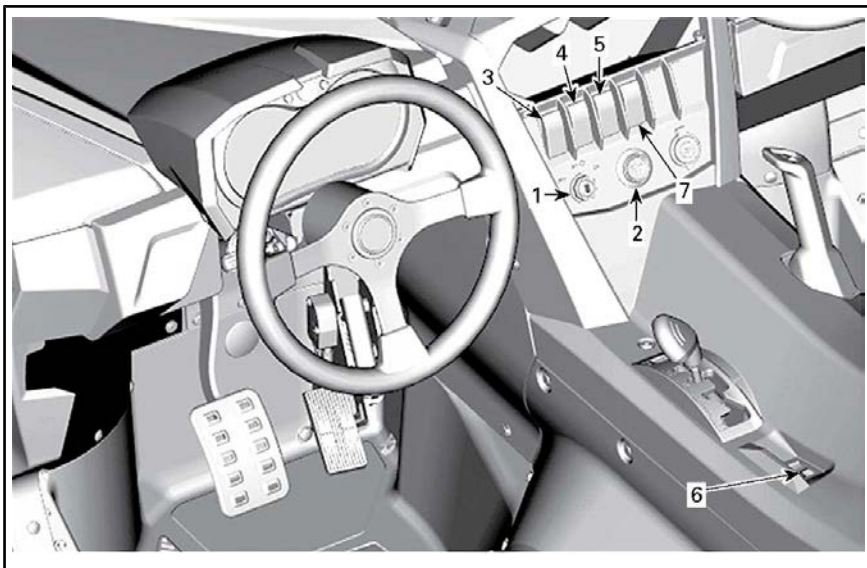
Faixa baixa (à frente)

Esta posição seleciona a faixa de marcha lenta da caixa de câmbio. Ela permite que o veículo se mova lentamente com torque máximo nas rodas.

AVISO Use a faixa de marcha lenta para puxar um reboque (se estiver equipado com engate), transportar carga pesada, atravessar obstáculos ou subir e descer colinas.

CONTROLES SECUNDÁRIOS

NOTA: As etiquetas de segurança de alguns veículos não são mostradas nas ilustrações. Para obter informações sobre as etiquetas de segurança do veículo, consulte a subseção *ETIQUETAS DE SEGURANÇA DO VEÍCULO*.



TÍPICO

1) Interruptor de ignição e chaves

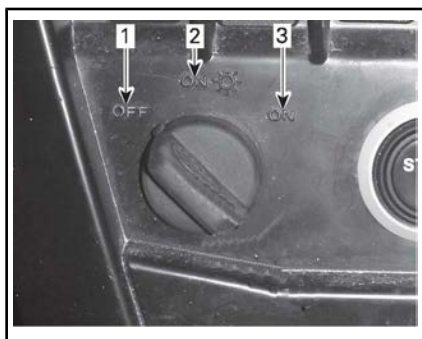
Interruptor de ignição

O interruptor de ignição está localizado na área do console superior.



TÍPICO

1. Interruptor de ignição



POSIÇÃO DO INTERRUPTOR DE IGNIÇÃO

1. DESL.
2. LIG. com luzes
3. LIG.

DESL.

A chave pode ser inserida ou removida apenas nesta posição.

Na posição DESL., o sistema elétrico do veículo fica desativado.

O motor é desligado colocando-se o interruptor de ignição na posição DESL.

LIG. com luzes

Quando a chave é colocada nessa posição, o sistema elétrico do veículo é ativado.

O painel deve ativar.

As luzes do veículo acendem.

O motor pode ser ligado.

LIG.

Esta posição oferece as mesmas funções da posição LIG. com luzes, exceto que as luzes do veículo ficam desligadas.

Chaves de ignição

D.E.S.S.

(Sistema de Segurança com Codificação Digital)

As chaves de ignição contêm um circuito eletrônico que traz um número de série eletrônico único.

O sistema D.E.S.S. lê o código da chave e permite a partida do motor para as chaves que ele reconhece.

Tipos de chaves

Este veículo pode ser operado usando-se dois tipos de chaves de ignição diferentes:

- Chave normal (cinza)
- Chave de desempenho (preta).

O tipo de chave é diferenciado por sua cor.

⚠ ADVERTÊNCIA

Capotamentos, tombamentos, colisões e perda de controle resultando em sérios ferimentos ou morte podem acontecer tanto com a chave normal como com a chave de desempenho. O uso da chave normal não deve substituir a preparação, qualificação e operação criteriosa de um condutor.

NORMAL KEY (Chave normal)

O veículo é fornecido com uma chave normal.

A chave normal limita o desempenho geral a 50% do torque máximo do motor e a velocidade do veículo a 70 km/h .

⚠ ADVERTÊNCIA

Em declives acentuados, o limitador de velocidade do motor talvez não impeça que o veículo acelere além de sua velocidade.

Essa chave pode ser útil para operadores que preferem uma aceleração mais gradual ou para dirigir em ambientes onde a velocidade total e a alta aceleração não são desejáveis. Por exemplo, em trilhas estreitas e com muito vento, os operadores podem preferir a chave normal.

Performance key (Chave de desempenho)

O veículo é fornecido com uma chave de desempenho que permite ao usuário acessar o torque total do motor e também atingir a velocidade máxima do veículo.

Isso pode ser útil para condutores que preferem melhor aceleração e em ambientes onde velocidades mais altas e maior aceleração sejam apropriadas. Por exemplo, em trilhas retas e abertas, os operadores podem preferir a chave de desempenho.

2) Botão de partida do motor

O botão de partida do motor está localizado no console superior. Quando pressionado por alguns instantes, ele liga o motor.

NOTA: O interruptor de ignição precisa estar na posição **LIG. ou DESL. com luzes** para que o motor possa ser ligado.

NOTA: Se o interruptor de ignição for deixado na posição LIG. por mais de 15 minutos, o motor não ligará, a menos que o interruptor de ignição seja colocado na posição DESL. e novamente na posição LIG.



TÍPICO

1. Botão de partida do motor

3) Interruptor do farol alto/farol baixo

O interruptor do farol alto/farol baixo está localizado no console superior.



TÍPICO

1. Interruptor do farol alto/farol baixo

Este interruptor é usado para selecionar entre farol alto e baixo.

4) Interruptor 2WD/4WD

O interruptor 2WD/4WD está localizado no console superior.



TÍPICO

1. Interruptor 2WD/4WD

Este interruptor seleciona o modo de tração nas 2 ou 4 rodas quando o veículo está parado e o motor funcionando.

AVISO O veículo deve estar parado para que o seletor 2WD/4WD possa ser ativado ou desativado. Podem ocorrer danos mecânicos se o mesmo for ativado ou desativado com o veículo em movimento.

O modo 4WD é acionado quando o interruptor é pressionado para cima.

O modo 2WD é acionado quando o interruptor é pressionado para baixo. Então o veículo fica apenas com tração na roda traseira.

5) Interruptor do Modo Sport/ECO

O interruptor Sport/ECO está localizado no console superior.

É usado para selecionar o modo esportivo ou ECO na marcha alta.



TÍPICO

1. Interruptor Sport/ECO

O modo Sport proporciona uma resposta mais incisiva da aceleração.

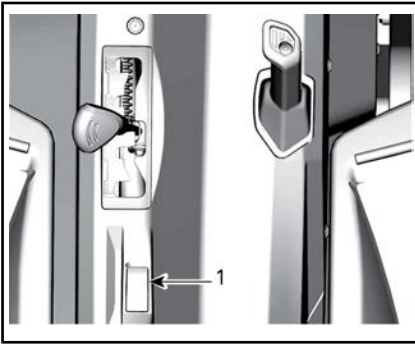
NOTA: O modo Sport pode ser ativado com todos os tipos de chaves e proporciona o máximo de potência com a chave utilizada.

O ajuste ECO (modo econômico) reduz o consumo de combustível limitando a resposta e a abertura máxima do acelerador para manter uma definição otimizada de velocidade de cruzeiro.

NOTA: Use o modo ECO em trilhas acidentadas para fornecer condições de passeio mais suaves.

6) Interruptor de controle manual

O interruptor de controle manual está localizado no console inferior, ao lado da alavanca de câmbio.



1. Interruptor de controle manual

As principais funções do interruptor de controle manual são:

1. Desviar o limitador de velocidade do motor na marcha à ré permitindo o máximo de torque do motor.



ADVERTÊNCIA

Só use a função de controle manual para ajudar o veículo a desatolar da lama ou outro terreno macio. Não use a função de controle manual para operação normal na ré. Isso permitiria dirigir em marcha à ré em velocidades excessivas, aumentando o risco de perda de controle.

2. Desativar temporariamente a proteção eletrônica da correia de transmissão (se disponível e ativada em seu modelo).



ADVERTÊNCIA

Utilize apenas o controle manual se não for possível mudar na faixa BAIXA. Não utilize o controle manual para o funcionamento normal e sempre esteja ciente do que está à sua volta quando usar o controle manual.

3. Para apagar a mensagem MAINTENANCE REQUIRED (REQUER MANUTENÇÃO),

consulte as subseções *MODO DE EXIBIÇÃO DE MENSAGEM* ou *DISPLAY MULTIFUNCIONAL*.

4. Para mover o veículo em caso de falha no pedal do acelerador, consulte a subseção *DIRETRIZES PARA SOLUÇÃO DE PROBLEMAS*.

Para usar a função de controle manual, faça o seguinte:

1. Garanta que o veículo esteja parado.
2. Mantenha o interruptor de controle manual pressionado e, em seguida, pise no pedal do acelerador gradualmente.

NOTA: Enquanto em MARCHA À RÉ e usando a função de controle manual, o painel mostrará a mensagem **VERRIDE** (CONTROLE MANUAL) para confirmar que a função está ativada.

3. Para sair da função de controle manual, basta soltar o tal interruptor.

7) Interruptor DPS

O interruptor DPS é usado para trocar o modo DPS (Direção Dinâmica Assistida).

Para mudar o modo, o interruptor DPS precisa ser segurado por pelo menos 2 segundos. Se for segurado por menos de 2 segundos, ele mostrará o modo selecionado.



1. Interruptor DPS

PAINEL MULTIFUNCIONAL (LCD)

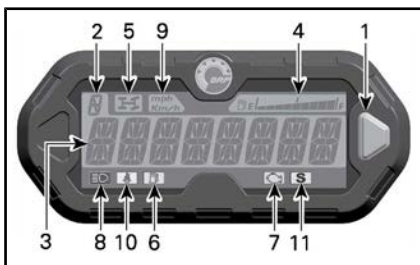
O painel multifuncional (LCD) está localizado na coluna de direção.



ADVERTÊNCIA

Não ajuste o display enquanto estiver pilotando. Você poderia perder o controle.

Descrição do painel multifuncional



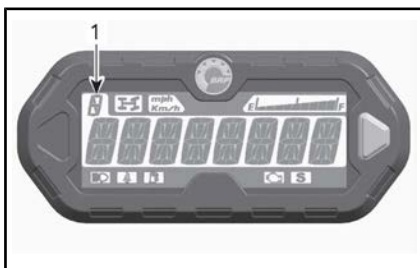
1. Botão de seleção
2. Display de posição da transmissão
3. Tela principal
4. Mostrador do nível de combustível
5. Luz indicadora do 4WD
6. Luz indicadora de baixo nível de combustível
7. Luz indicadora de problema no motor
8. Luz indicadora de farol alto
9. Luz indicadora de MPH e KM/H
10. Luz indicadora do cinto de segurança
11. Luz indicadora do modo esportivo

1) Botão de seleção

O botão de seleção é usado para navegar ou alterar as configurações do painel multifuncional.

2) Display de posição da transmissão

Este mostrador mostra a posição da transmissão.



1. Posição da transmissão

DISPLAY	FUNÇÃO
P	Estacionamento
R	Marcha à Ré
N	Ponto morto
H	Faixa alta
L	Faixa baixa

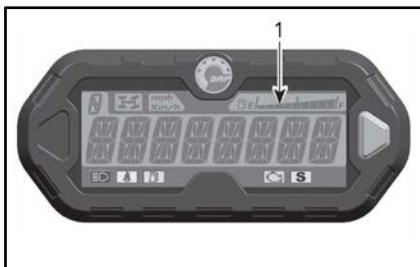
3) Tela principal

A tela principal é usada para exibir as diversas funções do painel multifuncional.

Consulte o tópico *MODOS DO PAINEL MULTIFUNCIONAL* para conhecer os diferentes modos disponíveis:

4) Mostrador do nível de combustível

O mostrador em barras indica continuamente o nível de combustível no tanque durante a operação do veículo.



1. Mostrador do nível de combustível

5) Luz indicadora do 4WD



Quando está ACESA, indica que o sistema **4WD (4X4)** está ativado.

6) Luz indicadora de baixo nível de combustível



Quando está ACESA, indica que restam ainda aproximadamente 12 L de combustível no tanque.

7) Luz indicadora de problema no motor



Quando está acesa, indica um código de falha do motor. Procure a mensagem no visor de LCD.

Quando esta luz pisca, ela indica que o modo **LIMP HOME** (Modo preservação) está ativado.

Consulte a seção **SOLUÇÃO DE PROBLEMAS** para obter mais detalhes.

8) Luz indicadora de farol alto



Quando está ACESA, indica que o **farol alto** foi selecionado no farol e que a chave da ignição está na posição LIG. com luzes.

9) Luz indicadora de KM/H ou MPH

mph
Km/h

A luz adequada acende para indicar a unidade usada pelo velocímetro.

10) Luz Indicadora do Cinto de Segurança



Quando está ACESA, indica que o cinto de segurança do assento do piloto não está fechado.

11) Luz Indicadora do Modo Esportivo



Quando está ACESA, indica que o modo esportivo está ativado.

Modos do painel multifuncional

Modo de velocidade

Nesse modo, a tela principal exibe a velocidade do veículo em Km/h ou em MPH.



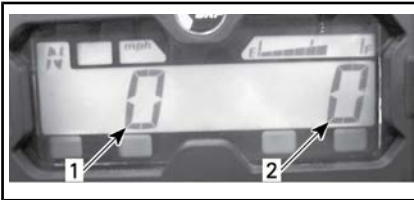
Modo RPM

Nesse modo, a tela principal exibe a RPM do motor.



Modo combinado

Nesse modo, a tela principal exibe a velocidade do veículo e a RPM do motor.



1. Velocidade do veículo
2. RPM do Motor

Odômetro (OD)

O odômetro registra a distância total viajada em milhas ou quilômetros.



Relógio

Mostra a hora atual.



Consulte o tópico *AJUSTE DO INDICADOR* para ajustar a hora atual.

Odômetro parcial (TP)

O odômetro parcial registra a distância percorrida desde a última vez que foi zerado. A distância percorrida será exibida em quilômetros ou milhas.



Pode ser utilizado para monitorar a autonomia do tanque de combustível ou a distância entre dois locais.

Pressione e **SEGURE** o botão selector por 2 segundos para zerar o odômetro parcial.

Contador de horas de viagem (TH)

O contador de horas de viagem registra o tempo de operação do veículo quando o sistema elétrico está ativado. Pode ser utilizado para estabelecer o tempo de viagem entre dois locais.



Pressione e **SEGURE** o botão selector por 2 segundos para zerar o contador de horas de viagem.

Contador de horas do motor (EH)

O contador de horas do motor registra o tempo de operação do motor.



Modo de exibição da mensagem

Mensagens importantes podem ser exibidas na tela principal. Consulte a tabela abaixo.

Se uma condição anormal do motor ocorrer, uma mensagem poderá aparecer circulando na tela principal, em conjunto com uma lâmpada piloto acesa. Consulte a seção *SOLUÇÃO DE PROBLEMAS* para obter mais detalhes.

MENSAGEM (OPERAÇÃO NORMAL)	DESCRIÇÃO
BRAKE (Freio)	Mensagem exibida quando os freios são acionados continuamente por 15 segundos. (A velocidade precisa ser maior que 5 km/h)
PERFORMANCE KEY (Chave de desempenho)	Exibida ao dar a partida, quando uma chave de desempenho é usada.
Chave normal	Exibida ao dar a partida quando usar uma chave de normal.
WORK KEY (Chave de trabalho)	Exibida ao dar a partida, quando uma chave de trabalho é usada.
OVERRIDE (Controle manual)	Esta mensagem é exibida quando o interruptor de controle manual é pressionado e a alavanca de câmbio é colocada em marcha à ré.
SEAT BELT (Cinto de segurança)	Quando o cinto de segurança não estiver preso e a velocidade do veículo for menor do que 10 km/h , a mensagem será exibida e a luz sinalizadora acenderá. Sem limitação de torque do motor acionado.
ENGINE LIMITATION ENGAGED FASTEN SEAT BELT (O motor entrou em modo limitado, coloque o cinto)	Quando o cinto de segurança não estiver preso e a velocidade do veículo for maior do que 10 km/h , a mensagem será exibida e a luz sinalizadora ficará ligada. O sistema de controle do motor engatará um limitador de torque que limitará a velocidade do veículo a aproximadamente 20 km/h .
DPS MÁX.	Auxílio máximo da direção.
DPS MED (DPS MÉD.)	Auxílio médio da direção
DPS MIN (DPS MÍN.)	Auxílio mínimo da direção.
SPORT MODE ACTIVE (Modo Sport ativo)	Exibido quando o modo Sport está ativado.
MODO ECO	Exibido quando o modo ECO está ativado.
MAINTENANCE REQUIRED (REQUER MANUTENÇÃO) ⁽¹⁾	Aparece no painel quando o veículo precisa ser levado para manutenção.
LOW GEAR (MARCHA LENTA)	Exibido quando a proteção da correia está ativa na marcha alta. (Se disponível e ativada em seu modelo)

(1) Para apagar a mensagem MAINTENANCE REQUIRED, proceda da seguinte forma:

1. Selecione a posição PARK (Estacionar).
2. Vire o interruptor de ignição para ON (LIG). NÃO dê partida no motor.

NOTA: Os passos 3 ao 9 devem ser concluídos dentro de **5 segundos**.

3. Pressione o interruptor de controle manual e **SEGURE**.
4. Pressione e solte o pedal do freio.
5. Solte o interruptor de controle manual.
6. Pressione e solte o pedal do freio.
7. Pressione o interruptor de controle manual e **SEGURE**.
8. Pressione e solte o pedal do freio.
9. Solte o interruptor de controle manual.
10. Coloque o interruptor de ignição em **DESL**.

NOTA: Não ligue o interruptor de ignição antes de desligar o painel multifuncional.

Modo de código de falha

Mantenha o botão de modo pressionado enquanto muda do farol alto para o farol baixo (três vezes) para acessar os códigos de falha de diagnóstico.

Navegando no mostrador de LCD

Modo de exibição padrão

Após o veículo ser ligado, o modo de exibição padrão mostra um dos seguintes itens:

- Velocidade do veículo

- Rotação do motor por minuto (RPM)
- Os dois parâmetros simultaneamente (modo combinado).

Para mudar de um display para outro, faça o seguinte.

1. Gire a chave da ignição para **LIGADO** para alimentar o sistema.
2. Aguarde até que a "mensagem de saudação" tenha sido exibida.
3. Pressione e solte o botão seletor uma vez para exibir o **OD** (odômetro).
4. Pressione o botão seletor novamente, desta vez por 2 segundos.

Isto mudará o Modo para Velocidade, RPM ou Combinado.



5. Para selecionar outro modo, repita os passos 3 e 4 até obter o modo desejado.

Modo de exibição temporário

No modo de exibição temporário estão disponíveis as seguintes funções:

- Odômetro
- Relógio
- Odômetro parcial (pode ser zerado)
- Contador de horas de viagem (pode ser zerado)
- Contador de horas do motor.

Pressione e solte o botão seletor para mudar o modo de exibição padrão para o modo temporário.



1. Botão de seleção

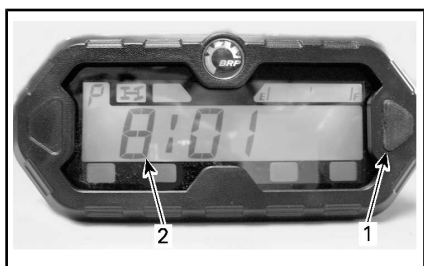
O indicador exibirá o modo selecionado por 10 segundos e depois voltará para o modo de exibição normal.

Quando estiver em um modo reiniciável, pressione o botão seletor e SEGURE por 2 segundos para zerá-lo.

Configuração do painel

Ajuste do Relógio

Assim que o display do relógio for selecionado, use o botão seletor de display para configurar o relógio como segue:



1. Botão de seleção

2. Hora

1. Pressione e SEGURE o botão (o mostrador piscará).
2. Escolha o formato de 12 horas (12H) ou de 24 horas (24H) pressionando o botão.
3. Se o formato de 12 horas for selecionado, escolha Am ("A") ou Pm ("P") pressionando o botão.
4. Pressione e SEGURE o botão.

5. Selecione o primeiro dígito da hora pressionando o botão.
6. Pressione e SEGURE o botão.
7. Selecione o segundo dígito da hora pressionando o botão.
8. Pressione e SEGURE o botão.
9. Selecione o primeiro dígito de minutos pressionando o botão.
10. Pressione e SEGURE o botão.
11. Selecione o segundo dígito de minutos pressionando o botão.
12. Pressione o botão para gravar as definições (aparecerá CLOCK [Relógio] no display).

NOTA: O instrumento exibirá a hora atual por 10 segundos e depois voltará para o modo de exibição normal.

Seleção de Unidade (KM/H ou MPH)

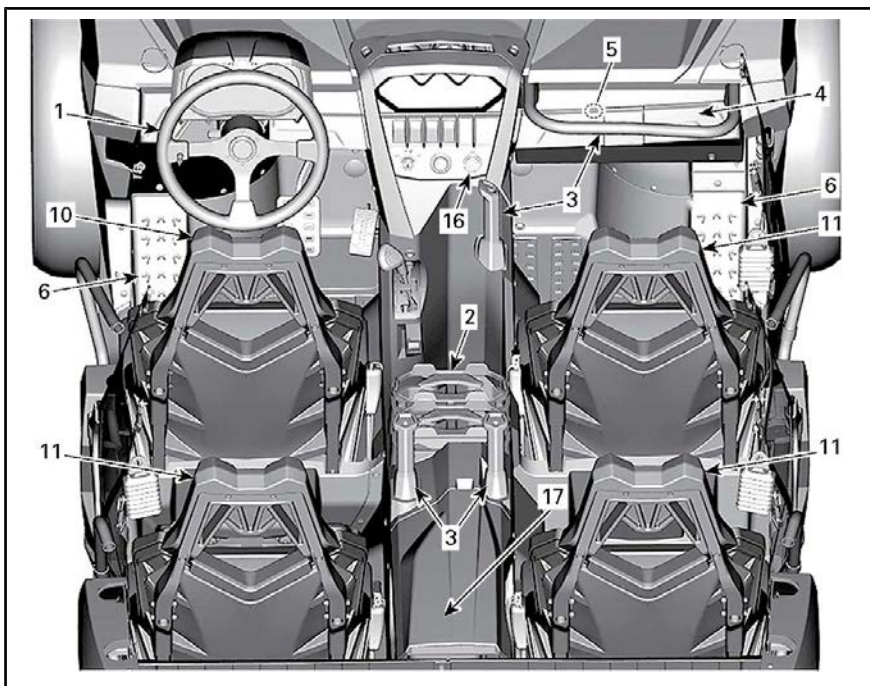
O velocímetro, odômetro e o odômetro parcial são predefinidos em **milhas** na fábrica, mas é possível mudá-los para **quilômetros**. Contate uma concessionária autorizada Can-Am.

Seleção de idioma

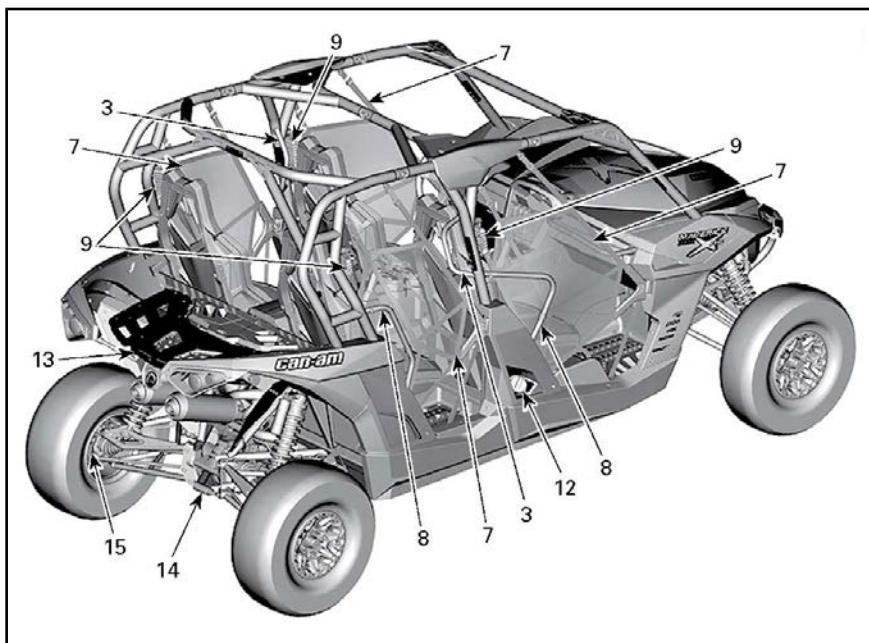
O idioma de exibição do painel pode ser alterado. Consulte uma concessionária autorizada Can-Am sobre a disponibilidade de idiomas e para configurar o painel de acordo com a sua preferência.

EQUIPAMENTO

NOTA: As etiquetas de segurança de alguns veículos não são mostradas nas ilustrações. Para obter informações sobre as etiquetas de segurança do veículo, consulte a subseção *ETIQUETAS DE SEGURANÇA DO VEÍCULO*.



TÍPICO



TÍPICO

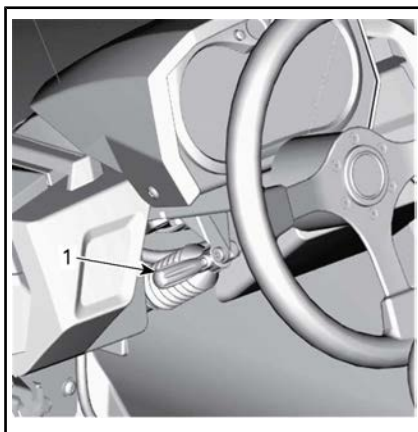
1) Volante ajustável

A altura do volante de direção é ajustável.

Ajuste a altura do volante de modo que fique em frente ao seu peito, não em frente à sua cabeça.

Para ajustar a altura do volante:

1. Destrave o volante puxando a alavanca de inclinação na sua direção.
2. Mova o volante para a posição desejada.
3. Solte a alavanca de inclinação para travar o volante no lugar.



TÍPICO

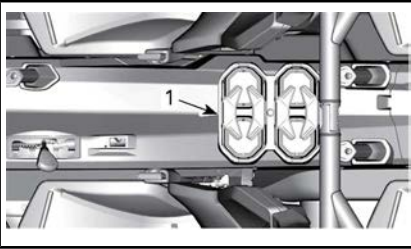
1. Alavanca de inclinação

ADVERTÊNCIA

Nunca ajuste a altura do volante enquanto estiver dirigindo. Você pode perder o controle.

2) Porta-copos

Quatro porta-copos estão localizados na parte traseira do console inferior.



1. Porta-copos

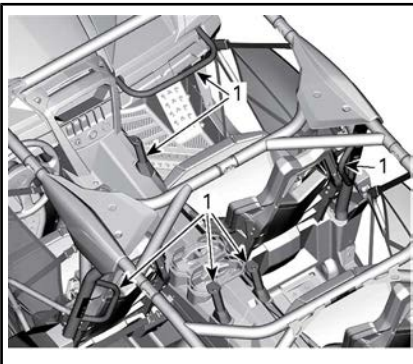
NOTA: Não use os porta-copos enquanto estiver dirigindo em condições difíceis.

3) Barras de apoio dos passageiros

O passageiro dianteiro tem acesso a uma barra de apoio dianteira, localizada em frente ao assento acima do porta-luvas.

Também está instalada no carro uma manopla esquerda no centro do veículo, no console inferior.

Cada passageiro traseiro tem uma barra de apoio localizada no centro do veículo, no console, e uma barra de apoio presa à gaiola.



1. Barras de apoio dos passageiros

Segurar nas barras de apoio ajuda os passageiros a se equilibrarem

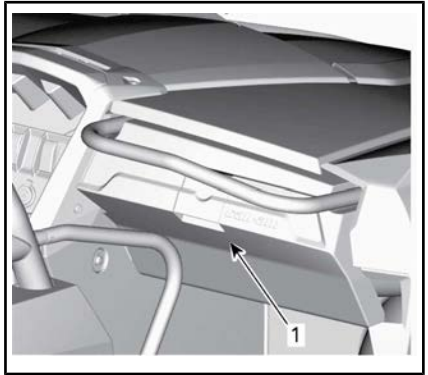
com o movimento do veículo e ajuda a manter braços e corpo dentro do cockpit em caso de capotamento.

⚠️ ADVERTÊNCIA

Nunca use nenhuma parte da gaiola do veículo como manopla. As mãos podem ser esmagadas por objetos fora do cockpit em caso de tombamento.

4) Porta-luvas

O veículo é equipado com um porta-luvas fechado feito para transportar objetos leves.



1. Trava do porta-luvas

CAPACIDADE DO PORTA-LUVAS

CARGA MÁXIMA

5 kg

5) Kit de ferramentas

O veículo é equipado com um kit com ferramentas básicas. Ele fica no porta-luvas.

6) Apoio para os pés

O veículo é equipado com apoio para pés para o motorista e o passageiro dianteiro, que permite apoiar firmemente os pés no piso do veículo, ajudando a manter a posição correta do corpo ao dirigir.

Os apoios para os pés ajudam a minimizar o risco de ferimentos na perna ou nos pés.

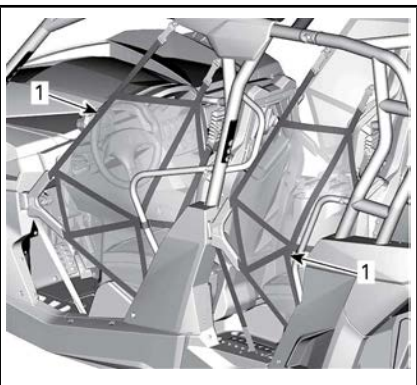
Use sempre calçados apropriados. Consulte a subseção *EQUIPAMENTOS DE PILOTAGEM*.

7) Redes laterais

Uma rede lateral é fornecida de cada lado do cockpit para evitar que braços, pernas ou ombros fiquem para fora do veículo, reduzindo assim o risco de ferimentos. As redes laterais também ajudam a manter galhos ou detritos para fora do cockpit.

ADVERTÊNCIA

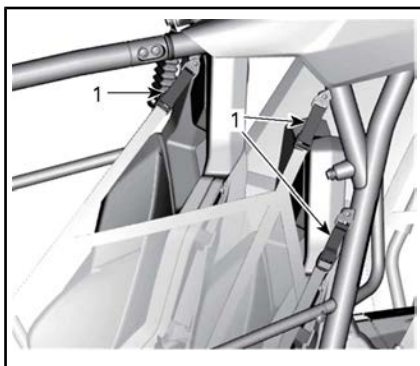
Nunca opere o veículo sem instalar e afivelar todas as quatro redes laterais no lugar.



1. Redes laterais

As redes laterais são ajustáveis e devem ser mantidas o mais apertado possível. Para ajustar as redes laterais, faça o seguinte:

1. Prenda a rede lateral com a fivela.
2. Puxe as três cintas de ajuste para apertar.



1. Alças de ajuste

8) Protetores para os ombros

Este veículo está equipado com protetores para os ombros para ajudar a manter o corpo inteiro do motorista e dos passageiros dentro do veículo.

9) Cintos de segurança

Este veículo está equipado com cintos de segurança de 3 ponto que ajudam a proteger os passageiros e o motorista em caso de colisões, tombamentos ou capotamentos e que também ajudam a manter o motorista e os passageiros dentro do cockpit.

ADVERTÊNCIA

Use os cintos de segurança corretamente sempre que for dirigir. Os cintos de segurança ajudam a reduzir o risco de ferimentos em um acidente e ajudam a manter as partes do corpo dentro do cockpit em caso de capotamento ou de qualquer tipo de acidente.

Se o cinto de segurança do motorista não estiver travado quando:

- A ignição for ligada, a luz indicadora do cinto de segurança piscará.
- O motor for ligado e a alavanca de câmbio for tirada da posição ESTACIONAMENTO, a velocidade do veículo será limitada a um máximo de aproximadamente 20 km/h em solo plano.

! ADVERTÊNCIA

O veículo poderá atingir velocidades maiores ou menores, dependendo da inclinação do solo.

Para lembrá-lo de apertar o cinto de segurança, o painel multifuncional mostrará a seguinte mensagem: ENGINE LIMITATION ENGAGED FASTEN SEAT BELT (O motor entrou em modo limitado, coloque o cinto).

! ADVERTÊNCIA

Não há luz ou mensagem indicadora para o cinto de segurança dos passageiros. O piloto é responsável pela segurança dos passageiros e deve verificar se o cinto de segurança dos passageiros está corretamente afivelado.

Prendendo e ajustando o cinto de segurança

O cinto de segurança é dotado de uma aba de travamento deslizante.



CINTO DE SEGURANÇA PRESO

1. *Aba de travamento deslizante*

Insira a trava do cinto de segurança na fivela e puxe o cinto para garantir que esteja corretamente preso.

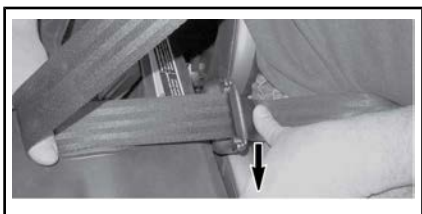
Para travar: ajuste o cinto de segurança de maneira firme em relação ao corpo e levante ou puxe o cinto abdominal para cima.



! ADVERTÊNCIA

Use o cinto de segurança corretamente. Certifique-se de que não esteja torcido ou com defeito.

Para destravar: coloque o cinto de segurança como mostrado e empurre o cinto abdominal para baixo como indicado.



Para soltar o cinto de segurança, aperte o botão vermelho na fivela.

10) Assento do motorista

O assento do motorista pode ser ajustado para frente ou para trás.

Para ajustar o assento, mova a alavanca do assento para destravá-lo. Solte a alavanca para travar o assento na posição desejada.

! ADVERTÊNCIA

Nunca ajuste a posição do assento enquanto estiver dirigindo.

O assento do motorista pode ser removido facilmente:

- Incline o assento para a frente soltando a trava entre a almofada do assento e o encosto.
- Puxe o assento para cima.

11) Assento dos passageiros

Os três assentos dos passageiros não são ajustáveis.

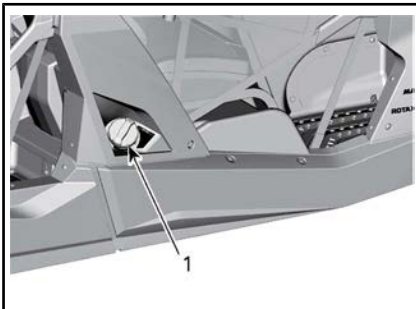
O assento do passageiro dianteiro pode ser inclinado para a frente para remoção, soltando-se a trava localizada entre a almofada do assento e o encosto. Uma vez inclinado para a frente, o assento pode ser removido puxando-se para cima.

Os assentos dos passageiros traseiros são presos por quatro parafusos na parte traseira. Para remover os assentos traseiros, ferramentas do

kit de ferramentas podem ser usadas.

12) Tampa do tanque de combustível

A tampa do reservatório de combustível está localizada do lado direito do veículo, atrás do assento do passageiro dianteiro.



1. Tampa do tanque de combustível

Consulte a subseção **COMBUSTÍVEL** para obter informações sobre os procedimentos de abastecimento e requisitos de combustível.

13) Bagageiro

Os bagageiros são convenientes para transportar equipamentos e várias outras cargas. Eles nunca devem ser usados para transportar um passageiro.



BAGAGEIRO

⚠️ ADVERTÊNCIA

- Nunca transporte um passageiro em um rack para carga.
- A carga nunca deve interferir com a linha de visão do piloto ou afetar sua capacidade de virar o veículo adequadamente.
- Não sobrecarregue o veículo.
- Sempre garanta que toda a carga esteja corretamente presa e não se prolongue para fora do bagageiro.
- Nunca transporte embalagens de gasolina ou quaisquer líquidos perigosos no bagageiro.

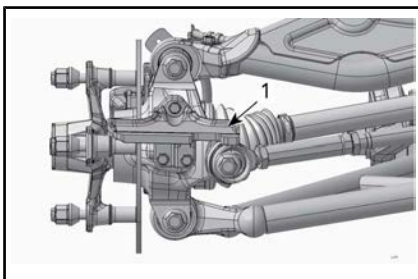
Consulte a subseção *ESPECIFICAÇÕES* sobre as recomendações de peso da carga.

14) Gancho de recuperação

Gancho conveniente que pode ser usado para salvar um veículo encailhado.

15) Raspadeira de roda

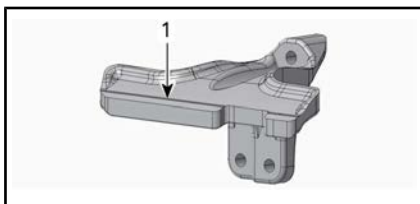
Localizada dentro das rodas traseiras para reduzir o acúmulo de lama nas rodas que pode danificar peças dentro das rodas.



RODA REMOVIDA PARA FICAR MAIS CLARO

1. Raspadeira de roda

Troque a peça quando o desgaste exceder a marca em qualquer local.

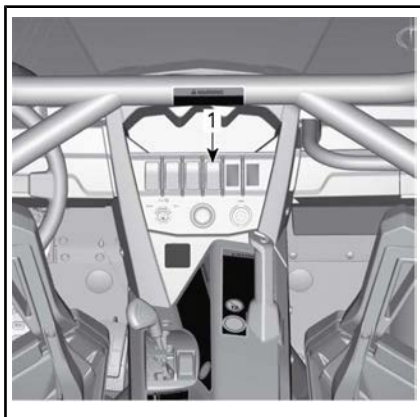


RASPADEIRA DE RODA

1. Marca de desgaste

16) Tomada elétrica de 12 V

Conveniente para ligar uma lanterna de mão ou outros equipamentos portáteis.



1. 12Tomada elétrica de V

Retire a capa protetora para usar. Sempre recoloque a capa após o uso para protegê-la contra as condições do tempo.

Não ultrapasse a capacidade indicada. Consulte a subseção *ESPECIFICAÇÕES*.

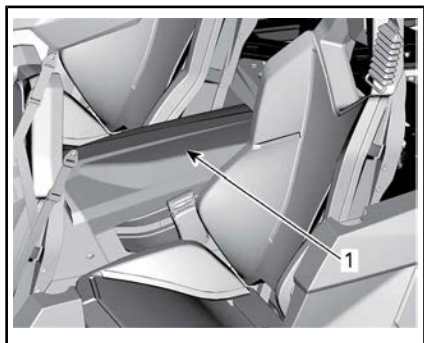
17) Bagageiro traseiro

⚠️ ADVERTÊNCIA

Nunca use o bagageiro traseiro como assento. Os passageiros devem sempre estar devidamente sentados em seus assentos com os cintos de segurança afivelados.

Um bagageiro conveniente que pode ser usado para armazenar itens. Este bagageiro é travado na parte traseira e pode ser aberto puxando-se pela frente da tampa.

NOTA: Não armazene objetos soltos no compartimento.



1. Bagageiro traseiro

AJUSTES PARA O PERCURSO

Diretrizes para ajuste da suspensão

A dirigibilidade e o conforto do seu veículo dependem dos ajustes da suspensão.



ADVERTÊNCIA

O ajuste da suspensão pode afetar a dirigibilidade do veículo. Tome sempre algum tempo para se familiarizar com o comportamento do veículo após fazer qualquer ajuste da suspensão.

A escolha dos ajustes da suspensão variam de acordo com a carga do veículo, com as preferências pessoais, com a velocidade e com as condições do terreno.

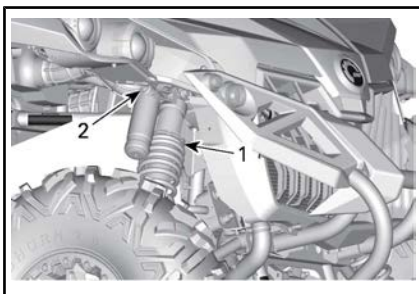
A melhor maneira de ajustar a suspensão é partir dos ajustes de fábrica e então personalizar o ajuste, um de cada vez.

Os ajustes dianteiros e traseiros são interdependentes. Pode ser necessário reajustar os amortecedores traseiros depois de ajustar os amortecedores dianteiros, por exemplo.

Teste o veículo nas mesmas condições: trilha, velocidade, carga etc. Mude um ajuste e teste novamente. Prossiga metodicamente até ficar satisfeito.

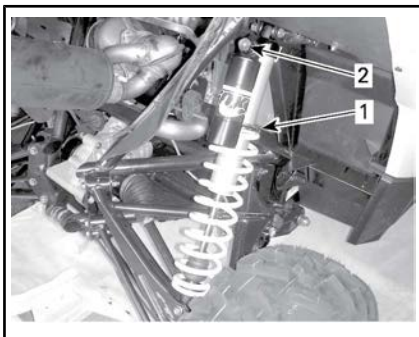
Veja a seguir as diretrizes para fazer o ajuste fino da suspensão.

Local de ajuste



SUSPENSÃO DIANTEIRA TÍPICA

1. Ajuste da pré-carga
2. Ajustador do amortecedor da compressão



SUSPENSÃO TRASEIRA

1. Ajuste da pré-carga
2. do controle de amortecimento de compressão

Configurações de fábrica da suspensão

Para obter os procedimentos de ajuste, consulte os tópicos *AJUSTE DE PRÉ-CARGA DA MOLA (DIANTEIRA E TRASEIRA)* e *AJUSTES DO AMORTECEDOR (DIANTEIRO E TRASEIRO)* nesta seção.

Para ajustar a compressão e a expansão às configurações de fábrica, faça o seguinte:

1. Gire o ajustador no sentido horário até parar.

2. Gire o regulador no sentido anti-horário conforme o valor indicado, consulte a tabela abaixo.

CONFIGURAÇÕES DE FÁBRICA DA SUSPENSÃO DIANTEIRA	
AJUSTE	CONFIGURAÇÃO DE FÁBRICA
Pré-carga da mola	78,3 mm
Amortecimento da compressão	posição 2

CONFIGURAÇÕES DE FÁBRICA DA SUSPENSÃO TRASEIRA	
AJUSTE	CONFIGURAÇÃO DE FÁBRICA
Pré-carga da mola	54,5 mm
Amortecimento da compressão	posição 2

Ajustes da suspensão

Ajuste de pré-carga da mola

Encurte a mola para obter uma suspensão mais firme, em condições de condução mais difíceis ou quando for puxar um reboque (se estiver equipado com engate).

Aumente a mola para obter uma suspensão mais suave e para andar em trilhas mais planas.

ADVERTÊNCIA

O ajuste do amortecedor esquerdo e direito na suspensão dianteira ou traseira deve sempre ser feito para a mesma posição. Nunca ajuste somente um amortecedor. Um ajuste desigual pode provocar baixa dirigibilidade e perda de estabilidade, o que poderia levar a um acidente.

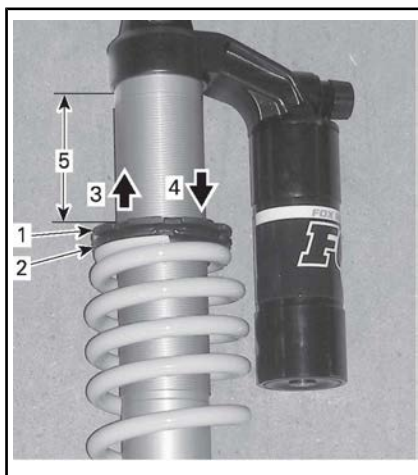
Levante o veículo. O comprimento da mola deve ser medido sem carga nas rodas.

O comprimento da mola deve ser igual dos dois lados.

Ajuste soltando o anel de travamento e girando o anel do ajustador de acordo. Use a ferramenta do kit de ferramentas.

NOTA: A pré-carga da mola afeta a altura em relação ao solo.

NOTA: Não aumente a pré-carga da mola dianteira em mais de 12,7 mm e a pré-carga da mola traseira em mais de 8 mm acima da configuração de fábrica.



TÍPICO

1. Desaperte o anel superior de trava
2. Gire o anel do ajustador conforme necessário
3. Para suavizar a pré-carga
4. Para endurecer a pré-carga
5. Dimensão para medir

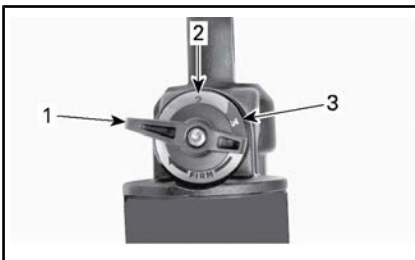
Ajustes de amortecimento de choques

Realize os ajustes **uma** posição (clique) de cada vez. Teste o veículo sob as mesmas condições. Prossiga metodicamente até ficar satisfeito.

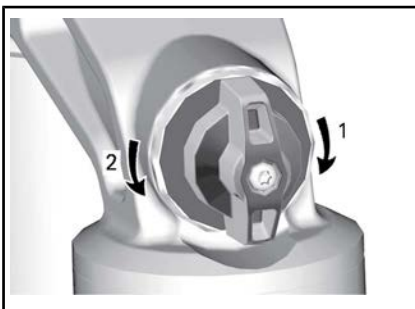
Amortecimento da compressão

O amortecimento da compressão controla como o amortecedor reage quando se pilota.

POSIÇÃO	CONFIGURAÇÃO	RESULTADO EM GRANDES IMPACTOS
1	Macia	Amortecimento de compressão mais suave
2	Média (de fábrica)	Amortecimento de compressão médio
3	Dura	Amortecimento de compressão mais firme



1. Posição 1
2. Posição 2
3. Posição 3



AMORTECIMENTO DA COMPRESSÃO

1. **Aumenta** o amortecimento (mais rígido)
2. **Diminui** o amortecimento (mais suave)

Gire o ajustador no sentido horário para **aumentar** a ação do amortecimento de impacto (mais duro).

Gire o ajustador no sentido anti-horário para **diminuir** a ação do amortecimento de impacto (mais macio).

AÇÃO	RESULTADO
Força de amortecimento de compressão aumentada	Amortecimento de compressão mais firme
Força de amortecimento de compressão diminuída	Amortecimento de compressão mais suave



ADVERTÊNCIA

Certifique-se que a configuração do amortecimento da compressão é a mesma em ambos os lados.

Função DPS

Os modelos aplicáveis estão equipados com um sistema de Direção Dinâmica Assistida (DPS). O DPS reduz o esforço necessário para virar o volante.

Os seguintes modos de DPS são predefinidos no veículo.

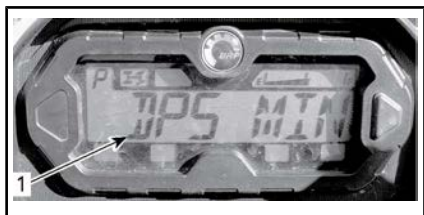
MODO DPS	
DPS MÁX.	Auxílio máximo da direção
DPS MÉD.	Auxílio médio da direção
DPS MÍN.	Auxílio mínimo da direção

Para exibir o modo DPS ativo, faça o seguinte:

1. Pressione e solte o interruptor **DPS**.



1. Interruptor DPS
2. Verifique o painel multifuncional para confirmar o modo DPS ativo.



1. Exibição do modo DPS

Para mudar o modo DPS, faça o seguinte:

1. Pressione e segure o interruptor **DPS** por 2 segundos para avançar à próxima configuração.
2. Solte o interruptor **DPS**.
3. Repita até selecionar a configuração desejada.

NOTA: O ajuste da DPS não será possível se a transmissão do veículo estiver em **marcha à ré**.

Requisitos de combustível

AVISO Use sempre gasolina nova. A gasolina oxidada; o resultado é perda de octana, compostos voláteis e a produção de depósitos de goma e verniz que podem danificar o sistema de combustível.

A mistura de álcool combustível varia em países e regiões diferentes. Seu veículo foi projetado para trabalhar com os combustíveis especificados; no entanto, esteja atento para o seguinte:

- O uso de combustível com álcool acima das especificações regulamentadas pelo governo não é recomendado e pode resultar nos seguintes problemas nos componentes do sistema de combustível:
 - Problemas de partida e de operação.
 - Deterioração das partes de borracha ou plástico.
 - Corrosão das partes de metal.
 - Dano às partes internas do motor.
- Inspeccione frequentemente para ver se há presença de vazamentos de combustível ou outras anormalidades no sistema de combustível se suspeitar que a presença de álcool na gasolina está excedendo as regulamentações governamentais atuais.
- Combustíveis misturados com álcool atraem e detêm a umidade, o que pode levar a separação das fases do combustível e pode resultar em problemas no desempenho do motor ou mesmo danos ao motor.

Combustível recomendado

Use gasolina premium sem chumbo com octanagem AKI (R+M)/2 de 91, ou octanagem RON de 95.

AVISO Nunca experimente com outros combustíveis. Podem ocorrer danos ao motor ou ao sistema de combustível com a utilização de combustível inadequado.

AVISO NÃO use combustível de bombas de abastecimento denominadas E85.

O uso de combustível etiquetado com E15 é proibido pelas regulamentações da EPA dos EUA.

Procedimento de abastecimento de combustível

ADVERTÊNCIA

- Combustível é inflamável e explosivo sob certas condições.
- Nunca use uma chama para verificar o nível de combustível.
- Nunca fume ou permita chamas ou faíscas nas proximidades.
- Trabalhe sempre em área bem ventilada.

1. Desligue o motor.

ADVERTÊNCIA

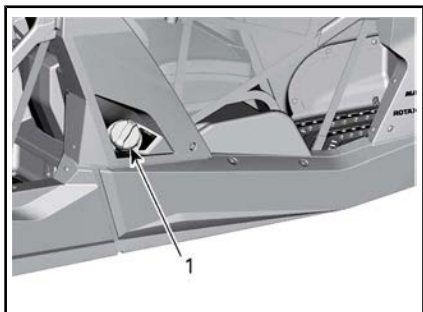
Desligar sempre o motor antes de reabastecer.

2. O motorista e os passageiros devem sair do veículo.

! ADVERTÊNCIA

Não permita que ninguém permaneça no veículo ao abastecer. Se houver fogo ou explosão durante o abastecimento de combustível, talvez alguém que esteja no veículo não consiga deixar a área rapidamente.

- Desenrosque a tampa do tanque de combustível no sentido anti-horário para removê-la.



1. Tampa do tanque de combustível

! ADVERTÊNCIA

Se for percebida uma diferença de pressão (apito ao soltar a tampa do tanque de combustível), inspecione o veículo e/ou repare-o antes de utilizá-lo novamente.

- Insira o bico no bocal de enchimento.
- Despeje o combustível vagarosamente para que o ar saia do tanque, evitando o refluxo do combustível. Tome cuidado para não derramar combustível.
- Pare de abastecer quando o combustível atingir o fundo do bocal de enchimento. **Não complete além da capacidade.**

! ADVERTÊNCIA

Nunca encha o tanque de combustível até a boca se for levar o veículo para uma área quente. Com o aumento da temperatura, o combustível expande e pode transbordar.

- Aperte bem a tampa do tanque de combustível no sentido horário.

! ADVERTÊNCIA

Limpar sempre o combustível derramado do veículo.

Abastecendo um galão de gasolina

! ADVERTÊNCIA

- Para armazenar combustível, use somente um galão aprovado para gasolina.
- Nunca abasteça o tanque de combustível no veículo – uma descarga elétrica estática pode incendiar o combustível.

PERÍODO DE AMACIAMENTO

Operação durante o amaciamento

O veículo requer um período de amaciamento de 10 horas operacionais ou 300 km .

Motor

Durante o período de amaciamento:

- Evite acelerar ao máximo.
- Evite pressionar o pedal do acelerador mais do que 3/4 do curso.
- Evite aceleração contínua.
- Evite velocidades constantes prolongadas.

Entretanto, acelerações breves e variações de velocidade contribuem para um bom amaciamento.

Freios



ADVERTÊNCIA

Os freios novos não operam na eficiência máxima até terem concluído seu amaciamento. O desempenho da frenagem pode estar reduzido, por isso tome cuidado extra.

Correia

Uma correia nova requer um período de amaciamento de 50 km .

Durante o período de amaciamento:

- Evite aceleração e desaceleração forçada.
- Evite puxar carga.
- Evite o cruzeiro em alta velocidade.

PROCEDIMENTOS BÁSICOS

Desligando o motor

Coloque a chave no interruptor de ignição e gire-a para a posição LIG.

Pressione o pedal do freio.

NOTA: Se a alavanca de câmbio não estiver na posição ESTACIONAMENTO (P), o pedal do freio deverá ser pressionado para permitir a partida do motor.

Mantenha o botão de partida do motor pressionado até que o motor pegue.

NOTA: Não pressione o pedal do acelerador. Se o pedal do acelerador for pressionado pelo menos 20%, o motor não pegará.

Solte o botão de partida do motor imediatamente quando o motor pegar.

AVISO Se o motor não pegar após alguns segundos, não mantenha o botão de partida do motor pressionado por mais de dez segundos. Consulte a seção **SOLUÇÃO DE PROBLEMAS**.

Mudando de marcha

Acione os freios e selecione a posição da marcha desejada.

Solte os freios.

AVISO Ao mudar de marcha, sempre pare completamente o veículo e freie antes de mover a alavanca de câmbio. Caso contrário, poderão ocorrer danos na transmissão.

Seleção da faixa correta (Alta ou Baixa)

É importante limitar situações conhecidas em que a correia de transmissão desliza excessivamente. O motivo principal do deslizamento da correia de transmissão é quando a caixa de câmbio está na

marcha alta quando deveria estar na marcha lenta.

Preste atenção ao seguinte:

Faixa baixa

A faixa baixa deve ser usada sempre que:

- Puxar
- Empurrar
- Transportar uma carga
- Nas aplicações 4x4
- Buracos de lama
- Buracos de água
- Cruzamento de obstáculos
- Subida no reboque
- Subida

Também é recomendável usar a faixa baixa ao conduzir por períodos prolongados a velocidades inferiores a 24 km/h.

Consulte a subseção **PERÍODO DE AMACIAMENTO** neste manual para obter informações a respeito do período de amaciamento da correia.

Faixa alta

Alta é a faixa de condução padrão.

Proteção eletrônica da correia de transmissão (se disponível e ativada em seu modelo).

Alguns veículos têm a função de proteção eletrônica da correia de transmissão ativada.

Consulte a sua concessionária Can-Am autorizada para saber a disponibilidade e possível ativação.

Esta função é ativada ao dirigir a uma velocidade muito lenta durante a **faixa alta**, como nas situações a seguir:

- Puxar
- Empurrar
- Transportar uma carga
- Nas aplicações 4x4
- Buracos de lama

- Buracos de água
- Cruzamento de obstáculos
- Subida no reboque
- Subida

Nas situações mencionadas acima, a proteção eletrônica da correia de transmissão ajudará a proteger a correia de transmissão da CVT contra danos pela ativação do limitador de torque do motor. O painel irá mostrar uma mensagem **LOW gear** *LOW GEAR* (Marcha baixa), sugerindo que o piloto imobilize o veículo e configure para **MARCHA BAIXA**.

Sempre que a proteção da correia de transmissão for ativada, você DEVE trocar para a faixa BAIXA. Consulte *MUDANÇA DE MARCHAS*.

Se a situação não permitir que você mude para a faixa BAIXA, é possível desativar temporariamente a proteção eletrônica da correia de transmissão pressionando o interruptor de controle manual. Consulte *INTERRUPTOR DE CONTROLE MANUAL*.

ADVERTÊNCIA

NÃO USE O INTERRUPTOR DE CONTROLE MANUAL se a rampa for muito íngreme e se houver risco de tombamento. Aplique os freios para imobilizar o veículo. Coloque a alavanca de câmbio em marcha à ré (R) e desça o morro, soltando os freios devagar para permanecer em velocidade baixa. Não tente fazer a curva. Nunca desça uma ladeira com o veículo desengatado sem injeção de combustível. Não freie repentinamente, pois isso aumenta o risco de capotamento.

Parando o motor e estacionando o veículo

ADVERTÊNCIA

Evite parar em declives, pois o veículo poderá se deslocar.

ADVERTÊNCIA

Para impedir que o veículo se mova, sempre coloque o veículo na posição de **ESTACIONAMENTO** quando parar ou estacionar.

ADVERTÊNCIA

Evite estacionar em lugares onde as partes quentes possam iniciar um incêndio.

Ao parar ou estacionar, sempre coloque a alavanca de câmbio na posição de estacionamento. Isso é especialmente importante ao parar o veículo em um terreno inclinado. Em inclinações muito acentuadas ou se o veículo estiver transportando uma carga, calce as rodas com pedras ou tijolos.

Escolha o terreno mais nivelado possível para estacionar.

Solte o pedal do acelerador e use os freios para parar totalmente o veículo.

Coloque a alavanca de câmbio na posição **ESTACIONAMENTO**.

Vire o interruptor de ignição para **DESL**.

Retire a chave do interruptor de ignição.

Se precisar parar em uma inclinação acentuada ou se o veículo estiver transportando carga, bloqueie as rodas com pedras ou tijolos.

Dicas para maximizar a durabilidade da correia de transmissão

O estilo e as condições de condução têm um impacto direto sobre a durabilidade da correia de transmissão. Seu veículo possui um design de sistema CVT otimizado para oferecer o melhor desempenho. A CVT e a correia de transmissão suportaram com sucesso milhares de km de testes de durabilidade. Contudo, para maximizar a durabilidade da correia de transmissão e para prevenir falhas prematuras, é importante que o piloto entenda os limites de um sistema CVT acionado por correia e adapte seu estilo de condução e sua velocidade de acordo com tais limites.

Se dirigir sob alguma das condições abaixo, a BRP recomenda enfaticamente que não mantenha constantemente a borboleta totalmente aberta (WOT) por mais de cinco (5) minutos.

- Alta temperatura ambiente (acima de 30 °C)
- Cargas pesadas: Passageiros / Carga pesada
- Arrasto pesado: Areia macia / Subidas / Lama / Uso de um kit de trilha.

Após alguns minutos em WOT, parcialmente libere o acelerador e deixe a CVT esfriar.

Para obter mais dicas para maximizar a durabilidade da correia de transmissão, consulte *SELEÇÃO DA MARCHA CORRETA (ALTÁ OU LENTA)*.

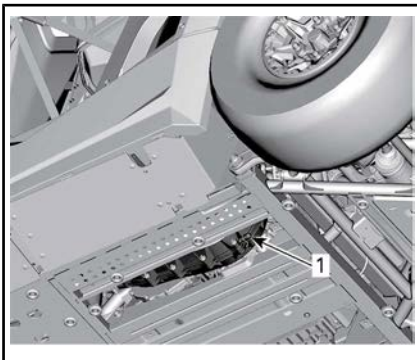
PROCEDIMENTOS ESPECIAIS

O que fazer se entrar água na CVT

Se entrar água na CVT, o motor irá acelerar, mas o veículo permanecerá parado.

AVISO Pare o motor e drene a água para evitar danos à CVT.

O dreno da CVT fica disponível através da remoção do protetor do cárter traseiro.



PROTECTOR DO CÁRTER REMOVIDO

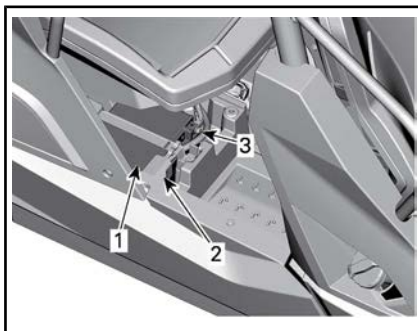
1. Drenagem da CVT

Visite uma concessionária autorizada Can-Am para fazer a inspeção e limpeza da CVT.

O que fazer se acabar a bateria

É possível fazer uma ligação direta no veículo colocando o cabo vermelho (+) no polo positivo da bateria (fole protetor removido) e o cabo preto (-) no chassi do veículo.

A bateria está localizada sob o assento do passageiro traseiro direito. Ela pode ser acessada sem remover o assento. A tampa no alto da bateria está apenas encaixada no lugar.



TAMPA REMOVIDA PARA MELHOR VISUALIZAÇÃO

1. Bateria
2. Fole protetor do polo positivo
3. Polo negativo

AVISO Não conecte nenhuma fonte elétrica à coluna de direção.

O que fazer se o veículo capotar

Manobras abruptas, curvas acentuadas, andar em declives ou acidentes podem fazer com que o veículo capote.

Se o veículo capotar, será necessário transportá-lo até uma concessionária autorizada da Can-Am assim que possível. **NUNCA LIGUE O MOTOR!**

O que fazer se o veículo ficar submerso

Se o veículo ficar submerso, será necessário transportá-lo até uma concessionária autorizada Can-Am assim que possível.

AVISO Nunca ligue o motor, porque a submersão do veículo pode provocar danos graves ao motor se o procedimento correto para partida não for seguido.

TRANSPORTANDO O VEÍCULO

Se seu veículo precisar ser transportado, ele deve ser levado em uma plataforma de reboque com o tamanho e capacidade adequados para acomodar o comprimento deste veículo.

AVISO Não reboque este veículo — o reboque pode danificar seriamente o sistema de transmissão do veículo.

Ao entrar em contato com um serviço de reboque ou transporte, pergunte se eles possuem um reboque com carreta, rampa para embarque ou rampa elétrica para erguer o veículo com segurança e cintas para amarrar. Verifique se o veículo está sendo corretamente transportado conforme especificado nesta seção.

AVISO Evite usar correntes para imobilizar o veículo — elas podem danificar a pintura ou os componentes de plástico.

ADVERTÊNCIA

Se o veículo for equipado com um para-brisa, transporte-o virado para frente para evitar danificar o para-brisa.

Para colocar o veículo em uma plataforma para transporte, proceda da seguinte maneira:

1. Coloque o veículo na posição de PONTO MORTO (N).
2. Depois proceda da seguinte forma:
 - 2.1 Coloque uma correia de fixação ao redor do braço inferior de cada suspensão dianteira.
 - 2.2 Prenda as cintas no cabo do guincho do veículo de reboque.
 - 2.3 Puxe o veículo até o reboque com berço usando o guincho.

3. Retire o interruptor de ignição do contato.
4. Prenda os pneus dianteiros com as cintas do reboque.
5. Passe uma cinta dentro de cada roda traseira.
6. Prenda firmemente as cintas das rodas traseiras nas laterais do reboque com catracas.
7. Verifique se as rodas traseiras e dianteiras estão firmemente presas ao reboque.

ADVERTÊNCIA

Verifique se não há objetos soltos dentro do veículo durante o transporte do veículo.

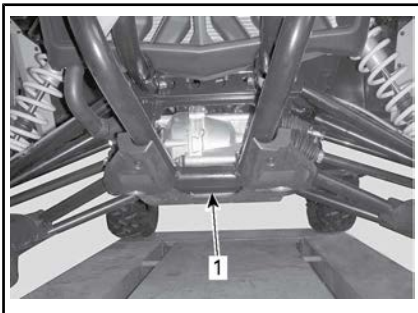
LEVANTANDO E APOIANDO O VEÍCULO

Frente do veículo

Coloque o veículo em uma superfície plana e não escorregadia.

Verifique se a alavanca de câmbio está na posição ESTACIONAMENTO.

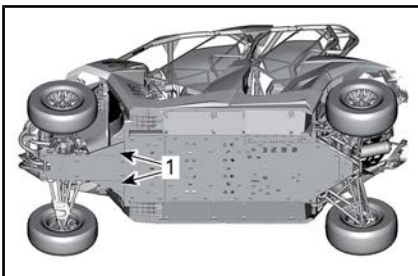
Instale um macaco hidráulico embaixo da placa de proteção do cárter.



FRENTE DO VEÍCULO

1. Posição do macaco hidráulico

Levante a parte dianteira do veículo e instale um suporte do macaco de cada lado embaixo do chassi conforme mostrado abaixo:



FRENTE DO VEÍCULO

1. Posições do suporte do macaco

Baixe o macaco hidráulico e veja se o veículo está apoiado com segurança nos dois suportes do macaco.

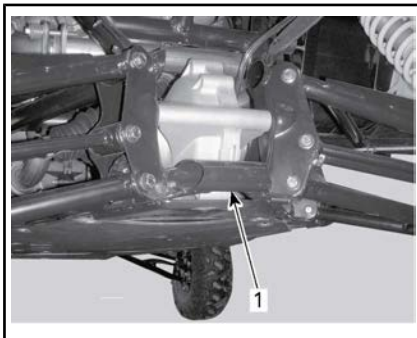
Parte traseira do veículo

Coloque o veículo em uma superfície plana e não escorregadia.

Ative o modo 4WD.

Verifique se a alavanca de câmbio está na posição ESTACIONAMENTO.

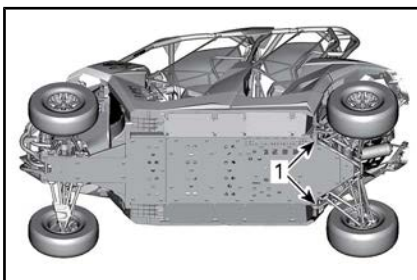
Instale um macaco hidráulico embaixo do veículo.



PARTE TRASEIRA DO VEÍCULO

1. Posição do macaco hidráulico

Levante a parte traseira do veículo e instale um suporte do macaco de cada lado embaixo do chassi conforme mostrado abaixo:



PARTE TRASEIRA DO VEÍCULO

1. Posições do suporte do macaco

Baixe o macaco hidráulico e veja se o veículo está apoiado com segurança nos dois suportes do macaco.

***Esta página está
intencionalmente em branco***

MANUTENÇÃO

PLANO DE MANUTENÇÃO

A manutenção é muito importante para manter seu veículo em condições de funcionamento seguras. O veículo deve sofrer reparos de acordo com o plano de manutenção.

Uma oficina de reparo ou uma pessoa que o proprietário escolher pode realizar a manutenção, substituir ou reparar os dispositivos e sistemas de controle de emissão. Essas instruções não requerem componentes ou serviços da BRP ou de concessionárias autorizadas Can-Am. Embora uma concessionária autorizada Can-Am tenha o conhecimento técnico aprofundado e as ferramentas para realizar o serviço no Can-Am SSV, a garantia relacionada às emissões não está condicionada ao uso de uma concessionária autorizada Can-Am ou de qualquer outro estabelecimento com o qual a BRP tem um relacionamento comercial. Para reclamações de garantia relacionadas às emissões, a BRP está limitando o diagnóstico e o reparo de peças relacionadas às emissões às concessionárias autorizadas Can-Am. Para obter mais informações, consulte a *GARANTIA RELACIONADA ÀS EMISSÕES DA EPA DOS EUA* contida neste documento. A manutenção adequada é responsabilidade do proprietário. Uma solicitação de garantia poderá ser negada se, entre outros, o proprietário ou usuário provocou o problema devido ao uso inadequado ou manutenção inadequada.

Você deve seguir as instruções quanto aos requisitos de combustível, na seção Abastecimento de combustível deste manual. Mesmo que esteja disponível gasolina contendo mais que dez por cento de etanol, o US EPA emitiu a proibição contra o uso de gasolina contendo mais de 10% de etanol neste veículo. O uso de gasolina contendo mais de 10% de etanol com esse motor pode prejudicar o sistema de controle de emissão.

A mensagem a seguir aparece no painel de instrumentos a cada 50 horas de operação para lembrá-lo sobre os requisitos de manutenção: **REQUER MANUTENCAO**. Para apagar a mensagem, consulte as subseções *MODO DE EXIBIÇÃO DE MENSAGEM* ou *EXIBIÇÃO DE MULTIFUNÇÃO*.

O plano de manutenção não exclui a inspeção de pré-partida.



ADVERTÊNCIA

A negligência em manter adequadamente o veículo de acordo com o plano e procedimentos de manutenção pode torná-lo inseguro para o uso.

CONDIÇÕES SEVERAS DE POEIRA

Orientação para manutenção do filtro de ar

A manutenção do filtro de ar deve ser ajustada de acordo com as condições de percurso.

A frequência de manutenção do filtro de ar deve aumentar nas seguintes condições:

- Dirigir em areia seca
- Dirigir em superfícies cobertas por poeira seca
- Dirigir em estradas secas de cascalho ou condições semelhantes.

NOTA: Dirigir em grupo nessas condições aumentará ainda mais a manutenção do filtro de ar.

LEGENDA DO PLANO DE MANUTENÇÃO

Operação em trilhas

Operação em condições severas (com poeira ou barro) ou com cargas pesadas

PLANO DE MANUTENÇÃO

Certifique-se de realizar a manutenção adequada nos intervalos recomendados, como indicado nas tabelas. Alguns itens do plano de manutenção devem ser realizados em função do calendário, independentemente da distância ou do tempo de funcionamento.

A CADA 1.500 km OU 50 HORAS DE FUNCIONAMENTO (o que ocorrer primeiro)
A CADA 750 km OU 25 HORAS (o que ocorrer primeiro)
Verifique e limpe o filtro de ar do motor. Substitua quando necessário
Verifique as conexões da bateria
Lubrifique as juntas traseira do eixo de transmissão.
Lubrifique as conexões da barra estabilizadora dianteira
Inspecione as extremidades da barra de direção e as juntas esféricas quanto às condições de folga e das coifas
Lubrifique as buchas do braço da suspensão
Lubrifique as buchas da barra estabilizadora traseira
Inspecione as coifas e protetores do eixo de acionamento
Inspecione as pastilhas de freio. Substitua quando necessário
Inspecione os mancais da roda quanto a folga anormal
Limpe a área de escapamento
Aperte o fixador da gaiola
Inspecione as raspadeiras das rodas traseiras
Inspecione e limpe os filtros de ar CVT (faça manutenção mais frequentemente em condições empoeiradas)
Inspecione as coifas do mancal esférico dos amortecedores inferiores dianteiro e traseiro.
Inspecione, limpe e lubrifique os rolamentos esféricos do amortecedor superior dianteiro e traseiro

A CADA 3.000 km OU 100 HORAS DE FUNCIONAMENTO (o que ocorrer primeiro)
A CADA 1.500 km OU 50 HORAS (o que ocorrer primeiro)
Ajuste a folga da válvula
Limpe o supressor de faíscas do silencioso
Inspecione e limpe o corpo do acelerador
Substitua o filtro do respiro de ventilação do combustível
Verifique a correia de transmissão CVT e limpe as polias CVT.
Inspecione, limpe e lubrifique o rolamento de via única da CVT
Inspecione as alavancas centrífugas e rolos da polia motriz. Substitua quando necessário
Substitua todos os mancais esféricos do amortecedor traseiro, exceto aqueles com coifa de borracha
Inspecione todas as buchas do braço da suspensão e placas de desgaste. Substitua quando necessário
Inspecione todas as buchas da barra estabilizadora. Substitua quando necessário
O procedimento a seguir deve ser executado no mínimo uma vez por ano:
Troque o óleo e o filtro do motor
Inspecione e limpe o sistema de freios
Inspecione a condição da bateria
Verifique o sistema de direção para descobrir se há folga anormal
Inspecione o nível de óleo do diferencial dianteiro e da transmissão final traseira e verifique se há contaminação
Verifique o nível de óleo da caixa de mudanças e veja se há contaminação

EFETUE QUANDO ATINGIR 3.000 km E DEPOIS 6.000 km. A SEGUIR, SIGA O PROGRAMA NORMAL
EFETUE QUANDO ATINGIR 1.500 km E DEPOIS 3.000 km . A SEGUIR, SIGA O PROGRAMA NORMAL
Troque o óleo da caixa de câmbio
Limpe o sensor de velocidade do veículo (VSS)

A CADA 6.000 km OU 200 HORAS DE FUNCIONAMENTO (o que ocorrer primeiro)

A CADA 3.000 km OU 100 HORAS (o que ocorrer primeiro)

Verifique o sistema de arrefecimento

Teste a resistência do líquido de arrefecimento do motor

Verifique se há vazamentos no sistema de combustível

Verifique a pressão da bomba de combustível

Substituir as velas de ignição

Troque o óleo do diferencial dianteiro

Troque o óleo da transmissão final traseira

Troque o óleo da caixa de câmbio

Inspeccione as vedações de entrada e saída do eixo (caixa de câmbio, diferencial e transmissão final)

Limpe o sensor de velocidade do veículo

O procedimento deve ser executado a cada dois anos:

Troque o fluido de freio

A CADA 12.000 km OU 5 ANOS (o que ocorrer primeiro)

A CADA 6.000 km OU 5 ANOS DE FUNCIONAMENTO (o que ocorrer primeiro)

Troque o líquido de arrefecimento do motor

PROCEDIMENTOS DE MANUTENÇÃO

Esta seção inclui instruções para os procedimentos de manutenção básica.

NOTA: A mensagem de manutenção também pode ser removida pressionando o interruptor de controle manual e o pedal do freio 3 vezes ao dar a partida.

ADVERTÊNCIA

A menos que indicado de outra maneira, sempre vire o interruptor de ignição para a posição DESL. antes de realizar qualquer manutenção e retire a chave.

ADVERTÊNCIA

Caso seja necessário remover um dispositivo de trava (por exemplo, lingueta de trava, fixador autotravante, etc), substitua-o sempre por um novo.

Filtro de ar do motor

AVISO Nunca modifique o sistema de admissão de ar. Caso contrário, poderão ocorrer danos ou degradação do desempenho do motor. A carburação do motor é calibrada para funcionar especificamente com estes componentes.

NOTA: Ao dirigir em condições empoeiradas ou lamacentas, é recomendável adicionar o pós-filtro de ar do motor, fornecido com o veículo, sob o filtro de ar principal do motor na segunda seção (limpar a câmara) da carcaça do filtro de ar do motor.

Orientação para troca do filtro de ar do motor

A frequência com a qual o filtro de ar do motor é trocado deve ser ajustada de acordo com as condições de condução visto que ele é um componente crucial para garantir uma boa vida útil e bom desempenho do motor.

A frequência de troca do filtro de ar do motor deve ser aumentada nas seguintes condições de condução severas:

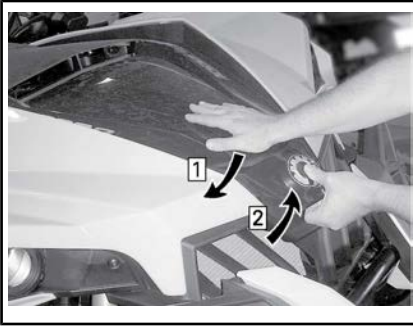
- Dirigir em areia seca.
- Dirigir em superfícies cobertas por poeira seca.
- Dirigir em trilhas secas de cascalho ou condições semelhantes.
- Dirigir em áreas com altas concentrações de sementes e cascas de plantações.
- Dirigir em condições severas de neve.

NOTA: Dirigir em grupo nessas condições aumentaria ainda mais a necessidade de trocar o filtro de ar.

Remoção do filtro de ar do motor

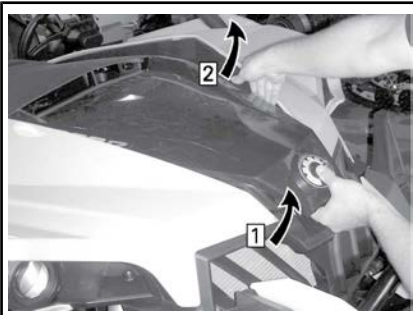
1. Solte a tampa de manutenção como segue.

AVISO A falha em seguir o procedimento descrito para abertura da tampa de manutenção pode levar a dano na tampa.



Passo 1: Empurre para baixo a tampa de manutenção e **SEGURE**

Passo 2: Levante a parte frontal da tampa de manutenção



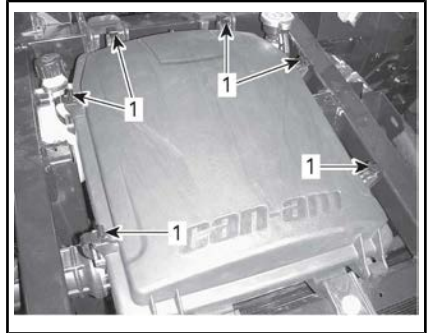
Passo 1: Mantenha levantada a parte frontal da tampa de manutenção

Passo 2: Solte lentamente a tampa do seu anel, depois solte do outro lado



LEVANTE A TAMPA COMPLETAMENTE

2. Solte as braçadeiras e remova a tampa da carcaça do filtro de ar do motor.



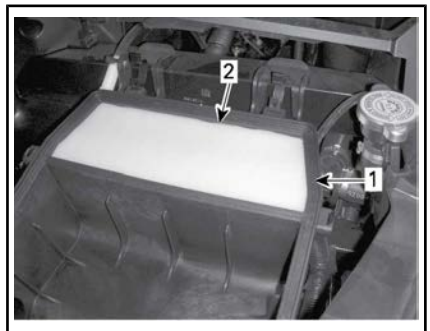
1. Solte as braçadeiras

3. Remova o filtro de ar do motor.



1. Filtro de ar do motor

4. Se estiver instalado, remova o pós-filtro de ar do motor da segunda seção (limpar a câmara) da carcaça do filtro de ar do motor.



1. Segunda seção (limpar a câmara)

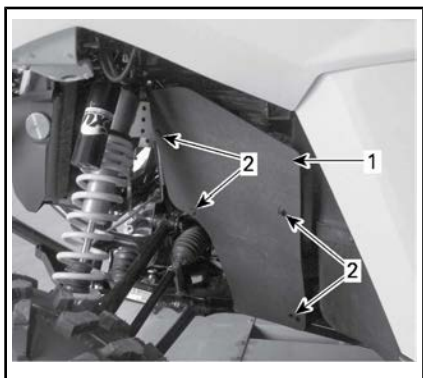
2. Pós-filtro de ar do motor

Limpeza da caixa do filtro de ar do motor

1. Se houver água na primeira câmara de ar, remova o bujão de drenagem da parte inferior para expelir a água.

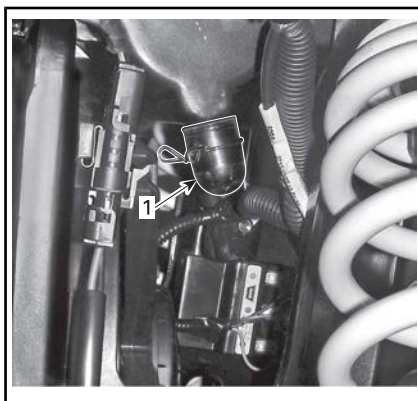


1. Orifício de drenagem
2. Para acessar o bujão de drenagem, remova o painel esquerdo desparafusando os quatro parafusos.

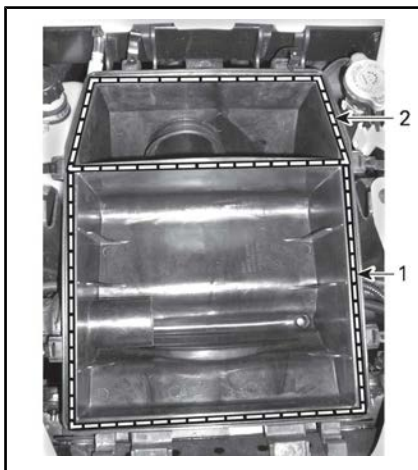


ACESSE O BUJÃO DE DRENAGEM A PARTIR DO LADO ESQUERDO DO VEÍCULO

1. Painel lateral esquerdo
2. Parafusos



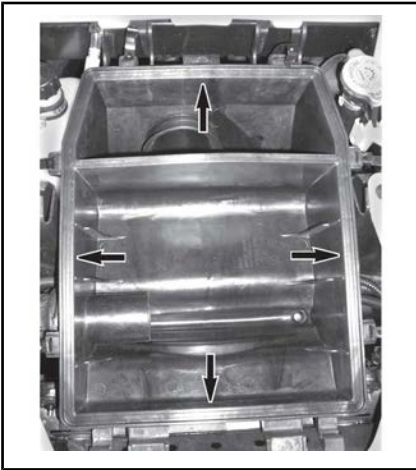
1. Remova o bujão de drenagem para expelir a água
3. Limpe as duas seções da carcaça do filtro de ar do motor com um aspirador de pó.



1. Primeira seção
2. Segunda seção (limpar a câmara)

Inspeção da caixa do filtro de ar do motor

Veja se as bordas da caixa do filtro de ar do motor que prendem o filtro estão retas e não estão danificadas ou dobradas.



Limpeza do filtro de ar do motor

Limpe o filtro de ar do motor batendo bem para eliminar a poeira do elemento de papel. Isso fará com que a sujeira e a poeira saiam do filtro de papel.

AVISO Não recomendamos soprar ar comprimido no elemento de papel, pois isso poderia danificar as fibras do papel e reduzir a capacidade de filtragem quando usado em ambientes empoeirados. Se o filtro de ar do motor estiver muito sujo e não puder ser limpo seguindo o procedimento recomendado, ele deverá ser trocado.

Limpeza e lubrificação do pós-filtro de ar do motor

Inspecione, limpe, relubrifique ou substitua (conforme necessário) o pós-filtro de ar do motor a cada 250 km ou 8 horas de operação (o que ocorrer primeiro).

Limpeza do pós-filtro de ar do motor

1. Borrife o pós-filtro de ar do motor de ambos os lados com de filtro de ar equivalente e siga as instruções do fabricante.

2. Seque o pós-filtro de ar do motor completamente usando um compressor de ar.

NOTA: Para remover elementos muito sujos, pode ser necessário fazer uma segunda aplicação.

Lubrificação do pós-filtro de ar do motor

1. O pós-filtro de ar do motor deve estar limpo.
2. Borrife ÓLEO PARA FILTRO DE AR (P/N 219 700 340) ou equivalente no pós-filtro de ar do motor previamente seco.

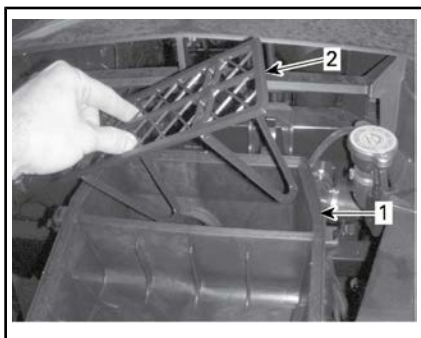


ÓLEO PARA FILTRO DE AR (P/N 219 700 340)

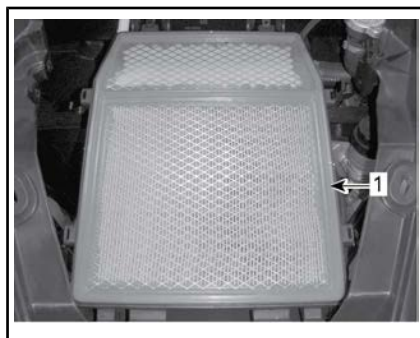
3. Deixe agir por 3 a 5 minutos.
4. Remova qualquer excesso de óleo esfregando o pós-filtro de ar do motor com um pano absorvente gentilmente. Isso também assegurará uma cobertura total de óleo no pós-filtro de ar do motor.
5. Reinstale o pós-filtro de ar do motor no seu suporte.

Instalação do filtro de ar do motor

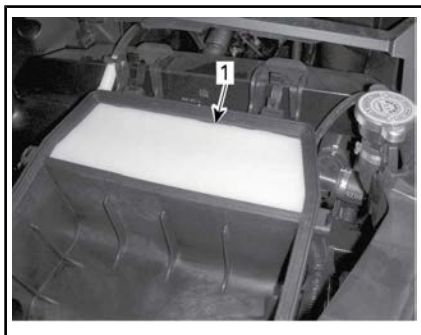
1. Se o pós-filtro de ar do motor for requerido, posicione o bagageiro na segunda seção (limpar a câmara) da caixa do filtro de ar do motor.



1. Segunda seção (limpar a câmara)
2. Rack
2. Instale o pós-filtro de ar do motor lubrificado.

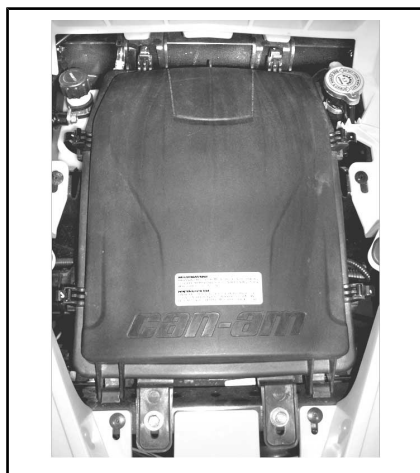


1. Filtro de ar do motor
5. Veja se a tampa está bem encaixada na carcaça do filtro de ar do motor antes de fechar as braçadeiras.



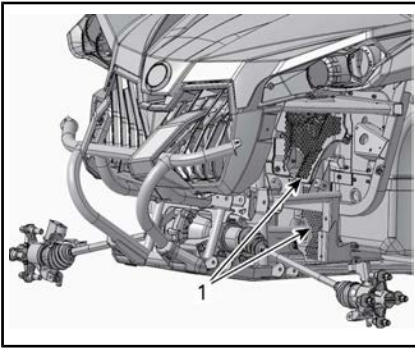
1. Pós-filtro de ar do motor
3. Instale o filtro de ar do motor.
4. Verifique se não há folgas entre a vedação de borracha e a caixa do filtro de ar do motor.

AVISO Se o encaixe não for bom, poderá passar poeira pelo filtro de ar do motor.



Kit da grade dianteira

1. Remova o pára-choques interno dianteiro.
2. Remova dejetos do kit da grade dianteira.



FRENTE DO VEÍCULO - COMPONENTES REMOVIDOS PARA MELHOR VISUALIZAÇÃO

1. Kit da grade dianteira
3. Limpe o kit da grade dianteira com água.

Filtros de ar da CVT

A frequência de inspeção e limpeza do filtro de ar da CVT deve ser ajustada de acordo com as condições de dirigibilidade, já que ela é um componente crucial para garantir a vida útil e o desempenho corretos do motor.

A frequência de inspeção e limpeza do filtro de ar da CVT deve ser aumentada nas seguintes condições de condução severas:

- Dirigir em areia seca.
- Dirigir em superfícies cobertas por poeira seca.
- Dirigir em trilhas secas de cascalho ou condições semelhantes.
- Dirigindo em condições lamacentas.
- Dirigir em áreas com altas concentrações de sementes e cascas de plantações.
- Dirigir em condições severas de neve.

NOTA: Dirigir em grupo nessas condições aumentará ainda mais a necessidade de substituir o filtro de ar.

Remoção do filtro de ar frontal da CVT

1. Remova a tampa de plástico do filtro de ar da CVT que fica localizada no lado esquerdo do capô perto do motorista.



1. Tampa de plástico do filtro de ar da CVT
2. Empurre a tampa da CVT em direção a você para desengatar os dois anéis e deslize-a de volta.



1. Tampa de plástico do filtro de ar da CVT
2. Anéis

Passo 1: Deslize para trás

3. Puxe o filtro de ar frontal da CVT para fora.



1. Filtro de ar da CVT

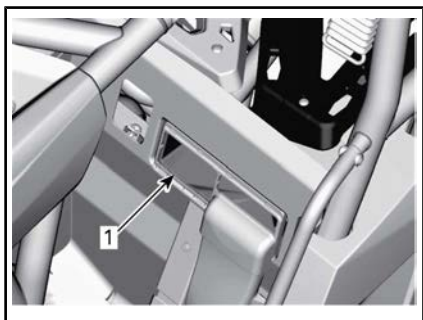
Inspecção e limpeza dos filtros de ar da CVT

1. Inspeccione o filtro frontal e troque-o se estiver danificado.



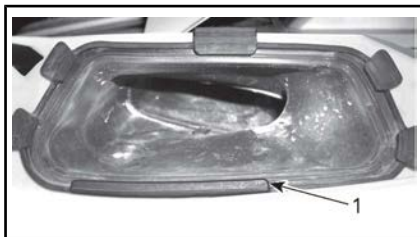
1. Filtro de ar da CVT

2. Remova o assento passageiro traseiro esquerdo.
3. Inspeccione o filtro traseiro, não é necessário remover o filtro de sua posição.



1. Filtro de ar traseiro da CVT

4. Limpe o filtro com sabão neutro e água; depois, enxágue.
5. Cuidadosamente, agite o excesso de água e deixe o filtro secar em temperatura ambiente.
6. Limpe dentro da entrada de ar da CVT frontal com um limpador a vácuo.



1. Entrada de ar da CVT

NOTA: Manter os filtros de ar da CVT limpos melhorará o fluxo de ar e aumentará a vida útil dos componentes da CVT.

Instalação do filtro de ar frontal da CVT

1. Deslize a tampa da CVT para frente na posição e empurre-a para engatar os dois anéis.



Passo 1: Deslize para frente

1. Tampa de plástico do filtro de ar da CVT
2. Anéis

Óleo do Motor

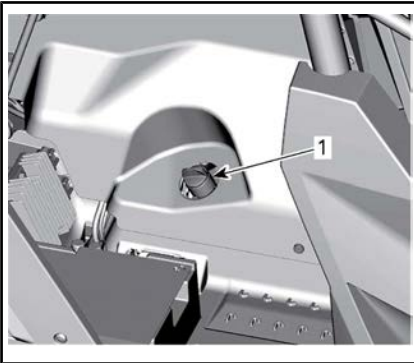
Verificação do nível do óleo do motor

AVISO Operar o motor com um nível inadequado de óleo poderá danificar o motor gravemente.

NOTA: A vareta está localizada embaixo do assento do passageiro traseiro direito.

Com o veículo em uma superfície plana e com o motor frio, verifique o nível de óleo da seguinte maneira:

1. Remova o assento do passageiro traseiro direito.
2. Desenrosque a vareta, depois retire-a e limpe.



1. Vareta medidora de nível
3. Reinstale a vareta de medição, rosqueie-a completamente.
4. Retire a vareta e verifique o nível do óleo. Deve estar na marca superior ou perto da mesma.



TÍPICO

1. MÍN.
2. MÁX.
3. Limite de operação

Para acrescentar óleo, retire a vareta. Coloque um funil no tubo da vareta.

Adicione uma pequena quantidade do óleo recomendado e verifique novamente o nível do óleo.

Repita o procedimento acima até o nível do óleo alcançar a marca superior da vareta de medição.

NOTA: Não complete além da capacidade. Limpe qualquer derramamento.

Fixe corretamente a vareta.

Instale o assento do passageiro traseiro direito.

Óleo recomendado para o motor

ÓLEO RECOMENDADO PARA O MOTOR	
ESTAÇÃO	TIPO
Verão	ÓLEO COMBINADO SINTÉTICO XPS PARA MOTORES DE 4 TEMPOS (P/N 293 600 121)
Todas as estações	ÓLEO SINTÉTICO XPS PARA MOTORES DE 4 TEMPOS (P/N 293 600 112)

NOTA: O óleo XPS foi especialmente formulado para atender aos requisitos de lubrificação deste motor. A BRP recomenda o uso de seu óleo XPS para motor de 4 tempos. Se o óleo XPS não estiver disponível, use óleo SAE 5W 40 para motor de 4 tempos que satisfaça ou exceda as exigências da classificação de serviço API como SJ, SL, SM ou SN. Verifique sempre o rótulo do serviço API no vasilhame do óleo, ele deve conter pelo menos um dos padrões acima.

AVISO Danos causados pelo uso de óleo inadequado para este motor poderão não ser cobertos pela garantia limitada da BRP.

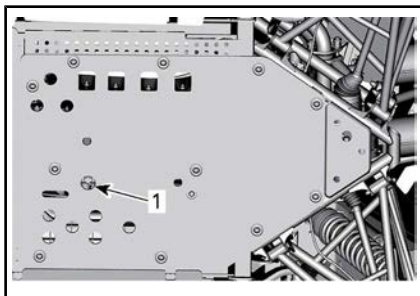
Troca de óleo do motor

Coloque o veículo em uma superfície nivelada.

A troca de óleo e a substituição do filtro devem ser feitas com o motor quente.

! CUIDADO O óleo do motor pode estar muito quente. Espere até o óleo do motor ficar morno.

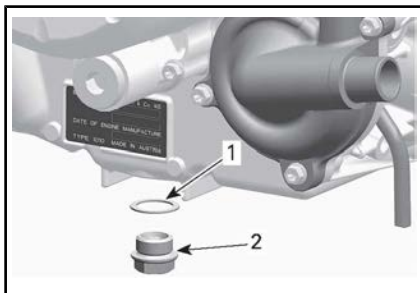
Coloque um recipiente de drenagem para recolher o óleo sob o dreno do óleo.



1. Bujão de drenagem do motor

Limpe em volta do parafuso de dreno.

Desenrosque bujão de drenagem e descarte o anel de gaxeta.



1. Anel de gaxeta
2. Bujão de drenagem

Retire a vareta do óleo.

Deixe que o óleo drene completamente do cárter.

Limpe todas as rebarbas e resíduos de metal do bujão de drenagem magnético. A presença de detritos é uma indicação de danos internos no motor.

Instale um NOVO anel de gaxeta no bujão de drenagem.

AVISO Nunca reutilize o anel de gaxeta. Sempre substitua-o por um novo.

Instale e aperte o bujão de drenagem com o torque recomendado.

TORQUE DE APERTO DO BUJÃO DE DRENAGEM

30 N•m ± 2 N•m

Substitua o filtro de óleo. Consulte o *FILTRO DE ÓLEO* nesta subseção.

Reabasteça o motor com óleo de motor recomendado.

CAPACIDADE DE ÓLEO DO MOTOR

2 L

Filtro de Óleo

Acesso ao filtro de óleo

Remova o assento do passageiro traseiro direito.

Retire o painel direito do console do motor.

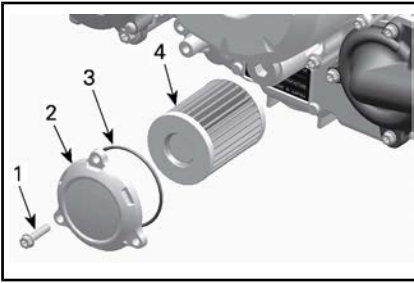
Remoção do filtro de óleo

Limpe a área do filtro de óleo.

Remova os parafusos da tampa do filtro de óleo.

Remova a tampa do filtro de óleo.

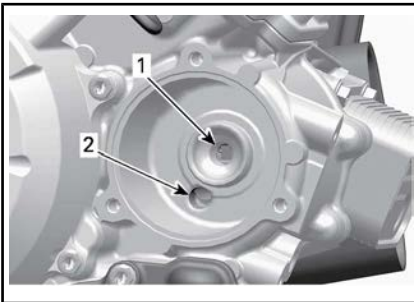
Remova o filtro de óleo.



1. Parafuso do filtro de óleo
2. Tampa do filtro de óleo
3. O-ring
4. Filtro de óleo

Instalação do filtro de óleo

Inspecione e limpe qualquer sujeira ou outros contaminantes que estejam nas áreas de entrada e saída do filtro de óleo.

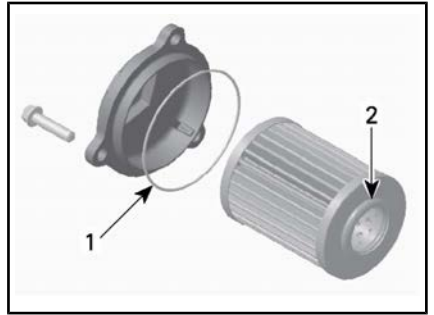


1. Saída para o sistema de abastecimento de óleo do motor
2. Entrada da bomba de óleo para o filtro de óleo

Instale um NOVO o-ring na tampa do filtro de óleo.

Instale o filtro na tampa.

Aplique óleo de motor no o-ring e graxa na extremidade do filtro.



1. Lubrifique levemente
2. Lubrifique levemente

Instale a tampa no motor.

Aperte os parafusos da tampa do filtro de óleo com o torque recomendado.

TORQUE DE APERTO DOS PARAFUSOS DA TAMP DO FILTRO DE ÓLEO

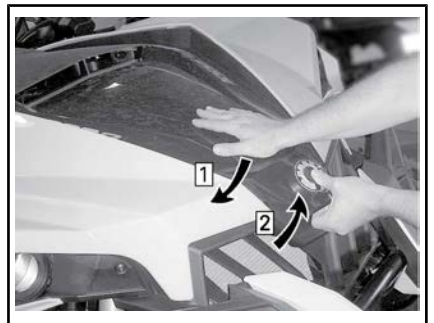
10 N•m ± 1 N•m

Radiador

Inspeção e limpeza do radiador

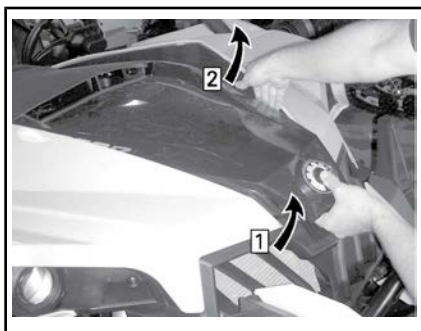
Para acessar o radiador, remova a tampa de manutenção.

AVISO A falha em seguir o procedimento descrito para abertura da tampa de manutenção pode levar a dano na tampa.



Passo 1: Empurre para baixo a tampa de manutenção e **SEGURE**

Passo 2: Levante a parte frontal da tampa de manutenção



Passo 1: Mantenha levantada a parte frontal da tampa de manutenção

Passo 2: Solte lentamente a tampa do seu anel, depois solte do outro lado



LEVANTE A TAMPA COMPLETAMENTE

Solte o cabo elétrico ligado à tampa do radiador.

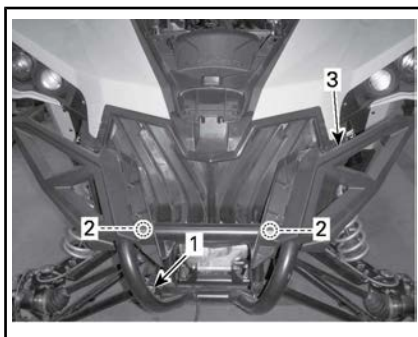


LOCALIZADO ATRÁS DO LADO DIREITO DA TAMPA DO RADIADOR

1. Cabo elétrico

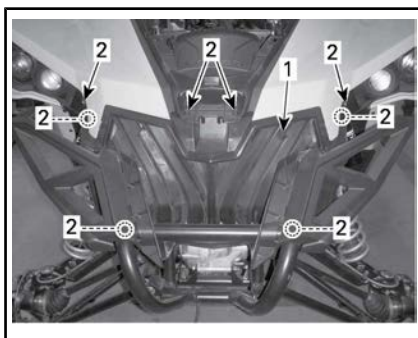
Afrouxe o parafuso inferior e remova os dois parafusos superiores no

para-choque. Incline o para-choque para frente.



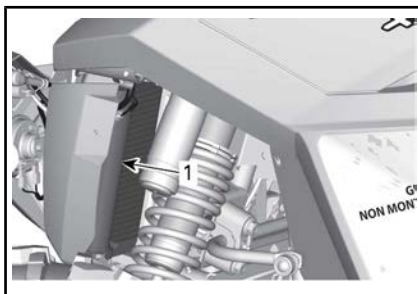
1. Parafuso inferior
2. Parafusos superiores
3. Para-choque

Remova os oito parafusos da tampa plástica do radiador e remova a tampa plástica do radiador.



1. Tampa plástica do radiador
2. Parafusos

Verifique periodicamente a limpeza da área do radiador.



1. Radiador

Inspecione vazamentos ou qualquer dano no radiador e nas mangueiras.

Inspecione as aletas do radiador. Elas devem estar limpas, livres de lama, sujeira, folhas e qualquer outro material acumulado que possa evitar que o radiador resfrie adequadamente.

Se disponível use uma mangueira de jardim para lavar as aletas.

! CUIDADO Nunca limpe o radiador com as mãos quando estiver quente. Deixe o radiador esfriar antes de limpá-lo.

AVISO Tome cuidado para não danificar as aletas do radiador ao limpá-las. Não use objetos/ferramentas que possam danificá-las. Ao lavar o veículo, utilize apenas pressão baixa. Nunca use um lavador de PRESSÃO ALTA.

Reinstale a tampa plástica do radiador, o para-choque e a tampa de manutenção na ordem inversa do procedimento de remoção acima.

Líquido de arrefecimento do motor

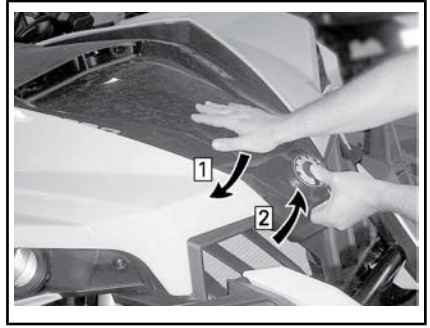
Verificação do nível do líquido de arrefecimento do motor

! ADVERTÊNCIA

Verifique o nível do líquido de arrefecimento com o motor frio.

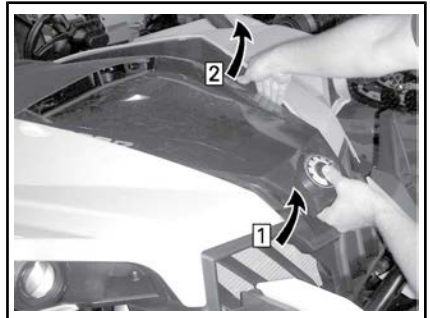
1. Coloque o veículo em uma superfície nivelada.
2. Solte a tampa de manutenção como segue.

AVISO A falha em seguir o procedimento descrito para abertura da tampa de manutenção pode levar a dano na tampa.



*Passo 1: Empurre para baixo a tampa de manutenção e **SEGURE***

Passo 2: Levante a parte frontal da tampa de manutenção



Passo 1: Mantenha levantada a parte frontal da tampa de manutenção

Passo 2: Solte lentamente a tampa do seu anel, depois solte do outro lado



LEVANTE A TAMPA COMPLETAMENTE

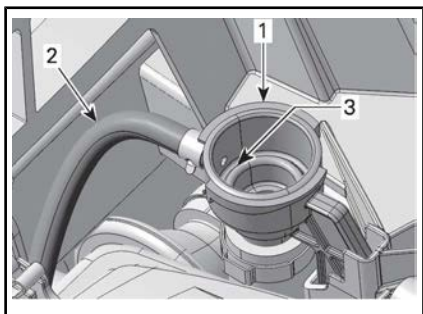
3. Remova a tampa de pressão do radiador.



1. Tampa de pressão do radiador
4. Verifique se o sistema de arrefecimento está cheio até o assento da tampa de pressão.



O líquido de arrefecimento deveria estar na marca **MÍN** quando o motor estiver FRIO.



1. Adaptador de reabastecimento do sistema de arrefecimento
2. Mangueira do tanque de expansão
3. Nível de abastecimento do sistema de arrefecimento (rebordo de assentamento)
5. Adicione líquido de arrefecimento no sistema se necessário.
6. Reinstale a tampa de pressão do radiador.
7. Verifique o nível do líquido de arrefecimento no tanque de expansão.

NOTA: O nível do líquido de arrefecimento pode ser verificado olhando a lateral do tanque de expansão do líquido de arrefecimento.



TANQUE DE EXPANSÃO DO LÍQUIDO DE ARREFECIMENTO

8. Adicione líquido de arrefecimento se necessário.
9. Remova a tampa do preenchedor do tanque de expansão.
10. Adicione o líquido de arrefecimento até a marca de **MÍN**. Use um funil para não derramar. **Não complete além da capacidade.**
11. Reinstale a tampa do preenchedor.
12. Feche e trave a tampa de manutenção.

Líquido recomendado de arrefecimento do motor

PRODUTO RECOMENDADO PELA BRP	LÍQUIDO DE ARREFECIMENTO
Finlândia, Noruega e Suécia	ANTICONGELANTE LONGA VIDA (F) (P/N 619 590 204)
Todos os outros países	ANTICONGELANTE LONGA VIDA (P/N 219 702 685)
Alternativa, ou se não disponível	Água destilada e solução anticongelante (50% de água destilada, 50% de solução anticongelante)

AVISO Sempre use o anticongelante etileno-glicol contendo anticorrosivos especificamente para motores de alumínio de combustão interna.

Substituição do líquido de arrefecimento do motor

Drenagem do sistema de arrefecimento

! ADVERTÊNCIA

Para evitar queimaduras, não retire a tampa de pressão nem desaperte o bujão de drenagem do líquido de arrefecimento com o motor quente.

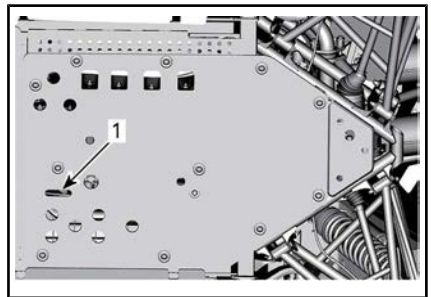
1. Retire a tampa de manutenção.
2. Remova a tampa de pressão do radiador.



1. Tampa de pressão do radiador

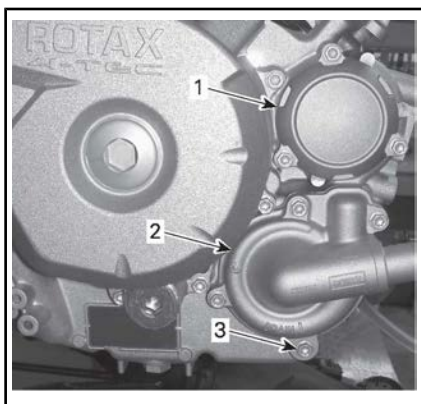
3. Desenrosque o bujão de drenagem do líquido de arrefecimento e drene o líquido de arrefecimento em um recipiente apropriado.

NOTA: O bujão de drenagem pode ser acessado por baixo do veículo.



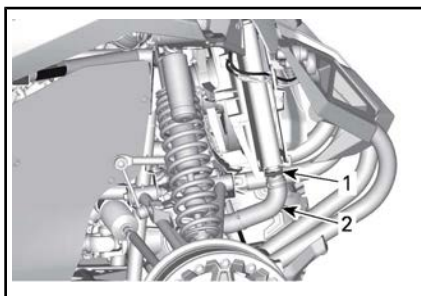
1. Acesso ao bujão de drenagem do sistema de arrefecimento

NOTA: Não desenrosque totalmente o bujão de drenagem do líquido de arrefecimento.



1. Tampa do filtro de óleo
2. Tampa da bomba de água
3. Bujão de drenagem do líquido de arrefecimento
4. Desrosqueie a mangueira inferior do radiador e drene o líquido de arrefecimento restante em um recipiente apropriado.

NOTA: Anote a posição da braçadeira da mangueira na mangueira inferior do radiador.



1. Posição da braçadeira da mangueira a observar
2. Mangueira inferior do radiador a remover
5. Drene totalmente o sistema de arrefecimento.
6. Reinstale o bujão de drenagem do sistema de arrefecimento.

TORQUE DO BUJÃO DE DRENAGEM DO SISTEMA DE ARREFECIMENTO

9 N•m para 11 N•m

7. Reinstale a mangueira do radiador conforme anotado antes da remoção.

BRAÇADEIRA DA MANGUEIRA DO RADIADOR

2,5 N•m para 3,5 N•m

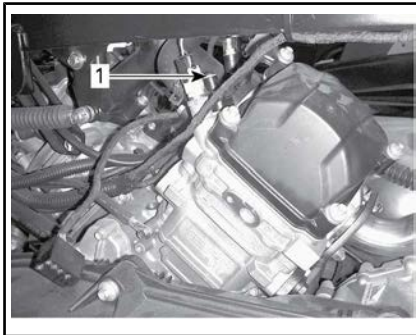
8. Sifone o tanque de expansão do sistema de arrefecimento.
9. Abasteça o sistema de arrefecimento com líquido de arrefecimento. Consulte o procedimento **SANGRAMENTO DO SISTEMA DE ARREFECIMENTO**.

Sangramento do sistema de arrefecimento

1. Desenrosque os parafusos de sangramento nas tampas da caixa do termostato dos cilindros dianteiro e traseiro.



1. Parafuso de sangria do cilindro dianteiro



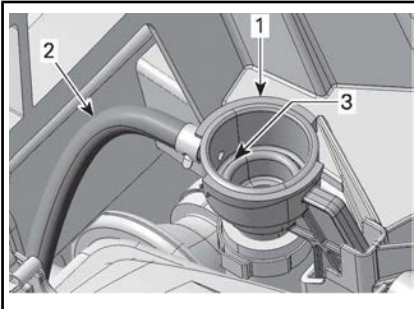
1. Parafuso de sangria do cilindro traseiro

2. Remova a tampa de pressão.
3. Encha o sistema de arrefecimento até que o líquido de arrefecimento saia pelos parafusos de sangramento.
4. Instale os parafusos de sangramento usando **NOVOS** anéis de gaxeta e aperte com um torque de acordo com a tabela a seguir.

INSTALAÇÃO DO PARAFUSO DE SANGRAMENTO

ANEL DE GAXETA	TORQUE
Novo	4,4 N•m para 5,6 N•m

5. Continue adicionando líquido de arrefecimento até que o sistema fique cheio até o assento da tampa de pressão no adaptador de reabastecimento.

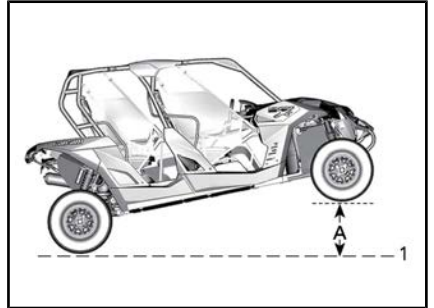


1. Adaptador de reabastecimento do sistema de arrefecimento
 2. Mangueira do tanque de expansão
 3. Nível de abastecimento do sistema de arrefecimento (rebordo de assentamento)
6. Instale a tampa de pressão.

AVISO As etapas a seguir devem ser realizadas conforme o especificado para garantir um sangramento apropriado do sistema de arrefecimento em adição às etapas anteriores.

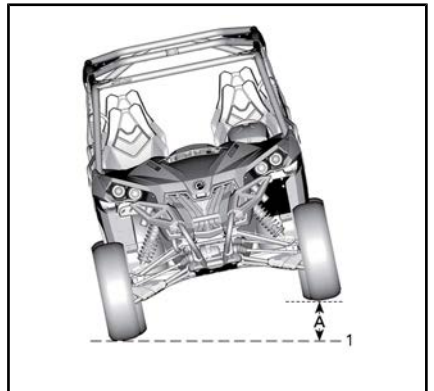
7. Levante toda a extremidade dianteira do veículo de maneira

que os pneus dianteiros fiquem a 65 cm acima do solo por pelo menos um minuto.



EXTREMIDADE DIANTEIRA INTEIRA LEVANTADA

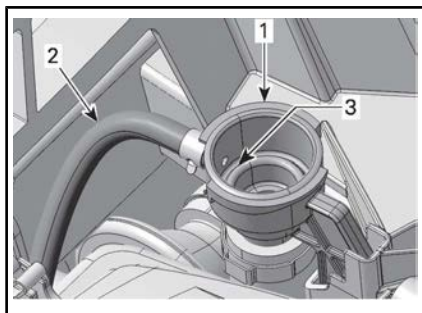
1. Nível do solo
- A. 65 cm
8. Baixe o veículo até o solo.
9. Remova a tampa de pressão e adicione líquido de arrefecimento conforme necessário.
10. Instale a tampa de pressão.
11. Levante o lado do motorista do veículo 65 cm acima de sua posição horizontal por pelo menos um minuto.



LADO DO MOTORISTA LEVANTADO

1. Nível do solo
- A. 65 cm
12. Baixe o veículo até o solo.
13. Remova a tampa de pressão e adicione líquido de arrefecimen-

to conforme necessário até o assento da tampa de pressão no adaptador de reabastecimento.



1. Adaptador de reabastecimento do sistema de arrefecimento
2. Mangueira do tanque de expansão
3. Nível de abastecimento do sistema de arrefecimento (rebordo de assentamento)

14. Instale a tampa de pressão.
15. Verifique o nível do líquido de arrefecimento no tanque de expansão do líquido de arrefecimento e encha até o nível MÍN. (conforme necessário).
16. Ligue o motor, colocando em ponto morto, com a tampa de pressão **COLOCADA** até que a ventoinha de arrefecimento seja acionada pela segunda vez.
17. Desligue o motor e deixe-o esfriar.

⚠ ADVERTÊNCIA

Para evitar possíveis queimaduras, não retire a tampa de pressão se o motor estiver quente.

18. Quando o motor estiver frio, retire a tampa de pressão e adicione líquido de arrefecimento se necessário.
19. Instale a tampa de pressão.
20. Verifique o nível do líquido de arrefecimento no tanque de expansão. Adicione líquido de arrefecimento conforme necessário.

Consulte o tópico **VERIFICAÇÃO DO NÍVEL DO LÍQUIDO DE ARREFECIMENTO DO MOTOR** nesta subseção.

Supressores de faíscas do silencioso

Limpeza do supressor de faíscas do silencioso

O carvão acumulado no silencioso deve ser limpo periodicamente.

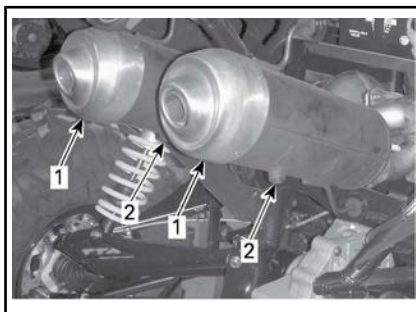
⚠ ADVERTÊNCIA

Nunca funcione o motor em locais fechados. Nunca realize esta operação imediatamente após o funcionamento do motor pois o sistema de escapamento fica muito quente. Assegure que não haja materiais combustíveis nas proximidades. Use proteção para os olhos e luvas. Nunca permaneça atrás do veículo ao limpar o sistema de escapamento. Respeite todas as leis cabíveis e regulamentos.

Escolha uma área bem ventilada e assegure que o silencioso esteja frio.

Coloque a transmissão na posição **ESTACIONAMENTO**.

Remova o bujão de limpeza do silencioso.



1. Silencioso
2. Bujões de limpeza

Obstrua a saída do silencioso com uma estopa e dê partida no motor.

Aumente momentaneamente a RPM do motor algumas vezes para eliminar a fuligem acumulada do silencioso.

Pare o motor e aguarde o silencioso esfriar.

Reinstale os bujões de limpeza.

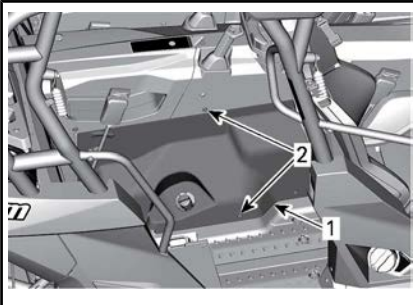
Óleo da caixa de câmbio

Verificação do nível de óleo da caixa de câmbio

Coloque o veículo em uma superfície nivelada. Selecione a posição ESTACIONAMENTO.

Remova o assento do passageiro traseiro direito.

Remova os rebites plásticos para remover o console inferior direito traseiro.

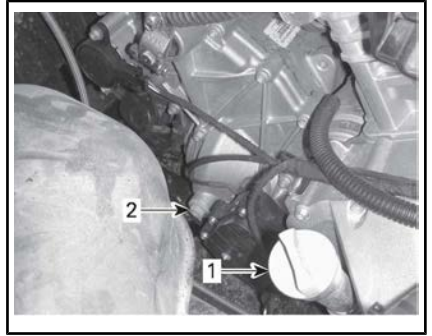


1. Console inferior direito traseiro
2. Rebites de plástico

Levante ligeiramente o console superior para permitir a remoção do console inferior.

Retire o console inferior direito traseiro.

Verifique o nível de óleo da caixa de câmbio removendo o bujão do nível de óleo da caixa de câmbio.



1. Vareta de óleo do motor
2. Bujão do nível de óleo da caixa de câmbio

O óleo deve estar no nível da parte de baixo do furo do nível de óleo.

AVISO Operar a caixa de câmbio com um nível incorreto de óleo pode danificá-la gravemente.

Quando completado, reinstale o console inferior direito traseiro e o assento do passageiro direito traseiro.

TORQUE DE APERTO

Parafusos do assento traseiro	10 N•m ± 1 N•m
-------------------------------	----------------

Óleo recomendado da caixa de câmbio

Use o óleo para caixa de câmbio descrito a seguir.

ÓLEO RECOMENDADO DA CAIXA DE CÂMBIO

Óleo sintético para câmbio XPS
(P/N 293 600 140)

NOTA: O óleo XPS foi especialmente formulado para atender os requisitos de lubrificação desta caixa de câmbio. A BRP recomenda o uso de seu óleo XPS. No entanto, se o óleo sintético XPS para câmbio não

estiver disponível, use o seguinte lubrificante:

REQUISITOS DE ÓLEO PARA A CAIXA DE CÂMBIO
--

Óleo sintético para câmbio 75W 140 API GL-5

AVISO Não use outro tipo de óleo quando for fazer a manutenção.

Troca do óleo da caixa de câmbio

NOTA: Ao trocar o óleo da caixa de câmbio, recomenda-se limpar o sensor de velocidade do veículo (VSS) ao mesmo tempo.

Coloque o veículo em uma superfície nivelada.

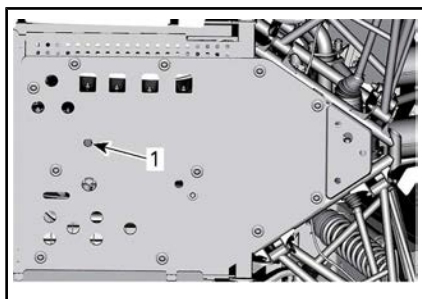
Limpe a área do bujão de drenagem.

Limpe a região do bujão de nível de óleo.

Embaixo do veículo, coloque um recipiente embaixo da área do bujão de drenagem de óleo.

Remova o bujão do nível de óleo.

Remova o bujão de drenagem da caixa de câmbio.



1. Bujão de drenagem do óleo

Deixe o óleo drenar totalmente da caixa de câmbio.

Instale o bujão de drenagem.

NOTA: Limpe todas as partículas de metal do bujão de drenagem antes de instalar.

Reabasteça a caixa de câmbio.

AVISO Use **SOMENTE** o tipo recomendado de óleo.

O óleo deve estar nivelado com a parte de baixo do orifício de nível de óleo.

AVISO Não complete além da capacidade.

Coloque o bujão de nível de óleo na sua posição de novo.

Limpe qualquer derramamento.

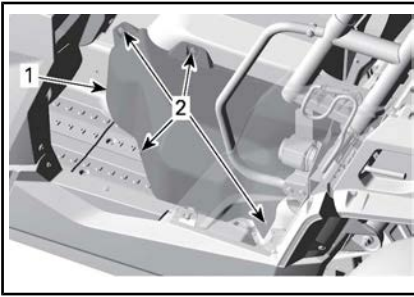
Velas de Ignição

Acesso às velas de ignição

1. Ajuste o assento do piloto para a posição dianteira para facilitar o acesso
2. Retire os rebites de plástico que prendem o painel de acesso traseiro da CVT e remova-o.

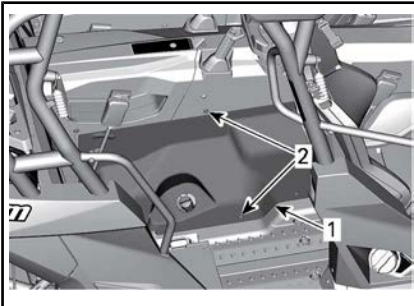
NOTA: O painel de acesso da CVT é projetado para ser flexível e precisa ser "torcido" para contornar as peças circundantes.

AVISO Tome cuidado para evitar danos ao assento do passageiro traseiro durante a remoção e instalação do painel de acesso da CVT.



PEÇAS REMOVIDAS PARA MELHOR VISUALIZAÇÃO

1. Painel de acesso da CVT
2. Rebites de plástico
3. Remova os rebites plásticos para remover o console inferior direito traseiro.



1. Console inferior direito traseiro
2. Rebites de plástico
4. Levante ligeiramente o console superior para permitir a remoção do console inferior.
5. Retire o console inferior direito traseiro.
6. Quando completado, reinstale o console inferior direito traseiro e o assento do passageiro direito traseiro.

TORQUE DE APERTO

Parafusos do assento traseiro	10 N•m ± 1 N•m
-------------------------------	----------------

Remoção da vela de ignição

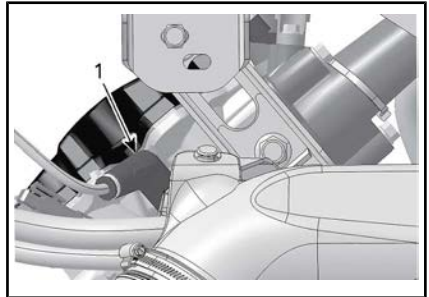
Desconecte o cabo da vela de ignição.

NOTA: O procedimento de remoção da vela de ignição é o mesmo para os dois cilindros.

Limpe a vela de ignição e o cabeçote do cilindro com ar comprimido.

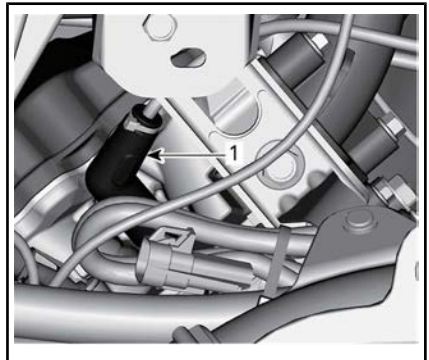
! CUIDADO Se usar ar comprimido, vista sempre óculos de proteção.

Desenrosque e remova completamente a vela de ignição.



LADO DIREITO — CILINDRO TRASEIRO

1. Vela de ignição



LADO ESQUERDO — CILINDRO DIANTEIRO

1. Vela de ignição

Instalação da vela de ignição

Antes de instalar, certifique-se de que a superfície de contato do cabeçote do cilindro e a vela de ignição estejam livres de fuligem.

Utilizando um calibrador, ajuste a folga da vela de ignição.

FOLGA DA VELA DE IGNIÇÃO

0,9 mm

Aplique um lubrificante antiengripante à base de cobre nas roscas da vela de ignição.

Rosqueie as velas de ignição nos cabeçotes dos cilindros manualmente e aperte-as com uma chave de torque e um soquete apropriado.

! CUIDADO Não aperte demais as velas de ignição, pois há risco de danos ao motor.

TORQUE

Vela de ignição

11 N•m

Tampa da CVT

NOTA: Para uma melhor compreensão, as seguintes ilustrações foram feitas com o motor fora do veículo. Para executar as seguintes instruções, não é necessário remover o motor.

Esta CVT não precisa ser lubrificada. Nunca lubrifique nenhum de seus componentes, exceto a embreagem unidirecional da polia motriz.

! ADVERTÊNCIA

NUNCA toque a CVT com o motor funcionando. Nunca dirija o veículo com a tampa da CVT removida.

! ADVERTÊNCIA

O motor deve estar frio antes de a tampa ser removida. Sempre use luvas de proteção ao remover a tampa.

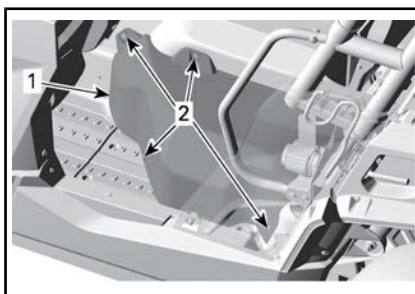
Coloque o veículo em uma superfície nivelada. Selecione a posição ESTACIONAMENTO.

Acesso à tampa da CVT

1. Ajuste o assento do piloto para a posição dianteira para facilitar o acesso
2. Retire os rebites de plástico que prendem o painel de acesso traseiro da CVT e remova-o.

NOTA: O painel de acesso da CVT é projetado para ser flexível e precisa ser "torcido" para contornar as peças circundantes.

AVISO Tome cuidado para evitar danos ao assento do passageiro traseiro durante a remoção e instalação do painel de acesso da CVT.

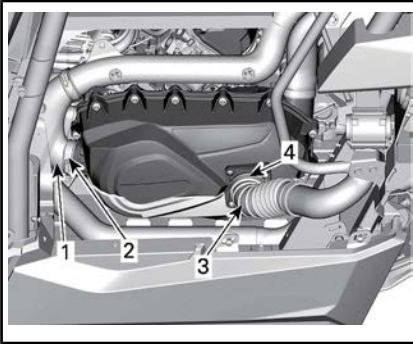


PEÇAS REMOVIDAS PARA MELHOR VISUALIZAÇÃO

1. Painel de acesso da CVT
2. Rebites de plástico

Remoção da tampa da CVT

Solte a braçadeira da mangueira de saída da CVT e a braçadeira da mangueira de admissão da CVT.



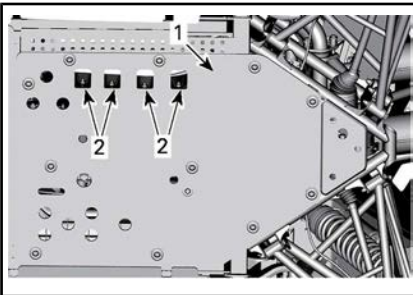
TÍPICO - PEÇAS REMOVIDAS PARA MELHOR VISUALIZAÇÃO

1. Mangueira de saída da CVT
2. Braçadeira
3. Mangueira de admissão da CVT
4. Braçadeira

Use a chave inglesa fornecida no kit de ferramentas para remover os treze parafusos da tampa da CVT.

Remova o último parafuso superior central a suportar a tampa durante a remoção.

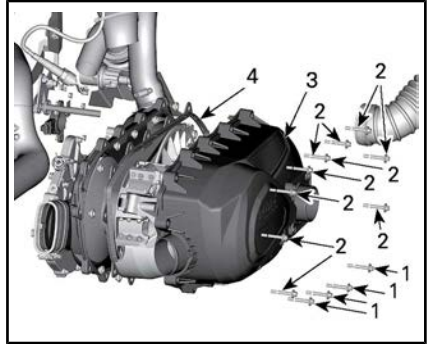
NOTA: Os quatro parafusos inferiores da tampa da CVT podem ser acessados através dos orifícios quadrados na placa de proteção inferior central.



1. Placa de proteção inferior central
2. Orifícios de acesso

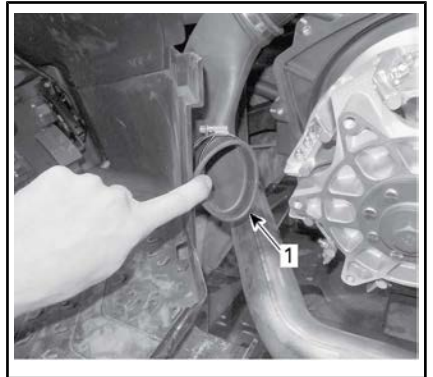
AVISO Não use uma chave de impacto para remover os parafusos da tampa da CVT.

Remova a tampa da CVT e sua gaxeta.



1. Parafusos inferiores da tampa da CVT
2. Parafusos da tampa da CVT
3. Tampa da CVT
4. Gaxeta

Verifique dentro das mangueiras da saída da CVT dianteira e traseira para que não haja sujeira.



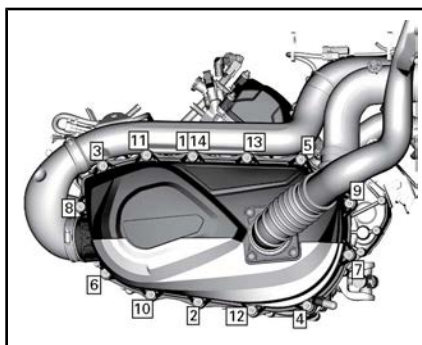
TÍPICO

1. Dentro da mangueira da saída da CVT

Instalação da tampa da CVT

Instale o parafuso da parte superior central primeiro.

Aperte os parafusos da tampa da CVT na sequência a seguir.



SEQUÊNCIA DE APERTO DA TAMPA DA CVT

PARAFUSOS DA TAMPA DA CVT

Torque de aperto	7 N•m ± 0,8 N•m
------------------	-----------------

Correia de transmissão

Remoção da correia de transmissão

AVISO Em caso de falha na correia de transmissão, a CVT, a tampa e a saída de ar devem ser limpos.

Consulte *DICAS PARA MAXIMIZAR A DURABILIDADE DA CORREIA DE TRANSMISSÃO* na seção *PROCEDIMENTOS BÁSICOS* para obter algumas informações IMPORTANTES.

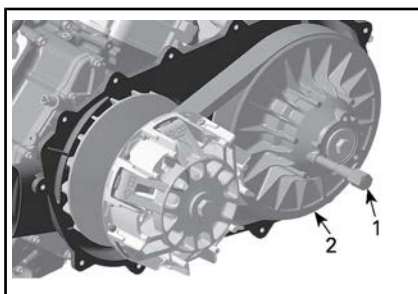
Remova a TAMPA DA CVT.

Abra a polia acionada.

FERRAMENTA NECESSÁRIA

Ferramenta de extração/fixação (P/N 529 000 072)	
--	--

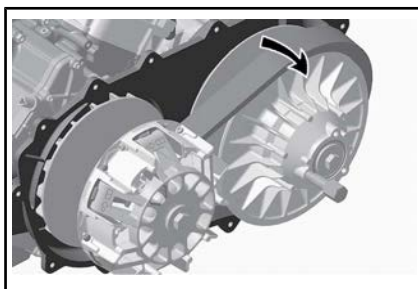
Parafuse a ferramenta (fornecida no kit de ferramentas) no orifício rosqueado da polia acionada e aperte para abrir a polia.



TÍPICO

1. Ferramenta de extração/fixação
2. Polia fixa da polia motriz

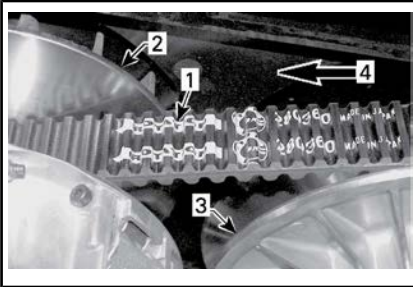
Para remover a correia, deslize-a sobre a parte superior da polia fixa, conforme mostrado.



Instalação da correia de transmissão

Para a instalação, inverta o procedimento de remoção. Preste atenção aos seguintes detalhes.

A vida útil máxima da correia de transmissão é obtida quando a correia é instalada na direção de rotação correta. Instale-a de modo que a seta impressa na correia esteja apontando para a parte dianteira do veículo, visto de cima.



1. Seta impressa na correia
2. Polia motriz (dianteira)
3. Polia acionada (traseira)
4. Direção da rotação

NOTA: Gire a polia motriz até a porção mais inferior das engrenagens na superfície externa da correia de transmissão estar igual com a aresta da polia motriz.



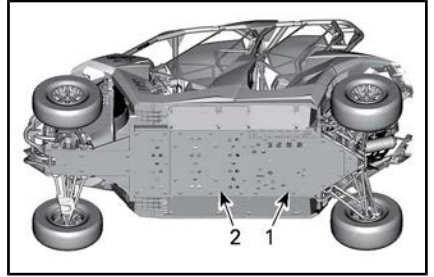
1. Porção mais baixa das engrenagens nivelada com a superfície externa da correia de transmissão

Área de escapamento

Acesso à área de escapamento

Para acessar a área de descarga, consulte *ACESSO À COBERTURA DA CVT*.

Remova o protetor do cárter dianteiro e o protetor do cárter central.



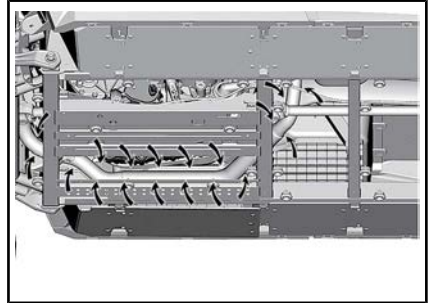
1. Placa de proteção do cárter traseiro
2. Placa de proteção inferior central

Limpeza da área de escapamento

! ADVERTÊNCIA

O motor e o escapamento devem estar frios antes de remover a sujeira. Sempre use luvas de proteção ao remover a sujeira.

1. Usando luvas, remova manualmente toda sujeira em excesso ao redor do escapamento.



2. Usando uma mangueira de jardim, limpe bastante a área para que nenhuma sujeira possa ficar em contato com o escapamento.
3. Instale de volta ambas as placas de proteção do cárter.

PARAFUSOS DO PROTETOR DO CÁRTER

Torque de aperto	8,5 N•m ± 0,5 N•m
------------------	-------------------

Bateria

Manutenção da bateria

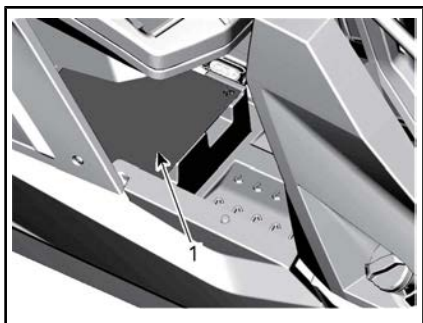
AVISO Nunca recarregue a bateria enquanto estiver instalada no veículo.

Estes veículos estão equipados com uma bateria VRLA (Chumbo-ácida regulada por válvula). É uma bateria do tipo sem manutenção, sem necessidade de adicionar água para acertar o nível do eletrólito.

AVISO Nunca remova a tampa de vedação da bateria.

Remoção da bateria

Para acessar a bateria, remova a cobertura sob o assento de passageiro direito traseiro.

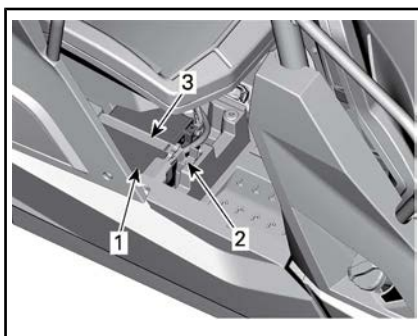


1. Tampa de acesso da bateria

Desligue primeiro o cabo PRETO (-) e depois o cabo VERMELHO (+).

AVISO Respeite sempre esta ordem de desmontagem; desligue primeiro o cabo PRETO (-).

Remova a porca de fixação do suporte da bateria.



1. Bateria
2. Parafuso de fixação do suporte da bateria
3. Suporte da bateria

Remova o suporte da bateria.

Remova a bateria.

Limpeza da bateria

Limpe a bateria, a carcaça e os terminais da bateria usando uma solução de bicarbonato de sódio e água.

Remova a corrosão dos terminais do cabo e dos bornes da bateria com uma escova de aço rígida. A carcaça da bateria deve ser limpa com uma escova macia e solução de bicarbonato de sódio.

Instalação da bateria

O procedimento de instalação da bateria é o contrário do de remoção.

AVISO O orientação incorreta dos cabos da bateria (polaridade invertida) resultará em danos ao regulador de tensão.

! CUIDADO Sempre ligue primeiro o cabo VERMELHO (+) e depois o cabo PRETO (-).

Fusíveis

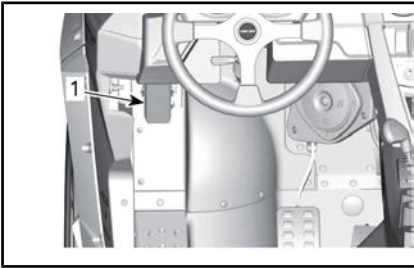
Substituição do fusível

Se um fusível estiver queimado, substitua-o por outro de mesma amperagem.

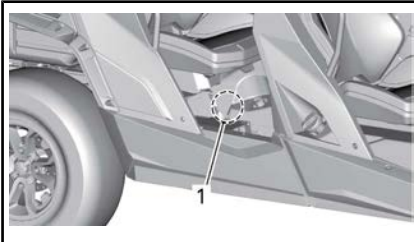
AVISO Não use um fusível com capacidade mais alta, isso pode provocar danos graves.

Localização da caixa de fusíveis

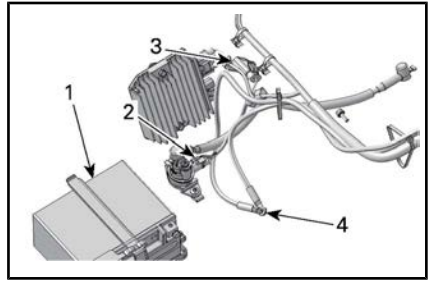
O veículo é equipado com duas caixas de fusíveis. A caixa de fusíveis principal está localizada junto aos pés do piloto e a caixa de fusíveis auxiliar está localizada sob o assento do passageiro direito traseiro junto à bateria, próximo às ligações de fusíveis.



TÍPICO - LOCALIZAÇÃO DA CAIXA DE FUSÍVEIS



TÍPICO - LIGAÇÕES DE FUSÍVEIS E LOCALIZAÇÃO DA CAIXA DE FUSÍVEIS 3 NO VEÍCULO



TÍPICO PARA FINS ILUSTRATIVOS

1. Bateria
2. Ligações de fusíveis
3. Fusível da DPS
4. Pré-fiação do guincho

NOTA: Use a pré-fiação para a instalação do guincho no veículo.

Descrição da caixa de fusíveis

CAIXA DE FUSÍVEIS PRINCIPAL		
NÃO	DESCRIÇÃO	CLASSIFICAÇÃO
R1	Relé da ventoinha	-
R2	Relé principal	-
R3	Relé dos acessórios	-
R4	Relé da luz	-
R8	Relé do freio	-
F4	Velocímetro/relé	10 A
F5	Ignição/injetores	7,5 A
F6	Módulo de controle do motor (ECM)	5 A
F7	Guincho 2WD/4WD	5 A
F8	Interruptor da chave/relógio	5 A
F9	Ventoinha de arrefecimento	25 A
F10	Componente europeu	5 A
F11	Luzes	30 A
F12	Saída CC	15 A

CAIXA DE FUSÍVEIS PRINCIPAL		
NÃO	DESCRIÇÃO	CLASSIFICAÇÃO
F13	Relé/acionador	5 A
F14	Acessórios 2	15 A
F15	Bomba de combustível	5 A

NOTA: Os fusíveis estão identificados na tampa da caixa de fusíveis.

LIGAÇÕES DE FUSÍVEIS		
LIGAÇÃO DE FUSÍVEIS	DESCRIÇÃO	CLASSIFICAÇÃO
1	Principal	16 awg
2	Luz/Acessórios	14 awg
3	Complemento de energia	16 awg

FUSÍVEL NA CAIXA DE FUSÍVEIS 3		
F1	Direção dinâmica assistida (DPS)	40 A

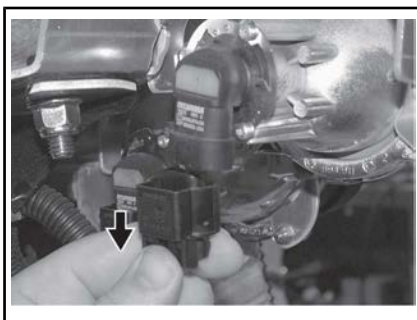
Luzes

Verifique sempre o funcionamento das luzes depois da substituição.

Substituição da lâmpada do farol

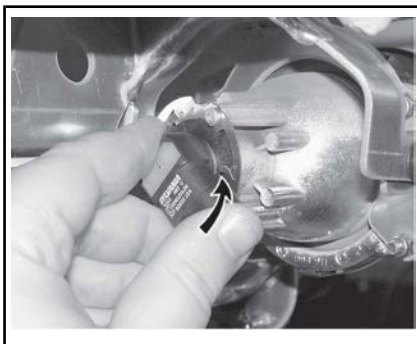
AVISO Nunca toque no vidro de uma lâmpada de halogêneo com os dedos; isso reduz a sua vida útil. Se o vidro for tocado, limpe-o com álcool isopropílico que não deixa manchas na lâmpada.

Desligue o conector da lâmpada.



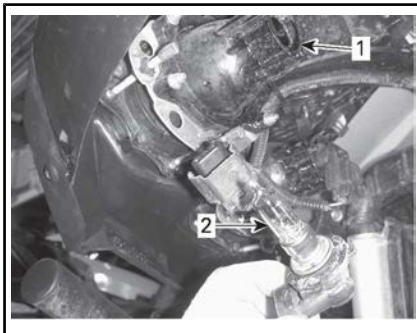
TÍPICO

Gire a lâmpada.



TÍPICO

Retire a lâmpada.



1. Soquete da lâmpada
2. Lâmpada

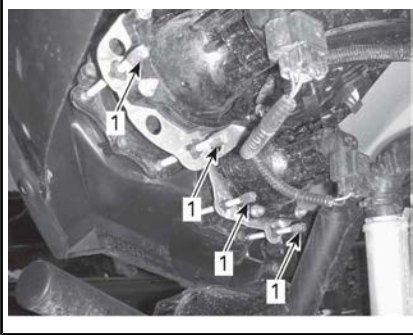
Reinstale corretamente as peças removidas na ordem inversa da sua remoção.

Verifique o funcionamento dos faróis.

Direção do fecho do farol

Gire os parafusos de ajuste para regular a altura do fecho a seu gosto.

NOTA: Regule os faróis uniformemente.

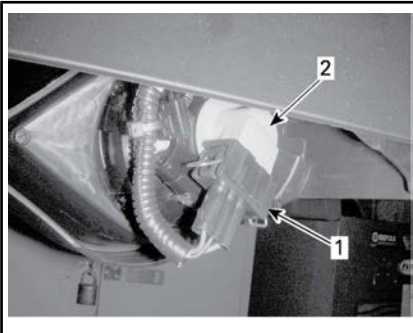


1. Parafusos de ajuste

Substituição das lâmpadas da lanterna traseira

Desconecte o conector.

Empurre a lâmpada para dentro e gire no sentido antihorário para remover o soquete e a lâmpada.

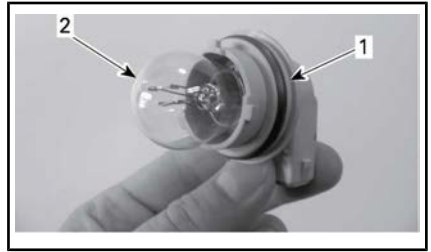


TÍPICO

1. Conector
2. Soquete e lâmpada

Retire a lanterna traseira de seu lugar.

Retire o soquete da lâmpada da lanterna traseira.



1. Soquete
2. Lâmpada

O procedimento de instalação é o inverso do de remoção.

Substituição das lâmpadas das luzes de posição

Arranque a lâmpada.

O procedimento de instalação é o contrário do procedimento de remoção.

Coifa e protetor do eixo de transmissão

Inspecção da coifa e do protetor do eixo de transmissão

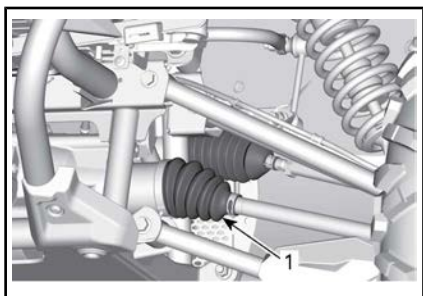
Inspecione visualmente o estado das proteções e coifas dos eixos de transmissão.

Verifique se há danos nos protetores ou se eles não estão encostando nos eixos.

Inspecione rachaduras, desgaste, vazamento de graxa, etc. nas coifas.

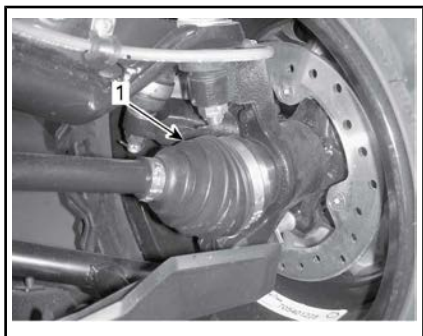
Verifique a existência de danos nos dissipadores de calor do eixo traseiro interno. Limpe as aletas conforme necessário para remover a sujeira.

Repare ou substitua as peças danificadas conforme necessário.



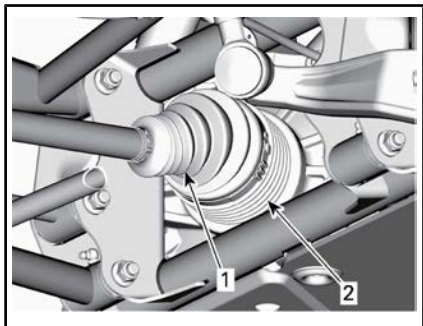
FRENTE DO VEÍCULO

1. Coifa interna do eixo de transmissão



FRENTE DO VEÍCULO

1. Coifa externa do eixo de transmissão



TRASEIRA DO VEÍCULO (COMPONENTES REMOVIDOS PARA MELHOR VISUALIZAÇÃO)

1. Coifa interna do eixo de transmissão
2. Dissipador de calor



PARTE TRASEIRA DO VEÍCULO

1. Coifa externa do eixo de transmissão

Rolamento da roda

Inspeção do rolamento da roda

Levante e apoie o veículo. Consulte *LEVANTANDO E APOIANDO O VEÍCULO* na *SEÇÃO INFORMAÇÕES DO VEÍCULO*.

Empurre e puxe as rodas pela parte superior para sentir o jogo.

Se houver algum jogo, visite uma concessionária autorizada Can-Am.



TÍPICO

Rodas e pneus

Remoção da roda

Solte as porcas e, em seguida, erga e apoie o veículo. Consulte *LEVANTANDO E APOIANDO O VEÍCULO* na seção *INFORMAÇÕES DO VEÍCULO*.

Retire as porcas e, em seguida, retire a roda.

Instalação da roda

Na instalação, recomendamos que seja aplicado um lubrificante anti-gripante nas roscas.

Aperte as porcas de roda de acordo com a ilustração seguinte.

TORQUE	
PORCAS DAS RODAS	100 N•m ± 10 N•m



SEQUÊNCIA DE APERTO

AVISO Use sempre as porcas de roda recomendadas para o tipo de roda. Utilizar porcas diferentes pode danificar o aro ou os parafusos das rodas.

Pressão dos pneus

! ADVERTÊNCIA

A pressão do pneu afeta muito a dirigibilidade e a estabilidade do veículo. Uma pressão insuficiente pode fazer com que o pneu esvazie e rode no aro. Uma pressão excessiva pode explodir o pneu. Siga sempre a pressão recomendada. NUNCA regule a pressão dos pneus para um valor abaixo do mínimo. Pode fazer com que o pneu salte do aro.

Verifique a pressão quando os pneus estiverem **frios** antes de dirigir o veículo. A pressão dos pneus muda com a temperatura e a altitude. Verifique novamente a pressão se alguma dessas condições mudar.

Para sua conveniência, o kit de ferramentas inclui um manômetro de pressão.

PRESSÃO DOS PNEUS		
	DIANTEIRA	TRASEIRA
MÍN.	124 kPa	124 kPa
MÁX. (Use quando a carga total for maior do que 195 kg)	138 kPa	179 kPa

NOTA: Embora os pneus sejam especificamente projetados para uso fora de estrada, um pneu pode furar. Portanto, recomendamos carregar uma bomba de encher pneus e um conjunto de reparos.

Inspeção dos pneus

Verificar se há avarias e desgaste no pneu. Substitua se necessário.

! ADVERTÊNCIA

Não faça rodízio dos pneus. Os pneus dianteiros e traseiros têm tamanho diferente.

Substituição dos pneus

A troca dos pneus deve ser realizada em uma concessionária autorizada Can-Am.

⚠ ADVERTÊNCIA

- Troque os pneus somente pelo mesmo tipo e tamanho dos pneus originais.
- Para um padrão de banda de rodagem unidirecional, os pneus devem ser instalados na direção de rotação correta.
- Os pneus devem ser trocados por uma pessoa experiente, de acordo com os padrões da indústria de pneus e usando as ferramentas corretas.

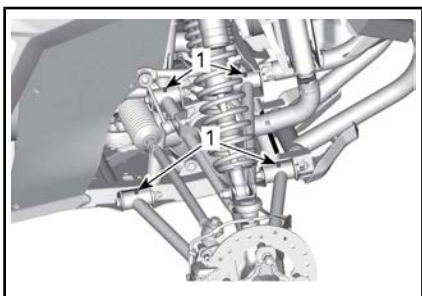
Suspensões

Lubrificação da suspensão dianteira e traseira

Use GRAXA PARA SUSPENSÃO (P/N 293 550 033) ou uma equivalente.

Lubrifique os braços em A dianteiro e traseiro.

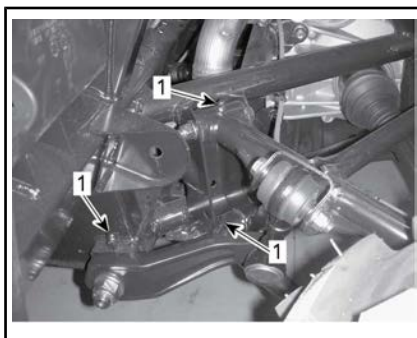
Existem quatro conexões de engraxamento em cada lado da suspensão dianteira.



típico - SUSPENSÃO DIANTEIRA

1. Graxeiras

Existem seis graxeiras em cada lado da suspensão traseira.



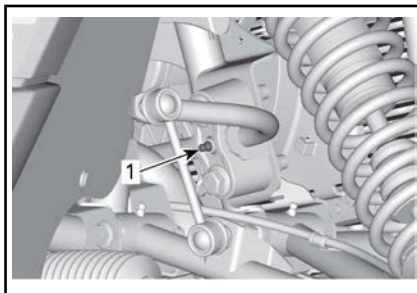
TÍPICO - SUSPENSÃO TRASEIRA

1. Graxeiras

Lubrificação da barra estabilizadora

Use GRAXA PARA SUSPENSÃO (P/N 293 550 033) ou uma equivalente.

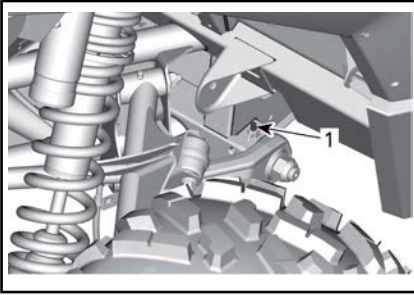
Há uma conexão de engraxamento em cada lado da suspensão dianteira.



TÍPICO - BARRA ESTABILIZADORA DIANTEIRA

1. Graxeira

Há uma conexão de engraxamento em cada lado da suspensão traseira.



TÍPICO - BARRA ESTABILIZADORA TRASEIRA

1. Graxeira

Inspecção da suspensão

Se detectar algum problema, visite uma concessionária autorizada Can-Am.

Amortecedores

Inspecione os amortecedores para ver se há vazamentos, se o limitador de suspensão está desgastado ou se há outros danos. Veja se os fixadores ainda estão bem apertados.

Braços em A dianteiros

Verifique se há rachaduras, dobras ou outros danos nos braços em A.

Braços em A traseiros

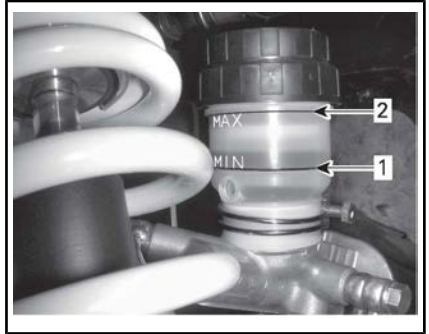
Verifique se há rachaduras, dobras ou outros danos nos braços em A.

Freios

Verificação do nível do reservatório do fluido de freio

Com o veículo em uma superfície nivelada, verifique o nível do fluido de freio no reservatório. O nível do fluido de freio deve estar entre as marcas MIN. e MAX.

NOTA: O para-lamas interno dianteiro esquerdo deve ser removido para acessar o reservatório do fluido de freio.



TÍPICO

1. MÍN.

2. MÁX.

NOTA: Um nível baixo pode indicar vazamentos ou sapatas de freio gastas.

Adicionando fluido de freio

Limpe a tampa do reservatório, antes de remover.

Adicione fluido na medida necessária. **Não complete além da capacidade.**

NOTA: Verifique se o diafragma da tampa do bocal está empurrado para dentro antes de fechar o reservatório do fluido de freio.

Fluido de freio recomendado

Use sempre fluido de freio que atenda somente a especificação DOT 4.

⚠️ ADVERTÊNCIA

Para evitar danos graves ao sistema de frenagem, não use fluidos diferentes dos recomendados nem misture fluidos diferentes para completar o nível.

Inspecção dos freios

A inspecção, manutenção e conserto do freio devem ser realizados por uma concessionária autorizada Can-Am.

No entanto, entre uma visita e outra à sua concessionária, verifique o seguinte:

- Nível do fluido de freio
- Vazamentos de fluido no sistema de freios
- Desgaste das pastilhas de freio
- Limpeza dos freios.



ADVERTÊNCIA

A substituição do fluido de freio ou a manutenção e reparos no sistema de freios deve ser feita por uma concessionária autorizada Can-Am.

Cintos de segurança

Limpeza do cinto de segurança

Para limpar a sujeira e os detritos dos cintos de segurança, passe uma esponja nos cintos com água e sabão neutro. No use alvejante, corante ou detergentes domésticos.



ADVERTÊNCIA

Não use lavadora de pressão para limpar os componentes do cinto de segurança. O uso de lavadora de pressão pode danificar de forma permanente os componentes do cinto de segurança.

CUIDADOS COM O VEÍCULO

Cuidados após dirigir

Quando o veículo for usado em ambiente de água salgada, lave-o com água doce para protegê-lo e aos seus componentes. É altamente recomendável a lubrificação das partes metálicas. Use LUBRIFICANTE XPS (P/N 293 600 016) ou um equivalente. Isso deve ser realizado no final de cada dia de operação.

Quando o veículo for usado na lama, lave-o para protegê-lo e aos seus componentes.

Limpeza e proteção do veículo

Nunca utilize lavadores de alta pressão para limpar o veículo. **USE APENAS BAIXA PRESSÃO (como uma mangueira de jardim).** A alta pressão pode causar danos aos componentes elétricos ou mecânicos.

Preste atenção a certas áreas onde possa haver acúmulo de lama ou detritos e potencialmente causar desgaste, interferências ou corrosão. A lista inclui mas não está limitada a:

- Ao redor do sistema de escapamento e entre o silencioso e as tampas do silencioso
- Embaixo e ao redor do tanque de combustível
- Radiador
- Amortecedores
- Ao redor dos diferenciais dianteiro e traseiro
- Ao redor e embaixo do motor e da caixa de câmbio
- Dentro das rodas
- Em cima dos protetores inferiores.

As peças pintadas que estiverem danificadas devem ser repintadas para evitar a ferrugem.

Quando necessário, lave a carroceria com água morna e sabão (use

apenas detergente neutro). Aplique cera não-abrasiva.

AVISO Nunca limpe as peças de plástico com detergente forte, agente desengraxante, solvente de tinta, acetona, etc.

PREPARAÇÃO PARA SER GUARDADO E PARA PRÉ-TEMPORADA

Se você não tiver intenção de usar o veículo antes de um período de quatro meses, é importante prepará-lo para ser adequadamente guardado.

Para usar o veículo após ser guardado, é necessária uma preparação.

Visite uma concessionária autorizada Can-Am, ou oficina de reparo ou pessoa com autorização de sua escolha, e peça que seu veículo seja preparado para armazenamento ou pré-temporada.

INFORMAÇÕES TÉCNICAS

IDENTIFICAÇÃO DO VEÍCULO

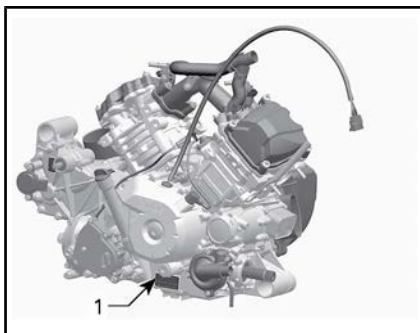
Os componentes principais do seu veículo (motor e carroceria) são identificados por diferentes números de série. Às vezes pode ser necessário localizar estes números para fins de garantia ou para rastrear o veículo em caso de perda. Esses números são solicitados pela concessionária autorizada Can-Am para preencher corretamente as reclamações de garantia. Recomendamos anotar todos os números de série do seu veículo e fornecer os mesmos para sua companhia de seguros.

Número de identificação do veículo



TÍPICO — ETIQUETA DO NÚMERO DE SÉRIE DO VEÍCULO EMBAIXO DO PORTA-LUVAS

Número de identificação do motor



TÍPICA — ETIQUETA DO NÚMERO DE SÉRIE DO MOTOR

1. E.I.N. (Número de Identificação do Motor)

REGULAMENTOS DO SISTEMA DE CONTROLE DE EMISSÃO DE RUÍDOS

Apenas EUA e Canadá

A adulteração do sistema de controle de ruído é proibida!

As leis Federais dos EUA e as leis territoriais do Canadá podem proibir os seguintes atos ou suas causas:

1. A remoção ou a desativação por qualquer pessoa, a não ser para fins de manutenção, reparo ou substituição, de qualquer dispositivo ou elemento de projeto incorporado em qualquer veículo novo com o fim de controlar o ruído, antes da venda ou entrega ao comprador final ou enquanto estiver em uso ou,
2. O uso do veículo após a remoção ou desativação de tal dispositivo ou elemento de projeto por qualquer pessoa.

Entre os atos considerados adulteração estão os seguintes:

1. Remover ou modificar ou fazer furos no silencioso ou em qualquer componente do motor que faça a remoção dos gases de escapamento.
2. Remover, alterar ou fazer furos em qualquer peça do sistema de admissão.
3. Substituir quaisquer peças móveis do veículo ou peças do sistema de escapamento ou de admissão por peças diferentes das especificadas pelo fabricante.
4. Falta de manutenção adequada.

A declaração de conformidade da CE não aparece nesta versão do Manual do condutor.

Consulte a versão impressa fornecida com o veículo.

ESPECIFICAÇÕES

MODELO		1000R
MOTOR		
Tipo de motor		ROTAX® 1000R
		4 tempos, eixo de comando único no cabeçote (SOHC), arrefecido por líquido com corrente de distribuição
Número de cilindros		2
Número de válvulas		8 válvulas (ajuste mecânico)
Folga da válvula	Admissão	0,06 mm para 0,14 mm
	Escapamento	0,11 mm para 0,19 mm
Diâmetro interno		91 mm
Curso		75 mm
Cilindrada		976 cm ³
Sistema de escapamento		Supressores de faíscas aprovados pelo Serviço Florestal do USDA
Filtro de ar do motor		Filtro de papel sintético com espuma
SISTEMA DE LUBRIFICAÇÃO		
Tipo		Cárter úmido. Filtro de óleo substituível
Filtro de óleo		BRP Rotax® de papel, substituível
Óleo do motor	Capacidade (troca de óleo com troca do filtro)	2 L
	Recomendado	No verão, use ÓLEO COMBINADO SINTÉTICO XPS PARA MOTOR DE 4 TEMPOS (P/N 293 600 121). Para todas as estações, use ÓLEO SINTÉTICO XPS PARA MOTOR DE 4 TEMPOS (P/N 293 600 112). Se não estiver disponível, use um óleo de motor 5W 40 que atenda às exigências para classificação de serviço API SJ, SL, SM ou SN

MODELO		1000R
Líquido de arrefecimento	Tipo	Solução de etileno glicol/água (50% líquido de arrefecimento, 50% água). Use o anticongelante longa vida (P/N 219 702 685) ou (P/N 619 590 204) (Finlândia, Noruega e Suécia) ou líquido de arrefecimento criado especificamente para motores de alumínio
	Capacidade	5,05 L
TRANSMISSÃO CVT		
Tipo		CVT (Transmissão Variável Contínua)
Rotação de acoplamento		1850 RPM

MODELO		1000R
CAIXA DE CÂMBIO		
Tipo		Duas faixas (HI-LO) com estacionamento, ponto morto e ré
Óleo do câmbio	Capacidade	450 ml
	Recomendado	Óleo sintético para câmbio XPS (P/N 293 600 140) ou um 75W 140 API GL-5
SISTEMA ELÉTRICO		
Potência de saída do gerador do magneto		625 W a 6.000 RPM
Tipo do sistema de ignição		IDI (Ignição por descarga indutiva)
Sincronismo de ignição		Não ajustável
Vela de ignição	Quantidade	2
	Fabricação e tipo	NGK LMAR8C-9 ou equivalente
	Folga	0,9 mm
Ajuste do limitador de RPM do motor		8000 RPM
Bateria	Tipo	Sem manutenção
	Tensão	12 volts
	Capacidade nominal	18 A•h
	Potência do motor de partida	1,34 kW
Faróis		4 x 60 W
Lanterna traseira		2 x 5/21 W

MODELO		1000R
Fusíveis	Principal	16 awg
	Acessórios (principal)	14 awg
	Complemento de energia	16 awg
	DPS	40 A
	Velocímetro/ luz traseira	10 A
	Ignição/injeção/ sensor de velocidade	7,5 A
	Módulo de controle do motor (ECM)	5 A
	Atuador 4WD	5 A
	Chave de ignição	5 A
SISTEMA ELÉTRICO (continuação)		
Fusíveis	Ventilador (disjuntor de fusível)	25 A
	Lanterna dianteira	30 A
	Saída de CC	15 A
	Acionador de relé	5 A
	Acessórios	15 A
	Bomba de combustível	5 A
	Relógio	5 A
	Guincho remoto (pacote opcional)	5 A
	Solenóide do motor de partida	5 A
	Guincho (pacote opcional)	5 A
SISTEMA DE COMBUSTÍVEL		
Alimentação do combustível	Tipo	Injeção eletrônica de combustível (EFI) com iTC

MODELO		1000R
Corpo do acelerador		54 mm com ETA
Bomba de combustível	Tipo	Elétrica (no tanque de combustível)
Marcha lenta	Em Modo ECO	1250 ± 50 RPM (não ajustável)
	Em Modo Sport	1500 ± 50 RPM (não ajustável)
Combustível	Tipo	Gasolina Premium sem chumbo
	Octanagem recomendada	91 AKI informado na bomba (95 RON) <i>REQUISITOS DO COMBUSTÍVEL</i>
Capacidade do tanque de combustível		37,8 L
Combustível restante quando a luz de pouco combustível acende		± 12 L
SISTEMA DE TRANSMISSÃO		
Tipo do sistema de transmissão		2WD/4WD selecionável

MODELO		1000R	
SISTEMA DE TRANSMISSÃO (continuação)			
Óleo do diferencial dianteiro/óleo da transmissão traseira	Capacidade	Dianteira	500 ml
		Traseira	400 ml
	Tipo	Dianteira	Óleo sintético para câmbio XPS (75W 90 API GL-5) (P/N 293 600 043) ou óleo sintético 75W 90 API GL5
		Traseira	Óleo sintético XPS para câmbio (P/N 293 600 140) ou óleo sintético 75W 140 API GL5
Tração dianteira		Diferencial dianteiro autoblocante Visco-lok† QE de engrenagem reta	
Relação de transmissão dianteira		3.6:1	
Transmissão traseira		Transmissão angular/Engrenagens de chanfro espiral	
Relação de transmissão traseira		3.6:1	
Graxa para junta homocinética		Graxa para junta homocinética (P/N 293.550.062)	
Graxa dos eixos de transmissão		Graxa dos eixos de transmissão (P/N 293 550 063)	
DIREÇÃO			
Volante		Volante de inclinação ajustável	
Raio da curva		392 cm	
Convergência total (veículo no solo)		0° ± 0.2°	
SUSPENSÃO DIANTEIRA			
Tipo de suspensão		Braço duplo em A da suspensão com barra estabilizadora externa	
Tipo de ajuste de pré-carga		Roscada	
Curso da suspensão		356 mm	
Amortecedor	Qdade	2	
	Tipo	Amortecedores HPG com reservatório remoto. Ajustes de compressão e pré-carga QS3†	
SUSPENSÃO TRASEIRA			
Tipo de suspensão		Limitador de torção e braços em A independentes (TTA) estabilizadora externa	
Tipo de ajuste de pré-carga		Roscada	

MODELO		1000R
Curso da suspensão		356 mm
Amortecedor	Qdade	2
	Tipo	Amortecedores HPG com reservatório remoto. Ajustes de compressão e pré-carga QS3†
FREIOS		
Freio dianteiro	Tipo	Freios a disco duplos perfurados de 220 mm com pinças hidráulicas de pistão duplo
Freio traseiro	Tipo	Freios a disco duplos perfurados de 214 mm com pinças hidráulicas de pistão simples
Fluido de freio	Capacidade	260 ml
	Tipo	DOT 4
Pinça		Flutuantes
Material das pastilhas de freio	Dianteira	Metálico
	Traseira	Metálico
Espessura mínima das pastilhas de freio		1 mm
Espessura mínima do disco de freio	Dianteira	4 mm
	Traseira	4 mm
Empenamento máximo do disco de freio		0,2 mm
PNEUS		
Pressão	Dianteira	Máxima: 138 kPa Mínima: 124 kPa
	Traseira	Máxima: 179 kPa Mínima: 124 kPa
Profundidade mínima da banda de rodagem do pneu		3 mm
Tamanho dos pneus	Dianteira	27 x 9 x 12 (pol)
	Traseira	27 x 11 x 12 (pol)
RODAS		
Tipo		Rodas de alumínio fundido

ESPECIFICAÇÕES

MODELO		1000R
Tamanho do aro	Dianteira	12 x 6 (pol)
	Traseira	12 x 7,5 (pol)
Torque de aperto das porcas da roda		100 N•m ± 10 N•m
CHASSI		
Tipo de gaiola		50 mm de diâmetro, gaiola aprovada pela ROPS, aço de alta resistência

MODELO		1000R
DIMENSÕES		
Comprimento total		376 cm
Largura total		162,5 cm
Altura total		198 cm
Distância entre eixos		289,1 cm
Bitola da roda	Dianteira	140,7 cm
	Traseira	135,6 cm
Altura do solo		31,75 cm
CAPACIDADE DE CARGA E PESO		
Peso seco		713 kg
Distribuição de peso (dianteiro/traseiro)		44/56
Capacidade do bagageiro		68 kg
Carga total admissível do veículo (incluindo motorista, passageiros, todas as outras cargas e acessórios instalados)		399 kg
Peso nominal bruto do veículo		1.162 kg

***Esta página está
intencionalmente em branco***

SOLUÇÃO DE PROBLEMAS

DIRETRIZES PARA SOLUÇÃO DE PROBLEMAS

A CORREIA DE CVT ESTÁ COM FOLGA

1. Entrou água na CVT.
 - Consulte a subseção *PROCEDIMENTOS ESPECIAIS*.

A LETRA "E" ESTÁ APARECENDO NO VISOR DE POSIÇÃO DA TRANSMISSÃO

1. A alavanca de câmbio está entre duas posições.
 - Coloque corretamente a alavanca de câmbio na posição desejada.
2. A alavanca de câmbio não está corretamente ajustada.
 - Contate uma concessionária autorizada Can-Am.
3. Erro na comunicação elétrica.
 - Contate uma concessionária autorizada Can-Am.

O MOTOR NÃO GIRA

1. O interruptor de ignição está em OFF.
 - Coloque a chave em *LIG*.
2. A alavanca de câmbio não está na posição *ESTACIONAMENTO* ou *PONTO MORTO*.
 - Coloque a alavanca de câmbio na posição *ESTACIONAMENTO* ou *PONTO MORTO* ou pressione o pedal do freio.
3. Fusível queimado.
 - Verifique os fusíveis.
4. Bateria fraca ou conexões soltas.
 - Verifique o fusível do sistema de recarga.
 - Verifique se há uma mensagem de falha no painel de instrumentos.
 - Verifique o estado das conexões da bateria e dos terminais.
 - Leve a bateria para ser inspecionada por uma concessionária autorizada Can-Am.
5. Botão de partida do motor com defeito.
 - Contate uma concessionária autorizada Can-Am.
6. Solenoide do motor de partida com defeito.
 - Contate uma concessionária autorizada Can-Am.
7. Chave *D.E.S.S.* não reconhecida é exibida no painel multifuncional.
 - Limpar chave *D.E.S.S.*

O MOTOR LIGA MAS NÃO DÁ PARTIDA

1. Motor afogado (vela de ignição molhada ao ser removida).

- Se o motor não pegar e estiver afogado com combustível, o modo afogado pode ser ativado para evitar a injeção de combustível e cortar a ignição durante a partida. Faça o seguinte:
 - Coloque a chave no interruptor de ignição e gire-a para a posição LIG.
 - Pressione o pedal do acelerador até o fim e MANTENHA-O pressionado.
 - Pressione o botão START (partida) do motor.
- O motor deve ser acionado por 10 segundos. Solte o botão START (partida) do motor.
- Solte o pedal do acelerador e dê partida/gire o motor novamente.

Se isso não funcionar:

- Remova as velas de ignição. Consulte o tópico VELAS DE IGNIÇÃO na seção PROCEDIMENTOS DE MANUTENÇÃO.
 - Dê partida várias vezes.
 - Instale velas novas se possível, ou limpe e seque as velas.
 - Se o motor não der partida, visite uma concessionária autorizada Can-Am ou uma oficina de reparo ou pessoa com autorização de sua escolha para fazer a manutenção, o reparo ou a substituição. Consulte a GARANTIA RELACIONADA ÀS EMISSÕES DA EPA DOS EUA contida neste documento, para obter informações sobre reclamações de garantia.
- ### 2. Sem combustível no motor (vela de ignição seca ao ser removida).
- Verifique o nível do tanque de combustível.
 - Verifique o fusível da bomba de combustível.
 - Pré-filtro da bomba de combustível obstruído ou falha na bomba de combustível. Deixe os serviços de manutenção, reparo ou substituição para uma concessionária autorizada Can-Am ou uma oficina de reparo ou pessoa com autorização de sua escolha. Consulte a GARANTIA RELACIONADA ÀS EMISSÕES DA EPA DOS EUA contida neste documento, para obter informações sobre reclamações de garantia.
- ### 3. Vela de ignição/ignição (sem vela).
- Verifique o estado do fusível da ignição.
 - Remova a vela de ignição e reconecte à bobina.
 - Dê partida com a vela de ignição aterrada no motor, longe do furo da vela. Se não aparecer centelha, trocar a vela de ignição.
 - Se o problema persistir, visite uma concessionária autorizada Can-Am ou uma oficina de reparo ou pessoa com autorização de sua escolha para a manutenção, o reparo ou a substituição. Consulte a GARANTIA RELACIONADA ÀS EMISSÕES DA EPA DOS EUA contida neste documento, para obter informações sobre reclamações de garantia.

FALTA DE POTÊNCIA OU ACELERAÇÃO DO MOTOR

1. **Cinto de segurança não corretamente afivelado. Verifique a mensagem no painel de instrumentos.**
 - Afivele o cinto de segurança.
2. **Vela de ignição suja ou danificada.**
 - Troque as velas de ignição.
3. **Filtro de ar do motor entupido ou sujo.**
 - Verifique o filtro de ar e troque se necessário.
 - Verifique se há depósitos na caixa do filtro de ar do motor.
4. **Água na CVT**
 - Drene a água da CVT. Consulte a subseção PROCEDIMENTOS ESPECIAIS.
5. **CVT suja ou gasta.**
 - Contate uma concessionária autorizada Can-Am.
6. **Falta de combustível**
 - Pré-filtro da bomba de combustível sujo ou entupido. Deixe os serviços de manutenção, reparo ou substituição para uma concessionária autorizada Can-Am ou uma oficina de reparo ou pessoa com autorização de sua escolha. Consulte a GARANTIA RELACIONADA ÀS EMISSÕES DA EPA DOS EUA contida neste documento, para obter informações sobre reclamações de garantia.
7. **O motor está no modo de retorno de emergência.**
 - Verifique a existência de mensagens no painel multifuncional.
 - A luz indicadora de CHECK ENGINE (VERIFICAR MOTOR) no painel multifuncional está acesa e o display exibe LIMP HOME; procure uma concessionária autorizada Can-Am ou uma oficina de reparo ou pessoa com autorização de sua escolha para fazer a manutenção, o reparo ou a substituição. Consulte a GARANTIA RELACIONADA ÀS EMISSÕES DA EPA DOS EUA contida neste documento, para obter informações sobre reclamações de garantia.

O MOTOR SOBREAQUECE

1. **Nível baixo do líquido no sistema de arrefecimento.**
 - Verifique o nível do líquido de arrefecimento e reabasteça. Consulte PROCEDIMENTOS DE MANUTENÇÃO. Deixe os serviços de manutenção, reparo ou substituição para uma concessionária autorizada Can-Am ou uma oficina de reparo ou pessoa com autorização de sua escolha. Consulte a GARANTIA RELACIONADA ÀS EMISSÕES DA EPA DOS EUA contida neste documento, para obter informações sobre reclamações de garantia.
2. **A ventoinha de arrefecimento não está funcionando.**
 - Certifique-se que a ventoinha de arrefecimento não esteja travada e que esteja funcionando corretamente.
 - Verifique o fusível da ventoinha. Consulte o tópico FUSÍVEIS na subseção PROCEDIMENTOS DE MANUTENÇÃO.

3. Aletas do radiador sujas.

- *Inspecione e limpe as aletas do radiador. Consulte a subseção PROCEDIMENTOS DE MANUTENÇÃO.*

O MOTOR FALHA

1. Vela de ignição com incrustação/danificada/gasta.

- *Troque as velas de ignição se necessário.*

2. Água no combustível.

- *Esvazie o sistema de combustível e reabasteça com combustível novo.*

A RPM AUMENTA, MAS O VEÍCULO NÃO SE MOVE

1. Água na CVT.

- *Drene a água da CVT. Consulte a subseção PROCEDIMENTOS ESPECIAIS.*

2. CVT suja ou gasta ou falha na correia.

- *Contate uma concessionária autorizada Can-Am.*

RESPOSTA PARCIAL OU NENHUMA RESPOSTA ÀS ENTRADAS NO PEDAL DO ACELERADOR (VERIFIQUE SE O MOTOR ESTÁ LIGADO E A MENSAGEM FALHA DE PPS APARECE NO VISOR)

1. Falha parcial dos sensores do pedal do acelerador (PPS).

- *Use o interruptor de controle manual para recuperar a operação normal do pedal do acelerador. Contate uma concessionária autorizada Can-Am.*

2. Falha total dos sensores do pedal do acelerador (PPS).

- *Use o interruptor de controle manual para ignorar o pedal do acelerador e poder mover o veículo. Contate uma concessionária autorizada Can-Am.*

MENSAGENS DO PAINEL MULTIFUNCIONAL

Se ocorrer uma condição anormal do motor, as mensagens a seguir poderão ser combinadas com uma luz sinalizadora.

Mensagem	Descrição
CHAVE D.E.S.S. NÃO RECONHECIDA	A chave D.E.S.S. precisa de limpeza.
CHAVE INCORRETA	Foi usada uma chave errada no interruptor de ignição. Use a chave certa para o veículo.
VERIFICAR O MOTOR	Todas as falhas ativas ou previamente ativadas que requerem atenção. Sem limitação do motor acionada.
RETORNO DE EMERGÊNCIA	Falhas críticas que exigem diagnóstico assim que possível. Uma limitação no motor é acionada e/ou o comportamento do motor é modificado.
ERRO CRC do ECM	Mensagem de erro do ECM.
FALHA no TPS	Falha no acelerador, geralmente seguida por uma mensagem de retorno de emergência.
FALHA NO INTERRUPTOR DE FREIO	Falha no sinal de freio.
ECM NÃO RECONHECIDO	Mensagem exibida quando o painel é incapaz de identificar o ECM.
VERIFICAR DPS	Luz indicadora do motor acesa. Indica que a DPS (Direção dinâmica assistida) não funciona corretamente. Visite uma concessionária autorizada Can-Am.
FALHA no PPS	Quando um ou os dois sensores do PPS estiver(em) com defeito, errático(s) ou fora do intervalo, ou se a proporção entre os dois estiver incorreta, a mensagem será exibida e a luz indicadora de verificação do motor se acenderá.
RETORNO DE EMERGÊNCIA MANUAL	Quando o retorno de emergência do PPS é ativado, essa mensagem será exibida.
DESEMPENHO DO INTERVALO DO EMISSOR DE COMBUSTÍVEL	Quando o valor do resistor de emissão de combustível estiver fora do intervalo, o painel multifuncional (analógico/digital) detectará isso e exibirá a mensagem.

GARANTIA

GARANTIA LIMITADA DA BRP EUA E CANADÁ: 2017 CAN-AM® SSV

1) ALCANCE DA GARANTIA LIMITADA

A Bombardier Recreational Products Inc. ("BRP")* oferece garantia a seus veículos side-by-side ("SSV") Can-Am 2017 vendidos por concessionárias autorizadas de SSV Can-Am (como adiante definido) nos Estados Unidos da América ("EUA") e no Canadá, contra defeitos de material ou de fabricação pelo período e sob as condições descritos abaixo. Esta garantia limitada será considerada nula e sem efeito se: (1) o SSV for usado para corridas ou outra atividade esportiva, em qualquer época, mesmo por um proprietário anterior; ou (2) o SSV for alterado ou modificado de maneira tal que seu funcionamento, desempenho ou durabilidade sejam prejudicados; (3) ou tenha sido alterado ou modificado para mudar a finalidade a que se destina.

Peças e acessórios não instalados de fábrica não estão cobertos por esta garantia limitada. Consulte o texto da garantia limitada das peças e acessórios aplicáveis.

2) LIMITAÇÕES DE RESPONSABILIDADE

ESTA GARANTIA É DADA E ACEITA EXPLICITAMENTE, SUBSTITUINDO TODAS E QUAISQUER OUTRAS GARANTIAS, EXPRESSAS OU IMPLÍCITAS, INCLUINDO SEM LIMITAÇÕES TODAS AS GARANTIAS DE COMERCIALIZAÇÃO OU ADEQUAÇÃO A UM FIM DETERMINADO. NA MEDIDA EM QUE NÃO PŪDEREM SER RENUNCIADAS, AS GARANTIAS IMPLÍCITAS LIMITAM-SE AO PRAZO DE VALIDADE DA GARANTIA EXPRESSA. OS DANOS INCIDENTAIS E CONSEQUENTES ESTÃO EXCLUÍDOS DA COBERTURA DESTA GARANTIA. ALGUNS ESTADOS/REGIÕES NÃO PERMITEM AS RENÚNCIAS, LIMITAÇÕES E EXCLUSÕES IDENTIFICADAS ACIMA, PELO QUE EXISTE A POSSIBILIDADE DE NÃO SEREM APLICÁVEIS NO SEU CASO. ESTA GARANTIA LHE OUTORGA DIREITOS ESPECÍFICOS MAS VOCÊ TAMBÉM PODE TER OUTROS DIREITOS LEGAIS QUE VARIAM DE ESTADO PARA ESTADO OU DE PROVÍNCIA PARA PROVÍNCIA.

Nem o distribuidor, nem qualquer concessionária BRP, nem outra pessoa qualquer foi autorizada a fornecer qualquer declaração, representação ou garantia com relação ao produto, além das contidas nesta garantia limitada, e se fornecida, não deverá ser usada contra a BRP. A BRP reserva-se o direito de modificar esta garantia limitada em qualquer altura, sendo que tal modificação não alterará as condições da garantia aplicáveis aos produtos vendidos enquanto esta garantia estiver em vigor.

3) EXCLUSÕES – QUE NÃO ESTÃO GARANTIDAS

Os itens a seguir não contarão com garantia em hipótese alguma:

- Desgaste causado pelo uso normal;
- Itens de manutenção de rotina, afinamentos e ajustes;
- Danos causados por falhas de manutenção e/ou armazenamento adequado, conforme descrito no Manual do proprietário;

- Danos resultantes da remoção de peças, reparos, atendimento, manutenção, modificações inadequados, ou uso de peças não fabricadas ou aprovadas pela BRP, ou resultantes de reparos feitos por pessoa que não seja uma concessionária autorizada de serviços de SSV Can-Am;
- Danos causados por maus tratos, uso anormal, negligência ou operação do produto de maneira inconsistente com a operação recomendada descrita no Manual do proprietário do Can-Am SSV;
- Avaria resultante de acidente, submersão, incêndio, roubo, vandalismo ou qualquer ato fortuito;
- Operação com combustíveis, óleos ou lubrificantes que não sejam adequados ao uso com o produto (ver Manual do proprietário);
- Danos provocados por ferrugem, corrosão ou exposição às intempéries;
- Danos resultantes de entrada de água ou neve;
- Danos incidentais, consequentes ou de qualquer outro tipo, incluindo, sem limitação serviço de reboque, armazenagem, telefone, aluguel, táxi, transtornos, cobertura de seguro, pagamento de empréstimos, perda de tempo e perda de receita.

4) PERÍODO DE COBERTURA DA GARANTIA

Esta garantia limitada entrará em vigor: (1) na data de entrega ao primeiro consumidor direto ou (2) na data em que o produto for usado pela primeira vez, a que ocorrer primeiro, e pelo seguinte período:

- SEIS (6) MESES CONSECUTIVOS, para uso particular ou comercial. Para componentes relacionados às emissões, consulte a *GARANTIA RELACIONADA ÀS EMISSÕES DA EPA DOS EUA* contida neste documento.

O reparo ou a substituição de peças ou a realização de serviços sob esta garantia não estende a sua validade além da data de validade original.

5) CONDIÇÕES PARA A OBTENÇÃO DA COBERTURA DE GARANTIA

Esta cobertura de garantia é válida **somente** se **todas** as condições a seguir forem cumpridas:

- O SSV Can-Am 2017 deve ser adquirido como novo e sem uso pelo seu primeiro proprietário, de uma concessionária de SSV Can-Am autorizada a distribuir os SSV Can-Am no país em que a venda for efetuada ("concessionária de SSV Can-Am");
- O processo de revisão de entrega especificado pela BRP deve ser concluído, documentado e assinado pelo comprador;
- O SSV Can-Am 2017 deve ter passado por um registro de garantia adequado em uma concessionária autorizada de SSV Can-Am;
- O SSV Can-Am 2017 deve ser comprado no país em que o comprador reside;
- A manutenção de rotina descrita no Manual do proprietário deve ser realizada em tempo útil a fim de manter válida a cobertura. A BRP se reserva o direito de fazer a cobertura da garantia contingente após comprovação de manutenção adequada.

A BRP não honrará a presente garantia limitada para qualquer proprietário de uso particular ou uso comercial se qualquer uma das condições acima não for atendida. Essas limitações são necessárias para permitir que a BRP preserve a segurança de seus produtos, e também de seus consumidores e do público em geral.

6) COMO FAZER PARA OBTER A COBERTURA DE GARANTIA

O cliente deve cessar o uso do SSV no surgimento de uma anomalia. O cliente deve notificar uma concessionária de serviços BRP dentro de três (3) dias a partir do aparecimento de um defeito, bem como fornecer a ela acesso e oportunidade razoáveis de reparar o produto. O cliente também deve apresentar à concessionária autorizada BRP, o comprovante de aquisição do produto e assinar a ordem de reparo/trabalho antes do seu início, para validar o reparo em garantia. Todas as peças trocadas nessa garantia limitada se tornam propriedade da BRP.

7) O QUE A BRP FARÁ

As obrigações da BRP segundo esta garantia estão limitadas, a seu critério exclusivo, ao reparo das peças consideradas defeituosas pelo uso, manutenção e serviço normais, ou à substituição de tais peças por peças novas originais de Can-Am SSV sem cobrar por elas e pela mão de obra, em qualquer concessionária autorizada BRP, durante o período de cobertura da garantia e nas condições aqui descritas. A responsabilidade da BRP está limitada a fazer os reparos ou substituições de peças necessários. Nenhuma reivindicação de violação da garantia deve ser causa para o cancelamento ou rescisão da venda do SSV ao proprietário.

Na eventualidade de ser necessário efetuar a assistência fora do país de venda original, o proprietário terá de arcar com os encargos adicionais devidos a práticas e condições locais tais como, mas não se limitando a frete, seguro, taxas, pagamento de licenças, direitos de importação e todos e quaisquer outros encargos financeiros, incluindo os encargos tributáveis por governos, estados, territórios e departamentos respectivos.

A BRP reserva-se o direito de melhorar ou modificar os produtos periodicamente, sem assumir qualquer obrigação de modificar os produtos fabricados anteriormente.

8) GARANTIAS DE FORNECEDORES ADICIONAIS

Em certos SSV Can-Am 2017, a BRP poderá fornecer, como equipamento padrão, um receptor de GPS. O receptor GPS é coberto Política de garantia limitada da BRP. A cobertura adicional de garantia, se oferecida pelo "fornecedor" do receptor de GPS e que seja mais longa que a garantia limitada da BRP, deve ser tratada diretamente pela concessionária ou pelo cliente com o "fornecedor" do receptor de GPS.

9) TRANSFERÊNCIA

Se a propriedade de um produto for transferida durante o período de cobertura da garantia, esta garantia limitada, sujeita a seus termos e condições, também deverá ser transferida e é válida durante o período de cobertura restante, desde que a BRP, ou um Distribuidor/Concessionária autorizado de SSV Can-Am, receba uma prova de que o proprietário ante-

rior concordou com a transferência de propriedade, juntamente com os dados do novo proprietário.

10) ASSISTÊNCIA AO CONSUMIDOR

Em caso de uma controvérsia ou litígio em relação a esta garantia limitada, a BRP sugere que você tente resolver o problema com a concessionária. Recomendamos discutir o assunto com o proprietário ou gerente de serviços da concessionária autorizada.

Se a questão ainda continuar por resolver, entre em contato com a BRP por meio de preencher o formulário de contato de cliente em www.brp.com ou entre em contato com a BRP via postal por meio de um dos endereços listados na seção *ENTRE EM CONTATO* deste guia.

* Nos EUA, os produtos são distribuídos e reparados pela BRP US Inc.

© 2016 Bombardier Recreational Products Inc. Todos os direitos reservados.

® Marca comercial da Bombardier Recreational Products Inc. ou de suas afiliadas.

GARANTIA RELACIONADA ÀS EMISSÕES DA EPA DOS EUA

A Bombardier Recreational Products Inc. ("BRP")* garante ao comprador final e a cada comprador subsequente que este novo veículo, inclusive todas as peças de seu sistema de controle de emissões de gases e sistema de controle de emissões evaporativas, atende a estas duas condições:

1. Ele foi projetado, construído e equipado de modo a estar em conformidade, no momento da venda para o comprador final, com os requisitos de 40 CFR 1051 e 40 CFR 1060.
2. Ele está livre de defeitos em materiais e de fabricação que o impeçam de atender aos requisitos de 40 CFR 1051 e 40 CFR 1060.

Onde existir uma condição coberta pela garantia, a BRP irá reparar ou substituir, a seu critério, qualquer peça ou componente com defeito em materiais ou de fabricação que poderiam aumentar as emissões do motor de qualquer poluente regularizado, dentro do período de garantia estabelecido, sem qualquer custo para o proprietário, incluindo as despesas relacionadas ao diagnóstico e reparo, ou substituição de peças relacionadas a emissões. Todas as peças com defeito substituídas nos termos desta garantia se tornam propriedade da BRP.

Para todas as reclamações de garantia relacionadas às emissões, a BRP está limitando o diagnóstico e o reparo de peças relacionadas às emissões às concessionárias autorizadas Can-Am, a menos que reparos de emergência sejam requeridos pelo item 2 da lista a seguir.

Como um fabricante certificado, a BRP não negará solicitações de garantia relacionadas a emissões com base em um dos seguintes itens:

1. Manutenção ou outro serviço que a BRP ou instalações autorizadas da BRP tenham executado.
2. Reparo do motor/equipamento que um operador executou para corrigir uma condição insegura ou emergencial atribuída à BRP, desde que o operador tente restaurar o motor/equipamento para a configuração apropriada o mais rápido possível.
3. Qualquer ação ou inatividade executada pelo operador não relacionada à solicitação de garantia.
4. Manutenção que foi executada com mais frequência do que a BRP especifica.
5. Tudo que seja falha ou responsabilidade da BRP.
6. O uso de qualquer combustível comumente disponível onde o equipamento opera, a menos que as instruções de manutenção escritas pela BRP indiquem que esse combustível pode prejudicar o sistema de controle de emissão do componente e os operadores possam encontrar prontamente o combustível apropriado. Consulte a seção de informações de manutenção e os requisitos de combustível da seção Abastecimento de combustível.

Período de garantia relacionada a emissões

A garantia relacionada a emissões é válida pelo seguinte período, o que ocorrer primeiro:

	HORAS	MESES	QUILÔMETROS
Componentes relacionados a emissões de escapamento	500	30	5000
Componentes relacionados a emissões de vapores	N/D	24	N/D

Componentes cobertos

A garantia relacionada a emissões cobre todos os componentes cuja falha possa aumentar as emissões do motor de qualquer poluente regularizado, incluindo os seguintes componentes listados:

1. Para emissões de escapamento, os componentes relacionados a emissões incluem quaisquer peças do motor relacionadas aos seguintes sistemas:
 - Sistema de indução de ar
 - Sistema de combustível
 - Sistema de ignição
 - Sistemas de recirculação de gás de escapamento
2. As peças a seguir também são consideradas componentes relacionados a emissões de escapamento:
 - Dispositivos após tratamento
 - Válvulas de ventilação do cárter
 - Sensores
 - Unidades de controle eletrônico
3. As peças a seguir são consideradas componentes relacionados a emissões de vapores:
 - Tanque de combustível
 - Tampa do combustível
 - Linha de combustível
 - Fixações da linha de combustível
 - Braçadeiras*
 - Válvulas de liberação de pressão*
 - Válvulas de controle*
 - Solenoides de controle*
 - Controles eletrônicos*
 - Diafragmas de controle de vácuo*
 - Cabos de controle*
 - Articulações de controle*
 - Válvulas de drenagem
 - Mangueiras de vapor
 - Separador de líquido/vapor
 - Canister de carbono
 - Suportes de montagem do canister
 - Conector da porta de drenagem do carburador

4. Os componentes relacionados a emissões também incluem qualquer outra peça cujo único propósito é reduzir as emissões ou cuja falha aumentará as emissões sem degradar significativamente o desempenho do motor/equipamento.

Aplicabilidade limitada

Como um fabricante certificado, a BRP pode negar as solicitações de garantia relacionadas a emissões para falhas que tenham sido provocadas pela manutenção ou uso inadequados do proprietário ou operador, por acidentes pelos quais o fabricante não é responsável, ou por motivos de força maior. Por exemplo, uma solicitação de garantia relacionada às emissões não precisa ser considerada para o caso de falhas que tenham sido causadas diretamente pelo operador ter abusado do motor/equipamento ou do operador ter usado o motor/equipamento de uma maneira não designada e não atribuível ao fabricante de modo algum.

* Conforme relacionado para o sistema de controle de emissões evaporativas

* Nos EUA, os produtos são distribuídos e reparados pela BRP US Inc.

GARANTIA LIMITADA INTERNACIONAL DA BRP: 2017 CAN-AM® SSV

1) ALCANCE DA GARANTIA LIMITADA

A Bombardier Recreational Products Inc. ("BRP")* garante seus SSV Can-Am 2017 vendidos por distribuidores ou concessionárias autorizados pela BRP a distribuir SSV Can-Am ("Distribuidor/Concessionária de SSV Can-Am") fora dos cinquenta estados dos Estados Unidos (EUA), Canadá, estados-membros da Área Econômica Europeia ("AEE") (compreendida pelos estados-membros da União Europeia mais a Noruega, Islândia e Liechtenstein), ("AEE"), estados-membros da Comunidade dos Estados Independentes (inclusive Ucrânia e Turcomenistão) ("CEI") e Turquia, contra defeitos em materiais ou fabricação pelo período e condições descritos abaixo.

Peças e acessórios não instalados de fábrica não estão cobertos por esta garantia limitada. Consulte o texto da garantia limitada das peças e acessórios aplicáveis.

Esta garantia limitada será considerada nula e sem efeito se: (1) o SSV for usado para corridas ou outra atividade esportiva, em qualquer época, mesmo por um proprietário anterior; ou (2) o SSV for alterado ou modificado de maneira tal que seu funcionamento, desempenho ou durabilidade sejam prejudicados; (3) ou tenha sido alterado ou modificado para mudar a finalidade a que se destina.

2) LIMITAÇÕES DE RESPONSABILIDADE

ATÉ ONDE PERMITIDO POR LEI, ESTA GARANTIA É DADA E ACEITA EXPLICITAMENTE, SUBSTITUINDO TODAS E QUAISQUER OUTRAS GARANTIAS, EXPRESSAS OU IMPLÍCITAS, INCLUINDO SEM LIMITAÇÕES TODAS AS GARANTIAS DE COMERCIALIZAÇÃO OU ADEQUAÇÃO A UM FIM DETERMINADO. NA MEDIDA EM QUE NÃO PUDEREM SER RENUNCIADAS, AS GARANTIAS IMPLÍCITAS LIMITAM-SE AO PRAZO DE VALIDADE DA GARANTIA EXPRESSA. OS DANOS INCIDENTAIS E CONSEQUENTES ESTÃO EXCLUÍDOS DA COBERTURA DESTA GARANTIA. ALGUMAS JURISDIÇÕES NÃO PERMITEM AS RENÚNCIAS, LIMITAÇÕES E EXCLUSÕES IDENTIFICADAS ACIMA E, PORTANTO, TALVEZ NÃO SE APLIQUEM A VOCÊ. ESTA GARANTIA LHE OUTORGA DIREITOS ESPECÍFICOS MAS VOCÊ TAMBÉM PODE TER OUTROS DIREITOS LEGAIS QUE PODEM VARIAR DE PAÍS PARA PAÍS. (PARA PRODUTOS ADQUIRIDOS NA AUSTRÁLIA, CONSULTE A CLÁUSULA 4 ABAIXO).

O Distribuidor/Concessionária de SSV Can-Am ou qualquer outra pessoa não tem autorização para fazer qualquer afirmação, dar declaração ou garantia em relação ao produto, que não sejam as contidas nesta garantia limitada e, se feitas, não devem ser exigidas da BRP.

A BRP reserva-se o direito de modificar esta garantia a qualquer momento, ficando entendido que tal modificação não alterará as condições de garantia válidas para os Produtos vendidos durante a vigência desta garantia.

3) EXCLUSÕES QUE NÃO ESTÃO GARANTIDAS

Os itens a seguir não contarão com esta garantia limitada em hipótese alguma:

- Desgaste causado pelo uso normal;
- Itens de manutenção de rotina, afinamentos e ajustes (peças e mão-de-obra);
- Danos causados por negligência ou falha em fornecer manutenção e/ou armazenamento adequado, conforme descrito no Manual do proprietário;
- Danos resultantes da remoção de peças, reparos, atendimento, manutenção, modificações inadequadas, ou uso de peças não fabricadas ou aprovadas pela BRP, ou resultantes de reparos feitos por pessoa que não seja um Distribuidor/Concessionária autorizado de serviços de SSV Can-Am;
- Danos causados por maus tratos, uso anormal, negligência ou operação do produto de maneira inconsistente com a operação recomendada descrita no Manual do proprietário;
- Avaria resultante de acidente, submersão, incêndio, roubo, vandalismo ou qualquer ato fortuito;
- Operação com combustíveis, óleos ou lubrificantes que não sejam adequados ao uso com o produto (ver Manual do proprietário);
- Danos provocados por ferrugem, corrosão ou exposição às intempéries;
- Danos resultantes de entrada de água ou neve;
- Danos incidentais ou subsequentes ou de qualquer outro tipo, incluindo, sem limitação, guincho, custos de transporte, armazenamento, telefone, aluguel, táxi, inconveniência, cobertura de seguro, pagamento de empréstimos, perda de tempo e perda de rendimentos ou tempo perdido devido à inatividade causada por serviços de manutenção.

4) PERÍODO DE COBERTURA DA GARANTIA

Esta garantia entrará em vigor a partir de (1) da data de entrega ao primeiro consumidor direto ou (2) da data em que o produto for usado pela primeira vez, a que ocorrer primeiro e por um período de:

- SEIS (6) MESES CONSECUTIVOS para uso particular ou comercial.

O reparo ou a substituição de peças ou a realização de serviços sob esta garantia não estende a sua validade além da data de validade original.

SOMENTE PARA PRODUTOS VENDIDOS NA AUSTRÁLIA

Nada nestes termos e condições da garantia deverá excluir, restringir ou modificar a aplicação de qualquer condição, garantia, direito ou recurso conferido ou implicado sob a Competition and Consumer Act 2010 (Cth), a Lei Australiana do Consumidor ou qualquer outra lei, pois isso seria uma transgressão a essa lei ou causaria a anulação de qualquer parte destes termos e condições. Os benefícios concedidos a você por esta garantia limitada somam-se a outros recursos que você tem sob a Lei Australiana do Consumidor.

Nossos produtos vêm com garantias que não podem ser excluídas sob a Lei Australiana do Consumidor. Você tem direito a uma substituição ou reembolso por defeito grave e compensação por qualquer outra perda ou avaria razoavelmente previsível. Você também tem direito ao conserto ou substituição dos produtos se estes não tiverem qualidade aceitável e se a avaria não for considerada grave.

5) CONDIÇÕES PARA A OBTENÇÃO DA COBERTURA DE GARANTIA

Esta cobertura de garantia é válida **somente** se **todas** as condições a seguir forem cumpridas:

- O SSV Can-Am 2017 deve ser adquirido como novo e sem uso pelo seu primeiro proprietário, de um Distribuidor/Concessionária de SSV Can-Am autorizado a distribuir os SSV Can-Am no país em que a venda for efetuada;
- O processo de revisão de entrega especificado pela BRP deve ser concluído e documentado;
- O produto deve ter passado por um registro adequado em um Distribuidor/Concessionária autorizado de SSV Can-Am;
- O SSV 2017 deve ser adquirido no país ou união de países em que o comprador reside; e
- A manutenção de rotina descrita no Manual do proprietário deve ser realizada em tempo útil a fim de manter válida a cobertura. A BRP se reserva o direito de fazer a cobertura da garantia contingente após comprovação de manutenção adequada.

A BRP não honrará a presente garantia limitada para qualquer proprietário de uso particular ou uso comercial se qualquer uma das condições acima não for atendida. Essas limitações são necessárias para permitir que a BRP preserve a segurança de seus produtos, e também de seus consumidores e do público em geral.

6) CONDIÇÕES PARA OBTENÇÃO DA COBERTURA DE GARANTIA

O cliente deve cessar o uso do SSV no surgimento de uma anomalia. O cliente deve notificar um Distribuidor/Concessionária de serviços autorizado de SSV Can-Am dentro de dois (2) dias a partir do aparecimento de um defeito, bem como fornecer a ele acesso e oportunidade razoáveis de reparar o produto. O cliente também deve apresentar ao Distribuidor/Concessionária autorizado de SSV Can-Am, o comprovante de aquisição do produto e assinar a ordem de reparo/trabalho antes do seu início, para validar o reparo em garantia. Todas as peças trocadas nessa garantia limitada se tornam propriedade da BRP.

Note que o período de notificação está sujeito à legislação aplicável nacional ou local do país do cliente.

7) O QUE A BRP FARÁ

Até onde permitido por lei, as obrigações da BRP segundo esta garantia estão limitadas, a seu critério exclusivo, ao reparo das peças consideradas defeituosas pelo uso, manutenção e serviço normais, ou à substituição de tais peças por peças novas originais do Can-Am SSV sem cobrar por elas e pela mão de obra, em qualquer Distribuidor/Concessionária autorizado de Can-Am SSV, durante o período de cobertura da garantia e nas condições aqui descritas. A responsabilidade da BRP está limitada a fazer os reparos ou substituições de peças necessários. Nenhuma reivindicação de violação da garantia deve ser causa para o cancelamento ou rescisão

da venda do SSV Can-Am ao proprietário. Você pode ter também outros direitos legais que podem variar de país para país.

Na eventualidade de ser necessário efetuar a assistência fora do país de venda original, o proprietário terá de arcar com os encargos adicionais devidos a práticas e condições locais tais como, mas não se limitando a frete, seguro, taxas, pagamento de licenças, direitos de importação e todos e quaisquer outros encargos financeiros, incluindo os encargos tributáveis por governos, estados, territórios e departamentos respectivos.

A BRP reserva-se o direito de melhorar ou modificar os produtos periodicamente, sem assumir qualquer obrigação de modificar os produtos fabricados anteriormente.

8) TRANSFERÊNCIA

Se a propriedade de um produto for transferida durante o período de cobertura da garantia, esta garantia limitada, sujeita a seus termos e condições, também deverá ser transferida e é válida durante o período de cobertura restante, desde que a BRP, ou um Distribuidor/Concessionária autorizado de SSV Can-Am, receba uma prova de que o proprietário anterior concordou com a transferência de propriedade juntamente com os dados do novo proprietário.

9) ASSISTÊNCIA AO CONSUMIDOR

Em caso de uma controvérsia ou litígio em relação a esta garantia limitada, a BRP sugere que você tente resolver o problema com o Distribuidor/Concessionária de Can-Am SSV. Recomendamos que a questão seja tratada com o proprietário ou gerente de serviço do Distribuidor/Concessionária autorizado de Can-Am SSV.

Se a questão ainda continuar por resolver, entre em contato com a BRP por meio de preencher o formulário de contato de cliente em www.brp.com ou entre em contato com a BRP via postal por meio de um dos endereços listados na seção *ENTRE EM CONTATO* deste guia.

* No território coberto por esta garantia limitada, os produtos são distribuídos e assistidos pela Bombardier Recreational Products Inc. ou suas afiliadas.

© 2016 Bombardier Recreational Products Inc. Todos os direitos reservados.

® Marca comercial da Bombardier Recreational Products Inc. ou de suas afiliadas.

GARANTIA LIMITADA DA BRP PARA AS ÁREAS ECONÔMICAS EUROPEIAS, A COMUNIDADE DOS ESTADOS INDEPENDENTES E A TURQUIA: 2017 CAN-AM® SSV

1) ALCANCE DA GARANTIA LIMITADA

A Bombardier Recreational Products Inc. ("BRP")* garante seus SSV Can-Am 2017 vendidos por distribuidores ou concessionárias autorizados pela BRP a distribuir SSV Can-Am ("Distribuidor/Concessionária de SSV Can-Am") nos estados-membros da Área Econômica Europeia ("AEE") (compreendida pelos estados-membros da União Europeia mais a Noruega, Islândia e Liechtenstein) (AEE), em estados-membros da Comunidade dos Estados Independentes (incluindo Ucrânia e Turcomenistão) (CEI) e a Turquia contra defeitos em materiais ou fabricação pelo período e condições descritos abaixo.

Peças e acessórios não instalados de fábrica não estão cobertos por esta garantia limitada. Consulte o texto da garantia limitada das peças e acessórios aplicáveis.

Esta garantia limitada será considerada nula e sem efeito se: (1) o SSV for usado para corridas ou outra atividade esportiva, em qualquer época, mesmo por um proprietário anterior; ou (2) o SSV for alterado ou modificado de maneira tal que seu funcionamento, desempenho ou durabilidade sejam prejudicados; (3) ou tenha sido alterado ou modificado para mudar a finalidade a que se destina.

2) LIMITAÇÕES DE RESPONSABILIDADE

ATÉ ONDE PERMITIDO POR LEI, ESTA GARANTIA É DADA E ACEITA EXPLICITAMENTE, SUBSTITUINDO TODAS E QUAISQUER OUTRAS GARANTIAS, EXPRESSAS OU IMPLÍCITAS, INCLUINDO SEM LIMITAÇÕES TODAS AS GARANTIAS DE COMERCIALIZAÇÃO OU ADEQUAÇÃO A UM FIM DETERMINADO. NA MEDIDA EM QUE NÃO PUDEREM SER RENUNCIADAS, AS GARANTIAS IMPLÍCITAS LIMITAM-SE AO PRAZO DE VALIDADE DA GARANTIA EXPRESSA. OS DANOS INCIDENTAIS E CONSEQUENTES ESTÃO EXCLUÍDOS DA COBERTURA DESTA GARANTIA. ALGUMAS JURISDIÇÕES NÃO PERMITEM AS RENÚNCIAS, LIMITAÇÕES E EXCLUSÕES IDENTIFICADAS ACIMA E, PORTANTO, TALVEZ NÃO SE APLIQUEM A VOCÊ. ESTA GARANTIA LHE OUTORGA DIREITOS ESPECÍFICOS MAS VOCÊ TAMBÉM PODE TER OUTROS DIREITOS LEGAIS QUE PODEM VARIAR DE PAÍS PARA PAÍS.

O Distribuidor/Concessionária de SSV Can-Am ou qualquer outra pessoa não tem autorização para fazer qualquer afirmação, dar declaração ou garantia em relação ao produto, que não sejam as contidas nesta garantia limitada e, se feitas, não devem ser exigidas da BRP.

A BRP reserva-se o direito de modificar esta garantia a qualquer momento, ficando entendido que tal modificação não alterará as condições de garantia válidas para os Produtos vendidos durante a vigência desta garantia.

3) EXCLUSÕES – QUE NÃO ESTÃO GARANTIDAS

Os itens a seguir não contarão com esta garantia limitada em hipótese alguma:

- Desgaste causado pelo uso normal;
- Itens de manutenção de rotina, afinamentos e ajustes (peças e mão-de-obra);
- Danos causados por negligência ou falha em fornecer manutenção e/ou armazenamento adequado, conforme descrito no Manual do proprietário;
- Danos resultantes da remoção de peças, reparos, atendimento, manutenção, modificações inadequados, ou uso de peças não fabricadas ou aprovadas pela BRP, ou resultantes de reparos feitos por pessoa que não seja um Distribuidor/Concessionária autorizado de serviços de SSV Can-Am;
- Danos causados por maus tratos, uso anormal, negligência ou operação do produto de maneira inconsistente com a operação recomendada descrita no Manual do proprietário;
- Danos resultantes de acidente, submersão, incêndio, ingestão de gelo ou água, roubo, vandalismo ou qualquer ato fortuito;
- Operação com combustíveis, óleos ou lubrificantes que não sejam adequados ao uso com o produto (ver Manual do proprietário);
- Danos provocados por ferrugem, corrosão ou exposição às intempéries;
- Danos incidentais ou subsequentes ou de qualquer outro tipo, incluindo, sem limitação, guincho, custos de transporte, armazenamento, telefone, aluguel, táxi, inconveniência, cobertura de seguro, pagamento de empréstimos, perda de tempo e perda de rendimentos ou tempo perdido devido à inatividade causada por serviços de manutenção.

4) PERÍODO DE COBERTURA DA GARANTIA

Esta garantia entrará em vigor a partir de (1) da data de entrega ao primeiro consumidor direto ou (2) da data em que o produto for usado pela primeira vez, a que ocorrer primeiro e por um período de:

- VINTE E QUATRO (24) MESES CONSECUTIVOS para uso particular.
- SEIS (6) MESES CONSECUTIVOS para uso comercial ou uso para arrendamento.

O produto é usado comercialmente quando é utilizado em conexão com qualquer trabalho ou emprego que gere renda, durante qualquer parte do período de garantia. O produto também é usado comercialmente quando, em qualquer época do período de garantia, for licenciado para uso comercial.

O reparo ou a substituição de peças ou a realização de serviços sob esta garantia não estende a sua validade além da data de validade original.

Note que a duração e qualquer outra modalidade de cobertura da garantia estão sujeitas à legislação aplicável nacional ou local do seu país.

5) CONDIÇÕES PARA A OBTENÇÃO DA COBERTURA DE GARANTIA

Esta cobertura de garantia é válida **somente** se **todas** as condições a seguir forem cumpridas:

- O SSV Can-Am 2017 deve ser adquirido como novo e sem uso pelo seu primeiro proprietário, de um Distribuidor/Concessionária de SSV Can-Am autorizado a distribuir os SSV Can-Am no país em que a venda for efetuada;
- O processo de revisão de entrega especificado pela BRP deve ser concluído e documentado;
- O produto deve ter passado por um registro adequado em um Distribuidor/Concessionária autorizado de SSV Can-Am;
- O SSV 2017 deve ser adquirido no país ou união de países em que o comprador reside; e
- A manutenção de rotina descrita no Manual do proprietário deve ser realizada em tempo útil a fim de manter válida a cobertura. A BRP se reserva o direito de fazer a cobertura da garantia contingente após comprovação de manutenção adequada.

A BRP não honrará a presente garantia limitada para qualquer proprietário de uso particular ou uso comercial se qualquer uma das condições acima não for atendida. Essas limitações são necessárias para permitir que a BRP preserve a segurança de seus produtos, e também de seus consumidores e do público em geral.

6) CONDIÇÕES PARA OBTENÇÃO DA COBERTURA DE GARANTIA

O cliente deve cessar o uso do SSV no surgimento de uma anomalia. O cliente deve notificar um Distribuidor/Concessionária de serviços autorizado de SSV Can-Am dentro de dois (2) meses a partir do aparecimento de um defeito, bem como fornecer a ele acesso e oportunidade razoáveis de reparar o produto. O cliente também deve apresentar ao Distribuidor/Concessionária autorizado de SSV Can-Am, o comprovante de aquisição do produto e assinar a ordem de reparo/trabalho antes do seu início, para validar o reparo em garantia. Todas as peças trocadas nessa garantia limitada se tornam propriedade da BRP.

Note que o período de notificação está sujeito à legislação aplicável nacional ou local do seu país.

7) O QUE A BRP FARÁ

Até onde permitido por lei, as obrigações da BRP segundo esta garantia estão limitadas, a seu critério exclusivo, ao reparo das peças consideradas defeituosas pelo uso, manutenção e serviço normais, ou à substituição de tais peças por peças novas originais do Can-Am SSV sem cobrar por elas e pela mão de obra, em qualquer Distribuidor/Concessionária autorizado de Can-Am SSV, durante o período de cobertura da garantia e nas condições aqui descritas. A responsabilidade da BRP está limitada a fazer os reparos ou substituições de peças necessários. Nenhuma reivindicação de violação da garantia deve ser causa para o cancelamento ou rescisão da venda do SSV Can-Am ao proprietário. Você pode ter também outros direitos legais que podem variar de país para país.

No caso em que seja necessário serviço fora da AEE, o proprietário arcará com a responsabilidade por qualquer encargo adicional devido às práticas e condições locais, tais como, mas não limitados a frete, seguro, impostos, taxas de licença, encargos de importação, e quaisquer e todos os outros

encargos financeiros, incluindo aqueles arrecadados pelos governos, estados, territórios e suas agências respectivas.

A BRP reserva-se o direito de melhorar ou modificar os produtos periodicamente, sem assumir qualquer obrigação de modificar os produtos fabricados anteriormente.

8) TRANSFERÊNCIA

Se a propriedade do Produto for transferida durante o período de cobertura da garantia, esta garantia será também transferida e considerada válida durante o período de cobertura restante, desde que o proprietário anterior contate prontamente a BRP ou o Distribuidor/Concessionária de Can-Am SSV indicando-lhe que concordou com a transferência e forneça as coordenadas do novo proprietário.

9) ASSISTÊNCIA AO CONSUMIDOR

Em caso de uma controvérsia ou litígio em relação a esta garantia limitada, a BRP sugere que você tente resolver o problema com o Distribuidor/Concessionária de Can-Am SSV. Recomendamos que a questão seja tratada com o proprietário ou gerente de serviço do Distribuidor/Concessionária autorizado de Can-Am SSV.

Se a questão ainda continuar por resolver, entre em contato com a BRP por meio de preencher o formulário de contato de cliente em www.brp.com ou entre em contato com a BRP via postal por meio de um dos endereços listados na seção *ENTRE EM CONTATO* deste guia.

* Na AEE, os produtos são distribuídos e reparados pela BRP European Distribution S.A. e outras afiliadas ou subsidiárias da BRP.

© 2016 Bombardier Recreational Products Inc. Todos os direitos reservados.

® Marca comercial da Bombardier Recreational Products Inc. ou de suas afiliadas.

TERMOS E CONDIÇÕES ADICIONAIS PARA A FRANÇA SOMENTE

Os seguintes termos e condições se aplicam somente a produtos vendidos na França:

O vendedor deve entregar mercadorias em conformidade com o contrato e ser responsável pelos defeitos existentes antes da entrega. O vendedor deve também ser responsável por defeitos resultantes da embalagem, das instruções de montagem ou da instalação, quando é sua responsabilidade pelo contrato ou se realizada sob sua responsabilidade. Para estar conforme com o contrato, a mercadoria deve:

1. Ser adequada ao uso normal para mercadorias semelhantes a esta e, se aplicável:
 - Corresponder à descrição fornecida pelo vendedor e possuir as qualidades apresentadas ao comprador através de amostra ou modelo;
 - Possuir as qualidades que um comprador possa esperar legitimamente considerando as declarações públicas do vendedor, do fabricante ou de seus representantes, inclusive em propagandas ou rótulos; ou
2. Ter as características aceitas mutuamente pelas partes ou ser adequada ao uso específico do comprador e que tenha sido comunicado ao vendedor e aceito.

A ação pela falta de conformidade prescreve dois anos após a entrega das mercadorias. O vendedor é responsável pela garantia por defeitos ocultos das mercadorias vendidas se tais defeitos ocultos tornarem a mercadoria imprópria ao uso desejado, ou se prejudicarem o seu uso de tal forma que o comprador não teria adquirido a mercadoria ou teria pago um preço menor, caso soubesse. A ação por estes defeitos ocultos deve ser tomada pelo comprador dentro de 2 anos após a descoberta do defeito.

***Esta página está
intencionalmente em branco***

INFORMAÇÕES DE CLIENTES

INFORMAÇÕES SOBRE PRIVACIDADE

A BRP gostaria de informá-lo que os seus dados serão usados para fins relacionados com segurança e garantia. Além disso, a BRP e suas afiliadas podem usar sua lista de clientes para distribuir informações de marketing e promocionais sobre a BRP e seus produtos.

Para exercer seu direito de consultar ou corrigir seus dados ou o de ser removido da lista de endereços para marketing direto, contate a BRP.

POR E-MAIL: **privacyofficer@brp.com**

POR CORREIO: BRP
Senior Legal Counsel-Privacy Officer
726 St-Joseph
Valcourt, Quebec
Canada,
J0E 2L0

FALE CONOSCO

www.brp.com

América do Norte

565 de la Montagne Street
Valcourt (Québec) J0E 2L0
Canadá

Sturtevant, Wisconsin, EUA
10101 Science Drive
Sturtevant, Wisconsin
53177
EUA

Sa De Cv, Av. Ferrocarril 202
Parque Ind. Querétaro, Lote 2-B
76220
Santa Rosa Jáuregui, Qro.,
México

Europa

Skaldenstraat 125
B-9042 Gent
Bélgica

Itterpark 11
D-40724 Hilden
Alemanha

ARTEPARC Bâtiment B
Route de la côte d'Azur, Le Canet
13590 Meyreuil
França

Ingvald Ystgaardsvei 15
N-7484 Trondheim
Noruega

Isoaavantie 7
PL 8040
96101 Rovaniemi

Formvägen 16
S-906 21 Umeå
Suécia

Avenue d'Ouchy 4-6
1006 Lausanne
Suíça

Oceania

6 Lord Street
Lakes Business Park
Botany, NSW 2019
Austrália

América do Sul

Rua James Clerk Maxwell, 230
TechnoPark Campinas
SP 13069-380
Brasil

Ásia

15/F Parale Mitsui Building,8
Higashida-Cho, Kawasaki-ku
Kawasaki 210-0005
Japão

Room Dubai, level 12, Platinum Tower
233 Tai Cang Road
Xintiandi, Lu Wan District
Shanghai 200020
RP China

MUDANÇA DE ENDEREÇO/PROPRIEDADE

Se o seu endereço tiver mudado ou se você for o novo proprietário do veículo, não deixe de avisar à BRP:

- Notificar uma concessionária autorizada Can-Am.
- **Somente na América do Norte:** ligar para 1 888 272-9222.
- Enviar via postal um dos cartões de mudança de endereço nas páginas a seguir para um dos endereços da BRP indicados na seção *ENTRE EM CONTATO* deste guia.

Em caso de mudança de propriedade, pedimos anexar uma prova que o proprietário anterior concordou com a transferência.

Comunicar a BRP, até mesmo depois do vencimento da garantia limitada, é muito importante pois isso permite que a BRP contate o proprietário do veículo se necessário, por exemplo, para rechamada de segurança. É de responsabilidade do proprietário notificar a BRP.

UNIDADES FURTADAS: Se o seu veículo for roubado, você deve notificar a BRP ou uma concessionária autorizada da Can-Am. Pedimos informar seu nome, endereço, número de telefone, o número de identificação do veículo e a data do furto.

MUDANÇA DE ENDEREÇO MUDANÇA DE TITULARIDADE

NÚMERO DE IDENTIFICAÇÃO DO VEÍCULO

Número do modelo

Número de Identificação do Veículo (V.I.N.)

ENDEREÇO ANTIGO OU
PROPRIETÁRIO ANTERIOR:

NOME

NÚM

RUA

APTO

CIDADE

ESTADO

CEP

PAÍS

TELEFONE

NOVO ENDEREÇO OU
NOVO PROPRIETÁRIO:

NOME

NÚM

RUA

APTO

CIDADE

ESTADO

CEP

PAÍS

TELEFONE

V00A2F

ENDEREÇO DE E-MAIL

MUDANÇA DE ENDEREÇO MUDANÇA DE TITULARIDADE

NÚMERO DE IDENTIFICAÇÃO DO VEÍCULO

Número do modelo

Número de Identificação do Veículo (V.I.N.)

ENDEREÇO ANTIGO OU
PROPRIETÁRIO ANTERIOR:

NOME

NÚM

RUA

APTO

CIDADE

ESTADO

CEP

PAÍS

TELEFONE

NOVO ENDEREÇO OU
NOVO PROPRIETÁRIO:

NOME

NÚM

RUA

APTO

CIDADE

ESTADO

CEP

PAÍS

TELEFONE

V00A2F

ENDEREÇO DE E-MAIL



ADVERTÊNCIA

Para reduzir o risco de ferimentos graves ou morte, leia este Manual do proprietário e as etiquetas de segurança, assista ao vídeo de segurança e:

Prepare-se

- Aperte os cintos de segurança e certifique-se de que as redes e portas estão devidamente travadas.
- Use um capacete aprovado e vestuário de proteção.
- Cada piloto deve sentar-se com as costas apoiadas ao assento, ter os pés retos apoiados no chão ou no apoio para pés e as mãos no volante ou nas barras de apoio. Permaneça completamente dentro do veículo.

Dirija com responsabilidade

- Evite a perda de controle e capotagens.
- Evite manobras bruscas, deslizes laterais, patinagens ou derrapagens e nunca empine.
- Evite acelerações bruscas nas curvas, mesmo se estiver saindo de um ponto de parada.
- Reduza a velocidade antes de fazer uma curva.
- Prepare-se para subidas, terrenos acidentados, barrancos e outras mudanças na tração e no terreno.
- Evite pistas pavimentadas.
- Evite beiras de colinas (conduzir em encostas).

Seja responsável e capacitado para pilotar

- Não dirija com negligência ou imprudência.
- O motorista deve ter pelo menos 16 anos de idade e ter uma carteira de habilitação válida.
- Se bebeu ou usou drogas, não dirija.
- Não permita a utilização em estradas públicas (a menos que estejam também designadas para acesso de veículos fora de estrada) - podem ocorrer colisões com carros ou caminhões.
- Não ultrapasse a capacidade de passageiros.

219 001 686_PT

MANUAL DO PROPRIETÁRIO DO MAVERICK MAX / Português - Brasil

U/M:P.C.