

can-am®



2017

Guide du conducteur

Comprenant
Informations de sécurité,
renseignements sur le véhicule
et l'entretien



Série

DEFENDER^{MC} MAX^{MC}

AVERTISSEMENT

Lire attentivement ce guide. Il contient des renseignements importants concernant la sécurité.
Âge minimal: Conducteur: 16 ans ou plus avec un permis de conduire valide.
Conserver ce Guide du conducteur dans le véhicule.

2 1 9 0 0 1 8 0 6

Traduction des
instructions originales

AVERTISSEMENT

LA CONDUITE DE VOTRE VÉHICULE PEUT ÊTRE DANGEREUSE. Si vous ne conduisez pas prudemment, une collision ou un renversement peut se produire rapidement, même pendant des manoeuvres courantes comme les virages dans une pente ou le franchissement d'obstacles.

Pour votre sécurité, lisez attentivement et respectez tous les avertissements du présent guide et des étiquettes apposées sur le véhicule. **Toute négligence à cet égard pourrait entraîner des BLESSURES GRAVES, VOIRE MORTELLES.**

Conservez ce guide dans le véhicule en tout temps.

AVERTISSEMENT

Ne pas tenir compte des avertissements et instructions de sécurité de ce guide, de la *VIDÉO DE SÉCURITÉ* et des étiquettes de sécurité apposées sur le produit peut mener à des blessures graves et même au décès.

AVERTISSEMENT

Les performances de ce véhicule peuvent dépasser celles des autres véhicules que vous avez déjà conduits. Prenez le temps de vous familiariser avec votre nouveau véhicule.

AVERTISSEMENT DE LA PROPOSITION 65 DE L'ÉTAT DE CALIFORNIE

AVERTISSEMENT

Ce véhicule contient ou émet des substances chimiques reconnues par l'État de Californie comme provoquant des cancers et des malformations congénitales ou affectant le système reproductif.

Au Canada, les produits sont distribués par Bombardier Produits Récréatifs inc.(BRP).

Aux États-Unis, les produits sont distribués par BRP US Inc.

Les marques de commerce suivantes sont des marques de Bombardier Produits récréatifs inc.:

Can-Am® D.E.S.S.MC DPSMC

Rotax® TTIMC XPSMC

Ce document contient les marques de commerce des sociétés suivantes:

- VELCRO® est une marque déposée de Velcro Industries B. V
- † Visco-Lok est une marque de commerce de GKN Viscodrive GmbH.

AVANT-PROPOS

Deutsch	Dieses Handbuch ist möglicherweise in Ihrer Landessprache verfügbar. Bitte wenden Sie sich an Ihren Händler oder besuchen Sie: www.operatorsguides.brp.com
English	This guide may be available in your language. Check with your dealer or go to: www.operatorsguides.brp.com
Español	Es posible que este manual esté disponible en su idioma. Consulte a su distribuidor o visite: www.operatorsguides.brp.com
Français	Ce guide peut être disponible dans votre langue. Vérifier avec votre concessionnaire ou aller à: www.operatorsguides.brp.com
日本語	このガイドは、言語によって翻訳版が用意されています。ディーラーに問い合わせるか、次のアドレスでご確認ください： www.operatorsguides.brp.com
Nederlands	Deze handleiding kan beschikbaar zijn in uw taal. Vraag het aan uw dealer of ga naar: www.operatorsguides.brp.com
Norsk	Denne boken kan finnes tilgjengelig på ditt eget språk. Kontakt din forhandler eller gå til: www.operatorsguides.brp.com
Português	Este manual pode estar disponível em seu idioma. Fale com sua concessionária ou visite o site: www.operatorsguides.brp.com
Suomi	Käyttöohjekirja voi olla saatavissa omalla kielelläsi. Tarkista jälleenmyyjältä tai käy osoitteessa: www.operatorsguides.brp.com
Svenska	Denna bok kan finnas tillgänglig på ditt språk. Kontakta din återförsäljare eller gå till: www.operatorsguides.brp.com

Félicitations! Vous êtes maintenant propriétaire d'un tout nouveau véhicule côte à côte Can-Am®. Vous profiterez de la garantie limitée BRP et de tout un réseau de concessionnaires Can-Am autorisés disposé à fournir les pièces, le service ou les accessoires dont vous aurez besoin.

Lors de la livraison, on vous a d'abord expliqué la garantie, puis on vous a fait signer la *LISTE DE VÉRIFICATION DE PRÉLIVRAISON* pour vous assurer de la satisfaction de la préparation de votre véhicule.

Votre concessionnaire est déterminé à ce que vous soyez entièrement satisfait. Si vous désirez obtenir plus d'information, veuillez communiquer avec votre concessionnaire.

S'instruire avant de partir

Pour savoir comment réduire les risques d'accident pour vous ou les passants, lisez le Guide du conducteur avant de conduire le véhicule.

Lisez également toutes les étiquettes de sécurité apposées sur le véhicule et visionnez attentivement la *VIDÉO DE SÉCURITÉ*.

À défaut de suivre les avertissements contenus dans ce guide peut mener à des BLESSURES GRAVES et même au DÉCÈS.

Messages sur la sécurité

Les types de messages de sécurité, leur apparence et la façon dont ils sont utilisés dans ce guide sont expliqués de la façon suivante:

Ce symbole d'avertissement de sécurité ⚠ avertit d'un risque de blessure.

⚠ AVERTISSEMENT
Indique un danger potentiel qui, s'il n'est pas évité, peut se traduire en blessure sérieuse ou mort.

⚠ ATTENTION Indique une situation dangereuse qui, si elle n'est pas évitée, entraînera la mort ou des blessures graves.

AVIS Avertit d'une directive qui, si elle n'est pas suivie, risque d'endommager gravement les composants du véhicule ou la propriété d'autrui.

À propos de ce Guide du conducteur

Ce guide a été rédigé pour que le propriétaire, ou le conducteur, d'un véhicule neuf se familiarise avec les diverses commandes, les opérations d'entretien et les méthodes de conduite sûres. Ces directives sont indispensables pour assurer une bonne utilisation du produit.

Conservez ce Guide du conducteur dans le véhicule afin de pouvoir vous y référer pour l'entretien, le diagnostic ou la formation d'autres personnes.

Notez également que le guide est offert en plusieurs langues. En cas de divergence par rapport à la version originale, cette dernière a préséance.

Si vous désirez consulter ou imprimer une copie supplémentaire de votre Guide, il suffit d'aller sur le site www.operatorsguides.brp.com.

L'information contenue dans ce document était exacte à la date de publication. Il faut noter toutefois que BRP adopte une politique d'amélioration continue de ses produits, sans engagement à incorporer les améliorations

aux produits déjà fabriqués. En raison de changements de dernière minute, il peut y avoir certaines différences entre le produit tel que fabriqué et les descriptions et la fiche technique du présent guide. BRP se réserve le droit d'annuler ou de modifier les caractéristiques, fonctions, modèles et équipements sans encourir d'obligation.

Ce Guide du conducteur et le *DVD DE SÉCURITÉ* doivent se trouver dans le véhicule au moment de sa vente.

TABLE DES MATIÈRES

AVANT-PROPOS	1
S'instruire avant de partir	1
Messages sur la sécurité	1
À propos de ce Guide du conducteur	2

INFORMATIONS DE SÉCURITÉ

PRÉCAUTIONS GÉNÉRALES	10
Éviter toute intoxication au monoxyde de carbone	10
Éviter les feux d'essence et les autres dangers	10
Éviter de se brûler avec des pièces chaudes.....	11
Accessoires et modifications	11
BON ÉTAT DE MARCHÉ - RESPONSABILITÉS	12
Propriétaires: soyez responsables	12
Conducteurs - soyez compétents et responsables.....	12
Conduite prudente	13
Système de retenue des occupants	14
Conditions du terrain	14
INSPECTION AVANT RANDONNÉE	16
Liste d'inspection avant randonnée	16
PRÉPARATION À UNE RANDONNÉE	19
Avant la randonnée	19
Équipement de randonnée	19
ÉVITEMENT DES ACCIDENTS	22
Évitement des capotages et des renversements	22
Évitement des collisions.....	23
CONDUITE DU VÉHICULE	24
Exercices pratiques	24
Utilisation hors route	25
Techniques de conduite générale.....	25
TRANSPORT DE CHARGES ET TRAVAIL	31
Travailler avec ce véhicule	31
Transport de charges.....	31
Remorquage d'un chargement	33
Tractage d'une remorque.....	34
ÉTIQUETTES IMPORTANTES SUR LE PRODUIT	36
Étiquette mobile.....	36
Étiquettes de sécurité du véhicule.....	38
Étiquettes de conformité	46

RENSEIGNEMENTS SUR LE VÉHICULE

COMMANDES PRINCIPALES	50
1) Volant	50
2) Pédale d'accélérateur	51
3) Pédale de frein	51
4) Levier sélecteur	51
COMMANDES SECONDAIRES	53
1) Interrupteur d'allumage et clés	53
2) Commutateur OFF/de feux de route/de croisement	55
3) Sélecteur 2 ou 4 roues motrices	55
4) Interrupteur de différentiel arrière	56
5) Sélecteur de mode ECO/normal/travail (modèles XT)	56
6) Bouton de treuil (modèles avec treuil)	57
INDICATEUR MULTIFONCTION (ACL) (MODÈLES DPS)	58
Description de l'indicateur multifonction	58
Modes de l'indicateur multifonction	59
Navigation dans l'indicateur ACL	63
Réglages de l'affichage	63
INDICATEUR MULTIFONCTION (ANALOGIQUE/NUMÉRIQUE) (MODÈLES XT)	65
Description de l'indicateur multifonction	65
Réglages de l'affichage	69
ÉQUIPEMENT	70
1) Volant inclinable	72
2) Porte-gobelets	72
3) Poignée des passagers	73
4) Compartiments de rangement	73
5) Trousse d'outils	75
6) Repose-pieds	75
7) Filets latéraux	76
8) Protecteurs d'épaules	76
9) Ceintures de sécurité	76
10) Siège du conducteur	77
11) Sièges des passagers	78
12) Bouchon du réservoir d'essence	78
13) Treuil (modèles XT)	78
14) Benne	79
15) Poignées d'inclinaison de la benne	79
16) Crochets d'ancrage	79
17) Hayon	79
18) Support d'attelage	80
19) Prises 12 volts	80
20) Toit (modèles XT)	81
PERSONNALISER LA CONDUITE	82
Directives de réglage de la suspension	82

PERSONNALISER LA CONDUITE (suite)	
Réglages d'usine de la suspension	82
Réglages de la suspension	82
Fonction DPS	83
CARBURANT	84
Spécifications de carburant	84
Méthode de remplissage du véhicule	84
Remplir un bidon d'essence	85
PÉRIODE DE RODAGE	86
Fonctionnement pendant le rodage	86
PROCÉDURES DE BASE	87
Démarrage du moteur	87
Changement de rapport	87
Choisir le bon rapport (inférieur (L) ou supérieur (H))	87
Arrêt du moteur et stationnement du véhicule	88
Conseils pour optimiser la longévité de la courroie d'entraînement	88
OPÉRATIONS SPÉCIALES	90
Que faire si on suspecte la présence d'eau dans la transmission CVC	90
Que faire si la batterie est complètement déchargée	90
Que faire si le véhicule se retourne	90
Que faire si le véhicule est submergé	90
TRANSPORT DU VÉHICULE	91
LEVAGE ET SUPPORT DU VÉHICULE	92
Avant du véhicule	92
Arrière du véhicule	92

ENTRETIEN

PROGRAMME D'ENTRETIEN	94
CONDITIONS POUSSIÉREUSES DIFFICILES	94
LÉGENDE DU PROGRAMME D'ENTRETIEN	95
PROGRAMME D'ENTRETIEN	95
PROCÉDURES D'ENTRETIEN	97
Filtre à air du moteur	97
Filtre à air de la transmission CVC	98
Huile à moteur	99
Filtre à huile	101
Radiateur	102
Liquide de refroidissement	102
Pare-étincelles du silencieux	105
Huile de la boîte de vitesses	106
Bougies	107
Couvercle de transmission CVC	107
Installation du couvercle de la CVC	108
Courroie d'entraînement	108

PROCÉDURES D'ENTRETIEN (suite)	
Batterie	110
Fusibles	111
Feux	112
Soufflets et protecteurs d'arbre d'entraînement	113
Roulements de roue	114
Roues et pneus	115
Suspensions	116
Freins	117
Ceintures de sécurité	118
SOINS DU VÉHICULE	119
Soins d'après-utilisation	119
Nettoyage et protection du véhicule	119
ENTREPOSAGE ET PRÉPARATION PRÉSAISONNIÈRE.....	120

RENSEIGNEMENTS TECHNIQUES

IDENTIFICATION DU VÉHICULE.....	122
Numéro d'identification du véhicule (NIV)	122
Numéro d'identification du moteur	122
RÉGLEMENTATION RÉGISSANT LE SYSTÈME DE RÉDUCTION DES ÉMISSIONS DE BRUIT	123
DÉCLARATION DE CONFORMITÉ CE.....	124
FICHE TECHNIQUE	125

DÉPANNAGE

DIRECTIVES DE DÉPANNAGE.....	134
MESSAGES DE L'INDICATEUR MULTIFONCTION	138

GARANTIE

GARANTIE LIMITÉE BRP ÉTATS-UNIS ET CANADA: VCC CAN-AM® 2017.....	140
GARANTIE LIÉE AUX ÉMISSIONS (EPA, É.-U.)	145
GARANTIE LIMITÉE INTERNATIONALE BRP: VCC CAN-AM® 2017.....	148
GARANTIE LIMITÉE BRP POUR L'ESPACE ÉCONOMIQUE EUROPÉEN, LA COMMUNAUTÉ DES ÉTATS INDÉPENDANTS ET LA TURQUIE: VCC CAN-AM® 2017.....	152

RENSEIGNEMENTS SUR LE CLIENT

RENSEIGNEMENTS CONFIDENTIELS	158
---	------------

NOUS JOINDRE	159
Amérique du Nord.....	159
Europe	159
Océanie	159
Amérique du Sud.....	159
Asie.....	159
CHANGEMENT D'ADRESSE/DE PROPRIÉTAIRE	160

INFORMATIONS DE SÉCURITÉ

PRÉCAUTIONS GÉNÉRALES

Éviter toute intoxication au monoxyde de carbone

Tous les gaz d'échappement des moteurs contiennent du monoxyde de carbone, un gaz mortel. L'inhalation de monoxyde de carbone peut provoquer des maux de tête, des étourdissements, de la somnolence, des nausées, de la confusion et finalement la mort.

Le monoxyde de carbone est un gaz incolore, inodore et insipide qui peut se répandre même si vous ne voyez ou ne sentez aucun gaz d'échappement. Vous pouvez vous trouver rapidement en présence de concentrations mortelles de monoxyde de carbone et être incapable de réagir et de vous sauver. Par ailleurs, des concentrations de monoxyde de carbone peuvent rester mortelles pendant des heures ou des jours dans les endroits clos ou mal ventilés. Si vous ressentez des symptômes d'intoxication au monoxyde de carbone, quittez immédiatement les lieux, allez à l'air frais et demandez un traitement médical.

Afin d'éviter les blessures graves ou même la mort causées par du monoxyde de carbone:

- Ne jamais faire fonctionner le véhicule dans un endroit mal aéré ou partiellement clos, comme un garage, un abri d'auto ou une grange. Même si on essaie de chasser les gaz d'échappement avec des ventilateurs ou en ouvrant les portes et les fenêtres, la concentration du monoxyde de carbone peut rapidement devenir dangereuse.
- Ne jamais faire fonctionner le véhicule à l'extérieur là où les gaz d'échappement pourraient être aspirés dans un bâtiment par les ouvertures, comme les fenêtres et les portes.

Éviter les feux d'essence et les autres dangers

L'essence est extrêmement inflammable et hautement explosive. Des vapeurs d'essence peuvent se répandre et être allumées par une étincelle ou une flamme à plusieurs mètres du moteur. Pour réduire les risques d'incendie ou d'explosion, suivre les instructions ci-dessous:

- N'utilisez qu'un bidon d'essence homologué pour entreposer de l'essence.
- Ne remplissez jamais un bidon d'essence situé dans la benne ou dans le véhicule, car une décharge d'électricité statique pourrait enflammer le combustible.
- Conformez-vous strictement aux instructions de la sous-section *MARCHE À SUIVRE POUR FAIRE LE PLEIN DE CARBURANT*.
- Ne jamais faire démarrer ni faire fonctionner le moteur lorsque le bouchon du réservoir n'est pas adéquatement installé.

L'essence est toxique et peut provoquer des blessures ou le décès.

- Ne jamais siphonner de l'essence avec la bouche.
- En cas d'ingestion d'essence, d'éclaboussure dans les yeux ou d'inhalation des vapeurs d'essence, consulter immédiatement un médecin.

En cas de déversement d'essence sur soi, se laver à l'eau et au savon et changer de vêtements.

Éviter de se brûler avec des pièces chaudes

Certains composants deviennent chauds lorsque le moteur tourne. Éviter tout contact avec ces pièces pendant et peu de temps après son fonctionnement pour éviter les brûlures.

Accessoires et modifications

Ne pas effectuer de modifications non autorisées et ne pas utiliser d'équipements ou d'accessoires non homologués par BRP. Comme ces modifications n'ont pas été testées par BRP, elles peuvent augmenter le risque de blessure ou de collision et rendre le véhicule illégal. Par exemple, des modifications ayant trait à la pose de pneus pourraient affecter la stabilité et augmenter le risque d'accident.

Consulter un concessionnaire Can-Am autorisé pour connaître les accessoires disponibles pour votre véhicule.

BON ÉTAT DE MARCHÉ - RESPONSABILITÉS

Ce véhicule est un véhicule hors route haute performance. Les conducteurs doivent conduire de manière responsable afin d'éviter les culbutages, les renversements et autres accidents. Même si le véhicule est doté de dispositifs de sécurité (structure de protection, ceinture de sécurité, filets latéraux, portes) et même si vous portez de l'équipement de protection (casque), un risque potentiel de blessure ou de décès est toujours présent. Pour réduire ce risque, suivez les directives de sécurité de la présente section.

Propriétaires: soyez responsables

Lisez ce Guide du conducteur et regardez la *VIDÉO DE SÉCURITÉ*.

Toujours inspecter le véhicule et confirmer qu'il fonctionne de façon sûre avant toute utilisation. Toujours observer les consignes du programme d'entretien inclus dans ce Guide du conducteur.

Ne permettez jamais à une personne que vous ne jugez pas assez responsable et digne de confiance de conduire un véhicule haute performance. Supervisez les jeunes conducteurs ou les conducteurs inexpérimentés et établissez des règles et des limites (par exemple en ce qui concerne le nombre de passagers, les manœuvres permises et les endroits où il est permis de circuler) pour tous les utilisateurs du véhicule.

Si le véhicule est équipé de clés **D.E.S.S. en option**, sélectionnez la clé appropriée (voir *INTERRUPTEUR D'ALLUMAGE ET CLÉS*) en fonction de l'expérience du conducteur, l'utilisation et l'environnement du véhicule.

Veillez discuter des considérations ayant trait à la sécurité avec toute personne qui utilise le véhicule. Assurez-vous que les conducteurs et les passagers ont les compétences re-

quises énumérées ci-dessous et qu'ils consentent à respecter les mesures de sécurité. Aidez les utilisateurs à se familiariser avec le véhicule.

Nous vous encourageons à faire une inspection de sécurité annuelle de votre véhicule. Contactez un concessionnaire BRP autorisé pour plus de détails. Bien que non requis, il est recommandé qu'un concessionnaire BRP autorisé effectue la préparation de pré-saison de votre véhicule. Chaque visite à votre concessionnaire BRP autorisé est une bonne occasion pour votre concessionnaire de vérifier si votre véhicule fait partie d'une campagne de sécurité. Nous vous invitons également à visiter votre concessionnaire BRP autorisé en temps opportun si vous apprenez l'existence d'une campagne liée à la sécurité.

Consultez un concessionnaire BRP autorisé pour les accessoires disponibles dont vous pourriez avoir besoin.

Conducteurs - soyez compétents et responsables

Lisez ce Guide du conducteur et regardez la *VIDÉO DE SÉCURITÉ*.

Il est important que vous vous familiarisiez avec les commandes et le fonctionnement général du véhicule.

Suivez, si possible, un cours de conduite (contacter un concessionnaire Can-Am autorisé pour en savoir plus sur la disponibilité de la formation, ainsi que sur Internet à l'adresse <http://www.rohva.org/>) et effectuer les exercices pratiques dans la section *EXERCICES PRATIQUES*. S'exercer dans un endroit approprié et ne présentant aucun danger afin de bien se familiariser avec les commandes. Conduire lentement. La conduite à haute vitesse exige beaucoup d'expérience, et les conditions de conduite doivent être favorables.

Vous devez avoir au moins 16 ans.

Vous devez être assez grand pour pouvoir vous asseoir adéquatement: le dos appuyé contre le dossier et la ceinture de sécurité bouclée, le volant tenu à deux mains, le pied droit qui atteint les pédales d'accélérateur et de frein, et le pied gauche fermement appuyé sur le repose-pied.

Vous devez avoir les permis de conduire requis, conformément aux exigences de votre localité.

Ne conduisez jamais le véhicule lorsque vous êtes sous l'influence d'alcool ou de drogue, car votre temps de réaction et votre bon jugement sont grandement affectés par ces substances.

Transport de passagers

Ne transportez que cinq passagers au maximum. Les passagers doivent être assis adéquatement dans le cockpit.

Les passagers doivent être assez grands pour pouvoir s'asseoir adéquatement: dos appuyé contre le dossier et ceinture de sécurité bouclée, poignée de maintien tenue, et pieds bien à plat - concernant le passager avant de droite: pied droit sur le repose-pied et pied gauche sur le plancher du véhicule, et concernant le passager du centre et les trois passagers arrière: les deux pieds bien à plat sur le plancher du véhicule.

Ne jamais transporter de passagers qui sont sous l'influence de l'alcool ou de la drogue, ou qui sont fatigués ou malades. Ces facteurs réduisent le temps de réaction et affectent le jugement.

Indiquer aux passagers de lire les étiquettes de sécurité du véhicule.

Ne jamais transporter de passagers si on juge insuffisant leur jugement ou leur capacité à se concentrer sur les conditions du terrain et à s'adapter en conséquence. En particulier, en ce qui concerne les véhicules côte à côte, les

passagers doivent se concentrer sur les conditions du terrain et pouvoir réagir aux cahots.

Conduite prudente

- La conduite de ce véhicule est différente de celle des autres véhicules. Il faut être prudent, sinon une collision ou un capotage pourrait survenir rapidement, même lors de manoeuvres de routine comme la négociation de virages et d'obstacles ou la conduite en pente.
- Ne jamais circuler à une vitesse excessive. Toujours adapter sa vitesse au terrain, à la visibilité, aux conditions d'utilisation et à son expérience.
- Ne jamais tenter d'exécuter des sauts, des glissades latérales et d'autres types de cascades.
- Ne pas accélérer ou décélérer trop rapidement lors de la négociation d'un virage serré. Cela pourrait causer un capotage.
- Ne pas exécuter de dérapage ou de glissade volontaire. Si le véhicule commence à déraper ou à glisser, tourner le volant dans la direction du déplacement. Sur les surfaces extrêmement glissantes, telle que la glace, circuler très lentement et très prudemment pour réduire le risque de perte de contrôle en dérapant.
- Toujours s'assurer qu'il n'y a pas d'obstacle ni de personne derrière le véhicule avant de passer en marche arrière. Faire attention aux angles morts. Lorsque la voie est libre, reculer lentement.

- Ne pas dépasser les limites de charge de ce véhicule. Fixer de manière sécuritaire tout chargement. Réduire la vitesse, prévoir une plus grande distance de freinage et respecter toutes les consignes de la sous-section *TRANSPORT DE CHARGES ET TRAVAIL*.
- Ne jamais oublier que le véhicule est lourd! Son poids pourrait garder prisonnier son conducteur ou ses passagers s'il venait à se renverser sur eux.
- Ne jamais utiliser le véhicule en terrain très accidenté, glissant ou friable, à moins d'avoir appris et pratiqué les techniques nécessaires à la maîtrise de ce véhicule sur de tels terrains. Toujours être particulièrement prudent sur ces types de terrain.
- Ne jamais utiliser le véhicule sur des pentes trop escarpées pour le véhicule ou son niveau de compétence. S'exercer dans des pentes peu abruptes.

Système de retenue des occupants

- Ce véhicule est conçu pour transporter un conducteur et jusqu'à cinq passagers. Tous les occupants doivent porter l'équipement de sécurité approprié (voir *ÉQUIPEMENT DE RANDONNÉE* de la présente section).
- Le conducteur et les passagers doivent attacher les filets latéraux et porter la ceinture de sécurité en tout temps lorsque le véhicule est en déplacement.
- Suivez toujours les procédures de montée ou de descente décrites à la sous-section *CONDUITE DU VÉHICULE*. Examinez le terrain avant de monter une pente. Ne montez jamais une pente dont la surface est glissante ou friable. Ne jamais traverser la crête d'une colline à haute vitesse.
- Ne tentez jamais de monter une pente escarpée ou de vous déplacer latéralement sur une pente escarpée lorsque vous tirez une remorque.

Conditions du terrain

- Ce véhicule n'est pas prévu pour circuler sur des surfaces asphaltées; s'il fallait emprunter de telles surfaces sur une courte distance, éviter de tourner brusquement le guidon et d'actionner subitement les pédales d'accélérateur et de frein.
- Toujours conduire lentement et être très prudent lorsqu'on s'aventure en terrain inconnu. Demeurer attentif aux variations de terrain en circulant à bord de ce véhicule. Prendre le temps d'étudier la réaction du véhicule en fonction du terrain.
- Toujours vérifier s'il y a des obstacles avant de s'aventurer en terrain inconnu. Procédez toujours de la façon décrite à la sous-section *CONDUITE DU VÉHICULE* lorsque vous devez franchir un obstacle.
- N'utilisez jamais ce véhicule dans un fort courant d'eau ou dans une étendue d'eau plus profonde que ce qui est recommandé à la sous-section *CONDUITE DU VÉHICULE*. L'eau réduit la capacité de freinage. Faire fonctionner les freins une fois sorti de l'eau. Au besoin, freinez à répétition pour sécher les freins.

- Assurez-vous toujours d'être stationné adéquatement et de choisir un emplacement le plus plat qui s'offre à vous. Placez le levier de vitesse à la position de stationnement (P) lorsque vous quittez le véhicule.
- Ne jamais présumer que ce véhicule peut s'aventurer partout sans risque. Un terrain accidenté qui comporte, entre autres, des trous, des dépressions, des talus ou des sols plus ou moins durs peut faire basculer le véhicule ou le rendre instable. Pour éviter ce problème, nous vous recommandons de ralentir et de toujours observer le terrain devant vous. Si le véhicule tend à vouloir basculer ou à se renverser, nous vous suggérons de tourner le volant dans la direction de bascule. Ne tentez jamais d'éviter un renversement avec les bras ou les pieds. Gardez les membres à l'intérieur de la cage ou de la ROPS (structure de protection en cas de renversement).

INSPECTION AVANT RANDONNÉE

Toujours inspecter et confirmer que le véhicule fonctionne de façon sûre avant toute utilisation. Toujours observer les consignes du programme d'entretien inclus dans ce Guide du conducteur.

AVERTISSEMENT

Effectuer une inspection avant randonnée avant chaque utilisation pour détecter toute anomalie éventuelle pouvant survenir pendant son utilisation. L'inspection avant randonnée peut aider à surveiller l'usure et les dommages avant qu'un problème ne se manifeste. Remédier à toutes les déficiences découvertes pour réduire le risque de panne ou de collision.

Avant d'utiliser ce véhicule, le conducteur doit toujours effectuer toutes les étapes de la liste d'inspection avant randonnée qui suit.

Liste d'inspection avant randonnée

Avant de démarrer le moteur (clé sur «OFF»)

ÉLÉMENTS À VÉRIFIER	INSPECTION À EFFECTUER	✓
Pneus	Vérifier la pression et l'état des pneus – Avant: 152 kPa – Arrière: 165 kPa	
Roues	Vérifier si les roues sont endommagées et s'il y a un jeu anormal. Vérifier si les écrous de roue sont serrés.	
Radiateur	Vérifier si le radiateur est propre.	
Ensemble de calandre	Inspecter l'ensemble de calandre avant pour la propreté.	
Huile à moteur	Vérifier le niveau d'huile du moteur.	
Liquide de refroidissement	Vérifier le niveau du liquide de refroidissement.	
Liquide de frein	Vérifier le niveau de liquide de frein.	
Filtre à air du moteur	Inspecter le filtre à air du moteur, le nettoyer ou le remplacer au besoin (le vérifier plus souvent dans des conditions de conduite poussiéreuses).	
Filtre à air de la transmission CVC	Inspecter et nettoyer le filtre à air de transmission CVC (conditions d'utilisation poussiéreuses)	
Soufflets d'arbre d'entraînement	Vérifiez l'état des soufflets d'arbre d'entraînement et les protecteurs.	

ÉLÉMENTS À VÉRIFIER	INSPECTION À EFFECTUER	✓
Chargement et transport	Chargement: Si vous vous déplacez avec un chargement, respectez la capacité maximale de chargement de 454 kg (tous les modèles sauf ceux de la Californie) et 272 kg (modèles de la Californie). Assurez-vous que le chargement est bien fixé à la benne. Charge maximale permise: Assurez-vous que la charge totale du véhicule (y compris le conducteur, les passagers, le chargement, le timon et les accessoires ajoutés) ne dépasse pas 794 kg (tous les modèles sauf ceux de la Californie) et 612 kg (modèles de la Californie).	
	Si vous tirez une remorque ou tout autre matériel: <ul style="list-style-type: none"> – Vérifiez l'état de l'attelage et de la rotule de remorquage. – Respectez la charge admissible au timon et la capacité de remorquage. – Assurez-vous que la remorque est bien fixée. 	
Benne	Vérifiez que la benne est solidement fixée.	
	Assurez-vous que le hayon est solidement fixé.	
Châssis et suspension	Vérifiez le dessous du véhicule afin de détecter la présence de débris emprisonnés dans le châssis ou la suspension et retirez-les.	

Avant de démarrer le moteur (clé sur «ON»)

ÉLÉMENTS À VÉRIFIER	INSPECTION À EFFECTUER	✓
Indicateur	Vérifiez le fonctionnement du voyant d'anomalie (lors des premières secondes après avoir mis la clé de contact à la position ON).	
	Vérifiez les messages affichés.	
Feux	Vérifiez le fonctionnement et la propreté des phares et des feux arrière.	
	Vérifiez le fonctionnement des feux de croisement et de route.	
	Vérifiez le fonctionnement des feux d'arrêt.	
Sièges, filets latéraux et ceintures de sécurité	Assurez-vous que les ceintures sont solidement fixées.	
	Assurez-vous que les filets latéraux ne sont pas endommagés. Faites-les remplacer le cas échéant. Fixez les deux filets et assurez-vous qu'ils sont attachés de manière sécuritaire. Utilisez les courroies d'ajustement afin de serrer les filets adéquatement.	
	Inspectez les ceintures de sécurité pour tout dommage. Fixez les ceintures de sécurité et assurez-vous qu'elles sont attachées de manière sécuritaire.	
Pédale d'accélérateur	Appuyez sur la pédale d'accélérateur à quelques reprises afin de vous assurer qu'elle fonctionne librement et qu'elle retourne à sa position initiale après l'avoir relâchée.	
Pédale de frein	Appuyez sur la pédale de frein et vérifiez qu'elle n'offre aucune résistance et qu'elle retourne à sa position initiale après l'avoir relâchée.	
Niveau de carburant	Vérifier le niveau d'essence.	

Après avoir démarré le moteur

ÉLÉMENTS À VÉRIFIER	INSPECTION À EFFECTUER	✓
Direction	Assurez-vous que la direction fonctionne adéquatement en tournant de gauche à droite et de droite à gauche.	
Interrupteur d'allumage	Tournez l'interrupteur d'allumage sur OFF pour vérifier si le moteur va s'arrêter. Redémarrez le moteur.	
Lever sélecteur	Vérifiez le fonctionnement du levier de vitesse (positions P, R, N, H et L).	
Sélecteur 2 ou 4 roues motrices	Vérifiez le fonctionnement du sélecteur de mode 2 ou 4 roues motrices.	
Freins	Avancez lentement sur quelques mètres puis appliquez les freins. La pédale de frein doit être ferme lorsqu'elle est appliquée. La pédale doit revenir à sa position initiale lorsqu'elle est relâchée. Les freins doivent répondre de manière adéquate à la demande du conducteur.	

PRÉPARATION À UNE RANDONNÉE

Avant la randonnée

Procédez à une inspection avant randonnée afin de vous assurer que le véhicule fonctionne adéquatement. Référez-vous à la sous-section de *INSPECTION AVANT RANDONNÉE*.

Le conducteur et les passagers doivent:

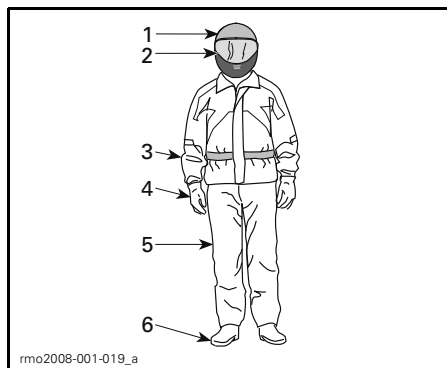
- Être bien assis.
- Fixer les filets latéraux et attacher leur ceinture.
- Porter l'équipement de protection requis. (référez-vous à la sous-section *ÉQUIPEMENT DE RANDONNÉE* ci-dessous.)

Équipement de randonnée

Il est important que le conducteur et les passagers portent toujours un vêtement protecteur et un équipement approprié, y compris:

- Un casque homologué
- Des lunettes de protection
- Des bottes
- Des gants
- Une chemise ou une veste à manches longues
- Un pantalon long.

Selon les conditions, il se peut que vous deviez également porter des lunettes anti-buée.



ÉQUIPEMENT DE RANDONNÉE

1. Casque homologué
2. Lunettes de protection ou visière
3. Chemise ou veste à manches longues
4. Gants
5. Pantalon long
6. Bottes (couvrant le dessus du pied et la cheville)

Les conditions météorologiques devraient déterminer la façon de vous habiller. Pour maximiser le confort et éviter les engelures, portez toujours la tenue vestimentaire en prévision des conditions météorologiques les plus froides. Des sous-vêtements isothermes, directement en contact avec la peau, offrent également une bonne protection thermique.

Évitez de porter des vêtements lâches, comme un foulard, qui pourraient se prendre dans le véhicule ou dans les buissons et les branches.

Casque et protection oculaire

Le casque protège la tête et le cerveau des blessures. Même en étant dans la cage de sécurité et en utilisant les filets latéraux, des objets peuvent tout de même entrer dans la cabine de pilotage et atteindre la tête des occupants. De plus, des cahots peuvent faire percuter la tête des occupants sur la cage du véhicule ou sur des objets à l'extérieur du véhicule. Même le meilleur casque qui soit n'offre aucune garantie contre les blessures. Toutefois, les statistiques démontrent que les casques réduisent significati-

vement les risques de lésions au cerveau. Donc, soyez prudents et portez un casque lors de vos randonnées.

Choix d'un casque

Le casque doit être fabriqué en fonction des normes en vigueur de votre état, province ou pays et doit être d'une taille appropriée.

Un casque avec protection faciale est encore un meilleur choix en raison de la protection contre les collisions frontales offerte. Ce type de casque protège également des débris, des pierres, des insectes, des éléments, etc.

Un casque sans visière n'offre pas le même genre de protection pour le visage. Si vous portez un casque sans visière, vous devez porter une visière amovible ou des lunettes de protection. Des lunettes ordinaires ou des lunettes de soleil n'offrent pas une protection suffisante pour les randonneurs. Celles-ci peuvent se fracasser ou être projetées. De plus, elles ne protègent pas adéquatement des débris et des projectiles.

Pour les randonnées dans des conditions hivernales, une tuque, un passe-montagne et un masque facial devraient être transportés en tout temps en cas de besoin.

Utilisez des écrans faciaux ou des lunettes teintés le jour seulement; ne les portez pas la nuit ou dans des conditions où l'éclairage ne s'y prête pas. Ne les portez pas s'ils risquent de nuire à la distinction des couleurs.

Autre équipement de randonnée

Équipement pour les pieds

Les orteils doivent toujours être adéquatement recouverts. Des bottes qui protègent convenablement les chevilles et qui sont dotées de semelles antidérapantes offrent une meilleure

protection et aident à ce que vos pieds reposent adéquatement sur le repose-pied.

Évitez de porter des lacets trop longs, car ils risquent de se prendre dans les pédales d'accélérateur ou de frein.

Pour des randonnées dans des conditions hivernales, des bottes en cuir ou en nylon dotées d'un revêtement intérieur isotherme amovible et à semelles en caoutchouc sont l'idéal.

Évitez de porter des bottes en caoutchouc. Celles-ci risquent de se prendre derrière les pédales et nuire à l'utilisation des pédales de frein et d'accélérateur.

Gants

Des gants qui recouvrent entièrement les mains protègent celles-ci du vent, du soleil, de la chaleur, du froid et les projections. Des gants qui sont bien ajustés améliorent l'adhésion au volant et réduisent la fatigue des mains. Des gants résistants, spécialement conçus pour les motocyclistes ou les conducteurs de VTT offrent une meilleure protection pour les mains en cas d'accident ou de culbutage. Si les gants sont trop épais, ils peuvent nuire à la conduite du véhicule.

Pour les randonnées dans des conditions hivernales, les mains devraient être protégées par des gants de moto-neigistes dotés d'une protection isotherme suffisante, tout en permettant une conduite adéquate du véhicule au moyen des pouces et des doigts.

Veste, pantalons et combinaison de randonnée

Portez une veste ou un chandail à manches longues et un pantalon ou encore une combinaison de randonnée. Un équipement pour les conducteurs de VTT offre un confort et une protection adéquate contre les éléments environnementaux. En cas d'accident, de l'équipement de protection appro-

prié fait avec des matériaux résistants peut contribuer à prévenir ou à réduire les blessures.

Dans le cas des randonnées dans des conditions hivernales, veillez à vous protéger des risques d'hypothermie. L'hypothermie, état où la température du corps s'abaisse, peut provoquer une perte de concentration, réduire le temps de réaction et nuire à la précision des mouvements musculaires. Dans des conditions froides, de l'équipement de protection, comme une veste coupe-vent et des vêtements isothermes, est indispensable. Même pour des randonnées à des températures modérées, vous pouvez tout de même avoir froid en raison du vent.

Un équipement de protection approprié pour des conditions hivernales peut toutefois être trop chaud lors des arrêts. C'est pourquoi il est important de s'habiller en couches qui peuvent facilement être enlevées au besoin. Ajouter à l'équipement de protection un survêtement coupe-vent peut contribuer à protéger du froid.

Protection contre la pluie

Dans des conditions humides, un ensemble de pluie ou imperméable est recommandé. Pour les randonnées de longue durée, il est recommandé de transporter un ensemble de pluie. Un conducteur bien au sec est toujours plus confortable et vigilant.

Protection de l'ouïe

Une exposition à long terme au vent et au bruit du moteur lors de la conduite peut entraîner une perte auditive permanente. Des dispositifs de protection auditive portés correctement tels que des bouchons d'oreilles peuvent aider à prévenir la perte auditive. Vérifiez les lois locales avant d'utiliser des dispositifs de protection auditive.

ÉVITEMENT DES ACCIDENTS

Évitement des capotages et des renversements

La conduite des véhicules côte à côte est différente de celle des autres véhicules. Les véhicules côte à côte sont conçus pour des terrains hors route (empattement des roues, largeur de voie, garde au sol, suspension, roues motrices, pneus, etc.). Ainsi, ces véhicules risquent de se renverser dans des conditions de terrain plat ou asphalté où d'autres véhicules sont mieux adaptés.

Un capotage ou un accident peut survenir rapidement lors des manoeuvres brusques, comme un virage, une accélération ou une décélération trop rapide lors d'un virage ou de la négociation d'obstacles ou lors de la conduite en pente. Des manoeuvres trop brusques ou une conduite trop énergique peut occasionner un capotage ou la perte de la maîtrise du véhicule, même en terrain plat. Si le véhicule venait à culbuter, veuillez garder tous les membres à l'intérieur de la cage ou de la ROPS afin d'éviter qu'ils soient emprisonnés ou écrasés par le véhicule. Vous pourriez être blessé par l'impact avec le sol, le cockpit ou tout autre objet.

Pour réduire le risque de capotage:

- La prudence est de mise dans les virages.
 - Ne pas tourner le volant trop loin ou trop vite en fonction de la vitesse et du terrain. Ajustez votre conduite et votre vitesse en fonction de l'environnement.
 - Ralentir avant d'entrer dans un virage. Éviter de freiner brusquement dans un virage.
 - Éviter d'accélérer soudainement et vivement, même lorsque le véhicule est arrêté ou circule à basse vitesse.

- Ne jamais faire de dérapages, de glissements inadéquats, de têtes à queue ou d'autres types de cascades. Si le véhicule dérape ou glisse, tourner le volant en direction du glissement ou du dérapage. Ne jamais freiner brutalement ou bloquer les roues.
- Éviter les surfaces asphaltées. Ce véhicule n'est pas conçu pour circuler sur les routes ou les autoroutes et il a plus de chance de se renverser. Si on doit conduire sur une surface asphaltée, tourner graduellement, rouler lentement et éviter les accélérations ou les freinages abrupts.

Ce véhicule risque de se renverser sur le côté ou de culbuter vers l'avant ou vers l'arrière sur des terrains en pente ou inégaux.

- Évitez les déplacements à flanc de colline (c'est-à-dire le long de la pente plutôt qu'en montée ou en descente). Autant que possible, circulez directement sur une pente plutôt que de tenter de la croiser. Si vous devez vous déplacer à flanc de colline, faites preuve de prudence afin d'éviter les surfaces glissantes, les obstacles et les dépressions. Si le véhicule tend à basculer ou à glisser latéralement, manoeuvrez le volant afin d'essayer de vous diriger en descente, si possible.
- Évitez les pentes trop escarpées et suivez les procédures du présent guide pour la montée et la descente de collines.
- Un terrain accidenté qui comporte, entre autres, des trous, des dépressions, des talus ou des zones plus ou moins dures peut faire basculer le véhicule ou le rendre instable. Prêtez attention au terrain devant et ralentissez dans les conditions de terrain accidenté.

Ce véhicule se manoeuvre différemment lorsqu'il transporte un chargement ou tire une remorque.

- Ralentir et observer les instructions de ce guide pour transporter une charge ou tirer une remorque.
- Éviter les pentes et les terrains accidentés.
- Prévoir une plus grande distance pour le freinage.

Anticiper les culbutages

- Fixer les filets latéraux et attacher sa ceinture afin d'éviter que les jambes ou les bras ne dépassent du véhicule.
- Ne pas tenir la cage ou la ROPS lorsque le véhicule est en déplacement. Les mains risquent de rester coincées entre la cage ou la ROPS et le sol en cas de culbutage. Garder les mains sur le volant ou les poignées de maintien.
- Ne jamais tenter d'éviter un renversement avec les bras ou les jambes. Si le véhicule commence à basculer, le conducteur doit garder les deux mains sur le volant et mettre le pied gauche bien à plat sur le repose-pied. Les passagers doivent, quant à eux, garder les deux mains sur la poignée de maintien et les deux pieds sur le plancher.

Évitement des collisions

Ce véhicule peut atteindre des vitesses élevées. Une conduite à une vitesse élevée augmente les risques de perte de maîtrise du véhicule, en particulier dans des conditions difficiles, ce qui augmente aussi les risques de collision et de blessure. Ne jamais circuler à une vitesse excessive. Toujours adapter sa vitesse au terrain, à la visibilité, aux conditions d'utilisation et à son expérience. Envisager l'utilisation de la clé de performance pour des situations dans lesquelles la pleine vitesse et la capacité d'accélération sont appropriées.

Ne jamais utiliser ce véhicule sur la voie publique, une route, une autoroute, un chemin de terre ou une route de gravier. Toute circulation sur les routes ou les autoroutes présente un risque de collision avec un autre véhicule. Ce véhicule n'est pas conçu pour circuler sur les routes. Par exemple, il n'est pas conforme aux normes de sécurité des véhicules automobiles. Dans de nombreuses juridictions, il est illégal de conduire ce véhicule sur la voie publique.

Ce véhicule n'offre pas le même type de protection contre les collisions qu'une voiture. Par exemple, ce véhicule n'est pas doté de coussins gonflables, le cockpit n'est pas entièrement fermé et n'est pas conçu pour résister aux collisions avec d'autres véhicules. C'est pourquoi il est particulièrement important d'attacher sa ceinture de sécurité, d'attacher les filets latéraux et de porter un casque homologué.

CONDUITE DU VÉHICULE

Exercices pratiques

Avant d'entreprendre une randonnée, il est très important de vous familiariser avec la conduite du véhicule en vous exerçant quelques instants. Autant que possible, suivez un cours de conduite adapté à ce type de véhicule afin d'améliorer votre habileté de manœuvre et vos connaissances.

Exercez-vous sur un terrain approprié pour le genre d'exercice pratiqué. Cet endroit doit être d'une dimension d'au moins 45 m par 45 m et être sans obstacle, comme des arbres et des pierres. Une fois le périmètre de pratique établi, effectuez les exercices qui suivent.

Exercices de virage

Les virages sont l'une des principales causes d'accident. Le véhicule peut facilement perdre sa traction ou se renverser si vous négociez un virage trop serré ou si vous roulez trop rapidement. Ralentissez lorsque vous vous approchez d'un virage.

- Exercez-vous tout d'abord avec des virages à basse vitesse et peu prononcés vers la droite. Relâchez l'accélérateur avant le virage et ensuite, appuyez lentement sur l'accélérateur lors du virage.
- Répétez cet exercice, mais en conservant la même accélération tout le long du virage.
- Pour terminer, recommencez l'exercice, mais cette fois-ci en accélérant lentement.
- Pratiquez également ce même exercice en tournant vers la gauche.

Prenez soin de remarquer que votre véhicule réagit différemment selon la direction du virage. Nous vous recommandons de relâcher l'accélérateur avant de négocier un virage afin de faciliter le changement de direction. La force latérale augmente avec la vitesse et avec le mouvement de volant. Cette

force latérale doit être aussi faible que possible afin de vous assurer de ne pas faire capoter le véhicule.

Exercices de demi-tour

Pratiquez-vous à effectuer des demi-tours.

- Accélérez lentement, tout en maintenant une faible vitesse, et tournez lentement le volant vers la droite jusqu'à ce que vous ayez fait un tour complet.
- Répétez cet exercice avec différentes amplitudes, toujours en conduisant lentement.
- Exercez-vous de l'autre côté.

Comme mentionné précédemment, ne vous exercez pas sur un terrain asphalté, car la conduite du véhicule est différente dans ces circonstances et est sujette au capotage.

Exercices de freinage

S'exercez à freiner pour se familiariser avec les freins.

- Freiner d'abord à basse vitesse, puis à une vitesse plus élevée.
- Exercez-vous à freiner en ligne droite à différentes vitesses et intensités.
- S'exercez à freiner en cas d'urgence; le freinage est optimal en ligne droite, avec vigueur, sans faire bloquer les roues.

Se rappeler que la distance de freinage dépend de la vitesse du véhicule, de la charge et du type de surface. De plus, l'état des pneus et des freins influence grandement la distance de freinage.

Exercices de conduite en marche arrière

La prochaine étape consiste à conduire en marche arrière.

- Positionner un cône de chaque côté du véhicule près des roues arrière. Déplacer le véhicule en marche arrière jusqu'à ce que les cônes soient visibles, puis arrêter le véhicule. Prendre note de la distance nécessaire pour apercevoir les obstacles qui se trouvent derrière soi.
- Se familiariser avec la réaction du véhicule en marche arrière et avec les commandes du volant.
- Toujours faire les exercices de marche arrière à basse vitesse.

Exercices d'arrêt d'urgence du moteur

Exercez-vous à arrêter le moteur rapidement en situation d'urgence.

- Tout en circulant à faible vitesse, tournez simplement la clé à la position OFF.

Cela vous permet de vous familiariser avec la réaction du véhicule lorsque le moteur est coupé pendant la conduite et de développer ce réflexe.

Utilisation hors route

L'utilisation hors route présente toujours un danger. Tout terrain n'ayant pas été préparé spécialement pour des véhicules présente un danger inhérent lorsque son angle, sa composition et sa pente sont imprévisibles. Le terrain comme tel est une source continue de dangers, et quiconque s'y risque doit en être conscient.

Un conducteur qui s'aventure hors route devrait toujours emprunter la voie la plus sûre en observant rigoureusement le terrain devant lui. Le véhicule ne doit être confié en aucun cas à une personne ne connaissant pas parfaitement les instructions de conduite. Personne ne devrait s'aventurer en terrain escarpé ou incertain.

Techniques de conduite générale

Conseils généraux de conduite

Les précautions idéales à prendre contre les risques que représente l'utilisation d'un véhicule se résument en quelques mots: prudence, expérience et habileté.

S'il y a le moindre doute quant à la capacité du véhicule à négocier en toute sécurité un obstacle ou une étendue, emprunter une autre route.

Hors route, la puissance et la traction, plus que la vitesse, sont importantes. Ne conduisez jamais à une vitesse qui réduit votre visibilité et votre capacité à choisir les passages sécuritaires. Toujours conduire lentement et être très prudent lorsqu'on s'aventure en terrain inconnu. Demeurer attentif aux variations de terrain en circulant à bord de ce véhicule. Soyez particulièrement prudent en terrain très accidenté, glissant ou friable.

Observer constamment le terrain devant soi pour repérer les variations soudaines d'inclinaison et les obstacles tels que les rochers ou les souches, qui peuvent entraîner une perte de stabilité et faire basculer ou renverser le véhicule.

Éviter d'utiliser le véhicule si les commandes ne fonctionnent pas normalement. Voir un concessionnaire Can-Am autorisé.

Pour assurer une bonne maîtrise du véhicule, nous recommandons fortement de garder les mains sur le volant et à portée des commandes. Le même principe s'applique pour les pieds. Pour réduire les risques de blessures aux jambes et aux pieds, garder le pied gauche sur le repose-pied et le pied droit sur le plancher du véhicule en tout temps. Rester complètement à l'intérieur du cockpit protégera des projections en provenance de l'extérieur du véhicule.

Être tout de même à l'affût des branches et d'autres objets qui pourraient entrer dans le cockpit et atteindre le conducteur ou les passagers.

Conduite en marche arrière

Avant de passer en marche arrière, s'assurer que la voie est libre derrière le véhicule. Faire attention aux angles morts. Après avoir fait les vérifications nécessaires, passez en marche arrière, circulez lentement et évitez tout virage trop brusque.

AVERTISSEMENT

Les mouvements du volant en marche arrière augmentent les risques de capotage.

REMARQUE: Lors des manoeuvres en marche arrière, le nombre de révolutions du moteur est limité de manière à limiter la vitesse du véhicule.

AVERTISSEMENT

Lorsqu'on recule dans une pente, la gravité peut faire augmenter la vitesse du véhicule au-delà d'une vitesse sécuritaire en marche arrière.

Franchissement de routes

Si vous devez traverser une route, assurez-vous de bien voir des deux côtés de la route afin de déterminer le bon moment pour la traversée. Traversez la route en ligne droite à partir de l'endroit où vous vous trouvez. Ne tournez pas ou ne changez pas de direction et n'accélérez pas brusquement, car ces manoeuvres augmentent les risques de capotage. Ne circulez pas sur un trottoir ou sur une piste cyclable, car ces routes sont destinées spécifiquement aux piétons et aux cyclistes.

Circulation sur des surfaces asphaltées

Éviter les surfaces asphaltées. Ce véhicule n'est pas conçu pour circuler sur les routes ou les autoroutes et il a plus de chance de se renverser. Si on doit conduire sur une surface asphaltée, tourner graduellement, rouler lentement et éviter les accélérations ou les freinages abrupts.

Traversée en eau peu profonde

L'eau peut présenter un danger. Si elle est trop profonde, le véhicule peut «flotter» et chavirer. Vérifier la profondeur de l'eau et la force du courant avant de traverser un cours d'eau. La profondeur de l'eau ne devrait pas dépasser 30 cm, car sinon, la sécurité de la traversée risque d'être compromise. Dans l'eau comme sur la rive, faites attention aux surfaces glissantes, tels les rochers, l'herbe, les billots, etc. On pourrait perdre l'adhérence. Éviter d'entrer dans l'eau à haute vitesse.

L'eau réduit la capacité de freinage. Après être sorti de l'eau, rouler à basse vitesse et actionner les freins quelques fois pour que la chaleur de la friction sèche les plaquettes.

Le terrain peut être boueux et marécageux près des cours d'eau. Se tenir prêt à rencontrer des trous ou des variations de profondeur. De plus, être attentif au danger que peuvent poser les rochers, les billots, etc., qui sont recouverts par la végétation.

Conduite sur des surfaces enneigées ou glacées

Au moment de l'inspection avant randonnée, prêtez une attention particulière aux endroits sur le véhicule où des accumulations de neige ou de glace peuvent obstruer la visibilité du feu arrière et les ouvertures de ventilation, bloquer le radiateur et le ventilateur et nuire au mouvement de commandes.

Avant de démarrer votre véhicule, vérifiez le libre fonctionnement du volant, de l'accélération et du freinage.

Lorsque vous conduisez le véhicule sur un chemin recouvert de neige, l'adhérence des pneus est généralement réduite amenant ainsi le véhicule à réagir différemment aux commandes. Sur des surfaces où l'adhérence est faible, les réactions du volant ne sont pas aussi nerveuses et précises, les distances de freinage sont allongées et l'accélération devient paresseuse. Roulez lentement et ne faites pas d'accélération brusques. Les pneus risquent de patiner et le véhicule peut déraiser en survirage. Éviter de freiner brusquement. Éviter de freiner brusquement car le véhicule risquerait de glisser en ligne droite. Encore une fois, le meilleur conseil consiste à réduire la vitesse avant une manoeuvre afin de vous donner le temps et la distance pour conserver la maîtrise du véhicule.

À l'occasion de la conduite de votre véhicule sur une surface de neige poudreuse, cette dernière sera prise dans la turbulence de sillage du véhicule en marche et projetée de manière à entrer en contact et à s'accumuler ou se fondre à des composants exposés, y compris des pièces rotatives comme les disques de freins. L'eau, la neige ou la glace peut avoir une incidence sur le temps de réaction du système de freinage de votre véhicule. Freiner fréquemment même lorsqu'il n'est pas nécessaire de ralentir; cela empêchera la glace ou la neige de s'accumuler et séchera les plaquettes et les disques de frein. De plus, en procédant ainsi dans des conditions de conduite à faible risque, on vérifie le niveau d'adhérence et on est conscient de la réaction du véhicule aux commandes données. Assurez-vous que les pédales d'accélérateur et de frein ainsi que le plancher du véhicule ne sont pas encombrés de neige ou de

glace. Essayez fréquemment la neige du siège, du volant, des phares avant et arrière.

L'épaisseur de la couche de neige peut masquer la présence de pierres, de souches ou d'autres objets. Une neige mouillée peut gêner la maniabilité alors que le véhicule s'y embourbe ou y perd complètement sa traction. Regarder au loin et être vigilant afin de déceler tout signe visible de tels obstacles. Dans le doute, il faut garder ses distances. Évitez de conduire sur une étendue d'eau gelée avant d'avoir vérifié que la glace supportera de façon sécuritaire le véhicule, son conducteur et sa cargaison.

Après chaque randonnée, enlever la neige ou la glace qui a pu s'accumuler sur la carrosserie du véhicule ainsi que sur toutes ses pièces mobiles (freins, composants de la direction, rouage d'entraînement, commandes, ventilateur de radiateur, etc.). La neige mouillée gèlera pendant que le véhicule est arrêté et sera plus difficile à enlever au moment de la prochaine inspection avant randonnée.

Conduite sur le sable

Roulez sur les dunes de sable est une expérience unique, mais certaines précautions sont nécessaires. Le sable mouillé, épais ou fin peut entraîner une perte de traction et faire en sorte que le véhicule glisse, s'enfonce ou s'enlise. Dans ce cas, rechercher une base plus solide. Une fois de plus, le meilleur conseil consiste à ralentir et à tenir compte de l'état du terrain.

Pour s'aventurer sur les dunes, nous recommandons de munir le véhicule d'un fanion de sécurité de type antenne. Cela aidera les conducteurs à se repérer au-delà de la dune de sable suivante. Être prudent quand on aperçoit un fanion de sécurité devant soi.

Circulation sur du gravier, des pierres ou toute autre surface glissante

Conduire sur un chemin de pierres ou de gravier est similaire à la conduite sur glace. La direction du véhicule est ainsi altérée, ce qui pourrait faire glisser ou renverser le véhicule, surtout à haute vitesse. De plus, la distance de freinage peut varier. Se rappeler qu'appuyer sur l'accélérateur brusquement ou de glisser risque de projeter des pierres vers l'arrière, dans la voie du conducteur suivant. Ne jamais faire cela délibérément.

Si le véhicule se met à glisser, tourner le volant dans la direction du glissement jusqu'à la reprise de la maîtrise du véhicule. Ne jamais serrer les freins à fond ou bloquer les roues.

Traverse d'obstacles

Mettre le levier de vitesse à la position de basse vitesse (L) pour traverser des obstacles.

Franchir les obstacles rencontrés sur le chemin avec prudence. Cela comprend les pierres, les arbres morts et les dépressions. Éviter ces obstacles dans la mesure du possible. Se rappeler que certains sont trop gros ou dangereux pour qu'on puisse les traverser, et doivent donc être évités. De manière générale, ne pas tenter de traverser des obstacles dont la hauteur est supérieure à la garde au sol du véhicule. De petites pierres ou des arbres morts de petite taille peuvent être traversés de façon sécuritaire; négociez l'obstacle à basse vitesse et autant que possible à angle droit. Ajuster la vitesse sans perdre l'élan et éviter d'accélérer brusquement. Les passagers doivent tenir la poignée de maintien fermement et leurs pieds doivent reposer sur le plancher. Tenez le volant fermement sans fermer complètement les poings. Tenir compte en franchissant l'obstacle qu'il peut glisser ou se déplacer.

Conduite en pente

Deux choses sont importantes lorsque vous roulez sur des collines ou des pentes: soyez prêt à réagir face à un terrain glissant, à des variations de terrain ou à des obstacles et veillez à ce que votre corps soit en tout temps à l'intérieur du véhicule. Si une pente est trop glissante ou si sa surface est trop molle, il risque de s'en suivre une perte de la maîtrise du véhicule si vous entreprenez la montée ou la descente de la pente. Si vous parvenez au sommet d'une colline à trop grande vitesse, vous risquez de ne pas avoir suffisamment de temps pour vous préparer aux conditions du terrain qui se trouve de l'autre côté. Évitez de stationner le véhicule dans une pente. Mettez toujours le véhicule en position de stationnement lorsque vous arrêtez le véhicule, spécialement si le terrain est en pente, afin d'éviter le que le véhicule se renverse. Si vous devez vous stationner dans une pente, bloquez les roues du véhicule avec des pierres ou des briques.

Montée

Mettre le levier de vitesse à la position de basse vitesse (L) lors de la montée.

Grâce à son design, ce véhicule offre une excellente traction, à un point tel qu'il pourrait basculer avant même de perdre sa traction. Par exemple, il est fréquent qu'on escalade une colline érodée au point où sa crête est très pointue. Ce véhicule n'est pas conçu pour de telles conditions. Choisir un autre chemin.

Il est également prudent de bien connaître l'état du terrain de l'autre côté de la colline ou du talus. Il arrive trop souvent qu'il y ait un escarpement impossible à négocier ou à descendre.

Si on considère que la pente est trop abrupte pour la montée, freiner et immobiliser le véhicule. Mettre le véhicule en marche arrière (R) et relâcher à peine les freins afin de rester

à basse vitesse. Ne pas tenter de faire demi-tour. Ne jamais descendre lorsque le véhicule est au point mort. Ne pas appliquer une trop grande force sur les freins, car cela risque de faire renverser le véhicule.

Descente

Ce véhicule peut gravir des pentes plus escarpées que celles qu'il peut descendre de façon sécuritaire. Par conséquent, avant de monter une pente, vérifier que la descente pourra se faire en toute sécurité.

Si on ralentit en descendant une pente glissante, le véhicule pourrait dérapier. Maintenir une vitesse constante ou accélérer légèrement pour reprendre le contrôle. Ne jamais appliquer les freins pour bloquer les roues.

Déplacement à flanc de colline

Autant que possible, les déplacements à flanc de colline (c'est-à-dire qui ne suivent pas la direction de la pente) doivent être évités. Sinon, procéder avec une extrême prudence. Le véhicule pourrait basculer lors du déplacement latéralement sur une pente escarpée. De plus, le véhicule pourrait se mettre à glisser et devenir non maîtrisable sur les surfaces glissantes et instables. Éviter les obstacles et les dépressions qui auraient pour effet de soulever le véhicule d'un côté, ce qui risquerait de le faire basculer. Si le véhicule tend à basculer ou à glisser latéralement, manoeuvrer le volant afin d'essayer de vous diriger en descente, si possible.

AVERTISSEMENT

Être prudent lors du chargement et le transport de réservoirs de liquide. Ils peuvent affecter la stabilité du véhicule lors de déplacement à flanc de colline en tirant vers le bas et en augmentant le risque de renversement.

Escarpements

Ce véhicule n'est pas conçu pour de telles conditions. Les amortisseurs du véhicule se détendront complètement et le véhicule s'arrêtera si ses roues avant ou arrière se retrouvent dans le vide, au-dessus d'un escarpement. Si l'escarpement est à pic ou profond, le véhicule piquera du nez et basculera.

Éviter de franchir des escarpements. Faire plutôt marche arrière et emprunter une autre route.

Randonnées de groupe et distances

Respecter les droits et les limites des autres. Éviter les endroits désignés pour les autres utilisateurs de sites hors route. Tels que les sentiers destinés à la motoneige, à l'équitation, au ski de fond, au vélo de montagne, etc. Ne jamais partir du principe qu'il n'y a personne sur le sentier. Gardez toujours la droite et évitez de zigzaguer d'un côté à l'autre du sentier. Se préparer à s'arrêter pour se ranger sur le côté quand un autre utilisateur arrive en sens contraire.

Adhérez à un club local de véhicules côte à côte. Pour obtenir une carte des sentiers et des conseils ainsi que des renseignements sur les endroits réservés à ce sport. S'il n'existe aucun club dans votre région, contribuez à en mettre un sur pied. Les randonnées de groupe et les activités d'un club constituent une expérience sociale des plus intéressantes. Ne jamais conduire ce véhicule sous l'influence de l'alcool ou de drogues.

Se tenir toujours à une distance sûre des autres véhicules. En jugeant bien la vitesse, les conditions du terrain, la température ainsi que l'état mécanique de votre véhicule et en ayant confiance au bon jugement des autres, vous serez mieux en mesure de déterminer la distance de sécurité appropriée. Ce véhicule, tout comme les autres véhicules, ne peut s'arrêter net.

Avant d'utiliser le véhicule, informer ses proches de l'itinéraire envisagé et du moment prévu pour le retour.

Selon la durée de la randonnée, munissez-vous d'outils additionnels ou d'équipement d'urgence. Se renseigner sur les endroits où il sera possible de s'approvisionner en carburant et en huile. Se préparer à faire face à tout imprévu. Nous vous recommandons également de toujours transporter une trousse de premiers soins.

Environnement

Ce véhicule présente, entre autres, l'avantage de vous mener hors des sentiers battus. Il est cependant important de toujours respecter la nature et le droit des autres d'en profiter. Éviter les endroits classiquement vulnérables. Ne conduisez pas sur la végétation forestière ni les arbustes; n'abattez pas les arbres et ne détruisez pas les clôtures; évitez de faire tourner les roues à vide, car cela détruit le terrain. Avoir «le pied léger».

Ce véhicule peut causer des incendies de forêt par véhicule hors route si des débris s'accumulent à proximité de l'échappement ou d'autres points chauds du moteur et s'allument puis tombent dans l'herbe sèche. Éviter de rouler dans les zones humides, à travers les tourbières ou les hautes herbes, où les débris peuvent s'accumuler. Si vous roulez dans ces endroits, inspectez et enlevez tous les débris du moteur et les points chauds. Pour plus de renseignements, voir la section *ENTRETIEN*.

Il est interdit à plusieurs endroits de pourchasser les animaux sauvages. Les animaux peuvent mourir d'épuisement si on les pourchasse avec un véhicule motorisé. Si vous rencontrez un animal sur le sentier, arrêtez-vous pour l'observer paisiblement et avec prudence. Vous en garderez un des plus beaux souvenirs de votre vie.

Suivez la règle suivante: «ce que j'apporte, je le rapporte» Évitez de jeter des ordures. N'allumez aucun feu de camp à moins d'en avoir la permission. Dans un tel cas, positionnez le feu à une distance raisonnable des endroits secs. Les dangers que l'on peut provoquer sur le sentier pourraient tôt ou tard causer des blessures, à soi-même ou aux autres.

Respectez les terres agricoles. Toujours obtenir toujours la permission du propriétaire avant de s'aventurer en terrain privé. Respectez les cultures, les animaux de ferme et les limites de la propriété.

Enfin, évitez de polluer les cours d'eau, les lacs et les rivières. Ne modifiez en aucun cas le système d'échappement ni le moteur et n'enlevez aucun de ses composants.

TRANSPORT DE CHARGES ET TRAVAIL

Travailler avec ce véhicule

Ce véhicule peut être utilisé pour effectuer certaines tâches LÉGÈRES depuis le déneigement jusqu'au remorquage de billots ou au transport de charges. Divers accessoires sont disponibles chez les concessionnaires Can-Am autorisés. Pour éviter tout risque de blessures, respecter les instructions et les avertissements concernant l'accessoire. Toujours respecter la charge maximale prescrite pour le véhicule. Un véhicule surchargé peut créer une tension excessive sur les composants et les endommager. Éviter tout effort physique en soulevant ou en tirant des charges lourdes ou en poussant manuellement le véhicule.

Transport de charges

Tout chargement transporté sur le véhicule influence sa maniabilité, sa stabilité et la distance de freinage. Ne dépassez pas la charge nominale du véhicule, y compris le poids du conducteur, des passagers, du chargement, des accessoires et de la remorque.

LIMITE DE CHARGEMENT DU VÉHICULE	
794 kg (sauf les modèles de la Californie) 612 kg (modèles de la Californie)	Inclut le poids des occupants, du chargement, des accessoires ajoutés et de la remorque

Voici quelques exemples de distribution adéquate:

EXEMPLES DE CHARGES TOTALES ADÉQUATES (SAUF LES MODÈLES DE LA CALIFORNIE)				
CONDUCTEUR ET PASSAGERS	CHARGEMENT DE LA BENNE	ACCESSOIRES	POIDS AU TIMON	CHARGEMENT TOTAL DU VÉHICULE
340 kg	346 kg	40 kg	68 kg	794 kg
340 kg	454 kg	0 kg	0 kg	794 kg

EXEMPLES DE CHARGES TOTALES ADÉQUATES (MODÈLES DE LA CALIFORNIE)				
CONDUCTEUR ET PASSAGERS	CHARGEMENT DE LA BENNE	ACCESSOIRES	POIDS AU TIMON	CHARGEMENT TOTAL DU VÉHICULE
293 kg	211 kg	40 kg	68 kg	612 kg
293 kg	272 kg	47 kg	0 kg	612 kg

Suivre les directives qui suivent afin de réduire les risques de perte de la maîtrise du véhicule ou du chargement.

Réglages du véhicule lors du transport de chargement

REMARQUE: Lors du transport d'un chargement lourd ou de passagers, ajuster la suspension en conséquence.

REMARQUE: Si vous transportez un chargement lourd ou si vous remorquez un chargement, positionnez le levier de vitesse à la position L (basse vitesse).

⚠ AVERTISSEMENT

Il faut utiliser le RAPPORT INFÉRIEUR si la charge transportée totale dépasse 390 kg.

Chargement de la benne

AVIS Lorsque vous procédez au chargement ou au déchargement, ne dépassez pas la limite de charge du hayon (113.4 kg). Refermez toujours le hayon avant d'utiliser le véhicule pour éviter de perdre le chargement.

⚠ AVERTISSEMENT

Placez le chargement aussi bas que possible – un chargement placé en hauteur augmente le centre de gravité, ce qui peut réduire la stabilité. Distribuez le chargement à l'avant et au centre de la benne le plus uniformément possible.

Fixez de manière sécuritaire le chargement au moyen des crochets qui se trouvent à l'intérieur de la benne. N'utilisez que les crochets qui se trouvent à l'intérieur de la benne; n'utilisez pas la cage ou toute autre partie du véhicule. Si le chargement n'est pas attaché de manière sécuritaire, une chute du chargement risque de blesser les occupants ou des passants ou de nuire à la conduite du véhicule.

Les objets qui dépassent les parois de la benne peuvent nuire à la visibilité du conducteur et être projetés en cas d'accident. Éviter que le chargement dépasse sur les côtés, car il risque de se prendre dans les broussailles ou d'autres obstacles. Éviter que le chargement recouvre ou obstrue les phares ou les feux d'arrêt. S'assurer que rien ne dépasse de la benne afin de ne pas nuire à la visibilité et à la conduite du véhicule.

Ne surchargez pas la benne.

Fermez le hayon avant de partir.

MODÈLE	CHARGES MAXIMALES DE LA BENNE		
TOUS LES MODÈLES SAUF CEUX DE LA CALIFORNIE	BENNE	454 kg	Répartie uniformément et solidement fixée. Placée le plus bas possible pour réduire la hauteur du centre de gravité.
MODÈLES DE LA CALIFORNIE		272 kg	
TOUS LES MODÈLES	HAYON	113.4 kg	Seulement lors d'un chargement dans la benne. Ne jamais conduire en laissant le hayon ouvert.

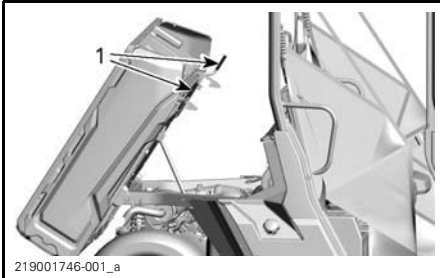
Conduite lorsque le véhicule transporte un chargement

Réduire la vitesse et négocier lentement les virages lorsque le véhicule transporte un chargement. Éviter les

pentés et les terrains accidentés. Prévoir davantage de distance pour freiner. La distance de freinage de ce véhicule augmente si des charges lourdes sont transportées, en particulier sur les surfaces inclinées.

Inclinaison de la benne

La benne peut s'incliner pour faciliter le chargement. Utilisez les poignées de chaque côté de la benne.



VUE DEPUIS LE CÔTÉ DROIT DU VÉHICULE
1. Poignées

AVIS Toujours arrêter le moteur avant d'incliner la benne.

⚠ AVERTISSEMENT

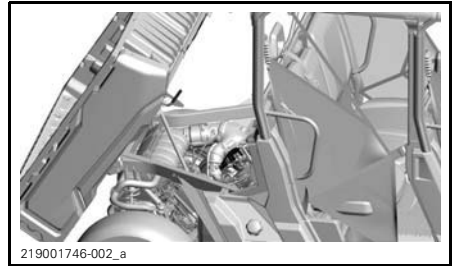
- Toujours s'assurer que personne ne se trouve à l'arrière de la benne avant d'actionner la poignée.
- Le poids du chargement peut nuire au fonctionnement de la benne (inclinaison ou descente).

Soyez prudents lorsque vous manipulez le hayon et la benne, car le chargement pourrait s'être déplacé lors du transport.

Pour descendre la benne, poussez-la tout simplement vers le bas.

⚠ AVERTISSEMENT

- Veillez à ce que personne ne se trouve près de la benne et de la charnière du cadre lorsque vous abaissez la benne.
- Assurez-vous que la benne et le hayon sont solidement en place avant de circuler avec le véhicule.
- Ne placez pas d'objets entre la benne et le cadre du véhicule, car cela pourrait nuire à l'abaissement de la benne.



LA PARTIE AVANT DE LA BENNE INCLINÉE
DOIT ÊTRE LIBRE

Remorquage d'un chargement

AVIS Un attelage arrière approuvé par BRP doit être correctement installé sur le véhicule pour le transport de remorques.

Ne remorquez jamais un chargement qui est fixé à la cage, car cela pourrait faire basculer le véhicule. N'utilisez que le dispositif de fixation et la rotule de remorque (si installé) pour remorquer un chargement.

Lorsque vous remorquez un chargement au moyen d'une chaîne ou d'un câble, assurez-vous qu'il n'y a pas de jeu avant de démarrer et maintenez la tension tout au long du remorquage.

Lorsque vous remorquez un chargement au moyen d'une chaîne ou d'un câble, assurez-vous de freiner progressivement. L'inertie du chargement pourrait entraîner un impact.

Lorsque vous remorquez un chargement, respectez la capacité maximale de tractage. Consultez la sous-section *TRACTAGE D'UNE REMORQUE*.

AVERTISSEMENT

Un jeu de la chaîne ou du câble peut entraîner une rupture ou un contrecoup.

Lorsque vous remorquez un autre véhicule, assurez-vous qu'une autre personne est aux commandes du véhicule tiré. La personne doit freiner et manier le volant afin de prévenir la perte de maîtrise du véhicule.

Avant de remorquer un chargement au moyen d'un treuil, consultez les directives du fabricant.

Réduisez la vitesse et négociez lentement les virages lorsque le véhicule remorque un chargement. Éviter les pentes et les terrains accidentés. Ne tentez jamais de monter une pente. Ce véhicule peut nécessiter une plus grande distance de freinage, surtout sur des surfaces inclinées et avec des passagers à bord. Procédez avec prudence afin d'éviter de patiner ou de glisser.

Tractage d'une remorque

AVIS Un plaque d'attelage arrière approuvée par BRP doit être correctement installée sur le véhicule pour le transport de remorques.

Le fait de tirer une remorque augmente de façon substantielle les risques de renversement, en particulier sur les pentes. Avant de fixer une remorque, s'assurer que son attelage est compatible avec celui du véhicule. Vérifier que la remorque est à l'horizontale

tout comme le véhicule. (Dans certains cas, il se pourrait qu'il faille munir le dispositif d'attelage du véhicule d'une rallonge spéciale.) Installer des chaînes ou des câbles de sécurité pour retenir la remorque au véhicule.

Réduire la vitesse et négocier lentement les virages lorsque le véhicule tire une remorque. Éviter les pentes et les terrains accidentés. Ne tentez jamais de monter une pente. Ce véhicule peut nécessiter une plus grande distance de freinage, surtout sur des surfaces inclinées et avec des passagers à bord. Procédez avec prudence afin d'éviter de patiner ou de glisser.

Une cargaison mal chargée peut entraîner une perte de contrôle de la remorque. Respectez la capacité maximale de tractage et la charge maximale sur le timon (voir le tableau *CAPACITÉ MAXIMALE DE TRACTAGE*). S'assurer qu'il y a un peu de poids sur le timon.

Répartir uniformément la charge sur la remorque et la fixer solidement. Une remorque dont la charge est uniformément répartie se contrôle plus facilement.

Toujours placer le levier sélecteur sur la position «L» (rapport inférieur) pour le tractage – outre le couple accru, ce rapport permet de compenser pour la charge supérieure sur les roues arrière.

Lorsque le véhicule est arrêté ou stationné, immobiliser le véhicule et la remorque pour les empêcher de bouger.

Faire attention en détachant une remorque chargée; cette dernière, ou sa charge, peut basculer sur soi ou toute personne à proximité.

Lorsqu'on tracte une remorque, respecter la capacité maximale de tractage suivante.

CAPACITÉ DE REMORQUAGE MAXIMALE		
TYPE DE FIXATION	CHARGE MAXIMALE DE LA REMORQUE	POIDS MAXIMAL SUR LE TIMON
50,8 mm X 50,8 mm (support de rotule de remorque)	907 kg	68 kg
REMARQUE: La charge maximale de la remorque comprend le poids de la remorque. Bien charger la remorque afin que le timon soit toujours contre le support d'attelage et ne tire pas sur la rotule de remorquage.		

ÉTIQUETTES IMPORTANTES SUR LE PRODUIT

Étiquette mobile

Ce véhicule est accompagné d'une étiquette mobile et d'étiquettes contenant d'importants renseignements sur la sécurité.

Toute personne qui prend place sur le véhicule doit lire et comprendre ces renseignements avant de partir en randonnée.

<p>Digitally Encoded Security System (D.E.S.S.™) Keys also available from your dealer</p> <ul style="list-style-type: none">• Top-security anti-theft protection for your vehicle• Encrypted code-on-chip technology restricts access to your vehicle's electronic ignition system.• One vehicle / one code• Comes with 3 programmable keys with a vibration / shock-resistant ball-and-socket design that ensures a reliable connection <p>- Work key, limits vehicle speed to 40 km/h. - Normal key, limits vehicle speed to 70 km/h. - Performance key, no limitation. (exactly as non D.E.S.S.™ keys)</p>	<p>Vous pouvez aussi vous procurer des clés D.E.S.S.^{MC} (système de sécurité à encodage numérique) auprès de votre concessionnaire</p> <ul style="list-style-type: none">• Protection antivol à sécurité maximale pour votre véhicule• Le code crypté intégré à la puce restreint l'accès au système d'allumage électronique de votre véhicule.• Un véhicule / un code.• Offert avec 3 clés programmables; design à rotule résistant aux vibrations et aux chocs qui assure une connexion fiable. <p>- Clé de travail: limite la vitesse du véhicule à 40 km/h. - Clé normale: limite la vitesse du véhicule à 70 km/h. - Clé de performance: aucune limite. (exactement comme des clés non D.E.S.S.^{MC})</p>
<p>THIS HANG TAG IS NOT BE REMOVED BEFORE SALE.</p>	<p>Ne pas retirer cette étiquette avant la vente.</p>

EN-FR-704905721-DEC

704905721

TYPIQUE - CLÉ D.E.S.S. EN OPTION: AUCUNE CLÉ D.E.S.S. LIVRÉE AVEC LE VÉHICULE

⚠ WARNING

THIS VEHICLE IS INTENDED FOR RECREATIONAL USE AND SECONDARY GENERAL UTILITY APPLICATIONS. NO OPERATOR UNDER AGE 16.

TRAINING COURSES TO TEACH ROV DRIVING ARE AVAILABLE. FOR INFORMATION CONTACT YOUR DEALER.

Read the Operator's Guide and Safety Labels and Watch the Safety Video.
Follow All Instructions and Warnings.

CHECK WITH YOUR DEALER TO FIND OUT ABOUT STATE OR LOCAL LAWS REGARDING ROV OPERATION.

Improper Use of Off-Highway Vehicles Can Cause Severe Injury or Death

Be Prepared

- Fasten seat belts and make sure nets or doors are securely latched in place.
- Wear an approved helmet and protective gear.
- Each rider must be able to sit with back against seat, foot flat on the floor or on footrest, and hands on steering wheel or handholds. Stay completely inside the vehicle.

Drive Responsibly

- Avoid loss of control and rollovers:
 - Avoid abrupt maneuvers, sideways sliding, skidding or fishtailing, and never do donuts.
 - Avoid hard acceleration when turning, even from a stop.
 - Slow down before entering a turn.
 - Plan for hills, rough terrain, ruts, and other changes in traction and terrain. Avoid paved surfaces.
- Avoid side hilling (riding across slopes).

Rollovers have caused severe injuries and death, even on flat, open areas.

Be Sure Riders Pay Attention and Plan Ahead

- If you think or feel the vehicle may tip or roll, reduce your risk of injury:
 - Keep a firm grip on the steering wheel or handholds and brace yourself.
 - Do not put any part of your body outside of the vehicle for any reason.

Require Proper Use of Your Vehicle

- Do your part to prevent injuries:
 - Do not allow careless or reckless driving.
 - Make sure operators are 16 or older with a valid driver's license.
 - Do not let people drive or ride after using alcohol or drugs.
 - Do not allow operation on public roads (unless designated for off-highway vehicle access) – collisions with cars and trucks can occur.
 - Do not exceed seating capacity: 6 occupants.



THIS HANG TAG IS NOT BE REMOVED BEFORE SALE.

VEHICLE ENGINE DESCRIPTION:

EPA CERTIFIED

NER (NORMALIZED EMISSION RATE) = X
ON A 0 TO 10 SCALE, 0 BEING THE CLEANEST

*NOT TO BE REMOVED PRIOR TO SALE

704905536

⚠ AVERTISSEMENT

CE VÉHICULE EST CONÇU POUR USAGE RÉCRÉATIF ET UNE APPLICATION UTILITAIRE GÉNÉRALE SECONDAIRE.

Pas de conducteur de moins de 16 ans

Des cours de conduite sont disponibles pour ce véhicule. Pour plus d'information, consultez votre concessionnaire.

Visionnez la vidéo de sécurité.

Lisez le guide du conducteur, ainsi que les étiquettes de sécurité et regardez la vidéo de sécurité.

Consultez votre concessionnaire pour connaître les lois locales / provinciales régissant l'utilisation de ce VCC

L'utilisation inappropriée de véhicules hors route peut causer des blessures graves ou des décès.

Préparez-vous

- Bouclez votre ceinture et assurez-vous que les filets ou portes sont bien verrouillés en place.
- Portez un casque et un équipement de protection conformes.
- Tout utilisateur doit être en mesure de s'asseoir avec le dos contre le siège, les pieds à plat sur le sol ou le repose-pieds et les mains sur le volant ou les poignées. Restez entièrement à l'intérieur du véhicule.

Conduisez de façon responsable

- Évitez la perte du contrôle et le capotage:
 - Évitez les manœuvres brusques, les glissements latéraux, les dérapages ou les roulis et ne faites jamais de tête-à-queue.
 - Évitez les accélérations brutales dans les virages, même au démarrage.
 - Ralentissez avant d'entrer dans un virage.
 - Anticipez les collines, les terrains accidentés, les ombrages et d'autres changements de traction et de terrain.
 - Évitez les surfaces pavées.
- Évitez de conduire sur les terrains en pente.

Les capotages causent de sérieuses blessures et des décès, même sur des zones plates et ouvertes.

Assurez-vous que les utilisateurs sont prudents et prévoyants

Si vous pensez que le véhicule peut basculer ou capoter, réduisez tout risque de vous blesser :

- Tenez toujours le volant ou les poignées fermement et anticipez.
- Ne placez aucune partie de votre corps en dehors du véhicule sous aucun prétexte.

Exigez une utilisation appropriée de votre véhicule

- Faites ce que vous pouvez pour éviter les blessures:
 - Ne permettez pas de conduite imprudente ou dangereuse.
 - Assurez-vous que les opérateurs sont âgés de 16 ans ou plus et qu'ils possèdent un permis de conduire valable.
 - Ne laissez personne conduire ou opérer le véhicule après avoir consommé de l'alcool ou des drogues.
 - Ne permettez pas d'opérations sur les routes publiques (à moins qu'elles soient conçues pour l'accès aux véhicules hors route) – des collisions avec des voitures et des camions peuvent survenir.
 - N'excédez pas le nombre de places : 6 occupants.



Ne pas retirer cette étiquette avant la vente.

DESCRIPTION DU MOTEUR DU VÉHICULE:

EPA CERTIFIÉ

TEN (TAUX D'ÉMISSION NORMALISÉ) = X
SUR UNE ÉCHELLE DE 0 À 10,
0 ÉTANT LE PLUS PROPRE.

*NE PAS ENLEVER AVANT LA VENTE.

704905536

EN-FR704905536-DEC_6seats

**TIPIQUE: APPLICABLE À TOUS LES MODÈLES AU CANADA ET AUX ÉTATS-UNIS;
APPLICABLE AUX MODÈLES DE TOUS LES PAYS SAUF LE CANADA ET LES ÉTATS-UNIS
LORSQU'ÉQUIVALENT À UN MODÈLE CERTIFIÉ CONFORME AUX NORMES DE L'EPA DES
É.-U.**

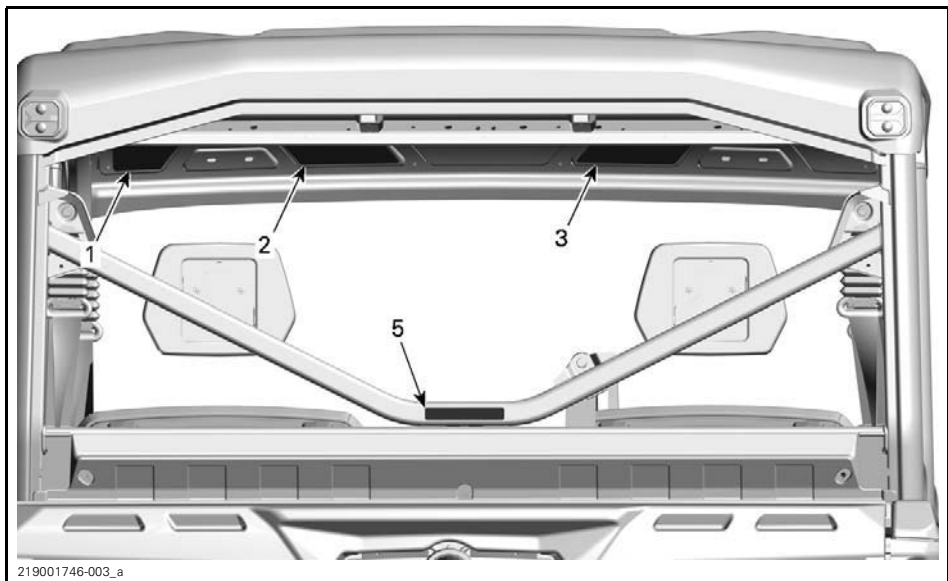
Étiquettes de sécurité du véhicule

Lire et comprendre les étiquettes de sécurité sur le véhicule.

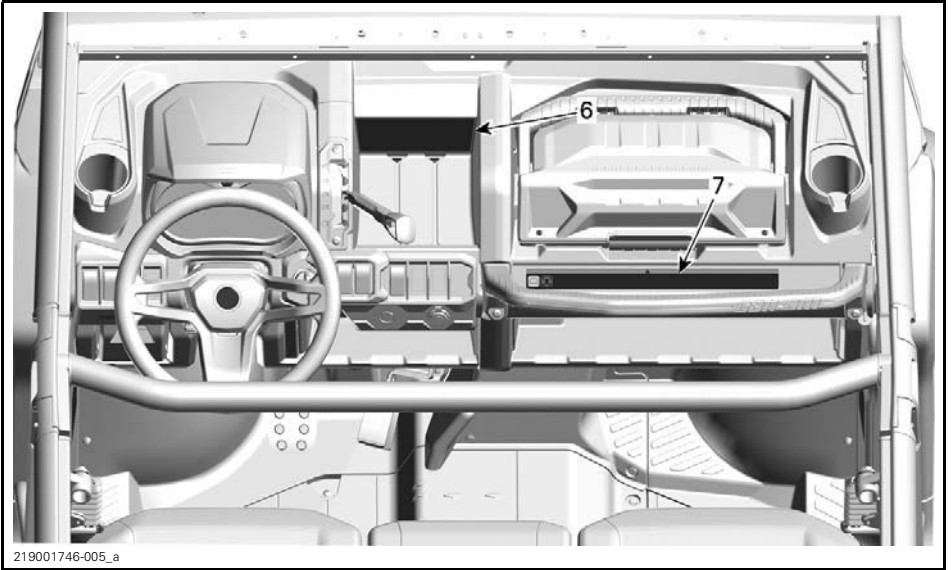
Ces étiquettes sont apposées sur le véhicule afin d'assurer la sécurité du conducteur, du passager et des passants.

Les étiquettes suivantes sont apposées sur votre véhicule et doivent être considérées comme des pièces permanentes du véhicule. Si elles se décollent ou sont endommagées, elles seront remplacées gratuitement. Voir un concessionnaire Can-Am autorisé.

REMARQUE: En cas de divergence entre ce guide et le véhicule, les étiquettes de sécurité sur le véhicule ont préséance sur les étiquettes présentes dans ce guide.

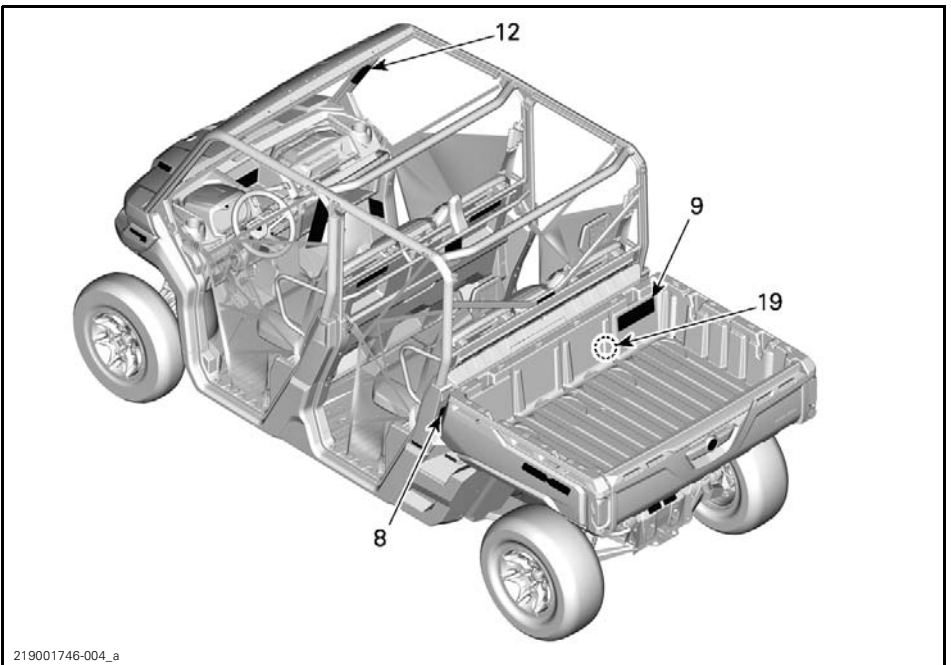


TYPIQUE



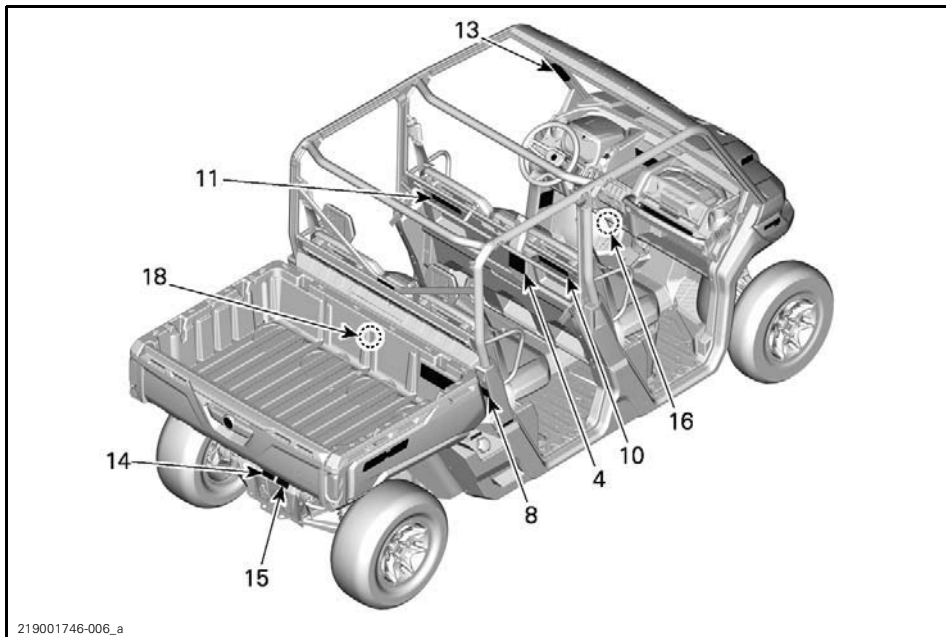
219001746-005_a

TYPIQUE

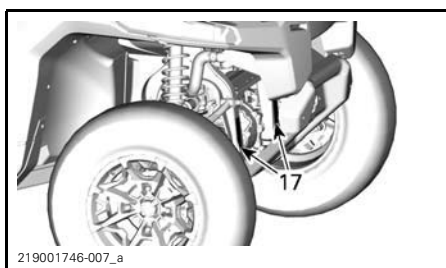


219001746-004_a

TYPIQUE



TYPIQUE



TYPIQUE

AVERTISSEMENT

L'utilisation inappropriée de véhicules hors route peut causer des blessures graves ou des décès.

Préparez-vous

- Bouclez votre ceinture et assurez vous que les filets ou portes sont bien verrouillés en place.
- Portez un casque et un équipement de protection conformes.
- Tout utilisateur doit être en mesure de s'asseoir avec le dos contre le siège, les pieds à plat sur le sol ou le repose-pieds et les mains sur le volant ou les poignées. Restez entièrement à l'intérieur du véhicule.

Conduisez de façon responsable

Évitez la perte du contrôle et le capotage :

- Évitez les manœuvres brusques, les glissements latéraux, les dérapages ou les roulis et ne faites jamais de tête-à-queue.
- Évitez les accélérations brutales dans les virages, même au démarrage.
- Ralentissez avant d'entrer dans un virage.
- Anticipez les collines, les terrains accidentés, les ornières et d'autres changements de traction et de terrain. Évitez les surfaces pavées.
- Évitez de conduire sur les terrains en pente.



704905476

FR-704905476-DEC

ÉTIQUETTE 1

AVERTISSEMENT

Les capotages causent de sérieuses blessures et des décès, même sur des zones plates et ouvertes.

Assurez-vous que les utilisateurs sont prudents et prévoyants

Si vous pensez que le véhicule peut basculer ou capoter, réduisez tout risque de vous blesser :

- Tenez toujours le volant ou les poignées fermement et anticipez.
- Ne placez aucune partie de votre corps en dehors du véhicule sous aucun prétexte.

Exigez une utilisation appropriée de votre véhicule

- Faites ce que vous pouvez pour éviter les blessures.
- Ne permettez pas de conduite imprudente ou dangereuse.
- Assurez-vous que les opérateurs sont âgés de 16 ans ou plus et qu'ils possèdent un permis de conduire valable.
- Ne laissez personne conduire ou opérer le véhicule après avoir consommé de l'alcool ou drogues.
- Ne permettez pas d'opérations sur les routes publiques (à moins qu'elles soient conçues pour l'accès aux véhicules hors route) – des collisions avec des voitures et des camions peuvent survenir.
- N'excédez pas le nombre de places : 6 occupants.



Lisez le guide du conducteur, ainsi que les étiquettes de sécurité, et regardez la vidéo de sécurité.

Suivez toutes les instructions et avertissements.

704906328

MAX

FR-704906328-DEC

ÉTIQUETTE 2

 **AVERTISSEMENT**

PASSAGER(S)

L'utilisation inappropriée de ce véhicule peut causer des blessures graves ou des décès.

Préparez-vous

- Bouclez votre ceinture et assurez vous que le filet de sécurité ou porte sont bien verrouillés en place.
- Portez un casque et un équipement de protection conformes.



Vous devez être en mesure de vous asseoir avec le dos contre le siège, les pieds à plat sur le sol ou repose-pieds et les mains sur les poignées. Restez entièrement à l'intérieur du véhicule.

Assurez-vous que les utilisateurs sont prudents et prévoyants

Si vous pensez que le véhicule peut basculer ou capoter, réduisez tout risque de vous blesser :

- Tenez toujours les poignées fermement et anticipez.
- Ne placez aucune partie de votre corps en dehors du véhicule sous aucun prétexte.

QUALIFICATIONS ET RESPONSABILITÉS DU PASSAGER

- Pas de randonnée après avoir consommé des drogues ou de l'alcool.
- Demandez à l'opérateur de ralentir ou de s'arrêter si vous vous sentez inconfortable lors de la conduite.

FR-704905487D-Dec

ÉTIQUETTE 3

 **AVERTISSEMENT**

PASSAGER(S)

L'utilisation inappropriée de ce véhicule peut causer des blessures graves ou le décès.



Préparez-vous

- Bouclez votre ceinture et assurez vous d'avoir les filets et/ou les portes bien en place.
- Portez un casque et un équipement de protection conformes.

Vous devez être en mesure de vous asseoir avec le dos contre le siège, les pieds à plat sur le sol et les mains sur les poignées. Restez entièrement à l'intérieur du véhicule.

Assurez-vous que les utilisateurs sont prudents et prévoyants

Si vous pensez que le véhicule peut basculer ou capoter, réduisez tout risque de vous blesser :

- Tenez toujours les poignées fermement et anticipez.
- Ne placez aucune partie de votre corps en dehors du véhicule sous aucun prétexte.

QUALIFICATIONS ET RESPONSABILITÉS DU PASSAGER

- Pas de randonnée après avoir consommé des drogues ou de l'alcool.
- Demandez à l'opérateur de ralentir ou de s'arrêter si vous vous sentez inconfortable lors de la randonnée.

704906141A

FR-704906141-Dec

ÉTIQUETTE 4

⚠ AVERTISSEMENT

NE JAMAIS attacher une charge à la cage pour la tirer. Ceci pourrait faire basculer le véhicule. TOUJOURS utiliser l'attache-remorque ou le crochet de récupération pour tirer une charge.

EN500FFR

FR-704905500B-Dec

ÉTIQUETTE 5


⚠ WARNING

This vehicle is an off road vehicle not intended for use on public roads

⚠ AVERTISSEMENT

Ce véhicule est conçu pour un usage hors route et n'est pas destiné aux voies publiques

⚠ AVERTISSEMENT



Placez le levier de vitesses sur PARK (P) avant de sortir du véhicule. Le véhicule peut rouler s'il n'est pas sur la position PARK.

Stoppez le véhicule et mettez le frein avant d'utiliser le levier de vitesses, l'interrupteur 2WD/4WD et l'interrupteur du différentiel arrière.

Toujours utiliser la vitesse inférieure (L) si la charge utile totale est supérieure à 390 kg (860 lb)

La charge totale inclut le poids du conducteur, du passager(s), du fret, des accessoires et le poids timon de la remorque s'il y a lieu.

704905236
MAX

FR-704906236-Dec

ÉTIQUETTE 6

⚠

📖 **AVERTISEL:** FOLG OG LES BRUKSANVISNINGER, FØLG ALLE LÅGNINGER OG ADMÅLSLER.

📖 **VAROINN:** BETRISSÄMSTÄLLING, ÅRSFÖRNINGEN OCH LÅS, ALLA ANVÄSNINGEN OCH VARNINGARNE BEFÖLGEN.

📖 **POZICIJE/POKRE:** BRIGITE MAJ JABAZETI TON OVARO JEPEJETA, AKOVI/VRHETE OVAJE TI OVAJE, KAN TI TI PPOLOZITIONIJE.

📖 **ADVERTENCIA:** USAR Y LEER LA GUÍA DEL OPERADOR, ATENDERSE A TODAS LAS INSTRUCCIONES Y MENSAJES DE ADVERTENCIA.

📖 **VAROITUS:** PAKKANNA JA LUE KÄYTTÄJÄN OPAS, NOUDATA KÄYTTÖOHJEITA JA VAROITUKSIA.

📖 **AVERTISSEMENT:** LOCALISER ET LIRE LE GUIDE DE L'OPÉRATEUR, SUIVRE TOUTES LES CONSIGNES ET AVERTISSEMENTS.

📖 **AVERTENZA:** LEGGERE IL MANUALE DELL'OPERATORE, SEGUIRE TUTTE LE ISTRUZIONI AVVERTENZE.

📖 **WAARSCHUWING:** ZIEK DE GEBRUIKERSHANDLEIDING OP EN LEES HEM. HOUD U AAN ALLE AANWIJZINGEN EN WAARSCHUWINGEN.

📖 **ADVERTENCIA:** LOCALIZAR EL LIBRO DE OPERACIÓN, OBSERVAR TODAS AS INSTRUCCIONES E MENSAJES DE ADVERTENCIA.

📖 **VARNING:** LOCALISER OCH LÄS INSTRUKTIONSBOKEN OCH LÄS DEN. UPPMÄRKSAMMA ALLA ANVISNINGAR OCH VARNINGAR.

704905

EN-704905492-Dec

ÉTIQUETTE 7

⚠ AVERTISSEMENT



**Points de pincement.
Restez à l'écart en
abaissant la benne.**

704905488FR

FR-704905488-Dec

ÉTIQUETTE 8

AVERTISSEMENT

Une surcharge peut causer une perte de maîtrise, ce qui peut mener à de graves blessures ou un décès.

NE JAMAIS transporter un passager dans la benne ou sur le hayon.

NE JAMAIS placer un bidon d'essence dans la benne pour le remplir. Cela pourrait mener à une explosion.

NE JAMAIS dépasser la capacité de charge du véhicule (voir table), ce qui comprend le poids du conducteur, du passager(s), du fret, des accessoires et du timon de la remorque s'il y a lieu.

TOUJOURS fixer la charge.

DEFENDER MAX		EXCEPT CALIFORNIA			CALIFORNIA		
PRESSION PNEU À FROID		kPa	(psi)	(bar)	kPa	(psi)	(bar)
GONFLÉ:	AVANT:	152	22	1,52	152	22	1,52
	ARRIÈRE:	165	24	1,65	165	24	1,65
CAPACITÉ DE POIDS MAXIMALE		794 kg (1750 lb)			612kg (13500lb)		
CHARGE CARGO MAXIMALE:		454 kg (1000 lb)			272 kg (600 lb)		

Pour réduire le risque de perte de maîtrise ou de perte de la charge:

Lorsqu'on installe une charge sur le véhicule:

- Placer la charge vers l'avant et au centre, et le plus bas possible.
- Verrouiller la benne et le hayon.

Lorsqu'on remorque une charge:

- Réduire sa vitesse et tourner graduellement.
- Éviter les pentes et les terrains accidentés.
- Prévoir davantage de distance pour arrêter.

Une pression inappropriée des pneus ou une surcharge peut provoquer une perte de contrôle. La perte de contrôle peut entraîner de sérieuses blessures ou un décès.
* Un pneu insuffisamment gonflé peut déjanter.

FR-704906237-Dec

ÉTIQUETTE 9

AVERTISSEMENT

Préparez-vous en cas de capotage Si le véhicule capote, toute partie de votre corps (telle que vos bras, vos jambes ou votre tête) se trouvant en dehors de la cabine peut être écrasée par la cage ou d'autres parties du véhicule.

Bouclez votre ceinture et assurez vous d'avoir le filet et/ou la porte bien en place pour vous aider à éviter de tendre les bras ou les jambes.

NE JAMAIS s'agripper sur la cage.

NE JAMAIS essayer de stopper un basculement en vous servant de votre bras ou de votre jambe.

FR-704906143-Dec

ÉTIQUETTE 10

AVERTISSEMENT

Préparez-vous en cas de capotage Si le véhicule capote, toute partie de votre corps (telle que vos bras, vos jambes ou votre tête) se trouvant en dehors de la cabine peut être écrasée par la cage ou d'autres parties du véhicule.

Bouclez votre ceinture et assurez vous d'avoir le filet et/ou la porte bien en place pour vous aider à éviter de tendre les bras ou les jambes.

NE JAMAIS s'agripper sur la cage.

NE JAMAIS essayer de stopper un basculement en vous servant de votre bras ou de votre jambe.

FR-704906142-Dec

ÉTIQUETTE 11

⚠ AVERTISSEMENT**Préparez-vous en cas de capotage**

Si le véhicule capote, toute partie de votre corps (telle que vos bras, vos jambes ou votre tête) se trouvant en dehors de la cabine peut être écrasée par la cage ou d'autres parties du véhicule.

Bouclez le filet et la ceinture de sécurité pour vous aider à éviter de tendre les bras ou les jambes.

Ne tenez jamais la cage en conduisant.

N'essayez jamais de stopper un basculement en vous servant de votre bras ou de votre jambe.



704905498FR

FR-704905499B-Dec

ÉTIQUETTE 12

⚠ AVERTISSEMENT**Préparez-vous en cas de capotage**

Si le véhicule capote, toute partie de votre corps (telle que vos bras, vos jambes ou votre tête) se trouvant en dehors de la cabine peut être écrasée par la cage ou d'autres parties du véhicule.

Bouclez le filet et la ceinture de sécurité pour vous aider à éviter de tendre les bras ou les jambes.

Ne tenez jamais la cage en conduisant.

N'essayez jamais de stopper un basculement en vous servant de votre bras ou de votre jambe.



704905498FR

FR-704905498B-Dec

ÉTIQUETTE 13

AVERTISSEMENT

Lorsqu'on tire une remorque :

- Placer le levier de changement de vitesse à (L)
- Réduire sa vitesse et tourner graduellement.
- Éviter les pentes et les terrains accidentés.
- Prévoir une distance d'arrêt plus longue.

FR-704905481-Dec

704905481FR

ÉTIQUETTE 14

AVERTISSEMENT

Charger inadéquatement la remorque peut entraîner une perte de contrôle. Répartir uniformément le chargement.

POIDS DE REMORQUAGE MAXIMAL:	907 kg	2000 lb
POIDS AU TIMON MAXIMAL:	68 kg	150 lb

FR-704905479-Dec

704905479FR

ÉTIQUETTE 15

AVIS

N'UTILISER AUCUN COMPOSANT DU SYSTÈME DE DIRECTION POUR SURVOLTER LE VÉHICULE; SINON, L'UNITÉ DE DIRECTION ASSISTÉE NE FONCTIONNERA PAS CORRECTEMENT.

FR-704905670-Dec

704905670FR

ÉTIQUETTE 16

AVERTISSEMENT

Toujours utiliser le pôle de la batterie pour la mise à la masse du treuil. Sinon, cela peut induire un signal non désiré au module de direction assistée résultant en une entrée de direction involontaire. Dans certaines circonstances, une certaine entrée de direction imprévue pourrait conduire à une perte de contrôle du véhicule qui augmente le risque d'accident.

FR-704905495-Dec

704905495FR

ÉTIQUETTE 17

vmo2010-010-100_a

ÉTIQUETTE 18

AIR FILTER MAINTENANCE
 MAINTENANCE MUST BE PERFORMED AS SPECIFIED IN THE OPERATOR'S GUIDE. AIR FILTER MAINTENANCE SHOULD INCREASE IN FREQUENCY IN MORE SEVERE (DUSTY) CONDITIONS.

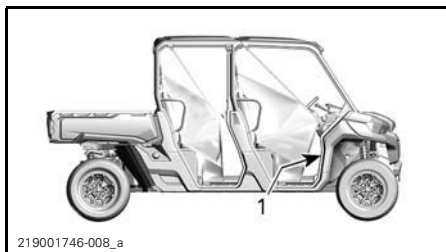
ENTRETIEN DU FILTRE À AIR
 L'ENTRETIEN DOIT ÊTRE EFFECTUÉ TEL QUE SPÉCIFIÉ DANS LE GUIDE DU CONDUCTEUR. ENTRETIEN LE FILTRE À AIR PLUS SOUVENT DANS DES CONDITIONS PLUS EXTRÊMES (MILIEUX POUSSIÉREUX).

707800373

ÉTIQUETTE 19

Étiquettes de conformité

Ces étiquettes indiquent que le véhicule satisfait les normes.



TYPIQUE

1. Les étiquettes de conformité se trouvent sous le compartiment de rangement

CE

704904561

CAN ICES-2/NMB-2

POWER
 PUISSANCE kW

WET WEIGHT
 POIDS EN ÉTAT DE MARCHÉ kg

EN-FR-704904561-DEC

 EMISSION CONTROL INFORMATION THIS VEHICLE IS CERTIFIED TO OPERATE ON UNLEADED GASOLINE AND CONFORMS TO <input type="checkbox"/> U.S. EPA EMISSION / EVAP REGULATIONS FOR ATV, CERTIFIED FOR SALE IN ALL U.S. STATES EXCEPT CALIFORNIA.		
ENGINE FAMILY <input type="text"/> FAMILLE DE MOTEUR PERMEATION FAMILY <input type="text"/> FAMILLE DE PERMEATION CERTIFICATION STANDARD (FEL) <input type="text"/> LIMITE DES ÉMISSIONS DE LA FAMILLE ENGINE DISPLACEMENT <input type="text"/> CYLINDRÉE EXHAUST EMISSION CONTROL SYSTEM <input type="text"/> SYSTÈME DE CONTRÔLE DES ÉMISSIONS		
RENSEIGNEMENTS SUR LE DISPOSITIF ANTIPOLLUTION CE VÉHICULE EST CERTIFIÉ POUR FONCTIONNER À L'ESSENCE SANS PLOMB ET IL EST CONFORME AUX NORMES <input type="checkbox"/> DE L'EPA AU NIVEAU DES RÉGLEMENTATIONS DE L'ÉCHAPPEMENT ET DE L'ÉVAPORATION POUR LES VTT.		
SEE OPERATOR'S GUIDE FOR MAINTENANCE SCHEDULE VOIR LE PROGRAMME D'ENTRETIEN DANS LE GUIDE DU CONDUCTEUR BOMBARDIER RECREATIONAL PRODUCTS INC.		
EN-FR-704905926-DEC		704905926

 EMISSION CONTROL INFORMATION THIS VEHICLE IS CERTIFIED TO OPERATE ON UNLEADED GASOLINE AND CONFORMS TO <input type="checkbox"/> U.S. EPA & CALIFORNIA EMISSION / EVAP REGULATIONS FOR ATV AND OFF-ROAD SPORT VEHICLE.		
ENGINE FAMILY <input type="text"/> FAMILLE DE MOTEUR PERMEATION FAMILY <input type="text"/> FAMILLE DE PERMEATION CERTIFICATION STANDARD (FEL) <input type="text"/> LIMITE DES ÉMISSIONS DE LA FAMILLE ENGINE DISPLACEMENT <input type="text"/> CYLINDRÉE EXHAUST EMISSION CONTROL SYSTEM <input type="text"/> SYSTÈME DE CONTRÔLE DES ÉMISSIONS		
RENSEIGNEMENTS SUR LE DISPOSITIF ANTIPOLLUTION CE VÉHICULE EST CERTIFIÉ POUR FONCTIONNER À L'ESSENCE SANS PLOMB ET IL EST CONFORME AUX NORMES <input type="checkbox"/> DE L'EPA ET DE LA CALIFORNIE AU NIVEAU DES RÉGLEMENTATIONS DE L'ÉCHAPPEMENT ET DE L'ÉVAPORATION POUR LES VTT ET LES VÉHICULES HORS-ROUTE SPORTS.		
SEE OPERATOR'S GUIDE FOR MAINTENANCE SCHEDULE VOIR LE PROGRAMME D'ENTRETIEN DANS LE GUIDE DU CONDUCTEUR BOMBARDIER RECREATIONAL PRODUCTS INC.		
EN-FR-704904653-DEC		704904653

TIPIQUE; MODÈLES AU CANADA ET AUX ÉTATS-UNIS À L'EXCEPTION DES MODÈLES DE LA CALIFORNIE; APPLICABLE AUX MODÈLES DE TOUS LES PAYS SAUF LE CANADA ET LES ÉTATS-UNIS LORSQU'ÉQUIVALENT À UN MODÈLE CERTIFIÉ CONFORME AUX NORMES DE L'EPA DES É.-U.

TIPIQUE - MODÈLES DE LA CALIFORNIE

BRP Certifies that this ROV complies with the American National Standard for Recreational Off-Highway Vehicles, ANSI / ROHVA 1 – 2014 Standard. BRP certifie que ce véhicule récréatif hors-route est conforme à la norme "American National Standard for Recreational Off-Highway Vehicles", ANSI / ROHVA 1 – 2014.	This roll over protective structure meets the performance requirements of ISO 3471: 2008 and OSHA requirements of 29 CFR § 1928.53 (Tested at GVWR). Cette structure de protection contre le retournement respecte les exigences de performance de la norme ISO 3471: 2008 et de OSHA 29 CFR § 1928.53 (Testé au PNBV).
EN-FR-704906230-DEC	

SUR LA BARRE GAUCHE SUPÉRIEURE DE LA CAGE FACE À L'INTÉRIEUR DU VÉHICULE

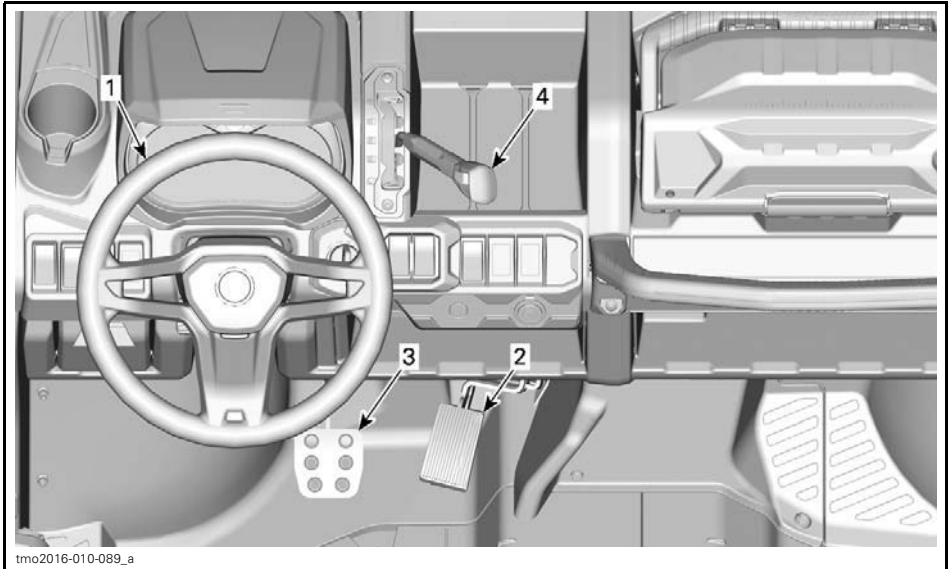
***Cette page est
vierge intentionnellement***

RENSEIGNEMENTS SUR LE VÉHICULE

COMMANDES PRINCIPALES

Il est important de connaître l'emplacement et le fonctionnement de toutes les commandes, et d'en développer et d'en pratiquer une utilisation harmonieuse et coordonnée.

REMARQUE: Certaines étiquettes de sécurité du véhicule ne sont pas représentées sur les illustrations. Pour plus d'informations sur les étiquettes de sécurité des véhicules, Se référer à la section *ÉTIQUETTES DE SÉCURITÉ SUR LE VÉHICULE*.



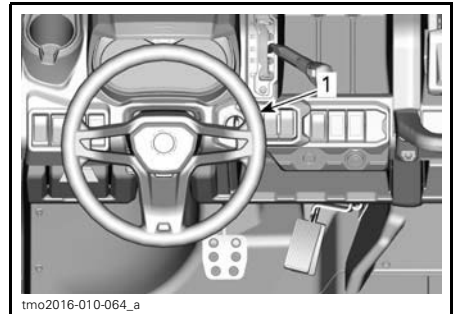
TYPIQUE - COMMANDES PRINCIPALES

1) Volant

Le volant est situé devant le siège du conducteur.

Le volant dirige le véhicule vers la gauche ou la droite.

Orientez le volant dans la direction où vous voulez aller.



TYPIQUE

1. Volant

Saisissez le volant à deux mains, sans enrouler les pouces autour du volant.

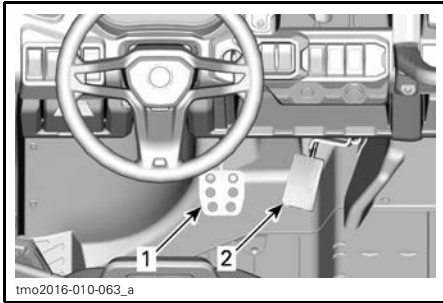
⚠ ATTENTION Sur sentiers accidentés ou lors du franchissement d'un obstacle, le volant pourrait brutalement se braquer sur un côté, causant des blessures de la main ou du poignet, si les pouces sont enroulés autour du volant.

Le DPS réduit l'effort nécessaire pour tourner le volant.

2) Pédale d'accélérateur

La pédale d'accélérateur se trouve sur le côté droit de la pédale de frein.

Elle commande la vitesse du moteur.



1. Pédale de frein
2. Pédale d'accélérateur

Pour augmenter ou maintenir la vitesse du véhicule, appuyez sur la pédale d'accélérateur avec le pied droit.

Pour diminuer la vitesse du véhicule, relâchez la pédale d'accélérateur.

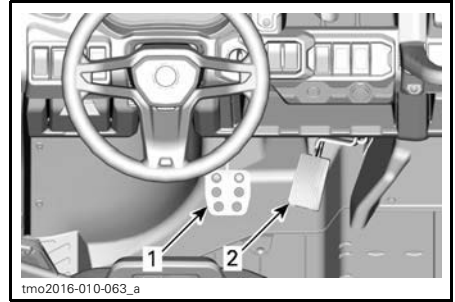
La pédale d'accélérateur est à ressort et devrait revenir à sa position de repos (ralenti) lorsqu'elle n'est pas pressée.

REMARQUE: La pédale d'accélérateur ne doit jamais être démontée.

3) Pédale de frein

La pédale de frein est située sur le côté gauche de la pédale d'accélérateur.

La pédale de frein permet de ralentir ou d'arrêter le véhicule.



1. Pédale de frein
2. Pédale d'accélérateur

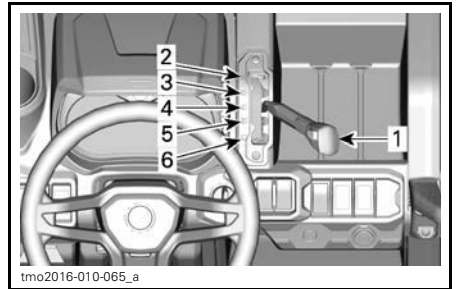
Pour diminuer la vitesse du véhicule ou arrêter le véhicule, appuyez sur la pédale de frein avec le pied droit.

La pédale de frein est à ressort et devrait revenir à sa position de repos lorsqu'elle n'est pas pressée.

4) Levier sélecteur

Le levier sélecteur est situé sur la console supérieure à la droite du volant.

Le levier sélecteur permet de modifier le rapport de la boîte de vitesses.



1. Levier sélecteur
2. Stationnement
3. Marche arrière
4. Point mort
5. Rapport supérieur (marche avant)
6. Rapport inférieur (marche avant)

Il est important de toujours arrêter complètement le véhicule et d'appliquer le frein avant de déplacer le levier sélecteur.

⚠ AVERTISSEMENT

Cette boîte de vitesses n'est pas conçue pour que l'on change de rapport pendant que le véhicule est en mouvement.

Stationnement

La position de stationnement a pour effet de bloquer la boîte de vitesses pour ainsi aider à maintenir le véhicule immobile.

⚠ AVERTISSEMENT

Toujours utiliser la position «P» (STATIONNEMENT) lorsque le véhicule est inutilisé. Le véhicule peut rouler si le levier sélecteur n'est pas placé sur la position «P» (STATIONNEMENT).

Marche arrière

La position de marche arrière permet au véhicule de reculer.

REMARQUE: En marche arrière, le régime du moteur est restreint, ce qui limite la vitesse du véhicule à reculons.

⚠ AVERTISSEMENT

Lorsqu'on recule dans une pente, la gravité peut faire augmenter la vitesse du véhicule au-delà de la vitesse maximale en marche arrière.

Point mort

La position de point mort libère la boîte de vitesses.

Rapport supérieur (marche avant)

Cette position permet de choisir le rapport supérieur des rapports de la boîte de vitesses. Il s'agit de la plage des vitesses de conduite normales. Cette position permet au véhicule d'atteindre sa vitesse de pointe.

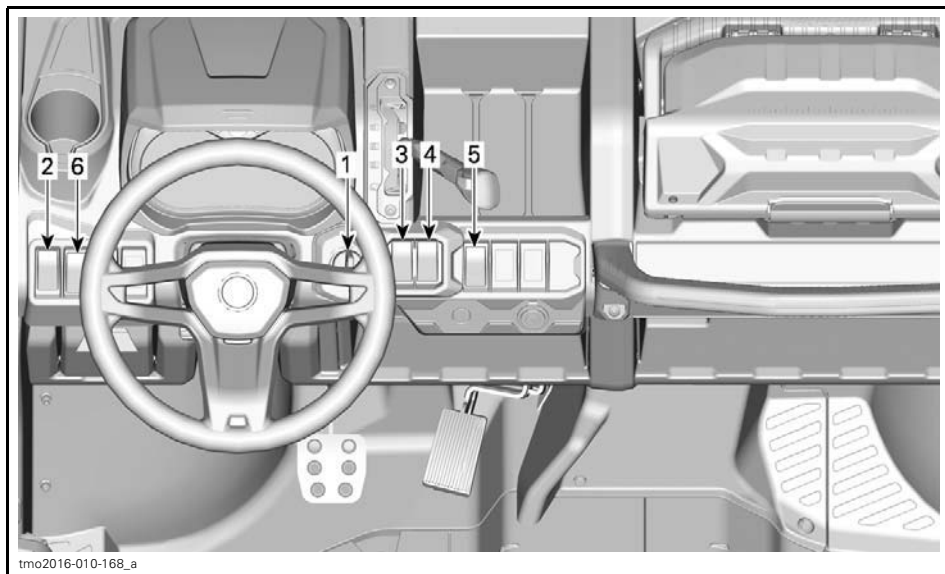
Rapport inférieur (marche avant)

Cette position permet de choisir le rapport inférieur des rapports de la boîte de vitesses. Elle permet au véhicule de se déplacer lentement en offrant un couple maximal au niveau des roues.

AVIS Utiliser le rapport inférieur afin de tirer une remorque, de transporter une charge lourde, de franchir des obstacles ou de monter ou descendre des pentes.

COMMANDES SECONDAIRES

REMARQUE: Certaines étiquettes de sécurité du véhicule ne sont pas représentées sur les illustrations. Pour plus d'informations sur les étiquettes de sécurité des véhicules, Se référer à la section *ÉTIQUETTES DE SÉCURITÉ SUR LE VÉHICULE*.

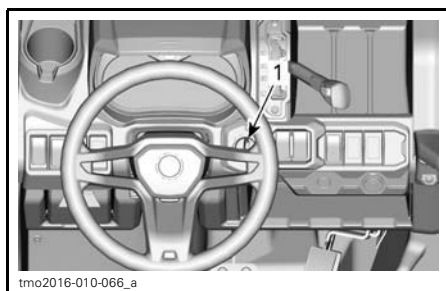


TIPIQUE - COMMANDES SECONDAIRES

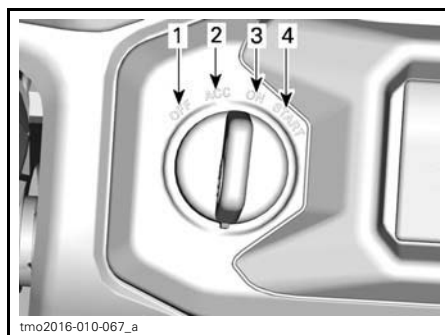
1) Interrupteur d'allumage et clés

Interrupteur d'allumage

L'interrupteur d'allumage est situé sur la console supérieure.



1. Interrupteur d'allumage



POSITIONS DE L'INTERRUPTEUR D'ALLUMAGE

1. «OFF»
2. «ACC»
3. «ON»
4. «START»

«OFF»

Il est possible d'insérer ou de retirer la clé uniquement à cette position.

Sur la position «OFF», le système électrique du véhicule est désactivé.

Pour arrêter le moteur, tourner l'interrupteur d'allumage sur la position «OFF».

«ACC»

Seuls les accessoires installés et branchés au support d'accessoires sous le tableau de bord sont alimentés.

REMARQUE: La position ACC éteint aussi le moteur.

«ON»

Lorsqu'on tourne la clé à cette position, le système électrique du véhicule s'active.

L'indicateur devrait s'allumer.

Les feux du véhicule s'allument.

On peut démarrer le moteur.

«START»

Cette position démarre le moteur.

REMARQUE: Si l'interrupteur d'allumage est laissé à ON plus de 30 minutes, le moteur ne démarrera pas, à moins qu'on remette l'interrupteur à OFF, puis à ON.

Clés

Clé de base

Le véhicule est livré avec 2 clés de base, une avec protection en caoutchouc et l'autre sans.

Pour plus de renseignements sur toute option relative au D.E.S.S., voir un concessionnaire Can-Am autorisé.

Système de sécurité à encodage numérique (D.E.S.S.) (disponible en option)

Les clés sont dotées d'un circuit électronique qui présente un numéro de série électronique unique.

Le système D.E.S.S. lit le code de la clé et permet au moteur de démarrer s'il reconnaît la clé.

Types de clés

Ce véhicule peut s'utiliser avec 3 types de clés:

- Clé de travail (orange)
- Clé normale (verte)
- Clé de performance (grise)

Chaque type de clé présente une couleur différente.

AVERTISSEMENT

Un basculement, un renversement, des collisions et une perte de contrôle du véhicule entraînant des blessures graves ou même la mort sont possibles, et ce, peu importe si on utilise la clé performance, normale ou de travail. L'utilisation de la clé de travail ou normale ne remplace pas la préparation, les compétences et la prudence chez le conducteur.

Clé D.E.S.S. de performance en option

Une clé de performance est aussi disponible chez votre concessionnaire.

REMARQUE: Cette clé est l'équivalent de la clé de base.

La clé de performance permet à l'utilisateur de profiter du couple maximal, ainsi que de la vitesse de pointe du véhicule.

Cette clé peut s'avérer utile pour les conducteurs qui préfèrent une plus grande réponse de l'accélérateur et dans les environnements où des vitesses plus élevées et une accélération supérieure sont appropriées. Dans les grands espaces libres et sur les sentiers bien droits, par exemple, les conducteurs pourraient préférer la clé performance.

Clé D.E.S.S. normale en option

Une clé normale est aussi disponible chez votre concessionnaire.

La clé normale plafonne la performance globale à 90% du couple moteur maximal et la vitesse à 70 km/h.

⚠ AVERTISSEMENT

Sur les pentes descendantes abruptes, le limiteur de vitesse du moteur peut ne pas empêcher celui-ci d'accélérer au-delà de cette vitesse.

Cette clé peut s'avérer utile pour les conducteurs qui préfèrent une accélération plus graduelle ou dans les environnements où une vitesse maximale et une accélération élevée ne sont pas souhaitables. Dans les sentiers étroits et sinueux, par exemple, les conducteurs pourraient préférer la clé normale.

Clé D.E.S.S. de travail optionnelle

Une clé de travail est également disponible chez votre concessionnaire.

La clé de travail permet d'utiliser la totalité du couple moteur maximal, mais limite la vitesse du véhicule à 40 km/h.

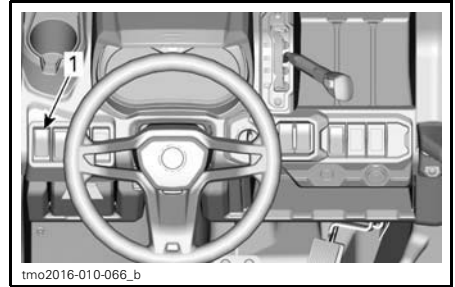
⚠ AVERTISSEMENT

Sur les pentes descendantes abruptes, le limiteur de vitesse du moteur peut ne pas empêcher celui-ci d'accélérer au-delà de cette vitesse.

Cette clé peut s'avérer utile pour les conducteurs qui utilisent ce véhicule dans un environnement de travail où des vitesses plus basses et une accélération inférieure sont une exigence.

2) Commutateur OFF/de feux de route/de croisement

Le commutateur OFF/de feux de route/de croisement est situé sur la console supérieure.

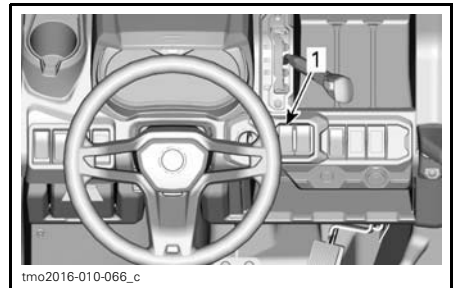


1. Commutateur OFF/de feux de route/de croisement

Ce commutateur sert à sélectionner la position OFF des phares, les feux de croisement ou les feux de route.

3) Sélecteur 2 ou 4 roues motrices

Le sélecteur 2 ou 4 roues motrices est situé sur la console supérieure.



1. Sélecteur 2 ou 4 roues motrices

Ce sélecteur permet de sélectionner le mode 2 ou 4 roues motrices lorsque le véhicule est arrêté et que le moteur est en marche.

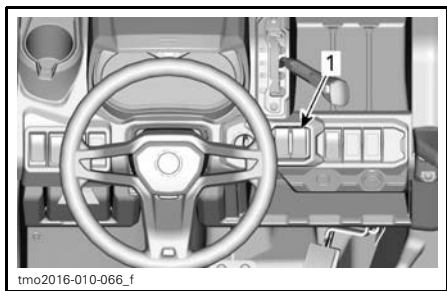
AVIS Il est important que le véhicule soit arrêté pour activer ou désactiver le sélecteur de mode 2 ou 4 roues motrices. Des dommages mécaniques pourraient survenir si on active ou désactive ce sélecteur lorsque le véhicule est en mouvement.

Le mode 4 roues motrices est engagé lorsque le sélecteur est poussé vers le haut.

Le mode 2 roues motrices est engagé lorsque le sélecteur est poussé vers le bas. Le véhicule est alors uniquement propulsé par les roues arrière.

4) Interrupteur de différentiel arrière

L'interrupteur de différentiel se trouve sur la console.



1. Interrupteur de différentiel

L'interrupteur de différentiel permet de verrouiller le différentiel arrière.

AVIS Le véhicule doit être arrêté pour qu'on puisse actionner ou relâcher l'interrupteur. Des dommages mécaniques pourraient survenir si on actionne ou relâche l'interrupteur pendant la conduite.

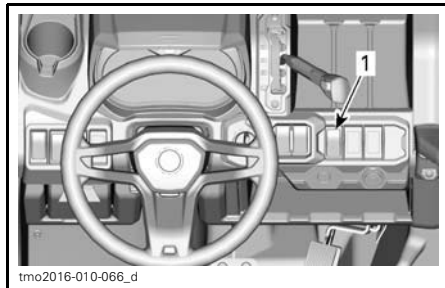
Lorsque l'interrupteur est poussé vers le haut, le différentiel arrière se verrouille; lorsqu'il est poussé vers le bas, le différentiel se déverrouille.

5) Sélecteur de mode ECO/normal/travail (modèles XT)

Le sélecteur de mode ECO/normal/travail est situé sur la console supérieure.

Il est utilisé pour sélectionner le mode ECO, normal ou travail.

REMARQUE: Le mode sélectionné s'affiche dans l'indicateur.



1. Sélecteur de mode ECO/normal/travail

Le réglage ECO (mode d'économie de carburant) réduit la consommation de carburant en limitant la réponse du moteur et l'ouverture maximale de l'accélérateur pour maintenir un réglage de croisière optimal.

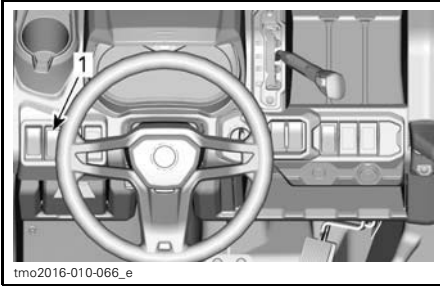
REMARQUE: Utilisez le mode ECO sur les sentiers cahoteux afin d'offrir des conditions de conduite plus souples.

Le mode normal ne limite aucunement le couple moteur et offre une expérience de conduite plus sportive.

Le mode travail est optimisé de façon qu'on puisse travailler avec de lourdes charges tout en douceur, mais en profitant tout de même du couple moteur maximal disponible. Ce mode permet aussi de franchir des obstacles et de circuler en terrain cahoteux de manière efficace.

6) Bouton de treuil (modèles avec treuil)

Le treuil peut être commandé de l'intérieur et de l'extérieur du véhicule avec le bouton de commande de treuil situé sur la console supérieure.



1. Bouton de treuil

Reportez-vous au *GUIDE* de votre treuil inclus avec votre véhicule pour la bonne utilisation du treuil.

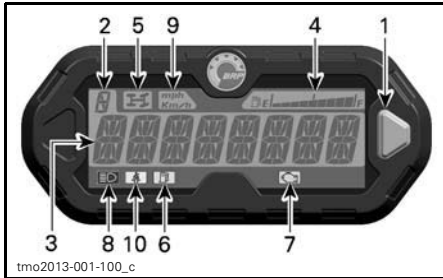
INDICATEUR MULTIFONCTION (ACL) (MODÈLES DPS)

L'indicateur multifonction (ACL) se trouve sur la console supérieure.

AVERTISSEMENT

Ne pas ajuster l'affichage pendant la conduite. On risquerait de perdre le contrôle du véhicule.

Description de l'indicateur multifonction



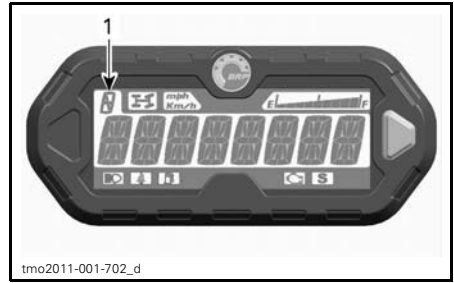
1. Bouton sélecteur
2. Position de la boîte de vitesses
3. Affichage principal
4. Affichage du niveau d'essence
5. Voyant du mode 4 roues motrices
6. Voyant de bas niveau d'essence
7. Voyant d'anomalie moteur
8. Voyant des feux de route
9. Voyant mi/h (MPH) ou km/h
10. Voyant de ceinture de sécurité

1) Bouton sélecteur

Le bouton sélecteur est utilisé pour naviguer ou pour changer les réglages de l'indicateur multifonction.

2) Position de la boîte de vitesses

Cet affichage indique la position de la boîte de vitesses.



1. Position de la boîte de vitesses

AFFICHAGE	FONCTION
P	Stationnement
R	Marche arrière
N	Point mort
H	Rapport supérieur
L	Rapport inférieur
-	Indique lorsqu'on se trouve entre deux rapports

3) Affichage principal

L'affichage principal est utilisé pour afficher de nombreuses fonctions de l'indicateur multifonction.

Consulter la rubrique *MODES DE L'INDICATEUR MULTIFONCTION* pour les différents modes disponibles:

4) Affichage du niveau d'essence

Cet affichage à barres indique la quantité de carburant qu'il reste dans le réservoir tout au long de la randonnée.



1. Affichage du niveau d'essence

5) Voyant du mode 4 roues motrices



Lorsque ce voyant S'ALLUME, cela signifie qu'on a actionné le système à 4 roues motrices.

6) Voyant de bas niveau d'essence



Lorsque ce voyant S'ALLUME, cela signifie qu'il ne reste qu'environ 8.5 L d'essence dans le réservoir.

7) Voyant d'anomalie de moteur



Lorsque ce voyant S'ALLUME, cela signifie qu'il y a une panne au niveau du moteur.

Lorsque ce voyant clignote, cela signifie que le **MODE PRÉSERVATION** est en fonction.

Voir la section *DÉPANNAGE* pour en savoir davantage.

8) Voyant de feux de route



Lorsque ce voyant S'ALLUME, cela signifie que les **feux de route** sont sélectionnés.

9) Voyant MPH (mi/h) ou KM/H

mph
Km/h

Le voyant approprié s'allume et indique l'unité utilisée par l'indicateur de vitesse.

10) Voyant ceinture de sécurité



Lorsque ce voyant est allumé, la ceinture de sécurité du conducteur n'est pas bouclée.

Modes de l'indicateur multifonction

Mode indicateur de vitesse

Dans ce mode, l'affichage principal indique la vitesse du véhicule en km/h ou en mi/h.



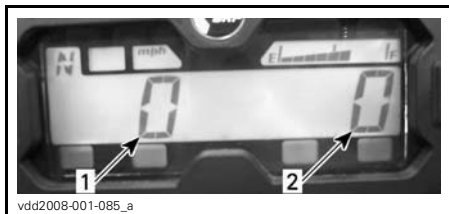
Mode tachymètre (RPM)

Dans ce mode, l'affichage principal indique le régime du moteur (tr/min).



Mode combiné

Dans ce mode, l'affichage principal indique la vitesse du véhicule et le régime du moteur.



1. La vitesse du véhicule
2. Régime du moteur (RPM)

Odomètre (OD)

L'odomètre enregistre la distance totale parcourue et l'affiche en kilomètres ou en milles.



vs12009-018-030

Horloge

Elle indique l'heure.



vmo2011-008-001

Se référer à *RÉGLAGES DE L'AFFICHAGE* pour régler l'heure actuelle.

Totalisateur journalier (TP)

Enregistre la distance parcourue depuis la dernière remise à zéro. La distance parcourue s'affiche soit en kilomètres ou en milles.



vs12009-018-031

Il peut également servir à calculer l'autonomie du VTT ou la distance entre deux points.

Appuyer sur le bouton sélecteur et le maintenir enfoncé 2 secondes pour remettre le totalisateur journalier à zéro.

Totalisateur horaire (TH)

Le totalisateur horaire enregistre la durée de fonctionnement du véhicule lorsque le système électrique est en marche. Il peut, par exemple, servir à calculer le temps de parcours entre deux points.

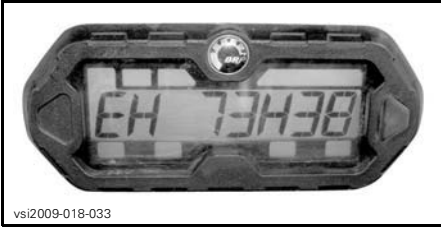


vs12009-018-032

Appuyer sur le bouton sélecteur et le maintenir enfoncé 2 secondes pour remettre le totalisateur d'heures à zéro.

Totalisateur horaire du moteur (EH)

Le totalisateur horaire du moteur enregistre la durée de fonctionnement du moteur.



Mode d'affichage message

Les messages importants peuvent être affichés sur l'écran principal. Voir le tableau ci-dessous.

Si une anomalie du moteur survient, un message un message peut défiler sur l'écran principal combiné à un voyant. Pour plus de renseignements, voir la section *DÉPANNAGE*.

MESSAGE (FONCTIONNEMENT NORMAL)	DESCRIPTION
FREIN	Message affiché lorsqu'on appuie sur les freins de façon continue pendant 15 secondes. (la vitesse doit être supérieure à 5 km/h)
CLÉ NORMALE	S'affiche au démarrage lorsqu'une clé normale est utilisée.
CLÉ DE TRAVAIL	S'affiche au démarrage lorsqu'une clé de travail est utilisée.
CEINTURE DE SÉCURITÉ	Lorsque la ceinture de sécurité du conducteur n'est pas attachée et que la vitesse du véhicule est inférieure à 10 km/h, le message est affiché et le voyant s'allume. Aucune restriction de couple de moteur engagée.
LIMITATION DU MOTEUR ACTIVÉE, ATTACHER CEINTURE DE SÉCURITÉ	Lorsque la ceinture de sécurité du conducteur n'est pas attachée et que la vitesse du véhicule est supérieure à 10 km/h, le message est affiché et le voyant clignote. La gestion du moteur engagera une restriction de couple qui limite la vitesse du véhicule à environ 20 km/h.
MODE TRAVAIL ACTIF	Affiché lorsque le mode travail est activé.
MODE NORMAL ACTIF	Affiché lorsque le mode normal est activé.
MODE ECO ACTIF	Affiché lorsque le mode ECO est activé.
ENTRETIEN REQUIS ⁽¹⁾	S'affiche dans l'indicateur lorsqu'un entretien est requis.
BASSE VITESSE	S'affiche lorsque la protection de la ceinture est active en haute vitesse. (si disponible et activée sur votre modèle)

⁽¹⁾ Pour effacer le message ENTRETIEN REQUIS, procéder comme suit:

1. Sélectionner la position de stationnement «P».
2. Mettre l'interrupteur d'allumage à ON. Ne pas démarrer le moteur.
3. Régler l'indicateur en mode odomètre.
4. Appuyer sur le bouton sélecteur dans l'indicateur multifonction et le tenir enfoncé jusqu'à l'étape 6.
5. Activer et désactiver les feux de route trois fois rapidement.
6. Tourner l'interrupteur d'allumage à OFF.

REMARQUE: Les étapes 4 et 5 doivent être faites en l'espace de 5 secondes.

REMARQUE: Ne pas tourner l'interrupteur d'allumage à «ON» avant que l'indicateur multifonction ne soit éteint.

Mode code d'anomalie

Dans le menu totalisateur horaire du moteur, appuyer et tenir enfoncé le bouton de mode tout en croisant les feux de route et de croisement (trois cycles) pour accéder aux codes de diagnostic d'erreur.

Navigation dans l'indicateur ACL

Mode d'affichage par défaut

Après le démarrage du véhicule, le mode d'affichage normal indique:

- La vitesse du véhicule
- Le régime du moteur (RPM)
- Les deux paramètres simultanément (mode combiné).

Pour passer d'un mode à l'autre, procéder comme suit:

1. Mettre la clé à ON pour démarrer le système.
2. Attendez que le «message d'accueil» ait été affiché.
3. Appuyer brièvement une fois sur le bouton du sélecteur pour afficher le totalisateur général.
4. Appuyer sur le bouton sélecteur de nouveau, cette fois pendant 2 secondes.

L'affichage passe alors au mode vitesse, au mode régime du moteur (tr/min) ou au mode combiné.



vdd2008-001-083

5. Pour sélectionner un autre mode, répéter les étapes 3 et 4 jusqu'à l'obtention du mode désiré.

Mode d'affichage temporaire

Les fonctions suivantes sont disponibles dans le mode d'affichage temporaire:

- Odomètre
- Horloge
- Totalisateur journalier (à remise à zéro)

- Totalisateur horaire (à remise à zéro)
- Totalisateur horaire du moteur.

Appuyer brièvement sur le bouton sélecteur pour passer du mode d'affichage par défaut au mode temporaire.



1. Bouton sélecteur

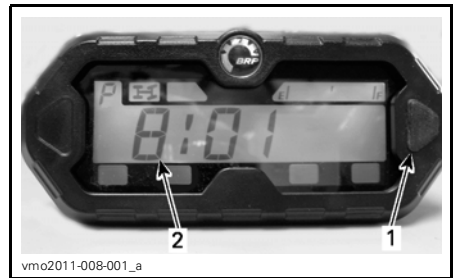
L'afficheur indique le mode sélectionné pendant 10 secondes, puis revient au mode d'affichage normal.

En mode de remise à zéro, MAINTENIR ENFONCÉ le bouton du sélecteur pendant 2 secondes pour la remise à zéro.

Réglages de l'affichage

Réglage de l'horloge

Une fois l'affichage de l'horloge sélectionnée, utiliser le bouton de sélection d'affichage pour régler l'horloge comme suit:



1. Bouton sélecteur
2. Heure

1. Appuyer sur le bouton et le MAINTENIR ENFONCÉ (l'affichage clignotera).

2. Choisir le format 12 heures (12H) ou 24 heures (24H) en appuyant sur le bouton.
3. Si on a sélectionné le format 12 heures, choisir AM «A» ou PM «P» en appuyant sur le bouton.
4. Appuyer sur le bouton et le MAINTENIR enfoncé.
5. Choisir le premier chiffre de l'heure en appuyant sur le bouton.
6. Appuyer sur le bouton et le MAINTENIR enfoncé.
7. Choisir le deuxième chiffre de l'heure en appuyant sur le bouton.
8. Appuyer sur le bouton et le MAINTENIR enfoncé.
9. Choisir le premier chiffre des minutes en appuyant sur le bouton.
10. Appuyer sur le bouton et le MAINTENIR enfoncé.
11. Choisir le deuxième chiffre des minutes en appuyant sur le bouton.
12. Appuyer sur le bouton pour sauvegarder les réglages («HORLOGE» apparaît sur l'affichage).

REMARQUE: L'heure actuelle s'affiche pendant 10 secondes, puis revient au mode d'affichage normal.

Choix de l'unité de mesure (mi/h ou km/h)

L'indicateur de vitesse, le totalisateur général et le totalisateur journalier sont pré-réglés en usine en **miles**, mais on peut les régler pour qu'ils soient en **kilomètres**. Contacter un concessionnaire Can-Am autorisé.

Sélection de la langue

Il est possible de changer la langue d'affichage. S'adresser à un concessionnaire Can-Am autorisé pour savoir quelles langues sont disponibles et pour régler l'affichage selon vos préférences.

INDICATEUR MULTIFONCTION (ANALOGIQUE/NUMÉRIQUE) (MODÈLES XT)

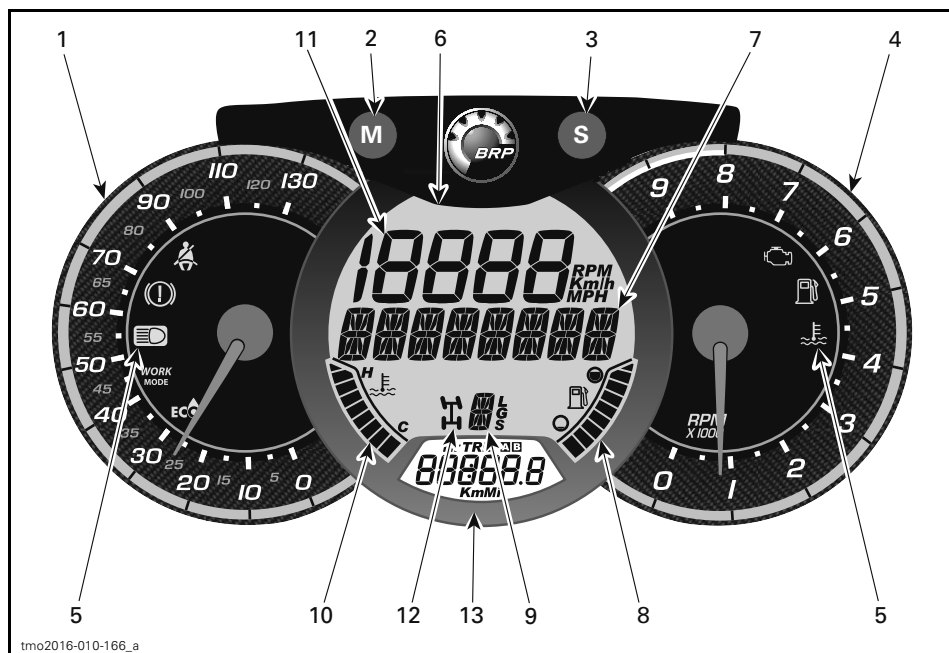
Description de l'indicateur multifonction

L'indicateur multifonction (analogique/numérique) se trouve sur la colonne de direction.

L'indicateur multifonction (analogique/numérique) se compose d'un indicateur numérique et de deux indicateurs analogiques (indicateur de vitesse et tachymètre).

Les indicateurs à barres de température du moteur et de niveau d'essence se trouvent sur l'indicateur numérique.

Les voyants se trouvent sur les deux indicateurs analogiques.



⚠ AVERTISSEMENT

Ne pas ajuster l'affichage pendant la conduite. On risquerait de perdre le contrôle du véhicule.

1) Indicateur de vitesse analogique

Indique la vitesse du véhicule en km/h ou en mph.

2) Bouton MODE (M)

Lorsqu'on appuie sur le bouton MODE (M), les différentes fonctions de l'affichage numérique principal défilent.

SÉQUENCE DES FONCTIONS	OPTIONS
L'affichage numérique clignote	Appuyer sur SET (S) pour faire défiler les options et choisir la fonction désirée et appuyer sur MODE (M) pour confirmer
L'affichage multifonction clignote	Appuyer sur SET (S) pour faire défiler les options et choisir la fonction désirée et appuyer sur MODE (M) pour confirmer

3) Bouton SÉLECTEUR (S)

Lorsqu'on appuie sur le bouton SÉLECTEUR (S), les différentes fonctions de l'affichage numérique secondaire défilent.

SÉQUENCE DES FONCTIONS	INFORMATION AFFICHÉE
Horloge	XX:XX (système horaire de 24 heures) XX:XX A ou P (mode 12:00 AM/PM)
Odomètre cumulatif	XXXXX.X km ou mi
Distance parcourue Odomètre A (TRIP A)	XXXXX.X km ou mi
Distance parcourue Odomètre B (TRIP B)	XXXXX.X km ou mi
Compteur horaire du moteur (Hr)	XXXXX.X
Compteur horaire randonnée (HrTRIP)	XXXXX.X

Pour réinitialiser toutes les fonctions de trajet, appuyez et maintenez enfoncé le bouton SÉLECTEUR (S) pendant trois secondes.








4) Tachymètre analogique (tr/min)

Mesure le régime du moteur (tr/min). Multiplier par 1000 pour obtenir le régime réel.

5) Voyants

Les voyants font part de différentes situations ou anomalies.

Un voyant peut clignoter seul ou en même temps qu'un autre.

VOYANT(S)		DESCRIPTION
Tous les voyants	Allumé	Tous les voyants s'allument lorsque l'interrupteur d'allumage est à la position «ON» mais que le moteur est arrêté.
	Allumé	Faible niveau d'essence
	Allumé	Anomalie moteur
	Allumé	Température du moteur élevée
	Allumé	Phares en mode feux de route
	Allumé/clignotant	La ceinture de sécurité du conducteur n'est pas correctement bouclée. La puissance du moteur sera limitée, réduction de la vitesse et de capacité de fonctionnement du véhicule. Affichage numérique principal: ATTACHER CEINTURE DE SÉCURITÉ
	Allumé	Mode travail activé
	Allumé	Mode ECO activé

6) Affichage numérique principal

Fournit divers renseignements en temps réel au conducteur.

7) Affichage multifonction

On peut afficher la vitesse du véhicule et le régime du moteur (RPM - tours/min). Voir *BOUTON MODE (M)* dans cette section.

Des messages importants peuvent s'afficher dans l'indicateur numérique principal. Voir le tableau ci-dessous.

Si une anomalie du moteur survient, le message peut être combiné à un voyant. Pour plus de renseignements, voir la section *DÉPANNAGE*.

MESSAGE	DESCRIPTION
FREIN	Message affiché lorsqu'on appuie sur les freins de façon continue pendant 15 secondes. (la vitesse doit être supérieure à 5 km/h)
CLÉ NORMALE	S'affiche au démarrage lorsqu'une clé normale est utilisée.
CLÉ DE TRAVAIL	S'affiche au démarrage lorsqu'une clé de travail est utilisée.
CEINTURE DE SÉCURITÉ	Lorsque la ceinture de sécurité du conducteur n'est pas attachée et que la vitesse du véhicule est inférieure à 10 km/h, le message est affiché et le voyant s'allume. Aucune restriction de couple de moteur engagée.
LIMITATION DU MOTEUR ACTIVÉE, ATTACHER CEINTURE DE SÉCURITÉ	Lorsque la ceinture de sécurité du conducteur n'est pas attachée et que la vitesse du véhicule est supérieure à 10 km/h, le message est affiché et le voyant clignote. La gestion du moteur engagera une restriction de couple qui limite la vitesse du véhicule à environ 20 km/h.
MODE TRAVAIL ACTIF	Affiché lorsque le mode travail est activé.
MODE NORMAL ACTIF	Affiché lorsque le mode normal est activé
MODE ECO ACTIF	Affiché lorsque le mode ECO est activé.
ENTRETIEN REQUIS ⁽¹⁾	S'affiche dans l'indicateur lorsqu'un entretien est requis.
BASSE VITESSE	S'affiche lorsque la protection de la ceinture est active en haute vitesse. (si disponible et activée sur votre modèle)

(1) Pour effacer le message ENTRETIEN REQUIS, procéder comme suit:

1. Sélectionner la position de stationnement «P».
2. Mettre l'interrupteur d'allumage à ON. Ne pas démarrer le moteur.
3. Régler l'indicateur en mode odomètre.
4. Appuyer sur le bouton sélecteur dans l'indicateur multifonction et le tenir enfoncé jusqu'à l'étape 6.
5. Activer et désactiver les feux de route trois fois rapidement.
6. Tourner l'interrupteur d'allumage à OFF.

REMARQUE: Les étapes 4 et 5 doivent être faites en l'espace de 5 secondes.

REMARQUE: Ne pas tourner l'interrupteur d'allumage à «ON» avant que l'indicateur multifonction ne soit éteint.

8) Niveau d'essence

Cet indicateur à barres indique continuellement le niveau d'essence dans le réservoir.

9) Position de la transmission

Affiche la vitesse sélectionnée.

10) Température du moteur

Cet indicateur à barres indique continuellement la température du liquide de refroidissement.

11) Affichage numérique

On peut afficher la vitesse du véhicule et le régime du moteur (RPM - tours/min). Voir *BOUTON MODE (M)* dans cette section.

12) Indicateur de mode 4 roues motrices

Lorsque ce voyant s'allume, cela signifie qu'on a actionné le système à 4 roues motrices.

13) Affichage numérique secondaire

Fournit diverses informations en temps réel au conducteur. Pour plus de renseignements sur les fonctions d'affichage, voir *BOUTON SÉLECTEUR (S)*.

Réglages de l'affichage

Passage en unités métriques ou impériales

Pour les ajustements, voir un concessionnaire Can-Am.

Réglage de l'horloge

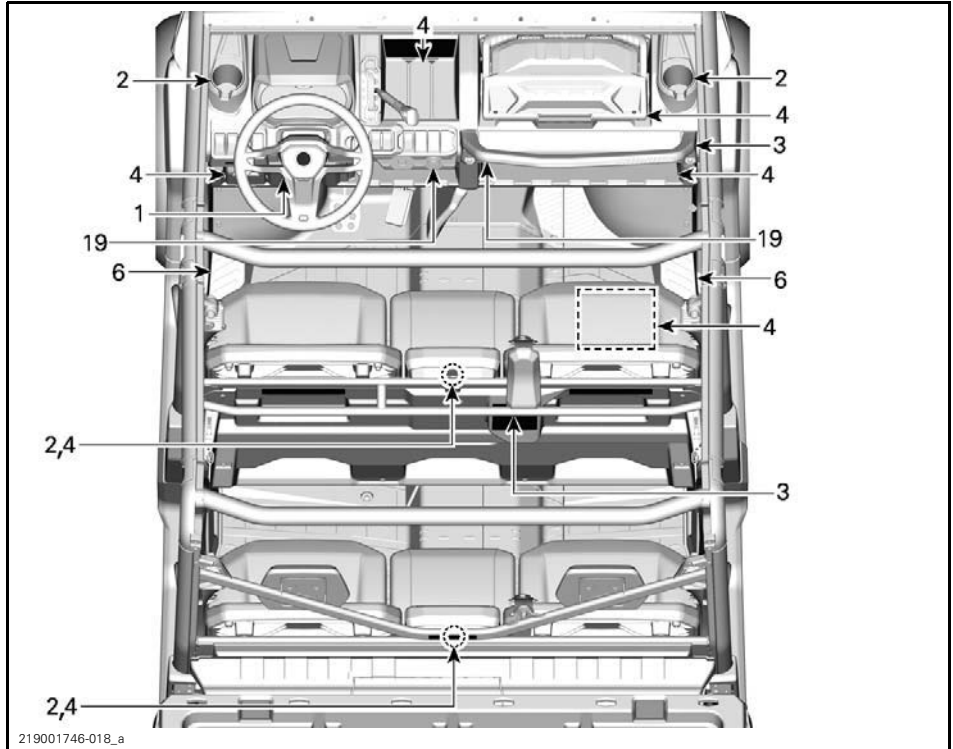
1. Appuyer sur le bouton sélecteur (S) pour sélectionner le mode horloge.
2. Appuyer sur le bouton sélecteur (S) pendant trois secondes.
3. Appuyer sur le bouton sélecteur (S) pour sélectionner le mode 12:00 AM PM ou le système horaire de 24 heures.
4. Si le mode 12:00 AM PM est sélectionné, un (A) ou un (P) clignote. Appuyer sur le bouton sélecteur (S) pour sélectionner (A) AM ou (P) PM.
5. Appuyer sur le bouton sélecteur (S) pour changer l'heure.
6. Appuyer sur le bouton sélecteur (S) pour passer aux minutes (les minutes clignoteront).
7. Appuyer sur le bouton sélecteur (S) pour changer les minutes.
8. Appuyer sur le bouton sélecteur (S).

Réglage de la langue

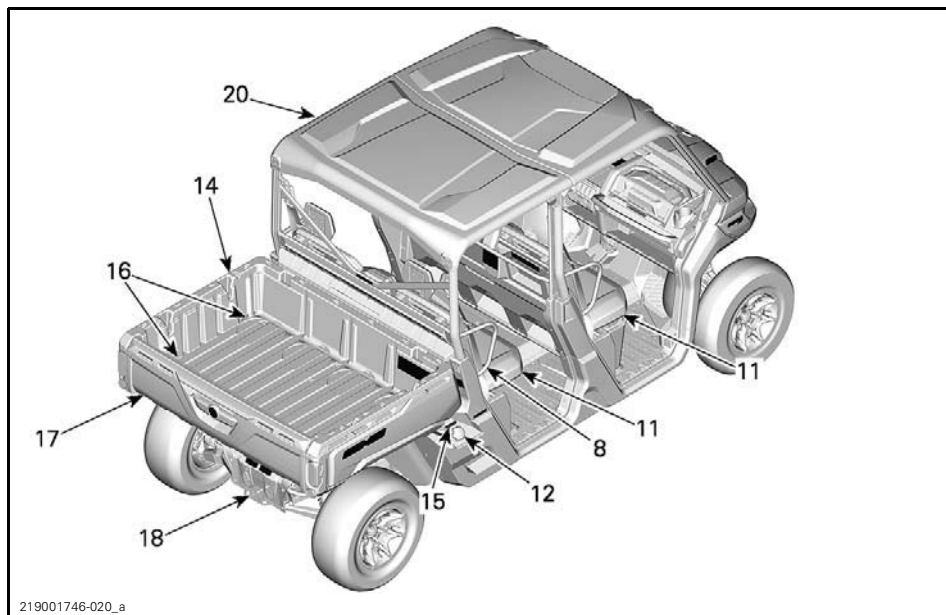
Il est possible de changer la langue d'affichage. S'adresser à un concessionnaire Can-Am autorisé pour savoir quelles langues sont disponibles et pour régler l'affichage selon vos préférences.

ÉQUIPEMENT

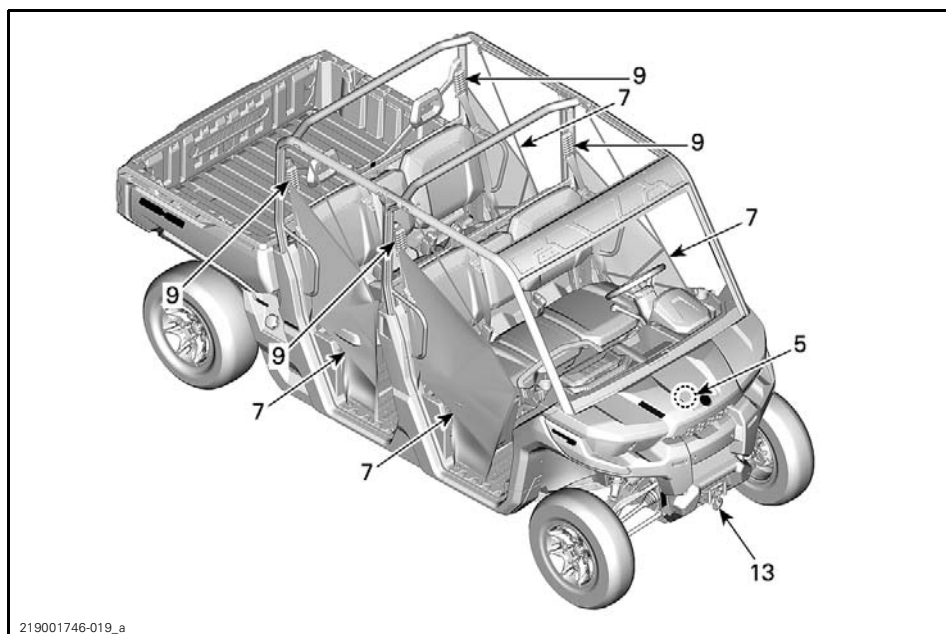
REMARQUE: Certaines étiquettes de sécurité du véhicule ne sont pas représentées sur les illustrations. Pour plus d'informations sur les étiquettes de sécurité des véhicules, Se référer à la section *ÉTIQUETTES DE SÉCURITÉ SUR LE VÉHICULE*.



TYPIQUE



TYPIQUE



TYPIQUE

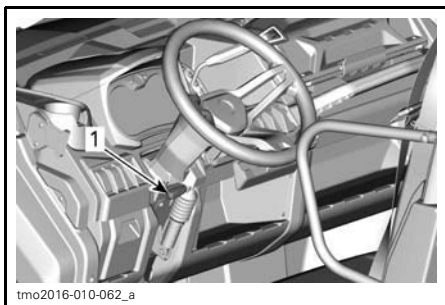
1) Volant inclinable

La hauteur du volant est réglable.

Réglez le volant à la hauteur de la poitrine, pas la tête.

Pour régler la hauteur du volant:

1. Déverrouillez la direction en tirant la manette d'inclinaison vers vous.
2. Déplacez le volant à la position désirée.
3. Relâchez la manette d'inclinaison pour verrouiller le volant en position.



1. Manette d'inclinaison

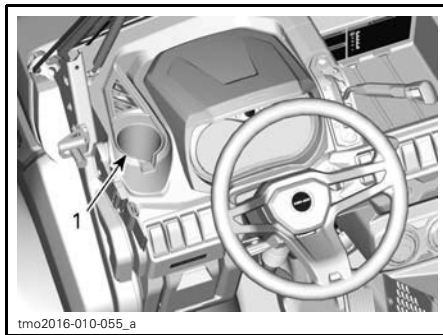


AVERTISSEMENT

Ne réglez pas la hauteur du volant pendant la conduite. Vous pourriez perdre le contrôle.

2) Porte-gobelets

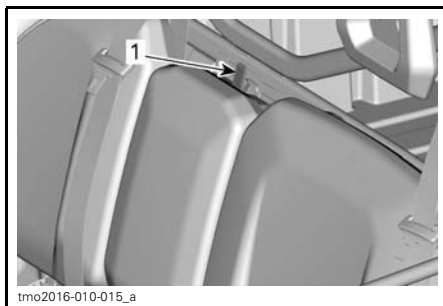
Deux porte-gobelets sont situés à l'avant, de chaque côté du véhicule près des points d'attache des filets latéraux.



1. Vue du porte-gobelet du conducteur

Il y a deux autres porte-gobelets derrière les sièges des passagers du centre.

Pour y accéder, appuyer sur le mécanisme de verrouillage et tirer le dossier du siège vers l'avant.



1. Typique - mécanisme de verrouillage du dossier



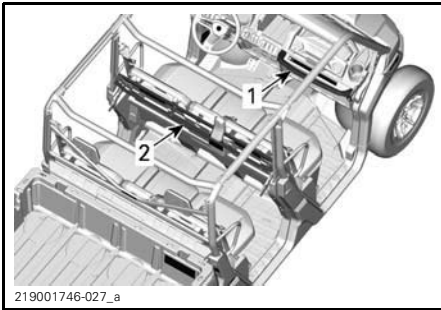
1. Typique - porte-gobelet du dossier des passagers du centre

REMARQUE: Ne pas utiliser les porte-gobelets pendant la conduite dans des conditions difficiles.

3) Poignée des passagers

Les passagers avant ont accès à une poignée de maintien avant située sur la console devant la boîte à outils amovible.

Les passagers arrière ont accès à une poignée de maintien arrière située à l'arrière des sièges des passagers avant.



1. Poignée des passagers avant
2. Poignée des passagers arrière

Agripper la poignée permet aux passagers de s'accrocher pendant le mouvement du véhicule et aide à garder les mains et le corps à l'intérieur du cockpit en cas de retournement.

⚠ AVERTISSEMENT

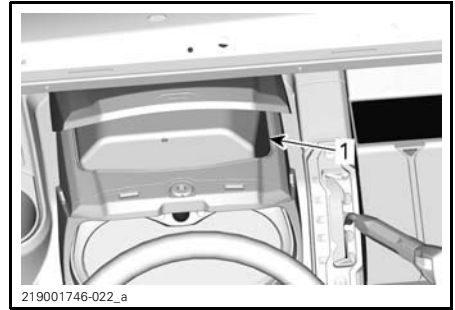
Ne jamais utiliser une partie de la cage du véhicule comme poignée de maintien. Les mains peuvent être heurtées par des objets en dehors du cockpit ou écrasées lors d'un retournement.

4) Compartiments de rangement

Le véhicule est équipé de compartiments de rangement conçus pour transporter des objets légers.

Compartiment de rangement de l'indicateur multifonction (modèles XT)

Un compartiment de rangement se trouve au-dessus de l'indicateur multifonction.

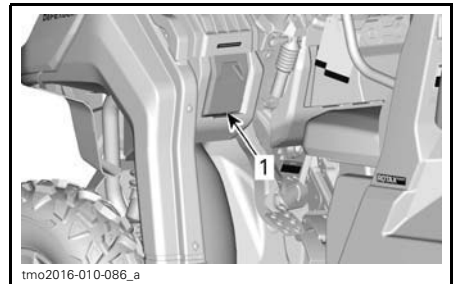


1. Compartiment de rangement de l'indicateur multifonction

Compartiment de rangement du conducteur

Il y a un petit compartiment de rangement côté conducteur.

Tirer sur la poignée pour l'ouvrir.



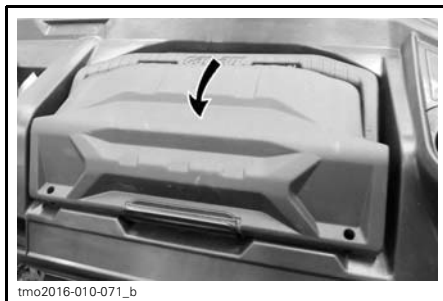
1. Compartiment de rangement du conducteur

Boîte à outils amovible

Une boîte à outils amovible se trouve sur la console supérieure.



Pour ouvrir la boîte à outils, déverrouiller le panneau et soulever le couvercle.



DÉVERROUILLER LA BOÎTE À OUTILS AMOVIBLE

⚠ AVERTISSEMENT
 Avant de conduire, toujours s'assurer que la boîte à outils est bien fixée au véhicule et que le couvercle est verrouillé.



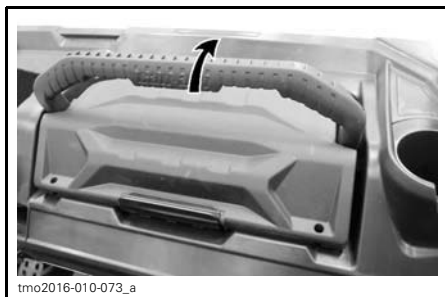
DÉVERROUILLER LE COUVERCLE

⚠ AVERTISSEMENT
 Avant de conduire, toujours s'assurer que la boîte à outils est bien fixée au véhicule et que le couvercle est verrouillé.

Boîte de rangement sous le siège (modèles XT)
 Une boîte de rangement pratique se trouve sous le siège.



1. Boîte de rangement sous le siège



BOÎTE À OUTILS FIXÉE À SA PLACE

Enlever la boîte à outils

Pour enlever la boîte à outils, soulever la poignée pour la déverrouiller.

Pour retirer la boîte de rangement sous le siège, soulever le siège du passager de droite puis tirer la boîte vers le haut pour l'enlever.



tmo2016-010-074_a

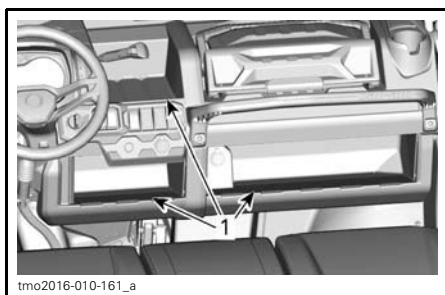
REMARQUE: Lorsqu'on réinstalle la boîte de rangement sous le siège, voir à bien l'aligner sur les tubes de siège et les motifs du plancher afin qu'elle soit bien à sa place.

Compartiments de rangement ouverts

De nombreux compartiments de rangement ouverts se trouvent dans la console.

⚠ AVERTISSEMENT

Lors de la conduite, s'assurer qu'aucun objet placé dans un compartiment de rangement ouvert ne peut causer de blessures en cas de renversement.



tmo2016-010-161_a

TYPIQUE

1. Compartiments de rangement ouverts

Espace de rangement du dossier des sièges des passagers du centre

Lorsqu'on abaisse le dossier des sièges des passagers du centre, on accède à un espace de rangement.

REMARQUE: Toujours vider l'espace de rangement avant de remonter le dossier du passager du centre.

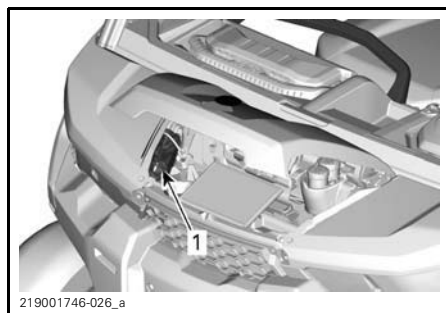


tmo2016-010-058_b

1. Typique - espace de rangement du dossier des passagers du centre

5) Trousse d'outils

Une trousse d'outils contenant des outils de base est fournie. Elle se trouve dans le centre de service avant.



219001746-026_a

1. Trousse d'outils

6) Repose-pieds

Le véhicule est équipé de repose-pieds pour le conducteur et le passager de droite permettant d'ancrer solidement les pieds sur le plancher du véhicule, ce qui aide à maintenir une position du corps appropriée lors de la conduite.

Les repose-pieds aident à minimiser le risque de blessure des jambes ou des pieds.

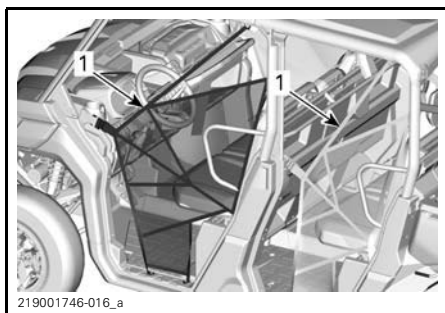
Toujours porter des chaussures appropriées. Voir la sous-section **ÉQUIPEMENT DE RANDONNÉE**.

7) Filets latéraux

Des filets latéraux sont prévus de chaque côté du cockpit pour aider les bras, les jambes ou les épaules à rester à l'intérieur du véhicule, réduisant ainsi le risque de blessures. Les filets latéraux peuvent aussi empêcher des broussailles ou des débris d'entrer dans le cockpit.

⚠ AVERTISSEMENT

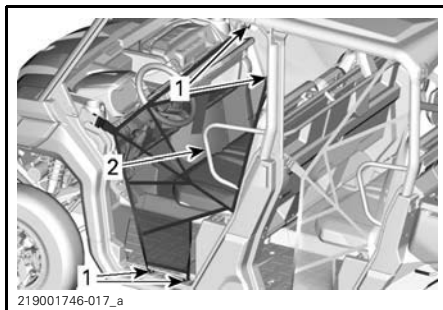
Ne faites jamais fonctionner le véhicule à moins que les deux filets latéraux soient en place et attachés.



1. Filet latéral

Les filets latéraux sont réglables et doivent être maintenus aussi serrés que possible. Pour régler les filets latéraux, procédez comme suit:

1. Fixez le filet latéral avec l'attache.
2. Tirez sur les quatre sangles d'ajustement pour serrer.



1. Emplacements de réglage des filets latéraux
2. Protecteur d'épaule

8) Protecteurs d'épaules

Le véhicule est équipé de protecteurs d'épaules pour retenir le corps du conducteur et des passagers à l'intérieur du véhicule.

9) Ceintures de sécurité

Ce véhicule est équipé de ceintures de sécurité à 3 points pour protéger le conducteur et les passagers en cas de collisions, de retournements ou de renversement et à garder les passagers dans le cockpit.

⚠ AVERTISSEMENT

Portez votre ceinture de sécurité correctement en tout temps. Les ceintures de sécurité réduisent le risque de blessures dans un accident et aident à garder les membres à l'intérieur du cockpit en cas de retournement ou de tout accident.

Si la ceinture de sécurité du conducteur n'est pas attachée:

- Lorsque l'allumage est à ON, le voyant de ceinture de sécurité se met à clignoter.
- Lorsque le moteur est démarré et le levier sélecteur est déplacé de «P», la vitesse du véhicule est limitée à un maximum d'environ 20 km/h sur un terrain plat.

⚠ AVERTISSEMENT

Le véhicule peut atteindre une vitesse plus élevée ou moins élevée en fonction de l'inclinaison.

Pour vous rappeler de boucler la ceinture de sécurité, l'indicateur multifonction affiche le message suivant: **LIMITATION DU MOTEUR ACTIVÉE, ATTACHER CEINTURE DE SÉCURITÉ**

⚠ AVERTISSEMENT

Il n'y a pas de voyant ou de message pour les ceintures de sécurité des passagers. Le conducteur est responsable de la sécurité des passagers et devrait s'assurer que ces derniers attachent leur ceinture de sécurité.

Fixation et réglage de la ceinture de sécurité

La ceinture de sécurité est équipée d'un languette de verrouillage coulissante.

**CEINTURE DE SÉCURITÉ BOUCLÉE**

1. Languette de verrouillage coulissante

Insérez la languette de verrouillage de la ceinture de sécurité dans la boucle, puis tirez sur la ceinture afin de vous assurer qu'elle est correctement verrouillée.

Pour verrouiller: ajuster la ceinture fermement contre le corps et déplacer la ceinture vers le haut.



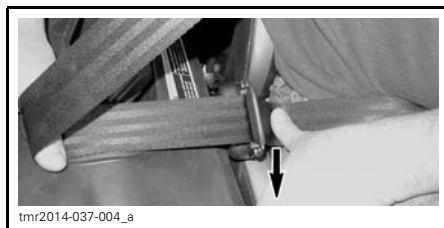
tmr2014-037-003_a

TYPIQUE

⚠ AVERTISSEMENT

Portez la ceinture de sécurité correctement. Assurez-vous qu'elle n'est pas enroulée ou défectueuse.

Pour déverrouiller: placer la ceinture de sécurité comme illustré et pousser vers le bas sur la ceinture abdominale comme indiqué.



tmr2014-037-004_a

TYPIQUE

Pour libérer la ceinture de sécurité, appuyez sur le bouton rouge de la boucle.

10) Siège du conducteur**Modèles XT**

Le siège du conducteur peut être avancé et reculé.

Pour régler le siège, déplacez le levier du siège pour déverrouiller le siège. Relâchez la manette pour verrouiller le siège dans la position désirée.

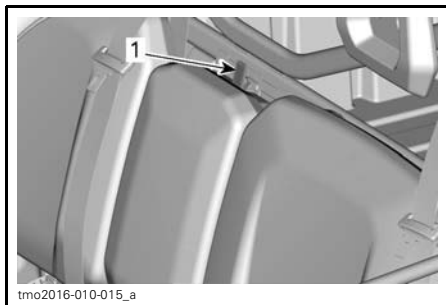
⚠ AVERTISSEMENT

Ne réglez pas la position du siège pendant que vous conduisez.

11) Sièges des passagers

Les sièges des passagers ne sont pas réglables.

On peut incliner le dossier des sièges des passagers du centre vers l'avant pour accéder au porte-gobelets; pour ce faire, relâcher la manette située sur le dessus des dossiers.



1. Typique - mécanisme de verrouillage du dossier

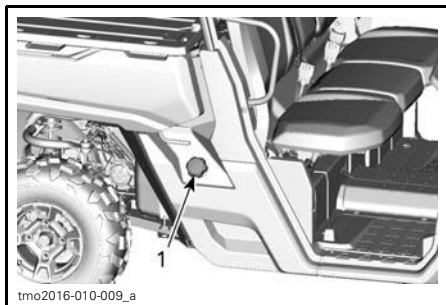
Modèles XT

On peut soulever les sièges des passagers pour accéder au compartiment de rangement qui se trouve en dessous.

Pour soulever le siège, tirer sur sa partie avant pour le déverrouiller et soulever jusqu'à ce que le siège «s'enclenche» en position supérieure.

12) Bouchon du réservoir d'essence

Le bouchon du réservoir d'essence se trouve du côté droit de la poignée de déclenchement de la benne.

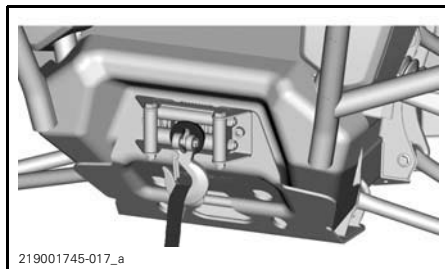


1. Bouchon du réservoir d'essence

Voir la sous-section *CARBURANT* pour des informations sur les exigences de carburant et la marche à suivre pour faire le plein.

13) Treuil (modèles XT)

Le treuil peut être commandé de l'intérieur du véhicule avec le bouton de commande de treuil situé sur la console supérieure.



TREUIL

REMARQUE: Une utilisation intense du treuil pendant une période prolongée peut décharger la batterie.

Les conseils suivants aident à réduire le risque de décharger la batterie:

Toujours dérouler le câble à la main: déverrouiller le câble à l'aide de la poignée, puis tirer sur la sangle à crochet pour dérouler le câble.

Il est recommandé de laisser tourner le moteur pendant qu'on utilise le treuil. Ne pas arrêter le moteur tout de suite après avoir utilisé le treuil afin de laisser la batterie se recharger.

De plus, si on utilise le treuil plus de 30 secondes, on recommande de faire monter le régime du moteur dans les 3000 tr/min afin d'augmenter la puissance de charge de la batterie.

REMARQUE: S'assurer que le véhicule est au POINT MORT (N) avant de faire monter le régime du moteur.

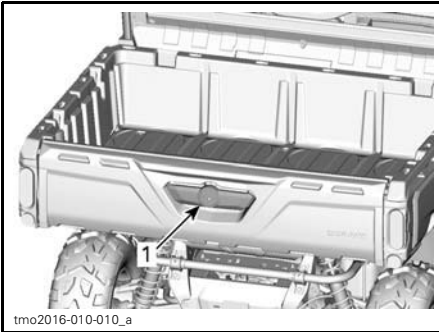
Consulter le *GUIDE* de votre treuil inclus avec le véhicule pour le fonctionnement du treuil.

14) Benne

Le véhicule est équipé d'une benne inclinable. La benne peut être utilisée pour différents types de cargaison.

⚠ AVERTISSEMENT

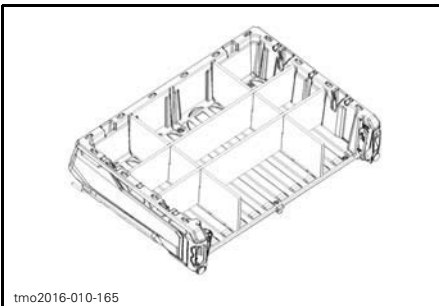
Pour réduire le risque de perte de contrôle ou de perte de charge, utilisez la benne uniquement en conformité avec le paragraphe **CHARGE ADMISSIBLE** dans la section **INFORMATIONS DE SÉCURITÉ**.



1. Poignée de la benne

Séparations de la benne

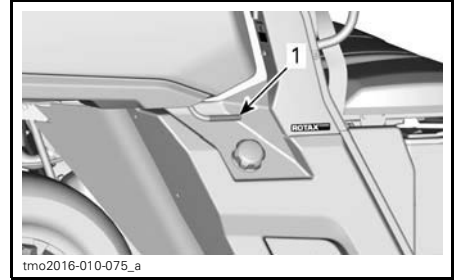
La benne se sépare facilement en compartiments de rangement plus petits pour empêcher les différentes charges de se mêler.



EXEMPLE DE SÉPARATIONS DE LA BENNE

15) Poignées d'inclinaison de la benne

Le mécanisme de verrouillage de la benne peut être actionné des deux côtés du véhicule par une poignée d'inclinaison.



1. Poignée d'inclinaison de la benne

Consultez **CHARGE ADMISSIBLE** dans la section **INFORMATIONS DE SÉCURITÉ**.

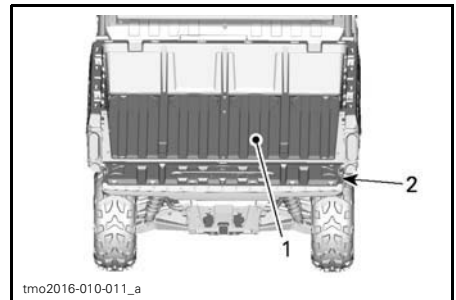
16) Crochets d'ancrage

Pour fournir un point d'ancrage afin d'arrimer une cargaison à l'intérieur de la benne, 4 crochets d'ancrage sont situés à l'intérieur de l'espace de chargement.

AVIS Ne jamais soulever le véhicule par les crochets d'ancrage.

17) Hayon

La benne peut être fermée par un hayon.



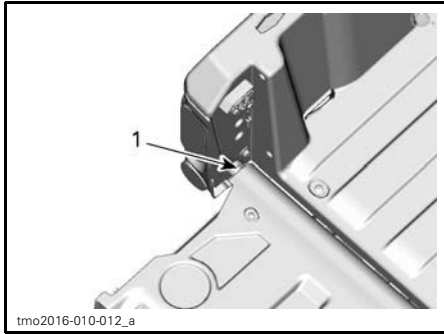
1. Benne
2. Hayon

AVIS Ne dépassez pas 113.4 kg sur le hayon pendant le chargement ou le déchargement. Toujours fermer le hayon avant toute opération afin de réduire le risque de perte de charge.

Enlèvement du hayon

Ouvrir le hayon et retirer les câbles de fixation.

Placer le hayon de façon à pouvoir le retirer des points de pivotement.



1. Point de pivotement du hayon

18) Support d'attelage

Le véhicule est équipé d'un attelage standard avec une taille standard de boîte de 51 x 51 mm (2 x 2 po).

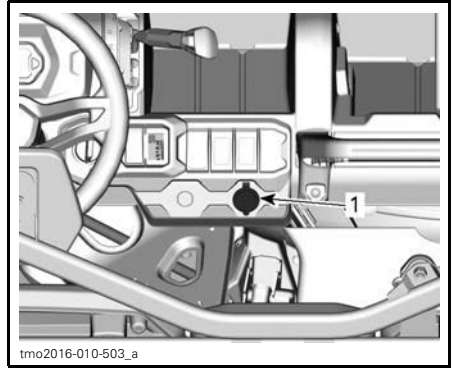
Pour le bon usage de l'attelage, consulter la sous-section *TRANSPORT DE CHARGES ET TRAVAIL*, de la section *INFORMATIONS DE SÉCURITÉ*.

A AVERTISSEMENT

Pour réduire le risque de perte de contrôle ou de perte de charge, toujours respecter la capacité maximale de tractage.

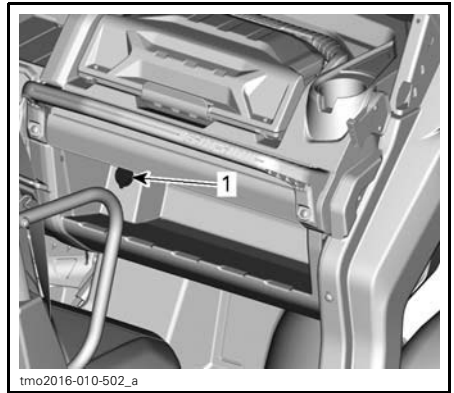
19) Prises 12 volts

Ces prises sont commodes pour alimenter un projecteur ou un autre équipement portatif.



TOUS LES MODÈLES

1. Prise de 12 V



MODÈLES XT

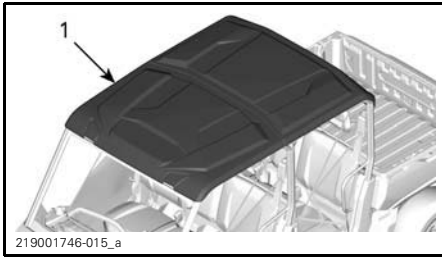
1. Prise de 12 V

Enlever le capuchon pour brancher un accessoire dans une prise. Remettre le couvercle en place après utilisation pour protéger la prise contre les intempéries.

Ne pas dépasser la capacité nominale de la prise. Se reporter à la section *FICHE TECHNIQUE*.

20) Toit (modèles XT)

Les modèles XT sont équipés d'un toit intégral.



1. Toit

Pour savoir comment installer et enlever le toit, consulter un concessionnaire Can-Am autorisé.

PERSONNALISER LA CONDUITE

Directives de réglage de la suspension

La maniabilité et le confort du véhicule sont directement liés au réglage de la suspension.

AVERTISSEMENT

Le réglage de la suspension peut influencer la maniabilité du véhicule. Toujours prendre le temps de se familiariser avec le comportement du véhicule après tout réglage de la suspension.

Les choix de réglage de la suspension varient en fonction de la charge du véhicule, de la préférence personnelle, de la vitesse de conduite et de l'état du terrain.

Le meilleur moyen de régler la suspension consiste à partir des réglages d'usine, puis à personnaliser chacun des réglages, un à la fois.

Les réglages avant et arrière sont interdépendants. On devra donc peut-être régler de nouveau les amortisseurs arrière après avoir réglé les amortisseurs avant, par exemple.

Effectuer un essai de fonctionnement du véhicule dans les mêmes conditions: terrain, vitesse, charge, etc. Modifier un réglage et refaire le test. Procéder de façon méthodique jusqu'à l'obtention du réglage voulu.

Réglages d'usine de la suspension

RÉGLAGES D'USINE DE LA SUSPENSION AVANT	
RÉGLAGE	RÉGLAGE D'USINE
Précharge du ressort	Position 1 de came (douce)

RÉGLAGES D'USINE DE LA SUSPENSION ARRIÈRE	
RÉGLAGE	RÉGLAGE D'USINE
Précharge du ressort	Position 1 de came (douce)

Réglages de la suspension

Réglage de la précharge du ressort

Raccourcir le ressort pour une conduite plus ferme et des conditions de conduite sur terrain difficile ou lors du tractage d'une remorque.

Allonger le ressort pour une conduite plus douce et des conditions de conduite douces.

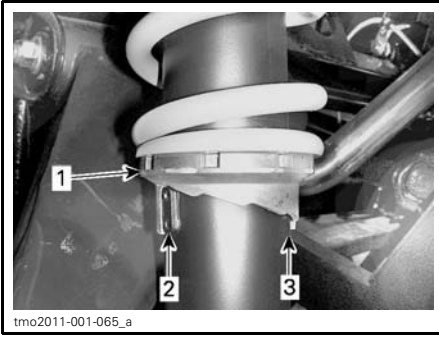
AVERTISSEMENT

Le réglage des amortisseurs droit et gauche des suspensions avant ou arrière doit toujours être à la même position. Ne jamais régler un seul amortisseur. Un réglage inégal aurait un effet néfaste sur la maniabilité et la stabilité, pouvant entraîner un accident.

Soulever le véhicule. La longueur du ressort doit être égale des deux côtés.

REMARQUE: La précharge du ressort influence la garde au sol.

Régler en tournant la came de réglage.

**TYPIQUE**

1. *Tourner les cames de réglage*
2. *Réglage souple*
3. *Réglage ferme*

Fonction DPS

Les modèles concernés sont équipés d'un système de servodirection dynamique (DPS) Le DPS réduit l'effort nécessaire pour tourner le volant.

CARBURANT

Spécifications de carburant

AVIS Toujours utiliser de l'essence fraîche. L'essence s'oxyde, le résultat est la perte de l'octane, des composés volatils et la production de dépôts de gomme et de vernis qui peuvent endommager le système d'alimentation.

Le mélange de carburant et d'alcool varie selon les pays et les régions. Ce véhicule a été conçu pour fonctionner avec les carburants recommandés, cependant, ne pas ignorer ce qui suit:

- L'utilisation de carburant contenant de l'alcool au-delà du pourcentage spécifié par la réglementation gouvernementale n'est pas recommandée et peut entraîner les problèmes suivants dans les composants du circuit de carburant:
 - des difficultés de démarrage et de fonctionnement;
 - la détérioration des pièces en caoutchouc ou plastique.
 - la corrosion des pièces métalliques.
 - dommages causés aux parties internes du moteur.
- Vérifier fréquemment l'absence de fuites de carburant ou d'autres anomalies du circuit de carburant en cas de soupçon d'une présence d'alcool dans l'essence supérieure à la réglementation gouvernementale en vigueur.
- Les carburants contenant de l'alcool attirent et retiennent l'humidité, ce qui peut entraîner la séparation des phases du carburant et occasionner des problèmes de performances du moteur ou endommager ce dernier.

Essence recommandée

Utiliser de l'essence sans plomb régulier avec un indice d'octane AKI (R+M)/2 de 87 ou un indice d'octane RON de 92.

AVIS Ne jamais utiliser d'autres carburants. L'utilisation d'essence inappropriée peut endommager le système d'alimentation ou le moteur.

AVIS Ne PAS utiliser de carburant étiqueté E85.

L'utilisation de carburant étiqueté E15 est interdite par la réglementation de l'EPA aux États-Unis.

Méthode de remplissage du véhicule

AVERTISSEMENT

- Le carburant est inflammable et explosif dans certaines conditions.
- Ne jamais vérifier le niveau d'essence à la lueur d'une flamme.
- Tenir loin des flammes et des étincelles.
- Travailler dans un endroit bien aéré.

1. Arrêter le moteur.

AVERTISSEMENT

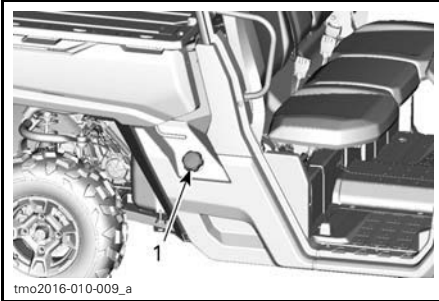
Toujours arrêter le moteur avant de faire le plein.

2. Le conducteur et les passagers doivent sortir du véhicule.

AVERTISSEMENT

Ne jamais permettre à quiconque de rester dans le véhicule lors du ravitaillement en carburant. Si un feu ou une explosion se produisait au moment du remplissage, un occupant pourrait ne pas être en mesure de sortir rapidement du véhicule.

3. Enlever lentement le bouchon du réservoir d'essence en le desserrant dans le sens antihoraire.



1. Bouchon du réservoir d'essence

⚠ AVERTISSEMENT

Si on constate une différence de pression (sifflement lorsqu'on desserre le bouchon du réservoir), faire inspecter ou réparer le véhicule avant de l'utiliser.

4. Insérer le bec dans le goulot de remplissage.
5. Verser l'essence lentement afin que l'air puisse s'échapper du réservoir et éviter que l'essence ne refoule. Éviter de répandre de l'essence.
6. Cesser de remplir lorsque l'essence atteint le bas du goulot de remplissage. **Ne pas trop remplir.**

⚠ AVERTISSEMENT

Ne jamais remplir le réservoir d'essence pour ensuite laisser le véhicule exposé à la chaleur. Lorsque la température augmente, le carburant se dilate et risque de déborder.

7. Bien serrer le bouchon du réservoir d'essence dans le sens horaire jusqu'à ce qu'on entende un bruit de cliquet.

⚠ AVERTISSEMENT

Toujours essuyer toute essence répandue sur le véhicule.

Remplir un bidon d'essence

⚠ AVERTISSEMENT

- N'utilisez qu'un bidon d'essence homologué pour entreposer de l'essence.
- Ne jamais remplir un bidon d'essence situé dans la benne ou dans le véhicule, car une décharge d'électricité statique pourrait enflammer l'essence.

PÉRIODE DE RODAGE

Fonctionnement pendant le rodage

Il est nécessaire d'effectuer une période de rodage de 300 km ou 10 heures de fonctionnement.

Moteur

Au cours de la période de rodage, éviter:

- de circuler à plein régime
- d'appuyer sur la pédale d'accélérateur à plus du 3/4 de sa course
- les accélérations intenses
- de rouler à la même vitesse sur de longues périodes

Toutefois, de brèves accélérations à plein régime et de fréquentes variations de vitesse contribuent à un bon rodage.

Freins



AVERTISSEMENT

Des freins neufs ne fonctionneront à leur pleine capacité qu'après une période de rodage. La performance de freinage peut être réduite, redoubler de prudence.

Courroie

Une courroie d'entraînement neuve requiert un rodage de 50 km.

Au cours de la période de rodage, éviter:

- d'accélérer ou de décélérer vigoureusement
- de tracter une charge
- de circuler à plein régime.

PROCÉDURES DE BASE

Démarrage du moteur

Mettre la clé dans l'interrupteur d'allumage et la tourner à la position «ON».

Appuyer sur la pédale de frein.

REMARQUE: Si le levier sélecteur n'est pas placé sur la position «P» (STATIONNEMENT) ou «N» (point mort), la pédale de frein doit être enfoncée pour permettre le démarrage du moteur.

Tourner la clé à la position de démarrage et la maintenir jusqu'à ce que le moteur démarre.

REMARQUE: Ne pas enfoncer la pédale d'accélérateur. Si la pédale de frein est enfoncée à plus de 50%, le moteur ne redémarrera pas.

Relâcher la position de démarrage dès que le moteur démarre.

AVIS Si le moteur ne démarre pas après quelques secondes, ne pas maintenir la position de démarrage plus de 10 secondes. Voir la section *DÉPANNAGE*.

Changement de rapport

Actionner les freins puis sélectionner la position du levier sélecteur voulue.

Relâcher les freins.

AVIS Toujours immobiliser le véhicule et actionner les freins avant de déplacer le levier sélecteur pour changer de rapport. La boîte de vitesses pourrait être endommagée.

Choisir le bon rapport (inférieur (L) ou supérieur (H))

Il est important de limiter les situations connues pour empêcher de trop faire glisser la courroie d'entraînement. La raison principale est que la courroie d'entraînement glissera si la boîte de vitesses est dans le rapport supérieur quand il devrait être dans le rapport inférieur.

Prêter attention aux points suivants:

Rapport inférieur

Le rapport inférieur devrait être utilisé dans les conditions suivantes:

- tractage
- pousser
- transport d'une charge
- applications 4 roues motrices
- trous de boue
- trous d'eau
- traverse d'obstacles
- monter sur une remorque
- monter une côte

Il est également recommandé d'utiliser le rapport inférieur pour les conduites pendant des périodes prolongées à des vitesses de moins de 24 km/h (15 mi/h)

Se référer à la sous-section *PÉRIODE DE RODAGE* du présent guide pour des informations sur la période de rodage.

Rapport supérieur

Le rapport supérieur est le rapport par défaut.

Protection électronique de la courroie d'entraînement (si disponible et activée sur son modèle)

Sur certains véhicules, la fonction de protection électronique de la courroie d'entraînement est activée.

S'adresser à un concessionnaire Can-Am autorisé pour la disponibilité et l'activation.

Cette fonction est activée lorsque la conduite est trop lente pour le **rapport supérieur**, telle que dans des situations suivantes:

- tractage
- pousser
- transport d'une charge
- applications 4 roues motrices

- trous de boue
- trous d'eau
- traverse d'obstacles
- monter sur une remorque
- monter une côte

Dans les situations mentionnées ci-dessus, la protection électronique de la courroie d'entraînement protégera la courroie de transmission CVC contre des dommages en activant le limiteur de couple du moteur. L'indicateur fera également défiler un message **RAPPORT INFÉRIEUR**, suggérant au conducteur d'immobiliser le véhicule et de sélectionner le **RAPPORT INFÉRIEUR**.

Lorsque la protection électronique de la courroie d'entraînement est activée, il est **IMPÉRATIF** de changer au rapport **INFÉRIEUR**. Se référer à **CHANGEMENT DE RAPPORT**.

AVERTISSEMENT

Freiner et immobiliser le véhicule. Mettre le véhicule en marche arrière (R) et relâcher à peine les freins afin de rester à basse vitesse. Ne pas tenter de faire demi-tour. Ne jamais descendre lorsque le véhicule est au point mort. Ne pas appliquer une trop grande force sur les freins, car cela risque de faire renverser le véhicule.

Arrêt du moteur et stationnement du véhicule

AVERTISSEMENT

Éviter de stationner le véhicule dans une pente abrupte.

AVERTISSEMENT

Placer le levier sélecteur sur «P» (STATIONNEMENT) lorsque le véhicule est arrêté ou stationné pour l'empêcher de rouler.

AVERTISSEMENT

Éviter de se stationner dans un endroit où les pièces brûlantes peuvent allumer un feu.

Lorsque le véhicule est arrêté ou garé, toujours placer le levier sélecteur en position de stationnement. Cette précaution est particulièrement importante en stationnant en pente. En pente raide ou, si le véhicule transporte une charge, bloquer les roues du véhicule avec des pierres ou des briques.

Stationner le véhicule sur le terrain le plus plat possible.

Relâcher la pédale d'accélérateur et immobiliser le véhicule au moyen des freins.

Placer le levier sélecteur sur «P» (STATIONNEMENT).

Mettre la clé de contact sur «OFF».

Retirer la clé de l'interrupteur d'allumage.

Lorsqu'il faut stationner le véhicule sur une pente escarpée ou qu'il transporte une charge, bloquer les roues au moyen de pierres ou de briques.

Conseils pour optimiser la longévité de la courroie d'entraînement

Le style de conduite et les conditions ont un impact direct sur la longévité de la courroie d'entraînement. Ce véhicule dispose d'une conception du système CVC qui est optimisée pour offrir les meilleures performances. La transmission CVC et la courroie d'entraînement ont subi avec succès des milliers de kilomètres de tests de durabilité. Toutefois, afin de maximiser la longévité de la courroie d'entraînement et de prévenir les défaillances prématurées, il est important que le conducteur comprenne les limites d'un système d'entraînement par courroie CVC et qu'il adapte son style de conduite et la vitesse en conséquence.

Si la conduite a lieu dans l'une des conditions énumérées ci-dessous, BRP recommande fortement de ne pas garder constamment à pleins gaz pendant plus de cinq (5) minutes.

- températures ambiantes élevées (au-dessus de 30°C)
- lourdes charges: passagers/chargement lourd
- traînée lourde: sable mou/monter une côte/boue/utilisation d'un ensemble de chenilles.

Après quelques minutes à pleins gaz, relâcher partiellement l'accélérateur et laisser refroidir la CVC.

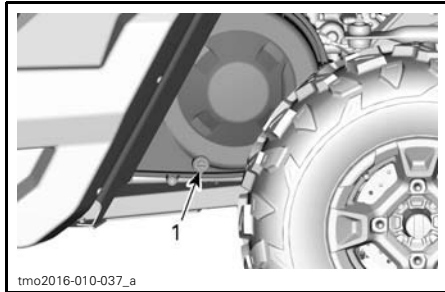
Pour plus de conseils pour maximiser la durabilité de la courroie d'entraînement, se reporter à *CHOISIR LE BON RAPPORT (INFÉRIEUR (L) OU SUPÉRIEUR (H))*.

OPÉRATIONS SPÉCIALES

Que faire si on suspecte la présence d'eau dans la transmission CVC

En cas de présence d'eau dans la transmission CVC, le moteur accélérera mais le véhicule restera immobile.

AVIS Arrêter le moteur et vidanger l'eau pour éviter d'endommager la transmission CVC.



CÔTÉ GAUCHE DU VÉHICULE SOUS LA BENNE

1. Vidange de la transmission CVC

Consulter un concessionnaire Can-Am autorisé pour faire inspecter et nettoyer la transmission CVC.

Que faire si la batterie est complètement déchargée

Pour faire démarrer un véhicule, commencer par utiliser le câble rouge (+) au pôle positif de la batterie et le noir (-) câble sur le châssis du véhicule.

AVIS Ne pas connecter aucune source électrique à la colonne de direction ni aucun composant en contact avec le DPS.

Que faire si le véhicule se retourne

Les manoeuvres brusques, les virages serrés, la conduite à flanc de montagne ou un accident peuvent entraîner le retournement du véhicule.

Si le véhicule est retourné, il faudra le transporter chez un concessionnaire Can-Am autorisé dès que possible. **NE JAMAIS FAIRE DÉMARRER LE MOTEUR!**

Que faire si le véhicule est submergé

Si le véhicule est submergé, il faudra le transporter chez un concessionnaire Can-Am autorisé dès que possible.

AVIS Ne jamais faire démarrer le moteur. Le véhicule peut être gravement endommagé à la suite de la submersion si on ne suit pas les bonnes directives de redémarrage.

TRANSPORT DU VÉHICULE

Si le véhicule doit être transporté, le transport doit être effectué sur une remorque à plateau de la taille et de la capacité appropriée.

AVIS Ne pas remorquer ce véhicule - cela peut sérieusement endommager le système d'entraînement du véhicule.

Lorsque l'on contacte un service de remorquage ou de transport, s'assurer de demander si une remorque à plateau, une rampe de chargement ou une rampe hydraulique est disponible pour soulever le véhicule et attacher les sangles de façon sécuritaire. S'assurer que le véhicule est transporté comme spécifié dans cette section.

AVIS Éviter l'utilisation de chaînes pour attacher le véhicule elles peuvent endommager la finition de surface ou les composants en plastique.

AVERTISSEMENT

Ne jamais remorquer ce véhicule face à l'arrière alors qu'un pare-brise est en place, sinon le pare-brise pourrait se briser. Toujours remorquer ce véhicule face à l'avant.

Pour charger le véhicule sur une remorque pour le transport, procéder comme suit:

1. Mettre le véhicule au point mort (N).
2. Si le véhicule est équipé d'un treuil, l'utiliser pour faire rouler le véhicule sur la remorque.
3. Si le véhicule n'est pas équipé d'un treuil, procéder comme suit:
 - 3.1 Attacher la sangle à l'ancrage de remorquage inférieur du pare-chocs avant.
 - 3.2 Attacher la sangle au câble du treuil du véhicule de remorquage.

3.3 Tirer le véhicule sur la remorque à l'aide du treuil.

4. Retirer la clé de l'interrupteur d'allumage.
5. Sangler les pneus avant à l'aide des sangles de remorquage de pneus.
6. Passer une sangle d'arrimage à travers chaque roue arrière.
7. Attacher solidement les sangles d'arrimage aux roues arrière sur les deux côtés de l'arrière de la remorque avec des cliquets.
8. S'assurer que les deux roues, avant et arrière, soient fermement fixées à la remorque.

AVERTISSEMENT

S'assurer qu'aucun objet mobile n'est présent à l'intérieur du véhicule ou dans la benne pendant le transport du véhicule.

LEVAGE ET SUPPORT DU VÉHICULE

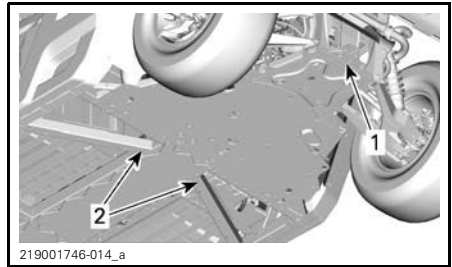
Avant du véhicule

Placez le véhicule sur un terrain plat non glissant.

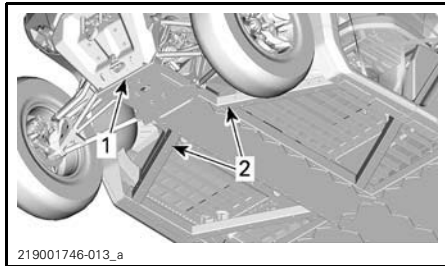
Veillez à ce que le levier sélecteur du véhicule soit réglé sur STATIONNEMENT.

Installez un cric hydraulique sous la plaque de protection avant.

Soulevez l'avant du véhicule et installez une chandelle sur chaque côté sous la section de cadre.



1. Emplacement de levage sous l'attelage de remorque
2. Section du cadre sous laquelle il faut installer des chandelles



1. Avant du véhicule
2. Section de cadre

Abaissez le poussoir hydraulique et vérifiez que le véhicule repose sur les deux chandelles en toute sécurité.

Arrière du véhicule

Placez le véhicule sur un terrain plat non glissant.

Activez le mode quatre roues motrices.

Veillez à ce que le levier sélecteur du véhicule soit réglé sur STATIONNEMENT.

Installez un cric hydraulique sous l'attelage de remorque.

Soulevez l'arrière du véhicule et installez une chandelle sur chaque côté sous la section de cadre devant la roue arrière.

ENTRETIEN

PROGRAMME D'ENTRETIEN

L'entretien est très important pour maintenir le véhicule en bon état de marche. Faire l'entretien en suivant le programme d'entretien.

Un atelier de réparation ou une personne au choix du propriétaire peut maintenir, remplacer ou réparer les dispositifs et les systèmes antipollution. Ces instructions ne nécessitent pas de composants ou le service de BRP ou des concessionnaires Can-Am autorisés. Bien qu'un concessionnaire Can-Am autorisé ait une connaissance technique approfondie et des outils pour l'entretien du VCC Can-Am, la garantie relative aux systèmes antipollution n'est pas conditionnée à l'utilisation d'un concessionnaire Can-Am autorisé ou de tout autre établissement avec qui BRP a une relation commerciale. Pour les demandes de garantie en lien avec les systèmes antipollution, BRP limite le diagnostic et la réparation des pièces liées aux systèmes antipollution aux concessionnaires Can-Am autorisés. Pour plus d'informations, se reporter à *GARANTIE LIÉE AUX ÉMISSIONS (EPA, É.-U.)* du présent document. L'entretien approprié est la responsabilité du propriétaire. Une demande de garantie peut être refusée si, entre autres choses, le propriétaire ou l'exploitant a causé le problème à cause d'un mauvais entretien ou utilisation.

Vous devez suivre les instructions pour les exigences en carburant de la sous-section Carburant de ce manuel. Même si l'essence contenant plus de dix pour cent en volume d'éthanol est facilement disponible, l'EPA a publié une interdiction sur l'utilisation de l'essence contenant plus de 10% en volume d'éthanol et elle s'applique à ce véhicule. L'utilisation d'une essence contenant plus de 10% en volume d'éthanol avec ce moteur peut endommager le système antipollution.

Le message suivant apparaît dans l'indicateur après chaque 50 heures d'utilisation, pour rappeler des exigences de maintenance: **ENTRETIEN REQUIS**. Pour effacer le message, se référer à la sous-section *MODE D'AFFICHAGE MESSAGE* ou *AFFICHAGE MULTIFONCTION*.

AVERTISSEMENT

Si le véhicule n'est pas entretenu correctement conformément au programme et aux procédures d'entretien, celui-ci pourrait devenir dangereux à conduire.

CONDITIONS POUSSIÉREUSES DIFFICILES

Instructions d'entretien du filtre à air

L'entretien du filtre à air doit être ajusté en fonction des conditions d'utilisation.

La fréquence d'entretien du filtre à air doit être augmentée selon les conditions de poussière suivantes:

- Conduite sur sable sec
- Conduite sur des surfaces poussiéreuses sèches
- Conduite sur sentiers de gravier sec ou dans des conditions semblables.

REMARQUE: La conduite en groupe dans de telles conditions fait en sorte qu'il faut entretenir le filtre à air encore plus régulièrement.

LÉGENDE DU PROGRAMME D'ENTRETIEN

Fonctionnement dans des conditions de conduite en sentiers

Fonctionnement dans des conditions de conduite difficiles (poussiéreuses ou boueuses) ou transportant de lourdes charges

PROGRAMME D'ENTRETIEN

Assurez-vous d'effectuer l'entretien approprié aux intervalles recommandés comme indiqué dans les tableaux. Certains éléments du programme d'entretien doivent être effectués en fonction du calendrier, quelle que soit la distance ou le temps de fonctionnement.

CHAQUE ANNÉE OU TOUS LES 3 000 KM OU AUX 200 HEURES (selon la première éventualité)
CHAQUE ANNÉE OU TOUS LES 1 500 KM OU AUX 100 HEURES (selon la première éventualité)
Vérifier les codes de panne
Effectuer tous les éléments indiqués à l'inspection d'avant-ronnée.
Vidanger l'huile à moteur et remplacer le filtre
Vérifier le niveau d'huile de la boîte de vitesses et regarder s'il y a contamination (tous les 3000 km)
Remplacer l'huile de la boîte de vitesses (effectuer aux 3000 premiers km)
Inspecter et nettoyer le filtre à air du moteur. Remplacer au besoin
Vérifier si le système de direction présente un jeu anormal ou des dommages (colonne, pignon et crémaillère, soufflet)
Vérifier si les embouts de biellettes de direction et les joints à rotule présentent un jeu, et vérifier l'état des soufflets
Vérifier si les roulements de roue présentent un jeu anormal
Vérifier le coussinet de bras de suspension et les plaques d'usure. Remplacer au besoin.
Vérifier l'état des joints homocinétiques et des soufflets de caoutchouc (vérifier si les joints présentent un jeu anormal et si les soufflets présentent des coupures)
Lubrifier les coussinets des bras de suspension et de la barre stabilisatrice arrière
Inspecter et nettoyer le système de freinage (niveau de liquide, plaquettes, disques, conduits, étriers)
Vérifier le niveau d'huile du différentiel avant, regarder s'il y a contamination et vérifier l'état général (événements, couple du boulon de montage, anneaux d'étanchéité)
Vérifier l'état et les connexions de la batterie
Vérifier si les joints universels de l'arbre de transmission présentent un jeu anormal
Nettoyer les tuyaux d'échappement et les environs du silencieux
Nettoyer le pare-étincelles du silencieux
Régler le jeu des soupapes
Remplacer le filtre du reniflard d'aération d'essence
Inspecter la courroie d'entraînement de la transmission CVC et nettoyer les poulies de la transmission CVC

CHAQUE ANNÉE OU TOUS LES 3 000 KM OU AUX 200 HEURES
(selon la première éventualité)

CHAQUE ANNÉE OU TOUS LES 1 500 KM OU AUX 100 HEURES
(selon la première éventualité)

Vérifier les leviers centrifuges et les rouleaux de la poulie motrice

Inspecter, nettoyer et lubrifier le roulement à aiguilles de la poulie motrice

Inspecter les anneaux d'étanchéité des arbres d'entrée et de sortie (moteur, boîte de vitesses, différentiel)

Serrer les fixations de la cage

Inspecter et nettoyer les enrouleurs et les boucles des ceintures de sécurité

Vérifier le niveau de liquide de refroidissement et ajuster au besoin

TOUS LES DEUX ANS OU TOUS LES 6 000 KM OU AUX 400 HEURES
(selon la première éventualité)

TOUS LES DEUX ANS OU TOUS LES 3 000 KM OU AUX 200 HEURES
(selon la première éventualité)

Vérifier les codes de panne

Effectuer tous les éléments indiqués à l'inspection d'avant-randonnée.

Remplacer l'huile de différentiel avant

Remplacer l'huile de boîte de vitesses

Remplacer le liquide de frein (à faire tous les 2 ans)

Vérifier le système de refroidissement

Vérifier l'efficacité et le niveau du liquide de refroidissement du moteur

Vérifier si le système d'alimentation présente des fuites

Vérifier la pression de la pompe à essence (au ralenti et à pleins gaz)

Remplacer les bougies

Nettoyer le capteur de vitesse du véhicule

TOUS LES 5 ANS OU TOUS LES 12 000 KM (selon la première éventualité)

TOUS LES 5 ANS OU TOUS LES 6 000 KM (selon la première éventualité)

Remplacer le liquide de refroidissement du moteur

PROCÉDURES D'ENTRETIEN

Cette section comprend des consignes d'entretien de base.

⚠ AVERTISSEMENT

Sauf indication contraire, toujours placer l'interrupteur d'allumage sur «OFF» et retirer la clé avant d'entreprendre tout entretien.

⚠ AVERTISSEMENT

Toujours remplacer les dispositifs de verrouillage (pattes de verrouillage, écrous d'arrêt élastiques, attaches autobloquantes, etc.) enlevés par des neufs.

Filtere à air du moteur

AVIS Ne jamais modifier le système d'admission d'air. Ne pas respecter cette consigne peut amoindrir les performances du moteur ou l'endommager. Le moteur est calibré en fonction de ces composants.

Directives de remplacement du filtre à air du moteur

La fréquence d'inspection et de remplacement du filtre à air du moteur doit être ajustée en fonction des conditions de conduite. Il est essentiel d'assurer une performance correcte du moteur et sa durée de vie.

La fréquence d'inspection et de remplacement du filtre à air du moteur doit être augmentée pour les conditions de conduite difficiles suivantes:

- Conduite sur sable sec
- Conduite sur surfaces poussiéreuses et sèches
- Conduite sur sentiers de gravier secs ou dans des conditions semblables.
- Conduite dans des zones à forte concentration de graines ou cosses de récolte.
- Conduite dans des conditions hivernales difficiles.

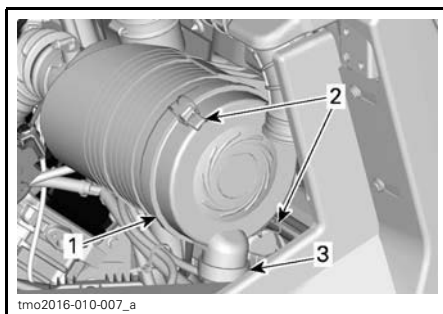
AVIS Lorsqu'on conduit dans des conditions poussiéreuses ou sur du sable, il faut nettoyer le boîtier de filtre à air avant chaque randonnée.

REMARQUE: La conduite en groupe dans de telles conditions fait en sorte qu'il faut remplacer le filtre à air encore plus souvent.

Retrait du filtre à air du moteur

Ouvrir la benne.

Détacher le couvercle du filtre à air puis enlever le filtre.



CÔTÉ DROIT DU VÉHICULE, SOUS LA BENNE

1. Couvercle du filtre à air
2. Attaches
3. Soupape à bec de canard

Le filtre est ajusté serré sur le tube de sortie et il y aura un peu de résistance au début. Déplacer doucement le bout du filtre de l'avant vers l'arrière pour briser le joint, puis le tourner tout en le sortant en ligne droite. Éviter de frapper le filtre contre le logement.

Nettoyage du filtre à air du moteur

Vérifier si le filtre présente des signes de fuite. Une traînée de poussière sur le côté propre du filtre est un signe révélateur. Remplacer le filtre en présence de tout dommage. Éliminer toute source de fuite d'air avant d'installer un filtre neuf.

Pour nettoyer le filtre à air du moteur, le tapoter afin de faire tomber la poussière et la saleté de l'élément en papier.

AVIS Il n'est pas recommandé de nettoyer l'élément en papier à l'air comprimé; cela pourrait endommager les fibres du papier et réduire sa capacité de filtration lors de randonnées dans des conditions poussiéreuses. Si le filtre à air est trop sale et ne peut pas être nettoyé selon la procédure recommandée, il faut le remplacer.

À l'aide d'un chiffon propre et humide, essuyer la surface d'étanchéité du filtre et l'intérieur du tube de sortie. S'assurer que la zone d'étanchéité du tube de sortie n'est pas endommagée.

Vérifier si le boîtier de filtre à air est propre.

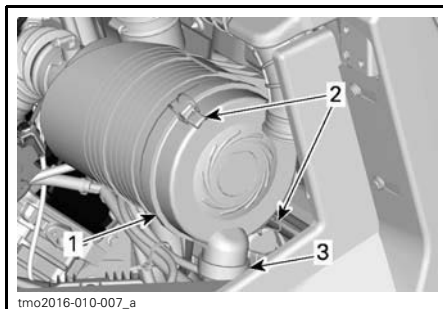
Nettoyage de la soupape à bec de canard

Vérifier visuellement la soupape à bec de canard et la comprimer. S'assurer que la soupape est flexible et qu'elle n'est pas inversée, endommagée ou bouchée.

Installation du filtre à air du moteur

Insérer le filtre avec précaution. Assoir le filtre à sa place à la main en s'assurant qu'il est complètement inséré dans le boîtier de filtre à air. Appuyer à la main sur le rebord extérieur du filtre, pas sur le centre flexible.

Fixer le couvercle du filtre à air avec les attaches.



CÔTÉ DROIT DU VÉHICULE, SOUS LA BENNE

1. Couvercle de filtre à air
2. Attaches
3. Soupape à bec de canard

Filtre à air de la transmission CVC

La fréquence d'inspection et de nettoyage du filtre à air de la transmission CVC doit être ajustée en fonction des conditions de conduite. Il est essentiel d'assurer une performance correcte du moteur et sa durée de vie.

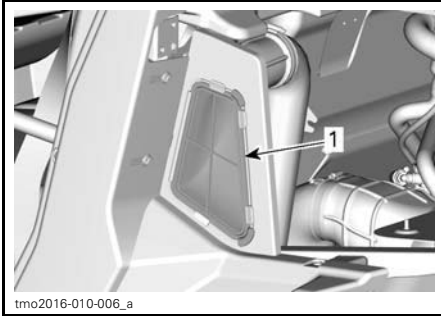
La fréquence d'inspection et de nettoyage du filtre à air de la transmission CVC doit être augmentée pour les conditions de conduite difficiles suivantes:

- Conduite sur sable sec
- Conduite sur surfaces poussiéreuses et sèches
- Conduite sur sentiers de gravier secs ou dans des conditions semblables.
- Conduite dans des zones à forte concentration de graines ou cosses de récolte.
- Conduite dans des conditions hivernales difficiles.

REMARQUE: La conduite en groupe dans de telles conditions fait en sorte qu'il faut remplacer le filtre à air encore plus souvent.

Dépose du filtre à air de la transmission CVC

1. Incliner la benne.
2. Sortir le filtre à air de la transmission CVC.



1. Filtre à air de la transmission CVC

Inspection et nettoyage du filtre à air de la transmission CVC

1. Inspecter le filtre et le remplacer s'il est endommagé.
2. Nettoyer le filtre à l'eau savonneuse et rincer à l'eau.
3. Secouer délicatement pour enlever l'excédent d'eau et laisser le filtre sécher à la température ambiante.
4. Nettoyer l'intérieur de l'admission d'air avec un aspirateur.

Installation du filtre à air de la transmission CVC

Réinstaller le filtre de la transmission CVC et abaisser la benne.

REMARQUE: Le maintien d'un filtre à air CVC propre maximisera le flux d'air pour une durée de vie optimum des composants CVC.

Huile à moteur

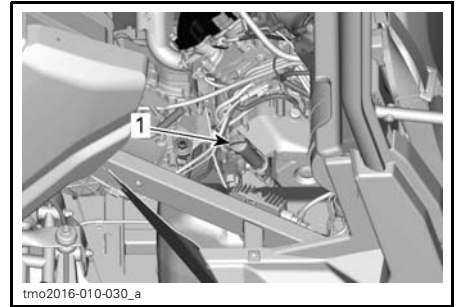
Vérification du niveau d'huile à moteur

AVIS Un niveau d'huile inapproprié risque d'endommager sérieusement le moteur.

REMARQUE: La jauge de niveau d'huile se trouve sous la benne.

Lorsque le véhicule se trouve sur une surface de niveau et que le moteur est froid, vérifier le niveau d'huile comme suit:

1. Dévisser la jauge de niveau d'huile, la retirer et l'essuyer avec un chiffon.



1. Jauge de niveau d'huile

2. Réinsérer la jauge de niveau d'huile et la visser à fond.
3. Sortir de nouveau la jauge et lire le niveau d'huile; Le niveau d'huile doit arriver à égalité ou près de la marque de maximum.



TYPIQUE

1. MIN.
2. MAX.
3. Plage de fonctionnement

Pour ajouter de l'huile, retirer la jauge. Placer un entonnoir dans le tube du guide de jauge.

Verser une petite quantité d'huile et re-vérifier le niveau.

Répéter les opérations ci-dessus jusqu'à ce que le niveau d'huile atteigne la marque supérieure de la jauge.

REMARQUE: Ne pas trop remplir. Essuyer toute huile répandue.

Bien visser la jauge de niveau d'huile.

Huile à moteur recommandée

HUILE À MOTEUR RECOMMANDÉE	
SAISON	TYPE
Été	HUILE SEMI-SYNTH. XPS 4-TEMPS (N/P 293 600 121)
Toutes saisons	HUILE SYNTH. XPS 4-TEMPS (N/P 293 600 112)

REMARQUE: L'huile XPS est spécialement formulée et testée pour répondre aux exigences de ce moteur. BRP recommande l'utilisation de son huile XPS 4-temps. Si l'huile XPS n'est pas disponible, utiliser une huile pour moteur 4-temps SAE 5W 40 qui respecte ou dépasse les exigences de la classe de service SJ, SL, SM ou SN de l'API. Vérifier l'étiquette de l'API sur le récipient d'huile afin de s'assurer qu'elle comporte au moins l'une des classes ci-dessus.

AVIS Les dommages causés par l'utilisation d'une huile qui ne convient pas pour ce moteur peuvent ne pas être couverts par la garantie limitée BRP.

Vidange de l'huile à moteur

Placer le véhicule sur une surface de niveau.

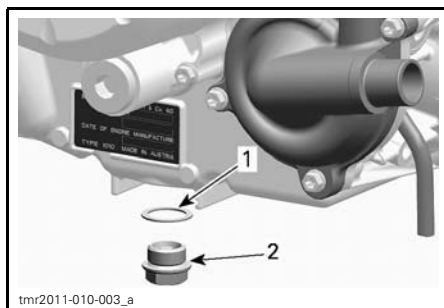
La vidange et le remplacement du filtre doit être fait quand le moteur est tiède.

⚠ ATTENTION L'huile à moteur peut être brûlante. Attendre que l'huile du moteur refroidisse.

Placez un bac de récupération sous la zone du bouchon de vidange du moteur.

Nettoyer la surface entourant le bouchon de vidange.

Dévisser le bouchon de vidange et jeter le joint d'étanchéité.



1. Bague d'étanchéité
2. Bouchon de vidange

Enlever la jauge de niveau d'huile.

Vidanger complètement l'huile du carter.

Nettoyer le bouchon de vidange magnétique de toute rognure de métal et tout résidu. La présence de débris donne une indication de dommage interne au moteur.

Installer un nouveau joint d'étanchéité sur le bouchon de vidange.

AVIS Ne jamais utiliser le joint d'étanchéité une seconde fois. Toujours en installer un neuf.

Installer et serrer le bouchon de vidange au couple de serrage recommandé.

COUPLE DE SERRAGE DU BOUCHON DE VIDANGE

30 N•m ± 2 N•m

Remplacement du filtre à huile. Consulter *FILTRE À HUILE* dans cette sous-section.

Remplir le moteur avec l'huile recommandée.

CONTENANCE DU CARTER

2L

Filtre à huile

Accès au filtre à l'huile

Ouvrir la benne.

Enlever les sièges des passagers et le couvercle d'entretien du moteur au besoin.

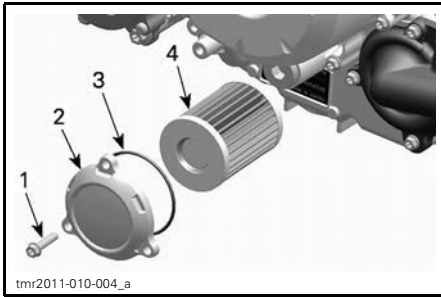
Dépose du filtre à huile

Nettoyer la surface autour du filtre à huile.

Enlever les vis du couvercle de filtre à huile.

Enlever le couvercle de filtre à huile.

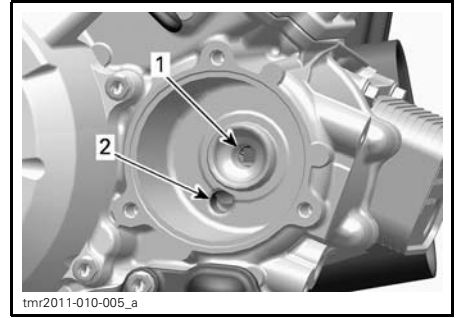
Enlever le filtre à huile.



1. Vis du filtre à huile
2. Couvercle du filtre à huile
3. Joint torique
4. Filtre à huile

Installation du filtre à huile

Vérifier si les zones d'entrée et de sortie du filtre à huile présentent des saletés ou d'autres contaminants, et nettoyer au besoin.

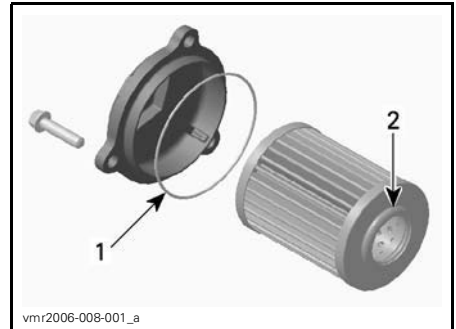


1. Orifice de sortie allant au système d'alimentation en huile du moteur
2. Orifice d'admission allant de la pompe à huile au filtre à huile

Installer un joint torique NEUF sur le couvercle du filtre à huile.

Positionner le filtre dans le couvercle.

Appliquer de l'huile à moteur sur le joint torique et à l'extrémité du filtre.



1. Huiler légèrement
2. Huiler légèrement

Installer le couvercle sur le moteur.

Serrer les vis du couvercle de filtre à huile au couple recommandé.

**COUPLE DE SERRAGE DES VIS DU
COUVERCLE DU FILTRE À HUILE**

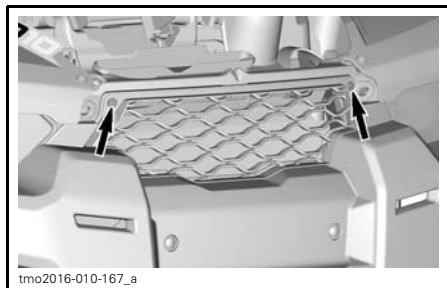
10 N•m ± 1 N•m

Radiateur

Inspection et nettoyage du radiateur

Vérifier périodiquement si le radiateur est propre.

Pour accéder au radiateur, soulever le couvercle de service avant puis enlever les deux rivets en plastique qui retiennent la grille avant au véhicule.



RIVETS EN PLASTIQUE À ENLEVER

Vérifier si le radiateur et les boyaux présentent des fuites ou s'ils sont endommagés.

Examiner les ailettes du radiateur. Elles doivent être propres, sans traces de boue, de saleté, de feuilles ni d'autres dépôts pouvant empêcher le radiateur d'assurer un bon refroidissement.

Si on en a un à sa disposition, se servir d'un tuyau d'arrosage.

⚠ ATTENTION Ne jamais nettoyer le radiateur avec les mains lorsqu'il est chaud. Le laisser d'abord refroidir.

AVIS On doit être prudent quand il s'agit de nettoyer les ailettes du radiateur. N'utiliser aucun objet ou outil pouvant les endommager. Si on utilise un boyau, s'assurer que la pression est faible. Ne jamais utiliser un nettoyeur HAUTE PRESSION.

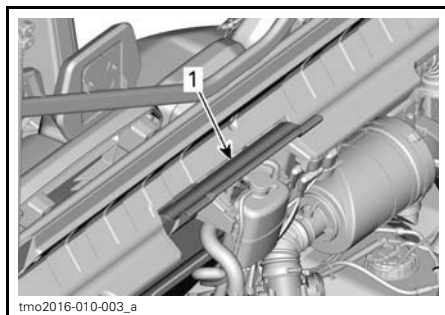
Liquide de refroidissement

Vérification du niveau de liquide de refroidissement

⚠ AVERTISSEMENT

Vérifier le niveau de liquide de refroidissement quand le moteur est froid.

1. Placer le véhicule sur une surface de niveau.
2. Ouvrir la benne.
3. Soulever le couvercle de service.

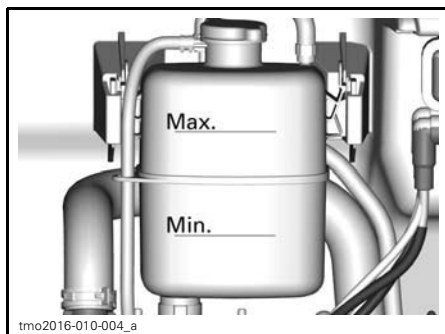


4. Enlever le bouchon à pression.

⚠ AVERTISSEMENT

Pour éviter de se brûler, ne pas enlever le bouchon à pression quand le moteur est chaud.

5. Ajouter du liquide de refroidissement jusqu'à la ligne Max.



6. Ajouter du liquide de refroidissement dans le système lorsque nécessaire. Utiliser un entonnoir pour éviter de renverser du liquide. **Ne pas trop remplir.**
7. Bien réinstaller le bouchon à pression sur le réservoir de liquide de refroidissement.
8. Fermer le couvercle de service et abaisser la benne.

REMARQUE: Si le système de refroidissement a souvent besoin de liquide, il y a probablement des fuites ou des anomalies au niveau du moteur.

Liquide de refroidissement recommandé

PRODUIT RECOMMANDÉ PAR BRP	LIQUIDE DE REFROIDISSEMENT
Finlande, Norvège et Suède	ANTIGEL LONGUE DURÉE(F) (N/P 619 590 204)
Tous les autres pays	ANTIGEL LONGUE DURÉE (N/P 219 702 685)
Autre choix, ou si non disponible	Mélange d'eau distillée (50%) et d'antigel (50%)

AVIS Utiliser un antigel à base d'éthylène glycol comportant des agents anticorrosion destinés spécifiquement aux moteurs à combustion interne en aluminium.

Remplacement du liquide de refroidissement du moteur

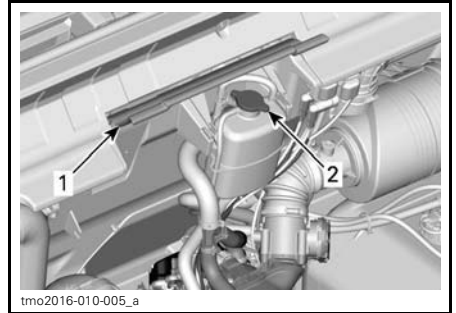
Vidange du système de refroidissement

⚠ AVERTISSEMENT

Pour éviter des brûlures potentielles, ne pas enlever le bouchon du radiateur ni desserrer le bouchon de vidange du moteur lorsque celui-ci est chaud.

1. Ouvrir la benne.

2. Soulever le couvercle de service.
3. Enlever le bouchon à pression du système de refroidissement.

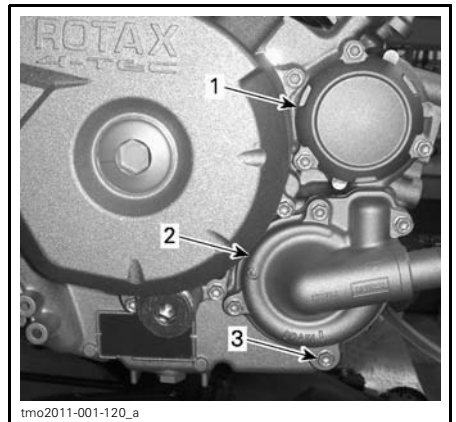


1. Couvercle de service
2. Bouchon à pression du système de refroidissement

4. Dévisser le bouchon de vidange de liquide de refroidissement et vider le liquide dans un contenant approprié.

REMARQUE: Le bouchon de vidange est accessible en dessous du véhicule.

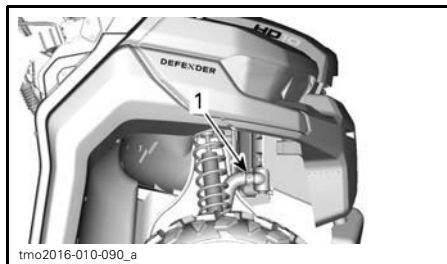
REMARQUE: Ne pas dévisser complètement le bouchon de vidange de liquide de refroidissement.



1. Couvercle du filtre à huile
2. Couvercle de la pompe à eau
3. Bouchon de vidange de liquide de refroidissement

- Détacher le boyau inférieur du radiateur et vidanger le reste du liquide de refroidissement dans un contenant approprié.

REMARQUE: Noter la position du collier de serrage sur le boyau inférieur de radiateur.



- Boyou inférieur du radiateur à débrancher

- Vidanger complètement le circuit de refroidissement.
- Reposer le bouchon de vidange du système de refroidissement.

COUPLE DE SERRAGE DU BOYAU
DE VIDANGE DU SYSTÈME DE
REFROIDISSEMENT

9 N•m à 11 N•m

- Réinstaller le boyau du radiateur à la position notée au moment de la dépose.

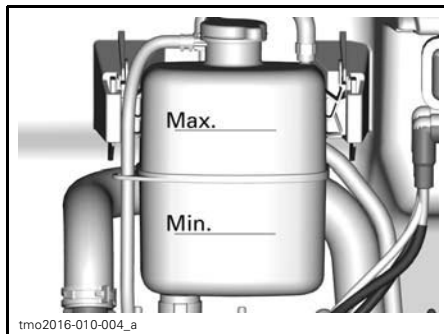
COLLIER DE SERRAGE DU BOYAU
DE RADIATEUR

2.5 N•m à 3.5 N•m

- Remplir le système avec du liquide de refroidissement, se référer à la procédure *PURGER LE SYSTÈME DE REFROIDISSEMENT*.

Purger le système de refroidissement

- Enlever le bouchon à pression.
- Remplir le système jusqu'à la ligne Max de la bouteille de liquide de refroidissement.



- Remettre le bouchon à pression.
- Faire tourner le moteur au ralenti avec le bouchon de radiateur **EN PLACE** jusqu'à ce que le ventilateur de refroidissement démarre une deuxième fois.
- Arrêter le moteur et le laisser refroidir.

⚠ AVERTISSEMENT

Pour éviter de se brûler, ne pas enlever le bouchon de radiateur quand le moteur est chaud.

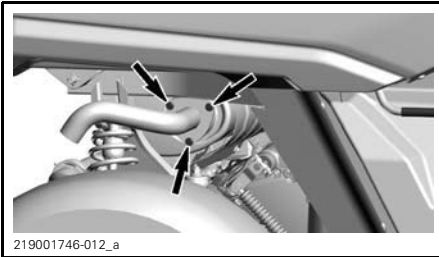
- Lorsque le moteur est froid, enlever le bouchon du radiateur et ajouter du liquide au besoin.
- Remettre le bouchon de pression.
- Après la première randonnée suivant cette procédure, vérifier le niveau de liquide de refroidissement. Ajouter du liquide au besoin. Voir *VÉRIFICATION DU NIVEAU DE LIQUIDE DE REFROIDISSEMENT* dans cette sous-section.

Pare-étincelles du silencieux

Nettoyage et inspection du pare-étincelles

⚠ ATTENTION Ne jamais faire cette opération immédiatement après une période de fonctionnement du moteur, car l'échappement est alors brûlant.

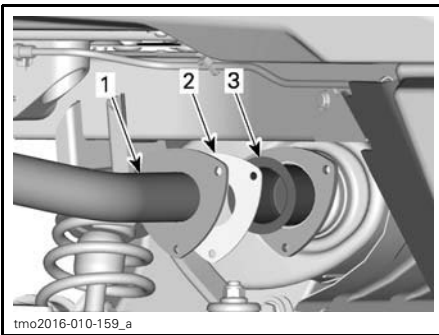
Enlever et jeter les boulons et les écrous de fixation du tuyau d'échappement arrière.



219001746-012_a

BOULONS ET ÉCROUS DE FIXATION DU TUYAU D'ÉCHAPPEMENT ARRIÈRE

Enlever le tuyau d'échappement arrière, le joint d'étanchéité (jeter) et le pare-étincelles.

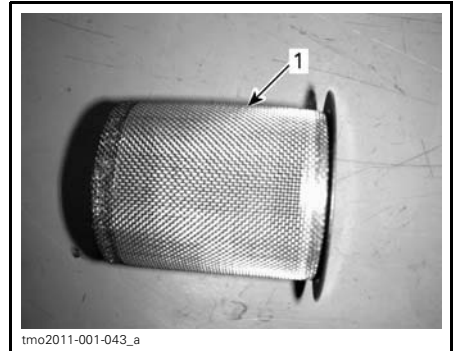


tmo2016-010-159_a

1. Tuyau d'échappement arrière
2. Joint d'étanchéité
3. Pare-étincelles

Éliminer au moyen d'une brosse douce les dépôts de calamine sur le pare-étincelles.

AVIS Utiliser une brosse métallique douce et éviter d'endommager les mailles du pare-étincelles.



1. Nettoyer le pare-étincelles

Vérifier si les mailles du pare-étincelles sont endommagées. Remplacer au besoin.

Inspecter la chambre du pare-étincelles dans le silencieux. Enlever tout débris au besoin.

Réinstaller le pare-étincelles du silencieux en inversant les étapes de la dépose. En prêtant attention aux points suivants.

Installer un joint d'étanchéité et des fixations neufs. Serrer au couple spécifié.

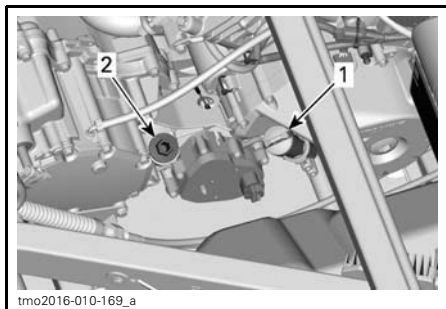
COUPLE	
Vis de fixation du tuyau d'échappement	11 N•m ± 1 N•m

Huile de la boîte de vitesses

Vérification du niveau d'huile de la boîte de vitesses

Stationner le véhicule sur une surface de niveau. Sélectionner la position de stationnement «P».

Pour vérifier le niveau d'huile de la boîte de vitesses, enlever le bouchon de niveau d'huile.



1. Jauge de niveau d'huile du moteur
2. Bouchon de niveau d'huile de la boîte de vitesses

Le niveau d'huile doit être à égalité avec le bord de l'orifice de niveau d'huile.

AVIS Un niveau d'huile inapproprié risque d'endommager sérieusement la boîte de vitesses.

Huile de boîte de vitesses recommandée

Utiliser l'huile suivante pour la boîte de vitesses.

HUILE DE BOÎTE DE VITESSES RECOMMANDÉE

Huile synthétique pour engrenages XPS (N/P 293 600 140)

REMARQUE: L'huile XPS est spécialement formulée et testée pour répondre aux exigences de cette boîte de vitesses. BRP recommande l'utilisation de son huile XPS. Toutefois, si l'huile synthétique n'est pas disponible, utiliser le lubrifiant suivant:

EXIGENCES D'HUILE DE BOÎTE DE VITESSES

Huile synthétique pour engrenages 75W
140 API GL-5

AVIS Lors de l'entretien, ne pas utiliser d'autres huiles que celle recommandée.

Vidange d'huile de la boîte de vitesses

REMARQUE: Lorsqu'on remplace l'huile de la boîte de vitesses, il est recommandé de nettoyer en même temps le capteur de vitesse du véhicule (VSS).

Stationner le véhicule sur une surface de niveau.

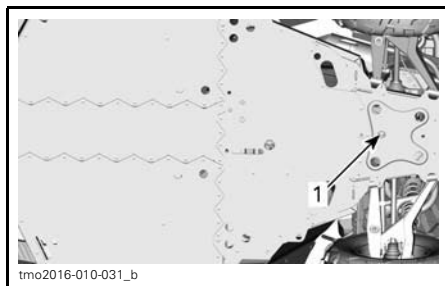
Nettoyer la surface entourant le bouchon de vidange.

Nettoyer la zone autour du bouchon de niveau d'huile.

D'en dessous du véhicule, placer un bac de récupération sous l'orifice de vidange.

Enlever le bouchon de niveau d'huile.

Enlever le bouchon de vidange de la boîte de vitesses.



1. Bouchon de vidange d'huile

Laisser l'huile s'écouler complètement de la boîte de vitesses.

Installer le bouchon de vidange.

REMARQUE: Éliminer toute particule métallique du bouchon de vidange avant de l'installer.

Remplir la boîte de vitesses.

AVIS N'utiliser que l'huile recommandée.

Le niveau d'huile devrait être à égalité avec le rebord inférieur de l'orifice de niveau d'huile.

AVIS Ne pas trop remplir.

Remettre le bouchon de niveau d'huile.

Essuyer toute huile répandue.

Bougies

Accès aux bougies

Ouvrir la benne.

Dépose des bougies

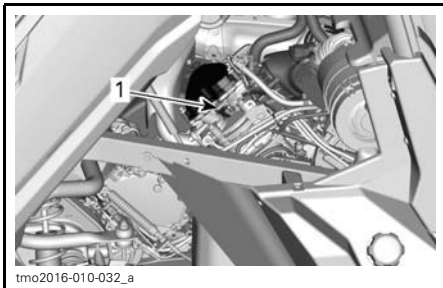
Débrancher le câble de bougie.

REMARQUE: La procédure de retrait de la bougie est la même pour les deux cylindres.

Si possible, nettoyer la bougie et la culasse à l'air comprimé.

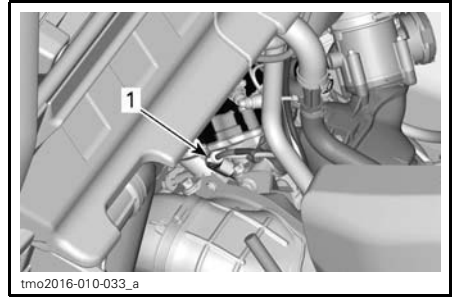
⚠ ATTENTION Toujours porter des verres de protection lorsqu'on se sert d'air comprimé.

Dévisser complètement les bougies et les enlever.



CÔTÉ DROIT — CYLINDRE ARRIÈRE

1. Bougie



CÔTÉ GAUCHE — CYLINDRE AVANT

1. Bougie

Installation des bougies

Avant l'installation, s'assurer que la surface de contact de la culasse et de la bougie est propre.

Avec une jauge d'épaisseur, régler l'écartement de l'électrode.

ÉCARTEMENT DE L'ÉLECTRODE
0.7 mm - 0.8 mm

Appliquer une petite quantité de lubrifiant antigrippage à base de cuivre sur les filets des bougies.

Visser la bougie à la main dans la culasse, puis serrer avec une clé dynamométrique et une douille appropriée.

COUPLE	
Bougie	20 N•m ± 2.4 N•m

Couvercle de transmission CVC

REMARQUE: Pour une meilleure compréhension, certaines illustrations sont montrées sans le moteur dans le véhicule. Pour effectuer les instructions suivantes, il est pas nécessaire d'enlever le moteur.

Cette CVC fonctionne sans lubrification. Ne jamais lubrifier les composants à l'exception du roulement de la poulie motrice.

⚠ AVERTISSEMENT

Ne jamais toucher la CVC lorsque que le moteur est en marche. Ne jamais conduire le véhicule lorsque le couvercle de la CVC est retiré.

⚠ AVERTISSEMENT

Attendre que le moteur refroidisse avant de retirer le couvercle. Toujours porter des gants lorsqu'on enlève le couvercle.

Stationner le véhicule sur une surface de niveau. Sélectionner la position de stationnement «P».

Accès au couvercle de la transmission CVC

Incliner la benne.

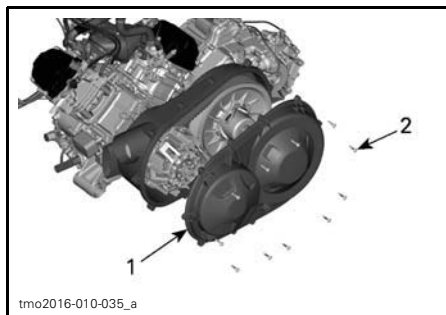
Dépose du couvercle CVC

Enlever les onze vis du couvercle CVC. Utiliser l'outil compris dans la trousse d'outils.

REMARQUE: Enlever la vis centrale supérieure en dernier pour soutenir le couvercle lors de la dépose.

REMARQUE: Ne pas utiliser et un outil à choc pour enlever les vis du couvercle de la CVC.

Enlever le couvercle de la CVC et son joint.

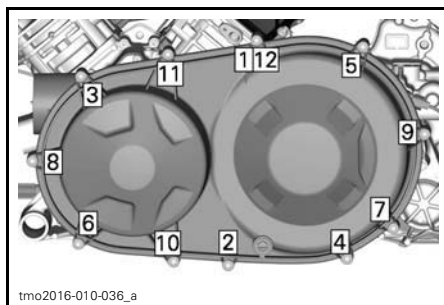


1. Couvercle de transmission CVC
2. Vis du couvercle de transmission CVC

Installation du couvercle de la CVC

Installer la vis supérieure du centre en premier

Serrer les vis du couvercle de la CVC dans la séquence suivante.



SÉQUENCE DE SERRAGE DU COUVERCLE DE LA CVC

VIS DU COUVERCLE CVC	
Couple de serrage	7 N•m ± 0.8 N•m

Courroie d'entraînement



Dépose de la courroie d'entraînement

AVIS Dans cas d'une défaillance de la courroie d'entraînement, la transmission CVC, le couvercle et l'admission d'air doivent être nettoyés.

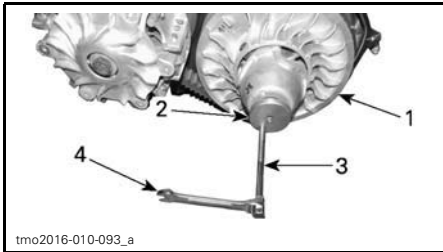
Se référer à *CONSEILS POUR OPTIMISER LA LONGÉVITÉ DE LA COURROIE D'ENTRAÎNEMENT* dans la section *PROCÉDURES DE BASE* pour des informations IMPORTANTES.

Enlever le *COUVERCLE CVC*.

Ouvrir la poulie menée.

OUTILS REQUIS	
Outil extracteur/de verrouillage (N/P 529 000 072)	
Adaptateur (N/P 708 200 686)	

Insérer l'adaptateur dans l'orifice fileté de la poulie menée, puis visser l'outil dans l'orifice fileté de l'adaptateur et serrer pour ouvrir la poulie.

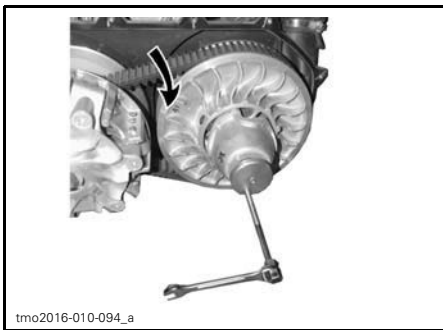


tmo2016-010-093_a

TYPIQUE

1. Demi-poulie fixe de la poulie menée
2. Adaptateur
3. Extracteur/outil de verrouillage
4. Clé

Pour enlever la courroie, la glisser par dessus le bord supérieur de la demi-poulie fixe, comme montré.

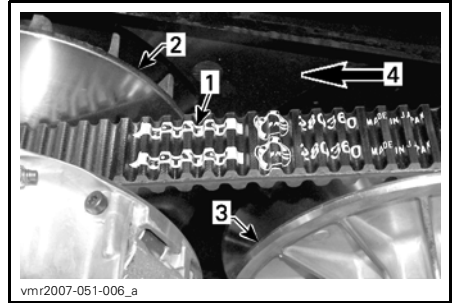


tmo2016-010-094_a

TYPIQUE**Installation de la courroie d'entraînement**

Pour l'installation, inverser les étapes de la dépose. Faire attention aux points suivants.

La durée de vie maximale de la courroie d'entraînement est obtenue lorsque la rotation de la courroie d'entraînement est dans le bon sens. L'installer de telle sorte que la flèche imprimée sur la courroie est orientée vers l'avant du véhicule, vu de haut.



vmr2007-051-006_a

1. Flèche imprimée sur la courroie
2. Poulie motrice (avant)
3. Poulie menée (arrière)
4. Sens de rotation

REMARQUE: Tourner la poulie menée jusqu'à ce que la partie la plus basse des pignons sur la surface externe de la courroie d'entraînement soit alignée sur le bord de la poulie menée.



tmo2013-003-060_a

1. Partie la plus basse des pignons alignée avec la surface externe de la courroie d'entraînement

Batterie

Entretien de la batterie

AVIS Ne jamais charger la batterie pendant qu'elle est dans le véhicule.

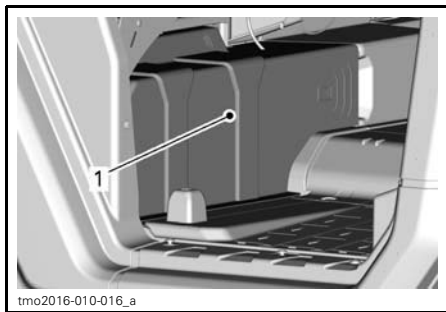
Ces véhicules sont munis d'une batterie VRLA, ce qui signifie «Valve Regulated Lead Acid» ou «au plomb-acide à régulation par soupape». Cette batterie ne requiert aucun entretien; il n'est pas nécessaire d'ajouter de l'eau pour ajuster le niveau d'électrolyte.

AVIS Ne jamais retirer le capuchon d'étanchéité de la batterie.

Dépose de la batterie

Enlever le compartiment de rangement sous le siège si le véhicule en est équipé.

Enlever le couvercle de la batterie.

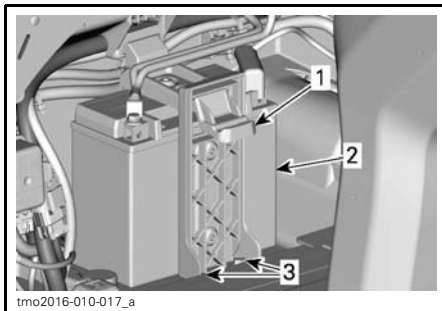


1. Couvercle de la batterie

Débrancher le câble négatif NOIR (-) en premier, puis le câble positif ROUGE (+).

AVIS Toujours respecter cette séquence de démontage: débrancher le câble négatif NOIR (-) d'abord.

Retirer la ou les vis de fixation du support de batterie.



1. Support de batterie
2. Batterie
3. Vis de fixation du support de batterie

Retirer le support de batterie.

Retirer la batterie.

Nettoyage de la batterie

Nettoyer la batterie, son boîtier et les bornes avec un mélange de bicarbonate de soude et d'eau.

Avec une brosse métallique, enlever la rouille des raccords de câbles et des bornes. Nettoyer le dessus de la batterie avec une brosse douce et du savon qui dissout la graisse, ou avec un mélange de bicarbonate de soude et d'eau.

Installation de la batterie

Pour l'installation, inverser les étapes de la dépose.

AVIS Un mauvais branchement des câbles de batterie (polarité inverse) va endommager le régulateur de tension.

⚠ ATTENTION Brancher le câble positif ROUGE (+) d'abord, puis le câble négatif NOIR (-).

Fusibles

Remplacement des fusibles

Si un fusible est grillé, remplacez-le par un autre de même calibre.

AVIS Ne pas utiliser un fusible de calibre supérieur; cela pourrait causer des dommages importants.

Emplacement des boîtes à fusibles

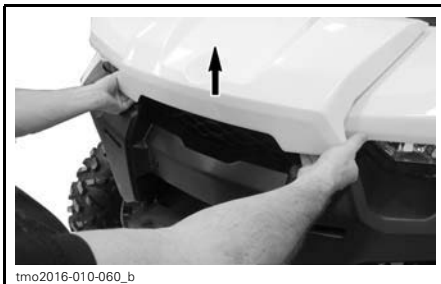
Le véhicule est équipé de deux boîtes à fusibles. La boîte à fusibles avant se trouve sous le couvercle de service avant; la boîte à fusibles arrière est située sous le siège du passager arrière de droite, près de la batterie.

Pour ouvrir le couvercle de service avant, tirer sur les rebords avant du couvercle pour déverrouiller le mécanisme.

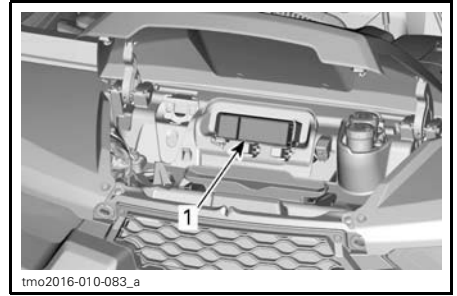


TIRER SUR LES REBORDS DU COUVERCLE DE SERVICE AVANT

Soulever le couvercle de service.

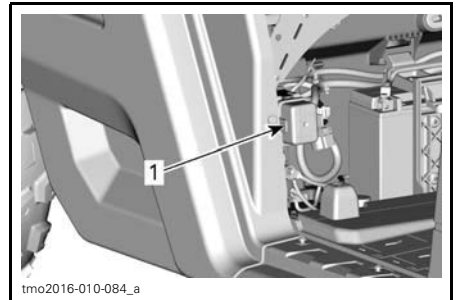


SOULEVER LE REBORD DU COUVERCLE DE SERVICE AVANT



COUVERCLE DE SERVICE AVANT OUVERT
1. Boîte à fusibles avant

REMARQUE: Utiliser un tournevis pour retirer le couvercle des fusibles d'accessoires et de DPS.



COUVERCLE DE BATTERIE ENLEVÉ
1. Boîte à fusibles arrière

REMARQUE: Le fil fusible 1 est branché au solénoïde de démarreur.

Description des boîtes à fusibles

BOÎTE À FUSIBLES AVANT		
N°	DESCRIPTION	CALIBRE
F2	DPS	40 A
F7	Actionneur 4 roues motrices	10 A
F10	Borne d'accessoires	40 A
F11	Phares	20 A
F12	Prise d'accessoires 1 - DC3/12V	20 A
F13	Excitateur de relais/Horloge d'indicateur	10 A

BOÎTE À FUSIBLES AVANT		
N°	DESCRIPTION	CALIBRE
F14	Prise d'accessoires 2 - 12 V	20 A
F15	Commande Euro	10 A
F16	Feux arrière	10 A
F18	Sonde d'oxygène	10 A
R9	Borne d'accessoires 12V/prise 2	70 A
R3	Accessoire ECM 12V	50 A
R8	Freins	30 A
Spare1	Rechange	20 A

BOÎTE À FUSIBLES ARRIÈRE		
N°	DESCRIPTION	CALIBRE
F4	Indicateur/DPS/relais	10 A
F5	Allumage/injection/pompe à essence	10 A
F6	Module de commande du moteur (ECM)	10 A
F8	Interrupteur à clé	10 A
F9	Ventilateur de refroidissement	25 A
R1	Ventilateur	30 A
R2	Principal	20 A
Spare2	Rechange	10 A

REMARQUE: Les fusibles sont identifiés à l'intérieur du couvercle de la boîte à fusibles.

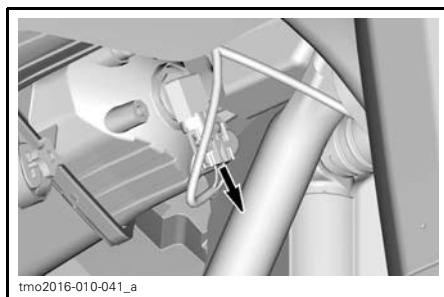
FILS FUSIBLES		
FILS FUSIBLES	DESCRIPTION	CALIBRE
1	Principal	18 AWG
2	Borne d'accessoires	14 AWG

Feux

Remplacement de l'ampoule de phare

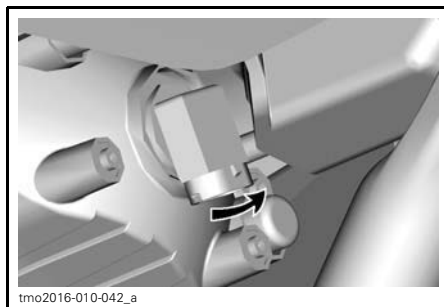
AVIS Ne jamais toucher la partie en verre d'une ampoule halogène avec les doigts, car cela en réduit la durée de vie. Si on y a touché, la nettoyer avec de l'alcool isopropylique pour enlever le film gras laissé par les doigts.

Débrancher le connecteur de l'ampoule.



TYPIQUE

Faire pivoter l'ampoule.



TYPIQUE

Retirer l'ampoule.

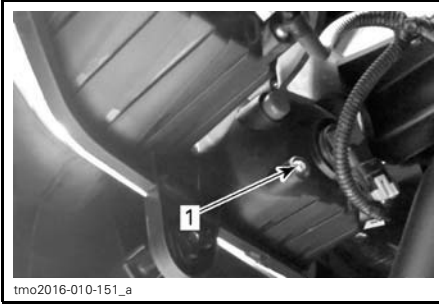
Bien réinstaller les pièces enlevées dans l'ordre inverse de leur dépose.

Vérifier si les phares fonctionnent bien.

Réglage du faisceau des phares

Tourner la vis de réglage pour régler la hauteur du faisceau selon votre préférence.

REMARQUE: Régler les phares de manière homogène.



tmo2016-010-151_a

1. Vis de réglage

Remplacement des ampoules de feu arrière

Les feux arrière sont construits à partir de DEL (diodes électroluminescentes) et cette technologie a démontré sa fiabilité. Dans le cas peu probable où elles ne fonctionneraient pas, faites-les vérifier par un concessionnaire Can-Am autorisé.

Soufflets et protecteurs d'arbre d'entraînement

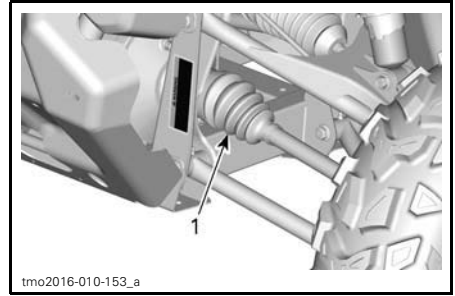
Inspection des soufflets et protecteurs d'arbre d'entraînement

Inspecter les soufflets et les protecteurs d'arbre d'entraînement.

Vérifier si les protecteurs sont endommagés ou s'ils frottent contre les arbres.

Vérifier si les soufflets présentent des fissures, des déchirures, des fuites de graisse, etc.

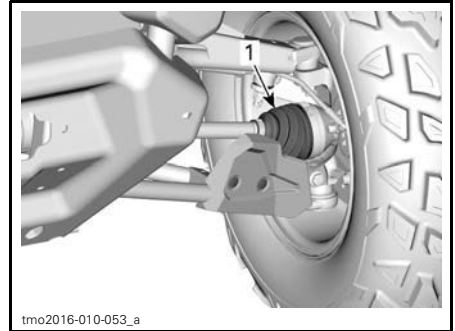
Au besoin, réparer ou remplacer les pièces endommagées.



tmo2016-010-153_a

AVANT DU VÉHICULE

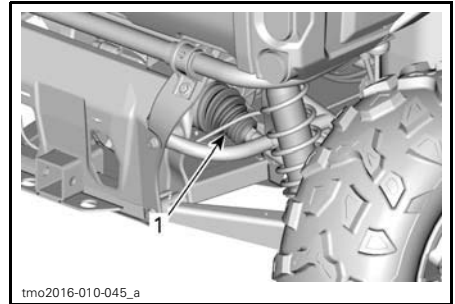
1. Soufflets intérieurs d'arbre d'entraînement



tmo2016-010-053_a

AVANT DU VÉHICULE

1. Soufflet extérieur d'arbre d'entraînement



tmo2016-010-045_a

ARRIÈRE DU VÉHICULE

1. Soufflets intérieurs d'arbre d'entraînement



ARRIÈRE DU VÉHICULE

1. Soufflet extérieur d'arbre d'entraînement

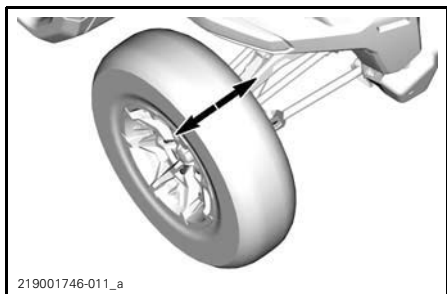
Roulements de roue

Inspection des roulements de roue

Soulever le véhicule et le soutenir ainsi. Reportez-vous à *SOULEVER ET SOUTENIR LE VÉHICULE* dans *LA SECTION RENSEIGNEMENTS SUR LE VÉHICULE*.

Tenir la roue par le rebord supérieur, puis tirer et pousser afin de sentir s'il y a un jeu.

Si on constate un jeu, s'adresser à un concessionnaire Can-Am autorisé.



TYPIQUE

Roues et pneus

Dépose d'une roue

Desserrez les écrous, puis soulevez et soutenez le véhicule. Reportez-vous à *SOULEVER ET SOUTENIR LE VÉHICULE* dans *RENSEIGNEMENTS SUR LE VÉHICULE*.

Dévisser les écrous, puis enlever la roue.

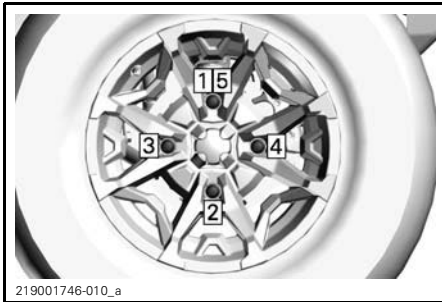
Installation d'une roue

Inspecter les goujons et les écrous. Remplacer au besoin.

Les pneus sont directionnels. Il faut donc veiller à maintenir leur sens de rotation pour assurer le bon fonctionnement du véhicule.

Serrer les écrous de roue conformément à l'illustration suivante.

COUPLE	
ÉCROUS DE ROUE	100 N•m ± 10 N•m



ORDRE DE SERRAGE

AVIS Toujours utiliser les écrous de roue recommandés pour le type de roue. D'autres écrous risquent d'endommager la jante ou les goujons.

Pression des pneus

⚠ AVERTISSEMENT

La pression des pneus influence grandement la maniabilité et la stabilité du véhicule. Un pneu trop mou risque de se dégonfler et de tourner sur la jante. Un pneu trop dur risque d'éclater. Toujours respecter les pressions recommandées. **NE JAMAIS** mettre la pression des pneus en dessous du minimum. Le pneu pourrait se déloger de la jante.

Vérifier la pression lorsque les pneus sont **froids**, c'est-à-dire avant d'utiliser le véhicule. La pression des pneus varie selon la température et l'altitude. Revérifier la pression si une de ces conditions a changé.

Par commodité, un manomètre est fourni dans la trousse d'outils.

PRESSION DES PNEUS		
	AVANT	ARRIÈRE
Pression recommandée	152 kPa	165 kPa

REMARQUE: Bien que les pneus soient prévus spécialement pour tout type de terrain, une crevaison reste possible. C'est pourquoi on recommande d'emporter une pompe et un nécessaire de réparation.

Inspection des pneus

Vérifier si les pneus sont endommagés ou usés. Les remplacer au besoin.

⚠ AVERTISSEMENT

Ne pas permuter les pneus. Les pneus avant et arrière sont de taille différente. Les pneus gauche et droit ont des sens de rotation unidirectionnel différente.

Remplacement des pneus

Les pneus doivent être changés par un concessionnaire Can-Am autorisé.

⚠ AVERTISSEMENT

- Ne remplacer les pneus qu'avec des pneus de même type et de même taille que les pneus originaux.
- Bien installer les pneus unidirectionnels dans leur sens de rotation.
- Les pneus doivent être montés par quelqu'un d'expérience, conformément aux méthodes de montage reconnues, en se servant de l'équipement d'installation approprié et conçu par des membres de l'industrie des pneus.

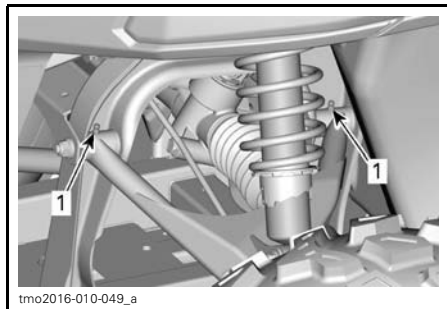
Suspensions

Lubrification de la suspension avant

Utiliser de la GRAISSE POUR SUSPENSION (N/P 293 550 033) ou l'équivalent.

Lubrifier les bras triangulaires avant.

Il y a deux raccords de graissage sur chaque bas triangulaire orientés vers le haut.



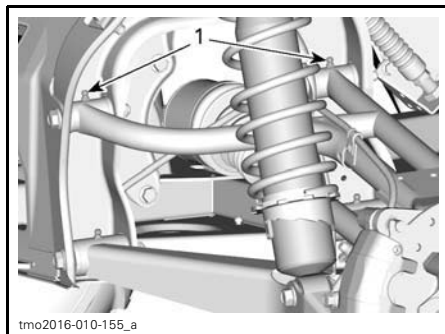
SUSPENSION AVANT - TYPIQUE

1. Raccords de graissage

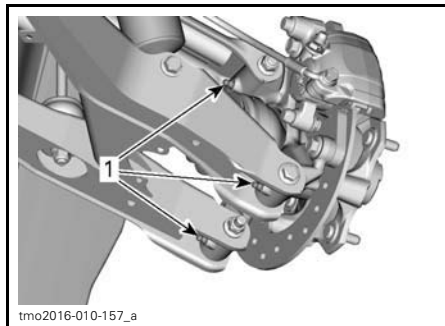
Lubrification de la suspension arrière

Utiliser de la GRAISSE POUR SUSPENSION (N/P 293 550 033) ou un équivalent.

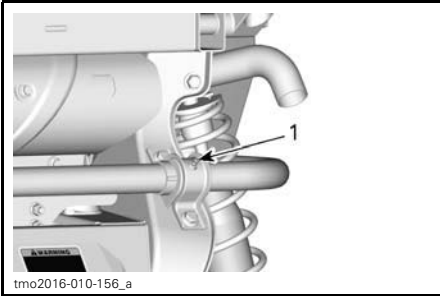
Lubrifier les bras triangulaires arrière (il y a deux raccords de graissage sur chaque bras), les fusées arrière (trois raccords de graissage) et le coussinet de barre stabilisatrice arrière.



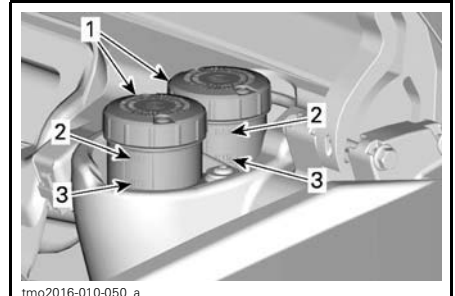
1. Raccords de graissage de bras triangulaire supérieur



1. Raccords de graissage de fusée arrière



1. Raccord de graissage de coussinet de barre stabilisatrice arrière



1. Réservoirs de liquide de frein
2. MAX
3. MIN

Inspection de la suspension

S'adresser à un concessionnaire Can-Am autorisé si on décèle un problème.

Amortisseurs

Vérifier si les amortisseurs présentent des fuites d'huile, de l'usure de la butée de suspension ou tout autre dommage. Vérifier que les fixations sont encore bien serrées.

Bras triangulaires avant

Vérifier si les bras triangulaires sont fissurés, pliés ou endommagés.

Bras triangulaires arrière

Vérifier si les bras triangulaires sont déformés, fissurés ou pliés.

Freins

Vérification du niveau du réservoir de liquide de frein

Lorsque le véhicule se trouve sur une surface horizontale, vérifiez le niveau du liquide de frein dans le réservoir. Le niveau de liquide de frein doit être compris entre les marques «MIN» et «MAX».

REMARQUE: Si le niveau est bas, cela peut indiquer qu'il y a des fuites ou que les plaquettes sont usées.

Ajout de liquide de frein

Nettoyer le bouchon de remplissage avant de l'enlever.

Ajouter du liquide au besoin. **Ne pas trop remplir.**

REMARQUE: S'assurer que le diaphragme du bouchon de remplissage est poussé au fond avant de fermer le bouchon du réservoir de liquide de frein.

Liquide de frein recommandé

Toujours utiliser un liquide de frein qui répond à la norme DOT 4.

⚠ AVERTISSEMENT

Pour éviter que le système de freinage soit gravement endommagé, ne pas utiliser de liquide autre que celui recommandé et ne pas mélanger différents liquides pour le remplissage.

Inspection des freins

L'inspection, l'entretien et la réparation doivent être effectués par un concessionnaire Can-Am autorisé.

Par contre, vérifier ce qui suit entre les visites au concessionnaire:

- Le niveau de liquide de frein.

- Que le système de freinage ne présente aucune fuite.
- Usure des plaquettes de frein
- Si les freins sont propres.

⚠ AVERTISSEMENT

Si les freins sont propres. S'adresser à un concessionnaire Can-Am autorisé pour la vidange du liquide de frein ou tout entretien du système de freinage.

Ceintures de sécurité

Nettoyage des ceintures de sécurité

Pour nettoyer la saleté et les débris des ceintures de sécurité, éponger les sangles avec un savon doux et de l'eau. Ne pas utiliser de javellisant, de teinture ou de détergents ménagers.

⚠ AVERTISSEMENT

Ne jamais utiliser un nettoyeur haute pression pour nettoyer les composants de la ceinture de sécurité. L'utilisation d'un nettoyeur haute pression peut endommager de façon permanente les composants de la ceinture de sécurité.

SOINS DU VÉHICULE

Soins d'après-utilisation

Si le véhicule est utilisé en milieu salin, il faut le rincer à l'eau douce pour le préserver, ainsi que ses composants, de la corrosion. On recommande fortement de lubrifier les pièces métalliques. Utiliser le LUBRIFIANT XPS (N/P 293 600 016) ou un équivalent. Faire cette opération à la fin de chaque journée d'utilisation.

Après une randonnée dans la boue, on recommande de rincer le véhicule ainsi que ses composants.

Nettoyage et protection du véhicule

Ne jamais utiliser un nettoyeur à haute pression pour nettoyer le véhicule. **NE LE NETTOYER QU'À BASSE PRES-SION (avec un tuyau d'arrosage par exemple).** Une pression élevée pourrait causer des dommages aux composantes électriques ou mécaniques.

Porter attention à certaines zones où la boue ou les débris peuvent s'accumuler et causer de l'usure, des interférences ou de la corrosion potentielle. La liste comprend, mais n'est pas limitée à:

- Autour de système d'échappement et entre le silencieux et le couvercle du silencieux
- Sous et autour du réservoir de carburant
- Radiateur
- Amortisseurs
- Autour des différentiels avant et arrière
- Autour et en dessous du moteur et de la boîte de vitesses
- Intérieur des roues
- Sur la partie supérieure des plaques de protection.

Les pièces peintes endommagées doivent être repeintes correctement pour prévenir la rouille.

Au besoin, laver la carrosserie à l'eau chaude et au savon (utiliser un détergent doux seulement). Appliquer une cire non abrasive.

AVIS Ne jamais nettoyer les pièces de plastique avec un détergent concentré, un dégraissant, un diluant à peinture, de l'acétone, etc.

ENTREPOSAGE ET PRÉPARATION PRÉSAISONNIÈRE

Si le véhicule n'est pas utilisé pendant plus de 4 mois, il faut le remiser adéquatement. Lorsqu'on utilise le véhicule après une période de remisage, une préparation s'impose.

Lorsque le véhicule est utilisé après une période de remisage, une préparation s'impose.

S'adresser à un concessionnaire Can-Am autorisé, un atelier de réparation ou une personne de son choix pour faire faire la préparation présaisonnière de son véhicule ou pour l'entreposage.

RENSEIGNEMENTS TECHNIQUES

IDENTIFICATION DU VÉHICULE

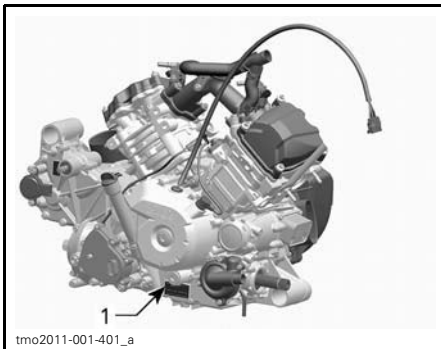
Les composants principaux de votre véhicule (moteur et châssis) sont identifiés par des numéros de série. Il sera utile de les avoir en mains lors d'une réclamation de garantie ou pour retracer le véhicule en cas de perte. Le concessionnaire Can-Am autorisé a besoin de ces numéros pour bien remplir les réclamations de garantie. On recommande fortement de noter les numéros de série de votre véhicule et de les transmettre à votre compagnie d'assurances.

Numéro d'identification du véhicule (NIV)



TYPIQUE ÉTIQUETTE DU NUMÉRO DE SÉRIE DU VÉHICULE SOUS LA BOÎTE À GANTS

Numéro d'identification du moteur



TYPIQUE ÉTIQUETTE DU NUMÉRO DE SÉRIE DU MOTEUR

1. NIM (numéro d'identification du moteur)

RÉGLEMENTATION RÉGISSANT LE SYSTÈME DE RÉDUCTION DES ÉMISSIONS DE BRUIT

É.-U. et Canada seulement

Il est interdit de trafiquer le système de réduction des émissions de bruit!

En vertu de la loi fédérale américaine et des lois provinciales canadiennes, il peut être interdit d'effectuer les opérations suivantes:

1. La dépose ou la mise hors d'usage par quiconque n'ayant pas pour intention de procéder à l'entretien, à la réparation ou au remplacement d'un dispositif incorporé à un véhicule neuf dans le but d'en contrôler le bruit avant la vente ou la livraison à l'acheteur, ou en cours d'utilisation, ou encore
2. L'utilisation du véhicule après qu'on a procédé à la dépose ou à la mise hors d'usage d'un tel dispositif.

Les actions suivantes sont considérées comme des actes de falsification:

1. La dépose, l'altération ou la perforation du silencieux ou d'un composant du moteur acheminant les gaz d'échappement du moteur.
2. La dépose, l'altération ou la perforation d'une partie du système d'admission d'air.
3. Le remplacement de pièces mobiles du véhicule ou de pièces du système d'échappement ou d'admission d'air par des pièces autres que celles prescrites par le fabricant.
4. Un entretien inadéquat.

La déclaration de conformité CE n'apparaît pas dans cette version du guide du conducteur.

Veillez vous reporter à la version imprimée qui accompagnait votre véhicule.

FICHE TECHNIQUE

MODÈLE		HD8	HD10
MOTEUR			
Type de moteur		ROTAX® HD8	ROTAX® HD10
		4 temps, simple arbre à cames en tête (SACT), refroidi par liquide	
Nombre de cylindres		2	
Nombre de soupapes		8 soupapes à réglage mécanique	
Jeu des soupapes		Admission	0.06 mm à 0.14 mm
		Échappement	0.11 mm à 0.19 mm
Alésage		91 mm	91 mm
Course		61.5 mm	75 mm
Cylindrée		800 cm ³	976 cm ³
Système d'échappement		Pare-étincelles approuvé par le USDA Forest Service	
Filtre à air du moteur		Filtre en papier synthétique	

MODÈLE		HD8	HD10
SYSTÈME DE LUBRIFICATION			
Type		Carter humide. Filtre à huile remplaçable	
Filtre à huile		Filtre en papier BRP Rotax® remplaçable	
Huile à moteur		Contenance (vidange d'huile et changement de filtre)	2 L
		Recommandée	Pendant l'été, utiliser l'HUILE SEMI-SYNTH. XPS 4-TEMPS (N/P 293 600 121). En toute saison, utiliser l'HUILE SYNTH. XPS 4-TEMPS (N/P 293 600 112). Si elles ne sont pas disponibles, utiliser une huile à moteur 5W40 qui respecte les exigences de la classe de service SJ, SL, SM ou SN de l'API

MODÈLE		HD8	HD10
SYSTÈME DE REFROIDISSEMENT			
Liquide de refroidissement		Type	Employer l'antigel longue durée (N/P 219 702 685) ou (N/P 619 590 204) (Finlande, Norvège et Suède) ou un liquide conçu expressément pour les moteurs en aluminium
		Contenance	6.8 L

MODÈLE	HD8	HD10
TRANSMISSION CVC		
Type	CVC (à changement de vitesse continu)	
Régime d'embrayage	1 700 tr/min	

MODÈLE	HD8	HD10
BOÎTE DE VITESSES		
Type	Deux rapports (petite vitesse et grande vitesse) en plus des positions STATIONNEMENT «P», POINT MORT «N» et MARCHE ARRIÈRE «R»	
Huile de boîte de vitesses	Contenance	1.5 L
	Recommandée	Huile synthétique pour engrenages XPS (N/P 293 600 140) ou une huile synthétique pour engrenages 75W 140 API GL-5

MODÈLE	HD8	HD10	
SYSTÈME ÉLECTRIQUE			
Puissance de la magnéto	650 W @ 6000 tr/min		
Type de système d'allumage	ADI (allumage à décharge inductive)		
Bougie	Quantité	2	
	Marque et type	NGK DCPR8E ou l'équivalent	
	Écartement de l'électrode	0.7 mm à 0.8 mm	
Batterie	Type	SLA (scellée au plomb-acide)	
	Tension	12 volts	
	Capacité nominale	Modèles DPS	18 A•h
		Modèles XT	30 A•h
Puissance de sortie du démarreur	0.7 KW		
Phares	4 x 35 H 8		
Feu arrière	2.3/3.5 W		
Fusibles	Voir <i>FUSIBLES</i> à la section <i>ENTRETIEN</i>		

MODÈLE		HD8	HD10
SYSTÈME D'ALIMENTATION			
Alimentation en essence	Type	Injection d'essence électronique (EFI) avec iTC	
Carter de papillon		54 mm avec ETA	
Pompe à essence	Type	Électrique (à l'intérieur du réservoir d'essence)	
Régime de ralenti		1 250 ± 100 tours/min (non réglable)	
Carburant	Type	Essence ordinaire sans plomb	
	Indice d'octane minimal	Indice 87 AKI affiché à la pompe (92 RON) - Se reporter à <i>SPÉCIFICATIONS DE CARBURANT</i>	
Contenance du réservoir d'essence		40.2 L	
Quantité d'essence qui reste dans le réservoir lorsque le voyant de faible niveau d'essence S'ALLUME		± 8.5 L	

MODÈLE			HD8	HD10
SYSTÈME D'ENTRAÎNEMENT				
Type de système d'entraînement			Sélection du mode 2 ou 4 roues motrices	
Huile à différentiel avant	Contenance	Avant	400 ml	
	Type	Avant	Huile synthétique pour engrenages XPS (75W 90 API GL-5) (N/P 293 600 043) ou huile synthétique 75W 90 API GL5	
Entraînement avant			Différentiel avant autoverrouillable Visco-lokt QE à roue conique spirale	
Rapport d'entraînement avant			3.6:1	
Entraînement arrière			Différentiel verrouillable	
Rapport d'entraînement arrière			3.43:1	
Graisse pour joint homocinétique			Graisse pour joint homocinétique (N/P 293 550 062)	
Graisse pour cannelures de l'arbre de transmission (appliquée sur les connexions des cannelures)			Graisse pour arbre de transmission (N/P 293 550 010)	

MODÈLE	HD8	HD10
DIRECTION		
Volant	Volant inclinable réglable	
Rayon de braquage	5.26 m	
Divergence totale (véhicule au sol)	0° ± 0.2°	
Angle de carrossage (véhicule au sol)	0	

MODÈLE	HD8	HD10
SUSPENSION AVANT		
Type de suspension	Suspension à bras triangulaire double	
Type de réglage de la précharge	Came à 5 positions	
Course	254 mm	
Amortisseur	Qté	2
	Type	Huile/5 réglages de précharge du ressort

MODÈLE	HD8	HD10
SUSPENSION ARRIÈRE		
Type de suspension	À bras triangulaires longitudinaux de torsion (TTA) avec barre stabilisatrice	
Type de réglage de la précharge	Came à 5 positions	
Course	254 mm	
Amortisseur	Qté	2
	Type	Huile/5 réglages de précharge du ressort

MODÈLE	HD8	HD10
FREINS		
Frein avant	Type	Deux disques ventilés de 220 mm avec étriers hydrauliques à 2 pistons
Frein arrière	Type	Deux disques ventilés de 220 mm avec étriers hydrauliques à 2 pistons
Liquide de frein	Contenance	320 ml
	Type	DOT 4
Étrier	Flottant	
Matériau des plaquettes de frein	Avant	Métallique
	Arrière	Métallique
Épaisseur minimale des plaquettes de frein	0.5 mm	

MODÈLE		HD8	HD10
FREINS (suite)			
Épaisseur minimale des disques de frein	Avant	4 mm	
	Arrière	4 mm	
Gauchissement maximal des disques de frein		0.2 mm	

MODÈLE		HD8	HD10
PNEUS			
Pression	Avant	152 kPa	
	Arrière	165 kPa	
Hauteur minimum des blocs de la bande de roulement		3 mm	
Dimensions	Avant	Modèles DPS	27 x 9 x 14 (po)
		Modèles XT	
	Arrière	Modèles DPS	27 x 11 x 14 (po)
		Modèles XT	

MODÈLE		HD8	HD10
ROUES			
Type		Aluminium coulé	
Dimensions de la jante	Avant	Modèles DPS	14 x 6.5 (po)
		Modèles XT	
	Arrière	Modèles DPS	14 x 8,5 (po)
		Modèles XT	
Couple de serrage des écrous de roue		100 N•m ± 10 N•m	

MODÈLE		HD8	HD10
CHÂSSIS			
Type de cage		Section à tube profilé, acier à haute résistance, cage conforme selon la structure de protection en cas de renversement	

MODÈLE		HD8	HD10
DIMENSIONS			
Longueur hors tout		387.5 cm	
Largeur hors tout	Modèles DPS	162.6 cm	
	Modèles XT		
Hauteur hors tout	Modèles DPS	191.2 cm	
	Modèles XT	196.2 cm	
Empattement		294 cm	
Largeur de la voie	Avant	Modèles DPS	130 cm
		Modèles XT	140 cm
	Arrière	Modèles DPS	126 cm
		Modèles XT	132 cm
Garde au sol	Modèles DPS	25.4 cm	
	Modèles XT	28 cm	

MODÈLE		HD8	HD10
CAPACITÉ DE CHARGE ET POIDS			
Poids à vide	Modèles DPS	775.6 kg	
	Modèles XT	844.1 kg	
Répartition du poids (avant/arrière)	Modèles DPS	41/59	
	Modèles XT	43/57	
Capacité de la benne	Tous les modèles sauf ceux de la Californie	454 kg	
	Modèles de la Californie	272 kg	

MODÈLE		HD8	HD10
CAPACITÉ DE CHARGE ET POIDS (suite)			
Charge totale admissible (y compris le poids du conducteur, du passager, des autres charges et des accessoires ajoutés)	Tous les modèles sauf ceux de la Californie	794 kg	
	Modèles de la Californie	612 kg	
Poids nominal brut du véhicule	Modèles DPS	1 598 kg	
	Modèles XT	1 666.7 kg	
Capacité de remorquage		907 kg	
Capacité de la flèche de la remorque		68 kg	
Support d'attelage		50.8 mm x 50.8 mm	

***Cette page est
vierge intentionnellement***

DÉPANNAGE

DIRECTIVES DE DÉPANNAGE

LA COURROIE CVC GLISSE

1. Présence d'eau dans la transmission CVC.
 - *Se reporter à la sous-section OPÉRATIONS SPÉCIALES.*

"-" S'AFFICHE SUR L'AFFICHAGE DE LA POSITION DE LA BOÎTE DE VITESSES

1. Le levier sélecteur est entre 2 positions.
 - *Positionner correctement le levier sélecteur dans la position désirée.*
2. Le levier sélecteur est mal ajusté.
 - *Contactez un concessionnaire Can-Am autorisé.*
3. Erreur de communication électrique.
 - *Contactez un concessionnaire Can-Am autorisé.*

LE MOTEUR NE TOURNE PAS

1. L'interrupteur d'allumage se trouve sur «OFF».
 - *Mettre l'interrupteur sur la position «ON».*
2. La boîte de vitesses n'est pas réglée sur «P» (STATIONNEMENT) ou «N» (POINT MORT).
 - *Mettre la boîte de vitesses sur «P» (STATIONNEMENT) ou «N» (POINT MORT) ou appuyer sur la pédale de frein.*
3. Fusible grillé.
 - *Vérifier les fusibles.*
4. Batterie faible ou connexions desserrées.
 - *Vérifier le fusible du système de charge.*
 - *Vérifier le message d'erreur du combiné d'instruments.*
 - *Vérifier l'état des connexions et des bornes de la batterie.*
 - *La batterie doit être vérifiée par un concessionnaire Can-Am autorisé.*
5. Solénoïde du démarreur défectueux.
 - *Contactez un concessionnaire Can-Am autorisé.*

LE MOTEUR TOURNE, MAIS REFUSE DE DÉMARRER

1. Moteur noyé (les bougies sont humides lorsqu'on les enlève).

- Si le moteur est noyé et ne démarre pas, on peut activer la fonction mode noyé qui bloque l'injection et coupe l'allumage quand on lance le moteur. Procéder comme suit:

- Mettre la clé dans l'interrupteur d'allumage et la tourner à «ON».
- Appuyer complètement sur la pédale d'accélérateur et la MAINTENIR dans cette position.
- Tourner la clé à la position START.

Lancer le moteur 10 secondes. Relâcher la position de DÉMARRAGE du moteur.

Relâcher la pédale d'accélérateur et lancer de nouveau le moteur pour le faire démarrer.

Si le moteur ne démarre toujours pas:

- Enlever les bougies (les outils nécessaires sont dans la trousse d'outils). Se référer à BOUGIES de la section PROCÉDURES D'ENTRETIEN.
- Actionner le démarreur à plusieurs reprises.
- Ensuite, installer des bougies neuves si possible ou nettoyer et sécher les bougies.
- Si le moteur ne démarre pas, s'adresser à un concessionnaire Can-Am autorisé, un atelier de réparation ou une personne de son choix pour l'entretien, la réparation ou le remplacement. Pour plus d'informations à propos des demandes de garantie, se reporter à la GARANTIE LIÉE AUX ÉMISSIONS (EPA, É.-U.) du présent document.

2. L'essence ne parvient pas au moteur (bougies sèches lorsqu'on les enlève).

- Vérifier le niveau d'essence.
- Vérifier le fusible de la pompe à essence.
- Préfiltre du filtre à carburant obstrué ou panne de la pompe à essence. S'adresser à un concessionnaire Can-Am autorisé, un atelier de réparation ou une personne de son choix pour l'entretien, la réparation ou le remplacement. Pour plus d'informations à propos des demandes de garantie, se reporter à la GARANTIE LIÉE AUX ÉMISSIONS (EPA, É.-U.) du présent document.

3. Bougie/système d'allumage (aucune étincelle).

- Vérifier le fusible de l'allumage.
- Enlever la bougie et la rebrancher à la bobine d'allumage.
- Mettre la bougie à la masse sur le moteur, loin du puits de bougie, et démarrer. S'il n'y a pas d'étincelle, remplacer la bougie.
- Si le problème persiste, s'adresser à un concessionnaire Can-Am autorisé, un atelier de réparation ou une personne de son choix pour l'entretien, la réparation ou le remplacement. Pour plus d'informations à propos des demandes de garantie, se reporter à la GARANTIE LIÉE AUX ÉMISSIONS (EPA, É.-U.) du présent document.

MANQUE D'ACCÉLÉRATION OU DE PUISSANCE DU MOTEUR

1. **Ceinture de sécurité n'est pas bouclée correctement. Vérifier le message du combiné d'instruments.**
 - *Boucler la ceinture de sécurité.*
2. **Bougie encrassée ou endommagée.**
 - *Remplacer les bougies.*
3. **Filtre à air du moteur obstrué ou sale.**
 - *Vérifier le filtre à air et le remplacer au besoin.*
 - *Vérifier s'il y a des dépôts dans le boîtier de filtre à air du moteur.*
4. **Présence d'eau dans la transmission CVC**
 - *Vidanger l'eau de la CVC. Se référer à la sous-section OPÉRATIONS SPÉCIALES.*
5. **Transmission CVC usée ou sale.**
 - *Contacter un concessionnaire Can-Am autorisé.*
6. **Manque d'essence**
 - *Préfiltre du filtre à carburant sale ou obstrué. S'adresser à un concessionnaire Can-Am autorisé, un atelier de réparation ou une personne de son choix pour l'entretien, la réparation ou le remplacement. Pour plus d'informations à propos des demandes de garantie, se reporter à la GARANTIE LIÉE AUX ÉMISSIONS (EPA, É.-U.) du présent document.*
7. **Le moteur est en mode préservation.**
 - *Vérifier s'il y a un message sur l'indicateur multifonction.*
 - *Le voyant ANOMALIE MOTEUR de l'indicateur multifonction est allumé et on peut lire le message «MODE PRÉSERVATION», s'adresser à un concessionnaire Can-Am autorisé, un atelier de réparation ou une personne de son choix pour l'entretien, la réparation ou le remplacement. Pour plus d'informations à propos des demandes de garantie, se reporter à la GARANTIE LIÉE AUX ÉMISSIONS (EPA, É.-U.) du présent document.*

SURCHAUFFE DU MOTEUR

1. **Bas niveau de liquide de refroidissement dans le circuit de refroidissement.**
 - *Vérifier le niveau du liquide de refroidissement et remplir. Voir PROCÉDURES D'ENTRETIEN. S'adresser à un concessionnaire Can-Am autorisé, un atelier de réparation ou une personne de son choix pour l'entretien, la réparation ou le remplacement. Pour plus d'informations à propos des demandes de garantie, se reporter à la GARANTIE LIÉE AUX ÉMISSIONS (EPA, É.-U.) du présent document.*
2. **Le ventilateur de refroidissement ne fonctionne pas.**
 - *S'assurer que le ventilateur de refroidissement n'est pas bloqué et qu'il fonctionne correctement.*
 - *Vérifier le fusible du ventilateur. Voir FUSIBLES dans la sous-section PROCÉDURES D'ENTRETIEN.*

SURCHAUFFE DU MOTEUR (suite)

3. Ailettes de radiateur sales.

- *Vérifier et nettoyer les ailettes du radiateur. Voir la sous-section PROCÉDURES D'ENTRETIEN.*

RATÉS D'ALLUMAGE

1. Bougie encrassée, endommagée ou usée.

- *Remplacer les bougies au besoin.*

2. Présence d'eau dans l'essence.

- *Vider le système d'alimentation et le remplir d'essence neuve.*

LE RÉGIME DU MOTEUR AUGMENTE, MAIS LE VÉHICULE N'AVANCE PAS

1. Présence d'eau dans la transmission CVC.

- *Vidanger l'eau de la CVC. Voir la sous-section OPÉRATIONS SPÉCIALES.*

2. Transmission CVC usée ou sale ou défaillance de la courroie.

- *Contacteur un concessionnaire Can-Am autorisé.*

RÉPONSE PARTIELLE OU PAS DE RÉPONSE À PARTIR DE LA PÉDALE D'ACCÉLÉRATEUR (LE VOYANT ANOMALIE MOTEUR EST ALLUMÉ ET LE MESSAGE ERREUR PPS EST AFFICHÉ)

1. Défaillance partielle des capteurs de la pédale d'accélérateur (PPS).

- *Contacteur un concessionnaire Can-Am autorisé.*

2. Défaillance complète des capteurs de la pédale d'accélérateur (PPS).

- *Contacteur un concessionnaire Can-Am autorisé.*

MESSAGES DE L'INDICATEUR MULTIFONCTION

Si une condition anormale du moteur se produit, les messages suivants peuvent être combinés à un voyant.

MESSAGE	DESCRIPTION
CLÉ D.E.S.S. NON RECONNUE	Clé D.E.S.S. en option installée: NETTOYAGE CLÉ D.E.S.S. REQUIS.
MAUVAISE CLÉ	Clé D.E.S.S. en option installée: Mauvaise clé utilisée dans l'interrupteur d'allumage. Utiliser la clé destinée au véhicule.
ANOMALIE MOTEUR	Toutes les pannes actives ou anciennement actives qui nécessitent une attention. Pas de limitation du moteur engagée.
MODE PRÉSERVATION	Pannes critiques nécessitant un diagnostic le plus tôt possible. Une limitation du moteur est engagée ou le comportement du moteur est modifié.
ECM CRC ERROR	Message d'erreur de l'ECM.
ERREUR TPS	Erreur du carter de papillon, généralement suivie par un message mode préservation.
ERREUR INTERRUPTEUR DE FREIN	Erreur du signal de frein.
ECM NON RECONNUE	Message affiché lorsque l'indicateur est incapable d'identifier l'ECM.
VÉRIFIER DPS	Voyant d'anomalie moteur allumé. Indique que le système de servodirection dynamique (DPS) ne fonctionne pas correctement. Voir un concessionnaire Can-Am autorisé.
ERREUR PPS	Lorsque un ou les deux capteurs du PPS est/sont défectueux, irrégulier(s) ou hors de portée ou que le ratio entre les deux est incorrect, le message sera affiché et le voyant d'anomalie moteur sera allumé.
MODE PRÉSERVATION MANUEL	Le message sera affiché lorsque le mode préservation PPS est engagé.
CAPTEUR DE CARBURANT HORS DE PORTÉE	Lorsque la valeur de la résistance du capteur de carburant est hors de portée, l'indicateur multifonction (analogique/numérique) permet de la détecter et affiche le message.

GARANTIE

GARANTIE LIMITÉE BRP ÉTATS-UNIS ET CANADA: VCC CAN-AM® 2017

1) PORTÉE DE LA GARANTIE LIMITÉE

Bombardier Produits Récréatifs inc. («BRP») * garantit ses véhicules côte à côte («VCC») Can-Am 2017 vendus par les concessionnaires de VTT Can-Am autorisés (tel que défini ci-après) aux États-Unis et au Canada contre tout vice de conception ou de fabrication pour la période décrite ci-dessous. La présente garantie limitée deviendra nulle et non avenue si: (1) le VCC a été utilisé dans le cadre d'une course ou de toute autre compétition, à n'importe quel moment, même par un propriétaire antérieur; ou (2) une modification du VCC a entraîné une altération de son fonctionnement, de ses performances ou de sa durée de vie, ou le VCC a été modifié dans le but de changer son utilisation première.

Les pièces et les accessoires non installés à l'usine ne sont pas couverts par cette garantie limitée. Veuillez consulter le texte de garantie limitée applicable aux pièces et accessoires.

2) LIMITATION DE RESPONSABILITÉ

LA PRÉSENTE GARANTIE EST CONVENUE ET REMPLACE TOUTE AUTRE GARANTIE EXPRESSE OU IMPLICITE, Y COMPRIS ET SANS RESTREINDRE TOUTE GARANTIE DE VALEUR MARCHANDE OU TOUTE GARANTIE DE CONVENANCE À DES FINS OU UN USAGE PARTICULIER. DANS LA MESURE OÙ ON NE PEUT Y RENONCER, LA DURÉE DES GARANTIES IMPLICITES SE LIMITE À CELLE DE LA GARANTIE EXPRESSE. LES DOMMAGES IMPRÉVUS ET INDIRECTS NE SONT PAS COUVERTS EN VERTU DE LA PRÉSENTE GARANTIE. CERTAINS ÉTATS OU PROVINCES N'AUTORISENT PAS LES EXONÉRATIONS, LIMITES ET EXCLUSIONS IDENTIFIÉES PLUS HAUT QUI PEUVENT, PAR CONSÉQUENT, NE PAS S'APPLIQUER. LES DROITS SPÉCIFIQUES QUE CONFÈRE LA PRÉSENTE GARANTIE S'APPLIQUENT À SON TITULAIRE, QUI PEUT AUSSI AVOIR D'AUTRES DROITS QUI VARIENT SELON LES ÉTATS OU PROVINCES.

Ni un distributeur, ni un concessionnaire BRP, ni aucune autre personne n'est autorisée à faire des déclarations ou des représentations ou encore à offrir des conditions garanties à propos du produit, qui sont autres que celles stipulées à la présente garantie limitée. BRP se réserve le droit de modifier en tout temps la présente garantie limitée, cela n'ayant toutefois aucun effet sur les conditions de garantie applicables et en vigueur lors de la vente des produits.

3) EXCLUSIONS – NE SONT PAS COUVERTS PAR LA GARANTIE

Les items suivants ne sont, en aucune circonstance, couverts par la garantie:

- L'usure normale;
- Les éléments d'entretien de routine, les mises au point et réglages (pièces et main-d'oeuvre);
- Les dommages causés par le défaut de se conformer aux normes d'entretien ou de remisage telles que stipulées dans le Guide du conducteur;
- Les dommages résultant de l'enlèvement de pièces, de réparations, d'entretien ou de service incorrects, de la modification ou de l'utilisation de pièces n'ayant pas été fabriquées ou approuvées par BRP, ou encore les dommages résultant de réparations effectuées par une personne n'étant pas un concessionnaire VCC Can-Am autorisé;
- Les dommages causés par un usage abusif, une utilisation anormale, la négligence, ou encore une utilisation non conforme aux recommandations décrites dans le Guide du conducteur VCC Can-Am;
- Les dommages résultant d'un accident, d'une submersion, d'un incendie, d'un vol, d'un acte de vandalisme ou de tout cas de force majeure;
- L'utilisation de carburants, d'huiles ou de lubrifiants qui ne sont pas adaptés au produit (voir le Guide du conducteur);
- Les dommages résultant de la rouille, corrosion et de l'exposition aux éléments naturels;
- Les dommages résultant d'introduction de neige ou d'eau;
- Le préjudice résultant de dommages imprévus, de dommages indirects ou de tout autre dommage, y compris entre autres le remorquage, le remisage, les appels téléphoniques, la location, le recours à un taxi, les inconvénients, les couvertures d'assurance, le remboursement de prêts, les pertes de temps et les pertes de revenus.

4) DURÉE DE LA GARANTIE

La présente garantie limitée entrera en vigueur à compter de la première des deux dates suivantes: (1) la date de livraison au premier acheteur au détail ou; (2) la date à laquelle le produit est mis en service pour la première fois, et pour les périodes suivantes:

- SIX (6) MOIS CONSÉCUTIFS, pour utilisation privée ou commerciale. Pour les composants liés aux émissions d'échappement; se reporter à *GARANTIE LIÉE AUX ÉMISSIONS (EPA, É.-U.)* du présent document.

La réparation ou le remplacement de pièces ou encore la prestation de services en vertu de la présente garantie ne prolonge pas sa durée au-delà de sa date de déchéance originale.

5) CONDITIONS D'EXÉCUTION DE GARANTIE

La présente garantie s'applique **seulement** si chacune des conditions suivantes sont respectées:

- Le VCC Can-Am 2017 doit être acheté en tant que véhicule neuf et non utilisé par son premier propriétaire auprès d'un concessionnaire VCC Can-Am autorisé à distribuer des produits Can-Am dans le pays où la vente a été conclue («le concessionnaire VCC Can-Am»);
- Le processus d'inspection de prélivraison prescrit par BRP doit être effectué, documenté et signé par l'acheteur;
- Le VCC Can-Am 2017 doit être enregistré en bonne et due forme par un concessionnaire VCC Can-Am autorisé;
- Le VCC Can-Am 2017 doit être acheté dans le pays où le propriétaire réside;
- L'entretien périodique indiqué dans le Guide du conducteur doit être exécuté ponctuellement afin de maintenir la couverture de la garantie. BRP se réserve le droit de rendre la couverture de garantie conditionnelle à la preuve que l'entretien a été effectué adéquatement.

Si l'une des conditions précédentes n'est pas rencontrée, BRP n'a pas l'obligation d'honorer la garantie limitée reliée aux véhicules en question et ce, tant pour une utilisation privée que commerciale. De telles restrictions sont nécessaires afin que BRP puisse préserver le caractère sécuritaire de ses produits ainsi que la sécurité de ses clients et du public.

6) CONDITIONS D'OBTENTION DE LA COUVERTURE DE GARANTIE

Le consommateur doit cesser d'utiliser le VCC dès la découverte d'une anomalie. Le consommateur doit aviser un concessionnaire Can-Am dans les trois (3) jours suivant la découverte d'un vice; il doit également lui donner un accès raisonnable au produit ainsi qu'un délai raisonnable pour le réparer. Le consommateur doit présenter au concessionnaire Can-Am une preuve d'achat du produit et doit signer le bon de réparation avant le début des réparations afin de valider une demande de travail sous garantie. Toute pièce remplacée en vertu de la présente garantie limitée devient la propriété de BRP.

7) CE QUE BRP FERA

Les obligations de BRP en vertu de la présente garantie se limitent, à son choix, soit à réparer les pièces qui, dans des conditions normales d'utilisation, d'entretien et de service, présentent un vice, ou soit à remplacer ces pièces par des pièces d'origine VCC Can-Am neuves, sans frais pour le coût des pièces et (ou) de la main-d'oeuvre encouru par un concessionnaire VCC Can-Am et ce pour la durée de couverture de la présente garantie et aux conditions décrites ici. La responsabilité de BRP est limitée à la réparation ou au remplacement des pièces. Aucune réclamation concernant une rupture de garantie ne peut entraîner l'annulation ou la rescision de la vente du VCC au propriétaire.

Si la propriété d'un produit est transférée durant la période de garantie, cette garantie sera également transférée et sera valide pour le reste de la période de couverture, à condition que BRP soit avisée du transfert de propriété de la façon suivante:

BRP se réserve le droit d'améliorer ou de modifier ses produits en tout temps sans encourir aucune obligation de modifier les produits fabriqués auparavant.

8) GARANTIE DE FOURNISSEURS ADDITIONNELLES

BRP équipe certains VCC Can-Am 2017 d'un récepteur GPS. Ce dernier est couvert par la politique de garantie limitée de BRP. Concernant toute couverture supplémentaire de garantie, si le «fournisseur» du récepteur GPS offre une couverture plus longue que celle de la garantie limitée de BRP, le concessionnaire ou le client doit traiter directement avec le «fournisseur» du récepteur GPS.

9) TRANSFERT

Si la propriété d'un produit est transférée durant la période de garantie, cette garantie limitée, sous réserve de ses termes et conditions, sera également transférée et sera valide pour le reste de la période de couverture, à condition que BRP ou un concessionnaire/distributeur Can-Am autorisé reçoive une preuve que l'ancien propriétaire a accepté le transfert de propriété, et reçoive les coordonnées du nouveau propriétaire.

10) SERVICE À LA CLIENTÈLE

Face à un conflit ou à un problème de service relié à la présente garantie limitée, BRP vous suggère d'essayer de résoudre la situation directement chez le concessionnaire autorisé en présence du gérant de service ou du propriétaire. Si la situation n'est toujours pas réglée, faites parvenir votre plainte par écrit à l'adresse ci-dessous, ou téléphonez au numéro suivant:

Si la situation n'est toujours pas réglée, communiquez avec BRP en remplissant le formulaire de service à la clientèle sur le site www.brp.com, ou faites parvenir votre plainte par écrit à l'une des adresses indiquées dans la section *NOUS JOINDRE* de ce guide.

* Aux États-Unis, les produits sont distribués par BRP US Inc.

© 2016 Bombardier Produits Récréatifs inc. Tous droits réservés.

® Marque de commerce de Bombardier Produits Récréatifs inc. ou de ses filiales.

GARANTIE LIÉE AUX ÉMISSIONS (EPA, É.-U.)

Bombardier Produits Récréatifs inc. («BRP») garantit à l'acheteur et à chaque propriétaire ultérieur que ce véhicule neuf, y compris toutes les parties de son système de contrôle des émissions d'échappement et son système de récupération des vapeurs d'essence, remplissent deux conditions:

1. Ils sont conçus, fabriqués et équipés de telle sorte qu'ils sont conformes au moment de la vente à l'acheteur final avec les exigences 40 CFR 1051 et 40 CFR 1060.
2. Ils sont exempts de défauts de matériaux et de fabrication qui peuvent les empêcher de répondre aux exigences 40 CFR 1051 et 40 CFR 1060.

Si la condition de garantie est remplie, BRP réparera ou remplacera, à sa discrétion, toute pièce ou composant avec un défaut de matériau ou de fabrication qui augmenterait les émissions du moteur de tout polluant réglementé pendant la période de garantie indiquée, sans frais pour le propriétaire, y compris les dépenses relatives au diagnostic et la réparation ou le remplacement des pièces liés aux émissions. Toutes les pièces défectueuses remplacées au titre de cette garantie deviennent la propriété de BRP.

Pour les demandes de garantie en lien avec les systèmes antipollution, BRP limite le diagnostic et la réparation des pièces liées aux systèmes antipollution aux concessionnaires Can-Am autorisés, sauf pour des réparations d'urgence tel que requis par l'article 2 de la liste suivante

En tant que fabricant, certifiant, BRP ne refusera pas les demandes de garantie liées aux émissions basées sur une des situations suivantes:

1. Entretien ou autre service effectué par BRP ou par des installations BRP autorisées.
2. Travaux de réparation de moteur/matériel qu'un opérateur a effectués pour corriger une situation urgente et dangereuse attribuable à BRP tant que l'opérateur tente de rétablir le moteur/matériel à sa configuration appropriée dès que possible.
3. Toute action ou inaction de l'opérateur sans rapport avec la demande de garantie.
4. Entretien qui a été effectué plus fréquemment que ce que BRP recommande.
5. Tout ce qui est de la faute ou de la responsabilité de BRP.
6. L'utilisation de tout carburant qui est couramment disponible lorsque le matériel fonctionne, sauf si les instructions écrites d'entretien de BRP affirment que ce carburant pourrait nuire au système de contrôle des émissions du matériel et l'opérateur peut facilement trouver le bon carburant. Voir les sections Renseignements sur l'entretien et Carburant.

Période de garantie liée aux émissions

La Garantie liée aux émissions est valide pour la période suivante selon la première éventualité:

	HEURES	MOIS	KILOMÈTRES
Composants liés aux émissions d'échappement	500	30	5000
Composants liés au système de récupération des vapeurs d'essence	S. O.	24	S. O.

Composants couverts

La garantie relative aux émissions couvre tous les composants dont la défaillance pourrait augmenter les émissions d'un polluant réglementé par un moteur, y compris les composants suivants:

1. Pour les émissions d'échappement, les composants en lien avec les émissions comprennent des pièces de moteur liées aux systèmes suivants:
 - Système d'admission d'air
 - Système d'alimentation
 - Système d'allumage
 - Systèmes de recirculation des gaz d'échappement
2. Les pièces suivantes sont aussi considérées comme des composants du système des gaz d'échappement:
 - Dispositifs de post-traitement
 - Soupapes de ventilation du carter
 - Capteurs
 - Unités de contrôle électronique
3. Les pièces suivantes sont considérées comme un composant du système de récupération des vapeurs d'essence:
 - Réservoir d'essence
 - Bouchon du réservoir
 - Conduite carburant
 - Raccords de canalisation de carburant
 - Fixations*
 - Soupapes de surpression*
 - Soupapes de régulation*
 - Solénoïdes de régulation*
 - Contrôles électronique*
 - Diaphragmes de commande du vide*
 - Câbles de commande*
 - Tringleries de commande*
 - Robinet de purge
 - Tuyaux de vapeur
 - Séparateur liquide/vapeur
 - Réservoir à charbon activé
 - Support de montage du réservoir à charbon activé
 - Port de connexion de purge du carburateur
4. Les composants en lien avec les émissions comprennent également toute autre pièce dont le seul but est de réduire les émissions ou dont la défaillance augmentera les émissions sans dégrader significativement les performances du moteur.

*En relation avec le système de récupération des vapeurs d'essence

Limitation de la portée

En tant que fabricant, certifiant, BRP peut refuser les demandes de garantie liées aux émissions pour des défaillances qui ont été causées par un entretien ou une utilisation inapproprié de la part du propriétaire ou de l'exploitant, soit accidentellement pour lequel le fabricant n'a aucune responsabilité ou en cas de force majeure. Par exemple, une réclamation relative à la garantie des émissions n'a pas à être honorée pour des défaillances qui ont été directement causées par l'abus de l'utilisateur du moteur/équipement ou de l'utilisation par l'utilisateur du moteur/équipement d'une façon pour lequel il n'a pas été conçu et ne sont pas imputable au fabricant en aucune façon.

* Aux États-Unis, les produits sont distribués par BRP US Inc.

GARANTIE LIMITÉE INTERNATIONALE BRP: VCC CAN-AM® 2017

1) PORTÉE DE LA GARANTIE LIMITÉE

Bombardier Produits Récréatifs inc. («BRP»)* garantit ses VCC Can-Am 2017 vendus par un distributeur ou un concessionnaire autorisé par BRP à distribuer des VCC Can-Am («distributeur/concessionnaire VCC Can-Am») hors du Canada, des États-Unis, des pays membres de l'Espace économique européen (ce qui comprend les états membres de l'Union européenne, la Norvège, l'Islande et le Liechtenstein) («EEE»), la Turquie, des pays membres de la Communauté des états indépendants («CEI») (ce qui comprend l'Ukraine et le Turkménistan) et de la Turquie, contre tout vice de conception ou de fabrication pour la période décrite ci-dessous.

Les pièces et les accessoires non installés à l'usine ne sont pas couverts par cette garantie limitée. Veuillez consulter le texte de garantie limitée applicable aux pièces et accessoires.

La présente garantie limitée deviendra nulle et non avenue si: (1) Le VCC a été utilisé dans le cadre d'une course ou de toute autre compétition, à n'importe quel moment, même par un propriétaire antérieur; ou (2) une modification du VCC a entraîné une altération de son fonctionnement, de ses performances ou de sa durée de vie, ou le VCC a été modifié dans le but de changer son utilisation première.

2) LIMITATION DE RESPONSABILITÉ

DANS LA MESURE OÙ LA LOI LE PERMET, LA PRÉSENTE GARANTIE EST CONVENUE ET REMPLACE TOUTE AUTRE GARANTIE EXPRESSE OU IMPLICITE, Y COMPRIS ET SANS RESTREINDRE TOUTE GARANTIE DE VALEUR MARCHANDE OU TOUTE GARANTIE DE CONVENANCE À DES FINS OU UN USAGE PARTICULIER. DANS LA MESURE OÙ ON NE PEUT Y RENONCER, LA DURÉE DES GARANTIES IMPLICITES SE LIMITE À CELLE DE LA GARANTIE EXPRESSE. LES DOMMAGES IMPRÉVUS ET INDIRECTS NE SONT PAS COUVERTS EN VERTU DE LA PRÉSENTE GARANTIE. CERTAINES JURIDICTIONS NE PERMETTENT PAS LES RENONCIATIONS, RESTRICTIONS ET EXCLUSIONS SUSMENTIONNÉES; PAR CONSÉQUENT, CES DERNIÈRES PEUVENT NE PAS VOUS CONCERNER. LES DROITS SPÉCIFIQUES QUE CONFÈRE LA PRÉSENTE GARANTIE S'APPLIQUENT À SON TITULAIRE, QUI PEUT AUSSI AVOIR D'AUTRES DROITS QUI VARIENT SELON LES PAYS. (POUR LES PRODUITS VENDUS EN AUSTRALIE VOIR LA CLAUSE 4 CI-DESSOUS).

Ni un distributeur/concessionnaire VCC Can-Am, ni aucune autre personne n'est autorisée à faire des déclarations ou des représentations ou encore à offrir des conditions garanties à propos du produit, qui sont autres que celles stipulées à la présente garantie limitée. S'il y a lieu, ces actes ne pourront être opposables à BRP.

BRP se réserve le droit de modifier en tout temps la présente garantie, cela n'ayant toutefois aucun effet sur les conditions de garantie applicables et en vigueur lors de la vente des produits.

3) EXCLUSIONS - NE SONT PAS COUVERTS PAR LA GARANTIE

Les éléments suivants ne sont, en aucune circonstance, couverts par cette garantie:

- L'usure normale;
- Les éléments d'entretien de routine, les mises au point et réglages (pièces et main-d'oeuvre);
- Les dommages causés par négligence ou le défaut de se conformer aux normes d'entretien ou de remisage telles que stipulées dans le Guide du conducteur;
- Les dommages résultant de l'enlèvement de pièces, de réparations, d'entretien ou de service incorrects, de la modification ou de l'utilisation de pièces n'ayant pas été fabriquées ou approuvées par BRP, ou encore les dommages résultant de réparations effectuées par une personne n'étant pas un concessionnaire/distributeur VCC Can-Am autorisé;
- Les dommages causés par un usage abusif, une utilisation anormale, la négligence, ou encore une utilisation non conforme aux recommandations du Guide du conducteur;
- Les dommages résultant d'un accident, d'une submersion, d'un incendie, d'un vol, d'un acte de vandalisme ou de tout cas de force majeure;
- L'utilisation de carburants, d'huiles ou de lubrifiants qui ne sont pas adaptés au produit (voir le Guide du conducteur);
- Les dommages résultant de la corrosion ou de l'exposition aux éléments naturels;
- Les dommages résultant d'introduction de neige ou d'eau;
- Le préjudice résultant de dommages imprévus, de dommages indirects ou de tout autre dommage, y compris entre autres le remorquage, les coûts de transport, le remisage, les appels téléphoniques, la location, le recours à un taxi, les inconvénients, les couvertures d'assurance, le remboursement de prêts, les pertes de temps et les pertes de revenus ou la perte de jouissance du véhicule pendant la durée du service ou des réparations.

4) DURÉE DE LA GARANTIE

La présente garantie entrera en vigueur à compter de la première des deux dates suivantes: (1) la date de livraison au premier acheteur au détail ou; (2) la date à laquelle le produit est mis en service pour la première fois, et ce pour une période de:

- SIX (6) MOIS CONSÉCUTIFS, pour utilisation privée ou commerciale.

La réparation ou le remplacement de pièces ou encore la prestation de services en vertu de la présente garantie ne prolonge pas sa durée au-delà de sa date d'échéance originale.

POUR LES PRODUITS VENDUS EN AUSTRALIE SEULEMENT

Rien dans ces modalités de la garantie devraient être utiliser pour exclure, restreindre ou modifier l'application de toute condition, garantie, droit ou recours conféré ou implicite en vertu de la Competition and Consumer Act 2010 (Cth), y compris l'Australian Consumer Law ou tout autre loi, où de le faire serait contraire

à cette loi, ou faire en sorte qu'une partie des présentes modalités soit non avenue. Les avantages qui vous sont donnés sous cette garantie limitée sont en plus des autres droits et recours que vous avez sous la loi australienne.

Nos produits viennent avec des garanties qui ne peuvent être exclues en vertu l'Australian Consumer Law. Vous avez droit à un remplacement ou un remboursement pour une défaillance majeure et une compensation pour toute autre perte ou dommage raisonnablement prévisible. Vous avez également le droit d'avoir les produits réparés ou remplacés si les produits ne parviennent pas à être de qualité acceptable et que la défaillance ne constitue pas une défaillance majeure.

5) CONDITIONS D'EXÉCUTION DE GARANTIE

La présente garantie s'applique **seulement** si **chacune** des conditions suivantes sont respectées:

- Le VCC Can-Am 2017 doit être acheté en tant que véhicule neuf et non utilisé par son premier propriétaire auprès d'un distributeur/concessionnaire VCC Can-Am autorisé à distribuer des VCC Can-Am dans le pays où la vente a été conclue;
- Le processus d'inspection de prélivraison prescrit par BRP doit être effectué et documenté;
- Le produit doit être enregistré en bonne et due forme par un distributeur/concessionnaire VCC Can-Am autorisé;
- Le VCC Can-Am 2017 doit être acheté dans le pays ou le regroupement de pays de résidence de l'acheteur; et
- L'entretien périodique indiqué dans le Guide du conducteur doit être exécuté ponctuellement afin de maintenir la couverture de la garantie. BRP se réserve le droit de rendre la couverture de garantie conditionnelle à la preuve que l'entretien a été effectué adéquatement.

Si une des conditions précédentes n'est pas remplie, BRP n'a pas l'obligation d'honorer la garantie limitée reliée aux véhicules en question, et ce, tant pour une utilisation privée que commerciale. De telles restrictions sont nécessaires afin que BRP puisse préserver le caractère sécuritaire de ses produits ainsi que la sécurité de ses clients et du public.

6) CONDITIONS D'OBTENTION DE LA COUVERTURE DE GARANTIE

Le consommateur doit cesser d'utiliser le VCC dès la découverte d'une anomalie. Le consommateur doit aviser un distributeur/concessionnaire VCC Can-Am dans les deux (2) mois suivant la découverte d'un vice; il doit également lui donner un accès raisonnable au produit ainsi qu'un délai raisonnable pour le réparer. Le consommateur doit présenter au distributeur/concessionnaire VCC Can-Am une preuve d'achat du produit et doit signer le bon de réparation avant le début des réparations afin de valider une demande de travail sous garantie. Toute pièce remplacée en vertu de la présente garantie limitée devient la propriété de BRP.

Veillez prendre note que le délai de notification est soumise à la législation nationale ou locale applicable dans le pays du client.

7) CE QUE BRP FERA

Dans la mesure où la loi le permet, les obligations de BRP en vertu de la présente garantie se limitent, à son choix, soit à réparer les pièces qui, dans des conditions normales d'utilisation, d'entretien et de service, présentent un vice, ou soit à remplacer ces pièces par des pièces d'origine VCC Can-Am neuves, sans frais pour le coût des pièces et (ou) de la main-d'oeuvre encouru par un distributeur/concessionnaire VCC Can-Am et ce pour la durée de couverture de la présente garantie et aux conditions décrites ici. La responsabilité de BRP est limitée à la réparation ou au remplacement des pièces. Aucune réclamation concernant une rupture de garantie ne peut entraîner l'annulation ou la rescision de la vente du VCC au propriétaire. Vous avez peut-être d'autres droits, lesquels peuvent varier d'un pays à l'autre.

Si la propriété d'un produit est transférée durant la période de garantie, cette garantie sera également transférée et sera valide pour le reste de la période de couverture, à condition que BRP soit avisée du transfert de propriété de la façon suivante:

BRP se réserve le droit d'améliorer ou de modifier ses produits en tout temps sans encourir aucune obligation de modifier les produits fabriqués auparavant.

8) TRANSFERT

Si la propriété d'un produit est transférée durant la période de garantie, cette garantie limitée assujettie à ses propres termes et modalités sera également transférée et sera valide pendant le reste de la période de couverture, à condition que BRP ou un distributeur/concessionnaire VCC Can-Am agréé reçoive une preuve que l'ancien propriétaire a accepté le transfert de propriété, et reçoive également les coordonnées du nouveau propriétaire.

9) SERVICE À LA CLIENTÈLE

Face à un conflit ou à un problème de service relié à la présente garantie limitée, BRP vous suggère d'essayer de résoudre la situation directement chez le distributeur/concessionnaire Can-Am autorisé en présence du gérant de service ou du propriétaire.

Si la situation n'est toujours pas réglée, communiquez avec BRP en remplissant le formulaire de service à la clientèle sur le site www.brp.com, ou faites parvenir votre plainte par écrit à l'une des adresses indiquées dans la section *NOUS JOINDRE* de ce guide.

* Pour le territoire couvert par cette garantie limitée, les produits sont distribués et entretenus par Bombardier Produits Récréatifs inc. ou ses filiales.

© 2016 Bombardier Produits Récréatifs inc. Tous droits réservés.

® Marque de commerce de Bombardier Produits Récréatifs inc. ou de ses filiales.

GARANTIE LIMITÉE BRP POUR L'ESPACE ÉCONOMIQUE EUROPÉEN, LA COMMUNAUTÉ DES ÉTATS INDÉPENDANTS ET LA TURQUIE: VCC CAN-AM® 2017

1) PORTÉE DE LA GARANTIE LIMITÉE

Bombardier Produits Récréatifs inc. («BRP»)* garantit ses VCC Can-Am 2017 vendus par un distributeur ou un concessionnaire autorisé par BRP à distribuer les produits VCC Can-Am («Distributeur/concessionnaire VCC Can-Am») dans un des pays membres de l'Espace économique européen («EEE») (ce qui comprend les états membres de l'Union européenne, la Norvège, l'Islande et le Liechtenstein), dans les pays membres de la Communauté des états indépendants («CEI») (ce qui comprend l'Ukraine et le Turkménistan) et la Turquie contre tout vice de conception ou de fabrication pour la période décrite ci-dessous.

Les pièces et les accessoires non installés à l'usine ne sont pas couverts par cette garantie limitée. Veuillez consulter le texte de garantie limitée applicable aux pièces et accessoires.

La présente garantie limitée deviendra nulle et non avenue si: (1) Le VCC a été utilisé dans le cadre d'une course ou de toute autre compétition, à n'importe quel moment, même par un propriétaire antérieur; ou (2) une modification du VCC a entraîné une altération de son fonctionnement, de ses performances ou de sa durée de vie, ou le VCC a été modifié dans le but de changer son utilisation première.

2) LIMITATION DE RESPONSABILITÉ

DANS LA MESURE OÙ LA LOI LE PERMET, LA PRÉSENTE GARANTIE EST CONVENUE ET REMPLACE TOUTE AUTRE GARANTIE EXPRESSE OU IMPLICITE, Y COMPRIS ET SANS RESTREINDRE TOUTE GARANTIE DE VALEUR MARCHANDE OU TOUTE GARANTIE DE CONVENANCE À DES FINS OU UN USAGE PARTICULIER. DANS LA MESURE OÙ ON NE PEUT Y RENONCER, LA DURÉE DES GARANTIES IMPLICITES SE LIMITE À CELLE DE LA GARANTIE EXPRESSE. LES DOMMAGES IMPRÉVUS ET INDIRECTS NE SONT PAS COUVERTS EN VERTU DE LA PRÉSENTE GARANTIE. CERTAINES JURIDICTIONS NE PERMETTENT PAS LES RENONCIATIONS, RESTRICTIONS ET EXCLUSIONS SUSMENTIONNÉES; PAR CONSÉQUENT, CES DERNIÈRES PEUVENT NE PAS VOUS CONCERNER. LES DROITS SPÉCIFIQUES QUE CONFÈRE LA PRÉSENTE GARANTIE S'APPLIQUENT À SON TITULAIRE, QUI PEUT AUSSI AVOIR D'AUTRES DROITS QUI VARIENT SELON LES PAYS.

Ni un distributeur/concessionnaire VCC Can-Am, ni aucune autre personne n'est autorisée à faire des déclarations ou des représentations ou encore à offrir des conditions garanties à propos du produit, qui sont autres que celles stipulées à la présente garantie limitée. S'il y a lieu, ces actes ne pourront être opposables à BRP.

BRP se réserve le droit de modifier en tout temps la présente garantie, cela n'ayant toutefois aucun effet sur les conditions de garantie applicables et en vigueur lors de la vente des produits.

3) EXCLUSIONS – NE SONT PAS COUVERTS PAR LA GARANTIE

Les éléments suivants ne sont, en aucune circonstance, couverts par cette garantie:

- L'usure normale;
- Les éléments d'entretien de routine, les mises au point et réglages (pièces et main-d'oeuvre);
- Les dommages causés par négligence ou le défaut de se conformer aux normes d'entretien ou de remisage telles que stipulées dans le Guide du conducteur;
- Les dommages résultant de l'enlèvement de pièces, de réparations, d'entretien ou de service incorrects, de la modification ou de l'utilisation de pièces n'ayant pas été fabriquées ou approuvées par BRP, ou encore les dommages résultant de réparations effectuées par une personne n'étant pas un concessionnaire/distributeur VCC Can-Am autorisé;
- Les dommages causés par un usage abusif, une utilisation anormale, la négligence, ou encore une utilisation non conforme aux recommandations du Guide du conducteur;
- Les dommages résultant d'un événement extérieur, d'un accident, d'une submersion, d'introduction de neige ou d'eau, d'un incendie, d'un vol, d'un acte de vandalisme ou de tout cas de force majeure;
- L'utilisation de carburants, d'huiles ou de lubrifiants qui ne sont pas adaptés au produit (voir le Guide du conducteur);
- Les dommages résultant de la corrosion ou de l'exposition aux éléments naturels;
- Le préjudice résultant de dommages imprévus, de dommages indirects ou de tout autre dommage, y compris entre autres le remorquage, les coûts de transport, le remisage, les appels téléphoniques, la location, le recours à un taxi, les inconvénients, les couvertures d'assurance, le remboursement de prêts, les pertes de temps et les pertes de revenus ou la perte de jouissance du véhicule pendant la durée du service ou des réparations.

4) DURÉE DE LA GARANTIE

La présente garantie entrera en vigueur à compter de la première des deux dates suivantes: (1) la date de livraison au premier acheteur au détail ou; (2) la date à laquelle le produit est mis en service pour la première fois, et ce pour une période de:

- VINGT-QUATRE (24) MOIS CONSÉCUTIFS, pour utilisation privée.
- SIX (6) MOIS CONSÉCUTIFS, pour utilisation commerciale ou locative.

Un produit est utilisé à des fins commerciales lorsqu'on l'utilise dans le cadre de tout travail ou emploi qui génère des revenus, à n'importe quel moment de la période de garantie. Un produit est également utilisé à des fins commerciales lorsque, à n'importe quel moment de la période de garantie, il est immatriculé à des fins commerciales.

La réparation ou le remplacement de pièces ou encore la prestation de services en vertu de la présente garantie ne prolonge pas sa durée au-delà de sa date d'échéance originale.

Veillez prendre note que la durée ou toutes autres modalités de la garantie sont sujettes aux lois locales ou nationales qui s'appliquent pour votre pays.

5) CONDITIONS D'EXÉCUTION DE GARANTIE

La présente garantie s'applique **seulement** si **chacune** des conditions suivantes sont respectées:

- Le VCC Can-Am 2017 doit être acheté en tant que véhicule neuf et non utilisé par son premier propriétaire auprès d'un distributeur/concessionnaire VCC Can-Am autorisé à distribuer des VCC Can-Am dans le pays où la vente a été conclue;
- Le processus d'inspection de prélivraison prescrit par BRP doit être effectué et documenté;
- Le produit doit être enregistré en bonne et due forme par un distributeur/concessionnaire VCC Can-Am autorisé;
- Le VCC Can-Am 2017 doit être acheté dans le pays ou le regroupement de pays de résidence de l'acheteur; et
- L'entretien périodique indiqué dans le Guide du conducteur doit être exécuté ponctuellement afin de maintenir la couverture de la garantie. BRP se réserve le droit de rendre la couverture de garantie conditionnelle à la preuve que l'entretien a été effectué adéquatement.

Si une des conditions précédentes n'est pas remplie, BRP n'a pas l'obligation d'honorer la garantie limitée reliée aux véhicules en question, et ce, tant pour une utilisation privée que commerciale. De telles restrictions sont nécessaires afin que BRP puisse préserver le caractère sécuritaire de ses produits ainsi que la sécurité de ses clients et du public.

6) CONDITIONS D'OBTENTION DE LA COUVERTURE DE GARANTIE

Le consommateur doit cesser d'utiliser le VCC dès la découverte d'une anomalie. Le consommateur doit aviser un distributeur/concessionnaire VCC Can-Am dans les deux (2) mois suivant la découverte d'un vice; il doit également lui donner un accès raisonnable au produit ainsi qu'un délai raisonnable pour le réparer. Le consommateur doit présenter au distributeur/concessionnaire VCC Can-Am une preuve d'achat du produit et doit signer le bon de réparation avant le début des réparations afin de valider une demande de travail sous garantie. Toute pièce remplacée en vertu de la présente garantie limitée devient la propriété de BRP.

Noter que la période de notification est soumise à la législation nationale ou locale applicable du pays concerné.

7) CE QUE BRP FERA

Dans la mesure où la loi le permet, les obligations de BRP en vertu de la présente garantie se limitent, à son choix, soit à réparer les pièces qui, dans des conditions normales d'utilisation, d'entretien et de service, présentent un vice, ou soit à remplacer ces pièces par des pièces d'origine VCC Can-Am neuves, sans frais pour le coût des pièces et (ou) de la main-d'oeuvre encouru par un distributeur/concessionnaire VCC Can-Am et ce pour la durée de couverture de la présente garantie et aux conditions décrites ici. La responsabilité de BRP est limitée à la réparation ou au remplacement des pièces. Aucune réclamation concernant une rupture de garantie ne peut entraîner l'annulation ou la rescision de la vente du VCC au propriétaire. Vous avez peut-être d'autres droits, lesquels peuvent varier d'un pays à l'autre.

Dans l'éventualité où ce service serait requis à l'extérieur de l'EEE, le propriétaire assume la responsabilité de tous les frais supplémentaires conformément aux pratiques et conditions locales, comme, sans s'y limiter, le fret, l'assurance, les taxes, les frais de licence, les taxes d'importation, ainsi que tous les autres frais, y compris ceux imposés par les gouvernements, les États, les territoires et leurs agences respectives.

BRP se réserve le droit d'améliorer ou de modifier ses produits en tout temps sans encourir aucune obligation de modifier les produits fabriqués auparavant.

8) TRANSFERT

Si la propriété d'un produit est transférée au cours de la période de garantie, cette garantie sera également transférée et sera valide pour la période de couverture restante lorsque BRP ou un distributeur/concessionnaire autorisé VCC Can-Am reçoit une preuve que l'ancien propriétaire a accepté le transfert de propriété, ainsi que les coordonnées du nouveau propriétaire.

9) SERVICE À LA CLIENTÈLE

Face à un conflit ou à un problème de service relié à la présente garantie limitée, BRP vous suggère d'essayer de résoudre la situation directement chez le distributeur/concessionnaire Can-Am autorisé en présence du gérant de service ou du propriétaire.

Si la situation n'est toujours pas réglée, communiquez avec BRP en remplissant le formulaire de service à la clientèle sur le site www.brp.com, ou faites parvenir votre plainte par écrit à l'une des adresses indiquées dans la section *NOUS JOINDRE* de ce guide.

* Dans les pays membres de l'EEE, BRP European Distribution S.A. et d'autres filiales de BRP distribuent et offrent les services reliés aux produits.

© 2016 Bombardier Produits Récréatifs inc. Tous droits réservés.

® Marque de commerce de Bombardier Produits Récréatifs inc. ou de ses filiales.

MODALITÉS ADDITIONNELLES POUR LA FRANCE

Les modalités suivantes ne sont applicables qu'aux produits vendus en France:

Le vendeur est tenu de livrer un bien conforme au contrat et répond des défauts existants lors de la livraison. Il répond également des défauts de conformité résultant de l'emballage, des instructions de montage ou de l'installation lorsque c'est de sa responsabilité par le contrat ou réalisé sous sa responsabilité. Pour être conforme au contrat, le bien doit:

1. Être conforme à l'usage normal de marchandises similaires à cet égard et, le cas échéant:
 - Correspondre à la description donnée par le vendeur et posséder les qualités que celui-ci a présentées à l'acheteur sous forme d'échantillon ou de modèle;
 - Présenter les qualités qu'un acheteur peut légitimement attendre eut égard aux déclarations publiques faites par le vendeur, par le fabricant ou par son représentant, notamment dans la publicité ou l'étiquetage; ou
2. Présenter les caractéristiques définies d'un commun accord par les parties ou être propre à tout usage spécial recherché par l'acheteur, porté à la connaissance du vendeur et que ce dernier a accepté.

L'action résultant du défaut de conformité se prescrit par deux ans à compter de la délivrance du bien. Le vendeur est tenu de la garantie à raison des défauts cachés du bien vendu qui le rendent impropre à l'usage auquel on le destine, ou qui diminuent tellement cet usage que l'acheteur ne l'aurait pas acquis, ou en aurait donné un moindre prix, s'il les avait connus. L'action résultant des vices rédhibitoires doit être intentée par l'acquéreur dans un délai de deux ans à compter de la découverte du vice.

RENSEIGNEMENTS SUR LE CLIENT

RENSEIGNEMENTS CONFIDENTIELS

BRP tient à vous informer que vos coordonnées seront utilisées afin de vous communiquer de l'information reliée à la sécurité ou à la garantie de vos produits. De plus, BRP et ses filiales pourraient utiliser les listes de clients afin de faire la distribution d'information de marketing et promotionnelle en référence à BRP et à des produits connexes.

Afin d'exercer votre droit de consultation, pour corriger votre information personnelle ou pour être retiré de la liste de diffusion de marketing direct, veuillez contacter BRP:

PAR **privacyofficer@brp.com**
COURRIEL:

PAR BRP
COURRIER: Conseiller juridique principal, protection des renseignements personnels
726, rue St-Joseph
Valcourt (Québec)
Canada
JOE ZLO

NOUS JOINDRE

www.brp.com

Amérique du Nord

565, rue de la Montagne
Valcourt (Québec) J0E 2L0
Canada

Sturtevant, Wisconsin, U.S.A.
10101 Science Drive
Sturtevant, Wisconsin
53177
U.S.A.

Circuito de la Productividad #111
Parque Industrial Guadalajara
Col. Las Pintas
El Salto, Jalisco, 45690
Mexico

Av. Ferrocarril # 202
Parque Industrial Querétaro
Santa Rosa Jáuregui, Querétaro
Querétaro
C.P. 76220 México

Europe

Skaldenstraat 125
B-9042 Gent
Belgium

Itterpark 11
D-40724 Hilden
Germany

ARTEPARC Bâtiment B
Route de la côte d'Azur, Le Canet
13590 Meyreuil
France

Ingvald Ystgaardsvei 15
N-7484 Trondheim
Norway

Isoaavantie 7
PL 8040
96101 Rovaniemi

Formvägen 16
S-906 21 Umeå
Sweden

Avenue d'Ouchy 4-6
1006 Lausanne
Switzerland

Océanie

6 Lord Street
Lakes Business Park
Botany, NSW 2019
Australia

Amérique du Sud

Rodovia Anhanguera Km 104
Loteamento Techno Park
Condominio Empresarial AZTech
Avenida James Clerck Maxwell, 280 -
Modulo 04
13069-380, Campinas SP
Brazil

Asie

15/F Parale Mitsui Building,8
Higashida-Cho, Kawasaki-ku
Kawasaki 210-0005
Japan

Room Dubai, level 12, Platinum Tower
233 Tai Cang Road
Xintiandi, Lu Wan District
Shanghai 200020
PR China

CHANGEMENT D'ADRESSE/DE PROPRIÉTAIRE

Si vous déménagez ou devenez le nouveau propriétaire du véhicule, veuillez aviser BRP:

- En prenant contact avec un concessionnaire Can-Am autorisé.
- **Amérique du Nord seulement:** en composant le 1 888 272-9222.
- En postant l'une des cartes de changement d'adresse sur les pages suivantes à l'une des adresses BRP indiquées dans la section *NOUS JOINDRE* de ce guide.

S'il s'agit d'un changement de propriété, veuillez fournir la preuve que le propriétaire précédent accepte le transfert.

Il est important d'aviser BRP même après l'expiration de la garantie limitée car cela nous permet de joindre le propriétaire lorsque nécessaire, comme à l'occasion d'un rappel sécuritaire. C'est la responsabilité du propriétaire d'aviser BRP.

VÉHICULES VOLÉS: Si votre véhicule est volé, vous devriez aviser BRP ou un concessionnaire Can-Am autorisé. On vous demandera vos nom, adresse, numéro de téléphone ainsi que le numéro d'identification du véhicule et la date à laquelle le véhicule a été volé.

***Cette page est
vierge intentionnellement***

***Cette page est
vierge intentionnellement***

***Cette page est
vierge intentionnellement***

AVERTISSEMENT

Pour réduire les risques de blessures graves ou de décès, lire ce Guide du conducteur et les étiquettes de sécurité, visionner la vidéo de sécurité et:

Soyez prêt

- Boucler les ceintures de sécurité et s'assurer que les filets et les portes sont bien fixé en place.
- Porter un casque approuvé et des vêtements de protection.
- Tout occupant doit être en mesure de s'asseoir le dos contre le siège, les pieds sur le sol ou les repose-pieds, et les mains sur le volant ou les poignées. Rester entièrement à l'intérieur du véhicule.

Conduisez de façon responsable

- Évitez toute perte de contrôle et capotage.
- Évitez les manœuvres brusques, les glissements latéraux, les dérapages ou les rousis et ne faites jamais de tête-à-queue.
- Évitez les accélérations brutales dans les virages, même à partir de l'arrêt.
- Ralentissez avant d'entrer dans un virage.
- Anticipez les collines, les terrains accidentés, les ornières et d'autres changements de traction et de terrain.
- Évitez les surfaces pavées.
- Éviter tout déplacement latéral sur une pente.

Agir de façon compétente et responsable

- Ne permettez pas de conduite imprudente ou dangereuse.
- Le conducteur doit être âgé d'au moins 16 ans et détenir un permis de conduire valide.
- Ne pas faire de randonnée après avoir consommé des drogues ou de l'alcool.
- Ne permettez pas l'utilisation du véhicule sur les routes publiques (à moins qu'elles soient conçues pour l'accès aux véhicules hors route) – des collisions avec des voitures et des camions peuvent survenir.
- N'excédez pas le nombre de places du véhicule.

219 001 806

GUIDE DU CONDUCTEUR Série DEFENDER MAX / FRANÇAIS
OPERATOR'S GUIDE DEFENDER MAX Serie / FRENCH

FAIT AU / MADE IN CANADA

U/M:P.C.